

YUMBO  
UP  
COM

60.5



**HONDA**  
**NV400SPD**

NV15-10000/2~

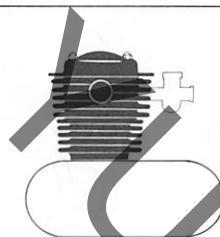
33-9

**2**  
**パーツリスト**

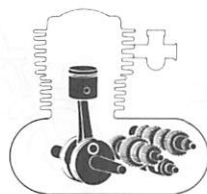
# エンジングループ 目次

## 目次

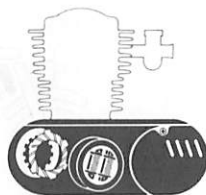
● エンジングループ目次……………	ページ 1
● フレームグループ目次……………	2
● パーツリストのご使用について……………	3
● 標準整備時間……………	6
● モデル写真……………	8
● エンジングループ…………… (アドレスNO. C2)	9
● フレームグループ…………… (アドレスNO. E2)	37
● 部品番号索引……………	86



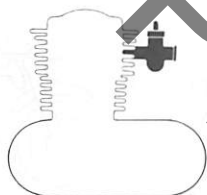
E- 1	シリンダーヘッドカバー……………	C 2
E- 2	カムシャフトホルダー……………	C 3
E- 3	シリンダー・シリンダーヘッド (フロント)……………	C 4
E- 3-1	シリンダー・シリンダーヘッド (リヤ)……………	C 6
E- 4	カムシャフト・バルブ……………	C 7
E- 5	カムチェーン・テンショナー……………	C 9



E-14	クランクシャフト・ピストン……………	D 3
E-15	トランスミッション……………	D 4
E-16	ギヤーシフトドラム……………	D 6
E-17	ウォーターパイプ……………	D 7
E-18	クロスシャフト……………	D 8



E- 6	R.クランクケースカバー……………	C10
E- 7	クラッチ……………	C11
E- 8	バルスジェネレーター・ スターティングクラッチ……………	C12
E- 9	L.クランクケースカバー・ ジェネレーター……………	C13
E-10	ウォーターポンプ……………	C14
E-11	スターティングモーター……………	C15
E-12	オイルポンプ・オイルフィルター……………	C16
E-13	クランクケース……………	D 1

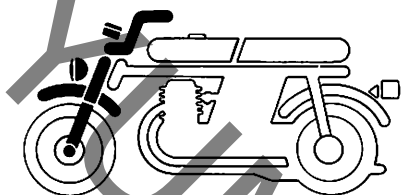


E-19	キャブレター (アッセンブリー)……………	D10
E-19-1	キャブレター (構成部品)……………	D11

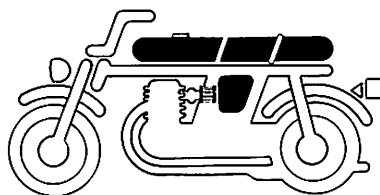
### オプションパーツ

EOP-1	ガスケットキットA……………	D12
EOP-2	ガスケットキットB……………	D13

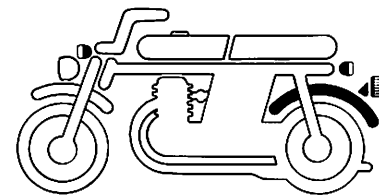
## フレームグループ 目次



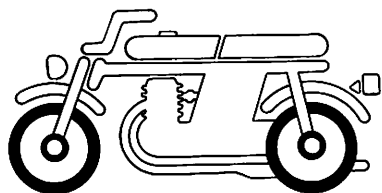
F- 1	ヘッドライト	.....	E 2
F- 2	メーター	.....	E 3
F- 3	スイッチ・ケーブル	.....	E 5
F- 4	フロントブレーキマスター シリンダー	.....	E 7
F- 5	ハンドルパイプ・トップブリッジ	.....	E 8
F- 6	ステアリングステム	.....	E 9
F- 7	フロントフェンダー	.....	E10
F- 8	フロントフォーク	.....	E11



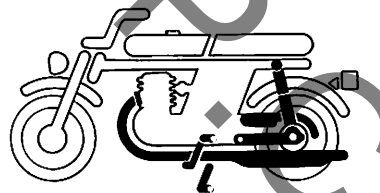
F-14	フューエルタンク	.....	F 5
F-15	シート	.....	F 7
F-16	サイドカバー	.....	F 8
F-17	スパークユニット・バッテリー	.....	F 9
F-18	エアークリーナー	.....	F11



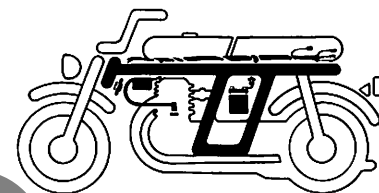
F-25	リヤフェンダー・グラブレール	.....	G 5
F-26	ウインカー	.....	G 6
F-27	テールライト	.....	G 7



F- 9	フロントブレーキキャリア	.....	E13
F-10	フロントホイール	.....	E14
F-11	リヤブレーキパネル	.....	E16
F-12	リヤホイール	.....	F 1
F-13	ファイナルドリブンギヤ	.....	F 2



F-19	エキゾーストマフラー	.....	F13
F-20	ブレーキペダル・チェンジペダル	.....	F14
F-21	ステップ	.....	F15
F-22	スタンド	.....	G 1
F-23	リヤフォーク	.....	G 2
F-24	リヤクッション	.....	G 4



F-28	ワイヤーハーネス・ イグニッションコイル	.....	G 8
F-29	ラジエター	.....	G10
F-30	サーモスタット	.....	G12
F-31	フレームボディ	.....	G13
F-32	ツール	.....	G14
F-33	ツールボックス	.....	G15
F-34	フロントカウル	.....	G16
F-35	ストライプ	.....	H 2

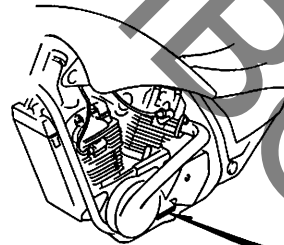


●号機管理と打刻位置

	エンジン部品	フレーム部品	キャブレター部品
機種名	エンジン号機	フレーム号機	キャブレター号機
NV400SP0	NC12E-1000528~	NC15-1000012~	VD6SA <u>A</u>

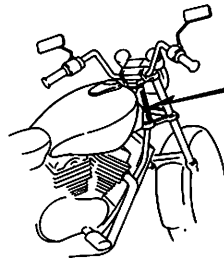
・キャブレターアッセンブリーはエンジン号機で管理されていますがその構成部品は下記アンダーラインで示したキャブレター号機で管理されています。

VB6SA A KC ア



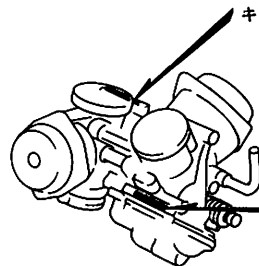
エンジン号機打刻位置

BME9-0A



フレーム号機打刻位置

BME9-0B



キャブレター号機打刻位置

キャブレター号機打刻位置

BME9-0C

●ロックとブランクキー選択表

・ロック及びブランクキーの選択は下記選択表をご参照下さい。

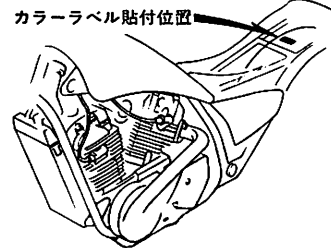
タイプ	キーNo.表示
タイプ 1	*01~*20
	A**~B**
タイプ 2	*21~*40
	C**~D**

\*には数字0~9が入ります。

●配色表

- ・色物部品を御注文の際は下記一覧表を参照して該当部番で御注文下さい。
- ・印の部番は部品番号が一定している部番です。

機種名(MODEL)	NV400SP-d	
色物部品名	主体色(COLOR)	
燃料タンク	NH-121P-A	R-124C-U
サイドカバー		
リアカウル		
フロントカウル		
フロントフェンダー		
フレームボディ	NH-1	
R.ダウンパイプ	NH-1	
リアフォーク		
メインスタンド		
サイドスタンド		
ドライブクションマーク	NH-1	
燃料タンクストライプ	TYPE 1	TYPE 2
サイドカバーストライプ		
リアカウルストライプ		
フロントカウルストライプ		
サイドカバーエンブレム		
燃料タンクマーク		



BMF5-0A

●このパーツリストは昭和60年4月10日現在で編集してあります。

初版 昭和58年4月1日  
本田技研工業株式会社

## 標準整備時間

点検整備に必要な作業時間の標準を示し、お店での適正な整備時間、料金の目安としていただくためのものです。

※標準整備時間はパーツリストのブロックに従い、各ブロック別に代表作業名（部品名）をあげ、その時間を0.1時間単位で表してあります。

### 1. 標準整備時間について



※余裕時間は機能別（作業ブロック）ランクにより係数を変更して計算してあります。

### 2. 標準整備時間算出の条件

- ・工具、整備機器はホンダの指定するものを標準とします。（ハンドツールを原則とする）
- ・作業者はホンダ車の整備経験が3年程度。
- ・作業手順はホンダのサービスマニュアルに従っています。作業は1名で行ない、2名以上の場合は延時間で表現されています。

### 3. 標準整備時間の範囲・内容

- ・整備時間は全て正常な状態で1個あたりの時間を算出してあります。事故車や特別装備車などは別料金となります。
- ・出張サービス、故障時の引取り、納車などの料金は別料金になります。
- ・代表部品名の下に●印で記載されている部品の整備時間は代表部品名の整備時間と同時間です。
- ・代表部品は整備作業の順序等に関係なく選ばれています。
- ・時間の前に\*印があるものはエンジンの脱着作業を必要とし、エンジン脱着時間を含んでおります。

### 4. 整備時間の算出

計算しやすい十進法に読みかえてあります。従って表示されている整備時間の実時間は次のようになります。

整備時間	時間
0.3	18分
1.5	1時間30分

### 5. 工賃の算出法

整備時間にそのまま賃率（時間当り工賃）をかけるか時間×料金早見表をご利用ください。

整備時間	×	賃率	=	工賃
0.2	×	3500	=	700円
0.2	×	4000	=	800円

### ●標準整備時間の算出例

#### 1. 同時に2ヶ所以上修理を行う場合

##### ～1 作業系統が全く別の場合

→それぞれの整備時間を加算する

例1	整備項目	標準整備時間
	シリンダー COMP.	2.7
	クラッチスプリング	1.1

整備時間 2.7+1.1=3.8

##### ～2 作業系統が同じ場合

→最後の交換部品の作業整備時間とする

例2	整備項目	標準整備時間
	ヘッドカバーガスケット	0.6
	カムチエン	1.7
	クランクシャフト COMP.	* 7.6

整備時間 7.6

##### ～3 作業の一部が重複した場合

例3	整備項目	標準整備時間
	クランクシャフト COMP.	* 7.6
	ギヤースフトドラム	* 7.1
	クランクケース分割	* 6.9

クランクケース分割が重複作業 整備時間 (7.6+7.1)-6.9=7.8

2. 作業名に記載されていない作業の算出

例4 クラッチプレート

整備項目	標準整備時間
クラッチフリクションディスク カンレンプビン フクム	1.3

同一ブロック、同一作業内容の上記標準整備時間を使用する。

例5 リヤブレーキカムの交換

整備項目	標準整備時間
リヤパネル COMP. カンレンプビン フクム	0.5

同一ブロック、同一作業内容の上記標準整備時間を使用する。

●調整・清掃・脱着時間

整備項目	標準整備時間	備考
キャブレター分解調整	1.5	エンジン取付け後の調整含む 関連する点検・調整含む
エンジン脱着	2.6	
キャブレターアイドルリング	0.1	1台分
キャブレター同調調整	0.4	
タペット調整	0.5	
キャブレターフロートレベル調整	0.8	
オイルストレナーの清掃	7.0	
フロントディスクブレーキエア抜き	0.2	
リヤブレーキ調整	0.1	
エアークリーナーエレメント清掃	0.2	リヤブレーキシュー調整含まず

・外注加工費は別途請求する。

(シリンダーボーリング・クランクシャフト組立等)

時間料金早見表

標準 時間	¥3,400/H	¥3,500/H	¥3,600/H	¥3,700/H	¥3,800/H	¥3,900/H	¥4,000/H	¥4,100/H	¥4,200/H	¥4,300/H
0.1	340	350	360	370	380	390	400	410	420	430
0.2	680	700	720	740	760	780	800	820	840	860
0.3	1,020	1,050	1,080	1,110	1,140	1,170	1,200	1,230	1,260	1,290
0.4	1,360	1,400	1,440	1,480	1,520	1,560	1,600	1,640	1,680	1,720
0.5	1,700	1,750	1,800	1,850	1,900	1,950	2,000	2,050	2,100	2,150
0.6	2,040	2,100	2,160	2,220	2,280	2,340	2,400	2,460	2,520	2,580
0.7	2,380	2,450	2,520	2,590	2,660	2,730	2,800	2,870	2,940	3,010
0.8	2,720	2,800	2,880	2,960	3,040	3,120	3,200	3,280	3,360	3,440
0.9	3,060	3,150	3,240	3,330	3,420	3,510	3,600	3,690	3,780	3,870
1.0	3,400	3,500	3,600	3,700	3,800	3,900	4,000	4,100	4,200	4,300
2.0	6,800	7,000	7,200	7,400	7,600	7,800	8,000	8,200	8,400	8,600
3.0	10,200	10,500	10,800	11,100	11,400	11,700	12,000	12,300	12,600	12,900
4.0	13,600	14,000	14,400	14,800	15,200	15,600	16,000	16,400	16,800	17,200
5.0	17,000	17,500	18,000	18,500	19,000	19,500	20,000	20,500	21,000	21,500
6.0	20,400	21,000	21,600	22,200	22,800	23,400	24,000	24,600	25,200	25,800
7.0	23,800	24,500	25,200	25,900	26,600	27,300	28,000	28,700	29,400	30,100
8.0	27,200	28,000	28,800	29,600	30,400	31,200	32,000	32,800	33,600	34,400
9.0	30,600	31,500	32,400	33,300	34,200	35,100	36,000	36,900	37,800	38,700
10.0	34,000	35,000	36,000	37,000	38,000	39,000	40,000	41,000	42,000	43,000
11.0	37,400	38,500	39,600	40,700	41,800	42,900	44,000	45,100	46,200	47,300
12.0	40,800	42,000	43,200	44,400	45,600	46,800	48,000	49,200	50,400	51,600
13.0	44,200	45,500	46,800	48,100	49,400	50,700	52,000	53,300	54,600	55,900
14.0	47,600	49,000	50,400	51,800	53,200	54,600	56,000	57,400	58,800	60,200
15.0	51,000	52,500	54,000	55,500	57,000	58,500	60,000	61,500	63,000	64,500
16.0	54,400	56,000	57,600	59,200	60,800	62,400	64,000	65,600	67,200	68,800



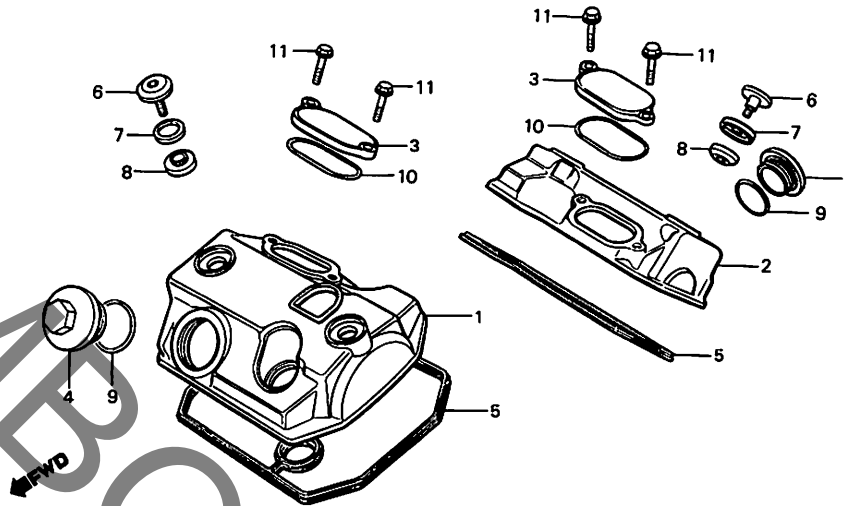
NV400SPd

C 2

ブロックNO.

E-1

シリンダーヘッドカバー



BKF4-1

整備項目	標準時間	見出番号	部品番号	部品名	標準	使用回数	適用号機	
					価格	SPD	初号機	終号機
フロントシリンターヘッドカバー	0.7	1	12310-MF5-000	フロントシリンターヘッドカバー	5,400	1		
リヤシリンターヘッドカバー	0.7	2	12320-MF5-000	リヤシリンターヘッドカバー	5,400	1		
タペットアシスタインクホルダーカバー	0.2	3	12351-MF5-000	タペットアシスタインクホルダーカバー	590	2		
シリンターヘッドカバーカスケツト	0.6	4	12361-MF5-000	シリンターヘッドカバーカスケツト	420	2		
(リヤシリンターカバー 0.7)		5	12391-MF5-000	シリンターヘッドカバーカスケツト	470	2		
		6	90017-MB0-000	スチールボルト 6X29	240	4		
		7	90541-MB0-000	マウンテイングワッシャー	90	4		
		8	90542-MB0-000	マウンテイングワッシャー	70	4		
		9	91303-MF5-003	Oリング 44X3	110	2		
		10	91304-MF5-003	Oリング 62.4X2.5	130	2		
		11	96000-06020-00	フランジボルト 6X20	25	4		

1985.04.10

C2

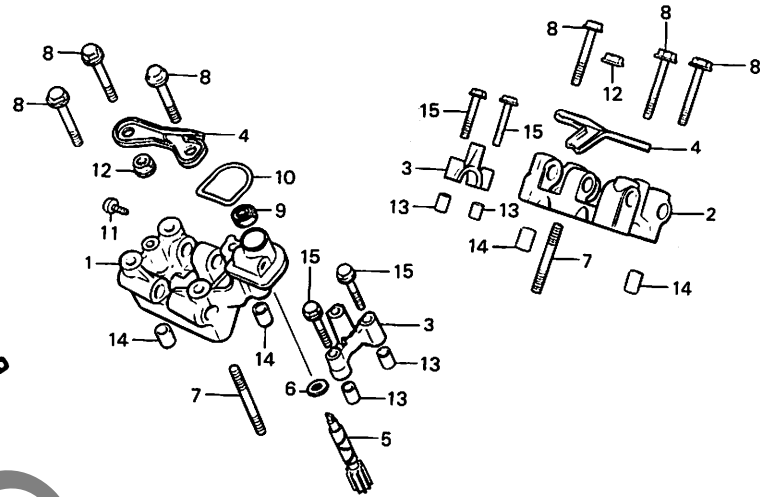
エンジングループ

C 3

ブロックNO.

E - 2

カムシャフトホルダー



BKF4-2

整備項目	標準時間	見出番号	部品番号	部品名	標準	使用個数	適用号機	
					価格	NV400 SPD	初号機	終号機
フロントカムシャフトホルダー	0.9	1	12221-MF5-000	フロントカムシャフトホルダー	4,800	1		
リヤカムシャフトホルダー	1.0	2	12223-MF5-000	リヤカムシャフトホルダー	4,200	1		
サイドカムシャフトホルダー	0.7	3	12225-MF5-000	サイドカムシャフトホルダー	850	2		
(リヤ-シリンダー-カムワハ 0.8)		4	12226-MF5-000	ハルブオイルカイトフレート	420	2		
タコメーターキヤ		5	12431-MF5-000	タコメーターキヤ	1,000	1		
カムシャフトホルダー-カセット	0.6	6	31105-003-000	ローターセツティングワツシヤ	45	1		
		7	90013-MF5-000	スタットホルト 8X50	80	2		
		8	90066-MC7-000	フランシヤホルト 8X68	100	6		
		9	91256-425-003	オイルシール 4.8X14.5X5 (アライ)	110	1		
			91256-425-005	オイルシール 4.8X14.5X5 (ニツホロン)	140	1		
		10	91311-MF5-003	カムシャフトホルダー-カセット	80	1		
		11	93500-05025-0G	ハンスクリュ 5X25	15	1		
		12	94050-08080	フランシヤワツ 8MM	20	2		
		13	94301-08140	ワツクピオン 8X14	45	4		
		14	94301-10160	ワツクピオン 10X16	50	4		
		15	96000-06040-00	フランシヤホルト 6X40	35	4		

1985.04.10

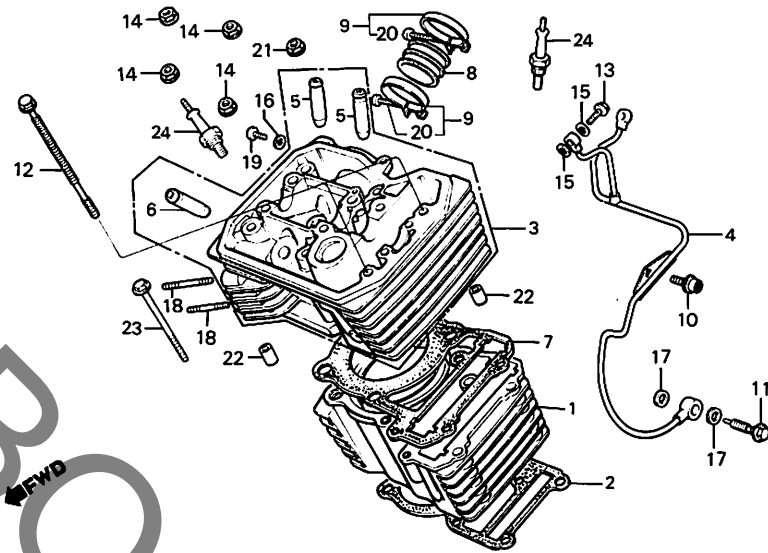
C3

**C 4**

ブロックNO.

**E-3**

シリンダー・シリンダーヘッド  
(フロント)



BKF4-3

整備項目	標準時間	見出番号	部品番号	部品名	標準価格	使用回数 NV400 SPD	適用号機 初号機 終号機
フロントシリンダー-COMP. ( イツコマシ *2.9 カサシ )	2.7	1	12100-KF4-000	フロントシリンダー-COMP.	17,500	1	
シリンダー-カスケット ( イツコマシ *2.6 カサシ )	2.6	2	12191-MF5-000	シリンダー-カスケット	160	1	
フロントシリンダー-ヘッド-COMP. ( イツコマシ *2.6 カサシ )		3	12210-MF5-000	フロントシリンダー-ヘッド-COMP.	26,600	1	
オイルパルスハイフア		4	12230-MF5-000	オイルパルスハイフア	2,600	1	
インレットバルブカイト ( リーマシユウセイ フクム )		5	12231-MF5-305	インレットバルブカイト	480	2	
( イツコマシ 0.2 カサシ )		6	12241-MF5-305	エキゾーストバルブカイト	480	1	
( バルブシユウセイ フクム )		7	12251-MF5-000	シリンダー-ヘッドカスケット	810	1	
( シユウセイシハ 0.2 クワエシ )		8	16211-MF5-000	キャブレターインシュレーター	420	1	
フロントシリンダー-ヘッド-COMP. ( イツコマシ *3.3 カサシ )	3.1	9	16219-ME9-000	インシュレーター-ヘッド	160	2	
オイルパルスハイフア		10	90009-MF5-000	フランシツケットホルト 6X12	60	1	
シリンダー-ヘッドカスケット ( イツコマシ *2.5 カサシ )	0.6	11	90045-MF5-000	オイルコントロールホルトCOMP.	560	1	
キャブレターインシュレーター	2.3	12	90081-MF5-003	シリンダー-ホルト 8X180	270	2	
スタットホルト 6X35 ( イツコマシ 0.1 カサシ )	0.4	13	90085-MF5-000	スロウバルホルト 7X26.5	110	2	
	0.2	14	90204-634-000	フランシツナツト 10MM	105	4	
		15	90441-MC0-000	シリンクワツツヤ- 7MM	50	4	
		16	90452-323-000	スラストワツツヤ- 5MM	45	1	
		17	90545-300-000	オイルホルトワツツヤ-	80	2	
		18	92900-06035-0E	スタットホルト 6X35	40	2	
		19	93500-05008-0G	パンスクリユ- 5X8	10	1	
		20	93500-05025-0G	パンスクリユ- 5X25	15	2	
		21	94050-08080	フランシツナツト 8MM	20	1	
		22	94301-14200	ノツクピョウA 14X20	50	4	
		23	96000-06070-00	フランシツホルト 6X70	45	1	
		* 24	98069-57916	スロウ-クワラク (DPR7EA-9 NGK)	シツカ (2)		
		* 24	98069-57926	スロウ-クワラク (X22EPR-U9 ND)	シツカ (2)		

1985.04.10

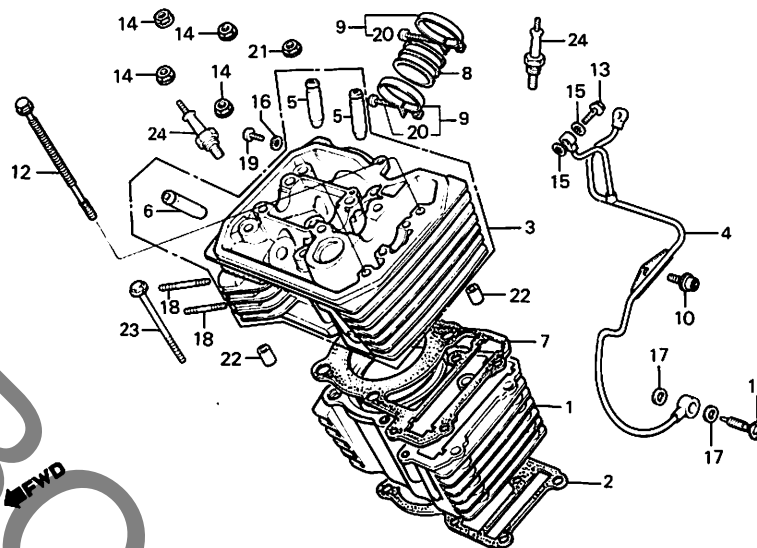
C4

**C 5**

ブロックNO.

**E - 3**

シリンダー・シリンダーヘッド  
(フロント)



BKF4-3

整備項目	標準時間	見出番号	部品番号	部品名	標準	使用回数	適用号機	
					価格	NV400 SPD	初号機	終号機
		*	98069-58916	スパークプラグ (DPR8EA-9 NGK)		シカ 2		
		*	98069-58926	スパークプラグ (X24EPR-U9 ND)		シカ 2		
		*	98069-59916	スパークプラグ (DPR9EA-9 NGK)		シカ (2)		
		*	98069-59926	スパークプラグ (X27EPR-U9 ND)		シカ (2)		

1985.04.10

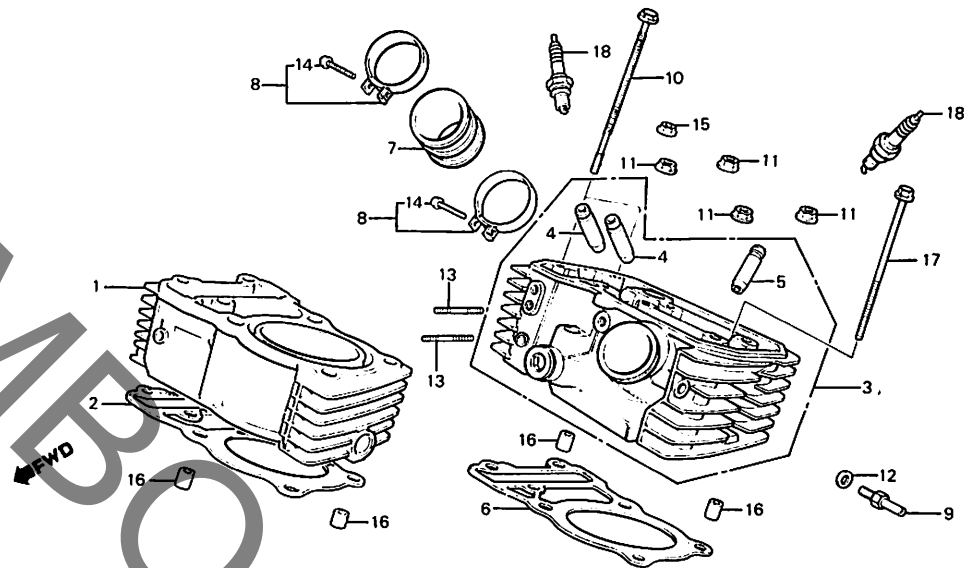
C5

C 6

ブロックNO.

E-3-1

シリンダー・シリンダーヘッド  
(リヤ)



BKF4-4

整備項目	標準時間	見出番号	部品番号	部品名	標準価格		通用号機	
					標準価格	使用回数 NV400 SPD	初号機	終号機
リヤ-シリンダ"-COMP. ( イツコマシ 1.5 カサ)	*4.1	1	12110-KF4-000	リヤ-シリンダ"-COMP.	17,500	1		
シリンダ"-カ"スケツト		2	12191-MF5-000	シリンダ"-カ"スケツト	160	1		
リヤ-シリンダ"-ヘツト"COMP. ( イツコマシ 1.3 カサ)	*3.9	3	12220-MF5-000	リヤ-シリンダ"-ヘツト"COMP.	26,600	1		
リヤ-シリンダ"-ヘツト"COMP. ( イツコマシ 1.9 カサ)	*4.5	4	12231-MF5-305	インレット"ハ"ルフ"カ"イト"	480	2		
リヤ-シリンダ"-ヘツト"COMP. ( イツコマシ 1.9 カサ)	*4.5	5	12241-MF5-305	エキゾ"-スト"ハ"ルフ"カ"イト"	480	1		
ハ"ルフ"カ"イト"		6	12251-MF5-000	シリンダ"-ヘツト"カ"スケツト	810	1		
( リ-マシユウエイ フクム )		7	16211-MF5-000	キャフ"レ"ター-インシユレ-ター	420	1		
( イツコマシ 0.2 カサ )		8	16219-ME9-000	インシユレ-ター-ハ"ン"ト"	160	2		
( ハ"ルフ"シユウエイ フクマス" )		9	16221-MA6-000	PB シ"ヨ"イント	240	1		
( シユウエイ"ハ 0.2 クワエ"ル )		10	90081-MF5-003	シリンダ"-ホ"ル"ト 8X180	270	2		
シリンダ"-ヘツト"カ"スケツト	*3.7	11	90204-634-000	フランシ"ナツ"ト 10MM	105	4		
( イツコマシ 1.1 カサ )		12	90452-323-000	ス"ラ"ストフツシヤ- 5MM	45	1		
キャフ"レ"ター-インシユレ-ター	0.4	13	92900-06035-0E	ス"ラ"ツツ"ホ"ル"ト 6X35	40	2		
ス"ラ"ツツ"ホ"ル"ト 6X35	0.2	14	93500-05025-0G	ハ"ン"ククリユ- 5X25	15	2		
( イツコマシ 0.1 カサ )		15	94050-08080	フランシ"ナツ"ト 8MM	20	1		
		16	94301-14200	ノツクピ"ン" A 14X20	50	4		
		17	96000-06070-00	フランシ"ホ"ル"ト 6X70	45	1		
		* 18	98069-57916	ス"ハ"-"クワ"ラ"ク" (DPR7EA-9 NGK)	シ"カ	(2)		
		*	98069-57926	ス"ハ"-"クワ"ラ"ク" (X22EPR-U9 ND)	シ"カ	(2)		
		*	98069-58916	ス"ハ"-"クワ"ラ"ク" (DPR8EA-9 NGK)	シ"カ	2		
		*	98069-58926	ス"ハ"-"クワ"ラ"ク" (X24EPR-U9 ND)	シ"カ	2		
		*	98069-59916	ス"ハ"-"クワ"ラ"ク" (DPR9EA-9 NGK)	シ"カ	(2)		
		*	98069-59926	ス"ハ"-"クワ"ラ"ク" (X27EPR-U9 ND)	シ"カ	(2)		

1985.04.10

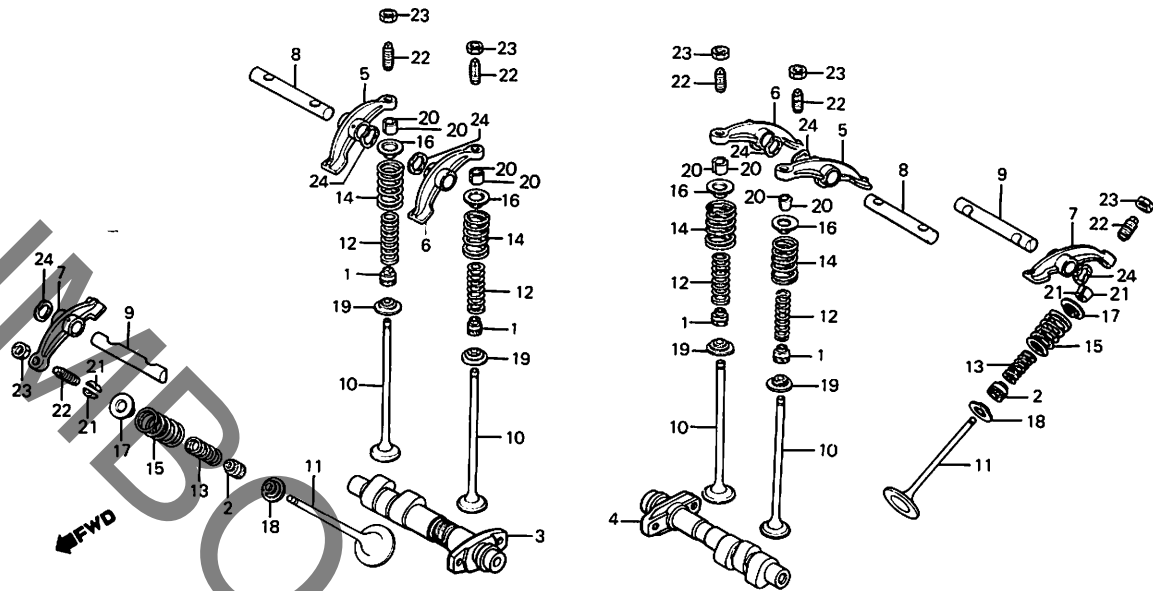
C6

C 7

ブロックNO.

E-4

カムシャフト・バルブ



BKF4-5

整備項目	標準時間	見出し番号	部品番号	部品名	標準価格	使用回数 NV400 SPD	適用号機 初号機 終号機
フロントカムシャフトCOMP.	1.1	1	12208-413-003	ハイルフ <sup>®</sup> スタムシール	240	4	
リヤカムシャフトCOMP.	1.2	2	12209-413-003	ハイルフ <sup>®</sup> スタムシール	240	2	
エキゾ <sup>®</sup> -ストロッカー <sup>®</sup> -アーム ( リヤ-シリント <sup>®</sup> -カムワハ 1.0 ) ( カンレンフ <sup>®</sup> ピン フクム )	0.9	3	14110-KE9-000	フロントカムシャフトCOMP.	6,900	1	
( ニコチ <sup>®</sup> モト <sup>®</sup> ウシ <sup>®</sup> カン ニコイシ <sup>®</sup> ヨウチ <sup>®</sup> モ ト <sup>®</sup> ウシ <sup>®</sup> カン )		4	14120-KE9-000	リヤカムシャフトCOMP.	6,900	1	
		5	14421-MF5-000	インレットロッカー <sup>®</sup> -アームA	1,400	2	
		6	14422-MF5-000	インレットロッカー <sup>®</sup> -アームB	1,400	2	
ハイルフ <sup>®</sup> ( リヤ-シリント <sup>®</sup> -カムワハ *3.9 ) ( イツコマシ 0.2 カザン )	2.5	7	14431-MF5-000	エキゾ <sup>®</sup> -ストロッカー <sup>®</sup> -アーム	1,400	2	
( ハイルフ <sup>®</sup> シート <sup>®</sup> シユウエイ フクム )		8	14441-MF5-000	インレットロッカー <sup>®</sup> -アームシャフト	540	2	
( ハイルフ <sup>®</sup> カム <sup>®</sup> イト <sup>®</sup> ノ コウカン フクマス <sup>®</sup> )		9	14451-MF5-000	エキゾ <sup>®</sup> -ストロッカー <sup>®</sup> -アームシャフト	540	2	
ハイルフ <sup>®</sup> スフ <sup>®</sup> リンク <sup>®</sup> ( リヤ-シリント <sup>®</sup> -カムワハ *3.8 ) ( イツコマシ 0.1 カザン ) ( カンレンフ <sup>®</sup> ピン フクム )	2.4	10	14711-MF5-000	インレットハイルフ <sup>®</sup>	910	4	
		11	14721-MF5-000	エキゾ <sup>®</sup> -ストハイルフ <sup>®</sup>	2,000	2	
		* 12	14751-MF5-003	インレットハイルフ <sup>®</sup> インナー <sup>®</sup> スフ <sup>®</sup> リンク <sup>®</sup>	160	4	
			14751-MF5-004	インレットハイルフ <sup>®</sup> インナー <sup>®</sup> スフ <sup>®</sup> リンク <sup>®</sup>	160	4	
		13	14752-MF5-004	ハイルフ <sup>®</sup> インナー <sup>®</sup> スフ <sup>®</sup> リンク <sup>®</sup>	220	2	
		* 14	14752-MF5-013	エキゾ <sup>®</sup> -ストハイルフ <sup>®</sup> インナー <sup>®</sup> スフ <sup>®</sup> リンク <sup>®</sup>	220	2	
			14761-MF5-004	インレットハイルフ <sup>®</sup> アウター <sup>®</sup> スフ <sup>®</sup> リンク <sup>®</sup>	240	4	
			14761-414-003	インレットハイルフ <sup>®</sup> アウター <sup>®</sup> スフ <sup>®</sup> リンク <sup>®</sup> ( CHUO HASTUJO )	240	4	
		15	14762-MF5-003	エキゾ <sup>®</sup> -ストハイルフ <sup>®</sup> アウター <sup>®</sup> スフ <sup>®</sup> リンク <sup>®</sup>	320	2	
			14762-MF5-004	エキゾ <sup>®</sup> -ストハイルフ <sup>®</sup> アウター <sup>®</sup> スフ <sup>®</sup> リンク <sup>®</sup>	320	2	
		16	14771-MF5-000	インレットハイルフ <sup>®</sup> スフ <sup>®</sup> リンク <sup>®</sup> リター <sup>®</sup> -ナー	230	4	
		17	14771-410-010	ハイルフ <sup>®</sup> スフ <sup>®</sup> リンク <sup>®</sup> リター <sup>®</sup> -ナー	260	2	
		18	14775-ME9-000	ハイルフ <sup>®</sup> スフ <sup>®</sup> リンク <sup>®</sup> シート	320	2	
		19	14775-MF5-000	ハイルフ <sup>®</sup> スフ <sup>®</sup> リンク <sup>®</sup> シート	270	4	
		20	14781-MB4-000	ハイルフ <sup>®</sup> コツター	85	8	

1985.04.10

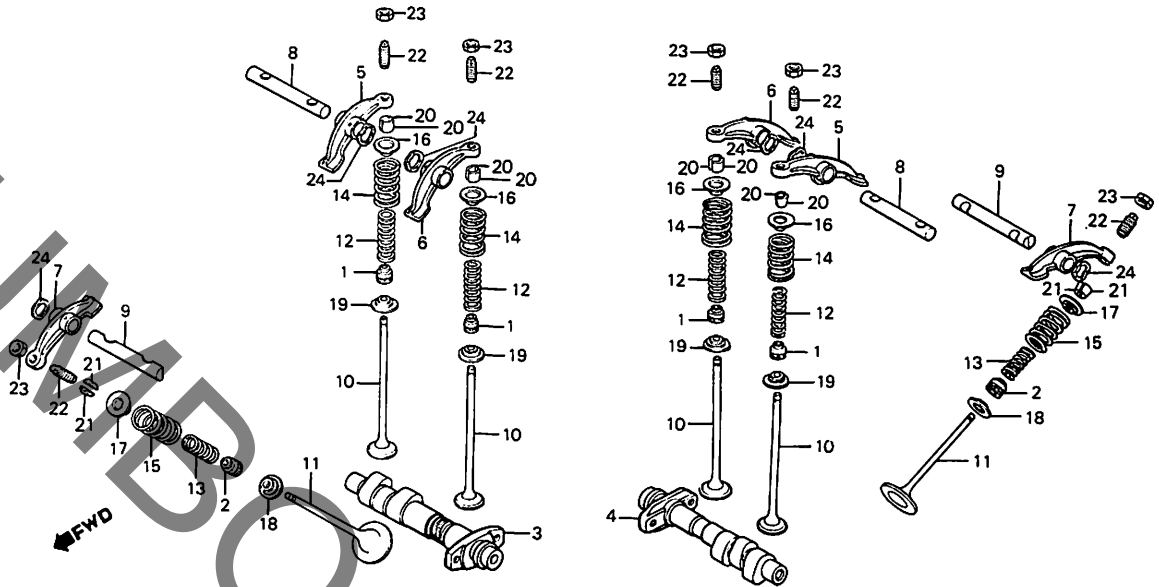
C7

**C 8**

ブロックNO.

**E-4**

カムシャフト・バルブ



BKF4-5

整備項目	標準時間	見出番号	部品番号	部品名	標準	使用回数	適用号機	
					価格	NV400 SPD	初号機	終号機
		21	14781-MB9-000	バルブコッタ-	100	4		
		22	90014-MF5-000	タレットアシヤスライディングスクリュー	125	6		
		23	90206-590-000	タレットアシヤスライディングナット	60	6		
		24	90402-428-000	ウェーブワッシャー- 12MM	65	6		

1985.04.10

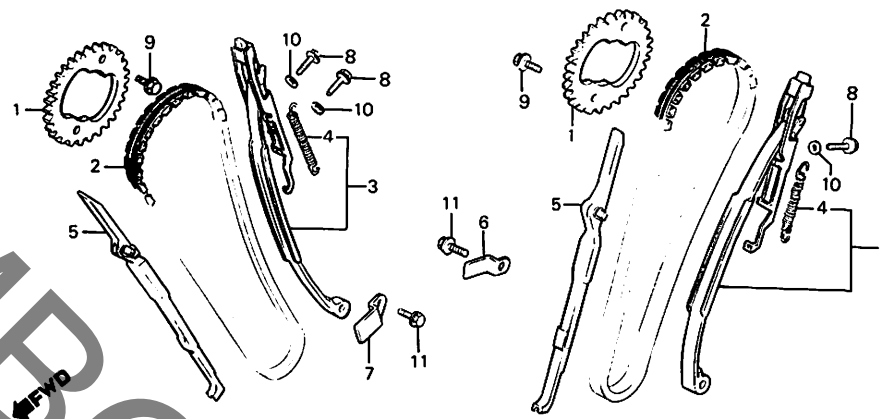
C8

C 9

ブロックNO.

E-5

カムチェン・テンショナー



BKF4-6

整備項目	標準時間	異出番号	部品番号	部品名	標準	使用回数	適用号機	
					価格	NV400 SPD	初号機	終号機
カムスプロケツト ( リヤ-シリンダ-カマハ 1.1 )	1.0	1	14322-MF5-000	カムスプロケツト	1,650	2		
カムチェン ( リヤ-シリンダ-カマハ 2.5 )	1.7	2	14401-MF5-003	カムチェン	3,200	2		
カムチェンテンショナー-COMP. ( リヤ-シリンダ-カマハ 1.2 )	1.1	3	14401-MF5-004	カムチェン	3,200	2		
カムチェンテンショナー-COMP. ( リヤ-シリンダ-カマハ 1.2 )	1.1	3	14510-MF5-000	カムチェンテンショナー-COMP.	3,200	2		
カムチェンテンショナー-スフリンク ( カンレンフビシ フラム )	1.1	4	14516-471-000	カムチェンテンショナー-スフリンク	120	2		
カムチェンガイド ( カンレンフビシ フラム )	1.1	5	14522-MF5-000	カムチェンガイド	1,100	2		
カムチェンガイド ( リヤ-シリンダ-カマハ *3.7 )	2.3	6	14623-MF5-000	テンショナー-セツアインク"フレートA	110	1		
カムチェンガイド ( イチダイセイヒ"ノハ"アイワ *4.8 トスル )	2.3	7	14624-MF5-000	テンショナー-セツアインク"フレートB	160	1		
		8	90021-MF5-000	スハシヤルボルト 6MM	60	4		
		9	90086-MF5-000	フランシツクボルト 7X13	60	4		
		10	90441-706-000	シーリングワッシャ- 6MM	45	4		
		11	96000-06014-00	フランシツクボルト 6X14	25	2		

1985.04.10

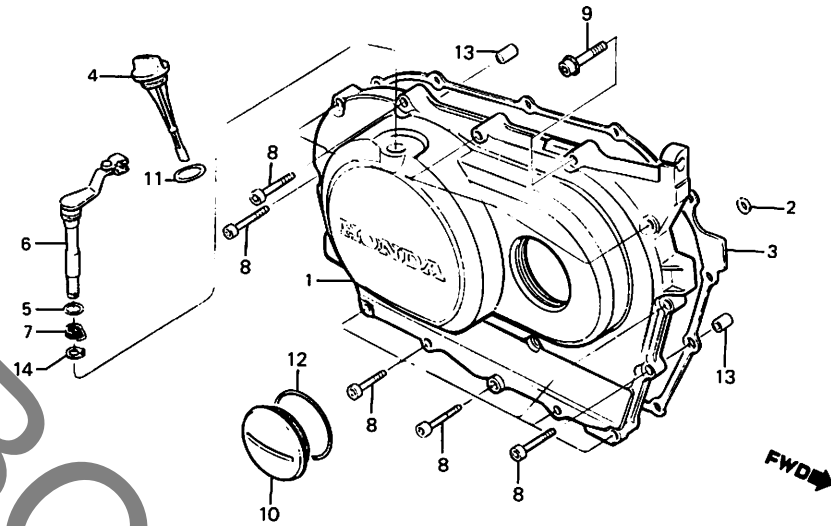
C9

**C 10**

ブロックNO.

**E - 6**

R. クランクケースカバー



BKF4-7

整備項目	標準時間	見出番号	部品番号	部品名	標準	使用回数	適用号機	
					価格	NV400 SPD	初号機	終号機
R. クランクケースカバー-COMP.	1.1	1	11330-MF8-000	R. クランクケースカバー-COMP.	9,100	1		
. クラツチレバ-COMP.		2	11393-MF5-300	R. カバ"ホ"スカ"スケット	40	1		
( カンレソフ"ピ"ン フクム )		3	11394-MF5-000	R. カバ"カ"スケット	320	1		
R. カバ"ホ"スカ"スケット	1.0	4	15650-449-000	オイルレ"ルケ"シ"	310	1		
		5	16997-357-003	オリ"ク" 11.8X2.4	90	1		
		6	22810-MF5-000	クラツチレバ-COMP.	1,200	1		
		7	22815-413-000	クラツチレバ-スフ"オリ"ク"	90	1		
		8	90074-ME9-000	ソケツト"ホ"ルト 6X35	80	14		
		9	90074-MF5-000	ソケツトフ"ランシ" "ホ"ルト 6X35	80	1		
		10	90087-ME9-000	キヤツフ" 45MM	420	1		
		11	91301-250-000	オリ"ク" 21.5MM	55	1		
		12	91358-MC7-003	オリ"ク" 41.5X2	90	1		
		13	94301-08140	ノツク"ピ"ン 8X14	45	2		
		14	94510-10000	エキ"ス"ター"アル"サ"ー"クリツフ" 10MM	15	1		

1985.04.10

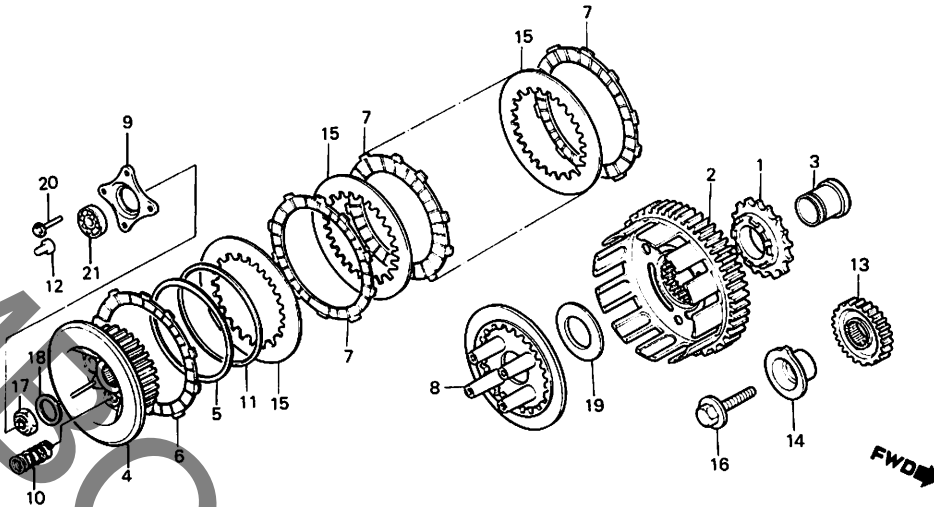
C10

**C 11**

ブロックNO.

**E - 7**

クラッチ



BKF4-8

整備項目	標準時間	見出番号	部品番号	部品名	標準価格	使用回数 NV400 SPD	適用号機 初号機	終号機
オイルポンプドライブアスプロケット	1.3	1	15131-MF5-000	オイルポンプドライブアスプロケット	1,300	1		
クラッチアウト-COMP.		2	22100-MF5-000	クラッチアウト-COMP.	12,300	1		
クラッチセンター-COMP.		3	22116-MF5-000	フライマリットリフ"ンカラー	850	1		
クラッチフリクションディスク ( カンレンフ"ン フグム )		4	22120-MF5-000	クラッチセンター-COMP.	3,000	1		
( ニコチモト"ウシ"カン ニコイシ"ヨウチ"モ ト"ウシ"カン )		5	22125-435-000	シ"ヤタ"スフ"リンク"シート	160	1		
クラッチリフター-フ"レート	1.1	6	22201-302-000	クラッチフリクションディスク	480	1		
クラッチスフ"リンク"		7	22201-377-000	クラッチフリクションディスク	480	5		
( ニコチモト"ウシ"カン ニコイシ"ヨウチ"モ ト"ウシ"カン )		8	22350-MC4-000	クラッチフ"レツ"シヤ-フ"レート	1,600	1		
ハ"ルサ-フ"レート		9	22361-MF5-000	クラッチリフター-フ"レート	540	1		
クラッチリフター-ロツト"	1.0	10	22401-414-000	クラッチスフ"リンク"	120	4		
フ"ライマリット"ライフ"キ"ヤ-	1.4	11	22402-435-000	シ"ヤタ"スフ"リンク"	820	1		
		12	22847-415-000	クラッチリフター-ロツト"	130	1		
		13	23103-MF5-000	フ"ライマリット"ライフ"キ"ヤ-	3,700	1		
		14	23105-KE9-000	ハ"ルサ-フ"レート	370	1		
		15	23311-413-000	クラッチフ"レートA	240	5		
		16	90013-415-000	UBSホ"ルト 12X28	240	1		
		17	90235-429-000	ロツクナツト 18MM	195	1		
		18	90432-428-000	ロツクワツシヤ-	160	1		
		19	90452-471-000	スラストワツシヤ- 22MM	100	1		
		20	95923-06025-00	フランシ"ホ"ルト 6X25	25	4		
		21	96100-60010-00	ラシ"アルホ"ル-ル"ハ"ア"リンク" 6001	370	1		

1985.04.10

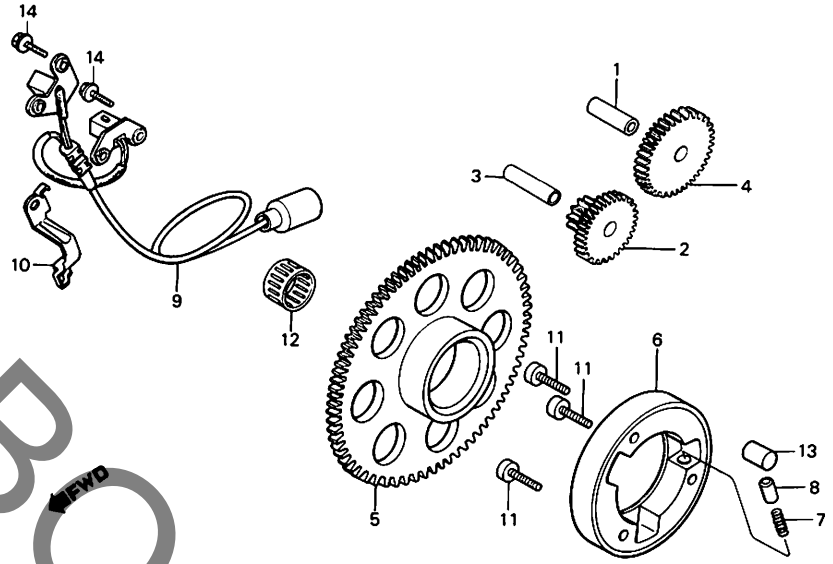
C11

**C 12**

ブロックNO.

**E - 8**

パルスジェネレーター・  
スターティングクラッチ



BKF4-9

整備項目	標準時間	見出番号	部品番号	部品名	標準	使用回数	適用号機	
					価格	SPD	初号機	終号機
スタータリタックシヨクキヤ-	0.5	1	13111-122-000	ヒンストンヒン 10X33	255	1		
スタータキヤ-		2	28101-MF5-000	スタータリタックシヨクキヤ-	1,600	1		
スタータトリファンキヤ-COMP.	0.7	3	28102-ME9-000	ヒン 10X44	220	1		
スタータインククラツチローラ-スフリンク		4	28106-ME9-010	スタータキヤ-	1,600	1		
( カンレンフヒン フクム ) ( ニコチモトウシカン ニコイシヨウチモトウシカン )		5	28110-MF5-000	スタータトリファンキヤ-COMP.	3,700	1		
スタータインククラツチアウト-	0.8	6	28120-415-000	スタータインククラツチアウト-	3,900	1		
パルスジェネレーター-COMP.		7	28125-422-000	スタータインククラツチローラ-スフリンク	180	3		
		8	28126-415-000	スタータインククラツチローラ-スフリンク	320	3		
		9	30300-MF5-003	パルスジェネレーター-COMP.	3,300	1		
		10	32963-MF5-000	パルスシランパ-	160	1		
		11	90010-415-000	ソケットホルト 8MM	110	3		
		12	91021-MF5-003	ニートルヘアリソク 30X37X20	590	1		
		13	91101-516-000	ローラ 15X13	115	3		
		14	95700-06020-00	フランシホルト 6X20	20	4		

1985.04.10

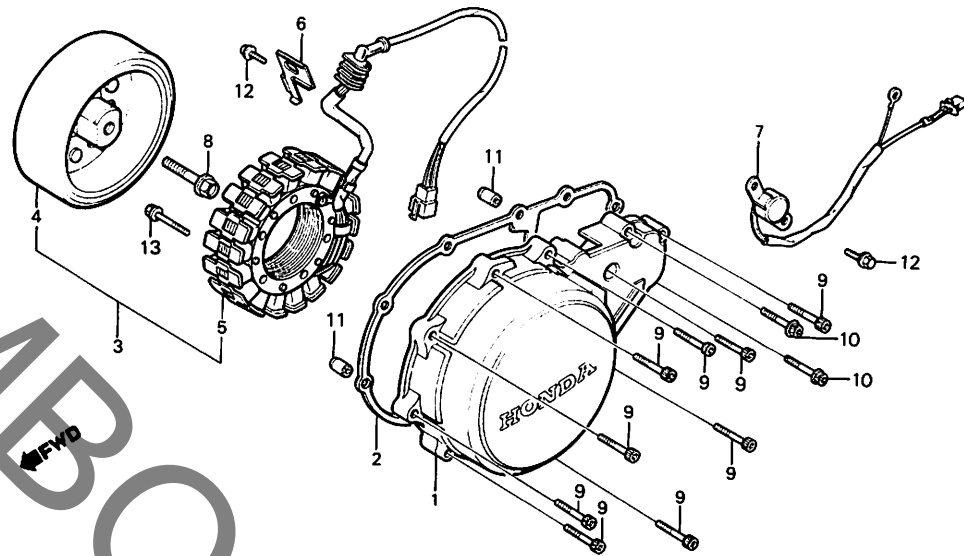
C12

**C 13**

ブロックNO.

**E - 9**

L. クランクケースカバー・  
ジェネレーター



BKF4-10

整備項目	標準時間	見出番号	部品番号	部品名	標準価格		適用号機	
					個	円	初号機	終号機
L. クランクケースカバー	0.6	1	11361-MF9-000	L. クランクケースカバー	6,900	1		
L. カバーカセット	0.5	*	2 11395-MF5-010	L. カバーカセット	220	1		
フライホイールタイプ A.C.	0.9	*	3 31100-KE9-004	A.C. シェネレーター-ASSY.	30,800	1		1001376
フライホイールタイプ A.C. シェネレーター-ASSY.	0.9	*	3 31100-KE9-014	フライホイールタイプ A.C. シェネレーター-ASSY.	30,800	1	1001377	
フライホイールCOMP.	0.8	*	4 31110-KE9-004	フライホイールCOMP.	18,000	1		1001376
スターターCOMP.	0.4	*	3 31110-KE9-014	フライホイールCOMP.	18,000	1	1001377	
ニュートラルスイッチASSY.	0.4	*	5 31120-MF5-004	スターターCOMP.	15,200	1		
			6 32961-MF5-000	A.C. シェネレーター-コートツクランパ-	160	1		
			7 35600-MF9-000	ニュートラルスイッチASSY.	2,750	1		
			8 90025-ME9-000	フランシッポルト 12X40	230	1		1004725
		*	9 90025-ME9-010	フランシッポルト 12X45	230	1	1004726	
			9 90074-ME9-000	ソケットポルト 6X35	80	9		
			10 90074-MF5-000	ソケットフランシッポルト 6X35	80	2		
			11 94301-08140	ノツクピソ 8X14	45	2		
			12 96000-06012-00	フランシッポルト 6X12	25	4		
			13 96000-06028-00	フランシッポルト 6X28	35	3		

1985.04.10

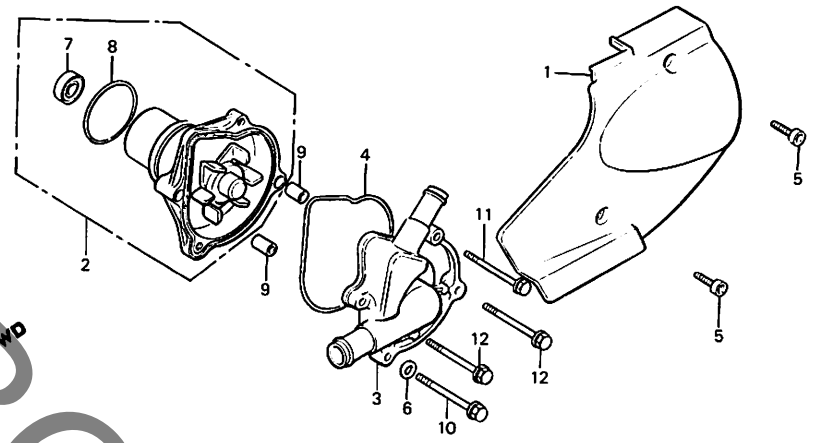
C13

**C 14**

ブロックNO.

**E-10**

ウォーターポンプ



BKF4-11

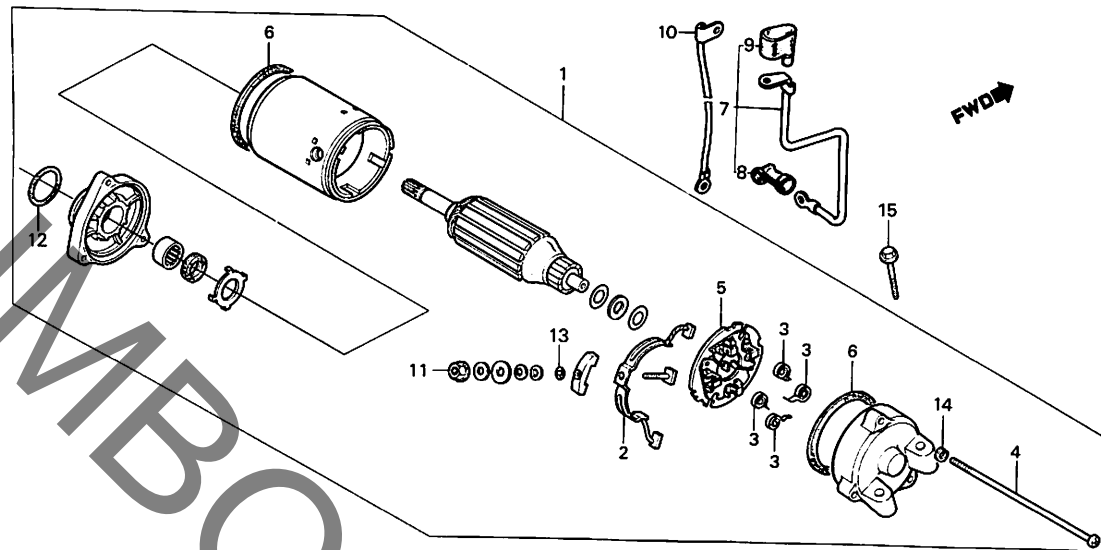
整備項目	標準時間	見出番号	部品番号	部品名	使用回数		適用号機
					標準個数	初号機	
L.リヤカバー	0.1	1	11341-MF8-000	L.リヤカバー	1,300	1	
ウォーターポンプCOMP.	2.8	2	19200-MF5-000	ウォーターポンプCOMP.	6,000	1	
オイルシール 12X28X7		3	19221-MF5-000	ウォーターポンプカバー	2,200	1	
ウォーターポンプカバー	2.7	4	19226-MF5-000	ウォーターポンプカバーカセット	115	1	
ウォーターポンプカバーカセット		5	90116-ME9-000	フランジワッシャー 6MM	60	2	
オリング 32.95X2.62		6	90425-300-000	ワッシャー 11MM	55	1	
		7	91201-MB0-000	オイルシール 12X28X7	135	1	
		* 8	91302-MB0-013	オリング 32.95X2.62	70	1	
		9	94301-08140	ナツクヒン 8X14	45	2	
		10	96000-06025-00	フランジワッシャー 6X25	35	1	
		11	96000-06040-00	フランジワッシャー 6X40	35	1	
		12	96000-06045-00	フランジワッシャー 6X45	40	2	

C 15

ブロックNO.

E-11

スターティングモーター



BKF4-12

整備項目	標準時間	見出番号	部品番号	部品名	標準	使用回数	適用号機	
					価格	NV400 SPD	初号機	終号機
スターティングモーター-ASSY.	0.6	1	31200-MF5-008	スターティングモーター-ASSY.	22,100	1		
フラシター-ミナルセット	0.8	2	31201-MA6-000	フラシター-ミナルセット	580	1		
フラシホルター-セット		3	31204-MA6-000	カーボンフラシスフリンク	90	4		
		* 4	31205-MB0-000	ハブスクリュー 5X115	120	3		
		5	31206-MA6-000	フラシホルター-セット	580	1		
		6	31207-179-711	シールリンク	100	2		
		* 7	32410-MF9-000	スターターモーターケーブル	420	1		
		* 8	32411-253-000	スターティングモーターターミナルカバー	110	1		
		* 9	32412-443-900	マグネチックスイッチカバー A	130	1		
		* 10	32601-MF5-000	バッテリーアースケーブル	500	1		
		11	90071-MB0-000	ナットワッシャー 6MM	55	1		
		12	91309-425-003	リング 24.4X3.1	100	1		
		13	91320-MB0-000	リング	45	1		
		14	94111-05000	スフリンクワッシャー 5MM	10	3		
		15	96000-06032-00	フランシホルット 6X32	35	2		

1985.04.10

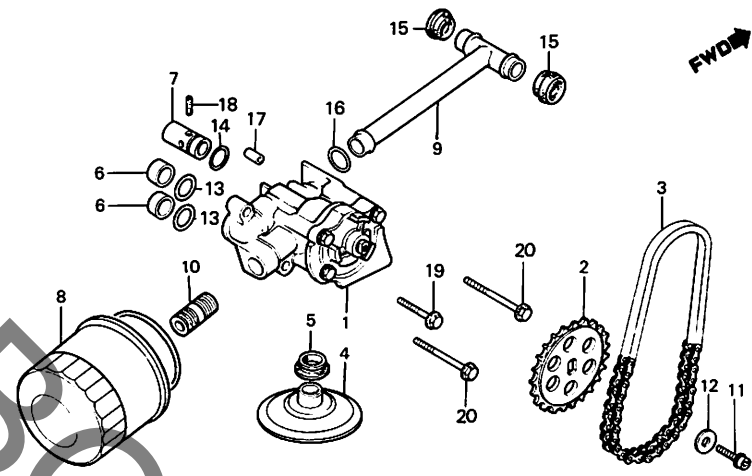
C15

**C 16**

ブロックNO.

**E - 12**

オイルポンプ・オイルフィルター



BKF4-13

整備項目	標準時間	見出番号	部品番号	部品名	標準価格	使用個数 NV400 SPD	適用号機 初号機 終号機
オイルポンプ°ASSY.	*7.1	1	15100-MF5-000	オイルポンプ°ASSY.	4,800	1	
リリーフバルブ°ASSY.		2	15134-MF5-000	オイルポンプ°リリーフバルブ°ロケツト	790	1	
オイルポンプ°リリーフバルブ°ロケツト	1.1	3	15136-MF5-003	オイルポンプ°チェン	890	1	
オイルポンプ°チェン	1.3	4	15153-MF5-000	オイルストレーナー	540	1	
オイルストレーナー	*7.0	5	15154-425-000	オイルストレーナー°カ°スケツト	130	1	
オイルフィルター	0.2	6	15155-300-000	オリヅク°カラー	90	2	
オイルパイプ°	*6.9	*	15220-MB0-010	リリーフバルブ°ASSY.	920	1	
		8	15410-MB0-003	オイルフィルター	1,200	1	
		9	15511-MF5-000	オイルパイプ°	640	1	
		10	90019-MB0-000	オイルフィルター°ホ°ス	240	1	
		11	90071-MF5-000	ソケツト°フランジ°ホ°ルト 6X14	60	1	
		12	90487-MB0-000	シフト°ラム°ストッパ°°フツヤ°	70	1	
		* 13	91303-KF0-003	オリヅク° 14.8X2.4	55	2	
		14	91313-MB0-003	オリヅク° 14.7X2.2	50	1	
		15	91315-MF5-003	オイルパイプ°シール	80	2	
		16	91319-300-000	オリヅク° 13X2.5	100	1	
		17	94301-08140	ソツク°ピ°ン 8X14	45	1	
		18	94305-30162	ス°フランジ°ピ°ン 3X16	35	1	
		19	95900-06025-08	フランジ°ホ°ルト 6X25	25	1	
		20	95900-06045-08	フランジ°ホ°ルト 6X45	35	2	

1985.04.10

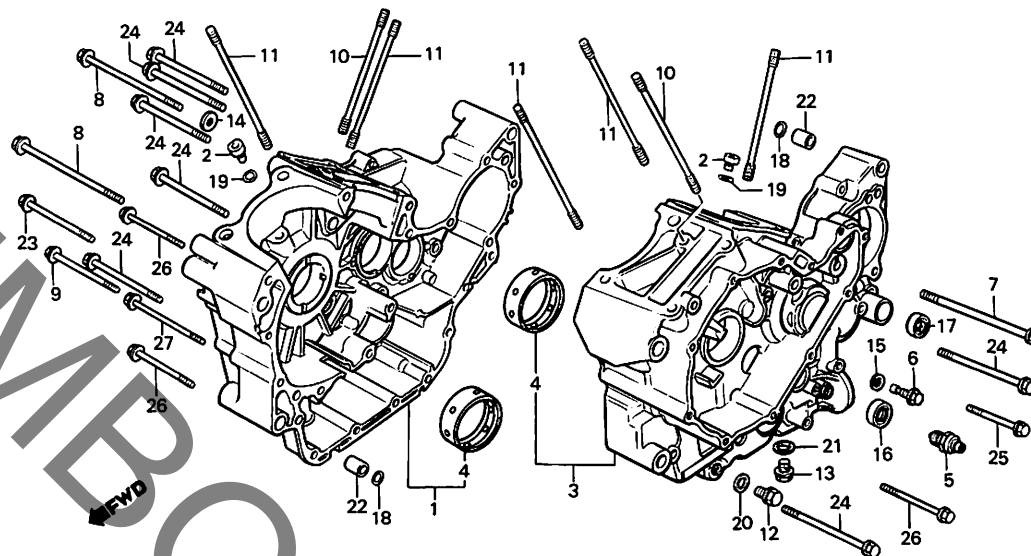
C16

D 1

ブロックNO.

E-13

クランクケース



BKF4-14

整備項目	標準時間	見出番号	部品番号	部品名	標準価格	使用個数	適用号機	
						NV400 SPD	初号機	終号機
R.クランク-スCOMP.	*7.8	1	11100-MF5-000	R.クランク-スCOMP.	30,800	1		
L.クランク-スCOMP.	*8.5	2	11146-MF5-000	オイルシール	740	2		
メイン"アリンク"	*7.3	3	11200-MF5-000HA	L.クランク-スCOMP. (NC12E)	32,900	1		
( ニコチ"モト"ウシ"カン ニコイシ"ヨウチ"モトウシ"カン )		*	4	13325-MF5-305	メイン"アリンク" A (ブルー)	740	2	
		*	5	13326-MF5-305	メイン"アリンク" B (ブラウン)	740	2	
オイルフレスター-スイツASSY.	0.9	*	6	13327-MF5-305	メイン"アリンク" C (ブラウン)	740	2	
スタット"ホイ"ルト 10X190 ( リヤ-シリ"ンク"ア"ワ"ハ *3.7 ) ( イツコ"マシ" 0.1 カ"ン )	2.6		5	35500-MB9-004	オイルフレスター-スイツASSY.	1,250	1	
			6	90001-ME9-000	オリ"フ"ス"ホイ"ルト 1.6MM	320	1	
			7	90004-MF5-000	フランシ"ホイ"ルト 8X110	100	1	
			8	90005-MF5-000	フランシ"ホイ"ルト 8X140	120	2	
			9	90008-MF5-000	フランシ"ホイ"ルト 8X70	90	1	
			10	90011-MF5-000	スタット"ホイ"ルト 8X190	160	2	
			11	90012-MF5-000	スタット"ホイ"ルト 10X190	220	8	
			12	90081-MC7-000	フ"ラ"ク"ホイ"ルト 14MM	690	1	
			13	90131-888-010	オリ"ト"レン"ホイ"ルト	185	1	
			14	90441-ME9-000	シ-リンク"ワ"ツシ"ヤ- 8MM	50	1	
			15	90441-706-000	シ-リンク"ワ"ツシ"ヤ- 6MM	45	1	
			16	91202-444-003	オリ"シ"ル 14X24X6	150	1	
				91202-444-005	オリ"シ"ル 14X24X6	130	1	
				91204-425-003	オリ"シ"ル 12.5X25X8	160	1	
				91301-268-020	オリ"ンク" 14MM	55	2	
				91305-333-000	オリ"ンク" 5X1.7	55	2	
				94109-14000	ト"レン"フ"ラ"ク"ワ"ツシ"ヤ- 14MM	10	1	
			21	94109-20000	ト"レン"フ"ラ"ク"ワ"ツシ"ヤ- 20MM	15	1	
			22	94301-14200	ノツク"ヒ"ンク A 14X20	50	2	
					1985.04.10			

メインベアリング選択表

(オイルクリアランス 25-41μm)

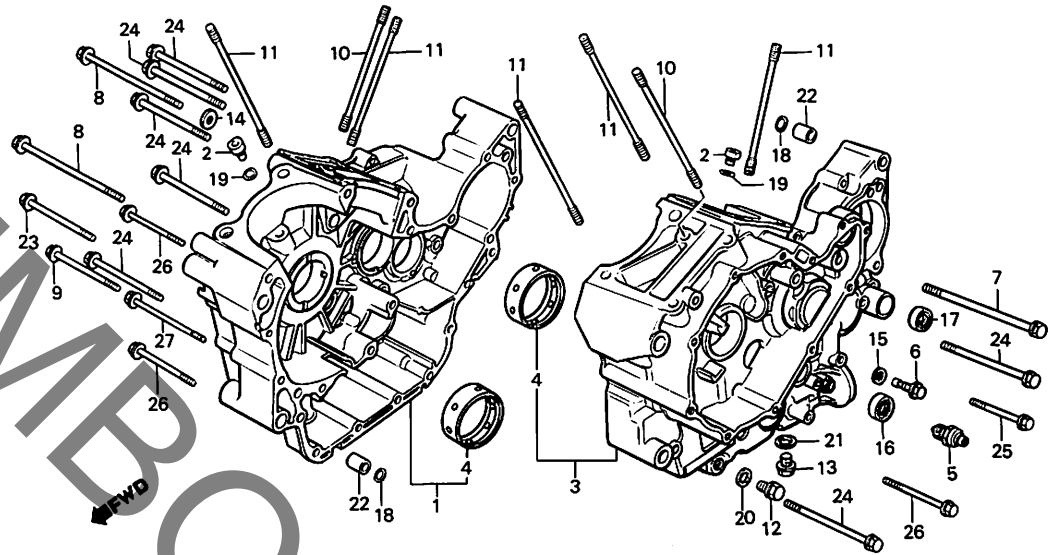
		クランクシャフト 外径 40φ	
		1	2
クランクケース 内径 44φ	0	-0.008	-0.016
	+0.010	(ブラウン)	(ブラック)
A	+0.010	(ブラック)	(ブルー)
B	+0.020	(ブラック)	(ブルー)

**D 2**

ブロックNO.

**E-13**

クランクケース



BKF4-14

整備項目	標準時間	見出番号	部品番号	部品名	標準価格		適用機種	
					標準価格	使用個数	初号機	終号機
		23	95700-08065-00	フランシボルト 8X65	45	1		
		24	95700-08080-07	フランシボルト 8X80	45	10		
		25	96000-06035-00	フランシボルト 6X35	35	1		
		26	96000-06050-00	フランシボルト 6X50	40	3		
		27	96000-06080-00	フランシボルト 6X80	45	1		

1985.04.10

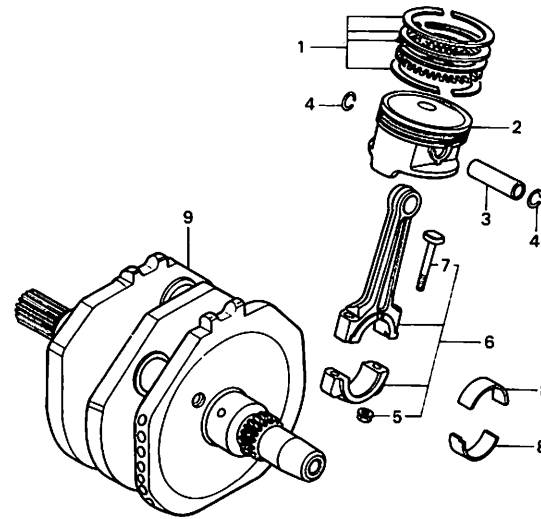
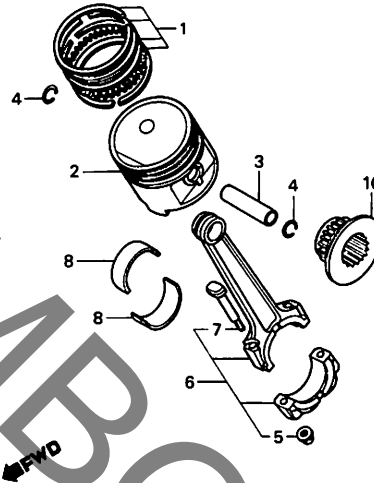
D2

**D 3**

ブロックNO.

**E-14**

クランクシャフト・ピストン



BKF4-15

整備項目	標準時間	見出番号	部品番号	部品名	標準使用回数		適用号機	
					価格	NV400 SPD	初号機	終号機
ピストンリングセット ( リヤ-シリンダー-カワハ *3.9 ) ( イチタ-イセイヒツノハ-アイワ *5.2 トスル )	2.8	1	13011-MF5-003	ピストンリングセット (STD)	1,850	2		
			13011-MF5-004	ピストンリングセット (STD)	1,850	2		
		2	13101-KE9-000	ピストン (STD.)	2,500	2		
		3	13111-MB0-000	ピストンピオン	450	2		
		4	13112-MF5-000	ピストンピオンクリツフ 18MM	50	4		
ピストン		5	13205-634-010	コネクティングロッドナット	120	4		
ピストンピオン ( リヤ-シリンダー-カワハ *3.8 ) ( イチタ-イセイヒツノハ-アイワ *5.0 トスル )	2.7	* 6	13210-KE9-000	コネクティングロッドASSY.	5,700	2		
		7	13213-463-003	コネクティングロッドホルト (NAGOYA)	180	4		
コネクティングロッドASSY. ( イツコマシ 0.2 カザン )	*7.2		13213-463-004	コネクティングロッドホルト (TOOKAI)	180	4		
		8	13216-MF5-003	コネクティングロッドベアリングA (フルー)	370	4		
コネクティングロッドベアリング ( イツコマシ 0.2 カザン ) クランクシャフトCOMP.	*7.6	* 13216-MF5-004	コネクティングロッドベアリングA (フルー)	370	4			
			13217-MF5-003	コネクティングロッドベアリングB (フーラツク)	370	4		
		* 13217-MF5-004	コネクティングロッドベアリングB (フーラツク)	370	4			
			13218-MF5-003	コネクティングロッドベアリングC (フーラツク)	370	4		
		* 13218-MF5-004	コネクティングロッドベアリングC (フーラツク)	370	4			
	9	13300-KE9-000	クランクシャフトCOMP.	29,700	1			
	10	14311-MF5-000	カムシャフトライフスプロケット	2,100	1			

コネクティングロッドベアリング選択表

(オイルクリアランス 28-52μm)

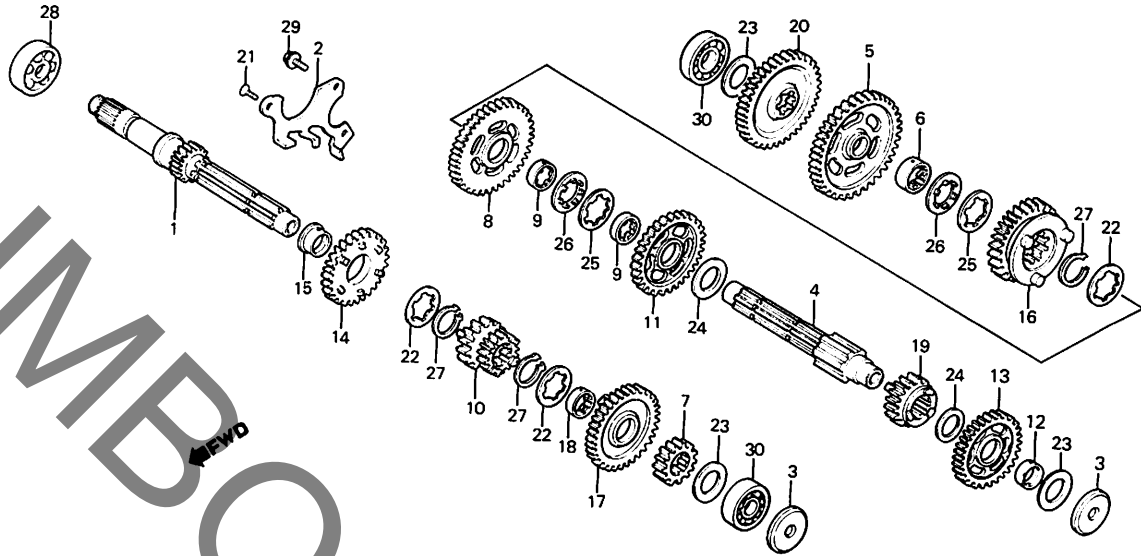
コネクティングロッド内径 44φ		クランクピン 外径 40φ	
		A	B
1	0	-0.010	-0.018
	+0.008	-0.018	-0.026
2	+0.008	C (ブラウン)	B (ブラック)
	+0.016	B (ブラック)	A (ブルー)

**D 4**

ブロックNO.

**E-15**

トランスミッション



BKF4-16

整備項目	標準時間	見出番号	部品番号	部品名	標準	使用回数	適用号機	
					価格	NV400 SPD	初号機	終号機
トランスミッションメインシャフトCOMP. ( カンレシフベヒン フクム )	*7.1	1	23211-MF9-000	トランスミッションメインシャフトCOMP.	5,900	1		
		2	23212-MF5-000	ハブアリンクベツチインクフレート	420	1		
		3	23219-MF5-000	オイルカイトフレート	115	2		
トランスミッションカウンターシャフト ( カンレシフベヒン フクム )		4	23220-MF5-000	トランスミッションカウンターシャフト	4,800	1		
( イチタハイセイヒンバアイワ 7.3 トスル )		5	23421-MF9-000	カウンターシャフトファーストギヤ (41T)	4,000	1		
		6	23422-ME9-000	スワラインカス 25X28X10.8	430	1		
		7	23431-MC0-000	メインシャフトセカンドギヤ (19T)	1,300	1		
		8	23441-MF5-000	カウンターシャフトセカンドギヤ (37T)	3,450	1		
		9	23442-MF5-000	フツツシ 25MM	430	2		
		10	23451-MF5-000	メインシャフトサード&フォーストギヤ (22T, 25T)	4,350	1		
		11	23461-MF5-000	カウンターシャフトサードギヤ (34T)	3,400	1		
		12	23462-KE8-000	スワラインカス 25X8	480	1		
		13	23481-MF5-000	カウンターシャフトフォーストギヤ (32T)	3,000	1		
		14	23491-MF5-000	メインシャフトファイフギヤ (27T)	3,200	1		
		15	23492-MF5-000	フツツシ 25MM	470	1		
		16	23501-MF5-000	カウンターシャフトファイフギヤ (29T)	3,700	1		
		17	23511-MF9-000	メインシャフトトワゴギヤ (29T)	3,400	1		
		18	23512-MF5-000	スワラインフツツシ 28MM	470	1		
		19	23521-MF9-000	カウンターシャフトトワゴギヤ (27T)	3,600	1		
		20	23725-KE9-000	ファイナルドライブギヤ (34T)	4,000	1		
		21	90022-ME9-000	フラツトスクリユ 6X16	40	1		
		22	90451-413-000	スラストワツシヤ 25MM	90	3		
		23	90451-704-000	スラストワツシヤ-A 20MM	85	3		
		24	90456-MA6-000	スラストワツシヤ 25MM	90	2		

1985.04.10

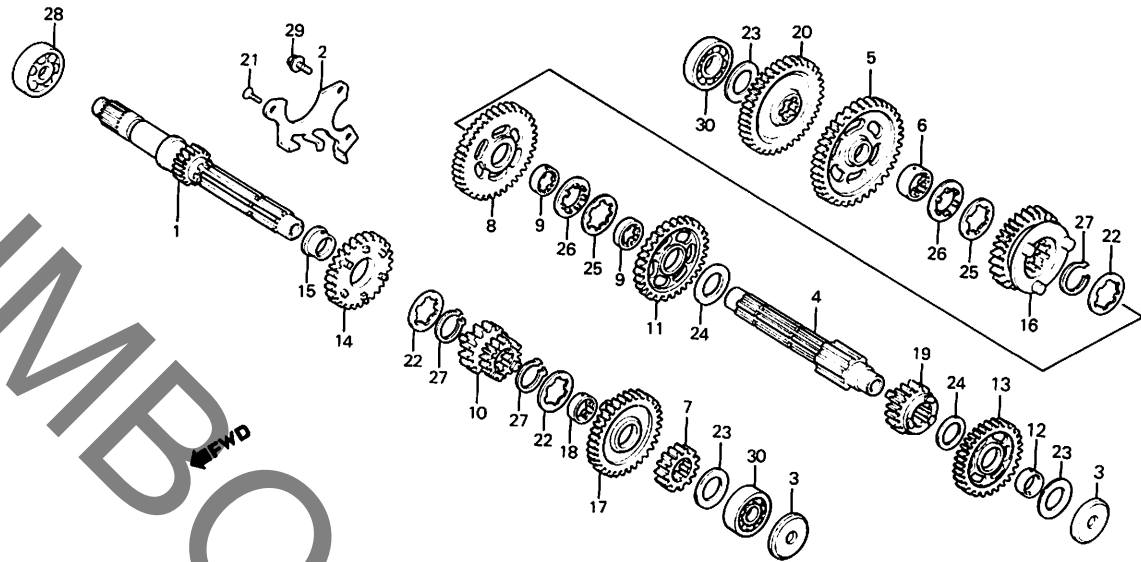
D4

**D 5**

ブロックNO.

**E-15**

トランスミッション



BKF4-16

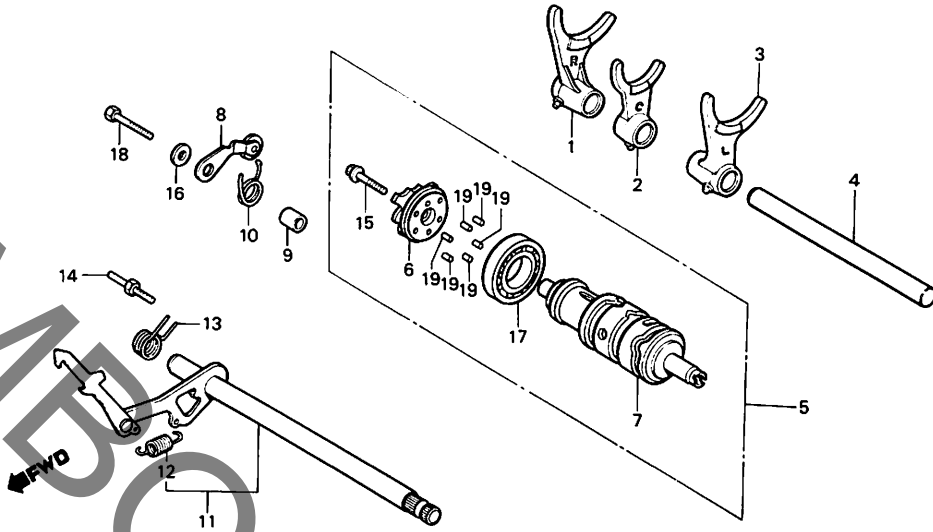
整備項目	標準時間	見出番号	部品番号	部品名	標準価格		適用機種	
					NV400	SPD	初号機	終号機
		25	90461-286-000	スラストワッシャー-B 25MM	110	2		
		26	90462-323-000	ロツクワッシャー- 25MM	90	2		
		27	90601-300-000	サークリツフ° 25MM	110	3		
		28	91007-393-003	ラシゝアルホゝーレゝアリンクゝ 6322	680	1		
		29	95700-06014-00	フランシゝホゝールト 6X14	20	2		
		30	96100-62040-00	ラシゝアルホゝーレゝアリンクゝ 6204	430	2		

D 6

ブロックNO.

E-16

ギヤースフトドラム



BKF4-17

整備項目	標準時間	見出番号	部品番号	部品名	標準	使用回数	適用号機	
					価格	NV400 SPD	初号機	終号機
キヤ-シフトフォーク (カンレンフヘン フクム) (ニコチモトウシカニ コイシヨウテモ トウシカニ) キヤ-シフトフォークトラムCOMP. キヤ-シフトトラム	*7.1	1	24211-MF5-000	R.キヤ-シフトフォーク	2,200	1		
		2	24212-MF5-000	ピンタキヤ-シフトフォーク	2,200	1		
		3	24213-MF5-000	L.キヤ-シフトフォーク	2,200	1		
		4	24261-MF5-000	キヤ-シフトフォークカイト	420	1		
		5	24300-MF5-000	キヤ-シフトフォークトラムCOMP.	5,700	1		
ホ-ルハアリング 16005 キヤ-シフトカムフレートCOMP. キヤ-シフトトラムストツハ-COMP. (カンレンフヘン フクム)	1.2	6	24301-MF5-300	キヤ-シフトカムフレートCOMP.	740	1		
		7	24302-MF5-000	キヤ-シフトトラム	3,800	1		
		8	24430-MF5-000	キヤ-シフトトラムストツハ-COMP.	440	1		
		9	24432-413-000	キヤ-シフトトラムストツハ-カラ-	170	1		
キヤ-シフトア-ムCOMP. キヤ-シフトリターンスア-ムア-ム	1.3	10	24435-MF5-000	キヤ-シフトトラムストツハ-スア-ムア-ム	95	1		
	1.1	11	24610-MF8-000	キヤ-シフトア-ムCOMP.	2,100	1		
キヤ-シフトア-ムア-ムア-ム	1.1	12	24641-216-000	キヤ-シフトア-ムア-ムア-ム	55	1		
		13	24651-MB0-000	キヤ-シフトリターンスア-ムア-ム	195	1		
		14	24652-259-000	シフトリターンスア-ムア-ムア-ム	145	1		
		15	90050-357-000	スハ-シヤルフランシホ-ルト 6X22	110	1		
		16	90487-MB0-000	シフトトラムストツハ-ワツシヤ-	70	1		
キヤ-シフトア-ムア-ムア-ム	1.1	17	91008-374-003	ホ-ルハアリング 16005 (トウヨウ)	580	1		
		18	92000-06025	6カクホ-ルト 6X25	20	1		
		19	96220-40118	ローラ- 4X11.8	15	6		

1985.04.10

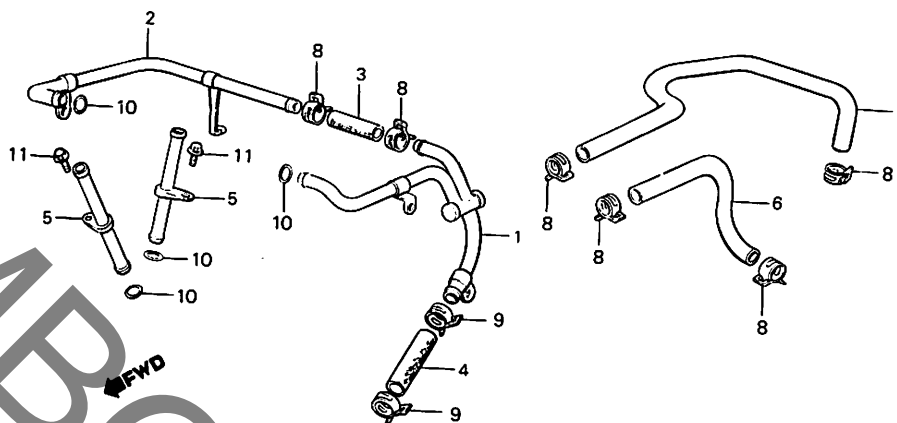
D6

**D 7**

ブロックNO.

**E-17**

ウォーターパイプ



BKF4-18

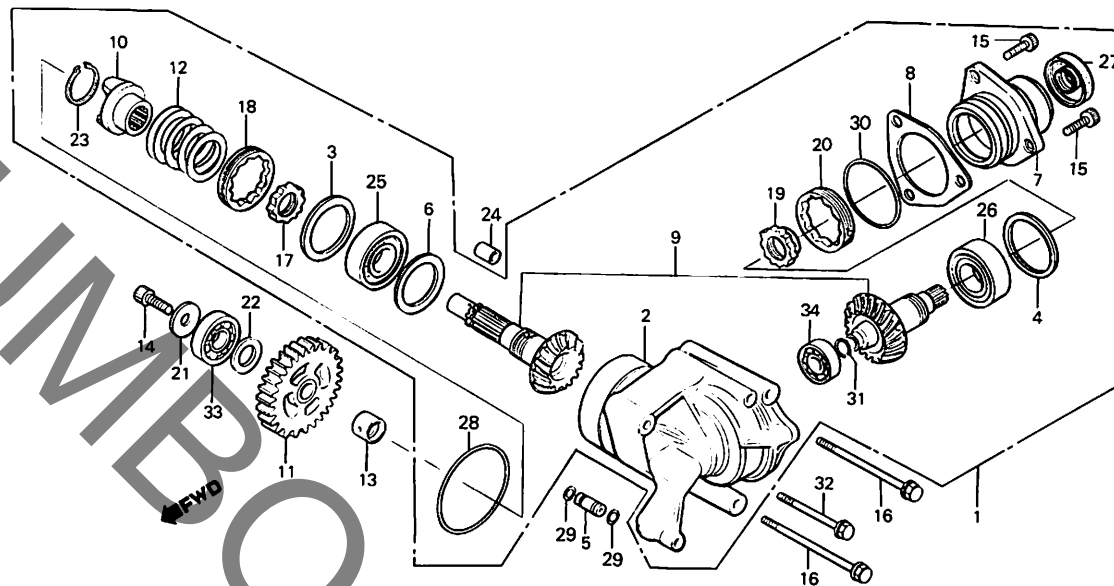
整備項目	標準時間	見出番号	部品番号	部品名	標準	使用回数	適用号機	
					価格	NV400 SPD	初号機	終号機
ウォーターパイプA	0.4	1	19501-MF5-000	ウォーターパイプA	2,600	1		
ウォーターパイプB		2	19502-MF5-000	ウォーターパイプB	2,100	1		
ウォーターホースジョイント		3	19505-MF5-000	ウォーターホースジョイント	220	1		
ウォーターホース		4	19507-MF5-000	ウォーターホース	220	1		
アウターウォーターパイプ		5	19511-MF5-000	アウターウォーターパイプ	370	2		
アウターウォーターホースA	0.5	6	19521-MF5-000	アウターウォーターホースA	420	1		
アウターウォーターホースB		7	19522-MF5-000	アウターウォーターホースB	640	1		
		8	90701-MF5-003	ウォーターホースクランプ (21MM)	110	6		
		9	90702-MF5-003	ウォーターホースクランプ (27MM)	130	2		
		10	91315-ME9-003	ウォーターパイプシール	80	4		
			91315-ME9-004	ウォーターパイプシール	80	4		
		11	96000-06012-00	フランジナット 6X12	25	2		

D 8

ブロックNO.

E-18

クロスシャフト



BKF4-19

整備項目	標準時間	見出番号	部品番号	部品名	標準価格		適用号機	
					標準価格	使用回数 NV400 SPD	初号機	終号機
サイトキヤークスASSY.	*7.1	1	21100-MF5-000	サイトキヤークスASSY.	43,700	1		
タンハーフター		2	21200-MF5-000	サイトキヤークスCOMP.	19,700	1		
タンハーフリンク		3	21210-MF5-003	ロツクナツトスフリンク"A	320	1		
サイトキヤークスCOMP.	*7.7	4	21211-MF5-003	ロツクナツトスフリンク"B	320	1		
ファイナル"ライフ"シャフトセット		5	21215-ME9-000	サイトキヤークスオキフイス	160	1		
ファイナル"ライフ"シャフトシム	*7.4							
ラシアルホー"ルハ"アリンク" 5206		6	21331-MF5-000	ファイナル"ライフ"シャフトシム (0.8)	320	1		
クロスシャフト"アリンク"ホルト"ヤ-	2.5		21332-MF5-000	ファイナル"ライフ"シャフトシム (0.85)	320	1		
タンハーフシャフトキヤ-	*7.0		21333-MF5-000	ファイナル"ライフ"シャフトシム (0.9)	320	1		
ラシアルホー"ルハ"アリンク" 6302			21334-MF5-000	ファイナル"ライフ"シャフトシム (0.95)	320	1		
ラシアルホー"ルハ"アリンク" 6228	1.9		21335-MF5-000	ファイナル"ライフ"シャフトシム (1.0)	320	1		
オイルシール 25X61X8.5	1.7		21336-MF5-000	ファイナル"ライフ"シャフトシム (1.05)	320	1		
			21337-MF5-000	ファイナル"ライフ"シャフトシム (1.1)	320	1		
		7	21371-ME5-010	クロスシャフト"アリンク"ホルト"ヤ-	2,600	1		
		8	21381-ME5-000	クロスシャフトシム (0.2)	480	1		
			21382-ME5-000	クロスシャフトシム (0.25)	480	1		
			21383-ME5-000	クロスシャフトシム (0.3)	480	1		
			21384-ME5-000	クロスシャフトシム (0.35)	480	1		
			21385-ME5-000	クロスシャフトシム (0.4)	480	1		
		9	23200-MF5-000	ファイナル"ライフ"シャフトセット	11,100	1		
		10	23721-ME9-000	タンハーフター	1,600	1		
		11	23726-KE9-000	タンハーフシャフトキヤ-	3,900	1		
		12	23732-MF5-000	タンハーフリンク	850	1		
		13	23733-ME9-000	カラ- 20X24X18.5	420	1		
		14	90037-ME9-000	ス"ヤシアルホ"ルト 10MM	130	1		
		15	90061-MB0-000	ソケットホ"ルト 8X22	90	3		
		16	90067-MC7-000	フランシ"ホ"ルト 8X95	300	2		

1985.04.10

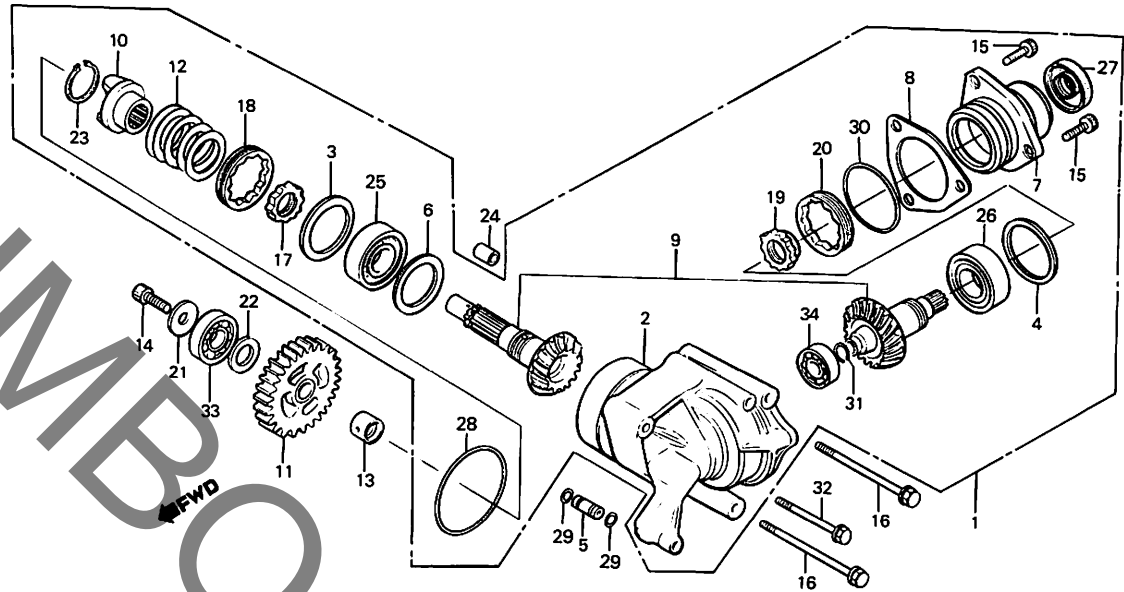
D8

**D 9**

ブロックNO.

**E-18**

クロスシャフト



BKF4-19

整備項目	標準時間	見出番号	部品番号	部品名	標準価格	使用回数 NV400 SPD	適用号機 初号機	機 終号機
		17	90241-MB0-000	ワッシャー 30MM	490	1		
		18	90242-MB0-000	ワッシャー 64MM	780	1		
		19	90243-ME5-000	ワッシャー 28MM	470	1		
		20	90244-MF5-000	ワッシャー 60MM	740	1		
		21	90409-952-000	ワッシャー 10MM	105	1		
		22	90451-426-000	スラストワッシャー 20MM	135	1		
		23	90602-463-000	エキスターナル-クリツク 28MM	80	1		
		24	90711-MF5-000	ワッシャー 10X26	90	1		
		25	91012-MB0-003	ワッシャー-ワッシャー 5206	1,600	1		
		26	91015-MF5-003	ワッシャー-ワッシャー 6228	1,600	1		
		27	91205-ME5-003	オイルシール 25X61X8.5 (アライ)	270	1		
		28	91305-MF5-003	ワッシャー 72X1.9	160	1		
		29	91307-422-000	ワッシャー 4.9X1.9	65	2		
		30	91314-300-000	ワッシャー 70X3	125	1		
		31	94601-13000	ピストンピンクリツク 13MM	15	1		
		32	95700-08055-00	フランジワッシャー 8X55	40	1		
		33	96100-62040-00	ワッシャー-ワッシャー 6204	430	1		
		34	96100-63020-00	ワッシャー-ワッシャー 6302	400	1		

1985.04.10

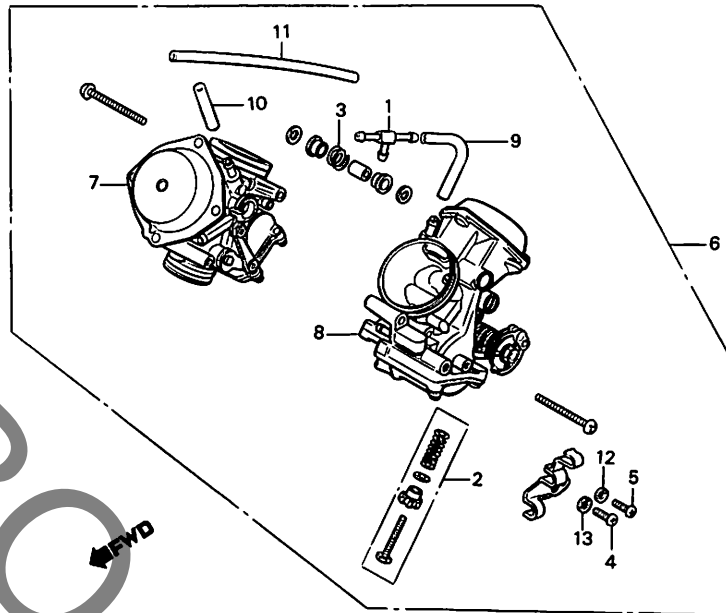
D9

**D 10**

ブロックNO.

**E-19**

キャブレター (アッセンブリー)



BKF4-20

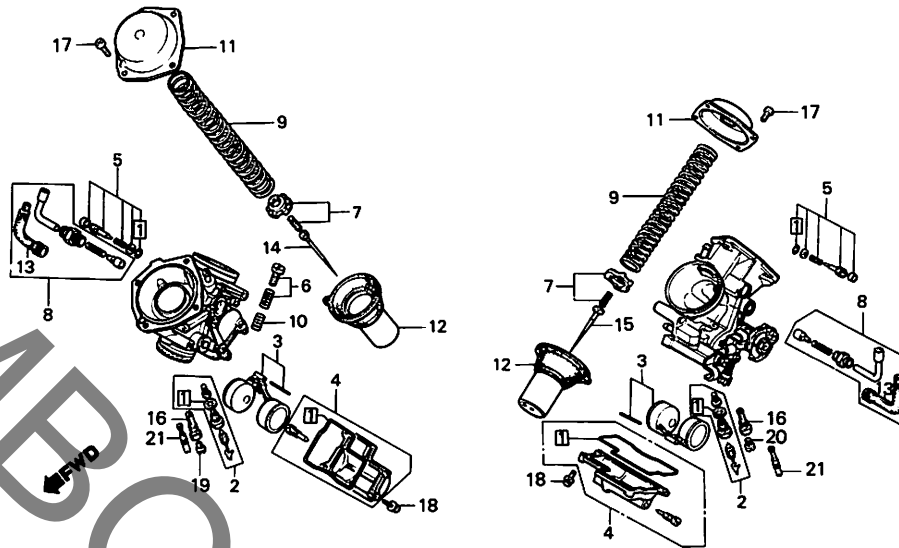
整備項目	標準時間	見出番号	部品番号	部品名	標準使用回数		適用号機	
					価格	SPD	初号機	終号機
キャブレター-ASSY.	0.7	1	16026-MF5-671	シヨイントセツト	850	1		
R.キャブレター-ASSY.	0.9	2	16028-ME9-671	スクリュ-セツトB	1,100	2		
L.キャブレター-ASSY.		3	16053-ME9-671	スフリンク	160	1		
		4	16080-ME9-671	ハオンスクリュ-	60	1		
		5	16081-ME9-671	ハオンスクリュ-	60	1		
		6	16100-KF4-004	キャブレター-ASSY.	44,300	1		
		7	16101-KF4-004	R.キャブレター-ASSY.	22,700	1		
		8	16102-KF4-004	L.キャブレター-ASSY.	22,700	1		
		9	16143-MF5-671	エア-ハントハーフ	135	1		
		10	16198-MF5-671	エア-ハントハーフ	135	1		
		11	16199-MF5-671	エア-ハントハーフ	135	1		
		12	94111-04800	スフリンクワツシャ- 4MM	10	1		
		13	94111-05000	スフリンクワツシャ- 5MM	10	1		

D 11

ブロックNO.

E-19-1

キャブレター (構成部品)



BKF4-21

整備項目	標準時間	見出番号	部品番号	部品名	標準価格	使用回数 NV400 SPD	適用号機 初号機	終号機
フロントハーフセット ( イツコマシ 0.2 カウン )	0.7	①	16010-MF5-671	カスケツトセット	1,400	2		
フロントセット ( イツコマシ 0.2 カウン )		2	16011-MF5-671	フロントハーフセット	1,500	2		
メインシフト ( イツコマシ 0.2 カウン )		3	16013-MB0-671	フロントセット	1,200	2		
フロントチャンバーセット ( イツコマシ 0.1 カウン )		4	16015-ME9-671	フロントチャンバーセット	3,800	2		
スクリュースセットA		5	16016-KF4-004	スクリュースセットA	510	2		
スクリュースセットC ( イツコマシ 0.1 カウン )	0.6	6	16029-MB0-671	スクリュースセットC	450	1		
スターハーフセット		7	16037-ME5-671	ハーフプレートセット	560	2		
トツフCOMP. ( リヤシリントターカワハ 0.5 )	0.2	8	16046-ME9-671	スターハーフセット	1,500	2		
ハッキュームピストンCOMP. ( リヤシリントターカワハ 0.6 )	0.4	9	16050-KF4-004	ハッキュームピストンスプリング	370	2		
ニートルシフト ( リヤシリントターカワハ 0.6 )		10	16052-ME9-671	スプリング	110	1		
トツフCOMP. ( リヤシリントターカワハ 0.6 )	0.5	11	16107-KE8-004	トツフCOMP.	1,400	2		
ニートルシフト ( リヤシリントターカワハ 0.6 )		12	16111-KE9-004	ハッキュームピストンCOMP.	4,550	2		
ニートルシフト ( リヤシリントターカワハ 0.6 )		13	16118-ME9-671	ケーブルリンクキャップ	220	2		
ニートルシフト ( リヤシリントターカワハ 0.6 )		14	16131-KE9-004	シフトニートル	740	1		
ニートルシフト ( リヤシリントターカワハ 0.6 )		* 15	16151-KE9-004	ニートルシフト	740	1		
ニートルシフト ( リヤシリントターカワハ 0.6 )		16	16165-KE9-004	シフトニートルホルダー	740	2		
ニートルシフト ( リヤシリントターカワハ 0.6 )		17	93500-04010-1H	ハンスクリュー 4X10	10	8		
ニートルシフト ( リヤシリントターカワハ 0.6 )		18	93892-04016-10	スクリュースワッシャー 4X16	15	8		
ニートルシフト ( リヤシリントターカワハ 0.6 )		19	99101-393-1100	メインシフト #110	220	1		
ニートルシフト ( リヤシリントターカワハ 0.6 )		20	99102-393-1120	メインシフト #112	220	1		
ニートルシフト ( リヤシリントターカワハ 0.6 )		21	99103-437-0350	スロシフト #35	330	2		

1985.04.10

D11

**D 12**

ブロックNO.

**EOP - 1**

ガスケットキットA

YUMBO.COM

整備項目	標準時間	見出番号	部品番号	部品名	標準	使用回数	通用号機	
					価格	NV400 SPD	初号機	終号機
		*	061A1-MF5-000	ガスケットキットA (コクセイフレン)	4,800	1		
		* 1	12191-MF5-000	シリンダ-ガスケット	160	2		
		* 2	12208-413-003	ハイルフ-ステムシール	240	4		
		* 3	12209-413-003	ハイルフ-ステムシール	240	2		
		* 4	12251-MF5-000	シリンダ-ヘッド-ガスケット	810	2		
		* 5	12391-MF5-000	シリンダ-ヘッド-カバー-ガスケット	470	2		
		* 6	18291-236-000	エキゾ-ストパイフ-ガスケット	90	2		
		* 7	90441-MC0-000	シーリングワツシヤ- 7MM	50	4		
		* 8	90545-300-000	オイルホ-ルトワツシヤ-	80	2		
		* 9	91303-MF5-003	オリク- 44X3	110	2		
		* 10	91304-MF5-003	オリク- 62.4X2.5	130	2		
		* 11	91311-MF5-003	カムシヤフトホルダ-ガスケット	80	1		

**D 13**

ブロックNO.

**EOP - 2**

ガスケットキットB

YUMBO.COM

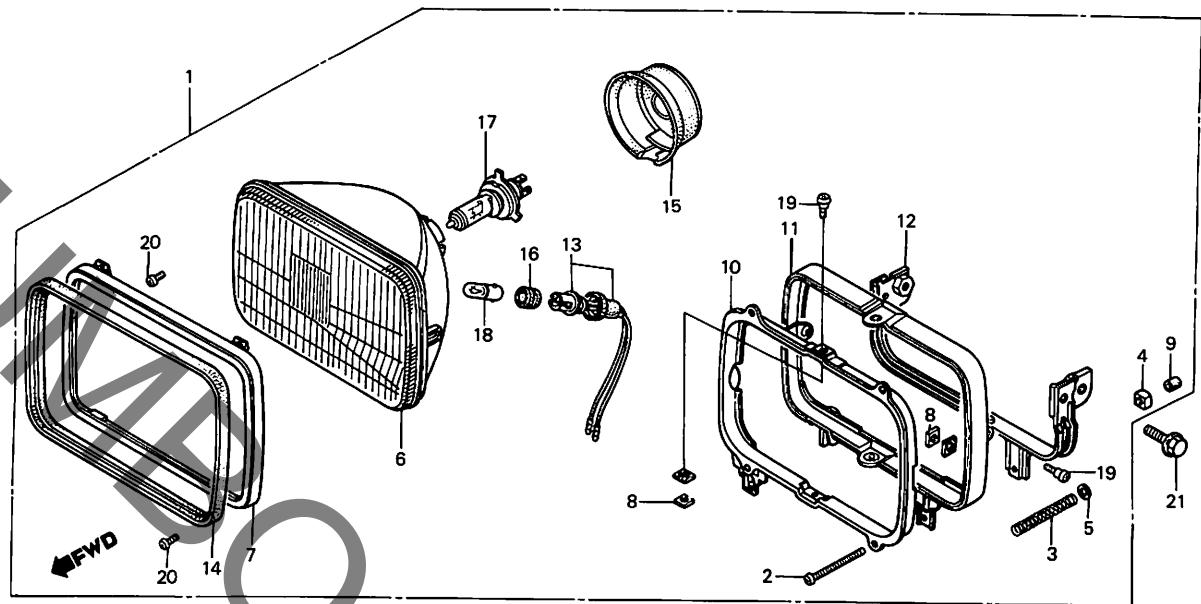
整備項目	標準時間	見出番号	部品番号	部品名	標準	使用回数	適用号機	
					価格	NV400 SPD	初号機	終号機
		*	061B1-MF5-000	ガスケットキットB (コウセイフン)	1,850	1		
		*	1 11394-MF5-000	R.カバー-ガスケット	320	1		
		*	2 11395-MF5-000	L.カバー-ガスケット	220	1		
		*	3 16997-357-003	Oリング 11.8X2.4	90	1		
		*	4 19226-MF5-000	ウォーターポンプカバー-ガスケット	115	1		
		*	5 91301-250-000	Oリング 21.5MM	55	1		
		*	6 91301-268-020	Oリング 14MM	55	2		
		*	7 91302-MB0-013	Oリング 32.95X2.62	70	1		
		*	8 91305-MF5-003	Oリング 72X1.9	160	1		
		*	9 91305-333-000	Oリング 5X1.7	55	2		
		*	10 91307-422-000	Oリング 4.9X1.9	65	2		
		*	11 91309-425-003	Oリング 24.4X3.1	100	1		
		*	12 91313-MB0-003	Oリング 14.7X2.2	50	1		
		*	13 91314-300-000	Oリング 70X3	125	1		
		*	14 91315-ME9-003	ウォーターパ이프シール	80	4		
		*	15 91315-ME9-004	ウォーターパ이프シール	80	4		
		*	15 91315-MF5-003	オイルパ이프シール	80	2		
		*	16 91319-300-000	Oリング 13X2.5	100	1		
		*	17 91358-MC7-003	Oリング 41.5X2	90	1		
		*	18 94109-14000	トレンプラックワッシャー 14MM	10	1		
		*	19 94109-20000	トレンプラックワッシャー 20MM	15	1		

E 2

ブロックNO.

F-1

ヘッドライト



BKF4-22

整備項目	標準時間	見出番号	部品番号	部品名	使用回数		適用号機	
					標準価格	SPD	初号機	終号機
ヘッドライトASSY.	0.2	1	33100-KF4-003	ヘッドライトASSY. (12V 60/50W)	14,200	1		
ホーションライトソケットASSY.		2	33103-MC5-003	ヒームアシヤスティングスクリュー	110	2		
ヘッドライトユニット ( カンレンフヒン フクム )	0.3	3	33108-MB0-003	ヒームアシヤスティングスフリング	80	2		
ヘッドライトフッソケット		4	33118-438-841	ヒームアシヤスティングナット	55	2		
マウンティングリンクA	0.4	5	33119-371-003	ヒームアシヤスティングワッシャー	80	2		
マウンティングリンクB		6	33120-MB0-701	ヘッドライトユニット	4,400	1		
ヘッドライトハールフ	0.1	7	33121-MC5-003	リチニクリンク	910	1		
マーカーライトハールフ		8	33128-438-841	ユニットホルダーナット	80	4		
		9	33136-426-830	スクリューカバー	45	2		
		* 10	33153-MF9-003	マウンティングリンクA	1,200	1		
		* 11	33154-MF9-003	マウンティングリンクB	1,400	1		
		* 12	33156-MF9-003	ヘッドライトフッソケット	1,000	1		
		13	33170-MC5-611	ホーションライトソケットASSY.	240	1		
		14	33171-MC5-000	ヘッドライトシールドラバー	430	1		
		15	33180-MC5-003	ラバーカバー	380	1		
		16	33905-371-601	シヨイントラバー	110	1		
		17	34901-MC7-601	ヘッドライトハールフ (H4 JA12V60/55W)	2,500	1		
		18	34903-071-003	マーカーライトハールフ (12V 3.4W) (スタンレー)	260	1		
		19	90150-MC5-003	ハونسクリュー 5X9	65	4		
		20	93500-03008-1A	ハونسクリュー 3X8	10	4		
		* 21	95700-06032-07	フランシヨホルト 6X32	25	2		

1985.04.10

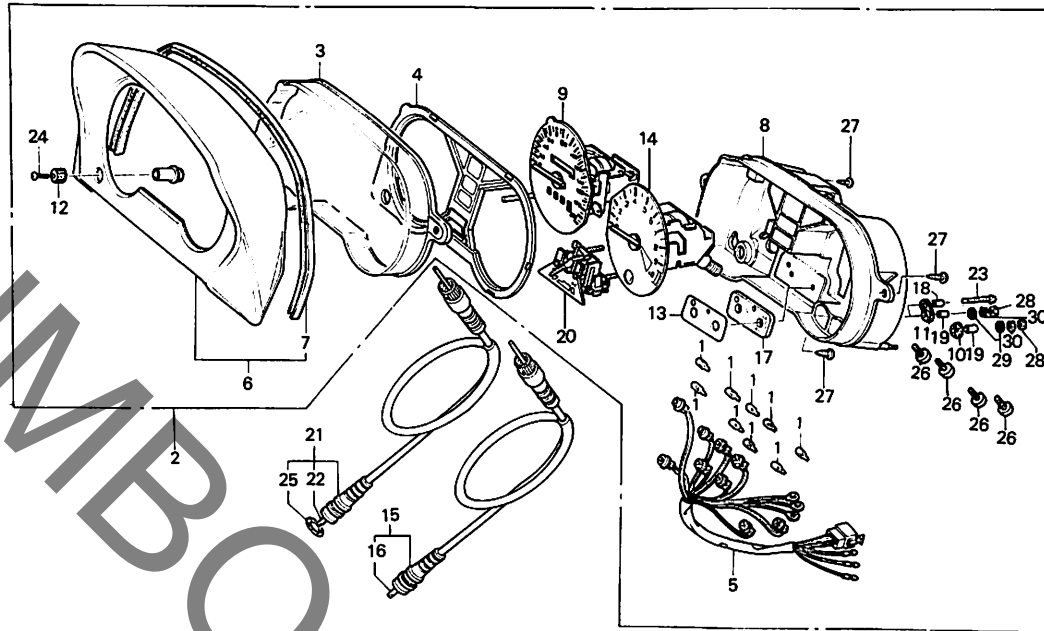
E2

**E 3**

ブロックNO.

**F-2**

メーター



FWD  
BK F4-23

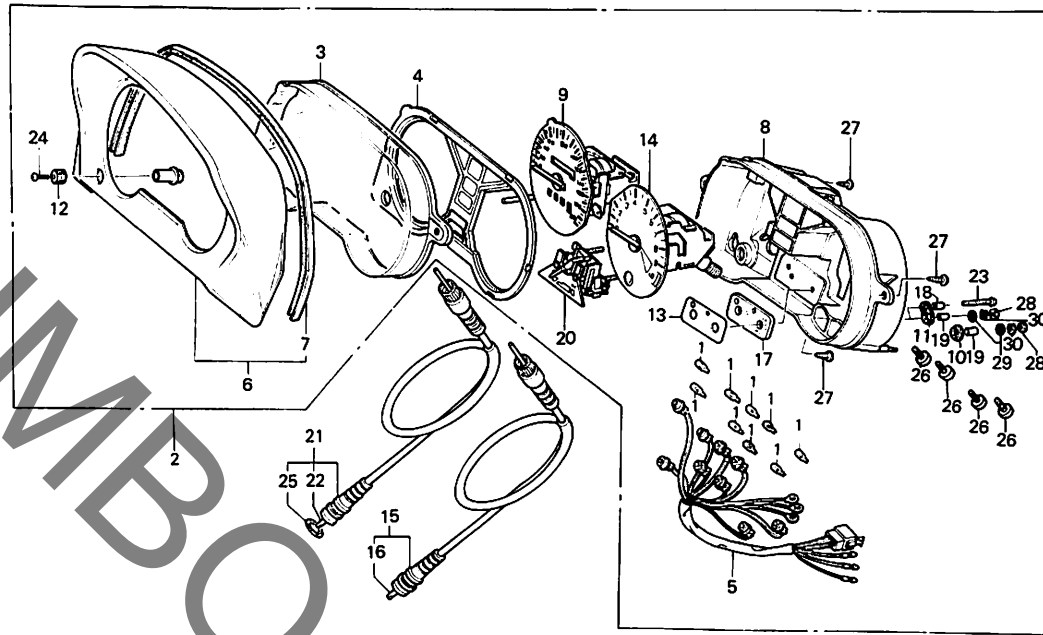
整備項目	標準時間	見出番号	部品番号	部品名	標準価格		適用号機	
					価格	使用個数	初号機	終号機
コンビネーションメーター-ASSY.	0.3	* 1	34908-MB0-003	ウエッジハブ-スハイルフ (12V/3W)	80	10		
クラスASSY.	0.2	* 2	37100-KF4-008	コンビネーションメーター-ASSY.	34,000	1		
メーター-ハイサ-COMP.		* 3	37102-MF9-008	クラスASSY.	1,150	1		
タコメーター-ケ-フルASSY.		* 4	37103-MF9-008	リフレクティングフプレート	880	1		
スピートメーター-ケ-フルASSY.		* 5	37105-KF4-008	ソケットCOMP.	3,600	1		
ソケットCOMP.	0.4							
スピートメーター-ASSY.			6	37115-MF9-000	メーター-ハイサ-COMP.	4,800	1	
タコメーター-ASSY.			* 7	37116-MF9-300	メーター-ハイサ-モ-ルディング	320	1	
メーター-ケ-ASSY.	0.5		* 8	37120-KF4-008	メーター-ケ-ASSY.	3,100	1	
テンフメーター-ASSY.			* 9	37200-KF4-008	スピートメーター-ASSY.	11,900	1	
タコメーター-インナー-ケ-フル	0.1		* 10	37203-MC7-611	メーター-セツティングラハ-	70	1	
インナー-ケ-フル								
			* 11	37203-MG0-008	メーター-セツティングラハ-	110	1	
			12	37204-MC7-612	トリップメーター-ノフ	240	1	
			* 13	37211-MF9-008	テンパラチヤ-メーター-スタ-	160	1	
			* 14	37250-KF4-008	タコメーター-ASSY.	7,400	1	
			15	37260-MF9-000	タコメーター-ケ-フルASSY.	730	1	
			16	37261-MF9-000	タコメーター-インナー-ケ-フル	240	1	
			* 17	37302-MF9-008	テンパラチヤ-メーター-クツシヨ	70	1	
			* 18	37303-MF9-008	テンフメーター-カラ-	90	1	
			* 19	37304-MF9-008	テンフメーター-カラ-	90	2	
			* 20	37450-MF9-008	テンフメーター-ASSY.	2,150	1	
			21	44830-MF9-000	スピートメーター-ケ-フルASSY.	880	1	
			22	44831-KA2-000	インナー-ケ-フル	230	1	
			* 23	90110-MF9-000	スクリュ-フツシヤ- 3X16	50	1	
			* 24	90600-MB2-008	ワザツスクリュ- 2.3X6	50	1	
			25	91301-027-000	オリク 6.8X1.9	45	1	
				1985.04.10				E3

**E 4**

ブロックNO.

**F-2**

メーター



FWD  
BKF4-23

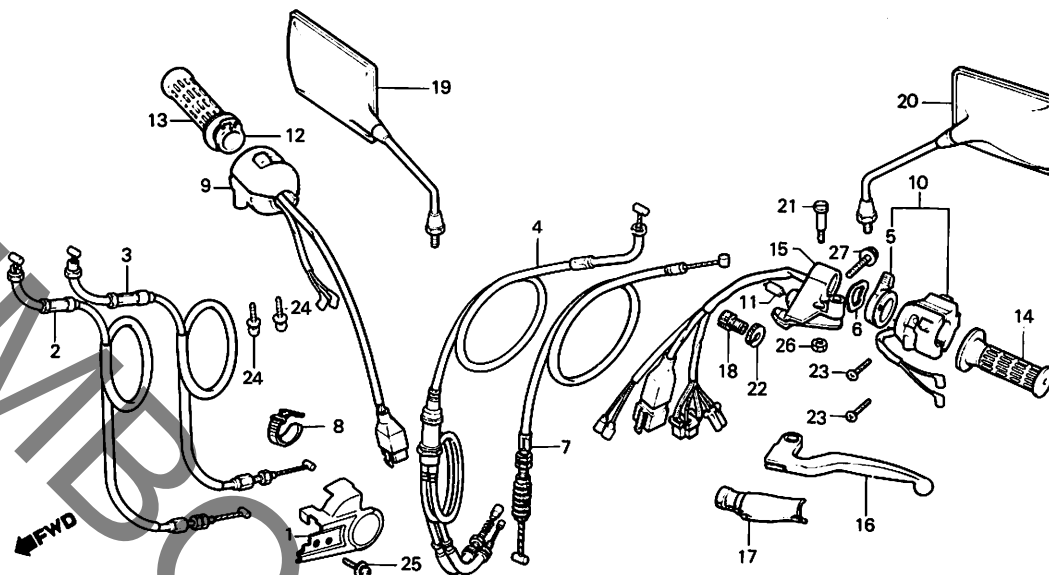
整備項目	標準時間	見出番号	部品番号	部品名	標準	使用回数	適用号機	
					価格	NV400 SPD	初号機	終号機
		* 26	93500-04010	ハンスクリュー 4X10	10	4		
		27	93901-34410	タツヒョクメーター 4X16	10	3		
		28	94002-04000-0S	6カクツツ 4MM	10	2		
		* 29	94101-04000	フレインツツヤ 4MM	10	2		
		30	94111-04800	スフリンクツツヤ 4MM	10	2		

**E 5**

ブロックNO.

**F-3**

スイッチ・ケーブル



BKF4-24

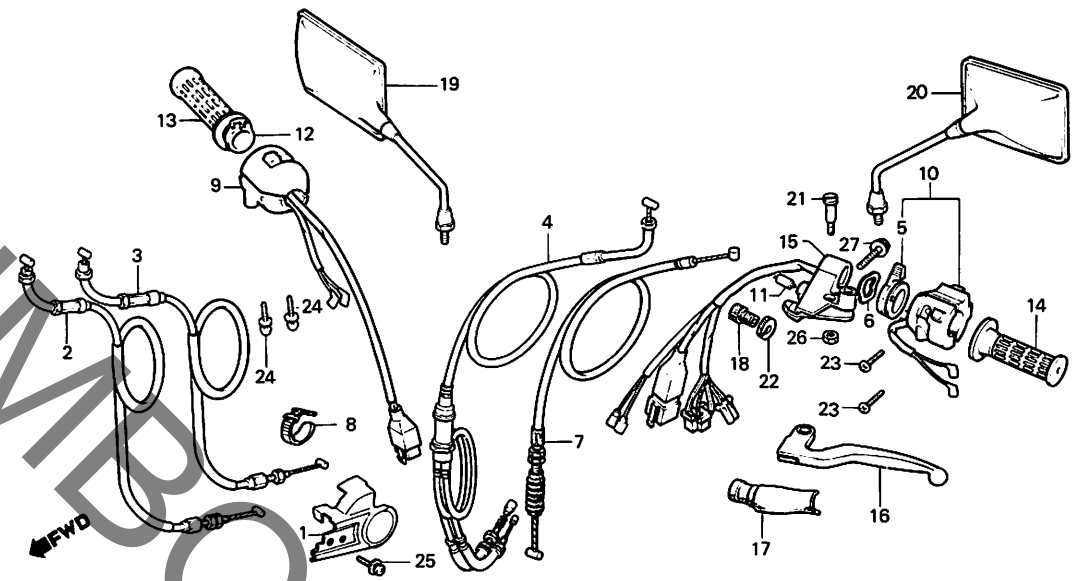
整備項目	標準時間	見出番号	部品番号	部品名	標準	使用回数	適用号機	
					価格	NV400 SPD	初号機	終号機
スロットルケーブルCOMP. (ニコチンモトウシカ)	0.4	1	16111-MF8-000	スロットルケーブル	370	1		
・チヨクケーブルCOMP.		2	17910-MF9-000	スロットルケーブルCOMP. A	1,150	1		
・L. ハントバルブハンドル		3	17920-MF9-000	スロットルケーブルCOMP. B	1,150	1		
・スロットルクリップ	0.3	4	17950-MF9-000	チヨクケーブルCOMP.	2,100	1		
・スロットルクリップ		5	17962-MF8-000	チヨクケーブル	370	1		
・スロットルクリップ	0.2	6	17964-ME9-000	ウエーパワッシャー 22MM	110	1		
・フロントレバー		7	22870-MF9-000	クラッチケーブルCOMP.	830	1		
・スターティングスイッチASSY.	0.5	8	32161-404-000	ワイヤハンドル B1	80	1		
・ウインカースイッチASSY.	0.6	9	35150-MF9-000	スターティングスイッチASSY.	3,450	1		
・R. ハントバルブクリップ	0.1	10	35200-MF9-000	ウインカースイッチASSY.	3,700	1		
・L. ハントバルブクリップ		11	35330-413-003	フロントレバー	610	1		
・L. スタアリンク		12	53141-422-000	スロットルクリップ	440	1		
		13	53165-422-000	R. ハントバルブクリップ	330	1		
		14	53166-422-000	L. ハントバルブクリップ	330	1		
		15	53172-425-003	L. ハントバルブハンドル	1,550	1		
		16	53178-MF5-000	L. スタアリンク	900	1		
		17	53180-425-010	ハンドル	470	1		
		18	53192-425-000	ケーブル	240	1		
		19	88110-MF9-000	R. ハットミラー	2,100	1		
		20	88120-MF9-000	L. ハットミラー	2,100	1		
		21	90113-422-000	L. スタアリンク	180	1		
		22	90321-422-000	ワイヤ	240	1		
		23	93891-05016-07	スクリュー	15	2		
		24	93891-05020-07	スクリュー	15	2		
			1985.04.10					E5

**E 6**

ブロックNO.

**F-3**

スイッチ・ケーブル



BKF4-24

整備項目	標準時間	見出番号	部品番号	部品名	標準	使用数	適用号機	
					価格	NV400 SPD	初号機	終号機
		25	93892-04006-07	スクリュー・ワッシャー 4X6	15	2		
		26	94001-06000-0S	6カクナツ 6MM	15	1		
		27	95700-06025-07	フランジ・ボルト 6X25	25	1		

1985.04.10

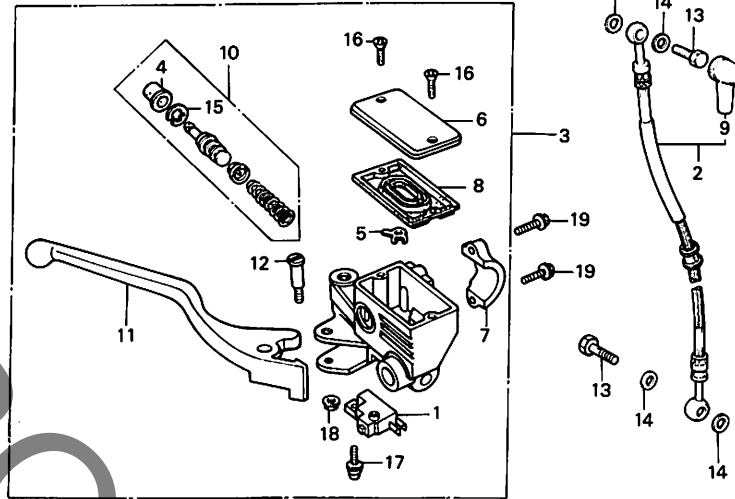
E6

**E 7**

ブロックNO.

**F-4**

フロントブレーキマスターシリンダー



BKF4-25

整備項目	標準時間	見出番号	部品番号	部品名	標準使用回数		適用号機	
					価格	NV400 SPD	初号機	終号機
フロントストツフスイッチASSY. タイヤフラム	0.1	1	35340-MA5-671	フロントストツフスイッチASSY.	590	1		
.R.ハントバルブCOMP.		2	45125-MF9-003	フロントブレーキホースASSY.	2,600	1		
フロントブレーキホースASSY.	0.3	3	45500-KE8-006	フロントブレーキマスターシリンダーASSY.	10,800	1		
.フロントブレーキマスターシリンダーASSY.		* 4	45504-410-003	フューツCOMP.	240	1		
マスターシリンダーセット	0.4	5	45512-MA6-006	フロッタクター	90	1		
		6	45513-KC1-006	キャツフ	740	1		
		7	45517-MA5-671	マスターシリンダーホルダー	490	1		
		8	45520-MA5-671	タイヤフラム	380	1		
		9	45522-422-000	マスターシリンダーフューツ	170	1		
		10	45530-471-831	マスターシリンダーセット	1,500	1		
		11	53175-KE8-006	R.ハントバルブCOMP.	620	1		
		12	90114-MA5-671	R.リアリンクハントバルブCOMP. ホルト	180	1		
		13	90145-KE8-000	オイルホルト 10X22	230	2		
		14	90545-300-000	オイルホルトワッシャー	80	4		
		15	90651-MA5-671	サークリツフ	70	1		
		16	93600-04012-16	フラツトスクリュ- 4X12	10	2		
		17	93893-04012-18	スクリュ-ワッシャー 4X12	20	1		
		18	94050-06000	フランシツ 6MM	20	1		
		19	95700-06025-07	フランシツホルト 6X25	25	2		

1985.04.10

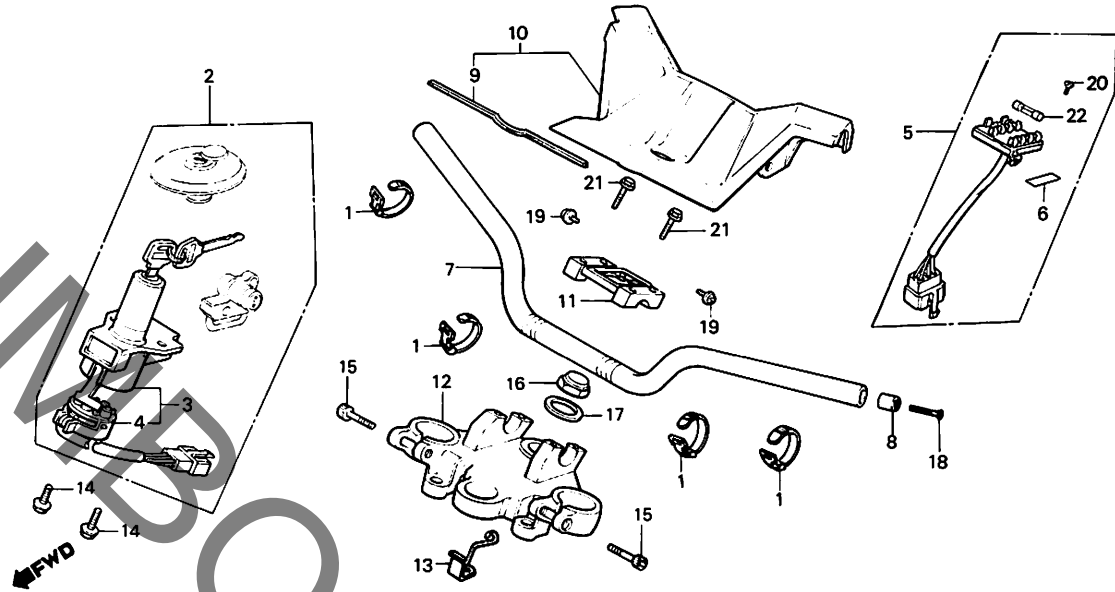
E7

**E 8**

ブロックNO.

**F - 5**

ハンドルパイプ・トップブリッジ



BKF4-26

整備項目	標準時間	見出番号	部品番号	部品名	標準価格		使用回数		適用機種	
					個	円	SPD	初号機	終号機	
キ-セット	0.7	1	32161-404-000	ワイヤ-ハントB1	80	4				
コンヒネ-ション&ロツクスイッチASSY.	0.4	2	35010-MF9-000	キ-セット	10,100	1				
コンタクトハ-スCOMP.		* 3	35100-MF9-007	コンヒネ-ション&ロツクスイッチASSY.	5,400	1				
ヒュ-ス"&ラハ"ルフ"レ-トASSY.		* 4	35101-MF9-007	コンタクトハ-スCOMP.	1,700	1				
スタアリンク"ハント"ルハ"イフ"	0.6	5	38201-MF9-000	ヒュ-ス"&ラハ"ルフ"レ-トASSY.	1,200	1				
ハント"ルカハ"-COMP.	0.1									
ハント"ルアツハ"-ホルダ-	0.2	6	38215-MG5-670	ヒュ-ス"ラハ"ル	65	1				
フ"オ-クツフ"フ"リツシ"	0.5	* 7	53100-KF4-000	スタアリンク"ハント"ルハ"イフ"	2,550	1				
		* 8	53101-MF9-000	L.ハント"ルクエ-ト	220	1				
		9	53109-MF9-300	ハント"ルカハ"-モ-ルダ"イソク"	270	1				
		10	53110-MF9-000	ハント"ルカハ"-COMP.	1,000	1				
		11	53131-MF9-000	ハント"ルアツハ"-ホルダ-	2,750	1				
		12	53230-MF9-000	フ"オ-クツフ"フ"リツシ"	7,400	1				
		* 13	53231-MF9-000	クラツチケ-フ"ルクラフ"	220	1				
		14	90105-MA6-000	フランシ"ホルト 8X19	70	2				
		15	90152-MF9-000	ソケツトホルト 7X32	90	2				
		* 16	90304-425-000	スタアリンク"スタムナツト	330	1				
		17	90503-425-000	スタアリンク"スタムワツシヤ-	90	1				
		* 18	93730-06050-0G	オ-ハ"ルスクリユ- 6X50	25	1				
		19	93891-06012-07	スクリユ-ワツシヤ- 6X12	20	2				
		20	93901-12120	タツヒソク"スクリユ- 3X8	10	2				
		21	95700-08040-00	フランシ"ホルト 8X40	35	4				
		22	98200-21500	ヒュ-ス"B (15A)	25	5				

1985.04.10

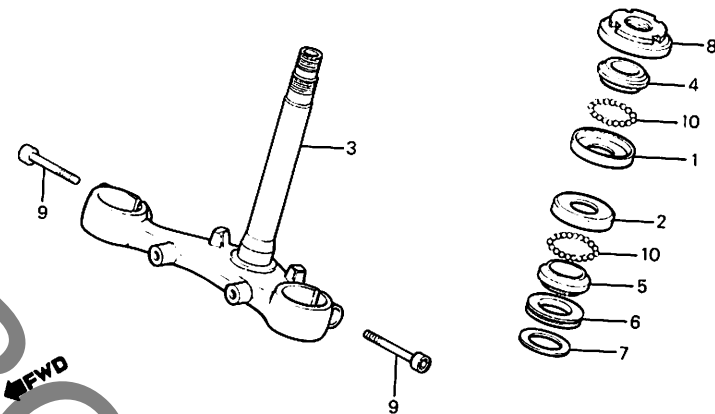
E8

**E 9**

ブロックNO.

**F-6**

ステアリングシステム



BKF4-27

整備項目	標準時間	見出番号	部品番号	部品名	標準	使用回数	通用号機	
					価格	NV400 SPD	初号機	終号機
ステアリングボールレース (ニコチモトウシカ)	1.1	1	50301-268-000	ステアリングハットツフボールレース	390	1		
ステアリングボトムコンレース		2	50302-268-000	ステアリングボトムボールレース	460	1		
ステアリングスタムCOMP.	1.2	3	53200-MF9-000	ステアリングスタムCOMP.	9,400	1		
ステアリングハットツフコンレース	0.5	4	53211-268-000	ステアリングハットツフコンレース	490	1		
ステアリングボトムコンレース		5	53212-250-000	ステアリングボトムコンレース	380	1		
ステアリングハットツフスレットCOMP.		6	53214-250-000	ステアリングハットツフスレット	55	1		
		7	53215-250-000	ステアリングハットツフスレットワッシャー	45	1		
		* 8	53220-KE8-010	ステアリングハットツフスレットCOMP.	610	1		
		9	90152-MB0-000	ソケットボルト 10X30	170	2		
		10	96211-08000	スチールボール #8 (1/4)	15	37		

1985.04.10

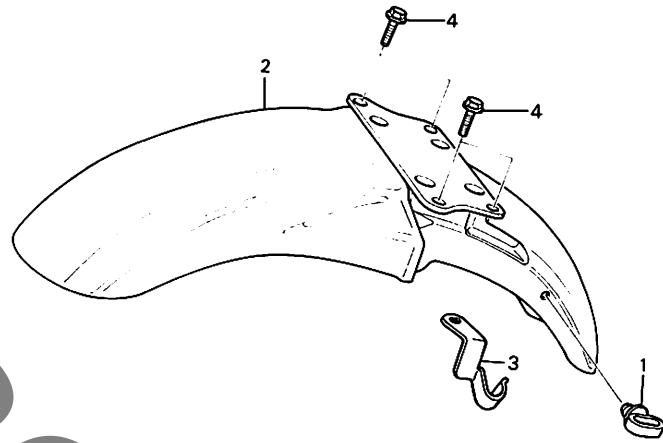
E9

**E 10**

ブロックNO.

**F-7**

フロントフェンダー



BKF4-28

整備項目	標準時間	見出番号	部品番号	部品名	標準	使用回数	適用号機	
					価格	SPD	初号機	終号機
フロントフェンダー-COMP.	0.1	1	45451-471-000	ワイヤクローメット	110	1		
		2	61100-MF9-000ZA	フロントフェンダー-COMP. *NH-121P-A*	7,400	1		
			61100-MF9-000ZB	(ハールシエルホワイト) フロントフェンダー-COMP. *R-124C-U*	7,400	1		
		3	61105-MF9-000	(キャンデーアラモアナレット) フロントブレーキホースランプ	160	1		
		4	96000-06016-00	フランジナット 6X16	25	4		

1985.04.10

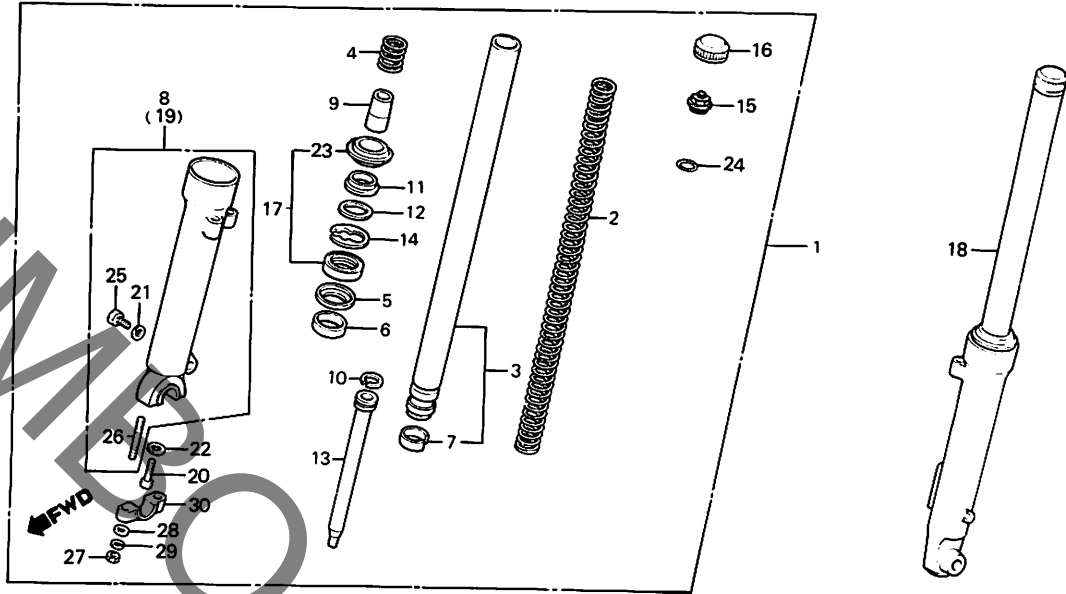
E10

**E 11**

ブロックNO.

**F - 8**

フロントフォーク



BKF4-29

整備項目	標準時間	見出番号	部品番号	部品名	標準価格		適用機種	
					標準価格	使用回数	初号機	終号機
フロントフォークASSY. ( イツコマシ 0.2 カサ)	0.5	1	51400-MF9-003	R.フロントフォークASSY.	25,100	1		
フロントクッションスプリング ( イツコマシ 0.2 カサ)	0.3	2	51401-MF9-003	フロントクッションスプリング	1,850	2		
フロントフォークホルトASSY. ( イツコマシ 0.2 カサ)		3	51410-MF9-003	フロントフォークハイフCOMP.	8,400	2		
フロントフォークハイフCOMP. ( イツコマシ 0.6 カサ)	0.9	6	51414-461-003	カイトフツシ	270	2		
ボトムケースCOMP. ( イツコマシ 0.6 カサ)		7	51415-461-003	スライダフツシ	320	2		
フロントフォークシールセット ( イツコマシ 0.5 カサ)	0.8	8	51421-MF9-003	R.ホットムケースCOMP.	9,000	1		
		9	51432-ME4-003	オイルロツクヒース	640	2		
		10	51437-ME4-003	ヒーストリンク	165	2		
		11	51438-MC5-003	クワリ-スホルター	90	2		
		12	51439-MC5-003	ホルターフツシヤ	90	2		
		13	51440-MF9-003	シートハイフ	1,550	2		
		14	51447-461-003	インターナルクリツフ 50MM	100	2		
		15	51450-ME4-003	フロントフォークホルトASSY.	1,600	2		
		16	51457-MB1-003	エア-ハイルフキャツフ	340	2		
		17	51490-MC5-305	フロントフォークシールセット	1,200	2		
		18	51500-MF9-003	L.フロントフォークASSY.	25,100	1		
		19	51521-MF9-003	L.ホットムケースCOMP.	9,000	1		
		* 20	90116-283-010	ソゲツホルト 8MM	140	2		
		21	90543-273-000	フロントフォーククワリ-スホルター	45	2		
		22	90544-283-000	スライダフツシヤ 8MM	55	2		
		23	91254-461-003	フロントフォーククワリ-スホルター (シヨウフ)	440	2		
			91254-461-004	フロントフォーククワリ-スホルター (シヨウフ)	440	2		
		* 24	91356-ME4-003	リンク 32.5X2.4	70	2		

1985.04.10

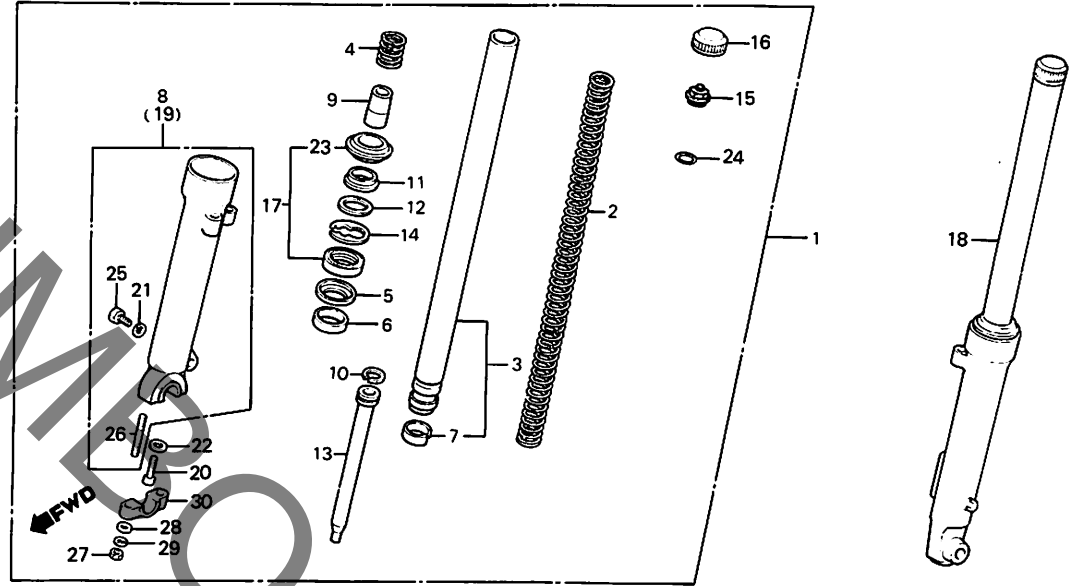
E11

**E 12**

ブロックNO.

**F-8**

フロントフォーク



BKF4-29

整備項目	標準時間	見出番号	部品番号	部品名	標準	使用回数	適用号機	
					価格	NV400 SPD	初号機	終号機
		25	92000-06008	6カクホリット 6X8	15	2		
		26	92700-08050-3B	スタットホリット 8X50	40	2		
		27	94030-08000	6カクナツト 8MM	15	2		
		28	94101-08000	フレインワッシャー 8MM	10	2		
		29	94111-08000	スプリングワッシャー 8MM	10	2		
		30	95014-41000	フロントフォークアキスルホルダー-1C	390	1		

1985.04.10

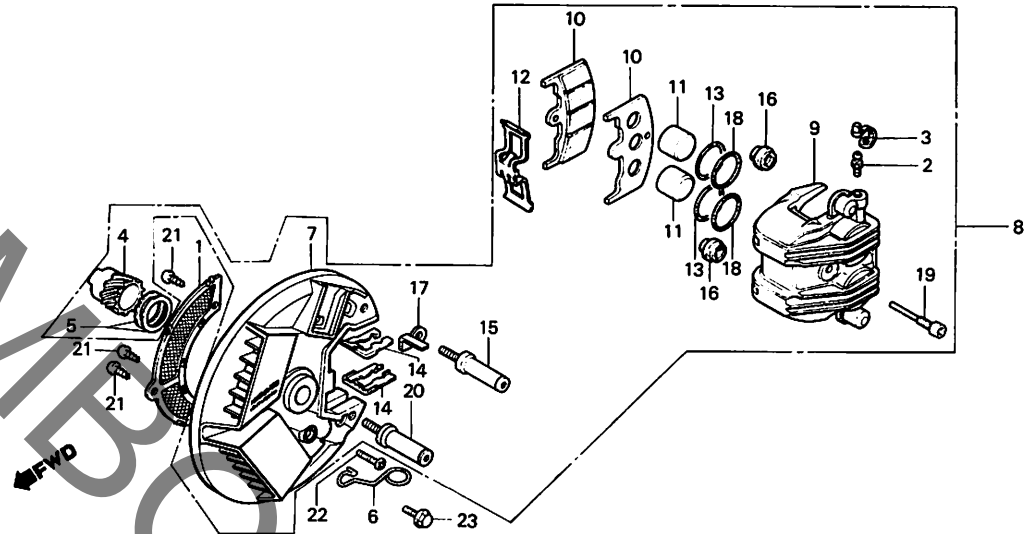
E12

E 13

ブロックNO.

F-9

フロントブレーキキャリパー



BKF4-30

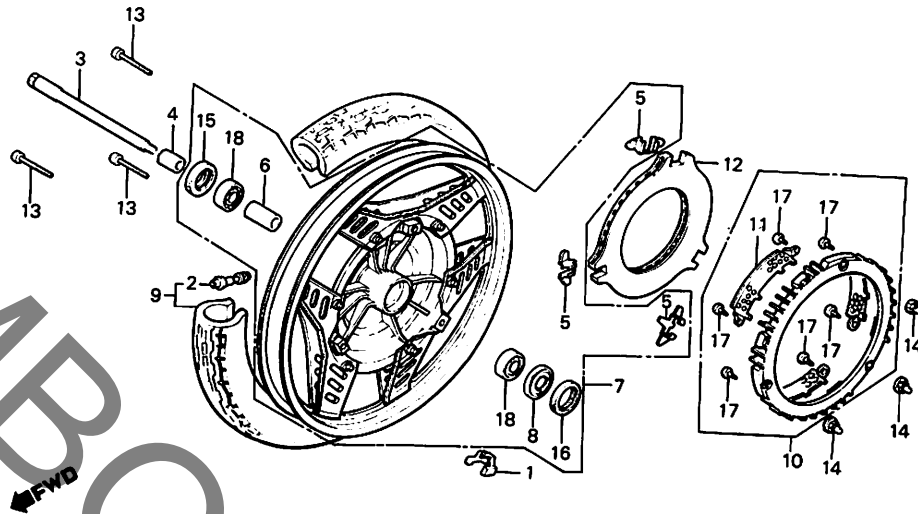
整備項目	標準時間	見出番号	部品番号	部品名	標準価格	使用回数 NV400 SPD	適用号機 初号機 終号機
キャリパーフッ素グリス	0.4	1	43150-MA6-000	キャリパーフッ素グリス	290	1	
スロートメーターキヤ-		2	43352-568-003	スロートメーターキヤ-	125	1	
L.フロントフッ素グリス	0.5	3	43353-461-771	スロートメーターキヤ-	100	1	
L.フロントキャリパー-ASSY.	0.6	4	44806-MF9-003	スロートメーターキヤ-	700	1	
L.フロントキャリパー-ホッパ	0.9	5	44809-402-000	スロートメーターキヤ-フッ素	65	2	
ハットCOMP.	0.2						
ピストン	0.7	6	44832-KE8-000	スロートメーターキーリング	170	1	
( イツコマシ 0.1 カザン )		7	451A1-MF9-000	L.フロントフッ素グリス	5,000	1	
( カンレンフッ素 フクム )		8	45100-MF9-006	L.フロントキャリパー-ASSY.	16,600	1	
			45100-MF9-007	L.フロントキャリパー-ASSY.	16,600	1	
		9	45101-KE8-016	L.フロントキャリパー-ホッパ	6,500	1	
		10	45105-MA6-004	ハットCOMP. (JB)	1,950	2	
			45105-MA6-007	ハットCOMP. (ASK)	1,950	2	
		11	45107-MA6-006	ピストン	760	2	
		12	45108-MA6-006	ハットスプリング	310	1	
		13	45109-961-006	スラストシール	130	2	
		14	45112-MA6-006	リチナー 11T	160	2	
		15	45131-MA6-006	ピストン	780	1	
		16	45133-MA6-006	フッ素	90	2	
		17	45145-MA7-006	L.フロントブレーキシール	130	1	
		18	45209-961-006	ピストンシール	130	2	
		19	45215-MA6-006	ピストン	215	1	
		20	45231-MA6-006	ピストン	340	1	
		21	93500-04006-1G	ハットスクリュー 4X6	10	3	
		22	93700-05020-0G	オーバルスクリュー 5X20	10	1	
		23	95700-06010-07	フランジピストン 6X10	20	1	
				1985.04.10			

**E 14**

ブロックNO.

**F-10**

フロントホイール



BKF4-31

整備項目	標準時間	見出番号	部品番号	部品名	標準価格	使用回数	適用号機	
						NV400 SPD	初号機	終号機
ハブスウェイト	0.8	1	42704-MC7-000	ハブスウェイト (10G)	240	N		
フロントホイールアクスル	0.3		42705-MC7-000	ハブスウェイト (20G)	240	N		
フロントアクスルスライダスタンスカラー	0.6		42706-MC7-000	ハブスウェイト (30G)	240	N		
リムハブボルトリング 6302Z ( イコマシ 0.1 カザン )		2	42753-415-006	リムハブボルト (ヨコハマ)	シカ	1		
フロントホイールCOMP.	1.2		42753-425-003	リムハブボルト (BS)	250	1		
フロントタイヤASSY.	1.1		42753-425-004	リムハブボルト (タニシツフ)	シカ	1		
フロントスライダスタンスカラーCOMP.	0.4	3	44301-MA7-000	フロントホイールアクスル	1,350	1		
フロントスライダスタンスカラーCOMP.		4	44311-MF9-000	フロントホイールサイトカラー	270	1		
フロントフレキシブルスプロケット オイルシール 26X42X7		5	44602-MA6-000	スライダスタンスカラーリング	170	3		
スラストシール 40X50X5		6	44620-286-000	フロントアクスルスライダスタンスカラー	215	1		
		7	44650-MF9-305	フロントホイールCOMP.	24,000	1		
		8	44680-410-000	キャブホックスリナー	125	1		
		9	44710-MF9-003	フロントタイヤASSY.	シカ	1		
				(100/90-18 56S BS)				
			44710-MF9-004	フロントタイヤASSY.	シカ	1		
				(100/90-18 56S DUNLOP)				
			44710-MF9-005	フロントタイヤASSY.	シカ	1		
				(100/90-18 56S YOKOHAMA)				
		10	45140-KE8-010	フロントスライダスタンスカラーCOMP.	4,850	1		
		11	45142-MA6-000	フロントスライダスタンスカラーネット	290	3		
		12	45251-MA6-000	フロントフレキシブルスプロケット	11,200	1		
		13	90128-KE8-000	ソケットホイール 6X66.5	85	3		
		14	90302-KE8-003	キャブフナツ 6MM	120	3		
		15	91252-230-005	オイルシール 26X42X7	205	1		
		16	91258-410-006	スラストシール 40X50X5 (ニツホン)	260	1		
			91258-410-013	スラストシール 40X50X5 (アライ)	250	1		

1985.04.10

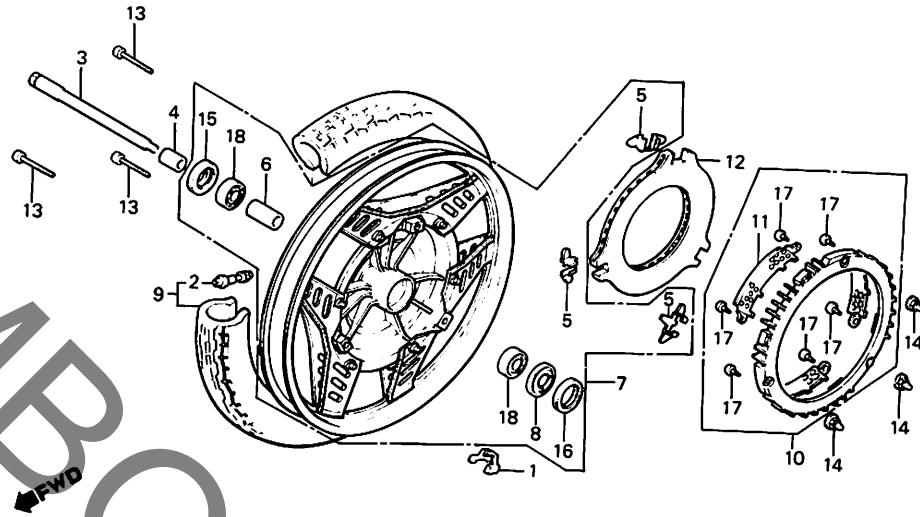
E14

# E 15

ブロックNO.

**F-10**

フロントホイール



BKF4-31

整備項目	標準 等閑	見出 番号	部品番号	部 品 名	使用回数		適用号機	
					標準 個数	SPD	初号機	終号機
		17	93500-04006-16	ハンスクリュー 4X6	10	6		
		18	96120-63020-10	ラジアルホールハリアリソク 6302Z	440	2		

1985.04.10

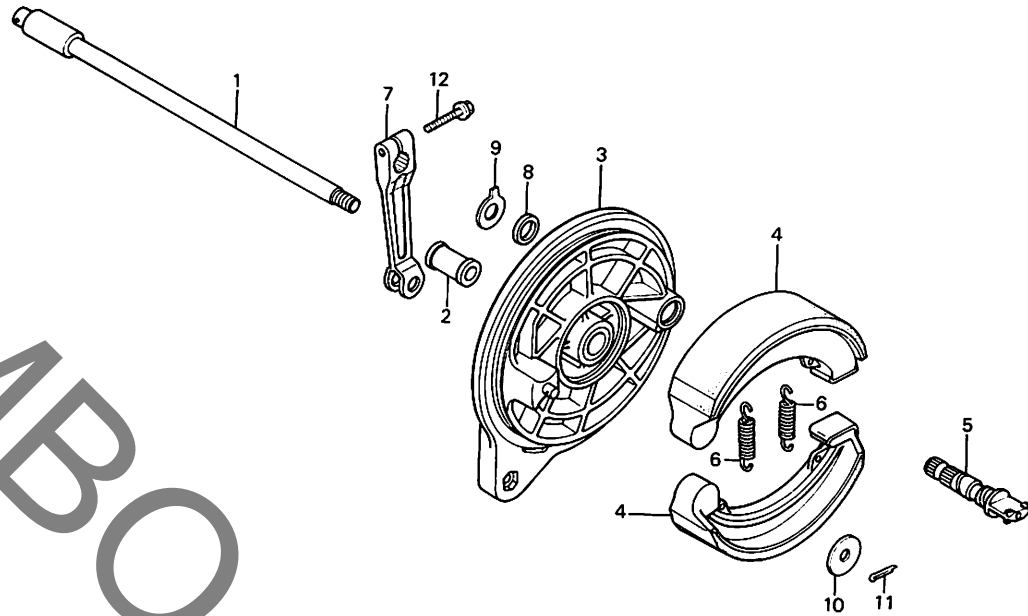
E15

**E 16**

ブロックNO.

**F-11**

リヤブレーキパネル



BK F4-32

整備項目	標準時間	見出番号	部品番号	部品名	標準	使用回数	適用号機	
					価格	NV400 SPD	初号機	終号機
リヤホイールアクスル	0.3	1	42301-ME5-000	リヤホイールアクスル	2,150	1		
リヤブレーキパネルCOMP. (カンレンブヒン フクム)	0.5	2	42311-MF5-000	リヤパネルカラー	380	1		
		3	43100-MF8-000	リヤブレーキパネルCOMP.	7,200	1		
リヤブレーキシユ-COMP. (ニコテモトウシカン)		4	43120-413-003	リヤブレーキシユ-COMP.	940	2		
リヤブレーキアーム	0.1	5	43120-413-006	リヤブレーキシユ-COMP.	920	2		
			5	43141-ME4-000	リヤブレーキカム	630	1	
		6	43151-329-000	リヤブレーキシユ-スフリング	90	2		
		7	43410-MF9-000	リヤブレーキアーム	1,250	1		
		8	45134-250-000	ブレーキカムタストシール	45	1		
		9	45145-400-000	フロントブレーキインシキーター	170	1		
		10	90505-425-000	ワッシャー 8MM	80	1		
		11	94201-20200	スフリツヒオン 2.0X20	10	1		
		12	95700-06022-00	フランシツボルト 6X22	25	1		

1985.04.10

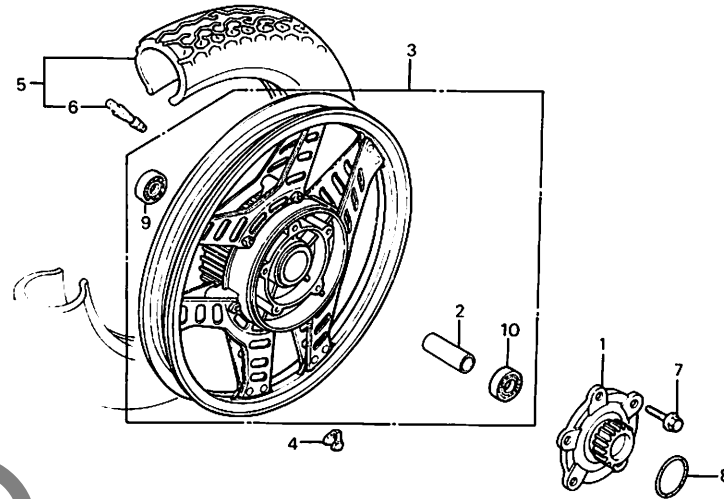
E16

**F 1**

ブロックNO.

**F-12**

リヤホイール



BKF4-33

整備項目	標準時間	見出番号	部品番号	部品名	標準価格		適用号機	
					NV400	SPD	初号機	終号機
ファイナルリフランシ	0.5	1	42610-MF5-000	ファイナルリフランシ	4,200	1		
アクスルブリスカスカー	0.6	2	42620-MF5-000	アクスルブリスカスカー	420	1		
ラシアルホーレハアリンク 6203 (イツコマシ 0.1 カサ)		3	42650-MF9-305	リヤホイールCOMP.	28,700	1		
リヤホイールCOMP.	1.2	4	42704-MC7-000	ハランスウエイト (10G)	240	N		
ハランスウエイト	0.9		42705-MC7-000	ハランスウエイト (20G)	240	N		
リヤタイヤASSY.	1.1		42706-MC7-000	ハランスウエイト (30G)	240	N		
		5	42710-MF9-003	リヤタイヤASSY. (120/80-18 62S BS)	シカ	1		
			42710-MF9-004	リヤタイヤASSY. (120/80-18 62S DUNLOP)	シカ	1		
			42710-MF9-005	リヤタイヤASSY. (120/80-18 62S YOKOHAMA)	シカ	1		
		6	42753-415-006	リムハルフ (ヨコハマ)	シカ	1		
			42753-425-003	リムハルフ (BS)	250	1		
			42753-425-004	リムハルフ (タコソツフ)	シカ	1		
		7	90130-MC7-000	UBSホーレト 10X34	120	5		
		8	91358-ME4-003	オリク 42.5X3.5	80	1		
			91358-ME4-004	オリク 42.5X3.5	80	1		
		9	96140-62030-10	ラシアルホーレハアリンク 6203	470	1		
		10	96140-63030-10	ラシアルホーレハアリンク 6303U	590	1		

1985.04.10

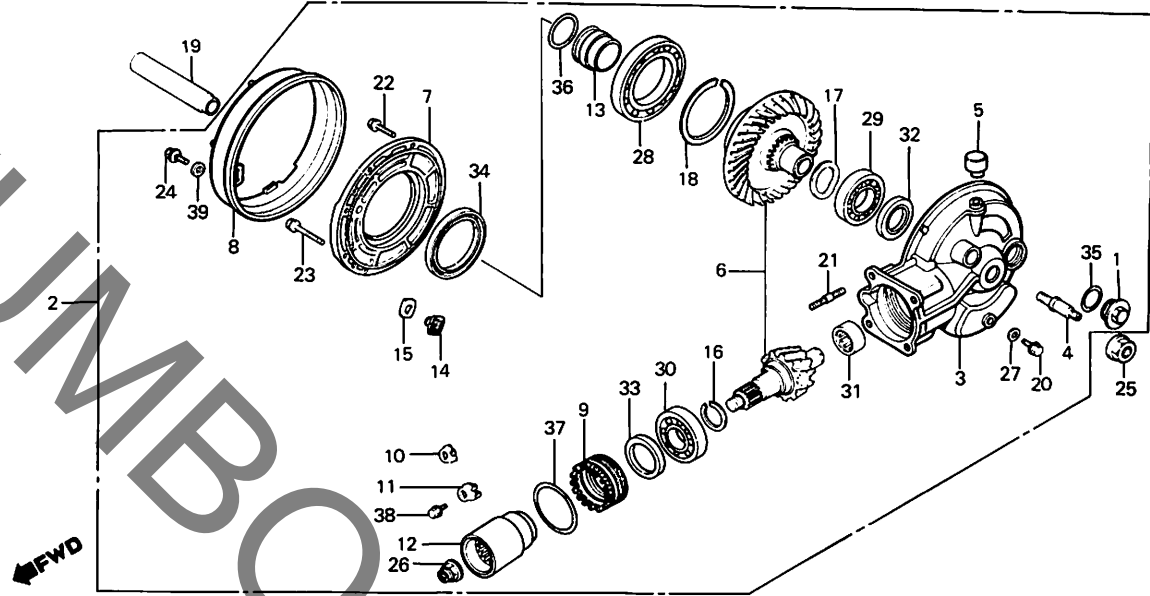
F1

**F 2**

ブロックNO.

**F-13**

ファイナルドリブンギヤー



BKF4-34

整備項目	標準時間	見出番号	部品番号	部品名	標準価格	使用回数 NV400 SPD	通用号機 初号機	機 銃号機
ファイナルギヤ-ASSY.	0.6	1	12361-035-000	タフトアシヤスタインクホルキヤツフ	140	1		
ファイナルギヤ-ケース	2.4	2	41300-MF8-000	ファイナルギヤ-ASSY.	74,100	1		
ファイナルリフンキヤ-セット	2.1	3	41301-MF8-000	ファイナルギヤ-ケース	37,000	1		
キヤ-ケースカバー	0.7	4	41303-ME4-300	クツシヨンアンタ-スター	320	1		
ヒニオンシヨイント	*	5	41306-MB0-010	フ-リ-サー-キヤツフ	240	1		
オイルシール 55X80X7								
タフトカートフプレート	0.4	6	41310-ME3-305	ファイナルリフンキヤ-セット	14,800	1		
オリシヨホルター		7	41321-ME4-000	キヤ-ケースカバー	5,800	1		
リヤ-タフトスタンスカラ-B		8	41324-MF5-000	タフトカートフプレート	3,000	1		
ヘアリンクリター	0.8	9	41331-MF5-000	ヘアリンクリター	2,650	1		
(カンレンフヒン フクム)		10	41332-415-000	ヘアリンクアシヤスタインクロツクA	65	1		
ヒニオンキヤ-シム	1.3							
ラシアルホ-ルヘアリンク		11	41333-415-000	ヘアリンクアシヤスタインクロツクB	65	1		
リンクキヤ-スハ-サー	1.4	12	41410-MF5-000	ヒニオンシヨイント	2,650	1		
ラシアルホ-ルヘアリンク 55X90X11		13	41433-ME4-000	オリシヨホルター	230	1		
ラシアルホ-ルヘアリンク 30X52X13	0.9	* 14	41436-MB0-310	リンクキヤ-ストツハ-ヒン	580	1		
オイルシール 30X45X7		* 15	41437-MB0-310	ストツハ-ヒンシムA	120	1		
		* 16	41438-MB0-310	ストツハ-ヒンシムA	120	1		
		16	41450-ME4-000	ヒニオンキヤ-シムA (1.32)	230	1		
			41451-ME4-000	ヒニオンキヤ-シムB (1.38)	230	1		
			41452-ME4-000	ヒニオンキヤ-シムC (1.44)	230	1		
			41453-ME4-000	ヒニオンキヤ-シムD (1.50)	230	1		
			41454-ME4-000	ヒニオンキヤ-シムE (1.56)	230	1		
			41455-ME4-000	ヒニオンキヤ-シムF (1.62)	230	1		
			41456-ME4-000	ヒニオンキヤ-シムG (1.68)	230	1		
		17	41510-ME4-003	スハ-シヤリフツシヤ- 31X40	230	1		
		18	41530-ME4-000	リンクキヤ-スハ-サーA (1.32)	330	1		
			41531-ME4-000	リンクキヤ-スハ-サーB (1.38)	330	1		

1985.04.10

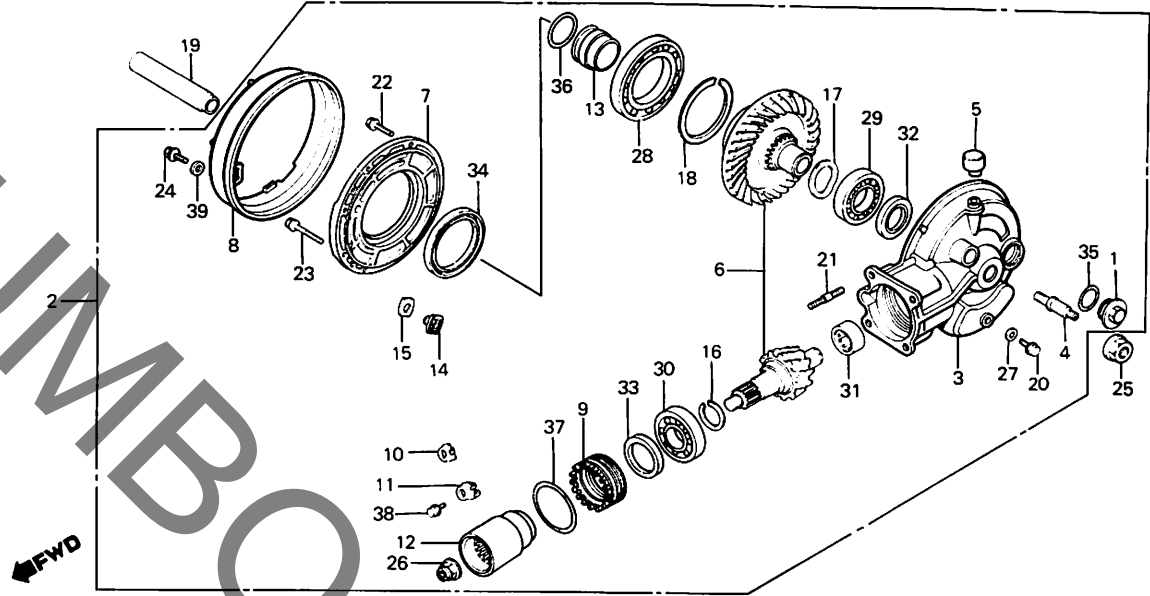
F2

**F 3**

ブロックNO.

**F-13**

ファイナルドリブンギヤ



BKF4-34

整備項目	標準時間	見出番号	部品番号	部品名	標準	使用回数	適用号機	
					価格	NV400 SPD	初号機	終号機
			41532-ME4-000	リンクギヤ-スハ-サーC (1.44)	330	1		
			41533-ME4-000	リンクギヤ-スハ-サーD (1.50)	330	1		
			41534-ME4-000	リンクギヤ-スハ-サーE (1.56)	330	1		
			41535-ME4-000	リンクギヤ-スハ-サーF (1.62)	330	1		
			41536-ME4-000	リンクギヤ-スハ-サーG (1.68)	330	1		
			41537-ME4-000	リンクギヤ-スハ-サーH (1.74)	330	1		
			41538-ME4-000	リンクギヤ-スハ-サーI (1.80)	330	1		
		19	42625-MF5-000	リヤ-チャイスタンスカラ-B	640	1		
		20	90109-ME5-000	シーリングホルト 8MM	85	1		
		21	90125-ME4-000	スタットホルト 8X40	60	4		
		22	90133-MB0-000	フランシホルト 8X27	170	6		
		23	90134-371-000	フランシホルト 10X38	180	2		
		24	90170-MB0-000	6カクホルト 6X16	60	3		
		25	90305-MC0-003	リヤ-アクスルナット 16MM	195	1		
		26	90381-MB0-010	6カクナット 16MM	130	1		
		27	90471-580-000	ハーツキン 8MM	40	1		
		28	91051-ME4-003	ラシアルホ-ルハアリク 55X90X11	2,150	1		
		29	91052-ME4-003	ラシアルホ-ルハアリク 30X52X13	850	1		
		30	91061-ME4-003	ラシアルホ-ルハアリク	2,300	1		
		31	91062-ME4-003	ニトアルハアリク 16X15	850	1		
		32	91261-ME4-003	オイルシ-ル 30X45X7	270	1		
			91261-ME4-004	オイルシ-ル 30X45X7	270	1		
		33	91262-MF5-000	オイルシ-ル 36X46X6	270	1		
		34	91265-ME4-003	オイルシ-ル 55X80X7	370	1		
			91265-ME4-004	オイルシ-ル 55X80X7	370	1		
		35	91302-001-020	オリク 30.8MM	100	1		

1985.04.10

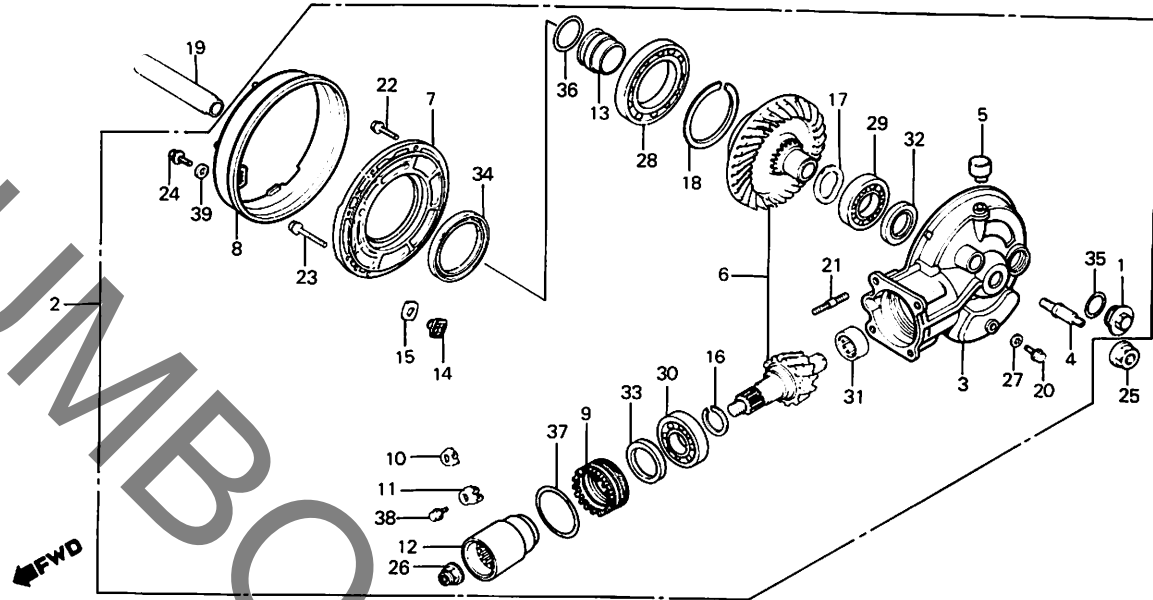
F3

**F 4**

ブロックNO.

**F-13**

ファイナルドリブンギヤー



BKF4-34

整備項目	標準時間	見出番号	部品番号	部品名	標準価格		適用号機	
					NV400	SPD	初号機	終号機
		36	91356-ME4-003	Oリング 32.5X2.4	70	1		
			91356-ME4-004	Oリング 32.5X2.4	70	1		
		37	91359-ME4-003	Oリング 53.5X3.5	85	1		
			91359-ME4-004	Oリング 53.5X3.5	85	1		
		38	92000-06012	6カクホイル 6X12	15	1		
		39	94101-06800	フレインツヤ 6MM	10	1		

1985.04.10

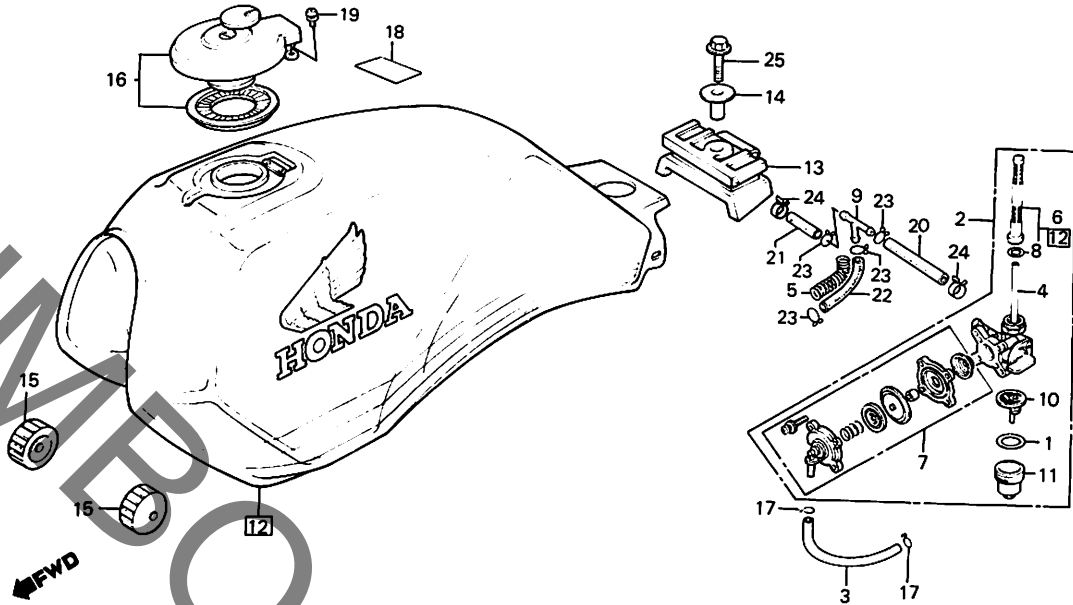
F4

**F 5**

ブロックNO.

**F-14**

フューエルタンク



BKF4-35

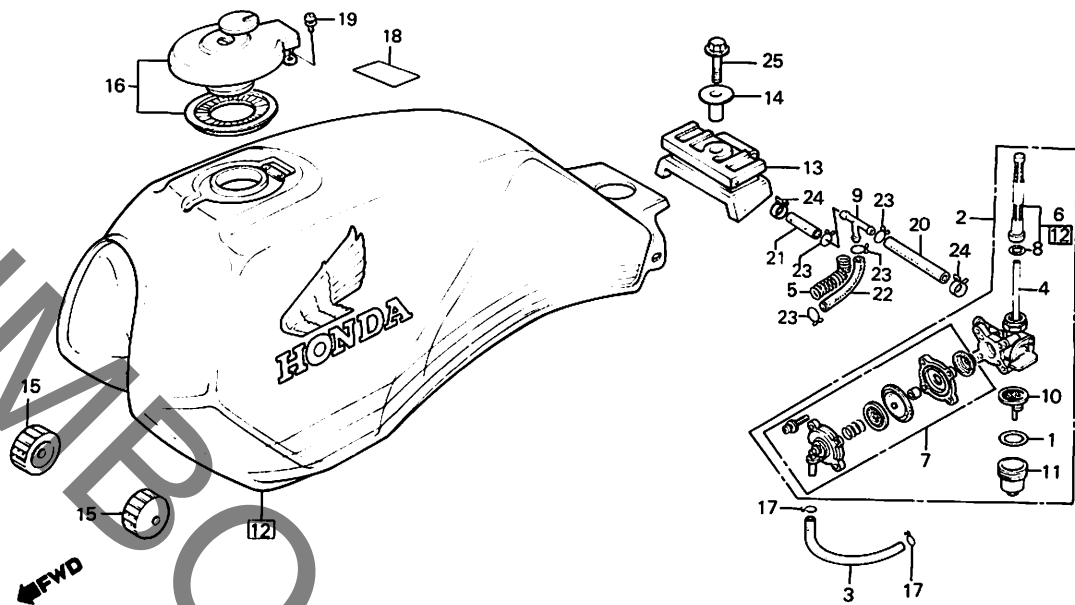
整備項目	標準時間	見出番号	部品番号	部品名	標準価格	使用回数 NV400 SPD	適用号機 初号機	適用号機 終号機
フューエルタンクASSY. コックホックナイCOMP. フューエルストレーナースクリーンセット コックカバーセット フィルターカッパ ( カンレフマシエン フクム ) フューエルタンクセット	0.2	1	16173-001-004	フューエルストレーナーカッパ <sup>ハ</sup> ツキン	90	1		
		2	16950-MF5-000	フューエルタンクASSY.	6,300	1		
	0.1	3	16951-MF5-000	フューエル 3.5X75	110	1		
		4	16951-MF5-005	コックホックナイCOMP.	3,200	1		
		5	16952-MF5-000	カッターワイヤ-B	220	1		
	0.3	6	16952-461-771	フューエルストレーナースクリーンセット	890	1		
		7	16953-449-751	コックカバーセット	1,350	1		
		8	16958-MA1-731	Oリング	100	1		
		9	16958-MB0-000	フューエルチューブ <sup>シ</sup> ジョイント	420	1		
		10	16959-461-751	フィルターカッパ	340	1		
		11	16967-GA6-671	フューエルストレーナーカッパ	580	1		
		12	175A1-MF9-000ZA	フューエルタンクセット *NH-121P-A* (ハールシエルトホワイト)	29,790	1	31800	
			175A1-MF9-000ZB	フューエルタンクセット *R-124C-U* (キャンデリアアラモナレット)	29,700	1		
		13	17511-MF9-000	フューエルタンクマウント	540	1		
		14	17512-MF9-000	フューエルタンクマウントインク <sup>カ</sup> ラ	160	1		
	15	17611-286-000	フューエルタンクフロントクッション	110	2			
	* 16	17620-MF9-003	フューエルフィルターカッパCOMP.	2,750	1			
	17	17724-102-700	サブタンクホッククリップ	55	2			
	18	87560-115-020ZA	トライアングル <sup>コ</sup> シヨクマーク *NH-1* (フ <sup>ラ</sup> ツク)	90	1			
	19	93893-04008-08	スクリーン <sup>フ</sup> ツシャ 4X8	20	2			
	20	95001-75040-40	フューエルチューブ 7.3X40	40	1			
21	95001-75085-40	フューエルチューブ 7.3X85	70	1				
		1985.04.10		F5				

**F 6**

ブロックNO.

**F-14**

フューエルタンク



BKF4-35

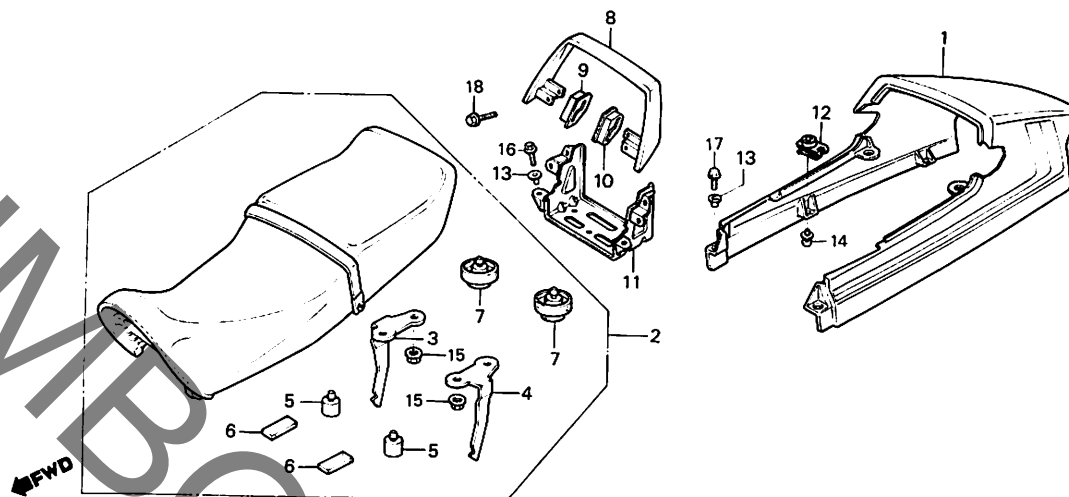
整備項目	標準時間	見出番号	部品番号	部品名	標準	使用個数	適用号機	
					価格	NV400 SPD	初号機	終号機
		22	95001-75200-40	72-エルチ1-フ <sup>○</sup> 7.3X200	155	1		
		23	95002-02120	チ1-フ <sup>○</sup> クリツフ <sup>○</sup> B12	20	4		
		24	95002-41300-08	チ1-フ <sup>○</sup> クリツフ <sup>○</sup> 13MM	50	2		
		25	95700-08035-08	フランジ <sup>○</sup> ボルト 8X35	35	1		

**F 7**

ブロックNO.

**F-15**

シート



BKF4-36

整備項目	標準時間	見出番号	部品番号	部品名	標準使用回数		適用号機	
					価格	NV400 SPD	初号機	終号機
リヤ-カウルゼット	0.2	1	772A1-MF9-000ZA	リヤ-カウルゼット *NH-121P-A* (ハールシエルホワイト)	7,300	1		
クワラフレールステー タフシルシートASSY. (カンレンフビシ フコム)	0.1		772A1-MF9-000ZB	リヤ-カウルゼット *R-124C-U* (キャンテニアアラモアゼット)	7,300	1		
リヤ-クワラフレール		2	77200-MF9-630	タフシルシートASSY.	19,100	1		
		3	77202-MF9-000	R.シートロックステー	590	1		
		4	77203-MF9-000	L.シートロックステー	590	1		
		5	77204-286-020	シートセツアインクワラバー-A	160	2		
		6	77204-312-000	シートセツアインクワラバー	140	2		
		7	77211-MB0-000	シートストッパーラバー	130	2		
		8	77250-MF9-000	リヤ-クワラフレール	4,300	1		
		9	77252-MF9-000	R.クワラフレールラバー	160	1		
		10	77253-MF9-000	L.クワラフレールラバー	160	1		
		11	77260-MF9-000	クワラフレールステー	2,100	1		
		12	90344-MF9-000	クリツフナツ 4MM	60	4		
		13	90522-170-700	キヤ-シフトレバーセツアインクワラ	55	4		
		14	93891-04012-07	スクリューワツシャ 4X12	15	4		
		15	94050-06080	フランシヤツ 6MM	20	4		
		16	95700-06010-00	フランシヤツ 6X10	20	2		
		17	95700-06012-00	フランシヤツ 6X12	20	4		
		18	95700-06014-00	フランシヤツ 6X14	20	4		

1985.04.10

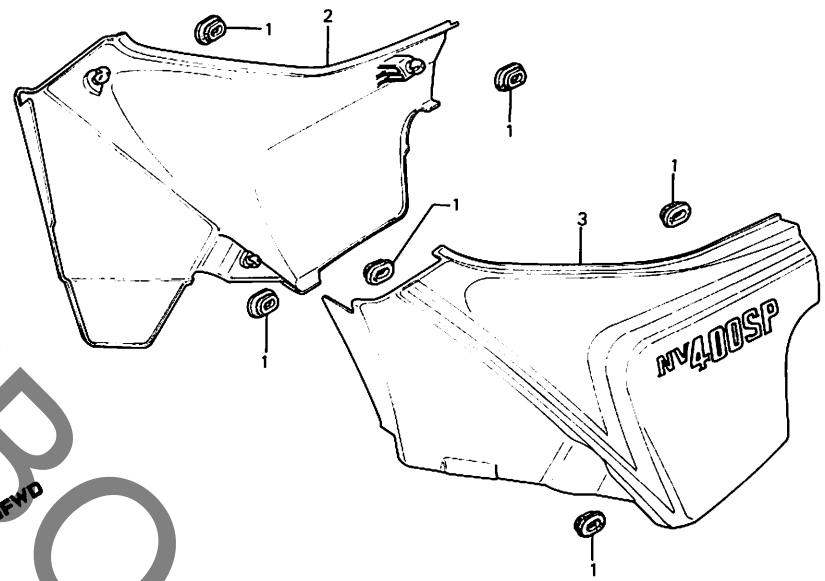
F7

**F 8**

ブロックNO.

**F-16**

サイドカバー



BKF4-37

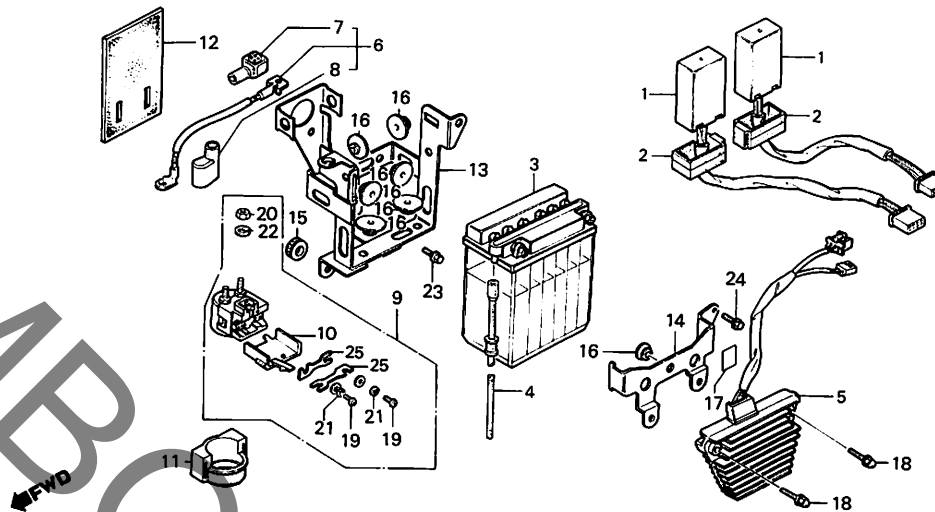
整備項目	標準時間	見出番号	部品番号	部品名	使用回数		適用号機	
					標準価格	NV400 SPD	初号機	終号機
		1	83551-300-000	エアークリーナーケースロケット	90	6		
		2	836A4-KF4-000ZA	R.サイト''カバー''セット *NH-121P-A* (ハールシエルホワイト)	4,200	1		
			836A4-KF4-000ZB	R.サイト''カバー''セット *R-124C-U* (キャンテ''イアラモアナレット'')	4,200	1		
		3	837A4-KF4-000ZA	L.サイト''カバー''セット *NH-121P-A* (ハールシエルホワイト)	4,200	1		
			837A4-KF4-000ZB	L.サイト''カバー''セット *R-124C-U* (キャンテ''イアラモアナレット'')	4,200	1		

**F 9**

ブロックNO.

**F-17**

スパークユニット・バッテリー



BKF4-38

整備項目	標準時間	見出番号	部品番号	部品名	標準価格	使用回数	適用号機	
						NV400 SPD	初号機	終号機
スパークユニットASSY. ( イツコマシ 0.2 カザン )	0.4	*	1 30400-MF5-004	スパークユニットASSY.	16,500	2		1001016
ハツタリ-ASSY.	0.1	*	2 30400-MF5-771	スパークユニットASSY.	16,500	2	1001017	
ハツタリ-ハント"スターC	0.1		3 30402-MF5-000	スパークユニットマウント	270	2		
レキ"エレーター-レクチファイア-ASSY.	0.3		3 31500-413-951	ハツタリ-ASSY.	11,300	1		
スター-マク"ネチツクスイッチASSY.	0.3		4 31502-MF5-000	ハツタリ-フ"リサ"-チユ-フ"	260	1		
ハツタリ-ホ"ツクス	0.2		5 31600-MF9-008	レキ"エレーター-レクチファイア-ASSY.	8,500	1		
スター-ハツタリ-ケ-フル	0.2		6 32401-MF5-000	スター-ハツタリ-ケ-フル	540	1		
スター-モ-ター-ケ-フル		*	7 32412-MF5-000	ハツタリ-カハ"-A	125	1		
ハツタリ-ア-スケ-フル		*	8 32415-MF5-000	マク"ネチツクスイッチカハ"-A	125	1		
			9 35850-MB0-007	スター-マク"ネチツクスイッチASSY.	2,750	1		
			10 35852-MB0-007	ヒユ-ス"カハ"-	270	1		
			11 35856-MB0-007	シヨツクラハ"-	195	1		
			12 50324-MF9-000	ウオ-ター-カハ"-	320	1		
			13 50325-MF9-000	ハツタリ-ホ"ツクス	2,500	1		
			14 50327-MF9-000	ハツタリ-ハント"スターC	470	1		
			15 83551-300-000	エア-クリ-ナー-ケ-スク"ロメツト	90	1		
			16 83618-323-000	ハツタリ-ホ"ツクスラハ"-	55	7		
			17 87506-KE9-300	ハツタリ-コ-シヨクマ-ク	85	1		
			18 92500-06025-0B	キヤツフ"ホ"ル 6X25	70	2		
			19 93500-04006-0H	ハ"ンスクリユ- 4X6	10	2		
			20 94002-06000-0S	6カクナツト 6MM	15	2		
			21 94111-04800	スフ"リクツ"ワツシヤ- 4MM	10	2		

1985.04.10

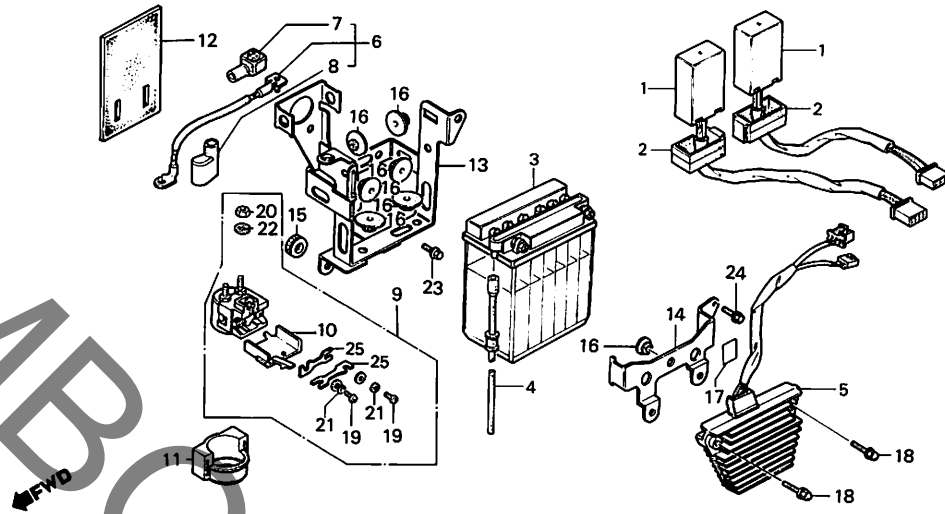
F9

**F 10**

ブロックNO.

**F-17**

スパークユニット・バッテリー



BKF4-38

整備項目	標準時間	見出番号	部品番号	部品名	標準価格		適用号機	
					NV400 SPD	使用回数	初号機	終号機
		22	94111-06800	スパークプラグワッシャー 6MM	10	2		
		23	95700-06010-08	フランシッホソルト 6X10	20	1		
		24	95700-06012-08	フランシッホソルト 6X12	20	1		
		25	98200-53000	ヒュースフ (30A)	35	2		

1985.04.10

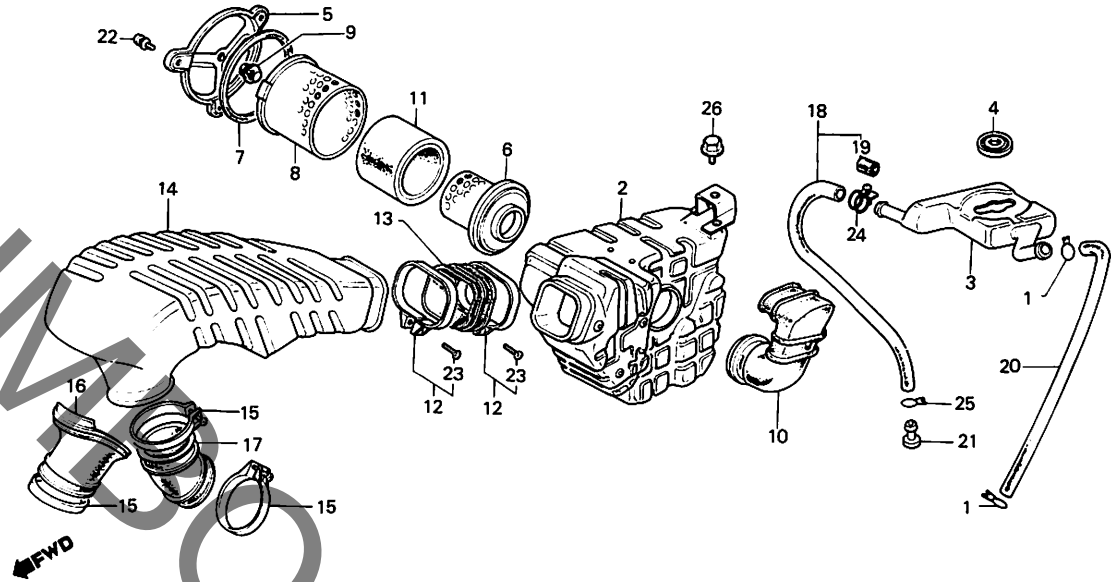
F10

**F 11**

ブロックNO.

**F-18**

エアークリーナー



BKF4-39

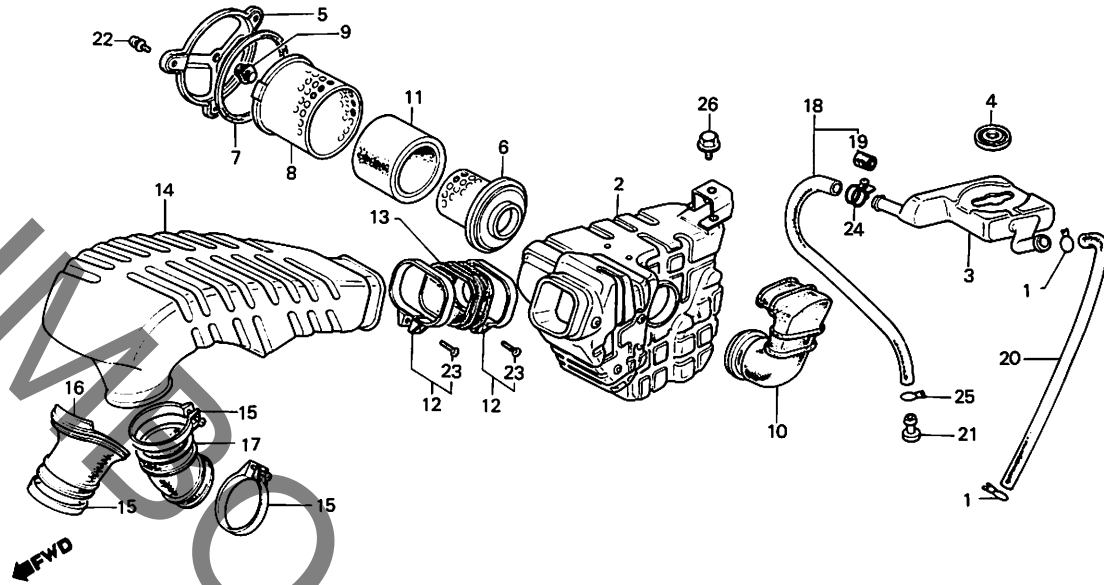
整備項目	標準時間	見出番号	部品番号	部品名	標準価格	使用回数 NV400 SPD	適用号機	
							初号機	終号機
エアークリーナーケ-スCOMP.	1.0	1	15772-292-010	フ-リ-サ-チユ-フ-クリツフ	55	2		
ストレ-シ-タンク	0.6	2	17210-MF5-000	エアークリーナーケ-スCOMP.	4,200	1		
エレメントホルダ-	0.1	3	17211-MF9-000	ストレ-シ-タンク	540	1		
エレメントフロクタ-		4	17212-MF5-000	ブリーザ-タンクラバ-	160	1		
エアークリーナーインレットタ-クト	0.4	5	17215-MF5-000	エアークリーナーエレメントキャツフ	540	1		
エアークリーナーチャ-ンハ-		6	17216-MF5-000	エレメントホルダ-	1,100	1		
エアークリーナーエレメント	0.2	7	17217-MF5-000	エアークリーナーキャツフシ-ル	220	1		
R.エアークリーナーチャ-ンハ"-コネクタイ-ク"	0.3	8	17218-MF5-000	エレメントフロクタ-	1,300	1		
チユ-フ"		9	17221-ME9-000	エアークリーナーエレメントク"ロメツト	80	1		
L.エアークリーナーチャ-ンハ"-コネクタイ-ク"		10	17225-KF4-000	エアークリーナーインレットタ-クト	820	1		
チユ-フ"		11	17226-MF5-000	エアークリーナーエレメント	590	1		
		12	17227-MF5-000	エアークリーナーハ-ント"	270	2		
		13	17229-MF5-000	チャ-ンハ"-ハ-ツキン	370	1		
		14	17251-MF9-000	エアークリーナーチャ-ンハ-	2,100	1		
		15	17256-358-000	エアークリーナーコネクタイ-ク"チユ-フ" ハ-ント"B	265	3		
		16	17258-MF5-000	R.エアークリーナーチャ-ンハ"-コネクタイ-ク" チユ-フ"	420	1		
		17	17259-MF5-000	L.エアークリーナーチャ-ンハ"-コネクタイ-ク" チユ-フ"	420	1		
		18	17335-MF5-000	フ-リ-サ-チユ-フ"ASSY.	320	1		
		* 19	17337-323-300	フィルタ-	70	1		
		20	17358-MF5-000	チユ-フ" 12X350	470	1		
		21	17370-419-700	フ-リ-サ-チユ-フ"フロクタ"	90	1		
		* 22	90106-MF5-750	スクリユ-ワツシヤ- 6X8	40	3		
			1985.04.10			F11		

**F 12**

ブロックNO.

**F-18**

エアークリーナー



BKF4-39

整備項目	標準時間	見出番号	部品番号	部品名	標準価格		使用回数		適用号機	
					NV400	SPD	初号機	終号機		
		23	93500-04025-0A	ハンスクリエー 4X25	10		2			
		24	95002-01150	フェーパクリツフ°A15	65		1			
		25	95002-02130	フェーパクリツフ°B12.5	20		1			
		26	95700-06012-00	フランシッポルト 6X12	20		1			

1985.04.10

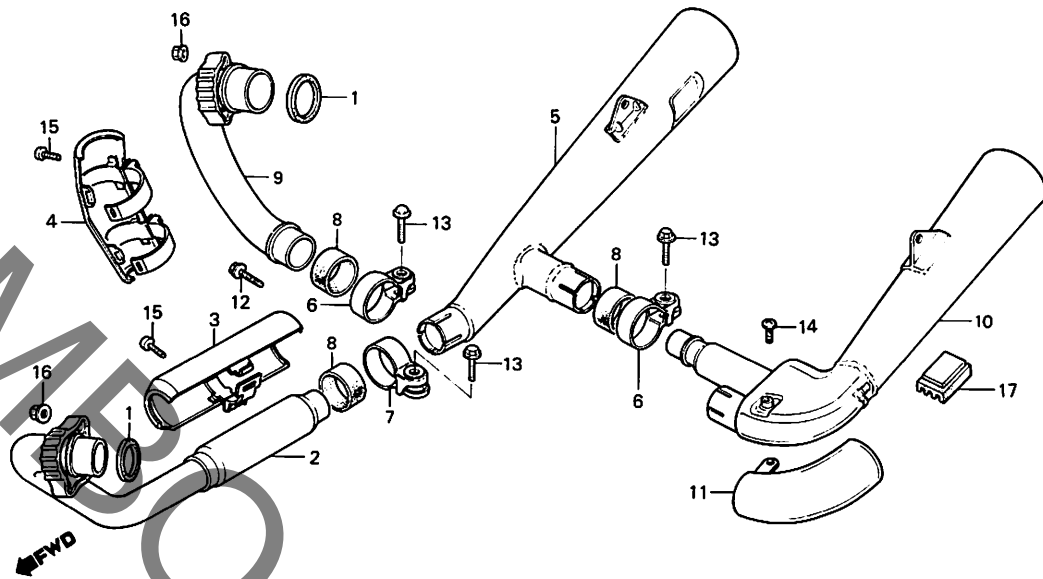
F12

# F 13

ブロックNO.

## F-19

エキゾーストマフラー



BKF4-40

整備項目	標準時間	見出番号	部品番号	部品名	標準	使用回数	適用機種	
					価格	NV400 SPD	初号機	終号機
フロントエキゾーストパイプ .R.マフラー-COMP. .リヤ-エキゾーストパイプ .L.マフラー-COMP.	0.2	1	18291-236-000	エキゾーストパイプカニセット	90	2		
		2	18320-MF9-000	フロントエキゾーストパイプ	5,900	1		
		3	18325-MF9-000	フロントエキゾーストパイプフロクター	1,100	1		
		4	18326-MF9-000	リヤ-エキゾーストパイプフロクター	740	1		
		5	18330-KF4-003	R.マフラー-COMP.	9,800	1		
		6	18373-413-000	R.フロントマフラー-ハント	690	2		
		7	18374-413-000	L.フロントマフラー-ハント	690	1		
		8	18391-317-000	マフラー-ハツキン	255	3		
		9	18420-MF9-000	リヤ-エキゾーストパイプ	3,850	1		
		10	18430-KF4-003	L.マフラー-COMP.	15,500	1		
		11	18435-MF9-003	L.マフラーフロクター	850	1		
		12	90118-MF9-000	フランジナット 8X37	90	1		
		13	90118-471-000	フランジナット 8X37	90	3		
		* 14	93500-06012-0A	ハンスクリュー 6X12	15	2		
		15	93500-06022-0A	ハンスクリュー 6X22	20	4		
		16	94050-06000	フランジナット 6MM	20	4		
		17	95011-61000	スタントナットパイプ-ラバー-A	35	1		

1985.04.10

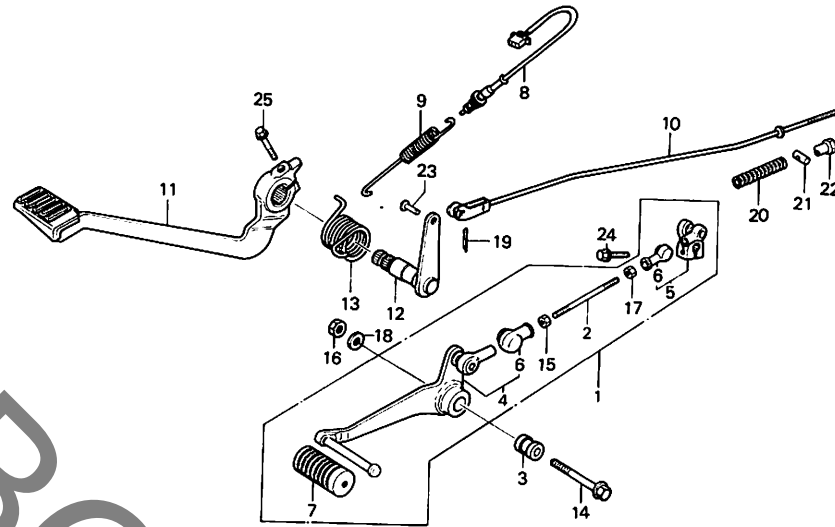
F13

# F 14

ブロックNO.

## F - 20

ブレーキペダル・チェンジペダル



BKF4-41

整備項目	標準時間	見出番号	部品番号	部品名	標準使用回数		適用号機	
					価格	NV400 SPD	初号機	終号機
キヤ-チェンジペダルASSY. (カンレシフセン フコム)	0.1	1	24700-MF9-000	キヤ-チェンジペダルASSY.	3,350	1		
ブレーキペダルCOMP.		2	24702-MF9-000	タイロツトホルト	220	1		
リヤ-ストツフスイッチASSY.	0.2	3	24705-MB0-000	キヤ-チェンジペダルレコイルカラー	120	1		
リヤ-ブレーキロツトCOMP.	0.3	4	24705-MF9-000	キヤ-チェンジペダルCOMP.	2,050	1		
ブレーキリタ-ンスピ-ントールCOMP.	0.4	5	24710-MF9-000	キヤ-チェンジペダルCOMP.	1,400	1		
		6	24724-422-000	ダストカバー	160	2		
		7	24781-419-000	キヤ-チェンジペダルラハ-	90	1		
		8	35350-MF9-000	リヤ-ストツフスイッチASSY.	480	1		
		* 9	35357-MF9-000	ストツフスイッチスプリング	105	1		
		10	43451-MF9-000	リヤ-ブレーキロツトCOMP.	440	1		
		* 11	46510-KF4-000	ブレーキペダルCOMP.	2,450	1		
		12	46511-MF9-000	ブレーキリタ-ンスピ-ントールCOMP.	1,450	1		
		13	46514-MF9-000	ブレーキリタ-ンススプリング	220	1		
		14	90118-MF9-000	フランシ-ホルト 8X37	90	1		
		15	90201-700-000	カハ-ナー-ムファイキ-シ-クナツト	30	1		
		16	94001-08070-0S	6カクナツト 8MM	15	1		
		17	94002-06020-0S	6カクナツト 6MM	20	1		
		18	94101-08700	フレインアツシヤ- 8MM	10	1		
		19	94201-20180	スプリツトピ-ン 2.0X18	10	1		
		20	95014-73100	ブレーキロツトスプリングA	35	1		
		21	95015-32001	ブレーキア-ムシ-ョイントB	35	1		
		22	95015-42000	ブレーキロツトア-シヤスチ-クナツトB	70	1		
		23	95015-52000	ブレーキロツトシ-ョイントピ-ンB	70	1		
		24	95700-06010-00	フランシ-ホルト 6X10	20	1		
		25	96000-06020-00	フランシ-ホルト 6X20	25	1		

1985.04.10

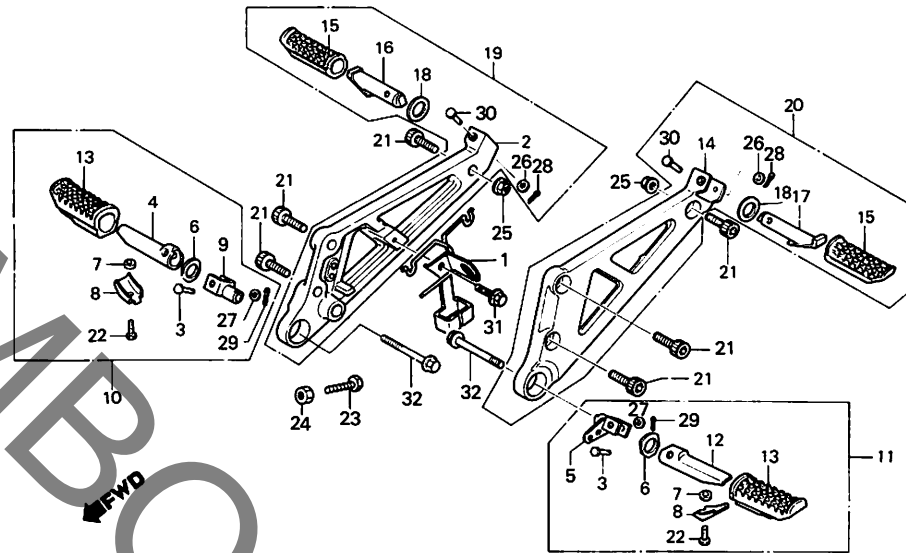
F14

# F 15

ブロックNO.

## F - 21

ステップ



BKF4-42

整備項目	標準時間	見出番号	部品番号	部品名	使用回数		適用号機	
					標準価格	NV400 SPD	初号機	終号機
R. ステップホルダー	0.4	1	35355-MF9-000	ステップスイッチフッラケツト	320	1		
R. メインステップカバー ( カンレツフッヒン フクム )	0.1	2	50600-MF9-000	R. ステップホルダー	5,000	1		
L. メインステップカバー ( カンレツフッヒン フクム )		3	50603-KE8-000	メインステップカバー-シヨイントヒオン	120	2		
R. ヒーリオンステップカバー ( カンレツフッヒン フクム )		4	50612-KE8-000	R. メインステップカバー	620	1		
L. ヒーリオンステップカバー ( カンレツフッヒン フクム )		* 5	50613-MF9-000	L. メインステップフッラケツト	590	1		
R. ヒーリオンステップカバー ( カンレツフッヒン フクム )		6	50614-KE8-000	メインステップサイトフッレート	115	2		
L. ヒーリオンステップカバー ( カンレツフッヒン フクム )		7	50618-KE8-000	カラ- 6.5X11X3	65	2		
L. メインステップフッラケツト	0.2	* 8	50619-KE6-000	メインステップローフッレート	160	2		
R. メインステップフッラケツト		9	50623-KE8-000	R. メインステップフッラケツト	560	1		
R. メインステップASSY.		10	50630-KE7-000	R. メインステップASSY.	1,700	1		
L. メインステップASSY.		* 11	50640-MF9-000	L. メインステップASSY.	1,750	1		
L. ヒーリオンステップASSY.	0.3	12	50643-KE8-000	L. メインステップカバー	620	1		
L. ステップホルダー		13	50661-KE7-000	メインステップラハ-	320	2		
R. ヒーリオンステップASSY.		14	50700-MF9-000	L. ステップホルダー	5,000	1		
		15	50710-KE8-000	ヒーリオンステップラハ-	280	2		
		16	50711-KE8-000	R. ヒーリオンステップカバー	660	1		
		17	50712-KE8-000	L. ヒーリオンステップカバー	660	1		
		18	50715-KE8-000	ヒーリオンステップサイトフッレート	85	2		
		19	50720-MF9-000	R. ヒーリオンステップASSY.	5,900	1		
		20	50730-MF9-000	L. ヒーリオンステップASSY.	5,900	1		
		21	90105-422-000	ソケツトホルット 8X28	180	6		
		22	92000-06012	6カクホルット 6X12	15	2		
		* 23	92025-06025-OA	6カクホルット 6X25	20	1		
		* 24	94002-06000-OS	6カクナツト 6MM	15	1		
		25	94050-08080	フランシナツト 8MM	20	2		

1985.04.10

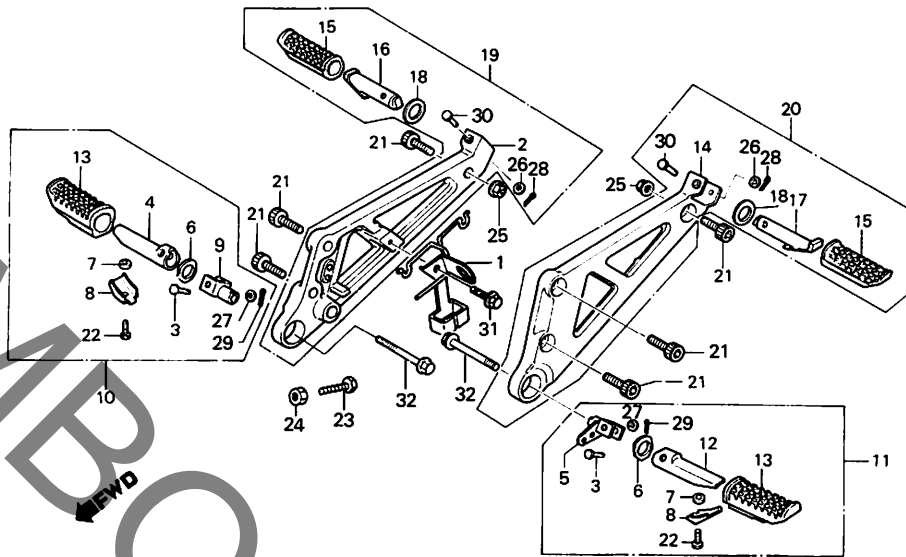
F15

# F 16

ブロックNO.

## F-21

ステップ



BKF4-42

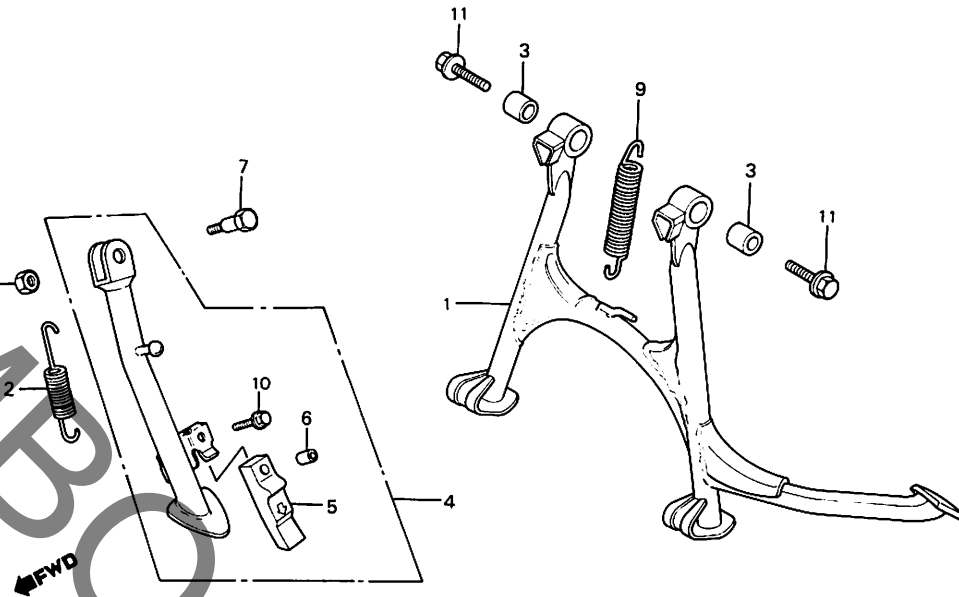
整備項目	標準時間	見出番号	部品番号	部品名	標準価格		適用号機	
					NV400	SPD	初号機	終号機
		26	94101-06000	フレインアツシャ- 6MM	10	2		
		27	94102-08700	フレインアツシャ- 8MM	10	2		
		28	94201-16100	スプリットヒョン 1.6X10	10	2		
		29	94201-16150	スプリットヒョン 1.6X15	10	2		
		30	95015-83000	ヒリオンスツアヒョンC	75	2		
		* 31	95700-06010-00	フランシッポルト 6X10	20	1		
		32	95800-10055-08	フランシッポルト 10X55	45	2		

**G 1**

ブロックNO.

**F-22**

スタンド



BKF4-43

整備項目	標準時間	見出番号	部品番号	部品名	標準	使用回数	適用号機	
					価格	NV400 SPD	初号機	終号機
メインスタントCOMP.	0.5	1	50500-MF9-000	メインスタントCOMP.	4,300	1		
サイトスタントスプリング	0.1	2	50511-MF9-000	サイトスタントスプリング (A)	90	1		
サイトスタントASSY.	0.2	3	50526-ME9-000	メインスタントカラー	160	2		
メインスタントスプリングG		4	50540-MF9-000	サイトスタントASSY.	2,550	1		
		5	50548-356-700	スタントラバー	215	1		
		6	50549-356-700	スタントラバーセッティングカラー	80	1		
		7	90108-MF5-000	サイトスタントピボットスクリーン	125	1		
		* 8	94002-10070-0S	6カクナツ 10MM	20	1		
		9	95014-71702	メインスタントスプリングG	150	1		
		* 10	95700-06028-07	フランシッホルト 6X28	25	1		
		11	95800-10035-08	フランシッホルト 10X35	40	2		

1985.04.10

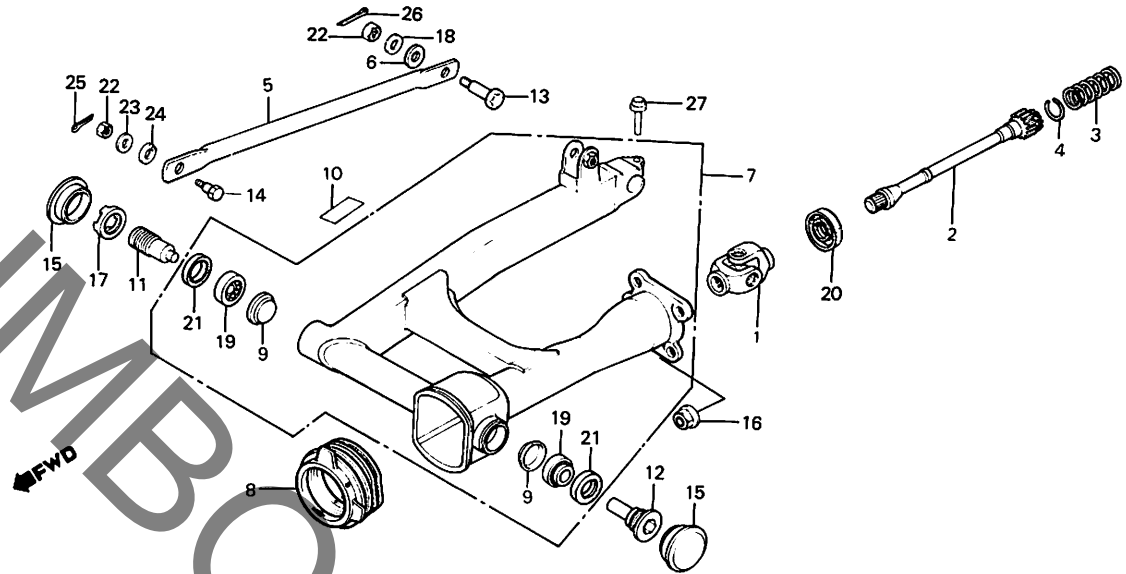
G1

**G 2**

ブロックNO.

**F-23**

リヤフォーク



BKF4-44

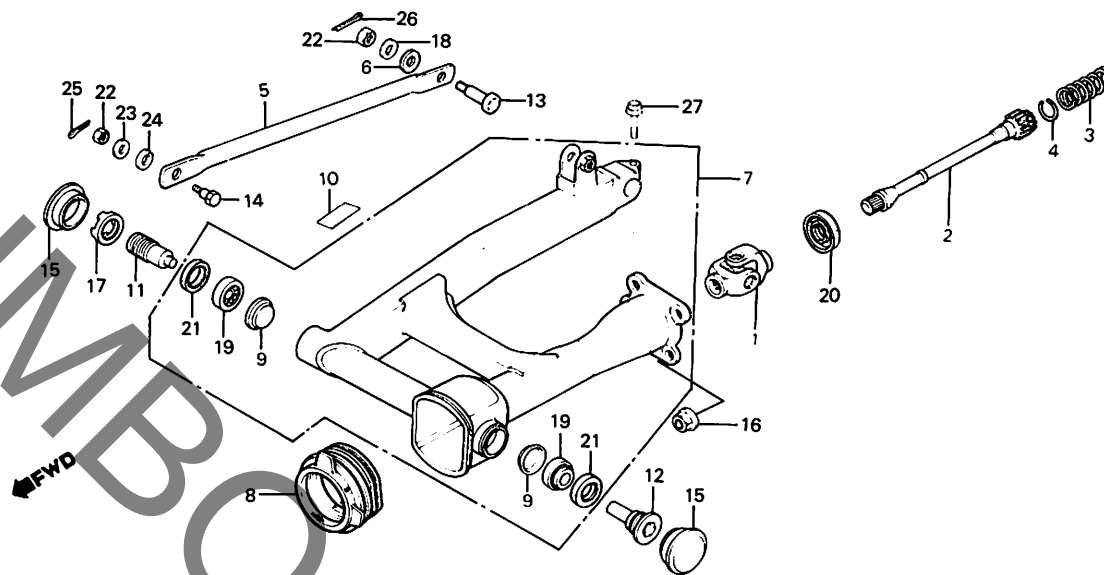
整備項目	標準時間	見出番号	部品番号	部品名	標準価格		適用号機	
					価格	数量	初号機	終号機
ヨークシャイイントCOMP.	0.8	1	40200-MF5-003	ヨークシャイイントCOMP.	6,600	1		
フロントシャフト	0.6	* 2	40201-MF9-003	フロントシャフト	5,400	1		
リヤフレキストツハアーム	0.4	3	40215-ME9-003	フロントシャフトスプリング	115	1		
リヤフォークASSY.	1.0	4	40221-ME4-000	ストッパリンク	85	1		
ヒョットホイル	0.1	5	43431-415-000	リヤフレキストツハアーム	450	1		
L.リヤフォークヒョットホイル	1.2	6	43434-ME1-670	ストッパアームラバー	70	1		
ヘアリンク 30202 (イツコマシ 0.2 カサン)		7	52100-MF9-000ZA	リヤフォークASSY. *NH-1* (フラック)	22,500	1		
		* 8	52105-MF5-000	シャイイントブーツ	660	1		
		9	52118-415-000	タイストシルフレート	80	2		
		10	87505-KF4-300	タイヤコシヨマク	110	1		
		11	90121-MF5-000	ヒョットホイル	1,100	1		
		* 12	90124-ME9-000	L.リヤフォークヒョットホイル	640	1		
		13	90127-393-000	リヤフレキストツハヒョット	110	1		
		14	90133-286-000	リヤフレキストツハアームヒョット	110	1		
		15	90302-ME5-000	R. ロックナットキャツフ	330	2		
		16	90308-ME4-000	6カクナツ 8MM	105	4		
		* 17	90354-ME5-000	ロックナツ 23MM	220	1		
		18	90505-425-000	ワツシャ 8MM	80	1		
		19	91066-415-003	ヘアリンク 30202 (トウヨウ)	880	2		
			91066-415-004	ヘアリンク 30202 (フシコシ)	880	2		
			91066-415-005	ヘアリンク 30202 (コウヨウ)	880	2		
			91066-415-006	ヘアリンク 30202 (ニツホンセイコウ)	760	2		
		20	91261-MF5-000	オイルシル 26X39X7	220	1		
		* 21	91266-ME5-003	オイルシル 20X35X5	160	2		
			1985.04.10		62			

**G 3**

ブロックNO.

**F-23**

リヤフォーク



BKF4-44

整備項目	標準時間	見出番号	部品番号	部品名	標準	使用数	適用機種	
					価格	NV400 SPD	初号機	終号機
			91266-ME5-004	オイルシール 20X35X5	160	2		
		22	94001-08000-0S	6カクナツツ 8MM	15	2		
		23	94101-08000	フレインツツシャ- 8MM	10	1		
		24	94111-10000	スプリングツツシャ- 10MM	15	1		
		25	94201-16120	スプリットヒコン 1.6X12	10	1		
		26	94201-20180	スプリットヒコン 2.0X18	10	1		
		27	95700-08032-00	フランジホルト 8X32	35	1		

1985.04.10

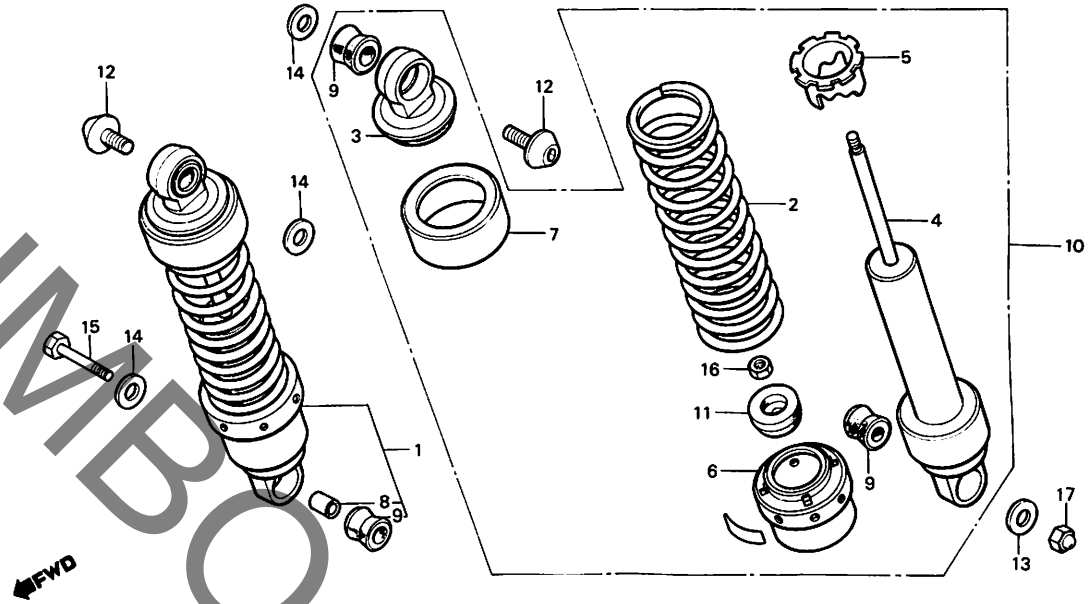
G3

**G 4**

ブロックNO.

**F - 24**

リヤクッション



BKF4-45

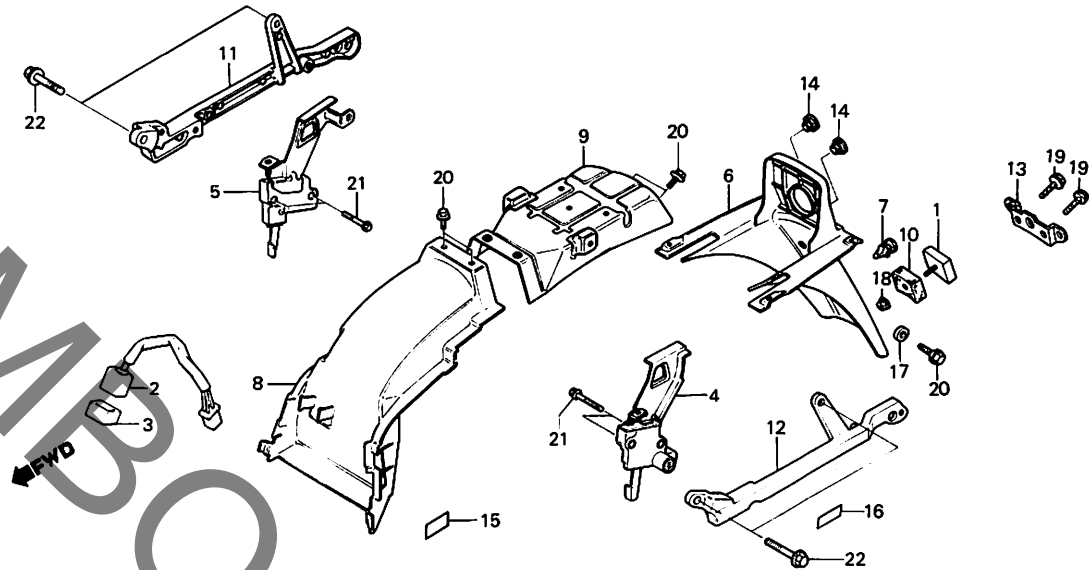
整備項目	標準時間	見出番号	部品番号	部品名	標準使用回数		適用号機	
					価格	NV400 SPD	初号機	終号機
R. リヤクッションASSY.	0.1	1	52400-MF9-003	R. リヤクッションASSY.	11,300	1		
L. リヤクッションASSY.		2	52401-MF9-003	リヤクッションスプリング	2,250	2		
リヤサッパ-COMP. (カンレンフマヒン フク)	0.3	*	3	52403-MC8-003	アツパ-シヨイントCOMP.	610	2	
			4	52410-MF9-003	リヤサッパ-COMP.	7,400	2	
			5	52422-ME4-003	スプリングアッパスタ-	690	2	
			6	52458-ME4-003	スプリングシート	740	2	
			7	52460-ME4-003	リヤクッションアツパ-ケース	540	2	
			8	52486-463-000	リヤクッションカラ-	130	1	
			9	52489-461-771	アツパ-ラハ-フツシ2 (シヨクフ)	110	4	
			10	52500-MF9-003	L. リヤクッションASSY.	11,300	1	
			11	52517-404-003	ストツパ-ラハ-	160	2	
			12	90116-MF5-000	ソケットホルト 8X14	160	2	
			13	90439-463-000	フレイブツシヤ- 16MM	55	1	
			14	90521-292-000	ワツシヤ- 10.3MM	100	3	
			15	93000-10035-0B	6カクホルト 10X35	45	1	
			16	94002-10000-0S	6カクナツト 10MM	20	2	
			17	94021-10020-0S	キャツフナツト 10MM	45	1	

**G 5**

ブロックNO.

**F - 25**

リヤフェンダー・グラブルール



BKF4-46

整備項目	標準時間	見出番号	部品番号	部品名	標準価格	使用回数 NV400 SPD	適用号機 初号機 終号機
ストッフ&センサー .リヤフェンダー-COMP.C L.シートロックASSY. .R.シートレバー-ASSY. .リヤフェンダー-B .R.サイトクハリツフ .L.サイトクハリツフ リヤフェンダー-A	0.4	1	33741-KE8-003	リヤリフレクタスリフレクタ	560	1	
	0.3	2	35550-MF5-000	ストッフ&センサー	5,400	1	
		3	35555-MF9-000	ストッフ&センサー-ガスレギュレーション	320	1	
		4	77220-MF9-003	L.シートロックASSY.	3,200	1	
		5	77240-MF9-003	R.シートレバー-ASSY.	2,100	1	
		0.5	6	80100-MF9-000	リヤフェンダー-A	6,900	1
	7		80101-KF4-000	リヤフェンダー-フロント	65	1	
	8		80105-MF9-000	リヤフェンダー-B	3,700	1	
	9		80106-MF9-000	リヤフェンダー-COMP.C	3,200	1	
	10		80111-KF4-000	リヤリフレクタ-ヘース	410	1	
	11		84100-MF9-000	R.サイトクハリツフ	3,700	1	
	12		84200-MF9-000	L.サイトクハリツフ	3,700	1	
	13		84701-KF4-000	ナンバープレートブラケット	570	1	
	14		84705-MF9-000	テールライトカバー	110	2	
	* 15		87507-MB0-300	リザーブタンクカバー	70	1	
	16	87511-323-670	ヘルメットホルダー-ラベル	55	1		
	17	90301-GB0-901	ナンバープレートセッティングカラー	65	1		
	18	94050-05080	フランジナット 5MM	15	1		
	19	95700-06012-00	フランジナット 6X12	20	2		
	20	95700-06018-08	フランジナット 6X18	20	6		
	21	95700-06028-08	フランジナット 6X28	25	4		
	22	95700-08028-00	フランジナット 8X28	35	4		

1985.04.10

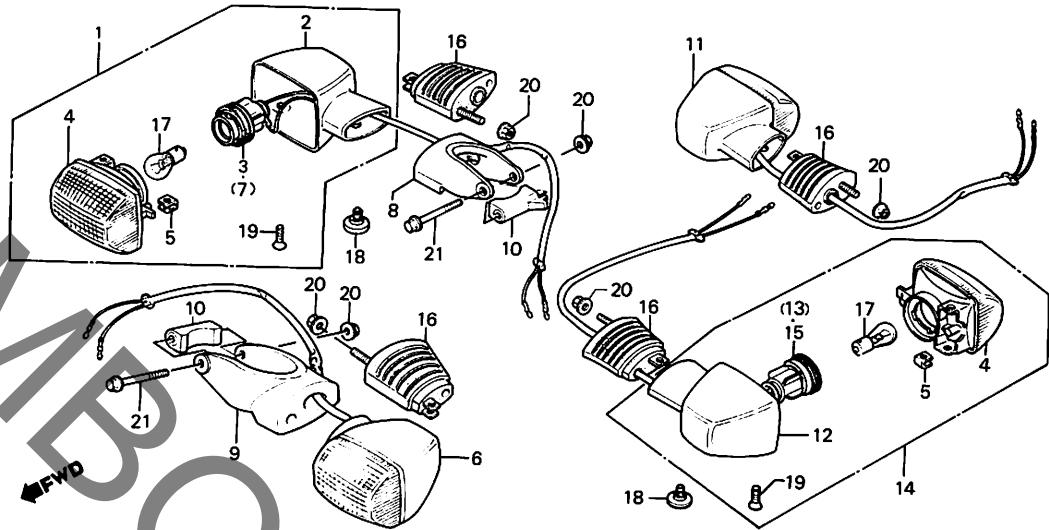
G5

**G 6**

ブロックNO.

**F - 26**

ウインカー



BKF4-47

整備項目	標準時間	見出番号	部品番号	部品名	標準	使用回数	適用号機	
					価格	NV400 SPD	初号機	終号機
ウインカー-ASSY. ( イツコマシ 0.1 カサン ) ( カンレンフアヒン フクム ) ( カキ カンレンフアヒンオ ノソツク ) ウインカー-ハイルフ ( ニコチモトウシカシカニ ニコイシヨウチモ トウシカシカニ )	0.2	1	33400-MF9-000	R.フロントウインカー-ASSY.	2,500	1		
	0.1	2	33401-MB2-003	ウインカー-ヘース	1,150	2		
3		33405-MF9-000	R.ウインカー-ソケットCOMP.	420	1			
4		33406-MB2-003	ウインカー-レンズCOMP.	900	4			
5		33407-MB2-003	スハシヤルナツト	70	4			
6		33450-MF9-000	L.フロントウインカー-ASSY.	2,500	1			
7		33455-MF9-000	L.ウインカー-ソケットCOMP.	420	1			
8		33471-MF9-000	R.フロントウインカー-フアラケツト	640	1			
9		33472-MF9-000	L.フロントウインカー-フアラケツト	640	1			
10		33473-MF9-000	フロントウインカー-フアラケツトB	320	2			
11		33600-MF9-000	R.リア-ウインカー-ASSY.	2,500	1			
12		33601-MB2-003	ウインカー-ヘース	1,150	2			
13		33605-MF9-000	R.ウインカー-ソケットCOMP.	420	1			
14		33650-MF9-000	L.リア-ウインカー-ASSY.	2,500	1			
15		33655-MF9-000	L.ウインカー-ソケットCOMP.	420	1			
16		33691-MB2-003	ウインカー-ステー	850	4			
17		34905-268-671	ウインカー-ハイルフ (12V23W)	140	4			
18		90380-MB2-010	スハシヤルナツト 6X8	85	4			
19		93700-04012-06	オーハイルナツト 4X12	10	4			
20		94050-06080	フランシヤナツト 6MM	20	6			
21		95700-06050-07	フランシヤナツト 6X50	35	2			

1985.04.10

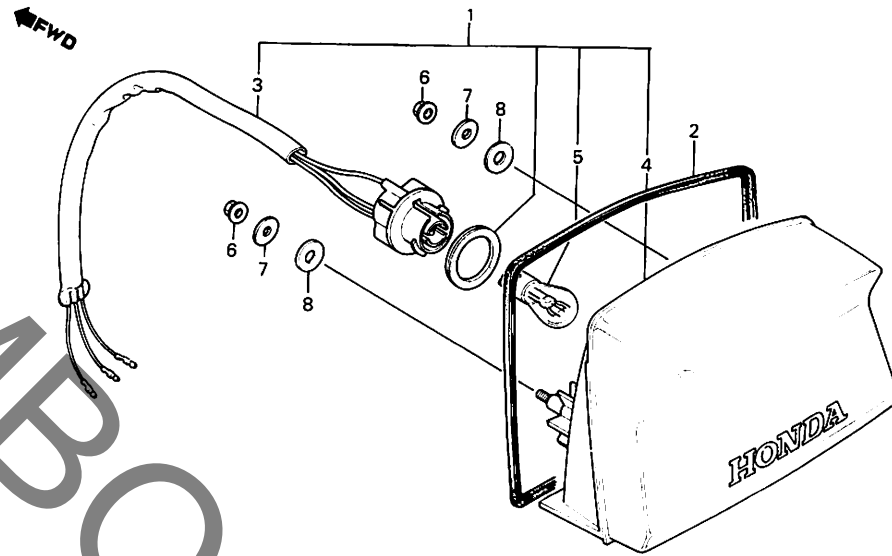
G6

**G 7**

ブロックNO.

**F-27**

テールライト



BKF4-48

整備項目	標準時間	見出番号	部品番号	部品名	標準	使用回数	通用号機	
					価格	NV400 SPD	初号機	終号機
テールライトユニット	0.2	1	33701-KF4-003	テールライトユニット (12V 23/8W)	3,500	1		
テールライトコートCOMP.		2	33704-MF9-003	ハースハツキン	260	1		
テールライトユニットCOMP.		3	33706-MF9-003	テールライトコートCOMP.	430	1		
ウインカーハイルフ	0.1	4	33710-MF9-003	テールライトユニットCOMP.	3,000	1		
		5	34905-425-671	ウインカーハイルフ (12V23/8W STANLEY)		1		
		6	94050-06080	フランシナット 6MM	20	2		
		7	94103-06800	フレインワッシャー 6MM	10	2		
		8	94103-10700	フレインワッシャー 10MM	20	2		

1985.04.10

G7

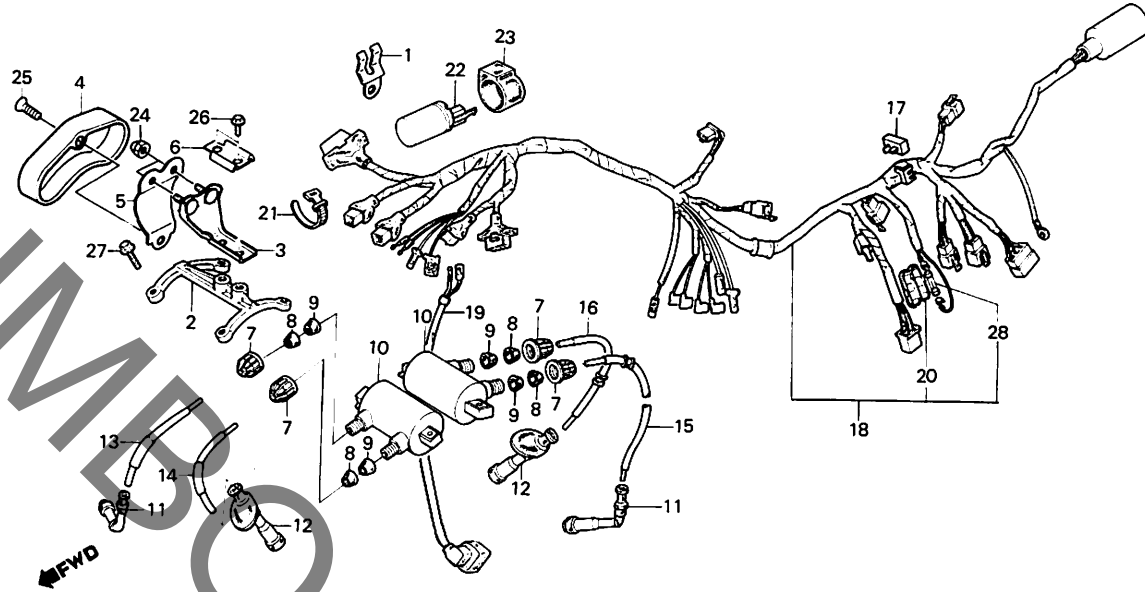
G 8

ブロックNO.

F - 28

ワイヤーハーネス・

イグニッションコイル



BKF4-49

整備項目	標準時間	見出番号	部品番号	部品名	標準価格	使用個数	適用号機	
						NV400 SPD	初号機	終号機
イグニッションコイルCOMP. ( イツコシ 0.2 カサシ )	0.4	* 1	17521-MF9-000	メインハーネスクリツフ	320	1		
		2	30401-MF5-000	イグニッションコイルスター-A	740	1		
ハイテンションコト"1 ( イツコシ 0.1 カサシ )	0.2	3	30403-MF5-000	イグニッションコイルスター-B	220	1		
		4	30404-MF5-000	イグニッションコイルカハー	420	1		1000916
イグニッションコイルカハー ( イグニッションコイルカハー 0.4 トスル )	*	* 4	30404-MF5-000	イグニッションコイルカハー	420	1	1000917	
		* 5	30405-MF5-000	イグニッションコイルスター-C	420	1		
シリコンレクチファイア-ASSY. ウインカーリレ-COMP. ワイヤーハーネ	1.4	6	30406-MF5-000	ウォーターホースフロクタ	110	1		
		7	30501-428-003	スクリュ-キャツフ	120	4		
		8	30502-428-003	ラハ-シール	50	4		
		9	30503-428-003	キャツフワツシヤ	50	4		
		10	30510-ME9-003	イグニッションコイルCOMP.	4,150	2		
		11	30700-MF5-153	ノイス"サフレツサ-キャツフ"ASSY.1	560	2		
		12	30701-MF5-000	ノイス"サフレツサ-キャツフ"ASSY.2	720	2		
		13	30751-MF5-000	ハイテンションコト"1	260	1		
		14	30752-MF5-000	ハイテンションコト"2	260	1		
		15	30753-MF9-000	ハイテンションコト"3	470	1		
		16	30754-MF5-000	ハイテンションコト"4	320	1		
		17	31700-124-008	シリコンレクチファイア-ASSY. (シンチンケン)	980	1		
		18	32100-MF9-000	ワイヤーハーネ	6,800	1		
		19	32105-MF5-000	サブワイヤーハーネE	270	1		
		20	32126-463-770	ヒューズ"ケース (10A)	170	1		
21	32161-404-000	ワイヤーハント"1	80	1				
22	38301-MB0-004	ウインカーリレ-COMP. (ミツハ)	2,050	1				
23	38306-292-000	ウインカーリレ-ガス"オンシオン	90	1				
1985.04.10					68			

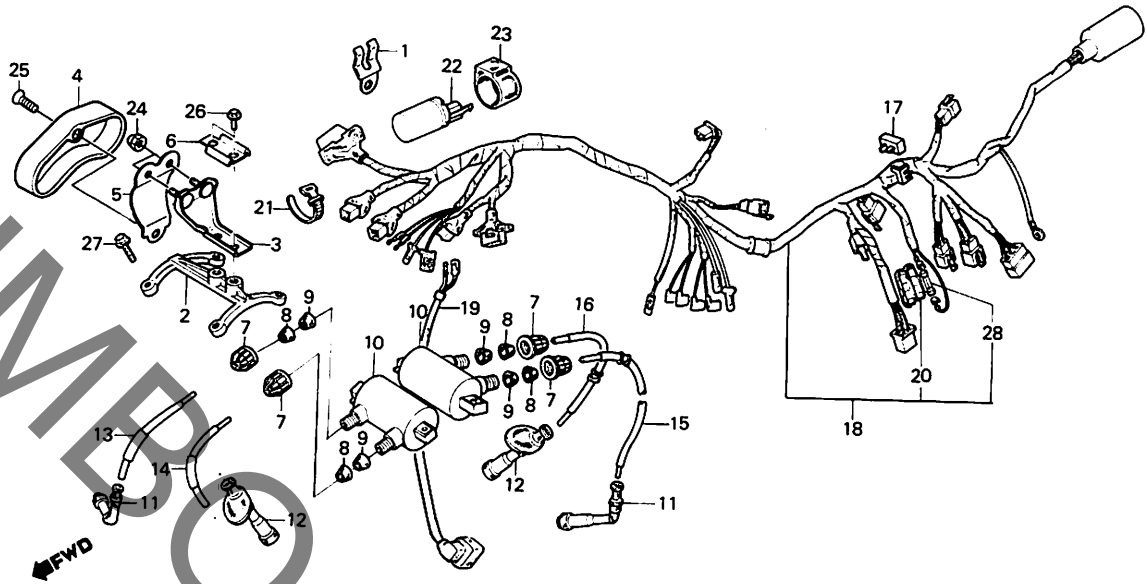
**G 9**

ブロックNO.

**F - 28**

ワイヤーハーネス・

イグニッションコイル



BKF4-49

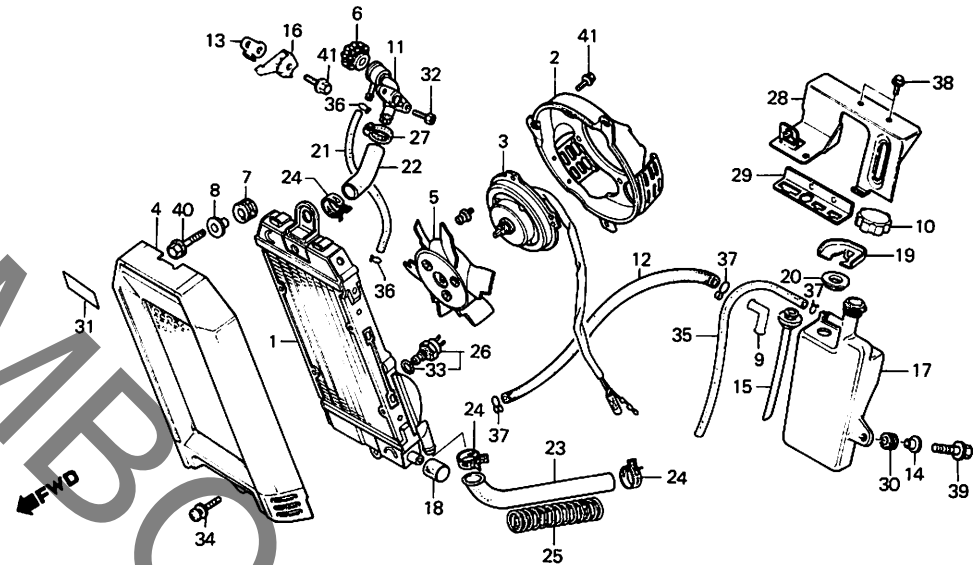
整備項目	標準時間	見出番号	部品番号	部品名	標準	使用回数	通用号機	
					価格	NV400 SPD	初号機	終号機
		24	90201-415-000	キャツフ・ナツト 6MM	90	2		
		25	93700-06012-06	オーハツルスクリユー 6X12	15	1		1000916
			93891-06016-07	スクリユーワツシヤー 6X16	20	1	1000917	
		26	95700-06012-07	フランシツホツルト 6X12	20	2		
		27	95700-06025-00	フランシツホツルト 6X25	25	4		
		28	98200-21000	ヒユースツB (10A)	25	1		

**G 10**

ブロックNO.

**F - 29**

ラジエター



BKF4-50

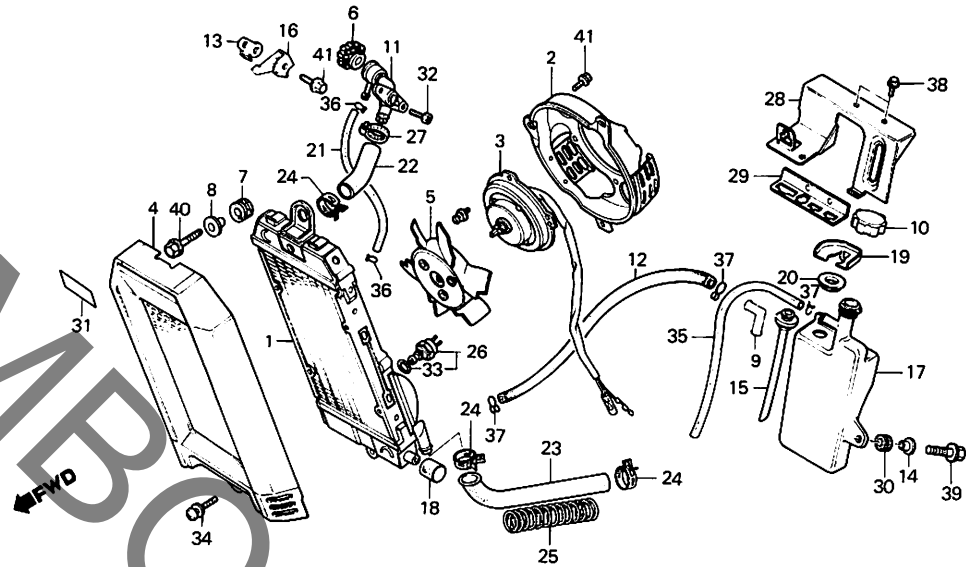
整備項目	標準時間	見出番号	部品番号	部品名	標準価格	使用回数 NV400 SPD	適用号機 初号機 終号機
ラジエター-COMP.	0.6	1	19010-MF5-003	ラジエター-COMP.	25,400	1	
シラウト-COMP.	0.5	2	19020-MF5-003	シラウト-COMP.	1,300	1	1000916
ファンモーター-ASSY.		*	19020-MF5-771	シラウト-COMP.	1,300	1	1000917
クーリングファン		3	19030-MF5-003	ファンモーター-ASSY.	9,600	1	
ウォーターホースA		4	19032-MF9-000	ラジエター-クワリルCOMP.	3,200	1	
ラジエター-クワリルCOMP.	0.1	5	19040-MF5-003	クーリングファン	1,600	1	
キャツフ-COMP.							
ファイラ-ネット	0.4	*	6	19045-MF8-000	キャツフ-COMP.	1,000	1
リザーフタンク		7	19051-KA4-000	ラジエター-マウンティング-ラハ-	80	1	
ウォーターホースB		*	8	19052-MB0-000	ラジエター-マウンティング-カラ-	130	1
サーモスイツチASSY.		9	19103-MB9-000	フェ-フシヨイント	120	1	
エレクトリックヘ-スプレ-ト	0.3	10	19104-ME9-000	リザーフタンクキャツフ	270	1	
		11	19106-MF5-003	ファイラ-ネット	1,100	1	
		12	19107-MB0-000	オーハ-フローチ-フ	240	1	
		*	13	19107-MF5-000	ファイラ-ネットフツシヤ-	80	1
		14	19107-415-000	リザーフタンクセツチンク-カラ-	120	1	
		15	19108-MB0-000	レハ-ルチ-フ	195	1	
		16	19109-MF5-000	ファイラ-ネットフ"ラケツト	220	1	
		17	19110-MF9-000	リザーフタンク	1,500	1	
		18	19112-MF5-000	ラジエター-コア-マウント	110	2	
		19	19113-MF9-000	ウォーター-カ"イト"	420	1	
		20	19114-MF9-000	ウォーター-カ"イト"ラハ-	220	1	
		21	19206-MF9-000	ラジエター-リザーフ-フェ-フ	320	1	
		22	19503-MF5-000	ウォーター-ホ-スA	270	1	
		23	19504-MF5-000	ウォーター-ホ-スB	310	1	
		24	19513-MF5-000	ウォーター-ホ-ス-クランフ° 27MM	130	3	
			1985.04.10			G10	

**G 11**

ブロックNO.

**F - 29**

ラジエター



BKF4-50

整備項目	標準時間	見出番号	部品番号	部品名	標準	使用回数	適用号機	
					価格	NV400 SPD	初号機	終号機
		25	19515-MF5-000	カーボンワイヤ-A	420	1		
		26	37760-MC7-003	サーモスイッチASSY.	3,150	1		
		27	50228-MB0-000	ウォーターホースグラブ°	290	1		
		28	50342-MF9-000	エレクトリツクハースプレート	640	1		
		29	50343-MF9-000	エレクトリツクプレートC	420	1		
		30	61103-357-000	フロントファンターマウンティングブラハ-	100	1		
		31	87508-415-300	ラジエターコシヨンマーク	120	1		
		32	90105-460-000	ソケットホルルト 6X12	80	2		
		33	91307-611-000	オリシク 13.5X1.4	40	1		
		* 34	93893-06016-07	スクリユ-ワツシヤ- 6X16	25	1		
		35	95001-75670-40	フユ-エルシユ-フ 7.3X670	510	1		
		36	95002-02120	フユ-フツクツフ°B12	20	2		
		37	95002-02130	フユ-フツクツフ°B12.5	20	3		
		38	95700-06012-00	フランシヤホルルト 6X12	20	3		
		* 39	95700-06020-00	フランシヤホルルト 6X20	20	1		
		40	95700-06025-08	フランシヤホルルト 6X25	25	1		
		41	96000-06012-00	フランシヤホルルト 6X12	25	4		

1985.04.10

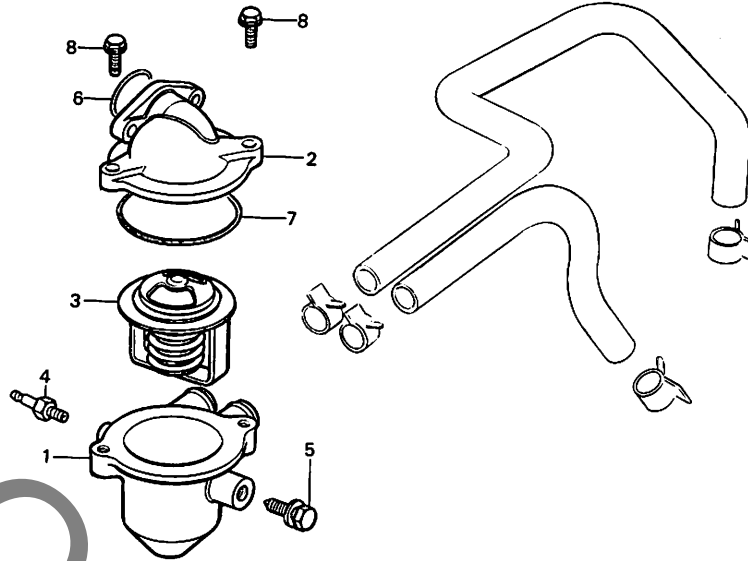
G11

**G 12**

ブロックNO.

**F - 30**

サーモスタット



BKF4-51

整備項目	標準時間	見出番号	部品番号	部品名	標準	使用回数	適用号機	
					価格	NV400 SPD	初号機	終号機
サーモスタットケース .サーモスタットASSY.	0.5	1	19102-MF5-000	サーモスタットケース	1,900	1		1001016
		*	19102-MF5-770	サーモスタットケース	1,900	1	1001017	
サーモスタットキャップ .サーモユニット	0.4	2	19103-MF5-000	サーモスタットキャップ	1,600	1		
		3	19300-KE8-000	サーモスタットASSY.	1,600	1		
		4	37750-PC1-004	サーモユニット	1,400	1		
		5	90042-ME9-000	スリーブホルット 8MM	80	1		
		6	91302-MF5-000	Oリング 18.9X1.5	60	1		
		7	91311-KE8-000	Oリング 47.5X2	55	1		
		8	95700-06020-07	フランジホルット 6X20	20	2		

1985.04.10

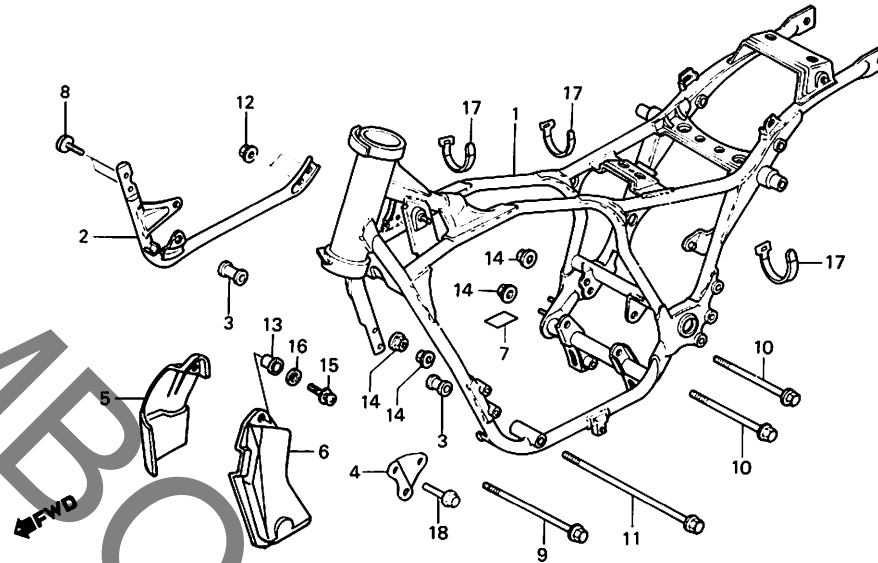
G12

G 13

ブロックNO.

F-31

フレームボディ



BKF4-52

整備項目	標準時間	見出番号	部品番号	部品名	標準価格		使用回数		適用機種
					NV400	SPD	初号機	2号機	
フレームボディCOMP. R.ダウンパイプCOMP.	*8.2 0.4	1	50100-KF4-000ZA	フレームボディCOMP. *NH-1* (フレーム)	78,000		1		
		2	50162-MF9-000ZA	R.ダウンパイプCOMP. *NH-1* (フレーム)	5,700		1		
		3	50168-MF5-000	フロントエンジンハンカ-カラー	370		2		
		4	50176-MF5-000	L.フロントエンジンハンカ-ブラケット	420		1		
		* 5	63500-MF8-000	R.フロントサイトカバー	540		1		
		* 6	63600-MF8-000	L.フロントサイトカバー	540		1		
		* 7	87541-KE9-300	オイルキャップラベル	50		1		
		* 8	90105-KE8-000	ソケットボルト 8X25	115		2		
		9	90112-MF5-000	エンジンハンカ-ボルト	270		1		
		10	90113-MF5-000	フランシボルト 10X140	310		2		
		11	90114-MF9-000	エンジンハンカ-ボルト 10X257	370		1		
		12	90208-425-870	フランシナット 8MM	45		2		
		* 13	90301-GB0-900	ナンバーブラケットセッティングカラー	65		2		
		14	90303-428-900	フランシナット 10MM	80		4		
		* 15	93894-05010-07	スクリューワッシャー 5X10	15		2		
		* 16	94103-05700	フレインワッシャー 5MM	10		2		
		17	95014-61200	ワイヤハンコ A2	55		3		
		18	95700-08020-07	フランシボルト 8X20	25		2		

1985.04.10

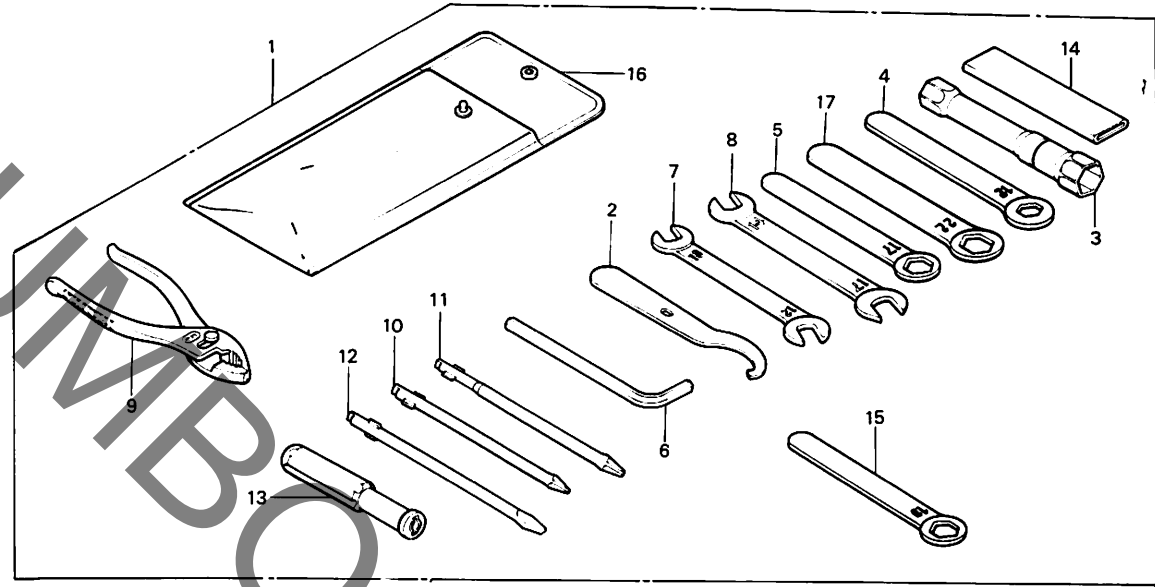
G13

G 14

ブロックNO.

F-32

ツール



BKF4-53

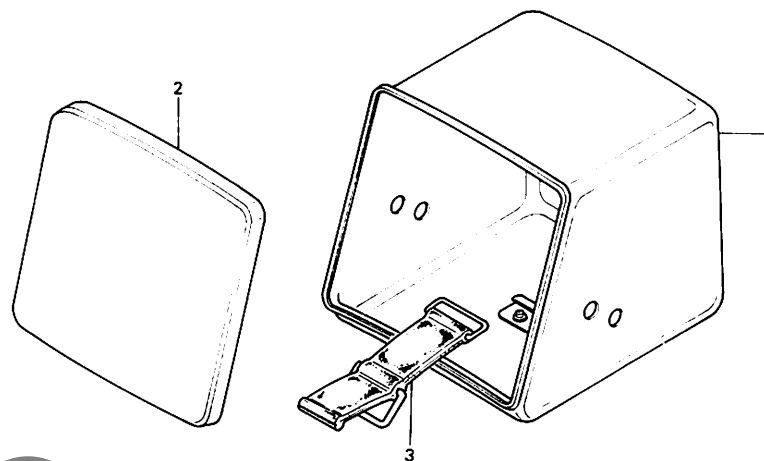
整備項目	標準時間	見出番号	部品番号	部品名	標準価格		使用回数		適用号機		
					円	円	NV400	SPD	初号機	終号機	
		*	1	89010-MF9-000	ツールケース	3,100	1				
			2	89215-404-670	ヒョウスハナ	380	1				
			3	89216-MF5-000	ホツツクスレンヂ 8X10	430	1				
		*	4	89217-415-000	アイレンヂ 12MM	380	1				
			5	89218-MF5-000	アイレンヂ 17MM	320	1				
			6	89221-371-000	6カクレンヂ 6MM	230	1				
			7	99001-10120	スハナ 10X12	175	1				
			8	99001-14170	スハナ 14X17	230	1				
			9	99002-13500	フウライヤ- 135	330	1				
			10	99003-10000	フラスクリュ-トライハ-2	65	1				
			11	99003-20000	フラスクリュ-トライハ-2	65	1				
			12	99003-30000	マイナスクリュ-トライハ-2	65	1				
			13	99003-50000	クリツフ	85	1				
			14	99006-12000	アイレンヂハンツール 12MM	210	1				
		*	15	99006-19000	アイレンヂ 19MM	260	1				
			16	99008-02000	ツールハツク 200MM	110	1				
		*	17	99008-22000	アイレンヂ 22MM	260	1				

**G 15**

ブロックNO.

**F-33**

ツールボックス



BKF4-54

整備項目	標準時間	見出番号	部品番号	部品名	標準	使用回数	適用号機	
					価格	NV400 SPD	初号機	終号機
クローフボックス	0.1	1	83501-MF9-000	クローフボックス	1,600	1		
		2	83502-MF9-000	クローフボックスリット	540	1		
		3	83606-356-000	サイトカバーハント	390	1		

1985.04.10

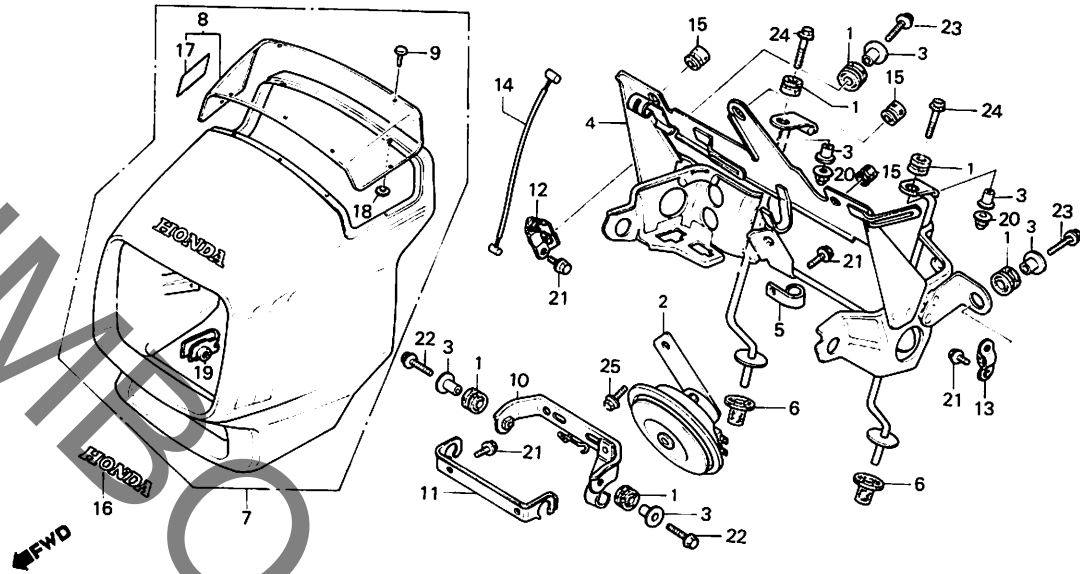
G15

G 16

ブロックNO.

F - 34

フロントカウル



BKF4-55

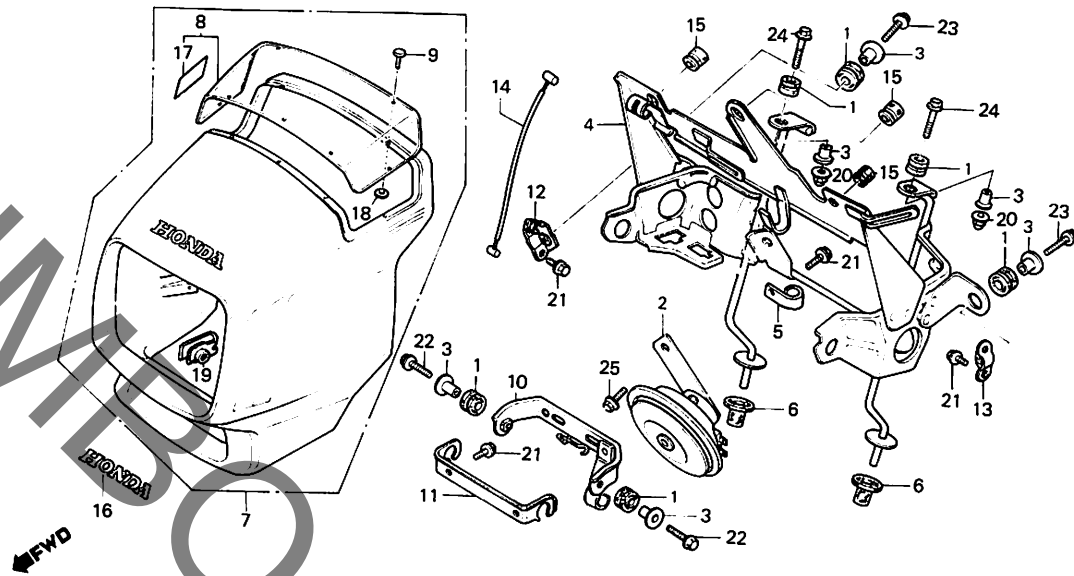
整備項目	標準時間	見出番号	部品番号	部品名	標準	使用回数	適用号機	
					価格	NV400 SPD	初号機	終号機
ホーンCOMP.	0.2	1	17245-107-010	エアークリーナーケースマウンティングブラケット	90	6		
フロントカウルASSY.	0.6	*	2 38110-MF9-000	ホーンCOMP. (HIGH)	1,900	1		
フロントカウルスクリーンCOMP.		3 61104-422-000	セツタインクカラー	150	6			
フロントカウルスター-A		4 61311-MF9-000	ヘッドライトケースブラケットCOMP.	5,100	1			
フロントカウルスター-B		5 61312-MF9-000	ワイヤーハネスクリツフ	80	1			
ヘッドライトケースブラケットCOMP.		6 61313-422-000	ヘッドライトクローメツトB	120	2			
		7 642A1-KF4-000ZA	フロントカウルASSY. *NH-121P-A* (ハールシエルホワイト)	26,800	1			
		642A1-KF4-000ZB	フロントカウルASSY. *R-124C-U* (キャンディーアフロアレット)	26,800	1			
		8 642B1-KF4-000	フロントカウルスクリーンCOMP.	8,200	1			
		* 9 64202-KE8-000	スクリーンセツタインクピオン	65	7			
		10 64510-MF9-000	フロントカウルスター-A	690	1			
		11 64511-MF9-000	フロントカウルスター-B	470	1			
		12 64512-MC5-000	R.ヘッドライトカバースター-C	170	1			
		13 64513-MC5-000	L.ヘッドライトカバースター-C	170	1			
		14 64515-MF9-000	ストッパーケーブル	160	1			
		15 84905-118-000	ナンバープレートブラケットクツシヨウカバー	100	3			
	16 87105-MF9-300	フロントカウルエンフレーム	110	1				
	17 87522-KF4-300	フェアリングバックシヨウカバー	50	1				
	18 90313-329-000	フェツシユナツトB 3MM	80	7				
	19 90344-692-003	クリツフナツト 6MM	105	4				
	20 94021-06000	キャツフナツト 6MM	25	2				
	21 95700-06010-07	フランジナツト 6X10	20	7				
	22 95700-06020-07	フランジナツト 6X20	20	2				
		1985.04.10	616					

**H 1**

ブロックNO.

**F-34**

フロントカウル



BKF4-55

整備項目	標準時間	見出番号	部品番号	部品名	標準	使用回数	適用号機	
					価格	SPD	初号機	終号機
		23	95700-06025-07	フランシホルト 6X25	25	2		
		24	95700-06030-07	フランシホルト 6X30	25	2		
		25	95700-08012-07	フランシホルト 8X12	25	1		

1985.04.10

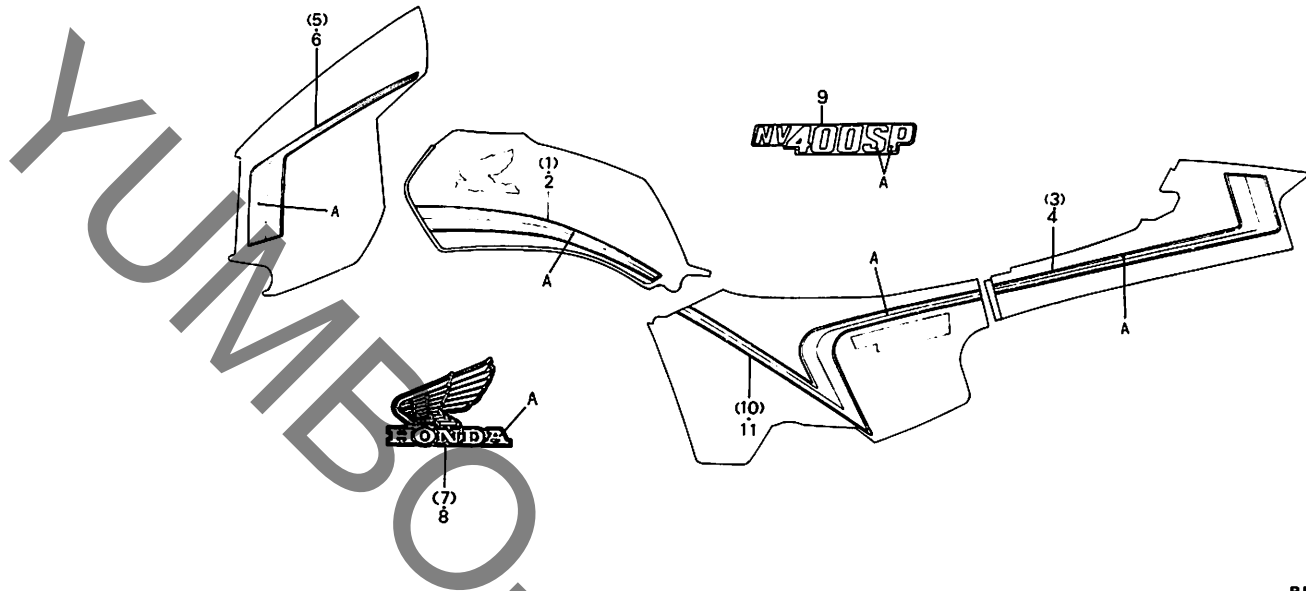
H1

**H 2**

ブロックNO.

**F-35**

ストライプ



BKF4-56

整備項目	標準時間	見出番号	部品番号	部品名	標準価格	使用回数	適用号機	
						NV400	初号機	終号機
		1	17508-MF9-300ZA	R.フ2-エルタンクストライフ° *TYPE 1*	1,100	1		
			17508-MF9-300ZB	R.フ2-エルタンクストライフ° *TYPE 2*	1,100	1		
		2	17509-MF9-300ZA	L.フ2-エルタンクストライフ° *TYPE 1*	1,100	1		
			17509-MF9-300ZB	L.フ2-エルタンクストライフ° *TYPE 2*	1,100	1		
		3	77228-MF9-300ZA	R.リヤ-カウルストライフ° *TYPE 1*	740	1		
			77228-MF9-300ZB	R.リヤ-カウルストライフ° *TYPE 2*	740	1		
		4	77229-MF9-300ZA	L.リヤ-カウルストライフ° *TYPE 1*	740	1		
			77229-MF9-300ZB	L.リヤ-カウルストライフ° *TYPE 2*	740	1		
		5	87118-MF9-300ZA	R.フロントカウルストライフ° *TYPE 1*	640	1		
			87118-MF9-300ZB	R.フロントカウルストライフ° *TYPE 2*	640	1		
		6	87119-MF9-300ZA	L.フロントカウルストライフ° *TYPE 1*	640	1		
			87119-MF9-300ZB	L.フロントカウルストライフ° *TYPE 2*	640	1		
		7	87121-MF9-300ZA	R.フ2-エルタンクマーク *TYPE 1*	320	1		
			87121-MF9-300ZB	R.フ2-エルタンクマーク *TYPE 2*	320	1		
		8	87122-MF9-300ZA	L.フ2-エルタンクマーク *TYPE 1*	320	1		
			87122-MF9-300ZB	L.フ2-エルタンクマーク *TYPE 2*	320	1		
		9	87125-KF4-300ZA	サイト"カハ"-エンブレム *TYPE 1*	260	2		
			87125-KF4-300ZB	サイト"カハ"-エンブレム *TYPE 2*	260	2		
		10	87128-MF9-300ZA	R.サイト"カハ"-ストライフ° *TYPE 1*	1,300	1		
			87128-MF9-300ZB	R.サイト"カハ"-ストライフ° *TYPE 2*	1,300	1		
		11	87129-MF9-300ZA	L.サイト"カハ"-ストライフ° *TYPE 1*	1,300	1		
			87129-MF9-300ZB	L.サイト"カハ"-ストライフ° *TYPE 2*	1,300	1		

ストライプ & マーク配色表

タイプ	主体色	指定色
		A
TYPE 1	パールシェルホワイト	レッド
TYPE 2	キャンディアラモアナレッド	ホワイト

エンブレム配色表

タイプ	主体色	指定色
		A
TYPE 1	パールシェルホワイト	レッド
TYPE 2	キャンディアラモアナレッド	ブルー

1985.04.10

H2

## 部 品 番 号 索 引

部品番号	アドレス No.	部品番号	アドレス No.	部品番号	アドレス No.	部品番号	アドレス No.	部品番号	アドレス No.	部品番号	アドレス No.
06000		13011-MF5-004	D3	15000		16953-449-751	F5	18330-KF4-003	F13	21210-MF5-003	D8
		13101-KE9-000	D3			16958-MA1-731	F5	18373-413-000	F13	21211-MF5-003	D8
061A1-MF5-000	D12	13111-MB0-000	D3	15100-MF5-000	C16	16958-MB0-000	F5	18374-413-000	F13	21215-ME9-000	D8
061B1-MF5-000	D13	13111-122-000	C12	15131-MF5-000	C11	16959-461-751	F5	18391-317-000	F13	21331-MF5-000	D8
		13112-MF5-000	D3	15134-MF5-000	C16	16967-GA6-671	F5	18420-MF9-000	F13	21332-MF5-000	D8
11000		13205-634-010	D3	15136-MF5-003	C16	16997-357-003	C10	18430-KF4-003	F13	21333-MF5-000	D8
		13210-KE9-000	D3	15153-MF5-000	C16		D13	18435-MF9-003	F13	21334-MF5-000	D8
11100-MF5-000	D1	13213-463-003	D3	15154-425-000	C16					21335-MF5-000	D8
11146-MF5-000	D1	13213-463-004	D3	15155-300-000	C16	17000				21336-MF5-000	D8
11200-MF5-000HA	D1	13216-MF5-003	D3	15220-MB0-010	C16			19000		21337-MF5-000	D8
11330-MF8-000	C10	13216-MF5-004	D3	15410-MB0-003	C16	17210-MF5-000	F11	19010-MF5-003	G10	21371-ME5-010	D8
11341-MF8-000	C14	13217-MF5-003	D3	15511-MF5-000	C16	17211-MF9-000	F11	19020-MF5-003	G10	21381-ME5-000	D8
11361-MF9-000	C13	13217-MF5-004	D3	15650-449-000	C10	17212-MF5-000	F11	19020-MF5-771	G10	21382-ME5-000	D8
11393-MF5-300	C10	13218-MF5-003	D3	15772-292-010	F11	17215-MF5-000	F11	19030-MF5-003	G10	21383-ME5-000	D8
11394-MF5-000	C10	13218-MF5-004	D3			17216-MF5-000	F11	19032-MF9-000	G10	21384-ME5-000	D8
	D13	13300-KE9-000	D3	16000		17217-MF5-000	F11	19040-MF5-003	G10	21385-ME5-000	D8
11395-MF5-000	D13	13325-MF5-305	D1			17218-MF5-000	F11	19045-MF8-000	G10		
11395-MF5-010	C13	13326-MF5-305	D1	16010-MF5-671	D11	17221-ME9-000	F11	19051-KA4-000	G10	22000	
		13327-MF5-305	D1	16011-MF5-671	D11	17225-KF4-000	F11	19052-MB0-000	G10		
12000				16013-MB0-671	D11	17226-MF5-000	F11	19102-MF5-000	G12	22100-MF5-000	C11
		14000		16015-ME9-671	D11	17227-MF5-000	F11	19102-MF5-770	G12	22116-MF5-000	C11
12100-KF4-000	C4			16016-KF4-004	D11	17229-MF5-000	F11	19103-MB9-000	G10	22120-MF5-000	C11
12110-KF4-000	C6	14110-KE9-000	C7	16026-MF5-671	D10	17245-107-010	G16	19103-MF5-000	G12	22125-435-000	C11
12191-MF5-000	C4	14120-KE9-000	C7	16028-ME9-671	D10	17251-MF9-000	F11	19104-ME9-000	G10	22201-302-000	C11
	C6	14311-MF5-000	D3	16029-MB0-671	D11	17256-358-000	F11	19106-MF5-003	G10	22201-377-000	C11
	D12	14322-MF5-000	C9	16037-ME5-671	D11	17258-MF5-000	F11	19107-MB0-000	G10	22350-MC4-000	C11
12208-413-003	C7	14401-MF5-003	C9	16046-ME9-671	D11	17259-MF5-000	F11	19107-MF5-000	G10	22361-MF5-000	C11
	D12	14401-MF5-004	C9	16050-KF4-004	D11	17335-MF5-000	F11	19107-415-000	G10	22401-414-000	C11
12209-413-003	C7	14421-MF5-000	C7	16052-ME9-671	D11	17337-323-300	F11	19108-MB0-000	G10	22402-435-000	C11
	D12	14422-MF5-000	C7	16053-ME9-671	D10	17358-MF5-000	F11	19109-MF5-000	G10	22810-MF5-000	C10
12210-MF5-000	C4	14431-MF5-000	C7	16080-ME9-671	D10	17370-419-700	F11	19110-MF9-000	G10	22815-413-000	C10
12220-MF5-000	C6	14441-MF5-000	C7	16081-ME9-671	D10	175A1-MF9-000ZA	F5	19112-MF5-000	G10	22847-415-000	C11
12221-MF5-000	C3	14451-MF5-000	C7	16100-KF4-004	D10	175A1-MF9-000ZB	F5	19113-MF9-000	G10	22870-MF9-000	E5
12223-MF5-000	C3	14510-MF5-000	C9	16101-KF4-004	D10	17508-MF9-300ZA	H2	19114-MF9-000	G10		
12225-MF5-000	C3	14516-471-000	C9	16102-KF4-004	D10	17508-MF9-300ZB	H2	19200-MF5-000	C14	23000	
12226-MF5-000	C3	14522-MF5-000	C9	16107-KE8-004	D11	17509-MF9-300ZA	H2	19206-MF9-000	G10		
12230-MF5-000	C4	14623-MF5-000	C9	16111-KE9-004	D11	17509-MF9-300ZB	H2	19221-MF5-000	C14	23103-MF5-000	C11
12231-MF5-305	C4	14624-MF5-000	C9	16111-MF8-000	E5	17511-MF9-000	F5	19226-MF5-000	C14	23105-KE9-000	C11
	C6	14711-MF5-000	C7	16118-ME9-671	D11	17512-MF9-000	F5		D13	23200-MF5-000	D8
12241-MF5-305	C4	14721-MF5-000	C7	16131-KE9-004	D11	17521-MF9-000	G8	19300-KE8-000	G12	23211-MF9-000	D4
	C6	14751-MF5-003	C7	16143-MF5-671	D10	17611-286-000	F5	19501-MF5-000	D7	23212-MF5-000	D4
12251-MF5-000	C4	14751-MF5-004	C7	16151-KE9-004	D11	17620-MF9-003	F5	19502-MF5-000	D7	23219-MF5-000	D4
	C6	14752-MF5-004	C7	16165-KE9-004	D11	17724-102-700	F5	19503-MF5-000	G10	23220-MF5-000	D4
	D12	14752-MF5-013	C7	16173-001-004	F5	17910-MF9-000	E5	19504-MF5-000	G10	23311-413-000	C11
12310-MF5-000	C2	14761-MF5-004	C7	16198-MF5-671	D10	17920-MF9-000	E5	19505-MF5-000	D7	23421-MF9-000	D4
12320-MF5-000	C2	14761-414-003	C7	16199-MF5-671	D10	17950-MF9-000	E5	19507-MF5-000	D7	23422-ME9-000	D4
12351-MF5-000	C2	14762-MF5-003	C7	16211-MF5-000	C4	17962-MF8-000	E5	19511-MF5-000	D7	23431-MC0-000	D4
12361-MF5-000	C2	14762-MF5-004	C7		C6	17964-ME9-000	E5	19513-MF5-000	G10	23441-MF5-000	D4
12361-035-000	F2	14771-MF5-000	C7	16219-ME9-000	C4			19515-MF5-000	G11	23442-MF5-000	D4
12391-MF5-000	C2	14771-410-010	C7		C6			19521-MF5-000	D7	23451-MF5-000	D4
	D12	14775-ME9-000	C7	16221-MA6-000	C6	18000		19522-MF5-000	D7	23461-MF5-000	D4
12431-MF5-000	C3	14775-MF5-000	C7	16950-MF5-000	F5	18291-236-000	D12			23462-KE8-000	D4
		14781-MB4-000	C7	16951-MF5-000	F5		F13	21000		23481-MF5-000	D4
		14781-MB9-000	C8	16951-MF5-005	F5	18320-MF9-000	F13			23491-MF5-000	D4
13000				16952-MF5-000	F5	18325-MF9-000	F13	21100-MF5-000	D8	23492-MF5-000	D4
				16952-461-771	F5	18326-MF9-000	F13	21200-MF5-000	D8	23501-MF5-000	D4

## 部 品 番 号 索 引

部品番号	アドレス No.	部品番号	アドレス No.	部品番号	アドレス No.	部品番号	アドレス No.	部品番号	アドレス No.	部品番号	アドレス No.
23511-MF9-000	D4	30502-428-003	G8	33136-426-830	E2	35856-MB0-007	F9	41437-MB0-310	F2	43434-ME1-670	G2
23512-MF5-000	D4	30503-428-003	G8	33153-MF9-003	E2			41438-MB0-310	F2	43451-MF9-000	F14
23521-MF9-000	D4	30510-ME9-003	G8	33154-MF9-003	E2	37000		41450-ME4-000	F2		
23721-ME9-000	D8	30700-MF5-153	G8	33156-MF9-003	E2			41451-ME4-000	F2	44000	
23725-KE9-000	D4	30701-MF5-000	G8	33170-MC5-611	E2	37100-KF4-008	E3	41452-ME4-000	F2		
23726-KE9-000	D8	30751-MF5-000	G8	33171-MC5-000	E2	37102-MF9-008	E3	41453-ME4-000	F2	44301-MA7-000	E14
23732-MF5-000	D8	30752-MF5-000	G8	33180-MC5-003	E2	37103-MF9-008	E3	41454-ME4-000	F2	44311-MF9-000	E14
23733-ME9-000	D8	30753-MF9-000	G8	33400-MF9-000	G6	37105-KF4-008	E3	41455-ME4-000	F2	44602-MA6-000	E14
		30754-MF5-000	G8	33401-MB2-003	G6	37115-MF9-000	E3	41456-ME4-000	F2	44620-286-000	E14
24000				33405-MF9-000	G6	37116-MF9-300	E3	41510-ME4-003	F2	44650-MF9-305	E14
		31000		33406-MB2-003	G6	37120-KF4-008	E3	41530-ME4-000	F2	44680-410-000	E14
24211-MF5-000	D6			33407-MB2-003	G6	37200-KF4-008	E3	41531-ME4-000	F2	44710-MF9-003	E14
24212-MF5-000	D6	31100-KE9-004	C13	33450-MF9-000	G6	37203-MC7-611	E3	41532-ME4-000	F3	44710-MF9-004	E14
24213-MF5-000	D6	31100-KE9-014	C13	33455-MF9-000	G6	37203-MG0-008	E3	41533-ME4-000	F3	44710-MF9-005	E14
24261-MF5-000	D6	31105-003-000	C3	33471-MF9-000	G6	37204-MC7-612	E3	41534-ME4-000	F3	44806-MF9-003	E13
24300-MF5-000	D6	31110-KE9-004	C13	33472-MF9-000	G6	37211-MF9-008	E3	41535-ME4-000	F3	44809-402-000	E13
24301-MF5-300	D6	31110-KE9-014	C13	33473-MF9-000	G6	37250-KF4-008	E3	41536-ME4-000	F3	44830-MF9-000	E3
24302-MF5-000	D6	31120-MF5-004	C13	33600-MF9-000	G6	37260-MF9-000	E3	41537-ME4-000	F3	44831-KA2-000	E3
24430-MF5-000	D6	31200-MF5-008	C15	33601-MB2-003	G6	37261-MF9-000	E3	41538-ME4-000	F3	44832-KE8-000	E13
24432-413-000	D6	31201-MA6-000	C15	33605-MF9-000	G6	37302-MF9-008	E3				
24435-MF5-000	D6	31204-MA6-000	C15	33650-MF9-000	G6	37303-MF9-008	E3	42000		45000	
24610-MF8-000	D6	31205-MB0-000	C15	33655-MF9-000	G6	37304-MF9-008	E3				
24641-216-000	D6	31206-MA6-000	C15	33691-MB2-003	G6	37450-MF9-008	E3	42301-ME5-000	E16	451A1-MF9-000	E13
24651-MB0-000	D6	31207-179-711	C15	33701-KF4-003	G7	37750-PC1-004	G12	42311-MF5-000	E16	45100-MF9-006	E13
24652-259-000	D6	31500-413-951	F9	33704-MF9-003	G7	37760-MC7-003	G11	42610-MF5-000	F1	45100-MF9-007	E13
24700-MF9-000	F14	31502-MF5-000	F9	33706-MF9-003	G7			42620-MF5-000	F1	45101-KE8-016	E13
24702-MF9-000	F14	31600-MF9-008	F9	33710-MF9-003	G7	38000		42625-MF5-000	F3	45105-MA6-004	E13
24705-MB0-000	F14	31700-124-008	G8	33741-KE8-003	G5			42650-MF9-305	F1	45105-MA6-007	E13
24705-MF9-000	F14			33905-371-601	E2	38110-MF9-000	G16	42704-MC7-000	E14	45107-MA6-006	E13
24710-MF9-000	F14	32000				38201-MF9-000	E8		F1	45108-MA6-006	E13
24724-422-000	F14			34000		38215-MG5-670	E8	42705-MC7-000	E14	45109-961-006	E13
24781-419-000	F14	32100-MF9-000	G8	34901-MC7-601	E2	38301-MB0-004	G8		F1	45112-MA6-006	E13
		32105-MF5-000	G8	34903-071-003	E2	38306-292-000	G8	42706-MC7-000	E14	45125-MF9-003	E7
28000		32126-463-770	G8	34905-268-671	E5				F1	45131-MA6-006	E13
		32161-404-000	E5	34905-425-671	G6	40000		42710-MF9-003	F1	45133-MA6-006	E13
28101-MF5-000	C12			34908-MB0-003	G7			42710-MF9-004	F1	45134-250-000	E16
28102-ME9-000	C12				E3	40200-MF5-003	G2	42710-MF9-005	F1	45140-KE8-010	E14
28106-ME9-010	C12	32401-MF5-000	F9			40201-MF9-003	G2	42753-415-006	E14	45142-MA6-000	E14
28110-MF5-000	C12	32410-MF9-000	C15	35000		40215-ME9-003	G2		F1	45145-MA7-006	E13
28120-415-000	C12	32411-253-000	C15			40221-ME4-000	G2	42753-425-003	E14	45145-400-000	E16
28125-422-000	C12	32412-MF5-000	F9	35010-MF9-000	E8				F1	45209-961-006	E13
28126-415-000	C12	32412-443-900	C15	35100-MF9-007	E8	41000		42753-425-004	E14	45215-MA6-006	E13
		32415-MF5-000	F9	35101-MF9-007	E8				F1	45231-MA6-006	E13
30000		32961-MF5-000	C13	35150-MF9-000	E5	41300-MF8-000	F2			45251-MA6-000	E14
		32963-MF5-000	C12	35200-MF9-000	E5	41301-MF8-000	F2	43000		45451-471-000	E10
		32601-MF5-000	C15	35330-413-003	E5	41303-ME4-300	F2			45500-KE8-006	E7
30300-MF5-003	C12			35340-MA5-671	E7	41306-MB0-010	F2	43100-MF8-000	E16	45504-410-003	E7
30400-MF5-004	F9	33000		35350-MF9-000	F14	41310-ME3-305	F2	43120-413-003	E16	45512-MA6-006	E7
30400-MF5-771	F9			35355-MF9-000	F15	41321-ME4-000	F2	43120-413-006	E16	45513-KC1-006	E7
30401-MF5-000	G8	33100-KF4-003	E2	35357-MF9-000	F14	41324-MF5-000	F2	43141-ME4-000	E16	45517-MA5-671	E7
30402-MF5-000	F9	33103-MC5-003	E2	35500-MB9-004	D1	41331-MF5-000	F2	43150-MA6-000	E13	45520-MA5-671	E7
30403-MF5-000	G8	33108-MB0-003	E2	35550-MF5-000	G5	41332-415-000	F2	43151-329-000	E16	45522-422-000	E7
30404-MF5-000	G8	33118-438-841	E2	35555-MF9-000	G5	41333-415-000	F2	43352-568-003	E13	45530-471-831	E7
30404-MF8-000	G8	33119-371-003	E2	35600-MF9-000	C13	41410-MF5-000	F2	43353-461-771	E13		
30405-MF5-000	G8	33120-MB0-701	E2	35850-MB0-007	F9	41433-ME4-000	F2	43410-MF9-000	E16		
30406-MF5-000	G8	33121-MC5-003	E2	35852-MB0-007	F9	41436-MB0-310	F2	43431-415-000	G2		
30501-428-003	G8	33128-438-841	E2								

部 品 番 号 索 引

## 部 品 番 号 索 引

部品番号	アドレス No.	部品番号	アドレス No.	部品番号	アドレス No.	部品番号	アドレス No.	部品番号	アドレス No.	部品番号	アドレス No.
46000		51432-ME4-003	E11	61100-MF9-000ZB	E10	83000		89216-MF5-000	G14	90116-ME9-000	C14
		51437-ME4-003	E11	61103-357-000	G11			89217-415-000	G14	90116-MF5-000	G4
46510-KF4-000	F14	51438-MC5-003	E11	61104-422-000	G16	83501-MF9-000	G15	89218-MF5-000	G14	90116-283-010	E11
46511-MF9-000	F14	51439-MC5-003	E11	61105-MF9-000	E10	83502-MF9-000	G15	89221-371-000	G14	90118-MF9-000	F13
46514-MF9-000	F14	51440-MF9-003	E11	61311-MF9-000	G16	83551-300-000	F8				F14
		51447-461-003	E11	61312-MF9-000	G16		F9	90000		90118-471-000	F13
		51450-ME4-003	E11	61313-422-000	G16	836A4-KF4-000ZA	F8			90121-MF5-000	G2
		51457-MB1-003	E11			836A4-KF4-000ZB	F8	90001-ME9-000	D1	90124-ME9-000	G2
50100-KF4-000ZA	G13	51490-MC5-305	E11	63000		83606-356-000	G15	90004-MF5-000	D1	90125-ME4-000	F3
50162-MF9-000ZA	G13	51500-MF9-003	E11			83618-323-000	F9	90005-MF5-000	D1	90127-393-000	G2
50168-MF5-000	G13	51521-MF9-003	E11	63500-MF8-000	G13	837A4-KF4-000ZA	F8	90008-MF5-000	D1	90128-KE8-000	E14
50176-MF5-000	G13			63600-MF8-000	G13	837A4-KF4-000ZB	F8	90009-MF5-000	C4	90130-MC7-000	F1
50228-MB0-000	G11	52000						90010-415-000	C12	90131-888-010	D1
50301-268-000	E9			64000				90011-MF5-000	D1	90133-MB0-000	F3
50302-268-000	E9	52100-MF9-000ZA	G2			84000		90012-MF5-000	D1	90133-286-000	G2
50324-MF9-000	F9	52105-MF5-000	G2	642A1-KF4-000ZA	G16	84100-MF9-000	G5	90013-MF5-000	C3	90134-371-000	F3
50325-MF9-000	F9	52118-415-000	G2	642A1-KF4-000ZB	G16	84200-MF9-000	G5	90013-415-000	C11	90145-KE8-000	E7
50327-MF9-000	F9	52400-MF9-003	G4	642B1-KF4-000	G16	84701-KF4-000	G5	90014-MF5-000	C8	90150-MC5-003	E2
50342-MF9-000	G11	52401-MF9-003	G4	64202-KE8-000	G16	84705-MF9-000	G5	90017-MB0-000	C2	90152-MB0-000	E9
50343-MF9-000	G11	52403-MC8-003	G4	64510-MF9-000	G16	84905-118-000	G16	90019-MB0-000	C16	90152-MF9-000	E8
50500-MF9-000	G1	52410-MF9-003	G4	64511-MF9-000	G16			90021-MF5-000	C9	90170-MB0-000	F3
50511-MF9-000	G1	52422-ME4-003	G4	64512-MC5-000	G16	87000		90022-ME9-000	D4	90201-415-000	G9
50526-ME9-000	G1	52458-ME4-003	G4	64513-MC5-000	G16			90025-ME9-000	C13	90201-700-000	F14
50540-MF9-000	G1	52460-ME4-003	G4	64515-MF9-000	G16	87105-MF9-300	G16	90025-ME9-010	C13	90204-634-000	C4
50548-356-700	G1	52486-463-000	G4			87118-MF9-300ZA	H2	90037-ME9-000	D8		C6
50549-356-700	G1	52489-461-771	G4	77000		87118-MF9-300ZB	H2	90042-ME9-000	G12	90206-590-000	C8
50600-MF9-000	F15	52500-MF9-003	G4			87119-MF9-300ZA	H2	90045-MF5-000	C4	90208-425-870	G13
50603-KE8-000	F15	52517-404-003	G4	772A1-MF9-000ZA	F7	87119-MF9-300ZB	H2	90050-357-000	D6	90235-429-000	C11
50612-KE8-000	F15			772A1-MF9-000ZB	F7	87121-MF9-300ZA	H2	90061-MB0-000	D8	90241-MB0-000	D9
50613-MF9-000	F15	53000		77200-MF9-630	F7	87121-MF9-300ZB	H2	90066-MC7-000	C3	90242-MB0-000	D9
50614-KE8-000	F15			77202-MF9-000	F7	87122-MF9-300ZA	H2	90067-MC7-000	D8	90243-ME5-000	D9
50618-KE8-000	F15	53100-KF4-000	E8	77203-MF9-000	F7	87122-MF9-300ZB	H2	90071-MB0-000	C15	90244-MF5-000	D9
50619-KG4-000	F15	53101-MF9-000	E8	77204-286-020	F7	87125-KF4-300ZA	H2	90071-MF5-000	C16	90301-GB0-900	G13
50623-KE8-000	F15	53109-MF9-300	E8	77204-312-000	F7	87125-KF4-300ZB	H2	90074-ME9-000	C10	90301-GB0-901	G5
50630-KE7-000	F15	53110-MF9-000	E8	77211-MB0-000	F7	87128-MF9-300ZA	H2		C13	90302-KE8-003	E14
50640-MF9-000	F15	53131-MF9-000	E8	77220-MF9-003	G5	87128-MF9-300ZB	H2	90074-MF5-000	C10	90302-ME5-000	G2
50643-KE8-000	F15	53141-422-000	E5	77228-MF9-300ZA	H2	87129-MF9-300ZA	H2		C13	90303-428-900	G13
50661-KE7-000	F15	53165-422-000	E5	77228-MF9-300ZB	H2	87129-MF9-300ZB	H2	90081-MC7-000	D1	90304-425-000	E8
50700-MF9-000	F15	53166-422-000	E5	77229-MF9-300ZA	H2	87505-KF4-300	G2	90081-MF5-003	C4	90305-MC0-003	F3
50710-KE8-000	F15	53172-425-003	E5	77229-MF9-300ZB	H2	87506-KE9-300	F9		C6	90308-ME4-000	G2
50711-KE8-000	F15	53175-KE8-006	E7	77240-MF9-003	G5	87507-MB0-300	G5	90085-MF5-000	C4	90313-329-000	G16
50712-KE8-000	F15	53178-MF5-000	E5	77250-MF9-000	F7	87508-415-300	G11	90086-MF5-000	C9	90321-422-000	E5
50715-KE8-000	F15	53180-425-010	E5	77252-MF9-000	F7	87511-323-670	G5	90087-ME9-000	C10	90344-MF9-000	F7
50720-MF9-000	F15	53192-425-000	E5	77253-MF9-000	F7	87522-KF4-300	G16	90105-KE8-000	G13	90344-692-003	G16
50730-MF9-000	F15	53200-MF9-000	E9	77260-MF9-000	F7	87541-KE9-300	G13	90105-MA6-000	E8	90354-ME5-000	G2
		53211-268-000	E9			87560-115-020ZA	F5	90105-422-000	F15	90380-MB2-010	G6
		53212-250-000	E9	80000				90105-460-000	G11	90381-MB0-010	F3
		53214-250-000	E9			88000		90106-MF5-750	F11	90402-428-000	C8
		53215-250-000	E9	80100-MF9-000	G5			90108-MF5-000	G1	90409-952-000	D9
51400-MF9-003	E11	53220-KE8-010	E9	80101-KF4-000	G5	88110-MF9-000	E5	90109-ME5-000	F3	90425-300-000	C14
51401-MF9-003	E11	53230-MF9-000	E8	80105-MF9-000	G5	88120-MF9-000	E5	90110-MF9-000	E3	90432-428-000	C11
51410-MF9-003	E11	53231-MF9-000	E8	80106-MF9-000	G5			90112-MF5-000	G13	90439-463-000	G4
51411-MG1-003	E11			80111-KF4-000	G5	89000		90113-MF5-000	G13	90441-MC0-000	C4
51412-461-003	E11							90113-422-000	E5		D12
51414-461-003	E11	61000				89010-MF9-000	G14	90114-MA5-671	E7	90441-ME9-000	D1
51415-461-003	E11					89215-404-670	G14	90114-MF9-000	G13	90441-706-000	C9
51421-MF9-003	E11	61100-MF9-000ZA	E10								

## 部 品 番 号 索 引

部品番号	アドレス No.	部品番号	アドレス No.	部品番号	アドレス No.	部品番号	アドレス No.	部品番号	アドレス No.	部品番号	アドレス No.
90441-706-000	D1	91254-461-004	E11	91358-MC7-003	D13	94001-08000-0S	G3	94301-14200	C6	95700-06050-07	G6
90451-413-000	D4	91256-425-003	C3	91358-ME4-003	F1	94001-08070-0S	F14		D1	95700-08012-07	H1
90451-426-000	D9	91256-425-005	C3	91358-ME4-004	F1	94002-04000-0S	E4	94305-30162	C16	95700-08020-07	G13
90451-704-000	D4	91258-410-006	E14	91359-ME4-003	F4	94002-06000-0S	F9	94510-10000	C10	95700-08028-00	G5
90452-323-000	C4	91258-410-013	E14	91359-ME4-004	F4		F15	94601-13000	D9	95700-08032-00	G3
	C6	91261-ME4-003	F3			94002-06020-0S	F14			95700-08035-08	F6
90452-471-000	C11	91261-ME4-004	F3	92000		94002-10000-0S	G4	95000		95700-08040-00	E8
90456-MA6-000	D4	91261-MF5-000	G2			94002-10070-0S	G1			95700-08055-00	D9
90461-286-000	D5	91262-MF5-000	F3	92000-06008	E12	94021-06000	G16	95001-75040-40	F5	95700-08065-00	D2
90462-323-000	D5	91265-ME4-003	F3	92000-06012	F4	94021-10020-0S	G4	95001-75085-40	F5	95700-08080-07	D2
90471-580-000	F3	91265-ME4-004	F3		F15	94030-08000	E12	95001-75200-40	F6	95800-10035-08	G1
90487-MB0-000	C16	91266-ME5-003	G2	92000-06025	D6	94050-05080	G5	95001-75670-40	G11	95800-10055-08	F16
	D6	91266-ME5-004	G3	92025-06025-0A	F15	94050-06000	E7	95002-01150	F12	95900-06025-08	C16
90503-425-000	E8	91301-027-000	E3	92500-06025-0B	F9		F13	95002-02120	F6	95900-06045-08	C16
90505-425-000	E16	91301-250-000	C10	92700-08050-3B	E12	94050-06080	G11		G11	95923-06025-00	C11
	G2		D13	92900-06035-0E	C4		F7		F12		
90521-292-000	G4	91301-268-020	D1		C6		G6	95002-02130	G11	96000	
90522-170-700	F7		D13			94050-08080	G7		F6		
90541-MB0-000	C2	91302-MB0-013	C14	93000			C3	95002-41300-08	F13	96000-06012-00	C13
90542-MB0-000	C2		D13				C4	95011-61000	E12		D7
90543-273-000	E11	91302-MF5-000	G12	93000-10035-0B	G4		F15	95014-41000	G13		G11
90544-283-000	E11	91302-001-020	F3	93500-03008-1A	E2	94101-04000	E4	95014-61200	G1	96000-06014-00	C9
90545-300-000	C4	91303-KF0-003	C16	93500-04006-0H	F9	94101-06000	F16	95014-73100	F14	96000-06016-00	E10
	D12	91303-MF5-003	C2	93500-04006-1G	E13	94101-06800	F4	95015-32001	F14	96000-06020-00	C2
	E7		D12		E15	94101-08000	E12	95015-42000	F14		F14
90600-MB2-008	E3	91304-MF5-003	C2	93500-04010	E4		G3	95015-52000	F14	96000-06025-00	C14
90601-300-000	D5		D12	93500-04010-1H	D11	94101-08700	F14	95015-83000	F16	96000-06028-00	C13
90602-463-000	D9	91305-MF5-003	D9	93500-04025-0A	F12	94102-08700	F16	95700-06010-00	F7	96000-06032-00	C15
90651-MA5-671	E7		D13	93500-05008-0G	C4	94103-05700	G13		F14	96000-06035-00	D2
90701-MF5-003	D7	91305-333-000	D1	93500-05025-0G	C3	94103-06800	G7		F16	96000-06040-00	C3
90702-MF5-003	D7		D13		C4	94103-10700	G7	95700-06010-07	E13		C14
90711-MF5-000	D9	91307-422-000	D9		C6	94109-14000	D1		G16	96000-06045-00	C14
			D13	93500-06012-0A	F13		D13	95700-06010-08	F10	96000-06050-00	D2
91000		91307-611-000	G11	93500-06022-0A	F13	94109-20000	D1	95700-06012-00	F7	96000-06070-00	C4
		91309-425-003	C15	93600-04012-1G	E7		D13		F12		C6
91007-393-003	D5		D13	93700-04012-0G	G6	94111-04800	D10		G5	96000-06080-00	D2
91008-374-003	D6	91311-KE8-000	G12	93700-05020-0G	E13		E4		G11	96100-60010-00	C11
91012-MB0-003	D9	91311-MF5-003	C3	93700-06012-0G	G9		F9	95700-06012-07	G9	96100-62040-00	D5
91015-MF5-003	D9		D12	93730-06050-0G	E8	94111-05000	C15	95700-06012-08	F10		D9
91021-MF5-003	C12	91313-MB0-003	C16	93891-04012-07	F7		D10	95700-06014-00	D5	96100-63020-00	D9
91051-ME4-003	F3		D13	93891-05016-07	E5	94111-06800	F10		F7	96120-63020-10	E15
91052-ME4-003	F3	91314-300-000	D9	93891-05020-07	E5	94111-08000	E12	95700-06018-08	G5	96140-62030-10	F1
91061-ME4-003	F3		D13	93891-06012-07	E8	94111-10000	G3	95700-06020-00	C12	96140-63030-10	F1
91062-ME4-003	F3	91315-ME9-003	D7	93891-06016-07	G9	94201-16100	F16		G11	96211-08000	E9
91066-415-003	G2		D13	93892-04006-07	E6	94201-16120	G3	95700-06020-07	G12	96220-40118	D6
91066-415-004	G2	91315-ME9-004	D7	93892-04016-10	D11	94201-16150	F16		G16		
91066-415-005	G2		D13	93893-04008-08	F5	94201-20180	F14	95700-06022-00	E16	98000	
91066-415-006	G2	91315-MF5-003	C16	93893-04012-18	E7		G3	95700-06025-00	G9		
91101-516-000	C12		D13	93893-06016-07	G11	94201-20200	E16	95700-06025-07	E6	98069-57916	C4
91201-MB0-000	C14	91319-300-000	C16	93894-05010-07	G13	94301-08140	C3		E7	98069-57926	C4
91202-444-003	D1		D13	93901-12120	E8		C10		H1		C4
91202-444-005	D1	91320-MB0-000	C15	93901-34410	E4		C13	95700-06025-08	G11		C6
91204-425-003	D1	91356-ME4-003	E11		F4	94000	C14	95700-06028-07	G1	98069-58916	C5
91205-ME5-003	D9		F4		F4		C16	95700-06028-08	G5		C6
91252-230-005	E14	91356-ME4-004	F4		F4	94301-10160	C3	95700-06030-07	H1	98069-58926	C5
91254-461-003	E11	91358-MC7-003	C10	94001-06000-0S	E6	94301-14200	C4	95700-06032-07	E2		C6

部 品 番 号 索 引

部品番号	アドレス No.
98069-59916	C5
	C6
98069-59926	C5
	C6
98200-21000	G9
98200-21500	E8
98200-53000	F10
99000	
99001-10120	G14
99001-14170	G14
99002-13500	G14
99003-10000	G14
99003-20000	G14
99003-30000	G14
99003-50000	G14
99006-12000	G14
99006-19000	G14
99008-02000	G14
99008-22000	G14
99101-393-1100	D11
99102-393-1120	D11
99103-437-0350	D11

YUMBOO-JP.COM

NV400SPD

パーツリスト

不許複製

発行 本田技研工業株式会社

編集 本田技研工業(株) サービス部 部品資料課

