

YUMBO-JP.COM

58.5



**HONDA**

**CX400C**

(NC10)

**1**

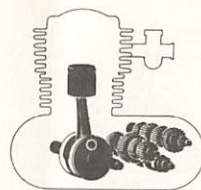
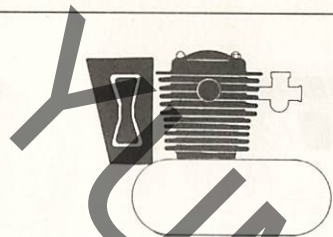
**パーツリスト**

42-4

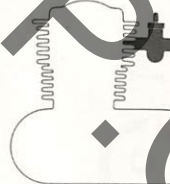
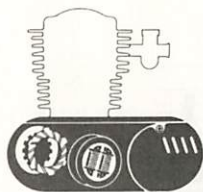
# エンジングループ 目次

## 目次

●エンジングループ目次……	ページ 1
●フレームグループ目次……	2
●パーツリストのご使用について……	3
●標準整備時間……	5
●モデル写真……	7
●エンジングループ……	8 (アドレスNO. C2)
●フレームグループ……	36 (アドレスNO. E2)
●部品番号索引……	78

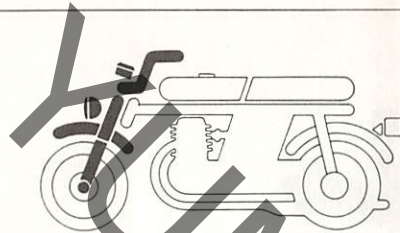


E- 1	ラジエター・クーリングファン……	C 2	E-19	クランクシャフト・ピストン……	D 6
E- 2	サーモスタット・ウォーターパイプ……	C 4	E-20	トランスミッション……	D 7
E- 3	シリンダーヘッドカバー……	C 5	E-21	シフトドラム・シフトフォーク……	D 8
E- 4	R.シリンダーヘッド……	C 6			
E- 5	L.シリンダーヘッド……	C 7			
E- 6	バルブ・アッパーロッカーアーム……	C 8			
E- 7	カムシャフト・ローロッカーアーム……	C 9			

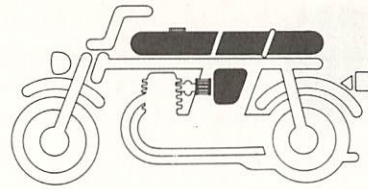


E- 8	クラッチカバー・オイルフィルター……	C10	E-22	キャブレター……	D10
E- 9	トランスミッションカバー……	C11	EOP-1	ガスケットキットA……	D12
E-10	クラッチ……	C12	EOP-2	ガスケットキットB……	D13
E-11	オイルポンプ・プライマリードライブギヤー……	C13			
E-12	ウォーターポンプ……	C14			
E-13	スターティングモーター……	C15			
E-14	リヤカバー……	C16			
E-15	ジェネレーター……	D 1			
E-16	カムチエン・テンショナー……	D 2			
E-17	ファイナルシャフト……	D 3			
E-18	シリンダーブロック……	D 4			

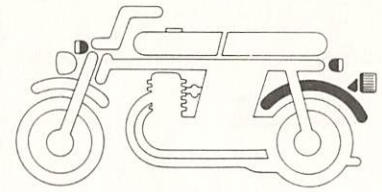
# フレームグループ 目次



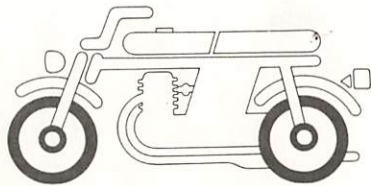
F- 1	ヘッドライト	E 2
F- 2	メーター	E 3
F- 3	ハンドルレバー・スイッチ・ケーブル	E 6
F- 4	フロントブレーキマスターシリンダー	E 8
F- 5	ハンドルパイプ・トップブリッジ・キーセット	E 9
F- 6	ステアリングステム・ホーン	E10
F- 7	フロントフェンダー	E11
F- 8	フロントフォーク	E12



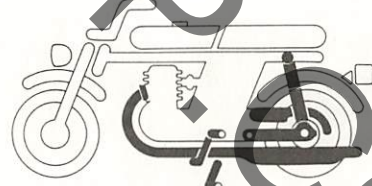
F-14	フューエルタンク	F 5
F-15	シート	F 7
F-16	サイドカバー・バッテリー	F 8
F-17	エレクトリックプレート・スパークユニット	F 9
F-18	エアークリーナー	F10



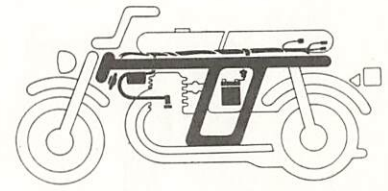
F-25	リヤフェンダー	G 3
F-26	ウインカー	G 5
F-27	テールライト	G 6



F- 9	フロントブレーキキャリパー	E14
F-10	フロントホイール・ディスク	E15
F-11	リヤブレーキパネル	E16
F-12	リヤホイール	F 1
F-13	ファイナルドリブンギヤ	F 2



F-19	エキゾーストマフラー	F11
F-20	ブレーキペダル・チェンジペダル	F12
F-21	ステップ	F13
F-22	スタンド	F15
F-23	リヤフォーク	F16
F-24	リヤクッション	G 2



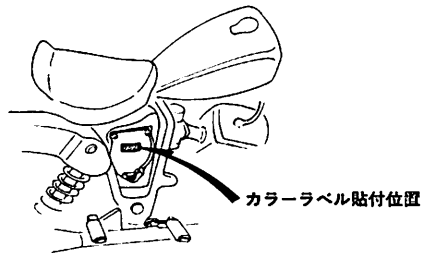
F-28	ワイヤーハーネス・イグニッションコイル	G 7
F-29	リザーブタンク	G 8
F-30	フレームボディ	G 9
F-31	ツール	G10
F-32	エンブレム	G11



●カラーラベル

- ・色物部品を御注文の際は下記一覧表を参照して該当部番で御注文下さい。
- ・\*印の部品は主体色を適用する部品です。
- ・/印の部品は部品番号が一定している部品です。

モデル	CX400Cb	
主体色	R-114C-U	PB-123P-A
色物部品名		
フューエルタンクセット		
R., L.サイドカバーASSY.	*	*
リヤークウルASSY.		
ドライブコーションマーク	/	/
リヤークウルエンブレム	タイプ1	タイプ3
フレームボディCOMP.	/	
リヤークォークASSY.		
メインスタンドCOMP.		
サイドスタンドASSY.		



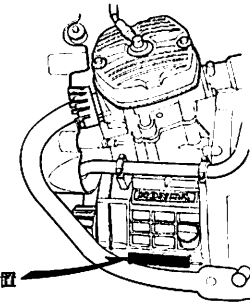
BKF5-0B

●号機管理と打刻位置

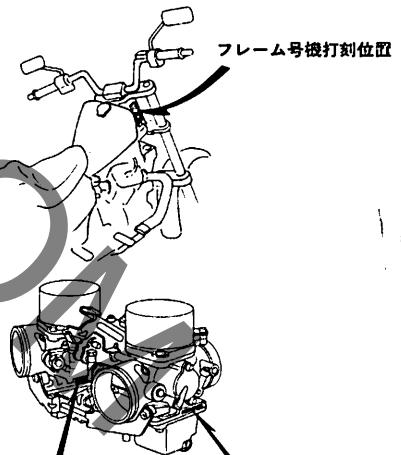
	エンジン部品	フレーム部品	キャブレター部品
機種名	エンジン号機	フレーム号機	キャブレター号機
CX400Cb	GL400E-1023001~	NC10-1000001~	VB2CA $\square$

・キャブレターアッセンブリーはエンジン号機で管理されていますがその構成部品は下記アンダーラインで示したキャブレター号機で管理されています。

VB2CA  $\square$  KC ア



B415-0A



BKF5-0A

BME2-0A

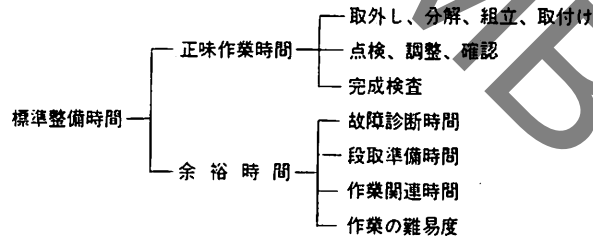
初版 昭和58年3月10日  
本田技研工業株式会社

## 標準整備時間

点検整備に必要な作業時間の標準を示し、お店での適正な整備時間、料金の目安としていただくためのものです。

※標準整備時間はパーツリストのブロックに従い、各ブロック別に代表作業名(部品名)をあげ、その時間を0.1時間単位で表してあります。

### 1. 標準整備時間について



※余裕時間は機能別(作業ブロック)ランクにより係数を変更して計算してあります。

### 2. 標準整備時間算出の条件

- ・工具、整備機器はホンダの指定するものを標準とします。(ハンドツールを原則とする)
- ・作業者はホンダ車の整備経験が3年程度
- ・作業手順はホンダのサービスマニュアルに従っています。作業は1名で行ない、2名以上の場合は延時間で表現されています。

### 3. 標準整備時間の範囲・内容

- ・整備時間は全て正常な状態で1個あたりの時間を算出してあります。事故車や特別装備車などは別料金となります。
- ・出張サービス、故障時の引取り、納車などの料金は別料金になります。
- ・代表部品名の下に●印で記載されている部品の整備時間は代表部品名の整備時間と同時間です。
- ・代表部品は整備作業の順序等に関係なく選ばれています。
- ・時間の前に\*印があるものはエンジンの脱着作業を必要とし、エンジン脱着時間を含んでおります。

### 4. 整備時間の算出

計算しやすい十進法に読みかえてあります。従って表示されている整備時間の実時間は次のようになります。

整備時間	時間
0.3	18分
1.5	1時間30分

### 5. 工賃の算出法

整備時間にそのまま賃率(時間当り工賃)をかけるか時間-料金早見表をご利用ください。

整備時間	×	賃率	=	工賃
0.2	×	3300	=	660円
0.2	×	3800	=	760円

### ●標準整備時間の算出例

#### 1. 同時に2ヶ所以上修理を行う場合

##### ～1 作業系統が全く別の場合

→それぞれの整備時間を加算する

#### 例1

整備項目	標準整備時間
スターティングモーターASSY.	0.2
トランスミッションカバー	1.4

整備時間 0.2+1.4=1.6

##### ～2 作業系統が同じ場合

→最後の交換部品の作業整備時間とする

#### 例2

整備項目	標準整備時間
シリンダーヘッドカバー	0.2
カムチエン	*3.6
クランクシャフトCOMP.	*5.4

整備時間 6.5

##### ～3 作業の一部が重複した場合

#### 例3

整備項目	標準整備時間
クランクシャフトCOMP.	*5.4
リヤーカバー	*3.8
リヤーカバーガスケット	*3.1

クランクケース分割が重複作業 整備時間 (5.4+3.8)-3.1=6.1

2. 作業名に記載されていない作業の算出

例4 クラッチプレート

整備項目	標準整備時間
クラッチフリクションディスク カンレンプヒン フクム	0.5

同一ブロック、同一作業内容の上記標準整備時間を使用する。

例5 ヘッドライトリムの交換

整備項目	標準整備時間
ヘッドライトユニット カンレンプヒン フクム	0.2

同一ブロック、同一作業内容の上記標準整備時間を使用する。

時間—料金早見表

時間	賃率 ¥3,200/H	¥3,300/H	¥3,400/H	¥3,500/H	¥3,600/H	¥3,700/H	¥3,800/H	¥3,900/H	¥4,000/H
0.1	320	330	340	350	360	370	380	390	400
0.2	640	660	680	700	720	740	760	780	800
0.3	960	990	1,020	1,050	1,080	1,110	1,140	1,170	1,200
0.4	1,280	1,320	1,360	1,400	1,440	1,480	1,520	1,560	1,600
0.5	1,600	1,650	1,700	1,750	1,800	1,850	1,900	1,950	2,000
0.6	1,920	1,980	2,040	2,100	2,160	2,220	2,280	2,340	2,400
0.7	2,240	2,310	2,380	2,450	2,520	2,590	2,660	2,730	2,800
0.8	2,560	2,640	2,720	2,800	2,880	2,960	3,040	3,120	3,200
0.9	2,880	2,970	3,060	3,150	3,240	3,330	3,420	3,510	3,600
1.0	3,200	3,300	3,400	3,500	3,600	3,700	3,800	3,900	4,000
2.0	6,400	6,600	6,800	7,000	7,200	7,400	7,600	7,800	8,000
3.0	9,600	9,900	10,200	10,500	10,800	11,100	11,400	11,700	12,000
4.0	12,800	13,200	13,600	14,000	14,400	14,800	15,200	15,600	16,000
5.0	16,000	16,500	17,000	17,500	18,000	18,500	19,000	19,500	20,000
6.0	19,200	19,800	20,400	21,000	21,600	22,200	22,800	23,400	24,000
7.0	22,400	23,100	23,800	24,500	25,200	25,900	26,600	27,300	28,000
8.0	25,600	26,400	27,200	28,000	28,800	29,600	30,400	31,200	32,000
9.0	28,800	29,700	30,600	31,500	32,400	33,300	34,200	35,100	36,000
10.0	32,000	33,000	34,000	35,000	36,000	37,000	38,000	39,000	40,000
11.0	35,200	36,300	37,400	38,500	39,600	40,700	41,800	42,900	44,000
12.0	38,400	39,600	40,800	42,000	43,200	44,400	45,600	46,800	48,000
13.0	41,600	42,900	44,200	45,500	46,800	48,100	49,400	50,700	52,000
14.0	44,800	46,200	47,600	49,000	50,400	51,800	53,200	54,600	56,000
15.0	48,000	49,500	51,000	52,500	54,000	55,500	57,000	58,500	60,000
16.0	51,200	52,800	54,400	56,000	57,600	59,200	60,800	62,400	64,000

●調整・清掃・脱着時間

整備項目	標準整備時間	備考
キャブレター分解調整	1.8	エンジン取付け後の調整含む
エンジン脱着	2.7	関連する点検・調整含む
リヤカバー分割	3.1	エンジン脱着含む
キャブレターアイドルリング	0.1	
キャブレター同調調整	0.3	
キャブレターフロートレベル調整	0.7	
タペット調整	0.7	1台分
点火時期点検	0.2	
クラッチ調整	0.1	レバー遊び調整含む
スロットルケーブル調整	0.1	
フロントディスクブレーキエア抜き	0.2	
リヤブレーキ調整	0.1	
エアークリーナーエレメント清掃	0.2	
オイルストレーナーの清掃	1.2	

・外注加工費は別途請求する。

(シリンダーボーリング・クランクシャフト組立等)



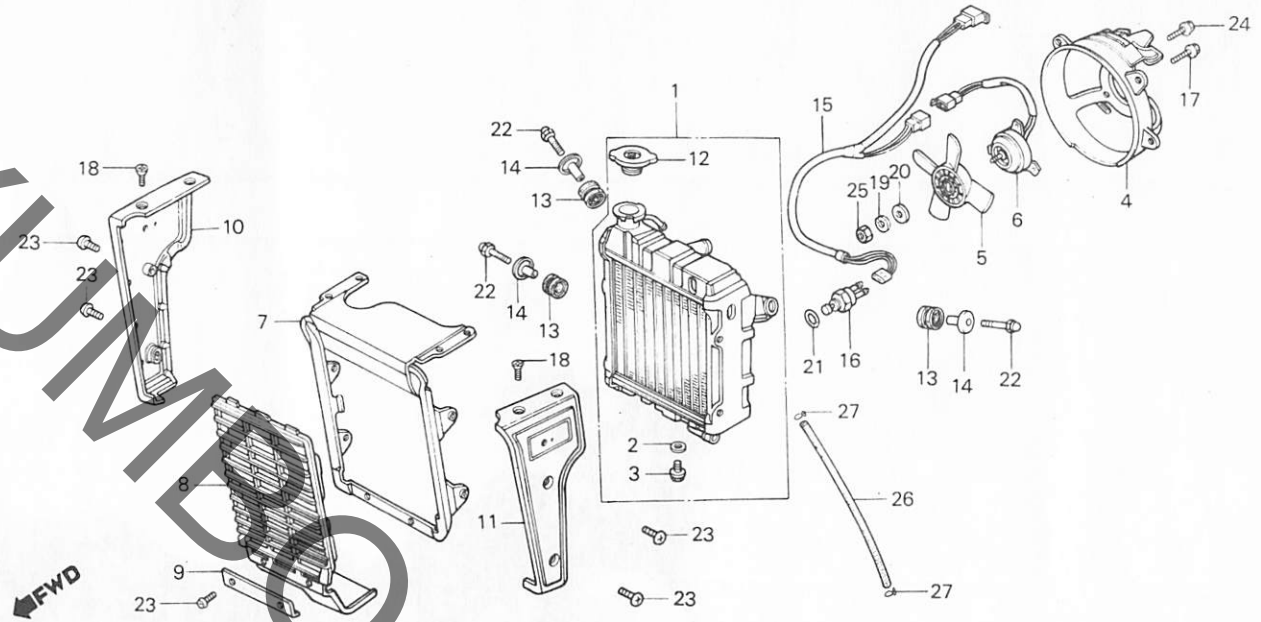
CX400C<sub>D</sub>

C 2

ブロックNO.

E-1

ラジエーター・クーリングファン



BME2-1B

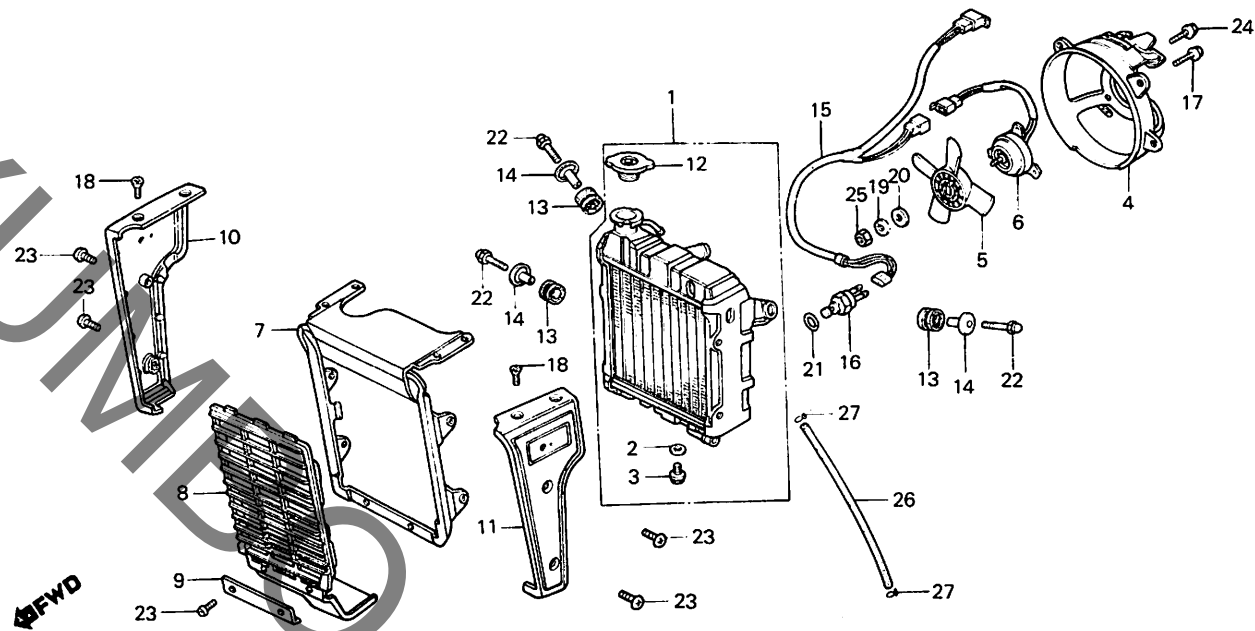
整備項目	標準時間	見出番号	部品番号	部品名	標準価格	使用個数 CX400 Co	適用号機 初号機 終号機
ラジエーター・クーリングファン	0.1	1	19010-ME2-003	ラジエーター-COMP.	26,000	1	
●R.ラジエーター・サイト・フレート		2	19012-611-003	トレンコツクカセット	55	1	
●L.ラジエーター・サイト・フレート		3	19013-415-004	トレンコツク	220	1	
ラジエーター・クーリングファン	0.2	4	19015-ME2-003	シラウト・COMP.	3,000	1	
●ラジエーター・クーリングファン		5	19020-ME2-003	クーリングファン	1,500	1	
ファンモーター	0.5	6	19030-ME2-003	ファンモーター	9,000	1	
●ラジエーター・クーリングファン		7	19031-ME8-000	ラジエーター・クーリングファン	3,000	1	
●サーモスイッチASSY.	0.6	8	19032-ME2-000	ラジエーター・クーリングファン	2,800	1	
●ラジエーター・クーリングファン		9	19033-470-670	ラジエーター・クーリングファン	250	1	
●ファンモーター		10	19035-ME8-000	R.ラジエーター・サイト・フレート	2,300	1	
		11	19036-ME8-000	L.ラジエーター・サイト・フレート	2,300	1	
		12	19045-449-770	ラジエーター・クーリングファン	910	1	
		13	19115-415-000	ラジエーター・クーリングファン	80	3	
		14	19119-449-000	ラジエーター・クーリングファン	180	3	
		15	32102-ME8-000	ラジエーター・クーリングファン	500	1	
		16	37760-MC7-003	サーモスイッチASSY.	6,750	1	
		17	90042-679-003	ホルトワッシャー 6X10 (ND)	70	4	
		18	90138-415-840	フラットスクリーン 6X12	45	4	
		19	90401-679-003	スプリングワッシャー 5MM (ND)	35	1	
		20	90402-679-003	フレインワッシャー 5MM (ND)	10	1	
		21	91307-611-000	リング 13.5X1.4	35	1	
		22	92600-06032-0B	キャップホルト 6X32	70	3	
		23	93500-06012-4J	ハンスクリュー 6X12	40	6	
		24	93893-05010-08	スクリーンワッシャー 5X10	20	3	
		25	94001-05080-0S	6 カクナツト 5MM	10	1	
			1983.03.10				
							C2

C 3

ブロックNO.

E-1

ラジエーター・クーリングファン



BME2-1B

整備項目	標準時間	見出番号	部品番号	部品名	標準	使用個数	適用号機	
					価格	CX400 Co	初号機	終号機
		26	95001-75350-40	72-エルチ1-フ <sup>ホ</sup> 7.3X350	250	1		
		27	95002-02120	チ1-フ <sup>ホ</sup> クリツフ <sup>ホ</sup> B12	20	2		

1983.03.10

C3

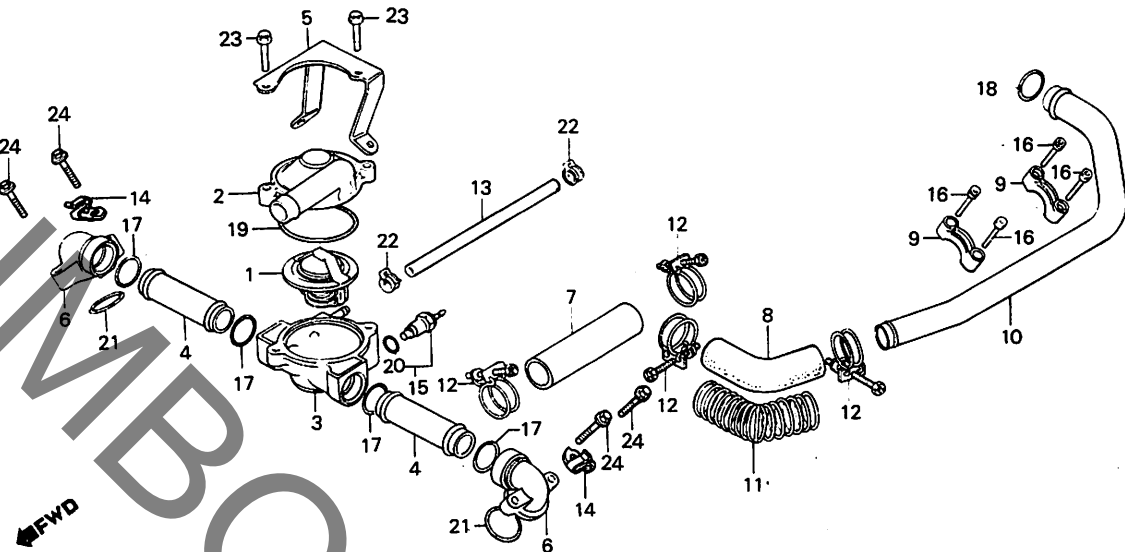
エンジングループ

C 4

ブロックNO.

E - 2

サーモスタット・ウォーターパイプ



BME2-2

整備項目	標準時間	見出番号	部品番号	部品名	標準価格	使用係数 CX400 Co	適用号機 初号機 終号機
<b>アッパ・ウォーターパイプ</b> ・ウォーターパイプジョイントA	0.2	1	19300-611-005	サーモスタットユニット	1,550	1	
		2	19315-MA1-000	サーモスタットカバー	860	1	
・チューブ 5X225 ・サーモスタットユニット ・サーモスタットカバー ・サーモユニット	0.3	3	19411-415-000	サーモスタットケース	1,450	1	
		4	19414-415-000	アッパ・ウォーターパイプ	430	2	
		5	19418-415-020	サーモスタットステー	430	1	
・サーモユニット ・サーモスタットケース ・ローウォーターホース	0.4	6	19421-ME8-000	ウォーターパイプジョイントA	830	2	
		7	19501-KF5-000	アッパ・ウォーターホース	250	1	
・リヤ・ウォーターパイプ ・アッパ・ウォーターホース	0.5	8	19502-ME2-000	ロー・ウォーターホース	300	1	
		9	19503-ME2-000	ウォーターパイプクランプ	280	2	
		10	19504-ME2-000	リヤ・ウォーターパイプ	1,700	1	
		11	19512-449-000	カートワイヤ-B	250	1	
		12	19515-449-000	ホースバンド	150	4	
		13	19521-ME2-000	チューブ 5X225	140	1	
		14	30753-ME2-000	ハイテンションコートクリップ	100	2	
		15	37750-611-154	サーモユニット (ND)	1,400	1	
		16	90089-415-000	スリッパホルト 5X22	70	4	
		17	91302-371-003	オリック 21.9X2.3	45	4	
		18	91302-415-003	ウォーターパイプホルト	105	1	
		19	91302-657-000	オリック 53.8X3.1	110	1	
		20	91307-611-000	オリック 13.5X1.4	35	1	
		21	94608-50000	オリック 23X2.8	45	2	
		22	95002-41050-08	チューブクリップφ10.5	35	2	
		23	95700-06025-00	フランジホルト 6X25	25	2	
		24	96000-06025-00	フランジホルト 6X25	35	4	

1983.03.10

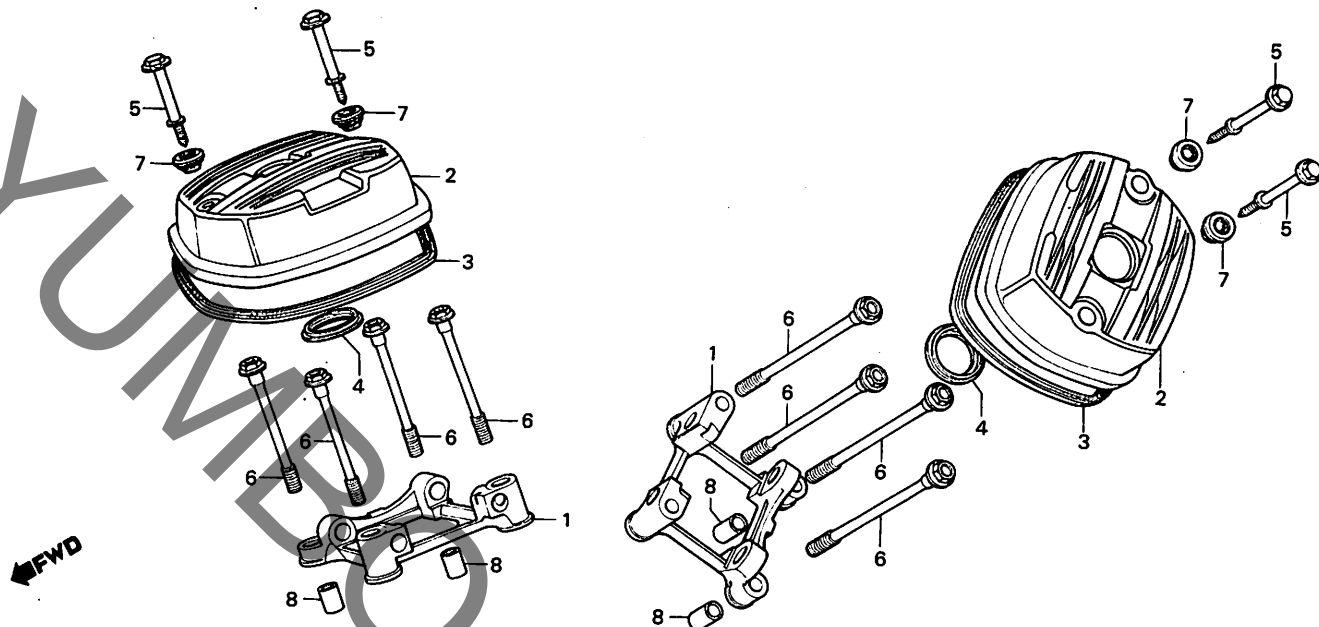
C4

C 5

ブロックNO.

E - 3

シリンダーヘッドカバー



B415-3A

整備項目	標準時間	見出番号	部品番号	部品名	標準	使用個数	適用号機	
					価格	CX400 Co	初号機	終号機
ヘッドカバー-カセット	0.1	1	12215-415-000	ヘッドカバー-アームホルダー	2,400	2		
シリンダーヘッドカバー	0.2	2	12311-ME2-000	シリンダーヘッドカバー	4,600	2		
ヘッドカバー-カセット	0.8	3	12328-415-000	ヘッドカバー-カセット	360	2		
		4	12329-415-000	フランジ-ホルダーカセット	120	2		
		5	90016-MC7-000	スワッシュプレート 6X60	180	4		
		6	90021-415-000	フランジホルダー 12X150	360	8		
		7	90541-371-000	マウンティングブラケット	100	4		
		8	94301-14200	ワッシャー 14X20	50	4		

1983.03.10

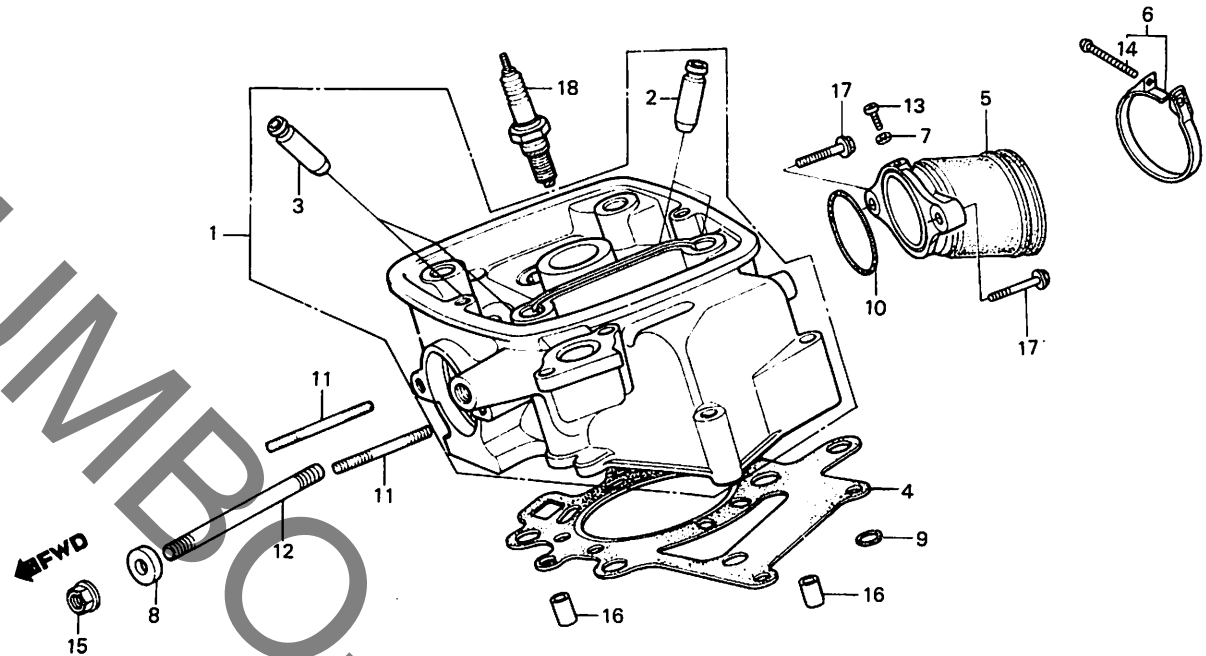
C5

C 6

ブロックNO.

E-4

R・シリンダーヘッド



BKF5-1

整備項目	標準時間	見出番号	部品番号	部品名	標準	使用個数	適用号機	
					価格	CX400 Cp	初号機	終号機
R.キャブレターインシュレーター	0.2	1	12200-KF5-000	R.シリンダーヘッドCOMP.	18,600	1		
スタットボルト 6X55		2	12231-415-305	インレットバルブカイト	650	2		
( イブコシ 0.1 カタン )		3	12241-MA1-300	エキソーストバルブカイト	610	2		
シリンダーヘッドカスケツト	1.4	4	12251-420-024	シリンダーヘッドカスケツト	790	1		
バルブカイト	1.7	5	16211-KF5-000	R.キャブレターインシュレーター	1,800	1		
( リーマシユウエイ フクム )		6	17255-356-000	キャブレターインシュレーターハウント	150	1		
( イブコシ 0.2 カタン )		7	90452-323-000	スラストワツシヤ 5MM	35	1		
( バルブシユウエイ フクマス )		8	90455-MA1-000	カス 22MM	90	1		
( シユウエイシハ 0.2 クワイル )		9	91302-044-013	リング 6.9X1.5	45	1		
R.シリンダーヘッドCOMP.	2.3	10	91325-567-005	リング 40X2.4	70	1		
		11	92700-06055	スタットボルト 6X55	35	2		
		12	92700-10100	スタットボルト 10X100	70	1		
		13	93500-05008-0A	ハオンスクリュ 5X8	10	1		
		14	93500-05020-0G	ハオンスクリュ 5X20	10	1		
		15	94050-10000	フランシツツ 10MM	35	2		
		16	94301-08140	ノツクヒオン 8X14	45	2		
		17	96000-06022-00	フランシツボルト	35	2		
		18	98069-58717	スハークフオラク (D8EA NGK)	シツカ	1		
			98069-58727	スハークフオラク (X24ES-U ND)	シツカ	1		
			98069-59717	スハークフオラク (D9EA NGK)	シツカ	(1)		
			98069-59727	スハークフオラク (X27ES-U ND)	シツカ	(1)		

1983.03.10

C6

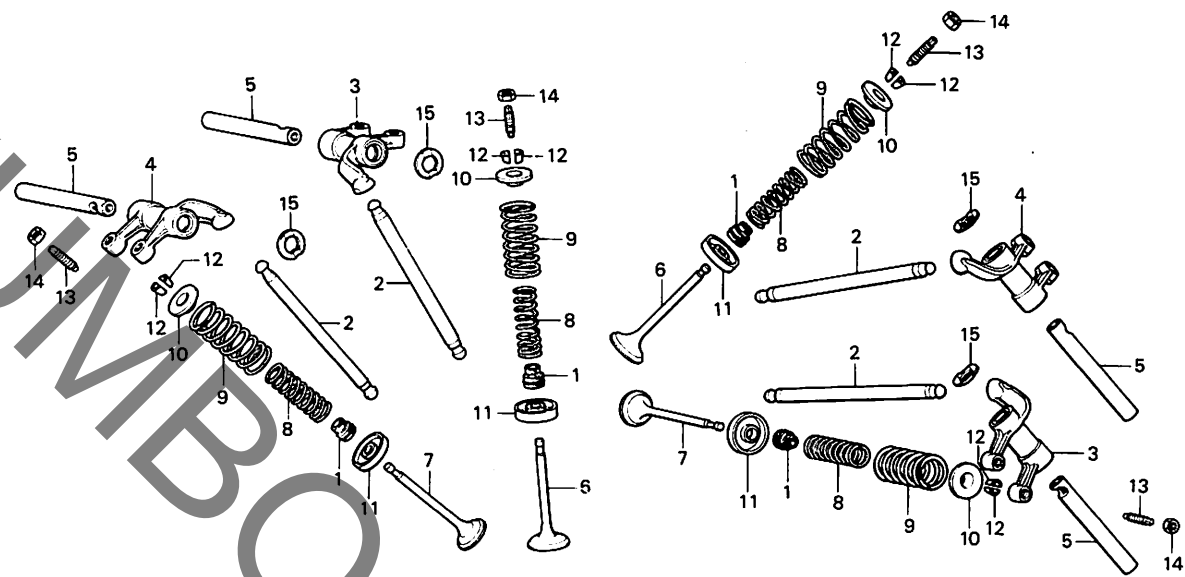


C 8

ブロックNO.

E-6

バルブ・アッパーロッカーアーム



B415-6

整備項目	標準時間	見出番号	部品番号	部品名	標準使用価額		適用号機	
					価格	CX400 C <sub>D</sub>	初号機	終号機
フツシロツトCOMP.	0.5	1	12209-300-003	ハイルフスチムシール	185	8		
アツハ-ロツカ-ア-ムCOMP.	0.8	2	14410-415-000	フツシロツトCOMP.	1,200	4		
( カムカムピン フタム )		3	14420-MA1-000	アツハ-ロツカ-ア-ムCOMP. A	2,900	2		
( ニコテ-エトウシカカ ニコシヨウテ-エトウシカカ )		4	14430-MA1-000	アツハ-ロツカ-ア-ムCOMP. B	2,900	2		
アツハ-ロツカ-ア-ムシャフトCOMP.		5	14450-415-010	アツハ-ロツカ-ア-ムシャフトCOMP.	720	4		
インレットハイルフ	1.5	6	14711-420-000	インレットハイルフ	1,100	4		
( カムカムピン フタム )		7	14721-420-000	エキゾ-ストハイルフ	2,000	4		
( イソコマシ 0.1 カマシ )		8	14751-415-005	ハイルフインナーアスフリンク	170	8		
アツハ	1.6	9	14761-415-005	ハイルフアウターアスフリンク	270	8		
( イソコマシ 0.2 カマシ )		10	14771-551-020	ハイルフアスフリンクリターナー	90	8		
( ハイルフシートノ シヨウヘイ フタム )		11	14775-300-000	ハイルフアスフリンクシート	90	8		
( ハイルフカイトノ コマカマ フタム )		12	14781-551-000	ハイルフコッタ	90	16		
		13	90012-415-000	タゲツトアシヤスタインクノ スクリュー	150	8		
		14	90205-300-000	タゲツトアシヤスタインクノ ナット	45	8		
		15	90405-415-000	ウェ-フツツシヤ- 1.5MM	80	4		

1983.03.10

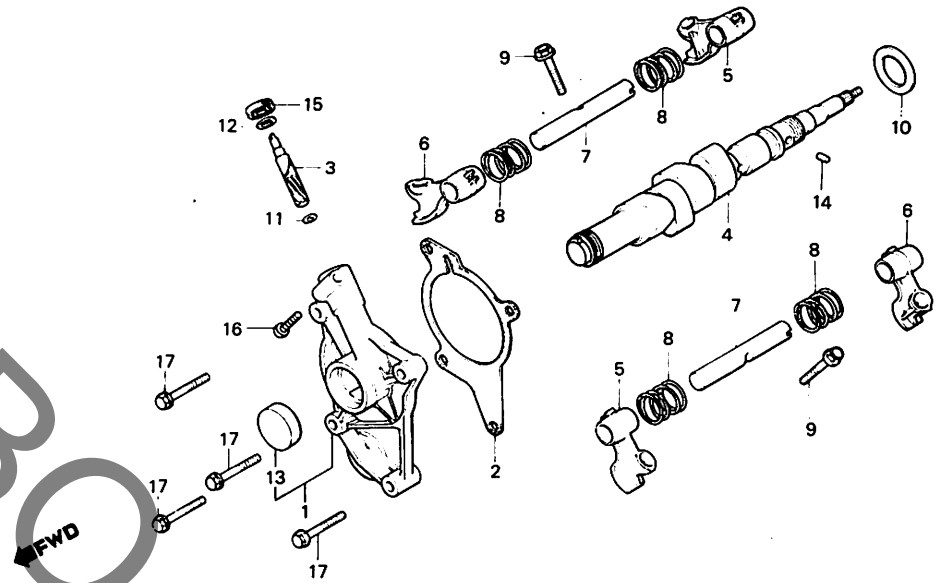
C8

C 9

ブロックNO.

E-7

カムシャフト・ロアロッカーアーム



BME2-5

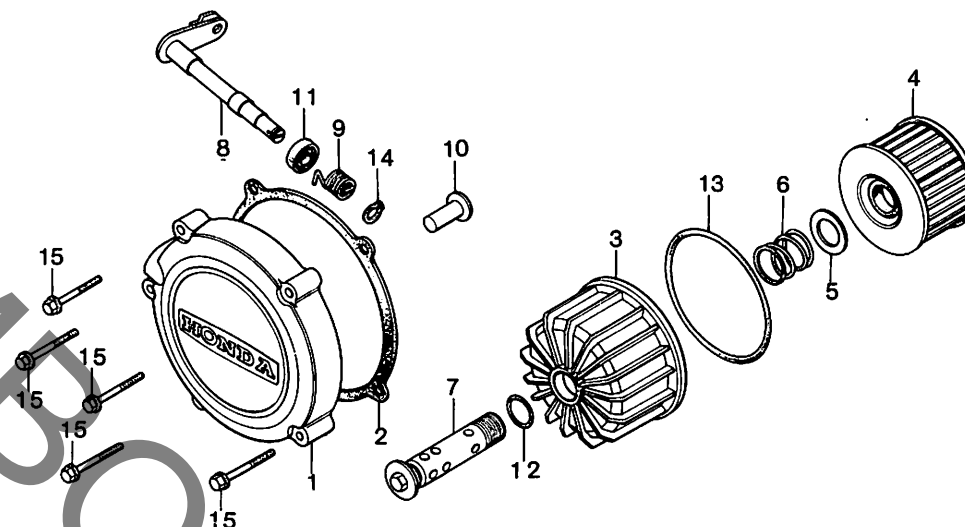
整備項目	標準時間	見出番号	部品番号	部品名	標準	使用個数	適用号機	
					価格	CX400 C/D	初号機	終号機
カムシャフトホルダー-カセット	0.8	1	12220-ME2-000	カムシャフトホルダー-COMP.	2,900	1		
カムシャフトホルダー-COMP.	0.9	2	12230-449-700	カムシャフトホルダー-カセット	80	1		
タコメーターキヤ-		3	12431-415-010	タコメーターキヤ-	1,000	1		
( カムシャフトCOMP. )		4	14100-KF5-000	カムシャフトCOMP.	10,100	1		
ロアロッカーアームシャフト	*3.9	5	14441-415-010	ロアロッカーアームA	2,000	2		
( カムシャフトCOMP. )		6	14442-415-010	ロアロッカーアームB	2,000	2		
( イコマシ 0.4 カマシ )	*4.2	7	14451-415-000	ロアロッカーアームシャフト	510	2		
カムシャフトCOMP.		8	14453-415-000	ハムレットロッカーアームスプリングA	70	4		
		9	90008-415-000	スチールボール 6X30	80	2		
		10	90407-415-000	スラストワッシャー- 26MM	120	1		
		11	90441-044-300	ワッシャー	65	1		
		12	90458-324-000	スラストワッシャー- 6.7MM	45	1		
		13	90702-ME2-000	カラ- 28MM	100	1		
		14	91105-415-000	ローラ- 5X8.5	45	1		
		15	91211-415-003	オイルシール 6X14.5X5	100	1		
			91211-415-004	オイルシール 6X14.5X5	110	1		
		16	93500-05020-06	ハブクリップ- 5X20	10	1		
		17	96000-06028-00	フランジボール 6X28	35	4		

C 10

ブロックNO.

E - 8

クラッチカバー・オイルフィルター



B415-8

整備項目	標準時間	見出番号	部品番号	部品名	標準	使用個数	適用号機	
					価格	CX400 Cd	初号機	終号機
クラッチカバー-カセット	0.2	1	11370-449-000	クラッチカバー-COMP.	4,550	1		
		2	11372-449-700	クラッチカバー-カセット	150	1		
オイルフィルター-エレメント ( カンレフ・ヒン フクム )	0.3	3	15411-449-000	オイルフィルター-ケース	1,800	1		
		4	15412-413-005	オイルフィルター-エレメント	620	1		
クラッチレバ-シャフト ( カンレフ・ヒン フクム )	0.4	5	15414-300-000	オイルフィルター-スフリンクシート	45	1		
クラッチカバー-COMP.		6	15415-413-000	フィルター-エレメントセツチンク-スフリンク	80	1		
		7	15420-415-000	オイルフィルター-センター-ホルトCOMP.	1,350	1		
		8	22811-MG0-000	クラッチレバ-シャフト	910	1		
		9	22815-413-000	クラッチレバ-スフリンク	80	1		
		10	22847-415-000	クラッチリフター-ロツト	120	1		
		11	91201-951-003	オイルシール 12X18X3	130	1		
		12	91302-377-000	Oリング 15X2.5	150	1		
		13	91311-415-000	Oリング 81X4.5	80	1		
		14	94510-10000	エキスタ-バルサ-クリツフ 10	15	1		
		15	96000-06028-00	フランシ-ホルト 6X28	35	5		

1983.03.10

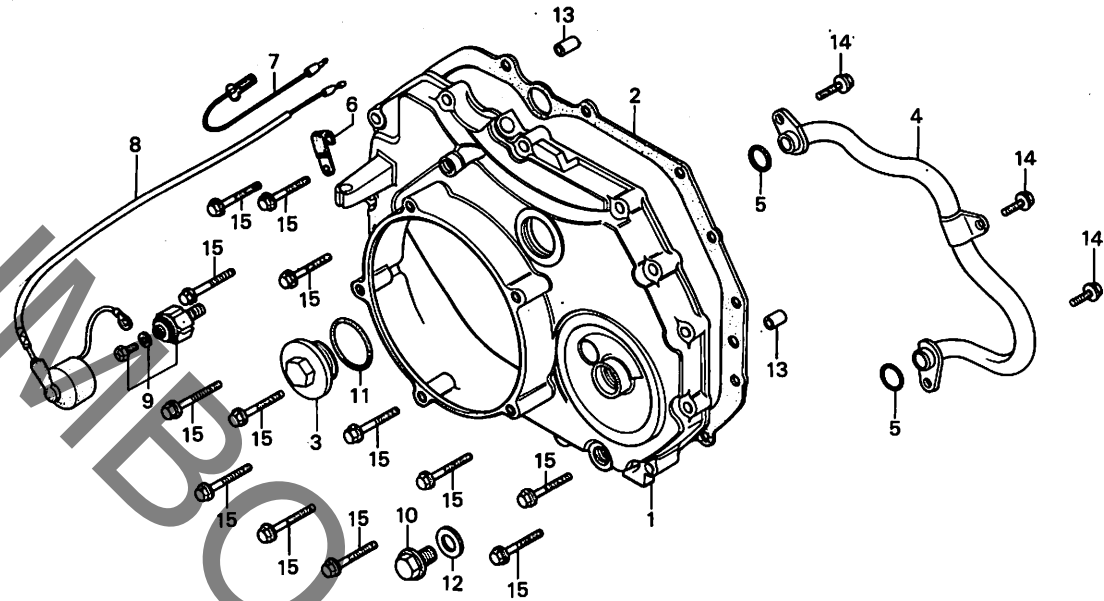
C10

**C 11**

ブロックNO.

**E - 9**

トランスミッションカバー



B415-9A

整備項目	標準時間	見出番号	部品番号	部品名	標準	使用個数	適用号機	
					価格	CX400 Cd	初号機	終号機
オイルレザラー-スイッチASSY.	0.6	1	11360-KF5-000	トランスミッションカバー-COMP.	9,400	1		
エンジンカバー-コートB	0.8	2	11391-449-700	トランスミッションカバー-カセット	360	1		
トランスミッションカバー-カセット	1.1	3	12363-MC7-000	A.C.シムエレクター-タイミングマーク	160	2		
オイルパルプ	1.2	4	15142-415-000	オイルパルプ	1,200	1		
トランスミッションカバー-COMP.	1.4	5	16997-357-003	オリング 11.8X2.4	75	2		
		6	32111-323-000	コートクランパ-	100	1		
		7	32116-415-000	エンジンカバー-コートA	120	1		
		8	32117-MA1-730	エンジンカバー-コートB	430	1		
		9	35500-MB9-004	オイルレザラー-スイッチASSY.	1,150	1		
		10	90030-415-000	トランスミッションカバー-ボルト 12MM	110	1		
		11	91302-001-000	オリング 27.5MM	45	1		
		12	94109-12000	トランスミッションカバー-ボルト 12MM	10	1		
		13	94301-08140	ワッシャー 8X14	45	2		
		14	95700-06014-00	フランジボルト 6X14	20	3		
		15	96000-06028-00	フランジボルト 6X28	35	13		

1983.03.10

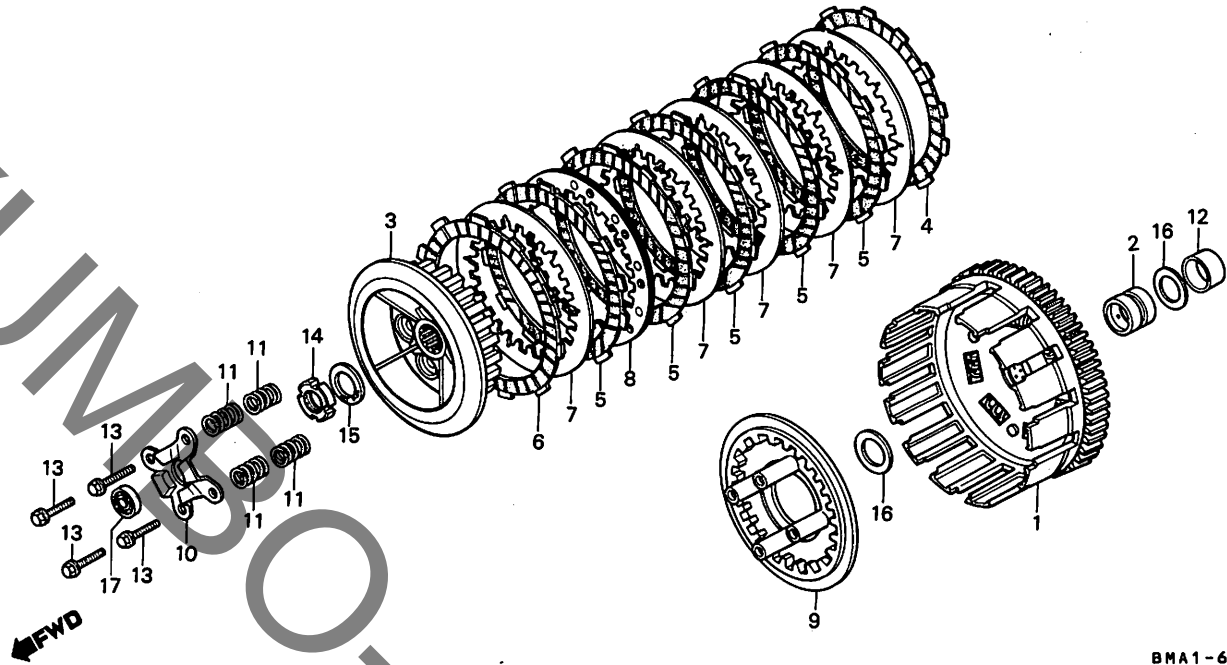
C11

C 12

ブロックNO.

E-10

クラッチ



BMA1-6

整備項目	標準時間	見出番号	部品番号	部品名	標準	使用個数	適用号機	
					価格	CX400 Cd	初号機	終号機
クラッチリフター-フレート	0.3	1	22100-KC8-000	クラッチアウター-COMP.	10,800	1		
クラッチスプリング	0.4	2	22116-MA1-000	クラッチアウター-カ"イト"	610	1		
( ニコテ" Eト"ウシ"加 ニコシ"ヨウテ" Eト"ウシ"加 )		3	22120-390-000	クラッチセンター-COMP.	1,950	1		
クラッチセンター-COMP.	0.5	4	22201-286-010	クラッチフリクションテ"イスク	570	1		
クラッチフリクションテ"イスク		5	22201-415-000	クラッチフリクションテ"イスク	620	5		
( カフ"レフ"ア"ヒン フ"ル )		6	22202-390-000	クラッチフリクションテ"イスクB	480	1		
( ニコテ" Eト"ウシ"加 ニコシ"ヨウテ" Eト"ウシ"加 )		7	22321-329-000	クラッチフ"レートB	310	5		
クラッチフ"レフ"シヤ-フ"レート		8	22322-390-000	クラッチフ"レートCOMP.B	1,550	1		
クラッチアウター-COMP.	1.3	9	22350-390-000	クラッチフ"レフ"シヤ-フ"レート	1,200	1		
		10	22361-415-000	クラッチリフター-フ"レート	510	1		
		11	22401-415-000	クラッチスプリング"	110	4		
		12	23215-MA1-000	カ"ラ- 25MM	360	1		
		13	90050-357-000	ス"ハ"シヤ"ル"フ"ラン"シ"ホ"ル"ト 6X22	95	4		
		14	90204-706-000	ロツクナツト 20MM	70	1		
		15	90432-121-000	ロツクワツシヤ-	100	1		
		16	90453-MA1-000	ス"ラ"スト"ワツ"シヤ- 25MM	250	2		
		17	96100-60000-00	ワ"シ"ア"ル"ホ"ル"ハ"ア"リ"ン"ク" 6000	300	1		

1983.03.10

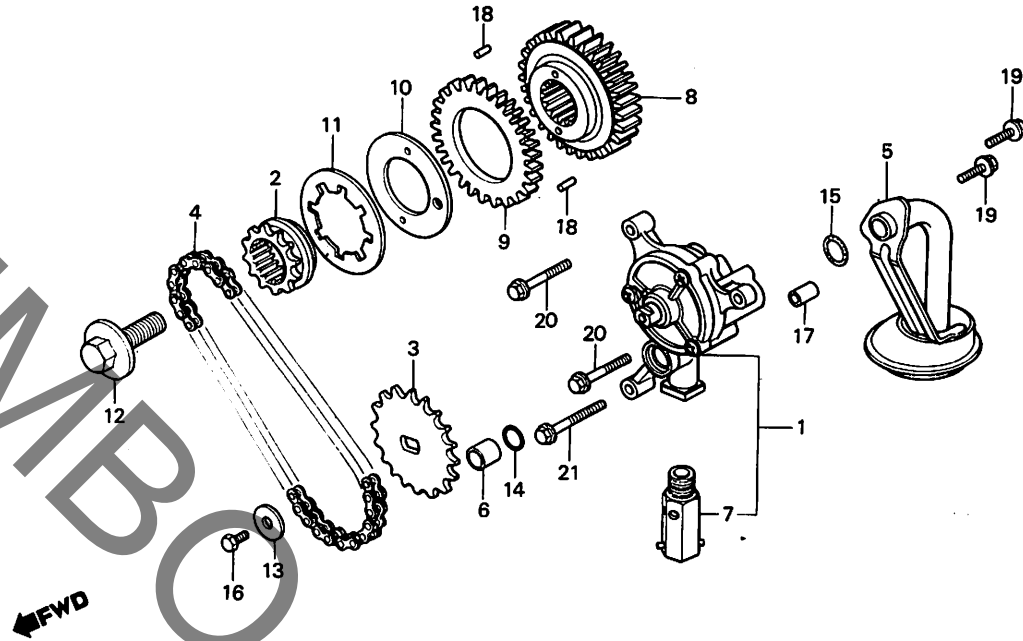
C12

C 13

ブロックNO.

E-11

オイルポンプ・  
プライマリードライブギヤー



BMA1-7A

整備項目	標準時間	見出番号	部品番号	部品名	標準価格	使用個数 CX400 Co	適用号機 初号機 終号機
リリーフバルブ ASSY.	1.1	1	15100-MA1-000	オイルポンプ ASSY.	5,800	1	
オイルポンプ ASSY.	1.2	2	15115-415-000	オイルポンプ用プライマリアスフロケツト	860	1	
オイルポンプ チェン		3	15116-415-000	オイルポンプ用リフアシフロケツト	720	1	
オイルストレートチェーン		4	15140-415-003	オイルポンプチェーン	860	1	
プライマリードライブギヤー ( カムカムピン フラム )		5	15141-MA1-000	オイルストレートホイヤー	1,550	1	
プライマリードライブギヤー	1.4	6	15155-300-000	オリングカラー	80	1	
		7	15220-415-000	リリーフバルブ ASSY.	940	1	
		8	23121-462-000	プライマリードライブギヤー (31T)	2,900	1	
		9	23122-420-000	プライマリードライブギヤー (30T)	1,450	1	
		10	23123-415-000	サイトフロート	290	1	
		11	23124-MA1-000	ディスクスプリング	250	1	
		12	90013-415-000	UBSボルト 12X28	220	1	
		13	90486-028-000	スハークアットハンサセツチインクワツシャ	35	1	
		14	91301-268-020	オリング 14MM	45	1	
		15	91302-377-000	オリング 15X2.5	150	1	
		16	92000-06008	6カクボルト 6X8	15	1	
		17	94301-08140	ワツクピコナ 8X14	45	1	
		18	94302-03050	ワツクピコナ 3X5	40	2	
		19	95700-06014-00	ワランシボルト 6X14	20	2	
		20	95700-06025-00	ワランシボルト 6X25	25	2	
		21	95700-06032-00	ワランシボルト 6X32	25	1	

1983.03.10

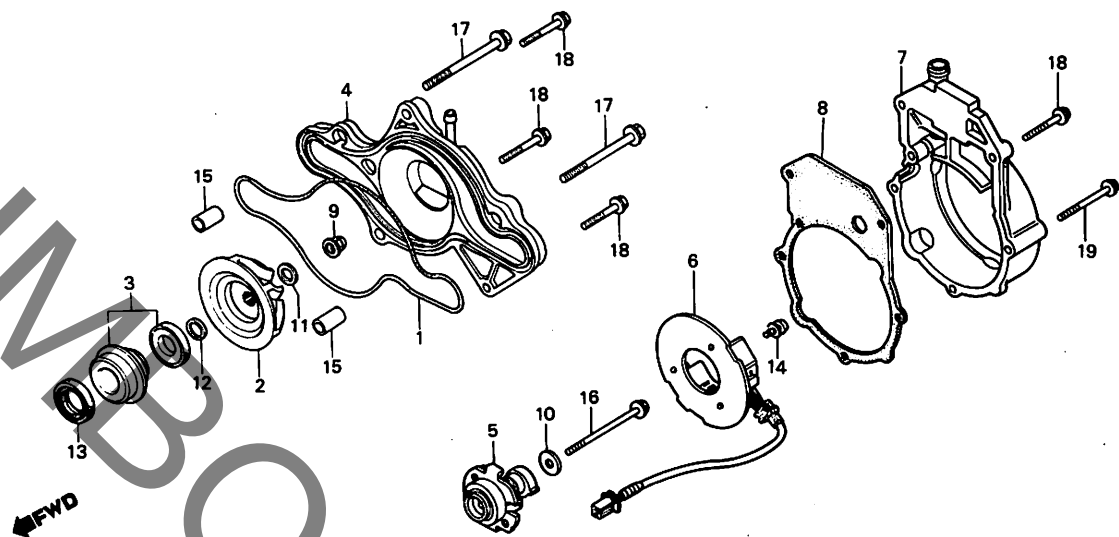
C13

C 14

ブロックNO.

E-12

ウォーターポンプ



BME2-9

整備項目	標準時間	見出番号	部品番号	部品名	標準	使用個数	適用号機	
					価格	CX400 Cd	初号機	終号機
ウォーターポンプベアリングセット	1.0	1	11396-415-000	ウォーターポンプベアリングセット	150	1		
ウォーターポンプカバー		2	19215-ME2-000	ウォーターポンプインベロー	1,300	1		
ウォーターポンプインベロー	1.1	3	19217-657-023	メカニカルシール	1,450	1		
ハオルサーカバー-COMP.	1.6	4	19221-ME2-000	ウォーターポンプカバー	2,100	1		
スハークアトハインサー-ASSY.	1.8	5	30220-MA1-730	スハークアトハインサー-ASSY.	4,900	1		
ハオルサーエネレーター-COMP.	*3.2	6	30300-MG0-000	ハオルサーエネレーター-COMP.	5,300	1		
メカニカルシール		7	30372-MC7-010	ハオルサーカバー-COMP.	2,400	1		
		8	30373-MC7-000	ハオルサーカバーカセット	120	1		
		9	90201-415-000	キヤツフナツト 6MM	80	1		
		10	90417-115-000	カムシャフトサイトワツシャ-	45	1		
		11	90441-706-000	シーリングワツシャ- 6MM	40	1		
		12	90453-415-000	スラストワツシャ- 10MM	80	1		
		13	91202-283-013	オイルシール 18X28X6	145	1		
		14	93891-06012-00	スクリュ-ワツシャ- 6X12	20	2		
		15	94301-10160	ノツクピ-ンA 10X16	50	2		
		16	95700-06060-00	フランシ-ホ-ルト 6X60	35	1		
		17	95700-08065-00	フランシ-ホ-ルト 8X65	45	2		
		18	96000-06025-00	フランシ-ホ-ルト 6X25	35	7		
		19	96000-06040-00	フランシ-ホ-ルト 6X40	35	2		

1983.03.10

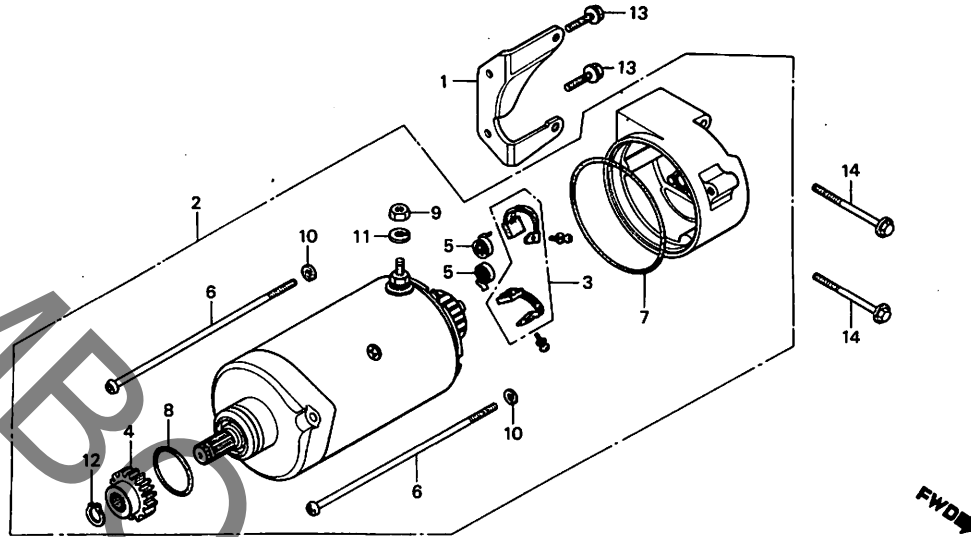
C14

C 15

ブロックNO.

E-13

スターティングモーター



B415-13A

整備項目	標準時間	見出番号	部品番号	部品名	標準価格	使用個数 CX400 Cd	適用号機 初号機 終号機
スターティングモーターASSY.	0.2	1	11312-415-000	スターティングモーター	430	1	
スターティングモーターキャー		2	31200-449-008	スターティングモーターASSY.	47,500	1	
カーボンブラシセット	0.4	3	31201-292-158	カーボンブラシセット	470	1	
		4	31201-415-000	スターティングモーターキャー (27T)	860	1	
		5	31204-292-158	カーボンブラシスプリング	80	2	
		6	31205-413-780	スターティングモーターカバーホルト	80	2	
		7	31206-415-000	Oリング 60X1.4	150	2	
		8	91309-300-000	Oリング 24.4X3.1	90	1	
		9	94002-06000	6 カクナツト 6MM	15	2	
		10	94111-05000	スプリングワッシャー 5MM	10	2	
		11	94111-06000	スプリングワッシャー 6MM	10	2	
		12	94510-11000	エキスターバルブクリップ 11	15	1	
		13	96000-06018-00	フランジホルト 6X18	25	2	
		14	96000-06035-00	フランジホルト 6X35	35	2	

1983.03.10

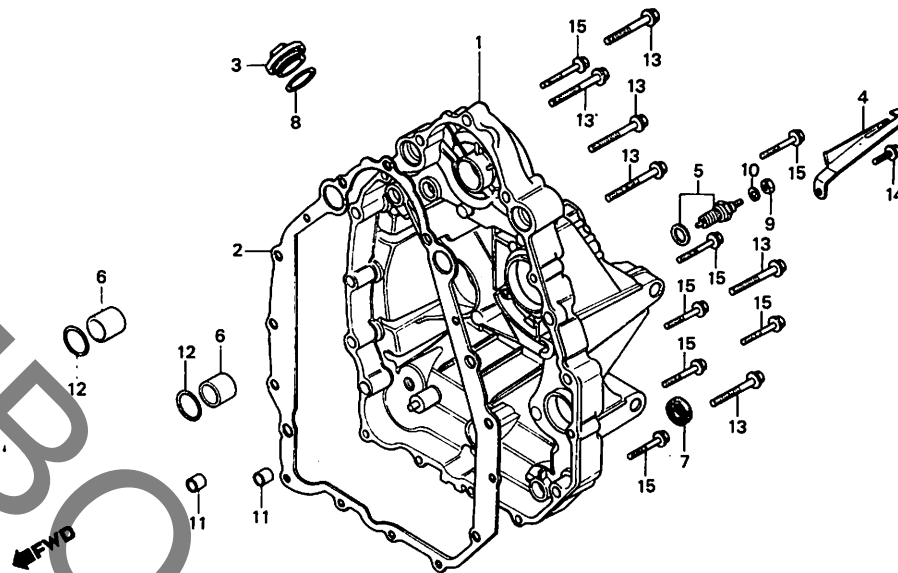
C15

C 16

ブロックNO.

E - 14

リヤカバー



BMA1-9

整備項目	標準時間	見出番号	部品番号	部品名	標準	使用個数	適用号機	
					価格	CX400 C0	初号機	終号機
ニュートラルスイッチASSY.	0.3	1	11310-ME2-000	リヤカバー	17,000	1		
リヤカバーカスケツト	*3.1	2	11394-449-701	リヤカバーカスケツト	580	1		
オイルシール 14X26X7	*3.2	3	12361-035-000	タペットアシヤスライダリングホルキヤツフ	130	1		
リヤカバー	*3.8	4	31140-415-000	ニュートラルコイルカイト	150	1		
		5	35600-413-003	ニュートラルスイッチASSY. (トウヨウ)	510	1		
		6	90701-415-000	カス 22.2MM	150	2		
		7	91201-023-020	オイルシール 14X26X7	130	1		
		8	91302-001-000	オリク 27.5MM	45	1		
		9	94001-04000-0S	6 カクナツト 4MM	10	1		
		10	94111-04800	スワオリクワツシヤ 4MM	10	1		
		11	94301-10160	ワツクピョウA 10X16	50	2		
		12	94608-50000	オリク 23X2.8	45	2		
		13	95700-08040-00	フランシヤホルト 8X40	35	6		
		14	96000-06014-00	フランシヤホルト 6X14	25	1		
		15	96000-06032-00	フランシヤホルト 6X32	35	7		

1983.03.10

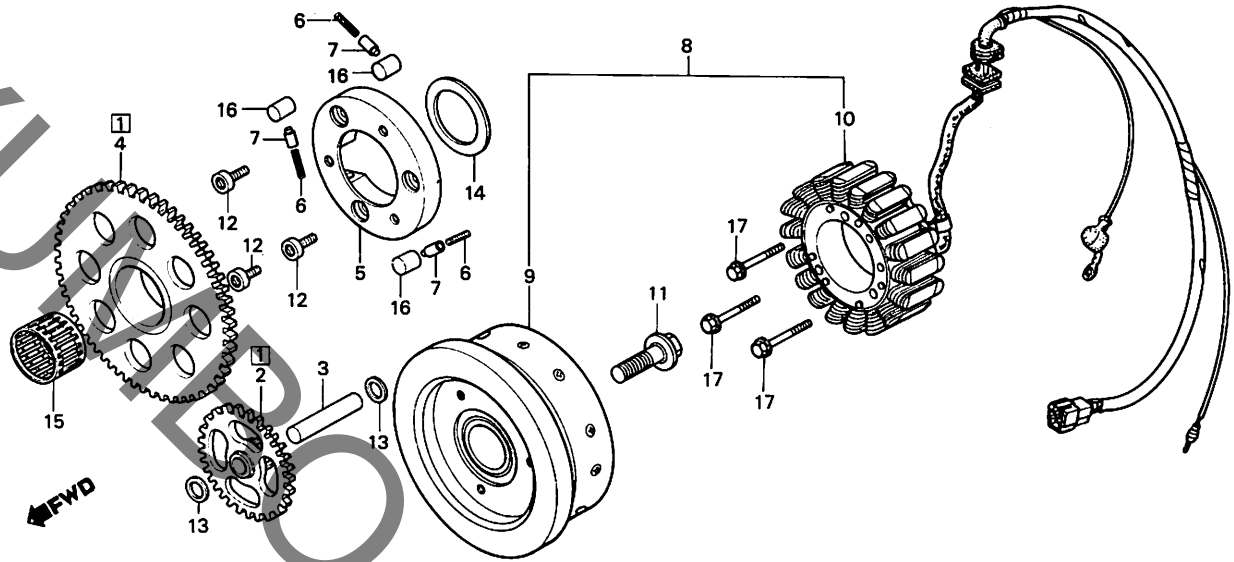
C16

D 1

ブロックNO.

E-15

ジェネレーター



BMA1-10

整備項目	標準時間	見出番号	部品番号	部品名	標準使用		通用号機	
					価格	個数	初号機	終号機
スターターリタークシオンキター	*3.2	1	28100-415-305	スターテインクキターセツト	5,500	1		
スターテインクキターセツト	*3.3	2	28102-415-010	スターターリタークシオンキター	2,400	1		
スターテインクトリファンキターCOMP.		3	28106-415-000	スターターリタークシオンキターシヤフト	430	1		
スターテインククラツチローラーSPA		4	28110-415-010	スターテインクトリファンキターCOMP.	3,600	1		
キヤツプ		5	28120-415-000	スターテインククラツチアウト	3,700	1		
( カブルアヒン フラム )		6	28125-516-030	スターテインククラツチローラーアフリング	55	3		
( ニコトモトウシカニ ニコシヨクテ E トウシカニ )		7	28126-415-000	スターテインククラツチローラーアフリング	300	3		
スターテインククラツチアウト	*3.4			キヤツプ				
フライホイールCOMP.		8	31100-MA1-731	フライホイールタイプA.C.	31,200	1		
スターターCOMP.		9	31110-MA1-731	ジェネレーターASSY. (ヒタチ)				
フライホイールタイプA.C.	*3.6			フライホイールCOMP. (ヒタチ)	20,400	1		
ジェネレーターASSY.		10	31120-MA1-005	スターターCOMP. (ヒタチ)	15,600	1		
		11	90002-415-003	A.C. ジェネレーターセツタインクホルト	290	1		
		12	90010-415-000	ソケットホルト 8MM	100	3		
		13	90451-708-000	ワツシヤ 12MM	45	2		
		14	90454-415-000	スラストワツシヤ 37MM	110	1		
		15	91021-415-005	ニートールアフリング 32MM	470	1		
				(ニホントムソン)				
		16	91101-516-000	ローラー 15X13	110	3		
		17	95700-06040-00	フランジホルト 6X40	25	3		

1983.03.10

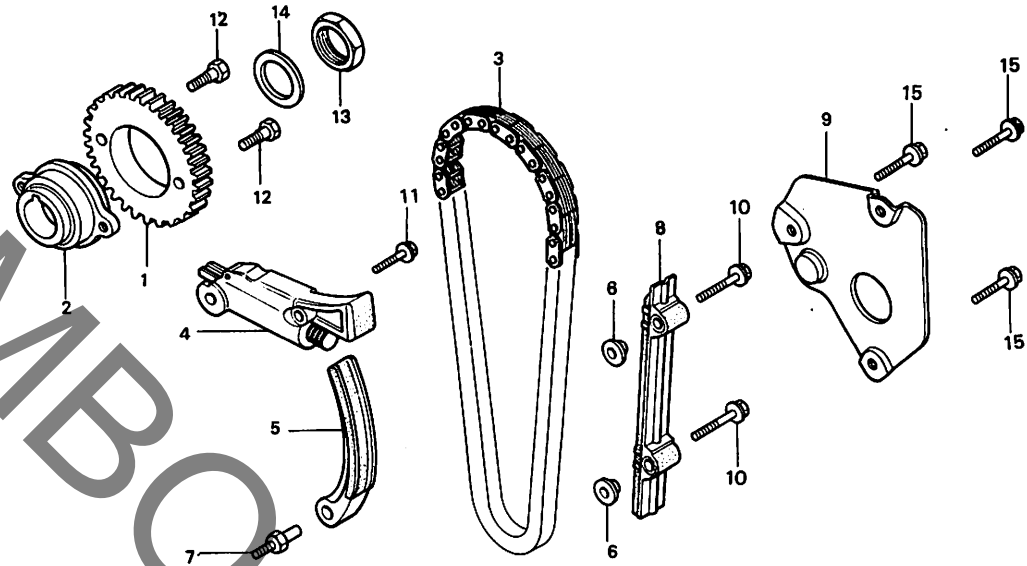
D1

D 2

ブロックNO.

E-16

カムチェン・テンショナー



BMC7-2

整備項目	標準時間	見出番号	部品番号	部品名	標準	使用回数	適用号機	
					価格	CX400 CD	初号機	終号機
カムシャフトナット	*3.2	1	14321-415-000	カムシャフトナット	2,150	1		
カムチェーンテンショナーCOMP.		2	14322-415-000	カムシャフトナットボックス	1,450	1		
カムチェーンテンショナー	*3.4	3	14401-MA1-003	カムチェン (ツバキギ)	2,900	1		
カムチェンガイド		4	14500-MC7-000	カムチェンテンショナーCOMP.	2,900	1		
カムチェンセッティングプレート		5	14511-MC7-000	カムチェンテンショナー	1,100	1		
カムシャフトボックス	*3.5	6	14515-428-000	カラ- 6X14.7	150	2		
カムチェン	*3.6	7	14538-MC7-000	テンショナーセッティングピッチ	120	1		
		8	14620-MC7-000	カムチェンガイド	1,100	1		
		9	14623-MC7-000	カムチェンセッティングプレート	420	1		
		10	90011-415-000	6カクホルト 6X30	55	2		
		11	90015-MC7-000	フランシッシュホルト 8X32	70	1		
		12	90081-415-000	6カクホルト 7X17	70	2		
		13	90207-415-000	6 カクナツト 20MM	170	1		
		14	90432-121-000	ロツクワツシャ-	100	1		
		15	95700-06016-00	フランシッシュホルト 6X16	20	3		

1983.03.10

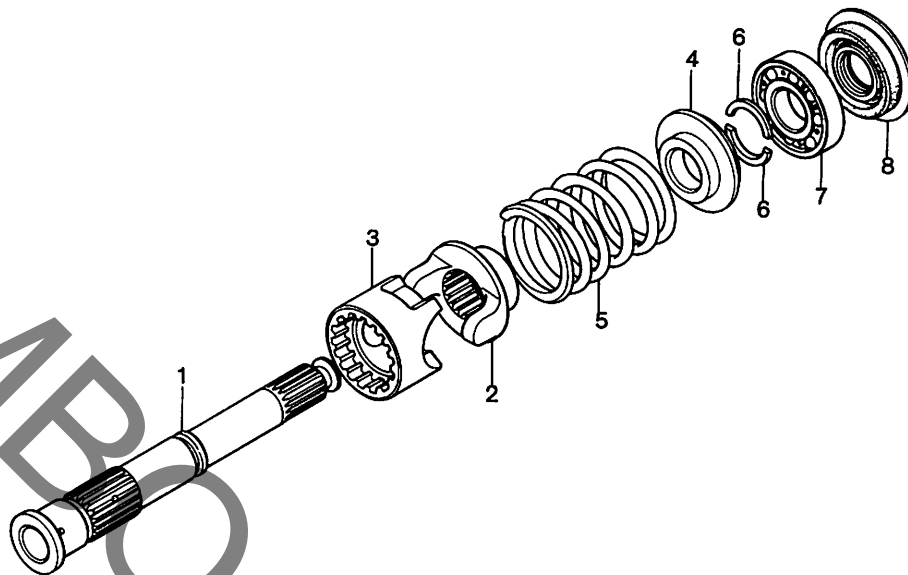
D2

D 3

ブロックNO.

E-17

ファイナルシャフト



B415-17

整備項目	標準時間	見出番号	部品番号	部品名	標準	使用回数	適用号機	
					価格	CX400 Co	初号機	終号機
オイルシール 22X36X7 ファイナルシャフト ( カブレンアシンク フォム ) ホールベアリング 62/22	1.0 *3.2	1	23521-MG0-000	ファイナルシャフト	4,900	1		
		2	23721-MA1-000	タニハ-リフター	1,850	1		
		3	23722-MA1-000	タニハ-カム	2,550	1		
		4	23731-371-000	タニハ-スプリング・ストツハ-	640	1		
		5	23732-MA1-000	タニハ-スプリング	830	1		
		6	23733-371-000	スプリング・ストツハ-ワッシャー	250	2		
		7	91005-634-004	ホールベアリング 62/22 (コウヨウ)	570	1		
		8	91005-634-008	ホールベアリング 62/22 (トウヨウ)	550	1		
		91202-415-003	オイルシール 22X36X7	320	1			
		91202-415-004	オイルシール 22X36X7	290	1			

1983.03.10

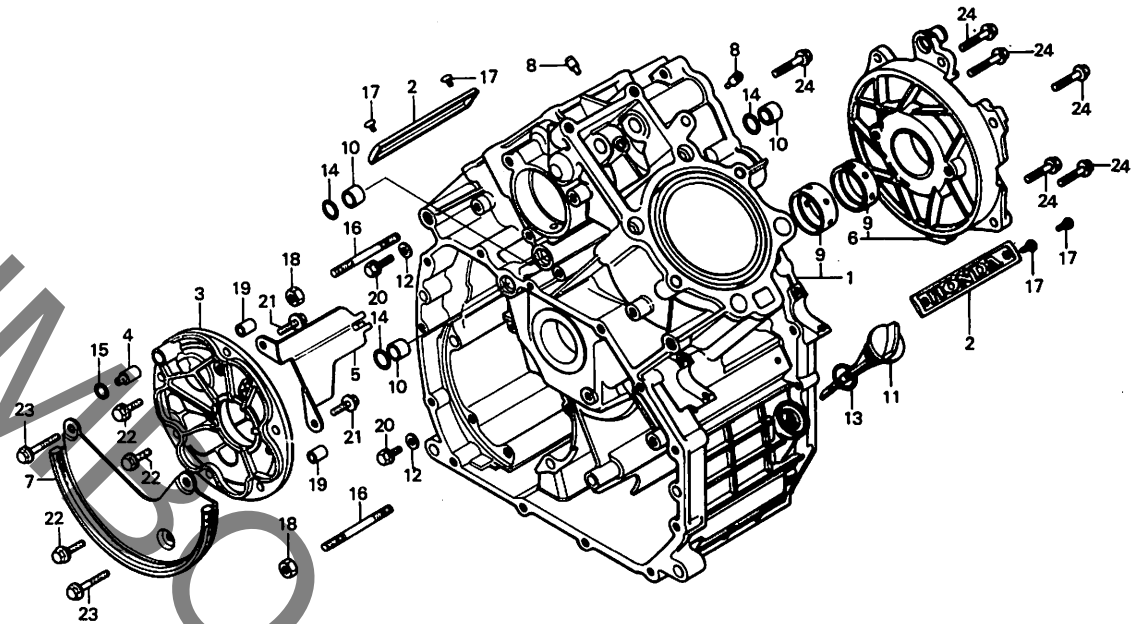
D3

**D 4**

ブロックNO.

**E-18**

シリンダーブロック



B415-55A

整備項目	標準時間	見出番号	部品番号	部品名	標準価格	使用個数 CX400 Co	適用号機 初号機 終号機
スタットボルト 10X90 (イワコ 0.1 カワ)	1.0	1	11100-KF5-000HA	シリンダーブロックCOMP.	73,700	1	
オイルセaler-COMP.	1.3	2	11105-415-670	シリンダーブロックエンブレム	580	2	
トランスミッションホルダー	*3.7	3	11131-415-000	トランスミッションホルダー	4,250	1	
クランクシャフトキヤツフCOMP.	*5.4	4	11132-415-000	オリフィス 8MM	170	1	
メインベアリング		5	11133-415-000	トランスミッションホルダー-フロント	320	1	
(ニコエトクシカ ニコシヨウテ E トクシカ)		6	11140-MA1-600	クランクシャフトキヤツフCOMP.	5,800	1	
シリンダーブロックCOMP.	*5.9	7	11365-415-000	オイルセaler-COMP.	510	1	
		8	12901-413-000	オイルコントロールオリフィスハルブ	220	2	
		9	13325-415-305	メインベアリングA (ブルー)	650	2	
			13326-415-305	メインベアリングB (ブラック)	650	2	
			13327-415-305	メインベアリングC (ブルー)	650	2	
		10	15155-300-000	オリングカス	80	3	
		11	15650-449-000	オイルレールケ-シ	290	1	
		12	90461-357-000	シーリングワツシャ- 12MM	120	2	
		13	91301-250-000	オリング 22X3.0	45	1	
		14	91301-268-020	オリング 14MM	45	3	
		15	91303-001-000	オリング 8MM	45	1	
		16	92700-10090	スタットボルト 10X90	70	2	
		17	93902-34180	タツヒンクスクリ- 4X8	10	4	
		18	94050-10000	フランシナツト 10MM	35	2	
		19	94301-08140	ワツヒンクA 8X14	45	2	
		20	95700-06012-00	フランシボルト 6X12	20	2	
		21	95700-06016-00	フランシボルト 6X16	20	2	
		22	95700-06020-00	フランシボルト 6X20	20	4	
		23	95700-06032-00	フランシボルト 6X32	25	2	
			1983.03.10			D4	

クランクシャフトベアリング選択表

(オイルクリアランス20~60μm)

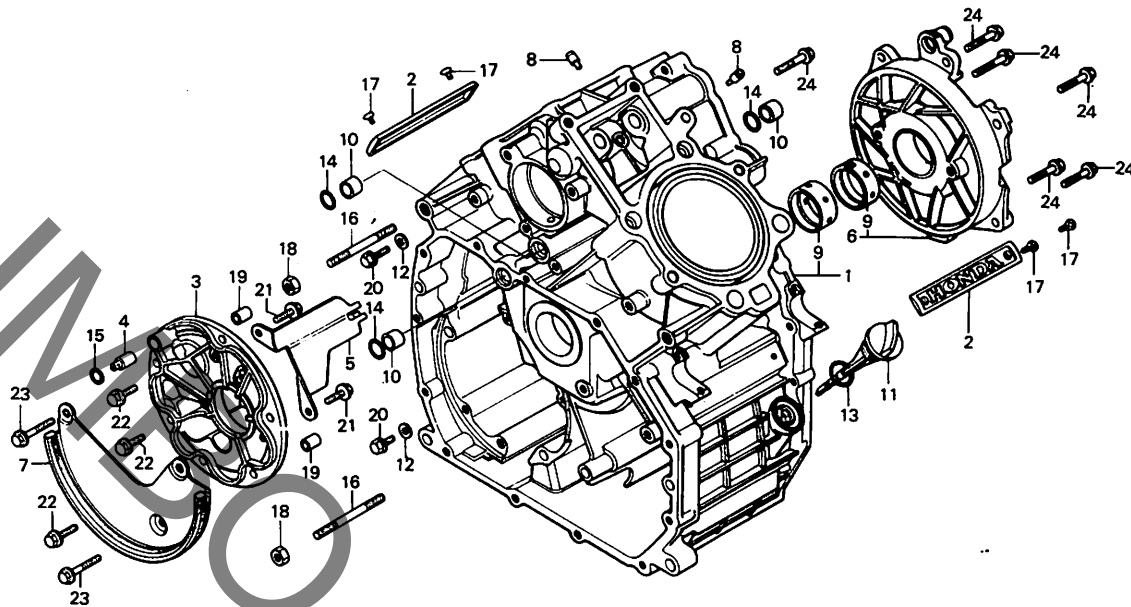
シリンダーブロック ベアリングキャップ 内径41φ	0 +0.010	+0.010 +0.020
クランク シャフト外径43φ		
A	0 -0.010	13327-415-305 C(ブルー)
B	-0.010 -0.020	13326-415-305 B(ブラック)
		13325-415-305 A(ブルー)

**D 5**

ブロックNO.

**E-18**

シリンダーブロック



B415-55A

整備項目	標準時間	見出番号	部品番号	部品名	標準価格 使用数量 CX400 Cd	適用号機 初号機 終号機
		24	95700-08025-00	フランシスホルト 8X25	35 7	

1983.03.10

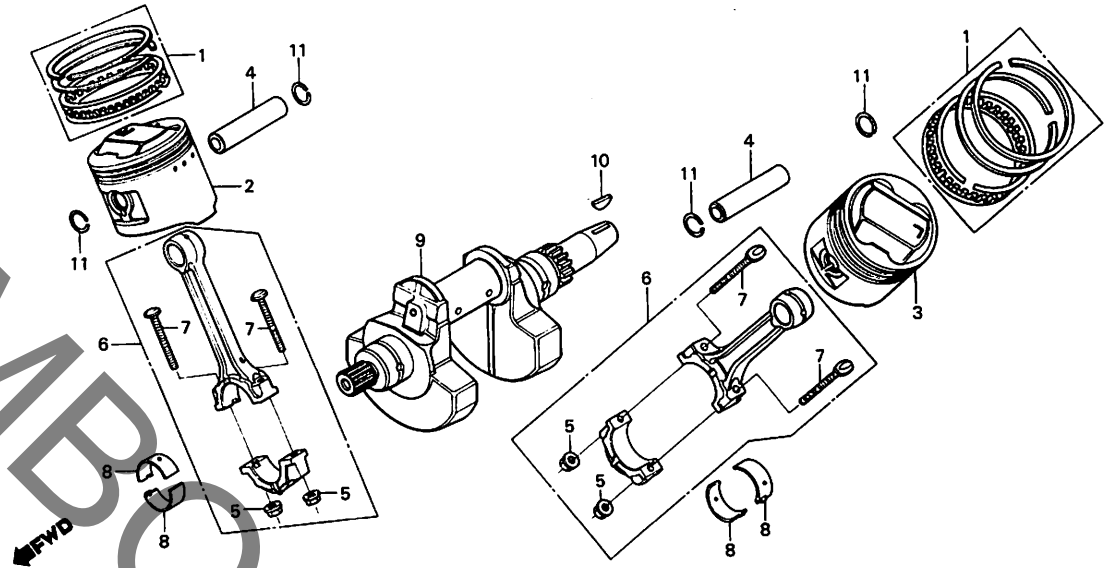
D5

**D 6**

ブロックNO.

**E-19**

クランクシャフト・ピストン



B415-19A

整備項目	標準時間	見出番号	部品番号	部品名	標準価格	使用箇數 CX400 CD	適用号機	
							初号機	終号機
ピストンピッチ (L. カワハ #4.0)	2.6	1	13011-420-004	ピストンリングセット (STD. リケン)	1,550	2		
			13021-420-004	ピストンリングセット (0.25 リケン)	1,550	(2)		
ピストンリングセット (L. カワハ #4.1)	2.7	2	13101-420-000	R.ピストン (STD.)	2,150	1		
			13103-420-000	R.ピストン (0.25)	2,150	(1)		
R.ピストン (L. カワハ #4.1)		3	13102-420-000	L.ピストン (STD.)	2,150	1		
			13104-420-000	L.ピストン (0.25)	2,150	(1)		
コネクティングロッド ASSY. (L. カワハ #4.3)	3.5	4	13111-420-000	ピストンピン	510	2		
クランクシャフトCOMP.	*5.4	5	13205-634-010	コネクティングロッドナット	110	4		
		6	13210-415-020	コネクティングロッド ASSY.	5,000	2		
		7	13213-463-003	コネクティングロッドホルト (NAGOYA)	170	4		
		8	13216-415-013	コネクティングロッドベアリングB (ブラック)	360	4		
			13217-415-013	コネクティングロッドベアリングC (ブラウン)	360	4		
			13218-415-013	コネクティングロッドベアリングD (グリーン)	360	4		
			13219-415-013	コネクティングロッドベアリングE (イエロ)	360	4		
			13220-415-003	コネクティングロッドベアリングF (ピンク)	360	4		
		9	13300-462-700	クランクシャフトCOMP.	24,500	1		
		10	13331-357-000	スワッシュバルブワッシャー 25X18	95	1		
		11	94601-21000	ピストンピンクリップφ 21MM	15	4		

コネクティングロッドベアリング選択表

(オイルクリアランス28~52μm)

コネクティングロッド 内径43φ		1	2	3
クランクピン 外径40φ		0~+0.008	+0.008~+0.016	+0.016~+0.024
A	-0.010 -0.018	13220-415-003 F(ピンク)	13219-414-013 E(イエロ)	13218-415-013 D(グリーン)
B	-0.018 -0.026	13219-415-013 E(イエロ)	13218-415-013 D(グリーン)	13217-415-013 C(ブラウン)
C	-0.026 -0.034	13218-415-013 D(グリーン)	13217-414-013 C(ブラウン)	13216-415-013 B(ブラック)

1983.03.10

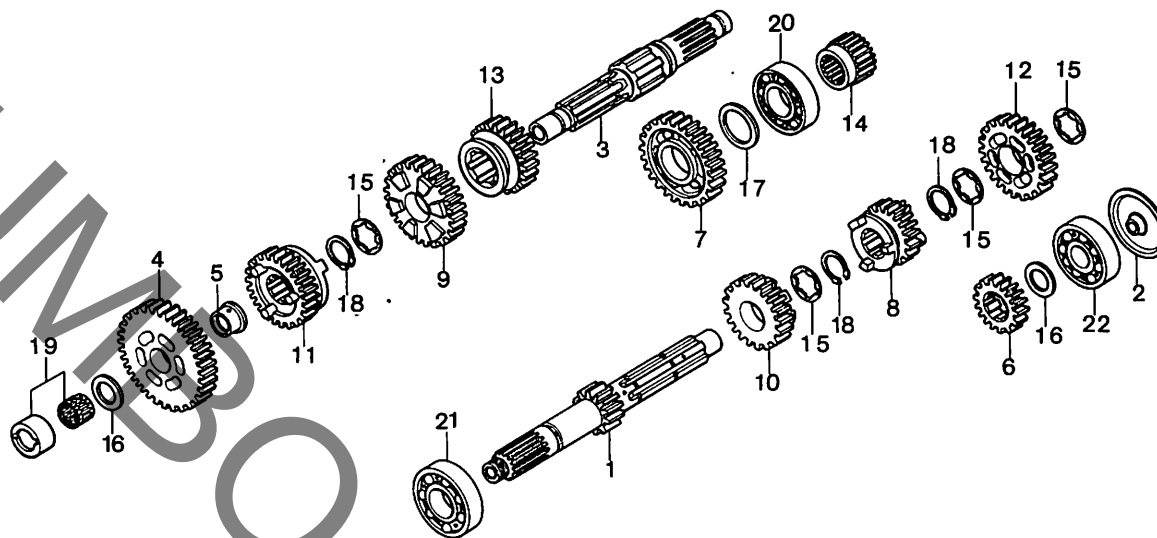
D6

**D 7**

ブロックNO.

**E - 20**

トランスミッション



B415-20

整備項目	標準時間	見出番号	部品番号	部品名	標準	使用係数	適用号機	
					価格	CX400 Cd	初号機	終号機
<b>カウンターシャフトカラ</b> <b>トランスミッションメインシャフトCOMP.</b> <b>( カブリアヒン フクム )</b> <b>・カウンターシャフト</b> <b>( カブリアヒン フクム )</b>	*3.1 *3.9	1	23211-415-010	トランスミッションメインシャフトCOMP. (15T)	5,000	1		
		2	23219-415-000	オイルカイトワレート	110	1		
		3	23220-415-000	カウンターシャフト	4,750	1		
		4	23421-413-000	カウンターシャフトアースキヤ- (41T)	3,600	1		
		5	23422-413-000	ワッシ 20MM	510	1		
		6	23431-413-000	メインシャフトセカントキヤ- (20T)	1,200	1		
		7	23441-413-000	カウンターシャフトセカントキヤ- (37T)	3,300	1		
		8	23451-413-000	メインシャフトサートキヤ- (24T)	3,300	1		
		9	23461-413-000	カウンターシャフトサートキヤ- (34T)	3,200	1		
		10	23471-415-000	メインシャフトフォースキヤ- (27T)	3,000	1		
		11	23481-MA1-000	カウンターシャフトフォースキヤ- (31T)	3,600	1		
		12	23491-415-000	メインシャフトフイフスキヤ- (29T)	2,900	1		
		13	23501-413-000	カウンターシャフトフイフスキヤ- (28T)	3,450	1		
		14	23522-415-000	カウンターシャフトカラ	1,000	1		
		15	90451-413-000	スラストワッシャ- 25MM	80	4		
		16	90452-413-000	スラストワッシャ- 20MM	80	2		
		17	90452-415-000	スラストワッシャ- 25MM	150	1		
		18	90601-300-000	サークリップφ 25MM	100	3		
		19	91022-415-008	ニートルハアリンクφ 20MM	680	1		
		20	96100-62050-000	ラシアルホ-ルハアリンクφ 6205	520	1		
		21	96100-63051-000	ラシアルホ-ルハアリンクφ 6305	680	1		
		22	96140-62040-000	ラシアルホ-ルハアリンクφ 6204U	550	1		

1983.03.10

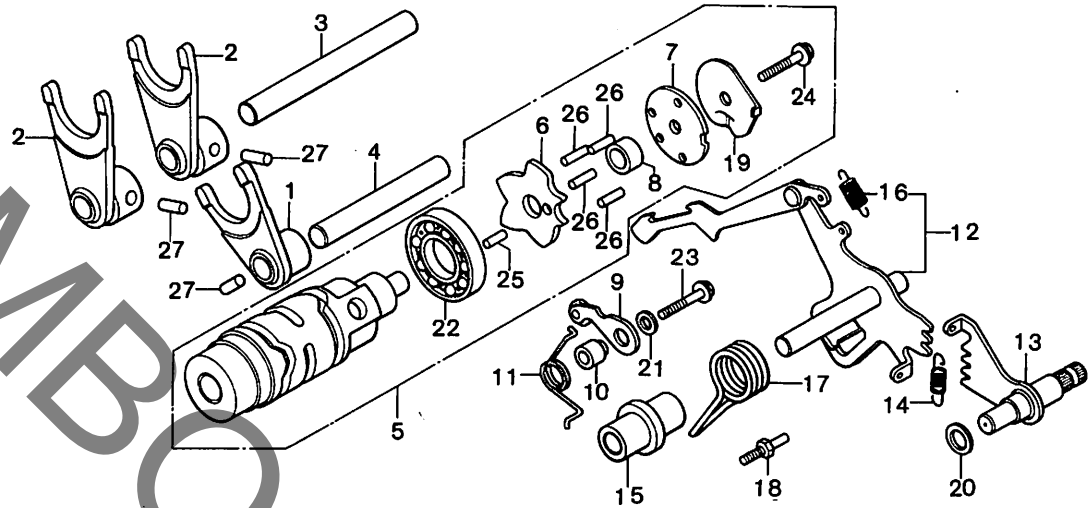
D7

D 8

ブロックNO.

E-21

シフトドラム・シフトフォーク



B415-21

整備項目	標準時間	見出番号	部品番号	部品名	使用個数		通用号機	
					標準価格	CX400 Co	初号機	終号機
トラムカムプレート ( カムレフヒン フクム )	*3.2	1	24216-413-000	メインシャフトサートキヤ-シフトフォーク	2,150	1		
キヤ-シフトトラムストツハ- COMP. ( カムレフヒン フクム )		2	24221-449-000	カウンタ-シャフトファイナキヤ-シフトフォーク	2,150	2		
キヤ-シフトアムCOMP. ( カムレフヒン フクム )		3	24241-MC0-000	キヤ-シフトカイトシヤフト	430	1		
キヤ-シフトアムCOMP. ( カムレフヒン フクム )		4	24241-415-000	キヤ-シフトフォークカイトシヤフト	430	1		
キヤ-シフトアムCOMP. ( カムレフヒン フクム )		5	24300-415-000	キヤ-シフトトラムCOMP.	5,000	1		
キヤ-シフトセント&COMP. メインシャフトサートキヤ-シフトフォーク ( カムレフヒン フクム )	*3.7	6	24303-415-000	トラムカムプレート	340	1		
( ニコシモトウシカニ ニコシモヨウテモトウシカニ )		7	24304-415-000	トラムセンターフプレート	220	1		
キヤ-シフトトラムストツハ- COMP. ( カムレフヒン フクム )		8	24305-415-000	トラムセンターカラー	80	1		
キヤ-シフトトラムストツハ- カラー		9	24430-413-000	キヤ-シフトトラムストツハ- カラー	430	1		
キヤ-シフトトラムCOMP. ( カムレフヒン フクム )		10	24432-413-000	キヤ-シフトトラムストツハ- カラー	160	1		
キヤ-シフトアムCOMP. ( カムレフヒン フクム )		11	24435-415-000	トラムストツハ-スフリンク	100	1		
キヤ-シフトアムCOMP. ( カムレフヒン フクム )		12	24610-415-000	キヤ-シフトアムCOMP.	2,400	1		
キヤ-シフトアムCOMP. ( カムレフヒン フクム )		13	24620-415-000	キヤ-シフトセント&COMP.	1,450	1		
キヤ-シフトアムCOMP. ( カムレフヒン フクム )		14	24623-415-000	キヤ-シフトスフリンク	80	1		
キヤ-シフトアムCOMP. ( カムレフヒン フクム )		15	24624-415-000	キヤ-シフトアムカラー	430	1		
キヤ-シフトアムCOMP. ( カムレフヒン フクム )		16	24641-216-000	キヤ-シフトアムスフリンク	45	1		
キヤ-シフトアムCOMP. ( カムレフヒン フクム )		17	24651-333-000	キヤ-シフトリタ-ンスフリンク	160	1		
キヤ-シフトアムCOMP. ( カムレフヒン フクム )		18	24652-259-000	シフトリタ-ンスフリンクヒン	125	1		
キヤ-シフトアムCOMP. ( カムレフヒン フクム )		19	35753-415-000	ポイントフプレート	110	1		
キヤ-シフトアムCOMP. ( カムレフヒン フクム )		20	90451-708-000	ワツシヤ- 12MM	45	1		
キヤ-シフトアムCOMP. ( カムレフヒン フクム )		21	90486-028-000	スハ-クアトハインサ-セツチンクワツシヤ-	35	1		
キヤ-シフトアムCOMP. ( カムレフヒン フクム )		22	91008-374-003	ホ-ルハ-アリンク 16005 (トウヨウ)	540	1		
キヤ-シフトアムCOMP. ( カムレフヒン フクム )		23	95700-06025-00	フランシ-ホ-ルト 6X25	25	1		
キヤ-シフトアムCOMP. ( カムレフヒン フクム )		24	95725-06025-00	フランシ-ホ-ルト 6X25	25	1		
キヤ-シフトアムCOMP. ( カムレフヒン フクム )		25	96220-40118	ローラ- 4X11.8	15	1		

1983.03.10

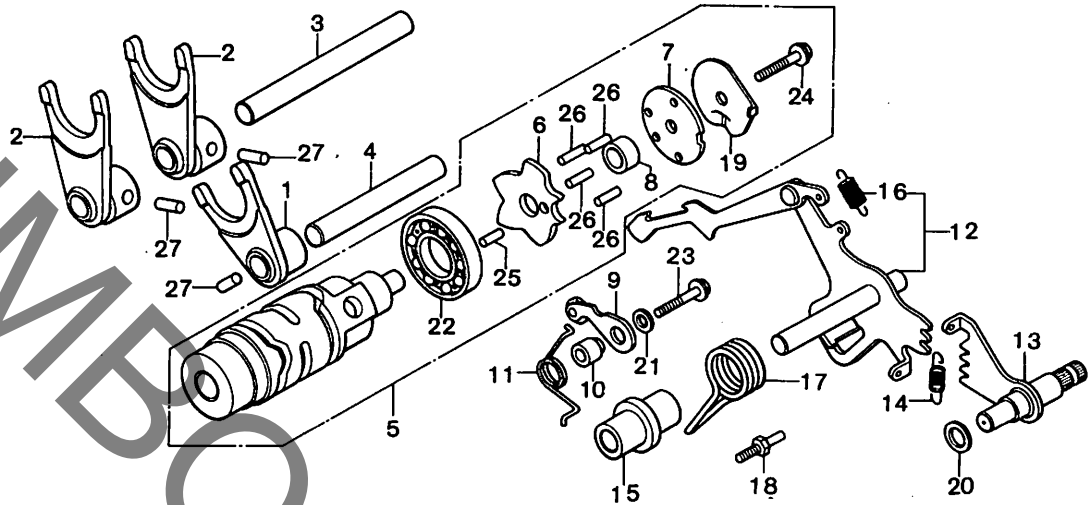
D8

**D 9**

ブロックNO.

**E - 21**

シフトドラム・シフトフォーク



B415-21

整備項目	標準時間	見出番号	部品番号	部品名	標準	使用個数	適用号機	
					価格	CX400 Cd	初号機	終号機
		26	96220-40140	□-5- 4X14	15	4		
		27	96220-60130	□-5- 6X13	15	3		

1983.03.10

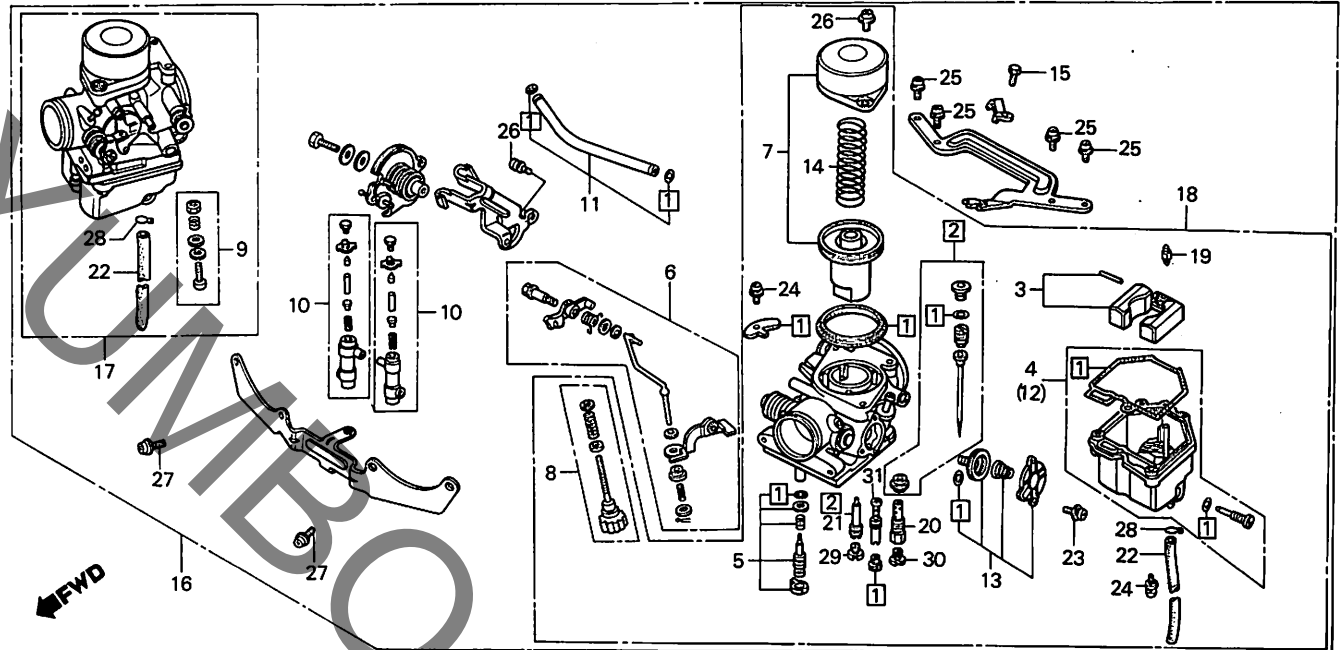
D9

**D 10**

ブロックNO.

**E - 22**

キャブレター



BME2-14

整備項目	標準時間	見出番号	部品番号	部品名	標準	使用個数	適用号機	
					価格	CX400 C0	初号機	終号機
I.P-カットハーフセット (R. カマ 0.8) ハキュームヒーストンセット フロートチャンバーセット フロートセット	0.1	1	16010-MA1-601	ハツキンセット	1,350	2		
		2	16012-420-003	シエツトニートホルセット	860	2		
	0.3	3	16013-413-751	フロートセット	1,550	2		
	0.5	4	16015-413-004	フロートチャンバーセット	3,600	1		
	0.7	5	16016-402-004	スクリュースセットA	430	2		
●キャブレター-ASSY. ●フロートハーフCOMP. ●メインジェット ●ジェットニートホルセット ●R.キャブレター-ASSY. ●L.キャブレター-ASSY. ●ハツキンセット (イコマシ 0.4 カマ)	0.9	6	16020-ME2-621	ホソフフロートセット	2,300	1		
		7	16022-413-891	ハキュームヒーストンセット	5,800	2		
		8	16028-ME2-671	スクリュースセットB	1,000	1		
		9	16029-443-851	スクリュースセットC	540	1		
		10	16030-ME2-671	アシヤスタインクホルターセット	2,800	2		
1.2	11	16037-ME2-671	フエールシヨイントセット	700	1			
	12	16045-425-671	フロートチャンバーセットC	3,600	1			
	13	16048-KB7-004	エアカットハーフセット	2,900	2			
	14	16050-448-004	ハキュームヒーストンスプリング	310	2			
	15	16080-ME8-671	ホルト	65	1			
		16	16100-KF5-003	キャブレター-ASSY.	31,600	1		
		17	16101-KF5-003	R.キャブレター-ASSY.	14,400	1		
		18	16102-KF5-003	L.キャブレター-ASSY.	15,000	1		
		19	16155-413-751	フロートハーフCOMP.	1,100	2		
		20	16165-449-771	ニートホルシエツトホルター	470	2		
		21	16166-413-004	メインスプリ	430	2		
		22	16199-471-004	フエールスリーブ	180	2		
		23	93892-04010-00	スクリュースワッシャー 4X10	15	4		
		24	93892-04012-00	スクリュースワッシャー 4X16	15	8		
		25	93892-05012-00	スクリュースワッシャー 5X12	15	4		

1983.03.10

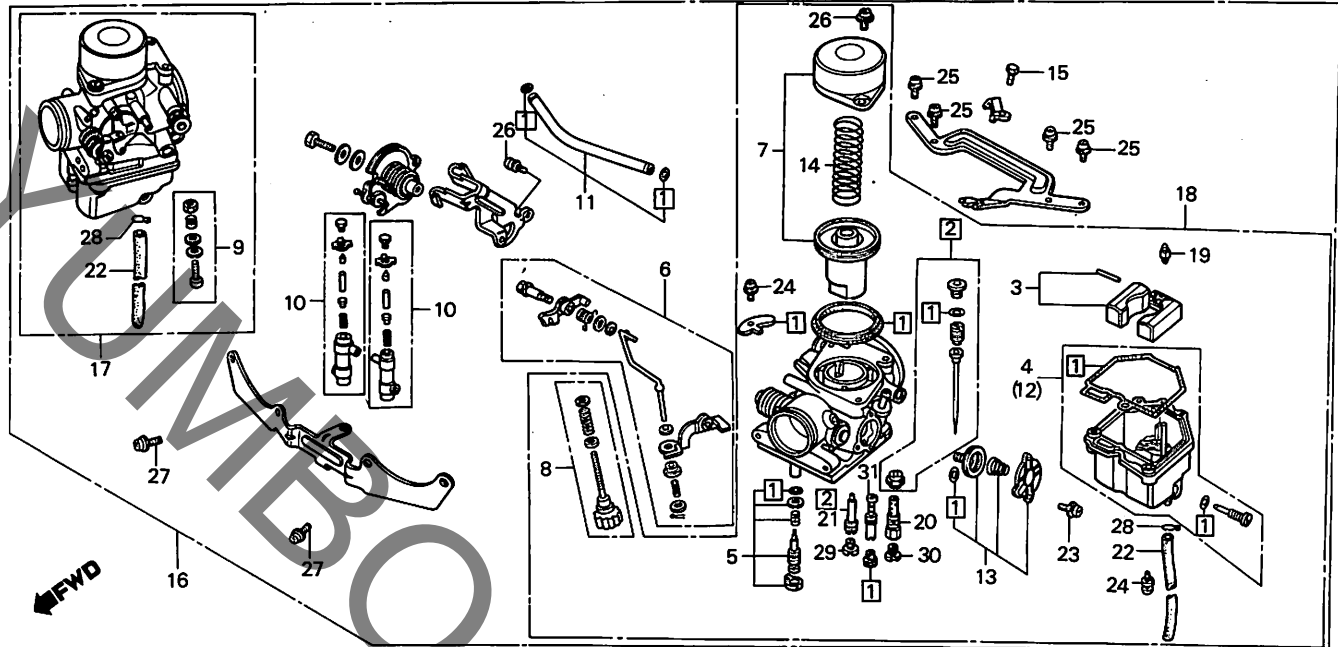
D10

D 11

ブロックNO.

E - 22

キャブレター



BME2-14

整備項目	標準時間	見出番号	部品番号	部品名	標準	使用回数	適用号機	
					価格	CX400 C <sub>D</sub>	初号機	終号機
		26	93892-05016-00	スクリーンワッシャー 5X16	15	5		
		27	93892-06014-00	スクリーンワッシャー 6X14	20	4		
		28	95002-02650	チユ-フックリツフ <sup>o</sup> B6.5	15	2		
		29	99101-393-0680	プライマリ-メインシャエツト #68	220	2		
		30	99102-393-1050	セコンタリ-メインシャエツト #105	220	2		
		31	99103-MA1-0380	スロ-シャエツト #38	440	2		

1983.03.10

D11

D 12

ブロックNO.

EOP - 1

ガスケットキットA

備 項 目	標準 時間	見出 番号	部 品 番 号	部 品 名	標準 価格	使用個数	適用号機	
						CX400 Co	初号機	終号機
		1	061A1-KC8-000	ガスケットキットA (コウセイフシン)	4,300	1		
		2	12209-300-003	ハルフスタムシール	185	8		
		3	12230-449-700	カムシヤフトホルター-ガスケット	80	1		
		4	12251-420-024	シリント-ベツト-ガスケット	790	1		
		5	12328-415-000	ベツト-カバ-ガスケット	360	2		
		6	12329-415-000	フクラク-ホ-ルガスケット	120	2		
		7	18291-286-000	エキゾ-ストハ-イフ-ガスケット	90	2		
		8	91302-044-013	リング 6.9X1.5	45	2		
		9	91302-371-003	リング 21.9X2.3	45	5		
		10	91302-657-000	リング 53.8X3.1	110	1		
		11	91307-611-000	リング 13.5X1.4	35	1		
		12	91325-567-005	リング 40X2.4	70	2		
		13	94608-50000	リング 23X2.8	45	2		

1983.03.10

D12

D 13

ブロックNO.

EOP - 2

ガスケットキットB

YUMBO.COM

整備項目	標準時間	見出番号	部品番号	部品名	標準	使用個数	適用号機	
					価格	CX400 Cd	初号機	終号機
		1	061B1-MA1-020	ガスケットキットB (COMPONENT PARTS)	2,050	1		
		2	11372-449-700	クラツチカハ-ガスケット	150	1		
		3	11391-449-700	トランスミッションカハ-ガスケット	360	1		
		4	11394-449-701	リア-カハ-ガスケット	580	1		
		5	11396-415-000	ウオーターポンプ-カハ-ガスケット	150	1		
		6	16997-357-003	オリク <sup>〃</sup> 11.8X2.4	75	2		
		7	30373-MA1-000	ハ-ルサーカハ-ガスケットA	120	1		
		8	91301-250-000	オリク <sup>〃</sup> 22X3.0	45	1		
		9	91301-268-020	オリク <sup>〃</sup> 14MM	45	4		
		10	91302-001-000	オリク <sup>〃</sup> 27.5MM	45	2		
		11	91302-377-000	オリク <sup>〃</sup> 15X2.5	150	2		
		12	91303-001-000	オリク <sup>〃</sup> 8MM	45	1		
		13	91309-300-000	オリク <sup>〃</sup> 24.4X3.1	90	1		
		14	91311-415-000	オリク <sup>〃</sup> 81X4.5	80	1		
		15	94608-50000	オリク <sup>〃</sup> 23X2.8	45	2		

1983.03.10

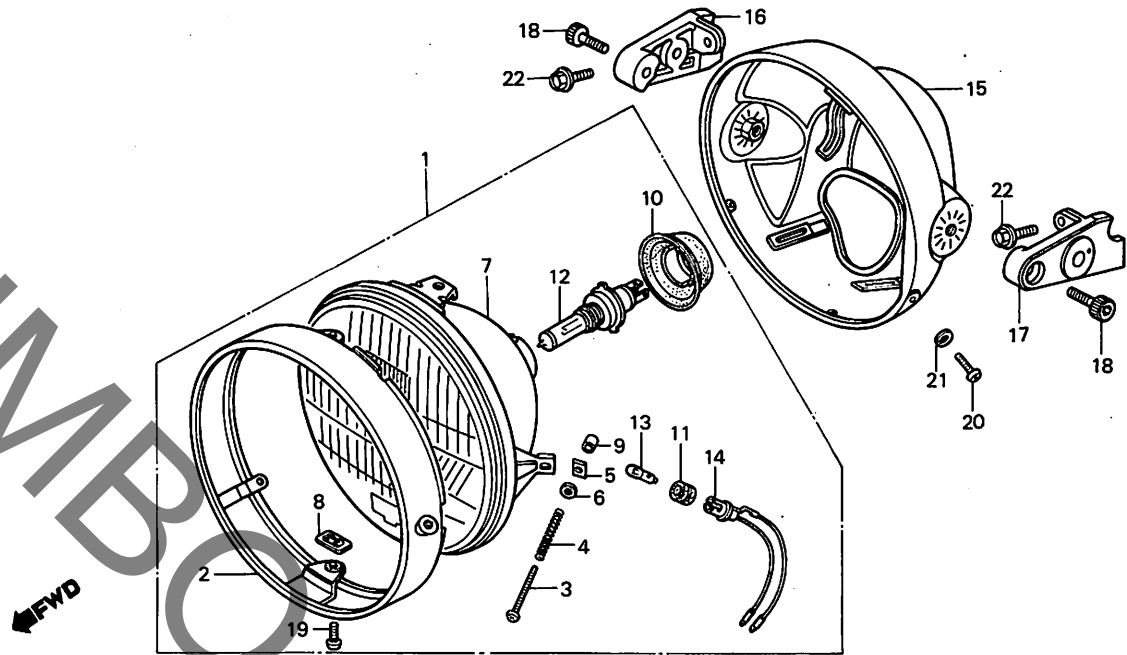
D13

E 2

ブロックNO.

F-1

ヘッドライト



BME8-1A

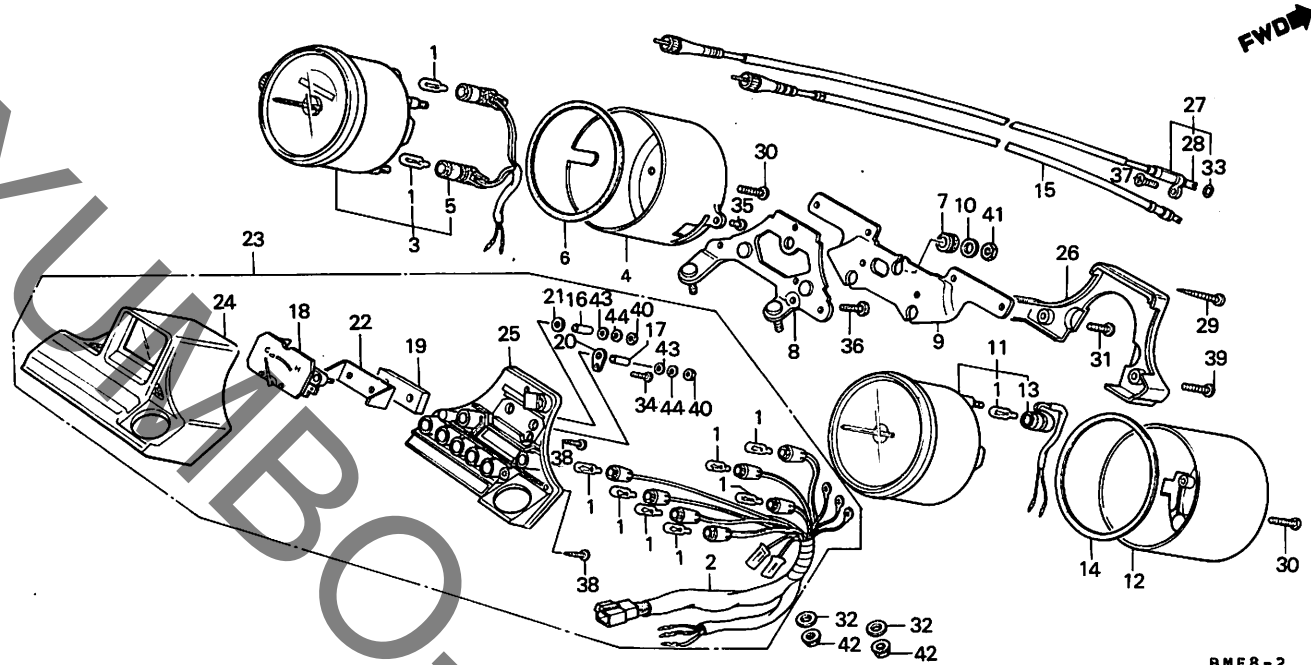
整備項目	標準時間	見出番号	部品番号	部品名	標準価格	使用個数 CX400 Co	適用号機 初号機 終号機
ヘッドライトASSY. ・ヘッドライトハールブ ・マーカーライトハールブ ヘッドライトユニット (ダブルフィン フォム)	0.1	1	33100-KF5-000	ヘッドライトASSY.	9,600	1	
		2	33101-MB1-003	ヘッドライトリム	2,200	1	
・ホシシヨウライトソケットCOMP. ・R.ヘッドライトステー ・L.ヘッドライトステー ヘッドライトケース	0.2	3	33103-346-670	ヒームアシヤスタインクスクリーン	120	1	
		4	33107-300-003	ヘッドライトヒームアシヤスタインク スフリンク	45	1	
	0.3	5	33117-001-023	ヘッドライトヒームアシヤスタインクナット	35	1	
		6	33119-371-003	ヒームアシヤスタインクワッシャー	70	1	
		7	33120-MB1-003	ヘッドライトユニット	3,600	1	
		8	33128-292-670	ユニットホルダーナット	45	2	
		9	33136-426-830	スクリーンカバー	35	1	
		10	33180-422-003	ラバーカバー	360	1	
		11	33905-371-601	シヨイントラバー	100	1	
		12	34901-MC7-601	ヘッドライトハールブ (H4 JA12V60/55W)	2,250	1	
		13	34903-071-003	マーカーライトハールブ (12V 3.4W) (スワッチ)	シカ	1	
		14	34904-303-003	ホシシヨウライトソケットCOMP.	220	1	
15	61301-ME8-000	ヘッドライトケース	4,100	1			
		16	61312-ME8-000	R.ヘッドライトステー	1,500	1	
		17	61313-ME8-000	L.ヘッドライトステー	1,500	1	
		18	90119-MB4-000	ソケットホルダー 8X22	100	2	
		19	93500-05008-0H	ハコンスクリーン 5X8	10	2	
		20	93500-05012-0B	ハコンスクリーン 5X12	20	2	
		21	94111-05000	スフリンクワッシャー 5MM	10	2	
		22	95700-08020-00	フランジホルダー 8X20	25	2	
			1983.03.10		E2		

**E 3**

ブロックNO.

**F - 2**

メーター



BME8-2

整備項目	標準時間	見出番号	部品番号	部品名	標準価格	使用個数 CX400 Co	適用号機 初号機	終号機
スロットメーターケーシングASSY. ウエッジハースハブ (ニコシメトウシカニコシヨウテE トウシカ)	0.1	1	34908-MB0-005	ウエッジハースハブ	100	10		
	0.2	2	37105-ME8-008	ハローカットCOMP.	3,800	1		
		3	37200-KF5-000	スロットメーターASSY.	11,600	1		
	0.3	4	37202-ME8-008	スロットメーターカバー	1,500	1		
		5	37203-ME8-008	スロットメーターソケットCOMP.	550	1		
6		37204-ME8-008	スロットメータークッション	200	1			
0.4	7	37205-ME8-008	ブラケットマウンティングラハ	70	3			
	8	37211-ME8-008	メーターブラケットA	600	1			
	9	37212-ME8-008	メーターブラケットB	1,000	1			
	10	37244-MA6-008	フレインワッシャー	35	3			
	11	37250-ME8-671	タコメーターASSY.	7,500	1			
	12	37252-ME8-008	タコメーターカバー	1,500	1			
	13	37253-ME8-008	タコメーターソケットCOMP.	350	1			
	14	37254-ME8-008	タコメータークッション	200	1			
	15	37260-ME8-000	タコメーターケーブルASSY.	670	1			
	0.5	16	37314-ME8-000	テンプレーターメーターカラー-B	50	2		
17		37315-ME8-000	テンプレーターカラー	50	1			
18		37450-ME8-008	テンプレーターASSY.	2,050	1			
19		37453-ME8-008	テンプレータークッション	70	1			
20		37454-ME8-008	テンプレーターセッティングラハ-A	60	1			

1983.03.10

E3

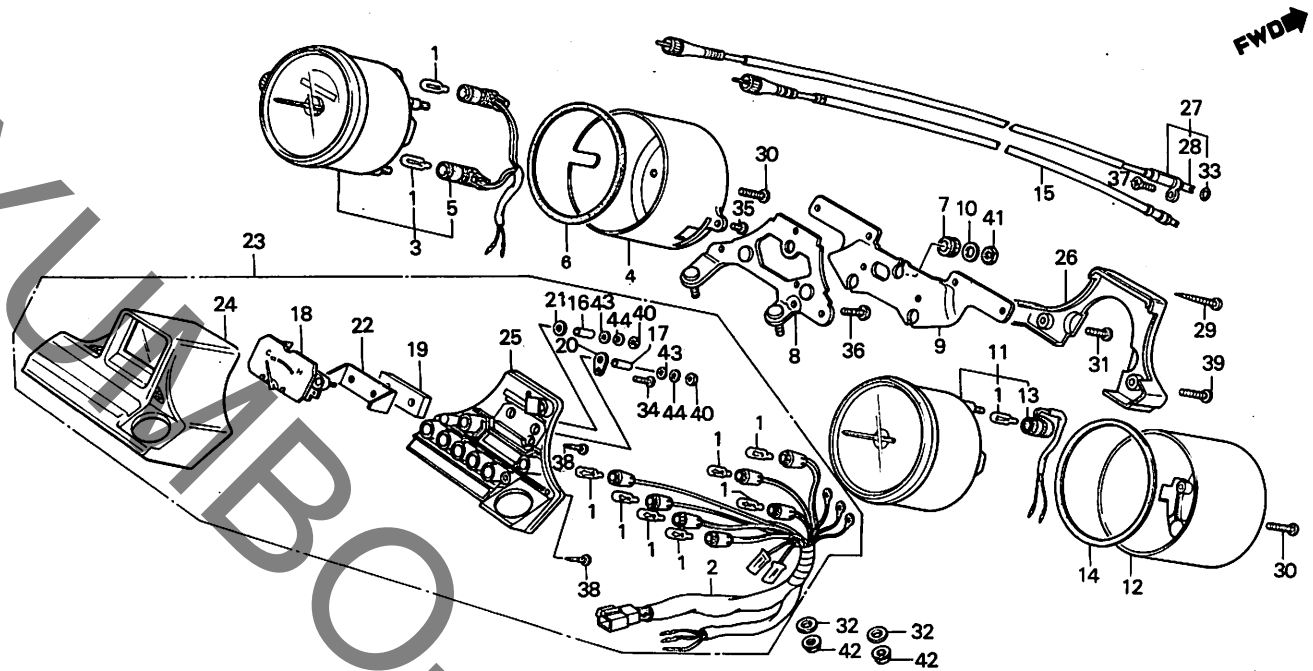
フレームグループ

**E 4**

ブロックNO.

**F-2**

メーター



BME8-2

整備項目	標準時間	見出番号	部品番号	部品名	標準使用価格		適用号機	
					標準価格	使用部数	初号機	続号機
		21	37455-ME8-008	テンポメーターセツティングスクリュー-B	45	1		
		22	37456-ME8-008	テンポメーターセツティングプレート	150	1		
		23	37600-KF5-000	ハイアウトホーツクアSSY.	1,500	1		
		24	37601-ME8-611	ハイアウトアツハ-ケ-アSSY.	1,500	1		
		25	37602-ME8-671	ハイアウトロー-ケ-アSSY.	800	1		
		26	37617-ME8-008	ハイアウトホーツクスロー-カハ-	800	1		
		27	44830-ME8-000	スピードメーターケーブルアSSY.	820	1		
		28	44831-ME1-670	スピードメーターインターケーブル	220	1		
		29	90105-ME8-000	タツヒンクスクリュ- 4X4.5	50	1		
		30	90106-ME8-000	トラスクリユ- 4X16	30	4		
		31	90107-ME8-000	トラスクリユ- 4X35	50	1		
		32	90438-671-000	スクリユワッシャー- 6MM	55	2		
		33	91301-027-000	ワッシャー- 6.8X1.9	35	1		
		34	93500-03016-3J	ワッシャー- 3X16	35	1		
		35	93500-04006-1A	ワッシャー- 4X6	10	2		
		36	93500-04030-1A	ワッシャー- 4X30	10	1		
		37	93700-05016-0G	ワッシャー- 5X16	10	1		
		38	93901-22510	タツヒンクスクリュ- 3X20	10	2		
		39	93903-24480	タツヒンクスクリュ- 4X16	10	1		
		40	94002-04000-0S	6 カナツ 4MM	10	2		
		41	94002-06070-0S	6 カナツ 6MM	15	3		
		42	94050-06000	ワッシャー 6MM	20	2		

1983.03.10

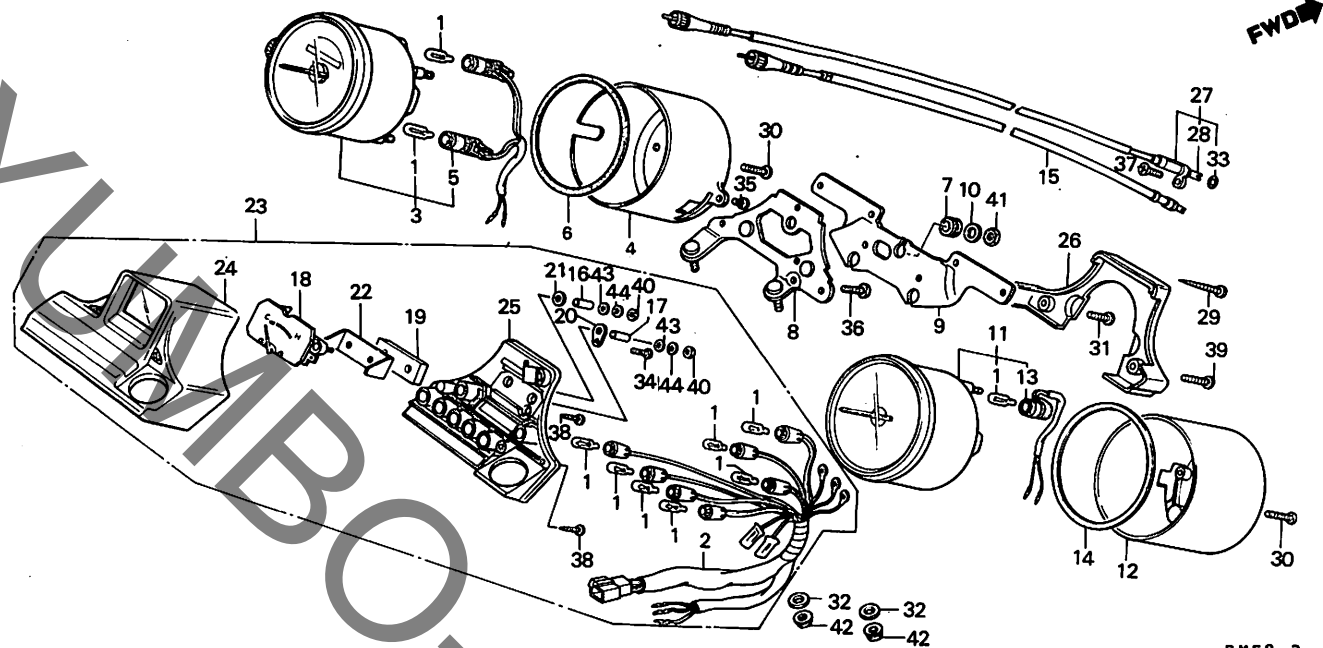
E4

**E 5**

ブロックNO.

**F-2**

メーター



BME8-2

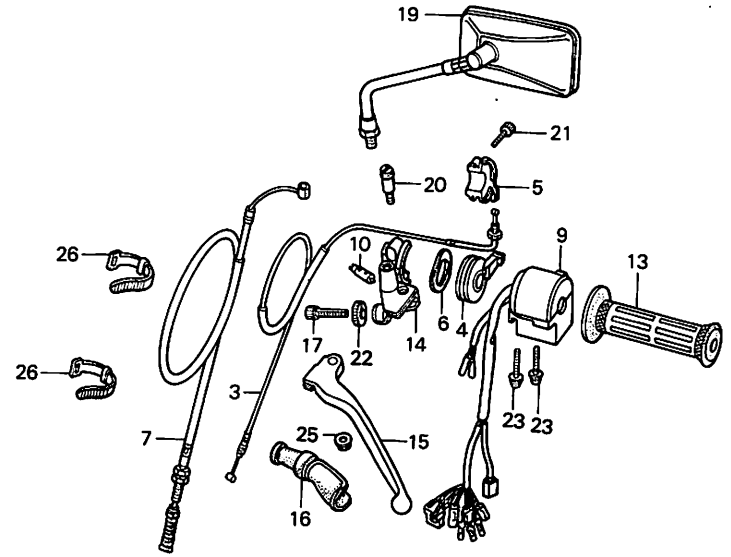
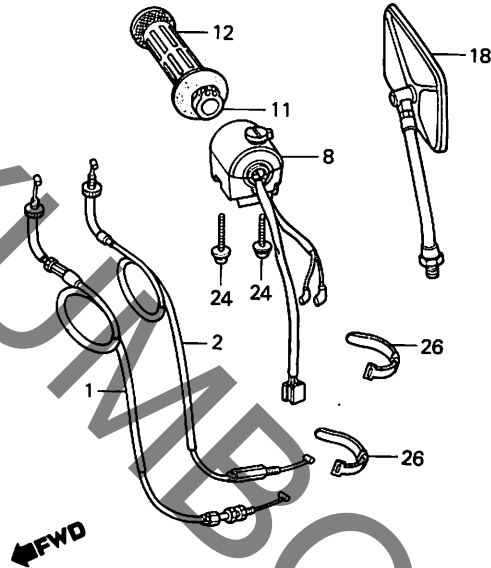
整備項目	標準 時間	見出 番号	部品番号	部 品 名	標準	使用回数	適用号機	
					価格	CX400 Co	初号機	終号機
		43	94101-04000	フレイクワッシャー- 4MM	10	2		
		44	94111-04000	スワリンクワッシャー- 4MM	10	2		

**E 6**

ブロックNO.

**F-3**

ハンドルレバー・スイッチ・ケーブル



BME8-3

整備項目	標準時間	見出番号	部品番号	部品名	標準価格	使用回数	適用号機	
						CX400 Cp	初号機	終号機
R.ハント・ルックリッパ	0.1	1	17910-ME8-000	スロットルケーブルCOMP. A	1,100	1		
L.ハント・ルックリッパ		2	17920-ME8-000	スロットルケーブルCOMP. B	1,100	1		
L.ステアリング・ハント・ルックリッパ		3	17950-ME8-000	チョークケーブルCOMP.	700	1		
フロント・ルックリッパ	0.2	4	17962-ME8-000	チョークレバー	410	1		
フロント・ルックリッパ - スイッチCOMP.		5	17963-ME8-000	チョークレバー - ホット	720	1		
L.ハント・ルックリッパ - アラケツト		6	17964-ME9-000	ウェーブワッシャー - 22MM	100	1		
クラッチケーブルCOMP.	0.3	7	22870-ME8-000	クラッチケーブルCOMP.	780	1		
スロットルケーブル・ハーフ		8	35150-ME8-000	スターター・スイッチASSY.	3,250	1		
スロットルケーブルCOMP.	0.5	9	35200-ME8-000	ウイinker・スイッチASSY.	3,600	1		
( ニコシ・モト・ウシ・カ ニコシ・ヨウテ・モト・ウシ・カ )		10	35330-413-003	フロントレバー・スイッチCOMP.	560	1		
ウイinker・スイッチASSY.		11	53141-300-010	スロットルケーブル・ハーフ	370	1		
スターター・スイッチASSY.	0.6	12	53165-ME8-000	R. ハント・ルックリッパ	310	1		
		13	53166-ME8-000	L. ハント・ルックリッパ	310	1		
		14	53172-ME8-000	L. ハント・ルックリッパ - フラケツト	1,400	1		
		15	53178-422-020	L. ステアリング・ハント・ルックリッパ	910	1		
		16	53180-425-010	ハント・ルックリッパ - フット	440	1		
		17	53192-425-000	ケーブル・アシスタント・スイッチ・ホールド	220	1		
		18	88110-ME8-003	R. ハットクミラー	2,100	1		
		19	88120-ME8-003	L. ハットクミラー	2,100	1		
		20	90113-438-000	L. ステアリング・ハント・ルックリッパ - ホット	170	1		
		21	90117-MB0-000	ソケット・ホールド 6X23	90	2		
		22	90321-422-000	ファイキシク・ナット	220	1		
		23	93891-05030-07	スクリーン・ワッシャー - 5X30	20	2		
		24	93891-05035-07	スクリーン・ワッシャー - 5X35	20	2		

1983.03.10

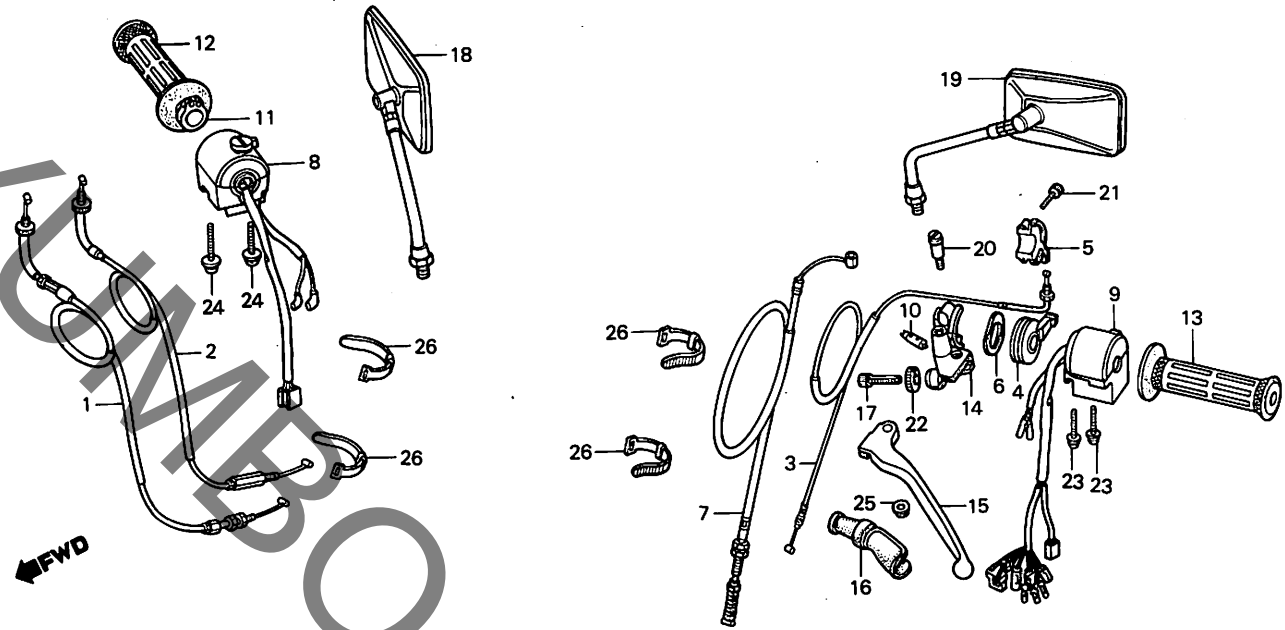
E6

**E 7**

ブロックNO.

**F-3**

ハンドルレバー・スイッチ・ケーブル



BME8-3

整備項目	標準時間	見出番号	部品番号	部品名	標準	使用個数	適用号機	
					価格	CX400 Cd	初号機	終号機
		25	94050-06000	フランジナット 6MM	20	1		
		26	95014-62100	ワイヤ・ハンストB1	55	4		

1983.03.10

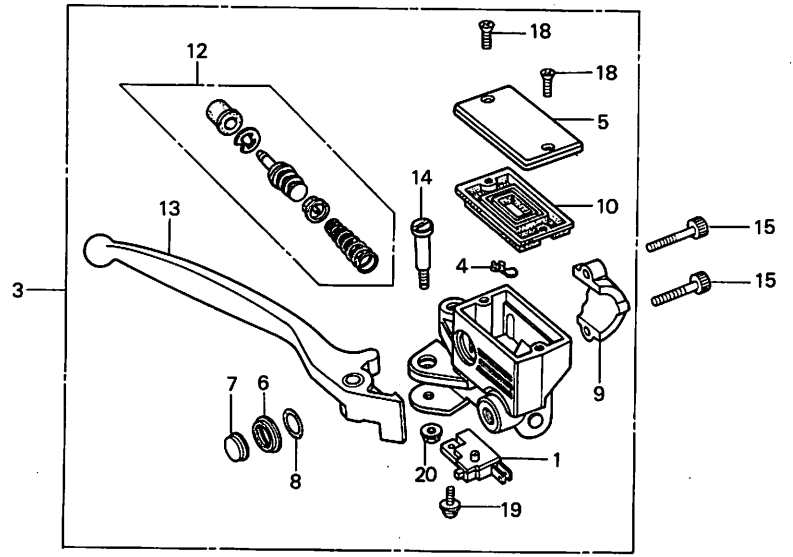
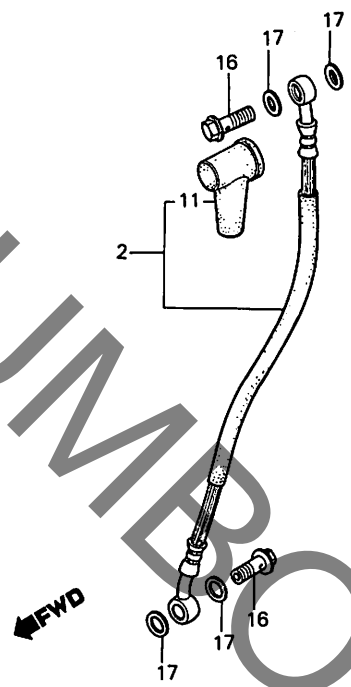
E7

**E 8**

ブロックNO.

**F-4**

フロントブレーキマスターシリンダー



BME8-4

整備項目	標準時間	見出番号	部品番号	部品名	標準	使用個数	適用号機	
					価格	CX400 Cd	初号機	終号機
フロントストロフスイッチASSY.	0.1	1	35340-MA5-671	フロントストロフスイッチASSY.	550	1		
・ダイヤフラム		2	45126-ME8-671	フロントブレーキホースASSY.	2,550	1		
・R.ステアリングハントバルブCOMP.		3	45500-ME8-006	フロントブレーキマスターシリンダーASSY.	10,500	1		
・フロントブレーキホースASSY.	0.3	4	45512-MA6-006	フロアクター	80	1		
・フロントブレーキマスターシリンダーASSY.		5	45513-KC1-006	キャップ	700	1		
・プレート		6	45514-MA6-006	プレート	80	1		
( カフレスアヒン フル )		7	45515-MA6-006	オイルホルツ	160	1		
マスターシリンダーセツト	0.4	8	45516-MA6-006	オリク	40	1		
		9	45517-MB0-006	マスターシリンダーホルツ	470	1		
		10	45520-MA5-671	ダイヤフラム	360	1		
		11	45522-422-000	マスターシリンダーフツ	155	1		
		12	45530-MA4-671	マスターシリンダーセツト	1,450	1		
		13	53175-MA6-006	R.ステアリングハントバルブCOMP.	600	1		
		14	90114-MA5-671	R.ステアリングハントバルブセツト	170	1		
		15	90117-MB0-000	ソケットホルツ 6X23	90	2		
		16	90145-KE8-000	オイルホルツ 10X22	210	2		
		17	90545-300-000	オイルホルツワツヤ	70	4		
		18	93600-04012-1G	フツツスクリュ 4X12	10	2		
		19	93893-04012-18	スクリュワツヤ 4X18	20	1		
		20	94050-06000	フランシツツ 6MM	20	1		

1983.03.10

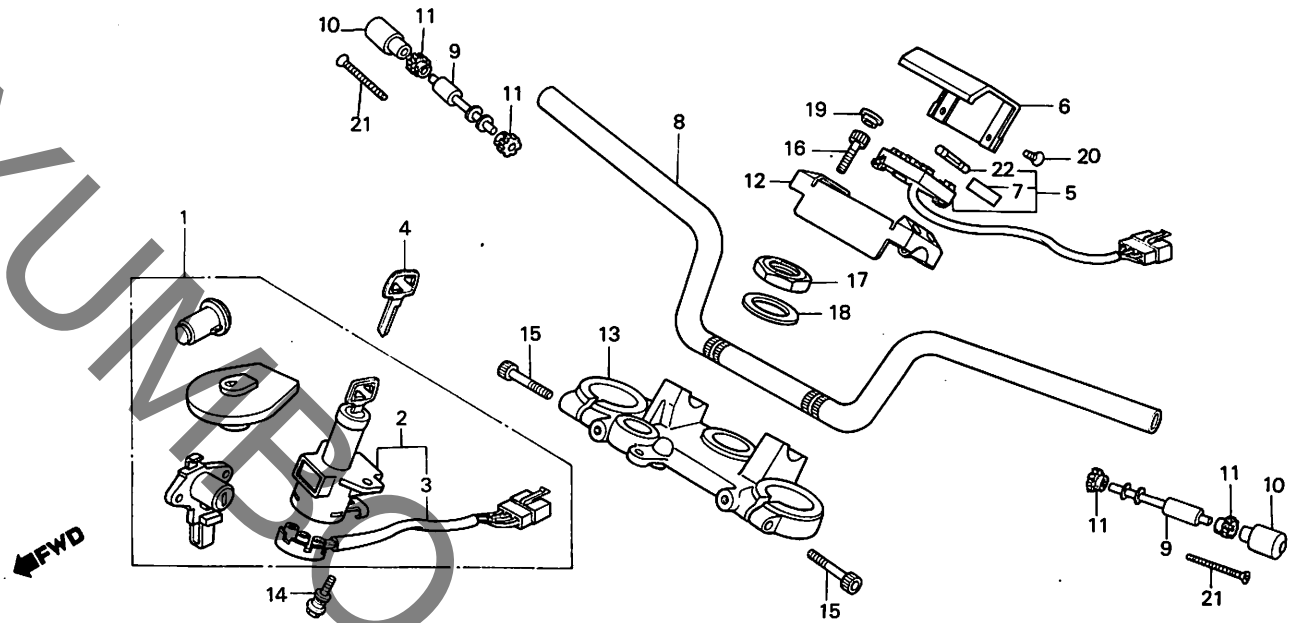
E8

**E 9**

ブロックNO.

**F - 5**

ハンドルパイプ・トップブリッジ・  
キーセット



BKF5-3

整備項目	標準時間	見出番号	部品番号	部品名	標準	使用回数	適用号機	
					価格	CX400 Co	初号機	終号機
ヒュースプレートASSY.	0.3	1	35010-ME8-000	キーセット	8,500	1		
コンヒネーション&ロックスイッチASSY.	0.4	2	35100-ME8-000	コンヒネーション&ロックスイッチASSY.	5,000	1		
コンタクトハーネスCOMP.		3	35101-MA6-007	コンタクトハーネスCOMP.	1,600	1		
フォークツアアリアツキ	0.5	4	35121-MA6-811	フランクキー (NO.1)	290	(1)		
キーセット	0.6		35122-MA6-811	フランクキー (NO.2)	290	(1)		
ステアリングハンドルパイプ		5	38200-ME8-000	ヒュースプレートASSY.	1,050	1		
		6	38210-ME8-000	ヒュースカバー	500	1		
		7	38215-MG5-670	ヒュースラベル	55	1		
		8	53100-ME8-670	ステアリングハンドルパイプ	5,000	1		
		9	53101-MC7-000	ハンドルウエイトB	1,250	2		
		10	53104-ME8-670	ハンドルウエイト	400	2		
		11	53107-121-730	ハンドルウエイトラバー	70	4		
		12	53131-ME8-000	ハンドルアツパネホルダー	2,550	1		
		13	53230-ME8-000	フォークツアフリアツシ	7,000	1		
		14	90105-KB7-000	フランクホルルト 8X19	60	2		
		15	90151-MB1-000	ソケットホルルト 7X32	120	2		
		16	90154-ME9-000	ソケットホルルト 8X32	100	4		
		17	90304-KA2-000	ステアリングステムナツト	250	1		
		18	90503-428-900	ステアリングステムワツシヤ	80	1		
		19	91455-MB0-000	ソケットホルルトキャツフ 8MM	80	4		
		20	93600-05008-0G	ワツツスクリユ 5X8	10	2		
		21	93700-06060-0B	ネーホルルトスクリユ 6X60	35	2		
		22	98200-21500	ヒュースB (15A)	25	5		

1983.03.10

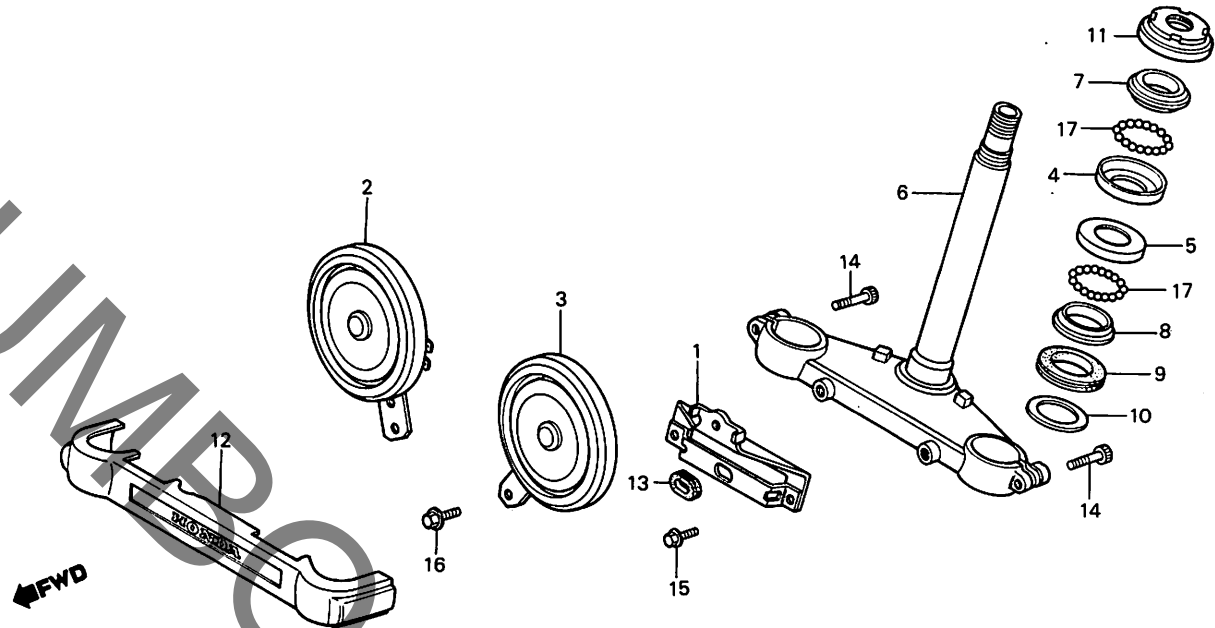
E9

**E 10**

ブロックNO.

**F-6**

ステアリングシステム・ホーン



BME8-6

整備項目	標準時間	見出番号	部品番号	部品名	使用回数		適用号機	
					標準価格	CX400 Co	初号機	終号機
ホーンASSY.	0.1	1	38102-ME8-000	ホーンスター	410	1		
ステアリング*トワフ*コンプレー	0.5	2	38110-MB1-700	ホーンASSY. (HIGH)	2,750	1		
ステアリング*トワフ*スレツト*COMP.		3	38120-MB1-700	ホーンASSY. (LOW)	2,750	1		
ステアリング*トワフ*ホ*ルレー	1.0	4	50301-268-000	ステアリング*トワフ*ホ*ルレー	370	1		
( ニコシ*モト*ウシ*加 ニコシ*ヨウテ*E ト*ウシ*加 )		5	50302-268-000	ステアリング*ホ*トム*ホ*ルレー	440	1		
ステアリング*ホ*トム*コンプレー	1.1	6	53200-ME8-000	ステアリング*システムCOMP.	8,800	1		
ステアリング*システムCOMP.		7	53211-268-000	ステアリング*トワフ*コンプレー	470	1		
		8	53212-250-000	ステアリング*ホ*トム*コンプレー	360	1		
		9	53214-250-000	ステアリング*ヘッド*タ*ストシル	45	1		
		10	53215-250-000	ステアリング*ヘッド*タ*ストシル*ワッシャー	35	1		
		11	53220-ME9-000	ステアリング*ヘッド*トワフ*スレツト*COMP.	620	1		
		12	61401-ME9-000	ホ*トム*カバ*ー	1,000	1		
		13	83551-300-000	エア*クリ*ナー*ケ*スク*ロメツト	80	1		
		14	90152-MB0-000	ソケット*ボ*ルト 10X30	160	2		
		15	95700-06012-000	フランシ*ボ*ルト 6X12	20	2		
		16	95700-06014-07	フランシ*ボ*ルト 6X14	20	1		
		17	96211-08000	スチ*ル*ボ*ル #8 (1/4)	15	37		

1983.03.10

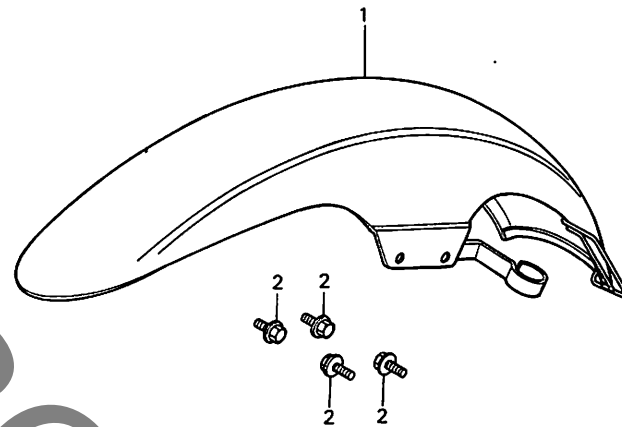
E10

**E 11**

ブロックNO.

**F-7**

フロントフェンダー



BME8-7

整備項目	標準時間	見出番号	部品番号	部品名	標準	使用個数	適用号機	
					価格	CX400 CD	初号機	終号機
フロントフェンダー-COMP.	0.3	1	61100-ME8-000	フロントフェンダー-COMP.	7,000	1		
		2	95700-06014-08	フランジナット 6X14	20	4		

1983.03.10

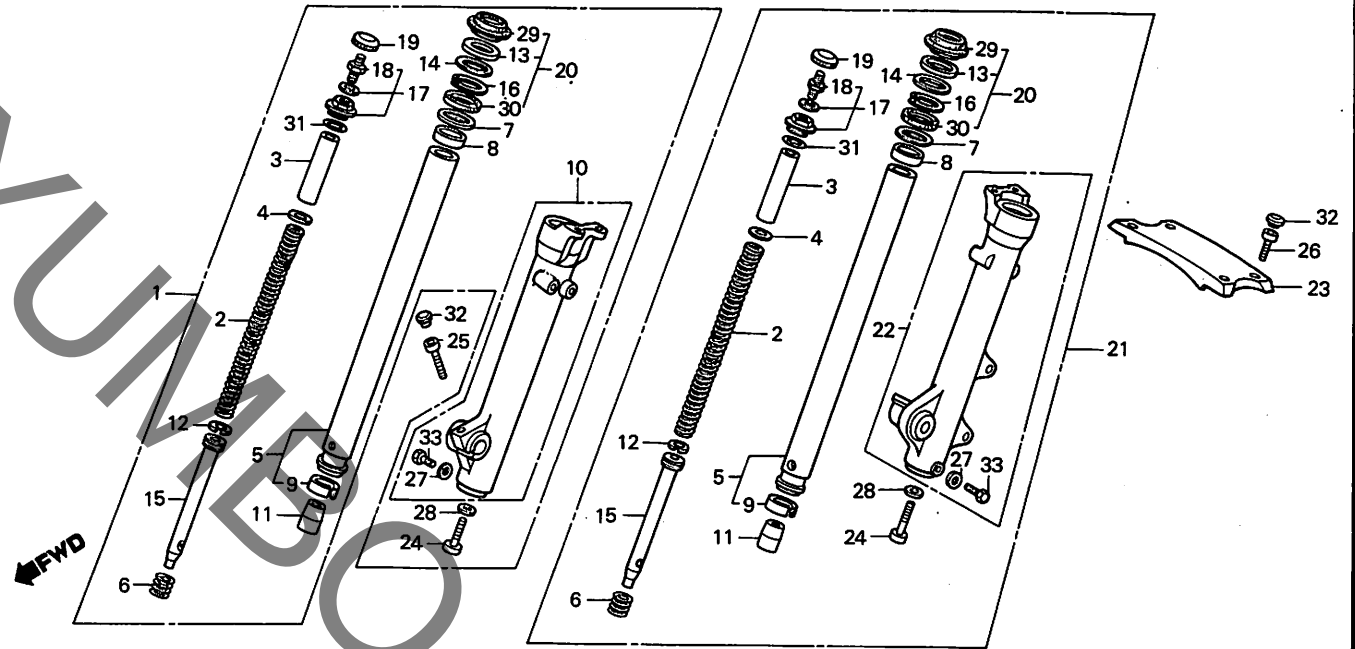
E11

E 12

ブロックNO.

F-8

フロントフォーク



BME8-8

整備項目	標準時間	見出番号	部品番号	部品名	標準価格	使用個数 CX400 Co	通用号機 初号機 終号機
エア・ハブ COMP.	0.1	1	51400-ME8-003	R.フロントフォークASSY.	24,400	1	
●フロントフォークスタビライザ フロントクッションスプリング	0.2	2	51401-ME8-003	フロントクッションスプリング	1,750	2	
●フロントフォークホートASSY.	0.5	3	51402-ME9-003	スプリングカラー	350	2	
●フロントフォークASSY.	0.5	4	51403-ME5-003	スプリングシイポイントプレート	75	2	
(イラマシ 0.2 カツ)		5	51410-ME8-003	フロントフォークハブCOMP.	8,300	2	
●フロントフォークハブCOMP.	0.8	6	51411-ME5-003	リハウントスプリング	110	2	
(イラマシ 0.5 カツ)		7	51412-463-003	ハブクアツクプリング	275	2	
●ホートムケ-スCOMP.		8	51414-463-003	フォークハブフツシ	250	2	
(イラマシ 0.5 カツ)		9	51415-463-003	フォークハブスリフ	300	2	
●フロントフォークホート		10	51421-ME8-003	R.ホートムケ-スCOMP.	9,100	1	
(イラマシ 0.5 カツ)		11	51432-ME8-003	オイルツクヒ-ス	460	2	
●オイルシ-ル 39X52X11		12	51437-ME5-003	ヒ-ストプリング	155	2	
(イラマシ 0.5 カツ)		13	51438-MB9-781	クワリスホルター	80	2	
		14	51439-MB9-781	ホルターフツシヤ	80	2	
		15	51440-ME8-003	シートハブ	1,400	2	
		16	51447-463-003	インタ-ナルクワツツ 50	90	2	
		17	51450-ME5-003	フロントフォークホートASSY.	1,500	2	
		18	51456-469-013	エア-ハブCOMP. (シヨクフ)	610	2	
		19	51457-MG1-003	エア-ハブフキヤツツ	350	2	
		20	51490-MB9-781	フロントフォークシ-ルベツト	770 (2)		
		21	51500-ME8-003	L.フロントフォークASSY.	24,400	1	
		22	51521-ME8-003	L.ホートムケ-スCOMP.	9,100	1	
		23	53240-MB1-000	フロントフォークスタビライザ	1,600	1	
		24	90116-283-010	ツケツツホート 8MM	120	2	
		25	90152-ME5-000	ツケツツホート 8X28	80	1	

1983.03.10

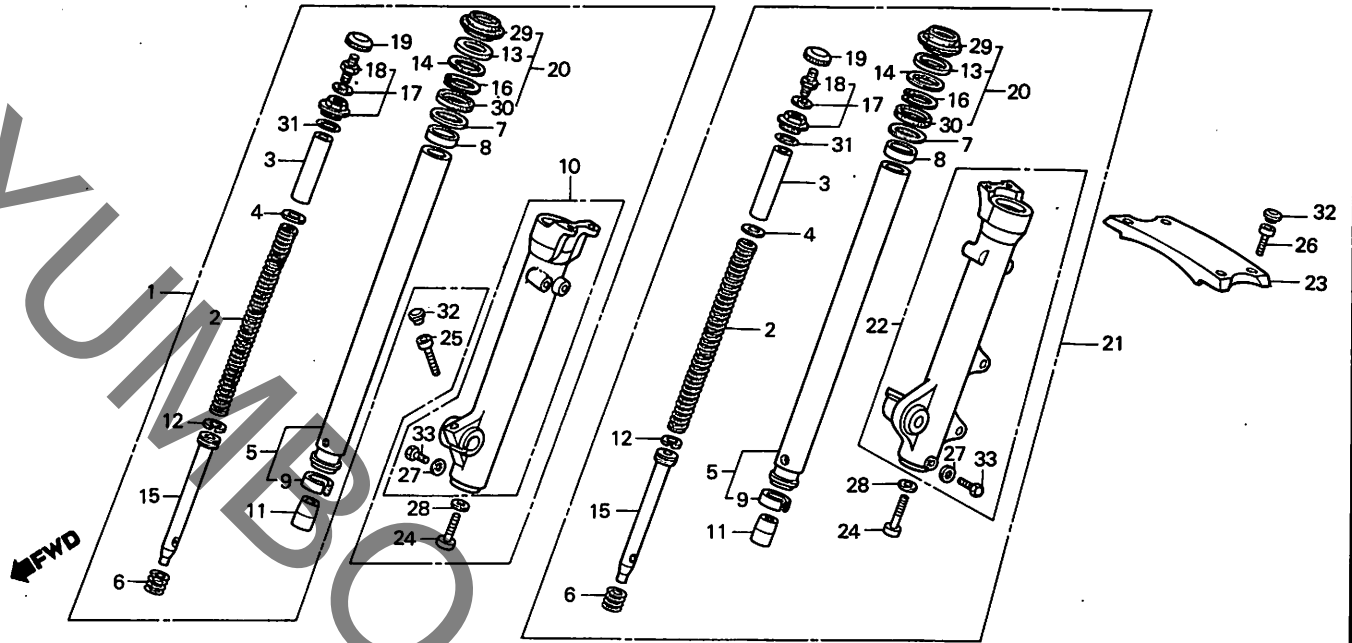
E12

**E 13**

ブロックNO.

**F - 8**

フロントフォーク



BME8-8

整備項目	標準時間	見出番号	部品番号	部品名	標準使用回数		適用号機	
					価格	Cd	初号機	終号機
		26	90153-MB0-000	ソケットボルト 8X17	110	4		
		27	90543-273-000	フロントフォークレンコツクハロツキン	35	2		
		28	90544-283-000	スハシヤルツツシヤ 8MM	45	2		
		29	91254-463-003	タツトシール	420	2		
		30	91255-MB9-781	オイルシール 39X52X11	470	2		
		31	91356-MA3-661	オリヅク 29.2X3.5	70	2		
		32	91455-MB0-000	ソケットボルトキヤツフ 8MM	80	5		
		33	92000-06008-0A	6カクボルト 6X8	15	2		

1983.03.10

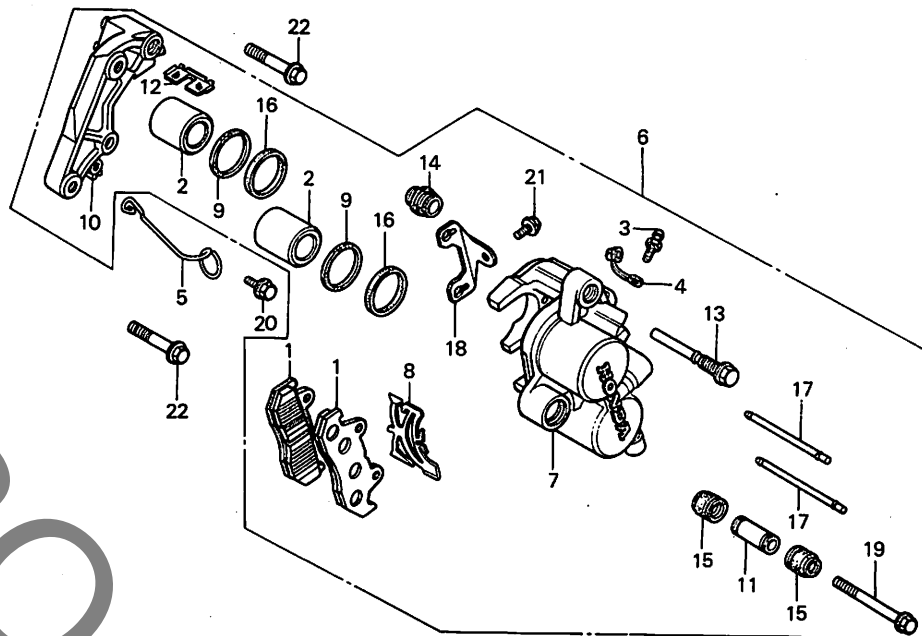
E13

E 14

ブロックNO.

F-9

フロントブレーキキャリパー



B449-13A

整備項目	標準時間	見出番号	部品番号	部品名	標準	使用個数	適用号機	
					価格	CX400 Cd	初号機	続号機
リヤハットCOMP.	0.1	1	43105-MC7-007	リヤハットCOMP.	1,900	2		
L.フロントブラケットCOMP.	0.2		43105-MC7-014	リヤハットCOMP. (JB)	1,900	2		
L.フロントキャリパー-ASSY.	0.3	2	43107-MA7-006	ピストン	720	2		
ピストン	0.4	3	43352-568-003	フッリター-スクリュー	120	1		
( カンレンアヒン フタム )		4	43353-461-771	フッリター-キヤツフ	90	1		
( イワコマシ 0.1 カラン )		5	44832-ME9-000	スロートメーターケーパブルクランフ	150	1		
L.キャリパー-COMP.	0.5	6	45100-ME4-006	L.フロントキャリパー-ASSY.	15,100	1		
			45100-ME4-007	L.フロントキャリパー-ASSY.	15,100	1		
		7	45101-MB9-781	L.キャリパー-COMP.	5,500	1		
		8	45108-MA3-006	ハットスプリング	180	1		
		9	45109-MA7-006	タストシール	120	2		
		9A	45110-MA5-006	L.フロントブラケットCOMP.	3,000	1		
		11	45111-MA3-006	スリーフ	250	1		
		12	45112-445-631	ブラケットリテーナ	150	1		
		13	45131-MA3-006	ピストンホルト	300	1		
		14	45133-MA3-006	フッーツB	100	1		
		15	45133-166-016	ピストンフッーツ	70	2		
		16	45209-MA7-006	ピストンシール	120	2		
		17	45215-MA3-006	ハンカヒン	180	2		
		18	45217-MA3-006	フレート	90	1		
		19	90180-MA3-006	フランシホルト 8X49	90	1		
		20	95700-06010-00	フランシホルト 6X10	20	1		
		21	95700-06010-07	フランシホルト 6X10	20	1		
		22	95800-10040-00	フランシホルト 10X40	40	2		

1983.03.10

E14

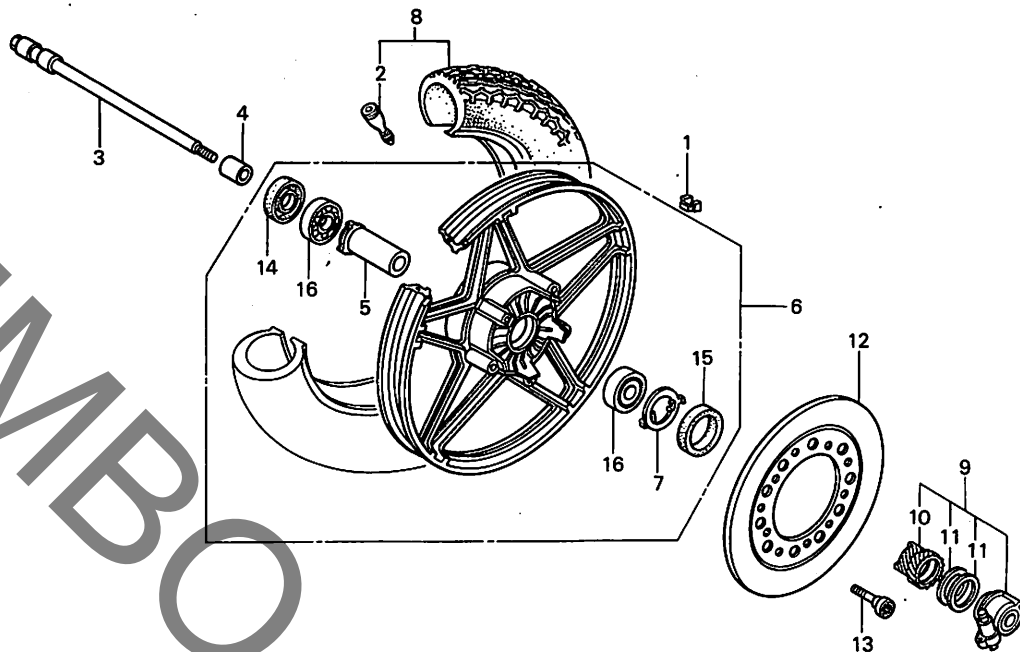
E 15

ブロックNO.

F-10

フロントホイール・ディスク

FWD



BME8-9

整備項目	標準時間	見出番号	部品番号	部品名	標準価格	使用個数 CX400 Cd	通用号機 初号機	機 終号機
フロントホイールアッスル	0.3	1	42704-MB0-000	ハランスウエイト (10G)	220	N		
スピードメーターキヤ-ホツツクアッスル			42705-MB0-000	ハランスウエイト (20G)	220	N		
タ-ストシ-ル 22X42X7			42706-MB0-000	ハランスウエイト (30G)	220	N		
フロントフレ-キティイスク	0.4	2	42753-425-003	リムハ-ルフ (BS)	シカ	1		
フロントアッスルイスク	0.5		42753-425-004	リムハ-ルフ (タ-ンツフ)	シカ	1		
フロントアッスルイスク	0.5	3	44301-461-770	フロントホイールアッスル	1,550	1		
ラシ-アルホ-ルハ-ア-リング 6302UU		4	44311-461-770	フロントホイールサイト-カラ-	420	1		
ハ-ラ-アッスル	0.8	5	44620-MB0-000	フロントアッスルイスク	250	1		
フロントタイヤアッスル	0.9	6	44650-ME8-305	フロントホイールCOMP.	24,700	1		
フロントホイールCOMP.	1.0	7	44680-410-000	キヤ-ホツツクアッスル	110	1		
		8	44710-ME3-003	フロントタイヤアッスル (100/90-19 57S BS)	シカ	1		
			44710-ME3-004	フロントタイヤアッスル (100/90-19 57S タ-ンツフ)	シカ	1		
		9	44800-MB0-003	スピードメーターキヤ-ホツツクアッスル	2,900	1		
		10	44806-MB0-003	スピードメーターキヤ-	690	1		
		11	44809-402-000	スピードメーターキヤ-アッスル	55	2		
		12	45251-MF5-000	フロントフレ-キティイスク	15,100	1		
		13	90105-MB0-000	フロントアッスルホ-ル 8X33	220	5		
		14	91252-MC7-003	タ-ストシ-ル 22X42X7	160	1		
		15	91258-410-013	タ-ストシ-ル 40X50X5	225	1		
		16	96150-63020-10	ラシ-アルホ-ルハ-ア-リング 6302UU	590	2		

1983.03.10

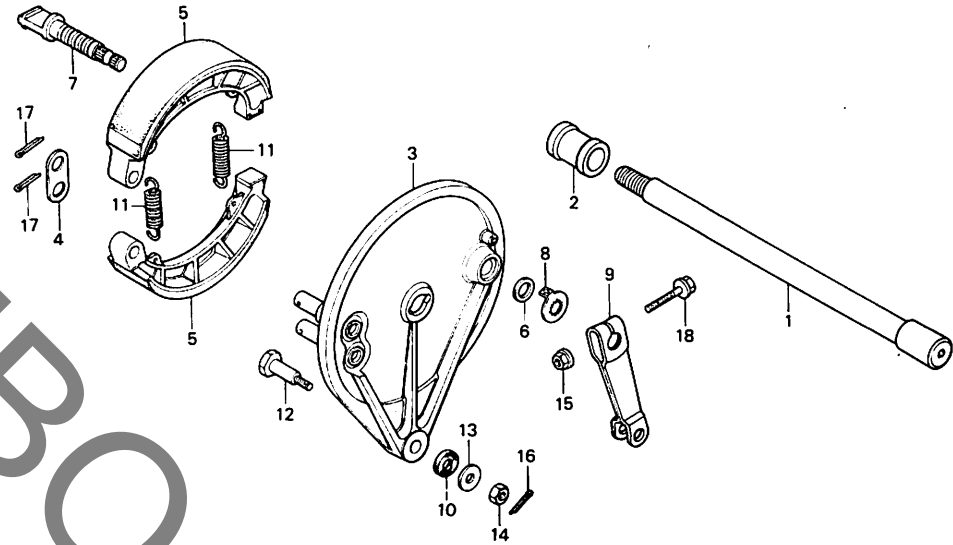
E15

E 16

ブロックNO.

F-11

リヤブレーキパネル



B415-34A

整備項目	標準時間	見出番号	部品番号	部品名	標準	使用回数	適用号機	
					価格	CX400 Cd	初号機	終号機
リヤブレーキパネル リヤホイールアッスル リヤハネ&COMP. ( カンレツアヒン フクム ) リヤフレキシユ-COMP. ( ニコテ エトウシ カン ニコイシ ヨウテ E トウジ カン )	0.1 0.4 0.6	1	42301-ME8-000	リヤホイールアッスル	2,050	1		
		2	42313-ME8-000	リヤアッスルサイトカラー	360	1		
		3	43100-ME2-000	リヤハネ&COMP.	6,800	1		
		4	43102-319-000	アンカーヒンフツシャー	90	1		
		5	43120-415-000	リヤフレキシユ-COMP.	930	2		
		6	43134-300-000	フレキカムタストシール	45	1		
		7	43141-MB0-000	リヤフレキカム	720	1		
		8	43145-415-000	リヤフレキシユ-キョウター	130	1		
		9	43410-415-750	リヤフレキアム	580	1		
		10	43434-286-000	ストツハ-アムツツシヨウラハ-	45	1		
		11	45133-329-000	フロントフレキシユ-スフリンク	80	2		
		12	90127-393-000	リヤフレキストツハ-ホルト	100	1		
		13	90505-425-000	フツシャー 8MM	70	1		
		14	94001-08000-0S	6 カクナツ 8MM	15	1		
		15	94050-08000	フランシハツト 8MM	20	1		
		16	94201-20180	スフリツヒン 2.0X18	10	1		
		17	94201-25200	スフリツヒン 2.5X20	10	2		
		18	95700-08040-00	フランシホルト 8X40	35	1		

1983.03.10

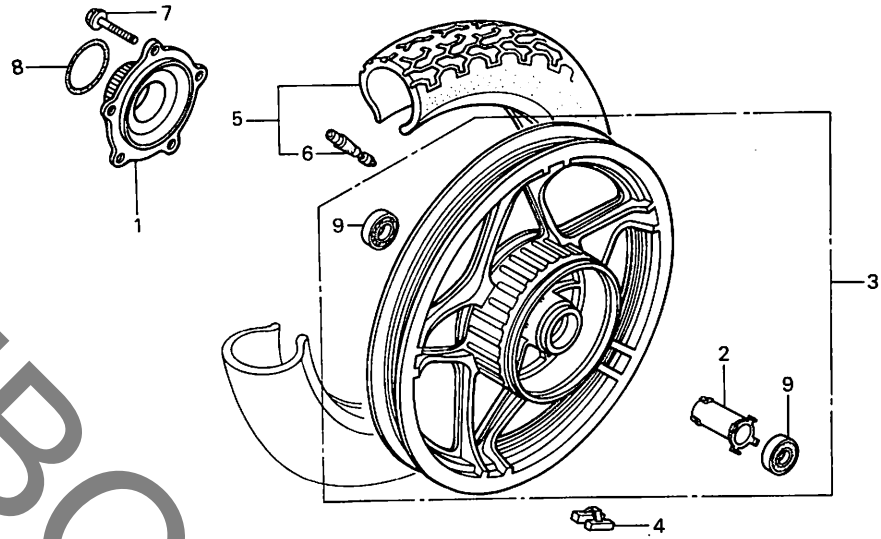
E16

F 1

ブロックNO.

F-12

リヤホイール



BME8-10

整備項目	標準時間	見出番号	部品番号	部品名	標準価格	使用回数	適用号機	
						CX400 CD	初号機	終号機
ファイナル・リア・フランチ ・リア・アクスル・イスタンスカラー ・ラジアルホーベル・アリンク 6303U (イコマシ 0.1 カラシ) ハ・ランスウエイト リヤ・タイヤASSY. リヤ・ホイールCOMP.	0.5	1	42615-MB0-700	ファイナル・リア・フランチ	4,100	1		
		2	42620-MB0-000	リア・アクスル・イスタンスカラー	540	1		
	0.6	3	42650-ME8-305	リア・ホイールCOMP.	30,000	1		
		4	42704-MB0-000	ハ・ランスウエイト (10G)	220	N		
	0.9		42705-MB0-000	ハ・ランスウエイト (20G)	220	N		
			42706-MB0-000	ハ・ランスウエイト (30G)	220	N		
	1.1	5	42710-KF5-003	リヤ・タイヤASSY. (BS)	シカ	1		
	1.2		42710-KF5-004	リヤ・タイヤASSY. (DUN)	シカ	1		
		6	42753-GC7-821	リムハールフ (BS)	シカ	1		
		42753-GC7-822	リムハールフ (タインロツフ)	シカ	1			
	7	90130-MC7-000	UBSホールト 10X34	110	6			
	8	91358-MB0-000	オリソク 46.5X3.5	80	1			
	9	96140-63030-10	ラジアルホーベル・アリンク 6303U	590	2			

1983.03.10

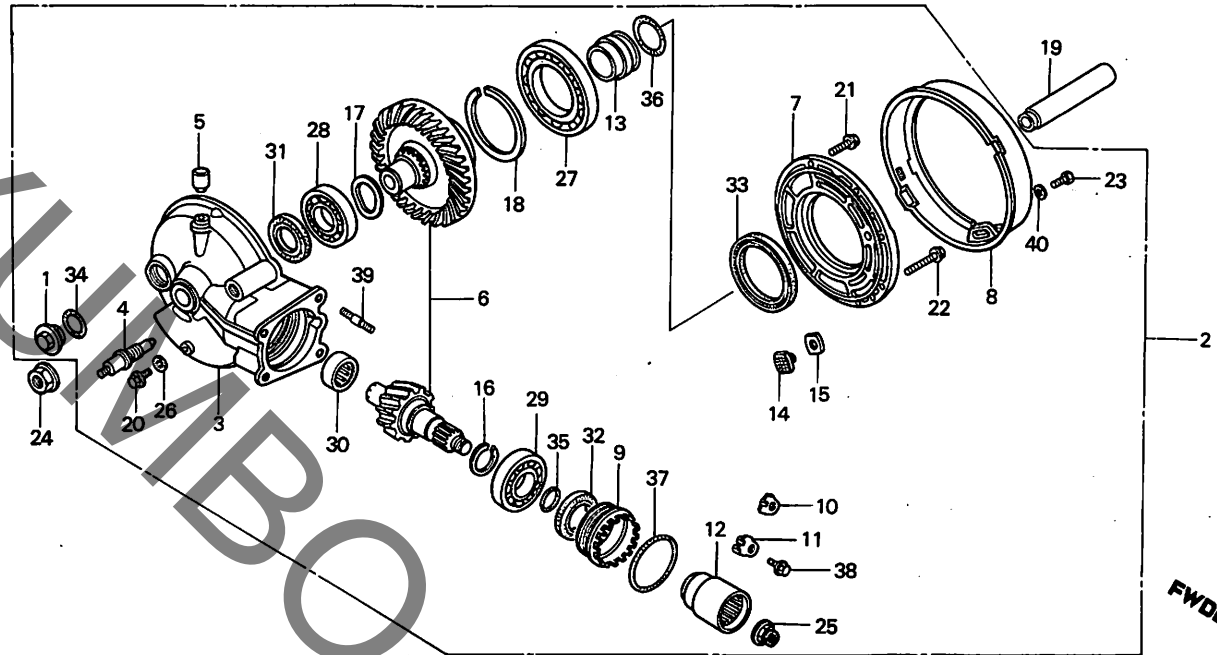
F1

**F 2**

ブロックNO.

**F-13**

ファイナルドリブンギヤ



BME8-11

整備項目	標準時間	見出番号	部品番号	部品名	標準価格	使用回数	適用号機	
						CX400 Co	初号機	終号機
タストカートフプレート	0.4	1	12361-035-000	タストカートフプレート	130	1		
・Oリングホルダー		2	41300-ME8-000	ファイナルドリブンギヤ-ASSY.	69,800	1		
・リテーナー		3	41301-ME8-000	ファイナルギヤ-ケース	34,900	1		
・ファイナルギヤ-ASSY.	0.6	4	41303-ME4-300	クッションアンダー-スター	300	1		
・ギヤ-ケーシング	0.7	5	41306-MB0-000	フリー-ギヤ-キャップ	220	1		
・ヒートシールド		6	41310-MG0-000	ファイナルギヤ-ベツト	14,000	1		
・オイルシール 60X80X8		7	41321-MG0-000	ギヤ-ケーシング	5,400	1		
・Oリングホルダー	0.8	8	41324-MG0-000	タストカートフプレート	700	1		
( カンプレッソポンプ )		9	41331-ME9-000	Oリングホルダー	2,550	1		
・リテーナー	0.9	10	41332-415-000	フリー-ギヤ-キャップ	55	1		
・オイルシール 34X50X7		11	41333-415-000	フリー-ギヤ-キャップ	55	1		
・ヒートシールド	1.3	12	41410-ME9-000	ヒートシールド	2,550	1		
・リテーナー		13	41433-MB0-000	Oリングホルダー	220	1		
・オイルシール 16012C3	1.4	14	41436-MB0-310	リングギヤ-ストッパ-ヒンジ	540	1		
・ファイナルギヤ-ベツト	2.1	15	41437-MB0-300	ストッパ-ヒンジ	110	N		
・ファイナルギヤ-ケーシング	2.4		41438-MB0-300	ストッパ-ヒンジ	110	N		
		16	41450-MB0-000	ヒートシールドA (1.82)	220	1		
			41451-MB0-000	ヒートシールドB (1.88)	220	1		
			41452-MB0-000	ヒートシールドC (1.94)	220	1		
			41453-MB0-000	ヒートシールドD (2.00)	220	1		
			41454-MB0-000	ヒートシールドE (2.06)	220	1		
			41455-MB0-000	ヒートシールドF (2.12)	220	1		
			41456-MB0-000	ヒートシールドG (2.18)	220	1		
		17	41510-MB0-003	スプリング	220	1		
		18	41530-MB0-000	リングギヤ-スプリング-A (1.82)	320	1		
			41531-MB0-000	リングギヤ-スプリング-B (1.88)	320	1		

1983.03.10

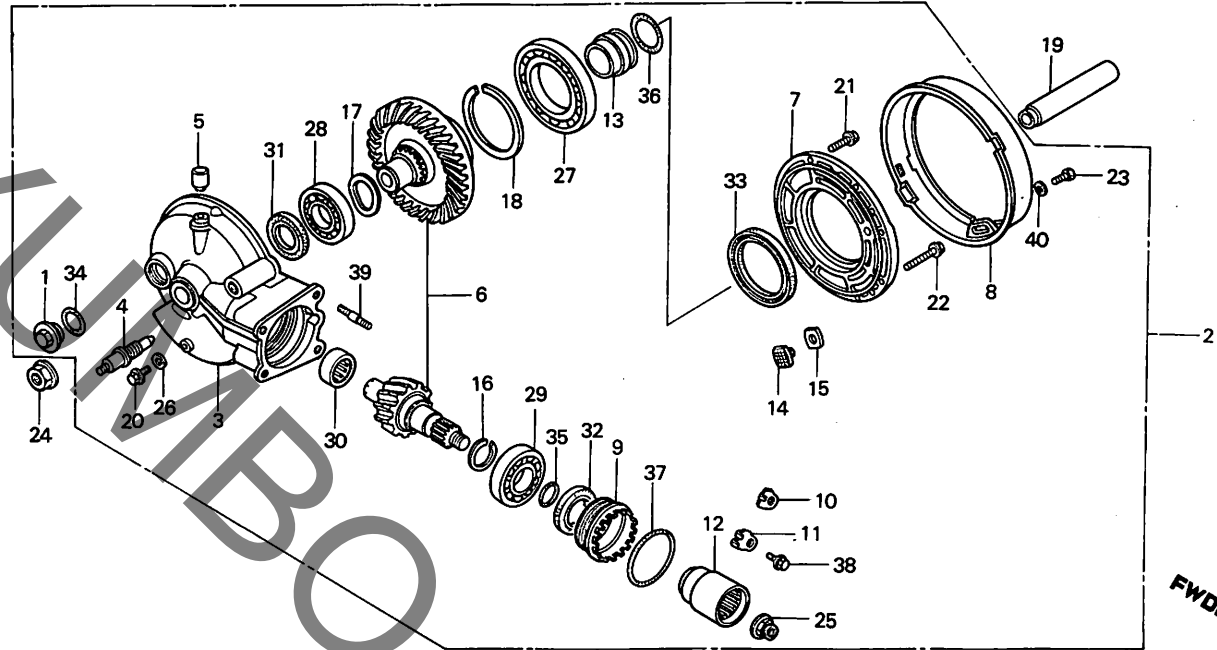
F2

**F 3**

ブロックNO.

**F-13**

ファイナルドリブンギヤー



BME8-11

整備項目	標準時間	見出番号	部品番号	部品名	標準価格	使用個数	適用号機	
						CX400 Cd	初号機	終号機
			41532-MB0-000	リンクキヤースハ-サー-C (1.94)	320	1		
			41533-MB0-000	リンクキヤースハ-サー-D (2.00)	320	1		
			41534-MB0-000	リンクキヤースハ-サー-E (2.06)	320	1		
			41535-MB0-000	リンクキヤースハ-サー-F (2.12)	320	1		
			41536-MB0-000	リンクキヤースハ-サー-G (2.18)	320	1		
			41537-MB0-000	リンクキヤースハ-サー-H (2.24)	320	1		
			41538-MB0-000	リンクキヤースハ-サー-I (2.30)	320	1		
		19	42625-MB0-000	リヤ-アキスタンスカラ-B	640	1		
		20	90109-371-000	シ-リンクホ-ルト 8MM	80	1		
		21	90133-MB0-000	フランシ-ホ-ルト 8X27	160	6		
		22	90134-371-000	フランシ-ホ-ルト 10X38	170	2		
		23	90170-MB0-000	6カクホ-ルト 6X16	50	1		
		24	90305-ME5-003	フランシ-ナツト 16MM	100	1		
		25	90381-MB0-700	6 カクナツト 16MM	120	1		
		26	90471-580-000	ワツシヤ- 8MM	35	1		
		27	91051-MB0-005	ラシ-アルホ-ルハ-アリンク" 16012C3	2,100	1		
		28	91052-MB0-003	ラシ-アルホ-ルハ-アリンク" 57/34C3	850	1		
		29	91061-MB0-005	ラシ-アルホ-ルハ-アリンク" 6305	2,300	1		
		30	91062-MB0-005	ニ-トルハ-アリンク" 19/16	850	1		
		31	91261-MB0-000	オイルシ-ル 34X50X7	270	1		
			91261-MB0-003	オイルシ-ル 34X50X7	270	1		
			91261-MB0-005	オイルシ-ル 34X50X7	270	1		
		32	91262-ME9-003	オイルシ-ル 39X51X7	300	1		
			91262-ME9-005	オイルシ-ル 39X51X7	300	1		
		33	91265-MB0-000	オイルシ-ル 60X80X8	370	1		
			91265-MB0-003	オイルシ-ル 60X80X8	370	1		

1983.03.10

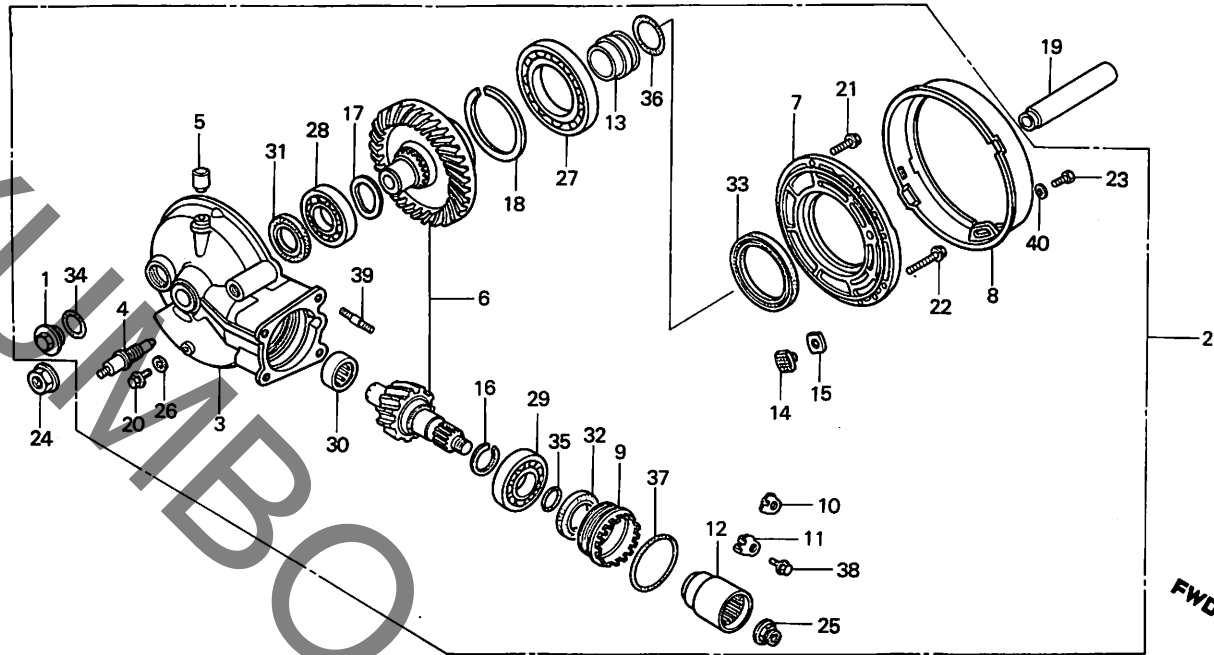
F3

**F 4**

ブロックNO.

**F-13**

ファイナルドリブンギヤー



整備項目	標準時間	見出番号	部品番号	部品名	標準	使用個数	適用号機	
					価格	CX400 Co	初号機	終号機
		34	91302-001-020	Oリング 30.8MM	90	1		
		35	91355-MB0-003	Oリング 22X1.9	60	1		
			91355-MB0-005	Oリング 22X1.9	60	1		
		36	91356-MB0-000	Oリング 35.2X2.4	70	1		
			91356-MB0-005	Oリング 35.2X2.4	70	1		
		37	91359-MB0-003	Oリング 58.5X3.5	85	1		
		38	92000-06012	6カクホット 6X12	15	1		
		39	92700-08045-0E	スタットホット 8X45	50	4		
		40	94101-06800	フレイシツツヤ 6MM	10	1		

1983.03.10

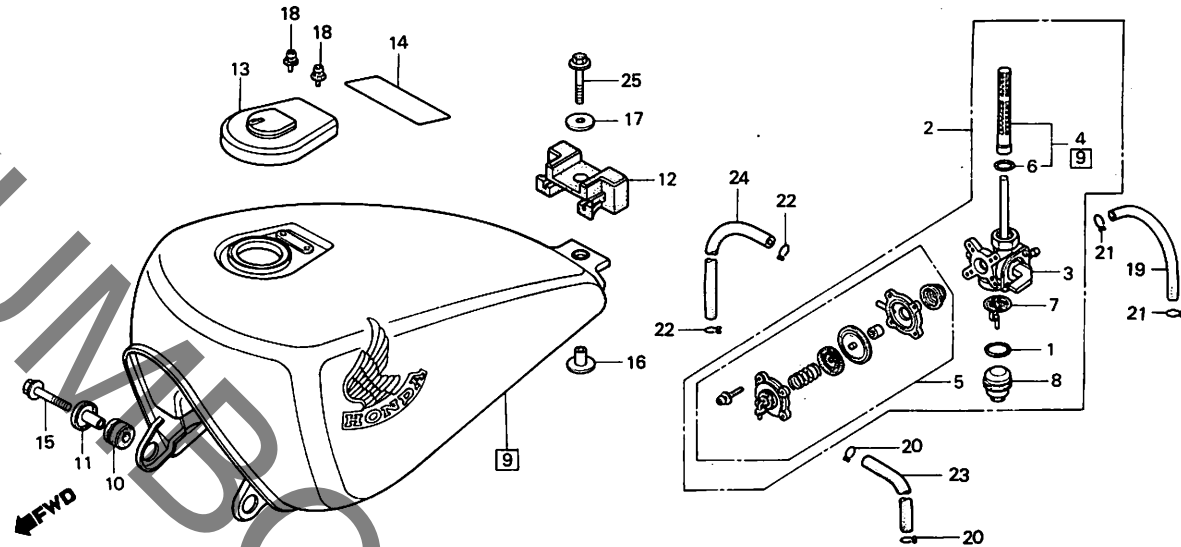
F4

**F 5**

ブロックNO.

**F-14**

フューエルタンク



BME8-12

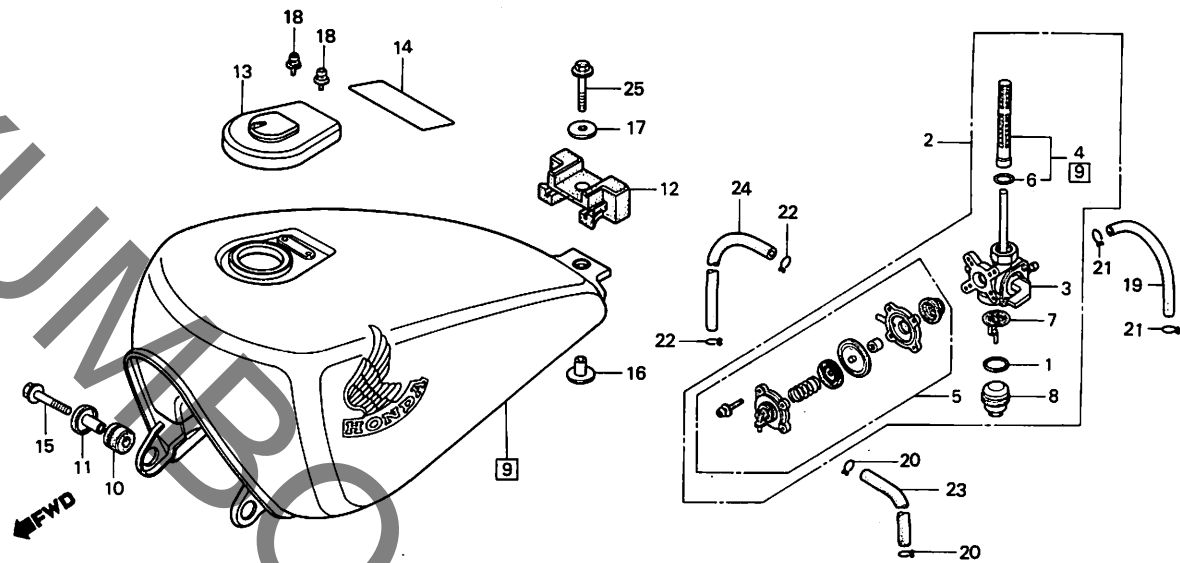
整備項目	標準時間	見出番号	部品番号	部品名	標準使用回数		適用号機	
					価格	CX400 Cd	初号機	終号機
コックカバー-セット	0.1	1	16173-001-004	フューエルストレーナー-カツプ <sup>o</sup> ハ <sup>o</sup> ツキン	75	1		
•フィルター-カツプ		2	16950-ME8-005	フューエルオートコックASSY.	5,900	1		
( カブレン <sup>o</sup> ピン フタ )		3	16951-MA1-731	コックホ <sup>o</sup> ッ <sup>o</sup> イCOMP.	2,350	1		
•フューエルフィルター-キャップCOMP.		4	16952-422-005	フューエルストレーナー-セット	2,750	1		
フューエルオートコックASSY.		5	16953-449-751	コックカバー-セット	1,250	1		
•コックホ <sup>o</sup> ッ <sup>o</sup> イCOMP.	0.2	6	16958-MA1-731	Oリング	90	1		
•フューエルストレーナー-セット		7	16959-461-751	フィルター-カツプ	320	1		
フューエルタンクセット	0.3	8	16967-GA6-671	フューエルストレーナー-カツプ	540	1		
		9	175A1-ME8-000ZA	フューエルタンクセット *R-114C-U* (ワインバ <sup>o</sup> リ <sup>o</sup> レット)	25,000	1		
			175A1-ME8-000ZC	フューエルタンクセット *PB-123P-A* (ハ <sup>o</sup> ルセイレン <sup>o</sup> フ <sup>o</sup> ル)	25,000	1		
		10	17611-449-010	フューエルタンクフロントクッション	100	2		
		11	17612-449-000	タンクフロントマウンティング <sup>o</sup> カラ	360	2		
		12	17613-ME8-000	フューエルタンクリア <sup>o</sup> クッション	300	1		
		13	17620-MB1-003	フューエルフィルター-キャップCOMP.	2,600	1		
		14	87560-MB1-300	トライフ <sup>o</sup> コ <sup>o</sup> ションマーク	80	1		
		15	90111-362-000	フランシ <sup>o</sup> ホ <sup>o</sup> ルト 8X36	120	2		
		16	90324-MA1-000	フューエルタンクマウンティング <sup>o</sup> カラ	120	1		
	17	90534-011-000	ワッシャー- 8.3MM	35	1			
	18	93893-04008-08	スクリュー-ワッシャー- 4X8	20	2			
	19	95001-75150-40	フューエルチューブ <sup>o</sup> 7.3X150	100	1			
	20	95002-02070	チューブ <sup>o</sup> クリップ <sup>o</sup> B7	15	2			
	21	95002-02120	チューブ <sup>o</sup> クリップ <sup>o</sup> B12	20	2			
	22	95002-35000	チューブ <sup>o</sup> クリップ <sup>o</sup> C6.5	10	1			
	23	95005-35160-20	チューブ <sup>o</sup> 3.5X160	60	1			
	24	95005-35750-30	チューブ <sup>o</sup> 3.5X750	100	1			
			1983.03.10		F5			

**F 6**

ブロックNO.

**F-14**

フューエルタンク



BME8-12

整備項目	標準時間	見出番号	部品番号	部品名	標準価格	使用個数 CX400 Cd	適用号機 初号機 終号機
		25	95700-08028-08	フランジホルト 8X28	35	1	

1983.03.10

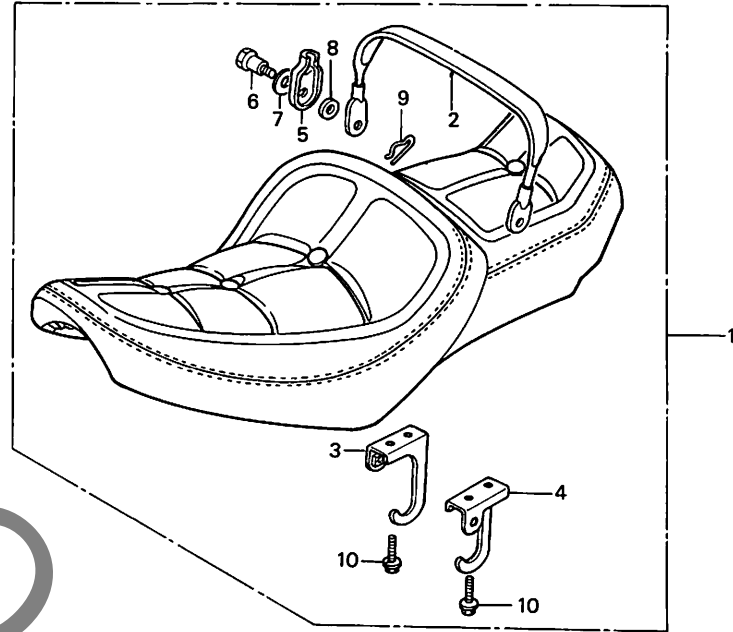
F6

**F 7**

ブロックNO.

**F-15**

シート



BKF5-5

整備項目	標準時間	見出番号	部品番号	部品名	標準価格	使用価数		適用号機	
						CX400	CD	初号機	終号機
ダアシートCOMP. (カブリアヒン フラ)	0.1	1	77200-KF5-000	ダアシートCOMP.	16,000	1			
		2	77201-MC9-670	シートヘルト	2,100	1			
		3	77203-KF5-000	R.シートヘルトスター	400	1			
		4	77204-KF5-000	L.シートヘルトスター	400	1			
		5	77207-460-840	シートヘルトアタッチメントカバー	270	2			
		6	90146-460-840	ハントベツティングスクリーン	110	2			
		7	94102-08200	フレインワツシヤ- 8MM	15	2			
		8	94103-06000	フレインワツシヤ- 6MM	10	2			
		9	94251-06000	ロツクヒョウ 6MM	15	2			
		10	95700-06016-08	フランシホヘルト 6X16	20	2			

1983.03.10

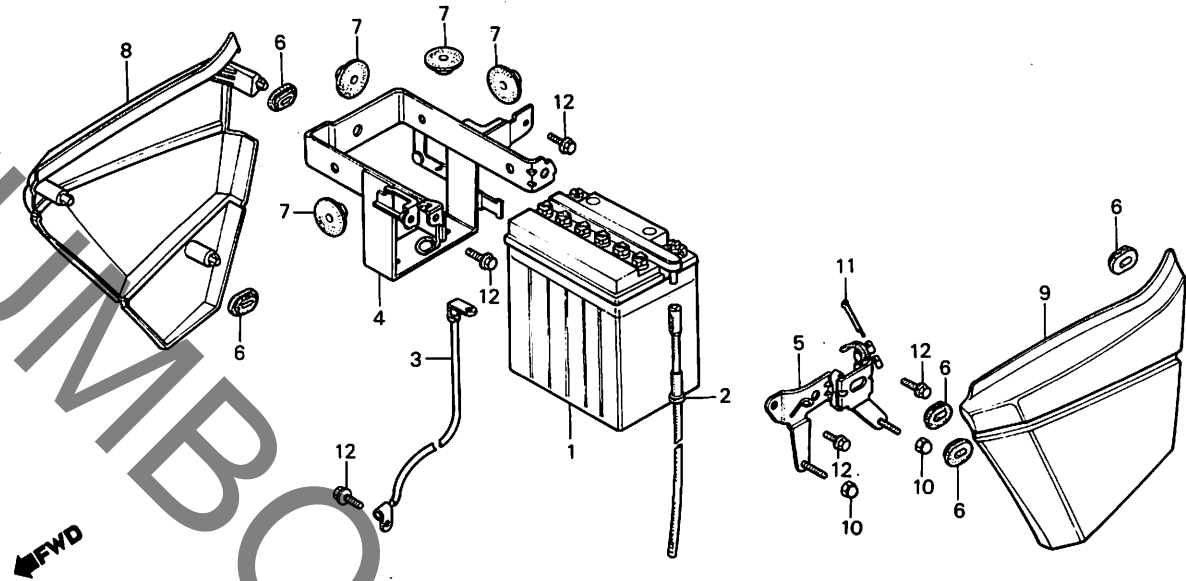
F7

# F 8

ブロックNO.

## F-16

サイドカバー・バッテリー



BME8-14

整備項目	標準時間	見出番号	部品番号	部品名	標準	使用個数	適用号機	
					価格	CX400 Cd	初号機	終号機
A* バッテリー	0.2	1	31500-MB1-007	バッテリー (12V 14AH 2Pサ)	シカ	1		
		2	31502-ME8-000	バッテリー・フッリサ・チユ・フ	240	1		
A* バッテリー・アスター・ア	0.3	3	32601-ME8-000	バッテリー・アスター・フル	760	1		
A* バッテリー・ハント・B COMP.		4	50327-ME8-000	バッテリー・ハント・A COMP.	2,500	1		
A* バッテリー・ハント・A COMP.		5	50328-ME8-000	バッテリー・ハント・B COMP.	700	1		
		6	83551-300-000	エア・クリーナー・ケース・クロメツト	80	5		
		7	83618-323-000	バッテリー・ホツク・スラバ	45	8		
		8	83640-ME8-000ZA	R. サイト・カハ - *R-114C-U* (ワイン・ハリ・レツト)	3,700	1		
			83640-ME8-000ZC	R. サイト・カハ - *PB-123P-A* (ハ・ル・セイ・レ・ツ・フル)	3,700	1		
		9	83740-ME8-000ZA	L. サイト・カハ - *R-114C-U* (ワイン・ハリ・レツト)	3,700	1		
			83740-ME8-000ZC	L. サイト・カハ - *PB-123P-A* (ハ・ル・セイ・レ・ツ・フル)	3,700	1		
		10	94021-06020-0S	キャツ・ツツ 6MM	35	2		
		11	94201-30400	スワ・リツ・ヒン 3.0X40	15	1		
		12	95700-06010-08	フランシ・ホ・ルト 6X10	20	5		

1983.03.10

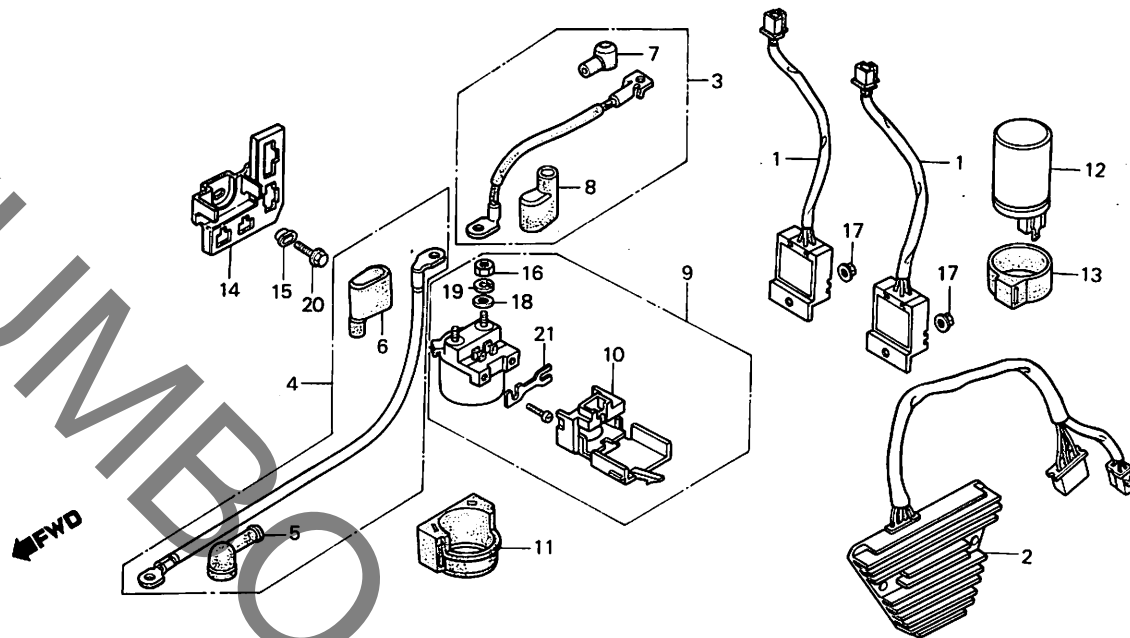
F8

**F 9**

ブロックNO.

**F-17**

エレクトリックプレート・  
スパークユニット



BME8-15

整備項目	標準時間	見出番号	部品番号	部品名	標準価格	使用個数 CX400 Cd	適用号機 初号機 終号機
スタート・ハ・ワテラー・ア・ム ・ウインカー・リレ・COMP. ・レキ・ムレター・レクチファイア・ASSY. ・スター・モーター・ア・ム ・スター・マク・ネツツクスイッチASSY. スパークユニット ( イブコマシ 0.1 カヤフ )	0.2	1	30400-461-155	スハ・クユニット (NEC)	8,300	2	
		2	31600-ME8-000	レキ・ムレター・レクチファイア・ASSY.	8,100	1	
	0.3	3	32401-ME8-000	スター・ハ・ツツリ・ケ・フ・ル	600	1	
		4	32410-ME2-000	スター・モーター・ケ・フ・ル	760	1	
		5	32411-253-000	スター・タイミング・モーター・ミナルカハ・	95	1	
	0.4	6	32412-ME2-000	マク・ネツツクスイッチター・ミナルカハ・	100	1	
		7	32414-ME8-000	ハ・ツツリ・カハ・	115	1	
		8	32415-425-000	マク・ネツツクスイッチカハ・A	90	1	
		9	35850-ME8-007	スター・マク・ネツツクスイッチASSY.	2,350	1	
		10	35852-ME8-007	ヒ・エ・ス・カハ・	240	1	
		11	35856-MB0-007	シヨツクラハ・	180	1	
		12	38301-MB0-004	ウインカー・リレ・COMP. (ミツハ)	1,600	1	
		13	38306-292-000	ウインカー・リレ・ガス・オン・シヨ	80	1	
		14	50340-ME8-000	エレクトリック・プレート	500	1	
		15	90522-170-700	キ・ヤ・シフト・レハ・ベツツク・インク・カラ	45	1	
	16	94002-06080-0S	6 カクナツト 6MM	15	2		
	17	94050-06080	フランシ・ナツト 6MM	20	2		
	18	94101-06800	フ・レイン・ツツシャ 6MM	10	2		
	19	94111-06800	ス・フ・リン・ク・ツツシャ 6MM	10	2		
	20	95700-06012-08	フランシ・ホ・ルト 6X12	20	1		
	21	98200-53000	ヒ・エ・ス・F (30A)	35	2		

1983.03.10

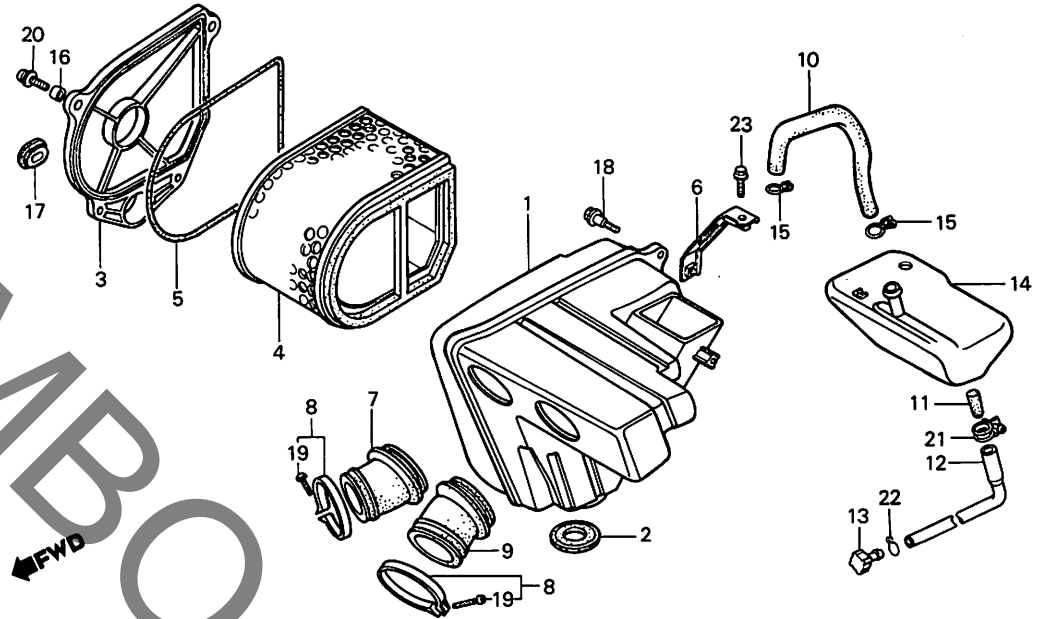
F9

# F 10

ブロックNO.

## F-18

エアークリーナー



BME8-16

整備項目	標準時間	見出番号	部品番号	部品名	標準	使用	適用号機	
					価格	数量	初号機	終号機
エアークリーナー-スカーフ	0.1	1	17205-ME8-610	エアークリーナー-スCOMP.	6,000	1		
エアークリーナー-エレメント	0.2	2	17211-ME8-000	ストレッチタンクカバー	200	1		
ストレッチタンク	0.5	3	17212-ME8-000	エアークリーナー-スカーフ	1,000	1		
R.エアークリーナー-コネクティングチューブ (イワコマシ 0.1 カマシ)	0.7	4	17220-ME8-000	エアークリーナー-エレメント	1,500	1		
エアークリーナー-スCOMP.	0.8	5	17226-ME8-000	エアークリーナー-ヘッドハブツキン	150	1		
		6	17231-ME8-000	エアークリーナー-スベツタインクスター	150	1		
		7	17254-ME8-300	R.エアークリーナー-コネクティングチューブ	500	1		
		8	17256-358-000	エアークリーナー-コネクティングチューブ ハント" B	230	2		
		9	17264-ME8-300	L.エアークリーナー-コネクティングチューブ	500	1		
		10	17336-ME8-000	フタリ-チューブ	300	1		
		11	17337-323-300	フィルター	60	1		
		12	17338-ME8-300	チューブ	300	1		
		13	17370-419-700	フタリ-チューブ-フワラク	80	1		
		14	17551-ME8-000	ストレッチタンク	930	1		
		15	18534-634-670	エア-ホースクリップ 16	55	2		
		16	40523-958-000	チェンケ-スカラー	70	4		
		17	83551-MA6-000	サイト"カバー"クロメツト	90	1		
		18	90113-449-000	フランジ"ホ"ルト 6X20	80	1		
		19	93500-04025-0A	ハブ"スクリュー" 4X25	10	2		
		20	93891-06020-00	スクリュー"ワッシャー" 6X20	20	4		
		21	95002-01150	チューブ"クリップ" A15	65	1		
		22	95002-02130	チューブ"クリップ" B12.5	20	1		
		23	95700-06012-08	フランジ"ホ"ルト 6X12	20	1		

1983.03.10

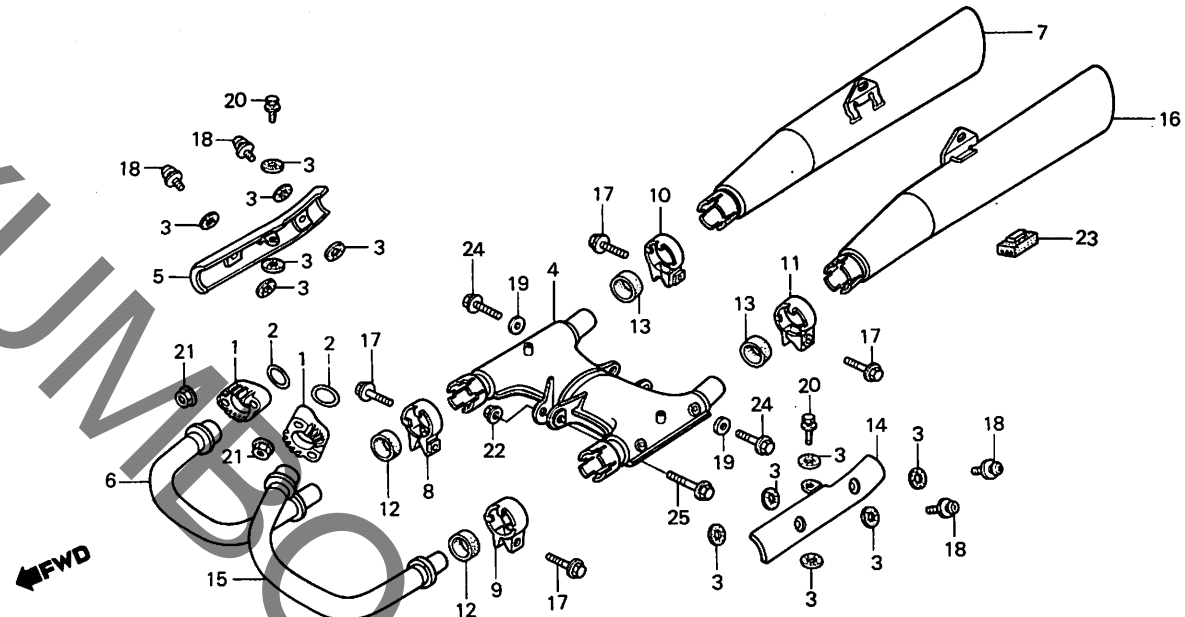
F10

F 11

ブロックNO.

F-19

エキゾーストマフラー



BME8-17

整備項目	標準時間	見出番号	部品番号	部品名	標準使用価額		適用号機	
					価格	CX400 Co	初号機	終号機
R.エキゾーストパイプ R.マフラー-COMP. L.エキゾーストパイプ L.マフラー-COMP. フレチャンバー-COMP.	0.1	1	18231-415-000	エキゾーストパイプジョイント	940	2		
	0.4	2	18291-286-000	エキゾーストパイプカシメ	90	2		
3		18292-415-000	フロクタハツキン	45	12			
4		18310-ME8-611	フレチャンバー-COMP.	11,000	1			
5		18315-ME8-003	R.チャンバーフロクタ	1,300	1			
6		18320-KF5-003	R.エキゾーストパイプ	3,650	1			
7		18330-ME8-611	R.マフラー-COMP.	9,800	1			
8		18373-413-000	R.フロントマフラーハント	650	1			
9		18374-413-000	L.フロントマフラーハント	650	1			
10		18375-413-000	R.リアマフラーハント	650	1			
11		18376-413-000	L.リアマフラーハント	650	1			
12		18391-317-000	マフラーハツキン	220	2			
13		18392-413-000	リアマフラーハツキン	360	2			
14		18415-ME8-003	L.チャンバーフロクタ	1,300	1			
15		18420-KF5-003	L.エキゾーストパイプ	3,650	1			
16		18430-ME8-611	L.マフラー-COMP.	9,800	1			
17		90118-471-000	フランジナット 8X37	80	4			
18		90136-415-750	スクリーンワッシャー 6X14	70	4			
19		90401-MA1-000	ワッシャー	120	2			
20		93491-06012-00	ナットワッシャー 6X12	20	2			
21		94050-06000	フランジナット 6MM	20	4			
22	94050-08080	フランジナット 8MM	20	1				
23	95011-61000	スタットナットラバーA	35	1				
24	95700-08020-08	フランジナット 8X20	25	2				
25	95700-08050-08	フランジナット 8X50	40	1				

1983.03.10

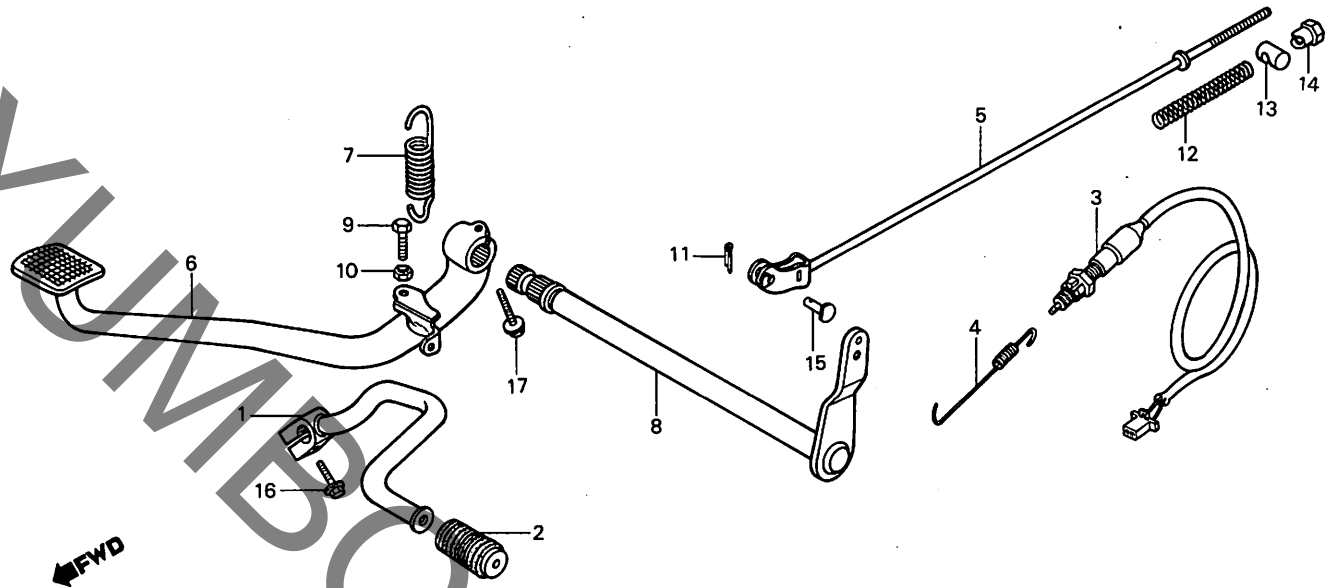
F11

F 12

ブロックNO.

F - 20

ブレーキペダル・チェンジペダル



BME8-18

整備項目	標準時間	見出番号	部品番号	部品名	標準	使用個数	適用号機	
					価格	CX400 Co	初号機	終号機
キヤ-チェンジペダル	0.1	1	24700-ME8-000	キヤ-チェンジペダル	1,150	1		
・ストツフ スイッチスフ リンク		2	24781-449-000	キヤ-チェンジスフリンク	80	1		
・リヤ-ブレーキスフ リンク		3	35350-ME8-000	リヤ-ストツフ スイッチASSY.	460	1		
リヤ-ストツフ スイッチASSY.	0.2	4	35357-ME8-000	ストツフ スイッチスフ リンク	115	1		
・リヤ-ブレーキペダル COMP.		5	43450-ME8-000	リヤ-フッレキロット COMP.	420	1		
リヤ-ブレーキペダル COMP.	0.3	6	46500-ME8-000	リヤ-フッレキペダル COMP.	2,550	1		
リヤ-ブレーキペダル COMP.	0.5	7	46514-ME8-000	リヤ-フッレキスフ リンク	210	1		
		8	46515-ME8-000	リヤ-フッレキペダル COMP.	1,750	1		
		9	92040-06040-OH	6カクネット 6X40	20	1		
		10	94001-06000	6 カクネット 6MM	15	1		
		11	94201-16120	スフ リットピオン 1.6X12	10	1		
		12	95014-73100	フッレキロット スフ リンク A	35	1		
		13	95015-32001	フッレキアムシヨイントB	35	1		
		14	95015-42000	フッレキロット アシヤスチンクネットB	70	1		
		15	95015-52000	フッレキロット シヨイントピオンB	70	1		
		16	95700-06020-00	フランシネット 6X20	20	1		
		17	95700-06025-00	フランシネット 6X25	25	1		

1983.03.10

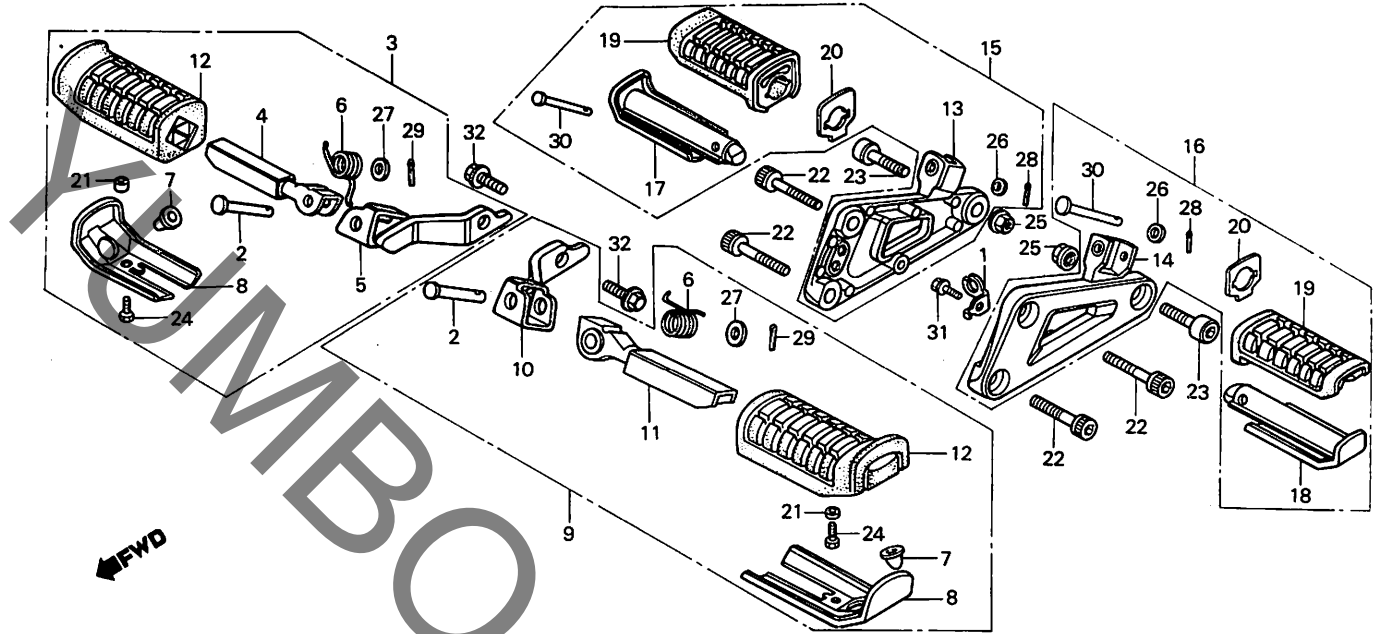
F12

F 13

ブロックNO.

F - 21

ステップ



BME8-19

整備項目	標準時間	見出番号	部品番号	部品名	標準使用回数		通用号機	
					価格	CX400 Cd	初号機	終号機
R.メインステアア ASSY. ( カムレフアヒツ フラム )	0.1	1	35358-ME8-000	スタツフ・スイツチステー	150	1		
		2	50603-033-000	スタツフ・ハム・シヨイントヒョウ	90	2		
L.メインステアア ASSY. ( カムレフアヒツ フラム )	0.1	3	50610-ME8-000	R.メインステアア ASSY.	2,900	1		
		4	50612-ME8-000	R.スタツフ・ハム・COMP.	820	1		
R.ヒヨオンステアア アー ( カムレフアヒツ フラム )	0.2	5	50615-ME8-000	R.スタツフ・アームCOMP.	1,500	1		
		6	50617-438-000	スタツフ・リターン・スプリング	70	2		
L.ヒヨオンステアア アー ( カムレフアヒツ フラム )	0.2	7	50618-MB1-000	スタツフ・スライダ	150	2		
		8	50619-MB0-000	スタツフ・ラハム・スタツハム	160	2		
R.ヒヨオンステアア アー ( カムレフアヒツ フラム )	0.2	9	50620-ME8-000	L.メインステアア ASSY.	2,900	1		
		10	50625-ME8-000	L.スタツフ・アームCOMP.	1,500	1		
R.ヒヨオンステアア アー ( カムレフアヒツ フラム )	0.2	11	50642-ME8-000	L.スタツフ・ハム・COMP.	820	1		
		12	50661-ME8-000	スタツフ・ラハム	350	2		
L.ヒヨオンステアア アー ( カムレフアヒツ フラム )	0.2	13	50680-ME8-000	R.ヒヨオンステアア・ホルダ	3,500	1		
		14	50690-ME8-000	L.ヒヨオンステアア・ホルダ	3,500	1		
R.ヒヨオンステアア アー ( カムレフアヒツ フラム )	0.2	15	50700-ME8-000	R.ヒヨオンステアア ASSY.	4,100	1		
		16	50705-ME8-000	L.ヒヨオンステアア ASSY.	4,100	1		
L.ヒヨオンステアア アー ( カムレフアヒツ フラム )	0.2	17	50711-MB1-000	R.ヒヨオンステアア・ハム	740	1		
		18	50712-MB1-000	L.ヒヨオンステアア・ハム	740	1		
R.ヒヨオンステアア アー ( カムレフアヒツ フラム )	0.2	19	50713-MB1-000	ヒヨオンステアア・ラハム	270	2		
		20	50714-MB1-000	ヒヨオンステアア・ワツシヤ	90	2		
R.ヒヨオンステアア アー ( カムレフアヒツ フラム )	0.2	21	61309-303-810	フッサー・セツティング・カラ	45	2		
		22	90105-422-000	ソケツト・ホルト 8X28	170	4		
		23	90117-ME8-000	ソケツト・ホルト 10X25	130	2		
		24	92000-06016-0A	6カク・ホルト 6X16	15	2		
		25	94050-10000	フランシヤ・ナツト 10MM	35	2		

1983.03.10

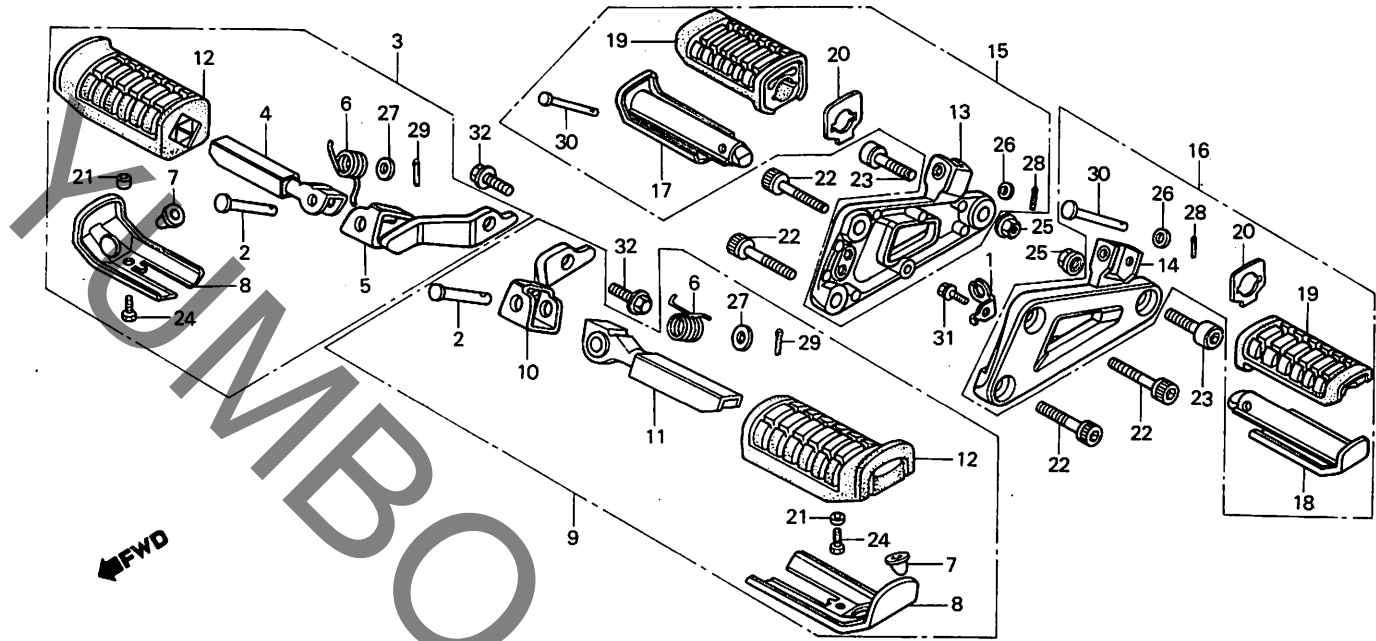
F13

**F 14**

ブロックNO.

**F - 21**

ステップ



BME8-19

整備項目	標準時間	見出番号	部品番号	部品名	標準価格	使用個数	適用号機	
						CX400 Co	初号機	終号機
		26	94101-06000	フレイムツシャ- 6MM	10	2		
		27	94101-08000	フレイムツシャ- 8MM	10	2		
		28	94201-16100	スプリットピオン 1.6X10	10	2		
		29	94201-16150	スプリットピオン 1.6X15	10	2		
		30	95015-83000	ヒリオンスタツフピオンC	75	2		
		31	95700-06010-00	フランシ"ホ"ルト 6X10	20	1		
		32	95700-10020-00	フランシ"ホ"ルト 10X20	35	2		

1983.03.10

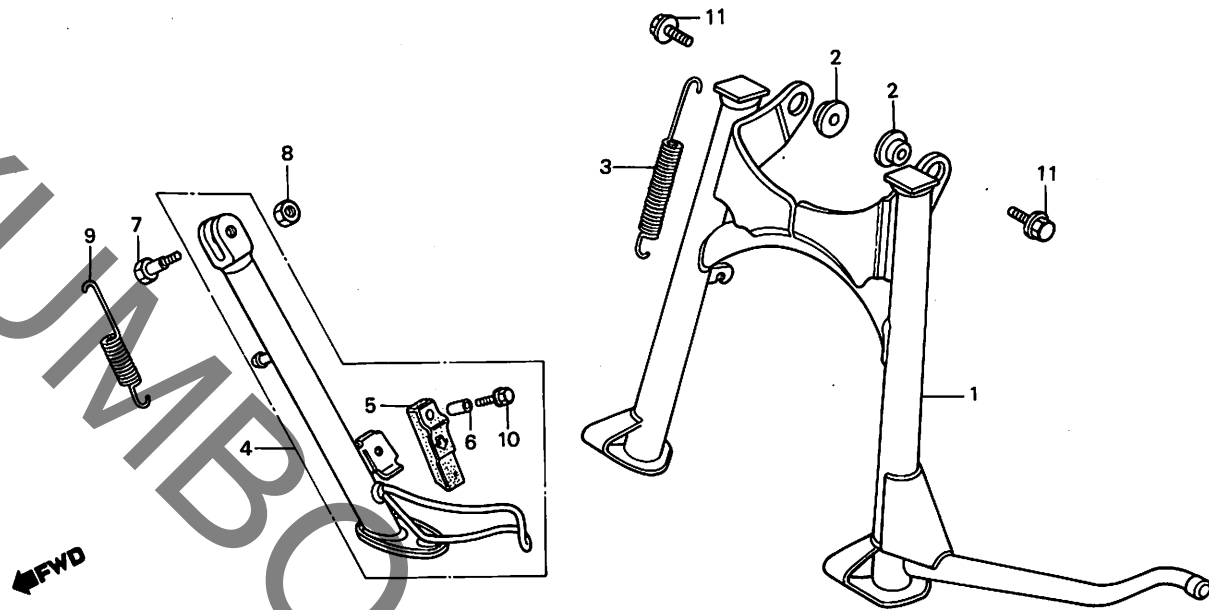
F14

F 15

ブロックNO.

F - 22

スタンド



BKF5-6

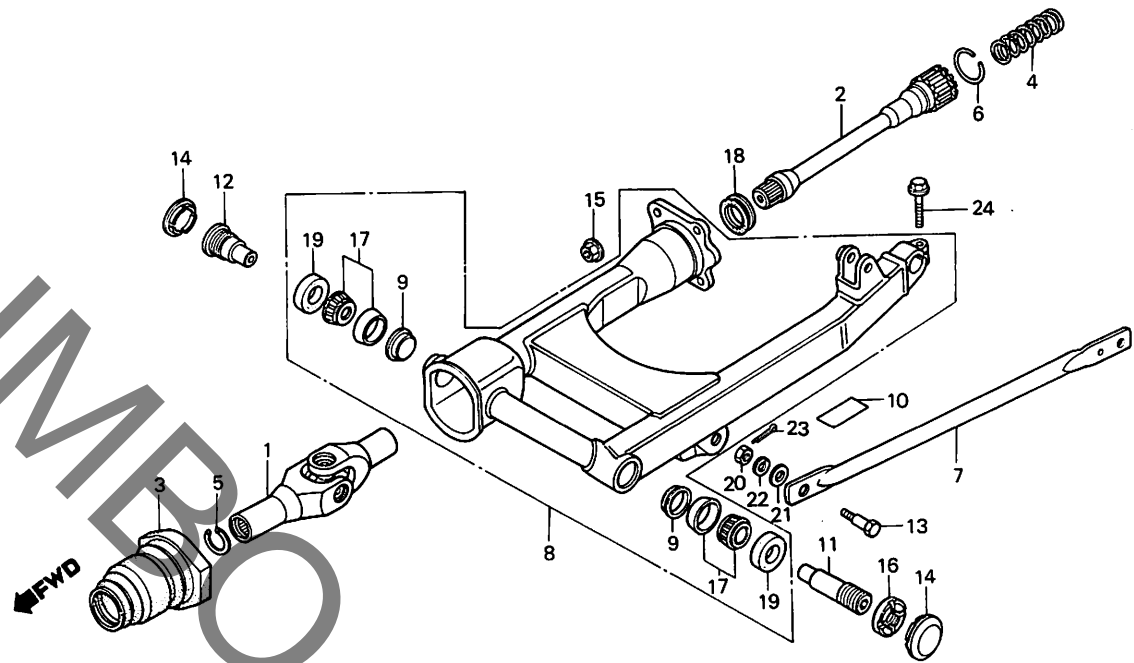
整備項目	標準時間	見出番号	部品番号	部品名	標準	使用個数	適用号機	
					価格	CX400 Co	初号機	終号機
サイトスタントアッパリングD	0.1	1	50500-ME8-000	メインスタントCOMP.	3,500	1		
メインスタントアッパリング	0.2	2	50503-MA1-000	メインスタントカラ	180	2		
・サイトスタントASSY.	0.4	3	50510-413-610	メインスタントスプリング	450	1		
メインスタントCOMP.		4	50540-ME8-000	サイトスタントASSY.	1,950	1		
		5	50548-356-700	スタントラハ	195	1		
		6	50549-356-700	スタントラハセツティングカラ	70	1		
		7	90108-223-000	サイトスタントヒッホツツスクリュー	110	1		
		8	94031-10000	6 カクナツト 10MM	20	1		
		9	95014-72402	サイトスタントスプリングD	80	1		
		10	95700-06025-00	ワランシッホワルト 6X25	25	1		
		11	95800-10025-08	ワランシッホワルト 10X25	40	2		

# F 16

ブロックNO.

## F - 23

リヤフォーク



BME8-21

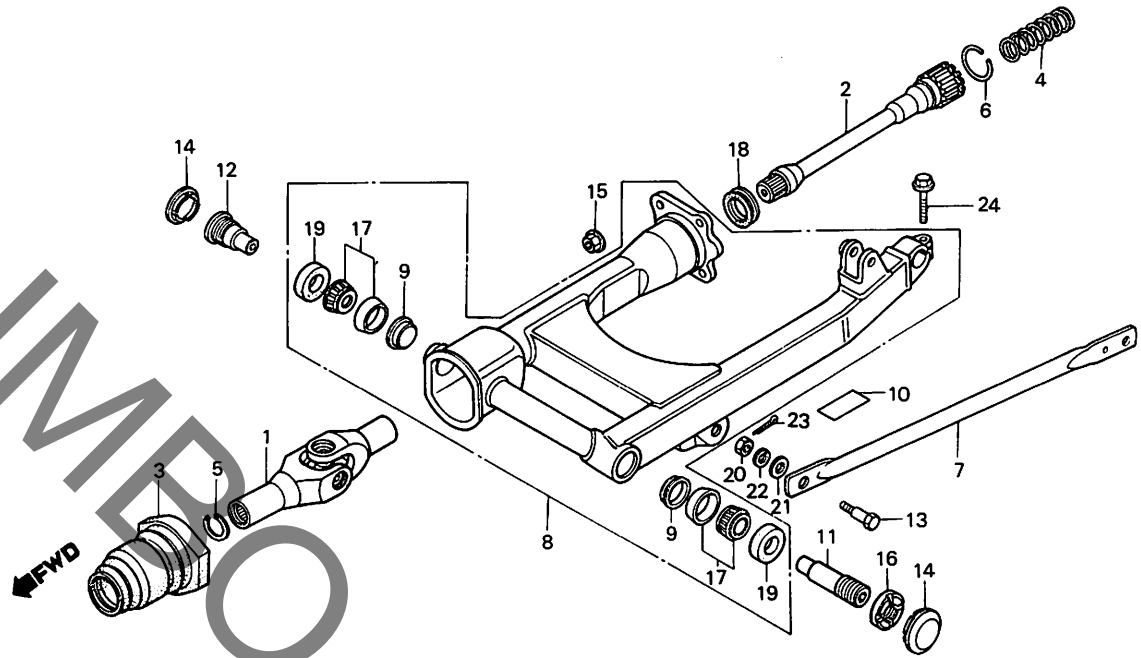
整備項目	標準時間	見出番号	部品番号	部品名	標準価格	使用個数	適用号機	
						CX400 Co	初号機	終号機
リヤフレキストツハ-ア-ム	0.2	1	40200-ME8-003	ヨークジョイントCOMP.	6,200	1		
フレキシブルシャフト	0.6	2	40201-ME8-003	フレキシブルシャフト	5,000	1		
ヨークジョイントCOMP.	0.8	3	40207-415-000	ジョイントブーツ	860	1		
リヤフォークASSY.	1.0	4	40215-ME9-003	フレキシブルシャフトスプリング	105	1		
ヘアリンク 30202 ( ニコテイトウジカ ニコシヨウテ トウジカ )	1.2	5	40220-ME8-000	フォークツハ-リンク	50	1		
		6	40221-MB0-000	ストツハ-リンク	80	1		
		7	43431-ME8-000	リヤフレキストツハ-ア-ム	500	1		
		8	52110-ME8-000	リヤフォークASSY.	16,300	1		
		9	52118-415-000	タフスチールプレート	70	2		
		10	87505-KF5-300	タイヤコシヨウマーク	110	1		
		11	90121-ME8-000	ヒョウソウソケット	1,000	1		
		12	90124-ME5-000	L. リヤフォークヒョウソウソケット	600	1		
		13	90133-286-000	リヤフレキストツハ-ア-ムソケット	100	1		
		14	90302-ME5-000	R. ロックナットキャップ	310	2		
		15	90309-357-000	UBSナット 8MM	120	4		
		16	90354-ME5-000	ロックナット 23MM	200	1		
		17	91066-415-003	ヘアリンク 30202 (トウヨウ)	770	2		
			91066-415-004	ヘアリンク 30202 (フジコシ)	770	2		
			91066-415-005	ヘアリンク 30202 (コウヨウ)	770	2		
			91066-415-006	ヘアリンク 30202 (ニコホンセイコウ)	720	2		
		18	91262-ME9-003	オイルシール 39X51X7	300	1		
			91262-ME9-005	オイルシール 39X51X7	300	1		
		19	91266-ME5-000	オイルシール 20X35X5	150	2		
		20	94001-08000-0S	6 カクナット 8MM	15	1		
		21	94101-08000	フレインワッシャー 8MM	10	1		
				1983.03.10				
					F16			

G 1

ブロックNO.

F - 23

リヤフォーク



BME8-21

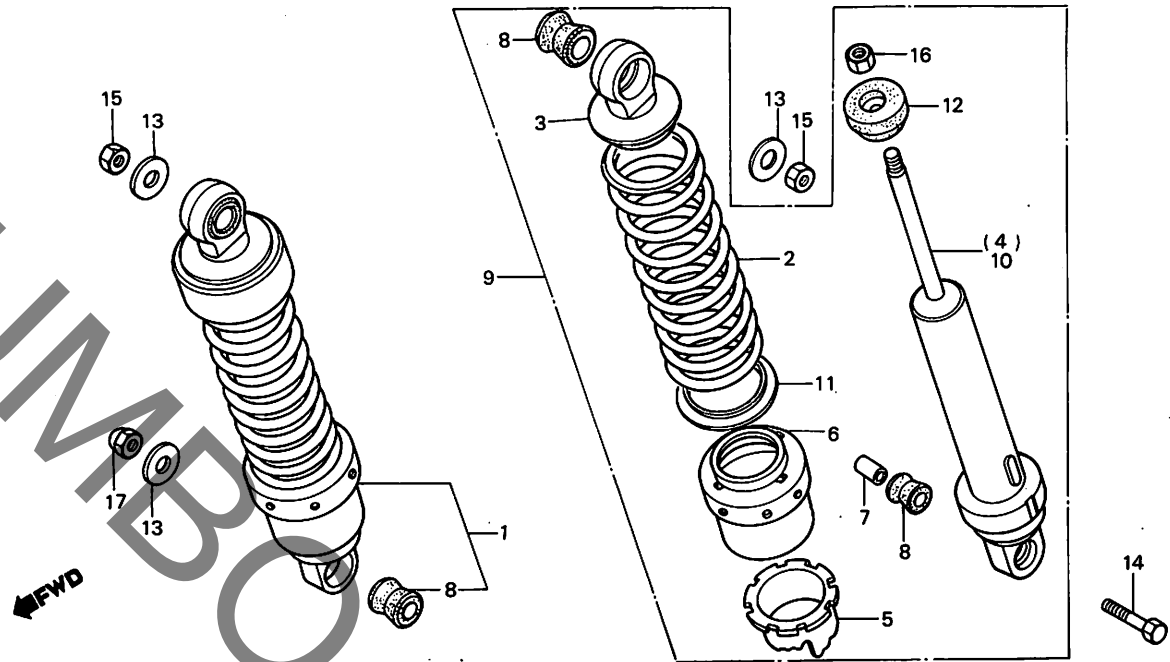
整備項目	標準時間	見出番号	部品番号	部品名	使用個数		適用号機	
					標準価格	CX400 Co	初号機	終号機
		22	94111-10000	スプリングワッシャー 10MM	15	1		
		23	94201-20180	スプリングピン 2.0X18	10	1		
		24	95700-08032-07	フランジナット 8X32	35	1		

**G 2**

ブロックNO.

**F - 24**

リヤークッション



BME8-22

整備項目	標準時間	見出番号	部品番号	部品名	標準価格	使用回数	適用号機	
						CX400 Cd	初号機	終号機
R. リヤークッションASSY.	0.2	1	52400-ME8-611	R. リヤークッションASSY.	10,000	1		
R. リヤータンパ-COMP.	0.4	2	52401-ME8-003	リヤークッションスプリング	2,100	2		
( カブリアヒフ フク )		3	52403-ME8-003	アツハ-シヨイントCOMP.	570	2		
		4	52410-ME8-003	R. リヤータンパ-COMP.	7,000	1		
		5	52422-ME4-003	スプリングアジャスタ-	650	2		
		6	52458-ME4-003	スプリングアンタ-シート	700	2		
		7	52486-463-000	リヤークッションカラ-	120	1		
		8	52489-461-771	アツハ-ラハ-フツツシ (シヨウフ)	100	4		
		9	52500-ME8-611	L. リヤークッションASSY.	10,000	1		
		10	52510-ME8-003	L. リヤータンパ-COMP.	7,000	1		
		11	52515-ME8-003	スプリングシートB	200	2		
		12	52517-404-003	ストツハ-ラハ-	150	2		
		13	90521-292-000	ワツシヤ- 10.3MM	90	3		
		14	93200-10032-0B	6カクネツト 10X32	45	1		
		15	94001-10000-0S	6 カクナツト 10MM	20	2		
		16	94002-10000-0S	6 カクナツト 10MM	20	2		
		17	94021-10020-0S	キヤツフネツト 10MM	45	1		

1983.03.10

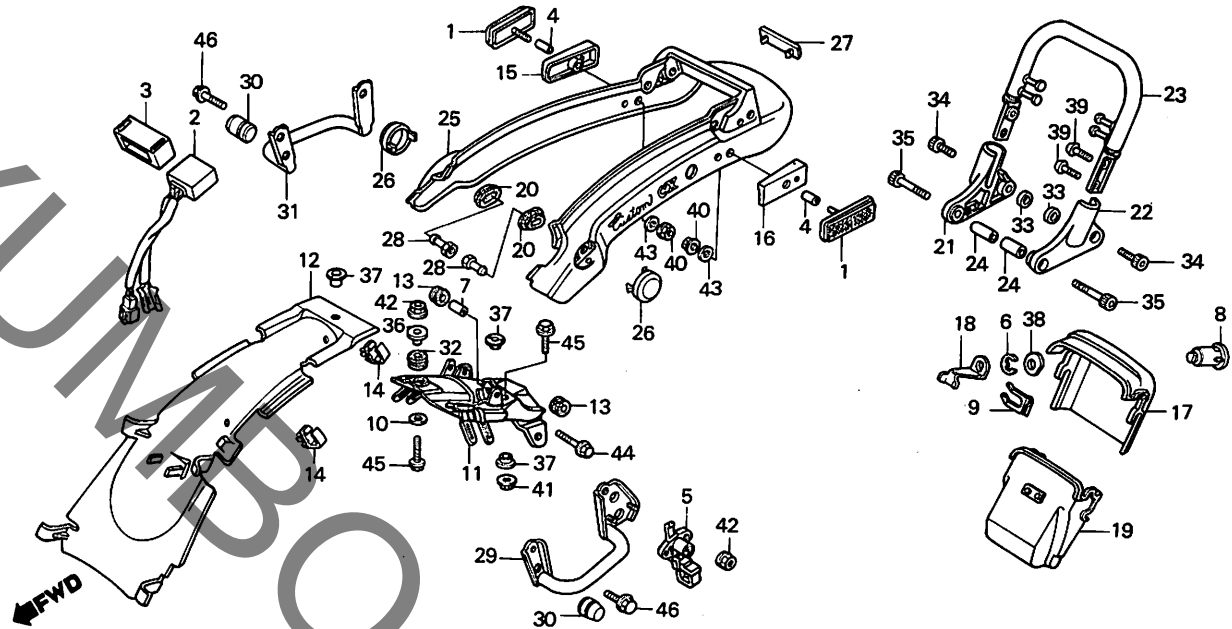
62

**G 3**

ブロックNO.

**F - 25**

リヤフェンダー



BKF5-7

整備項目	標準時間	見出番号	部品番号	部品名	標準価格	使用個数 CX400 Cd	適用号機 初号機 終号機
テールボックスASSY.	0.1	1	33741-ME8-611	リフレックスリフレクター	560	2	
・リヤクワリアハイコンP.		2	35550-ME8-000	ストッパ&テールセンサー	5,000	1	
・ヘルメットホルダーASSY.	0.2	3	35552-ME8-000	ストッパ&テールセンサーガスハンション	200	1	
・リヤボックスASSY.		4	37312-061-810	スピードメータークッションカラー	35	2	
・テールボックスリフト		5	50710-MB1-701	ヘルメットホルダーASSY.	1,100	1	
・R.リヤクワリアアラサット		6	73146-538-000	Eクリップ	35	1	
・L.リヤクワリアアラサット		7	77112-397-770	シートロックカラー	75	2	
・L.クワリアハイ		8	77210-460-902	リフトロックASSY.	790	1	
・R.クワリアハイ		9	77211-460-900	ロックキーセッティングスワフリンク	120	1	
リヤフェンダー-B	0.3	10	77302-124-000	シートマウンティングクワツシャ	45	1	
・リヤカウルピット							
・ストッパ&テールセンサー	0.4	11	80100-ME8-000	リヤフェンダー-A	5,000	1	
・リヤフェンダー-A		12	80105-ME8-000	リヤフェンダー-B	3,500	1	
		13	80106-028-010	リヤフェンダークッションB	45	2	
		14	80110-147-000	ケーブルクランプ	45	2	
		15	80111-ME8-670	R.サイトリフレクターヘース	410	1	
		16	80112-ME8-670	L.サイトリフレクターヘース	410	1	
		17	83501-ME8-000	テールボックスリフト	1,500	1	
		18	83502-ME8-000	ロックプレート	150	1	
		19	83515-ME8-000	テールボックスASSY.	2,200	1	
		20	83551-GE2-000	エアクリナーケースクワロメット	75	4	
		21	83601-ME8-000	R.リヤクワリアアラサット	2,000	1	
		22	83602-ME8-000	L.リヤクワリアアラサット	2,000	1	
		23	83603-ME8-000	リヤクワリアハイコンP.	2,500	1	
		24	83605-ME8-000	リヤクワリアカラー	150	2	
		25	837A3-ME8-000ZA	リヤカウルピット *R-114C-U* (クワリアリフト)	8,000	1	

1983.03.10

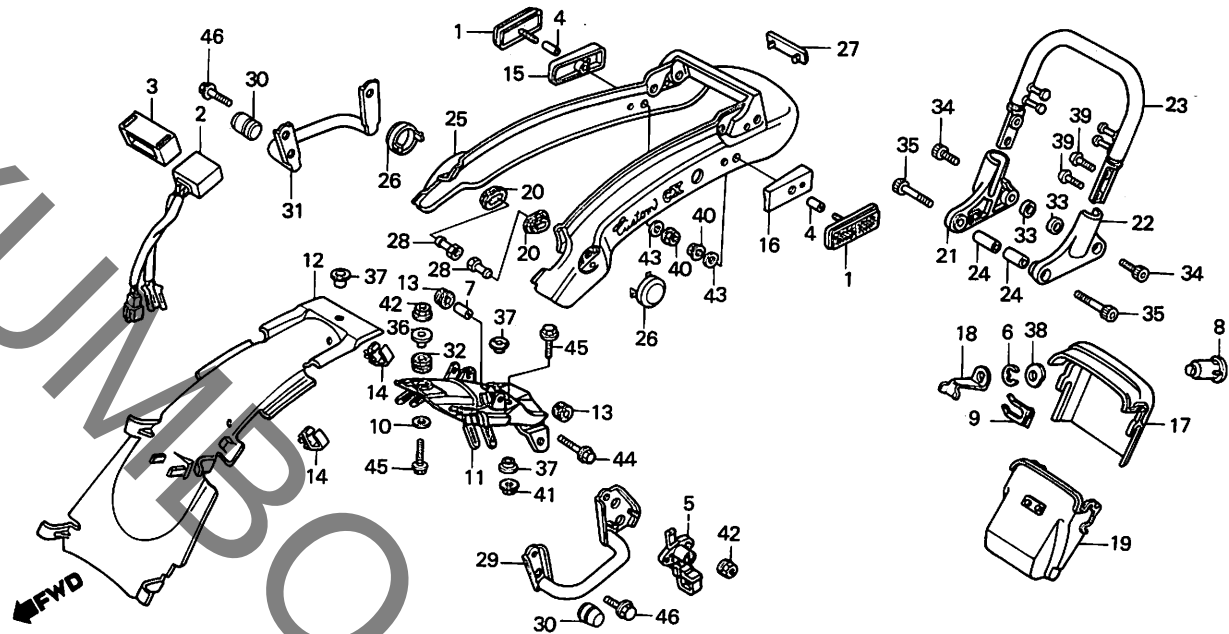
63

G 4

ブロックNO.

F - 25

リヤフェンダー



BKF5-7

整備項目	標準時間	見出番号	部品番号	部品名	標準	使用個数	適用号機	
					価格	CX400 Cp	初号機	終号機
			837A3-ME8-000ZC	リヤ-カウルセット *PB-123P-A* (ハールセイレンフール)	8,000	1		
		26	83731-ME8-000	リヤ-シヨツクトツフキヤツフ	350	2		
		27	83732-ME8-000	リヤ-カウルエンフレル	400	1		
		28	83733-ME8-000	リヤ-カウルステー	150	4		
		29	84100-ME8-000	L.クワリツフハーフ	2,000	1		
		30	84104-422-000	リヤ-カウルクツシヨトラハ	110	2		
		31	84110-ME8-000	R.クワリツフハーフ	1,700	1		
		32	84703-425-000	テールライトマウンティングトラハ	90	1		
		33	88315-GA7-000	ミラ-セツタイクカラ	35	2		
		34	90116-125-782	ソケツトホルト 8MM	110	2		
		35	90166-ME8-000	ソケツトホルト 8X42	150	2		
		36	90501-425-000	カラ- 6.2X12	90	1		
		37	90506-425-000	リヤ-カハツツシャ	55	3		
		38	90535-MA3-000	スフリンクワツツシャ- 10MM	55	1		
		39	93500-06018-0A	ハンスクリユ- 6X18	15	4		
		40	94050-05080	フランシツナツト 5MM	15	4		
		41	94050-06000	フランシツナツト 6MM	20	2		
		42	94050-06080	フランシツナツト 6MM	20	3		
		43	94101-05800	フレイクワツツシャ- 5MM	10	2		
		44	95700-06025-08	フランシツホルト 6X25	25	2		
		45	95700-06032-08	フランシツホルト 6X32	25	1		
		46	95700-08012-08	フランシツホルト 8X12	25	4		

1983.03.10

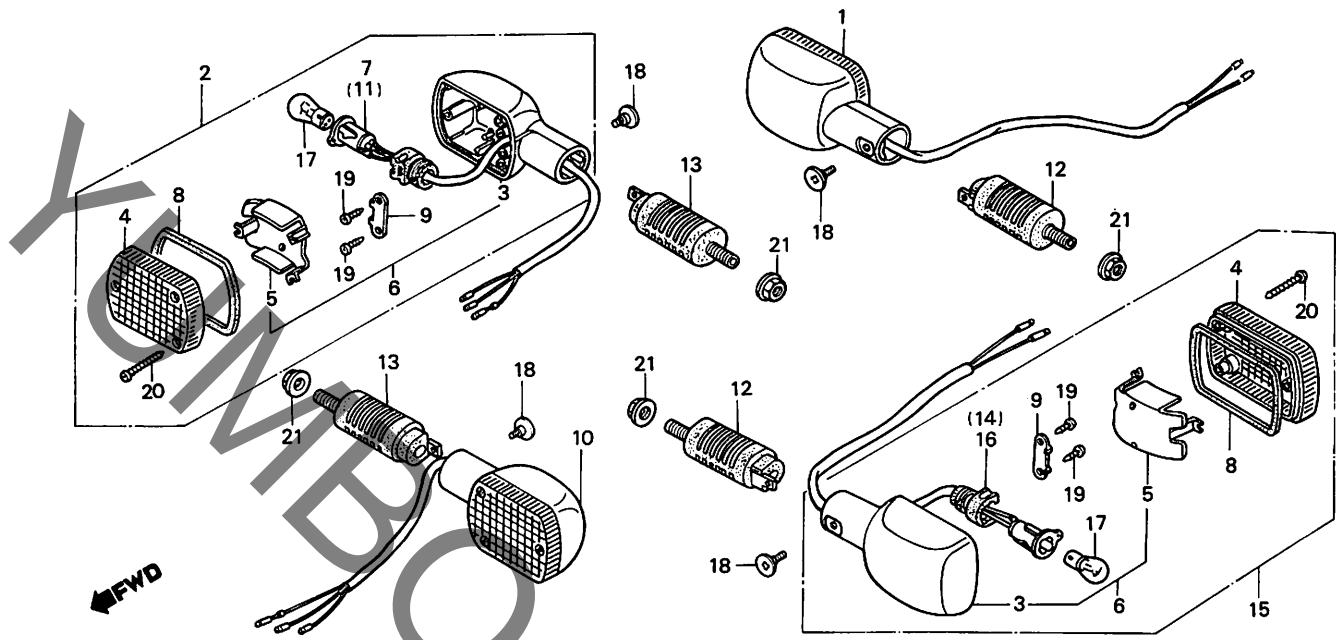
64

**G 5**

ブロックNO.

**F - 26**

ウインカー



BME8-24

整備項目	標準時間	見出番号	部品番号	部品名	標準	使用個数	適用号機	
					価格	CX400 C <sub>D</sub>	初号機	終号機
ウインカー-ASSY. (イコマシ 0.1 カマシ) (カカシアヒン フクシ) (カ+カカシアヒンシ ノマシ) ウインカー-ASSY. (イコマシイコマシノマシ 0.2 トスシ)	0.2	1	33400-MB1-003	R.ウインカー-ASSY. (12V 23W)	2,150	1		
		2	33400-ME8-000	R.フロントウインカー-ASSY.	2,100	1		
	3	33401-MB1-003	ウインカー-ハース	1,100	4			
	4	33402-MB1-003	ウインカー-レンズ	370	4			
	5	33403-MB1-003	ウインカー-リフレクター	370	4			
	0.1	6	33404-MB1-601	ウインカー-ハースCOMP.	1,400	4		
		7	33405-ME8-000	R.フロントコートCOMP.	410	1		
		8	33407-MB1-003	レンズハーツキン	80	4		
		9	33408-MB1-003	ホルダー	55	4		
		10	33450-ME8-000	L.フロントウインカー-ASSY.	2,100	1		
		11	33455-ME8-000	L.フロントコートCOMP.	410	1		
		12	33490-MB1-003	フロントウインカー-スター	640	2		
		13	33490-ME5-000	フロントウインカー-スター	620	2		
		14	33605-MB1-003	R.ウインカーコートCOMP.	420	1		
		15	33650-ME8-000	L.リアウインカー-ASSY.	2,100	1		
	16	33655-ME8-000	L.リアコートCOMP.	410	1			
	17	34905-268-671	ウインカー-ハールフ (12V23W)	570	4			
	18	90380-MB1-000	スハヤルスクリユ 6X11	80	4			
	19	93901-34320	タツヒョクスクリユ 4X12	10	8			
	20	93901-34610	タツヒョクスクリユ 4X25	10	12			
	21	94050-12080	フランシマツト 12MM	40	4			

1983.03.10

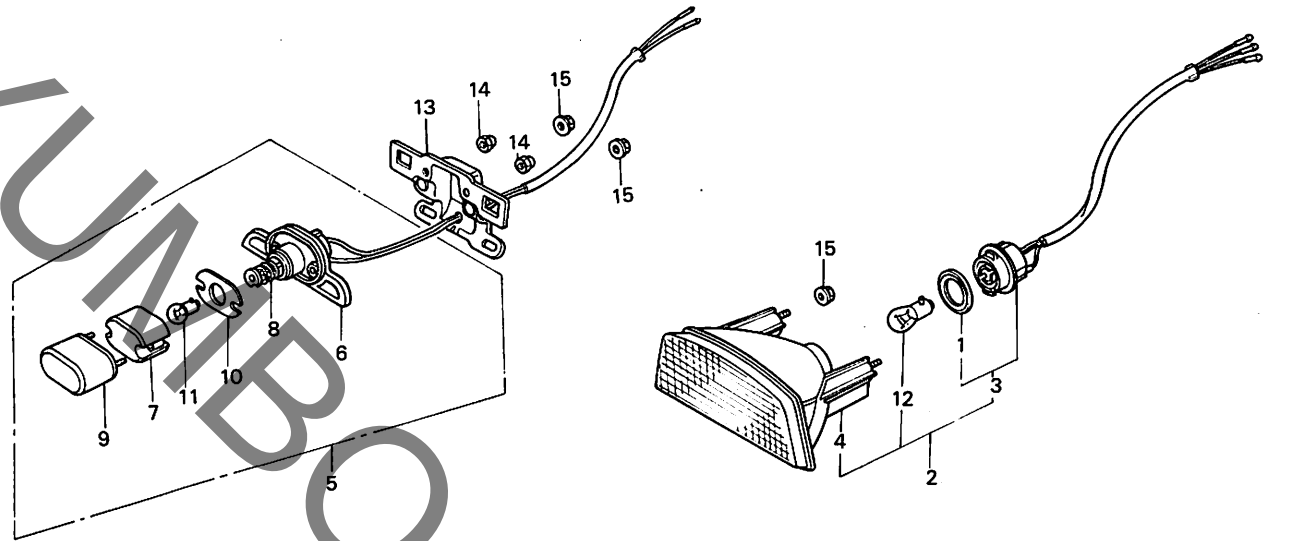
G5

G 6

ブロックNO.

F-27

テールライト



BKF5-8

整備項目	標準時間	見出番号	部品番号	部品名	標準価格	使用個数 CX400 Cd	適用号機 初号機 終号機
ライセンスライトハーフ	0.1	1	33518-SA2-003	シールカセット	70	1	
ストツア&テールライトハーフ	0.2	2	33701-ME8-003	テールライトユニット	3,500	1	
ナンパ-プレートフライト		3	33706-ME8-003	テールライトソケットCOMP.	420	1	
テールライトユニット	0.3	4	33710-ME8-003	テールライトケースCOMP.	3,000	1	
テールライトソケットCOMP.		5	33720-ME8-003	ライセンスライトASSY.	3,000	1	
テールライトケースCOMP.		6	33721-ME8-003	ハ-スCOMP.	1,600	1	
ライセンスライトASSY.		7	33722-MB1-003	ライセンスレンズ	520	1	
ハ-スCOMP.		8	33725-ME9-611	ライセンスコートCOMP.	250	1	
ライセンスコートCOMP.		9	33727-MB1-003	カバーCOMP.	520	1	
		10	33729-MB1-003	レンズハットキン	105	1	
		11	34616-568-671	ライセンスライトハーフ (12V 4CP)	シカ	1	
		12	34906-313-671	ストツア&テールライトハーフ (12V23/8W)	シカ	1	
		13	84701-KF5-010	ナンパ-プレートフライト	1,050	1	
		14	94021-04020-0S	キャツフナツト 4MM	20	2	
		15	94050-06000	フランシツナツト 6MM	20	4	

1983.03.10

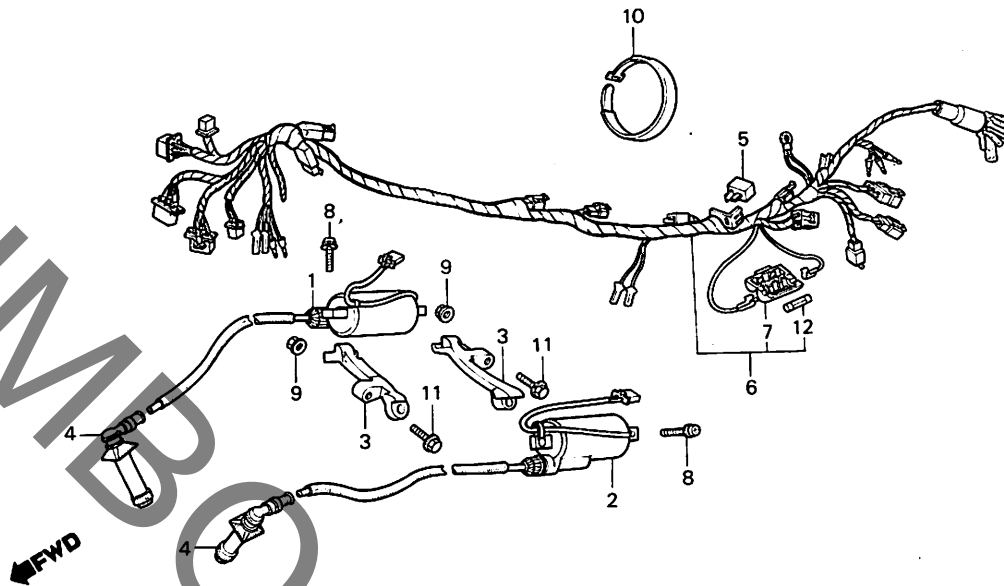
G6

**G 7**

ブロックNO.

**F - 28**

ワイヤーハーネス・  
イグニッションコイル



BME8-26

整備項目	標準時間	見出番号	部品番号	部品名	標準価格	使用個数	適用号機	
						CX400		初号機
シリコンレクチファイア-ASSY. イグニッションコイルASSY. (イグニッションコイル) ワイヤーハーネス	0.2	1	30501-MA1-003	R.イグニッションコイルASSY. (トウヨウ)	3,600	1		
	0.3	2	30502-MA1-003	L.イグニッションコイルASSY. (トウヨウ)	3,600	1		
		3	30505-ME8-000	イグニッションコイルスター	500	2		
	1.2	4	30700-ME2-000	フラクキヤツフ ASSY.	680	2		
		5	31700-124-003	シリコンレクチファイア-ASSY. (スタンレー)	780	1		
		6	32100-ME8-000	ワイヤーハーネス	6,400	1		
		7	32126-463-770	ヒューズケース (10A)	375	1		
		8	93891-05025-08	スクリューワッシャー 5X25	20	4		
		9	94050-06080	フランシヤツツ 6MM	20	2		
		10	95014-61200	ワイヤーハットA2	55	1		
			11	95725-06025-08	フランシヤツツ 6X25	25	2	
			12	98200-21000	ヒューズB (10A)	25	2	

1983.03.10

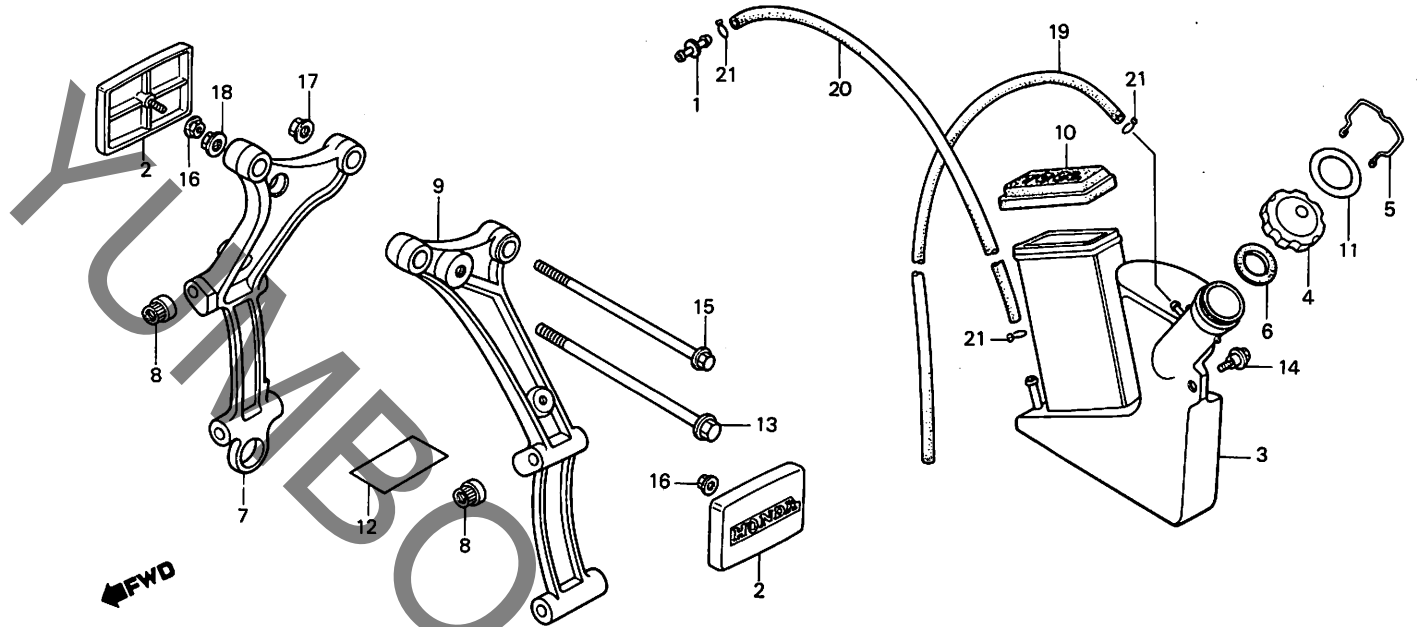
67

**G 8**

ブロックNO.

**F-29**

リザーブタンク



BKF5-9

整備項目	標準時間	見出番号	部品番号	部品名	標準	使用個数	適用号機	
					価格	CX400 Cd	初号機	終号機
リザーブタンク ・フロントエンジンハンカフ・ラケット (イコマシ 0.1 カマ)	0.8	1	17359-419-670	フッリ-サー-チ2-フッシヨイント	55	1		
		2	19038-449-000	ラシエター-サイト-フプレートキャツフ	180	2		
		3	19103-ME8-000	リザーブタンク	1,400	1		
		4	19104-415-000	リザーブタンクキャツフ	220	1		
		5	19105-415-000	キャツフ・ロツクワイヤ-	80	1		
		6	19106-415-000	リザーブタンクハツキン	70	1		
		7	50310-ME8-000	R. フロントエンジンハンカフ-フ・ラケット	4,500	1		
		8	50311-MA1-730	フロントエンジンハンカフ-キャツフ	110	2		
		9	50320-ME8-000	L. フロントエンジンハンカフ-フ・ラケット	4,500	1		
		10	83520-ME8-000	ツールホツクスキャツフ	500	1		
		11	87507-415-300	リザーブタンクラヘル	110	1		
		12	87508-MC5-300	ラシエター-コ-シヨントラヘル	80	1		
		13	90111-ME8-000	12X155	350	1		
		14	90111-162-000	フランシ-ホルト 6MM	90	2		
		15	90112-ME8-000	10X155	300	1		
		16	94050-06080	フランシ-ナツト 6MM	20	2		
		17	94050-10000	フランシ-ナツト 10MM	35	1		
		18	94050-12000	フランシ-ナツト 12MM	40	1		
		19	95001-75450-40	72-エルチ2-フ 7.5X450	310	1		
		20	95001-75550-40	72-エルチ2-フ 7.5X550	400	1		
		21	95002-02120	チ2-フ・クリツフ・B12	20	3		

1983.03.10

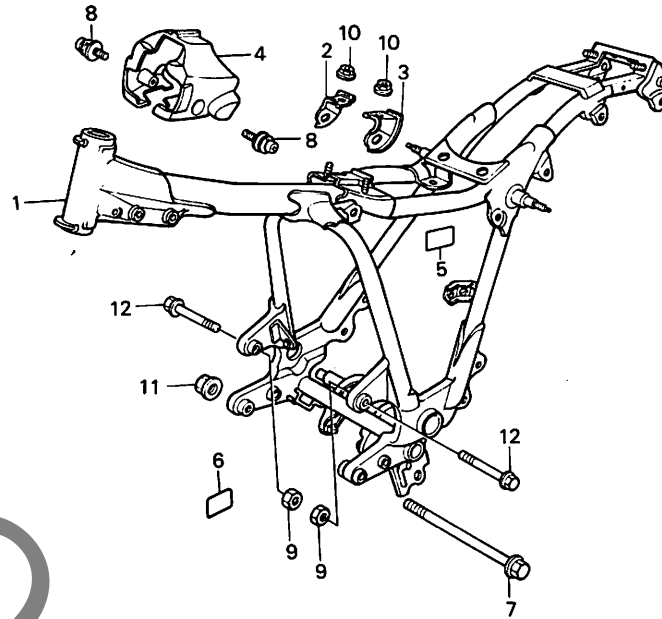
G8

G 9

ブロックNO.

F - 30

フレームボディ



BME8-28

整備項目	標準時間	見出番号	部品番号	部品名	標準価格	使用個数	適用号機	
						CX400 Co	初号機	終号機
フロントサイトカハ- フレームボディCOMP.	0.2 *8.0	1	50100-ME8-000	フレームボディCOMP.	67,000	1		
		2	50128-ME8-000	R.サイトカハ-スター	200	1		
		3	50129-ME8-000	L.サイトカハ-スター	200	1		
		4	63500-ME8-000	フロントサイトカハ-	1,000	1		
		5	87506-KF5-300	ハツテリ-コシヨンマーク	80	1		
		6	87541-415-300	オイルキャパシタラベル	45	1		
		7	90110-415-000	フランシ-ホルト 12X308	860	1		
		8	93893-05016-07	スクリュ-ワツシャ- 5X16	20	2		
		9	94030-10000	6 カクナツト 10MM	20	2		
		10	94050-06080	フランシ-ナツト 6MM	20	2		
		11	94050-12000	フランシ-ナツト 12MM	40	1		
		12	95800-10070-00	フランシ-ホルト 10X70	55	2		

1983.03.10

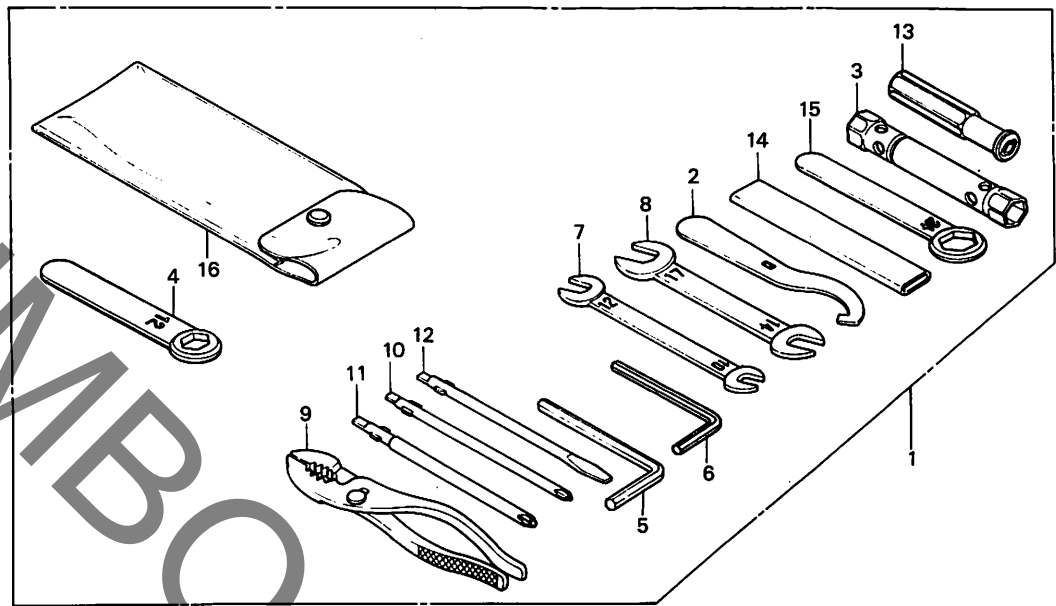
69

**G 10**

ブロックNO.

**F - 31**

ツール



BME8-29

整備項目	標準時間	見出番号	部品番号	部品名	標準価格	使用回数	適用号機	
						CX400	初号機	終号機
		1	89010-ME8-000	ツールポット	2,700	1		
		2	89215-404-670	ヒョンスパナ	360	1		
		3	89216-415-000	ホツツスレンチ 18.5X17	510	1		
		4	89217-415-000	アイレンチ 12MM	360	1		
		5	89221-371-000	6カクレンチ 6MM	210	1		
		6	89221-429-000	6カクレンチ 5MM	180	1		
		7	99001-10120	スパナ 10X12	175	1		
		8	99001-14170	スパナ 14X17	230	1		
		9	99002-13500	プライヤ- 135	330	1		
		10	99003-10000	プラスクリュードライバ-2	65	1		
		11	99003-20000	プラスクリュードライバ-3	65	1		
		12	99003-30000	マイナスクリュードライバ-2	65	1		
		13	99003-50000	クリツポ	85	1		
		14	99006-12000	アイレンチハンツル 120MM	210	1		
		15	99006-24000	アイレンチ 24MM	270	1		
		16	99008-02000	ツールバック 200MM	110	1		

1983.03.10

G10

G 11

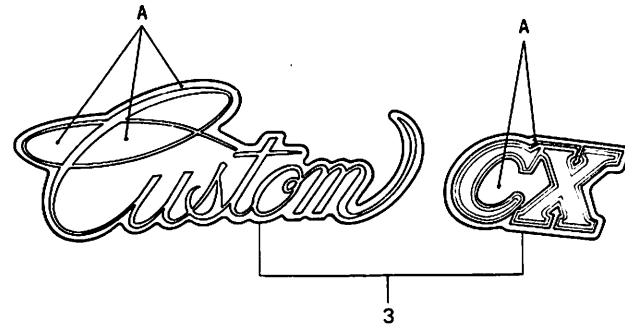
ブロックNO.

F - 32

エンブレム



(1)  
2



BKF5-10

整備項目	標準時間	見出番号	部品番号	部品名	標準価格	使用回数	適用号機	
						CX400 Cp	初号機	終号機
		1	17531-ME9-300	R.72-エルタンクエンブレム	300	1		
		2	17532-ME9-300	L.72-エルタンクエンブレム	300	1		
		3	87125-ME8-000ZA	リヤ-カウルエンブレム (A.M.)	250	2		
				*TYPE 1*				
			87125-ME8-000ZC	リヤ-カウルエンブレム (A.M.)	250	2		
				*TYPE 3*				

		配色	
タイプ	主体色	A	
TYPE 1	キャンディー ワインベリ-レッド	キャンディー ワインベリ-レッド	
TYPE 3	パールセイレーン ブルー	パールセイレーン ブルー	

1983.03.10

G11

## 部 品 番 号 索 引

部品番号	アドレス No.	部品番号	アドレス No.	部品番号	アドレス No.	部品番号	アドレス No.	部品番号	アドレス No.	部品番号	アドレス No.
06000		13000		15140-415-003	C13	17226-ME8-000	F10	19030-ME2-003	C2	23215-MA1-000	C12
061A1-KC8-000	D12	13011-420-004	D6	15141-MA1-000	C13	17231-ME8-000	F10	19031-ME8-000	C2	23219-415-000	D7
061B1-MA1-020	D13	13021-420-004	D6	15142-415-000	C11	17254-ME8-300	F10	19032-ME2-000	C2	23220-415-000	D7
		13101-420-000	D6	15155-300-000	C13	17255-356-000	C6	19033-470-670	C2	23421-413-000	D7
11000		13102-420-000	D6	15220-415-000	C13	17256-358-000	C7	19035-ME8-000	C2	23422-413-000	D7
		13103-420-000	D6	15411-449-000	C10	17264-ME8-300	F10	19036-ME8-000	C2	23431-413-000	D7
11100-KF5-000HA	D4	13104-420-000	D6	15412-413-005	C10	17336-ME8-000	F10	19038-449-000	G8	23441-413-000	D7
11105-415-670	D4	13111-420-000	D6	15414-300-000	C10	17337-323-300	F10	19045-449-770	C2	23451-413-000	D7
11131-415-000	D4	13205-634-010	D6	15415-413-000	C10	17338-ME8-300	F10	19103-ME8-000	G8	23461-413-000	D7
11132-415-000	D4	13210-415-020	D6	15420-415-000	C10	17359-419-670	G8	19104-415-000	G8	23471-415-000	D7
11133-415-000	D4	13213-463-003	D6	15650-449-000	D4	17370-419-700	F10	19105-415-000	G8	23481-MA1-000	D7
11140-MA1-600	D4	13216-415-013	D6			175A1-ME8-000ZA	F5	19106-415-000	G8	23491-415-000	D7
11310-ME2-000	C16	13217-415-013	D6	16000		175A1-ME8-000ZC	F5	19115-415-000	C2	23501-413-000	D7
11312-415-000	C15	13218-415-013	D6	16010-MA1-601	D10	17531-ME9-300	G11	19119-449-000	C2	23521-MG0-000	D3
11360-KF5-000	C11	13219-415-013	D6	16012-420-003	D10	17532-ME9-300	G11	19215-ME2-000	C14	23522-415-000	D7
11365-415-000	D4	13220-415-003	D6	16013-413-751	D10	17551-ME8-000	F10	19217-657-023	C14	23721-MA1-000	D3
11370-449-000	C10	13300-462-700	D6	16015-413-004	D10	17611-449-010	F5	19221-ME2-000	C14	23722-MA1-000	D3
11372-449-700	C10	13325-415-305	D4	16016-402-004	D10	17612-449-000	F5	19300-611-005	C4	23731-371-000	D3
	D13	13326-415-305	D4	16020-ME2-621	D10	17613-ME8-000	F5	19315-MA1-000	C4	23732-MA1-000	D3
11391-449-700	C11	13327-415-305	D4	16022-413-891	D10	17620-MB1-003	F5	19411-415-000	C4	23733-371-000	D3
	D13	13331-357-000	D6	16028-ME2-671	D10	17910-ME8-000	E6	19414-415-000	C4		
11394-449-701	C16			16029-443-851	D10	17920-ME8-000	E6	19418-415-020	C4	24000	
	D13	14000		16030-ME2-671	D10	17920-ME8-000	E6	19421-ME8-000	C4		
11396-415-000	C14			16037-ME2-671	D10	17950-ME8-000	E6	19501-KF5-000	C4	24216-413-000	D8
	D13	14100-KF5-000	C9	16045-425-671	D10	17962-ME8-000	E6	19502-ME2-000	C4	24221-449-000	D8
		14321-415-000	D2	16048-KB7-004	D10	17963-ME8-000	E6	19503-ME2-000	C4	24241-MC0-000	D8
12000		14322-415-000	D2	16050-448-004	D10	17964-ME9-000	E6	19504-ME2-000	C4	24241-415-000	D8
		14401-MA1-003	D2	16080-ME8-671	D10	18000		19512-449-000	C4	24300-415-000	D8
12200-KF5-000	C6	14410-415-000	C8	16100-KF5-003	D10	18231-415-000	F11	19515-449-000	C4	24303-415-000	D8
12209-300-003	C8	14420-MA1-000	C8	16101-KF5-003	D10	18291-286-000	D12	19521-ME2-000	C4	24304-415-000	D8
	D12	14430-MA1-000	C8	16102-KF5-003	D10		F11			22000	
12210-KF5-000	C7	14441-415-010	C9	16155-413-751	D10	18292-415-000	F11	22100-KC8-000	C12	24432-413-000	D8
12215-415-000	C5	14442-415-010	C9	16165-449-771	D10	18310-ME8-611	F11	22116-MA1-000	C12	24435-415-000	D8
12220-ME2-000	C9	14450-415-010	C8	16166-413-004	D10	18315-ME8-003	F11	22120-390-000	C12	24610-415-000	D8
12230-449-700	C9	14451-415-000	C9	16173-001-004	F5	18320-KF5-003	F11	22201-286-010	C12	24620-415-000	D8
	D12	14453-415-000	C9	16199-471-004	D10	18330-ME8-611	F11	22201-415-000	C12	24624-415-000	D8
12231-415-305	C6	14500-MC7-000	D2	16211-KF5-000	C6	18373-413-000	F11	22202-390-000	C12	24641-216-000	D8
	C7	14511-MC7-000	D2	16221-KF5-000	C7	18374-413-000	F11	22321-329-000	C12	24651-333-000	D8
12241-MA1-300	C6	14515-428-000	D2	16950-ME8-005	F5	18375-413-000	F11	22322-390-000	C12	24652-259-000	D8
	C7	14538-MC7-000	D2	16951-MA1-731	F5	18376-413-000	F11	22350-390-000	C12	24700-ME8-000	F12
12251-420-024	C6	14620-MC7-000	D2	16952-422-005	F5	18391-317-000	F11	22361-415-000	C12	24781-449-000	F12
	C7	14623-MC7-000	C8	16953-449-751	F5	18392-413-000	F11	22401-415-000	C12		
	D12	14711-420-000	C8	16958-MA1-731	F5	18415-ME8-003	F11	22811-MG0-000	C10	28000	
12311-ME2-000	C5	14721-420-000	C8	16959-461-751	F5	18420-KF5-003	F11	22815-413-000	C10		
12328-415-000	C5	14751-415-005	C8	16967-GA6-671	F5	18430-ME8-611	F11	22847-415-000	C10	28100-415-305	D1
	D12	14761-415-005	C8	16997-357-003	C11	18534-634-670	F10	22870-ME8-000	E6	28102-415-010	D1
12329-415-000	C5	14771-551-020	C8		D13					28106-415-000	D1
	D12	14775-300-000	C8							28110-415-010	D1
12361-035-000	C16	14781-551-000	C8							28120-415-000	D1
	F2			17000						28125-516-030	D1
12363-MC7-000	C11	15000		17205-ME8-610	F10	19010-ME2-003	C2	23121-462-000	C13	28126-415-000	D1
12431-415-010	C9			17211-ME8-000	F10	19012-611-003	C2	23122-420-000	C13		
12901-413-000	D4	15100-MA1-000	C13	17212-ME8-000	F10	19013-415-004	C2	23123-415-000	C13		
		15115-415-000	C13	17220-ME8-000	F10	19015-ME2-003	C2	23124-MA1-000	C13		
		15116-415-000	C13		F10	19020-ME2-003	C2	23211-415-010	D7		

## 部 品 番 号 索 引

部品番号	アドレス No.	部品番号	アドレス No.	部品番号	アドレス No.	部品番号	アドレス No.	部品番号	アドレス No.	部品番号	アドレス No.
30000		33128-292-670	E2	35500-MB9-004	C11	40215-ME9-003	F16	42753-GC7-821	F1	45217-MA3-006	E14
		33136-426-830	E2	35550-ME8-000	G3	40220-ME8-000	F16	42753-GC7-822	F1	45251-MF5-000	E15
30220-MA1-730	C14	33180-422-003	E2	35552-ME8-000	G3	40221-MB0-000	F16	42753-425-003	E15	45500-ME8-006	E8
30300-MG0-000	C14	33400-MB1-003	G5	35600-413-003	C16	40523-958-000	F10	42753-425-004	E15	45512-MA6-006	E8
30372-MC7-010	C14	33400-ME8-000	G5	35753-415-000	D8					45513-KC1-006	E8
30373-MA1-000	D13	33401-MB1-003	G5	35850-ME8-007	F9	41000		43000		45514-MA6-006	E8
30373-MC7-000	C14	33402-MB1-003	G5	35852-ME8-007	F9					45515-MA6-006	E8
30400-461-155	F9	33403-MB1-003	G5	35956-MB0-007	F9	41300-ME8-000	F2	43100-ME2-000	E16	45516-MA6-006	E8
30501-MA1-003	G7	33404-MB1-601	G5			41301-ME8-000	F2	43102-319-000	E16	45517-MB0-006	E8
30502-MA1-003	G7	33405-ME8-000	G5	37000		41303-ME4-300	F2	43105-MC7-007	E14	45520-MA5-671	E8
30505-ME8-000	G7	33407-MB1-003	G5			41306-MB0-000	F2	43105-MC7-014	E14	45522-422-000	E8
30700-ME2-000	G7	33408-MB1-003	G5	37105-ME8-008	E3	41310-MG0-000	F2	43107-MA7-006	E14	45530-MA4-671	E8
30753-ME2-000	C4	33450-ME8-000	G5	37200-KF5-000	E3	41321-MG0-000	F2	43120-415-000	E16		
		33455-ME8-000	G5	37202-ME8-008	E3	41324-MG0-000	F2	43134-300-000	E16	46000	
31000		33490-MB1-003	G5	37203-ME8-008	E3	41331-ME9-000	F2	43141-MB0-000	E16		
		33490-ME5-000	G5	37204-ME8-008	E3	41332-415-000	F2	43145-415-000	E16	46500-ME8-000	F12
31100-MA1-731	D1	33518-SA2-003	G6	37205-ME8-008	E3	41333-415-000	F2	43352-568-003	E14	46514-ME8-000	F12
31110-MA1-731	D1	33605-MB1-003	G5	37211-ME8-008	E3	41410-ME9-000	F2	43353-461-771	E14	46515-ME8-000	F12
31120-MA1-005	D1	33650-ME8-000	G5	37212-ME8-008	E3	41433-MB0-000	F2	43410-415-750	E16		
31140-415-000	C16	33655-ME8-000	G5	37244-MA6-008	E3	41436-MB0-310	F2	43431-ME8-000	F16	50000	
31200-449-008	C15	33701-ME8-003	G6	37250-ME8-671	E3	41437-MB0-300	F2	43434-286-000	E16		
31201-292-158	C15	33706-ME8-003	G6	37252-ME8-008	E3	41438-MB0-300	F2	43450-ME8-000	F12	50100-ME8-000	G9
31201-415-000	C15	33710-ME8-003	G6	37253-ME8-008	E3	41450-MB0-000	F2			50128-ME8-000	G9
31204-292-158	C15	33720-ME8-003	G6	37254-ME8-008	E3	41451-MB0-000	F2	44000		50129-ME8-000	G9
31205-413-780	C15	33721-ME8-003	G6	37260-ME8-000	E3	41452-MB0-000	F2			50301-268-000	E10
31206-415-000	C15	33722-MB1-003	G6	37312-061-810	G3	41453-MB0-000	F2	44301-461-770	E15	50302-268-000	E10
31500-MB1-007	F8	33725-ME9-611	G6	37314-ME8-000	E3	41454-MB0-000	F2	44311-461-770	E15	50310-ME8-000	G8
31502-ME8-000	F8	33727-MB1-003	G6	37315-ME8-000	E3	41455-MB0-000	F2	44620-MB0-000	E15	50311-MA1-730	G8
31600-ME8-000	F9	33729-MB1-003	G6	37450-ME8-008	E3	41456-MB0-000	F2	44650-ME8-305	E15	50320-ME8-000	G8
31700-124-003	G7	33741-ME8-611	G3	37453-ME8-008	E3	41510-MB0-003	F2	44680-410-000	E15	50327-ME8-000	F8
		33905-371-601	E2	37454-ME8-008	E3	41530-MB0-000	F2	44710-ME3-003	E15	50328-ME8-000	F8
				37455-ME8-008	E4	41531-MB0-000	F2	44710-ME3-004	E15	50340-ME8-000	F9
32000		34000		37456-ME8-008	E4	41532-MB0-000	F3	44800-MB0-003	E15	50500-ME8-000	F15
				37600-KF5-000	E4	41533-MB0-000	F3	44806-MB0-003	E15	50503-MA1-000	F15
32100-ME8-000	G7			37601-ME8-611	E4	41534-MB0-000	F3	44809-402-000	E15	50510-413-610	F15
32102-ME8-000	C2	34616-568-671	G6	37602-ME8-671	E4	41535-MB0-000	F3	44830-ME8-000	E4	50540-ME8-000	F15
32111-323-000	C11	34901-MC7-601	E2	37617-ME8-008	E4	41536-MB0-000	F3	44831-ME1-670	E4	50548-356-700	F15
32116-415-000	C11	34903-071-003	E2	37750-611-154	C4	41537-MB0-000	F3	44832-ME9-000	E14	50549-356-700	F15
32117-MA1-730	C11	34904-303-003	E2	37760-MC7-003	C2	41538-MB0-000	F3			50603-033-000	F13
32126-463-770	G7	34905-268-671	G5					45000		50610-ME8-000	F13
32401-ME8-000	F9	34906-313-671	G6	38000		42000				50612-ME8-000	F13
32410-ME2-000	F9	34908-MB0-005	E3							50615-ME8-000	F13
32411-253-000	F9			38102-ME8-000	E10	42301-ME8-000	E16	45100-ME4-006	E14	50617-438-000	F13
32412-ME2-000	F9	35000		38110-MB1-700	E10	42313-ME8-000	E16	45100-ME4-007	E14	50618-MB1-000	F13
32414-ME8-000	F9			38120-MB1-700	E10	42615-MB0-700	F1	45101-MB9-781	E14	50619-MB0-000	F13
32415-425-000	F9	35010-ME8-000	E9	38200-ME8-000	E9	42620-MB0-000	F1	45108-MA3-006	E14	50620-ME8-000	F13
32601-ME8-000	F8	35100-ME8-000	E9	38210-ME8-000	E9	42625-MB0-000	F3	45109-MA7-006	E14	50625-ME8-000	F13
		35101-MA6-007	E9	38215-MG5-670	E9	42650-ME8-305	F1	45110-MA5-006	E14	50642-ME8-000	F13
33000		35121-MA6-811	E9	38301-MB0-004	F9	42704-MB0-000	F9	45111-MA3-006	E15	50661-ME8-000	F13
		35122-MA6-811	E9	38306-292-000	F9			45112-445-631	F1	50680-ME8-000	F13
33100-KF5-000	E2	35150-ME8-000	E6			42705-MB0-000	E15	45112-445-631	F1	50690-ME8-000	F13
33101-MB1-003	E2	35200-ME8-000	E6					45126-ME8-671	E15	50700-ME8-000	F13
33103-346-670	E2	35330-413-003	E6	40000				45131-MA3-006	E14	50705-ME8-000	F13
33107-300-003	E2	35340-MA5-671	E8			42706-MB0-000	E15	45133-MA3-006	E14	50710-ME8-000	F13
33117-001-023	E2	35350-ME8-000	F12	40200-ME8-003	F16			45133-166-016	E15	50715-ME8-000	F13
33119-371-003	E2	35357-ME8-000	F12	40201-ME8-003	F16	42710-KF5-003	F16	45133-329-000	F1	50710-MB1-701	G3
33120-MB1-003	E2	35358-ME8-000	F13	40207-415-000	F16	42710-KF5-004	F16	45209-MA7-006	F1	50711-MB1-000	F13
								45215-MA3-006	F1	50712-MB1-000	F13

部 品 番 号 索 引

部品番号	アドレス No.	部品番号	アドレス No.	部品番号	アドレス No.	部品番号	アドレス No.	部品番号	アドレス No.	部品番号	アドレス No.
50713-MB1-000	F13	53175-MA6-006	E8	83520-ME8-000	G8	90000		90170-MB0-000	F3	90701-415-000	C16
50714-MB1-000	F13	53178-422-020	E6	83551-GE2-000	G3			90180-MA3-006	E14	90702-ME2-000	C9
		53180-425-010	E6	83551-MA6-000	F10	90002-415-003	D1	90201-415-000	C14		
51000		53192-425-000	E6	83551-300-000	E10	90008-415-000	C9	90204-706-000	C12	91000	
		53200-ME8-000	E10		F8	90010-415-000	D1	90205-300-000	C8		
51400-ME8-003	E12	53211-268-000	E10	83601-ME8-000	G3	90011-415-000	D2	90207-415-000	D2	91005-634-004	D3
51401-ME8-003	E12	53212-250-000	E10	83602-ME8-000	G3	90012-415-000	C8	90302-ME5-000	F16	91005-634-008	D3
51402-ME9-003	E12	53214-250-000	E10	83603-ME8-000	G3	90013-415-000	C13	90304-KA2-000	E9	91008-374-003	D8
51403-ME5-003	E12	53215-250-000	E10	83605-ME8-000	G3	90015-MC7-000	D2	90305-ME5-003	F3	91021-415-005	D1
51410-ME8-003	E12	53220-ME9-000	E10	83618-323-000	F8	90016-MC7-000	C5	90309-357-000	F16	91022-415-008	D7
51411-ME5-003	E12	53230-ME8-000	E9	83640-ME8-000ZA	F8	90021-415-000	C5	90321-422-000	E6	91051-MB0-005	F3
51412-463-003	E12	53240-MB1-000	E12	83640-ME8-000ZC	F8	90030-415-000	C11	90324-MA1-000	F5	91052-MB0-003	F3
51414-463-003	E12			837A3-ME8-000ZA	G3	90042-679-003	C2	90354-ME5-000	F16	91061-MB0-005	F3
51415-463-003	E12	61000		837A3-ME8-000ZC	G4	90050-357-000	C12	90380-MB1-000	G5	91062-MB0-005	F3
51421-ME8-003	E12			83731-ME8-000	G4	90081-415-000	D2	90381-MB0-700	F3	91066-415-003	F16
51432-ME8-003	E12	61100-ME8-000	E11	83732-ME8-000	G4	90089-415-000	C4	90401-MA1-000	F11	91066-415-004	F16
51437-ME5-003	E12	61301-ME8-000	E2	83733-ME8-000	G4	90105-KB7-000	E9	90401-679-003	C2	91066-415-005	F16
51438-MB9-781	E12	61309-303-810	F13	83740-ME8-000ZA	F8	90105-MB0-000	E15	90402-679-003	C2	91066-415-006	F16
51439-MB9-781	E12	61312-ME8-000	E2	83740-ME8-000ZC	F8	90105-ME8-000	E4	90405-415-000	C8	91101-516-000	D1
51440-ME8-003	E12	61313-ME8-000	E2			90105-422-000	F13	90407-415-000	C9	91105-415-000	C9
51447-463-003	E12	61401-ME9-000	E10	84000		90106-ME8-000	E4	90417-115-000	C14	91201-023-020	C16
51450-ME5-003	E12					90107-ME8-000	E4	90432-121-000	C12	91201-951-003	C10
51456-469-013	E12	63000		84100-ME8-000	G4	90108-223-000	F15		D2	91202-283-013	C14
51457-MG1-003	E12			84104-422-000	G4	90109-371-000	F3	90438-671-000	E4	91202-415-003	D3
51490-MB9-781	E12	63500-ME8-000	G9	84110-ME8-000	G4	90110-415-000	G9	90441-044-300	C9	91202-415-004	D3
51500-ME8-003	E12			84701-KF5-010	G6	90111-ME8-000	G8	90441-706-000	C14	91211-415-003	C9
51521-ME8-003	E12	73000		84703-425-000	G4	90111-162-000	G8	90451-413-000	D7	91211-415-004	C9
						90111-362-000	F5	90451-708-000	D1	91252-MC7-003	E15
52000		73146-538-000	G3	87000		90112-ME8-000	G8		D8	91254-463-003	E13
						90113-438-000	E6	90452-323-000	C6	91255-MB9-781	E13
52110-ME8-000	F16	77000		87125-ME8-000ZA	G11	90113-449-000	F10		C7	91258-410-013	E15
52118-415-000	F16			87125-ME8-000ZC	G11	90114-MA5-671	E8	90452-413-000	D7	91261-MB0-000	F3
52400-ME8-611	G2	77112-397-770	G3	87505-KF5-300	F16	90116-125-782	G4	90452-415-000	D7	91261-MB0-003	F3
52401-ME8-003	G2	77200-KF5-000	F7	87506-KF5-300	G9	90116-283-010	E12	90453-MA1-000	C12	91261-MB0-005	F3
52403-MC8-003	G2	77201-MC9-670	F7	87507-415-300	G8	90117-MB0-000	E6	90453-415-000	C14	91262-ME9-003	F3
52410-ME8-003	G2	77203-KF5-000	F7	87508-MC5-300	G8		E8	90454-415-000	D1		F16
52422-ME4-003	G2	77204-KF5-000	F7	87541-415-300	G9	90117-ME8-000	F13	90455-MA1-000	C6	91262-ME9-005	F3
52458-ME4-003	G2	77207-460-840	F7	87560-MB1-300	F5	90118-471-000	F11		C7		F16
52486-463-000	G2	77210-460-902	G3			90119-MB4-000	E2	90458-324-000	C9	91265-MB0-000	F3
52489-461-771	G2	77211-460-900	G3	88000		90121-ME8-000	F16	90461-357-000	D4	91265-MB0-003	F3
52500-ME8-611	G2	77302-124-000	G3			90124-ME5-000	F16	90471-580-000	F3	91266-ME5-000	F16
52510-ME8-003	G2			88110-ME8-003	E6	90127-393-000	E16	90486-028-000	C13	91301-027-000	E4
52515-ME8-003	G2	80000		88120-ME8-003	E6	90130-MC7-000	F1		D8	91301-250-000	D4
52517-404-003	G2			88315-GA7-000	G4	90133-MB0-000	F3	90501-425-000	G4		D13
		80100-ME8-000	G3			90133-286-000	F16	90503-428-900	E9	91301-268-020	C13
53000		80105-ME8-000	G3	89000		90134-371-000	F3	90505-425-000	E16		D4
		80106-028-010	G3			90136-415-750	F11	90506-425-000	G4		D13
53100-ME8-670	E9	80110-147-000	G3	89010-ME8-000	G10	90138-415-840	C2	90521-292-000	G2	91302-001-000	C11
53101-MC7-000	E9	80111-ME8-670	G3	89215-404-670	G10	90145-KE8-000	E8	90522-170-700	F9		C16
53104-ME8-670	E9	80112-ME8-670	G3	89216-415-000	G10	90146-460-840	F7	90534-011-000	F5		D13
53107-121-730	E9			89217-415-000	G10	90151-MB1-000	E9	90535-MA3-000	G4	91302-001-020	F4
53131-ME8-000	E9	83000		89221-371-000	G10	90152-MB0-000	E10	90541-371-000	C5	91302-044-013	C6
53141-300-010	E6			89221-429-000	G10	90152-ME5-000	E12	90543-273-000	E13		C7
53165-ME8-000	E6	83501-ME8-000	G3			90153-MB0-000	E13	90544-283-000	E13		D12
53166-ME8-000	E6	83502-ME8-000	G3			90154-ME9-000	E9	90545-300-000	E8	91302-371-003	C4
53172-ME8-000	E6	83515-ME8-000	G3			90166-ME8-000	G4	90601-300-000	D7		D12

## 部 品 番 号 索 引

部品番号	アドレス No.	部品番号	アドレス No.	部品番号	アドレス No.	部品番号	アドレス No.	部品番号	アドレス No.	部品番号	アドレス No.
91302-377-000	C10	93500-05020-0G	C7	94050-06080	G8	95000		95700-08020-08	F11	99001-14170	G10
	C13		C9		G9			95700-08025-00	D5	99002-13500	G10
	D13	93500-06012-4J	C2	94050-08000	E16	95001-75150-40	F5	95700-08028-08	F6	99003-10000	G10
91302-415-003	C4	93500-06018-0A	G4	94050-08080	F11	95001-75350-40	C3	95700-08032-07	G1	99003-20000	G10
91302-657-000	C4	93600-04012-1G	E8	94050-10000	C6	95001-75450-40	G8	95700-08040-00	G8	99003-30000	G10
	D12	93600-05008-0G	E9		C7	95001-75550-40	G8		E16	99003-50000	G10
91303-001-000	D4	93700-05016-0G	E4		D4	95002-01150	F10	95700-08050-08	F11	99006-12000	G10
	D13	93700-06060-08	E9		F13	95002-02070	F5	95700-08065-00	C14	99006-24000	G10
91307-611-000	C2	93891-05025-08	G7		G8	95002-02120	C3	95700-10020-00	F14	99008-02000	G10
	C4	93891-05030-07	E6	94050-12000	G8		F5	95725-06025-00	D8	99101-393-0680	D11
	D12	93891-05035-07	E6		G9		G8	95725-06025-08	G7	99102-393-1050	D11
91309-300-000	C15	93891-06012-00	C14	94050-12080	G5	95002-02130	F10	95800-10025-08	F15	99103-MA1-0380	D11
	D13	93891-06020-00	F10	94101-04000	E5	95002-02650	D11	95800-10040-00	E14		
91311-415-000	C10	93892-04010-00	D10	94101-05800	G4	95002-35000	F5	95800-10070-00	G9		
	D13	93892-04016-00	D10	94101-06000	F14	95002-41050-08	C4				
91325-567-005	C6	93892-05012-00	D10	94101-06800	F4	95005-35160-20	F5	96000			
	C7	93892-05016-00	D11		F9	95005-35750-30	F5				
	D12	93892-06014-00	D11	94101-08000	F14	95011-61000	F11	96000-06014-00	C16		
91355-MB0-003	F4	93893-04008-08	F5		F16	95014-61200	G7	96000-06018-00	C15		
91355-MB0-005	F4	93893-04012-18	E8	94102-08200	F7	95014-62100	E7	96000-06022-00	C6		
91356-MA3-661	E13	93893-05010-08	C2	94103-06000	F7	95014-72402	F15		C7		
91356-MB0-000	F4	93893-05016-07	G9	94109-12000	C11	95014-73100	F12	96000-06025-00	C4		
91356-MB0-005	F4	93901-22510	E4	94111-04000	E5	95015-32001	F12		C14		
91358-MB0-000	F1	93901-34320	G5	94111-04800	C16	95015-42000	F12	96000-06028-00	C9		
91359-MB0-003	F4	93901-34610	G5	94111-05000	C15	95015-52000	F12		C10		
91455-MB0-000	E9	93902-34180	D4		E2	95015-83000	F14		C11		
	E13	93903-24480	E4	94111-06000	C15	95700-06010-00	E14	96000-06032-00	C16		
				94111-06800	F9		F14	96000-06035-00	C15		
				94111-10000	G1	95700-06010-07	E14	96000-06040-00	C14		
				94201-16100	F14	95700-06010-08	F8	96100-60000-00	C12		
				94201-16120	F12	95700-06012-00	D4	96100-62050-00	D7		
				94201-16150	F14		E10	96100-63051-00	D7		
				94201-20180	E16	95700-06012-08	F9	96140-62040-00	D7		
					G1		F10	96140-63030-10	F1		
					E16	95700-06014-00	C11	96150-63020-10	E15		
					F8		C13	96211-08000	E10		
					F7	95700-06014-07	E10	96220-40118	D8		
					C6	95700-06014-08	E11	96220-40140	D9		
					C7	95700-06016-00	D2	96220-60130	D9		
					C11		D4	98000			
					C13	95700-06016-08	F7				
					D4	95700-06020-00	D4	98069-58717	C6		
					C14		F12		C7		
					C16	95700-06025-00	C4	98069-58727	C6		
					C5		C13		C7		
					C13		D8	98069-59717	C6		
					C10		F12		C7		
					C15		F15	98069-59727	C6		
					D6	95700-06025-08	G4		C7		
					C4	95700-06032-00	C13	98200-21000	G7		
					C16		D4	98200-21500	E9		
					D12	95700-06032-08	G4	98200-53000	F9		
					D13	95700-06040-00	D1				
						95700-06060-00	C14	99000			
						95700-08012-08	G4				
						95700-08020-00	E2	99001-10120	G10		

YUMBO-ON.COM

---

---

CX400D  
パーツリスト

不許複製

発行 本田技研工業株式会社

編集 本田技研工業(株) サービス部 部品資料課

---

---

YUMBER  
HONDA  
P.O.  
M



**HONDA**  
本田技研工業株式会社

11KF5DU1

SR A4400830