



XR230

yumbo-jp.com

XR2305
[MD36-100]

パーツカタログ

1 版

* 車体色は印刷のため実物と多少異なる場合があります。

XR230 [XR230₅-J] フレーム号機 MD36-1000001~



エクストリームレッド (R-292R)
[フォト NO. 1]

XR230 [XR230₅-2J] フレーム号機 MD36-1000001~



ブラック (NH-1)
[フォト NO. 2]

号機管理表

販売呼称	機種名	タイプ	エンジン号機	フレーム号機	キャブレター号機
XR230	XR2305	J	MD33E-1600001～	MD36-1000001～	VE3AE A
		2J	MD33E-1600001～	MD36-1000001～	

- ・エンジン部品はエンジン号機・フレーム部品はフレーム号機を確認のうえ部品注文をして下さい。
- ・キャブレター/スロットルボディアッセンブリーはエンジン号機で管理されていますが、その構成部品は下記アンダーラインで示したキャブレター/スロットルボディ号機で管理されていますので、部品注文時はキャブレター/スロットルボディ号機を確認して下さい。

VE3AE A KC ア

エンジン グループ

E-1

シリンダーヘッド



E-2

カムシャフト/バルブ



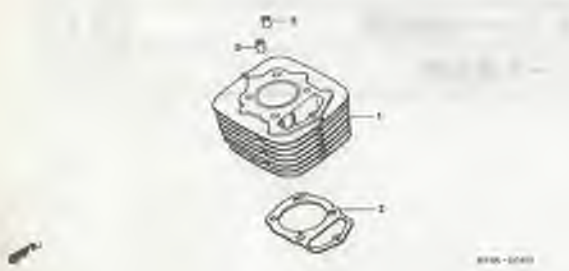
E-3

カムチェン/テンショナー



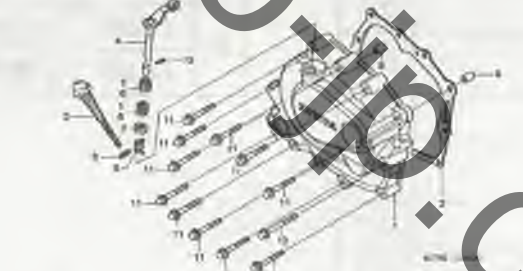
E-4

シリンダー



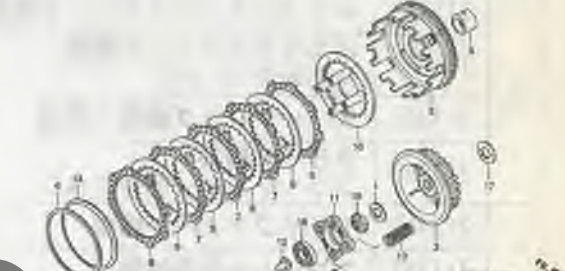
E-5

R. クランクケースカバー



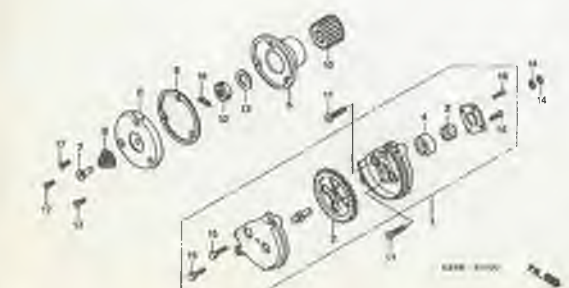
E-6

クラッチ



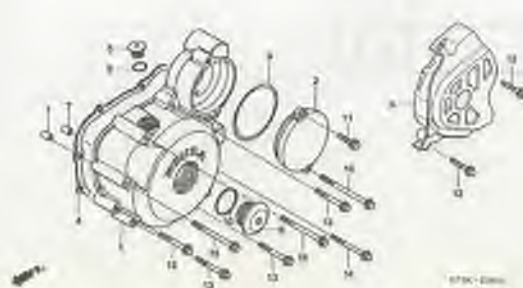
E-7

オイルポンプ



E-8

L. クランクケースカバー



E-9

ジェネレーター

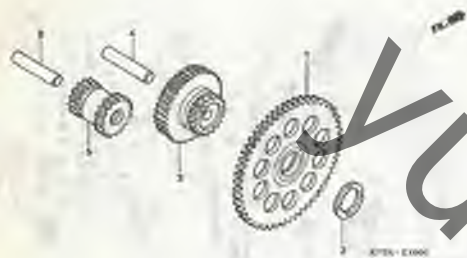


2

エンジン グループ

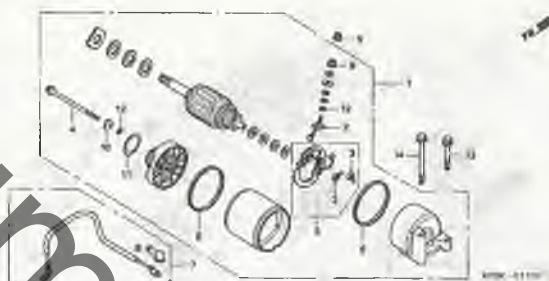
E-10

スターティングギヤ



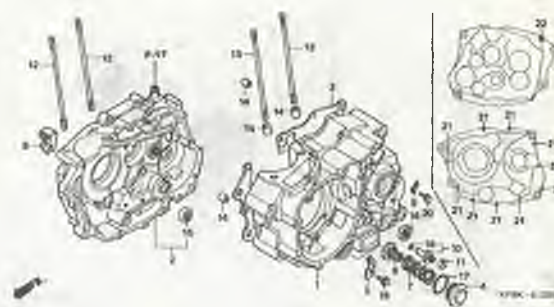
E-11

スターティングモーター



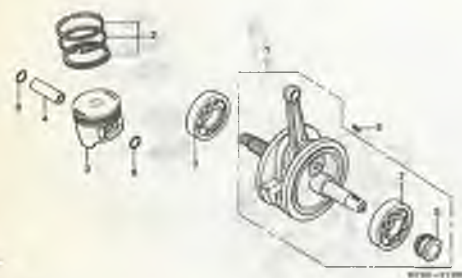
E-12

クランクケース



E-13

クランクシャフト/ピストン



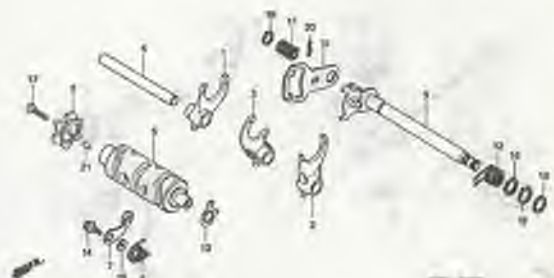
E-14

トランスミッション



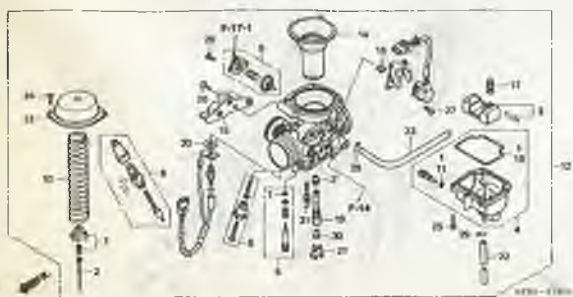
E-15

ギヤシフトドラム/ギヤシフトフォーク



E-16

キャブレター

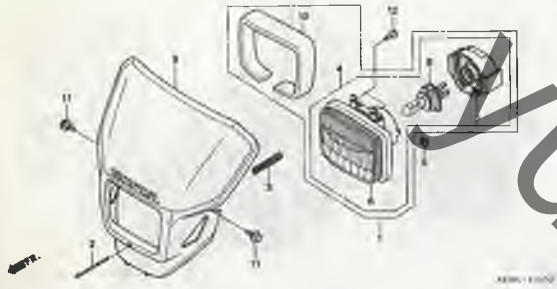


2

フレーム グループ

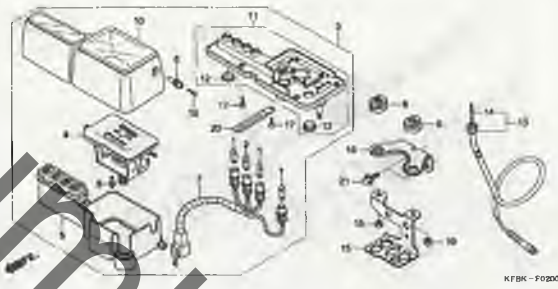
F-1

ヘッドライト



F-2

メーター



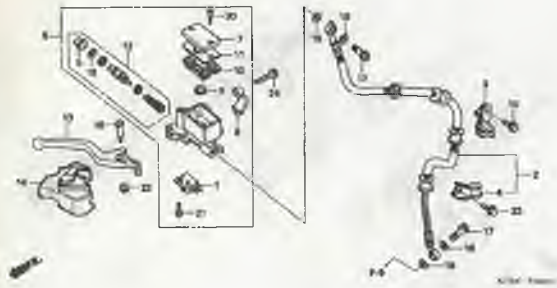
F-3

ハンドルレバー/スイッチ/ケーブル



F-4

フロントブレーキマスターシリンダー



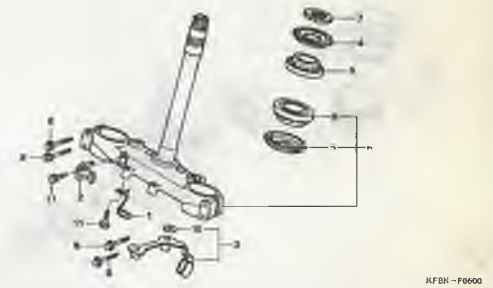
F-5

ハンドルパイプ/トップブリッジ



F-6

ステアリングシステム



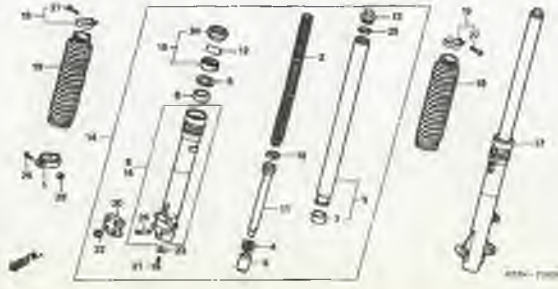
F-7

フロントフェンダー



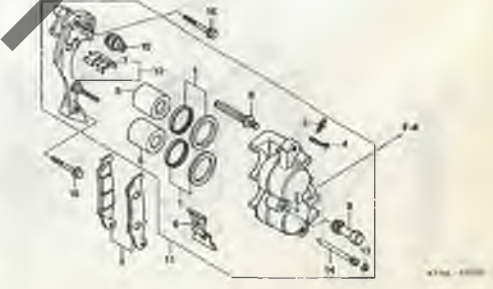
F-8

フロントフォーク



F-9

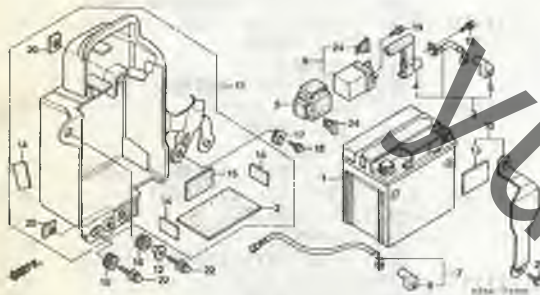
フロントブレーキキャリパー



フレーム グループ

F-27

バッテリー



F-28

ワイヤーハーネス/イグニッションコイル



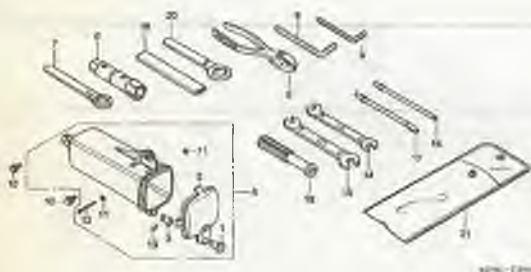
F-29

フレームボディ



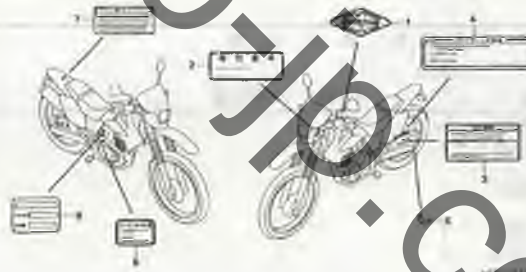
F-30

ツール



F-31

コーションラベル



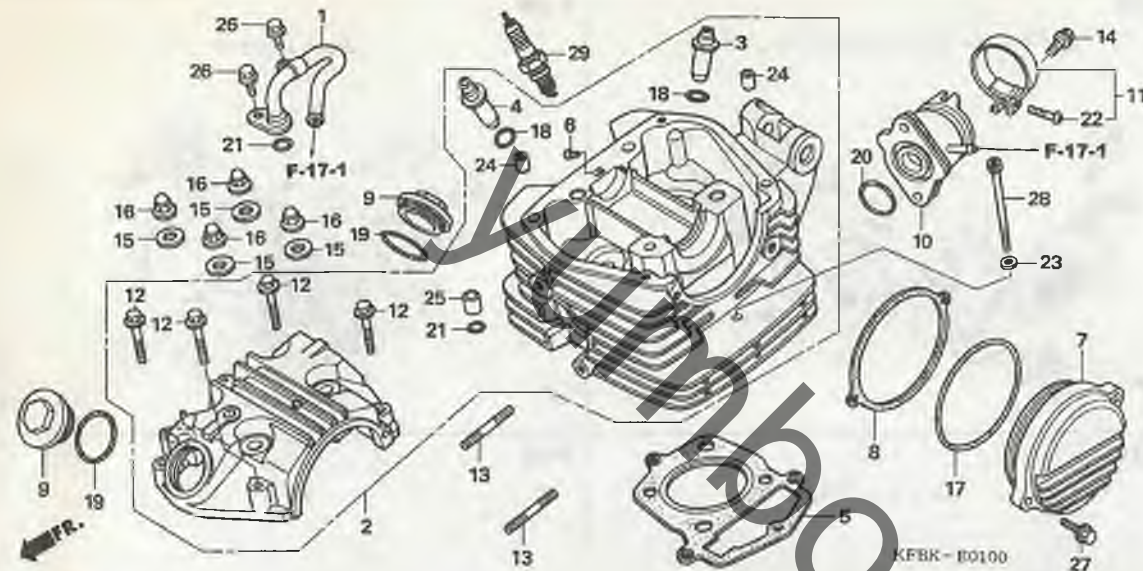
F-32

マーク



E-1

シリンダーヘッド

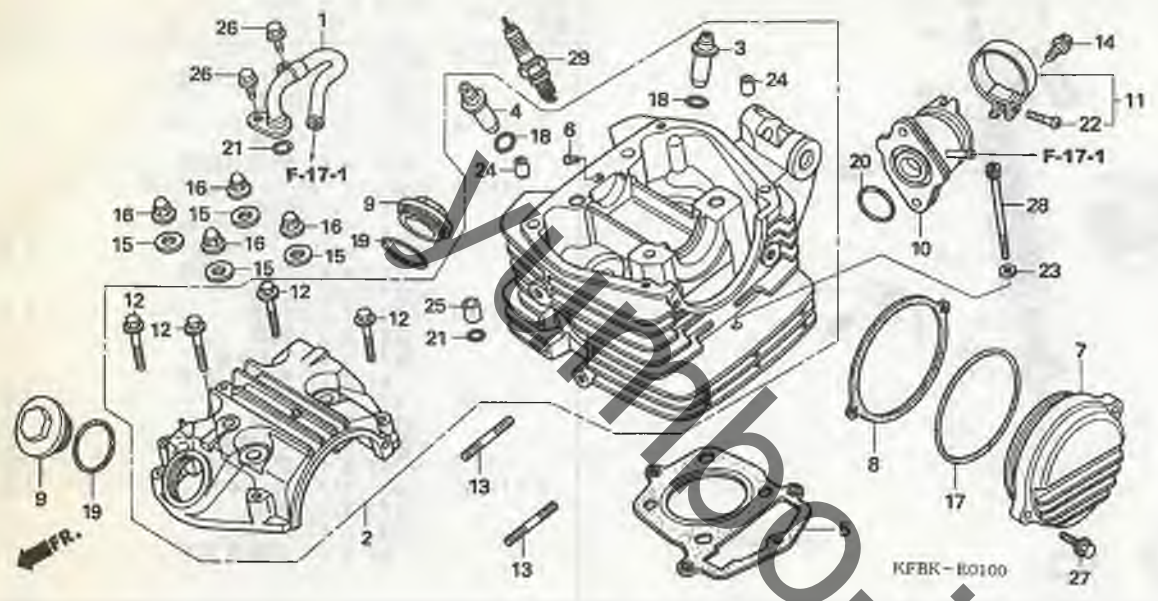


見出番号	LON	(関連見出番号) 整備項目	FRT
1	3111D1	パイプ, セカンダリーエア	0.2
2	111106	ヘッド, シリンダー	3.5
		・含む: エンジン脱着	
		・含む: バルブ クリアランス調整&シート修正	
3	1111L9	ガイド, インレットバルブ (1個)	3.5
		・含む: エンジン脱着	
		・含む: リマ修正	
		・含む: バルブ クリアランス調整&シート修正	
	1111M9	ガイド, バルブ : 1台分	3.8
		・含む: エンジン脱着	
		・含む: リマ修正	
		・含む: バルブ クリアランス調整&シート修正	
4	1111M0	ガイド, エキゾーストバルブ (1個)	3.5
		・含む: エンジン脱着	
		・含む: リマ修正	
		・含む: バルブ クリアランス調整&シート修正	
5	111115	ガスケット, シリンダーヘッド	2.7
		・含む: エンジン脱着	
7	1111D0	カバー, シリンダーヘッドサイド : レフト	0.2
10	311131	インシュレーター, スロットルボディ/キャブレター	0.5
29	614130	プラグ, スパーク	0.1

見出番号	部品番号	部品名	希望小売価格	使用個数	適用機種	タイ	イ	ブ
				XR230				
				5	初号機 終号機			
1	111105-KFB-840	パイプ COMP., エアークレクション	2,800	1				
2	12000-KFB-750	ヘッド ASSY., シリンダー	29,000	1				
3	12204-439-305	ガイド, インレットバルブ		1				
		(オーバーサイズ)	980	1				
4	12206-KCN-305	ガイド, エキゾーストバルブ		1				
		(オーバーサイズ)	980	1				
5	12251-KT0-711	ガスケット, シリンダーヘッド	870	1				
6	12271-383-000	ラバー, オイルシール	155	1				
7	12331-KCM-700	カバー, L. シリンダーヘッド	1,110	1				
8	12339-KT0-710	ガスケット, バルブシール/エキゾーストバルブ	350	1				
9	12361-383-000	キャップ, タペット調整/エキゾーストバルブ	290	2				
10	16210-KPK-940	インシュレーター, キャブレター	1,580	1				
11	16219-MN4-000	バンド C, インシュレーター	240	1				
12	90004-GHB-700	ボルト, フランジ 6X35 (NSHF)	105	4				
13	90041-KY0-980	ボルト, スタット 7X24	90	2				
14	90091-MM5-640	ボルト, ソケット 6X22	110	2				
15	90442-028-000	ワッシャー, シーリング 8MM	95	4				
16	90443-107-000	ナット, キャップ 8MM	165	4				
17	91301-107-000	リング 75X2.5	195	1				
18	91301-200-000	リング 10X1.6	105	2				
19	91303-KK3-830	リング 35X3 (アライ)	145	2				
20	91304-HB3-003	リング 33.5X3.0	255	1				
21	91305-PE2-003	リング 9.8X1.9	110	2				
22	93500-05032-0G	スクリーン, バン 5X32	30	1				
23	94101-06000	ワッシャー, プレイン 6MM	25	1				

E-1

シリンダーヘッド



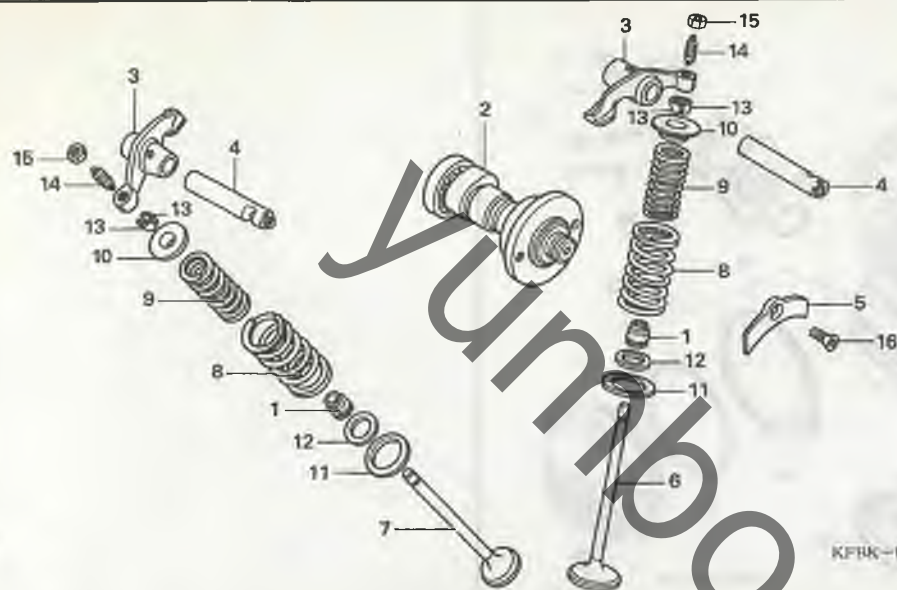
見出 部品番号 部品名 希望使用個数 適用号機
 小売 XR230
 番号 価格 5 初号機 終号機

24	94301-08140	ノックピン 8X14	60	2		
25	94301-10120	ノックピン 10X12	70	1		
26	96001-06016-00	ボルト, フランジ 6X16	40	2		
27	96001-06025-00	ボルト, フランジ 6X25	50	2		
28	96700-06125-10	ボルト, ソケット 6X125	110	1		
29	98069-58916	プラグ, スパーク (DPR8EA-9)	450	1		
		(NGK)				
	98069-58926	プラグ, スパーク (X24EPR-U9)	450	1		
		(DENSO)				

2

E-2

カムシャフト / バルブ

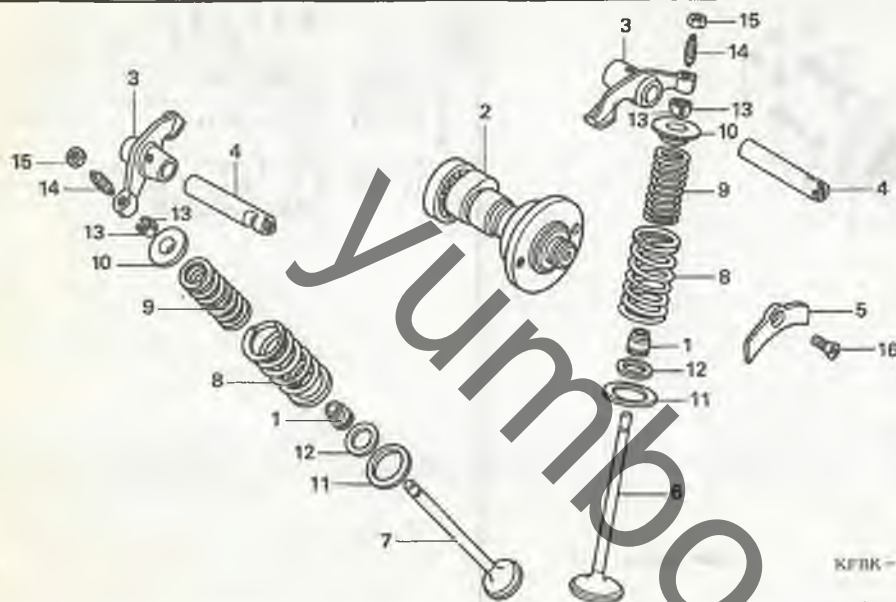


見出番号	LON	(関連見出番号) 整備項目	FRT
2	111118	カムシャフト ・含む:バルブクリアランス調整 ・含む:エンジン脱着	2.3
3	1111K8	アーム, インテークバルブロッカー(1個) ・含む:エンジン脱着	2.3
	1111K9	アーム, エキゾーストバルブロッカー(1個) ・含む:エンジン脱着	2.3
	1111L8	アーム, バルブロッカー:1台分 ・含む:バルブクリアランス調整 ・含む:エンジン脱着	2.4
6	1111N0	バルブ, インテーク(1本) ・含む:エンジン脱着	3.0
	1111P0	バルブ:1台分 ・含む:エンジン脱着 ・含む:バルブシート修正 ・バルブガイド交換含まず	3.2
7	1111N1	バルブ, エキゾースト(1本) ・含む:エンジン脱着 ・含む:バルブシート修正 ・バルブガイド交換含まず	3.0

見出番号	部品番号	部品名	希望使用個数	適用号機	小売価格	XR230	初号機	終号機	タイ	コ
	1	12208-413-003	シール, バルブステム (アライ)	2	350	2				
	2	14100-KFB-000	カムシャフトCOMP.	1	6,650	1				
	3	14431-383-000	アーム, バルブロッカー	2	1,370	2				
	4	14451-437-000	シャフト, バルブロッカーアーム	2	750	2				
	5	14456-KG2-950	プレート, バルブロッカーアームシャフト セツティング	1	150	1				
	6	14711-KBB-900	バルブ, インレット	1	1,950	1				
	7	14721-KBB-900	バルブ, エキゾースト	1	2,420	1				
	8	14751-383-005	スプリング, バルブアウター (ニツボンハツジヨウ)	2	460	2				
	9	14761-383-005	スプリング, バルブインナー (ニツボンハツジヨウ)	2	280	2				
	10	14771-107-020	リテーナー, バルブスプリング	2	225	2				
	11	14775-107-000	シート, バルブスプリングアウター	2	155	2				
	12	14776-107-010	シート, バルブスプリングインナー	2	105	2				
	13	14781-HA0-770	コッター, バルブ	4	140	4				
	14	90012-KN6-930	スクリュー, タベツトアシヤステイング	2	225	2				
	15	90206-250-000	ナット, タベツトアシヤステイング	2	95	2				
	16	93600-06016-0A	スクリュー, フラット 6X16	1	30	1				

E-2

カムシャフト / バルブ



見出番号	LON	(関連見出番号) 整備項目	FRT
8		(1, 9, 10, 11, 12, 13)	
1111P2		スプリング, インテークバルブ (1個) ・含む:エンジン脱着	2.8
1111P3		スプリング, エキゾーストバルブ (1個) ・含む:エンジン脱着	2.8
1111Q2		スプリング, バルブ : 1台分 ・含む:エンジン脱着	2.9

KFHK-60200

2

E-3

カムチェーン / テンショナー

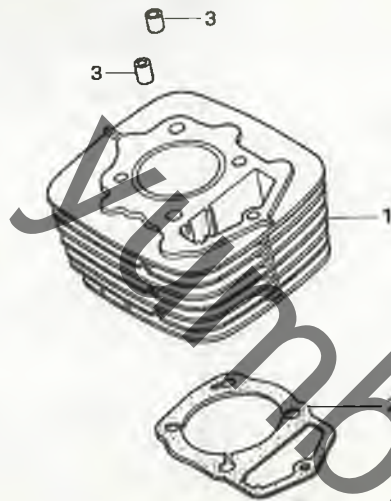


見出番号	LON	(関連見出番号) 整備項目	FRT
1	111104	スプロケット,カム	0.7
2	110140	チェーン,カム	1.6
3	111130	テンショナー,カムチェーン	1.7
4		(5)	
	111133	リフター,テンショナー	0.4
7	111139	ガイド,カムチェーン ・含む:エンジン脱着	2.7

見出番号	部品番号	部品名	希望使用個数		適用号機		タイプ
			小売価格	XR230 5	初号機	終号機	
1	14321-KEH-900	スプロケット,カム (34T)	1,320	1			
2	14401-KFB-751	チェーン,カム (104L) (ホルクワナー)	2,500	1			
3	14500-KBB-900	テンショナー,カムチェーン	2,680	1			
4	14520-KFB-841	リフターASSY.,テンショナー	3,050	1			
5	14523-KBB-901	ガイド,テンショナーリフター	340	1			
6	14535-437-000	ホルト,カムチェーンテンショナーピン	220	1			
7	14550-KFB-000	ガイド,カムチェーン	1,470	1			
8	90002-KW1-900	ホルト,フランジ 6X10	80	2			
9	90005-KY7-000	スクリュー,ピン 6X6	90	1			
10	90071-MG8-000	ホルト,フランジソケット 6X16	110	2			
11	90475-703-000	ワッシャーC 8MM	45	1			
12	90488-425-000	ワッシャー,シーリング 6MM	135	2			
13	91306-MG3-000	リング 1.5X9.5	110	1			

E-4

シリンダー

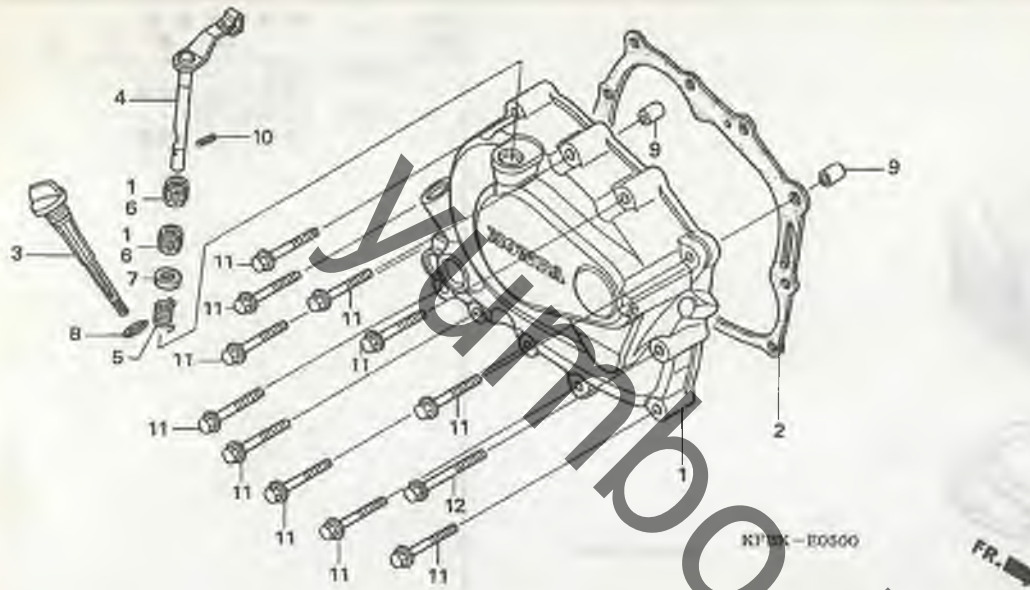


見出番号	LON	(関連見出番号) 整備項目	FRT
1	1111A5	シリンダー ・含む:エンジン脱着	3.0
2	111102	ガスケット, シリンダー ・含む:エンジン脱着	2.9

見出番号	部品番号	部品名	希望小売価格	使用個数	適用機種	タイプ
1	12100-KFB-000	シリンダー-COMP.	21,100	1	XR230	
2	12191-KCN-000	ガスケット, シリンダー	290	1	5	
3	94301-10200	ワッシャー 10X20	70	2	初号機 終号機	

E-5

R. クランクケースカバー

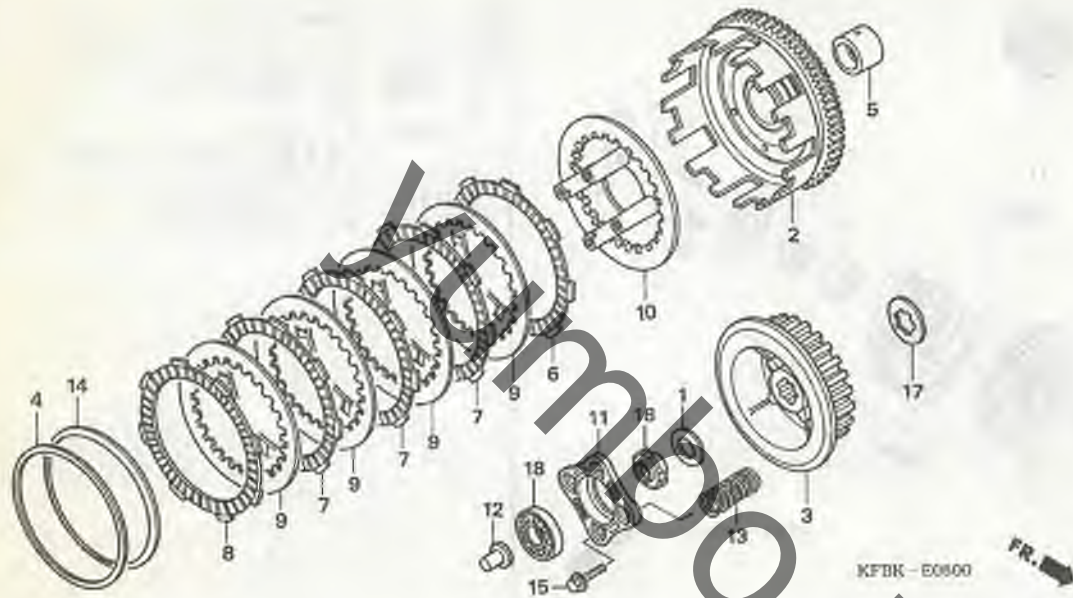


見出番号	LON	(関連見出番号) 整備項目	FRT
1	110159	カバー, クランクケース : ライト	0.7
2	110158	ガスケット, クランクケースカバー : ライト	0.6
4	2121A7	レバー, クラッチ	0.7

見出番号	部品番号	部品名	希望小売価格	使用個数	適用号機	タイプ
				XR230 5	初号機 終号機	
1	11330-KFB-000	カバー-COMP., R. クランクケース	11,100	1		
2	11393-KCN-000	ガスケット, R. カバー	790	1		
3	15650-KCN-000	ゲージ, オイルレベル	380	1		
4	22810-KBB-900	レバー-COMP., クラッチ	1,650	1		
5	22815-428-000	スプリング, クラッチレバー	150	1		
6	91053-719-005	ベアリング, ニードル 12X16X10 (NTN)	870	2		
7	91201-148-003	オイルシール 12X22X5 (アライ)	265	1		
8	91307-035-000	Oリング 18X3	185	1		
9	94301-08140	ナットピン 8X14	60	2		
10	94305-30102	ピン, スプリング 3X10	40	1		
11	96001-06040-00	ボルト, フランジ 6X40	50	11		
12	96001-06050-00	ボルト, フランジ 6X50	55	1		

E-6

クラッチ



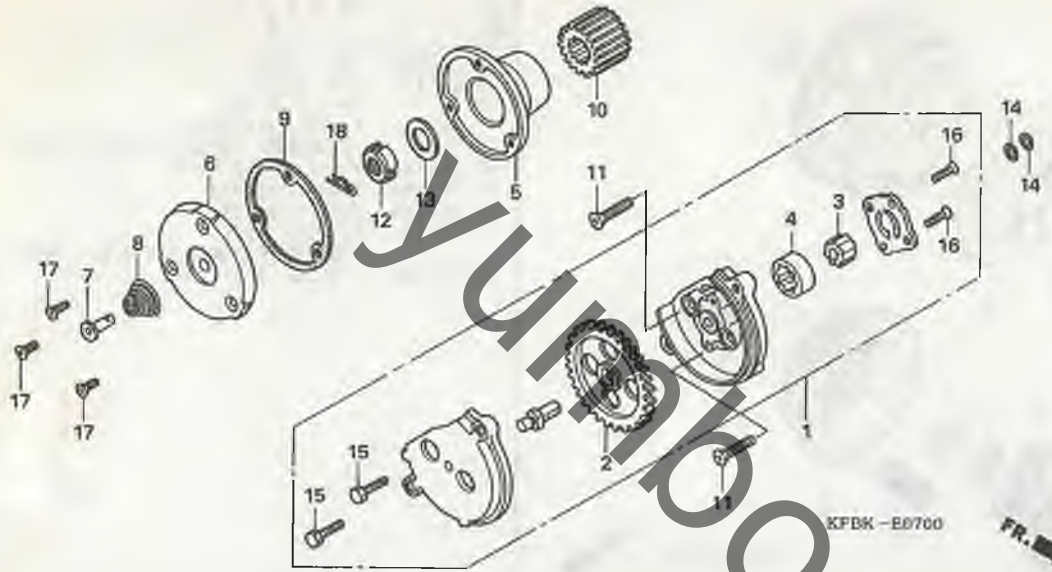
見出番号	LON	(関連見出番号) 整備項目	FRT
2	2121A0	アウター, クラッチ	1.0
3	212112	センター, クラッチ	1.0
6	2121A1	ディスク, クラッチフリクション ・作業条件: 2個以上でも同一時間	1.0
10	2121A3	プレート, クラッチフ レッシャー	1.0
11	2121A4	プレート, クラッチリフター	0.7
12	2121B6	ロッド, クラッチリフター	0.6
13	212107	スプリング, クラッチ ・作業条件: 2個以上でも同一時間	0.7
18	2121B4	ペーシング, クラッチリフター	0.7

見出番号	部品番号	部品名	希望使用個数	適用号機	小売価格	初号機	終号機	タイフ
1	15451-KR3-601	ワッシャー, ロック 16MM	1	XR230	185			
2	22100-KCN-000	アウター-COMP., クラッチ	1	5	9,300			
3	22121-KCS-650	センター-COMP., クラッチ	1		2,260			
4	22125-KW7-900	シート, シヤター-スプリング	1		430			
5	22131-KPM-850	ガイド, クラッチアウター	1		800			
6	22201-KBW-900	ディスク, クラッチフリクション	1		720			
7	22201-KPM-850	ディスク, クラッチフリクション (4X8X45)	3		750			
8	22201-MJ8-000	ディスク, クラッチフリクション	1		750			
9	22311-KN4-680	プレート, クラッチ	4		360			
10	22350-107-010	プレート, クラッチフ レッシャー	1		1,210			
11	22361-437-000	プレート, クラッチリフター	1		570			
12	22366-KFB-000	ロッド, クラッチリフター	1		210			
13	22401-KFB-000	スプリング, クラッチ	4		210			
14	22402-KPM-850	スプリング, シヤター	1		870			
15	90050-357-000	ボルト, スペシャルフランジ 6X22	4		185			
16	90231-KB5-720	ナット, ロック 16MM	1		220			
17	90461-107-000	ワッシャー-B, スプリング 20MM	1		195			
18	91008-KK6-000	ペーシング, ラジアルボール 16003	1		490			

2

E-7

オイルポンプ

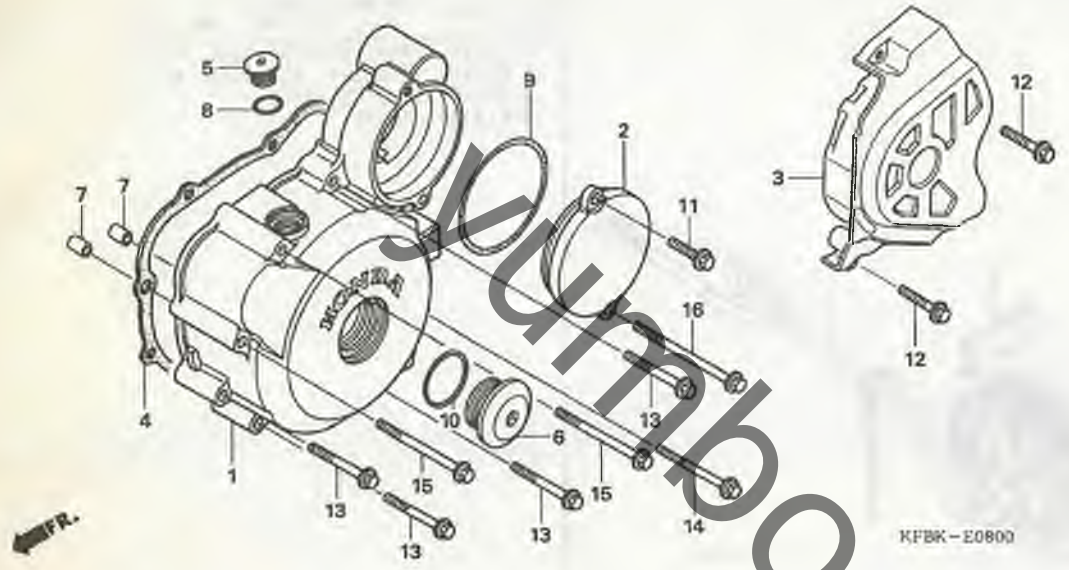


見出番号	LON	(関連見出番号) 整備項目	FRT
1	113105	ポンプ ASSY., オイル	0 8
2	1131B8	ギヤ, オイルポンプドライブ	0 7
3	1131C7	ローター, オイルポンプ -作業条件: 2個でも同一時間	0 9
5	1101L0	ローター, オイルフィルター	0 8
6	1101L1	キャップ, オイルフィルターローター	0 7
10	211105	ギヤ, プライマリドライブ	1 0

見出番号	部品番号	部品名	希望小売価格	使用個数	適用機種	タイプ
				XR230 5	初号機 終号機	
1	15100-KFB-000	オイルポンプ ASSY.	5,600	1		
2	15131-KCN-000	ギヤ, オイルポンプドライブ (34T)	2,260	1		
3	15331-399-000	ローター, オイルポンプインナー (ヤマタ)	680	1		
4	15332-399-000	ローター, オイルポンプアウト (ヤマタ)	920	1		
5	15430-440-030	ローター-COMP., オイルフィルター	1,530	1		
6	15436-107-000	キャップ, オイルフィルターローター	920	1		
7	15441-KCS-650	スルー, オイル	295	1		
8	15446-107-000	スプリング, オイルスルー	155	1		
9	15459-KT0-710	カスケツト, オイルフィルターキャップ	130	1		
10	23121-KCN-000	ギヤ, プライマリドライブ (22T)	2,420	1		
11	90101-440-000	スクリュー, フラット 6X30	105	2		
12	90231-KCS-651	ナット, ロック 16MM	220	1		
13	90434-KN6-930	ワッシャー 16MM	285	1		
14	91304-KK3-830	Oリング 9.4X2.4	110	2		
15	92101-05020-0A	ボルト, 6カク 5X20	25	2		
16	93600-04012-1A	スクリュー, フラット 4X12	25	2		
17	93700-05012-0A	スクリュー, オーバル 5X12	25	3		
18	94251-08000	ピン, ロック 8MM	40	1		

E-8

L. クランクケースカバー



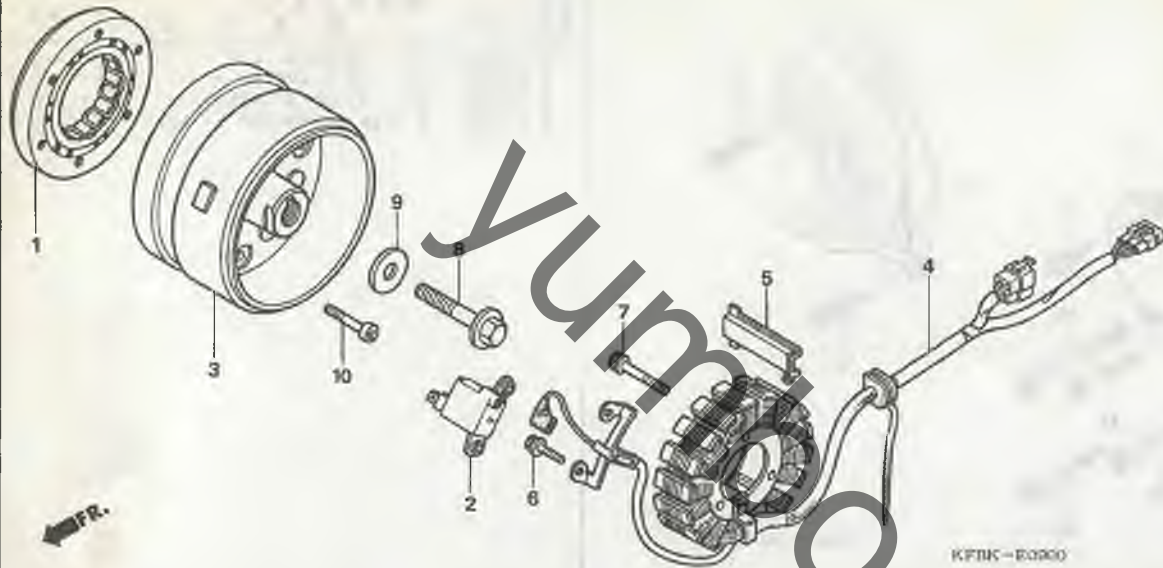
見出番号	LON	(関連見出番号) 整備項目	FRT
1	1101A6	カバー, クランクケース : レフト	0.7
2	2101D7	カバー, リタクションキヤー	0.2
3	1101B0	カバー, クランクケース : レフトリヤー	0.1
4	1101A3	ガスケット, クランクケースカバー : レフト	0.6

見出番号	部品番号	部品名	希望小売価格	使用個数	適用機種	タイプ
				XR230 5	初号機 終号機	
1	11341-KFB-000	カバー, L. クランクケース	7,250	1		
2	11355-KCN-000	カバー, リタクションキヤー	1,160	1		
3	11360-KFB-840	カバー-COMP., L. サイド	3,200	1		
4	11395-KCN-000	ガスケット, L. カバー	580	1		
5	90084-MN8-010	キャップ 14MM	360	1		
6	90087-KT7-000	キャップ 30MM	610	1		
7	90703-HC4-000	ナットピン 10X14	120	2		
8	91303-377-000	Oリング 13.8X2.5	265	1		
9	91304-MN5-003	Oリング 63X3 (アライ)	185	1		
10	91356-425-003	Oリング 30MM	180	1		
11	96001-06020-00	ホルト, フランジ 6X20	40	1		
12	96001-06025-00	ホルト, フランジ 6X25	50	2		
13	96001-06040-00	ホルト, フランジ 6X40	50	4		
14	96001-06060-00	ホルト, フランジ 6X60	55	1		
15	96001-06070-00	ホルト, フランジ 6X70	60	2		
16	96001-06080-00	ホルト, フランジ 6X80	60	1		

2

E-9

ジェネレーター



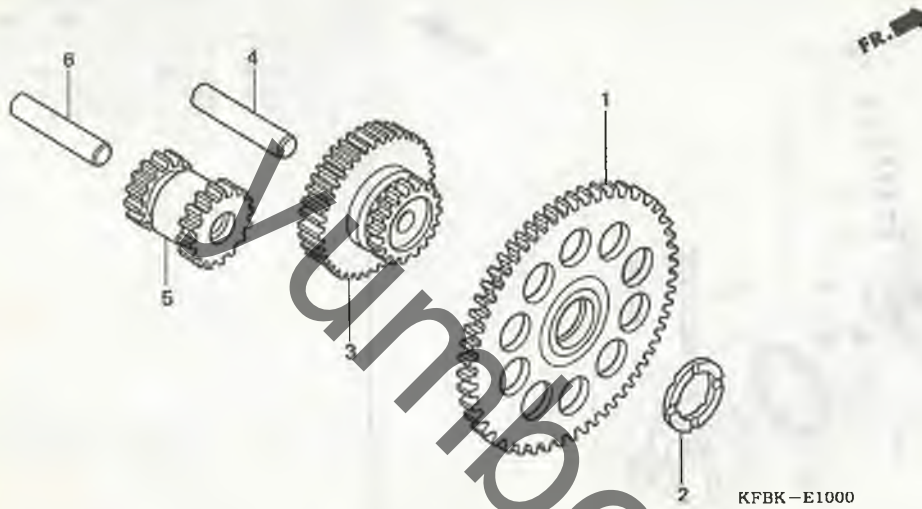
見出番号	LON	(関連見出番号) 整備項目	FRT
1	612131	アウター、スターティング クラッチ	0.8
2	614110	ジェネレーター、イグニッションパルス	0.7
3	613105	ローター/フライホイール	0.8
4	6131A3	スターター	0.9

見出番号	部品番号	部品名	希望小売価格	使用個数	適用機種	タイプ
				5	初号機 終号機	
1	28125-KFC-791	アウターCOMP.、スターティング クラッチ	7,150	1		
2	30300-KFB-751	ジェネレーターCOMP.、パルス	1,580	1		
3	31110-KFB-751	フライホイールCOMP.	19,000	1		
4	31120-KFB-841	スターターCOMP.	15,100	1		
5	32975-KFB-000	ガイド、A.C. ジェネレーターコード	205	1		
6	90089-KAS-900	ボルト、フランジ ソケット 5X14	80	2		
7	90092-KE5-000	ボルト、ストッパーテンションシャフト	130	3		
8	90101-KBH-003	ボルト、フランジ 10X65	195	1		
9	90403-KN6-930	ワッシャー 10X24	185	1		
10	96700-06032-10	ボルト、ソケット 6X32	50	6		

2

E-10

スターティングギヤ



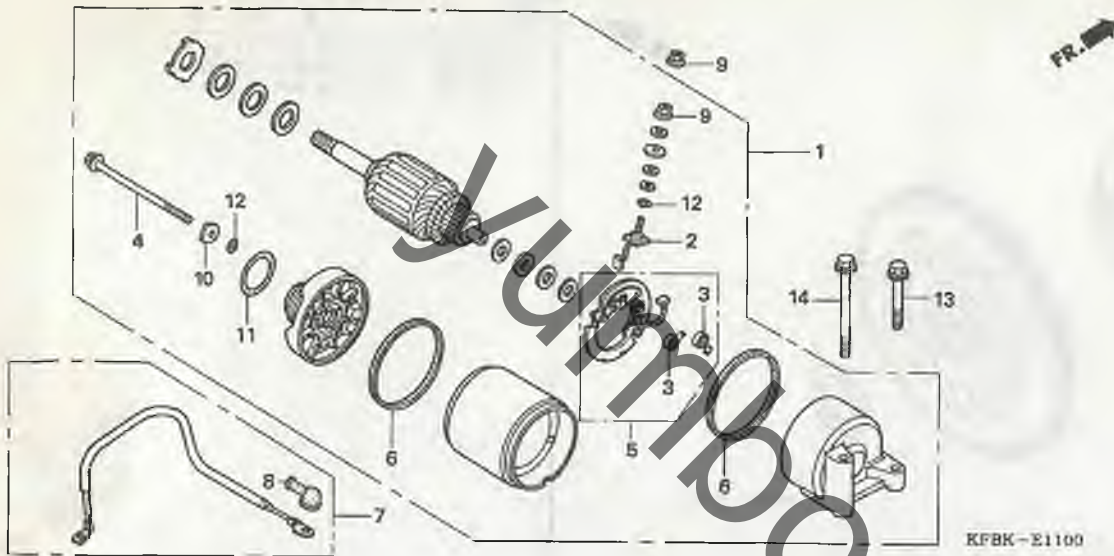
見出番号	LON	(関連見出番号) 整備項目	FRT
1	612120	ギヤ, スターターリブ	0.7
3	612125	ギヤ, スターターリブ	0.2
5	612135	ギヤ, スターターリブ	0.6

見出番号	部品番号	部品名	希望使用 小売価格	個数 XR230 5	適用号機 初号機 終号機	タイプ
1	28110-KCN-000	ギヤ-COMP., スターティングリブ (56T)	3,680	1		
2	28114-KN6-930	カラー, スターティングリブギヤ	570	1		
3	28130-KFB-000	ギヤ, リブ (16T/61T)	2,840	1		
4	28132-KN6-930	シャフト, リブギヤ	340	1		
5	28140-KFB-000	ギヤ, アイドル (16T/16T)	2,370	1		
6	28142-KW1-900	シャフト, アイドルギヤ	1,020	1		

2

E-11

スターティングモーター

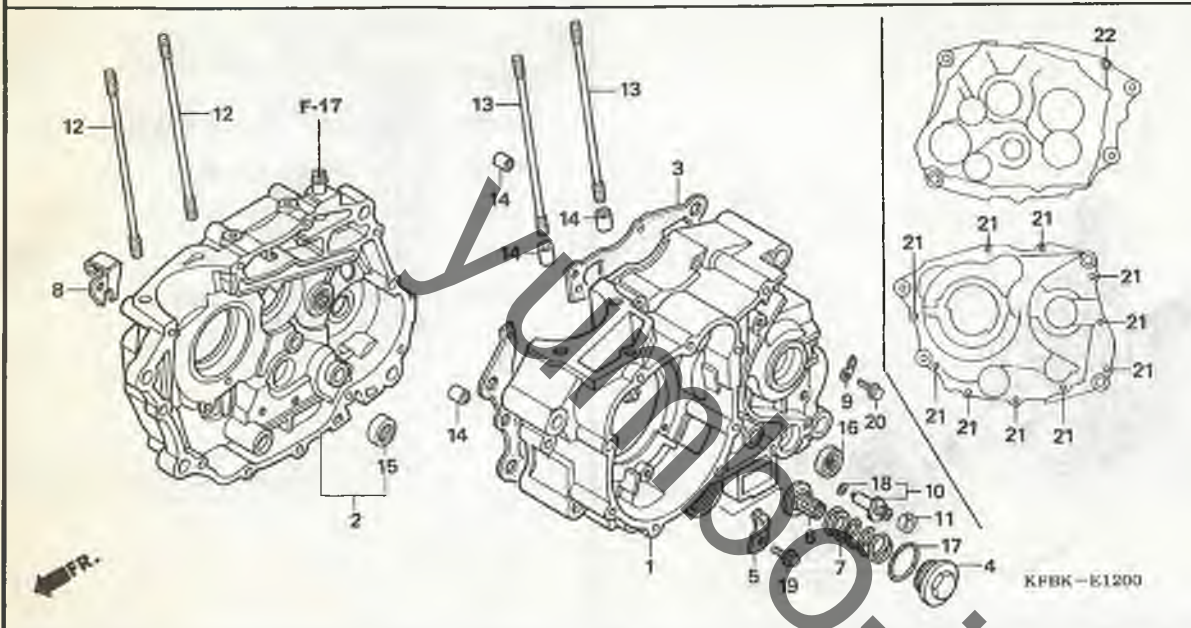


見出番号	LON	(関連見出番号) 整備項目	FRT
1	612105	モーター, スターティング	0 3
2	6121A4	ターミナル, ブラシ (スターター)	0 5
5	6121A5	ホルダー, ブラシ (スターター)	0 5
7	612115	ケーブル, スターターモーター	0 3

見出番号	部品番号	部品名	希望使用 小売価格	適用号機	タイプ
				XR230 5 初号機 終号機	
1	31200-KCN-003	モーター-ASSY., スターティング (ミツバ)	24,800	1	
2	31201-KS5-901	ターミナルセット, ブラシ	850	1	
3	31204-KS5-901	スプリング, カーボンブラシ	145	2	
4	31205-MN4-008	ホルト, セツティング	190	2	
5	31206-KW1-901	ホルダーセット, ブラシ	850	1	
6	31207-KS5-901	リング	165	2	
7	32410-KFB-840	ケーブル, スターターモーター	1,000	1	
8	32411-253-000	カバー, スターターモーターターミナル	220	1	
9	90071-MB0-000	ナットワッシャー 6MM	110	2	
10	90122-MN4-008	ワッシャー, スチールプレート	95	2	
11	91309-425-003	リング 24.4X3.1 (アライ)	180	1	
12	91320-MB0-000	リング	95	3	
13	95801-06035-00	ホルト, フランジ 6X35	40	1	
14	95801-06060-00	ホルト, フランジ 6X60	50	1	

E-12

クランクケース



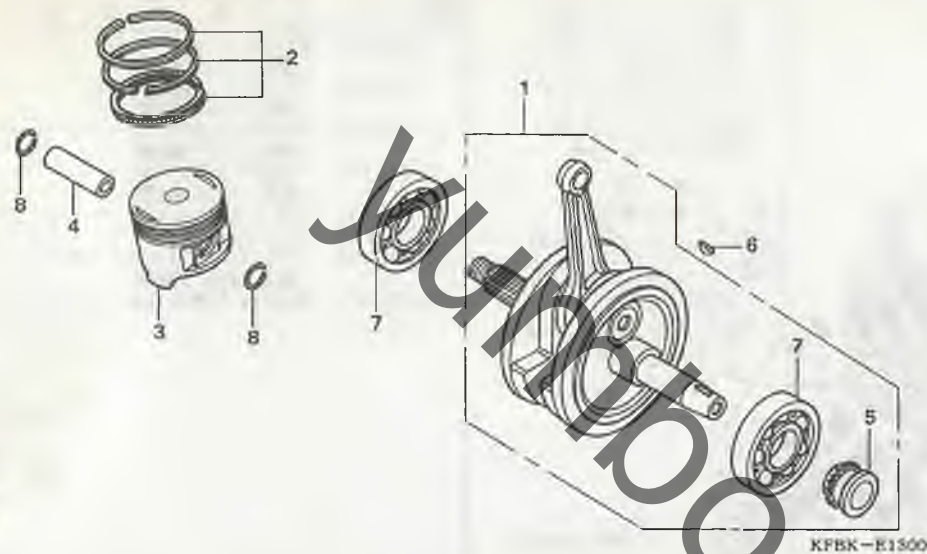
見出番号	LON	(関連見出番号) 整備項目	FRT
1	110115	クランクケース : レフト ・含む: エンジン脱着	5.7
	1101A2	クランクケース : 両側 ・含む: エンジン脱着	6.1
2	110120	クランクケース : ライト ・含む: エンジン脱着	4.8
3	110110	ガスケット, クランクケース ・含む: エンジン脱着	4.3
6	1131B5	スクリーン, オイルフィルター	0.2
10	6151B8	スイッチ, ニュートラル	0.2
15	2101C8	ベアリング, カウンターシャフト : ライト ・含む: エンジン脱着	4.5
16	1101F9	オイルシール, キヤンクシャフトスピンドル	1.2

見出番号	部品番号	部品名	希望使用個数		適用号機		タイプ
			小売価格	XR230	初号機	終号機	
1	04911-KFB-000	クランクケースCOMP., L. (MD33E)	19,800	1			
2	11100-KFB-600	クランクケースCOMP., R.	17,200	1			
3	11191-KCN-000	ガスケット, クランクケース	840	1			
4	12361-383-000	キャップ, タペット調整スクリューホル	290	3			
5	14513-KBB-900	プレート, カムチェーンテンキ	175	1			
6	15421-107-000	スクリーン, オイルフィルター	340	1			
7	15426-107-000	スプリング, オイルフィルタースクリーン	175	1			
8	22838-437-000	ホルダー, クラッチワイヤー	265	1			
9	32976-KCT-690	クランプ, ワイヤハーネス	160	1			
10	35750-GS3-003	コンタクト, ニュートラルスイッチ	300	1			
11	35752-KCT-690	スワッチ, ニュートラルスイッチ	145	1			
12	90031-KFB-000	ホルト, シリンダースタット (A)	370	2			
13	90032-KFB-000	ホルト, シリンダースタット (B)	370	2			
14	90703-HC4-000	ナットピン 10X14	120	4			
15	91008-KCN-003	ベアリング, ニュートラル 21MM	500	1			
16	91206-286-013	オイルシール 14X28X7 (フライ)	210	1			
17	91303-KK3-830	リング 35X3 (フライ)	145	1			
18	91312-107-000	リング 7X1.7	105	1			
19	95701-06012-08	ホルト, フランジ 6X12	35	1			
20	96001-06014-00	ホルト, フランジ 6X14	40	1			
21	96001-06050-00	ホルト, フランジ 6X50	55	10			
22	96001-06060-00	ホルト, フランジ 6X60	55	1			



E-13

クランクシャフト / ピストン

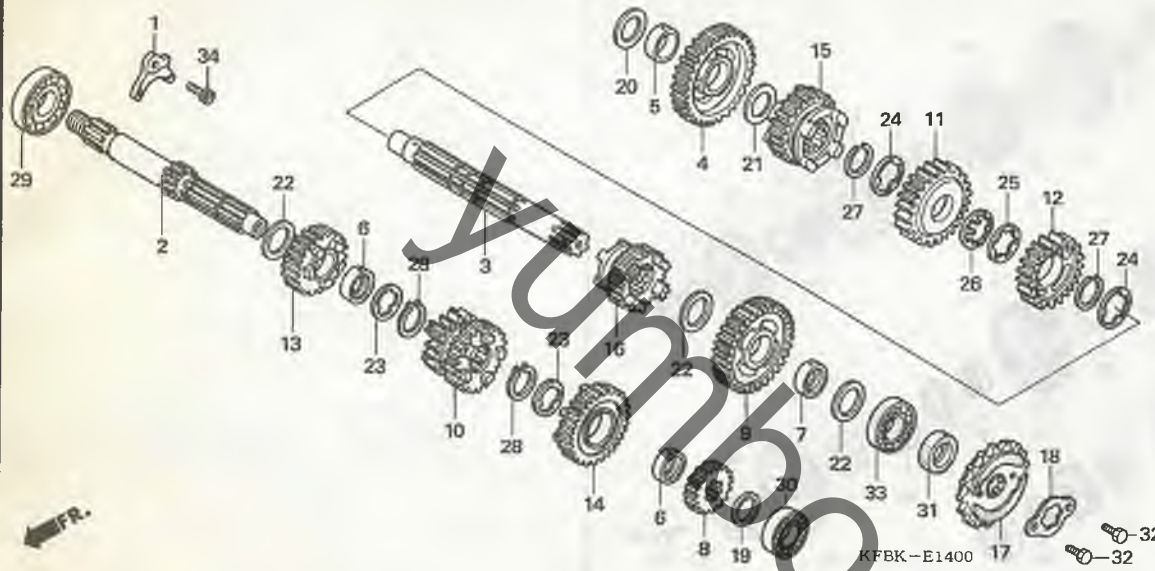


見出番号	LON	(関連見出番号) 整備項目	FRT
1	1101B5	クランクシャフト ・含む:エンジン脱着	5.0
	1101B5B	・右クランクシャフトへアリング交換追加 (2, 4, 8)	0.2
3	111103	リング, ピストン/ピストン(1個分) ・含む:エンジン脱着	3.1
7	1101B6	へアリング, クランクシャフト : レフト ・含む:エンジン脱着	5.3
	1101B7	へアリング, クランクシャフト : ライト ・含む:エンジン脱着	4.6
	1101G0	へアリング, クランクシャフト : 両側 ・含む:エンジン脱着	5.5

見出番号	部品番号	部品名	希望小売価格	使用個数	適用号機	タイプ
				XR230		
				5	初号機 終号機	
1	13000-KFB-000	クランクシャフトCOMP.	27,300	1		
2	13011-KFB-305	リングセット, ピストン (STD.)	2,100	1		
3	13101-KFB-750	ピストン (STD.)	4,100	1		
4	13111-440-000	ピン, ピストン	710	1		
5	14311-KN6-931	スプロケット, タイミング (17T)	1,210	1		
6	90741-KFB-000	キー, ウッドラフ 4MM	140	1		
7	91001-KCN-003	へアリング, ラジアルボール 28X72X18	1,150	2		
8	94601-15000	クリップ, ピストンピン 15MM	30	2		

E-14

トランスミッション

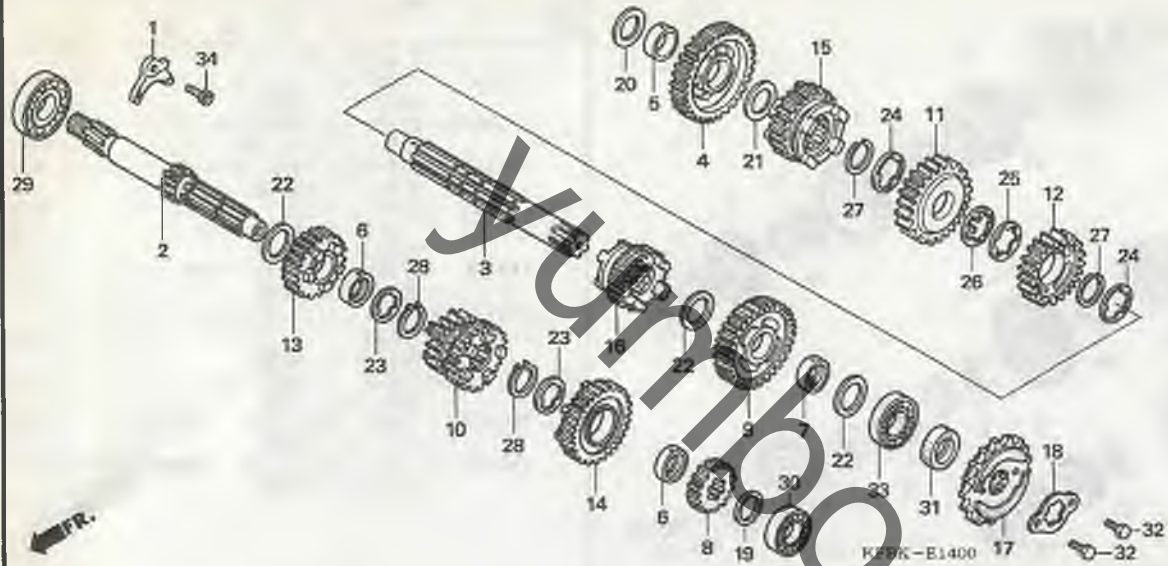


見出番号	LON	(関連見出番号) 整備項目	FRT
2	210141	(8, 10, 13, 14) メインシャフト, トランスミッション ・含む: エンジン脱着	4.7
3	210141A	・カウンタシャフト交換追加	0.2
3	210142	(4, 9, 11, 12, 15, 16) カウンタシャフト, トランスミッション ・含む: エンジン脱着	4.7
17	213135	スプロケット, ドライブ	0.2
29	2101C5	ベアリング, メインシャフト: ライト ・含む: エンジン脱着	4.5
	2101C6	ベアリング, メインシャフト: 両側 ・含む: エンジン脱着	4.7
	2101D4	ベアリング, メインシャフト&カウンタシャフト : 全数	4.9
30	2101C2	ベアリング, メインシャフト: レフト ・含む: エンジン脱着	4.5
33	2101C7	ベアリング, カウンタシャフト: レフト ・含む: エンジン脱着	4.5
	2101C9	ベアリング, カウンタシャフト: 両側 ・含む: エンジン脱着	4.7

見出番号	部品番号	部品名	希望小売価格	使用個数	適用号機	タイプ
				XR230 5	初号機	終号機
1	11108-KHA-940	プレート, ベアリングセッティング	740	1		
2	23210-KFB-750	メインシャフトCOMP. (12T)	7,800	1		
3	23221-KFB-000	カウンタシャフト, トランスミッション	5,900	1		
4	23421-KFB-000	ギヤ, カウンタシャフトファースト (37T)	3,570	1		
5	23427-439-000	カラー, カウンタシャフトローギヤ	610	1		
6	23431-KFB-000	ワッシャー 20MM	670	2		
7	23431-437-000	ワッシャー 20MM	680	1		
8	23441-KFB-000	ギヤ, メインシャフトセカンド (16T)	2,100	1		
9	23451-KFB-000	ギヤ, カウンタシャフトセカンド (33T)	3,420	1		
10	23461-KFB-750	ギヤ, メインシャフトサード & フォース (20T/23T)	5,800	1		
11	23471-KFB-000	ギヤ, カウンタシャフトサード (29T)	3,150	1		
12	23491-KFB-750	ギヤ, カウンタシャフトフォース (26T)	2,730	1		
13	23501-KFB-000	ギヤ, メインシャフトファイブ (25T)	2,630	1		
14	23501-KPM-000	ギヤ, メインシャフトファイブ (27T)	3,150	1		
15	23511-KFB-000	ギヤ, カウンタシャフトファイブ (24T)	3,360	1		
16	23511-KPM-000	ギヤ, カウンタシャフトファイブ (22T)	3,310	1		
17	23801-KCN-000	スプロケット, ドライブ (13T)	2,250	1		
18	23811-KR3-600	プレートA2, フォキシング	150	1		
19	90451-107-000	ワッシャー, スラスト 15MM	105	1		
20	90451-365-000	ワッシャー, スラスト 15MM	140	1		
21	90452-437-000	ワッシャー, スラスト 16.5MM	145	1		
22	90454-107-000	ワッシャー, スラスト 20MM	105	3		
23	90455-107-000	ワッシャー-A, スプロライン 20MM	115	2		
24	90463-437-000	ワッシャー, スプロライン 22MM	150	2		

E-14

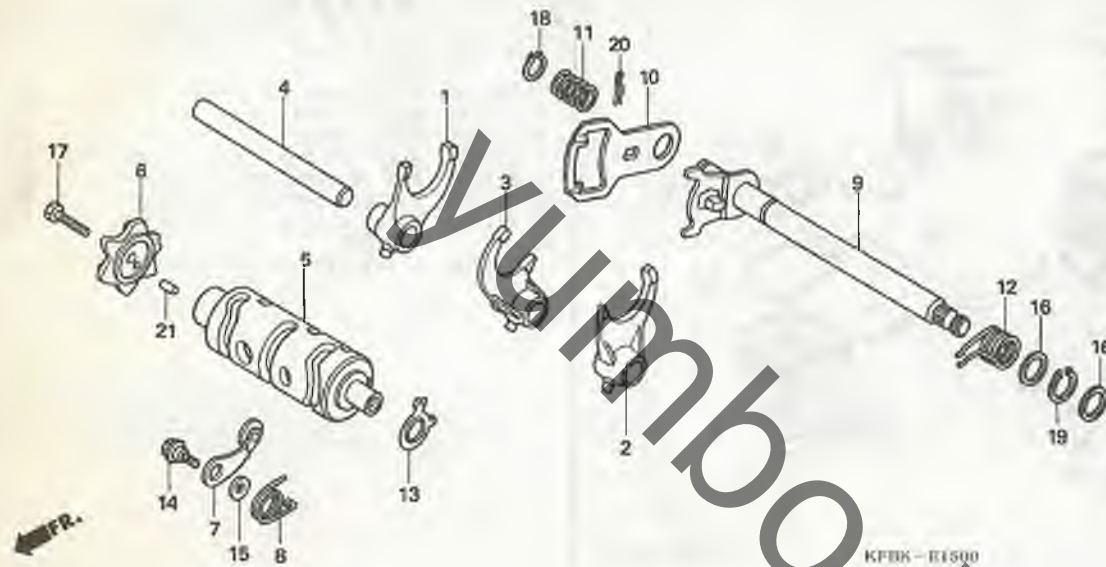
トランスミッション



見出 番号	部品番号	部品名	希望 使用個数		適用号機		タ イ プ
			小 売 価	5	初号機	終号機	
25	90464-360-000	ワッシャー、カウンターシャフトサードスプライン	205	1			
26	90465-360-000	ワッシャー、ロック	240	1			
27	90601-437-000	サークリップ、エキスターナル 22MM	150	2			
28	90605-200-000	セツトリング 20MM	135	2			
29	91005-KCN-003	ベアリング、ラジアルボール 20X55X11	740	1			
30	91015-KK6-003	ベアリング、ラジアルボール 6202U	640	1			
31	91201-030-033	オイルシール 20X34X7 (アライ)	190	1			
32	92101-06010-0A	ホルト、6カク 6X10	30	2			
33	96100-62040-00	ベアリング、ラジアルボール 6204	450	1			
34	96600-08018-18	ホルト、ソケット 8X18	50	1			

E-15

ギヤシフトドラム / ギヤシフトフォーク



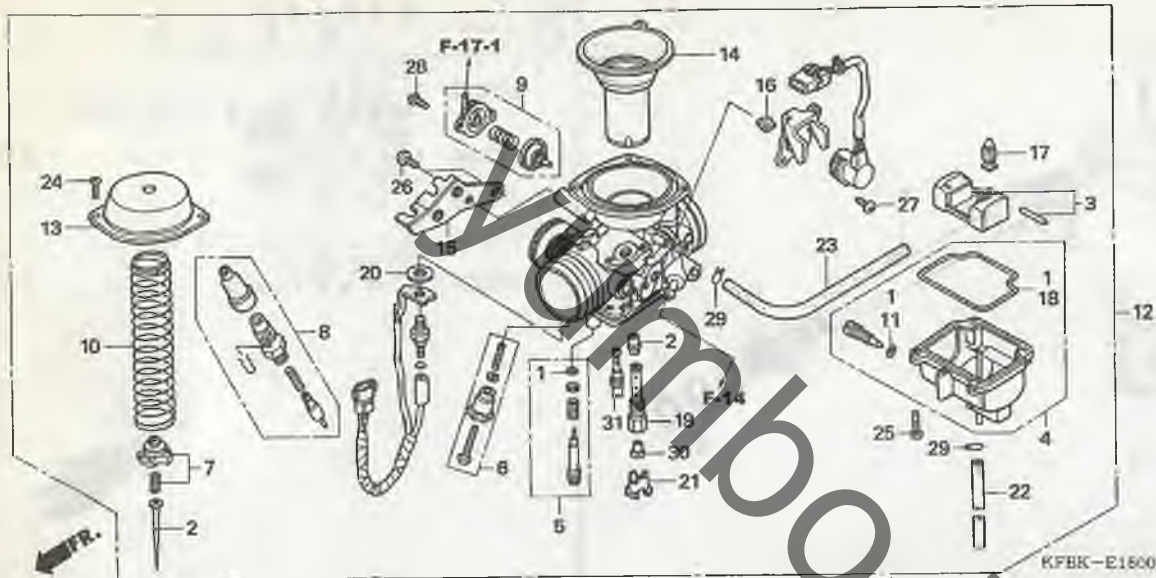
見出番号	LON	(関連見出番号) 整備項目	FRT
1		(2, 3, 4)	
210112		フォーク, ギヤシフト ・作業条件: 2個以上でも同一時間 ・含む: エンジン脱着	4.5
5	2101A9	ドラム, ギヤシフト ・含む: エンジン脱着	5.0
6	2101B0	カム, シフトドラム	1.1
7		(8)	
210125		ストップ/スプリング, シフトドラム	1.1
9	210122	(10, 12, 16, 19) スピンドル, ギヤシフト	1.1

見出番号	部品番号	部品名	希望小売価格	使用個数	適用機種	タイプ
				XR230	初号機 終号機	
1	24211-KW1-900	フォーク, R. ギヤシフト	2,520	1		
2	24221-427-010	フォーク, L. ギヤシフト	3,100	1		
3	24231-KFB-000	フォーク, センターギヤシフト	3,000	1		
4	24241-KCS-650	シャフト, ギヤシフトフォークガイド	520	1		
5	24301-KFB-600	ドラム, ギヤシフト	4,200	1		
6	24411-446-650	カム, ギヤシフト	1,370	1		
7	24430-KCJ-710	ストップ/COMP. ギヤシフトドラム	480	1		
8	24435-KPK-900	スプリング, シフトドラムストップ	160	1		
9	24610-KT0-000	スピンドルCOMP. ギヤシフト	1,680	1		
10	24621-446-650	プレート, ギヤシフト	460	1		
11	24631-107-000	スプリング, ギヤシフトプレート	145	1		
12	24651-KPK-900	スプリング, ギヤシフトリターン	245	1		
13	35753-KG2-951	ローター, ニュートラルスイッチ	155	1		
14	90023-KW1-900	ホルト, ギヤシフトドラムストップアーム ピボット	65	1		
15	90408-KW1-900	ワッシャー 6MM	65	1		
16	90451-001-000	ワッシャー, スラスト 14MM	105	2		
17	92101-06025-0A	ホルト, 6カク 6X25	35	1		
18	94510-12000	サークルリッパ, エキスターナル 12MM	30	1		
19	94510-14000	サークルリッパ, エキスターナル 14MM	30	1		
20	94251-10000	ピン, ロック 10MM	40	1		
21	96220-40100	ローラー 4X10	15	1		

2

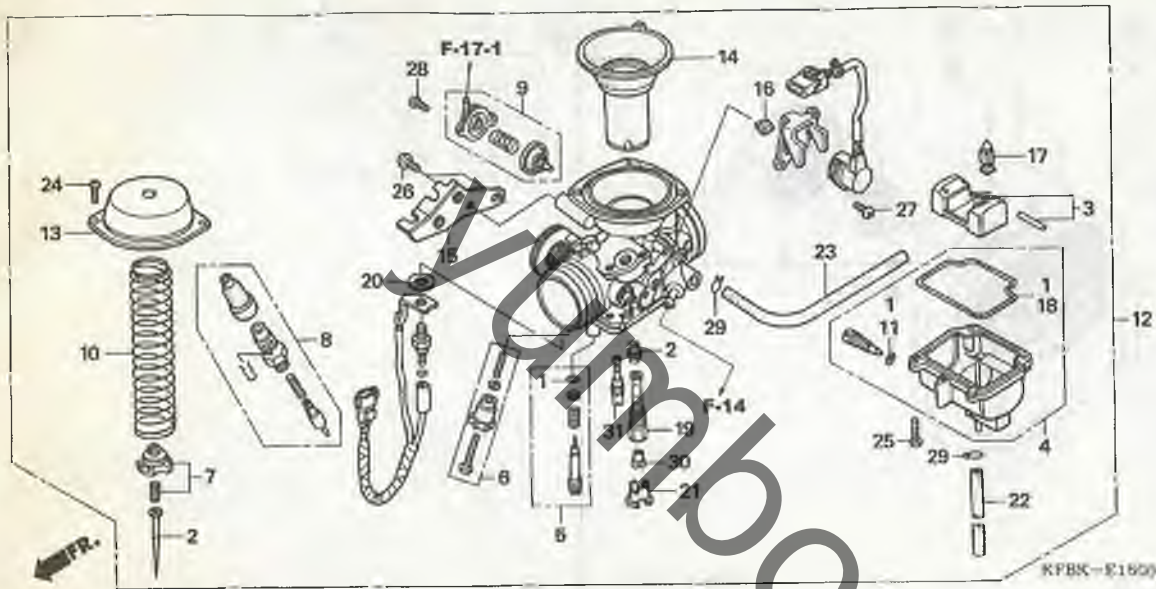
E-16

キャブレター



見出番号	LON	(関連見出番号) 整備項目	FRT
2	3111A3	ニードル, ジェット	0.7
3		(17)	
	311120	フロート/フロートバルブ	0.6
4	3111A6	チャンバー, フロート	0.4
8	311125	バルブ, スターター	0.5
9	3111B8	バルブ, エアカット	0.2
12	3111B5	キャブレターアッセンブリー	0.7
13	3111A5	トップセット, キャブレター	0.4
14	311109	ピストン, バキューム	0.6
30		(19, 31)	
	3111D4	ジェット, メイン	0.6

見出番号	部品番号	部品名	希望使用個数	通用号機	小売価格	XR230	5	初号機	後号機	タイプ
1	16010-KPK-901	ガスケットセット	1		680	1				
2	16012-KFB-751	ニードルセット, ジェット	1		1,530	1				
3	16013-KR3-980	フロートセット	1		2,470	1				
4	16015-KFB-003	チャンバーセット, フロート	1		4,470	1				
5	16016-KFB-751	スクリュースセット	1		810	1				
6	16028-KR3-980	スクリュースセット	1		1,370	1				
7	16037-KFB-751	プレートセット, バルブ	1		210	1				
8	16046-KFB-000	バルブセット, スターター	1		3,150	1				
9	16048-KFB-000	バルブセット, エアカット	1		4,200	1				
10	16050-KFB-000	スプリング, バキュームピストン	1		370	1				
11	16075-GHB-640	リング 1.3X4.3	1		90	1				
12	16100-KFB-841	キャブレターASSY. (VE3AE A)	1		20,600	1				
13	16107-KFB-000	トップCOMP.	1		1,890	1				
14	16111-KFB-010	ピストンCOMP., バキューム	1		4,940	1				
15	16119-KFB-000	ステー, ワイヤ	1		690	1				
16	16145-MZ2-780	ジョイント, コネクター	1		450	1				
17	16155-KJ9-751	バルブCOMP., フロート	1		910	1				
18	16163-KPK-901	ガスケット, フロートチャンバー	1		370	1				
19	16165-KFB-600	ホルダー, ニードルジェット	1		690	1				
20	16172-KPF-851	カバー, セット, 8X2	1		430	1				
21	16185-MN9-004	プレート, ハツパー	1		460	1				
22	16198-KFB-000	チューブ	1		265	1				
23	16199-KFB-000	チューブ	1		210	1				
24	93500-04008-1A	スクリュース, ハン 4X8	2		25	2				
25	93500-04014-1A	スクリュース, ハン 4X14	4		25	4				

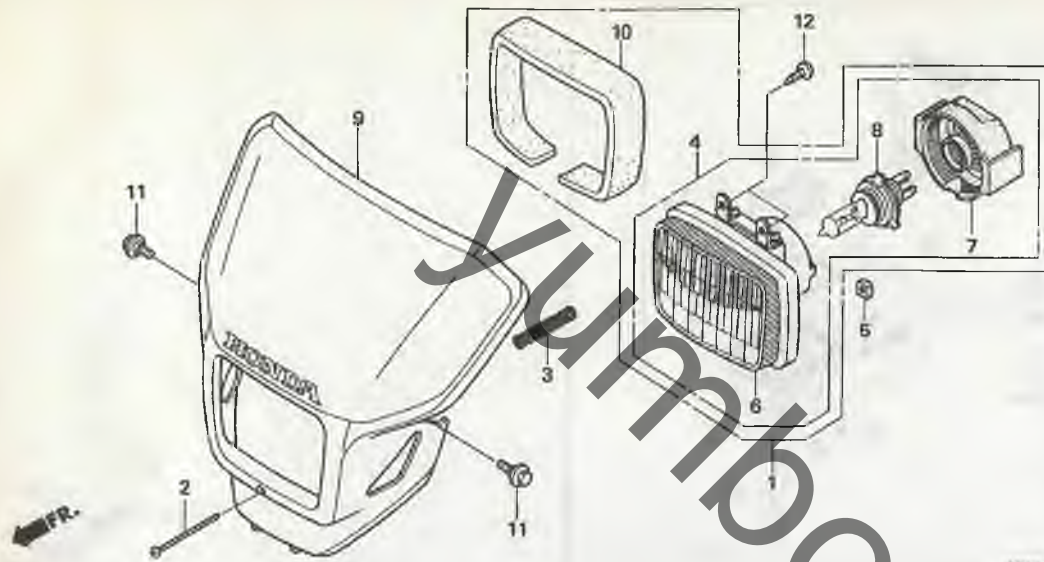


見出 番号	部品番号	部品名	希望使用個数		適用号機		タイプ
			小売 価格	XR230 5	初号機	終号機	
26	93500-05010-1A	スクリュー, パン 5X10	25	2			
27	93500-05010-1H	スクリュー, パン 5X10	25	2			
28	93892-04010-18	スクリュー-ワッシャー 4X10	30	2			
29	95002-02089	クリップ, チューブ (B8)	30	2			
30	99101-393-1180	ジェット, メイン #118	300	1			
31	99104-KC1-0350	ジェット, スロ- #35	440	1			

2

F-1

ヘッドライト



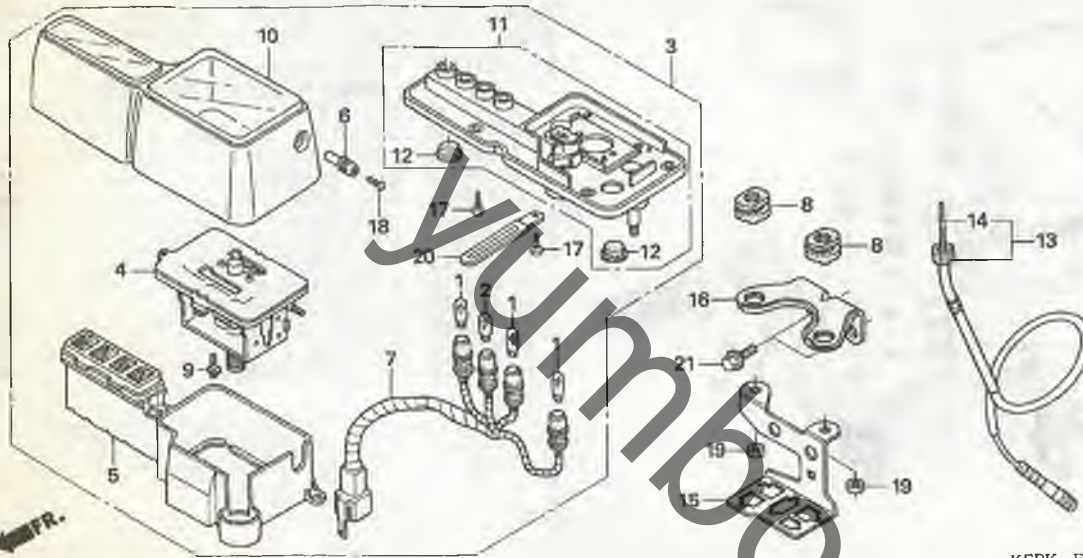
KFRK-P0100

見出番号	LON	(関連見出番号) 整備項目	FRT
1		(4)	
6	616115	ヘッドライトアッセンブリー	0.2
8	6161A7	ヘッドライトユニット	0.2
		(7)	
9	616118	バルブ, ヘッドライト	0.1
	4111L3	カウル, フロントセンター	0.2

見出 番号	部品番号	部品名	希望 使用個数		適用号機		タイプ
			小 売 価 格	XR230 5	初号機	終号機	
1	33100-KAE-770	ヘッドライトASSY.	8,450	1			
2	33103-KAE-770	スクリーン, パン	55	1			
3	33107-KAE-770	スプリング, ビームアシヤステイキング	95	1			
4	33110-KAE-771	ヘッドライトASSY.	8,150	1			
5	33117-KBR-730	ナット, ビームアシヤステイキング	190	1			
6	33120-KAE-771	ヘッドライトユニット	5,900	1			
7	33180-MR7-003	カバー, ラバー	570	1			
8	34901-MC7-602	バルブ, ヘッドライト (スタンレー) (12V 60/55W)	2,500	1			
9	61140-KCZ-600ZA	バイザーセット, フロント (WL)					
		NH196.....ロスホワイト	6,500	1	-----	J	
		NH1.....ブラック	6,500	1	-----	2J	
10	61302-KAE-770	テープ, ヘッドライト	330	1			
11	90111-162-000	ホルト, フランジ 6MM	160	2			
12	93901-34210	スクリーン, タツピング 4X10	25	2			

F-2

メーター



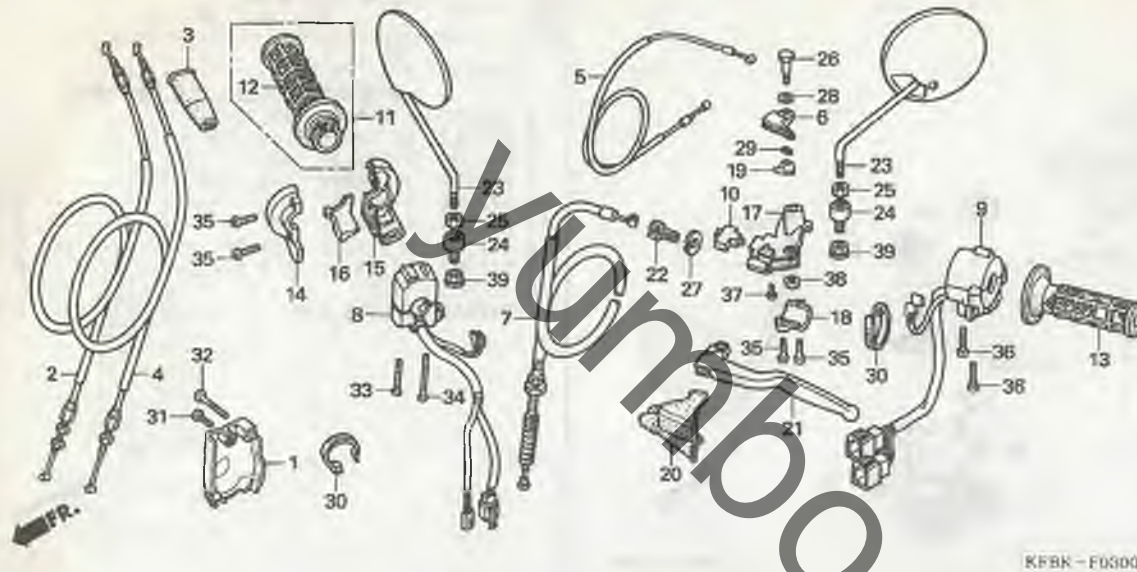
KFBK-F0200

見出番号	LON	(関連見出番号) 整備項目	FRT
1		(2)	
6161G3		バルブ,メーター ・作業条件:2個以上でも同一時間	0 1
3	8121A1	メーターASSY.,コンネクション	0 2
4	8121A3	スピードメーターアッセンブリー	0 3
5	8121B6	ケース,メーター:インナー	0 3
7	6161G4	ソケットASSY.,メーターバルブ	0 1
10	8121B4	ケース,メーター:アッパ	0 3
11	8121B5	ケース,メーター:ロー	0 3
13	811160	ケーブル,スピードメーター	0 2
14	8111B2	ケーブル,スピードメーターインナー	0 1
16		(15)	
8121A4		ブラケット,メーター	0 2

見出番号	部品番号	部品名	希望使用個数		適用号機		タイプ
			小売価格	XR230 5	初号機	終号機	
1	34908-GA7-701	バルブ,ウエッジベース (T10) (12V 3.4W)	100	3			
2	34908-MB9-871	バルブ,ウエッジベース (12V 1.7W)	110	1			
3	37200-KFB-841	スピードメーターASSY.	13,000	1			
4	37210-KFB-841	スピードメーターCOMP.	6,700	1			
5	37211-KCN-751	ケースASSY.,インナー	2,210	1			
6	37220-KR3-671	ノブ	350	1			
7	37222-KFB-841	ソケットCOMP.	2,210	1			
8	37243-MG2-000	ラバー,スピードメーターマウンティング	155	2			
9	37305-MAW-621	スクリューワッシャー 4X12	85	2			
10	37610-KBR-008	ケースCOMP.,アッパ	2,260	1			
11	37617-KFB-841	ケースASSY.,アンダー	1,470	1			
12	37618-MB2-008	キャップ,スピードアラームコート	90	2			
13	44830-KFB-840	ケーブルCOMP.,スピードメーター	1,260	1			
14	44831-KFB-840	ケーブルCOMP.,インナー	340	1			
15	61315-KCZ-J71	ステー,カバー	670	1			
16	61319-KAE-870	ステー,スピードメーター	750	1			
17	90109-MZ5-008	スクリュー,タッピング 4X14	150	5			
18	90158-KM7-911	スクリュー,パン 2X6	80	1			
19	94030-06000	ナット,6カク 6MM	30	2			
20	94591-41000	クリップ 4X100	125	1			
21	95701-08016-00	ボルト,フランジ 8X16	40	2			

F-3

ハンドルレバー / スイッチ / ケーブル



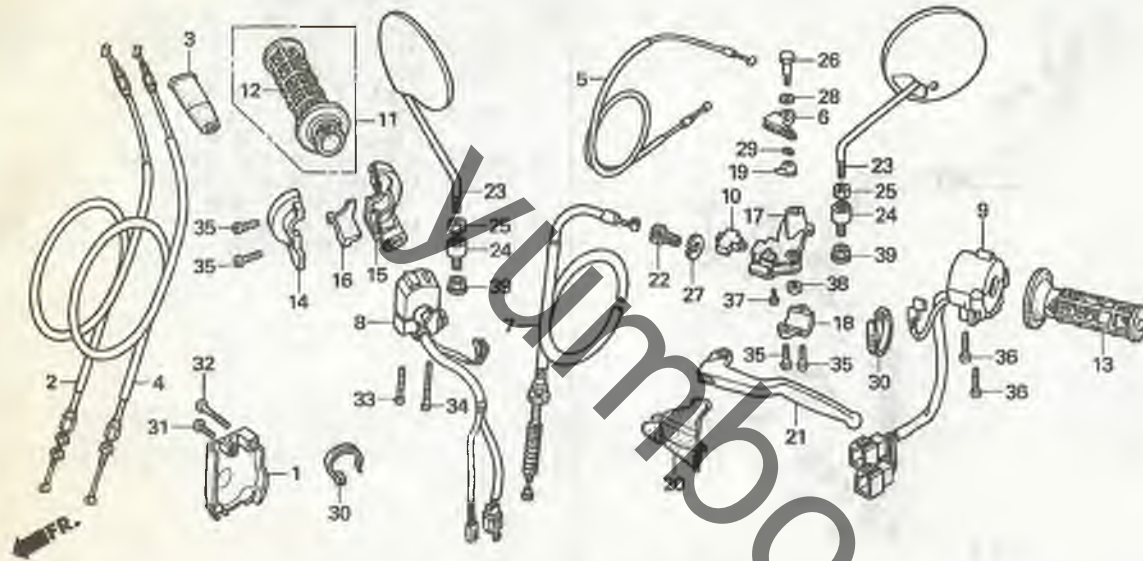
KFBK-F0300

見出番号	LON	(関連見出番号) 整備項目	FRT
2		(4)	
811100		ケーブル, スロットル	0 5
		・作業条件: 2個でも同一時間	
5 811120		ケーブル, チョーク	0 6
6 810140		レバー, チョーク: ハンドル側	0 1
7 811115		ケーブル, クラッチ	0 2
8 615120		スイッチ, スターターキル	0 3
9 615118		スイッチ, ウィンカー	0 3
10 6151A9		スイッチ, クラッチ	0 1
11 810150		クリップ, スロットル	0 2
12 8101C1		クリップ, ハンドル: ライト	0 2
13 8101C0		クリップ, ハンドル: レフト	0 1
15 810155		ハウジング, スロットル	0 2
17 8101C8		ブラケット, ハンドルレバー: レフト	0 2
21 8101C6		レバー, ハンドル: レフト	0 1
8101F5		レバー, ハンドル: 両側	0 2

見出番号	部品番号	部品名	希望使用個数		適用号機		タイプ
			小売	XR230	初号機	終号機	
			価格	5			
1	16150-KFB-840	カバー, スロットルケーブル	420	1			
2	17910-KFB-840	ケーブルCOMP. A, スロットル	450	1			
3	17913-KB7-000	カバー, スロットルケーブル	360	1			
4	17920-KFB-840	ケーブルCOMP. B, スロットル	450	1			
5	17950-KFB-750	ケーブルCOMP., チョーク	950	1			
6	17961-MG2-010	レバーCOMP., チョーク	750	1			
7	22870-KFB-840	ケーブルCOMP., クラッチ	1,050	1			
8	35130-KFB-840	スイッチASSY., キル	2,310	1			
9	35200-KFB-840	スイッチASSY., ウィンカーホーン	4,570	1			
10	35330-MK5-003	スイッチASSY., クラッチ	740	1			
11	53140-MK5-020	クリップ ASSY., スロットル	470	1			
12	53165-MK5-010	クリップ, R. ハンドル	450	1			
13	53166-MK5-010	クリップ, L. ハンドル	460	1			
14	53167-KB7-000	ハウジング, アップ-スロットル	1,110	1			
15	53168-MG7-000	ハウジング, アンダー-スロットル	1,050	1			
16	53169-KB7-000	スライダ, スロットルケーブル	280	1			
17	53172-MK5-000	ブラケット, L. ハンドルレバー	630	1			
18	53174-KE1-000	ホルダー, L. レバーブラケット	520	1			
19	53176-MM9-000	プレート, ホイール	155	1			
20	53177-MG7-000	カバー, L. ハンドルレバー	500	1			
21	53178-KFB-000	レバー, L. ステアリングハンドル	910	1			
22	53192-268-000	ホルダー, ワイヤアシヤステイキング	275	1			
23	88210-KAE-871	ミラーCOMP.	500	2			
24	88255-KAE-871	ラバーCOMP., マウント	490	2			
25	90301-KBA-900	ナット, ロック	75	2			

F-3

ハンドルレバー / スイッチ / ケーブル



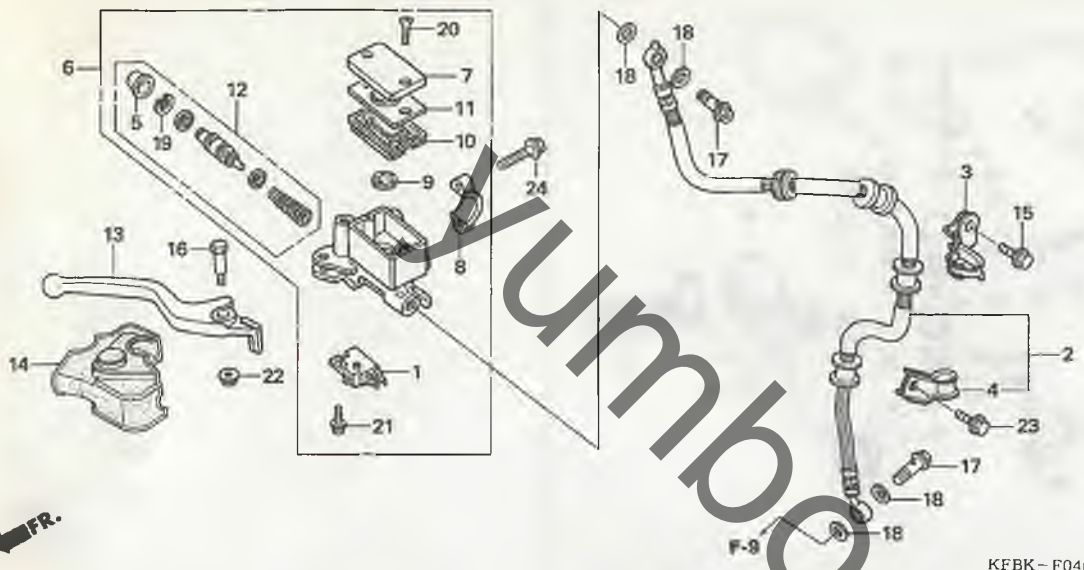
KPBK-F0300

見出

部品番号	部品名	希望小売価格	使用個数		適用機種		タイプ
			5		初号機	終号機	
26	90113-MG2-000	ボルト, ハンドルレバーヒボット	225	1			
27	90321-315-670	ナット, ファイキング	450	1			
28	90405-463-000	ワッシャー 8MM	110	1			
29	90406-KF0-003	ワッシャー, ウェーブ	105	1			
30	90650-KW3-000	ハンドル, ワイヤ	130	2			
31	93500-04020-OG	スクリュー, ハン 4X20	25	1			
32	93500-04030-OG	スクリュー, ハン 4X30	25	1			
33	93500-04032-OG	スクリュー, ハン 4X32	25	1			
34	93500-04045-OG	スクリュー, ハン 4X45	30	1			
35	93500-05016-OG	スクリュー, ハン 5X16	25	4			
36	93500-05020-OG	スクリュー, ハン 5X20	25	2			
37	93901-32320	スクリュー, タツピング 3X12	25	1			
38	94002-06000-OS	ナット, 6カク 6MM	30	1			
39	94050-10070	ナット, フランジ 10MM	50	2			

F-4

フロントブレーキマスターシリンダー

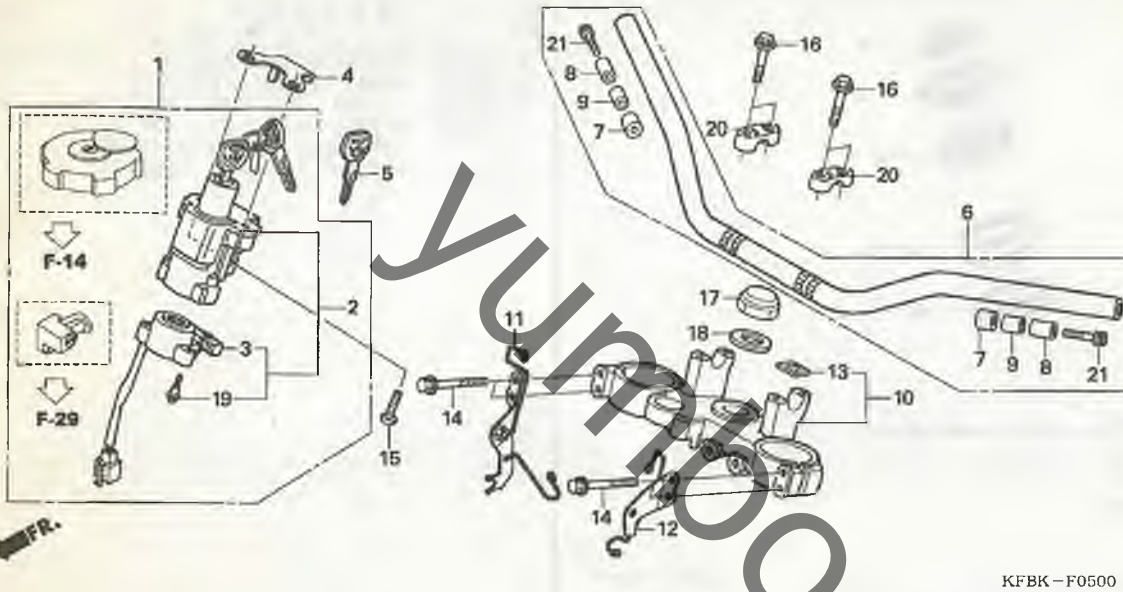


見出番号	L O N	(関連見出番号) 整備項目	F R T
1	6151B2	スイッチ, フロントストップ	0.1
2	7121A0	ホース, フロントブレーキ ・含む: ブレーキエア抜き	0.4
6	712105	シリンダー, フロントブレーキマスター ・含む: ブレーキエア抜き	0.4
10	7121G6	ダイヤフラム, フロントブレーキマスターシリンダー	0.1
12	7121G9	ピストンセット, フロントブレーキマスター ・含む: ブレーキエア抜き	0.4
13	8101C7	レバー, ハンドル: ライト	0.1
	8101F5	レバー, ハンドル: 両側	0.2

見出番号	部品番号	部品名	希望使用個数		適用号機		タ	イ	ゴ
			小	大	初号機	終号機			
			小	大	XR230				
			価	5					
1	35340-MA5-671	スイッチASSY., フロントストップ	820	1					
2	45125-KFB-841	ホースCOMP., フロントブレーキ	3,150	1					
3	45462-KFB-000	クランパ-B, フロントブレーキホース	210	1					
4	45463-KFB-000	クランパ-C, フロントブレーキホース	320	1					
5	45504-410-003	ブーツCOMP.	370	1					
6	45510-KFB-006	シリンダーサブASSY., フロントマスター	9,350	1					
7	45513-KJ1-701	キャップ, マスターシリンダー	810	1					
8	45517-166-006	ホルダー, マスターシリンダー	580	1					
9	45518-MG3-016	セパレーターCOMP.	340	1					
10	45520-MG7-006	ダイヤフラム	360	1					
11	45521-HA2-006	プレート, ダイヤフラム	380	1					
12	45530-471-831	シリンダーセット, マスター	1,840	1					
13	53175-KAE-730	レバー, R. ステアリングハンドル	1,020	1					
14	53176-KJ1-701	カバー, R. ハンドルレバー	480	1					
15	90103-KFB-840	ボルト, フランジ 6X11	160	1					
16	90114-166-006	ボルト, ハンドルレバーヒボット	205	1					
17	90145-MS9-612	ボルト, オイル 10X22	320	2					
18	90545-300-000	ワッシャー, オイルボルト	140	4					
19	90651-MA5-671	サーキット	130	1					
20	93600-04012-1G	スクリュー, フラット 4X12	25	2					
21	93893-04012-17	スクリューワッシャー 4X12	35	1					
22	94050-06000	ナット, フランジ 6MM	35	1					
23	96001-06012-07	ボルト, フランジ 6X12	40	1					
24	96001-06022-07	ボルト, フランジ 6X22	55	2					

F-5

ハンドルパイプ / トップブリッジ



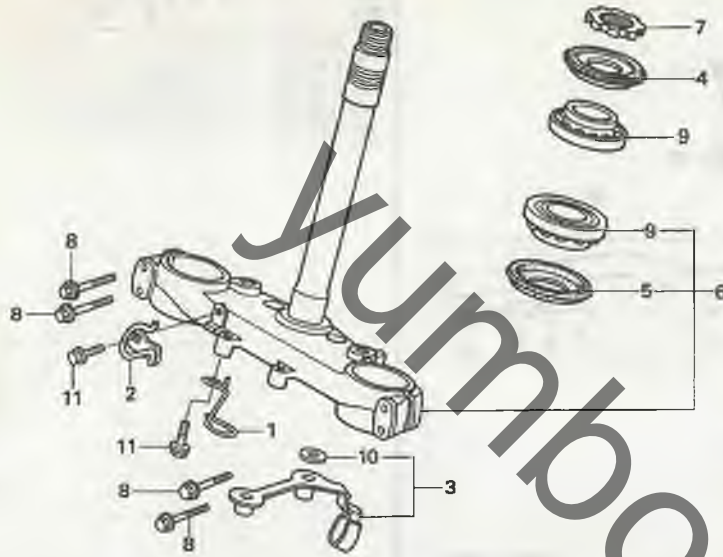
見出番号	LON	(関連見出番号) 整備項目	FRT
1	6151A1	キーセット	0.7
2	615145	スイッチ, コンビネーション&ロック	0.5
3	6151C2	ベース, コンタクト	0.4
6	810100	パイプ, ステアリングハンドル	0.5
10	510110	ブリッジ, フォークトップ	0.5

見出番号	部品番号	部品名	希望使用個数		適用機種		タ	イ	フ
			小売	XR230	初号機	終号機			
1	35010-KCZ-J70	キーセット	1,900	1					
2	35100-KCZ-J71	スイッチASSY., コンビネーション&ロック	8,100	1					
3	35101-KCZ-J71	ベースCOMP., コンタクト	3,150	1					
4	35106-KCZ-J70	カバー, コンビネーションスイッチ	440	1					
5	35125-MAS-G01	キー, ブランク (タイプ1)	630	1					
6	53100-KFB-000	パイプ, ハンドル (RENTHAL)	6,750	1					
7	53101-KFB-000	ウエイトA, ハンドル	160	2					
8	53102-KFB-000	ウエイトB, ハンドル	160	2					
9	53103-KFB-000	ラバー, ウエイトマウンティング	130	2					
10	53300-KFB-840	ブリッジ COMP., フォークトップ	8,300	1					
11	61314-KFB-840	ステー, R. ヘッドライトケース	1,460	1					
12	61317-KFB-840	ステー, L. ヘッドライトケース	1,080	1					
13	86150-KPG-901	エンブレム, ウイングマーク	140	1					
14	90107-KZ4-J40	ホルト, フランジ 8X45	120	4					
15	90107-MBG-000	ホルト, ワンウェイ 8MM	105	2					
16	90124-KZ4-J40	ホルト, フランジ 8X35	130	4					
17	90304-415-000	ナット, ステアリングステム	590	1					
18	90503-283-000	ワッシャー, ステアリングステム	195	1					
19	91059-KY2-711	スクリュー, タッピンク 3X16	95	3					
20	95014-22100	ホルダー-B1, ハンドルパイプアッパ	520	2					
21	96600-06050-00	ホルト, ソケット 6X50	55	2					

3

F-6

ステアリングシステム



KFBK-F0600

見出番号	LON	(関連見出番号) 整備項目	FRT
6	510100	ステム/シャフトASSY. ステアリング	1 1
7	5101B2	スレット ステアリングヘッドトップ	0 5
9	5101B6	ベアリングヘッドパイプ :アッパー	1 1
	5101B7	ベアリングヘッドパイプ :ロー	1 2
		・作業条件:2個でも同一時間	
	5101C7	ベアリングヘッドパイプ :両側	1 2

見出 番号	部品番号	部品名	希望 使用個数		適用号 機		タイプ
			小 価	XR230 5	初号機	終号機	
1	44835-KFB-840	カイト, スピードメーターケーブル	230	1			
2	45463-KFB-840	クランパ-C, フロントブレーキホース	460	1			
3	45470-KFB-840	クランパ-A, フロントブレーキホース	940	1			
4	53214-KA3-732	ダストシール, ステアリングヘッド (アライ)	250	1			
5	53214-KA4-701	ダストシール, ステアリングヘッド (アライ)	250	1			
6	53219-KFB-840	ステムサブ ASSY. ステアリング	11,700	1			
7	53229-KN5-650	スレット, ステアリングヘッドトップ	810	1			
8	90124-KZ4-J40	ボルト, フランジ 8X35	130	4			
9	91015-KV6-003	ベアリング, ヘッドパイプ (NTN)	1,420	2			
10	94103-06700	ワッシャー, フレイム 6MM	25	1			
11	95701-06012-00	ボルト, フランジ 6X12	35	2			

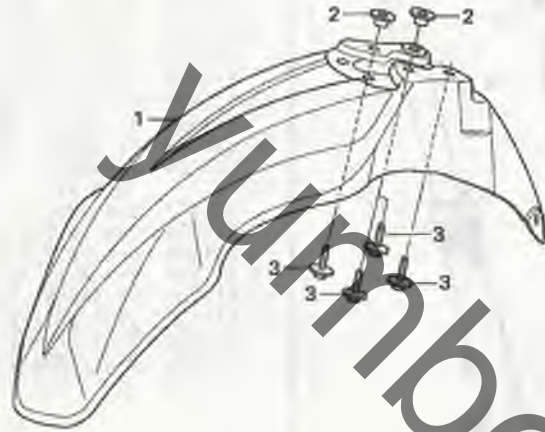
3

F-7

フロントフェンダー

見出番号 LON (関連見出番号) 整備項目 FRT

1 4131B7 フェンダー, フロント 0.1



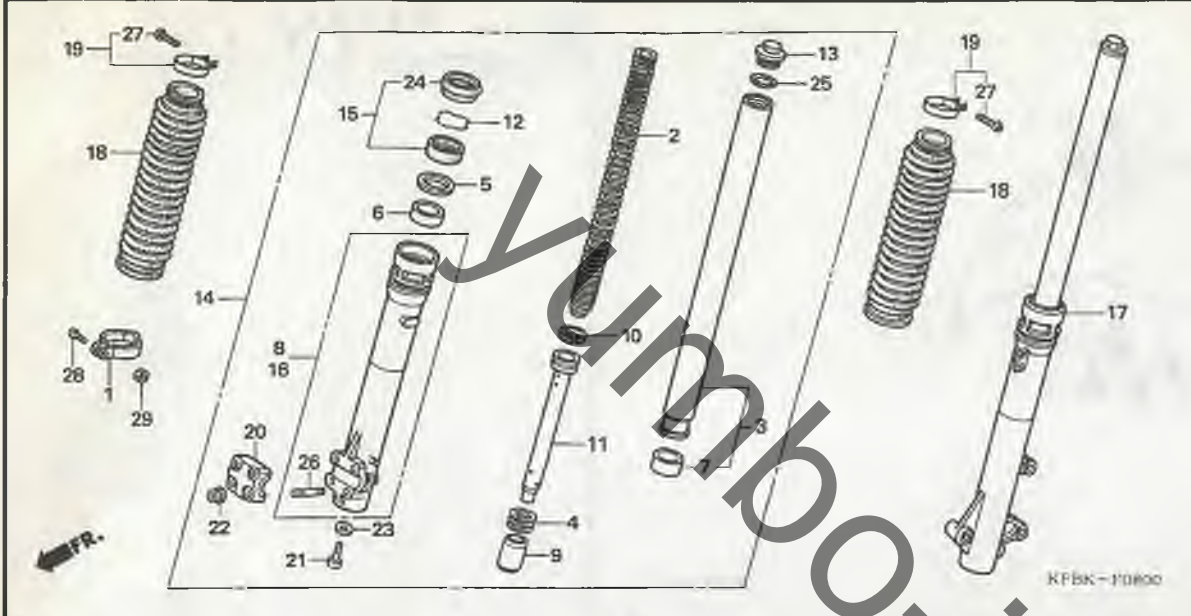
KFBK-F0700

見出 番号	部品番号	部品名	希望 使用個数		適用号機		タ	イ	フ
			小売 価格	XR230 5	初号機	終号機			
1	61100-KFB-840ZB	フェンダー, フロント *R292R* エクストリームレット*	4,900	1	-----	J			
	61100-KFB-840ZC	*NH1* フラック	4,900	1	-----	2J			
2	61104-KA4-700	カラー, フェンダーマウンティング	220	2					
3	90009-ZE2-003	ボルトワッシャー 6X22	75	4					

3

F-8

フロントフォーク

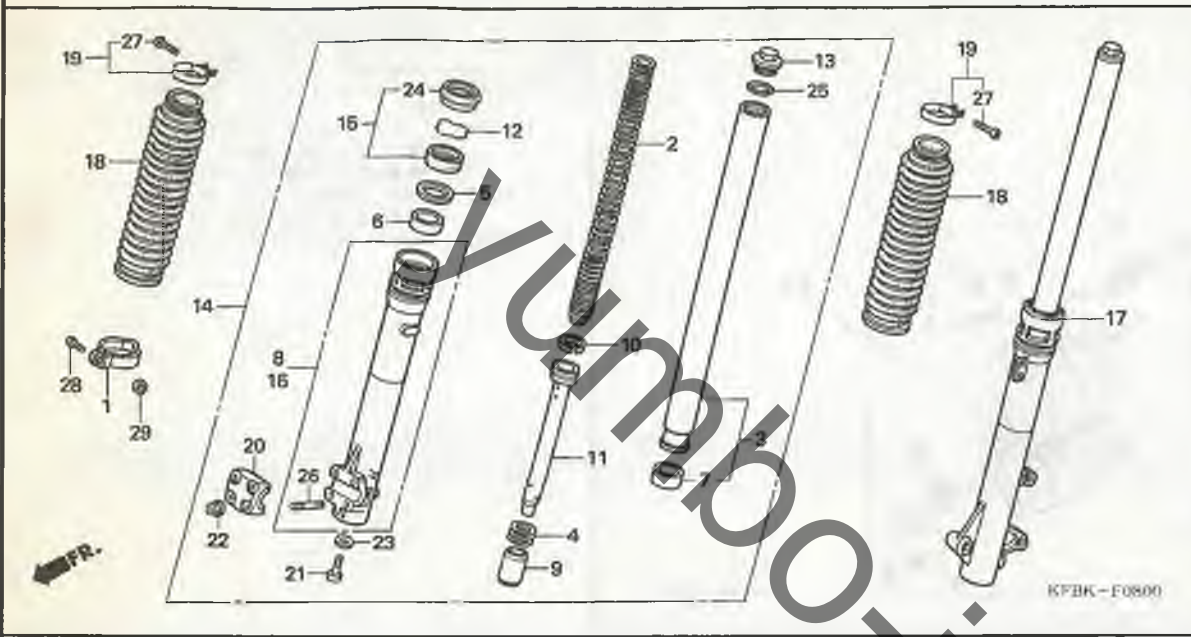


見出番号	LON	(関連見出番号)	整備項目	FRT
2	5111C5	スプリング, フロントフォーク : 左側		0.2
	5111C6	スプリング, フロントフォーク : 右側		0.2
	5111C7	スプリング, フロントフォーク : 両側		0.4
3	5111G2	パイプ, フロントフォーク : 左側		0.9
	5111G3	パイプ, フロントフォーク : 右側		0.9
	5111G4	パイプ, フロントフォーク : 両側		1.5
8	5111D2	ケース, ボトム : 右側		0.9
	5111D3	ケース, ボトム : 左側		1.5
14	5111C3	フォークASSY., フロント : 右側		0.4
	5111C4	フォークASSY., フロント : 左側		0.6
15		(5, 6, 7)		
	5111E7	シール, フロントフォーク : 左側		0.8
	5111E8	シール, フロントフォーク : 右側		0.8
	5111E9	シール, フロントフォーク : 両側		1.3
16	5111D1	ケース, ボトム : 左側		0.9
17	5111C2	フォークASSY., フロント : 左側		0.4
18	5111J9	ブーツ, フロントフォーク : 左側		0.4
	5111K0	ブーツ, フロントフォーク : 右側		0.4
	5111K1	ブーツ, フロントフォーク : 両側		0.5

見出番号	部品番号	部品名	希望使用個数		適用号機		タ	イ	ブ
			小	大	初号機	終号機			
			小	大	XR230				
			価	5					
1	44832-KR6-000	クランプ, スピードメーターケーブル	255	1					
2	51401-KFB-841	スプリング, フロントフォーク	2,260	2					
3	51410-KFB-751	パイプCOMP., フロントフォーク	12,600	2					
4	51411-KW3-003	スプリング, リバウンド (シヨウウ)	185	2					
5	51412-461-003	リンク, パツクアツプ	210	2					
6	51414-MN4-003	ブーツ, ガイト	380	2					
7	51415-MN4-003	ブーツ, スライダ	480	2					
8	51420-KBR-013	ケースCOMP., R. ボトム (シヨウウ)	12,300	1					
9	51432-KCN-003	ピストン, オイルロック	520	2					
10	51437-KAZ-003	リンク, ピストン	250	2					
11	51440-KFB-751	パイプ, シート	2,210	2					
12	51447-KR6-003	リンク, オイルシールストッパー	140	2					
13	51450-KW3-003	ホルトCOMP., フロントフォーク	1,110	2					
14	51480-KFB-841	フォークサブASSY., R. フロント	29,700	1					
15	51490-KR6-305	シールセット, フロントフォーク	1,210	2					
16	51520-KFB-751	ケース, L. ボトム	12,300	1					
17	51580-KFB-841	フォークサブASSY., L. フロント	29,700	1					
18	51611-KW3-003ZL	ブーツ, フロントフォーク (シヨウウ)							
		NH1	2,160	2					
19	51612-430-010	バンド, フロントフォークブーツ	340	2					
20	51634-MA0-003	ホルダー, アクスル	900	1					
21	90116-KV3-701	ホルト, ソケット 8MM	115	2					
22	90301-473-003	ナット, U 6MM	220	4					
23	90544-283-000	ワッシャー, スペシャル 8MM	110	2					
24	91254-KR6-003	ワッシャー	530	2					

F-8

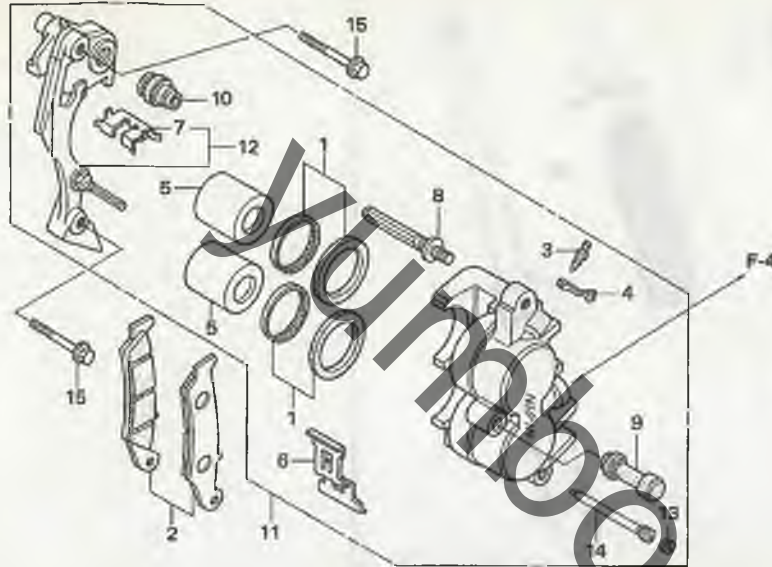
フロントフォーク



見出 番号	部品番号	部品名	希望 小売 価格	使用 XR230 5 個数	適用 初号機 終号機	機 種	タイプ
25	91356-MJ6-741	リング 30. 2X2. 4	120	2			
26	92900-06025-OE	ホルト, スタット 6X25	40	4			
27	93500-03025-OA	スクリュ, パン 3X25	25	2			
28	93500-05020-OG	スクリュ, パン 5X20	25	1			
29	94001-05000-OS	ナット, 6カク 5MM	25	1			

F-9

フロントブレーキキャリパー



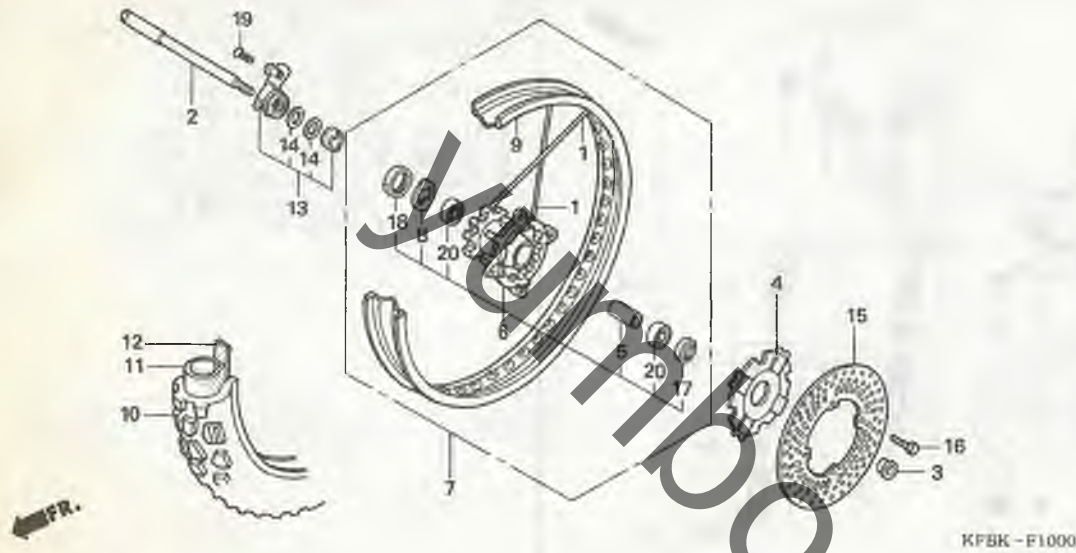
KFBK-F0900

見出番号	LON	(関連見出番号) 整備項目	FRT
2	711115	シュー(パッド)セット, フレーキ : フロント	0.1
5	7111D1	ピストン, フロントブレーキキャリパー ・含む: フレーキエア抜き ・作業条件: 2個でも同一時間	0.5
11	711130	キャリパー, フロントブレーキ	0.4
12	711160	ブラケット, フロントキャリパー	0.2

見出番号	部品番号	部品名	希望小売価格	希望使用個数	適用号機		タイプ
				5	初号機	終号機	
1	06451-GE2-405	シールセット, ピストン	380	2			
2	06455-GZ8-405	パッドセット, フロント	3,800	1			
3	43352-568-003	スクリー, フリーター (ニツシ)	205	1			
4	43353-461-771	キャツプ, フリーター	160	1			
5	45107-GE2-006	ピストン	1,160	2			
6	45108-MY1-006	スプリング, パッド	320	1			
7	45112-KS6-701	リテーナー	205	1			
8	45131-HA5-672	ホルトA, ピン	430	1			
9	45132-166-016	ブーツ, ピンブッシュ (ニツシ)	165	1			
10	45133-MA3-006	ブーツB	195	1			
11	45150-KFB-601	キャリパーサブ ASSY., L. フロント	10,900	1			
12	45190-KFB-602	ブラケットサブ ASSY., L. フロント キャリパー	4,570	1			
13	45203-MG3-016	プラグ, ピン	165	1			
14	45215-HA5-672	ピン, ハンガー	320	1			
15	90131-MS6-900	ホルト, フランジ 8X40	115	2			

F-10

フロントホイール

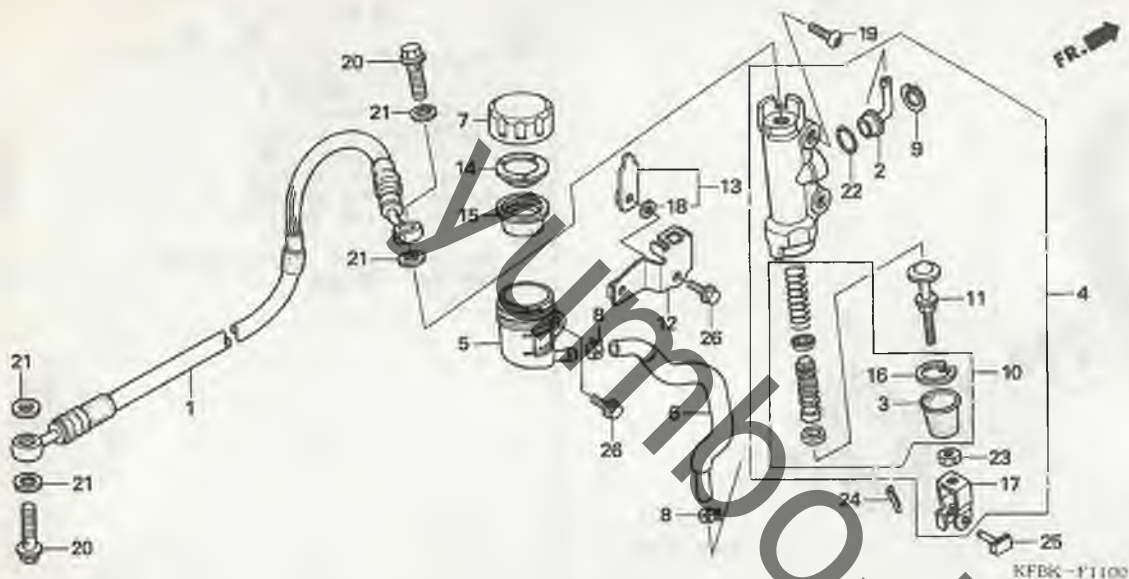


見出番号	LON	(関連見出番号) 整備項目	FRT
2	710151	アクスル, フロントホイール	0.3
6	710103	ハブ, フロントホイール	2.4
7	710104	フロントホイール	0.9
9	710109	リム, ホイール : フロント	2.3
10	710139	フロントタイヤ : 1個	0.8
11	710140	チューブ, フロントタイヤ	0.8
13	710145	ギヤボックスASSY., スピードメーター	0.3
15	711120	ディスク, フロントブレーキ	0.4
20	710115	ベアリング, フロントホイール(1個)	0.5
	710115G	-1個追加	0.1

見出番号	部品番号	部品名	希望使用個数		適用号機		タイプ
			小売価格	XR230	初号機	終号機	
1	06440-KCZ-940	スポークセット, フロント	205	36			
2	44301-KBR-730	アクスル, フロントホイール	1,890	1			
3	44311-MG3-000	カラー, フロントホイール	460	1			
4	44610-KW3-010ZB	カバー, フロントハブ					
5	44620-KBR-730	カラー, フロントアクスルステイスタンス *NH1* フラック	460	1			
6	44635-KCZ-950	ハブサブ ASSY., フロントホイール	10,600	1			
7	44650-KFB-000	ホイールサブ ASSY., フロント	36,500	1			
8	44680-MAO-000	リテーナー, ギヤボックス	210	1			
9	44701-KFB-003	リム, フロントホイール	16,900	1			
10	44711-KBR-013	タイヤ, フロント (フリヂストーン) (2.75-21 45P)	オープン	1			
11	44712-340-003	チューブ, フロントホイール (フリヂストーン) (2.75/3.00-21)	オープン	1			
12	44713-329-003	フラツプ, タイヤ (フリヂストーン)	オープン	1			
13	44800-KCZ-003	ギヤボックスASSY., スピードメーター	3,940	1			
14	44809-402-000	ワツシヤ, スピードメーターギヤ	120	2			
15	45351-KV6-670	ディスク, フロントブレーキ	10,900	1			
16	90105-KAE-870	ホルト, ディスク 6X17	95	4			
17	90755-229-003	オイルシール 21X37X7 (アライ)	190	1			
	90755-229-005	オイルシール 21X37X7 (NOK)	570	1			
18	91258-410-006	タフトシール 40X50X5 (NOK)	500	1			
	91258-410-013	タフトシール 40X50X5 (アライ)	390	1			
19	93700-05020-0G	スクリュウ, オーバル 5X20	25	1			
20	96140-62020-10	ベアリング, ラジアルボール 6202U	440	2			

F-11

リヤブレーキマスターシリンダー



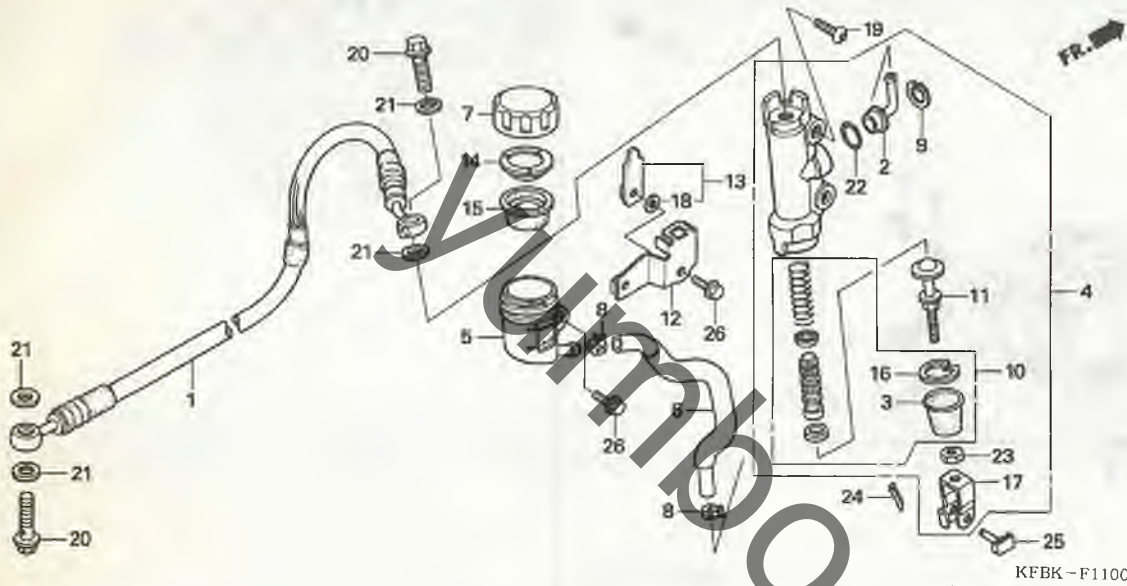
見出番号	LON	(関連見出番号) 整備項目	FRT
1	712130	ホース, リヤブレーキ	0.4
		-含む: ブレーキエア抜き	
4	712125	シリンダー, リヤブレーキマスター	0.5
		-含む: ブレーキエア抜き	
5	7121F6	カップ, リヤマスターシリンダーオイル	0.2
6	7121C2	ホース, リヤマスターシリンダーオイルカップ	0.3
10	7121H0	ピストンセット, リヤブレーキマスター	0.5
		-含む: ブレーキエア抜き	
15	7121G7	ダイヤフラム, リヤブレーキマスターシリンダー	0.1

見出番号	部品番号	部品名	希望使用個数		適用号機		タイプ
			小売価格	XR230	初号機	終号機	
				5			
1	43310-KFB-841	ホースCOMP., リヤブレーキ	2,790	1			
2	43503-KCY-671	コネクター	480	1			
3	43504-MB2-006	ブーツCOMP.	275	1			
4	43510-KFB-841	シリンダーサブ ASSY., リヤマスター	5,900	1			
5	43511-KS6-702	カップ COMP., マスターシリンダーオイル	720	1			
6	43512-KFB-841	ホース, リヤマスターシリンダー	690	1			
7	43513-KS6-701	キャップ, マスターシリンダー	400	1			
8	43514-KS6-701	クランプ, マスターシリンダーオイルホース	490	2			
9	43517-KS6-701	サークリップ, リヤマスターシリンダー	130	1			
10	43520-MB2-305	ピストンセット, マスターシリンダー (ニツシン)	2,370	1			
11	43530-MJO-006	ロッド COMP., ブッシュ	980	1			
12	43540-KFB-840	ステー, オイルカップ	680	1			
13	43541-KFB-840	プレート, オイルキャップセット	220	1			
14	45518-GM9-711	プレート, ダイヤフラム	190	1			
15	45520-GM9-711	ダイヤフラム	350	1			
16	46182-500-013	サークリップ	105	1			
17	46504-KV6-702	ジョイント, ブレーキロッド	235	1			
18	90102-GEF-000	ワッシャー 8X14	80	1			
19	90109-KZ9-000	ホルト, リヤマスターシリンダー	130	2			
20	90145-MS9-612	ホルト, オイル 10X22	320	2			
21	90545-300-000	ワッシャー, オイルホルト	140	4			
22	91212-422-006	Oリング 14.8X2.4	135	1			
23	94002-08000-OS	ナット, 6カク 8MM	30	1			
24	94201-20120	ピン, スプリット 2.0X12	25	1			

3

F-11

リヤブレーキマスターシリンダー



見出

部品番号

部品番号

部品名

希望使用個数

適用号機

小売

XR230

タイプ

番号

価格

5

初号機

終号機

25 95015-54000 ピンD, ジョイント

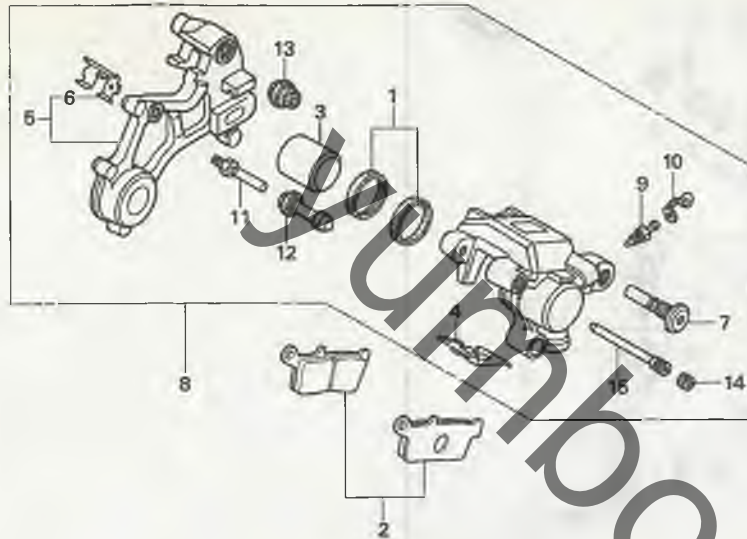
100 1

26 95701-06016-00 ボルト, フランジ 6X16

35 2

F-12

リヤブレーキキャリパー



KFBK-F1200

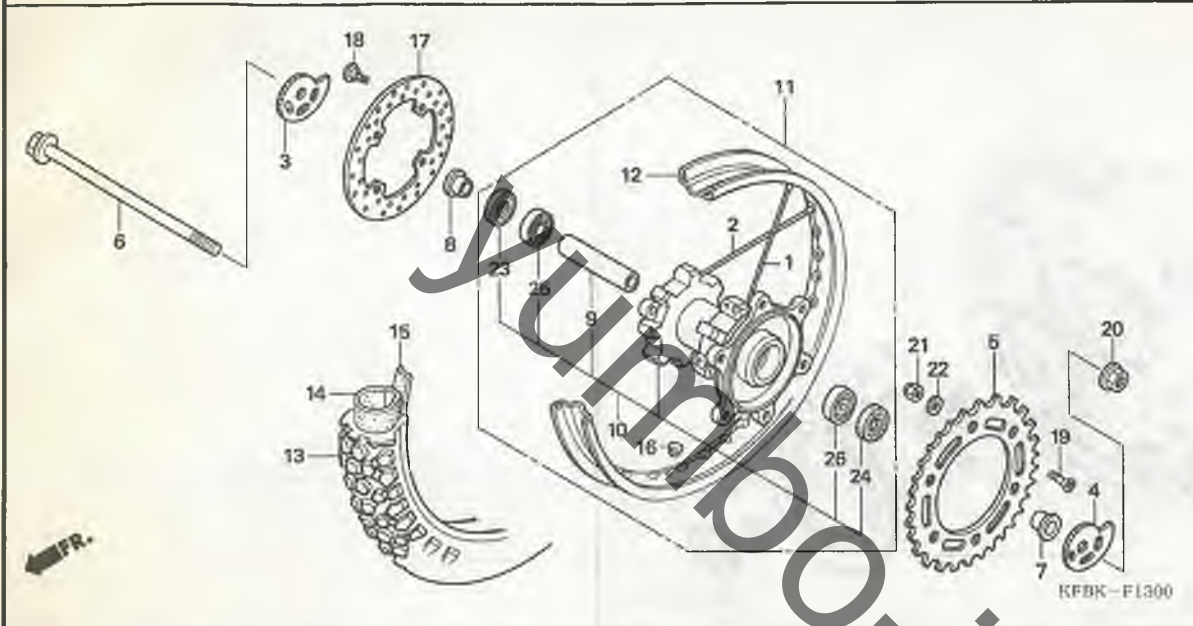
見出番号	LON	(関連見出番号) 整備項目	FRT
2	711140	シュー(パッド)セット, ブレーキ : リヤ	0.1
3	7111D5	ピストン, リヤブレーキキャリパー -含む: ブレーキエア抜き	0.6
5	7111C1	ブラケット, リヤキャリパー	0.5
8	711155	キャリパー, リヤブレーキ -含む: ブレーキエア抜き	0.5

見出番号	部品番号	部品名	希望小売価格	使用個数	適用号機	機	タ	イ	フ
1	06431-MA3-405	シールセット, ピストン	430	1					
2	06435-GT4-405	パッドセット, ブレーキ	3,800	1					
3	43107-MA3-006	ピストン	1,210	1					
4	43108-MY6-671	スプリング, パッド	245	1					
5	43110-KFB-000	ブラケットCOMP., リヤ	6,100	1					
6	43112-KS6-701	リテーナー	195	1					
7	43131-KW3-006	ボルト, ピン	430	1					
8	43150-KFB-000	キャリパーサブ ASSY., リヤブレーキ	11,100	1					
9	43352-568-003	スクリュウ, フリーダー (ニツシン)	205	1					
10	43353-461-771	キヤップ, フリーダー	160	1					
11	45131-166-016	ボルト, ピン	220	1					
12	45132-166-016	ブーツ, ピンブーツ (ニツシン)	165	1					
13	45133-MA3-006	ブーツB	195	1					
14	45203-MG3-016	プラグ, ピン	165	1					
15	45215-KA3-732	ピン, ハンガー	330	1					

3

F-13

リヤホイール



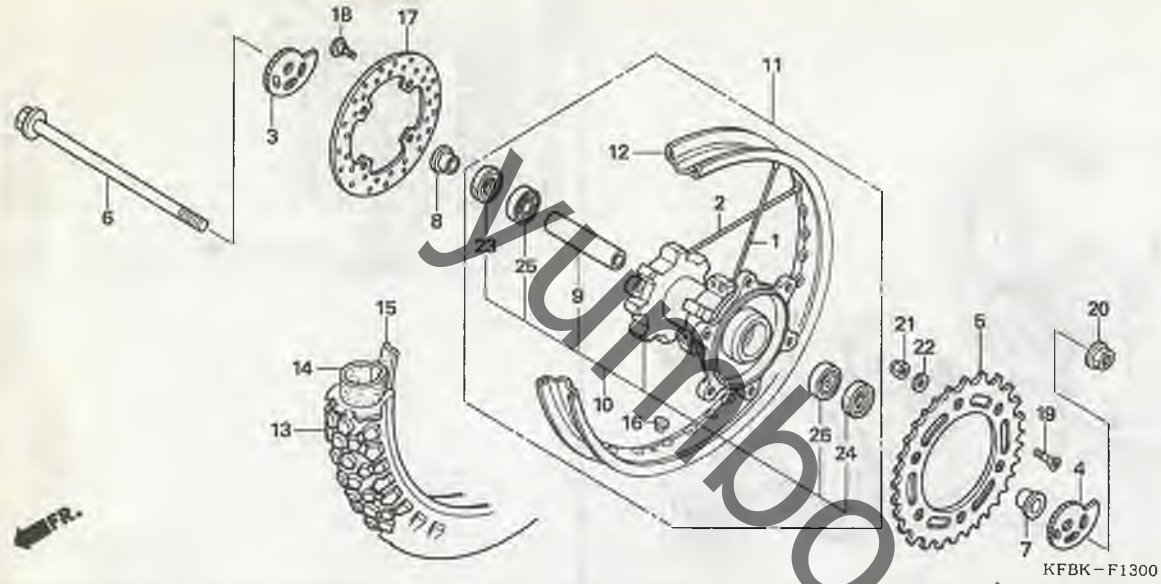
見出番号	LON	(関連見出番号) 整備項目	FRT
5	7101A0	スプロケット, ファイナル リブ	0.4
6	710160	アクスル, リヤホイール	0.3
10	710121	ハブ, リヤホイール	2.5
11	710118	リヤホイール	1.0
12	710127	リム, ホール: リヤ	2.4
13	710142	リヤタイヤ: 1個	0.9
14	7101A7	チューブ, リヤタイヤ	0.9
17	711145	ディスク, リヤブレーキ (9, 26)	0.4
25	710133	ベアリング, リヤホイール(1個)	0.5
	710133G	・1個追加	0.1

見出番号	部品番号	部品名	希望使用個数		適用号機		タイプ
			小売価格	XR230 5	初号機	終号機	
1	04421-KCZ-000	スロークセットB, リヤ (A10X220) (L. サイド)	205				
2	06420-KCZ-940	スロークセットA, リヤ (A10X223) (R. サイド)	205	16			
3	40544-MN1-670	アシヤスター, R. チェン	430	1			
4	40545-MN1-670	アシヤスター, L. チェン	430	1			
5	41201-KCZ-000	スプロケット, ファイナル リブ (39T)	3,650	1			
6	42301-KFB-000	アクスル, リヤホイール	1,630	1			
7	42312-KAE-000	カラー, リヤホイール	580	1			
8	42312-KW3-000	カラーB, リヤホイール	520	1			
9	42620-KAE-000	カラー, リヤアクスルディスク	580	1			
10	42635-KCZ-940	ハブサフ ASSY., リヤホイール	21,000	1			
11	42650-KFB-840	ホイールセット, リヤ	46,100	1			
12	42701-KAE-003	リム, リヤホイール	21,700	1			
13	42711-KFB-842	タイヤ, リヤ (ブリヂストン) (120/80-18 52P)	オープン	1			
14	42712-KS6-003	チューブ, タイヤ (ブリヂストン) (100/100-18)	オープン	1			
15	42713-300-003	フラツフ, タイヤ (ブリヂストン) (2.15-18)	オープン	1			
16	42717-329-000	キヤツフ, リムホール	205	1			
17	43351-KZ1-770	ディスク, リヤブレーキ	9,500	1			
18	90105-MK5-010	ボルト, ディスク 8X22	165	4			
19	90125-KA4-000	スクリユ, フラツフ 8X31	165	6			
20	90305-ME5-003	ナツト, フランジ 16MM	195	1			

3

F-13

リヤホイール

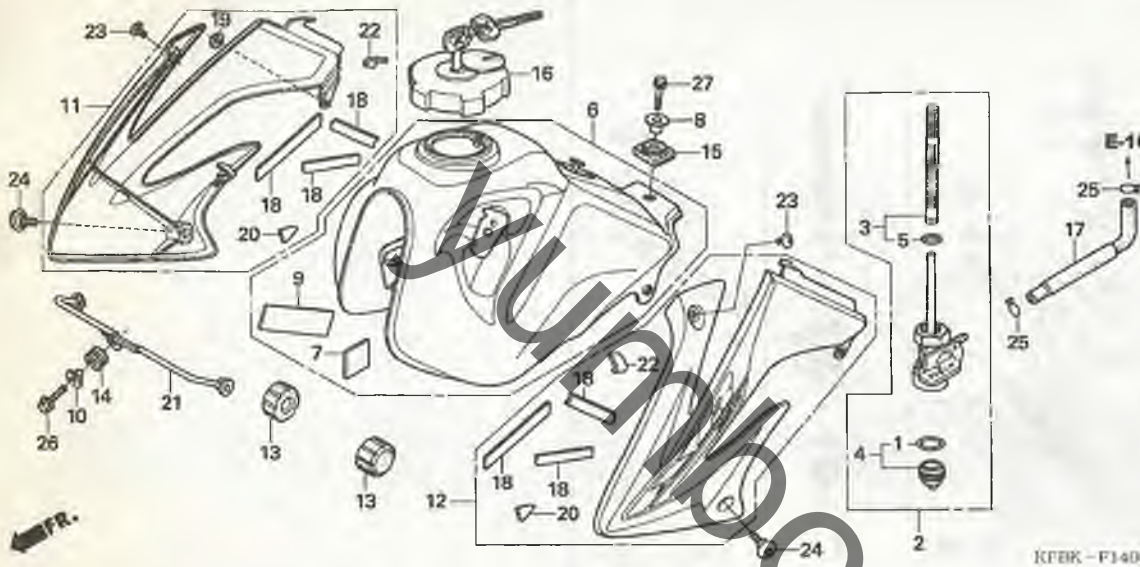


見出 番号	部品番号	部品名	希望使用個数		適用号機		タイプ
			小売 価格	XR230 5	初号機	終号機	
21	90309-ML3-791	ナット, U 8MM	210	6			
22	90465-MC4-000	ワッシャー 8MM	130	6			
23	91252-KCY-671	オイルシール 25X40X7	420	1			
24	91253-033-003	オイルシール 25X47X6.5	250	1			
25	96140-62030-10	ベアリング, ラジアルボール 6203U	490	1			
26	96140-63030-10	ベアリング, ラジアルボール 6303U	620	1			

3

F-14

フューエルタンク

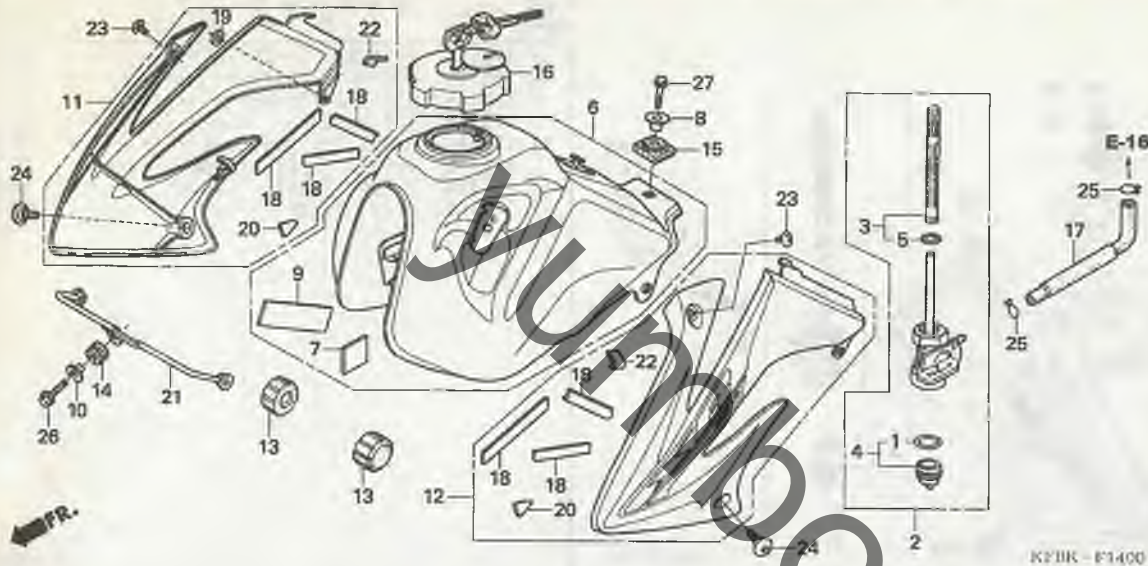


見出番号	LON	(関連見出番号) 整備項目	FRT
2	310110	コックASSY., フューエル	0 2
3	310115	スクリーン, フューエルストレーナー	0 2
4	3101A6	カップ, フューエルストレーナー	0 1
6	310100	タンク, フューエル	0 4
11	1151A0	シュラウド, ラジエーター: ライト	0 2
	1151A5	シュラウド, ラジエーター: 両側	0 3
12	115126	シュラウド, ラジエーター: レフト	0 2
17	3101B5	チューブ, フューエル	0 4

見出番号	部品番号	部品名	希望使用個数		適用号機		タ	イ	フ
			小	売	XR230	5			
1	16173-001-004	パツキン, フューエルストレーナーカップ	250	1					
2	16950-KCZ-931	コックASSY., フューエル	3,100	1					
3	16952-KCZ-931	スクリーンセット, フューエルストレーナー	1,110	1					
4	16953-GT4-305	カップ, フューエルストレーナー	930	1					
5	16958-MA1-731	リング	265	1					
6	17510-KFB-840ZA	タンクCOMP., フューエル *NH105*, ツヤケシクロ (#15-#20)	27,600	1					
7	17515-KFB-840	ラバー, タンクガード	120	1					
8	17526-MK5-000	カラー, フューエルタンクマウンティング	270	1					
9	17535-KBH-300	フィルム, サイドカバーガード	295	1					
10	17535-166-000	カラー, フロントカバーセツティング	195	1					
11	17545-KFB-840ZB	シュラウド*セット, R. タンク *TYPE1 1*(WL)	6,200	1					J
	17545-KFB-850ZA	シュラウド*セット, R. タンク (WL) *NH1* プラック	6,200	1					2J
12	17555-KFB-840ZB	シュラウド*セット, L. タンク *TYPE1 1*(WL)	6,200	1					J
	17555-KFB-850ZA	シュラウド*セット, L. タンク (WL) *NH1* プラック	6,200	1					2J
13	17611-KE5-000	クツシヨシ, フューエルタンクフロント	175	2					
14	17611-MB1-000	クツシヨシ, フューエルタンクフロント	130	1					
15	17613-KFB-010	クツシヨシ, フューエルタンクリヤ	265	1					
16	17620-KCZ-J71	キャツプ, COMP., フューエルファイラー	3,150	1					
17	17681-KFB-840	チューブ, フューエル	380	1					
18	19031-KCZ-J70	ラバー, シュラウド (A)	140	6					
19	19031-KFB-840	ラバー, シュラウド	80	1					

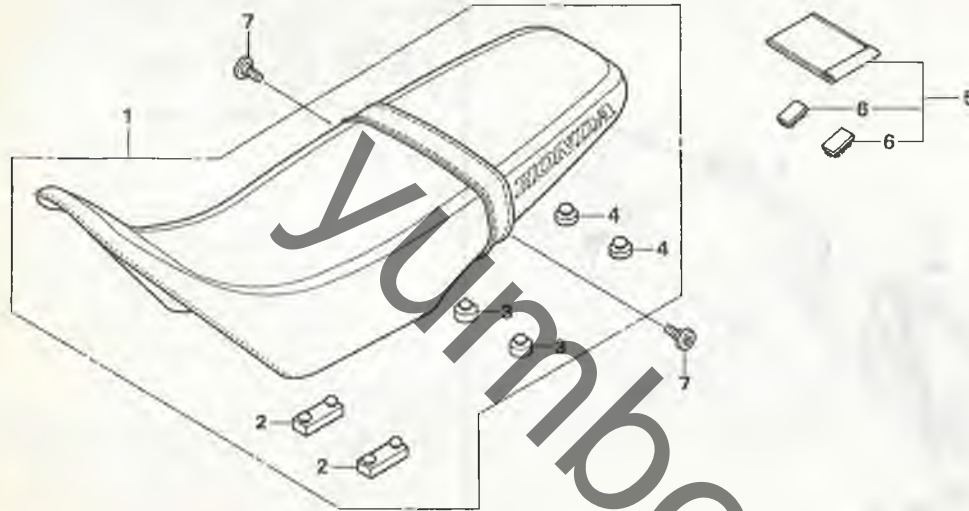
F-14

フューエルタンク



見出	部品番号	部品名	希望小売価格	使用個数	適用機種	タイプ
番号				XR230 5	初号機 終号機	
20	19032-KCZ-J70	ラバー, シュラウト (B)	60	2		
21	19040-KFB-840	ジョイント, シュラウト	2,750	1		
22	81214-MT3-300	ラバー, プロテクター	80	2		
23	90101-KAE-740	スクリュ-A, シュラウト セッティング	120	2		
24	90113-MM5-000	スクリュ, ハン 6X14	95	2		
25	95002-02100	クリップ, チューブ (B10)	35	2		
26	95701-06022-00	ホルト, フランジ 6X22	40	1		
27	95701-08035-00	ホルト, フランジ 8X35	50	1		

3



見出番号 LON (関連見出番号) 整備項目 FRT

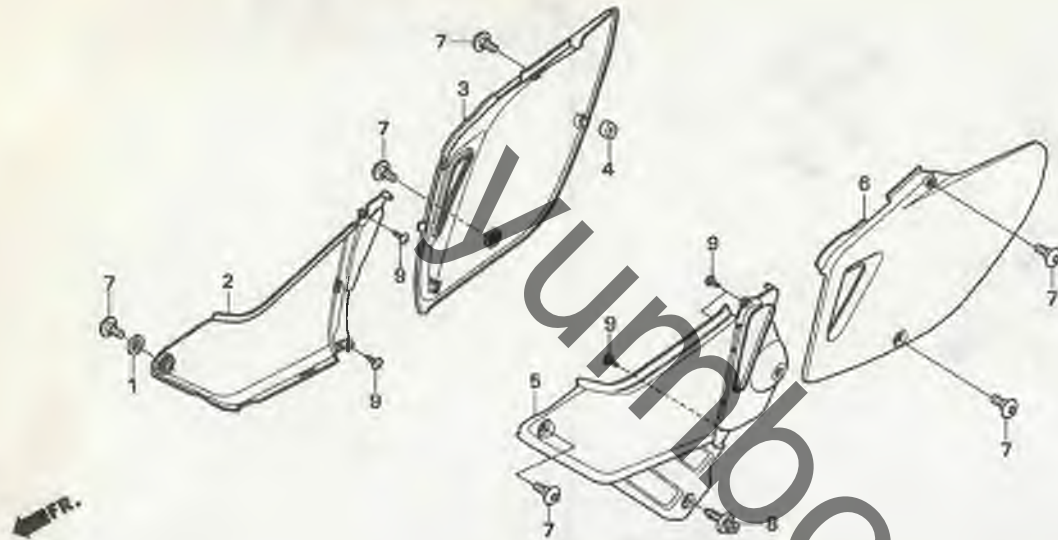
1 4131E4 シート(ダブル) 0.1

KFBK-F1500

見出番号	部品番号	部品名	希望小売価格	使用個数	適用機種	タイプ
				XR230		
				5	初号機	
1	77200-KFB-840ZA	シートASSY. ダブル *TYPE1*	20,900	1		J
	77200-KFB-840ZC	シートASSY. ダブル *TYPE2*	20,900	1		2J
2	77205-286-000	ラバーB, シートセッティング	310	2		
3	77206-GF0-000	ラバー, シートクッション	145	3		
4	77215-GC2-000	ラバーB, シートストッパー	155	2		
5	83642-GM2-000	パツク, オーナーズマニュアル	520	1		
6	83644-355-300	テープ, マジック (オス) (25X50)	275	2		
7	90106-KAE-740	ホルト, スペシャル 8MM	460	2		

F-16

サイドカバー



KFBK-F1600

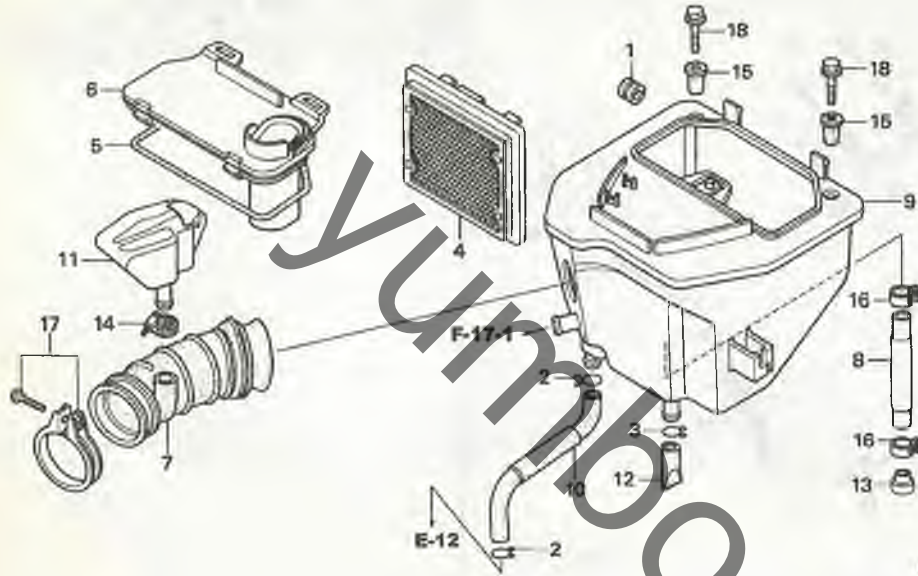
見出番号	L	O	N	(関連見出番号) 整備項目	F	R	T
2				(3) カバー、サイド : ライト	0.1		
4111H9				カバー、サイド : 両側	0.2		
5				(6) カバー、サイド : レフト	0.1		
4111H8							

見出番号	部品番号	部品名	希望使用個数		適用号機		タイプ
			小売価格	XR230	初号機	終号機	
1	61106-KW6-840	ラバーB、マウンティング	60	1			
2	83510-KFB-840	カバー、R. フロントサイド	3,890	1			
3	83515-KFB-840ZA	カバー、R. リヤサイド					
		NH196	4,600	1	-----	J	
	83515-KFB-840ZB	*NH1*	4,600	1	-----	2J	
4	83515-KS7-830	ラバー、サイドカバーストッパー	120	1			
5	83610-KFB-840	カバー、L. フロントサイド	3,890	1			
6	83615-KFB-840ZA	カバー、L. リヤサイド					
		NH196	4,600	1	-----	J	
	83615-KFB-840ZB	*NH1*	4,600	1	-----	2J	
7	90113-MM5-000	スクリュー、ハン 6X14	95	6			
8	90683-MBW-003	クリップ、ホテイ	110	1			
9	93913-24120	スクリュー、タツピング 4X10	25	5			

3

F-17

エアークリーナー



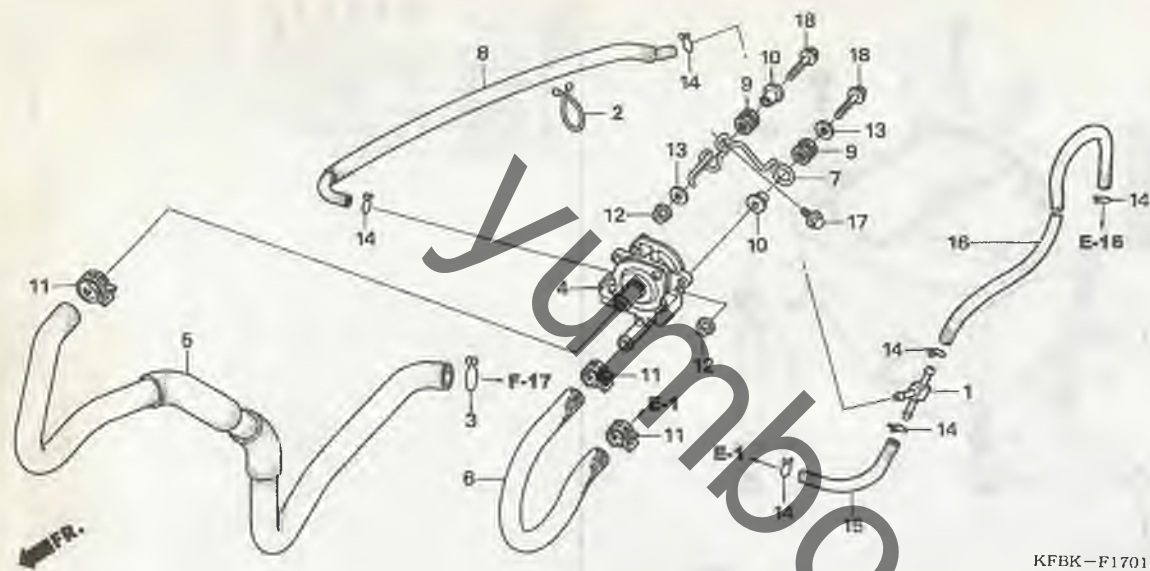
見出番号	LON	(関連見出番号) 整備項目	FRT
4	312105	エレメント, エアークリーナー	0 2
6	312102	カバー, エアークリーナーケース	0 2
7	3121B6	チューブ, エアークリーナーコネクティング	0 6
9	3121A5	ケース, エアークリーナー	0 6
11	3121C1	レゾネーター	0 2

見出番号	部品番号	部品名	希望使用個数	適用号機	小売価格	XR230	5	初号機	機号機
1	11347-371-300	ゲロメット, アジヤステインクカバー	1		135				
2	15771-KV6-000	クリップ, オイルドレンチューブ	2		110				
3	15772-292-010	クリップ, フリーザーチューブ	1		105				
4	17211-KFB-000	エレメントCOMP., エアークリーナー	1		2,200				
5	17212-KFB-000	シール, エアークリーナー (A)	1		160				
6	17220-KFB-000	カバー, エアークリーナー	1		1,050				
7	17222-KFB-000	チューブ, エアークリーナーコネクティング	1		1,370				
8	17225-KPM-000	チューブCOMP., ドレン	1		370				
9	17230-KFB-840	ケースCOMP., エアークリーナー	1		4,200				
10	17261-KFB-840	チューブ, フリーザー	1		480				
11	17310-KFB-840	レゾネーターCOMP.	1		830				
12	17358-170-000	チューブ, ドレン	1		155				
13	17370-382-870	プラグ, フリーザーチューブ	1		190				
14	19506-KA4-000	クランプ, ウォーターホース	1		340				
15	90111-KFB-000	ナット, スペシャル 6X1.0	2		160				
16	91406-MS8-000	クランプ, チューブ (D14.5)	2		155				
17	95018-56250	バンド, エアークリーナーコネクティング チューブ (56)	1		220				
18	96300-06020-00	ホルト, フランジ 6X20	2		40				

F-17-1

エアーサクシオンバルブ

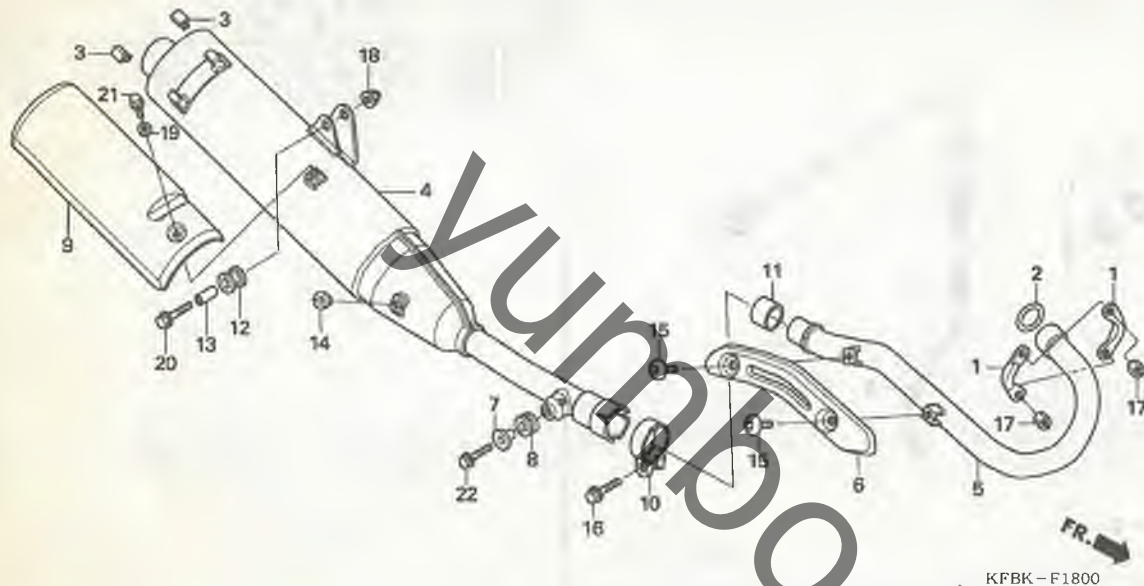
見出 番号	LON	(関連見出番号) 整備項目	FRT
4	314130	バルブ, セカンダリアーエアコントロール	0.5



見出 番号	部品番号	部品名	希望使用個数		適用号機		タイプ
			小 価	XR230 5	初号機	終号機	
1	17201-MG9-000	ジョイントA, バキュームチューブ	570	1			
2	17233-KCZ-J20	ホース, チューブ	100	1			
3	17369-KB4-670	クリップ, プリーザチューブ	115	1			
4	18600-KFB-840	バルブ ASSY., エアサクシオン	7,900	1			
5	18601-KFB-840	チューブ A, エアサクシオンバルブ	950	1			
6	18602-KFB-840	チューブ B, エアサクシオンバルブ	740	1			
7	18603-KFB-840	ステー, エアサクシオンバルブ	760	1			
8	18604-KFB-840	チューブ, エアサクシオンバルブコントロール	480	1			
9	80101-165-000	ラバー, リヤフエンタークッション	150	2			
10	90501-124-000	ワッシャー, フロントカバーセッティング	165	2			
11	90678-MN5-000	クリップ, フューエルホース	110	3			
12	94050-06000	ナット, フランジ 6MM	35	2			
13	94103-06000	ワッシャー, フレイ 6MM	25	2			
14	95002-02070	クリップ, チューブ (B7)	30	6			
15	95005-35050-10 (95005-35001-10M)	チューブ 3.5X50	60	1			
16	95005-35175-10 (95005-35001-10M)	チューブ 3.5X175	160	1			
17	95701-06012-00	ボルト, フランジ 6X12	35	1			
18	96001-06028-00	ボルト, フランジ 6X28	50	2			

F-18

エキゾーストマフラー



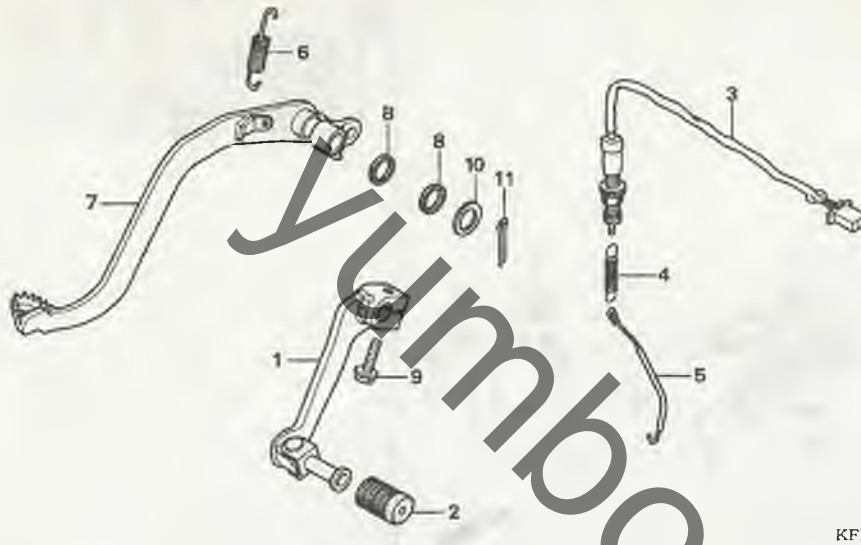
見出番号	LON	(関連見出番号) 整備項目	FRT
2	3131B4	ガスケット, エキゾーストパイプ	0 3
4	313120	マフラー	0 2
5	313110	パイプ, エキゾースト	0 3
6	3131A6	プロテクター, エキゾーストパイプ	0 1
9	313121	プロテクター, マフラー	0 1

見出番号	部品番号	部品名	希望使用個数		適用号機		タイ	ブ
			小売価格	XR230	初号機	終号機		
1	18231-KFB-840	ジョイント, エキゾーストパイプ	500	2				
2	18291-MN5-650	ガスケット, エキゾーストパイプ	220	1				
3	18293-MN0-000	ラバー, プロテクター	110	2				
4	18310-KFB-840	マフラー-COMP.	35,100	1				
5	18320-KFB-840	パイプ, エキゾースト	8,400	1				
6	18321-KFB-840	プロテクター, エキゾーストパイプ	5,800	1				
7	18356-KAE-000	カラー, サイレンサーマウンティング	160	1				
8	18328-MEL-000	ラバー, マフラーマウンティング	550	1				
9	18331-KFB-840	プロテクター, マフラー	5,250	1				
10	18374-ML4-003	バンド, L. エキゾーストパイプ	840	1				
11	18391-ML8-000	ハツキン, マフラー	830	1				
12	18421-KFB-000	ラバー, マフラーマウンティング	210	1				
13	18422-KFB-000	カラー, マフラーマウンティング	160	1				
14	83512-KA4-700	ラバー, サイドカバー	220	1				
15	90170-MEB-670	ホルト, スペシャル 6MM	90	2				
16	90216-MM9-000	ホルト, フランジ 8X32	150	1				
17	90301-086-000	ナット, ロック 6MM	140	2				
18	90443-107-000	ナット, キャップ 8MM	165	1				
19	94101-06000	ワッシャー, プレイン 6MM	25	1				
20	95701-08040-00	ホルト, フランジ 8X40	50	1				
21	96001-06008-02	ホルト, フランジ 6X8	50	1				
22	96300-08035-07	ホルト, フランジ 8X35	55	1				

3

F-19

ペダル



KFBK-F1900

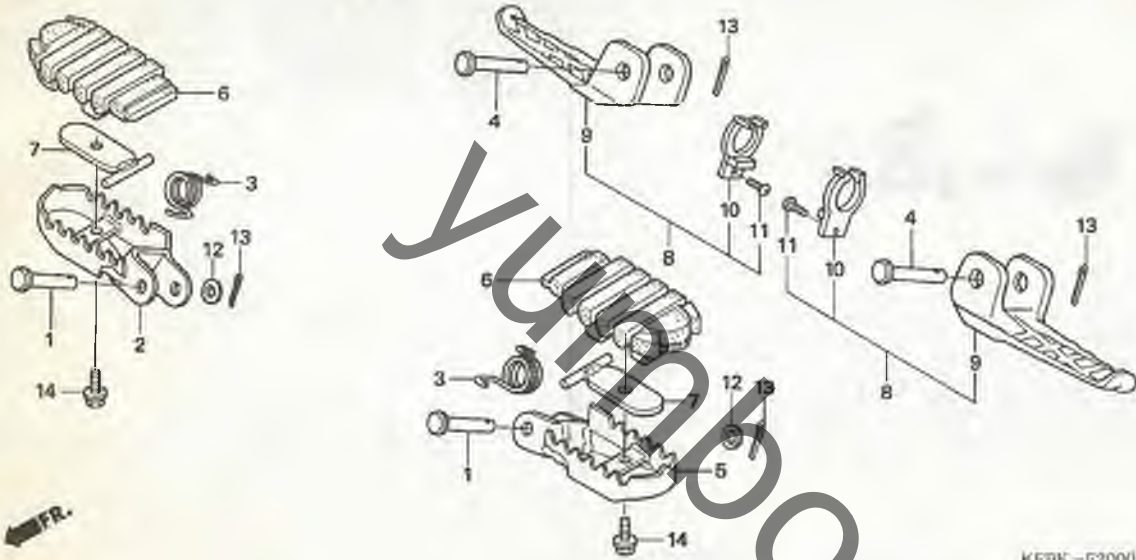
見出番号	LON	(関連見出番号) 整備項目	FRT
1	4101A1	ペダル,ギヤチェンジ	0.1
3	6151B5	スイッチ,リヤーストップ :ペダル側	0.3
7	810160	ペダル,リヤブレーキ	0.2

見出番号	部品番号	部品名	希望使用個数		適用号機		タイプ
			小売価格	XR230 5	初号機	終号機	
1	24705-KFB-840	ペダルCOMP.,ギヤチェンジ	2,630	1			
2	24781-KE1-000	ラバー,チェンジペダル	145	1			
3	35350-KFB-840	スイッチASSY.,リヤーストップ	920	1			
4	35357-MBR-000	スプリング,ストップスイッチ	140	1			
5	35358-KFB-840	ロッド,ストップスイッチ	200	1			
6	46514-KFB-840	スプリング,ブレーキペダル	175	1			
7	46520-KFB-840	ペダルCOMP.,リヤブレーキ	3,730	1			
8	46525-KK0-003	ダストシール 17X20X2.5	170	2			
9	90102-MN1-670	ホルト,フランジ 6X20	95	1			
10	90439-463-000	ワッシャー,ブレイン 16MM	110	1			
11	94201-20350	ピン,スプリット 2.0X35	30	1			

3

F-20

ステップ



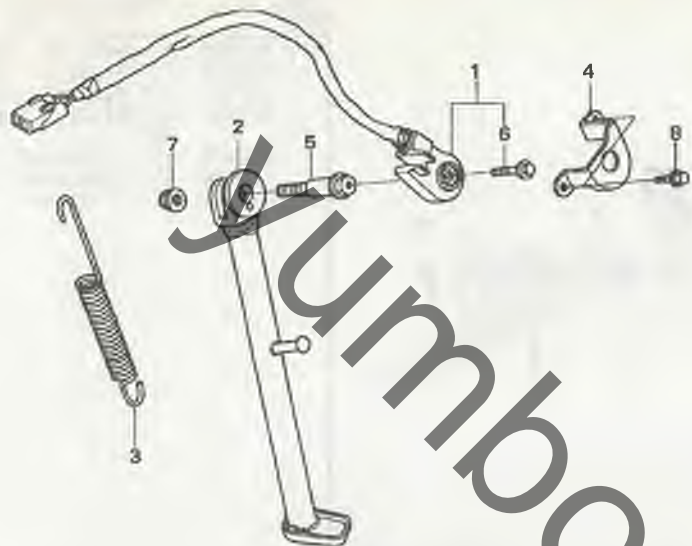
見出番号	LON	(関連見出番号) 整備項目	FRT
2	4101C6	バー,メインステップ : ライト	0.1
	4101J1	バー,メインステップ : 両側	0.2
5	4101C5	バー,メインステップ : レフト	0.1
	4101J1	バー,メインステップ : 両側	0.2
8	(9)		
	4101C7	バー,ヒリオンステップ : レフト	0.1
	4101C8	バー,ヒリオンステップ : ライト	0.1
	4101P4	バー,ヒリオンステップ : 両側	0.2

見出番号	部品番号	部品名	希望小売価格	使用個数	適用機種	タイプ
				XR230		
				5	初号機	終号機
1	50603-033-010	ピン, ステップバーシヨイント	160	2		
2	50616-KFB-840	ステップCOMP., R.	1,530	1		
3	50617-KFB-840	スプリング, ステップリターン	215	2		
4	50639-KCZ-000	ピン, ステップバーシヨイント	140	2		
5	50642-KFB-840	ステップCOMP., L.	1,530	1		
6	50661-KFB-840	ラバー, ステップ	580	2		
7	50662-KFB-840	プレート, ステップ	130	2		
8	50700-KCZ-000	ステップASSY., ヒリオン	2,280	2		
9	50711-KCZ-000	ステップ, ヒリオン	1,840	2		
10	50713-KCZ-000	ガイド, ヒリオンステップ	205	2		
11	90020-KCZ-000	スクリュー, パン 4X8	60	2		
12	94102-08000	ワッシャー, フレイン 8MM	25	2		
13	94201-20150	ピン, スプリット 2.0X15	25	4		
14	96001-06008-00	ホルト, フランジ 6X8	40	2		

3

F-21

スタンド



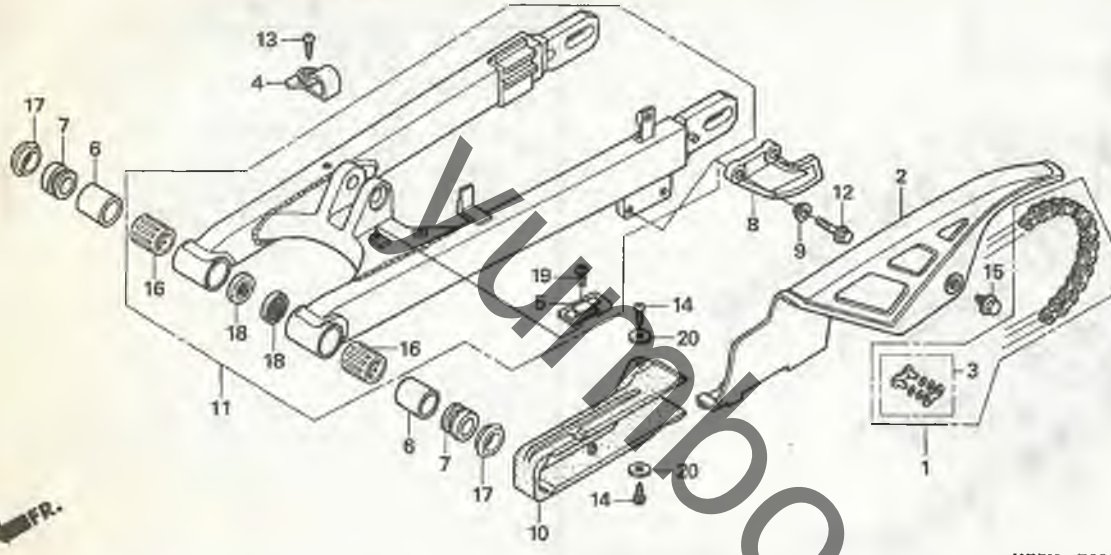
見出番号	LON	(関連見出番号) 整備項目	FRT
1	615195	スイッチ, サイドスタンド	0.3
2	410180	バー, サイドスタンド	0.2
3	410182	スプリング, サイドスタンド	0.1

見出番号	部品番号	部品名	希望使用個数		適用号機		タイプ
			小売価格	XR230 5	初号機	終号機	
1	35070-KFB-840	スイッチセット, サイドスタンド	2,580	1			
2	50530-KFB-840	バー, サイドスタンド	3,210	1			
3	50535-KAE-730	スプリング, サイドスタンド	245	1			
4	50547-KCZ-000	ガード, サイドスタンドスイッチ	450	1			
5	90108-MK6-670	ホルト, サイドスタンドピボット	265	1			
6	90147-MCE-950	ホルト, スペシャル 6X16	140	1			
7	90203-MF9-710	ナット, サイドスタンド	145	1			
8	96001-06010-07	ホルト, フランジ 6X10	35	2			

3

F-22

スウィングアーム

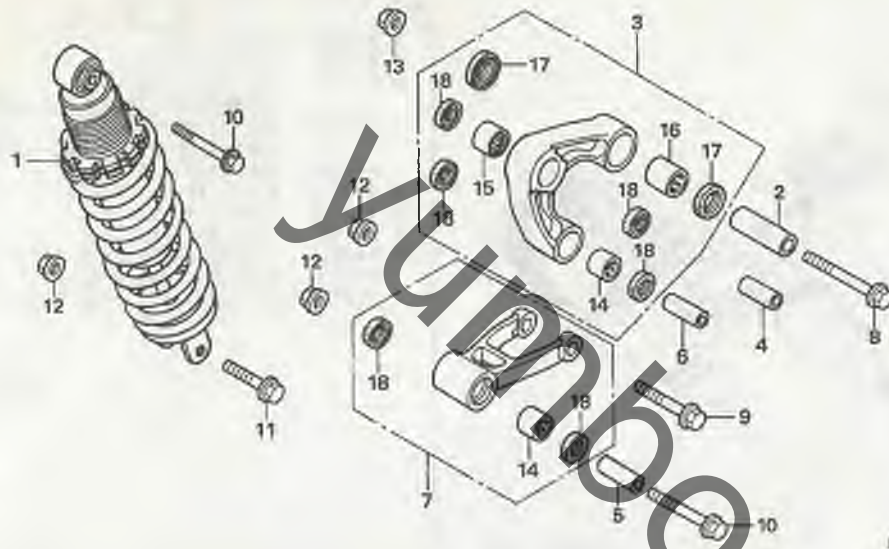


見出番号	LON	(関連見出番号) 整備項目	FRT
1	213165	チェーン, ドライブ	0 4
2	410195	ケース, ドライブチェーン	0 1
6	5121B1	カラー, スイグアーム: レフト ・作業条件: 2個でも同一時間	0 7
	5121B2	カラー, スイグアーム: ライト ・作業条件: 2個でも同一時間	0 7
	5121G8	カラー, スイグアーム: 両側	0 7
8	4101J3	ガード, チェーン	0 1
10	4101E5	スライダ, チェーン	0 3
11	5121B0	スイグアームアッセンブリー	0 9
16	5121C8	ベアリング, スイグアームピボット: レフト	1 1
	5121C9	ベアリング, スイグアームピボット: ライト	1 1
	5121D0	ベアリング, スイグアームピボット: 両側	1 3

見出番号	部品番号	部品名	希望小売価格	使用個数	適用機種	タイプ
				XR230		
				5	初号機	終号機
1	06405-KFB-P00	チェーンセット, ドライブ (タイトー) (DID520VC5 92-100L)	8,600	1		
	06405-KFB-P10	(ヒョウジ ユンリンク100L) チェーンセット, ドライブ (RKエキセル) (RK520MOZ9 92-100L)	8,600	1		
		(ヒョウジ ユンリンク100L)		1		
2	40510-KBR-000	ケース, ドライブチェーン	2,420	1		
3	40545-KCN-305	ジョイント, ドライブチェーン (タイトー)	450	1		
	40545-KCN-306	ジョイント, ドライブチェーン (RKエキセル)	450	1		
4	43468-KFB-000	ガイド, フレキホース	210	1		
5	52131-KFB-000	ステー-A, チェンケース	210	1		
6	52141-KFB-000	カラー, スイグアームピボット	410	2		
7	52142-KFB-000	カラー, ピボット	340	2		
8	52156-KB9-000	ガード, ドライブチェーン	750	1		
9	52159-KB7-000	カラー, チェンガード	220	2		
10	52170-KFB-000	スライダ, チェーン	2,100	1		
11	52200-KFB-000	スウィグアームサブ ASSY., リヤ	38,600	1		
12	90101-MAS-000	ボルト, フランジ 6X20	95	2		
13	90104-ML7-920	スクリュー, ハン 5X10	90	1		
14	90115-KV3-700	スクリュー, ハン 5X8	80	2		
15	90116-ME9-000	ボルト, フランジ 6MM	115	1		
16	91071-MA0-003	ベアリング, スイグアームピボット (NTN)	750	2		
17	91251-KFB-003	ダストシール, スイグアームピボット	160	2		
18	91254-KS6-003	ダストシール 20X26X4.5 (アライ)	330	2		
19	93500-05012-0A	スクリュー, ハン 5X12	25	1		
20	94103-05700	ワッシャー, フレイン 5MM	25	2		

F-23

リヤークッション

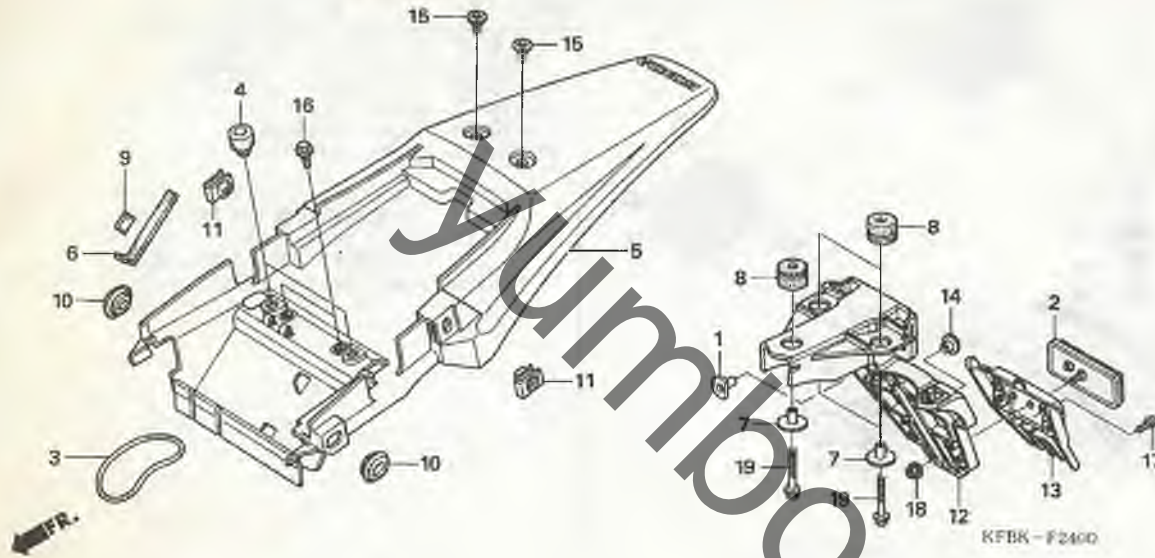


見出番号	LON	(関連見出番号) 整備項目	FRT
1	512115	クッションASSY., リヤー (2, 4, 6)	0.6
3	512140	アーム, クッション (5)	0.4
7	512145	ロッド, クッションコネクティング (15, 16)	0.3
14	5121D4	ベアリング, クッションコネクティングロッド	0.5
	512146	ベアリング, クッションアーム	0.6
	5121D3	ベアリング, クッションアーム : 1台分	0.8

見出番号	部品番号	部品名	希望使用個数	適用号機	小売価格	XR230	初号機	終号機	タイブ
						5			
1	52400-KFB-841	クッションASSY., リヤー	35,700	1					
2	52463-KFB-000	カラ-B, クッションアーム	320	1					
3	52465-KFB-000	アームサブ ASSY., クッション	8,300	1					
4	52465-MY1-000	カラ-C, クッションアーム	245	1					
5	52472-KFB-000	カラ, クッションコネクティングロッド	320	1					
6	52473-KZ9-710	カラ, クッションコネクティングロッド	390	1					
7	52475-KFB-000	ロッドサブ ASSY., クッションコネクティング	7,000	1					
8	90102-KFB-000	ホルト, フランジ 12X78	320	1					
9	90150-KFO-000	ホルト, フランジ 10X72	480	1					
10	90151-GC4-731	ホルト, フランジ 10X67	290	2					
11	90154-HA8-000	ホルト, フランジ 10X52	270	1					
12	90304-GE8-003	ナット, U 10MM	145	3					
13	90306-KFO-003	ナット, フランジ 12MM	165	1					
14	91071-KV3-005	ベアリング, ニードル (コウヨウ)	460	2					
15	91071-MY1-005	ベアリング, ニードル 17X24X17	470	1					
16	91072-MY1-005	ベアリング, ニードル 20X26X20	720	1					
17	91254-KS6-003	ダストシール 20X26X4.5 (アライ)	330	2					
18	91262-KV3-831	ダストシール 17X24X5 (アライ)	205	6					

F-24

リヤーフエンダー

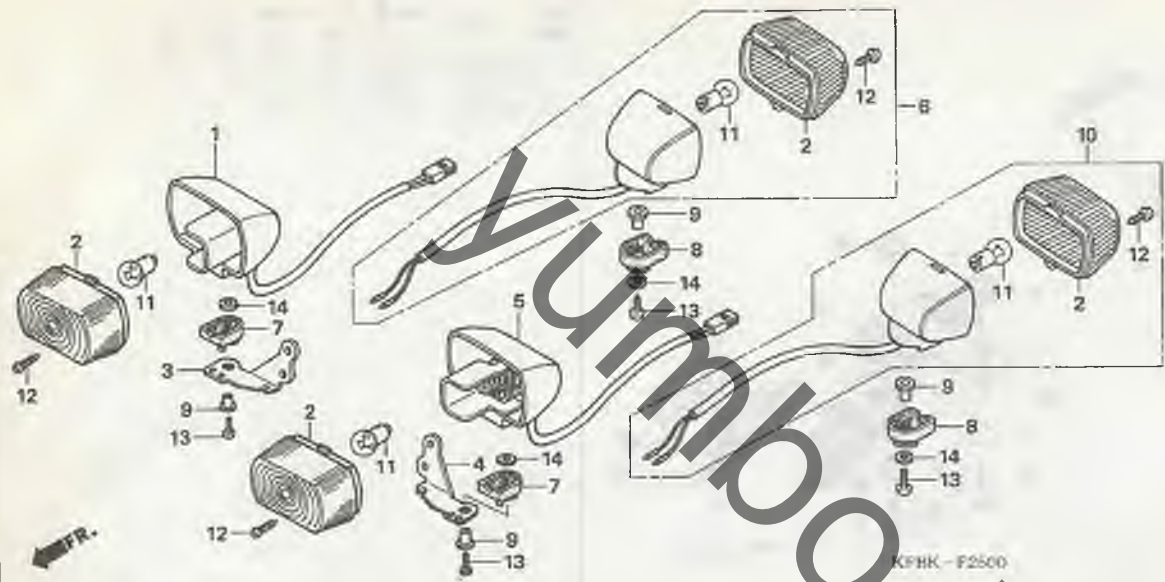


見出番号	LON	(関連見出番号)	整備項目	FRT
5	413102	フェンダー、リヤ	0 3
12	4131K7	ブラケット、ナンバープレート	0 4
13	4131G4	マットガード、リヤ	0 1

見出番号	部品番号	部品名	希望小売価格	使用個数	適用号機	備考
				XR230	初号機	終号機
				5		
1	33713-KCZ-J70	カラー、テールライト	125	2		
2	33741-MS6-921	リフレクター、リフレックス (スタンレー)	840	1		
3	50419-166-000	バンド、ツールセッティング	275	1		
4	77206-GF0-000	ラバー、シートクッション	145	2		
5	80101-KFB-840ZD	フェンダーセット、リヤ (WL)				
		R292R.....エクストリームレット	4,750	1		J
	80101-KFB-850ZA	*NH1*.....ブラック	4,750	1		2J
6	80102-KFB-840	ラバー	80	2		
7	80108-KF9-900	カラー、リヤーフエンダー	185	3		
8	80115-KCZ-J70	ラバー、ナンバープレートマウント	295	3		
9	80129-MEG-000	ラバー、リヤーフレーム	80	1		
10	83551-300-000	ケゴメット、エアークリーナーケース	150	2		
11	84601-HC4-000	ナット、フェンダーセッティング	185	2		
12	84701-KPM-010	ブラケット、ナンバープレート	1,890	1		
13	84702-KCZ-J70	マットガードCOMP.	1,600	1		
14	84706-KG0-000	カラー、ナンバープレート	105	2		
15	90106-KAE-740	ホルルト、スペシヤル 8MM	460	2		
16	90113-GF0-000	ホルルト、フランジ 6MM	130	2		
17	93901-24380	スクリュー、タツヒ 4X12	25	2		
18	94050-05080	ナット、フランジ 5MM	30	1		
19	95701-06022-07	ホルルト、フランジ 6X22	40	3		

F-25

ウインカー



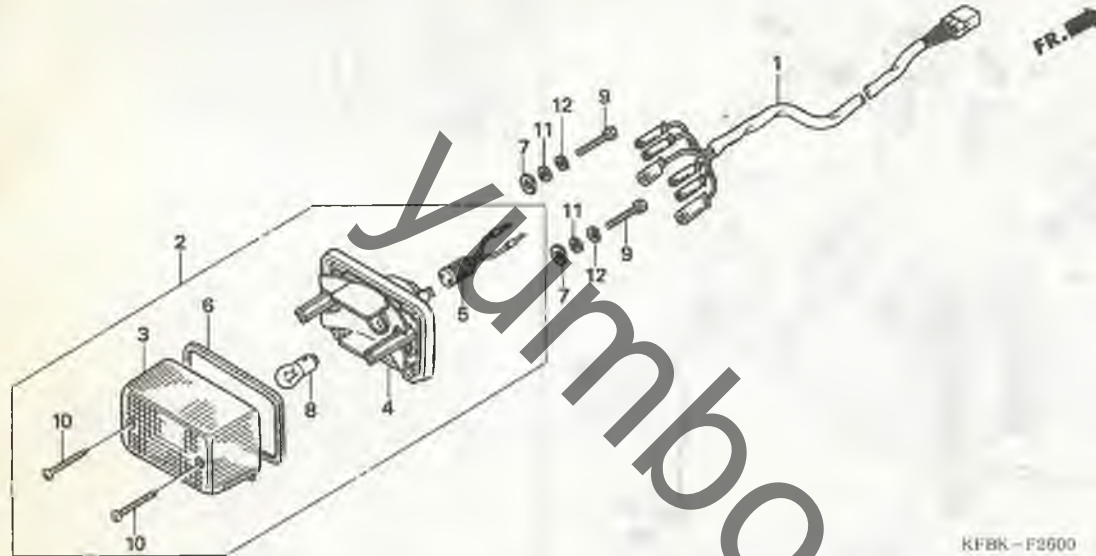
見出番号	LON	(関連見出番号) 整備項目	FRT
1	6161D0	ベース,ウインカー :ライトフロント	0.2
	6161D1	ベース,ウインカー :フロント両側	0.3
5	6161C9	ベース,ウインカー :レフトフロント	0.2
6	6161C7	ウインカー :ライトリヤ	0.2
	6161C8	ウインカー :リヤ両側	0.3
10	6161C6	ウインカー :レフトリヤ	0.2
11		(2)	
	616133	バルブ,ウインカー :フロント ・作業条件:2個でも同一時間	0.1
	616139	バルブ,ウインカー :リヤ ・作業条件:2個でも同一時間	0.1
	6161G0	バルブ,ウインカー :1台分	0.2

見出番号	部品番号	部品名	希望使用個数		適用号機		タイプ
			小売価格	XR230 5	初号機	終号機	
1	33401-KFB-840	ベースCOMP., R. ウインカー	800	1			
2	33402-GA7-003	レンズ, ウインカー	195	4			
3	33407-KCN-000	ステー, R. フロントウインカー	510	1			
4	33408-KCN-000	ステー, L. フロントウインカー	510	1			
5	33451-KFB-840	ベースCOMP., L. ウインカー	800	1			
6	33600-KPM-003	ウインカー-ASSY., R. リヤ (12V 15W)	900	1			
7	33611-KAE-000	ラバー, ウインカー	205	2			
8	33611-KPM-010	ラバー, ウインカー	250	2			
9	33612-KAE-000	カラー, ウインカー	205	4			
10	33650-KPM-003	ウインカー-ASSY., L. リヤ (12V 15W)	900	1			
11	34905-MR7-003	バルブ, ウインカー (12V 15W)	200	4			
12	90104-GT4-000	スクリュー, タッピンク 3X14	95	4			
13	90140-KAE-000	スクリュー, パン 4X28	95	4			
14	90482-028-000	ワッシャー 5MM	95	4			

3

F-26

テールライト



KFBK-F2600

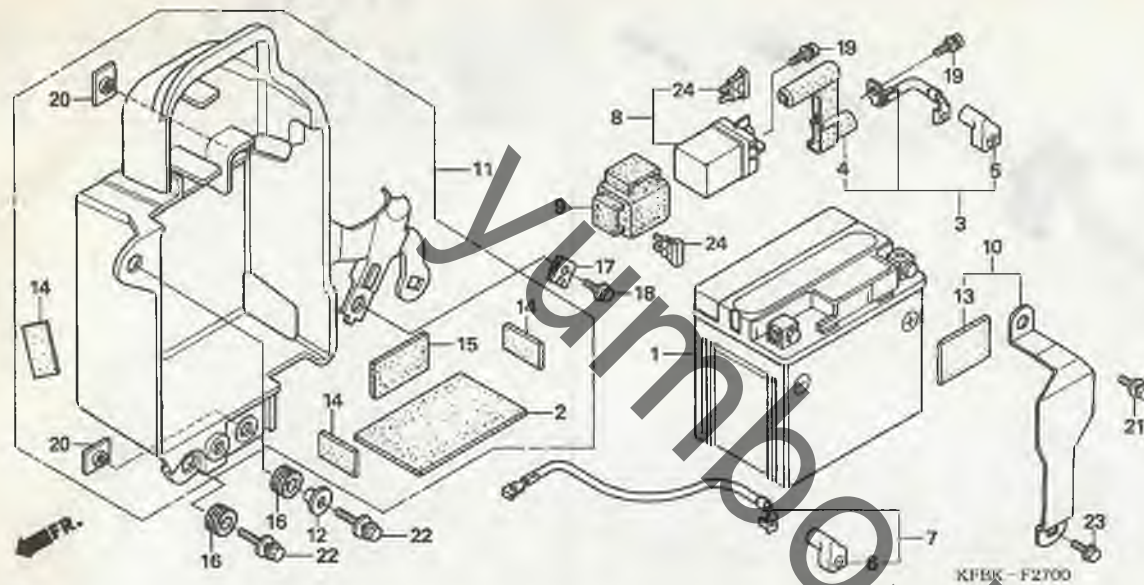
見出番号	LON	(関連見出番号) 整備項目	FRT
1	6111B4	コード, テールライト	0 4
2	6161D5	テールライトユニット	0 2
5	6161E7	ソケット, テールライト	0 2
8	6161G1	バルブ, テールライト	0 1

見出番号	部品番号	部品名	希望使用個数		適用号機		タイプ
			小売価格	XR230 5	初号機	終号機	
1	32101-KFB-840	サブハーネス, リヤ	1,210	1			
2	33701-KPM-003	テールライトユニット (12V 21/5W)	3,630	1			
3	33702-KFO-644	レンズ, テールライト	920	1			
4	33703-KFO-642	ソケットCOMP., テールライト	2,580	1			
5	33708-KFO-641	コードCOMP., テールライト	390	1			
6	33709-KFO-641	バルブ, テールライト	165	1			
7	33714-KCZ-J70	ラバー, テールライトマウンティング	90	2			
8	34906-447-711	バルブ, テールライト (12V 21/5W) (スタンレー)	500	1			
9	92101-05022-OH	ボルト, 6カク 5X22	30	2			
10	93901-34780	スクリュー, タツヒンク 4X30	25	2			
11	94101-05000	ワッシャー, フレイン 5MM	25	2			
12	94111-05000	ワッシャー, スプリング 5MM	25	2			

3

F-27

バッテリー

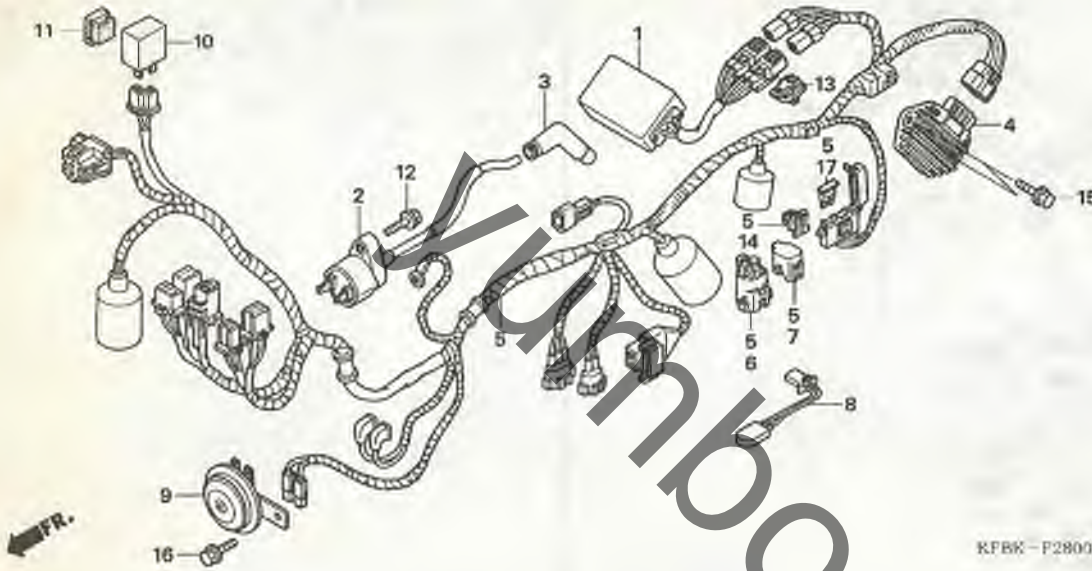


見出番号	LOM	(関連見出番号) 整備項目	FRT
1	610100	バッテリー	0 1
3	610105	ケーブル, バッテリー	0 2
7	610110	ケーブル, バッテリーアース	0 2
8	615113	スイッチ, スターターマグネチック	0 3
11	410185	ボックス, バッテリー	0 2

見出番号	部品番号	部品名	希望小売価格	使用個数	適用機種	タイプ
				XR230 5	初号機 終号機	
1	31500-GEE-007	バッテリー (YTZ7S) (ユアサ)	シカ	1		
2	31511-107-300	ラバー, バッテリークッション	245	1		
3	32401-KFB-840	ケーブル, スターターマグネチックバッテリー	900	1		
4	32406-KFB-000	カバー-A, スターターマグネチックターミナル	210	1		
5	32412-KFB-840	カバー-A, バッテリー	190	1		
6	32413-KFB-000	カバー-B, バッテリー	190	1		
7	32601-KFB-840	ケーブル, バッテリーアース	840	1		
8	35850-KL8-740	スイッチASSY, スターターマグネチック	3,840	1		
9	35856-KBG-007	ラバー, ショック	300	1		
10	50255-KCZ-000	バンド, バッテリー	480	1		
11	50325-KFB-840	ボックス, バッテリー	1,680	1		
12	50328-KFB-000	カラー, バッテリーボックス	140	1		
13	50330-KCN-000	ラバー-C	95	1		
14	50383-GB6-300	ラバー, バッテリー	90	3		
15	53111-GRO-300	カバー, バンド用パイプ	75	1		
16	61102-MB6-631	ラバー, フェンダーマウンティング	100	2		
17	64529-MC7-000	ナット, クリップ 6MM	165	1		
18	90111-162-000	ボルト, フランジ 6MM	160	1		
19	90111-MR5-000	ボルト, ソケット 5X9	85	2		
20	90303-HA0-680	ナット, スペシャル 6X7	115	2		
21	93404-06012-00	ボルトワッシャー 6X12	35	1		
22	93404-06020-00	ボルトワッシャー 6X20	35	2		
23	96300-06012-00	ボルト, フランジ 6X12	40	1		
24	98200-32000	ヒューズ, プレート (20A)	35	2		

F-28

ワイヤーハーネス / イグニッションコイル



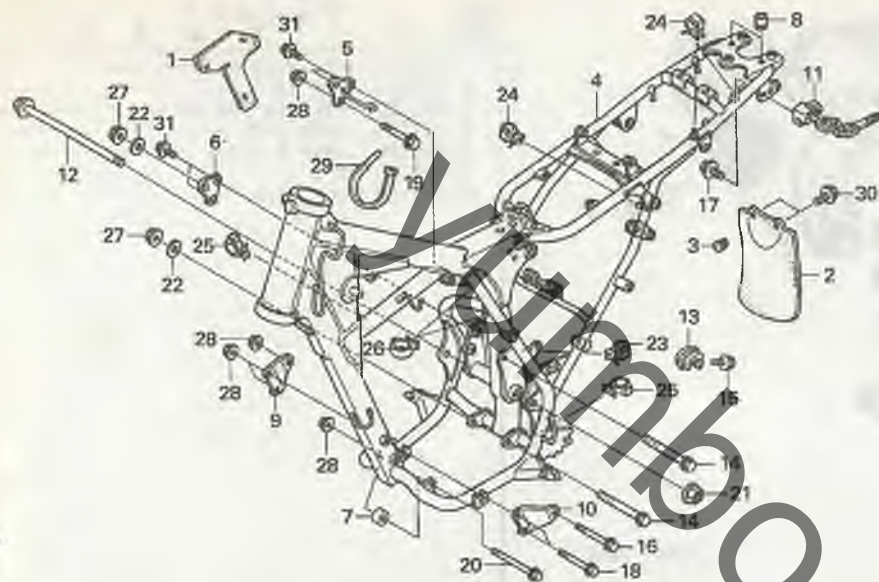
見出番号	LON	(関連見出番号) 整備項目	FRT
1	6141A1	イグニッションコントロールモジュール	0 4
2	614105	コイル, イグニッション	0 3
4	6131B2	レクチファイヤー, レギュレーター	0 3
5	611100	ハーネス, ワイヤ	0 8
8	615185	スイッチ, サーマスタット	0 2
9	616169	ホーン	0 1
10	6111C3	リレー, ウィンカー	0 2

見出番号	部品番号	部品名	希望小売価格	使用個数	適用機種	タイプ
			XR230	5	初号機 終号機	
1	30410-KFB-841	C. D. I. ユニツト	9,450	1		
2	30510-KFB-840	コイルCOMP., イグニッション	2,790	1		
3	30700-MA0-163	キャツプ ASSY., ノイズサプレッサ	1,160	1		
4	31600-HN5-M40	レクチファイヤーASSY., レギュレーター	10,500	1		
5	32100-KFB-840	ハーネス, ワイヤ	11,500	1		
6	32150-KCR-J11	カプラー, ショイント (WPC 2P 090 M) (ナチュラル)	260	1		
7	32605-GEV-761	キャツプ, タミ (WPC 4P 090 M) (ナチュラル)	220	1		
8	35250-GBJ-J71	スイッチASSY., サーマスタット	1,530	1		
9	38110-MBB-000	ホーンASSY. (ハイ)	2,630	1		
10	38301-GE8-603	リレーCOMP., ウィンカー (ミツバ)	2,000	1		
11	38306-GE7-000	サスペンション, ウィンカーリレー	225	1		
12	90197-MN5-000	ホルト, フランジ 5X20	85	1		
13	91565-SEL-003	クリツプ, カプラー (ブラック)	100	2		
14	91580-SM4-003	クリツプ, カプラー	105	1		
15	95701-06020-00	ホルト, フランジ 6X20	35	2		
16	95701-08012-07	ホルト, フランジ 8X12	40	1		
17	98200-41000	ヒューズ, ミニ (10A)	35	3		

3

F-29

フレームボディ

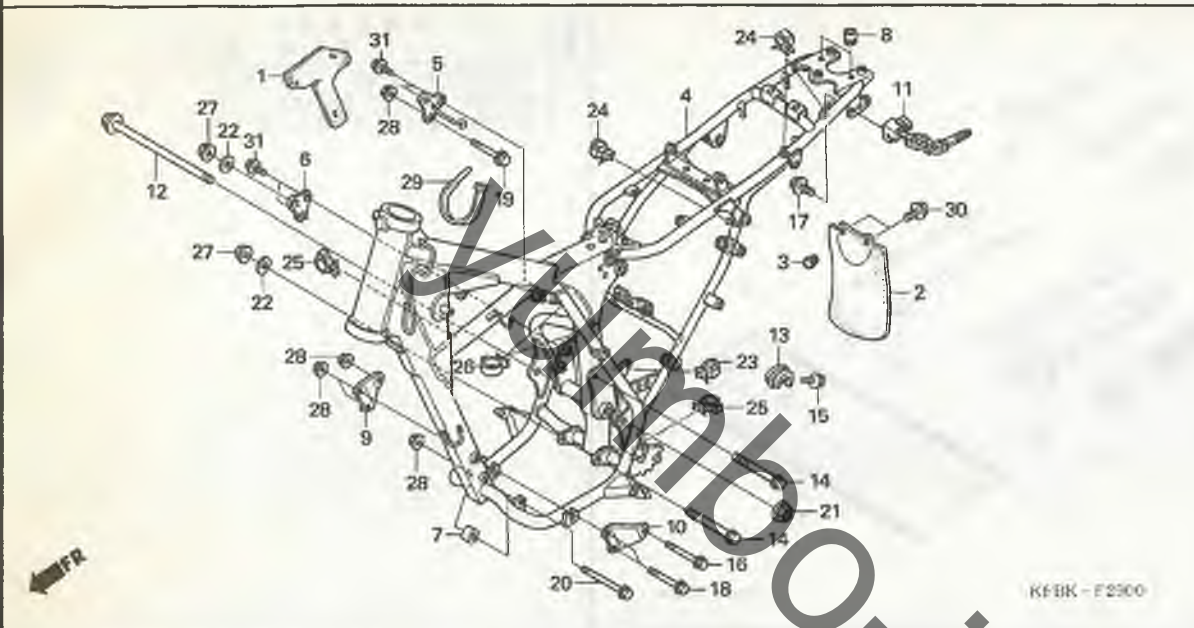


見出番号	LON	(関連見出番号) 整備項目	FRT
2	4131A0	マットガード, エアークリーナーケース	0.1
4	410100	ボディ, フレーム ・含む: エンジン脱着	5.2
11	410197	ロック, ヘルメット	1.2

見出番号	部品番号	部品名	希望小売価格	使用個数	適用号機	タイプ
			XR230 5		初号機 終号機	
1	16215-KFB-840	カバー, キヤブレター	380	1		
2	40515-KFB-000	マットガード	950	1		
3	47117-196-000	ラバー, ストッパー	105	1		
4	50100-KFB-840ZA	ボディCOMP., フレーム *NH146M*アキュレイトシルバメタリック	94,800	1		
5	50135-KFB-840	プレートCOMP., ヘルメットハンガー	830	1		
6	50194-KFB-840	プレート, アツパエンジンハンガー	190	1		
7	50318-GE2-000	カラー, エンジンマウンティング	200	1		
8	50328-425-000	ラバー-A, バッテリーボックス	165	2		
9	50531-KGN-000	プレート, R. フロントエンジンハンガー	600	1		
10	50532-KGN-000	プレート, L. フロントエンジンハンガー	600	1		
11	50710-KCZ-J71	ホルダー-ASSY., ヘルメット	1,950	1		
12	52101-KFB-840	ホルト, スウィングアームピボット	900	1		
13	52175-GW6-000	スライダ, チェンロー	460	1		
14	90105-MG3-000	ホルト, フランジ 10X110	460	2		
15	90111-162-000	ホルト, フランジ 6MM	160	1		
16	90113-KT0-670	ホルト, フランジ 8X87	175	1		
17	90114-MLO-000	ホルト, フレークオフ	140	2		
18	90154-KB7-700	ホルト, フランジ 8X73	260	2		
19	90154-MA0-000	ホルト, フランジ 8X60	255	1		
20	90156-KK6-000	ホルト, フランジ 8X96	245	1		
21	90305-GE8-003	ナット, U 14MM	195	1		
22	90401-437-000	ワッシャー, フレイン 10MM	140	2		
23	90690-GHB-631	クリップ, ケーブル 8MM	90	1		
24	90690-GHB-641	クリップ, ケーブル 10MM	90	3		

F-29

フレームボディ

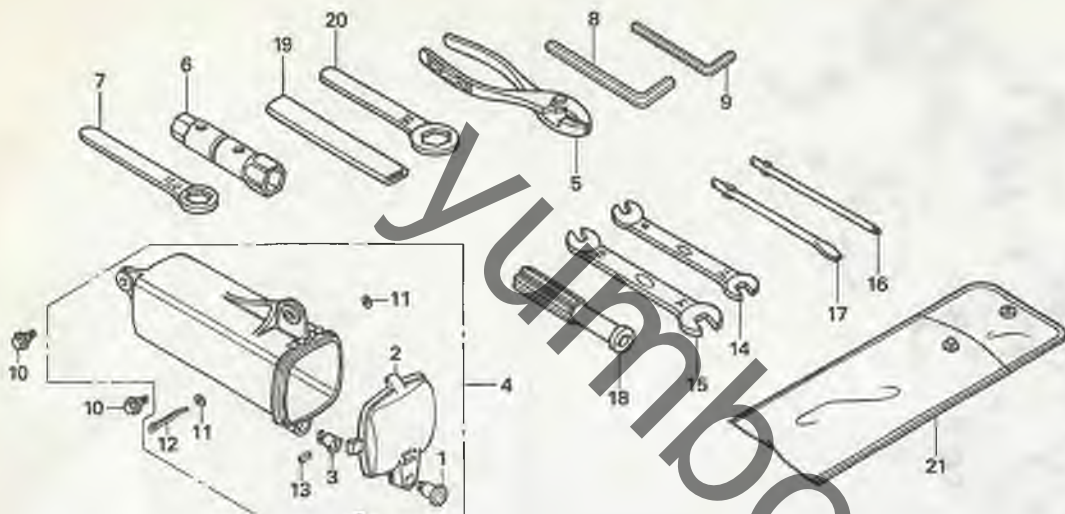


見出	部品番号	部品名	希望小売価格	使用個数	適用機種	タイプ
番号				XR230 5	初号機 終号機	
25	90690-GHB-661	クリップ、ケーブル 20MM	90	2		
26	90690-GHB-671	クリップ、ケーブル 25MM	90	2		
27	94030-10000	ナット、6カク 10MM	35	2		
28	94050-08000	ナット、フランジ 8MM	35	5		
29	95014-61300	バンド A3、ワイヤー	80	1		
30	95701-06012-07	ホルト、フランジ 6X12	35	2		
31	95701-08016-00	ホルト、フランジ 8X16	40	4		

3

F-30

ツール



KFBK-F3000

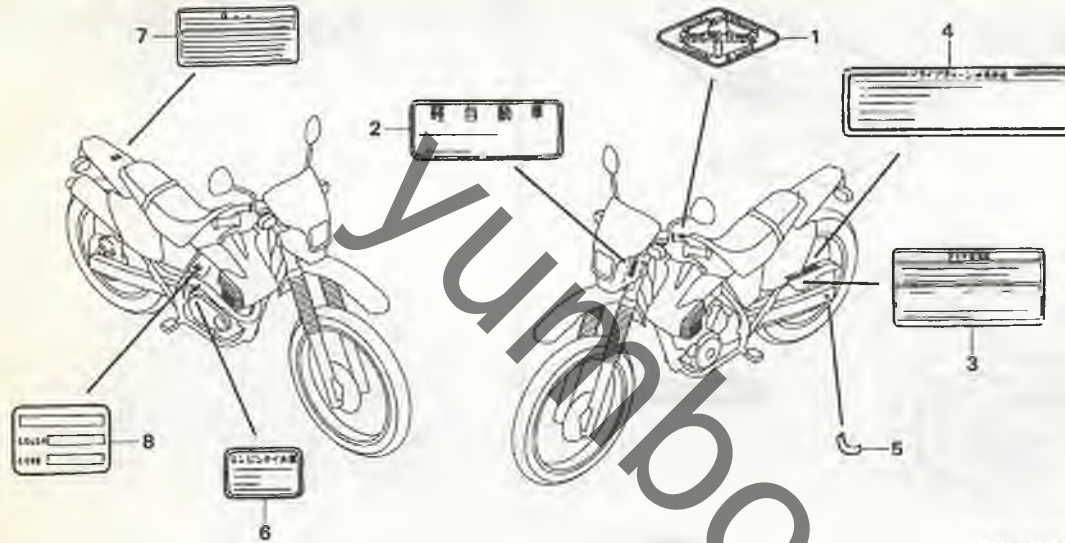
見出番号	L O N	(関連見出番号) 整備項目	F R T
1	4101N3	キー、ツールボックス/バッグ	0.2
2	4101B1	カバー、ツールボックス	0.2
4	410190	ボックス/バッグ、ツール	0.1

見出番号	部品番号	部品名	希望使用個数		適用号機		タイプ
			小	大	初号機	終号機	
			価格	XR230	5		
1	83503-MN9-003	ホテイ、キー	480	1			
2	83504-KAE-770	キャップ、ツールボックス	620	1			
3	83508-438-000	ストッパー、キーホテイ	185	1			
4	83510-KAE-770	ボックスASSY、ツール	2,220	1			
5	89210-GBJ-J00	プライヤー 135 (リケン)	470	1			
	89210-GBJ-J10	プライヤー 135 (コウワ)	470	1			
	99002-13500	プライヤー 135	440	1			
6	89216-MB0-000	レンチ、プラグ	600	1			
7	89218-MF5-000	レンチ、アイ 17MM	690	1			
8	89221-371-000	レンチ、6カク 6MM	340	1			
9	89221-429-000	レンチ、6カク 5MM	290	1			
10	90111-187-000	ボルト、フランジ 6MM	185	2			
11	94101-03000	ワッシャー、ブレイン 3MM	25	2			
12	94201-30450	ピン、スプリット 3.0X45	30	1			
13	94305-20141	ピン、スプリット 2X14	50	1			
14	99001-08120	スパナ 8X12	210	1			
15	99001-10140	スパナ 10X14	240	1			
16	99003-10000	ドライバ-1、プラスクリュー (NO. 2)	95	1			
17	99003-30000	ドライバ-3、マイナスクリュー (NO. 2)	95	1			
18	99003-50000	ケリツブ、スクリュードライバ	115	1			
19	99006-12000	ハンドル、アイレンチ 12MM	290	1			
20	99006-24000	レンチ、アイ 24MM	360	1			
21	99008-01600	バッグ、ツール 160MM	155	1			

3

F-31

コーションラベル



見出番号 LON (関連見出番号) 整備項目 FRT

未案内

KFBK-F3100

見出番号	部品番号	部品名	希望小売価格	使用個数	適用号機	タイプ
				XR230 5	初号機 終号機	
1	17528-MCE-750	マーク, タフコンベネーションスイッチ	210	1		
2	87501-KFB-840	プレート, レジステットナンバー	140	1		
3	87505-KFB-840	ラベル, タイヤ	205	1		
4	87507-KFB-300	ラベル, ドライブチェーン	210	1		
5	87508-KCN-300	ラベル, チェンアシヤスター	105	1		
6	87541-KPM-600	ラベル, オイルキャパシター	110	1		
7	87560-MY1-701	マーク, ドライブコーション	205	1		
8	87565-KFB-840ZA	ラベル, カラー *TYPE1*(R292) ..	85	1		J
	87565-KFB-850ZA	ラベル, カラー *TYPE1*(NH1) ..	85	1		2J

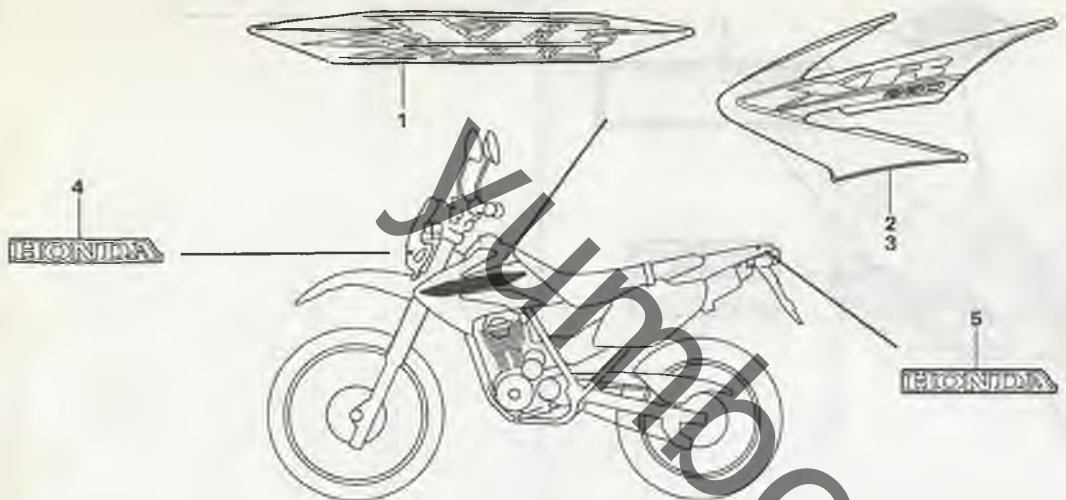
3

F-32

マーク

見出番号 LON (関連見出番号) FRT
整備項目

未案内



KFBK-F3200

見出番号	部品番号	部品名	希望使用個数		適用号機		タイプ
			小売価	XR230	初号機	終号機	
1	87123-KCZ-610ZA	マーク, R. タンクシールド *TYPE1*	880	2	-----	2J	
2	87123-KFB-840ZA	マーク, R. タンクシールド *TYPE1*	2,650	1	-----	J	
3	87124-KFB-840ZA	マーク, L. タンクシールド *TYPE1*	2,650	1	-----	J	
4	87125-KCZ-600ZA	マーク, フロントハイザー *TYPE1*	260	1	-----	J	
	87125-KCZ-600ZB	マーク, フロントハイザー *TYPE2*	260	1	-----	2J	
5	87130-KCZ-J60ZA	マーク *TYPE1*(HONDA)	250	1	-----	2J	
	87130-MBN-830ZA	250	1	-----	J	

3