



FORESIGHT/ FORESIGHT SE/ FORESIGHT · EX

FES250v
[MF04-100]

FES250w
[MF04-110]

FES250x
FES250SEx
[MF04-120]

FES250SE3
[MF04-130]

FES250SE5
[MF04-140]

パーツカタログ

8 版

発行 平成 16 年 12 月
© Honda Motor Co., Ltd. 2004

28-1

管理 No.11KFGVJ8

YUMBO-JP.COM

まえがき
目次

1

エンジン

2

フレーム

3

部品番号索引

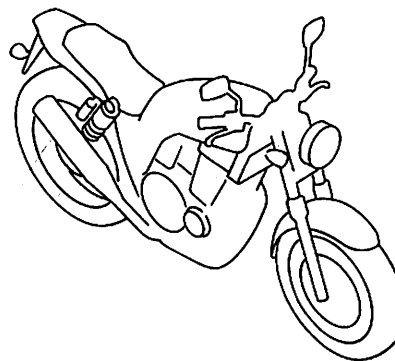
4

部品名索引

5

カラー写真とカラーラベルのご利用方法

- 製品カタログで案内された車体色の写真が掲載されています。
- 色物部品の受、発注のときにご利用ください。
 - ・どのような車体色が売られているかひと目でわかります。
 - ・現車がないときでも、お客様の車体色を確認するのに便利です。
 - ・フォトNO.とまえがきの配色表を使用すれば正しい色物部品の部品番号を簡単に引くことができます。
 - ・カラーラベルの貼付位置は、カラーラベルの貼り付け位置確認をご参照下さい。



●カラーラベル

CBR400SF1

COLOR NH-138

CODE NH138H

●配色表

		機種名 (MODEL) CBR400SF1							
		フォトNO.		NO. 1	NO. 2	適用号機		掲載ブロック	見出番号
		主体色 (COLOR)		シャスタ ホワイト	シャスタ ホワイト	適用号機			
		コード (CODE)		NH-138	NH-138	適用号機		掲載ブロック	見出番号
NO.	色物部品名	基本部品番号	NH138H	NH138H	初号機	終号機			
1									
2									
3									
4									
5									
6									

シャスタホワイト (NH-138)
【フォト NO. 1】

* 車体色は印刷のため実物と多少異なる場合があります。

FORESIGHT [FES250v] フレーム号機 MF04-1000001~1099999



ムーンストーンシルバーメタリック-U (NH-114M-U)
[フォト NO. 1]



ピュアブラック (NH-237P)
[フォト NO. 2]



キャンディグローリーレッド-U (R-101C-U)
[フォト NO. 3]

* 車体色は印刷のため実物と多少異なる場合があります。

FORESIGHT [FES250w] フレーム号機 MF04-1100001~1199999



ムーンストーンシルバーメタリック-U (NH-114M-U)
[フォト NO. 4]



ピュアブラック (NH-237P)
[フォト NO. 5]



キャンディエクストリームブルー (P-25C)
[フォト NO. 6]

*車体色は印刷のため実物と多少異なる場合があります。

FORESIGHT [FES250x] フレーム号機 MF04-1200001~1299999



ムーンストーンシルバーメタリック-U (NH-114M-U)
【フォト NO. 7】



キャンディワインベリーレッド-U (R-114C-U)
【フォト NO. 8】

FORESIGHT SE [FES250SEx] フレーム号機 MF04-1200001~1299999



ムーンストーンシルバーメタリック-U (NH-114M-U)
【フォト NO. 9】



パールクリスタルホワイト (NH-193P)
【フォト NO. 10】



キャンディワインベリーレッド-U (R-114C-U)
【フォト NO. 11】

*車体色は印刷のため実物と多少異なる場合があります。

FORESIGHT・EX [FES250SE₃] フレーム号機 MF04-1300001~1399999



パールシーシェルホワイト (NH-198P)
[フォト NO. 12]



ピュアブラック (NH-237P)
[フォト NO. 13]



フューチャーグレーメタリック (NH-398M)
[フォト NO. 14]

FORESIGHT・EX [FES250SE₅] フレーム号機 MF04-1400001~



パールシーシェルホワイト (NH-198P)
[フォト NO. 15]



ピュアブラック (NH-237P)
[フォト NO. 16]



フューチャーグレーメタリック (NH-398M)
[フォト NO. 17]

パーツカタログのご使用にあたって

- このパーツカタログは2004年12月10日現在で編集してあります。
 - ・その後、補修部品の販売形態変更、削除（非販売）を行う場合がございます。
 - ・変更情報は最新のEPC (Electronic Parts Catalogue) に反映しています。
 - ・又パーツカタログニュースで案内していますので確認して下さい。
- 部品注文は部品番号でご連絡下さい。
 - ・部品注文時は、モデル、タイプ、号機、色、メーカー名、サイズを必要に応じて確認して下さい。
 - ・イラストレーション（部品図）は部品検索の目安として記載していますので、現品と形状が異なる場合があります。
- 部品の希望小売価格は、2004年12月現在の価格を記載しています。
 - ・部品の希望小売価格は、予告なしに変更する事があります。
 - ・部品の希望小売価格には消費税は含まれていません。

初版 1997年5月20日
本田技研工業株式会社

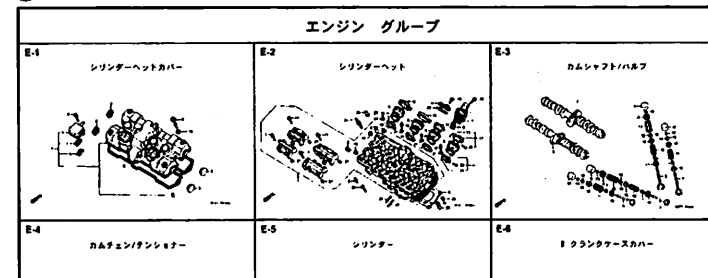
目次

ページNo.

● 部品情報の探し方	2	1
● パーツカタログの構成	3	
● 部品に変更があったとき	4	
● パーツカタログに使用されている略語	4	
● 部品の記載ブロックと打刻号機の確認	5	
● カラーラベルの貼り付け位置確認	5	
● 号機管理表	6	
● 配色表	7	
● フューエルホース/チューブとビニールチューブ、 および一般用チューブの使用について	19	
● 標準整備時間	23	
● イラスト インデックス	27	
● エンジン グループ	35	2
● フレーム グループ	63	3
● 部品番号索引	123	4
● 部品名索引	128	5

部品情報の探し方

① 「イラストインデックス」から探す方法



② 「部品番号索引」から探す方法

部品番号	頁見出	部品番号	頁見出	部品番号
D4000		13323-MY9-751	36 10	14929-K17-013
04911-MCE-000	34 1	13324-MY9-751	36 10	14930-K17-013
		13325-MY9-751	36 10	14931-K17-013
06000		13327-MY9-751	36 10	14932-K17-013
		14000		14933-K17-013
06405-MY5-P00	74 3			14934-K17-013
06405-MY5-P10	74 3	14100-MCE-000	21 2	14935-K17-013
06410-MY9-860	63 1	14200-MCE-000	21 3	14936-K17-013
06425-MCE-006	62 1	14321-MCE-000	24 2	14937-K17-013
06451-166-405	59 2	14401-MCE-003	24 3	14938-K17-013
06451-443-405	62 2	14510-MCE-000	24 4	14939-K17-013
06451-M17-405	59 1	14520-MY9-691	24 5	14940-K17-013
06455-MCE-006	59 3	14524-MY9-690	24 6	14941-K17-013
		14546-MCE-000	24 7	14942-K17-013
11000		14620-MY9-691	24 8	14943-K17-013
11210-MCE-000	33 1	14711-MCE-000	21 4	14944-K17-013
11330-MCE-305	26 1	14712-MCE-000	21 5	14945-K17-013
11333-K18-000	30 1	14721-MCE-000	21 6	14946-K17-013
11335-MCE-000	26 2	14725-MCE-000	21 7	14947-K17-013
11360-MCE-000	31 1	14730-MCE-000	21 8	14948-K17-013
11365-MCE-000	31 2	14731-MY9-751	21 9	14949-K17-013
11366-MY9-000	26 3	14751-MY2-000	21 10	14950-K17-013
11631-MCE-000	29 2	14751-MY2-000	21 11	14951-K17-013
11691-MY9-000	29 2	14761-MCE-000	21 12	14952-K17-013
			21 13	14953-K17-013

③ 「部品名索引」から探す方法

部品名	頁見出	部品名
(7)		
7-4.L.L. リンスタック	72 12	7-2771. リンスタック
7-4.L.L. リンスタック	72 8	7-2771. リンスタック
7-4.L.L. リンスタック	72 11	7-2771. リンスタック
7-4.L.L. リンスタック	72 5	7-2771. リンスタック
7-4COMP. キー	71 3	7-2771. リンスタック
779-ニードル	38 36	7-2771. リンスタック
779-COMP. キー	27 2	7-2771. リンスタック
779-COMP. キー	28 4	7-2771. リンスタック
779A. リンスタック	60 3	7-2771. リンスタック
779B. リンスタック	63 3	7-2771. リンスタック
779C. リンスタック	74 5	7-2771. リンスタック
(4)		
4-1101. リンスタック	19 9	4-1101. リンスタック
(9)		
9-1101-ASSY. L. フロント	78 4	9-1101-ASSY. L. フロント
9-1101-ASSY. L. フロント	78 6	9-1101-ASSY. L. フロント
9-1101-ASSY. R. フロント	78 1	9-1101-ASSY. R. フロント
9-1101-ASSY. R. フロント	78 7	9-1101-ASSY. R. フロント
9-1101. リンスタック	54 7	9-1101. リンスタック
9-1101. リンスタック	60 1	9-1101. リンスタック

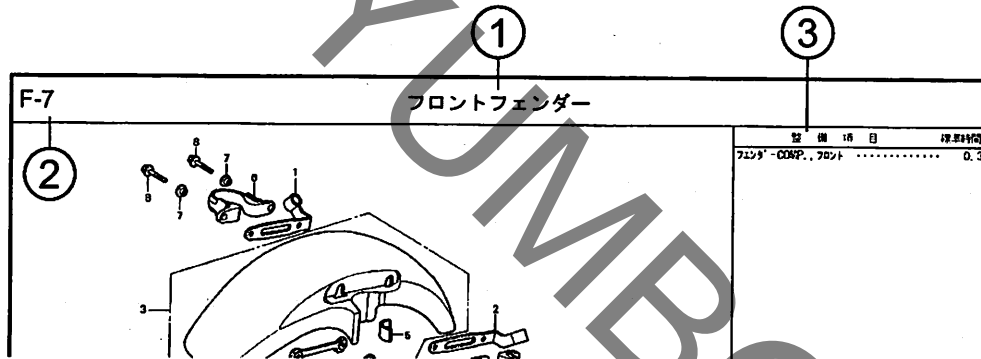
F-7 フロントフェンダー

見出番号	部品番号	部品名	希望 使用価格		適用機種		タイプ
			小売価格	CB400 SFX SFY	7100機	7100機	
1	45156-MCE-000	クランク - R. フロントプレート	380	1	1		
2	45157-MCE-000	クランク - L. フロントプレート	380	1	1		
3	61100-MCE-000ZA	クランク - COMP. フロント	6,700	1	1		3J, 4J
		*NH411Mw. フォーススプリング		1	1		
	61100-MCE-000ZB	*PB284C*クランク インフィニタス	6,700	1	1		J, 2J
4	61101-MCE-000	プレート, フロント	400	2	2	1008000	
5	61101-MCE-010	プレート, フロント	400	2	2	1008001	
	61102-MCE-300	クランク, フロント	120	2	2		
		(7' ヲリ)					
6	61105-MCE-000	キー, フロント	400	2	2		
7	61107-MY7-000	キー (6, 5)	110	4	4		
8	96001-06020-00	キー, フロント 6X20	40	4	4		

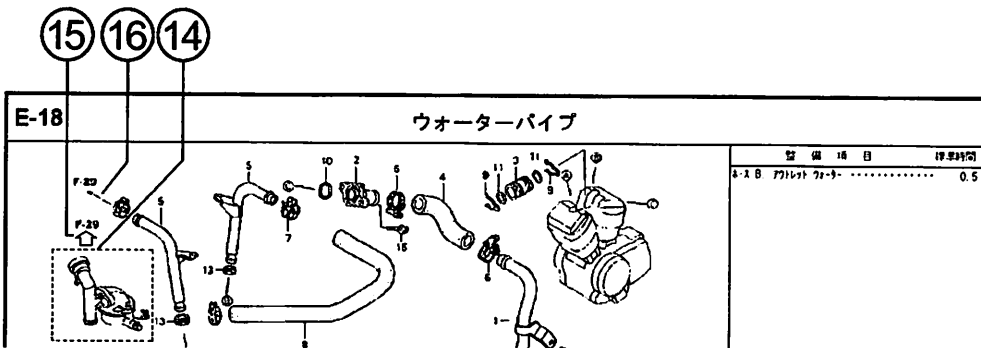
ページNO.

2000.09.01 J

パーツカタログの構成



見出し 部号	部品番号	部品名	希望小売 価格	使用個数 CB400 SFX SFY	適用号機 初号機 終号機
1	45156-MCE-000	クランプ、R.フロントフレンキネス	380	1 1	
2	45157-MCE-000	クランプ、L.フロントフレンキネス	380	1 1	
3	61100-MCE-000ZA	フエント-COMP. フロント *NH411M*. フォースシムバ-メトリック	6,700	1 -	3J, 4J
	61100-MCE-000ZB	*PB284G*キャンデ-イフェニックス*ル-	6,700	1 -	J, 2J
4	61101-MCE-000	プレート、フロントフエント	400	2 2	1008000
	61101-MCE-010		400	2 2	1008001
5	61102-MCE-300	クッション、フロントフエント (ブラック)	120	2 2	



①ブロックタイトル ②ブロックNO.

③整備項目/標準時間-標準整備時間

④見出し番号

・本文の見出し番号に()、()が付いているものは、前ページより同じ見出し番号が続いていることを示します。

⑤部品番号 ⑥Honda色記号 ⑦部品名 ⑧色名称

⑨注記

・特記事項を部品名欄に()で表示しています。

⑩希望小売価格

- ・ジカ 市場状況等により変動するメーカー希望小売価格。
- ・オープン メーカー希望小売価格が存在せず、各小売店が独自に決定する小売値。オープン価格。

⑪使用個数

- ・使用個数に()、()がつけられている部品はオプション部品です。
- ・使用個数に“N”と表示されている部品は必要に応じて選択して使用する部品です。
- ・使用個数は各ブロック内に使用されている数を示します。

⑫適用号機

⑬タイプ

・タイプ欄が無記入のものは、すべてのタイプに共通使用されます。

⑭

・内の部品は、他のブロックで案内されています。

⑮

・はで囲まれている掲載ブロックNo.を表示しています。

⑯

・は該当部品の接続先ブロックNo.を表示しています。

部品に変更があったとき



適用機種は必ず
確認！！



見出 番号	部品番号	部品名	希望 小売 価格	使用回数		適用機種	
				CB400 SFX	SFY	初号機	終号機
1	45156-MCE-000	クランプ - R. フロントブレーキネース ..	380	1	1		
2	45157-MCE-000	クランプ - L. フロントブレーキネース ..	380	1	1		
3	61100-MCE-000ZA	フエグ - COMP. フロント *NH411掛* フォースシムバ - メタリック	6.700	1	-	3J, 4J	
	61100-MCE-000ZB	*PB284C* キャンデー フェニックス プル	6.700	1	-	J, 2J	
4	61101-MCE-000	プレート, フロントフエグ -	400	2	2		
	61101-MCE-010	プレート, フロントフエグ -	400	2	2		
5	61102-MCE-300	クッション, フロントフエグ - (###) .. (ブ ラック)	120	2	2		
6	61105-MCE-000	ステー, フロントフエグ - マウンテイング ..	400	2	2		
7	61107-MR7-000	カバー (6.5)	110	4	4		
8	96001-06020-00	ネ ルト, フランジ 6X20	40	4	4		

初号機から変更しないで左側にある場合は、1008001 右側にある場合は、1008000
使用している。 号機からの車に使用する。 号機までの車に使用する。

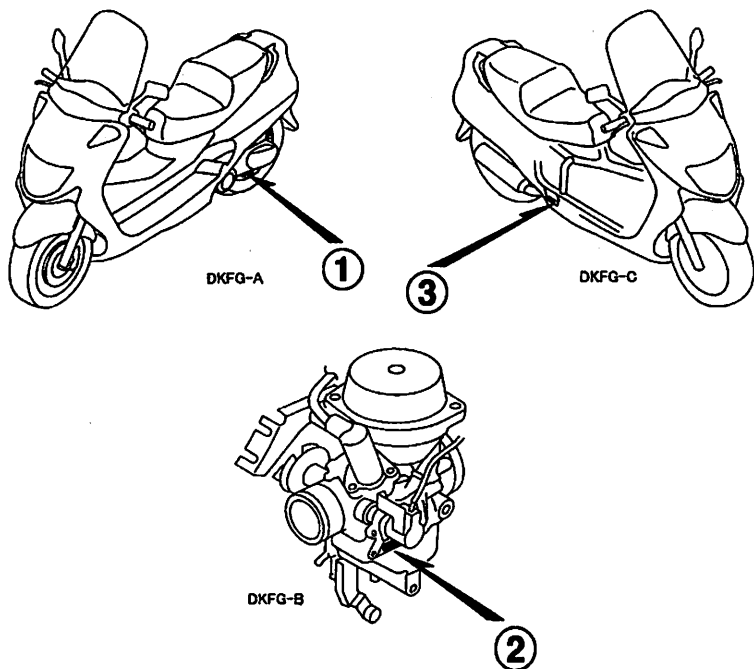
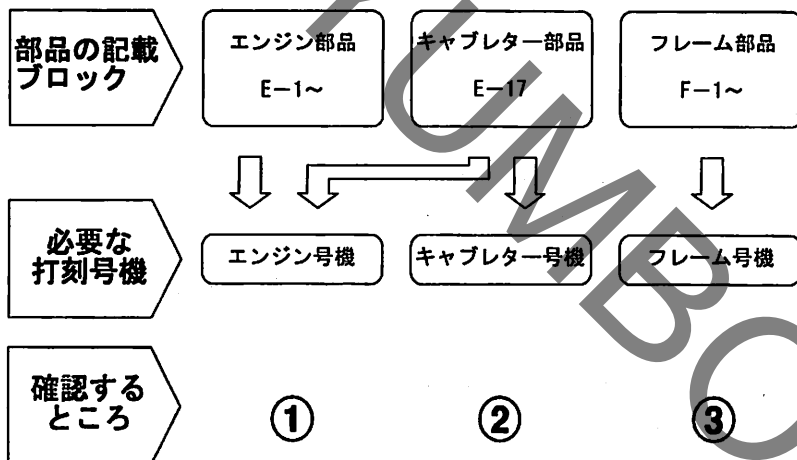
●部品各末尾の(###)マークがあるものは供給に期限(非販売部品)があることを示します。

パーツカタログに使用されている略語

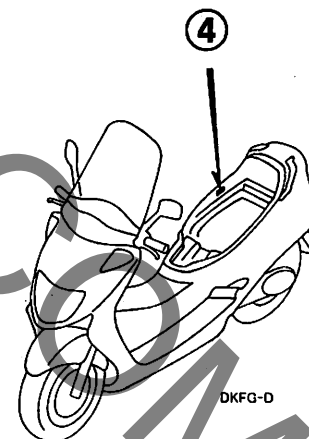
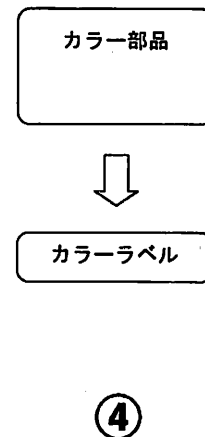
●パーツカタログには下記の略語が使用されています。

- | | |
|---|---|
| A..... アンペア | LED. ライトエミテッド
ダイオード (発光ダイ
オード) |
| A.C. オルタネーティング
カーレント (交流) | MM..... ミリメーター |
| A.M. アタッチングマーク
(貼り付けマーク) | R. ライト (右) |
| ASSY. ... アッセンブリー | STD. スタンダード |
| C.D.I. ... キャパシティブディス
チャージグニッション
(容量放電点火) | T(22T) .. チョウ (歯数 22) |
| COMP. ... コンプリート | T.M. トランスクリプト
マーク (転写マーク) |
| D.C. ダイレクトカーレント
(直流) | V..... ボルト |
| G..... グラム | W..... ワット |
| KPH..... キロメートル毎時 | WL..... ウイズラベリング
(ストライプ、ラベル
類を含む) |
| L..... レフト (左) | WOL..... ウイズアウトラベリング
(ストライプ、ラベル
類を除く) |
| L(100L) .. リンク (駒数 100) | |

部品の記載ブロックと打刻号機の確認



カラーラベルの貼り付け位置確認



号機管理表

販売呼称	機種名	タイプ	エンジン号機	フレーム号機	キャブレター号機
FORESIGHT	FES250v-J	J	MF04E-1000001~1099999	MF04-1000001~1099999	VE3BA A
	FES250v- II J (速度警告灯付)	2J	MF04E-1000001~1099999	MF04-1000001~1099999	
	FES250w-J	J	MF04E-1100001~1199999	MF04-1100001~1199999	VE3BA A
	FES250w- II J (速度警告灯付)	2J	MF04E-1100001~1199999	MF04-1100001~1199999	
	FES250x-J	J	MF04E-1200001~1299999	MF04-1200001~1299999	VE3BE A/B
	FES250x- II J (速度警告灯付)	2J	MF04E-1200001~1299999	MF04-1200001~1299999	
FORESIGHT SE	FES250SEx-J	J	MF04E-1200001~1299999	MF04-1200001~1299999	VE3BE A/B
	FES250SEx- II J (速度警告灯付)	2J	MF04E-1200001~1299999	MF04-1200001~1299999	
FORESIGHT・EX	FES250SE3	J	MF04E-1300001~1399999	MF04-1300001~1399999	VE3BE B
	FES250SE5	J	MF04E-1400001~	MF04-1400001~	VE3BE B

- ・エンジン部品はエンジン号機・フレーム部品はフレーム号機を確認のうえ部品注文をして下さい。
- ・キャブレター/スロットルボディアッセンブリはエンジン号機で管理されていますが、その構成部品は下記アンダーラインで示したキャブレター/スロットルボディ号機で管理されていますので、部品注文時はキャブレター/スロットルボディ号機を確認して下さい。

VE3BA A KC ア

配色表

・色物部品をご注文の際は下記一覧表を参照して基本部品番号にパーツ色記号を加えた部品番号でご注文下さい。

FORESIGHT (FES250v)

NO.	機種名 (MODEL)		FES250V						
	フォトNO.		NO. 1	NO. 2	NO. 3	適用号機		掲載 ブロック	見出 番号
	主体色 (COLOR)		ムーンストーン シルバー ブラック-U	ビュッ ブラック	キャンディ グロウ レッド-U				
	コード (CODE)		NH-114M-U	NH-237P	R-101C-U				
	色物部品名	基本部品番号	NH114	NH237	R101	初号機	終号機		
1	カバー、アングー	50621-KFG-000	ZA	ZA	ZA			F-11	3
2	カバー、センター	80151-KFG-000	ZA	ZA	ZA			F-11	13
3	カバー、ハンドルフロント	53251-KFG-000	ZA	ZA	ZA			F-6	2
4	カバー、ハンドルリヤ	53261-KFG-000	ZA	ZA	ZA			F-6	3
5	カバー、フロント	64301-KFG-000	ZA	ZC	ZD			F-9	1
6	カバー、フロントドア	64351-KFG-000	ZA	ZA	ZA			F-10	5
7	カバー、リヤセンター	83611-KFG-000	ZA	ZA	ZA			F-12	13
8	カバーセット、リヤホーデー	83600-KFG-000	ZA	ZB	ZC			F-12	12
9	カバーセット、L. サイド	83510-KFG-000	ZA	ZA	ZA			F-11	16
10	カバーセット、L. ホーデー	83500-KFG-000	ZA	ZE	ZF			F-12	11
11	カバーセット、R. サイド	83410-KFG-000	ZA	ZA	ZA			F-11	15
12	カバーセット、R. ホーデー	83400-KFG-000	ZA	ZE	ZF			F-12	10
13	カバー-COMP.、インナー	64310-KFG-000	ZA	ZA	ZA			F-10	2
14	カバー-ニッシュセット、スクリーン	67110-KFG-000	ZA	ZB	ZC			F-6	6
15	キヤツプ、リヤグリップ	77311-KFG-000	ZA	ZA	ZA			F-17	16
16	グリップ、L. リヤ	77360-KFG-000	ZB	ZB	ZB			F-17	18
17	グリップ、R. リヤ	77310-KFG-000	ZB	ZB	ZB			F-17	15
18	グリップ、ステップ	50641-KFG-000	ZA	ZA	ZA			F-11	5
19	スカート、L. フロア	50661-KFG-000	ZA	ZA	ZA			F-11	7
20	スカート、R. フロア	50611-KFG-000	ZA	ZA	ZA			F-11	2

1

FORESIGHT (FES250v)

		FES250V							
機種名 (MODEL)		FES250V							
フォトNO.		NO. 1	NO. 2	NO. 3	適用号機		掲載 ブロック	見出 番号	
主体色 (COLOR)		ムーンストーン シルバー メタリック-U	ビュア ブラック	キャンディ グロリー レッド-U					
コード (CODE)		NH-114M-U	NH-237P	R-101C-U					
NO.	色物部品名	基本部品番号	NH114	NH237	R101	初号機	終号機		
21	フェンダー, フロント	61100-KFG-000	ZA	ZC	ZD			F-8	2
22	フロッパー, L. ステップ	50651-KFG-000	ZA	ZA	ZA			F-11	6
23	フロッパー, R. ステップ	50601-KFG-000	ZA	ZA	ZA			F-11	1
24	マーク, フロントカバー	64302-KFG-300	ZA	ZB	ZC			F-31	1
25	マーク, リヤホーンカバー	83602-KFG-300	ZA	ZB	ZC			F-31	4
26	マークB, ホーンカバー	83403-KFG-300	ZA	ZB	ZC			F-31	3
27	ラベル, カラー	87565-KFG-300	ZA	ZB	ZC			F-30	7
28	リッド, インナーカバー	64313-KFG-000	ZA	ZA	ZA			F-10	4
29	リッド, フューエル	64451-KFG-000	ZA	ZA	ZA			F-11	10
30	リッド, フロントカバー	64401-KFG-000	ZA	ZB	ZE			F-9	5
31	リッド, メインテナンス	80155-KFG-000	ZA	ZA	ZA			F-11	14
32	リッド, L. インナーカバーホーンケット	64461-KFG-000	ZA	ZA	ZA			F-10	6
33	リッド, R. インナーカバーホーンケット	64471-KFG-000	ZA	ZA	ZA			F-10	8

WWW.COM

FORESIGHT (FES250W)

NO.	機種名 (MODEL)		FES250W						
	フォトNO		NO. 4	NO. 5	NO. 6	適用号機		掲載 ブロック	見出 番号
	主体色 (COLOR)		ムーンストーン シルバー トリック-U	ビュア ブラック	キャンディ エクストリーム ブルー-U				
	コード (CODE)		NH-114M-U	NH-237P	P-25C				
	色物部品名	基本部品番号	NH114	NH237	P25	初号機	終号機		
1	カバー, アンダー	50621-KFG-000	ZA	ZA	ZA			F-11	3
2	カバー, センター	80151-KFG-000	ZA	ZA	ZA			F-11	13
3	カバー, ハンドルフロント	53251-KFG-000	ZA	ZA	ZA			F-6	2
4	カバー, ハンドルリヤ	53261-KFG-000	ZA	ZA	ZA			F-6	3
5	カバー, フロント	64301-KFG-000	ZA	ZC	ZE			F-9	1
6	カバー, フロントドア	64351-KFG-000	ZA	ZA	ZA			F-10	5
7	カバー, リヤセンター	83611-KFG-000	ZA	ZA	ZA			F-12	13
8	カバー-セット, リヤホッティ	83600-KFG-640	ZB	ZC	ZF			F-12	12
9	カバー-セット, L. サイド	83510-KFG-000	ZA	ZA	ZA			F-11	16
10	カバー-セット, L. ホッティ	83500-KFG-640	ZB	ZC	ZF			F-12	11
11	カバー-セット, R. サイド	83410-KFG-000	ZA	ZA	ZA			F-11	15
12	カバー-セット, R. ホッティ	83400-KFG-640	ZB	ZC	ZF			F-12	10
13	カバー-COMP., インナー	64310-KFG-000	ZA	ZA	ZA			F-10	2
14	カバー-ニッシュセット, スクリーン	67110-KFG-640	ZB	ZC	ZF			F-6	6
15	キヤツプ, リヤクワツプ	77311-KFG-000	ZA	ZA	ZA			F-17	16
16	クワツプ, L. リヤ	77360-KFG-000	ZB	ZB	ZB			F-17	18
17	クワツプ, R. リヤ	77310-KFG-000	ZB	ZB	ZB			F-17	15
18	クワツプ, ステツプ	50641-KFG-000	ZA	ZA	ZA			F-11	5
19	スカート, L. フロア	50661-KFG-000	ZA	ZA	ZA			F-11	7
20	スカート, R. フロア	50611-KFG-000	ZA	ZA	ZA			F-11	2

FORESIGHT (FES250w)

NO.	機種名 (MODEL)		FES250W						
	フォトNO		NO. 4	NO. 5	NO. 6	適用号機		掲載 ブロック	見出 番号
	主体色 (COLOR)		ムーンストーン シルバー トリック-U	ビュア ブラック	キャンディ エクストリーム ブルー-U				
	コード (CODE)		NH-114M-U	NH-237P	P-25C				
	色物部品名	基本部品番号	NH114	NH237	P25	初号機	終号機		
21	フェンタ'-, フロント	61100-KFG-000	ZA	ZC	ZE			F-8	2
22	フロア-, L. ステップ	50651-KFG-000	ZA	ZA	ZA			F-11	6
23	フロア-, R. ステップ	50601-KFG-000	ZA	ZA	ZA			F-11	1
24	マーク, フロントカバー	64302-KFG-300	ZA	ZB	ZE			F-31	1
25	マーク, リヤ-ホ-ド'イカバー	83602-KFG-300	ZA	ZB	ZE			F-31	4
26	マークB, ホ-ド'イカバー	83403-KFG-300	ZA	ZB	ZE			F-31	3
27	ラベル, カラー	87565-KFG-640	ZA	ZB	ZD			F-30	7
28	リフト', インナーカバー	64313-KFG-000	ZA	ZA	ZA			F-10	4
29	リフト', フェーイル	64451-KFG-000	ZA	ZA	ZA			F-11	10
30	リフト', フロントカバー	64401-KFG-000	ZA	ZB	ZF			F-9	5
31	リフト', メインテナンス	80155-KFG-000	ZA	ZA	ZA			F-11	14
32	リフト', L. インナーカバー-ホ'ケツト	64461-KFG-000	ZA	ZA	ZA			F-10	6
33	リフト', R. インナーカバー-ホ'ケツト	64471-KFG-000	ZA	ZA	ZA			F-10	8

FORESIGHT (FES250x)

NO.	機種名 (MODEL)		FES250X					
	フォトNO.		NO. 7	NO. 8	適用号機		掲載ブロック	見出番号
	主体色 (COLOR)		ムーンストーン シルバー メタリック-U	キャンディ ワインベ レット-U				
	コード (CODE)		NH-114M-U	R-114C-U				
	色物部品名	基本部品番号	NH114	R114	初号機	終号機		
1	カバー、アタチ	50621-KFG-000	ZA	ZA			F-11	3
2	カバー、センター	80151-KFG-000	ZA	ZA			F-11	13
3	カバー、ハンドルフロント	53251-KFG-000	ZA	ZA			F-6	2
4	カバー、ハンドルリヤ	53261-KFG-000	ZA	ZA			F-6	3
5	カバー、フロント	64301-KFG-000	ZA	ZM			F-9	1
6	カバー、フロントロー	64351-KFG-000	ZA	ZA			F-10	5
7	カバー、リヤセンター	83611-KFG-000	ZA	ZA			F-12	13
8	カバーセット、リヤホッティ	83600-KFG-J00	-	ZA			F-12	12
9	カバーセット、リヤホッティ	83600-KFG-640	ZB	-			F-12	12
10	カバーセット、L. サイト	83510-KFG-000	ZA	ZA			F-11	16
11	カバーセット、L. ホッティ	83500-KFG-J00	-	ZA			F-12	11
12	カバーセット、L. ホッティ	83500-KFG-640	ZB	-			F-12	11
13	カバーセット、R. サイト	83410-KFG-000	ZA	ZA			F-11	15
14	カバーセット、R. ホッティ	83400-KFG-J00	-	ZA			F-12	10
15	カバーセット、R. ホッティ	83400-KFG-640	ZB	-			F-12	10
16	カバー-COMP.、インナー	64310-KFG-000	ZA	ZA			F-10	2
17	カバーニッシュセット、スクリーン	67110-KFG-J00	-	ZA			F-6	6
18	カバーニッシュセット、スクリーン	67110-KFG-640	ZB	-			F-6	6
19	キャップ、リヤグリップ	77311-KFG-000	ZA	ZA			F-17	16
20	グリップ、L. リヤ	77360-KFG-000	ZB	ZB			F-17	18

FORESIGHT (FES250x)

NO.	機種名 (MODEL)		FES250X					
	フォトNO.		NO. 7	NO. 8	適用号機		掲載 ブロック	見出 番号
	主体色 (COLOR)		ムーンストーン シルバー メタリック-U	キャンディ ワインベリ レッド-U				
	コード (CODE)		NH-114M-U	R-114C-U				
	色物部品名	基本部品番号	NH114	R114	初号機	終号機		
21	グリップ, R. リヤ	77310-KFG-000	ZB	ZB			F-17	15
22	グリップ, ステップ	50641-KFG-000	ZA	ZA			F-11	5
23	スカート, L. フロア	50661-KFG-000	ZA	ZA			F-11	7
24	スカート, R. フロア	50611-KFG-000	ZA	ZA			F-11	2
25	フェンダ, フロント	61100-KFG-000	ZA	ZH			F-8	2
26	フロア, L. ステップ	50651-KFG-000	ZA	ZA			F-11	6
27	フロア, R. ステップ	50601-KFG-000	ZA	ZA			F-11	1
28	マーク, スクリーンガードニッシュ	64302-KFG-J00	-	ZA			F-31	1
29	マーク, フロントカバー	64302-KFG-300	ZA	-			F-31	1
30	マーク, リヤホールドカバー	83602-KFG-J00	-	ZA			F-31	4
31	マーク, リヤホールドカバー	83602-KFG-300	ZA	-			F-31	4
32	マークB, ホールドカバー	83403-KFG-J00	-	ZA			F-31	3
33	マークB, ホールドカバー	83403-KFG-300	ZA	-			F-31	3
34	ラベル, カラー	87565-KFG-J00	ZA	ZB			F-30	7
35	リット, インナーカバー	64313-KFG-000	ZA	ZA			F-10	4
36	リット, フェール	64451-KFG-000	ZA	ZA			F-11	10
37	リット, フロントカバー	64401-KFG-000	ZA	ZN			F-9	5
38	リット, メインテナンス	80155-KFG-000	ZA	ZA			F-11	14
39	リット, L. インナーカバーホールド	64461-KFG-000	ZA	ZA			F-10	6
40	リット, R. インナーカバーホールド	64471-KFG-000	ZA	ZA			F-10	8

FORESIGHT SE (FES250SEx)

NO.	機種名 (MODEL)		FES250SEX						
	フォトNO.		NO. 9	NO. 10	NO. 11	適用号機		掲載 ブロック	見出 番号
	主体色 (COLOR)		ムーンストーン シルバー メタリック-U	パール クリスタル ホワイト	キャンディ ワインベ レット-U				
	コード (CODE)		NH-114M-U	NH-193P	R-114C-U				
	色物部品名	基本部品番号	NH114	NH193	R114	初号機	終号機		
1	カバー、アングラー	50621-KFG-000	ZB	ZC	ZE			F-11	3
2	カバー、センター	80151-KFG-000	ZA	ZA	ZA			F-11	13
3	カバー、ハンドフルフロント	53251-KFG-000	ZA	ZA	ZA			F-6	2
4	カバー、ハンドフルリヤ	53261-KFG-000	ZA	ZA	ZA			F-6	3
5	カバー、フロント	64301-KFG-000	ZA	ZN	ZM			F-9	1
6	カバー、フロントドア	64351-KFG-000	ZB	ZC	ZE			F-10	5
7	カバー、リヤセンター	83611-KFG-000	ZB	ZC	ZE			F-12	13
8	カバーセット、リヤホーン	83600-KFG-J00	-	ZB	ZA			F-12	12
9	カバーセット、リヤホーン	83600-KFG-640	ZB	-	-			F-12	12
10	カバーセット、L. サイド	83510-KFG-000	ZB	ZC	ZE			F-11	16
11	カバーセット、L. ホーン	83500-KFG-J20	ZA	ZC	ZB			F-12	11
12	カバーセット、R. サイド	83410-KFG-000	ZB	ZC	ZE			F-11	15
13	カバーセット、R. ホーン	83400-KFG-J20	ZA	ZC	ZB			F-12	10
14	カバー-COMP.、インナー	64310-KFG-000	ZA	ZA	ZA			F-10	2
15	カバーニッシュセット、スクリーン	67110-KFG-J00	-	ZB	ZA			F-6	6
16	カバーニッシュセット、スクリーン	67110-KFG-640	ZB	-	-			F-6	6
17	キャップ、リヤグリップ	77311-KFG-000	ZA	ZA	ZA			F-17	16
18	グリップ、L. リヤ	77360-KFG-000	ZB	ZB	ZB			F-17	18
19	グリップ、R. リヤ	77310-KFG-000	ZB	ZB	ZB			F-17	15
20	グリップ、ステップ	50641-KFG-000	ZB	ZB	ZB			F-11	5

1

FORESIGHT SE (FES250SEx)

NO.	機種名 (MODEL)		FES250SEX						
	フォトNO.		NO. 9	NO. 10	NO. 11	適用号機		掲載 ブロック	見出 番号
	主体色 (COLOR)		ムーンストーン シルバー メタリック-U	パール クリスタル ホワイト	キャンディ ワイン レッド-U				
	コード (CODE)		NH-114M-U	NH-193P	R-114C-U				
色物部品名	基本部品番号	NH114	NH193	R114	初号機	終号機			
21	スカート, L. フロア-	50661-KFG-000	ZB	ZC	ZE			F-11	7
22	スカート, R. フロア-	50611-KFG-000	ZB	ZC	ZE			F-11	2
23	エンジン-, フロント	61100-KFG-000	ZA	ZN	ZM			F-8	2
24	フロア-, L. ステップ	50651-KFG-000	ZB	ZB	ZB			F-11	6
25	フロア-, R. ステップ	50601-KFG-000	ZB	ZB	ZB			F-11	1
26	マーク, スクリーンカ-ニツシュ	64302-KFG-J00	-	ZB	ZA			F-31	1
27	マーク, フロントカバー-	64302-KFG-300	ZA	-	-			F-31	1
28	マーク, リヤホ-テ-イカバー-	83602-KFG-J00	-	ZB	ZA			F-31	4
29	マーク, リヤホ-テ-イカバー-	83602-KFG-300	ZA	-	-			F-31	4
30	マークB, ホ-テ-イカバー-	83403-KFG-J00	-	ZC	ZA			F-31	3
31	マークB, ホ-テ-イカバー-	83403-KFG-300	ZA	-	-			F-31	3
32	ラ-ル, カラ-	87565-KFG-J20	ZA	ZC	ZB			F-30	7
33	リット-, インナーカバー-	64313-KFG-000	ZA	ZA	ZA			F-10	4
34	リット-, フェール	64451-KFG-000	ZA	ZA	ZA			F-11	10
35	リット-, フロントカバー-	64401-KFG-000	ZA	ZP	ZN			F-9	5
36	リット-, メインテナンス	80155-KFG-000	ZA	ZA	ZA			F-11	14
37	リット-, L. インナーカバー-ホ-ケツト	64461-KFG-000	ZA	ZA	ZA			F-10	6
38	リット-, R. インナーカバー-ホ-ケツト	64471-KFG-000	ZA	ZA	ZA			F-10	8

FORESIGHT・EX (FES250SE3)

NO.	機種名 (MODEL)		FES2503						
	フォトNO.		NO. 12	NO. 13	NO. 14	適用号機		掲載 ブロック	見出 番号
	主体色 (COLOR)		パール シージェル ホワイト	ビュ7 ブラック	フューチャー グレー メタリック				
	コード (CODE)		NH-198P	NH-237P	NH-398M				
色物部品名	基本部品番号	NH198	NH237	NH398	初号機	終号機			
1	カバー、アタチ	50621-KFG-000	ZG	ZF	ZF			F-11	3
2	カバー、センター	80151-KFG-000	ZB	ZB	ZB			F-11	13
3	カバー、ハンドルフロント	53251-KFG-000	ZC	ZC	ZC			F-6	2
4	カバー、ハンドルリヤ	53261-KFG-000	ZC	ZC	ZC			F-6	3
5	カバー、フロント	64301-KFG-000	ZB	ZC	ZC			F-9	1
6	カバー、フロントドア	64351-KFG-000	ZG	ZF	ZF			F-10	5
7	カバー、リヤセンター	83611-KFG-000	ZH	ZG	ZG			F-12	13
8	カバーセット、リヤホッティ	83600-KFG-J40	ZA	ZD	ZB			F-12	12
9	カバーセット、L. サイト	83510-KFG-000	ZK	ZG	ZG			F-11	16
10	カバーセット、L. ホッティ	83500-KFG-J40	ZA	ZD	ZB			F-12	11
11	カバーセット、R. サイト	83410-KFG-000	ZK	ZG	ZG			F-11	15
12	カバーセット、R. ホッティ	83400-KFG-J40	ZA	ZD	ZB			F-12	10
13	カバー-COMP.、インナー	64310-KFG-000	ZB	ZB	ZB			F-10	2
14	カバーニツシユセット、スクリーン	67110-KFG-J40	ZA	ZB	ZC			F-6	6
15	キヤツフ、リヤグリップ	77311-KFG-000	ZA	ZA	ZA			F-17	16
16	グリップ、L. リヤ	77360-KFG-000	ZB	ZB	ZB			F-17	18
17	グリップ、R. リヤ	77310-KFG-000	ZB	ZB	ZB			F-17	15
18	グリップ、ステツフ	50641-KFG-000	ZC	ZC	ZC			F-11	5
19	スカート、L. フロア	50661-KFG-000	ZG	ZF	ZF			F-11	7
20	スカート、R. フロア	50611-KFG-000	ZG	ZF	ZF			F-11	2

1

FORESIGHT-EX (FES250SE3)

NO.	機種名 (MODEL)		FES2503						
	フォトNO.		NO. 12	NO. 13	NO. 14	適用号機		掲載 ブロック	見出 番号
	主体色 (COLOR)		パール シージェル ホワイト	ビュア ブラック	フューチャー グレー メタリック				
	コード (CODE)		NH-198P	NH-237P	NH-398M				
	色物部品名	基本部品番号	NH198	NH237	NH398	初号機	終号機		
21	フエンダ、フロント	61100-KFG-000	ZB	ZC	ZD			F-8	2
22	フワア、L. ステップ	50651-KFG-000	ZC	ZC	ZC			F-11	6
23	フワア、R. ステップ	50601-KFG-000	ZC	ZC	ZC			F-11	1
24	マーク、スクリーンカバーニツシユ	64121-KPB-J10	ZA	ZB	ZA			F-31	1
25	マーク、リヤホドイカバ-	83602-KFG-J40	ZA	ZB	ZA			F-31	4
26	ラベル、カラー	87565-KFG-J40	ZC	ZB	ZA			F-30	7
27	リット、インナーカバー	64313-KFG-000	ZB	ZB	ZB			F-10	4
28	リット、フューエル	64451-KFG-000	ZB	ZB	ZB			F-11	10
29	リット、フロントカバー	64401-KFG-000	ZD	ZB	ZR			F-9	5
30	リット、メンテナンス	80155-KFG-000	ZB	ZB	ZB			F-11	14
31	リット、L. インナーカバーホドケツト	64461-KFG-000	ZB	ZB	ZB			F-10	6
32	リット、R. インナーカバーホドケツト	64471-KFG-000	ZB	ZB	ZB			F-10	8

1

FORESIGHT・EX (FES250SEs)

NO.	機種名 (MODEL)		FES250SE5						
	フォトNO.		NO. 15	NO. 16	NO. 17	適用号機		掲載ブロック	見出番号
	主体色 (COLOR)		パール シニエル ホワイト	ビュア ブラック	フューチャー グレー メタリック				
	コード (CODE)		NH-198P	NH-237P	NH-398M				
	色物部品名	基本部品番号	NH198	NH237	NH398	初号機	終号機		
1	オープン、フューエルリット	80153-KPB-J10	ZA	ZA	ZA			F-11	32
2	カバー、アンプ	50621-KFG-000	ZG	ZF	ZF			F-11	3
3	カバー、センター	80151-KFG-000	ZB	ZB	ZB			F-11	13
4	カバー、ハンドルフロント	53251-KFG-000	ZC	ZC	ZC			F-6	2
5	カバー、ハンドルリヤ	53261-KFG-J50	ZA	ZA	ZA			F-6	3
6	カバー、フロント	64301-KFG-000	ZB	ZC	ZQ			F-9	1
7	カバー、フロントロー	64351-KFG-000	ZG	ZF	ZF			F-10	5
8	カバー、リヤセンター	83611-KFG-000	ZH	ZG	ZG			F-12	13
9	カバーセット、リヤホッデイ	83600-KFG-J40	ZA	ZD	ZB			F-12	12
10	カバーセット、L. サイト	83510-KFG-J50	ZB	ZA	ZA			F-11	16
11	カバーセット、L. ホッデイ	83500-KFG-J50	ZA	ZB	ZC			F-12	11
12	カバーセット、R. サイト	83410-KFG-J50	ZB	ZA	ZA			F-11	15
13	カバーセット、R. ホッデイ	83400-KFG-J50	ZA	ZB	ZC			F-12	10
14	カバーCOMP.、インナー	64310-KFG-000	ZB	ZB	ZB			F-10	2
15	カバーニッシュセット、スクリーン	67110-KFG-J50	ZA	ZB	ZC			F-6	6
16	キャップ、リヤクワツツ	77311-KFG-000	ZA	ZA	ZA			F-17	16
17	クワツツ、L. リヤ	77360-KFG-000	ZB	ZB	ZB			F-17	18
18	クワツツ、R. リヤ	77310-KFG-000	ZB	ZB	ZB			F-17	15
19	クワリル、ステップ	50641-KFG-000	ZC	ZC	ZC			F-11	5
20	スカート、L. ロー	50661-KFG-000	ZG	ZF	ZF			F-11	7

1

FORESIGHT-EX (FES250SE5)

NO.	機種名 (MODEL)		FES250SE5						
	フォトNO.		NO. 15	NO. 16	NO. 17	適用号機		掲載 ブロック	見出 番号
	主体色 (COLOR)		パール シニエル ホワイト	ビュア ブラック	フューチャー グレー メタリック				
	コード (CODE)		NH-198P	NH-237P	NH-398M				
色物部品名	基本部品番号	NH198	NH237	NH398	初号機	終号機			
21	スカート, R. フロア-	50611-KFG-000	ZG	ZF	ZF			F-11	2
22	フエンター, フロント	61100-KFG-000	ZB	ZC	ZQ			F-8	2
23	フロア-, L. ステップ	50651-KFG-000	ZC	ZC	ZC			F-11	6
24	フロア-, R. ステップ	50601-KFG-000	ZC	ZC	ZC			F-11	1
25	マーク, スクリーンカバーニツシユ	64121-KPB-J10	ZA	ZB	ZA			F-31	1
26	マーク, リヤカバーイカハ-	83602-KFG-J40	ZA	ZB	ZA			F-31	4
27	ラベル, カラー	87565-KFG-J50	ZC	ZB	ZA			F-30	7
28	リフト-, インナーカバー	64313-KFG-000	ZB	ZB	ZB			F-10	4
29	リフト-, フューエル	64451-KFG-000	ZB	ZB	ZB			F-11	10
30	リフト-, フロントカバー	64401-KFG-000	ZD	ZB	ZR			F-9	5
31	リフト-, メンテナンス	80155-KFG-000	ZB	ZB	ZB			F-11	14
32	リフト-, L. インナーカバーセット	64461-KFG-000	ZB	ZB	ZB			F-10	6
33	リフト-, R. インナーカバーセット	64471-KFG-000	ZB	ZB	ZB			F-10	8

フューエルホース/チューブとビニールチューブ、および一般用チューブの使用について

- 標準部品のフューエルホース/チューブとビニールチューブ、および一般用チューブは長巻のバルク部品に代替されます。
- 標準部品のフューエルホース/チューブとビニールチューブ、および一般用チューブを注文の際は、パーツカタログ本文中の部品名下に記載されている（ ）付バルク部品番号または下記一覧表でご確認の上ご注文ください。
- 交換の際は部品名中に記載されている正規の長さにかットして使用してください。
(バルク部品のカット方法、ナンバー記入方法等の取り扱いについては、サービスマニュアルおよびバルク部品に同梱されている説明書を参照してください。)
- カット後の価格については、パーツカタログ本文に記載されている希望小売価格を参照してください。
- 下記の表は標準部品番号とバルク部品番号一覧表です。記載の代替部品以外は絶対に使用しないで下さい。

フューエルホース/チューブ			
標準部品番号	バルク部品番号	バルク部品	
		内径 (mm)	長さ (m)
95001-30xxx-2x	95001-30001-20M	3.0	1
95001-30xxx-3x	95001-30001-30M	3.0	1
95001-30xxx-4x	95001-30001-40M	3.0	1
95001-35xxx-2x	95001-35001-50M	3.5	1
	<95001-35003-50M>		3
95001-35xxx-3x	95001-35001-60M	3.5	1
	<95001-35003-60M>		3
95001-35xxx-4x	95001-35001-60M	3.5	1
	<95001-35003-60M>		3
95001-35xxx-5x	95001-35001-50M	3.5	1
	<95001-35003-50M>		3
95001-35xxx-6x	95001-35001-60M	3.5	1
	<95001-35003-60M>		3
95001-45xxx-2x	95001-45001-50M	4.5	1
	<95001-45003-50M>		3
95001-45xxx-3x	95001-45001-60M	4.5	1
	<95001-45003-60M>		3
	<95001-45008-60M>		8
95001-45xxx-4x	95001-45001-60M	4.5	1
	<95001-45003-60M>		3
	<95001-45008-60M>		8
95001-45xxx-5x	95001-45001-50M	4.5	1
	<95001-45003-50M>		3
95001-45xxx-6x	95001-45001-60M	4.5	1
	<95001-45003-60M>		3
	<95001-45008-60M>		8
95001-55xxx-2x	95001-55001-50M	5.5	1
	<95001-55003-50M>		3
	<95001-55008-50M>		8

フューエルホース/チューブ			
標準部品番号	バルク部品番号	バルク部品	
		内径 (mm)	長さ (m)
95001-55xxx-3x	95001-55001-60M	5.5	1
	<95001-55003-60M>		3
	<95001-55008-60M>		8
95001-55xxx-4x	95001-55001-60M	5.5	1
	<95001-55003-60M>		3
	<95001-55008-60M>		8
95001-55xxx-5x	95001-55001-50M	5.5	1
	<95001-55003-50M>		3
	<95001-55008-50M>		8
95001-55xxx-6x	95001-55001-60M	5.5	1
	<95001-55003-60M>		3
	<95001-55008-60M>		8
95001-75xxx-2x	95001-75001-50M	7.5	1
	<95001-75003-50M>		3
95001-75xxx-3x	95001-75001-60M	7.5	1
	<95001-75008-60M>		3
	<95001-75003-60M>		8
95001-75xxx-4x	95001-75001-60M	7.5	1
	<95001-75003-60M>		3
	<95001-75008-60M>		8
95001-75xxx-5x	95001-75001-50M	7.5	1
	<95001-75003-50M>		3
95001-75xxx-6x	95001-75001-60M	7.5	1
	<95001-75003-60M>		3
	<95001-75008-60M>		8
95001-80xxx-2x	95001-80001-50M	8.0	1
95001-80xxx-3x	95001-80001-60M	8.0	1
95001-80xxx-4x	95001-80001-60M	8.0	1
95001-80xxx-5x	95001-80001-50M	8.0	1
95001-80xxx-6x	95001-80001-60M	8.0	1

ビニールチューブ				
標準部品番号	バルク部品番号	バルク部品		
		内径 (mm)	外径 (mm)	長さ (m)
95003-01xxx-3x	95003-01001-60M <95003-01003-60M>	2.9	6.8	1 3
95003-01xxx-60	95003-01001-60M <95003-01003-60M>	2.9	6.8	1 3
95003-03xxx-3x	95003-03001-60M <95003-03003-60M>	3.0	6.0	1 3
95003-03xxx-60	95003-03001-60M <95003-03003-60M>	3.0	6.0	1 3
95003-05xxx-3x	95003-05001-60M <95003-05003-60M> <95003-05008-60M>	3.5	6.5	1 3 8
95003-05xxx-60	95003-05001-60M <95003-05003-60M> <95003-05008-60M>	3.5	6.5	1 3 8
95003-07xxx-1x	95003-07001-10M <95003-07003-10M> <95003-07008-10M>	4.0	7.0	1 3 8
95003-07xxx-20	95003-07001-10M <95003-07003-10M> <95003-07008-10M>	4.0	7.0	1 3 8
95003-07xxx-3x	95003-07001-60M <95003-07003-60M> <95003-07008-60M>	4.0	7.0	1 3 8
95003-07xxx-60	95003-07001-60M <95003-07003-60M> <95003-07008-60M>	4.0	7.0	1 3 8
95003-07xxx-7x	95003-07001-70M <95003-07003-70M> <95003-07008-70M>	4.0	7.0	1 3 8
95003-08xxx-1x	95003-08001-10M <95003-08003-10M> <95003-08008-10M>	4.5	6.5	1 3 8
95003-09xxx-3x	95003-09001-60M <95003-09003-60M>	4.5	8.0	1 3
95003-09xxx-60	95003-09001-60M <95003-09003-60M>	4.5	8.0	1 3
95003-10xxx-1x	95003-10001-10M <95003-10003-10M>	5.0	8.0	1 3
95003-10xxx-20	95003-10001-10M <95003-10003-10M>	5.0	8.0	1 3
95003-10xxx-3x	95003-10001-60M <95003-10003-60M>	5.0	8.0	1 3
95003-10xxx-60	95003-10001-60M <95003-10003-60M>	5.0	8.0	1 3
95003-11xxx-3x	95003-11001-60M <95003-11003-60M> <95003-11008-60M>	5.0	9.0	1 3 8
95003-11xxx-60	95003-11001-60M <95003-11003-60M> <95003-11008-60M>	5.0	9.0	1 3 8
95003-12xxx-1x	95003-12001-10M <95003-12003-10M> <95003-12008-10M>	5.0	7.0	1 3 8
95003-12xxx-20	95003-12001-10M <95003-12003-10M> <95003-12008-10M>	5.0	7.0	1 3 8

ビニールチューブ				
標準部品番号	バルク部品番号	バルク部品		
		内径 (mm)	外径 (mm)	長さ (m)
95003-14xxx-1x	95003-14001-10M <95003-14003-10M>	6.0	9.0	1 3
95003-14xxx-3x	95003-14001-60M <95003-14003-60M>	6.0	9.0	1 3
95003-14xxx-20	95003-14001-10M <95003-14003-10M>	6.0	9.0	1 3
95003-17xxx-1x	95003-17001-10M <95003-17003-10M>	7.0	9.0	1 3
95003-19xxx-1x	95003-19001-10M <95003-19003-10M> <95003-19008-10M>	7.0	11.0	1 3 8
95003-19xxx-20	95003-19001-10M <95003-19003-10M> <95003-19008-10M>	7.0	11.0	1 3 8
95003-19xxx-3x	95003-19001-60M <95003-19003-60M> <95003-19008-60M>	7.0	11.0	1 3 8
95003-19xxx-60	95003-19001-60M <95003-19003-60M> <95003-19008-60M>	7.0	11.0	1 3 8
95003-40xxx-20	95003-40001-10M <95003-40003-10M>	12.0	16.0	1 3
95003-21xxx-1x	95003-21001-10M <95003-21003-10M>	8.0	9.0	1 3
95003-21xxx-20	95003-21001-10M <95003-21003-10M>	8.0	9.0	1 3
95003-23xxx-1x	95003-23001-10M <95003-23003-10M>	8.0	12.0	1 3
95003-23xxx-20	95003-23001-10M <95003-23003-10M>	8.0	12.0	1 3
95003-23xxx-3x	95003-23001-60M <95003-23003-60M> <95003-23008-60M>	8.0	12.0	1 3 8
95003-23xxx-60	95003-23001-60M <95003-23003-60M> <95003-23008-60M>	8.0	12.0	1 3 8
95003-25xxx-1x	95003-25001-10M <95003-25003-10M>	9.0	11.0	1 3
95003-25xxx-20	95003-25001-10M <95003-25003-10M>	9.0	11.0	1 3
95003-25xxx-3x	95003-25001-60M <95003-25003-60M>	9.0	11.0	1 3
95003-25xxx-7x	95003-25001-70M <95003-25003-70M>	9.0	11.0	1 3
95003-27xxx-1x	95003-27001-10M <95003-27003-10M>	9.0	13.0	1 3
95003-27xxx-20	95003-27001-10M <95003-27003-10M>	9.0	13.0	1 3
95003-27xxx-3x	95003-27001-60M <95003-27003-60M>	9.0	13.0	1 3
95003-27xxx-60	95003-27001-60M <95003-27003-60M>	9.0	13.0	1 3
95003-33xxx-1x	95003-33001-10M <95003-33003-10M>	10.0	14.0	1 3

ビニールチューブ				
標準部品番号	バルク部品番号	バルク部品		
		内径 (mm)	外径 (mm)	長さ (m)
95003-33xxx-20	95003-33001-10M <95003-33003-10M>	10.0	14.0	1 3
95003-36xxx-1x	95003-36001-10M <95003-36003-10M> <95003-36008-10M>	11.0	13.0	1 3 8
95003-36xxx-20	95003-36001-10M <95003-36003-10M> <95003-36008-10M>	11.0	13.0	1 3 8
95003-37xxx-3x	95003-37001-60M <95003-37003-60M>	11.0	15.0	1 3
95003-37xxx-60	95003-37001-60M <95003-37003-60M>	11.0	15.0	1 3
95003-38xxx-1x	95003-38001-10M <95003-38003-10M>	12.0	13.0	1 3
95003-38xxx-20	95003-38001-10M <95003-38003-10M>	12.0	13.0	1 3
95003-39xxx-1x	95003-39001-10M <95003-39003-10M>	12.0	14.0	1 3
95003-39xxx-20	95003-39001-10M <95003-39003-10M>	12.0	14.0	1 3
95003-40xxx-3x	95003-40001-60M <95003-40003-60M>	12.0	16.0	1 3
95003-40xxx-60	95003-40001-60M <95003-40003-60M>	12.0	16.0	1 3
95003-43xxx-1x	95003-43001-10M <95003-43003-10M> <95003-43008-10M>	13.0	15.0	1 3 8
95003-43xxx-20	95003-43001-10M <95003-43003-10M> <95003-43008-10M>	13.0	15.0	1 3 8
95003-45xxx-1x	95003-45001-10M <95003-45003-10M> <95003-45008-10M>	14.0	18.0	1 3 8
95003-45xxx-20	95003-45001-10M <95003-45003-10M> <95003-45008-10M>	14.0	18.0	1 3 8
95003-50xxx-1x	95003-50001-10M <95003-50003-10M>	16.0	19.0	1 3
95003-50xxx-20	95003-50001-10M <95003-50003-10M>	16.0	19.0	1 3
95003-50xxx-3x	95003-50001-60M <95003-50003-60M>	16.0	19.0	1 3
95003-55xxx-1x	95003-55001-10M <95003-55003-10M>	17.5	20.5	1 3
95003-55xxx-20	95003-55001-10M <95003-55003-10M>	17.5	20.5	1 3
95003-60xxx-1x	95003-60001-10M <95003-60003-10M>	22.0	27.0	1 3
95003-60xxx-20	95003-60001-10M <95003-60003-10M>	22.0	27.0	1 3
95003-60xxx-3x	95003-60001-60M <95003-60003-60M>	22.0	27.0	1 3
95003-60xxx-60	95003-60001-60M <95003-60003-60M>	22.0	27.0	1 3

一般用チューブ			
標準部品番号	バルク部品番号	バルク部品	
		内径 (mm)	長さ (m)
95005-11xxx-3x	95005-11001-30M	11.0	1
95005-11xxx-5x	95005-11001-50M	11.0	1
95005-12xxx-1x	95005-12001-10M	12.0	1
	<95005-12003-10M>		3
95005-12xxx-2x	95005-12001-20M	12.0	1
95005-12xxx-3x	95005-12001-30M	12.0	1
95005-12xxx-5x	95005-12001-50M	12.0	1
95005-14xxx-1x	95005-14001-10M	14.0	1
95005-14xxx-2x	95005-14001-20M	14.0	1
	<95005-14003-20M>		3
95005-14xxx-3x	95005-14001-30M	14.0	1
95005-14xxx-5x	95005-14001-50M	14.0	1
95005-17xxx-1x	95005-17001-10M	17.0	1
95005-17xxx-2x	95005-17001-20M	17.0	1
95005-17xxx-3x	95005-17001-30M	17.0	1
95005-17xxx-5x	95005-17001-50M	17.0	1
95005-30xxx-3x	95005-30001-30M	3.0	1
95005-30xxx-5x	95005-30001-50M	3.0	1
95005-35xxx-1x	95005-35001-10M	3.5	1
	<95005-35003-10M>		3
	<95005-35008-10M>		8
95005-35xxx-2x	95005-35001-20M	3.5	1
95005-35xxx-3x	95005-35001-30M	3.5	1
95005-35xxx-4x	95005-35001-10M	3.5	1
	<95005-35003-10M>		3
	<95005-35008-10M>		8
95005-35xxx-5x	95005-35001-50M	3.5	1
95005-45xxx-1x	95005-45001-10M	4.5	1
	<95005-45003-10M>		3
	<95005-45008-10M>		8
95005-45xxx-2x	95005-45001-20M	4.5	1
95005-45xxx-3x	95005-45001-30M	4.5	1

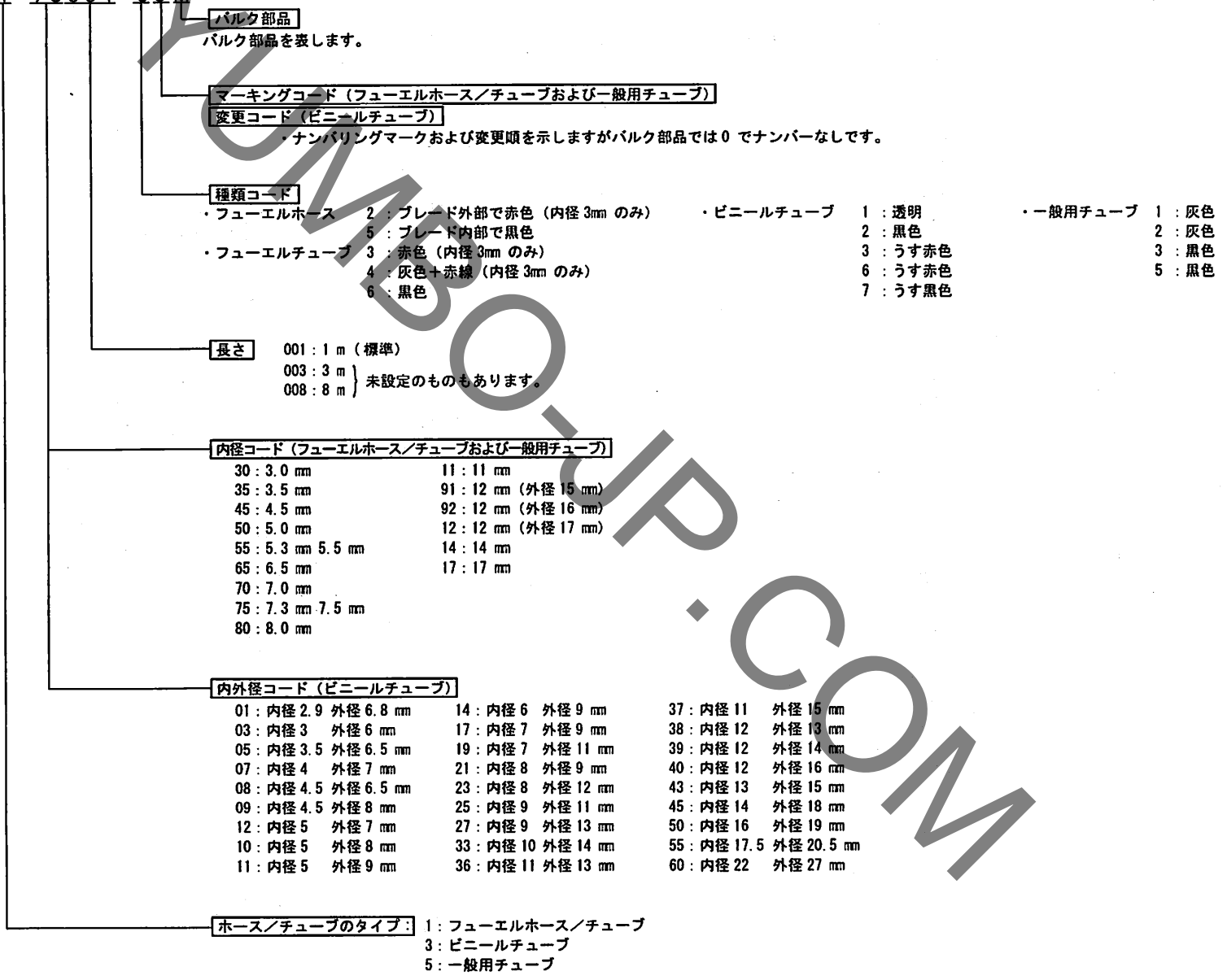
一般用チューブ			
標準部品番号	バルク部品番号	バルク部品	
		内径 (mm)	長さ (m)
95005-45xxx-4x	95005-45001-10M	4.5	1
	<95005-45003-10M>		3
	<95005-45008-10M>		8
95005-45xxx-5x	95005-45001-50M	4.5	1
95005-50xxx-3x	95005-50001-30M	5.0	1
	<95005-50003-30M>		3
95005-50xxx-5x	95005-50001-50M	5.0	1
95005-55xxx-1x	95005-55001-10M	5.3	1
	<95005-55003-10M>		3
	<95005-55008-10M>		8
95005-55xxx-2x	95005-55001-20M	5.3	1
	<95005-55003-20M>		3
95005-55xxx-4x	95005-55001-10M	5.3	1
	<95005-55003-10M>		3
	<95005-55008-10M>		8
95005-65xxx-1x	95005-65001-10M	6.5	1
95005-65xxx-2x	95005-65001-20M	6.5	1
	<95005-65003-10M>		3
95005-70xxx-3x	95005-70001-30M	7.0	1
	<95005-70003-30M>		3
95005-70xxx-5x	95005-70001-50M	7.0	1
95005-75xxx-1x	95005-75001-10M	7.3	1
	<95005-75003-10M>		3
95005-75xxx-2x	95005-75001-20M	7.3	1
95005-80xxx-1x	95005-80001-10M	8.0	1
	<95005-80003-10M>		3
95005-80xxx-2x	95005-80001-20M	8.0	1

*注) Xは数字、英字を省略表示したものです。

◎ 注意: フューエルホース/チューブと一般用チューブ、及びビニールチューブを間違えて使用すると危険が生じます。
 フューエルホース/チューブ使用箇所に一般用チューブ、及びビニールチューブを使用したり、その逆の使用は絶対しないで、パーツカタログ記載のバルク部品をサービスマニュアル及びバルク部品に同梱されている説明書に従って正しく使用してください。

●フューエルホース/チューブと一般用チューブ、及びビニールチューブのバルク部品番号の構成について

(例) 95001-75001-50M

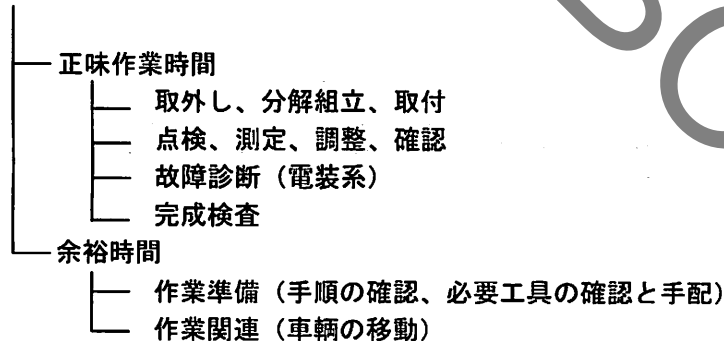


標準整備時間

標準整備時間は車両整備に掛かる標準的な作業時間を表し、ディーラーでの実働工程管理や整備料金算出の目安として使用していただくために記載しています。

この資料に記載している標準整備時間は、補修部品と連携して検索できる案内にしていますので、補修部品を含む簡易的な修理見積りや帳票記入に便利な使い方ができます。

標準整備時間の設定体系



* 余裕時間は正味作業時間に一定の係数を乗じています。

標準整備時間の設定基準

- ・ 工賃算出に便利な十進法（0.1単位）で設定しています。
例（0.1）→ 6分 （0.2）→ 12分
一時間当りの賃率 × 標準整備時間 = 工賃
- ・ 標準整備時間の設定は、ハンドツールを使用しています。
- ・ 作業項目と標準整備時間は、工具・整備機器の進化や作業方法の改善により変更する場合があります。

編集形態について

本文中に案内されている整備項目は、イラストの補修用販売部品形態に合せた交換作業時間を主体に記載しています。その他の補修用部品を使用しない代表的な整備項目（脱着、調整、点検測定、その他の作業）は、前文中の作業別一覧に掲載しています。

作業手法について

- ・ 作業手順は、別冊のサービスマニュアルの手法に準じた作業時間で設定していますので必要な場合に参照してください。
- ・ サービスマニュアルに掲載されていない整備項目の設定は、安全作業と製品保証が確保できる最短時間で整備できる作業手法を採用しています。
- ・ 作業は1名で行い、2名以上必要になる場合は、人数分の延べ時間で設定しています。
- ・ 作業者の技術レベルは、3年程度のHonda車修理経験者を標準とした設定値になっています。
- ・ 専用工具及び整備機器の適用は、サービスマニュアルで指定又は推奨する機器工具を採用しています。

標準整備時間を案内していない整備項目

- ・ 本文中に部品適用がない用品及びサービス対応部品。
- ・ 通常の使用過程において経時劣化及び破損しにくい部位。
- ・ ワンタッチレベルで作業が完了する整備項目。
- ・ 故障要因と整備頻度が極端に少ない整備項目。

* 標準整備時間が案内されていない場合は、適正な実作業時間を基に工賃を算出してください。

標準整備時間に含まれない作業

- ・ オイル、冷却水の抜取り、暖機運転に掛かる待ち時間。
- ・ 標準外装備品の脱着を伴う追加作業。
- ・ 出張サービスや引取り納車等の間接時間
- ・ 部品発注受入に要する間接時間。
- ・ 整備作業時に使用するグリース、接着剤等の材料費。

代表例で表す標準整備時間の説明
 (代表例は実際の案内項目と異なります。)

見出番号	LON	整備項目	FRT
①	111118	(1, 3, 4, 7)	②
②		カムシャフト..... 4.5	④
③	111118A	・含む: バルブクリアランス調整	⑥
		・ロッカーアーム交換: 追加..... 1.0	⑤

- ① 交換作業部位を表す部品イラストの見出番号です。
- ② FRTはフラットレートタイムの略語を表し、交換作業に掛かる標準整備時間を表しています。
- ③ LONはレーパーオペレーションナンバーの略語を表し、整備項目を作業単位のコードで分類しています。
 作業コード (LON) は機種が異なっても同一コードを採用しています。基準作業は6桁コードで表示し、追加作業は7桁コードで表示しています。
- ④ カムシャフト1本当りの交換作業とFRT4.5を表しています。
- ⑤ カムシャフト1本当りの交換作業と同時に、追加作業 (ロッカーアーム交換) を行った場合に加算されるFRT1.0を表しています。

- ⑥ 整備項目に含まれる作業内容を表しています。
- ⑦ カムシャフトの交換作業と同一系統の作業で、FRT4.5 と同時になる見出番号の表示です。
 (適用範囲は、同じブロック内でLON設定の無い整備項目を対象にしています。)

代表例 (カムシャフト交換) を使用した整備項目の探し方

カムシャフトの補修用部品イラストが掲載されている該当ブロックのページを開く。



カムシャフトのイラストを探し見出番号と一致する整備項目とFRTを検索する。

整備項目が次ページに続く場合の表示マーク

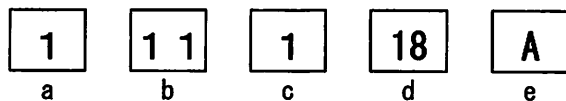
見出 番号	(関連見出番号) LON	整備項目	FRT
2	111118	カムシャフト.....	4.5
	.	.	.
	.	.	.

最終行の位置に表示

標準整備時間を案内していないブロックの表示

見出 番号	(関連見出番号) LON	整備項目	FRT
		未案内.....	

LONのコード体系



- a) 類別コード.....エンジン
- b) 部位機能コード.....エンジンアッパー
- c) 作業コード.....交換
- d) 整備項目別コード.....カムシャフト
(英記号の場合有り) (コードの規則性なし)
- e) 追加コード.....ロッカーアーム交換追加
(コードの規則性なし)



a) 類別コードと分類

コード	カテゴリー
1	エンジン
2	トランスミッション
3	燃料系、排気系
4	フレーム、ボディー
5	ステアリング、サスペンション
6	電装系
7	ホイール、ブレーキ
8	コントロール、インストルメント
9	-
0	-

c) 作業コードと分類

コード	作業分類
1	交換
2	オーバーホール
3	調整、バランス取り
4	(上塗り)
5	点検、測定/診断
6	(リボア、ボーリング)
7	(再生)
8	(研磨)
9	(仕上げ)
0	修正、清掃、エア一抜き

補修用部品を使用しない代表的な整備項目

(1)脱着、(2)調整、(3)点検測定、(4)オーバーホール、(5)その他の作業

E:エンジン、F:フレーム

(1)脱着作業

車両から取り外した状態の部品形態で設定

	LON	整備項目	FRT
E	1101E5	エンジン脱着 必要な全ての点検、調整を含む	2.6
	1101E6	クランクケース分割 エンジン脱着を含む	5.0
	1101E6E	FES250X, 3, 5 モデルは追加	0.7

(2)調整作業

	LON	整備項目	FRT
E	3113A0	キャブレターアイドルリング調整	0.1
	1113A0	バルブクリアランス調整 作業条件:1台分	0.6
F	7113A2	パーキングブレーキ調整	0.1
	3113A3	スロットル作動調整	0.1

(3)点検、測定、清掃作業

	LON	整備項目	FRT
E	6145A0	点火時期点検	0.3
	3115A0	キャブレターフロートレベル測定	0.6

(4)オーバーホール (O/H)

作業条件:本体の脱着作業を含み各部の必要な測定点検、調整、洗浄を行い不具合部品の交換を含む

	LON	整備項目	FRT
E	311200	キャブレターO/H 必要な全ての調整を含む	0.8

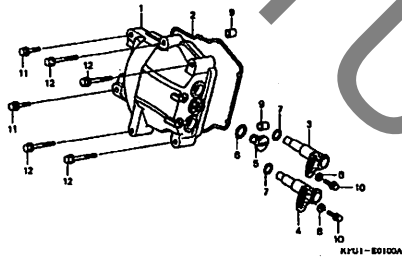
(5)その他の作業

	LON	整備項目	FRT
E	1130A1	オイルフィルタースクリーン清掃	0.2
F	7110A0	フロントブレーキ液交換	0.2
	7110A1	リヤブレーキ液交換	0.3
	1151E7	ラジエーター液交換	0.4

エンジン グループ

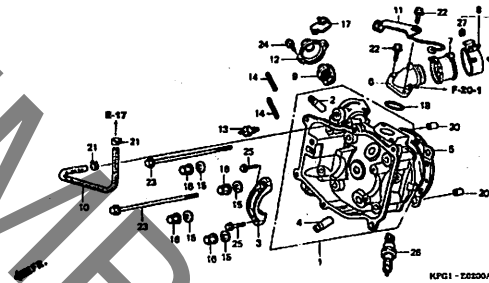
E-1

シリンダーヘッドカバー



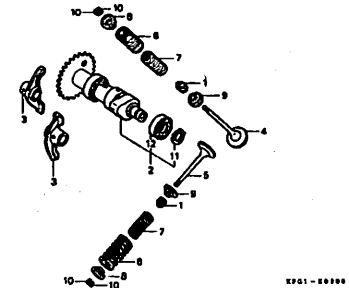
E-2

シリンダーヘッド



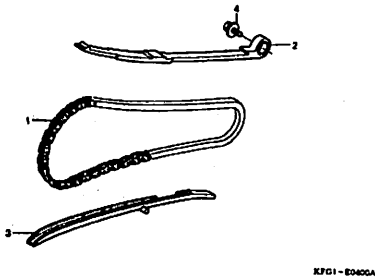
E-3

カムシャフト/バルブ



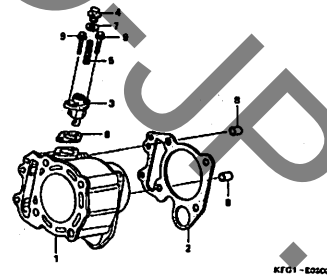
E-4

カムチェン



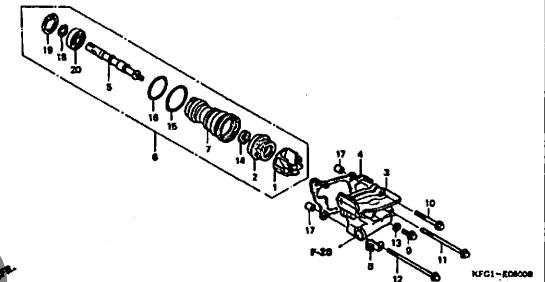
E-5

シリンダー



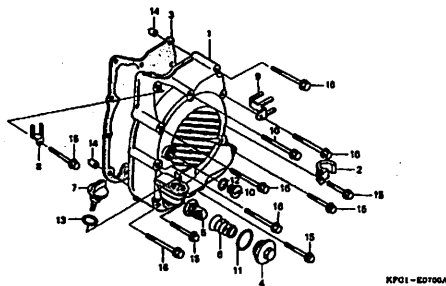
E-6

ウォーターポンプ



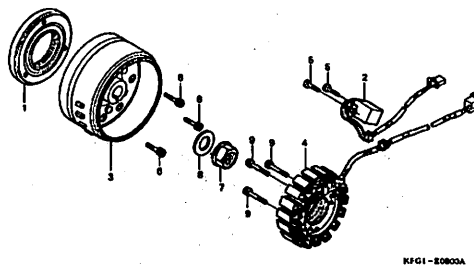
E-7

R. クランクケースカバー



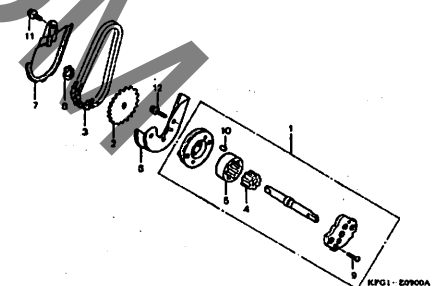
E-8

ジェネレーター



E-9

オイルポンプ

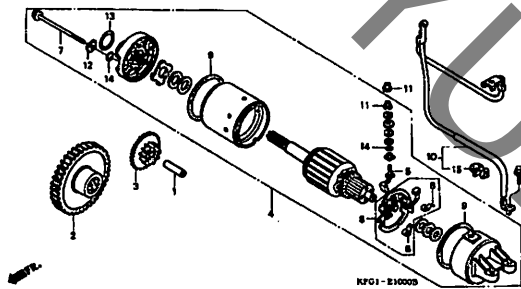


2

エンジン グループ

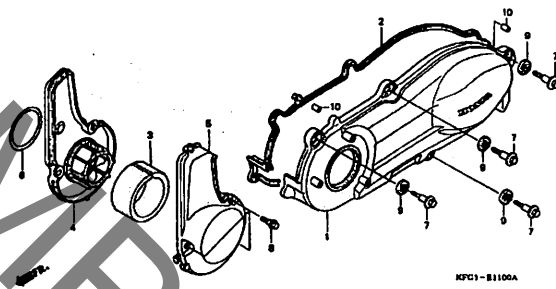
E-10

スターティングモーター



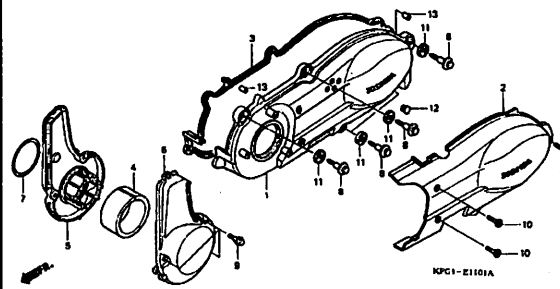
E-11

L. クランクケースカバー (FES250V/W)



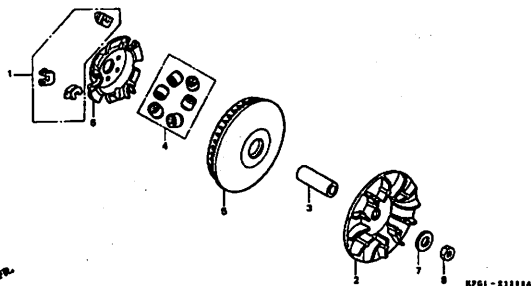
E-11-1

L. クランクケースカバー (FES250X/FES250SE)



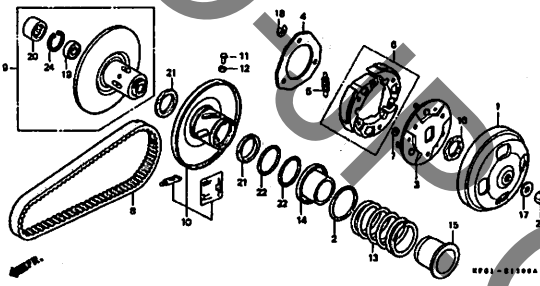
E-12

ドライブフェイス



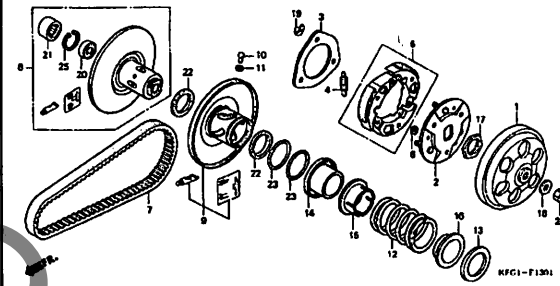
E-13

ドリブンフェイス (FES250V/W/X/FES250SEX/3)



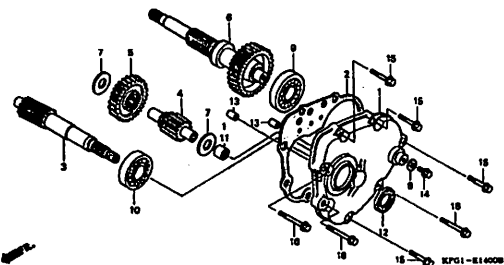
E-13-1

ドリブンフェイス (FES250SE5)



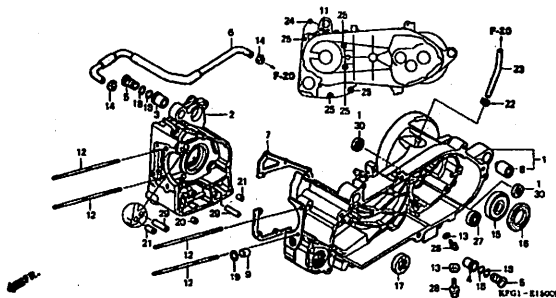
E-14

ミッション



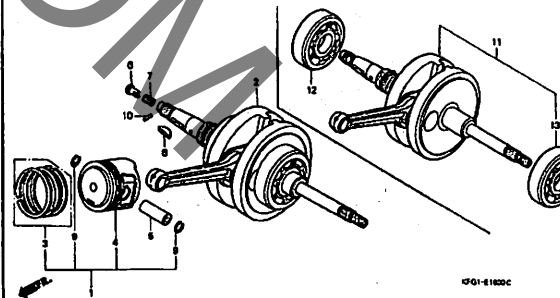
E-15

クランクケース



E-16

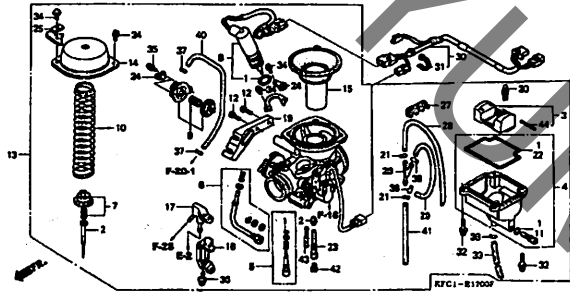
クランクシャフト/ピストン



エンジン グループ

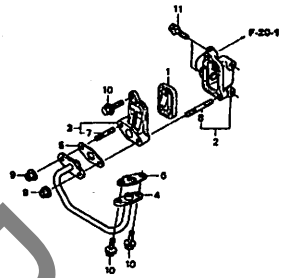
E-17

キャブレター



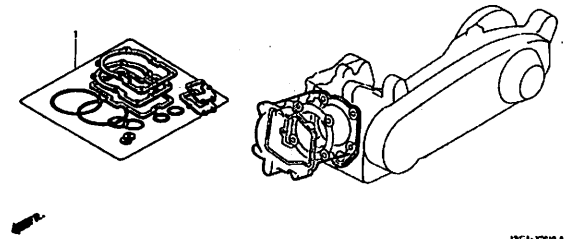
E-18

リードバルブ



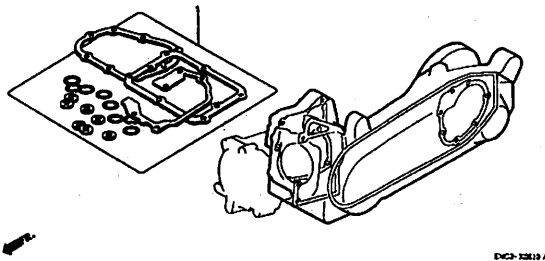
EOP-1

ガスケットキットA



EOP-2

ガスケットキットB

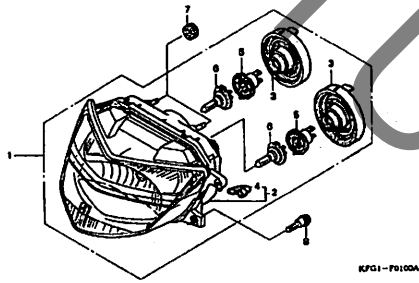


2

フレーム グループ

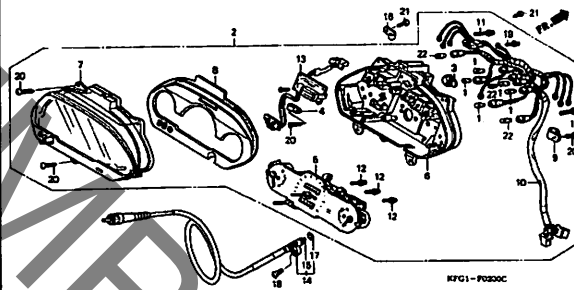
F-1

ヘッドライト



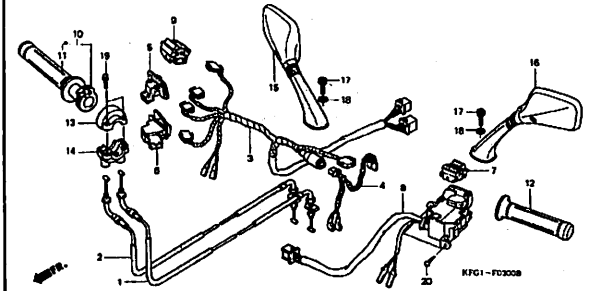
F-2

スピードメーター



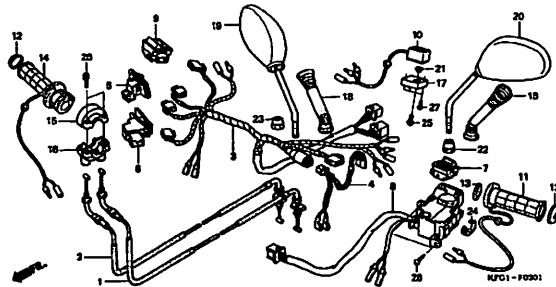
F-3

スイッチ/ケーブル (FES250V/W/X/FES250SEX/3)



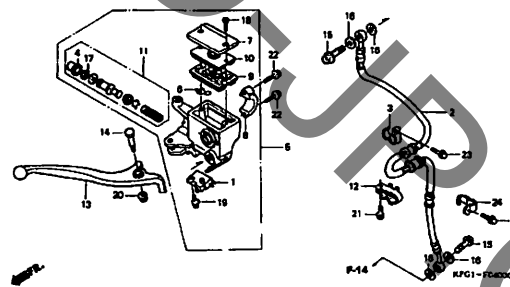
F-3-1

スイッチ/ケーブル (FES250SE5)



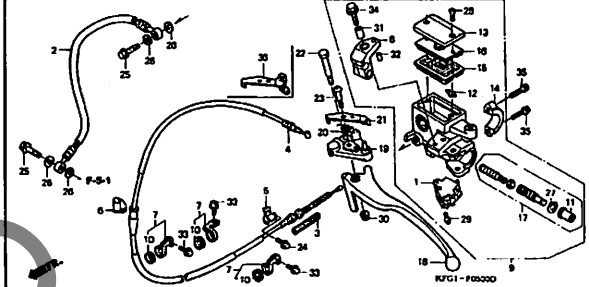
F-4

フロントブレーキマスターシリンダー



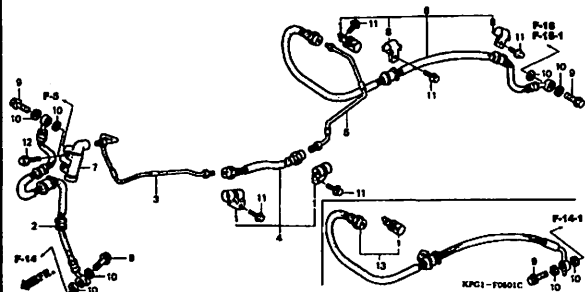
F-5

リアブレーキマスターシリンダー



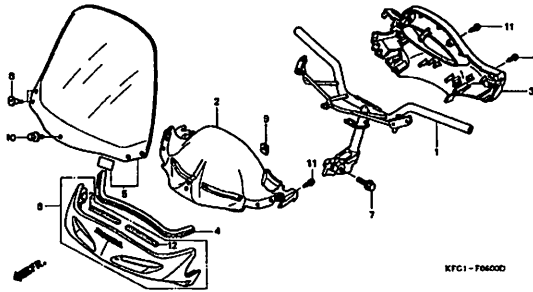
F-5-1

リアブレーキパイプ



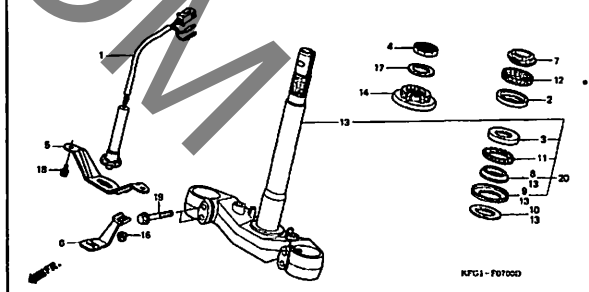
F-6

ハンドルパイプ/ハンドルカバー



F-7

ステアリングステム

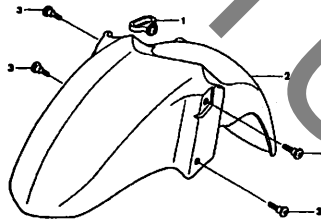


3

フレーム グループ

F-8

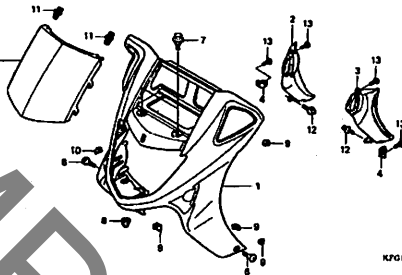
フロントフェンダー



KFG1-F080A

F-9

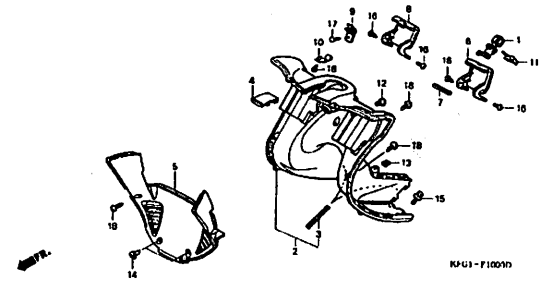
フロントカバー



KFG1-F090D

F-10

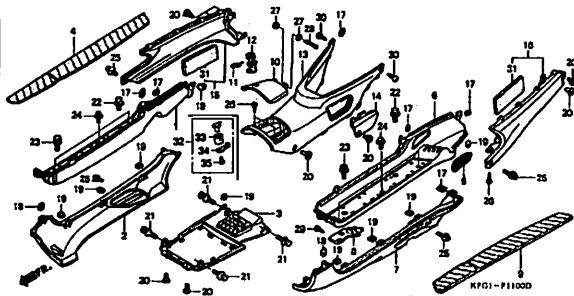
インナーボックス



KFG1-F1001D

F-11

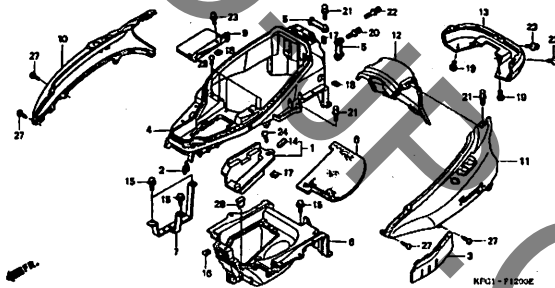
フロアパネル/センターカバー



KFG1-F1100D

F-12

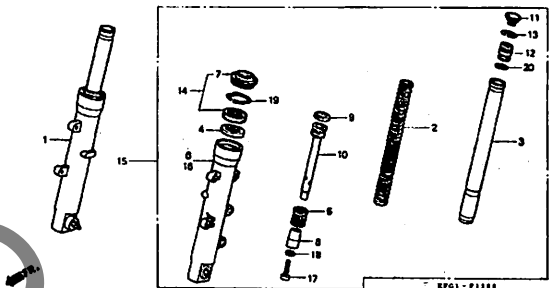
ボディカバー/ラギジボックス



KFG1-F1200K

F-13

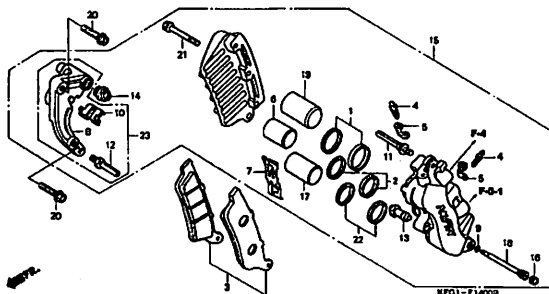
フロントフォーク



KFG1-F1300

F-14

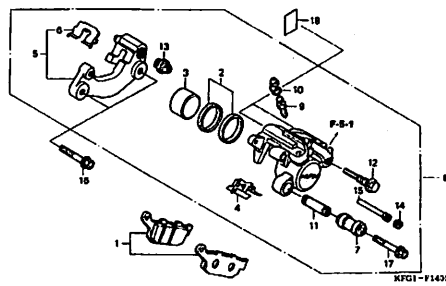
フロントブレーキキャリパー



KFG1-F1400D

F-14-1

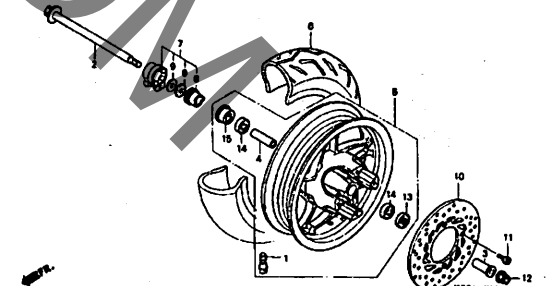
リヤブレーキキャリパー



KFG1-F1401H

F-15

フロントホイール

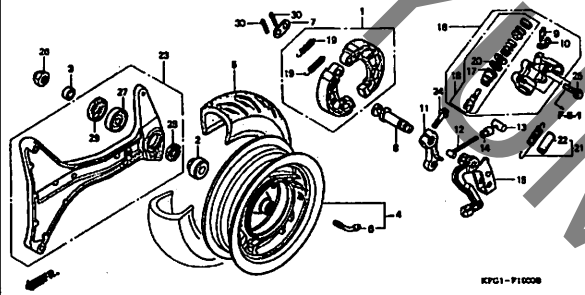


KFG1-F1500G

フレーム グループ

F-16

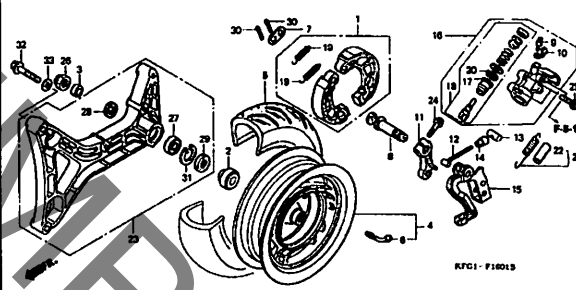
リヤホイール (FES250V/W)



KPG1-F1600B

F-16-1

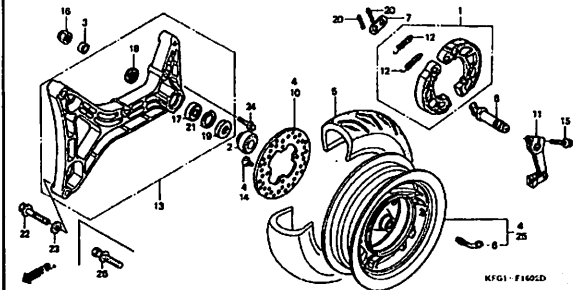
リヤホイール (FES250X)



KPG1-F1601B

F-16-2

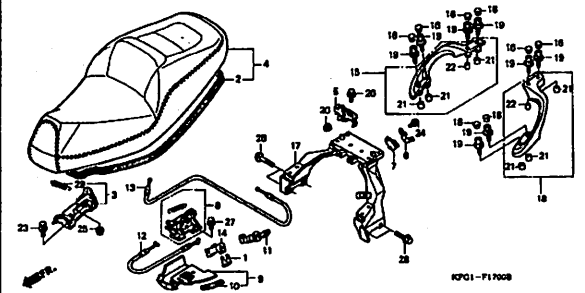
リヤホイール (FES250SE)



KPG1-F1602D

F-17

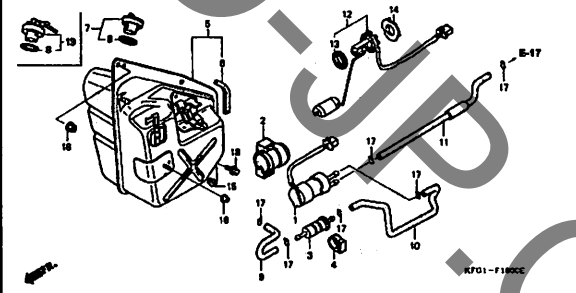
シート



KPG1-F1700B

F-18

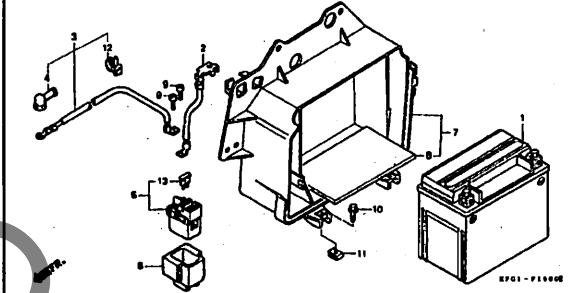
フューエルタンク



KPG1-F1800C

F-19

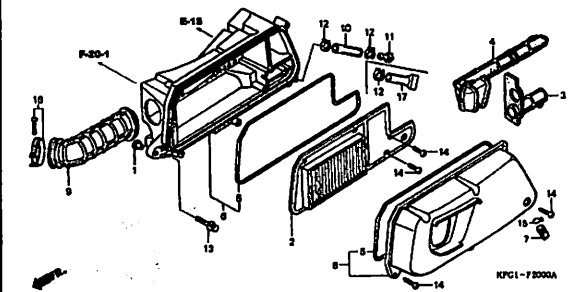
バッテリー



KPG1-F1900E

F-20

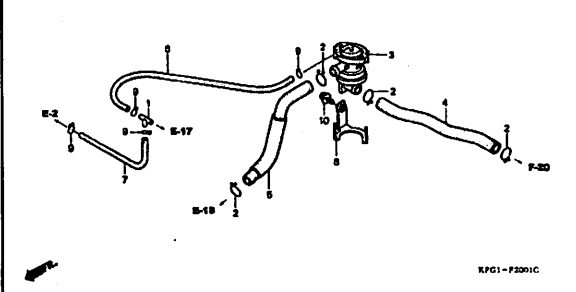
エアークリーナー



KPG1-F2000A

F-20-1

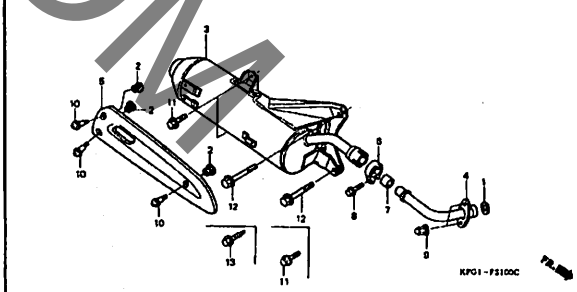
エアージェクションバルブ



KPG1-F2001C

F-21

エキゾーストマフラー



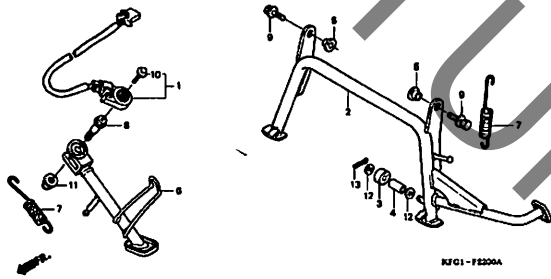
KPG1-F2100C

3

フレーム グループ

F-22

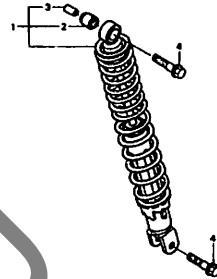
スタンド



KFG1-F2200A

F-23

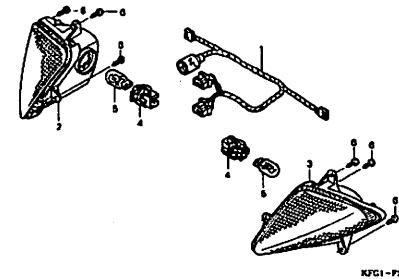
リヤークッション



KFG1-F2300B

F-24

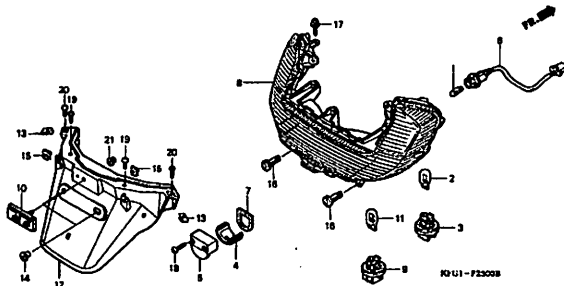
ウインカー



KFG1-F2400A

F-25

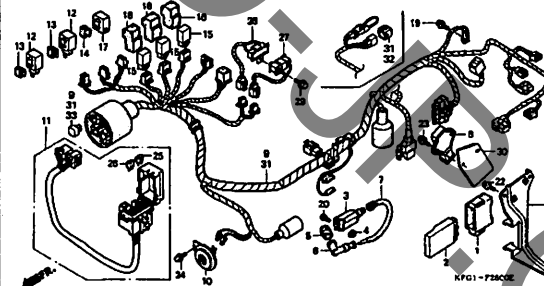
テールライト/リヤーフエンダー



KFG1-F2500B

F-26

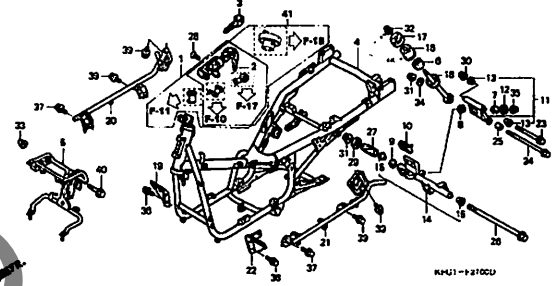
ワイヤーハーネス



KFG1-F2600C

F-27

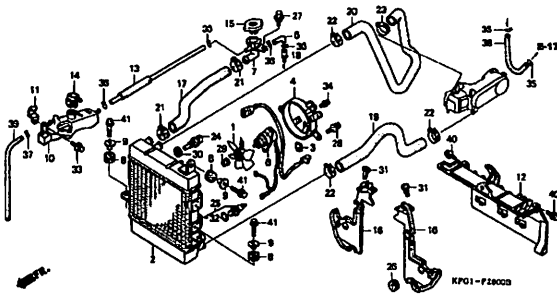
フレームボディ



KFG1-F2700D

F-28

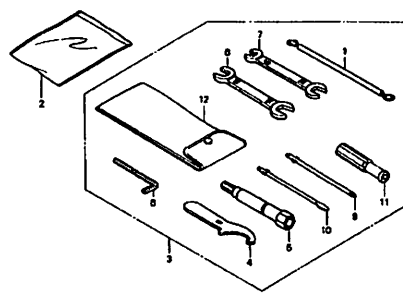
ラジエター



KFG1-F2800D

F-29

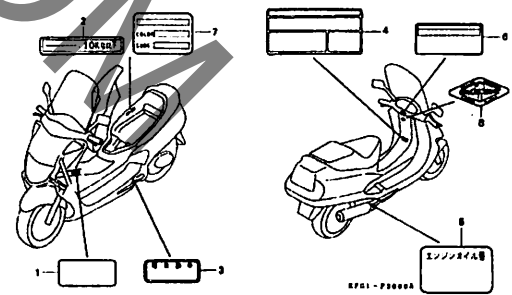
ツール



KFG1-F2900A

F-30

コーションラベル



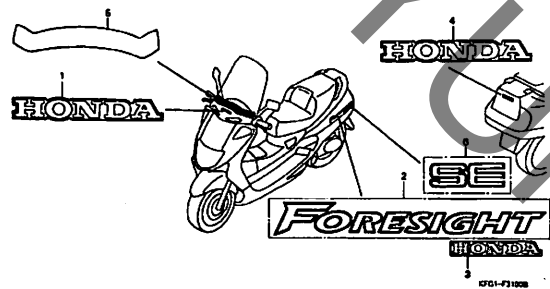
KFG1-F3000A

3

フレーム グループ

F-31

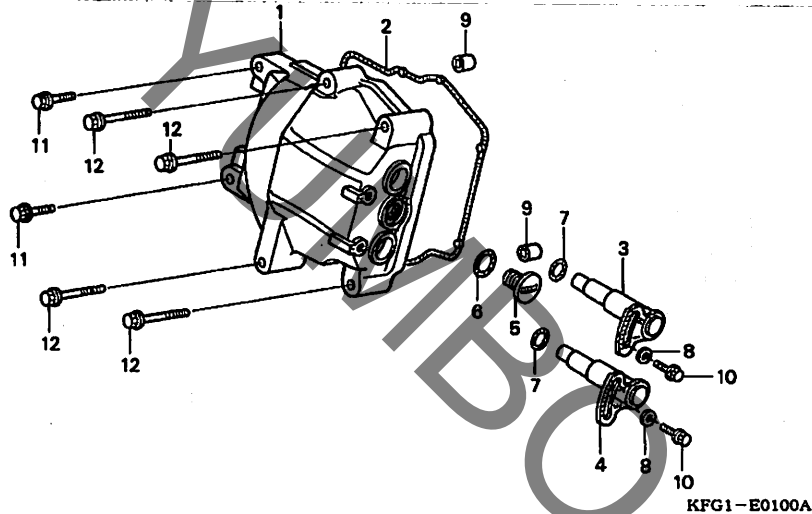
マーク/ストライプ



3

E-1

シリンダーヘッドカバー



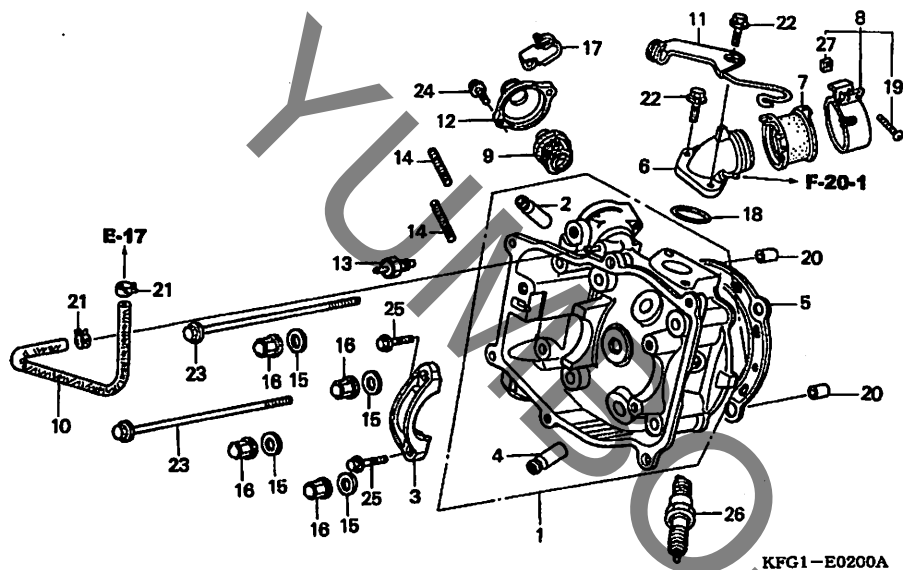
見出番号	LON	(関連見出番号) 整備項目	FRT
1	1111C4	カバー, シリンダーヘッド	0.7
2	1111D2	ガスケット, シリンダーヘッドカバー	0.5
3	1111S8	シャフト, バルブロッカーアーム: インテーク	0.7
		- 作業条件: 2個でも同一時間	
	1111T2	シャフト, バルブロッカーアーム: 両側	0.7
4	1111S9	シャフト, バルブロッカーアーム: エキゾースト	0.7
		- 作業条件: 2個でも同一時間	
	1111T2	シャフト, バルブロッカーアーム: 両側	0.7

見出番号	部品番号	部品名	希望小売価格	使用個数						適用号機		タイプ
				FES250			FES250SE			初号機	終号機	
				V	W	X	X	3	5			
1	12310-KAB-000	カバー, シリンダーヘッド	5,900	1	1	1	1	1	1			
2	12391-KAB-000	ガスケット, シリンダーヘッドカバー	500	1	-	-	-	-	-		1010528	
	12391-KAB-010		460	1	-	-	-	-	-	1010529		
3	14450-KAB-000	シャフトCOMP. インテークロッカーアーム	890	1	1	1	1	1	1			
4	14460-KAB-000	シャフトCOMP. エキゾーストロッカーアーム	890	1	1	1	1	1	1			
5	90084-428-000	キャップ, A. C. ジェネレーター	410	1	1	1	1	1	1			
6	91303-377-000	Oリング 13.8X2.5	265	1	1	1	1	1	1			
7	91304-107-000	Oリング 9.4X2.4	135	2	2	2	2	2	2			
8	94101-06000	ワッシャー, フレーン 6MM	25	2	2	2	2	2	2			
9	94301-10160	ナット, 10X16	70	2	2	2	2	2	2			
10	95701-06014-00	ボルト, フランジ 6X14	35	2	2	2	2	2	2			
11	95701-06032-00	ボルト, フランジ 6X32	40	2	2	2	2	2	2			
12	95701-06050-00	ボルト, フランジ 6X50	50	4	4	4	4	4	4			

2

E-2

シリンダーヘッド

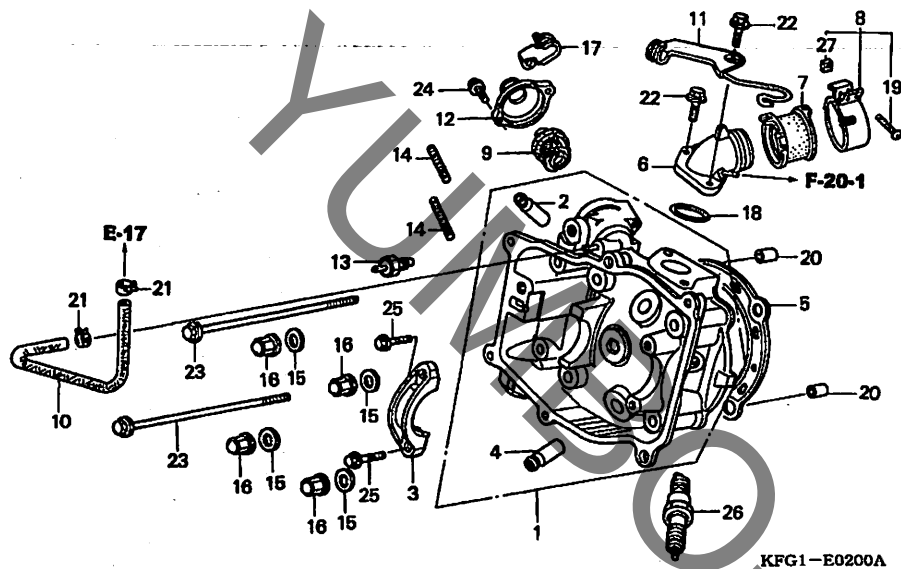


見出番号	LON	(関連見出番号) 整備項目	FRT
1	111106	ヘッド, シリンダー ・含む:エンジン脱着	3.9
2	1111L9	ガイド, インテークバルブ (1個) ・含む:エンジン脱着 ・含む:リマ修正 ・含む:バルブクリアランス調整&シート修正	3.9
	1111M9	ガイド, バルブ :1台分 ・含む:エンジン脱着 ・含む:リマ修正 ・含む:バルブクリアランス調整&シート修正	4.2
3	1111B4	カムシャフト	0.5
4	1111M0	ガイド, エキゾーストバルブ (1個) ・含む:エンジン脱着 ・含む:リマ修正 ・含む:バルブクリアランス調整&シート修正	3.9
	1111M9	ガイド, バルブ :1台分 ・含む:エンジン脱着 ・含む:リマ修正 ・含む:バルブクリアランス調整&シート修正	4.2
5	111115	カスケツト, シリンダーヘッド ・含む:エンジン脱着	3.1
6	111107	マニホールド, インテーク	0.3
7	311131	インシュレーター, スロットルホッティ/キャブレター	0.3

見出番号	部品番号	部品名	希望小売価格	使用個数					適用号機		タイプ	
				FES250 V	W	X	X	FES250SE 3	5	初号機		終号機
1	12200-KFG-000	ヘッド COMP., シリンダー	17,900	1	1	-	-	-	-	-	-	-
	12200-KFG-J00	17,900	-	-	1	1	-	-	-	-	1202404
	12200-KFG-J01	17,300	-	-	1	1	-	-	1202405	-	-
2	12204-KE8-305	ガイド, バルブ (オーバーサイズ)	990	1	1	1	1	1	1	-	-	-
3	12211-KAB-000	バルブ, カム	820	1	1	1	1	1	1	-	-	-
4	12245-KS4-305	ガイド, エキゾーストバルブ (オーバーサイズ)	590	1	1	1	1	1	1	-	-	-
5	12251-KAB-003	カスケツト, シリンダーヘッド	820	1	1	-	-	-	-	-	-	1203216
	12251-KAB-013	790	-	-	1	1	-	-	1203217	-	-
6	16210-KAB-770	パイプ COMP., インテーク	1,370	1	1	1	1	1	1	-	-	-
7	16211-KFG-000	インシュレーター, キャブレター	510	1	1	1	1	1	1	-	-	-
8	16219-KAB-770	バルブ, インシュレーター	580	1	1	1	1	1	1	-	-	-
9	19300-KM1-003	サーモスタツトASSY.	2,260	1	1	1	1	1	1	-	-	-
10	19313-KFG-000	チューブ, ウォーター 3.5X260	340	1	1	1	1	1	1	-	-	-
11	19315-KFG-000	クランプ, サーモスタツトチューブ	340	1	1	1	1	1	1	-	-	-
12	19315-KM1-000	カバー, サーモスタツト	830	1	1	1	1	1	1	-	-	-
13	37750-PC1-004	サーモユニット (DENSO)	1,900	1	1	1	1	1	1	-	-	-
14	90033-KAB-770	ボルト, スペシャルスタツト 39MM	115	2	2	2	2	2	2	-	-	-
15	90441-469-000	ワッシャー, シーリング 8MM	150	4	4	4	4	4	4	-	-	-
16	90443-107-000	ナツト, キャツプ 8MM	165	4	4	-	-	-	-	-	-	1202404
	94050-08000	ナツト, フランジ 8MM	35	-	-	4	4	-	-	1202405	-	-
				-	-	-	-	4	4	-	-	-

E-2

シリンダーヘッド



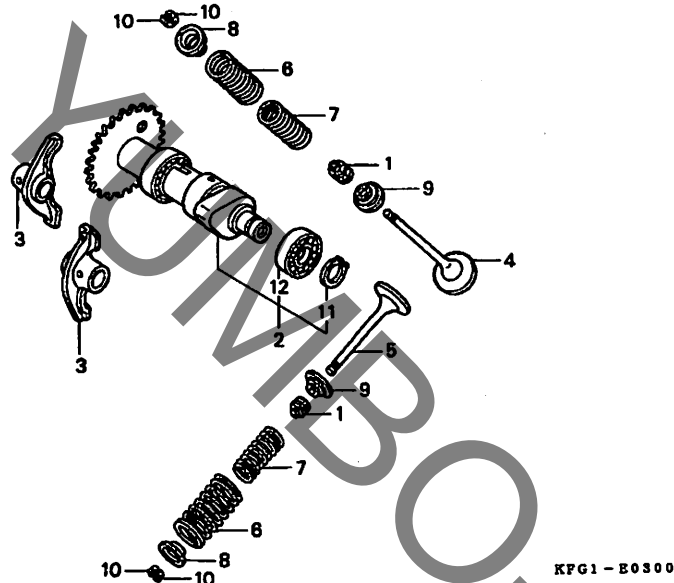
見出番号	LON	(関連見出番号) 整備項目	FRT
9	114116	サーモスタット	1.5
12	1141B3	カバー,サーモスタット	1.3
13	6171A4	センサー,サーモ	0.5
26	614130	プラグ,スパーク	0.1

見出番号	部品番号	部品名	希望小売価格	使用個数						適用号機		タイプ
				FES250		FES250SE		初号機	終号機			
				V	W	X	X	3	5			
17	90651-ZA8-900	クリップ, フューエルチューブ	125	1	1	1	1	1	1			
18	91306-KAB-003	リング, 34X2.5 (7ライ)	105	1	1	1	1	1	1			
19	93500-05022-0G	スクリュー, ハン 5X22	30	2	2	2	2	2	2			
20	94301-10160	ナット, スクリュー 10X16	70	2	2	2	2	2	2			
21	95002-02070	クリップ, チューブ (B7)	30	2	2	2	2	2	2			
22	95701-06022-00	ホルト, フランジ 6X22	40	2	2	2	2	2	2			
23	95701-06130-00	ホルト, フランジ 6X130	100	2	2	2	2	2	2			
24	96001-06018-00	ホルト, フランジ 6X18	40	2	2	2	2	2	2			
25	96001-06022-00	ホルト, フランジ 6X22	50	2	2	2	2	2	2			
26	98069-57916	プラグ, スパーク (DPR7EA-9) (NGK)	450	1	1	1	1	1	1			
	98069-57926	プラグ, スパーク (X22EPR-U9) (DENSO)	450	1	1	1	1	1	1			
	98069-56916	プラグ, スパーク (DPR6EA-9) (NGK)	450	(1)	(1)	(1)	(1)	(1)	(1)			
	98069-56926	プラグ, スパーク (X20EPR-U9) (DENSO)	450	(1)	(1)	(1)	(1)	(1)	(1)			
	98069-58916	プラグ, スパーク (DPR8EA-9) (NGK)	450	(1)	(1)	(1)	(1)	(1)	(1)			
	98069-58926	プラグ, スパーク (X24EPR-U9) (DENSO)	450	(1)	(1)	(1)	(1)	(1)	(1)			
27	16222-MR5-670	ナット, スクエア 5MM	75	2	2	2	2	2	2			



E-3

カムシャフト / バルブ

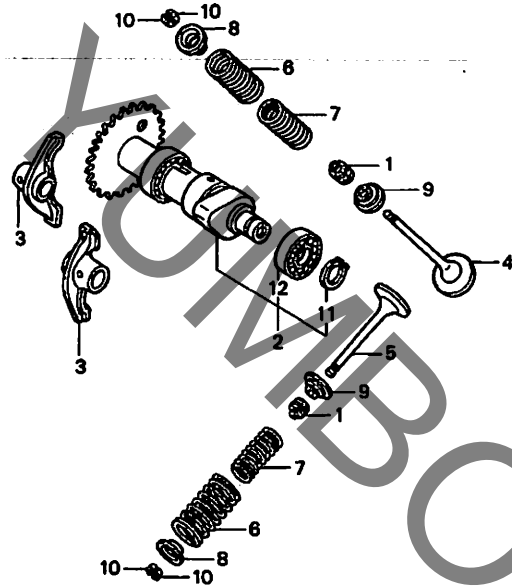


見出番号	LON	(関連見出番号) 整備項目	FRT
2	111118	カムシャフト ・含む:バルブクリアランス調整	1.2
3	1111K8	アーム, インテークバルブロッカー (1個) ・作業条件: 2個でも同一時間 ・含む:バルブクリアランス調整	0.7
	1111K9	アーム, エキゾーストバルブロッカー (1個) ・作業条件: 2個でも同一時間 ・含む:バルブクリアランス調整	0.7
	1111L8	アーム, バルブロッカー : 1台分 ・含む:バルブクリアランス調整	0.7
4	1111N0	バルブ, インテーク (1本) ・含む:エンジン脱着 ・含む:バルブシート修正 ・バルブガイド交換含まず	3.4
	1111P0	バルブ : 1台分 ・含む:エンジン脱着 ・含む:バルブシート修正 ・バルブガイド交換含まず	3.6
5	1111N1	バルブ, エキゾースト (1本) ・含む:エンジン脱着 ・含む:バルブシート修正 ・バルブガイド交換含まず	3.4
	1111P0	バルブ : 1台分 ・含む:エンジン脱着 ・含む:バルブシート修正	3.6

見出番号	部品番号	部品名	希望小売価格	使用個数				適用号機		タイプ
				FES250		FES250SE		初号機	終号機	
				V	W	X	X	3	5	
1	12209-GB4-681	シール, バルブステム (NOK)	275	2	2	2	2	2	2	
2	14100-KFG-000	カムシャフトCOMP.	5,250	1	1	1	1	1	1	
3	14431-KAB-000	アーム, バルブロッカー	1,370	2	2	2	2	2	2	
4	14711-KAB-000	バルブ, インレット	1,580	1	1	-	-	-	-	
	14711-KAB-010		1,530	-	-	1	1	-	-	1202405 1202404
5	14721-KAB-000	バルブ, エキゾースト	2,230	1	1	-	-	-	-	
	14721-KAB-010		2,160	-	-	1	1	-	-	1202405 1202404
6	14751-KAB-003	スプリング, バルブアウター (チユウオウハツシヨウ)	280	2	2	2	2	2	2	
7	14761-KAB-003	スプリング, バルブインナー (チユウオウハツシヨウ)	210	2	2	2	2	2	2	
8	14771-GB4-680	リテーナー, バルブスプリング	380	2	2	2	2	2	2	
9	14777-KN7-670	シート, バルブスプリング	275	2	2	2	2	2	2	
10	14781-MA6-000	コッター, バルブ	185	4	4	4	4	4	4	
11	94510-15000	サークリップ, エキスターナル 15MM	30	1	1	1	1	1	1	
12	96100-60023-00	ベアリング, テンションボール 6002	420	1	1	1	1	1	1	

E-3

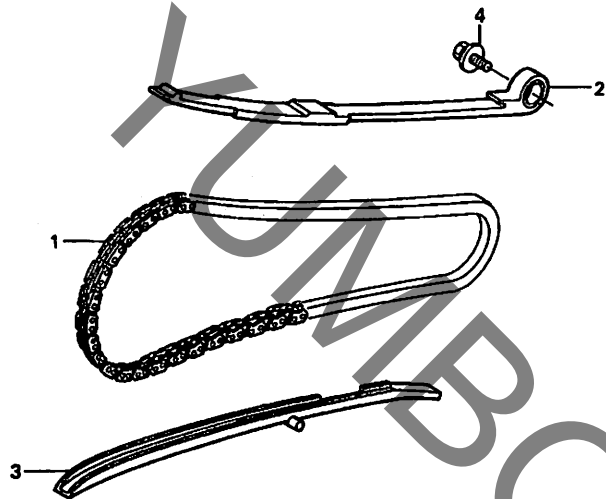
カムシャフト/バルブ



見出番号	LON	(関連見出番号) 整備項目	FRT
+ 5		・バルブガイド交換含まず	
6		(1, 7, 8, 9, 10)	
1111P2		スプリング, インテークバルブ (1個)	3.2
1111P3		スプリング, エキゾーストバルブ (1個)	3.2
1111Q2		スプリング, バルブ : 1台分	3.3
12	1111Q5	ベアリング, カムシャフト	1.1

E-4

カムチェーン



KFG1-E0400A

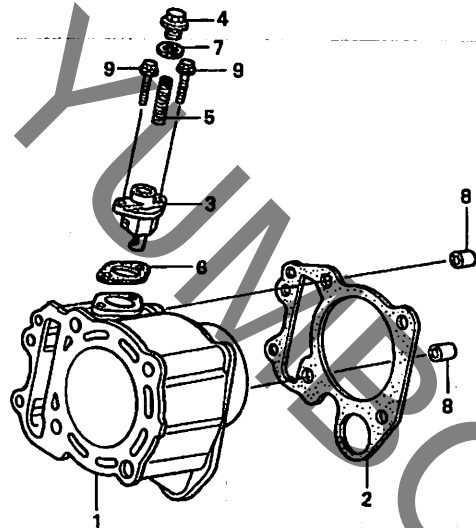
見出番号	LON	(関連見出番号) 整備項目	FRT
1	110140	チェーン, カム	2.4
2	111130	テンショナー, カムチェーン	1.8
3	111139	ガイド, カムチェーン ・含む:エンジン脱着	3.4

見出番号	部品番号	部品名	希望小売価格	使用個数					適用号機		タイプ
				FES250			FES250SE		初号機	終号機	
				V	W	X	X	3	5		
1	14401-KM1-003	チェーン, カム (98L)	2,500	1	1	1	1	1	1		
2	14510-KAB-003	テンショナー, カムチェーン	2,160	1	1	1	1	1	1		
3	14611-KAB-003	ガイド, カムチェーン	800	1	1	1	1	1	1		
4	93404-06012-00	ホルトワッシャー 6X12	35	1	1	1	1	1	1		

2

E-5

シリンダー



KFG1-E0500A

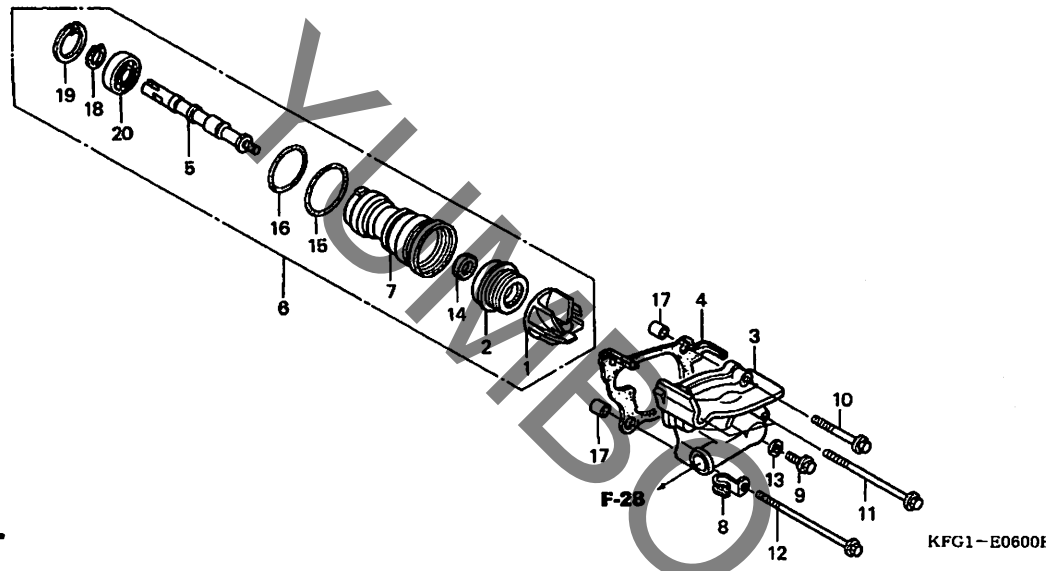
見出番号	LON	(関連見出番号) 整備項目	FRT
1	1111A5	シリンダー ・含む:エンジン脱着	3.5
2	111102	ガスケット, シリンダー ・含む:エンジン脱着	3.4
3	111133	リフター, テンショナー (6)	0.2

見出番号	部品番号	部品名	希望小売価格	使用個数						適用号機		タイプ
				V	W	X	X	3	5	初号機	終号機	
1	12100-KFG-000	シリンダー	14,000	1	1	-	-	-	-	-	-	-
	12100-KFG-J00		14,000	-	-	1	1	1	1	-	-	-
2	12191-KFG-000	ガスケット, シリンダー	255	1	-	-	-	-	-	-	1010528	-
	12191-KAB-010		235	1	-	-	-	-	-	-	1010529	-
3	14551-KAB-003	ボデーCOMP. アジヤスター	1,210	1	1	1	1	1	1	1	-	-
4	14552-KAB-003	ブラケット, アジヤスター	380	1	1	1	1	1	1	1	-	-
5	14553-KAB-003	スプリング, カムチエンアジヤスター	105	1	1	1	1	1	1	1	-	-
6	14555-KAB-771	ガスケット, カムチエンアジヤスター	275	1	1	1	1	1	1	1	-	-
7	90421-KAB-003	ワッシャー, シーリング 11X19X2	105	1	1	1	1	1	1	1	-	-
8	94301-10160	ナット, 10X16	70	2	2	2	2	2	2	2	-	-
9	95701-06014-00	ボルト, フランジ 6X14	35	2	-	-	-	-	-	-	-	-
	95701-06022-00	ボルト, フランジ 6X22	40	-	2	2	2	2	2	2	-	-



E-6

ウォーターポンプ

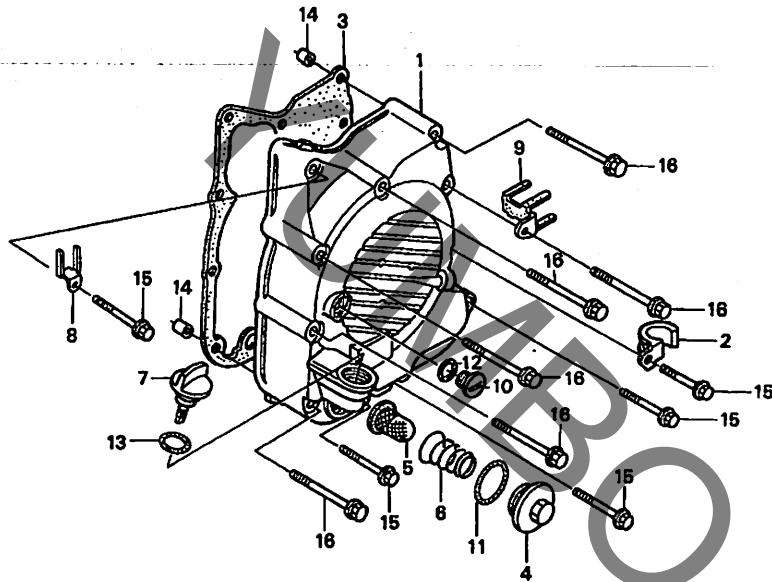


見出番号	LON	(関連見出番号) 整備項目	FRT
1	114105	インペラー, ウォーターポンプ	0.8
2	114110	メカニカルシール, ウォーターポンプ	1.3
3	1141B0	カバー, ウォーターポンプ	0.8
4	1141B1	ガスケット, ウォーターポンプカバー	0.7
5	1141E7	シャフト, ウォーターポンプ	1.1
6	114103	ポンプ ASSY., ウォーター	1.0
7	1141G1	ホルダー, ウォーターポンプシャフト	1.3
20	114144	ベアリング, ウォーターポンプ	1.1

見出番号	部品番号	部品名	希望小売価格	使用個数						適用号機		タイプ
				FES250		FES250SE		初号機	終号機			
				V	W	X	X	3	5			
1	19215-KAB-000	インペラー, ウォーターポンプ	1,370	1	1	1	1	1	1			
2	19217-MAL-300	シール, メカニカル	2,100	1	1	1	1	1	1			
3	19221-KAB-000	カバー, ウォーターポンプ	3,050	1	1	1	1	1	1			
4	19229-KFG-000	ガスケット, ウォーターポンプカバー	195	1	-	-	-	-	-		1010528	
	19229-KAB-010		185	1	-	-	-	-	-	1010529		
5	19241-KAB-000	シャフト, ウォーターポンプ	1,630	1	1	1	1	1	1			
6	19250-KAB-010	シャフトCOMP., ウォーターポンプ	7,150	1	1	1	1	1	1			
7	19251-KAB-000	ホルダー, ウォーターポンプシャフト	1,890	1	1	1	1	1	1			
8	32906-061-000	クリップ, ハイテンションコート	200	1	1	1	1	1	1			
9	90004-GHB-610	ホルト, フランジ 6X12 (NSHF)	90	1	1	1	1	1	1			
10	90004-GHB-710	ホルト, フランジ 6X40 (NSHF)	105	1	1	1	1	1	1			
11	90004-GHB-820	ホルト, フランジ 6X95 (NSHF)	145	2	2	2	2	2	2			
12	90084-KCY-670	ホルト, フランジ 6X118 (NSHF)	225	1	1	1	1	1	1			
13	90478-700-000	ワッシャーA 6MM	40	1	1	1	1	1	1			
14	91201-GGO-003	オイルシール 15X24X5	210	1	1	1	1	1	1			
15	91301-KE1-004	Oリング 35.2X2.6 (アライ)	160	1	1	1	1	1	1			
	91301-KE1-003	Oリング 35.2X2.5 (NOK)	190	-	-	1	1	1	1			
16	91302-MBO-013	Oリング 32.95X2.62 (アライ)	130	1	1	1	1	1	1			
17	94301-10160	ノックピン 10X16	70	2	2	2	2	2	2			
18	94510-12000	サークリップ, エキスターナル 12MM	30	1	1	1	1	1	1			
19	94520-28000	サークリップ, インターナル 28MM	55	1	1	1	1	1	1			
20	96100-60010-00	ベアリング, ラジアルボール 6001	390	1	1	1	1	1	1			

E-7

R. クランクケースカバー



KFG1-E0700A

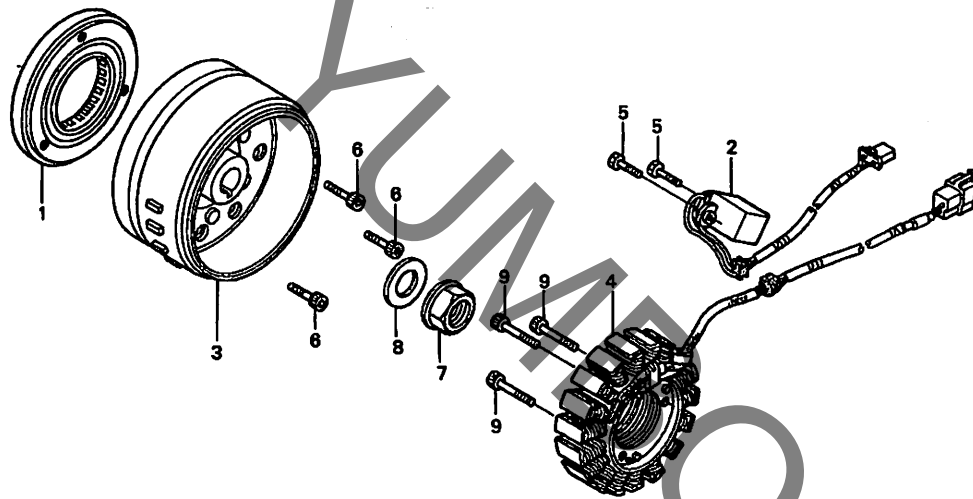
見出番号	LON	(関連見出番号) 整備項目	FRT
1	110159	カバー、クランクケース : ライト	1.4
3	110158	ガスケット、クランクケースカバー : ライト	1.2
5	1131B5	スクリーン、オイルフィルター	0.2

見出番号	部品番号	部品名	希望小売価格	使用個数						適用号機		タイプ
				V	W	X	X	3	5	初号機	終号機	
1	11330-KFG-000	カバー-COMP. R.	9,350	1	1	1	1	1	1			
2	11336-KAB-000	クランプ、ウオーターホース	295	1	-	-	-	-	-			
	11336-KAB-010		285	-	1	-	-	-	-	1101114		1101113
	11336-KAB-020		275	-	-	1	1	-	-	1202405		1202404
3	11394-KFG-000	ガスケット、R.カバー	470	1	-	-	-	-	-			1010528
	11394-KAB-010		430	1	-	-	-	-	-	1010529		
4	12361-035-000	キャップ、タペット調整ヤスティングホール	225	1	1	1	1	1	1			
5	15421-107-000	スクリーン、オイルフィルター	340	1	1	1	1	1	1			
6	15426-GE1-920	スプリング、オイルフィルタースクリーン	185	1	1	1	1	1	1			
7	15651-KN7-673	ゲージ、オイルレベル	380	1	1	1	1	1	1			
8	32964-GK8-000	クランプ、コード	135	1	1	1	1	1	1			
9	32965-KAB-000	クランプ、コード	275	1	1	1	1	1	1			
10	90084-428-000	キャップ、A.C. ジェネレーター	410	1	1	1	1	1	1			
11	91302-001-020	リング 30.8MM	165	1	1	1	1	1	1			
12	91303-377-000	リング 13.8X2.5	265	1	1	1	1	1	1			
13	91307-035-000	リング 18X3	185	1	1	1	1	1	1			
14	94301-10160	ナット、フランジ 10X16	70	2	2	2	2	2	2			
15	95701-06050-00	ボルト、フランジ 6X50	50	5	5	5	5	5	5			
16	95701-06070-00	ボルト、フランジ 6X70	55	6	6	6	6	6	6			

2

E-8

ジェネレーター



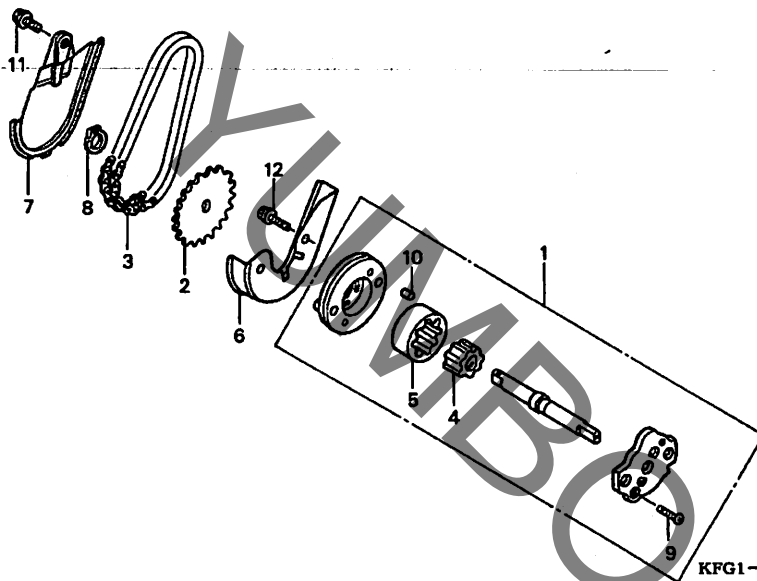
KFG1-E0800A

見出 番号	LON	(関連見出番号) 整備項目	FRT
1	6121A2	クラッチ、ワンウェイ	1.6
2	614110	ジェネレーター、イグニッションバルブ	1.6
3	613105	ローター/フライホイール	1.6
4	6131A3	スターター	1.6

見出 番号	部品番号	部品名	希望 小売 価格	使用個数						適用号機		タイプ
				FES250			FES250SE			初号機	終号機	
				V	W	X	X	3	5			
1	28120-KM1-013	クラッチASSY., スターターワンウェイ	5,800	1	1	1	1	1	1			
2	30300-KFG-000	ジェネレーターASSY., バルブ	2,520	1	1	1	1	1	1			
3	31110-KFG-008	フライホイールCOMP.	18,300	1	1	1	1	1	1			
4	31120-KFG-008	スターターCOMP.	13,700	1	1	1	1	1	1			
5	90005-896-000	ボルト, フランジ 5X16	55	2	2	2	2	2	2			
6	90010-KM1-000	ボルト, ソケット 8X18	175	3	3	3	3	3	3			
7	90203-KM1-020	ナット, フランジ 16X1.0	240	1	1	1	1	1	1			
8	90431-KM1-010	ワッシャー, スラスト 16.2X30X2.0	155	1	1	1	1	1	1			
9	96700-06028-00	ボルト, ソケット 6X28	50	3	3	3	3	3	3			

E-9

オイルポンプ



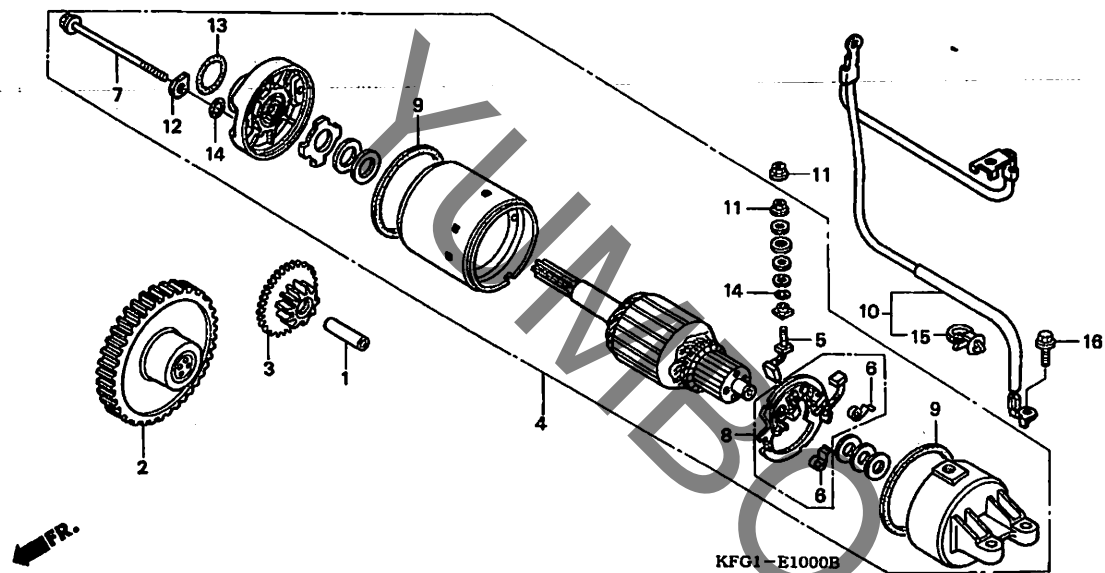
見出番号	LON	(関連見出番号) 整備項目	FRT
1	113105	ポンプ ASSY., オイル	1.8
2	113111	スプロケット, オイルポンプドライブ	1.5
3	113122	チェーン, オイルポンプドライブ	1.5

見出番号	部品番号	部品名	希望小売価格	使用個数						適用号機		タイプ
				FES250			FES250SE			初号機	終号機	
				V	W	X	X	3	5			
1	15100-KAB-000	ポンプ ASSY., オイル	2,580	1	1	1	1	1	1			
2	15133-KAB-000	スプロケット, オイルポンプドライブ (25T)	610	1	1	1	1	1	1			
3	15141-KAB-003	チェーン, オイルポンプ (52L) (タイト)	690	1	1	1	1	1	1			
4	15331-KAB-000	ローター, オイルポンプ インナー	1,160	1	1	1	1	1	1			
5	15332-921-003	ローター, オイルポンプ アウター (ヤマタ)	1,340	1	1	1	1	1	1			
6	15711-KAB-000	セパレーター-A, オイル	410	1	1	-	-	-	-			1202404
7	15712-KAB-000	セパレーター-COMP. B, オイル	490	1	1	-	-	-	-			1202404
8	90604-HA0-000	サークリップ, エキスターナル 8MM	85	1	1	1	1	1	1			
9	93500-03012-1A	スクリュー, パン 3X12	25	1	1	1	1	1	1			
10	94303-04065	ピンC, ノック 4X6.5	55	1	1	1	1	1	1			
11	95701-06014-00	ホルト, フランジ 6X14	35	1	1	-	-	-	-			1202404
12	96001-06028-00	ホルト, フランジ 6X28	50	2	2	2	2	2	2			

2

E-10

スターティングモーター

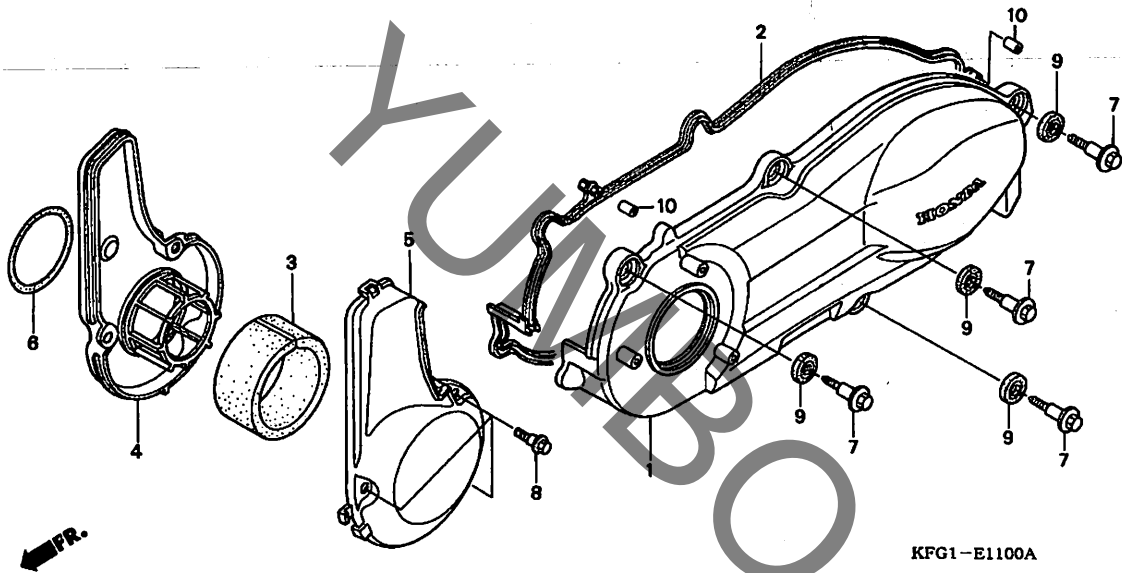


見出番号	LON	(関連見出番号) 整備項目	FRT
2	612120	ギヤ、スターターリフン	1.4
3	612125	ギヤ、スターターリダクシヨ	1.3
4	612105	モーター、スターティング	0.5
5	6121A4	ターミナル、ブラシ(スターター)	0.7
8	6121A5	ホルダー、ブラシ(スターター)	0.7
10	610110	ケーブル、バッテリーアース	0.7

見出番号	部品番号	部品名	希望小売価格	使用個数						適用号機		タイプ
				FES250			FES250SE			初号機	終号機	
				V	W	X	X	3	5			
1	28102-KFG-000	シャフト、スターターリダクシヨギヤ	265	1	1	1	1	1	1			
2	28110-KFG-000	ギヤCOMP.、スターティングリフン(53T)	3,940	1	1	1	1	1	1			
3	28130-KFG-000	ギヤ、スターターリダクシヨ(11T/54T)	2,160	1	1	1	1	1	1			
4	31200-KAB-018	モーターASSY.、スターティング(ミツバ)	22,500	1	1	1	1	1	-			
	31200-KTB-003	ターミナルセット、ブラシ	22,500	-	-	-	-	-	1			
5	31201-KS5-901	ターミナルセット、ブラシ	850	1	1	1	1	1	1			
6	31204-KS5-901	スプリング、カーボンブラシ	145	4	4	4	4	4	4			
7	31205-KL8-711	ホルト、セッティング	140	2	2	2	2	2	2			
8	31206-KW1-901	ホルダーセット、ブラシ	850	1	1	1	1	1	1			
9	31207-KS5-901	リンク	165	2	2	2	2	2	2			
10	32610-KFG-000	ケーブル、バッテリーアース	1,110	1	1	1	1	1	1			
11	90071-MB0-000	ナットワッシャー 6MM	110	2	2	2	2	2	2			
12	90122-MN4-008	ワッシャー、スチールプレート	95	2	2	2	2	2	2			
13	91309-425-003	Oリング 24.4X3.1(7ライ)	180	1	1	1	1	1	1			
14	91320-MB0-000	Oリング	95	3	3	3	3	3	3			
15	91551-SF4-003	バンド、ワイヤーハーネス(110MM)	160	1	1	1	1	1	1			
16	95701-06022-00	ホルト、フランジ 6X22	40	2	2	2	2	2	2			

E-11

L. クランクケースカバー (FES250V/W)

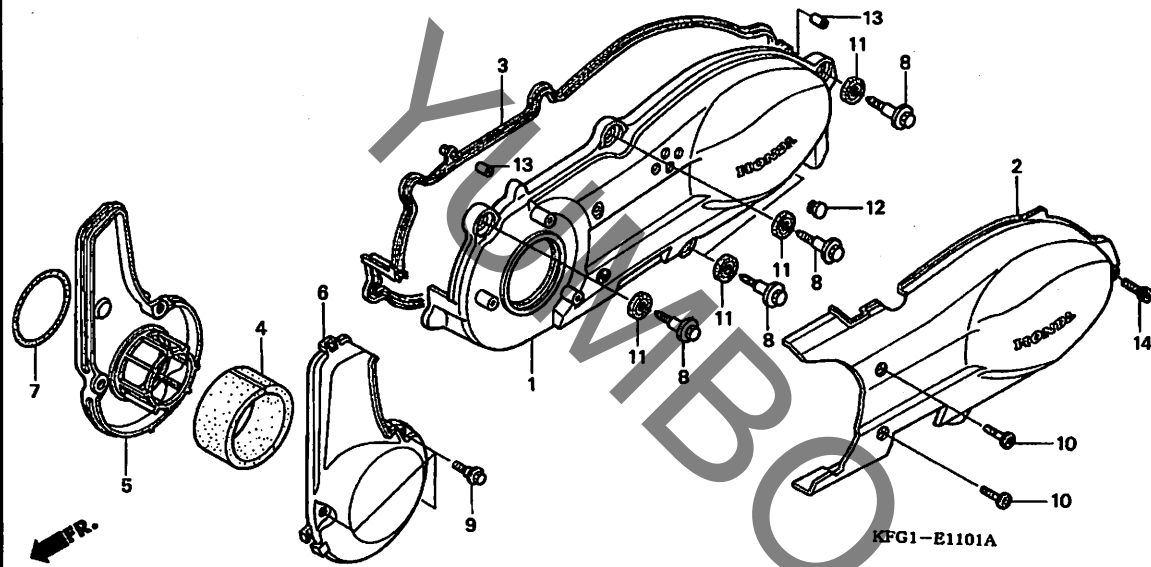


見出番号	LON	(関連見出番号) 整備項目	FRT
1	1101A6	カバー, クランクケース : レフト	0.4
2	1101A3	ガスケット, クランクケースカバー : レフト	0.4
3	1101H5	エレメント, ヘルムカバーダクト	0.3
4	1101H4	ダクト, ヘルムカバー	0.3
5	1101H6	キャップ, ダクトカバー	0.3

見出番号	部品番号	部品名	希望小売価格	使用個数					適用号機		タイプ
				FES250		FES250SE			初号機	終号機	
				V	W	X	X	3	5		
1	11341-KFG-000	カバー, L.	12,600	1	1	-	-	-	-		
2	11395-KFG-000	ガスケット, L. カバー	1,680	1	1	-	-	-	-		
3	19412-KFG-000	エレメント, ヘルムカバーダクト	210	1	1	-	-	-	-		
4	19413-KFG-000	ダクト, ヘルムカバー	1,580	1	1	-	-	-	-		
5	19414-KFG-000	キャップ, ダクトカバー	1,580	1	1	-	-	-	-		
6	19415-KAB-000	シール, ヘルムカバーダクト	140	1	1	-	-	-	-		
7	90003-KFG-000	ボルト, L. クランクケースカバー	150	4	4	-	-	-	-		
8	90112-GR2-000	ボルト, スペシャル 5MM	115	3	3	-	-	-	-		
9	90543-KFG-000	ラバー, マウンティング	115	4	4	-	-	-	-		
10	90702-HC4-000	ナット, 8X16	115	2	2	-	-	-	-		

E-11-1

L. クランクケースカバー (FES250X/FES250SE)

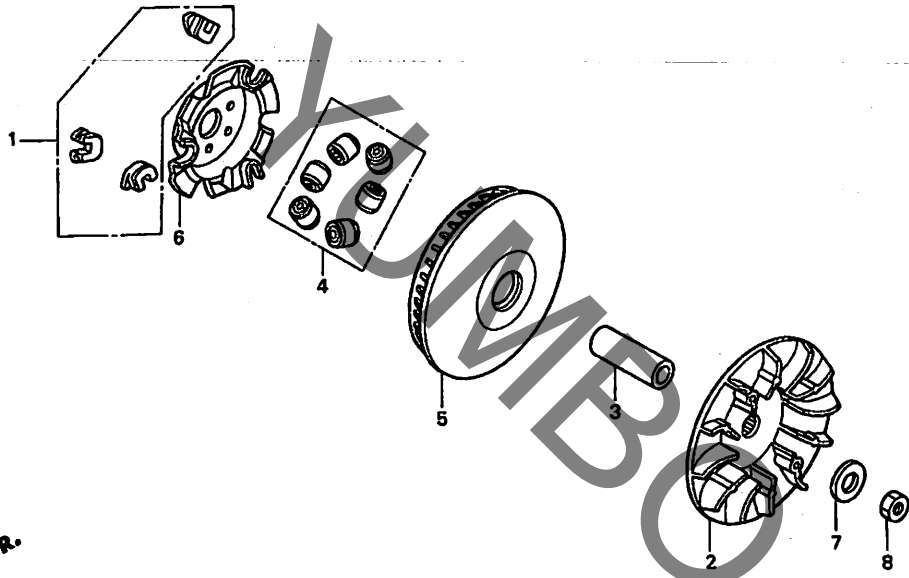


見出番号	LON	(関連見出番号)	整備項目	FRT
1	1101A6	カバー, クランクケース : レフト	0.4
2	1101L9	カバー, クランクケースアウター : レフトリヤ	0.1
3	1101A3	ガスケット, クランクケースカバー : レフト	0.4
4	1101H5	エレメント, ヘルムカバーダクト	0.3
5	1101H4	ダクト, ヘルムカバー	0.3
6	1101H6	キャップ, ダクトカバー	0.3

見出番号	部品番号	部品名	希望小売価格	使用回数					適用機種		タイプ
				FES250 V	W	X	X	3	5	初号機	
1	11341-KFG-J00	カバー, L.	11,800	-	-	1	1	-	-	-	1202404
	11340-KPB-000	カバー-COMP., L.	11,800	-	-	1	1	-	-	1202405	
2	11360-KFG-J00	カバー-COMP., L. サイド	9,050	-	-	1	1	-	-	-	1202404
	11360-KFG-J01	8,750	-	-	1	1	-	-	1202405	
	11360-KPB-000	8,750	-	-	-	-	1	1	-	
3	11395-KFG-J00	ガスケット, L. カバー	1,580	-	-	1	1	1	1	-	
4	19412-KFG-000	エレメント, ヘルムカバーダクト	210	-	-	1	1	1	1	-	
5	19413-KFG-000	ダクト, ヘルムカバー	1,580	-	-	1	1	1	1	-	
6	19414-KFG-000	キャップ, ダクトカバー	1,580	-	-	1	1	1	1	-	
7	19415-KAB-000	シール, ヘルムカバーダクト	140	-	-	1	1	1	1	-	
8	90003-KFG-000	ヘルム, L. クランクケースカバー	150	-	-	5	5	5	5	-	
9	90112-GR2-000	ヘルム, スペシヤル 5MM	115	-	-	3	3	3	3	-	
10	90115-MAS-E00	ヘルム, スペシヤル 6X25	105	-	-	2	2	2	2	-	
11	90543-KFG-000	ラバー, マウンティング	115	-	-	5	5	5	5	-	
12	90656-KCR-000	ブラケット, ホール	110	-	-	4	4	-	-	-	
13	90702-HC4-000	ノックピン 8X16	115	-	-	2	2	2	2	-	
14	96600-06025-00	ヘルム, ソケット 6X25	50	-	-	1	1	1	1	-	

E-12

ドライブフェイス



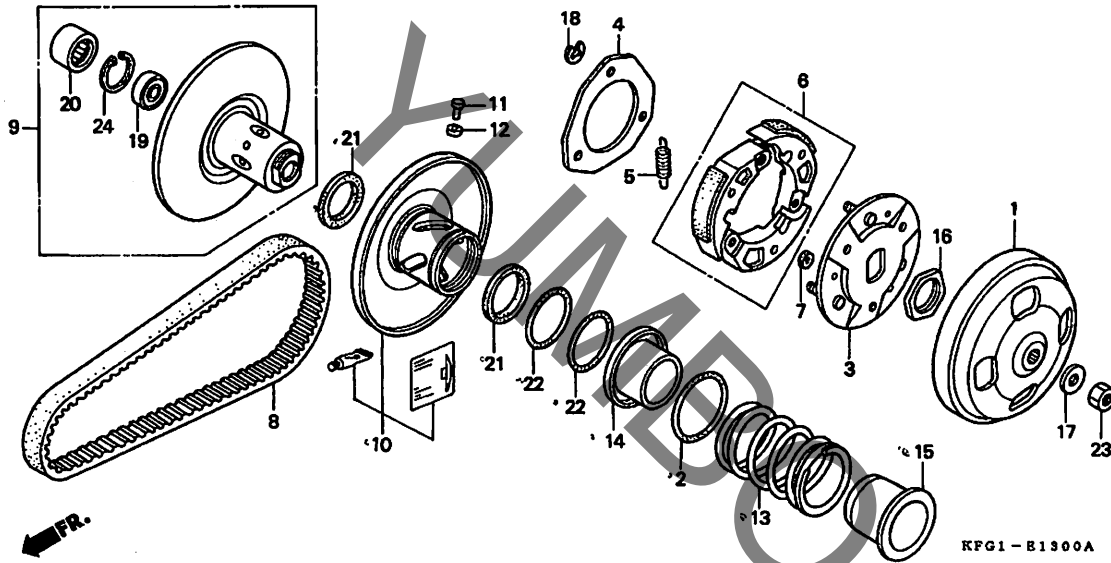
見出番号	LON	(関連見出番号) 整備項目	FRT
2	2111A0	フェイス、ドライブ (1, 6)	0.6
4	2111A4	ローラー、ウイト (3)	0.6
5	2111A1	フェイス、ムーブメントドライブ	0.6

見出番号	部品番号	部品名	希望小売価格	使用個数						適用号機		タイプ
				FES250			FES250SE			初号機	終号機	
				V	W	X	X	3	5			
1	22011-KAB-000	ヒースセット、スライト	410	1	1	1	1	1	1			
2	22102-KFG-000	フェイス、ドライブ	2,100	1	1	1	1	1	1			
3	22104-KFG-000	ホースB、ドライブフェイス	840	1	1	1	1	1	1			
4	22123-KFG-000	ローラーセット、ウイト	800	1	-	-	-	-	-			
	22123-KFG-640		800	-	1	-	-	-	-			
	22123-KFG-J00		800	-	-	1	1	1	1			
5	22130-KFG-000	フェイスCOMP. B、ムーブメントドライブ	3,780	1	-	-	-	-	-			
	22130-KFG-640		3,780	-	1	1	1	1	1			
6	22131-KFG-000	プレート、ランプ	1,050	1	1	1	1	1	1			
7	90441-KV7-910	ワッシャー 14. 2X29X2. 5	185	1	1	1	1	1	1			
8	94030-14200	ナット、6カク 14MM	50	1	1	1	1	1	1			

2

E-13

ドリブンフェイス (FES250V/W/X/FES250SEX/3)

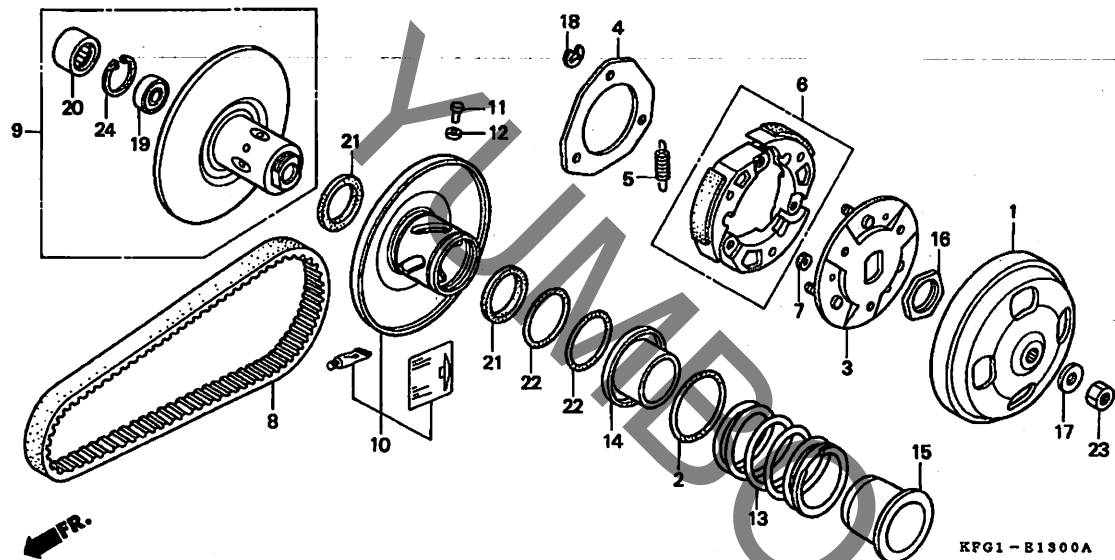


見出番号	LON	(関連見出番号) 整備項目	FRT
1	2121A0	アウター, クラッチ	0.5
6		(3, 4, 5, 7)	
6	2121A6	ウェイトセット, クラッチ	1.0
8	2111B2	ヘルム, ドライブ	0.6
9	2111A2	フェイス, トリブ	0.9
10		(11, 12, 21, 22)	
10	2111A3	フェイス, ムーブメントトリブ	1.0
13		(2, 14, 15)	
13	2111A7	スプリング, トリブフェイス	0.8
20		(19)	
20	2111A8	ヘルム, トリブフェイス	1.1
	2111A8A	・1個追加	0.1

見出番号	部品番号	部品名	希望小売価格	使用個数					適用号機		タイプ
				FES250			FES250SE		初号機	終号機	
				V	W	X	X	3	5		
1	22100-KFG-000	アウターCOMP., クラッチ	3,450	1	1	1	1	1	-		
2	22109-KFG-000	シート, トリブスプリング	160	1	1	1	1	1	-		
3	22350-KFG-000	プレートCOMP., ドライブ	1,950	1	1	1	1	1	-		
4	22361-KFG-000	プレート, クラッチサイト	580	1	1	1	1	1	-		
5	22401-KFG-000	スプリング, クラッチ	155	3	3	3	3	3	-		
6	22535-KFG-000	ウェイトセット, クラッチ	3,260	1	1	1	1	1	-		
7	22804-GB2-000	ラバー, クラッチタンパー	175	3	3	3	3	3	-		
8	23100-KFG-003	ヘルム, ドライブ	6,050	1	-	-	-	-	-		
	23100-KFG-641		6,050	-	1	1	1	1	-		
9	23205-KFG-000	フェイスセット, トリブ	6,850	1	1	1	1	1	-		
10	23224-KFG-000	フェイスセット, ムーブメントトリブ	3,470	1	-	-	-	-	-		
	23224-KFG-640		3,470	-	1	1	1	1	-		
11	23225-KM1-010	ピン, ローラーガイド	115	4	4	4	4	4	-		
12	23226-KM1-010	ローラー, ガイド	100	4	4	4	4	4	-		
13	23233-KFG-000	スプリング, トリブフェイス	800	1	-	-	-	-	-		1005616
	23233-KFG-003		770	1	-	-	-	-	-	1005617	
				-	1	-	-	-	-		1202404
	23233-KFG-013		840	-	-	1	1	-	-	1202405	
14	23237-KFG-000	カラー, シール	480	1	1	1	1	1	-		
15	23238-KFG-000	カラー, スプリング	500	1	1	-	-	-	-		
				-	-	1	1	-	-		1202404
	23238-KFG-010		480	-	-	1	1	-	-	1202405	
				-	-	-	-	1	-		
16	90202-KM1-000	ナット, スペシャル 30MM	205	1	1	1	1	1	-		

E-13

ドリブンフェイス (FES250V/W/X/FES250SEX/3)

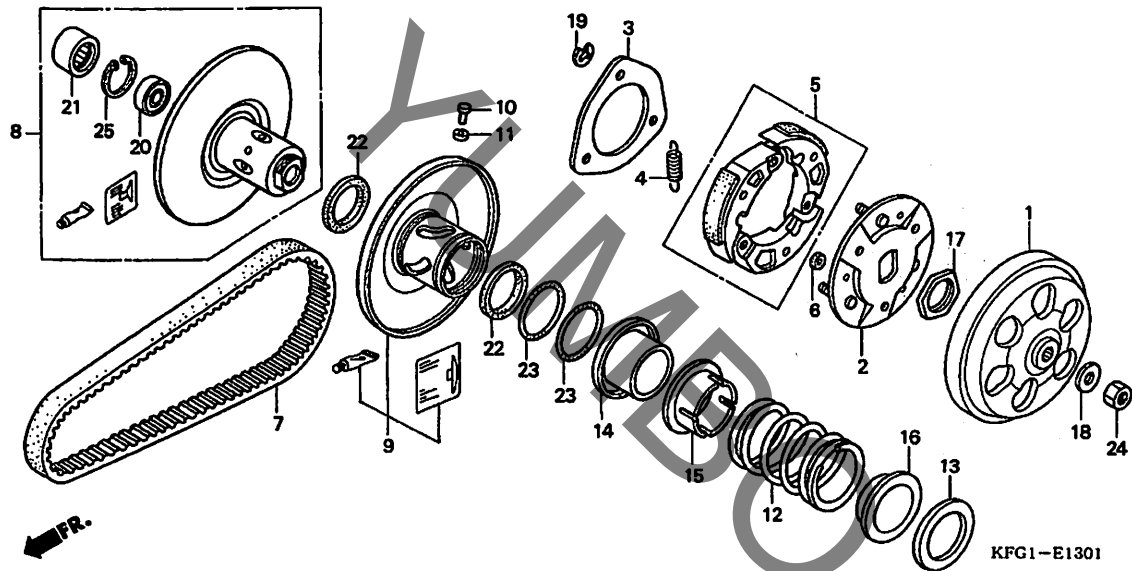


見出 番号	部品番号	部品名	希望 小売 価格	使用個数					適用号機		タイプ
				FES250			FES250SE		初号機	終号機	
				V	W	X	X	3			5
17	90473-KG8-000	ワッシャー、ブレイク 12MM	115	1	1	1	1	1	-		
18	90605-166-720	サーキット、7MM	95	3	3	3	3	3	-		
19	91002-GA7-701	ベアリング、ラジアルボール 6902U (NTN)	520	1	1	1	1	1	-		
	91002-GA7-702	ベアリング、ラジアルボール 6902U (フジコ)	520	1	1	1	1	1	-		
20	91002-KFG-003	ベアリング、ニードル 22X29X18	570	1	1	1	1	1	-		
21	91211-KM1-005	シール、ドリブンフェイス 40X47X4	340	2	2	2	2	2	-		
22	91352-KM1-003	Oリング 47X1.9 (NOK)	120	2	2	2	2	2	-		
	91352-KM1-005	Oリング 47X1.9 (アライ)	130	2	2	2	2	2	-		
23	94030-12200	ナット、6カク 12MM	40	1	1	1	1	1	-		
24	94520-28000	サーキット、インターナル 28MM	55	1	1	1	1	1	-		

2

E-13-1

ドリブンフェイス (FES250SE5)

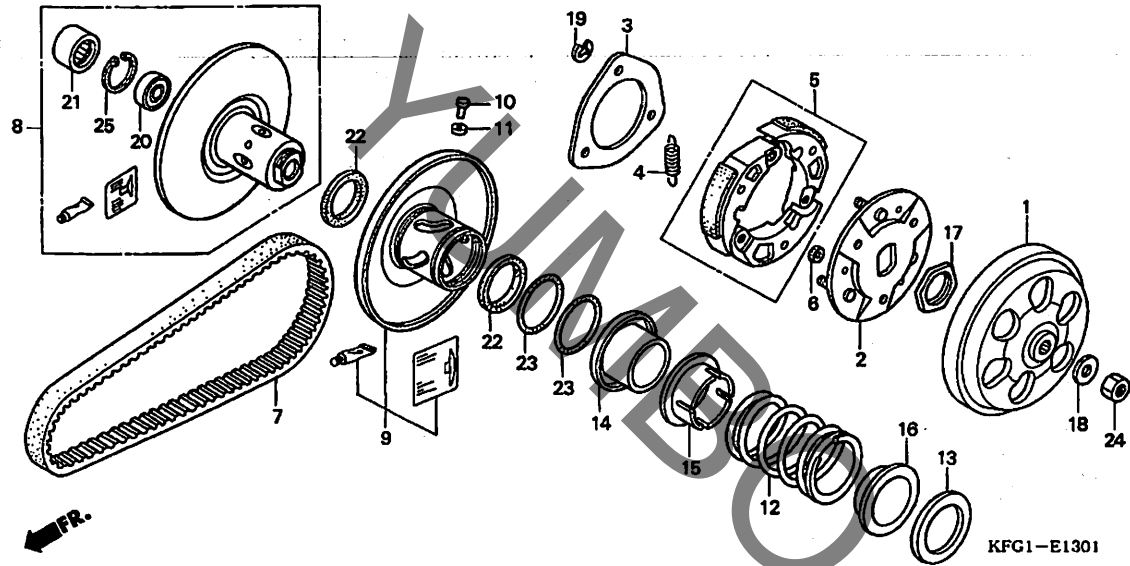


見出番号	LON	(関連見出番号) 整備項目	FRT
1	2121A0	アウター、クラッチ	0.5
5		(2, 3, 4, 6)	
7	2121A6	ウエイトセット、クラッチ	1.0
8	2111B2	ベルト、ドライブ	0.6
9	2111A2	フェイス、ドライブ	0.9
		(10, 11, 22, 23)	
12	2111A3	フェイス、ムーバブルドライブ	1.0
		(13, 14, 15, 16)	
21	2111A7	スプリング、ドライブフェイス	0.8
		(20)	
	2111A8	ベアリング、ドライブフェイス	1.1
	2111A8A	・1個追加	0.1

見出番号	部品番号	部品名	希望小売価格	使用個数					適用号機		タイプ
				FES250 V	W	X	X	3	5	初号機	
1	22100-KSV-J10	アウター-COMP.、クラッチ	3,450	-	-	-	-	-	1		
2	22350-KFG-000	プレートCOMP.、ドライブ	1,950	-	-	-	-	-	1		
3	22361-KFG-000	プレート、クラッチサイト	580	-	-	-	-	-	1		
4	22401-KFG-000	スプリング、クラッチ	155	-	-	-	-	-	3		
5	22535-KFG-000	ウエイトセット、クラッチ	3,260	-	-	-	-	-	1		
6	22804-GB2-000	ラバー、クラッチタンパー	175	-	-	-	-	-	3		
7	23100-KTB-003	ベルト、ドライブ	6,050	-	-	-	-	-	1		
8	23205-KPB-000	フェイスセット、ドライブ	6,850	-	-	-	-	-	1		
9	23224-KFG-640	フェイスセット、ムーバブルドライブ	3,470	-	-	-	-	-	1		
10	23225-KM1-010	ピン、ローラーガイド	115	-	-	-	-	-	4		
11	23226-KM1-010	ローラー、ガイド	100	-	-	-	-	-	4		
12	23233-KTB-000	スプリング、ドライブフェイス	950	-	-	-	-	-	1		
13	23236-KSV-J10	シート、ドライブフェイススプリング	255	-	-	-	-	-	1		
14	23237-KSV-J10	カラー、シール	690	-	-	-	-	-	1		
15	23238-KSV-J10	カラー-A、スプリングガイド	880	-	-	-	-	-	1		
16	23239-KSV-J10	カラー-B、スプリングガイド	360	-	-	-	-	-	1		
17	90202-KM1-000	ナット、スベシヤル 30MM	205	-	-	-	-	-	1		
18	90473-KG8-000	ワッシャー、ブレイク 12MM	115	-	-	-	-	-	1		
19	90605-166-720	サークルワッ 7MM	95	-	-	-	-	-	3		
20	91002-GA7-701	ベアリング、ラジアルボール 6902U (NTN)	520	-	-	-	-	-	1		
	91002-GA7-702	ベアリング、ラジアルボール 6902U (フジコシ)	520	-	-	-	-	-	1		
21	91002-KPB-003	ベアリング、ニードル 25X33X18	840	-	-	-	-	-	1		
22	91211-KM1-005	シール、ドライブフェイス 40X47X4	340	-	-	-	-	-	2		

E-13-1

ドリブンフェイス (FES250SE5)

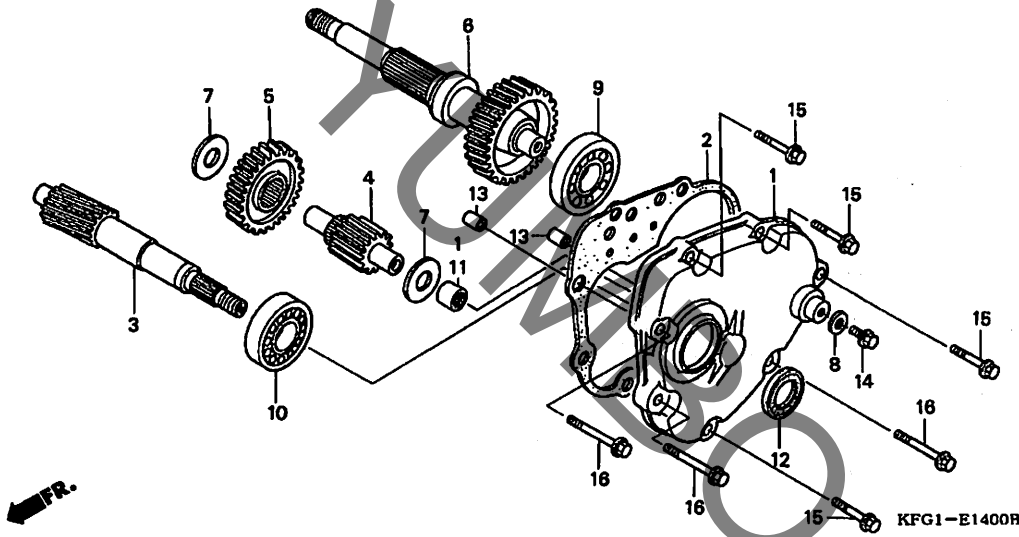


見出 番号	部品番号	部品名	希望 小売 価格	使用個数					適用号機		タイプ
				FES250 V	W	X	FES250SE X	3	5	初号機	
23	91352-KM1-003	Oリング 47X1.9 (NOK)	120	-	-	-	-	-	2		
	91352-KM1-005	Oリング 47X1.9 (アライ)	130	-	-	-	-	-	2		
24	94030-12200	ナット, 6カク 12MM	40	-	-	-	-	-	1		
25	94520-28000	サーキット, インターナル 28MM	55	-	-	-	-	-	1		

2

E-14

トランスミッション

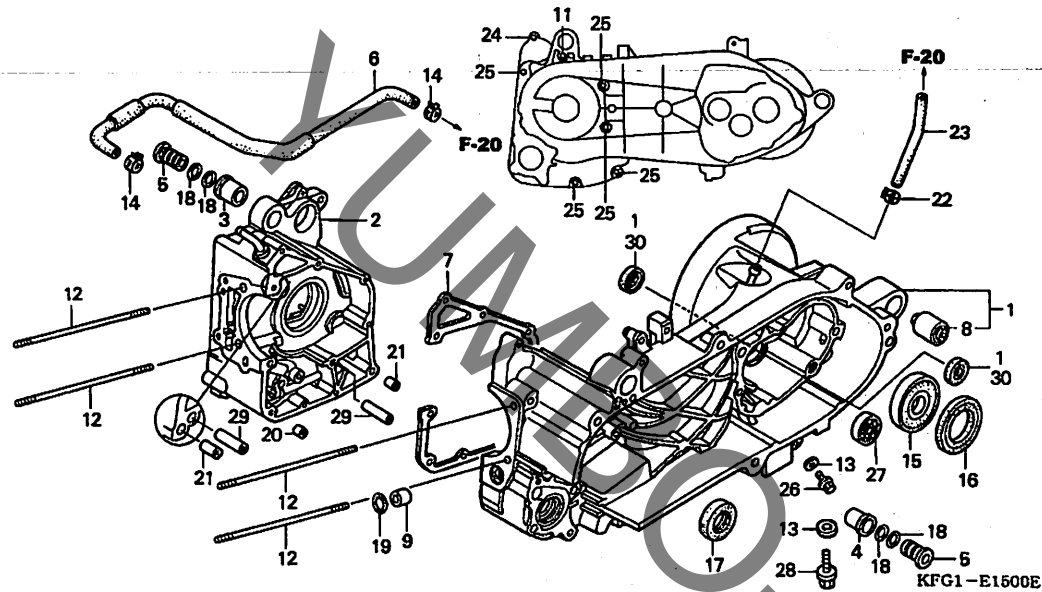


見出番号	LON	(関連見出番号) 整備項目	FRT
1	2101A0	カバー, トランスミッション	1.5
2	2101A1	ガスケット, トランスミッションカバー	1.1
3	2101E9	シャフト, ドライブ	1.4
4	210142	カウンターシャフト, トランスミッション	1.1
5	2101A5	ギヤ, カウンター	1.1
6	210170	シャフト, ファイナルギヤ	1.1
9	2101E5	ベアリング, ファイナルギヤシャフト : レフト	1.2
10	2101F0	ベアリング, ドライブシャフト : レフト	1.4
11	2101C7	ベアリング, カウンターシャフト : レフト	1.2
12	2101E7	オイルシール, ドライブシャフト	1.4

見出番号	部品番号	部品名	希望小売価格	使用個数						適用号機	
				FES250		FES250SE		初号機	終号機		
				V	W	X	X	3	5		
1	21300-KFG-000	カバー-COMP., トランスミッション	5,250	1	1	1	1	1	-		
	21300-KPB-000		5,250	-	-	-	-	-	1		
2	21395-KFG-000	ガスケット, トランスミッションカバー	520	1	-	-	-	-	-	1010528	1010528
	21395-KAB-901		480	1	-	-	-	-	-	1010529	
3	23410-KFG-000	ドライブシャフトCOMP. (14T)	3,260	1	1	1	1	1	1		
	23410-KPB-000		3,990	-	-	-	-	-	1		
4	23421-KFG-000	カウンターシャフト (15T)	2,310	1	1	1	1	1	1		
5	23422-KFG-000	ギヤ, カウンターシャフト (38T)	2,310	1	1	1	1	1	1		
6	23430-KFG-000	ギヤ-COMP., ファイナル (38T)	5,800	1	1	-	-	-	-		
	23430-KFG-J00		5,800	-	-	1	1	1	1		
7	90411-KM1-000	ワッシャ, スラスト 14X32X1	105	2	2	2	2	2	2		
8	90474-333-000	ワッシャ, シーリング 8MM	115	1	1	1	1	1	1		
9	91001-035-008	ベアリング, ラジアルボール 6304									
		(NTN)	870	1	1	1	1	1	1		
10	91005-KS4-003	ベアリング, ラジアルボール 62/22	980	1	1	1	1	1	-		
	91005-KPB-003	ベアリング, ラジアルボール 6205SPL	650	-	-	-	-	-	1		
11	91106-KFG-003	ベアリング, ニードル 14X22X20	500	1	1	1	1	1	1		
12	91251-KM1-003	オイルシール 22X35X5	245	1	1	1	1	1	-		
	91251-KPB-003	オイルシール 25X35X5	370	-	-	-	-	-	1		
13	94301-10160	ノックピン 10X16	70	2	2	2	2	2	2		
14	95701-08012-00	ホルト, フランジ 8X12	40	1	1	1	1	1	1		
15	95701-08035-00	ホルト, フランジ 8X35	50	4	4	4	4	4	4		
16	95701-08045-00	ホルト, フランジ 8X45	55	3	3	3	3	3	3		

E-15

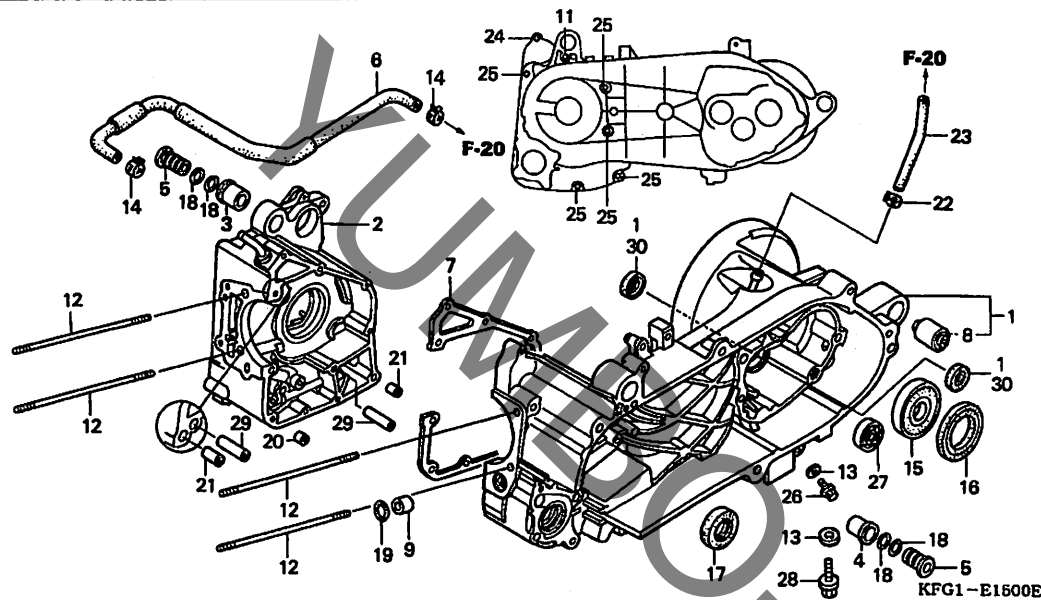
クランクケース



見出番号	LON	(関連見出番号) 整備項目	FRT
1-110115		クランクケース : レフト ・含む: エンジン脱着	6.3
110115F		・X, 3.5ミリ追加	1.0
1101A2		クランクケース : 両側 ・含む: エンジン脱着	6.4
1101A2B		・X, 3.5ミリ追加	1.0
2 110120		クランクケース : ライト ・含む: エンジン脱着	5.4
110120B		・X, 3.5ミリ追加	0.4
1101A2		クランクケース : 両側 ・含む: エンジン脱着	6.4
1101A2B		・X, 3.5ミリ追加	1.0
7 110110		ガスケット, クランクケース ・含む: エンジン脱着	5.0
15 2101E6		ベアリング, ファイナルギヤシャフト : ライト	1.3
16 2101E8		オイルシール, ファイナルギヤシャフト	1.2
17 110131		オイルシール, クランクシャフト : レフト ・含む: エンジン脱着	5.1
110131A		・X, 3.5ミリ追加	0.9
27 2101F1		ベアリング, ドライブシャフト : ライト	1.3

見出番号	部品番号	部品名	希望小売価格	使用個数					適用号機			
				FES250 V	FES250 W	FES250 X	FES250SE X	FES250SE 3	FES250SE 5	初号機	終号機	
1	04911-KFG-000	クランクケースCOMP., L. (MF04E)	24,600	1	-	-	-	-	-	-	-	-
	04911-KFG-010	23,100	-	1	-	-	-	-	-	1102481	1102480
2	11100-KAB-010	クランクケースCOMP., R.	13,500	1	-	-	-	-	-	-	-	-
	11100-KFG-000	12,700	-	1	-	-	-	-	-	1102481	1102480
	11100-KFG-J00	12,700	-	-	1	1	1	1	-	-	-
3	11103-KJ9-750	ブッシュ, R. アウターエンジンハンガー	370	1	1	1	1	1	1	-	-	-
4	11104-KJ9-751	ブッシュ, L. アウターエンジンハンガー	370	1	1	1	1	1	1	-	-	-
5	11105-KAB-000	ブッシュ, インナーエンジンハンガー	460	2	2	2	2	2	2	-	-	-
6	11150-KFG-000	チューブ ASSY., フリーザー	790	1	1	1	1	1	1	-	-	-
7	11191-KFG-000	ガスケット, R. クランクケース	470	1	-	-	-	-	-	-	-	1010528
	11191-KAB-010	450	1	-	-	-	-	-	1010529	-	1102480
8	11203-KAB-000	ブッシュ, タンパー	275	1	1	1	1	1	1	-	-	-
9	15326-KT7-000	カー, オイルパス 18MM	95	1	1	1	1	1	1	-	-	-
11	90001-KFG-000	ホルト, フランジ 6X147	200	1	1	1	1	1	1	-	-	-
12	90031-KM1-010	ホルトA, スタット 8MM	220	4	4	4	4	4	4	-	-	-
13	90474-333-000	ワッシャー, シーリング 8MM	115	2	2	2	2	2	2	-	-	-
14	90682-SAO-671	クランプ, キヤニスターホース	150	2	2	2	2	2	2	-	-	-
15	91006-KAB-004	ベアリング, ラジアルボール 6205-2NSG	900	1	1	1	1	1	1	-	-	-
16	91253-KM1-003	オイルシール 34X52X5 (NOK)	330	1	1	1	1	1	1	-	-	-
17	91261-KM1-003	オイルシール 27.9X40X8 (アライ)	330	1	1	1	1	1	1	-	-	-
18	91304-MJ0-003	オリング 15.8X2.4 (シヨウワ)	110	4	4	4	4	4	4	-	-	-
19	91306-KK4-003	オリング 18X2.6 (アライ)	140	1	1	1	1	1	1	-	-	-



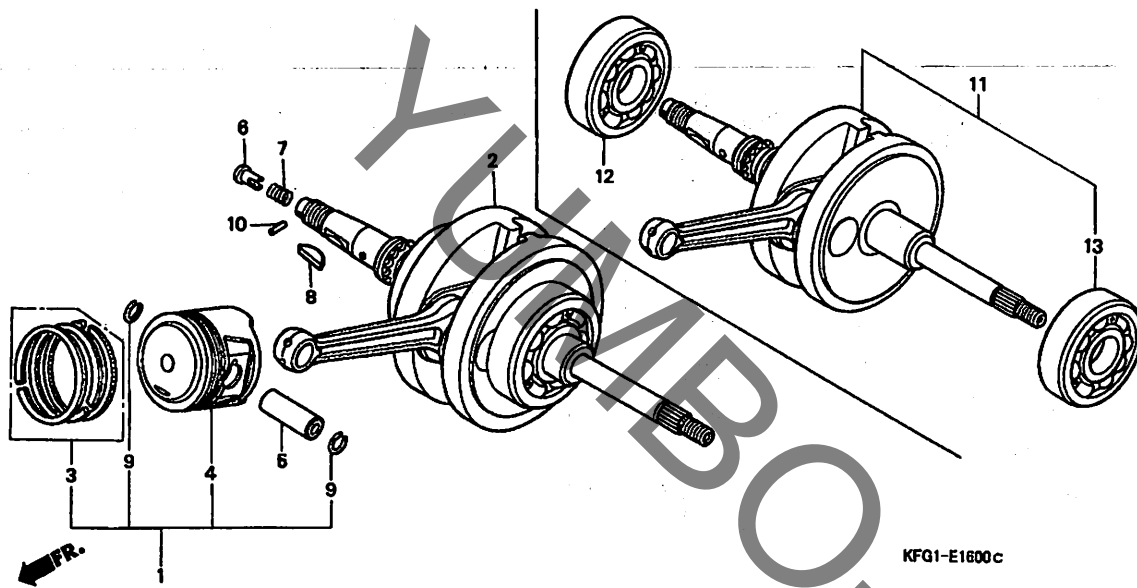


見出 番号	部品番号	部品名	希望 小売 価格	使用個数						適用号機		タイプ
				FES250			FES250SE			初号機	終号機	
				V	W	X	X	3	5			
20	94301-08140	ナツクピン 8X14	60	1	1	-	-	-	-			
21	94301-10160	ナツクピン 10X16	70	2	2	-	-	-	-			
22	95002-41000-08	クランプ・チューブ (D10)	50	1	1	1	1	1	1			
23	95005-55170-20	チューブ 5.3X170 (95005-55001-20M)	160	1	1	1	1	1	1			
24	95701-06040-00	ホルト, フランジ 6X40	40	1	1	1	1	1	1			
25	95701-06070-00	ホルト, フランジ 6X70	55	5	5	5	5	5	5			
26	95701-08025-00	ホルト, フランジ 8X25	50	1	1	1	1	1	1			
27	96100-63020-00	ベアリング, ラシアルボール 6302	420	1	1	1	1	1	1			
28	95701-08012-00	ホルト, フランジ 8X12	40	1	1	1	1	1	1			
29	90701-399-000	ナツクピン 10X28	190	-	-	2	2	2	2			
30	91206-968-003	タースチール 17X23X3 (NOK)	180	2	2	2	2	2	2			
	91206-968-004	タースチール 17X23X3 (アライ)	210	2	2	2	2	2	2			

2

E-16

クランクシャフト / ピストン



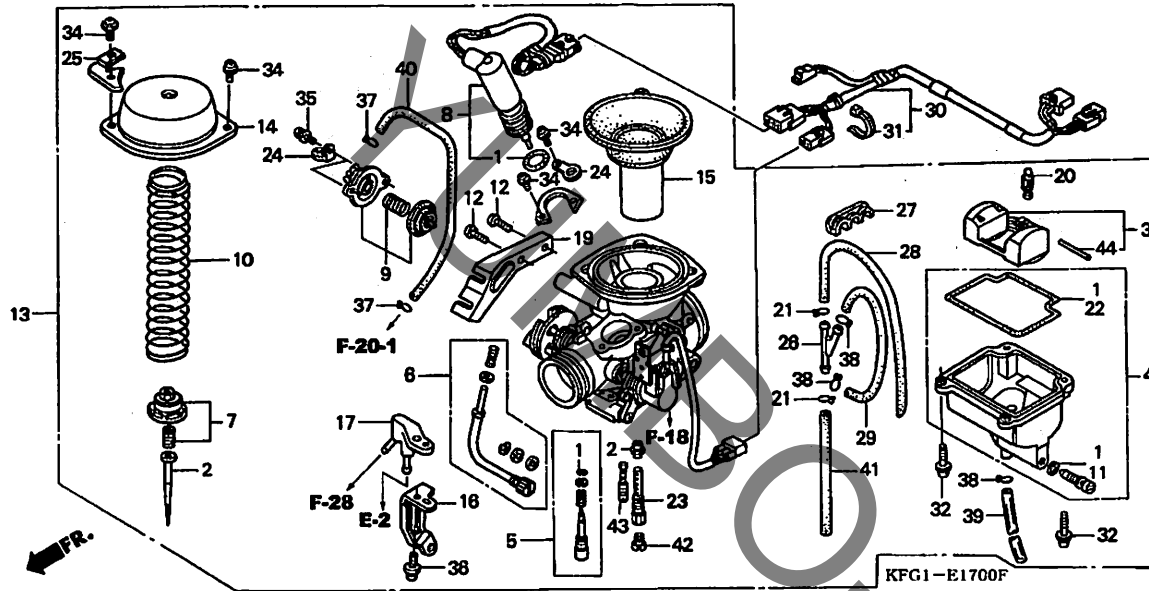
見出番号	LON	(関連見出番号) 整備項目	FRT
1	111103	(3, 4, 5, 9) リング, ピストン/ピストン(1個分) ・含む:エンジン脱着	3.6
2	1101B5	クランクシャフト ・含む:エンジン脱着	5.5
11	1101B5	クランクシャフト ・含む:エンジン脱着	6.1
12	1101B7	ベアリング, クランクシャフト : ライト ・含む:エンジン脱着	5.7
	1101G0	ベアリング, クランクシャフト : 両側 ・含む:エンジン脱着	6.2
13	1101B6	ベアリング, クランクシャフト : レフト ・含む:エンジン脱着	6.0
	1101G0	ベアリング, クランクシャフト : 両側 ・含む:エンジン脱着	6.2

見出番号	部品番号	部品名	希望小売価格	使用個数					適用号機		タイプ
				FES250 V	FES250 W	FES250 X	FES250SE X	FES250SE 3	FES250SE 5	初号機	
1	06131-KFG-000	ピストンキット (スタンダード)	6,300	1	1	1	1	1			
2	13000-KFG-000	クランクシャフトCOMP.	27,700	1	-	-	-	-			1010588
	13000-KAB-010	26,900	1	-	-	-	-	1010589		
3	13010-KFG-000	リングセット, ピストン (スタンダード)	2,520	1	1	1	1	1			
4	13101-KFG-000	ピストン (スタンダード)	3,840	1	1	1	1	1			
5	13111-KFG-000	ピン, ピストン	660	1	1	1	1	1			
6	15441-149-000	スルー, オイル	295	1	1	1	1	1			
7	15447-149-000	スプーリング, オイルスルー	130	1	1	1	1	1			
8	90741-KS4-020	キー, ウッドラフ 4MM	150	1	1	1	1	1			
9	94601-17000	クリップ, ピストンピン 17MM	30	2	2	2	2	2			
10	96220-20138	ローラー 2X13.8	15	1	1	1	1	1			
11	13000-KFG-J01	クランクシャフトCOMP.	28,100	-	-	1	-	-			1202534 1202694
	13000-KFG-J02	27,200	-	-	1	-	-	1202535 1202695		
12	91001-KFG-J01	ベアリング, ラジアルボール 35X72X17	1,450	-	-	1	1	1			
13	91001-KFG-013	ベアリング, ラジアルボール 28X72X18	1,950	-	-	1	1	1			

2

E-17

キャブレター



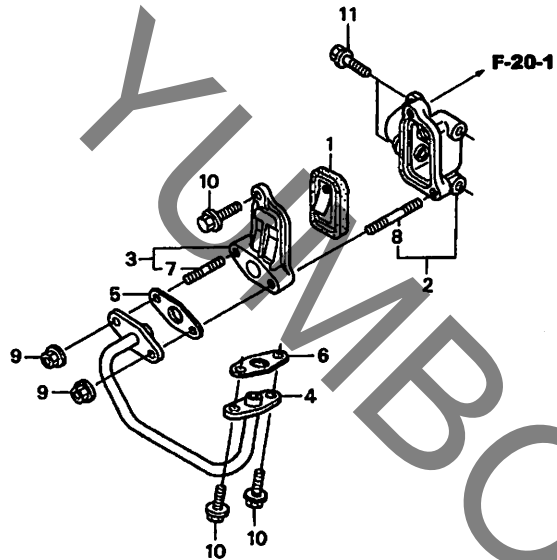
見出番号	LON	(関連見出番号) 整備項目	FRT
2	3111A3	ニードル, ジェット	0.7
3	311120	フロート/フロートバルブ	0.6
4	3111A6	チャンバー, フロート	0.5
8	3111B1	バ イスター, オート	0.3
9	3111B8	バルブ, エアークット	0.5
13	3111B5	キャブ レターアッセンブリー	0.6
14	3111A5	トップ セット, キャブ レター	0.2
15	311109	ピストン, バルキューム	0.3
17	3111B4	ヒーター, キャブ レター	0.6
30	611142	サブハーネス, エンジン	1.3
42	3111D4	ジェット, メイン	0.6

見出番号	部品番号	部品名	希望小売価格	使用個数					適用号機		タイプ
				FES250 V	W	X	FES250SE X	3	5	初号機	
1	16010-KFG-000	ガ スケツセット	1,160	1	1	1	1	1	1		
2	16012-KFG-000	ニードルセット, ジェット	1,630	1	1	-	-	-	-		
	16012-KFG-J01		1,530	-	-	1	1	1	1		
3	16013-KR3-980	フロートセット (キャブ コウキ)	2,470	1	1	-	-	-	-		VE3BE A
	16013-HN0-003	(キャブ コウキ)	2,470	-	-	1	1	-	-		VE3BE B
				-	-	-	-	1	1		
4	16015-KFG-000	チャンバ ーセット, フロート	4,470	1	1	1	1	1	1		
5	16016-MBE-000	スクリュ ーセット	820	1	1	-	-	-	-		
	16016-KFG-J01		720	-	-	1	1	1	1		
6	16028-KFG-000	スクリュ ーセット	1,370	1	1	1	1	1	1		
7	16037-KFB-000	プレートセット, バルブ	210	1	1	-	-	-	-		
	16037-KFB-751		210	-	-	1	1	1	1		
8	16046-KFG-000	バ イスター-ASSY, オート	3,470	1	1	1	1	1	1		
9	16048-KFG-000	バルブ ーセット, エアークット	3,840	1	1	1	1	1	1		
10	16050-KE7-003	スプリング, コンプレッ ションコイル	740	1	1	-	-	-	-		
	16050-KFG-J01		740	-	-	1	1	1	1		
11	16075-GHB-640	リング 1.3X4.3 (キャブ コウキ)	90	1	-	-	-	-	-		
	16076-ND5-004		95	-	1	-	-	-	-		VE3BA A
				-	-	-	-	-	1		
		(キャブ コウキ)		-	1	1	1	-	-		VE3BA A
12	16080-KJ9-003	スクリュ ー, バン 5X12	95	2	2	-	-	-	-		
	93500-05010-0H	スクリュ ー, バン 5X10	25	-	-	2	2	2	2		

E-17

キャブレター

見出 番号	部品番号	部品名	希望 小売 価格	使用個数						適用号機		タイプ
				V	FES250			FES250SE		初号機	終号機	
				W	X	X	3	5				
13	16100-KFG-000	キャブレター-ASSY. (VE3BA A) (エンジンゴウキ)	22,700	1	-	-	-	-	-	-	-	1101618
	16100-KFG-004 (エンジンゴウキ)	22,700	-	1	-	-	-	-	-	-	1101619
	16100-KFG-J01	キャブレター-ASSY. (VE3BE A) (エンジンゴウキ)	22,000	-	-	1	1	-	-	-	-	1203034
	16100-KFG-J02	キャブレター-ASSY. (VE3BE B) (エンジンゴウキ)	22,000	-	-	1	1	-	-	-	-	1203035
14	16107-KM1-003	トップCOMP.	1,630	1	1	1	1	1	1	1	1	
15	16111-KFG-000	ピストンCOMP. パキユム	4,150	1	1	1	1	1	1	1	1	
16	16119-KFG-000	ステアプレート	520	1	1	-	-	-	-	-	-	
	16119-KFG-J01	480	-	-	1	1	1	1	1	1	
17	16136-KFG-000	ヒーターCOMP.	1,370	1	1	-	-	-	-	-	-	
	16136-KFG-J01	1,370	-	-	1	1	1	1	1	1	
19	16149-KFG-000	ステアワイヤ	950	1	1	1	1	1	1	1	1	
20	16155-KJ9-751	バルブCOMP. フロート	910	1	1	1	1	1	1	1	1	
21	16163-GHB-600	クリップ、チューブ (エンジンゴウキ)	65	2	-	-	-	-	-	-	-	1101618
	16163-KM4-004 (エンジンゴウキ)	95	-	2	-	-	-	-	-	-	1101619
22	16163-MW3-A90	ガスクケット、フロートチャンバー	1,030	1	1	1	1	1	1	1	1	
23	16165-KAB-003	ホルダー、ニードルジエツト	1,000	1	1	1	1	1	1	1	1	
24	16179-HA0-003	パイナ	470	2	2	2	2	2	2	2	2	
25	16179-KFG-000	ホルダー、カブラ	320	1	1	1	1	1	1	1	1	
26	16180-ML6-671	ジョイント	400	1	1	1	1	1	1	1	1	
27	16182-KFG-000	パイナ	160	1	1	1	1	1	1	1	1	
28	16196-KAB-003	チューブ	265	1	1	1	1	1	1	1	1	
29	16197-KAB-003	チューブ	265	1	1	1	1	1	1	1	1	
30	32103-KFG-000	サブコト、エンジン	1,260	1	1	1	1	1	1	1	1	
31	32902-892-003	バンド	145	1	1	1	1	1	1	1	1	
32	93500-04014-1H	スクリュ、パン 4X14	25	4	4	4	4	4	4	4	4	
34	93892-04008-18	スクリュ、ワッシャー 4X8	30	4	4	4	4	4	4	4	4	
35	93892-04010-18	スクリュ、ワッシャー 4X10	30	2	2	2	2	2	2	2	2	
36	93892-06016-18	スクリュ、ワッシャー 6X16	35	1	1	-	-	-	-	-	-	
	93892-05016-18	スクリュ、ワッシャー 5X16	30	-	-	1	1	1	1	1	1	
37	95002-02079	クリップ、チューブ (B7)	30	2	2	2	2	2	2	2	2	
38	95002-02089	クリップ、チューブ (B8)	30	3	3	3	3	3	3	3	3	
39	95003-09030-31	チューブ、ピニール 4.5X8X300 (95003-09001-60M)	55	1	1	1	1	1	1	1	1	
40	95005-35260-10	チューブ 3.5X260 (95005-35001-10M)	220	1	1	-	-	-	-	-	-	
	95005-35160-10	チューブ 3.5X160 (95005-35001-10M)	160	-	-	1	1	1	1	1	1	
41	95005-50270-50	チューブ 5X270 (95005-50001-50M)	130	1	1	1	1	1	1	1	1	
42	99101-GHB-1050	ジエツト、メイン #105 (エンジンゴウキ)	360	1	-	-	-	-	-	-	-	1101618
	99101-393-1050 (エンジンゴウキ)	300	-	1	-	-	-	-	-	-	1101619
	99101-KFG-1050	440	-	-	1	1	1	1	1	1	
43	99103-MA1-0400	ジエツト、スロ #40	580	1	1	-	-	-	-	-	-	
	99103-HM5-0400	440	-	-	1	1	1	1	1	1	
44	16152-HN5-671	ピン、アム	160	-	-	1	1	1	1	1	1	



KFG1-E1800C

見出番号	LON	(関連見出番号) 整備項目	FRT
1		(2,3) バルブ, ベアチエック	1.1
4		(5,6) パイプ, エアークションバルブ	1.0

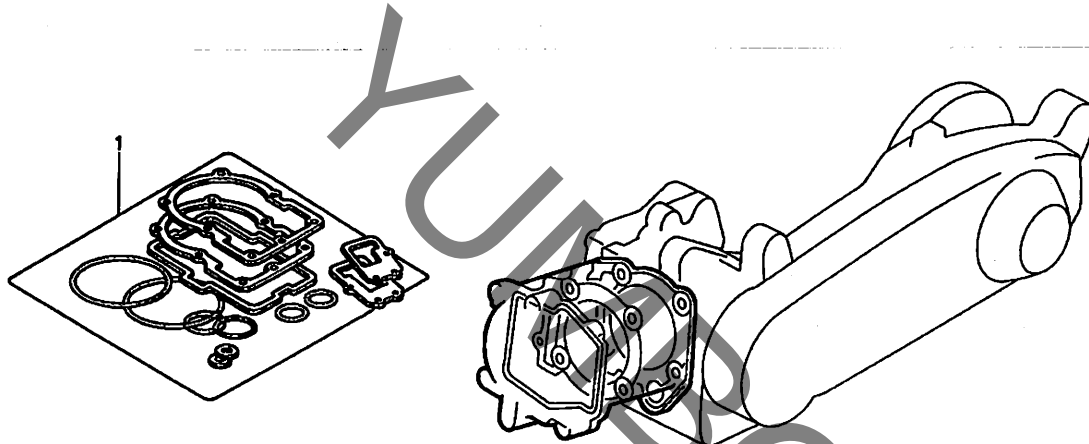
2



見出番号	部品番号	部品名	希望小売価格	使用個数						適用号機		タイプ
				FES250			FES250SE			初号機	終号機	
				V	W	X	X	3	5			
1	18601-MJ1-790	バルブCOMP., リード	1,210	-	-	1	1	1	1			
2	18610-KFG-J00	ケースCOMP., リードバルブ	2,370	-	-	1	1	1	1			
3	18612-KFG-J00	カバーCOMP., リードバルブ	1,160	-	-	1	1	1	1			
4	18640-KFG-J00	パイプCOMP., エアーク	1,210	-	-	1	1	1	1			
5	18645-GY6-940	ガスケット, エアークパイ	160	-	-	1	1	1	1			
6	18646-KFG-J00	ガスケット, エアークパイ	140	-	-	1	1	-	-		1203034	
	18646-KFG-J01		150	-	-	1	1	-	-		1203035	
7	92900-06016-0B	ボルト, スタット 6X16	40	-	-	1	1	1	1			
8	92900-06032-0B	ボルト, スタット 6X32	50	-	-	1	1	1	1			
9	94050-06000	ナット, フランジ 6MM	35	-	-	2	2	2	2			
10	95701-06020-00	ボルト, フランジ 6X20	35	-	-	3	3	3	3			
11	95701-06032-00	ボルト, フランジ 6X32	40	-	-	2	2	2	2			

EOP-1

ガスケットキット A



ENG1-X0010 A

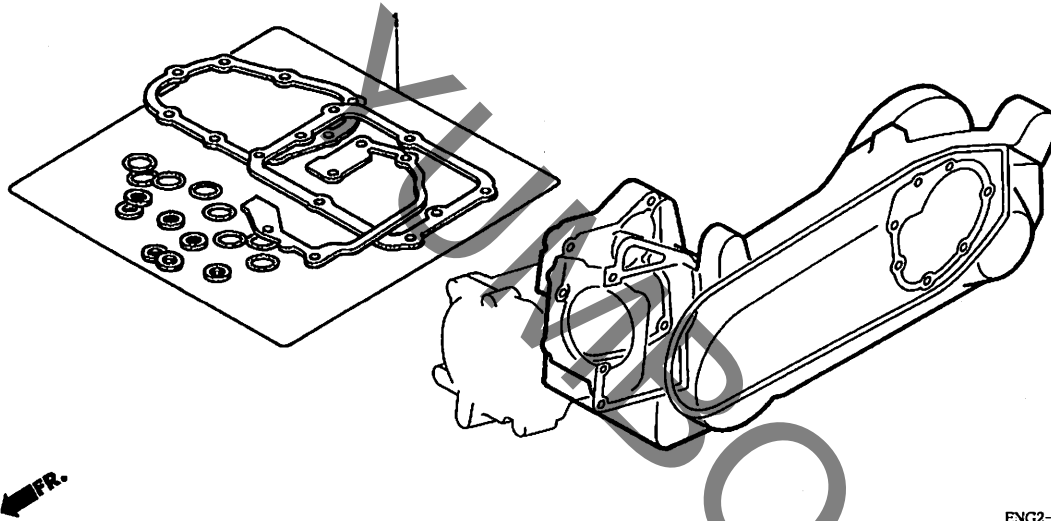
見出番号 LON (関連見出番号) 整備項目 FRT

未案内

見出番号	部品番号	部品名	希望小売価格	使用個数						適用号機		タイプ
				FES250			FES250SE			初号機	終号機	
				V	W	X	X	3	5			
1	06111-KFG-010	ガスケットキットA	3,310	1	1	-	-	-	-			
	06111-KFG-J00	(コウセイフヒン)	3,680	-	-	1	1	1	-			
	12191-KAB-010	ガスケット, シリンダ	235	1	1	1	1	1	-			
	12209-GB4-681	シール, パルプスラム (NOK)	275	2	2	2	2	2	-			
	12251-KAB-003	ガスケット, シリンダヘット	820	1	1	1	1	1	-			
	12391-KAB-010	ガスケット, シリンダヘットカバー	460	1	1	1	1	1	-			
	14555-KAB-771	ガスケット, カムチエンシヤスター	275	1	1	1	1	1	-			
	18291-KS4-690	ガスケット, エキゾーストパイプ	210	1	1	1	1	1	-			
	18645-GY6-940	ガスケット, エアフィードパイプ	160	-	-	1	1	1	-			
	18646-KFG-J01		150	-	-	1	1	1	-			
	90421-KAB-003	ワッシャー, シーリング 11X19X2	105	1	1	1	1	1	-			
	90441-469-000	ワッシャー, シーリング 8MM	150	4	4	4	4	4	-			
	91303-377-000	Oリング 13.8X2.5	265	1	1	1	1	1	-			
	91304-107-000	Oリング 9.4X2.4	135	2	2	2	2	2	-			
	91306-KAB-003	Oリング 34X2.5 (754)	105	1	1	1	1	1	-			

EOP-2

ガスケットキット B



ENG2- X0010 A

見出番号 LON (関連見出番号) 整備項目 FRT

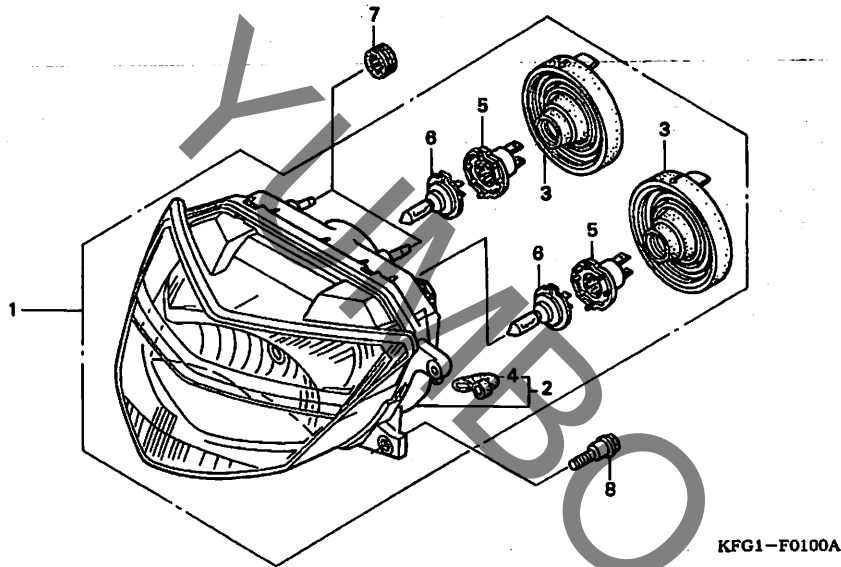
未案内

見出番号	部品番号	部品名	希望小売価格	使用個数						適用号機		タイプ
				FES250			FES250SE			初号機	終号機	
				V	W	X	X	3	5			
1	06112-KFG-000	ガスケットキットB	3,790	1	-	-	-	-	-	-	-	-
	06112-KFG-010	3,350	-	1	-	-	-	-	-	1102480	-
	06112-KFG-020	4,620	-	1	-	-	-	-	-	1102481	-
		(コウセイブピン)		-	-	1	1	1	-	-	-	-
	11191-KAB-010	ガスケット, R. クランクケース	450	1	-	-	-	-	-	-	-	-
			-	1	-	-	-	-	-	-	1102480
	11394-KAB-010	ガスケット, R. カハ -	430	1	1	1	1	1	-	-	-	-
	11395-KFG-J00	ガスケット, L. カハ -	1,580	-	-	1	1	1	-	-	-	-
	11395-KFG-000	1,680	1	1	-	-	-	-	-	-	-
	19229-KAB-010	ガスケット, ウォーターポンプ カハ - ..	185	1	1	1	1	1	-	-	-	-
	19415-KAB-000	シール, ヘルトカバ - ガク ト	140	-	-	1	1	1	-	-	-	-
	21395-KAB-901	ガスケット, トランсмисシヨソカバ - ..	480	1	1	1	1	1	-	-	-	-
	90474-333-000	ワツシキ - シーリング 8MM	115	-	-	2	2	2	-	-	-	-
	90478-700-000	ワツシキ - A 6MM	40	1	1	1	1	1	-	-	-	-
	90543-KFG-000	ラバ - マウンテソソグ	115	-	-	5	5	5	-	-	-	-
	91301-KE1-004	オリソグ 35. 2X2. 6 (アライ)	160	1	1	1	1	1	-	-	-	-
	91302-MB0-013	オリソグ 32. 95X2. 62 (アライ) ..	130	1	1	1	1	1	-	-	-	-
	91302-001-020	オリソグ 30. 8MM	165	1	1	1	1	1	-	-	-	-
	91303-377-000	オリソグ 13. 8X2. 5	265	1	1	1	1	1	-	-	-	-
	91306-KK4-003	オリソグ 18X2. 6 (アライ)	140	1	1	1	1	1	-	-	-	-
	91307-035-000	オリソグ 18X3	185	1	1	1	1	1	-	-	-	-
	91309-425-003	オリソグ 24. 4X3. 1 (アライ)	180	1	1	1	1	1	-	-	-	-
	91352-KM1-005	オリソグ 47X1. 9 (アライ)	130	2	2	2	2	2	-	-	-	-

2

F-1

ヘッドライト



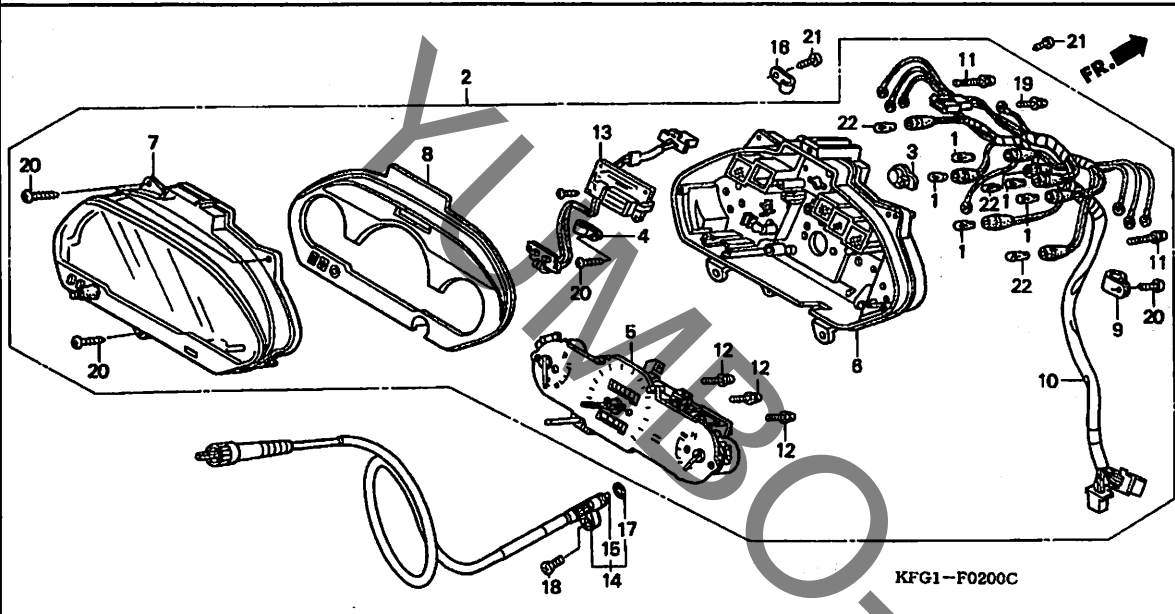
見出番号	LON	(関連見出番号) 整備項目	FRT
1	616115	ヘッドライトアッセンブリー	0.6
2	6161A7	ヘッドライトユニット	0.6
5	6161B1	ソケット, ヘッドライト ・作業条件: 2個でも同一時間	0.1
6	616118	バルブ, ヘッドライト ・作業条件: 2個でも同一時間	0.1

見出番号	部品番号	部品名	希望小売価格	使用個数						適用号機		タイプ
				FES250			FES250SE			初号機	終号機	
				V	W	X	X	3	5			
1	33100-KFG-003	ヘッドライトASSY.	21,000	1	1	1	1	1	1			
2	33102-KFG-003	ヘッドライトユニット	16,800	1	1	1	1	1	1			
3	33112-MAT-611	カバー, ラバー	620	2	2	2	2	2	2			
4	33113-MAT-611	パイプ, CP	130	1	1	1	1	1	1			
5	33130-MAT-611	ソケットCOMP., ヘッドライト	610	2	2	2	2	2	2			
6	34901-MAT-611	バルブ, ヘッドライト (12V 55W) (H7)	1,350	2	2	2	2	2	2			
7	61304-415-000	ラバー, ヘッドライトケースマウンティング	150	2	2	2	2	2	2			
8	90106-MN9-000	ボルト, フロントエンターフェイス	115	4	4	4	4	4	4			

3

F-2

スピードメーター



見出番号	LON	(関連見出番号) 整備項目	FRT
2	8121A1	メーターASSY. コンビネーション	0.7
5	8121A2	メーター, コンビネーション	0.8
6	8121B3	ケース, メーター	0.8
7	8121B7	レンズ, メーター	0.6
8	4131A3	プレート, リフレクティング	0.6
10	6161G4	ソケットASSY., メーターハルブ	0.8
13	8121C8	クロックアッセンブリ	0.9
14	811160	ケーブル, スピードメーター	0.6
15	8111B2	ケーブル, スピードメーターインナー	0.1

3

見出番号	部品番号	部品名	希望小売価格	使用個数					適用号機		タイプ	
				FES250 V	W	X	FES250SE X	3	5	初号機		終号機
1	34908-MG9-951	ハルブ, ウェッジベース (12V 1.7W)	120	5	5	5	5	5	5			
2	37100-KFG-003	メーターASSY., コンビネーション	32,500	1	-	-	-	-	-	1004441	J	
	37100-KFG-013	32,500	1	-	-	-	-	-	1004442	J	
	37100-KFG-631	32,500	-	1	-	-	-	-	-	J	
	37100-KFG-632	32,500	-	1	-	-	-	-	-	2J	
	37100-KFG-J11	31,500	-	-	1	1	-	-	-	2J	
	37100-KFG-J01	30,500	-	-	1	1	-	-	-	J	
3	37113-ML7-008	キャップ	95	1	1	1	1	-	-	-	J	
	37618-MB2-008	キャップ, スピードアラムコード	90	1	1	1	1	-	-	-	2J	
4	37122-MZ0-008	クランプ	190	1	1	1	1	1	1	-	-	
5	37210-KFG-003	スピードメーターCOMP. (KPH)	15,800	1	1	-	-	-	-	-	J	
	37210-KFG-631	16,800	1	1	-	-	-	-	-	2J	
	37210-KFG-J11	16,300	-	-	1	1	-	-	-	2J	
	37210-KFG-J01	15,800	-	-	1	1	-	-	-	J	
				-	-	-	-	1	1			
6	37211-KFG-631	ケースASSY.	2,170	1	1	1	1	-	-	-	2J	
	37211-KFG-003	2,100	1	1	1	1	-	-	-	J	
				-	-	-	-	1	1			
7	37212-KFG-003	ガラスASSY.	1,890	1	1	1	1	1	1	-	-	
8	37213-KFG-631	プレートASSY., リフレクティング	1,850	1	1	1	1	-	-	-	2J	
	37213-KFG-003	1,790	1	1	1	1	-	-	-	J	
				-	-	-	-	1	1			
9	37215-MB6-831	クランプ	115	1	1	1	1	1	1	-	-	
10	37223-KFG-003	ソケットCOMP.	4,240	1	1	-	-	-	-	-	J	

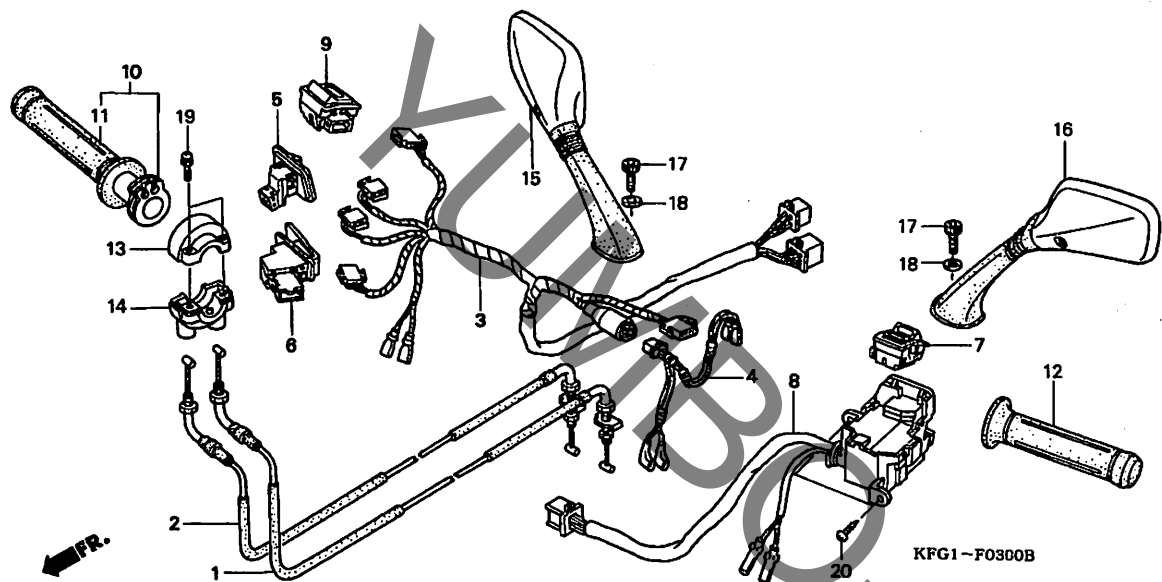
F-2

スピードメーター

見出 番号	部品番号	部品名	希望 小売 価格	使用個数						適用号機		タイプ
				FES250			FES250SE			初号機	終号機	
				V	W	X	X	3	5			
10)	37223-KFG-631	ソケットCOMP.	4,240	1	1	-	-	-	-	-----	-----	2J
	37223-KFG-J11	4,110	-	-	1	1	-	-	-----	-----	2J
	37223-KFG-J01	3,990	-	-	1	1	-	-	-----	-----	J
				-	-	-	-	1	1			
11	37305-KE5-008	スクリュ-ワツシヤ- 3X22	110	6	6	6	6	6	6			
12	37305-MAW-621	スクリュ-ワツシヤ- 4X12	85	3	3	3	3	3	3			
13	37460-KFG-003	クロツクCOMP. LCD	9,250	1	1	-	-	-	-			
	37460-KFG-J01	クロツクASSY. LCD	9,250	-	-	1	1	1	1			
14	44830-KFG-000	ケーブルCOMP. スピードメーター ..	930	1	1	1	1	1	1			
15	44831-KFG-000	ケーブルCOMP. インナー	360	1	1	1	1	1	1			
16	90628-750-000	クリツク (14MM)	95	1	1	1	1	1	1			
17	91301-027-000	リング 6.8X1.9	100	1	1	1	1	1	1			
18	93700-05016-0G	スクリュ-オーハル 5X16	25	1	1	1	1	1	1			
19	93892-03012-18	スクリュ-ワツシヤ- 3X12	30	1	1	1	1	1	1			
20	93903-24420	スクリュ-タツビソク 4X16	25	5	5	5	5	5	5			
21	93903-34480	スクリュ-タツビソク 4X16	25	5	5	5	5	5	5			
22	34908-MG9-951	ハルブ、ウエツシベース (12V 1.7W)	120							-----	-----	1004441 J
		(ターンハ イロツト)		2	-	-	-	-	-	-----	-----	1004441 2J
		(ターン&スピードハ イロツト)		2	-	-	-	-	-	-----	-----	1004441 2J
34908-KM1-671	ハルブ、ウエツシベース (T6.5) (12V 3W)	120								-----	-----	1004442 J
		(ターンハ イロツト)		2	-	-	-	-	-	-----	-----	1004442 J
		(ターン&スピードハ イロツト)		3	-	-	-	-	-	-----	-----	1004442 2J
		(ターンハ イロツト)		-	2	2	2	-	-	-----	-----	J
		(ターン&スピードハ イロツト)		-	3	3	3	-	-	-----	-----	2J
				-	-	-	-	2	2			

F-3

スイッチ / ケーブル (FES250V/W/X/FES250SEX/3)



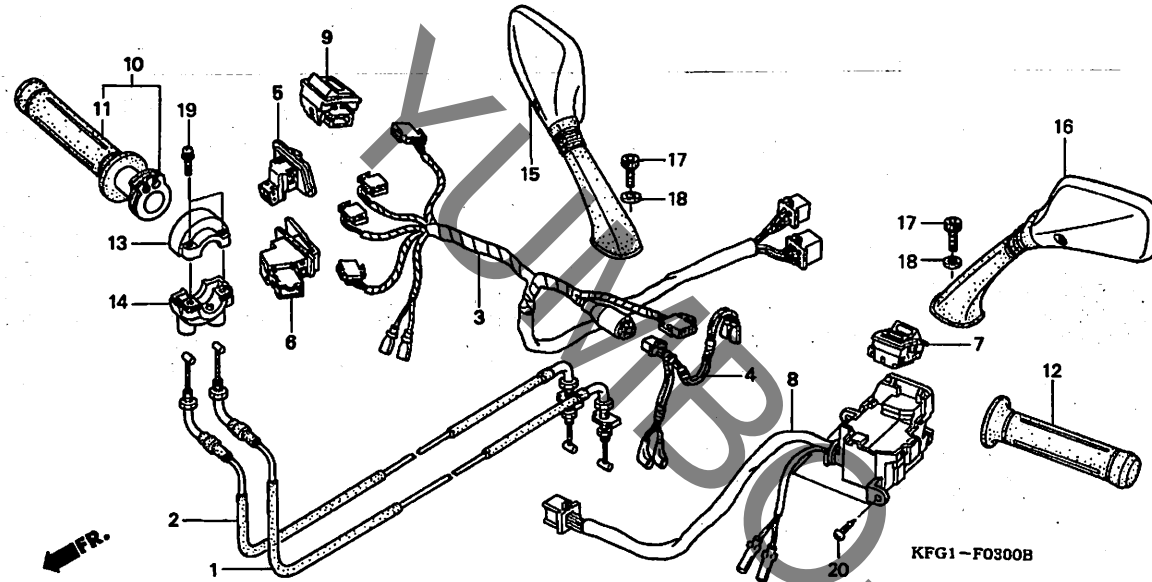
見出番号	LON	(関連見出番号) 整備項目	FRT
1		(2)	
1	811100	ケーブル, スロットル ・作業条件: 2個でも同一時間	2.2
3	611135	ハーネス, ハンドル	0.5
4	6111E1	サブハーネス, リヤストップスイッチ	0.4
5	6151E2	スイッチ, ハザード	0.4
6	615116	スイッチ, スターター	0.4
7	615117	スイッチ, テイマー	0.4
8	615118	スイッチ, ウィンカー	0.6
9	6151D8	スイッチ, エンジンストップ	0.4
10	810150	ケリフ, スロットル	0.6
11	8101C1	ケリフ, ハンドル : ライト	0.2
12	8101C0	ケリフ, ハンドル : レフト	0.1
14	810155	ハウジング, スロットル	0.7

見出番号	部品番号	部品名	希望小売価格	使用個数						適用号機	
				FES250			FES250SEX			初号機	終号機
				V	W	X	X	3	5		
1	17910-KFG-000	ケーブルCOMP. A, スロットル	1,750	1	1	1	1	-	-		
	17910-KFG-D10		1,550	-	-	-	-	1	-		
2	17920-KFG-000	ケーブルCOMP. B, スロットル	1,750	1	1	1	1	-	-		
	17920-KFG-D10		1,550	-	-	-	-	1	-		
3	32101-KFG-000	サブコード, ハンドルスイッチ	2,740	1	-	-	-	-	-		
	32101-KFG-640		2,580	-	1	1	1	1	-		
4	32104-KFG-010	サブコード, L. ストップスイッチ	630	1	1	1	1	1	-		
5	35150-KFG-003	スイッチユニット, ハザード	560	1	1	1	1	1	-		
6	35160-KFG-003	スイッチユニット, スターター	1,210	1	1	1	1	1	-		
7	35170-KFG-003	スイッチユニット, テイマー	1,370	1	1	1	1	1	-		
8	35200-KFG-003	スイッチASSY., ウィンカーホーン	3,990	1	1	1	1	1	-		
9	35210-KFG-003	スイッチユニット, キル	1,210	1	1	1	1	-	-		
	35210-KFG-J40		1,210	-	-	-	-	1	-	1303035	1303034
10	53140-KAB-000	ケリフCOMP., スロットル	680	1	1	-	-	-	-		1203828
	53140-KAB-010		660	-	-	1	1	-	-	1203829	
				-	-	-	-	1	-		
11	53165-GW2-000	ケリフ, R. ハンドル	310	1	1	1	1	1	-		
12	53166-GW2-000	ケリフ, L. ハンドル	310	1	1	1	1	1	-		
13	53167-KAB-000	ハウジング, アッパースロットル	940	1	1	-	-	-	-		1203828
	53167-KAB-010		910	-	-	1	1	-	-	1203829	
				-	-	-	-	1	-		
14	53168-KAB-000	ハウジング, アンタースロットル	940	1	1	-	-	-	-		1203828
				-	-	1	1	-	-		

3

F-3

スイッチ / ケーブル (FES250V/W/X/FES250SEX/3)

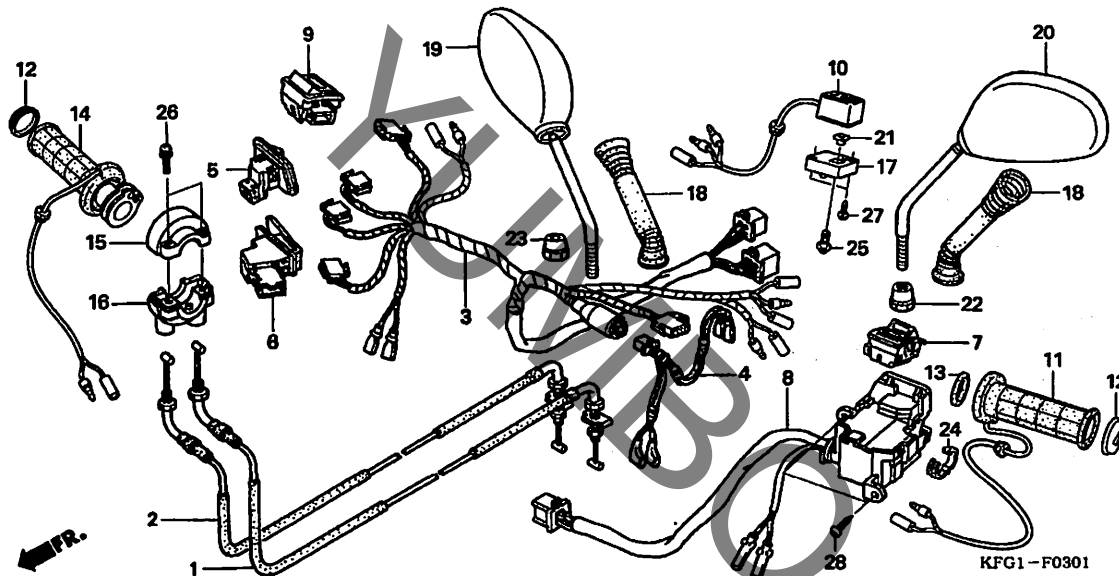


見出 番号	部品番号	部品名	希望 小売 価格	使用個数					適用号機		タイプ	
				FES250 V	W	X	FES250SE X	3	5	初号機		終号機
14)	53168-KAB-010	ハウジング, アンダー-スロツトル	910	-	-	1	1	-	-	-	1203829	
15	88110-KAB-003	ミラ-ASSY., R. パツク	2,700	1	1	1	1	1	1	-		
16	88120-KAB-003	ミラ-ASSY., L. パツク	2,700	1	1	1	1	1	1	-		
17	90115-463-000	ホルツ, ソケツト 8X16	330	2	2	2	2	2	2	-		
18	90501-399-880	ワツシヤ, フレヰン 8MM	135	2	2	2	2	2	2	-		
19	93892-05025-07	スクリユ-ワツシヤ 5X25	35	2	2	2	2	2	2	-		
20	93903-34480	スクリユ-タツヒツク 4X16	25	2	2	2	2	2	2	-		

3

F-3-1

スイッチ / ケーブル (FES250SE5)



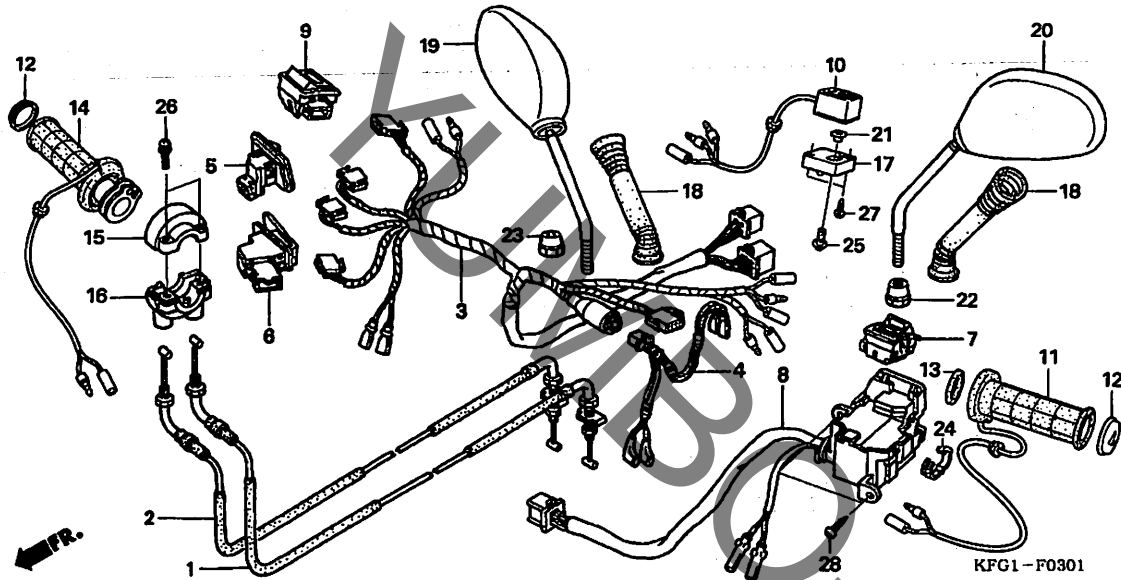
見出番号	LON	(関連見出番号) 整備項目	FRT
1	811100	(2) ケーブル, スロットル 作業条件: 2個でも同一時間	2.2
3	611135	ハーネス, ハンドルバー	0.5
4	6111E1	サブハーネス, リヤストップスイッチ	0.4
5	6151E2	スイッチ, ハザード	0.4
6	615116	スイッチ, スターター	0.4
7	615117	スイッチ, デイマー	0.4
8	615118	スイッチ, ウィンカー	0.6
9	6151D8	スイッチ, エンジンストップ	0.4
10	6151A8	スイッチ, グリップヒーター	0.5
11	8101A0	ヒーター, ハンドルグリップ : 左側	0.5
	8101A2	ヒーター, ハンドルグリップ : 両側	0.8
14	8101A1	ヒーター, ハンドルグリップ : 右側	0.7
	8101A2	ヒーター, ハンドルグリップ : 両側	0.8
16	810155	ハウジング, スロットル	0.7

見出番号	部品番号	部品名	希望小売価格	使用個数					適用号機		タイプ
				FES250 V	W	X	FES250SE X	3	5	初号機	
1	17910-KFG-D10	ケーブルCOMP. A, スロットル	1,550	-	-	-	-	-	1		
2	17920-KFG-D10	ケーブルCOMP. B, スロットル	1,550	-	-	-	-	-	1		
3	32101-KFG-J50	サブコード, ハンドルスイッチ	3,680	-	-	-	-	-	1		
4	32104-KFG-010	サブコード, L. ストップスイッチ	630	-	-	-	-	-	1		
5	35150-KFG-003	スイッチユニット, ハザード	560	-	-	-	-	-	1		
6	35160-KFG-003	スイッチユニット, スターター	1,210	-	-	-	-	-	1		
7	35170-KFG-003	スイッチユニット, デイマー	1,370	-	-	-	-	-	1		
8	35200-KFG-003	スイッチASSY., ウィンカーホーン	3,990	-	-	-	-	-	1		
9	35210-KFG-013	スイッチユニット, キル	1,210	-	-	-	-	-	1		
10	35300-KFG-J50	スイッチASSY., グリップヒーター	4,350	-	-	-	-	-	1		
11	35550-KFG-J50	ヒーターASSY., L. ハンドルグリップ	3,780	-	-	-	-	-	1		
12	50143-KFG-J50	キャップ, グリップ	270	-	-	-	-	-	2		
13	50144-KFG-J50	シール, ラバー	105	-	-	-	-	-	1		
14	53140-KFG-J50	グリップCOMP., スロットル	4,080	-	-	-	-	-	1		
15	53167-KAB-010	ハウジング, アップスロットル	910	-	-	-	-	-	1		
16	53168-KAB-010	ハウジング, アンダースロットル	910	-	-	-	-	-	1		
17	53263-KFG-J50	ベース, ヒータースイッチ	150	-	-	-	-	-	1		
18	88115-KEY-900	ブーツ, ミラー	560	-	-	-	-	-	2		
19	88210-KEY-900	ミラーCOMP., R.	2,700	-	-	-	-	-	1		
20	88220-KEY-900	ミラーCOMP., L.	2,700	-	-	-	-	-	1		
21	90016-ZA5-000	ナット, スペシャル 5MM	95	-	-	-	-	-	1		
22	90314-KEY-900	ナット, ロック	165	-	-	-	-	-	1		
23	90315-KEY-900	ナット, ロック (LH)	165	-	-	-	-	-	1		
24	90683-KJ2-003	クリップ, ワイヤハーネス	165	-	-	-	-	-	1		
25	91509-KY4-900	スクリュー, バン 5X11.5	95	-	-	-	-	-	1		

3

F-3-1

スイッチ / ケーブル (FES250SE5)

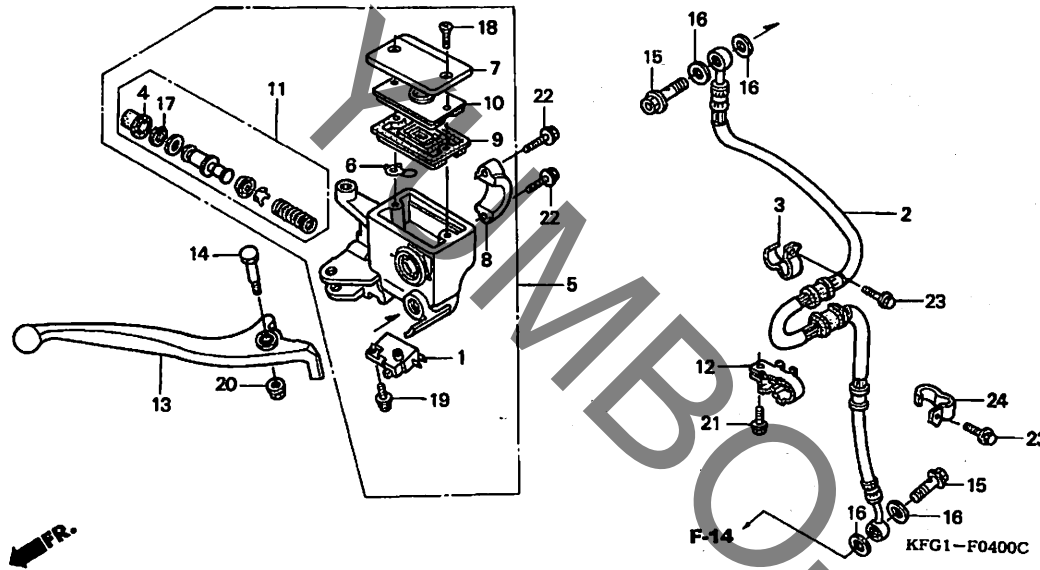


見出 番号	部品番号	部品名	希望 小売 価格	使用個数					適用号機		タイプ	
				FES250 V	W	X	FES250SE X	3	5	初号機		終号機
26	93892-05025-07	スクリーワッシャー 5X25	35	-	-	-	-	-	-	2		
27	93901-22380	スクリー、タツピング 3X12	25	-	-	-	-	-	-	2		
28	93903-34480	スクリー、タツピング 4X16	25	-	-	-	-	-	-	2		

3

F-4

フロントブレーキマスターシリンダー



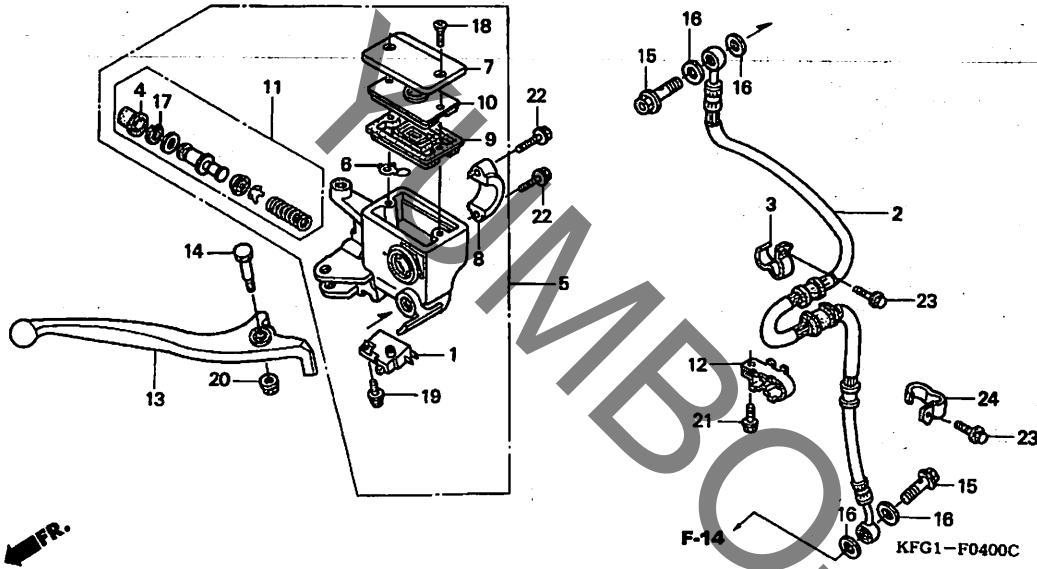
見出番号	LON	(関連見出番号) 整備項目	FRT
1	6151B2	スイッチ, フロントストップ	0.5
2	7121A0	ホース, フロントブレーキ ・含む: ブレーキエア抜き	1.2
5	712105	シリンダー, フロントブレーキマスター ・含む: ブレーキエア抜き	0.8
9	7121G6	ダイヤフラム, フロントブレーキマスターシリンダー	0.1
11	7121G9	ピストンセット, フロントブレーキマスター ・含む: ブレーキエア抜き	0.8
13	8101C7	レバー, ハンドル: ライト	0.4

見出番号	部品番号	部品名	希望小売価格	使用個数					適用号機		タイプ
				FES250		FES250SE			初号機	終号機	
V	W	X	X	3	5						
1	35340-MA5-671	スイッチASSY., フロントストップ	820	1	1	1	1	1	1		
2	45125-KFG-003	ホース, R. フロントブレーキ	3,530	1	-	-	-	-	-		
	45125-KFG-641		3,420	-	1	-	-	-	-		
	45125-KFG-J02		3,420	-	-	1	1	1	1		
3	45127-KFG-000	クリップ A, ブレーキホース	160	1	1	1	1	1	1		
4	45504-410-003	ブーツCOMP.	370	1	1	1	1	1	1		
5	45510-KFG-006	シリンダーサブ ASSY., フロントマスター	9,900	1	1	1	-	-	-		
	45510-KFG-J21		9,900	-	-	-	1	1	-		
	45510-KFG-J51		9,900	-	-	-	-	-	1		
6	45512-MA6-006	プロテクター	155	1	1	1	1	1	1		
7	45513-HA2-701	キャップ, マスターシリンダー	850	1	1	1	1	1	1		
8	45517-166-006	ホルダー, マスターシリンダー	580	1	1	1	1	1	1		
9	45520-MG7-006	ダイヤフラム	360	1	1	1	1	1	1		
10	45521-HA2-006	プレート, ダイヤフラム	380	1	1	1	1	1	1		
11	45530-MN9-305	シリンダーセット, マスター	1,880	1	1	1	-	-	-		
	45530-471-831		1,840	-	-	-	1	1	1		
12	52115-KFG-000	クランプ, ブレーキホース	330	1	-	-	-	-	-		
	52115-KFG-640		320	-	1	1	1	1	1		
13	53175-KAB-000	レバー, R. ステアリングハンドル	950	1	1	1	1	1	1		
14	90114-HB5-671	ホルダー, ハンドルレバーピストン	195	1	1	1	1	1	1		
15	90145-MS9-612	ホルダー, オイル 10X22	320	2	2	2	2	2	2		
16	90545-300-000	ワッシャー, オイルホルダー	140	4	4	4	4	4	4		
17	90651-MA5-671	サークリップ	130	1	1	1	1	1	1		
18	93600-04012-16	スクリュー, フラット 4X12	25	2	2	2	2	2	2		
19	93893-04012-17	スクリューワッシャー 4X12	35	1	1	1	1	1	1		
20	94050-06000	ナット, フランジ 6MM	35	1	1	1	1	1	1		

3

F-4

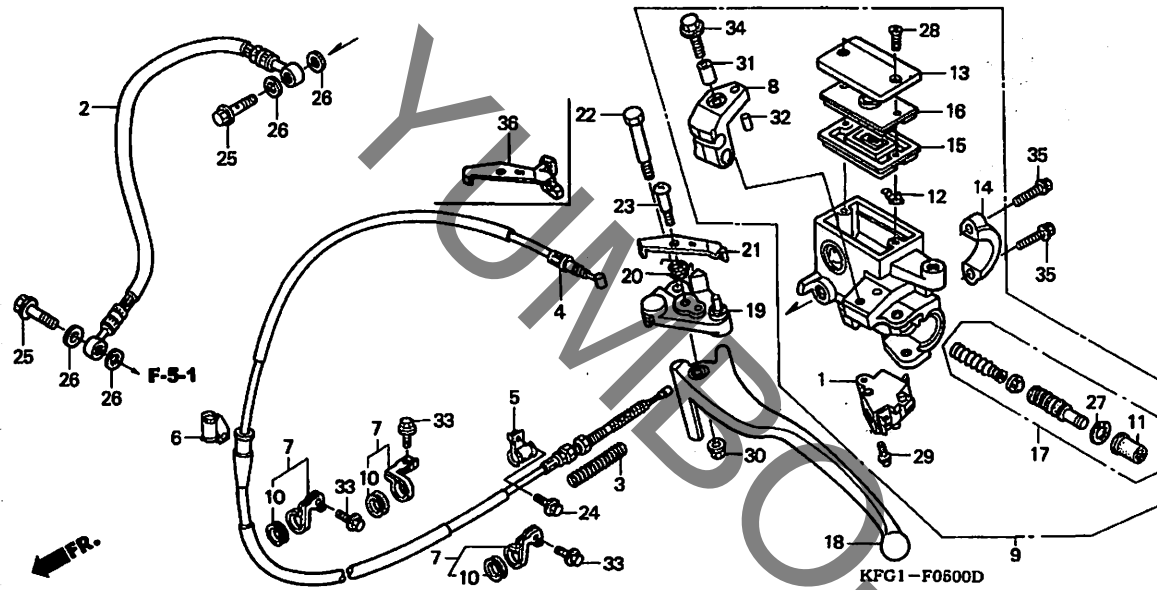
フロントブレーキマスターシリンダー



見出 番号	部品番号	部品名	希望 小売 価格	使用個数						適用号機		タイプ
				FES250			FES250SE			初号機	終号機	
				V	W	X	X	3	5			
21	95701-06018-00	ホルト, フランジ 6X18	35	1	1	1	1	1	1			
22	96001-06022-00	ホルト, フランジ 6X22	50	2	2	2	2	2	2			
23	96300-06012-00	ホルト, フランジ 6X12	40	2	2	2	2	2	2			
24	45127-KFG-000	クリップ A, ブレーキホース	160	1	-	-	-	-	-			
	45128-KFG-640	クリップ B, ブレーキホース	265	-	1	1	1	1	1			

F-5

リヤブレーキマスターシリンダー

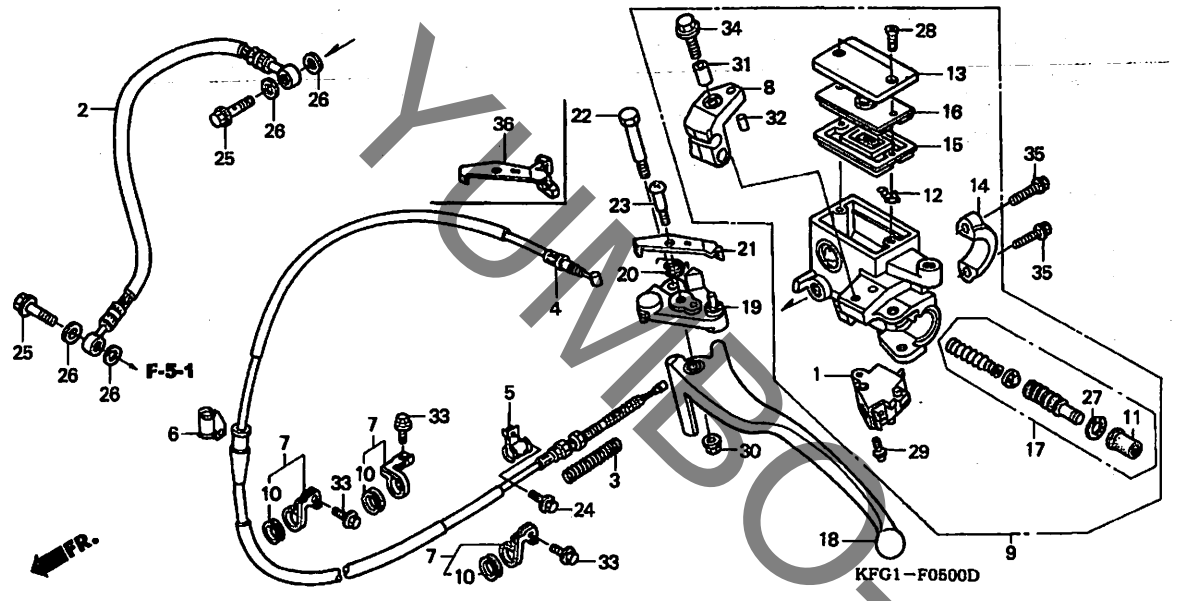


見出番号	LON	(関連見出番号) 整備項目	FRT
1	6151B3	スイッチ, リヤストップ :レバー側	0.5
2	712180	ホースA, リヤブレーキ ・含む:ブレーキエア抜き	0.6
4	8111B0	ケーブル, パーキングブレーキ	1.3
9	712125	シリンダー, リヤブレーキマスター ・含む:ブレーキエア抜き	0.6
15	7121G7	ダイヤフラム, リヤブレーキマスターシリンダー	0.1
17	7121H0	ピストンセット, リヤブレーキマスター ・含む:ブレーキエア抜き	0.6
18	8101C6	レバー, ハンドル:レフト	0.4
19	7111G9	アーム, リヤブレーキロック (36)	0.5
21	8101D2	レバー, リヤブレーキロック	0.4

見出番号	部品番号	部品名	希望小売価格	使用個数						適用号機	
				FES250			FES250SE			初号機	終号機
				V	W	X	X	3	5		
1	35340-KFG-000	スイッチASSY., フロントストップ	1,580	1	1	1	1	1	1		
2	43311-KFG-003	ホースA, リヤブレーキ	2,170	1	-	-	-	-	-		
	43311-KFG-641		2,100	-	1	-	-	-	-		
	43311-KFG-J02		2,100	-	-	1	-	-	-		
	43311-KFG-J22		2,100	-	-	-	1	1	1		
3	43416-KFG-000	スプリング, ブレーキロックアーム	130	1	1	1	1	1	1		
4	43450-KFG-000	ケーブルCOMP., リヤブレーキロック	1,790	1	1	1	1	-	-		
	43450-KFG-J40		1,790	-	-	-	-	1	1		
5	43455-GCK-000	クランプ, リヤブレーキケーブル	210	1	1	1	1	1	1		
6	43455-KFG-000	クランプ, リヤブレーキケーブル	350	1	1	1	1	1	1		
7	43460-GCK-000	ガイドASSY., ブレーキケーブル	210	3	3	3	3	3	3		
8	43502-KFG-010	ブラケット, ブレーキロックケーブル	580	1	1	1	1	1	1		
9	43510-KFG-016	シリンダーサブASSY., リヤマスター	10,000	1	1	1	-	-	-		
	43510-KFG-J21		10,000	-	-	-	1	1	1		
10	45466-329-000	インナー, ケーブルガイド	195	3	3	3	3	3	3		
11	45504-410-003	ブーツCOMP.	370	1	1	1	1	1	1		
12	45512-MA6-006	プロテクター	155	1	1	1	1	1	1		
13	45513-HA2-701	キャップ, マスターシリンダー	850	1	1	1	1	1	1		
14	45517-166-006	ホルダー, マスターシリンダー	580	1	1	1	1	1	1		
15	45520-MG7-006	ダイヤフラム	360	1	1	1	1	1	1		
16	45521-HA2-006	プレート, ダイヤフラム	380	1	1	1	1	1	1		
17	45530-MA4-671	シリンダーセット, マスター	1,840	1	1	1	1	1	1		
18	53178-KFG-006	レバー, L. ステアリングハンドル	1,200	1	1	1	1	1	1		
19	53190-KFG-000	アームCOMP., ブレーキロック	1,530	1	1	1	1	1	1		
20	53191-961-010	スプリング, パーキングブレーキレバー	145	1	1	1	1	1	1		

F-5

リヤブレーキマスターシリンダー

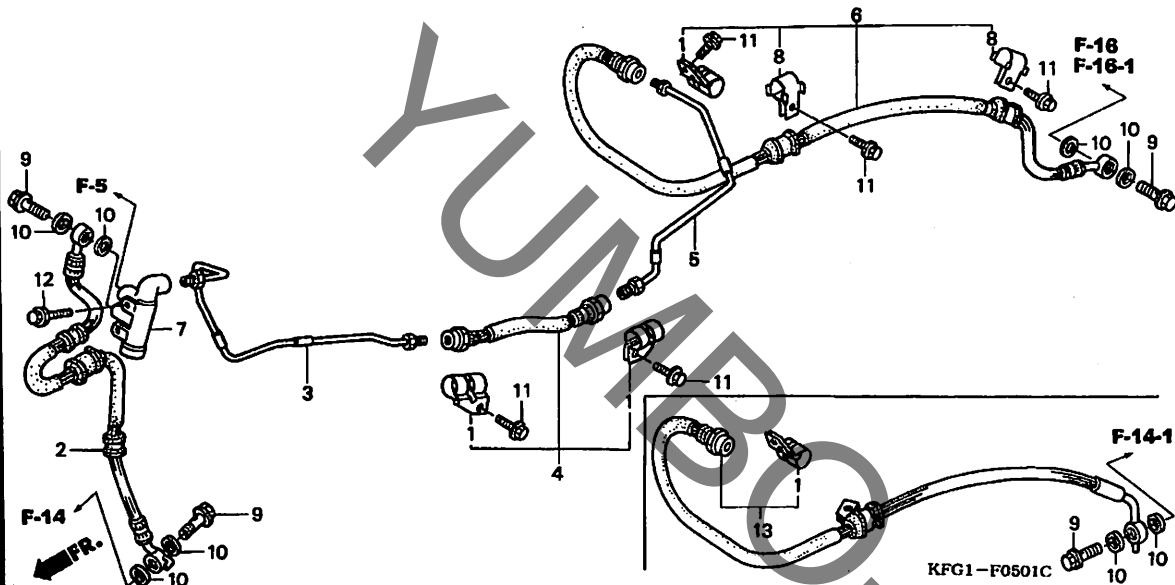


見出 番号	部品番号	部品名	希望 小売 価格	使用個数						適用号機	
				FES250			FES250SE			初号機	終号機
				V	W	X	X	3	5	タイプ	
21	53192-KFG-000	レバ、ブレーキロツク	750	1	1	1	-	-	-		
22	90114-KFG-000	ボルト、ハンドルレバ、ピボット	140	1	1	1	1	1	1		
23	90115-961-000	スクリュ、パーキングブレーキレバ									
24	90118-958-003	ボルト、フランジ 6X12	120	1	1	1	1	1	1		
25	90145-MS9-612	ボルト、オイルピボット	160	1	1	1	1	1	1		
26	90545-300-000	ワッシャー、オイルボルト	320	2	2	2	2	2	2		
27	90651-MA5-671	サークリツブ	140	4	4	4	4	4	4		
28	93600-04012-1G	スクリュ、フラツト	130	1	1	1	1	1	1		
29	93893-04012-17	スクリュワッシャー 4X12	25	2	2	2	2	2	2		
30	94050-06000	ナツト、フランジ 6MM	25	2	2	2	2	2	2		
31	94301-08100	ナツクピン 8X10	35	1	1	1	1	1	1		
32	94303-06100	ナツクピン 6X10	35	1	1	1	1	1	1		
33	95701-06012-08	ボルト、フランジ 6X12	35	3	-	-	-	-	-		
	95701-06012-00		35	-	3	3	3	3	3		
34	95801-06022-07	ボルト、フランジ 6X22	40	1	1	1	1	1	1		
35	96001-06022-00	ボルト、フランジ 6X22	50	2	2	2	2	2	2		
36	53195-KFG-640	レバ-COMP、ブレーキロツク	840	-	-	-	1	1	1		

3

F-5-1

リヤブレーキパイプ



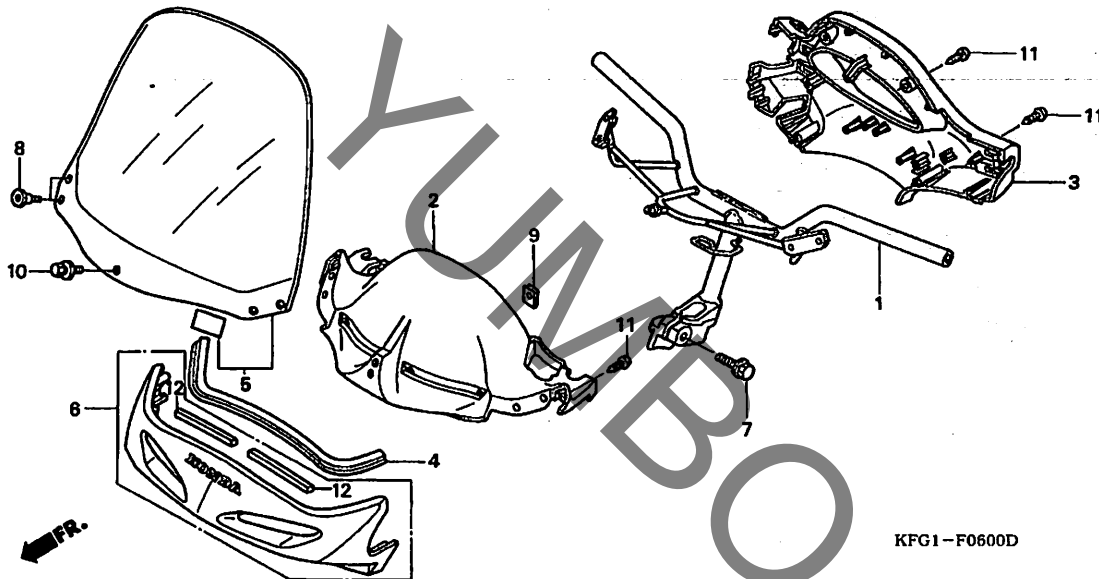
見出番号	LON	(関連見出番号) 整備項目	FRT
2	7121B0	ホースB, リヤブレーキ ・含む: ブレーキアーク	0.8
3	7121D7	パイプA, リヤブレーキ ・含む: ブレーキアーク	1.5
4	7121B1	ホースC, リヤブレーキ ・含む: ブレーキアーク	1.3
5	7121D8	パイプB, リヤブレーキ ・含む: ブレーキアーク	1.2
6	7121B2	ホースD, リヤブレーキ ・含む: ブレーキアーク	1.3
7	712165	バルブ, デイレイ ・含む: ブレーキアーク	0.7

見出番号	部品番号	部品名	希望小売価格	使用個数						適用号機	
				FES250 V	FES250 W	FES250 X	FES250SE X	FES250SE 3	FES250SE 5	初号機	終号機
1	43159-KFG-000	クランパ, リヤブレーキホース	190	3	3	3	3	3	3		
2	43312-KFG-003	ホースB, リヤブレーキ	2,930	1	-	-	-	-	-		
	43312-KFG-641		2,840	-	1	-	-	-	-		
	43312-KFG-J02		2,840	-	-	1	-	-	-		
	43312-KFG-J22		2,840	-	-	-	1	1	1		
3	43313-KFG-000	パイプA, リヤブレーキ	790	1	1	1	1	1	1		
4	43314-KFG-003	ホースC, リヤブレーキ	1,890	1	1	-	-	-	-		
	43314-KFG-J02		1,890	-	-	1	1	1	1		
5	43315-KFG-000	パイプB, リヤブレーキ	690	1	1	1	1	1	1		
6	43316-KFG-003	ホースD, リヤブレーキ	3,150	1	-	-	-	-	-		
	43316-KFG-641		3,050	-	1	-	-	-	-		
	43316-KFG-J02		3,050	-	-	1	-	-	-		
7	46300-KFG-006	バルブ ASSY, デイレイ	9,550	1	1	1	-	-	-		
	46300-KFG-J21		9,550	-	-	-	1	1	1		
8	52115-ML8-670	クランパ, フレーキホース	205	2	2	2	-	-	-		
9	90145-MS9-612	ホルト, オイル 10X22	320	3	3	3	3	3	3		
10	90545-300-000	ワッシャー, オイルホルト	140	6	6	6	6	6	6		
11	95701-06012-00	ホルト, フランジ 6X12	35	5	5	5	4	4	4		
12	95701-06028-08	ホルト, フランジ 6X28	50	2	2	-	-	-	-		
				-	-	2	-	-	-		1203713
				-	-	2	-	-	-		1203733
	95701-06028-00		40	-	-	2	-	-	-		1203714
				-	-	2	-	-	-		1203734
				-	-	-	2	2			
13	43316-KFG-J22	ホースD, リヤブレーキ	2,680	-	-	-	1	1	1		

3

F-6

ハンドルパイプ/ハンドルカバー



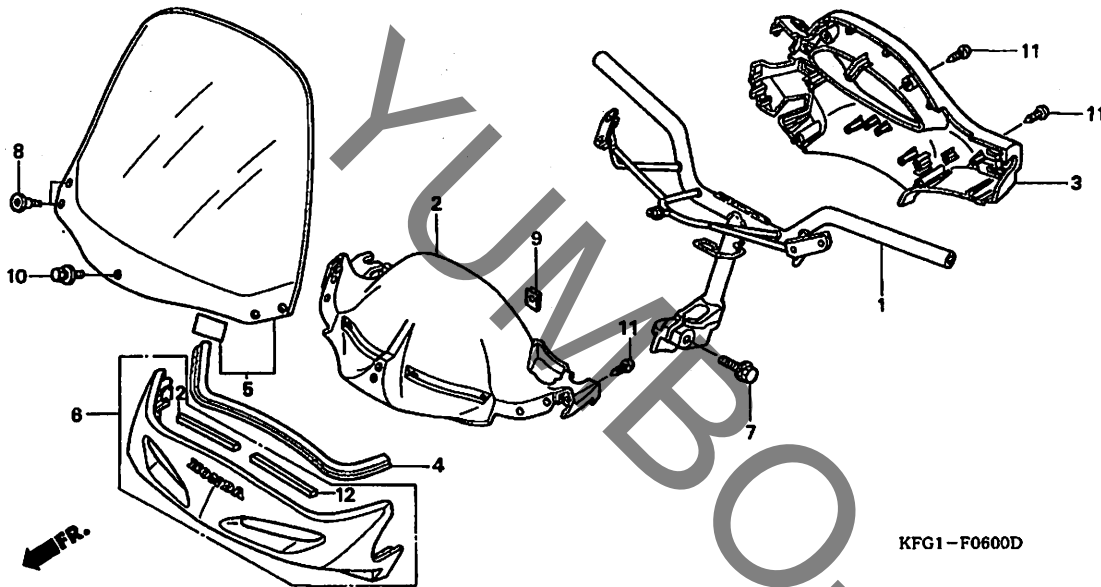
見出番号	LON	(関連見出番号) 整備項目	FRT
1	810100	パイプ, ステアリングハンドル	1.5
2	4131B5	カバー, ハンドル: フロント	0.3
3	4131B6	カバー, ハンドル: リヤ	0.6
5	411115	ウインドスクリーンセット	0.2
6	4111M3	カーニッシュ, ウインドスクリーン	0.1

見出番号	部品番号	部品名	希望小売価格	使用個数					適用号機		タイプ
				FES250			FES250SE		初号機	終号機	
				V	W	X	X	3	5		
1	53100-KFG-000	ハンドルCOMP., ステアリング	11,000	1	-	-	-	-	-		
	53100-KFG-640		10,600	-	1	-	-	-	-		
	53100-KFG-641		10,300	-	-	1	1	-	-	1203829	1203828
	53100-KFG-642		10,300	-	-	-	-	1	-		
	53100-KFG-305	ハンドルセット, ステアリング	10,300	-	-	-	-	-	1		
2	53251-KFG-000ZA	カバー, ハンドルフロント									
		NH186R..... スティールグレー	3,050	1	1	1	1	-	-		
		NH1..... プラック	3,050	-	-	-	-	1	1		
3	53261-KFG-000ZA	カバー, ハンドルリヤ									
		NH186R..... スティールグレー	3,260	1	1	1	1	-	-		
		NH1..... プラック	3,260	-	-	-	-	1	-		
	53261-KFG-J50ZA	*NH1*..... プラック	3,260	-	-	-	-	-	1		
4	64105-KFG-000	モールドインク, ウインドシールド	265	1	1	1	1	1	1		
5	67100-KFG-000	ウインドスクリーンASSY.	17,000	1	-	-	-	-	-		
	67100-KFG-640		16,000	-	1	1	-	1	-		
	67100-KFG-J20	ウインドスクリーンASSY. (WL)	16,000	-	-	-	1	-	-		
	67100-KFG-641	ウインドスクリーンASSY.	15,200	-	-	-	-	-	1		
6	67110-KFG-000ZA	カーニッシュセット, スクリーン *TYPE1*									
		(WL)	6,700	1	-	-	-	-	-		
	67110-KFG-000ZB	カーニッシュセット, スクリーン *TYPE2*									
		(WL)	6,700	1	-	-	-	-	-		
	67110-KFG-000ZC	カーニッシュセット, スクリーン *TYPE3*									
		(WL)	6,700	1	-	-	-	-	-		
	67110-KFG-640ZB	カーニッシュセット, スクリーン *TYPE1*									
		(WL)	6,300	-	1	1	1	-	-		
	67110-KFG-640ZC	カーニッシュセット, スクリーン *TYPE2*									
		(WL)	6,300	-	1	-	-	-	-		



F-6

ハンドルパイプ/ハンドルカバー



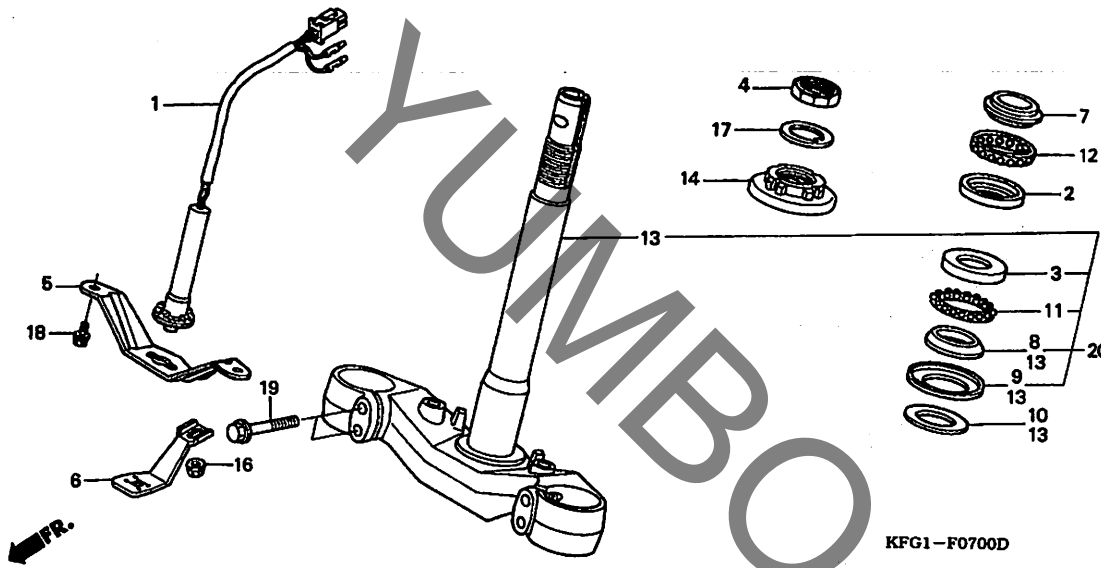
KFG1-F0600D

見出 番号	部品番号	部品名	希望 小売 価格	使用個数						適用号機		タイプ	
				FES250			FES250SE			初号機	終号機		
				V	W	X	X	3	5				
(6)	67110-KFG-640ZF	カ-ニツシュセット, スクリーン *TYPE5* (WL)	6,300	-	1	-	-	-	-	-			
	67110-KFG-J00ZA	カ-ニツシュセット, スクリーン *TYPE8* (WL)	6,300	-	-	1	1	-	-	-			
	67110-KFG-J00ZB	カ-ニツシュセット, スクリーン *TYPE9* (WL)	6,300	-	-	-	1	-	-	-			
	67110-KFG-J40ZA	カ-ニツシュセット, スクリーン (WL)	6,300	-	-	-	-	1	-	-			
	67110-KFG-J40ZB	*NH198P*...ハ-ルシーシェルホワイト	6,300	-	-	-	-	1	-	-			
	67110-KFG-J40ZC	*NH237P*...ヒ-ュアフ ラック	6,300	-	-	-	-	1	-	-			
	67110-KFG-J50ZA	*NH398M*...フューチャーグ レ-メタリック	6,300	-	-	-	-	1	-	-			
	67110-KFG-J50ZB	*NH198P*...ハ-ルシーシェルホワイト	6,300	-	-	-	-	-	1	-			
	67110-KFG-J50ZC	*NH237P*...ヒ-ュアフ ラック	6,300	-	-	-	-	-	1	-			
	67110-KFG-J50ZC	*NH398M*...フューチャーグ レ-メタリック	6,300	-	-	-	-	-	1	-			
7	90101-KFG-000	ホ-ルト, フランジ 12X40	150	1	1	1	1	1	1	1			
8	90113-MM5-000	スクリユ- パン 6X14	95	4	4	4	4	4	4	4			
9	90302-SA4-003	ナツト, スフ リング 4MM	120	2	2	2	2	2	2	2			
10	93404-06012-00	ホ-ルトワツシヤ- 6X12	35	1	1	1	1	1	1	1			
11	93903-34480	スクリユ- タツビ ング 4X16	25	6	6	6	6	6	6	6			
12	64219-MAL-600	マツト, シエイテ- イング ライト	155	2	2	2	2	2	2	-			
	64219-KFG-J50	155	-	-	-	-	-	2	-			

3

F-7

ステアリングシステム



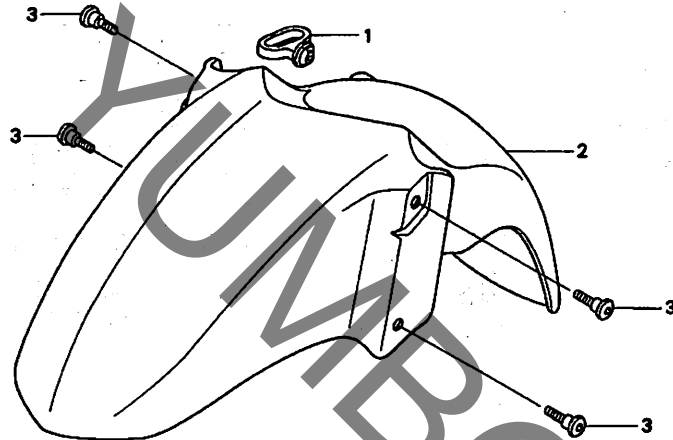
見出番号	LON	(関連見出番号) 整備項目	FRT
1	616151	キャンセルユニット, ウィンカー	0.6
2	5101A0	レース, ステアリング アッパーホール ・作業条件: 2個でも同一時間	1.9
	5101C9	レース, ステアリング ホール: 両側	1.9
3	5101A1	レース, ステアリング ボトムホール ・作業条件: 2個でも同一時間	1.9
	5101C9	レース, ステアリング ホール: 両側	1.9
7	5101A9	レース, ステアリング トップコーン	1.5
8		(9)	
	5101B0	レース, ステアリング ボトムコーン	2.1
14	5101B2	スレット, ステアリング ヘッド トップ	1.5
20		(13)	
	510100	ステム/シャフトASSY., ステアリング ・含む: ステアリング アッパーホールレース	1.9

見出番号	部品番号	部品名	希望小売価格	使用個数		適用機種		タイプ	
				FES250 V	FES250 W	FES250 X	FES250 X		3
1	35220-KFG-003	キャンセルユニット, ウィンカー	8,850	1	1	1	1	1	
2	50301-268-010	レース, ステアリング トップホール	560	1	1	1	1	1	
3	50302-GN5-900	レース, ステアリング ボトムホール	390	1	1	1	1	1	
4	50306-GN5-900	ナット, ステアリング システムロツク	240	1	1	1	1	1	
5	51409-KFG-000	プレート, ウィンカーキャンセルユニット	420	1	1	1	1	1	
6	53129-KM1-000	サホート, センサー	250	1	1	1	1	1	
7	53211-268-010	レース, ステアリング トップコーン	730	1	1	1	1	1	
8	53212-GN5-900	レース, ステアリング ボトムコーン	390	1	1	1	1	1	
9	53214-GN5-900	ダストシール, ステアリング ヘッド	160	1	1	1	1	1	
10	53215-GN5-900	ワッシャー, ステアリング ヘッドダストシール	100	1	1	-	-	-	
11	53215-GZ4-671	ホールASSY., ステアリング スチール	840	1	1	1	1	1	
12	53215-KL8-901	ホールASSY., ステアリング スチール							
		#8X16	1,320	1	1	1	1	1	
13	53219-KFG-000	ステムサブASSY., ステアリング	14,700	1	-	-	-	-	
	53219-KFG-640		13,700	-	1	-	-	-	
14	53220-KE8-010	スレットCOMP., ステアリング ヘッド							
		トップ	1,160	1	1	1	1	1	
16	90302-187-000	ナット, フランジ 6MM	105	1	1	1	1	1	
17	90506-KFG-000	ワッシャー, ロツクナット	105	1	-	-	-	-	
18	93401-05010-08	ホールワッシャー 5X10	35	2	2	2	2	2	
19	95801-10050-08	ホール, フランジ 10X50	60	4	4	-	-	-	
	95801-10055-08	ホール, フランジ 10X55	60	-	-	4	4	-	1204717
	95801-10055-00		60	-	-	4	4	-	1204718
20	53219-KFG-J00	ステムセット, ステアリング	13,700	-	-	1	1	1	

3

F-8

フロントフェンダー



KFG1-F0800A

見出番号 LON (関連見出番号) 整備項目 FRT

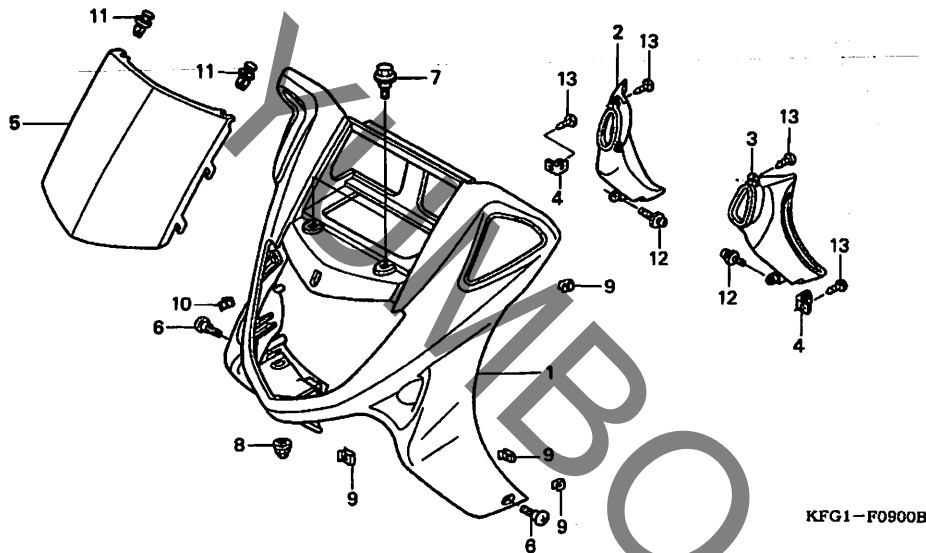
2 4131B7 フェンダー, フロント 0.1

見出番号	部品番号	部品名	希望小売価格	使用個数						適用号機		タイプ
				FES250			FES250SE			初号機	終号機	
				V	W	X	X	3	5			
1	45451-471-000	クローメツトワイヤー	220	1	1	1	1	1	1			
2	61100-KFG-000ZA	フェンダー, フロント *NH114MU*										
	61100-KFG-000ZB	ムーンストーンシルバメタリック-U *NH198P*	9,600	1	1	1	1	-	-			
	61100-KFG-000ZC	パールシエルホワイト *NH237P*	9,600	-	-	-	-	1	1			
	61100-KFG-000ZD	ヒューアラック *R101CU*	9,600	1	1	-	-	1	1			
	61100-KFG-000ZE	キャンデーイグローリーレット-U *P25C*	9,600	1	-	-	-	-	-			
	61100-KFG-000ZM	キャンデーイグロストリームブルー *R114CU*	9,600	-	1	-	-	-	-			
	61100-KFG-000ZN	キャンデーイグロレット-U *NH193P*	9,600	-	-	1	1	-	-			
	61100-KFG-000ZQ	パールクリスタルホワイト *NH398M*	9,600	-	-	-	-	1	1			
3	90106-KCZ-000	スクリュースペシャル 6MM	135	4	4	4	4	4	4			

3

F-9

フロントカバー



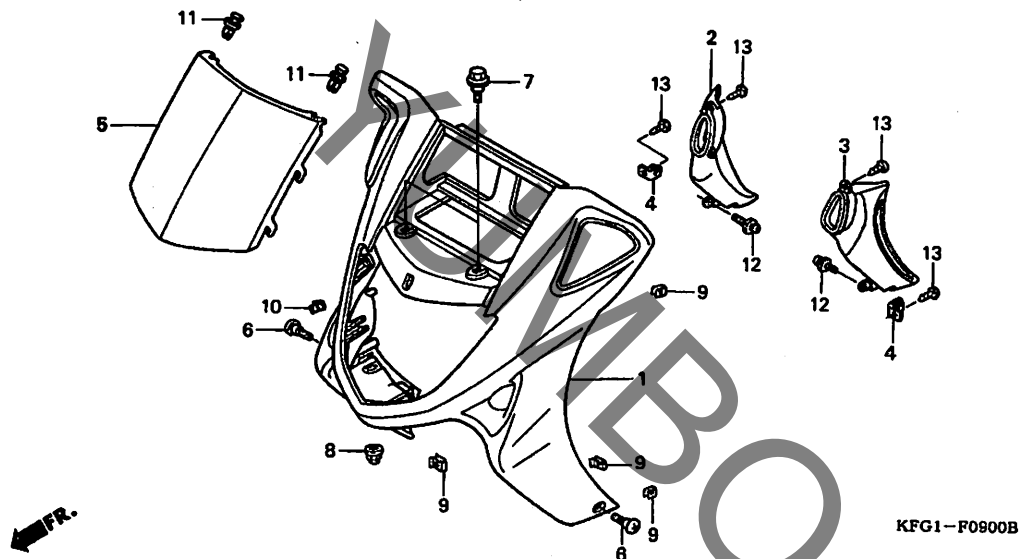
見出番号	LON	(関連見出番号) 整備項目	FRT
1	4111E3	カバー, フロント	0.9
2	4111L1	ダクト, イア: ライト	0.6
		・作業条件: 2個でも同一時間	
	4111L2	ダクト, イア: 両側	0.6
3	4111L0	ダクト, イア: レフト	0.6
		・作業条件: 2個でも同一時間	
	4111L2	ダクト, イア: 両側	0.6
5	4111E2	カバー, フロントリット	0.1

見出番号	部品番号	部品名	希望小売価格	使用個数		適用号機		タイプ
				FES250 V	FES250E W X	X	3 5	
1	64301-KFG-000ZA	カバー, フロント *NH114MU*						
		ムーンストーンシルバーメタリック-U	18,900	1	1	1	-	-
	64301-KFG-000ZB	*NH198P*...パールシェルホワイト	18,900	-	-	-	1	1
	64301-KFG-000ZC	*NH237P*...ビュアブラック	18,900	1	1	-	1	1
	64301-KFG-000ZD	*R101CU*						
		キャンディークローリーレッド-U	18,900	1	-	-	-	-
	64301-KFG-000ZE	*P25C*...キャンディエクストリームブルー	18,900	-	1	-	-	-
	64301-KFG-000ZM	*R114CU*						
		キャンディワインベリリーレッド-U	18,900	-	-	1	1	-
	64301-KFG-000ZN	*NH193P*...パールクリスタルホワイト	18,900	-	-	-	1	-
	64301-KFG-000ZQ	*NH398M*...フューチャーグレイメタリック	18,900	-	-	-	1	1
2	64305-KFG-000	ダクト, R. フロントカバー	1,680	1	-	-	-	-
	64305-KFG-640	1,680	-	1	1	1	1
3	64306-KFG-000	ダクト, L. フロントカバー	1,680	1	-	-	-	-
	64306-KFG-640	1,680	-	1	1	1	1
4	64307-KFG-000	ステー, フロントカバーダクト	105	2	2	2	2	2
5	64401-KFG-000ZA	リット, フロントカバー *NH114MU*						
		ムーンストーンシルバーメタリック-U	5,800	1	1	1	-	-
	64401-KFG-000ZB	*NH237P*...ビュアブラック	5,800	1	1	-	1	1
	64401-KFG-000ZD	*NH198P*...パールシェルホワイト	5,800	-	-	-	1	1
	64401-KFG-000ZE	*R101CU*						
		キャンディークローリーレッド-U	5,800	1	-	-	-	-
	64401-KFG-000ZF	*P25C*...キャンディエクストリームブルー	5,800	-	1	-	-	-
	64401-KFG-000ZN	*R114CU*						
		キャンディワインベリリーレッド-U	5,800	-	-	1	1	-
	64401-KFG-000ZP	*NH193P*...パールクリスタルホワイト	5,800	-	-	-	1	-
	64401-KFG-000ZR	*NH398M*...フューチャーグレイメタリック	5,800	-	-	-	1	1

3

F-9

フロントカバー

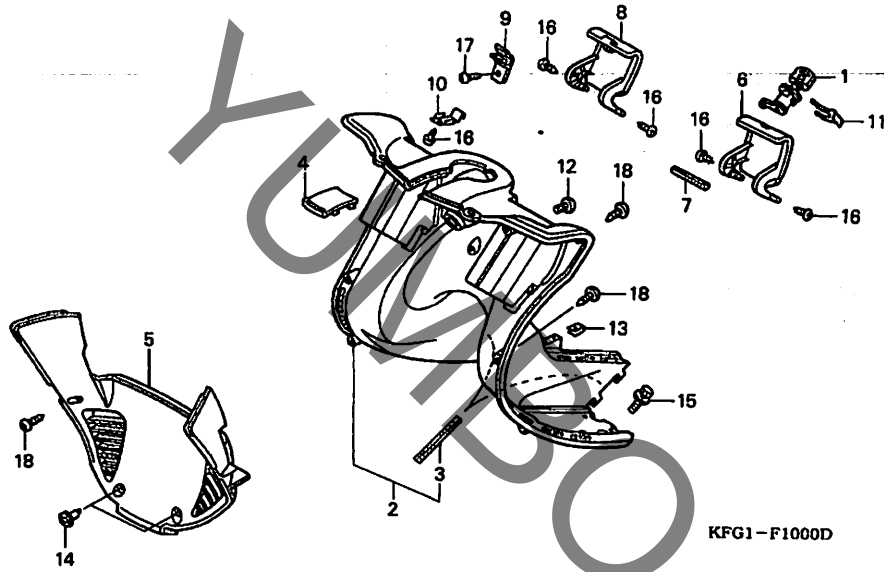


見出 番号	部品番号	部品名	希望 小売 価格	使用個数						適用号機		タイプ
				FES250			FES250SE			初号機	終号機	
				V	W	X	X	3	5			
6	90103-KV3-830	スクリュー-A, カウルセツテインク	100	2	2	2	2	2	2			
7	90111-162-000	ホルト, フランジ 6MM	160	2	2	2	2	2	2			
8	90301-693-000	ナツト, オープンステー 6MM	140	2	2	2	2	2	2			
9	90302-SA4-003	ナツト, スフリンク 4MM	120	8	8	8	8	8	8			
10	90305-SH3-000	ナツト, エアースホ イラークリツフ	140	4	4	4	4	4	4			
11	90657-SB0-003	クリツフ, スフ ラツシユシート	95	2	2	2	2	2	2			
12	93891-05014-00	スクリュウツツギヤ 5X14	30	2	2	2	2	2	2			
13	93903-34380	スクリュウ, タツヒンク 4X12	25	6	6	6	6	6	6			

3

F-10

インナーボックス



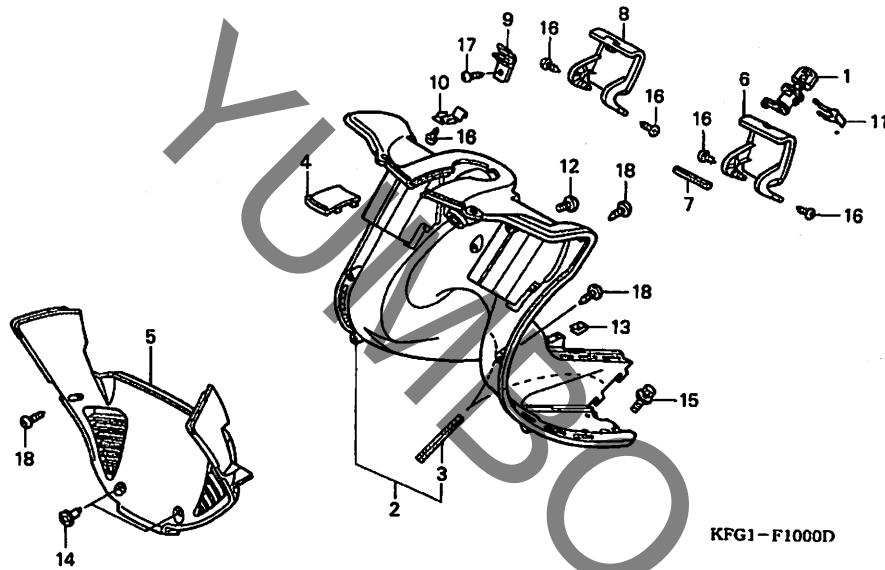
見出番号	LON	(関連見出番号) 整備項目	FRT
1	411130	ロック、ホックリット	0.1
2	411150	パネル、インナー	0.7
5	413130	カバー、フロントロー	0.1
6	4111F2	カバー、ホック : 左側	0.6
	4111M4	カバー、ホック : 両側	0.7
8	4111F3	カバー、ホック : ライト	0.6
	4111M4	カバー、ホック : 両側	0.7

見出番号	部品番号	部品名	希望小売価格	使用個数					適用号機		タイプ
				FES250 V	FES250 W	FES250 X	FES250SE X	FES250SE 3	FES250SE 5	初号機	
1	64228-KFG-000	ロックASSY.、グローブボックス	1,130	1	-	-	-	-	-	-	1007294
	64228-KFG-010		1,050	1	-	-	-	-	-	1007295	
	64228-KFG-J50		1,050	-	-	-	-	-	1		
2	64310-KFG-000ZA	カバー-COMP.、インナー	8,400	1	1	1	1	-	-		
	NH186R スティールグレー	8,400	-	-	-	-	1	1		
	NH1 ブラック	8,400	-	-	-	-	1	1		
3	64312-KFG-000	シール、インナーカバー	210	2	2	2	2	2	2		
4	64313-KFG-000ZA	リット、インナーカバー	740	1	1	1	1	-	-		
	NH186R スティールグレー	740	-	-	-	-	1	1		
	NH1 ブラック	740	-	-	-	-	1	1		
5	64351-KFG-000ZA	カバー、フロントロー	2,730	1	1	1	-	-	-		
	NH200R グレングレー	2,730	-	-	-	1	-	-		
	NH439R クリフグレー	2,730	-	-	-	1	-	-		
	NH440R ヘイルホワイト	2,730	-	-	-	1	-	-		
	R256R ハーカンディレット	2,730	-	-	-	1	-	-		
	NH1 ブラック	2,730	-	-	-	-	1	1		
	NH199R アイスホワイト	2,730	-	-	-	-	1	1		
6	64461-KFG-000ZA	リット、L. インナーカバーホック	950	1	1	1	1	-	-		
	NH186R スティールグレー	950	-	-	-	-	1	1		
	NH1 ブラック	950	-	-	-	-	1	1		
7	64463-KFG-000	シール、インナーカバーリット	210	1	1	1	1	1	1		
8	64471-KFG-000ZA	リット、R. インナーカバーホック	950	1	1	1	1	-	-		
	NH186R スティールグレー	950	-	-	-	-	1	1		
	NH1 ブラック	950	-	-	-	-	1	1		
9	64472-KFG-000	フック、R. ホックリット	210	1	1	1	1	1	1		
10	64475-KFG-000	スプリング、インナーカバーホック	240	1	1	1	1	1	1		

3

F-10

インナーボックス

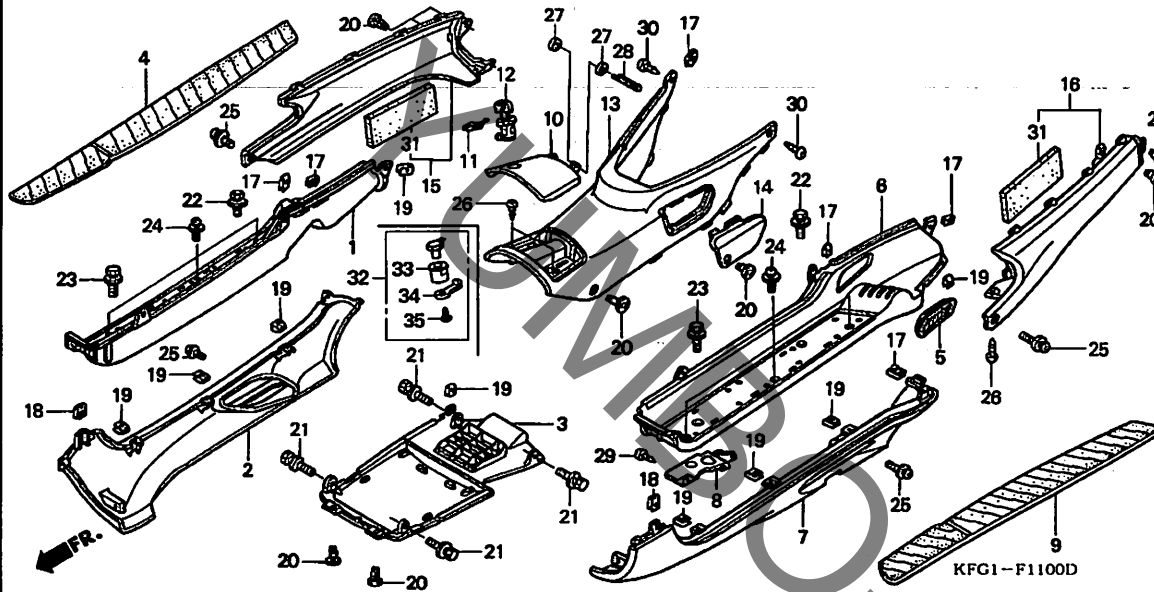


見出 番号	部品番号	部品名	希望 小売 価格	使用個数						適用号機		タイプ
				FES250			FES250SE			初号機	終号機	
				V	W	X	X	3	5			
11	75581-673-000	スフリンク, ロックキーセッティング	145	1	1	1	1	1	1			
12	90112-KFG-000	スクリユ, スヘシヤル 6X8	90	1	1	1	1	1	1			
13	90302-SA4-003	ナツト, スフリンク 4MM	120	2	2	2	2	2	2			
14	90683-GAZ-003	クリツフ, トリム	95	2	2	2	2	2	2			
15	93404-06016-07	ホルトワツシヤ 6X16	35	4	4	4	4	4	4			
16	93903-34180	スクリユ, タツビソク 4X8	25	5	5	5	5	5	5			
17	93903-34320	スクリユ, タツビソク 4X12	25	1	1	1	1	1	1			
18	93903-34380	スクリユ, タツビソク 4X12	25	12	12	12	12	12	12			

3

F-11

フローアパネル / センターカバー

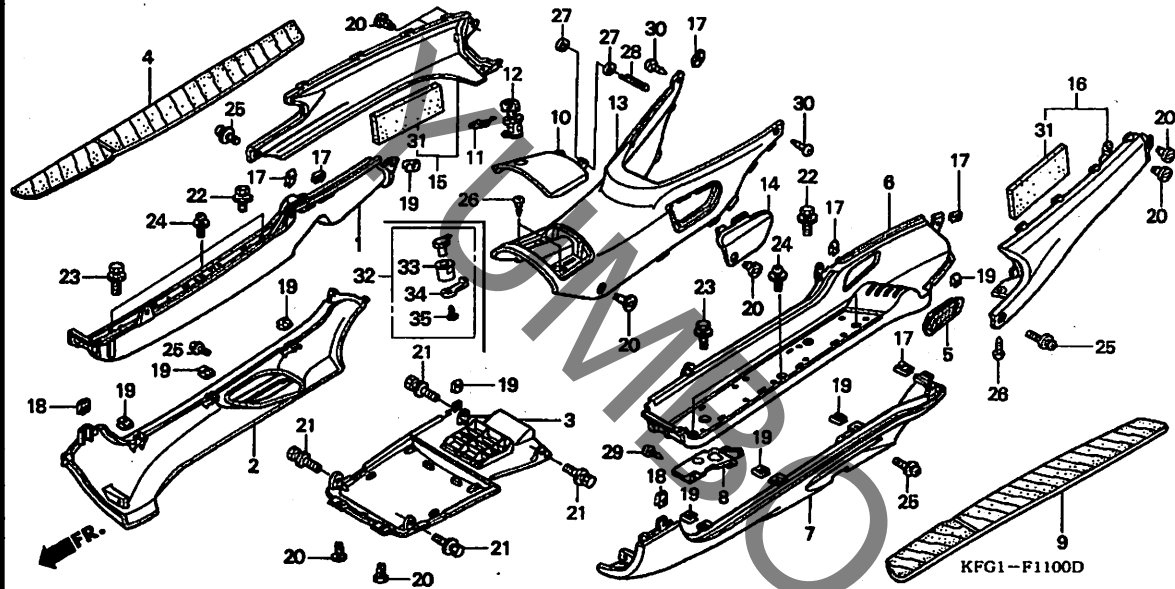


見出番号	LON	(関連見出番号) 整備項目	FRT
1	4131V3	ステップ, フロー : ライト	0.9
	4131V4	ステップ, フロー : 両側	1.1
2	4111A6	スカート, フロー : ライト	0.3
	4111N5	スカート, フロー : 両側	0.5
3	4131B4	カバー, アンダー	0.6
4	4151A1	マット, フロー : ライト	0.1
		・作業条件: 2個でも同一時間	
	4151B7	マット, フロー : 両側	0.1
6	4131V2	ステップ, フロー : レフト	0.9
	4131V4	ステップ, フロー : 両側	1.1
7	4111A5	スカート, フロー : レフト	0.3
	4111N5	スカート, フロー : 両側	0.5
9	4151A0	マット, フロー : レフト	0.1
		・作業条件: 2個でも同一時間	
	4151B7	マット, フロー : 両側	0.1
10	3101B8	リット, フェール	0.3
12	3101B7	ロック, フェールリット	0.1
13	4131R6	カバー, ボデーセンター	0.3
15	4131J4	カバー, ボデーサイド : ライト	0.2
	4131L6	カバー, ボデーサイド : 両側	0.3
16	4131J3	カバー, ボデーサイド : レフト	0.2
	4131L6	カバー, ボデーサイド : 両側	0.3
32	3101C8	オープナー, フェールリット	0.1

見出番号	部品番号	部品名	希望小売価格	使用個数					適用号機		タイプ
				FES250			FES250SE		初号機	終号機	
				V	W	X	X	3			5
1	50601-KFG-000ZA	フロー, R. ステップ									
		NH200R..... グレンゲレー	3,680	1	1	1	-	-	-		
	50601-KFG-000ZB	*NH186R*..... スティールゲレー	3,680	-	-	-	1	-	-		
	50601-KFG-000ZC	*NH1*..... フラック	3,680	-	-	-	-	1	1		
2	50611-KFG-000ZA	スカート, R. フロー									
		NH200R..... グレンゲレー	3,680	1	1	1	-	-	-		
	50611-KFG-000ZB	*NH439R*..... クリフクレー	3,680	-	-	-	1	-	-		
	50611-KFG-000ZC	*NH440R*..... ヘルホワイト	3,680	-	-	-	1	-	-		
	50611-KFG-000ZE	*R256R*..... パーカントイレット	3,680	-	-	-	1	-	-		
	50611-KFG-000ZF	*NH1*..... フラック	3,680	-	-	-	-	1	1		
	50611-KFG-000ZG	*NH199R*..... アイスホワイト	3,680	-	-	-	-	1	1		
3	50621-KFG-000ZA	カバー, アンダー									
		NH200R..... グレンゲレー	2,680	1	1	1	-	-	-		
	50621-KFG-000ZB	*NH439R*..... クリフクレー	2,680	-	-	-	1	-	-		
	50621-KFG-000ZC	*NH440R*..... ヘルホワイト	2,680	-	-	-	1	-	-		
	50621-KFG-000ZE	*R256R*..... パーカントイレット	2,680	-	-	-	1	-	-		
	50621-KFG-000ZF	*NH1*..... フラック	2,680	-	-	-	-	1	1		
	50621-KFG-000ZG	*NH199R*..... アイスホワイト	2,680	-	-	-	-	1	1		
4	50631-KFG-000	マット, R. フロー	3,470	1	1	1	1	1	1		
5	50641-KFG-000ZA	ゲリル, ステップ									
		NH200R..... グレンゲレー	690	1	1	1	-	-	-		
	50641-KFG-000ZB	*NH186R*..... スティールゲレー	690	-	-	-	1	-	-		
	50641-KFG-000ZC	*NH1*..... フラック	690	-	-	-	-	1	1		
6	50651-KFG-000ZA	フロー, L. ステップ									
		NH200R..... グレンゲレー	3,680	1	1	1	-	-	-		
	50651-KFG-000ZB	*NH186R*..... スティールゲレー	3,680	-	-	-	1	-	-		
	50651-KFG-000ZC	*NH1*..... フラック	3,680	-	-	-	-	1	1		

F-11

フロアパネル / センターカバー



見出 番号	部品番号	部品名	希望 小売 価格	使用個数					適用号機		タイプ
				FES250			FES250SE		初号機	終号機	
				V	W	X	X	3			5
7	50661-KFG-000ZA	スカート, L. フロア-									
		NH200R..... グレンケ* レ	3,680	1	1	1	-	-	-		
	50661-KFG-000ZB	*NH439R*..... クリフケ* レ	3,680	-	-	-	1	-	-		
	50661-KFG-000ZC	*NH440R*..... ヘルホワイト	3,680	-	-	-	1	-	-		
	50661-KFG-000ZE	*R256R*..... パーガンテ* イレット	3,680	-	-	-	1	-	-		
	50661-KFG-000ZF	*NH1*..... プ* ラック	3,680	-	-	-	-	1	1		
	50661-KFG-000ZG	*NH199R*..... アイスホワイト	3,680	-	-	-	-	1	1		
8	50662-KFG-000	プレート, ガート	580	1	1	1	1	1	1		
9	50681-KFG-000	マット, L. フロア-	3,470	1	1	1	1	1	1		
10	64451-KFG-000ZA	リフト, フェニル									
		NH186R..... スチールケ* レ	1,260	1	1	1	1	-	-		
	64451-KFG-000ZB	*NH1*..... プ* ラック	1,260	-	-	-	-	1	1		
11	75581-673-000	スフ* リング, ロックキー* セツティング*	145	1	1	1	1	1	1		
12	77232-GBL-771	ロックASSY, フェニルリフト*	1,130	1	-	-	-	-	-	1007294	
	77232-GBL-772	1,050	1	-	-	-	-	-	1007295	
			-	1	1	1	1	-		
13	80151-KFG-000ZA	カバー, センター									
		NH186R..... スチールケ* レ	6,300	1	1	1	1	-	-		
	80151-KFG-000ZB	*NH1*..... プ* ラック	6,300	-	-	-	-	1	1		
14	80155-KFG-000ZA	リフト, メインテナンス									
		NH186R..... スチールケ* レ	690	1	1	1	1	-	-		
	80155-KFG-000ZB	*NH1*..... プ* ラック	690	-	-	-	-	1	1		
15	83410-KFG-000ZA	カバー* セツト, R. サイド*									
		NH200R..... グレンケ* レ	2,630	1	1	1	-	-	-		
	83410-KFG-000ZB	*NH439R*..... クリフケ* レ	2,630	-	-	-	1	-	-		
	83410-KFG-000ZC	*NH440R*..... ヘルホワイト	2,630	-	-	-	1	-	-		
	83410-KFG-000ZE	*R256R*..... パーガンテ* イレット	2,630	-	-	-	1	-	-		

3

F-11

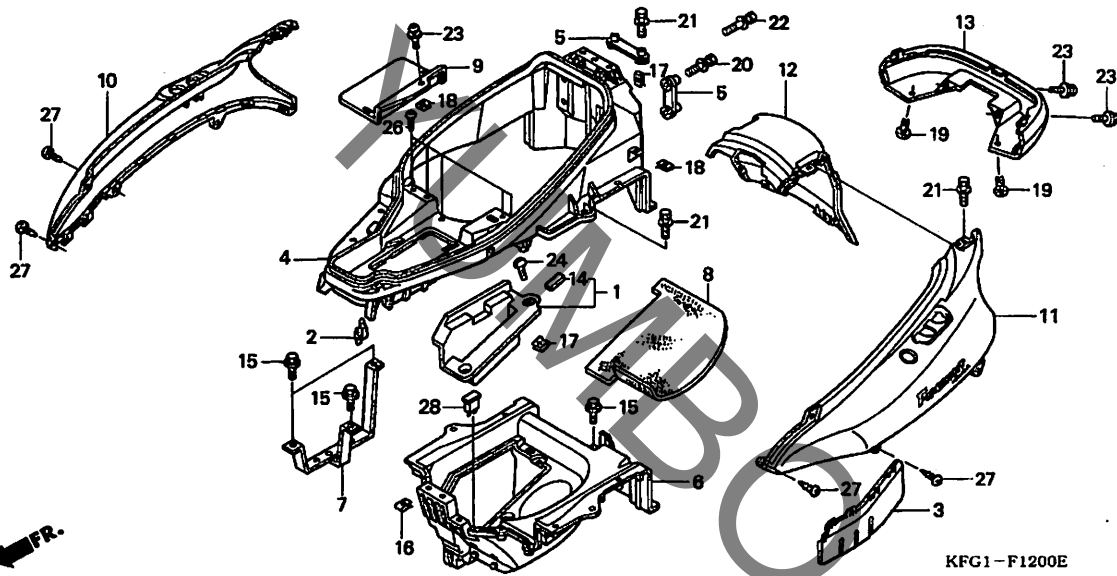
フロアーパネル / センターカバー

見出 番号	部品番号	部品名	希望 小売 価格	使用個数						適用号機		タイプ
				FES250			FES250SE			初号機	終号機	
				V	W	X	X	3	5			
15)	83410-KFG-000ZG	カバーセット, R. サイド (WL)										
		NH1 フラック	2,630	-	-	-	-	1	-			
	83410-KFG-000ZK	*NH199R* アイスホワイト	2,630	-	-	-	-	1	-			
	83410-KFG-J50ZA	*NH1* フラック	2,630	-	-	-	-	-	-			
	83410-KFG-J50ZB	*NH199R* アイスホワイト	2,630	-	-	-	-	-	-			
16	83510-KFG-000ZA	カバーセット, L. サイド										
		NH200R クレックレ	2,630	1	1	1	-	-	-			
	83510-KFG-000ZB	*NH439R* クリフクレ	2,630	-	-	-	1	-	-			
	83510-KFG-000ZC	*NH440R* ヘルホワイト	2,630	-	-	-	1	-	-			
	83510-KFG-000ZE	*R256R* ハーガンデイレット	2,630	-	-	-	1	-	-			
	83510-KFG-000ZG	カバーセット, L. サイド (WL)										
		NH1 フラック	2,630	-	-	-	-	1	-			
	83510-KFG-000ZK	*NH199R* アイスホワイト	2,630	-	-	-	-	1	-			
	83510-KFG-J50ZA	*NH1* フラック	2,630	-	-	-	-	-	-			
	83510-KFG-J50ZB	*NH199R* アイスホワイト	2,630	-	-	-	-	-	-			
17	90302-SA4-003	ナット, スプリング 4MM	120	6	6	6	6	6	6			
18	90344-692-003	ナット, クリツフ 6MM	155	2	2	2	2	2	2			
19	90677-GR1-003	ナット, クリツフ 5MM	145	9	9	9	9	9	9			
20	90683-GAZ-003	クリツフ, トリム	95	9	9	9	9	9	9			
21	93404-06012-07	ホルトワッシャー 6X12	35	4	4	4	4	4	4			
22	93404-06016-07	ホルトワッシャー 6X16	35	2	2	2	2	2	2			
23	93404-06028-07	ホルトワッシャー 6X28	40	2	2	2	2	2	2			
24	93891-05012-07	スクリユ-ワッシャー 5X12	30	6	6	6	6	-	-			
	93891-05012-08	30	-	-	-	-	6	6			
25	93891-05016-07	スクリユ-ワッシャー 5X16	30	4	4	4	4	4	4			
26	93903-34380	スクリユ-タツビ 4X12	25	3	3	3	3	3	3			
27	94103-03800	ワッシャー, プレイン 3MM	25	4	4	4	4	4	4			
28	94201-25201	ピン, スプリット 2.5	25	2	2	2	2	2	2			
29	93903-24380	スクリユ-タツビ 4X12	25	2	2	2	2	2	2			
30	93903-34480	スクリユ-タツビ 4X16	25	2	2	2	2	2	2			
31	83415-KFG-300	マツト, サイドカバー	360	2	2	2	2	2	-			
	83415-KFG-J50	360	-	-	-	-	-	2			
32	80153-KPB-J10ZA	オープンナー, フェルリット										
		NH1 フラック	650	-	-	-	-	-	1			
33	80155-GBL-K20	ホーディ, オープナー	250	-	-	-	-	-	1			
34	80156-GBL-K20	プレート, ストッパー	130	-	-	-	-	-	1			
35	93903-34320	スクリユ-タツビ 4X12	25	-	-	-	-	-	1			

3

F-12

ボディカバー / ラギジボックス



見出番号	LON	(関連見出番号) 整備項目	FRT
1	6101A1	カバー、バッテリー	0.1
4	4121C2	ボックス、ラギジ :アッパー	1.9
6	4121O2	ボックス、ラギジ	1.9
9	413185	カバー、メンテナンス	0.1
10	4131J0	カバー、ボディ :ライト	0.5
11	4131J1	カバー、ボディ :両側	0.7
11	4131H9	カバー、ボディ :レフト	0.6
11	4131J1	カバー、ボディ :両側	0.7
12	4131J2	カバー、ボディ :リヤ	0.7
13	4131J8	カバー、リヤセンター	0.1

3

見出 番号	部品番号	部品名	希望 小売 価格	使用個数					適用号機		タイプ
				FES250		FES250SE			初号機	終号機	
				V	W	X	X	3	5		
1	50326-KFG-000	カバー、バッテリー	1,370	1	1	1	1	1	1		
2	77106-GAH-000	フック、ヘルメット	155	1	1	1	1	-	-		
	77106-KFG-000		190	-	-	-	-	1	1		
3	80104-KFG-000	ガード、スフ、ラッシュ	580	1	1	1	1	1	1		
4	81251-KFG-000	ボックス、アッパーラギジ	8,400	1	1	1	1	1	1		
5	81252-KFG-000	ステー、テールライト	160	3	3	3	3	3	3		
6	81260-KFG-000	ボックスCOMP.、ラギジ	5,050	1	1	1	1	1	1		
7	81262-KFG-000	パッド、ラギジボックス	950	1	1	1	1	1	1		
8	81271-KFG-000	マット、ラギジボックス	480	1	1	1	1	1	1		
9	81291-KFG-000	リット、メンテナンス	1,050	1	1	1	1	1	1		
10	83400-KFG-000ZA	カバーセット、R.ボディ *TYPE1* (WL)	11,900	1	-	-	-	-	-		
	83400-KFG-000ZE	カバーセット、R.ボディ *TYPE2* 1*(WL)	11,900	1	-	-	-	-	-		
	83400-KFG-000ZF	カバーセット、R.ボディ *TYPE3* 1*(WL)	11,900	1	-	-	-	-	-		
	83400-KFG-640ZB	カバーセット、R.ボディ *TYPE1* (WL)	11,100	-	1	1	-	-	-		
	83400-KFG-640ZC	カバーセット、R.ボディ *TYPE2* (WL)	11,100	-	1	-	-	-	-		
	83400-KFG-640ZF	カバーセット、R.ボディ *TYPE5* (WL)	11,100	-	1	-	-	-	-		
	83400-KFG-J00ZA	カバーセット、R.ボディ *TYPE8* (WL)	11,100	-	-	1	-	-	-		
	83400-KFG-J20ZA	カバーセット、R.ボディ *TYPE1* (WL)	11,100	-	-	-	1	-	-		
	83400-KFG-J20ZB	カバーセット、R.ボディ *TYPE8* (WL)	11,100	-	-	-	1	-	-		

F-12

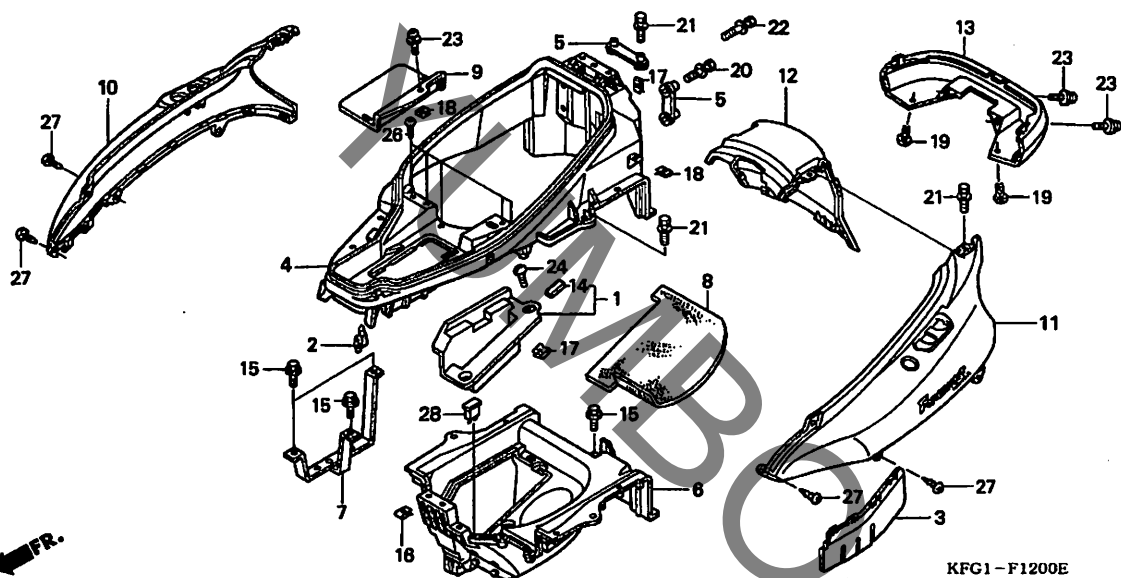
ボディカバー / ラギジボックス

見出 番号	部品番号	部品名	希望 小売 価格	使用個数					適用号機		タイプ
				FES250			FES250SE		初号機	終号機	
				V	W	X	X	3	5		
10)	83400-KFG-J20ZC	カバーセット, R. ホンダイ *TYPE9*					1				
		(WL)	11,100	-	-	-	-	-	-		
	83400-KFG-J40ZA	カバーセット, R. ホンダイ (WL)									
		NH198P... ハールシールホワイト	11,100	-	-	-	-	1	-		
	83400-KFG-J40ZB	*NH398M*... フェーチャーグ レーメタリック	11,100	-	-	-	-	1	-		
	83400-KFG-J40ZD	*NH237P*... ヒュアブ ラック	11,100	-	-	-	-	1	-		
	83400-KFG-J50ZA	*NH198P*... ハールシールホワイト	11,100	-	-	-	-	-	1		
	83400-KFG-J50ZB	*NH237P*... ヒュアブ ラック	11,100	-	-	-	-	-	1		
	83400-KFG-J50ZC	*NH398M*... フェーチャーグ レーメタリック	11,100	-	-	-	-	-	1		
11	83500-KFG-000ZA	カバーセット, L. ホンダイ *TYPE1*									
		(WL)	11,900	1	-	-	-	-	-		
	83500-KFG-000ZE	カバーセット, L. ホンダイ *TYPE2									
		2*(WL)	11,900	1	-	-	-	-	-		
	83500-KFG-000ZF	カバーセット, L. ホンダイ *TYPE3									
		1*(WL)	11,900	1	-	-	-	-	-		
	83500-KFG-640ZB	カバーセット, L. ホンダイ *TYPE1*									
		(WL)	11,100	-	1	1	-	-	-		
	83500-KFG-640ZC	カバーセット, L. ホンダイ *TYPE2*									
		(WL)	11,100	-	1	-	-	-	-		
	83500-KFG-640ZF	カバーセット, L. ホンダイ *TYPE5*									
		(WL)	11,100	-	1	-	-	-	-		
	83500-KFG-J00ZA	カバーセット, L. ホンダイ *TYPE8*									
		(WL)	11,100	-	-	1	-	-	-		
	83500-KFG-J20ZA	カバーセット, L. ホンダイ *TYPE1*									
		(WL)	11,100	-	-	-	1	-	-		
	83500-KFG-J20ZB	カバーセット, L. ホンダイ *TYPE8*									
		(WL)	11,100	-	-	-	1	-	-		
	83500-KFG-J20ZC	カバーセット, L. ホンダイ *TYPE9*									
		(WL)	11,100	-	-	-	1	-	-		
	83500-KFG-J40ZA	カバーセット, L. ホンダイ (WL)									
		NH198P... ハールシールホワイト	11,100	-	-	-	-	1	-		
	83500-KFG-J40ZB	*NH398M*... フェーチャーグ レーメタリック	11,100	-	-	-	-	1	-		
	83500-KFG-J40ZD	*NH237P*... ヒュアブ ラック	11,100	-	-	-	-	1	-		
	83500-KFG-J50ZA	*NH198P*... ハールシールホワイト	11,100	-	-	-	-	-	1		
	83500-KFG-J50ZB	*NH237P*... ヒュアブ ラック	11,100	-	-	-	-	-	1		
	83500-KFG-J50ZC	*NH398M*... フェーチャーグ レーメタリック	11,100	-	-	-	-	-	1		
12	83600-KFG-000ZA	カバーセット, リヤホンダイ *TYPE1*									
		(WL)	8,100	1	-	-	-	-	-		
	83600-KFG-000ZB	カバーセット, リヤホンダイ *TYPE2*									
		(WL)	8,100	1	-	-	-	-	-		
	83600-KFG-000ZC	カバーセット, リヤホンダイ *TYPE3*									
		(WL)	8,100	1	-	-	-	-	-		
	83600-KFG-640ZB	カバーセット, リヤホンダイ *TYPE1*									
		(WL)	7,600	-	1	1	1	-	-		
	83600-KFG-640ZC	カバーセット, リヤホンダイ *TYPE2*									
		(WL)	7,600	-	1	-	-	-	-		
	83600-KFG-640ZF	カバーセット, リヤホンダイ *TYPE5*									
		(WL)	7,600	-	1	-	-	-	-		
	83600-KFG-J00ZA	カバーセット, リヤホンダイ *TYPE8*									
		(WL)	7,600	-	-	1	1	-	-		
	83600-KFG-J00ZB	カバーセット, リヤホンダイ *TYPE9*									
		(WL)	7,600	-	-	-	1	-	-		
	83600-KFG-J40ZA	カバーセット, リヤホンダイ (WL)									
		NH198P... ハールシールホワイト	7,600	-	-	-	-	1	1		
	83600-KFG-J40ZB	*NH398M*... フェーチャーグ レーメタリック	7,600	-	-	-	-	1	1		
	83600-KFG-J40ZD	*NH237P*... ヒュアブ ラック	7,600	-	-	-	-	1	1		
13	83611-KFG-000ZA	カバー, リヤセンター									
		NH200R... グレング レー	1,740	1	1	1	-	-	-		
	83611-KFG-000ZB	*NH439R*... クリフグ レー	1,740	-	-	-	1	-	-		
	83611-KFG-000ZC	*NH440R*... ヘルホワイト	1,740	-	-	-	1	-	-		
	83611-KFG-000ZE	*R256R*... ハーカント イレット	1,740	-	-	-	1	-	-		
	83611-KFG-000ZG	*NH1*... ブ ラック	1,740	-	-	-	-	1	1		
	83611-KFG-000ZH	*NH199R*... アイスホワイト	1,740	-	-	-	-	1	1		
14	84102-ML7-000	クツシヨウ, スパークユニット	95	1	1	1	1	1	1		
15	90111-187-000	ホルト, フランジ 6MM	185	4	4	4	4	4	4		

3

F-12

ボディカバー / ラギジボックス

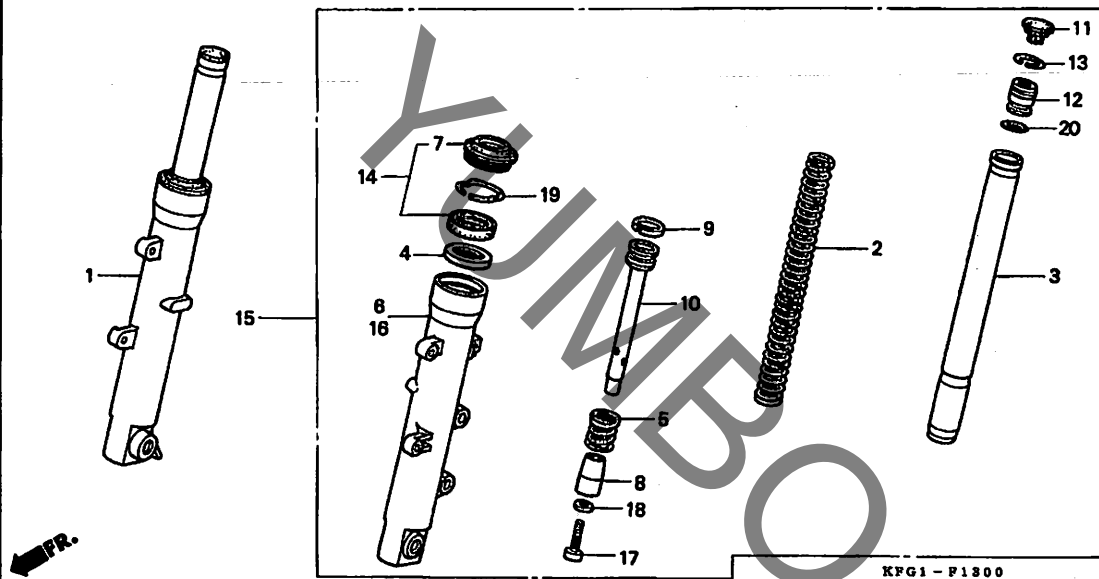


見出 番号	部品番号	部品名	希望 小売 価格	使用個数						適用号機		タイプ
				FES250			FES250SE			初号機	終号機	
				V	W	X	X	3	5			
16	90302-SA4-003	ナット, スプリング 4MM	120	3	3	3	3	3	3			
17	90305-GK8-000	ナット, クリップ 6MM	95	4	4	4	4	4	4			
18	90677-GR1-003	ナット, クリップ 5MM	145	3	3	3	3	3	3			
19	90683-GAZ-003	クリップ, トリム	95	2	2	2	2	2	2			
20	93401-06012-07	ホルトワッシャー 6X12	35	4	4	4	4	4	4			
21	93404-06012-07	ホルトワッシャー 6X12	35	7	7	7	7	7	7			
22	93404-06016-07	ホルトワッシャー 6X16	35	1	1	1	1	1	1			
23	93891-05016-07	スクリュウワッシャー 5X16	30	3	3	3	3	3	3			
24	93894-06014-07	スクリュウワッシャー 6X14	35	3	3	3	3	3	3			
26	93903-34480	スクリュウ, タツピング 4X16	25	13	13	13	13	13	13			
27	93903-34380	スクリュウ, タツピング 4X12	25	4	4	4	4	4	4			
28	98200-33000	ヒューズ, プレート (30A)	50	1	1	1	1	1	1			

3

F-13

フロントフォーク

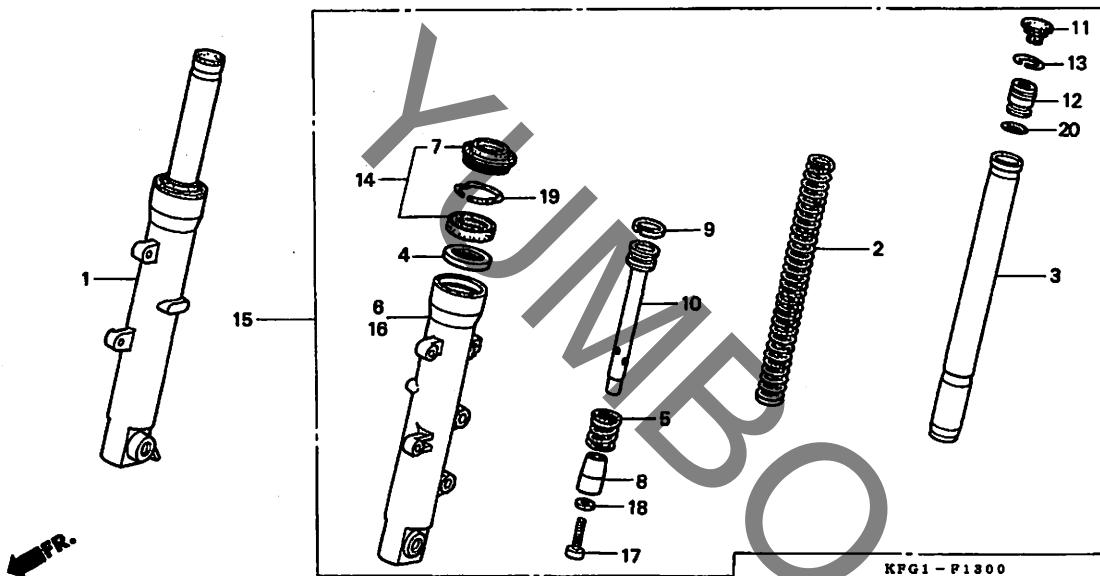


見出番号	LON	(関連見出番号)	整備項目	FRT
1	5111C3	フォークASSY., フロント : ライト		0.4
	5111C4	フォークASSY., フロント : 両側		0.5
2	5111C5	スプリング, フロントフォーク : レフト		0.6
	5111C6	スプリング, フロントフォーク : ライト		0.6
	5111C7	スプリング, フロントフォーク : 両側		0.9
3	5111G2	パイプ, フロントフォーク : レフト		0.8
	5111G3	パイプ, フロントフォーク : ライト		0.8
	5111G4	パイプ, フロントフォーク : 両側		1.3
6	5111D2	ケース, ホトム : ライト		0.9
	5111D3	ケース, ホトム : 両側		1.5
10		(5, 8, 9)		
	5111E1	パイプ, シート : レフト		0.8
	5111E2	パイプ, シート : ライト		0.8
	5111E3	パイプ, シート : 両側		1.3
14	5111E7	シール, フロントフォーク : レフト		0.9
	5111E8	シール, フロントフォーク : ライト		0.9
	5111E9	シール, フロントフォーク : 両側		1.5
15	5111C2	フォークASSY., フロント : レフト		0.4
	5111C4	フォークASSY., フロント : 両側		0.5
16	5111D1	ケース, ホトム : レフト		0.9
	5111D3	ケース, ホトム : 両側		1.5

見出番号	部品番号	部品名	希望小売価格	使用個数					適用号機	
				FES250		FES250SE			初号機	終号機
				V	W	X	X	3	5	タイプ
1	51400-KFG-003	フォークASSY., R. フロント	20,900	1	1	-	-	-	-	
	51400-KFG-J01		20,900	-	-	1	1	-	-	
	51400-KFG-J41		20,900	-	-	-	-	1	1	
2	51401-KFG-003	スプリング, フロントクッション	1,470	2	2	-	-	-	-	
	51401-KFG-J01		1,470	-	-	2	2	2	2	
3	51410-KFG-003	パイプ COMP., フロントフォーク	9,350	2	2	2	2	2	2	
4	51412-GC4-731	リング, パックアップ	255	2	2	2	2	2	2	
5	51412-KFG-003	スプリング, リバウンド	190	2	2	-	-	-	-	
	51412-340-000	スプリング, フロントフォークリバウンド	200	-	-	2	2	2	2	
6	51420-KFG-003	ケースCOMP., R. フロントホトム	10,000	1	1	1	1	-	-	
	51420-KFG-J41		10,000	-	-	-	-	1	1	
7	51425-KL8-901	ダストシール	660	2	2	2	2	2	2	
8	51432-KM7-910	ピース, オイルロック	530	2	2	2	2	2	2	
9	51437-KFG-003	リング, ピーストン	265	2	2	2	2	2	2	
10	51440-KFG-003	パイプ, シート	1,580	2	2	-	-	-	-	
	51440-KFG-J01		1,580	-	-	2	2	2	2	
11	51449-KFG-003	キャップ, フォークパイプ	210	2	2	2	2	2	2	
12	51454-KFG-003	シート, スプリングアツパ	530	2	2	2	2	2	2	
13	51456-KFG-003	リング, ストップ - 29.8X1.2	105	2	2	2	2	2	2	
14	51490-KL8-900	シールセット, フロントフォーク	1,110	2	2	2	2	2	2	
15	51500-KFG-003	フォークASSY., L. フロント	20,900	1	1	-	-	-	-	
	51500-KFG-J01		20,900	-	-	1	1	-	-	
	51500-KFG-J41		20,900	-	-	-	-	1	1	
16	51520-KFG-003	ケースCOMP., L. フロントホトム	10,000	1	1	1	1	-	-	
	51520-KFG-J41		10,000	-	-	-	-	1	1	
17	90116-383-721	ホルト, ヲケツト 8X27	195	2	2	2	2	2	2	

F-13

フロントフォーク



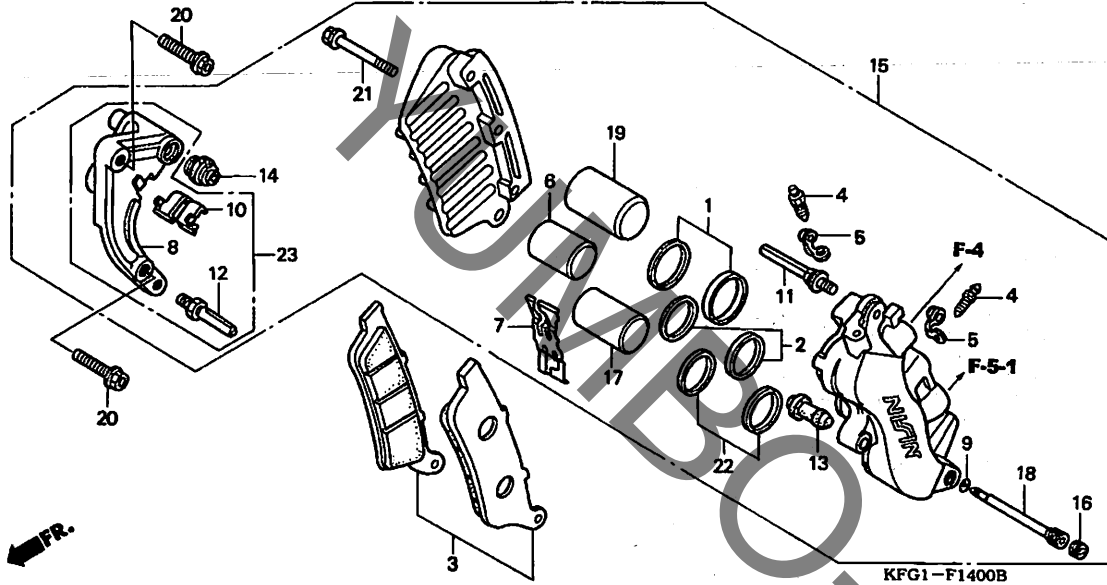
見出 番号	部品番号	部品名	希望 小売 価格	使用個数						適用号機		タイプ
				FES250			FES250SE			初号機	終号機	
				V	W	X	X	3	5			
18	90544-283-000	ワッシャー、スペシャル 8MM	110	2	2	2	2	2	2			
19	90601-369-000	リンク、オイルシールストップ	145	2	2	2	2	2	2			
20	91356-KFG-003	Oリング、23.3X2.4	115	2	2	2	2	2	2			

3

WWW.YAMALIB.COM

F-14

フロントブレーキキャリパー

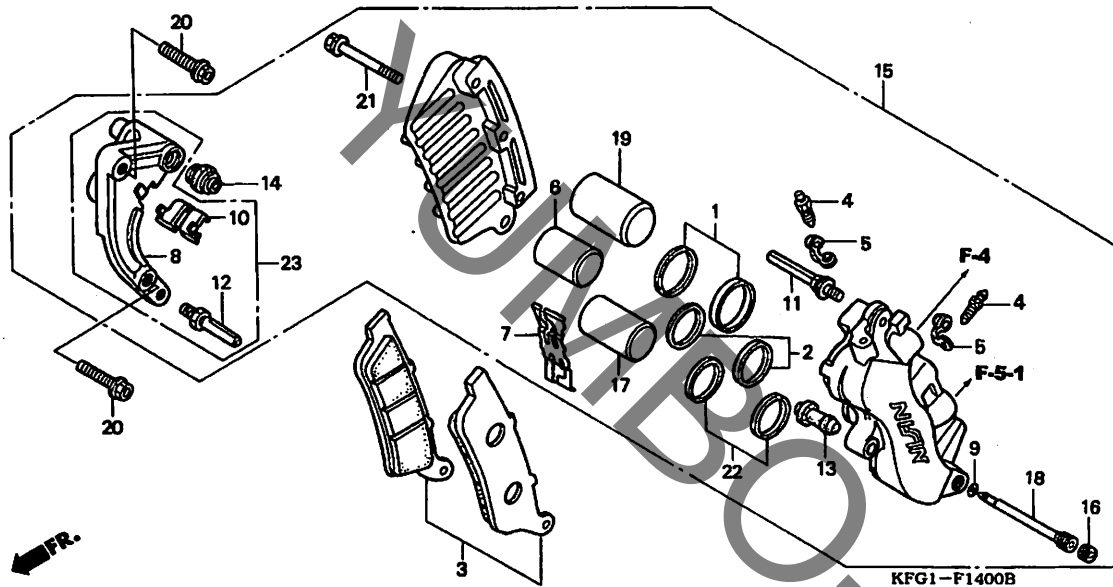


見出番号	LON	(関連見出番号) 整備項目	FRT
3	711115	シュー(ハット)セット, フレキ: フロント	0.1
6	7111D1	(1, 2, 17, 19, 22) ピストン, フロントブレーキキャリパー	0.7
15	711130	キャリパー, フロントブレーキ	0.5
23	711160	ブラケット, フロントキャリパー	0.2

見出番号	部品番号	部品名	希望小売価格	使用個数					適用号機		タイプ	
				FES250 V	FES250 W	FES250 X	FES250SE X	FES250SE 3	FES250SE 5	初号機		終号機
1	06451-GE2-405	シールセット, ピストン	380	1	1	1	-	-	-			
	06431-MA3-405	430	-	-	-	1	1	1			
2	06451-MZ2-405	シールセット, ピストン	480	1	1	1	1	1	1			
3	06455-KFG-006	ハットセット	4,900	1	-	-	-	-	-		1004501	
	06455-KFG-016	4,900	1	-	-	-	-	-	1004502		
	06455-KFG-641	4,990	-	1	1	1	1	1		SD165	
4	43352-568-003	スクリュウ, フリーター (ニツシ)	205	2	2	2	2	2	2			
5	43353-461-771	キャップ, フリーター	160	2	2	2	2	2	2			
6	45107-MAJ-G41	ピストンA, 22X27	1,110	1	1	1	1	1	1			
7	45108-MZ2-016	スプリング, ハット	410	1	1	1	1	1	1			
8	45110-KFG-006	ブラケットCOMP. L. フロント	4,830	1	1	1	-	-	-			
9	45111-MAJ-G41	リンク, ストップ	150	1	1	1	1	1	1			
10	45112-MZ2-006	リテーナー, ブラケット	235	1	1	1	1	1	-			
11	45131-ML7-921	ホルトA, ピン	460	1	1	1	1	1	1			
12	45131-166-016	ホルト, ピン	220	1	1	1	-	-	-			
13	45132-166-016	ブーツ, ピンブーツ (ニツシ)	165	1	1	1	1	1	1			
14	45133-MA3-006	ブーツB	195	1	1	1	1	1	1			
15	45150-KFG-006	キャリパーサブ ASSY. L. フロント	25,900	1	1	1	-	-	-			
	45150-KFG-J21	(ニツシ)	25,900	-	-	-	1	1	1			
16	45203-MG3-016	ブラケット, ピン	165	1	1	1	-	-	-			
	45203-MCC-006	155	-	-	-	1	1	1			
17	45207-MAJ-G41	ピストンB, 22X35	1,110	1	1	1	-	-	-			
	45217-MAJ-G41	ピストンB, 25X35	1,110	-	-	-	1	1	1			
18	45215-MAJ-G41	ピン, ハンガー	390	1	1	1	1	1	1			
19	45217-MAJ-G41	ピストンB, 25X35	1,110	1	1	1	-	-	-			

F-14

フロントブレーキキャリパー

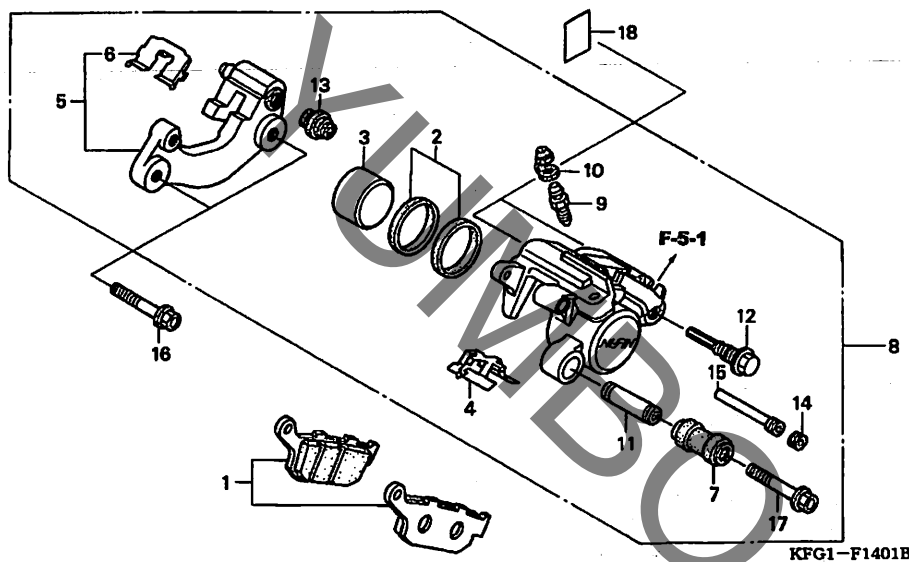


見出 番号	部品番号	部品名	希望 小売 価格	使用個数					適用号機		タイプ
				FES250			FES250SE		初号機	終号機	
				V	W	X	X	3	5		
19)	45218-MAJ-G41	ピストンB, 27X35	1,110	-	-	-	1	1	1		
20	90131-KBV-003	ホルト, フランジ 8X32	120	2	2	2	2	2	2		
21	90135-MAJ-G41	ホルト, フランジ 8X45	190	3	3	3	3	3	3		
22	06451-MZ2-405	シールセット, ピストン	480	1	1	1	-	-	-		
	06451-GE2-405	380	-	-	-	1	1	1		
23	45190-KFG-641	ブラケットサブ ASSY. . . L. フロント キャリパー	4,830	-	-	-	1	1	1		

3

F-14-1

リヤブレーキキャリパー



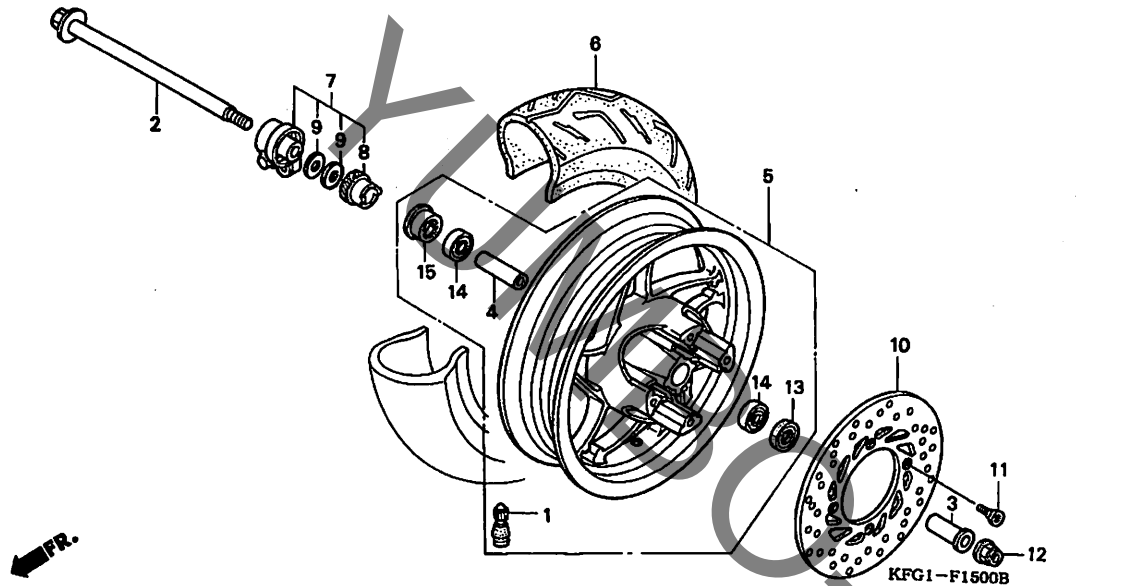
見出番号	LON	(関連見出番号) 整備項目	FRT
1	711140	シュー(パッド)セット, ブレーキ:リヤ	0.2
3	7111D5	ピストン, リヤブレーキキャリパー ・含む:ブレーキエア抜き	0.6
5	7111C1	ブラケット, リヤキャリパー	0.3
8	711155	キャリパー, リヤブレーキ ・含む:ブレーキエア抜き	0.5

見出番号	部品番号	部品名	希望小売価格	使用個数					適用号機		タイプ	
				FES250 V	W	X	FES250SE X	3	5	初号機		終号機
1	06435-KFG-J21	パッドセット, リヤ	3,600	-	-	-	1	1	1			
2	06451-961-405	シールセット, ピストン	480	-	-	-	1	1	1			
3	43107-KFG-J21	ピストン	950	-	-	-	1	1	1			
4	43108-MBB-006	スプリング, パッド	280	-	-	-	1	1	1			
5	43110-KFG-J21	ブラケットCOMP., リヤ	6,300	-	-	-	1	1	1			
6	43112-KT7-761	リテーナー	285	-	-	-	1	1	1			
7	43132-KFG-J21	ブーツ, スリーブ	330	-	-	-	1	1	1			
8	43150-KFG-J21	キャリパーサブASSY., リヤ	13,200	-	-	-	1	1	1			
9	43352-568-003	スクリュウ, プリーター (ニツソ)	205	-	-	-	1	1	1			
10	43353-461-771	キャップ, プリーター	160	-	-	-	1	1	1			
11	45111-MA3-006	スリーブ	410	-	-	-	1	1	1			
12	45131-MN9-006	ホルト, ピン	410	-	-	-	1	1	1			
13	45133-MA3-006	ブーツ	195	-	-	-	1	1	1			
14	45203-MG3-016	プラグ, ピン	165	-	-	-	1	1	1			
15	45215-ML7-922	ピン, ハンカ	330	-	-	-	1	1	1			
16	90132-MY6-670	ホルト, フランジ 8X45	100	-	-	-	2	2	2			
17	90180-MN8-006	ホルト, フランジ 8X49	175	-	-	-	1	1	1			
18	83607-MR8-300	テープ	55	-	-	-	2	2	2			



F-15

フロントホイール



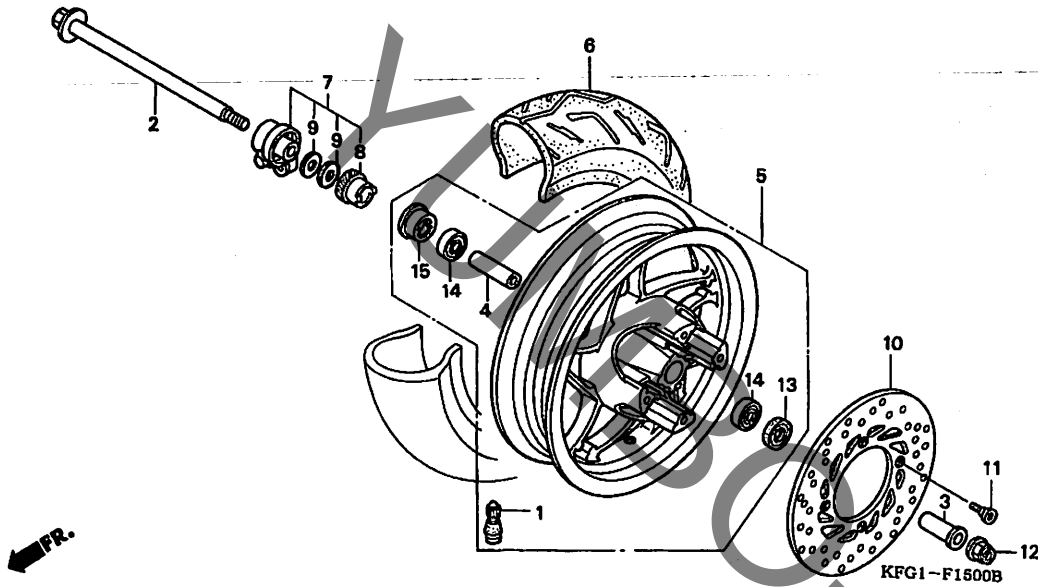
見出番号	LON	(関連見出番号) 整備項目	FRT
2	710151	アクスル, フロントホイール	0.2
5	7101D4	フロントホイール	0.8
6	710139	フロントタイヤ	0.7
7	710145	キヤホックスASSY., スピードメーター	0.2
10	711120	ディスク, フロントブレーキ	0.3
14	710115	ベアリング, フロントホイール(1個)	0.4
	710115G	1個追加	0.1

見出番号	部品番号	部品名	希望小売価格	使用個数					適用号機		タイプ	
				FES250 V	FES250 W	FES250 X	FES250 X	FES250SE 3	FES250SE 5	初号機		終号機
1	42753-ML7-003	ハブ, リム (フリチストーン)	400	1	1	1	1	1	1			
	42753-ML7-004	ハブ, リム (タンロツブ)	390	1	1	1	1	1	1			
2	44301-KFG-000	アクスル, フロントホイール	900	1	1	1	1	1	1			
3	44312-KFG-000	カラー-A, フロントホイールサイド	410	1	1	1	1	1	1			
4	44620-GBC-000	カラー, フロントアクスルディスク	245	1	1	1	1	1	1			
5	44650-KFG-010	ホイールサブ ASSY., フロント	21,300	1	1	-	-	-	-			
	44650-KFG-J00	20,000	-	-	1	1	-	-			
	44650-KFG-J40	20,000	-	-	-	-	1	1			
6	44711-KFG-003	タイヤ, フロント (フリチストーン) (110/90-12 64J)	オープン	1	1	-	-	-	-			
	44711-KFG-004	タイヤ, フロント (タンロツブ) (110/90-12 64J)	オープン	1	1	-	-	-	-			
	44711-KFG-J03	タイヤ, フロント (フリチストーン) (110/90-12 64J HOOP B03)	オープン	-	-	1	1	1	1			
	44711-KFG-J04	タイヤ, フロント (タンロツブ) (110/90-12 64J K488FG)	オープン	-	-	1	1	1	1			
7	44800-KFG-003	ホックスASSY., スピードメーター	3,570	1	1	1	1	-	-			
	44800-KFG-J41	3,570	-	-	-	-	1	1			
8	44806-KFG-000	キヤホックス, スピードメーター	550	1	1	1	1	1	1			
9	44809-170-003	ワッシャー, スピードメーターキヤ	115	2	2	2	2	2	2			
10	45351-KFG-003	ディスク, L, フロントブレーキ	10,100	1	1	1	1	1	1			
11	90105-MV9-003	ボルト, ディスク 8X24	195	4	4	4	4	4	4			
12	90306-KF0-003	ナット, フランジ 12MM	165	1	1	1	1	1	1			
13	90754-GC8-005	ディスク, 20X32X5 (NOK)	195	1	1	1	1	1	1			
	90754-GC8-003	ディスク, 20X32X5 (アライ)	280	-	-	1	1	1	1			
14	91051-KFG-005	ベアリング, ラジアルボール 6201U	500	2	2	2	2	2	2			

3

F-15

フロントホイール

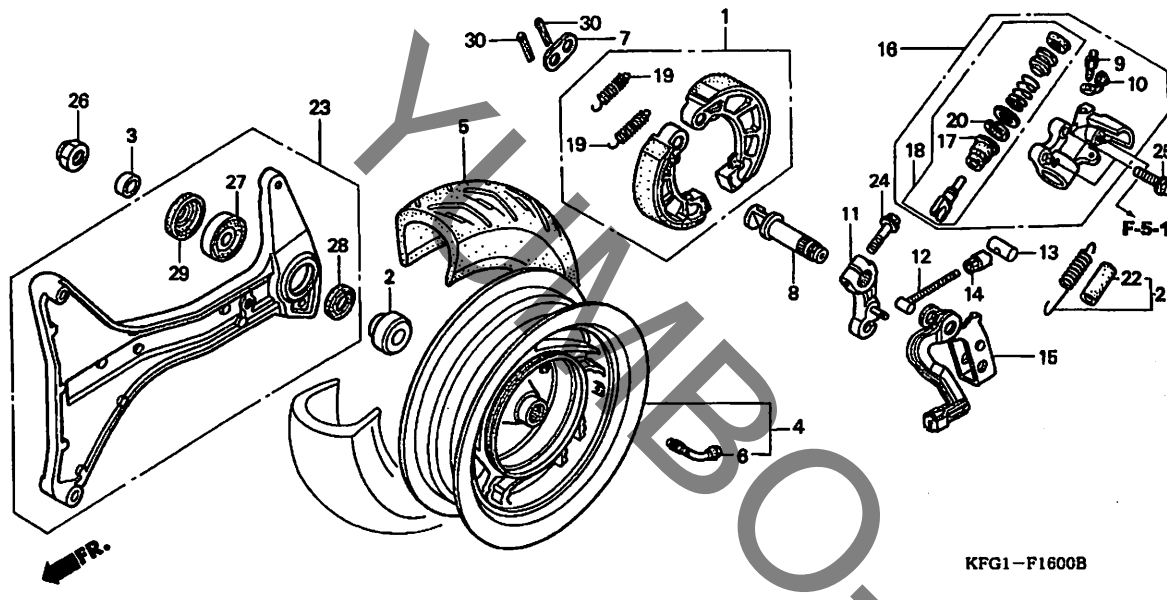


見出 番号	部品番号	部品名	希望 小売 価格	使用個数				適用号機		タイプ	
				FES250 V	W	X	FES250SE X	3	5		初号機
15	91258-KM1-004	シール, スピードメーターキヤホックス (NOK)	330	1	1	1	1	1	1		
	91258-KM1-003	シール, スピードメーターキヤホックス (アライ)	470	-	-	1	1	1	1		

3

F-16

リヤホイール (FES250V/W)

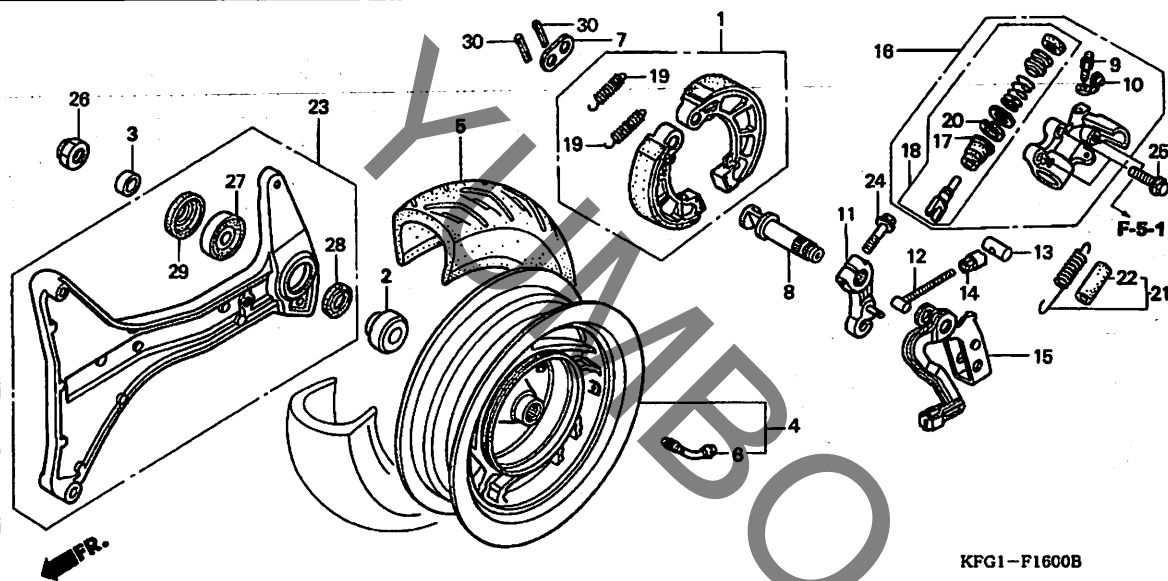


見出番号	LON	(関連見出番号) 整備項目	FRT
1	7111A3	シュー(パッド)セット, ブレーキ : パーキング	0.4
4	710118	リヤホイール	0.8
5	710142	リヤタイヤ	0.8
8	7111B4	カム, ブレーキ : リヤ	0.7
11	7111C4	アーム, リヤブレーキ	0.7
15	7111G8	アーム, リヤブレーキサブ	0.7
16	7121K2	シリンダー-ASSY., スラスト ・含む:エア抜き	0.4
18	7121K3	ピストンセット, スラストシリンダー ・含む:エア抜き	0.5
23	5121B0	スイングアームアッセンブリー	0.3
27	710133	ベアリング, リヤホイール(1個)	0.4

見出番号	部品番号	部品名	希望小売価格	使用個数					適用号機		タイプ
				FES250 V	FES250 W	FES250 X	FES250SE X	FES250SE 3	FES250SE 5	初号機	
1	06430-KFG-000	シューセット, ブレーキ	2,950	1	1	-	-	-	-	-	-
2	42311-KAB-000	カラ-A, リヤアクスル	660	1	1	-	-	-	-	-	-
3	42312-KM1-000	カラ-B, リヤアクスル	200	1	1	-	-	-	-	-	-
4	42650-KFG-010	ホイールサブ ASSY., リヤ	22,100	1	1	-	-	-	-	-	-
5	42711-KFG-003	タイヤ, リヤ (フリチストーン) (130/70-12 59J)	オープン	1	-	-	-	-	-	-	-
	42711-KFG-004	タイヤ, リヤ (タンロップ) (130/70-12 59J)	オープン	1	-	-	-	-	-	-	-
	42711-KFG-641	タイヤ, リヤ (フリチストーン) (130/70-12 56L HOOP B02)	オープン	-	1	-	-	-	-	-	-
	42711-KFG-642	タイヤ, リヤ (タンロップ) (130/70-12 56L K488A)	オープン	-	1	-	-	-	-	-	-
6	42753-KJ9-003	バルブ, リム (フリチストーン)	550	1	1	-	-	-	-	-	-
	42753-KJ9-004	バルブ, リム (タンロップ)	710	1	1	-	-	-	-	-	-
7	43102-319-000	ワッシャー, アンカピン	165	1	1	-	-	-	-	-	-
8	43141-KFG-000	カム, リヤブレーキ	630	1	1	-	-	-	-	-	-
9	43352-568-003	スクリュー, フリチ	205	1	1	-	-	-	-	-	-
10	43353-461-771	キャップ, フリチ	160	1	1	-	-	-	-	-	-
11	43410-KFG-000	アーム, リヤブレーキ	1,790	1	1	-	-	-	-	-	-
12	43415-KFG-000	ロッド, リヤブレーキ	410	1	1	-	-	-	-	-	-
13	43418-KFG-000	ジョイントB, ブレーキアーム	105	1	1	-	-	-	-	-	-
14	43419-KFG-000	ナット, アンカスター	480	1	1	-	-	-	-	-	-
15	43420-KFG-000	サブアームCOMP.	1,890	1	1	-	-	-	-	-	-
16	43550-KFG-006	シリンダー-ASSY., スラスト	4,940	1	1	-	-	-	-	-	-
17	43559-KFG-006	ブッシュCOMP.	370	1	1	-	-	-	-	-	-
18	43560-KFG-006	ピストンセット, スラストシリンダー	1,260	1	1	-	-	-	-	-	-

F-16

リヤホイール (FES250V/W)

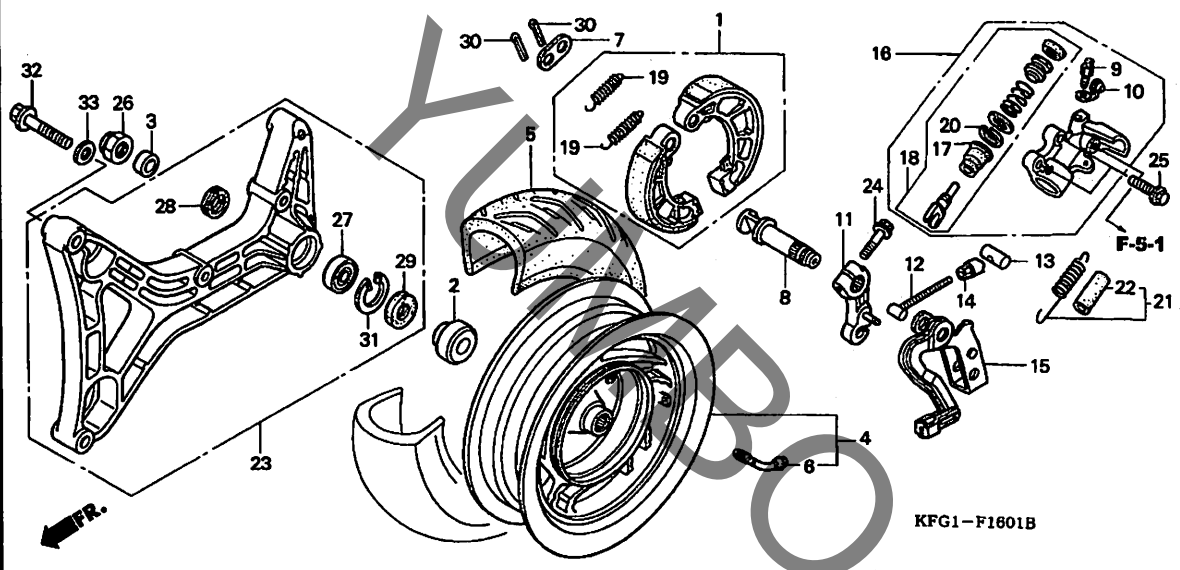


見出 番号	部品番号	部品名	希望 小売 価格	使用個数						適用号機		タイプ
				FES250			FES250SE			初号機	終号機	
				V	W	X	X	3	5			
19	45133-329-000	スフリンク, フロントブレーキシュー	150	2	2	-	-	-	-			
20	46182-500-013	サーキット	105	1	1	-	-	-	-			
21	46513-KFG-000	スフリンク, リヤブレーキアーム	210	1	1	-	-	-	-			
22	46515-KY7-000	チューブ, フレーキヘタルスフリンク	115	1	1	-	-	-	-			
23	52000-KFG-000	スイングアームASSY.	6,950	1	1	-	-	-	-			
24	90102-KV3-700	ホルト, フランジ 8X28	105	1	1	-	-	-	-			
25	90107-MT3-003	ホルト, フランジ 8X32	120	2	2	-	-	-	-			
26	90305-KBN-901	ナット, U 16MM	430	1	1	-	-	-	-			
27	91051-KS4-003	ヘアリンク, ラジアルホール 6303	940	1	1	-	-	-	-			
28	91258-HB3-003	ダストシール 37X25X6	390	1	1	-	-	-	-			
29	91259-KM1-003	シール 47X25X5	330	1	1	-	-	-	-			
30	94201-25200	ピン, スプリット 2.5X20	25	2	2	-	-	-	-			

F-16-1

リヤホイール (FES250X)

見出 番号	LON	(関連見出番号) 整備項目	FRT
1	7111A3	シュー(パッド)セット, フブレーキ : パーキング	0.4
4	710118	リヤホイール	0.8
5	710142	リヤタイヤ	0.8
8	7111B4	カム, フブレーキ : リヤ	0.7
11	7111C4	アーム, リヤフブレーキ	0.7
15	7111G8	アーム, リヤフブレーキサブ	0.7
16	7121K2	シリンダー-ASSY., スラスト ・含む:エア抜き	0.4
18	7121K3	ピストンセット, スラストシリンダー ・含む:エア抜き	0.5
23	5121B0	スイングアームアッセンブリー	0.3
27	710133	ベアリング, リヤホイール(1個)	0.4

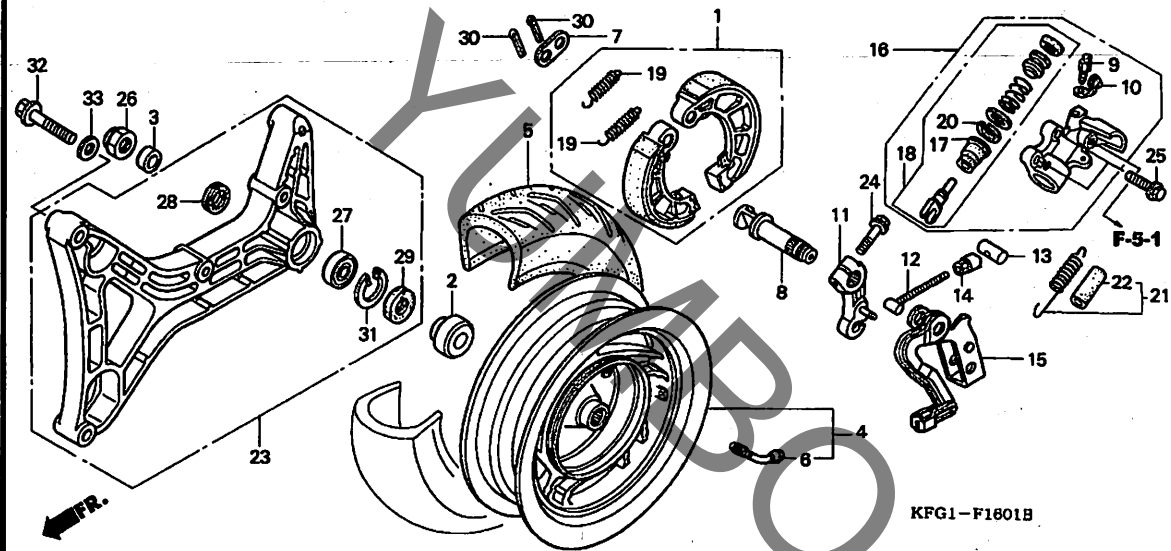


見出 番号	部品番号	部品名	希望 小売 価格	使用個数					適用号機		タイプ
				FES250			FES250SE		初号機	終号機	
				V	W	X	X	3	5		
1	06430-KFG-000	シューセット, フブレーキ	2,950	-	-	1	-	-	-		
2	42311-KFG-J00	カラ, リヤアクスル	990	-	-	1	-	-	-		
3	42312-KM1-000	カラ-B, リヤアクスル	200	-	-	1	-	-	-		
4	42650-KFG-010	ホイールサブ ASSY., リヤ	22,100	-	-	1	-	-	-		
5	42711-KFG-643	タイヤ, リヤ (フリチ'ストン) (130/70-12 56L HOOP B02)	オープン	-	-	1	-	-	-		
	42711-KFG-644	タイヤ, リヤ (ダンロップ) (130/70-12 56L K488A)	オープン	-	-	1	-	-	-		
6	42753-KJ9-003	パ'ルプ, リム (フ'リチ'ストン)	550	-	-	1	-	-	-		
	42753-KJ9-004	パ'ルプ, リム (ダンロップ)	710	-	-	1	-	-	-		
7	43102-319-000	ワッシャー, アンカーピン	165	-	-	1	-	-	-		
8	43141-KFG-000	カム, リヤフブレーキ	630	-	-	1	-	-	-		
9	43352-568-003	スクリュウ, フ'リチ'ター (ニツシン)	205	-	-	1	-	-	-		
10	43353-461-771	キャツプ, フ'リチ'ター	160	-	-	1	-	-	-		
11	43410-KFG-000	アーム, リヤフブレーキ	1,790	-	-	1	-	-	-		
12	43415-KFG-000	ロツト, リヤフブレーキ'ツシュ	410	-	-	1	-	-	-		
13	43418-KFG-000	ジ'ヨイントB, フブレーキアーム	105	-	-	1	-	-	-		
14	43419-KFG-000	ナツト, アシ'キヤスター	480	-	-	1	-	-	-		
15	43420-KFG-000	サブアームCOMP.	1,890	-	-	1	-	-	-		
16	43550-KFG-006	シリンダー-ASSY., スラスト	4,940	-	-	1	-	-	-		
17	43559-KFG-006	フ'ツCOMP.	370	-	-	1	-	-	-		
18	43560-KFG-006	ピ'ストンセット, スラストシリンダー	1,260	-	-	1	-	-	-		
19	45133-329-000	スフ'リンク, フロントフ'レーキシユ	150	-	-	2	-	-	-		
20	46182-500-013	サークリツフ	105	-	-	1	-	-	-		
21	46513-KFG-000	スフ'リンク, リヤフ'レーキアーム	210	-	-	1	-	-	-		

3

F-16-1

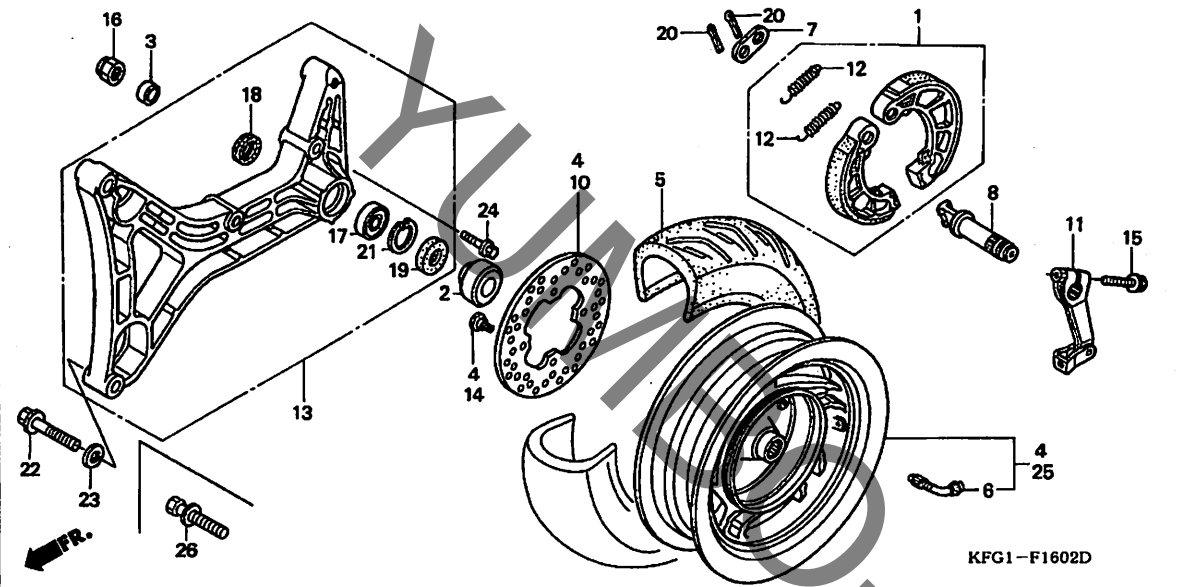
リヤホイール (FES250X)



見出 番号	部品番号	部品名	希望 小売 価格	使用個数					適用号機		タイプ	
				FES250 V	W	X	FES250SE X	3	5	初号機		終号機
22	46515-KY7-000	チューブ、フレキヘタルスプリング	115	-	-	1	-	-	-	-	-	-
23	52000-KFG-J00	スウィングアームASSY.	16,300	-	-	1	-	-	-	-	-	-
24	90102-KV3-700	ホルト、フランジ 8X28	105	-	-	1	-	-	-	-	-	-
25	90107-MT3-003	ホルト、フランジ 8X32	120	-	-	2	-	-	-	-	-	-
26	90305-KBN-901	ナット、U 16MM	430	-	-	1	-	-	-	-	-	-
27	91051-KS4-003	ベアリング、ラジアルボール 6303	940	-	-	1	-	-	-	-	-	-
28	91258-HB3-003	ダストシール 37X25X6	390	-	-	1	-	-	-	-	-	-
29	91259-KM1-003	シール 47X25X5	330	-	-	1	-	-	-	-	-	-
30	94201-25200	ピン、スプリット 2.5X20	25	-	-	2	-	-	-	-	-	-
31	94520-47000	サークルツブ、インターナル 47MM	100	-	-	1	-	-	-	-	-	-
32	95701-10050-00	ホルト、フランジ 10X50	60	-	-	2	-	-	-	-	-	-
33	94101-10000	ワッシャー、フレイム 10MM	30	-	-	2	-	-	-	-	-	-

F-16-2

リヤホイール (FES250SE)



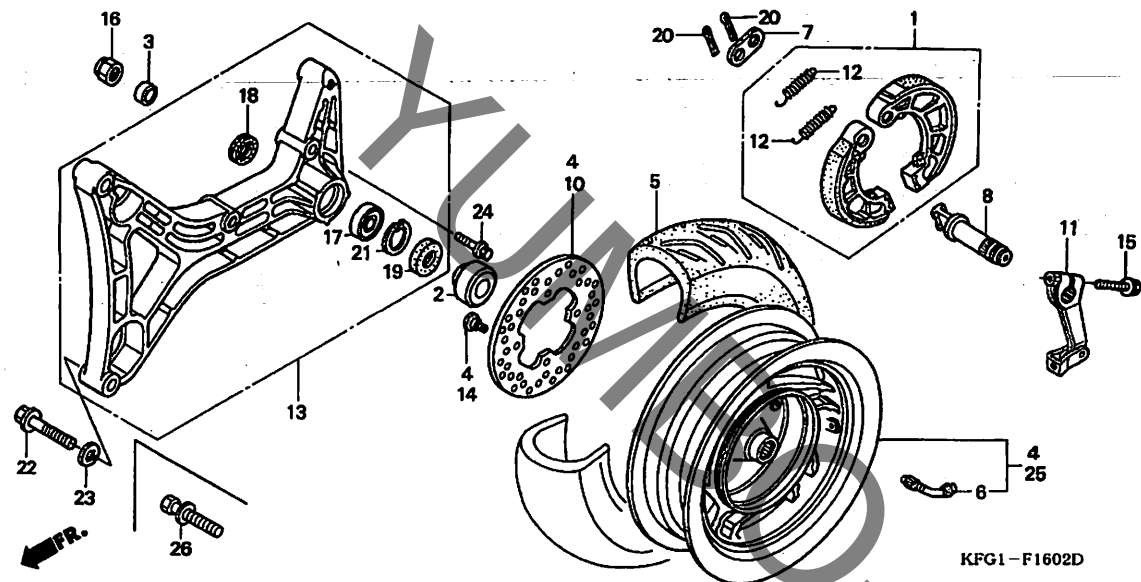
見出番号	LON	(関連見出番号) 整備項目	FRT
1	7111A3	シュー(パッド)セット, フレーキ:パッキング	0.5
4	710118	リヤホイール	0.9
5	710142	リヤタイヤ	0.9
8	7111B4	カム, フレーキ:リヤ	0.6
10	711145	ディスク, リヤブレーキ	0.5
11	7111G8	アーム, リヤブレーキサブ	0.6
13	5121B0	スイングアームアッセンブリー	0.4
17	710133	ベアリング, リヤホイール(1個)	0.5

見出番号	部品番号	部品名	希望小売価格	使用個数					適用号機		タイプ	
				FES250 V	W	X	FES250SE X	3	5	初号機		終号機
1	06430-KFG-J20	シューセット, フレーキ (エンジンウキ)	2,950	-	-	-	1	-	-	-	1301636	
	06430-KFG-J21	(エンジンウキ)	2,950	-	-	-	-	1	-	-	1301637	
2	42311-KFG-J00	カム, リヤアクスル	990	-	-	-	1	1	1			
3	42312-KM1-000	カム-B, リヤアクスル	200	-	-	-	1	1	1			
4	42650-KFG-J40	ホイールサブ ASSY, リヤ	33,100	-	-	-	-	1	1			
5	42711-KFG-643	タイヤ, リヤ (ブリヂストン) (130/70-12 56L HOOP B02)	オープン	-	-	-	1	1	1			
	42711-KFG-644	タイヤ, リヤ (ダンロップ) (130/70-12 56L K488A)	オープン	-	-	-	1	1	1			
6	42753-KJ9-003	バルブ, リム (ブリヂストン)	550	-	-	-	1	1	1			
	42753-KJ9-004	バルブ, リム (ダンロップ)	710	-	-	-	1	1	1			
7	43102-319-000	ワッシャー, アンカビトン	165	-	-	-	1	1	1			
8	43141-KFG-000	カム, リヤブレーキ	630	-	-	-	1	1	1			
10	43251-KFK-000	ディスク, リヤブレーキ	10,800	-	-	-	1	1	1			
11	43420-KFG-J20	アームCOMP., フレーキロック	1,530	-	-	-	1	1	1			
12	45133-329-000	スプリング, フロントブレーキシュー	150	-	-	-	2	2	2			
13	52000-KFG-J00	スイングアームASSY.	16,300	-	-	-	1	1	1			
14	90105-MBB-000	ホルト, フレーキディスク 8X24	210	-	-	-	4	4	4			
15	90131-MS6-900	ホルト, フランジ 8X40	115	-	-	-	1	1	1			
16	90305-KBN-901	ナット, U 16MM	430	-	-	-	1	1	1			
17	91051-KS4-003	ベアリング, ラジアルボール 6303	940	-	-	-	1	1	1			
18	91258-HB3-003	タイヤスチール 37X25X6	390	-	-	-	1	1	1			
19	91259-KM1-003	シール 47X25X5	330	-	-	-	1	1	1			

3

F-16-2

リヤホイール (FES250SE)

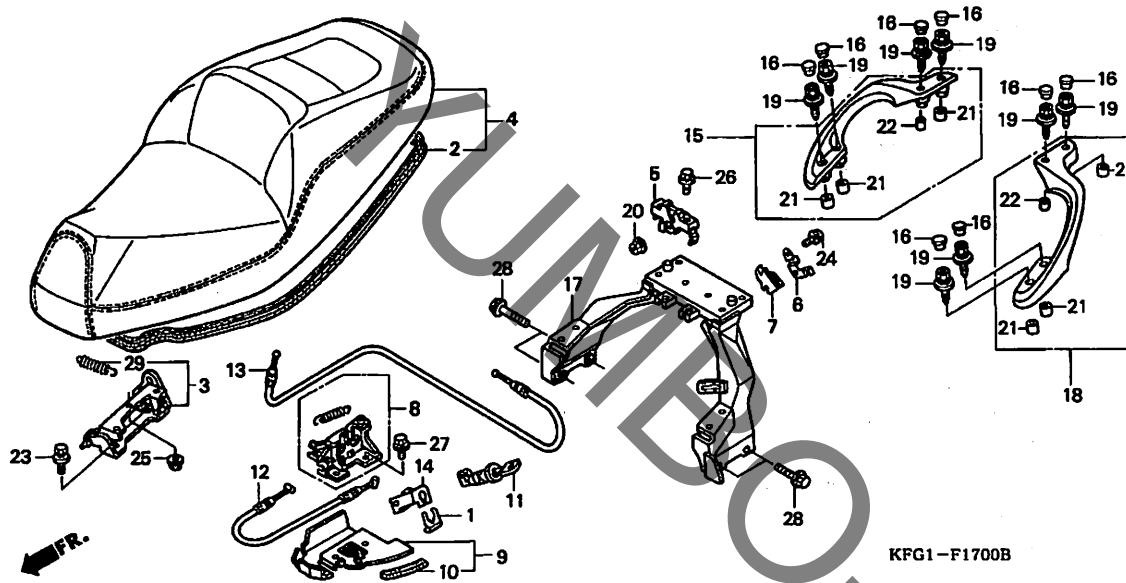


見出 番号	部品番号	部品名	希望 小売 価格	使用個数					適用号機		タイプ	
				FES250 V	W	X	X	3	5	初号機		終号機
20	94201-25200	ピン, スプリット 2.5X20	25	-	-	-	2	2	2			
21	94520-47000	サーキット, インターナル 47MM	100	-	-	-	1	1	1			
22	95701-10050-00	ホルト, フランジ 10X50	60	-	-	-	2	-	-			
	95701-10055-00	ホルト, フランジ 10X55	60	-	-	-	-	2	-			
23	94101-10000	ワッシャー, フレイン 10MM	30	-	-	-	2	2	-			
24	95701-08020-00	ホルト, フランジ 8X20	40	-	-	-	1	1	1			
25	42650-KFG-J21	ホイールサブ ASSY., リヤ	22, 100	-	-	-	1	-	-			
26	90132-KPB-000	ホルトワッシャー 10X55	95	-	-	-	-	-	2			

3

F-17

シート



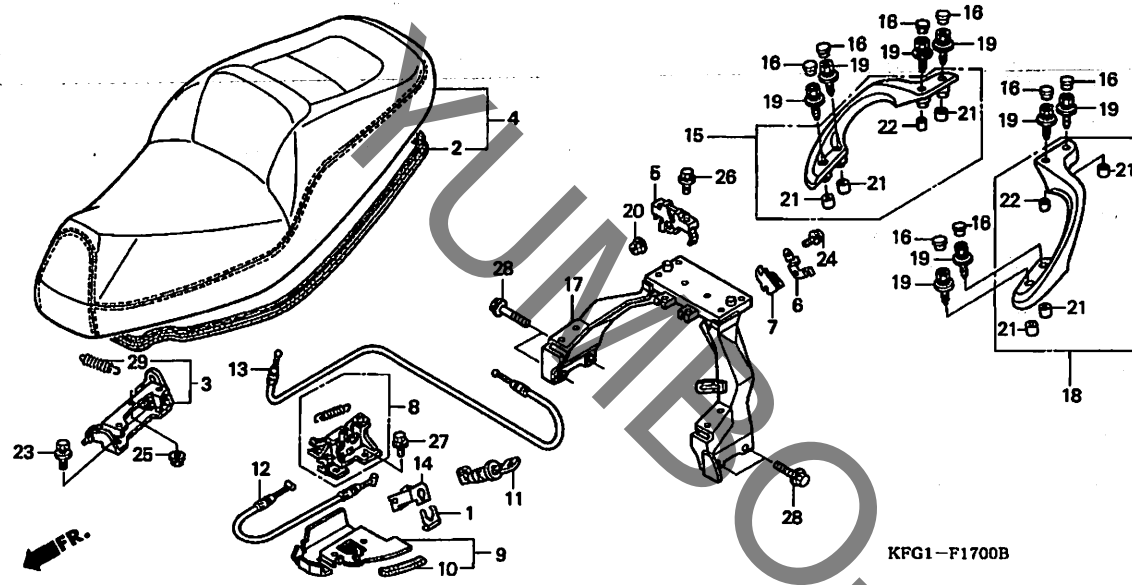
見出番号	LON	(関連見出番号) 整備項目	FRT
3	4131P0	ヒンジ・シート	0.1
4	4131E4	シート・ダブル	0.1
5	4131E8	キャッチ・シート:リヤ側	0.8
8	4131E7	キャッチ・シート:フロント側	1.2
11	4131F2	キー・セットロック	0.6
12	8111B8	ケーブル・シートオープン ・作業条件:2個でも同一時間	1.2
15	4131F4	レール・グラフ:ライト ・作業条件:2個でも同一時間	0.1
	4131F5	レール・グラフ:両側	0.1
17	4101K5	ステー・リヤグラフレール	0.9
18	4131F3	レール・グラフ:レフト ・作業条件:2個でも同一時間	0.1
	4131F5	レール・グラフ:両側	0.1

見出番号	部品番号	部品名	希望小売価格	使用個数					適用号機		タイプ
				FES250 V	FES250 W	FES250 X	FES250SE X	FES250SE 3	FES250SE 5	初号機	
1	75581-GN8-920	スプリング・ロックキセツティング	190	1	1	1	1	1			
2	77105-KFG-000	ラバー・シール	580	1	1	1	1	1			
3	77110-KFG-000	ヒンジ ASSY. シート	1,680	1	1	1	1	1			
4	77200-KFG-000	シートCOMP. ダブル	26,600	1	-	-	-	-			
	77200-KFG-640		25,000	-	1	1	-	-			
	77200-KFG-J20		25,000	-	-	-	1	1	1		
5	77220-KFG-000	キャッチCOMP. シート	1,680	1	-	-	-	-			1003549
	77220-KFG-010		1,680	1	-	-	-	-	1003550		
	77220-KFG-640	キャッチCOMP. リヤシート	2,050	-	1	1	1	1			
6	77227-KFG-000	ホルダー・ケーブルスライダ	115	1	-	-	-	-			
7	77228-KFG-000	スライダ・ケーブル	240	1	-	-	-	-			
8	77230-KFG-000	キャッチCOMP. シート	1,630	1	1	1	1	1			
9	77232-KFG-000	ガイド・シートキャッチ	630	1	1	1	1	1			
10	77233-KFG-000	トリム・シートキャッチガイド	130	1	1	1	1	1			
11	77239-196-007	キー・シートロック	1,130	1	-	-	-	-			1007294
	77239-196-017		1,440	1	-	-	-	-	1007295		
	77239-KFG-J50		1,440	-	-	-	-	1			
12	77240-KFG-000	ケーブルA・シートオープン	370	1	1	1	1	1			
13	77241-KFG-000	ケーブルB・シートオープン	590	1	-	-	-	-			1003549
	77241-KFG-010		590	1	-	-	-	-	1003550		
	77241-KFG-640		550	-	1	1	1	1			
14	77242-KFG-000	ステー・シートロックケーブル	265	1	1	1	1	1			
15	77310-KFG-000ZB	ゲリツフ・R.リヤ *NH1*.....ブラック	4,100	1	1	1	1	1			

3

F-17

シート

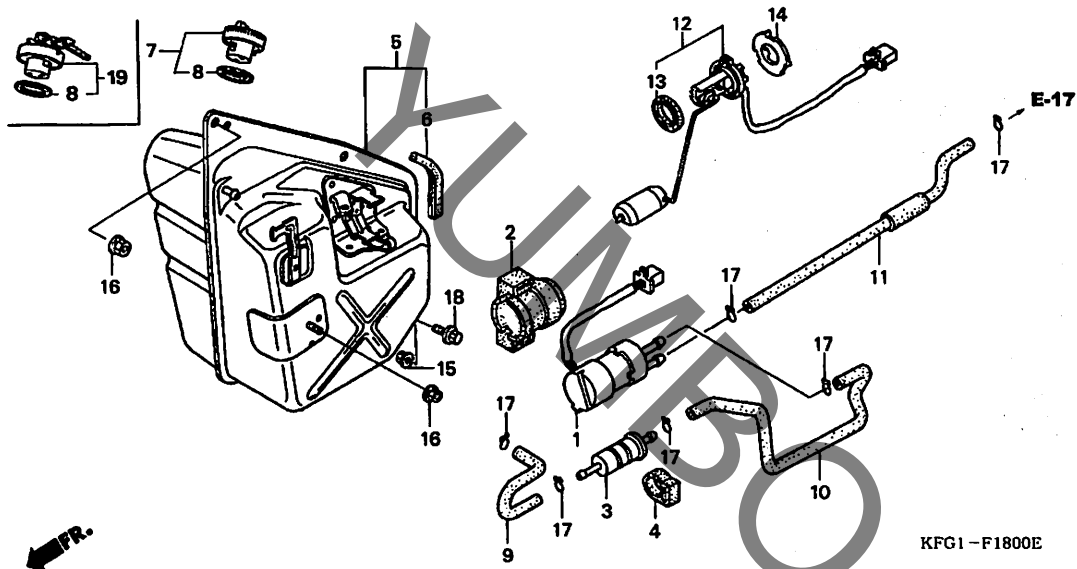


見出 番号	部品番号	部品名	希望 小売 価格	使用個数						適用号機		タイプ
				FES250			FES250SE			初号機	終号機	
				V	W	X	X	3	5			
16	77311-KFG-000ZA	キヤツプ*, リヤ-ク* リツプ* *NH1*	55	8	8	8	8	8	8			
17	77315-KFG-000	ステ-, リヤ-ク* リツプ*	4,730	1	1	1	1	1	1			
18	77360-KFG-000ZB	ク* リツプ*, L. リヤ- *NH1*	4,100	1	1	1	1	1	1			
19	90115-SM4-000	ボ* ルトワツシヤ- 8X30	115	8	8	8	8	8	8			
20	90301-MG8-000	ナツト, フランジ* 5MM	135	2	-	-	-	-	-			
21	90324-KFG-000	カ-ラ- 8. 2X10. 2	55	6	6	6	6	6	6			
22	90324-300-000	カ-ラ- 8MM	210	2	2	2	2	2	2			
23	93404-06016-07	ボ* ルトワツシヤ- 6X16	35	2	2	2	2	2	2			
24	93891-05016-00	スクリユ-ワツシヤ- 5X16	30	2	-	-	-	-	-			
25	94050-06000	ナツト, フランジ* 6MM	35	3	3	3	3	3	3			
26	95701-06012-07	ボ* ルト, フランジ* 6X12	35	2	2	2	2	2	2			
27	95701-06016-07	ボ* ルト, フランジ* 6X16	35	2	2	2	2	2	2			
28	95701-08032-00	ボ* ルト, フランジ* 8X32	50	4	4	4	4	4	4			
29	46514-KV3-950	スフ* リンク*, フ* レ-キハ* タ* ル	145	1	1	1	1	1	1			

3

F-18

フューエルタンク

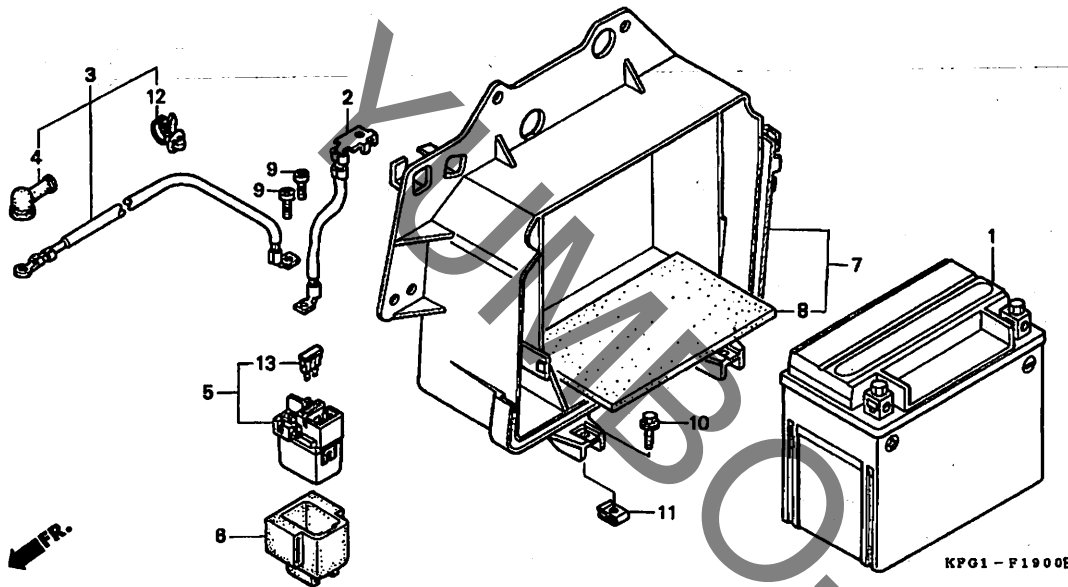


見出番号	LON	(関連見出番号) 整備項目	FRT
1	3101A0	ポンプ, フューエル	0.7
3	310160	ストレーナー, フューエル	0.7
5	310100	タンク, フューエル	1.6
12		(13)	
	617105	フューエルタンクセンディングユニット	1.6

見出番号	部品番号	部品名	希望小売価格	使用個数						適用号機	
				FES250			FES250SE			初号機	終号機
				V	W	X	X	3	5		
1	16710-KFG-003	ポンプ ASSY., フューエル	9,250	1	1	1	1	1	1		
2	16711-KS4-000	ラバー, フューエルポンプマウンティング	510	1	1	1	1	1	1		
3	16900-371-004	ストレーナー COMP., フューエル	1,320	1	1	1	1	1	1		
4	16905-MG7-000	クッション, フューエルストレーナー	245	1	1	1	1	1	1		
5	17500-KFG-000	タンク ASSY., フューエル	19,000	1	1	1	1	1	1		
6	17516-KFG-000	トリム, フューエルタンク	210	1	1	1	1	1	1		
7	17620-GS7-671	キャップ COMP., フューエルファイラー	2,240	1	1	1	1	-	-		
	17620-GCC-C51		1,630	-	-	-	-	1	-	1301963	1301962
8	17632-383-831	パッキン, フューエルファイラーキャップ	275	1	1	1	1	1	1		
9	17681-KFG-000	チューブ A, フューエル	160	1	1	1	1	1	1		
10	17682-KFG-000	チューブ B, フューエル	320	1	1	1	1	1	1		
11	17683-KFG-000	チューブ C, フューエル	530	1	1	1	1	1	1		
12	37800-KFG-305	フューエルユニット	2,630	1	1	1	1	1	1		
13	37801-GA7-700	パッキン, ベース	210	1	1	1	1	1	1		
14	37802-GA7-700	リテーナー, フューエルユニット	255	1	1	1	1	1	1		
15	94050-06000	ナット, フランジ 6MM	35	1	1	1	1	1	1		
16	94050-08000	ナット, フランジ 8MM	35	3	3	3	3	3	3		
17	95002-02100	クリップ, チューブ (B10)	35	6	6	6	6	6	6		
18	95701-06012-00	ホルト, フランジ 6X12	35	1	1	1	1	1	1		
19	17620-GEV-761	キャップ COMP., フューエルファイラー	2,500	-	-	-	-	-	1		

F-19

バッテリー



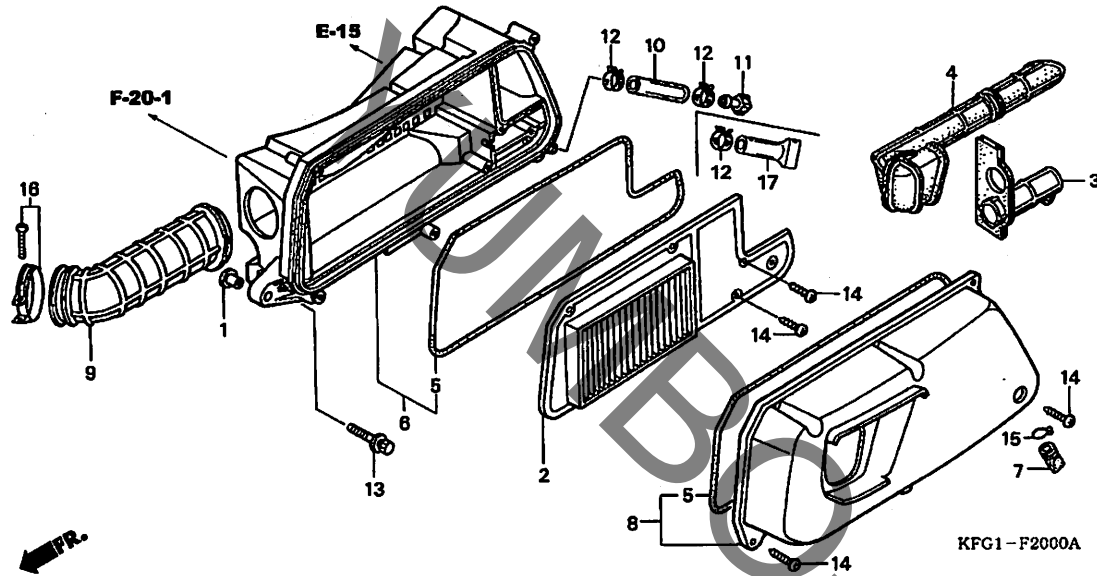
見出 番号	LON	(関連見出番号) 整備項目	FRT
1	610100	バッテリー	0.2
2	610105	ケーブル, バッテリー	0.1
3	612115	ケーブル, スターターモーター	0.6
5	615113	スイッチ, スターターマクネチック	0.2
7	410185	ボックス, バッテリー	0.8

見出 番号	部品番号	部品名	希望 小売 価格	使用個数					適用号機		タイプ
				FES250 V	W	X	X	3	5	初号機	
1	31500-KM1-047	バッテリー (YTX12-BS) (ユアサ)	シカ	1	1	1	1	1	1		
2	32401-KFG-000	ケーブル, スターターマクネチックバッテリー	580	1	1	1	1	1	1		
3	32410-KFG-000	ケーブル, スターターモーター	1,680	1	1	1	1	1	1		
4	32411-253-000	カバー, スターターモーターミナル	220	1	1	1	1	1	1		
5	35850-MR5-007	スイッチASSY., スターターマクネチック	3,840	1	1	1	1	1	1		
6	35856-KS4-710	ラバー, ショック	320	1	1	1	1	1	1		
7	50325-KFG-000	ボックス, バッテリー	1,530	1	1	1	1	1	1		
	50325-KFG-010		1,450	-	-	-	-	-	1		
8	50328-KFG-300	クッション, バッテリー	265	1	1	1	1	1	1		
9	90111-MR5-000	ホルト, ソケット 5X9	85	2	2	2	2	2	2		
10	90113-MR1-000	ホルト, フランジ 6X16	145	2	2	2	2	2	2		
11	90344-692-003	ナット, クリップ 6MM	155	2	2	2	2	2	2		
12	91551-SF4-003	バンド, ワイヤーハーネス (ブラウン) (110MM)	160	1	1	1	1	1	1		
13	98200-33000	ヒューズ, プレート (30A)	50	1	1	1	1	1	1		

3

F-20

エアークリーナー



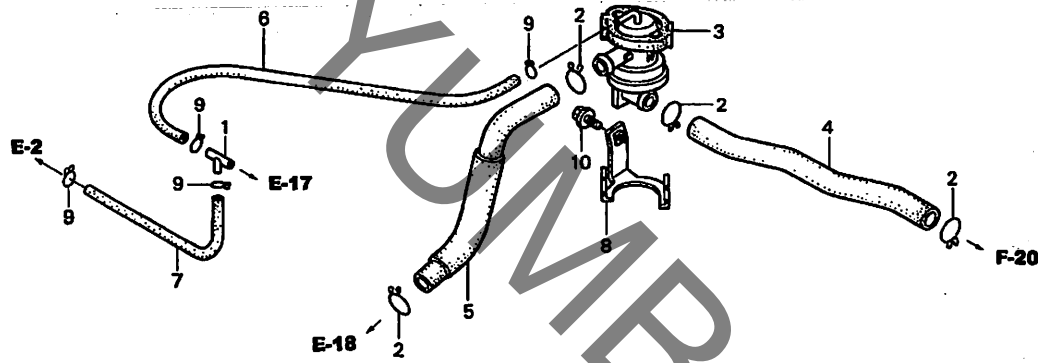
見出番号	LON	(関連見出番号) 整備項目	FRT
2	312105	エレメント, エアークリーナー	0.3
6	3121A5	ケース, エアークリーナー	0.4
8		(3, 4)	
3	312102	カバー, エアークリーナーケース	0.3
9	3121B6	チューブ, エアークリーナーコネクティング	0.4

見出番号	部品番号	部品名	希望小売価格	使用個数						適用号機		タイプ
				FES250 V	W	X	X	3	5	初号機	終号機	
1	17208-GR1-010	カバー, エアークリーナーセットインク	95	3	3	3	3	3	3			
2	17210-KFG-000	エレメントCOMP., エアークリーナー	2,500	1	1	-	-	-	-			
	17210-KFG-010		2,500	-	-	1	1	1	1			
3	17214-KFG-000	ダクトB, エアークリーナー	500	1	1	1	1	-	-			
	17214-KFG-010		480	-	-	-	-	1	1			
4	17213-KFG-000	ダクトA, エアークリーナー	820	1	1	1	1	-	-			
	17213-KFG-010		790	-	-	-	-	1	1			
5	17218-KFG-000	シール, エアークリーナー	265	2	2	2	2	2	2			
6	17225-KFG-000	ケースサブ ASSY., エアークリーナー	2,710	1	1	-	-	-	-			
	17225-KFG-J01		2,710	-	-	1	1	-	-	1203203	1203208	
	17225-KFG-J02		2,630	-	-	1	1	-	-	1203204		
7	17234-KS4-771	チューブ, エアークリーナードレン	150	1	1	1	1	-	-			
	17234-KCW-871		150	-	-	-	-	1	1			
8	17235-KFG-000	カバーサブ ASSY., エアークリーナー	2,170	1	1	1	1	-	-			
	17235-KFG-010		2,100	-	-	-	-	1	1			
9	17254-KFG-000	チューブ, エアークリーナーコネクティング	950	1	1	1	1	1	1			
10	17261-KFG-000	チューブ, ドレン	105	1	1	-	-	-	-			
	17261-KFG-J00		105	-	-	1	1	1	-			
11	17370-382-870	プラグ, プリーザーチューブ	190	1	1	1	1	1	-			
12	91406-MS8-000	クランプ, チューブ (D14.5)	155	2	2	2	2	2	1			
13	93404-06030-00	ホルトワッシャー 6X30	40	3	3	3	3	3	3			
14	93903-25580	スクリュー, タッピング 5X25	30	8	8	8	8	8	8			
15	95002-80000	クリップ, チューブ (C12)	30	1	1	1	1	1	1			
16	95018-54250	バンド, エアークリーナーコネクティング										
		チューブ (54)	220	1	1	1	1	1	1			
17	17261-KSV-J00	チューブ, ドレン	225	-	-	-	-	-	1			

3

F-20-1

エアインジェクションバルブ



KFG1-F2001C

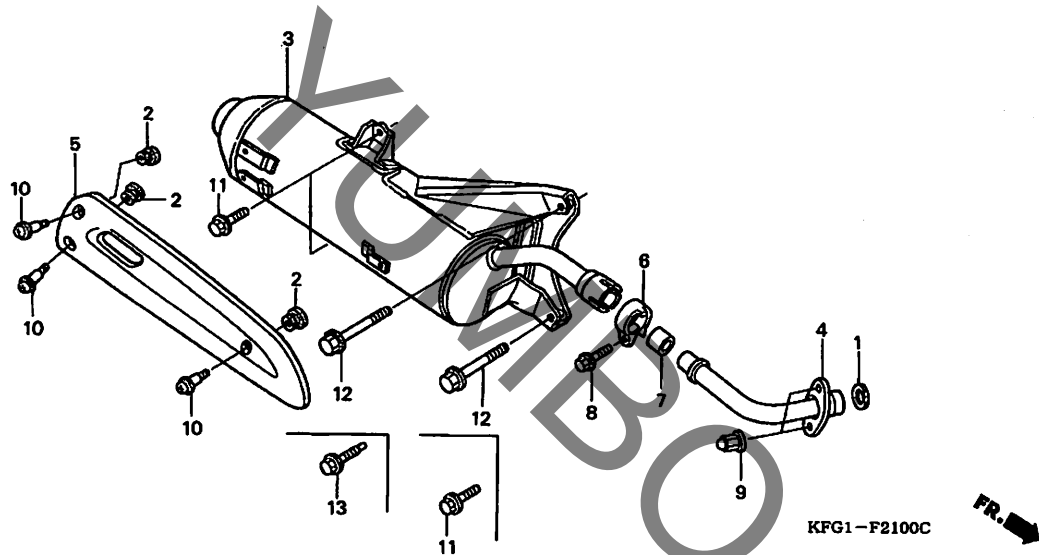
見出 番号	LON	(関連見出番号) 整備項目	FRT
3	314130	バルブ, エアインジェクションコントロール	0.7

見出 番号	部品番号	部品名	希望 小売 価格	使用個数					適用号機		タイプ
				FES250 V	W	X	X	FES250SE 3	5	初号機	
1	17201-MG9-000	ジョイントA, バキュームチューブ	570	-	-	1	1	1	1		
2	17724-102-700	クリップ, サブタンクホース	105	-	-	4	4	4	4		
3	18650-KFG-J01	バルブ ASSY., エアインジェクション コントロール	4,730	-	-	1	1	1	1		
4	18651-KFG-J00	チューブ A, エアインテーク	1,000	-	-	1	1	1	1		
5	18652-KFG-J00	チューブ B, エアインテーク	1,160	-	-	1	1	1	1		
6	18653-KFG-J00	チューブ 3.5X500	330	-	-	1	1	1	1		
7	18654-KFG-J00	チューブ 3.5X130	200	-	-	1	1	1	1		
8	18660-KFG-J00	ステッパ, エアインジェクションコントロール バルブ	340	-	-	1	1	1	1		
9	95002-02079	クリップ, チューブ (B7)	30	-	-	4	4	4	4		
10	95701-06012-00	ボルト, フランジ 6X12	35	-	-	1	1	1	1		

3

F-21

エキゾーストマフラー



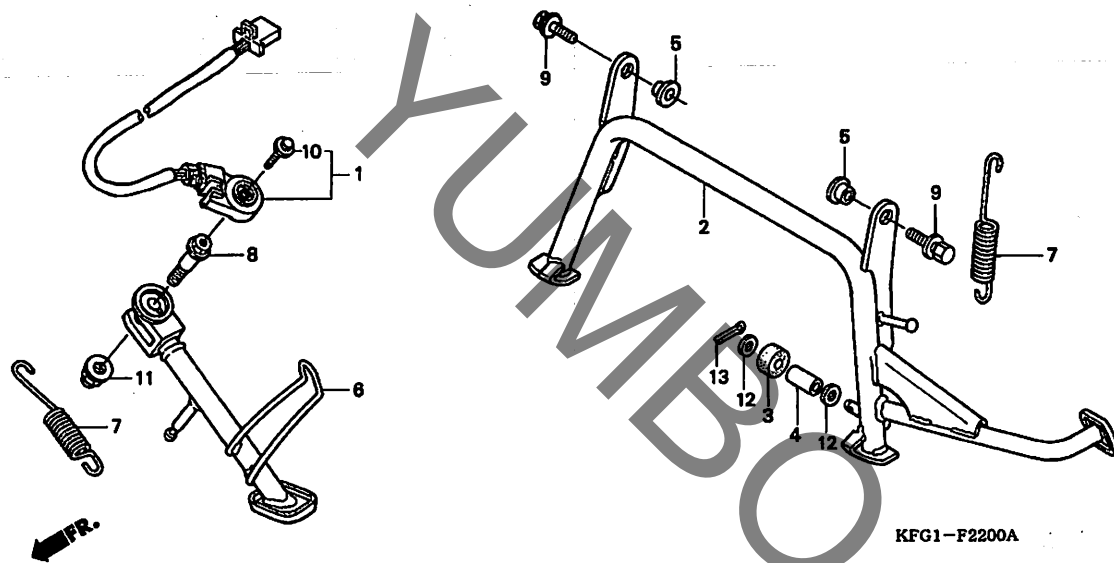
見出 番号	LON	(関連見出番号) 整備項目	FRT
1	3131B4	ガスケット,エキゾーストパイプ	0.5
3	313120	マフラー	0.2
4	313110	パイプ,エキゾースト	0.5
5	313121	プロテクター,マフラー	0.1

見出 番号	部品番号	部品名	希望 小売 価格	使用個数						適用号機	
				FES250			FES250SE			初号機	終号機
				V	W	X	X	3	5		
1	18291-KS4-690	ガスケット,エキゾーストパイプ	210	1	1	1	1	1	1		
2	18293-GZ5-000	パイプ,プロテクターパッキン	105	3	3	3	3	3	3		
3	18300-KFG-000	マフラーCOMP.,エキゾースト	26,300	1	1	-	-	-	-		
	18300-KFG-860		27,900	-	-	1	1	1	1		
4	18301-KFG-000	ジョイントCOMP.,エキゾーストパイプ	2,630	1	1	1	1	1	1		
5	18319-KFG-000	プロテクター,マフラー	1,580	1	1	1	-	-	-		
	18319-KFG-J20		2,680	-	-	-	1	1	-		
6	18373-KAB-000	バンド,エキゾーストパイプ	520	1	1	1	1	1	1		
7	18391-MN1-670	パッキン,マフラー	790	1	1	1	1	1	1		
8	90129-KFG-000	ホルト,フランジ 8X32	105	1	1	1	1	1	1		
9	90304-ME1-670	ナット,キャップ 8MM	205	2	2	2	2	2	2		
10	91508-GZ5-000	スクリュー,バンド 5X12.5	105	3	3	3	3	3	3		
11	95701-08035-07	ホルト,フランジ 8X35	50	2	2	-	-	-	-		
	95701-10035-07	ホルト,フランジ 10X35	55	-	-	3	3	3	3		
12	95701-08060-07	ホルト,フランジ 8X60	55	2	2	-	-	-	-		
13	90130-KFG-J00	ホルト,スペシヤル 10X35	165	-	-	1	1	1	1		

3

F-22

スタンド



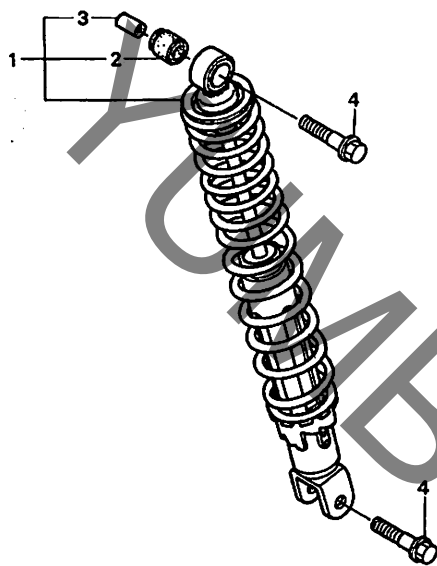
見出番号	LON	(関連見出番号) 整備項目	FRT
1	615195	スイッチ、サイド・スタンド	1.0
2	410175	スタンド、メイン	0.4
6	410180	バー、サイド・スタンド	0.4
7	410176	スプリング、メインスタンド	0.2
	410182	スプリング、サイド・スタンド	0.1

見出番号	部品番号	部品名	希望小売価格	使用個数						適用号機		タイプ
				FES250		FES250SE		初号機	終号機			
				V	W	X	X	3	5			
1	35700-KFG-305	スイッチセット、サイド・スタンド	2,580	1	1	-	-	-	-	-	-	
	35700-KFG-306	2,580	-	-	1	1	1	1	-	-	
2	50500-KFG-000	スタンド COMP.、メイン	4,730	1	1	-	-	-	-	-	-	
	50500-KFG-J00	4,730	-	-	1	1	1	1	-	-	
3	50502-KAB-000	ラバー、メインスタンド・ストツバー	105	1	1	1	1	1	1	-	-	
4	50503-KAB-000	カラー、メインスタンド・ストツバー	105	1	1	1	1	1	1	-	-	
5	50504-KAB-010	カラー、メインスタンド	175	2	2	2	2	2	2	-	-	
6	50530-KFG-000	バー COMP.、サイド・スタンド	2,260	1	1	1	1	1	1	-	-	
7	50541-MM4-000	スプリング、サイド・スタンド	245	2	2	2	2	2	2	-	-	
8	90108-MK6-670	ホルト、サイド・スタンド・ピボット	265	1	1	1	1	1	1	-	-	
9	90111-KFG-000	ホルトワッシャー 10X25	110	2	2	2	2	2	2	-	-	
10	90147-MK6-671	ホルト、スペシヤル 6X16	145	1	1	-	-	-	-	-	-	
	90147-MCE-950	140	-	-	1	1	1	1	-	-	
11	90203-MF9-710	ナット、サイド・スタンド	145	1	1	1	1	1	1	-	-	
12	94102-08800	ワッシャー、フレイン 8MM	25	2	2	2	2	2	2	-	-	
13	94201-20200	ピン、スプリット 2.0X20	25	1	1	1	1	1	1	-	-	



F-23

リヤークッション



FR.

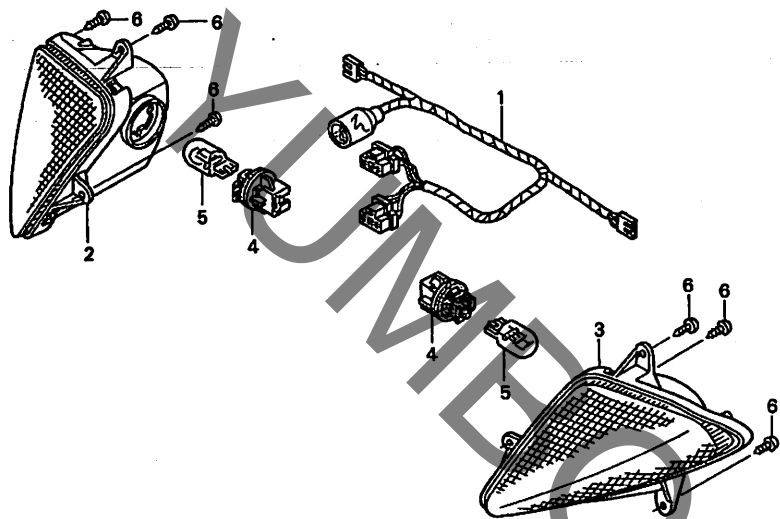
見出番号	LON	(関連見出番号)	整備項目	FRT
1	512115	クッションASSY.,リヤ-	0.3

見出番号	部品番号	部品名	希望小売価格	使用個数						適用号機		タイプ
				FES250			FES250SE			初号機	終号機	
				V	W	X	X	3	5			
1	52400-KFG-013	クッションASSY.,リヤ-	12,100	1	1	-	-	-	-			
	52400-KFG-J01	12,100	-	-	1	1	1	1			
2	52485-088-901	ブッシュ,リヤークッションラバ-	220	1	1	1	1	1	1			
3	52486-GA7-003	カラー,ラバ-ブッシュ	135	1	1	1	1	1	1			
4	95801-10040-00	ナット,フランジ 10X40	55	2	2	2	2	2	2			

3

F-24

ウインカー



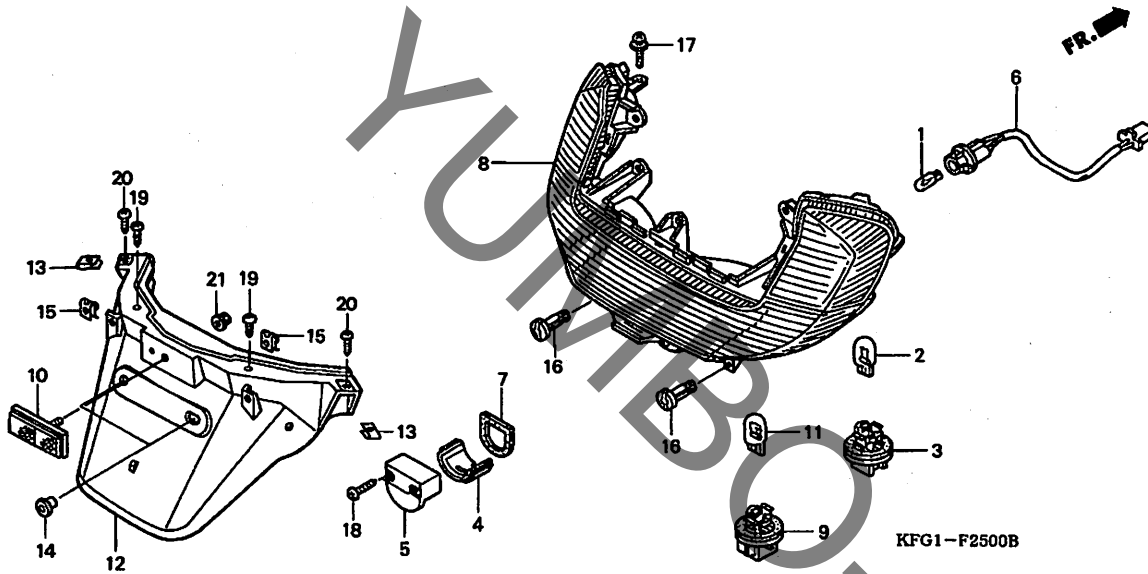
見出番号	LON	(関連見出番号) 整備項目	FRT
1	6111A2	サブフード、ヘッドライト&ウインカー	0.2
2	6161L4	レンズ、フロントウインカー：ライト	0.5
	6161M6	レンズ、フロントウインカー：両側	0.6
3	6161L3	レンズ、フロントウインカー：左側	0.5
	6161M6	レンズ、フロントウインカー：両側	0.6
4	6161B5	ソケット、ウインカー：左フロント	0.1
		・作業条件：2個でも同一時間	
	6161B6	ソケット、ウインカー：右フロント	0.1
		・作業条件：2個でも同一時間	
	6161B7	ソケット、ウインカー：フロント両側	0.1
5	616133	バルブ、ウインカー：フロント	0.1
		・作業条件：2個でも同一時間	

見出番号	部品番号	部品名	希望小売価格	使用個数						適用号機		タイプ
				FES250			FES250SE			初号機	終号機	
				V	W	X	X	3	5			
1	32102-KFG-000	サブフード、ヘッドライト&ウインカー	1,420	1	1	1	1	1	1			
2	33410-KFG-003	レンズCOMP.、R.フロントウインカー	1,470	1	1	1	1	1	1			
3	33460-KFG-003	レンズCOMP.、L.フロントウインカー	1,470	1	1	1	1	1	1			
4	33720-GZ9-003	ソケット	520	2	2	2	2	2	2			
5	34906-MBB-611	バルブ、ウエッジベース (スタンレー) (12V 21/5W ECE)	200	2	2	2	2	2	2			
6	93903-24420	スクリュ、タツピング 4X16	25	6	6	6	6	6	6			

3

F-25

テールライト / リヤフェンダー



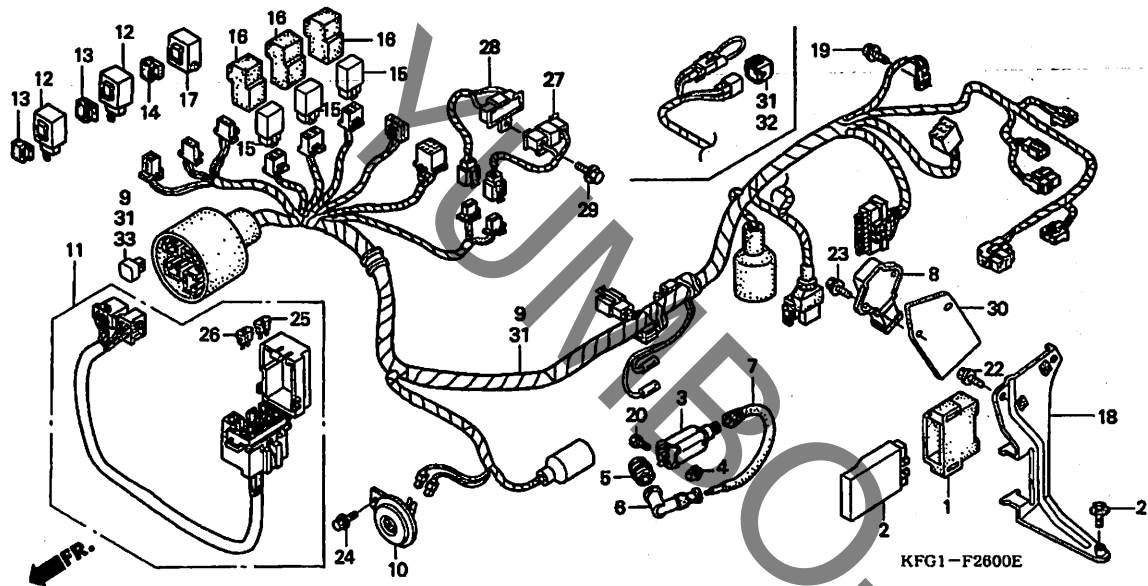
見出番号	LON	(関連見出番号) 整備項目	FRT
1	6161F3	バルブ, ライセンス	0.1
2	616139	バルブ, ウィンカー:リヤ ・作業条件:2個でも同一時間	0.1
5	6161P5	カバー, ライセンスライト	0.1
6	6161E9	ソケット, ライセンスライト	0.1
8	6161D5	テールライト	1.0
11	6161G1	バルブ, テールライト ・作業条件:2個でも同一時間	0.1
12	413102	フェンダー, リヤ	1.1

3

見出番号	部品番号	部品名	希望小売価格	使用個数						適用号機		タイプ
				FES250			FES250SE			初号機	終号機	
				V	W	X	X	3	5			
1	33301-SAO-741	バルブ (12V 5W) (スタンレー) ...	160	1	1	1	1	1	1			
2	33303-SL4-003	バルブ, ウェッジ (12V 21W) (スタンレー)	170	2	2	2	2	2	2			
3	33304-SL4-003	ソケットCOMP.	380	2	2	2	2	2	2			
4	33702-KFG-003	レンズ, ライセンス	210	1	1	1	1	1	1			
5	33706-GN3-671	カバー, ライセンス	480	1	1	1	1	1	1			
6	33706-KFG-000	コードCOMP., ライセンスライト	420	1	1	1	1	1	1			
7	33709-KAB-003	バルブ, ライセンスライト	105	1	1	1	1	1	1			
8	33710-KFG-003	ライトユニット, リヤコンビネーション	9,350	1	1	1	1	1	1			
9	33720-GZ9-003	ソケット	520	2	2	2	2	2	2			
10	33741-MS6-921	リフレクター, リフレックス	840	1	1	1	1	1	1			
11	34906-MBB-611	バルブ, ウェッジベース (スタンレー) (12V 21/5W ECE)	200	2	2	2	2	2	2			
12	80100-KFG-000	フェンダー, リヤ	1,890	1	1	1	1	1	1			
13	90302-SA4-003	ナット, スプリング 4MM	120	2	2	2	2	2	2			
14	90522-028-000	ワッシャー, チェンクーステッティング	95	2	2	2	2	2	2			
15	90677-GR1-003	ナット, クリップ 5MM	145	2	2	2	2	2	2			
16	90683-GAZ-003	クリップ, トリム	95	2	2	2	2	2	2			
17	93891-05016-07	スクリュー-ワッシャー 5X16	30	2	2	2	2	2	2			
18	93901-34420	スクリュー, タッピンク 4X16	25	2	2	2	2	2	2			
19	93903-35380	スクリュー, タッピンク 5X16	25	2	2	2	2	2	2			
20	93903-34480	スクリュー, タッピンク 4X16	25	2	2	2	2	2	2			
21	94050-05080	ナット, フランジ 5MM	30	1	1	1	1	1	1			

F-26

ワイヤーハーネス



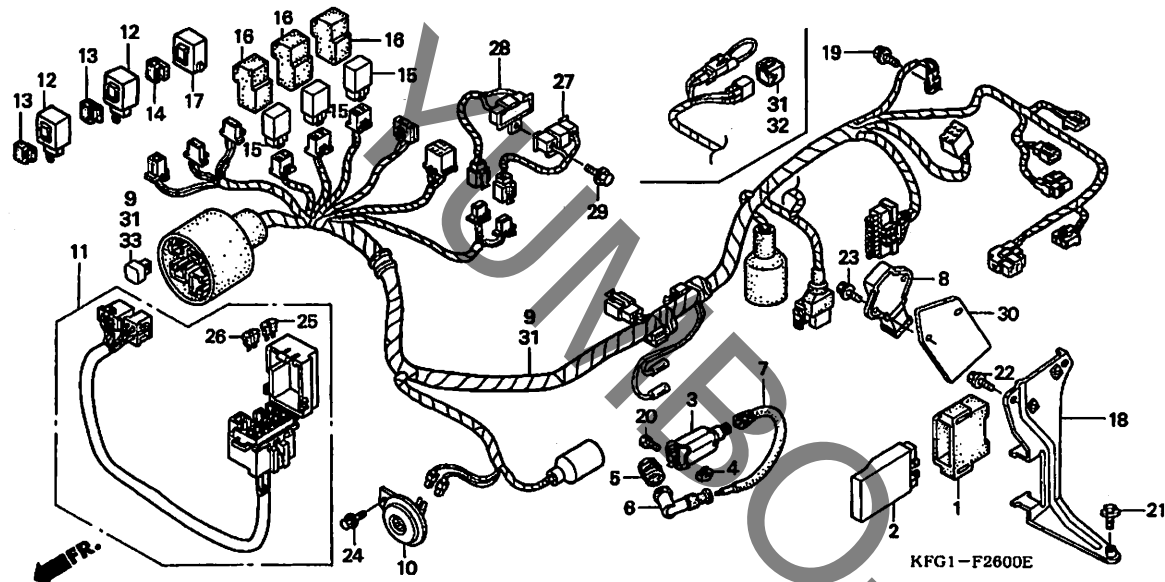
見出番号	LON	(関連見出番号) 整備項目	FRT
2	6141A1	イグニッション、コントロールモジュール	0.5
3	614105	コイル、イグニッション	1.0
8	6131B2	レクチファイヤー、レギュレート	0.7
9		(31)	
	611100	ハーネス、ワイヤー	1.5
10	616169	ホーン	0.2
11	611120	ヒューズボックスアセンブリー	0.2
12	6111C3	リレー、ウイカー	0.6
	6111G2	リレー、ハザード	0.6
15	611155	リレー、メイン	0.6
	6111D8	リレー、ヘッドライト	0.6
	6111G3	リレー、ハザードショート	0.6
17	6111G0	リレー、ポジションライト	0.6
18	4101B0	ホルダー、バッテリーボックス	0.6
28		(27)	
	613140	レジスター(フレーム/エンジン)	0.6

・作業条件:2個でも同一時間

見出番号	部品番号	部品名	希望小売価格	使用個数		適用号機		タイプ
				FES250	FES250SE	初号機	終号機	
	1 30405-MT6-000	クッション、スパークユニット	610	1	1	-	-	
	30405-MBT-610		400	-	-	1	1	
	2 30410-KFG-000	スパークユニット	24,600	1	-	-	-	
	30410-KFG-640		24,600	-	1	-	-	
	30410-KFG-J00		23,100	-	1	1	1	
	3 30500-ML7-013	コイルCOMP.、イグニッション	2,790	1	1	1	1	
	4 30520-ML7-000	スパーサー、イグニッションコイル	145	2	2	2	2	
	5 30605-KM1-000	シール、ハイテンションターミナル	275	1	1	1	1	
	6 30700-KG8-901	キャップ ASSY.、ノイズサフレッサー	760	1	1	1	1	
	7 30731-KFG-000	コート ASSY.、ハイテンション	640	1	1	1	1	
	8 31600-KFG-860	レクチファイヤーASSY.、レギュレート	9,500	1	1	1	-	
	31600-KFG-861		9,500	-	-	-	1	
	31600-KFG-D11		9,500	-	-	-	1	
	9 32100-KFG-000	ハーネス、ワイヤー	13,400	1	-	-	-	1004441
	32100-KFG-010		13,400	1	-	-	-	1004442
	32100-KFG-640		13,400	-	1	-	-	
	32100-KFG-J00		13,000	-	1	1	-	1203778
	32100-KFG-J01		12,600	-	1	1	-	1203779
	10 38110-KAY-008	ホーンCOMP. (ハイ)	2,630	1	1	1	1	
	11 38200-KFG-010	ボックスASSY.、ヒューズ	1,890	1	1	1	1	
	38200-KFG-J50		1,890	-	-	-	1	
	12 38301-KK9-952	リレーCOMP.、ウイカー (ミツバ)	2,050	2	2	2	2	
	38301-MEG-000		1,950	-	-	-	2	
	13 38306-GE7-000	サスペンション、ウイカーリレー	225	2	2	2	2	
	38306-KK4-000	サスペンション、ウイカーリレー (ミツバ)	140	-	-	-	2	
	14 38306-ME9-771	サスペンション、ウイカーリレー	380	1	1	1	1	

F-26

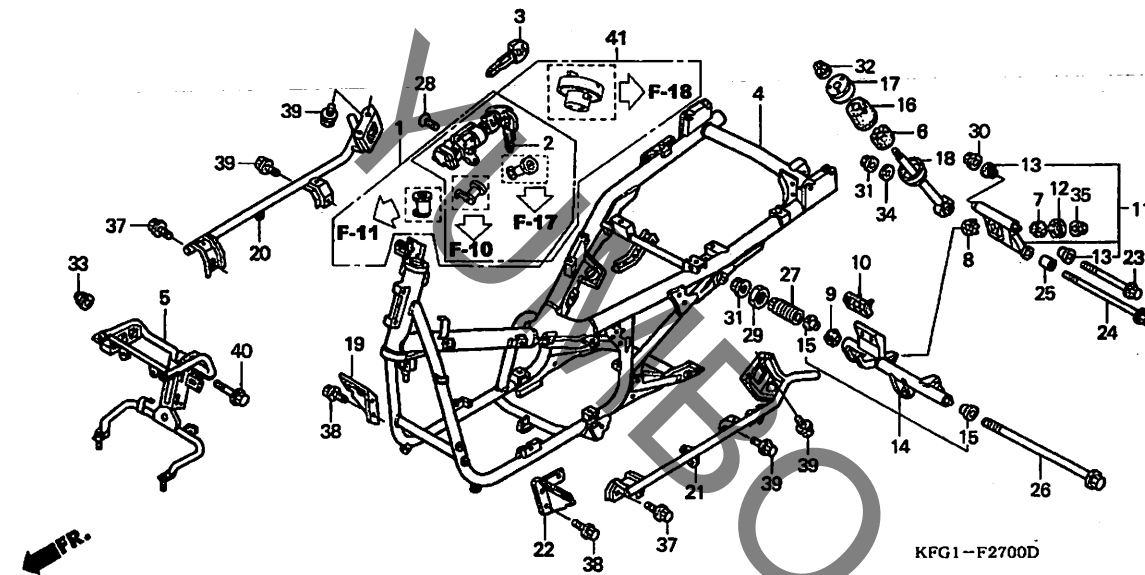
ワイヤーハーネス



見出 番号	部品番号	部品名	希望 小売 価格	使用個数					適用号機		タイプ
				FES250 V	W	X	X	3	5	初号機	
15	38501-GAM-007	リレ-COMP. , スターター (マツシタ) ..	1,740	3	2	2	2	2	2		
16	38506-MY2-691	サスペンション, スターターリレー (マツシタ)	245	3	2	2	2	2	2		
17	38601-MB3-671	リレ-COMP. , ホジシヨシ	1,890	1	1	1	1	1	1		
18	50327-KFG-000	ブラケット, ハツテリ-ホツクス	840	1	1	1	1	1	1		
19	90149-SEO-003	ボルト, アース 6X16	145	1	1	1	1	1	1		
20	92101-06020-4J	ボルト, 6カク 6X20	60	2	2	2	2	2	2		
21	93404-06012-07	ボルトワッシャー 6X12	35	1	1	1	1	1	1		
22	95701-06016-00	ボルト, フランジ 6X16	35	2	2	2	2	2	2		
23	95701-06020-07	ボルト, フランジ 6X20	35	2	2	2	2	-	-		
	95701-06020-08		35	-	-	-	-	2	2		
24	95701-08012-08	ボルト, フランジ 8X12	40	1	1	1	1	1	1		
25	98200-41000	ヒューズ, ミニ (10A)	35	4	4	4	4	4	5		
26	98200-41500	ヒューズ, ミニ (15A)	35	3	3	3	3	3	3		
27	35400-KFG-000	レジスター-COMP. (HZ RELAY)	2,460	1	-	-	-	-	-	1004442	
28	35400-KFG-610	レジスター-COMP. (HI BEAM RELAY)	2,380	1	-	-	-	-	-	1004442	
29	95701-06012-00	ボルト, フランジ 6X12	35	1	-	-	-	-	-	1004442	
30	31601-KFG-000	プレート, レギュレートレクチファイヤ	500	1	1	1	1	1	1		
31	32100-KFG-J50	ハーネス, ワイヤ	12,600	-	-	-	-	-	1		
32	32606-GEV-761	キャップ, タミ (4P) (レット)	220	-	-	-	-	-	1		
33	31700-MM8-610	レクチファイヤ-COMP. , シリコン	1,050	-	1	-	-	1	1		

F-27

フレームボディ

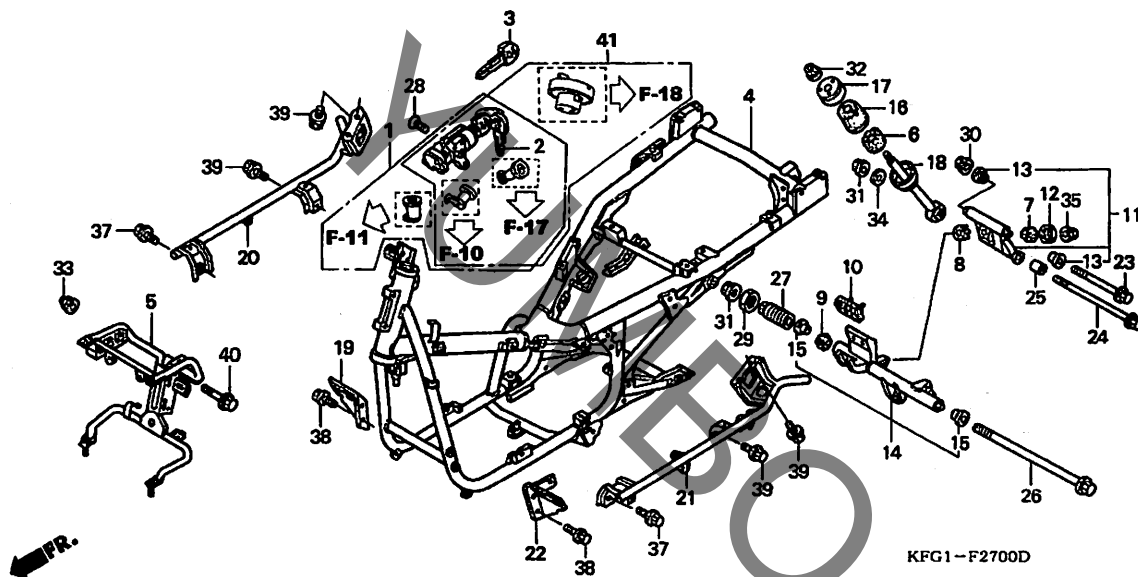


見出番号	LON	(関連見出番号) 整備項目	FRT
1		(41)	
1	6151A1	キセット	1.4
2	615145	スイッチ, コンビネーション&ロック	0.7
4	410100	ボディ, フレーム ・含む: エンジン脱着	6.8
5	411105	ステー, フロントカバ	0.7
11	4101L4	ブラケットB, エンジンハンガ	1.0
14	4101L3	ブラケットA, エンジンハンガ	1.0
18		(6, 16, 17)	
18	4101L5	ロッド, テンション	0.8
20		(19)	
20	4101D2	ステー, フロア : ライト	1.1
20	4101P3	ステー, フロア : 両側	1.2
21		(22)	
21	4101D1	ステー, フロア : レフト	1.1
21	4101P3	ステー, フロア : 両側	1.2

見出番号	部品番号	部品名	希望小売価格	使用個数		適用機種		タイプ	
				FES250 V	FES250SE W X X 3 5	初号機	終号機		
1	35010-KFG-000	キセット	6,100	1	-	-	-	1007294	
	35010-KFG-010		6,100	1	-	-	-	1007295	
	35010-KFG-020		5,700	-	1	-	-	1102471	
2	35100-GBL-871	スイッチASSY, コンビネーション&ロック	3,350	1	-	-	-	1007294	
	35100-GBL-872		3,350	1	-	-	-	1007295	
	35100-GBL-873		3,150	-	1	-	-	1102472	
3	35100-KFG-J50		3,000	-	-	-	1		
	35121-GBL-870	キ, ブランク (タイプ1) (キナンバ - AXX / BXX)	500	(1)	-	-	-	1007294	
	35121-GBL-871		460	(1)	-	-	-	1007295	
	35122-GBL-870	キ, ブランク (タイプ2) (キナンバ - CXX / DXX)	500	(1)	-	-	-	1007294	
35122-GBL-871		460	(1)	-	-	-	1007295		
4	50100-KFG-000	ボディCOMP, フレーム	64,700	1	1	-	-		
	50100-KFG-J00		62,800	-	-	1	1		
	50100-KFG-J01		62,800	-	-	-	-	1	
	5	50310-KFG-000	ステー, フロントカバ	6,300	1	-	-	-	1004442
	50310-KFG-010		6,100	1	-	-	-		
	50310-KFG-640		6,300	-	1	-	-		
50310-KFG-J00		5,900	-	-	1	1			
50310-KFG-J01		5,600	-	-	-	-	1		
6	50352-GA7-000	ラバ-A, エンジンハンガ-ストツバ-	265	1	1	1	1	1	

F-27

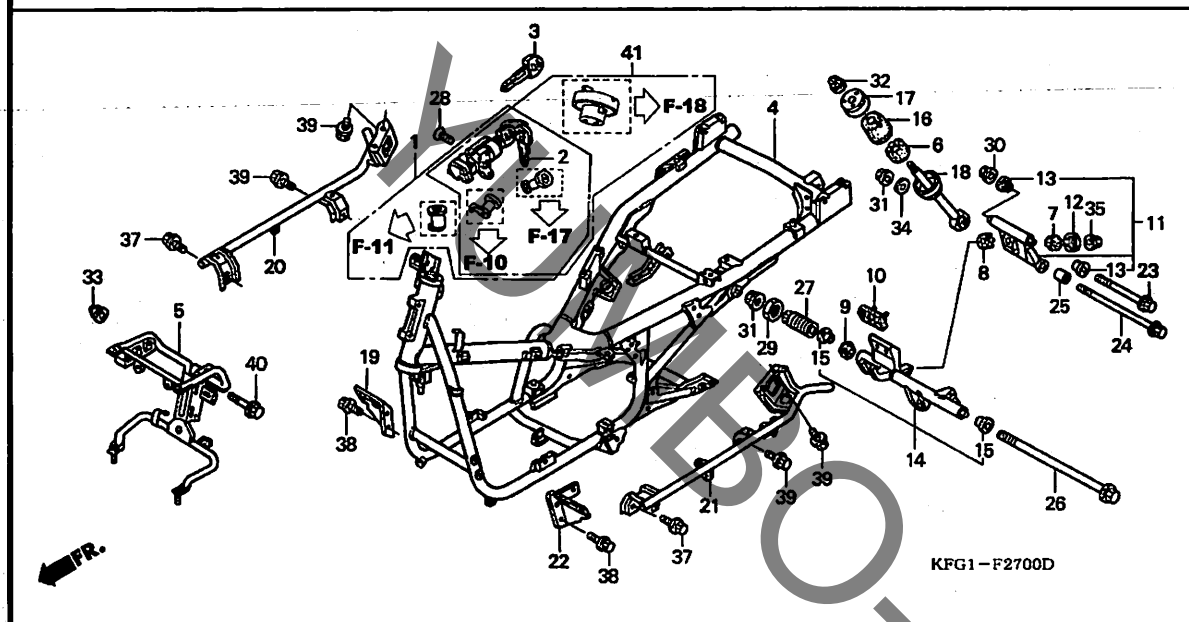
フレームボディ



見出 番号	部品番号	部品名	希望 小売 価格	使用個数					適用号機		タイプ
				FES250 V	W	X	X	FES250SE 3	5	初号機	
7	50352-GE0-000	ラバ-A, エンジンハンカ-ストツバ-	340	1	1	1	1	1	1		
8	50352-KJ9-000	ラバ-A, エンジンハンカ-ストツバ-	245	1	1	1	1	1	1		
9	50352-KM1-000	ラバ-, ストツバ-	120	1	1	1	1	1	1		
10	50352-KS4-000	ラバ-, ストツバ-	225	1	1	1	1	1	1		
11	50355-KFG-000	ブラケットサブ ASSY. B, エンジン ハンカ-	3,680	1	1	1	1	1	1		
12	50356-KM1-000	キャップ, ストツバ-ラバ-	165	1	1	1	1	1	1		
13	50357-KM1-310	ベアリング B, エンジンハンカ-	235	2	2	2	2	2	2		
14	50365-KFG-000	ブラケットサブ ASSY. A, エンジン ハンカ-	4,310	1	1	1	1	1	1		
15	50367-KS4-310	ベアリング A, エンジンハンカ-	285	2	2	2	2	2	2		
16	50373-KAB-000	ラバ-B, ストツバ-	380	1	1	1	1	1	1		
17	50374-KAB-000	ストツバ-, テンションロッド	380	1	1	1	1	1	1		
18	50380-KFG-000	ロッド COMP., テンション	2,790	1	1	1	1	1	1		
19	50605-KFG-000	ステ-R, インナーカバ-	420	1	1	1	1	1	1		
20	50610-KFG-000	ステ-COMP., R. フロア-	2,630	1	1	1	1	1	1		
21	50620-KFG-000	ステ-COMP., L. フロア-	2,630	1	1	1	1	1	1		
22	50655-KFG-000	ステ-, L. インナーカバ-	420	1	1	1	1	1	1		
23	90105-KAB-000	ホルト, フランジ 10X167	370	1	1	1	1	1	1		
24	90106-KFG-000	ホルト, フランジ 12X290	530	1	1	1	1	1	1		
25	90107-KAB-770	カラー, エンジンハンカ-ホルト	140	1	1	1	1	1	1		
26	90108-KFG-000	ホルト, フランジ 12X430	940	1	1	1	1	1	1		
27	90121-KAB-000	ナット, フレームピホルトカラー	960	1	1	1	1	1	1		
28	90164-KEE-630	スクリュー, フラット 6X12	65	2	2	2	2	2	2		
29	90304-GB4-680	ナットC, ステアリングステム	220	1	1	1	1	1	1		

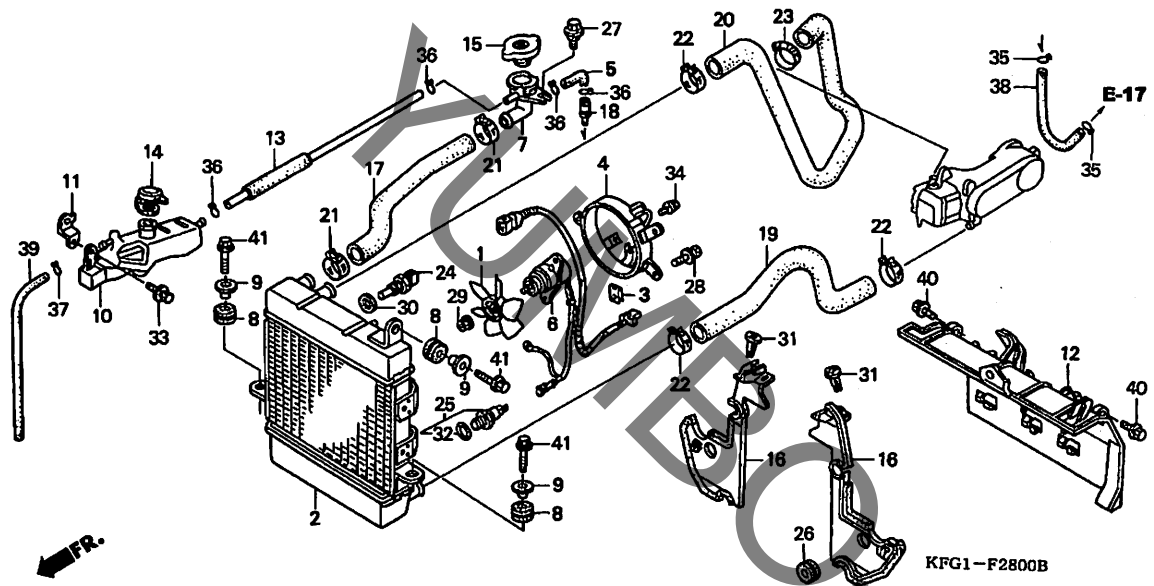
F-27

フレームボディ



見出 番号	部品番号	部品名	希望 小売 価格	使用個数						適用号機		タイプ
				FES250			FES250SE			初号機	終号機	
				V	W	X	X	3	5			
30	90304-GE8-003	ナット, U 10MM	145	1	1	1	1	1	1			
31	90306-KF0-003	ナット, フランジ 12MM	165	2	2	2	2	2	2			
32	90309-KF0-003	ナット, フランジ 8MM	195	1	1	1	1	1	1			
33	90443-107-000	ナット, キャップ 8MM	165	2	2	2	2	2	2			
34	90501-KAB-000	ワッシャー, テンションロッド	140	1	1	1	1	1	1			
35	94070-08080	ナットワッシャー 8MM	35	1	1	1	1	1	1			
37	95701-06012-00	ホルト, フランジ 6X12	35	2	2	2	2	2	2			
38	95701-06016-08	ホルト, フランジ 6X16	35	4	4	4	4	4	4			
39	95701-08016-00	ホルト, フランジ 8X16	40	6	6	6	6	6	6			
40	95701-08040-00	ホルト, フランジ 8X40	50	2	2	2	2	2	2			
41	35010-KFG-J50	キーセット	5,700	-	-	-	-	-	1			

3



見出番号	LON	(関連見出番号) 整備項目	FRT
1	1151A6	ファン, ケーリング	1.4
2	1151C3	ラジエター	2.1
4	115125	シュラウト, ラジエター	1.5
6	1151A7	モーター, ファン	1.6
7	1151D4	ネット, フィラー	1.0
10	115110	タンク, リザーブ	0.7
12	1151F3	ダクト, ラジエターエア	1.7
15	1151B8	キャップ, ラジエター	0.1
16	115126	シュラウト, ラジエター: レフト	0.9
	1151A0	シュラウト, ラジエター: ライト	0.9
	1151A5	シュラウト, ラジエター: 両側	1.0
17	1151B9	ホース, フィラーネット	1.0
19	114130	ホースA, ウォーター	0.7
20	114131	ホースB, ウォーター	1.1
24	6171A9	センサー, ウォーターテンパ	0.4
25	1151F4	スイッチ, ファンモーター	0.7

3

見出番号	部品番号	部品名	希望小売価格	使用個数					適用号機		タイプ
				FES250			FES250SE		初号機	終号機	
				V	W	X	X	3	5		
1	19009-KM3-003	ファンCOMP., ケーリング	2,370	1	1	-	-	-	-		
	19009-KT7-000		2,160	-	-	1	1	1	1		
2	19010-KFG-003	ラジエターCOMP.	24,600	1	1	-	-	-	-		
	19010-KFG-J01		23,100	-	-	1	1	1	1		
3	19014-KEA-003	ナット, セッティング	105	3	3	3	3	3	3		
4	19015-KFG-003	シュラウトCOMP.	2,050	1	1	-	-	-	-		
	19015-KFG-J01		2,160	-	-	1	1	1	1		
5	19017-KFG-000	チューブ, キャブレターファイラー	140	1	1	1	1	1	1		
6	19030-KFG-003	モーター, ケーリングファン	8,650	1	1	-	-	-	-		
	19030-KFG-J01		8,650	-	-	1	1	1	1		
7	19039-KM1-004	ネット, フィラー	800	1	1	1	1	1	1		
8	19051-KA3-830	ラバー, ラジエターマウンティング	145	3	3	3	3	3	3		
9	19052-KA3-830	カラー, ラジエターマウンティング	255	3	3	-	-	-	-		
	19052-MN8-000		145	-	-	3	3	3	3		
10	19101-KFG-000	タンク, リザーブ	1,890	1	1	1	1	1	1		
11	19102-KFG-000	ステー, リザーブタンク	265	1	1	1	1	1	1		
12	19103-KFG-000	ダクトB, エア	1,580	1	1	1	1	1	1		
13	19104-KFG-000	チューブ, リザーブタンクフィルタ	530	1	1	1	1	1	1		
14	19104-MB0-700	キャップ, リザーブタンク	380	1	1	1	1	1	1		
15	19111-KE1-003	キャップ, ラジエターファイラー	1,470	1	1	1	1	1	-		
	19111-KE1-013		1,470	-	-	-	-	-	1		
16	19120-KFG-000	ダクトA, エア	1,050	2	2	2	2	2	2		
17	19126-KFG-000	ホース, フィラー	530	1	1	1	1	1	1		
18	19126-KM1-010	ジョイント, チューブ	115	1	1	1	1	1	1		
19	19501-KFG-000	ホースA, ウォーター	740	1	1	-	-	-	-		
	19501-KFG-J00		740	-	-	1	1	1	1		

F-28

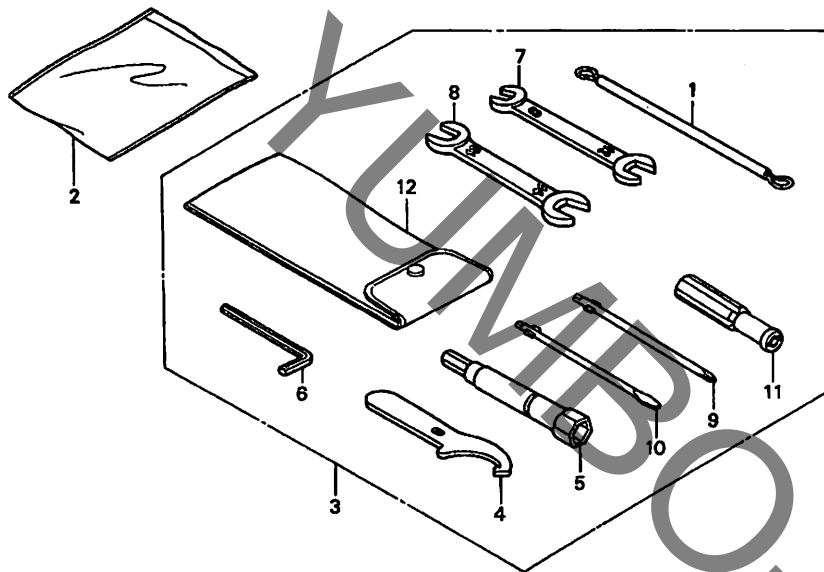
ラジエター

見出 番号	部品番号	部品名	希望 小売 価格	使用個数						適用機種		タイプ
				FES250			FES250SE			初号機	終号機	
				V	W	X	X	3	5			
20	19503-KFG-000	ホースB, ウォーター	950	1	1	-	-	-	-			
	19503-KFG-J00		950	-	-	1	1	1	1			
21	19513-MF5-000	クランプ, ウォーターホース 27MM	285	2	2	2	2	2	2			
22	19514-ME9-003	クリップ B, ホース	200	3	3	3	3	3	3			
23	19517-ML7-691	クランプ, ホース 22-29MM	370	1	1	1	1	1	1			
24	36151-KFG-003	センサー, ウォーターテンプレーター	2,470	1	1	1	1	1	1			
25	37760-MT2-003	スイッチASSY., サーモ	3,000	1	1	1	1	1	1			
26	82871-671-000	グロメット, トレンホルム 25MM	135	1	1	1	1	1	1			
27	90111-162-000	ホルト, フランジ 6MM	160	1	1	1	1	1	1			
28	90120-KCR-003	ホルトワッシャー 6X16	140	3	3	3	3	3	3			
29	90308-KM3-003	ナット, ツースト 3MM	95	1	1	1	1	1	1			
30	90454-MC7-000	ワッシャー, スペシャル 12MM	100	1	1	1	1	1	1			
31	90683-GAZ-003	クリップ, トリム	95	2	2	2	2	2	2			
32	91307-611-000	Oリング 13.5X1.4	85	1	1	1	1	1	1			
33	93404-06012-00	ホルトワッシャー 6X12	35	1	1	1	1	1	1			
34	93891-04008-08	スクリュウワッシャー 4X8	30	3	3	-	-	-	-			
	19016-KEA-003	スクリュウ, バン 4X8.5	85	-	-	3	3	3	3			
35	95002-02070	クリップ, チューブ (B7)	30	2	2	2	2	2	2			
36	95002-02120	クリップ, チューブ (B12)	35	4	4	4	4	4	4			
37	95002-70000	クリップ, チューブ (C11)	30	1	1	1	1	1	1			
38	95005-35150-20	チューブ 3.5X150										
	(95005-35001-20M)		60	1	1	1	1	1	1			
39	95005-70420-30	チューブ 7X420										
	(95005-70001-30M)		230	1	1	1	1	1	1			
40	95701-06012-00	ホルト, フランジ 6X12	35	2	2	2	2	2	2			
41	95701-06025-08	ホルト, フランジ 6X25	40	3	3	3	3	3	3			

3

F-29

ツール



KPG1-F2900A

見出番号 LON (関連見出番号) 整備項目 FRT

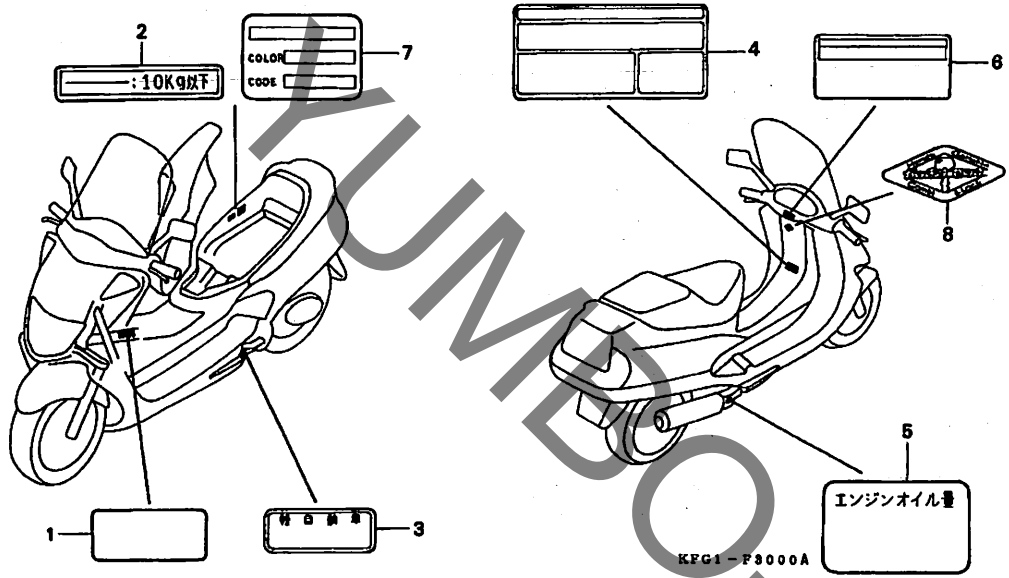
未案内

見出 番号	部品番号	部品名	希望 小売 価格	使用個数						適用号機		タイプ
				FES250			FES250SE			初号機	終号機	
				V	W	X	X	3	5			
1	77236-KEA-000	ワイヤ、ヘルメットセッティング	370	1	1	1	1	1	1			
2	77251-342-000	パツク、サービスパツク	210	1	1	1	1	1	1			
3	89010-KFG-000	ツールセット	2,580	1	1	1	1	1	1			
4	89215-404-670	スパナ、ピン	600	1	1	1	1	1	1			
5	89216-KFG-000	レンチ、ブラク	580	1	1	1	1	1	1			
6	89221-371-000	レンチ、6カク 6MM	340	1	1	1	1	1	1			
7	99001-08120	スパナ 8X12	210	1	1	1	1	1	1			
8	99001-10140	スパナ 10X14	240	1	1	1	1	1	1			
9	99003-10000	ドライバ-1、プラスドライバー (NO.2)	95	1	1	1	1	1	1			
10	99003-30000	ドライバ-3、マイナスドライバー (NO.2)	95	1	1	1	1	1	1			
11	99003-50000	グリツフ、スクリュートドライバ-	115	1	1	1	1	1	1			
12	99008-02000	パツク、ツール 200MM	155	1	1	1	1	1	1			

3

F-30

コーションラベル



見出 番号 LON (関連見出番号) 整備項目 FRT

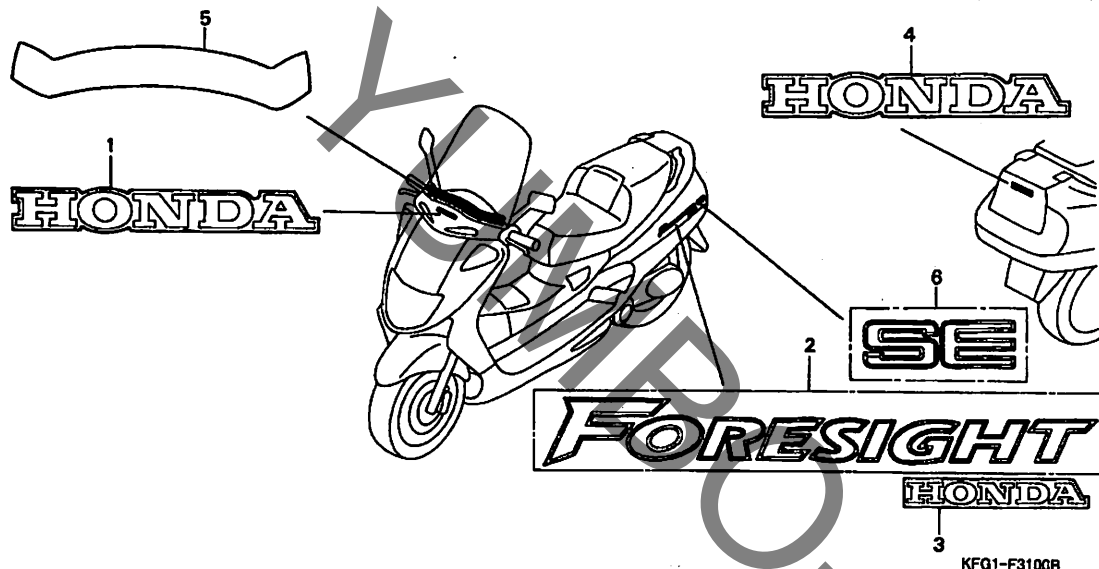
未案内

見出 番号	部品番号	部品名	希望 小売 価格	使用個数					適用号機		タイプ
				V	W	X	X	3	5	初号機	
1	17535-KBH-300	フィルム、サイドカバーガード	295	1	1	1	1	1	1		
2	81218-GAM-310	ラベル、ラキシホックスコーション	85	1	1	1	1	1	1		
3	87501-KFG-300	プレート、レジスタット、ナンバー	145	1	1	-	-	-	-		
	87501-KFG-J00		145	-	-	1	1	-	-		1204717
	87501-KFG-J01		140	-	-	1	1	-	-		1204718
4	87505-KFG-J00	ラベル、タイヤ	205	1	1	1	1	1	1		
5	87541-KAB-300	ラベル、オイルキャパシター	100	1	1	1	1	1	-		
	87541-KFG-J50		100	-	-	-	-	-	1		
6	87560-MY1-701	マーク、ドライブコーション	205	1	1	1	1	1	1		
7	87565-KFG-300ZA	ラベル、カバー *TYPE1* (NH114)	95	1	-	-	-	-	-		
	87565-KFG-300ZB	ラベル、カバー *TYPE2* (NH237)	95	1	-	-	-	-	-		
	87565-KFG-300ZC	ラベル、カバー *TYPE3* (R101)	95	1	-	-	-	-	-		
	87565-KFG-640ZA	ラベル、カバー *TYPE1* (NH114)	95	-	1	-	-	-	-		
	87565-KFG-640ZB	ラベル、カバー *TYPE2* (NH237)	95	-	1	-	-	-	-		
	87565-KFG-640ZD	ラベル、カバー *TYPE5* (P25)	95	-	1	-	-	-	-		
	87565-KFG-J00ZA	ラベル、カバー *TYPE1* (NH114)	85	-	-	1	-	-	-		
	87565-KFG-J00ZB	ラベル、カバー *TYPE8* (R114)	85	-	-	1	-	-	-		
	87565-KFG-J20ZA	ラベル、カバー *TYPE1* (NH114)	85	-	-	-	1	-	-		
	87565-KFG-J20ZB	ラベル、カバー *TYPE2* (R114)	85	-	-	-	1	-	-		
	87565-KFG-J20ZC	ラベル、カバー *TYPE3* (NH193)	85	-	-	-	1	-	-		
	87565-KFG-J40ZA	ラベル、カバー *TYPE1* (NH398)	85	-	-	-	-	1	-		
	87565-KFG-J40ZB	ラベル、カバー *TYPE2* (NH237)	85	-	-	-	-	1	-		
	87565-KFG-J40ZC	ラベル、カバー *TYPE3* (NH198)	85	-	-	-	-	1	-		
	87565-KFG-J50ZA	ラベル、カバー *TYPE1* (NH398)	85	-	-	-	-	-	1		
	87565-KFG-J50ZB	ラベル、カバー *TYPE2* (NH237)	85	-	-	-	-	-	1		
	87565-KFG-J50ZC	ラベル、カバー *TYPE3* (NH198)	85	-	-	-	-	-	1		
8	17528-MCE-750	マーク、タフコンビネーションスイッチ	210	-	-	1	1	-	-		1203499
				-	-	-	-	1	1		

3

F-31

マーク / ストライプ



見出番号 LON (関連見出番号) 整備項目 FRT.

未案内

KFG1-F3100B

見出番号	部品番号	部品名	希望小売価格	使用個数					適用号機		タイプ
				FES250 V	FES250 W	FES250 X	FES250SE X	FES250SE 3	FES250SE 5	初号機	
1	64302-KFG-300ZA	マーク, フロントカバー *TYPE1*	370	1	1	1	1	-	-	-	-
	64302-KFG-300ZB	マーク, フロントカバー *TYPE2*	370	1	1	-	-	-	-	-	-
	64302-KFG-300ZC	マーク, フロントカバー *TYPE3*	370	1	-	-	-	-	-	-	-
	64302-KFG-300ZE	マーク, フロントカバー *TYPE5*	370	-	1	-	-	-	-	-	-
	64302-KFG-J00ZA	マーク, スクリーンカバー *TYPE8*	370	-	-	1	1	-	-	-	-
	64302-KFG-J00ZB	マーク, スクリーンカバー *TYPE9*	370	-	-	-	1	-	-	-	-
	64121-KPB-J10ZA	マーク, スクリーンカバー *TYPE1*	280	-	-	-	-	1	1	-	-
	64121-KPB-J10ZB	マーク, スクリーンカバー *TYPE2*	280	-	-	-	-	1	1	-	-
2	83402-KFG-300	エンブレム, ホットイカバ	1,680	2	2	2	2	-	-	-	-
	83402-KFG-J40	マークA, ホットイカバ	1,680	-	-	-	-	2	2	-	-
3	83403-KFG-300ZA	マークB, ホットイカバ *TYPE1*	265	2	2	2	2	-	-	-	-
	83403-KFG-300ZB	マークB, ホットイカバ *TYPE2*	265	2	2	-	-	-	-	-	-
	83403-KFG-300ZC	マークB, ホットイカバ *TYPE3*	265	2	-	-	-	-	-	-	-
	83403-KFG-300ZE	マークB, ホットイカバ *TYPE5*	265	-	2	-	-	-	-	-	-
	83403-KFG-J00ZA	マークB, ホットイカバ *TYPE8*	265	-	-	2	2	-	-	-	-
	83403-KFG-J00ZC	マークB, ホットイカバ *TYPE9*	265	-	-	-	2	-	-	-	-
4	83602-KFG-300ZA	マーク, リヤホットイカバ *TYPE1*	480	1	1	1	1	-	-	-	-
	83602-KFG-300ZB	マーク, リヤホットイカバ *TYPE2*	480	1	1	-	-	-	-	-	-
	83602-KFG-300ZC	マーク, リヤホットイカバ *TYPE3*	480	1	-	-	-	-	-	-	-
	83602-KFG-300ZE	マーク, リヤホットイカバ *TYPE5*	480	-	1	-	-	-	-	-	-
	83602-KFG-J00ZA	マーク, リヤホットイカバ *TYPE8*	480	-	-	1	1	-	-	-	-
	83602-KFG-J00ZB	マーク, リヤホットイカバ *TYPE9*	480	-	-	-	1	-	-	-	-
	83602-KFG-J40ZA	マーク, リヤホットイカバ *TYPE1*	480	-	-	-	-	1	1	-	-
	83602-KFG-J40ZB	マーク, リヤホットイカバ *TYPE2*	480	-	-	-	-	1	1	-	-
5	67102-KFG-J20	ストライプ, ウィンドスクリーンインサート	3,570	-	-	-	1	-	-	-	-
6	87121-MT8-770	エンブレム, L. リヤ (SE)	920	-	-	-	2	-	-	-	-

3

部 品 番 号 索 引

部品番号	頁見出	部品番号	頁見出	部品番号	頁見出	部品番号	頁見出	部品番号	頁見出	部品番号	頁見出
04000		12000		15000		16210-KAB-770	36 6	18319-KFG-000	108 5	19315-KM1-000	36 12
04911-KFG-000	55 1	12100-KFG-000	41 1	15100-KAB-000	45 1	16211-KFG-000	36 7	18319-KFG-J20	108 5	19412-KFG-000	47 3
04911-KFG-010	55 1	12100-KFG-J00	41 1	15133-KAB-000	45 2	16219-KAB-770	36 8	18373-KAB-000	108 6	48 4	
06000		12191-KAB-010	41 2	15141-KAB-003	45 3	16222-MR5-670	37 27	18391-MN1-670	108 7	19413-KFG-000	47 4
06111-KFG-010	61 1	12191-KFG-000	41 2	15326-KT7-000	55 9	16710-KFG-003	104 1	18601-MJ1-790	60 1	48 5	
06111-KFG-J00	61 1	12200-KFG-000	36 1	15331-KAB-000	45 4	16711-KS4-000	104 2	18610-KFG-J00	60 2	19414-KFG-000	47 5
06112-KFG-000	62 1	12200-KFG-J00	36 1	15332-921-003	45 5	16900-371-004	104 3	18612-KFG-J00	60 3	48 6	
06112-KFG-010	62 1	12204-KE8-305	36 2	15421-107-000	43 5	16905-MG7-000	104 4	18640-KFG-J00	60 4	19415-KAB-000	47 6
06112-KFG-020	62 1	12209-GB4-681	38 1	15426-GE1-920	43 6			18645-GY6-940	60 5	48 7	
06131-KFG-000	57 1			15441-149-000	57 6	17000			61 1	62 1	
06430-KFG-000	96 1	12211-KAB-000	36 3	15447-149-000	57 7	17201-MG9-000	107 1	18646-KFG-J00	60 6	19501-KFG-000	118 19
06430-KFG-J20	100 1	12245-KS4-305	36 4	15651-KN7-673	43 7	17208-GR1-010	106 1	18646-KFG-J01	60 6	19501-KFG-J00	118 19
06430-KFG-J21	100 1	12251-KAB-003	36 5	15711-KAB-000	45 6	17210-KFG-000	106 2		61 1	19503-KFG-000	119 20
06431-MA3-405	91 1	12251-KAB-013	36 5	15712-KAB-000	45 7	17210-KFG-010	106 2		61 1	19503-KFG-J00	119 20
06435-KFG-J21	93 1			16000		17213-KFG-000	106 4		61 1	19513-MF5-000	119 21
06451-961-405	93 2	12310-KAB-000	35 1	16010-KFG-000	58 1	17213-KFG-010	106 4		61 1	19514-ME9-003	119 22
06451-GE2-405	91 1	12361-035-000	43 4	16012-KFG-000	58 2	17214-KFG-000	106 3		61 1	19517-ML7-691	119 23
06451-MZ2-405	92 22	12391-KAB-000	35 2	16012-KFG-J01	58 2	17214-KFG-010	106 3		61 1		
	91 2	12391-KAB-010	35 2	16013-HN0-003	58 3	17218-KFG-000	106 5	19000		21000	
	92 22			16013-KR3-980	58 3	17225-KFG-000	106 6			21300-KFG-000	54 1
06455-KFG-006	91 3			16015-KFG-000	58 4	17225-KFG-J01	106 6	19009-KM3-003	118 1	21300-KPB-000	54 1
06455-KFG-016	91 3	13000		16016-KFG-J01	58 5	17234-KCW-871	106 7	19009-KT7-000	118 1	21395-KAB-901	54 2
06455-KFG-641	91 3	13000-KAB-010	57 2	16016-MBE-000	58 5	17234-KS4-771	106 7	19010-KFG-003	118 2	21395-KFG-000	54 2
		13000-KFG-000	57 2	16028-KFG-000	58 6	17235-KFG-000	106 8	19010-KFG-J01	118 2		
11000		13000-KFG-J01	57 11	16037-KFB-000	58 7	17235-KFG-010	106 8	19014-KEA-003	118 3	22000	
11100-KAB-010	55 2	13000-KFG-J02	57 11	16037-KFB-751	58 7	17254-KFG-000	106 9	19015-KFG-003	118 4	22011-KAB-000	49 1
11100-KFG-000	55 2	13010-KFG-000	57 3	16046-KFG-000	58 8	17261-KFG-000	106 10	19015-KFG-J01	118 4	22100-KFG-000	50 1
11100-KFG-J00	55 2	13101-KFG-000	57 4	16048-KFG-000	58 9	17261-KFG-J00	106 10	19016-KEA-003	119 34	22100-KSV-J10	52 1
11103-KJ9-750	55 3	13111-KFG-000	57 5	16050-KE7-003	58 10	17261-KSV-J00	106 17	19017-KFG-000	118 5	22102-KFG-000	49 2
11104-KJ9-751	55 4			16050-KFG-J01	58 10	17370-382-870	106 11	19030-KFG-003	118 6	22104-KFG-000	49 3
11105-KAB-000	55 5	14000		16075-GHB-640	58 11	17500-KFG-000	104 5	19030-KFG-J01	118 6	22109-KFG-000	50 2
11150-KFG-000	55 6	14100-KFG-000	38 2	16076-ND5-004	58 11	17516-KFG-000	104 6	19039-KM1-004	118 7	22123-KFG-000	49 4
11191-KAB-010	55 7	14401-KM1-003	40 1	16080-KJ9-003	58 12	17528-NCE-750	121 8	19051-KA3-830	118 8	22123-KFG-640	49 4
	62 1	14431-KAB-000	38 3	16100-KFG-000	59 13	17535-KBH-300	121 1	19052-KA3-830	118 9	22123-KFG-J00	49 4
11191-KFG-000	55 7	14450-KAB-000	35 3	16100-KFG-004	59 13	17620-GCC-C51	104 7	19052-MN8-000	118 9	22130-KFG-000	49 5
11203-KAB-000	55 8	14460-KAB-000	35 4	16100-KFG-J01	59 13	17620-GEV-761	104 19	19101-KFG-000	118 10	22130-KFG-640	49 5
11330-KFG-000	43 1	14510-KAB-003	40 2	16100-KFG-J02	59 13	17620-GS7-671	104 7	19102-KFG-000	118 11	22131-KFG-000	49 6
11336-KAB-000	43 2	14551-KAB-003	41 3	16107-KM1-003	59 14	17632-383-831	104 8	19103-KFG-000	118 12	22350-KFG-000	50 3
11336-KAB-010	43 2	14552-KAB-003	41 4	16111-KFG-000	59 15	17681-KFG-000	104 9	19104-KFG-000	118 13	52 2	
11336-KAB-020	43 2	14553-KAB-003	41 5	16119-KFG-000	59 16	17682-KFG-000	104 10	19104-MB0-700	118 14	22361-KFG-000	50 4
11340-KPB-000	48 1	14555-KAB-771	41 6	16119-KFG-J01	59 16	17683-KFG-000	104 11	19111-KE1-003	118 15	52 3	
11341-KFG-000	47 1			16136-KFG-000	59 17	17724-102-700	107 2	19111-KE1-013	118 15	22401-KFG-000	50 5
11341-KFG-J00	48 1	14611-KAB-003	40 3	16136-KFG-J01	59 17	17910-KFG-000	66 1	19120-KFG-000	118 16	52 4	
11360-KFG-J00	48 2	14711-KAB-000	38 4	16149-KFG-000	59 19	17910-KFG-D10	66 1	19126-KFG-000	118 17	22535-KFG-000	50 6
11360-KFG-J01	48 2	14721-KAB-000	38 4	16152-HN5-671	59 44		68 1	19126-KM1-010	118 18	52 5	
11360-KPB-000	48 2	14721-KAB-010	38 5	16155-KJ9-751	59 20	17920-KFG-000	66 2	19215-KAB-000	42 1	22804-GB2-000	50 7
11394-KAB-010	43 3	14721-KAB-010	38 5	16163-KM4-004	59 21	17920-KFG-D10	66 2	19217-MAL-300	42 2	52 6	
	62 1	14751-KAB-003	38 6	16163-MW3-A90	59 22		68 2	19221-KAB-000	42 3		
11394-KFG-000	43 3	14761-KAB-003	38 6	16165-KAB-003	59 23	18000		19229-KAB-010	42 4	23000	
11395-KFG-000	47 2	14771-GB4-680	38 8	16179-HA0-003	59 24	18291-KS4-690	61 1	19229-KFG-000	42 4	23100-KFG-003	50 8
	62 1	14777-KN7-670	38 9	16179-KFG-000	59 25		108 1	19241-KAB-000	42 5	23100-KFG-641	50 8
11395-KFG-J00	48 3	14781-MA6-000	38 10	16182-KFG-000	59 26	18293-GZ5-000	108 2	19250-KAB-010	42 6	23100-KTB-003	52 7
	62 1			16196-KAB-003	59 27	18300-KFG-000	108 3	19251-KAB-000	42 7	23205-KFG-000	50 9
				16197-KAB-003	59 28	18300-KFG-860	108 3	19300-KM1-003	36 9	23205-KPB-000	52 8
					59 29	18301-KFG-000	108 4	19313-KFG-000	36 10	23224-KFG-000	50 10
								19315-KFG-000	36 11		



部 品 番 号 索 引

部品番号	頁見出	部品番号	頁見出	部品番号	頁見出	部品番号	頁見出	部品番号	頁見出	部品番号	頁見出
23224-KFG-640	50 10	31600-KFG-D11	113 8	35000		37213-KFG-631	64 8	43000		43510-KFG-J21	72 9
23225-KM1-010	52 9	31601-KFG-000	114 30	35010-KFG-000	115 1	37215-MB6-831	64 9	43102-319-000	96 7	43550-KFG-006	96 16
	50 11	31700-MMB-610	114 33	35010-KFG-010	115 1	37223-KFG-003	64 10		98 7	43559-KFG-006	96 17
	52 10			35010-KFG-020	115 1	37223-KFG-631	65 10		100 7		98 17
23226-KM1-010	50 12	32000		35010-KFG-J50	117 41	37223-KFG-J01	65 10	43107-KFG-J21	93 3	43560-KFG-006	96 18
	52 11			35100-GBL-871	115 2	37305-KE5-008	65 11	43108-MBB-006	93 4		98 18
23233-KFG-000	50 13	32100-KFG-000	113 9	35100-GBL-872	115 2	37305-MAW-621	65 12	43110-KFG-J21	93 5		
23233-KFG-003	50 13	32100-KFG-010	113 9	35100-GBL-873	115 2	37460-KFG-003	65 13	43112-KT7-761	93 6	44000	
23233-KFG-013	50 13	32100-KFG-640	113 9	35100-GBL-873	115 2	37460-KFG-003	65 13	43132-KFG-J21	93 7		
23233-KTB-000	52 12	32100-KFG-J00	113 9	35121-GBL-870	115 3	37460-KFG-J01	65 13	43141-KFG-000	96 8	44301-KFG-000	94 2
23236-KSV-J10	52 13	32100-KFG-J01	113 9	35121-GBL-871	115 3	37618-MB2-008	64 3		98 8	44312-KFG-000	94 3
23237-KFG-000	50 14	32100-KFG-J50	114 31	35122-GBL-870	115 3	37750-PC1-004	36 13		100 8	44620-GBC-000	94 4
23237-KSV-J10	52 14	32101-KFG-000	66 3	35122-GBL-871	115 3	37760-MT2-003	119 25	43150-KFG-J21	93 8	44650-KFG-010	94 5
23238-KFG-000	50 15	32101-KFG-640	66 3	35150-KFG-003	66 5	37800-KFG-305	104 12	43159-KFG-000	74 1	44650-KFG-J00	94 5
23238-KFG-010	50 15	32101-KFG-J50	68 3	35160-KFG-003	66 6	37801-GA7-700	104 13	43251-KFK-000	100 10	44650-KFG-J40	94 5
23238-KSV-J10	52 15	32102-KFG-000	111 1		68 5	37802-GA7-700	104 14	43311-KFG-003	72 2	44711-KFG-003	94 6
23239-KSV-J10	52 16	32103-KFG-000	59 30	35170-KFG-003	66 6			43311-KFG-641	72 2	44711-KFG-004	94 6
23410-KFG-000	54 3	32104-KFG-010	66 4		68 6	38000		43311-KFG-J02	72 2	44711-KFG-J03	94 6
23410-KPB-000	54 3				68 7	38110-KAY-008	113 10	43311-KFG-J22	72 2	44711-KFG-J04	94 6
23421-KFG-000	54 4	32401-KFG-000	105 2	35200-KFG-003	66 8	38200-KFG-010	113 11	43312-KFG-003	74 2	44800-KFG-003	94 7
23422-KFG-000	54 5	32410-KFG-000	105 3		68 8	38200-KFG-J50	113 11	43312-KFG-641	74 2	44800-KFG-J41	94 7
23430-KFG-000	54 6	32411-253-000	105 4	35210-KFG-003	66 9	38301-KK9-952	113 12	43312-KFG-J02	74 2	44806-KFG-000	94 8
23430-KFG-J00	54 6	32606-GEV-761	114 32	35210-KFG-013	68 9	38301-MEG-000	113 12	43312-KFG-J22	74 2	44809-170-003	94 9
		32610-KFG-000	46 10	35210-KFG-J40	66 9	38306-GE7-000	113 13	43313-KFG-000	74 3	44830-KFG-000	65 14
28000		32902-892-003	59 31	35220-KFG-003	77 1	38306-KK4-000	113 13	43314-KFG-003	74 4	44831-KFG-000	65 15
		32906-061-000	42 8	35300-KFG-J50	68 10	38306-ME9-771	113 14	43314-KFG-J02	74 4		
28102-KFG-000	46 1	32964-GK8-000	43 8	35340-KFG-000	72 1	38501-GAM-007	114 15	43315-KFG-000	74 5	45000	
28110-KFG-000	46 2	32965-KAB-000	43 9	35340-MA5-671	70 1	38506-WY2-691	114 16	43316-KFG-003	74 6		
28120-KM1-013	44 1			35400-KFG-000	114 27	38601-MB3-671	114 17	43316-KFG-641	74 6	45107-MAJ-G41	91 6
28130-KFG-000	46 3	33000		35400-KFG-610	114 28			43316-KFG-J02	74 6	45108-MZ2-016	91 7
				35550-KFG-J50	68 11	42000		43316-KFG-J22	74 13	45110-KFG-006	91 8
30000		33100-KFG-003	63 1	35700-KFG-305	109 1			43352-568-003	91 4	45111-MA3-006	93 11
		33102-KFG-003	63 2	35700-KFG-306	109 1	42311-KAB-000	96 2		93 9	45111-MAJ-G41	91 9
30300-KFG-000	44 2	33112-MAT-611	63 3	35850-MR5-007	105 5	42311-KFG-J00	98 2		96 9	45112-MZ2-006	91 10
30405-MBT-610	113 1	33113-MAT-611	63 4	35856-KS4-710	105 6				98 9	45125-KFG-003	70 2
30405-MT6-000	113 1	33130-MAT-611	63 5			42312-KM1-000	96 3	43353-461-771	91 5	45125-KFG-641	70 2
30410-KFG-000	113 2	33301-SAO-741	112 1	36000			98 3		93 10	45125-KFG-J02	70 2
30410-KFG-640	113 2	33303-SL4-003	112 2	36151-KFG-003	119 24	42650-KFG-010	96 4		96 10	45127-KFG-000	70 3
30410-KFG-J00	113 2	33304-SL4-003	112 3				98 4	43410-KFG-000	98 10	45128-KFG-640	71 24
30500-ML7-013	113 3	33410-KFG-003	111 2				98 4		96 11	45131-166-016	91 12
30520-ML7-000	113 4	33460-KFG-003	111 3	37000		42650-KFG-J21	101 25	43415-KFG-000	96 11	45131-ML7-921	91 11
30605-KM1-000	113 5	33702-KFG-003	112 4	37100-KFG-003	64 2	42650-KFG-J40	100 4		98 12	45131-MN9-006	93 12
30700-KG8-901	113 6	33706-GN3-671	112 5	37100-KFG-013	64 2	42711-KFG-003	96 5	43416-KFG-000	72 3	45132-166-016	91 13
30731-KFG-000	113 7	33706-KFG-000	112 6	37100-KFG-631	64 2	42711-KFG-641	96 5	43418-KFG-000	96 13	45133-329-000	97 19
		33709-KAB-003	112 7	37100-KFG-632	64 2	42711-KFG-642	96 5		98 13		98 19
31000		33710-KFG-003	112 8	37100-KFG-J01	64 2	42711-KFG-643	96 5	43419-KFG-000	96 14		100 12
		33720-GZ9-003	111 4	37100-KFG-J11	64 2		100 5		98 14	45133-MA3-006	91 14
31110-KFG-008	44 3	33741-MS6-921	112 10	37113-ML7-008	64 3	42711-KFG-644	98 5	43420-KFG-000	96 15		93 13
31120-KFG-008	44 4			37122-MZ0-008	64 4		100 5		98 15	45150-KFG-006	91 15
31200-KAB-018	46 4	34000		37210-KFG-003	64 5	42753-KJ9-003	96 6	43420-KFG-J20	100 11	45150-KFG-J21	91 15
31200-KTB-003	46 4			37210-KFG-631	64 5		98 6	43450-KFG-000	72 4	45190-KFG-641	92 23
31201-KS5-901	46 5	34901-MAT-611	63 6	37210-KFG-J01	64 5		100 6	43450-KFG-J40	72 4	45203-MCC-006	91 16
31204-KS5-901	46 6	34906-MBB-611	111 5	37210-KFG-J11	64 5	42753-KJ9-004	96 6	43455-GCK-000	72 5	45203-MG3-016	91 16
31205-KL8-711	46 7			37211-KFG-003	64 6		98 6	43455-KFG-000	72 6		93 14
31206-KW1-901	46 8	34908-KM1-671	65 22	37211-KFG-003	64 6		100 6	43460-GCK-000	72 7	45207-MAJ-G41	91 17
31207-KS5-901	46 9	34908-MG9-951	64 1	37212-KFG-003	64 7	42753-ML7-003	94 1	43502-KFG-010	72 8	45215-MAJ-G41	91 18
31500-KM1-047	105 1			37213-KFG-003	64 8	42753-ML7-004	94 1	43510-KFG-016	72 9	45215-ML7-922	93 15
31600-KFG-860	113 8										
31600-KFG-861	113 8										

部 品 番 号 索 引

部品番号	頁見出	部品番号	頁見出	部品番号	頁見出	部品番号	頁見出	部品番号	頁見出	部品番号	頁見出
45217-MAJ-G41	91 17	50352-KJ9-000	116 8	51401-KFG-J01	89 2	53192-KFG-000	73 21	64307-KFG-000	79 4	77000	
	19	50352-KM1-000	116 9	51409-KFG-000	77 5	53195-KFG-640	73 36	64310-KFG-000ZA	81 2		
45218-MAJ-G41	92 19	50352-KS4-000	116 10	51410-KFG-003	89 3	53211-268-010	77 7	64310-KFG-000ZB	81 2	77105-KFG-000	102 2
45351-KFG-003	94 10	50355-KFG-000	116 11	51412-340-000	89 5	53212-GN5-900	77 8	64312-KFG-000	81 3	77106-GAH-000	86 2
45451-471-000	78 1	50356-KM1-000	116 12	51412-GC4-731	89 4	53214-GN5-900	77 9	64313-KFG-000ZA	81 4	77106-KFG-000	86 2
45466-329-000	72 10	50357-KM1-310	116 13	51412-KFG-003	89 5	53215-GN5-900	77 10	64313-KFG-000ZB	81 4	77110-KFG-000	102 3
45504-410-003	70 4	50365-KFG-000	116 14	51420-KFG-003	89 6	53215-GZ4-671	77 11	64351-KFG-000ZA	81 5	77200-KFG-000	102 4
	72 11	50367-KS4-310	116 15	51420-KFG-J41	89 6	53215-KL8-901	77 12	64351-KFG-000ZB	81 5	77200-KFG-640	102 4
45510-KFG-006	70 5	50373-KAB-000	116 16	51425-KL8-901	89 7	53219-KFG-000	77 13	64351-KFG-000ZC	81 5	77200-KFG-J20	102 4
45510-KFG-J21	70 5	50374-KAB-000	116 17	51432-KM7-910	89 8	53219-KFG-640	77 13	64351-KFG-000ZE	81 5	77220-KFG-000	102 5
45510-KFG-J51	70 5	50380-KFG-000	116 18	51437-KFG-003	89 9	53219-KFG-J00	77 20	64351-KFG-000ZF	81 5	77220-KFG-010	102 5
45512-MA6-006	70 6	50500-KFG-000	109 2	51440-KFG-003	89 10	53220-KE8-010	77 14	64351-KFG-000ZG	81 5	77220-KFG-640	102 5
	72 12	50500-KFG-J00	109 2	51440-KFG-J01	89 10	53251-KFG-000ZA	75 2	64401-KFG-000ZA	79 5	77227-KFG-000	102 6
45513-HA2-701	70 7	50502-KAB-000	109 3	51449-KFG-003	89 11	53251-KFG-000ZB	75 2	64401-KFG-000ZB	79 5	77228-KFG-000	102 7
	72 13	50503-KAB-000	109 4	51454-KFG-003	89 12	53261-KFG-000ZA	75 3	64401-KFG-000ZD	79 5	77230-KFG-000	102 8
45517-166-006	70 8	50504-KAB-010	109 5	51456-KFG-003	89 13	53261-KFG-000ZC	75 3	64401-KFG-000ZE	79 5	77232-GBL-771	84 12
	72 14	50530-KFG-000	109 6	51490-KL8-900	89 14	53261-KFG-J50ZA	75 3	64401-KFG-000ZF	79 5	77232-GBL-772	84 12
45520-MG7-006	70 9	50541-MM4-000	109 7	51500-KFG-003	89 15	53263-KFG-J50	68 17	64401-KFG-000ZN	79 5	77232-KFG-000	102 9
	72 15	50601-KFG-000ZA	83 1	51500-KFG-J01	89 15	61000		64401-KFG-000ZP	79 5	77233-KFG-000	102 10
45521-HA2-006	70 10	50601-KFG-000ZB	83 1	51500-KFG-J41	89 15	61100-KFG-000ZA	78 2	64401-KFG-000ZR	79 5	77236-KEA-000	120 1
	72 16	50601-KFG-000ZC	83 1	51520-KFG-003	89 16	61100-KFG-000ZB	78 2	64451-KFG-000ZA	84 10	77239-196-007	102 11
45530-471-831	70 11	50605-KFG-000	116 19	51520-KFG-J41	89 16	61100-KFG-000ZC	78 2	64451-KFG-000ZB	84 10	77239-196-017	102 11
45530-MA4-671	72 17	50610-KFG-000	116 20			61100-KFG-000ZD	78 2	64461-KFG-000ZA	81 6	77239-KFG-J50	102 11
45530-MN9-305	70 11	50611-KFG-000ZA	83 2	52000		61100-KFG-000ZE	78 2	64461-KFG-000ZB	81 6	77240-KFG-000	102 12
		50611-KFG-000ZB	83 2	52000-KFG-000	97 23	61100-KFG-000ZF	78 2	64463-KFG-000	81 7	77241-KFG-000	102 13
46000		50611-KFG-000ZC	83 2	52000-KFG-J00	99 23	61100-KFG-000ZG	78 2	64471-KFG-000ZA	81 8	77241-KFG-010	102 13
		50611-KFG-000ZD	83 2	52115-KFG-000	70 12	61100-KFG-000ZH	78 2	64471-KFG-000ZB	81 8	77241-KFG-640	102 13
46182-500-013	97 20	50611-KFG-000ZF	83 2	52115-KFG-640	70 12	61100-KFG-000ZI	78 2	64472-KFG-000	81 9	77242-KFG-000	102 14
	98 20	50611-KFG-000ZG	83 2	52115-ML8-670	74 8	61100-KFG-000ZJ	78 2	64475-KFG-000	81 10	77251-342-000	120 2
46300-KFG-006	74 7	50620-KFG-000	116 21	52400-KFG-013	110 1	61304-415-000	63 7			77310-KFG-000ZB	102 15
46300-KFG-J21	74 7	50621-KFG-000ZA	83 3	52400-KFG-J01	110 1			67000		77311-KFG-000ZA	103 16
46513-KFG-000	97 21	50621-KFG-000ZB	83 3	52485-088-901	110 2	64000		67100-KFG-000	75 5	77315-KFG-000	103 17
	98 21	50621-KFG-000ZC	83 3	52486-GA7-003	110 3	64105-KFG-000	75 4	67100-KFG-640	75 5	77360-KFG-000ZB	103 18
46514-KV3-950	103 29	50621-KFG-000ZE	83 3			64121-KPB-J10ZA	122 1	67100-KFG-641	75 5	80000	
46515-KY7-000	97 22	50621-KFG-000ZF	83 3	53000		64121-KPB-J10ZB	122 1	67100-KFG-J20	75 5		
	99 22	50621-KFG-000ZG	83 3	53100-KFG-000	75 1	64219-KFG-J50	76 12	67102-KFG-J20	122 5	80100-KFG-000	112 12
		50631-KFG-000	83 4	53100-KFG-305	75 1	64219-MAL-600	76 12	67110-KFG-000ZA	75 6	80104-KFG-000	86 3
50000		50641-KFG-000ZA	83 5	53100-KFG-640	75 1	64228-KFG-000	81 1	67110-KFG-000ZB	75 6	80151-KFG-000ZA	84 13
		50641-KFG-000ZB	83 5	53100-KFG-641	75 1	64228-KFG-010	81 1	67110-KFG-000ZC	75 6	80151-KFG-000ZB	84 13
50100-KFG-000	115 4	50641-KFG-000ZC	83 5	53100-KFG-642	75 1	64228-KFG-J50	81 1	67110-KFG-640ZB	75 6	80153-KPB-J10ZA	85 32
50100-KFG-J00	115 4	50651-KFG-000ZA	83 6	53129-KM1-000	77 6	64301-KFG-000ZA	79 1	67110-KFG-640ZC	75 6	80155-GBL-K20	85 33
50100-KFG-J01	115 4	50651-KFG-000ZB	83 6	53140-KAB-000	66 10	64301-KFG-000ZB	79 1	67110-KFG-640ZF	76 6	80155-KFG-000ZA	84 14
50143-KFG-J50	68 12	50661-KFG-000ZC	84 7	53140-KAB-010	66 10	64301-KFG-000ZC	79 1	67110-KFG-J00ZA	76 6	80155-KFG-000ZB	84 14
50144-KFG-J50	68 13	50661-KFG-000ZD	84 7	53140-KAB-010	66 10	64301-KFG-000ZD	79 1	67110-KFG-J00ZB	76 6	80156-GBL-K20	85 34
50301-268-010	77 2	50661-KFG-000ZE	84 7	53140-KAB-010	66 10	64301-KFG-000ZD	79 1	67110-KFG-J40ZA	76 6		
50302-GN5-900	77 3	50661-KFG-000ZF	84 7	53140-KAB-010	66 10	64301-KFG-000ZE	79 1	67110-KFG-J40ZB	76 6	81000	
50306-GN5-900	77 4	50661-KFG-000ZG	84 7	53165-GW2-000	66 11	64301-KFG-000ZF	79 1	67110-KFG-J40ZC	76 6		
50310-KFG-000	115 5	50661-KFG-000ZH	84 7	53166-GW2-000	66 12	64301-KFG-000ZG	79 1	67110-KFG-J50ZA	76 6	81218-GAM-310	121 2
50310-KFG-010	115 5	50661-KFG-000ZI	84 7	53167-KAB-000	66 13	64302-KFG-300ZA	122 1	67110-KFG-J50ZB	76 6	81251-KFG-000	86 4
50310-KFG-640	115 5	50661-KFG-000ZJ	84 7	53167-KAB-010	66 13	64302-KFG-300ZB	122 1	67110-KFG-J50ZC	76 6	81252-KFG-000	86 5
50310-KFG-J00	115 5	50681-KFG-000	84 9		68 15	64302-KFG-300ZC	122 1			81260-KFG-000	86 6
50310-KFG-J01	115 5			53168-KAB-000	66 14	64302-KFG-300ZD	122 1	75000		81262-KFG-000	86 6
50325-KFG-000	105 7	51000		53168-KAB-010	67 14	64302-KFG-J00ZA	122 1	75581-673-000	82 11	81271-KFG-000	86 8
50325-KFG-010	105 7				68 16	64302-KFG-J00ZB	122 1		84 11	81291-KFG-000	86 9
50326-KFG-000	86 1			53175-KAB-000	70 13	64305-KFG-000	79 2				
50327-KFG-000	114 18	51400-KFG-003	89 1	53178-KFG-006	72 18	64305-KFG-640	79 2	82000			
50328-KFG-300	105 8	51400-KFG-J01	89 1	53190-KFG-000	72 19	64306-KFG-000	79 3				
50352-GA7-000	115 6	51401-KFG-003	89 2	53191-961-010	72 20	64306-KFG-640	79 3				
50352-GEO-000	116 7							82871-671-000	119 26		

部 品 番 号 索 引

部品番号	頁見出	部品番号	頁見出	部品番号	頁見出	部品番号	頁見出	部品番号	頁見出	部品番号	頁見出
83000		83510-KFG-J50ZB	85 16	88000		90115-463-000	67 17	90441-469-000	36 15	91002-KFG-003	52 20
83400-KFG-000ZA	86 10	83600-KFG-000ZA	87 12	88110-KAB-003	67 15	90115-961-000	73 23	91002-KPB-003	51 20	91002-KPB-003	52 21
83400-KFG-000ZE	86 10	83600-KFG-000ZB	87 12	88115-KEY-900	68 18	90115-MAS-E00	48 10	90441-KV7-910	49 7	91005-KPB-003	54 10
83400-KFG-000ZF	86 10	83600-KFG-000ZC	87 12	88120-KAB-003	67 16	90115-SM4-000	103 19	90443-107-000	36 16	91005-KS4-003	54 10
83400-KFG-640ZB	86 10	83600-KFG-640ZB	87 12	88210-KEY-900	68 19	90116-383-721	89 17	90454-MC7-000	117 33	91006-KAB-004	55 15
83400-KFG-640ZC	86 10	83600-KFG-640ZC	87 12	88220-KEY-900	68 20	90118-958-003	73 24	90473-KG8-000	51 17	91051-KFG-005	94 14
83400-KFG-640ZF	86 10	83600-KFG-640ZF	87 12			90120-KCR-003	119 28	90474-333-000	52 18	91051-KS4-003	97 27
83400-KFG-J00ZA	86 10	83600-KFG-J00ZA	87 12	89000		90121-KAB-000	116 27		54 8		99 27
83400-KFG-J00ZB	86 10	83600-KFG-J00ZB	87 12	89010-KFG-000	120 3	90122-MN4-008	46 12		55 13		100 17
83400-KFG-J20ZA	86 10	83600-KFG-J40ZA	87 12	89215-404-670	120 4	90129-KFG-000	108 8	90478-700-000	62 1	91106-KFG-003	54 11
83400-KFG-J20ZB	86 10	83600-KFG-J40ZB	87 12	89216-KFG-000	120 5	90130-KFG-J00	108 13		42 13	91201-GG0-003	42 14
83400-KFG-J20ZC	87 10	83600-KFG-J40ZD	87 12	89221-371-000	120 6	90131-KBV-003	92 20		62 1	91206-968-003	56 30
83400-KFG-J40ZA	87 10	83602-KFG-300ZA	122 4			90131-MS6-900	100 15	90501-399-880	67 18	91206-968-004	56 30
83400-KFG-J40ZB	87 10	83602-KFG-300ZB	122 4	90000		90132-KPB-000	101 26	90501-KAB-000	117 34	91211-KM1-005	51 21
83400-KFG-J40ZD	87 10	83602-KFG-300ZC	122 4	90001-KFG-000	55 11	90132-MY6-670	93 16	90506-KFG-000	77 17		52 22
83400-KFG-J50ZA	87 10	83602-KFG-300ZE	122 4	90003-KFG-000	47 7	90135-MAJ-G41	92 21	90522-028-000	112 14	91251-KM1-003	54 12
83400-KFG-J50ZB	87 10	83602-KFG-J00ZA	122 4	90004-GHB-610	42 9	90145-MS9-612	70 15	90543-KFG-000	47 9	91251-KPB-003	54 12
83400-KFG-J50ZC	87 10	83602-KFG-J40ZA	122 4	90004-GHB-710	42 10		73 25		48 11	91253-KM1-003	55 16
83402-KFG-300	122 2	83602-KFG-J40ZB	122 4	90004-GHB-820	42 11	90147-MCE-950	109 10		62 1	91258-KM1-003	97 28
83402-KFG-J40	122 2	83607-MR8-300	93 18	90005-896-000	44 5	90147-MK6-671	109 10	90544-283-000	90 18	91258-KM1-004	95 15
83403-KFG-300ZA	122 3	83611-KFG-000ZA	87 13	90010-KM1-000	44 6	90149-SEO-003	114 19	90545-300-000	70 16	91258-KM1-004	95 15
83403-KFG-300ZB	122 3	83611-KFG-000ZB	87 13	90016-ZA5-000	68 21	90164-KEE-630	116 28		73 26	91259-KM1-003	97 29
83403-KFG-300ZE	122 3	83611-KFG-000ZC	87 13	90031-KM1-010	55 12	90180-MN8-006	93 17		74 10	91259-KM1-003	97 29
83403-KFG-J00ZA	122 3	83611-KFG-000ZE	87 13	90071-MB0-000	46 11	90202-KM1-000	50 16	90601-369-000	90 19		99 29
83403-KFG-J00ZC	122 3	83611-KFG-000ZG	87 13	90084-428-000	35 5	90203-KM1-020	52 17	90604-HA0-000	45 8		99 29
83410-KFG-000ZA	84 15	84102-ML7-000	87 14	90101-KFG-000	76 7	90203-MF9-710	109 11	90651-166-720	51 18	91261-KM1-003	55 17
83410-KFG-000ZB	84 15			90102-KV3-700	97 24	90301-693-000	80 8	90651-166-720	51 18	91301-027-000	65 17
83410-KFG-000ZC	84 15	87000			99 24	90301-MG8-000	103 20		52 19	91301-KE1-003	42 15
83410-KFG-000ZE	84 15			90107-MT3-003	97 25	90302-187-000	77 16	90651-MA5-671	70 17	91301-KE1-004	42 15
83410-KFG-000ZG	85 15				99 24	90302-SA4-003	76 9		73 27		42 15
83410-KFG-000ZK	85 15			90103-KV3-830	80 6		80 9	90651-ZA8-900	37 17	91302-001-020	62 1
83410-KFG-J50ZA	85 15			90105-KAB-000	116 23		82 13	90656-KCR-000	48 12	91302-MB0-013	42 16
83410-KFG-J50ZB	85 15			90105-MBB-000	100 14		85 17	90657-SB0-003	80 11		62 1
83415-KFG-300	85 31	87121-MT8-770	122 6	90105-MV9-003	94 11		88 16	90677-GR1-003	85 19	91303-377-000	35 6
83415-KFG-J50	85 31	87501-KFG-300	121 3	90106-KCZ-000	78 3		88 16		88 18		62 1
83500-KFG-000ZA	87 11	87501-KFG-J00	121 3	90106-KFG-000	116 24	90304-GB4-680	112 13		112 15	91303-377-000	35 6
83500-KFG-000ZE	87 11	87501-KFG-J01	121 3	90106-MN9-000	63 8	90304-GE8-003	116 29	90682-SA0-671	55 14		43 12
83500-KFG-000ZF	87 11	87501-KFG-J00	121 4	90107-KAB-770	116 25	90304-ME1-670	117 30	90683-GAZ-003	82 14		61 1
83500-KFG-640ZB	87 11	87541-KAB-300	121 5	90107-MT3-003	97 25	90305-ME1-670	108 9		85 20		62 1
83500-KFG-640ZC	87 11	87541-KFG-J50	121 5		99 25	90305-GK8-000	88 17		88 19	91304-107-000	35 7
83500-KFG-640ZD	87 11	87560-MY1-701	121 6		99 25	90305-KBN-901	97 26		112 16		61 1
83500-KFG-J00ZA	87 11	87565-KFG-300ZA	121 7	90108-KFG-000	116 26		99 26		119 31	91304-MJ0-003	55 18
83500-KFG-J00ZB	87 11	87565-KFG-300ZB	121 7	90108-MK6-670	109 8		100 16	90683-KJ2-003	68 24	91306-KAB-003	37 18
83500-KFG-J20ZA	87 11	87565-KFG-300ZC	121 7	90111-162-000	80 7		80 10	90701-399-000	56 29		61 1
83500-KFG-J20ZB	87 11	87565-KFG-640ZA	121 7		119 27	90305-SH3-000	94 12	90702-HC4-000	47 10	91306-KK4-003	55 19
83500-KFG-J20ZC	87 11	87565-KFG-640ZB	121 7		119 27	90306-KF0-003	117 31		48 13		62 1
83500-KFG-J40ZA	87 11	87565-KFG-640ZD	121 7	90111-187-000	87 15		119 29	90741-KS4-020	57 8	91307-035-000	43 13
83500-KFG-J40ZB	87 11	87565-KFG-J00ZA	121 7	90111-KFG-000	109 9	90308-KM3-003	119 29	90754-GC8-003	94 13		62 1
83500-KFG-J40ZD	87 11	87565-KFG-J00ZB	121 7	90111-MR5-000	105 9	90309-KF0-003	117 32	90754-GC8-005	94 13	91307-611-000	119 32
83500-KFG-J50ZA	87 11	87565-KFG-J20ZA	121 7	90112-GR2-000	47 8	90314-KEY-900	68 22			91309-425-003	46 13
83500-KFG-J50ZB	87 11	87565-KFG-J20ZB	121 7		48 9	90315-KEY-900	68 23				62 1
83500-KFG-J50ZC	87 11	87565-KFG-J20ZC	121 7		47 8	90324-300-000	103 22	91000		91320-MB0-000	46 14
83510-KFG-000ZA	85 16	87565-KFG-J40ZA	121 7		48 9	90324-KFG-000	103 21		85 18	91352-KM1-003	51 22
83510-KFG-000ZB	85 16	87565-KFG-J40ZB	121 7	90112-KFG-000	82 12	90344-692-003	85 18	91001-035-008	54 9		51 22
83510-KFG-000ZC	85 16	87565-KFG-J40ZC	121 7	90113-MM5-000	76 8		105 11	91001-KFG-013	57 13		53 23
83510-KFG-000ZE	85 16	87565-KFG-J40ZD	121 7	90113-MR1-000	105 10	90411-KM1-000	54 7	91001-KFG-J01	57 12	91352-KM1-005	51 22
83510-KFG-000ZG	85 16	87565-KFG-J50ZA	121 7	90114-HB5-671	70 14	90421-KAB-003	41 7	91002-GA7-701	51 19		53 23
83510-KFG-000ZK	85 16	87565-KFG-J50ZB	121 7	90114-KFG-000	73 22		61 1		52 20		62 1
83510-KFG-J50ZA	85 16	87565-KFG-J50ZC	121 7			90431-KM1-010	44 8	91002-GA7-702	51 19	91356-KFG-003	90 20

部 品 番 号 索 引

部品番号	頁見出	部品番号	頁見出	部品番号	頁見出	部品番号	頁見出	部品番号	頁見出
91406-MS8-000	106 12	93903-34180	82 16	95000		95701-08032-00	103 28		
91508-GZ5-000	108-10	93903-34320	82 17			95701-08035-00	54 15		
91509-KY4-900	68 25		85 35	95002-02070	37 21	95701-08035-07	108 11		
91551-SF4-003	46 15	93903-34380	80 13		119 35	95701-08040-00	117 40		
	105 12		82 18	95002-02079	59 37	95701-08045-00	54 16		
92000			85 26		107 9	95701-08060-07	108 12		
		93903-34480	88 27	95002-02089	59 38	95701-10035-07	108 11		
92101-06020-4J	114 20		65 21	95002-02100	104 17	95701-10050-00	99 32		
92900-06016-0B	60 7		67 20	95002-02120	119 36		101 22		
92900-06032-0B	60 8		69 28	95002-41000-08	56 22	95701-10055-00	101 22		
93000			76 11	95002-70000	119 37	95801-06022-07	73 34		
			85 30	95002-80000	106 15	95801-10040-00	110 4		
93401-05010-08	77 18	93903-35380	88 26	95003-09030-31	59 39	95801-10050-08	77 19		
93401-06012-07	88 20		112 20	95005-35150-20	119 38	95801-10055-00	77 19		
93404-06012-00	40 4		112 19	95005-35160-10	59 40	95801-10055-08	77 19		
	76 10	94000		95005-35260-10	59 40				
	119 33			95005-50270-50	59 41	96000			
93404-06012-07	85 21	94030-12200	51 23	95005-55170-20	56 23				
	88 21		53 24	95005-70420-30	119 39	96001-06018-00	37 24		
	114 21	94030-14200	49 8	95018-54250	106 16	96001-06022-00	37 25		
93404-06016-07	82 15	94050-05080	112 21	95701-06012-00	73 33		71 22		
	85 22	94050-06000	60 9		74 11	96001-06028-00	73 35		
	88 22		70 20		104 18	96100-60010-00	45 12		
	103 23		73 30		107 10	96100-60023-00	42 20		
93404-06028-07	85 23		103 25		114 29	96100-63020-00	38 12		
93404-06030-00	106 13	94050-08000	104 15		117 37	96100-63020-00	56 27		
93500-03012-1A	45 9		104 15	95701-06012-07	119 40	96220-20138	57 10		
93500-04014-1H	59 32	94070-08080	36 16	95701-06012-08	103 26	96300-06012-00	71 23		
93500-05010-0H	58 12		104 16	95701-06012-08	73 33	96600-06025-00	48 14		
93500-05022-0G	37 19	94101-06000	117 35	95701-06014-00	35 10	96700-06028-00	44 9		
93600-04012-1G	70 18	94101-10000	35 8		41 9				
	73 28		99 33		45 11	98000			
93700-05016-0G	65 18	94102-08800	101 23	95701-06016-00	114 22				
93891-04008-08	119 34	94102-08800	109 12	95701-06016-07	103 27	98069-56916	37 26		
93891-05012-07	85 24	94103-03800	85 27	95701-06016-08	117 38	98069-56926	37 26		
93891-05012-08	85 24	94201-20200	109 13	95701-06018-00	71 21	98069-57916	37 26		
93891-05014-00	80 12	94201-25200	97 30	95701-06020-00	60 10	98069-57926	37 26		
93891-05016-00	103 24		99 30	95701-06020-07	114 23	98069-58916	37 26		
93891-05016-07	85 25	94201-25201	101 20	95701-06020-08	114 23	98069-58926	37 26		
	88 23		85 28	95701-06022-00	37 22	98200-33000	88 28		
	112 17	94301-08100	73 31		41 9		105 13		
93892-03012-18	65 19	94301-08140	56 20		46 16	98200-41000	114 25		
93892-04008-18	59 34	94301-10160	35 9	95701-06025-08	119 41	98200-41500	114 26		
93892-04010-18	59 35		37 20	95701-06028-00	74 12				
93892-05016-18	59 36		41 8	95701-06028-08	74 12	99000			
93892-05025-07	67 19		42 17	95701-06032-00	35 11				
	69 26		43 14		60 11	99001-08120	120 7		
93892-06016-18	59 36	94303-04065	54 13	95701-06040-00	56 24	99001-10140	120 8		
93893-04012-17	70 19		56 21	95701-06050-00	35 12	99003-10000	120 9		
	73 29	94303-06100	45 10		43 15	99003-30000	120 10		
93894-06014-07	88 24		73 32	95701-06070-00	43 16	99003-50000	120 11		
93901-22380	69 27	94510-12000	42 18		56 25	99008-02000	120 12		
93901-34420	112 18		42 18	95701-06130-00	37 23	99101-393-1050	59 42		
93903-24380	85 29	94510-15000	38 11	95701-08012-00	54 14	99101-GHB-1050	59 42		
93903-24420	65 20		42 19		56 28	99101-KFG-1050	59 42		
	111 6	94520-28000	53 25	95701-08012-08	114 24	99103-HM5-0400	59 43		
93903-25580	106 14		99 31	95701-08016-00	117 39	99103-MA1-0400	59 43		
		94601-17000	101 21	95701-08020-00	101 24				
			57 9	95701-08025-00	56 26				

部 品 名 索 引

部 品 名	頁 見 出	部 品 名	頁 見 出	部 品 名	頁 見 出	部 品 名	頁 見 出
【ア】		カ スケツト, カムチエンアシ ヤスター	61 1	カラ- シール	50 14	キヤリバ-サフ ASSY., L. フロント	91 15
ア-ム, ハ ルフ ロツカ-	38 3	カ スケツト, シリンダ-	41 2	カラ- スフ リンク	52 14	キヤンセルユニット, ウィンカー	77 1
ア-ム, リヤ-フ レーキ	96 11	カ スケツト, シリンダ-ヘット	61 1	カラ- フロントアクスルチ イスタンス	50 15	【ク】	
ア-ムCOMP., フ レーキロツク	98 11	カ スケツト, シリンダ-ヘット カハ-	36 5	カラ- メインスタント	94 4	クツシヨシ, スバ-クユニット	87 14
アウター-COMP., クラツチ	72 19	カ スケツト, トランスミツシヨシカハ-	61 1	カラ- メインスタント ストツバ-	109 5	クツシヨシ, ハ ツテリ-	113 1
アクスル, フロントホイ-ル	100 11	カ スケツト, フロントチヤンバ-	35 2	カラ- ラジ エターマウンテイソク	109 4	クツシヨシ, フェ-エルストレーナ-	105 8
	50 1	カ スケツト, L. カハ-	61 1	カラ- リヤ-アクスル	118 9	クツシヨシASSY., リヤ-	104 4
	52 1	カ スケツト, R. カハ-	54 2	カラ- スフ リンク カ イト	110 3	クツシヨシASSY., スターターワンウェイ	110 1
	94 2	カ スケツト, R. クランクケース	47 2	カラ- A, フロントホイ-ルサイト	52 15	クランクケースCOMP., L.	44 1
【イ】		カハ- アンダ-	48 3	カラ- A, リヤ-アクスル	98 2	クランクケースCOMP., R.	55 1
インシユレータ-, キヤフ レター	36 7	カハ- センター	62 1	カラ- B, スフ リンク カ イト	96 2	クランクシャフトCOMP.	57 2
インナー, ケ-プ ルカ イト	72 10	カハ- センター	62 1	カラ- B, リヤ-アクスル	96 3	クランバ-, フ レーキホ-ス	70 12
インバ-ラ-, ウォーターホ-ソフ	42 1	カハ- ツテリ-	55 7	ガ ラスASSY.	100 3	クランバ-, リヤ-フ レーキケ-プ ル	74 8
【ウ】		カハ- ツテリ-	62 1		64 7	クランバ-, リヤ-フ レーキホ-ス	72 5
ウインド スクリーンASSY.	75 5	カハ- ハンド ルフロント	61 1	【キ】		クランバ-, リヤ-フ レーキホ-ス	74 1
ウエイトセツト, クラツチ	50 6	カハ- ハンド ルリヤ-	61 1	キ-, ウツト ラフ 4MM	57 8	クランフ	64 4
	52 5	カハ- フロント	58 1	キ-, シ-トロツク	102 11	クランフ, ウォーターホ-ス	9 9
【エ】		カハ- フロント	83 3	キ-, フ ランク	115 3	クランフ, ウォーターホ-ス 27MM	119 21
エレメント, ハ ルトカハ-ダ ヌクト	47 3	カハ- センター	42 3	キ-セツト	115 1	クランフ, キヤニスターホ-ス	55 14
	48 4	カハ- センター	36 12	キ-セツト	117 41	クランフ, コ-ド	43 8
エレメントCOMP., エアークリーナ-	106 2	カハ- ツテリ-	35 1	キ-ヤ-, カウンターシャフト	54 5	クランフ, サ-モスタツトチュ-フ	36 11
エンフ レム, ホ テイカハ-	122 2	カハ- ハンド ルフロント	105 4	キ-ヤ-, スターターリダ クシヨシ	46 3	クランフ, チュ-フ	56 22
エンフ レム, L. リヤ-	122 6	カハ- ハンド ルリヤ-	84 13	キ-ヤ-, スピ-ト キ-ター	94 8	クランフ, ホ-ス 22-29MM	119 23
【オ】		カハ- フロント	86 1	キ-ヤ-COMP., スターテイソク ト リフソ	46 2	クリツフ	65 16
オイルシ-ル 15X24X5	42 14	カハ- フロント	81 5	キ-ヤ-COMP., フアイナル	54 6	クリツフ, サフ タソクホ-ス	107 2
オイルシ-ル 22X35X5	54 12	カハ- ライセソス	112 5	キヤツチCOMP., シ-ト	102 5	クリツフ, スクリユ-ト ライバ-	120 11
オイルシ-ル 25X35X5	54 12	カハ- ラハ-	63 3	キヤツチCOMP., リヤ-シ-ト	102 5	クリツフ, スフ ラツシヨシ-ル	80 11
オイルシ-ル 27.9X40X8	55 17	カハ- リヤ-センター	87 13	キヤツフ	64 3	クリツフ, タ-クカハ-	37 21
オイルシ-ル 34X52X5	55 16	カハ- L.	47 1	キヤツフ, ク リツフ	68 12	クリツフ, チュ-フ	59 21
オーフ ナ-, フェ-エルリツト	85 32	カハ- サフ ASSY., エアークリーナ-	48 1	キヤツフ, ク リツフ	68 12		
【カ】		カハ- セツト, リヤ-ホ テイ	106 8	キヤツフ, ストツバ-ラバ-	116 12		
カ-ト, スフ ラツシユ	86 3	カハ- セツト, L. サイト	87 12	キヤツフ, スピ-ト ア-ラムコ-ト	64 3		
カ-ニツシユセツト, スクリーン	75 6	カハ- セツト, L. サイト	85 16	キヤツフ, タ-クカハ-	47 5		
	76 6	カハ- セツト, L. サイト	87 11	キヤツフ, タ-クカハ-	48 6		
カ イト, エキゾ-ストハ ルフ	36 4	カハ- セツト, R. サイト	84 15	キヤツフ, タハ ツトアシ ヤステイソク ホ-ル	43 4		
カ イト, カムチエン	40 3	カハ- セツト, R. サイト	85 15	キヤツフ, タ-ミ-	114 32		
カ イト, シ-トキヤツチ	102 9	カハ- セツト, R. サイト	86 10	キヤツフ, フォ-クハ イフ	89 11		
カ イト, ハ ルフ	36 2	カハ- セツト, R. サイト	87 10	キヤツフ, プ リ-タ-	91 5		
カ イト ASSY., フ レーキケ-プ ル	72 7	カハ- COMP., インナ-	81 2	キヤツフ, マスタ-シリンダ-	70 7		
カウンタ-シャフト	54 4	カハ- COMP., トランスミツシヨシ	54 1	キヤツフ, ラジ エターファイラ-	72 13		
カ スケツト, ウォーターホ-ソフ カハ-	42 4	カハ- COMP., リ-ト ハ ルフ	60 3	キヤツフ, リヤ-フ タソク	118 15		
	62 1	カハ- COMP., L. サイト	48 1	キヤツフ, リヤ-ク リツフ	103 16		
カ スケツト, エア-フイ-ト ハ イフ	60 5	カハ- COMP., L. サイト	48 2	キヤツフ, A. C. シ-エネレータ-	35 5		
	61 1	カハ- COMP., R.	43 1	キヤツフ, ノイズ サフ レツサ-	113 6		
カ スケツト, エキゾ-ストハ イフ	61 1	カハ- COMP., R.	96 8	キヤツフ COMP., フェ-エルファイラ-	104 7		
カ スケツト, カムチエンアシ ヤスター	41 6	カハ- COMP., R.	100 8				
		カハ- COMP., R.	98 8				
		カハ- COMP., R.	100 8				
		カハ- COMP., R.	38 2				
		カハ- COMP., R.	103 21				
		カハ- COMP., R.	103 22				
		カハ- COMP., R.	106 1				
		カハ- COMP., R.	116 25				
		カハ- COMP., R.	55 9				

部 品 名 索 引

部 品 名	頁 見 出	部 品 名	頁 見 出	部 品 名	頁 見 出	部 品 名	頁 見 出
クリップ A, プレーキホース	71 24	サスペンション, スターターリレー	114 16	シリンドラ-サブ ASSY, フロントマスター	70 5	スクリュー, バン 4X14	59 32
クリップ B, プレーキホース	71 24	サブアームCOMP.	96 15	シリンドラ-サブ ASSY, リヤ-マスター	72 9	スクリュー, バン 4X8.5	119 34
クリップ B, ホース	119 22	サブコート, エンジン	98 15	シリンドラ-セット, マスター	70 11	スクリュー, バン 5X10	58 12
クリップ COMP., スロットル	66 10	サブコート, ハンドルスイッチ	59 30	シリンドラ-ASSY., スラスト	72 17	スクリュー, バン 5X11.5	68 25
ケリル, ステップ	68 14	サブコート, ヘッドライト&ウインカー	66 3	[ス]	96 16	スクリュー, バン 5X12	58 12
クワックASSY., LCD	83 5	サブコート, L. ストッフ スイッチ	68 3	スイッチセット, サイドスタンド	98 16	スクリュー, バン 5X12.5	108 10
クワックCOMP., LCD	65 13	サブコート, センサー	111 1	スイッチユニット, キル		スクリュー, バン 5X22	37 19
クワックCOMP., LCD	65 13		66 4	スイッチユニット, スターター	109 1	スクリュー, バン 6X14	76 8
クワックCOMP., LCD	65 13		68 4	スイッチユニット, デイマー	66 9	スクリュー, フラット 4X12	70 18
クワックCOMP., LCD	65 13		68 4	スイッチユニット, ハザード	66 6	スクリュー, フラット 6X12	73 28
クワックCOMP., LCD	65 13		68 4	スイッチユニット, サーマ	68 6	スクリュー, フリーター	116 28
クワックCOMP., LCD	65 13		68 4	スイッチユニット, ウィンカーホーン	66 7		91 4
クワックCOMP., LCD	65 13		68 4	スイッチASSY., ウィンカーホーン	68 7		93 9
クワックCOMP., LCD	65 13		68 4	スイッチASSY., クリップヒーター	66 5		96 9
クワックCOMP., LCD	65 13		68 4	スイッチASSY., コンビネーション&ロツク	68 7		98 9
クワックCOMP., LCD	65 13		68 4	スイッチASSY., サーマ	66 5		58 5
クワックCOMP., LCD	65 13		68 4	スイッチASSY., スターターマクネチック	68 5		6
クワックCOMP., LCD	65 13		68 4	スイッチASSY., フロントストッフ	68 5		65 19
クワックCOMP., LCD	65 13		68 4	スウイングアームASSY.	66 8		65 11
クワックCOMP., LCD	65 13		68 4	スカー, L. フロア	68 8		59 35
クワックCOMP., LCD	65 13		68 4	スカー, R. フロア	68 8		65 12
クワックCOMP., LCD	65 13		68 4	スクリーン, オイルフィルター	68 10		70 19
クワックCOMP., LCD	65 13		68 4	スクリーン, オーバル 5X16	115 2		73 29
クワックCOMP., LCD	65 13		68 4	スクリュー, スベシヤル 6MM	119 25		70 29
クワックCOMP., LCD	65 13		68 4	スクリュー, スベシヤル 6X8	70 1		59 34
クワックCOMP., LCD	65 13		68 4	スクリュー, タツピンク 3X12	72 1		119 34
クワックCOMP., LCD	65 13		68 4	スクリュー, タツピンク 4X12	70 1		85 24
クワックCOMP., LCD	65 13		68 4	スクリュー, タツピンク 4X16	97 23		80 12
クワックCOMP., LCD	65 13		68 4	スクリュー, タツピンク 4X12	99 23		59 36
クワックCOMP., LCD	65 13		68 4	スクリュー, タツピンク 4X16	100 13		85 25
クワックCOMP., LCD	65 13		68 4	スクリュー, タツピンク 4X16	84 7		88 23
クワックCOMP., LCD	65 13		68 4	スクリュー, タツピンク 4X16	83 2		103 24
クワックCOMP., LCD	65 13		68 4	スクリュー, タツピンク 4X16	43 5		112 17
クワックCOMP., LCD	65 13		68 4	スクリュー, タツピンク 4X16	65 18		67 19
クワックCOMP., LCD	65 13		68 4	スクリュー, タツピンク 4X16	78 3		69 26
クワックCOMP., LCD	65 13		68 4	スクリュー, タツピンク 4X16	82 12		88 24
クワックCOMP., LCD	65 13		68 4	スクリュー, タツピンク 4X16	69 27		59 36
クワックCOMP., LCD	65 13		68 4	スクリュー, タツピンク 4X16	80 13		80 6
クワックCOMP., LCD	65 13		68 4	スクリュー, タツピンク 4X16	82 17		109 2
クワックCOMP., LCD	65 13		68 4	スクリュー, タツピンク 4X16	18		
クワックCOMP., LCD	65 13		68 4	スクリュー, タツピンク 4X16	85 26		107 8
クワックCOMP., LCD	65 13		68 4	スクリュー, タツピンク 4X16	29		102 14
クワックCOMP., LCD	65 13		68 4	スクリュー, タツピンク 4X16	35		86 5
クワックCOMP., LCD	65 13		68 4	スクリュー, タツピンク 4X16	88 27		59 16
クワックCOMP., LCD	65 13		68 4	スクリュー, タツピンク 4X16	65 20		115 5
クワックCOMP., LCD	65 13		68 4	スクリュー, タツピンク 4X16	21		79 4
クワックCOMP., LCD	65 13		68 4	スクリュー, タツピンク 4X16	67 20		118 11
クワックCOMP., LCD	65 13		68 4	スクリュー, タツピンク 4X16	69 28		103 17
クワックCOMP., LCD	65 13		68 4	スクリュー, タツピンク 4X16	76 11		59 19
クワックCOMP., LCD	65 13		68 4	スクリュー, タツピンク 4X16	85 30		116 22
クワックCOMP., LCD	65 13		68 4	スクリュー, タツピンク 4X16	88 26		116 19
クワックCOMP., LCD	65 13		68 4	スクリュー, タツピンク 4X16	111 6		44 4
クワックCOMP., LCD	65 13		68 4	スクリュー, タツピンク 4X16	112 18		116 21
クワックCOMP., LCD	65 13		68 4	スクリュー, タツピンク 4X16	20		116 20
クワックCOMP., LCD	65 13		68 4	スクリュー, タツピンク 4X16	82 16		77 13
クワックCOMP., LCD	65 13		68 4	スクリュー, タツピンク 4X16	112 19		77 20
クワックCOMP., LCD	65 13		68 4	スクリュー, タツピンク 4X16	106 14		116 17
クワックCOMP., LCD	65 13		68 4	スクリュー, タツピンク 4X16	73 23		122 5
クワックCOMP., LCD	65 13		68 4	スクリュー, タツピンク 4X16	45 9		104 3
クワックCOMP., LCD	65 13		68 4	スクリュー, タツピンク 4X16			113 2

部 品 名 索 引

部 品 名	頁	見出	部 品 名	頁	見出	部 品 名	頁	見出	部 品 名	頁	見出
スパナ 10X14	120	8	タイヤ, フロント	94	6	[テ]			ナット, フランジ 8MM	36	16
スパナ 8X12	120	7	タイヤ, リヤ	96	5	テ イスク, リヤフ レーキ	100	10		104	16
スパナ, ビン	120	4		98	5	テ イスク, L, フロントフ レーキ	94	10	ナット, フレームピ ホ ツトカラー	117	32
スピートメーターCOMP.	64	5		100	5	テーフ	93	18	ナット, ロック	68	22
スプリング, インナーカバ ホ ケット	81	10	タ イキフラム	70	9	テンシヨナー, カムチエン	40	2		23	
スプリング, オイルスルー	57	7	タ クト, ベ ルトカバ	47	4				ナット, U 10MM	117	30
スプリング, オイルフィルタースクリーン	43	6	タ クト, L, フロントカバ	79	3	[ト]			ナット, U 16MM	97	26
スプリング, カーホ ンフ ラシ	46	6	タ クト, R, フロントカバ	79	2	トツフ COMP.	59	14		99	26
スプリング, カムチエンアシ ヤスター	41	5	タ クトA, エア	118	16	ド ライバ ー1, プ ラススクリュ	120	9		100	16
スプリング, クラツチ	50	5	タ クトA, エアクリナー	106	4	ド ライバ ー3, マイナススクリュ	120	10	ナットワツシヤ 6MM	46	11
	52	4	タ クトB, エア	118	12	ド ライフ シヤフトCOMP.	54	3	ナットワツシヤ 8MM	117	35
スプリング, コンフ レツシヨソコイル	58	10	タ クトB, エアクリナー	106	3	トリム, シートキヤツチガ イト	102	10	ナットC, ステアリング ステム	116	29
スプリング, サイド スタンド	109	7	タ ストシール	89	7	トリム, フューエルタンク	104	6			
スプリング, ト リフ ンフ エイス	50	13	タ ストシール 17X23X3	56	30	[ニ]					
	52	12	タ ストシール 20X32X5	94	13	ニード ルセツト, シ エツト	58	2			
スプリング, ハ ーキング フ レーキレバ ー	72	20	タ ストシール 37X25X6	97	28						
スプリング, ハ ツト	91	7		99	28	[ネ]					
	93	4		100	18	ナット, 6カク 12MM	51	23			
スプリング, ハ ルフ アウター	38	6	タ ストシール, ステアリング ヘツト	77	9		53	24			
スプリング, ハ ルフ インナー	38	7	タンク, リザ ーフ	118	10	ナット, 6カク 14MM	49	8	ネツク, ファイラー	118	7
スプリング, フ レーキヘ タ ル	103	29	タンクASSY., フューエル	104	5	ナット, アシ ヤスター	96	14			
スプリング, フ レーキロツクアーム	72	3					98	14			
スプリング, フロントクツシヨソ	89	2	[チ]			ナット, エアホ イラークリツフ	80	10			
スプリング, フロントフオークリハ ウント	89	5	チエン, オイルホ ンフ	45	3	ナット, オフ ンステ 6MM	80	8	ノツクピ ン 10X16	35	9
スプリング, フロントフ レキシユ	97	19	チエン, カム	40	1	ナット, キヤツフ 8MM	36	16		37	20
	98	19	チヤンハ ーセツト, フロート	58	4		108	9		41	8
	100	12	チユーフ	59	28		117	33		42	17
スプリング, リハ ウント	89	5	チユーフ 3. 5X130	107	7	ナット, クリツフ 5MM	85	19		43	14
スプリング, リヤフ レーキアーム	97	21	チユーフ 3. 5X150	119	38		88	18		54	13
	98	21	チユーフ 3. 5X160	59	40	ナット, クリツフ 6MM	112	15		56	21
スプリング, ロツクキーセツテイソク	82	11	チユーフ 3. 5X260	59	40		85	18	ノツクピ ン 10X28	56	29
	84	11	チユーフ 3. 5X500	107	6		88	17	ノツクピ ン 6X10	73	32
スプリング, ロケツト, オイルホ ンフ ト リフ ン	45	2	チユーフ 5. 3X170	56	23	ナット, サイド スタンド	109	11	ノツクピ ン 8X10	73	31
スハ ーサー, イク ニツシヨソコイル	113	4	チユーフ 5X270	59	41	ナット, スクエア 5MM	37	27	ノツクピ ン 8X14	56	20
スライダ ー, ケーブル	102	7	チユーフ 7X420	119	39	ナット, ステアリング ステムロツク	77	4	ノツクピ ン 8X16	47	10
スリーブ	93	11	チユーフ ウォーター 3. 5X260	36	10	ナット, スフ リソク 4MM	76	9		48	13
スルー, オイル	57	6	チユーフ, エアクリナーコネクテイソク	106	9		80	9	[ハ]		
スレツト COMP., ステアリング ヘツト	77	14	チユーフ, エアクリナーレソ	106	7	ハーネス, ワイヤー	113	9			
			チユーフ, キヤフ レターファイラー	118	5		114	31			
			チユーフ, ト レソ	106	10	ハ ーCOMP., サイド スタンド	109	6			
[セ]				17		ハ イスターターASSY., オート	58	8			
セハ レーターA, オイル	45	6	チユーフ, ヒ ーニール 4. 5X8X300	59	39	ハ イフ, シート	89	10			
セハ レーターCOMP. B, オイル	45	7	チユーフ, フ レーキヘ タ ルスフ リソク	97	22	ハ イフ, CP	63	4			
センサー, ウォーターテンフ レーチヤ	119	24		99	22	ハ イフ, A, リヤフ フ レーキ	74	3			
[ソ]				99	22	ハ イフ B, リヤフ フ レーキ	74	5			
ソケツト	111	4	チユーフ, リザ ーフ タソクフィルター	118	13	ハ イフ COMP., インテーク	36	6			
	112	9	チユーフ A, エアインテーク	107	4	ハ イフ COMP., エアフイート	60	4			
ソケツトCOMP.	64	10	チユーフ ASSY., フ リザ ー	55	6	ハ イフ COMP., フロントフオーク	89	3			
	65	10	チユーフ B, エアインテーク	107	5	ハ インター	59	24			
	112	3	チユーフ B, フューエル	104	10		27		ハウジソク, アツハ ーソロツトル	66	13
ソケツトCOMP., ヘツト ライト	63	5	チユーフ C, フューエル	104	11		70	20	ハウジソク, アンタ ーソロツトル	68	15
[タ]							73	30		66	14
ターミナルセツト, フ ラシ	46	5	ツールセツト	120	3		77	16		67	14
							103	25		68	16
							104	15	ハ ツキン, フューエルファイラーキヤツフ	104	8

部 品 名 索 引

部 品 名	頁 見 出	部 品 名	頁 見 出	部 品 名	頁 見 出	部 品 名	頁 見 出
ハ ツキン, ベース	104 13	ビ ン, アーム	59 44	フ ラケツトサフ ASSY. B, エンジ ン	116 11	[ホ]	
ハ ツキン, マフラー	108 7	ビ ン, スプ リット 2. 0X20	109 13	ハ ンカ ー	93 5	ホ イールサフ ASSY., フロント	94 5
ハ ツキン, ライセンスライト	112 7	ビ ン, スプ リット 2. 5	85 28	フ ラケツトCOMP., リヤ ー	91 8	ホ イールサフ ASSY., リヤ ー	96 4
ハ ツク, サ ービ スツク	120 2	ビ ン, スプ リット 2. 5X20	97 30	フ ラケツトCOMP., L. フロント	77 5		98 4
ハ ツク, ツール 200MM	120 12		99 30	フ レード, ウィンカーキヤ ンセルユニット	84 8		100 4
ハ ツテリ	105 1		101 20	フ レード, ガ ード	50 4		101 25
ハ ツト セツト	91 3	ビ ン, ハンカ ー	91 18	フ レード, クラツチサ イト	52 3	ホ ース, フイラー	118 17
ハ ツト セツト, リヤ ー	93 1		93 15		85 34	ホ ース, R. フロントフ レキ	70 2
ハ ルフ	112 1	ビ ン, ビ ストン	57 5	フ レード, ストツパ ー	70 10	ホ ースA, ウォ ーター	118 19
ハ ルフ, インレツト	38 4	ビ ン, ローラ ーカ ート	50 11	フ レード, タ イヤフラ ム	72 16	ホ ースA, リヤ ーフ レキ	72 2
ハ ルフ, ウエツシ	112 2		52 10		49 6	ホ ースB, ウォ ーター	119 20
ハ ルフ, ウエツシ ベース	64 1	ヒ ンジ ASSY., シ ート	102 3	フ レード, ランプ	114 30	ホ ースB, リヤ ーフ レキ	74 2
	65 22	ヒ ンG, ノツク 4X6. 5	45 10	フ レード, レキ ユレトレクチフ アイヤ ー	121 3	ホ ースC, リヤ ーフ レキ	74 4
	111 5	[フ]		フ レードセツト, ハ ルフ	58 7	ホ ースD, リヤ ーフ レキ	74 6
	112 11			フ レードASSY., リフレクテ ィング	64 8		13
ハ ルフ, エキゾ ースト	38 5	フ ァンCOMP., ケーリ ング	118 1	フ レードCOMP., ト ライブ	50 3	ホ ールASSY., ステア リング スチ ール	77 11
ハ ルフ, ヘツト ライト	93 6	フ イルム, サ イトカバ ーカ ート	121 1		52 2		12
ハ ルフ, リ ム	94 1	フ ーツ, スリ ーフ	93 7	フ ロア- L. ステツフ	83 6	ホ ンCOMP.	113 10
	96 6	フ ーツ, ビ ンフ ツシ ュ	91 13	フ ロア- R. ステツフ	83 1	ホ ースB, ト ライブ フ ェ イ ス	49 3
	98 6	フ ーツ, ミ ラ	68 18	フ ロトセツト	58 3	ホ ツクス, アツパ ーラキ シ	86 4
ハ ルフ セツト, エア ーカ ット	58 9	フ ーツB	91 14	フ ロテク タ ー	70 6	ホ ツクス, ハ ツテリ	105 7
ハ ルフ ASSY, テ イレイ	74 7	フ ーツCOMP.	70 4	フ ロテク タ ー, マフラー	108 5	ホ ツクスASSY., スピ ードメ ー タ ー	94 7
ハ ルフ ASSY., エア ーイ ンジ ン	107 3		72 11	[ヘ]		ホ ツクスASSY., ヒ ュ ース	113 11
コン トロ ル	59 20		96 17	ヘ ア リ ング, ニ ードル 14X22X20	54 11	ホ ツクスCOMP., ラキ シ	86 6
ハ ルフ COMP., フロ ート	60 1	フ ェ イ ス, ト ライブ	49 2	ヘ ア リ ング, ニ ードル 22X29X18	51 20	ホ テ イ, オ ーパ ー	85 33
ハ ルフ COMP., リ ード	60 1	フ ェ イ スセツト, ト リ フ ン	50 9	ヘ ア リ ング, ニ ードル 25X33X18	52 21	ホ テ イCOMP., アジ ヤ ス タ ー	41 3
ハ ント	59 31	フ ェ イ スセツト, ム ーバ フ ルト リ フ ン	50 10	ヘ ア リ ング, ラ ン ア ルホ ール 6001	42 20	ホ テ イCOMP., フレ ム	115 4
ハ ント, イ ンシ ュレ ー タ ー	36 8	フ ェ イ スCOMP. B, ム ーバ フ ルト ライブ	49 5	ヘ ア リ ング, ラ ン ア ルホ ール 6002	38 12	ホ ル タ ー, ウォ ーターホ ン フ シ ャ フ ト	42 7
ハ ント, エア ーク リ ー ナ ーコ ン ネ ク テ ィ ング	106 16	フ ェ ンタ ー, フロ ント	78 2	ヘ ア リ ング, ラ ン ア ルホ ール 62/22	54 10	ホ ル タ ー, カブ ラ ー	59 25
チ ュ ーブ	108 6	フ ェ ンタ ー, リヤ ー	112 12	ヘ ア リ ング, ラ ン ア ルホ ール 6201U	94 14	ホ ル タ ー, カ ム	36 3
ハ ント, エキゾ ーストバ イブ	108 6	フ ェ ンタ ー, リヤ ー	112 12	ヘ ア リ ング, ラ ン ア ルホ ール 6205SPL	54 10	ホ ル タ ー, ケ ーブ ルス ラ イ タ ー	102 6
ハ ント, ラキ シ ホ ツクス	86 7	フ ェ ンタ ー ASSY., L. フロ ント	89 15	ヘ ア リ ング, ラ ン ア ルホ ール 6302	56 27	ホ ル タ ー, ニ ードルシ ー ツ	59 23
ハ ント, ワイヤ ーハ ーネ ス	46 15	フ ェ ンタ ー ASSY., R. フロ ント	89 1	ヘ ア リ ング, ラ ン ア ルホ ール 6303	97 27	ホ ル タ ー, マ ス タ ーシ ン タ ー	70 8
	105 12	フ ック, ヘルメツト	86 2		99 27	ホ ル タ ーセツト, フ ラシ	72 14
ハ ント ルセツト, ステア リ ング	75 1	フ ック, R. ホ ケツト リ ッ ト	81 9	ヘ ア リ ング, ラ ン ア ルホ ール 6304	54 9	ホ ル ト, 6カ ック 6X20	114 20
ハ ント ルCOMP., ステア リ ング	75 1	フ ック, イ ンナ ーエ ンジ ンハ ンカ ー	55 5	ヘ ア リ ング, ラ ン ア ルホ ール 6902U	51 19	ホ ル ト, ア ース 6X16	114 19
[ヒ]		フ ック, タ ンバ ー	55 8		52 20	ホ ル ト, オイル 10X22	70 15
ヒ ース, オイルノ ック	89 8	フ ック, リヤ ークツシ ョ ンラバ ー	110 2	ヘ ア リ ング, ラ ン ア ルホ ール 28X72X18	57 13	ホ ル ト, サ イト ス タ ント	109 8
ヒ ースセツト, スラ イト	49 1	フ ック, L. アウ ターエ ンジ ンハ ンカ ー	55 4	ヘ ア リ ング, ラ ン ア ルホ ール 35X72X17	57 12	ホ ル ト, スタ ット 6X16	60 7
ヒ ー タ ーASSY., L. ハ ント ルカ ッ リ ッ ツ	68 11	フ ック, R. アウ ターエ ンジ ンハ ンカ ー	55 3	ヘ ア リ ング, ラ ン ア ルホ ール 6205-2NSG	55 15	ホ ル ト, スタ ット 6X32	60 8
ヒ ー タ ーCOMP.	59 17	フ ラ イホ イールCOMP.	44 3		116 15	ホ ル ト, スハ ンシ ャ ル 10X35	108 13
ヒ ースト ン	57 4	フ ラ ック, アジ ヤ ス タ ー	41 4		116 13	ホ ル ト, スハ ンシ ャ ル 5MM	47 8
	59 14	フ ラ ック, ア ース	37 26	ヘ ア リ ング, A. エ ンジ ンハ ンカ ー	68 17	ホ ル ト, セツテ ィ ング	46 7
	57 4	フ ラ ック, ヒ ン	91 16	ヘ ア リ ング, B. エ ンジ ンハ ンカ ー	63 2	ホ ル ト, ソケ ット 5X9	105 9
	93 3		93 14		63 1	ホ ル ト, ソケ ット 6X25	48 14
ヒ ースト ンキ ット	57 1	フ ラ ック, フ リ ーサ ーチ ュ ーブ	106 11		36 1	ホ ル ト, ソケ ット 6X28	44 9
ヒ ースト ンセツト, スラ ス トシ リ ンダ ー	96 18	フ ラ ック, ホ ール	48 12		50 8	ホ ル ト, ソケ ット 8X16	67 17
	98 18	フ ラ ック, ハ ツテリホ ー ツクス	114 18		52 7	ホ ル ト, ソケ ット 8X18	44 6
	91 6	フ ラ ック, フ レキ ノ ックフ ル	72 8			ホ ル ト, ソケ ット 8X27	89 17
ヒ ースト ンA, 22X27	91 6	フ ラ ック, サ フ ASSY., L. フロ ント	92 23			ホ ル ト, テ イ スク 8X24	94 11
ヒ ースト ンB, 22X35	91 17	キ ヤ リハ ー	92 23				
ヒ ースト ンB, 25X35	91 17	ハ ンカ ー	116 14				
	19						
ヒ ースト ンB, 27X35	92 19						
ヒ ースト ンCOMP., ハ キ ュ ー ム	59 15						
ヒ ュ ース, フ レ ード	88 28						
	105 13						
ヒ ュ ース, ミ ン	114 25						
	26						

1 ま え が き
目 次

2 エ ン ジ ン

3 フ レ ー ム

4 部 品 番 号 索 引

5 部 品 名 索 引

FORESIGHT [MF04-100/110/120]
FORESIGHT SE [MF04-120]
FORESIGHT・EX [MF04-130/140]

パーツカタログ

不許複製

発 行 本 田 技 研 工 業 株 式 会 社

編 集 本 田 技 研 工 業 株 式 会 社 部 品 情 報 課

YUMBO.P.COM

HONDA
The Power of Dreams