



# VTR / VTR-F / VTR Type LD

YUMBOO-JP.COM

- VTR250g  
[MC33-130]
- VTR250B  
[MC33-140]
- VTR250D  
[MC33-150]
- VTR250F  
[MC33-160]
- VTR250Fd  
[MC33-150]
- VTR250Ff  
[MC33-160]
- VTR250Lf  
[MC33-160]

パーツカタログ

5 版



管理 No.11KFK905

発行 平成 26 年 7 月  
© Honda Motor Co., Ltd. 2014

\* 車体色は印刷のため実物と多少異なる場合があります。

VTR [VTR250<sub>9</sub>-2J, 2J/A]

フレーム号機 MC33-1300001 ~ 1302368  
MC33-1302369 ~ 1399999



グリントウェーブブルーメタリック (B-197M)  
[フォト NO. 1]



パールサンビームホワイト (NH-A66P)  
[フォト NO. 2]



パールフラッシュイエロー (Y-163P)  
[フォト NO. 3]

\* 車体色は印刷のため実物と多少異なる場合があります。

VTR [VTR250g-J, J/A]

フレーム号機 MC33-1300001 ~ 1302368  
MC33-1302369 ~ 1399999



イタリアンレッド (R-157)  
[フォト NO. 4]



グラファイトブラック (NH-B01)  
[フォト NO. 5]

\* 車体色は印刷のため実物と多少異なる場合があります。

VTR [VTR250B-2J] フレーム号機 MC33-1400001~1499999



キャンディブレイジングレッド (R-195C)  
[フォト NO. 6]



デジタルシルバーメタリック (NH-A30M)  
[フォト NO. 7]

VTR [VTR250B-3J] フレーム号機 MC33-1400001~1499999



パールコスミックブラック (NH-A64P)  
[フォト NO. 8]

\* 車体色は印刷のため実物と多少異なる場合があります。

VTR [VTR250B-J] フレーム号機 MC33-1400001~1499999



グリントウェーブブルーメタリック (B-197M)  
[フォト NO. 9]



パールサンビームホワイト (NH-A66P)  
[フォト NO. 10]

\* 車体色は印刷のため実物と多少異なる場合があります。

VTR [VTR250b-J] フレーム号機 MC33-1500001~1599999



マグナレッド (R-201)  
[フォト NO. 11]



グラファイトブラック (NH-B01)  
[フォト NO. 12]



パールフェイドレスホワイト (NH-341P)  
[フォト NO. 13]

\* 車体色は印刷のため実物と多少異なる場合があります。

VTR [VTR250F-J] フレーム号機 MC33-1600001~



パールサンビームホワイト (NH-A66P)  
【フォト NO. 14】



グラファイトブラック (NH-B01)  
【フォト NO. 15】



デジタルシルバーメタリック (NH-A30M)  
【フォト NO. 16】

\* 車体色は印刷のため実物と多少異なる場合があります。

VTR-F [VTR250Fd-J] フレーム号機 MC33-1500001~1599999



パールコスミックブラック (NH-A64P)  
[フォト NO. 17]



パールサンビームホワイト (NH-A66P)  
[フォト NO. 18]

\* 車体色は印刷のため実物と多少異なる場合があります。

VTR-F [VTR250F-J] フレーム号機 MC33-1600001~



パールコスミックブラック (NH-A64P)  
[フォト NO. 19]



パールサンビームホワイト (NH-A66P)  
[フォト NO. 20]

\* 車体色は印刷のため実物と多少異なる場合があります。

VTR Type LD [VTR250LF-J] フレーム号機 MC33-1600001~



パールサンビームホワイト (NH-A66P)  
【フォト NO. 21】



マグナレッド (R-201)  
【フォト NO. 22】

YUMBO-JP.COM

---

まえがき  
目次

**1**

---

エンジン

**2**

---

フレーム

**3**

---

部品番号索引

**4**

---

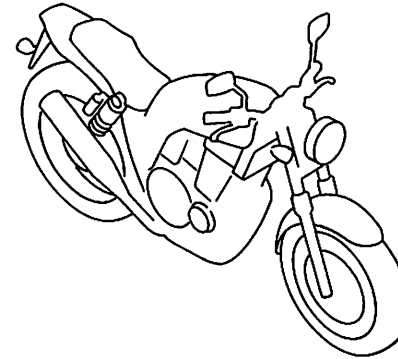
部品名索引

**5**

---

## カラー写真とカラーラベルのご利用方法

- 製品カタログで案内された車体色の写真が掲載されています。
- 色物部品の受、発注のときにご利用ください。
  - ・どのような車体色が売られているかひと目でわかります。
  - ・現車がないときでも、お客様の車体色を確認するのに便利です。
  - ・フォトNO.とまえがきの配色表を使用すれば正しい色物部品の部品番号を簡単に引くことができます。
  - ・カラーラベルの貼付位置は、カラーラベルの貼り付け位置確認をご参照下さい。



### ●カラーラベル

**CBR400SF1**

COLOR NH-138

CODE NH138H

### ●配色表

シャスタホワイト (NH-138)  
[フォト NO. 1]

機種名 (MODEL)		CBR400SF1					掲載ブロック	見出番号
		フォトNO.		適用号機		初号機		
NO.	色物部品名	基本部品番号	シャスタ 初付	シャスタ 初付				
			NH-138	NH-138				
			NH138H	NH138H				
1								
2								
3								
4								
5								
6								

## パーツカタログのご使用にあたって

- このパーツカタログは2014年7月1日現在で編集してあります。
  - ・その後、補修部品の販売形態変更、削除（非販売）を行うことがございます。
  - ・変更情報は最新のEPC (Electronic Parts Catalogue) に反映しています。又パーツカタログニュースで案内していますので確認して下さい。
- 部品注文は部品番号でご連絡下さい。
  - ・部品注文時は、モデル、タイプ、号機、色、メーカー名、サイズを必要に応じて確認して下さい。
  - ・イラストレーション（部品図）は部品検索の目安として記載していますので、現品と形状が異なる場合があります。
- 部品の希望小売価格は、2014年7月現在の価格を記載しています。
  - ・部品の希望小売価格は、予告なしに変更する事があります。
  - ・部品の希望小売価格には消費税は含まれていません。

初版 2009年2月10日  
本田技研工業株式会社

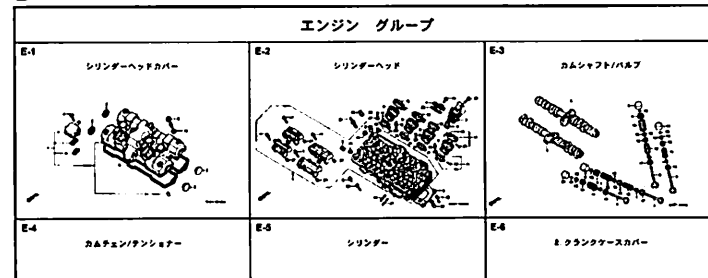
## 目次

ページNo.

● パーツカタログのご使用にあたって	1	<b>1</b>
● 部品情報の探し方	2	
● パーツカタログの構成	3	
● 部品に変更があったとき	4	
● パーツカタログに使用されている略語	4	
● 部品の記載ブロックと打刻号機の確認	5	
● カラーラベルの貼り付け位置確認	5	
● 号機管理表	6	
● 配色表	7	
● フューエルホース/チューブとビニールチューブ、 および一般用チューブの使用について	20	
● 標準整備時間	24	
● イラスト インデックス	28	
● エンジン グループ	36	<b>2</b>
● フレーム グループ	67	<b>3</b>
● 部品番号索引	126	<b>4</b>
● 部品名索引	131	<b>5</b>

# 部品情報の探し方

## ① 「イラストインデックス」から探す方法



## ② 「部品番号索引」から探す方法

部品番号	頁見出	部品番号	頁見出	部品番号
04000		13323-MY9-751	36 10	14929-KT7-013
04911-MCE-000	34 1	13324-MY9-751	36 10	14930-KT7-013
06000		13325-MY9-751	36 10	14931-KT7-013
		13327-MY9-751	36 10	14932-KT7-013
		14000		14933-KT7-013
06405-MYS-P00	74 3			14934-KT7-013
06405-MYS-P10	74 3	14100-MCE-000	21 2	14935-KT7-013
06410-MYS-860	63 1	14200-MCE-000	21 3	14936-KT7-013
06435-MCE-006	62 1	14321-MCE-000	24 2	14938-KT7-013
06451-166-405	59 2	14401-MCE-003	24 3	14939-KT7-013
06451-443-405	62 2	14510-MCE-000	24 4	14940-KT7-013
06451-4A7-405	59 1	14520-MY9-691	24 5	14941-KT7-013
06455-MCE-006	59 3	14524-MY9-690	24 6	14942-KT7-013
		14546-MCE-000	24 7	14943-KT7-013
11000		14620-MY9-691	24 8	14944-KT7-013
		14711-MCE-000	21 4	14945-KT7-013
11210-MCE-000	33 1	14712-MCE-000	21 5	14946-KT7-013
11320-MCE-305	26 1	14721-MCE-000	21 6	14947-KT7-013
11335-KT8-000	30 1	14722-MCE-000	21 7	14948-KT7-013
11335-MCE-000	26 2	14730-MCE-000	21 8	14949-KT7-013
11360-MCE-000	31 1	14731-MCE-000	21 9	14950-KT7-013
11365-MCE-000	31 2	14731-MY9-751	21 10	14951-KT7-013
11396-MY9-000	26 1	14751-MY2-000	21 11	14952-KT7-013
11631-MCE-000	29 1	14751-MCE-000	21 12	14953-KT7-013
11691-MY9-000	29 2	14761-MCE-000	21 13	14954-KT7-013

## ③ 「部品名索引」から探す方法

部品名	頁見出	部品名
【ア】		
ア-ム. L. ビンスタック	72 12	ア-ム. R. ビンスタック
ア-ム. R. ビンスタック	72 11	ア-ム. R. ビンスタック
ア-ム. R. ビンスタック	72 5	ア-ム. R. ビンスタック
ア-ム. R. ビンスタック	71 36	ア-ム. R. ビンスタック
ア-ム. R. ビンスタック	27 2	ア-ム. R. ビンスタック
ア-ム. R. ビンスタック	28 4	ア-ム. R. ビンスタック
ア-ム. R. ビンスタック	60 3	ア-ム. R. ビンスタック
ア-ム. R. ビンスタック	74 5	ア-ム. R. ビンスタック
【イ】		
インシュレータ・キャップ	19 9	インシュレータ・キャップ
【ウ】		
ウイナ-ASSY. L. フロント	78 4	ウイナ-ASSY. L. フロント
ウイナ-ASSY. R. フロント	78 8	ウイナ-ASSY. R. フロント
ウイナ-ASSY. R. フロント	78 1	ウイナ-ASSY. R. フロント
ウイナ-ASSY. R. フロント	78 7	ウイナ-ASSY. R. フロント
ウイナ-ASSY. R. フロント	54 7	ウイナ-ASSY. R. フロント
ウイナ-ASSY. R. フロント	60 1	ウイナ-ASSY. R. フロント

**F-7 フロントフェンダー**

ブロックNO.

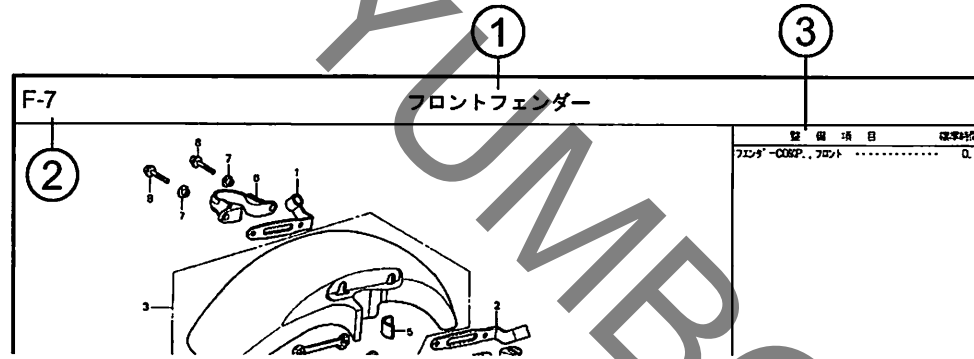
見出番号

部品番号	部品名	小売価格	使用回数	通用機種	タイプ
1 45156-MCE-000	クランプ・R. フロントブレーキ	380	1 1		
2 45157-MCE-000	クランプ・L. フロントブレーキ	380	1 1		
3 61100-MCE-000ZA	スプリング・ODMP. フロント	6,700	1 -		3J, 4J
4 61101-MCE-000	スプリング・ODMP. フロント	6,700	1 -		J, 2J
5 61102-MCE-300	クランプ・フロントブレーキ	400	2 2	1008001	1008000
6 61105-MCE-000	スプリング・フロントブレーキ	400	2 2		
7 61107-MR7-000	スプリング・フロントブレーキ	110	4 4		
8 96001-06020-00	スプリング・フロントブレーキ	40	4 4		

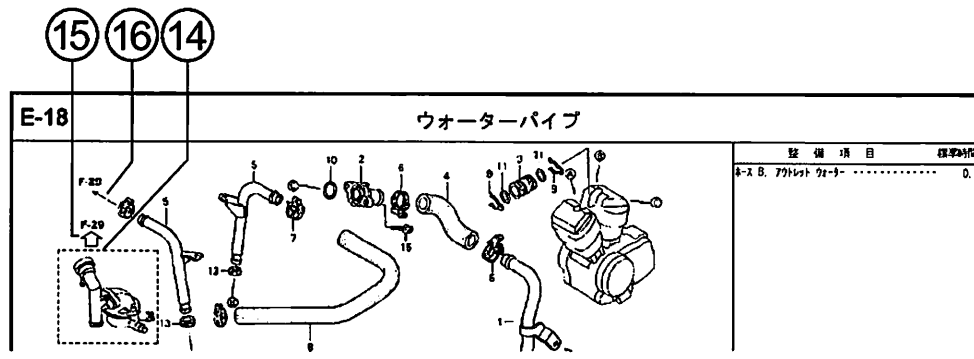
整備項目 保守時間  
スプリング・ODMP. フロント ..... 0.3

ページNO.

## パーツカタログの構成



見出し 番号	部品番号	部品名	希望 小売 価格	使用 個数 CF400 SFX SFY	適用号機 初号機 終号機	タイプ
1	45156-NCE-000	クランプ - R. フロントブレーキス	380	1	1	
2	45157-NCE-000	クランプ - L. フロントブレーキス	380	1	1	
3	61100-NCE-000ZA	エンガ - COMP. フロント -NH411M* フォースシムバ - ナリック	6,700	1	1	3J, 4J
	61100-NCE-000ZB	*PB284C*キャンディ フェニックス* ルー	6,700	1	1	J, 2J
4	61101-NCE-000	プレート, フロントフェンダ	400	2	2	1008000
	61101-NCE-010	.....	400	2	2	1008001
5	61102-NCE-300	クッション, フロントフェンダ (7' ラック)	120	2	2	



- ① ブロックタイトル ② ブロックNO.
- ③ 整備項目 / 標準時間 - 標準整備時間
- ④ 見出し番号
  - ・本文の見出し番号に ( ) , ( ) が付いているものは、前ページより同じ見出し番号が続いていることを示します。
- ⑤ 部品番号 ⑥ Honda色記号 ⑦ 部品名 ⑧ 色名称
- ⑨ 注記
  - ・特記事項を部品名欄に ( ) で表示しています。
- ⑩ 希望小売価格
  - ・ジカ 市場状況等により変動するメーカー希望小売価格。
  - ・オープン メーカー希望小売価格が存在せず、各小売店が独自に決定する小売値。オープン価格。
- ⑪ 使用個数
  - ・使用個数に ( ) , ( ) がつけられている部品はオプション部品です。
  - ・使用個数に "N" と表示されている部品は必要に応じて選択して使用する部品です。
  - ・使用個数は各ブロック内に使用されている数を示します。
- ⑫ 適用号機
- ⑬ タイプ
  - ・タイプ欄が無記入のものは、すべてのタイプに共通使用されます。
- ⑭
  - ・内の部品は、他のブロックで案内されています。
- ⑮
  - ・は で囲まれている掲載ブロックNo.を表示しています。
- ⑯
  - ・は該当部品の接続先ブロックNo.を表示しています。

## 部品に変更があったとき



適用号機は必ず  
確認！！



見出 番号	部品番号	部品名	希望 小売 価格	使用個数		適用号機	
				SFX	SFY	初号機	終号機
1	45156-MCE-000	クランパ - R. フロントブレーキホース	380	1	1		
2	45157-MCE-000	クランパ - L. フロントブレーキホース	380	1	1		
3	61100-MCE-000ZA	フエンダ - GOMP. フロント *NH411M*. フォースシルバ - メタリック	6,700	1	-	3J, 4J	
	61100-MCE-000ZB	*PB284C*キャンデ イフェニックスブルー	6,700	1	-	J, 2J	
4	61101-MCE-000	プレート, フロントフエンダ	400	2	2	1008001	1008000
	61101-MCE-010	プレート, フロントフエンダ	400	2	2	1008001	1008000
5	61102-MCE-300	クワシヨシ, フロントフエンダ - (###) (フ ラック)	120	2	2		
6	61105-MCE-000	ステー, フロントフエンダ - マウンテイング	400	2	2		
7	61107-MR7-000	カラ - (6.5)	110	4	4		
8	96001-06020-00	ボルト, フランジ 6X20	40	4	4		

初号機から変更しないで使用する。左側にある場合は、1008001号機からの車に使用する。右側にある場合は、1008000号機までの車に使用する。

●部品各末尾の(###)マークがあるものは供給に期限(非販売部品)があることを示します。

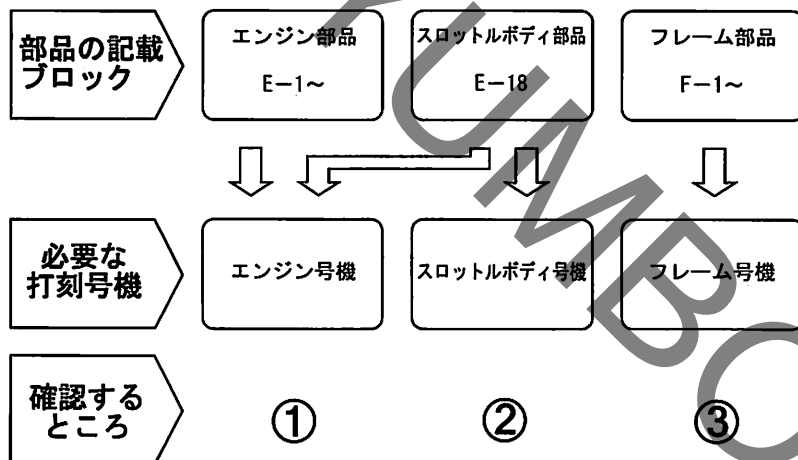
## パーツカタログに使用されている略語

●パーツカタログには下記の略語が使用されています。

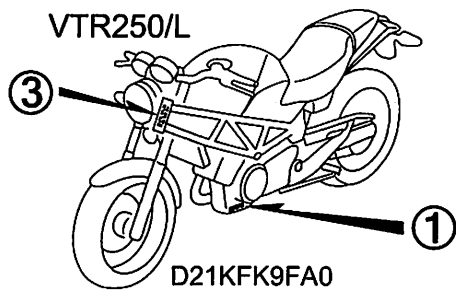
- A..... アンペア
- A.C. .... オルタネーティング  
カーレント (交流)
- A.M. .... アタッチングマーク  
(貼り付けマーク)
- ASSY. ... アッセンブリー
- C.D.I. ... キャパシティブディス  
チャージイグニッション  
(容量放電点火)
- COMP. ... コンプリート
- D.C. .... ダイレクトカーレント  
(直流)
- G..... グラム
- KPH..... キロメートル毎時
- L..... レフト (左)
- L(100L)・リンク (駒数 100)
- LED. .... ライトエミテッド  
ダイオード (発光  
ダイオード)
- MM..... ミリメーター
- R. .... ライト (右)
- STD. .... スタンダード
- T(22T) .. チョウ (歯数 22)
- T.M. .... トランスクリプト  
マーク (転写マーク)
- V..... ボルト
- W..... ワット
- WL..... ウイズラベリング  
(ストライプ、ラベル  
類を含む)
- WOL..... ウイズアウトラベリング  
(ストライプ、ラベル  
類を除く)

WWW.YANAGIWA.COM

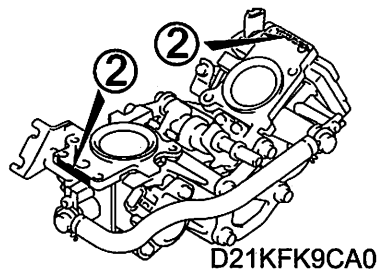
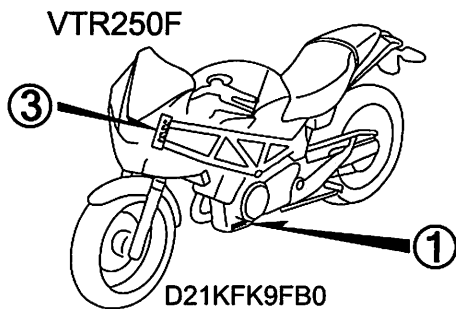
## 部品の記載ブロックと打刻号機の確認



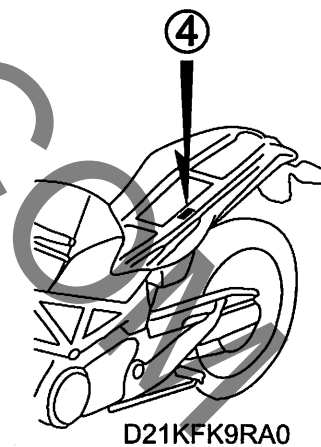
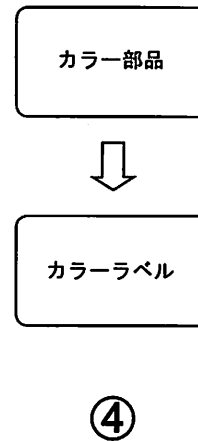
VTR250/L



VTR250F



## カラーラベルの貼り付け位置確認



## 号機管理表

販売呼称	機種名	タイプ	パーツカタログに 表示のタイプ	エンジン号機	フレーム号機	スロットルボディ号機
VTR	VTR250g	J	2J	MC15E-1550001~1559999	MC33-1300001~1302368	GQ88A A
			2J/A	MC15E-1560001~1569999	MC33-1302369~1399999	
			J	MC15E-1550001~1559999	MC33-1300001~1302368	
			J/A	MC15E-1560001~1569999	MC33-1302369~1399999	
VTR	VTR250b	J	2J	MC15E-1560001~1569999	MC33-1400001~1499999	GQ88A A
			3J			
			J			
VTR	VTR250d	J	J	MC15E-1800001~1899999	MC33-1500001~1599999	GQ88A B
VTR	VTR250f	J	J	MC15E-1900001~	MC33-1600001~	GQ88A B
VTR-F	VTR250Fd	J	J	MC15E-1800001~1899999	MC33-1500001~1599999	GQ88A B
VTR-F	VTR250Ff	J	J	MC15E-1900001~	MC33-1600001~	GQ88A B
VTR Type LD	VTR250Lf	J	J	MC15E-1900001~	MC33-1600001~	GQ88A B

- ・エンジン部品はエンジン号機・フレーム部品はフレーム号機を確認のうえ部品注文をして下さい。
- ・キャブレター/スロットルボディアッセンブリはエンジン号機で管理されていますが、その構成部品は下記アンダーラインで示したキャブレター/スロットルボディ号機で管理されていますので、部品注文時はキャブレター/スロットルボディ号機を確認して下さい。

GQ88A A KC ア

## 配色表

・色物部品をご注文の際は下記一覧表を参照して基本部品番号にパーツ色記号を加えた部品番号でご注文下さい。

VTR (VTR2509).....2J, 2J/A

NO.	機種名 (MODEL)		VTR2509						
	フォトNO.		NO. 1	NO. 2	NO. 3	適用号機		掲載ブロック	見出番号
	主体色 (COLOR)		グランドウェーブ ブルーメタリック	パール サンビームホワイト	パール フラッシュイエロー				
	コード (CODE)		B-197M	NH-A66P	Y-163P				
	色物部品名	基本部品番号	B197	NHA66	Y163	初号機	終号機		
1	カウル,L.リヤ	77220-KFK-630	ZC	ZD	ZE			F-15	9
2	カウル,R.リヤ	77210-KFK-630	ZC	ZD	ZE			F-15	8
3	カバー,L.サイド	83700-KFK-630	ZB	ZB	ZB			F-15	14
4	カバー,R.サイド	83600-KFK-630	ZB	ZB	ZB			F-15	13
5	キャップ,ホール	50169-KW3-000	ZB	ZB	ZB			F-28	3
6	スウィングアームサブASSY.,リヤ	52200-KFK-710	ZD	ZD	ZD			F-21	13
7	ステーCOMP.,ヘッドライト	61310-KFK-630	ZB	ZB	ZB			F-1	21
8	タンクセット,フューエル	17520-KFK-630	ZD	ZC	ZE			F-14	4
9	フエンダー,フロント	61100-MY9-010	YN	YP	YG			F-7	2
10	フエンダーセットA,リヤ	80100-KFK-630	ZA	ZA	ZA			F-23	10
11	ホイールサブASSY.,フロント	44650-KFK-630	ZB	ZB	ZB			F-10	7
12	ホイールサブASSY.,リヤ	42650-KFK-630	ZB	ZB	ZB			F-13	12
13	ホルダー,L.ステップ	50700-KFK-000	ZF	ZF	ZF			F-19	10
14	ホルダー,R.ステップ	50600-KFK-000	ZF	ZF	ZF			F-19	2
15	ボディCOMP.,フレーム	50100-KFK-630	ZB	ZB	ZB			F-28	2
16	マーク,リヤフエンダー	87123-KFK-630	ZA	ZA	ZA			F-32	3
17	マーク,L.ウイング	17536-KFK-630	ZD	ZC	ZE			F-32	2
18	マーク,R.ウイング	17531-KFK-630	ZD	ZC	ZE			F-32	1

VTR (VTR2509) .....J, J/A

NO.	機種名 (MODEL)		VTR2509					
	フォトNO.		NO. 4	NO. 5	適用号機		掲載 ブロック	見出 番号
	主体色 (COLOR)		イタリアレット	ケラファイト ブラック				
	コード (CODE)		R-157	NH-B01				
	色物部品名	基本部品番号	R157	NHB01	初号機	終号機		
1	カウル,L.リヤ-	77220-KFK-630	ZA	ZA			F-15	9
2	カウル,R.リヤ-	77210-KFK-630	ZA	ZA			F-15	8
3	カバー,L.サイド	83700-KFK-630	ZA	ZA			F-15	14
4	カバー,R.サイド	83600-KFK-630	ZA	ZA			F-15	13
5	キャツプ,ホール	50169-KW3-000	ZB	ZB			F-28	3
6	スウィングアームサブASSY.,リヤ-	52200-KFK-710	ZD	ZD			F-21	13
7	ステーCOMP.,ヘッドライト	61310-KFK-630	ZB	ZB			F-1	21
8	タンクセット,フューエル	17520-KFK-630	ZB	ZA			F-14	4
9	フエンダー,フロント	61100-MY9-010	ZD	YM			F-7	2
10	フエンダーセットA,リヤ-	80100-KFK-630	ZA	ZA			F-23	10
11	ホイールサブASSY.,フロント	44650-KFK-630	ZA	ZA			F-10	7
12	ホイールサブASSY.,リヤ-	42650-KFK-630	ZA	ZA			F-13	12
13	ホルダー,L.ステップ	50700-KFK-000	ZF	ZF			F-19	10
14	ホルダー,R.ステップ	50600-KFK-000	ZF	ZF			F-19	2
15	ホイールCOMP.,フレーム	50100-KFK-630	ZB	ZB			F-28	2
16	マーク,リヤフエンダー	87123-KFK-630	ZA	ZA			F-32	3
17	マーク,L.ウイング	17536-KFK-630	ZA	ZB			F-32	2
18	マーク,R.ウイング	17531-KFK-630	ZA	ZB			F-32	1

VTR (VTR250B).....2J

1

NO.	機種名 (MODEL)		VTR250B					
	フォトNO.		NO. 6	NO. 7	適用号機		掲載 ブロック	見出 番号
	主体色 (COLOR)		キャンディ ブレイジング レット R-195C	デジタル シルバー メタリック NH-A30M				
	コード (CODE)		R195	NHA30	初号機	終号機		
	色物部品名	基本部品番号						
1	カウル,L.リヤ-	77220-KFK-630	ZH	ZF			F-15	9
2	カウル,R.リヤ-	77210-KFK-630	ZH	ZF			F-15	8
3	カバー,L.サイド	83700-KFK-630	ZB	ZB			F-15	14
4	カバー,R.サイド	83600-KFK-630	ZB	ZB			F-15	13
5	キヤツプ,ホール	50169-KW3-000	ZB	ZB			F-28	3
6	スウイングアームサブASSY.,リヤ-	52200-KFK-710	ZD	ZD			F-21	13
7	ステーCOMP.,ヘッドライト	61310-KFK-630	ZB	ZB			F-1	21
8	タンクセット,フューエル	17520-KFK-J00	ZB	ZC			F-14	4
9	フエンダー,フロント	61100-MY9-010	YJ	YK			F-7	2
10	フエンダーセットA,リヤ-	80100-KFK-630	ZA	ZA			F-23	10
11	ホイールサブASSY.,フロント	44650-KFK-631	ZB	ZB			F-10	7
12	ホイールサブASSY.,リヤ-	42650-KFK-631	ZB	ZB			F-13	12
13	ホルダー,L.ステツプ	50700-KFK-000	ZF	ZF			F-19	10
14	ホルダー,R.ステツプ	50600-KFK-000	ZF	ZF			F-19	2
15	ホッテイCOMP.,フレーム	50100-KFK-630	ZB	ZB			F-28	2
16	マーク,L.ウイング	86172-KFK-J00	ZB	ZC			F-32	2
17	マーク,R.ウイング	86171-KFK-J00	ZB	ZC			F-32	1
18	マーク,リヤーフエンダー	87123-KFK-630	ZA	ZA			F-32	3

1

VTR (VTR250B).....3J

NO.	機種名 (MODEL)		VTR250B				
	フォトNO.		NO. 8	適用号機		掲載 ブロック	見出 番号
	主体色 (COLOR)		パール コスミックブラック				
	コード (CODE)		NH-A64P				
	色物部品名	基本部品番号	NHA64K	初号機	終号機		
1	カウル,L.リヤー	77220-KFK-630	ZG			F-15	9
2	カウル,R.リヤー	77210-KFK-630	ZG			F-15	8
3	カバー,L.サイド	83700-KFK-630	ZB			F-15	14
4	カバー,R.サイド	83600-KFK-630	ZB			F-15	13
5	キャップ,ホール	50169-KW3-000	ZB			F-28	3
6	スウイングアームサブASSY.,リヤー	52200-KFK-710	ZE			F-21	13
7	ステーCOMP.,ヘッドライト	61310-KFK-630	ZB			F-1	21
8	タンクセット,フューエル	17520-KFK-J00	ZD			F-14	4
9	フエンダー,フロント	61100-MY9-010	YL			F-7	2
10	フエンダーセットA,リヤー	80100-KFK-630	ZA			F-23	10
11	ホイールサブASSY.,フロント	44650-KFK-631	ZA			F-10	7
12	ホイールサブASSY.,リヤー	42650-KFK-631	ZA			F-13	12
13	ホルダー,L.ステツプ	50700-KFK-000	ZB			F-19	10
14	ホルダー,R.ステツプ	50600-KFK-000	ZB			F-19	2
15	ホイールCOMP.,フレーム	50100-KFK-630	ZD			F-28	2
16	マーク,リヤーフエンダー	87123-KFK-630	ZA			F-32	3
17	マーク,L.ウイング	86172-KFK-J00	ZD			F-32	2
18	マーク,R.ウイング	86171-KFK-J00	ZD			F-32	1

VTR (VTR250B).....J

NO.	機種名 (MODEL)		VTR250B					
	フォトNO.		NO. 9	NO. 10	適用号機		掲載 ブロック	見出 番号
	主体色 (COLOR)		カプリントウエーブ ブルーメタリック	パール サンビームホワイト				
	コード (CODE)		B-197M	NH-A66P				
	色物部品名	基本部品番号	B197	NHA66	初号機	終号機		
1	カウル,Lリヤー	77220-KFK-630	ZC	ZD			F-15	9
2	カウル,Rリヤー	77210-KFK-630	ZC	ZD			F-15	8
3	カバー,Lサイド	83700-KFK-630	ZB	ZB			F-15	14
4	カバー,Rサイド	83600-KFK-630	ZB	ZB			F-15	13
5	キャップ,ホール	50169-KW3-000	ZB	ZB			F-28	3
6	スウイングアームサブASSY.,リヤー	52200-KFK-710	ZD	ZD			F-21	13
7	ステーCOMP.,ヘッドライト	61310-KFK-630	ZB	ZB			F-1	21
8	タンクセット,フューエル	17520-KFK-630	ZF	ZG			F-14	4
9	フエンダー,フロント	61100-MY9-010	YN	YP			F-7	2
10	フエンダーセットA,リヤー	80100-KFK-630	ZA	ZA			F-23	10
11	ホイールサブASSY.,フロント	44650-KFK-631	ZB	ZB			F-10	7
12	ホイールサブASSY.,リヤー	42650-KFK-631	ZB	ZB			F-13	12
13	ホルダー,L.ステツプ	50700-KFK-000	ZF	ZF			F-19	10
14	ホルダー,R.ステツプ	50600-KFK-000	ZF	ZF			F-19	2
15	ホイールCOMP.,フレーム	50100-KFK-630	ZB	ZB			F-28	2
16	マーク,リヤーフエンダー	87123-KFK-630	ZA	ZA			F-32	3
17	マーク,L.ウイング	17536-KFK-630	ZD	ZC			F-32	2
18	マーク,R.ウイング	17531-KFK-630	ZD	ZC			F-32	1

## VTR (VTR250D)

NO.	機種名 (MODEL)		VTR250D						
	フォトNO.		NO. 11	NO. 12	NO. 13	適用号機		掲載 ブロック	見出 番号
	主体色 (COLOR)		マグネット	ガラスファイト ブラック	パール フェイtlレス ホワイト				
	コード (CODE)		R-201	NH-B01	NH-341P				
	色物部品名	基本部品番号	R201	NHB01	NH341	初号機	終号機		
1	カウル,L.リヤ-	77220-KFK-630	ZJ	ZB	ZK			F-15	9
2	カウル,R.リヤ-	77210-KFK-630	ZJ	ZB	ZK			F-15	8
3	カバー,L.サイド	83700-KFK-631	ZC	ZC	ZC			F-15	14
4	カバー,R.サイド	83600-KFK-631	ZC	ZC	ZC			F-15	13
5	キャツプ,ホール	50169-KW3-000	ZB	ZB	ZB			F-28	3
6	スウィングアームサブASSY.,リヤ-	52200-KFK-710	ZA	ZA	ZA			F-21	13
7	ステーCOMP.,ヘッドライト	61310-KFK-630	ZC	ZC	ZC			F-1	21
8	タンクセット,フューエル	17520-KFK-630	-	ZH	-			F-14	4
9	タンクセット,フューエル	17520-KFK-J30	ZC	-	ZE			F-14	4
10	フエンダー,フロント	61100-MY9-010	YQ	YM	YD			F-7	2
11	フエンダーセットA,リヤ-	80100-KFK-630	ZA	ZA	ZA			F-23	10
12	ホイールサブASSY.,フロント	44650-KFK-631	ZA	ZA	ZA			F-10	7
13	ホイールサブASSY.,リヤ-	42650-KFK-631	ZA	ZA	ZA			F-13	12
14	ホルダー,L.ステツプ	50700-KFK-000	ZB	ZB	ZB			F-19	10
15	ホルダー,R.ステツプ	50600-KFK-000	ZB	ZB	ZB			F-19	2
16	ボディCOMP.,フレーム	50100-KFK-630	ZE	ZE	ZE			F-28	2
17	マーク,L.ウイング	17536-KFK-630	-	ZB	-			F-32	2
18	マーク,L.ウイング	86202-KFK-J30	ZB	-	ZA			F-32	2
19	マーク,R.ウイング	17531-KFK-630	-	ZB	-			F-32	1
20	マーク,R.ウイング	86201-KFK-J30	ZB	-	ZA			F-32	1
21	マーク,リヤ-フエンダー	87123-KFK-630	ZA	ZA	ZA			F-32	3

## VTR (VTR250F)

NO.	機種名 (MODEL)		VTR250F						
	フォトNO.		NO. 14	NO. 15	NO. 16	適用号機		掲載 ブロック	見出 番号
	主体色 (COLOR)		パール サンビームホワイト	グラファイト ブラック	デジタル シルバー メタリック				
	コード (CODE)		NH-A66P	NH-B01	NH-A30M				
	色物部品名	基本部品番号	NHA66B	NHB01	NHA30	初号機	終号機		
1	カウル,L.リヤー	77220-KFK-630	ZD	ZB	ZF			F-15	9
2	カウル,R.リヤー	77210-KFK-630	ZD	ZB	ZF			F-15	8
3	カバー,L.サイド	83700-KFK-631	ZC	ZC	ZC			F-15	14
4	カバー,R.サイド	83600-KFK-631	ZC	ZC	ZC			F-15	13
5	キャップ,ホール	50169-KW3-000	ZB	ZB	ZB			F-28	3
6	スウイングアームサブASSY.,リヤー	52200-KFK-710	ZA	ZA	ZA			F-21	13
7	ステーCOMP.,ヘッドライト	61310-KFK-630	ZC	ZC	ZC			F-1	21
8	タンクセット,フューエル	17520-KFK-630	-	ZH	-			F-14	4
9	タンクセット,フューエル	17520-KFK-J00	-	-	ZC			F-14	4
10	タンクセット,フューエル	17520-KFK-J60	ZA	-	-			F-14	4
11	フエンダー,フロント	61100-MY9-010	YP	YM	YK			F-7	2
12	フエンダーセットA,リヤー	80100-KFK-630	ZA	ZA	ZA			F-23	10
13	ホイールサブASSY.,フロント	44650-KFK-J50	ZA	ZA	ZA			F-10	7
14	ホイールサブASSY.,リヤー	42650-KFK-J50	ZA	ZA	ZA			F-13	12
15	ホルダー,L.ステツフ	50700-KFK-000	ZB	ZB	ZB			F-19	10
16	ホルダー,R.ステツフ	50600-KFK-000	ZB	ZB	ZB			F-19	2
17	ボディCOMP.,フレーム	50100-KFK-630	ZF	ZF	ZF			F-28	2
18	マーク,L.ウイング	17536-KFK-630	-	ZB	-			F-32	2
19	マーク,L.ウイング	86172-KFK-J00	-	-	ZC			F-32	2
20	マーク,L.ウイング	86202-KFK-J60	ZA	-	-			F-32	2

1

VTR (VTR250F)

NO.	機種名 (MODEL)		VTR250F						
	フォトNO.		NO. 14	NO. 15	NO. 16	適用号機		掲載 ブロック	見出 番号
	主体色 (COLOR)		パール サンビームホワイト	グラファイト ブラック	デジタル シルバー メタリック				
	コード (CODE)		NH-A66P	NH-B01	NH-A30M				
	色物部品名	基本部品番号	NHA66B	NHB01	NHA30	初号機	終号機		
21	マーク,R.ウイング	17531-KFK-630	-	ZB	-			F-32	1
22	マーク,R.ウイング	86171-KFK-J00	-	-	ZC			F-32	1
23	マーク,R.ウイング	86201-KFK-J60	ZA	-	-			F-32	1
24	マーク,リヤーフインダー	87123-KFK-630	ZA	ZA	ZA			F-32	3

UP.COM

## VTR-F (VTR250FD)

NO.	機種名 (MODEL)		VTR250FD					
	フォトNO.		NO. 17	NO. 18	適用号機		掲載 ブロック	見出 番号
	主体色 (COLOR)		ハール コスミックブラック	ハール サンビームホワイト				
	コード (CODE)		NH-A64P	NH-A66P				
	色物部品名	基本部品番号	NHA64	NHA66	初号機	終号機		
1	ウインドスクリーンセット	64100-KFK-J30	ZA	ZA			F-33	3
2	カウル,L.リヤー	77220-KFK-630	ZG	ZD			F-15	9
3	カウル,R.リヤー	77210-KFK-630	ZG	ZD			F-15	8
4	カウルセット,L.フロント	64250-KFK-J30	ZB	ZA			F-33	8
5	カウルセット,R.フロント	64230-KFK-J30	ZB	ZA			F-33	7
6	カバー,L.サイド	83700-KFK-631	ZC	ZC			F-15	14
7	カバー,R.サイド	83600-KFK-631	ZC	ZC			F-15	13
8	キャップ,ホール	50169-KW3-000	ZB	ZB			F-28	3
9	スウイングアームサブASSY.,リヤー	52200-KFK-710	ZA	ZA			F-21	13
10	タンクセット,フューエル	17520-KFK-J00	ZD	-			F-14	4
11	タンクセット,フューエル	17520-KFK-J30	-	ZD			F-14	4
12	フエンダー,フロント	61100-MY9-010	YL	YP			F-7	2
13	フエンダーセットA,リヤー	80100-KFK-J30	ZA	ZA			F-23	10
14	ホイールサブASSY.,フロント	44650-KFK-631	ZA	ZA			F-10	7
15	ホイールサブASSY.,リヤー	42650-KFK-631	ZA	ZA			F-13	12
16	ホルダー,L.ステツプ	50700-KFK-000	ZB	ZB			F-19	10
17	ホルダー,R.ステツプ	50600-KFK-000	ZB	ZB			F-19	2
18	ホイールCOMP.,フレーム	50100-KFK-J30	ZB	ZB			F-28	28
19	マーク,L.ウイング	86172-KFK-J00	ZD	-			F-32-1	4
20	マーク,L.ウイング	86202-KFK-J30	-	ZC			F-32-1	4

## VTR-F (VTR250Fd)

NO.	機種名 (MODEL)		VTR250FD					
	フォトNO.		NO. 17	NO. 18	適用号機		掲載 ブロック	見出 番号
	主体色 (COLOR)		パール コスミックブラック	パール サンビームホワイト				
	コード (CODE)		NH-A64P	NH-A66P				
	色物部品名	基本部品番号	NHA64	NHA66	初号機	終号機		
21	マーク,R.ウイング	86171-KFK-J00	ZD	-			F-32-1	3
22	マーク,R.ウイング	86201-KFK-J30	-	ZC			F-32-1	3
23	マーク,フロントカウル	86641-KFK-J30	ZB	ZA			F-32-1	5
24	マーク,ホンダ	86101-KFK-J30	ZA	ZA			F-32-1	1
25	マーク,ホンダ	86102-KFK-J30	ZA	ZA			F-32-1	2

VTR-F (VTR250FF)

NO.	機種名 (MODEL)		VTR250FF					
	フォトNO.		NO. 19	NO. 20	適用号機		掲載ブロック	見出番号
	主体色 (COLOR)		パール コスミックブラック	パール サンビームホワイト				
	コード (CODE)		NH-A64P	NH-A66P				
	色物部品名	基本部品番号	NHA64	NHA66	初号機	終号機		
1	ウインドスクリーンセット	64100-KFK-J30	ZA	ZA			F-33	3
2	カウル,L.リヤー	77220-KFK-630	ZG	ZD			F-15	9
3	カウル,R.リヤー	77210-KFK-630	ZG	ZD			F-15	8
4	カウルセット,L.フロント	64250-KFK-J30	ZB	ZA			F-33	8
5	カウルセット,R.フロント	64230-KFK-J30	ZB	ZA			F-33	7
6	カバー,L.サイド	83700-KFK-631	ZB	ZB			F-15	14
7	カバー,R.サイド	83600-KFK-631	ZB	ZB			F-15	13
8	キャップ,ホール	50169-KW3-000	ZB	ZB			F-28	3
9	スウイングアームサブASSY.,リヤー	52200-KFK-710	ZA	ZA			F-21	13
10	タンクセット,フューエル	17520-KFK-J00	ZD	-			F-14	4
11	タンクセット,フューエル	17520-KFK-J30	-	ZD			F-14	4
12	フエンダー,フロント	61100-MY9-010	YL	YP			F-7	2
13	フエンダーセットA,リヤー	80100-KFK-J30	ZA	ZA			F-23	10
14	プラグ,ホール	90656-KM1-000	ZL	ZL			F-33	28
15	ホイールサブASSY.,フロント	44650-KFK-J50	ZA	ZA			F-10	7
16	ホイールサブASSY.,リヤー	42650-KFK-J50	ZA	ZA			F-13	12
17	ホルダー,L.ステツプ	50700-KFK-000	ZB	ZB			F-19	10
18	ホルダー,R.ステツプ	50600-KFK-000	ZB	ZB			F-19	2
19	ホイールCOMP.,フレーム	50100-KFK-J30	ZC	ZC			F-28	28
20	マーク,L.ウイング	86172-KFK-J00	ZD	-			F-32-1	4

## VTR-F (VTR250FF)

NO.	機種名 (MODEL)		VTR250FF					
	フォトNO.		NO. 19	NO. 20	適用号機		掲載 ブロック	見出 番号
	主体色 (COLOR)		パール コスミックブラック	パール サンビームホワイト				
	コード (CODE)		NH-A64P	NH-A66P				
	色物部品名	基本部品番号	NHA64	NHA66	初号機	終号機		
21	マーク,L.ウイング	86202-KFK-J30	-	ZC			F-32-1	4
22	マーク,R.ウイング	86171-KFK-J00	ZD	-			F-32-1	3
23	マーク,R.ウイング	86201-KFK-J30	-	ZC			F-32-1	3
24	マーク,フロントカウル	86641-KFK-J30	ZB	ZA			F-32-1	5
25	マーク,ホンダ	86101-KFK-J30	ZA	ZA			F-32-1	1
26	マーク,ホンダ	86102-KFK-J30	ZA	ZA			F-32-1	2

## VTR Type LD (VTR250LF)

NO.	機種名 (MODEL)		VTR250LF					
	フォトNO.		NO. 21	NO. 22	適用号機		掲載 ブロック	見出 番号
	主体色 (COLOR)		ハール サンベームホワイト	マグナレッド				
	コード (CODE)		NH-A66P	R-201				
	色物部品名	基本部品番号	NHA66E	R201	初号機	終号機		
1	カウル,L.リヤ	77220-KFK-630	ZD	ZJ			F-15	9
2	カウル,R.リヤ	77210-KFK-630	ZD	ZJ			F-15	8
3	カバー,L.サイド	83700-KFK-631	ZB	ZB			F-15	14
4	カバー,R.サイド	83600-KFK-631	ZB	ZB			F-15	13
5	キャップ,ホール	50169-KW3-000	ZB	ZB			F-28	3
6	スウィングアームサブASSY.,リヤ	52200-KFK-710	ZA	ZA			F-21	13
7	ステータスCOMP.,ヘッドライト	61310-KFK-630	ZC	ZC			F-1	21
8	タンクセット,フューエル	17520-KFK-J30	-	ZC			F-14	4
9	タンクセット,フューエル	17520-KFK-J60	ZA	-			F-14	4
10	フエンダー,フロント	61100-MY9-010	YP	YQ			F-7	2
11	フエンダーセットA,リヤ	80100-KFK-630	ZA	ZA			F-23	10
12	ホイールサブASSY.,フロント	44650-KFK-J50	ZA	ZA			F-10	7
13	ホイールサブASSY.,リヤ	42650-KFK-J50	ZA	ZA			F-13	12
14	ホルダー,L.ステップ	50700-KFK-000	ZB	ZB			F-19	10
15	ホルダー,R.ステップ	50600-KFK-000	ZB	ZB			F-19	2
16	ホイールCOMP.,フレーム	50100-KFK-630	ZF	ZF			F-28	2
17	マーク,L.ウイング	86202-KFK-J30	-	ZB			F-32	2
18	マーク,L.ウイング	86202-KFK-J60	ZA	-			F-32	2
19	マーク,R.ウイング	86201-KFK-J30	-	ZB			F-32	1
20	マーク,R.ウイング	86201-KFK-J60	ZA	-			F-32	1
21	マーク,リヤフエンダー	87123-KFK-630	ZA	ZA			F-32	3

## フューエルホース／チューブとビニールチューブ、および一般用チューブの使用について

- 標準部品のフューエルホース／チューブとビニールチューブ、および一般用チューブは長巻のバルク部品に代替されます。
- 標準部品のフューエルホース／チューブとビニールチューブ、および一般用チューブを注文の際は、パーツカタログ本文中の部品名下に記載されている（ ）付バルク部品番号または下記一覧表でご確認の上ご注文ください。
- 交換の際は部品名中に記載されている正規の長さにかットして使用してください。  
(バルク部品のカット方法、ナンバー記入方法等の取り扱いについては、サービスマニュアルおよびバルク部品に同梱されている説明書を参照してください。)
- カット後の価格については、パーツカタログ本文に記載されている希望小売価格を参照してください。
- 下記の表は標準部品番号とバルク部品番号一覧表です。記載の代替部品以外は絶対に使用しないで下さい。

フューエルホース／チューブ			
標準部品番号	バルク部品番号	バルク部品	
		内径 (mm)	長さ (m)
95001-30xxx-2x	95001-30001-20M	3.0	1
95001-30xxx-3x	95001-30001-30M	3.0	1
95001-30xxx-4x	95001-30001-40M	3.0	1
95001-35xxx-2x	95001-35001-50M	3.5	1
	<95001-35003-50M>		3
95001-35xxx-3x	95001-35001-60M	3.5	1
	<95001-35003-60M>		3
95001-35xxx-4x	95001-35001-60M	3.5	1
	<95001-35003-60M>		3
95001-35xxx-5x	95001-35001-50M	3.5	1
	<95001-35003-50M>		3
95001-35xxx-6x	95001-35001-60M	3.5	1
	<95001-35003-60M>		3
95001-45xxx-2x	95001-45001-50M	4.5	1
	<95001-45003-50M>		3
95001-45xxx-3x	95001-45001-60M	4.5	1
	<95001-45003-60M> <95001-45008-60M>		3 8
95001-45xxx-4x	95001-45001-60M	4.5	1
	<95001-45003-60M> <95001-45008-60M>		3 8
95001-45xxx-5x	95001-45001-50M	4.5	1
	<95001-45003-50M>		3
95001-45xxx-6x	95001-45001-60M	4.5	1
	<95001-45003-60M> <95001-45008-60M>		3 8
95001-55xxx-2x	95001-55001-50M	5.5	1
	<95001-55003-50M> <95001-55008-50M>		3 8

フューエルホース／チューブ			
標準部品番号	バルク部品番号	バルク部品	
		内径 (mm)	長さ (m)
95001-55xxx-3x	95001-55001-60M	5.5	1
	<95001-55003-60M>		3
	<95001-55008-60M>		8
95001-55xxx-4x	95001-55001-60M	5.5	1
	<95001-55003-60M>		3
	<95001-55008-60M>		8
95001-55xxx-5x	95001-55001-50M	5.5	1
	<95001-55003-50M>		3
	<95001-55008-50M>		8
95001-55xxx-6x	95001-55001-60M	5.5	1
	<95001-55003-60M>		3
	<95001-55008-60M>		8
95001-75xxx-2x	95001-75001-50M	7.5	1
	<95001-75003-50M>		3
95001-75xxx-3x	95001-75001-60M	7.5	1
	<95001-75008-60M>		3
	8		
95001-75xxx-4x	95001-75001-60M	7.5	1
	<95001-75003-60M>		3
	<95001-75008-60M>		8
95001-75xxx-5x	95001-75001-50M	7.5	1
	<95001-75003-50M>		3
95001-75xxx-6x	95001-75001-60M	7.5	1
	<95001-75003-60M>		3
	<95001-75008-60M>		8
95001-80xxx-2x	95001-80001-50M	8.0	1
95001-80xxx-3x	95001-80001-60M	8.0	1
95001-80xxx-4x	95001-80001-60M	8.0	1
95001-80xxx-5x	95001-80001-50M	8.0	1
95001-80xxx-6x	95001-80001-60M	8.0	1

ビニールチューブ				
標準部品番号	バルク部品番号	バルク部品		
		内径 (mm)	外径 (mm)	長さ (m)
95003-01xxx-3x	95003-01001-60M <95003-01003-60M>	2.9	6.8	1 3
95003-01xxx-60	95003-01001-60M <95003-01003-60M>	2.9	6.8	1 3
95003-03xxx-3x	95003-03001-60M <95003-03003-60M>	3.0	6.0	1 3
95003-03xxx-60	95003-03001-60M <95003-03003-60M>	3.0	6.0	1 3
95003-05xxx-3x	95003-05001-60M <95003-05003-60M> <95003-05008-60M>	3.5	6.5	1 3 8
95003-05xxx-60	95003-05001-60M <95003-05003-60M> <95003-05008-60M>	3.5	6.5	1 3 8
95003-07xxx-1x	95003-07001-10M <95003-07003-10M> <95003-07008-10M>	4.0	7.0	1 3 8
95003-07xxx-20	95003-07001-10M <95003-07003-10M> <95003-07008-10M>	4.0	7.0	1 3 8
95003-07xxx-3x	95003-07001-60M <95003-07003-60M> <95003-07008-60M>	4.0	7.0	1 3 8
95003-07xxx-60	95003-07001-60M <95003-07003-60M> <95003-07008-60M>	4.0	7.0	1 3 8
95003-07xxx-7x	95003-07001-70M <95003-07003-70M> <95003-07008-70M>	4.0	7.0	1 3 8
95003-08xxx-1x	95003-08001-10M <95003-08003-10M> <95003-08008-10M>	4.5	6.5	1 3 8
95003-09xxx-3x	95003-09001-60M <95003-09003-60M>	4.5	8.0	1 3
95003-09xxx-60	95003-09001-60M <95003-09003-60M>	4.5	8.0	1 3
95003-10xxx-1x	95003-10001-10M <95003-10003-10M>	5.0	8.0	1 3
95003-10xxx-20	95003-10001-10M <95003-10003-10M>	5.0	8.0	1 3
95003-10xxx-3x	95003-10001-60M <95003-10003-60M>	5.0	8.0	1 3
95003-10xxx-60	95003-10001-60M <95003-10003-60M>	5.0	8.0	1 3
95003-11xxx-3x	95003-11001-60M <95003-11003-60M> <95003-11008-60M>	5.0	9.0	1 3 8
95003-11xxx-60	95003-11001-60M <95003-11003-60M> <95003-11008-60M>	5.0	9.0	1 3 8
95003-12xxx-1x	95003-12001-10M <95003-12003-10M> <95003-12008-10M>	5.0	7.0	1 3 8
95003-12xxx-20	95003-12001-10M <95003-12003-10M> <95003-12008-10M>	5.0	7.0	1 3 8

ビニールチューブ				
標準部品番号	バルク部品番号	バルク部品		
		内径 (mm)	外径 (mm)	長さ (m)
95003-14xxx-1x	95003-14001-10M <95003-14003-10M>	6.0	9.0	1 3
95003-14xxx-3x	95003-14001-60M <95003-14003-60M>	6.0	9.0	1 3
95003-14xxx-20	95003-14001-10M <95003-14003-10M>	6.0	9.0	1 3
95003-17xxx-1x	95003-17001-10M <95003-17003-10M>	7.0	9.0	1 3
95003-19xxx-1x	95003-19001-10M <95003-19003-10M> <95003-19008-10M>	7.0	11.0	1 3 8
95003-19xxx-20	95003-19001-10M <95003-19003-10M> <95003-19008-10M>	7.0	11.0	1 3 8
95003-19xxx-3x	95003-19001-60M <95003-19003-60M> <95003-19008-60M>	7.0	11.0	1 3 8
95003-19xxx-60	95003-19001-60M <95003-19003-60M> <95003-19008-60M>	7.0	11.0	1 3 8
95003-40xxx-20	95003-40001-10M <95003-40003-10M>	12.0	16.0	1 3
95003-21xxx-1x	95003-21001-10M <95003-21003-10M>	8.0	9.0	1 3
95003-21xxx-20	95003-21001-10M <95003-21003-10M>	8.0	9.0	1 3
95003-23xxx-1x	95003-23001-10M <95003-23003-10M>	8.0	12.0	1 3
95003-23xxx-20	95003-23001-10M <95003-23003-10M>	8.0	12.0	1 3
95003-23xxx-3x	95003-23001-60M <95003-23003-60M> <95003-23008-60M>	8.0	12.0	1 3 8
95003-23xxx-60	95003-23001-60M <95003-23003-60M> <95003-23008-60M>	8.0	12.0	1 3 8
95003-25xxx-1x	95003-25001-10M <95003-25003-10M>	9.0	11.0	1 3
95003-25xxx-20	95003-25001-10M <95003-25003-10M>	9.0	11.0	1 3
95003-25xxx-3x	95003-25001-60M <95003-25003-60M>	9.0	11.0	1 3
95003-25xxx-7x	95003-25001-70M <95003-25003-70M>	9.0	11.0	1 3
95003-27xxx-1x	95003-27001-10M <95003-27003-10M>	9.0	13.0	1 3
95003-27xxx-20	95003-27001-10M <95003-27003-10M>	9.0	13.0	1 3
95003-27xxx-3x	95003-27001-60M <95003-27003-60M>	9.0	13.0	1 3
95003-27xxx-60	95003-27001-60M <95003-27003-60M>	9.0	13.0	1 3
95003-33xxx-1x	95003-33001-10M <95003-33003-10M>	10.0	14.0	1 3

ビニールチューブ				
標準部品番号	バルク部品番号	バルク部品		
		内径 (mm)	外径 (mm)	長さ (m)
95003-33xxx-20	95003-33001-10M <95003-33003-10M>	10.0	14.0	1 3
95003-36xxx-1x	95003-36001-10M <95003-36003-10M> <95003-36008-10M>	11.0	13.0	1 3 8
95003-36xxx-20	95003-36001-10M <95003-36003-10M> <95003-36008-10M>	11.0	13.0	1 3 8
95003-37xxx-3x	95003-37001-60M <95003-37003-60M>	11.0	15.0	1 3
95003-37xxx-60	95003-37001-60M <95003-37003-60M>	11.0	15.0	1 3
95003-38xxx-1x	95003-38001-10M <95003-38003-10M>	12.0	13.0	1 3
95003-38xxx-20	95003-38001-10M <95003-38003-10M>	12.0	13.0	1 3
95003-39xxx-1x	95003-39001-10M <95003-39003-10M>	12.0	14.0	1 3
95003-39xxx-20	95003-39001-10M <95003-39003-10M>	12.0	14.0	1 3
95003-40xxx-3x	95003-40001-60M <95003-40003-60M>	12.0	16.0	1 3
95003-40xxx-60	95003-40001-60M <95003-40003-60M>	12.0	16.0	1 3
95003-43xxx-1x	95003-43001-10M <95003-43003-10M> <95003-43008-10M>	13.0	15.0	1 3 8
95003-43xxx-20	95003-43001-10M <95003-43003-10M> <95003-43008-10M>	13.0	15.0	1 3 8
95003-45xxx-1x	95003-45001-10M <95003-45003-10M> <95003-45008-10M>	14.0	18.0	1 3 8
95003-45xxx-20	95003-45001-10M <95003-45003-10M> <95003-45008-10M>	14.0	18.0	1 3 8
95003-50xxx-1x	95003-50001-10M <95003-50003-10M>	16.0	19.0	1 3
95003-50xxx-20	95003-50001-10M <95003-50003-10M>	16.0	19.0	1 3
95003-50xxx-3x	95003-50001-60M <95003-50003-60M>	16.0	19.0	1 3
95003-55xxx-1x	95003-55001-10M <95003-55003-10M>	17.5	20.5	1 3
95003-55xxx-20	95003-55001-10M <95003-55003-10M>	17.5	20.5	1 3
95003-60xxx-1x	95003-60001-10M <95003-60003-10M>	22.0	27.0	1 3
95003-60xxx-20	95003-60001-10M <95003-60003-10M>	22.0	27.0	1 3
95003-60xxx-3x	95003-60001-60M <95003-60003-60M>	22.0	27.0	1 3
95003-60xxx-60	95003-60001-60M <95003-60003-60M>	22.0	27.0	1 3

一般用チューブ			
標準部品番号	バルク部品番号	バルク部品	
		内径 (mm)	長さ (m)
95005-11xxx-3x	95005-11001-30M	11.0	1
95005-11xxx-5x	95005-11001-50M	11.0	1
95005-12xxx-1x	95005-12001-10M <95005-12003-10M>	12.0	1 3
95005-12xxx-2x	95005-12001-20M	12.0	1
95005-12xxx-3x	95005-12001-30M	12.0	1
95005-12xxx-5x	95005-12001-50M	12.0	1
95005-14xxx-1x	95005-14001-10M	14.0	1
95005-14xxx-2x	95005-14001-20M <95005-14003-20M>	14.0	1 3
95005-14xxx-3x	95005-14001-30M	14.0	1
95005-14xxx-5x	95005-14001-50M	14.0	1
95005-17xxx-1x	95005-17001-10M	17.0	1
95005-17xxx-2x	95005-17001-20M	17.0	1
95005-17xxx-3x	95005-17001-30M	17.0	1
95005-17xxx-5x	95005-17001-50M	17.0	1
95005-30xxx-3x	95005-30001-30M	3.0	1
95005-30xxx-5x	95005-30001-50M	3.0	1
95005-35xxx-1x	95005-35001-10M <95005-35003-10M> <95005-35008-10M>	3.5	1 3 8
95005-35xxx-2x	95005-35001-20M	3.5	1
95005-35xxx-3x	95005-35001-30M	3.5	1
95005-35xxx-4x	95005-35001-10M <95005-35003-10M> <95005-35008-10M>	3.5	1 3 8
95005-35xxx-5x	95005-35001-50M	3.5	1
95005-45xxx-1x	95005-45001-10M <95005-45003-10M> <95005-45008-10M>	4.5	1 3 8
95005-45xxx-2x	95005-45001-20M	4.5	1
95005-45xxx-3x	95005-45001-30M	4.5	1

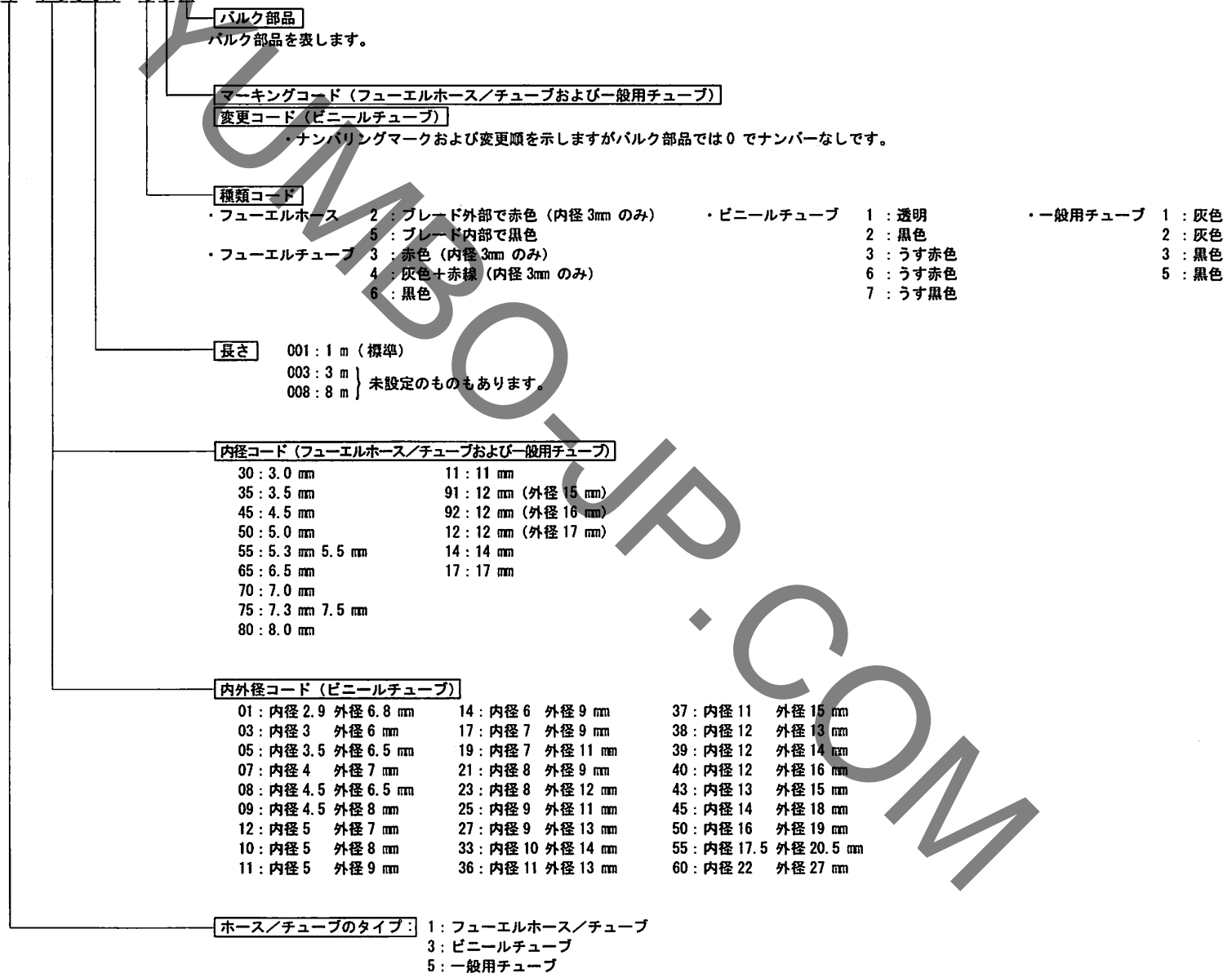
一般用チューブ			
標準部品番号	バルク部品番号	バルク部品	
		内径 (mm)	長さ (m)
95005-45xxx-4x	95005-45001-10M <95005-45003-10M> <95005-45008-10M>	4.5	1 3 8
95005-45xxx-5x	95005-45001-50M	4.5	1
95005-50xxx-3x	95005-50001-30M <95005-50003-30M>	5.0	1 3
95005-50xxx-5x	95005-50001-50M	5.0	1
95005-55xxx-1x	95005-55001-10M <95005-55003-10M> <95005-55008-10M>	5.3	1 3 8
95005-55xxx-2x	95005-55001-20M <95005-55003-20M>	5.3	1 3
95005-55xxx-4x	95005-55001-10M <95005-55003-10M> <95005-55008-10M>	5.3	1 3 8
95005-65xxx-1x	95005-65001-10M <95005-65003-10M>	6.5	1 3
95005-65xxx-2x	95005-65001-20M	6.5	1
95005-70xxx-3x	95005-70001-30M <95005-70003-30M>	7.0	1 3
95005-70xxx-5x	95005-70001-50M	7.0	1
95005-75xxx-1x	95005-75001-10M <95005-75003-10M>	7.3	1 3
95005-75xxx-2x	95005-75001-20M	7.3	1
95005-80xxx-1x	95005-80001-10M <95005-80003-10M>	8.0	1 3
95005-80xxx-2x	95005-80001-20M	8.0	1

\*注) Xは数字、英字を省略表示したものです。

◎ 注意: フューエルホース/チューブと一般用チューブ、及びビニールチューブを間違えて使用すると危険が生じます。  
 フューエルホース/チューブ使用箇所に一般用チューブ、及びビニールチューブを使用したり、その逆の使用は絶対しないで、パーツカタログ記載のバルク部品をサービスマニュアル及びバルク部品に同梱されている説明書に従って正しく使用してください。

●フューエルホース/チューブと一般用チューブ、及びビニールチューブのバルク部品番号の構成について

(例) 95001-75001-50M

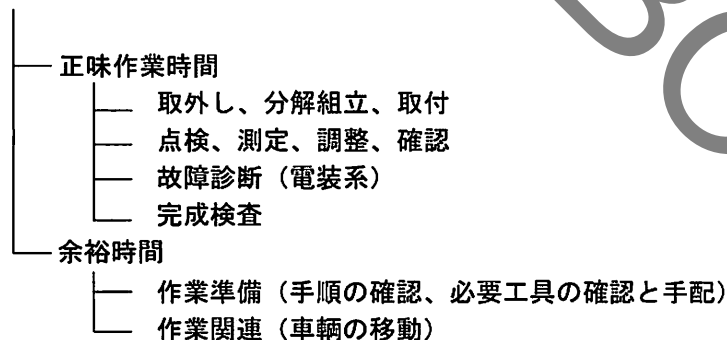


## 標準整備時間

標準整備時間は車両整備に掛かる標準的な作業時間を表し、ディーラーでの実働工程管理や整備料金算出の目安として使用していただくために記載しています。

この資料に記載している標準整備時間は、補修部品と連携して検索できる案内にしていますので、補修部品を含む簡易的な修理見積りや帳票記入に便利な使い方ができます。

### 標準整備時間の設定体系



\* 余裕時間は正味作業時間に一定の係数を乗じています。

### 標準整備時間の設定基準

- ・ 工賃算出に便利な十進法（0.1単位）で設定しています。  
例（0.1）→ 6分 （0.2）→ 12分  
一時間当りの賃率 × 標準整備時間 = 工賃
- ・ 標準整備時間の設定は、ハンドツールを使用しています。
- ・ 作業項目と標準整備時間は、工具・整備機器の進化や作業方法の改善により変更する場合があります。

### 編集形態について

本文中に案内されている整備項目は、イラストの補修用販売部品形態に合せた交換作業時間を主体に記載しています。その他の補修用部品を使用しない代表的な整備項目（脱着、調整、点検測定、その他の作業）は、前文中の作業別一覧に掲載しています。

### 作業手法について

- ・ 作業手順は、別冊のサービスマニュアルの手法に準じた作業時間で設定していますので必要な場合に参照してください。
- ・ サービスマニュアルに掲載されていない整備項目の設定は、安全作業と製品保証が確保できる最短時間で整備できる作業手法を採用しています。
- ・ 作業は1名で行い、2名以上必要になる場合は、人数分の延べ時間で設定しています。
- ・ 作業者の技術レベルは、3年程度のHonda車修理経験者を標準とした設定値になっています。
- ・ 専用工具及び整備機器の適用は、サービスマニュアルで指定又は推奨する機器工具を採用しています。

### 標準整備時間を案内していない整備項目

- ・ 本文中に部品適用がない用品及びサービス対応部品。
- ・ 通常の使用過程において経時劣化及び破損しにくい部位。
- ・ ワンタッチレベルで作業が完了する整備項目。
- ・ 故障要因と整備頻度が極端に少ない整備項目。

\* 標準整備時間が案内されていない場合は、適正な実作業時間を基に工賃を算出してください。

### 標準整備時間に含まれない作業

- ・ オイル、冷却水の抜取り、暖機運転に掛かる待ち時間。
- ・ 標準外装備品の脱着を伴う追加作業。
- ・ 出張サービスや引取り納車等の間接時間
- ・ 部品発注受入に要する間接時間。
- ・ 整備作業時に使用するグリース、接着剤等の材料費。

代表例で表す標準整備時間の説明  
 (代表例は実際の案内項目と異なります。)

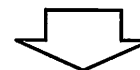
見出番号	LON	整備項目	FRT
①	111118	(1, 3, 4, 7)	②
②		カムシャフト・・・・・・・・・・	4.5
③	111118A	・バルブクリアランス調整を含む	⑥
		・ロッカーアームの追加.....	1.0

- ① 交換作業部位を表す部品イラストの見出番号です。
- ② FRTはフラットレートタイムの略語を表し、交換作業に掛かる標準整備時間を表しています。
- ③ LONIはレーパーオペレーションナンバーの略語を表し、整備項目を作業単位のコードで分類しています。  
作業コード (LON) は機種が異なっても同一コードを採用しています。基準作業は6桁コードで表示し、追加作業は7桁コードで表示しています。
- ④ カムシャフト1本当りの交換作業とFRT4.5を表しています。
- ⑤ カムシャフト1本当りの交換作業と同時に、追加作業 (ロッカーアーム交換) を行った場合に加算されるFRT1.0を表しています。

- ⑥ 整備項目に含まれる作業内容を表しています。
- ⑦ カムシャフトの交換作業と同一系統の作業で、FRT4.5 と同時間になる見出番号の表示です。  
(適用範囲は、同じブロック内でLON設定の無い整備項目を対象にしています。)

代表例 (カムシャフト交換) を使用した整備項目の探し方

カムシャフトの補修用部品イラストが掲載されている該当ブロックのページを開く。



カムシャフトのイラストを探し見出番号と一致する整備項目とFRTを検索する。

整備項目が次ページに続く場合の表示マーク

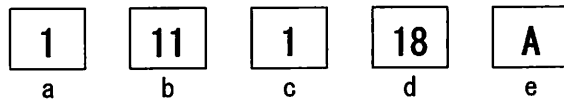
見出 番号	(関連見出番号) LON	整備項目	FRT
2	111118	カムシャフト.....	4.5
	.	.	.
	.	.	.

最終行の位置に表示

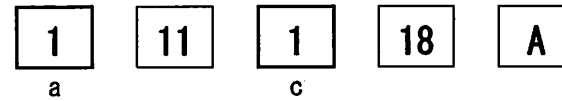
標準整備時間を案内していないブロックの表示

見出 番号	(関連見出番号) LON	整備項目	FRT
		未案内.....	

LONのコード体系



- a) 類別コード.....エンジン
- b) 部位機能コード.....エンジンアッパー
- c) 作業コード.....交換
- d) 整備項目別コード.....カムシャフト  
(英記号の場合有り) (コードの規則性なし)
- e) 追加コード.....ロッカーアーム交換追加  
(コードの規則性なし)



a) 類別コードと分類

コード	カテゴリ
1	エンジン
2	トランスミッション
3	燃料系、排気系
4	フレーム、ボディー
5	ステアリング、サスペンション
6	電装系
7	ホイール、ブレーキ
8	コントロール、インストルメント
9	-
0	-

c) 作業コードと分類

コード	作業分類
1	交換
2	オーバーホール
3	調整、バランス取り
4	(上塗り)
5	点検、測定/診断
6	(リボア、ボーリング)
7	(再生)
8	(研磨)
9	(仕上げ)
0	修正、清掃、エア抜き

補修用部品を使用しない代表的な整備項目  
脱着、調整、点検/測定、その他の作業

E：エンジン、F：フレーム

・脱着作業

車両から取り外した状態の部品形態で設定

	LON	整備項目	FRT
E	1101E5	エンジンの脱着 必要なすべての点検、調整を含む	2.8
	3111D5	スロットルボディの脱着	0.9
	1101E6	クランクケースの分割 エンジンの脱着を含む	5.6

・調整作業

	LON	整備項目	FRT
E	2123A0	クラッチの調整 クラッチレバーの調整を含む	0.1
	6143A1	スパークプラグの調整 / 清掃 1台分	0.2
	1113A0	バルブクリアランスの調整 1台分	2.0
F	6163A0	ヘッドライトの光軸調整	0.1
	2133A0	ドライブチェーンの調整	0.1
	7103A1	フロントホイールのバランス取り	0.8
	7103A2	リヤホイールのバランス取り	0.9
	3113A3	スロットル作動の調整	0.1

・点検/測定作業

	LON	整備項目	FRT
E	1115A0	圧縮圧力の測定	0.2
	6145A0	点火時期の点検	0.2
F	6105A0	バッテリーの点検 & 充電	0.2

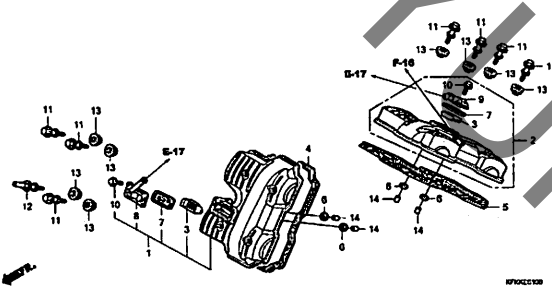
・その他の作業

	LON	整備項目	FRT
E	1130A2	オイルストレーナーの清掃	0.3
F	7110A0	フロントブレーキ液の交換	0.2
	7110A1	リヤブレーキ液の交換	0.2
	1151E7	ラジエター液の交換	0.5

# エンジン グループ

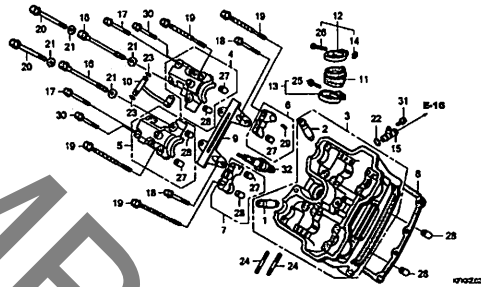
E-1

シリンダーヘッドカバー



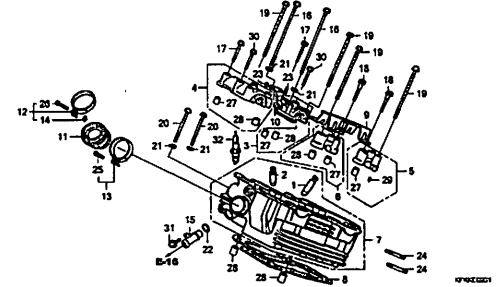
E-2

フロントシリンダーヘッド



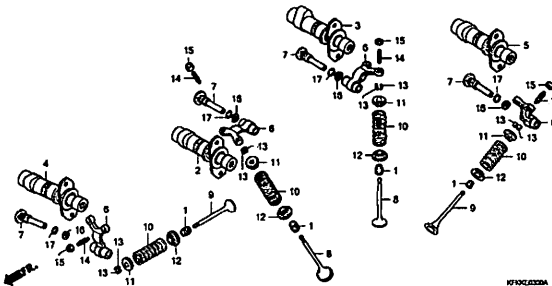
E-2-1

リヤシリンダーヘッド



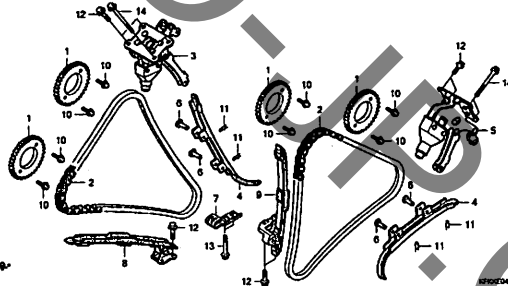
E-3

カムシャフト/バルブ



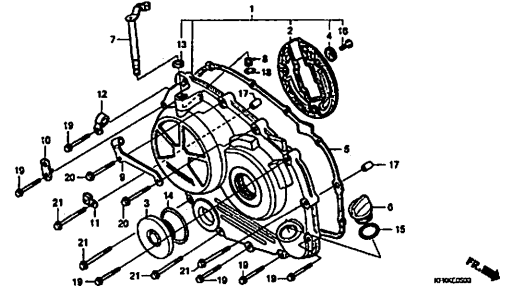
E-4

カムチェン/テンショナー



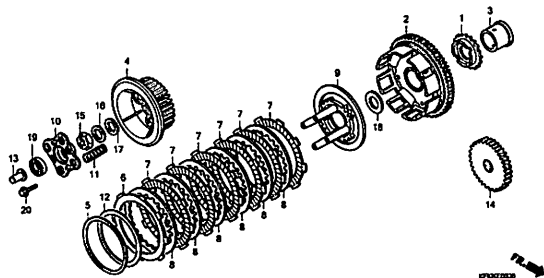
E-5

R. クランクケースカバー



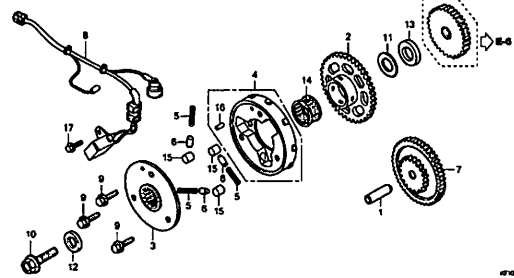
E-6

クラッチ



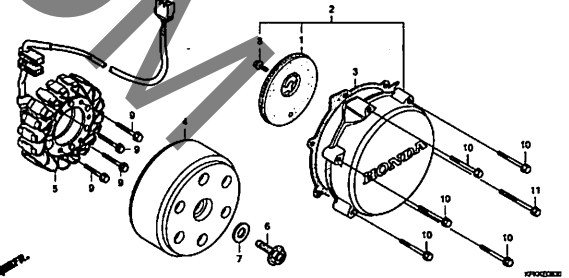
E-7

パルスジェネレーター/スターティングクラッチ



E-8

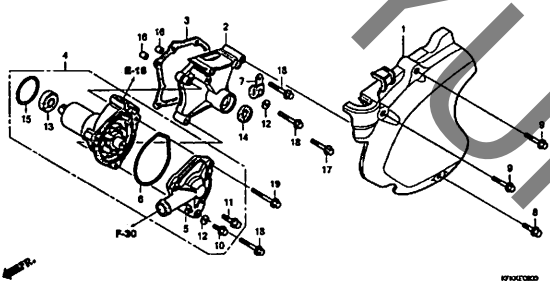
ジェネレーター



# エンジン グループ

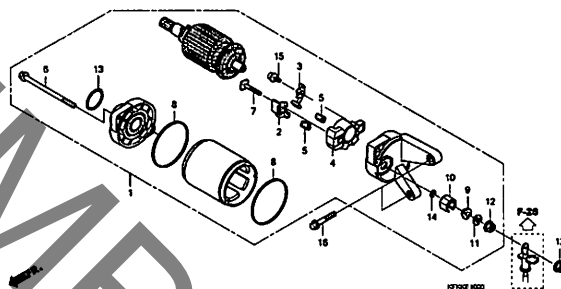
E-9

L. クランクケースカバー/ウォーターポンプ



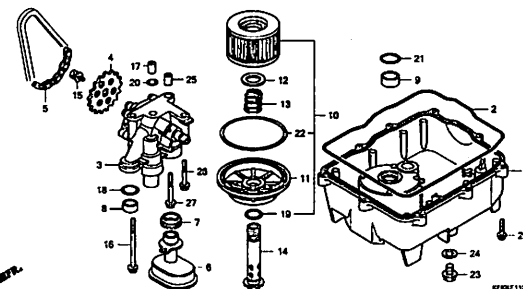
E-10

スターターモーター



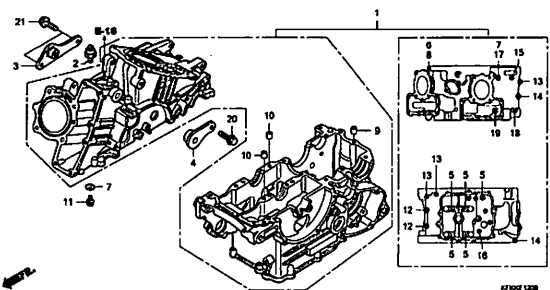
E-11

オイルフィルター/オイルパン/オイルポンプ



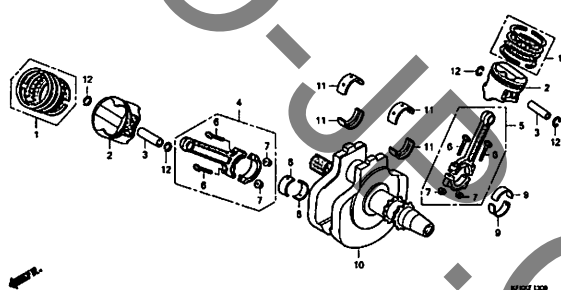
E-12

クランクケース



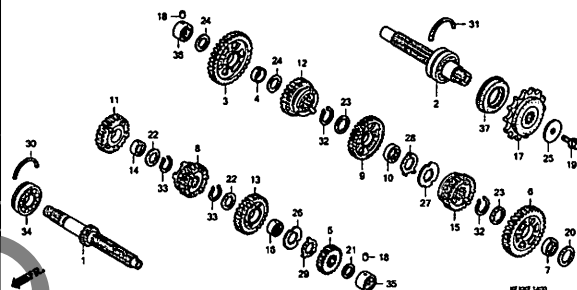
E-13

クランクシャフト/ピストン



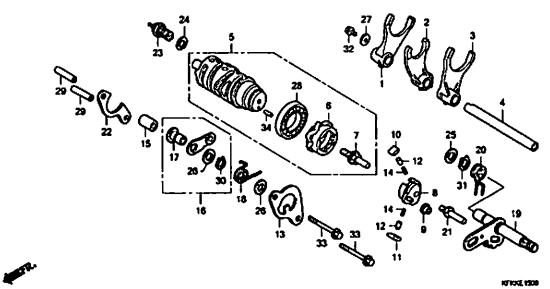
E-14

トランスミッション



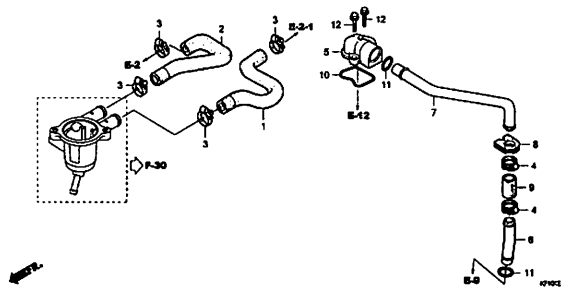
E-15

ギヤーシフトドラム



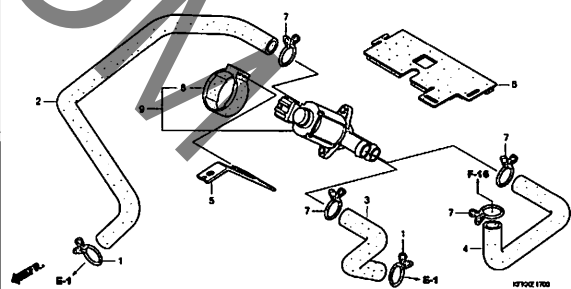
E-16

ウォーターパイプ



E-17

エアージェクションバルブ

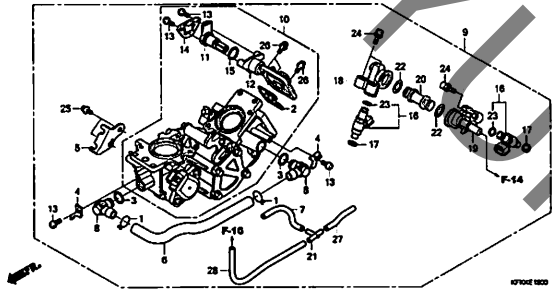


2

# エンジン グループ

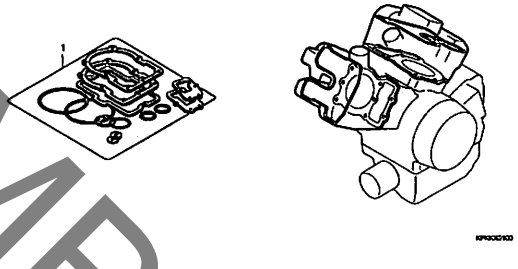
E-18

スロットルボディ



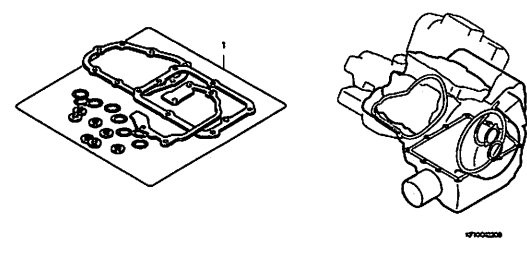
EOP-1

ガスケットキットA



EOP-2

ガスケットキットB



2

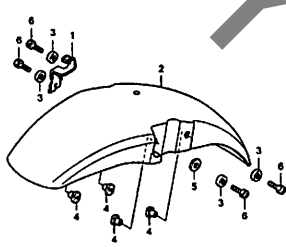
# フレーム グループ

<p><b>F-1</b> ヘッドライト (VTR250/L)</p>	<p><b>F-1-1</b> ヘッドライト (VTR250F)</p>	<p><b>F-2</b> メーター (VTR250/L)</p>
<p><b>F-2-1</b> メーター (VTR250F)</p>	<p><b>F-3</b> ハンドルレバー/スイッチ/ケーブル/ミラー (VTR250/L)</p>	<p><b>F-3-1</b> ハンドルレバー/スイッチ/ケーブル (VTR250F)</p>
<p><b>F-4</b> フロントブレーキマスターシリンダー</p>	<p><b>F-5</b> ハンドルパイプ/トップブリッジ</p>	<p><b>F-6</b> ステアリングシステム</p>

# フレーム グループ

F-7

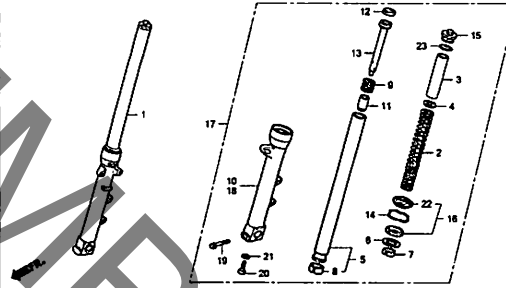
フロントフェンダー



47107020

F-8

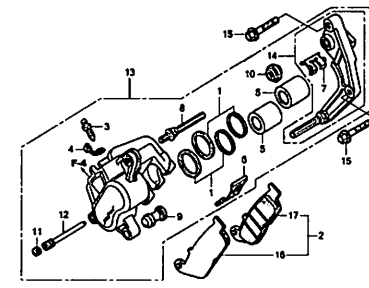
フロントフォーク



47107080

F-9

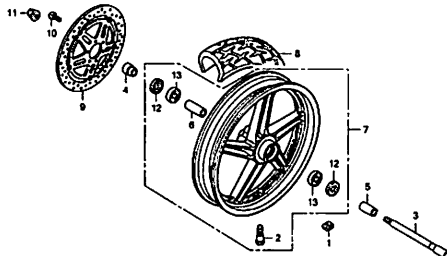
フロントブレーキキャリパー



47107090

F-10

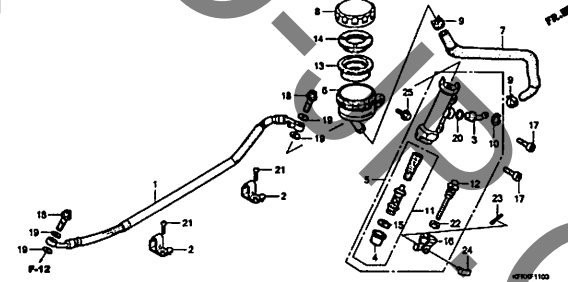
フロントホイール



47107100

F-11

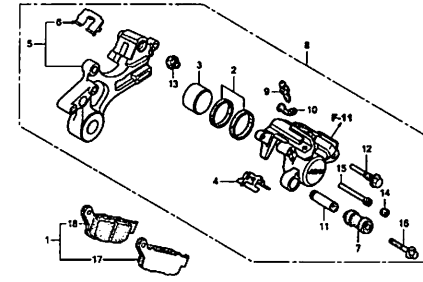
リヤブレーキマスターシリンダー



47107110

F-12

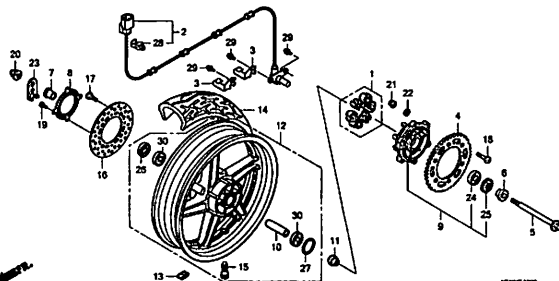
リヤブレーキキャリパー



47107120A

F-13

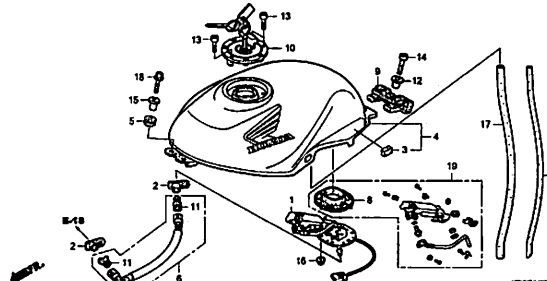
リヤホイール



47107130

F-14

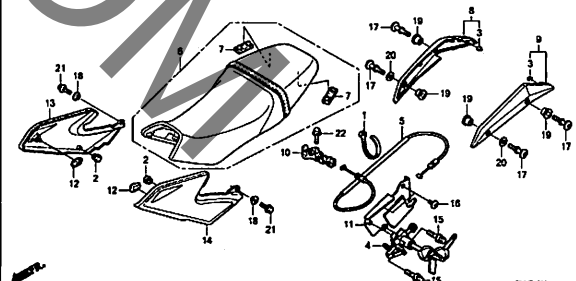
フューエルタンク



47107140A

F-15

シート/サイドカバー



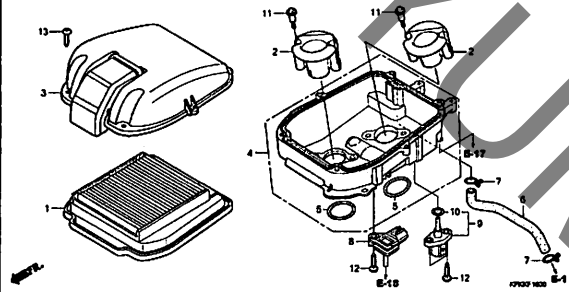
47107150

3

# フレーム グループ

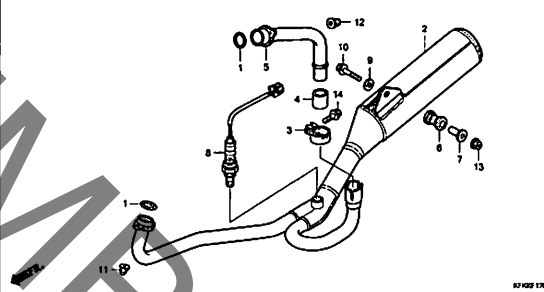
F-16

エアークリーナー



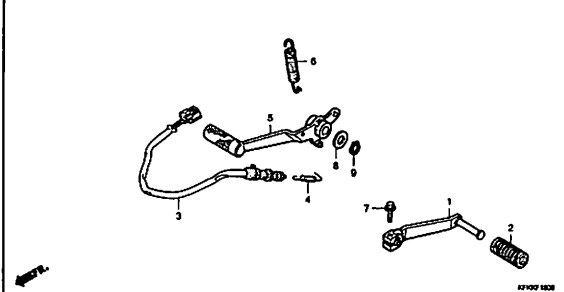
F-17

エキゾーストマフラー



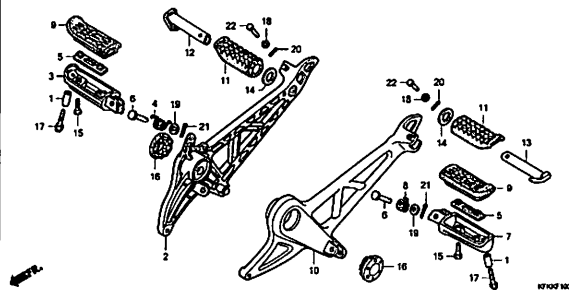
F-18

ペダル



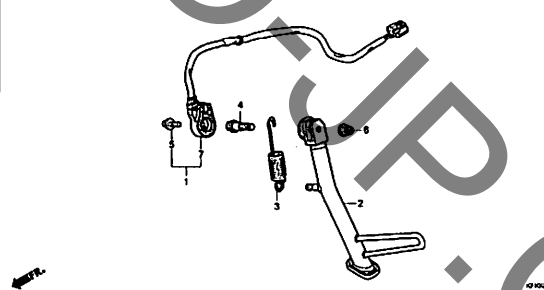
F-19

ステップ



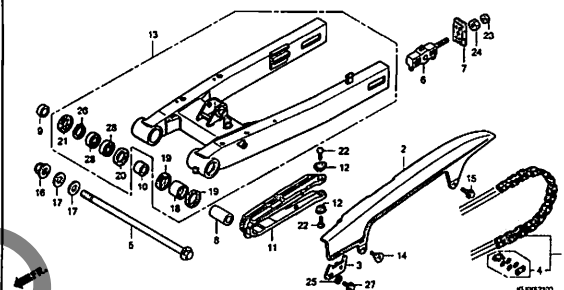
F-20

サイドスタンド



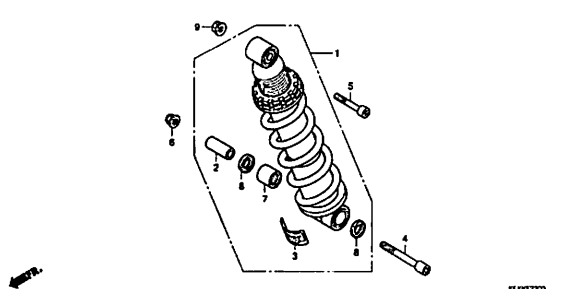
F-21

スウィングアーム/チェンケース



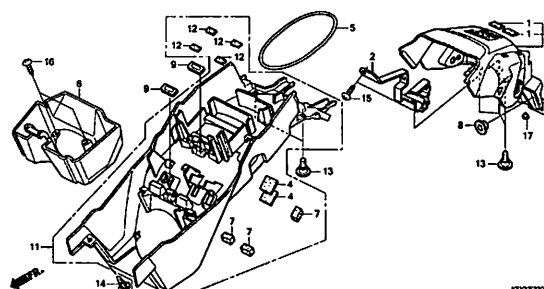
F-22

リヤクッション



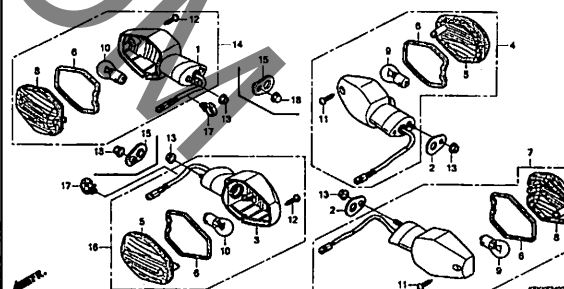
F-23

リヤフェンダー



F-24

ウィンカー

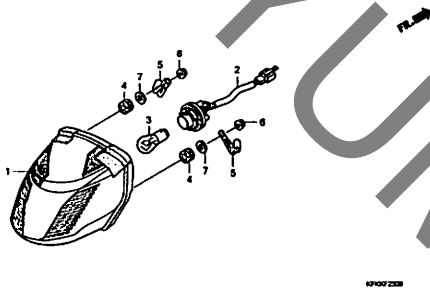


3

# フレーム グループ

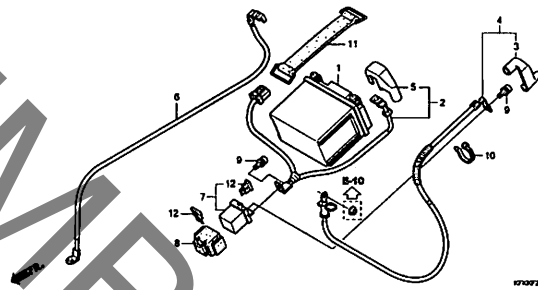
F-25

テールライト



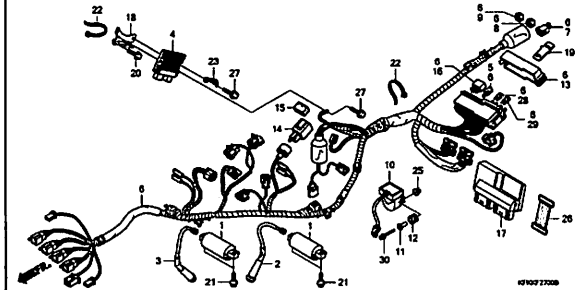
F-26

バッテリー



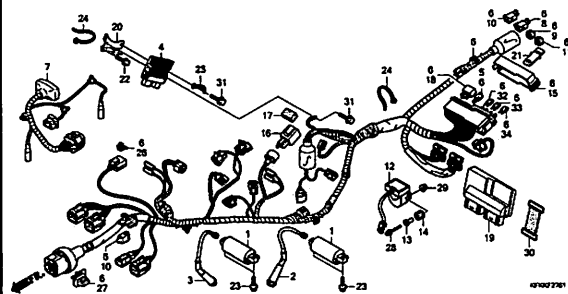
F-27

ワイヤーハーネス/イグニッションコイル (VTR250/L)



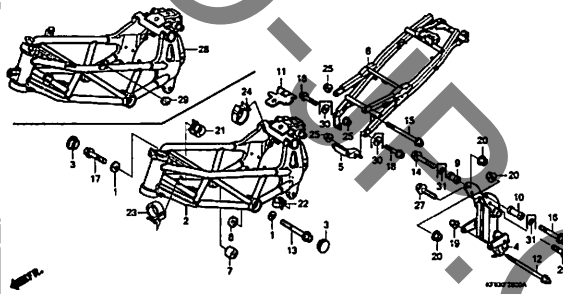
F-27-1

ワイヤーハーネス/イグニッションコイル (VTR250F)



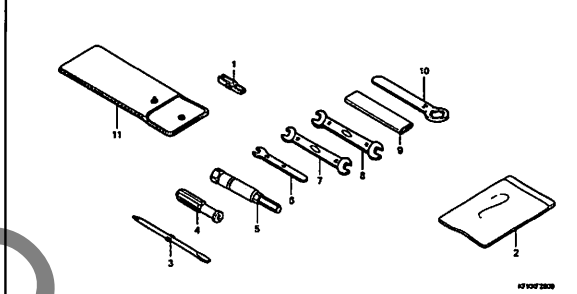
F-28

フレームボディ



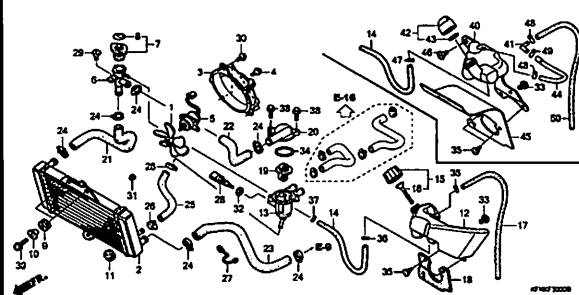
F-29

ツール



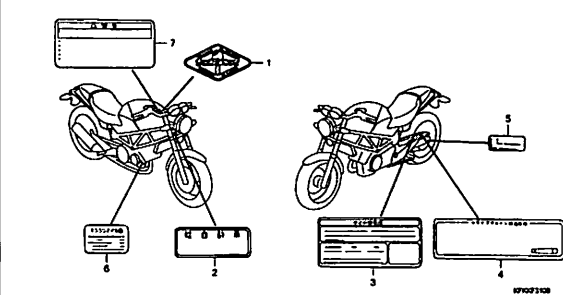
F-30

ラジエター



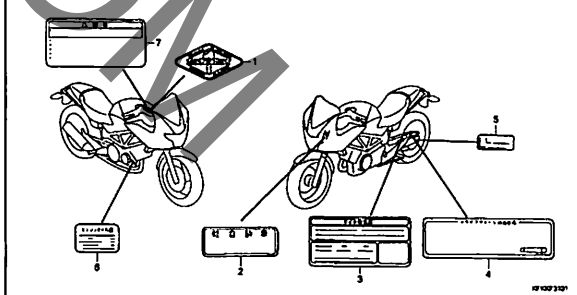
F-31

コーションラベル (VTR250/L)



F-31-1

コーションラベル (VTR250F)

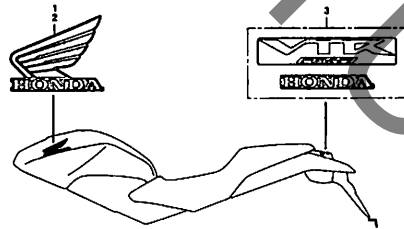


3

# フレーム グループ

F-32

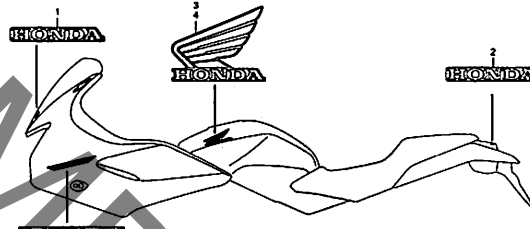
マーク (VTR250/L)



17407220

F-32-1

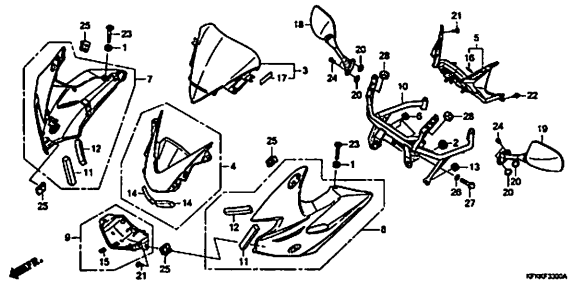
マーク (VTR250F)



17407201

F-33

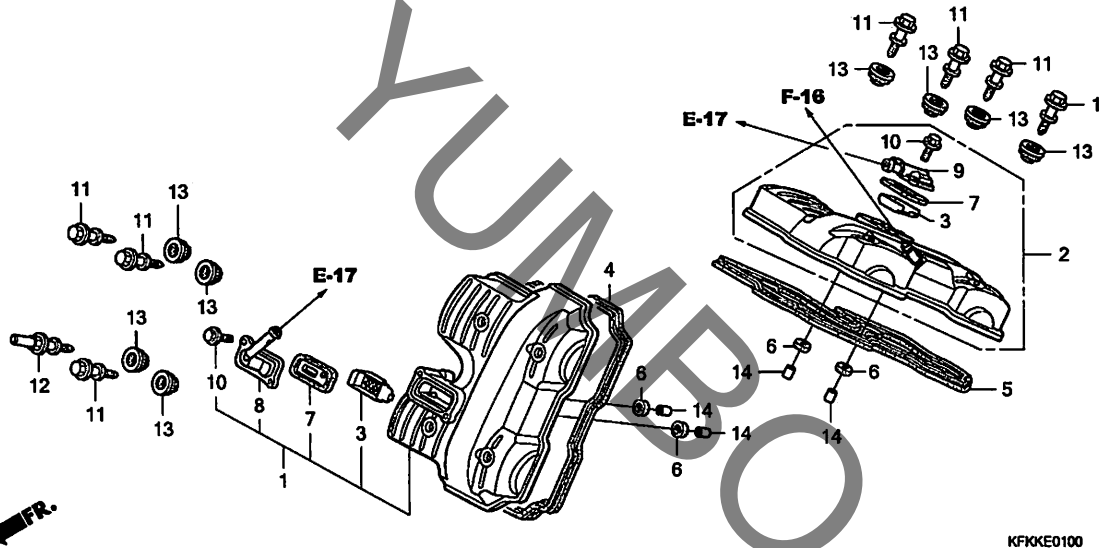
カウル



17407220A

E-1

シリンダーヘッドカバー

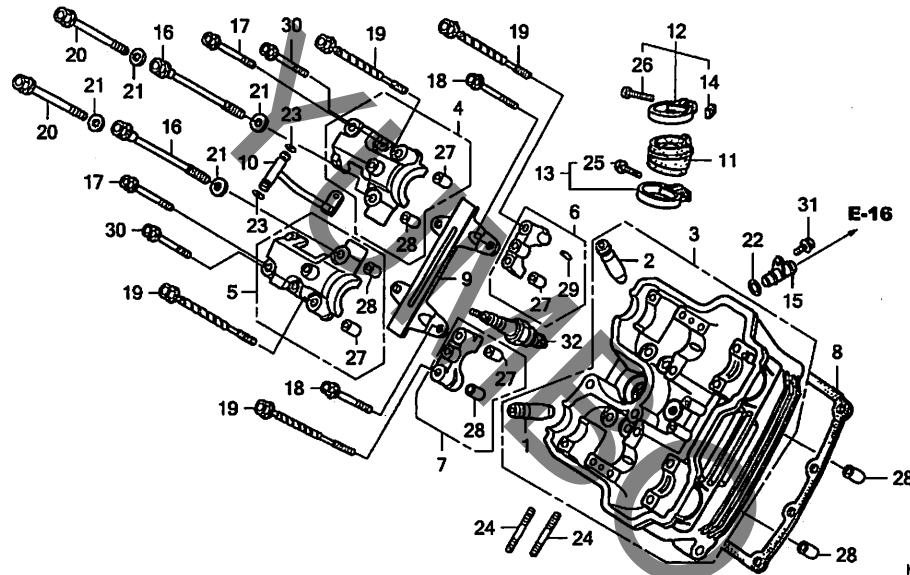


見出番号	LON	(関連見出番号) 整備項目	FRT
1	1111C7	カバー, シリンダーヘッド : フロント	1.1
2	1111C8	カバー, シリンダーヘッド : リヤ	0.9
	1111C9	カバー, シリンダーヘッド : 両側	1.5
4	1111D5	ガスケット, シリンダーヘッドカバー : フロント	1.1
5	1111D6	ガスケット, シリンダーヘッドカバー : リヤ	0.9
	1111S7	ガスケット, シリンダーヘッドカバー : 両側	1.5
7	3141A6	バルブ, ヘアーチェック : フロントシリンダー	0.2
	3141A7	バルブ, ヘアーチェック : リヤシリンダー	0.4
	3141A8	バルブ, ヘアーチェック : 1台分	0.6

見出番号	部品番号	部品名	希望小売価格	使用個数								適用号機		タイプ		
				VTR 250 9	VTR 250 B	VTR 250 D	VTR 250 F	VTR 250 D	VTR 250 F	VTR 250 F	VTR 250 L	初号機	終号機			
1	12310-KFK-630	カバーASSY., フロントシリンダーヘッド	9,800	1	1	-	-	-	-	-	-	-	-	-	-	-
	12310-KFK-J30	.....	9,800	-	-	1	1	1	1	1	1	1	-	-	-	-
2	12320-KFK-630	カバーASSY., リヤシリンダーヘッド	9,800	1	1	-	-	-	-	-	-	-	-	-	-	-
	12320-KFK-J30	.....	9,800	-	-	1	1	1	1	1	1	1	-	-	-	-
3	12341-KCR-940	プレート, ホート(AI)	410	2	2	2	2	2	2	2	2	2	-	-	-	-
4	12391-KCR-940	ガスケット, フロントシリンダーヘッド	980	1	1	1	1	1	1	1	1	1	-	-	-	-
5	12395-KCR-940	ガスケット, リヤシリンダーヘッド	980	1	1	1	1	1	1	1	1	1	-	-	-	-
6	12396-KCR-940	ガスケットB, ヘッドカバー	265	4	4	4	4	4	4	4	4	4	-	-	-	-
7	18601-MCJ-003	バルブCOMP., リード	1,130	2	2	2	2	2	2	2	2	2	-	-	2J, 3J, J	-
	18601-MCJ-000	.....	1,190	2	-	-	-	-	-	-	-	-	-	-	2J/A, J/A	-
8	18612-KFK-710	カバー, リードバルブ (フロント)	1,570	1	1	1	1	1	1	1	1	1	-	-	-	-
9	18613-KCR-940	カバー, リードバルブ (リヤ)	1,060	1	1	1	1	1	1	1	1	1	-	-	-	-
10	90003-892-000	ホルト, フランジ 5X12	55	4	4	4	4	4	4	4	4	4	-	-	-	-
11	90017-KFK-000	ホルトA, スペシャル 6MM	185	7	7	7	7	7	7	7	7	7	-	-	-	-
12	90018-KFK-710	ホルトB, スペシャル 6MM	205	1	1	1	1	1	1	1	1	1	-	-	-	-
13	90541-425-000	ラバー, マウンティング	390	8	8	8	8	8	8	8	8	8	-	-	-	-
14	94301-08140	ワッピン 8X14	60	4	4	4	4	4	4	4	4	4	-	-	-	-

E-2

フロントシリンダーヘッド



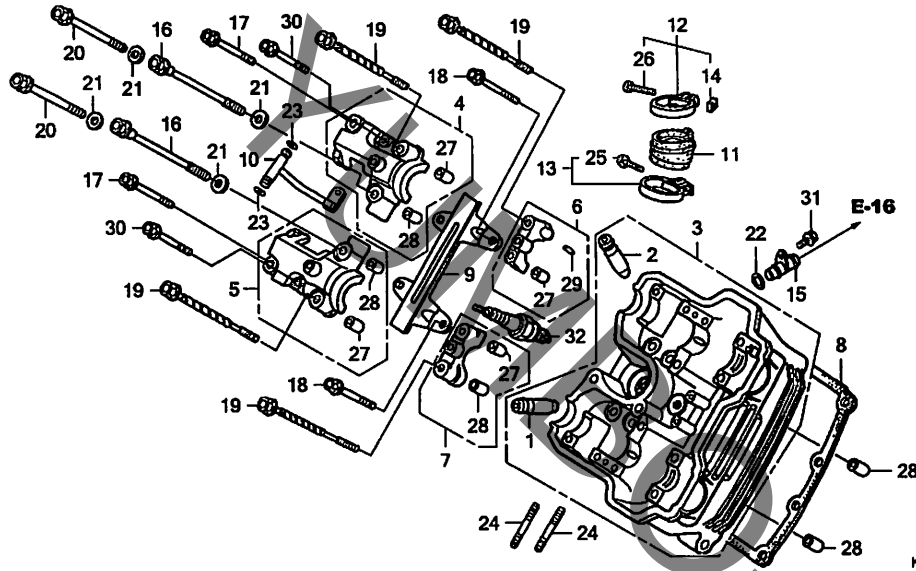
見出番号	LON	(関連見出番号) 整備項目	FRT
1	1111M2	ガイト,エキゾーストバルブ (1個) :フロントシリンダー :リマ修正を含む :バルブの調整&修正を含む	3.4
	1111M2A	:エキゾースト全数追加	0.3
	1111M2B	:インテーク&エキゾースト全数追加	0.9
2	1111M1	ガイト,インテークバルブ (1個) :フロントシリンダー :リマ修正を含む :バルブの調整&修正を含む	3.4
	1111M1A	:インテーク全数追加	0.3
	1111M1B	:インテーク&エキゾースト全数追加	0.9
	1111M9	ガイト,バルブ :1台分 :エンジンの脱着を含む :リマ修正を含む :バルブの調整&修正を含む	8.7
3	1111A2	ヘッド,シリンダー:フロント :バルブの調整&修正を含む	3.7
	1111A4	ヘッド,シリンダー:両側 :エンジンの脱着を含む :バルブの調整&修正を含む	7.5
4		(5)	
	1111B5	ホルター,カムシャフト:フロント	1.4
	1111B5A	:1個追加	0.1
+	1111B7	ホルター,カムシャフト:両側	4.1

見出番号	部品番号	部品名	希望小売価格	使用個数								適用号機		タイプ
				VTR 250 9	VTR 250 B	VTR 250 D	VTR 250 F	VTR 250F D	VTR 250F F	VTR 250L F	初号機	終号機		
1	12204-KE7-305	ガイト,バルブ (オーバーサイズ)	880	2	2	2	2	2	2	2				
2	12204-KV0-701	ガイト,インレットバルブ (オーバーサイズ)	1,110	2	2	2	2	2	2	2				
3	12210-KFK-630	ヘッド COMP., フロント	44,900	1	-	-	-	-	-	-			2J, J	
	12210-KFK-631		42,700	1	-	-	-	-	-	-			2J/A, J/A	
	12210-KFK-J30		42,700	-	-	1	1	1	1	1				
4	12211-KV0-721	ホルター-A, カムシャフト	2,070	1	-	-	-	-	-	-				
	12211-KV0-722		1,970	-	1	1	1	1	1	1				
5	12212-KV0-721	ホルター-B, カムシャフト	2,070	1	-	-	-	-	-	-				
	12212-KV0-722		1,970	-	1	1	1	1	1	1				
6	12213-KV0-010	ホルター-C, カムシャフト	1,160	1	1	1	1	1	1	1				
7	12214-KV0-010	ホルター-D, カムシャフト	1,160	1	1	1	1	1	1	1				
8	12251-KFK-003	ガスケット, フロントシリンダー-ヘッド (ニツボンリークレス)	1,570	1	1	1	1	1	1	1				
9	14544-KFK-000	ガイト C, カムチエン	990	1	1	1	1	1	1	1				
10	15311-KV0-720	パイプ, オイルパス	1,170	1	1	1	1	1	1	1				
11	16211-KFK-630	インシュレーター, スロットルホデー	650	1	1	1	1	1	1	1				
12	16217-KFK-630	バンド, インシュレーター	400	1	1	1	1	1	1	1				
13	16219-KCR-000	バンド, インシュレーター	310	1	1	1	1	1	1	1				
14	16222-MV4-300	ナット, スクエア 5MM	95	1	1	1	1	1	1	1				
15	19523-KV0-000	パイプ D, ウォーター	640	1	1	1	1	1	1	1				
16	90002-KBV-000	ホルター, UBS 8X151	520	2	2	2	2	2	2	2				
17	90002-KV0-000	ホルター, UBS 6X40	160	2	2	2	2	2	2	2				
18	90003-MB0-000	ホルター, フランジ 6X43	265	2	2	2	2	2	2	2				
19	90008-KE8-010	ホルター, UBS 8X130	450	4	4	4	4	4	4	4				

2

E-2

フロントシリンダーヘッド

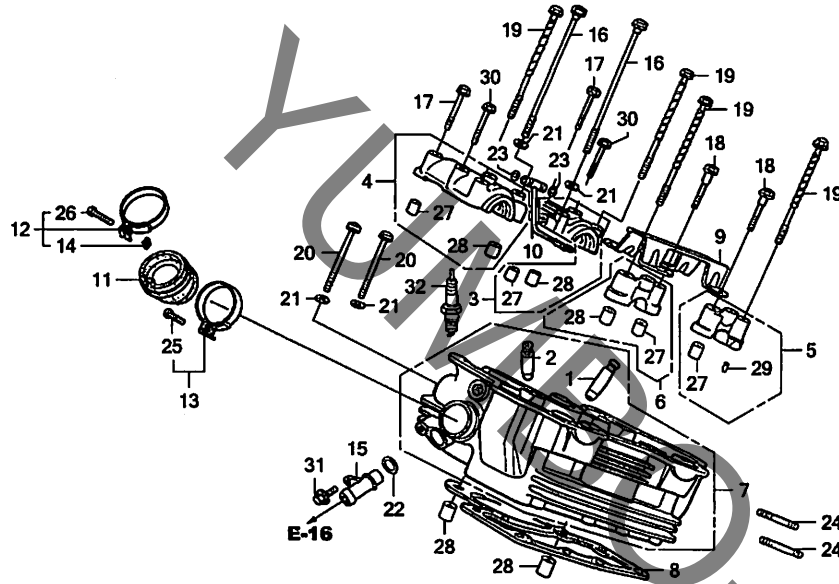


見出番号	LON	(関連見出番号) 整備項目	FRT
+ 4		・エンジンの脱着を含む	
8	1111C1	ガスケット, シリンダーヘッド : フロント	2.6
	1111C3	ガスケット, シリンダーヘッド : 両側	5.3
9	1111H2	・エンジンの脱着を含む ガイドB, カムチェーン : フロント	1.2
	1111H4	ガイドB, カムチェーン : 両側	3.5
10		・エンジンの脱着を含む	
	1131D1	パイプ, オイルパス : フロント	1.4
11	3111E5	インシュレーター, スロットルボディ/キャブレター : フロント	0.9
	3111B6	インシュレーター, スロットルボディ/キャブレター : 1台分	1.0
15		(22)	
	1141D6	ジョイント, ウォーター : フロント	1.0
	1141D4	ジョイント, ウォーター : 両側	1.1
32	6141A8	プラグ, スパーク : フロント	0.1
	6141B2	プラグ, スパーク : 1台分	0.2

見出番号	部品番号	部品名	希望小売価格	使用個数							適用号機	
				VTR 250 9	VTR 250 B	VTR 250 D	VTR 250 F	VTR 250F D	VTR 250F F	VTR 250L F	初号機	終号機
20	90011-KE8-000	ボルト, UBS 8X80	330	2	2	2	2	2	2	2		
21	90457-422-000	ワッシャー 8.5MM	185	4	4	4	4	4	4	4		
22	91314-KE8-003	Oリング 13X3 (アライ)	175	1	1	1	1	1	1	1		
23	91318-ME5-003	Oリング 5.6X1.9 (アライ)	180	2	2	2	2	2	2	2		
24	92900-06018-OE	ボルト, スタット 6X18	50	2	2	2	2	2	2	2		
25	93500-05022-0G	スクリー, ハン 5X22	30	1	1	1	1	1	1	1		
26	93500-05028-0G	スクリー, ハン 5X28	30	1	1	1	1	1	1	1		
27	94301-08140	ナックピン 8X14	60	4	4	4	4	4	4	4		
28	94301-10160	ナックピン 10X16	70	5	5	5	5	5	5	5		
29	94303-04065	ピンC, ナック 4X6.5	55	1	1	1	1	1	1	1		
30	95701-06038-00	ボルト, フランジ 6X38	40	2	2	2	2	2	2	2		
31	96001-06014-00	ボルト, フランジ 6X14	40	1	1	1	1	1	1	1		
32	98059-58916	プラグ, スパーク (CR8EH9) (NGK)	750	1	1	1	1	1	1	1		
	98059-58926	プラグ, スパーク (U24FER9) (DENSO)	750	1	1	1	1	1	1	1		

# E-2-1

## リヤシリンダーヘッド

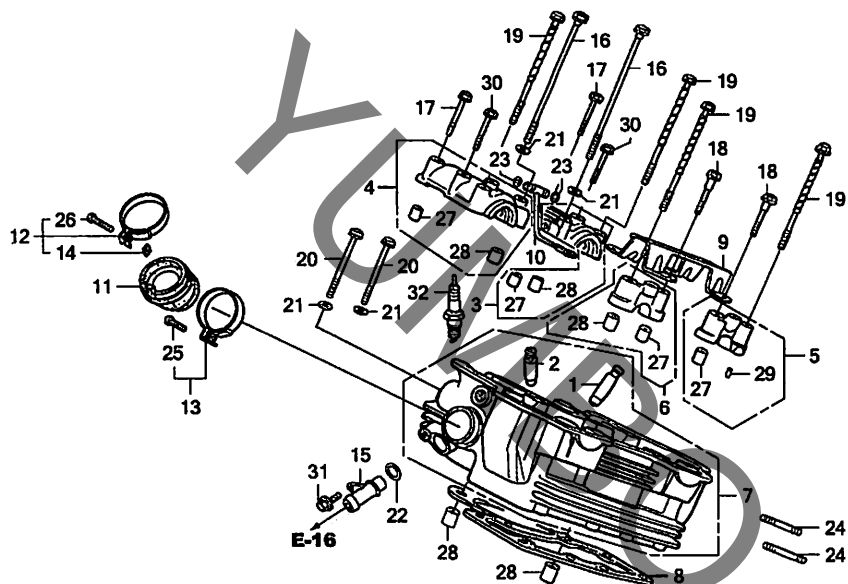


見出番号	LON	(関連見出番号) 整備項目	FRT
1	1111M4	ガイド、エキゾーストバルブ (1個) :リヤシリンダー- -エンジンの脱着を含む -リマ修正を含む -バルブの調整&修正を含む	4.7
	1111M4A	-エキゾースト全数追加	0.3
	1111M4B	-インテーク&エキゾースト全数追加	0.9
2	1111M3	ガイド、インテークバルブ (1個) :リヤシリンダー- -エンジンの脱着を含む -リマ修正を含む -バルブの調整&修正を含む	4.7
	1111M3A	-インテーク全数追加	0.3
	1111M3B	-インテーク&エキゾースト全数追加	0.9
	1111M9	ガイド、バルブ :1台分 -エンジンの脱着を含む -リマ修正を含む -バルブの調整&修正を含む (4)	8.7
3	1111B6	ホルダー、カムシャフト :リヤ- -エンジンの脱着を含む	3.2
	1111B6A	-1個追加	0.1
	1111B7	ホルダー、カムシャフト :両側 -エンジンの脱着を含む	4.1
+ 7	1111A3	ヘッド、シリンダー :リヤ-	5.0

見出番号	部品番号	部品名	希望小売価格	使用個数								適用号機		タイプ
				VTR 250 9	VTR 250 B	VTR 250 D	VTR 250 F	VTR 250F D	VTR 250F F	VTR 250L F	初号機	終号機		
1	12204-KE7-305	ガイド、バルブ (オーバーサイズ)	880	2	2	2	2	2	2	2				
2	12204-KV0-701	ガイド、インレットバルブ (オーバーサイズ)	1,110	2	2	2	2	2	2	2				
3	12211-KV0-721	ホルダー-A, カムシャフト	2,070	1	-	-	-	-	-	-				
	12211-KV0-722		1,970	-	1	1	1	1	1	1				
4	12212-KV0-721	ホルダー-B, カムシャフト	2,070	1	-	-	-	-	-	-				
	12212-KV0-722		1,970	-	1	1	1	1	1	1				
5	12213-KV0-010	ホルダー-C, カムシャフト	1,160	1	1	1	1	1	1	1				
6	12214-KV0-010	ホルダー-D, カムシャフト	1,160	1	1	1	1	1	1	1				
7	12220-KFK-630	ヘッド COMP., リヤ-	44,900	1	-	-	-	-	-	-		2J, J		
	12220-KFK-631		42,700	1	-	-	-	-	-	-		2J/A, J/A		
	12220-KFK-J30		42,700	-	1	-	-	-	-	-				
8	12252-KFK-003	ガスケット, リヤシリンダーヘッド (ニツボクソリークレス)	1,570	1	1	1	1	1	1	1				
9	14544-KFK-000	ガイドC, カムチエン	990	1	1	1	1	1	1	1				
10	15311-KV0-720	パイプ, オイルパス	1,170	1	1	1	1	1	1	1				
11	16211-KFK-630	インシュレーター, スロットルホデー	650	1	1	1	1	1	1	1				
12	16217-KFK-630	パント, インシュレーター	400	1	1	1	1	1	1	1				
13	16219-KCR-000	パント, インシュレーター	310	1	1	1	1	1	1	1				
14	16222-MV4-300	ナット, スクエア 5MM	95	1	1	1	1	1	1	1				
15	19533-KV0-000	パイプC, ウォーター	440	1	1	1	1	1	1	1				
16	90002-KBV-000	ボルト, UBS 8X151	520	2	2	2	2	2	2	2				
17	90002-KV0-000	ボルト, UBS 6X40	160	2	2	2	2	2	2	2				
18	90003-MB0-000	ボルト, フランジ 6X43	265	2	2	2	2	2	2	2				
19	90008-KE8-010	ボルト, UBS 8X130	450	4	4	4	4	4	4	4				

E-2-1

リヤシリンダーヘッド



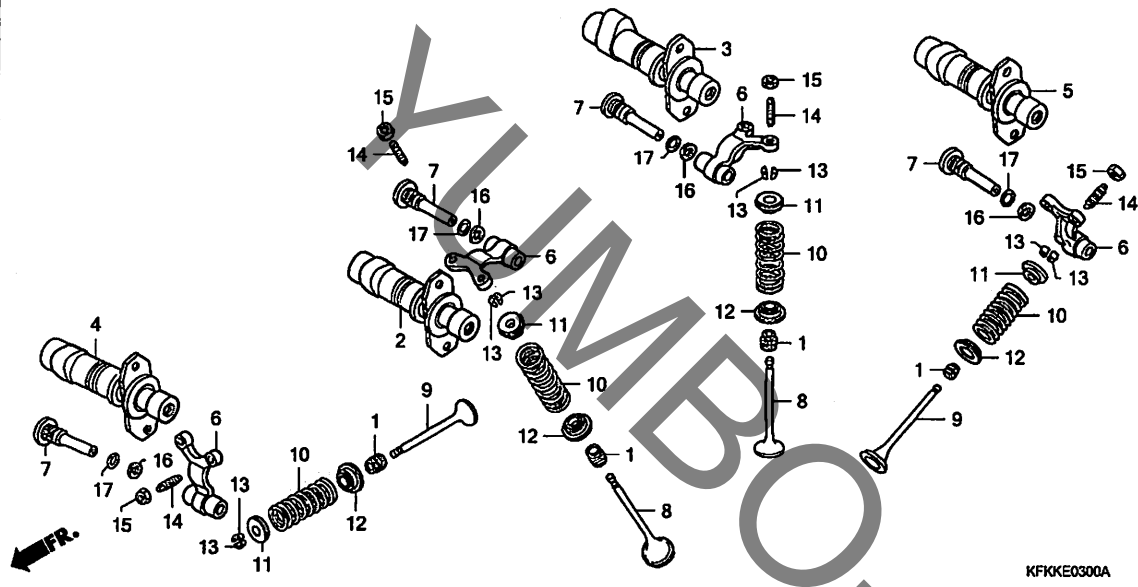
見出番号	LON	(関連見出番号) 整備項目	FRT
+ 7		・エンジンの脱着を含む	
1111A4		・バルブの調整&修正を含む ヘッド, シリンダー:両側	7.5
8 1111C2		・エンジンの脱着を含む ・バルブの調整&修正を含む ガスケット, シリンダーヘッド:リヤ	3.9
1111C3		・エンジンの脱着を含む ガスケット, シリンダーヘッド:両側	5.3
9 1111H3		・エンジンの脱着を含む ガイドB, カムチェーン:リヤ	3.0
1111H4		・エンジンの脱着を含む ガイドB, カムチェーン:両側	3.5
10		・エンジンの脱着を含む (23)	
1131D2		パイプ, オイルパス:リヤ	3.2
11 3111E6		・エンジンの脱着を含む インシュレーター, スロットルボディ/キャブレター: リヤ	0.9
3111B6		インシュレーター, スロットルボディ/キャブレター: 1台分	1.0
15		(22)	
1141D7		ジョイント, ウォーター:リヤ	1.0
1141D4		ジョイント, ウォーター:両側	1.1
32 6141A9		プラグ, スパーク:リヤ	0.2
6141B2		プラグ, スパーク:1台分	0.2

見出番号	部品番号	部品名	希望小売価格	使用個数								適用号機		タイプ
				VTR 250 9	VTR 250 B	VTR 250 D	VTR 250 F	VTR 250F D	VTR 250F F	VTR 250L F	初号機	終号機		
20	90011-KE8-000	ボルト, UBS 8X80	330	2	2	2	2	2	2	2				
21	90457-422-000	ワッシャー 8.5MM	185	4	4	4	4	4	4	4				
22	91314-KE8-003	ワッシャー 13X3 (アライ)	175	1	1	1	1	1	1	1				
23	91318-ME5-003	ワッシャー 5.6X1.9 (アライ)	180	2	2	2	2	2	2	2				
24	92900-06028-OE	ボルト, スタット 6X28	40	2	2	2	2	2	2	2				
25	93500-05022-OG	スクリュー, パン 5X22	30	1	1	1	1	1	1	1				
26	93500-05028-OG	スクリュー, パン 5X28	30	1	1	1	1	1	1	1				
27	94301-08140	ワッシャー 8X14	60	4	4	4	4	4	4	4				
28	94301-10160	ワッシャー 10X16	70	5	5	5	5	5	5	5				
29	94303-04065	ピンC, ワッシャー 4X6.5	55	1	1	1	1	1	1	1				
30	95701-06038-00	ボルト, フランジ 6X38	40	2	2	2	2	2	2	2				
31	96001-06014-00	ボルト, フランジ 6X14	40	1	1	1	1	1	1	1				
32	98059-58916	プラグ, スパーク (GR8EH9) (NGK)	750	1	1	1	1	1	1	1				
	98059-58926	プラグ, スパーク (U24FER9) (DENSO)	750	1	1	1	1	1	1	1				

2

E-3

カムシャフト / バルブ



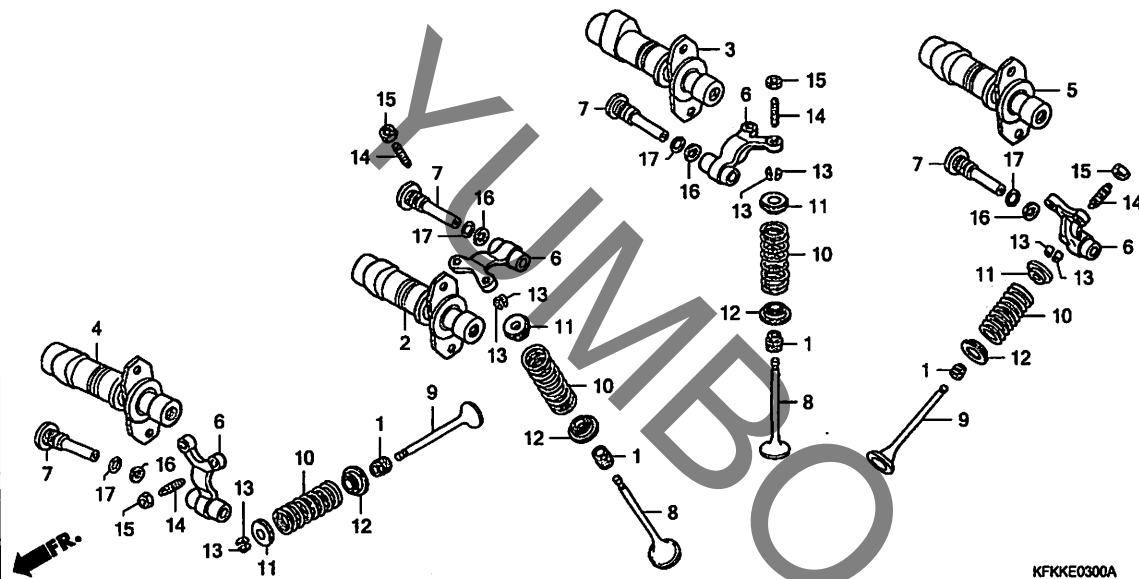
見出番号	LON	(関連見出番号) 整備項目	FRT
2	1111Q6	カムシャフト : フロントインテーク ・バルブクリアランスの調整を含む	1.9
	1111Q6A	・フロントエキゾーストカムシャフトの追加	0.3
3	1111Q8	カムシャフト : リヤインテーク ・バルブクリアランスの調整を含む	3.7
	1111Q8A	・エンジン脱着を含む ・リヤエキゾーストカムシャフトの追加	0.3
4	1111Q7	カムシャフト : フロントエキゾースト ・バルブクリアランスの調整を含む	1.9
	1111Q7A	・フロントインテークカムシャフトの追加	0.3
5	1111Q9	カムシャフト : リヤエキゾースト ・バルブクリアランスの調整を含む	3.7
	1111Q9A	・エンジン脱着を含む ・リヤインテークカムシャフトの追加	0.3
	1111T4	カムシャフト : 1台分 ・エンジン脱着を含む ・バルブクリアランスの調整を含む	5.4
6	1111L0	アーム, インテークバルブロッカー (1個) : フロントシリンダ - ・バルブの調整を含む	1.8
	1111LOA	・インテーク全数追加	0.1
	1111L1	アーム, エキゾーストバルブロッカー (1個) : フロントシリンダ - ・バルブの調整を含む	1.8
+	1111L1A	・エキゾースト全数追加	0.1

見出番号	部品番号	部品名	希望小売価格	使用個数								適用号機		タイプ
				VTR 250 9	VTR 250 B	VTR 250 D	VTR 250 F	VTR 250F D	VTR 250F F	VTR 250L F	初号機	終号機		
1	12209-MA6-005	シール, バルブステム (NOK)	480	8	8	8	8	8	8	8	8			
2	14110-KFK-000	カムシャフトCOMP., フロントインテーク	9,350	1	1	1	1	1	1	1	1			
3	14120-KFK-000	カムシャフトCOMP., リヤインテーク	9,350	1	1	1	1	1	1	1	1			
4	14130-KFK-000	カムシャフトCOMP., フロントエキゾースト	9,350	1	1	1	1	1	1	1	1			
5	14140-KFK-000	カムシャフトCOMP., リヤエキゾースト	9,350	1	1	1	1	1	1	1	1			
6	14611-KV0-720	アーム, バルブロッカー	2,880	4	4	4	4	4	4	4	4			
7	14631-KV0-000	シャフト, ロッカーアーム	2,050	4	4	4	4	4	4	4	4			
8	14711-KV0-700	バルブ, インテーク	1,390	4	4	4	4	4	4	4	4			
9	14721-KM3-000	バルブ, エキゾースト	2,620	4	4	4	4	4	4	4	4			
10	14751-KFK-003	スプリング, バルブ												
	14751-KFK-004	スプリング, バルブ (チユウオウハツジヨウ) (ニツホシハツジヨウ)	460	8	8	8	8	8	8	8	8			
			460	8	8	8	8	8	8	8	8			
11	14771-KM3-000	リテーナー, バルブスプリング	490	8	8	8	8	8	8	8	8			
12	14775-KGB-610	シート, バルブスプリング	190	8	8	8	8	8	8	8	8			
13	14781-MA6-000	コツター, バルブ	235	16	16	16	16	16	16	16	16			
14	90012-KV0-720	スクリュウ, タペットアシヤステイング	185	8	8	8	8	8	8	8	8			
15	90206-KM3-000	ナット, タペットアシヤステイング	115	8	8	8	8	8	8	8	8			
16	90403-KV0-003	ワッシャー, ウェーブ 10MM	140	4	4	4	4	4	4	4	4			
17	91308-PA9-003	Oリング 19.8X1.9 (アライ)	145	4	4	4	4	4	4	4	4			

2

E-3

カムシャフト/バルブ

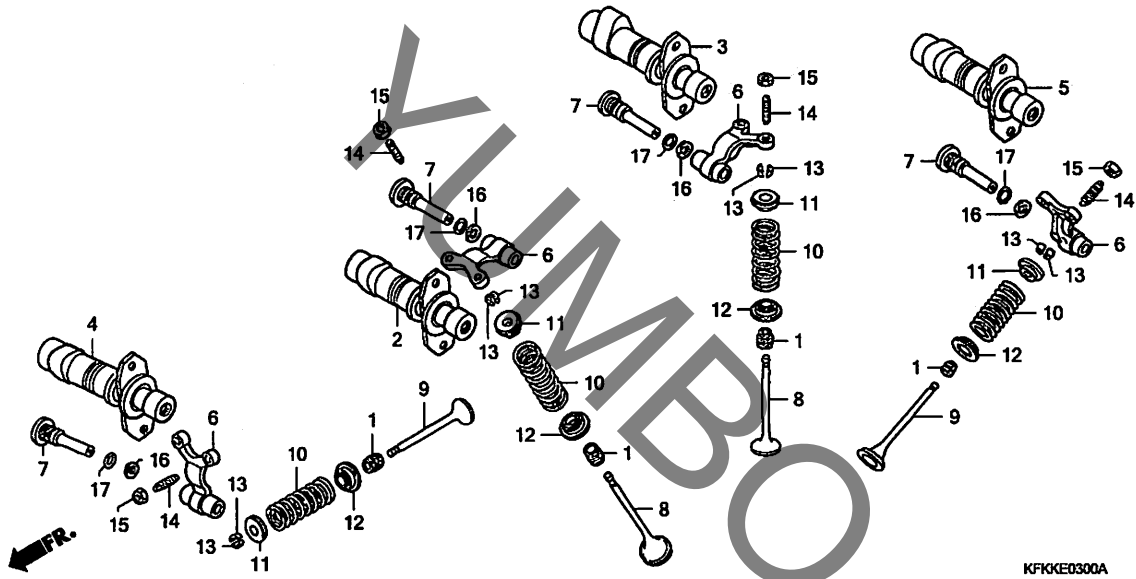


見出番号	LON	(関連見出番号) 整備項目	FRT
+ 6	1111L2	アーム, インテークバルブロッカー(1個) :リヤシリンダー ・エンジンの脱着を含む ・バルブの調整を含む	3.6
	1111L2A	・インテーク全数追加	0.1
	1111L3	アーム, エキゾーストバルブロッカー(1個) :リヤシリンダー ・エンジンの脱着を含む ・バルブの調整を含む	3.6
	1111L3A	・エキゾースト全数追加	0.1
	1111L8	アーム, バルブロッカー :1台分 ・エンジンの脱着を含む ・バルブの調整を含む	4.6
8	1111N2	バルブ, インテーク(1本) :フロントシリンダー ・バルブシートの修正を含む	2.9
	1111N2A	・インテーク全数追加	0.2
	1111N2B	・インテーク&エキゾースト全数追加	0.6
	1111N4	バルブ, インテーク(1本) :リヤシリンダー ・エンジンの脱着を含む ・バルブシートの修正を含む	4.2
	1111N4A	・インテーク全数追加	0.2
	1111N4B	・インテーク&エキゾースト全数追加	0.6
9	1111N3	バルブ, エキゾースト(1本) :フロントシリンダー ・バルブシートの修正を含む	2.9
+	1111N3A	・エキゾースト全数追加	0.2

2

E-3

カムシャフト/バルブ

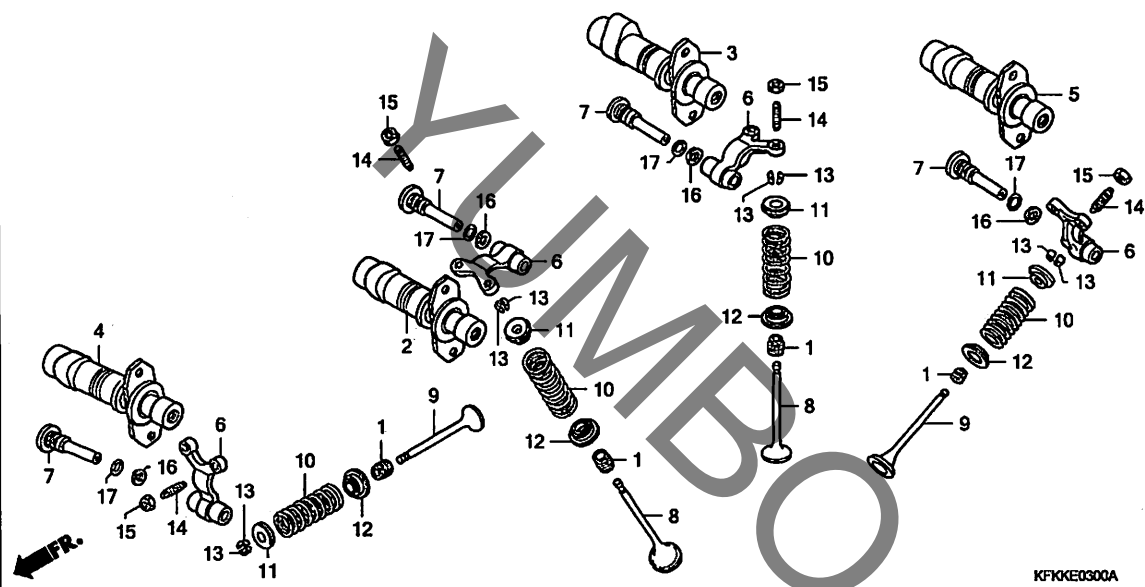


見出番号	LON	(関連見出番号) 整備項目	FRT
+ 9	1111N3B	・インテーク&エキゾースト全数追加	0.6
	1111N5	バルブ、エキゾースト(1本) :リヤシリンダー ・エンジンの脱着を含む ・バルブシートの修正を含む	4.2
	1111N5A	・エキゾースト全数追加	0.2
	1111N5B	・インテーク&エキゾースト全数追加	0.6
	1111P0	バルブ :1台分 ・エンジンの脱着を含む ・バルブシートの修正を含む (1, 11, 12, 13)	7.1
10	1111P4	インテークバルブスプリング/ステムシール(1個) :フロントシリンダー	2.7
	1111P4A	・インテーク全数追加	0.1
	1111P4B	・インテーク&エキゾースト全数追加	0.3
	1111P5	エキゾーストバルブスプリング/ステムシール (1個) :フロントシリンダー	2.7
	1111P5A	・エキゾースト全数追加	0.1
	1111P5B	・インテーク&エキゾースト全数追加	0.3
	1111P6	インテークバルブスプリング/ステムシール(1個) :リヤシリンダー ・エンジンの脱着を含む	4.0
	1111P6A	・インテーク全数追加	0.1
	1111P6B	・インテーク&エキゾースト全数追加	0.3
	1111P7	エキゾーストバルブスプリング/ステムシール (1個) :リヤシリンダー	4.0

2

# E-3

## カムシャフト / バルブ

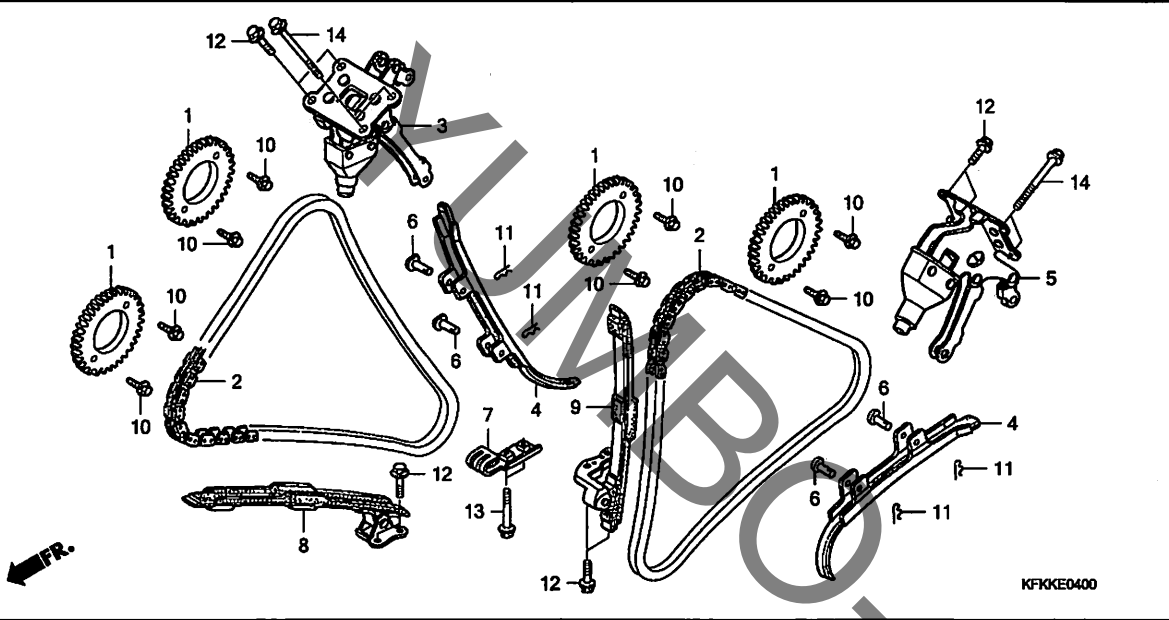


見出番号	LON	(関連見出番号) 整備項目	FRT
+10		・エンジンの脱着を含む	
1111P7A		・エキゾースト全数追加	0.1
1111P7B		・インテーク&エキゾースト全数追加	0.3
1111Q2		バルブスプリング/ステムシール : 1台分	6.1
		・エンジンの脱着を含む	

2

E-4

カムチェーン/テンショナー



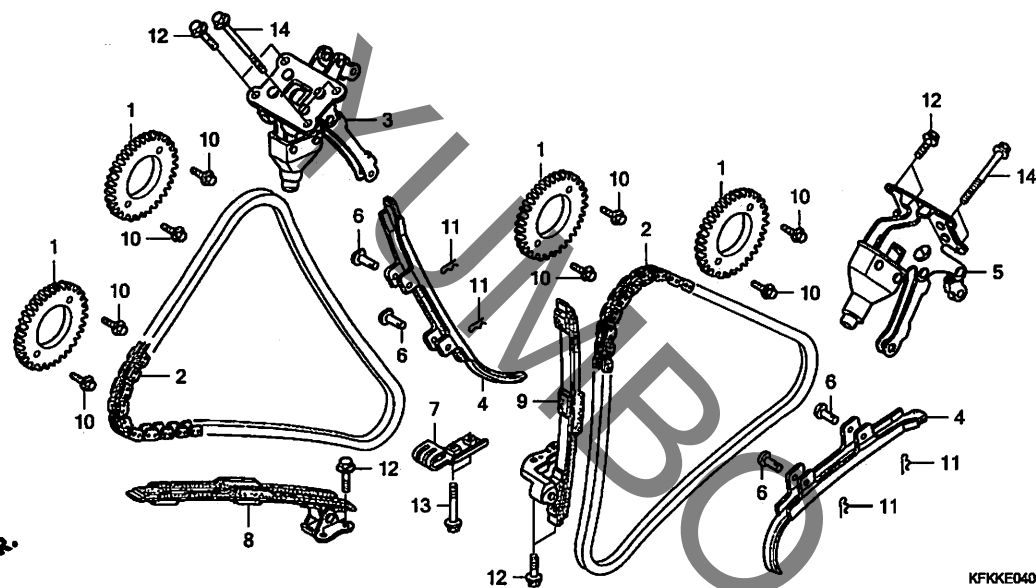
見出番号	LON	(関連見出番号) 整備項目	FRT
1	1111F5	スプロケット,カム:フロント	1.7
	1111F5A	・1個追加	0.1
	1111F6	スプロケット,カム:リヤ	3.5
		・エンジンの脱着を含む	
	1111F6A	・1個追加	0.1
	1111F9	スプロケット,カム:1台分	4.6
		・エンジンの脱着を含む	
2	1101D1	チェーン,カム:フロント	5.9
		・エンジンの脱着を含む	
	1101D2	チェーン,カム:リヤ	5.9
		・エンジンの脱着を含む	
	1101D3	チェーン,カム:両側	5.9
		・エンジンの脱着を含む	
3	1111W0	ブラケット,テンショナー:フロント	1.8
4	1111R0	テンショナー,カムチェーン:フロント	1.8
	1111R1	テンショナー,カムチェーン:リヤ	3.6
		・エンジンの脱着を含む	
	1111X8	テンショナー,カムチェーン:両側	4.6
		・エンジンの脱着を含む	
5	1111W1	ブラケット,テンショナー:リヤ	3.6
		・エンジンの脱着を含む	
	1111AJ	ブラケット,テンショナー:両側	4.6
		・エンジンの脱着を含む	
8	1111H7	ガイド,カムチェーン:フロント	5.9
		・エンジンの脱着を含む	

見出番号	部品番号	部品名	希望小売価格	使用個数								適用号機	
				VTR 250 9	VTR 250 B	VTR 250 D	VTR 250 F	VTR 250F D	VTR 250F F	VTR 250L F	初号機	終号機	
1	14321-KFK-000	スプロケット,カム(38T)	2,950	4	4	4	4	4	4	4			
2	14401-KCR-003	チェン,カム(128L)(ホルクワナー)	4,560	2	2	2	2	2	2	2			
3	14510-KBV-000	ブラケットCOMP.,フロントテンショナー	14,400	1	1	1	1	1	1	1			
4	14515-KVO-720	テンショナーCOMP.,カムチェン	2,170	2	2	2	2	2	2	2			
5	14520-KBV-000	ブラケットCOMP.,リヤテンショナー	14,400	1	1	1	1	1	1	1			
6	14531-KVO-000	ピン,テンショナーアーム	170	4	4	4	4	4	4	4			
7	14537-KVO-720	ホルク-COMP.,カムチェン	710	1	1	1	1	1	1	1			
8	14540-KVO-670	ガイドB,カムチェン	2,050	1	1	1	1	1	1	1			
9	14542-KVO-670	ガイドA,カムチェン	2,050	1	1	1	1	1	1	1			
10	90027-ME5-000	ホルト,UBS 7X13	150	8	8	8	8	8	8	8			
11	90607-ME5-000	ピン,スベシヤルロック 6MM	130	4	4	4	4	4	4	4			
12	95701-06016-00	ホルト,フランジ 6X16	35	8	8	8	8	8	8	8			
13	95701-06032-00	ホルト,フランジ 6X32	40	2	2	2	2	2	2	2			
14	95801-06065-00	ホルト,フランジ 6X65	60	4	4	4	4	4	4	4			



# E-4

## カムチェーン/テンショナー

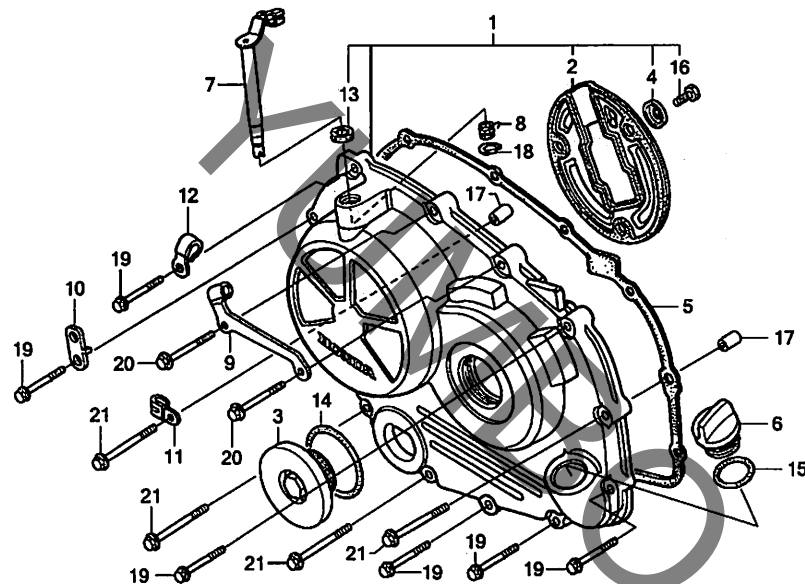


見出番号	LON	(関連見出番号) 整備項目	FRT
9	1111H8	ガイド、カムチェーン：リヤ ・エンジンの脱着を含む	5.9
	1111H9	ガイド、カムチェーン：両側 ・エンジンの脱着を含む	5.9

2

E-5

R. クランクケースカバー



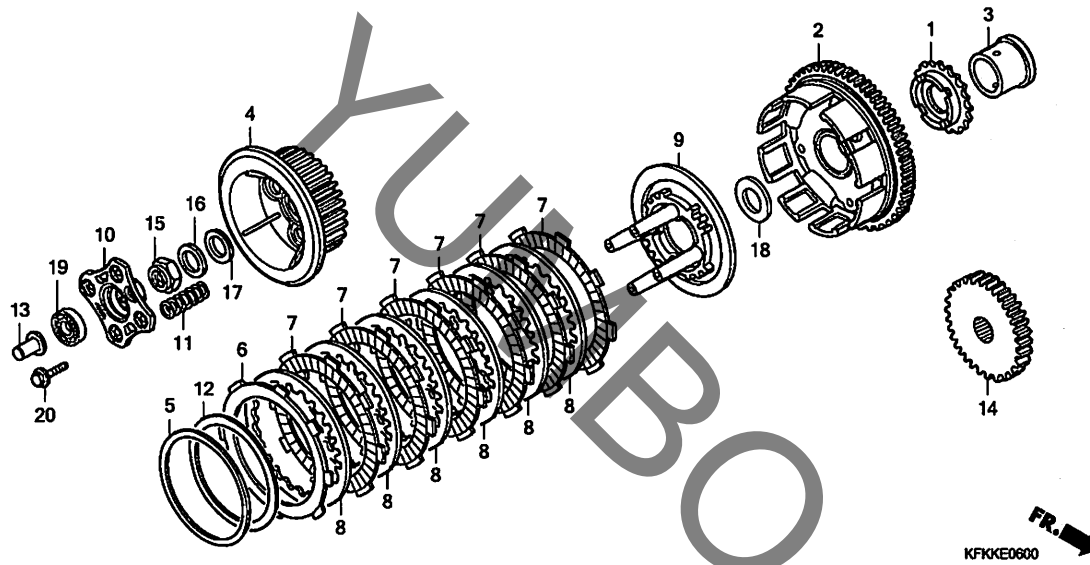
見出番号	LON	(関連見出番号) 整備項目	FRT
1	110159	カバー, クランクケース : ライト	0.5
5	110158	ガスケット, クランクケースカバー : ライト	0.4
7		(8)	
	2121A7	レバー, クラッチ	0.5

見出番号	部品番号	部品名	希望小売価格	使用個数								適用号機		タイプ
				VTR 250 9	VTR 250 B	VTR 250 D	VTR 250 F	VTR 250F D	VTR 250F F	VTR 250L F	初号機	終号機		
1	11330-KFK-630	カバーCOMP., R. クランクケース	16,800	1	1	1	1	1	1	1	1			
2	11332-KV0-003	プレート, R. カバー	950	1	1	1	1	1	1	1	1			
3	11332-MER-D00	キャップ 45MM	860	1	1	1	1	1	1	1	1			
4	11334-KV0-000	ワッシャー, スペシャル 6MM	150	3	3	3	3	3	3	3	3			
5	11394-KFK-630	ガスケット, R. クランクケースカバー	1,110	1	1	1	1	1	1	1	1			
6	15611-MB0-000	キャップ, オイルフ라이	460	1	1	1	1	1	1	1	1			
7	22710-KFK-000	レバーCOMP., クラッチ	2,050	1	1	1	1	1	1	1	1			
8	22815-413-000	スプリング, クラッチレバー	190	1	1	1	1	1	1	1	1			
9	22821-KFK-000	レシーバー, クラッチケーブル	740	1	1	1	1	1	1	1	1			
10	32157-MFJ-D00	ステー, ハネスクリップ	225	1	1	1	1	1	1	1	1			
11	32925-958-000	クリップ, ハルサーコート	150	1	1	1	1	1	1	1	1			
12	35211-443-760	クランプ, スイッチコート	200	1	1	1	1	1	1	1	1			
13	91204-KK0-003	オイルシール, 12X18X5 (アライ)	210	1	1	1	1	1	1	1	1			
14	91301-ML7-003	オリング 48. 1X3. 6 (アライ)	200	1	1	1	1	1	1	1	1			
15	91301-250-000	オリング 21. 5MM	150	1	1	1	1	1	1	1	1			
16	93301-06010-OA	ボルト, 6カク 6X10	30	3	3	3	3	3	3	3	3			
17	94301-08140	ノックピン 8X14	60	2	2	2	2	2	2	2	2			
18	94510-10000	サークリップ, エキスターナル 10MM	30	1	1	1	1	1	1	1	1			
19	96001-06032-00	ボルト, フランジ 6X32	50	6	6	6	6	6	6	6	6			
20	96001-06035-00	ボルト, フランジ 6X35	50	2	2	2	2	2	2	2	2			
21	96001-06040-00	ボルト, フランジ 6X40	50	4	4	4	4	4	4	4	4			



E-6

クラッチ

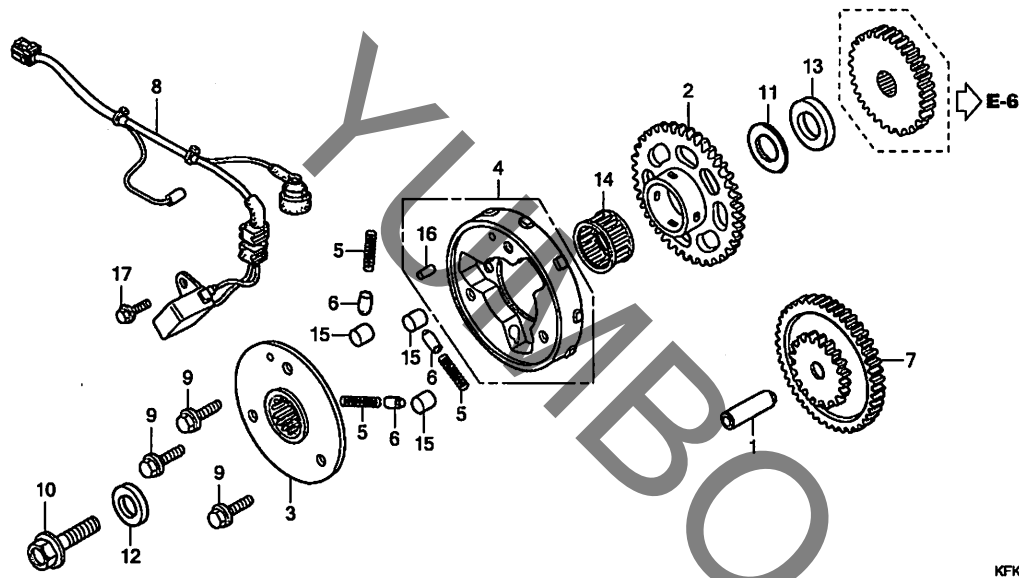


見出番号	LON	(関連見出番号) 整備項目	FRT
1	1131A2	スプロケット, オイルポンプドライブ	0.7
2	2121A0	アウター, クラッチ	0.7
4	212112	センター, クラッチ	0.7
7	2121A1	ディスク, クラッチフリクション ・2個以上でも同一時間	0.7
9	2121A3	プレート, クラッチプレッシャー	0.7
10	2121A4	プレート, クラッチリフター	0.5
11	212107	スプリング, クラッチ ・2個以上でも同一時間	0.5
13	2121B6	ロッド, クラッチリフター	0.4
14	211105	ギヤー, プライマリドライブ	0.6
19	2121B4	ベアリング, クラッチリフター	0.5

見出番号	部品番号	部品名	希望小売価格	使用個数								適用号機		タイプ
				VTR 250 9	VTR 250 B	VTR 250 D	VTR 250 F	VTR 250 D	VTR 250 F	VTR 250L F	初号機	終号機		
1	15131-KCR-900	スプロケット, オイルポンプドライブ (27T)	2,170	1	1	1	1	1	1	1	1			
2	22100-KFK-010	アウター-COMP., クラッチ (79T)	17,800	1	-	-	-	-	-	-	-			2J/A, J/A
	22100-KFK-000	.....	18,700	1	-	-	-	-	-	-	-	1550048	1550048	2J, J
	22100-KFK-010	.....	17,800	1	-	-	-	-	-	-	-			2J, J
3	22116-KE8-000	ガイド, クラッチアウター	1,130	1	1	1	1	1	1	1	1			
4	22120-KCR-000	センター, クラッチ (34T)	4,580	1	1	1	1	1	1	1	1			
5	22125-KT7-750	シート, シェアースプリング	450	1	1	1	1	1	1	1	1			
6	22201-KAZ-000	ディスク, クラッチフリクション	780	1	1	1	1	1	1	1	1			
7	22201-166-000	ディスク, クラッチフリクション	850	6	6	6	6	6	6	6	6			
8	22321-KE7-000	プレート, クラッチ	700	6	6	6	6	6	6	6	6			
9	22350-KVO-000	プレート, クラッチプレッシャー	2,820	1	1	1	1	1	1	1	1			
10	22361-KVO-000	プレート, クラッチリフター	980	1	1	1	1	1	1	1	1			
11	22401-KM3-000	スプリング, クラッチ	310	4	4	4	4	4	4	4	4			
12	22402-KFK-630	スプリング, シェアース	1,070	1	1	1	1	1	1	1	1			
13	22847-415-000	ロッド, クラッチリフター	265	1	1	1	1	1	1	1	1			
14	23103-KFK-630	ギヤー, プライマリドライブ (28T)	6,450	1	1	1	1	1	1	1	1			
15	90241-KM9-000	ナット, ロック 20MM	460	1	1	1	1	1	1	1	1			
16	90432-121-000	ワッシャー, ロック	185	1	1	1	1	1	1	1	1			
17	90443-430-000	ワッシャー, スラスト 20X31.5	310	1	1	1	1	1	1	1	1			
18	90451-KCR-000	ワッシャー, スラスト 22MM	180	1	1	1	1	1	1	1	1			
19	91008-KVO-003	ベアリング, ラジアルボール 6902 (NTN)	910	1	1	1	1	1	1	1	1			
20	95701-06020-00	ボルト, フランジ 6X20	35	4	4	4	4	4	4	4	4			

E-7

パルスジェネレーター / スタートインククラッチ



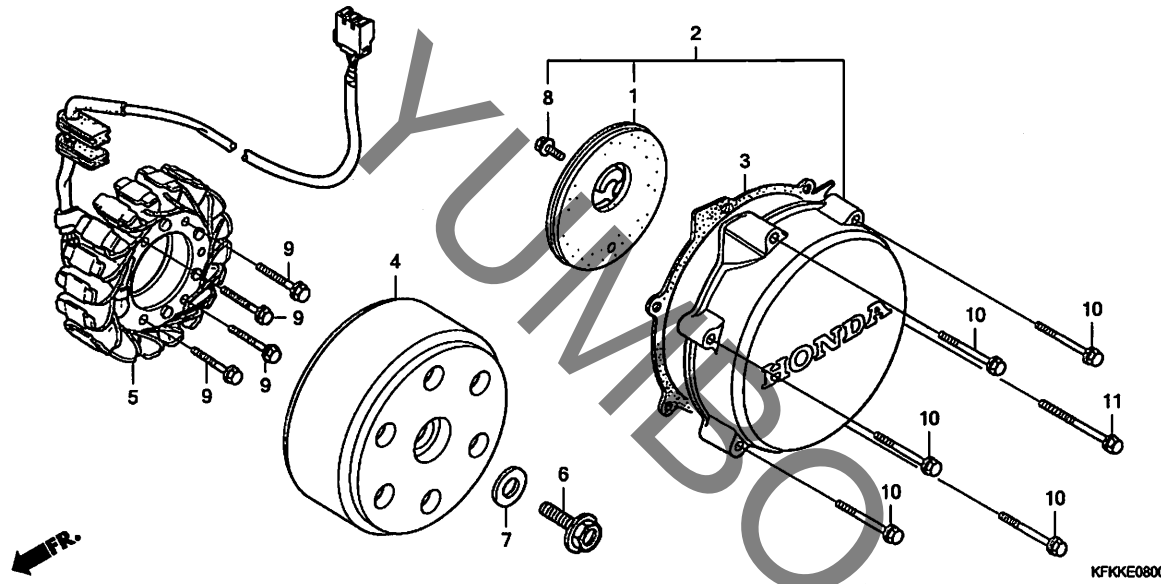
見出番号	LON	(関連見出番号) 整備項目	FRT
2		(14)	
612120		キー, スタートリブ	0.5
4		(3)	
612131		アウター, スタートインククラッチ	0.6
7		キー, スタートリブ	0.4
8		ジェネレーター, イクニッションパルス	0.7
15		(5, 6)	
6121B0		ローラー, スタートインククラッチ	0.6

見出番号	部品番号	部品名	希望小売価格	使用個数								適用号機		タイプ
				VTR 250 9	VTR 250 B	VTR 250 D	VTR 250 F	VTR 250F D	VTR 250F F	VTR 250L F	初号機	終号機		
1	13111-122-000	ピン, ピストン 10X33	520	1	1	1	1	1	1	1				
2	28110-KFK-630	キーCOMP., スタートインククラッチ (44T)	6,850	1	1	1	1	1	1	1				
3	28115-KV0-720	フランジ, スタートインククラッチ	3,660	1	1	1	1	1	1	1				
4	28120-KFK-630	アウターCOMP., スタートインククラッチ	7,000	1	1	1	1	1	1	1				
5	28125-426-000	スプリング, スタートインククラッチローラー	145	3	3	3	3	3	3	3				
6	28126-323-000	キャップ, スタートインククラッチローラー スプリング	280	3	3	3	3	3	3	3				
7	28130-KE8-000	キーCOMP., スタートリブクッション (82T/19T)	6,100	1	1	1	1	1	1	1				
8	30300-KFK-631	ジェネレーターASSY., パルス	3,030	1	1	1	1	1	1	1				
9	90003-KBV-000	ボルト, スペシャルフランジ 8X16	170	3	3	3	3	3	3	3				
10	90014-HLO-000	ボルト, UBS 10X35	250	1	1	1	1	1	1	1				
11	90402-KE8-000	ワッシャー, スラスト 20MM	205	1	1	1	1	1	1	1				
12	90405-HLO-000	ワッシャー 10X25X4	235	1	1	1	1	1	1	1				
13	90452-KE8-000	カラー 20. 2X6. 5	320	1	1	1	1	1	1	1				
14	91022-KE8-003	ベアリング, ニートル 26X30X17 (NTN)	710	1	1	1	1	1	1	1				
15	91101-377-000	ローラー 10. 2X11. 5	170	3	3	3	3	3	3	3				
16	94305-40122	ピン, スプリング 4X12	55	1	1	1	1	1	1	1				
17	96001-06014-00	ボルト, フランジ 6X14	40	1	1	1	1	1	1	1				

2

E-8

ジェネレーター



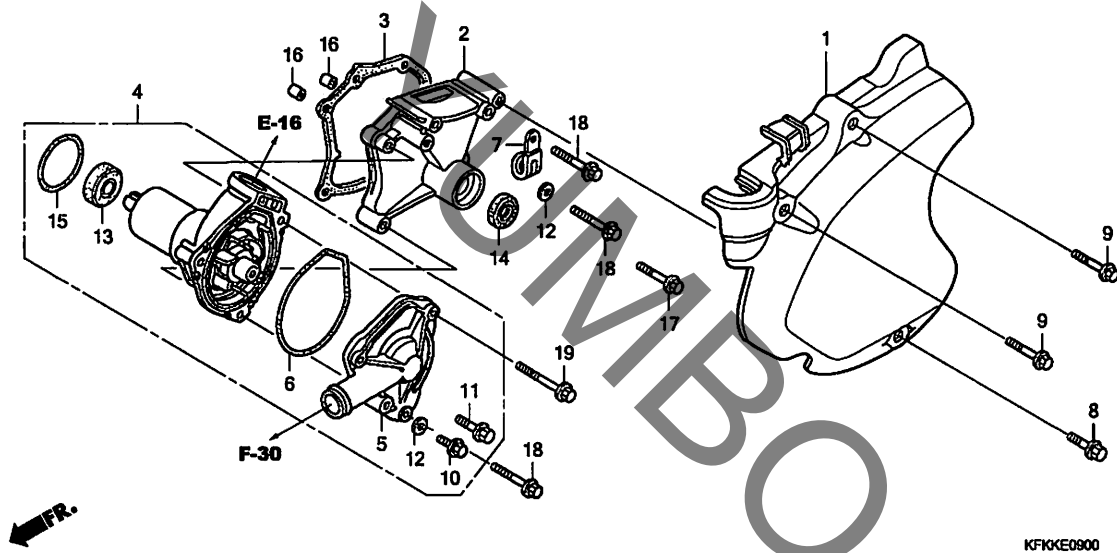
見出番号	LON	(関連見出番号) 整備項目	FRT
2	1101B1	カバー、オルタネーター	0.3
3	1101B2	ガasket、オルタネーターカバー	0.3
4	613105	ローター/フライホイール	0.4
5	6131A3	ステーター	0.6

見出番号	部品番号	部品名	希望小売価格	使用個数								適用号機		タイプ
				VTR 250 9	VTR 250 B	VTR 250 D	VTR 250 F	VTR 250F D	VTR 250F F	VTR 250L F	初号機	終号機		
1	11350-KVO-300	プレートCOMP.、L.カバー	950	1	1	1	1	1	1	1	1			
2	11635-KFK-631	カバーCOMP.、A.C.ジェネレーター	8,550	1	1	1	1	1	1	1	1			
3	11636-KFK-630	ガasket、A.C.ジェネレーターカバー	350	1	1	1	1	1	1	1	1			
4	31110-KFK-631	フライホイールCOMP.	24,200	1	1	1	1	1	1	1	1			
5	31120-KFK-631	ステーターCOMP.	20,700	1	1	1	1	1	1	1	1			
6	90014-MLO-000	ボルト、UBS 10X35	250	1	1	1	1	1	1	1	1			
7	90405-MLO-000	ワッシャー 10X25X4	235	1	1	1	1	1	1	1	1			
8	95701-06010-08	ボルト、フランジ 6X10	35	1	1	1	1	1	1	1	1			
9	96001-06035-00	ボルト、フランジ 6X35	50	4	4	4	4	4	4	4	4			
10	96001-06040-00	ボルト、フランジ 6X40	50	5	5	5	5	5	5	5	5			
11	96001-06060-00	ボルト、フランジ 6X60	55	1	1	1	1	1	1	1	1			

2

E-9

L. クランクケースカバー / ウォーターポンプ



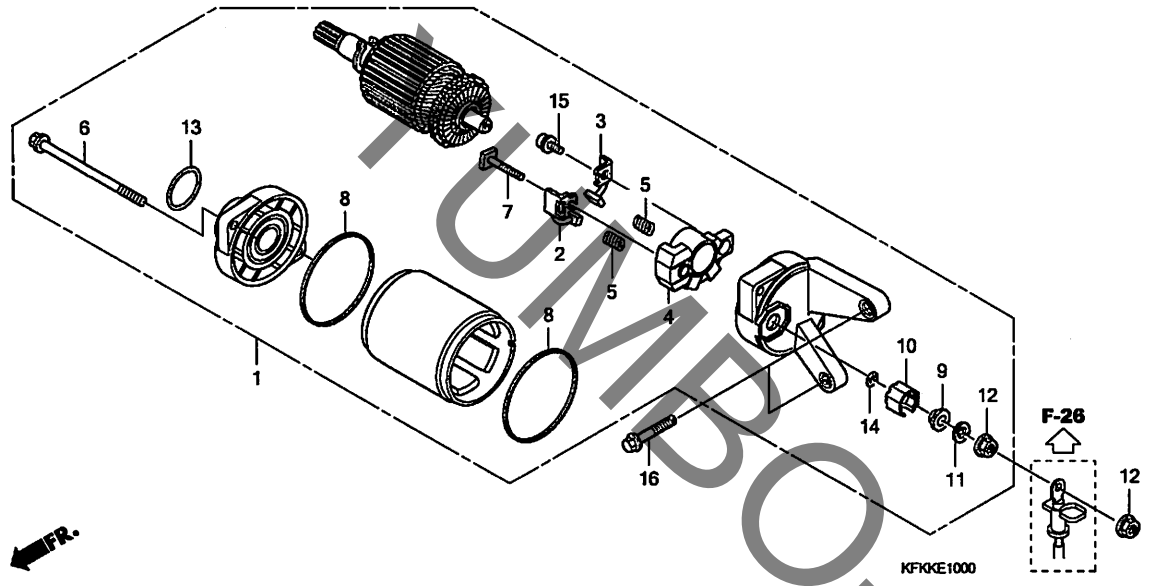
見出番号	LON	(関連見出番号) 整備項目	FRT
1	1101B0	カバー, クランクケース :レフトリヤ	0.1
2	2101D5	カバー, チェンジ	0.9
3	2101G8	ガスケット, チェンジカバー	0.8
4	114103	ポンプ ASSY., ウォーター	0.6
5	1141B0	カバー, ウォーターポンプ	0.5
6	1141B1	ガスケット, ウォーターポンプカバー	0.4

見出番号	部品番号	部品名	希望小売価格	使用個数								適用号機		タイプ
				VTR 250 9	VTR 250 B	VTR 250 D	VTR 250 F	VTR 250F D	VTR 250F F	VTR 250L F	初号機	終号機		
1	11340-KFK-000	カバー-COMP., L. リヤ	7,400	1	1	1	1	1	1	1	1			
2	11631-KCR-000	カバー, チェンジ	3,280	1	1	-	-	-	-	-	-			
	11631-KFK-J30		3,650	-	-	1	1	1	1	1	1			
3	11632-KFK-630	ガスケット, シフトカバー	540	1	1	1	1	1	1	1	1			
4	19200-KCR-010	ポンプ COMP., ウォーター	11,800	1	1	-	-	-	-	-	-			
	19200-KFK-J30		11,600	-	-	1	1	1	1	1	1			
5	19221-KCR-305	カバー, ウォーターポンプ	3,220	1	1	-	-	-	-	-	-			
	19221-KFK-305		3,200	-	-	1	1	1	1	1	1			
6	19226-KE8-000	ガスケット, ウォーターポンプカバー	235	1	1	1	1	1	1	1	1			
7	32925-958-000	クリップ, ハルサーコート	150	1	1	1	1	1	1	1	1			
8	90005-GHB-670	ホルト, フランジ 6X25 (NSHF)	125	1	1	1	1	1	1	1	1			
9	90005-GHB-710	ホルト, フランジ 6X40 (NSHF)	130	2	2	2	2	2	2	2	2			
10	90013-883-000	ホルト, フランジ 6X12 (CT200)	105	1	1	1	1	1	1	1	1			
11	90121-MV9-670	ホルト, フランジ 6X25	150	1	1	1	1	1	1	1	1			
12	90463-ML7-000	ワッシャー, シーリング 6.5MM	125	2	2	2	2	2	2	2	2			
13	91201-MV4-003	オイルシール, 12X26X7 (アライ)	310	1	1	1	1	1	1	1	1			
14	91204-KE8-003	オイルシール, 13X22X5 (アライ)	255	1	1	1	1	1	1	1	1			
15	91302-MB0-013	Oリング 32.95X2.62 (アライ)	170	1	1	1	1	1	1	1	1			
16	94301-08140	ナツピン 8X14	60	2	2	2	2	2	2	2	2			
17	96001-06040-00	ホルト, フランジ 6X40	50	1	1	1	1	1	1	1	1			
18	96001-06050-00	ホルト, フランジ 6X50	55	3	3	3	3	3	3	3	3			
19	96001-06060-00	ホルト, フランジ 6X60	55	1	1	1	1	1	1	1	1			



E-10

スターターモーター



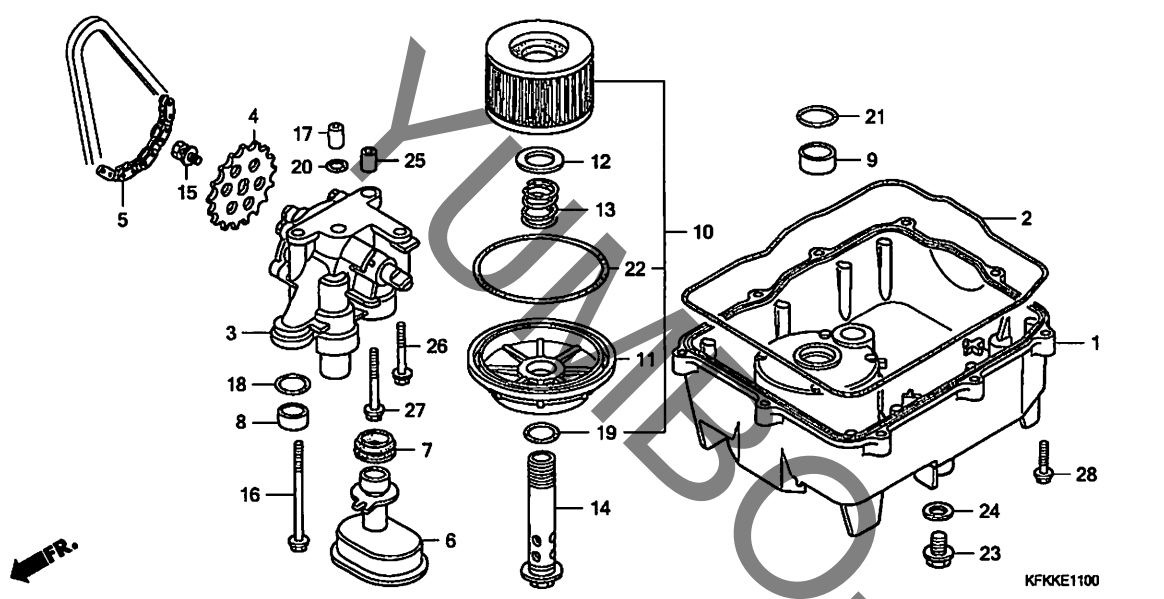
見出番号	LON	(関連見出番号) 整備項目	FRT
1	612105	(13) モーター, スターティング	0.3
2	6121A4	(3, 4, 5, 8) ターミナル, フランジ(スターター) ・2個でも同一時間	0.4

見出番号	部品番号	部品名	希望小売価格	使用個数								適用号機		タイプ
				VTR 250 9	VTR 250 B	VTR 250 D	VTR 250 F	VTR 250 D	VTR 250F F	VTR 250L F	初号機	終号機		
1	31200-KFK-631	モーターASSY., スターター	30,900	1	1	1	1	1	1	1	1			
2	31201-KPC-D51	フランセットA, カーボン	540	1	1	1	1	1	1	1	1			
3	31202-KPC-D51	フランセットB, カーボン	540	1	1	1	1	1	1	1	1			
4	31203-KPC-D51	ホルダー, フラン	360	1	1	1	1	1	1	1	1			
5	31204-MEW-921	スプリング, カーボンフラン	160	2	2	2	2	2	2	2	2			
6	31205-HM8-B61	ホルトセット	240	2	2	2	2	2	2	2	2			
7	31206-MEW-921	ホルト, ターミナル	175	1	1	1	1	1	1	1	1			
8	31207-HP5-601	リンク	115	2	2	2	2	2	2	2	2			
9	31208-MEW-921	インシュレーター	130	1	1	1	1	1	1	1	1			
10	31209-MEW-921	ストッパー, ターミナル	320	1	1	1	1	1	1	1	1			
11	31210-MEW-921	ワッシャー	95	1	1	1	1	1	1	1	1			
12	90071-MB0-000	ナットワッシャー 6MM	145	2	2	2	2	2	2	2	2			
13	91309-425-003	Oリング 24.4X3.1 (アライ)	230	1	1	1	1	1	1	1	1			
14	91320-MB0-000	Oリング 4X2	125	1	1	1	1	1	1	1	1			
15	93892-05012-08	スクリューワッシャー 5X12	30	1	1	1	1	1	1	1	1			
16	95701-06025-00	ホルト, フランジ 6X25	40	2	2	2	2	2	2	2	2			

2

# E-11

## オイルフィルター / オイルパン / オイルポンプ



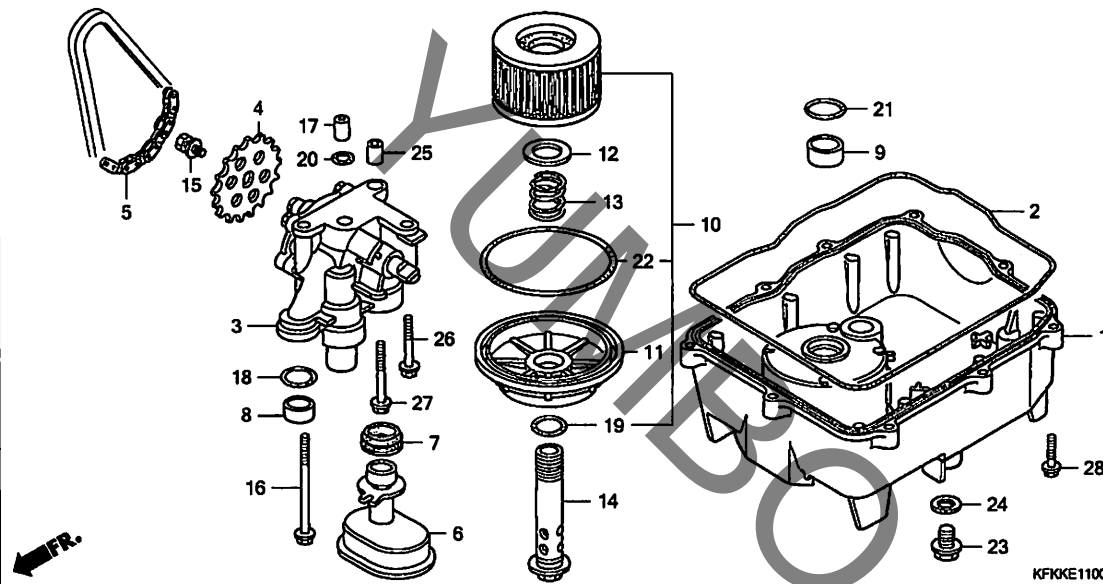
見出番号	LON	(関連見出番号) 整備項目	FRT
1		(2, 18, 21)	
113145		オイルパン/ガスケット .....	0.3
3		(20)	
113105		ポンプ ASSY., オイル .....	1.0
4		スプロケット, オイルポンプドライブ .....	0.7
5		チェーン, オイルポンプドライブ .....	0.7
6		(7)	
1131B6		ストレーナー, オイル .....	0.3
10		(22)	
113127		エレメント, オイルフィルター .....	0.2

見出番号	部品番号	部品名	希望小売価格	使用個数								適用号機		タイプ		
				VTR 250 9	VTR 250 B	VTR 250 D	VTR 250 F	VTR 250F D	VTR 250F F	VTR 250L F	初号機	終号機				
1	11211-KV0-721	パン, オイル .....	8,650	1	1	-	-	-	-	-	-	-	-	-	-	-
	11211-KFK-J30	.....	8,650	-	-	1	-	1	-	-	-	-	-	1802422	-	-
	11211-KFK-J31	.....	8,650	-	-	1	-	1	-	-	-	-	1802423	-	-	-
2	11315-KE8-000	ガスケット, オイルパン .....	490	1	1	1	1	1	1	1	1	1	-	-	-	-
3	15100-KBV-000	ポンプ ASSY., オイル .....	7,500	1	1	1	1	1	1	1	1	1	-	-	-	-
4	15134-KE8-010	スプロケット, オイルポンプドライブ (21T) .....	1,230	1	1	1	1	1	1	1	1	1	-	-	-	-
5	15140-415-003	チェーン, オイルポンプ (52L) (ダイトー) .....	1,440	1	1	1	1	1	1	1	1	1	-	-	-	-
6	15153-KY6-000	ストレーナー-COMP., オイル .....	1,850	1	1	1	1	1	1	1	1	1	-	-	-	-
7	15154-KV0-000	パッキン, オイルストレーナー .....	255	1	1	1	1	1	1	1	1	1	-	-	-	-
8	15326-KBV-000	カラー 16X18X10 .....	180	1	1	1	1	1	1	1	1	1	-	-	-	-
9	15326-KE8-000	カラー, オイルパス 24MM .....	190	1	1	1	1	1	1	1	1	1	-	-	-	-
10	15410-KEA-305	エレメント, オイルフィルター (トウヨウロキ) .....	1,060	1	1	1	1	1	1	1	1	1	-	-	-	-
11	15411-KE8-000	カバー, オイルフィルター .....	2,170	1	1	1	1	1	1	1	1	-	-	-	-	-
	15411-KFK-J50	.....	2,170	-	-	-	-	-	-	-	-	1	-	-	-	-
12	15414-300-000	シート, オイルフィルター-スプリング .....	140	1	1	1	1	1	1	1	1	1	-	-	-	-
13	15415-413-000	スプリング, フィルターエレメントセッティング .....	190	1	1	1	1	1	1	1	1	1	-	-	-	-
14	15420-KE8-000	ホルトCOMP., オイルフィルター-センター .....	2,620	1	1	1	1	1	1	1	1	-	-	-	-	-
	15420-KFK-J50	.....	3,610	-	-	-	-	-	-	-	-	1	-	-	-	-
15	90021-MM5-000	ホルトワッシャー, 6X12 .....	205	1	1	1	1	1	1	1	1	1	-	-	-	-
16	90051-393-000	ホルト, フランジ 6X75 .....	290	1	1	1	1	1	1	1	1	1	-	-	-	-
17	90701-KV0-720	ピン, ノック 8X14 .....	170	1	1	1	1	1	1	1	1	1	-	-	-	-
18	91302-KE8-003	Oリング 18X3 (アライ) .....	150	1	1	1	1	1	1	1	1	1	-	-	-	-
19	91302-377-000	Oリング 15X2.5 .....	340	1	1	1	1	1	1	1	1	1	-	-	-	-
20	91313-393-003	Oリング 7.8X2.2 (アライ) .....	280	1	1	1	1	1	1	1	1	1	-	-	-	-

2

E-11

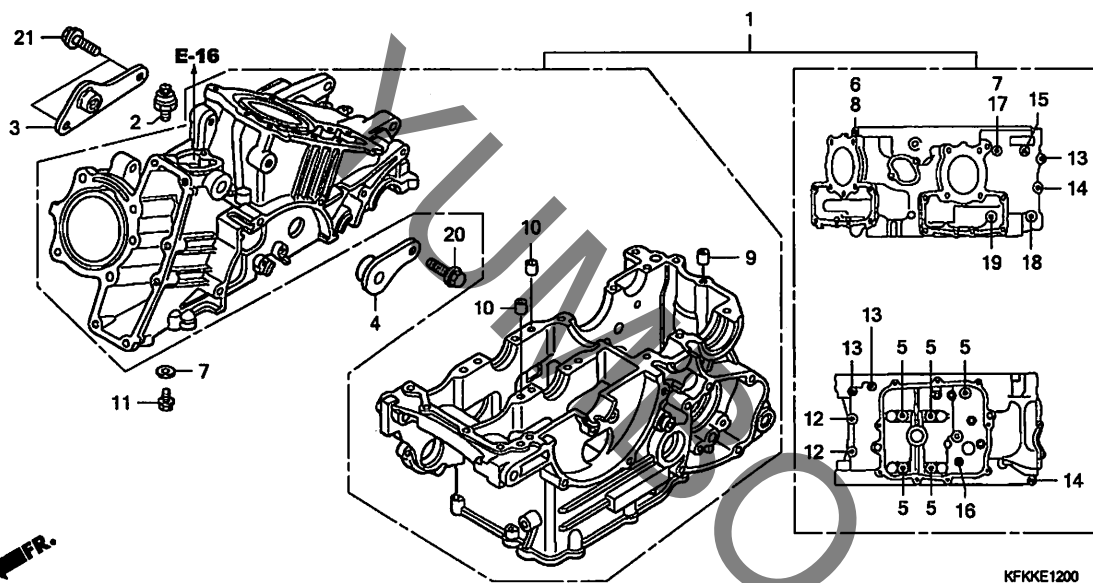
オイルフィルター / オイルパン / オイルポンプ



見出 番号	部品番号	部品名	希望 小 売 格	使用個数							適用号機		タ イ プ
				VTR 250 9	VTR 250 B	VTR 250 D	VTR 250 F	VTR 250F D	VTR 250F F	VTR 250L F	初号機	終号機	
21	91315-KE8-003	Oリング 24X3 (アライ)	180	1	1	1	1	1	1	1			
22	91315-MA6-003	Oリング 81X4.5 (アライ)	185	1	1	1	1	1	1	1			
23	92800-12000	ホルト, トレンプ ラク 12MM	90	1	1	1	-	1	-	-			
	90131-883-000	ホルト, トレンプ ラク 12X15	140	-	-	-	1	-	1	1			
24	94109-12000	ワッシャー, トレンプ ラク 12MM	30	1	1	1	1	1	1	1			
25	94301-08140	ノックピン 8X14	60	1	1	1	1	1	1	1			
26	95701-06045-00	ホルト, フランジ 6X45	50	1	1	1	1	1	1	1			
27	95701-06060-00	ホルト, フランジ 6X60	50	1	1	1	1	1	1	1			
28	96001-06028-00	ホルト, フランジ 6X28	50	9	9	9	9	9	9	9			

# E-12

# クランクケース



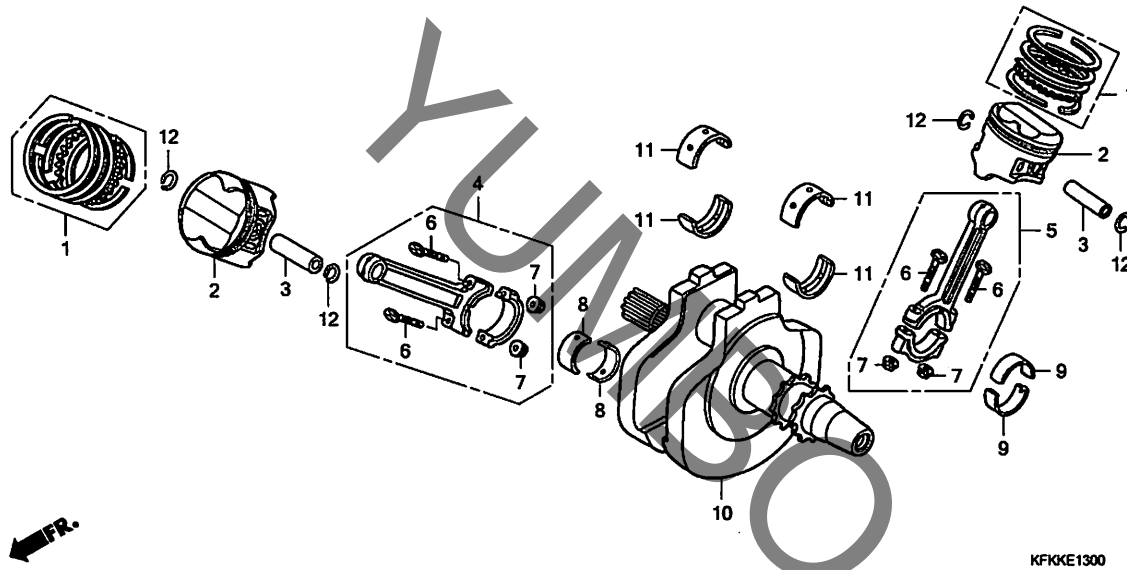
見出番号	LON	(関連見出番号) 整備項目	FRT
1	110105	クランクケースセット ・エンジンの脱着を含む	9.1
2	615160	スイッチ, オイル レッジャー	0.3

見出番号	部品番号	部品名	希望小売価格	使用個数								適用号機		タイプ		
				VTR 250 9	VTR 250 B	VTR 250 D	VTR 250 F	VTR 250F D	VTR 250F F	VTR 250L F	初号機	終号機				
1	04911-KFK-710	クランクケースセット (MC15E) .....	136,500	1	1	-	-	-	-	-	-	-	-	-	-	-
	04911-KFK-J30	.....	136,000	-	-	1	1	1	1	1	1	-	-	-	-	-
2	35500-MJ4-024	スイッチASSY. . オイル レッジャー (DENSO) .....	2,230	1	1	1	1	1	1	1	1	-	-	-	-	-
3	50355-KFK-000	プレート, R. エンジンハンガー .....	1,110	1	1	1	1	1	1	1	1	-	-	-	-	-
4	50356-KFK-000	プレート, L. エンジンハンガー .....	900	1	1	1	1	1	1	1	1	-	-	-	-	-
5	90015-MLO-000	ボルト, UBS 8X75 .....	180	5	5	5	5	5	5	5	5	-	-	-	-	-
6	90022-MN8-000	ボルト, スペシャル 6X45 .....	160	1	1	1	1	1	1	1	1	-	-	-	-	-
7	90463-ML7-000	ワッシャー, シーリング 6.5MM .....	125	2	2	2	2	2	2	2	2	-	-	-	-	-
8	90525-001-000	ワッシャー, リヤブレーキアーム .....	115	1	1	1	1	1	1	1	1	-	-	-	-	-
9	94301-08140	ワッシャー 8X14 .....	60	1	1	1	1	1	1	1	1	-	-	-	-	-
10	94302-08140	ピンB, ワッシャー 8X14 .....	60	2	2	2	2	2	2	2	2	-	-	-	-	-
11	95701-06012-00	ボルト, フランジ 6X12 .....	35	1	1	1	1	1	1	1	1	-	-	-	-	-
12	95701-06032-00	ボルト, フランジ 6X32 .....	40	2	2	2	2	2	2	2	2	-	-	-	-	-
13	95701-06040-00	ボルト, フランジ 6X40 .....	40	3	3	3	3	3	3	3	3	-	-	-	-	-
14	95701-06045-00	ボルト, フランジ 6X45 .....	50	2	2	2	2	2	2	2	2	-	-	-	-	-
15	95701-06060-00	ボルト, フランジ 6X60 .....	50	1	1	1	1	1	1	1	1	-	-	-	-	-
16	95701-06070-00	ボルト, フランジ 6X70 .....	55	1	1	1	1	1	1	1	1	-	-	-	-	-
17	95701-06085-00	ボルト, フランジ 6X85 .....	60	1	1	1	1	1	1	1	1	-	-	-	-	-
18	95701-08050-00	ボルト, フランジ 8X50 .....	55	1	1	1	1	1	1	1	1	-	-	-	-	-
19	95701-08065-00	ボルト, フランジ 8X65 .....	60	1	1	1	1	1	1	1	1	-	-	-	-	-
20	95701-10030-07	ボルト, フランジ 10X30 .....	55	1	1	1	1	1	1	1	1	-	-	-	-	-
21	95801-10035-07	ボルト, フランジ 10X35 .....	55	2	2	2	2	2	2	2	2	-	-	-	-	-



E-13

クランクシャフト/ピストン

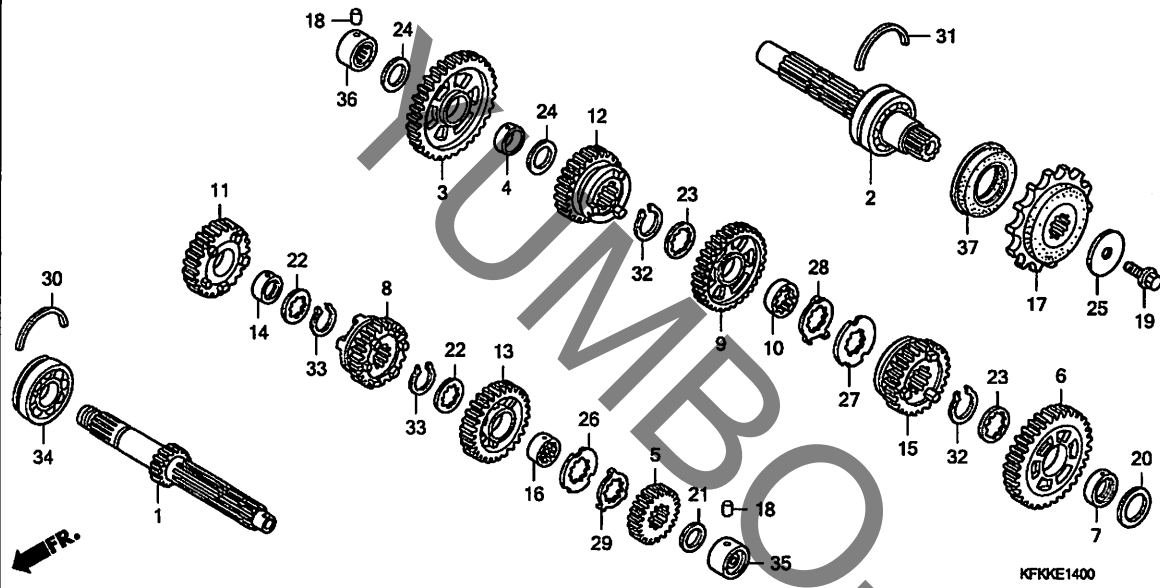


見出番号	LON	(関連見出番号) 整備項目	FRT
2	1111U3	(1, 3, 4, 5, 8, 9, 12) ピストン/リングセット/ベアリング/ロッド :フロント ・エンジンの脱着を含む ・点検/測定/清掃を含む	6.6
	1111U4	ピストン/リングセット/ベアリング/ロッド :リヤ ・エンジンの脱着を含む ・点検/測定/清掃を含む	6.6
	1111X9	ピストン/リングセット/ベアリング/ロッド :1台分 ・エンジンの脱着を含む ・点検/測定/清掃を含む	8.0
10	1101B5	クランクシャフト ・エンジンの脱着を含む	7.4
11	110125	ベアリング, クランクシャフト ・エンジンの脱着を含む ・2個以上でも同一時間	7.0

見出番号	部品番号	部品名	希望小売価格	使用個数							適用号機		タイプ
				VTR 250 9	VTR 250 B	VTR 250 D	VTR 250 F	VTR 250 D F	VTR 250 F F	VTR 250 L F	初号機	終号機	
1	13010-KFK-000	リングセット, ピストン(スタンダード)	2,300	2	2	2	2	2	2	2			
2	13101-KBV-000	ピストン(スタンダード)	2,950	2	2	2	2	2	2	2			
3	13111-KFK-000	ピン, ピストン	660	2	2	2	2	2	2	2			
4	13201-KV0-720	ロッド ASSY., フロントコネクティング	9,950	1	1	1	1	1	1	1			
5	13206-KV0-720	ロッド ASSY., リヤコネクティング	9,950	1	1	1	1	1	1	1			
6	13213-KV0-000	ホルト, コネクティングロッド	340	4	4	4	4	4	4	4			
7	13215-KM3-000	ナット, コネクティングロッド	225	4	4	4	4	4	4	4			
8	13224-KV0-003	ベアリング A, フロントコネクティングロッド (フ ラウン)	680	2	2	2	2	2	2	2			
	13225-KV0-003	ベアリング B, フロントコネクティングロッド (ク リーン)	680	2	2	2	2	2	2	2			
	13226-KV0-003	ベアリング C, フロントコネクティングロッド (イロ)	680	2	2	2	2	2	2	2			
9	13234-KV0-003	ベアリング A, リヤコネクティングロッド (フ ラウン)	680	2	2	2	2	2	2	2			
	13235-KV0-003	ベアリング B, リヤコネクティングロッド (ク リーン)	680	2	2	2	2	2	2	2			
	13236-KV0-003	ベアリング C, リヤコネクティングロッド (イロ)	680	2	2	2	2	2	2	2			
10	13310-KFK-000	クランクシャフトCOMP.	47,600	1	1	1	1	1	1	1			
11	13314-KE8-013	ベアリング B, クランクシャフト (フ ラウン)	630	4	4	4	4	4	4	4			
	13315-KE8-013	ベアリング C, クランクシャフト (ク リーン)	630	4	4	4	4	4	4	4			
	13316-KE8-013	ベアリング D, クランクシャフト (イロ)	630	4	4	4	4	4	4	4			
12	94601-16000	クリップ, ピストンピン 16MM	30	4	4	4	4	4	4	4			

E-14

トランスミッション



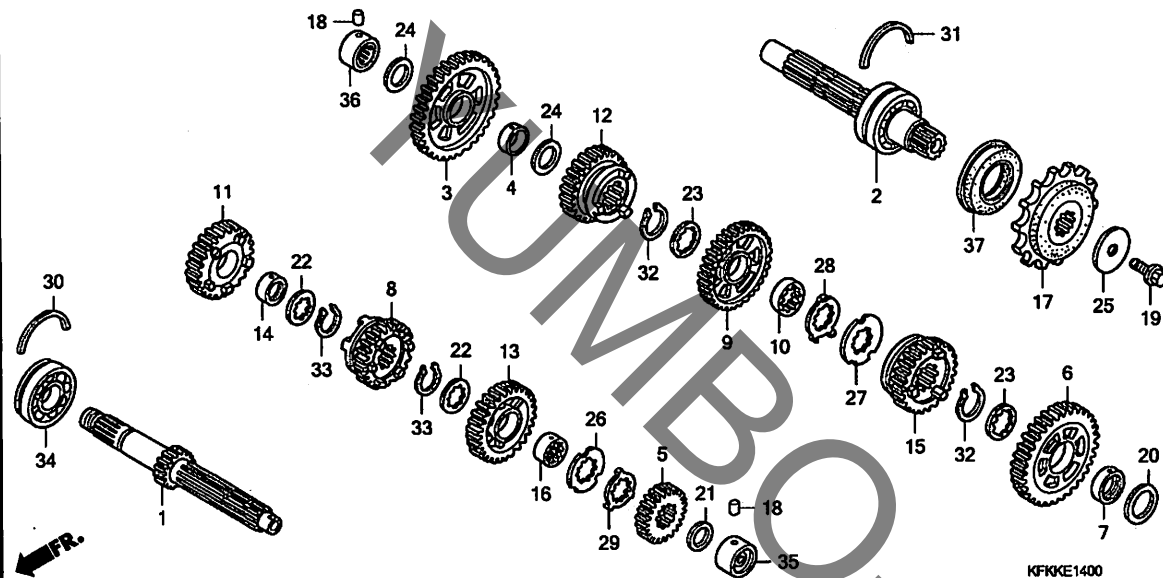
見出番号	LON	(関連見出番号) 整備項目	FRT
1	210141	(5, 8, 11, 13) メインシャフト, トランスミッション	5.9
		- エンジンの脱着を含む	
	210141A	- カウンターシャフトの追加	0.2
2	210142	(3, 6, 9, 12, 15) カウンターシャフト, トランスミッション	5.9
		- エンジンの脱着を含む	
	210142A	- メインシャフトの追加	0.2
17	213135	スプ ロケット, ドライブ	0.3
34	2101C5	ベアリング, メインシャフト : ライト	5.9
		- エンジンの脱着を含む	
35	2101C2	ベアリング, メインシャフト : レフト	5.6
		- エンジンの脱着を含む	
	2101C6	ベアリング, メインシャフト : 両側	5.9
		- エンジンの脱着を含む	
36	2101C8	ベアリング, カウンターシャフト : ライト	5.6
		- エンジンの脱着を含む	
	2101D4	ベアリング, メインシャフト&カウンタシャフト : 全数	5.9
		- エンジンの脱着を含む	
37	2101G7	オイルシール, カウンターシャフト : レフト	5.6
		- エンジンの脱着を含む	

見出番号	部品番号	部品名	希望小売価格	使用個数								適用号機		タイプ
				VTR 250 9	VTR 250 B	VTR 250 D	VTR 250 F	VTR 250F D	VTR 250F F	VTR 250L F	初号機	終号機		
1	23210-KCR-940	メインシャフトCOMP. (15T) .....	9,500	1	1	1	1	1	1	1	1			
2	23220-KFK-710	カウンタシャフトCOMP. ....	9,950	1	1	1	1	1	1	1	1			
3	23421-KCR-000	ギヤ, カウンタシャフトファースト(41T) ..	6,600	1	1	1	1	1	1	1	1			
4	23422-KY1-000	カラー 20X8 .....	800	1	1	1	1	1	1	1	1			
5	23431-KCR-000	ギヤ, メインシャフトセカンド (20T) ..	2,360	1	1	1	1	1	1	1	1			
6	23441-KCR-000	ギヤ, カウンタシャフトセカンド (36T) ..	5,950	1	1	1	1	1	1	1	1			
7	23442-KVO-720	カラー 25X8 .....	800	1	1	1	1	1	1	1	1			
8	23451-KCR-940	ギヤ, メインシャフトサード (24T) ..	6,600	1	1	1	1	1	1	1	1			
9	23461-KCR-000	ギヤ, カウンタシャフトサード (33T) ..	5,750	1	1	1	1	1	1	1	1			
10	23462-KEA-000	カラー, スプ ライン 25X8 .....	760	1	1	1	1	1	1	1	1			
11	23471-KFK-630	ギヤ, メインシャフトフォース (27T) ..	5,750	1	1	1	1	1	1	1	1			
12	23481-KFK-630	ギヤ, カウンタシャフトフォース (30T) ..	7,000	1	1	1	1	1	1	1	1			
13	23491-KFK-630	ギヤ, メインシャフトファイブ (29T) ..	4,840	1	1	1	1	1	1	1	1			
14	23495-KY1-000	カラー 22X13 .....	800	1	1	1	1	1	1	1	1			
15	23501-KFK-630	ギヤ, カウンタシャフトファイブ (28T) ..	5,300	1	1	1	1	1	1	1	1			
16	23512-KEA-000	カラー, スプ ライン 22X14 .....	800	1	1	1	1	1	1	1	1			
17	23801-KVO-720	スプ ロケット, ドライブ (14T) ....	3,560	1	1	1	1	1	1	1	1			
18	24261-283-000	ピン, ギヤシャフトフォーク イト ..	240	2	2	2	2	2	2	2	2			
19	90037-422-003	ホルト, スベ シャル 10MM .....	340	1	1	1	1	1	1	1	1			
20	90446-KVO-720	ワッシャ, スラスト 25. 2X34 .....	250	1	1	1	1	1	1	1	1			
21	90446-357-000	ワッシャ, スラスト 17. 2MM .....	320	1	1	1	1	1	1	1	1			
22	90451-KY1-000	ワッシャ, スプ ライン 22MM .....	180	2	2	2	2	2	2	2	2			
23	90451-KY2-000	ワッシャ, スプ ライン 25X31X1. 5 ..	185	2	2	2	2	2	2	2	2			
24	90454-428-000	ワッシャ, スラスト 20MM .....	185	2	2	2	2	2	2	2	2			
25	90459-438-000	ワッシャ 10. 2MM .....	260	1	1	1	1	1	1	1	1			

2

E-14

トランスミッション

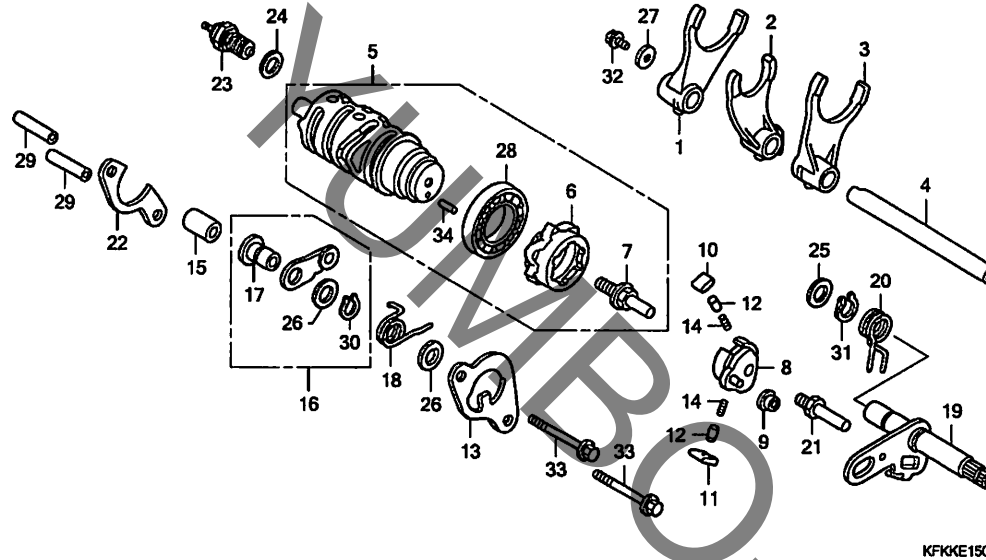


見出 番号	部品番号	部品名	希望 小売 価格	使用個数								適用号機		タイプ
				VTR 250 9	VTR 250 B	VTR 250 D	VTR 250 F	VTR 250 D	VTR 250F F	VTR 250L F	初号機	終号機		
26	90461-KCR-000	ワッシャー, スプライン 22MM	310	1	1	1	1	1	1	1	1			
27	90461-KY2-000	ワッシャー, スプライン 25MM	185	1	1	1	1	1	1	1	1			
28	90462-KAZ-000	ワッシャー, ロック 25MM	310	1	1	1	1	1	1	1	1			
29	90462-KCR-000	ワッシャー, ロック 22MM	340	1	1	1	1	1	1	1	1			
30	90601-MA6-000	リンク, ベアリング セットインク 56MM	175	1	1	1	1	1	1	1	1			
31	90601-ML0-000	セットリング 52MM	190	1	1	1	1	1	1	1	1			
32	90601-107-000	サーキット 25MM	175	2	2	2	2	2	2	2	2			
33	90601-329-000	サーキット 22MM	185	2	2	2	2	2	2	2	2			
34	91004-MA6-003	ベアリング, ラジアルボール 6322 (NTN)	940	1	1	1	1	1	1	1	1			
35	91021-KE8-003	ベアリング, ニードル 17MM (NTN)	1,020	1	1	1	1	1	1	1	1			
36	91022-KT7-003	ベアリング, ニードル 20MM (NTN)	890	1	1	1	1	1	1	1	1			
37	91205-KT7-003	オイルシール, 34X52X9 (アライ)	630	1	1	1	1	1	1	1	1			
	91205-KT7-004	オイルシール, 34X52X9 (NOK)	770	1	1	1	1	1	1	1	1			

2

E-15

ギヤシフトドラム



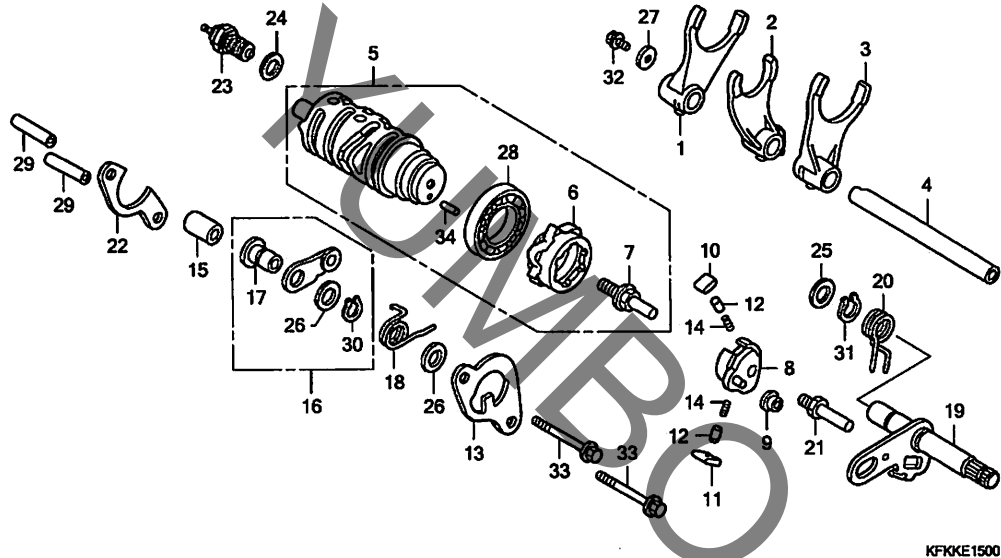
見出番号	LON	(関連見出番号) 整備項目	FRT
1		(2, 3)	
210112		フォーク, キヤシフト ・2個以上でも同一時間	2.6
5	2101A9	ドラム, キヤシフト	2.7
6	2101B2	センター, キヤシフトドラム	1.1
8	2101B3	シフター, キヤシフトドラム (10, 11, 12, 14)	1.0
16	210125	ストップバー/スプリング, シフトドラム (18)	1.0
19	210122	スビントル, キヤシフト	0.9
20	210120	スプリング, シフトリターン	0.9
23	6151B8	スイッチ, ニュートラル	0.3

見出番号	部品番号	部品名	希望小売価格	使用個数								適用号機		タイプ
				VTR 250 9	VTR 250 B	VTR 250 D	VTR 250 F	VTR 250F D	VTR 250F F	VTR 250L F	初号機	終号機		
1	24211-KCR-000	フォーク, R. キヤシフト	3,860	1	1	1	1	1	1	1				
2	24212-KCR-000	フォーク, センターキヤシフト	3,860	1	1	1	1	1	1	1				
3	24213-KCR-000	フォーク, L. キヤシフト	3,860	1	1	1	1	1	1	1				
4	24260-KVO-720	シフトCOMP. キヤシフトフォーク	800	1	1	1	1	1	1	1				
5	24310-KCR-000	ドラムCOMP. キヤシフト	9,350	1	1	1	1	1	1	1				
6	24312-KT7-752	センター, キヤシフトドラム	1,970	1	1	1	1	1	1	1				
7	24315-HAO-000	ピン, シフター	450	1	1	1	1	1	1	1				
8	24321-KT8-030	シフター, ドラム	2,690	1	1	1	1	1	1	1				
9	24322-MM4-000	カラー, シフター	200	1	1	1	1	1	1	1				
10	24324-KA3-711	ボールA, ラチエツト	460	1	1	1	1	1	1	1				
11	24325-KA3-711	ボールB, ラチエツト	460	1	1	1	1	1	1	1				
12	24326-KBH-901	プランジヤ, ボール	350	2	2	2	2	2	2	2				
13	24328-MR7-010	プレート, ガイト	670	1	1	1	1	1	1	1				
14	24329-KA3-740	スプリング, ボールプランジヤ	125	2	2	2	2	2	2	2				
15	24329-KT7-000	カラー, ガイトプレートイスタンス	210	1	1	1	1	1	1	1				
16	24430-MR7-000	ストップバーCOMP., ドラム	910	1	1	1	1	1	1	1				
17	24434-MR7-000	カラー, ドラムストップバー	290	1	1	1	1	1	1	1				
18	24435-KY6-000	スプリング, キヤシフトドラムストップバー	210	1	1	1	1	1	1	1				
19	24610-MR7-000	スビントルCOMP., キヤシフト	4,180	1	1	1	1	1	1	1				
20	24651-MR7-000	スプリング, キヤシフトリターン	300	1	1	1	1	1	1	1				
21	24652-035-000	ピン, シフトリターンスプリング	250	1	1	1	1	1	1	1				
22	24655-MR7-000	プレート, シフトドラムベアリング セツティング	520	1	1	1	1	1	1	1				
23	35600-KE8-003	スイッチASSY., ニュートラル(トウヨウ)	1,070	1	1	1	1	1	1	1				
24	90443-MB0-000	ワッシャー, シーリング 10MM	140	1	1	1	1	1	1	1				



E-15

ギヤシフトドラム

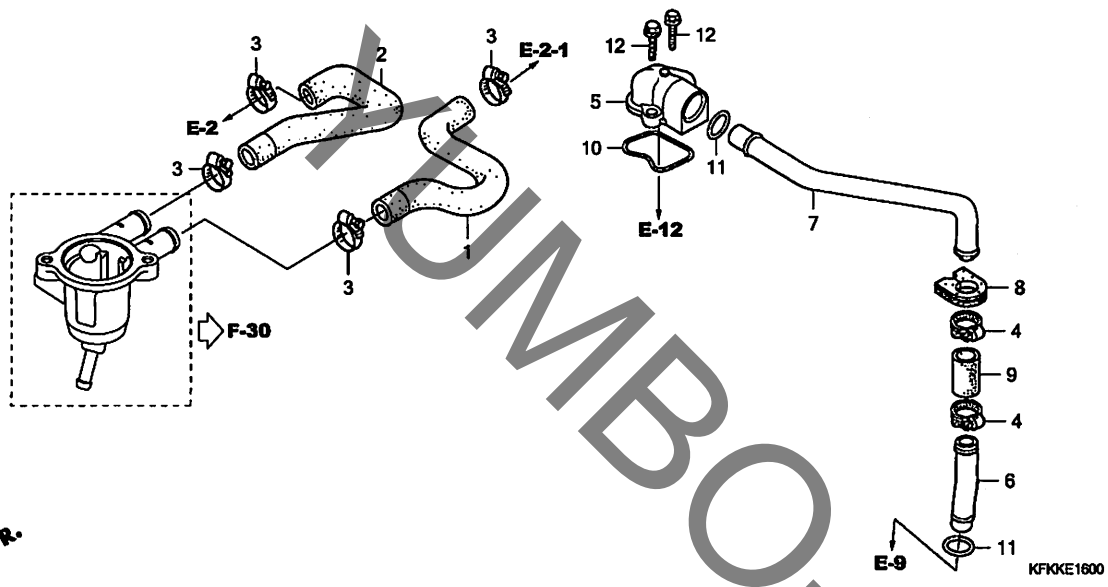


KFKKE1500

見出 番号	部品番号	部品名	希望 小売 価格	使用個数								適用号機		タイプ
				VTR 250 9	VTR 250 B	VTR 250 D	VTR 250 F	VTR 250F D	VTR 250F F	VTR 250L F	初号機	終号機		
25	90451-155-000	ワッシャー 14MM .....	180	1	1	1	1	1	1	1	1			
26	90485-MR7-000	ワッシャー 12MM .....	190	2	2	2	2	2	2	2	2			
27	90563-ZA0-000	ワッシャー、フレイム 6MM .....	90	1	1	1	1	1	1	1	1			
28	91008-374-003	ベアリング、ボール 16005 (NTN)	840	1	1	1	1	1	1	1	1			
29	91104-KT7-000	ノックピン 8X31.5 .....	175	2	2	2	2	2	2	2	2			
30	94510-12000	サークリップ、エキスターナル 12MM .....	30	1	1	1	1	1	1	1	1			
31	94510-14000	サークリップ、エキスターナル 14MM .....	30	1	1	1	1	1	1	1	1			
32	95701-06014-00	ホルト、フランジ 6X14 .....	35	1	1	1	1	1	1	1	1			
33	95701-06045-00	ホルト、フランジ 6X45 .....	50	2	2	2	2	2	2	2	2			
34	96220-40080	ローラー 4X8 .....	15	1	1	1	1	1	1	1	1			

# E-16

# ウォーターパイプ



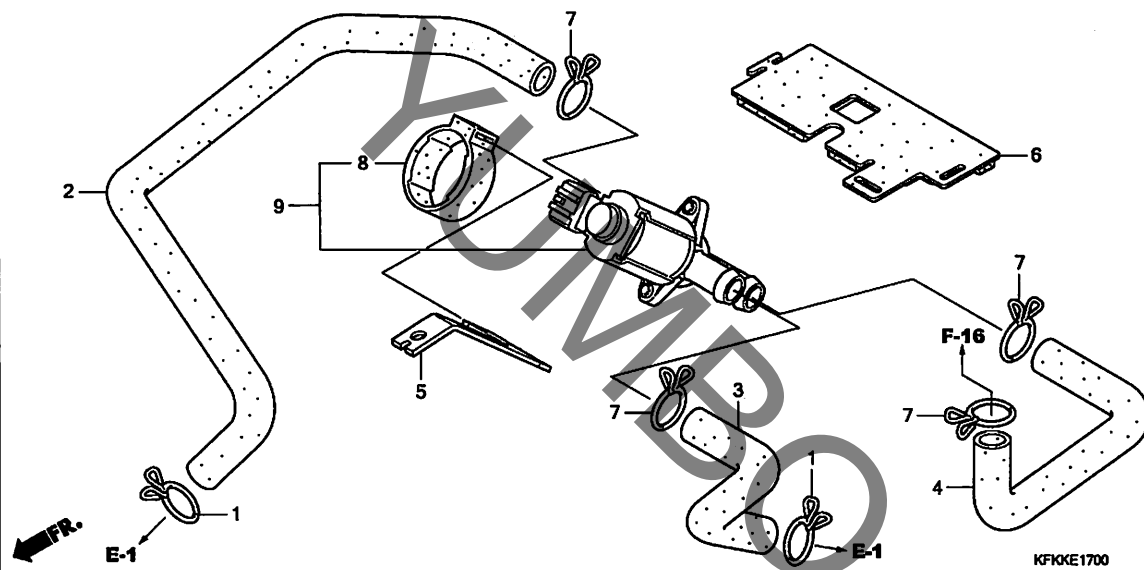
見出番号	LON	(関連見出番号) 整備項目	FRT
1	1151F7	ホースC, ラジエター	0.9
	1151F7A	ホースDの追加	0.1
2	1151F8	ホースD, ラジエター	0.9
	1151F8A	ホースCの追加 (5, 10, 11)	0.1
7	114125	パイプ, ウォーターコネクティング (6, 11)	0.6
9	1141D0	ホース, ウォーターポンプ	0.6

見出番号	部品番号	部品名	希望小売価格	使用個数							適用号機		タイプ
				VTR 250 9	VTR 250 B	VTR 250 D	VTR 250 F	VTR 250F D	VTR 250F F	VTR 250L F	初号機	終号機	
1	19503-KFK-000	ホースC, ラジエター	460	1	1	1	1	1	1	1			
2	19504-KFK-000	ホースD, ラジエター	410	1	1	1	1	1	1	1			
3	19504-KY1-003	クランプ, ウォーターホース 25MM	450	4	4	4	4	4	4	4			
4	19506-KA4-000	クランプ, ウォーターホース	440	2	2	2	2	2	2	2			
5	19508-KFK-000	キャップ, コネクティングパイプ	1,710	1	1	1	1	1	1	1			
6	19521-KE8-010	パイプ A, ウォーター	720	1	1	1	1	1	1	1			
7	19522-KFK-010	パイプ B, ウォーター	1,390	1	1	1	1	1	1	1			
8	19524-KE8-000	ゲロメット, ウォーターパイプ	250	1	1	1	1	1	1	1			
9	19525-KE8-000	ホース, ウォーター	250	1	1	1	1	1	1	1			
10	91301-MB0-000	ガスケット, コネクティングキャップ	190	1	1	1	1	1	1	1			
11	91312-KE8-003	Oリング 17X3 (フライ)	160	2	2	2	2	2	2	2			
12	96001-06022-00	ホルト, フランジ 6X22	50	2	2	2	2	2	2	2			



E-17

エアージェクションバルブ

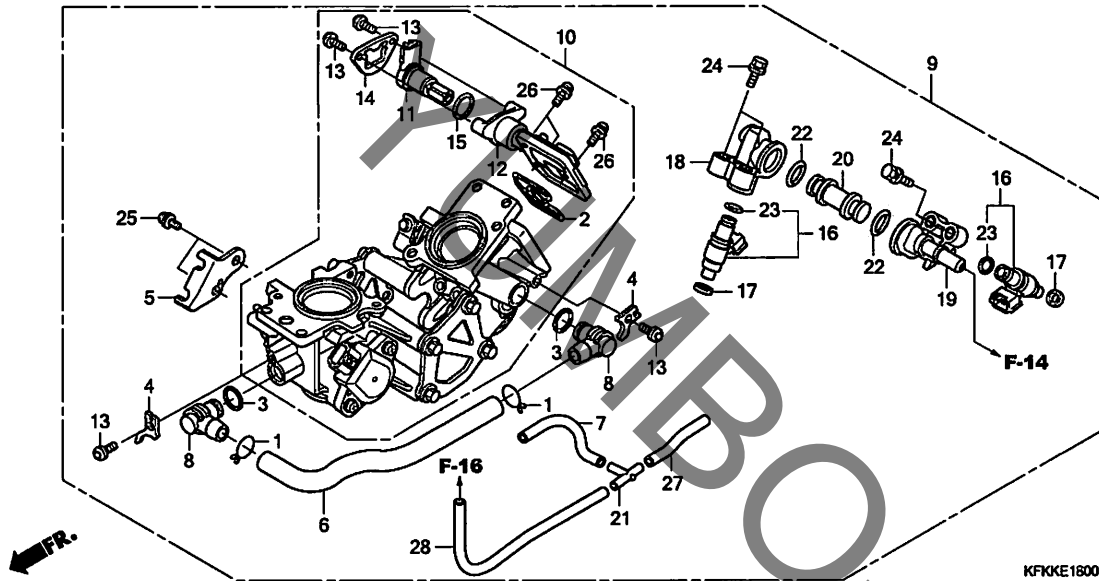


見出 番号	LON	(関連見出番号) 整備項目	FRT
9	314130	バルブ, セカンダリーエアコントロール	0.5

見出 番号	部品番号	部品名	希望 小売 価格	使用個数								適用号機		タイプ
				VTR 250 9	VTR 250 B	VTR 250 D	VTR 250 F	VTR 250F D	VTR 250F F	VTR 250L F	初号機	終号機		
1	17316-611-000	クリップ, フリーザチューブ	180	2	2	2	2	2	2	2				
2	17461-KFK-630	チューブ A, エアインジエクションソレノイド バルブ	750	1	1	1	1	1	1	1				
3	17462-KFK-630	チューブ B, エアインジエクションソレノイド バルブ	350	1	1	1	1	1	1	1				
4	17463-KFK-630	チューブ C, エアインジエクションソレノイド バルブ	420	1	-	-	-	-	-	-				
	17463-KFK-631	.....	400	-	1	1	1	1	1	1				
5	17470-KFK-630	ステー, エアインジエクションソレノイド バルブ	250	1	1	1	1	1	1	1				
6	17471-KFK-630	カバーCOMP., エアインジエクション ソレノイドバルブ	630	1	1	1	1	1	1	1				
7	17724-102-700	クリップ, サブタンクホース	140	4	4	4	4	4	4	4				
8	36172-MCA-A61	サスペンションソレノイドバルブ	190	1	1	1	1	1	1	1				
9	36450-MCA-A61	バルブ ASSY., エキゾーストエア インジエクション	3,570	1	-	-	-	-	-	-		1304529		
	36450-MCA-A62	(フレームコウキ)	3,400	1	-	-	-	-	-	-		1304530		
		(フレームコウキ)		-	1	1	1	1	1	1				

E-18

スロットルボディ



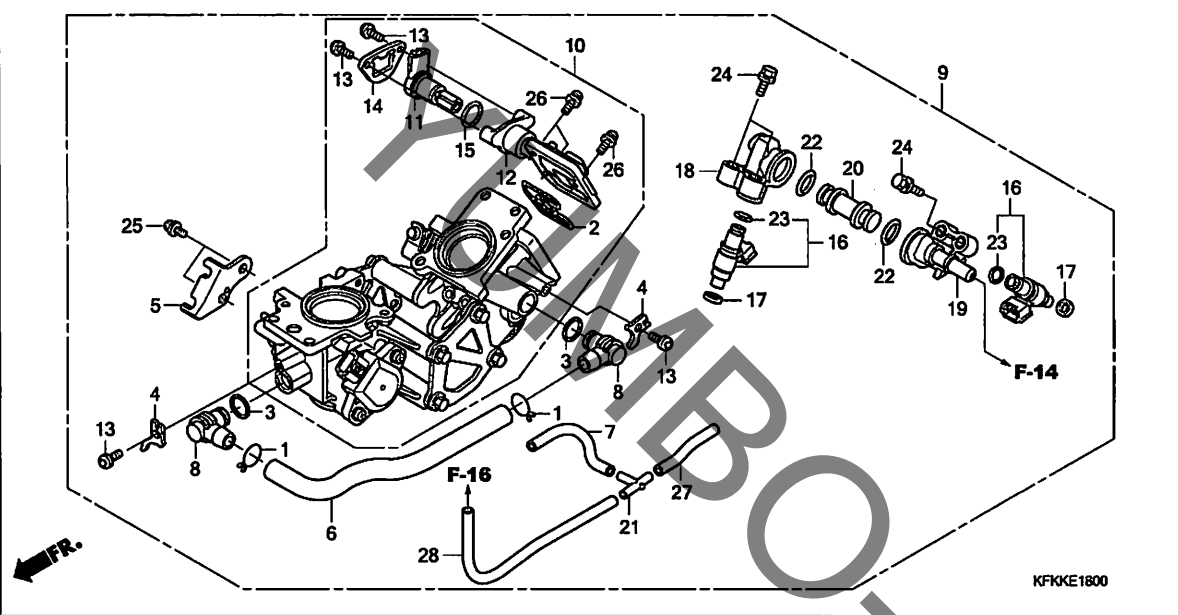
見出番号	LON	(関連見出番号) 整備項目	FRT
9	311132	ホ`ディASSY., スロットル	0.8
10	311130	ホ`ディ, スロットル	0.9
11	(15)		
12	3111N5	ハ`ルフ, アイド`ルエア-コントロール	0.2
12	(2)		
16	3111P5	ホ`ディ, アイド`ルエア-コントロールハ`ルフ	0.4
16	(17, 23)		
	311145	インジ`エクター, フューエル	0.8
		・2個でも同一時間	

見出番号	部品番号	部品名	希望小売価格	使用個数								適用号機		タイプ
				VTR 250 9	VTR 250 B	VTR 250 D	VTR 250 F	VTR 250F D	VTR 250F F	VTR 250L F	初号機	終号機		
1	15772-292-010	クリツフ, プ`リーザ`-チューブ	140	2	2	2	2	2	2	2	2			
2	16075-MEW-921	オリ`ング	170	1	1	1	1	1	1	1	1			
3	16076-KPC-D51	オリ`ング	140	2	2	2	2	2	2	2	2			
4	16119-KPC-D51	プ`レート, ステ`	610	2	2	2	2	2	2	2	2			
5	16169-KPC-D51	ステ`, ワイヤ`	760	1	1	1	1	1	1	1	1			
6	16198-KFK-631	チューブ	650	1	1	1	1	1	1	1	1			
7	16199-KFK-631	チューブ, 3.5X80	250	1	1	1	1	1	1	1	1			
8	16215-KPC-D51	シ`ヨイント	460	2	2	2	2	2	2	2	2			
9	16400-KFK-631	スロットルホ`ディASSY. (GQ88A A)	70,700	1	1	-	-	-	-	-	-			
	16400-KFK-632	スロットルホ`ディASSY. (GQ88A B)	70,700	-	-	1	1	1	1	1	1			
10	16401-KFK-631	スロットルホ`ディASSY.	66,400	1	1	-	-	-	-	-	-			
	16401-KFK-632		66,400	-	-	1	1	1	1	1	1			
11	16430-KFK-631	モ`ター-ASSY.	9,700	1	1	1	1	1	1	1	1			
12	16431-KFK-631	ホ`ディCOMP., アイド`ルエア-コントロールハ`ルフ	4,720	1	1	1	1	1	1	1	1			
13	16433-HN8-A61	スクリ`ユ, トルクス	125	4	4	4	4	4	4	4	4			
14	16433-MEW-921	プ`レート, アイド`ルエア-コントロールハ`ルフ	640	1	1	1	1	1	1	1	1			
15	16435-MFJ-D01	オリ`ング 17.8X1.9	185	1	1	1	1	1	1	1	1			
16	16450-MFJ-D01	インジ`エクター-ASSY., フューエル	11,200	2	2	2	2	2	2	2	2			
17	16472-MCW-000	シ`ルリ`ング, インジ`エクター	160	2	2	2	2	2	2	2	2			
18	16610-KFK-631	シ`ヨイント, インジ`エクター (フロント)	740	1	1	1	1	1	1	1	1			
19	16620-KFK-631	シ`ヨイント, インジ`エクター (リヤ`)	740	1	1	1	1	1	1	1	1			
20	16630-KFK-631	シ`ヨイント, フューエル	1,100	1	1	1	1	1	1	1	1			
21	17201-MG9-000	シ`ヨイントA, ハ`キュムチューブ	720	1	1	1	1	1	1	1	1			
22	91301-PLC-000	オリ`ング 7.47X3.6	195	2	2	2	2	2	2	2	2			

2

E-18

スロットルボディ

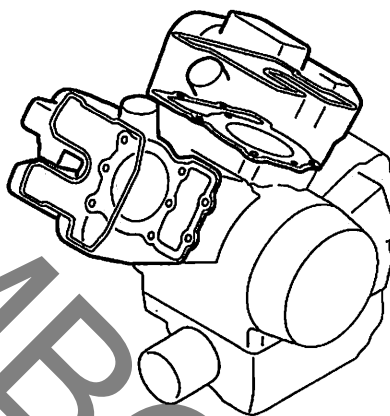
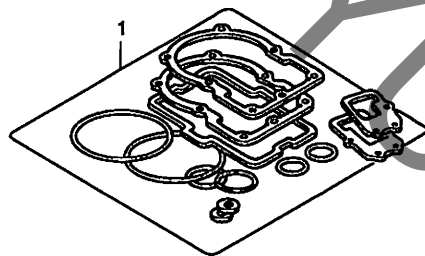


見出 番号	部品番号	部品名	希望 小売 価格	使用個数								適用号機		タイプ
				VTR 250 9	VTR 250 B	VTR 250 D	VTR 250 F	VTR 250F D	VTR 250F F	VTR 250L F	初号機	終号機		
23	91301-P7A-004	Oリング 7.8X1.9 .....	115	2	2	2	2	2	2	2	2			
24	93401-05020-00	ホルトワッシャー 5X20 .....	35	4	4	4	4	4	4	4	4			
25	93892-05012-10	スクリーワッシャー 5X12 .....	30	2	2	2	2	2	2	2	2			
26	93892-05014-10	スクリーワッシャー 5X14 .....	30	3	3	3	3	3	3	3	3			
27	95005-35030-20	チューブ, 3.5X30 (95005-35001-20M)	40	1	1	1	1	1	1	1	1			
28	95005-35160-20	チューブ, 3.5X160 (95005-35001-20M)	70	1	1	1	1	1	1	1	1			

2

# EOP-1

# ガスケットキット A



KFK000100

見出番号 LON (関連見出番号) 整備項目 FRT

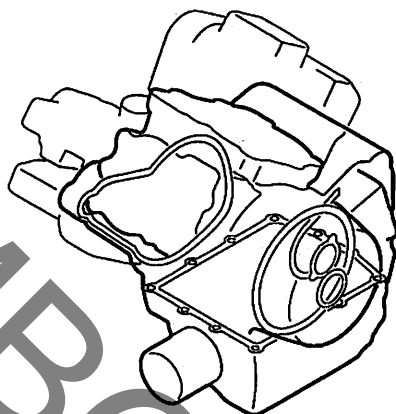
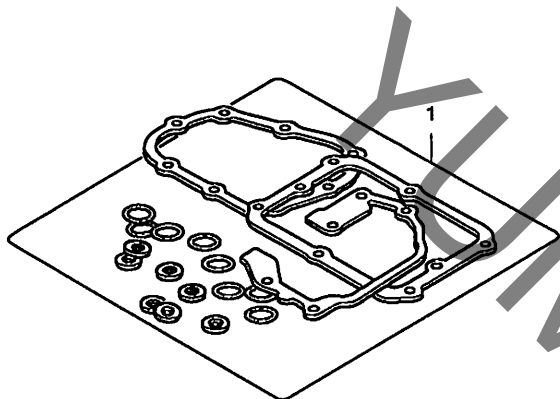
未案内 .....

見出 番号	部品番号	部品名	希望 小売 価格	使用個数							適用号機		タイプ	
				VTR 250 9	VTR 250 B	VTR 250 D	VTR 250 F	VTR 250F D	VTR 250F F	VTR 250L F	初号機	終号機		
1	06111-KFK-630	ガスケットキットA .....	10,200	1	1	1	-	1	-	-	-	-	-	-
	12251-KFK-003	ガスケット, フロントシリンダ-ヘッド (ニツホ-ンリークレス)	1,570	1	1	1	-	1	-	-	-	-	-	-
	12252-KFK-003	ガスケット, リヤ-シリンダ-ヘッド (ニツホ-ンリークレス)	1,570	1	1	1	-	1	-	-	-	-	-	-
	12391-KCR-940	ガスケット, フロントシリンダ-ヘッド カバ-	980	1	1	1	-	1	-	-	-	-	-	-
	12395-KCR-940	ガスケット, リヤ-シリンダ-ヘッド カバ-	980	1	1	1	-	1	-	-	-	-	-	-
	12396-KCR-940	ガスケットB, ヘッド カバ-	265	4	4	4	-	4	-	-	-	-	-	-
	18291-MN4-920	ガスケット, エキゾ-ーストバ-イブ	290	2	2	2	-	2	-	-	-	-	-	-
	90541-425-000	ラバ-マウンテンク	390	8	8	8	-	8	-	-	-	-	-	-
	91308-PA9-003	リング 19.8X1.9 (アライ)	145	4	4	4	-	4	-	-	-	-	-	-
	91314-KE8-003	リング 13X3 (アライ)	175	2	2	2	-	2	-	-	-	-	-	-
	91318-ME5-003	リング 5.6X1.9 (アライ)	180	4	4	4	-	4	-	-	-	-	-	-

2

EOP-2

ガスケットキットB



KF1000200

見出番号 LON (関連見出番号) 整備項目 FRT

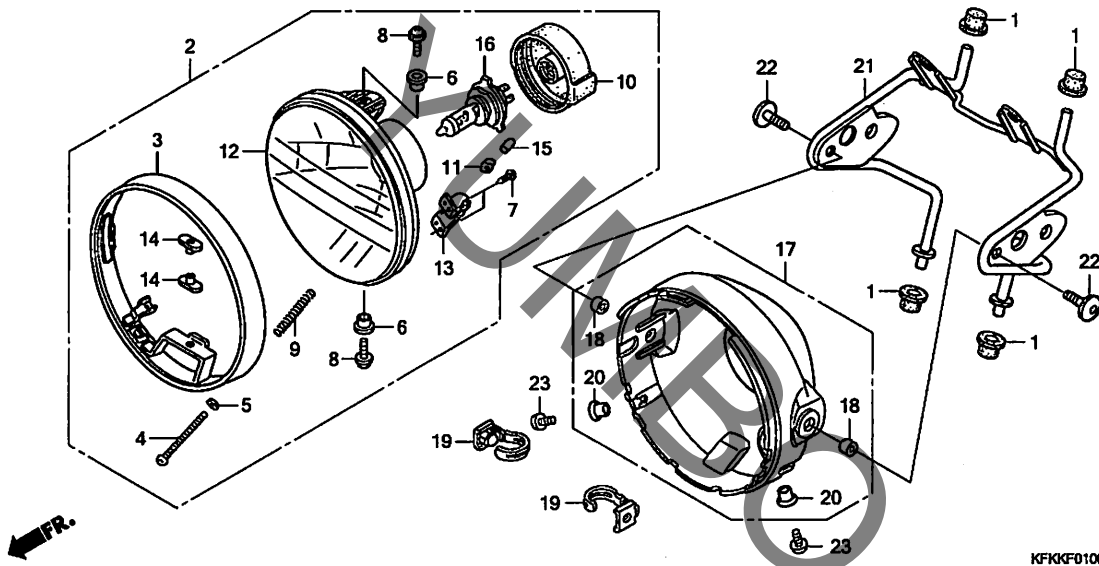
未案内 .....

見出番号	部品番号	部品名	希望小売価格	使用個数								適用号機		タイプ	
				VTR 250 9	VTR 250 B	VTR 250 D	VTR 250 F	VTR 250F D	VTR 250F F	VTR 250L F	初号機	終号機			
1	06112-KFK-630	ガスケットキットB .....	4,890	1	1	1	-	1	-	-	-	-	-	-	-
	11315-KE8-000	ガスケット, オイルパン .....	490	1	1	1	-	1	-	-	-	-	-	-	-
	11394-KFK-630	ガスケット, R. クランクケースカバー .....	1,110	1	1	1	-	1	-	-	-	-	-	-	-
	11632-KFK-630	ガスケット, シフトカバー .....	540	1	1	1	-	1	-	-	-	-	-	-	-
	11636-KFK-630	ガスケット, A. C. シェネレーターカバー .....	350	1	1	1	-	1	-	-	-	-	-	-	-
	15154-KVO-000	パッキン, オイルストレーナー .....	255	1	1	1	-	1	-	-	-	-	-	-	-
	19226-KE8-000	ガスケット, ウォーターポンプカバー .....	235	1	1	1	-	1	-	-	-	-	-	-	-
	90443-MB0-000	ワッシャー, シーリング 10MM .....	140	1	1	1	-	1	-	-	-	-	-	-	-
	90463-ML7-000	ワッシャー, シーリング 6.5MM .....	125	4	4	4	-	4	-	-	-	-	-	-	-
	91301-250-000	Oリング, 21.5MM .....	150	1	1	1	-	1	-	-	-	-	-	-	-
	91301-MB0-000	ガスケット, コネクティングキャップ .....	190	1	1	1	-	1	-	-	-	-	-	-	-
	91301-ML7-003	Oリング, 48.1X3.6 (アライ) .....	200	1	1	1	-	1	-	-	-	-	-	-	-
	91302-377-000	Oリング, 15X2.5 .....	340	1	1	1	-	1	-	-	-	-	-	-	-
	91302-KE8-003	Oリング, 18X3 (アライ) .....	150	1	1	1	-	1	-	-	-	-	-	-	-
	91302-MB0-013	Oリング, 32.95X2.62 (アライ) .....	170	1	1	1	-	1	-	-	-	-	-	-	-
	91309-425-003	Oリング, 24.4X3.1 (アライ) .....	230	1	1	1	-	1	-	-	-	-	-	-	-
	91312-KE8-003	Oリング, 17X3 (アライ) .....	160	2	2	2	-	2	-	-	-	-	-	-	-
	91313-393-003	Oリング, 7.8X2.2 (アライ) .....	280	1	1	1	-	1	-	-	-	-	-	-	-
	91315-KE8-003	Oリング, 24X3 (アライ) .....	180	1	1	1	-	1	-	-	-	-	-	-	-
	91315-MA6-003	Oリング, 81X4.5 (アライ) .....	185	1	1	1	-	1	-	-	-	-	-	-	-
	94109-12000	ワッシャー, ドレンプラグ 12MM .....	30	1	1	1	-	1	-	-	-	-	-	-	-

2

F-1

ヘッドライト (VTR250/L)

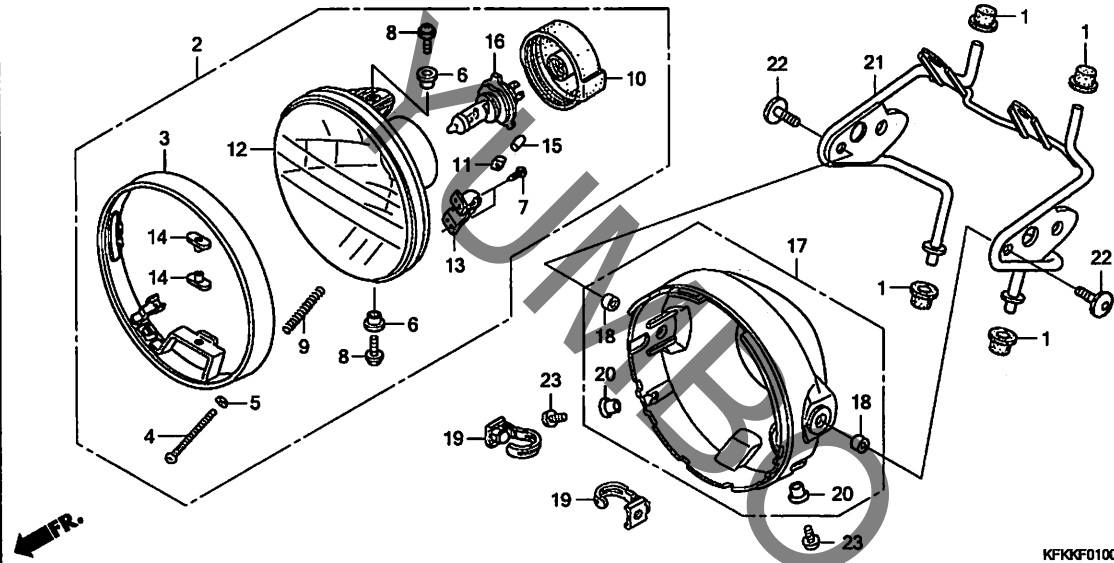


見出番号	LON	(関連見出番号) 整備項目	FRT
2	616115	ヘッドライトアッセンブリー	0.1
12	(3)	ヘッドライトユニット	0.2
16	616118	バルブ, ヘッドライト	0.1
17	616103	ケース, ヘッドライト	0.3
21	6161G7	ステー, ヘッドライト	0.7

見出番号	部品番号	部品名	希望小売価格	使用個数								適用号機		タイプ
				VTR 250 9	VTR 250 B	VTR 250 D	VTR 250 F	VTR 250F D	VTR 250F F	VTR 250L F	初号機	終号機		
1	19051-MB2-000	ラバ, ラジエターマウンティング	190	4	4	4	4	-	-	4				
2	33100-MAZ-003	ヘッドライトASSY. (スタンレー)	17,000	1	1	1	1	-	-	1				
3	33101-MAZ-003	リムCOMP., ヘッドライト	5,100	1	1	1	1	-	-	1				
4	33103-MAH-671	スクリュー, ヒームアジヤステーイング	150	1	1	1	1	-	-	1				
5	33105-MAH-671	ワッシャー	80	1	1	1	1	-	-	1				
6	33105-MAZ-003	カラー	85	2	2	2	2	-	-	2				
7	33106-MAZ-003	スクリュー, タツピング 4X14	75	2	2	2	2	-	-	2				
8	33106-MZO-671	スクリュー-ワッシャー	100	2	2	2	2	-	-	2				
9	33107-MK7-671	スプリング, ヒームアジヤステーイング	175	1	1	1	1	-	-	1				
10	33112-MZO-671	カバー, ラバ	700	1	1	1	1	-	-	1				
11	33118-438-841	ナット, ヒームアジヤステーイング	150	1	1	1	1	-	-	1				
12	33120-MAZ-003	ヘッドライトユニット	8,350	1	1	1	1	-	-	1				
13	33121-MAZ-003	ステー, アジヤステーイング	170	1	1	1	1	-	-	1				
14	33128-MAH-671	ナット, スペシャル	100	2	2	2	2	-	-	2				
15	33136-426-830	カバー, スクリュー	125	1	1	1	1	-	-	1				
16	34901-MC7-602	バルブ, ヘッドライト (12V 60/55W) (スタンレー)	2,960	1	1	1	1	-	-	1				
17	61301-MEJ-651	ケース, ヘッドライト	7,850	1	1	1	1	-	-	1				
18	61302-KE5-000	カラー, ヘッドライトケース	140	2	2	2	2	-	-	2				
19	61303-GF6-910	ナット, ヘッドライトケース	255	2	2	2	2	-	-	2				
20	61304-379-690	カラー, ヘッドライトセッティング	350	2	2	2	2	-	-	2				
21	61310-KFK-630ZB	ステー-COMP., ヘッドライト	6,300	1	1	-	-	-	-	-				
		*NH146M*アキュレイトシルバ-メタリック	6,300	-	-	1	1	-	-	-				
	61310-KFK-630ZC	*NH1*.....ブラック	6,300	-	-	1	1	-	-	-				

F-1

ヘッドライト (VTR250/L)

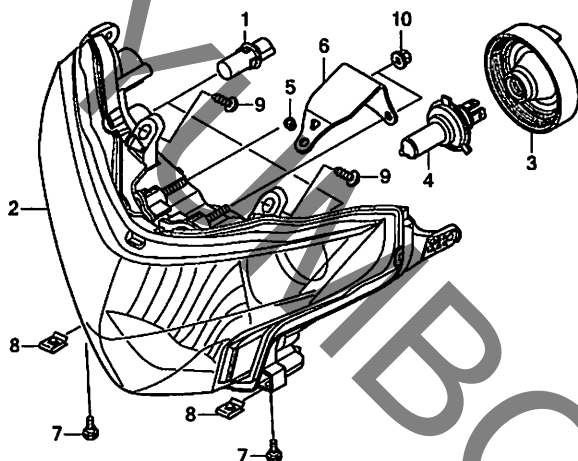


見出 番号	部品番号	部品名	希望 小売 価格	使用個数								適用号機		タイプ
				VTR 250 9	VTR 250 B	VTR 250 D	VTR 250 F	VTR 250F D	VTR 250F F	VTR 250L F	初号機	終号機		
22	90103-MY9-000	ホルト,ソケット 8X17	175	2	2	2	2	-	-	-	2			
23	93500-05012-0G	スクリュー,ハン 5X12	25	2	2	2	2	-	-	-	2			

3

F-1-1

ヘッドライト (VTR250F)



KFKKF0101

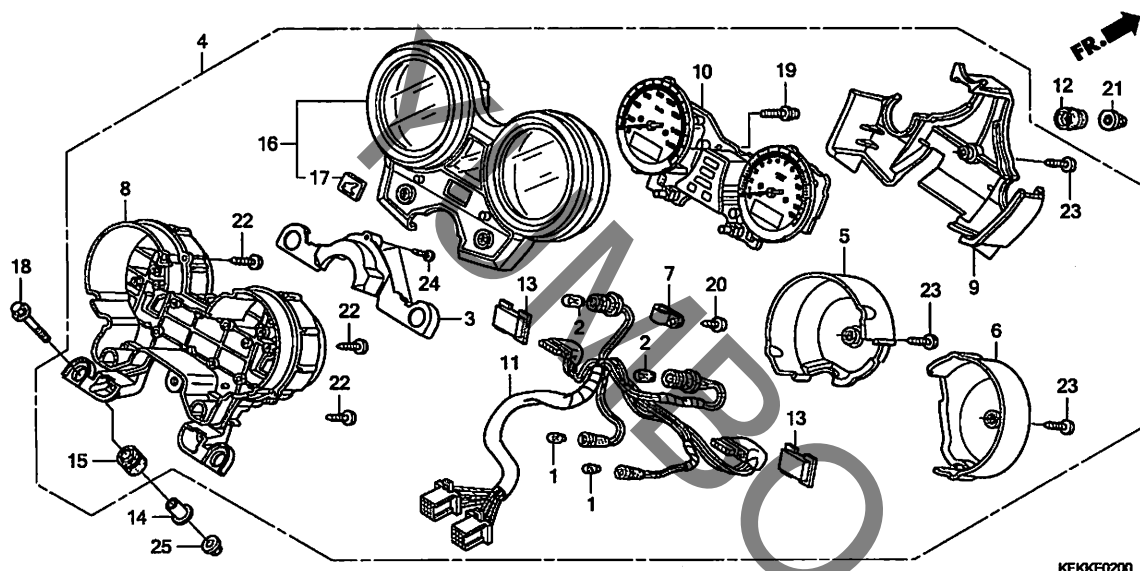
見出番号	LON	(関連見出番号) 整備項目	FRT
2	6161J4	ヘッドライトユニット(A)	0.5
4	616118	バルブ,ヘッドライト	0.1

見出番号	部品番号	部品名	希望小売価格	使用個数						適用号機		タイプ	
				VTR 250 9	VTR 250 B	VTR 250 D	VTR 250 F	VTR 250F D	VTR 250F F	VTR 250L F	初号機		終号機
1	33105-MJF-A31	ソケット,タミー	210	-	-	-	-	2	2	-	-	-	-
2	33110-KYJ-881	ヘッドライトユニット	19,600	-	-	-	-	1	1	-	-	-	-
3	33112-KWR-003	カバー,ラバー	460	-	-	-	-	1	1	-	-	-	-
4	34901-KWR-003	バルブ,ヘッドライト(H4) (12V 60/55W)(コイト)	2,810	-	-	-	-	1	1	-	-	-	-
5	50317-254-000	ブラケット,ユーズレスホール	130	-	-	-	-	1	1	-	-	-	-
6	64525-KFK-J30	ステー,フロンカウルアッパー	350	-	-	-	-	1	1	-	-	-	-
7	90101-MJJ-D30	スクリュー,スペシャル 5X14	160	-	-	-	-	2	2	-	-	-	-
8	90677-KAN-961	ナット,クリップ 5MM	205	-	-	-	-	2	2	-	-	-	-
9	93903-25380	スクリュー,タツピンク 5X16	25	-	-	-	-	2	2	-	-	-	-
10	94050-06080	ナット,フランジ 6MM	35	-	-	-	-	2	2	-	-	-	-

3

F-2

メーター (VTR250/L)



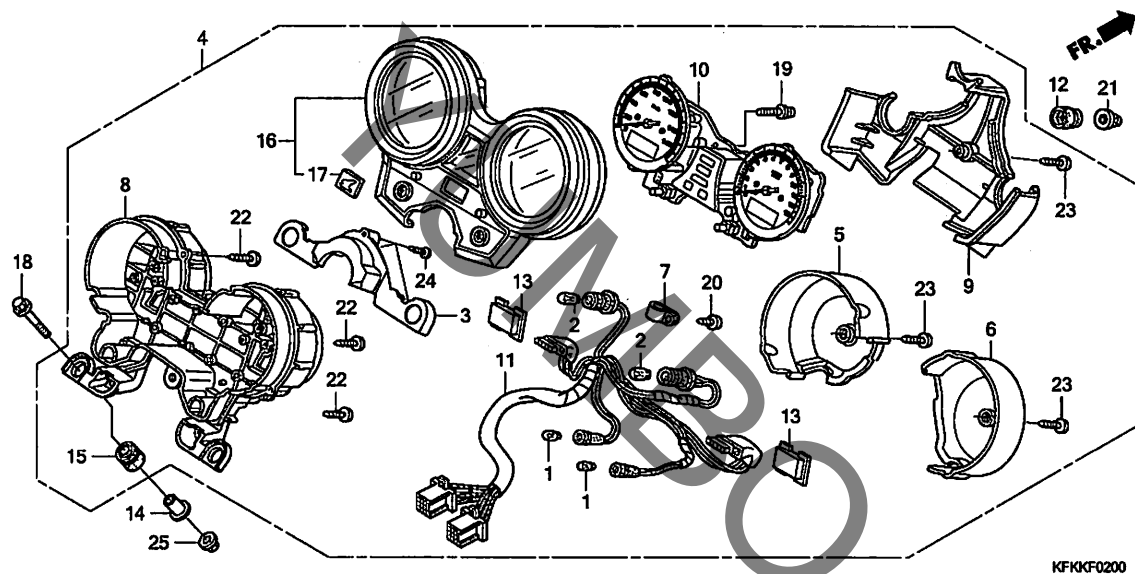
見出番号	LON	(関連見出番号) 整備項目	FRT
3	8121B8	カバー、コンビネーションスイッチ	0.4
4	8121A1	メーターASSY.、コンビネーション	0.3
5	8121F8	カバー、メーター：レフト	0.2
6	8121F9	カバー、メーター：ライト	0.2
8	8121J0	カバー、メーター：両側	0.2
8	8121B6	ケース、メーター：インナー	0.5
9	8121D6	カバー、メーターアウター	0.2
10	8121A3	スピードメーターアッセンブリー	0.5
11	6161G4	ソケットASSY.、メーターバルブ	0.3
16	8121B4	ケース、メーター：アッパー	0.3

見出番号	部品番号	部品名	希望小売価格	使用個数								適用号機		タイプ
				VTR 250 9	VTR 250 B	VTR 250 D	VTR 250 F	VTR 250F D	VTR 250F F	VTR 250L F	初号機	終号機		
1	34908-MG9-951	バルブ、ウエッジベース(12V 1.7W)	150	2	2	2	2	-	-	2				
2	34909-KW3-003	バルブ、ウエッジベース(ニツホンセイキ) (12V 1.7W H.D.)	140	2	2	2	2	-	-	2				
3	35106-KFK-631	カバー、コンビネーションスイッチ	990	1	1	1	1	-	-	1				
4	37100-KFK-631	メーターASSY.、コンビネーション(KPH)	65,000	1	1	1	-	-	-	-				
	37100-KFK-J71		65,000	-	-	-	1	-	-	1				
5	37110-MCE-003	カバー、スピードメーターアウター	3,330	1	1	1	1	-	-	1				
6	37120-MCE-003	カバー、タコメーターアウター	3,330	1	1	1	1	-	-	1				
7	37215-KS3-901	クランプ	130	1	1	1	1	-	-	1				
8	37130-KFK-631	ケースASSY.、ドア	5,750	1	1	1	-	-	-	-				
	37130-KFK-J71		5,750	-	-	-	1	-	-	1				
9	37135-MCE-H51	カバー、アウター(LCD)	930	1	1	1	1	-	-	1				
10	37200-KFK-631	スピードメーターASSY.	45,800	1	1	1	-	-	-	-				
	37200-KFK-J71		45,800	-	-	-	1	-	-	1				
11	37205-KFK-631	ソケットCOMP.	3,080	1	1	1	1	-	-	1				
12	37215-ML0-008	ラバー、メーターセッティング	150	2	2	2	2	-	-	2				
13	37218-GE1-741	ゲロメット	210	2	2	2	2	-	-	2				
14	37243-KFK-630	カラー 16X6.2X13.5	260	2	2	2	2	-	-	2				
15	37244-MB2-008	ラバー、メーターマウンティング	255	2	2	2	2	-	-	2				
16	37610-KFK-631	ケースCOMP.、アッパー	6,150	1	1	1	1	-	-	1				
17	86150-KPG-901	エンブレム、フロントクシヨシ(マルイ)	180	1	1	1	1	-	-	1				
	86150-KPG-902	エンブレム、フロントクシヨシ(ウエハラ)	180	-	-	-	1	-	-	1				
18	90007-GHB-710	ホルト、フランジ 6X40 (NSHF)	140	2	2	2	2	-	-	2				
19	90101-MCE-003	スクリユー、ワッシャー 3X18	150	8	8	8	8	-	-	8				
20	90109-MZ5-008	スクリユー、ワッシャー 4X14	190	1	1	1	1	-	-	1				

3

F-2

メーター (VTR250/L)



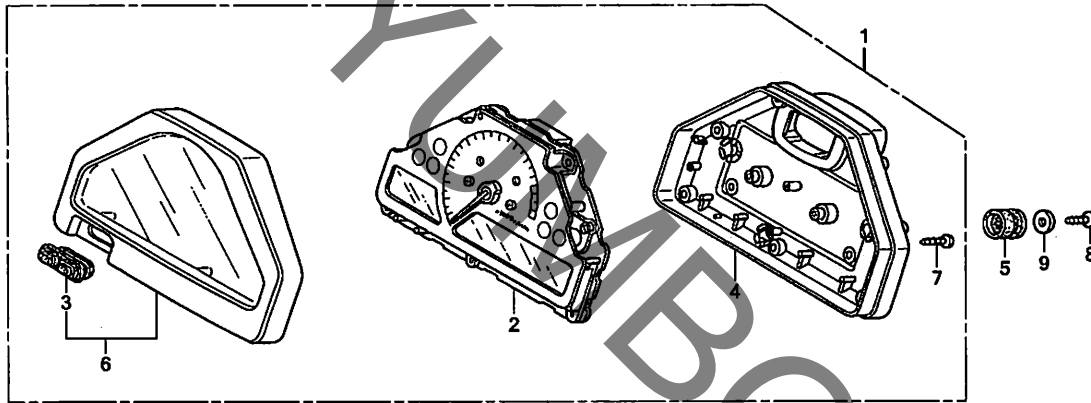
KF10CF0200

見出 番号	部品番号	部品名	希望 小売 価格	使用個数								適用号機		タイプ
				VTR 250 9	VTR 250 B	VTR 250 D	VTR 250 F	VTR 250F D	VTR 250F F	VTR 250L F	初号機	終号機		
21	90201-ZMO-J20	ナット, フランジ キャップ 6MM	115	2	2	2	2	-	-	2				
22	93903-22420	スクリュー, タッピンク 3X16	25	11	11	11	11	-	-	11				
23	93903-24480	スクリュー, タッピンク 4X16	25	3	3	3	3	-	-	3				
24	93913-24220	スクリュー, タッピンク 4X12	25	3	3	3	3	-	-	3				
25	94050-06000	ナット, フランジ 6MM	35	2	2	2	2	-	-	2				

3

F-2-1

メーター (VTR250F)



KFKKF0201

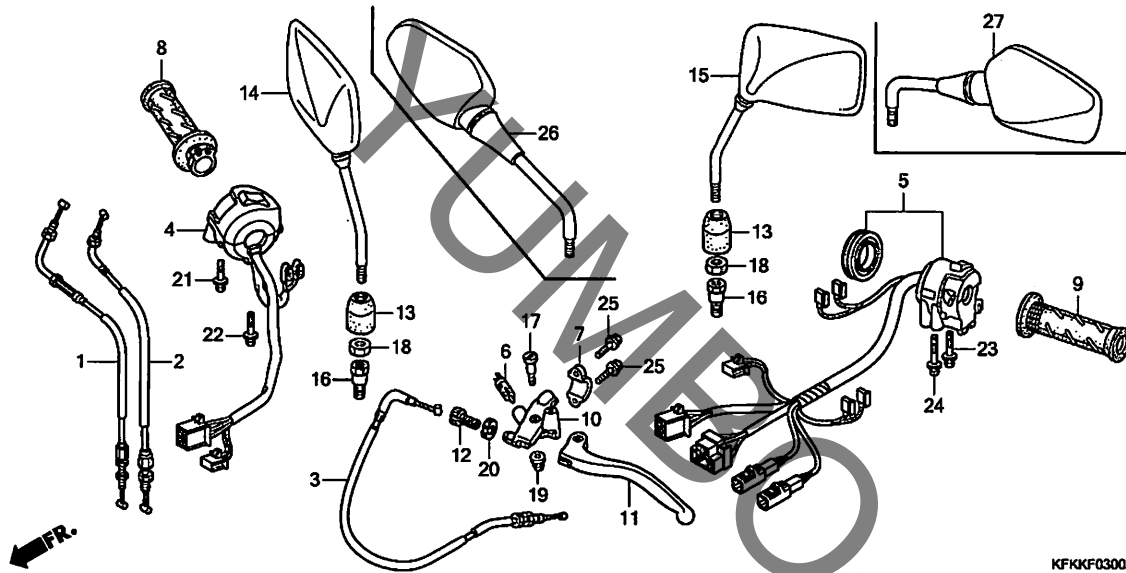
見出番号	LON	(関連見出番号) 整備項目	FRT
1	8121A1	メーターASSY., コンビネーション	0.4
2	8121A2	メーター, コンビネーション	0.5
4	8121B5	ケース, メーター : ロア	0.5
6	8121B4	ケース, メーター : アッパー	0.5

3

見出番号	部品番号	部品名	希望小売価格	使用個数							適用号機		タイプ		
				VTR 250 9	VTR 250 B	VTR 250 D	VTR 250 F	VTR 250F D	VTR 250F F	VTR 250L F	初号機	終号機			
1	37100-KFK-J31	メーターASSY., コンビネーション (KPH)	47,100	-	-	-	-	1	-	-	-	-	-	-	-
	37100-KFK-J51	.....	47,100	-	-	-	-	-	1	-	-	-	-	-	-
2	37110-KFK-J31	メーターASSY., スピード&タコ&テンプレーター	42,000	-	-	-	-	1	-	-	-	-	-	-	-
	37110-KFK-J51	.....	42,000	-	-	-	-	-	1	-	-	-	-	-	-
3	37111-MEE-641	ラバー, スイッチ	215	-	-	-	-	1	1	-	-	-	-	-	-
4	37130-KFK-J30	ケースASSY., アンダー	1,800	-	-	-	-	1	-	-	-	-	-	-	-
	37130-KFK-J51	.....	1,800	-	-	-	-	-	1	-	-	-	-	-	-
5	37244-MM4-000	ラバー, スピードメーターマウンティング	255	-	-	-	-	3	3	-	-	-	-	-	-
6	37610-MEL-640	ケースASSY., アッパー	6,000	-	-	-	-	1	1	-	-	-	-	-	-
7	93903-22480	スクリュー, タツピンク 3X16	25	-	-	-	-	9	9	-	-	-	-	-	-
8	93913-25380	スクリュー, タツピンク 5X14 (PO)	25	-	-	-	-	3	3	-	-	-	-	-	-
9	94103-05700	ワッシャー, プレイン 5MM	25	-	-	-	-	3	3	-	-	-	-	-	-

F-3

ハンドルレバー / スイッチ / ケーブル / ミラー (VTR250/L)

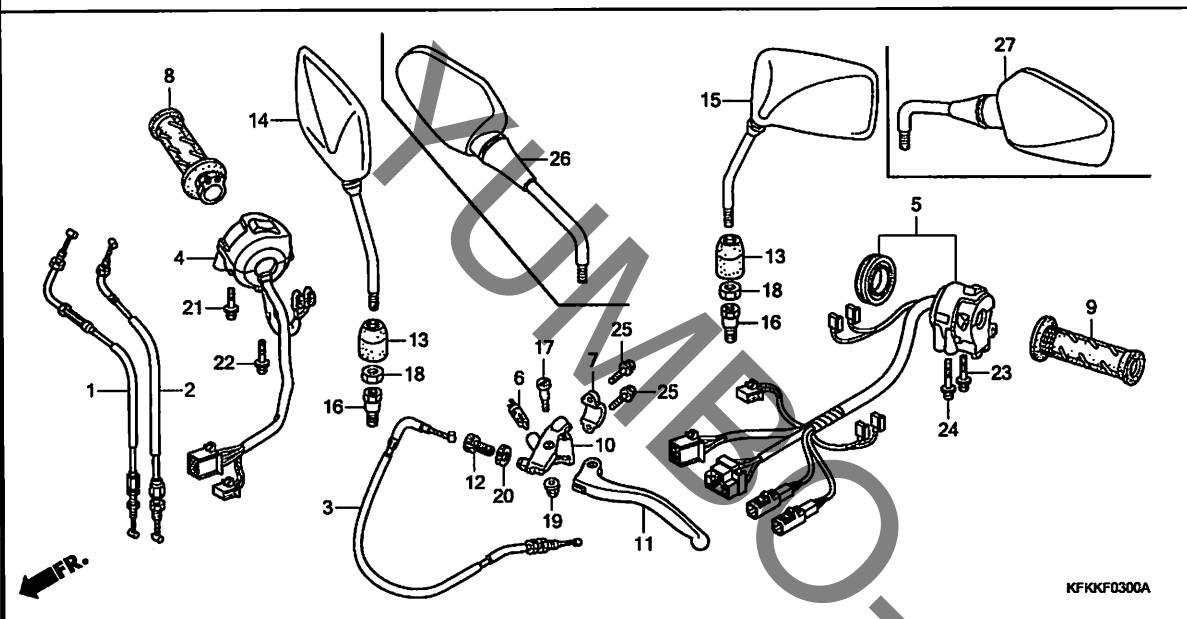


見出番号	LON	(関連見出番号) 整備項目	FRT
1		(2)	
811100		ケーブル, スロットル ・2個でも同一時間	0.7
3	811115	ケーブル, クラッチ	0.2
4	615120	スイッチ, スターターキル	0.6
5	615118	スイッチ, ウィンカー	0.5
6	6151A9	スイッチ, クラッチ	0.2
8	810150	クリップ, スロットル	0.3
9	8101C0	クリップ, ハンドル : レフト	0.1
10	8101C8	ブラケット, ハンドルレバー : レフト	0.2
11	8101C6	レバー, ハンドル : レフト	0.1
8101F5		レバー, ハンドル : 両側	0.2

見出番号	部品番号	部品名	希望小売価格	使用個数								適用号機		タイプ	
				VTR 250 9	VTR 250 B	VTR 250 D	VTR 250 F	VTR 250F D	VTR 250F F	VTR 250L F	初号機	終号機			
1	17910-KFK-630	ケーブルCOMP. A, スロットル	1,560	1	1	1	1	-	-	-	-	-	-	-	-
2	17920-KFK-630	ケーブルCOMP. B, スロットル	1,560	1	1	1	1	-	-	-	-	-	-	-	-
3	22870-KFK-730	ケーブルCOMP. クラッチ	1,570	1	1	1	1	-	-	-	-	-	-	-	-
4	35130-KFK-631	スイッチASSY., エンジンストップ	6,750	1	-	-	-	-	-	-	-	-	-	-	-
	35130-KFK-633		6,400	-	1	-	-	-	-	-	-	-	-	-	2J
	35130-KFK-632		6,750	-	1	-	-	-	-	-	-	-	-	-	3J, J
	35130-KFK-633		6,400	-	1	-	-	-	-	-	-	-	1401886	-	3J, J
5	35200-KFK-631	スイッチASSY., ウィンカー	6,700	1	1	1	1	-	-	-	-	-	-	-	-
6	35330-413-003	スイッチCOMP., フロントレバー (TOYO DENSO)	970	1	1	1	1	-	-	-	-	-	-	-	-
7	45517-166-006	ホルダー, マスターシリンダ	740	1	1	1	1	-	-	-	-	-	-	-	-
8	53140-MY9-890	クリップCOMP., R.	1,770	1	1	1	1	-	-	-	-	-	-	-	-
9	53166-MY9-890	クリップ, L, ハンドル	1,160	1	1	1	1	-	-	-	-	-	-	-	-
10	53172-KT7-751	ブラケット, ハンドルレバー	2,070	1	1	1	1	-	-	-	-	-	-	-	-
11	53178-KV0-000	レバーCOMP., L, ハンドル	1,170	1	1	1	1	-	-	-	-	-	-	-	-
12	53192-349-690	ホルト, クラッチワイヤーアシヤステインク	610	1	1	1	1	-	-	-	-	-	-	-	-
13	88113-KGR-J10	カバー, ロックナット	310	2	2	2	-	-	-	-	-	-	-	-	-
	88130-MFG-D00		410	-	-	-	2	-	-	-	-	-	-	-	-
14	88210-MFM-000	ミラーCOMP., R.	3,400	1	1	1	-	-	-	-	-	-	-	-	-
15	88220-MFM-000	ミラーCOMP., L.	3,400	1	1	1	-	-	-	-	-	-	-	-	-
16	90003-MW3-620	ホルト, アダプター 10MM	610	2	2	2	-	-	-	-	-	-	-	-	-
	90130-MGS-D31		440	-	-	-	2	-	-	-	-	-	-	-	-
17	90113-438-000	ホルト, L, ステアリングハンドルレバー	360	1	1	1	1	-	-	-	-	-	-	-	-
18	90201-MW3-620	ナット, 6カク 10MM (ヒタリネジ)	350	2	2	2	-	-	-	-	-	-	-	-	-

F-3

ハンドルレバー / スイッチ / ケーブル / ミラー (VTR250/L)

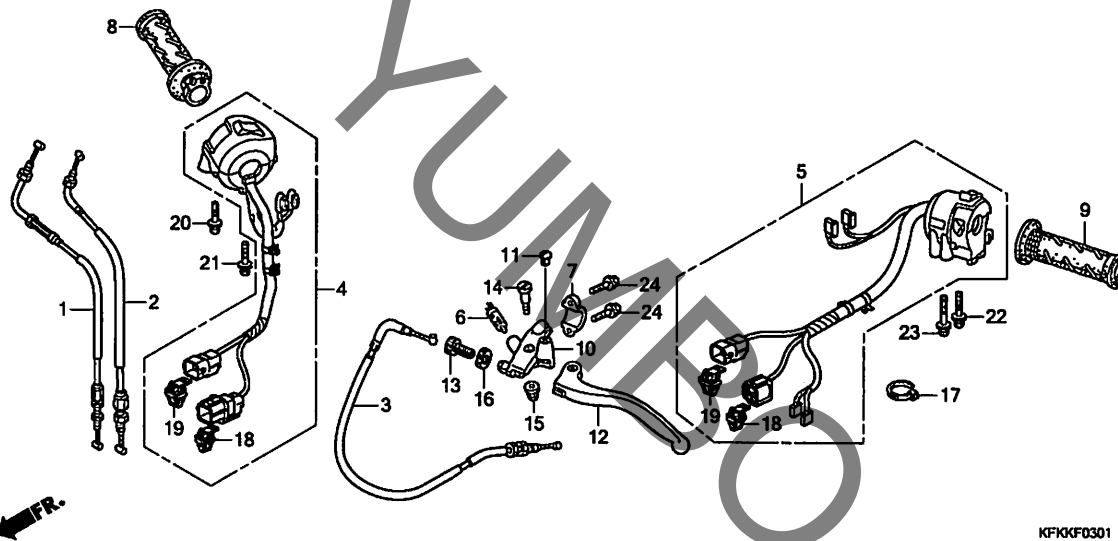


見出 番号	部品番号	部品名	希望 小売 価格	使用個数								適用号機		タイプ
				VTR 250 9	VTR 250 B	VTR 250 D	VTR 250 F	VTR 250 F D	VTR 250 F	VTR 250 F	VTR 250L F	初号機	終号機	
18)	90310-MGS-D31	ナット, 6カク 10MM (ヒタリネジ) ..	140	-	-	-	2	-	-	-	2			
19	90201-415-000	ナット, キャップ 6MM .....	180	1	1	1	1	-	-	-	1			
20	90321-KT7-760	ナット, ファイキシング .....	460	1	1	1	1	-	-	-	1			
21	93892-05020-07	スクリュ-ワッシャー 5X20 .....	30	1	1	1	1	-	-	-	1			
22	93892-05025-07	スクリュ-ワッシャー 5X25 .....	35	1	1	1	1	-	-	-	1			
23	93892-05035-07	スクリュ-ワッシャー 5X35 .....	35	1	1	1	1	-	-	-	1			
24	93892-05045-07	スクリュ-ワッシャー 5X45 .....	45	1	1	1	1	-	-	-	1			
25	96001-06022-07	ホルト, フランジ 6X22 .....	55	2	2	2	2	-	-	-	2			
26	88210-MGS-D30	ミラー-COMP. . R. バック .....	4,400	-	-	-	1	-	-	-	1			
27	88220-MGS-D30	ミラー-COMP. . L. バック .....	4,400	-	-	-	1	-	-	-	1			

3

F-3-1

ハンドルレバー / スイッチ / ケーブル (VTR250F)

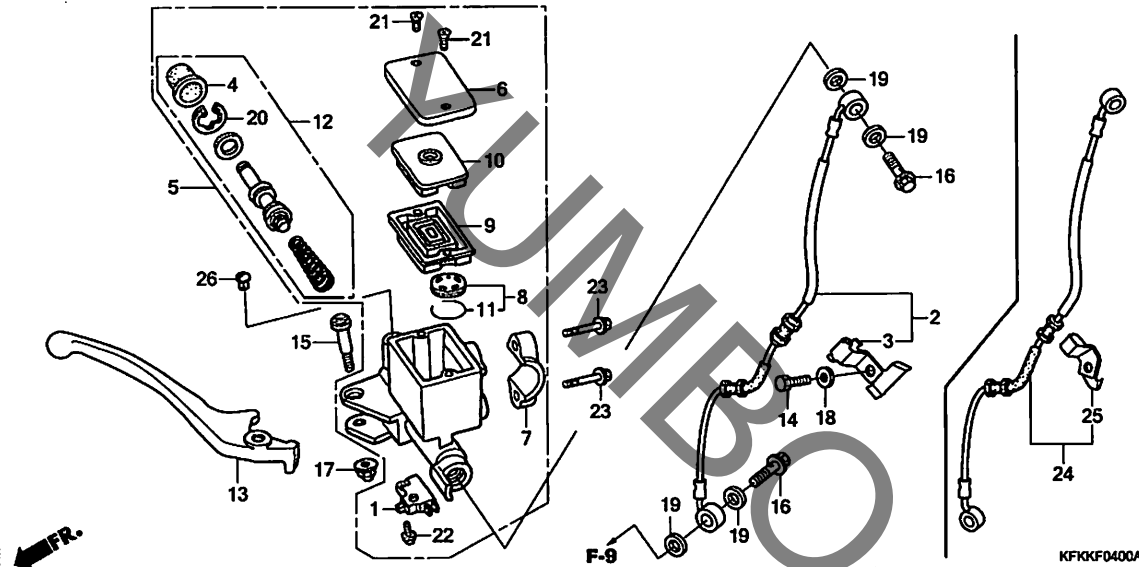


見出番号	LON	(関連見出番号) 整備項目	FRT
1		(2)	
811100		ケーブル, スロットル ・2個でも同一時間	0.7
3	811115	ケーブル, クラッチ	0.2
4	615120	スイッチ, スターターキル	0.6
5	615118	スイッチ, ウィンカー	0.5
6	6151A9	スイッチ, クラッチ	0.2
8	810150	ケリツブ, スロットル	0.3
9	8101C0	ケリツブ, ハンドル : レフト	0.1
10	8101C8	ブラケット, ハンドルレバー : レフト	0.2
12	8101C6	レバー, ハンドル : レフト	0.1
8101F5		レバー, ハンドル : 両側	0.2

見出番号	部品番号	部品名	希望小売価格	使用個数							適用号機		タイプ	
				VTR 250 9	VTR 250 B	VTR 250 D	VTR 250 F	VTR 250F D	VTR 250F F	VTR 250L F	初号機	終号機		
1	17910-KFK-630	ケーブルCOMP. A, スロットル	1,560	-	-	-	-	1	1	-	-	-	-	-
2	17920-KFK-630	ケーブルCOMP. B, スロットル	1,560	-	-	-	-	1	1	-	-	-	-	-
3	22870-KFK-730	ケーブルCOMP. , クラッチ	1,570	-	-	-	-	1	1	-	-	-	-	-
4	35130-KFK-J31	スイッチASSY. , エンジンストップ	6,400	-	-	-	-	1	1	-	-	-	-	-
5	35200-KFK-J31	スイッチASSY. , ウィンカー	6,700	-	-	-	-	1	1	-	-	-	-	-
6	35330-413-003	スイッチCOMP. , フロントレバー (TOYO DENSO)	970	-	-	-	-	-	-	1	1	-	-	-
7	45517-166-006	ホルダー, マスターシリンダー	740	-	-	-	-	1	1	-	-	-	-	-
8	53140-MY9-890	ケリツブ COMP. , R.	1,770	-	-	-	-	1	1	-	-	-	-	-
9	53166-MY9-890	ケリツブ, L. ハンドル	1,160	-	-	-	-	1	1	-	-	-	-	-
10	53172-KT7-751	ブラケット, ハンドルレバー	2,070	-	-	-	-	1	1	-	-	-	-	-
11	53174-463-770	ブラケット, ハンドルレバーブラケット	170	-	-	-	-	1	1	-	-	-	-	-
12	53178-KV0-000	レバーCOMP. , L. ハンドル	1,170	-	-	-	-	1	1	-	-	-	-	-
13	53192-349-690	ボルト, クラッチワイヤーアシスタインク	610	-	-	-	-	1	1	-	-	-	-	-
14	90113-438-000	ボルト, L. ステアリングハンドルレバー ピボット	360	-	-	-	-	-	-	1	1	-	-	-
15	90201-415-000	ナット, キヤップ 6MM	180	-	-	-	-	-	-	1	1	-	-	-
16	90321-KT7-760	ナット, ファイキング	460	-	-	-	-	1	1	-	-	-	-	-
17	90651-KV6-003	バンド, ワイヤ 165MM (フック)	175	-	-	-	-	1	1	-	-	-	-	-
18	91535-TA0-003	クリップ, カブラー (ダークブルー)	195	-	-	-	-	2	2	-	-	-	-	-
19	91565-SOX-003	クリップ, カブラー (ダークグリーン)	115	-	-	-	-	2	2	-	-	-	-	-
20	93892-05020-07	スクリュウワッシャー 5X20	30	-	-	-	-	1	1	-	-	-	-	-
21	93892-05025-07	スクリュウワッシャー 5X25	35	-	-	-	-	1	1	-	-	-	-	-
22	93892-05035-07	スクリュウワッシャー 5X35	35	-	-	-	-	1	1	-	-	-	-	-
23	93892-05045-07	スクリュウワッシャー 5X45	45	-	-	-	-	1	1	-	-	-	-	-
24	96001-06022-07	ボルト, フランジ 6X22	55	-	-	-	-	2	2	-	-	-	-	-

F-4

フロントブレーキマスターシリンダー



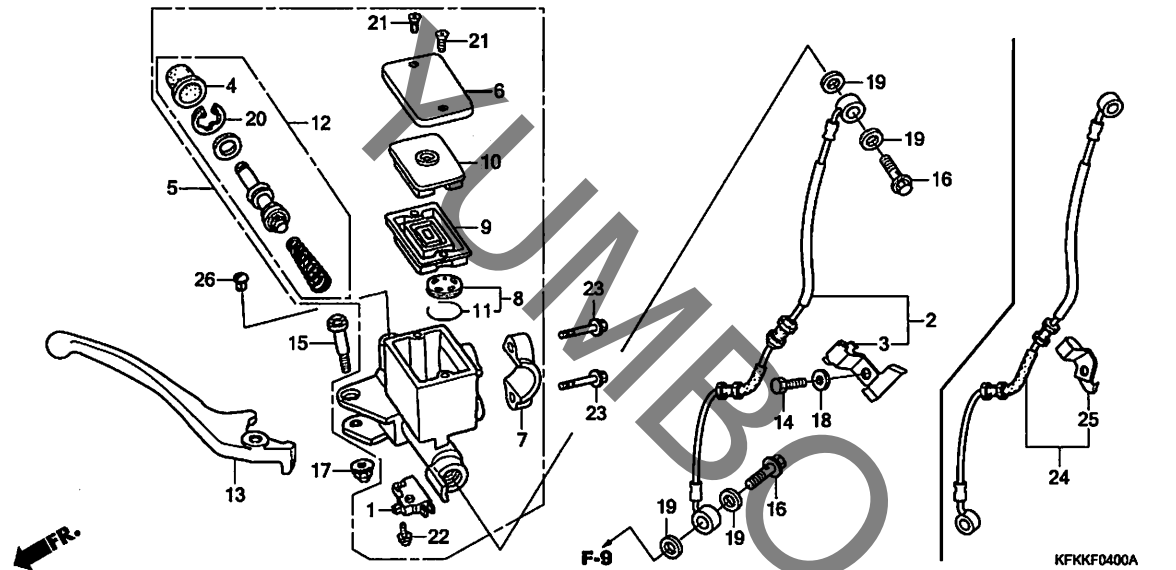
見出番号	LON	(関連見出番号) 整備項目	FRT
1	6151B2	スイッチ, フロントストップ (24)	0.1
2	7121A0	ホース, フロントブレーキ ・ブレーキのエア抜きを含む	0.4
5	712105	シリンダー, フロントブレーキマスター ・ブレーキのエア抜きを含む	0.4
9	7121G6	ダイヤフラム, フロントブレーキマスターシリンダー	0.1
12	7121G9	ピストンセット, フロントブレーキマスター ・ブレーキのエア抜きを含む	0.4
13	8101C7	レバー, ハンドル: ライト	0.1
	8101F5	レバー, ハンドル: 両側	0.2

3

見出番号	部品番号	部品名	希望小売価格	使用個数								適用号機		タイプ		
				VTR 250 9	VTR 250 B	VTR 250 D	VTR 250 F	VTR 250F D	VTR 250F F	VTR 250L F	初号機	終号機				
1	35340-MM5-600	スイッチASSY., フロントストップ	1,040	1	1	-	-	-	-	-	-	-	-	-	-	-
	35340-MGS-D31	.....	1,000	-	-	1	1	1	1	1	1	1	1	1	1	1
2	45126-KFK-731	ホースCOMP., フロントブレーキ	4,120	1	1	-	-	-	-	-	-	-	-	-	-	-
	45126-KFK-J42	.....	4,120	-	-	1	1	-	-	-	-	-	-	-	-	-
3	45158-KFK-730	クランプ, フロントブレーキホース	330	1	1	1	1	-	-	-	-	-	-	-	-	-
4	45504-410-003	ブーツCOMP. ....	480	1	1	1	1	1	1	1	1	1	1	1	1	1
5	45510-KEA-006	シリンダーサブ ASSY., フロントブレーキ	12,900	1	1	-	-	-	-	-	-	-	-	-	-	-
	45510-KFK-J31	マスター(ニツシン) .....	12,900	-	-	1	1	1	1	1	1	1	1	1	1	1
6	45513-KJ1-701	キャップ, マスターシリンダー	1,020	1	1	1	1	1	1	1	1	1	1	1	1	1
7	45517-166-006	ホルダー, マスターシリンダー	740	1	1	1	1	1	1	1	1	1	1	1	1	1
8	45518-KY1-701	セパレーターCOMP. ....	430	1	1	1	1	1	1	1	1	1	1	1	1	1
9	45520-MG7-006	ダイヤフラム .....	460	1	1	1	1	1	1	1	1	1	1	1	1	1
10	45521-HA2-006	プレート, ダイヤフラム .....	490	1	1	1	1	1	1	1	1	1	1	1	1	1
11	45523-KY1-701	クリップ .....	115	1	1	1	1	1	1	1	1	1	1	1	1	1
12	45530-MN9-305	シリンダーセット, マスター	2,350	1	1	-	-	-	-	-	-	-	-	-	-	-
	45530-KVY-911	.....	2,230	-	-	1	1	1	1	1	1	1	1	1	1	1
13	53175-MR1-671	レバーCOMP., R. ハンドル	1,130	1	1	1	1	1	1	1	1	1	1	1	1	1
14	90009-KFK-730	ホルト, 6カク 8X17 .....	130	1	1	1	1	1	1	1	1	1	1	1	1	1
15	90114-MA5-671	ホルト, ハンドルレバーヒット	380	1	1	1	1	1	1	1	1	1	1	1	1	1
16	90145-MS9-612	ホルト, オイル 10X22 .....	410	2	2	2	2	2	2	2	2	2	2	2	2	2
17	90201-415-000	ナット, キャップ 6MM .....	180	1	1	1	1	1	1	1	1	1	1	1	1	1
18	90465-MC4-000	ワッシャー 8MM .....	170	1	1	1	1	1	1	1	1	1	1	1	1	1
19	90545-300-000	ワッシャー, オイルホルト	180	4	4	4	4	4	4	4	4	4	4	4	4	4
20	90651-MA5-671	サークリップ .....	170	1	1	1	1	1	1	1	1	1	1	1	1	1

# F-4

## フロントブレーキマスターシリンダー

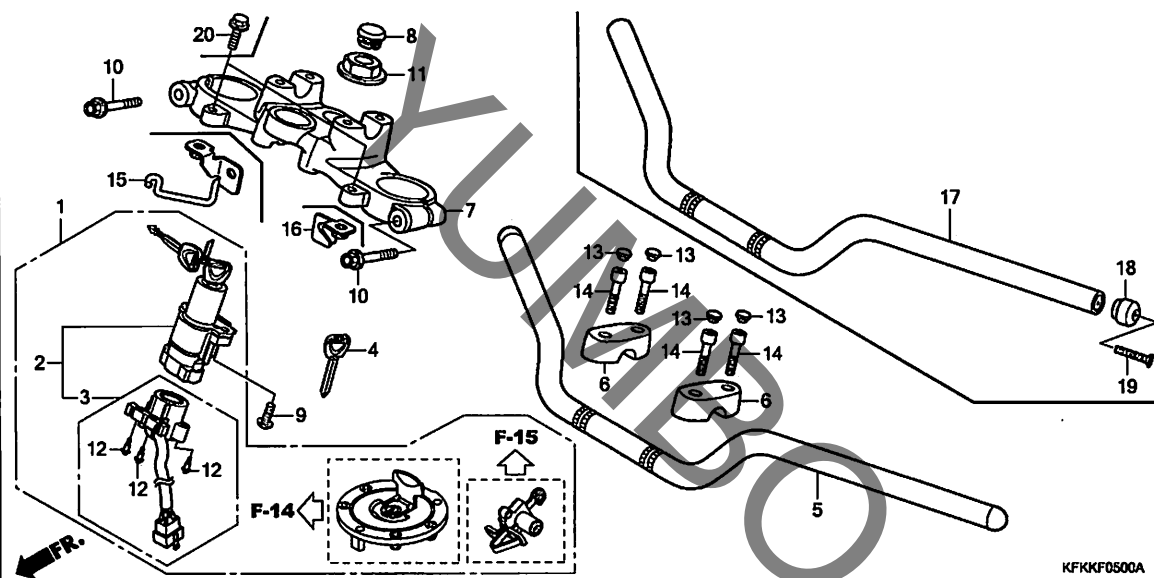


見出 番号	部品番号	部品名	希望 小売 価格	使用個数								適用号機		タイプ
				VTR 250 9	VTR 250 B	VTR 250 D	VTR 250 F	VTR 250F D	VTR 250F F	VTR 250L F	初号機	終号機		
21	93600-04012-1G	スクリュー, フラット 4X12 .....	25	2	2	2	2	2	2	2	2			
22	93893-04012-17	スクリューワッシャー 4X12 .....	35	1	1	1	1	1	1	1	1			
23	96001-06022-07	ホルト, フランジ 6X22 .....	55	2	2	2	2	2	2	2	2			
24	45126-KFK-J31	ホースCOMP., フロントブレーキ .....	4,120	-	-	-	-	1	1	-	-			
25	45158-KFK-J30	クランパー, フロントブレーキホース .....	330	-	-	-	-	1	1	-	-			
26	53174-463-770	ブラケット, ハンドルレバーブラケット ..	170	-	-	-	-	1	1	-	-			

3

# F-5

## ハンドルパイプ/トップブリッジ

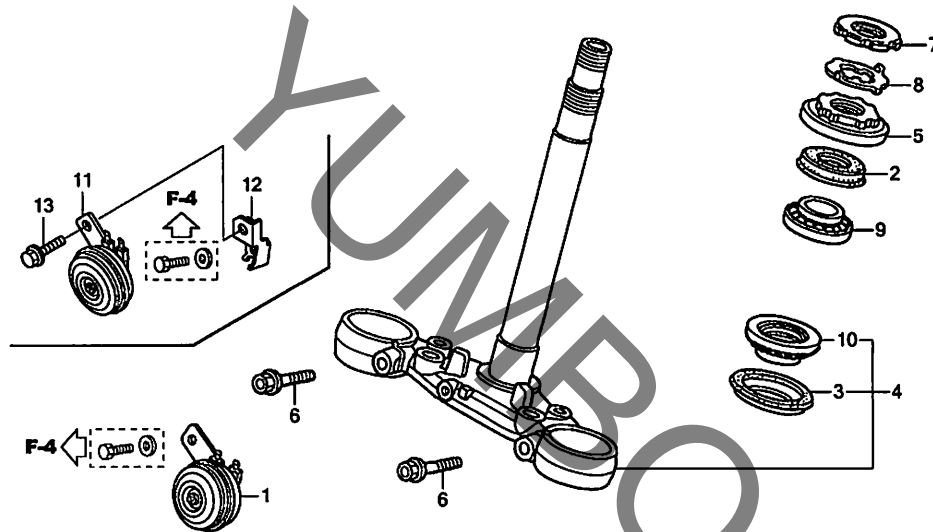


見出番号	LON	(関連見出番号) 整備項目	FRT
1	6151A1	キセット	0.8
2	615145	スイッチ, コンビネーション&ロック	0.5
3	6151C2	ベース, コンタクト	0.5
5	810100	ハイ, ステアリングハンドル	0.5
7	510110	ブリッジ, フォークトップ	0.5

見出番号	部品番号	部品名	希望小売価格	使用個数								適用号機		タイプ	
				VTR 250 9	VTR 250 B	VTR 250 D	VTR 250 F	VTR 250F D	VTR 250F F	VTR 250L F	初号機	終号機			
1	35010-KFK-630	キセット	22,300	1	-	-	-	-	-	-	-	-	-	-	-
	35010-KFK-631		21,200	-	1	1	1	-	-	-	1	-	-	-	-
	35010-KFK-J30		21,200	-	-	-	-	1	1	1	-	-	-	-	-
2	35100-MBZ-D30	スイッチASSY., コンビネーション&ロック	9,050	1	1	1	1	-	-	-	1	-	-	-	-
	35100-KFK-J31		9,050	-	-	-	-	1	1	1	-	-	-	-	-
3	35101-MBZ-611	ベースCOMP., コンタクト	2,820	1	1	1	1	-	-	-	1	-	-	-	-
	35101-KFK-J31		2,820	-	-	-	-	1	1	1	-	-	-	-	-
4	35121-MAS-G01	キャブ, ブランク	800	(1)	(1)	(1)	(1)	(1)	(1)	(1)	(1)	-	-	-	-
5	53100-KFK-730	ハイ, ステアリングハンドル	9,500	1	1	1	1	-	-	-	1	-	-	-	-
6	53131-KR8-000	ホルダー, ハンドルハイアッパ	1,180	2	2	2	2	2	2	2	2	-	-	-	-
7	53230-KFK-730	ブリッジ, フォークトップ	11,500	1	1	1	1	-	-	-	1	-	-	-	-
	53230-KFK-J30		11,500	-	-	-	-	1	1	1	-	-	-	-	-
8	53232-MJ4-670	キャブ, ステアリングステムナット	510	1	1	1	1	1	1	1	1	-	-	-	-
9	90107-MBG-000	ホルト, ワンウェイ 8MM	140	2	2	2	2	2	2	2	2	-	-	-	-
10	90109-MR7-000	ホルト, フランジ 8X45	190	2	2	2	2	2	2	2	2	-	-	-	-
11	90304-MJ4-670	ナット, ステアリングステム	640	1	1	1	1	1	1	1	1	-	-	-	-
12	91059-KY2-711	スクリュー, タッピング 3X16	125	3	3	3	3	3	3	3	3	-	-	-	-
13	91455-KL8-710	キャブ, ソケットホルト 8MM	190	4	4	-	-	-	-	-	-	-	-	-	-
	91455-KEA-000		190	-	-	4	4	4	4	4	4	-	-	-	-
14	96600-08032-00	ホルト, ソケット 8X32	55	4	4	4	4	4	4	4	4	-	-	-	-
15	45159-KFK-J30	ガイドCOMP., R. フロントホース	810	-	-	-	-	1	1	-	-	-	-	-	-
16	45160-KFK-J30	ガイドCOMP., L. ワイヤ	410	-	-	-	-	1	1	-	-	-	-	-	-
17	53100-KFK-J30	ハイ, ステアリングハンドル	9,500	-	-	-	-	1	1	-	-	-	-	-	-
18	53104-KY6-010	ウエイト, ハンドル	790	-	-	-	-	2	2	-	-	-	-	-	-
19	90107-MCT-771	スクリュー, オーバー 6X35	100	-	-	-	-	2	2	-	-	-	-	-	-
20	96001-06018-00	ホルト, フランジ 6X18	40	-	-	-	-	2	2	-	-	-	-	-	-

F-6

ステアリングシステム



KFKKF0600A

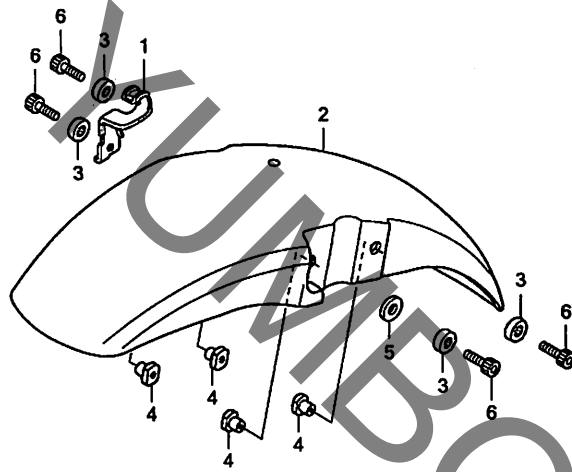
見出番号	LON	(関連見出番号) 整備項目	FRT
1		(11)	
616169		ホーン	0.1
4	510100	ステム/シャフトASSY., ステアリング	1.0
5		(2)	
5101B2		スレット, ステアリングヘッドトップ	0.5
9	5101B6	ベアリング, ヘッドパイプ : アッパ	1.0
10		(3)	
5101B7		ベアリング, ヘッドパイプ : ロア	1.2
5101C7		ベアリング, ヘッドパイプ : 両側	1.2

見出番号	部品番号	部品名	希望小売価格	使用個数								適用号機		タイプ
				VTR 250 9	VTR 250 B	VTR 250 D	VTR 250 F	VTR 250F D	VTR 250F F	VTR 250L F	初号機	終号機		
1	38110-KCR-J01	ホーンCOMP. (ハイ)	1,930	1	1	1	1	-	-	1				
2	53213-MB4-771	ダストシール, ステアリングアッパ (アライ)	520	1	1	1	1	1	1	1				
3	53214-371-010	ダストシール, ステアリングヘッド	610	1	1	1	1	1	1	1				
4	53219-KFK-730	ステムシャフト ASSY., ステアリング	17,200	1	1	1	1	1	1	1				
5	53220-422-000	スレットCOMP., ステアリングヘッド トップ	1,320	1	1	1	1	1	1	1				
6	90115-KY6-000	ボルト, フランジ 10X35	130	2	2	2	2	2	2	2				
7	90302-425-830	スレットB, ステアリングヘッドトップ	980	1	1	1	1	1	1	1				
8	90506-425-830	ワッシャー, ロック	280	1	1	1	1	1	1	1				
9	91015-KT8-005	ベアリング, ヘッドパイプアッパ (コウヨウ)	1,900	1	1	1	1	1	1	1				
10	91016-KT8-005	ベアリング, ヘッドパイプアンダー (コウヨウ)	1,900	1	1	1	1	1	1	1				
11	38110-KCR-J01	ホーンCOMP. (ハイ)	1,930	-	-	-	-	1	1	-				
12	38115-KFK-J30	ブラケット, ホーン	550	-	-	-	-	1	1	-				
13	95701-08014-07	ボルト, フランジ 8X14	40	-	-	-	-	1	1	-				

3

F-7

フロントフェンダー



KFKGF0700

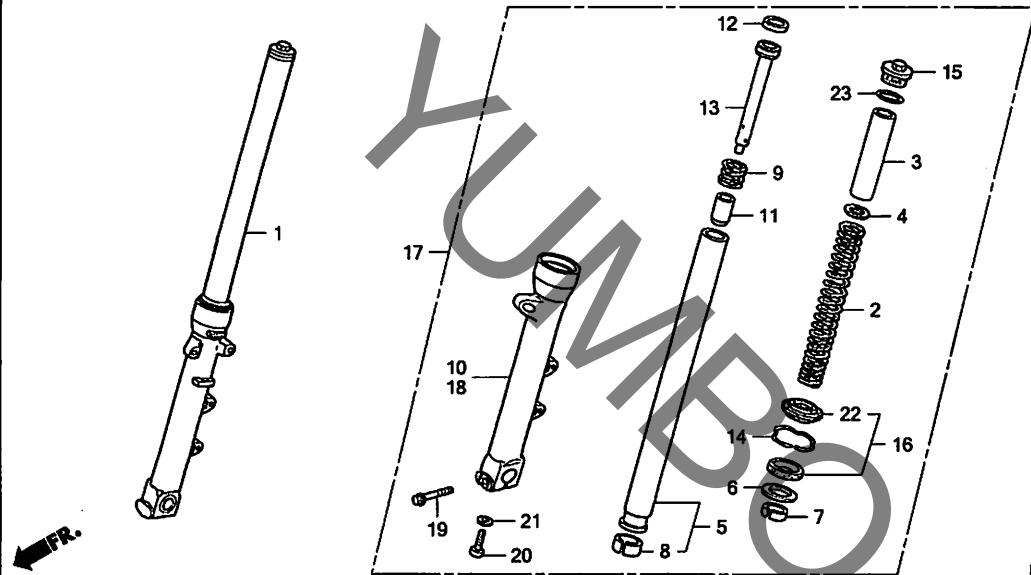
見出番号	LON	(関連見出番号)	整備項目	FRT
2	4131B7	フェンダー, フロント	.....	0.1

3

見出番号	部品番号	部品名	希望小売価格	使用個数								適用号機		タイプ
				VTR 250 9	VTR 250 B	VTR 250 D	VTR 250 F	VTR 250F D	VTR 250F F	VTR 250L F	初号機	終号機		
1	45156-KFK-000	クランプ-A, フロントブレーキホース ...	500	1	1	1	1	1	1	1	1			
2	61100-MY9-010YM	フェンダー, フロント												
		*NHB01*... グラフアイトブラック	7,850	1	-	1	1	-	-	-	-			J, J/A
	61100-MY9-010YG	*Y163P*... ハールフラッシュイエロー	7,850	1	-	-	-	-	-	-	-			2J, 2J/A
	61100-MY9-010YN	*B197M*												
		クリントウェーブブルーメタリック	7,850	1	-	-	-	-	-	-	-			2J, 2J/A
	61100-MY9-010YP	*NHA66P*... ハールサンビームホワイト	7,850	1	-	-	-	-	-	-	-			2J, 2J/A
	61100-MY9-010ZD	*R157*... イタリアンレッド	7,850	1	-	-	-	-	-	-	-			J, J/A
	61100-MY9-010YP	*NHA66P*... ハールサンビームホワイト	7,850	-	1	-	1	1	1	1	1			J
	61100-MY9-010YJ	*R195C*												
		キャンディファイリングレッド	7,850	-	1	-	-	-	-	-	-			2J
	61100-MY9-010YK	*NHA30M*デジタルシルバメタリック	7,850	-	1	-	-	-	-	-	-			2J
	61100-MY9-010YL	*NHA64P*... ハールコスミックブラック	7,850	-	1	-	-	-	-	-	-			3J
	61100-MY9-010YN	*B197M*												
		クリントウェーブブルーメタリック	7,850	-	1	-	-	-	-	-	-			J
	61100-MY9-010YQ	*R201*... マグナレット	7,850	-	-	1	-	-	-	-	1			
	61100-MY9-010YD	*NH341P*... ハールフェイトレスホワイト	7,850	-	-	1	-	-	-	-	-			
	61100-MY9-010YK	*NHA30M*デジタルシルバメタリック	7,850	-	-	-	1	-	-	-	-			
	61100-MY9-010YL	*NHA64P*... ハールコスミックブラック	7,850	-	-	-	-	1	1	1	-			
3	61102-MY9-000	カラー, フロントフェンダー	175	4	4	4	4	4	4	4	4			
4	90301-MY9-000	ナット, スペシャル 6MM	175	4	4	4	4	4	4	4	4			
5	90401-ZA0-000	ワッシャー, フレイン 6.5X15	55	1	1	1	1	1	1	1	1			
6	96600-06016-00	ボルト, ソケット 6X16	40	4	4	4	4	4	4	4	4			

F-8

フロントフォーク



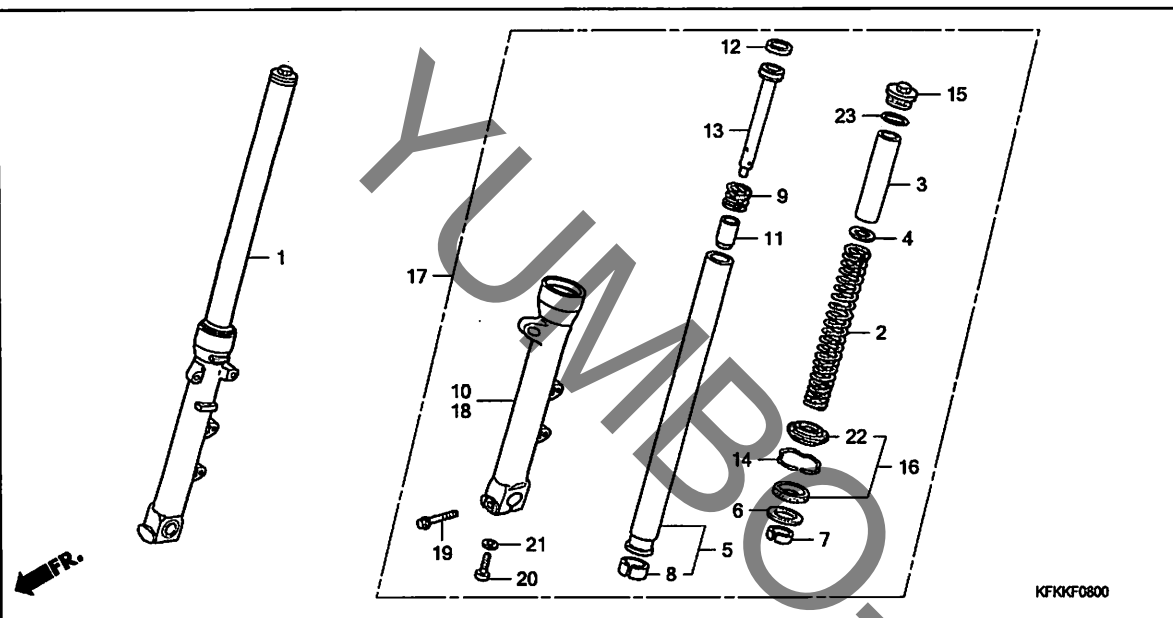
見出番号	LON	(関連見出番号) 整備項目	FRT
1	5111C3	フォークASSY., フロント : ライト	0.5
2	5111C5	スプリング, フロントフォーク : レフト	0.2
	5111C6	スプリング, フロントフォーク : ライト	0.2
	5111C7	スプリング, フロントフォーク : 両側	0.4
5	(7, 8, 9, 11, 12, 13)		
	5111G2	パイプ, フロントフォーク : レフト	0.9
	5111G3	パイプ, フロントフォーク : ライト	0.9
	5111G4	パイプ, フロントフォーク : 両側	1.5
10	5111D2	ケース, ホトム : ライト	0.9
16	5111E7	シールセット, フロントフォーク : レフト	0.8
	5111E8	シールセット, フロントフォーク : ライト	0.8
	5111E9	シールセット, フロントフォーク : 両側	1.3
17	5111C2	フォークASSY., フロント : レフト	0.5
	5111C4	フォークASSY., フロント : 両側	0.7
18	5111D1	ケース, ホトム : レフト	0.9
	5111D3	ケース, ホトム : 両側	1.5

見出番号	部品番号	部品名	希望小売価格	使用個数							適用号機		タイブ	
				VTR 250 9	VTR 250 B	VTR 250 D	VTR 250 F	VTR 250F D	VTR 250F F	VTR 250L F	初号機	終号機		
1	51400-KFK-631	フォークASSY., R. フロント (シヨウウ)	49,600	1	1	-	-	-	-	-	-	-	2J, 2J/A, J, J/A	
	51400-KFK-641	.....	49,600	-	1	-	-	-	-	-	-	-	3J	
	51400-KFK-J31	.....	49,600	-	-	1	-	1	-	-	-	-		
	51400-KFK-J51	.....	49,600	-	-	-	1	-	1	-	-	-		
	51400-KFK-J71	.....	49,500	-	-	-	-	-	-	1	-	-		
2	51401-KFK-731	スプリング, フロントフォーク	2,550	2	2	-	-	-	-	-	-	-		
	51401-KFK-J31	.....	2,800	-	-	2	2	2	2	-	-	-		
	51401-KFK-J71	.....	2,800	-	-	-	-	-	-	2	-	-		
3	51402-ML7-921	カラー, スプリング	980	2	2	2	2	2	2	2	2	2		
4	51403-KF0-003	シート, スプリング (シヨウウ)	185	2	2	2	2	2	2	2	2	2		
5	51410-KFK-631	パイプ COMP., フロントフォーク	15,700	2	2	2	2	2	2	2	2	2		
6	51412-MB4-003	リンク, パツクアツク (シヨウウ)	330	2	2	2	2	2	2	2	2	2		
7	51414-MFJ-A51	ブツシュ, カイト	560	2	2	2	2	2	2	2	2	2		
8	51415-MFJ-A51	ブツシュ, スライダ	560	2	2	2	2	2	2	2	2	2		
9	51416-KF0-003	スプリング, フロントリバウント (シヨウウ)	255	2	2	2	2	2	2	2	2	2		
10	51420-KFK-631	ケース, R. ホトム	18,200	1	1	-	-	-	-	-	-	-	2J, 2J/A, J, J/A	
	51420-KFK-771	.....	19,000	-	1	-	-	-	-	-	-	-	3J	
	51420-KFK-J51	.....	18,200	-	-	-	1	-	1	-	-	-		
11	51432-MV9-003	ベース, オイルロツク (シヨウウ)	1,170	2	2	2	2	2	2	2	2	2		
12	51437-KV3-701	リンク, ヒストン	320	2	2	2	2	2	2	2	2	2		
13	51440-KFK-631	パイプ, シート	2,500	2	2	2	2	2	2	2	-	-		
	51440-KFK-J71	.....	2,360	-	-	-	-	-	-	-	2	-		
14	51447-KA4-711	リンク, オイルシールストツパ (シヨウウ)	185	2	2	2	2	2	2	2	2	2		
15	51454-MM9-671	ホルト, フロントフォーク	2,050	2	2	2	2	2	2	2	2	2		
16	51490-MER-R61	シールセット, フロントフォーク	1,570	2	2	2	2	2	2	2	2	2		



# F-8

# フロントフォーク

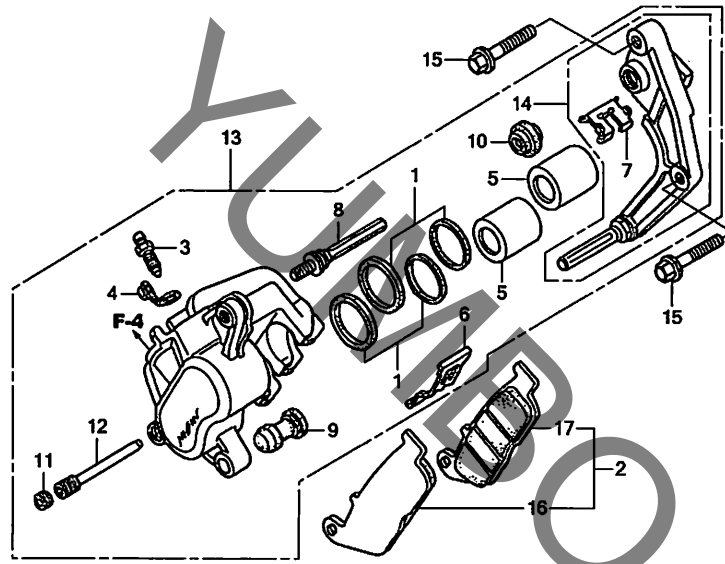


見出 番号	部品番号	部品名	希望 小売 価格	使用個数								適用号機		タイプ	
				VTR 250 9	VTR 250 B	VTR 250 D	VTR 250 F	VTR 250F D	VTR 250F F	VTR 250L F	初号機	終号機			
17	51500-KFK-631	フォークASSY., L. フロント(シヨウワ)	49,600	1	1	-	-	-	-	-	-	-	-	2J, 2J/A, J, J/A	
	51500-KFK-641	.....	49,600	-	1	-	-	-	-	-	-	-	-	3J	
	51500-KFK-J31	.....	49,600	-	-	1	-	1	-	-	-	-	-		
	51500-KFK-J51	.....	49,600	-	-	-	1	-	1	-	-	-	-		
	51500-KFK-J71	.....	49,500	-	-	-	-	-	-	1	-	-	-		
18	51520-KFK-631	ケース, L. ホット	18,200	1	1	-	-	-	-	-	-	-	-	2J, 2J/A, J, J/A	
	51520-KFK-641	.....	18,200	-	1	-	-	-	-	-	-	-	-	3J	
	51520-KFK-J51	.....	18,200	-	-	-	1	-	1	-	-	-	-		
19	90109-MR7-000	ホルト, フランジ 8X45 (ヒダリヨウ)	190	1	1	1	1	1	1	1	1	1	1		
20	90116-KV3-701	ホルト, ソケット 8MM(シヨウワ)	150	2	2	2	2	2	2	2	2	2	2		
21	90544-283-000	ワッシャー, スペシャル 8MM(シヨウワ)	145	2	2	2	2	2	2	2	2	2	2		
22	91254-MEE-D01	シール, タグ	540	2	2	2	2	2	2	2	2	2	2		
23	91356-KFO-003	リング 33.2X2.4	175	2	2	2	2	2	2	2	2	2	2		

3

F-9

フロントブレーキキャリア



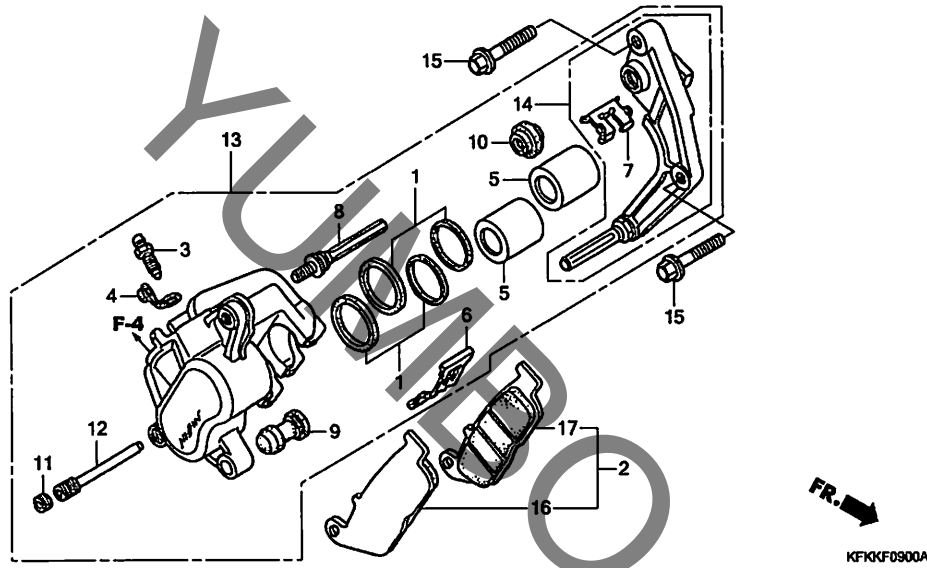
見出番号	LON	(関連見出番号) 整備項目	FRT
2	711115	(16, 17) シュー(パッド)セット, ブレーキ : フロント	0.1
5	7111D1	(1) ピストン, フロントブレーキキャリア ・ブレーキのエア抜きを含む ・2個でも同一時間	0.5
13	711130	キャリア, フロントブレーキ ・ブレーキのエア抜きを含む	0.4
14	711160	ブラケット, フロントキャリア	0.2

見出番号	部品番号	部品名	希望小売価格	使用個数								適用号機		タイプ	
				VTR 250 9	VTR 250 B	VTR 250 D	VTR 250 F	VTR 250F D	VTR 250F F	VTR 250L F	初号機	終号機			
1	06431-MA3-405	シールセット, ピストン	560	2	2	2	2	2	2	2	2				
2	06455-MW3-415	パッドセット	4,770	1	-	-	-	-	-	-	-				
	06455-MW3-406		4,770	-	1	-	-	-	-	-	-		1500635		
	06455-MW3-415		4,770	-	1	-	-	-	-	-	-	1500636			
	06455-MW3-406		4,770	-	1	1	1	1	1	1	1				
3	43352-568-003	スクリュウ, フリター(ニツシン)	225	1	1	1	1	1	1	1	1				
4	43353-461-771	キャップ, フリター	205	1	1	1	1	1	1	1	1				
5	45107-ML4-006	ピストン	1,320	2	2	2	2	2	2	2	2				
6	45108-ML7-922	スプリング, パッド(ニツシン)	380	1	1	1	1	1	1	1	1				
7	45112-ML7-921	リテーナー	250	1	1	1	1	1	1	1	1				
8	45131-ML7-921	ホルトA, ピン	590	1	1	1	1	1	1	1	1				
9	45132-166-016	ブーツ, ピンツツシユ(ニツシン)	210	1	1	1	1	1	1	1	1				
10	45133-MA3-006	ブーツB	250	1	1	1	1	1	1	1	1				
11	45203-MG3-016	ブラケット, ピン	210	1	1	1	1	1	1	1	1				
12	45215-ML7-922	ピン, ハンガー	430	1	1	1	1	1	1	1	1				
13	45250-MCE-901	キャリアサブ ASSY. R. フロント (ニツシン)	20,700	1	-	-	-	-	-	-	-				2J, 2J/A
	45250-KFK-631		28,000	1	-	-	-	-	-	-	-				J, J/A
	45250-MCE-901		20,700	-	1	-	-	1	1	-	-				2J, J
	45250-KFK-631		28,000	-	1	-	-	-	-	-	-				3J
14	45290-KFK-006	ブラケットサブ ASSY. R. フロント	5,600	1	1	1	1	1	1	1	1				
15	90131-KBV-003	ホルト, フランジ 8X32(サガテツコウ)	160	2	2	2	2	2	2	2	2				
16	45105-MW3-672	パッド COMP. (A)	2,120	-	1	-	-	-	-	-	-		1500635		
	45105-MW3-671	パッド COMP. A, フロント	2,120	-	1	-	-	-	-	-	-	1500636			
	45105-MW3-672	パッド COMP. (A)	2,120	-	-	1	1	1	1	1	1				

3

F-9

フロントブレーキキャリパー



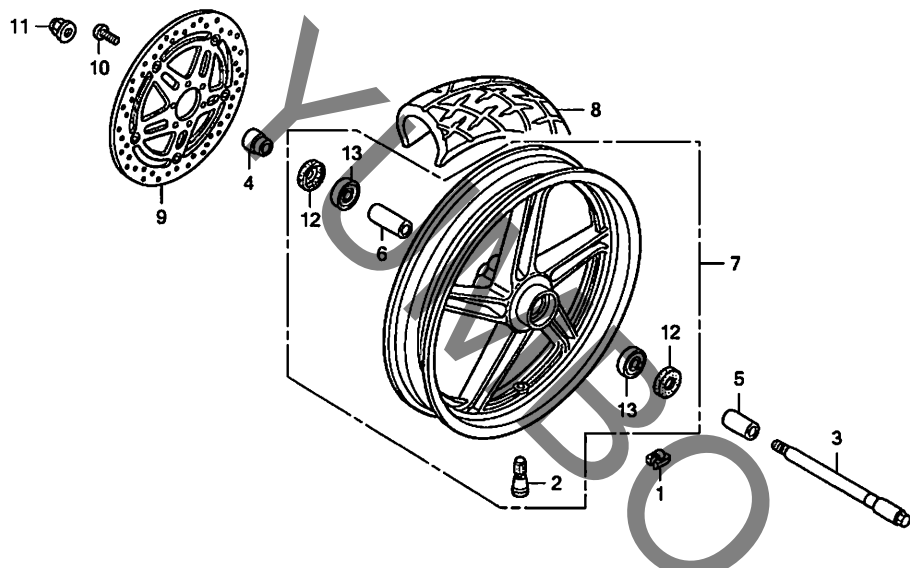
KFKKF0900A

見出 番号	部品番号	部品名	希望 小売 価格	使用個数							適用号機		タイプ	
				VTR 250 9	VTR 250 B	VTR 250 D	VTR 250 F	VTR 250F D	VTR 250F F	VTR 250L F	初号機	終号機		
17	45106-MW3-672	ハット COMP. (B) .....	2,120	-	1	-	-	-	-	-	-	-	1500635	
	45106-MW3-671	ハット COMP. B. フロント .....	2,120	-	1	-	-	-	-	-	-	1500636		
	45106-MW3-672	ハット COMP. (B) .....	2,120	-	-	1	1	1	1	1	-	-		

3

F-10

フロントホイール



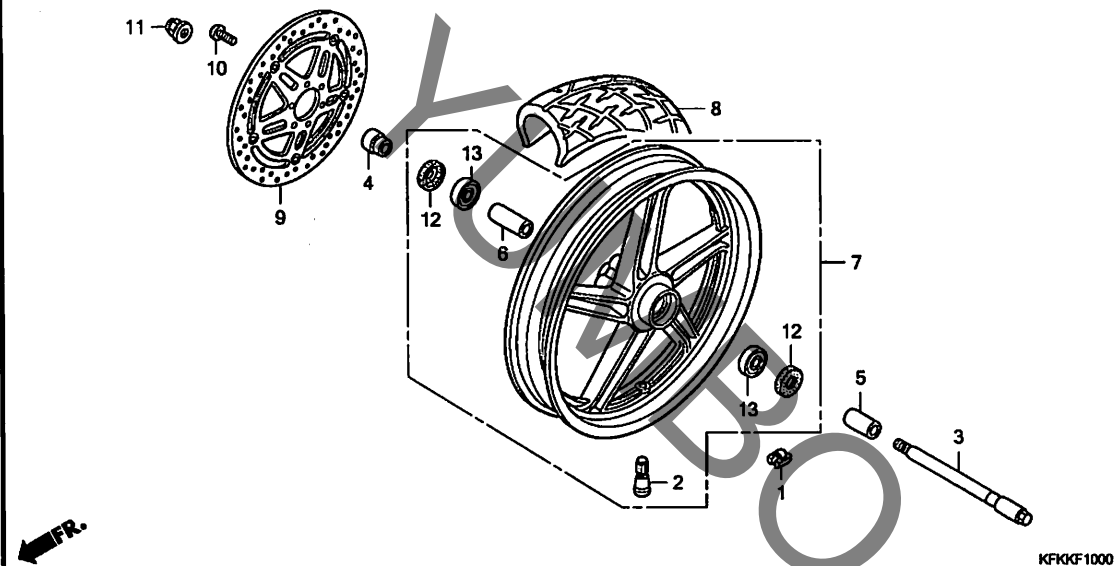
見出番号	LON	(関連見出番号) 整備項目	FRT
1	7101A6	ウェイト, バランス : フロント (12)	0.8
3	710151	アクスル, フロントホイール	0.3
7	7101D4	フロントホイール ・バランスの調整を含む	1.1
8	710139	フロントタイヤ ・バランスの調整を含む	1.0
9	711120	ディスク, フロントブレーキ	0.4
13	710115	ベアリング, フロントホイール(1個)	0.5
	710115G	・1個追加	0.1

見出番号	部品番号	部品名	希望小売価格	使用個数								適用号機		タイプ	
				VTR 250 9	VTR 250 B	VTR 250 D	VTR 250 F	VTR 250F D	VTR 250F F	VTR 250L F	初号機	終号機			
1	42704-MCF-D60	ウェイト, バランス(10G)	590	N	-	-	-	-	-	-	-	-	-	-	-
	42705-MCF-D60	ウェイト, バランス(20G)	590	N	-	-	-	-	-	-	-	-	-	-	-
	42706-MCF-D60	ウェイト, バランス(30G)	590	N	-	-	-	-	-	-	-	-	-	-	-
	42704-MER-D00	ウェイト, バランス(10G)	590	-	N	N	N	N	N	N	N	N	N	N	N
	42705-MER-D00	ウェイト, バランス(20G)	590	-	N	N	N	N	N	N	N	N	N	N	N
	42706-MER-D00	ウェイト, バランス(30G)	590	-	N	N	N	N	N	N	N	N	N	N	N
2	42753-ML7-003	バルブ, リム(ブリヂストン)	510	1	1	1	-	1	-	-	-	-	-	-	-
	42753-ML7-004	バルブ, リム(ダンロップ)	500	-	-	-	1	-	1	1	-	-	-	-	-
3	44301-KFK-630	アクスル, フロントホイール	2,690	1	1	1	1	1	1	1	1	1	1	1	1
4	44311-KFK-000	カバー, R. フロントホイールサイト	750	1	1	1	1	1	1	1	1	1	1	1	1
5	44312-KFK-630	カバー, L. フロントホイールサイト	770	1	1	1	1	1	1	1	1	1	1	1	1
6	44620-KFK-000	カバー, フロントホイールディスク	740	1	1	1	1	1	1	1	1	1	1	1	1
7	44650-KFK-630ZB	ホイールサフ ASSY., フロント													
		*TYPE2*	44,900	1	-	-	-	-	-	-	-	-	-	-	2J, 2J/A
	44650-KFK-630ZA	*TYPE1*	44,900	1	-	-	-	-	-	-	-	-	-	-	J, J/A
	44650-KFK-631ZB	*TYPE2*	42,700	-	1	-	-	-	-	-	-	-	-	-	2J, J
	44650-KFK-631ZA	*TYPE1*	42,700	-	1	-	-	-	-	-	-	-	-	-	3J
	44650-KFK-J50ZA	*TYPE1*	42,700	-	-	-	1	-	1	-	-	-	-	-	-
8	44711-KFK-023	タイヤ, フロント(ブリヂストン) (110/70-17 M/C 54H G601F)	ジカ	1	1	1	-	1	-	-	-	-	-	-	-
	44711-KFK-J51	タイヤ, フロント(ダンロップ) (110/70R17 M/C 54H)	ジカ	-	-	-	1	-	1	1	-	-	-	-	-
9	45120-KFK-711	ディスクCOMP., フロントブレーキ	28,700	1	1	1	1	1	1	1	1	1	1	1	1
10	90105-KFK-000	ボルト, ディスク 8X22	250	6	6	6	6	6	6	6	6	6	6	6	6
11	90306-KFO-003	ナット, フランジ 12MM(フェラシ)	210	1	1	1	1	1	1	1	1	1	1	1	1
12	91252-MC7-003	ワッシャー 22X42X7(アライ)	360	2	2	2	2	2	2	2	2	2	2	2	2



# F-10

# フロントホイール

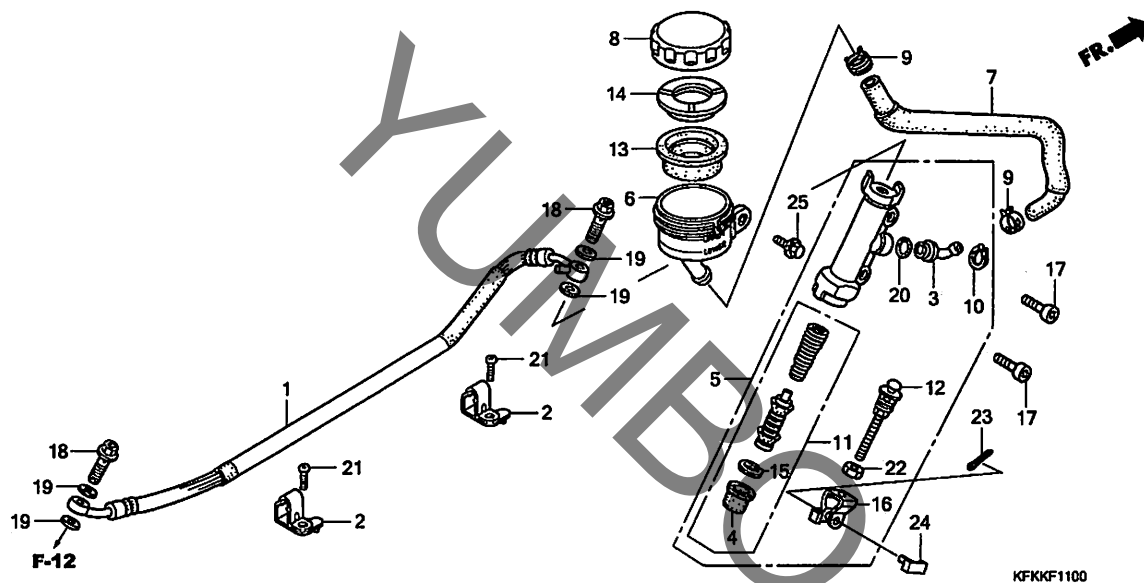


見出 番号	部品番号	部品名	希望 小 価 格	使用個数							適用号機		タ イ プ	
				VTR 250 9	VTR 250 B	VTR 250 D	VTR 250 F	VTR 250F D	VTR 250F F	VTR 250L F	初号機	終号機		
13	96150-63020-10	ベアリング, ラジアルホ-ル	620	2	2	2	-	2	-	-	-	-	-	-
	91051-KFK-J51	ベアリング, ラジアルホ-ル (NTN)	810	-	-	-	2	-	2	2	-	-	-	-

3

F-11

リヤブレーキマスターシリンダー

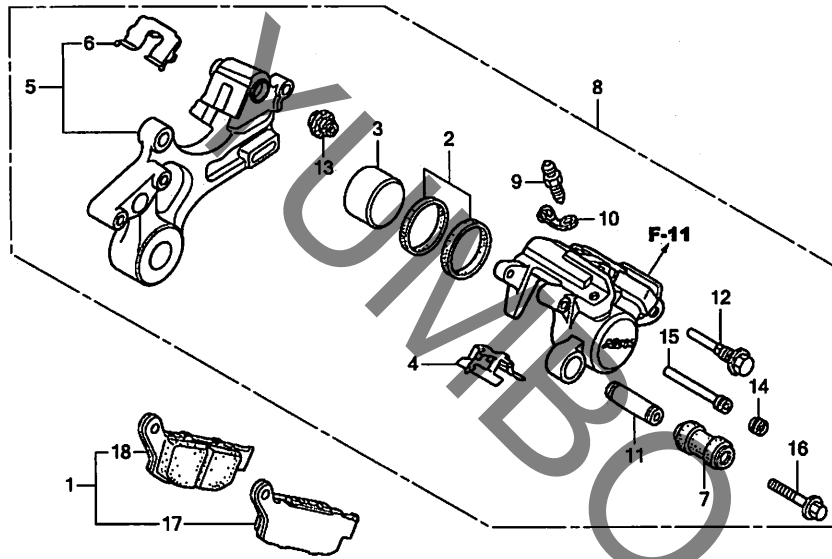


見出番号	LON	(関連見出番号) 整備項目	FRT
1	712130	ホース, リヤブレーキ	0.4
5	712125	シリンダー, リヤブレーキマスター	0.5
6	7121F6	カップ, リヤマスターシリンダー-オイル	0.2
7	7121G2	ホース, リヤマスターシリンダー-オイル	0.3
11	7121H0	ピストンセット, リヤブレーキマスター	0.5
13	7121G7	ダイヤフラム, リヤブレーキマスターシリンダー	0.1

見出番号	部品番号	部品名	希望小売価格	使用個数								適用号機		タイプ		
				VTR 250 9	VTR 250 B	VTR 250 D	VTR 250 F	VTR 250F D	VTR 250F F	VTR 250L F	初号機	終号機				
1	43310-KFK-003	ホースCOMP., リヤブレーキ	3,080	1	1	-	-	-	-	-	-	-	-	-	-	-
	43310-KFK-J31		3,080	-	-	1	1	1	1	1	1	1	1	1	1	1
2	43468-KFK-630	ガイド, リヤブレーキホース	320	2	2	2	2	2	2	2	2	2	2	2	2	2
3	43503-KS6-701	コネクタ, マスターシリンダー	490	1	1	1	1	1	1	1	1	1	1	1	1	1
4	43504-MB2-006	ブーツCOMP.	350	1	1	1	1	1	1	1	1	1	1	1	1	1
5	43510-KFK-712	シリンダーサブ, ASSY., リヤマスター	7,400	1	1	1	1	1	1	1	1	1	1	1	1	1
6	43511-MR7-016	カップCOMP., オイル	1,710	1	1	1	1	1	1	1	1	1	1	1	1	1
7	43512-KFK-006	ホースCOMP., リヤマスターシリンダー	860	1	1	1	1	1	1	1	1	1	1	1	1	1
8	43513-MY1-006	キャップ, オイル	1,320	1	1	1	1	1	1	1	1	1	1	1	1	1
9	43514-KS6-701	クランプ, マスターシリンダー-オイルホース	630	2	2	2	2	2	2	2	2	2	2	2	2	2
10	43517-KS6-701	サークルツブ, リヤマスターシリンダー	170	1	1	1	1	1	1	1	1	1	1	1	1	1
11	43520-MJ6-315	ピストンセット, マスターシリンダー(ニツシン)	3,030	1	1	1	1	1	1	1	1	1	1	1	1	1
12	43530-MN5-006	ロッドCOMP., フツシュ(ニツシン)	1,290	1	1	1	1	1	1	1	1	1	1	1	1	1
13	45520-300-000	ダイヤフラム	460	1	1	1	1	1	1	1	1	1	1	1	1	1
14	45521-MJ6-006	プレート, ダイヤフラム	240	1	1	1	1	1	1	1	1	1	1	1	1	1
15	46182-MEL-D21	サークルツブ	140	1	1	1	1	1	1	1	1	1	1	1	1	1
16	46504-KV6-702	ジョイント, ブレーキロッド	300	1	1	1	1	1	1	1	1	1	1	1	1	1
17	90118-ML7-000	ボルト, ソケット 6X20	145	2	2	2	2	2	2	2	2	2	2	2	2	2
18	90145-MS9-612	ボルト, オイル 10X22	410	2	2	2	2	2	2	2	2	2	2	2	2	2
19	90545-300-000	ワッシャー, オイルボルト	180	4	4	4	4	4	4	4	4	4	4	4	4	4
20	91212-422-006	Oリング 14.8X2.4	175	1	1	1	1	1	1	1	1	1	1	1	1	1
21	93500-05016-4J	スクリュー, ハン 5X16	50	2	2	2	2	2	2	2	2	2	2	2	2	2
22	94002-08080-0S	ナット, 6カク 8MM	30	1	1	1	1	1	1	1	1	1	1	1	1	1
23	94201-20120	ピン, スプリット 2.0X12	25	1	1	1	1	1	1	1	1	1	1	1	1	1
24	95015-54000	ピンD, ジョイント	100	1	1	1	1	1	1	1	1	1	1	1	1	1
25	95701-06014-00	ボルト, フランジ 6X14	35	1	1	1	1	1	1	1	1	1	1	1	1	1

F-12

リヤブレーキキャリパー



KFKKF1200A

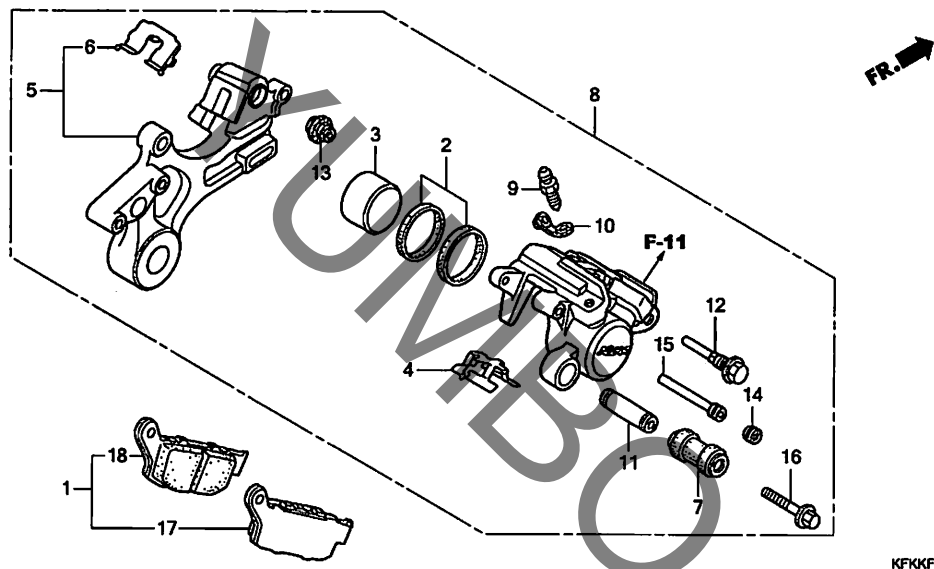
見出番号	LON	(関連見出番号) 整備項目	FRT
1	711140	(17, 18) シュー(パッド)セット, ブレーキ:リヤ	0.1
3	7111D5	(2) ピストン, リヤブレーキキャリパー	0.5
5	7111C1	ブレーキのエア抜きを含む	0.5
8	711155	ブレーキのエア抜きを含む	0.6

見出番号	部品番号	部品名	希望小売価格	使用個数								適用号機		タイプ	
				VTR 250 9	VTR 250 B	VTR 250 D	VTR 250 F	VTR 250F D	VTR 250F F	VTR 250L F	初号機	終号機			
1	06435-KFK-016	パッド*セット, リヤ	3,870	1	-	-	-	-	-	-	-	-	-	1500635	
	06435-KFK-405		3,870	-	1	-	-	-	-	-	-	-	-	1500636	
	06435-KFK-016		3,870	-	-	1	-	-	-	-	-	-	-		
	06435-KFK-405		3,870	-	-	1	1	1	1	1	1	1	1		
2	06451-443-405	シールセット, ピストン	840	1	1	1	1	1	1	1	1	1	1		
3	43107-KT7-761	ピストン	1,200	1	1	1	1	1	1	1	1	1	1		
4	43108-KT7-761	スプリング, パッド*	310	1	1	1	1	1	1	1	1	1	1		
5	43110-KFK-631	ブラケットCOMP., リヤ	7,500	1	1	1	1	1	1	1	1	1	1		
6	43112-KT7-761	リテーナー	360	1	1	1	1	1	1	1	1	1	1		
7	43132-KT7-761	ブーツ, スリーブ	290	1	1	1	1	1	1	1	1	1	1		
8	43150-KFK-931	キャリパーサブ ASSY., リヤ(ニツシン)	20,800	1	-	-	-	-	-	-	-	-	-		2J, 2J/A
	43150-KFK-631		20,800	1	-	-	-	-	-	-	-	-	-		J, J/A
	43150-KFK-931		20,800	-	1	-	-	1	1	-	-	-	-		2J, J
	43150-KFK-631		20,800	-	1	-	-	-	-	-	-	-	-		3J
9	43352-568-003	スクリュー, フリーター(ニツシン)	225	1	1	1	1	1	1	1	1	1	1		
10	43353-461-771	キャップ, フリーター	205	1	1	1	1	1	1	1	1	1	1		
11	45111-MA3-006	スリーブ	520	1	1	1	1	1	1	1	1	1	1		
12	45131-MN9-006	ホルト, ピン	520	1	1	1	1	1	1	1	1	1	1		
13	45133-MA3-006	ブーツB	250	1	1	1	1	1	1	1	1	1	1		
14	45203-MG3-016	プラグ, ピン	210	1	1	1	1	1	1	1	1	1	1		
15	45215-ML7-922	ピン, ハンガー	430	1	1	1	1	1	1	1	1	1	1		
16	90180-MN8-006	ホルト, フランジ 8X49	225	1	1	1	1	1	1	1	1	1	1		
17	43105-MFF-D02	パッドCOMP. (A)	2,020	-	1	-	-	-	-	-	-	-	-		1500635
	43105-KV3-831	パッドCOMP. A, リヤ	2,020	-	1	-	-	-	-	-	-	-	-		1500636
	43105-MFF-D02	パッドCOMP. (A)	2,020	-	-	1	1	1	1	1	1	1	1		

3

# F-12

## リヤブレーキキャリパー

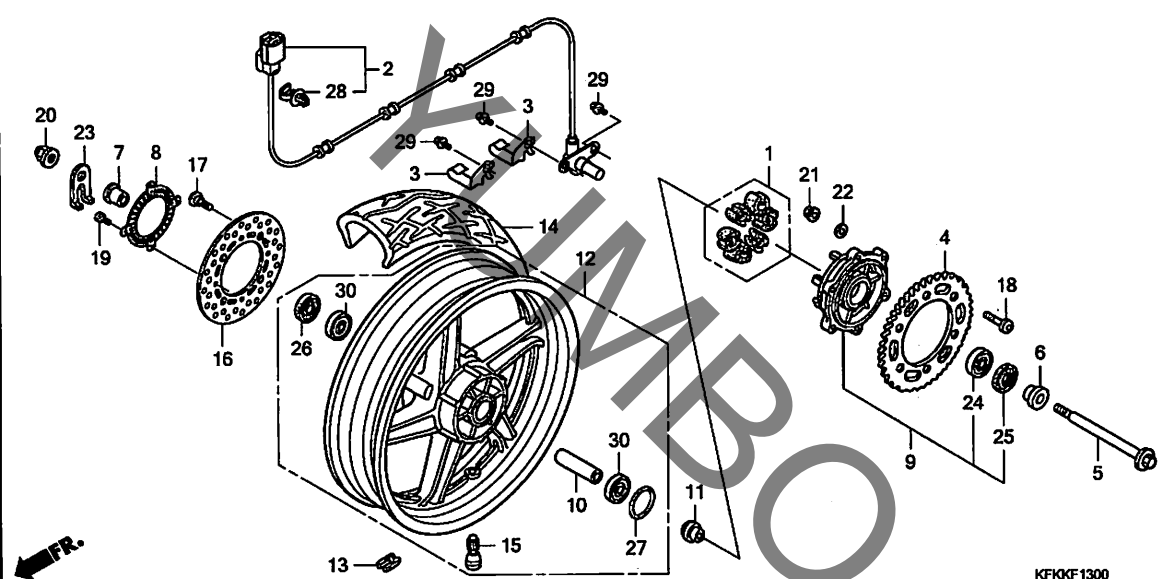


KFKKF1200A

見出 番号	部品番号	部品名	希望 小売 価格	使用個数								適用号機		タイプ		
				VTR 250 9	VTR 250 B	VTR 250 D	VTR 250 F	VTR 250F D	VTR 250F F	VTR 250L F	初号機	終号機				
18	43106-MFF-D02	パッド COMP. (B) .....	2,020	-	1	-	-	-	-	-	-	-	-	-	1500635	
	43106-KV3-831	パッド COMP. B. リヤ .....	2,020	-	1	-	-	-	-	-	-	-	1500636	-		
	43106-MFF-D02	パッド COMP. (B) .....	2,020	-	-	1	1	1	1	1	1	-	-	-		

F-13

リヤホイール

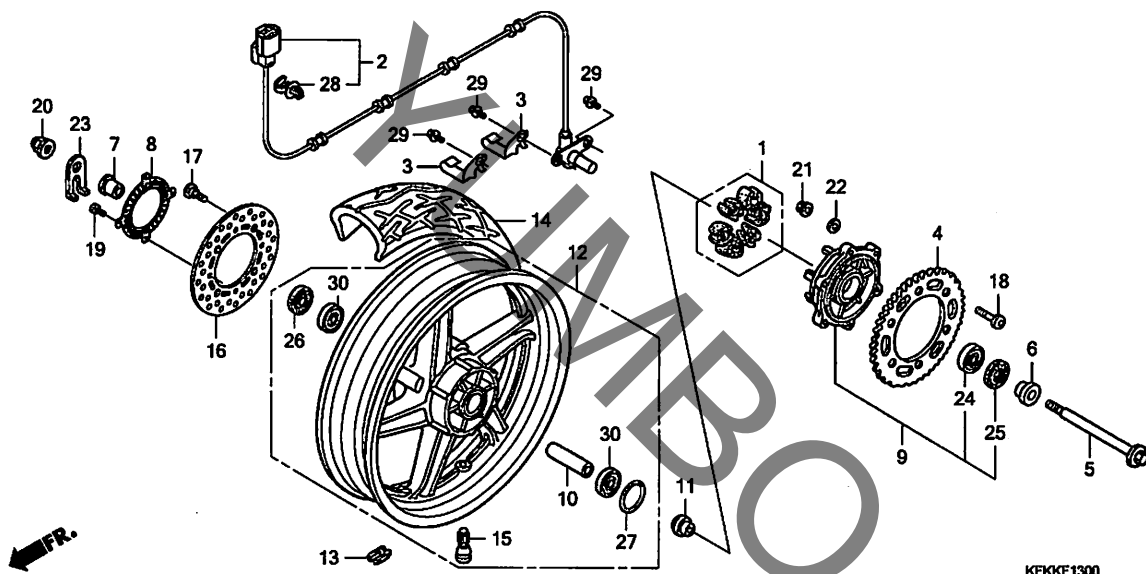


見出番号	LON	(関連見出番号) 整備項目	FRT
1		(27)	
710157		ダンパー, リヤホイール	0.4
2	617197	センサー, ホールスピード :リヤ	0.3
4	7101A0	スプロケット, ファイナルリブ	0.5
5		(25, 26)	
710160		アクスル, リヤホイール	0.4
8	7101B1	リンク, バルサ :リヤ	0.5
9	7101A5	フランジ ASSY., ファイナルリブ	0.5
12	710118	リヤホイール ・バランスの調整を含む	1.2
13	7101E1	ウェイト, バランス :リヤ	0.9
14	710142	リヤタイヤ ・バランスの調整を含む	1.1
16	711145	ディスク, リヤブレーキ	0.5
24	7101D1	ベアリング, ファイナルリブフランジ	0.6
30	710133	ベアリング, リヤホイール(1個)	0.6
710133G		・1個追加	0.1

見出番号	部品番号	部品名	希望小売価格	使用個数								適用号機	
				VTR 250 9	VTR 250 B	VTR 250 D	VTR 250 F	VTR 250F D	VTR 250F F	VTR 250L F	初号機	終号機	
1	06410-KEA-750	ダンパーセット, ホール	2,230	1	1	1	1	1	1	1	1		
2	38510-KFK-631	センサー, リヤホイールスピード	11,300	1	1	1	1	1	1	1	1		
3	38516-KFK-630	クラッチ, スピードセンサーコード	295	2	2	2	2	2	2	2	2		
4	41201-KFK-000	スプロケット, ファイナルリブ(41T)	3,770	1	1	1	1	1	1	1	1		
5	42301-KFK-000	アクスル, リヤホイール	2,690	1	1	1	1	1	1	1	1		
6	42311-KT7-760	カラー, リヤホイールサイト	750	1	1	1	1	1	1	1	1		
7	42313-KFK-000	カラー, R, リヤホイールサイト	870	1	1	1	1	1	1	1	1		
8	42515-KFK-630	リンク, リヤバルサ	3,570	1	1	1	1	1	1	1	1		
9	42615-KEA-010	フランジサブ ASSY., ファイナルリブ	11,800	1	1	1	-	1	-	-	-		
	42615-KFK-J50	フランジ ASSY., トリブ	11,800	-	-	-	1	-	1	1	1		
10	42620-KAZ-000	カラー, リヤアクスルディスク	780	1	1	1	1	1	1	1	1		
11	42625-KT8-000	カラー-B, リヤホイールディスク	750	1	1	1	1	1	1	1	1		
12	42650-KFK-630ZB	ホイールサブ ASSY., リヤ											
	*TYPE2*		49,100	1	-	-	-	-	-	-	-	2J, 2J/A	
	42650-KFK-630ZA	*TYPE1*	49,100	1	-	-	-	-	-	-	-	J, J/A	
	42650-KFK-631ZB	*TYPE2*	46,700	-	1	-	-	-	-	-	-	2J, J	
	42650-KFK-631ZA	*TYPE1*	46,700	-	1	-	-	-	-	-	-	3J	
	42650-KFK-J50ZA	*TYPE1*	46,700	-	-	-	1	-	1	1	1		
13	42704-MCF-D60	ウェイト, バランス(10G)	590	N	-	-	-	-	-	-	-		
	42705-MCF-D60	ウェイト, バランス(20G)	590	N	-	-	-	-	-	-	-		
	42706-MCF-D60	ウェイト, バランス(30G)	590	N	-	-	-	-	-	-	-		
	42704-MER-D00	ウェイト, バランス(10G)	590	-	N	N	N	N	N	N	N		
	42705-MER-D00	ウェイト, バランス(20G)	590	-	N	N	N	N	N	N	N		
	42706-MER-D00	ウェイト, バランス(30G)	590	-	N	N	N	N	N	N	N		
14	42711-KFK-023	タイヤ, リヤ(ブリヂストン) (140/70-17 M/C 66H 6602)	ジカ	1	1	1	-	1	-	-	-		

F-13

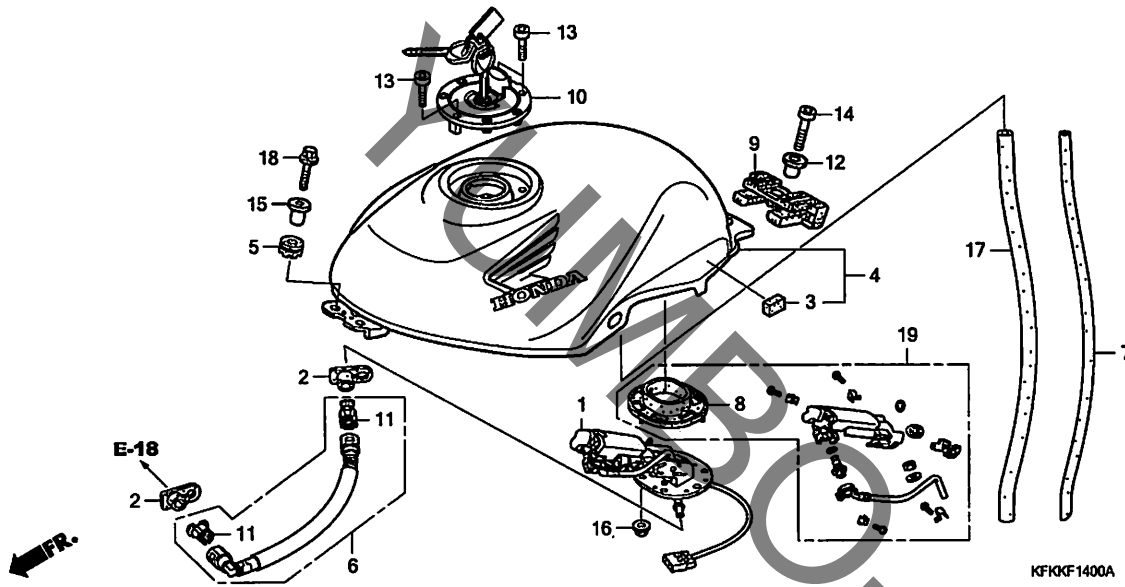
リヤホイール



見出 番号	部品番号	部品名	希望 小売 価格	使用個数								適用号機		タイプ
				VTR 250 9	VTR 250 B	VTR 250 D	VTR 250 F	VTR 250F D	VTR 250F F	VTR 250L F	初号機	終号機		
14)	42711-KFK-J51	タイヤ, リヤ (ダンロップ) (140/60R17 M/C 63H)	ジカ	-	-	-	1	-	1	1				
15	42753-ML7-003	ハブ, リム (ブリヂストン)	510	1	1	1	1	1	1	-				
	42753-ML7-004	ハブ, リム (ダンロップ)	500	-	-	-	1	-	1	1				
16	43251-KFK-631	ディスク, リヤブレーキ	13, 500	1	1	1	1	1	1	1				
17	90105-MBB-000	ホルト, ブレーキディスク, 8X24	265	4	4	4	4	4	4	4				
18	90128-428-020	ホルト, ドライブシャフトロケットファイキシング	460	6	6	6	6	6	6	6				
19	90131-KFK-630	ホルト, トルクス 5X10	185	4	4	4	4	4	4	4				
20	90305-MY5-731	ナット, U 16MM	390	1	1	1	1	1	1	1				
21	90309-KZ9-003	ナット, フランジ 8MM	240	6	6	6	6	6	6	6				
22	90465-MC4-000	ワッシャー 8MM	170	6	6	6	6	6	6	6				
23	90559-KV0-000	ワッシャー, リヤアクスル	380	1	1	1	1	1	1	1				
24	91052-MM5-003	ベアリング, ラジアルボール 6204UU (NSK)	940	1	1	1	-	1	-	-				
	91051-KZV-Y01	ベアリング, ラジアルボール 6204UU (NTN)	940	-	-	-	1	-	1	1				
25	91252-MC4-013	オイルシール, 28X47. 2X7 (アライ)	540	1	1	1	1	1	1	1				
26	91252-428-000	オイルシール, 25X40X7	680	1	1	1	1	1	1	1				
27	91302-317-700	Oリング 54X2	430	1	1	1	1	1	1	1				
28	91541-S0A-003	クリップ, ハーネスバンド (フラック) (145MM)	115	1	1	1	1	1	1	1				
29	96001-06010-07	ホルト, フランジ 6X10	35	3	3	3	3	3	3	3				
30	96150-62030-10	ベアリング, ラジアルボール 6203UU	610	2	2	2	-	2	-	-				
	91053-MAY-003		810	-	-	-	2	-	2	2				

F-14

フューエルタンク

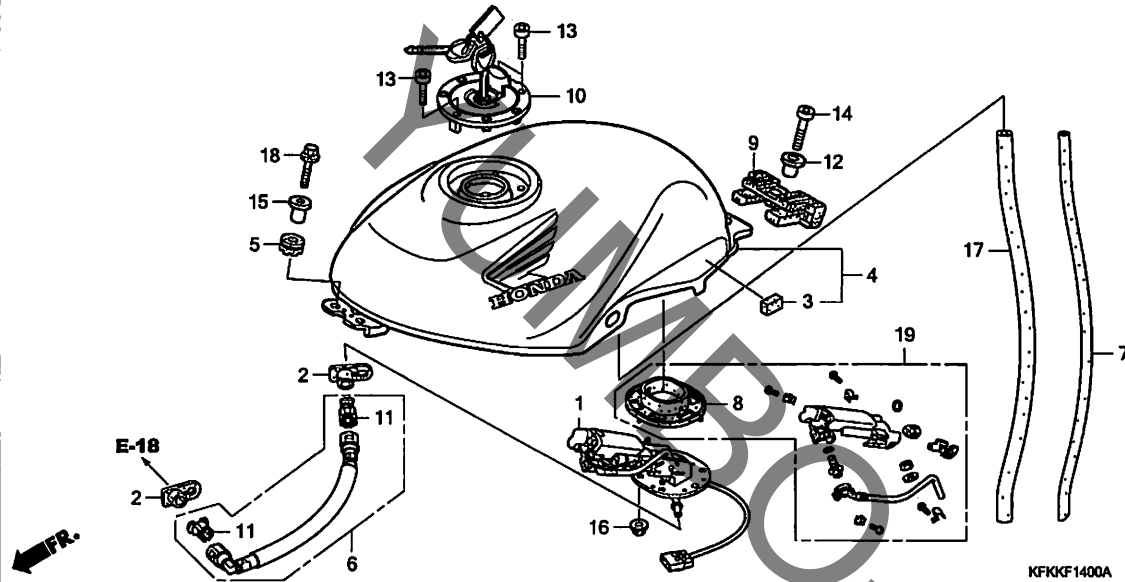


見出番号	LON	(関連見出番号) 整備項目	FRT
1		(8)	
310120		ポンプ ASSY., フューエル	0.5
4 310100		タンク, フューエル	0.4
6 310162		ホース, フューエルフィード	0.7
10 3101C1		ロッキング フューエルタンクキャップ	0.1
19 3101C7		フィルター, フューエル	0.6

見出番号	部品番号	部品名	希望小売価格	使用個数								適用号機		タイプ
				VTR 250 9	VTR 250 B	VTR 250 D	VTR 250 F	VTR 250F D	VTR 250F F	VTR 250L F	初号機	終号機		
1	16700-KFK-631	ポンプ ASSY., フューエル	37,600	1	1	1	1	1	1	1	1			
2	16719-MEW-920	タンパー, コネクター	230	2	2	2	2	2	2	2	2			
3	17514-HCO-310	クッション, タンク	480	2	2	2	2	2	2	2	2			
4	17520-KFK-630ZC	タンクセット, フューエル (WL)												
		*NHA66P*. ハールサンピームホワイト	57,100	1	-	-	-	-	-	-	-			2J, 2J/A
	17520-KFK-630ZD	*B197M* ケリントウェーブフルメタリック	57,100	1	-	-	-	-	-	-	-			2J, 2J/A
	17520-KFK-630ZE	*Y163P*. ハールフラッシュイエロー	57,100	1	-	-	-	-	-	-	-			2J, 2J/A
	17520-KFK-630ZA	*NHB01*. グラフアイトブラック	57,100	1	-	-	-	-	-	-	-			J, J/A
	17520-KFK-630ZB	*R157*. イタリアンレッド	57,100	1	-	-	-	-	-	-	-			J, J/A
	17520-KFK-J00ZB	*TYPE2*	57,100	-	1	-	-	-	-	-	-			2J
	17520-KFK-J00ZC	*TYPE3*	57,100	-	1	-	-	-	-	-	-			2J
	17520-KFK-J00ZD	*TYPE4*	57,100	-	1	-	-	-	-	-	-			3J
	17520-KFK-630ZF	*TYPE3*	57,100	-	1	-	-	-	-	-	-			J
	17520-KFK-630ZG	*TYPE4*	57,100	-	1	-	-	-	-	-	-			J
	17520-KFK-630ZH	*TYPE2*	57,100	-	-	1	1	-	-	-	-			
	17520-KFK-J30ZC	*TYPE2*	57,100	-	-	1	-	-	-	-	1			
	17520-KFK-J30ZE	*TYPE3 1*	57,100	-	-	1	-	-	-	-	-			
	17520-KFK-J60ZA	*TYPE1*	57,100	-	-	-	1	-	-	-	1			
	17520-KFK-J00ZC	*TYPE3*	57,100	-	-	-	1	-	-	-	-			
	17520-KFK-J00ZD	*TYPE4*	57,100	-	-	-	-	1	1	-	-			
	17520-KFK-J30ZD	*TYPE1*	57,100	-	-	-	-	1	1	-	-			
5	17525-KFK-000	タンクマウンティング	210	2	2	2	2	2	2	2	2			
6	17526-KFK-631	ホースCOMP., フューエルフィード	4,130	1	1	1	1	1	1	1	1			
7	17555-KFK-630	チューブ, プリサ	510	1	1	1	1	1	1	1	1			
8	17574-MFA-D00	ハツキン, ベース	1,350	1	1	1	1	1	1	1	1			
9	17613-KV3-700	クッション, フューエルタンククリヤー	720	1	1	1	1	1	1	1	1			
10	17620-MAS-E02	キャップ COMP., フューエルフィルター	11,000	1	-	-	-	-	-	-	-			

# F-14

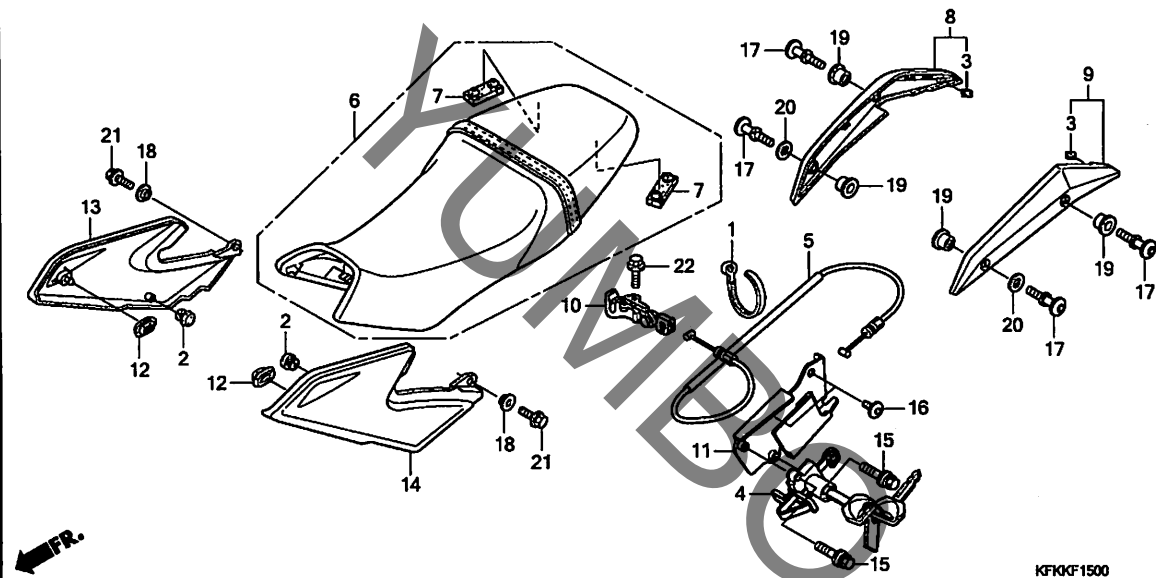
## フューエルタンク



見出 番号	部品番号	部品名	希望 小売 価格	使用個数								適用号機		タイプ
				VTR 250 9	VTR 250 B	VTR 250 D	VTR 250 F	VTR 250F D	VTR 250F F	VTR 250L F	初号機	終号機		
10)	17620-MAS-E03	キャップ COMP., フューエルフィルター	10,400	-	1	1	1	1	1	1	1			
11	17711-SOX-931	リテーナー(ブルーケリソ) (トウカイ)	230	2	2	2	2	2	2	2	2			
12	80101-KB7-600	カラー 8X12	280	1	1	1	1	1	1	1	1			
13	90074-MT4-000	ホルト, ソケット 4X21	140	3	3	3	3	3	3	3	3			
14	90105-MEM-670	ホルト, トルクス 8X26	265	1	1	1	1	1	1	1	1			
15	90503-KAE-000	カラー 6.3X14.5	175	2	2	2	2	2	2	2	2			
16	94050-06080	ナット, フランジ 6MM	35	6	6	6	6	6	6	6	6			
17	95005-80770-20 (95005-80001-20M)	チューブ, 8X770	780	1	1	1	1	1	1	1	1			
18	96001-06025-07	ホルト, フランジ 6X25	40	2	2	2	2	2	2	2	2			
19	16011-KFK-630	フィルター-ASSY., フューエル	17,200	1	1	1	1	1	1	1	1			

F-15

シート / サイドカバー



見出番号	LON	(関連見出番号) 整備項目	FRT
4	4131F0	ロック, シート	0.4
5	811175	ケーブル, シートロック	0.4
8	4111J4	カウル, シート : ライト	0.1
9	4111J3	カウル, シート : レフト	0.1
10	4111M1	カウル, シート : 両側	0.1
10	4131N5	フック, シートキャッチ	0.1
13	4111H9	カバー, サイド : ライト	0.1
14	4111H8	カバー, サイド : レフト	0.1
14	4111J0	カバー, サイド : 両側	0.1

見出番号	部品番号	部品名	希望小売価格	使用個数								適用号機		タイプ
				VTR 250 9	VTR 250 B	VTR 250 D	VTR 250 F	VTR 250F D	VTR 250F F	VTR 250L F	初号機	終号機		
1	35701-MG9-950	バンド (BLACK 3.5X140) ...	140	1	1	1	1	1	1	1	1			
2	61112-727-000	ラバー, テンショナーアーム	130	2	2	2	2	2	2	2	2			
3	67113-MGT-940	ラバー, カバーニッシュ	110	2	2	2	2	2	2	2	2			
4	77110-MBG-D01	ロックASSY., シート	2,560	1	1	1	1	1	1	1	1			
5	77156-KFK-630	ケーブル, シートロック	440	1	1	1	1	1	1	1	1			
6	77200-KFK-630	シートASSY., タブル	23,300	1	1	1	1	1	1	1	1			
7	77204-312-000	ラバー, シートセットインク	280	2	2	2	2	2	2	2	2			
8	77210-KFK-630ZC	カウル, R. リヤ *B197M*												
		グ リントウェーブブルーメタリック	4,730	1	-	-	-	-	-	-	-			2J, 2J/A
	77210-KFK-630ZD	*NHA66P* . . . パールサンビームホワイト	4,730	1	-	-	-	-	-	-	-			2J, 2J/A
	77210-KFK-630ZE	*Y163P* . . . . . パールフラッシュイエロー	4,730	1	-	-	-	-	-	-	-			2J, 2J/A
	77210-KFK-630ZA	*NH146M*アキュレイトシルバームメタリック	4,730	1	-	-	-	-	-	-	-			J, J/A
	77210-KFK-630ZB	*NHA66P* . . . パールサンビームホワイト	4,730	-	1	-	1	1	1	1	1			J
	77210-KFK-630ZF	*NHA30M*デジタルシルバームメタリック	4,730	-	1	-	-	-	-	-	-			2J
	77210-KFK-630ZH	*R195C*	4,730	-	1	-	-	-	-	-	-			2J
	77210-KFK-630ZG	キャンディイフレイジングレット *NHA64P* . . . パールコスミックブラック	4,730	-	1	-	-	-	-	-	-			3J
	77210-KFK-630ZC	*B197M*												
		グ リントウェーブブルーメタリック	4,730	-	1	-	-	-	-	-	-			J
	77210-KFK-630ZB	*NHB01* . . . . . グラファイトブラック	4,730	-	-	1	1	-	-	-	-			
	77210-KFK-630ZJ	*R201* . . . . . マグナレット	4,730	-	-	1	-	-	-	-	1			
	77210-KFK-630ZK	*NH341P* . . . . . パールフェイトレスホワイト	4,730	-	-	1	-	-	-	-	-			
	77210-KFK-630ZF	*NHA30M*デジタルシルバームメタリック	4,730	-	-	-	1	-	-	-	-			
	77210-KFK-630ZG	*NHA64P* . . . パールコスミックブラック	4,730	-	-	-	-	1	1	-	-			
9	77220-KFK-630ZC	カウル, L. リヤ *B197M*												
		グ リントウェーブブルーメタリック	4,730	1	-	-	-	-	-	-	-			2J, 2J/A

3

F-15

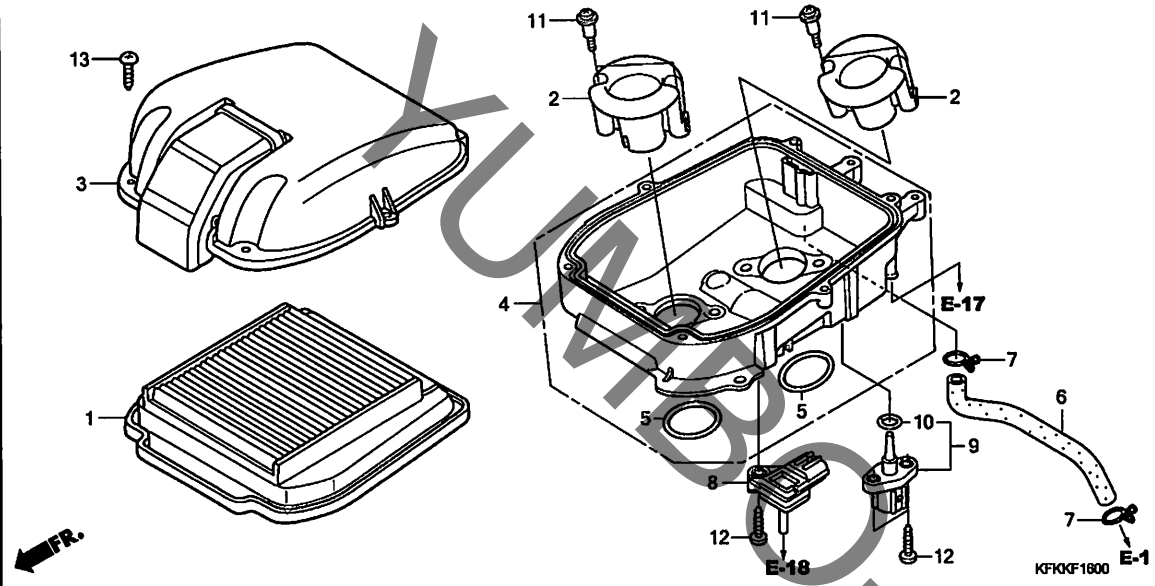
シート / サイドカバー

見出 番号	部品番号	部品名	希望 小売 価格	使用個数						適用号機		タイプ			
				VTR 250 9	VTR 250 B	VTR 250 D	VTR 250 F	VTR 250F D	VTR 250F F	VTR 250L F	初号機		終号機		
(9)	77220-KFK-630ZD	カウル, L. リヤ *NHA66P* . . . . . パールサンビームホワイト	4,730	1	-	-	-	-	-	-	-	-	-	-	2J, 2J/A
	77220-KFK-630ZE	*Y163P* . . . . . パールフラッシュイエロー	4,730	1	-	-	-	-	-	-	-	-	-	-	2J, 2J/A
	77220-KFK-630ZA	*NH146M*アキュレイトシルバームタリック	4,730	1	-	-	-	-	-	-	-	-	-	-	J, J/A
	77220-KFK-630ZD	*NHA66P* . . . . . パールサンビームホワイト	4,730	-	1	-	1	1	1	1	-	-	-	-	J
	77220-KFK-630ZF	*NHA30M*デジタルシルバームタリック	4,730	-	1	-	-	-	-	-	-	-	-	-	2J
	77220-KFK-630ZH	*R195C* キャンディイフレイシングレット	4,730	-	1	-	-	-	-	-	-	-	-	-	2J
	77220-KFK-630ZG	*NHA64P* . . . . . パールコスミックブラック	4,730	-	1	-	-	-	-	-	-	-	-	-	3J
	77220-KFK-630ZC	*B197M* プリントウェーブブルーメタリック	4,730	-	1	-	-	-	-	-	-	-	-	-	J
	77220-KFK-630ZB	*NHB01* . . . . . グラフアイトブラック	4,730	-	-	1	1	-	-	-	-	-	-	-	-
	77220-KFK-630ZJ	*R201* . . . . . マグナレット	4,730	-	-	1	-	-	-	-	1	-	-	-	-
	77220-KFK-630ZK	*NH341P* . . . . . パールフェイトレスホワイト	4,730	-	-	1	-	-	-	-	-	-	-	-	-
	77220-KFK-630ZF	*NHA30M*デジタルシルバームタリック	4,730	-	-	1	-	-	-	-	-	-	-	-	-
	77220-KFK-630ZG	*NHA64P* . . . . . パールコスミックブラック	4,730	-	-	1	-	1	1	1	-	-	-	-	-
10	77220-MCJ-752	フック, シートキャッチ	2,230	1	1	1	1	1	1	1	1	-	-	-	-
11	77242-KFK-630	ステー, シートロックケーブル	840	1	1	1	1	1	1	1	1	-	-	-	-
12	83551-300-000	グロメット, エアークリーナーケース	190	2	2	2	2	2	2	2	2	-	-	-	-
13	83600-KFK-630ZB	カバー, R. サイト *NH437M* . . . . . マットレイシルバーム	5,250	1	-	-	-	-	-	-	-	-	-	-	2J, 2J/A
	83600-KFK-630ZA	*NH146M*アキュレイトシルバームタリック	5,250	1	-	-	-	-	-	-	-	-	-	-	J, J/A
	83600-KFK-630ZB	*NH437M* . . . . . マットレイシルバーム	5,250	-	1	-	-	-	-	-	-	-	-	-	-
	83600-KFK-631ZC	*NH436M* マットガンパウダーブラックメタリック	5,250	-	-	1	1	1	-	-	-	-	-	-	-
	83600-KFK-631ZB	*NH437M* . . . . . マットレイシルバーム	5,250	-	-	-	-	1	1	-	-	-	-	-	-
14	83700-KFK-630ZB	カバー, L. サイト *NH437M* . . . . . マットレイシルバーム	5,250	1	-	-	-	-	-	-	-	-	-	-	2J, 2J/A
	83700-KFK-630ZA	*NH146M*アキュレイトシルバームタリック	5,250	1	-	-	-	-	-	-	-	-	-	-	J, J/A
	83700-KFK-630ZB	*NH437M* . . . . . マットレイシルバーム	5,250	-	1	-	-	-	-	-	-	-	-	-	-
	83700-KFK-631ZC	*NH436M* マットガンパウダーブラックメタリック	5,250	-	-	1	1	1	-	-	-	-	-	-	-
	83700-KFK-631ZB	*NH437M* . . . . . マットレイシルバーム	5,250	-	-	-	-	-	1	1	-	-	-	-	-
15	90008-MZ7-000	ホルト, ブレークオフ 6MM	255	2	2	2	2	2	2	2	2	-	-	-	-
16	90106-GBB-710	スクリュー, パン 6X10	90	2	2	2	2	2	2	2	2	-	-	-	-
17	90116-MAZ-010	ホルト, フック 8X30	300	4	4	4	4	4	4	4	4	-	-	-	-
18	90522-170-700	カラー, キーシートレバーセッティング	150	2	2	2	2	2	2	2	2	-	-	-	-
19	91501-766-000	カラー, ティスタンス 8.1X12X9	155	4	4	4	4	4	4	4	4	-	-	-	-
20	94101-08000	ワッシャー, フレイン 8MM	25	2	2	2	2	2	2	2	2	-	-	-	-
21	96001-06014-00	ホルト, フランジ 6X14	40	2	2	2	2	2	2	2	2	-	-	-	-
22	96001-06016-00	ホルト, フランジ 6X16	40	1	1	1	1	1	1	1	1	-	-	-	-



# F-16

# エアークリーナー



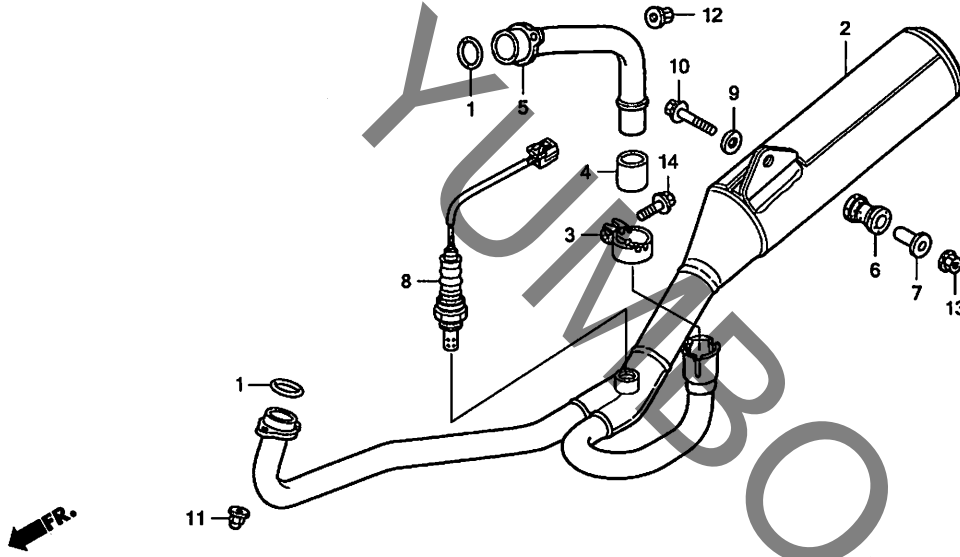
見出番号	LON	(関連見出番号) 整備項目	FRT
1	312105	エレメント, エアークリーナー	0.4
2	3121C8	ファンネル, エアークリーナー : レフト	0.4
	3121C9	ファンネル, エアークリーナー : ライト	0.4
	3121E2	ファンネル, エアークリーナー : 両側	0.4
3	312102	カバー, エアークリーナーケース	0.4
4		(5)	
	3121A5	ケース, エアークリーナー	0.7
8	617116	センサー, MAP	0.2
9		(10)	
	617120	センサー, エアータンク	0.2

見出番号	部品番号	部品名	希望小売価格	使用個数								適用号機		タイプ
				VTR 250 9	VTR 250 B	VTR 250 D	VTR 250 F	VTR 250F D	VTR 250F F	VTR 250L F	初号機	終号機		
1	17210-KFK-630	エレメント, エアークリーナー	3,610	1	1	1	1	1	1	1	1			
2	17215-KFK-630	ファンネル, エアークリーナー	1,320	2	2	2	2	2	2	2	2			
3	17220-KFK-630	カバー-COMP, エアークリーナー	3,660	1	1	1	1	1	1	1	1			
4	17230-KFK-630	ケースCOMP, エアークリーナー	7,750	1	1	1	1	1	1	1	1			
5	17233-KFK-630	シール, スロットルボディ	160	2	2	2	2	2	2	2	2			
6	17451-KFK-630	チューブ, エンジンヘッドカバー ブリーザー	400	1	1	1	1	1	1	1	1			
7	17724-102-700	クリップ, サブタンクホース	140	2	2	2	2	2	2	2	2			
8	37830-MEL-003	センサーASSY, マツプ	7,950	1	1	1	1	1	1	1	1			
9	37880-PO5-A00	センサーASSY, エアータンクレチャ	1,980	1	1	1	1	1	1	1	1			
10	91303-PK2-005	リンク 7.5X1.5	100	1	1	1	1	1	1	1	1			
11	91508-MM5-000	スクリュー, ハン 5MM	185	4	4	4	4	4	4	4	4			
12	93901-25420	スクリュー, タツピング 5X20	25	3	3	3	3	3	3	3	3			
13	93903-25480	スクリュー, タツピング 5X20	25	6	6	6	6	6	6	6	6			

3

F-17

エキゾーストマフラー



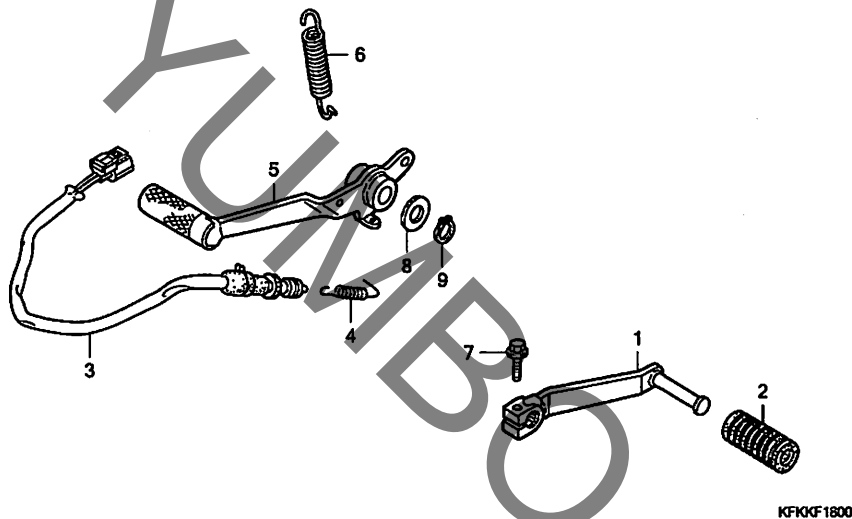
KFKKF1700

見出番号	LON	(関連見出番号) 整備項目	FRT
1	3131J1	ガasket, エキゾーストパイプ :フロント	0.4
	3131J2	ガasket, エキゾーストパイプ :リヤ	0.5
	3131J3	ガasket, エキゾーストパイプ :1台分	0.5
2		(4)	
	313120	マフラー	0.4
5	3131D7	パイプ, エキゾースト :リヤ	0.5
8	617121	センサー, O2	0.5

見出番号	部品番号	部品名	希望小売価格	使用個数								適用号機		タイプ
				VTR 250 9	VTR 250 B	VTR 250 D	VTR 250 F	VTR 250F D	VTR 250F F	VTR 250L F	初号機	終号機		
1	18291-MN4-920	ガasket, エキゾーストパイプ	290	2	2	2	2	2	2	2	2			
2	18300-KFK-630	マフラーCOMP., エキゾースト	88,400	1	1	1	1	1	1	1	1			
3	18374-MN1-670	バンド, L. エキゾーストパイプ	640	1	1	1	1	1	1	1	1			
4	18391-MB0-891	パッキン, エキゾースト	960	1	1	1	1	1	1	1	1			
5	18420-KFK-630	パイプCOMP., リヤエキゾースト	4,520	1	1	1	1	1	1	1	1			
6	18421-MA6-000	ラバCOMP., マフラー	290	1	1	1	1	1	1	1	1			
7	18422-MA6-000	カラー, マフラーマウンティング	265	1	1	1	1	1	1	1	1			
8	36531-KFK-631	センサー, O2	14,000	1	1	1	1	1	1	1	1			
9	90101-MLO-720	ワッシャー, フレイン 8MM	190	1	1	1	1	1	1	1	1			
10	90109-MR7-000	ホルト, フランジ 8X45	190	1	1	1	1	1	1	1	1			
11	90201-425-700	ナット, キャップ 6MM	190	2	2	2	2	2	2	2	2			
12	90304-HB3-771	ナット, スペシャル 6MM	250	2	2	2	2	2	2	2	2			
13	94050-08000	ナット, フランジ 8MM	35	1	1	1	1	1	1	1	1			
14	95701-08032-07	ホルト, フランジ 8X32	50	1	1	1	1	1	1	1	1			

F-18

ペダル



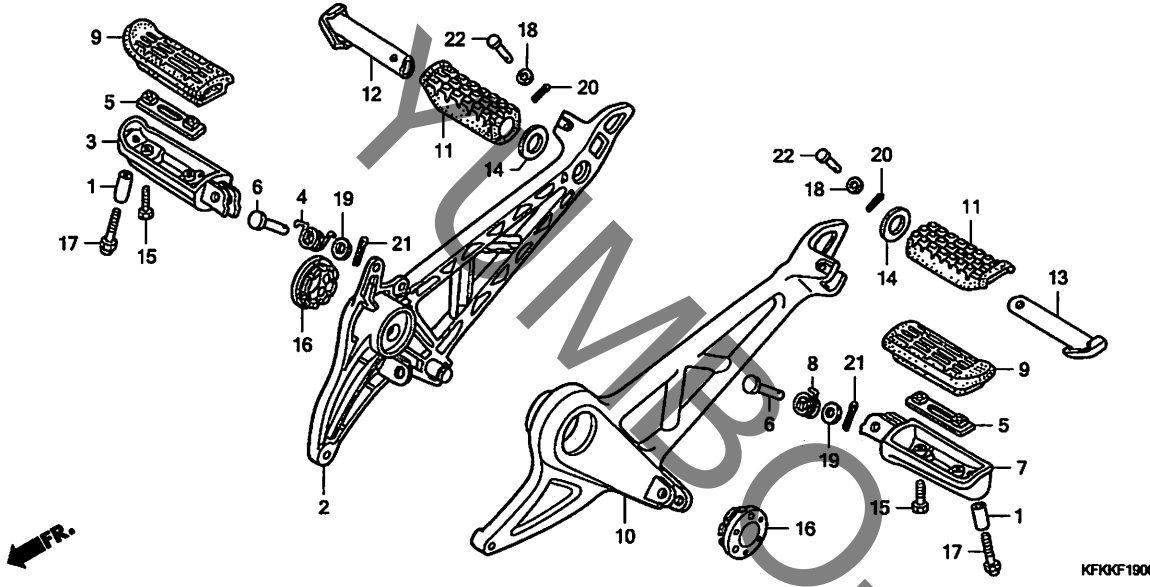
見出番号	LON	(関連見出番号) 整備項目	FRT
1	4101A1	ペダル,ギヤチェンジ	0.1
3	6151B5	スイッチ,リヤストップ :ペダル側	0.5
5	810160	ペダル,リヤブレーキ	0.5
6	8101A8	スプリング,ブレーキペダル	0.5

見出番号	部品番号	部品名	希望小売価格	使用個数								適用号機		タイプ
				VTR 250 9	VTR 250 B	VTR 250 D	VTR 250 F	VTR 250F D	VTR 250F F	VTR 250L F	初号機	終号機		
1	24701-KFK-000	ペダル,ギヤチェンジ	2,170	1	1	1	1	1	1	1	1			
2	24781-KR3-770	ラバー,ギヤチェンジペダル	200	1	1	1	1	1	1	1				
3	35350-KFK-631	スイッチASSY.,リヤストップ	1,300	1	-	-	-	-	-	-	-			
	35350-KFK-632		1,300	-	1	-	-	-	-	-	-	1404140	1404139	
4	35357-KY2-700	スプリング,ストップスイッチ	210	1	1	1	1	1	1	1	1			
5	46500-KFK-000	ペダル,リヤブレーキ	4,270	1	1	1	1	1	1	1	1			
6	46514-KY2-700	スプリング,ブレーキペダルリターン	250	1	1	1	1	1	1	1	1			
7	90118-KY1-000	ホルト,フランジ 6X20	140	1	1	1	1	1	1	1	1			
8	90557-230-000	ワッシャー 15.2X25	170	1	1	1	1	1	1	1	1			
9	94511-15000	サークルワッシャー,エキスターナル 15MM	30	1	1	1	1	1	1	1	1			

3

F-19

ステップ

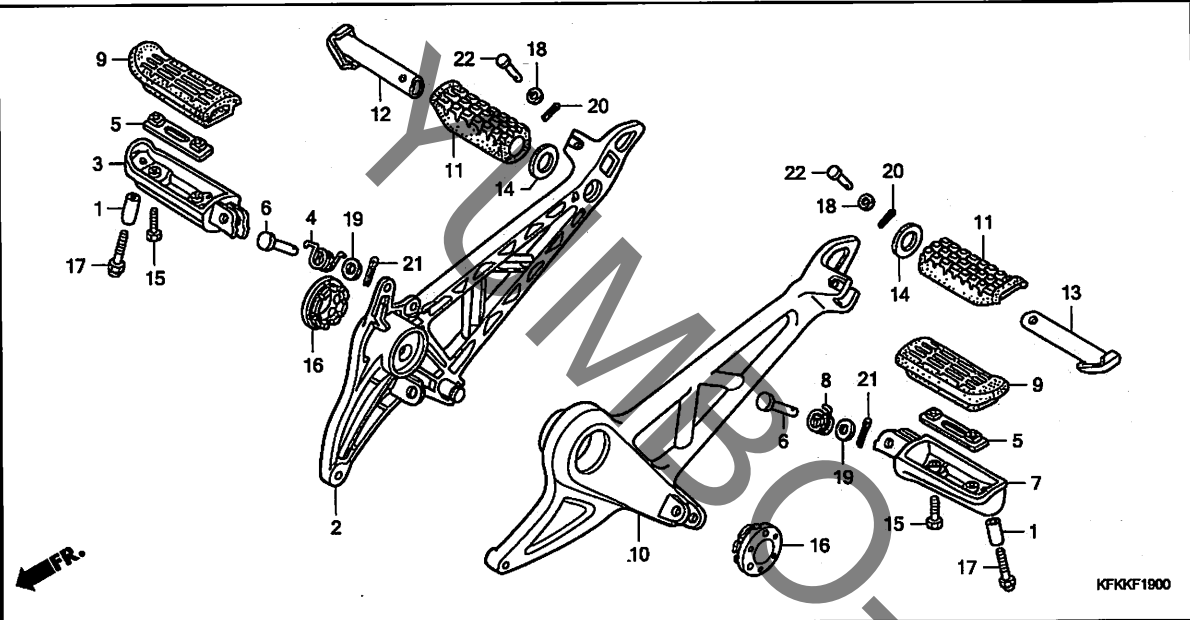


見出番号	LON	(関連見出番号) 整備項目	FRT
2	4101N2	ホルダー, ステップ : ライト	0.4
3	4101C6	バー, メインステップ : ライト	0.2
7	4101C5	バー, メインステップ : レフト	0.2
	4101J1	バー, メインステップ : 両側	0.4
10	4101N1	ホルダー, ステップ : レフト	0.5
	4101N6	ホルダー, ステップ : 両側	0.7
12	4101C8	バー, ビリオンステップ : ライト	0.1
13	4101C7	バー, ビリオンステップ : レフト	0.1
	4101P4	バー, ビリオンステップ : 両側	0.2

見出番号	部品番号	部品名	希望小売価格	使用個数							適用号機		タイプ
				VTR 250 9	VTR 250 B	VTR 250 D	VTR 250 F	VTR 250F D	VTR 250F F	VTR 250L F	初号機	終号機	
1	24329-KT8-000	カラー, ガイトプレートイスタンス	240	2	2	2	2	2	2	2			
2	50600-KFK-000ZF	ホルダー, R. ステップ	8,850	1	1	-	-	-	-	-			2J, 2J/A, J, J/A
	50600-KFK-000ZB	*NH146M*アキュレイトシルバ-メタリック *NH1*.....ブラック	8,850	-	1	-	-	-	-	-			3J
3	50612-MM5-000	アーム, R. ステップ	3,800	1	1	1	1	1	1	1			
4	50617-445-840	スプリング, R. ステップリターン	200	1	1	1	1	1	1	1			
5	50619-MM5-000	プレート, ステップセッティング	490	2	2	2	2	2	2	2			
6	50639-ML0-010	ピン, ステップバー	235	2	2	2	2	2	2	2			
7	50642-MM5-000	アーム, L. ステップ	3,800	1	1	1	1	1	1	1			
8	50644-445-840	スプリング, L. ステップリターン	210	1	1	1	1	1	1	1			
9	50661-MV9-000	ラバー, ステップ	630	2	2	2	2	2	2	2			
10	50700-KFK-000ZF	ホルダー, L. ステップ	8,450	1	1	-	-	-	-	-			2J, 2J/A, J, J/A
	50700-KFK-000ZB	*NH146M*アキュレイトシルバ-メタリック *NH1*.....ブラック	8,450	-	1	-	-	-	-	-			3J
				-	-	1	1	1	1	1			
11	50710-KE8-000	ラバー, ビリオンステップ	610	2	2	2	2	2	2	2			
12	50711-KE8-000	バー, R. ビリオンステップ	1,240	1	1	1	1	1	1	1			
13	50712-KE8-000	バー, L. ビリオンステップ	1,240	1	1	1	1	1	1	1			
14	50715-KFK-630	プレート, ビリオンステップサイト	125	2	2	2	2	2	2	2			
15	90115-MV9-000	ホルダー, メインステップラバーセッティング	130	4	4	4	4	4	4	4			
16	90305-MBB-000	キャップ, ビホット	170	2	2	2	2	2	2	2			
17	92501-08028-0A	ホルダー, キャップ 8X28	100	2	2	2	2	2	2	2			
18	94101-06000	ワッシャー, フレイン 6MM	25	2	2	2	2	2	2	2			
19	94102-08000	ワッシャー, フレイン 8MM	25	2	2	2	2	2	2	2			
20	94201-16120	ピン, スプリット 1.6X12	25	2	2	2	2	2	2	2			

# F-19

# ステップ



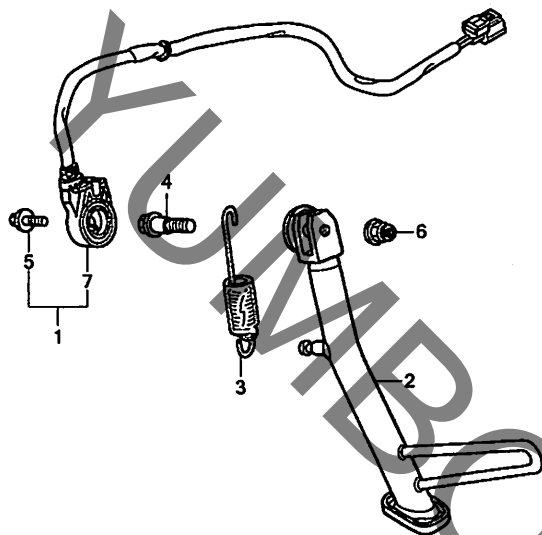
見出 番号	部品番号	部品名	希望 小売 価格	使用個数								適用号機		タイプ
				VTR 250 9	VTR 250 B	VTR 250 D	VTR 250 F	VTR 250F D	VTR 250F F	VTR 250L F	初号機	終号機		

21	94201-20150	ピン, スプリット 2.0X15	25	2	2	2	2	2	2	2	2			
22	95015-83000	ピンC, ピリオンステップ	105	2	2	2	2	2	2	2	2			

3

F-20

サイドスタンド



見出 番号	LON	(関連見出番号) 整備項目	FRT
1		(7)	
615195		スイッチ, サイドスタンド	0.3
410180		バネ, サイドスタンド	0.2
410182		スプリング, サイドスタンド	0.1

←FR.

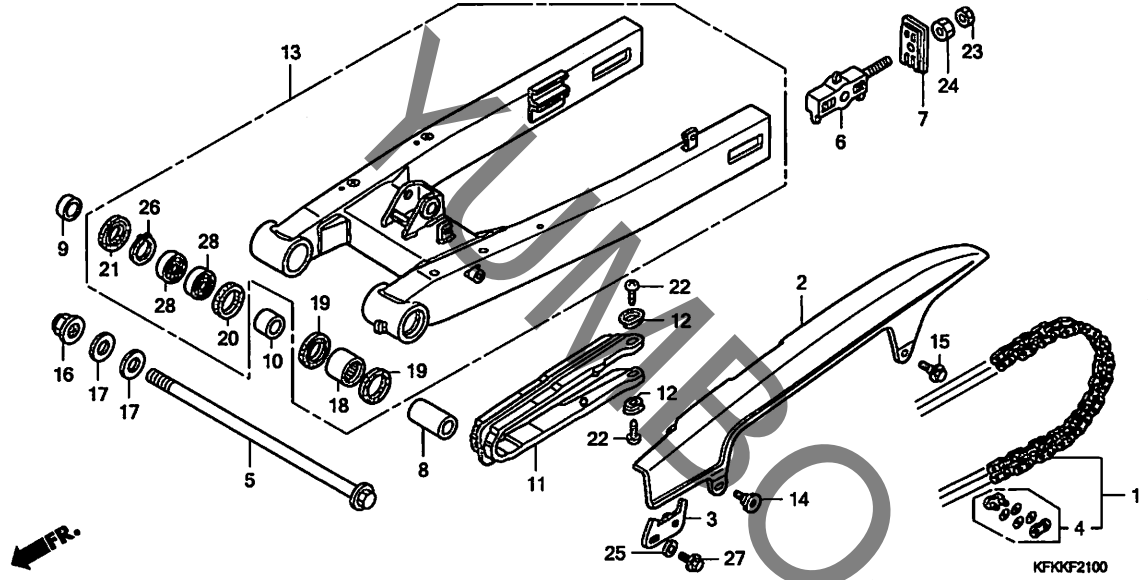
KFKCF2000A

見出 番号	部品番号	部品名	希望 小売 価格	使用個数								適用号機		タイプ		
				VTR 250 9	VTR 250 B	VTR 250 D	VTR 250 F	VTR 250F D	VTR 250F F	VTR 250L F	初号機	終号機				
1	35070-KFK-630	スイッチセット, サイドスタンド	4,580	1	1	-	-	-	-	-	-	-	-	-	-	-
2	50530-KFK-730	バネCOMP., サイドスタンド	3,990	1	1	1	-	1	-	-	-	-	-	-	-	-
	50530-KFK-732		3,990	-	-	-	-	1	-	1	-	-	-	-	-	-
	50530-KFK-J70		3,990	-	-	-	-	-	-	-	-	1	-	-	-	-
3	50542-MV4-000	スプリング ASSY., サイドスタンド	360	1	1	1	1	1	1	1	1	1	1	1	1	1
4	90108-MK6-670	ボルト, サイドスタンドピボット	340	1	1	1	1	1	1	1	1	1	1	1	1	1
5	90147-MCE-950	ボルト, スペシャル 6X16	180	1	1	1	1	1	1	1	1	1	1	1	1	1
6	90203-MF9-710	ナット, サイドスタンド	185	1	1	1	1	1	1	1	1	1	1	1	1	1
7	35700-KFK-J31	スイッチASSY., サイドスタンド	3,900	-	-	1	1	1	1	1	1	1	1	1	1	1

3

F-21

スウィングアーム / チェンケース



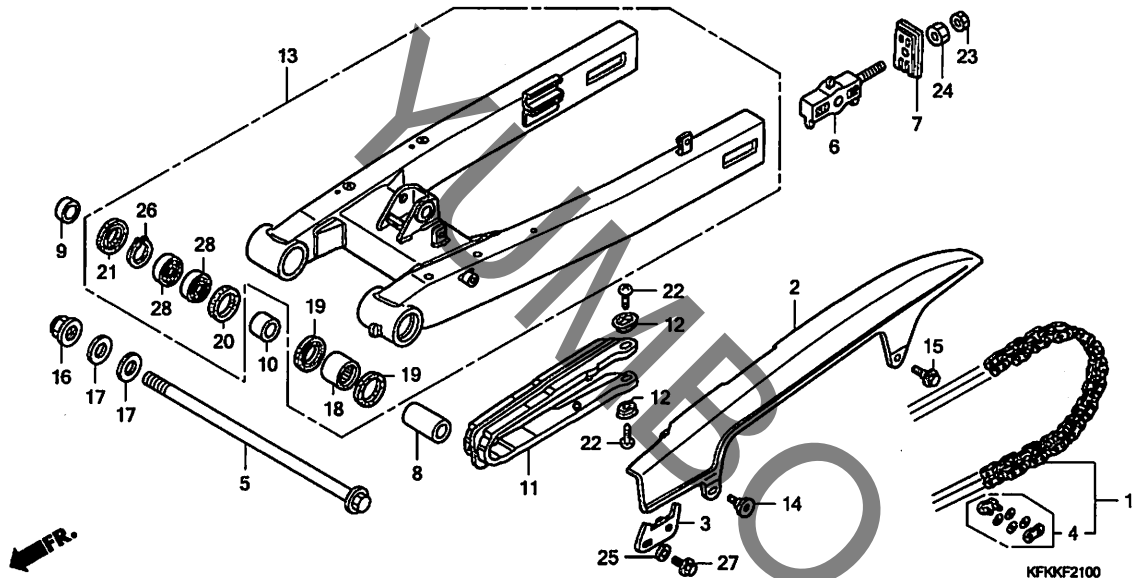
見出番号	LON	(関連見出番号) 整備項目	FRT
1	213165	チェーン, ドライブ	0.5
2	410195	ケース, ドライブチェーン	0.1
11	4101E5	スライダ, チェーン	0.6
13	5121B0	スイングアームアッセンブリー	0.7
18	5121C8	ベアリング, スイングアームヒョット: レフト	0.9
28	5121C9	ベアリング, スイングアームヒョット: ライト	0.9
		-2個でも同一時間	
	5121D0	ベアリング, スイングアームヒョット: 両側	0.9

見出番号	部品番号	部品名	希望小売価格	使用個数								適用号機		タイプ	
				VTR 250 9	VTR 250 B	VTR 250 D	VTR 250 F	VTR 250F D	VTR 250F F	VTR 250L F	初号機	終号機			
1	40540-KV3-405	チェン, ドライブ (ダイト-) (DID520V8-120ZB)	11,700												
	40540-KV3-406	(ヒョウジ ユンリンク104L) チェン, ドライブ (RKエキセル) (RK520MQZ6-120LJ-FZ)	11,700	1	1	1	1	1	1	1	1				
		(ヒョウジ ユンリンク104L)		1	1	1	1	1	1	1	1				
2	40510-MBB-010	ケース, ドライブチェーン	4,580	1	1	1	1	1	1	1	1				
3	40511-KFK-000	ステー, チェンケース	480	1	1	1	1	1	1	1	1				
4	40535-KV3-405	ジョイントセット, ドライブチェーン (ダイト-)	430	1	1	1	1	1	1	1	1				
	40535-KV3-406	ジョイントセット, ドライブチェーン (RKエキセル)	430	1	1	1	1	1	1	1	1				
5	52101-KFK-000	ホルト, スウィングアームヒョット	2,560	1	1	1	1	1	1	1	1				
6	52120-KFK-630	カラーCOMP., チェンテンション	1,970	2	2	2	2	2	2	2	2				
7	52121-MJO-000	プレート, チェンテンション	1,020	2	2	2	2	2	2	2	2				
8	52141-KFK-000	カラー, ヒョット(B)	910	1	1	1	1	1	1	1	1				
9	52142-KFK-000	カラー, ヒョット(C)	255	1	1	1	1	1	1	1	1				
10	52143-KFK-000	カラー, ヒョット(A)	460	1	1	1	1	1	1	1	1				
11	52170-KFK-000	スライダ, チェン	2,100	1	1	1	1	1	1	1	1				
12	52171-KR6-000	ワッシャー, チェンスライダ	140	2	2	2	2	2	2	2	2				
13	52200-KFK-710ZD	スウィングアームサブアッセンブリー, リヤ													
		*NH146M*アキュレイトシルバーメタリック	40,400	1	1	-	-	-	-	-	-				2J, 2J/A, J, J/A
	52200-KFK-710ZE	*R110* モンツアレット	40,400	-	1	-	-	-	-	-	-				3J
	52200-KFK-710ZA	*NH1* フラック	40,400	-	-	1	1	1	1	1	1				
14	90106-KY2-701	スクリーン, パン 6X11	145	1	1	1	1	1	1	1	1				
15	90111-187-000	ホルト, フランジ 6MM	235	1	1	1	1	1	1	1	1				

3

# F-21

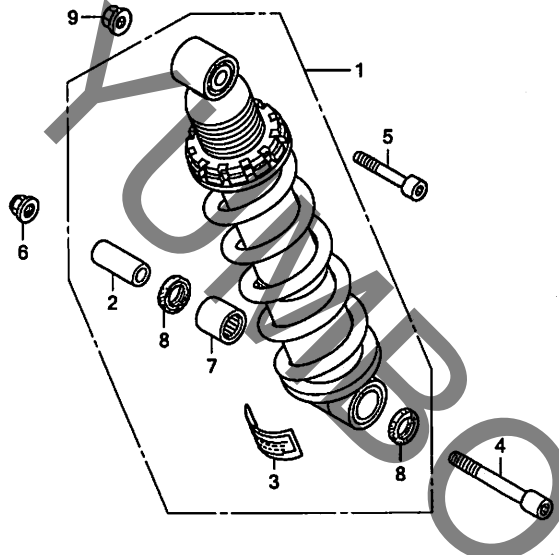
## スウィングアーム / チェンケース



見出 番号	部品番号	部品名	希望 小売 価格	使用個数								適用号機		タイプ
				VTR 250 9	VTR 250 B	VTR 250 D	VTR 250 F	VTR 250F D	VTR 250F F	VTR 250L F	初号機	終号機		
16	90305-GE8-003	ナット, U 14MM	250	1	1	1	1	1	1	1	1			
17	90401-750-000	カラー, テンションブ ラケット	155	2	2	2	2	2	2	2	2			
18	91071-MT7-003	ベ アリング, ニード ル (NTN)	510	1	1	1	1	1	1	1	1			
19	91202-MAL-601	ダ ストシール 25X33X4	280	2	2	2	2	2	2	2	2			
20	91203-GC8-003	オイルシール, 24X31X3.5	480	1	1	1	1	1	1	1	1			
21	91214-MAL-601	ダ ストシール 23X35X5	310	1	1	1	1	1	1	1	1			
22	93901-25280	スクリュー, タツビ ング 5X12	25	2	2	2	2	2	2	2	2			
23	94001-08000-OS	ナット, 6カク 8MM	30	2	2	2	2	2	2	2	2			
24	94030-08000	ナット, 6カク 8MM	30	2	2	2	2	2	2	2	2			
25	94101-06700	ワッシャー, フ レイン 6MM	25	1	1	1	1	1	1	1	1			
26	94520-35000	サークリップ, インターナル 35MM	55	1	1	1	1	1	1	1	1			
27	95701-06010-07	ボ ルト, フランジ 6X10	35	1	1	1	1	1	1	1	1			
28	96100-60030-10	ベ アリング, ラジ アルホ ール 6003	430	2	2	2	2	2	2	2	2			

F-22

リヤークッション



見出番号	LON	(関連見出番号) 整備項目	FRT
1	512115	クッションASSY., リヤ	1.0
7	5121D1	ベアリング, リヤークッション	1.2

FR.

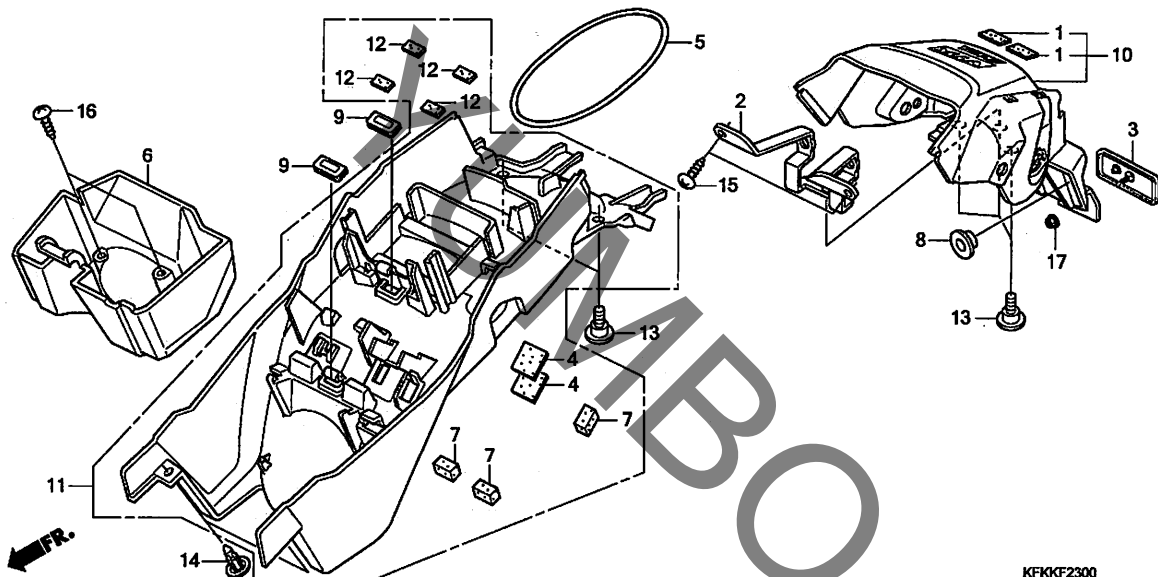
KFKKF2200

見出番号	部品番号	部品名	希望小売価格	使用個数								適用号機		タイプ	
				VTR 250 9	VTR 250 B	VTR 250 D	VTR 250 F	VTR 250F D	VTR 250F F	VTR 250L F	初号機	終号機			
1	52400-KFK-631	クッションASSY., リヤ (シヨウワ) ...	35,000	1	-	-	-	-	-	-	-	-	-	-	2J, J
	52400-KFK-632	.....	33,300	1	-	-	-	-	-	-	-	1305340	1305339	2J/A, J/A	
	52400-KFK-J31	.....	33,300	-	-	1	-	1	-	-	-	-	-	-	2J/A, J/A
	52400-KFK-J51	.....	33,300	-	-	-	-	1	-	1	-	-	-	-	2J/A, J/A
	52400-KFK-J71	.....	33,300	-	-	-	-	-	-	-	1	-	-	-	2J/A, J/A
2	52463-MAL-G00	カラー, クッションコネクティング ロット	480	1	1	1	1	1	1	1	1	-	-	-	-
3	87516-KS7-702	ラベル, リヤータンパワーニング	205	1	1	1	1	1	1	1	1	-	-	-	-
4	90107-MBL-610	ホルト, ソケット 10X57	340	1	1	1	1	1	1	1	1	-	-	-	-
5	90110-MT7-000	ホルト, ソケット 10X44	440	1	1	1	1	1	1	1	1	-	-	-	-
6	90304-GE8-003	ナット, U 10MM (フェレン)	185	1	1	1	1	1	1	1	1	-	-	-	-
7	91072-KT7-003	ベアリング, ニードル 17X24X20 (NTN)	560	1	1	1	1	1	1	1	1	-	-	-	-
8	91262-KV3-831	ターストール 17X24X5 (アライ)	260	2	2	2	2	2	2	2	2	-	-	-	-
9	94050-10000	ナット, フランジ 10MM	50	1	1	1	1	1	1	1	1	-	-	-	-

3

# F-23

## リヤーフェンダー



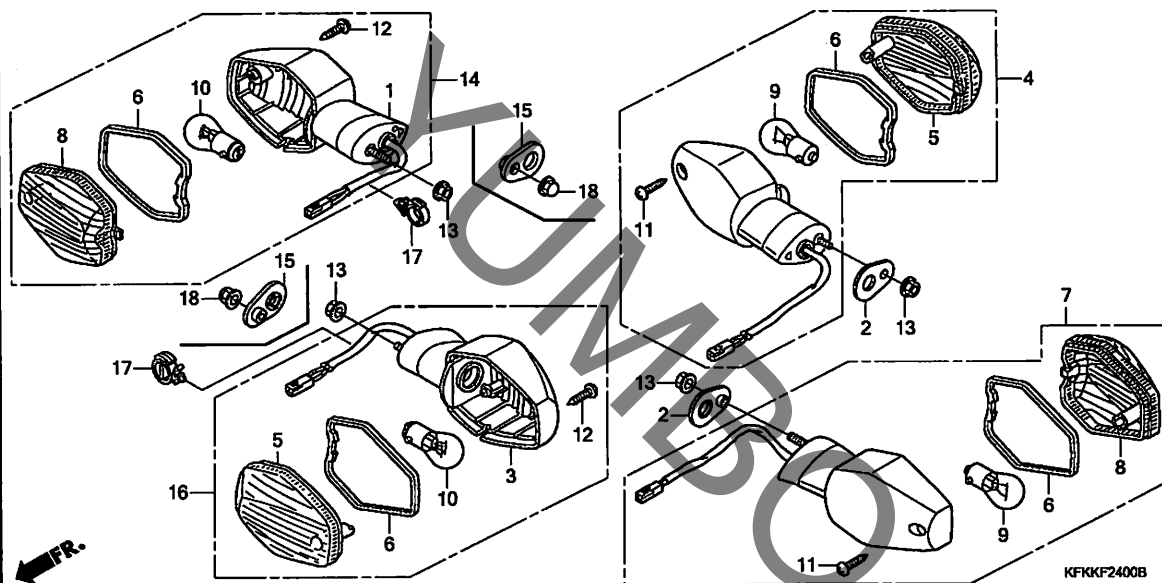
見出番号	LON	(関連見出番号) 整備項目	FRT
6	4131B3	ボックス, インナー	0.5
10	413105	フェンダー-A, リヤ	0.5
11	413110	フェンダー-B, リヤ	0.5

見出番号	部品番号	部品名	希望小売価格	使用個数								適用号機		タイプ
				VTR 250 9	VTR 250 B	VTR 250 D	VTR 250 F	VTR 250F D	VTR 250F F	VTR 250L F	初号機	終号機		
1	19121-HP1-600	ラバー, ラジエターリザーブ	130	2	2	2	2	2	2	2	2			
2	33702-KFK-630	ステー, テールライト	780	1	1	1	1	1	1	1	1			
3	33741-MS6-921	リフレクター, リフレックス(スタンレー)	1,060	1	1	1	1	1	1	1	1			
4	50283-MR7-300	ラバー, シートレール	115	2	2	2	2	2	2	2	2			
5	50290-MZ7-000	バンド, Uロック	540	1	1	1	1	1	1	1	1			
6	50400-KFK-630	ボックス, インナー	1,540	1	1	1	1	1	1	1	1			
7	64121-MT3-300	マット, スクリーンカバーニッシュ	75	3	3	3	3	3	3	3	3			
8	64348-086-000	ワッシャー, フロントカバーフィキシング	205	2	2	2	2	2	2	2	2			
9	77309-KK6-000	クローメット, ツールトレイ	140	2	2	2	2	2	2	2	2			
10	80100-KFK-630ZA	フェンダーセットA, リヤ(WL)	7,750	1	1	1	1	-	-	1				
	80100-KFK-J30ZA	*TYPE1*	7,500	-	-	-	-	1	1	-				
11	80200-KFK-630	フェンダー-COMP. B, リヤ	6,650	1	1	1	1	1	1	1	1			
12	81214-MEJ-720	ラバー, フロントフェンダー	100	4	4	4	4	4	4	4	4			
13	90106-KBV-000	スクリーン, バン 6X14	130	5	5	5	5	5	5	5	5			
14	90116-KFK-630	リベット, ナット 5MM	180	2	2	2	2	2	2	2	2			
15	93903-24320	スクリーン, タツヒンク 4X12	25	2	2	2	2	2	2	2	2			
16	93903-24380	スクリーン, タツヒンク 4X12	25	2	2	2	2	2	2	2	2			
17	94050-05070	ナット, フランジ 5MM	30	1	1	1	1	1	1	1	1			

3

# F-24

# ウインカー



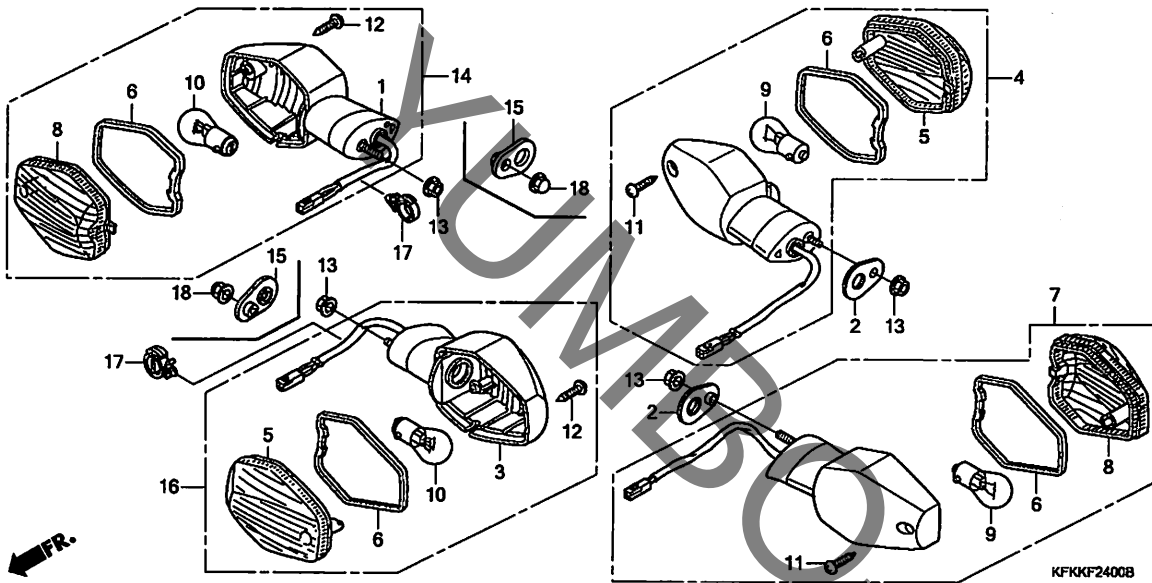
見出番号	LON	(関連見出番号) 整備項目	FRT
1	6161D0	ベース, ウィンカー : ライトフロント	0.2
	6161W2	ベース, ウィンカー(A) : ライトフロント	0.1
3	6161C9	ベース, ウィンカー : レフトフロント	0.2
	6161D1	ベース, ウィンカー : フロント両側	0.3
	6161W1	ベース, ウィンカー(A) : レフトフロント	0.1
	6161W3	ベース, ウィンカー(A) : フロント両側	0.2
4	6161C7	ウィンカー : ライトリヤ	0.3
7	6161C6	ウィンカー : レフトリヤ	0.3
	6161C8	ウィンカー : リヤ両側	0.3
9	616139	バルブ, ウィンカー : リヤ	0.1
		・2個でも同一時間	
10	616133	バルブ, ウィンカー : フロント	0.1
		・2個でも同一時間	
	6161G0	バルブ, ウィンカー : 1台分	0.2
14	6161C4	ウィンカー : ライトフロント	0.1
16	6161C3	ウィンカー : レフトフロント	0.1
	6161C5	ウィンカー : フロント両側	0.2

見出番号	部品番号	部品名	希望小売価格	使用個数								適用号機		タイプ	
				VTR 250 9	VTR 250 B	VTR 250 D	VTR 250 F	VTR 250F D	VTR 250F F	VTR 250L F	初号機	終号機			
1	33403-MCE-781	ベースCOMP., R. ウィンカー	5,700	1	1	1	1	-	-	1	-	-	-	-	-
	33403-MEE-B00		6,350	-	-	-	-	-	1	-	-	-	-	1500635	-
	33403-MEE-B01		6,350	-	-	-	-	-	-	1	-	-	1500636	-	-
2	33409-MBW-000	プレート, ウィンカーセッティング	310	2	2	2	2	2	2	2	2	2	-	-	-
3	33453-MCE-781	ベースCOMP., L. ウィンカー	5,700	1	1	1	1	-	-	-	1	-	-	-	1500635
	33453-MEE-B00		6,350	-	-	-	-	-	1	-	-	-	-	1500636	-
	33453-MEE-B01		6,350	-	-	-	-	-	-	1	-	-	-	-	-
4	33600-KFK-631	ウィンカーASSY., R. リヤ (12V 21W)	6,200	1	1	1	1	1	1	1	1	1	-	-	-
5	33602-MAT-E21	レンズ, ウィンカー (L. フロント/R. リヤ)	540	2	2	2	2	2	2	2	2	2	-	-	-
6	33607-MAT-E21	ハツキン, レンズ	115	4	4	4	4	4	4	4	4	4	-	-	-
7	33650-KFK-631	ウィンカーASSY., L. リヤ (12V 21W)	6,200	1	1	1	1	1	1	1	1	1	-	-	-
8	33652-MAT-E21	レンズ, ウィンカー (R. フロント/L. リヤ)	540	2	2	2	2	2	2	2	2	2	-	-	-
9	34905-MAS-601	バルブ, ウィンカー (12V 21W)	215	2	2	2	2	2	2	2	2	2	-	-	-
10	34906-447-711	バルブ, テール&ストップライト (12V 21/5W) (スタンレー)	640	2	2	2	2	2	2	2	2	2	-	-	-
11	91911-MFL-640	スクリユ, タツビ ンク 4X14	140	2	2	2	2	2	2	2	2	2	-	-	-
12	93911-24380	スクリユ, タツビ ンク 4X14	25	2	2	2	2	2	2	2	2	2	-	-	-
13	94050-06070	ナット, フランジ 6MM	35	4	4	4	4	4	2	2	2	4	-	-	-
14	33400-MEE-B01	ウィンカーASSY., R. フロント (12V 21/5W)	7,100	-	-	-	-	-	1	1	-	-	-	-	-
15	33409-MBW-000	プレート, ウィンカーセッティング	310	-	-	-	-	-	2	2	-	-	-	-	-

3

F-24

ウインカー

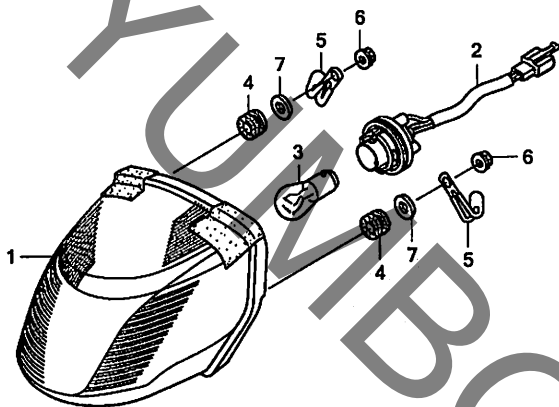


見出 番号	部品番号	部品名	希望 小売 価格	使用個数								適用号機		タイプ
				VTR 250 9	VTR 250 B	VTR 250 D	VTR 250 F	VTR 250F D	VTR 250F F	VTR 250L F	初号機	終号機		
16	33450-MEE-B01	ウインカー-ASSY. , L. フロント (12V 21/5W)	7,100	-	-	-	-	1	1	-	-	-	-	-
17	90684-ZA0-601	クリップ, ハーネス	105	-	-	-	-	2	2	-	-	-	-	-
18	94021-06070-0S	ナット, キャップ 6MM	40	-	-	-	-	2	2	-	-	-	-	-

3

F-25

テールライト



KFKKF2500

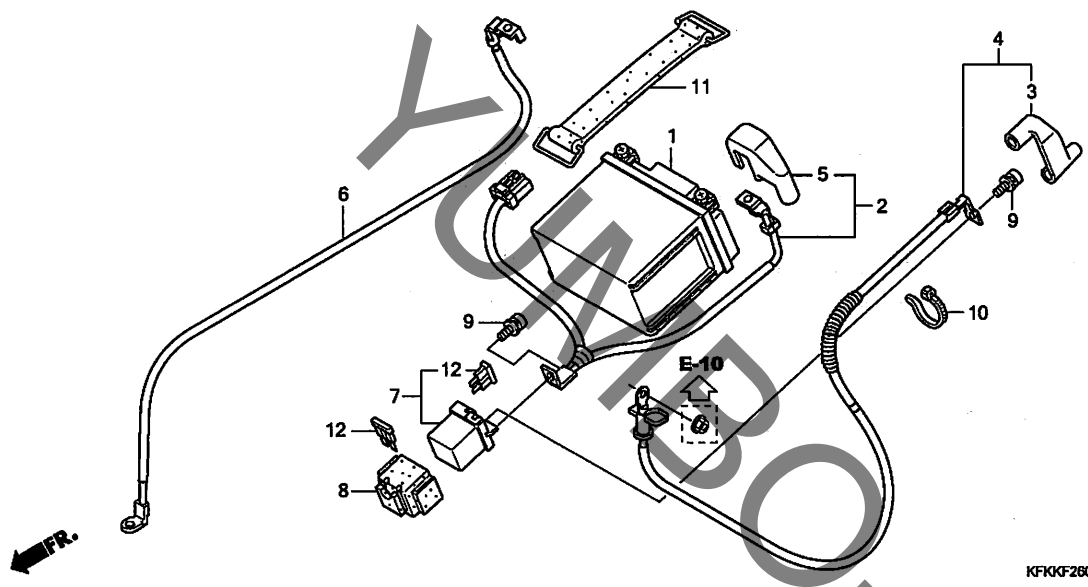
見出番号	LON	(関連見出番号) 整備項目	FRT
1	6161D5	テールライトユニット	0.4
2	6161E7	ソケット, テールライト	0.2
3	6161G1	バルブ, テールライト	0.2

見出番号	部品番号	部品名	希望小売価格	使用個数								適用号機		タイプ
				VTR 250 9	VTR 250 B	VTR 250 D	VTR 250 F	VTR 250F D	VTR 250F F	VTR 250L F	初号機	終号機		
1	33704-KFK-631	テールライトユニット	5,450	1	1	1	1	1	1	1	1			
2	33705-KFK-631	ソケットCOMP., テールライト	930	1	1	1	1	1	1	1	1			
3	34906-447-711	バルブ, テール&ストップライト (12V 21/5W) (スタンレー)	640	1	1	1	1	1	1	1	1			
4	80112-MA6-000	クッション, テールライト	185	2	2	2	2	2	2	2	2			
5	90105-727-000	クリップ 2X50	130	2	2	2	2	2	2	2	2			
6	94050-06080	ナット, フランジ 6MM	35	2	2	2	2	2	2	2	2			
7	94103-06800	ワッシャー, フレイン 6MM	25	2	2	2	2	2	2	2	2			

3

# F-26

# バッテリー



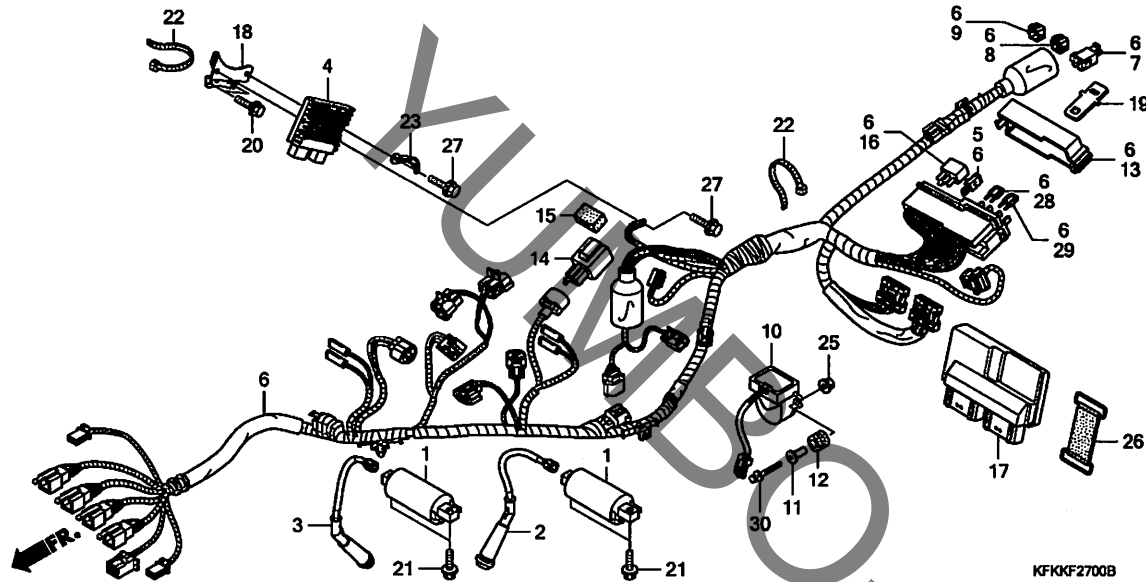
見出番号	LON	(関連見出番号) 整備項目	FRT
1	610100	バッテリー	0.2
2	610105	ケーブル, バッテリー	0.1
4	612115	ケーブル, スターターモーター	0.3
6	610110	ケーブル, バッテリーアース	0.2
7	615113	スイッチ, スターターマクネチック	0.2

見出番号	部品番号	部品名	希望小売価格	使用個数								適用号機		タイプ
				VTR 250 9	VTR 250 B	VTR 250 D	VTR 250 F	VTR 250F D	VTR 250F F	VTR 250L F	初号機	終号機		
1	31500-GEE-007	バッテリー (YTZ7S) (ユアサ)	オープン	1	1	1	1	1	1	1	1			
2	32401-KFK-630	ケーブル, スターターバッテリー	1,420	1	1	1	1	1	1	1	1			
3	32406-KFK-630	カバー, スターターマクネチックターミナル	155	1	1	1	1	1	1	1	1			
4	32410-KFK-630	ケーブル, スターターモーター	1,830	1	1	1	1	1	1	1	1			
5	32413-KGH-900	カバー, バッテリーターミナル	160	1	1	1	1	1	1	1	1			
6	32601-KFK-630	ケーブル, バッテリーアース	970	1	1	1	1	1	1	1	1			
7	35850-MT4-000	スイッチASSY., スターターマクネチック	4,780	1	1	-	-	-	-	-	-		1501495	
	35850-MT4-003		4,780	-	-	1	-	1	-	-	-	1501496		
8	35856-KBH-000	ラバー, ショック	440	1	1	1	1	1	1	1	1			
9	90111-MR5-000	ホルド, ソケット 5X9	110	2	2	2	2	2	2	2	2			
10	90652-KT1-771	バンド, ワイヤ (ブラック)	150	1	1	1	1	1	1	1	1			
11	95012-17001	バンド F, バッテリー (155MM)	320	1	1	1	1	1	1	1	1			
12	98200-33000	ヒューズ, プレート (30A)	50	2	2	2	2	2	2	2	2			

3

F-27

ワイヤーハーネス / イグニッションコイル (VTR250/L)



見出番号	LON	(関連見出番号) 整備項目	FRT
1	6141A3	コイル, イグニッション : フロント	0.9
	6141A4	コイル, イグニッション : リヤ	0.7
	6141A5	コイル, イグニッション : 1台分	0.9
4	6131B2	レクチファイヤ, レギュレータ	1.1
5	6131B4	ダイオード, スリーウェイ	0.2
6	611100	ハーネス, ワイヤ	1.6
10	617125	センサー, ハンクアングル	0.3
14	6111C3	リレー, ウィンカー	0.5
16	6111B6	リレー, エンジンストップ	0.2
	6111D9	リレー, ファンコントロール	0.2
	6111E0	リレー, フューエルカットオフ	0.2
17	6141A1	イグニッションコントロールモジュール	0.3

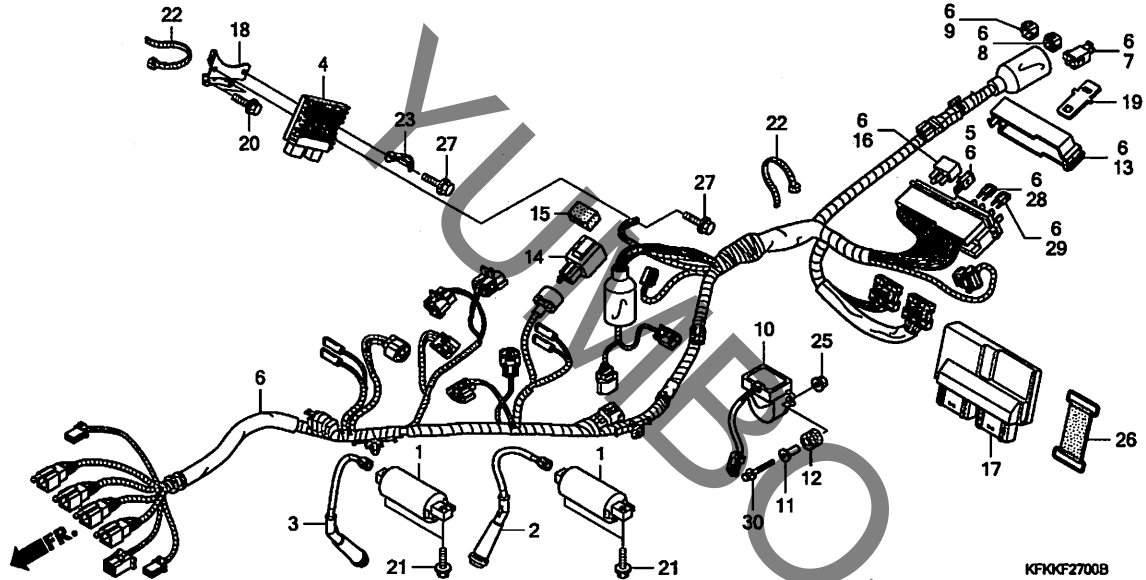
KFKKF2700B

見出番号	部品番号	部品名	希望小売価格	使用個数								適用号機		タイプ
				VTR 250 9	VTR 250 B	VTR 250 D	VTR 250 F	VTR 250F D	VTR 250F F	VTR 250L F	初号機	終号機		
1	30500-MBG-003	コイルCOMP., イグニッション	3,470	2	2	2	2	-	-	-	2			
2	30751-KFK-631	キャップ ASSY. 1, ハイテンション	1,770	1	1	1	1	-	-	-	1			
3	30752-KFK-631	キャップ ASSY. 2, ハイテンション	1,770	1	1	1	1	-	-	-	1			
4	31600-MFM-701	レクチファイヤ-ASSY., レギュレータ	11,900	1	1	1	1	-	-	-	1			
5	31730-MAS-601	ダイオード ASSY., スリーウェイ (スミトモ)	670	1	1	1	1	-	-	-	1			
6	32100-KFK-630	ハーネス, ワイヤ	38,000	1	1	1	-	-	-	-	-			
	32100-KFK-J70		38,000	-	-	-	1	-	-	-	1			
	32150-KCR-J11	カプラー, ジョイント (WPC 2P 090 M) (ナチュラル)	330	1	1	1	1	-	-	-	1			
8	32605-GEV-761	キャップ, タミ (WPC 4P 090 M) (ナチュラル)	280	1	1	1	1	-	-	-	1			
9	32606-GEV-761	キャップ, タミ (4P) (レット)	280	1	1	1	1	-	-	-	1			
10	35161-MFL-003	センサーCOMP., ハンクアングル	7,150	1	-	-	-	-	-	-	-			
	35161-MFL-013		7,150	-	1	-	-	-	-	-	-			
				-	-	1	1	-	-	-	1			
11	35162-MFA-D01	カラー	280	2	2	2	2	-	-	-	2			
12	35163-MN5-003	クローメット	145	2	2	2	2	-	-	-	2			
13	38252-MFJ-D01	カバー, アツパ	560	1	1	1	1	-	-	-	1			
14	38301-MBW-D21	リレーCOMP., ウィンカー (DENSO)	2,560	1	1	1	1	-	-	-	1			
15	38306-GE8-008	サスペンション, ウィンカーリレー (DENSO)	260	1	1	1	1	-	-	-	1			
16	38501-MEL-003	リレーASSY., ハワ (MICRO ISO 4P)	640	3	3	3	3	-	-	-	3			
17	38770-KFK-632	PGM-FIユニット	47,700	1	1	-	-	-	-	-	-			
	38770-KFK-J41		47,700	-	-	1	-	-	-	-	-			

3

# F-27

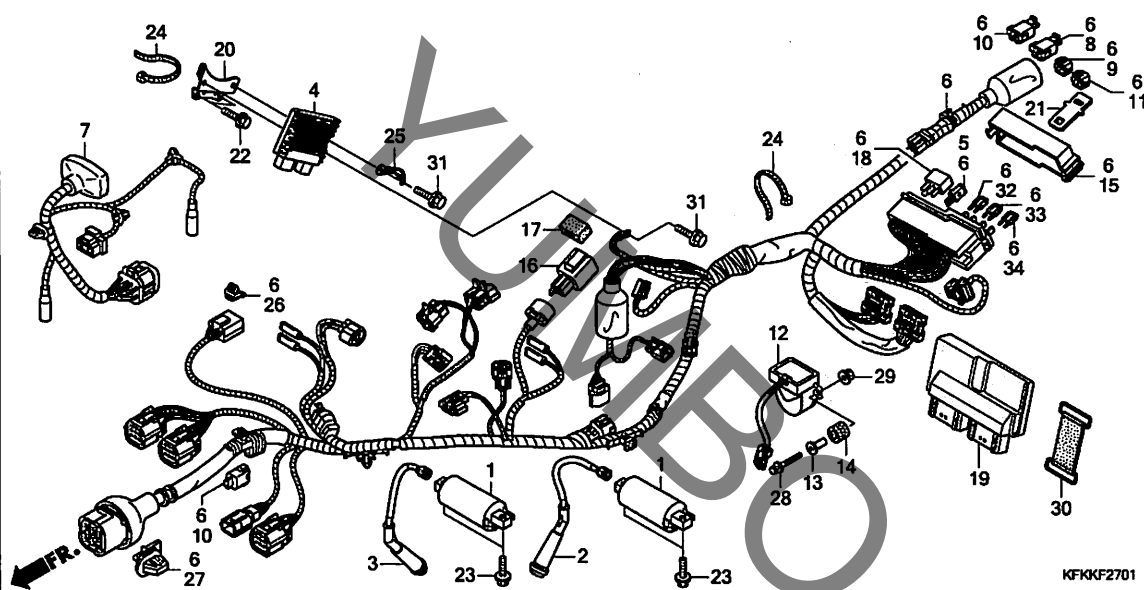
## ワイヤーハーネス / イグニッションコイル (VTR250/L)



見出 番号	部品番号	部品名	希望 小 価格	使用個数							適用号機		タイプ
				VTR 250 9	VTR 250 B	VTR 250 D	VTR 250 F	VTR 250F D	VTR 250F F	VTR 250L F	初号機	終号機	
17)	38770-KFK-J51	PGM-FIユニット	47,700	-	-	-	1	-	-	1			
18	50190-KFK-630	ステー, レギュレーター	500	1	1	1	1	-	-	1			
19	80201-KFK-630	ステー, パワーホック	170	1	1	1	1	-	-	1			
20	90104-KFK-000	ホルト, アース 6X20	150	2	2	2	2	-	-	2			
21	90122-MFL-000	ホルト, フランジ 6X20	150	4	4	4	4	-	-	4			
22	90620-SB2-003	バンド, ワイヤーハーネス	360	2	2	2	2	-	-	2			
23	91413-679-000	クリップ, 2X70	190	1	1	1	1	-	-	1			
25	94050-04000	ナット, フランジ 4MM	30	2	2	2	2	-	-	2			
26	95012-11001	バンド A, バッテリー	105	1	1	1	1	-	-	1			
27	95701-06020-08	ホルト, フランジ 6X20	35	2	2	2	2	-	-	2			
28	98200-41000	ヒューズ, ミニ (10A)	35	8	8	8	8	-	-	8			
29	98200-42000	ヒューズ, ミニ (20A)	35	2	2	2	2	-	-	2			
30	93401-04025-08	ホルトワッシャー, 4X25	30	2	2	2	2	-	-	2			

F-27-1

ワイヤーハーネス / イグニッションコイル (VTR250F)



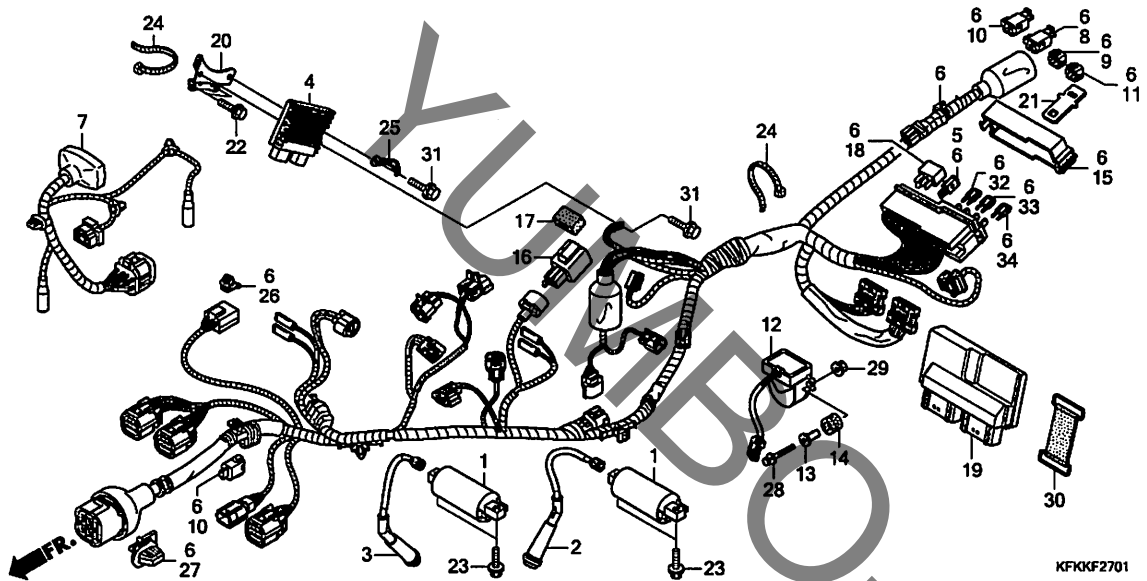
見出番号	LON	(関連見出番号) 整備項目	FRT
1	6141A3	コイル, イグニッション : フロント	0.9
	6141A4	コイル, イグニッション : リヤ	0.7
	6141A5	コイル, イグニッション : 1台分	0.9
4	6131B2	レクチファイヤー, レギュレーター	1.1
5	6131B4	タイオード, スリーウェイ	0.2
6	611100	ハーネス, ワイヤ	1.6
7	6111D7	サブハーネス, フロント	0.4
12	617125	センサー, バンクアングル	0.3
16	6111C3	リレー, ウィンカー	0.5
18	6111B6	リレー, エンジンストップ	0.2
	6111D9	リレー, ファンコントロール	0.2
	6111E0	リレー, フューエルカットオフ	0.2
19	6141A1	イグニッションコントロールモジュール	0.3

3

見出番号	部品番号	部品名	希望小売価格	使用個数								適用号機		
				VTR 250 9	VTR 250 B	VTR 250 D	VTR 250 F	VTR 250F D	VTR 250F F	VTR 250L F	初号機	終号機	タイプ	
1	30500-MBG-003	コイルCOMP., イグニッション	3,470	-	-	-	-	2	2	-	-	-	-	-
2	30751-KFK-631	キャップ ASSY. 1, ハイテンション	1,770	-	-	-	-	1	1	-	-	-	-	-
3	30752-KFK-631	キャップ ASSY. 2, ハイテンション	1,770	-	-	-	-	1	1	-	-	-	-	-
4	31600-MFM-701	レクチファイヤーASSY., レギュレーター	11,900	-	-	-	-	1	1	-	-	-	-	-
5	31730-MAS-601	タイオード ASSY., スリーウェイ(スミトモ)	670	-	-	-	-	1	1	-	-	-	-	-
6	32100-KFK-J30	ハーネス, ワイヤ	38,000	-	-	-	-	1	-	-	-	-	-	-
	32100-KFK-J50		38,000	-	-	-	-	-	1	-	-	-	-	-
7	32103-KFK-J30	ハーネス, フロントワイヤ	6,000	-	-	-	-	1	-	-	-	-	-	-
	32103-KFK-J50		6,000	-	-	-	-	-	1	-	-	-	-	-
8	32150-KCR-J11	カラージョイント		-	-	-	-	-	-	-	-	-	-	-
9	32605-GEV-761	キャップ, タミ (WPC 4P 090 M) (ナチュラル)	330	-	-	-	-	1	1	-	-	-	-	-
		キャップ, タミ (WPC 2P 090 M) (ナチュラル)	280	-	-	-	-	1	1	-	-	-	-	-
10	32605-KFK-J31	キャップ, タミ (WPC 2P 090 M) (ブラック)	340	-	-	-	-	2	2	-	-	-	-	-
11	32606-GEV-761	キャップ, タミ (4P) (レッド)	280	-	-	-	-	1	1	-	-	-	-	-
12	35161-MFL-013	センサーCOMP., バンクアングル	7,150	-	-	-	-	1	1	-	-	-	-	-
13	35162-MFA-D01	カラー	280	-	-	-	-	2	2	-	-	-	-	-
14	35163-MN5-003	クローメット	145	-	-	-	-	2	2	-	-	-	-	-
15	38252-MFJ-D01	カバー, アツパ	560	-	-	-	-	1	1	-	-	-	-	-
16	38301-MBW-D21	リレーCOMP., ウィンカー (DENSO)	2,560	-	-	-	-	1	1	-	-	-	-	-
17	38306-GE8-008	サスペンション, ウィンカーリレー (DENSO)	260	-	-	-	-	1	1	-	-	-	-	-
18	38501-MEL-003	リレーASSY., パワー (MICRO ISO 4P)	640	-	-	-	-	3	3	-	-	-	-	-
19	38770-KFK-J31	PGM-FIユニット	47,700	-	-	-	-	1	-	-	-	-	-	-
	38770-KFK-J51		47,700	-	-	-	-	-	1	-	-	-	-	-

F-27-1

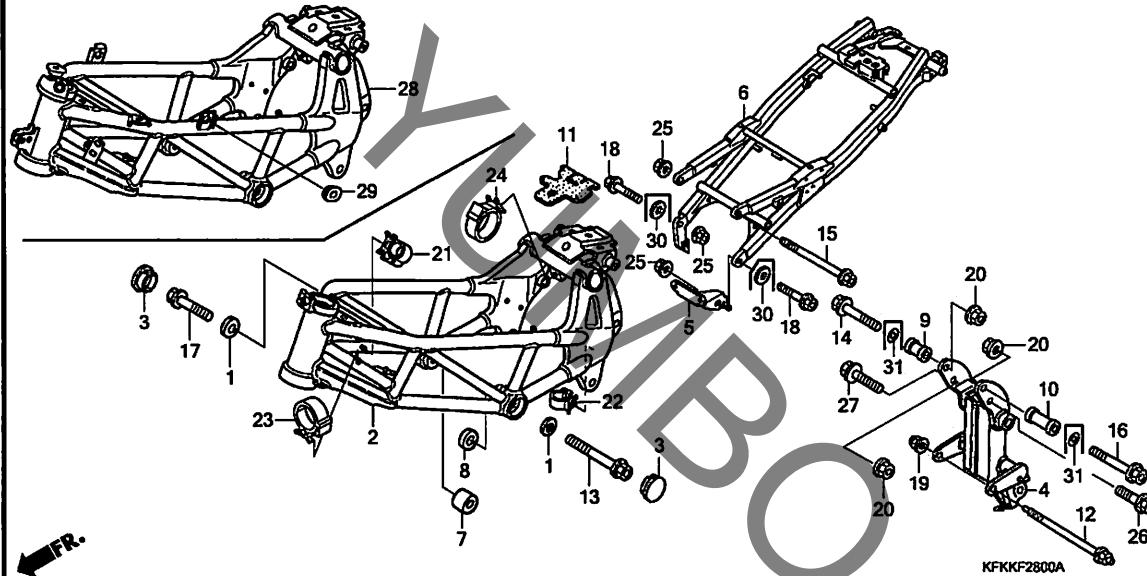
ワイヤーハーネス / イグニッションコイル (VTR250F)



見出 番号	部品番号	部品名	希望 小売 価格	使用個数							適用号機		タイプ
				VTR 250 9	VTR 250 B	VTR 250 D	VTR 250 F	VTR 250F D	VTR 250F F	VTR 250L F	初号機	終号機	
20	50190-KFK-630	ステア.レギュレーター	500	-	-	-	-	1	1	-	-	-	
21	80201-KFK-630	ステア.パワーホックス	170	-	-	-	-	1	1	-	-	-	
22	90104-KFK-000	ホルト.アース 6X20	150	-	-	-	-	2	2	-	-	-	
23	90122-MFL-000	ホルト.フランジ 6X20	150	-	-	-	-	4	4	-	-	-	
24	90620-SB2-003	バンド.ワイヤーハーネス	360	-	-	-	-	2	2	-	-	-	
25	91413-679-000	クリップ 2X70	190	-	-	-	-	1	1	-	-	-	
26	91533-SDA-003	クリップ.カバー(ヘーシユ)	75	-	-	-	-	1	1	-	-	-	
27	91535-TA0-003	クリップ.カバー(タークフ ラウン)	195	-	-	-	-	1	1	-	-	-	
28	93401-04025-08	ホルトワッシャー. 4X25	30	-	-	-	-	2	2	-	-	-	
29	94050-04000	ナット.フランジ 4MM	30	-	-	-	-	2	2	-	-	-	
30	95012-11001	バンド A. バッテリー	105	-	-	-	-	1	1	-	-	-	
31	95701-06020-08	ホルト.フランジ 6X20	35	-	-	-	-	2	2	-	-	-	
32	98200-40500	ヒューズ. ミニ (5A)	35	-	-	-	-	2	2	-	-	-	
33	98200-41000	ヒューズ. ミニ (10A)	35	-	-	-	-	8	8	-	-	-	
34	98200-42000	ヒューズ. ミニ (20A)	35	-	-	-	-	2	2	-	-	-	

F-28

フレームボディ



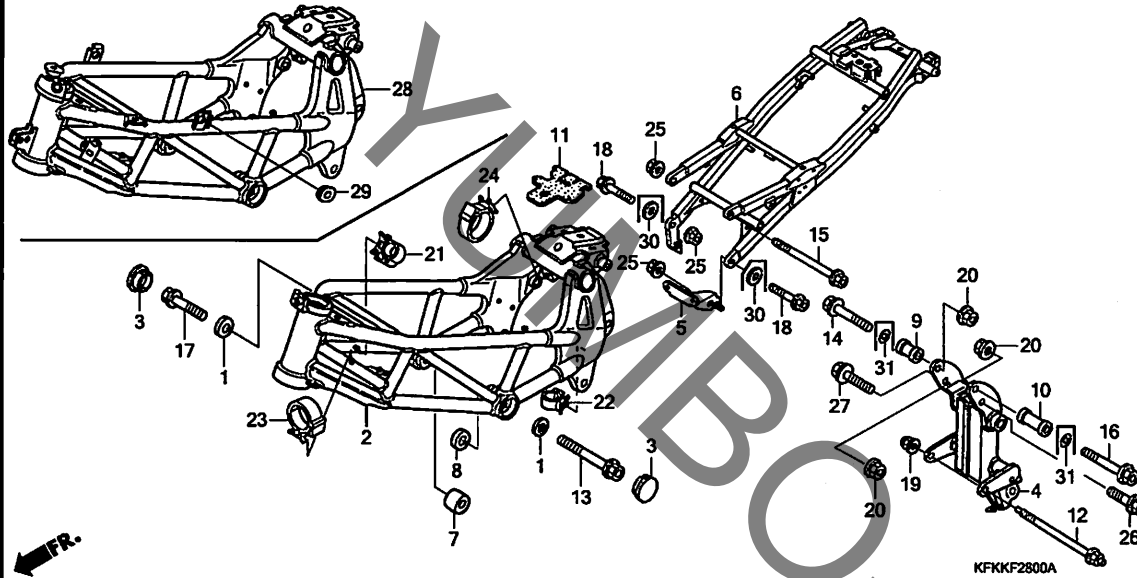
見出番号	LON	(関連見出番号) 整備項目	FRT
2		(28)	
410100		ボディ、フレーム -エンジンの脱着を含む	6.3
4101V4		ブラケット、ヒポット	1.2
410157		シートレール	0.7

見出番号	部品番号	部品名	希望小売価格	使用個数								適用号機		タイプ
				VTR 250 9	VTR 250 B	VTR 250 D	VTR 250 F	VTR 250F D	VTR 250F F	VTR 250L F	初号機	終号機		
1	45224-KV3-951	ワッシャー-A, フロントディスク	140	2	2	2	2	2	2	2				
2	50100-KFK-630ZB	ボディCOMP., フレーム												
		*NH146M*アキュレイトシルバ-メタリック	77,500	1	1	-	-	-	-	-			2J, 2J/A, J, J/A	
	50100-KFK-630ZD	*R110*.....モンツアレット	77,500	-	1	-	-	-	-	-			3J	
	50100-KFK-630ZE	*NH437M*.....マッドレイシルバ-	77,500	-	-	1	-	-	-	-				
	50100-KFK-630ZF	*R201*.....マクナレット	77,500	-	-	-	1	-	-	1				
3	50169-KW3-000ZB	キャップ, ホール 33MM												
		*NH1*.....ブラック	265	2	2	2	2	2	2	2				
4	50170-KFK-630	ブラケットCOMP., ヒポット	20,500	1	1	1	1	1	1	1				
5	50191-KFK-630	ステー, ハンクアングルセンサー	720	1	1	1	1	1	1	1				
6	50240-KFK-630	シートレールCOMP.	36,800	1	1	1	1	1	1	1				
7	50357-KFK-000	カラー, エンジンハンガー-(17X30)	450	1	1	1	1	1	1	1				
8	50358-KFK-000	カラー, エンジンハンガー-(4X30)	340	1	1	1	1	1	1	1				
9	50359-KFK-000	カラー, エンジンハンガー-(36X22)	440	1	1	1	1	1	1	1				
10	50360-KFK-000	カラー, エンジンハンガー-(53X22)	540	1	1	1	1	1	1	1				
11	50401-KFK-630	ガード, インナーボックス	600	1	1	1	1	1	1	1				
12	90102-KFK-000	ボルト, フランジ 10X190	650	1	1	1	1	1	1	1				
13	90103-KFK-000	ボルト, フランジ 12X118	215	1	1	1	1	1	1	1				
14	90107-KFK-000	ボルト, フランジ 12X92	540	1	1	1	1	1	1	1				
15	90108-GE1-670	ボルト, フランジ 10X155	490	1	1	1	1	1	1	1				
16	90108-KFK-000	ボルト, フランジ 12X110	640	1	1	1	1	1	1	1				
17	90112-KFK-000	ボルト, フランジ 12X75	190	1	1	1	1	1	1	1				
18	90133-MR7-000	ボルト, フランジ 10X55	170	2	2	2	2	2	2	2				
19	90304-GE8-003	ナット, U 10MM (フェラシ)	185	1	1	1	1	1	1	1				
20	90306-KF0-003	ナット, フランジ 12MM (フェラシ)	210	3	3	3	3	3	3	3				

3

F-28

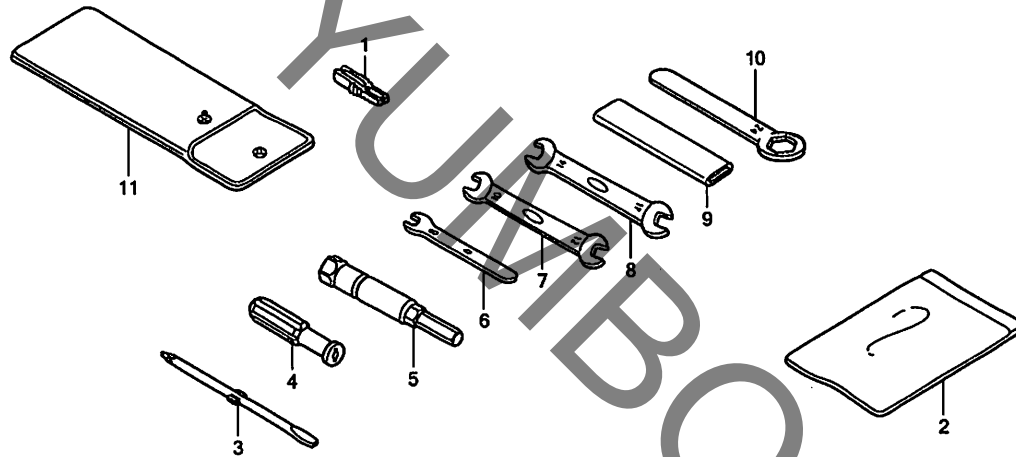
フレームボディ



見出 番号	部品番号	部品名	希望 小売 価格	使用個数								適用号機		タイプ
				VTR 250 9	VTR 250 B	VTR 250 D	VTR 250 F	VTR 250F D	VTR 250F F	VTR 250L F	初号機	終号機		
21	90690-GHB-641	クリップ, ケーブル 10MM	115	1	1	1	1	1	1	1	1			
22	90690-GHB-651	クリップ, ケーブル 15MM	115	1	1	1	1	1	1	1	1			
23	90690-GHB-661	クリップ, ケーブル 20MM	115	1	1	1	1	1	1	1	1			
24	90690-GHB-671	クリップ, ケーブル 25MM	115	1	1	1	1	1	1	1	1			
25	94050-10000	ナット, フランジ 10MM	50	3	3	3	3	3	3	3	3			
26	95801-12035-00	ホルト, フランジ 12X35	70	1	1	1	1	1	1	1	1			
27	95801-12040-00	ホルト, フランジ 12X40	70	1	1	1	1	1	1	1	1			
28	50100-KFK-J30ZB	ホティCOMP., フレーム												
		*R201*.....マクナレット	77,500	-	-	-	-	1	-	-	-			
	50100-KFK-J30ZC	*NH437M*.....マツレイシルバ	77,500	-	-	-	-	-	1	-	-			
29	83551-GE2-000	ゲロメット, エアークリーナーケース	235	-	-	-	-	2	2	-	-			
30	90401-430-000	ワッシャー 10.2MM	145	-	-	2	2	2	2	2	2			
31	45224-KZZ-A21	シム	265	-	-	2	-	2	-	-	-		1501495	
	50131-KFK-J30	シム (TO. 3)	265	-	-	2	-	2	-	-	-	1501496		
				-	-	-	2	-	2	2				

F-29

ツール



KFKKF2900

見出番号 LON (関連見出番号) 整備項目 FRT

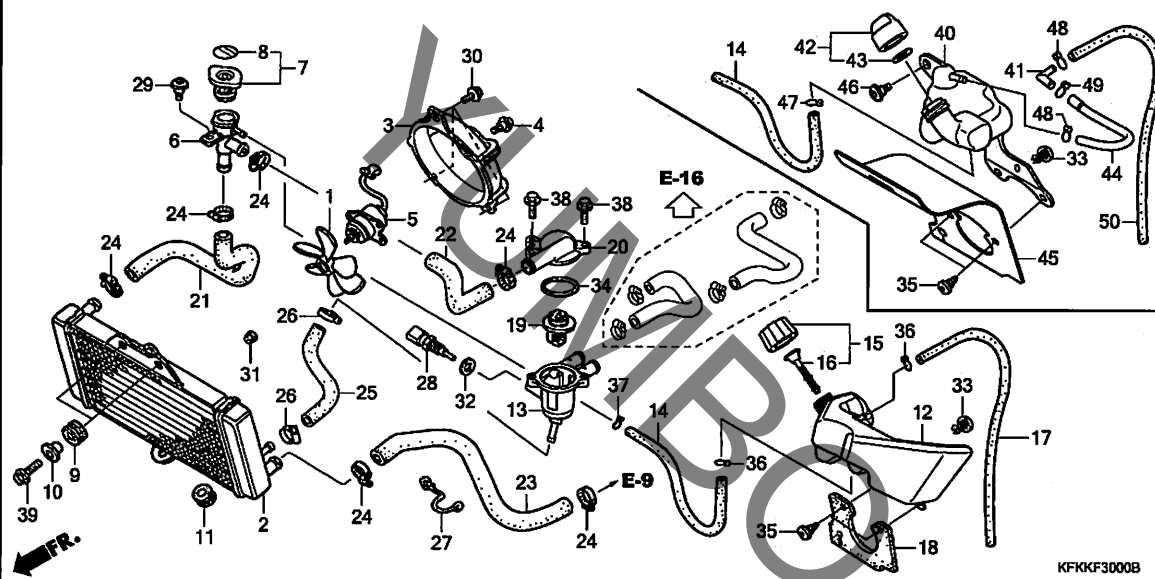
未案内 .....

見出番号	部品番号	部品名	希望小売価格	使用個数								適用号機		タイプ
				VTR 250 9	VTR 250 B	VTR 250 D	VTR 250 F	VTR 250F D	VTR 250F F	VTR 250L F	初号機	終号機		
1	38235-S04-003	プーラー、ミニヒューズ (スミトモ) .....	115	1	1	1	1	1	1	1	1			
2	77251-GR1-000	バツグ、サービスタツグ .....	255	1	1	1	1	1	1	1	1			
3	89102-538-000	ドライバ、スクリユー (NO. 2 + -) .....	160	1	1	1	1	1	1	1	1			
4	89103-538-000	クリップ .....	160	1	1	1	1	1	1	1	1			
5	89216-KT7-000	レンチ、ホツクス (P16) .....	770	1	1	1	1	1	1	1	1			
6	99001-08000	スパナ 8 .....	210	1	1	1	1	1	1	1	1			
7	99001-10120	スパナ 10X12 .....	240	1	1	1	1	1	1	1	1			
8	99001-14170	スパナ 14X17 .....	310	1	1	1	1	1	1	1	1			
9	99006-12000	ハンドル、アイレンチ 12MM .....	290	1	1	1	1	1	1	1	1			
10	99006-24000	レンチ、アイ 24MM .....	360	1	1	1	1	1	1	1	1			
11	99008-02000	バツグ、ツール 200MM .....	155	1	1	1	1	1	1	1	1			

3

F-30

ラジエター

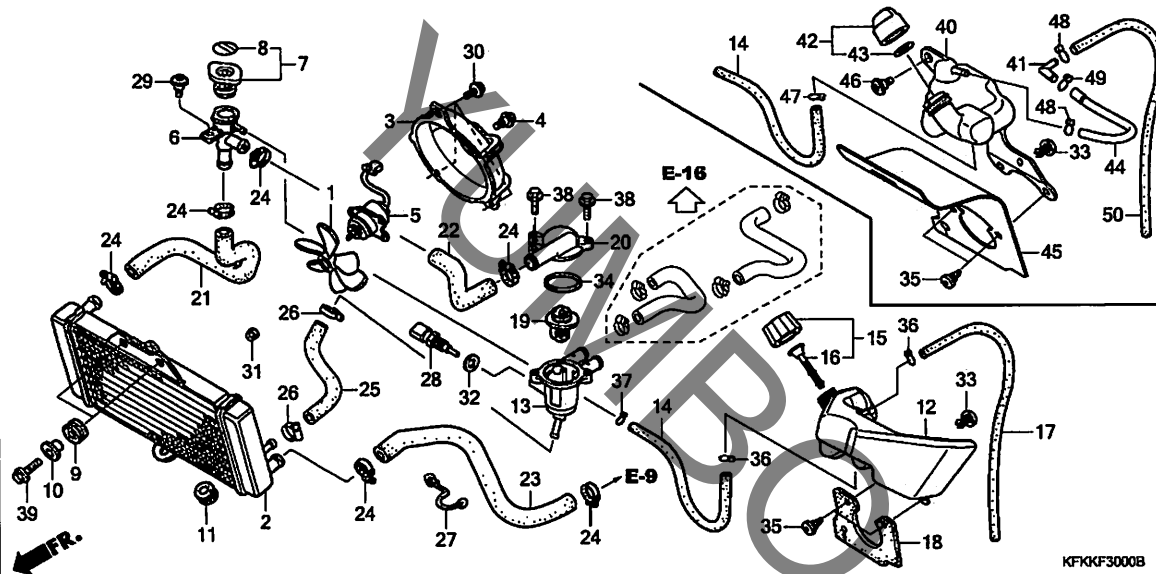


見出番号	LON	(関連見出番号) 整備項目	FRT
1	1151A6	ファン, ケーリング	0.9
2	1151C3	ラジエター	1.1
3	115125	シュラウド, ラジエター	0.9
5	1151A7	モーター, ファン	1.0
6	1151D4	ネック, フィラー	0.7
7	1151B8	キャップ, ラジエター	0.3
12	115110	タンク, ラジエターリザーブ	1.0
13	114117	ケース, サーマスタット	0.9
19	114116	サーモスタット	1.0
20	1141B3	カバー, サーマスタット	0.9
21	115103	ホース, ラジエター: アッパー	0.7
22	1141C8	ホース, サーマホテイ	1.0
23	115104	ホース, ラジエター: ロー	0.6
25	1141B4	ホース, ウォーターパイプ	0.6
28	6171A9	センサー, ウォーターテンパ	0.6

見出番号	部品番号	部品名	希望小売価格	使用個数								適用号機		タイプ
				VTR 250 9	VTR 250 B	VTR 250 D	VTR 250 F	VTR 250F D	VTR 250F F	VTR 250L F	初号機	終号機		
1	19009-KT7-000	ファンCOMP. ケーリング	2,690	1	1	1	1	1	1	1	1			
2	19010-KFK-631	ラジエターCOMP.	32,400	1	1	1	1	1	1	1	1			
3	19015-KFK-630	シュラウドCOMP.	2,430	1	1	1	1	1	1	1	1			
4	19016-KEA-003	スクリュー, パン 4X8.5	110	3	3	3	3	3	3	3	3			
5	19030-KFK-631	モーター, ケーリングファン	11,100	1	1	1	1	1	1	1	1			
6	19035-KBS-901	ネック, フィラー	1,220	1	1	1	1	1	1	1	1			
7	19037-GEE-710	キャップCOMP., ラジエター	1,910	1	1	1	1	1	1	1	1			
8	19046-PAA-A00	ラベル, ラジエターキャップ	105	1	1	1	1	1	1	1	1			
9	19051-KA4-000	ラバー, ラジエターマウンテイング	190	2	2	2	2	2	2	2	2			
10	19052-MB0-000	カラー, ラジエターマウンテイング	290	2	2	2	2	2	2	2	2			
11	19053-MB2-000	グロメット, ラジエター	185	1	1	1	1	1	1	1	1			
12	19101-KFK-630	タンク, ラジエターリザーブ	4,180	1	1	1	1	1	1	1	1			
13	19102-KFK-630	ケースCOMP., サーマスタット	3,470	1	1	1	1	1	1	1	1			
14	19103-KFK-000	チューブ, リザーブタンク	580	1	1	1	1	1	1	1	1			
15	19105-KFK-630	キャップASSY., リザーブタンク	980	1	1	1	1	1	1	1	1			
16	19106-KFK-630	パッキンASSY., リザーブタンク	590	1	1	1	1	1	1	1	1			
17	19107-KFK-630	チューブ, オーバーフロー	610	1	1	1	1	1	1	1	1			
18	19125-KFK-000	ラバー, ヒートガード	720	1	1	1	1	1	1	1	1			
19	19300-MCH-A00	サーモスタットASSY.	2,950	1	1	1	1	1	1	1	1			
20	19315-KFK-000	キャップ, サーマスタット	2,230	1	1	1	1	1	1	1	1			
21	19502-KFK-630	ホースB, ラジエター	560	1	1	1	1	1	1	1	1			
22	19505-KFK-000	ホースE, ラジエター	360	1	1	1	1	1	1	1	1			
23	19506-KFK-000	ホースA, ラジエター	930	1	1	1	1	1	1	1	1			
24	19506-KS6-700	クランプB, ウォーターホース	460	6	6	6	6	6	6	6	6			
25	19507-KFK-630	ホース, パイプ (BOTTOM)	350	1	1	1	1	1	1	1	1			

F-30

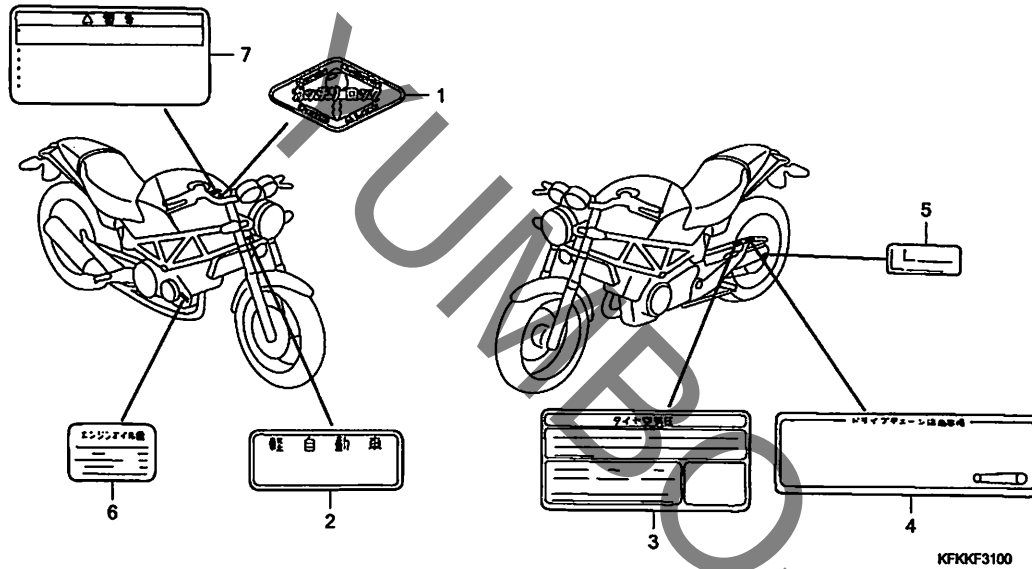
ラジエター



見出 番号	部品番号	部品名	希望 小売 価格	使用個数								適用号機		タイプ
				VTR 250 9	VTR 250 B	VTR 250 D	VTR 250 F	VTR 250F D	VTR 250F F	VTR 250L F	初号機	終号機		
26	19507-MK4-620	クランプ, プリーザーホース	430	2	2	2	2	2	2	2	2			
27	19512-KFK-630	クランプ, ウォーターホース	340	1	1	1	1	1	1	1	1			
28	37870-KRJ-901	センサー-ASSY, ウォーターテンプレチキ	2,090	1	1	1	1	1	1	1	1			
29	90109-KFK-000	スクリュウ, パン 6X11	160	1	1	1	1	1	1	1	1			
30	90010-HB9-000	ボルト, フランジ 6X18	110	3	3	3	3	3	3	3	3			
31	90308-KM3-003	ナット, ツースト 3MM	125	1	1	1	1	1	1	1	1			
32	90454-MC7-000	ワッシャー, スペシヤル 12MM	130	1	1	1	1	1	1	1	1			
33	90683-GAZ-003	クリップ, トリム	125	1	1	1	1	1	1	1	1			
34	91311-KE8-000	Oリング, 47.5X2	145	1	1	1	1	1	1	1	1			
35	91505-SL0-003	クリップ, カウルトップ	120	2	2	2	2	2	2	2	2			
36	95002-02100	クリップ, チューブ (B10)	35	2	2	2	2	-	-	-	2			
37	95002-02120	クリップ, チューブ (B12)	35	1	1	1	1	1	1	1	1			
38	96001-06020-07	ボルト, フランジ 6X20	40	3	3	3	3	3	3	3	3			
39	96001-06025-07	ボルト, フランジ 6X25	40	2	2	2	2	2	2	2	2			
40	19101-KFK-J30	タンク, ラジエーターサブ	3,800	-	-	-	-	1	1	-	-			
41	19103-ML7-000	ジヨイント, チューブ	250	-	-	-	-	1	1	-	-			
42	19106-GET-000	キャップ ASSY, リザーブタンク	540	-	-	-	-	1	1	-	-			
43	19107-GET-000	パッキン, リザーブタンク	215	-	-	-	-	1	1	-	-			
44	19107-KFK-J30	チューブ, フロントオーバーフロー	310	-	-	-	-	1	1	-	-			
45	19125-KFK-J30	ラバー, ヒートガード	880	-	-	-	-	1	1	-	-			
46	90114-MAC-780	ボルト, フロントディスクカバー	125	-	-	-	-	1	1	-	-			
47	95002-02100	クリップ, チューブ (B10)	35	-	-	-	-	1	1	-	-			
48	95002-50000	クリップ, チューブ (C9)	25	-	-	-	-	2	2	-	-			
49	95002-70000	クリップ, チューブ (C11)	30	-	-	-	-	1	1	-	-			
50	95005-50990-30	チューブ, 5X990 (95005-50001-30M)	440	-	-	-	-	1	1	-	-			

F-31

コーションラベル (VTR250/L)



見出番号 LON (関連見出番号) 整備項目 FRT

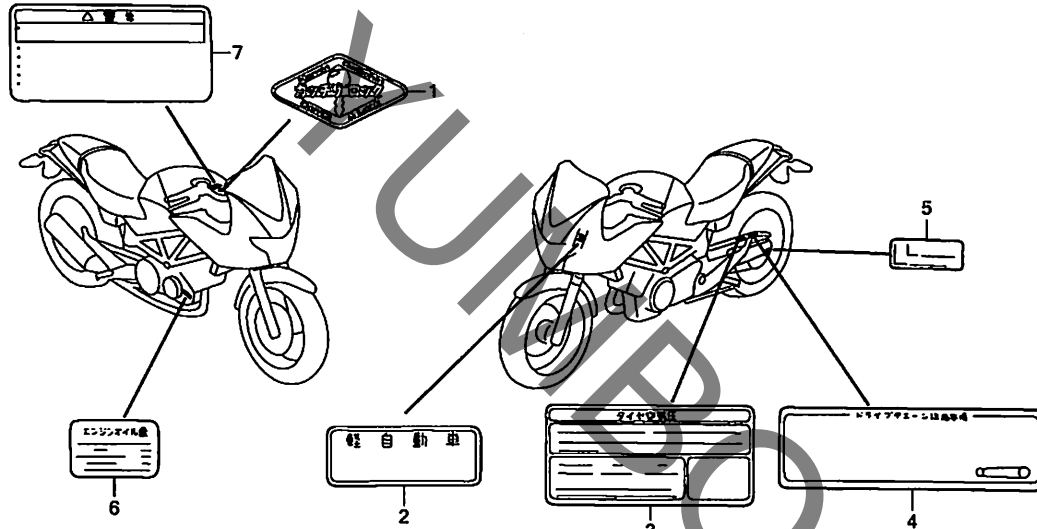
未案内 .....

見出 番号	部品番号	部品名	希望 小 売 格	使用個数							適用号機		タイプ
				VTR 250 9	VTR 250 B	VTR 250 D	VTR 250 F	VTR 250F D	VTR 250F F	VTR 250L F	初号機	終号機	
1	17528-MCE-750	マーク、タフコンビネーションスイッチ .....	265	1	1	1	1	-	-	1			
2	87501-KFK-630	プレート、レシステットナンバー .....	190	1	-	-	-	-	-	-			
	87501-KFK-631	.....	180	-	1	1	1	-	-	-			
3	87505-KFK-730	ラベル、タイヤ .....	260	1	1	1	-	-	-	-			
	87505-KFK-J50	.....	260	-	-	-	1	-	-	-			
4	87507-KFK-300	ラベル、ドライブチェーン .....	290	1	1	1	-	-	-	-			
	87507-MGS-J70	.....	265	-	-	-	1	-	-	-			
5	87508-MW3-700	ラベル、チェーンマスター .....	140	1	1	1	1	-	-	-			
6	87541-KFK-740	ラベル、オイルキャパシティー .....	100	1	1	1	1	-	-	1			
7	87560-MY1-701	マーク、ドライブコーション .....	260	1	1	1	1	-	-	-			

3

F-31-1

コーションラベル (VTR250F)



KFKKF3101

見出番号 LON (関連見出番号) 整備項目 FRT

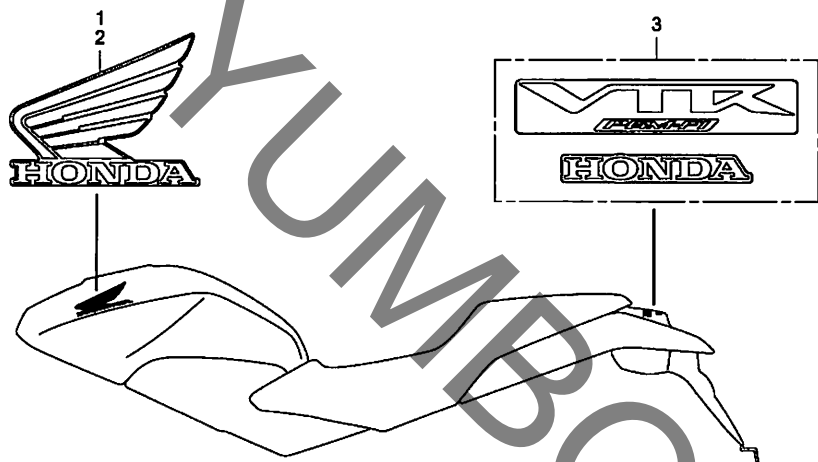
未案内 .....

3

見出番号	部品番号	部品名	希望小売価格	使用個数							適用号機		タイプ
				VTR 250 9	VTR 250 B	VTR 250 D	VTR 250 F	VTR 250F D	VTR 250F F	VTR 250L F	初号機	終号機	
1	17528-MCE-750	マーク、タフコンビネーションスイッチ .....	265	-	-	-	-	1	1	-	-	-	-
2	87501-KFK-631	プレート、レジスタッドナンバー .....	180	-	-	-	-	1	1	-	-	-	-
3	87505-KFK-730	ラベル、タイヤ .....	260	-	-	-	-	1	-	-	-	-	-
	87505-KFK-J50	.....	260	-	-	-	-	-	1	-	-	-	-
4	87507-KFK-300	ラベル、ドライブチェーン .....	290	-	-	-	-	1	-	-	-	-	-
	87507-MGS-J70	.....	265	-	-	-	-	-	1	-	-	-	-
5	87508-MW3-700	ラベル、チェーンマスター .....	140	-	-	-	-	1	1	-	-	-	-
6	87541-KFK-740	ラベル、オイルキャパシティー .....	100	-	-	-	-	1	1	-	-	-	-
7	87560-MY1-701	マーク、ドライブコーション .....	260	-	-	-	-	1	1	-	-	-	-

F-32

マーク (VTR250/L)



KFKKF3200

見出 番号 LON (関連見出番号) 整備項目 FRT

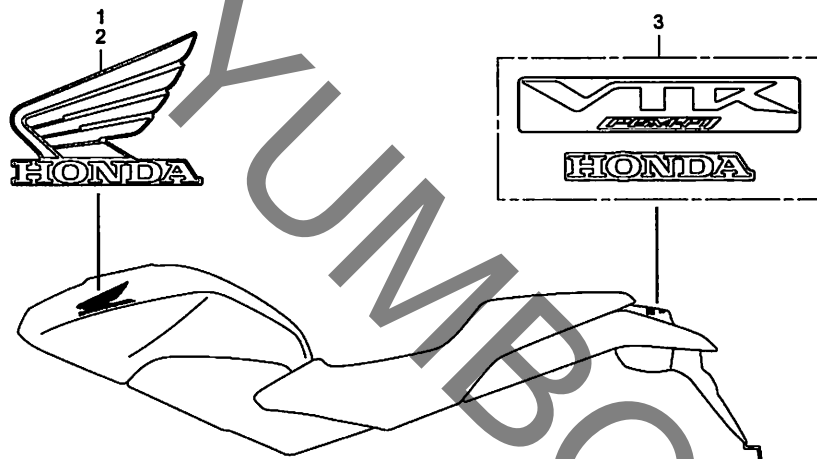
未案内 .....

見出 番号	部品番号	部品名	希望 小売 価格	使用個数							適用号機		タイプ				
				VTR 250 9	VTR 250 B	VTR 250 D	VTR 250 F	VTR 250 D	VTR 250F F	VTR 250L F	初号機	終号機					
1	17531-KFK-630ZB	マーク R. ウィング															
		*TYPE2*	1,500	1	-	1	1	-	-	-	-	-	-	-	-	-	J, J/A
	17531-KFK-630ZC	*TYPE4*	1,500	1	-	-	-	-	-	-	-	-	-	-	-	-	2J, 2J/A
	17531-KFK-630ZD	*TYPE3*	1,500	1	-	-	-	-	-	-	-	-	-	-	-	-	2J, 2J/A
	17531-KFK-630ZE	*TYPE5*	1,500	1	-	-	-	-	-	-	-	-	-	-	-	-	2J, 2J/A
	17531-KFK-630ZA	*TYPE1*	1,500	1	-	-	-	-	-	-	-	-	-	-	-	-	J, J/A
	86171-KFK-J00ZB	マーク R. ウィング (110MM)															
		*TYPE2*	1,500	-	1	-	-	-	-	-	-	-	-	-	-	-	2J
	86171-KFK-J00ZC	*TYPE3*	1,500	-	1	-	-	-	-	-	-	-	-	-	-	-	2J
	86171-KFK-J00ZD	*TYPE4*	1,500	-	1	-	-	-	-	-	-	-	-	-	-	-	3J
	17531-KFK-630ZC	マーク R. ウィング															
		*TYPE4*	1,500	-	1	-	-	-	-	-	-	-	-	-	-	-	J
	17531-KFK-630ZD	*TYPE3*	1,500	-	1	-	-	-	-	-	-	-	-	-	-	-	J
	86201-KFK-J30ZB	マーク R. ウィング (110MM)															
		*TYPE2*	1,500	-	-	1	-	-	-	-	1	-	-	-	-	-	
	86201-KFK-J30ZA	*TYPE3*	1,500	-	-	1	-	-	-	-	-	-	-	-	-	-	
	86201-KFK-J60ZA	*TYPE1*	1,500	-	-	-	1	-	-	-	1	-	-	-	-	-	
	86171-KFK-J00ZC	*TYPE3*	1,500	-	-	-	1	-	-	-	-	-	-	-	-	-	
2	17536-KFK-630ZB	マーク L. ウィング															
		*TYPE2*	1,500	1	-	1	1	-	-	-	-	-	-	-	-	-	J, J/A
	17536-KFK-630ZC	*TYPE4*	1,500	1	-	-	-	-	-	-	-	-	-	-	-	-	2J, 2J/A
	17536-KFK-630ZD	*TYPE3*	1,500	1	-	-	-	-	-	-	-	-	-	-	-	-	2J, 2J/A
	17536-KFK-630ZE	*TYPE5*	1,500	1	-	-	-	-	-	-	-	-	-	-	-	-	2J, 2J/A
	17536-KFK-630ZA	*TYPE1*	1,500	1	-	-	-	-	-	-	-	-	-	-	-	-	J, J/A
	86172-KFK-J00ZB	マーク L. ウィング (110MM)															
		*TYPE2*	1,500	-	1	-	-	-	-	-	-	-	-	-	-	-	2J
	86172-KFK-J00ZC	*TYPE3*	1,500	-	1	-	-	-	-	-	-	-	-	-	-	-	2J
	86172-KFK-J00ZD	*TYPE4*	1,500	-	1	-	-	-	-	-	-	-	-	-	-	-	3J

3

F-32

マーク (VTR250/L)



KFKGF3200

見出 番号	部品番号	部品名	希望 小売 価格	使用個数								適用号機		タイプ		
				VTR 250 9	VTR 250 B	VTR 250 D	VTR 250 F	VTR 250F D	VTR 250F F	VTR 250L F	初号機	終号機				
(2)	17536-KFK-630ZC	マーク L. ウィング *TYPE4*	1,500	-	1	-	-	-	-	-	-	-	-	-	-	J
	17536-KFK-630ZD	*TYPE3*	1,500	-	1	-	-	-	-	-	-	-	-	-	-	J
	86202-KFK-J30ZB	マーク L. ウィング (110MM) *TYPE2*	1,500	-	-	1	-	-	-	-	-	1	-	-	-	-
	86202-KFK-J30ZA	*TYPE3*	1,500	-	-	1	-	-	-	-	-	-	-	-	-	-
	86202-KFK-J60ZA	*TYPE1*	1,500	-	-	-	1	-	-	-	1	-	-	-	-	-
	86172-KFK-J00ZC	*TYPE3*	1,500	-	-	-	1	-	-	-	-	-	-	-	-	-
3	87123-KFK-630ZA	マーク, リヤフェンダー *TYPE1*	670	1	1	1	1	-	-	-	1	-	-	-	-	-

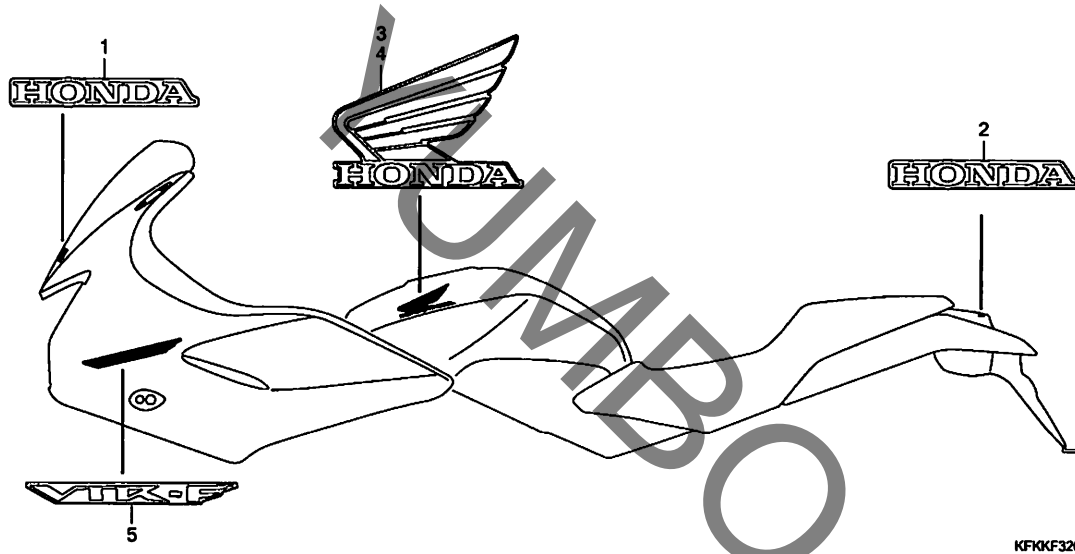
3

F-32-1

マーク (VTR250F)

見出番号 LON (関連見出番号) 整備項目 FRT

未案内 .....

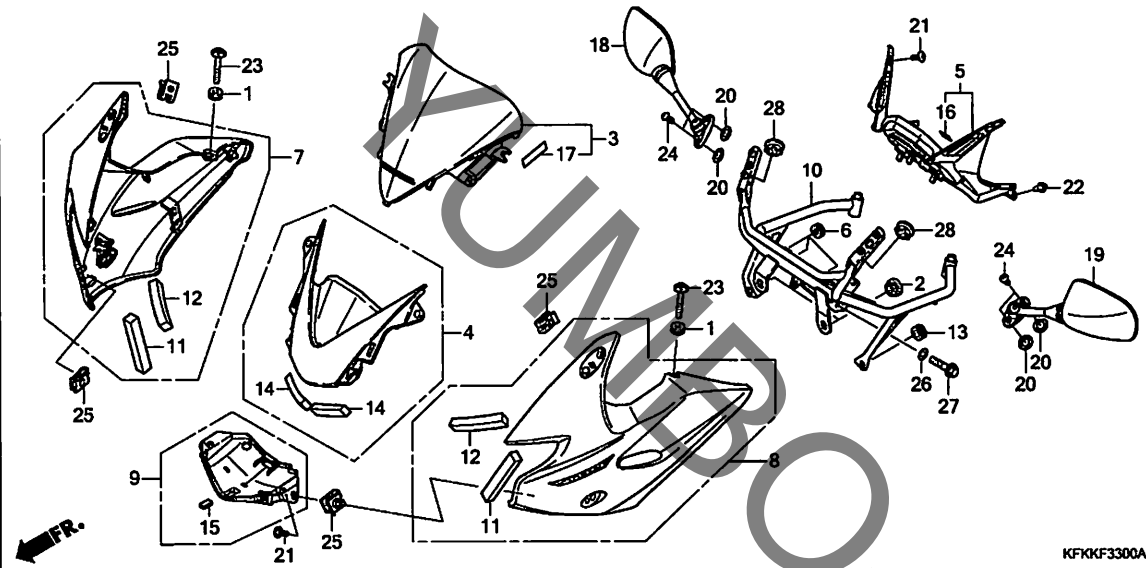


見出 番号	部品番号	部品名	希望 小売 価格	使用個数								適用号機		タイプ	
				VTR 250 9	VTR 250 B	VTR 250 D	VTR 250 F	VTR 250F D	VTR 250F F	VTR 250L F	初号機	終号機			
1	86101-KFK-J30ZA	マーク, ホンダ* (75MM) *TYPE1*	390	-	-	-	-	1	1	-	-	-	-	-	-
2	86102-KFK-J30ZA	マーク, ホンダ* (80MM) *TYPE1*	390	-	-	-	-	1	1	-	-	-	-	-	-
3	86171-KFK-J00ZD	マーク, R. ウイング* (110MM) *TYPE4*	1,500	-	-	-	-	1	1	-	-	-	-	-	-
	86201-KFK-J30ZC	*TYPE1*	1,500	-	-	-	-	1	1	-	-	-	-	-	-
4	86172-KFK-J00ZD	マーク, L. ウイング* (110MM) *TYPE4*	1,500	-	-	-	-	1	1	-	-	-	-	-	-
	86202-KFK-J30ZC	*TYPE1*	1,500	-	-	-	-	1	1	-	-	-	-	-	-
5	86641-KFK-J30ZA	マーク, フロントカウル *TYPE2*	650	-	-	-	-	2	2	-	-	-	-	-	-
	86641-KFK-J30ZB	*TYPE1*	650	-	-	-	-	2	2	-	-	-	-	-	-

3

F-33

カウル



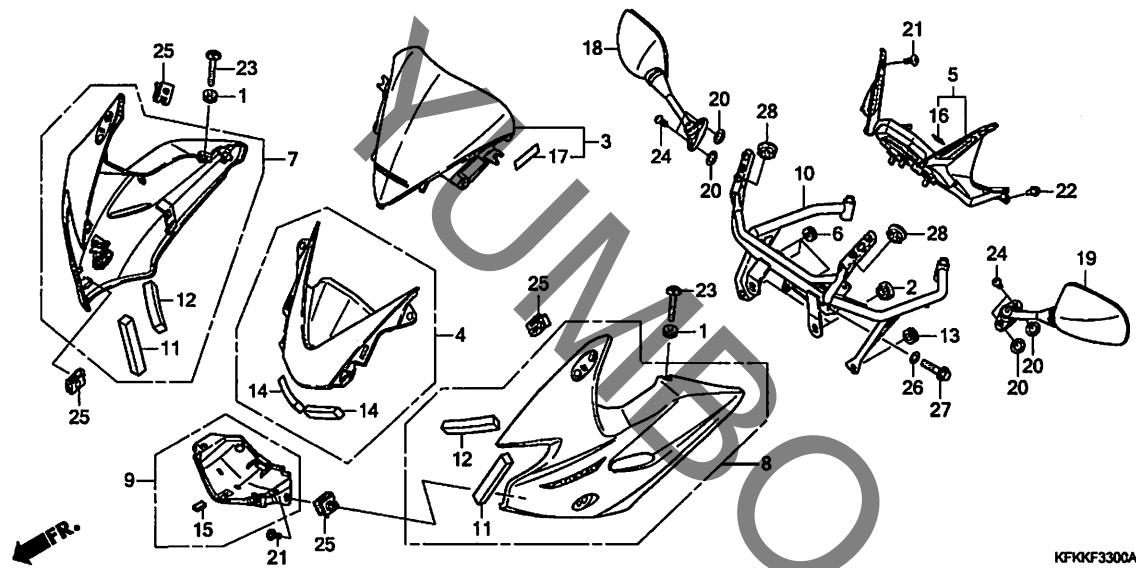
見出番号	LON	(関連見出番号) 整備項目	FRT
3	411115	ウインド・スクリーンセット	0.4
4	4111B4	カウル, アッパ-	0.4
5	8121E3	カバー, メーター	0.4
7	4111L5	カウル, フロント : ライト	0.2
8	4111L4	カウル, フロント : レフト	0.2
9	4111L6	カウル, フロント : 両側	0.4
9	411110	カウル, ロア- : フロント	0.3
10	4111G6	ステーA, アッパ-カウル	0.5

3

見出番号	部品番号	部品名	希望小売価格	使用個数								適用号機		タイプ
				VTR 250 9	VTR 250 B	VTR 250 D	VTR 250 F	VTR 250F D	VTR 250F F	VTR 250L F	初号機	終号機		
1	50163-063-000	クrommet, フライトチューブ	205	-	-	-	-	2	2	-	-	-	-	-
2	61304-KRY-900	ラバー, ヘッドライトケ-スマウンテ-ンク	300	-	-	-	-	2	2	-	-	-	-	-
3	64100-KFK-J30ZA	ウ-ントスクリーンセット (WL)		-	-	-	-	-	-	-	-	-	-	-
		*TYPE1*	8,450	-	-	-	-	1	1	-	-	-	-	-
4	64205-KFK-J30	カウルCOMP., フロントアッパ-	7,850	-	-	-	-	1	1	-	-	-	-	-
5	64213-KFK-J30	カバーASSY., メーター	3,760	-	-	-	-	1	1	-	-	-	-	-
6	64216-GJ2-730	ラバー, スクリーンセツテ-ンク	175	-	-	-	-	3	3	-	-	-	-	-
7	64230-KFK-J30ZA	カウルセツト, R. フロント (WL)		-	-	-	-	-	-	-	-	-	-	-
		*TYPE2*	13,600	-	-	-	-	1	1	-	-	-	-	-
	64230-KFK-J30ZB	*TYPE1*	13,600	-	-	-	-	1	1	-	-	-	-	-
8	64250-KFK-J30ZA	カウルセツト, L. フロント (WL)		-	-	-	-	-	-	-	-	-	-	-
		*TYPE2*	13,600	-	-	-	-	1	1	-	-	-	-	-
	64250-KFK-J30ZB	*TYPE1*	13,600	-	-	-	-	1	1	-	-	-	-	-
9	64280-KFK-J30	カウル, フロントロア-	1,260	-	-	-	-	1	1	-	-	-	-	-
10	64501-KFK-J30	ステー, アッパ-カウル	15,900	-	-	-	-	1	1	-	-	-	-	-
11	83530-MGE-000	ウレタンA, R. ヒ-トガード	190	-	-	-	-	2	2	-	-	-	-	-
12	83550-MGE-000	ウレタンB, R. ヒ-トガード	150	-	-	-	-	2	2	-	-	-	-	-
13	83551-MB9-000	クrommet	150	-	-	-	-	2	2	-	-	-	-	-
14	83551-MCZ-300	マット, エアクリ-ナーサイ-トカバー	205	-	-	-	-	2	2	-	-	-	-	-
15	83609-KV3-300	ラバー, サイ-トカバー	125	-	-	-	-	1	1	-	-	-	-	-
16	86150-GFC-902	エンブレム, プロテクシ-ン (ウエハラ)	160	-	-	-	-	1	1	-	-	-	-	-
17	87522-KFK-J30	ラベル, フェアリングコ-シ-ン	260	-	-	-	-	1	1	-	-	-	-	-
18	88110-MEL-013	ミラーASSY., R. ハ-ツク	4,460	-	-	-	-	1	1	-	-	-	-	-
19	88120-MEL-013	ミラーASSY., L. ハ-ツク	4,460	-	-	-	-	1	1	-	-	-	-	-
20	88201-MCE-790	ラバー, ハ-ツクミラーヘ-ス	180	-	-	-	-	4	4	-	-	-	-	-

# F-33

# カウル



見出 番号	部品番号	部品名	希望 小売 価格	使用個数								適用号機		タイプ	
				VTR 250 9	VTR 250 B	VTR 250 D	VTR 250 F	VTR 250F D	VTR 250F F	VTR 250L F	初号機	終号機			
21	90101-MJJ-D30	スクリュー, スペシャル 5X14	160	-	-	-	-	4	4	-	-	-	-	-	-
22	90116-SP0-003	クリップ, パンパースール	110	-	-	-	-	2	2	-	-	-	-	-	-
23	90120-KFK-J30	ホルト, ソケット 8X55	580	-	-	-	-	2	2	-	-	-	-	-	-
24	90130-MEE-000	ホルト, ソケット 6X13	130	-	-	-	-	4	4	-	-	-	-	-	-
25	90677-KAN-961	ナット, クリップ 5MM	205	-	-	-	-	4	4	-	-	-	-	-	-
26	94102-08700	ワッシャー, フレイン 8MM	25	-	-	-	-	2	2	-	-	-	-	-	-
27	96700-08035-07	ホルト, ソケット 8X35	55	-	-	-	-	2	2	-	-	-	-	-	-
28	90656-KM1-000ZL	ブラク, ホール *NH1*	140	-	-	-	-	-	2	-	-	-	-	-	-

3

## 部 品 番 号 索 引

部品番号	頁見出	部品番号	頁見出	部品番号	頁見出	部品番号	頁見出	部品番号	頁見出	部品番号	頁見出
04000											
04911-KFK-710	55 1	12214-KV0-010	39 5	14611-KV0-720	39 9	16433-MEW-921	63 14	17574-MFA-D00	92 8	19226-KE8-000	51 6
04911-KFK-J30	55 1		37 7	14631-KV0-000	41 6	16435-MFJ-D01	63 15	17613-KV3-700	92 9		66 1
		12220-KFK-630	39 6	14711-KV0-700	41 7	16450-MFJ-D01	63 16	17620-MAS-E02	92 10	19300-MCH-A00	117 19
		12220-KFK-631	39 7	14721-KM3-000	41 8	16472-MCW-000	63 17	17620-MAS-E03	93 10	19315-KFK-000	117 20
06000		12220-KFK-J30	39 7	14751-KFK-003	41 9	16610-KFK-631	63 18	17711-SOX-931	93 11	19502-KFK-630	117 21
06111-KFK-630	65 1	12251-KFK-003	37 8	14751-KFK-004	41 10	16620-KFK-631	63 19	17724-102-700	62 7	19503-KFK-000	61 1
06112-KFK-630	66 1		65 1	14771-KM3-000	41 11	16630-KFK-631	63 20		96 7	19504-KFK-000	61 2
06410-KEA-750	90 1	12252-KFK-003	39 8	14775-KGB-610	41 12	16700-KFK-631	92 1	17910-KFK-630	73 1	19504-KY1-003	61 3
06431-MA3-405	83 1		65 1	14781-MA6-000	41 13	16719-MEW-920	92 2		75 1	19505-KFK-000	117 22
06435-KFK-016	88 1	12310-KFK-630	36 1					17920-KFK-630	73 2	19506-KA4-000	61 4
06435-KFK-405	88 1	12310-KFK-J30	36 1	15000		17000			75 2	19506-KFK-000	117 23
06451-443-405	88 2	12320-KFK-630	36 2	15100-KBV-000	53 3	17201-MG9-000	63 21	18000		19506-KS6-700	117 24
06455-MW3-406	83 2	12320-KFK-J30	36 2	15131-KCR-900	48 1	17210-KFK-630	96 1			19507-KFK-630	117 25
06455-MW3-415	83 2	12341-KCR-940	36 3	15134-KE8-010	53 4	17215-KFK-630	96 2	18291-MN4-920	65 1	19508-KFK-000	61 5
		12391-KCR-940	36 4	15140-415-003	53 5	17220-KFK-630	96 3		97 1	19512-KFK-630	118 27
11000		12395-KCR-940	36 5	15153-KY6-000	53 6	17230-KFK-630	96 4	18300-KFK-630	97 2	19521-KE8-010	61 6
11211-KFK-J30	53 1	12396-KCR-940	36 6	15154-KV0-000	53 7	17233-KFK-630	96 5	18374-MN1-670	97 3	19522-KFK-010	61 7
11211-KFK-J31	53 1		65 1	15311-KV0-720	37 10	17316-611-000	62 1	18391-MB0-891	97 4	19523-KV0-000	37 15
11211-KV0-721	53 1	13000		15326-KBV-000	53 8	17451-KFK-630	96 6	18420-KFK-630	97 5	19524-KE8-000	61 8
11315-KE8-000	53 2	13010-KFK-000	56 1	15326-KE8-000	53 9	17461-KFK-630	62 2	18422-MA6-000	97 6	19525-KE8-000	61 9
		13101-KBV-000	56 2	15410-KEA-305	53 10	17462-KFK-630	62 3	18601-MCJ-000	36 7	19533-KV0-000	39 15
11330-KFK-630	47 1	13111-122-000	49 1	15411-KE8-000	53 11	17463-KFK-631	62 4	18601-MCJ-003	36 7	22000	
11332-KV0-003	47 2	13111-KFK-000	56 3	15415-413-000	53 12	17470-KFK-630	62 5	18612-KFK-710	36 8	22100-KFK-000	48 2
11332-MER-D00	47 3	13201-KV0-720	56 4	15420-KE8-000	53 13	17471-KFK-630	62 6	18613-KCR-940	36 9	22100-KFK-010	48 2
11334-KV0-000	47 4	13206-KV0-720	56 5	15420-KFK-J50	53 14	17514-HCO-310	92 3			22116-KE8-000	48 3
11340-KFK-000	51 1	13213-KV0-000	56 6	15611-MB0-000	47 6	17520-KFK-630ZA	92 4	19000		22120-KCR-000	48 4
11350-KV0-300	50 1	13215-KM3-000	56 7	15772-292-010	63 1	17520-KFK-630ZB	92 4	19009-KT7-000	117 1	22125-KT7-750	48 5
11394-KFK-630	47 5	13224-KV0-003	56 8			17520-KFK-630ZC	92 4	19010-KFK-631	117 2	22201-166-000	48 7
		13225-KV0-003	56 8	16011-KFK-630	93 19	17520-KFK-630ZE	92 4	19015-KFK-630	117 3	22201-KAZ-000	48 6
11631-KCR-000	51 2	13226-KV0-003	56 8	16075-MEW-921	63 2	17520-KFK-630ZF	92 4	19016-KEA-003	117 4	22321-KE7-000	48 8
11631-KFK-J30	51 2	13234-KV0-003	56 9	16076-KPC-D51	63 3	17520-KFK-630ZG	92 4	19030-KFK-631	117 5	22350-KV0-000	48 9
11632-KFK-630	51 3	13235-KV0-003	56 9	16119-KPC-D51	63 4	17520-KFK-630ZH	92 4	19035-KBS-901	117 6	22361-KV0-000	48 10
		13236-KV0-003	56 9	16169-KPC-D51	63 5	17520-KFK-J00ZB	92 4	19037-GEE-710	117 7	22401-KM3-000	48 11
11635-KFK-631	50 2	13310-KFK-000	56 10	16198-KFK-631	63 6	17520-KFK-J00ZC	92 4	19046-PAA-A00	117 8	22402-KFK-630	48 12
11636-KFK-630	50 3	13314-KE8-013	56 11	16199-KFK-631	63 7	17520-KFK-J00ZD	92 4	19051-KA4-000	117 9	22710-KFK-000	47 7
		13315-KE8-013	56 11	16211-KFK-630	37 11	17520-KFK-J30ZC	92 4	19051-MB2-000	67 1	22815-413-000	47 8
		13316-KE8-013	56 11			17520-KFK-J30ZD	92 4	19052-MB0-000	117 10	22821-KFK-000	47 9
12000				16000		17520-KFK-J30ZE	92 4	19053-MB2-000	117 11	22847-415-000	48 13
12204-KE7-305	37 1	14000		16215-KPC-D51	63 8	17520-KFK-J60ZA	92 4	19101-KFK-630	117 12	22870-KFK-730	73 3
		14110-KFK-000	41 2	16217-KFK-630	37 12	17525-KFK-000	92 5	19101-KFK-J30	118 40		75 3
12204-KV0-701	39 1	14120-KFK-000	41 3			17526-KFK-631	92 6	19102-KFK-630	117 13		
		14130-KFK-000	41 4	16219-KCR-000	37 13	17528-MCE-750	119 1	19103-KFK-000	117 14	23000	
		14140-KFK-000	41 5	16222-MV4-300	37 14			19103-ML7-000	118 41	23103-KFK-630	48 14
12209-MA6-005	41 1	14321-KFK-000	45 1			17531-KFK-630ZA	121 1	19105-KFK-630	117 15	23210-KCR-940	57 1
12210-KFK-630	37 3	14401-KCR-003	45 2	16400-KFK-631	63 9	17531-KFK-630ZB	121 1	19106-GET-000	118 42	23220-KFK-710	57 2
12210-KFK-631	37 3	14510-KBV-000	45 3	16400-KFK-632	63 9	17531-KFK-630ZC	121 1	19106-KFK-630	117 16	23221-KCR-000	57 3
12210-KFK-J30	37 3	14515-KV0-720	45 4	16401-KFK-631	63 10	17531-KFK-630ZD	121 1	19107-GET-000	118 43	23421-KCR-000	57 3
12211-KV0-721	37 4	14520-KBV-000	45 5	16401-KFK-632	63 10	17531-KFK-630ZE	121 1	19107-KFK-630	117 17	23422-KY1-000	57 4
		14531-KV0-000	45 6	16430-KFK-631	63 11	17536-KFK-630ZA	121 2	19107-KFK-J30	118 44	23431-KCR-000	57 5
12211-KV0-722	37 4	14537-KV0-720	45 7	16431-KFK-631	63 12	17536-KFK-630ZB	121 2	19121-HP1-600	105 1	23441-KCR-000	57 6
		14540-KV0-670	45 8	16433-HN8-A61	63 13	17536-KFK-630ZC	121 2	19125-KFK-000	117 18	23442-KV0-720	57 7
12212-KV0-721	37 5	14542-KV0-670	45 9			17536-KFK-630ZD	121 2	19125-KFK-J30	118 45	23451-KCR-940	57 8
		14544-KFK-000	37 9			17536-KFK-630ZE	121 2	19200-KCR-010	51 4	23461-KCR-000	57 9
12212-KV0-722	39 4					17555-KFK-630	92 7	19200-KFK-J30	51 4	23462-KEA-000	57 10
								19221-KCR-305	51 5	23471-KFK-630	57 11
12212-KV0-722	39 4							19221-KFK-305	51 5	23481-KFK-630	57 12
12213-KV0-010	37 6										

## 部 品 番 号 索 引

部品番号	頁見出	部品番号	頁見出	部品番号	頁見出	部品番号	頁見出	部品番号	頁見出	部品番号	頁見出
23491-KFK-630	57 13	31201-KPC-D51	52 2	33400-MEE-B01	106 14	35340-MM5-600	76 1		112 16	43000	
23495-KY1-000	57 14	31202-KPC-D51	52 3	33403-MCE-781	106 1	35350-KFK-631	98 3	38306-GE8-008	110 15		
23501-KFK-630	57 15	31203-KPC-D51	52 4	33403-MEE-B00	106 1	35350-KFK-632	98 3		112 17	43105-KV3-831	88 17
23512-KEA-000	57 16	31204-MEW-921	52 5	33403-MEE-B01	106 1	35357-KY2-700	98 4	38501-MEL-003	110 16	43105-MFF-D02	88 17
23801-KVO-720	57 17	31205-HM8-B61	52 6	33409-MBW-000	106 2	35500-MJ4-024	55 2		112 18	43106-KV3-831	89 18
		31206-MEW-921	52 7			35600-KE8-003	59 23	38510-KFK-631	90 2	43106-MFF-D02	89 18
24000		31207-HP5-601	52 8	33450-MEE-B01	107 16	35700-KFK-J31	101 7	38516-KFK-630	90 3	43107-KT7-761	88 3
		31208-MEW-921	52 9	33453-MCE-781	106 3	35701-MG9-950	94 1	38770-KFK-632	110 17	43108-KT7-761	88 4
24211-KCR-000	59 1	31209-MEW-921	52 10	33453-MEE-B00	106 3	35850-MT4-000	109 7	38770-KFK-J31	112 19	43110-KFK-631	88 5
24212-KCR-000	59 2	31210-MEW-921	52 11	33453-MEE-B01	106 3	35850-MT4-003	109 7	38770-KFK-J41	110 17	43112-KT7-761	88 6
24213-KCR-000	59 3	31500-GEE-007	109 1	33600-KFK-631	106 4	35856-KBH-000	109 8		111 17	43132-KT7-761	88 7
24260-KVO-720	59 4	31600-MFM-701	110 4	33602-MAT-E21	106 5				112 19	43150-KFK-631	88 8
24261-283-000	57 18		112 4	33607-MAT-E21	106 6	36000		40000		43150-KFK-931	88 8
24310-KCR-000	59 5	31730-MAS-601	110 5	33650-KFK-631	106 7					43251-KFK-631	91 16
24312-KT7-752	59 6		112 5	33652-MAT-E21	106 8	36172-MCA-A61	62 8			43310-KFK-003	87 1
24315-HA0-000	59 7			33702-KFK-630	105 2	36450-MCA-A61	62 9	40510-MBB-010	102 2	43310-KFK-J31	87 1
24321-KT8-030	59 8	32000		33704-KFK-631	108 1	36450-MCA-A62	62 9	40511-KFK-000	102 3	43352-568-003	83 3
24322-MM4-000	59 9			33705-KFK-631	108 2	36531-KFK-631	97 8	40535-KV3-405	102 4		88 9
24324-KA3-711	59 10	32100-KFK-630	110 6	33741-MS6-921	105 3			40535-KV3-406	102 4	43353-461-771	83 4
24325-KA3-711	59 11	32100-KFK-J30	112 6			37000		40540-KV3-405	102 1		88 10
24326-KBH-901	59 12	32100-KFK-J50	112 6	34000				40540-KV3-406	102 1	43468-KFK-630	87 2
24328-MR7-010	59 13	32100-KFK-J70	110 6			37100-KFK-631	70 4			43503-KS6-701	87 3
24329-KA3-740	59 14	32103-KFK-J30	112 7	34901-KWR-003	69 4	37100-KFK-J31	72 1	41000		43504-MB2-006	87 4
24329-KT7-000	59 15	32103-KFK-J50	112 7	34901-MC7-602	67 16	37100-KFK-J51	72 1	41201-KFK-000	90 4	43510-KFK-712	87 5
24329-KT8-000	99 1	32150-KCR-J11	110 7	34905-MAS-601	106 9	37100-KFK-J71	70 4			43511-MR7-016	87 6
24430-MR7-000	59 16		112 8	34906-447-711	106 10	37110-KFK-J31	72 2			43512-KFK-006	87 7
24434-MR7-000	59 17	32157-MFJ-D00	47 10		108 3	37110-KFK-J51	72 2	42000		43513-MY1-006	87 8
24435-KY6-000	59 18	32401-KFK-630	109 2	34908-MG9-951	70 1	37110-MCE-003	70 5			43514-KS6-701	87 9
24610-MR7-000	59 19	32406-KFK-630	109 3	34909-KW3-003	70 2	37111-MEE-641	72 3	42301-KFK-000	90 5	43517-KS6-701	87 10
24651-MR7-000	59 20	32410-KFK-630	109 4			37120-MCE-003	70 6	42311-KT7-760	90 6	43520-MJ6-315	87 11
24652-035-000	59 21	32413-KGH-900	109 5	35000		37130-KFK-631	70 8	42313-KFK-000	90 7	43530-MN5-006	87 12
24655-MR7-000	59 22	32601-KFK-630	109 6			37130-KFK-J30	72 4	42515-KFK-630	90 8		
24701-KFK-000	98 1	32605-GEV-761	110 8	35010-KFK-630	78 1	37130-KFK-J51	72 4	42615-KEA-010	90 9	44000	
24781-KR3-770	98 2		112 9	35010-KFK-631	78 1	37130-KFK-J71	70 8	42615-KFK-J50	90 9		
		32605-KFK-J31	112 10	35010-KFK-J30	78 1	37135-MCE-H51	70 9	42620-KAZ-000	90 10	44301-KFK-630	85 3
28000		32606-GEV-761	110 9	35070-KFK-630	101 1	37200-KFK-631	70 10	42625-KT8-000	90 11	44311-KFK-000	85 4
			112 11	35100-KFK-J31	78 2	37200-KFK-J71	70 10	42650-KFK-630ZA	90 12	44312-KFK-630	85 5
28110-KFK-630	49 2	32925-958-000	47 11	35100-MBZ-D30	78 2	37205-KFK-631	70 11	42650-KFK-630ZB	90 12	44620-KFK-000	85 6
28115-KVO-720	49 3		51 7	35101-KFK-J31	78 3	37215-KS3-901	70 7	42650-KFK-631ZA	90 12	44650-KFK-630ZA	85 7
28120-KFK-630	49 4	33000		35101-MBZ-611	78 3	37215-MLO-008	70 12	42650-KFK-631ZB	90 12	44650-KFK-630ZB	85 7
28125-426-000	49 5			35106-KFK-631	70 3	37218-GE1-741	70 13	42650-KFK-J50ZA	90 12	44650-KFK-631ZA	85 7
28126-323-000	49 6			35121-MAS-G01	78 4	37243-KFK-630	70 14	42704-MCF-D60	85 1	44650-KFK-631ZB	85 7
28130-KE8-000	49 7	33100-MAZ-003	67 2	35130-KFK-631	73 4	37244-MB2-008	70 15	42705-MCF-D60	85 1	44650-KFK-J50ZA	85 7
		33101-MAZ-003	67 3	35130-KFK-632	73 4	37244-MM4-000	72 5	42704-MER-D00	85 1	44711-KFK-023	85 8
		33103-MAH-671	67 4	35130-KFK-633	73 4	37610-KFK-631	70 16		90 13	44711-KFK-J51	85 8
		33105-MAH-671	67 5	35130-KFK-J31	75 4	37610-MEL-640	72 6				
30300-KFK-631	49 8	33105-MAZ-003	67 6	35161-MFL-003	110 10	37830-MEL-003	96 8	42705-MER-D00	85 1	45000	
30500-MBG-003	110 1	33105-MJF-A31	69 1	35161-MFL-013	110 10	37870-KRJ-901	118 28		85 1		
		33106-MAZ-003	67 7			37880-PO5-A00	96 9		90 13	45105-MW3-671	83 16
30751-KFK-631	110 2	33106-MZO-671	67 8	35162-MFA-D01	110 11			42706-MCF-D60	85 1	45105-MW3-672	83 16
		33107-MK7-671	67 9			38000			90 13	45106-MW3-671	84 17
30752-KFK-631	110 3	33110-KYJ-881	69 2	35163-MN5-003	110 12			42706-MER-D00	85 1	45106-MW3-672	84 17
		33112-KWR-003	69 3			38110-KCR-J01	79 1		85 1	45107-ML4-006	83 5
		33112-MZO-671	67 10	35200-KFK-631	73 5				90 13	45108-ML7-922	83 6
31000		33118-438-841	67 11	35200-KFK-J31	75 5	38115-KFK-J30	79 12	42711-KFK-023	90 14	45111-MA3-006	88 11
		33120-MAZ-003	67 12	35211-443-760	47 12	38235-S04-003	116 1	42711-KFK-J51	91 14	45112-ML7-921	83 7
31110-KFK-631	50 4	33121-MAZ-003	67 13	35330-413-003	73 6	38252-MFJ-D01	110 13	42753-ML7-003	85 2	45120-KFK-711	85 9
31120-KFK-631	50 5	33128-MAH-671	67 14						91 15	45126-KFK-731	76 2
31200-KFK-631	52 1	33136-426-830	67 15	35340-MGS-D31	76 1	38301-MBW-D21	110 14		85 2	45126-KFK-J31	77 24



## 部 品 番 号 索 引

部品番号	頁見出	部品番号	頁見出	部品番号	頁見出	部品番号	頁見出	部品番号	頁見出	部品番号	頁見出
45126-KFK-J42	76 2	50283-MR7-300	105 4	51500-KFK-641	82 17	61100-MY9-010YJ	80 2	77220-KFK-630ZE	95 9	86201-KFK-J30ZA	121 1
45131-ML7-921	83 8	50290-MZ7-000	105 5	51500-KFK-J31	82 17	61100-MY9-010YK	80 2	77220-KFK-630ZF	95 9	86201-KFK-J30ZB	121 1
45131-MN9-006	88 12	50317-254-000	69 5	51500-KFK-J51	82 17	61100-MY9-010YL	80 2	77220-KFK-630ZG	95 9	86201-KFK-J30ZC	123 3
45132-166-016	83 9	50355-KFK-000	55 3	51500-KFK-J71	82 17	61100-MY9-010YM	80 2	77220-KFK-630ZH	95 9	86201-KFK-J60ZA	121 1
45133-MA3-006	83 10	50356-KFK-000	55 4	51520-KFK-631	82 18	61100-MY9-010YN	80 2	77220-KFK-630ZJ	95 9	86202-KFK-J30ZA	122 2
	88 13	50357-KFK-000	114 7	51520-KFK-641	82 18	61100-MY9-010YP	80 2	77220-KFK-630ZK	95 9	86202-KFK-J30ZB	122 2
45156-KFK-000	80 1	50358-KFK-000	114 8	51520-KFK-J51	82 18	61100-MY9-010YQ	80 2	77220-MCJ-752	95 10	86202-KFK-J30ZC	123 4
45158-KFK-730	76 3	50359-KFK-000	114 9			61100-MY9-010ZD	80 2	77242-KFK-630	95 11	86202-KFK-J60ZA	122 2
45158-KFK-J30	77 25	50360-KFK-000	114 10	52000		61102-MY9-000	80 3	77251-GR1-000	116 2	86641-KFK-J30ZA	123 5
45159-KFK-J30	78 15	50400-KFK-630	105 6			61112-727-000	94 2	77309-KK6-000	105 9	86641-KFK-J30ZB	123 5
45160-KFK-J30	78 16	50401-KFK-630	114 11	52101-KFK-000	102 5	61301-MEJ-651	67 17				
45203-MG3-016	83 11	50530-KFK-730	101 2	52120-KFK-630	102 6	61302-KE5-000	67 18	80000		87000	
	88 14	50530-KFK-732	101 2	52121-MJO-000	102 7	61303-GF6-910	67 19				
45215-ML7-922	83 12	50530-KFK-J70	101 2	52141-KFK-000	102 8	61304-379-690	67 20	80100-KFK-630ZA	105 10	87123-KFK-630ZA	122 3
	88 15	50542-MV4-000	101 3	52142-KFK-000	102 9	61304-KRY-900	124 2	80100-KFK-J30ZA	105 10	87501-KFK-630	119 2
45224-KV3-951	114 1	50600-KFK-000ZB	99 2	52143-KFK-000	102 10	61310-KFK-630ZB	67 21	80101-KB7-600	93 12	87501-KFK-631	119 2
45224-KZZ-A21	115 31	50600-KFK-000ZF	99 2	52200-KFK-000	102 11	61310-KFK-630ZC	67 21	80112-MA6-000	108 4	87501-KFK-631	120 2
45250-KFK-631	83 13	50612-MM5-000	99 3	52171-KR6-000	102 12			80200-KFK-630	105 11	87505-KFK-730	119 3
45250-MCE-901	83 13	50617-445-840	99 4	52200-KFK-710ZA	102 13	64000		80201-KFK-630	111 19	87505-KFK-730	120 3
45290-KFK-006	83 14	50619-MM5-000	99 5	52200-KFK-710ZD	102 13	64100-KFK-J30ZA	124 3			87505-KFK-J50	119 3
45504-410-003	76 4	50639-MLO-010	99 6	52200-KFK-710ZE	102 13	64121-MT3-300	105 7	81000		87507-KFK-300	119 4
45510-KEA-006	76 5	50642-MM5-000	99 7	52400-KFK-631	104 1	64205-KFK-J30	124 4			87507-MGS-J70	119 4
45510-KFK-J31	76 5	50644-445-840	99 8	52400-KFK-632	104 1	64213-KFK-J30	124 5	81214-MEJ-720	105 12	87508-MW3-700	119 5
45513-KJ1-701	76 6	50661-MV9-000	99 9	52400-KFK-J31	104 1	64216-GJ2-730	124 6			87516-KS7-702	104 3
45517-166-006	73 7	50700-KFK-000ZB	99 10	52400-KFK-J51	104 1	64230-KFK-J30ZA	124 7	83000		87522-KFK-J30	124 17
	75 7	50700-KFK-000ZF	99 10	52400-KFK-J71	104 1	64230-KFK-J30ZB	124 7			87541-KFK-740	119 6
	76 7	50710-KE8-000	99 11	52463-MAL-G00	104 2	64250-KFK-J30ZA	124 8	83530-MGE-000	124 11	87560-MY1-701	119 7
	76 8	50711-KE8-000	99 12			64250-KFK-J30ZB	124 8	83551-300-000	95 12	87560-MY1-701	119 7
45518-KY1-701	76 8	50712-KE8-000	99 13	53000		64280-KFK-J30	124 9	83551-GE2-000	115 29		
45520-300-000	87 13	50715-KFK-630	99 14	53100-KFK-730	78 5	64348-086-000	105 8	83551-MB9-000	124 13	88000	
45520-MG7-006	76 9			53100-KFK-J30	78 17	64501-KFK-J30	124 10	83600-KFK-630ZA	95 13		
45521-HA2-006	76 10			53104-KY6-010	78 18	64525-KFK-J30	69 6	83600-KFK-630ZB	95 13	88110-MEL-013	124 18
45521-MJ6-006	87 14	51000		53131-KR8-000	78 6			83600-KFK-630ZC	95 13	88113-KCR-J10	73 13
45523-KY1-701	76 11			53140-MY9-890	73 8	67000		83600-KFK-631ZB	95 13	88120-MEL-013	124 19
45530-KVY-911	76 12	51400-KFK-631	81 1	53166-MY9-890	73 9	67113-MCT-940	94 3	83700-KFK-630ZA	95 14	88130-MFG-D00	73 13
45530-MN9-305	76 12	51400-KFK-641	81 1					83700-KFK-630ZB	95 14	88201-MCE-790	124 20
		51400-KFK-J31	81 1	53172-KT7-751	73 10	77000		83700-KFK-631ZB	95 14	88210-MFM-000	73 14
46000		51400-KFK-J51	81 1					83700-KFK-631ZC	95 14	88210-MGS-D30	74 26
46182-MEL-D21	87 15	51400-KFK-J71	81 1	53174-463-770	75 11	77110-MBG-D01	94 4			88220-MFM-000	73 15
46500-KFK-000	98 5	51401-KFK-731	81 2			77156-KFK-630	94 5	86000		88220-MGS-D30	74 27
46504-KV6-702	87 16	51401-KFK-J71	81 2	53175-MR1-671	76 13	77200-KFK-630	94 6				
46514-KY2-700	98 6	51402-ML7-921	81 3	53178-KV0-000	73 11	77204-312-000	94 7	86101-KFK-J30ZA	123 1	89102-538-000	116 3
		51403-KF0-003	81 4			77210-KFK-630ZA	94 8	86102-KFK-J30ZA	123 2	89103-538-000	116 4
50000		51410-KFK-631	81 5	53192-349-690	73 12	77210-KFK-630ZB	94 8	86150-GFC-902	124 16	89216-KT7-000	116 5
		51412-MB4-003	81 6			77210-KFK-630ZC	94 8	86150-KPG-901	70 17		
50100-KFK-630ZB	114 2	51414-MFJ-A51	81 7	53213-MB4-771	79 2	77210-KFK-630ZD	94 8	86171-KFK-J00ZB	121 1		
50100-KFK-630ZD	114 2	51415-MFJ-A51	81 8	53214-371-010	79 3	77210-KFK-630ZE	94 8	86171-KFK-J00ZC	121 1	90000	
50100-KFK-630ZE	114 2	51416-KF0-003	81 9	53219-KFK-730	79 4	77210-KFK-630ZF	94 8	86171-KFK-J00ZD	121 1	90002-KBV-000	37 16
50100-KFK-630ZF	114 2	51420-KFK-631	81 10	53220-422-000	79 5	77210-KFK-630ZG	94 8			90002-KV0-000	39 16
50100-KFK-J30ZB	115 28	51420-KFK-771	81 10	53230-KFK-730	78 7	77210-KFK-630ZH	94 8	86172-KFK-J00ZB	121 2	90002-KV0-000	37 17
50100-KFK-J30ZC	115 28	51420-KFK-J51	81 10	53230-KFK-J30	78 7	77210-KFK-630ZJ	94 8	86172-KFK-J00ZC	121 2	90002-KV0-000	39 17
50131-KFK-J30	115 31	51432-MV9-003	81 11	53232-MJ4-670	78 8	77210-KFK-630ZK	94 8			90003-892-000	36 10
50163-063-000	124 1	51437-KV3-701	81 12			77220-KFK-630ZA	95 9				
50169-KW3-000ZB	114 3	51440-KFK-631	81 13			77220-KFK-630ZB	95 9				
50170-KFK-630	114 4	51440-KFK-J71	81 13			77220-KFK-630ZC	94 9				
50190-KFK-630	111 18	51447-KA4-711	81 14	61000		77220-KFK-630ZD	95 9				
	113 20	51454-MM9-671	81 15	61100-MY9-010YD	80 2						
50191-KFK-630	114 5	51490-MER-R61	81 16	61100-MY9-010YG	80 2						
50240-KFK-630	114 6	51500-KFK-631	82 17								

## 部 品 番 号 索 引

部品番号	頁見出	部品番号	頁見出	部品番号	頁見出	部品番号	頁見出	部品番号	頁見出	部品番号	頁見出
90003-KBV-000	49 9	90112-KFK-000	114 17	90432-121-000	50 7	91000				93903-22420	71 22
90003-MBO-000	37 18	90113-438-000	73 17	90443-430-000	48 16	91004-MA6-003	58 34	91315-KE8-003	40 22	93903-22480	72 7
	39 18		75 14	90443-MBO-000	48 17	91008-374-003	60 28		65 1	93903-24320	105 15
90003-MW3-620	73 16	90114-MA5-671	76 15		59 24	91008-KVO-003	48 19	91315-MA6-003	54 21	93903-24380	105 16
90005-GHB-670	51 8	90114-MAC-780	118 46	90446-357-000	66 1	91015-KT8-005	79 9		54 22	93903-24480	71 23
90005-GHB-710	51 9	90115-KY6-000	79 6	90446-KVO-720	57 21	91016-KT8-005	79 10		66 1	93903-25380	69 9
90007-GHB-710	70 18	90115-MV9-000	99 15	90451-155-000	60 25	91021-KE8-003	58 35	91318-ME5-003	38 23	93903-25480	96 13
90008-KE8-010	37 19	90116-KFK-630	105 14	90451-KCR-000	48 18	91022-KE8-003	49 14		40 23	93911-24380	106 12
	39 19	90116-KV3-701	82 20	90451-KY1-000	57 22	91022-KT7-003	58 36		65 1	93913-24220	71 24
90008-MZ7-000	95 15	90116-MAZ-010	95 17	90451-KY2-000	57 23	91051-KFK-J51	86 13	91320-MBO-000	52 14	93913-25380	72 8
90009-KFK-730	76 14	90116-SPO-003	125 22	90452-KE8-000	49 13	91051-KZV-Y01	91 24	91356-KFO-003	82 23		
90010-HB9-000	118 30	90118-KY1-000	98 7	90454-428-000	57 24	91052-MM5-003	91 24	91413-679-000	111 23	94000	
90011-KE8-000	38 20	90118-ML7-000	87 17	90454-MC7-000	118 32	91053-MAY-003	91 30		113 25		
	40 20	90120-KFK-J30	125 23	90457-422-000	38 21	91059-KY2-711	78 12	94001-08000-OS	78 13	94001-08000-OS	103 23
90012-KVO-720	41 14	90121-MV9-670	51 11		40 21	91071-MT7-003	103 18	94002-08080-OS	78 13	94002-08080-OS	87 22
90013-883-000	51 10	90122-MFL-000	111 21	90459-438-000	57 25	91072-KT7-003	104 7	94021-06070-OS	95 19	94021-06070-OS	107 18
90014-ML0-000	49 10		113 23	90461-KCR-000	58 26	91101-377-000	49 15	94030-08000	118 35	94030-08000	103 24
	50 6	90128-428-020	91 18	90461-KY2-000	58 27	91104-KT7-000	60 29	94050-04000	96 11	94050-04000	111 25
90015-ML0-000	55 5	90130-MEE-000	125 24	90462-KAZ-000	58 28	91201-MV4-003	51 13	91533-SDA-003	113 26	91533-SDA-003	113 29
90017-KFK-000	36 11	90130-MGS-D31	73 16	90462-KCR-000	58 29	91202-MAL-601	103 19	91535-TA0-003	75 18	91535-TA0-003	105 17
90018-KFK-710	36 12	90131-883-000	54 23	90463-ML7-000	51 12	91203-GC8-003	103 20		113 27	94050-06000	71 25
90021-MM5-000	53 15	90131-KBV-003	83 15		55 7	91204-KE8-003	51 14	94050-06070	91 28	94050-06070	106 13
90022-MN8-000	55 6	90131-KFK-630	91 19	90465-MC4-000	76 18	91204-KK0-003	47 13	94050-06080	75 19	94050-06080	69 10
90027-ME5-000	45 10	90133-MR7-000	114 18		66 1	91205-KT7-003	58 37		106 11		93 16
90037-422-003	57 19	90145-MS9-612	76 16	90485-MR7-000	60 26	91205-KT7-004	58 37	92000		94050-08000	108 6
90051-393-000	53 16		87 18	90503-KAE-000	93 15	91212-422-006	87 20			94050-10000	97 13
90071-MBO-000	52 12	90147-MCE-950	101 5	90506-425-830	79 8	91214-MAL-601	103 21	92501-08028-0A	99 17	92501-08028-0A	115 25
90074-MT4-000	93 13	90180-MN8-006	88 16	90522-170-700	95 18	91252-428-000	91 26	92800-12000	54 23	92800-12000	99 18
90101-MCE-003	70 19	90201-415-000	74 19	90525-001-000	55 8	91252-MC4-013	91 25	92900-06018-0E	38 24	92900-06018-0E	103 25
90101-MJJ-D30	69 7		76 17	90541-425-000	36 13	91252-MC7-003	85 12	92900-06028-0E	40 24	92900-06028-0E	95 20
	125 21	90201-425-700	97 9		65 1	91254-MEE-001	82 22				99 19
90101-ML0-720	97 9	90201-MW3-620	73 18	90544-283-000	82 21	91262-KV3-831	104 8	93000		94101-06000	99 18
90102-KFK-000	114 12	90201-ZM0-J20	71 21	90545-300-000	76 19	91301-250-000	47 15			94101-06700	103 25
90103-KFK-000	114 13	90203-MF9-710	101 6		87 19		66 1	93301-06010-0A	47 16	94101-08000	95 20
90103-MY9-000	68 22	90206-KM3-000	41 15	90557-230-000	98 8	91301-MB0-000	61 10	93401-04025-08	111 30	94102-08000	99 19
90104-KFK-000	111 20	90241-KM9-000	48 15	90559-KVO-000	91 23		66 1		113 28	94102-08700	125 26
	113 22	90301-MY9-000	80 4	90563-ZA0-000	60 27	91301-ML7-003	47 14			94103-05700	72 9
90105-727-000	108 5	90302-425-830	79 7	90601-107-000	58 32		66 1	93301-06010-0A	47 16	94103-06800	108 7
90105-KFK-000	85 10	90304-GE8-003	104 6	90601-329-000	58 33	91301-P7A-004	64 23	93401-04025-08	111 30	94109-12000	54 24
90105-MBB-000	91 17		114 19	90601-MA6-000	58 30	91301-PLC-000	63 22		113 28		66 1
90105-MEM-670	93 14	90304-HB3-771	97 12	90601-ML0-000	58 30	91302-317-700	91 27	93401-05020-00	64 24	94201-16120	99 20
90106-GBB-710	95 16	90304-MJ4-670	78 11	90607-ME5-000	45 11	91302-377-000	53 19	93500-05012-0G	68 23	94201-20120	87 23
90106-KBV-000	105 13	90305-GE8-003	103 16	90620-SB2-003	111 22		66 1	93500-05016-4J	87 21	94201-20150	100 21
90106-KY2-701	102 14	90305-MBB-000	99 16		113 24	91302-KE8-003	53 18	93500-05022-0G	38 25	94301-08140	36 14
90107-KFK-000	114 14	90305-MY5-731	91 20	90651-KV6-003	75 17		66 1		40 25		38 27
90107-MBG-000	78 9	90306-KFO-003	85 11	90651-MA5-671	76 20	91302-MB0-013	51 15	93600-04012-1G	40 26		47 17
90107-MBL-610	104 4		114 20	90652-KT1-771	109 10		66 1	93892-05012-08	77 21		51 16
90107-MCT-771	78 19	90308-KM3-003	118 31	90656-KM1-000ZL	125 28	91303-PK2-005	96 10	93892-05012-10	64 25		54 25
90108-GE1-670	114 15	90309-KZ9-003	91 21	90677-KAN-961	69 8	91308-PA9-003	41 17	93892-05014-10	64 26	94301-10160	38 28
90108-KFK-000	114 16	90321-KT7-760	74 20		125 25		65 1	93892-05020-07	74 21		40 28
90108-MK6-670	101 4		75 16	90683-GAZ-003	118 33	91309-425-003	52 13	93892-05025-07	74 22	94302-08140	55 10
90109-KFK-000	118 29	90401-430-000	115 30	90684-ZA0-601	107 17		66 1	93892-05035-07	74 23	94303-04065	38 29
90109-MR7-000	78 10	90401-750-000	103 17	90690-GHB-641	115 21	91311-KE8-000	118 34		75 21		40 29
	82 19	90401-ZA0-000	80 5	90690-GHB-651	115 22	91312-KE8-003	61 11		74 24	94305-40122	49 16
	97 10	90402-KE8-000	49 11	90690-GHB-661	115 23		66 1	93892-05045-07	74 24	94510-10000	47 18
90109-MZ5-008	70 20	90403-KVO-003	41 16	90701-KVO-720	53 17	91313-393-003	53 20		75 23	94510-12000	60 30
90110-MT7-000	104 5	90405-MLO-000	49 12				66 1	93893-04012-17	77 22	94510-14000	60 31
90111-187-000	102 15						66 1	93901-25280	103 22	94511-15000	98 9
90111-MR5-000	109 9						66 1	93901-25420	96 12	94520-35000	103 26
							38 22			94601-16000	56 12



## 部 品 番 号 索 引

部品番号	頁見出	部品番号	頁見出	部品番号	頁見出	部品番号	頁見出	部品番号	頁見出
95000		96001-06022-07	74 25						
95002-02100	118 36		75 24						
	47	96001-06025-07	77 23						
95002-02120	118 37		93 18						
95002-50000	118 48	96001-06028-00	118 39						
95002-70000	118 49	96001-06032-00	54 28						
95005-35030-20	64 27	96001-06035-00	47 19						
95005-35160-20	64 28		47 20						
95005-50990-30	118 50	96001-06040-00	50 9						
95005-80770-20	93 17		47 21						
95012-11001	111 26		50 10						
	113 30	96001-06050-00	51 17						
95012-17001	109 11	96001-06060-00	51 18						
95015-54000	87 24		50 11						
95015-83000	100 22	96100-60030-10	51 19						
95701-06010-07	103 27	96150-62030-10	103 28						
95701-06010-08	50 8	96150-63020-10	91 30						
95701-06012-00	55 11	96220-40080	86 13						
95701-06014-00	60 32	96600-06016-00	60 34						
	87 25	96600-08032-00	80 6						
95701-06016-00	45 12	96700-08035-07	78 14						
95701-06020-00	48 20		125 27						
95701-06020-08	111 27	98000							
	113 31								
95701-06025-00	52 16	98059-58916	38 32						
95701-06032-00	45 13		40 32						
	55 12	98059-58926	38 32						
95701-06038-00	38 30		40 32						
	40 30	98200-33000	109 12						
95701-06040-00	55 13	98200-40500	113 32						
95701-06045-00	54 26	98200-41000	111 28						
	55 14		113 33						
	60 33	98200-42000	111 29						
95701-06060-00	54 27		113 34						
	55 15	99000							
95701-06070-00	55 16								
95701-06085-00	55 17	99001-08000	116 6						
95701-08014-07	79 13	99001-10120	116 7						
95701-08032-07	97 14	99001-14170	116 8						
95701-08050-00	55 18	99006-12000	116 9						
95701-08065-00	55 19	99006-24000	116 10						
95701-10030-07	55 20	99008-02000	116 11						
95801-06065-00	45 14								
95801-10035-07	55 21								
95801-12035-00	115 26								
95801-12040-00	115 27								
96000									
96001-06010-07	91 29								
96001-06014-00	38 31								
	40 31								
	49 17								
	95 21								
96001-06016-00	95 22								
96001-06018-00	78 20								
96001-06020-07	118 38								
96001-06022-00	61 12								

## 部 品 名 索 引

部 品 名	頁 見 出	部 品 名	頁 見 出	部 品 名	頁 見 出	部 品 名	頁 見 出
【 ア 】		ガイト C, カムチエン	39 9	カバ-ASSY, メーター	124 5	【 キ 】	
アーム, ハルブ ロツカー	41 6	ガイト COMP., L. ワイヤ	16 78	カバ-ASSY, リヤ-シリンダ-ヘット	36 2	キヤ- カウンターシャフトサード	57 9
アーム, L. ステツフ	99 7	ガイト COMP., R. フロントホ-ス	15 78	カバ-COMP., エア-クリーナ	96 3	キヤ- カウンターシャフトセカント	57 6
アーム, R. ステツフ	99 3	カ スケツト, ウォーターホ-ンフ カバ-	51 6	カバ-COMP., エア-インジ エクシヨ	62 6	キヤ- カウンターシャフトファースト	57 3
アウター-COMP., クラツチ	48 2	カ スケツト, エキゾ-ーストハ イフ	65 1	カバ-COMP., A. C. シ エネレータ	50 2	キヤ- カウンターシャフトファイフス	57 15
アウター-COMP., スターテイング クラツチ	49 4	カ スケツト, オイルバ	97 1	カバ-COMP., L. リヤ	51 1	キヤ- カウンターシャフトフォース	57 12
アクスル, フロントホイール	85 3	カ スケツト, コネクテイング キヤツフ	66 1	カバ-COMP., R. クランクケ-ス	47 1	キヤ- フ ライマリード ライフ	48 14
アクスル, リヤ-ホイール	90 5	ガ スケツト, シフトカバ-	61 10	カ プ ラ- シ ヨント	110 7	キヤ- メインシャフトサード	57 8
【 イ 】		ガ スケツト, フロントシリンダ-ヘット	66 1	カムシャフトCOMP., フロントインレット	112 8	キヤ- メインシャフトセカント	57 5
インジ エクター-ASSY., フューエル	63 16	ガ スケツト, シフトカバ-	51 3	カムシャフトCOMP., フロントエキゾ-ースト	41 2	キヤ- メインシャフトファイフス	57 13
インシュレータ	52 9	ガ スケツト, フロントシリンダ-ヘット	66 1	カムシャフトCOMP., リヤ-インレット	41 4	キヤ- メインシャフトフォース	57 11
インシュレータ, スロツトホル デイ	37 11	ガ スケツト, フロントシリンダ-ヘット	37 8	カムシャフトCOMP., リヤ-エキゾ-ースト	41 3	キヤ-COMP., スターターリダ クシヨ	49 7
【 ウ 】		カバ-	65 1	カ ラ	41 5	キヤ-COMP., スターテイング クラツチ	49 2
ウインカー-ASSY., L. フロント	107 16	ガ スケツト, リヤ-シリンダ-ヘット	36 4	カ ラ	67 6	キ- フ ランク	78 4
ウインカー-ASSY., L. リヤ	106 7	ガ スケツト, リヤ-シリンダ-ヘット カバ-	65 1	カ ラ 16X18X10	110 11	キ-セツト	78 1
ウインカー-ASSY., R. フロント	106 14	ガ スケツト, リヤ-シリンダ-ヘット カバ-	39 8	カ ラ 16X6. 2X13. 5	112 13	キヤツフ 45MM	47 3
ウインカー-ASSY., R. リヤ	106 4	ガ スケツト, A. C. シ エネレータ-カバ-	65 1	カ ラ 20. 2X6. 5	53 8	キヤツフ, オイルカツフ	87 8
ウイント スクリンセツト	124 3	ガ スケツト, R. クランクケ-スカバ-	50 3	カ ラ 20X8	70 14	キヤツフ, オイルフイラ	47 6
ウエイト, ハ ランス	85 1	ガ スケツト, R. クランクケ-スカバ-	66 1	カ ラ 22X13	49 13	キヤツフ, コネクテイング ハ イフ	61 5
ウエイト, ハント ル	78 18	ガ スケツト, R. クランクケ-スカバ-	47 5	カ ラ 25X8	57 4	キヤツフ, サ-モスタツト	117 20
ウレタンA, R. ヒートガ-ド	124 11	ガ スケツト, R. クランクケ-スカバ-	66 1	カ ラ 25X8	57 14	キヤツフ, スターテイング クラツチローラ	49 6
ウレタンB, R. ヒートガ-ド	124 12	ガ スケツト, R. クランクケ-スカバ-	66 1	カ ラ 6. 3X14. 5	57 7	キヤツフ, ステアリング ステムナツト	78 8
【 エ 】		カウル, フロントロー	124 9	カ ラ 8X12	93 12	キヤツフ, ソケツトホル ト 8MM	78 13
エレメント, エア-クリーナ	96 1	カウル, L. リヤ	94 9	カ ラ, エンジ ンハンカ-	93 12	キヤツフ, タ-ミ	110 8
エレメント, オイルフィルター	53 10	カ スケツトキツトA	65 1	カ ラ, オイルハ ス 24MM	8 8		9 9
エンフ レム, フ ロダ クシヨ	70 17	カ スケツトキツトB	66 1	カ ラ, ガ イト プ レート イスタンス	10 10		112 9
【 オ 】		カ スケツトB, ヘツト カバ-	36 6	カ ラ, キヤ-シフトレハ-セツテイング	53 9	キヤツフ, ヒ ホ ツト	99 16
オイルシール, 12X18X5	47 13	カウル, フロントロー	124 9	カ ラ, カ ャ-シフトレハ-セツテイング	99 1	キヤツフ, フ リーダ-	83 4
オイルシール, 12X26X7	51 13	カウル, L. リヤ	94 9	カ ラ, カ ャ-シフトレハ-セツテイング	95 18		88 10
オイルシール, 13X22X5	51 14	カウル, R. リヤ	94 8	カ ラ, クツシヨコネクテイング ロツト	95 18	キヤツフ, ホール 33MM	114 3
オイルシール, 24X31X3. 5	103 20	カウルセツト, L. フロント	124 8	カ ラ, カ ャ-シフトレハ-セツテイング	104 2	キヤツフ, マスタ-シリンダ	76 6
オイルシール, 25X40X7	91 26	カウルセツト, R. フロント	124 7	カ ラ, カ ャ-シフトレハ-セツテイング	59 9	キヤツフ, ASSY., リザ-フ タンク	117 15
オイルシール, 28X47. 2X7	91 25	カウルCOMP., フロントアツバ	124 4	カ ラ, ス フ ライン 22X14	57 16	キヤツフ ASSY. 1, ハイテンシヨ	118 42
オイルシール, 34X52X9	58 37	カウルCOMP., フロントアツバ	124 4	カ ラ, ス フ ライン 25X8	57 10	キヤツフ ASSY. 2, ハイテンシヨ	110 2
【 カ 】		カウンタ-シャフトCOMP.	57 2	カ ラ, ス フ リンク	81 3		112 2
カ-ド, インナーホ ツクス	114 11	カツフ COMP., オイル	87 6	カ ラ, テ イスタンス 8. 1X12X9	95 19	キヤツフ COMP., フューエルフイラ	92 10
カイト, インレットハ ルブ	37 2	カバ-, アウター	70 9	カ ラ, テ イスタンス 8. 1X12X9	95 19	キヤツフ COMP., ラジ エタ-	117 7
カイト, クラツチアウター	48 3	カバ-, アツバ	110 13	カ ラ, テ イスタンス 8. 1X12X9	95 19	キヤツフ ASSY., リヤ	88 8
カイト, ハ ルブ	37 1	カバ-, アツバ	112 15	カ ラ, ト ラムストハ	59 17	キヤツフ ASSY., R. フロント	83 13
カイト, リヤ-フ レキホ-ス	87 2	カバ-, ウォーターホ-ンフ	51 5	カ ラ, ヒ ホ ツト	102 8		93 10
カイト A, カムチエン	45 9	カバ-, オイルフィルター	53 11	カ ラ, フロントファンタ-	80 3	キヤツフ COMP., ラジ エタ-	117 7
カイト B, カムチエン	45 8	カバ-, オイルフィルター	53 11	カ ラ, フロントホイールデ イスタンス	85 6	キヤツフ ASSY., R. フロント	83 13
カイト C, カムチエン	37 9	カバ-, コンビ ネシヨ	70 3	カ ラ, ヘツト ライトケ-ス	67 18		93 10
【 ク 】		カバ-, スクリユ	67 15	カ ラ, ヘツト ライトケ-ス	67 18	ク リツフ	116 4
ク-リツフ	116 4	カバ-, スタータ-マク ネツツクタ-ミナル	109 3	カ ラ, ヘツト ライトセツテイング	67 20	ク リツフ, L. ハント ル	73 9
ク-リツフ, L. ハント ル	73 9	カバ-, スビ-ド-メータ-アウター	70 5	カ ラ, マフ ラマウンテイング	97 7	ク リツフ COMP., R.	73 8
ク ロメツト	70 13	カバ-, チエンシ	51 2	カ ラ, ラジ エタ-マウンテイング	117 10		75 9
ク ロメツト, ウォーターハ イフ	61 8	カバ-, ハ ツテリタ-ミナル	109 5	カ ラ, リヤ-アクスルデ イスタンス	90 10	ク ロメツト	70 13
		カバ-, ラハ	67 10	カ ラ, リヤ-ホイールサイト	90 6		110 12
		カバ-, リ-ドハ ルブ	36 8	カ ラ, R. フロントホイールサイト	85 4		112 14
		カバ-, ロツクナツト	73 13	カ ラ, R. リヤ-ホイールサイト	90 7		124 13
		カバ-, L. サイト	95 14	カ ラ-B, リヤ-ホイールデ イスタンス	90 11		61 8
		カバ-, R. サイト	95 13	カ ラ-COMP., チエンテシヨナ	102 6		
		カバ-ASSY., フロントシリンダ-ヘツト	36 1				





# 部 品 名 索 引

部 品 名	頁 見 出	部 品 名	頁 見 出	部 品 名	頁 見 出	部 品 名	頁 見 出
スフ リング, ハ ット	83 6	タイヤ, フロント	85 8	ナツト, コネクティング ロッド	56 7	ハ イフ, オイルパ ス	39 10
スフ リング, ハ ルフ	88 4	タイヤ, リヤ	90 14	ナツト, サイト スタンド	101 6	ハ イフ, シート	81 13
スフ リング, ヒームアシ ヤステインク	41 10	タンク, ラシ エターリザ ーフ	91 14	ナツト, スクエア 5MM	37 14	ハ イフ, ステアリング ハンド ル	78 5
スフ リング, フー レーキハ タルリターン	67 9	タンクセツト, フューエル	117 12	ナツト, ステアリング ステム	39 14	ハ イフ A, ウォーター	17
スフ リング, フィルターエレメントセツテイキング	98 6	ナツト, ステアリング ステム	118 40	ナツト, スペ シヤル	78 11	ハ イフ B, ウォーター	61 6
スフ リング, フロントフォーク	53 13	ナツト, スペ シヤル 6MM	92 4	ナツト, スペ シヤル	67 14	ハ イフ C, ウォーター	61 7
スフ リング, フロントリハ ウント	81 2			ナツト, スペ シヤル	80 4	ハ イフ COMP, フロントフォーク	39 15
スフ リング, ホールフ ランシ ャー	81 9	【チ】		ナツト, タハ ットアシ ヤステインク	97 12	ハ イフ COMP, リヤエキゾ ースト	81 5
スフ リング, L. ステツフ リターン	59 14	チエン, オイルホ ンフ	53 5	ナツト, ツースト 3MM	41 15	ハ イフ COMP, リヤエキゾ ースト	97 5
スフ リング, R. ステツフ リターン	99 8	チエン, カム	45 2	ナツト, ヒームアシ ヤステインク	118 31	ハ イフ D, ウォーター	37 15
スフ リング ASSY, サイト スタンド	99 4	チエン, ド ライフ	102 1	ナツト, フィキシング	67 11	ハ ツキン, エキゾ ースト	97 4
スフ ロケツト, オイルホ ンフ ト ライフ	48 1	チュブ	63 6	ナツト, フランシ ャ 10MM	74 20	ハ ツキン, オイルストレーナー	53 7
スフ ロケツト, オイルホ ンフ ト リフン	53 4	チュブ, 3.5X160	64 28	ナツト, フランシ ャ 12MM	75 16		66 1
スフ ロケツト, カム	45 1	チュブ, 3.5X30	64 27	ナツト, フランシ ャ 4MM	104 9	ハ ツキン, ベ ース	92 8
スフ ロケツト, ト ライフ	57 17	チュブ, 3.5X80	63 7	ナツト, フランシ ャ 5MM	115 25	ハ ツキン, リザ ーフ タンク	118 43
スフ ロケツト, ファイナル リフン	90 4	チュブ, 5X990	118 50	ナツト, フランシ ャ 6MM	85 11	ハ ツキン, レンス	106 6
スライダ ー, チエン	102 11	チュブ, 8X770	93 17	ナツト, フランシ ャ 8MM	114 20	ハ ツキン ASSY, リザ ーフ タンク	117 16
スリーブ	88 11	チュブ, エンシ ンヘッド カハ ー	96 6	ナツト, フランシ ャ 8MM	111 25	ハ ツク, サービ スフ ック	116 2
スレツト B, ステアリング ヘツト トツフ	79 7	チュブ, オハ ーフロー	117 17	ナツト, フランシ ャ 6MM	113 29	ハ ツク, ツール 200MM	116 11
スレツト COMP, ステアリング ヘツト トツフ	79 5	チュブ, フ リザ ー	92 7	ナツト, フランシ ャ 6MM	105 17	ハ ツテリ	109 1
スロツトルホ テ ASSY	63 9	チュブ, フロントオハ ーフロー	118 44	ナツト, フランシ ャ 6MM	69 10	ハ ット セツト	83 2
	10	チュブ, リザ ーフ タンク	117 14	ナツト, フランシ ャ 6MM	71 25	ハ ット セツト, リヤ	88 1
		チュブ A, エア ーインシ ン エクシヨ ンソレノイト	62 2	ナツト, フランシ ャ 6MM	93 16	ハ ット COMP	83 16
【セ】		チュブ B, エア ーインシ ン エクシヨ ンソレノイト	62 3	ナツト, フランシ ャ 8MM	106 13		84 17
セツトリング 52MM	58 31	チュブ C, エア ーインシ ン エクシヨ ンソレノイト	62 4	ナツト, フランシ ャ 8MM	108 6	ハ ット COMP, A, フロント	88 17
セバ レータ COMP	76 8			ナツト, フランシ ャ キヤツフ 6MM	91 21	ハ ット COMP, A, リヤ	83 16
センサー, リヤホイルスビ ード	90 2			ナツト, ヘツト ライトケ ース	97 13	ハ ット COMP, B, フロント	88 17
センサー, O2	97 8			ナツト, ロツク 20MM	71 21	ハ ット COMP, B, リヤ	84 17
センサー ASSY, ウォーターテンフ レチヤ ー	118 28	【テ】		ナツト, U 10MM	48 15	ハ ット COMP, B, リヤ	89 18
センサー ASSY, エア ーテンフ レチヤ ー	96 9	テ イスク, クラツチフリクシヨ ン	48 6	ナツト, U 14MM	104 6	ハ ルフ, インツト	41 8
センサー ASSY, マツフ	96 8	テ イスク, リヤブ レキ	91 16	ナツト, U 16MM	114 19	ハ ルフ, ウィンカー	106 9
センサー COMP, ハ ンクア ング ル	110 10	テ イスク COMP, フロントブ レキ	85 9	ナツト, U 16MM	103 16	ハ ルフ, ウエツジ ベ ース	70 1
センター, キ ャ ーシフト ラム	112 12	テールライトユニツ ト	108 1	ナツト, U 16MM	91 20		2
センター, クラツチ	59 6	テ ンシヨ ナー COMP, カム子エン	45 4	ナツト, U 16MM	52 12	ハ ルフ, エキゾ ースト	41 9
	48 4			ナツト, ウツシヤ ー 6MM		ハ ルフ, テール&スツフ ライト	106 10
【ソ】		【ト】				ハ ルフ, ヘツト ライト	108 3
ソケツト, タ ミ	69 1	ト ライハ ー, スクリユ	116 3	【ネ】		ハ ルフ, リム	67 16
ソケツト COMP	70 11	ト ラム COMP, キ ャ ーシフト	59 5	ネツク, ファイラ	117 6		69 4
ソケツト COMP, テールライト	108 2						85 2
【タ】		【ナ】		【ノ】			91 15
タ イオード ASSY, スリーウエイ	110 5	ナツト, 6カク 10MM	73 18	ノツクピ ン 10X16	38 28	ハ ルフ ASSY, エキゾ ーストエア ー	62 9
タ イヤ フラム	112 5	ナツト, 6カク 8MM	74 18	ノツクピ ン 8X14	40 28	ハ ルフ COMP, リト ー	36 7
タ ストシール 17X24X5	87 13	ナツト, キヤツフ 6MM	103 23	ノツクピ ン 8X31.5	36 14	ハ ン, オイル	53 1
タ ストシール 22X42X7	85 12				38 27	ハ ント	94 1
タ ストシール 23X35X5	103 21				40 27	ハ ント, インシユレータ ー	37 12
タ ストシール 25X33X4	103 19				47 17		13
タ ストシール, ステアリング アツハ ー	79 2				51 16	ハ ント, ワイヤ ー	39 12
タ ストシール, ステアリング ヘツト	79 3				54 25	ハ ント, ワイヤ ー 165MM	13
タンハ ー, コネク タ ー	92 2				55 9	ハ ント, ワイヤ ーハ ーネ ス	109 10
タンハ ー セツト, ホイール	90 1				60 29	ハ ント, ワイヤ ー	75 17
						ハ ント, ワイヤ ーハ ーネ ス	111 22
						ハ ント, L. エキゾ ーストハ イフ	113 24
						ハ ント, Uロツク	97 3
						ハ ント A, ハ ッテリ	105 5
							111 26
							113 30
							109 11



# 部 品 名 索 引

部 品 名	頁 見 出	部 品 名	頁 見 出	部 品 名	頁 見 出	部 品 名	頁 見 出
ハーネス, フロントワイヤー	112 7	ブ ラケツト, ハンド ルレバ	75 10	ベ アリク, ニード ル 26X30X17	49 14	ホ ルト, ソケツト 6X13	125 24
ハーネス, ワイヤー	110 6	ブ ラケツト, ホーン	79 12	ベ アリク, ヘツト ハ イフ アツバ	79 9	ホ ルト, ソケツト 6X16	80 6
	112 6	ブ ラケツトサブ ASSY, R. フロント	83 14	ベ アリク, ヘツト ハ イフ アンダ	79 10	ホ ルト, ソケツト 6X20	87 17
ハンド ル, アイレンチ 12MM	116 9	ブ ラケツトCOMP, ビ ホ ット	114 4	ベ アリク, ホール 16005	60 28	ホ ルト, ソケツト 8MM	82 20
[ ヒ ]		ブ ラケツトCOMP, フロントテンシヨナー	45 3	ベ アリク, ラジ アルホール 6003	103 28	ホ ルト, ソケツト 8X17	68 22
ビース, オイルロツク	81 11	ブ ラケツトCOMP, リヤ	88 5	ベ アリク, ラジ アルホール 6203UU	91 30	ホ ルト, ソケツト 8X32	78 14
ビーストン	56 2	ブ ラケツトCOMP, リヤテンシヨナー	45 5	ベ アリク, ラジ アルホール 6204UU	91 24	ホ ルト, ソケツト 8X35	125 27
	83 5	ブ ラシセツトA, カーホーン	52 2	ベ アリク, ラジ アルホール 6302UU	86 13	ホ ルト, ソケツト 8X55	125 23
	88 3	ブ ラシセツトB, カーホーン	52 3	ベ アリク, ラジ アルホール 6322	58 34	ホ ルト, ターミナル	52 7
ビーストンセツト, マスターシリンク	87 11	ブ ランジ, ホール	59 12	ベ アリク, ラジ アルホール 6902	48 19	ホ ルト, テ イスク 8X22	85 10
ビーン, キーシフトフォークガイド	57 18	ブ リツジ, フォークツツ	78 7	ベ アリク, A, フロントコネクティング ロツト	56 8	ホ ルト, ト リフ ンスフ ロケツトファイキシク	91 18
ビーン, シフター	59 7	ブ レート, アイトルスアコントロールバルブ	63 14	ベ アリク, B, クランクシャフト	56 9	ホ ルト, ト レンブ ラク 12MM	54 23
ビーン, シフトリターンズフ リンク	59 21	ブ レート, ウィンカセツティング	106 2	ベ アリク, C, フロントコネクティング ロツト	56 11	ホ ルト, ト レンブ ラク 12X15	54 23
ビーン, ステツツパ	99 6	ブ レート, ガ イト	59 13	ベ アリク, D, クランクシャフト	56 8	ホ ルト, トルクス 5X10	91 19
ビーン, スプ リツト 1. 6X12	99 20	ブ レート, クラツチ	48 8	ベ タ ル, キーチェンシ	98 1	ホ ルト, トルクス 8X26	93 14
ビーン, スプ リツト 2. 0X12	87 23	ブ レート, クラツチレツシヤ	48 9	ベ タ ル, リヤブ レーキ	98 5	ホ ルト, ハンド ルレバ ビホ ット	76 15
ビーン, スプ リツト 2. 0X15	100 21	ブ レート, クラツチリフター	48 10	ヘツト ライトユニット	67 12	ホ ルト, ビ ン	88 12
ビーン, スプ リンク 4X12	49 16	ブ レート, シフトラムベ アリク	59 22	ヘツト ライトASSY	67 2	ホ ルト, フ レーキテ イスク 8X24	91 17
ビーン, スベ シヤルロツク 6MM	45 11	セツティング	59 22	ヘツト COMP, フロント	37 3	ホ ルト, フ レークオフ 6MM	95 15
ビーン, テンシヨナーアーム	45 6	ブ レート, ステ	63 4	ヘツト COMP, リヤ	39 7	ホ ルト, フック 8X30	95 17
ビーン, ノツク 8X14	53 17	ブ レート, ステツツ セツティング	99 5	ヘツト ライトユニット	67 12	ホ ルト, フランジ 10X155	114 15
ビーン, ハンガ	83 12	ブ レート, タ イフラム	76 10	ヘツト ライトASSY	67 2	ホ ルト, フランジ 10X190	114 12
	88 15	ブ レート, チエンテンシヨナー	102 7	ヘツト COMP	37 3	ホ ルト, フランジ 10X30	55 20
ビーン, ビーストン	56 3	ブ レート, ビ リオンステツツ サイト	99 14	ヘツト COMP, リヤ	39 7	ホ ルト, フランジ 10X35	55 21
ビーン, ビーストン 10X33	49 1	ブ レート, ホ ート	36 3	ヘツト ライトユニット	67 12	ホ ルト, フランジ 10X55	114 18
ビーンB, ノツク 8X14	55 10	ブ レート, レジ ステツツ ナンバ	119 2	ヘツト COMP	37 3	ホ ルト, フランジ 12X110	114 16
ビーンC, ノツク 4X6. 5	38 29	ブ レート, エンジンハンガ	120 2	ヘツト COMP, リヤ	39 7	ホ ルト, フランジ 12X118	114 13
	40 29	ブ レート, L. エンジンハンガ	55 4	ヘツト COMP, リヤ	39 7	ホ ルト, フランジ 12X35	115 26
ビーンD, ジョイント	100 22	ブ レート, R. エンジンハンガ	55 3	ホールA, ラチエツト	59 10	ホ ルト, フランジ 12X40	115 27
ヒュース, ブ レート	109 12	ブ レート, R. カハ	47 2	ホールB, ラチエツト	59 11	ホ ルト, フランジ 12X75	114 17
ヒュース, ミニ	111 28	ブ レートCOMP, L. カハ	50 1	ホ ックス, インナー	105 6	ホ ルト, フランジ 12X92	114 14
	29	フアンネル, エア	96 2	ホ テ イCOMP, アイトルスアコントロール	63 12	ホ ルト, フランジ 5X12	36 10
	113 32	フアンネル, ケーリング	117 1	ホ テ イCOMP, フレーム	114 2	ホ ルト, フランジ 6MM	102 15
	33	フィルタ ASSY, フェル	93 19	ホ ルト, フランジ 6X10	115 28	ホ ルト, フランジ 6X10	50 8
	34	フエンタ, フロント	80 2	ホ ルト, 6カク 6X10	47 16	ホ ルト, フランジ 6X12	91 29
[ フ ]		フエンタセツトA, リヤ	105 10	ホ ルト, 6カク 8X17	76 14	ホ ルト, フランジ 6X12	103 27
ブ ーツ, スリーブ	88 7	フエンタCOMP, B, リヤ	105 11	ホ ルト, アース 6X20	111 20	ホ ルト, フランジ 6X14	51 10
ブ ーツ, ビンツ ツシュ	83 9	フォーク, センターキーシフト	59 2	ホ ルト, アダプ ター 10MM	113 22	ホ ルト, フランジ 6X14	55 11
ブ ーツB	83 10	フォーク, L. キーシフト	59 3	ホ ルト, オイル 10X22	73 16	ホ ルト, フランジ 6X14	38 31
	88 13	フォーク, R. キーシフト	59 1	ホ ルト, キヤツフ 8X28	76 16	ホ ルト, フランジ 6X14	40 31
ブ ーツCOMP	76 4	フォークASSY, L. フロント	82 17	ホ ルト, クラツチワイヤアジ ャステイング	87 18	ホ ルト, フランジ 6X16	49 17
	87 4	フォークASSY, R. フロント	81 1	ホ ルト, コネクティング ロツト	99 17	ホ ルト, フランジ 6X16	60 32
ブ ーラー, ミニヒュース	116 1	フツク, シートキヤツチ	95 10	ホ ルト, サイト スタント ビホ ット	73 12	ホ ルト, フランジ 6X18	87 25
ブ ツシュ, ガ イト	81 7	フライホイールCOMP	50 4	ホ ルト, スウイング アームビホ ット	75 13	ホ ルト, フランジ 6X20	95 21
ブ ツシュ, スライダ	81 8	フランジ, スターテイング クラツチ	49 3	ホ ルト, スタツツ 6X18	56 6	ホ ルト, フランジ 6X20	45 12
ブ ラク, スバーク	38 32	フランジ サブ ASSY, フライナルド リフン	90 9	ホ ルト, スタツツ 6X28	101 4	ホ ルト, フランジ 6X20	95 22
	40 32	フランジ ASSY, ト リフン	90 9	ホ ルト, スベ シヤル 10MM	102 5	ホ ルト, フランジ 6X20	78 20
ブ ラク, ハンド ルレバ	75 11	[ ヘ ]		ホ ルト, スベ シヤル 6X16	38 24	ホ ルト, フランジ 6X20	118 30
	77 26	ベースCOMP, コンタクト	78 3	ホ ルト, スベ シヤル 6X45	40 24	ホ ルト, フランジ 6X20	48 20
ブ ラク, ビン	83 11	ベースCOMP, L. ウィンカー	106 3	ホ ルト, スベ シヤル フランジ 8X16	57 19	ホ ルト, フランジ 6X22	98 7
	88 14	ベースCOMP, R. ウィンカー	106 1	ホ ルト, スベ シヤル 6X16	101 5	ホ ルト, フランジ 6X22	111 21
ブ ラク, ホール	125 28	ベ アリク, ニード ル	103 18	ホ ルト, スベ シヤル 6X16	55 6	ホ ルト, フランジ 6X22	27
ブ ラク, ユース レスホール	69 5	ベ アリク, ニード ル 17MM	58 35	ホ ルト, スベ シヤル 6X16	55 6	ホ ルト, フランジ 6X22	113 23
ブ ラケツト, ハンド ルレバ	73 10	ベ アリク, ニード ル 17X24X20	104 7	ホ ルト, スベ シヤル フランジ 8X16	49 9	ホ ルト, フランジ 6X22	31
		ベ アリク, ニード ル 20MM	58 36	ホ ルト, ソケツト 10X44	104 5	ホ ルト, フランジ 6X22	118 38
				ホ ルト, ソケツト 10X57	104 4	ホ ルト, フランジ 6X22	61 12
				ホ ルト, ソケツト 4X21	93 13	ホ ルト, フランジ 6X22	74 25
				ホ ルト, ソケツト 5X9	109 9	ホ ルト, フランジ 6X22	75 24



# 部 品 名 索 引

部 品 名	頁 見 出	部 品 名	頁 見 出	部 品 名	頁 見 出
[ W ]		[ L ]			
ワッシャー	52 11	Lジョイント	63 8		
	67 5				
ワッシャー 10. 2MM	57 25	[ O ]			
	115 30				
ワッシャー 10X25X4	49 12	Oリング	63 2		
	50 7		3		
ワッシャー 12MM	60 26	Oリング 13X3	38 22		
ワッシャー 14MM	60 25		40 22		
ワッシャー 15. 2X25	98 8	Oリング 14. 8X2. 4	87 20		
ワッシャー 8. 5MM	38 21	Oリング 15X2. 5	53 19		
	40 21		66 1		
ワッシャー 8MM	76 18	Oリング 17. 8X1. 9	63 15		
	91 22	Oリング 17X3	61 11		
ワッシャー、ウエーブ 10MM	41 16		66 1		
ワッシャー、オイルホルト	76 19	Oリング 18X3	53 18		
	87 19		66 1		
ワッシャー、シーリング 10MM	59 24	Oリング 19. 8X1. 9	41 17		
	66 1		65 1		
ワッシャー、シーリング 6. 5MM	51 12	Oリング 21. 5MM	47 15		
	55 7		66 1		
	66 1	Oリング 24. 4X3. 1	52 13		
ワッシャー、スフライン 22MM	57 22		66 1		
	58 26	Oリング 24X3	54 24		
ワッシャー、スフライン 25MM	58 27		66 1		
ワッシャー、スフライン 25X31X1. 5	57 23	Oリング 32. 95X2. 62	51 15		
ワッシャー、スベシヤル 12MM	118 32		66 1		
ワッシャー、スベシヤル 6MM	47 4	Oリング 33. 2X2. 4	82 23		
ワッシャー、スベシヤル 8MM	82 21	Oリング 47. 5X2	118 34		
ワッシャー、スラスト 17. 2MM	57 21	Oリング 48. 1X3. 6	47 14		
ワッシャー、スラスト 20MM	49 11		66 1		
	57 24	Oリング 4X2	52 14		
ワッシャー、スラスト 20X31. 5	48 17	Oリング 5. 6X1. 9	38 23		
ワッシャー、スラスト 22MM	48 18		40 23		
ワッシャー、スラスト 25. 2X34	57 20	Oリング 54X2	91 27		
ワッシャー、チエンスライダ	102 12	Oリング 7. 47X3. 6	63 22		
ワッシャー、トレンブラク 12MM	54 24	Oリング 7. 5X1. 5	96 10		
	66 1	Oリング 7. 8X1. 9	64 23		
ワッシャー、フライン 5MM	72 9	Oリング 7. 8X2. 2	53 20		
ワッシャー、フライン 6. 5X15	80 5		66 1		
ワッシャー、フライン 6MM	60 27	Oリング 81X4. 5	54 22		
	99 18		66 1		
	103 25				
	108 7	[ P ]			
ワッシャー、フライン 8MM	95 20	PGM-Fユニット	110 17		
	97 9		111 17		
	99 19		112 19		
	125 26				
ワッシャー、フロントカバーフィキシング	105 8				
ワッシャー、リヤアクスル	91 23				
ワッシャー、リヤブレーキアーム	55 8				
ワッシャー、ロツク	48 16				
	79 8				
ワッシャー、ロツク 22MM	58 29				
ワッシャー、ロツク 25MM	58 28				
ワッシャー-A、フロントディスク	114 1				

1

まえがき  
目次

2

エンジン

3

フレーム

4

部品番号索引

5

部品名索引

VTR [MC33-130・140・150・160]  
VTR-F [MC33-150・160]  
VTR Type LD [MC33-160]

パーツカタログ

不許複製

発行 本田技研工業株式会社

編集 本田技研工業株式会社  
サービス部 サービス技術ブロック

YUMBO  
HONDA  
UP.COM

**HONDA**  
The Power of Dreams