



**VTR Special Edition / VTR
VTR-F / VTR Type LD**

YUMBOO-JP.COM

VTR250H
[MC33-170]
VTR250FH
[MC33-170]
VTR250LH
[MC33-170]

パーツカタログ

1 版



管理 No.11KFKH01

発行 平成 28 年 10 月
© Honda Motor Co., Ltd. 2016

YUMBO-JP.COM

まえがき
目次

1

エンジン

2

フレーム

3

部品番号索引

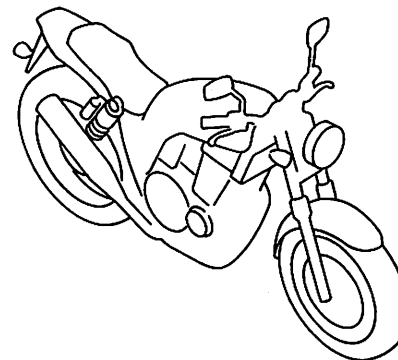
4

部品名索引

5

カラー写真とカラーラベルのご利用方法

- 製品カタログで案内された車体色の写真が掲載されています。
- 色物部品の受、発注のときにご利用ください。
 - ・どのような車体色が売られているかひと目でわかります。
 - ・現車がないときでも、お客様の車体色を確認するのに便利です。
 - ・フォトNO.とまえがきの配色表を使用すれば正しい色物部品の部品番号を簡単に引くことができます。
 - ・カラーラベルの貼付位置は、カラーラベルの貼り付け位置確認をご参照下さい。



●カラーラベル

CBR400SF1
COLOR NH-138
CODE NH138H

●配色表

		機種名 (MODEL) CBR400SF1						掲載 ブロック	見出 番号
		フォトNO.		NO. 1	NO. 2	適用号機			
		主体色 (COLOR)		シャスタ ホワイト	シャスタ ホワイト				
		コード (CODE)		NH-138	NH-138				
NO.	色物部品名	基本部品番号	NH138H	NH138H	初号機	終号機			
1									
2									
3									
4									
5									
6									

シャスタホワイト (NH-138)
[フォト NO. 1]

*車体色は印刷のため実物と多少異なる場合があります。

VTR Special Edition [VTR250H-2J] フレーム号機 MC33-1700001~



マットビュレットシルバー (NH-389M)
【フォト NO. 1】

VTR [VTR250H-J] フレーム号機 MC33-1700001~



パールサンビームホワイト (NH-A66P)
【フォト NO. 2】



キャンディープロミネンスレッド (R-342C)
【フォト NO. 3】

*車体色は印刷のため実物と多少異なる場合があります。

VTR-F [VTR250Fh] フレーム号機 MC33-1700001~



マットガンパウダーブラックメタリック (NH-436M)
[フォト NO. 4]

VTR Type LD [VTR250Lh] フレーム号機 MC33-1700001~



パールサンビームホワイト (NH-A66P)
[フォト NO. 5]



キャンディープロミネンスレッド (R-342C)
[フォト NO. 6]

パーツカタログのご使用にあたって

- このパーツカタログは2016年10月1日現在で編集してあります。
 - ・その後、補修部品の販売形態変更、削除（非販売）を行うことがございます。
 - ・変更情報は最新のEPC (Electronic Parts Catalogue) に反映しています。
又パーツカタログニュースで案内していますので確認して下さい。
- 部品注文は部品番号でご連絡下さい。
 - ・部品注文時は、モデル、タイプ、号機、色、メーカー名、サイズを必要に応じて確認して下さい。
 - ・イラストレーション（部品図）は部品検索の目安として記載していますので、現品と形状が異なる場合があります。
- 部品の希望小売価格は、2016年10月現在の価格を記載しています。
 - ・部品の希望小売価格は、予告なしに変更する事があります。
 - ・部品の希望小売価格には消費税は含まれていません。

初版 2016年10月1日
本田技研工業株式会社

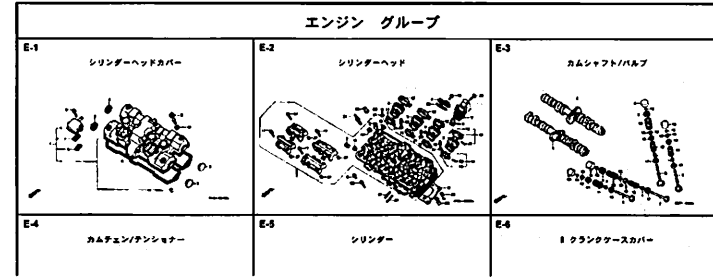
目次

ページNo.

● パーツカタログのご使用にあたって	1	1
● 部品情報の探し方	2	
● パーツカタログの構成	3	
● 部品に変更があったとき	4	
● パーツカタログに使用されている略語	4	
● 部品の記載ブロックと打刻号機の確認	5	
● カラーラベルの貼り付け位置確認	5	
● 号機管理表	6	
● 配色表	7	
● フューエルホース/チューブとビニールチューブ、 および一般用チューブの使用について	13	
● 標準整備時間	17	
● イラスト インデックス	21	
● エンジン グループ	29	2
● フレーム グループ	60	3
● 部品番号索引	112	4
● 部品名索引	116	5

部品情報の探し方

① 「イラストインデックス」から探す方法



② 「部品番号索引」から探す方法

部品番号	頁見出	部品番号	頁見出	部品番号	頁見出
04000		13323-MY9-751	36 10	14929-K17-013	
04911-MCE-000	34 1	13324-MY9-751	36 10	14930-K17-013	
		13325-MY9-751	36 10	14931-K17-013	
		13327-MY9-751	36 10	14932-K17-013	
06000				14933-K17-013	
06405-MY5-P00	74 3	14000		14934-K17-013	
06405-MY5-P10	74 3	14100-MCE-000	21 2	14935-K17-013	
06410-MY9-880	63 1	14200-MCE-000	21 3	14937-K17-013	
06435-MCE-005	62 1	14321-MCE-000	24 2	14938-K17-013	
06451-166-405	59 2	14401-MCE-003	24 2	14939-K17-013	
06451-443-405	62 2	14510-MCE-000	24 4	14940-K17-013	
06451-WA7-405	59 1	14520-MY9-691	24 5	14941-K17-013	
06455-MCE-005	59 3	14524-MY9-690	24 6	14942-K17-013	
		14546-MCE-000	24 7	14943-K17-013	
11000		14620-MY9-691	24 8	14944-K17-013	
11210-MCE-000	33 1	14711-MCE-000	21 4	14945-K17-013	
11330-MCE-305	26 1	14712-MCE-000	21 5	14946-K17-013	
11333-K18-000	30 1	14721-MCE-000	21 6	14947-K17-013	
11335-MCE-000	26 2	14722-MCE-000	21 7	14948-K17-013	
11350-MCE-000	31 1	14730-MCE-000	21 8	14949-K17-013	
11365-MCE-000	31 2	14731-MCE-000	21 9	14950-K17-013	
11396-MY9-000	26 3	14731-MY9-751	21 10	14951-K17-013	
11631-MCE-000	29 1	14751-KY2-000	21 11	14952-K17-013	
11691-MY9-000	29 2	14751-MCE-000	21 12	14953-K17-013	
		14761-MCE-000	21 13	14954-K17-013	

③ 「部品名索引」から探す方法

部品名	頁見出	部品名	頁見出
(ア)		カムシャフトバルブ	78 4
カムシャフトバルブ	78 4	カムシャフトバルブ	78 8
カムシャフトバルブ	78 1	カムシャフトバルブ	78 7
カムシャフトバルブ	78 7	カムシャフトバルブ	54 7
カムシャフトバルブ	60 1	カムシャフトバルブ	60 1
(イ)		カムチェーン/クランクシャフト	78 4
カムチェーン/クランクシャフト	78 8	カムチェーン/クランクシャフト	78 8
カムチェーン/クランクシャフト	78 1	カムチェーン/クランクシャフト	78 7
カムチェーン/クランクシャフト	78 7	カムチェーン/クランクシャフト	54 7
カムチェーン/クランクシャフト	60 1	カムチェーン/クランクシャフト	60 1
(ウ)		シリンダーヘッド	78 4
シリンダーヘッド	78 8	シリンダーヘッド	78 8
シリンダーヘッド	78 1	シリンダーヘッド	78 7
シリンダーヘッド	78 7	シリンダーヘッド	54 7
シリンダーヘッド	60 1	シリンダーヘッド	60 1

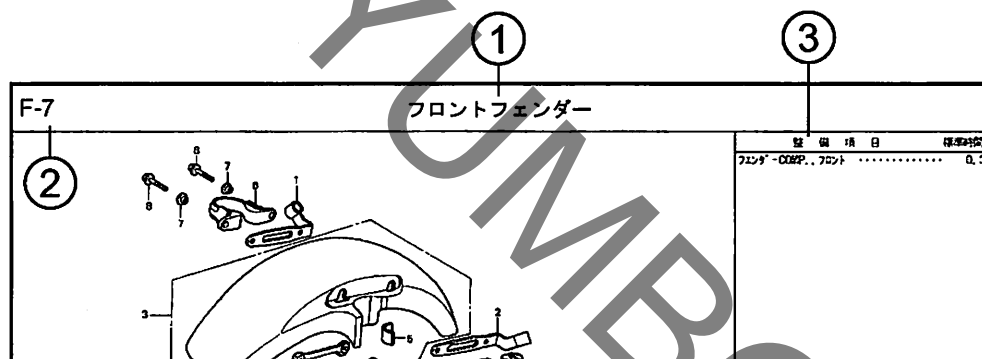
F-7 フロントフェンダー

部品番号		部品名	数量	使用箇所	適用年式	注
小	大		個	SFX	SFY	
1	45156-MCE-000	カムシャフトバルブ	380	1	1	
2	45157-MCE-000	カムシャフトバルブ	380	1	1	
3	61100-MCE-000ZA	カムチェーン/クランクシャフト	6,700	1	-	3J, 4J
4	61100-MCE-000ZB	カムチェーン/クランクシャフト	6,700	1	-	J, 2J
5	61101-MCE-010	カムチェーン/クランクシャフト	400	2	2	1008001
6	61102-MCE-300	カムチェーン/クランクシャフト	120	2	2	
7	61105-MCE-000	カムチェーン/クランクシャフト	400	2	2	
8	96001-06020-00	カムチェーン/クランクシャフト	110	4	4	
			40	4	4	

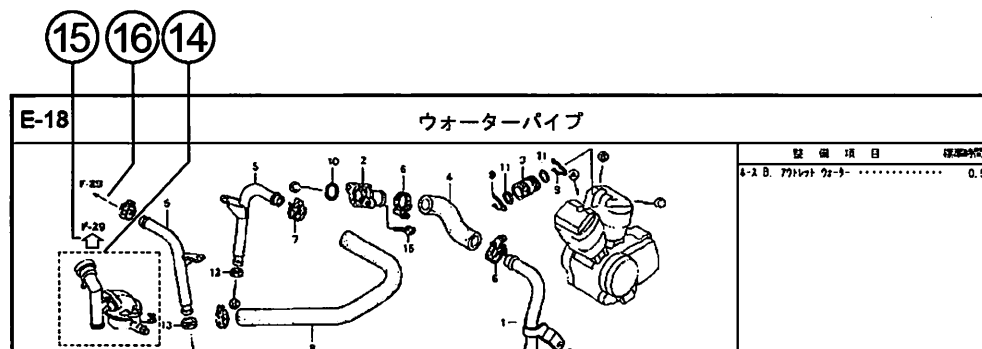
ページNO.

2000.09.01 J

パーツカタログの構成



見出し番号	部品番号	部品名	希望小売価格	使用個数	適用号機	タイプ
番号			SFX SFY	SFX SFY	初号機 終号機	
1	45156-MCE-000	クランパ - R. フロントア レーキネース ..	380	1 1		
2	45157-MCE-000	クランパ - L. フロントア レーキネース ..	380	1 1		
3	61100-MCE-000ZA	フェンダ -COMP. フロント *NH411M*. フォースシムバ -メタリック	6,700	1 -		3J, 4J
	61100-MCE-000ZB	*PB284C*キャンデ イフェニクスフ ルー	6,700	1 -		J, 2J
4	61101-MCE-000	プレート, フロントフェンダ -	400	2 2		1008000
	61101-MCE-010	400	2 2	1008001	
5	61102-MCE-300	クッション, フロントフェンダ - (ブラック)	120	2 2		



- ① ブロックタイトル ② ブロックNO.
- ③ 整備項目 / 標準時間 - 標準整備時間
- ④ 見出し番号
 - ・本文の見出し番号に () , () が付いているものは、前ページより同じ見出し番号が続いていることを示します。
- ⑤ 部品番号 ⑥ Honda色記号 ⑦ 部品名 ⑧ 色名称
- ⑨ 注記
 - ・特記事項を部品名欄に () で表示しています。
- ⑩ 希望小売価格
 - ・ジカ 市場状況等により変動するメーカー希望小売価格。
 - ・オープン メーカー希望小売価格が存在せず、各小売店が独自に決定する小売値。オープン価格。
- ⑪ 使用個数
 - ・使用個数に () , () がつけられている部品はオプション部品です。
 - ・使用個数に “N” と表示されている部品は必要に応じて選択して使用する部品です。
 - ・使用個数は各ブロック内に使用されている数を示します。
- ⑫ 適用号機
- ⑬ タイプ
 - ・タイプ欄が無記入のものは、すべてのタイプに共通使用されます。
- ⑭ 内の部品は、他のブロックで案内されています。
- ⑮ は で囲まれている掲載ブロックNo.を表示しています。
- ⑯ は該当部品の接続先ブロックNo.を表示しています。

部品に変更があったとき



適用号機は必ず
確認！！



見出 番号	部品番号	部品名	希望 小売 価格	使用回数		適用号機	
				CB400 SFX	SFY	初号機	終号機
1	45156-MCE-000	クランプ - R. フロントブレーキホース ..	380	1	1		
2	45157-MCE-000	クランプ - L. フロントブレーキホース ..	380	1	1		
3	61100-MCE-000ZA	フエnder-COMP. フロント *NH411M* フォースシムバ -メタリック	6,700	1	-	3J, 4J	
	61100-MCE-000ZB	*PB284C*キャパシティブディスク	6,700	1	-	J, 2J	
4	61101-MCE-000	プレート, フロントフエnder	400	2	2		
	61101-MCE-010	400	2	2	1008001	1008000
5	61102-MCE-300	クッション, フロントフエnder - (###) .. (ワッパ)	120	2	2		
6	61105-MCE-000	ステー, フロントフエnder - マウンティング	400	2	2		
7	61107-MR7-000	カラー (6.5)	110	4	4		
8	96001-06020-00	ネルト, フランジ 6X20	40	4	4		

初号機から変更しないで左側にある場合は、1008001 右側にある場合は、1008000
使用している。 号機からの車に使用する。 号機までの車に使用する。

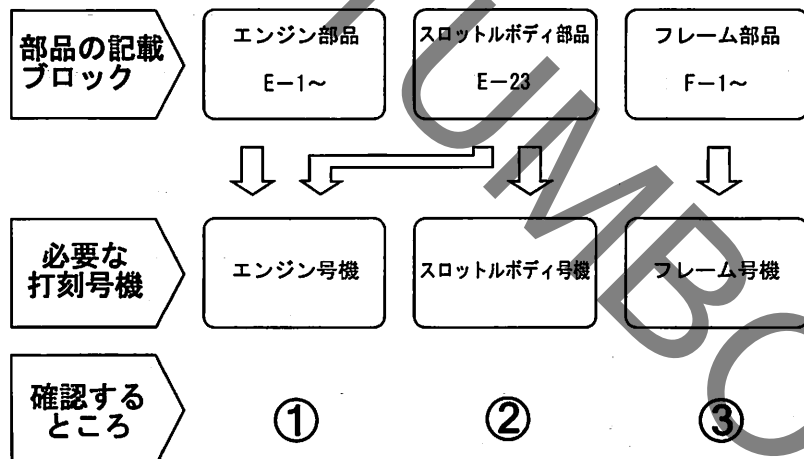
●部品各末尾の(###) マークがあるものは供給に期限(非販売部品)があることを示します。

パーツカタログに使用されている略語

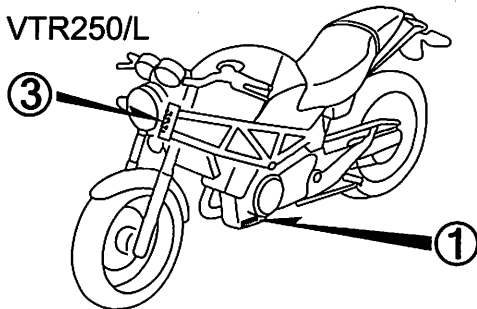
●パーツカタログには下記の略語が使用されています。

- | | |
|---|---|
| A..... アンペア | LED. ライトエミテッド
ダイオード (発光ダイ
オード) |
| A. C. オルタネーティング
カーレント (交流) | MM..... ミリメーター |
| A. M. アタッチングマーク
(貼り付けマーク) | R. ライト (右) |
| ASSY. アッセンブリー | STD. スタンダード |
| C. D. I. ... キャパシティブディス
チャージグニッション
(容量放電点火) | T (22T) .. チョウ (歯数 22) |
| COMP. コンプリート | T. M. トランスクリプト
マーク (転写マーク) |
| D. C. ダイレクトカーレント
(直流) | V..... ボルト |
| G..... グラム | W..... ワット |
| KPH..... キロメートル毎時 | WL..... ウィズラベリング
(ストライプ、ラベル
類を含む) |
| L..... レフト (左) | WOL..... ウィズアウトラベリング
(ストライプ、ラベル
類を除く) |
| L (100L) .. リンク (駒数 100) | |

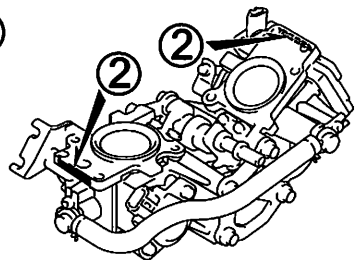
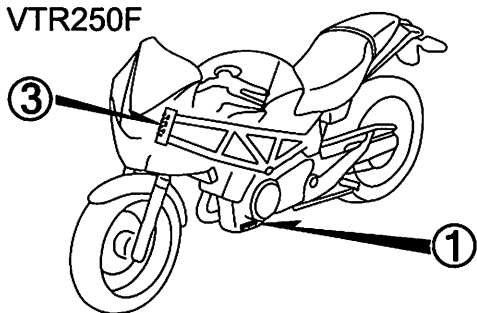
部品の記載ブロックと打刻号機の確認



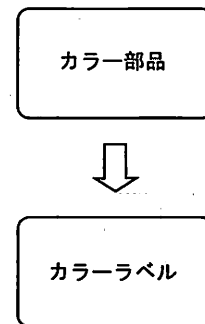
VTR250/L



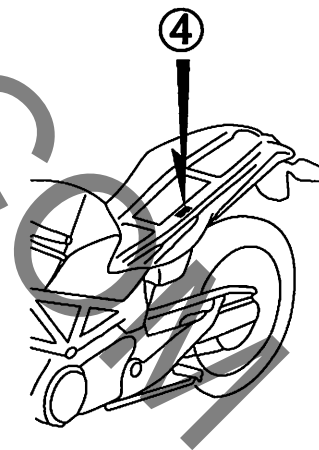
VTR250F



カラーラベルの貼り付け位置確認



④



号機管理表

販売呼称	機種名	タイプ	パーツカタログに 表示のタイプ	エンジン号機	フレーム号機	スロットルボディ号機
VTR Special Edition	VTR250H	2J	2J	MC15E-1900001~	MC33-1700001~	GQ88A B
VTR		J	J			
VTR-F	VTR250FH	J	J	MC15E-1900001~	MC33-1700001~	GQ88A B
VTR Type LD	VTR250LH	J	J	MC15E-1900001~	MC33-1700001~	GQ88A B

- ・エンジン部品はエンジン号機・フレーム部品はフレーム号機を確認のうえ部品注文をして下さい。
- ・キャブレター/スロットルボディアッセンブリーはエンジン号機で管理されていますが、その構成部品は下記アンダーラインで示したキャブレター/スロットルボディ号機で管理されていますので、部品注文時はキャブレター/スロットルボディ号機を確認して下さい。

GQ88A B KC ア

配色表

・色物部品をご注文の際は下記一覧表を参照して基本部品番号にパーツ色記号を加えた部品番号でご注文下さい。

VTR Special Edition (VTR250H)2J

NO.	機種名 (MODEL)		VTR250H				
	フォトNO.		NO. 1	適用号機		掲載 ブロック	見出 番号
	主体色 (COLOR)		マット ピュレット シルバー				
	コード (CODE)		NH-389M				
	色物部品名	基本部品番号	NH389	初号機	終号機		
1	カウル,L.リヤ-	77220-KFK-630	ZM			F-23	9
2	カウル,R.リヤ-	77210-KFK-630	ZM			F-23	8
3	カバー,L.サイド	83700-KFK-631	ZC			F-23	14
4	カバー,R.サイド	83600-KFK-631	ZC			F-23	13
5	キャップ,ホール	50169-KW3-000	ZB			F-39	3
6	シートASSY.,ダブル	77200-KFK-A20	ZA			F-23	6
7	スウィングアームサブASSY.,リヤ-	52200-KFK-710	ZA			F-32	13
8	ステーCOMP.,ヘッドライト	61310-KFK-630	ZC			F-1	21
9	タンクASSY.,フューエル	17500-KFK-A20	ZA			F-21	4
10	フエンダー,フロント	61100-MY9-010	YS			F-10	2
11	フエンダーセットA,リヤ-	80100-KFK-630	ZA			F-34	10
12	ホイールサブASSY.,フロント	44650-KFK-J51	ZA			F-14-40	7
13	ホイールサブASSY.,リヤ-	42650-KFK-J51	ZA			F-19-40	12

1

VTR Special Edition (VTR250H).....2J

NO.	機種名 (MODEL)		VTR250H				
	フォトNO.		NO. 1	適用号機		掲載 ブロック	見出 番号
	主体色 (COLOR)		マット ピュレット シルバー NH-389M				
	コード (CODE)		NH389	初号機	終号機		
色物部品名	基本部品番号						
14	ホルダー,L.ステップ	50700-KFK-000	ZB			F-30	10
15	ホルダー,R.ステップ	50600-KFK-000	ZB			F-30	2
16	ボディCOMP.,フレーム	50100-KFK-630	ZC			F-39	2
17	マーク,リヤーフエンダー	87123-KFK-630	ZA			F-50	6

UP.COM

VTR (VTR250H)J

NO.	機種名 (MODEL)		VTR250H					
	フォトNO.		NO. 2	NO. 3	適用号機		掲載 ブロック	見出 番号
	主体色 (COLOR)		パール サンビーム ホワイト NH-A66P	キャンディー プロミネンス レッド R-342C				
	コード (CODE)							
	色物部品名	基本部品番号	NHA66	R342	初号機	終号機		
1	カウル,L.リヤー	77220-KFK-630	ZD	ZL			F-23	9
2	カウル,R.リヤー	77210-KFK-630	ZD	ZL			F-23	8
3	カバー,L.サイド	83700-KFK-631	ZC	ZC			F-23	14
4	カバー,R.サイド	83600-KFK-631	ZC	ZC			F-23	13
5	キャツプ,ホール	50169-KW3-000	ZB	ZB			F-39	3
6	スウイングアームサブASSY.,リヤー	52200-KFK-710	ZA	ZA			F-32	13
7	ステーCOMP.,ヘッドライト	61310-KFK-630	ZC	ZC			F-1	21
8	タンクASSY.,フューエル	17500-KFK-A00	ZC	ZB			F-21	4
9	フエンダー,フロント	61100-MY9-010	YP	YR			F-10	2
10	フエンダーセットA,リヤー	80100-KFK-630	ZA	ZA			F-34	10
11	ホイールサブASSY.,フロント	44650-KFK-J51	ZB	ZB			F-14-40	7
12	ホイールサブASSY.,リヤー	42650-KFK-J51	ZB	ZB			F-19-40	12
13	ホルダー,L.ステツプ	50700-KFK-000	ZB	ZB			F-30	10
14	ホルダー,R.ステツプ	50600-KFK-000	ZB	ZB			F-30	2
15	ボディCOMP.,フレーム	50100-KFK-630	ZE	ZE			F-39	2
16	マーク,リヤーフエンダー	87123-KFK-630	ZA	ZA			F-50	6



VTR-F (VTR250FH)

NO.	機種名 (MODEL)		VTR250FH				
	フォトNO.		NO. 4	適用号機		掲載 ブロック	見出 番号
	主体色 (COLOR)		マット ガンパウダー ブラックメタリック NH-436M				
	コード (CODE)		NH436	初号機	終号機		
	色物部品名	基本部品番号					
1	ウインドスクリーンセット	64100-KFK-J30	ZA			F-43	3
2	カウル,L.リヤー	77220-KFK-630	ZM			F-23	9
3	カウル,R.リヤー	77210-KFK-630	ZM			F-23	8
4	カウルセット,L.フロント	64250-KFK-A00	ZA			F-43	8
5	カウルセット,R.フロント	64230-KFK-A00	ZA			F-43	7
6	カバー,L.サイド	83700-KFK-631	ZC			F-23	14
7	カバー,R.サイド	83600-KFK-631	ZC			F-23	13
8	キヤツプ,ホール	50169-KW3-000	ZB			F-39	3
9	スウイングアームサブASSY.,リヤー	52200-KFK-710	ZA			F-32	13
10	タンクASSY.,フューエル	17500-KFK-A00	ZA			F-21	4
11	フエンダー,フロント	61100-MY9-010	YH			F-10	2
12	フエンダーセットA,リヤー	80100-KFK-J30	ZA			F-34	10
13	プラグ,ホール	90656-KM1-000	ZL			F-43	28
14	ホイールサブASSY.,フロント	44650-KFK-J51	ZA			F-14-40	7
15	ホイールサブASSY.,リヤー	42650-KFK-J51	ZA			F-19-40	12
16	ホルダー,L.ステツプ	50700-KFK-000	ZB			F-30	10

1

VTR-F (VTR250FH)

NO.	機種名 (MODEL)		VTR250FH				
	フォトNO.		NO. 4	適用号機		掲載 ブロック	見出 番号
	主体色 (COLOR)		マット ガンパウダー ブラックメタリック NH-436M				
	コード (CODE)		NH436	初号機	終号機		
	色物部品名	基本部品番号					
17	ホルダー,R.ステップ	50600-KFK-000	ZB			F-30	2
18	ボディCOMP.,フレーム	50100-KFK-J30	ZB			F-39	28
19	マーク,フロントカウル	86641-KFK-A00	ZA			F-50-1	5
20	マーク,ホンダ	86101-KFK-J30	ZA			F-50-1	1
21	マーク,ホンダ	86102-KFK-J30	ZA			F-50-1	2

VTR Type LD (VTR250LH)

NO.	機種名 (MODEL)		VTR250LH					
	フォトNO.		NO. 5	NO. 6	適用号機		掲載ブロック	見出番号
	主体色 (COLOR)		パール サンビーム ホワイト NH-A66P	キャンディー プロミネンス レッド R-342C				
	コード (CODE)		NHA66	R342	初号機	終号機		
色物部品名	基本部品番号							
1	カウル,L.リヤ	77220-KFK-630	ZD	ZL			F-23	9
2	カウル,R.リヤ	77210-KFK-630	ZD	ZL			F-23	8
3	カバー,L.サイド	83700-KFK-631	ZC	ZC			F-23	14
4	カバー,R.サイド	83600-KFK-631	ZC	ZC			F-23	13
5	キャップ,ホール	50169-KW3-000	ZB	ZB			F-39	3
6	スウイングアームサブASSY.,リヤ	52200-KFK-710	ZA	ZA			F-32	13
7	ステーCOMP.,ヘッドライト	61310-KFK-630	ZC	ZC			F-1	21
8	タンクASSY.,フューエル	17500-KFK-A00	ZC	ZB			F-21	4
9	フエンダー,フロント	61100-MY9-010	YP	YR			F-10	2
10	フエンダーセットA,リヤ	80100-KFK-630	ZA	ZA			F-34	10
11	ホイールサブASSY.,フロント	44650-KFK-J51	ZB	ZB			F-14-40	7
12	ホイールサブASSY.,リヤ	42650-KFK-J51	ZB	ZB			F-19-40	12
13	ホルダー,L.ステツプ	50700-KFK-000	ZB	ZB			F-30	10
14	ホルダー,R.ステツプ	50600-KFK-000	ZB	ZB			F-30	2
15	ボディCOMP.,フレーム	50100-KFK-630	ZE	ZE			F-39	2
16	マーク,リヤフエンダー	87123-KFK-630	ZA	ZA			F-50	6

フューエルホース／チューブとビニールチューブ、および一般用チューブの使用について

- ・標準部品のフューエルホース／チューブとビニールチューブ、および一般用チューブは長巻のバルク部品に代替されます。
- ・標準部品のフューエルホース／チューブとビニールチューブ、および一般用チューブを注文の際は、パーツカタログ本文中の部品名下に記載されている（ ）付バルク部品番号または下記一覧表でご確認の上ご注文ください。
- ・交換の際は部品名中に記載されている正規の長さにかットして使用してください。
 (バルク部品のカット方法、ナンバー記入方法等の取り扱いについては、サービスマニュアルおよびバルク部品に同梱されている説明書を参照してください。)
- ・カット後の価格については、パーツカタログ本文に記載されている希望小売価格を参照してください。
- ・下記の表は標準部品番号とバルク部品番号一覧表です。記載の代替部品以外は絶対に使用しないで下さい。

フューエルホース／チューブ			
標準部品番号	バルク部品番号	バルク部品	
		内径 (mm)	長さ (m)
95001-30xxx-2x	95001-30001-20M	3.0	1
95001-30xxx-3x	95001-30001-30M	3.0	1
95001-30xxx-4x	95001-30001-40M	3.0	1
95001-35xxx-2x	95001-35001-50M <95001-35003-50M>	3.5	1 3
95001-35xxx-3x	95001-35001-60M <95001-35003-60M>	3.5	1 3
95001-35xxx-4x	95001-35001-60M <95001-35003-60M>	3.5	1 3
95001-35xxx-5x	95001-35001-50M <95001-35003-50M>	3.5	1 3
95001-35xxx-6x	95001-35001-60M <95001-35003-60M>	3.5	1 3
95001-45xxx-2x	95001-45001-50M <95001-45003-50M>	4.5	1 3
95001-45xxx-3x	95001-45001-60M <95001-45003-60M> <95001-45008-60M>	4.5	1 3 8
95001-45xxx-4x	95001-45001-60M <95001-45003-60M> <95001-45008-60M>	4.5	1 3 8
95001-45xxx-5x	95001-45001-50M <95001-45003-50M>	4.5	1 3
95001-45xxx-6x	95001-45001-60M <95001-45003-60M> <95001-45008-60M>	4.5	1 3 8
95001-55xxx-2x	95001-55001-50M <95001-55003-50M> <95001-55008-50M>	5.5	1 3 8

フューエルホース／チューブ			
標準部品番号	バルク部品番号	バルク部品	
		内径 (mm)	長さ (m)
95001-55xxx-3x	95001-55001-60M <95001-55003-60M> <95001-55008-60M>	5.5	1 3 8
95001-55xxx-4x	95001-55001-60M <95001-55003-60M> <95001-55008-60M>	5.5	1 3 8
95001-55xxx-5x	95001-55001-50M <95001-55003-50M> <95001-55008-50M>	5.5	1 3 8
95001-55xxx-6x	95001-55001-60M <95001-55003-60M> <95001-55008-60M>	5.5	1 3 8
95001-75xxx-2x	95001-75001-50M <95001-75003-50M>	7.5	1 3
95001-75xxx-3x	95001-75001-60M <95001-75008-60M>	7.5	1 3 8
95001-75xxx-4x	95001-75001-60M <95001-75003-60M> <95001-75008-60M>	7.5	1 3 8
95001-75xxx-5x	95001-75001-50M <95001-75003-50M>	7.5	1 3
95001-75xxx-6x	95001-75001-60M <95001-75003-60M> <95001-75008-60M>	7.5	1 3 8
95001-80xxx-2x	95001-80001-50M	8.0	1
95001-80xxx-3x	95001-80001-60M	8.0	1
95001-80xxx-4x	95001-80001-60M	8.0	1
95001-80xxx-5x	95001-80001-50M	8.0	1
95001-80xxx-6x	95001-80001-60M	8.0	1

ビニールチューブ				
標準部品番号	バルク部品番号	バルク部品		
		内径 (mm)	外径 (mm)	長さ (m)
95003-01xxx-3x	95003-01001-60M <95003-01003-60M>	2.9	6.8	1 3
95003-01xxx-60	95003-01001-60M <95003-01003-60M>	2.9	6.8	1 3
95003-03xxx-3x	95003-03001-60M <95003-03003-60M>	3.0	6.0	1 3
95003-03xxx-60	95003-03001-60M <95003-03003-60M>	3.0	6.0	1 3
95003-05xxx-3x	95003-05001-60M <95003-05003-60M> <95003-05008-60M>	3.5	6.5	1 3 8
95003-05xxx-60	95003-05001-60M <95003-05003-60M> <95003-05008-60M>	3.5	6.5	1 3 8
95003-07xxx-1x	95003-07001-10M <95003-07003-10M> <95003-07008-10M>	4.0	7.0	1 3 8
95003-07xxx-20	95003-07001-10M <95003-07003-10M> <95003-07008-10M>	4.0	7.0	1 3 8
95003-07xxx-3x	95003-07001-60M <95003-07003-60M> <95003-07008-60M>	4.0	7.0	1 3 8
95003-07xxx-60	95003-07001-60M <95003-07003-60M> <95003-07008-60M>	4.0	7.0	1 3 8
95003-07xxx-7x	95003-07001-70M <95003-07003-70M> <95003-07008-70M>	4.0	7.0	1 3 8
95003-08xxx-1x	95003-08001-10M <95003-08003-10M> <95003-08008-10M>	4.5	6.5	1 3 8
95003-09xxx-3x	95003-09001-60M <95003-09003-60M>	4.5	8.0	1 3
95003-09xxx-60	95003-09001-60M <95003-09003-60M>	4.5	8.0	1 3
95003-10xxx-1x	95003-10001-10M <95003-10003-10M>	5.0	8.0	1 3
95003-10xxx-20	95003-10001-10M <95003-10003-10M>	5.0	8.0	1 3
95003-10xxx-3x	95003-10001-60M <95003-10003-60M>	5.0	8.0	1 3
95003-10xxx-60	95003-10001-60M <95003-10003-60M>	5.0	8.0	1 3
95003-11xxx-3x	95003-11001-60M <95003-11003-60M> <95003-11008-60M>	5.0	9.0	1 3 8
95003-11xxx-60	95003-11001-60M <95003-11003-60M> <95003-11008-60M>	5.0	9.0	1 3 8
95003-12xxx-1x	95003-12001-10M <95003-12003-10M> <95003-12008-10M>	5.0	7.0	1 3 8
95003-12xxx-20	95003-12001-10M <95003-12003-10M> <95003-12008-10M>	5.0	7.0	1 3 8

ビニールチューブ				
標準部品番号	バルク部品番号	バルク部品		
		内径 (mm)	外径 (mm)	長さ (m)
95003-14xxx-1x	95003-14001-10M <95003-14003-10M>	6.0	9.0	1 3
95003-14xxx-3x	95003-14001-60M <95003-14003-60M>	6.0	9.0	1 3
95003-14xxx-20	95003-14001-10M <95003-14003-10M>	6.0	9.0	1 3
95003-17xxx-1x	95003-17001-10M <95003-17003-10M>	7.0	9.0	1 3
95003-19xxx-1x	95003-19001-10M <95003-19003-10M> <95003-19008-10M>	7.0	11.0	1 3 8
95003-19xxx-20	95003-19001-10M <95003-19003-10M> <95003-19008-10M>	7.0	11.0	1 3 8
95003-19xxx-3x	95003-19001-60M <95003-19003-60M> <95003-19008-60M>	7.0	11.0	1 3 8
95003-19xxx-60	95003-19001-60M <95003-19003-60M> <95003-19008-60M>	7.0	11.0	1 3 8
95003-40xxx-20	95003-40001-10M <95003-40003-10M>	12.0	16.0	1 3
95003-21xxx-1x	95003-21001-10M <95003-21003-10M>	8.0	9.0	1 3
95003-21xxx-20	95003-21001-10M <95003-21003-10M>	8.0	9.0	1 3
95003-23xxx-1x	95003-23001-10M <95003-23003-10M>	8.0	12.0	1 3
95003-23xxx-20	95003-23001-10M <95003-23003-10M>	8.0	12.0	1 3
95003-23xxx-3x	95003-23001-60M <95003-23003-60M> <95003-23008-60M>	8.0	12.0	1 3 8
95003-23xxx-60	95003-23001-60M <95003-23003-60M> <95003-23008-60M>	8.0	12.0	1 3 8
95003-25xxx-1x	95003-25001-10M <95003-25003-10M>	9.0	11.0	1 3
95003-25xxx-20	95003-25001-10M <95003-25003-10M>	9.0	11.0	1 3
95003-25xxx-3x	95003-25001-60M <95003-25003-60M>	9.0	11.0	1 3
95003-25xxx-7x	95003-25001-70M <95003-25003-70M>	9.0	11.0	1 3
95003-27xxx-1x	95003-27001-10M <95003-27003-10M>	9.0	13.0	1 3
95003-27xxx-20	95003-27001-10M <95003-27003-10M>	9.0	13.0	1 3
95003-27xxx-3x	95003-27001-60M <95003-27003-60M>	9.0	13.0	1 3
95003-27xxx-60	95003-27001-60M <95003-27003-60M>	9.0	13.0	1 3
95003-33xxx-1x	95003-33001-10M <95003-33003-10M>	10.0	14.0	1 3

ビニールチューブ				
標準部品番号	バルク部品番号	バルク部品		
		内径 (mm)	外径 (mm)	長さ (m)
95003-33xxx-20	95003-33001-10M <95003-33003-10M>	10.0	14.0	1 3
95003-36xxx-1x	95003-36001-10M <95003-36003-10M> <95003-36008-10M>	11.0	13.0	1 3 8
95003-36xxx-20	95003-36001-10M <95003-36003-10M> <95003-36008-10M>	11.0	13.0	1 3 8
95003-37xxx-3x	95003-37001-60M <95003-37003-60M>	11.0	15.0	1 3
95003-37xxx-60	95003-37001-60M <95003-37003-60M>	11.0	15.0	1 3
95003-38xxx-1x	95003-38001-10M <95003-38003-10M>	12.0	13.0	1 3
95003-38xxx-20	95003-38001-10M <95003-38003-10M>	12.0	13.0	1 3
95003-39xxx-1x	95003-39001-10M <95003-39003-10M>	12.0	14.0	1 3
95003-39xxx-20	95003-39001-10M <95003-39003-10M>	12.0	14.0	1 3
95003-40xxx-3x	95003-40001-60M <95003-40003-60M>	12.0	16.0	1 3
95003-40xxx-60	95003-40001-60M <95003-40003-60M>	12.0	16.0	1 3
95003-43xxx-1x	95003-43001-10M <95003-43003-10M> <95003-43008-10M>	13.0	15.0	1 3 8
95003-43xxx-20	95003-43001-10M <95003-43003-10M> <95003-43008-10M>	13.0	15.0	1 3 8
95003-45xxx-1x	95003-45001-10M <95003-45003-10M> <95003-45008-10M>	14.0	18.0	1 3 8
95003-45xxx-20	95003-45001-10M <95003-45003-10M> <95003-45008-10M>	14.0	18.0	1 3 8
95003-50xxx-1x	95003-50001-10M <95003-50003-10M>	16.0	19.0	1 3
95003-50xxx-20	95003-50001-10M <95003-50003-10M>	16.0	19.0	1 3
95003-50xxx-3x	95003-50001-60M <95003-50003-60M>	16.0	19.0	1 3
95003-55xxx-1x	95003-55001-10M <95003-55003-10M>	17.5	20.5	1 3
95003-55xxx-20	95003-55001-10M <95003-55003-10M>	17.5	20.5	1 3
95003-60xxx-1x	95003-60001-10M <95003-60003-10M>	22.0	27.0	1 3
95003-60xxx-20	95003-60001-10M <95003-60003-10M>	22.0	27.0	1 3
95003-60xxx-3x	95003-60001-60M <95003-60003-60M>	22.0	27.0	1 3
95003-60xxx-60	95003-60001-60M <95003-60003-60M>	22.0	27.0	1 3

一般用チューブ			
標準部品番号	バルク部品番号	バルク部品	
		内径 (mm)	長さ (m)
95005-11xxx-3x	95005-11001-30M	11.0	1
95005-11xxx-5x	95005-11001-50M	11.0	1
95005-12xxx-1x	95005-12001-10M <95005-12003-10M>	12.0	1 3
95005-12xxx-2x	95005-12001-20M	12.0	1
95005-12xxx-3x	95005-12001-30M	12.0	1
95005-12xxx-5x	95005-12001-50M	12.0	1
95005-14xxx-1x	95005-14001-10M	14.0	1
95005-14xxx-2x	95005-14001-20M <95005-14003-20M>	14.0	1 3
95005-14xxx-3x	95005-14001-30M	14.0	1
95005-14xxx-5x	95005-14001-50M	14.0	1
95005-17xxx-1x	95005-17001-10M	17.0	1
95005-17xxx-2x	95005-17001-20M	17.0	1
95005-17xxx-3x	95005-17001-30M	17.0	1
95005-17xxx-5x	95005-17001-50M	17.0	1
95005-30xxx-3x	95005-30001-30M	3.0	1
95005-30xxx-5x	95005-30001-50M	3.0	1
95005-35xxx-1x	95005-35001-10M <95005-35003-10M> <95005-35008-10M>	3.5	1 3 8
95005-35xxx-2x	95005-35001-20M	3.5	1
95005-35xxx-3x	95005-35001-30M	3.5	1
95005-35xxx-4x	95005-35001-10M <95005-35003-10M> <95005-35008-10M>	3.5	1 3 8
95005-35xxx-5x	95005-35001-50M	3.5	1
95005-45xxx-1x	95005-45001-10M <95005-45003-10M> <95005-45008-10M>	4.5	1 3 8
95005-45xxx-2x	95005-45001-20M	4.5	1
95005-45xxx-3x	95005-45001-30M	4.5	1

一般用チューブ			
標準部品番号	バルク部品番号	バルク部品	
		内径 (mm)	長さ (m)
95005-45xxx-4x	95005-45001-10M <95005-45003-10M> <95005-45008-10M>	4.5	1 3 8
95005-45xxx-5x	95005-45001-50M	4.5	1
95005-50xxx-3x	95005-50001-30M <95005-50003-30M>	5.0	1 3
95005-50xxx-5x	95005-50001-50M	5.0	1
95005-55xxx-1x	95005-55001-10M <95005-55003-10M> <95005-55008-10M>	5.3	1 3 8
95005-55xxx-2x	95005-55001-20M <95005-55003-20M>	5.3	1 3
95005-55xxx-4x	95005-55001-10M <95005-55003-10M> <95005-55008-10M>	5.3	1 3 8
95005-65xxx-1x	95005-65001-10M <95005-65003-10M>	6.5	1 3
95005-65xxx-2x	95005-65001-20M	6.5	1
95005-70xxx-3x	95005-70001-30M <95005-70003-30M>	7.0	1 3
95005-70xxx-5x	95005-70001-50M	7.0	1
95005-75xxx-1x	95005-75001-10M <95005-75003-10M>	7.3	1 3
95005-75xxx-2x	95005-75001-20M	7.3	1
95005-80xxx-1x	95005-80001-10M <95005-80003-10M>	8.0	1 3
95005-80xxx-2x	95005-80001-20M	8.0	1

*注) Xは数字、英字を省略表示したものです。

◎ 注意: フューエルホース/チューブと一般用チューブ、及びビニールチューブを間違えて使用すると危険が生じます。フューエルホース/チューブ使用箇所に一般用チューブ、及びビニールチューブを使用したり、その逆の使用は絶対しないで、パーツカタログ記載のバルク部品をサービスマニュアル及びバルク部品に同梱されている説明書に従って正しく使用してください。



●フューエルホース/チューブと一般用チューブ、及びビニールチューブのバルク部品番号の構成について

(例) 95001-75001-50M

バルク部品

バルク部品を表します。

マーキングコード (フューエルホース/チューブおよび一般用チューブ)

変更コード (ビニールチューブ)

・ナンバリングマークおよび変更順を示しますがバルク部品では0でナンバーなしです。

種類コード

- | | | | | | |
|------------|---------------------------|-----------|----------|----------|--------|
| ・フューエルホース | 2 : ブレード外部で赤色 (内径 3mm のみ) | ・ビニールチューブ | 1 : 透明 | ・一般用チューブ | 1 : 灰色 |
| | 5 : ブレード内部で黒色 | | 2 : 黒色 | | 2 : 灰色 |
| ・フューエルチューブ | 3 : 赤色 (内径 3mm のみ) | | 3 : うす赤色 | | 3 : 黒色 |
| | 4 : 灰色+赤線 (内径 3mm のみ) | | 6 : うす赤色 | | 5 : 黒色 |
| | 6 : 黒色 | | 7 : うす黒色 | | |

長さ

- 001 : 1 m (標準)
 003 : 3 m
 008 : 8 m } 未設定のものもあります。

内径コード (フューエルホース/チューブおよび一般用チューブ)

- | | |
|--------------------|-----------------------|
| 30 : 3.0 mm | 11 : 11 mm |
| 35 : 3.5 mm | 91 : 12 mm (外径 15 mm) |
| 45 : 4.5 mm | 92 : 12 mm (外径 16 mm) |
| 50 : 5.0 mm | 12 : 12 mm (外径 17 mm) |
| 55 : 5.3 mm 5.5 mm | 14 : 14 mm |
| 65 : 6.5 mm | 17 : 17 mm |
| 70 : 7.0 mm | |
| 75 : 7.3 mm 7.5 mm | |
| 80 : 8.0 mm | |

内外径コード (ビニールチューブ)

- | | | |
|-----------------------|---------------------|-------------------------|
| 01 : 内径 2.9 外径 6.8 mm | 14 : 内径 6 外径 9 mm | 37 : 内径 11 外径 15 mm |
| 03 : 内径 3 外径 6 mm | 17 : 内径 7 外径 9 mm | 38 : 内径 12 外径 13 mm |
| 05 : 内径 3.5 外径 6.5 mm | 19 : 内径 7 外径 11 mm | 39 : 内径 12 外径 14 mm |
| 07 : 内径 4 外径 7 mm | 21 : 内径 8 外径 9 mm | 40 : 内径 12 外径 16 mm |
| 08 : 内径 4.5 外径 6.5 mm | 23 : 内径 8 外径 12 mm | 43 : 内径 13 外径 15 mm |
| 09 : 内径 4.5 外径 8 mm | 25 : 内径 9 外径 11 mm | 45 : 内径 14 外径 18 mm |
| 12 : 内径 5 外径 7 mm | 27 : 内径 9 外径 13 mm | 50 : 内径 16 外径 19 mm |
| 10 : 内径 5 外径 8 mm | 33 : 内径 10 外径 14 mm | 55 : 内径 17.5 外径 20.5 mm |
| 11 : 内径 5 外径 9 mm | 36 : 内径 11 外径 13 mm | 60 : 内径 22 外径 27 mm |

ホース/チューブのタイプ:

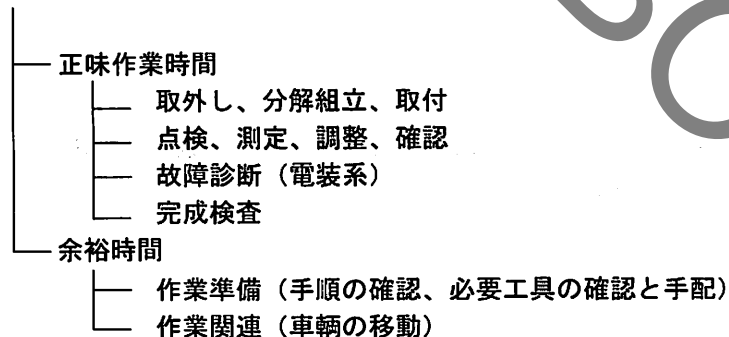
- 1 : フューエルホース/チューブ
 3 : ビニールチューブ
 5 : 一般用チューブ

標準整備時間

標準整備時間は車両整備に掛かる標準的な作業時間を表し、ディーラーでの実働工程管理や整備料金算出の目安として使用していただくために記載しています。

この資料に記載している標準整備時間は、補修部品と連携して検索できる案内にしていますので、補修部品を含む簡易的な修理見積りや帳票記入に便利な使い方ができます。

標準整備時間の設定体系



* 余裕時間は正味作業時間に一定の係数を乗じています。

標準整備時間の設定基準

- ・ 工賃算出に便利な十進法（0.1単位）で設定しています。
例（0.1）→ 6分 （0.2）→ 12分
一時間当りの賃率 × 標準整備時間 = 工賃
- ・ 標準整備時間の設定は、ハンドツールを使用しています。
- ・ 作業項目と標準整備時間は、工具・整備機器の進化や作業方法の改善により変更する場合があります。

編集形態について

本文中に案内されている整備項目は、イラストの補修用販売部品形態に合せた交換作業時間を主体に記載しています。その他の補修用部品を使用しない代表的な整備項目（脱着、調整、点検測定、その他の作業）は、前文中の作業別一覧に掲載しています。

作業手法について

- ・ 作業手順は、別冊のサービスマニュアルの手法に準じた作業時間で設定していますので必要な場合に参照してください。
- ・ サーマニュアルに掲載されていない整備項目の設定は、安全作業と製品保証が確保できる最短時間で整備できる作業手法を採用しています。
- ・ 作業は1名で行い、2名以上必要になる場合は、人数分の延べ時間で設定しています。
- ・ 作業者の技術レベルは、3年程度のHonda車修理経験者を標準とした設定値になっています。
- ・ 専用工具及び整備機器の適用は、サービスマニュアルで指定又は推奨する機器工具を採用しています。

標準整備時間を案内していない整備項目

- ・ 本文中に部品適用がない用品及びサービス対応部品。
- ・ 通常の使用過程において経時劣化及び破損しにくい部位。
- ・ ワンタッチレベルで作業が完了する整備項目。
- ・ 故障要因と整備頻度が極端に少ない整備項目。

* 標準整備時間が案内されていない場合は、適正な実作業時間を基に工賃を算出してください。

標準整備時間に含まれない作業

- ・ オイル、冷却水の抜取り、暖機運転に掛かる待ち時間。
- ・ 標準外装備品の脱着を伴う追加作業。
- ・ 出張サービスや引取り納車等の間接時間
- ・ 部品発注受入に要する間接時間。
- ・ 整備作業時に使用するグリース、接着剤等の材料費。

代表例で表す標準整備時間の説明

(代表例は実際の案内項目と異なります。)

見出番号	LON	整備項目	FRT
①	111118	(1, 3, 4, 7)	②
②		カムシャフト.....	4.5
③	111118A	・バルブクリアランス調整を含む	⑥
		・ロッカーアームの追加.....	1.0 ⑤

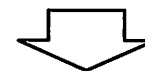
- ① 交換作業部位を表す部品イラストの見出番号です。
- ② FRTはフラットレートタイムの略語を表し、交換作業に掛かる標準整備時間を表しています。
- ③ LONはレーバークリアランス調整を含む
- ④ カムシャフト1本当りの交換作業とFRT4.5を表しています。
- ⑤ カムシャフト1本当りの交換作業と同時に、追加作業（ロッカーアーム交換）を行った場合に加算されるFRT1.0を表しています。

⑥ 整備項目に含まれる作業内容を表しています。

⑦ カムシャフトの交換作業と同一系統の作業で、FRT4.5と同時間になる見出番号の表示です。
(適用範囲は、同じブロック内でLON設定の無い整備項目を対象にしています。)

代表例（カムシャフト交換）を使用した整備項目の探し方

カムシャフトの補修用部品イラストが掲載されている該当ブロックのページを開く。



カムシャフトのイラストを探し見出番号と一致する整備項目とFRTを検索する。

整備項目が次ページに続く場合の表示マーク

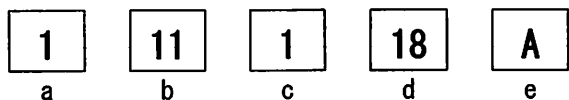
見出 番号	(関連見出番号) LON	整備項目	FRT
2	111118	カムシャフト.....	4.5
	.	.	.
	.	.	.
+			

最終行の位置に表示

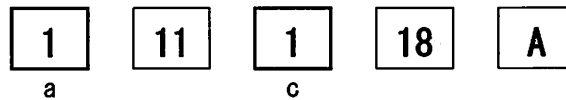
標準整備時間を案内していないブロックの表示

見出 番号	(関連見出番号) LON	整備項目	FRT
未案内.....			

LONのコード体系



- a) 類別コード.....エンジン
- b) 部位機能コード.....エンジンアップパー
- c) 作業コード.....交換
- d) 整備項目別コード.....カムシャフト
(英記号の場合有り) (コードの規則性なし)
- e) 追加コード.....ロッカーアーム交換追加
(コードの規則性なし)



a) 類別コードと分類

コード	カテゴリー
1	エンジン
2	トランスミッション
3	燃料系、排気系
4	フレーム、ボディー
5	ステアリング、サスペンション
6	電装系
7	ホイール、ブレーキ
8	コントロール、インストルメント
9	-
0	-

c) 作業コードと分類

コード	作業分類
1	交換
2	オーバーホール
3	調整、バランス取り
4	(上塗り)
5	点検、測定/診断
6	(リボア、ボーリング)
7	(再生)
8	(研磨)
9	(仕上げ)
0	修正、清掃、エア一抜き

補修用部品を使用しない代表的な整備項目
脱着、調整、点検/測定、その他の作業

E: エンジン、F: フレーム

・脱着作業

車両から取り外した状態の部品形態で設定

	LON	整備項目	FRT
E	1101E5	エンジンの脱着 必要なすべての点検、調整を含む	2.8
	3111D5	スロットルボディの脱着	0.9
	1101E6	クランクケースの分割 エンジンの脱着を含む	5.6

・調整作業

	LON	整備項目	FRT
E	2123A0	クラッチの調整 クラッチレバーの調整を含む	0.1
	6143A1	スパークプラグの調整 / 清掃 1台分	0.2
	1113A0	バルブクリアランスの調整 1台分	2.0
F	6163A0	ヘッドライトの光軸調整	0.1
	2133A0	ドライブチェーンの調整	0.1
	7103A1	フロントホイールのバランス取り	0.8
	7103A2	リヤホイールのバランス取り	0.9
	3113A3	スロットル作動の調整	0.1

・点検/測定作業

	LON	整備項目	FRT
E	1115A0	圧縮圧力の測定	0.2
	6145A0	点火時期の点検	0.2
F	6105A0	バッテリーの点検 & 充電 開栓型バッテリーの場合は、 バッテリー液のレベルチェックと補充を 含む	0.2

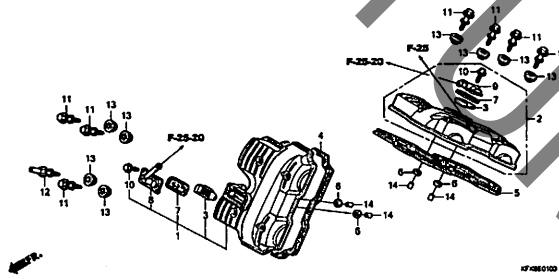
・その他の作業

	LON	整備項目	FRT
E	1130A2	オイルストレーナーの清掃	0.3
F	7110A0	フロントブレーキ液の交換	0.2
	7110A1	リヤブレーキ液の交換	0.2
	1151E7	ラジエター液の交換	0.5

エンジン グループ

E-1

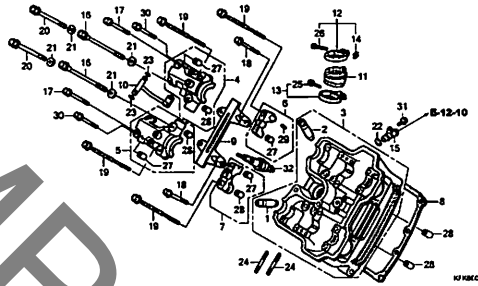
シリンダーヘッドカバー



KY7481000

E-2

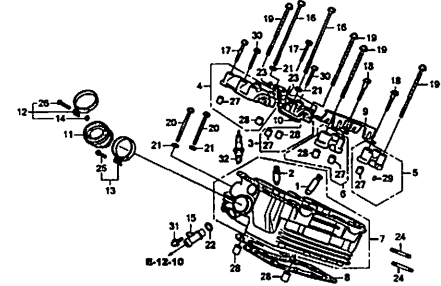
フロントシリンダーヘッド



KY7481000

E-2-1

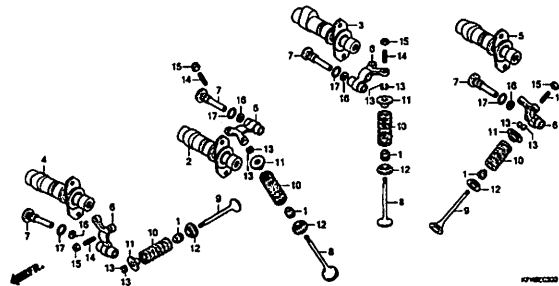
リヤシリンダーヘッド



KY7481001

E-3

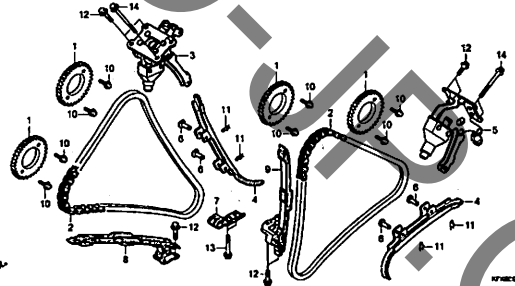
カムシャフト/バルブ



KY7481000

E-4

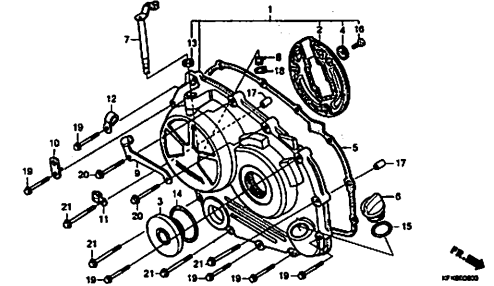
カムチェン/テンショナー



KY7481000

E-6

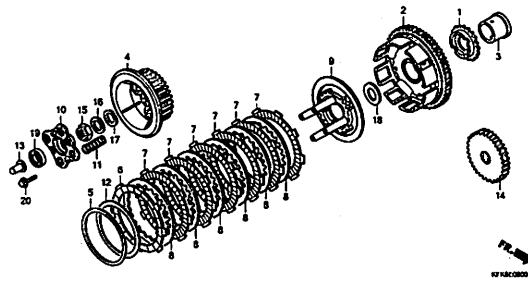
R. クランクケースカバー



KY7481000

E-8

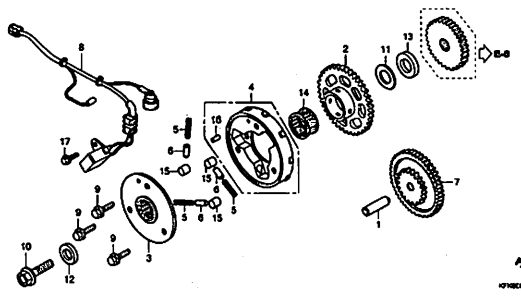
クラッチ



KY7481000

E-9

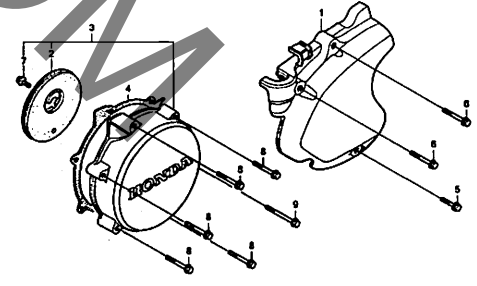
パルスジェネレーター/スターティングクラッチ



KY7481000

E-10

A.C. ジェネレーターカバー/L. リヤカバー



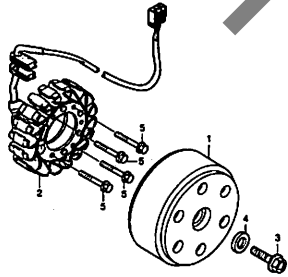
KY7481000

2

エンジン グループ

E-11

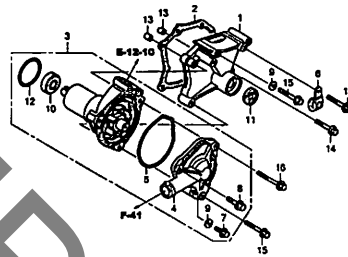
ジェネレーター



07H0E 1100

E-12

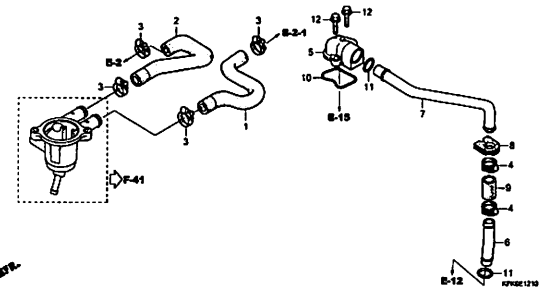
ウォーターポンプ



07H0E 1200

E-12-10

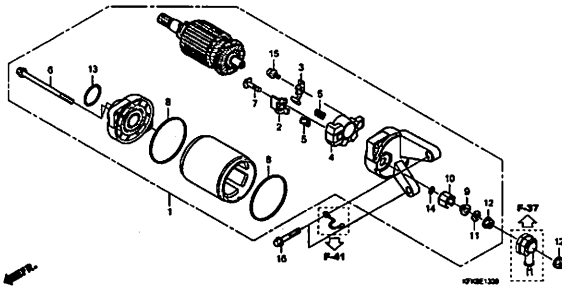
ウォーターパイプ



07H0E 1210

E-13

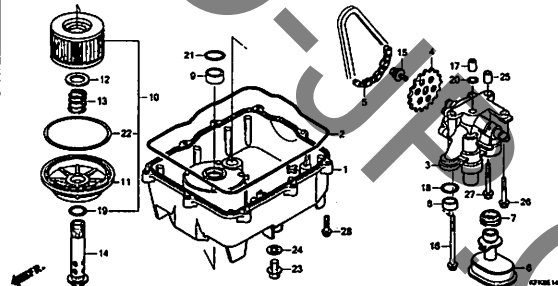
スターターモーター



07H0E 1300

E-14

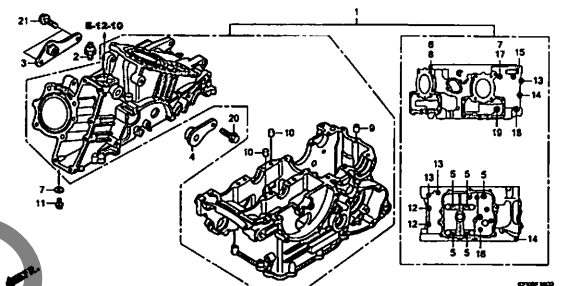
オイルパン/オイルポンプ



07H0E 1400

E-15

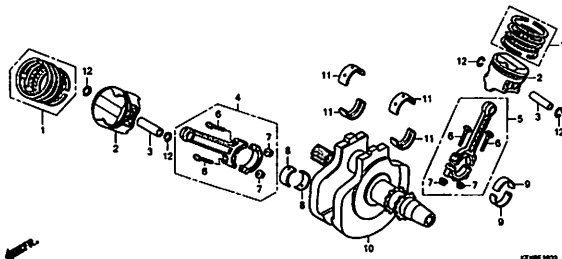
クランクケース



07H0E 1500

E-16

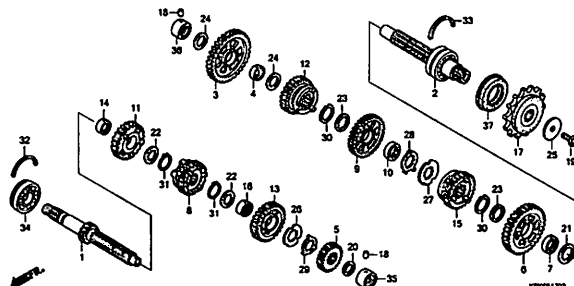
クランクシャフト/ピストン



07H0E 1600

E-17

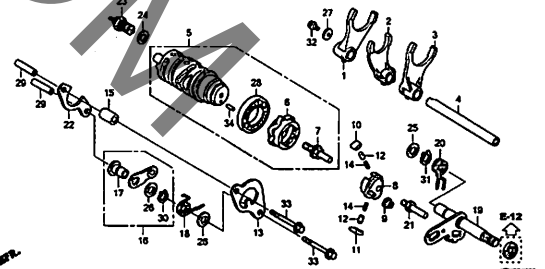
トランスミッション



07H0E 1700

E-19

ギヤーシフトドラム

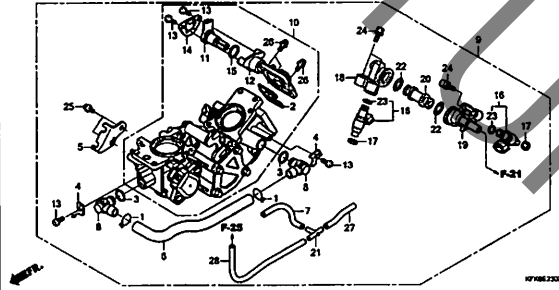


07H0E 1900

エンジン グループ

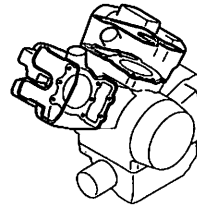
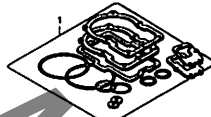
E-23

スロットルボディ



EOP-1

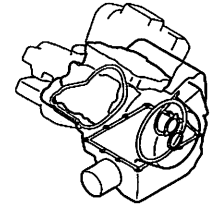
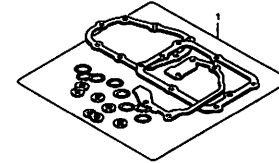
ガスケットキットA



K7468230

EOP-2

ガスケットキットB



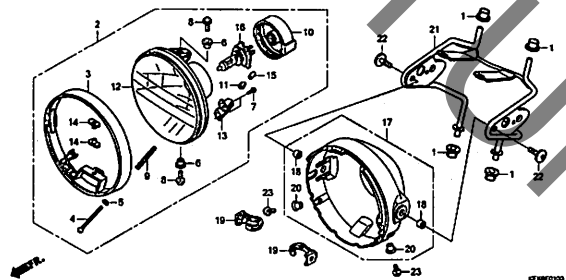
K7468230

2

フレーム グループ

F-1

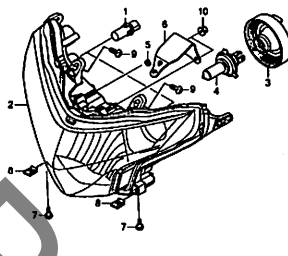
ヘッドライト (VTR250/L)



07H07100

F-1-1

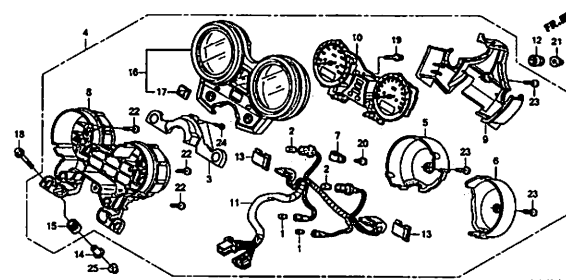
ヘッドライト (VTR250F)



07H07101

F-2

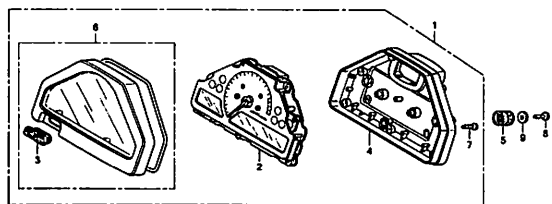
メーター (VTR250/L)



07H07000

F-2-1

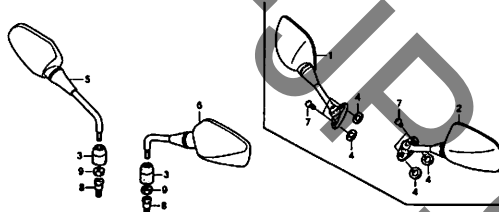
メーター (VTR250F)



07H07001

F-3

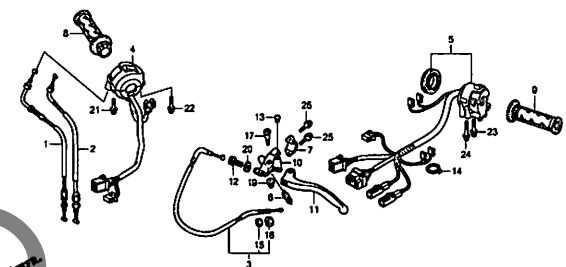
ミラー



07H07000

F-4

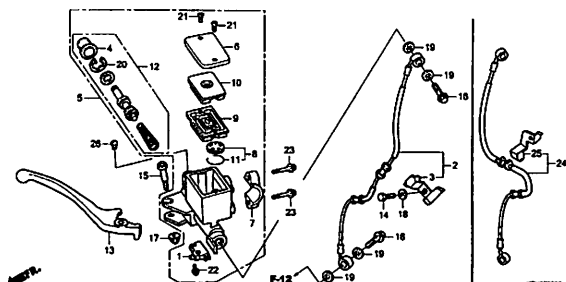
ハンドルレバー/スイッチ/ケーブル



07H07000

F-5

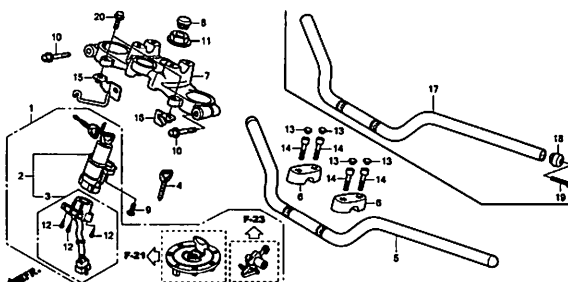
フロントブレーキマスターシリンダー



07H07000

F-7

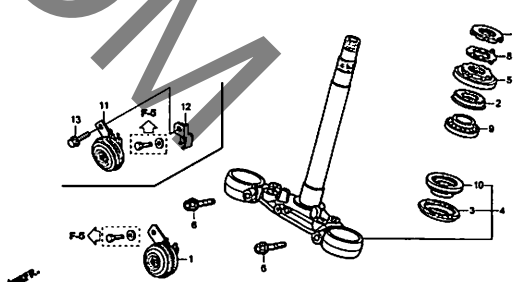
ハンドルパイプ/トップブリッジ



07H07100

F-9

ステアリングシステム

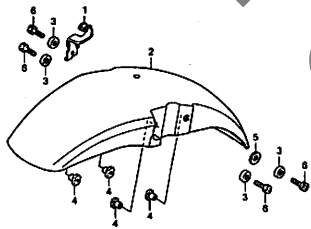


07H07000

フレーム グループ

F-10

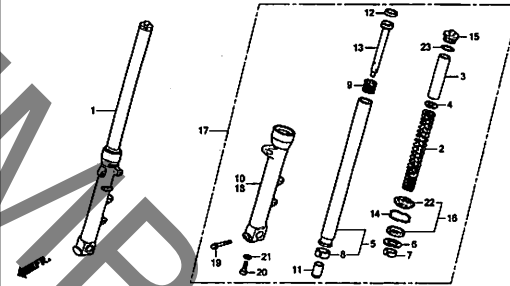
フロントフェンダー



KF70F100

F-11

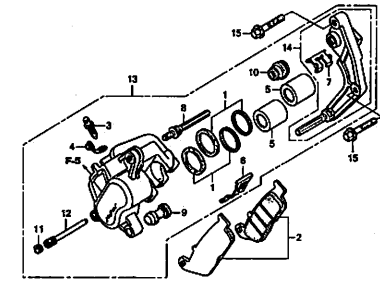
フロントフォーク



KF70F1100

F-12

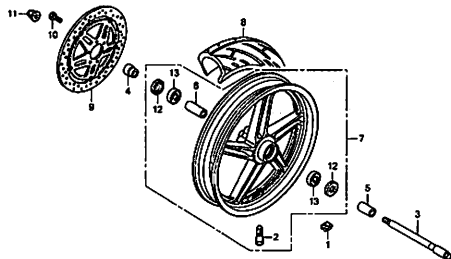
フロントブレーキキャリパー



KF70F1200

F-14-40

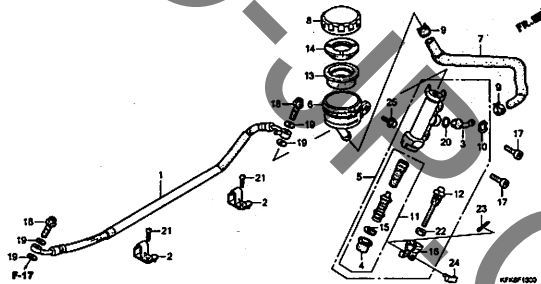
フロントホイール



KF70F1400

F-15

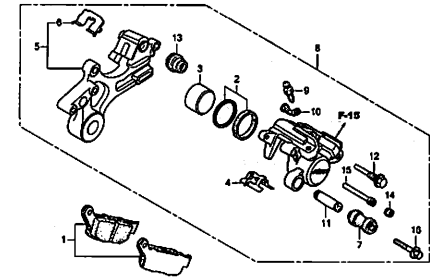
リアブレーキマスターシリンダー



KF70F1500

F-17

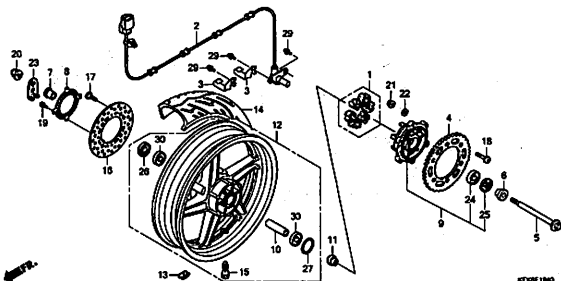
リアブレーキキャリパー



KF70F1700

F-19-40

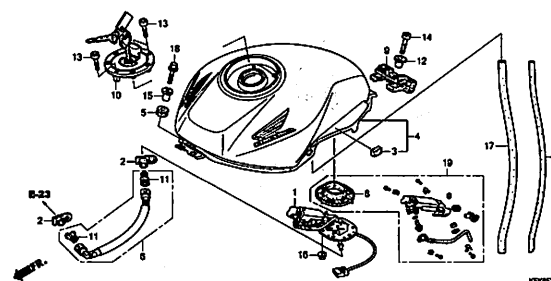
リアホイール



KF70F1900

F-21

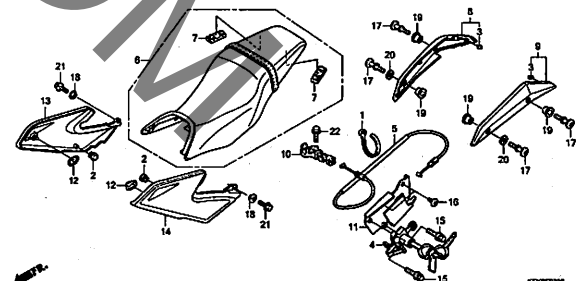
フューエルタンク



KF70F2100

F-23

シート/サイドカバー



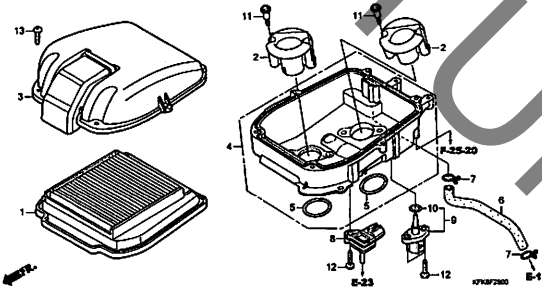
KF70F2300

3

フレーム グループ

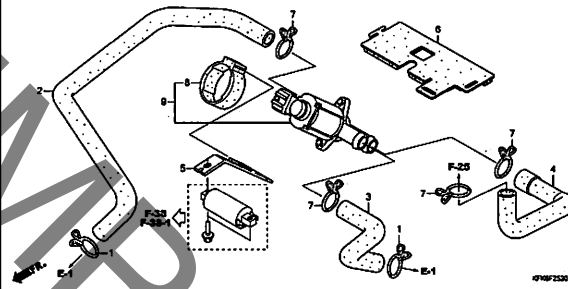
F-25

エアークリーナー



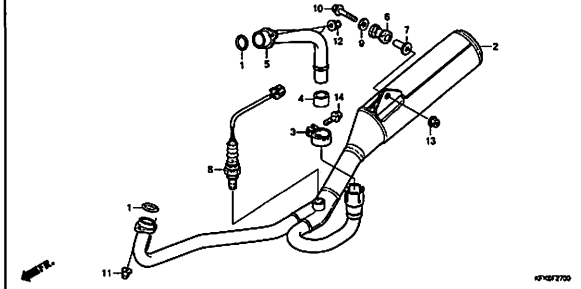
F-25-20

エアインジェクションバルブ



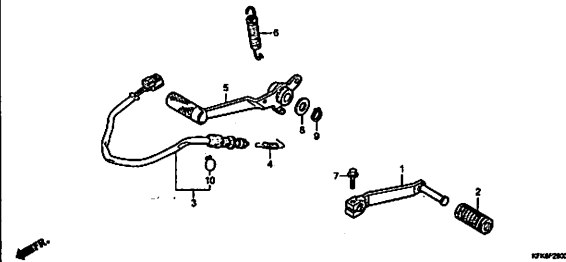
F-27

エキゾーストマフラー



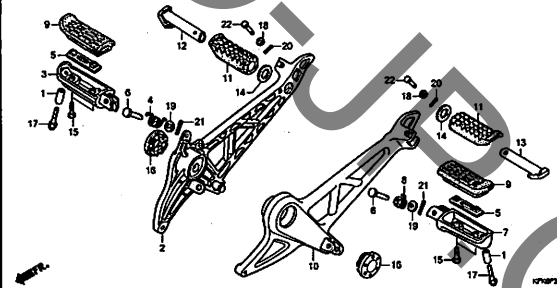
F-29

ペダル



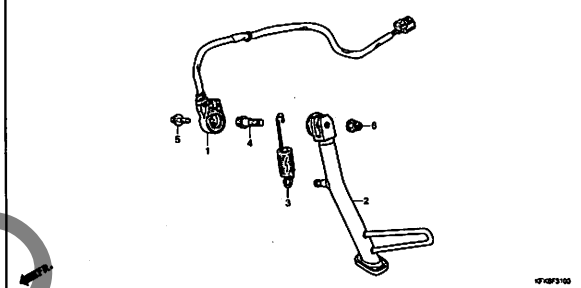
F-30

ステップ



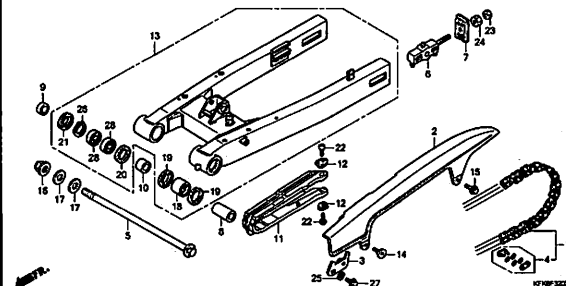
F-31

サイドスタンド



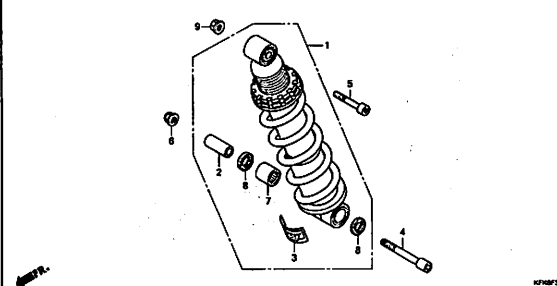
F-32

スウィングアーム/チェーンケース



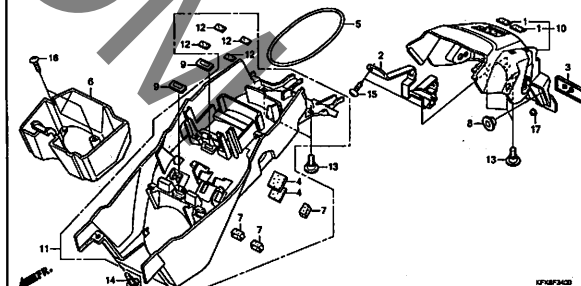
F-33

リヤークッション



F-34

リヤーフエンダー

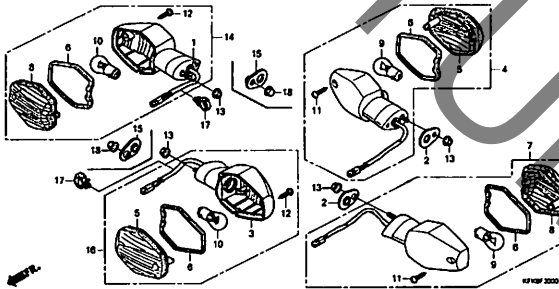


3

フレーム グループ

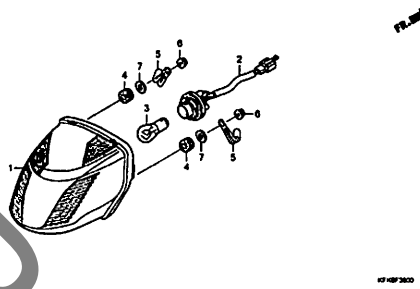
F-35

ウインカー



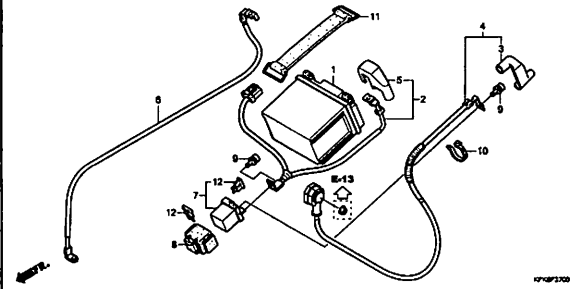
F-36

テールライト



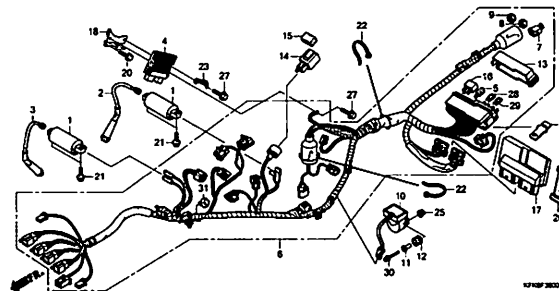
F-37

バッテリー



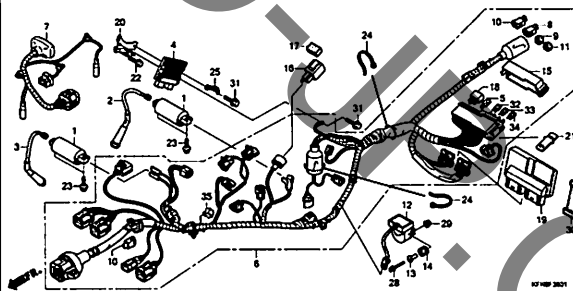
F-38

ワイヤーハーネス/イグニッションコイル (VTR250/L)



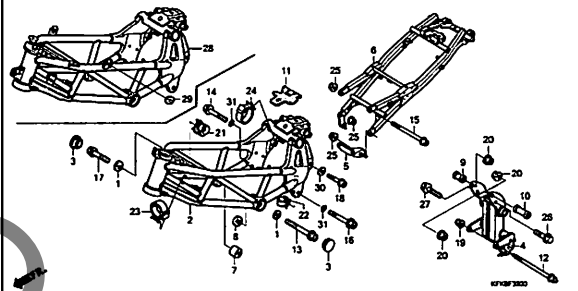
F-38-1

ワイヤーハーネス/イグニッションコイル (VTR250F)



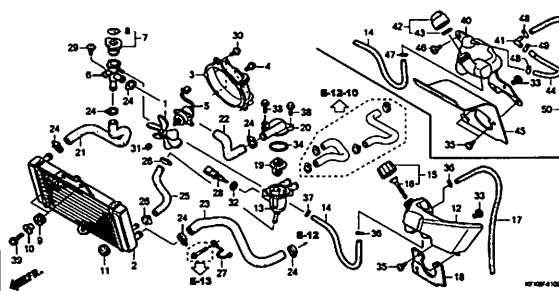
F-39

フレームボディ



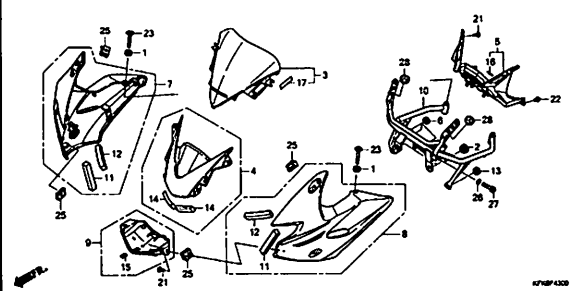
F-41

ラジエター



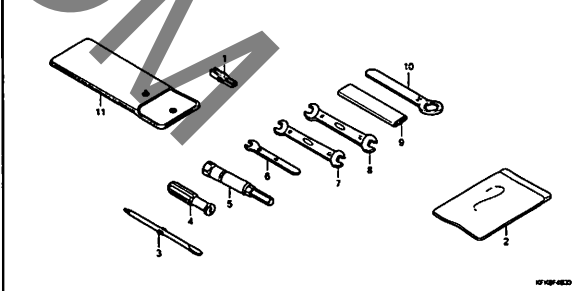
F-43

アッパーカウル



F-48

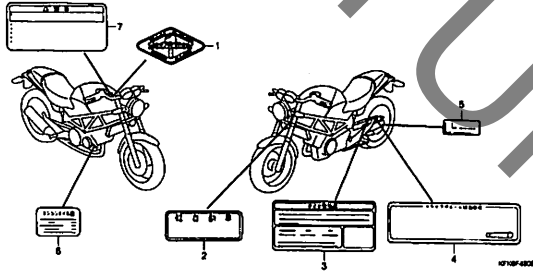
ツール



フレーム グループ

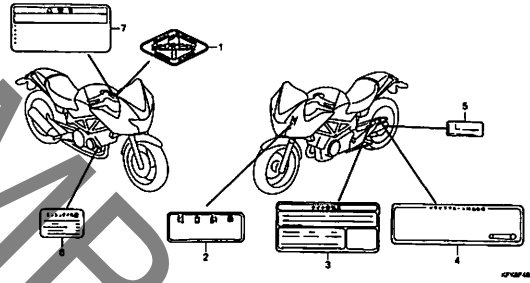
F-49

コーションラベル (VTR250/L)



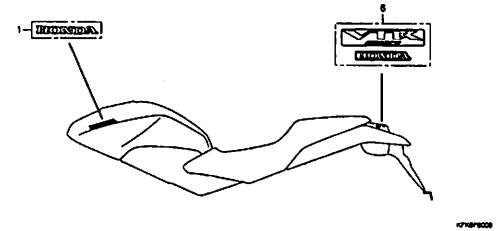
F-49-1

コーションラベル (VTR250F)



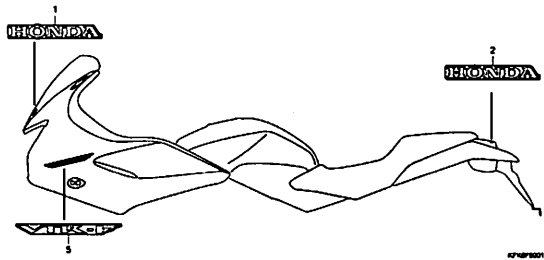
F-50

マーク (VTR250/L)



F-50-1

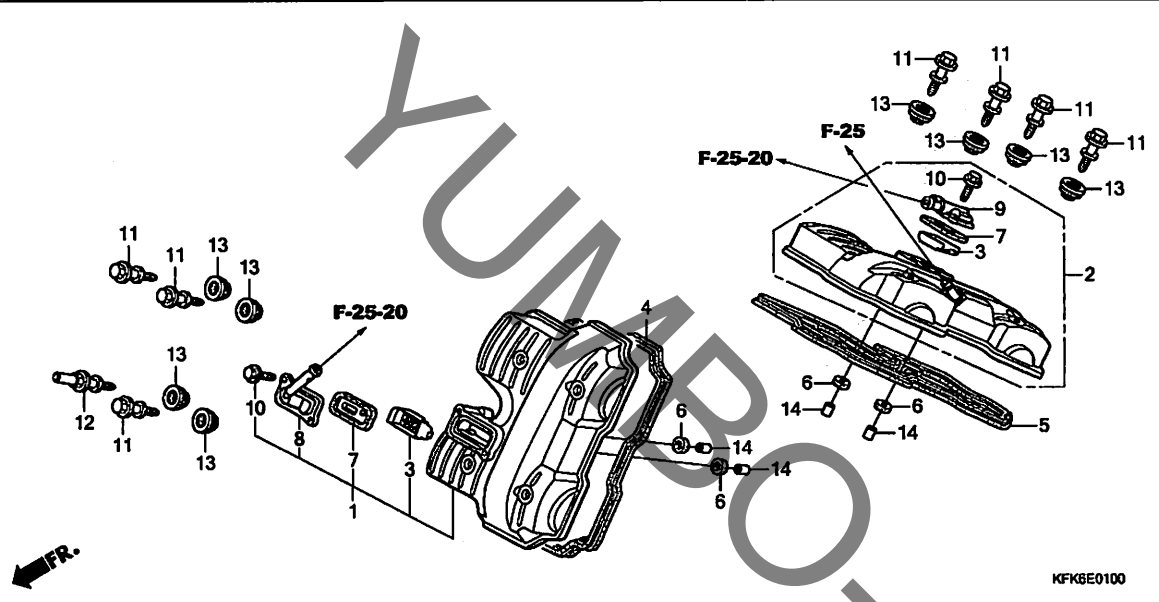
マーク (VTR250F)



3

E-1

シリンダーヘッドカバー



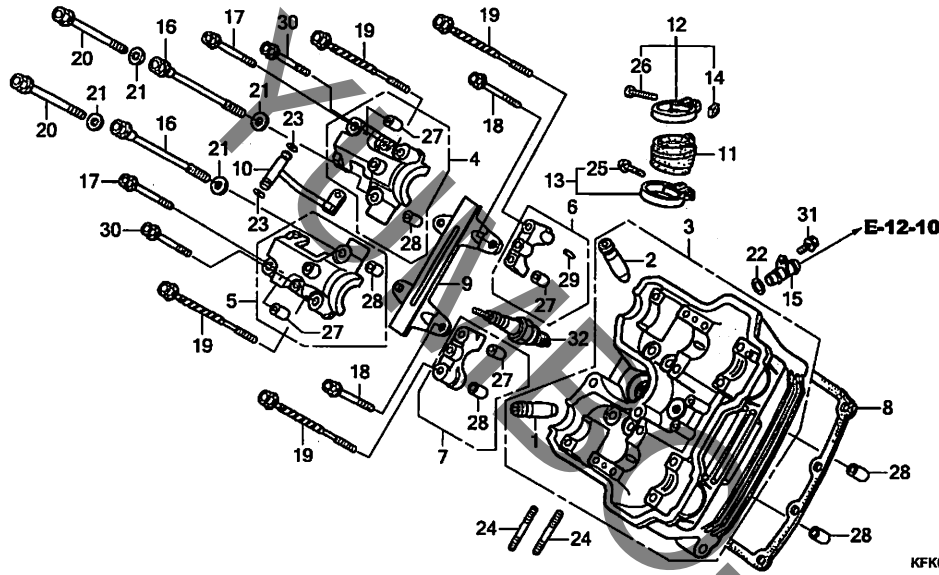
見出番号	LON	(関連見出番号) 整備項目	FRT
1	1111C7	カバー, シリンダーヘッド : フロント	1.1
2	1111C8	カバー, シリンダーヘッド : リヤ	0.9
	1111C9	カバー, シリンダーヘッド : 両側	1.5
4	1111D5	ガスケット, シリンダーヘッドカバー : フロント	1.1
5	1111D6	ガスケット, シリンダーヘッドカバー : リヤ	0.9
	1111S7	ガスケット, シリンダーヘッドカバー : 両側	1.5
7	3141A6	バルブ, ヘアーチェック : フロントシリンダー	0.2
	3141A7	バルブ, ヘアーチェック : リヤシリンダー	0.4
	3141A8	バルブ, ヘアーチェック : 1台分	0.6

見出番号	部品番号	部品名	希望小売価格	使用個数			適用号機		タイプ
				VTR 250 H	VTR 250F H	VTR 250L H	初号機	終号機	
1	12310-KFK-J30	カバー-ASSY., フロントシリンダーヘッド	9,800	1	1	1			
2	12320-KFK-J30	カバー-ASSY., リヤシリンダーヘッド	9,800	1	1	1			
3	12341-KCR-940	プレート, ホット(AI)	410	2	2	2			
4	12391-KCR-940	ガスケット, フロントシリンダーヘッド	980	1	1	1			
5	12395-KCR-940	ガスケット, リヤシリンダーヘッド	980	1	1	1			
6	12396-KCR-940	ガスケットB, ヘッドカバー	265	4	4	4			
7	18601-MCJ-003	バルブCOMP., リード	1,130	2	2	2			
8	18612-KFK-710	カバー, リードバルブ (フロント)	1,570	1	1	1			
9	18613-KCR-940	カバー, リードバルブ (リヤ)	1,060	1	1	1			
10	90003-892-000	ホルト, フランジ 5X12	55	4	4	4			
11	90017-KFK-000	ホルトA, スペシャル 6MM	185	7	7	7			
12	90018-KFK-710	ホルトB, スペシャル 6MM	205	1	1	1			
13	90541-425-000	ラバー, マウンティング	390	8	8	8			
14	94301-08140	ワッシャー 8X14	60	4	4	4			



E-2

フロントシリンダーヘッド

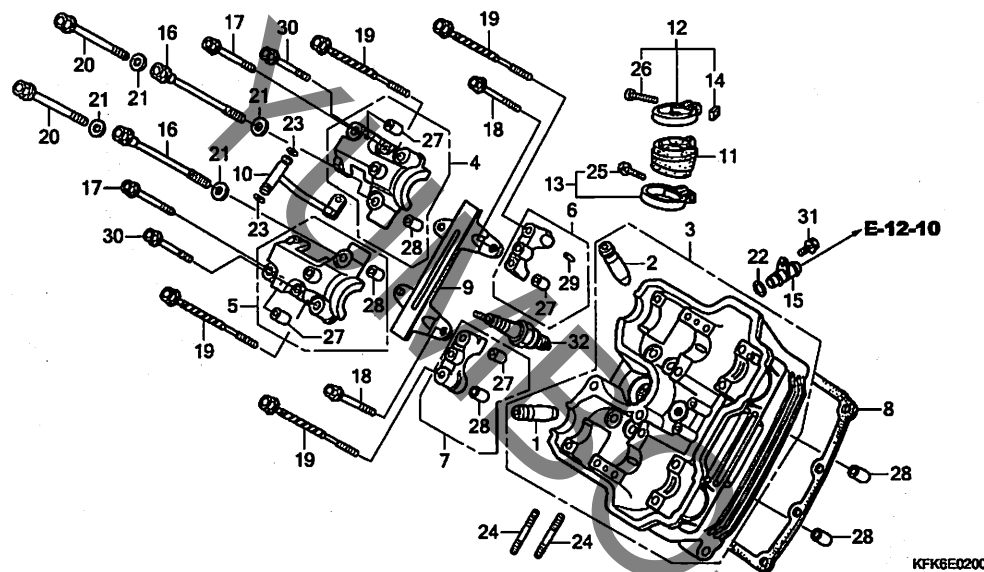


見出番号	LON	(関連見出番号) 整備項目	FRT
1	1111M2	ガイド、エキゾーストバルブ (1個) :フロントシリンダー ・リマ修正を含む ・バルブの調整&修正を含む	3.4
	1111M2A	・エキゾースト全数追加	0.3
	1111M2B	・インテーク&エキゾースト全数追加	0.9
2	1111M1	ガイド、インテークバルブ (1個) :フロントシリンダー ・リマ修正を含む ・バルブの調整&修正を含む	3.4
	1111M1A	・インテーク全数追加	0.3
	1111M1B	・インテーク&エキゾースト全数追加	0.9
	1111M9	ガイド、バルブ :1台分 ・エンジンの脱着を含む ・リマ修正を含む ・バルブの調整&修正を含む	8.7
3	1111A2	ヘッド、シリンダー :フロント ・バルブの調整&修正を含む	3.7
	1111A4	ヘッド、シリンダー :両側 ・エンジンの脱着を含む ・バルブの調整&修正を含む	7.5
4	1111B5	ホルダー、カムシャフト :フロント	1.4
	1111B5A	・1個追加	0.1
+	1111B7	ホルダー、カムシャフト :両側	4.1

見出番号	部品番号	部品名	希望小売価格	使用個数			適用号機		タイプ
				VTR 250 H	VTR 250F H	VTR 250L H	初号機	終号機	
1	12204-KE7-305	ガイド、バルブ (オーバーサイズ)	880	2	2	2			
2	12204-KV0-701	ガイド、インレットバルブ (オーバーサイズ)	1,110	2	2	2			
3	12210-KFK-J30	ヘッド COMP., フロント	47,000	1	1	1			
4	12211-KV0-722	ホルダー-A, カムシャフト	1,970	1	1	1			
5	12212-KV0-722	ホルダー-B, カムシャフト	1,970	1	1	1			
6	12213-KV0-010	ホルダー-C, カムシャフト	1,160	1	1	1			
7	12214-KV0-010	ホルダー-D, カムシャフト	1,160	1	1	1			
8	12251-KFK-003	ガスケット, フロントシリンダー-ヘッド (ニツホンソリークレス)	1,570	1	1	1			
9	14544-KFK-000	ガイドC, カムチェン	990	1	1	1			
10	15311-KV0-720	パイプ, オイルパス	1,170	1	1	1			
11	16211-KFK-630	インシュレーター, スロットルホデー	750	1	1	1			
12	16217-KFK-630	バンド, インシュレーター	400	1	1	1			
13	16219-KCR-000	バンド, インシュレーター	310	1	1	1			
14	16222-MV4-300	ナット, スクエア 5MM	95	1	1	1			
15	19523-KV0-000	パイプD, ウォーター	640	1	1	1			
16	90002-KBV-000	ホルト, UBS 8X151	520	2	2	2			
17	90002-KV0-000	ホルト, UBS 6X40	160	2	2	2			
18	90003-MB0-000	ホルト, フランジ 6X43	265	2	2	2			
19	90008-KE8-010	ホルト, UBS 8X130	450	4	4	4			
20	90011-KE8-000	ホルト, UBS 8X80	330	2	2	2			
21	90457-422-000	ワッシャー 8.5MM	185	4	4	4			
22	91314-KE8-003	リング 13X3 (アライ)	175	1	1	1			
23	91318-ME5-003	リング 5.6X1.9 (アライ)	180	2	2	2			

E-2

フロントシリンダーヘッド



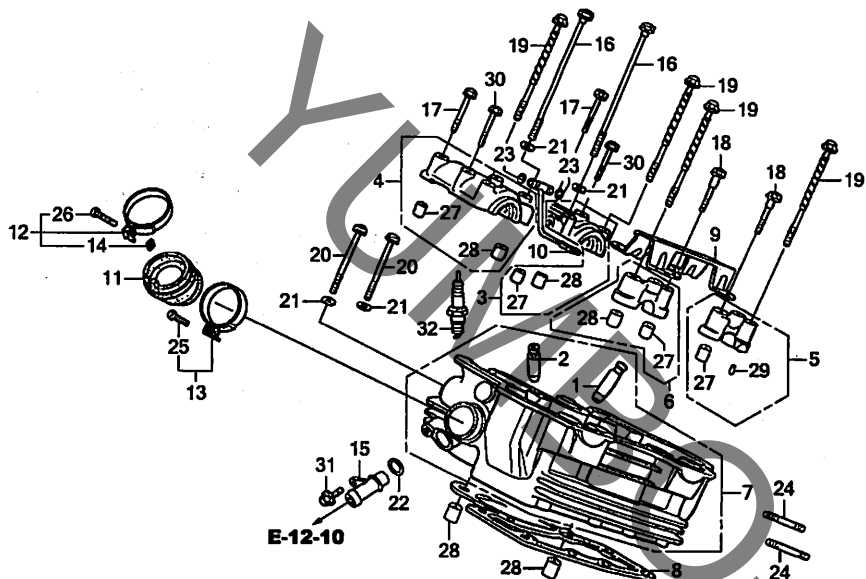
見出番号	LON	(関連見出番号) 整備項目	FRT
+ 4		-エンジンの脱着を含む	
8	1111C1	ガスケット, シリンダーヘッド : フロント	2.6
	1111C3	ガスケット, シリンダーヘッド : 両側	5.3
9	1111H2	-エンジンの脱着を含む ガイド B, カムチェーン : フロント	1.2
	1111H4	ガイド B, カムチェーン : 両側	3.5
10		-エンジンの脱着を含む (23)	
	1131D1	パイプ, オイルパス : フロント	1.4
11	3111E5	インシュレーター, スロットルホディ/キャプラー : フロント	0.9
	3111B6	インシュレーター, スロットルホディ/キャプラー : 1台分	1.0
15		(22)	
	1141D6	ジョイント, ウォーター : フロント	1.0
	1141D4	ジョイント, ウォーター : 両側	1.1
32	6141A8	プラグ, スパーク : フロント	0.1
	6141B2	プラグ, スパーク : 1台分	0.2

見出番号	部品番号	部品名	希望小売価格	使用個数			適用号機		タイプ
				VTR 250H	VTR 250F	VTR 250L	初号機	終号機	
24	92900-06018-OE	ボルト, スタット 6X18	50	2	2	2			
25	93500-05022-OG	スクリュ, パン 5X22	30	1	1	1			
26	93500-05028-OG	スクリュ, パン 5X28	30	1	1	1			
27	94301-08140	ワッパ, パン 8X14	60	4	4	4			
28	94301-10160	ワッパ, パン 10X16	70	5	5	5			
29	94303-04065	ピンC, ワッパ 4X6.5	55	1	1	1			
30	95701-06038-00	ボルト, フランジ 6X38	40	2	2	2			
31	96001-06014-00	ボルト, フランジ 6X14	40	1	1	1			
32	98059-58916	プラグ, スパーク (CR8EH9) (NGK)	750	1	1	1			
	98059-58926	プラグ, スパーク (U24FER9) (DENSO)	750	1	1	1			



E-2-1

リヤシリンダーヘッド

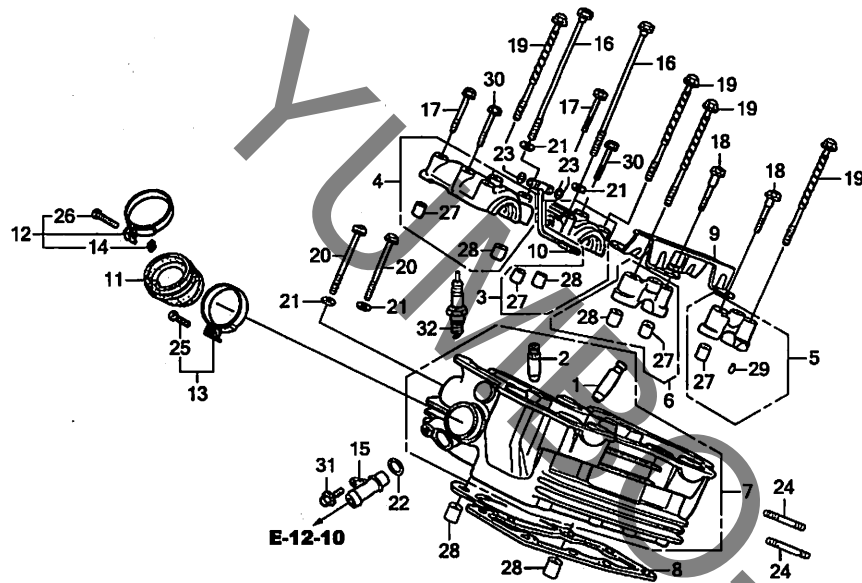


見出番号	LON	(関連見出番号) 整備項目	FRT
1	1111M4	ガイド、エキゾーストバルブ (1個) ・リヤシリンダー ・エンジンの脱着を含む ・リマ修正を含む ・バルブの調整&修正を含む	4.7
	1111M4A	・エキゾースト全数追加	0.3
	1111M4B	・インテーク&エキゾースト全数追加	0.9
2	1111M3	ガイド、インテークバルブ (1個) ・リヤシリンダー ・エンジンの脱着を含む ・リマ修正を含む ・バルブの調整&修正を含む	4.7
	1111M3A	・インテーク全数追加	0.3
	1111M3B	・インテーク&エキゾースト全数追加	0.9
	1111M9	ガイド、バルブ : 1台分 ・エンジンの脱着を含む ・リマ修正を含む ・バルブの調整&修正を含む	8.7
3	1111B6	ホルター、カムシャフト : リヤ ・エンジンの脱着を含む	3.2
	1111B6A	・1個追加	0.1
	1111B7	ホルター、カムシャフト : 両側 ・エンジンの脱着を含む	4.1
+ 7	1111A3	ヘッド、シリンダー : リヤ	5.0

見出番号	部品番号	部品名	希望小売価格	使用個数			適用号機		タイプ
				VTR 250 H	VTR 250F H	VTR 250L H	初号機	終号機	
1	12204-KE7-305	ガイド、バルブ (オーバーサイズ)	880	2	2	2			
2	12204-KV0-701	ガイド、インテークバルブ (オーバーサイズ)							
3	12211-KV0-722	ホルター-A、カムシャフト	1,110	2	2	2			
4	12212-KV0-722	ホルター-B、カムシャフト	1,970	1	1	1			
5	12213-KV0-010	ホルター-C、カムシャフト	1,970	1	1	1			
6	12214-KV0-010	ホルター-D、カムシャフト	1,160	1	1	1			
7	12220-KFK-J30	ヘッドCOMP、リヤ	47,000	1	1	1			
8	12252-KFK-003	ガスケット、リヤシリンダーヘッド (ニツボンリークレス)	1,570	1	1	1			
9	14544-KFK-000	ガイドC、カムチエン	990	1	1	1			
10	15311-KV0-720	パイプ、オイルパス	1,170	1	1	1			
11	16211-KFK-630	インシュレーター、スロツトルホデー	750	1	1	1			
12	16217-KFK-630	バンド、インシュレーター	400	1	1	1			
13	16219-KCR-000	バンド、インシュレーター	310	1	1	1			
14	16222-MV4-300	ナツト、スアエ 5MM	95	1	1	1			
15	19533-KV0-000	パイプC、ウオーター	440	1	1	1			
16	90002-KBV-000	ホルト、UBS 8X151	520	2	2	2			
17	90002-KV0-000	ホルト、UBS 6X40	160	2	2	2			
18	90003-MB0-000	ホルト、フランジ 6X43	265	2	2	2			
19	90008-KE8-010	ホルト、UBS 8X130	450	4	4	4			
20	90011-KE8-000	ホルト、UBS 8X80	330	2	2	2			
21	90457-422-000	ワツシャー 8.5MM	185	4	4	4			
22	91314-KE8-003	オリヅク 13X3 (アライ)	175	1	1	1			
23	91318-ME5-003	オリヅク 5.6X1.9 (アライ)	180	2	2	2			

E-2-1

リヤシリンダーヘッド



KFK6E0201

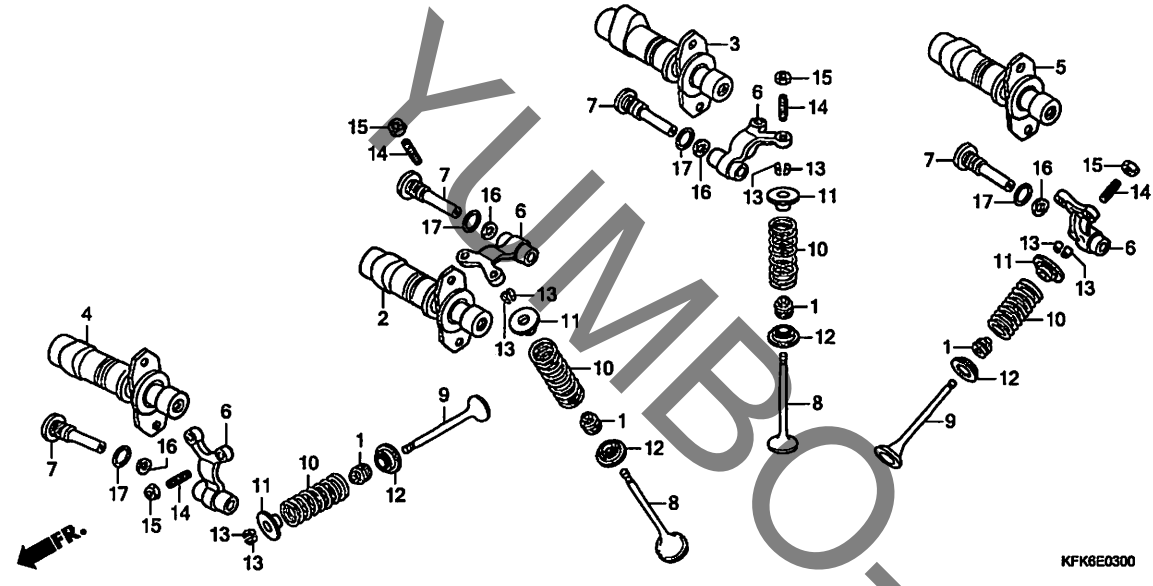
見出番号	LON	(関連見出番号) 整備項目	FRT
+ 7		・エンジンの脱着を含む ・バルブの調整&修正を含む ヘッド, シリンダー: 両側	7.5
1111A4		ヘッド, シリンダー: 両側	7.5
8	1111C2	・エンジンの脱着を含む ・バルブの調整&修正を含む ガスケット, シリンダーヘッド: リヤ	3.9
1111C3		ガスケット, シリンダーヘッド: 両側	5.3
9	1111H3	・エンジンの脱着を含む ガイド B, カムチェーン: リヤ	3.0
1111H4		・エンジンの脱着を含む ガイド B, カムチェーン: 両側	3.5
10	1131D2	・エンジンの脱着を含む パイプ, オイルパス: リヤ	3.2
11	3111E6	・エンジンの脱着を含む インシュレーター, スロットルホディ/キャブレター: リヤ	0.9
3111B6		インシュレーター, スロットルホディ/キャブレター: 1台分	1.0
15	1141D7	(22) ジョイント, ウォーター: リヤ	1.0
1141D4		ジョイント, ウォーター: 両側	1.1
32	6141A9	プラグ, スパーク: リヤ	0.2
6141B2		プラグ, スパーク: 1台分	0.2

見出番号	部品番号	部品名	希望小売価格	使用個数			適用号機		タイプ
				VTR 250 H	VTR 250F H	VTR 250L H	初号機	終号機	
24	92900-06028-OE	ボルト, スタット 6X28	40	2	2	2			
25	93500-05022-OG	スクリュー, パン 5X22	30	1	1	1			
26	93500-05028-OG	スクリュー, パン 5X28	30	1	1	1			
27	94301-08140	ワッシャー 8X14	60	4	4	4			
28	94301-10160	ワッシャー 10X16	70	5	5	5			
29	94303-04065	ピンC, ワッシャー 4X6.5	55	1	1	1			
30	95701-06038-00	ボルト, フランジ 6X38	40	2	2	2			
31	96001-06014-00	ボルト, フランジ 6X14	40	1	1	1			
32	98059-58916	プラグ, スパーク (CR8EH9) (NGK)	750	1	1	1			
	98059-58926	プラグ, スパーク (U24FER9) (DENSO)	750	1	1	1			



E-3

カムシャフト/バルブ

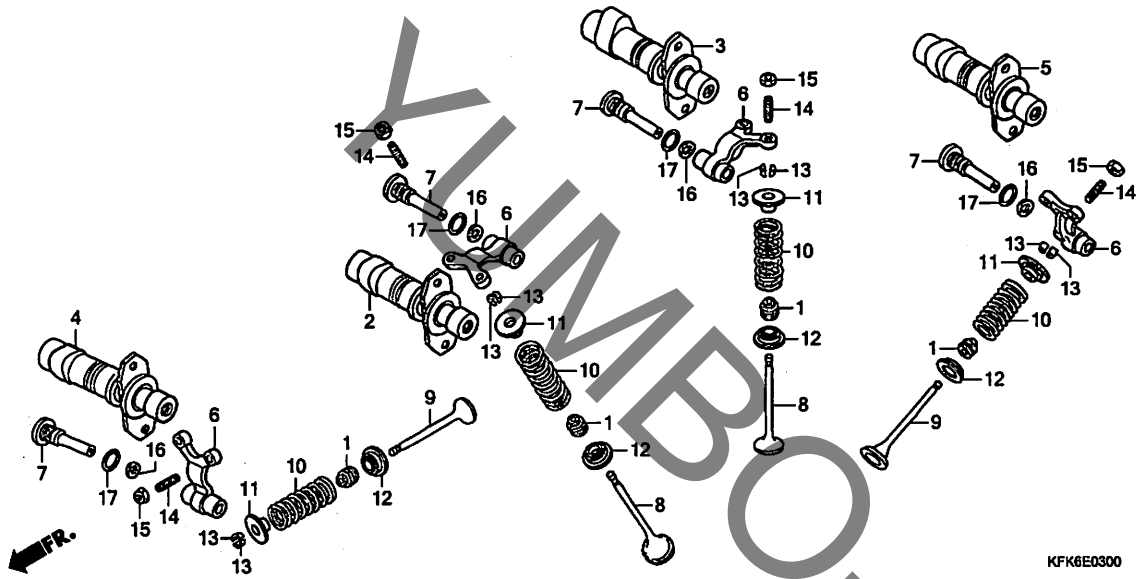


見出番号	LON	(関連見出番号) 整備項目	FRT
2	1111Q6	カムシャフト : フロントインテーク	1.9
		・バルブクリアランスの調整を含む	
	1111Q6A	・フロントエキゾーストカムシャフトの追加	0.3
3	1111Q8	カムシャフト : リヤインテーク	3.7
		・エンジンの脱着を含む	
	1111Q8A	・バルブクリアランスの調整を含む	0.3
	1111Q8A	・リヤエキゾーストカムシャフトの追加	0.3
4	1111Q7	カムシャフト : フロントエキゾースト	1.9
		・バルブクリアランスの調整を含む	
	1111Q7A	・フロントインテークカムシャフトの追加	0.3
5	1111Q9	カムシャフト : リヤエキゾースト	3.7
		・エンジンの脱着を含む	
		・バルブクリアランスの調整を含む	
	1111Q9A	・リヤインテークカムシャフトの追加	0.3
	1111T4	カムシャフト : 1台分	5.4
		・エンジンの脱着を含む	
		・バルブクリアランスの調整を含む	
6	1111L0	アーム, インテークバルブロッカー (1個)	1.8
		・フロントシリンドラ	
		・バルブの調整を含む	
	1111LOA	・インテーク全数追加	0.1
	1111L1	アーム, エキゾーストバルブロッカー (1個)	1.8
		・フロントシリンドラ	
		・バルブの調整を含む	
+	1111L1A	・エキゾースト全数追加	0.1

見出番号	部品番号	部品名	希望小売価格	使用個数			適用号機		タイプ
				VTR 250	VTR 250F	VTR 250L	初号機	終号機	
1	12209-MA6-005	シール, バルブステム (NOK)	480	8	8	8			
2	14110-KFK-000	カムシャフトCOMP., フロントインテーク	9,350	1	1	1			
3	14120-KFK-000	カムシャフトCOMP., リヤインテーク	9,350	1	1	1			
4	14130-KFK-000	カムシャフトCOMP., フロントエキゾースト	9,350	1	1	1			
5	14140-KFK-000	カムシャフトCOMP., リヤエキゾースト	9,350	1	1	1			
6	14611-KV0-720	アーム, バルブロッカー	3,320	4	4	4			
7	14631-KV0-000	シャフト, ロッカーアーム	2,050	4	4	4			
8	14711-KV0-700	バルブ, インテーク	1,390	4	4	4			
9	14721-KM3-000	バルブ, エキゾースト	2,620	4	4	4			
10	14751-KFK-003	スプリング, バルブ	460	8	8	8			
	14751-KFK-004	スプリング, バルブ	460	8	8	8			
		(チユウオウハツジ ヨウ)							
		(ニツホ ンハツジ ヨウ)							
11	14771-KM3-000	リテーナ, バルブスプリング	490	8	8	8			
12	14775-KGB-610	シート, バルブスプリング	190	8	8	8			
13	14781-MA6-000	コック, バルブ	235	16	16	16			
14	90012-KV0-720	スクリユー, タペットアシヤステイナ	185	8	8	8			
15	90206-KM3-000	ナット, タペットアシヤステイナ	115	8	8	8			
16	90403-KV0-003	ワッシャー, ウェーブ 10MM	140	4	4	4			
17	91308-PA9-003	オリシヤ, 19.8X1.9 (アライ)	145	4	4	4			

E-3

カムシャフト / バルブ

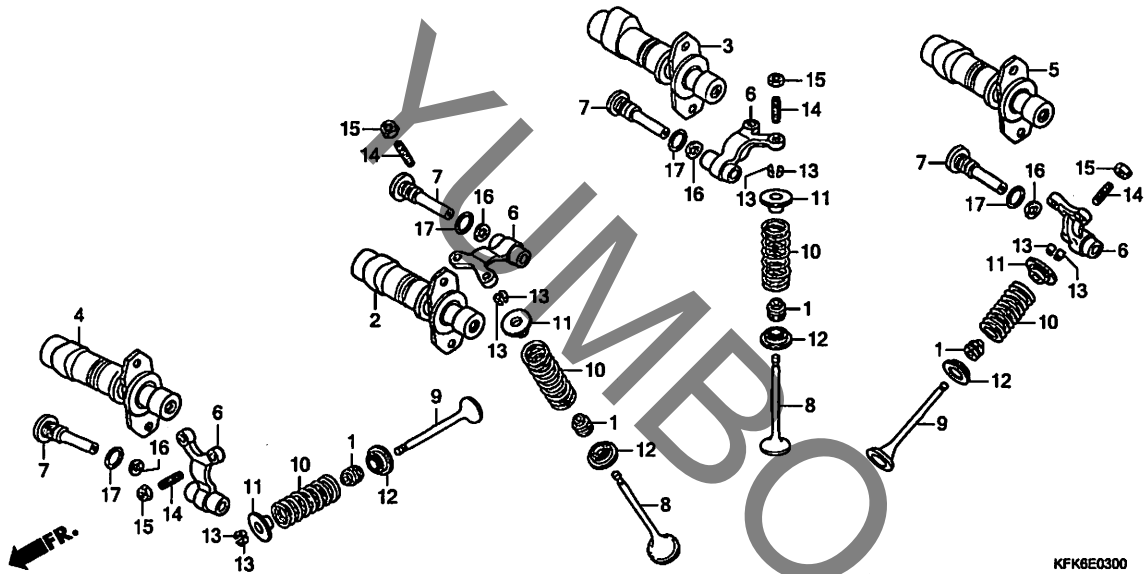


見出番号	LON	(関連見出番号) 整備項目	FRT
+ 6	1111L2	アーム, インテークバルブロッカー (1個) : リヤシリンダー ・エンジンの脱着を含む ・バルブの調整を含む	3.6
	1111L2A	・インテーク全数追加	0.1
	1111L3	アーム, エキゾーストバルブロッカー (1個) : リヤシリンダー ・エンジンの脱着を含む ・バルブの調整を含む	3.6
	1111L3A	・エキゾースト全数追加	0.1
	1111L8	アーム, バルブロッカー : 1台分 ・エンジンの脱着を含む ・バルブの調整を含む	4.6
8	1111N2	バルブ, インテーク (1本) : フロントシリンダー ・バルブシートの修正を含む	2.9
	1111N2A	・インテーク全数追加	0.2
	1111N2B	・インテーク&エキゾースト全数追加	0.6
	1111N4	バルブ, インテーク (1本) : リヤシリンダー ・エンジンの脱着を含む ・バルブシートの修正を含む	4.2
	1111N4A	・インテーク全数追加	0.2
	1111N4B	・インテーク&エキゾースト全数追加	0.6
9	1111N3	バルブ, エキゾースト (1本) : フロントシリンダー ・バルブシートの修正を含む	2.9
+ 1111N3A		・エキゾースト全数追加	0.2

2

E-3

カムシャフト/バルブ

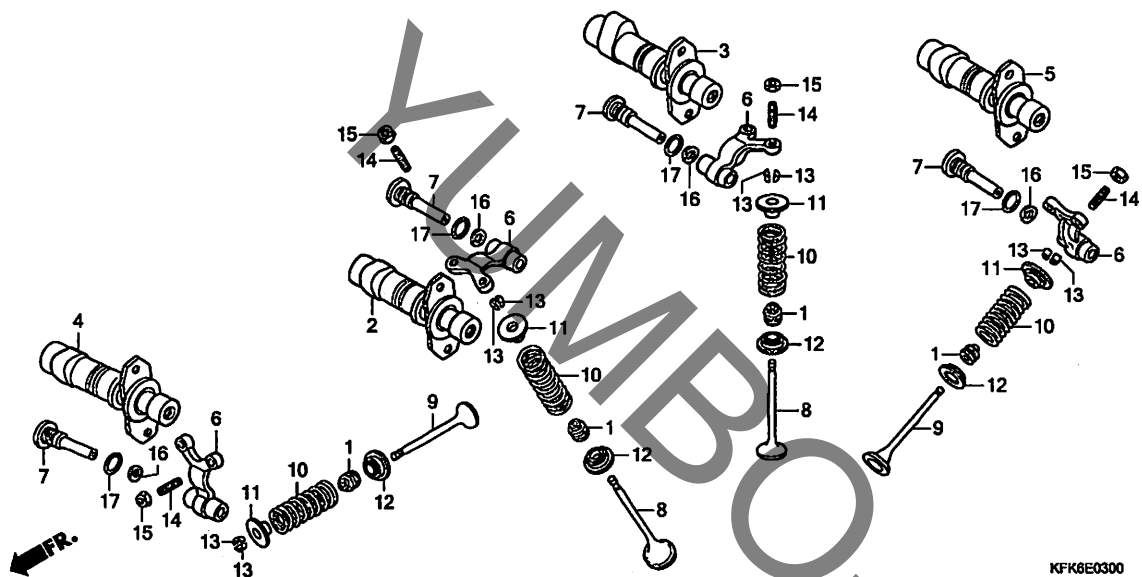


見出番号	LON	(関連見出番号) 整備項目	FRT
+ 9	1111N3B	・インテーク&エキゾースト全数追加	0.6
	1111N5	・バルブ、エキゾースト(1本) : リヤシリンダ ・エンジンの脱着を含む ・バルブシートの修正を含む	4.2
	1111N5A	・エキゾースト全数追加	0.2
	1111N5B	・インテーク&エキゾースト全数追加	0.6
	1111P0	・バルブ : 1台分 ・エンジンの脱着を含む ・バルブシートの修正を含む (1, 11, 12, 13)	7.1
10	1111P4	・インテークバルブスプリング/ステムシール(1個) : フロントシリンダ	2.7
	1111P4A	・インテーク全数追加	0.1
	1111P4B	・インテーク&エキゾースト全数追加	0.3
	1111P5	・エキゾーストバルブスプリング/ステムシール (1個) : フロントシリンダ	2.7
	1111P5A	・エキゾースト全数追加	0.1
	1111P5B	・インテーク&エキゾースト全数追加	0.3
	1111P6	・インテークバルブスプリング/ステムシール(1個) : リヤシリンダ ・エンジンの脱着を含む	4.0
	1111P6A	・インテーク全数追加	0.1
	1111P6B	・インテーク&エキゾースト全数追加	0.3
+	1111P7	・エキゾーストバルブスプリング/ステムシール (1個) : リヤシリンダ	4.0

KFK6E0300

E-3

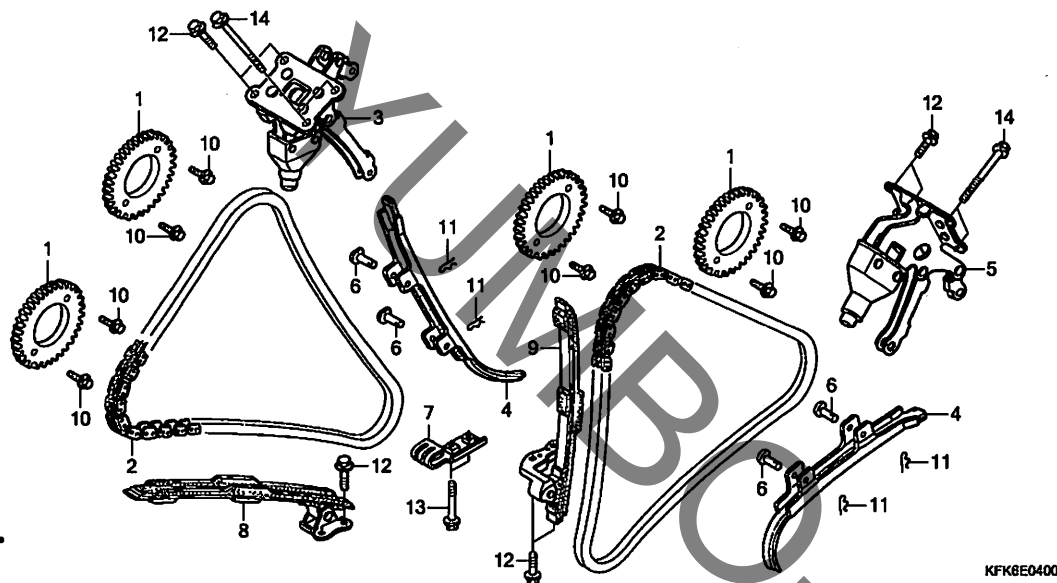
カムシャフト / バルブ



見出 番号	LON	(関連見出番号) 整備項目	FRT
+10		・エンジンの脱着を含む	
1111P7A		・エキゾースト全数追加	0.1
1111P7B		・インテーク&エキゾースト全数追加	0.3
1111Q2		バルブスプリング/ステムシール :1台分	6.1
		・エンジンの脱着を含む	

E-4

カムチェーン / テンショナー

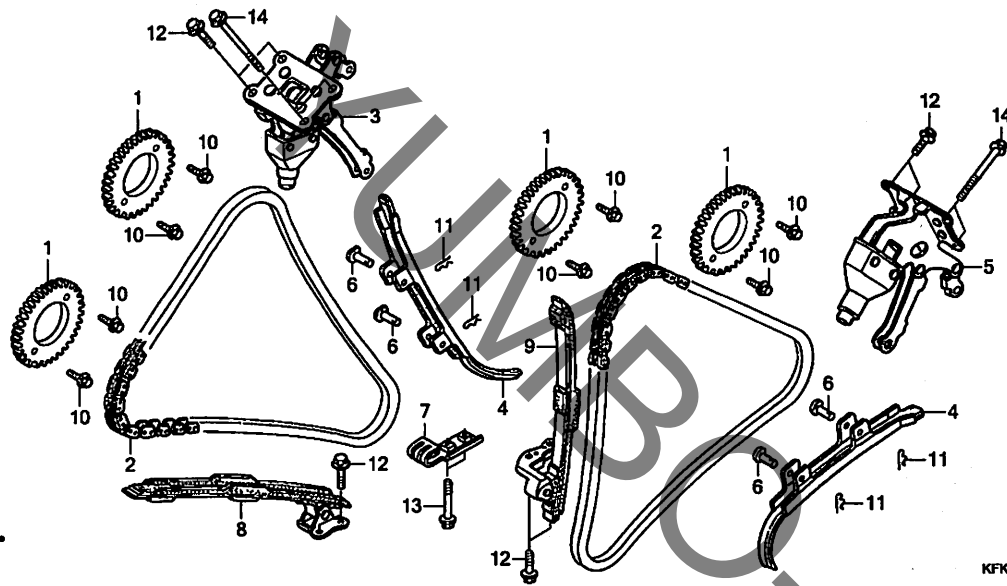


見出番号	LON	(関連見出番号) 整備項目	FRT
1	1111F5	スプロケット, カム : フロント	1.7
	1111F5A	・1個追加	0.1
	1111F6	スプロケット, カム : リヤ	3.5
	1111F6A	・エンジンの脱着を含む	
	1111F6A	・1個追加	0.1
	1111F9	スプロケット, カム : 1台分	4.6
	1111F9	・エンジンの脱着を含む	
2	1101D1	チェーン, カム : フロント	5.9
	1101D1	・エンジンの脱着を含む	
	1101D2	チェーン, カム : リヤ	5.9
	1101D2	・エンジンの脱着を含む	
	1101D3	チェーン, カム : 両側	5.9
	1101D3	・エンジンの脱着を含む	
3	1111W0	ブラケット, テンショナー : フロント	1.8
4	1111R0	テンショナー, カムチェーン : フロント	1.8
	1111R1	テンショナー, カムチェーン : リヤ	3.6
	1111R1	・エンジンの脱着を含む	
	1111X8	テンショナー, カムチェーン : 両側	4.6
	1111X8	・エンジンの脱着を含む	
5	1111W1	ブラケット, テンショナー : リヤ	3.6
	1111W1	・エンジンの脱着を含む	
	1111AJ	ブラケット, テンショナー : 両側	4.6
	1111AJ	・エンジンの脱着を含む	
8	1111H7	ガイド, カムチェーン : フロント	5.9
	1111H7	・エンジンの脱着を含む	

見出番号	部品番号	部品名	希望小売価格	使用個数			適用号機		タイプ
				VTR 250 H	VTR 250F H	VTR 250L H	初号機	終号機	
1	14321-KFK-000	スプロケット, カム (38T)	2,950	4	4	4			
2	14401-KCR-003	チェーン, カム (128L) (ホィールグワナ)	4,560	2	2	2			
3	14510-KBV-000	ブラケットCOMP., フロントテンショナー	14,400	1	1	1			
4	14515-KV0-720	テンショナーCOMP., カムチェーン	2,500	2	2	2			
5	14520-KBV-000	ブラケットCOMP., リヤテンショナー	14,400	1	1	1			
6	14531-KV0-000	ピン, テンショナーアーム	170	4	4	4			
7	14537-KV0-720	ホルダーCOMP., カムチェーン	710	1	1	1			
8	14540-KV0-670	ガイドB, カムチェーン	2,050	1	1	1			
9	14542-KV0-670	ガイドA, カムチェーン	2,050	1	1	1			
10	90027-ME5-000	ホルト, UBS 7X13	150	8	8	8			
11	90607-ME5-000	ピン, スペシャルロック 6MM	130	4	4	4			
12	95701-06016-00	ホルト, フランジ 6X16	35	8	8	8			
13	95701-06032-00	ホルト, フランジ 6X32	40	2	2	2			
14	95801-06065-00	ホルト, フランジ 6X65	60	4	4	4			

E-4

カムチェーン / テンショナー



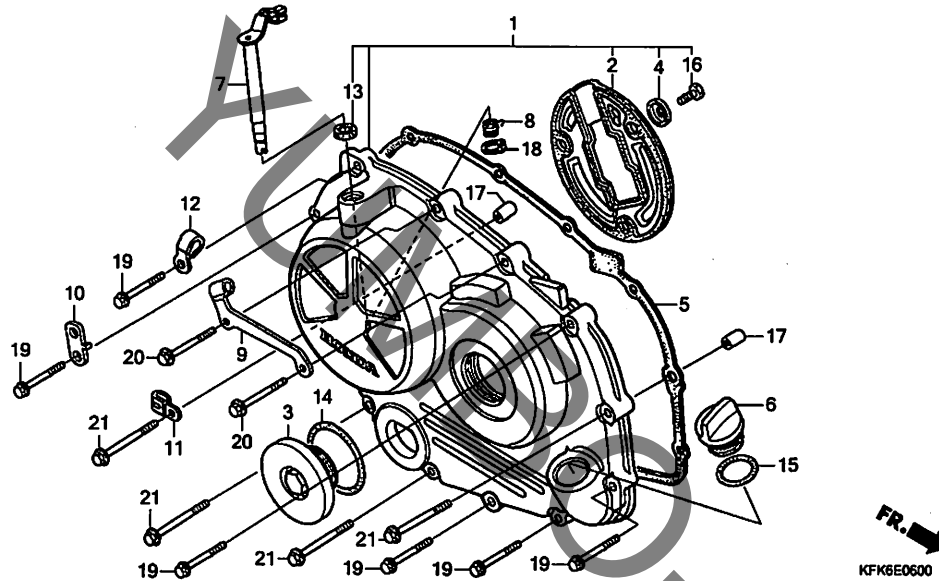
見出 番号	LON	(関連見出番号) 整備項目	FRT
9	1111H8	ガイド、カムチェーン：リヤ ・エンジンの脱着を含む	5.9
	1111H9	ガイド、カムチェーン：両側 ・エンジンの脱着を含む	5.9

KFK6E0400

2

E-6

R. クランクケースカバー

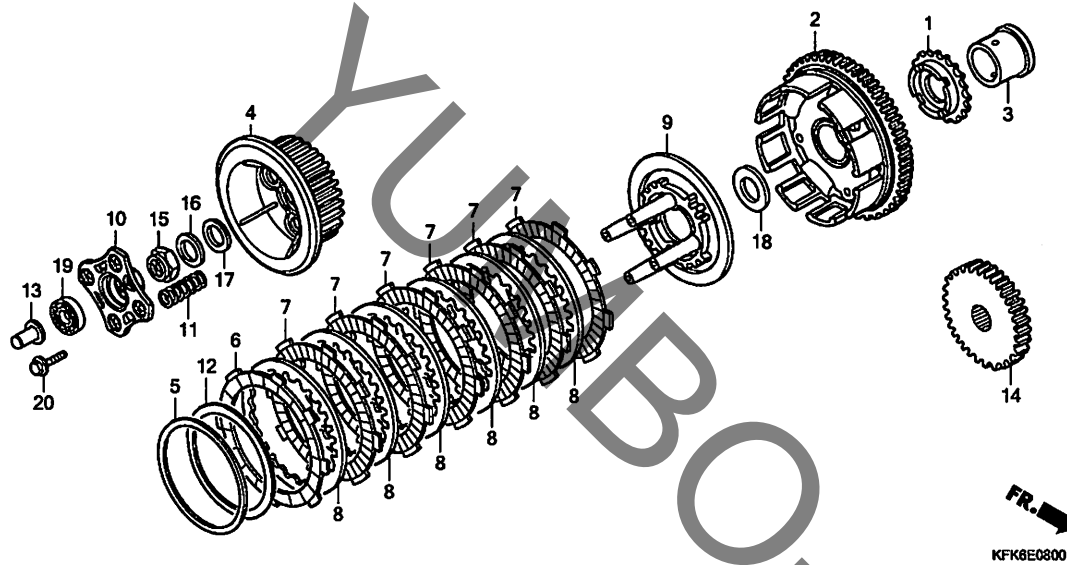


見出番号	LON	(関連見出番号) 整備項目	FRT
1	110159	カバー, クランクケース : ライト	0.5
5	110158	ガスケット, クランクケースカバー : ライト	0.4
7	2121A7	(8) レバー, クラッチ	0.5

見出番号	部品番号	部品名	希望小売価格	使用個数			適用号機		タイプ
				VTR 250	VTR 250F	VTR 250L	初号機	終号機	
1	11330-KFK-630	カバー-COMP., R. クランクケース	16,800	1	1	1			
2	11332-KVO-003	プレート, R. カバー	950	1	1	1			
3	11332-MER-D00	キャップ 45MM	860	1	1	1			
4	11334-KVO-000	ワッシャー, スペシャル 6MM	150	3	3	3			
5	11394-KFK-630	ガスケット, R. クランクケースカバー	1,170	1	1	1			
6	15611-MB0-000	キャップ, オイルフィルター	460	1	1	1			
7	22710-KFK-000	レバー-COMP., クラッチ	2,050	1	1	1			
8	22815-413-000	スプリング, クラッチレバー	190	1	1	1			
9	22821-KFK-000	レシーバー, クラッチケーブル	740	1	1	1			
10	32157-MFJ-D00	ステー, ハーネスクリップ	225	1	1	1			
11	32925-958-000	クリップ, ハルサーコート	150	1	1	1			
12	35211-443-760	クランプ, スイッチコート	200	1	1	1			
13	91204-KK0-003	オイルシール, 12X18X5 (アライ)	210	1	1	1			
14	91301-ML7-003	リング 48. 1X3. 6 (アライ)	200	1	1	1			
15	91301-250-000	リング 21. 5MM	150	1	1	1			
16	93301-06010-0A	ボルト, 6カク 6X10	30	3	3	3			
17	94301-08140	ナット, 8X14	60	2	2	2			
18	94510-10000	サークリップ, エキスターナル 10MM	30	1	1	1			
19	96001-06032-00	ボルト, フランジ 6X32	50	6	6	6			
20	96001-06035-00	ボルト, フランジ 6X35	50	2	2	2			
21	96001-06040-00	ボルト, フランジ 6X40	50	4	4	4			

E-8

クラッチ



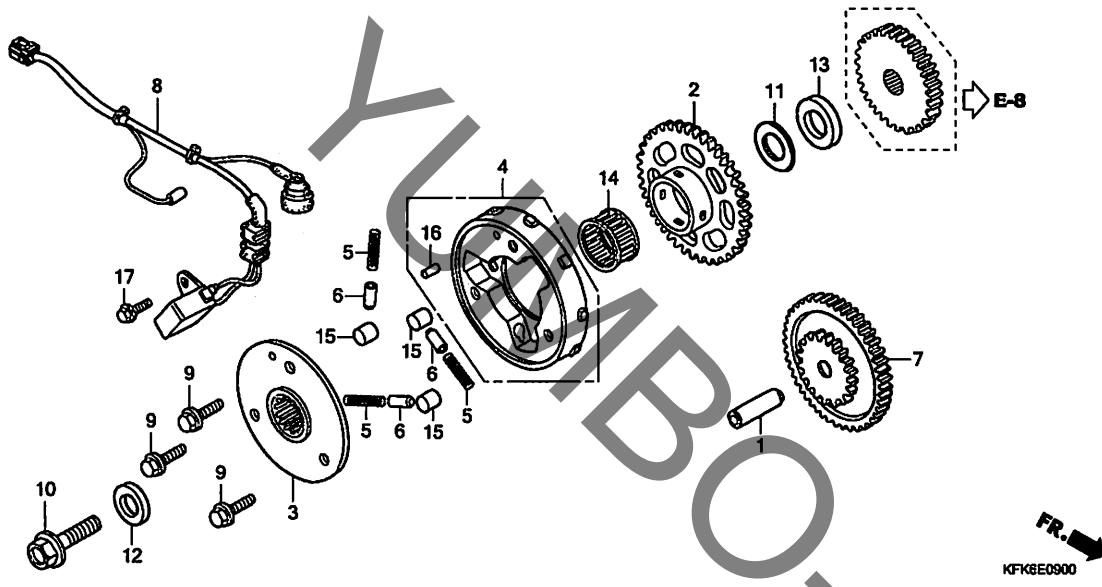
見出番号	LON	(関連見出番号) 整備項目	FRT
1	1131A2	スプ ロケット, オイルホップト ライフ	0.7
2	2121A0	アウター, クラッチ	0.7
4	212112	センター, クラッチ	0.7
7	2121A1	ディスク, クラッチフリクション ・2個以上でも同一時間	0.7
9	2121A3	プレート, クラッチプレッシャー	0.7
10	2121A4	プレート, クラッチリフター	0.5
11	212107	スプリング, クラッチ ・2個以上でも同一時間	0.5
13	2121B6	ロット, クラッチリフター	0.4
14	211105	ギヤ, プライマリート ライフ	0.6
19	2121B4	ベアリング, クラッチリフター	0.5

見出番号	部品番号	部品名	希望小売価格	使用個数			適用号機		タイプ
				VTR 250 H	VTR 250F H	VTR 250L H	初号機	終号機	
1	15131-KCR-900	スプ ロケット, オイルホップト ライフ (27T)	2,170	1	1	1			
2	22100-KFK-010	アウター-COMP., クラッチ (79T)	20,500	1	1	1			
3	22116-KE8-000	ガイド, クラッチアウター	1,130	1	1	1			
4	22120-KCR-000	センター, クラッチ	4,580	1	1	1			
5	22125-KT7-750	シート, シヤター-スプリング	450	1	1	1			
6	22201-KAZ-000	ディスク, クラッチフリクション	860	1	1	1			
7	22201-166-000	ディスク, クラッチフリクション	940	6	6	6			
8	22321-KE7-000	プレート, クラッチ	700	6	6	6			
9	22350-KV0-000	プレート, クラッチプレッシャー	2,820	1	1	1			
10	22361-KV0-000	プレート, クラッチリフター	980	1	1	1			
11	22401-KM3-000	スプリング, クラッチ	380	4	4	4			
12	22402-KFK-630	スプリング, シヤター	1,230	1	1	1			
13	22847-415-000	ロット, クラッチリフター	265	1	1	1			
14	23103-KFK-630	ギヤ, プライマリート ライフ (28T)	6,450	1	1	1			
15	90241-KM9-000	ナット, ロック 20MM	460	1	1	1			
16	90432-121-000	ワッシャー, ロック	185	1	1	1			
17	90443-430-000	ワッシャー, スラスト 20X31.5	310	1	1	1			
18	90451-KCR-000	ワッシャー, スラスト 22MM	180	1	1	1			
19	91008-KV0-003	ベアリング, ラジアルボール 6902 (NTN)	910	1	1	1			
20	95701-06020-00	ボルト, フランジ 6X20	35	4	4	4			

2

E-9

パルスジェネレーター / スターティングクラッチ



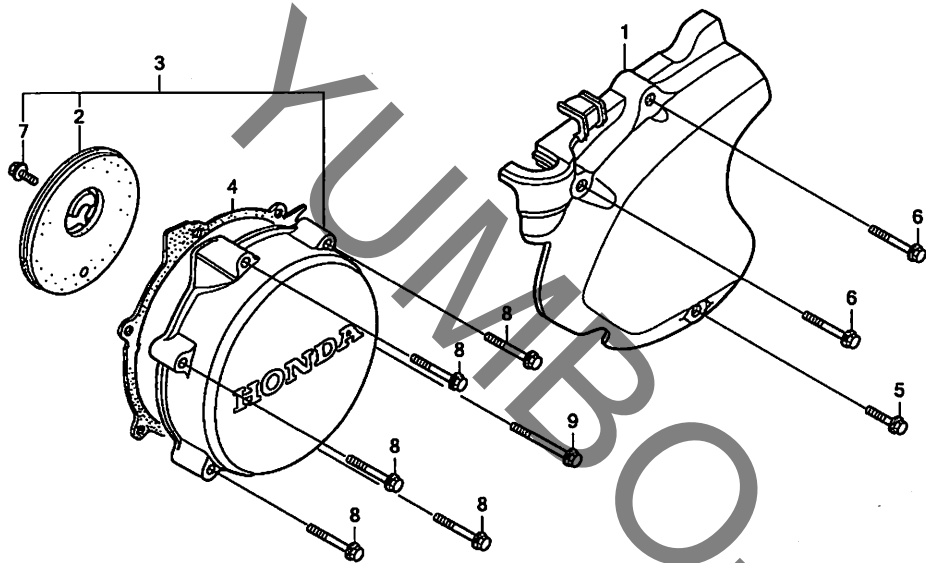
見出番号	LON	(関連見出番号) 整備項目	FRT
2		(14)	
612120		キヤ-スタード・リブン	0.5
4		(3)	
612131		アウター, スターティング クラッチ	0.6
7		キヤ-スターリタ クシヨ	0.4
8		ジェネレーター, イグニッションパルス	0.7
15		(5, 6)	
6121B0		ローラー, スターティング クラッチ	0.6

見出番号	部品番号	部品名	希望小売価格	使用個数			適用機種		タイプ
				VTR 250 H	VTR 250F H	VTR 250L H	初号機	終号機	
1	13111-122-000	ピン, ピストン 10X33	520	1	1	1			
2	28110-KFK-630	キヤ-COMP., スターティング クラッチ (44T)	6,850	1	1	1			
3	28115-KV0-720	フランジ, スターティング クラッチ	3,660	1	1	1			
4	28120-KFK-630	アウター-COMP., スターティング クラッチ	7,000	1	1	1			
5	28125-426-000	スプリング, スターティング クラッチローラー	145	3	3	3			
6	28126-323-000	キャップ, スターティング クラッチローラー スプリング	280	3	3	3			
7	28130-KE8-000	キヤ-COMP., スターターリタ クシヨ (82T/19T)	6,100	1	1	1			
8	30300-KFK-631	ジェネレーター-ASSY., パルス	3,030	1	1	1			
9	90003-KBV-000	ホルト, スハニヤルフランジ 8X15.2	170	3	3	3			
10	90014-MLO-000	ホルト, UBS 10X35	250	1	1	1			
11	90402-KE8-000	ワッシャー, スラスト 20MM	205	1	1	1			
12	90405-MLO-000	ワッシャー 10X25X4	235	1	1	1			
13	90452-KE8-000	カラー 20.2X6.5	320	1	1	1			
14	91022-KE8-003	ベアリング, ニートル 26X30X17 (NTN)	710	1	1	1			
15	91101-377-000	ローラー 10.2X11.5	170	3	3	3			
16	94305-40122	ピン, スプリング 4X12	55	1	1	1			
17	96001-06014-00	ホルト, フランジ 6X14	40	1	1	1			

2

E-10

A.C. ジェネレーターカバー /L. リヤカバー



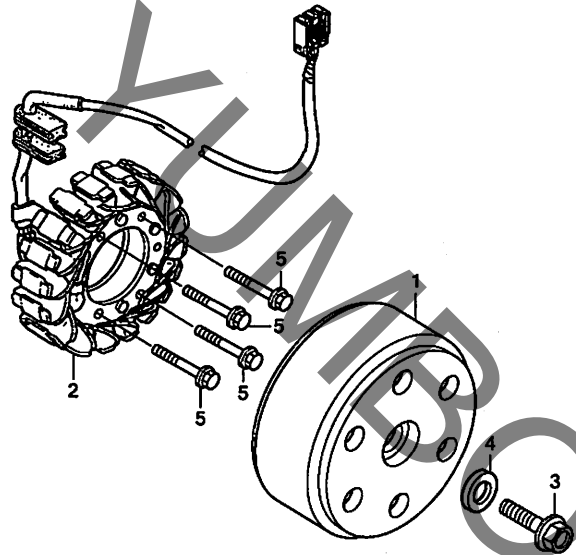
見出番号	LON	(関連見出番号) 整備項目	FRT
1	1101B0	カバー、クランクケース：レフトリヤ	0.1
3	1101B1	カバー、オルタネーター	0.3
4	1101B2	ガスケット、オルタネーターカバー	0.3

見出番号	部品番号	部品名	希望小売価格	使用個数			適用号機		タイプ
				VTR 250	VTR 250F	VTR 250L	初号機	終号機	
1	11340-KFK-000	カバーCOMP.、L.リヤ	7,400	1	1	1			
2	11350-KVO-300	プレートCOMP.、L.カバー	950	1	1	1			
3	11635-KFK-631	カバーCOMP.、A.C.ジェネレーター	8,550	1	1	1			
4	11636-KFK-630	ガスケット、A.C.ジェネレーターカバー	350	1	1	1			
5	90005-GHB-670	ボルト、フランジ 6X25 (NSHF)	125	1	1	1			
6	90005-GHB-710	ボルト、フランジ 6X40 (NSHF)	130	2	2	2			
7	95701-06010-08	ボルト、フランジ 6X10	35	1	1	1			
8	96001-06040-00	ボルト、フランジ 6X40	50	5	5	5			
9	96001-06060-00	ボルト、フランジ 6X60	55	1	1	1			

2

E-11

ジェネレーター

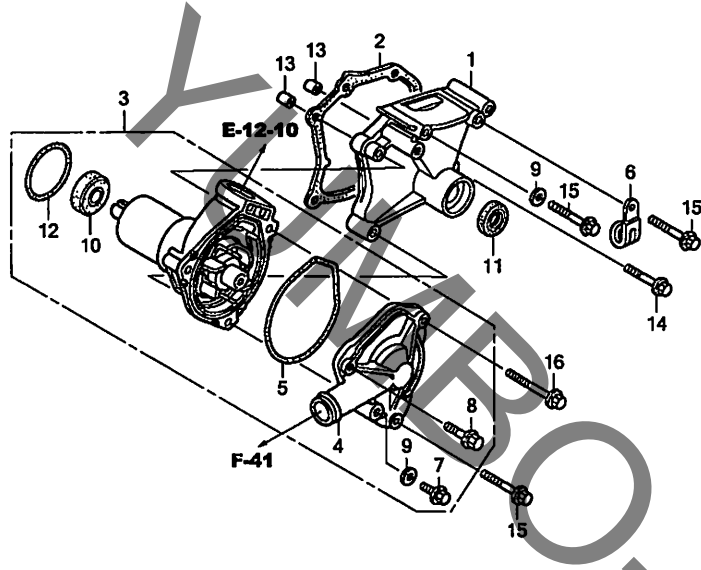


見出 番号	LON	(関連見出番号) 整備項目	FRT
1	613105	ローター/フライホイール	0.4
2	6131A3	ステーター	0.6

見出 番号	部品番号	部品名	希望 小売 価格	使用個数			適用号機		タイプ
				VTR 250 H	VTR 250F H	VTR 250L H	初号機	終号機	
1	31110-KFK-631	フライホイールCOMP.	24,200	1	1	1			
2	31120-KFK-631	ステーターCOMP.	20,700	1	1	1			
3	90014-MLO-000	ボルト, UBS 10X35	250	1	1	1			
4	90405-MLO-000	ワッシャー 10X25X4	235	1	1	1			
5	96001-06035-00	ボルト, フランジ 6X35	50	4	4	4			

E-12

ウォーターポンプ



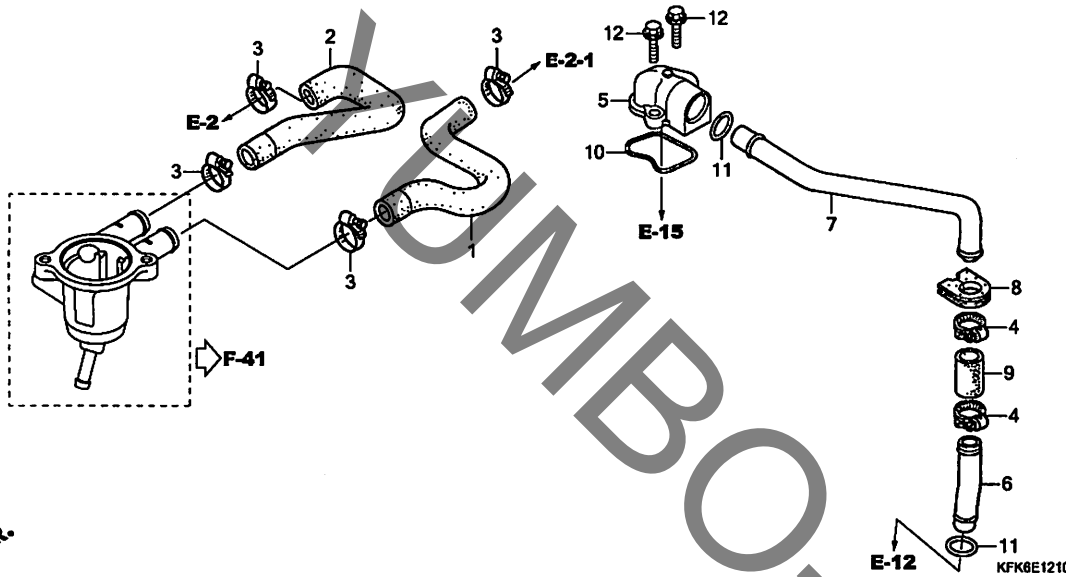
見出番号	LON	(関連見出番号) 整備項目	FRT
1		(11)	
2	2101D5	カバー, チェンジ	0.9
2	2101G8	ガスケット, チェンジカバー	0.8
3		(12)	
3	114103	ポンプ ASSY., ウォーター	0.6
4	1141B0	カバー, ウォーターポンプ	0.5
5	1141B1	ガスケット, ウォーターポンプカバー	0.4

見出番号	部品番号	部品名	希望小売価格	使用個数			適用号機		タイプ
				VTR 250 H	VTR 250F H	VTR 250L H	初号機	終号機	
1	11631-KFK-J30	カバー, チェンジ	3,650	1	1	1			
2	11632-KFK-630	ガスケット, シフトカバー	570	1	1	1			
3	19200-KFK-J30	ポンプ COMP., ウォーター	11,600	1	1	1			
4	19221-KFK-305	カバー, ウォーターポンプ	3,200	1	1	1			
5	19226-KE8-000	ガスケット, ウォーターポンプカバー	235	1	1	1			
6	32925-958-000	クリップ, ハルサーコート	150	1	1	1			
7	90013-883-000	ホルト, フランジ 6X12 (CT200)	105	1	1	1			
8	90121-MV9-670	ホルト, フランジ 6X25	150	1	1	1			
9	90463-ML7-000	ワッシャー, シーリング 6.5MM	125	2	2	2			
10	91201-MV4-003	オイルシール, 12X26X7 (7ライ)	310	1	1	1			
11	91204-KE8-003	オイルシール, 13X22X5 (7ライ)	255	1	1	1			
12	91302-MB0-013	Oリング 32.95X2.62 (7ライ)	170	1	1	1			
13	94301-08140	ノックピン 8X14	60	2	2	2			
14	96001-06040-00	ホルト, フランジ 6X40	50	1	1	1			
15	96001-06050-00	ホルト, フランジ 6X50	55	3	3	3			
16	96001-06060-00	ホルト, フランジ 6X60	55	1	1	1			



E-12-10

ウォーターパイプ



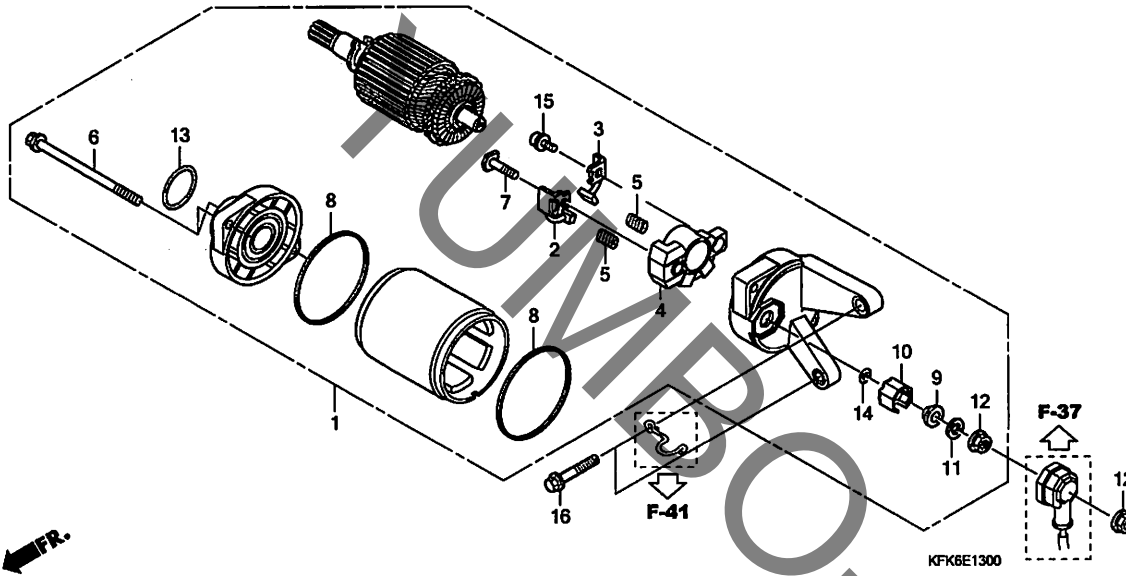
見出 番号	LON	(関連見出番号) 整備項目	FRT
1	1151F7	ホースC, ラジエター	0.9
	1151F7A	・ホースDの追加	0.1
2	1151F8	ホースD, ラジエター	0.9
	1151F8A	・ホースCの追加	0.1
7		(5, 10, 11)	
	114125	パイプ, ウォーターコネクティング	0.6
9		(6, 11)	
	1141D0	ホース, ウォーターポンプ	0.6

見出 番号	部品番号	部品名	希望 小売 価格	使用個数			適用号機		タイプ
				VTR 250 H	VTR 250F H	VTR 250L H	初号機	終号機	
1	19503-KFK-000	ホースC, ラジエター	460	1	1	1			
2	19504-KFK-000	ホースD, ラジエター	410	1	1	1			
3	19504-KY1-003	クランプ, ウォーターホース 25MM	450	4	4	4			
4	19506-KA4-000	クランプ, ウォーターホース	440	2	2	2			
5	19508-KFK-000	キャップ, コネクティングパイプ	1,710	1	1	1			
6	19521-KE8-010	パイプ A, ウォーター	720	1	1	1			
7	19522-KFK-010	パイプ B, ウォーター	1,390	1	1	1			
8	19524-KE8-000	グロメット, ウォーターパイプ	250	1	1	1			
9	19525-KE8-000	ホース, ウォーター	250	1	1	1			
10	91301-MB0-000	ガスケット, コネクティングキャップ	190	1	1	1			
11	91312-KE8-003	Oリング 17X3 (75イ)	160	2	2	2			
12	96001-06022-00	ホルト, フランジ 6X22	50	2	2	2			

2

E-13

スターターモーター



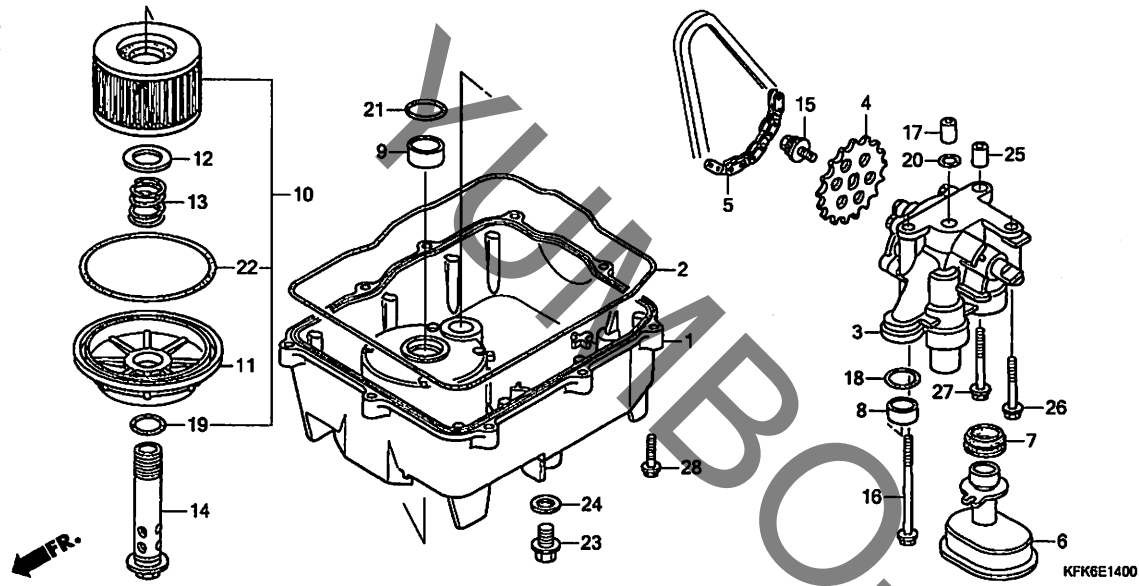
見出番号	LON	(関連見出番号) 整備項目	FRT
1		(13)	
2	612105	モーター, スターティング (3, 4, 5, 8)	0.3
	6121A4	ターミナル, ブラシ(スターター) -2個でも同一時間	0.4

見出番号	部品番号	部品名	希望小売価格	使用個数			適用号機		タイプ
				VTR 250 H	VTR 250F H	VTR 250L H	初号機	終号機	
1	31200-KFK-631	モーターASSY., スターター	30,900	1	1	1			
2	31201-KPC-D51	ブラシセットA, カーボン	540	1	1	1			
3	31202-KPC-D51	ブラシセットB, カーボン	540	1	1	1			
4	31203-KPC-D51	ホルダー, ブラシ	360	1	1	1			
5	31204-MEW-921	スプリング, カーボンブラシ	160	2	2	2			
6	31205-HM8-B61	ホルトセット	240	2	2	2			
7	31206-MEW-921	ホルト, ターミナル	175	1	1	1			
8	31207-HP5-601	リンク	115	2	2	2			
9	31208-MEW-921	インシュレーター	130	1	1	1			
10	31209-MEW-921	ストッパー, ターミナル	320	1	1	1			
11	31210-MEW-921	ワッシャー	95	1	1	1			
12	90071-MBO-000	ナットワッシャー 6MM	145	2	2	2			
13	91309-425-003	Oリング 24, 4X3.1 (アライ)	230	1	1	1			
14	91320-MBO-000	Oリング 4X2	125	1	1	1			
15	93892-05012-08	スクリュウワッシャー 5X12	30	1	1	1			
16	95701-06025-00	ホルト, フランジ 6X25	40	2	2	2			

2

E-14

オイルパン / オイルポンプ

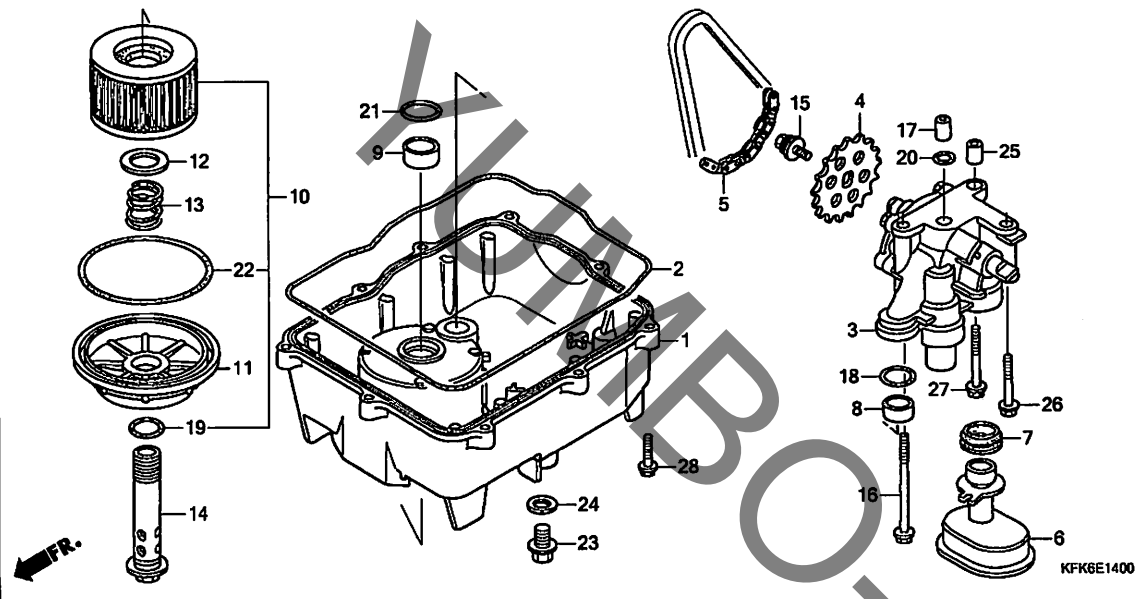


見出番号	LON	(関連見出番号) 整備項目	FRT
1		(2, 18, 21)	
1	113145	オイルパン/ガスケット	0.3
3		(20)	
3	113105	ポンプ ASSY., オイル	1.0
4	113111	スプ ロケット, オイルポンプドライブ	0.7
5	113122	チェーン, オイルポンプドライブ	0.7
6		(7)	
6	1131B6	ストレーナー, オイル	0.3
10		(22)	
10	113127	エレメント, オイルフィルター	0.2

見出番号	部品番号	部品名	希望小売価格	使用個数			適用号機		タイプ
				VTR 250 H	VTR 250F H	VTR 250L H	初号機	終号機	
1	11211-KFK-J31	パン, オイル	8,650	1	1	1			
2	11315-KE8-000	ガスケット, オイルパン	490	1	1	1			
3	15100-KBV-000	ポンプ ASSY., オイル	7,500	1	1	1			
4	15134-KE8-010	スプ ロケット, オイルポンプドライブ (21T)	1,230	1	1	1			
5	15140-415-003	チェーン, オイルポンプ (52L) (ダイトー)	1,440	1	1	1			
6	15153-KY6-000	ストレーナー-COMP., オイル	1,850	1	1	1			
7	15154-KV0-000	パッキン, オイルストレーナー	255	1	1	1			
8	15326-KBV-000	カラー 16X18X10	180	1	1	1			
9	15326-KE8-000	カラー, オイルパス 24MM	190	1	1	1			
10	15410-KEA-305	エレメント, オイルフィルター (トウヨウロキ)	1,060	1	1	1			
11	15411-KE8-000	カバー, オイルフィルター	2,170	1	1	-			
	15411-KFK-J50		2,170	-	-	1			
12	15414-300-000	シート, オイルフィルター-スプリング	140	1	1	1			
13	15415-413-000	スプリング, フィルターエレメントセッティング	190	1	1	1			
14	15420-KE8-000	ホルトCOMP., オイルフィルターセンター	2,620	1	1	-			
	15420-KFK-J50		3,610	-	-	1			
15	90021-MM5-000	ホルトワッシャー 6X12	205	1	1	1			
16	90051-393-000	ホルト, フランジ 6X75	290	1	1	1			
17	90701-KV0-720	ピン, ノック 8X14	170	1	1	1			
18	91302-KE8-003	Oリング 18X3 (アライ)	150	1	1	1			
19	91302-377-000	Oリング 15X2.5	340	1	1	1			
20	91313-393-003	Oリング 7.8X2.2 (アライ)	280	1	1	1			
21	91315-KE8-003	Oリング 24X3 (アライ)	180	1	1	1			
22	91315-MA6-003	Oリング 81X4.5 (アライ)	185	1	1	1			

E-14

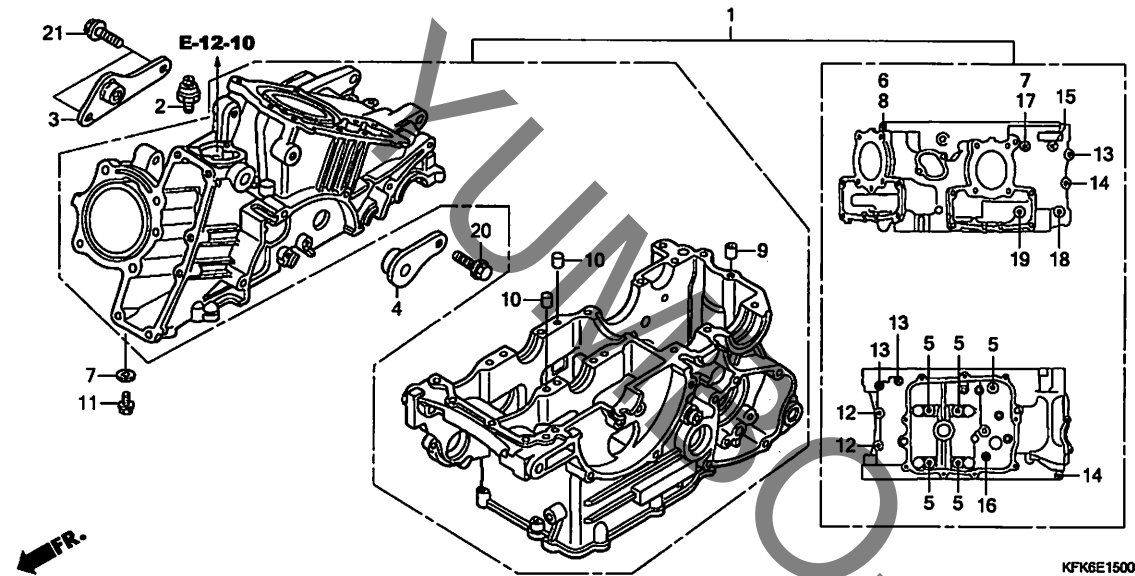
オイルパン / オイルポンプ



見出 番号	部品番号	部品名	希望 小売 価格	使用個数			適用号機		タイプ
				VTR 250 H	VTR 250F H	VTR 250L H	初号機	終号機	
23	90131-883-000	ホルト、ドレンプラグ 12X15 ...	140	1	1	1			
24	94109-12000	ワッシャー、ドレンプラグ 12MM ...	30	1	1	1			
25	94301-08140	ノックピン 8X14	60	1	1	1			
26	95701-06045-00	ホルト、フランジ 6X45	50	1	1	1			
27	95701-06060-00	ホルト、フランジ 6X60	50	1	1	1			
28	96001-06028-00	ホルト、フランジ 6X28	50	9	9	9			

E-15

クランクケース

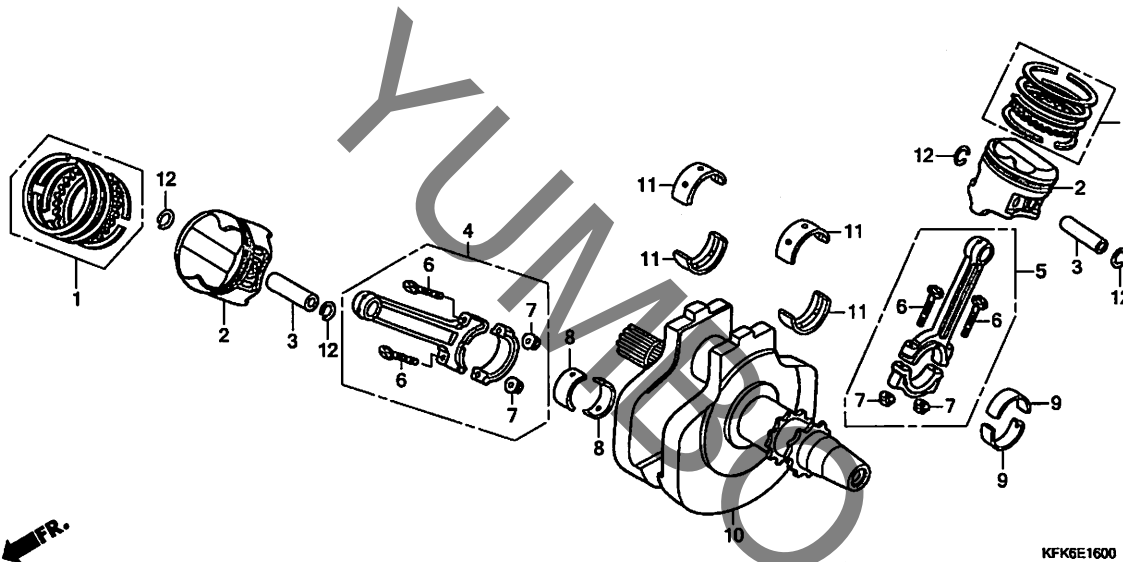


見出番号	LON	(関連見出番号) 整備項目	FRT
1	110105	クランクケースセット ・エンジンの脱着を含む	9.1
2	615160	スイッチ, オイルプレッシャー	0.3

見出番号	部品番号	部品名	希望小売価格	使用個数			適用号機		タイプ
				VTR 250H	VTR 250F	VTR 250L	初号機	終号機	
1	04911-KFK-J30	クランクケースセット (MC15E)	136,000	1	1	1			
2	35500-MJ4-024	スイッチASSY., オイルプレッシャー (DENSO)	2,230	1	1	1			
3	50355-KFK-000	プレート, R. エンジンハンガー	1,110	1	1	1			
4	50356-KFK-000	プレート, L. エンジンハンガー	900	1	1	1			
5	90015-MLO-000	ボルト, UBS 8X75	180	5	5	5			
6	90022-MN8-000	ボルト, スペシャル 6X45	160	1	1	1			
7	90463-ML7-000	ワッシャー, シーリング 6.5MM	125	2	2	2			
8	90525-001-000	ワッシャー, リヤブ レーキアーム	115	1	1	1			
9	94301-08140	ノックピン 8X14	60	1	1	1			
10	94302-08140	ピンB, ノック 8X14	60	2	2	2			
11	95701-06012-00	ボルト, フランジ 6X12	35	1	1	1			
12	95701-06032-00	ボルト, フランジ 6X32	40	2	2	2			
13	95701-06040-00	ボルト, フランジ 6X40	40	3	3	3			
14	95701-06045-00	ボルト, フランジ 6X45	50	2	2	2			
15	95701-06060-00	ボルト, フランジ 6X60	50	1	1	1			
16	95701-06070-00	ボルト, フランジ 6X70	55	1	1	1			
17	95701-06085-00	ボルト, フランジ 6X85	60	1	1	1			
18	95701-08050-00	ボルト, フランジ 8X50	55	1	1	1			
19	95701-08065-00	ボルト, フランジ 8X65	60	1	1	1			
20	95701-10030-07	ボルト, フランジ 10X30	55	1	1	1			
21	95801-10035-07	ボルト, フランジ 10X35	55	2	2	2			

E-16

クランクシャフト / ピストン



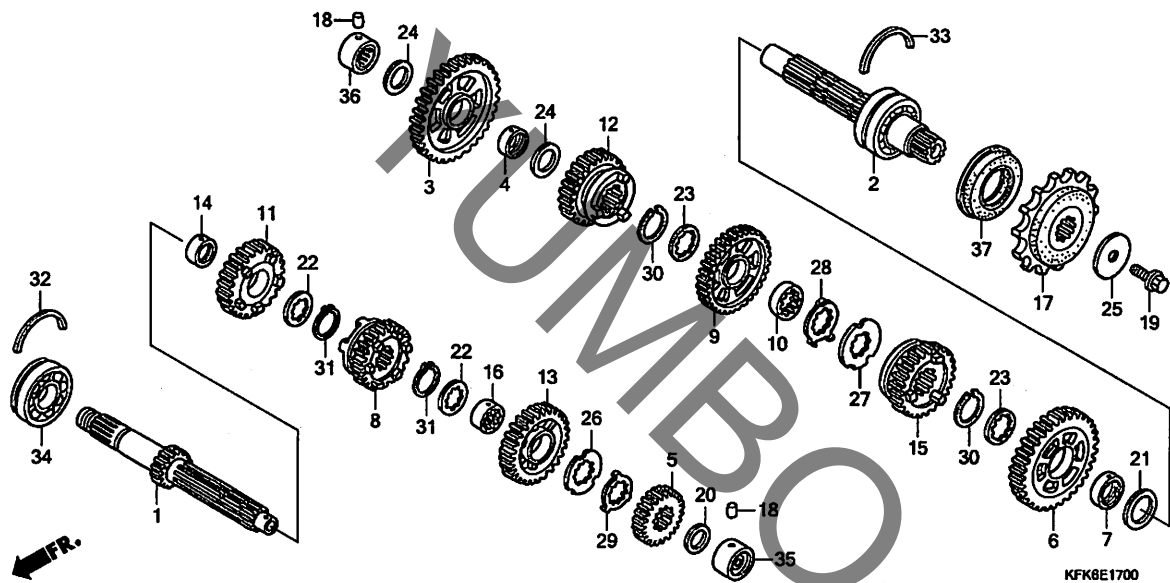
見出番号	LON	(関連見出番号) 整備項目	FRT
2		(1, 3, 4, 5, 8, 9, 12)	
1111U3		ピストン/リングセット/ベアリング/ロッド :フロント ・エンジンの脱着を含む ・点検/測定/清掃を含む	6.6
1111U4		ピストン/リングセット/ベアリング/ロッド :リヤ ・エンジンの脱着を含む ・点検/測定/清掃を含む	6.6
1111X9		ピストン/リングセット/ベアリング/ロッド :1台分 ・エンジンの脱着を含む ・点検/測定/清掃を含む	8.0
10 1101B5		クランクシャフト ・エンジンの脱着を含む	7.4
11 110125		ベアリング, クランクシャフト ・エンジンの脱着を含む ・2個以上でも同一時間	7.0

見出番号	部品番号	部品名	希望小売価格	使用個数			適用号機		タイプ
				VTR 250 H	VTR 250F H	VTR 250L H	初号機	終号機	
1	13010-KFK-000	リングセット, ピストン(スタンダード)	2,300	2	2	2			
2	13101-KBV-000	ピストン(スタンダード)	3,400	2	2	2			
3	13111-KFK-000	ピン, ピストン	660	2	2	2			
4	13201-KVO-720	ロッド ASSY., フロントコネクティング	10,500	1	1	1			
5	13206-KVO-720	ロッド ASSY., リヤコネクティング	10,500	1	1	1			
6	13213-KVO-000	ホルト, コネクティングロッド	340	4	4	4			
7	13215-KM3-000	ナット, コネクティングロッド	225	4	4	4			
8	13224-KVO-003	ベアリング A, フロントコネクティングロッド (フラウン)	680	2	2	2			
	13225-KVO-003	ベアリング B, フロントコネクティングロッド (カリー)	680	2	2	2			
	13226-KVO-003	ベアリング C, フロントコネクティングロッド (イエロー)	680	2	2	2			
9	13234-KVO-003	ベアリング A, リヤコネクティングロッド (フラウン)	680	2	2	2			
	13235-KVO-003	ベアリング B, リヤコネクティングロッド (カリー)	680	2	2	2			
	13236-KVO-003	ベアリング C, リヤコネクティングロッド (イエロー)	680	2	2	2			
10	13310-KFK-000	クランクシャフトCOMP.	47,600	1	1	1			
11	13314-KE8-013	ベアリング B, クランクシャフト (フラウン)	630	4	4	4			
	13315-KE8-013	ベアリング C, クランクシャフト (カリー)	630	4	4	4			
	13316-KE8-013	ベアリング D, クランクシャフト (イエロー)	630	4	4	4			
12	94601-16000	クリップ, ピストンピン 16MM	30	4	4	4			

2

E-17

トランスミッション

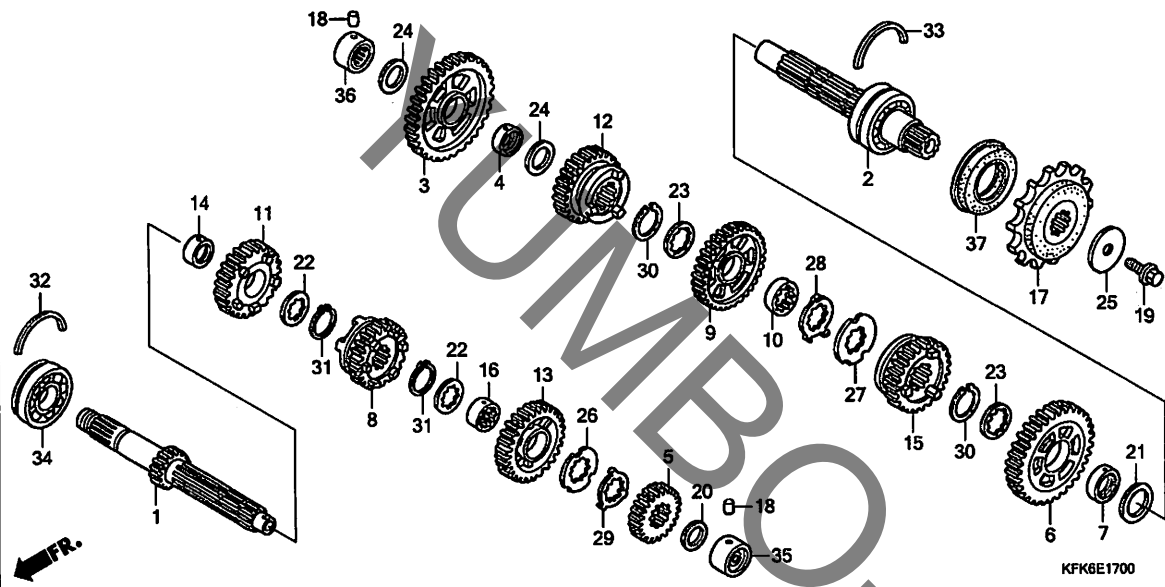


見出番号	LON	(関連見出番号) 整備項目	FRT
1	210141	(5, 8, 11, 13) メインシャフト, トランスミッション ・エンジンの脱着を含む	5.9
2	210141A	・カウンタシャフトの追加	0.2
2	210142	(3, 6, 9, 12, 15) カウンタシャフト, トランスミッション ・エンジンの脱着を含む	5.9
	210142A	・メインシャフトの追加	0.2
17	213135	スプ ロケット, ドライブ	0.3
34	2101C5	ベアリング, メインシャフト : ライト ・エンジンの脱着を含む	5.9
35	2101C2	ベアリング, メインシャフト : レフト ・エンジンの脱着を含む	5.6
	2101C6	ベアリング, メインシャフト : 両側 ・エンジンの脱着を含む	5.9
36	2101C8	ベアリング, カウンタシャフト : ライト ・エンジンの脱着を含む	5.6
	2101D4	ベアリング, メインシャフト&カウンタシャフト : 全数 ・エンジンの脱着を含む	5.9
37	2101G7	オイルシール, カウンタシャフト : レフト ・エンジンの脱着を含む	5.6

見出番号	部品番号	部品名	希望小売価格	使用個数			適用号機		タイプ
				VTR 250 H	VTR 250F H	VTR 250L H	初号機	終号機	
1	23210-KCR-940	メインシャフトCOMP. (15T)	9,500	1	1	1			
2	23220-KFK-710	カウンタシャフトCOMP.	9,950	1	1	1			
3	23421-KCR-000	ギヤ, カウンタシャフトファースト (41T)	6,600	1	1	1			
4	23422-KY1-000	カラー 20X8	800	1	1	1			
5	23431-KCR-000	ギヤ, メインシャフトセカンド (20T)	2,360	1	1	1			
6	23441-KCR-000	ギヤ, カウンタシャフトセカンド (36T)	5,950	1	1	1			
7	23442-KV0-720	カラー 25X8	800	1	1	1			
8	23451-KCR-940	ギヤ, メインシャフトサード (24T)	6,600	1	1	1			
9	23461-KCR-000	ギヤ, カウンタシャフトサード (33T)	5,750	1	1	1			
10	23462-KEA-000	カラー, スプライン 25X8	760	1	1	1			
11	23471-KFK-630	ギヤ, メインシャフトフォース (27T)	5,750	1	1	1			
12	23481-KFK-630	ギヤ, カウンタシャフトフォース (30T)	7,000	1	1	1			
13	23491-KFK-630	ギヤ, メインシャフトファイブ (29T)	4,840	1	1	1			
14	23495-KY1-000	カラー 22X13	800	1	1	1			
15	23501-KFK-630	ギヤ, カウンタシャフトファイブ (28T)	5,300	1	1	1			
16	23512-KEA-000	カラー, スプライン 22X14	800	1	1	1			
17	23801-KV0-720	スプ ロケット, ドライブ (14T)	4,100	1	1	1			
18	24261-283-000	ピン, ギヤシャフトフォークガイド	240	2	2	2			
19	90037-422-003	ホルト, スペシャル 10MM	340	1	1	1			
20	90446-357-000	ワッシャー, スラスト 17.2MM	320	1	1	1			
21	90446-KV0-720	ワッシャー, スラスト 25.2X34	250	1	1	1			
22	90451-KY1-000	ワッシャー, スプライン 22MM	180	2	2	2			
23	90451-KY2-000	ワッシャー, スプライン 25X31X1.5	185	2	2	2			
24	90454-428-000	ワッシャー, スラスト 20MM	185	2	2	2			
25	90459-438-000	ワッシャー 10.2MM	260	1	1	1			

E-17

トランスミッション

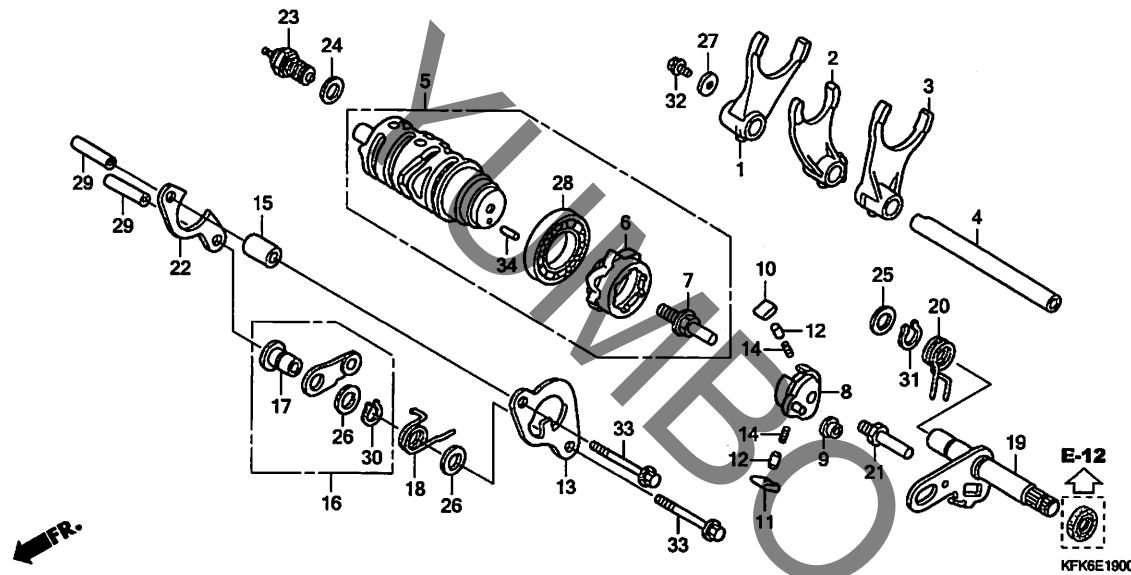


見出 番号	部品番号	部品名	希望 小売 価格	使用個数			適用号機		タイプ
				VTR 250 H	VTR 250F H	VTR 250L H	初号機	終号機	
26	90461-KCR-000	ワッシャー, スプライン 22MM	310	1	1	1			
27	90461-KY2-000	ワッシャー, スプライン 25MM	185	1	1	1			
28	90462-KAZ-000	ワッシャー, ロック 25MM	310	1	1	1			
29	90462-KCR-000	ワッシャー, ロック 22MM	340	1	1	1			
30	90601-107-000	サークリップ 25MM	175	2	2	2			
31	90601-329-000	サークリップ 22MM	185	2	2	2			
32	90601-MA6-000	リンク, ベアリング セッティング 56MM	175	1	1	1			
33	90601-MLO-000	セツトリンク 52MM	190	1	1	1			
34	91004-MA6-003	ベアリング, ラジアルボール 6322 (NTN)	940	1	1	1			
35	91021-KE8-003	ベアリング, ニードル 17MM (NTN)	1,020	1	1	1			
36	91022-KT7-003	ベアリング, ニードル 20MM (NTN)	890	1	1	1			
37	91205-KT7-003	オイルシール, 34X52X9 (フライ)	630	1	1	1			
	91205-KT7-004	オイルシール, 34X52X9 (NOK)	770	1	1	1			

2

E-19

ギヤシフトドラム

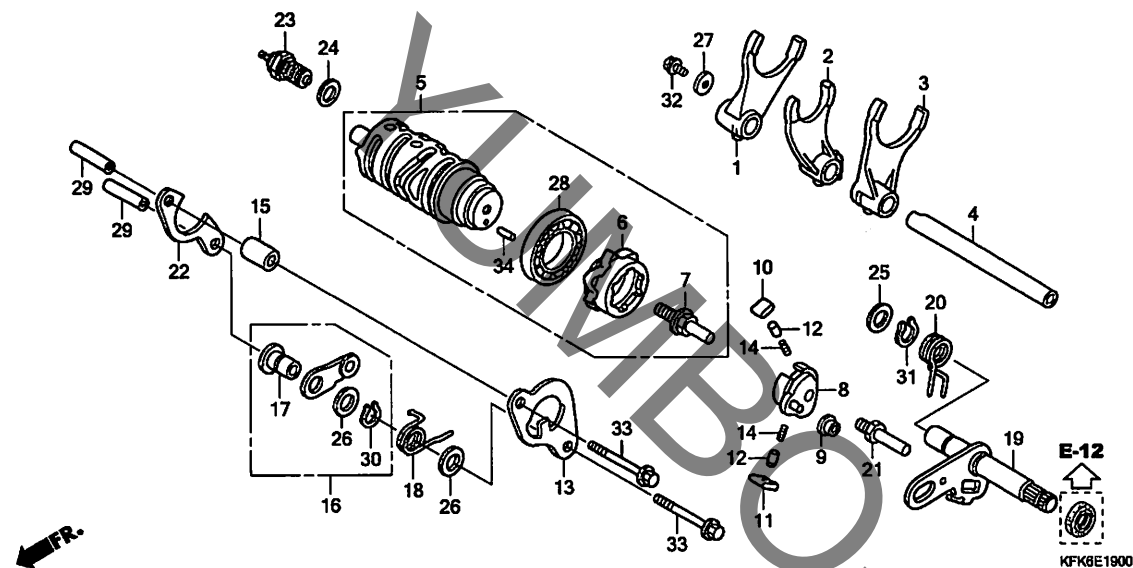


見出番号	LON	(関連見出番号) 整備項目	FRT
1	210112	(2, 3) フォーク, キヤシフト ・2個以上でも同一時間	2.6
5	2101A9	ドラム, キヤシフト	2.7
6	2101B2	センター, キヤシフトドラム	1.1
8	2101B3	シフター, キヤシフトドラム	1.0
16	210125	(18) ストツバ-/スプリング, シフトドラム	1.0
19	210122	スピンドル, キヤシフト	0.9
20	210120	スプリング, シフトリターン	0.9
23	6151B8	スイッチ, ニュートラル	0.3

見出番号	部品番号	部品名	希望小売価格	使用個数			適用号機		タイプ
				VTR 250 H	VTR 250F H	VTR 250L H	初号機	終号機	
1	24211-KCR-000	フォーク, R. キヤシフト	3,860	1	1	1			
2	24212-KCR-000	フォーク, センターキヤシフト	3,860	1	1	1			
3	24213-KCR-000	フォーク, L. キヤシフト	3,860	1	1	1			
4	24260-KVO-720	シフトCOMP. , キヤシフトフォーク ..	800	1	1	1			
5	24310-KCR-000	ドラムCOMP. , キヤシフト	9,350	1	1	1			
6	24312-KT7-752	センター, キヤシフトドラム	1,970	1	1	1			
7	24315-HA0-000	ピン, シフター	450	1	1	1			
8	24321-KT8-030	シフター, ドラム	2,690	1	1	1			
9	24322-MM4-000	カラー, シフター	200	1	1	1			
10	24324-KA3-711	ボールA, ラチェット	460	1	1	1			
11	24325-KA3-711	ボールB, ラチェット	460	1	1	1			
12	24326-KBH-901	プランジヤ, ボール	350	2	2	2			
13	24328-MR7-010	プレート, ガイト	670	1	1	1			
14	24329-KA3-740	スプリング, ボールプランジヤ	125	2	2	2			
15	24329-KT7-000	カラー, ガイトプレートイスタンス ..	210	1	1	1			
16	24430-MR7-000	ストツバ-COMP. , ドラム	910	1	1	1			
17	24434-MR7-000	カラー, ドラムストツバ	290	1	1	1			
18	24435-KY6-000	スプリング, キヤシフトドラムストツバ-	210	1	1	1			
19	24610-MR7-000	スピンドルCOMP. , キヤシフト	4,180	1	1	1			
20	24651-MR7-000	スプリング, キヤシフトリターン	300	1	1	1			
21	24652-035-000	ピン, シフトリターンスプリング	250	1	1	1			
22	24655-MR7-000	プレート, シフトドラムベアリング セッティング	520	1	1	1			
23	35600-KE8-003	スイッチASSY. , ニュートラル(トクヨウ) ..	1,070	1	1	1			
24	90443-MB0-000	ワッシャー, シーリング 10.2MM	140	1	1	1			

E-19

ギヤシフトドラム

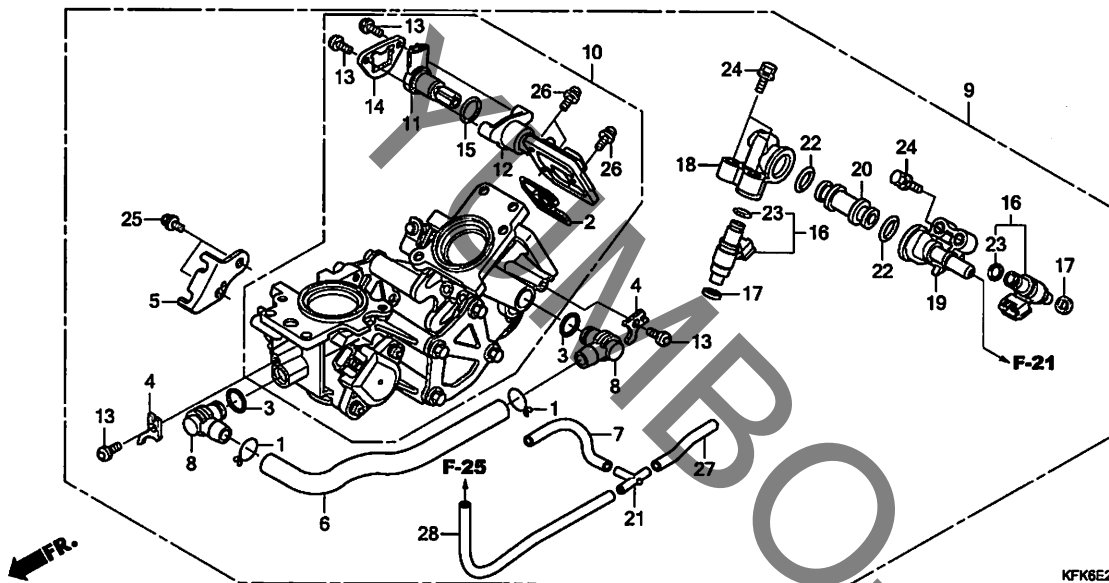


見出 番号	部品番号	部品名	希望 小売 価格	使用個数			適用号機		タイプ
				VTR 250 H	VTR 250F H	VTR 250L H	初号機	終号機	
25	90451-155-000	ワッシャー 14MM	180	1	1	1			
26	90485-MR7-000	ワッシャー 12MM	190	2	2	2			
27	90563-ZA0-000	ワッシャー、フレイム 6MM	90	1	1	1			
28	91008-374-003	ベアリング、ボール 16005 (NTN)	840	1	1	1			
29	91104-KT7-000	ソックピン 8X31.5	175	2	2	2			
30	94510-12000	サークリップ、エキステナル 12MM ...	30	1	1	1			
31	94510-14000	サークリップ、エキステナル 14MM ...	30	1	1	1			
32	95701-06014-00	ホルト、フランジ 6X14	35	1	1	1			
33	95701-06045-00	ホルト、フランジ 6X45	50	2	2	2			
34	96220-40080	ローラー 4X8	15	1	1	1			

2

E-23

スロットルボディ

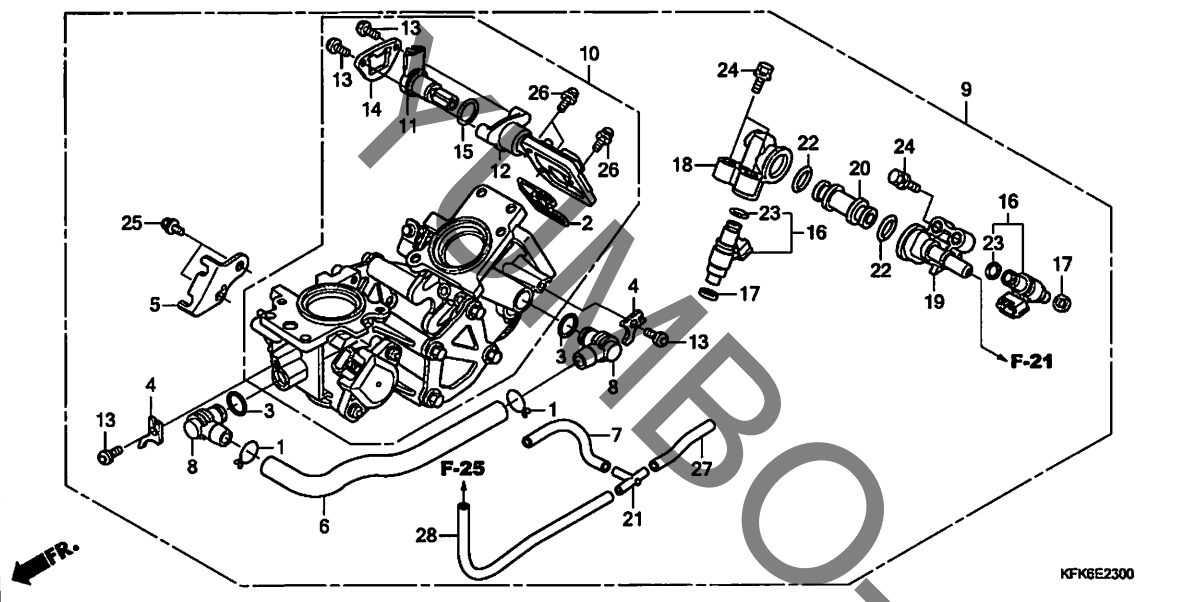


見出番号	LON	(関連見出番号) 整備項目	FRT
9	311132	ホテ ASSY., スロットル	0.8
10	311130	ホテ, スロットル	0.9
11	(15)		
	3111N5	バルブ, アイドルエア-コントロール	0.2
12	(2)		
	3111P5	ホテ, アイドルエア-コントロールバルブ	0.4
16	(17, 23)		
	311145	インジェクター, フューエル	0.8
		-2個でも同一時間	

見出番号	部品番号	部品名	希望小売価格	使用個数			適用号機		タイプ
				VTR 250	VTR 250F	VTR 250L	初号機	終号機	
1	15772-292-010	クリップ, フリーザ-チューブ	140	2	2	2			
2	16075-MEW-921	リンク	170	1	1	1			
3	16076-KPC-D51	リンク	140	2	2	2			
4	16119-KPC-D51	プレート, ステ	610	2	2	2			
5	16169-KPC-D51	ステ, ワイヤ	760	1	1	1			
6	16198-KFK-631	チューブ	650	1	1	1			
7	16199-KFK-631	チューブ, 3.5X80	250	1	1	1			
8	16215-KPC-D51	ジョイント	460	2	2	2			
9	16400-KFK-632	スロットルホテ ASSY. (GQ88A B)	70,700	1	1	1			
10	16401-KFK-632	スロットルホテ ASSY.	66,400	1	1	1			
11	16430-KFK-631	モーター-ASSY.	9,700	1	1	1			
12	16431-KFK-631	ホテ COMP., アイドルエア-コントロールバルブ	4,720	1	1	1			
13	16433-HN8-A61	スクリュ-トルクス	125	4	4	4			
14	16433-MEW-921	プレート, アイドルエア-コントロールバルブ	640	1	1	1			
15	16435-MFJ-D01	リンク, 17.8X1.9	185	1	1	1			
16	16450-MFJ-D01	インジェクター-ASSY., フューエル	11,200	2	2	2			
17	16472-MCW-000	スーリンク, インジェクター	160	2	2	2			
18	16610-KFK-631	ジョイント, インジェクター (フロント)	740	1	1	1			
19	16620-KFK-631	ジョイント, インジェクター (リヤ)	740	1	1	1			
20	16630-KFK-631	ジョイント, フューエル	1,100	1	1	1			
21	17201-MG9-000	ジョイントA, ハキウムチューブ	720	1	1	1			
22	91301-PLC-000	リンク, 7.47X3.6	195	2	2	2			
23	91301-P7A-004	リンク, 7.8X1.9	115	2	2	2			
24	93401-05020-00	ホルトワッシャー 5X20	35	4	4	4			

E-23

スロットルボディ

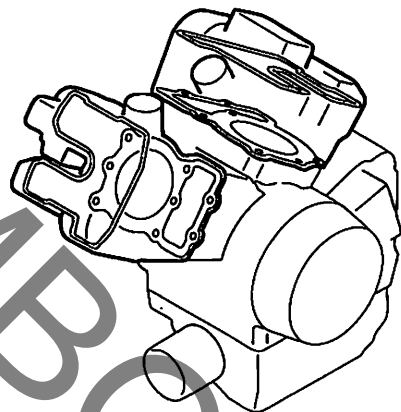
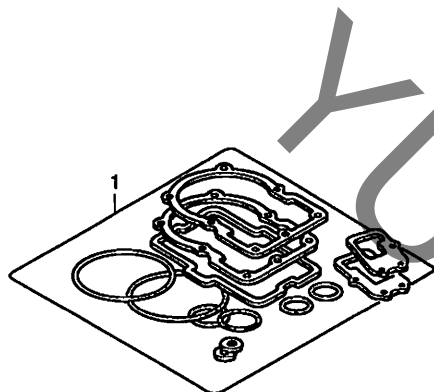


2

見出 番号	部品番号	部品名	希望 小売 価格	使用個数			通用号機		タイプ
				VTR 250 H	VTR 250F H	VTR 250L H	初号機	終号機	
25	93892-05012-10	スクリューワッシャー 5X12	30	2	2	2			
26	93892-05014-10	スクリューワッシャー 5X14	30	3	3	3			
27	95005-35030-20	チューブ, 3. 5X30 (95005-35001-20M)	40	1	1	1			
28	95005-35160-20	チューブ, 3. 5X160 (95005-35001-20M)	70	1	1	1			

EOP-1

ガスケットキットA



KFK6X0100

見出番号 LON (関連見出番号) 整備項目 FRT

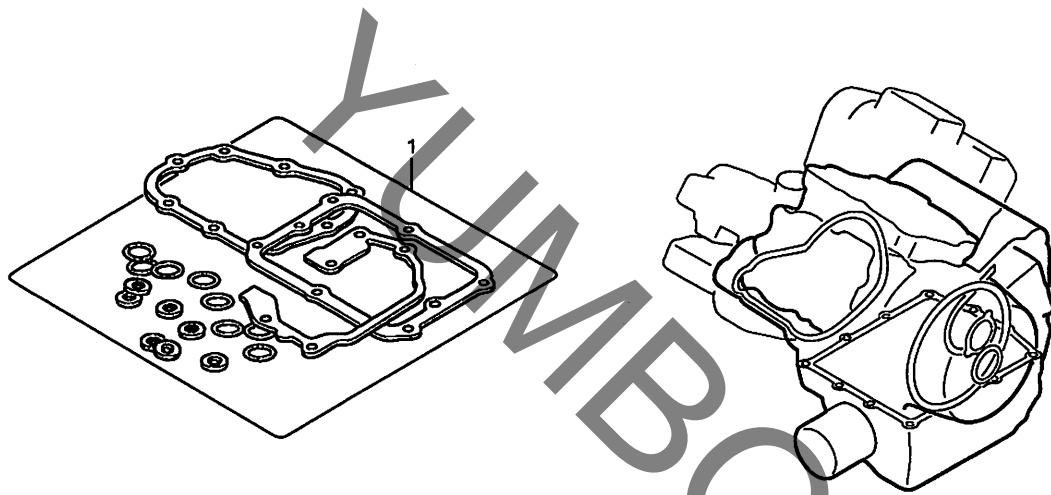
未案内

見出番号	部品番号	部品名	希望小売価格	使用個数			適用号機		タイプ
				VTR 250 H	VTR 250F H	VTR 250L H	初号機	終号機	
1	06111-KFK-630	ガスケットキットA	10,200	1	1	1			
	12251-KFK-003	ガスケット, フロントシリンダ* -ヘッド* (ニツホ* ンリークレス)	1,570	1	1	1			
	12252-KFK-003	ガスケット, リヤ*シリンダ* -ヘッド* (ニツホ* ンリークレス)	1,570	1	1	1			
	12391-KCR-940	ガスケット, フロントシリンダ* -ヘッド* カバ* -	980	1	1	1			
	12395-KCR-940	ガスケット, リヤ*シリンダ* -ヘッド* カバ* -	980	1	1	1			
	12396-KCR-940	ガスケットB, ヘッド* カバ* -	265	4	4	4			
	18291-MN4-920	ガスケット, エキゾ* -ストバ* イブ*	310	2	2	2			
	90541-425-000	ラバ* - マウンテイング*	390	8	8	8			
	91308-PA9-003	Oリング* 19. 8X1. 9 (アライ)	145	4	4	4			
	91314-KE8-003	Oリング* 13X3 (アライ)	175	2	2	2			
	91318-ME5-003	Oリング* 5. 6X1. 9 (アライ)	180	4	4	4			

2

EOP-2

ガスケットキットB



見出 (関連見出番号) FRT
番号 LON 整備項目

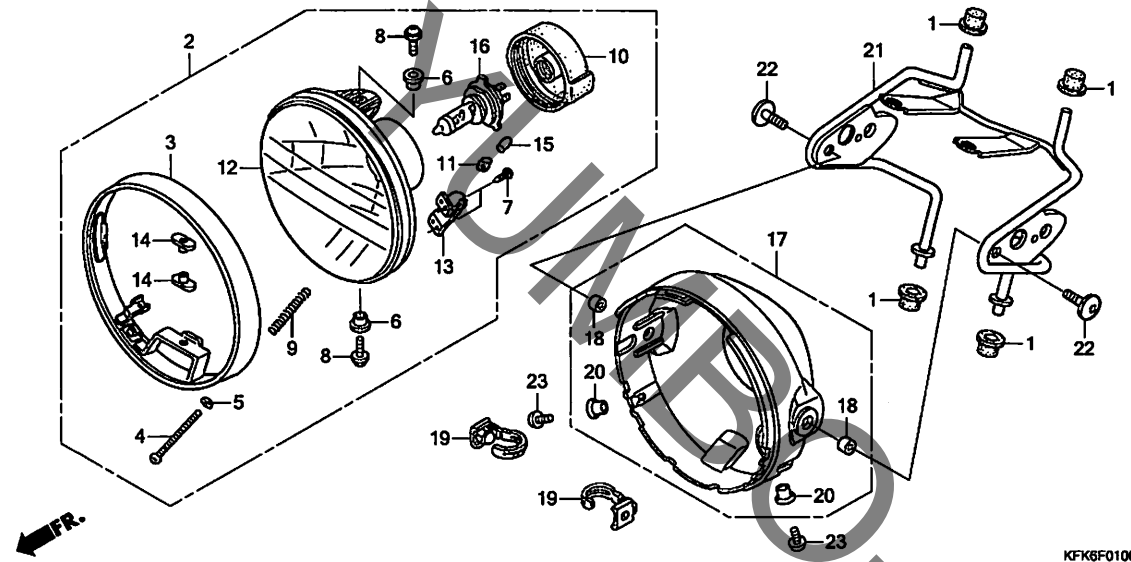
未案内

見出 番号	部品番号	部品名	希望 小売 価格	使用個数			適用号機		タイプ
				VTR 250 H	VTR 250F H	VTR 250L H	初号機	終号機	
1	06112-KFK-630	ガスケットキットB	4,890	1	1	1			
	11315-KE8-000	ガスケット, オイルパン	490	1	1	1			
	11394-KFK-630	ガスケット, R. クランクケースカバー	1,170	1	1	1			
	11632-KFK-630	ガスケット, シフトカバー	570	1	1	1			
	11636-KFK-630	ガスケット, A. C. ジェネレーターカバー	350	1	1	1			
	15154-KV0-000	パツキン, オイルストレーナー	255	1	1	1			
	19226-KE8-000	ガスケット, ウォーターポンプカバー	235	1	1	1			
	90443-MB0-000	ワッシャー, シーリング 10.2MM	140	1	1	1			
	90463-ML7-000	ワッシャー, シーリング 6.5MM	125	4	4	4			
	91301-250-000	Oリング 21.5MM	150	1	1	1			
	91301-MB0-000	ガスケット, コネクティングキャップ	190	1	1	1			
	91301-ML7-003	Oリング 48.1X3.6 (アライ)	200	1	1	1			
	91302-377-000	Oリング 15X2.5	340	1	1	1			
	91302-KE8-003	Oリング 18X3 (アライ)	150	1	1	1			
	91302-MB0-013	Oリング 32.95X2.62 (アライ)	170	1	1	1			
	91309-425-003	Oリング 24.4X3.1 (アライ)	230	1	1	1			
	91312-KE8-003	Oリング 17X3 (アライ)	160	2	2	2			
	91313-393-003	Oリング 7.8X2.2 (アライ)	280	1	1	1			
	91315-KE8-003	Oリング 24X3 (アライ)	180	1	1	1			
	91315-MA6-003	Oリング 81X4.5 (アライ)	185	1	1	1			
	94109-12000	ワッシャー, ドレンプラグ 12MM	30	1	1	1			

2

F-1

ヘッドライト (VTR250/L)



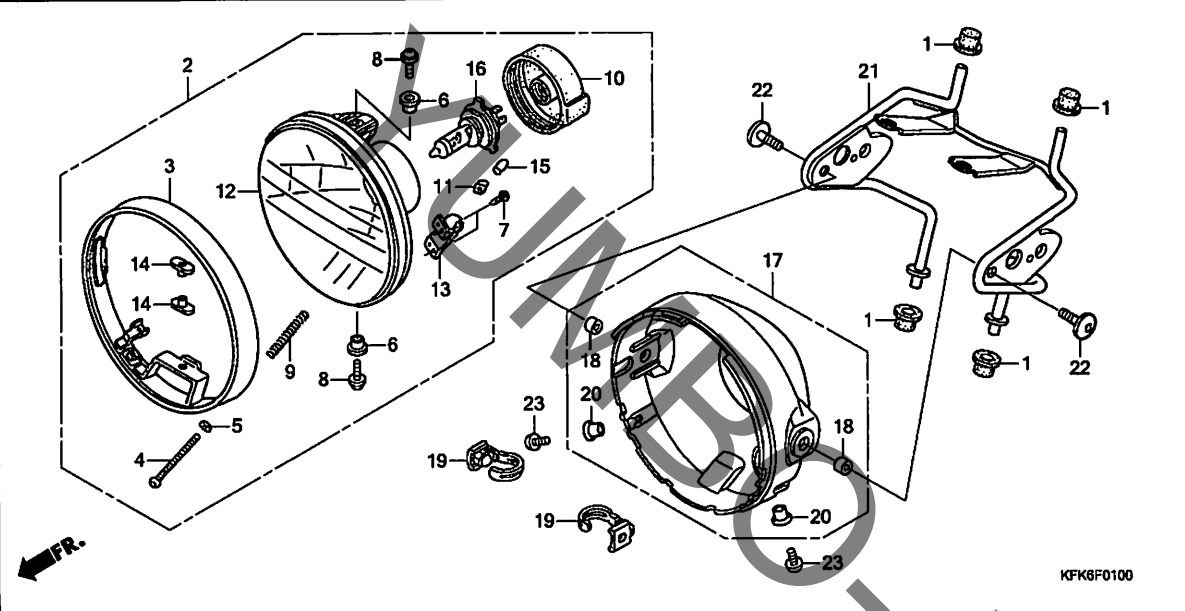
見出番号	LON	(関連見出番号) 整備項目	FRT
2	616115	ヘッドライトアッセンブリー	0.1
12		(3)	
16	6161A7	ヘッドライトユニット	0.2
		(10)	
	616118	バルブ, ヘッドライト	0.1
17	616103	ケース, ヘッドライト	0.3
21	6161G7	ステー, ヘッドライト	0.7

見出番号	部品番号	部品名	希望小売価格	使用個数			適用号機		タイプ
				VTR 250 H	VTR 250F H	VTR 250L H	初号機	終号機	
1	19051-MB2-000	ラバー, ラジエーターマウンティング	190	4	-	4			
2	33100-MAZ-003	ヘッドライトASSY. (スタンレー)	19,600	1	-	1			J
	33100-KFK-A20		18,800	1	-	1			2J
3	33101-MAZ-003	リムCOMP., ヘッドライト	5,100	1	-	1			J
	33101-KFK-A20		4,250	1	-	1			2J
4	33103-MAH-671	スクリュウ, ビームアジャスタインク	150	1	-	1			
5	33105-MAH-671	ワッシャー	80	1	-	1			
6	33105-MAZ-003	カラー	85	2	-	2			
7	33106-MAZ-003	スクリュウ, タツピンク 4X14	75	2	-	2			
8	33106-MZO-671	スクリュウ-ワッシャー	100	2	-	2			
9	33107-MK7-671	スプリング, ビームアジャスタインク	175	1	-	1			
10	33112-MZO-671	カバー, ラバー	700	1	-	1			
11	33118-438-841	ナット, ビームアジャスタインク	150	1	-	1			
12	33120-MAZ-003	ヘッドライトユニット	9,600	1	-	1			
13	33121-MAZ-003	ステー, アジャスタスクリュウ	170	1	-	1			
14	33128-MAH-671	ナット, スペシャル	100	2	-	2			
15	33136-426-830	カバー, スクリュー	125	1	-	1			
16	34901-MC7-602	バルブ, ヘッドライト (12V 60/55W) (スタンレー)	2,960	1	-	1			
17	61301-MEJ-651	ケース, ヘッドライト	7,850	1	-	1			
18	61302-KE5-000	カラー, ヘッドライトケース	140	2	-	2			
19	61303-GF6-910	ナット, ヘッドライトケース	255	2	-	2			
20	61304-379-690	カラー, ヘッドライトセッティング	350	2	-	2			

3

F-1

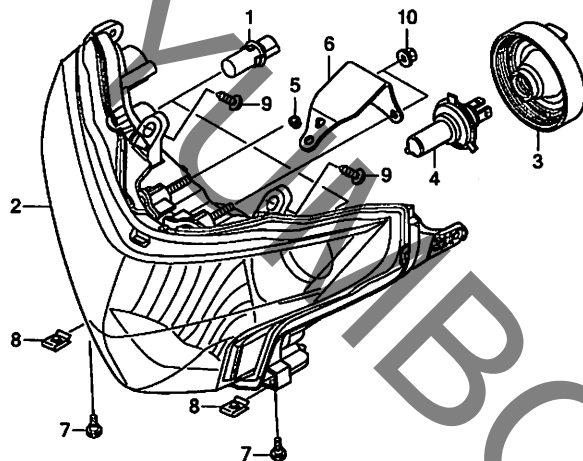
ヘッドライト (VTR250/L)



見出 番号	部品番号	部品名	希望 小売 価格	使用個数			適用号機		タイプ
				VTR 250 H	VTR 250F H	VTR 250L H	初号機	終号機	
21	61310-KFK-630ZC	ステーCOMP.,ヘッドライト *NH1*	6,300	1	-	1			
22	90103-MY9-000	ホルト,ソケット 8X17	175	2	-	2			
23	93500-05012-0G	スクリュー,パン 5X12	25	2	-	2			

F-1-1

ヘッドライト (VTR250F)



見出番号	LON	(関連見出番号) 整備項目	FRT
2	6161J4	ヘッドライトユニット(A)	0.5
4		(3)	
	616118	バルブ,ヘッドライト	0.1

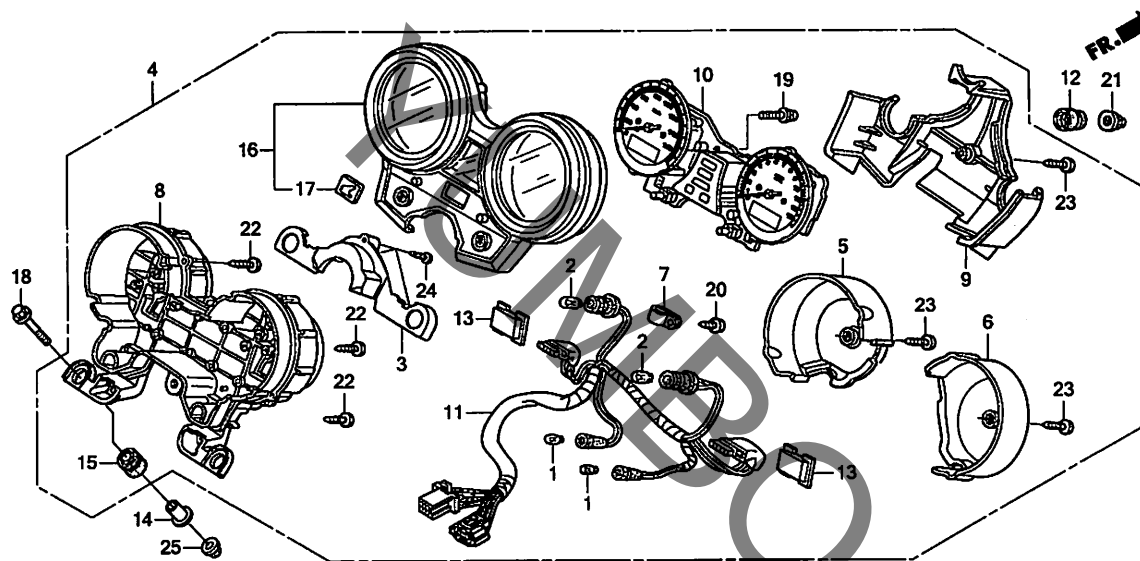
KFK8F0101

見出番号	部品番号	部品名	希望小売価格	使用個数			適用号機		タイプ
				VTR 250 H	VTR 250F H	VTR 250L H	初号機	終号機	
1	33105-MJF-A31	ソケット, タミ	210	-	2	-			
2	33110-KYJ-881	ヘッドライトユニット	22,600	-	1	-			
3	33112-KWR-003	カバー, ラハ	460	-	1	-			
4	34901-KWR-003	バルブ, ヘッドライト (H4) (12V 60/55W) (コイト)	2,810	-	1	-			
5	50317-254-000	プラグ, ユースレスホール	130	-	1	-			
6	64525-KFK-J30	ステー, フロントカウルアッパ	350	-	1	-			
7	90101-MJJ-D30	スクリュー, スペシャル 5X14	160	-	2	-			
8	90677-KAN-961	ナット, クリツプ 5MM	205	-	2	-			
9	93903-25380	スクリュー, タツヒンク 5X16	25	-	2	-			
10	94050-06080	ナット, フランジ 6MM	35	-	2	-			

3

F-2

メーター (VTR250/L)



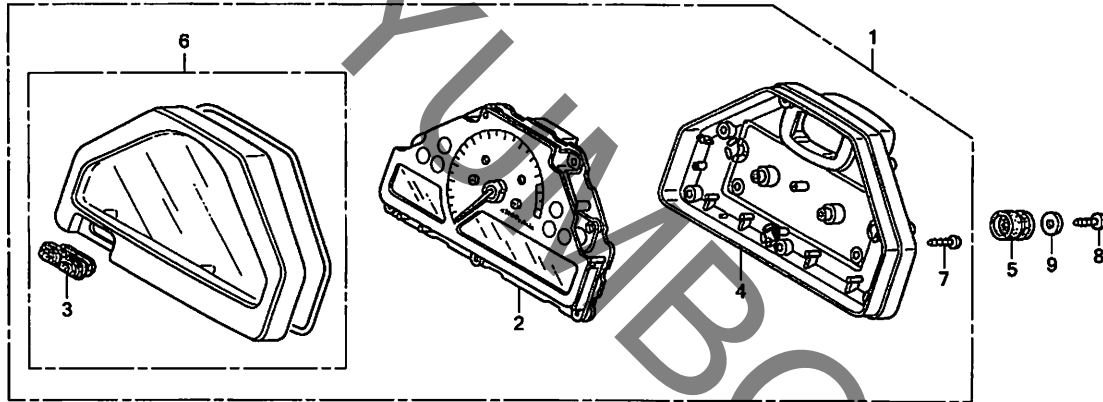
見出番号	LON	(関連見出番号) 整備項目	FRT
3	8121B8	カバー、コンビネーションスイッチ	0.4
4	8121A1	メーターASSY.、コンビネーション	0.3
5	8121F8	カバー、メーター：レフト	0.2
6	8121F9	カバー、メーター：ライト	0.2
	8121J0	カバー、メーター：両側	0.2
8	8121B6	ケース、メーター：インナー	0.5
9	8121D6	カバー、メーターアウター	0.2
10	8121A3	スピードメーターアセンブリー	0.5
11	6161G4	ソケットASSY.、メーターバルブ	0.3
16	8121B4	ケース、メーター：アッパー	0.3

見出番号	部品番号	部品名	希望小売価格	使用個数			適用号機		タイプ
				VTR 250 H	VTR 250F H	VTR 250L H	初号機	終号機	
1	34908-MG9-951	バルブ、ウエッジベース (12V 1.7W)	150	2	-	2			
2	34909-KW3-003	バルブ、ウエッジベース (ニツホクンセイ) (12V 1.7W H.D)	140	2	-	2			
3	35106-KFK-631	カバー、コンビネーションスイッチ	990	1	-	1			
4	37100-KFK-J71	メーターASSY.、コンビネーション (KPH)	68,300	1	-	1			
5	37110-MCE-003	カバー、スピードメーターアウター	3,330	1	-	1			
6	37120-MCE-003	カバー、タコメーターアウター	3,330	1	-	1			
7	37215-KS3-901	クランプ	130	1	-	1			
8	37130-KFK-J71	ケースASSY.、コア	5,750	1	-	1			
9	37135-MCE-H51	カバー、アウター (LCD)	930	1	-	1			
10	37200-KFK-J71	スピードメーターASSY.	52,700	1	-	1			
11	37205-KFK-631	ソケットCOMP.	3,080	1	-	1			
12	37215-MLO-008	ラバー、メーターセッティング	150	2	-	2			
13	37218-GE1-741	グロメット	210	2	-	2			
14	37243-KFK-630	カラ 16X6.2X13.5	260	2	-	2			
15	37244-MB2-008	ラバー、メーターマウンティング	255	2	-	2			
16	37610-KFK-631	ケースCOMP.、アッパー	6,150	1	-	1			
17	86150-KPG-902	エンブレム、フロントクション (ウエハラ)	180	1	-	1			
18	90007-GHB-710	ホルスト、フランジ 6X40 (NSHF)	140	2	-	2			
19	90101-MCE-003	スクリユー、ワッシャー 3X18	150	8	-	8			
20	90109-MZ5-008	スクリユー、タツビシ 4X14	190	1	-	1			
21	90201-ZMO-J20	ナット、フランジ キャップ 6MM	115	2	-	2			
22	93903-22420	スクリユー、タツビシ 3X16	25	11	-	11			
23	93903-24480	スクリユー、タツビシ 4X16	25	3	-	3			
24	93913-24220	スクリユー、タツビシ 4X12	25	3	-	3			
25	94050-06000	ナット、フランジ 6MM	35	2	-	2			

3

F-2-1

メーター (VTR250F)



KFK6F0201

見出番号	LON	(関連見出番号) 整備項目	FRT
1	8121A5	メーターASSY., コンビネーション(A)	0.4
2	8121A2	メーター, コンビネーション	0.5
4	8121B5	ケース, メーター : ロア	0.5
6		(3)	
	8121C7	ケース, メーター(A) : アツパ	0.5

見出番号	部品番号	部品名	希望小売価格	使用個数			適用号機		タイプ
				VTR 250 H	VTR 250F H	VTR 250L H	初号機	終号機	
1	37100-KFK-J51	メーターASSY., コンビネーション(KPH)	49,500	-	1	-			
2	37110-KFK-J51	メーターASSY., スピード&タコ&フューエル	44,100	-	1	-			
3	37111-MEE-641	ラバー, スイッチ	215	-	1	-			
4	37130-KFK-J51	ケースASSY., アンダー	1,800	-	1	-			
5	37244-MM4-000	ラバー, スピードメーターマウンティング	255	-	3	-			
6	37610-MEL-640	ケースASSY., アツパ	6,000	-	1	-			
7	93903-22480	スクリュー, タツピング 3X16	25	-	9	-			
8	93913-25380	スクリュー, タツピング 5X14 (PO)	25	-	3	-			
9	94103-05700	ワッシャー, フレイン 5MM	25	-	3	-			

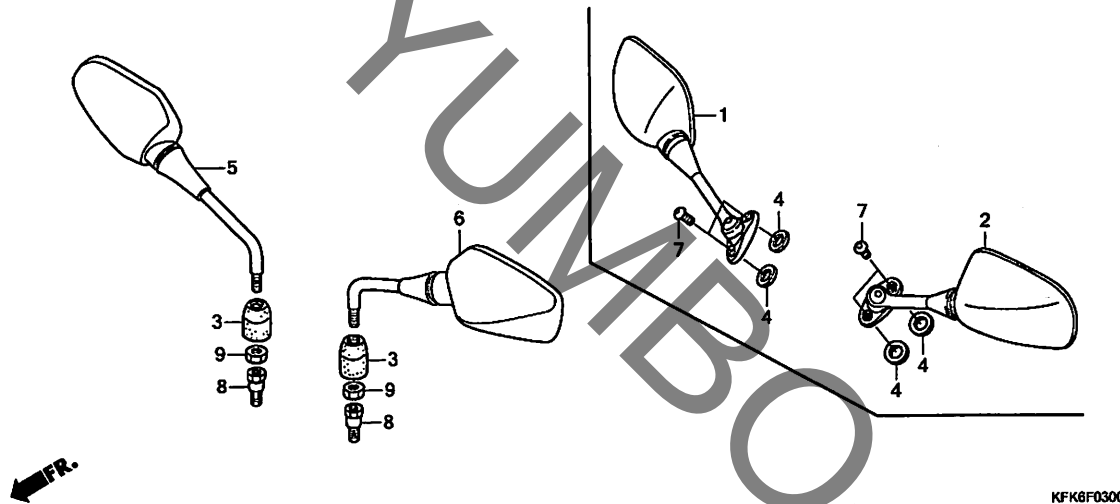
3

F-3

ミラー

見出番号 LON (関連見出番号) 整備項目 FRT

未案内

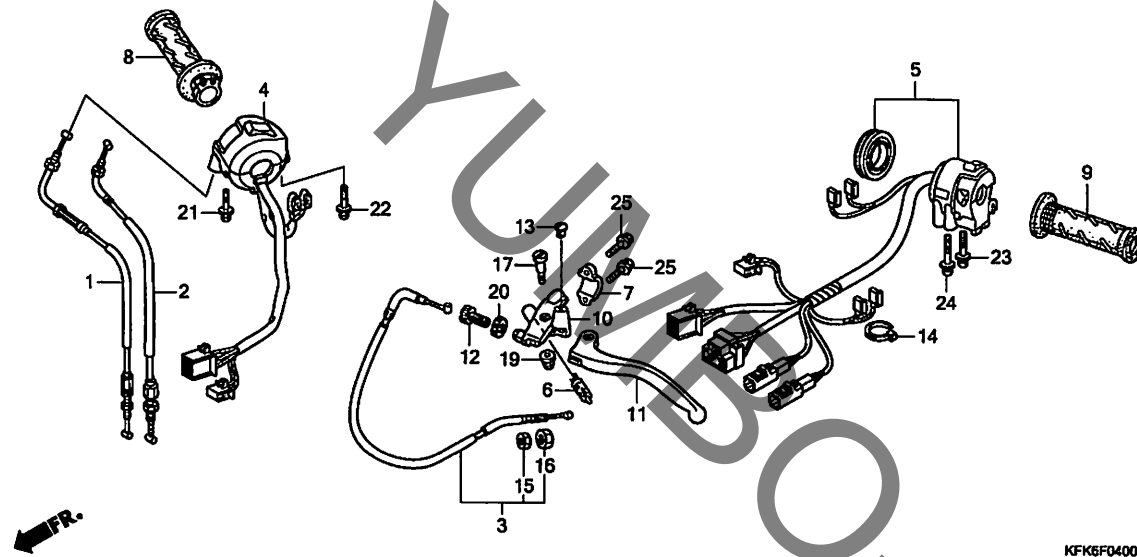


見出 番号	部品番号	部品名	希望 小売 価格	使用個数			適用号機		タイプ
				VTR 250 H	VTR 250F H	VTR 250L H	初号機	終号機	
1	88110-MEL-013	ミラー-ASSY., R. バック	5,400	-	1	-			
2	88120-MEL-013	ミラー-ASSY., L. バック	5,400	-	1	-			
3	88130-MFG-D00	カバー, ロックナット	410	2	-	2			
4	88201-MGE-790	ラバー, バックミラーベース	180	-	4	-			
5	88210-MGS-D30	ミラー-COMP., R. バック	5,350	1	-	1			
6	88220-MGS-D30	ミラー-COMP., L. バック	5,350	1	-	1			
7	90130-MEE-000	ボルト, ソケット 6X13	130	-	4	-			
8	90130-MGS-D31	ボルト, アダプター 10MM	440	2	-	2			
9	90310-MGS-D31	ナット, 6カク 10MM (ヒタリネジ) ..	140	2	-	2			

3

F-4

ハンドルレバー / スイッチ / ケーブル

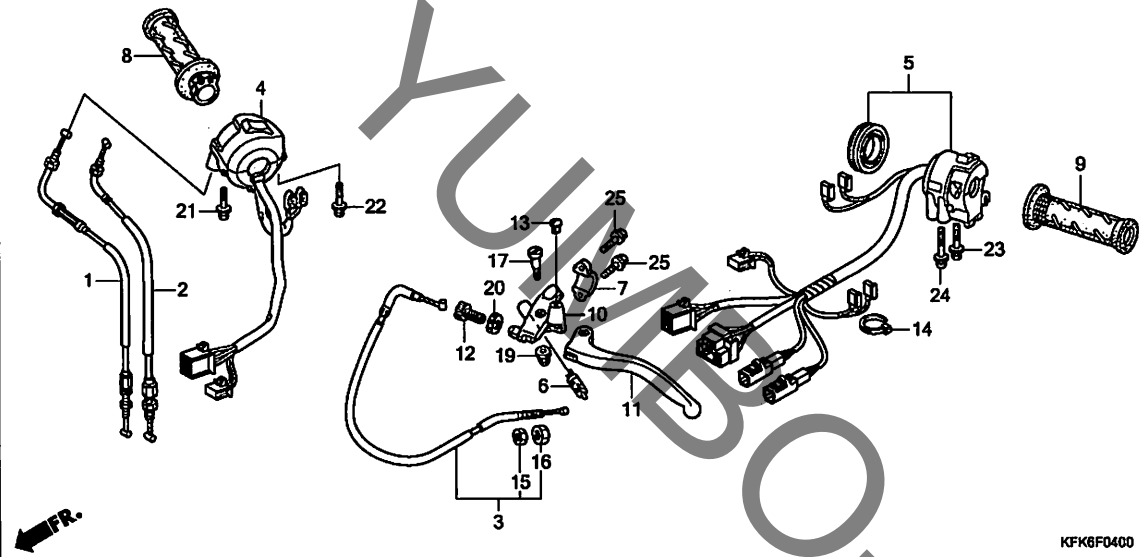


見出番号	LON	(関連見出番号) 整備項目	FRT
1		(2)	
811100		ケーブル, スロットル ・2個でも同一時間	0.7
3	811115	ケーブル, クラッチ	0.2
4	615120	スイッチ, スターターキル	0.6
5	615118	スイッチ, ウィンカー	0.5
6	6151A9	スイッチ, クラッチ	0.2
8	810150	グリップ, スロットル	0.3
9	8101C0	グリップ, ハンドル : レフト	0.1
10	8101C8	ブラケット, ハンドルレバー : レフト	0.2
11	8101C6	レバー, ハンドル : レフト	0.1
	8101F5	レバー, ハンドル : 両側	0.2

見出番号	部品番号	部品名	希望小売価格	使用個数			適用号機		タイプ
				VTR 250 H	VTR 250F H	VTR 250L H	初号機	終号機	
1	17910-KFK-630	ケーブルCOMP. A, スロットル	1,800	1	1	1			
2	17920-KFK-630	ケーブルCOMP. B, スロットル	1,800	1	1	1			
3	22870-KFK-730	ケーブルCOMP. , クラッチ	1,570	1	1	1			
4	35130-KFK-633	スイッチASSY. , エンジンストップ	7,400	1	-	1			
	35130-KFK-J31	7,400	-	1	-			
5	35200-KFK-631	スイッチASSY. , ウィンカー	7,700	1	-	1			
	35200-KFK-J31	7,700	-	1	-			
6	35330-413-003	スイッチCOMP. , フロントレバー (TOYO DENSO)	970	1	1	1			
7	45517-166-006	ホルダー, マスターシリンダー	740	1	1	1			
8	53140-MY9-890	グリップCOMP. , R.	2,040	1	1	1			
9	53166-MY9-890	グリップ, L. ハンドル	1,340	1	1	1			
10	53172-KT7-751	ブラケット, ハンドルレバー	2,070	1	1	1			
11	53178-KV0-000	レバーCOMP. , L. ハンドル	1,560	1	1	1			
12	53192-349-690	ホルダー, クラッチワイヤーアシヤステインク	610	1	1	1			
13	53174-463-770	ブラケット, ハンドルレバーブラケット	170	-	1	-			
14	90651-KV6-003	ハンドル, ワイヤー 165MM (ブラケット)	175	-	1	-			
15	94002-08070-0S	ナット, 6カク 8MM	30	1	1	1			
16	94031-08070	ナット, 6カク 8MM	30	1	1	1			
17	90113-438-000	ホルダー, L. ステアリングハンドルレバー ヒールツツ	360	1	1	1			
19	90201-415-000	ナット, キヤップ 6MM	180	1	1	1			
20	90321-KT7-760	ナット, フイキンク	460	1	1	1			
21	93892-05020-07	スクリューワッシャー 5X20	30	1	1	1			
22	93892-05025-07	スクリューワッシャー 5X25	35	1	1	1			

F-4

ハンドルレバー / スイッチ / ケーブル

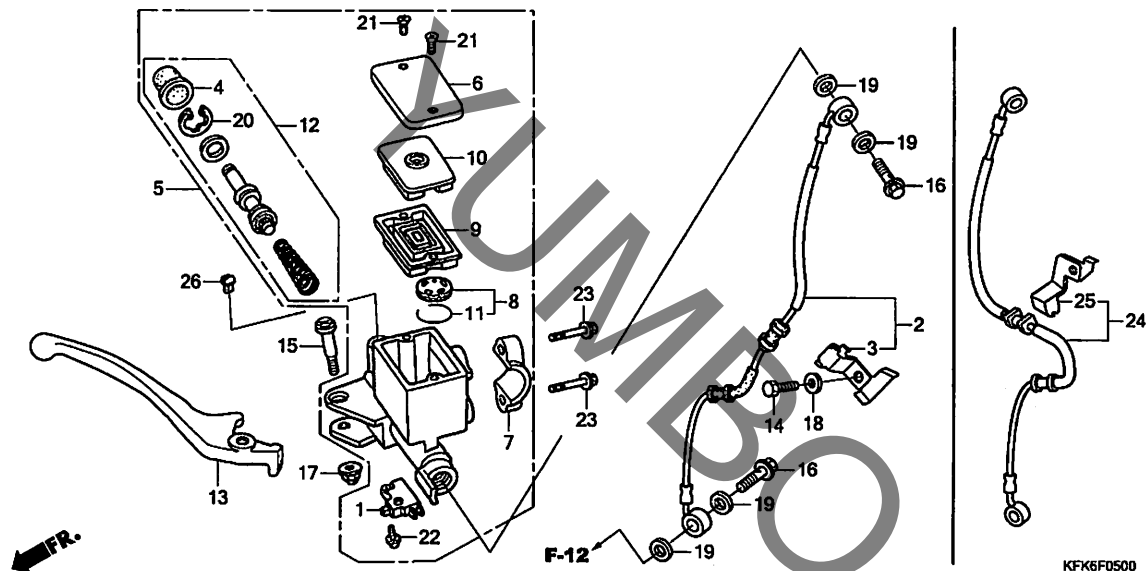


見出 番号	部品番号	部品名	希望 小売 価格	使用個数			適用号機		タイプ
				VTR 250 H	VTR 250F H	VTR 250L H	初号機	終号機	
23	93892-05035-07	スクリーワッシャー 5X35	35	1	1	1			
24	93892-05045-07	スクリーワッシャー 5X45	45	1	1	1			
25	96001-06022-07	ボルト, フランジ 6X22	55	2	2	2			

3

F-5

フロントブレーキマスターシリンダー

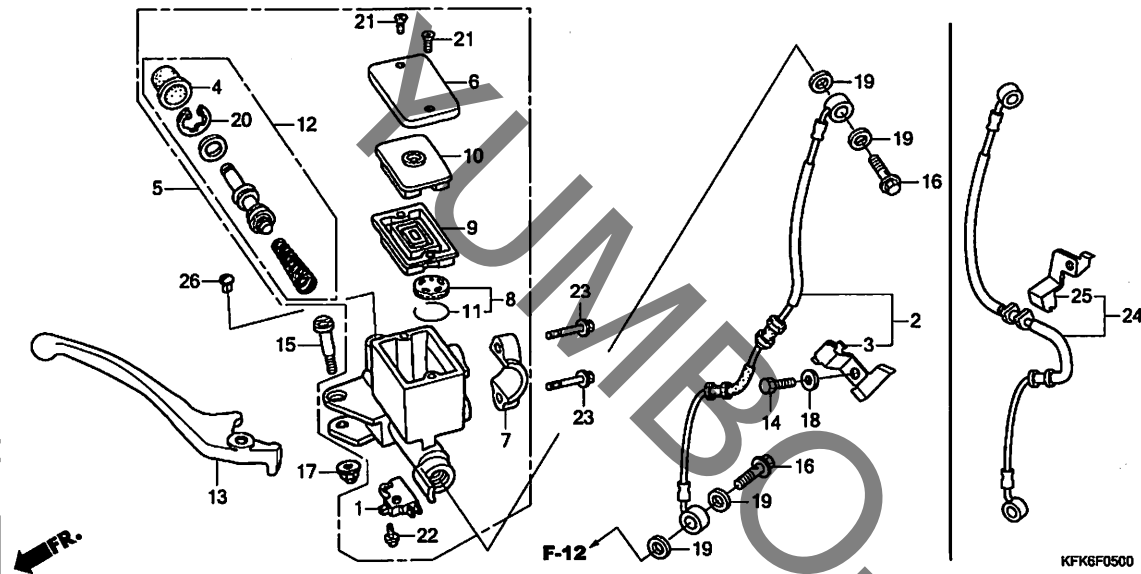


見出番号	LON	(関連見出番号) 整備項目	FRT
1	6151B2	スイッチ, フロントストップ	0.1
2	7121A0	ホース, フロントブレーキ ・ブレーキのエア抜きを含む	0.4
5	712105	シリンダー, フロントブレーキマスター ・ブレーキのエア抜きを含む	0.4
9	7121G6	ダイヤフラム, フロントブレーキマスターシリンダー	0.1
12	7121G9	ピストンセット, フロントブレーキマスター ・ブレーキのエア抜きを含む	0.4
13	8101C7	レバー, ハンドル : ライト	0.1
	8101F5	レバー, ハンドル : 両側	0.2

見出番号	部品番号	部品名	希望小売価格	使用個数			適用号機		タイプ
				VTR 250 H	VTR 250F H	VTR 250L H	初号機	終号機	
1	35340-MGS-D31	スイッチASSY., フロントストップ	1,000	1	1	1			
2	45126-KFK-J42	ホースCOMP., フロントブレーキ	4,740	1	-	1			
3	45158-KFK-730	クランプ, フロントブレーキホース	330	1	-	1			
4	45504-410-003	ブーツCOMP.	480	1	1	1			
5	45510-KFK-J31	シリンダーサブASSY., フロントブレーキマスター(ニツシン)	12,900	1	1	1			
6	45513-KJ1-701	キャップ, マスターシリンダー	1,020	1	1	1			
7	45517-166-006	ホルダー, マスターシリンダー	740	1	1	1			
8	45518-KY1-701	セパレーターCOMP.	430	1	1	1			
9	45520-MG7-006	ダイヤフラム	460	1	1	1			
10	45521-HA2-006	プレート, ダイヤフラム	490	1	1	1			
11	45523-KY1-701	クリップ	115	1	1	1			
12	45530-KVY-911	シリンダーセット, マスター	2,230	1	1	1			
13	53175-MR1-671	レバーCOMP., R. ハンドル	1,440	1	1	1			
14	90009-KFK-730	ボルト, 6カク 8X17	130	1	1	1			
15	90114-MA5-671	ボルト, ハンドルレバーピボット	380	1	1	1			
16	90145-MS9-612	ボルト, オイル 10X22	410	2	2	2			
17	90201-415-000	ナット, キャップ 6MM	180	1	1	1			
18	90465-MC4-000	ワッシャー 8MM	170	1	1	1			
19	90545-300-000	ワッシャー, オイルボルト	180	4	4	4			
20	90651-MA5-671	サークリップ	170	1	1	1			
21	93600-04012-16	スクリーン, フラット 4X12	25	2	2	2			
22	93893-04012-17	スクリーンワッシャー 4X12	35	1	1	1			
23	96001-06022-07	ボルト, フランジ 6X22	55	2	2	2			
24	45126-KFK-J31	ホースCOMP., フロントブレーキ	4,740	-	1	-			

F-5

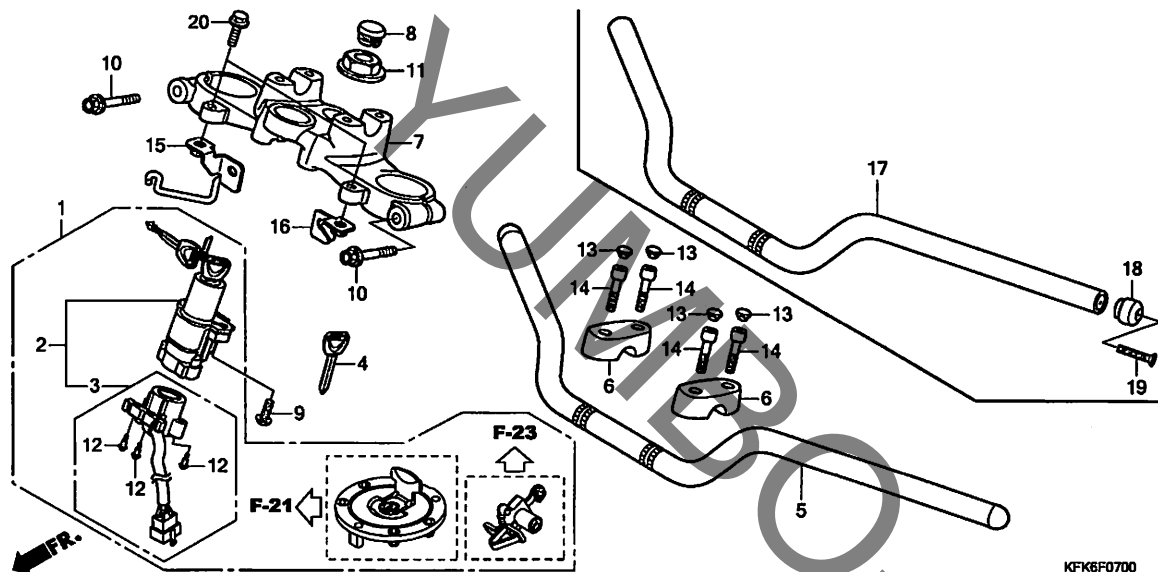
フロントブレーキマスターシリンダー



見出 番号	部品番号	部品名	希望 小売 価格	使用個数			適用号機		タイプ
				VTR 250 H	VTR 250F H	VTR 250L H	初号機	終号機	
25	45158-KFK-J30	クランパー, フロントブレーキホース	330	-	1	-			
26	53174-463-770	ブラケット, ハンドルバーブラケット	170	-	1	-			

F-7

ハンドルパイプ / トップブリッジ

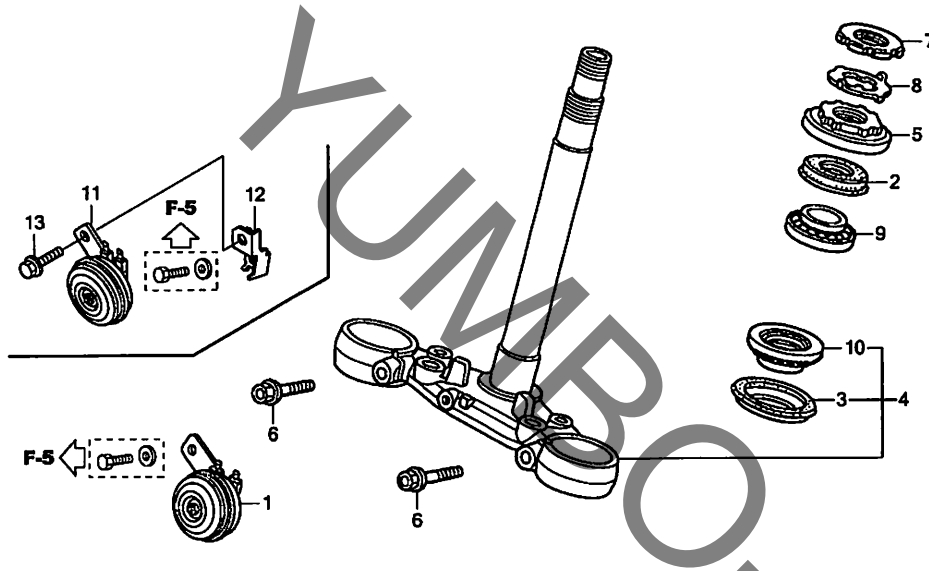


見出番号	LON	(関連見出番号) 整備項目	FRT
1	6151A1	キーセット	0.8
2	615145	スイッチ, コンビネーション&ロック	0.5
3	6151C2	ベース, コンタクト	0.5
5	810100	ハイフ, ステアリングハンドル	0.5
7	510110	ブリッジ, フォークトップ	0.5

見出番号	部品番号	部品名	希望小売価格	使用個数			適用号機		タイプ
				VTR 250 H	VTR 250F H	VTR 250L H	初号機	終号機	
1	35010-KFK-631	キーセット	24,400	1	-	1			
	35010-KFK-J30		24,400	-	1	-			
2	35100-MBZ-D30	スイッチASSY., コンビネーション&ロック	9,050	1	-	1			
	35100-KFK-J31		9,050	-	1	-			
3	35101-MBZ-611	ベースCOMP., コンタクト	2,820	1	-	1			
	35101-KFK-J31		2,820	-	1	-			
4	35121-MAS-G01	キー, ブランク	800	(1)	(1)	(1)			
5	53100-KFK-730	ハイフ, ステアリングハンドル	11,000	1	-	1			
6	53131-KR8-000	ホルダー, ハンドルハイフアッパ	1,180	2	2	2			J
	53131-371-000		1,180	2	-	-			2J
7	53230-KFK-730	ブリッジ, フォークトップ	11,500	1	-	1			J
	53230-KFK-A20		11,500	1	-	-			2J
	53230-KFK-J30		11,500	-	1	-			
8	53232-MJ4-670	キャップ, ステアリングステムナット	510	1	1	1			
9	90107-MBG-000	ホルト, ワンウェイ 8MM	140	2	2	2			
10	90109-MR7-000	ホルト, フランジ 8X45	190	2	2	2			
11	90304-MJ4-670	ナット, ステアリングステム	640	1	1	1			
12	91059-KY2-711	スクリュー, タッピング 3X16	125	3	3	3			
13	91455-KEA-000	キャップ, ソケットホルト 8MM	190	4	4	4			J
	91456-371-770	キャップ, ソケットホルト	185	4	-	-			2J
14	96600-08032-00	ホルト, ソケット 8X32	55	4	4	4			
15	45159-KFK-J30	ガイドCOMP., R. フロントホース	810	-	1	-			
16	45160-KFK-J30	ガイドCOMP., L. ワイヤ	410	-	1	-			
17	53100-KFK-J30	ハイフ, ステアリングハンドル	11,000	-	1	-			
18	53104-KY6-010	ウエイト, ハンドル	790	-	2	-			
19	90107-MCT-771	スクリュー, オーバル 6X35	100	-	2	-			
20	96001-06018-00	ホルト, フランジ 6X18	40	-	2	-			

F-9

ステアリングシステム

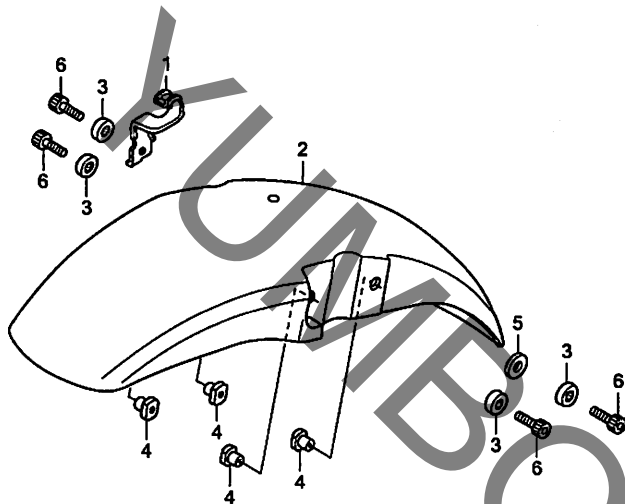


見出番号	LON	(関連見出番号) 整備項目	FRT
1		(11)	
616169		ホーン	0.1
4 510100		ステム/シャフトASSY., ステアリング	1.0
5		(2)	
5101B2		スレット, ステアリングヘッドトップ	0.5
9 5101B6		ベアリング, ヘッドパイプ : アッパ	1.0
10		(3)	
5101B7		ベアリング, ヘッドパイプ : ロア	1.2
5101C7		ベアリング, ヘッドパイプ : 両側	1.2

見出番号	部品番号	部品名	希望小売価格	使用個数			適用号機		タイプ
				VTR 250H	VTR 250F H	VTR 250L H	初号機	終号機	
1	38110-KCR-J01	ホーンCOMP. (ハイ)	1,930	1	-	1			
2	53213-MB4-771	タストシール, ステアリングアッパ (アライ)	520	1	1	1			
3	53214-371-010	タストシール, ステアリングヘッド	610	1	1	1			
4	53219-KFK-730	ステム shaft ASSY., ステアリング	19,800	1	1	1			J
	53219-KFK-A20		19,800	1	-	-			2J
5	53220-422-000	スレットCOMP., ステアリングヘッド トップ	1,320	1	1	1			
6	90115-KY6-000	ホルト, フランジ 10X35	130	2	2	2			
7	90302-425-830	スレットB, ステアリングヘッドトップ	980	1	1	1			
8	90506-425-830	ワッシャー, ロック	280	1	1	1			
9	91015-KT8-005	ベアリング, ヘッドパイプアッパ (コウヨウ)	1,900	1	1	1			
10	91016-KT8-005	ベアリング, ヘッドパイプアンダ (コウヨウ)	1,900	1	1	1			
11	38110-KCR-J01	ホーンCOMP. (ハイ)	1,930	-	1	-			
12	38115-KFK-J30	ブラケット, ホーン	550	-	1	-			
13	95701-08014-07	ホルト, フランジ 8X14	40	-	1	-			

F-10

フロントフェンダー



KFK8F1000

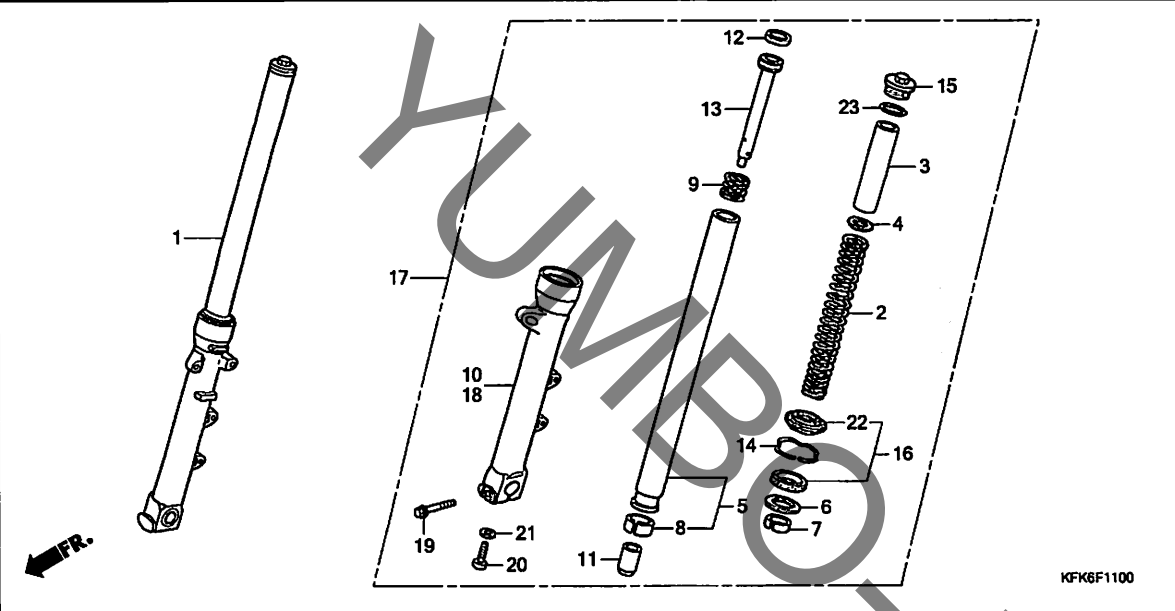
見出番号	LON	(関連見出番号) 整備項目	FRT
2	4131B7	フェンダー, フロント	0.1

見出番号	部品番号	部品名	希望小売価格	使用個数			適用号機		タイプ
				VTR 250H	VTR 250F	VTR 250L	初号機	終号機	
1	45156-KFK-000	クランプ-A, フロントブレーキホース ...	500	1	1	1			
2	61100-MY9-010YP	フェンダー, フロント							
	61100-MY9-010YR	*NHA66P*...パールサンビームホワイト *R342C*	7,850	1	-	1			J
	61100-MY9-010YS	キャンデーイーブロミネスレッド	7,850	1	-	1			J
	61100-MY9-010YH	*NH389M*...マツビュレットシルバー *NH436M*	7,850	1	-	-			2J
		マットガンパウダーブラックメタリック	7,850	-	1	-			
3	61102-MY9-000	カラー, フロントフェンダー	175	4	4	4			
4	90301-MY9-000	ナット, スペシャル 6MM	175	4	4	4			
5	90401-ZA0-000	ワッシャー, フレイン 6.5X15	55	1	1	1			
6	96600-06016-00	ボルト, ソケット 6X16	40	4	4	4			

3

F-11

フロントフォーク



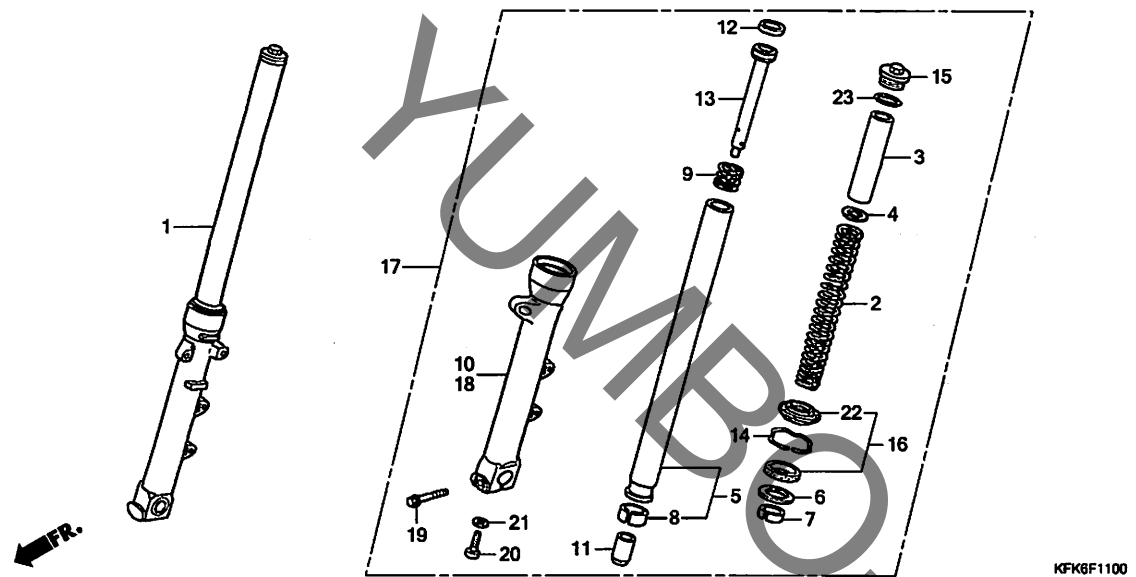
見出番号	LON	(関連見出番号) 整備項目	FRT
1	5111G3	フォークASSY., フロント : ライト	0.5
2	5111C5	スフ リング, フロントフォーク : レフト	0.2
	5111C6	スフ リング, フロントフォーク : ライト	0.2
	5111G7	スフ リング, フロントフォーク : 両側	0.4
5		(7, 8, 9, 11, 12, 13)	
	5111G2	バ イブ, フロントフォーク : レフト	0.9
	5111G3	バ イブ, フロントフォーク : ライト	0.9
	5111G4	バ イブ, フロントフォーク : 両側	1.5
10	5111D2	ケース, ホトム : ライト	0.9
16	5111E7	シールセット, フロントフォーク : レフト	0.8
	5111E8	シールセット, フロントフォーク : ライト	0.8
	5111E9	シールセット, フロントフォーク : 両側	1.3
17	5111G2	フォークASSY., フロント : レフト	0.5
	5111C4	フォークASSY., フロント : 両側	0.7
18	5111D1	ケース, ホトム : レフト	0.9
	5111D3	ケース, ホトム : 両側	1.5

見出番号	部品番号	部品名	希望小売価格	使用個数			通用号機		タイプ
				VTR 250 H	VTR 250F H	VTR 250L H	初号機	終号機	
1	51400-KFK-J52	フォークASSY., R. フロント (シヨウワ)	49,600	1	1	-			
	51400-KFK-J72	49,500	-	-	1			
2	51401-KFK-J31	スフ リング, フロントフォーク	2,800	2	2	-			
	51401-KFK-J71	2,800	-	-	2			
3	51402-ML7-921	カラー, スフ リング	980	2	2	2			
4	51403-KFO-003	シート, スフ リング (シヨウワ)	185	2	2	2			
5	51410-KFK-631	バ イブ COMP., フロントフォーク	15,700	2	2	2			
6	51412-MB4-003	リング, バ ックアツプ (シヨウワ)	330	2	2	2			
7	51414-MFJ-A51	ブ ッシュ, ガ イド	560	2	2	2			
8	51415-MFJ-A51	ブ ッシュ, スライダ	560	2	2	2			
9	51416-KFO-003	スフ リング, フロントリバ ウント (シヨウワ)	255	2	2	2			
10	51420-KFK-J51	ケース, R. ホトム	20,100	1	1	1			
11	51432-MV9-003	ビ ース, オイルロツク (シヨウワ)	1,170	2	2	2			
12	51437-KV3-701	リング, ビ ースト	320	2	2	2			
13	51440-KFK-631	バ イブ, シート	2,500	2	2	-			
	51440-KFK-J71	2,360	-	-	2			
14	51447-KA4-711	リング, オイルシールストツバ (シヨウワ)	185	2	2	2			
15	51454-MM9-671	ホ ルト, フロントフォーク	2,050	2	2	2			
16	51490-MKA-D81	シールセット, フロントフォーク	1,570	2	2	2			
17	51500-KFK-J52	フォークASSY., L. フロント (シヨウワ)	49,600	1	1	-			
	51500-KFK-J72	49,500	-	-	1			
18	51520-KFK-J51	ケース, L. ホトム	18,200	1	1	1			
19	90109-MR7-000	ホ ルト, フランジ 8X45 (ヒタ リヨウ)	190	1	1	1			
20	90116-KV3-701	ホ ルト, ソケット 8MM (シヨウワ)	150	2	2	2			



F-11

フロントフォーク



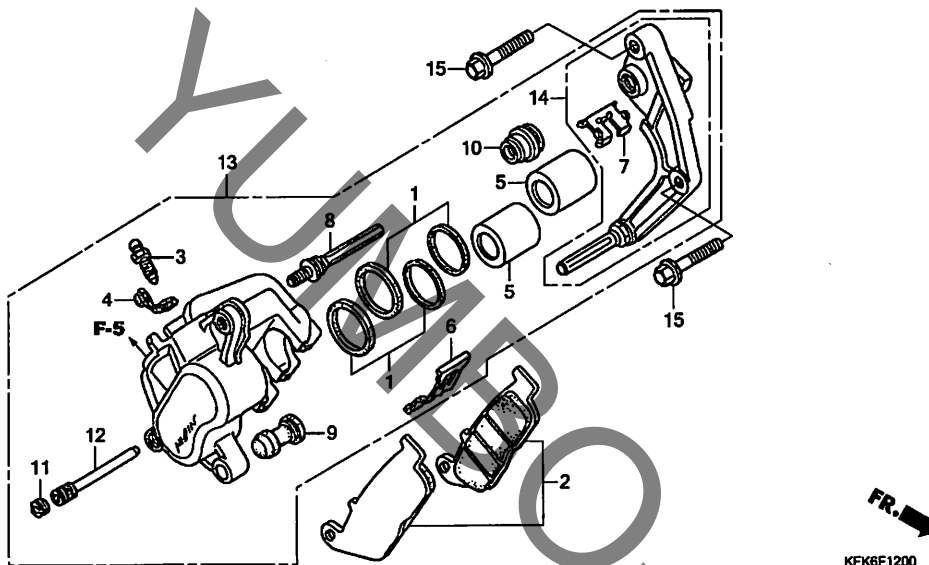
見出 番号	部品番号	部品名	希望 小売 価格	使用個数			適用号機		タイプ
				VTR 250 H	VTR 250F H	VTR 250L H	初号機	終号機	

21	90544-283-000	ワッシャー、スペシヤル 8MM (シヨウワ)	145	2	2	2			
22	91251-MKA-D81	シール、ダスト (シヨウワ)	540	2	2	2			
23	91356-KF0-003	リンク 33. 2X2. 4	175	2	2	2			

3

F-12

フロントブレーキキャリパー



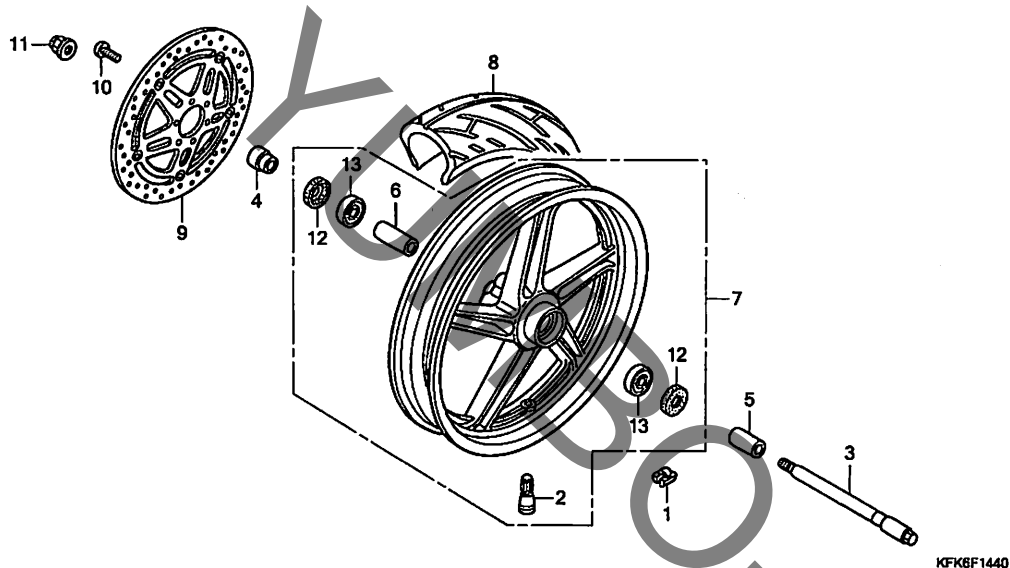
見出番号	LON	(関連見出番号) 整備項目	FRT
2	711115	シュー(パッド)セット, フロントブレーキ	0.1
5	7111D1	ピストン, フロントブレーキキャリパー ・ブレーキのエア抜きを含む ・2個でも同一時間	0.5
13	711130	キャリパー, フロントブレーキ ・ブレーキのエア抜きを含む	0.4
14	7111G0	ブラケット, フロントキャリパー	0.2

見出番号	部品番号	部品名	希望小売価格	使用個数			適用号機		タイプ
				VTR 250H	VTR 250F	VTR 250L	初号機	終号機	
1	06431-MA3-405	シールセット, ピストン	560	2	2	2			
2	06455-MW3-406	パッドセット	5,000	1	1	1			
3	43352-568-003	スクリュウ, フリター (ニツシン)	225	1	1	1			
4	43353-461-771	キャップ, フリター	205	1	1	1			
5	45107-ML4-006	ピストン	1,320	2	2	2			
6	45108-ML7-922	スプリング, パッド (ニツシン)	380	1	1	1			
7	45112-ML7-921	リテーナー	250	1	1	1			
8	45131-ML7-921	ホルトA, ピン	590	1	1	1			
9	45132-166-016	ブーツ, ピンブッシュ (ニツシン)	210	1	1	1			
10	45133-MA3-006	ブーツB	250	1	1	1			
11	45203-MG3-016	ブラケット, ピン	210	1	1	1			
12	45215-ML7-922	ピン, ハンガー	430	1	1	1			
13	45250-KFK-631	キャリパーサブ ASSY., R. フロント (ニツシン)	28,000	1	1	1			
14	45290-KFK-006	ブラケットサブ ASSY., R. フロント	5,600	1	1	1			
15	90131-KBV-003	ホルト, フランジ 8X32 (サガテツコウ)	160	2	2	2			

3

F-14-40

フロントホイール

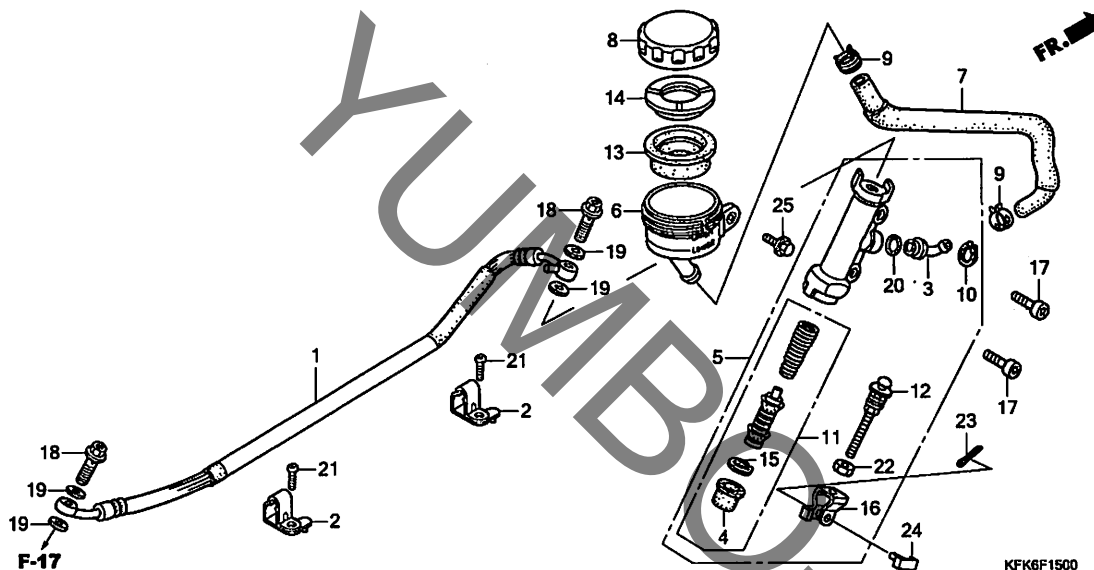


見出番号	LON	(関連見出番号) 整備項目	FRT
1	7101A6	ウェイト, バランス : フロント	0.8
3		(12)	
	710151	アクスル, フロントホイール	0.3
7	7101D4	フロントホイール	1.1
		・バランスの調整を含む	
8	710139	フロントタイヤ	1.0
		・バランスの調整を含む	
9	711120	ディスク, フロントブレーキ	0.4
13	710115	ベアリング, フロントホイール(1個)	0.5
	710115G	・1個追加	0.1

見出番号	部品番号	部品名	希望小売価格	使用個数			適用号機		タイプ
				VTR 250 H	VTR 250F H	VTR 250L H	初号機	終号機	
1	42704-MER-D00	ウェイト, バランス (10G)	590	N	N	N			
	42705-MER-D00	ウェイト, バランス (20G)	590	N	N	N			
	42706-MER-D00	ウェイト, バランス (30G)	590	N	N	N			
2	42753-ML7-004	バルブ, リム (ダンプ)	500	1	1	1			
3	44301-KFK-630	アクスル, フロントホイール	2,690	1	1	1			
4	44311-KFK-000	カラー, R. フロントホイールサイト	750	1	1	1			
5	44312-KFK-630	カラー, L. フロントホイールサイト	770	1	1	1			
6	44620-KFK-000	カラー, フロントホイールデスタンス	740	1	1	1			
7	44650-KFK-J51ZB	ホイールサフ ASSY., フロント							
		TYPE3	47,000	1	-	1			J
	44650-KFK-J51ZA	*TYPE1*	47,000	1	-	-			2J
8	44711-KFK-J51	タイヤ, フロント (ダンプ)							
		(110/70R17 M/C 54H)	ジカ	1	1	1			
9	45120-KFK-711	ディスクCOMP., フロントブレーキ	28,700	1	1	1			
10	90105-KFK-000	ホルト, ディスク 8X22	250	6	6	6			
11	90306-KF0-003	ナット, フランジ 12MM (フェラシ)	210	1	1	1			
12	91252-MC7-003	ダストシール 22X42X7 (7ライ)	360	2	2	2			
13	91051-KFK-J51	ベアリング, ラジアルボール 6302UU (NTN)	810	2	2	2			

F-15

リヤブレーキマスターシリンダー



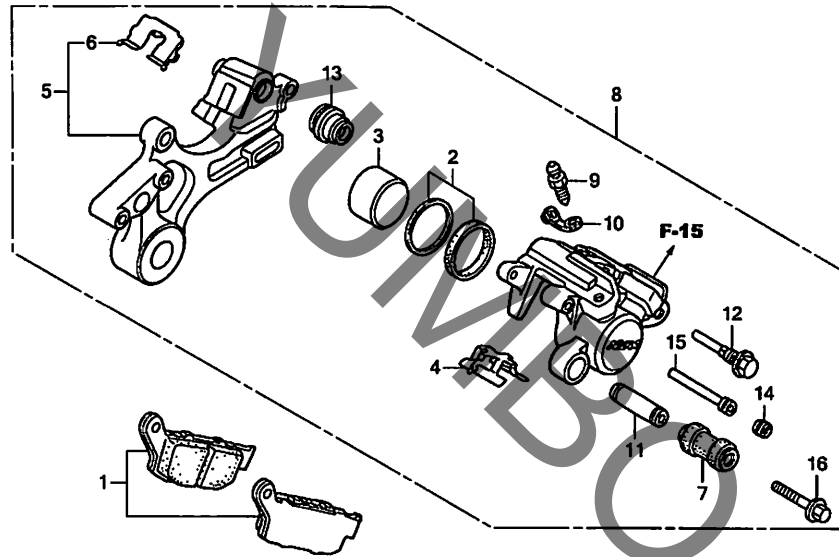
見出 番号	LON	(関連見出番号) 整備項目	FRT
1	712130	ホース, リヤブレーキ ・ブレーキのエア抜きを含む	0.4
5	712125	シリンダー, リヤブレーキマスター ・ブレーキのエア抜きを含む	0.5
6	7121F6	カップ, リヤマスターシリンダーオイル ・ブレーキのエア抜きを含む	0.2
7	7121C2	ホース, リヤマスターシリンダーオイルカップ ・ブレーキのエア抜きを含む	0.3
11	7121H0	ピストンセット, リヤブレーキマスター ・ブレーキのエア抜きを含む	0.5
13	7121G7	ダイヤフラム, リヤブレーキマスターシリンダー	0.1

見出 番号	部品番号	部品名	希望 小売 価格	使用個数			適用号機		タイプ
				VTR 250 H	VTR 250F H	VTR 250L H	初号機	終号機	
1	43310-KFK-J31	ホースCOMP., リヤブレーキ	3,080	1	1	1			
2	43468-KFK-630	ガイド, リヤブレーキホース	320	2	2	2			
3	43503-KS6-701	コネクタ, マスターシリンダー	490	1	1	1			
4	43504-MB2-006	ブーツCOMP.	350	1	1	1			
5	43510-KFK-712	シリンダーサブ ASSY., リヤマスター	7,400	1	1	1			
6	43511-MR7-016	カップCOMP., オイル	1,710	1	1	1			
7	43512-KFK-006	ホースCOMP., リヤマスターシリンダー	860	1	1	1			
8	43513-MY1-006	キャップ, オイルカップ	1,320	1	1	1			
9	43514-KS6-701	クランプ, マスターシリンダーオイルホース	630	2	2	2			
10	43517-KS6-701	サークリップ, リヤマスターシリンダー	170	1	1	1			
11	43520-MJ6-315	ピストンセット, マスターシリンダー(ニツシン)	3,030	1	1	1			
12	43530-MN5-006	ロッドCOMP., フツシユ(ニツシン)	1,290	1	1	1			
13	45520-300-000	ダイヤフラム	460	1	1	1			
14	45521-MJ6-006	プレート, ダイヤフラム	240	1	1	1			
15	46182-MEL-D21	サークリップ	140	1	1	1			
16	46504-KV6-702	ジョイント, ブレーキロッド	300	1	1	1			
17	90118-ML7-000	ホルト, ソケット 6X20	145	2	2	2			
18	90145-MS9-612	ホルト, オイル 10X22	410	2	2	2			
19	90545-300-000	ワッシャー, オイルホルト	180	4	4	4			
20	91212-422-006	Oリング 14.8X2.4	175	1	1	1			
21	93500-05016-4J	スクリー, バン 5X16	50	2	2	2			
22	94002-08080-0S	ナット, 6カク 8MM	30	1	1	1			
23	94201-20120	ピン, スプリット 2.0X12	25	1	1	1			
24	95015-54000	ピンD, ジョイント	100	1	1	1			
25	95701-06014-00	ホルト, フランジ 6X14	35	1	1	1			

3

F-17

リヤブレーキキャリパー



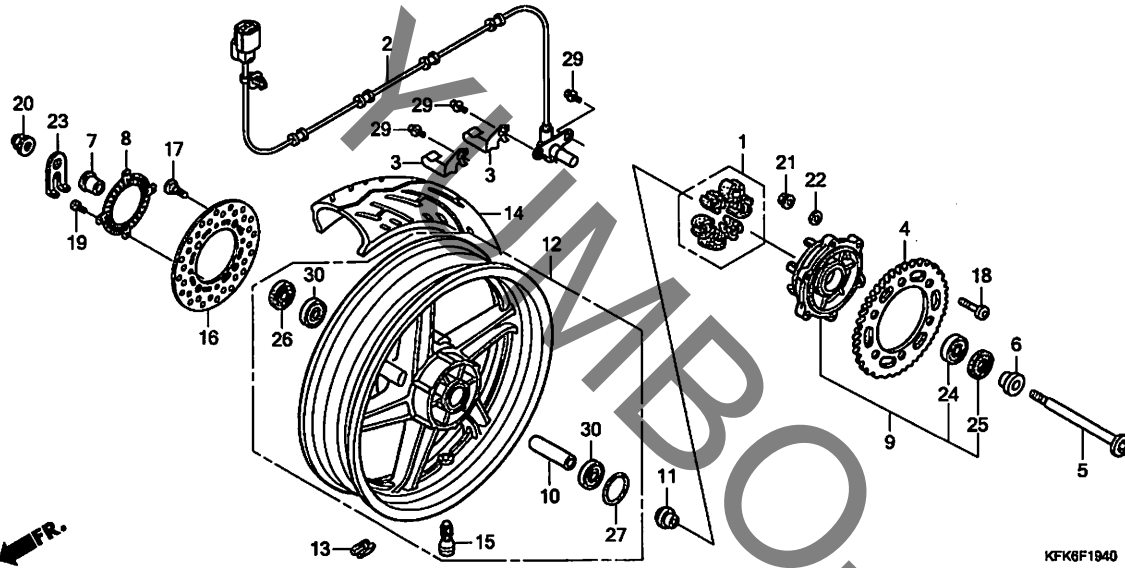
見出番号	LON	(関連見出番号) 整備項目	FRT
1	711140	シュー(パッド)セット, ブレーキ : リヤ	0.1
3	7111D5	ピストン, リヤブレーキキャリパー	0.5
5	7111C1	ブレード, リヤキャリパー	0.5
8	711155	キャリパー, リヤブレーキ	0.6

見出 番号	部品番号	部品名	希望 小売 価格	使用個数			適用号機		タイプ
				VTR 250 H	VTR 250F H	VTR 250L H	初号機	終号機	
1	06435-KFK-405	パッドセット, リヤ	4,930	1	1	1			
2	06451-443-405	シールセット, ピストン	840	1	1	1			
3	43107-KT7-761	ピストン	1,200	1	1	1			
4	43108-KT7-761	スプリング, パッド	310	1	1	1			
5	43110-KFK-631	ブレードCOMP., リヤ	7,500	1	1	1			
6	43112-KT7-761	リテーナー	360	1	1	1			
7	43132-KT7-761	ブーツ, スリーブ	290	1	1	1			
8	43150-KFK-631	キャリパーサブ ASSY., リヤ (ニツシン)	20,800	1	1	1			
9	43352-568-003	スクリュウ, プリター (ニツシン)	225	1	1	1			
10	43353-461-771	キャップ, プリター	205	1	1	1			
11	45111-MA3-006	スリーブ	520	1	1	1			
12	45131-MN9-006	ホルト, ピン	520	1	1	1			
13	45133-MA3-006	ブーツB	250	1	1	1			
14	45203-MG3-016	ブレード, ピン	210	1	1	1			
15	45215-ML7-922	ピン, バンパー	430	1	1	1			
16	90180-MN8-006	ホルト, フランジ 8X49	225	1	1	1			

3

F-19-40

リヤホイール



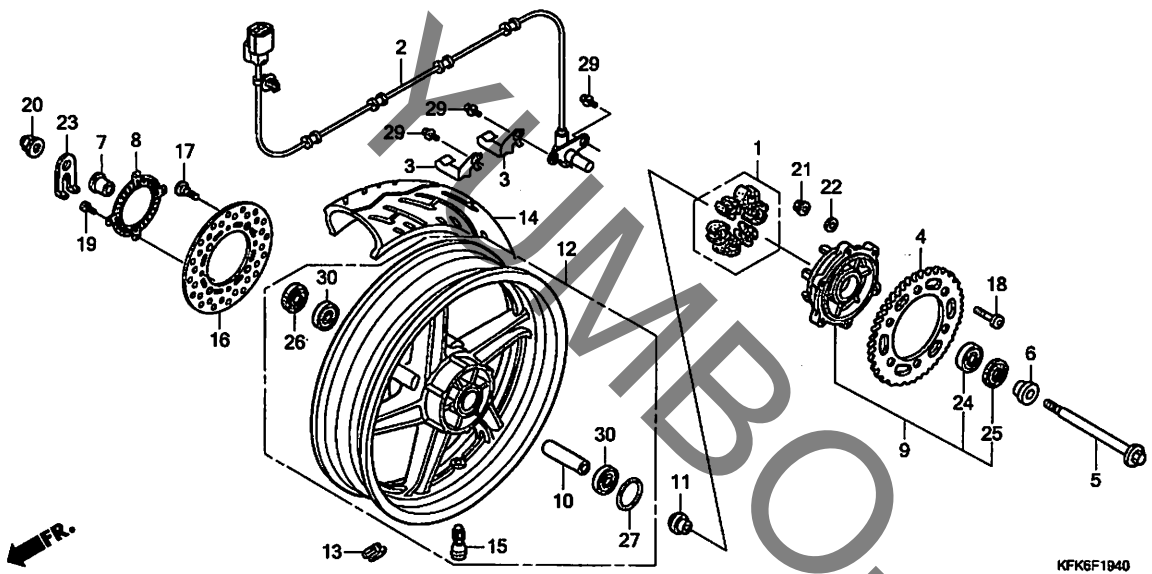
見出番号	LON	(関連見出番号) 整備項目	FRT
1		(27)	
710157		ダンパー, リヤホイール	0.4
2 617197		センサー, ホールスピード : リヤ	0.3
4 7101A0		スプロケット, ファイナルリブ	0.5
5		(25, 26)	
710160		アクスル, リヤホイール	0.4
8 7101B1		リンク, ハールサー : リヤ	0.5
9 7101A5		フランジ ASSY., ファイナルリブ	0.5
12 710118		リヤホイール	1.2
		・バランスの調整を含む	
13 7101E1		ウェイト, バランス : リヤ	0.9
14 710142		リヤタイヤ	1.1
		・バランスの調整を含む	
16 711145		ディスク, リヤブレーキ	0.5
24 7101D1		ベアリング, ファイナルリブフランジ	0.6
30 710133		ベアリング, リヤホイール(1個)	0.6
710133G		・1個追加	0.1

見出番号	部品番号	部品名	希望小売価格	使用個数			通用号機		タイプ
				VTR 250 H	VTR 250F H	VTR 250L H	初号機	終号機	
1	06410-KEA-750	ダンパーセット, ホール	2,230	1	1	1			
2	38510-KFK-631	センサー, リヤホイールスピード	11,300	1	1	1			
3	38516-KFK-630	クランプ, スピードセンサーコート	295	2	2	2			
4	41201-KFK-000	スプロケット, ファイナルリブ(41T)	3,960	1	1	1			
5	42301-KFK-000	アクスル, リヤホイール	2,690	1	1	1			
6	42311-KT7-760	カラー, リヤホイールサイト	750	1	1	1			
7	42313-KFK-000	カラー, R, リヤホイールサイト	870	1	1	1			
8	42515-KFK-630	リンク, リヤハールサー	3,570	1	1	1			
9	42615-KFK-J50	フランジ ASSY., トリブ	11,800	1	1	1			
10	42620-KAZ-000	カラー, リヤアクスルディスクスタンス	780	1	1	1			
11	42625-KT8-000	カラー-B, リヤホイールディスクスタンス	750	1	1	1			
12	42650-KFK-J51ZB	ホイールサブ ASSY., リヤ							
	TYPE3		46,700	1	-	1			J
	42650-KFK-J51ZA	*TYPE1*	46,700	1	-	-			2J
13	42704-MER-D00	ウェイト, バランス(10G)	590	N	N	N			
	42705-MER-D00	ウェイト, バランス(20G)	590	N	N	N			
	42706-MER-D00	ウェイト, バランス(30G)	590	N	N	N			
14	42711-KFK-J51	タイヤ, リヤ(ダンロップ)							
		(140/60R17 M/C 63H)	シカ	1	1	1			
15	42753-ML7-004	ハールフ, リム(ダンロップ)	500	1	1	1			
16	43251-KFK-631	ディスク, リヤブレーキ	13,500	1	1	1			
17	90105-MBB-000	ホール, ブレーキディスク 8X24	265	4	4	4			
18	90128-428-020	ホール, トリブスプロケットファイキシング	460	6	6	6			
19	90131-KFK-630	ホール, トルクス 5X10	185	4	4	4			
20	90305-MY5-731	ナット, U 16MM	390	1	1	1			



F-19-40

リヤホイール

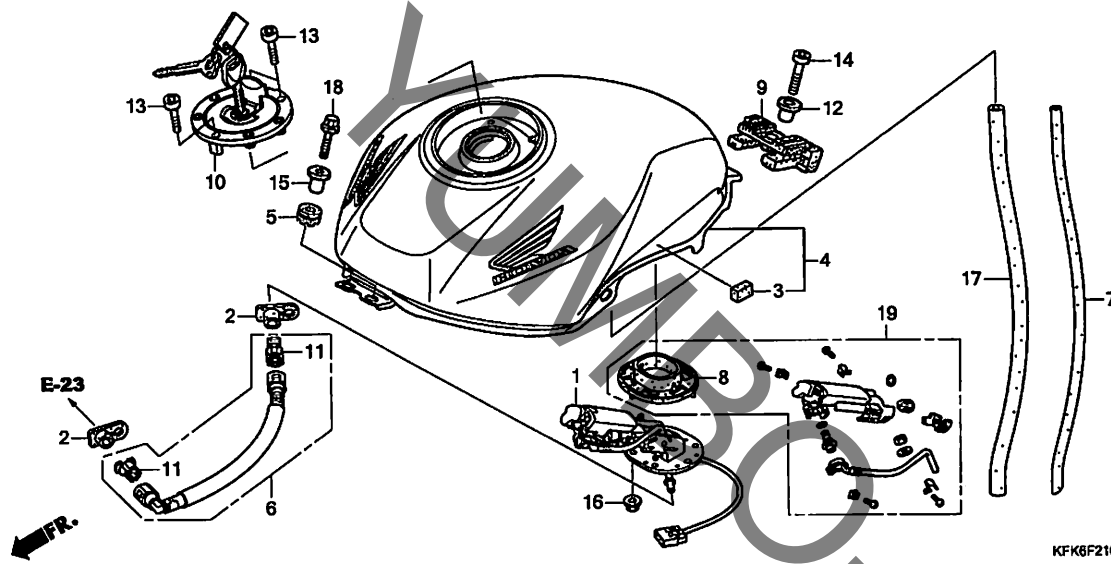


見出 番号	部品番号	部品名	希望 小売 価格	使用個数			適用号機		タイプ
				VTR 250 H	VTR 250F H	VTR 250L H	初号機	終号機	
21	90309-KZ9-003	ナット, フランジ 8MM	240	6	6	6			
22	90465-MC4-000	ワッシャー 8MM	170	6	6	6			
23	90559-KV0-000	ワッシャー, リヤアキスル	380	1	1	1			
24	91051-KZV-Y01	ベアリング, ラジアルボール 6204UU (NTN)	940	1	1	1			
25	91252-MC4-013	オイルシール, 28X47. 2X7 (アライ)	540	1	1	1			
26	91252-428-000	オイルシール, 25X40X7	680	1	1	1			
27	91302-317-700	Oリング 54X2	430	1	1	1			
29	96001-06010-07	ボルト, フランジ 6X10	35	3	3	3			
30	91053-MAY-003	ベアリング, ラジアルボール 6203UU	810	2	2	2			

3

F-21

フューエルタンク



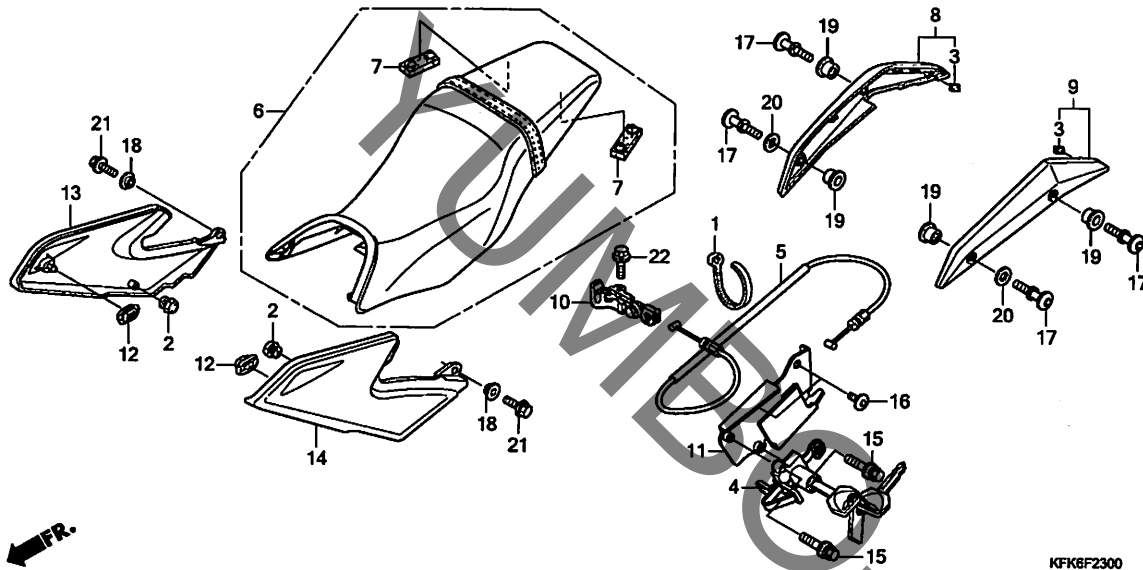
見出番号	LON	(関連見出番号) 整備項目	FRT
1		(8)	
310120		ポンプ ASSY., フューエル	0.5
310100		タンク, フューエル	0.4
310162		ホース, フューエルフィード	0.7
3101C1		ロックンク フューエルタンクキャップ	0.1
3101C7		フィルター, フューエル	0.6

見出番号	部品番号	部品名	希望小売価格	使用個数			適用号機		タイプ
				VTR 250 H	VTR 250F H	VTR 250L H	初号機	終号機	
1	16700-KFK-631	ポンプ ASSY., フューエル	43,300	1	1	1			
2	16719-MEW-920	タンパー, コネクター	230	2	2	2			
3	17514-HGO-310	クッション, タンク	480	2	2	2			
4	17500-KFK-A00ZB	タンク ASSY., フューエル (WL)							
		TYPE2	57,100	1	-	1			J
	17500-KFK-A00ZC	*TYPE1*	57,100	1	-	1			J
	17500-KFK-A20ZA	*TYPE1*	60,900	1	-	-			2J
	17500-KFK-A00ZA	*TYPE3*	57,100	-	1	-			
5	17525-KFK-000	ラバー, タンクマウンティング	210	2	2	2			
6	17526-KFK-631	ホース COMP., フューエルフィード	4,130	1	1	1			
7	17555-KFK-630	チューブ, プリーザー	510	1	1	1			
8	17574-MFA-D00	パッキン, ホース	1,350	1	1	1			
9	17613-KV3-700	クッション, フューエルタンクリヤ	720	1	1	1			
10	17620-MAS-E03	キャップ COMP., フューエルファイ	10,400	1	1	1			
11	17711-SOX-931	リテーナー (フルーク リーン) (トウカイ)	230	2	2	2			
12	80101-KB7-600	カラー 8X12	280	1	1	1			
13	90074-MT4-000	ホルト, ソケット 4X21	140	3	3	3			
14	90105-MEM-670	ホルト, トルクス 8X26	265	1	1	1			
15	90503-KAE-000	カラー 6.3X14.5	175	2	2	2			
16	94050-06080	ナット, フランジ 6MM	35	6	6	6			
17	95005-80770-20	チューブ, 8X770 (95005-80001-20M)	780	1	1	1			
18	96001-06025-07	ホルト, フランジ 6X25	40	2	2	2			
19	16011-KFK-630	フィルター ASSY., フューエル	17,200	1	1	1			

3

F-23

シート / サイドカバー

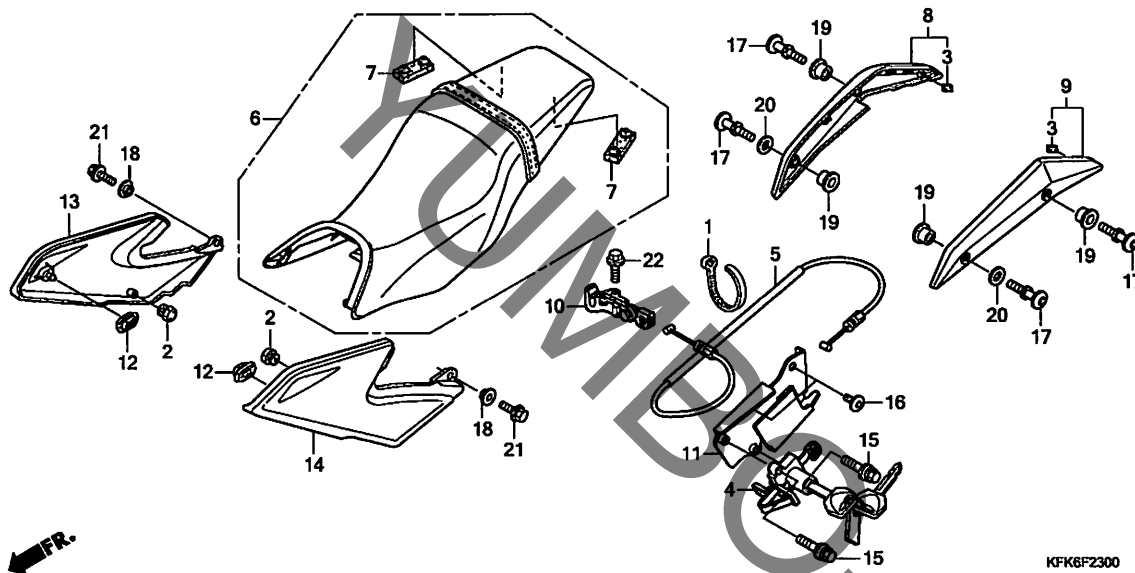


見出番号	LON	(関連見出番号) 整備項目	FRT
4	4131F0	ロック, シート	0.4
5	811175	ケーブル, シートロック	0.4
8	4111J4	カウル, シート : ライト	0.1
9	4111J3	カウル, シート : レフト	0.1
	4111M1	カウル, シート : 両側	0.1
10	4131N5	フック, シートキャッチ	0.1
13	4111H9	カバー, サイド : ライト	0.1
14	4111H8	カバー, サイド : レフト	0.1
	4111J0	カバー, サイド : 両側	0.1

見出番号	部品番号	部品名	希望小売価格	使用個数			適用号機		タイプ
				VTR 250	VTR 250F	VTR 250L	初号機	終号機	
1	35701-MG9-950	パッド (BLACK 3.5X140) ...	140	1	1	1			
2	61112-727-000	ラバー, テンションアーム	130	2	2	2			
3	67113-MCT-940	ラバー, ガーニッシュ	110	2	2	2			
4	77110-MBG-D01	ロックASSY., シート	2,560	1	1	1			
5	77156-KFK-630	ケーブル, シートロック	440	1	1	1			
6	77200-KFK-630	シートASSY., ダブル	23,300	1	1	1			J
	77200-KFK-A20ZA	*TYPE1*	23,300	1	-	-			2J
7	77204-312-000	ラバー, シートセッティング	280	2	2	2			
8	77210-KFK-630ZD	カウル, R. リヤ							
		NHA66P...パールサンビームホワイト	4,730	1	-	1			J
	77210-KFK-630ZL	*R342C*							
	77210-KFK-630ZM	キャンデーイブロミネスレッド	4,730	1	-	1			J
		NH436M							
		マットガンパウダーラックメタリック	4,730	1	-	-			2J
9	77220-KFK-630ZD	カウル, L. リヤ							
		NHA66P...パールサンビームホワイト	4,730	1	-	1			J
	77220-KFK-630ZL	*R342C*							
		キャンデーイブロミネスレッド	4,730	1	-	1			J
	77220-KFK-630ZM	*NH436M*							
		マットガンパウダーラックメタリック	4,730	1	-	-			2J
10	77220-MCJ-752	フック, シートキャッチ	2,230	1	1	1			
11	77242-KFK-630	ステー, シートロックケーブル	840	1	1	1			
12	83551-300-000	グロメット, エアークリーナーケース	190	2	2	2			

F-23

シート / サイドカバー

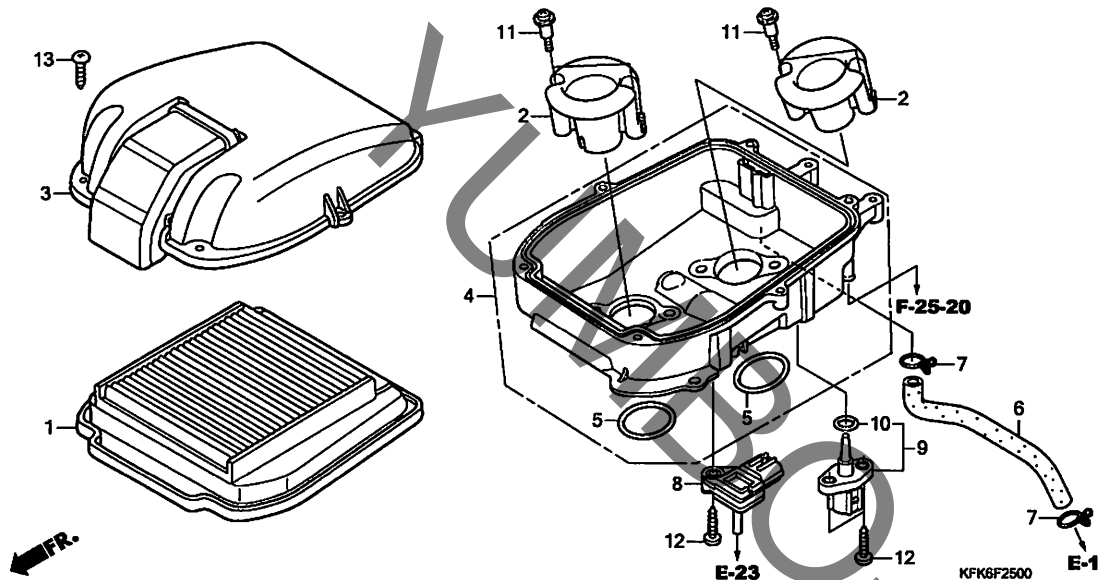


見出 番号	部品番号	部品名	希望 小売 価格	使用個数			適用号機		タイプ
				VTR 250 H	VTR 250F H	VTR 250L H	初号機	終号機	
13	83600-KFK-631ZC	カバー、R. サイト *NH436M* マットガンバウターフ ラックメタリック	5,250	1	1	1			
14	83700-KFK-631ZC	カバー、L. サイト *NH436M* マットガンバウターフ ラックメタリック	5,250	1	1	1			
15	90008-MZ7-000	ホルト、フ レクオフ 6MM	255	2	2	2			
16	90106-GBB-710	スクリュ、ハン 6X10	90	2	2	2			
17	90116-MAZ-010	ホルト、フツク 8X30	300	4	4	4			
18	90522-170-700	カラー、キ ャーシフトレバ ーセツテイング	150	2	2	2			
19	91501-766-000	カラー、デ イスタンス 8. 1X12X9	155	4	4	4			
20	94101-08000	ワツシヤ、フ レイン 8MM	25	2	2	2			
21	96001-06014-00	ホルト、フランジ 6X14	40	2	2	2			
22	96001-06016-00	ホルト、フランジ 6X16	40	1	1	1			

F-25

エアークリーナー

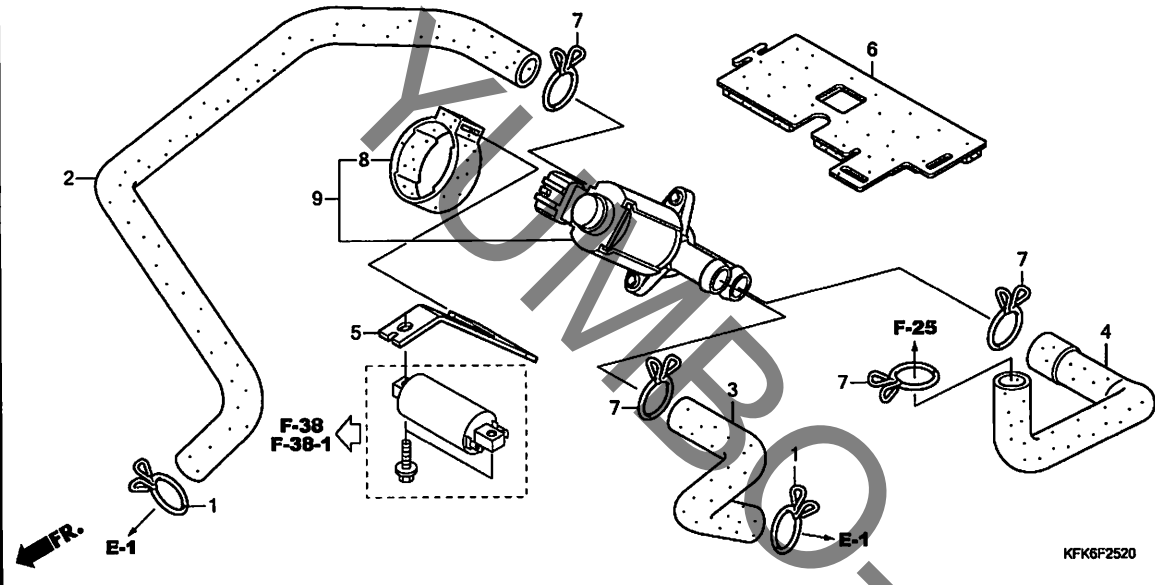
見出番号	LON	(関連見出番号) 整備項目	FRT
1	312105	エレメント, エアークリーナー	0.4
2	312108	ファンネル, エアークリーナー : レフト	0.4
	312109	ファンネル, エアークリーナー : ライト	0.4
	3121E2	ファンネル, エアークリーナー : 両側	0.4
3	312102	カバー, エアークリーナーケース	0.4
4		(5)	
	3121A5	ケース, エアークリーナー	0.7
8	617116	センサー, MAP	0.2
9		(10)	
	617120	センサー, エアテンプ	0.2



見出番号	部品番号	部品名	希望小売価格	使用個数			適用号機		タイプ
				VTR 250 H	VTR 250F H	VTR 250L H	初号機	終号機	
1	17210-KFK-630	エレメント, エアークリーナー	3,610	1	1	1			
2	17215-KFK-630	ファンネル, エアークリーナー	1,320	2	2	2			
3	17220-KFK-630	カバー-COMP., エアークリーナー	3,660	1	1	1			
4	17230-KFK-630	ケースCOMP., エアークリーナー	7,750	1	1	1			
5	17233-KFK-630	シール, スロットルホース	160	2	2	2			
6	17451-KFK-630	チューブ, エンジンヘッドカバー ブリーザー	400	1	1	1			
7	17724-102-700	クリップ, サブタンクホース	140	2	2	2			
8	37830-MEL-003	センサー-ASSY., MAP	7,950	1	1	1			
9	37880-P05-A00	センサー-ASSY., エアテンプレチャ	1,980	1	1	1			
10	91303-PK2-005	Oリング 7.5X1.5	100	1	1	1			
11	91508-MM5-000	スクリュー, バン 5MM	185	4	4	4			
12	93901-25420	スクリュー, タツビ 5X20	25	3	3	3			
13	93903-25480	スクリュー, タツビ 5X20	25	6	6	6			

F-25-20

エアインジェクションバルブ



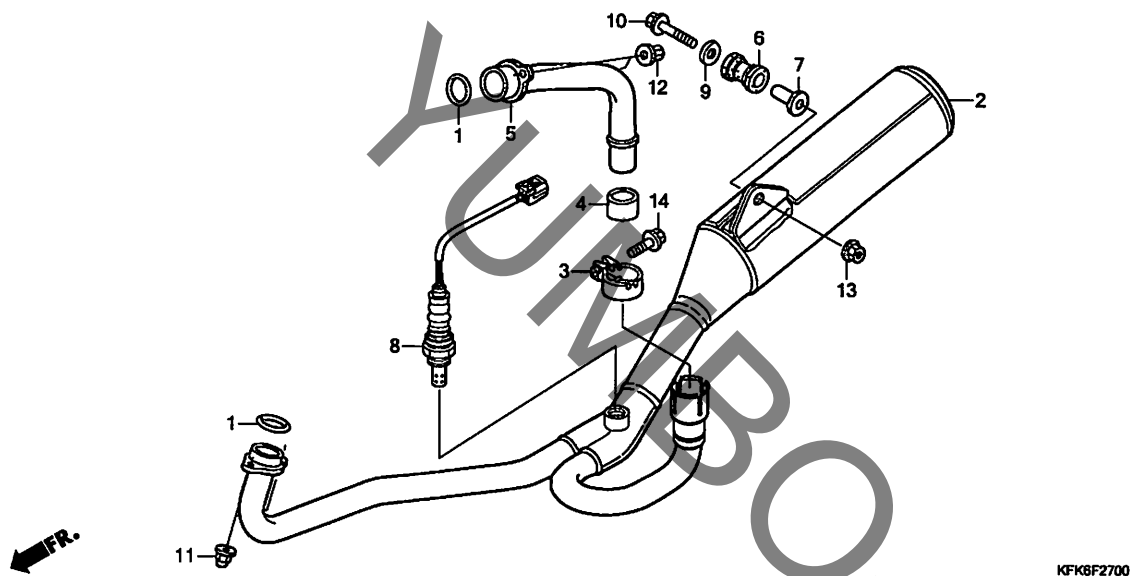
見出番号	LON	(関連見出番号) 整備項目	FRT
9	314130	バルブ, セカンダリエアコントロール	0.5

見出番号	部品番号	部品名	希望小売価格	使用個数			適用号機		タイプ
				VTR 250H	VTR 250F	VTR 250L	初号機	終号機	
1	17316-611-000	クリップ, プリーザ-チューブ	180	2	2	2			
2	17461-KFK-630	チューブ A, エアインジェクションソレノイドバルブ	750	1	1	1			
3	17462-KFK-630	チューブ B, エアインジェクションソレノイドバルブ	350	1	1	1			
4	17463-KFK-631	チューブ C, エアインジェクションソレノイドバルブ	400	1	1	1			
5	17470-KFK-630	ステー, エアインジェクションソレノイドバルブ	250	1	1	1			
6	17471-KFK-630	カバー-COMP., エアインジェクションソレノイドバルブ	630	1	1	1			
7	17724-102-700	クリップ, サブタンクホース	140	4	4	4			
8	36172-MCA-A61	サスペンションソレノイドバルブ	190	1	1	1			
9	36450-MCA-A62	バルブ ASSY., エキゾーストエアインジェクション	3,400	1	1	1			

3

F-27

エキゾーストマフラー

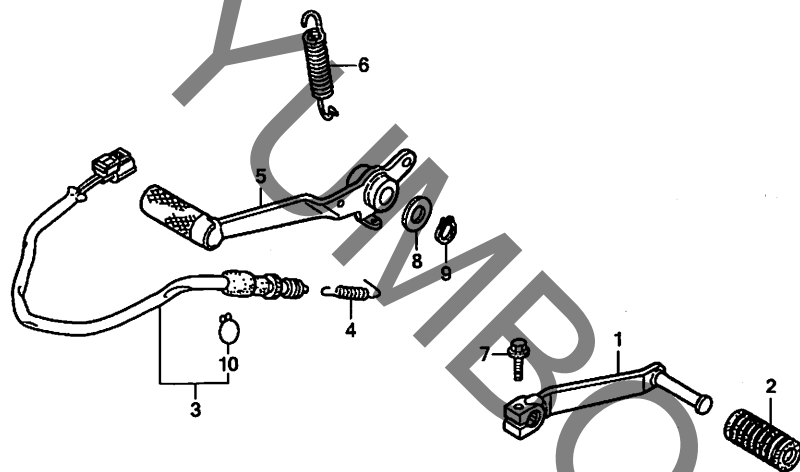


見出番号	LON	(関連見出番号) 整備項目	項目	FRT
1	3131J1	ガasket,エキゾーストパイプ	:フロント	0.4
	3131J2	ガasket,エキゾーストパイプ	:リヤ	0.5
	3131J3	ガasket,エキゾーストパイプ	:1台分	0.5
2		(4)		
	313120	マフラー		0.4
5	3131D7	パイプ,エキゾースト	:リヤ	0.5
8	617121	センサー,02		0.5

見出番号	部品番号	部品名	希望小売価格	使用個数			適用号機		タイプ
				VTR 250 H	VTR 250F H	VTR 250L H	初号機	終号機	
1	18291-MN4-920	ガasket,エキゾーストパイプ	310	2	2	2			
2	18300-KFK-630	マフラーCOMP.,エキゾースト	101,700	1	1	1			
3	18374-MN1-670	バンド,L,エキゾーストパイプ	640	1	1	1			
4	18391-MB0-891	パッキン,エキゾースト	1,010	1	1	1			
5	18420-KFK-630	パイプCOMP.,リヤエキゾースト	4,520	1	1	1			
6	18421-MA6-000	ラバー,マフラーマウンティング	290	1	1	1			
7	18422-MA6-000	カラー,マフラーマウンティング	265	1	1	1			
8	36531-KFK-631	センサー,02	14,000	1	1	1			
9	90101-MLO-720	ワッシャー,フランジ 8MM	190	1	1	1			
10	90109-MR7-000	ボルト,フランジ 8X45	190	1	1	1			
11	90201-425-700	ナット,キャップ 6MM	190	2	2	2			
12	90304-HB3-771	ナット,スベシヤル 6MM	250	2	2	2			
13	94050-08000	ナット,フランジ 8MM	35	1	1	1			
14	95701-08032-07	ボルト,フランジ 8X32	50	1	1	1			

F-29

ペダル



FR.

KFK6F2900

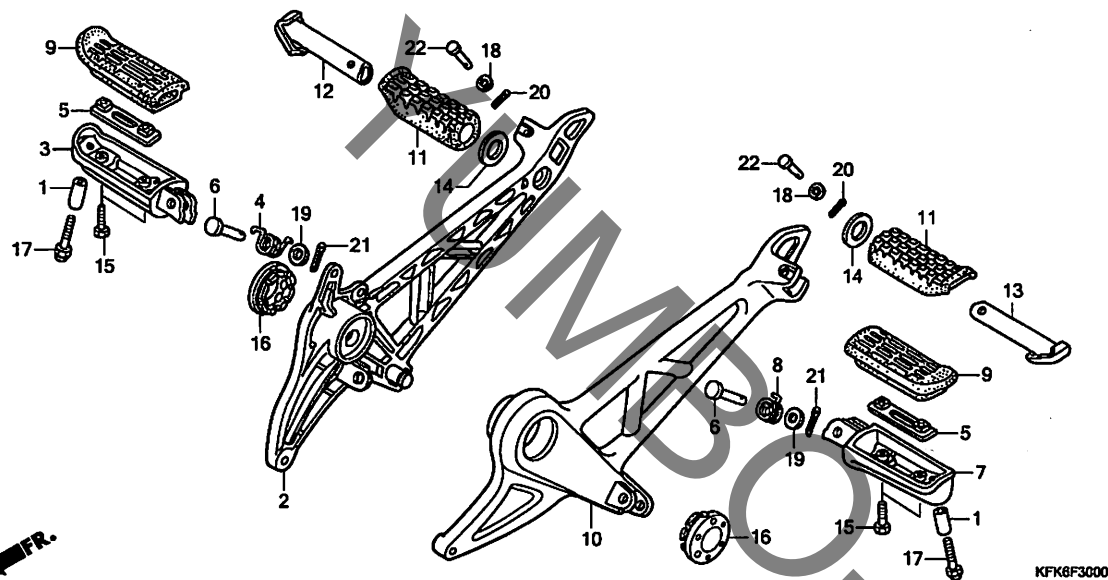
見出番号	LON	(関連見出番号) 整備項目	FRT
1	4101A1	ペダル, キーチェンジ	0.1
3	6151B5	スイッチ, リヤストップ : ペダル側	0.5
5	810160	ペダル, リヤブレーキ	0.5
6	8101A8	スプリング, ブレーキペダル	0.5

見出 番号	部品番号	部品名	希望 小売 価格	使用個数			適用号機		タイプ
				VTR 250 H	VTR 250F H	VTR 250L H	初号機	終号機	
1	24701-KFK-000	ペダル, キーチェンジ	2,500	1	1	1			
2	24781-KR3-770	ラバー, キーチェンジペダル	200	1	1	1			
3	35350-KFK-632	スイッチASSY., リヤストップ	1,300	1	1	1			
4	35357-KY2-700	スプリング, ストップスイッチ	210	1	1	1			
5	46500-KFK-000	ペダル, リヤブレーキ	4,270	1	1	1			
6	46514-KY2-700	スプリング, ブレーキペダルリターン	250	1	1	1			
7	90118-KY1-000	ボルト, フランジ 6X20	140	1	1	1			
8	90557-230-000	ワッシャー 15.2X25	170	1	1	1			
9	94511-15000	サークリップ, エキスターナル 15MM	30	1	1	1			
10	90601-KAF-003	クリップ, スイッチカバー	110	1	1	1			

3

F-30

ステップ

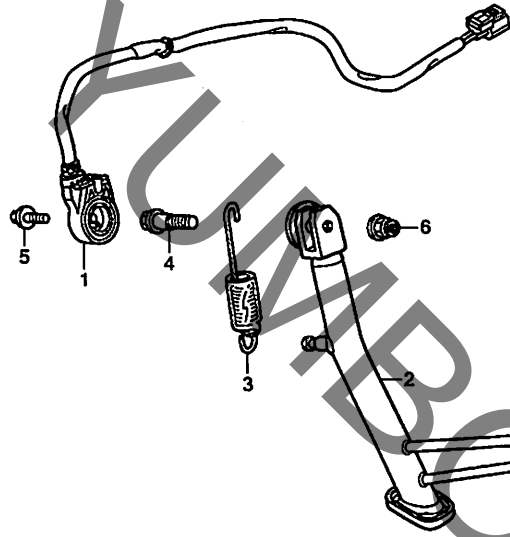


見出番号	LON	(関連見出番号) 整備項目	FRT
2	4101N2	ホルダー、ステップ : ライト	0.4
3	4101C6	バー、メインステップ : ライト	0.2
7	4101C5	バー、メインステップ : レフト	0.2
	4101J1	バー、メインステップ : 両側	0.4
10	4101N1	ホルダー、ステップ : レフト	0.5
	4101N6	ホルダー、ステップ : 両側	0.7
12	(11)		
	4101C8	バー、ビリオンステップ : ライト	0.1
13	(11)		
	4101C7	バー、ビリオンステップ : レフト	0.1
	4101P4	バー、ビリオンステップ : 両側	0.2

見出番号	部品番号	部品名	希望小売価格	使用個数			適用号機		タイプ
				VTR 250 H	VTR 250F H	VTR 250L H	初号機	終号機	
1	24329-KT8-000	カラー、ガイドプレート、イスタンス	240	2	2	2			
2	50600-KFK-000ZB	ホルダー、R. ステップ *NH1*	8,850	1	1	1			
3	50612-MM5-000	アーム、R. ステップ	3,800	1	1	1			
4	50617-445-840	スプリング、R. ステップリターン	200	1	1	1			
5	50619-MM5-000	プレート、ステップセッティング	490	2	2	2			
6	50639-ML0-010	ピン、ステップバー	235	2	2	2			
7	50642-MM5-000	アーム、L. ステップ	3,800	1	1	1			
8	50644-445-840	スプリング、L. ステップリターン	210	1	1	1			
9	50661-MV9-000	ラバー、ステップ	730	2	2	2			
10	50700-KFK-000ZB	ホルダー、L. ステップ *NH1*	8,450	1	1	1			
11	50710-KE8-000	ラバー、ビリオンステップ	610	2	2	2			
12	50711-KE8-000	バー、R. ビリオンステップ	1,240	1	1	1			
13	50712-KE8-000	バー、L. ビリオンステップ	1,240	1	1	1			
14	50715-KFK-630	プレート、ビリオンステップサイト	125	2	2	2			
15	90115-MV9-000	ホルダー、メインステップラバーセッティング	130	4	4	4			
16	90305-MBB-000	キャップ、ビホット	170	2	2	2			
17	92501-08028-OA	ホルダー、キャップ 8X28	100	2	2	2			
18	94101-06000	ワッシャー、フレイン 6MM	25	2	2	2			
19	94102-08000	ワッシャー、フレイン 8MM	25	2	2	2			
20	94201-16120	ピン、スプリット 1.6X12	25	2	2	2			
21	94201-20150	ピン、スプリット 2.0X15	25	2	2	2			
22	95015-83000	ピン、C. ビリオンステップ	105	2	2	2			

F-31

サイドスタンド



見出番号	LON	(関連見出番号) 整備項目	FRT
1	615195	スイッチ, サイドスタンド	0.3
2	410180	バー, サイドスタンド	0.2
3	410182	スプリング, サイドスタンド	0.1

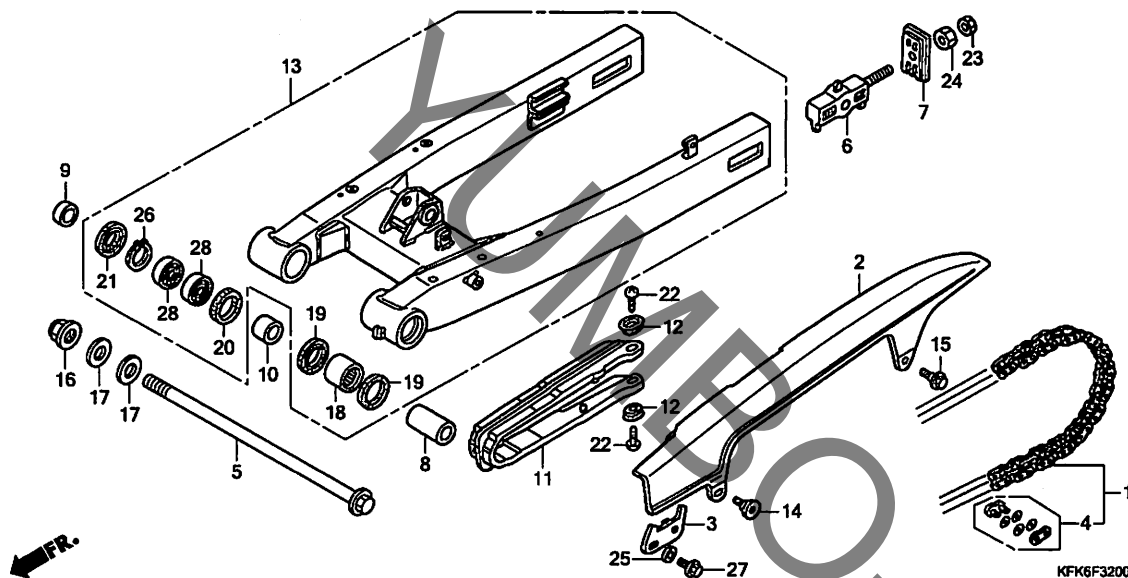
見出番号	部品番号	部品名	希望小売価格	使用個数			通用号機		タイプ
				VTR 250H	VTR 250F	VTR 250L	初号機	終号機	
1	35700-KFK-J31	スイッチASSY., サイドスタンド	3,900	1	1	1			
2	50530-KFK-732	バーCOMP., サイドスタンド	3,990	1	1	-			
	50530-KFK-J70		3,990	-	-	1			
3	50542-MV4-000	スプリングASSY., サイドスタンド	360	1	1	1			
4	90108-MK6-670	ボルト, サイドスタンドピボット	340	1	1	1			
5	90147-MCE-950	ボルト, スペシャル 6X16	180	1	1	1			
6	90203-MF9-710	ナット, サイドスタンド	185	1	1	1			

3

F-32

スイングアーム / チェンケース

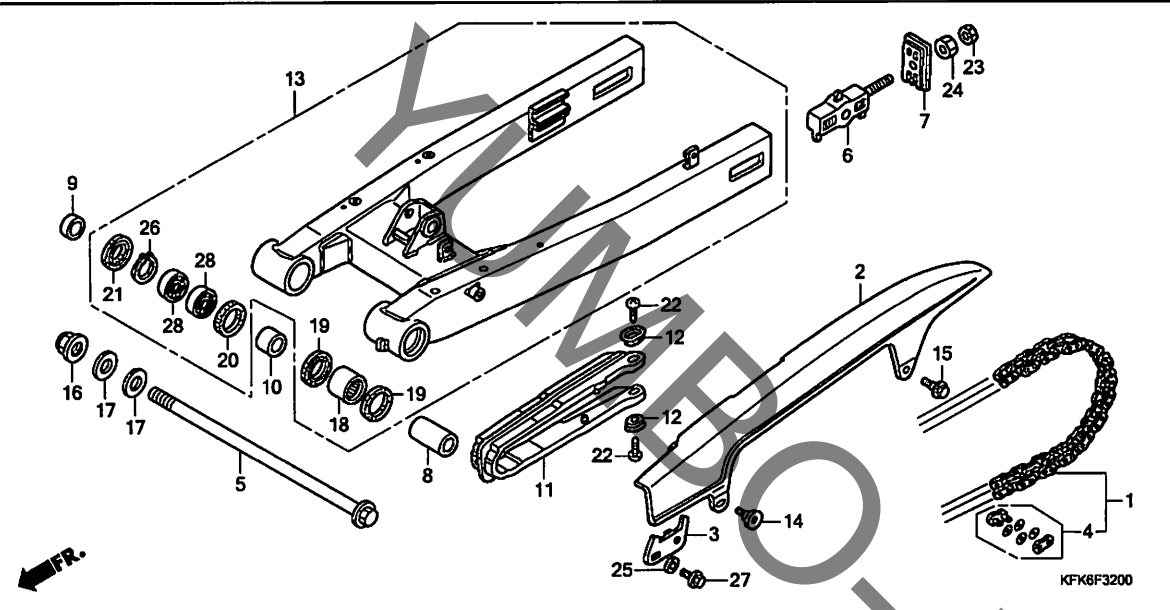
見出番号	LON	(関連見出番号) 整備項目	FRT
1	213165	チェーン, ドライブ	0.5
2	410195	ケース, ドライブチェーン	0.1
11	4101E5	スライダー, チェーン	0.6
13	5121B0	スイングアームアッセンブリー	0.7
18	5121C8	ベアリング, スイングアームピボット: 左側	0.9
28	5121C9	ベアリング, スイングアームピボット: 右側	0.9
	5121D0	ベアリング, スイングアームピボット: 両側	0.9



見出番号	部品番号	部品名	希望小売価格	使用個数			適用号機		タイプ
				VTR 250 H	VTR 250F H	VTR 250L H	初号機	終号機	
1	40540-KV3-405	チェン, ドライブ (ダイトー) (DID520V8-120ZB)	11,700						
	40540-KV3-406	(ヒョウジ ユンリンク104L) チェン, ドライブ (RKエキセル) (RK520MOZ6-120LJ-FZ)	11,700	1	1	1			
2	40510-MBB-010	ケース, ドライブチェーン	4,580	1	1	1			
3	40511-KFK-000	ステー, チェンケース	480	1	1	1			
4	40535-KV3-405	ジョイントセット, ドライブチェーン (ダイトー)	430	1	1	1			
	40535-KV3-406	ジョイントセット, ドライブチェーン (RKエキセル)	430	1	1	1			
5	52101-KFK-000	ボルト, スイングアームピボット	2,560	1	1	1			
6	52120-KFK-630	カラー-COMP., チェンテンシヨナー	1,970	2	2	2			
7	52121-MJ0-000	プレート, チェンテンシヨナー	1,020	2	2	2			
8	52141-KFK-000	カラー, ピボット (B)	910	1	1	1			
9	52142-KFK-000	カラー, ピボット (C)	255	1	1	1			
10	52143-KFK-000	カラー, ピボット (A)	460	1	1	1			
11	52170-KFK-000	スライダー, チェン	2,100	1	1	1			
12	52171-KR6-000	ワッシャー, チェンスライダー	140	2	2	2			
13	52200-KFK-710ZA	スイングアームサブ ASSY., リヤー *NH1*	40,400	1	1	1			
14	90106-KY2-701	スクリュー, パン 6X11	145	1	1	1			
15	90111-187-000	ボルト, フランジ 6MM	235	1	1	1			
16	90305-GE8-003	ナット, U 14MM	250	1	1	1			
17	90401-750-000	カラー, テンシヨナーラケット	155	2	2	2			

F-32

スウィングアーム / チェンケース

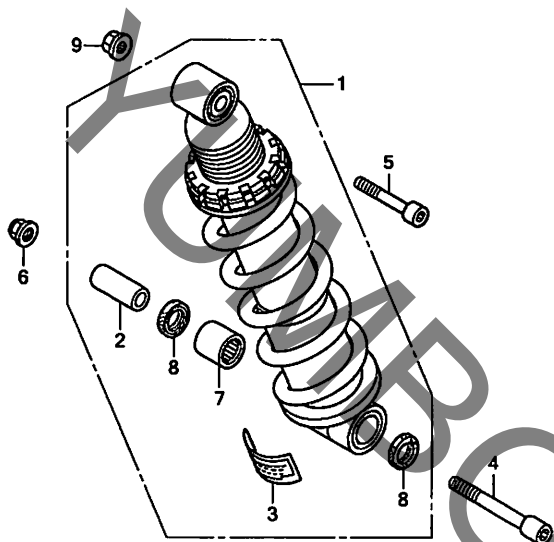


見出 番号	部品番号	部品名	希望 小 売 格	使用個数			適用号機		タイプ
				VTR 250 H	VTR 250F H	VTR 250L H	初号機	終号機	
18	91071-MT7-003	ベアリング, ニードル (NTN)	510	1	1	1			
19	91202-MAL-601	ダストシール 25X33X4	280	2	2	2			
20	91203-GC8-003	オイルシール, 24X31X3.5	480	1	1	1			
21	91214-MAL-601	ダストシール 23X35X5	310	1	1	1			
22	93901-25280	スクリュ- タッピング 5X12	25	2	2	2			
23	94001-08000-OS	ナット, 6カク 8MM	30	2	2	2			
24	94030-08000	ナット, 6カク 8MM	30	2	2	2			
25	94101-06700	ワッシャー, フレイン 6MM	25	1	1	1			
26	94520-35000	サークリップ, インターナル 35MM	55	1	1	1			
27	95701-06010-07	ボルト, フランジ 6X10	35	1	1	1			
28	96100-60030-10	ベアリング, ラジアルボール 6003	430	2	2	2			

3

F-33

リヤークッション



KFK6F3300

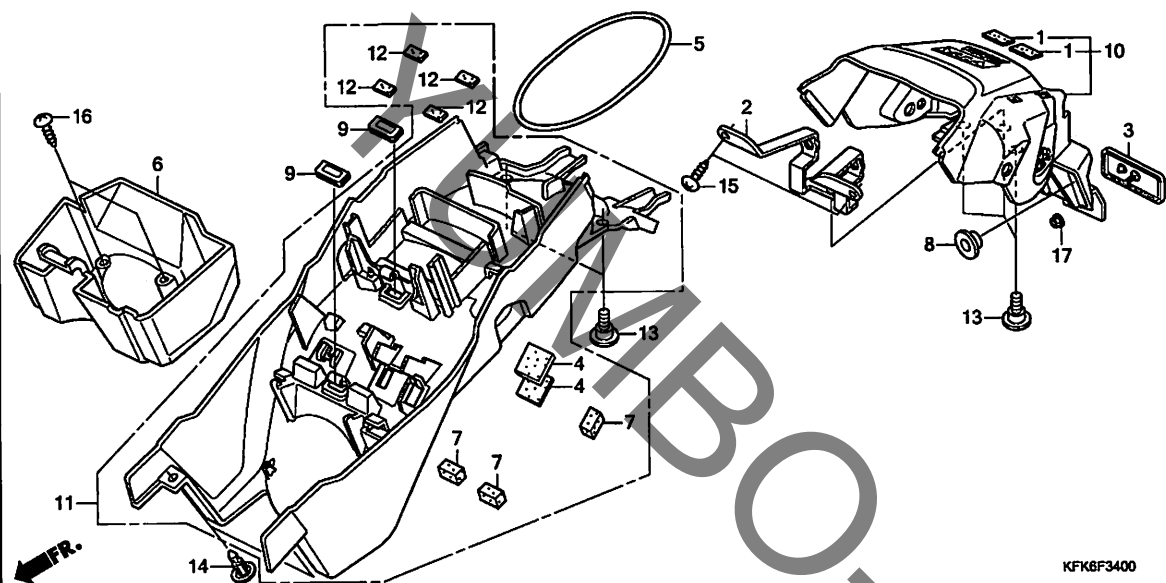
見出 番号	LON	(関連見出番号) 整備項目	FRT
1	512115	クッションASSY., リヤークッション	1.0
7	5121D1	ベアリング, リヤークッション	1.2

見出 番号	部品番号	部品名	希望 小売 価格	使用個数			適用号機		タイプ
				VTR 250 H	VTR 250F H	VTR 250L H	初号機	終号機	
1	52400-KFK-J51	クッションASSY., リヤークッション	38,300	1	1	-			
	52400-KFK-A31		38,300	-	-	1			
2	52463-MAL-G00	カラー, クッションコネクティングロッド	480	1	1	1			
3	87516-KS7-702	ラベル, リヤークッションカバー	205	1	1	1			
4	90107-MBL-610	ホルト, ソケット 10X57	340	1	1	1			
5	90110-MT7-000	ホルト, ソケット 10X44	440	1	1	1			
6	90304-GE8-003	ナット, U 10MM (フセラシ)	185	1	1	1			
7	91072-KT7-003	ベアリング, ニードル 17X24X20 (NTN)	560	1	1	1			
8	91262-KV3-831	ダストシール 17X24X5 (アライ)	260	2	2	2			
9	94050-10000	ナット, フランジ 10MM	50	1	1	1			

3

F-34

リヤーフエンダー

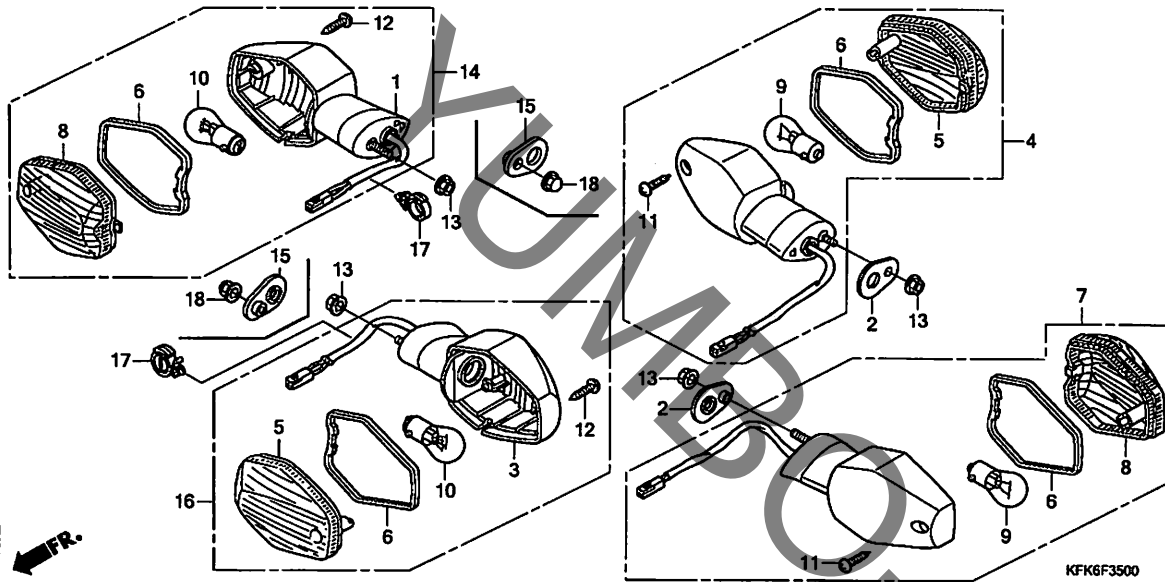


見出番号	LON	(関連見出番号) 整備項目	FRT
6	4131B3	ホックス, インナー	0.5
10	413105	フェンダー-A, リヤ	0.5
11	413110	フェンダー-B, リヤ	0.5

見出番号	部品番号	部品名	希望小売価格	使用個数			適用号機		タイプ
				VTR 250 H	VTR 250F H	VTR 250L H	初号機	終号機	
1	19121-HP1-600	ラバー, ラジエターリザーブ	130	2	2	2			
2	33702-KFK-630	ステー, テールライト	780	1	1	1			
3	33741-MS6-921	リフレクター, リフレックス(スタンレー)	1,060	1	1	1			
4	50283-MR7-300	ラバー, シートレール	115	2	2	2			
5	50290-MZ7-000	バンド, Uロック	540	1	1	1			
6	50400-KFK-630	ホックス, インナー	1,540	1	1	1			
7	64121-MT3-300	マット, スクリーンカバーニッシュ	75	3	3	3			
8	64348-086-000	ワッシャー, フロントカバーフィキシング	205	2	2	2			
9	77309-KK6-000	クROMEット, ツールトレイ	140	2	2	2			
10	80100-KFK-630ZA	フェンダーセットA, リヤ(WL)	7,750	1	-	1			
	80100-KFK-J30ZA	*TYPE1*	7,500	-	1	-			
11	80200-KFK-630	フェンダー-COMP. B, リヤ	6,650	1	1	1			
12	81214-MEJ-720	ラバー, フロントフェンダー	100	4	4	4			
13	90106-KBV-000	スクリーン, パン 6X14	130	5	5	5			
14	90116-KFK-630	リベット, ツッシュ 5MM	180	2	2	2			
15	93903-24320	スクリーン, タビシク 4X12	25	2	2	2			
16	93903-24380	スクリーン, タビシク 4X12	25	2	2	2			
17	94050-05070	ナット, フランジ 5MM	30	1	1	1			

F-35

ウインカー

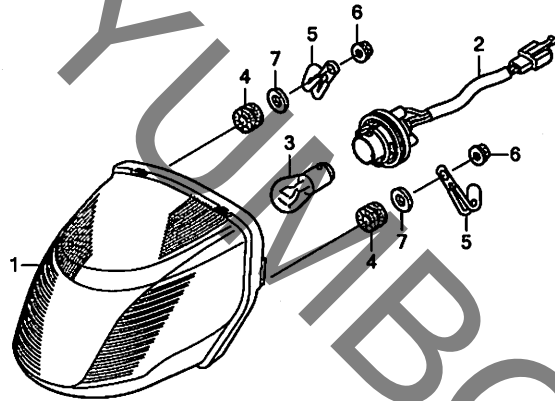


見出番号	LON	(関連見出番号) 整備項目	FRT
1	6161D0	ベース, ウインカー : ライトフロント	0.2
	6161W2	ベース, ウインカー (A) : ライトフロント -VTR250Fモデル	0.1
3	6161C9	ベース, ウインカー : レフトフロント	0.2
	6161D1	ベース, ウインカー : フロント両側	0.3
	6161W1	ベース, ウインカー (A) : レフトフロント -VTR250Fモデル	0.1
	6161W3	ベース, ウインカー (A) : フロント両側 -VTR250Fモデル	0.2
4	6161C7	ウインカー : ライトリヤ	0.3
7	6161C6	ウインカー : レフトリヤ	0.3
	6161C8	ウインカー : リヤ両側	0.3
9	616139	バルブ, ウインカー : リヤ -2個でも同一時間 (5, 6, 8)	0.1
10	616133	バルブ, ウインカー : フロント -2個でも同一時間 (5, 6, 8)	0.1
	6161G0	バルブ, ウインカー : 1台分	0.2
14	6161C4	ウインカー : ライトフロント	0.1
16	6161C3	ウインカー : レフトフロント	0.1
	6161C5	ウインカー : フロント両側	0.2

見出番号	部品番号	部品名	希望小売価格	使用個数			適用号機		タイプ
				VTR 250 H	VTR 250F H	VTR 250L H	初号機	終号機	
1	33403-MCE-781	ベースCOMP., R. ウインカー	5,700	1	-	1			
2	33409-MBW-000	プレート, ウインカーセッティング	310	2	2	2			
3	33453-MCE-781	ベースCOMP., L. ウインカー	5,700	1	-	1			
4	33600-KFK-631	ウインカーASSY., R. リヤ (12V 21W)	6,200	1	1	1			
5	33602-MAT-E21	レンズ, ウインカー (L. フロント/R. リヤ)	540	2	2	2			
6	33607-MAT-E21	ハツキン, レンズ	115	4	4	4			
7	33650-KFK-631	ウインカーASSY., L. リヤ (12V 21W)	6,200	1	1	1			
8	33652-MAT-E21	レンズ, ウインカー (R. フロント/L. リヤ)	540	2	2	2			
9	34905-MAS-601	バルブ, ウインカー (12V 21W)	215	2	2	2			
10	34906-447-711	バルブ, テール&ストップライト (12V 21/5W) (スタンレー)	640	2	2	2			
11	91911-MFL-640	スクリュー, タツビシク 4X14	140	2	2	2			
12	93911-24380	スクリュー, タツビシク 4X14	25	2	2	2			
13	94050-06070	ナット, フランジ 6MM	35	4	2	4			
14	33400-MEE-B01	ウインカーASSY., R. フロント (12V 21/5W)	7,100	-	1	-			
15	33409-MBW-000	プレート, ウインカーセッティング	310	-	2	-			
16	33450-MEE-B01	ウインカーASSY., L. フロント (12V 21/5W)	7,100	-	1	-			
17	90684-ZAO-601	クリップ, ハーネス	105	-	2	-			
18	94021-06070-OS	ナット, キヤツ 6MM	40	-	2	-			

F-36

テールライト



KFK8F3600

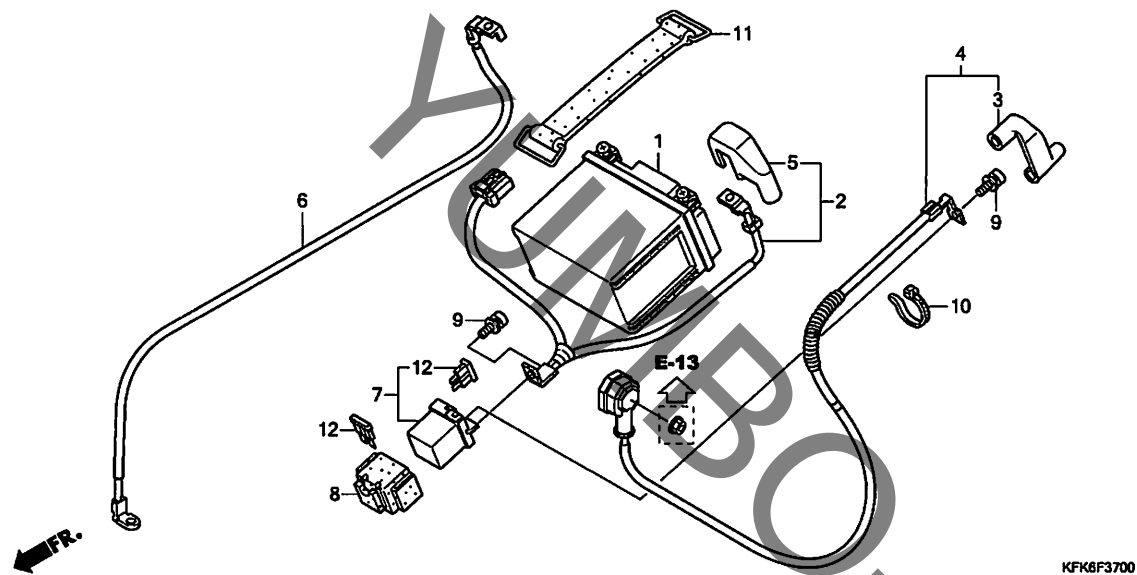
見出 番号	LON	(関連見出番号) 整備項目	FRT
1	6161D5	テールライトユニット	0.4
2	6161E7	ソケット, テールライト	0.2
3	6161G1	バルブ, テールライト	0.2

見出 番号	部品番号	部品名	希望 小売 価格	使用個数			適用号機		タイプ
				VTR 250 H	VTR 250F H	VTR 250L H	初号機	終号機	
1	33704-KFK-631	テールライトユニット	5,450	1	1	1			
2	33705-KFK-631	ソケットCOMP., テールライト	930	1	1	1			
3	34906-447-711	バルブ, テール&ストップライト (12V 21/5W) (スタンレー)	640	1	1	1			
4	80112-MA6-000	クッション, テールライト	185	2	2	2			
5	90105-727-000	クリップ 2X50	130	2	2	2			
6	94050-06080	ナット, フランジ 6MM	35	2	2	2			
7	94103-06800	ワッシャー, フレイン 6MM	25	2	2	2			

3

F-37

バッテリー



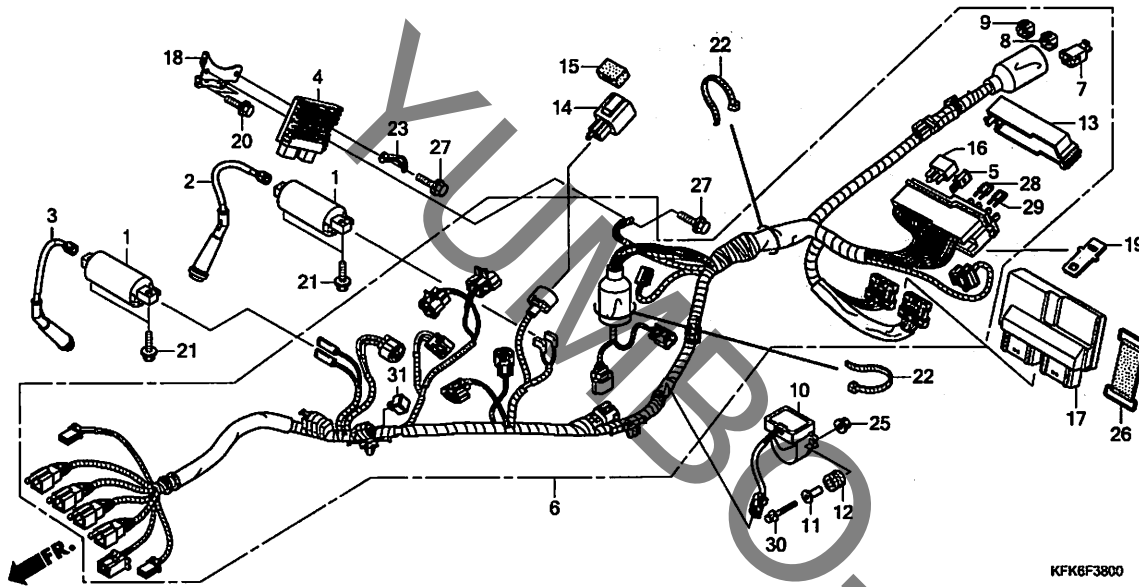
見出 番号	LON	(関連見出番号) 整備項目	FRT
1	610100	バッテリー	0.2
2	610105	ケーブル, バッテリー	0.1
4	612115	ケーブル, スターターモーター	0.3
6	610110	ケーブル, バッテリーアース	0.2
7	615113	スイッチ, スターターマク ネットク	0.2

見出 番号	部品番号	部品名	希望 小売 価格	使用個数			適用号機		タイプ
				VTR 250 H	VTR 250F H	VTR 250L H	初号機	終号機	
1	31500-GEE-007	バッテリー(YTZ7S)(ユアサ)	オープン	1	1	1			
2	32401-KFK-630	ケーブル, スターターバッテリー	1,420	1	1	1			
3	32406-KFK-630	カバー, スターターマク ネットクターミナル	155	1	1	1			
4	32410-KFK-630	ケーブル, スターターモーター	1,830	1	1	1			
5	32413-KGH-900	カバー, バッテリーターミナル	160	1	1	1			
6	32601-KFK-630	ケーブル, バッテリーアース	970	1	1	1			
7	35850-MT4-003	スイッチASSY., スターターマク ネットク	4,780	1	1	1			
8	35856-KBH-000	ラバー, ショック	440	1	1	1			
9	90111-MR5-000	ホルト, ソケット 5X9	110	2	2	2			
10	90652-KT1-771	バンド, ワイヤ(フ ラツク)	150	1	1	1			
11	95012-17001	バンドF, バッテリー(155MM)	320	1	1	1			
12	98200-33000	ヒューズ, プレート (30A)	50	2	2	2			

3

F-38

ワイヤーハーネス / イグニッションコイル (VTR250/L)



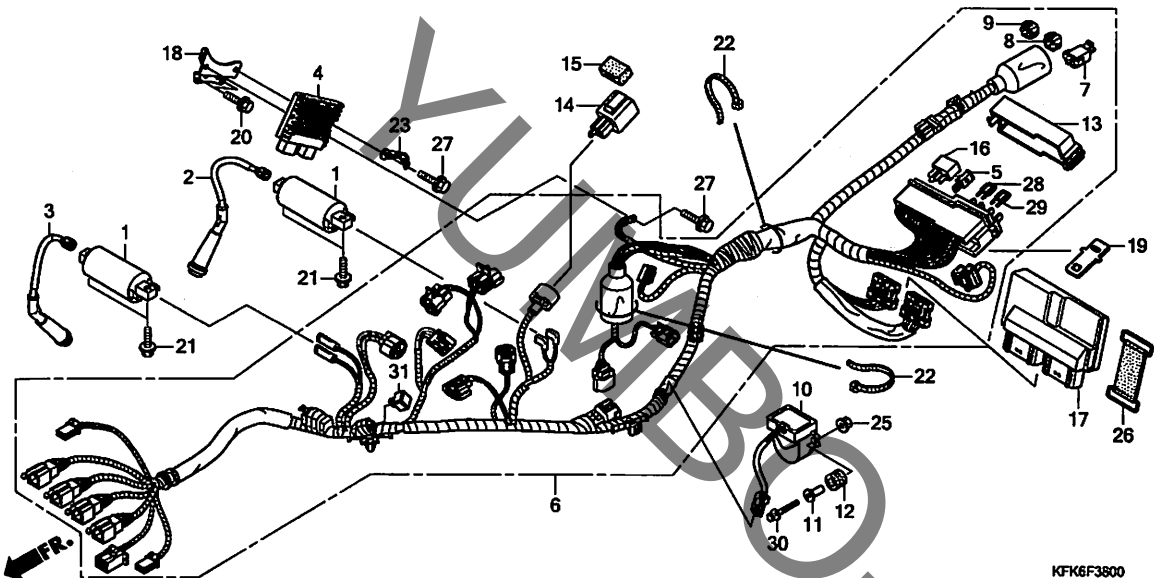
見出番号	LON	(関連見出番号) 整備項目	FRT
1	6141A3	コイル, イグニッション : フロント	0.9
	6141A4	コイル, イグニッション : リヤ	0.7
	6141A5	コイル, イグニッション : 1台分	0.9
4	6131B2	レクチファイヤ, レギュレータ	1.1
5	6131B4	ダイオード, スリウエイ	0.2
6	611100	ハーネス, ワイヤ	1.6
10	617125	センサー, ハンクアングル	0.3
14	6111C3	リレー, ウィンカー	0.5
16	6111B6	リレー, エンジンストップ	0.2
	6111D9	リレー, ファンコントロール	0.2
	6111E0	リレー, フェールカットオフ	0.2
17	6141A1	イグニッションコントロールモジュール	0.3

見出番号	部品番号	部品名	希望小売価格	使用個数			適用号機		タイプ
				VTR 250 H	VTR 250F H	VTR 250L H	初号機	終号機	
1	30500-MBG-003	コイルCOMP., イグニッション	3,650	2	-	2			
2	30751-KFK-631	キャップ ASSY. 1, ハイテンション	2,040	1	-	1			
3	30752-KFK-631	キャップ ASSY. 2, ハイテンション	2,040	1	-	1			
4	31600-MFM-701	レクチファイヤ-ASSY., レギュレータ	11,900	1	-	1			
5	31730-MAS-601	ダイオード ASSY., スリウエイ (スミトモ)	670	1	-	1			
6	32100-KFK-J70	ハーネス, ワイヤ	43,700	1	-	1			
7	32150-KCR-J11	ケーブル, ショイント (WPC 2P 090 M) (ナチュラル)	330	1	-	1			
8	32605-GEV-761	キャップ, タミ (WPC 4P 090 M) (ナチュラル)	280	1	-	1			
9	32606-GEV-761	キャップ, タミ (4P) (レット)	280	1	-	1			
10	35161-MFL-013	センサー-COMP., ハンクアングル	7,150	1	-	1			
11	35162-MFA-D01	カラー	280	2	-	2			
12	35163-MN5-003	グロメット	145	2	-	2			
13	38252-MFJ-D01	カバー, アツパ	560	1	-	1			
14	38301-MBW-D21	リレー-COMP., ウィンカー (DENSO)	2,820	1	-	1			
15	38306-GE8-008	サスペンション, ウィンカーリレー (DENSO)	260	1	-	1			
16	38501-MEL-003	リレー-ASSY., パワー (MICRO ISO 4P)	710	3	-	3			
17	38770-KFK-A11	PGM-FIユニット	54,900	1	-	1			
18	50190-KFK-630	ステー, レギュレータ	500	1	-	1			
19	80201-KFK-630	ステー, パワーホックス	170	1	-	1			
20	90104-KFK-000	ホルト, アース 6X20	150	2	-	2			
21	90122-MFL-000	ホルト, フランジ 6X20	150	4	-	4			
22	90620-SB2-003	バンド, ワイヤハーネス	360	2	-	2			

3

F-38

ワイヤーハーネス / イグニッションコイル (VTR250/L)

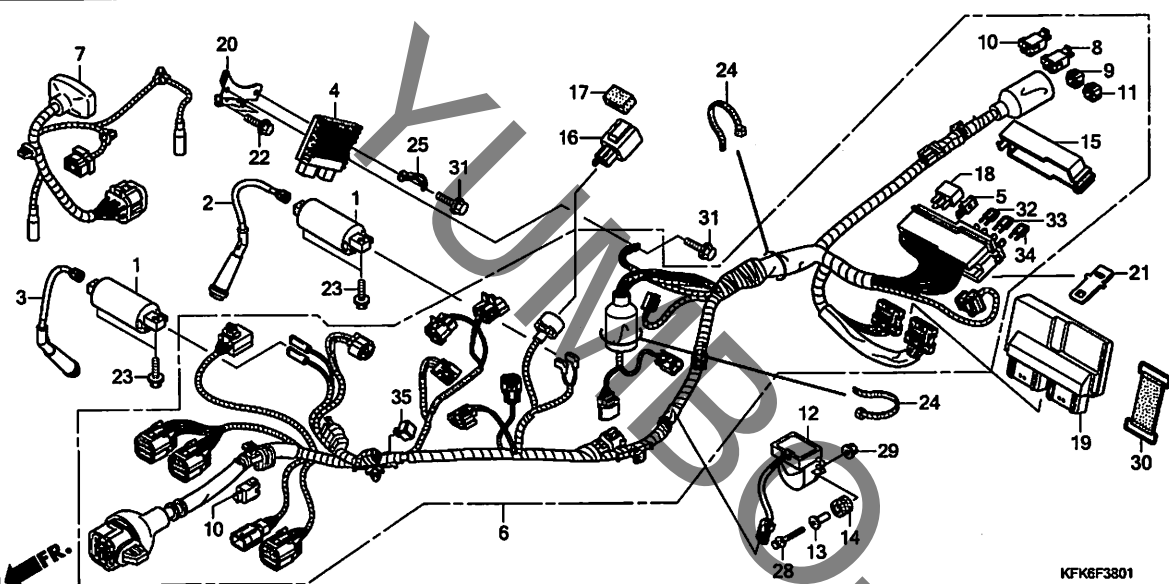


見出 番号	部品番号	部品名	希望 小売 価格	使用個数			適用号機		タイプ
				VTR 250 H	VTR 250F H	VTR 250L H	初号機	終号機	
23	91413-679-000	クリップ 2X70	190	1	-	1			
25	94050-04000	ナット, フランジ 4MM	30	2	-	2			
26	95012-11001	バンド A, バッテリー	105	1	-	1			
27	95701-06020-08	ボルト, フランジ 6X20	35	2	-	2			
28	98200-41000	ヒューズ, ミニ (10A)	35	8	-	8			
29	98200-42000	ヒューズ, ミニ (20A)	35	2	-	2			
30	93401-04025-08	ボルトワッシャー 4X25	30	2	-	2			
31	31700-MM8-610	レクチファイヤ-COMP., シリコン	1,320	1	-	1			

3

F-38-1

ワイヤーハーネス / イグニッションコイル (VTR250F)

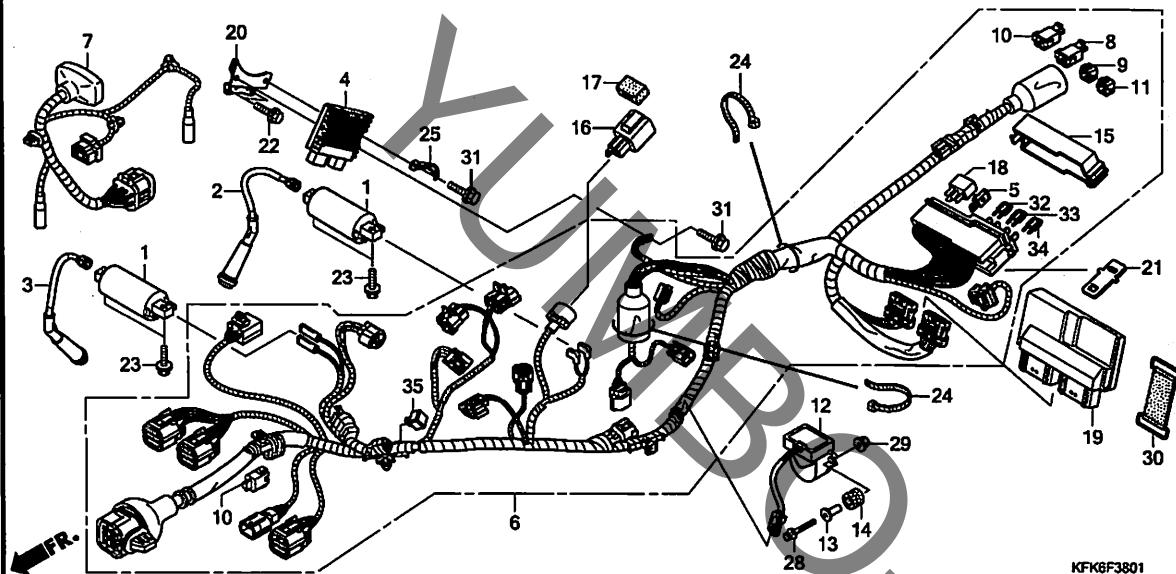


見出番号	LON	(関連見出番号) 整備項目	FRT
1	6141A3	コイル, イグニッション : フロント	0.9
	6141A4	コイル, イグニッション : リヤ	0.7
	6141A5	コイル, イグニッション : 1台分	0.9
4	6131B2	レクチファイヤ, レギュレータ	1.1
5	6131B4	ダイオード, スリーウェイ	0.2
6	611100	ハーネス, ワイヤ	1.6
7	6111D7	サブハーネス, フロント	0.4
12	617125	センサー, バンクアングル	0.3
16	6111C3	リレー, ウィンカー	0.5
18	6111B6	リレー, エンジンストップ	0.2
	6111D9	リレー, ファンコントロール	0.2
	6111E0	リレー, フューエルカットオフ	0.2
19	6141A1	イグニッションコントロールモジュール	0.3

見出番号	部品番号	部品名	希望小売価格	使用個数			適用号機		タイプ
				VTR 250 H	VTR 250F H	VTR 250L H	初号機	終号機	
1	30500-MBG-003	コイルCOMP., イグニッション	3,650	-	2	-			
2	30751-KFK-631	キャップ ASSY. 1, ハイテンション	2,040	-	1	-			
3	30752-KFK-631	キャップ ASSY. 2, ハイテンション	2,040	-	1	-			
4	31600-MFM-701	レクチファイヤ-ASSY., レギュレータ	11,900	-	1	-			
5	31730-MAS-601	ダイオード ASSY., スリーウェイ (スミトモ)	670	-	1	-			
6	32100-KFK-J50	ハーネス, ワイヤ	43,700	-	1	-			
7	32103-KFK-J50	ハーネス, フロントワイヤ	6,900	-	1	-			
8	32150-KGR-J11	ケーブル, ジョイント (WPC 2P 090 M) (ナチュラル)	330	-	1	-			
9	32605-GEV-761	キャップ, タミ (WPC 4P 090 M) (ナチュラル)	280	-	1	-			
10	32605-KFK-J31	キャップ, タミ (WPC 2P 090 M) (フラツク)	340	-	2	-			
11	32606-GEV-761	キャップ, タミ (4P) (レッド)	280	-	1	-			
12	35161-MFL-013	センサー-COMP., バンクアングル	7,150	-	1	-			
13	35162-MFA-D01	カラ	280	-	2	-			
14	35163-MN5-003	グロメット	145	-	2	-			
15	38252-MFJ-D01	カバー, アツパ	560	-	1	-			
16	38301-MBW-D21	リレー-COMP., ウィンカー (DENSO)	2,820	-	1	-			
17	38306-GE8-008	サスペンション, ウィンカーリレー (DENSO)	260	-	1	-			
18	38501-MEL-003	リレー-ASSY., パワー (MICRO ISO 4P)	710	-	3	-			
19	38770-KFK-A11	PGM-FIユニット	54,900	-	1	-			
20	50190-KFK-630	ステー, レギュレータ	500	-	1	-			
21	80201-KFK-630	ステー, パワーホック	170	-	1	-			

F-38-1

ワイヤーハーネス / イグニッションコイル (VTR250F)

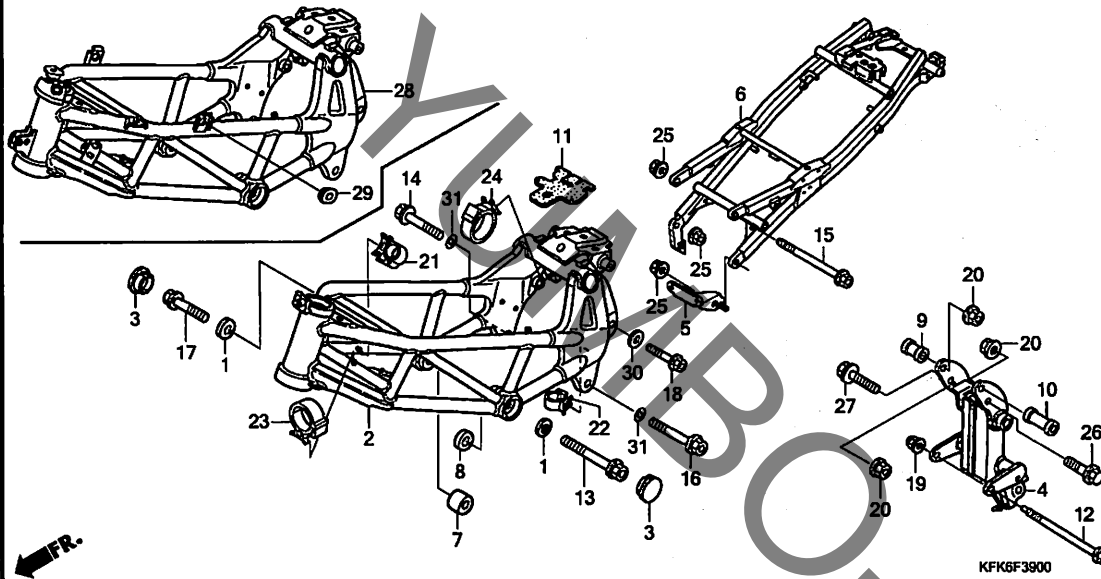


見出 番号	部品番号	部品名	希望 小売 価格	使用個数			適用号機		タイプ
				VTR 250 H	VTR 250F H	VTR 250L H	初号機	終号機	
22	90104-KFK-000	ホルト, アース 6X20	150	-	2	-			
23	90122-MFL-000	ホルト, フランジ 6X20	150	-	4	-			
24	90620-SB2-003	バンド, ワイヤーハーネス	360	-	2	-			
25	91413-679-000	クリップ 2X70	190	-	1	-			
28	93401-04025-08	ホルトワッシャー 4X25	30	-	2	-			
29	94050-04000	ナット, フランジ 4MM	30	-	2	-			
30	95012-11001	バンド A, バッテリー	105	-	1	-			
31	95701-06020-08	ホルト, フランジ 6X20	35	-	2	-			
32	98200-40500	ヒューズ, ミニ (5A)	35	-	2	-			
33	98200-41000	ヒューズ, ミニ (10A)	35	-	8	-			
34	98200-42000	ヒューズ, ミニ (20A)	35	-	2	-			
35	31700-MM8-610	レクチファイヤー-COMP., シリコン	1,320	-	1	-			

3

F-39

フレームボディ



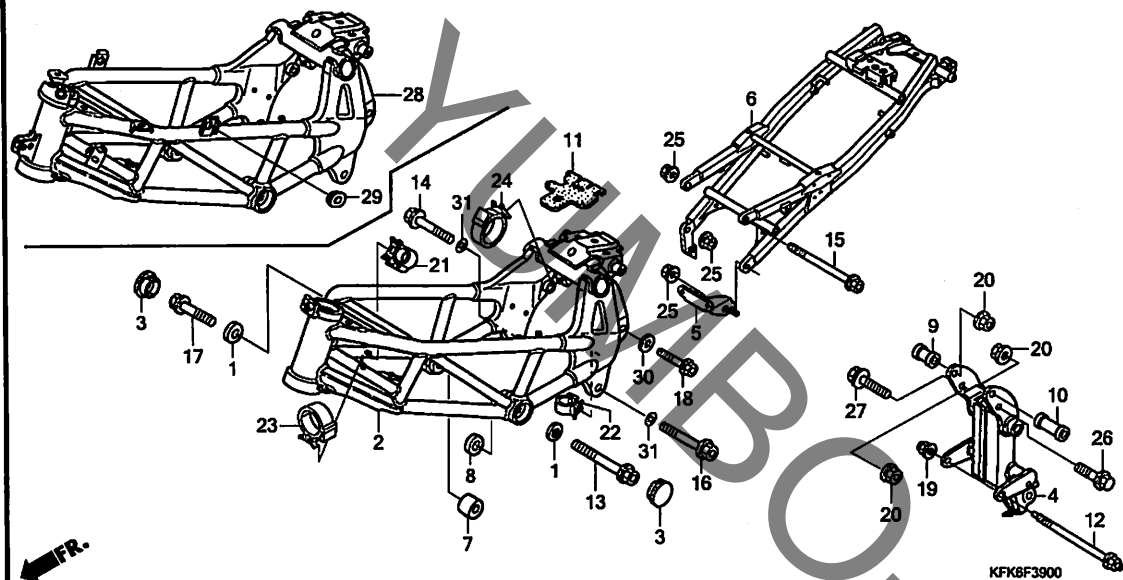
見出番号	LON	(関連見出番号) 整備項目	FRT
2		(28)	
410100		ボディ、フレーム ・エンジンの脱着を含む	6.3
4101V4		ブラケット、ピボット	1.2
410157		シートレール	0.7

見出番号	部品番号	部品名	希望小売価格	使用個数			適用号機		タイプ
				VTR 250 H	VTR 250F H	VTR 250L H	初号機	終号機	
1	45224-KV3-951	ワッシャー-A, フロントディスク	140	2	2	2			
2	50100-KFK-630ZE	ボディCOMP., フレーム *NH437M*.....マツレイシルバ	77,500	1	-	1			J
	50100-KFK-630ZC	*NH1*.....ブラック	77,500	1	-	-			2J
3	50169-KW3-000ZB	キャップ, ホール 33MM *NH1*.....ブラック	265	2	2	2			
4	50170-KFK-630	ブラケットCOMP., ピボット	20,500	1	1	1			
5	50191-KFK-630	ステー, パンクアンクルセンサー	720	1	1	1			
6	50240-KFK-630	シートレールCOMP.	36,800	1	1	1			
7	50357-KFK-000	カラー, エンジンハンガ-(17X30)	450	1	1	1			
8	50358-KFK-000	カラー, エンジンハンガ-(4X30)	340	1	1	1			
9	50359-KFK-000	カラー, エンジンハンガ-(36X22)	440	1	1	1			
10	50360-KFK-000	カラー, エンジンハンガ-(53X22)	540	1	1	1			
11	50401-KFK-630	ガード, インナーホックス	600	1	1	1			
12	90102-KFK-000	ホルト, フランジ 10X190	650	1	1	1			
13	90103-KFK-000	ホルト, フランジ 12X118	215	1	1	1			
14	90107-KFK-000	ホルト, フランジ 12X92	540	1	1	1			
15	90108-GE1-670	ホルト, フランジ 10X155	490	1	1	1			
16	90108-KFK-000	ホルト, フランジ 12X110	640	1	1	1			
17	90112-KFK-000	ホルト, フランジ 12X75	190	1	1	1			
18	90133-MR7-000	ホルト, フランジ 10X55	170	2	2	2			
19	90304-GE8-003	ナット, U 10MM (フェラシ)	185	1	1	1			
20	90306-KFO-003	ナット, フランジ 12MM (フェラシ)	210	3	3	3			
21	90690-GHB-641	クリップ, ケーブル 10MM	115	1	1	1			
22	90690-GHB-651	クリップ, ケーブル 15MM	115	1	1	1			

3

F-39

フレームボディ

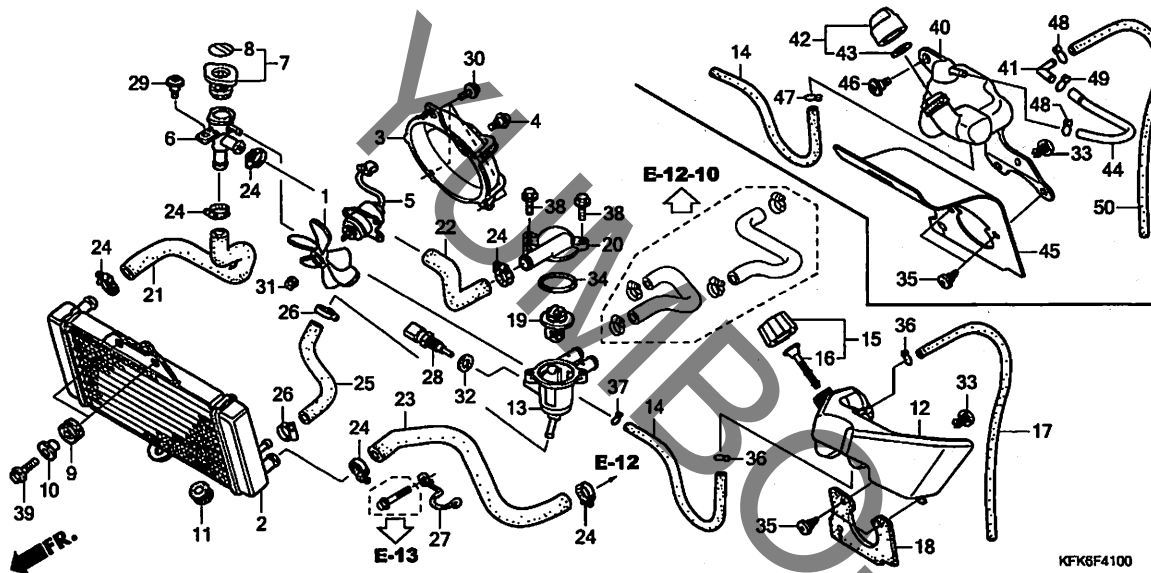


見出 番号	部品番号	部品名	希望 小売 価格	使用個数			適用号機		タイプ
				VTR 250 H	VTR 250F H	VTR 250L H	初号機	終号機	
23	90690-GHB-661	クリップ、ケーブル 20MM	115	1	-	1			
24	90690-GHB-671	クリップ、ケーブル 25MM	115	1	1	1			
25	94050-10000	ナット、フランジ 10MM	50	3	3	3			
26	95801-12035-00	ホルト、フランジ 12X35	70	1	1	1			
27	95801-12040-00	ホルト、フランジ 12X40	70	1	1	1			
28	50100-KFK-J30ZB	ボディCOMP.、フレーム							
		R201.....マケナレット	77,500	-	1	-			
29	83551-GE2-000	グロメット、エアークリーナーケース	235	-	2	-			
30	90401-430-000	ワッシャー 10.2MM	145	2	2	2			
31	50131-KFK-J30	シム (TO. 3)	265	2	2	2			

3

F-41

ラジエター



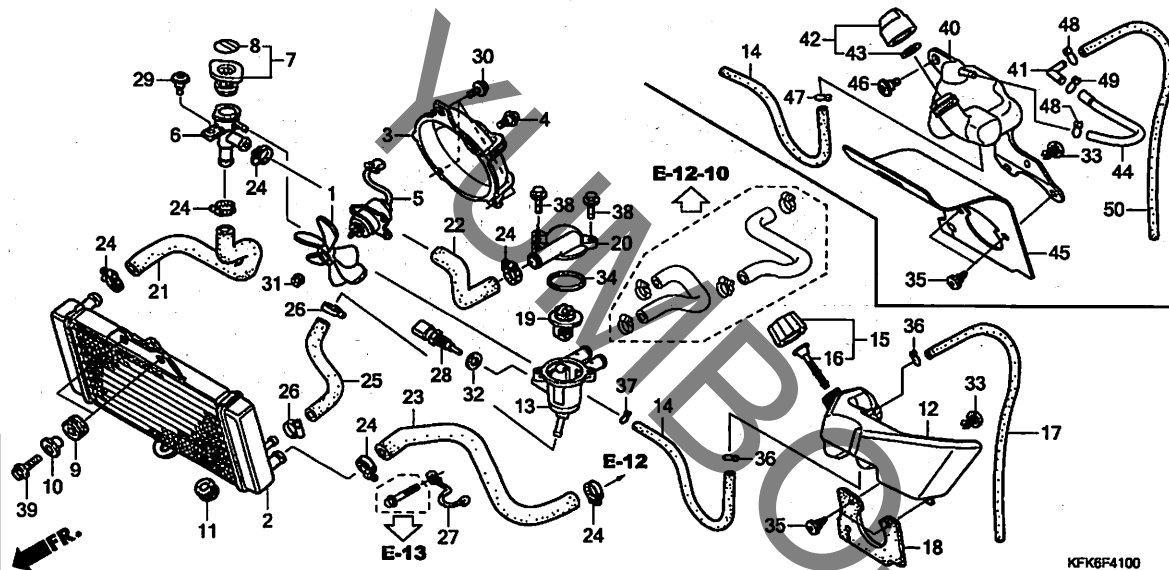
見出番号	LON	(関連見出番号) 整備項目	FRT
1	1151A6	ファン, クーリング	0.9
2	1151C3	ラジエター	1.1
3	115125	シュラウト, ラジエター	0.9
5	1151A7	モーター, ファン	1.0
6	1151D4	ネット, フィラー	0.7
7	1151B8	キャップ, ラジエター	0.3
12	115110	タンク, ラジエターリザーブ	1.0
13	114117	ケース, サモスタット	0.9
19	114116	サーモスタット	1.0
20	1141B3	カバー, サモスタット	0.9
21	115103	ホース, ラジエター: アッパー	0.7
22	1141C8	ホース, サモスタット	1.0
23	115104	ホース, ラジエター: ロア	0.6
25	1141B4	ホース, ウォーターパイプ	0.6
28	6171A9	センサー, ウォーターテン	0.6

見出番号	部品番号	部品名	希望小売価格	使用個数			通用号機		タイプ
				VTR 250 H	VTR 250F H	VTR 250L H	初号機	終号機	
1	19009-KT7-000	ファンCOMP., クーリング	2,690	1	1	1			
2	19010-KFK-631	ラジエターCOMP.	32,400	1	1	1			
3	19015-KFK-630	シュラウトCOMP.	2,430	1	1	1			
4	19016-KEA-003	スクリーン, パン 4X8.5	110	3	3	3			
5	19030-KFK-631	モーター, クーリングファン	11,100	1	1	1			
6	19035-KBS-901	ネット, フィラー	1,220	1	1	1			
7	19037-GEE-710	キャップCOMP., ラジエター	1,910	1	1	1			
8	19046-PAA-A00	ラベル, ラジエターキャップ	105	1	1	1			
9	19051-KA4-000	ラバー, ラジエターマウンティング	190	2	2	2			
10	19052-MB0-000	カラー, ラジエターマウンティング	290	2	2	2			
11	19053-MB2-000	グロメット, ラジエター	185	1	1	1			
12	19101-KFK-630	タンク, ラジエターリザーブ	4,180	1	-	1			
13	19102-KFK-630	ケースCOMP., サモスタット	3,470	1	1	1			
14	19103-KFK-000	チューブ, リザーブタンク	580	1	1	1			
15	19105-KFK-630	キャップASSY., リザーブタンク	980	1	-	1			
16	19106-KFK-630	パッキンASSY., リザーブタンク	590	1	-	1			
17	19107-KFK-630	チューブ, オーバーフロー	610	1	-	1			
18	19125-KFK-000	ラバー, ヒートガード	720	1	-	1			
19	19300-MCH-A00	サーモスタットASSY.	2,950	1	1	1			
20	19315-KFK-000	キャップ, サモスタット	2,230	1	1	1			
21	19502-KFK-630	ホースB, ラジエター	560	1	1	1			
22	19505-KFK-000	ホースE, ラジエター	360	1	1	1			
23	19506-KFK-000	ホースA, ラジエター	930	1	1	1			
24	19506-KS6-700	クランプB, ウォーターホース	460	6	6	6			
25	19507-KFK-630	ホース, パイプ (BOTTOM)	350	1	1	1			



F-41

ラジエター

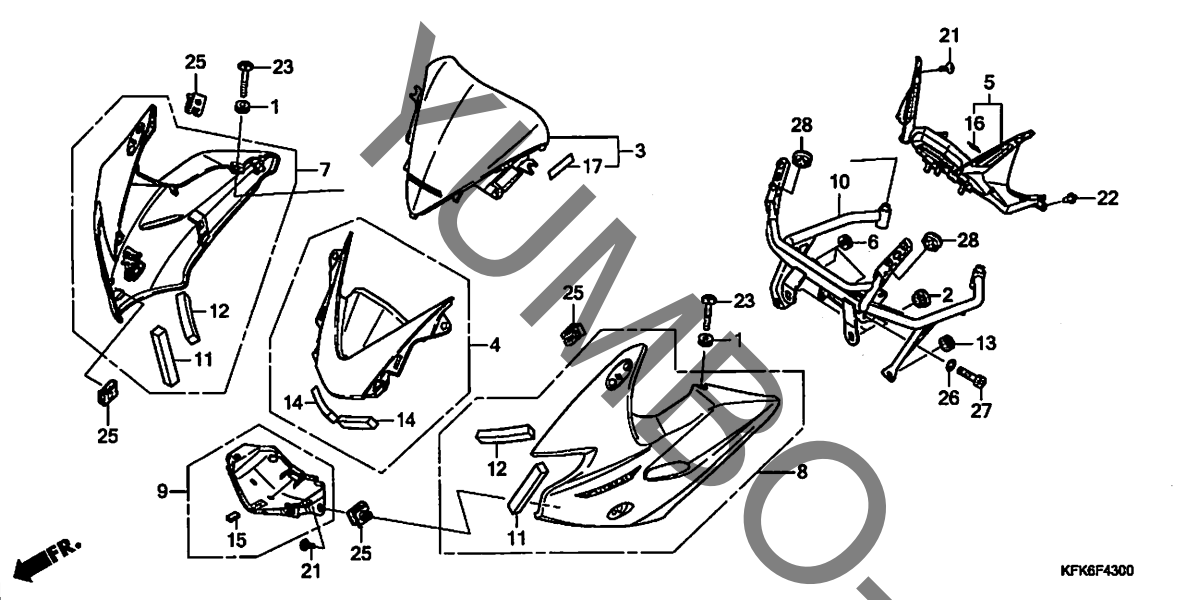


見出 番号	部品番号	部品名	希望 小売 価格	使用個数			適用号機		タイプ
				VTR 250 H	VTR 250F H	VTR 250L H	初号機	終号機	
26	19507-MK4-620	クランプ、フリースターホース	430	2	2	2			
27	19512-KFK-630	クランプ、ウォーターホース	340	1	1	1			
28	37870-KRJ-901	センサーASSY、ウォーターテンプレチャ	2,090	1	1	1			
29	90109-KFK-000	スクリュ、パン 6X11	160	1	1	1			
30	90010-HB9-000	ホルト、フランジ 6X18	110	3	3	3			
31	90308-KM3-003	ナット、ツイスト 3MM	125	1	1	1			
32	90454-MG7-000	ワッシャー、スペシャル 12MM	130	1	1	1			
33	90683-GAZ-003	クリップ、トリム	125	1	1	1			
34	91311-KE8-000	Oリング、47.5X2	145	1	1	1			
35	91505-SL0-003	クリップ、カウルトップ	120	2	2	2			
36	95002-02100	クリップ、チューブ (B10)	35	2	-	2			
37	95002-02120	クリップ、チューブ (B12)	35	1	1	1			
38	96001-06020-07	ホルト、フランジ 6X20	40	3	3	3			
39	96001-06025-07	ホルト、フランジ 6X25	40	2	2	2			
40	19101-KFK-J30	タンク、ラジエターリザーブ	3,800	-	1	-			
41	19103-ML7-000	ジョイント、チューブ	250	-	1	-			
42	19106-GET-000	キャップ ASSY、リザーブタンク	540	-	1	-			
43	19107-GET-000	パッキン、リザーブタンク	215	-	1	-			
44	19107-KFK-J30	チューブ、フロントオーバーフロー	310	-	1	-			
45	19125-KFK-J30	ラバー、ヒートガード	880	-	1	-			
46	90114-MAC-780	ホルト、フロントディスクカバー	125	-	1	-			
47	95002-02100	クリップ、チューブ (B10)	35	-	1	-			
48	95002-50000	クリップ、チューブ (C9)	25	-	2	-			
49	95002-70000	クリップ、チューブ (C11)	30	-	1	-			
50	95005-50990-30 (95005-50001-30M)	チューブ、5X990	440	-	1	-			

3

F-43

アッパーカウル



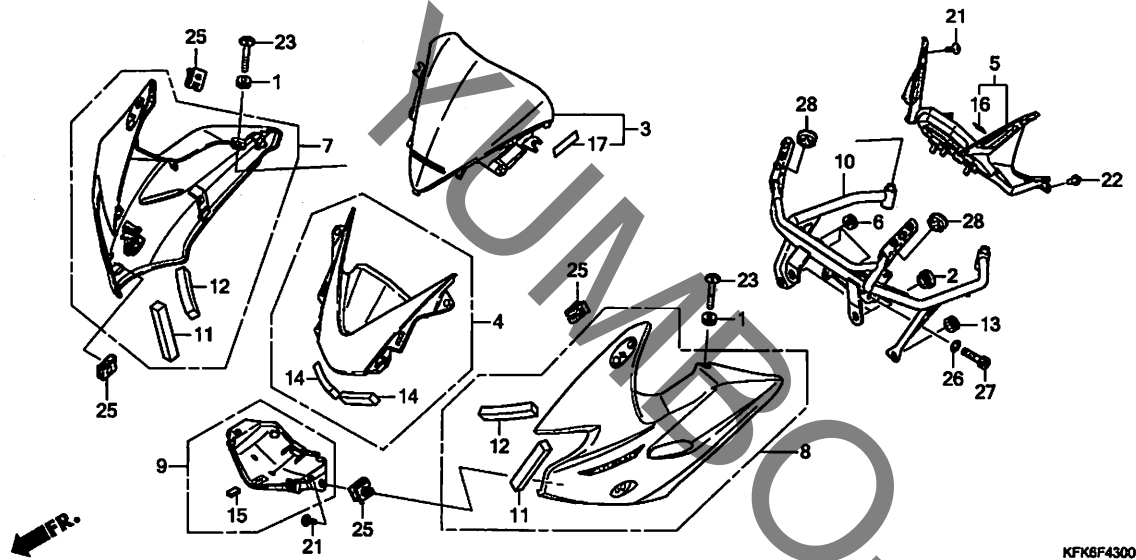
見出番号	LON	(関連見出番号) 整備項目	FRT
3	411115	ウインド・スクリーンセット	0.4
4	4111B4	カウル, アッパ-	0.4
5	8121E3	カバー, メーター	0.4
7	4111L5	カウル, フロント:ライト	0.2
8	4111L4	カウル, フロント:レフト	0.2
	4111L6	カウル, フロント:両側	0.4
9	411110	カウル, ロア-:フロント	0.3
10	4111G6	ステーA, アッパ-カウル	0.5

見出番号	部品番号	部品名	希望小売価格	使用個数			適用号機		タイプ
				VTR 250 H	VTR 250F H	VTR 250L H	初号機	終号機	
1	50163-063-000	クrommet, フイット・チューブ	205	-	2	-			
2	61304-KRY-900	ラバー, ヘッドライトケ-スマウンテ-ンク	300	-	2	-			
3	64100-KFK-J30ZA	ウインド・スクリーンセット (WL) *TYPE1*	8,450	-	1	-			
4	64205-KFK-J30	カウルCOMP., フロントアッパ-	7,850	-	1	-			
5	64213-KFK-J30	カバー-ASSY., メーター	3,760	-	1	-			
6	64216-GJ2-730	ラバー, スクリーンセツテ-ンク	175	-	3	-			
7	64230-KFK-A00ZA	カウルセツト, R. フロント (WL) *TYPE1*	13,600	-	1	-			
8	64250-KFK-A00ZA	カウルセツト, L. フロント (WL) *TYPE1*	13,600	-	1	-			
9	64280-KFK-J30	カウル, フロントロア-	1,260	-	1	-			
10	64501-KFK-J30	ステー, アッパ-カウル	15,900	-	1	-			
11	83530-MGE-000	ウレタンA, R. ヒ-トガード	190	-	2	-			
12	83550-MGE-000	ウレタンB, R. ヒ-トガード	150	-	2	-			
13	83551-MB9-000	クrommet	150	-	2	-			
14	83551-MCZ-300	マツト, エア-クリーナ-サイ-トカバー	205	-	2	-			
15	83609-KV3-300	ラバー, サ-イ-トカバー	125	-	1	-			
16	86150-GFC-902	エンブレム, フロントクシ-ン (ウエハラ)	160	-	1	-			
17	87522-KFK-J30	ラバー, フェアリンクコ-シ-ン	260	-	1	-			
21	90101-MJJ-D30	スタクリ-ム, スペシヤル 5X14	160	-	4	-			
22	90116-SPO-003	クリツプ, バンパ-シ-ル	110	-	2	-			
23	90120-KFK-J30	ボ-ルト, ソケツト 8X55	580	-	2	-			
25	90677-KAN-961	ナツト, クリツプ 5MM	205	-	4	-			
26	94102-08700	ワツジヤ- , フレ-ン 8MM	25	-	2	-			

3

F-43

アッパーカウル



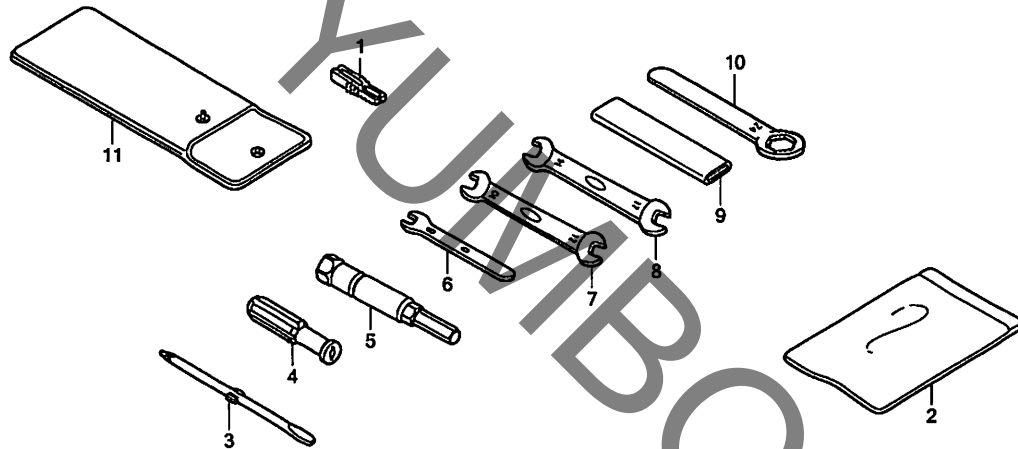
見出 番号	部品番号	部品名	希望 小売 価格	使用個数			適用号機		タイプ
				VTR 250 H	VTR 250F H	VTR 250L H	初号機	終号機	
27	96700-08035-07	ホルト, ソケット 8X35	55	-	2	-			
28	90656-KM1-000ZL	ブラック, ホール *NH1*	140	-	2	-			

27	96700-08035-07	ホルト, ソケット 8X35	55	-	2	-			
28	90656-KM1-000ZL	ブラック, ホール *NH1*	140	-	2	-			

3

F-48

ツール



KFK6F4800

見出番号 LON (関連見出番号) 整備項目 FRT

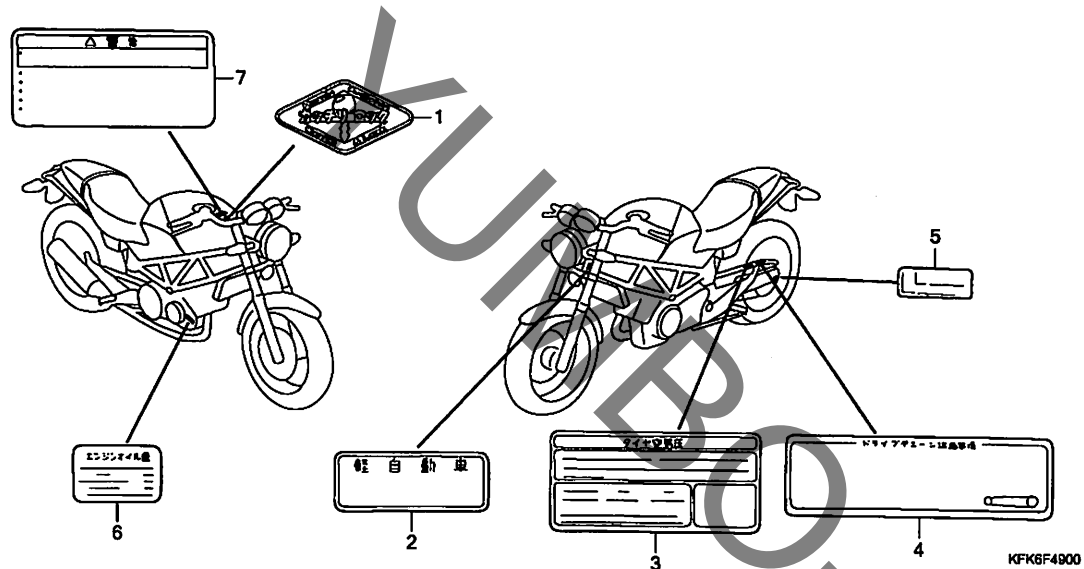
未案内

見出 番号	部品番号	部品名	希望 小売 価格	使用個数			適用号機		タイプ
				VTR 250 H	VTR 250F H	VTR 250L H	初号機	終号機	
1	38235-S04-003	フーラー、ミニヒュース* (スミトモ)	115	1	1	1			
2	77251-GR1-000	ハツク*、サービ*スフツク	255	1	1	1			
3	89102-538-000	ドライバ*、スクリユ- (NO. 2 + -)	160	1	1	1			
4	89103-538-000	ケ*リツフ*	160	1	1	1			
5	89216-KT7-000	レンチ、ホ*ツクス (P16)	770	1	1	1			
6	99001-08000	スパ*ナ 8	210	1	1	1			
7	99001-10120	スパ*ナ 10X12	240	1	1	1			
8	99001-14170	スパ*ナ 14X17	310	1	1	1			
9	99006-12000	ハンド*ル、アイレンチ 12MM	290	1	1	1			
10	99006-24000	レンチ、アイ 24MM	360	1	1	1			
11	99008-02000	ハ*ツク*、ツ-ル 200MM	155	1	1	1			

3

F-49

コーションラベル (VTR250/L)



見出番号 LON (関連見出番号) 整備項目 FRT

未案内

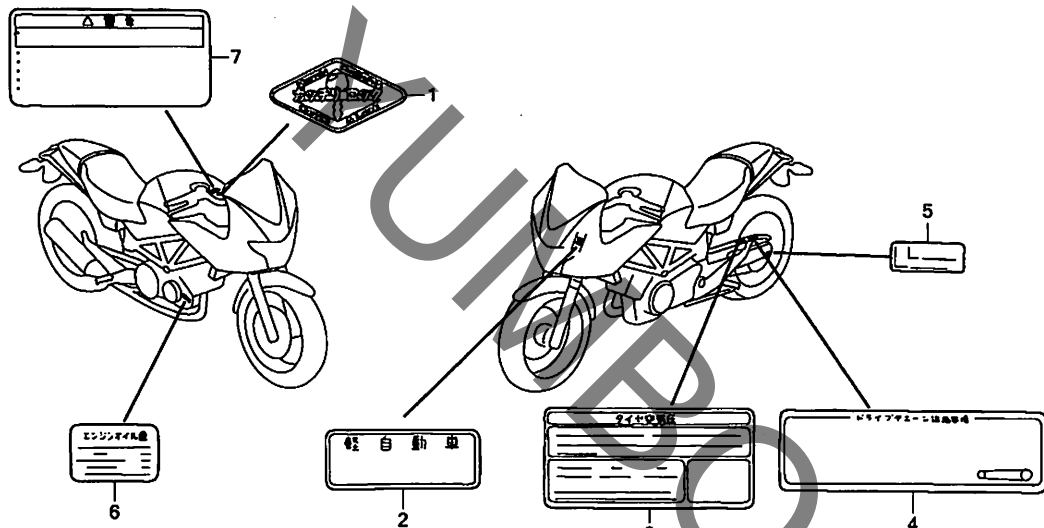
見出番号	部品番号	部品名	希望小売価格	使用個数			適用号機		タイプ
				VTR 250 H	VTR 250F H	VTR 250L H	初号機	終号機	

1	17528-MCE-750	マーク、タフコンビネーションスイッチ	265	1	-	1			
2	87501-KFK-631	プレート、レジステッドナンバー	180	1	-	1			
3	87505-KFK-J50	ラベル、タイヤ	260	1	-	1			
4	87507-MGS-J70	ラベル、ドライブチェーン	265	1	-	1			
5	87508-MW3-700	ラベル、チェーンアスタ	140	1	-	1			
6	87541-KFK-740	ラベル、オイルキャパシター	100	1	-	1			
7	87560-MY1-701	マーク、ドライブコーション	260	1	-	1			

3

F-49-1

コーションラベル (VTR250F)



見出番号 LON (関連見出番号) 整備項目 FRT

未案内

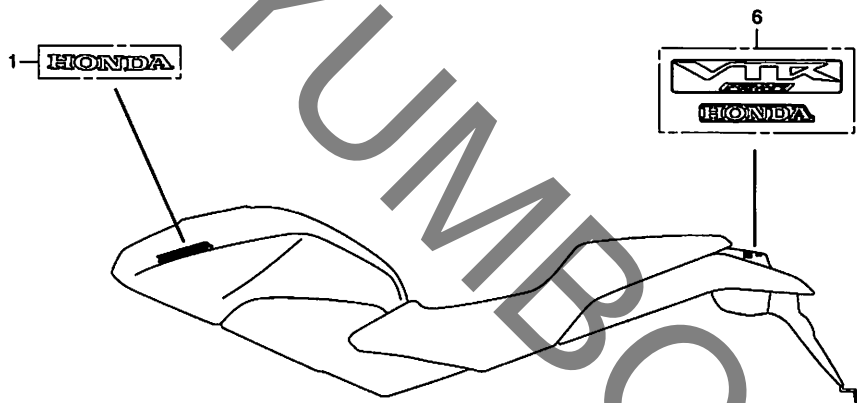
KFK6F4901

見出 番号	部品番号	部品名	希望 小売 価格	使用個数			適用号機		タイプ
				VTR 250 H	VTR 250F H	VTR 250L H	初号機	終号機	
1	17528-MCE-750	マーク、タフコンビネーションスイッチ	265	-	1	-			
2	87501-KFK-631	プレート、レジスタットナンバー	180	-	1	-			
3	87505-KFK-J50	ラベル、タイヤ	260	-	1	-			
4	87507-MGS-J70	ラベル、ドライブチェーン	265	-	1	-			
5	87508-MW3-700	ラベル、チェーンアジャスター	140	-	1	-			
6	87541-KFK-740	ラベル、オイルキャパシティー	100	-	1	-			
7	87560-MY1-701	マーク、ドライブコーション	260	-	1	-			

3

F-50

マーク (VTR250/L)



KFK&F5000

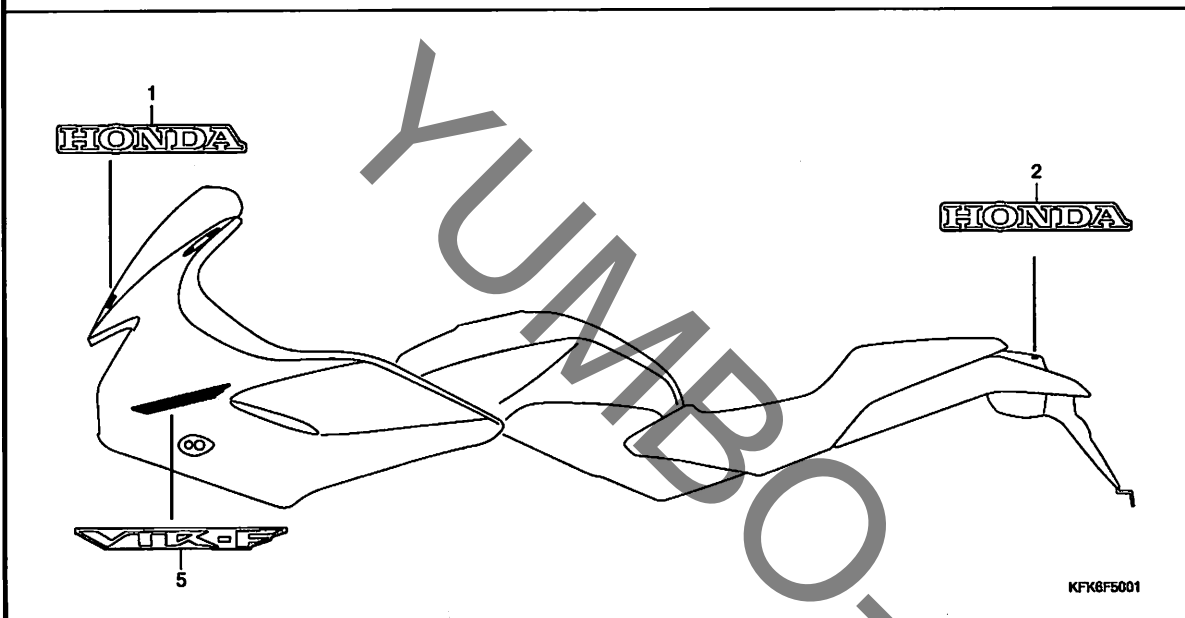
見出番号 LON (関連見出番号) 整備項目 FRT

未案内

見出番号	部品番号	部品名	希望小売価格	使用個数			適用号機		タイプ
				VTR 250 H	VTR 250F H	VTR 250L H	初号機	終号機	
1	86101-KFK-A20	エンブレム, ホンダ* (135MM)	2,200	2	-	-			2J
6	87123-KFK-630ZA	マーク, リヤフェンダー* *TYPE1*.....	670	1	-	1			

F-50-1

マーク (VTR250F)



見出番号 LON (関連見出番号) 整備項目 FRT

未案内

見出番号	部品番号	部品名	希望小売価格	使用個数			適用号機		タイプ
				VTR 250 H	VTR 250F H	VTR 250L H	初号機	終号機	

1	86101-KFK-J30ZA	マーク, ホンダ* (75MM) *TYPE1*	390	-	1	-			
2	86102-KFK-J30ZA	マーク, ホンダ* (80MM) *TYPE1*	390	-	1	-			
5	86641-KFK-A00ZA	マーク, フロントカウル *TYPE1*	650	-	2	-			

3

部 品 番 号 索 引

部品番号	頁見出	部品番号	頁見出	部品番号	頁見出	部品番号	頁見出	部品番号	頁見出	部品番号	頁見出
04000				15140-415-003	48 5	17316-611-000	85 1	19105-KFK-630	103 15	23422-KY1-000	52 4
04911-KFK-J30	50 1	12395-KCR-940	58 1	15153-KY6-000	48 6	17451-KFK-630	84 6	19106-GET-000	104 42	23431-KCR-000	52 5
				15154-KV0-000	48 7	17461-KFK-630	85 2	19106-KFK-630	103 16	23441-KCR-000	52 6
06000		12396-KCR-940	29 6		59 1	17462-KFK-630	85 3	19107-GET-000	104 43	23442-KV0-720	52 7
				15311-KV0-720	30 10	17463-KFK-631	85 4	19107-KFK-630	103 17	23451-KCR-940	52 8
06111-KFK-630	58 1	13000			32 10	17470-KFK-630	85 5	19107-KFK-J30	104 44	23461-KCR-000	52 9
06112-KFK-630	59 1			15326-KBV-000	48 8	17471-KFK-630	85 6	19121-HP1-600	93 1	23462-KEA-000	52 10
06410-KEA-750	79 1	13010-KFK-000	51 1	15326-KE8-000	48 9	17500-KFK-A00ZA	81 4	19125-KFK-000	103 18	23471-KFK-630	52 11
06431-MA3-405	75 1	13101-KBV-000	51 2	15410-KEA-305	48 10	17500-KFK-A00ZB	81 4	19125-KFK-J30	104 45	23481-KFK-630	52 12
06435-KFK-405	78 1	13111-122-000	42 1	15411-KE8-000	48 11	17500-KFK-A00ZC	81 4	19200-KFK-J30	45 3	23491-KFK-630	52 13
06451-443-405	78 2	13111-KFK-000	51 3	15411-KFK-J50	48 11	17500-KFK-A20ZA	81 4	19221-KFK-305	45 4	23495-KY1-000	52 14
06455-MW3-406	75 2	13201-KV0-720	51 4	15414-300-000	48 12	17514-HC0-310	81 3	19226-KE8-000	45 5	23501-KFK-630	52 15
		13206-KV0-720	51 5	15415-413-000	48 13	17525-KFK-000	81 5		59 1	23512-KEA-000	52 16
11000		13206-KV0-720	51 5	15420-KE8-000	48 14	17526-KFK-631	81 6	19300-MCH-A00	103 19	23801-KV0-720	52 17
		13213-KV0-000	51 6	15420-KFK-J50	48 14	17528-MCE-750	108 1	19315-KFK-000	103 20		
		13215-KM3-000	51 7	15611-MB0-000	40 6		109 1	19502-KFK-630	103 21	24000	
11211-KFK-J31	48 1	13224-KV0-003	51 8	15772-292-010	56 1	17555-KFK-630	81 7	19503-KFK-000	46 1	24211-KCR-000	54 1
11315-KE8-000	48 2	13225-KV0-003	51 8			17574-MFA-D00	81 8	19504-KFK-000	46 2	24212-KCR-000	54 2
		13226-KV0-003	51 8	16000		17613-KV3-700	81 9	19504-KY1-003	46 3	24213-KCR-000	54 3
11330-KFK-630	40 1	13234-KV0-003	51 9	16011-KFK-630	81 19	17620-MAS-E03	81 10	19505-KFK-000	103 22	24213-KCR-000	54 3
11332-KV0-003	40 2	13235-KV0-003	51 9	16075-MEW-921	56 2	17711-SOX-931	81 11	19506-KA4-000	46 4	24260-KV0-720	54 4
11332-MER-D00	40 3	13236-KV0-003	51 9	16076-KPC-D51	56 3	17724-102-700	84 7	19506-KFK-000	103 23	24261-283-000	52 18
11334-KV0-000	40 4	13310-KFK-000	51 10	16119-KPC-D51	56 4		85 7	19506-KS6-700	103 24	24310-KCR-000	54 5
11340-KFK-000	43 1	13314-KE8-013	51 11	16169-KPC-D51	56 5	17910-KFK-630	66 1	19507-KFK-630	103 25	24312-KT7-752	54 6
11350-KV0-300	43 2	13315-KE8-013	51 11	16198-KFK-631	56 6	17920-KFK-630	66 2	19507-MK4-620	104 26	24315-HA0-000	54 7
11394-KFK-630	40 5	13316-KE8-013	51 11	16199-KFK-631	56 7			19508-KFK-000	46 5	24321-KT8-030	54 8
				16211-KFK-630	30 11	18000		19512-KFK-630	104 27	24322-MM4-000	54 9
11631-KFK-J30	45 1	14000			32 11	18291-MN4-920	58 1	19521-KE8-010	46 6	24324-KA3-711	54 10
11632-KFK-630	45 2	14110-KFK-000	34 2	16215-KPC-D51	56 8		86 1	19522-KFK-010	46 7	24325-KA3-711	54 11
		14120-KFK-000	34 3	16217-KFK-630	30 12	18300-KFK-630	86 2	19523-KV0-000	30 15	24326-KBH-901	54 12
11635-KFK-631	43 3	14130-KFK-000	34 4	16219-KCR-000	30 13	18374-MN1-670	86 3	19524-KE8-000	46 8	24328-MR7-010	54 13
11636-KFK-630	43 4	14140-KFK-000	34 5	16222-MV4-300	30 14	18391-MB0-891	86 4	19525-KE8-000	46 9	24329-KA3-740	54 14
		14321-KFK-000	38 1		32 13	18420-KFK-630	86 5	19533-KV0-000	32 15	24329-KT7-000	54 15
12000		14401-KCR-003	38 2	16400-KFK-632	56 9	18421-MA6-000	86 6	22000		24329-KT8-000	88 1
12204-KE7-305	30 1	14510-KBV-000	38 3	16401-KFK-632	56 10	18422-MA6-000	86 7	22100-KFK-010	41 2	24430-MR7-000	54 16
		14515-KV0-720	38 4	16401-KFK-632	56 10	18601-MCJ-003	29 7	22116-KE8-000	41 3	24434-MR7-000	54 17
12204-KV0-701	32 1	14520-KBV-000	38 5	16430-KFK-631	56 11	18612-KFK-710	29 8	22120-KCR-000	41 4	24435-KY6-000	54 18
		14537-KV0-720	38 7	16431-KFK-631	56 12	18613-KCR-940	29 9	22125-KT7-750	41 5	24610-MR7-000	54 19
12209-MA6-005	34 1	14540-KV0-670	38 8	16433-HN8-A61	56 13			22201-166-000	41 7	24651-MR7-000	54 20
12210-KFK-J30	30 3	14542-KV0-670	38 9	16433-MEW-921	56 14	19000		22201-KAZ-000	41 6	24652-035-000	54 21
12211-KV0-722	30 4	14544-KFK-000	30 9	16435-MFJ-D01	56 15	19009-KT7-000	103 1	22321-KE7-000	41 8	24655-MR7-000	54 22
				16450-MFJ-D01	56 16	19010-KFK-631	103 2	22350-KV0-000	41 9	24701-KFK-000	87 1
12212-KV0-722	30 5	14611-KV0-720	34 6	16472-MCW-000	56 17	19015-KFK-630	103 3	22361-KV0-000	41 10	24781-KR3-770	87 2
		14631-KV0-000	34 7	16610-KFK-631	56 18	19016-KEA-003	103 4	22401-KM3-000	41 11		
12213-KV0-010	30 6	14711-KV0-700	34 8	16620-KFK-631	56 19	19030-KFK-631	103 5	22402-KFK-630	41 12	28000	
		14721-KM3-000	34 9	16630-KFK-631	56 20	19035-KBS-901	103 6	22402-KFK-630	41 12	28110-KFK-630	42 2
12214-KV0-010	30 7	14751-KFK-003	34 10	16700-KFK-631	81 1	19037-GEE-710	103 7	22815-413-000	40 8	28115-KV0-720	42 3
		14751-KFK-004	34 10	16719-MEW-920	81 2	19046-PAA-A00	103 8	22821-KFK-000	40 9	28120-KFK-630	42 4
12220-KFK-J30	32 7	14771-KM3-000	34 11			19051-KA4-000	103 9	22821-KFK-000	40 9	28125-426-000	42 5
12251-KFK-003	30 8	14775-KGB-610	34 12	17000		19051-MB2-000	60 1	22847-415-000	41 13	28126-323-000	42 6
		14781-MA6-000	34 13			19051-MB0-000	103 10	22870-KFK-730	66 3	28130-KE8-000	42 7
12252-KFK-003	32 8			17201-MG9-000	56 21	19052-MB0-000	103 10	23000		30000	
		15000		17210-KFK-630	84 1	19053-MB2-000	103 11			30300-KFK-631	42 8
12310-KFK-J30	29 1			17215-KFK-630	84 2	19101-KFK-630	103 12	23103-KFK-630	41 14	30500-MBG-003	97 1
12320-KFK-J30	29 2	15100-KBV-000	48 3	17220-KFK-630	84 3	19101-KFK-J30	104 40	23210-KCR-940	52 1		
12341-KCR-940	29 3	15131-KCR-900	41 1	17230-KFK-630	84 4	19102-KFK-630	103 13	23220-KFK-710	52 2		
12391-KCR-940	29 4	15134-KE8-010	48 4	17233-KFK-630	84 5	19103-KFK-000	103 14	23421-KCR-000	52 3	30751-KFK-631	97 2
						19103-KFK-000	103 14				
						19103-ML7-000	104 41				

部 品 番 号 索 引

部品番号	頁見出	部品番号	頁見出	部品番号	頁見出	部品番号	頁見出	部品番号	頁見出	部品番号	頁見出
30751-KFK-631	99 2	33106-MZO-671	60 8	35350-KFK-632	87 3	40000		44000		50100-KFK-630ZE	101 2
30752-KFK-631	97 3	33107-MK7-671	60 9	35357-KY2-700	87 4					50100-KFK-J30ZB	102 28
	99 3	33110-KYJ-881	62 2	35500-MJ4-024	50 2	40510-MBB-010	90 2	44301-KFK-630	76 3	50131-KFK-J30	102 31
31000		33112-KWR-003	62 3	35600-KE8-003	54 23	40511-KFK-000	90 3	44311-KFK-000	76 4	50163-063-000	105 1
		33112-MZO-671	60 10	35700-KFK-J31	89 1	40535-KV3-405	90 4	44312-KFK-630	76 5	50169-KW3-000ZB	101 3
31110-KFK-631	44 1	33118-438-841	60 11	35701-MG9-950	82 1	40535-KV3-406	90 4	44620-KFK-000	76 6	50170-KFK-630	101 4
31120-KFK-631	44 2	33120-MAZ-003	60 12	35850-MT4-003	96 7	40540-KV3-405	90 1	44650-KFK-J51ZA	76 7	50190-KFK-630	97 18
31200-KFK-631	47 1	33121-MAZ-003	60 13	35856-KBH-000	96 8	40540-KV3-406	90 1	44650-KFK-J51ZB	76 7		99 20
31201-KPC-D51	47 2	33128-MAH-671	60 14					44711-KFK-J51	76 8	50191-KFK-630	101 5
31202-KPC-D51	47 3	33136-426-830	60 15	36000		41000				50240-KFK-630	101 6
31203-KPC-D51	47 4	33400-MEE-B01	94 14					45000		50283-MR7-300	93 4
31204-MEW-921	47 5	33403-MCE-781	94 1	36172-MGA-A61	85 8	41201-KFK-000	79 4			50290-MZ7-000	93 5
31205-HM8-B61	47 6	33409-MBW-000	94 2	36450-MCA-A62	85 9			45107-ML4-006	75 5	50317-254-000	62 5
31206-MEW-921	47 7			36531-KFK-631	86 8	42000		45108-ML7-922	75 6	50355-KFK-000	50 3
31207-HP5-601	47 8	33450-MEE-B01	94 16					45111-MA3-006	78 11	50356-KFK-000	50 4
31208-MEW-921	47 9	33453-MCE-781	94 3	37000		42301-KFK-000	79 5	45112-ML7-921	75 7	50357-KFK-000	101 7
31209-MEW-921	47 10	33602-MAT-E21	94 4			42311-KT7-760	79 6	45120-KFK-711	76 9	50358-KFK-000	101 8
31210-MEW-921	47 11	33607-MAT-E21	94 5	37100-KFK-J51	64 1	42313-KFK-000	79 7	45126-KFK-J31	68 24	50359-KFK-000	101 9
31500-GEE-007	96 1	33652-MAT-E21	94 6	37100-KFK-J71	63 4	42515-KFK-630	79 8	45126-KFK-J42	68 2	50360-KFK-000	101 10
31600-MFM-701	97 4	33650-KFK-631	94 7	37110-KFK-J51	64 2	42615-KFK-J50	79 9	45131-ML7-921	75 8	50400-KFK-630	93 6
	99 4	33702-KFK-630	93 2	37110-MCE-003	63 5	42620-KAZ-000	79 10	45131-MN9-006	78 12	50401-KFK-630	101 11
31700-MM8-610	98 31	33705-KFK-631	95 1	37111-MEE-641	64 3	42625-KT8-000	79 11	45132-166-016	75 9	50530-KFK-732	89 2
	100 35	33704-KFK-631	95 1	37112-MCE-003	63 6	42650-KFK-J51ZA	79 12	45133-MA3-006	75 10	50530-KFK-J70	89 2
31730-MAS-601	97 5	33741-MS6-921	93 3	37130-KFK-J51	64 4	42650-KFK-J51ZB	79 12		78 13	50542-MV4-000	89 3
	99 5			37130-KFK-J71	63 8	42704-MER-D00	76 1	45156-KFK-000	72 1	50600-KFK-000ZB	88 2
		34000		37135-MCE-H51	63 9			45158-KFK-730	68 3	50612-MM5-000	88 3
32000				37200-KFK-J71	63 10	42705-MER-D00	76 1	45158-KFK-J30	69 25	50617-445-840	88 4
		34901-KWR-003	62 4	37205-KFK-631	63 11	42706-MER-D00	76 1	45159-KFK-J30	70 15	50619-MM5-000	88 5
32100-KFK-J50	99 6	34901-MC7-602	60 16	37215-KS3-901	63 7			45160-KFK-J30	70 16	50639-ML0-010	88 6
32100-KFK-J70	97 6	34905-MAS-601	94 9	37215-ML0-008	63 12	42711-KFK-J51	79 13	45203-MG3-016	75 11	50642-MM5-000	88 7
32103-KFK-J50	99 7	34906-447-711	94 10	37218-GE1-741	63 13	42753-ML7-004	76 2		78 14	50644-445-840	88 8
32150-KCR-J11	97 7			37243-KFK-630	63 14			45215-ML7-922	75 12	50661-MV9-000	88 9
	99 8	34908-MG9-951	63 1	37244-MB2-008	63 15				78 15	50700-KFK-000ZB	88 10
32157-MFJ-D00	40 10	34909-KW3-003	63 2	37244-MM4-000	64 5	43000		45224-KV3-951	101 1	50710-KE8-000	88 11
32401-KFK-630	96 2			37610-KFK-631	63 16			45250-KFK-631	75 13	50711-KE8-000	88 12
32406-KFK-630	96 3	35000		37610-MEL-640	64 6	43107-KT7-761	78 3	45290-KFK-006	75 14	50712-KE8-000	88 13
32410-KFK-630	96 4			37830-MEL-003	84 8	43108-KT7-761	78 4	45504-410-003	68 4	50715-KFK-630	88 14
32413-KGH-900	96 5	35010-KFK-631	70 1	37870-KRJ-901	104 28	43110-KFK-631	78 5	45510-KFK-J31	68 5		
32601-KFK-630	96 6	35010-KFK-J30	70 1	37880-PO5-A00	84 9	43112-KT7-761	78 6	45513-KJ1-701	68 6	51000	
32605-GEV-761	99 9	35100-KFK-J31	70 2			43132-KT7-761	78 7	45517-166-006	66 7	51400-KFK-J52	73 1
	99 9	35100-MBZ-D30	70 2	38000		43150-KFK-631	78 8		68 7	51400-KFK-J72	73 1
32605-KFK-J31	99 10	35101-KFK-J31	70 3	38110-KCR-J01	71 1	43251-KFK-631	79 16	45518-KY1-701	68 8	51401-KFK-J31	73 2
32606-GEV-761	97 9	35101-MBZ-611	70 3			43310-KFK-J31	77 1	45520-300-000	77 13	51401-KFK-J71	73 2
	99 11	35106-KFK-631	63 3	38115-KFK-J30	71 12	43352-568-003	75 3	45520-MG7-006	68 9	51402-ML7-921	73 3
32925-958-000	40 11	35121-MAS-601	70 4	38235-S04-003	107 1			45521-HA2-006	68 10	51403-KF0-003	73 4
	45 6	35130-KFK-633	66 4	38252-MFJ-D01	97 13	43353-461-771	75 4	45521-MJ6-006	77 14	51410-KFK-631	73 5
		35130-KFK-J31	66 4		99 15			45523-KY1-701	68 11	51412-MB4-003	73 6
33000		35161-MFL-013	97 10	38301-MBW-D21	97 14	43468-KFK-630	77 2	45530-KVY-911	68 12	51414-MFJ-A51	73 7
					99 12	43503-KS6-701	77 3			51415-MFJ-A51	73 8
33100-KFK-A20	60 2	35162-MFA-D01	97 11	38306-GE8-008	99 15	43504-MB2-006	77 4	46000		51416-KF0-003	73 9
33100-MAZ-003	60 2				99 13	43510-KFK-712	77 5	46182-MEL-D21	77 15	51420-KFK-J51	73 10
33101-KFK-A20	60 3	35163-MN5-003	97 12	38501-MEL-003	97 16	43511-MR7-016	77 6	46500-KFK-000	87 5	51432-MV9-003	73 11
33101-MAZ-003	60 3				99 14	43512-KFK-006	77 7	46504-KV6-702	77 16	51437-KV3-701	73 12
33103-MAH-671	60 4	35200-KFK-631	66 5	38510-KFK-631	79 2	43513-MY1-006	77 8	46514-KY2-700	87 6	51440-KFK-631	73 13
33105-MAH-671	60 5	35200-KFK-J31	66 5	38516-KFK-630	79 3	43514-KS6-701	77 9			51440-KFK-J71	73 13
33105-MAZ-003	60 6	35211-443-760	40 12	38770-KFK-A11	97 17	43517-KS6-701	77 10	50000		51447-KA4-711	73 14
33105-MJF-A31	62 1	35330-413-003	66 6		99 19	43520-MJ6-315	77 11			51454-MM9-671	73 15
33106-MAZ-003	60 7	35340-MGS-D31	68 1			43530-MN5-006	77 12	50100-KFK-630ZC	101 2	51490-MKA-D81	73 16

4

部 品 番 号 索 引

部品番号	頁見出	部品番号	頁見出	部品番号	頁見出	部品番号	頁見出	部品番号	頁見出	部品番号	頁見出
51500-KFK-J52	73 17	64000		83609-KV3-300	105 15	90008-MZ7-000	32 19	90116-MAZ-010	83 17	90454-428-000	52 24
51500-KFK-J72	73 17			83700-KFK-631ZC	83 14	90009-KFK-730	83 15	90116-SPO-003	105 22	90454-MC7-000	104 32
51520-KFK-J51	73 18	64100-KFK-J30ZA	105 3			90010-HB9-000	68 14	90118-KY1-000	87 7	90457-422-000	30 21
52000		64121-MT3-300	93 7	86000		90011-KE8-000	104 30	90118-ML7-000	77 17		32 21
52101-KFK-000	90 5	64205-KFK-J30	105 4	86101-KFK-A20	110 1		30 20	90120-KFK-J30	105 23	90459-438-000	52 25
52120-KFK-630	90 6	64213-KFK-J30	105 5	86101-KFK-J30ZA	111 1	90012-KVO-720	34 14	90122-MFL-000	97 21	90461-KCR-000	53 26
52121-MJO-000	90 7	64230-KFK-A00ZA	105 7	86102-KFK-J30ZA	111 2	90013-883-000	45 7		100 23	90461-KY2-000	53 27
52141-KFK-000	90 8	64250-KFK-A00ZA	105 8	86150-GFC-902	105 16	90014-MLO-000	42 10	90128-428-020	79 18	90462-KAZ-000	53 28
52142-KFK-000	90 9	64280-KFK-J30	105 9	86150-KPG-902	63 17		44 3	90130-MEE-000	65 7	90462-KCR-000	53 29
52143-KFK-000	90 9	64348-086-000	93 8	86641-KFK-A00ZA	111 5	90015-MLO-000	50 5	90130-MGS-D31	65 8	90463-ML7-000	45 9
52143-KFK-000	90 10	64501-KFK-J30	105 10			90017-KFK-000	29 11	90131-883-000	49 23		50 7
52170-KFK-000	90 11	64525-KFK-J30	62 6	87000		90018-KFK-710	29 12	90131-KBV-003	75 15	90465-MC4-000	68 18
52171-KR6-000	90 12			87123-KFK-630ZA	110 6	90021-MM5-000	48 15	90131-KFK-630	79 19		80 22
52200-KFK-710ZA	90 13	67000		87501-KFK-631	108 2	90022-MN8-000	50 6	90131-KFK-630	79 19	90485-MR7-000	55 26
52400-KFK-A31	92 1	67113-MCT-940	82 3	87505-KFK-J50	109 2	90027-ME5-000	38 10	90145-MS9-612	68 16	90503-KAE-000	81 15
52400-KFK-J51	92 1				109 2	90037-422-003	52 19		77 18	90506-425-830	71 8
52463-MAL-G00	92 2	77000		87505-KFK-J50	108 3	90051-393-000	48 16	90147-MCE-950	89 5	90522-170-700	83 18
53000		77110-MBG-D01	82 4	87507-MGS-J70	109 3	90071-MBO-000	47 12	90180-MN8-006	78 16	90525-001-000	50 8
53100-KFK-730	70 5	77156-KFK-630	82 5		108 4	90074-MT4-000	81 13	90201-415-000	66 19	90541-425-000	29 13
53100-KFK-J30	70 17	77200-KFK-630	82 6	87508-MW3-700	108 5	90101-MCE-003	63 19		68 17		58 1
53104-KY6-010	70 18	77200-KFK-A20ZA	82 6		109 5	90101-MJJ-D30	62 7	90201-425-700	86 11	90544-283-000	74 21
53131-371-000	70 6	77204-312-000	82 7	87516-KS7-702	92 3		105 21	90201-ZMO-J20	63 21	90545-300-000	68 19
53131-KR8-000	70 6	77210-KFK-630ZD	82 8	87522-KFK-J30	105 17	90101-MLO-720	86 9	90206-KM3-000	34 15	90557-230-000	87 8
53140-MY9-890	66 8	77210-KFK-630ZL	82 8	87541-KFK-740	108 6	90102-KFK-000	101 12	90241-KM9-000	41 15	90559-KVO-000	80 23
53166-MY9-890	66 9	77210-KFK-630ZM	82 8		109 6	90103-KFK-000	101 13	90301-MY9-000	72 4	90563-ZA0-000	55 27
53172-KT7-751	66 10	77220-KFK-630ZD	82 9	87560-MY1-701	108 7	90103-MY9-000	61 22	90302-425-830	71 7	90601-107-000	53 30
53174-463-770	66 13	77220-KFK-630ZL	82 9		109 7	90104-KFK-000	97 20	90304-GE8-003	92 6	90601-329-000	53 31
	69 26	77220-KFK-630ZM	82 9	88000		90105-727-000	95 5		101 19	90601-KAF-003	87 10
53175-MR1-671	68 13	77220-MCJ-752	82 10	88110-MEL-013	65 1	90105-KFK-000	76 10	90304-HB3-771	86 12	90601-MA6-000	53 32
53178-KVO-000	66 11	77242-KFK-630	82 11	88120-MEL-013	65 2	90105-MBB-000	79 17	90304-MJ4-670	70 11	90601-MLO-000	53 33
53192-349-690	66 12	77251-GR1-000	107 2	88130-MFG-D00	65 3	90105-MEM-670	81 14	90305-GE8-003	90 16	90607-ME5-000	38 11
53213-MB4-771	71 2	77309-KK6-000	93 9	88201-MCE-790	65 4	90106-GBB-710	83 16	90305-MBB-000	88 16	90620-SB2-003	97 22
53214-371-010	71 3			88210-MGS-D30	65 5	90106-KBV-000	93 13	90305-MY5-731	79 20		100 24
53219-KFK-730	71 4	80000		88220-MGS-D30	65 6	90106-KY2-701	90 14	90306-KF0-003	76 11	90651-KV6-003	66 14
53219-KFK-A20	71 4	80100-KFK-630ZA	93 10			90107-KFK-000	101 14		101 20	90651-MA5-671	68 20
53220-422-000	71 5	80100-KFK-J30ZA	93 10	89000		90107-MBG-000	70 9	90308-KM3-003	104 31	90652-KT1-771	96 10
53230-KFK-730	70 7	80101-KB7-600	81 12	89102-538-000	107 3	90107-MBL-610	92 4	90309-KZ9-003	80 21	90656-KM1-000ZL	106 28
53230-KFK-A20	70 7	80112-MA6-000	95 4	89103-538-000	107 4	90107-MCT-771	70 19	90310-MGS-D31	65 9	90677-KAN-961	62 8
53230-KFK-J30	70 7	80200-KFK-630	93 11	89216-KT7-000	107 5	90108-GE1-670	101 15	90321-KT7-760	66 20		105 25
53232-MJ4-670	70 8	80201-KFK-630	97 19			90108-KFK-000	101 16	90401-430-000	102 30	90683-GAZ-003	104 33
61000			99 21	90000		90108-MK6-670	89 4	90401-750-000	90 17	90684-ZA0-601	94 17
61100-MY9-010YH	72 2	81000		90003-MBO-000	32 18	90109-KFK-000	104 29	90401-ZA0-000	72 5	90690-GHB-641	101 21
61100-MY9-010YP	72 2			90005-GHB-670	43 5	90109-MR7-000	70 10	90402-KE8-000	42 11	90690-GHB-651	101 22
61100-MY9-010YR	72 2	81214-MEJ-720	93 12	90007-GHB-710	63 18		73 19	90403-KVO-003	34 16	90690-GHB-661	102 23
61100-MY9-010YS	72 2			90008-KE8-010	30 19	90109-MZ5-008	86 10	90405-MLO-000	42 12	90690-GHB-671	102 24
61102-MY9-000	72 3	83000				90109-MT7-000	63 20		44 4	90701-KVO-720	48 17
61112-727-000	82 2			90002-KBV-000	30 16	90111-187-000	92 5	90432-121-000	41 16		
61301-MEJ-651	60 17	83530-MGE-000	105 11	90002-KVO-000	30 17	90111-MR5-000	90 15	90443-430-000	41 17	91000	
61302-KE5-000	60 18	83550-MGE-000	105 12	90003-892-000	29 10	90112-KFK-000	96 9	90443-MBO-000	54 24	91004-MA6-003	53 34
61303-GF6-910	60 19	83551-300-000	82 12	90003-KBV-000	42 9	90113-438-000	66 17		59 1	91008-374-003	55 28
61304-379-690	60 20	83551-GE2-000	102 29	90003-MBO-000	30 18	90114-MA5-671	68 15	90446-357-000	52 20	91008-KVO-003	41 19
61304-KRY-900	105 2	83551-MB9-000	105 13	90005-GHB-670	43 5	90114-MAC-780	104 46	90446-KVO-720	52 21	91015-KT8-005	71 9
61310-KFK-630ZC	61 21	83551-MCZ-300	105 14	90005-GHB-710	43 6	90115-KY6-000	71 6	90451-155-000	55 25	91016-KT8-005	71 10
		83600-KFK-631ZC	83 13	90007-GHB-710	63 18	90115-MV9-000	88 15	90451-KCR-000	41 18	91021-KE8-003	53 35
				90008-KE8-010	30 19	90116-KFK-630	93 14	90451-KY1-000	52 22	91022-KE8-003	42 14
						90116-KV3-701	73 20	90451-KY2-000	52 23	91022-KT7-003	53 36
								90452-KE8-000	42 13		

部 品 番 号 索 引

部品番号	頁見出	部品番号	頁見出	部品番号	頁見出	部品番号	頁見出	部品番号	頁見出	部品番号	頁見出
91051-KFK-J51	76 13	91413-679-000	98 23	94050-05070	93 17	95701-06012-00	50 11	96700-08035-07	106 27		
91051-KZV-Y01	80 24		100 25	94050-06000	63 25	95701-06014-00	55 32				
91053-MAY-003	80 30	91455-KEA-000	70 13	94050-06070	94 13		77 25	98000			
91059-KY2-711	70 12	91456-371-770	70 13	94050-06080	62 10	95701-06016-00	38 12				
91071-MT7-003	91 18	91501-766-000	83 19		81 16	95701-06020-00	41 20	98059-58916	31 32		
91072-KT7-003	92 7	91505-SL0-003	104 35		95 6	95701-06020-08	98 27		33 32		
91101-377-000	42 15	91508-MM5-000	84 11	94050-08000	86 13		100 31	98059-58926	31 32		
91104-KT7-000	55 29	91911-MFL-640	94 11	94050-10000	92 9	95701-06025-00	47 16		33 32		
91201-MV4-003	45 10				102 25	95701-06032-00	38 13	98200-33000	96 12		
91202-MAL-601	91 19	92000		94101-06000	88 18		50 12	98200-40500	100 32		
91203-GC8-003	91 20			94101-06700	91 25	95701-06038-00	31 30	98200-41000	98 28		
91204-KE8-003	45 11	92501-08028-0A	88 17	94101-08000	83 20		33 30		100 33		
91204-KK0-003	40 13	92900-06018-OE	31 24	94102-08000	88 19	95701-06040-00	50 13	98200-42000	98 29		
91205-KT7-003	53 37	92900-06028-OE	33 24	94102-08700	105 26	95701-06045-00	49 26		100 34		
91205-KT7-004	53 37			94103-05700	64 9		50 14				
91212-422-006	77 20	93000		94103-06800	95 7		55 33	99000			
91214-MAL-601	91 21			94109-12000	49 24	95701-06060-00	49 27				
91251-NKA-D81	74 22	93301-06010-0A	40 16		59 1		50 15	99001-08000	107 6		
91252-428-000	80 26	93401-04025-08	98 30	94201-16120	88 20	95701-06070-00	50 16	99001-10120	107 7		
91252-MC4-013	80 25		100 28	94201-20120	77 23	95701-06085-00	50 17	99001-14170	107 8		
91252-MC7-003	76 12	93401-05020-00	56 24	94201-20150	88 21	95701-08014-07	71 13	99006-12000	107 9		
91262-KV3-831	92 8	93500-05012-0G	61 23	94301-08140	29 14	95701-08032-07	86 14	99006-24000	107 10		
91301-250-000	40 15	93500-05016-4J	77 21		31 27	95701-08050-00	50 18	99008-02000	107 11		
	59 1	93500-05022-0G	31 25		33 27	95701-08065-00	50 19				
91301-MB0-000	46 10		33 25		40 17	95701-10030-07	50 20				
	59 1	93500-05028-0G	31 26		45 13	95801-06065-00	38 14				
91301-ML7-003	40 14		33 26		49 25	95801-10035-07	50 21				
	59 1	93600-04012-1G	68 21		50 9	95801-12035-00	102 26				
91301-P7A-004	56 23	93892-05012-08	47 15	94301-10160	31 28	95801-12040-00	102 27				
91301-PLC-000	56 22	93892-05012-10	57 25		33 28						
91302-317-700	80 27	93892-05014-10	57 26	94302-08140	50 10	96000					
91302-377-000	48 19	93892-05020-07	66 21	94303-04065	31 29						
	59 1	93892-05025-07	66 22		33 29	96001-06010-07	80 29				
91302-KE8-003	48 18	93892-05035-07	67 23	94305-40122	42 16	96001-06014-00	31 31				
	59 1	93892-05045-07	67 24	94510-10000	40 18		33 31				
91302-MB0-013	45 12	93893-04012-17	68 22	94510-12000	55 30		42 17				
	59 1	93901-25280	91 22	94510-14000	55 31		83 21				
91303-PK2-005	84 10	93901-25420	84 12	94511-15000	87 9	96001-06016-00	83 22				
91308-PA9-003	34 17	93903-22420	63 22	94520-35000	91 26	96001-06018-00	70 20				
	58 1	93903-22480	64 7	94601-16000	51 12	96001-06020-07	104 38				
91309-425-003	47 13	93903-24320	93 15			96001-06022-00	46 12				
	59 1	93903-24380	93 16	95000		96001-06022-07	67 25				
91311-KE8-000	104 34	93903-24480	63 23				68 23				
91312-KE8-003	46 11	93903-25380	62 9	95002-02100	104 36	96001-06025-07	81 18				
	59 1	93903-25480	84 13		47		104 39				
91313-393-003	48 20	93911-24380	94 12	95002-02120	104 37	96001-06028-00	49 28				
	59 1	93913-24220	63 24	95002-50000	104 48	96001-06032-00	40 19				
91314-KE8-003	30 22	93913-25380	64 8	95002-70000	104 49	96001-06035-00	40 20				
	32 22			95005-35030-20	57 27		44 5				
	58 1	94000		95005-35160-20	57 28	96001-06040-00	40 21				
91315-KE8-003	48 21			95005-50990-30	104 50		43 8				
	59 1	94001-08000-0S	91 23	95005-80770-20	81 17		45 14				
91315-MA6-003	48 22	94002-08070-0S	66 15	95012-11001	98 26	96001-06050-00	45 15				
	59 1	94002-08080-0S	77 22		100 30	96001-06060-00	43 9				
91318-ME5-003	30 23	94021-06070-0S	94 18	95012-17001	96 11		45 16				
	32 23	94030-08000	91 24	95015-54000	77 24	96100-60030-10	91 28				
	58 1	94031-08070	66 16	95015-83000	88 22	96220-40080	55 34				
91320-MB0-000	47 14	94050-04000	98 25	95701-06010-07	91 27	96600-06016-00	72 6				
91356-KF0-003	74 23		100 29	95701-06010-08	43 7	96600-08032-00	70 14				

部 品 名 索 引

部 品 名	頁 見 出	部 品 名	頁 見 出	部 品 名	頁 見 出	部 品 名	頁 見 出
ク ロメツト, ツールトレイ	93 9	ケーブ ル, シートロツク	82 5	シュラウド COMP.	103 3	スクリユ-ワツシヤ- 5X12	47 15
ク ロメツト, フイード チューブ	105 1	ケーブ ル, スターターハ- ツテリ-	96 2	シリンド-サブ ASSY., フロントフ レーキ			57 25
ク ロメツト, ラジ エター	103 11	ケーブ ル, スターターモーター	96 4		68 5	スクリユ-ワツシヤ- 5X14	57 26
クツシヨ-ン, タンク	81 3	ケーブ ル, ハ- ツテリ-ア-ス	96 6	シリンド-サブ ASSY., リヤ-マスター	77 5	スクリユ-ワツシヤ- 5X20	66 21
クツシヨ-ン, テールライト	95 4	ケーブ ルCOMP., クラツチ	66 3	シリンド-セツト, マスター	68 12	スクリユ-ワツシヤ- 5X25	66 22
クツシヨ-ン, フェ-エルタンクリヤ-	81 9	ケーブ ルCOMP. A, スロツトル	66 1			スクリユ-ワツシヤ- 5X35	67 23
クツシヨ-ンASSY., リヤ-	92 1	ケーブ ルCOMP. B, スロツトル	66 2			スクリユ-ワツシヤ- 5X45	67 24
クランクケースセツト	50 1			[ス]		ステー, エア-インジ-ェクシヨ-ンツレノイト	
クランクシャフトCOMP.	51 10			スイツチASSY., ウィンカー	66 5	ステー, アジ-ヤストスクリユ-	85 5
クランパ-, スビ-ート センサーコート	79 3	[コ]		スイツチASSY., エンジ-ンストツフ	66 4	ステー, アツハ-カウル	60 13
クランパ-, フロントフ レーキホ-ス	68 3	コイルCOMP., イク-ニツシヨ-ン	97 1	スイツチASSY., オイルフ レツシヤ-	50 2	ステー, シートロツクケーブ ル	105 10
	69 25		99 1	スイツチASSY., コンビ-ネシヨ-ン&ロツク	70 2	ステー, チエンケー-ス	82 11
クランパ- A, フロントフ レーキホ-ス	72 1	コツター, ハ- ルフ	34 13	スイツチASSY., サイト スタント	89 1	ステー, テールライト	90 3
クランパ-	63 7	コネクター, マスター-シリンド-	77 3	スイツチASSY., スターターマ-ク ネツツク	96 7	ステー, ハ- ワ-ホ- ツクス	93 2
クランパ-, ウォ-ターホ-ス	46 4			スイツチASSY., ニュ-トラル	54 23		97 19
	104 27	[サ]		スイツチASSY., フロントストツフ	68 1		99 21
クランパ-, ウォ-ターホ-ス 25MM	46 3	サークリツフ	68 20	スイツチASSY., リヤ-ストツフ	87 3	ステー, ハ-ンクア-ンク ルセンサ-	101 5
クランパ-, スイツチコート	40 12		77 15	スイツチCOMP., フロントレバ-	66 6	ステー, ハ-ネスクリツフ	40 10
クランパ-, フ-リ-ザ-ホ-ス	104 26	サークリツフ 22MM	53 31	スウイ-ク ア-ムサブ ASSY., リヤ-	90 13	ステー, フロントカウルアツハ-	62 6
クランパ-, マスター-シリンド-オイルホ-ス	77 9	サークリツフ 25MM	53 30	スクリユ-, オーバ- ル 6X35	70 19	ステー, レキ-ユレ-ター	97 18
クランパ- B, ウォ-ターホ-ス	103 24	サークリツフ インターナル 35MM	91 26	スクリユ-, スベ-シヤル 5X14	62 7		99 20
クリツフ	68 11	サークリツフ, エキスターナル 10MM	40 18		105 21	ステー, ワイヤ-	56 5
クリツフ 2X50	95 5	サークリツフ, エキスターナル 12MM	55 30	スクリユ-, タツビ-ンク 3X16	63 22	ステー-ターCOMP.	44 2
クリツフ 2X70	98 23	サークリツフ, エキスターナル 14MM	55 31		64 7	ステーCOMP., ヘツト ライト	61 21
	100 25	サークリツフ, エキスターナル 15MM	87 9	スクリユ-, タツビ-ンク 4X12	70 12	ステムサブ ASSY., ステアリンク	71 4
クリツフ, カウルツフ	104 35	サークリツフ, エキスターナル 15MM	77 10		63 24	ストツバ-, タ-ミナル	47 10
クリツフ, ケ-ブ ル 10MM	101 21	サークリツフ, リヤ-マスター-シリンド-	103 19	スクリユ-, タツビ-ンク 4X14	93 15	ストツバ-COMP., トラム	54 16
クリツフ, ケ-ブ ル 15MM	101 22	サーモスタツトASSY.	99 17		16	ストレ-ナーCOMP., オイル	48 6
クリツフ, ケ-ブ ル 20MM	102 23	サスベ-ンシヨ-ン, ウィンカー-リレ-	97 15		60 7	スハ-ナ 10X12	107 7
クリツフ, ケ-ブ ル 25MM	102 24		99 17		63 20	スハ-ナ 14X17	107 8
クリツフ, サフ タンクホ-ス	84 7	サスベ-ンシヨ-ン, ソレノイト ハ- ルフ	85 8		94 11	スハ-ナ 8	107 6
	85 7				12	スビ-ートメ-ターASSY.	63 10
クリツフ, スイツチカハ-	87 10	[シ]		スクリユ-, タツビ-ンク 4X16	63 23	スビ-ント ルCOMP., キ-ヤ-シフト	54 19
クリツフ, チューブ	104 36	シ-ェネレ-ターASSY., ハ- ルス	42 8	スクリユ-, タツビ-ンク 5X12	91 22	スフ リンク, カ-ホ-ンフ ラシ-	47 5
	37	シ-ェンポイント, インジ-ェクター	56 18	スクリユ-, タツビ-ンク 5X14	64 8	スフ リンク, キ-ヤ-シフト トラムストツハ-	54 18
	47		19	スクリユ-, タツビ-ンク 5X16	62 9	スフ リンク, キ-ヤ-シフトリター-ン	54 20
	48		104 41	スクリユ-, タツビ-ンク 5X20	84 12	スフ リンク, クラツチ	41 11
	49	シ-ェンポイント, チューブ	77 16		13	スフ リンク, クラツチレバ-	40 8
クリツフ, トリム	104 33	シ-ェンポイント, フ-レ-キロツト	56 20	スクリユ-, タヘ-ツトアジ-ヤステイ-ンク	34 14	スフ リンク, シ-ヤ-ク	41 12
クリツフ, ハ- ルサーコート	40 11	シ-ェンポイント, フェ-エル	90 4	スクリユ-, トルクス	56 13	スフ リンク, スター-テイ-ンク クラツチロー-ラー	42 5
	45 6	シ-ェンポイントセツト, ト ライフ チエン	56 21	スクリユ-, ハ- ン 4X8.5	103 4	スフ リンク, ストツフ スイツチ	87 4
クリツフ, ハ-ンパ-シー-ル	105 22	シ-ェンポイントA, ハ- キュ-ムチューブ	48 12	スクリユ-, ハ- ン 5MM	84 11	スフ リンク, ハ-ツト	75 6
クリツフ, ハ-ネ-ス	94 17	シート, オイルフィルタ-スフ リンク	41 5	スクリユ-, ハ- ン 5X12	61 23		78 4
クリツフ, ビ-ストンピ-ン 16MM	51 12	シート, シ-ヤ-ク-スフ リンク	73 4	スクリユ-, ハ- ン 5X16	77 21	スフ リンク, ハ- ルフ	34 10
クリツフ, フ-リ-ザ-チチューブ	56 1	シート, スフ リンク	34 12	スクリユ-, ハ- ン 5X22	31 25	スフ リンク, ビ-ームアジ-ヤステイ-ンク	60 9
	85 1	シート, ハ- ルフ スフ リンク	101 6		33 25	スフ リンク, フ-レ-キハ-タ-ルリター-ン	87 6
		シートレ-ルCOMP.	82 6	スクリユ-, ハ- ン 5X28	31 26	スフ リンク, フィルタ-エレメントセツテイ-ンク	48 13
[ケ]		シートASSY., タ-フ ル	84 5		38 26	スフ リンク, フロントフオー-ク	73 2
ケー-ス, ト ライフ チエン	90 2	シ-ール, スロツトルホ-テ-イ	74 22	スクリユ-, ハ- ン 6X10	83 16	スフ リンク, フロントリバ-ウンド	73 9
ケー-ス, ヘツト ライト	60 17	シ-ール, タ-スト	34 1	スクリユ-, ハ- ン 6X11	90 14	スフ リンク, ホ-ールフ ランシ-ヤ-	54 14
ケー-ス, L. ホ-トム	73 18	シ-ール, ハ- ルフ ステム	75 1		104 29	スフ リンク, L. ステツフ リター-ン	88 8
ケー-ス, R. ホ-トム	73 10	シ-ールセツト, ビ-ストン	78 2	スクリユ-, ハ- ン 6X14	93 13	スフ リンク, R. ステツフ リター-ン	88 4
ケー-スASSY., アツハ-	64 6		73 16	スクリユ-, ハ- ン 6X14	60 4	スフ リンク ASSY., サイト スタント	89 3
ケー-スASSY., アンタ-	64 4	シ-ールセツト, フロントフオー-ク	56 17	スクリユ-, ビ-ームアジ-ヤステイ-ンク	75 3	スフ ロケツト, オイルホ-ンフ ト ライフ	41 1
ケー-スASSY., ロア-	63 8	シ-ールリ-ンク, インジ-ェクター	54 8	スクリユ-, フ-リ-ター	78 9	スフ ロケツト, オイルホ-ンフ ト リバ-ン	48 4
ケー-スCOMP., アツハ-	63 16	シフター, ト ラム	102 31	スクリユ-, フラツト 4X12	68 21	スフ ロケツト, カム	38 1
ケー-スCOMP., エア-クリーナ-	84 4	シム (TO. 3)	34 7	スクリユ-, ワツシヤ-	60 8	スフ ロケツト, ド ライフ	52 17
ケー-スCOMP., サ-モスタツト	103 13	シヤフト, ロツクア-ム	34 7	スクリユ-, ワツシヤ- 3X18	63 19	スフ ロケツト, フライナルド リバ-ン	79 4
		シヤフトCOMP., キ-ヤ-シフトフオー-ク	54 4	スクリユ-, ワツシヤ- 4X12	68 22	スライダ-, チエン	90 11



部 品 名 索 引

部 品 名	頁 見 出	部 品 名	頁 見 出	部 品 名	頁 見 出	部 品 名	頁 見 出
スリーブ	78 11	チューブ、エンジンヘッドカバー	84 6	ナット、フランジ 5MM	93 17	ハットリ	96 1
スレッド B、ステアリングヘッドトッパ	71 7	チューブ、オーバーフロー	103 17	ナット、フランジ 6MM	62 10	ハットセット	75 2
スレッド COMP、ステアリングヘッドトッパ	71 5	チューブ、リザー	81 7		63 25	ハットセット、リヤ	78 1
スロツトルホテ ASSY	56 9	チューブ、フロントオーバーフロー	104 44		81 16	ハルフ、インレット	34 8
	10	チューブ、リザーブタンク	103 14		94 13	ハルフ、ウインター	94 9
		チューブ A、エアインジエクションソレノイド	85 2	ナット、フランジ 8MM	95 6	ハルフ、ウエッジベース	63 1
[セ]		チューブ B、エアインジエクションソレノイド	85 3		80 21		2
セットリング 52MM	53 33	チューブ C、エアインジエクションソレノイド	85 4	ナット、フランジ キャップ 6MM	86 13	ハルフ、エキゾースト	34 9
セパレータCOMP	68 8			ナット、ヘッドライトケース	63 21	ハルフ、テール&ストツフ ライト	94 10
センサー、リヤホイールスピード	79 2			ナット、ロツク 20MM	60 19		95 3
センサー、O2	86 8	[テ]		ナット、ロツク 20MM	41 15	ハルフ、ヘッドライト	60 16
センサーASSY、ウオーターテンプレチャ	104 28	テイスク、クラツチフリクション	41 6	ナット、U 14MM	92 6		62 4
センサーASSY、エアテンプレチャ	84 9	テイスク、リヤブレーキ	79 16	ナット、U 16MM	101 19	ハルフ、リム	76 2
センサーASSY、マツフ	84 8	テイスクCOMP、フロントブレーキ	76 9	ナット、U 10MM	90 16		79 15
センサーCOMP、ハンクアングル	97 10	テールライトユニット	95 1	ナットワツキヤ 6MM	79 20	ハルフ ASSY、エキゾーストエア	
	99 12	テンシヨナーCOMP、カムチェン	38 4		47 12	インジエクション	85 9
センター、キヤシフトラム	54 6			[ネ]		ハルフCOMP、リート	29 7
センター、クラツチ	41 4			ネツク、ファイラ	103 6	ハント、オイル	48 1
						ハント	82 1
[ソ]						ハント、インシュレーター	30 12
ソケット、タミ	62 1	[ト]					13
ソケットCOMP	63 11	トライブ、スクリュ	107 3	ノツクビン 10X16	31 28	ハント、ワイヤ	96 10
ソケットCOMP、テールライト	95 2	トラムCOMP、キヤシフト	54 5	ノツクビン 8X14	33 28	ハント、ワイヤ 165MM	66 14
					29 14	ハント、ワイヤハーネス	97 22
[タ]					31 27		100 24
タオート ASSY、スリーウェイ	97 5	ナット、6カク 10MM	65 9		33 27	ハント、L、エキゾーストパイプ	86 3
	99 5	ナット、6カク 8MM	66 15		40 17	ハント、Uロツク	93 5
タイヤラム	68 9		16		45 13	ハント A、ハットリ	98 26
	77 13		77 22	ノツクビン 8X31.5	49 25		100 30
タースチール 17X24X5	92 8		91 23		50 9	ハント F、ハットリ	96 11
タースチール 22X42X7	76 12		24	[ハ]	55 29	ハーネス、フロントワイヤ	99 7
タースチール 23X35X5	91 21	ナット、キャツプ 6MM	66 19			ハーネス、ワイヤ	97 6
タースチール 25X33X4	91 19		68 17	ハ、L、ビリオンステツフ	88 13		99 6
タースチール、ステアリングアツパ	71 2		86 11	ハ、R、ビリオンステツフ	88 12	[ヒ]	
タースチール、ステアリングヘッド	71 3		94 18	ハCOMP、サイドスタント	89 2		
タンパ、コネクタ	81 2	ナット、クリツプ 5MM	62 8	ハ、オイルハス	30 10	ヒース、オイルロツク	73 11
タンパセット、ホイール	79 1		105 25		32 10	ヒストン	51 2
タイヤ、フロント	76 8	ナット、コネクティングロツト	51 7	ハ、イフ、シート	73 13		75 5
タイヤ、リヤ	79 14	ナット、サイドスタント	89 6	ハ、イフ、ステアリングハント	70 5		78 3
タンク、ラジエターリザーブ	103 12	ナット、スクエア 5MM	30 14		17	ヒストンセット、マスターシリンダ	77 11
	104 40		32 14	ハ、イフ A、ウオーター	46 6	ヒン、キヤシフトフォークグイト	52 18
タンクASSY、フューエル	81 4	ナット、ステアリングステム	70 11	ハ、イフ B、ウオーター	46 7	ヒン、シフター	54 7
		ナット、スベシヤル	60 14	ハ、イフ C、ウオーター	32 15	ヒン、シフトリターンズフリング	54 21
[チ]		ナット、スベシヤル 6MM	72 4	ハ、イフ COMP、フロントフォーク	73 5	ヒン、ステツフ	88 6
チエン、オイルホンプ	48 5	ナット、タベツトアシヤステインク	86 12	ハ、イフ COMP、リヤエキゾースト	86 5	ヒン、スフ、リツト 1.6X12	88 20
チエン、カム	38 2	ナット、ツースト 3MM	34 15	ハ、イフ D、ウオーター	30 15	ヒン、スフ、リツト 2.0X12	77 23
チエン、トライブ	90 1	ナット、ヒームアシヤステインク	104 31	ハ、ツキン、エキゾースト	86 4	ヒン、スフ、リツト 2.0X15	88 21
チューブ	56 6	ナット、ファイキンク	60 11	ハ、ツキン、オイルストレナー	48 7	ヒン、スフ、リツク 4X12	42 16
チューブ、3.5X160	57 28	ナット、フランジ 10MM	66 20		59 1	ヒン、スベシヤルロツク 6MM	38 11
チューブ、3.5X30	57 27		92 9	ハ、ツキン、ベース	81 8	ヒン、テンシヨナーアーム	38 6
チューブ、3.5X80	56 7	ナット、フランジ 12MM	102 25	ハ、ツキン、リザーブタンク	104 43	ヒン、ノツク 8X14	48 17
チューブ、5X990	104 50		76 11	ハ、ツキン、レンス	94 6	ヒン、ハンカ	75 12
チューブ、8X770	81 17	ナット、フランジ 4MM	101 20	ハ、ツキンASSY、リザーブタンク	103 16		78 15
			98 25	ハ、ツク、サービースツク	107 2	ヒン、ヒストン	51 3
			100 29	ハ、ツク、ツル 200MM	107 11	ヒン、ヒストン 10X33	42 1

部 品 名 索 引

部 品 名	頁 見 出	部 品 名	頁 見 出	部 品 名	頁 見 出	部 品 名	頁 見 出
ピンB, ノック 8X14	50 10	プレート, レジステット ナンバ	109 2	[ホ]		ホルト, フランジ 12X40	102 27
ピンC, ノック 4X6.5	31 29	プレート, L. エンジンハンガ	50 4	ホルルA, ラチエツト	54 10	ホルト, フランジ 12X75	101 17
	33 29	プレート, R. エンジンハンガ	50 3	ホルルB, ラチエツト	54 11	ホルト, フランジ 12X92	101 14
ピンC, ビリオンステップ	88 22	プレートCOMP., L. カバ	43 2	ホルツクス, インナー	93 6	ホルト, フランジ 5X12	29 10
ピンD, ジョイント	77 24	ファンネル, エア	84 2	ホルテ ICOMP., アイドル エアコントロール		ホルト, フランジ 6MM	90 15
ヒューズ, プレート	96 12	ファンCOMP., ケーリング	103 1	ホルテ ICOMP., フレーム	56 12	ホルト, フランジ 6X10	43 7
ヒューズ, ミニ	98 28	フィルターASSY., フェーエル	81 19		101 2		80 29
	29	ファンター フロント	72 2		102 28	ホルト, フランジ 6X12	45 7
	100 32	ファンター セットA, リヤ	93 10		40 16		91 27
	33	ファンター COMP. B, リヤ	93 11	ホルト, 6カク 6X10	68 14	ホルト, フランジ 6X14	31 31
	34	フォーク, センターキヤシフト	54 2	ホルト, 6カク 8X17	97 20		33 31
[フ]		フォーク, L. キヤシフト	54 3	ホルト, アース 6X20	100 22		42 17
ブーツ, スリーブ	78 7	フォーク, R. キヤシフト	54 1	ホルト, アダプター 10MM	65 8		55 32
ブーツ, ピンフツシュ	75 9	フォークASSY., L. フロント	73 17	ホルト, オイル 10X22	68 16		77 25
ブーツB	75 10	フォークASSY., R. フロント	73 1		77 18		83 21
	78 13	フック, シートキヤツチ	82 10	ホルト, キヤツフ 8X28	88 17	ホルト, フランジ 6X16	38 12
ブーツCOMP.	68 4	フライホイールCOMP.	44 1	ホルト, クラツチワイヤアアシヤステインク	66 12		83 22
	77 4	フランジ, スターテイング クラツチ	42 3	ホルト, コネクティング ロツト	51 6	ホルト, フランジ 6X18	70 20
	107 1	フランジ ASSY., トリフン	79 9	ホルト, サイト スタント ビホツト	89 4		104 30
ブレーキ, ミニヒューズ	73 7	[へ]		ホルト, スウイング アームビホツト	90 5	ホルト, フランジ 6X20	41 20
ブツシュ, ガイト	73 8	ヘースCOMP., コンタクト	70 3	ホルト, スタツト 6X18	31 24		87 7
ブラク, スパーク	31 32	ヘースCOMP., L. ウィンカー	94 3	ホルト, スタツト 6X28	33 24		97 21
	33 32	ヘースCOMP., R. ウィンカー	94 1	ホルト, スペシャル 10MM	52 19		98 27
	66 13	ヘーアリンク, ニードル	91 18	ホルト, スペシャル 6X16	89 5		100 23
ブラク, ピン	75 11	ヘーアリンク, ニードル 17MM	53 35	ホルト, スペシャル 6X45	50 6		31
	78 14	ヘーアリンク, ニードル 17X24X20	92 7	ホルト, スペシャルフランジ 8X15.2	42 9		104 38
ブラク, ホール	106 28	ヘーアリンク, ニードル 20MM	53 36	ホルト, ソケツト 10X44	92 5	ホルト, フランジ 6X22	46 12
ブラク, ユースレスホール	62 5	ヘーアリンク, ニードル 26X30X17	42 14	ホルト, ソケツト 10X57	92 4		67 25
ブラケツト, ハンドルレバ	66 10	ヘーアリンク, ニードル 26X30X17	42 14	ホルト, ソケツト 4X21	81 13		68 23
ブラケツト, ホーン	71 12	ヘーアリンク, ハツトハイクアツバ	71 9	ホルト, ソケツト 5X9	96 9	ホルト, フランジ 6X25	43 5
ブラケツトサブ ASSY., R. フロント	75 14	ヘーアリンク, ハツトハイクアツバ	71 10	ホルト, ソケツト 6X13	65 7		45 8
ブラケツトCOMP., ビホツト	101 4	ヘーアリンク, ホール 16005	55 28	ホルト, ソケツト 6X16	72 6		47 16
ブラケツトCOMP., フロントテンシヨナー	38 3	ヘーアリンク, アルホール 6003	91 28	ホルト, ソケツト 6X20	77 17		81 18
ブラケツトCOMP., リヤ	78 5	ヘーアリンク, ラジアルホール 6203UU	80 30	ホルト, ソケツト 8MM	73 20		104 39
ブラケツトCOMP., リヤテンシヨナー	38 5	ヘーアリンク, ラジアルホール 6204UU	80 24	ホルト, ソケツト 8X17	61 22	ホルト, フランジ 6X28	49 28
ブラシセットA, カーボン	47 2	ヘーアリンク, ラジアルホール 6302UU	76 13	ホルト, ソケツト 8X32	70 14	ホルト, フランジ 6X32	38 13
ブラシセットB, カーボン	47 3	ヘーアリンク, ラジアルホール 6322	53 34	ホルト, ソケツト 8X35	106 27		40 19
ブラシヤ, ホール	54 12	ヘーアリンク, ラジアルホール 6902	41 19	ホルト, ソケツト 8X55	105 23		50 12
ブリツジ, フォークツフ	70 7	ヘーアリンク, A. フロントコネクティング ロツト	51 8	ホルト, ターミナル	47 7	ホルト, フランジ 6X35	40 20
プレート, アイドル エアコントロールバルブ	56 14	ヘーアリンク, B. フロントコネクティング ロツト	51 9	ホルト, ティスク 8X22	76 10		44 5
プレート, ウィンカーセツテイング	94 2	ヘーアリンク, C. クラツクシャフト	51 9	ホルト, トリフン スフ ロケツトファイキシヤク	79 18	ホルト, フランジ 6X38	31 30
	54 13	ヘーアリンク, C. フロントコネクティング ロツト	51 8	ホルト, ドレンク ラク 12X15	49 23		33 30
プレート, クラツチ	41 8	ヘーアリンク, D. クラツクシャフト	51 9	ホルト, トルクス 5X10	79 19	ホルト, フランジ 6X40	40 21
プレート, クラツチフ レツシヤ	41 9	ヘーアリンク, B. リヤコネクティング ロツト	51 9	ホルト, トルクス 8X26	81 14		43 6
プレート, クラツチリフター	41 10	ヘーアリンク, C. リヤコネクティング ロツト	51 11	ホルト, ハンドルレバ ビホツト	68 15		8
プレート, シフト ラムヘーアリンク	54 22	ヘーアリンク, C. フロントコネクティング ロツト	51 8	ホルト, ヒン	78 12		45 14
セツテイング	56 4	ヘーアリンク, G. リヤコネクティング ロツト	51 9	ホルト, フレーキ ティスク 8X24	79 17		50 13
プレート, ステ	88 5	ヘーアリンク, D. クラツクシャフト	51 11	ホルト, プレークオフ 6MM	83 15		63 18
プレート, ステツフ セツテイング	88 5	ヘーアリンク, キヤシフト	87 1	ホルト, フック 8X30	83 17	ホルト, フランジ 6X43	30 18
プレート, タイヤフラム	68 10	ヘーアリンク, リヤフ レーキ	87 5	ホルト, フランジ 10X155	101 15		32 18
	77 14	ヘツト ライトユニット	60 12	ホルト, フランジ 10X190	101 12	ホルト, フランジ 6X45	49 26
	90 7		62 2	ホルト, フランジ 10X30	50 20		50 14
プレート, チエンテンシヨナー	90 7	ヘツト ライトASSY.	60 2	ホルト, フランジ 10X35	50 21		55 33
プレート, ビリオンステップ サイト	88 14	ヘツト COMP., フロント	30 3		71 6	ホルト, フランジ 6X50	45 15
プレート, ホール	29 3	ヘツト COMP., リヤ	32 7	ホルト, フランジ 10X55	101 18	ホルト, フランジ 6X60	43 9
プレート, レジステット ナンバ	108 2			ホルト, フランジ 12X110	101 16		45 16
				ホルト, フランジ 12X118	101 13		49 27
				ホルト, フランジ 12X35	102 26		50 15



部 品 名 索 引

部 品 名	頁 見 出	部 品 名	頁 見 出	部 品 名	頁 見 出	部 品 名	頁 見 出
ワッシャー、フレイシ 6.5X15	72 5	リング 7.8X2.2	48 20				
ワッシャー、フレイシ 6MM	55 27		59 1				
	88 18	リング 81X4.5	48 22				
	91 25		59 1				
	95 7						
ワッシャー、フレイシ 8MM	83 20	[P]					
	86 9						
	88 19	PGM-Fユニット	97 17				
	105 26		99 19				
ワッシャー、フロントカバー・ファイキシング	93 8						
ワッシャー、リヤアクスル	80 23						
ワッシャー、リヤブレーキアーム	50 8						
ワッシャー、ロック	41 16						
	71 8						
ワッシャー、ロック 22MM	53 29						
ワッシャー、ロック 25MM	53 28						
ワッシャー-A、フロントディスク	101 1						
[L]							
Lジョイント	56 8						
[O]							
リング	56 2						
	3						
リング 13X3	30 22						
	32 22						
	58 1						
リング 14.8X2.4	77 20						
リング 15X2.5	48 19						
	59 1						
リング 17.8X1.9	56 15						
リング 17X3	46 11						
	59 1						
リング 18X3	48 18						
	59 1						
リング 19.8X1.9	34 17						
	58 1						
リング 21.5MM	40 15						
	59 1						
リング 24.4X3.1	47 13						
	59 1						
リング 24X3	48 21						
	59 1						
リング 32.95X2.62	45 12						
	59 1						
リング 33.2X2.4	74 23						
リング 47.5X2	104 34						
リング 48.1X3.6	40 14						
	59 1						
リング 4X2	47 14						
リング 5.6X1.9	30 23						
	32 23						
	58 1						
リング 54X2	80 27						
リング 7.47X3.6	56 22						
リング 7.5X1.5	84 10						
リング 7.8X1.9	56 23						

1 ま え が き
目 次

2 エ ン ジ ン

3 フ レ ー ム

4 部 品 番 号 索 引

5 部 品 名 索 引

VTR Special Edition [MC33-170]
VTR [MC33-170]
VTR-F [MC33-170]
VTR Type LD [MC33-170]

パーツカタログ

不許複製

発 行 本 田 技 研 工 業 株 式 会 社

編 集 本 田 技 研 工 業 株 式 会 社
サービス部 サービス技術ブロック

YUMBOO.P.COM

HONDA
The Power of Dreams