



**VTR**

**VTR250W**  
[MC33-100]

**VTR250Y**  
[MC33-101]

**VTR2503**  
[MC33-102]

**VTR2505**  
[MC33-110]

**VTR2507**  
[MC33-120]

パーツカタログ

**5** 版

発行 平成 19 年 1 月  
© Honda Motor Co., Ltd. 2007

26-3

管理 No.11KFKWJ5

YUMBO-JP.COM

---

まえがき 目次 **1**

---

エンジン **2**

---

フレーム **3**

---

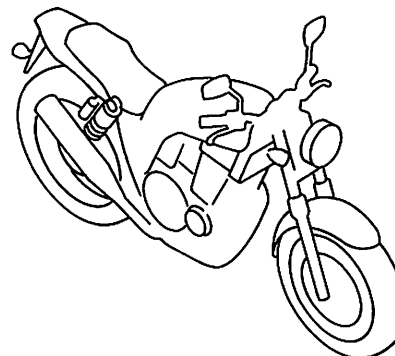
部品番号索引 **4**

---

部品名索引 **5**

## カラー写真とカラーラベルのご利用方法

- 製品カタログで案内された車体色の写真が掲載されています。
- 色物部品の受、発注のときにご利用ください。
  - ・どのような車体色が売られているかひと目でわかります。
  - ・現車がないときでも、お客様の車体色を確認するのに便利です。
  - ・フォトNO.とまえがきの配色表を使用すれば正しい色物部品の部品番号を簡単に引くことができます。
  - ・カラーラベルの貼付位置は、カラーラベルの貼り付け位置確認をご参照下さい。



### ●カラーラベル

|                  |
|------------------|
| <b>CBR400SF1</b> |
| COLOR NH-138     |
| CODE NH138H      |

### ●配色表

|     |       | 機種名 (MODEL) CBR400SF1 |           |        |  |        |      |
|-----|-------|-----------------------|-----------|--------|--|--------|------|
|     |       | フォトNO.                |           | 適用号機   |  | 掲載ブロック | 見出番号 |
|     |       | NO. 1                 | NO. 2     |        |  |        |      |
|     |       | 主体色 (COLOR)           |           |        |  | 初号機    | 終号機  |
|     |       | シャスタ ホワイト             | シャスタ ホワイト |        |  |        |      |
|     |       | コード (CODE)            |           |        |  |        |      |
|     |       | NH-138                | NH-138    |        |  |        |      |
| NO. | 色物部品名 | 基本部品番号                | NH138H    | NH138H |  |        |      |
| 1   |       |                       |           |        |  |        |      |
| 2   |       |                       |           |        |  |        |      |
| 3   |       |                       |           |        |  |        |      |
| 4   |       |                       |           |        |  |        |      |
| 5   |       |                       |           |        |  |        |      |
| 6   |       |                       |           |        |  |        |      |

シャスタホワイト (NH-138)  
[フォト NO. 1]

\*車体色は印刷のため実物と多少異なる場合があります。

VTR [VTR250w] フレーム号機 MC33-1000001~1009999



ブラック (NH-1)  
[フォト NO. 1]



イタリアンレッド (R-157)  
[フォト NO. 2]



フォースシルバーメタリック (NH-411M)  
[フォト NO. 3]

VTR [VTR250y] フレーム号機 MC33-1010001~1019999



フォースシルバーメタリック (NH-411M)  
[フォト NO. 4]



キャンディグロリーレッド-U (R-101C-U)  
[フォト NO. 5]

\*他にカラーオーダープラン仕様もあります。

\* 車体色は印刷のため実物と多少異なる場合があります。

VTR [VTR250<sub>3</sub>] フレーム号機 MC33-1020001~1099999



フォースシルバーメタリック (NH-411M)  
[フォト NO. 6]



キャンディタヒチアンブルー (PB-215C)  
[フォト NO. 7]

\* 他にカラーオーダープラン仕様もあります。

VTR [VTR250<sub>5</sub>] フレーム号機 MC33-1100001~1199999



フォースシルバーメタリック (NH-411M)  
[フォト NO. 8]



キャンディタヒチアンブルー (PB-215C)  
[フォト NO. 9]

\* 他にカラーオーダープラン仕様もあります。

\* 車体色は印刷のため実物と多少異なる場合があります。

VTR [VTR2507] フレーム号機 MC33-1200001~



パールコスミックブラック (NH-A64P)  
[フォト NO. 10]



キャンディタヒチアンブルー (PB-215C)  
[フォト NO. 11]



イタリアンレッド (R-157)  
[フォト NO. 12]



パールシャイニングイエロー (Y-124P)  
[フォト NO. 13]

## パーツカタログのご使用にあたって

- このパーツカタログは2007年1月10日現在で編集してあります。
  - ・その後、補修部品の販売形態変更、削除（非販売）を行うことがございます。
  - ・変更情報は最新のEPC (Electronic Parts Catalogue) に反映しています。又パーツカタログニュースで案内していますので確認して下さい。
- 部品注文は部品番号でご連絡下さい。
  - ・部品注文時は、モデル、タイプ、号機、色、メーカー名、サイズを必要に応じて確認して下さい。
  - ・イラストレーション（部品図）は部品検索の目安として記載していますので、現品と形状が異なる場合があります。
- 部品の希望小売価格は、2007年1月現在の価格を記載しています。
  - ・部品の希望小売価格は、予告なしに変更する事があります。
  - ・部品の希望小売価格には消費税は含まれていません。

初版 1997年12月1日  
本田技研工業株式会社

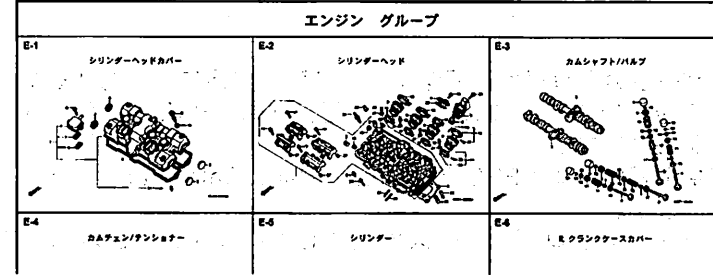
## 目次

ページNo.

|  |     |          |
|--|-----|----------|
| ● パーツカタログのご使用にあたって .....                             | 1   | <b>1</b> |
| ● 部品情報の探し方 .....                                     | 2   |          |
| ● パーツカタログの構成 .....                                   | 3   |          |
| ● 部品に変更があったとき .....                                  | 4   |          |
| ● パーツカタログに使用されている略語 .....                            | 4   |          |
| ● 部品の記載ブロックと打刻号機の確認 .....                            | 5   |          |
| ● カラーラベルの貼り付け位置確認 .....                              | 5   |          |
| ● 号機管理表 .....  | 6   |          |
| ● 配色表 .....  | 9   |          |
| ● フューエルホース/チューブとビニールチューブ、<br>および一般用チューブの使用について ..... | 28  |          |
| ● 標準整備時間 .....                                       | 32  |          |
| ● イラスト インデックス .....                                  | 36  |          |
| ● エンジン グループ .....                                    | 43  | <b>2</b> |
| ● フレーム グループ .....                                    | 76  | <b>3</b> |
| ● 部品番号索引 .....                                       | 130 | <b>4</b> |
| ● 部品名索引 .....  | 135 | <b>5</b> |

# 部品情報の探し方

## ① 「イラストインデックス」から探す方法



## ② 「部品番号索引」から探す方法

| 部品番号          | 頁見出  | 部品番号          | 頁見出   | 部品番号          |
|---------------|------|---------------|-------|---------------|
| 04000         |      | 13323-MY9-751 | 36 10 | 14929-KT7-013 |
| 04911-MCE-000 | 34 1 | 13324-MY9-751 | 36 10 | 14930-KT7-013 |
|               |      | 13325-MY9-751 | 36 10 | 14931-KT7-013 |
| 06000         |      | 13327-MY9-751 | 36 10 | 14932-KT7-013 |
|               |      | 14000         |       | 14933-KT7-013 |
| 06405-MY5-POD | 74 3 | 14100-MCE-000 | 21 2  | 14935-KT7-013 |
| 06410-MY9-850 | 63 1 | 14200-MCE-000 | 21 2  | 14936-KT7-013 |
| 06435-MCE-006 | 62 1 | 14321-MCE-000 | 24 2  | 14937-KT7-013 |
| 06451-166-405 | 59 2 | 14401-MCE-003 | 24 3  | 14938-KT7-013 |
| 06451-143-405 | 62 2 | 14510-MCE-000 | 24 4  | 14939-KT7-013 |
| 06451-WAT-405 | 59 1 | 14520-MY9-691 | 24 5  | 14940-KT7-013 |
| 06455-MCE-006 | 59 3 | 14524-MY9-690 | 24 6  | 14941-KT7-013 |
|               |      | 14546-MCE-000 | 24 7  | 14942-KT7-013 |
| 11000         |      | 14620-MY9-691 | 24 8  | 14943-KT7-013 |
|               |      | 14711-MCE-000 | 21 4  | 14944-KT7-013 |
| 11210-MCE-000 | 33 1 | 14712-MCE-000 | 21 5  | 14945-KT7-013 |
| 11330-MCE-305 | 26 1 | 14721-MCE-000 | 21 6  | 14947-KT7-013 |
| 11333-R1B-000 | 39 1 | 14722-MCE-000 | 21 7  | 14948-KT7-013 |
| 11335-MCE-000 | 26 2 | 14730-MCE-000 | 21 8  | 14949-KT7-013 |
| 11360-MCE-000 | 31 1 | 14731-MCE-000 | 21 9  | 14950-KT7-013 |
| 11365-MCE-000 | 31 2 | 14731-MY9-751 | 21 10 | 14951-KT7-013 |
| 11386-MY9-000 | 26 3 | 14751-KY2-000 | 21 11 | 14952-KT7-013 |
| 11631-MCE-000 | 29 1 | 14751-MCE-000 | 21 12 | 14953-KT7-013 |
| 11691-MY9-000 | 29 2 | 14761-MCE-000 | 21 13 | 14954-KT7-013 |

## ③ 「部品名索引」から探す方法

| 部品名         | 頁見出   | 部品名     |
|-------------|-------|---------|
| 【ア】         |       | ※ スクリュー |
| ア-ム. L. ドリル | 72 12 | ※ スクリュー |
| ア-ム. R. ドリル | 72 11 | ※ スクリュー |
| ア-ム. R. ドリル | 72 11 | ※ スクリュー |
| ア-ム. R. ドリル | 72 5  | ※ スクリュー |
| ア-ム. R. ドリル | 71 3  | ※ スクリュー |
| ア-ム. R. ドリル | 38 36 | ※ スクリュー |
| ア-ム. R. ドリル | 27 2  | ※ スクリュー |
| ア-ム. R. ドリル | 28 4  | ※ スクリュー |
| ア-ム. R. ドリル | 60 3  | ※ スクリュー |
| ア-ム. R. ドリル | 63 3  | ※ スクリュー |
| ア-ム. R. ドリル | 74 5  | ※ スクリュー |
| 【イ】         |       | ※ スクリュー |
| イ-ム. R. ドリル | 19 9  | ※ スクリュー |
| 【ウ】         |       | ※ スクリュー |
| ウ-ム. R. ドリル | 78 4  | ※ スクリュー |
| ウ-ム. R. ドリル | 78 8  | ※ スクリュー |
| ウ-ム. R. ドリル | 78 1  | ※ スクリュー |
| ウ-ム. R. ドリル | 78 7  | ※ スクリュー |
| ウ-ム. R. ドリル | 54 7  | ※ スクリュー |
| ウ-ム. R. ドリル | 60 1  | ※ スクリュー |

F-7 フロントフェンダー

ブロックNO.

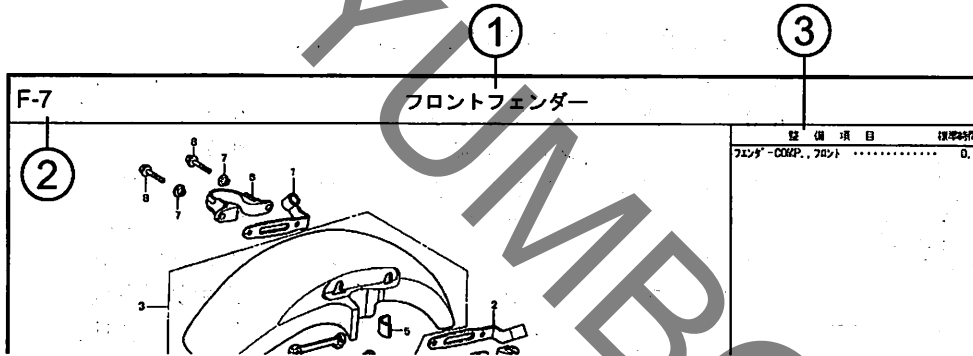
見出番号

| 見出 | 部品番号            | 部品名                     | 希望小色  | 使用単位    | 適用機種    | タイプ     |
|----|-----------------|-------------------------|-------|---------|---------|---------|
| 番号 |                 |                         | 規格    | SFX SFY | 初号機 続号機 |         |
| 1  | 45156-MCE-000   | クランプ - R. フロントブレーキス     | 380   | 1       | 1       |         |
| 2  | 45157-MCE-000   | クランプ - L. フロントブレーキス     | 380   | 1       | 1       |         |
| 3  | 61100-MCE-000ZA | フック - CDMP, フロント        | 6,700 | 1       | 1       | 3J, 4J  |
|    |                 | *H4111M, フォース/カム - フロント |       | 1       | 1       |         |
| 4  | 61100-MCE-000ZB | *PB284C+キック/フィニッシュ      | 6,700 | 1       | 1       | J, 2J   |
| 4  | 61101-MCE-000   | プレート, フロントフェンダー         | 400   | 2       | 2       |         |
| 4  | 61101-MCE-010   |                         | 400   | 2       | 2       | 1008001 |
| 5  | 61102-MCE-300   | クランプ, フロントフェンダー (ブッシュ)  | 120   | 2       | 2       |         |
| 6  | 61105-MCE-000   | スチール, フロントフェンダー         | 400   | 2       | 2       |         |
| 7  | 61107-BR7-000   | ボルト (6.5)               | 110   | 4       | 4       |         |
| 8  | 96001-06020-00  | ボルト, フロント EX20          | 40    | 4       | 4       |         |

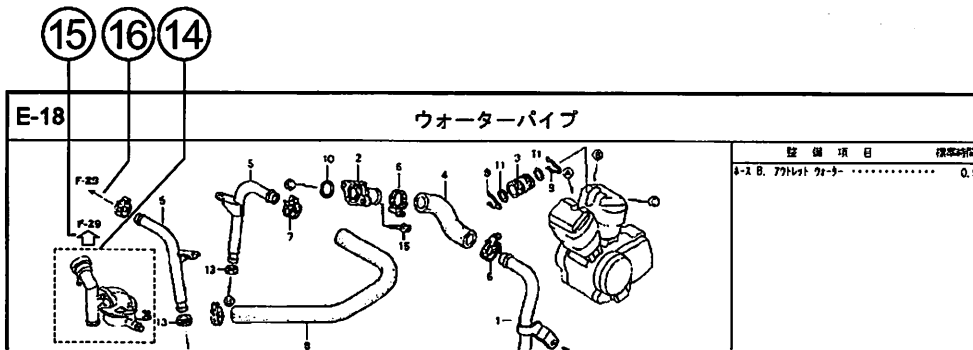
2000.09.01 J

ページNO.

# パーツカタログの構成



| 見出し<br>番号 | 部品番号            | 部品名  | 希望使用個数   |                  | 適用号機 |         | タイプ     |
|-----------|-----------------|--|----------|------------------|------|---------|---------|
|           |                 |  | 小売<br>価格 | CB400<br>SFX SFY | 初号機  | 終号機     |         |
| 1         | 45156-MCE-000   | クランプ, R. フロントブレーキホース                         | 380      | 1                | 1    |         |         |
| 2         | 45157-MCE-000   | クランプ, L. フロントブレーキホース                         | 380      | 1                | 1    |         |         |
| 3         | 61100-MCE-000ZA | フェンダー-COMP., フロント<br>*NH411M*, フォースシムバ-メタリック | 6,700    | 1                | -    |         | 3J, 4J  |
|           | 61100-MCE-000ZB | *PB284C*キャンディフェニックスブルー                       | 6,700    | 1                | -    |         | J, 2J   |
| 4         | 61101-MCE-000   | プレート, フロントフェンダー                              | 400      | 2                | 2    |         |         |
|           | 61101-MCE-010   |  | 400      | 2                | 2    | 1008001 | 1008000 |
| 5         | 61102-MCE-300   | カクシヨン, フロントフェンダー<br>(ワラック)                   | 120      | 2                | 2    |         |         |



- ① ブロックタイトル ② ブロックNO.
- ③ 整備項目/標準時間-標準整備時間
- ④ 見出し番号
  - ・本文の見出し番号に( )が付いているものは、前ページより同じ見出し番号が続いていることを示します。
- ⑤ 部品番号 ⑥ Honda色記号 ⑦ 部品名 ⑧ 色名称
- ⑨ 注記
  - ・特記事項を部品名欄に( )で表示しています。
- ⑩ 希望小売価格
  - ・ジカ 市場状況等により変動するメーカー希望小売価格。
  - ・オープン メーカー希望小売価格が存在せず、各小売店が独自に決定する小売値。オープン価格。
- ⑪ 使用個数
  - ・使用個数に( ), ( )がつけられている部品はオプション部品です。
  - ・使用個数に“N”と表示されている部品は必要に応じて選択して使用する部品です。
  - ・使用個数は各ブロック内に使用されている数を示します。
- ⑫ 適用号機
- ⑬ タイプ
  - ・タイプ欄が無記入のものは、すべてのタイプに共通使用されます。
- ⑭
  - ・内の部品は、他のブロックで案内されています。
- ⑮
  - ・はで囲まれている掲載ブロックNo.を表示しています。
- ⑯
  - ・は該当部品の接続先ブロックNo.を表示しています。

## 部品に変更があったとき



適用機種は必ず  
確認！！



| 見出し<br>番号 | 部品番号            | 部品名                                       | 希望<br>小売<br>価格 | 使用回数         |     | 適用機種    |     |
|-----------|-----------------|---|----------------|--------------|-----|---------|-----|
|           |                 |   |                | CB400<br>SFX | SFY | 初号機     | 終号機 |
| 1         | 45156-MCE-000   | クランク - R. フロントフレームス ...                   | 380            | 1            | 1   |         |     |
| 2         | 45157-MCE-000   | クランク - L. フロントフレームス ...                   | 380            | 1            | 1   |         |     |
| 3         | 61100-MCE-000ZA | クランク-COMP. フロント<br>*NH411M*. フォースシムバメタリック | 6,700          | 1            | 1   | 3J, 4J  |     |
|           | 61100-MCE-000ZB | *PB284C*キャンディイフェニックスブルー                   | 6,700          | 1            | 1   | J, 2J   |     |
| 4         | 61101-MCE-000   | プレート, フロントフエンダ                            | 400            | 2            | 2   | 1008000 |     |
|           | 61101-MCE-010   | .....                                     | 400            | 2            | 2   | 1008001 |     |
| 5         | 61102-MCE-300   | クワシヨシ, フロントフエンダ (###)<br>(ブランク)           | 120            | 2            | 2   |         |     |
| 6         | 61105-MCE-000   | ステー, フロントフエンダマウンテイング                      | 400            | 2            | 2   |         |     |
| 7         | 61107-MR7-000   | ガラ (6.5)                                  | 110            | 4            | 4   |         |     |
| 8         | 96001-06020-00  | ボルト, フランジ 6X20                            | 40             | 4            | 4   |         |     |

初号機から変更しないで左側にある場合は、1008001 右側にある場合は、1008000  
使用している。 号機からの車に使用する。 号機までの車に使用する。

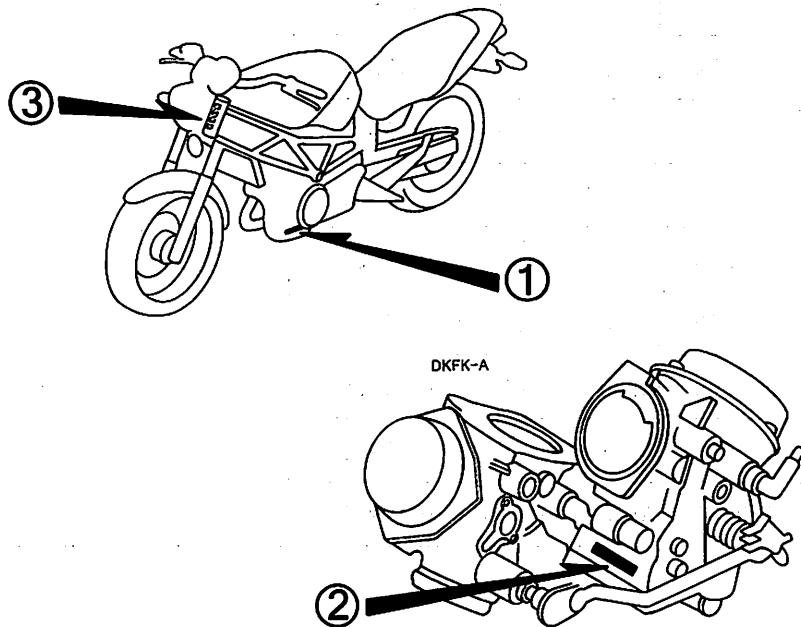
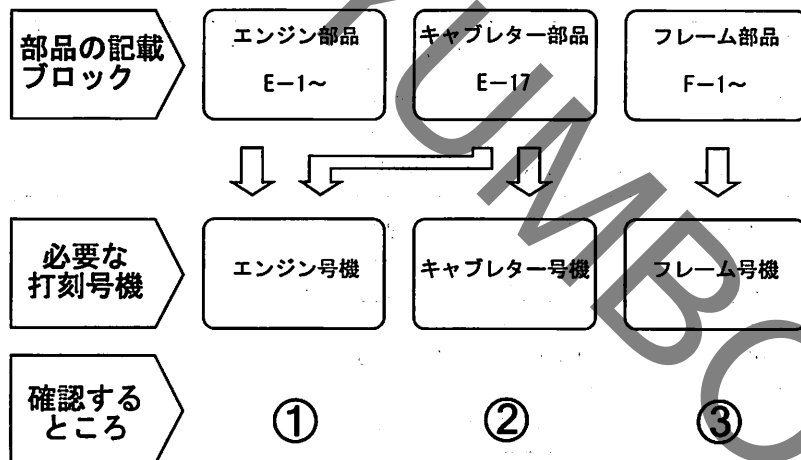
●部品各末尾の(###)マークがあるものは供給に期限(非販売部品)があることを示します。

## パーツカタログに使用されている略語

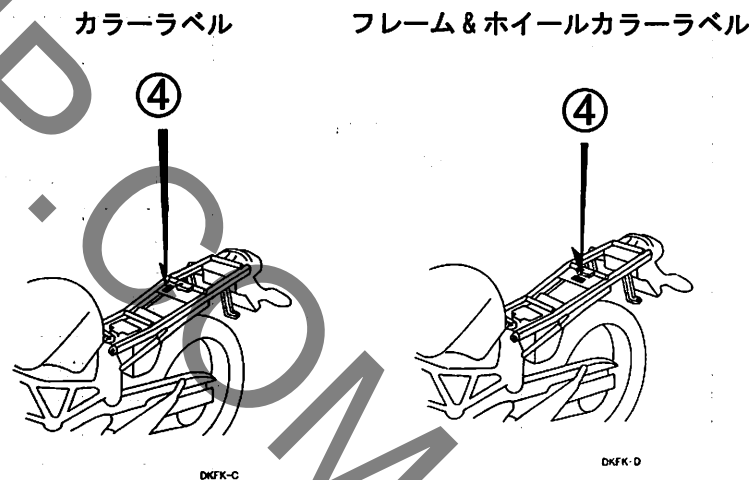
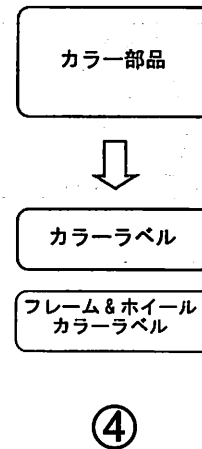
●パーツカタログには下記の略語が使用されています。

- |  |   |
|--|---|
| A..... アンペア                                      | LED..... ライトエミテッド<br>ダイオード(発光ダイ<br>オード)     |
| A.C. .... オルタネーティング<br>カーレント(交流)                 | MM..... ミリメーター                              |
| A.M. .... アタッチングマーク<br>(貼り付けマーク)                 | R..... ライト(右)                               |
| ASSY. ... アッセンブリー                                | STD. .... スタンダード                            |
| C.D.I. ... キャパシティブディス<br>チャージイグニッション<br>(容量放電点火) | T(22T) .. チョウ(歯数22)                         |
| COMP. ... コンプリート                                 | T.M. .... トランスクリプト<br>マーク(転写マーク)            |
| D.C. .... ダイレクトカーレント<br>(直流)                     | V..... ボルト                                  |
| G..... グラム                                       | W..... ワット                                  |
| KPH..... キロメートル毎時                                | WL..... ウィズラベリング<br>(ストライプ、ラベル<br>類を含む)     |
| L..... レフト(左)                                    | WOL..... ウィズアウトラベリング<br>(ストライプ、ラベル<br>類を除く) |
| L(100L)・リンク(駒数100)                               |   |

## 部品の記載ブロックと打刻号機の確認



## カラーラベルの貼り付け位置確認



## 号機管理表

| 販売呼称 | 機種名                       | タイプ | エンジン号機                | フレーム号機               | キャブレター号機 |
|------|---------------------------|-----|-----------------------|----------------------|----------|
| VTR  | VTR250W<br>(速度警告灯無)       | J   | MC15E-1500001~1509999 | MC33-1000001~1009999 | VD10L A  |
|      | VTR250W<br>(速度警告灯付)       | 2J  | MC15E-1500001~1509999 | MC33-1000001~1009999 |          |
|      | VTR250Y                   | J   | MC15E-1510001~1519999 | MC33-1010001~1019999 | VD10M A  |
|      | VTR250Y<br>(カラーオーダープラン仕様) | YA  | MC15E-1510001~1519999 | MC33-1010001~1019999 |          |
|      |                           | YB  | MC15E-1510001~1519999 | MC33-1010001~1019999 |          |
|      |                           | YC  | MC15E-1510001~1519999 | MC33-1010001~1019999 |          |
|      |                           | YD  | MC15E-1510001~1519999 | MC33-1010001~1019999 |          |
|      |                           | YE  | MC15E-1510001~1519999 | MC33-1010001~1019999 |          |
|      |                           | YF  | MC15E-1510001~1519999 | MC33-1010001~1019999 |          |
|      |                           | YG  | MC15E-1510001~1519999 | MC33-1010001~1019999 |          |
|      |                           | YH  | MC15E-1510001~1519999 | MC33-1010001~1019999 |          |
|      |                           | YJ  | MC15E-1510001~1519999 | MC33-1010001~1019999 |          |
|      |                           | YK  | MC15E-1510001~1519999 | MC33-1010001~1019999 |          |
|      |                           | YL  | MC15E-1510001~1519999 | MC33-1010001~1019999 |          |
|      |                           | YM  | MC15E-1510001~1519999 | MC33-1010001~1019999 |          |

| 販売呼称 | 機種名                       | タイプ | エンジン号機                | フレーム号機               | キャブレター号機 |
|------|---------------------------|-----|-----------------------|----------------------|----------|
| VTR  | VTR2503                   | J   | MC15E-1520001~1529999 | MC33-1020001~1099999 | VD10M A  |
|      | VTR2503<br>(カラーオーダープラン仕様) | YB  | MC15E-1520001~1529999 | MC33-1020001~1099999 |          |
|      |                           | YC  | MC15E-1520001~1529999 | MC33-1020001~1099999 |          |
|      |                           | YD  | MC15E-1520001~1529999 | MC33-1020001~1099999 |          |
|      |                           | YF  | MC15E-1520001~1529999 | MC33-1020001~1099999 |          |
|      |                           | YG  | MC15E-1520001~1529999 | MC33-1020001~1099999 |          |
|      |                           | YH  | MC15E-1520001~1529999 | MC33-1020001~1099999 |          |
|      |                           | YK  | MC15E-1520001~1529999 | MC33-1020001~1099999 |          |
|      |                           | YL  | MC15E-1520001~1529999 | MC33-1020001~1099999 |          |
|      |                           | YM  | MC15E-1520001~1529999 | MC33-1020001~1099999 |          |
|      | VTR2505                   | J   | MC15E-1530001~1539999 | MC33-1100001~1199999 | VD10M A  |
|      | VTR2505<br>(カラーオーダープラン仕様) | YB  | MC15E-1530001~1539999 | MC33-1100001~1199999 |          |
|      |                           | YC  | MC15E-1530001~1539999 | MC33-1100001~1199999 |          |
|      |                           | YD  | MC15E-1530001~1539999 | MC33-1100001~1199999 |          |
|      |                           | YF  | MC15E-1530001~1539999 | MC33-1100001~1199999 |          |
|      |                           | YG  | MC15E-1530001~1539999 | MC33-1100001~1199999 |          |
|      |                           | YH  | MC15E-1530001~1539999 | MC33-1100001~1199999 |          |
|      |                           | YK  | MC15E-1530001~1539999 | MC33-1100001~1199999 |          |

1

| 販売呼称 | 機種名                       | タイプ | エンジン号機                | フレーム号機               | キャブレター号機 |
|------|---------------------------|-----|-----------------------|----------------------|----------|
| VTR  | VTR2505<br>(カラーオーダープラン仕様) | YL  | MC15E-1530001~1539999 | MC33-1100001~1199999 | VD10M A  |
|      |                           | YM  | MC15E-1530001~1539999 | MC33-1100001~1199999 |          |
|      | VTR2507                   | J   | MC15E-1540001~        | MC33-1200001~        | VD10M A  |

- ・エンジン部品はエンジン号機・フレーム部品はフレーム号機を確認のうえ部品注文をして下さい。
- ・キャブレター/スロットルボディアッセンブリはエンジン号機で管理されていますが、その構成部品は下記アンダーラインで示したキャブレター/スロットルボディ号機で管理されていますので、部品注文時はキャブレター/スロットルボディ号機を確認して下さい。

VD10L A KC ア

## 配色表

・色物部品をご注文の際は下記一覧表を参照して基本部品番号にパーツ色記号を加えた部品番号でご注文下さい。

### VTR (VTR250W)

| NO. | 機種名 (MODEL)      |               | VTR250W |          |               |      |     |        |      |
|-----|------------------|---------------|---------|----------|---------------|------|-----|--------|------|
|     | フォトNO.           |               | NO. 1   | NO. 2    | NO. 3         | 適用号機 |     | 掲載ブロック | 見出番号 |
|     | 主体色 (COLOR)      |               | ブラック    | イタリアンレッド | フォースシルバーメタリック |      |     |        |      |
|     | コード (CODE)       |               | NH-1    | R-157    | NH-411M       |      |     |        |      |
|     | 色物部品名            | 基本部品番号        | NH1     | R157     | NH411         | 初号機  | 終号機 |        |      |
| 1   | カウルセット,リヤ        | 77215-KFK-000 | ZA      | ZD       | ZB            |      |     | F-15   | 6    |
| 2   | キャップ,ホール 33MM    | 50169-KW3-000 | ZB      | ZB       | ZB            |      |     | F-28   | 3    |
| 3   | ステー,L.ヘッドライト     | 61313-KFK-000 | ZA      | ZA       | ZA            |      |     | F-1    | 20   |
| 4   | ステー,R.ヘッドライト     | 61312-KFK-000 | ZA      | ZA       | ZA            |      |     | F-1    | 19   |
| 5   | タンクセット,フューエル     | 17520-KFK-000 | ZA      | ZB       | ZC            |      |     | F-14   | 8    |
| 6   | パイプ,ステアリングハンドル   | 53100-KFK-000 | ZA      | ZA       | ZA            |      |     | F-5    | 10   |
| 7   | フェンダー,フロント       | 61100-MY9-000 | ZF      | ZD       | ZX            |      |     | F-7    | 3    |
| 8   | ホイールサブASSY.,フロント | 44650-KFK-000 | ZA      | ZA       | ZA            |      |     | F-10   | 6    |
| 9   | ホイールサブASSY.,リヤ   | 42650-KFK-000 | ZA      | ZA       | ZA            |      |     | F-13   | 10   |
| 10  | ホルダー,アツパー        | 53131-KFK-000 | ZA      | ZA       | ZA            |      |     | F-5    | 11   |
| 11  | ホルダー,L.ステップ      | 50700-KFK-000 | ZA      | ZA       | ZA            |      |     | F-19   | 9    |
| 12  | ホルダー,R.ステップ      | 50600-KFK-000 | ZA      | ZA       | ZA            |      |     | F-19   | 1    |
| 13  | ボディCOMP.,フレーム    | 50100-KFK-000 | ZA      | ZA       | ZA            |      |     | F-28   | 2    |
| 14  | マーク,L.フューエルタンク   | 87122-KFK-300 | ZA      | ZB       | ZC            |      |     | F-32   | 2    |
| 15  | マーク,R.フューエルタンク   | 87121-KFK-300 | ZA      | ZB       | ZC            |      |     | F-32   | 1    |
| 16  | ラベル,カラー          | 87565-KFK-300 | ZA      | ZB       | ZC            |      |     | F-31   | 6    |

1

VTR (VTR250Y).....J

| NO. | 機種名 (MODEL)         |               | VTR250Y          |                        |      |     |        |      |
|-----|---------------------|---------------|------------------|------------------------|------|-----|--------|------|
|     | フォトNO.              |               | NO. 4            | NO. 5                  | 適用号機 |     | 掲載ブロック | 見出番号 |
|     | 主体色 (COLOR)         |               | フォーンスルパ<br>メトリック | キヤンティ<br>グロリー<br>レット-U |      |     |        |      |
|     | コード (CODE)          |               | NH-411M          | R-101C-U               | 初号機  | 終号機 |        |      |
|     | 色物部品名               | 基本部品番号        | NH411            | R101                   |      |     |        |      |
| 1   | カウルセット,リヤー          | 77215-KFK-000 | ZB               | ZL                     |      |     | F-15   | 6    |
| 2   | キャップ,ホール 33MM       | 50169-KW3-000 | ZB               | ZB                     |      |     | F-28   | 3    |
| 3   | スウインクアームサブASSY.,リヤー | 52200-KFK-710 | ZB               | ZA                     |      |     | F-21   | 13   |
| 4   | ステー,L.ヘッドライト        | 61313-KFK-000 | ZB               | ZB                     |      |     | F-1    | 20   |
| 5   | ステー,R.ヘッドライト        | 61312-KFK-000 | ZB               | ZB                     |      |     | F-1    | 19   |
| 6   | タンクセット,フューエル        | 17520-KFK-710 | ZA               | ZB                     |      |     | F-14   | 8    |
| 7   | フエンダー,フロント          | 61100-MY9-000 | ZX               | YC                     |      |     | F-7    | 3    |
| 8   | ホルダー,アツパー           | 53131-KFK-710 | ZA               | ZA                     |      |     | F-5    | 11   |
| 9   | ホルダー,L.ステップ         | 50700-KFK-000 | ZC               | ZB                     |      |     | F-19-1 | 10   |
| 10  | ホルダー,R.ステップ         | 50600-KFK-000 | ZC               | ZB                     |      |     | F-19-1 | 2    |
| 11  | ホテイCOMP.,フレーム       | 50100-KFK-000 | ZC               | ZB                     |      |     | F-28   | 2    |
| 12  | マーク,フューエルタンク        | 87121-KFK-710 | ZA               | ZA                     |      |     | F-32   | 3    |
| 13  | ラベル,カラー             | 87565-KFK-710 | ZA               | ZB                     |      |     | F-31   | 6    |
| 14  | ラベル,フレーム&ホイールカラー    | 87566-KFK-710 | ZB               | ZA                     |      |     | F-31   | 9    |

VTR (VTR250Y)..... YA, YB, YC, YD, YE, YF, YG, YH, YJ, YK, YL, YM

1

| NO. | 機種名 (MODEL)         |               | VTR250Y         |                        |                        |      |     |        |      |
|-----|---------------------|---------------|-----------------|------------------------|------------------------|------|-----|--------|------|
|     | フォトNO.              |               | ---             |                        |                        | 適用号機 |     | 掲載ブロック | 見出番号 |
|     | 主体色 (COLOR)         |               | フォスシルパ<br>メタリック | キャンデー<br>グロリー<br>レッド-U | パールフェイト*<br>レス<br>ホワイト |      |     |        |      |
|     | コード (CODE)          |               | NH-411M         | R-101C-U               | NH-341P                |      |     |        |      |
|     | 色物部品名               | 基本部品番号        | NH411           | R101                   | NH341                  | 初号機  | 終号機 |        |      |
| 1   | カウルセット,リヤ-          | 77215-KFK-000 | ZB              | ZL                     | ZG                     |      |     | F-15   | 6    |
| 2   | キャップ,ホール 33MM       | 50169-KW3-000 | ZB              | ZB                     | ZB                     |      |     | F-28   | 3    |
| 3   | スウイングアームサブASSY.,リヤ- | 52200-KFK-710 | ZA              | ZA                     | ZA                     |      |     | F-21   | 13   |
| 4   | スウイングアームサブASSY.,リヤ- | 52200-KFK-710 | ZB              | ZB                     | ZB                     |      |     | F-21   | 13   |
| 5   | スウイングアームサブASSY.,リヤ- | 52200-KFK-710 | ZC              | ZC                     | ZC                     |      |     | F-21   | 13   |
| 6   | ステー,L.ヘッドライト        | 61313-KFK-000 | ZB              | ZB                     | ZB                     |      |     | F-1    | 20   |
| 7   | ステー,R.ヘッドライト        | 61312-KFK-000 | ZB              | ZB                     | ZB                     |      |     | F-1    | 19   |
| 8   | タンクセット,フューエル        | 17520-KFK-710 | ZA              | ZB                     | ZD                     |      |     | F-14   | 8    |
| 9   | フエンダー,フロント          | 61100-MY9-000 | ZX              | YC                     | YD                     |      |     | F-7    | 3    |
| 10  | ホルダー,アツパー           | 53131-KFK-710 | ZA              | ZA                     | ZA                     |      |     | F-5    | 11   |
| 11  | ホルダー,L.ステップ         | 50700-KFK-000 | ZB              | ZB                     | ZB                     |      |     | F-19-1 | 10   |
| 12  | ホルダー,L.ステップ         | 50700-KFK-000 | ZC              | ZC                     | ZC                     |      |     | F-19-1 | 10   |
| 13  | ホルダー,L.ステップ         | 50700-KFK-000 | ZD              | ZD                     | ZD                     |      |     | F-19-1 | 10   |
| 14  | ホルダー,R.ステップ         | 50600-KFK-000 | ZB              | ZB                     | ZB                     |      |     | F-19-1 | 2    |
| 15  | ホルダー,R.ステップ         | 50600-KFK-000 | ZC              | ZC                     | ZC                     |      |     | F-19-1 | 2    |
| 16  | ホルダー,R.ステップ         | 50600-KFK-000 | ZD              | ZD                     | ZD                     |      |     | F-19-1 | 2    |
| 17  | ホ`テイCOMP.,フレーム      | 50100-KFK-000 | ZB              | ZB                     | ZB                     |      |     | F-28   | 2    |
| 18  | ホ`テイCOMP.,フレーム      | 50100-KFK-000 | ZC              | ZC                     | ZC                     |      |     | F-28   | 2    |
| 19  | ホ`テイCOMP.,フレーム      | 50100-KFK-000 | ZD              | ZD                     | ZD                     |      |     | F-28   | 2    |
| 20  | マーク,フューエルタンク        | 87121-KFK-710 | ZA              | ZA                     | ZA                     |      |     | F-32   | 3    |
| 21  | ラベル,カラー             | 87565-KFK-710 | ZA              | ZB                     | ZC                     |      |     | F-31   | 6    |
| 22  | ラベル,フレーム&ホイールカラー    | 87566-KFK-710 | ZA              | ZA                     | ZA                     |      |     | F-31   | 9    |
| 23  | ラベル,フレーム&ホイールカラー    | 87566-KFK-710 | ZB              | ZB                     | ZB                     |      |     | F-31   | 9    |
| 24  | ラベル,フレーム&ホイールカラー    | 87566-KFK-710 | ZC              | ZC                     | ZC                     |      |     | F-31   | 9    |
| 25  | ラベル,フレーム&ホイールカラー    | 87566-KFK-710 | ZD              | ZD                     | ZD                     |      |     | F-31   | 9    |

1

VTR (VTR250Y).....YA,YB,YC,YD,YE,YF,YG,YH,YJ,YK,YL,YM

| NO.   | 機種名 (MODEL)      |               | VTR250Y           |                        |                   |      |  |        |      |
|-------|------------------|---------------|-------------------|------------------------|-------------------|------|--|--------|------|
|       | フォトNO.           |               | ---               | ---                    | ---               | 適用号機 |  | 掲載ブロック | 見出番号 |
|       | 主体色 (COLOR)      |               | フォースシルバー<br>メタリック | キャンディ<br>グロリー<br>レッド-U | パールフェイトレス<br>ホワイト |      |  |        |      |
|       | コード (CODE)       |               | NH-411M           | R-101C-U               | NH-341P           |      |  |        |      |
| 色物部品名 | 基本部品番号           | NH411         | R101              | NH341                  | 初号機               | 終号機  |  |        |      |
| 26    | ラベル,フレーム&ホイールカラー | 87566-KFK-710 | ZE                | ZE                     | ZE                |      |  | F-31   | 9    |
| 27    | ラベル,フレーム&ホイールカラー | 87566-KFK-710 | ZF                | ZF                     | ZF                |      |  | F-31   | 9    |
| 28    | ラベル,フレーム&ホイールカラー | 87566-KFK-710 | ZG                | ZG                     | ZG                |      |  | F-31   | 9    |
| 29    | ラベル,フレーム&ホイールカラー | 87566-KFK-710 | ZH                | ZH                     | ZH                |      |  | F-31   | 9    |
| 30    | ラベル,フレーム&ホイールカラー | 87566-KFK-710 | ZJ                | ZJ                     | ZJ                |      |  | F-31   | 9    |
| 31    | ラベル,フレーム&ホイールカラー | 87566-KFK-710 | ZK                | ZK                     | ZK                |      |  | F-31   | 9    |
| 32    | ラベル,フレーム&ホイールカラー | 87566-KFK-710 | ZL                | ZL                     | ZL                |      |  | F-31   | 9    |
| 33    | ラベル,フレーム&ホイールカラー | 87566-KFK-710 | ZM                | ZM                     | ZM                |      |  | F-31   | 9    |

VTR (VTR250Y)..... YA,YB,YC,YD,YE,YF,YG,YH,YJ,YK,YL,YM

| NO. | 機種名 (MODEL)         |               | VTR250Y      |               |               |      |     |        |      |
|-----|---------------------|---------------|--------------|---------------|---------------|------|-----|--------|------|
|     | フォトNO.              |               | ---          | ---           | ---           | 適用号機 |     | 掲載ブロック | 見出番号 |
|     | 主体色 (COLOR)         |               | パールブリストムブラック | キャンディタヒチアンブルー | サイクロンブルーメタリック |      |     |        |      |
|     | コード (CODE)          |               | NH-418P      | PB-215C       | PB-221M       |      |     |        |      |
|     | 色物部品名               | 基本部品番号        | NH418        | PB215         | PB221         | 初号機  | 終号機 |        |      |
| 1   | カウルセット,リヤ-          | 77215-KFK-000 | ZH           | ZJ            | ZK            |      |     | F-15   | 6    |
| 2   | キャツプ,ホール 33MM       | 50169-KW3-000 | ZB           | ZB            | ZB            |      |     | F-28   | 3    |
| 3   | スウイングアームサブASSY.,リヤ- | 52200-KFK-710 | ZA           | ZA            | ZA            |      |     | F-21   | 13   |
| 4   | スウイングアームサブASSY.,リヤ- | 52200-KFK-710 | ZB           | ZB            | ZB            |      |     | F-21   | 13   |
| 5   | スウイングアームサブASSY.,リヤ- | 52200-KFK-710 | ZC           | ZC            | ZC            |      |     | F-21   | 13   |
| 6   | ステー,L.ヘッドライト        | 61313-KFK-000 | ZB           | ZB            | ZB            |      |     | F-1    | 20   |
| 7   | ステー,R.ヘッドライト        | 61312-KFK-000 | ZB           | ZB            | ZB            |      |     | F-1    | 19   |
| 8   | タンクセット,フューエル        | 17520-KFK-710 | ZE           | ZF            | ZG            |      |     | F-14   | 8    |
| 9   | フェンダー,フロント          | 61100-MY9-000 | YE           | ZP            | YF            |      |     | F-7    | 3    |
| 10  | ホルダー,アツパー           | 53131-KFK-710 | ZA           | ZA            | ZA            |      |     | F-5    | 11   |
| 11  | ホルダー,L.ステツプ         | 50700-KFK-000 | ZB           | ZB            | ZB            |      |     | F-19-1 | 10   |
| 12  | ホルダー,L.ステツプ         | 50700-KFK-000 | ZC           | ZC            | ZC            |      |     | F-19-1 | 10   |
| 13  | ホルダー,L.ステツプ         | 50700-KFK-000 | ZD           | ZD            | ZD            |      |     | F-19-1 | 10   |
| 14  | ホルダー,R.ステツプ         | 50600-KFK-000 | ZB           | ZB            | ZB            |      |     | F-19-1 | 2    |
| 15  | ホルダー,R.ステツプ         | 50600-KFK-000 | ZC           | ZC            | ZC            |      |     | F-19-1 | 2    |
| 16  | ホルダー,R.ステツプ         | 50600-KFK-000 | ZD           | ZD            | ZD            |      |     | F-19-1 | 2    |
| 17  | ホッテイCOMP.,フレーム      | 50100-KFK-000 | ZB           | ZB            | ZB            |      |     | F-28   | 2    |
| 18  | ホッテイCOMP.,フレーム      | 50100-KFK-000 | ZC           | ZC            | ZC            |      |     | F-28   | 2    |
| 19  | ホッテイCOMP.,フレーム      | 50100-KFK-000 | ZD           | ZD            | ZD            |      |     | F-28   | 2    |
| 20  | マーク,フューエルタンク        | 87121-KFK-710 | ZA           | ZA            | ZA            |      |     | F-32   | 3    |
| 21  | ラベル,カラー             | 87565-KFK-710 | ZD           | ZE            | ZF            |      |     | F-31   | 6    |
| 22  | ラベル,フレーム&ホイールカラー    | 87566-KFK-710 | ZA           | ZA            | ZA            |      |     | F-31   | 9    |
| 23  | ラベル,フレーム&ホイールカラー    | 87566-KFK-710 | ZB           | ZB            | ZB            |      |     | F-31   | 9    |
| 24  | ラベル,フレーム&ホイールカラー    | 87566-KFK-710 | ZC           | ZC            | ZC            |      |     | F-31   | 9    |
| 25  | ラベル,フレーム&ホイールカラー    | 87566-KFK-710 | ZD           | ZD            | ZD            |      |     | F-31   | 9    |



1

VTR (VTR250Y)..... YA, YB, YC, YD, YE, YF, YG, YH, YJ, YK, YL, YM

| N O. | 機種名 (MODEL)       |               | VTR250Y    |              |             |      |     |        |      |
|------|-------------------|---------------|------------|--------------|-------------|------|-----|--------|------|
|      | フォトNO.            |               | ---        | ---          | ---         | 適用号機 |     | 掲載ブロック | 見出番号 |
|      | 主体色 (COLOR)       |               | パールリズムブラック | キャンディタヒアンブルー | サイロンプルメタリック |      |     |        |      |
|      | コード (CODE)        |               | NH-418P    | PB-215C      | PB-221M     | 初号機  | 終号機 |        |      |
|      | 色物部品名             | 基本部品番号        | NH418      | PB215        | PB221       |      |     |        |      |
| 26   | ラベル, フレーム&ホイールカラー | 87566-KFK-710 | ZE         | ZE           | ZE          |      |     | F-31   | 9    |
| 27   | ラベル, フレーム&ホイールカラー | 87566-KFK-710 | ZF         | ZF           | ZF          |      |     | F-31   | 9    |
| 28   | ラベル, フレーム&ホイールカラー | 87566-KFK-710 | ZG         | ZG           | ZG          |      |     | F-31   | 9    |
| 29   | ラベル, フレーム&ホイールカラー | 87566-KFK-710 | ZH         | ZH           | ZH          |      |     | F-31   | 9    |
| 30   | ラベル, フレーム&ホイールカラー | 87566-KFK-710 | ZJ         | ZJ           | ZJ          |      |     | F-31   | 9    |
| 31   | ラベル, フレーム&ホイールカラー | 87566-KFK-710 | ZK         | ZK           | ZK          |      |     | F-31   | 9    |
| 32   | ラベル, フレーム&ホイールカラー | 87566-KFK-710 | ZL         | ZL           | ZL          |      |     | F-31   | 9    |
| 33   | ラベル, フレーム&ホイールカラー | 87566-KFK-710 | ZM         | ZM           | ZM          |      |     | F-31   | 9    |

VTR (VTR250Y).....YA,YB,YC,YD,YE,YF,YG,YH,YJ,YK,YL,YM

| NO. | 機種名 (MODEL)        |               | VTR250Y            |              |                 |      |     |            |          |
|-----|--------------------|---------------|--------------------|--------------|-----------------|------|-----|------------|----------|
|     | フォトNO.             |               | ---                | ---          | ---             | 適用号機 |     | 掲載<br>ブロック | 見出<br>番号 |
|     | 主体色 (COLOR)        |               | タスマニアグリーン<br>メタリック | イタリアン<br>レッド | パールラッシュ<br>イエロー |      |     |            |          |
|     | コード (CODE)         |               | G-142M             | R-157        | Y-163P          |      |     |            |          |
|     | 色物部品名              | 基本部品番号        | G142               | R157         | Y163            | 初号機  | 終号機 |            |          |
| 1   | カウルセット,リヤ          | 77215-KFK-000 | ZF                 | ZD           | ZM              |      |     | F-15       | 6        |
| 2   | キャップ,ホール 33MM      | 50169-KW3-000 | ZB                 | ZB           | ZB              |      |     | F-28       | 3        |
| 3   | スウイングアームサブASSY.,リヤ | 52200-KFK-710 | ZA                 | ZA           | ZA              |      |     | F-21       | 13       |
| 4   | スウイングアームサブASSY.,リヤ | 52200-KFK-710 | ZB                 | ZB           | ZB              |      |     | F-21       | 13       |
| 5   | スウイングアームサブASSY.,リヤ | 52200-KFK-710 | ZC                 | ZC           | ZC              |      |     | F-21       | 13       |
| 6   | ステー,L.ヘッドライト       | 61313-KFK-000 | ZB                 | ZB           | ZB              |      |     | F-1        | 20       |
| 7   | ステー,R.ヘッドライト       | 61312-KFK-000 | ZB                 | ZB           | ZB              |      |     | F-1        | 19       |
| 8   | タンクセット,フューエル       | 17520-KFK-710 | ZC                 | ZH           | ZJ              |      |     | F-14       | 8        |
| 9   | フエンダー,フロント         | 61100-MY9-000 | ZA                 | ZD           | YG              |      |     | F-7        | 3        |
| 10  | ホルダー,アツパー          | 53131-KFK-710 | ZA                 | ZA           | ZA              |      |     | F-5        | 11       |
| 11  | ホルダー,L.ステツブ        | 50700-KFK-000 | ZB                 | ZB           | ZB              |      |     | F-19-1     | 10       |
| 12  | ホルダー,L.ステツブ        | 50700-KFK-000 | ZC                 | ZC           | ZC              |      |     | F-19-1     | 10       |
| 13  | ホルダー,L.ステツブ        | 50700-KFK-000 | ZD                 | ZD           | ZD              |      |     | F-19-1     | 10       |
| 14  | ホルダー,R.ステツブ        | 50600-KFK-000 | ZB                 | ZB           | ZB              |      |     | F-19-1     | 2        |
| 15  | ホルダー,R.ステツブ        | 50600-KFK-000 | ZC                 | ZC           | ZC              |      |     | F-19-1     | 2        |
| 16  | ホルダー,R.ステツブ        | 50600-KFK-000 | ZD                 | ZD           | ZD              |      |     | F-19-1     | 2        |
| 17  | ホテイCOMP.,フレーム      | 50100-KFK-000 | ZB                 | ZB           | ZB              |      |     | F-28       | 2        |
| 18  | ホテイCOMP.,フレーム      | 50100-KFK-000 | ZC                 | ZC           | ZC              |      |     | F-28       | 2        |
| 19  | ホテイCOMP.,フレーム      | 50100-KFK-000 | ZD                 | ZD           | ZD              |      |     | F-28       | 2        |
| 20  | マーク,フューエルタンク       | 87121-KFK-710 | ZA                 | ZA           | ZA              |      |     | F-32       | 3        |
| 21  | ラベル,カラー            | 87565-KFK-710 | ZG                 | ZH           | ZJ              |      |     | F-31       | 6        |
| 22  | ラベル,フレーム&ホイールカラー   | 87566-KFK-710 | ZA                 | ZA           | ZA              |      |     | F-31       | 9        |
| 23  | ラベル,フレーム&ホイールカラー   | 87566-KFK-710 | ZB                 | ZB           | ZB              |      |     | F-31       | 9        |
| 24  | ラベル,フレーム&ホイールカラー   | 87566-KFK-710 | ZC                 | ZC           | ZC              |      |     | F-31       | 9        |
| 25  | ラベル,フレーム&ホイールカラー   | 87566-KFK-710 | ZD                 | ZD           | ZD              |      |     | F-31       | 9        |

1

1

VTR (VTR250y).....YA,YB,YC,YD,YE,YF,YG,YH,YJ,YK,YL,YM

| NO.   | 機種名 (MODEL)      |               | VTR250Y            |              |                  |      |  |            |          |
|-------|------------------|---------------|--------------------|--------------|------------------|------|--|------------|----------|
|       | フォトNO.           |               | ---                | ---          | ---              | 適用号機 |  | 掲載<br>ブロック | 見出<br>番号 |
|       | 主体色 (COLOR)      |               | タスマニアグリーン<br>メタリック | イタリアン<br>レッド | パールフラッシュ<br>イエロー |      |  |            |          |
|       | コード (CODE)       |               | G-142M             | R-157        | Y-163P           |      |  |            |          |
| 色物部品名 | 基本部品番号           | G142          | R157               | Y163         | 初号機              | 終号機  |  |            |          |
| 26    | ラベル,フレーム&ホイールカラー | 87566-KFK-710 | ZE                 | ZE           | ZE               |      |  | F-31       | 9        |
| 27    | ラベル,フレーム&ホイールカラー | 87566-KFK-710 | ZF                 | ZF           | ZF               |      |  | F-31       | 9        |
| 28    | ラベル,フレーム&ホイールカラー | 87566-KFK-710 | ZG                 | ZG           | ZG               |      |  | F-31       | 9        |
| 29    | ラベル,フレーム&ホイールカラー | 87566-KFK-710 | ZH                 | ZH           | ZH               |      |  | F-31       | 9        |
| 30    | ラベル,フレーム&ホイールカラー | 87566-KFK-710 | ZJ                 | ZJ           | ZJ               |      |  | F-31       | 9        |
| 31    | ラベル,フレーム&ホイールカラー | 87566-KFK-710 | ZK                 | ZK           | ZK               |      |  | F-31       | 9        |
| 32    | ラベル,フレーム&ホイールカラー | 87566-KFK-710 | ZL                 | ZL           | ZL               |      |  | F-31       | 9        |
| 33    | ラベル,フレーム&ホイールカラー | 87566-KFK-710 | ZM                 | ZM           | ZM               |      |  | F-31       | 9        |

VTR (VTR2503).....J

| NO. | 機種名 (MODEL)         |               | VTR2503           |                       |         |         |            |          |
|-----|---------------------|---------------|-------------------|-----------------------|---------|---------|------------|----------|
|     | フォトNO.              |               | NO. 6             | NO. 7                 | 適用号機    |         | 掲載<br>ブロック | 見出<br>番号 |
|     | 主体色 (COLOR)         |               | フォースシルバー<br>メタリック | キャンディ<br>タヒチアン<br>ブルー |         |         |            |          |
|     | コード (CODE)          |               | NH-411M           | PB-215C               |         |         |            |          |
|     | 色物部品名               | 基本部品番号        | NH411             | PB215                 | 初号機     | 終号機     |            |          |
| 1   | カウルセット,リヤー          | 77215-KFK-730 | ZA                | ZD                    |         |         | F-15       | 6        |
| 2   | キャツプ,ホール 33MM       | 50169-KW3-000 | ZB                | ZB                    |         |         | F-28       | 3        |
| 3   | スウイングアームサブASSY.,リヤー | 52200-KFK-710 | ZB                | ZB                    |         |         | F-21       | 13       |
| 4   | ステー,L.ヘッドライト        | 61313-KFK-000 | ZB                | ZB                    |         |         | F-1        | 20       |
| 5   | ステー,R.ヘッドライト        | 61312-KFK-000 | ZB                | ZB                    |         |         | F-1        | 19       |
| 6   | タンクセット,フューエル        | 17520-KFK-730 | ZA                | ZD                    |         |         | F-14       | 8        |
| 7   | フエンダー,フロント          | 61100-MY9-000 | ZX                | ZP                    |         |         | F-7        | 3        |
| 8   | ホルダー,L.ステツプ         | 50700-KFK-000 | ZC                | ZC                    |         |         | F-19-1     | 10       |
| 9   | ホルダー,R.ステツプ         | 50600-KFK-000 | ZC                | ZC                    |         |         | F-19-1     | 2        |
| 10  | ボディCOMP.,フレーム       | 50100-KFK-730 | ZB                | ZB                    |         | 1024044 | F-28       | 2        |
| 11  | ボディCOMP.,フレーム       | 50100-KFK-731 | ZB                | ZB                    | 1024045 |         | F-28       | 2        |
| 12  | マーク,リヤーシートカウル       | 87123-KFK-730 | ZA                | ZB                    |         |         | F-32-1     | 3        |
| 13  | マーク,L.フューエルタンク      | 17526-MCE-940 | ZD                | ZD                    |         |         | F-32-1     | 2        |
| 14  | マーク,R.フューエルタンク      | 17521-MCE-940 | ZD                | ZD                    |         |         | F-32-1     | 1        |
| 15  | ラベル,カラー             | 87565-KFK-730 | ZA                | ZD                    |         |         | F-31       | 6        |
| 16  | ラベル,フレーム&ホイールカラー    | 87566-KFK-710 | ZB                | ZB                    |         |         | F-31       | 9        |

1

VTR (VTR2503)..... YB, YC, YD, YF, YG, YH, YK, YL, YM

| NO.   | 機種名 (MODEL)         |               | VTR2503           |                        |                        |         |         |        |      |
|-------|---------------------|---------------|-------------------|------------------------|------------------------|---------|---------|--------|------|
|       | フォトNO.              |               | ---               |                        |                        | 適用号機    |         | 掲載ブロック | 見出番号 |
|       | 主体色 (COLOR)         |               | フォースシルバ-<br>メタリック | キャンディ<br>ブレイジング<br>レッド | マット<br>ガンバウター<br>メタリック |         |         |        |      |
|       | コード (CODE)          |               | NH-411M           | R-195C                 | NH-436M                |         |         |        |      |
| 色物部品名 | 基本部品番号              | NH411         | R195              | NH436                  | 初号機                    | 終号機     |         |        |      |
| 1     | カウルセット,リヤー          | 77215-KFK-730 | ZA                | ZB                     | ZC                     |         |         | F-15   | 6    |
| 2     | キャップ,ホール 33MM       | 50169-KW3-000 | ZB                | ZB                     | ZB                     |         |         | F-28   | 3    |
| 3     | スウイングアームサブASSY.,リヤー | 52200-KFK-710 | ZA                | ZA                     | ZA                     |         |         | F-21   | 13   |
| 4     | スウイングアームサブASSY.,リヤー | 52200-KFK-710 | ZB                | ZB                     | ZB                     |         |         | F-21   | 13   |
| 5     | スウイングアームサブASSY.,リヤー | 52200-KFK-710 | ZC                | ZC                     | ZC                     |         |         | F-21   | 13   |
| 6     | ステー,L.ヘッドライト        | 61313-KFK-000 | ZB                | ZB                     | ZB                     |         |         | F-1    | 20   |
| 7     | ステー,R.ヘッドライト        | 61312-KFK-000 | ZB                | ZB                     | ZB                     |         |         | F-1    | 19   |
| 8     | タンクセット,フューエル        | 17520-KFK-730 | ZA                | ZB                     | ZC                     |         |         | F-14   | 8    |
| 9     | フエンダー,フロント          | 61100-MY9-000 | ZX                | YJ                     | YH                     |         |         | F-7    | 3    |
| 10    | ホルダー,L.ステツブ         | 50700-KFK-000 | ZB                | ZB                     | ZB                     |         |         | F-19-1 | 10   |
| 11    | ホルダー,L.ステツブ         | 50700-KFK-000 | ZC                | ZC                     | ZC                     |         |         | F-19-1 | 10   |
| 12    | ホルダー,L.ステツブ         | 50700-KFK-000 | ZD                | ZD                     | ZD                     |         |         | F-19-1 | 10   |
| 13    | ホルダー,R.ステツブ         | 50600-KFK-000 | ZB                | ZB                     | ZB                     |         |         | F-19-1 | 2    |
| 14    | ホルダー,R.ステツブ         | 50600-KFK-000 | ZC                | ZC                     | ZC                     |         |         | F-19-1 | 2    |
| 15    | ホルダー,R.ステツブ         | 50600-KFK-000 | ZD                | ZD                     | ZD                     |         |         | F-19-1 | 2    |
| 16    | ホ`テイCOMP.,フレーム      | 50100-KFK-730 | ZA                | ZA                     | ZA                     |         | 1024044 | F-28   | 2    |
| 17    | ホ`テイCOMP.,フレーム      | 50100-KFK-730 | ZB                | ZB                     | ZB                     |         | 1024044 | F-28   | 2    |
| 18    | ホ`テイCOMP.,フレーム      | 50100-KFK-730 | ZC                | ZC                     | ZC                     |         | 1024044 | F-28   | 2    |
| 19    | ホ`テイCOMP.,フレーム      | 50100-KFK-731 | ZA                | ZA                     | ZA                     | 1024045 |         | F-28   | 2    |
| 20    | ホ`テイCOMP.,フレーム      | 50100-KFK-731 | ZB                | ZB                     | ZB                     | 1024045 |         | F-28   | 2    |
| 21    | ホ`テイCOMP.,フレーム      | 50100-KFK-731 | ZC                | ZC                     | ZC                     | 1024045 |         | F-28   | 2    |
| 22    | マーク,リヤーシートカウル       | 87123-KFK-730 | ZA                | ZA                     | ZC                     |         |         | F-32-1 | 3    |
| 23    | マーク,L.フューエルタンク      | 17526-MCE-940 | ZD                | ZD                     | ZA                     |         |         | F-32-1 | 2    |
| 24    | マーク,R.フューエルタンク      | 17521-MCE-940 | ZD                | ZD                     | ZA                     |         |         | F-32-1 | 1    |
| 25    | ラベル,カラー             | 87565-KFK-730 | ZA                | ZB                     | ZC                     |         |         | F-31   | 6    |

VTR (VTR2503)..... YB, YC, YD, YF, YG, YH, YK, YL, YM

| NO. | 機種名 (MODEL)       |               | VTR2503           |                        |                        |      |     |            |          |
|-----|-------------------|---------------|-------------------|------------------------|------------------------|------|-----|------------|----------|
|     | フォトNO.            |               | ---               | ---                    | ---                    | 適用号機 |     | 掲載<br>ブロック | 見出<br>番号 |
|     | 主体色 (COLOR)       |               | フォースシルバ-<br>メタリック | キャンディ<br>ブレイジング<br>レッド | マット<br>ガンパウダ-<br>メタリック |      |     |            |          |
|     | コード (CODE)        |               | NH-411M           | R-195C                 | NH-436M                |      |     |            |          |
|     | 色物部品名             | 基本部品番号        | NH411             | R195                   | NH436                  | 初号機  | 終号機 |            |          |
| 26  | ラベル, フレーム&ホイールカラー | 87566-KFK-710 | ZA                | ZA                     | ZA                     |      |     | F-31       | 9        |
| 27  | ラベル, フレーム&ホイールカラー | 87566-KFK-710 | ZB                | ZB                     | ZB                     |      |     | F-31       | 9        |
| 28  | ラベル, フレーム&ホイールカラー | 87566-KFK-710 | ZD                | ZD                     | ZD                     |      |     | F-31       | 9        |
| 29  | ラベル, フレーム&ホイールカラー | 87566-KFK-710 | ZE                | ZE                     | ZE                     |      |     | F-31       | 9        |
| 30  | ラベル, フレーム&ホイールカラー | 87566-KFK-710 | ZF                | ZF                     | ZF                     |      |     | F-31       | 9        |
| 31  | ラベル, フレーム&ホイールカラー | 87566-KFK-710 | ZH                | ZH                     | ZH                     |      |     | F-31       | 9        |
| 32  | ラベル, フレーム&ホイールカラー | 87566-KFK-710 | ZJ                | ZJ                     | ZJ                     |      |     | F-31       | 9        |
| 33  | ラベル, フレーム&ホイールカラー | 87566-KFK-710 | ZL                | ZL                     | ZL                     |      |     | F-31       | 9        |
| 34  | ラベル, フレーム&ホイールカラー | 87566-KFK-710 | ZM                | ZM                     | ZM                     |      |     | F-31       | 9        |

1

1

VTR (VTR2503).....YB,YC,YD,YF,YG,YH,YK,YL,YM

| NO. | 機種名 (MODEL)         |               | VTR2503                         |                      |                                 |         |         |        |      |
|-----|---------------------|---------------|---------------------------------|----------------------|---------------------------------|---------|---------|--------|------|
|     | フォトNO.              |               | ---                             | ---                  | ---                             | 適用号機    |         | 掲載ブロック | 見出番号 |
|     | 主体色 (COLOR)         |               | キャンディ<br>外シアン<br>ブルー<br>PB-215C | イタリア<br>レッド<br>R-157 | パール<br>シャイニング<br>イエロー<br>Y-124P |         |         |        |      |
|     | コード (CODE)          |               |                                 |                      |                                 |         |         |        |      |
|     | 色物部品名               | 基本部品番号        | PB215                           | R157                 | Y124                            | 初号機     | 終号機     |        |      |
| 1   | カウルセット,リヤー          | 77215-KFK-730 | ZD                              | ZE                   | ZF                              |         |         | F-15   | 6    |
| 2   | キャップ,ホール 33MM       | 50169-KW3-000 | ZB                              | ZB                   | ZB                              |         |         | F-28   | 3    |
| 3   | スウイングアームサブASSY.,リヤー | 52200-KFK-710 | ZA                              | ZA                   | ZA                              |         |         | F-21   | 13   |
| 4   | スウイングアームサブASSY.,リヤー | 52200-KFK-710 | ZB                              | ZB                   | ZB                              |         |         | F-21   | 13   |
| 5   | スウイングアームサブASSY.,リヤー | 52200-KFK-710 | ZC                              | ZC                   | ZC                              |         |         | F-21   | 13   |
| 6   | ステー,L.ヘッドライト        | 61313-KFK-000 | ZB                              | ZB                   | ZB                              |         |         | F-1    | 20   |
| 7   | ステー,R.ヘッドライト        | 61312-KFK-000 | ZB                              | ZB                   | ZB                              |         |         | F-1    | 19   |
| 8   | タンクセット,フューエル        | 17520-KFK-730 | ZD                              | ZE                   | ZF                              |         |         | F-14   | 8    |
| 9   | フェンダー,フロント          | 61100-MY9-000 | ZP                              | ZD                   | ZE                              |         |         | F-7    | 3    |
| 10  | ホルダー,L.ステツプ         | 50700-KFK-000 | ZB                              | ZB                   | ZB                              |         |         | F-19-1 | 10   |
| 11  | ホルダー,L.ステツプ         | 50700-KFK-000 | ZC                              | ZC                   | ZC                              |         |         | F-19-1 | 10   |
| 12  | ホルダー,L.ステツプ         | 50700-KFK-000 | ZD                              | ZD                   | ZD                              |         |         | F-19-1 | 10   |
| 13  | ホルダー,R.ステツプ         | 50600-KFK-000 | ZB                              | ZB                   | ZB                              |         |         | F-19-1 | 2    |
| 14  | ホルダー,R.ステツプ         | 50600-KFK-000 | ZC                              | ZC                   | ZC                              |         |         | F-19-1 | 2    |
| 15  | ホルダー,R.ステツプ         | 50600-KFK-000 | ZD                              | ZD                   | ZD                              |         |         | F-19-1 | 2    |
| 16  | ボディCOMP.,フレーム       | 50100-KFK-730 | ZA                              | ZA                   | ZA                              |         | 1024044 | F-28   | 2    |
| 17  | ボディCOMP.,フレーム       | 50100-KFK-730 | ZB                              | ZB                   | ZB                              |         | 1024044 | F-28   | 2    |
| 18  | ボディCOMP.,フレーム       | 50100-KFK-730 | ZC                              | ZC                   | ZC                              |         | 1024044 | F-28   | 2    |
| 19  | ボディCOMP.,フレーム       | 50100-KFK-731 | ZA                              | ZA                   | ZA                              | 1024045 |         | F-28   | 2    |
| 20  | ボディCOMP.,フレーム       | 50100-KFK-731 | ZB                              | ZB                   | ZB                              | 1024045 |         | F-28   | 2    |
| 21  | ボディCOMP.,フレーム       | 50100-KFK-731 | ZC                              | ZC                   | ZC                              | 1024045 |         | F-28   | 2    |
| 22  | マーク,リヤーシートカウル       | 87123-KFK-730 | ZB                              | ZA                   | ZA                              |         |         | F-32-1 | 3    |
| 23  | マーク,L.フューエルタンク      | 17526-MCE-940 | ZD                              | ZD                   | ZD                              |         |         | F-32-1 | 2    |
| 24  | マーク,R.フューエルタンク      | 17521-MCE-940 | ZD                              | ZD                   | ZD                              |         |         | F-32-1 | 1    |
| 25  | ラベル,カラー             | 87565-KFK-730 | ZD                              | ZE                   | ZF                              |         |         | F-31   | 6    |

VTR (VTR2503)..... YB, YC, YD, YF, YG, YH, YK, YL, YM

| NO.   | 機種名 (MODEL)       |               | VTR2503              |              |                       |      |  |            |          |
|-------|-------------------|---------------|----------------------|--------------|-----------------------|------|--|------------|----------|
|       | フォトNO.            |               | ---                  | ---          | ---                   | 適用号機 |  | 掲載<br>ブロック | 見出<br>番号 |
|       | 主体色 (COLOR)       |               | キャンディ<br>タビアン<br>ブルー | イタリアン<br>レッド | パール<br>シャイニング<br>イエロー |      |  |            |          |
|       | コード (CODE)        |               | PB-215C              | R-157        | Y-124P                |      |  |            |          |
| 色物部品名 | 基本部品番号            | PB215         | R157                 | Y124         | 初号機                   | 終号機  |  |            |          |
| 26    | ラベル, フレーム&ホイールカラー | 87566-KFK-710 | ZA                   | ZA           | ZA                    |      |  | F-31       | 9        |
| 27    | ラベル, フレーム&ホイールカラー | 87566-KFK-710 | ZB                   | ZB           | ZB                    |      |  | F-31       | 9        |
| 28    | ラベル, フレーム&ホイールカラー | 87566-KFK-710 | ZD                   | ZD           | ZD                    |      |  | F-31       | 9        |
| 29    | ラベル, フレーム&ホイールカラー | 87566-KFK-710 | ZE                   | ZE           | ZE                    |      |  | F-31       | 9        |
| 30    | ラベル, フレーム&ホイールカラー | 87566-KFK-710 | ZF                   | ZF           | ZF                    |      |  | F-31       | 9        |
| 31    | ラベル, フレーム&ホイールカラー | 87566-KFK-710 | ZH                   | ZH           | ZH                    |      |  | F-31       | 9        |
| 32    | ラベル, フレーム&ホイールカラー | 87566-KFK-710 | ZJ                   | ZJ           | ZJ                    |      |  | F-31       | 9        |
| 33    | ラベル, フレーム&ホイールカラー | 87566-KFK-710 | ZL                   | ZL           | ZL                    |      |  | F-31       | 9        |
| 34    | ラベル, フレーム&ホイールカラー | 87566-KFK-710 | ZM                   | ZM           | ZM                    |      |  | F-31       | 9        |

1

1

VTR (VTR2505).....J

| NO. | 機種名 (MODEL)         |               | VTR2505           |                      |      |     |        |      |
|-----|---------------------|---------------|-------------------|----------------------|------|-----|--------|------|
|     | フォトNO.              |               | NO. 8             | NO. 9                | 適用号機 |     | 掲載ブロック | 見出番号 |
|     | 主体色 (COLOR)         |               | フォースシルバー<br>メタリック | キャンディ<br>ホワイト<br>ブルー |      |     |        |      |
|     | コード (CODE)          |               | NH-411M           | PB-215C              |      |     |        |      |
|     | 色物部品名               | 基本部品番号        | NH411             | PB215                | 初号機  | 終号機 |        |      |
| 1   | カウルセット,リヤー          | 77215-KFK-730 | ZA                | ZD                   |      |     | F-15   | 6    |
| 2   | キャップ,ホール 33MM       | 50169-KW3-000 | ZB                | ZB                   |      |     | F-28   | 3    |
| 3   | スウイングアームサブASSY.,リヤー | 52200-KFK-710 | ZB                | ZB                   |      |     | F-21   | 13   |
| 4   | ステー,L.ヘッドライト        | 61313-KFK-000 | ZB                | ZB                   |      |     | F-1    | 20   |
| 5   | ステー,R.ヘッドライト        | 61312-KFK-000 | ZB                | ZB                   |      |     | F-1    | 19   |
| 6   | タンクセット,フューエル        | 17520-KFK-730 | ZA                | ZD                   |      |     | F-14   | 8    |
| 7   | ファンダー,フロント          | 61100-MY9-000 | ZX                | ZP                   |      |     | F-7    | 3    |
| 8   | ホルダー,L.ステツプ         | 50700-KFK-000 | ZC                | ZC                   |      |     | F-19-1 | 10   |
| 9   | ホルダー,R.ステツプ         | 50600-KFK-000 | ZC                | ZC                   |      |     | F-19-1 | 2    |
| 10  | ボディCOMP.,フレーム       | 50100-KFK-731 | ZB                | ZB                   |      |     | F-28   | 2    |
| 11  | マーク,リヤーシートカウル       | 87123-KFK-730 | ZA                | ZB                   |      |     | F-32-1 | 3    |
| 12  | マーク,L.フューエルタンク      | 17526-MCE-940 | ZD                | ZD                   |      |     | F-32-1 | 2    |
| 13  | マーク,R.フューエルタンク      | 17521-MCE-940 | ZD                | ZD                   |      |     | F-32-1 | 1    |
| 14  | ラベル,カラー             | 87565-KFK-740 | ZA                | ZD                   |      |     | F-31   | 6    |
| 15  | ラベル,フレーム&ホイールカラー    | 87566-KFK-710 | ZB                | ZB                   |      |     | F-31   | 9    |

VTR (VTR2505).....YB,YC,YD,YF,YG,YH,YK,YL,YM

1

| NO. | 機種名 (MODEL)         |               | VTR2505           |                        |                        |     |     |        |        |      |
|-----|---------------------|---------------|-------------------|------------------------|------------------------|-----|-----|--------|--------|------|
|     | フォトNO.              |               | ---               |                        |                        | --- |     | 適用号機   | 掲載ブロック | 見出番号 |
|     | 主体色 (COLOR)         |               | フォースシルバー<br>メタリック | キャンディ<br>ブレイジング<br>レッド | マット<br>ガンパウダー<br>メタリック |     |     |        |        |      |
|     | コード (CODE)          |               | NH-411M           | R-195C                 | NH-436M                |     |     |        |        |      |
|     | 色物部品名               | 基本部品番号        | NH411             | R195                   | NH436                  | 初号機 | 終号機 |        |        |      |
| 1   | カウルセット,リヤー          | 77215-KFK-730 | ZA                | ZB                     | ZC                     |     |     | F-15   | 6      |      |
| 2   | キャップ,ホール 33MM       | 50169-KW3-000 | ZB                | ZB                     | ZB                     |     |     | F-28   | 3      |      |
| 3   | スウイングアームサブASSY.,リヤー | 52200-KFK-710 | ZA                | ZA                     | ZA                     |     |     | F-21   | 13     |      |
| 4   | スウイングアームサブASSY.,リヤー | 52200-KFK-710 | ZB                | ZB                     | ZB                     |     |     | F-21   | 13     |      |
| 5   | スウイングアームサブASSY.,リヤー | 52200-KFK-710 | ZC                | ZC                     | ZC                     |     |     | F-21   | 13     |      |
| 6   | ステー,L.ヘッドライト        | 61313-KFK-000 | ZB                | ZB                     | ZB                     |     |     | F-1    | 20     |      |
| 7   | ステー,R.ヘッドライト        | 61312-KFK-000 | ZB                | ZB                     | ZB                     |     |     | F-1    | 19     |      |
| 8   | タンクセット,フューエル        | 17520-KFK-730 | ZA                | ZB                     | ZC                     |     |     | F-14   | 8      |      |
| 9   | フェンダー,フロント          | 61100-MY9-000 | ZX                | YJ                     | YH                     |     |     | F-7    | 3      |      |
| 10  | ホルダー,L.ステップ         | 50700-KFK-000 | ZB                | ZB                     | ZB                     |     |     | F-19-1 | 10     |      |
| 11  | ホルダー,L.ステップ         | 50700-KFK-000 | ZC                | ZC                     | ZC                     |     |     | F-19-1 | 10     |      |
| 12  | ホルダー,L.ステップ         | 50700-KFK-000 | ZD                | ZD                     | ZD                     |     |     | F-19-1 | 10     |      |
| 13  | ホルダー,R.ステップ         | 50600-KFK-000 | ZB                | ZB                     | ZB                     |     |     | F-19-1 | 2      |      |
| 14  | ホルダー,R.ステップ         | 50600-KFK-000 | ZC                | ZC                     | ZC                     |     |     | F-19-1 | 2      |      |
| 15  | ホルダー,R.ステップ         | 50600-KFK-000 | ZD                | ZD                     | ZD                     |     |     | F-19-1 | 2      |      |
| 16  | ボディCOMP.,フレーム       | 50100-KFK-731 | ZA                | ZA                     | ZA                     |     |     | F-28   | 2      |      |
| 17  | ボディCOMP.,フレーム       | 50100-KFK-731 | ZB                | ZB                     | ZB                     |     |     | F-28   | 2      |      |
| 18  | ボディCOMP.,フレーム       | 50100-KFK-731 | ZC                | ZC                     | ZC                     |     |     | F-28   | 2      |      |
| 19  | マーク,リヤーシートカウル       | 87123-KFK-730 | ZA                | ZA                     | ZC                     |     |     | F-32-1 | 3      |      |
| 20  | マーク,L.フューエルタンク      | 17526-MCE-940 | ZD                | ZD                     | ZA                     |     |     | F-32-1 | 2      |      |
| 21  | マーク,R.フューエルタンク      | 17521-MCE-940 | ZD                | ZD                     | ZA                     |     |     | F-32-1 | 1      |      |
| 22  | ラベル,カラー             | 87565-KFK-740 | ZA                | ZB                     | ZC                     |     |     | F-31   | 6      |      |
| 23  | ラベル,フレーム&ホイールカラー    | 87566-KFK-710 | ZA                | ZA                     | ZA                     |     |     | F-31   | 9      |      |
| 24  | ラベル,フレーム&ホイールカラー    | 87566-KFK-710 | ZB                | ZB                     | ZB                     |     |     | F-31   | 9      |      |
| 25  | ラベル,フレーム&ホイールカラー    | 87566-KFK-710 | ZD                | ZD                     | ZD                     |     |     | F-31   | 9      |      |

1

VTR (VTR2505).....YB, YC, YD, YF, YG, YH, YK, YL, YM

| NO. | 機種名 (MODEL)       |               | VTR2505           |                        |                        |      |     |            |          |
|-----|-------------------|---------------|-------------------|------------------------|------------------------|------|-----|------------|----------|
|     | フォトNO.            |               | ---               | ---                    | ---                    | 適用号機 |     | 掲載<br>ブロック | 見出<br>番号 |
|     | 主体色 (COLOR)       |               | フォースシルバー<br>メタリック | キャンディ<br>ブレイジング<br>レッド | マット<br>ガンバウター<br>メタリック |      |     |            |          |
|     | コード (CODE)        |               | NH-411M           | R-195C                 | NH-436M                |      |     |            |          |
|     | 色物部品名             | 基本部品番号        | NH411             | R195                   | NH436                  | 初号機  | 終号機 |            |          |
| 26  | ラベル, フレーム&ホイールカラー | 87566-KFK-710 | ZE                | ZE                     | ZE                     |      |     | F-31       | 9        |
| 27  | ラベル, フレーム&ホイールカラー | 87566-KFK-710 | ZF                | ZF                     | ZF                     |      |     | F-31       | 9        |
| 28  | ラベル, フレーム&ホイールカラー | 87566-KFK-710 | ZH                | ZH                     | ZH                     |      |     | F-31       | 9        |
| 29  | ラベル, フレーム&ホイールカラー | 87566-KFK-710 | ZJ                | ZJ                     | ZJ                     |      |     | F-31       | 9        |
| 30  | ラベル, フレーム&ホイールカラー | 87566-KFK-710 | ZL                | ZL                     | ZL                     |      |     | F-31       | 9        |
| 31  | ラベル, フレーム&ホイールカラー | 87566-KFK-710 | ZM                | ZM                     | ZM                     |      |     | F-31       | 9        |

VTR (VTR2505)..... YB, YC, YD, YF, YG, YH, YK, YL, YM

| NO. | 機種名 (MODEL)         |               | VTR2505                         |                      |                                 |      |      |        |      |
|-----|---------------------|---------------|---------------------------------|----------------------|---------------------------------|------|------|--------|------|
|     | フォトNO               |               | ---                             | ---                  | ---                             | 適用号機 |      | 掲載ブロック | 見出番号 |
|     | 主体色 (COLOR)         |               | キャンディ<br>外子アン<br>ブルー<br>PB-215C | イリアン<br>レッド<br>R-157 | パール<br>シャイニング<br>イエロー<br>Y-124P |      |      |        |      |
|     | コード (CODE)          |               | 色物部品名                           | 基本部品番号               | PB215                           | R157 | Y124 | 初号機    | 終号機  |
| 1   | カウルセット,リヤー          | 77215-KFK-730 | ZD                              | ZE                   | ZF                              |      |      | F-15   | 6    |
| 2   | キャップ,ホール 33MM       | 50169-KW3-000 | ZB                              | ZB                   | ZB                              |      |      | F-28   | 3    |
| 3   | スウイングアームサブASSY.,リヤー | 52200-KFK-710 | ZA                              | ZA                   | ZA                              |      |      | F-21   | 13   |
| 4   | スウイングアームサブASSY.,リヤー | 52200-KFK-710 | ZB                              | ZB                   | ZB                              |      |      | F-21   | 13   |
| 5   | スウイングアームサブASSY.,リヤー | 52200-KFK-710 | ZC                              | ZC                   | ZC                              |      |      | F-21   | 13   |
| 6   | ステー,L.ヘッドライト        | 61313-KFK-000 | ZB                              | ZB                   | ZB                              |      |      | F-1    | 20   |
| 7   | ステー,R.ヘッドライト        | 61312-KFK-000 | ZB                              | ZB                   | ZB                              |      |      | F-1    | 19   |
| 8   | タンクセット,フューエル        | 17520-KFK-730 | ZD                              | ZE                   | ZF                              |      |      | F-14   | 8    |
| 9   | フエーター,フロント          | 61100-MY9-000 | ZP                              | ZD                   | ZE                              |      |      | F-7    | 3    |
| 10  | ホルダー,L.ステツフ         | 50700-KFK-000 | ZB                              | ZB                   | ZB                              |      |      | F-19-1 | 10   |
| 11  | ホルダー,L.ステツフ         | 50700-KFK-000 | ZC                              | ZC                   | ZC                              |      |      | F-19-1 | 10   |
| 12  | ホルダー,L.ステツフ         | 50700-KFK-000 | ZD                              | ZD                   | ZD                              |      |      | F-19-1 | 10   |
| 13  | ホルダー,R.ステツフ         | 50600-KFK-000 | ZB                              | ZB                   | ZB                              |      |      | F-19-1 | 2    |
| 14  | ホルダー,R.ステツフ         | 50600-KFK-000 | ZC                              | ZC                   | ZC                              |      |      | F-19-1 | 2    |
| 15  | ホルダー,R.ステツフ         | 50600-KFK-000 | ZD                              | ZD                   | ZD                              |      |      | F-19-1 | 2    |
| 16  | ボディCOMP.,フレーム       | 50100-KFK-731 | ZA                              | ZA                   | ZA                              |      |      | F-28   | 2    |
| 17  | ボディCOMP.,フレーム       | 50100-KFK-731 | ZB                              | ZB                   | ZB                              |      |      | F-28   | 2    |
| 18  | ボディCOMP.,フレーム       | 50100-KFK-731 | ZC                              | ZC                   | ZC                              |      |      | F-28   | 2    |
| 19  | マーク,リヤーシートカウル       | 87123-KFK-730 | ZB                              | ZA                   | ZA                              |      |      | F-32-1 | 3    |
| 20  | マーク,L.フューエルタンク      | 17526-MCE-940 | ZD                              | ZD                   | ZD                              |      |      | F-32-1 | 2    |
| 21  | マーク,R.フューエルタンク      | 17521-MCE-940 | ZD                              | ZD                   | ZD                              |      |      | F-32-1 | 1    |
| 22  | ラベル,カラー             | 87565-KFK-740 | ZD                              | ZE                   | ZF                              |      |      | F-31   | 6    |
| 23  | ラベル,フレーム&ホイールカラー    | 87566-KFK-710 | ZA                              | ZA                   | ZA                              |      |      | F-31   | 9    |
| 24  | ラベル,フレーム&ホイールカラー    | 87566-KFK-710 | ZB                              | ZB                   | ZB                              |      |      | F-31   | 9    |
| 25  | ラベル,フレーム&ホイールカラー    | 87566-KFK-710 | ZD                              | ZD                   | ZD                              |      |      | F-31   | 9    |

1

VTR (VTR2505).....YB, YC, YD, YF, YG, YH, YK, YL, YM

| NO. | 機種名 (MODEL)       |               | VTR2505                          |                       |                                 |      |     |            |          |
|-----|-------------------|---------------|----------------------------------|-----------------------|---------------------------------|------|-----|------------|----------|
|     | フォトNO.            |               | ---                              | ---                   | ---                             | 適用号機 |     | 掲載<br>ブロック | 見出<br>番号 |
|     | 主体色 (COLOR)       |               | キャンディ<br>タヒチアン<br>ブルー<br>PB-215C | イタリアン<br>レッド<br>R-157 | パール<br>シャイニング<br>イエロー<br>Y-124P |      |     |            |          |
|     | コード (CODE)        |               | PB215                            | R157                  | Y124                            | 初号機  | 終号機 |            |          |
|     | 色物部品名             | 基本部品番号        |                                  |                       |                                 |      |     |            |          |
| 26  | ラベル, フレーム&ホイールカラー | 87566-KFK-710 | ZE                               | ZE                    | ZE                              |      |     | F-31       | 9        |
| 27  | ラベル, フレーム&ホイールカラー | 87566-KFK-710 | ZF                               | ZF                    | ZF                              |      |     | F-31       | 9        |
| 28  | ラベル, フレーム&ホイールカラー | 87566-KFK-710 | ZH                               | ZH                    | ZH                              |      |     | F-31       | 9        |
| 29  | ラベル, フレーム&ホイールカラー | 87566-KFK-710 | ZJ                               | ZJ                    | ZJ                              |      |     | F-31       | 9        |
| 30  | ラベル, フレーム&ホイールカラー | 87566-KFK-710 | ZL                               | ZL                    | ZL                              |      |     | F-31       | 9        |
| 31  | ラベル, フレーム&ホイールカラー | 87566-KFK-710 | ZM                               | ZM                    | ZM                              |      |     | F-31       | 9        |

VTR (VTR2507).....J

| NO.   | 機種名 (MODEL)         |               | VTR2507                         |                                  |                       |                                 |      |     |            |          |
|-------|---------------------|---------------|---------------------------------|----------------------------------|-----------------------|---------------------------------|------|-----|------------|----------|
|       | フォトNO.              |               | NO. 10                          | NO. 11                           | NO. 12                | NO. 13                          | 適用号機 |     | 掲載<br>ブロック | 見出<br>番号 |
|       | 主体色 (COLOR)         |               | パール<br>コスミック<br>ブラック<br>NH-A64P | キャンディ<br>タヒチアン<br>ブルー<br>PB-215C | イタリアン<br>レッド<br>R-157 | パール<br>シャイニング<br>イエロー<br>Y-124P |      |     |            |          |
|       | コード (CODE)          |               | NHA64                           | PB215                            | R157                  | Y124                            | 初号機  | 終号機 |            |          |
| 色物部品名 |                     | 基本部品番号        |                                 |                                  |                       |                                 |      |     |            |          |
| 1     | カウルセット,リヤー          | 77215-KFK-770 | ZA                              | ZB                               | ZC                    | ZD                              |      |     | F-15       | 6        |
| 2     | キャップ,ホール 33MM       | 50169-KW3-000 | ZB                              | ZB                               | ZB                    | ZB                              |      |     | F-28       | 3        |
| 3     | スウイングアームサブASSY.,リヤー | 52200-KFK-710 | ZA                              | ZA                               | ZA                    | ZA                              |      |     | F-21       | 13       |
| 4     | ステー,L.ヘッドライト        | 61313-KFK-000 | ZB                              | ZB                               | ZB                    | ZB                              |      |     | F-1        | 20       |
| 5     | ステー,R.ヘッドライト        | 61312-KFK-000 | ZB                              | ZB                               | ZB                    | ZB                              |      |     | F-1        | 19       |
| 6     | タンクセット,フューエル        | 17520-KFK-770 | ZA                              | ZB                               | ZC                    | ZD                              |      |     | F-14       | 8        |
| 7     | フエンダー,フロント          | 61100-MY9-000 | YL                              | ZP                               | ZD                    | ZE                              |      |     | F-7        | 3        |
| 8     | ホルダー,L.ステツフ         | 50700-KFK-000 | ZB                              | ZB                               | ZB                    | ZB                              |      |     | F-19-1     | 10       |
| 9     | ホルダー,R.ステツフ         | 50600-KFK-000 | ZB                              | ZB                               | ZB                    | ZB                              |      |     | F-19-1     | 2        |
| 10    | ボディCOMP.,フレーム       | 50100-KFK-731 | ZC                              | ZC                               | ZC                    | ZC                              |      |     | F-28       | 2        |
| 11    | マーク,リヤーカウル          | 87123-KFK-770 | ZA                              | ZB                               | ZC                    | ZD                              |      |     | F-32-1     | 3        |
| 12    | マーク,L.フューエルタンク      | 17526-KFK-770 | ZA                              | ZB                               | ZC                    | ZD                              |      |     | F-32-1     | 2        |
| 13    | マーク,R.フューエルタンク      | 17521-KFK-770 | ZA                              | ZB                               | ZC                    | ZD                              |      |     | F-32-1     | 1        |

1

.COM

## フューエルホース/チューブとビニールチューブ、および一般用チューブの使用について

- 標準部品のフューエルホース/チューブとビニールチューブ、および一般用チューブは長巻のバルク部品に代替されます。
- 標準部品のフューエルホース/チューブとビニールチューブ、および一般用チューブを注文の際は、パーツカタログ本文中の部品名下に記載されている（ ）付バルク部品番号または下記一覧表でご確認の上ご注文ください。
- 交換の際は部品名中に記載されている正規の長さのカットして使用してください。  
(バルク部品のカット方法、ナンバー記入方法等の取り扱いについては、サービスマニュアルおよびバルク部品に同梱されている説明書を参照してください。)
- カット後の価格については、パーツカタログ本文中に記載されている希望小売価格を参照してください。
- 下記の表は標準部品番号とバルク部品番号一覧表です。記載の代替部品以外は絶対に使用しないで下さい。

| フューエルホース/チューブ  |   |         |        |
|----------------|---|---------|--------|
| 標準部品番号         | バルク部品番号   | バルク部品   |        |
|                |   | 内径 (mm) | 長さ (m) |
| 95001-30xxx-2x | 95001-30001-20M   | 3.0     | 1      |
| 95001-30xxx-3x | 95001-30001-30M   | 3.0     | 1      |
| 95001-30xxx-4x | 95001-30001-40M   | 3.0     | 1      |
| 95001-35xxx-2x | 95001-35001-50M   | 3.5     | 1      |
|                | <95001-35003-50M>   |         | 3      |
| 95001-35xxx-3x | 95001-35001-60M   | 3.5     | 1      |
|                | <95001-35003-60M>   |         | 3      |
| 95001-35xxx-4x | 95001-35001-60M   | 3.5     | 1      |
|                | <95001-35003-60M>   |         | 3      |
| 95001-35xxx-5x | 95001-35001-50M   | 3.5     | 1      |
|                | <95001-35003-50M>   |         | 3      |
| 95001-35xxx-6x | 95001-35001-60M   | 3.5     | 1      |
|                | <95001-35003-60M>   |         | 3      |
| 95001-45xxx-2x | 95001-45001-50M   | 4.5     | 1      |
|                | <95001-45003-50M>   |         | 3      |
| 95001-45xxx-3x | 95001-45001-60M   | 4.5     | 1      |
|                | <95001-45003-60M><br><95001-45008-60M>                    |         | 3<br>8 |
| 95001-45xxx-4x | 95001-45001-60M   | 4.5     | 1      |
|                | <95001-45003-60M><br><95001-45008-60M>                    |         | 3<br>8 |
| 95001-45xxx-5x | 95001-45001-50M   | 4.5     | 1      |
|                | <95001-45003-50M>   |         | 3      |
| 95001-45xxx-6x | 95001-45001-60M   | 4.5     | 1      |
|                | <95001-45003-60M><br><95001-45008-60M>                    |         | 3<br>8 |
| 95001-55xxx-2x | 95001-55001-50M<br><95001-55003-50M><br><95001-55008-50M> | 5.5     | 1      |
|                |   |         | 3      |
|                |   |         | 8      |

| フューエルホース/チューブ  |   |         |        |
|----------------|---|---------|--------|
| 標準部品番号         | バルク部品番号   | バルク部品   |        |
|                |   | 内径 (mm) | 長さ (m) |
| 95001-55xxx-3x | 95001-55001-60M<br><95001-55003-60M><br><95001-55008-60M> | 5.5     | 1      |
|                |   |         | 3      |
|                |   |         | 8      |
| 95001-55xxx-4x | 95001-55001-60M<br><95001-55003-60M><br><95001-55008-60M> | 5.5     | 1      |
|                |   |         | 3      |
|                |   |         | 8      |
| 95001-55xxx-5x | 95001-55001-50M<br><95001-55003-50M><br><95001-55008-50M> | 5.5     | 1      |
|                |   |         | 3      |
|                |   |         | 8      |
| 95001-55xxx-6x | 95001-55001-60M<br><95001-55003-60M><br><95001-55008-60M> | 5.5     | 1      |
|                |   |         | 3      |
|                |   |         | 8      |
| 95001-75xxx-2x | 95001-75001-50M<br><95001-75003-50M>                      | 7.5     | 1      |
|                |   |         | 3      |
| 95001-75xxx-3x | 95001-75001-60M<br><95001-75008-60M>                      | 7.5     | 1      |
|                |   |         | 3      |
| 95001-75xxx-4x | 95001-75001-60M<br><95001-75003-60M><br><95001-75008-60M> | 7.5     | 1      |
|                |   |         | 3      |
| 95001-75xxx-5x | 95001-75001-50M<br><95001-75003-50M>                      | 7.5     | 1      |
|                |   |         | 3      |
| 95001-75xxx-6x | 95001-75001-60M<br><95001-75003-60M><br><95001-75008-60M> | 7.5     | 1      |
|                |   |         | 3      |
|                |   |         | 8      |
| 95001-80xxx-2x | 95001-80001-50M   | 8.0     | 1      |
| 95001-80xxx-3x | 95001-80001-60M   | 8.0     | 1      |
| 95001-80xxx-4x | 95001-80001-60M   | 8.0     | 1      |
| 95001-80xxx-5x | 95001-80001-50M   | 8.0     | 1      |
| 95001-80xxx-6x | 95001-80001-60M   | 8.0     | 1      |

| ビニールチューブ       |   |         |         |             |
|----------------|---|---------|---------|-------------|
| 標準部品番号         | バルク部品番号   | バルク部品   |         |             |
|                |   | 内径 (mm) | 外径 (mm) | 長さ (m)      |
| 95003-01xxx-3x | 95003-01001-60M<br><95003-01003-60M>                      | 2.9     | 6.8     | 1<br>3      |
| 95003-01xxx-60 | 95003-01001-60M<br><95003-01003-60M>                      | 2.9     | 6.8     | 1<br>3      |
| 95003-03xxx-3x | 95003-03001-60M<br><95003-03003-60M>                      | 3.0     | 6.0     | 1<br>3      |
| 95003-03xxx-60 | 95003-03001-60M<br><95003-03003-60M>                      | 3.0     | 6.0     | 1<br>3      |
| 95003-05xxx-3x | 95003-05001-60M<br><95003-05003-60M><br><95003-05008-60M> | 3.5     | 6.5     | 1<br>3<br>8 |
| 95003-05xxx-60 | 95003-05001-60M<br><95003-05003-60M><br><95003-05008-60M> | 3.5     | 6.5     | 1<br>3<br>8 |
| 95003-07xxx-1x | 95003-07001-10M<br><95003-07003-10M><br><95003-07008-10M> | 4.0     | 7.0     | 1<br>3<br>8 |
| 95003-07xxx-20 | 95003-07001-10M<br><95003-07003-10M><br><95003-07008-10M> | 4.0     | 7.0     | 1<br>3<br>8 |
| 95003-07xxx-3x | 95003-07001-10M<br><95003-07003-60M><br><95003-07008-60M> | 4.0     | 7.0     | 1<br>3<br>8 |
| 95003-07xxx-60 | 95003-07001-60M<br><95003-07003-60M><br><95003-07008-60M> | 4.0     | 7.0     | 1<br>3<br>8 |
| 95003-08xxx-1x | 95003-08001-10M<br><95003-08003-10M><br><95003-08008-10M> | 4.5     | 6.5     | 1<br>3<br>8 |
| 95003-09xxx-3x | 95003-09001-60M<br><95003-09003-60M>                      | 4.5     | 8.0     | 1<br>3      |
| 95003-09xxx-60 | 95003-09001-60M<br><95003-09003-60M>                      | 4.5     | 8.0     | 1<br>3      |
| 95003-10xxx-1x | 95003-10001-10M<br><95003-10003-10M>                      | 5.0     | 8.0     | 1<br>3      |
| 95003-10xxx-20 | 95003-10001-10M<br><95003-10003-10M>                      | 5.0     | 8.0     | 1<br>3      |
| 95003-10xxx-3x | 95003-10001-60M<br><95003-10003-60M>                      | 5.0     | 8.0     | 1<br>3      |
| 95003-10xxx-60 | 95003-10001-60M<br><95003-10003-60M>                      | 5.0     | 8.0     | 1<br>3      |
| 95003-11xxx-3x | 95003-11001-60M<br><95003-11003-60M><br><95003-11008-60M> | 5.0     | 9.0     | 1<br>3<br>8 |
| 95003-11xxx-60 | 95003-11001-60M<br><95003-11003-60M><br><95003-11008-60M> | 5.0     | 9.0     | 1<br>3<br>8 |
| 95003-12xxx-1x | 95003-12001-10M<br><95003-12003-10M><br><95003-12008-10M> | 5.0     | 7.0     | 1<br>3<br>8 |
| 95003-12xxx-20 | 95003-12001-10M<br><95003-12003-10M><br><95003-12008-10M> | 5.0     | 7.0     | 1<br>3<br>8 |

| ビニールチューブ       |   |         |         |             |
|----------------|---|---------|---------|-------------|
| 標準部品番号         | バルク部品番号   | バルク部品   |         |             |
|                |   | 内径 (mm) | 外径 (mm) | 長さ (m)      |
| 95003-14xxx-1x | 95003-14001-10M<br><95003-14003-10M>                      | 6.0     | 9.0     | 1<br>3      |
| 95003-14xxx-3x | 95003-14001-60M<br><95003-14003-60M>                      | 6.0     | 9.0     | 1<br>3      |
| 95003-14xxx-20 | 95003-14001-10M<br><95003-14003-10M>                      | 6.0     | 9.0     | 1<br>3      |
| 95003-17xxx-1x | 95003-17001-10M<br><95003-17003-10M>                      | 7.0     | 9.0     | 1<br>3      |
| 95003-19xxx-1x | 95003-19001-10M<br><95003-19003-10M><br><95003-19008-10M> | 7.0     | 11.0    | 1<br>3<br>8 |
| 95003-19xxx-20 | 95003-19001-10M<br><95003-19003-10M><br><95003-19008-10M> | 7.0     | 11.0    | 1<br>3<br>8 |
| 95003-19xxx-3x | 95003-19001-60M<br><95003-19003-60M><br><95003-19008-60M> | 7.0     | 11.0    | 1<br>3<br>8 |
| 95003-19xxx-60 | 95003-19001-60M<br><95003-19003-60M><br><95003-19008-60M> | 7.0     | 11.0    | 1<br>3<br>8 |
| 95003-20xxx-20 | 95003-40001-10M<br><95003-40003-10M>                      | 12.0    | 16.0    | 1<br>3      |
| 95003-21xxx-1x | 95003-21001-10M<br><95003-21003-10M>                      | 8.0     | 9.0     | 1<br>3      |
| 95003-21xxx-20 | 95003-21001-10M<br><95003-21003-10M>                      | 8.0     | 9.0     | 1<br>3      |
| 95003-23xxx-1x | 95003-23001-10M<br><95003-23003-10M>                      | 8.0     | 12.0    | 1<br>3      |
| 95003-23xxx-20 | 95003-23001-10M<br><95003-23003-10M>                      | 8.0     | 12.0    | 1<br>3      |
| 95003-23xxx-3x | 95003-23001-60M<br><95003-23003-60M><br><95003-23008-60M> | 8.0     | 12.0    | 1<br>3<br>8 |
| 95003-23xxx-60 | 95003-23001-60M<br><95003-23003-60M><br><95003-23008-60M> | 8.0     | 12.0    | 1<br>3<br>8 |
| 95003-25xxx-1x | 95003-25001-10M<br><95003-25003-10M>                      | 9.0     | 11.0    | 1<br>3      |
| 95003-25xxx-20 | 95003-25001-10M<br><95003-25003-10M>                      | 9.0     | 11.0    | 1<br>3      |
| 95003-25xxx-3x | 95003-25001-60M<br><95003-25003-60M>                      | 9.0     | 11.0    | 1<br>3      |
| 95003-25xxx-7x | 95003-25001-70M<br><95003-25003-70M>                      | 9.0     | 11.0    | 1<br>3      |
| 95003-27xxx-1x | 95003-27001-10M<br><95003-27003-10M>                      | 9.0     | 13.0    | 1<br>3      |
| 95003-27xxx-20 | 95003-27001-10M<br><95003-27003-10M>                      | 9.0     | 13.0    | 1<br>3      |
| 95003-27xxx-3x | 95003-27001-60M<br><95003-27003-60M>                      | 9.0     | 13.0    | 1<br>3      |
| 95003-27xxx-60 | 95003-27001-60M<br><95003-27003-60M>                      | 9.0     | 13.0    | 1<br>3      |
| 95003-33xxx-1x | 95003-33001-10M<br><95003-33003-10M>                      | 10.0    | 14.0    | 1<br>3      |

| ビニールチューブ       |   |         |         |             |
|----------------|---|---------|---------|-------------|
| 標準部品番号         | バルク部品番号   | バルク部品   |         |             |
|                |   | 内径 (mm) | 外径 (mm) | 長さ (m)      |
| 95003-33xxx-20 | 95003-33001-10M<br><95003-33003-10M>                      | 10.0    | 14.0    | 1<br>3      |
| 95003-36xxx-1x | 95003-36001-10M<br><95003-36003-10M><br><95003-36008-10M> | 11.0    | 13.0    | 1<br>3<br>8 |
| 95003-36xxx-20 | 95003-36001-10M<br><95003-36003-10M><br><95003-36008-10M> | 11.0    | 13.0    | 1<br>3<br>8 |
| 95003-37xxx-3x | 95003-37001-60M<br><95003-37003-60M>                      | 11.0    | 15.0    | 1<br>3      |
| 95003-37xxx-60 | 95003-37001-60M<br><95003-37003-60M>                      | 11.0    | 15.0    | 1<br>3      |
| 95003-38xxx-1x | 95003-38001-10M<br><95003-38003-10M>                      | 12.0    | 13.0    | 1<br>3      |
| 95003-38xxx-20 | 95003-38001-10M<br><95003-38003-10M>                      | 12.0    | 13.0    | 1<br>3      |
| 95003-39xxx-1x | 95003-39001-10M<br><95003-39003-10M>                      | 12.0    | 14.0    | 1<br>3      |
| 95003-39xxx-20 | 95003-39001-10M<br><95003-39003-10M>                      | 12.0    | 14.0    | 1<br>3      |
| 95003-40xxx-3x | 95003-40001-60M<br><95003-40003-60M>                      | 12.0    | 16.0    | 1<br>3      |
| 95003-40xxx-60 | 95003-40001-60M<br><95003-40003-60M>                      | 12.0    | 16.0    | 1<br>3      |
| 95003-43xxx-1x | 95003-43001-10M<br><95003-43003-10M><br><95003-43008-10M> | 13.0    | 15.0    | 1<br>3<br>8 |
| 95003-43xxx-20 | 95003-43001-10M<br><95003-43003-10M><br><95003-43008-10M> | 13.0    | 15.0    | 1<br>3<br>8 |
| 95003-45xxx-1x | 95003-45001-10M<br><95003-45003-10M><br><95003-45008-10M> | 14.0    | 18.0    | 1<br>3<br>8 |
| 95003-45xxx-20 | 95003-45001-10M<br><95003-45003-10M><br><95003-45008-10M> | 14.0    | 18.0    | 1<br>3<br>8 |
| 95003-50xxx-1x | 95003-50001-10M<br><95003-50003-10M>                      | 16.0    | 19.0    | 1<br>3      |
| 95003-50xxx-20 | 95003-50001-10M<br><95003-50003-10M>                      | 16.0    | 19.0    | 1<br>3      |
| 95003-50xxx-3x | 95003-50001-60M<br><95003-50003-60M>                      | 16.0    | 19.0    | 1<br>3      |
| 95003-55xxx-1x | 95003-55001-10M<br><95003-55003-10M>                      | 17.5    | 20.5    | 1<br>3      |
| 95003-55xxx-20 | 95003-55001-10M<br><95003-55003-10M>                      | 17.5    | 20.5    | 1<br>3      |
| 95003-60xxx-1x | 95003-60001-10M<br><95003-60003-10M>                      | 22.0    | 27.0    | 1<br>3      |
| 95003-60xxx-20 | 95003-60001-10M<br><95003-60003-10M>                      | 22.0    | 27.0    | 1<br>3      |
| 95003-60xxx-3x | 95003-60001-60M<br><95003-60003-60M>                      | 22.0    | 27.0    | 1<br>3      |
| 95003-60xxx-60 | 95003-60001-60M<br><95003-60003-60M>                      | 22.0    | 27.0    | 1<br>3      |

| 一般用チューブ        |   |         |             |
|----------------|---|---------|-------------|
| 標準部品番号         | バルク部品番号   | バルク部品   |             |
|                |   | 内径 (mm) | 長さ (m)      |
| 95005-11xxx-3x | 95005-11001-30M   | 11.0    | 1           |
| 95005-11xxx-5x | 95005-11001-50M   | 11.0    | 1           |
| 95005-12xxx-1x | 95005-12001-10M<br><95005-12003-10M>                      | 12.0    | 1<br>3      |
| 95005-12xxx-2x | 95005-12001-20M   | 12.0    | 1           |
| 95005-12xxx-3x | 95005-12001-30M   | 12.0    | 1           |
| 95005-12xxx-5x | 95005-12001-50M   | 12.0    | 1           |
| 95005-14xxx-1x | 95005-14001-10M   | 14.0    | 1           |
| 95005-14xxx-2x | 95005-14001-20M<br><95005-14003-20M>                      | 14.0    | 1<br>3      |
| 95005-14xxx-3x | 95005-14001-30M   | 14.0    | 1           |
| 95005-14xxx-5x | 95005-14001-50M   | 14.0    | 1           |
| 95005-17xxx-1x | 95005-17001-10M   | 17.0    | 1           |
| 95005-17xxx-2x | 95005-17001-20M   | 17.0    | 1           |
| 95005-17xxx-3x | 95005-17001-30M   | 17.0    | 1           |
| 95005-17xxx-5x | 95005-17001-50M   | 17.0    | 1           |
| 95005-30xxx-3x | 95005-30001-30M   | 3.0     | 1           |
| 95005-30xxx-5x | 95005-30001-50M   | 3.0     | 1           |
| 95005-35xxx-1x | 95005-35001-10M<br><95005-35003-10M><br><95005-35008-10M> | 3.5     | 1<br>3<br>8 |
| 95005-35xxx-2x | 95005-35001-20M   | 3.5     | 1           |
| 95005-35xxx-3x | 95005-35001-30M   | 3.5     | 1           |
| 95005-35xxx-4x | 95005-35001-10M<br><95005-35003-10M><br><95005-35008-10M> | 3.5     | 1<br>3<br>8 |
| 95005-35xxx-5x | 95005-35001-50M   | 3.5     | 1           |
| 95005-45xxx-1x | 95005-45001-10M<br><95005-45003-10M><br><95005-45008-10M> | 4.5     | 1<br>3<br>8 |
| 95005-45xxx-2x | 95005-45001-20M   | 4.5     | 1           |
| 95005-45xxx-3x | 95005-45001-30M   | 4.5     | 1           |

| 一般用チューブ        |   |         |             |
|----------------|---|---------|-------------|
| 標準部品番号         | バルク部品番号   | バルク部品   |             |
|                |   | 内径 (mm) | 長さ (m)      |
| 95005-45xxx-4x | 95005-45001-10M<br><95005-45003-10M><br><95005-45008-10M> | 4.5     | 1<br>3<br>8 |
| 95005-45xxx-5x | 95005-45001-50M   | 4.5     | 1           |
| 95005-50xxx-3x | 95005-50001-30M<br><95005-50003-30M>                      | 5.0     | 1<br>3      |
| 95005-50xxx-5x | 95005-50001-50M   | 5.0     | 1           |
| 95005-55xxx-1x | 95005-55001-10M<br><95005-55003-10M><br><95005-55008-10M> | 5.3     | 1<br>3<br>8 |
| 95005-55xxx-2x | 95005-55001-20M<br><95005-55003-20M>                      | 5.3     | 1<br>3      |
| 95005-55xxx-4x | 95005-55001-10M<br><95005-55003-10M><br><95005-55008-10M> | 5.3     | 1<br>3<br>8 |
| 95005-65xxx-1x | 95005-65001-10M<br><95005-65003-10M>                      | 6.5     | 1<br>3      |
| 95005-65xxx-2x | 95005-65001-20M   | 6.5     | 1           |
| 95005-70xxx-3x | 95005-70001-30M<br><95005-70003-30M>                      | 7.0     | 1<br>3      |
| 95005-70xxx-5x | 95005-70001-50M   | 7.0     | 1           |
| 95005-75xxx-1x | 95005-75001-10M<br><95005-75003-10M>                      | 7.3     | 1<br>3      |
| 95005-75xxx-2x | 95005-75001-20M   | 7.3     | 1           |
| 95005-80xxx-1x | 95005-80001-10M<br><95005-80003-10M>                      | 8.0     | 1<br>3      |
| 95005-80xxx-2x | 95005-80001-20M   | 8.0     | 1           |

\*注) Xは数字、英字を省略表示したものです。

◎ 注意: フューエルホース/チューブと一般用チューブ、及びビニールチューブを間違えて使用すると危険が生じます。  
 フューエルホース/チューブ使用箇所一般用チューブ、及びビニールチューブを使用したり、その逆の使用は絶対しないで、パーツカタログ記載のバルク部品をサービスマニュアル及びバルク部品に同梱されている説明書に従って正しく使用してください。

●フューエルホース/チューブと一般用チューブ、及びビニールチューブのバルク部品番号の構成について

(例) 95001-75001-50M

**バルク部品**

バルク部品を表します。

**マーキングコード (フューエルホース/チューブおよび一般用チューブ)**

**変更コード (ビニールチューブ)**

・ナンバリングマークおよび変更順を示しますがバルク部品では0でナンバーなしです。

**種類コード**

- |            |                           |           |          |          |        |
|------------|---------------------------|-----------|----------|----------|--------|
| ・フューエルホース  | 2 : ブレード外部で赤色 (内径 3mm のみ) | ・ビニールチューブ | 1 : 透明   | ・一般用チューブ | 1 : 灰色 |
|            | 5 : ブレード内部で黒色             |           | 2 : 黒色   |          | 2 : 灰色 |
| ・フューエルチューブ | 3 : 赤色 (内径 3mm のみ)        |           | 3 : うす赤色 |          | 3 : 黒色 |
|            | 4 : 灰色+赤線 (内径 3mm のみ)     |           | 6 : うす赤色 |          | 5 : 黒色 |
|            | 6 : 黒色                    |           | 7 : うす黒色 |          |        |

**長さ**

- 001 : 1 m (標準)  
 003 : 3 m } 未設定のものもあります。  
 008 : 8 m }

**内径コード (フューエルホース/チューブおよび一般用チューブ)**

- |                    |                       |
|--------------------|-----------------------|
| 30 : 3.0 mm        | 11 : 11 mm            |
| 35 : 3.5 mm        | 91 : 12 mm (外径 15 mm) |
| 45 : 4.5 mm        | 92 : 12 mm (外径 16 mm) |
| 50 : 5.0 mm        | 12 : 12 mm (外径 17 mm) |
| 55 : 5.3 mm 5.5 mm | 14 : 14 mm            |
| 65 : 6.5 mm        | 17 : 17 mm            |
| 70 : 7.0 mm        |                       |
| 75 : 7.3 mm 7.5 mm |                       |
| 80 : 8.0 mm        |                       |

**内外径コード (ビニールチューブ)**

- |                       |                     |                         |
|-----------------------|---------------------|-------------------------|
| 01 : 内径 2.9 外径 6.8 mm | 14 : 内径 6 外径 9 mm   | 37 : 内径 11 外径 15 mm     |
| 03 : 内径 3 外径 6 mm     | 17 : 内径 7 外径 9 mm   | 38 : 内径 12 外径 13 mm     |
| 05 : 内径 3.5 外径 6.5 mm | 19 : 内径 7 外径 11 mm  | 39 : 内径 12 外径 14 mm     |
| 07 : 内径 4 外径 7 mm     | 21 : 内径 8 外径 9 mm   | 40 : 内径 12 外径 16 mm     |
| 08 : 内径 4.5 外径 6.5 mm | 23 : 内径 8 外径 12 mm  | 43 : 内径 13 外径 15 mm     |
| 09 : 内径 4.5 外径 8 mm   | 25 : 内径 9 外径 11 mm  | 45 : 内径 14 外径 18 mm     |
| 12 : 内径 5 外径 7 mm     | 27 : 内径 9 外径 13 mm  | 50 : 内径 16 外径 19 mm     |
| 10 : 内径 5 外径 8 mm     | 33 : 内径 10 外径 14 mm | 55 : 内径 17.5 外径 20.5 mm |
| 11 : 内径 5 外径 9 mm     | 36 : 内径 11 外径 13 mm | 60 : 内径 22 外径 27 mm     |

**ホース/チューブのタイプ**

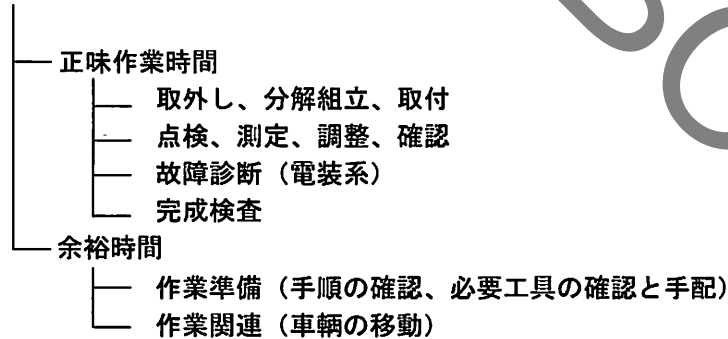
- 1 : フューエルホース/チューブ  
 3 : ビニールチューブ  
 5 : 一般用チューブ

## 標準整備時間

標準整備時間は車両整備に掛かる標準的な作業時間を表し、ディーラーでの実働工程管理や整備料金算出の目安として使用していただくために記載しています。

この資料に記載している標準整備時間は、補修部品と連携して検索できる案内にしていますので、補修部品を含む簡易的な修理見積りや帳票記入に便利な使い方ができます。

### 標準整備時間の設定体系



\* 余裕時間は正味作業時間に一定の係数を乗じています。

### 標準整備時間の設定基準

- ・ 工賃算出に便利な十進法（0.1単位）で設定しています。  
例（0.1）→ 6分 （0.2）→ 12分  
一時間当りの賃率 × 標準整備時間 = 工賃
- ・ 標準整備時間の設定は、ハンドツールを使用しています。
- ・ 作業項目と標準整備時間は、工具・整備機器の進化や作業方法の改善により変更する場合があります。

### 編集形態について

本文中に案内されている整備項目は、イラストの補修用販売部品形態に合せた交換作業時間を主体に記載しています。その他の補修用部品を使用しない代表的な整備項目（脱着、調整、点検測定、その他の作業）は、前文中の作業別一覧に掲載しています。

### 作業手法について

- ・ 作業手順は、別冊のサービスマニュアルの手法に準じた作業時間で設定していますので必要な場合に参照してください。
- ・ サーマニュアルに掲載されていない整備項目の設定は、安全作業と製品保証が確保できる最短時間で整備できる作業手法を採用しています。
- ・ 作業は1名で行い、2名以上必要になる場合は、人数分の延べ時間で設定しています。
- ・ 作業者の技術レベルは、3年程度のHonda車修理経験者を標準とした設定値になっています。
- ・ 専用工具及び整備機器の適用は、サービスマニュアルで指定又は推奨する機器工具を採用しています。

### 標準整備時間を案内していない整備項目

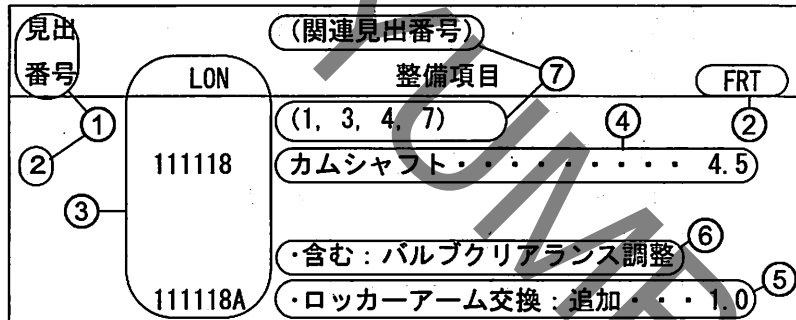
- ・ 本文中に部品適用がない用品及びサービス対応部品。
- ・ 通常の使用過程において経時劣化及び破損しにくい部位。
- ・ ワンタッチレベルで作業が完了する整備項目。
- ・ 故障要因と整備頻度が極端に少ない整備項目。

\* 標準整備時間が案内されていない場合は、適正な実作業時間を基に工賃を算出してください。

### 標準整備時間に含まれない作業

- ・ オイル、冷却水の抜き取り、暖機運転に掛かる待ち時間。
- ・ 標準外装備品の脱着を伴う追加作業。
- ・ 出張サービスや引取り納車等の間接時間
- ・ 部品発注受入に要する間接時間。
- ・ 整備作業時に使用するグリース、接着剤等の材料費。

代表例で表す標準整備時間の説明  
 (代表例は実際の案内項目と異なります。)



- ① 交換作業部位を表す部品イラストの見出番号です。
- ② FRTはフラットレートタイムの略語を表し、交換作業に掛かる標準整備時間を表しています。
- ③ LONはレーパーオペレーションナンバーの略語を表し、整備項目を作業単位のコードで分類しています。  
 作業コード (LON) は機種が異なっても同一コードを採用しています。基準作業は6桁コードで表示し、追加作業は7桁コードで表示しています。
- ④ カムシャフト1本当りの交換作業とFRT4.5を表しています。
- ⑤ カムシャフト1本当りの交換作業と同時に、追加作業 (ロッカーアーム交換) を行った場合に加算されるFRT1.0を表しています。

- ⑥ 整備項目に含まれる作業内容を表しています。
- ⑦ カムシャフトの交換作業と同一系統の作業で、FRT4.5と同時間になる見出番号の表示です。  
 (適用範囲は、同じブロック内でLON設定の無い整備項目を対象にしています。)

代表例 (カムシャフト交換) を使用した整備項目の探し方

カムシャフトの補修用部品イラストが掲載されている該当ブロックのページを開く。



カムシャフトのイラストを探し見出番号と一致する整備項目とFRTを検索する。

1

整備項目が次ページに続く場合の表示マーク

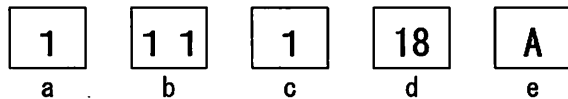
| 見出<br>番号 | (関連見出番号)<br>LON | 整備項目        | FRT |
|----------|-----------------|-------------|-----|
| 2        | 111118          | カムシャフト..... | 4.5 |
|          | .               | .           | .   |
|          | .               | .           | .   |

← 最終行の位置に表示

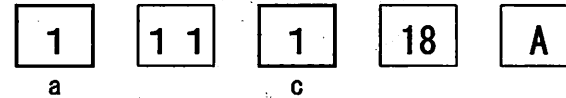
標準整備時間を案内していないブロックの表示

| 見出<br>番号 | (関連見出番号)<br>LON | 整備項目     | FRT |
|----------|-----------------|----------|-----|
|          |                 | 未案内..... |     |

LONのコード体系



- a) 1 類別コード.....エンジン
- b) 11 部位機能コード.....エンジンアッパー
- c) 1 作業コード.....交換
- d) 18 整備項目別コード.....カムシャフト  
(英記号の場合有り) (コードの規則性なし)
- e) A 追加コード.....ロッカーアーム交換追加  
(コードの規則性なし)



a) 類別コードと分類

| コード | カテゴリ            |
|-----|-----------------|
| 1   | エンジン            |
| 2   | トランスミッション       |
| 3   | 燃料系、排気系         |
| 4   | フレーム、ボディー       |
| 5   | ステアリング、サスペンション  |
| 6   | 電装系             |
| 7   | ホイール、ブレーキ       |
| 8   | コントロール、インストルメント |
| 9   | -               |
| 0   | -               |

c) 作業コードと分類

| コード | 作業分類        |
|-----|-------------|
| 1   | 交換          |
| 2   | オーバーホール     |
| 3   | 調整、バランス取り   |
| 4   | (上塗り)       |
| 5   | 点検、測定/診断    |
| 6   | (リボア、ボーリング) |
| 7   | (再生)        |
| 8   | (研磨)        |
| 9   | (仕上げ)       |
| 0   | 修正、清掃、エア一抜き |

補修用部品を使用しない代表的な整備項目

(1)脱着、(2)調整、(3)点検測定、(4)オーバーホール、(5)その他の作業

[ E : エンジン、 F : フレーム ]

(1)脱着作業

車両から取り外した状態の部品形態で設定

|   | LON    | 整備項目                     | FRT |
|---|--------|--------------------------|-----|
| E | 1101E5 | エンジン脱着<br>必要な全ての点検、調整を含む | 2.5 |
|   | 1101E6 | クランクケース分割<br>エンジン脱着を含む   | 5.3 |

(3)その他の作業

|   | LON    | 整備項目        | FRT |
|---|--------|-------------|-----|
| E | 1130A2 | オイルストレーナー清掃 | 0.5 |
| F | 7110A0 | フロントブレーキ液交換 | 0.2 |
|   | 7110A1 | リヤブレーキ液交換   | 0.2 |

(2)調整作業

|   | LON    | 整備項目                    | FRT |
|---|--------|-------------------------|-----|
| E | 3113A0 | キャブレターアイドルリング調整         | 0.1 |
|   | 3113A1 | キャブレター同調調整              | 0.3 |
|   | 1113A0 | バルブクリアランス調整<br>作業条件：1台分 | 1.3 |
|   | 2123A0 | クラッチ調整                  | 0.1 |
| F | 2133A0 | ドライブチェーン調整              | 0.1 |
|   | 3113A3 | スロットル作動調整               | 0.1 |

(3)点検、測定作業

|   | LON    | 整備項目            | FRT |
|---|--------|-----------------|-----|
| E | 6145A0 | 点火時期点検          | 0.2 |
|   | 3115A0 | キャブレターフロートレベル測定 | 0.9 |

(4)オーバーホール (O/H)

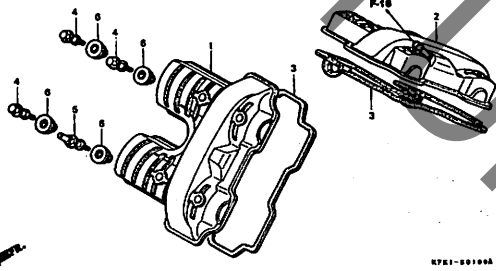
作業条件：本体の脱着作業を含み各部の必要な測定点検、調整、洗浄を行い不具合部品の交換を含む

|   | LON    | 整備項目                     | FRT |
|---|--------|--------------------------|-----|
| E | 311200 | キャブレターO/H<br>必要な全ての調整を含む | 1.9 |

# エンジン グループ

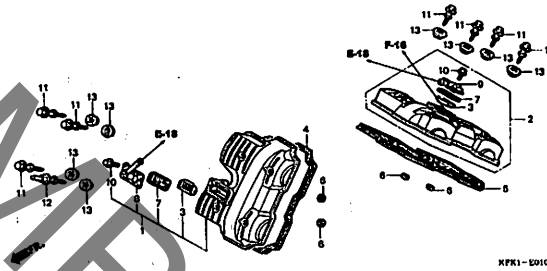
E-1

シリンダーヘッドカバー (VTR250W)



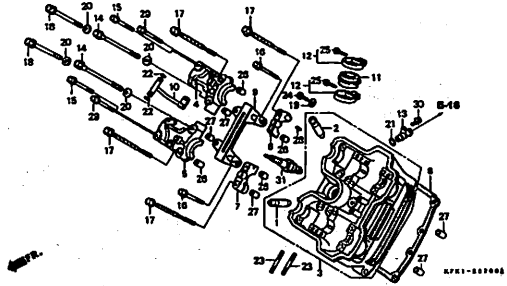
E-1-1

シリンダーヘッドカバー (VTR250Y, 3, 5, 7)



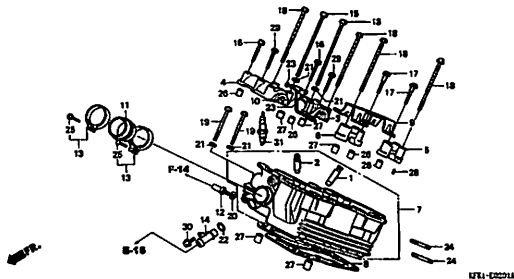
E-2

フロントシリンダーヘッド



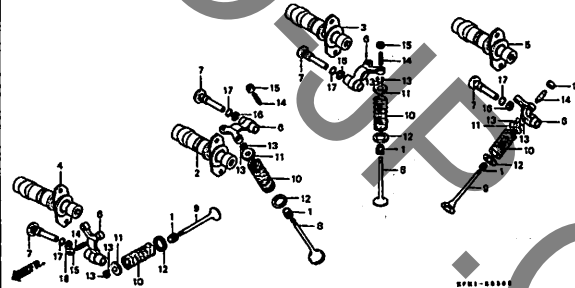
E-2-1

リヤシリンダーヘッド



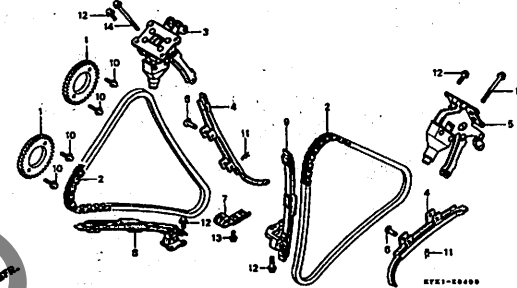
E-3

カムシャフト/バルブ



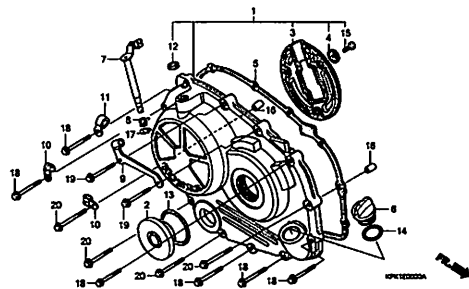
E-4

カムチェン/テンショナー



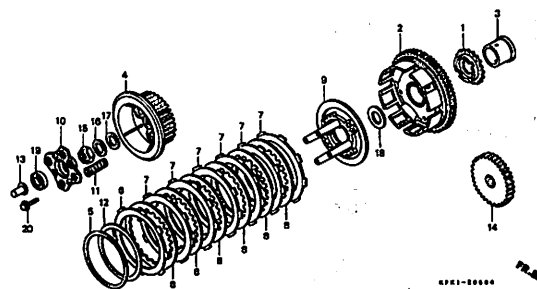
E-5

R. クランクケースカバー



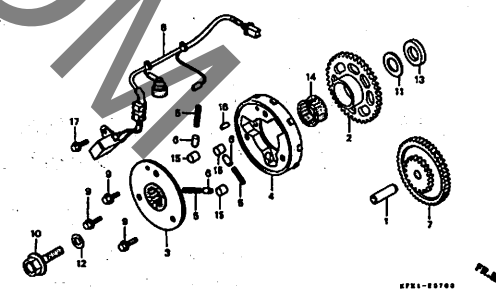
E-6

クラッチ



E-7

パルスジェネレーター/スターティングクラッチ

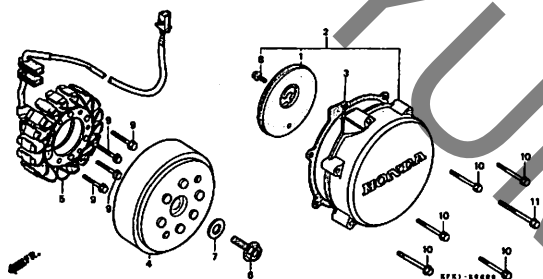


2

# エンジン グループ

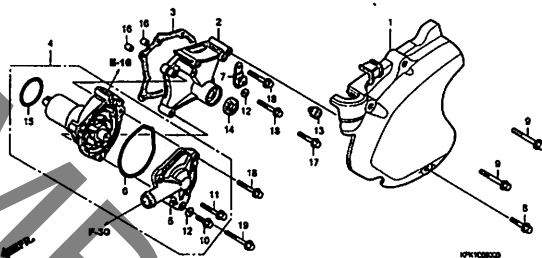
E-8

ジェネレーター



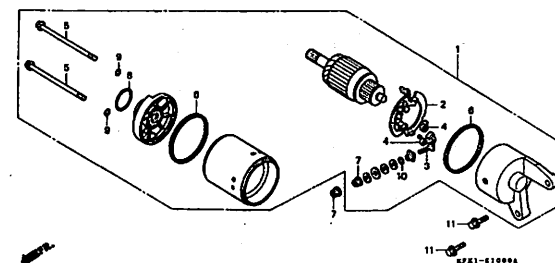
E-9

L. クランクケースカバー/ウォーターポンプ



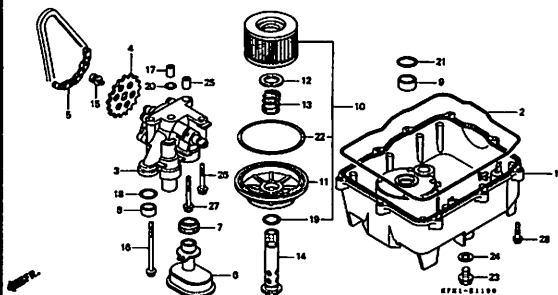
E-10

スターティングモーター



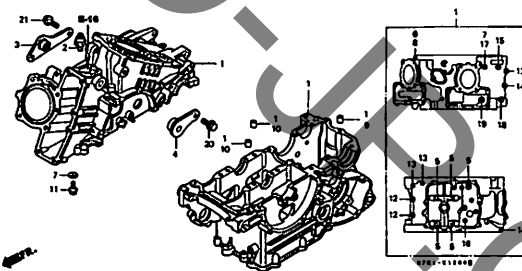
E-11

オイルフィルター/オイルパン/オイルポンプ



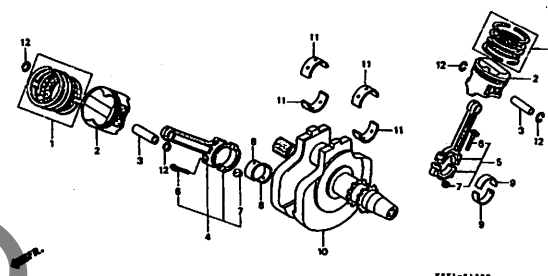
E-12

クランクケース



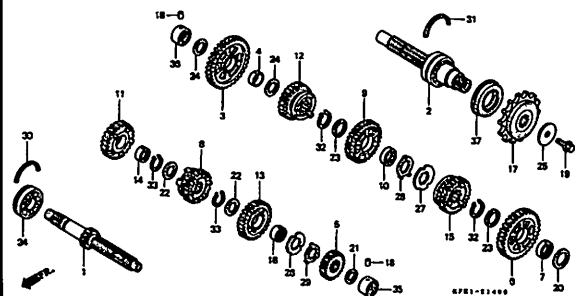
E-13

クランクシャフト/ピストン



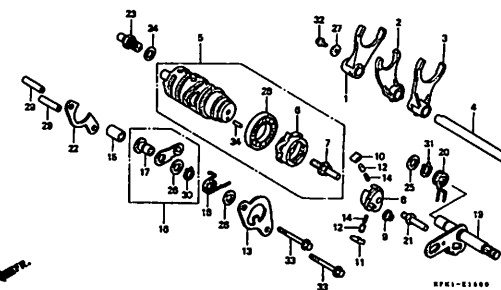
E-14

トランスミッション



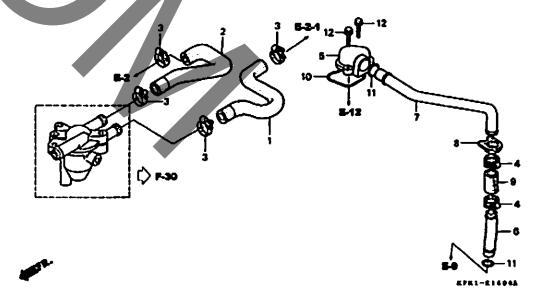
E-15

ギヤシフトドラム



E-16

ウォーターパイプ

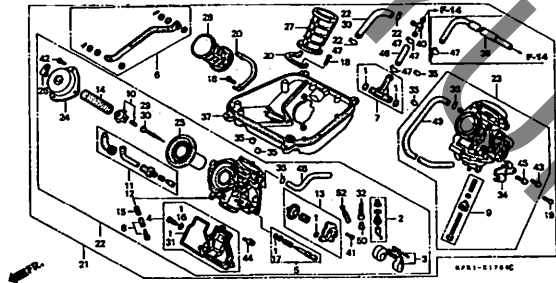


2

# エンジン グループ

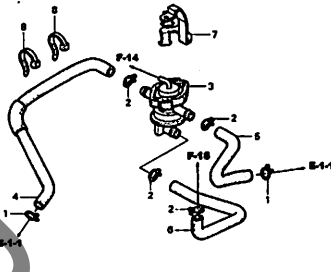
E-17

キャブレター



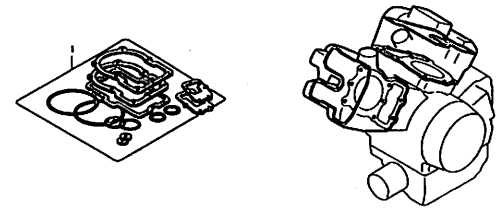
E-18

エアージェクションバルブ



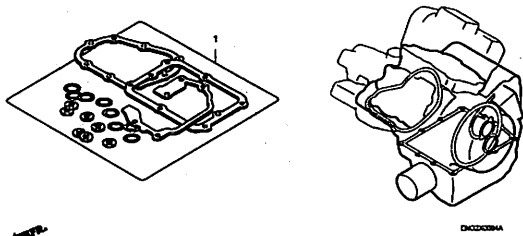
EOP-1

ガスケットキットA



EOP-2

ガスケットキットB

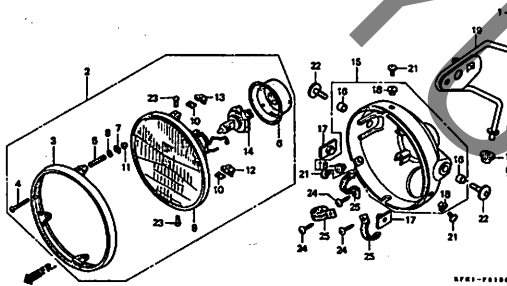


2

# フレーム グループ

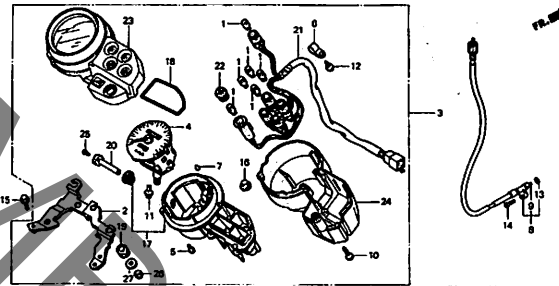
F-1

ヘッドライト



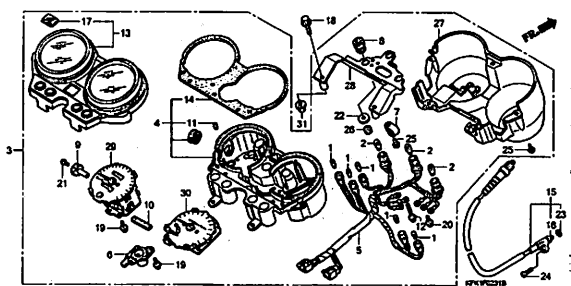
F-2

メーター (VTR250W, Y)



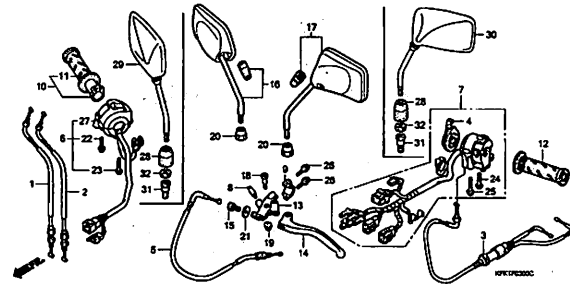
F-2-1

メーター (VTR2503, 5, 7)



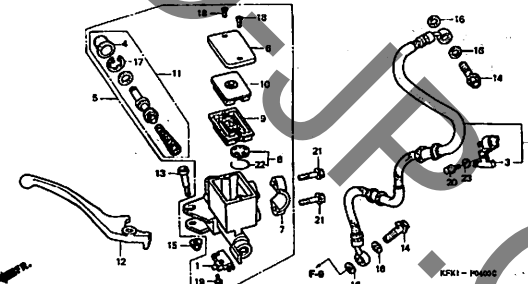
F-3

ハンドルレバー/スイッチ/ケーブル



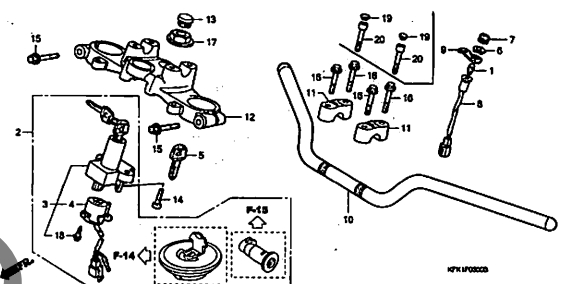
F-4

フロントブレーキマスターシリンダー



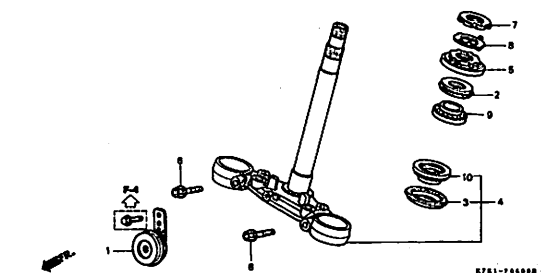
F-5

ハンドルパイプ/トップブリッジ



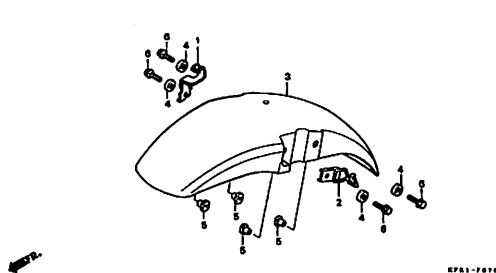
F-6

ステアリングステム



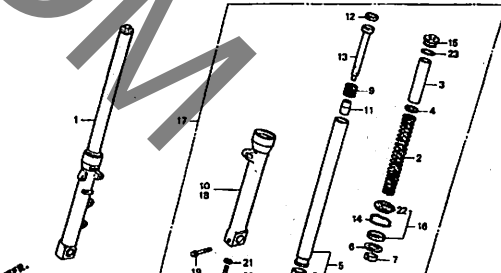
F-7

フロントフェンダー



F-8

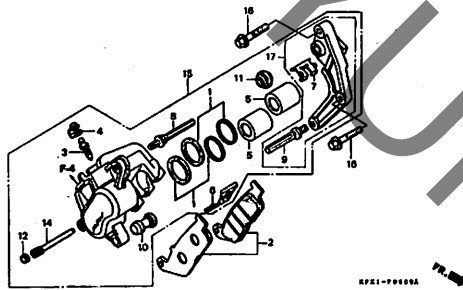
フロントフォーク



# フレーム グループ

F-9

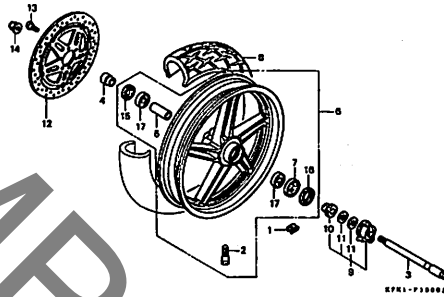
フロントブレーキキャリパー



KFX1-F1000A

F-10

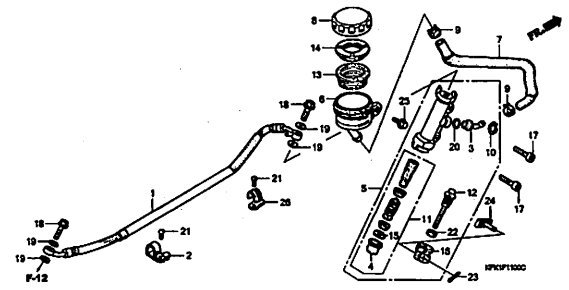
フロントホイール



KFX1-F1000A

F-11

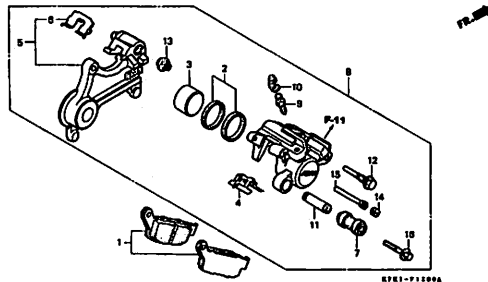
リアブレーキマスターシリンダー



KFX1-F1000

F-12

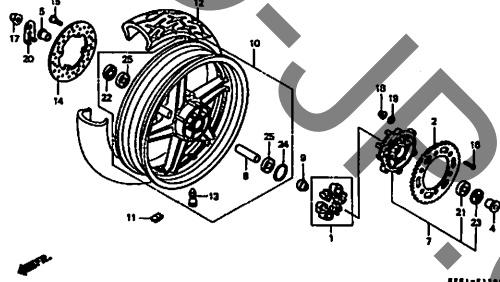
リアブレーキキャリパー



KFX1-F1000A

F-13

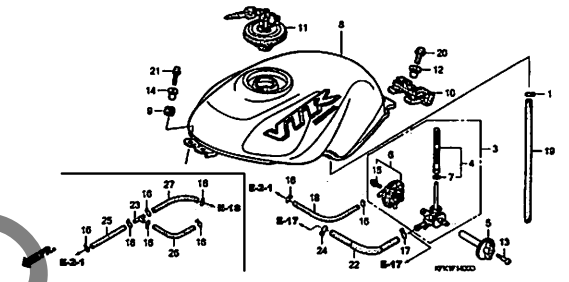
リアホイール



KFX1-F1000A

F-14

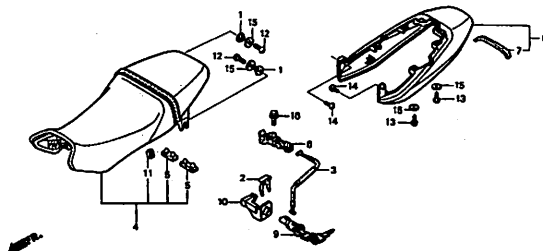
フューエルタンク



KFX1-F1000

F-15

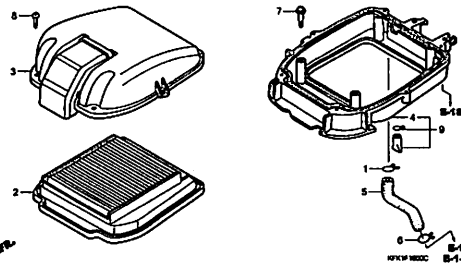
シート



KFX1-F1000B

F-16

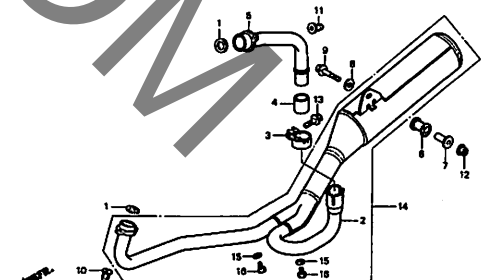
エアークリーナー



KFXV-M20C B-1-1

F-17

エキゾーストマフラー



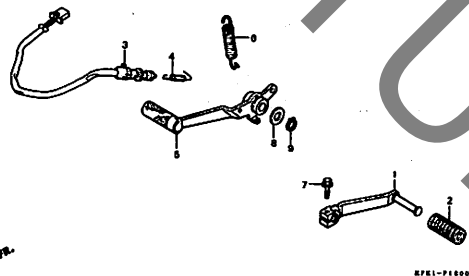
KFX1-F1000A

3

# フレーム グループ

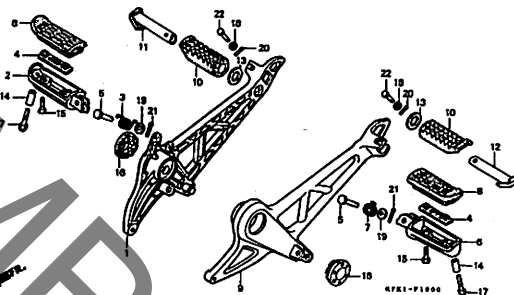
F-18

ペダル



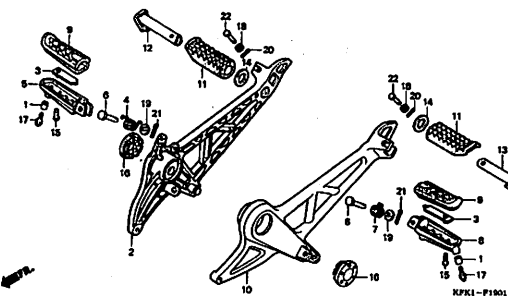
F-19

ステップ (VTR250W)



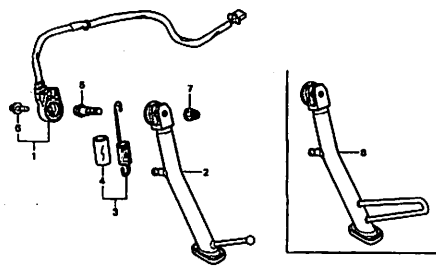
F-19-1

ステップ (VTR250Y, 3, 5, 7)



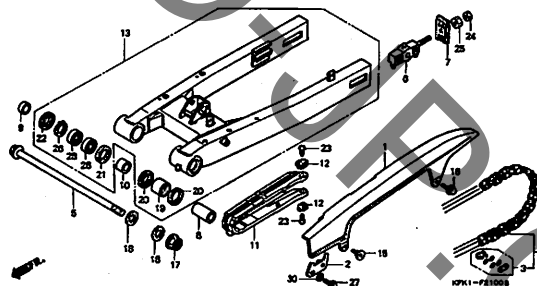
F-20

サイドスタンド



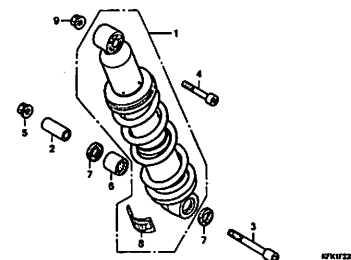
F-21

スイングアーム/チェンケース



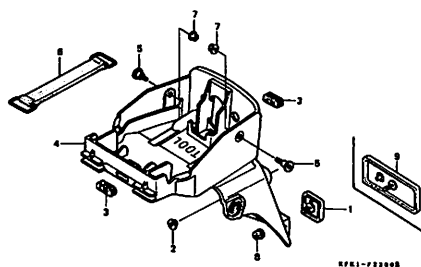
F-22

リヤクッション



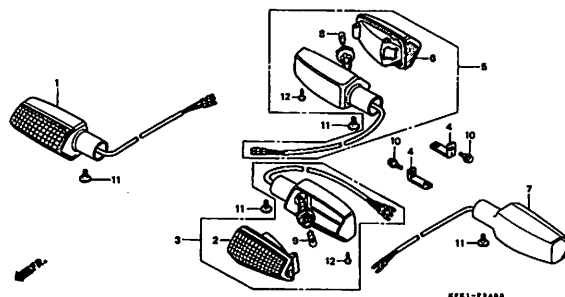
F-23

リヤフェンダー



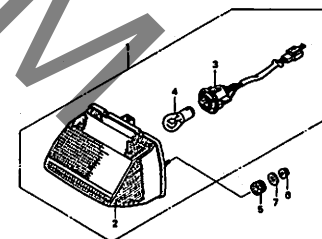
F-24

ウインカー



F-25

テールライト

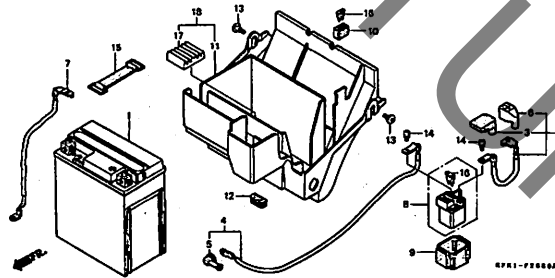


3

# フレーム グループ

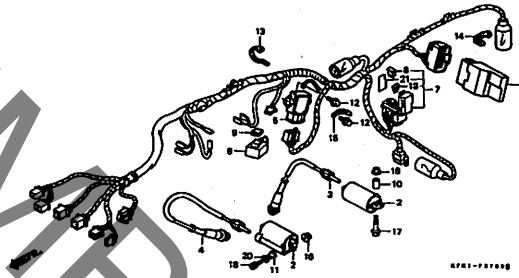
F-26

バッテリー



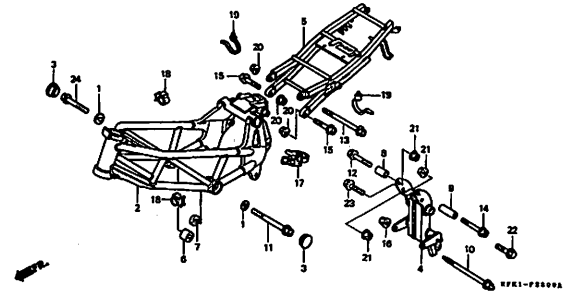
F-27

ワイヤーハーネス/イグニッションコイル



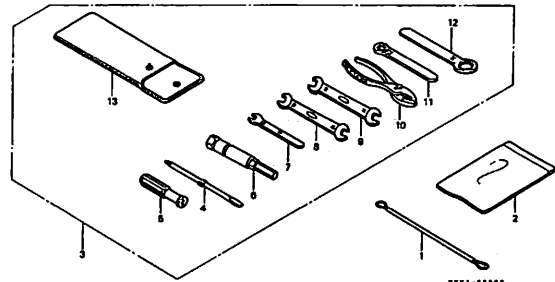
F-28

フレームボディ



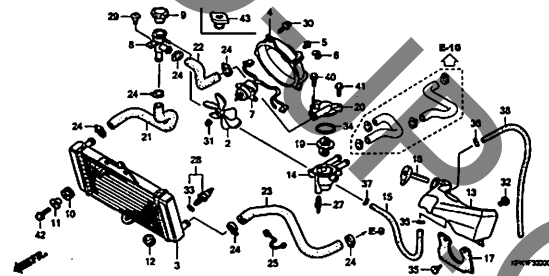
F-29

ツール



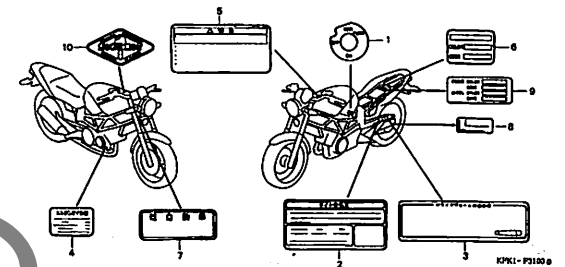
F-30

ラジエター



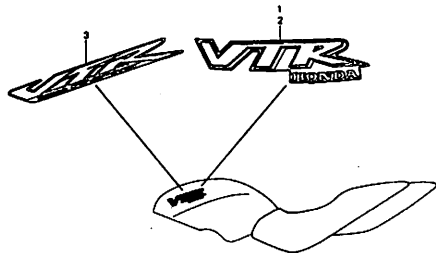
F-31

コーションラベル



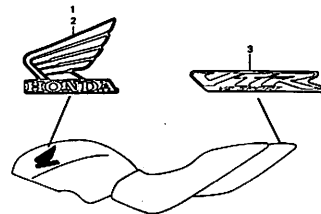
F-32

マーク (VTR250W, Y)



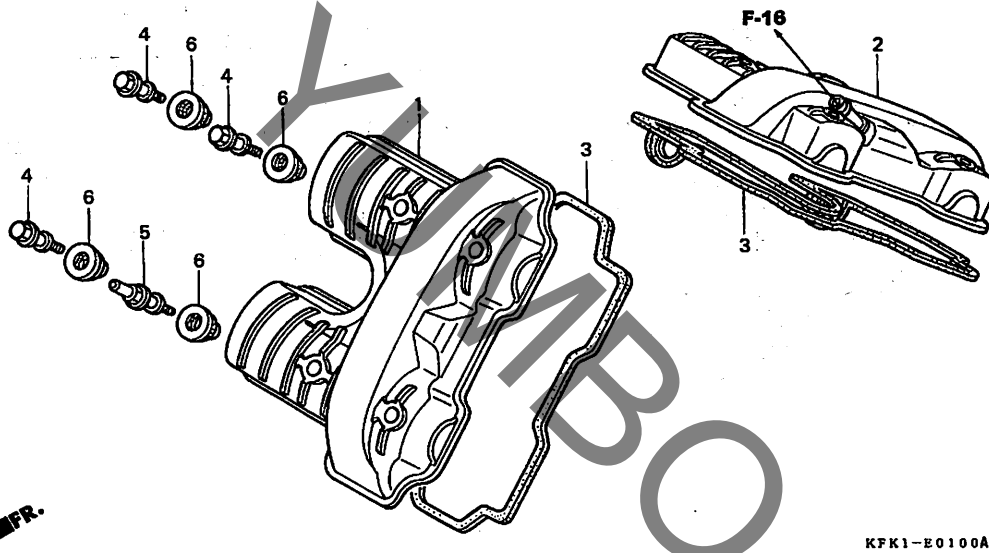
F-32-1

マーク (VTR2503, 5, 7)



E-1

シリンダーヘッドカバー (VTR250W)



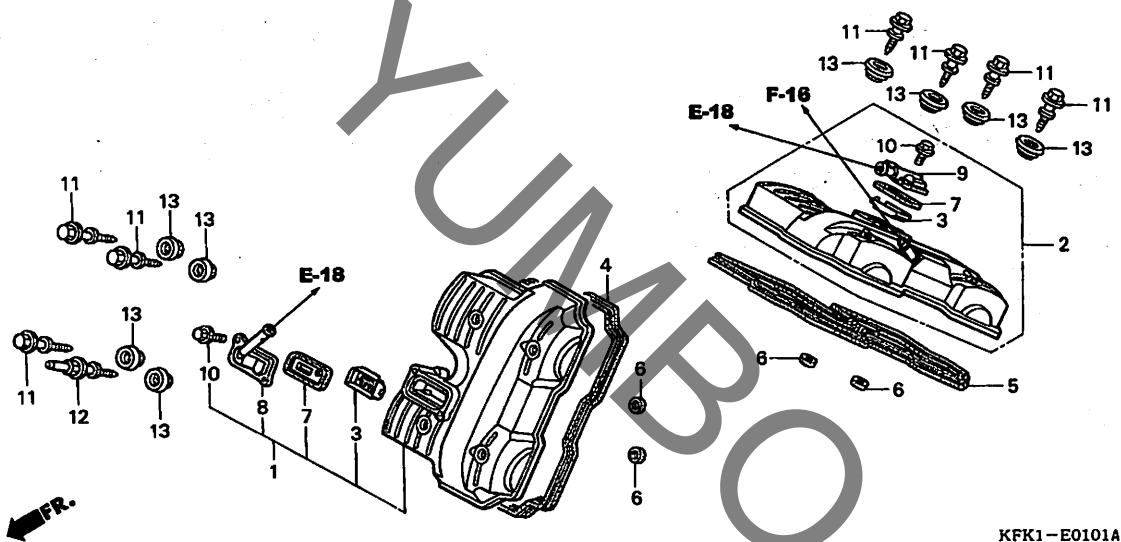
| 見出番号 | LON    | (関連見出番号)        | 整備項目     | FRT |
|------|--------|-----------------|----------|-----|
| 1    | 1111C7 | カバー, シリンダーヘッド   | :フロント    | 0.5 |
|      | 1111C9 | カバー, シリンダーヘッド   | :両側      | 0.8 |
| 2    | 1111C8 | カバー, シリンダーヘッド   | :リヤ      | 0.4 |
|      | 1111C9 | カバー, シリンダーヘッド   | :両側      | 0.8 |
| 3    | 1111D5 | ガスケット, シリンダーヘッド | カバー:フロント | 0.5 |
|      | 1111D6 | ガスケット, シリンダーヘッド | カバー:リヤ   | 0.4 |
|      | 1111S7 | ガスケット, シリンダーヘッド | カバー:両側   | 0.8 |

| 見出番号 | 部品番号          | 部品名               | 希望小売価格 | 使用個数 |   |                 |     | 適用号機 |   | タイプ |
|------|---------------|-------------------|--------|------|---|-----------------|-----|------|---|-----|
|      |               |                   |        | W    | Y | VTR250<br>3 5 7 | 初号機 | 終号機  |   |     |
| 1    | 12311-KFK-000 | カバー, フロントシリンダーヘッド | 7,650  | 1    | - | -               | -   | -    | - |     |
| 2    | 12321-KFK-000 | カバー, リヤシリンダーヘッド   | 7,650  | 1    | - | -               | -   | -    | - |     |
| 3    | 12391-KVO-720 | ガスケット, シリンダーヘッド   | 870    | 2    | - | -               | -   | -    | - |     |
| 4    | 90017-KFK-000 | ボルトA, スペシャル 6MM   | 145    | 7    | - | -               | -   | -    | - |     |
| 5    | 90018-KFK-000 | ボルトB, スペシャル 6MM   | 180    | 1    | - | -               | -   | -    | - |     |
| 6    | 90541-425-000 | ラバー, マウンティング      | 300    | 8    | - | -               | -   | -    | - |     |

2

E-1-1

シリンダーヘッドカバー (VTR250Y, 3, 5, 7)

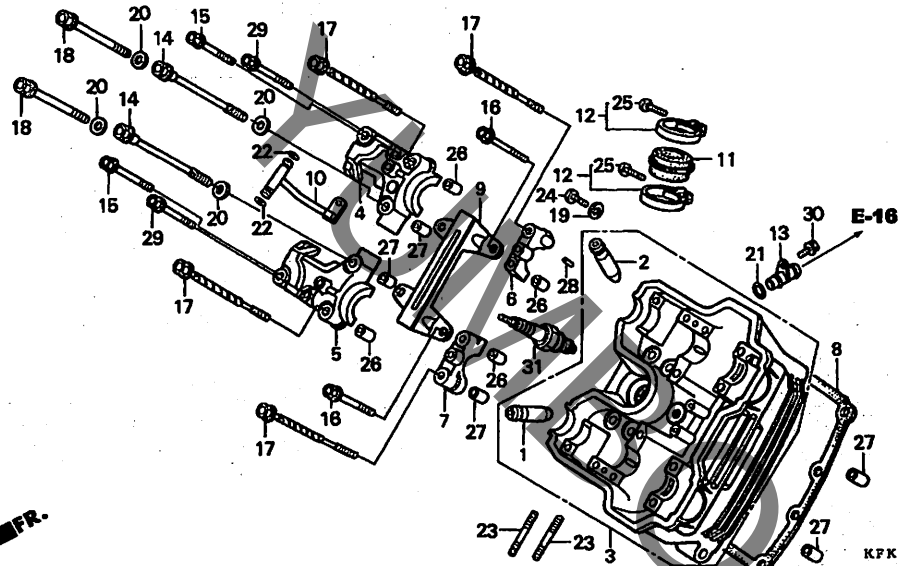


| 見出番号 | LON    | (関連見出番号)        | 整備項目       | FRT |
|------|--------|-----------------|------------|-----|
| 1    | 1111C7 | カバー, シリンダーヘッド   | :フロント      | 0.5 |
|      | 1111C9 | カバー, シリンダーヘッド   | :両側        | 0.8 |
| 2    | 1111C8 | カバー, シリンダーヘッド   | :リヤ        | 0.4 |
|      | 1111C9 | カバー, シリンダーヘッド   | :両側        | 0.8 |
| 4    | 1111D5 | ガスケット, シリンダーヘッド | カバー:フロント   | 0.5 |
|      | 1111S7 | ガスケット, シリンダーヘッド | カバー:両側     | 0.8 |
| 5    | 1111D6 | ガスケット, シリンダーヘッド | カバー:リヤ     | 0.4 |
|      | 1111S7 | ガスケット, シリンダーヘッド | カバー:両側     | 0.8 |
| 7    | 3141A6 | バルブ, ヘアーチェック    | :フロントシリンダー | 0.2 |
|      | 3141A7 | バルブ, ヘアーチェック    | :リヤシリンダー   | 0.3 |
|      | 3141A8 | バルブ, ヘアーチェック    | :1台分       | 0.5 |

| 見出番号 | 部品番号          | 部品名                     | 希望小売価格 | 使用個数 |   |        |   | 適用号機 |     | タイプ |
|------|---------------|-------------------------|--------|------|---|--------|---|------|-----|-----|
|      |               |                         |        | W    | Y | VTR250 |   | 初号機  | 終号機 |     |
| 1    | 12310-KFK-710 | カバー-ASSY., フロントシリンダーヘッド | 7,900  | -    | 1 | 1      | 1 | 1    |     |     |
| 2    | 12320-KFK-710 | カバー-ASSY., リヤシリンダーヘッド   | 7,900  | -    | 1 | 1      | 1 | 1    |     |     |
| 3    | 12341-KGR-940 | プレート, ホート (AI)          | 320    | -    | 2 | 2      | 2 | 2    |     |     |
| 4    | 12391-KCR-940 | ガスケット, フロントシリンダーヘッド     | 780    | -    | 1 | 1      | 1 | 1    |     |     |
| 5    | 12395-KGR-940 | ガスケット, リヤシリンダーヘッド       | 780    | -    | 1 | 1      | 1 | 1    |     |     |
| 6    | 12396-KCR-940 | ガスケットB, ヘッドカバー          | 210    | -    | 4 | 4      | 4 | 4    |     |     |
| 7    | 18601-MBW-003 | バルブCOMP., リード           | 900    | -    | 2 | 2      | 2 | 2    |     |     |
| 8    | 18612-KFK-710 | カバー, リードバルブ (フロント)      | 1,260  | -    | 1 | 1      | 1 | 1    |     |     |
| 9    | 18613-KCR-940 | カバー, リードバルブ (リヤ)        | 840    | -    | 1 | 1      | 1 | 1    |     |     |
| 10   | 90003-892-000 | ホルト, フランジ 5X12          | 55     | -    | 4 | 4      | 4 | 4    |     |     |
| 11   | 90017-KFK-000 | ホルトA, スペシャル 6MM         | 145    | -    | 7 | 7      | 7 | 7    |     |     |
| 12   | 90018-KFK-710 | ホルトB, スペシャル 6MM         | 160    | -    | 1 | 1      | 1 | 1    |     |     |
| 13   | 90541-425-000 | ラバー, マウンティング            | 300    | -    | 8 | 8      | 8 | 8    |     |     |

# E-2

## フロントシリンダーヘッド



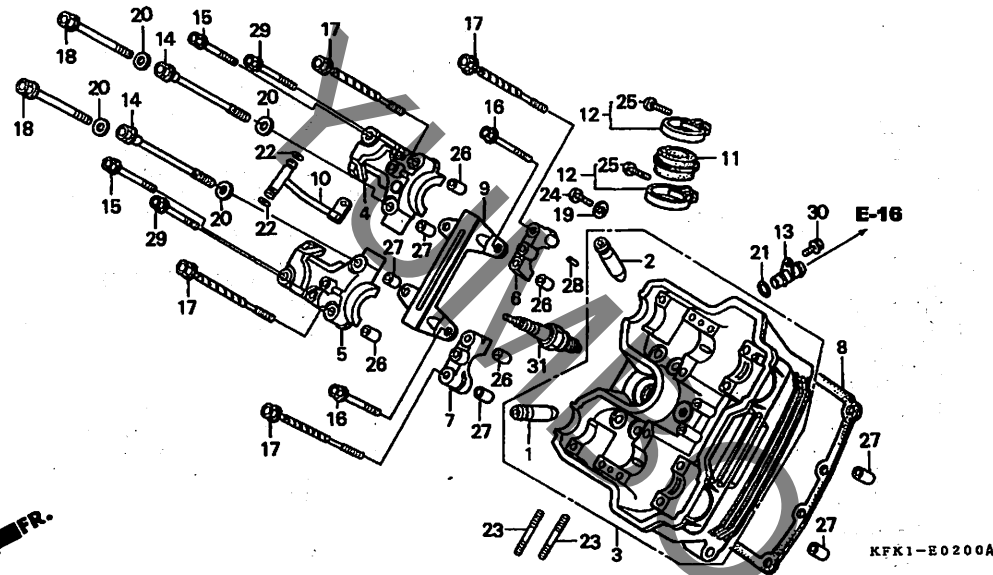
| 見出番号 | LON     | (関連見出番号) 整備項目  | FRT |
|------|---------|--|-----|
| 1    | 1111M2  | ガイド、エキゾーストバルブ (1個)<br>:フロントシリンダー<br>:含む:エンジン脱着<br>:含む:リマ修正<br>:含む:バルブ調整&修正 | 3.1 |
|      | 1111M2A | :エキゾースト全数追加  | 0.3 |
|      | 1111M2B | :インテーク&エキゾースト全数追加  | 0.9 |
|      | 1111M9  | ガイド、バルブ :1台分<br>:含む:エンジン脱着<br>:含む:リマ修正<br>:含む:バルブ調整&修正                     | 8.4 |
| 2    | 1111M1  | ガイド、インテークバルブ (1個)<br>:フロントシリンダー<br>:含む:エンジン脱着<br>:含む:リマ修正<br>:含む:バルブ調整&修正  | 3.1 |
|      | 1111M1A | :インテーク全数追加   | 0.3 |
|      | 1111M1B | :インテーク&エキゾースト全数追加  | 0.9 |
|      | 1111M9  | ガイド、バルブ :1台分<br>:含む:エンジン脱着<br>:含む:リマ修正<br>:含む:バルブ調整&修正                     | 8.4 |
| 3    | 1111A2  | ヘッド、シリンダー :フロント<br>:含む:エンジン脱着<br>:含む:バルブ調整&修正                              | 3.4 |
| +    |         |  |     |

| 見出番号 | 部品番号          | 部品名                              | 希望小売価格 | 使用個数 |   |             |   |   | 適用号機 |     | タイプ |
|------|---------------|----------------------------------|--------|------|---|-------------|---|---|------|-----|-----|
|      |               |                                  |        | W    | Y | VTR250<br>3 | 5 | 7 | 初号機  | 終号機 |     |
| 1    | 12204-KE7-305 | ガイド、バルブ (オーバーサイズ)                | 700    | 2    | 2 | 2           | 2 | 2 |      |     |     |
| 2    | 12204-KVO-701 | ガイド、インテークバルブ (オーバーサイズ)           | 880    | 2    | 2 | 2           | 2 | 2 |      |     |     |
| 3    | 12210-KFK-000 | ヘッド COMP. , フロント                 | 35,900 | 1    | - | -           | - | - |      |     |     |
|      | 12210-KFK-710 |                                  | 34,200 | -    | 1 | 1           | 1 | 1 |      |     |     |
| 4    | 12211-KVO-721 | ホルダー-A, カムシャフト                   | 1,580  | 1    | 1 | 1           | 1 | 1 |      |     |     |
| 5    | 12212-KVO-721 | ホルダー-B, カムシャフト                   | 1,580  | 1    | 1 | 1           | 1 | 1 |      |     |     |
| 6    | 12213-KVO-010 | ホルダー-C, カムシャフト                   | 920    | 1    | 1 | 1           | 1 | 1 |      |     |     |
| 7    | 12214-KVO-010 | ホルダー-D, カムシャフト                   | 920    | 1    | 1 | 1           | 1 | 1 |      |     |     |
| 8    | 12251-KFK-003 | ガスケット, フロントシリンダー-ヘッド (ニツホソリークレス) | 1,260  | 1    | 1 | 1           | 1 | 1 |      |     |     |
| 9    | 14544-KFK-000 | ガイドC, カムチエン                      | 790    | 1    | 1 | 1           | 1 | 1 |      |     |     |
| 10   | 15311-KVO-720 | パイプ, オイルパス                       | 930    | 1    | 1 | 1           | 1 | 1 |      |     |     |
| 11   | 16211-KVO-000 | インシュレーター, キャブレター                 | 510    | 1    | - | -           | - | - |      |     |     |
|      | 16211-KCR-940 |                                  | 450    | -    | 1 | 1           | 1 | 1 |      |     |     |
| 12   | 16219-KCR-000 | パッド, インシュレーター                    | 245    | 2    | 2 | 2           | 2 | 2 |      |     |     |
| 13   | 19523-KVO-000 | パイプD, ウォーター                      | 500    | 1    | 1 | 1           | 1 | 1 |      |     |     |
| 14   | 90002-KBV-000 | ホルルト, UBS 8X151                  | 410    | 2    | 2 | 2           | 2 | 2 |      |     |     |
| 15   | 90002-KVO-000 | ホルルト, UBS 6X40                   | 120    | 2    | 2 | 2           | 2 | 2 |      |     |     |
| 16   | 90003-MBO-000 | ホルルト, フランジ 6X43                  | 210    | 2    | 2 | 2           | 2 | 2 |      |     |     |
| 17   | 90008-KE8-010 | ホルルト, UBS 8X130                  | 350    | 4    | 4 | 4           | 4 | 4 |      |     |     |
| 18   | 90011-KE8-000 | ホルルト, UBS 8X80                   | 255    | 2    | 2 | 2           | 2 | 2 |      |     |     |
| 19   | 90452-323-000 | ワッシャー, シーリング 5MM                 | 100    | 1    | 1 | 1           | 1 | 1 |      |     |     |
| 20   | 90457-422-000 | ワッシャー 8.5MM                      | 145    | 4    | 4 | 4           | 4 | 4 |      |     |     |
| 21   | 91314-KE8-003 | リング 13X3 (7ライ)                   | 135    | 1    | 1 | 1           | 1 | 1 |      |     |     |



E-2

フロントシリンダーヘッド

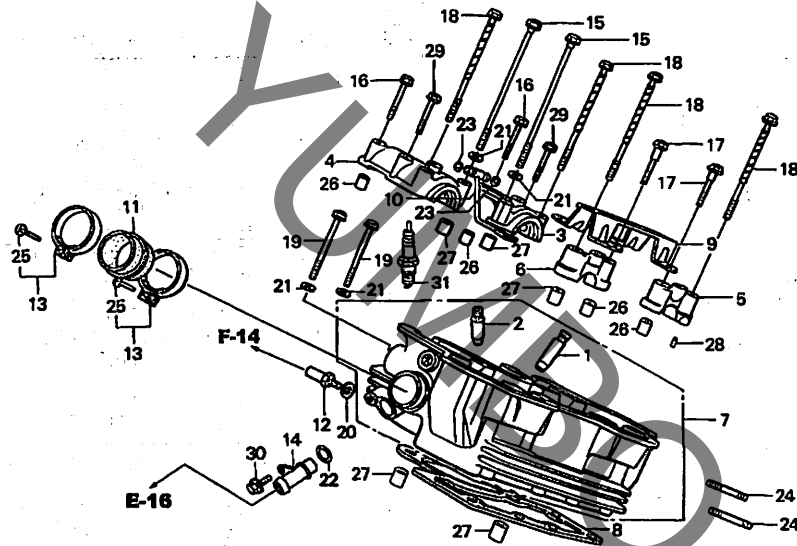


| 見出番号 | LON     | (関連見出番号) 整備項目  | FRT |
|------|---------|--|-----|
| + 3  | 1111A4  | ヘッド, シリンダー : 両側<br>・含む: エンジン脱着<br>・含む: バルブ調整&修正<br>(5) | 7.2 |
| 4    | 1111B5  | バルブ, カムシャフト : フロント                                     | 0.8 |
|      | 1111B5A | ・1個追加  | 0.1 |
|      | 1111B7  | バルブ, カムシャフト : 両側                                       | 3.8 |
| 8    | 1111C1  | カスケット, シリンダーヘッド : フロント                                 | 2.3 |
|      | 1111C3  | カスケット, シリンダーヘッド : 両側                                   | 5.0 |
| 9    | 1111H2  | ガイドB, カムチェーン : フロント                                    | 0.6 |
|      | 1111H4  | ガイドB, カムチェーン : 両側                                      | 3.2 |
| 10   | 1131D1  | パイプ, オイルパス : フロント                                      | 0.8 |
| 11   | 3111E5  | インシュレーター, スロットルボディ/キャブレター : フロント                       | 0.6 |
|      | 3111B6  | インシュレーター, スロットルボディ/キャブレター : 1台分                        | 0.7 |
| 13   | 1141D6  | ジョイント, ウォーター : フロント                                    | 0.7 |
|      | 1141D4  | ジョイント, ウォーター : 両側                                      | 0.8 |
| 31   | 6141A8  | プラグ, スパーク : フロント                                       | 0.1 |
|      | 6141B2  | ・作業条件: 2個でも同一時間<br>プラグ, スパーク : 1台分                     | 0.1 |

| 見出番号 | 部品番号           | 部品名                         | 希望小売価格 | 使用個数 |     |     |     |     | 適用号機 |     | タイプ |
|------|----------------|-----------------------------|--------|------|-----|-----|-----|-----|------|-----|-----|
|      |                |                             |        | W    | Y   | 3   | 5   | 7   | 初号機  | 終号機 |     |
| 22   | 91318-ME5-003  | リング 5.6X1.9(フライ)            | 140    | 2    | 2   | 2   | 2   | 2   |      |     |     |
| 23   | 92900-06018-OE | ホルト, スタット 6X18              | 50     | 2    | 2   | 2   | 2   | 2   |      |     |     |
| 24   | 93500-05008-OA | スクリュー, バン 5X8               | 25     | 1    | 1   | 1   | 1   | 1   |      |     |     |
| 25   | 93500-05022-OG | スクリュー, バン 5X22              | 30     | 2    | 2   | 2   | 2   | 2   |      |     |     |
| 26   | 94301-08140    | ナックピン 8X14                  | 60     | 4    | 4   | 4   | 4   | 4   |      |     |     |
| 27   | 94301-10160    | ナックピン 10X16                 | 70     | 5    | 5   | 5   | 5   | 5   |      |     |     |
| 28   | 94303-04065    | ピンC, ナック 4X6.5              | 55     | 1    | 1   | 1   | 1   | 1   |      |     |     |
| 29   | 95701-06038-00 | ホルト, フランジ 6X38              | 40     | 2    | 2   | 2   | 2   | 2   |      |     |     |
| 30   | 96001-06014-00 | ホルト, フランジ 6X14              | 40     | 1    | 1   | 1   | 1   | 1   |      |     |     |
| 31   | 98059-58916    | プラグ, スパーク (CR8EH9) (NGK)    | 750    | 1    | 1   | 1   | 1   | 1   |      |     |     |
|      | 98059-58926    | プラグ, スパーク (U24FER9) (DENSO) | 750    | 1    | 1   | 1   | 1   | 1   |      |     |     |
|      | 98059-59916    | プラグ, スパーク (CR9EH9) (NGK)    | 750    | (1)  | (1) | (1) | (1) | (1) |      |     |     |
|      | 98059-59926    | プラグ, スパーク (U27FER9) (DENSO) | 750    | (1)  | (1) | (1) | (1) | (1) |      |     |     |

# E-2-1

## リヤシリンダーヘッド



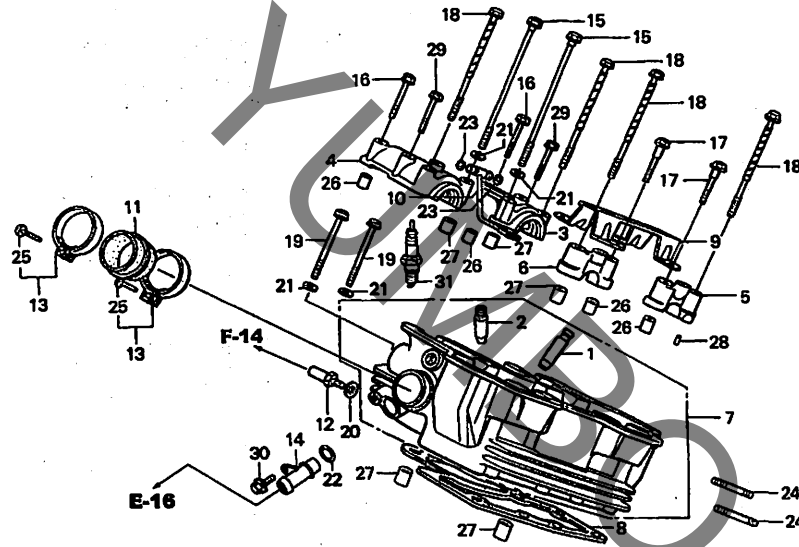
| 見出番号 | LON     | (関連見出番号)<br>整備項目  | FRT |
|------|---------|---|-----|
| 1    | 1111M4  | ガイド,エキゾーストバルブ(1個)<br>:リヤシリンダー<br>・含む:エンジン脱着<br>・含む:リマ修正<br>・含む:バルブ調整&修正 | 4.4 |
|      | 1111M4A | エキゾースト全数追加  | 0.3 |
|      | 1111M4B | インテーク&エキゾースト全数追加  | 0.9 |
|      | 1111M9  | ガイド,バルブ:1台分<br>・含む:エンジン脱着<br>・含む:リマ修正<br>・含む:バルブ調整&修正                   | 8.4 |
| 2    | 1111M3  | ガイド,インテークバルブ(1個)<br>:リヤシリンダー<br>・含む:エンジン脱着<br>・含む:リマ修正<br>・含む:バルブ調整&修正  | 4.4 |
|      | 1111M3A | インテーク全数追加   | 0.3 |
|      | 1111M9  | ガイド,バルブ:1台分<br>・含む:エンジン脱着<br>・含む:リマ修正<br>・含む:バルブ調整&修正                   | 8.4 |
| 3    | 1111B6  | バルブ,カムシャフト:リヤ<br>(4)<br>・含む:エンジン脱着                                      | 2.9 |
| +    | 1111B6A | :1個追加   | 0.1 |

| 見出番号 | 部品番号          | 部品名                          | 希望小売価格 | 使用個数 |   |   |   |   | 適用号機 |     | タイプ |
|------|---------------|------------------------------|--------|------|---|---|---|---|------|-----|-----|
|      |               |                              |        | W    | Y | 3 | 5 | 7 | 初号機  | 終号機 |     |
| 1    | 12204-KE7-305 | ガイド,バルブ(オーバーサイズ)             | 700    | 2    | 2 | 2 | 2 | 2 |      |     |     |
| 2    | 12204-KV0-701 | ガイド,インテークバルブ(オーバーサイズ)        | 880    | 2    | 2 | 2 | 2 | 2 |      |     |     |
| 3    | 12211-KV0-721 | バルブ-A,カムシャフト                 | 1,580  | 1    | 1 | 1 | 1 | 1 |      |     |     |
| 4    | 12212-KV0-721 | バルブ-B,カムシャフト                 | 1,580  | 1    | 1 | 1 | 1 | 1 |      |     |     |
| 5    | 12213-KV0-010 | バルブ-C,カムシャフト                 | 920    | 1    | 1 | 1 | 1 | 1 |      |     |     |
| 6    | 12214-KV0-010 | バルブ-D,カムシャフト                 | 920    | 1    | 1 | 1 | 1 | 1 |      |     |     |
| 7    | 12220-KFK-000 | ヘッドCOMP,リヤ                   | 35,900 | 1    | - | - | - | - |      |     |     |
|      | 12220-KFK-710 |                              | 34,200 | -    | 1 | 1 | 1 | 1 |      |     |     |
| 8    | 12252-KFK-003 | ガスケット,リヤシリンダー-ヘッド(ニツホソリークレス) | 1,260  | 1    | 1 | 1 | 1 | 1 |      |     |     |
| 9    | 14544-KFK-000 | ガイドC,カムシャフト                  | 790    | 1    | 1 | 1 | 1 | 1 |      |     |     |
| 10   | 15311-KV0-720 | パイプ,オイルパス                    | 930    | 1    | 1 | 1 | 1 | 1 |      |     |     |
| 11   | 16211-KV0-000 | インシュレーター,キャブレター              | 510    | 1    | - | - | - | - |      |     |     |
|      | 16211-KCR-940 |                              | 450    | -    | 1 | 1 | 1 | 1 |      |     |     |
| 12   | 16214-MB0-000 | ジョイント,プーレスト                  | 185    | 1    | 1 | 1 | 1 | 1 |      |     |     |
| 13   | 16219-KCR-000 | バンド,インシュレーター                 | 245    | 2    | 2 | 2 | 2 | 2 |      |     |     |
| 14   | 19533-KV0-000 | パイプC,ウオーター                   | 340    | 1    | 1 | 1 | 1 | 1 |      |     |     |
| 15   | 90002-KBV-000 | ボルト,UBS 8X151                | 410    | 2    | 2 | 2 | 2 | 2 |      |     |     |
| 16   | 90002-KV0-000 | ボルト,UBS 6X40                 | 120    | 2    | 2 | 2 | 2 | 2 |      |     |     |
| 17   | 90003-MB0-000 | ボルト,フランジ 6X43                | 210    | 2    | 2 | 2 | 2 | 2 |      |     |     |
| 18   | 90008-KE8-010 | ボルト,UBS 8X130                | 350    | 4    | 4 | 4 | 4 | 4 |      |     |     |
| 19   | 90011-KE8-000 | ボルト,UBS 8X80                 | 255    | 2    | 2 | 2 | 2 | 2 |      |     |     |
| 20   | 90452-323-000 | ワッシャー,シーリング 5MM              | 100    | 1    | 1 | 1 | 1 | 1 |      |     |     |
| 21   | 90457-422-000 | ワッシャー 8.5MM                  | 145    | 4    | 4 | 4 | 4 | 4 |      |     |     |

2

E-2-1

リヤシリンダーヘッド



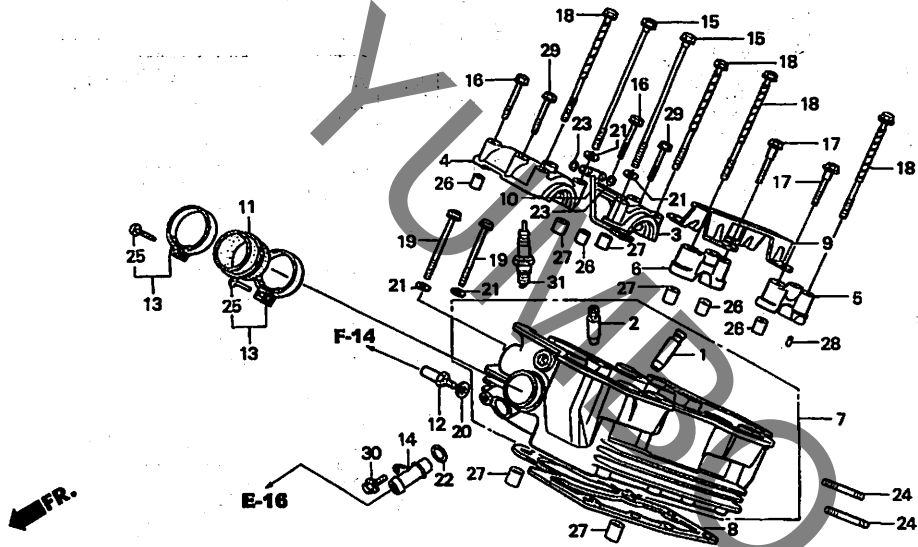
| 見出番号 | LON    | (関連見出番号)<br>整備項目                  | FRT |
|------|--------|-----------------------------------|-----|
| + 3  | 1111B7 | カムシャフト:両側<br>・含む:エンジン脱着           | 3.8 |
| 7    | 1111A3 | ヘッド, シリンダー:リヤ<br>・含む:エンジン脱着       | 4.7 |
|      | 1111A4 | ヘッド, シリンダー:両側<br>・含む:エンジン脱着       | 7.2 |
| 8    | 1111C2 | ガスケット, シリンダーヘッド:リヤ<br>・含む:エンジン脱着  | 3.6 |
|      | 1111C3 | ガスケット, シリンダーヘッド:両側<br>・含む:エンジン脱着  | 5.0 |
| 9    | 1111H3 | ガイドB, カムチェーン:リヤ<br>・含む:エンジン脱着     | 2.7 |
|      | 1111H4 | ガイドB, カムチェーン:両側<br>・含む:エンジン脱着     | 3.2 |
| 10   | 1131D2 | パイプ, オイルパス:リヤ<br>・含む:エンジン脱着       | 2.9 |
| 11   | 3111E6 | インシュレーター, スロットルボディ/キャブレター<br>:リヤ  | 0.6 |
|      | 3111B6 | インシュレーター, スロットルボディ/キャブレター<br>:1台分 | 0.7 |
| 14   | 1141D7 | ジョイント, ウォーター:リヤ                   | 0.7 |
|      | 1141D4 | ジョイント, ウォーター:両側                   | 0.8 |
| +31  | 6141A9 | プラグ, スパーク:リヤ                      | 0.1 |

| 見出番号 | 部品番号              | 部品名                         | 希望小売価格 | 使用個数 |     |     |     |     | 適用号機 |     | タイプ |
|------|-------------------|-----------------------------|--------|------|-----|-----|-----|-----|------|-----|-----|
|      |                   |                             |        | W    | Y   | 3   | 5   | 7   | 初号機  | 終号機 |     |
|      | 22 91314-KE8-003  | Oリング 13X3 (アライ)             | 135    | 1    | 1   | 1   | 1   | 1   |      |     |     |
|      | 23 91318-ME5-003  | Oリング 5.6X1.9 (アライ)          | 140    | 2    | 2   | 2   | 2   | 2   |      |     |     |
|      | 24 92900-06028-OE | ボルト, スタット 6X28              | 40     | 2    | 2   | 2   | 2   | 2   |      |     |     |
|      | 25 93500-05022-0G | スクリュー, パン 5X22              | 30     | 2    | 2   | 2   | 2   | 2   |      |     |     |
|      | 26 94301-08140    | ノックピン 8X14                  | 60     | 4    | 4   | 4   | 4   | 4   |      |     |     |
|      | 27 94301-10160    | ノックピン 10X16                 | 70     | 5    | 5   | 5   | 5   | 5   |      |     |     |
|      | 28 94303-04065    | ピンC, ノック 4X6.5              | 55     | 1    | 1   | 1   | 1   | 1   |      |     |     |
|      | 29 95701-06038-00 | ボルト, フランジ 6X38              | 40     | 2    | 2   | 2   | 2   | 2   |      |     |     |
|      | 30 96001-06014-00 | ボルト, フランジ 6X14              | 40     | 1    | 1   | 1   | 1   | 1   |      |     |     |
| 31   | 98059-58916       | プラグ, スパーク (CR8EH9) (NGK)    | 750    | 1    | 1   | 1   | 1   | 1   |      |     |     |
|      | 98059-58926       | プラグ, スパーク (U24FER9) (DENSO) | 750    | 1    | 1   | 1   | 1   | 1   |      |     |     |
|      | 98059-59916       | プラグ, スパーク (CR9EH9) (NGK)    | 750    | (1)  | (1) | (1) | (1) | (1) |      |     |     |
|      | 98059-59926       | プラグ, スパーク (U27FER9) (DENSO) | 750    | (1)  | (1) | (1) | (1) | (1) |      |     |     |

2

# E-2-1

## リヤシリンダーヘッド



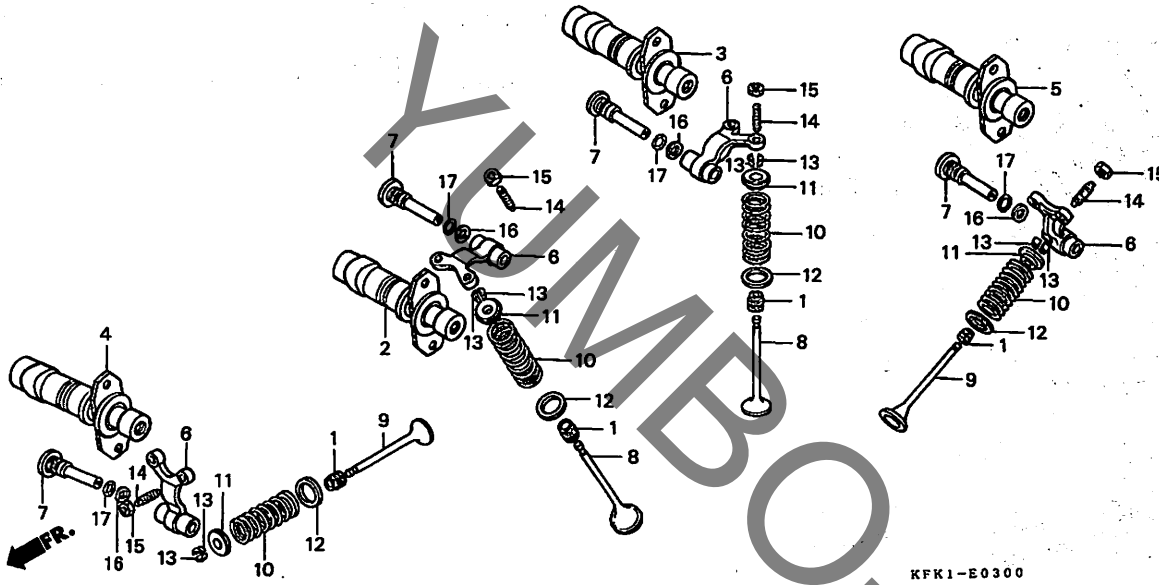
KFK1-E0201A

| 見出番号   | LON | (関連見出番号) | 整備項目           | FRT |
|--------|-----|----------|----------------|-----|
| +31    |     |          | 作業条件: 2個でも同一時間 |     |
| 6141B2 |     |          | プラグ, スパーク: 1台分 | 0.1 |

2

E-3

カムシャフト/バルブ



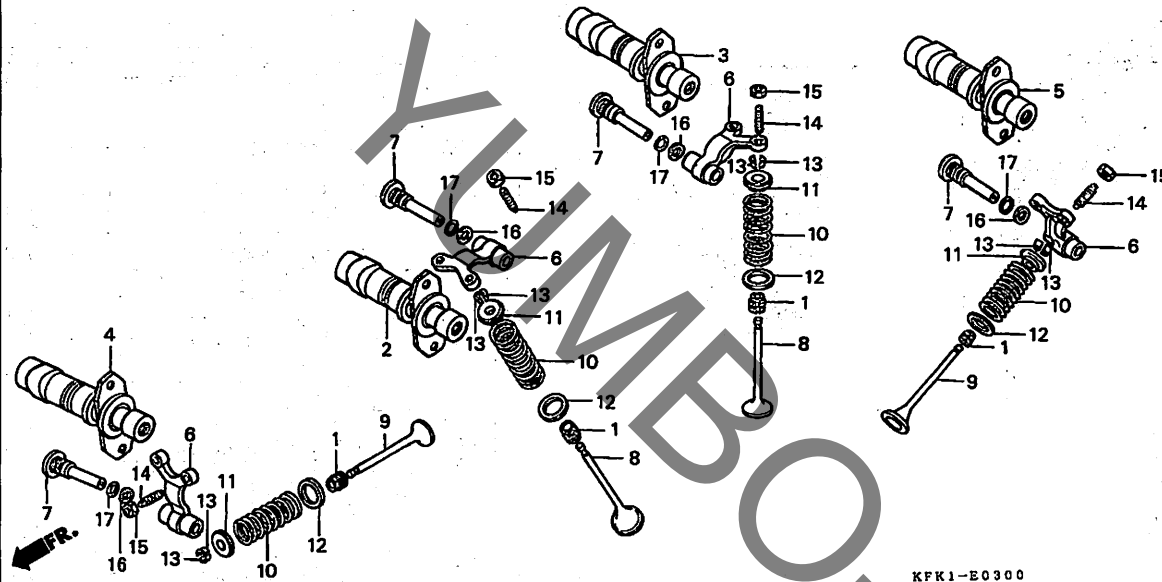
| 見出番号 | LON     | (関連見出番号) 整備項目          | FRT |
|------|---------|------------------------|-----|
| 2    | 1111Q6  | カムシャフト:フロントインテーク       | 1.3 |
|      |         | ・含む:バルブクリアランス調整        |     |
|      | 1111Q6A | ・フロントエキゾーストカムシャフト交換追加  | 0.3 |
|      | 1111T4  | カムシャフト:1台分             | 5.1 |
|      |         | ・含む:エンジン脱着             |     |
|      |         | ・含む:バルブクリアランス調整        |     |
| 3    | 1111Q8  | カムシャフト:リヤインテーク         | 3.4 |
|      |         | ・含む:バルブクリアランス調整        |     |
|      |         | ・含む:エンジン脱着             |     |
|      | 1111Q8A | ・リヤエキゾーストカムシャフト交換追加    | 0.3 |
| 4    | 1111Q7  | カムシャフト:フロントエキゾースト      | 1.3 |
|      |         | ・含む:バルブクリアランス調整        |     |
| 5    | 1111Q9  | カムシャフト:リヤエキゾースト        | 3.4 |
|      |         | ・含む:バルブクリアランス調整        |     |
|      |         | ・含む:エンジン脱着             |     |
| 6    | 1111L0  | アーム, インテークバルブロッカー(1個)  |     |
|      |         | :フロントシリンダ-             | 1.2 |
|      |         | ・含む:バルブ調整              |     |
|      | 1111LOA | ・インテーク全数追加             | 0.1 |
|      | 1111L1  | アーム, エキゾーストバルブロッカー(1個) |     |
|      |         | :フロントシリンダ-             | 1.2 |
|      |         | ・含む:バルブ調整              |     |
|      | 1111L1A | ・エキゾースト全数追加            | 0.1 |
|      | 1111L2  | アーム, インテークバルブロッカー(1個)  |     |
|      |         | :リヤシリンダ-               | 3.3 |

KFK1-E0300

| 見出番号 | 部品番号          | 部品名                      | 希望小売価格 | 使用個数 |    |    |    |    | 適用号機 |     | タイプ |
|------|---------------|--------------------------|--------|------|----|----|----|----|------|-----|-----|
|      |               |                          |        | W    | Y  | 3  | 5  | 7  | 初号機  | 終号機 |     |
| 1    | 12209-MA6-005 | シール, バルブステム (NOK)        | 370    | 8    | 8  | 8  | 8  | 8  |      |     |     |
| 2    | 14110-KFK-000 | カムシャフトCOMP., フロントインテーク   | 7,450  | 1    | 1  | 1  | 1  | 1  |      |     |     |
| 3    | 14120-KFK-000 | カムシャフトCOMP., リヤインテーク     | 7,450  | 1    | 1  | 1  | 1  | 1  |      |     |     |
| 4    | 14130-KFK-000 | カムシャフトCOMP., フロントエキゾースト  | 7,450  | 1    | 1  | 1  | 1  | 1  |      |     |     |
| 5    | 14140-KFK-000 | カムシャフトCOMP., リヤエキゾースト    | 7,450  | 1    | 1  | 1  | 1  | 1  |      |     |     |
| 6    | 14611-KV0-720 | アーム, バルブロッカー             | 2,310  | 4    | 4  | 4  | 4  | 4  |      |     |     |
| 7    | 14631-KV0-000 | シャフト, ロッカーアーム            | 1,630  | 4    | 4  | 4  | 4  | 4  |      |     |     |
| 8    | 14711-KV0-700 | バルブ, インテーク               | 1,110  | 4    | 4  | 4  | 4  | 4  |      |     |     |
| 9    | 14721-KM3-000 | バルブ, エキゾースト              | 2,100  | 4    | 4  | 4  | 4  | 4  |      |     |     |
| 10   | 14751-KFK-003 | スプリング, バルブ               | 360    | 8    | 8  | 8  | 8  | 8  |      |     |     |
|      | 14751-KFK-004 | スプリング, バルブ (チユウオウハツジ ヨウ) | 360    | 8    | 8  | 8  | 8  | 8  |      |     |     |
|      |               | (ニツホ ンハツジ ヨウ)            | 360    | 8    | 8  | 8  | 8  | 8  |      |     |     |
| 11   | 14771-KM3-000 | リテーナー, バルブスプリング          | 380    | 8    | 8  | 8  | 8  | 8  |      |     |     |
| 12   | 14775-MT3-000 | シート, バルブスプリング            | 135    | 8    | 8  | 8  | 8  | 8  |      |     |     |
| 13   | 14781-MA6-000 | コック, バルブ                 | 185    | 16   | 16 | 16 | 16 | 16 |      |     |     |
| 14   | 90012-KV0-720 | スクリュウ, タペットアジャスタインク      | 145    | 8    | 8  | 8  | 8  | 8  |      |     |     |
| 15   | 90206-KM3-000 | ナット, タペットアジャスタインク        | 90     | 8    | 8  | 8  | 8  | 8  |      |     |     |
| 16   | 90403-KV0-003 | ワッシャー, ウェーブ 10MM         | 105    | 4    | 4  | 4  | 4  | 4  |      |     |     |
| 17   | 91308-PA9-003 | Oリング 19.8X1.9 (フライ)      | 130    | 4    | 4  | 4  | 4  | 4  |      |     |     |

E-3

カムシャフト / バルブ



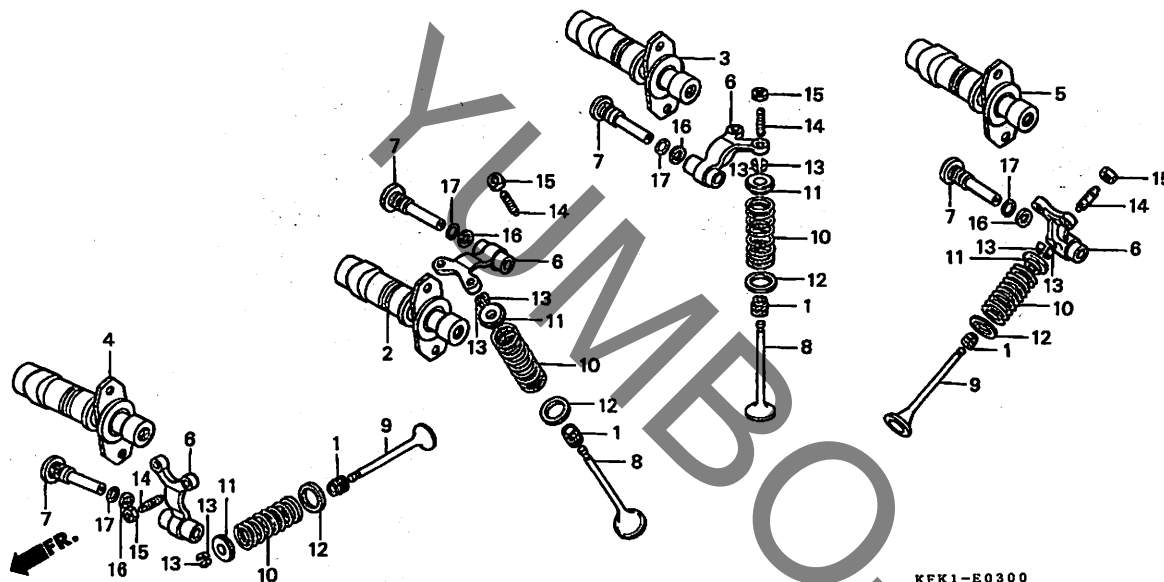
KFK1-E0300

| 見出番号     | LON | (関連見出番号) 整備項目                             | FRT |
|----------|-----|---|-----|
| + 6      |     | ・含む:エンジン脱着<br>・含む:バルブ調整                   |     |
| 1111L2A  |     | ・インテーク全数追加                                | 0.1 |
| 1111L3   |     | ・アーム,エキゾーストバルブロッカー(1個)<br>・リヤシリンダー        | 3.3 |
| 1111L3A  |     | ・含む:エンジン脱着<br>・含む:バルブ調整                   | 0.1 |
| 1111L8   |     | ・エキゾースト全数追加<br>・アーム,バルブロッカー:1台分           | 4.3 |
| 8 1111N2 |     | ・含む:エンジン脱着<br>・含む:バルブ調整                   | 2.6 |
| 1111N2A  |     | ・バルブ:インテーク(1本):フロントシリンダー<br>・含む:バルブシート修正  | 0.2 |
| 1111N2B  |     | ・インテーク全数追加                                | 0.2 |
| 1111N4   |     | ・インテーク&エキゾースト全数追加                         | 0.6 |
| 1111N4A  |     | ・バルブ:インテーク(1本):リヤシリンダー<br>・含む:エンジン脱着      | 3.9 |
| 1111N4B  |     | ・含む:バルブシート修正                              | 0.2 |
| 1111PO   |     | ・インテーク全数追加<br>・インテーク&エキゾースト全数追加           | 6.8 |
| 9 1111N3 |     | ・バルブ:1台分<br>・含む:エンジン脱着<br>・含む:バルブシート修正    | 2.6 |
| +        |     | ・バルブ:エキゾースト(1本):フロントシリンダー<br>・含む:バルブシート修正 |     |

2

E-3

カムシャフト/バルブ



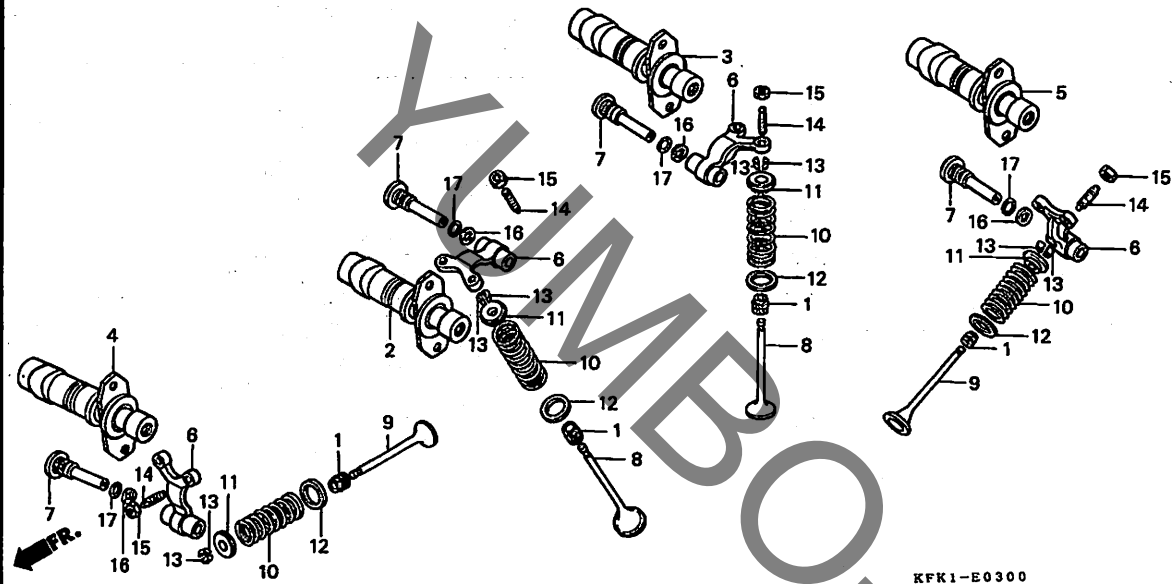
KFK1-E0300

| 見出番号 | LON             | (関連見出番号) 整備項目   | FRT |
|------|-----------------|---|-----|
| + 9  | 1111N3A         | ・エキゾースト全数追加   | 0.2 |
|      | 1111N5          | バルブ,エキゾースト(1本):リヤシリンダ-<br>・含む:エンジン脱着                  | 3.9 |
|      | 1111N5A         | ・含む:バルブシート修正<br>・エキゾースト全数追加                           | 0.2 |
| 10   | (1, 11, 12, 13) |   |     |
|      | 1111P4          | スプリング/ステムシール, インテークバルブ (1個)<br>:フロントシリンダ-             | 2.4 |
|      | 1111P4A         | ・インテーク全数追加  | 0.1 |
|      | 1111P4B         | ・インテーク&エキゾースト全数追加                                     | 0.3 |
|      | 1111P5          | スプリング/ステムシール,エキゾーストバルブ<br>(1個):フロントシリンダ-              | 2.4 |
|      | 1111P5A         | ・エキゾースト全数追加   | 0.1 |
|      | 1111P5B         | ・インテーク&エキゾースト全数追加                                     | 0.3 |
|      | 1111P6          | スプリング/ステムシール, インテークバルブ (1個)<br>:リヤシリンダ-<br>・含む:エンジン脱着 | 3.7 |
|      | 1111P6A         | ・インテーク全数追加  | 0.1 |
|      | 1111P6B         | ・インテーク&エキゾースト全数追加                                     | 0.3 |
|      | 1111P7          | スプリング/ステムシール,エキゾーストバルブ<br>(1個):リヤシリンダ-<br>・含む:エンジン脱着  | 3.7 |
|      | 1111P7A         | ・エキゾースト全数追加   | 0.1 |
|      | 1111P7B         | ・インテーク&エキゾースト全数追加                                     | 0.3 |
| +    | 1111Q2          | スプリング/ステムシール,バルブ:1台分                                  | 5.8 |

2

E-3

カムシャフト / バルブ



KFK1-E0300

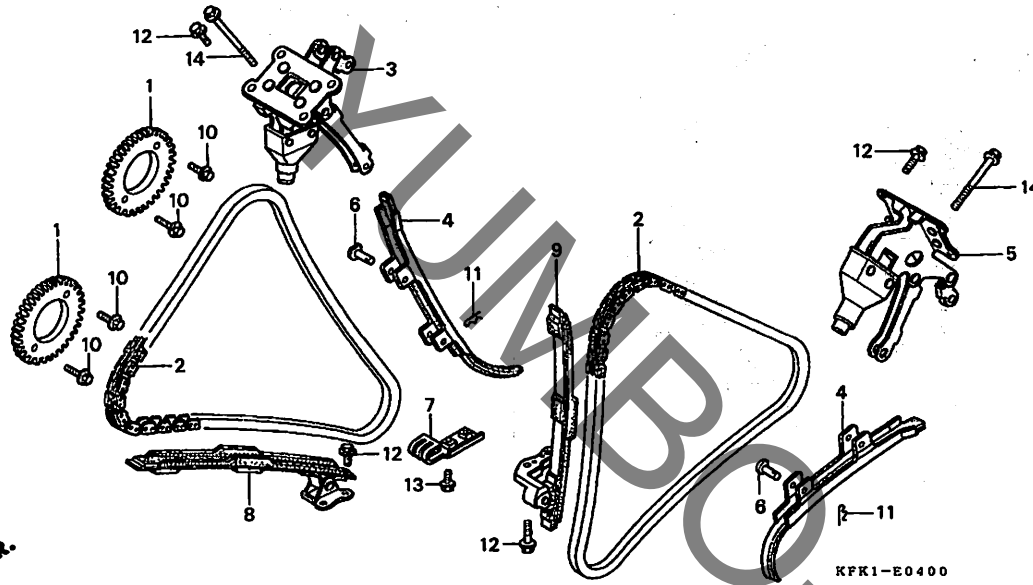
| 見出番号 | LON | (関連見出番号) | 整備項目 | FRT |
|------|-----|----------|------|-----|
|------|-----|----------|------|-----|

|     |  |  |            |  |
|-----|--|--|------------|--|
| +10 |  |  | ・含む:エンジン脱着 |  |
|-----|--|--|------------|--|

2

E-4

カムチェーン / テンショナー

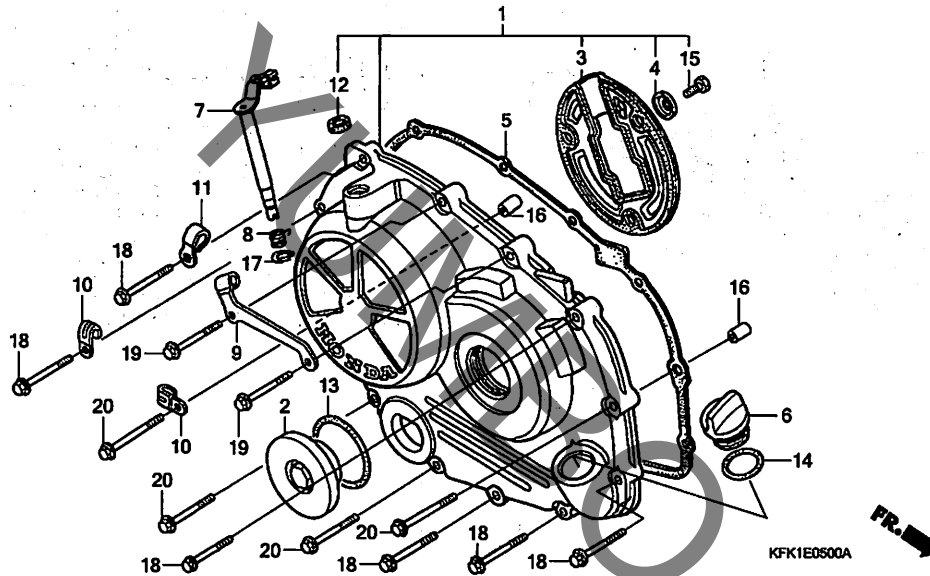


| 見出番号 | LON     | (関連見出番号) 整備項目         | FRT |
|------|---------|-----------------------|-----|
| 1    | 1111F5  | スプロケット, カム : フロント     | 1.1 |
|      | 1111F5A | ・1個追加                 | 0.1 |
|      | 1111F6  | スプロケット, カム : リヤ       | 3.2 |
|      | 1111F6A | ・1個追加                 | 0.1 |
|      | 1111F9  | スプロケット, カム : 1台分      | 4.3 |
|      |         | ・含む:エンジン脱着            |     |
| 2    | 1101D1  | チェーン, カム : フロント       | 5.6 |
|      | 1101D2  | チェーン, カム : リヤ         | 5.6 |
|      | 1101D3  | チェーン, カム : 両側         | 5.6 |
|      |         | ・含む:エンジン脱着            |     |
| 3    | 1111W0  | ブラケット, テンショナー : フロント  | 1.2 |
| 4    | 1111R0  | テンショナー, カムチェーン : フロント | 1.2 |
|      | 1111R1  | テンショナー, カムチェーン : リヤ   | 3.3 |
|      | 1111X8  | テンショナー, カムチェーン : 両側   | 4.3 |
| 5    | 1111W1  | ブラケット, テンショナー : リヤ    | 3.3 |
| 8    | 1111H7  | ガイド, カムチェーン : フロント    | 5.6 |
|      | 1111H9  | ガイド, カムチェーン : 両側      | 5.6 |
|      |         | ・含む:エンジン脱着            |     |
| 9    | 1111H8  | ガイド, カムチェーン : リヤ      | 5.6 |

| 見出番号 | 部品番号           | 部品名                          | 希望小売価格 | 使用個数 |   |        |   |   | 適用号機 |     | タイプ |
|------|----------------|------------------------------|--------|------|---|--------|---|---|------|-----|-----|
|      |                |                              |        | W    | Y | VTR250 |   |   | 初号機  | 終号機 |     |
| 1    | 14321-KFK-000  | スプロケット, カム (38T)             | 2,370  | 4    | 4 | 4      | 4 | 4 |      |     |     |
| 2    | 14401-KCR-003  | チェーン, カム (128L) (BORGWARNER) | 3,850  | 2    | 2 | 2      | 2 | 2 |      |     |     |
| 3    | 14510-KBV-000  | ブラケットCOMP., フロントテンショナー       | 11,400 | 1    | 1 | 1      | 1 | 1 |      |     |     |
| 4    | 14515-KV0-720  | テンショナーCOMP., カムチェーン          | 1,740  | 2    | 2 | 2      | 2 | 2 |      |     |     |
| 5    | 14520-KBV-000  | ブラケットCOMP., リヤテンショナー         | 11,400 | 1    | 1 | 1      | 1 | 1 |      |     |     |
| 6    | 14531-KV0-000  | ピン, テンショナーアーム                | 130    | 4    | 4 | 4      | 4 | 4 |      |     |     |
| 7    | 14537-KV0-720  | ホルダーCOMP., カムチェーン            | 560    | 1    | 1 | 1      | 1 | 1 |      |     |     |
| 8    | 14540-KV0-670  | ガイドB, カムチェーン                 | 1,630  | 1    | 1 | 1      | 1 | 1 |      |     |     |
| 9    | 14542-KV0-670  | ガイドA, カムチェーン                 | 1,630  | 1    | 1 | 1      | 1 | 1 |      |     |     |
| 10   | 90027-ME5-000  | ホルルト, UBS 7X13               | 115    | 8    | 8 | 8      | 8 | 8 |      |     |     |
| 11   | 90607-ME5-000  | ピン, スペシャルロック 6MM             | 100    | 4    | 4 | 4      | 4 | 4 |      |     |     |
| 12   | 95701-06016-00 | ホルルト, フランジ 6X16              | 35     | 8    | 8 | 8      | 8 | 8 |      |     |     |
| 13   | 95701-06032-00 | ホルルト, フランジ 6X32              | 40     | 2    | 2 | 2      | 2 | 2 |      |     |     |
| 14   | 95801-06065-00 | ホルルト, フランジ 6X65              | 60     | 4    | 4 | 4      | 4 | 4 |      |     |     |

E-5

R. クランクケースカバー



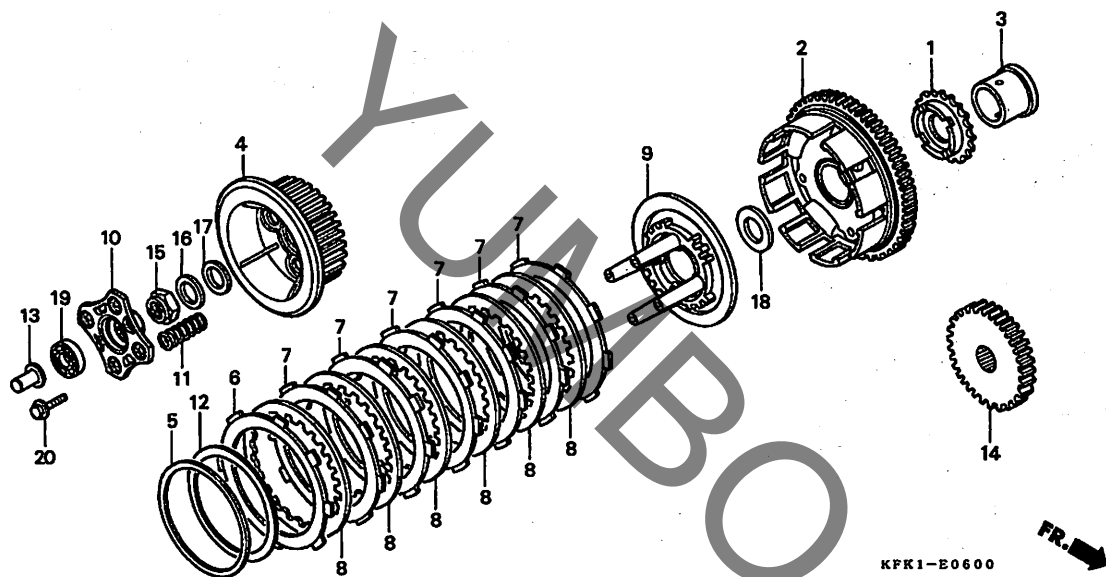
| 見出番号 | LON    | (関連見出番号) 整備項目           | FRT |
|------|--------|-------------------------|-----|
| 1    | 110159 | カバー, クランクケース : ライト      | 0.5 |
| 5    | 110158 | ガスケット, クランクケースカバー : ライト | 0.4 |
| 7    |        | (8)                     |     |
|      | 2121A7 | レバー, クラッチ               | 0.5 |

| 見出番号 | 部品番号           | 部品名                  | 希望小売価格 | 使用個数 |   |        |   |   | 適用号機 |     | タイプ |
|------|----------------|----------------------|--------|------|---|--------|---|---|------|-----|-----|
|      |                |                      |        | W    | Y | VTR250 |   |   | 初号機  | 終号機 |     |
| 1    | 11330-KFK-000  | カバー-COMP., R.        | 14,800 | 1    | - | -      | - | - | -    | -   |     |
|      | 11330-KFK-710  | .....                | 13,400 | -    | 1 | 1      | 1 | 1 | 1    |     |     |
| 2    | 11332-KFK-000  | キャップ 45MM            | 680    | 1    | - | -      | - | - | -    | -   |     |
|      | 11332-KFK-710  | .....                | 610    | -    | 1 | 1      | 1 | 1 | 1    |     |     |
| 3    | 11332-KVO-003  | プレート, R. カバー         | 750    | 1    | 1 | 1      | 1 | 1 | 1    |     |     |
| 4    | 11334-KVO-000  | ワッシャー, スペシャル 6MM     | 115    | 3    | 3 | 3      | 3 | 3 | 3    |     |     |
| 5    | 11394-KBV-000  | ガスケット, R. カバー        | 880    | 1    | 1 | 1      | 1 | 1 | 1    |     |     |
| 6    | 15611-MB0-000  | キャップ, オイルフィルター       | 360    | 1    | 1 | 1      | 1 | 1 | 1    |     |     |
| 7    | 22710-KFK-000  | レバー-COMP., クラッチ      | 1,630  | 1    | 1 | 1      | 1 | 1 | 1    |     |     |
| 8    | 22815-413-000  | スプリング, クラッチレバー       | 150    | 1    | 1 | 1      | 1 | 1 | 1    |     |     |
| 9    | 22821-KFK-000  | レシーバー, クラッチケーブル      | 580    | 1    | 1 | 1      | 1 | 1 | 1    |     |     |
| 10   | 32925-958-000  | クリップ, ハルサーコート        | 115    | 2    | 2 | 2      | 2 | 2 | 2    |     |     |
| 11   | 35211-443-760  | クランプ, スイッチコード        | 155    | 1    | 1 | 1      | 1 | 1 | 1    |     |     |
| 12   | 91204-KKO-003  | オイルシール 12X18X5 (アライ) | 165    | 1    | 1 | 1      | 1 | 1 | 1    |     |     |
| 13   | 91301-ML7-003  | Oリング 48.1X3.6 (アライ)  | 155    | 1    | 1 | 1      | 1 | 1 | 1    |     |     |
| 14   | 91301-250-000  | Oリング 21.5MM          | 115    | 1    | 1 | 1      | 1 | 1 | 1    |     |     |
| 15   | 93301-06010-0A | ホルト, 6カケ 6X10        | 30     | 3    | 3 | 3      | 3 | 3 | 3    |     |     |
| 16   | 94301-08140    | ノックピン 8X14           | 60     | 2    | 2 | 2      | 2 | 2 | 2    |     |     |
| 17   | 94510-10000    | サークリップ, エキスーナール 10MM | 30     | 1    | 1 | 1      | 1 | 1 | 1    |     |     |
| 18   | 96001-06032-00 | ホルト, フランジ 6X32       | 50     | 6    | 6 | 6      | 6 | 6 | 6    |     |     |
| 19   | 96001-06035-00 | ホルト, フランジ 6X35       | 50     | 2    | 2 | 2      | 2 | 2 | 2    |     |     |
| 20   | 96001-06040-00 | ホルト, フランジ 6X40       | 50     | 4    | 4 | 4      | 4 | 4 | 4    |     |     |



E-6

クラッチ



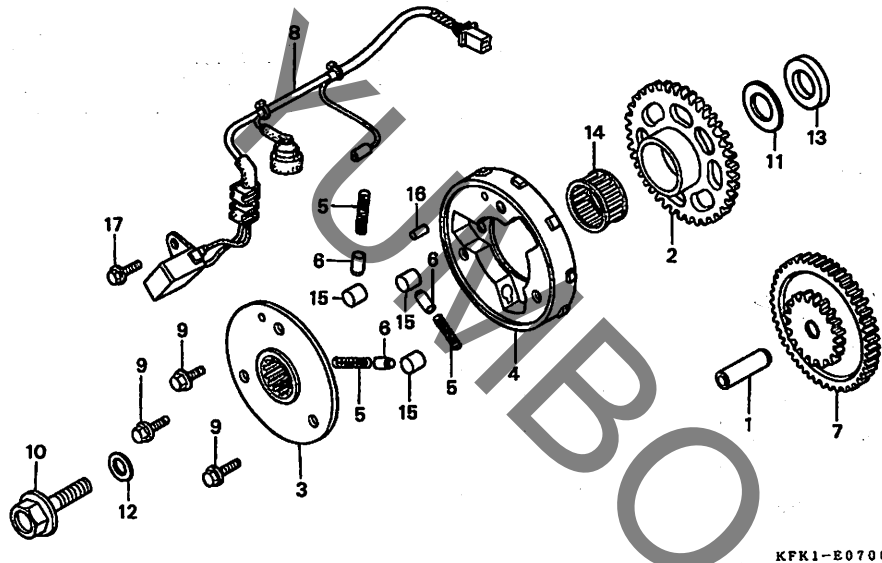
| 見出番号 | LON    | (関連見出番号) 整備項目                | FRT |
|------|--------|------------------------------|-----|
| 1    | 1131A2 | スプ ロケット, オイルホ'ン'ド'ライブ' ..... | 0.7 |
| 2    | 2121A0 | アウター, クラッチ .....             | 0.7 |
| 4    | 212112 | センター, クラッチ .....             | 0.7 |
| 7    |        | (5, 6, 8, 12)                |     |
|      | 2121A1 | ディスク, クラッチフリクション .....       | 0.7 |
|      |        | ・作業条件: 2個以上でも同一時間            |     |
| 9    | 2121A3 | プレート, クラッチブ レッシャー .....      | 0.7 |
| 10   | 2121A4 | プレート, クラッチリフター .....         | 0.5 |
| 11   | 212107 | スプ リング, クラッチ .....           | 0.5 |
|      |        | ・作業条件: 2個以上でも同一時間            |     |
| 13   | 2121B6 | ロッド, クラッチリフター .....          | 0.4 |
| 14   | 211105 | キ ャー, プ ライマリト'ライブ' .....     | 0.6 |
| 19   | 2121B4 | ベ アリング, クラッチリフター .....       | 0.5 |

| 見出番号 | 部品番号           | 部品名                           | 希望小売価格 | 使用個数 |   |   |   |   | 適用号機 |     | タイプ |
|------|----------------|-------------------------------|--------|------|---|---|---|---|------|-----|-----|
|      |                |                               |        | W    | Y | 3 | 5 | 7 | 初号機  | 終号機 |     |
| 1    | 15131-KCR-900  | スプ ロケット, オイルホ'ン'ド'ライブ' (27T)  | 1,740  | 1    | 1 | 1 | 1 | 1 |      |     |     |
| 2    | 22100-KFK-000  | アウター-COMP., クラッチ (79T) ...    | 14,300 | 1    | 1 | 1 | 1 | 1 |      |     |     |
| 3    | 22116-KE8-000  | ガイド, クラッチアウター .....           | 900    | 1    | 1 | 1 | 1 | 1 |      |     |     |
| 4    | 22120-KCR-000  | センター, クラッチ (34T) .....        | 3,680  | 1    | 1 | 1 | 1 | 1 |      |     |     |
| 5    | 22125-KT7-750  | シート, シ'ヤ'ク'-スプ リング' .....     | 350    | 1    | 1 | 1 | 1 | 1 |      |     |     |
| 6    | 22201-KAZ-000  | ディスク, クラッチフリクション .....        | 730    | 1    | 1 | 1 | 1 | 1 |      |     |     |
| 7    | 22201-166-000  | ディスク, クラッチフリクション .....        | 800    | 6    | 6 | 6 | 6 | 6 |      |     |     |
| 8    | 22321-KE7-000  | プレート, クラッチ .....              | 550    | 6    | 6 | 6 | 6 | 6 |      |     |     |
| 9    | 22350-KV0-000  | プレート, クラッチブ レッシャー .....       | 2,260  | 1    | 1 | 1 | 1 | 1 |      |     |     |
| 10   | 22361-KV0-000  | プレート, クラッチリフター .....          | 780    | 1    | 1 | 1 | 1 | 1 |      |     |     |
| 11   | 22401-KM3-000  | スプ リング, クラッチ .....            | 245    | 4    | 4 | 4 | 4 | 4 |      |     |     |
| 12   | 22402-KT7-750  | スプ リング, シ'ヤ'ク'- .....         | 850    | 1    | 1 | 1 | 1 | 1 |      |     |     |
| 13   | 22847-415-000  | ロッド, クラッチリフター .....           | 210    | 1    | 1 | 1 | 1 | 1 |      |     |     |
| 14   | 23103-KE8-000  | キ ャー, プ ライマリト'ライブ' (28T)      | 5,150  | 1    | 1 | 1 | 1 | 1 |      |     |     |
| 15   | 90241-KM9-000  | ナット, ロック 20MM .....           | 360    | 1    | 1 | 1 | 1 | 1 |      |     |     |
| 16   | 90432-121-000  | ワッシャー, ロック .....              | 145    | 1    | 1 | 1 | 1 | 1 |      |     |     |
| 17   | 90443-430-000  | ワッシャー, スラスト 20X31.5 .....     | 245    | 1    | 1 | 1 | 1 | 1 |      |     |     |
| 18   | 90451-KCR-000  | ワッシャー, スラスト 22MM .....        | 140    | 1    | 1 | 1 | 1 | 1 |      |     |     |
| 19   | 91008-KV0-003  | ベ アリング, ラシ'アルホ'-ール 6902 (NTN) | 760    | 1    | 1 | 1 | 1 | 1 |      |     |     |
| 20   | 95701-06020-00 | ボ ルト, フランジ 6X20 .....         | 35     | 4    | 4 | 4 | 4 | 4 |      |     |     |

2

E-7

パルスジェネレーター / スターティングクラッチ



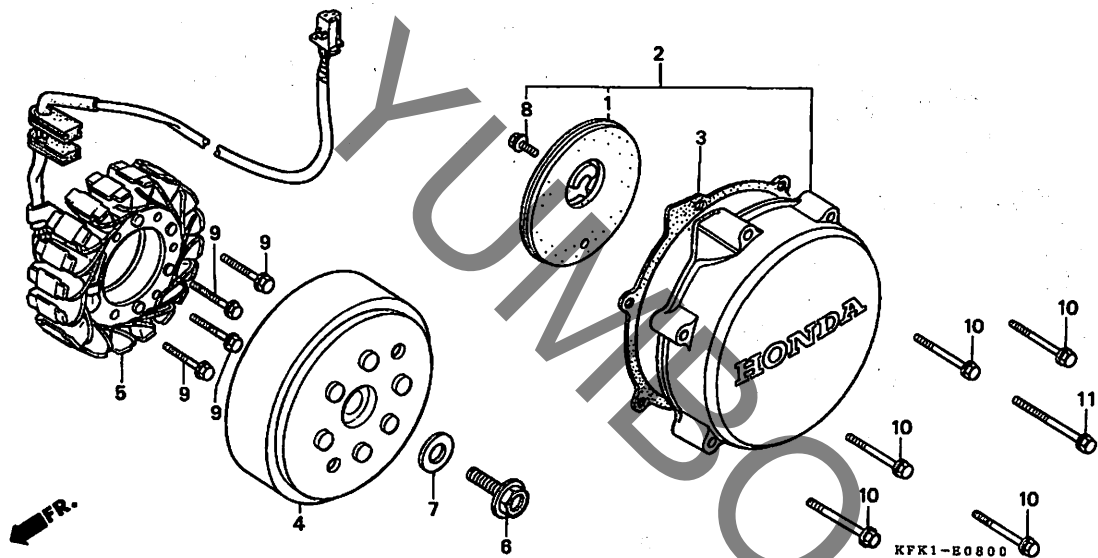
| 見出番号 | LON    | (関連見出番号) 整備項目      | FRT |
|------|--------|--------------------|-----|
| 2    | 612120 | キヤ-スタートリブ          | 0.5 |
| 4    | 612131 | アウター、スターティングクラッチ   | 0.6 |
| 7    |        | (1)                |     |
|      | 612125 | キヤ-スターリタクション       | 0.4 |
| 8    | 614110 | ジェネレーター、イグニッションパルス | 0.7 |
| 15   |        | (5, 6)             |     |
|      | 6121B0 | ローラー、スターティングクラッチ   | 0.6 |

| 見出番号 | 部品番号           | 部品名                             | 希望小売価格 | 使用個数 |   |             |   |   | 適用機種 |     | タイプ |
|------|----------------|---------------------------------|--------|------|---|-------------|---|---|------|-----|-----|
|      |                |                                 |        | W    | Y | VTR250<br>3 | 5 | 7 | 初号機  | 終号機 |     |
| 1    | 13111-122-000  | ピン, ピストン 10X33                  | 410    | 1    | 1 | 1           | 1 | 1 |      |     |     |
| 2    | 28110-MJ8-000  | キヤ-COMP., スターティングクラッチ (44T)     | 5,500  | 1    | 1 | 1           | 1 | 1 |      |     |     |
| 3    | 28115-KV0-720  | フランジ, スターティングクラッチ               | 2,940  | 1    | 1 | 1           | 1 | 1 |      |     |     |
| 4    | 28120-KBV-000  | アウター-COMP., スタータークラッチ           | 5,600  | 1    | 1 | 1           | 1 | 1 |      |     |     |
| 5    | 28125-426-000  | スプリング, スターティングクラッチローラー          | 110    | 3    | 3 | 3           | 3 | 3 |      |     |     |
| 6    | 28126-323-000  | キャップ, スターティングクラッチローラー<br>スプリング  | 220    | 3    | 3 | 3           | 3 | 3 |      |     |     |
| 7    | 28130-KE8-000  | キヤ-COMP., スターターリタクション (82T/19T) | 4,890  | 1    | 1 | 1           | 1 | 1 |      |     |     |
| 8    | 30300-KFK-003  | ジェネレーターASSY., パルス (トヨタ)         | 2,420  | 1    | 1 | 1           | 1 | 1 |      |     |     |
| 9    | 90003-KBV-000  | ホルト, スペシャルフランジ 8X16             | 130    | 3    | 3 | 3           | 3 | 3 |      |     |     |
| 10   | 90014-ML0-000  | ホルト, UBS 10X35                  | 195    | 1    | 1 | 1           | 1 | 1 |      |     |     |
| 11   | 90402-KE8-000  | ワッシャー, スラスト 20MM                | 160    | 1    | 1 | 1           | 1 | 1 |      |     |     |
| 12   | 90405-ML0-000  | ワッシャー 10X25X4                   | 185    | 1    | 1 | 1           | 1 | 1 |      |     |     |
| 13   | 90452-KE8-000  | カラー 20, 2X6, 5                  | 250    | 1    | 1 | 1           | 1 | 1 |      |     |     |
| 14   | 91022-KE8-003  | ベアリング, ニードル 26X30X17 (NTN)      | 590    | 1    | 1 | 1           | 1 | 1 |      |     |     |
| 15   | 91101-377-000  | ローラー 10, 2X11, 5                | 130    | 3    | 3 | 3           | 3 | 3 |      |     |     |
| 16   | 94305-40122    | ピン, スプリング 4X12                  | 55     | 1    | 1 | 1           | 1 | 1 |      |     |     |
| 17   | 96001-06014-00 | ホルト, フランジ 6X14                  | 40     | 1    | 1 | 1           | 1 | 1 |      |     |     |

2

E-8

ジェネレーター

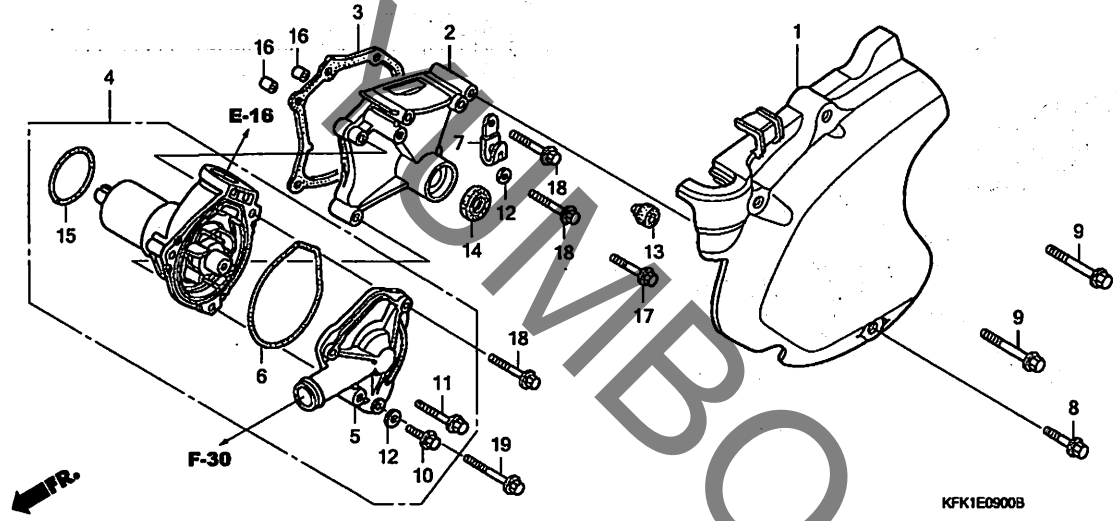


| 見出番号 | LON    | (関連見出番号)<br>整備項目 | FRT |
|------|--------|------------------|-----|
| 2    | 1101B1 | カバー、オルタネーター      | 0.3 |
| 3    | 1101B2 | ガスケット、オルタネーターカバー | 0.3 |
| 4    | 613105 | ローター/フライホイール     | 0.4 |
| 5    | 6131A3 | スターター            | 0.6 |

| 見出番号 | 部品番号           | 部品名                  | 希望小売価格 | 使用個数 |   |   |   |   | 適用号機 |     | タイプ |
|------|----------------|----------------------|--------|------|---|---|---|---|------|-----|-----|
|      |                |                      |        | W    | Y | 3 | 5 | 7 | 初号機  | 終号機 |     |
| 1    | 11350-KV0-300  | プレートCOMP.、L.カバー      | 750    | 1    | 1 | 1 | 1 | 1 |      |     |     |
| 2    | 11635-KFK-000  | カバーCOMP.、A.C.ジェネレーター | 7,550  | 1    | - | - | - | - |      |     |     |
|      | 11635-KFK-710  |                      | 6,850  | -    | 1 | 1 | 1 | 1 |      |     |     |
| 3    | 11636-KBV-000  | ガスケット、A.C.ジェネレーターカバー | 270    | 1    | 1 | 1 | 1 | 1 |      |     |     |
| 4    | 31110-KFK-003  | フライホイールCOMP. (DENSO) | 19,400 | 1    | 1 | 1 | 1 | 1 |      |     |     |
| 5    | 31120-KFK-003  | スターターCOMP. (DENSO)   | 16,500 | 1    | 1 | 1 | 1 | 1 |      |     |     |
| 6    | 90014-MLO-000  | ボルト、UBS 10X35        | 195    | 1    | 1 | 1 | 1 | 1 |      |     |     |
| 7    | 90405-MLO-000  | ワッシャー 10X25X4        | 185    | 1    | 1 | 1 | 1 | 1 |      |     |     |
| 8    | 95701-06010-08 | ボルト、フランジ 6X10        | 35     | 1    | 1 | 1 | 1 | 1 |      |     |     |
| 9    | 96001-06028-00 | ボルト、フランジ 6X28        | 50     | 4    | 4 | 4 | 4 | 4 |      |     |     |
| 10   | 96001-06040-00 | ボルト、フランジ 6X40        | 50     | 5    | 5 | 5 | 5 | 5 |      |     |     |
| 11   | 96001-06060-00 | ボルト、フランジ 6X60        | 55     | 1    | 1 | 1 | 1 | 1 |      |     |     |

E-9

L. クランクケースカバー / ウォーターポンプ



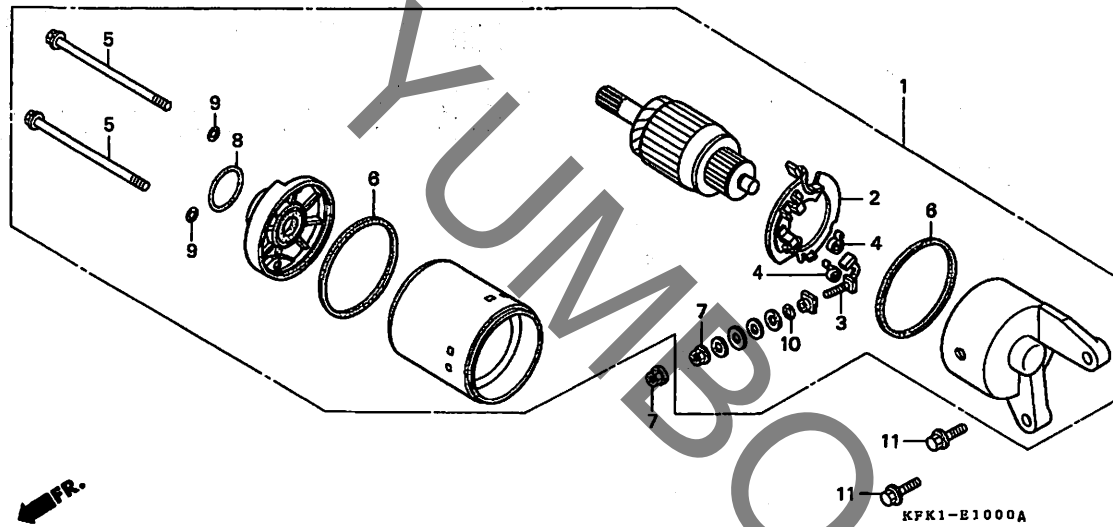
| 見出番号 | LON    | (関連見出番号)<br>整備項目  | FRT |
|------|--------|-------------------|-----|
| 1    | 1101B0 | カバー、クランクケース：レフトリヤ | 0.1 |
| 2    | 2101D5 | カバー、チェンジ          | 0.8 |
| 3    | 2101G8 | ガスケット、チェンジカバー     | 0.7 |
| 4    | 114103 | ポンプ ASSY.、ウォーター   | 0.5 |
| 5    | 1141B0 | カバー、ウォーターポンプ      | 0.4 |
| 6    | 1141B1 | ガスケット、ウォーターポンプカバー | 0.3 |

| 見出番号 | 部品番号           | 部品名                   | 希望小売価格 | 使用個数 |   |   |   |   | 適用号機 |     | タイプ |
|------|----------------|-----------------------|--------|------|---|---|---|---|------|-----|-----|
|      |                |                       |        | W    | Y | 3 | 5 | 7 | 初号機  | 終号機 |     |
| 1    | 11340-KFK-000  | カバーCOMP. L. リヤ        | 5,900  | 1    | 1 | 1 | 1 | 1 |      |     |     |
| 2    | 11631-KCR-000  | カバー、チェンジ              | 2,630  | 1    | 1 | 1 | 1 | 1 |      |     |     |
| 3    | 11632-MY7-000  | ガスケット、シフトカバー          | 420    | 1    | 1 | 1 | 1 | 1 |      |     |     |
| 4    | 19200-KCR-010  | ポンプCOMP.、ウォーター        | 9,350  | 1    | 1 | 1 | 1 | 1 |      |     |     |
| 5    | 19221-KCR-305  | カバー、ウォーターポンプ          | 2,580  | 1    | 1 | 1 | 1 | 1 |      |     |     |
| 6    | 19226-KE8-000  | ガスケット、ウォーターポンプカバー     | 185    | 1    | 1 | 1 | 1 | 1 |      |     |     |
| 7    | 32925-958-000  | クリップ、バルブシート           | 115    | 1    | 1 | 1 | 1 | 1 |      |     |     |
| 8    | 90005-GHB-670  | ホルト、フランジ 6X25 (NSHF)  | 95     | 1    | 1 | 1 | 1 | 1 |      |     |     |
| 9    | 90005-GHB-710  | ホルト、フランジ 6X40 (NSHF)  | 100    | 2    | 2 | 2 | 2 | 2 |      |     |     |
| 10   | 90013-883-000  | ホルト、フランジ 6X12 (GT200) | 105    | 1    | 1 | 1 | 1 | 1 |      |     |     |
| 11   | 90121-MV9-670  | ホルト、フランジ 6X25         | 115    | 1    | 1 | 1 | 1 | 1 |      |     |     |
| 12   | 90463-ML7-000  | ワッシャー、シーリング 6.5MM     | 95     | 2    | 2 | 2 | 2 | 2 |      |     |     |
| 13   | 91201-MV4-003  | オイルシール 12X26X7 (フライ)  | 245    | 1    | 1 | 1 | 1 | 1 |      |     |     |
| 14   | 91204-KE8-003  | オイルシール 13X22X5 (フライ)  | 200    | 1    | 1 | 1 | 1 | 1 |      |     |     |
| 15   | 91302-MB0-013  | Oリング 32.95X2.62 (フライ) | 130    | 1    | 1 | 1 | 1 | 1 |      |     |     |
| 16   | 94301-08140    | ナット 8X14              | 60     | 2    | 2 | 2 | 2 | 2 |      |     |     |
| 17   | 96001-06040-00 | ホルト、フランジ 6X40         | 50     | 1    | 1 | 1 | 1 | 1 |      |     |     |
| 18   | 96001-06050-00 | ホルト、フランジ 6X50         | 55     | 3    | 3 | 3 | 3 | 3 |      |     |     |
| 19   | 96001-06060-00 | ホルト、フランジ 6X60         | 55     | 1    | 1 | 1 | 1 | 1 |      |     |     |



E-10

スターティングモーター



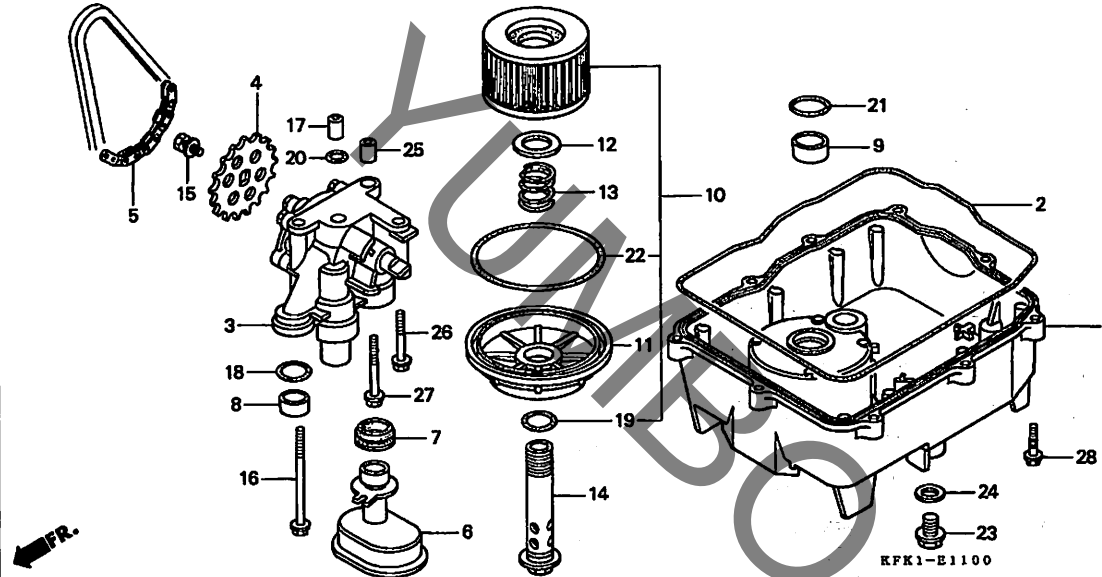
| 見出<br>番号 | LON    | (関連見出番号)<br>整備項目  | FRT |
|----------|--------|-------------------|-----|
| 1        | 612105 | モーター, スターティング     | 0.3 |
| 2        | 6121A5 | ホルター, ブラシ(スターター)  | 0.6 |
| 3        | 6121A4 | ターミナル, ブラシ(スターター) | 0.6 |

| 見出<br>番号 | 部品番号           | 部品名                      | 希望<br>小売<br>価格 | 使用個数 |   |   |   |   | 適用号機 |     | タイプ |
|----------|----------------|--------------------------|----------------|------|---|---|---|---|------|-----|-----|
|          |                |                          |                | W    | Y | 3 | 5 | 7 | 初号機  | 終号機 |     |
| 1        | 31200-KFK-003  | モーターASSY., スターティング (ミツバ) | 24,800         | 1    | 1 | 1 | 1 | 1 |      |     |     |
| 2        | 31201-KFK-003  | ホルターセット, ブラシ (ミツバ)       | 2,000          | 1    | 1 | 1 | 1 | 1 |      |     |     |
| 3        | 31201-MBE-008  | ターミナルセット, ブラシ            | 420            | 1    | 1 | 1 | 1 | 1 |      |     |     |
| 4        | 31204-KS5-901  | スプリング, カーボンブラシ           | 145            | 2    | 2 | 2 | 2 | 2 |      |     |     |
| 5        | 31205-KFK-003  | ホルター, セツティング             | 190            | 2    | 2 | 2 | 2 | 2 |      |     |     |
| 6        | 31207-MBE-008  | リング                      | 140            | 2    | 2 | 2 | 2 | 2 |      |     |     |
| 7        | 90071-MB0-000  | ナットワッシャー 6MM             | 110            | 2    | 2 | 2 | 2 | 2 |      |     |     |
| 8        | 91309-425-003  | Oリング 24.4X3.1 (アライ)      | 180            | 1    | 1 | 1 | 1 | 1 |      |     |     |
| 9        | 91320-MBE-008  | Oリング                     | 95             | 2    | 2 | 2 | 2 | 2 |      |     |     |
| 10       | 91320-MB0-000  | Oリング                     | 95             | 1    | 1 | 1 | 1 | 1 |      |     |     |
| 11       | 95701-06025-00 | ホルター, フランジ 6X25          | 40             | 2    | 2 | 2 | 2 | 2 |      |     |     |

2

# E-11

# オイルフィルター/オイルパン/オイルポンプ



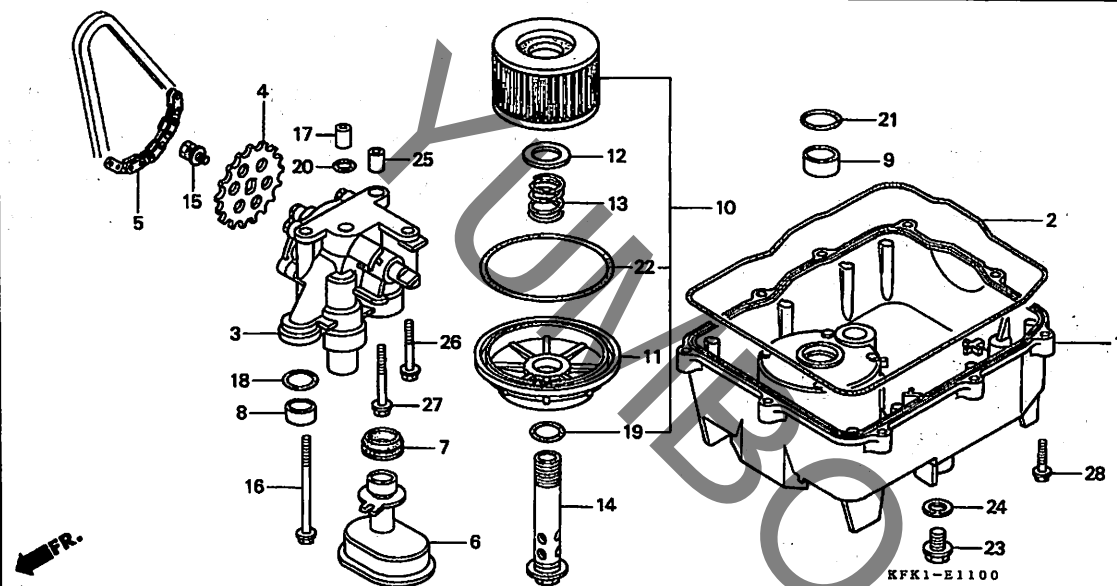
| 見出番号   | LON | (関連見出番号) 整備項目      | FRT |
|--------|-----|--------------------|-----|
| 1      |     | (2)                |     |
| 113145 |     | パン, オイル/ガスケット      | 0.5 |
| 113105 |     | ポンプ ASSY., オイル     | 1.2 |
| 113111 |     | スプロケット, オイルポンプドライブ | 0.7 |
| 113122 |     | チェーン, オイルポンプドライブ   | 0.7 |
| 1131B6 |     | ストレーナー, オイル        | 0.5 |
| 10     |     | (22)               |     |
| 113127 |     | エレメント, オイルフィルター    | 0.2 |

| 見出番号 | 部品番号          | 部品名                       | 希望小売価格 | 使用個数 |   |        | 適用機種 |     | タイプ |
|------|---------------|---------------------------|--------|------|---|--------|------|-----|-----|
|      |               |                           |        | W    | Y | VTR250 | 初号機  | 終号機 |     |
| 1    | 11211-KV0-721 | パン, オイル                   | 6,950  | 1    | 1 | 1      | 1    | 1   |     |
| 2    | 11315-KE8-000 | ガスケット, オイルパン              | 380    | 1    | 1 | 1      | 1    | 1   |     |
| 3    | 15100-KBV-000 | ポンプ ASSY., オイル            | 6,000  | 1    | 1 | 1      | 1    | 1   |     |
| 4    | 15134-KE8-010 | スプロケット, オイルポンプドライブ (21T)  | 980    | 1    | 1 | 1      | 1    | 1   |     |
| 5    | 15140-415-003 | チェーン, オイルポンプ (52L) (ドライブ) | 1,200  | 1    | 1 | 1      | 1    | 1   |     |
| 6    | 15153-KY6-000 | ストレーナー-COMP., オイル         | 1,470  | 1    | 1 | 1      | 1    | 1   |     |
| 7    | 15154-KV0-000 | パッキン, オイルストレーナー           | 200    | 1    | 1 | 1      | 1    | 1   |     |
| 8    | 15326-KBV-000 | カラー 16X18X10              | 140    | 1    | 1 | 1      | 1    | 1   |     |
| 9    | 15326-KE8-000 | カラー, オイルパス 24MM           | 150    | 1    | 1 | 1      | 1    | 1   |     |
| 10   | 15410-KEA-305 | エレメント, オイルフィルター (トウヨウロキ)  | 1,000  | 1    | 1 | 1      | 1    | 1   |     |
| 11   | 15411-KE8-000 | カバー, オイルフィルター             | 1,740  | 1    | 1 | 1      | 1    | 1   |     |
| 12   | 15414-300-000 | シート, オイルフィルタースプリング        | 105    | 1    | 1 | 1      | 1    | 1   |     |
| 13   | 15415-413-000 | スプリング, フィルターエレメントセッティング   | 150    | 1    | 1 | 1      | 1    | 1   |     |
| 14   | 15420-KE8-000 | ホルトCOMP., オイルフィルターセンター    | 2,100  | 1    | 1 | 1      | 1    | 1   |     |
| 15   | 90021-MM5-000 | ホルトワッシャー 6X12             | 160    | 1    | 1 | 1      | 1    | 1   |     |
| 16   | 90051-393-000 | ホルト, フランジ 6X75            | 225    | 1    | 1 | 1      | 1    | 1   |     |
| 17   | 90701-KV0-720 | ピン, ノック 8X14              | 130    | 1    | 1 | 1      | 1    | 1   |     |
| 18   | 91302-KE8-003 | リング 18X3 (アライ)            | 115    | 1    | 1 | 1      | 1    | 1   |     |
| 19   | 91302-377-000 | リング 15X2.5                | 265    | 1    | 1 | 1      | 1    | 1   |     |
| 20   | 91313-393-003 | リング 7.8X2.2 (アライ)         | 220    | 1    | 1 | 1      | 1    | 1   |     |
| 21   | 91315-KE8-003 | リング 24X3 (アライ)            | 140    | 1    | 1 | 1      | 1    | 1   |     |
| 22   | 91315-MA6-003 | リング 81X4.5 (アライ)          | 145    | 1    | 1 | 1      | 1    | 1   |     |
| 23   | 92800-12000   | ホルト, ドレンプラグ 12MM          | 90     | 1    | 1 | 1      | 1    | 1   |     |

2

E-11

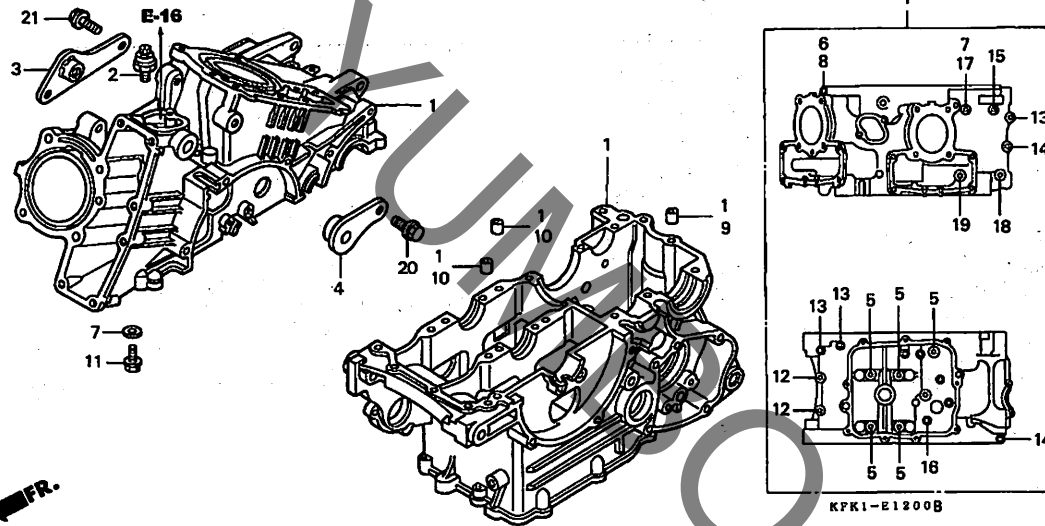
オイルフィルター / オイルパン / オイルポンプ



| 見出<br>番号 | 部品番号           | 部品名                   | 希望<br>小売<br>価格 | 使用個数 |   |   |   |   | 適用号機 |     | タイプ |
|----------|----------------|-----------------------|----------------|------|---|---|---|---|------|-----|-----|
|          |                |                       |                | W    | Y | 3 | 5 | 7 | 初号機  | 続号機 |     |
| 24       | 94109-12000    | ワッシャー、ドレンプラグ 12MM ... | 30             | 1    | 1 | 1 | 1 | 1 |      |     |     |
| 25       | 94301-08140    | ワッシャー 8X14 .....      | 60             | 1    | 1 | 1 | 1 | 1 |      |     |     |
| 26       | 95701-06045-00 | ホルト、フランジ 6X45 .....   | 50             | 1    | 1 | 1 | 1 | 1 |      |     |     |
| 27       | 95701-06060-00 | ホルト、フランジ 6X60 .....   | 50             | 1    | 1 | 1 | 1 | 1 |      |     |     |
| 28       | 96001-06028-00 | ホルト、フランジ 6X28 .....   | 50             | 9    | 9 | 9 | 9 | 9 |      |     |     |

# E-12

# クランクケース



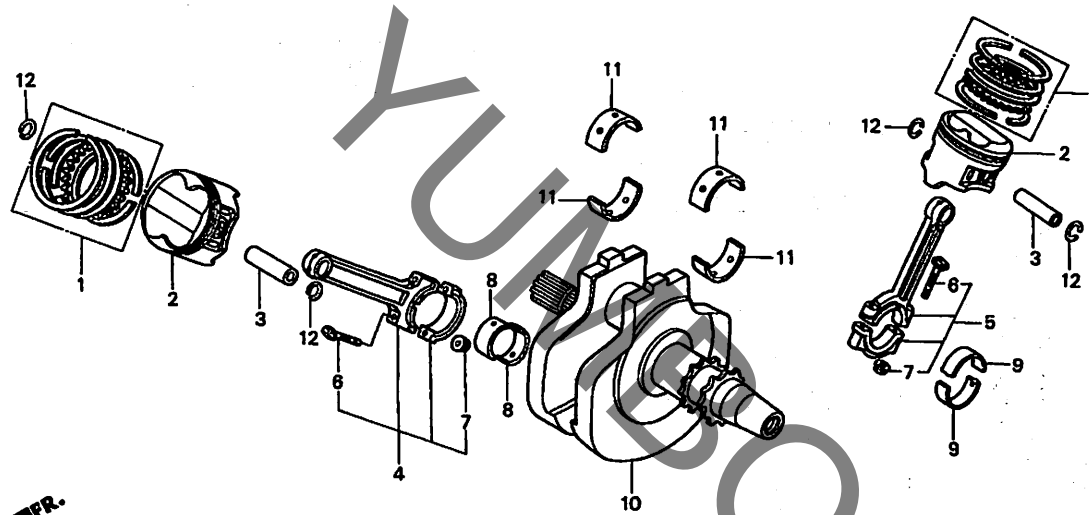
| 見出番号 | LON    | (関連見出番号)<br>整備項目         | FRT |
|------|--------|--------------------------|-----|
| 1    | 110105 | クランクケースセット<br>-含む:エンジン脱着 | 8.8 |
| 2    | 615160 | スイッチ, オイルプレッシャー          | 0.3 |

| 見出番号 | 部品番号           | 部品名                                | 希望小売価格  | 使用個数 |   |   |   |   | 適用号機 |     | タイプ |
|------|----------------|------------------------------------|---------|------|---|---|---|---|------|-----|-----|
|      |                |                                    |         | W    | Y | 3 | 5 | 7 | 初号機  | 終号機 |     |
| 1    | 04911-KFK-000  | クランクケースセット (MC15E) .....           | 110,000 | 1    | 1 | 1 | 1 | 1 |      |     |     |
| 2    | 35500-MJ4-024  | スイッチASSY., オイルプレッシャー (DENSO) ..... | 1,790   | 1    | 1 | 1 | 1 | 1 |      |     |     |
| 3    | 50355-KFK-000  | プレート, R. エンジンハンガー .....            | 880     | 1    | 1 | 1 | 1 | 1 |      |     |     |
| 4    | 50356-KFK-000  | プレート, L. エンジンハンガー .....            | 680     | 1    | 1 | 1 | 1 | 1 |      |     |     |
| 5    | 90015-MLO-000  | ホルト, UBS 8X75 .....                | 140     | 5    | 5 | 5 | 5 | 5 |      |     |     |
| 6    | 90022-MN8-000  | ホルト, スペシャル 6X45 .....              | 120     | 1    | 1 | 1 | 1 | 1 |      |     |     |
| 7    | 90463-ML7-000  | ワッシャー, シーリング 6.5MM .....           | 95      | 2    | 2 | 2 | 2 | 2 |      |     |     |
| 8    | 90525-001-000  | ワッシャー, リヤブレーキアーム .....             | 90      | 1    | 1 | 1 | 1 | 1 |      |     |     |
| 9    | 94301-08140    | ノックピン 8X14 .....                   | 60      | 1    | 1 | 1 | 1 | 1 |      |     |     |
| 10   | 94302-08140    | ピンB, ノック 8X14 .....                | 60      | 2    | 2 | 2 | 2 | 2 |      |     |     |
| 11   | 95701-06012-00 | ホルト, フランジ 6X12 .....               | 35      | 1    | 1 | 1 | 1 | 1 |      |     |     |
| 12   | 95701-06032-00 | ホルト, フランジ 6X32 .....               | 40      | 2    | 2 | 2 | 2 | 2 |      |     |     |
| 13   | 95701-06040-00 | ホルト, フランジ 6X40 .....               | 40      | 3    | 3 | 3 | 3 | 3 |      |     |     |
| 14   | 95701-06045-00 | ホルト, フランジ 6X45 .....               | 50      | 2    | 2 | 2 | 2 | 2 |      |     |     |
| 15   | 95701-06060-00 | ホルト, フランジ 6X60 .....               | 50      | 1    | 1 | 1 | 1 | 1 |      |     |     |
| 16   | 95701-06070-00 | ホルト, フランジ 6X70 .....               | 55      | 1    | 1 | 1 | 1 | 1 |      |     |     |
| 17   | 95701-06085-00 | ホルト, フランジ 6X85 .....               | 60      | 1    | 1 | 1 | 1 | 1 |      |     |     |
| 18   | 95701-08050-00 | ホルト, フランジ 8X50 .....               | 55      | 1    | 1 | 1 | 1 | 1 |      |     |     |
| 19   | 95701-08065-00 | ホルト, フランジ 8X65 .....               | 60      | 1    | 1 | 1 | 1 | 1 |      |     |     |
| 20   | 95701-10030-07 | ホルト, フランジ 10X30 .....              | 55      | 1    | 1 | 1 | 1 | 1 |      |     |     |
| 21   | 95801-10035-07 | ホルト, フランジ 10X35 .....              | 55      | 2    | 2 | 2 | 2 | 2 |      |     |     |

2

E-13

クランクシャフト/ピストン



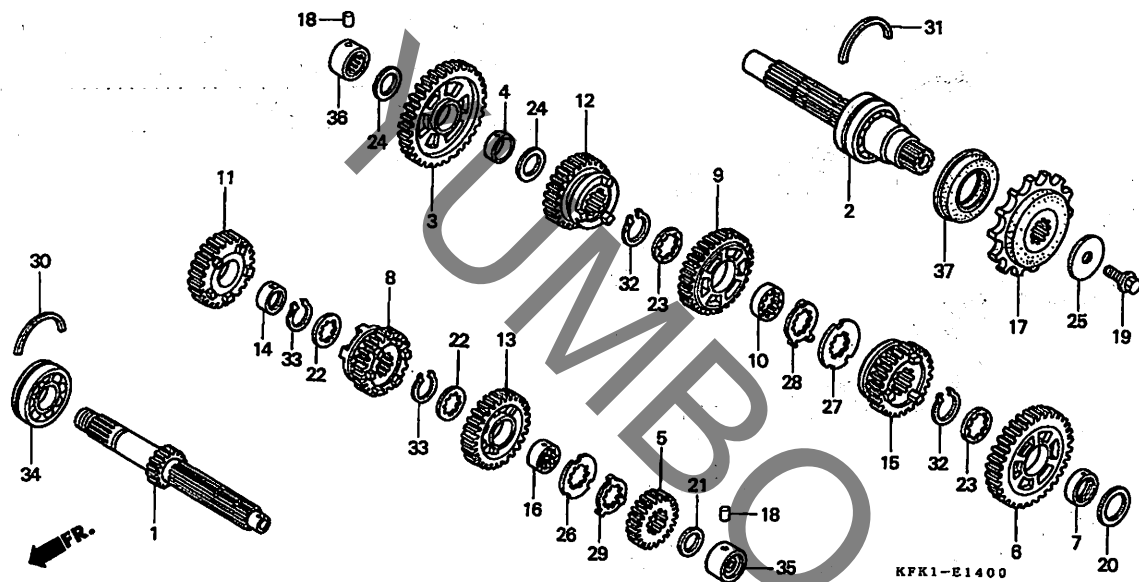
KFK1-E1300

| 見出番号   | LON    | (関連見出番号) 整備項目  | FRT |
|--------|--------|--|-----|
| 2      |        | (1, 3, 4, 5, 8, 9, 12)                                       |     |
| 1111U3 |        | ピストン/リングセット/へアリング/ロッド<br>:フロント<br>・含む:エンジン脱着<br>・含む:点検/測定/清掃 | 6.3 |
| 1111U4 |        | ピストン/リングセット/へアリング/ロッド<br>:リヤ<br>・含む:エンジン脱着<br>・含む:点検/測定/清掃   | 6.3 |
| 1111X9 |        | ピストン/リングセット/へアリング/ロッド<br>:1台分<br>・含む:エンジン脱着<br>・含む:点検/測定/清掃  | 7.7 |
| 10     | 1101B5 | クランクシャフト<br>・含む:エンジン脱着                                       | 7.1 |
| 11     | 110125 | へアリング, クランクシャフト<br>・含む:エンジン脱着<br>・作業条件:2個以上でも同一時間            | 6.7 |

| 見出番号 | 部品番号          | 部品名                             | 希望小売価格 | 使用個数 |   |   |   |   |     |     | 適用号機 |  | タイプ |
|------|---------------|---------------------------------|--------|------|---|---|---|---|-----|-----|------|--|-----|
|      |               |                                 |        | W    | Y | 3 | 5 | 7 | 初号機 | 終号機 |      |  |     |
| 1    | 13010-KFK-000 | リングセット, ピストン (STD.) ...         | 1,840  | 2    | 2 | 2 | 2 | 2 |     |     |      |  |     |
| 2    | 13101-KBV-000 | ピストン (STD.) .....               | 2,370  | 2    | 2 | 2 | 2 | 2 |     |     |      |  |     |
| 3    | 13111-KFK-000 | ピン, ピストン .....                  | 520    | 2    | 2 | 2 | 2 | 2 |     |     |      |  |     |
| 4    | 13201-KV0-720 | ロッド ASSY., フロントコネクティング          | 8,000  | 1    | 1 | 1 | 1 | 1 |     |     |      |  |     |
| 5    | 13206-KV0-720 | ロッド ASSY., リヤコネクティング            | 8,000  | 1    | 1 | 1 | 1 | 1 |     |     |      |  |     |
| 6    | 13213-KV0-000 | ホルト, コネクティングロッド                 | 265    | 4    | 4 | 4 | 4 | 4 |     |     |      |  |     |
| 7    | 13215-KM3-000 | ナット, コネクティングロッド                 | 175    | 4    | 4 | 4 | 4 | 4 |     |     |      |  |     |
| 8    | 13224-KV0-003 | へアリング A, フロントコネクティングロッド (フ ラウン) | 540    | 2    | 2 | 2 | 2 | 2 |     |     |      |  |     |
|      | 13225-KV0-003 | へアリング B, フロントコネクティングロッド (ク リーン) | 540    | 2    | 2 | 2 | 2 | 2 |     |     |      |  |     |
|      | 13226-KV0-003 | へアリング C, フロントコネクティングロッド (イエロー)  | 540    | 2    | 2 | 2 | 2 | 2 |     |     |      |  |     |
| 9    | 13234-KV0-003 | へアリング A, リヤコネクティングロッド (フ ラウン)   | 540    | 2    | 2 | 2 | 2 | 2 |     |     |      |  |     |
|      | 13235-KV0-003 | へアリング B, リヤコネクティングロッド (ク リーン)   | 540    | 2    | 2 | 2 | 2 | 2 |     |     |      |  |     |
|      | 13236-KV0-003 | へアリング C, リヤコネクティングロッド (イエロー)    | 540    | 2    | 2 | 2 | 2 | 2 |     |     |      |  |     |
| 10   | 13310-KFK-000 | クランクシャフトCOMP. ....              | 38,200 | 1    | 1 | 1 | 1 | 1 |     |     |      |  |     |
| 11   | 13314-KE8-013 | へアリング B, クランクシャフト (フ ラウン)       | 490    | 4    | 4 | 4 | 4 | 4 |     |     |      |  |     |
|      | 13315-KE8-013 | へアリング C, クランクシャフト (ク リーン)       | 490    | 4    | 4 | 4 | 4 | 4 |     |     |      |  |     |
|      | 13316-KE8-013 | へアリング D, クランクシャフト (イエロー)        | 490    | 4    | 4 | 4 | 4 | 4 |     |     |      |  |     |
| 12   | 94601-16000   | クリップ, ピストンピン 16MM ....          | 30     | 4    | 4 | 4 | 4 | 4 |     |     |      |  |     |

E-14

トランスミッション



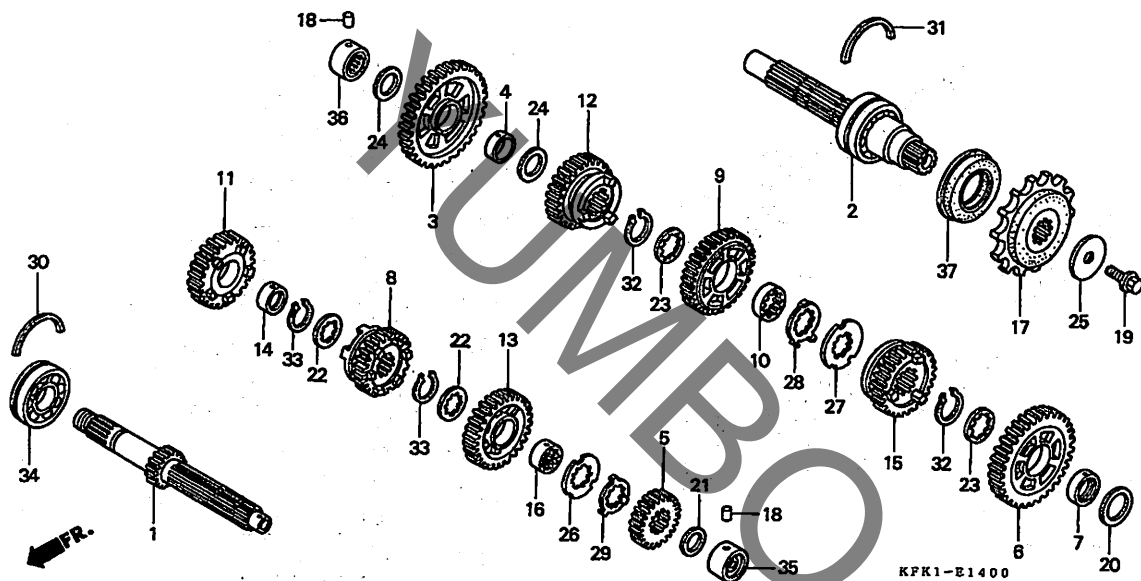
| 見出番号 | LON     | (関連見出番号) 整備項目  | FRT |
|------|---------|--|-----|
| 1    | 210141  | (5, 8, 11, 13) メインシャフト, トランスミッション<br>・含む:エンジン脱着      | 5.6 |
| 2    | 210141A | ・含む:エンジン脱着<br>・カウンターシャフト交換追加                         | 0.2 |
| 2    | 210142  | (3, 6, 9, 12, 15) カウンターシャフト, トランスミッション<br>・含む:エンジン脱着 | 5.6 |
|      | 210142A | ・含む:エンジン脱着<br>・メインシャフト交換追加                           | 0.2 |
| 17   | 213135  | スプ ロケット, ドライブ  | 0.3 |
| 34   | 2101C5  | ベアリング, メインシャフト :ライト<br>・含む:エンジン脱着                    | 5.6 |
|      | 2101C6  | ベアリング, メインシャフト :両側<br>・含む:エンジン脱着                     | 5.6 |
|      | 2101D4  | ベアリング, メインシャフト&カウンターシャフト<br>:全数                      | 5.6 |
| 35   | 2101C2  | ベアリング, メインシャフト :レフト<br>・含む:エンジン脱着                    | 5.3 |
|      | 2101C6  | ベアリング, メインシャフト :両側<br>・含む:エンジン脱着                     | 5.6 |
|      | 2101D4  | ベアリング, メインシャフト&カウンターシャフト<br>:全数                      | 5.6 |
| 36   | 2101C8  | ベアリング, カウンターシャフト :ライト<br>・含む:エンジン脱着                  | 5.3 |

| 見出番号 | 部品番号          | 部品名                         | 希望小売価格 | 使用個数 |   |   |   |   | 適用号機 |     |
|------|---------------|-----------------------------|--------|------|---|---|---|---|------|-----|
|      |               |                             |        | W    | Y | 3 | 5 | 7 | 初号機  | 終号機 |
| 1    | 23210-KFK-000 | メインシャフトCOMP. (15T) .....    | 8,400  | 1    | - | - | - | - | -    | -   |
|      | 23210-KCR-940 | .....                       | 7,600  | -    | 1 | 1 | 1 | 1 | -    | -   |
| 2    | 23220-KFK-000 | カウンターシャフトCOMP. ....         | 8,850  | 1    | - | - | - | - | -    | -   |
|      | 23220-KFK-710 | .....                       | 8,000  | -    | 1 | 1 | 1 | 1 | -    | -   |
| 3    | 23421-KCR-000 | ギヤ, カウンターシャフトファースト (41T) .. | 5,250  | 1    | 1 | 1 | 1 | 1 | -    | -   |
| 4    | 23422-KY1-000 | カラー 20X8 .....              | 630    | 1    | 1 | 1 | 1 | 1 | -    | -   |
| 5    | 23431-KCR-000 | ギヤ, メインシャフトセカンド (20T) ..... | 1,890  | 1    | 1 | 1 | 1 | 1 | -    | -   |
| 6    | 23441-KCR-000 | ギヤ, カウンターシャフトセカンド (36T) ..  | 4,730  | 1    | 1 | 1 | 1 | 1 | -    | -   |
| 7    | 23442-KVO-720 | カラー 25X8 .....              | 630    | 1    | 1 | 1 | 1 | 1 | -    | -   |
| 8    | 23451-KCR-000 | ギヤ, メインシャフトサード (24T) ..     | 5,800  | 1    | - | - | - | - | -    | -   |
|      | 23451-KCR-940 | .....                       | 5,250  | -    | 1 | 1 | 1 | 1 | -    | -   |
| 9    | 23461-KCR-000 | ギヤ, カウンターシャフトサード (33T) ..   | 4,620  | 1    | 1 | 1 | 1 | 1 | -    | -   |
| 10   | 23462-KEA-000 | カラー, スプライン 25X8 .....       | 600    | 1    | 1 | 1 | 1 | 1 | -    | -   |
| 11   | 23471-KCR-000 | ギヤ, メインシャフトフォース (27T) ..    | 4,620  | 1    | 1 | 1 | 1 | 1 | -    | -   |
| 12   | 23481-KCR-000 | ギヤ, カウンターシャフトフォース (30T) ..  | 5,600  | 1    | 1 | 1 | 1 | 1 | -    | -   |
| 13   | 23491-KFK-000 | ギヤ, メインシャフトファイブ (29T) ..    | 3,890  | 1    | 1 | 1 | 1 | 1 | -    | -   |
| 14   | 23495-KY1-000 | カラー 22X13 .....             | 630    | 1    | 1 | 1 | 1 | 1 | -    | -   |
| 15   | 23501-KFK-000 | ギヤ, カウンターシャフトファイブ (28T) ..  | 4,260  | 1    | 1 | 1 | 1 | 1 | -    | -   |
| 16   | 23512-KEA-000 | カラー, スプライン 22X14 .....      | 630    | 1    | 1 | 1 | 1 | 1 | -    | -   |
| 17   | 23801-KVO-720 | スプ ロケット, ドライブ (14T) ...     | 3,350  | 1    | 1 | 1 | 1 | 1 | -    | -   |
| 18   | 24261-283-000 | ピン, ギヤシフトフォークガイド ..         | 190    | 2    | 2 | 2 | 2 | 2 | -    | -   |
| 19   | 90037-422-003 | ホルト, スペシャル 10MM .....       | 265    | 1    | 1 | 1 | 1 | 1 | -    | -   |
| 20   | 90446-KVO-720 | ワッシャー, スラスト 25.2X34 .....   | 195    | 1    | 1 | 1 | 1 | 1 | -    | -   |
| 21   | 90446-357-000 | ワッシャー, スラスト 17.2MM .....    | 250    | 1    | 1 | 1 | 1 | 1 | -    | -   |
| 22   | 90451-KY1-000 | ワッシャー, スプライン 22MM .....     | 140    | 2    | 2 | 2 | 2 | 2 | -    | -   |

2

E-14

トランスミッション



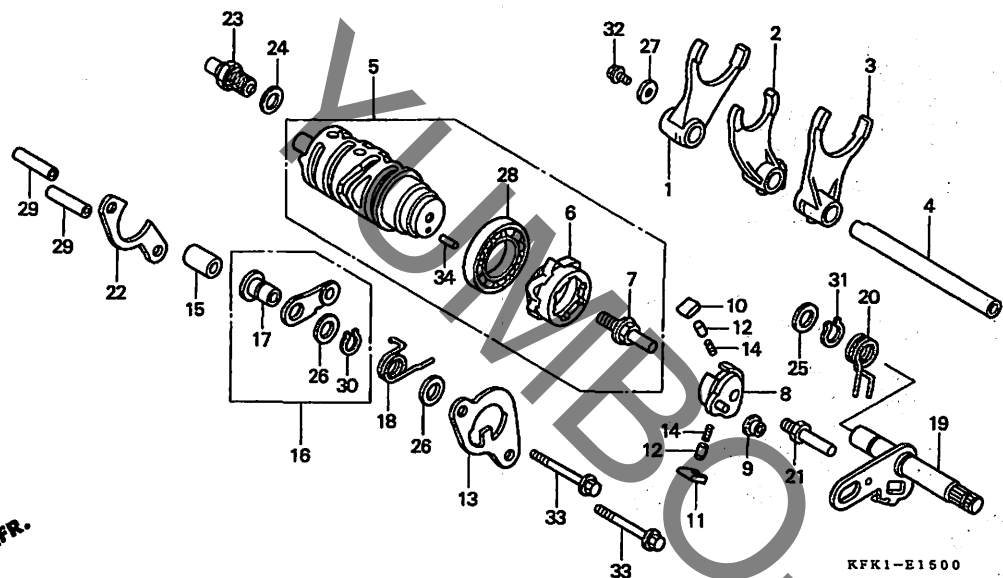
| 見出番号 | LON    | (関連見出番号)<br>整備項目                  | FRT |
|------|--------|-----------------------------------|-----|
| +36  | 2101D4 | ベアリング, メインシャフト&カウンタシャフト<br>:全数    | 5.6 |
| 37   | 2101G7 | オイルシール, カウンタシャフト :左<br>:含む:エンジン脱着 | 5.3 |

| 見出番号 | 部品番号          | 部品名                       | 希望小売価格 | 使用個数 |   |        | 適用号機 |     | タイプ |
|------|---------------|---------------------------|--------|------|---|--------|------|-----|-----|
|      |               |                           |        | W    | Y | VTR250 | 初号機  | 終号機 |     |
| 23   | 90451-KY2-000 | ワッシャー, スフライン 25X31X1.5    | 145    | 2    | 2 | 2      | 2    | 2   |     |
| 24   | 90454-428-000 | ワッシャー, スラスト 20MM          | 145    | 2    | 2 | 2      | 2    | 2   |     |
| 25   | 90459-438-000 | ワッシャー 10.2MM              | 205    | 1    | 1 | 1      | 1    | 1   |     |
| 26   | 90461-KCR-000 | ワッシャー, スフライン 22MM         | 245    | 1    | 1 | 1      | 1    | 1   |     |
| 27   | 90461-KY2-000 | ワッシャー, スフライン 25MM         | 145    | 1    | 1 | 1      | 1    | 1   |     |
| 28   | 90462-KAZ-000 | ワッシャー, ロック 25MM           | 240    | 1    | 1 | 1      | 1    | 1   |     |
| 29   | 90462-KCR-000 | ワッシャー, ロック 22MM           | 265    | 1    | 1 | 1      | 1    | 1   |     |
| 30   | 90601-MA6-000 | リンク, ベアリング セツティング 56MM    | 135    | 1    | 1 | 1      | 1    | 1   |     |
| 31   | 90601-ML0-000 | セツトリング 52MM               | 150    | 1    | 1 | 1      | 1    | 1   |     |
| 32   | 90601-107-000 | サークリップ 25MM               | 135    | 2    | 2 | 2      | 2    | 2   |     |
| 33   | 90601-329-000 | サークリップ 22MM               | 145    | 2    | 2 | 2      | 2    | 2   |     |
| 34   | 91004-MA6-003 | ベアリング, ラシアルホール 6322 (NTN) | 780    | 1    | 1 | 1      | 1    | 1   |     |
| 35   | 91021-KE8-003 | ベアリング, ニードル 17MM (NTN)    | 850    | 1    | 1 | 1      | 1    | 1   |     |
| 36   | 91022-KT7-003 | ベアリング, ニードル 20MM (NTN)    | 750    | 1    | 1 | 1      | 1    | 1   |     |
| 37   | 91205-KT7-003 | オイルシール 34X52X9 (アライ)      | 490    | 1    | 1 | 1      | 1    | 1   |     |
|      | 91205-KT7-004 | オイルシール 34X52X9 (NOK)      | 610    | -    | 1 | 1      | 1    | 1   |     |

2

# E-15

# ギヤシフトドラム

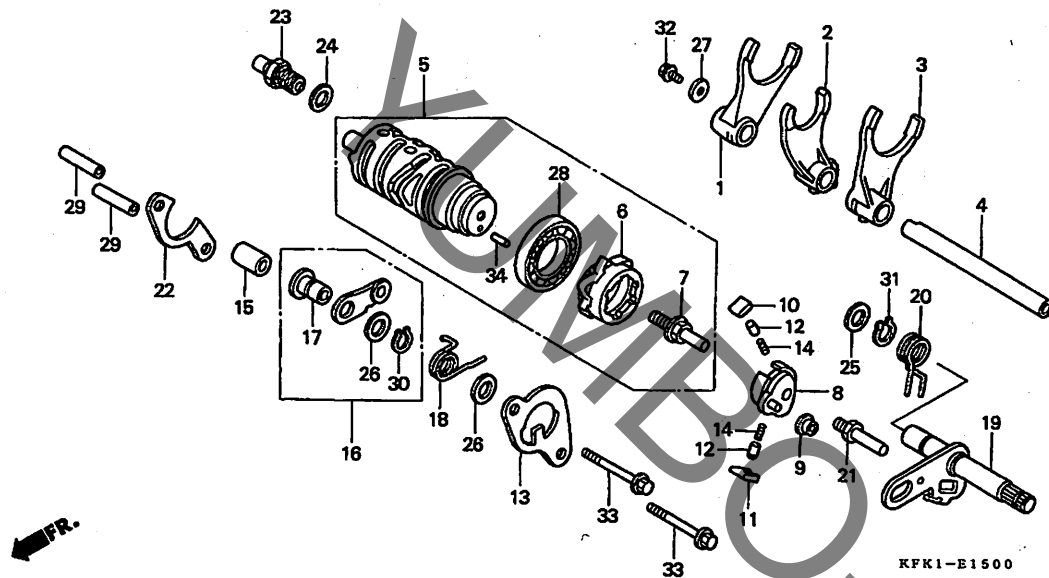


| 見出番号   | LON    | (関連見出番号) 整備項目                      | FRT |
|--------|--------|------------------------------------|-----|
| 1      |        | (2, 3, 4)                          |     |
| 210112 |        | フォーク, ギヤシフト<br>作業条件: 2個以上でも同一時間    | 2.7 |
| 5      | 2101A9 | ドラム, ギヤシフト                         | 2.8 |
| 6      | 2101B2 | センター, ギヤシフトドラム                     | 1.0 |
| 8      | 2101B3 | シフター, ギヤシフトドラム<br>(10, 11, 12, 14) | 0.9 |
| 16     | 210125 | ストップバー/スプリング, シフトドラム               | 0.9 |
| 19     | 210122 | スピンドル, ギヤシフト                       | 0.8 |
| 20     | 210120 | スプリング, シフトリターン                     | 0.8 |
| 23     | 6151B8 | スイッチ, ニュートラル                       | 0.3 |

| 見出番号 | 部品番号          | 部品名                         | 希望小売価格 | 使用個数 |   |        | 適用号機 |     | タイプ |
|------|---------------|-----------------------------|--------|------|---|--------|------|-----|-----|
|      |               |                             |        | W    | Y | VTR250 | 初号機  | 終号機 |     |
|      |               |                             |        |      |   | 3      | 5    | 7   |     |
| 1    | 24211-KCR-000 | フォーク, R. ギヤシフト              | 3,100  | 1    | 1 | 1      | 1    | 1   |     |
| 2    | 24212-KCR-000 | フォーク, センターギヤシフト             | 3,100  | 1    | 1 | 1      | 1    | 1   |     |
| 3    | 24213-KCR-000 | フォーク, L. ギヤシフト              | 3,100  | 1    | 1 | 1      | 1    | 1   |     |
| 4    | 24260-KVO-720 | シヤフトCOMP., ギヤシフトフォーク        | 630    | 1    | 1 | 1      | 1    | 1   |     |
| 5    | 24310-KCR-000 | ドラムCOMP., ギヤシフト             | 7,450  | 1    | 1 | 1      | 1    | 1   |     |
| 6    | 24312-KT7-752 | センター, ギヤシフトドラム              | 1,580  | 1    | 1 | 1      | 1    | 1   |     |
| 7    | 24315-HAO-000 | ピン, シフター                    | 350    | 1    | 1 | 1      | 1    | 1   |     |
| 8    | 24321-KT8-030 | シフター, ドラム                   | 2,160  | 1    | 1 | 1      | 1    | 1   |     |
| 9    | 24322-MM4-000 | カラー, シフター                   | 155    | 1    | 1 | 1      | 1    | 1   |     |
| 10   | 24324-KA3-711 | ボールA, ラチエツト                 | 360    | 1    | 1 | 1      | 1    | 1   |     |
| 11   | 24325-KA3-711 | ボールB, ラチエツト                 | 360    | 1    | 1 | 1      | 1    | 1   |     |
| 12   | 24326-KBH-901 | ブランジヤ, ボール                  | 275    | 2    | 2 | 2      | 2    | 2   |     |
| 13   | 24328-MR7-010 | プレート, カイト                   | 530    | 1    | 1 | 1      | 1    | 1   |     |
| 14   | 24329-KA3-740 | スプリング, ボールブランジヤ             | 95     | 2    | 2 | 2      | 2    | 2   |     |
| 15   | 24329-KT7-000 | カラー, カイトプレートイスタンス           | 165    | 1    | 1 | 1      | 1    | 1   |     |
| 16   | 24430-MR7-000 | ストップバーCOMP., ドラム            | 720    | 1    | 1 | 1      | 1    | 1   |     |
| 17   | 24434-MR7-000 | カラー, ドラムストップバー              | 225    | 1    | 1 | 1      | 1    | 1   |     |
| 18   | 24435-KY6-000 | スプリング, ギヤシフトドラムストップバー       | 165    | 1    | 1 | 1      | 1    | 1   |     |
| 19   | 24610-MR7-000 | スピンドルCOMP., ギヤシフト           | 3,360  | 1    | 1 | 1      | 1    | 1   |     |
| 20   | 24651-MR7-000 | スプリング, ギヤシフトリターン            | 235    | 1    | 1 | 1      | 1    | 1   |     |
| 21   | 24652-035-000 | ピン, シフトリターンスプリング            | 195    | 1    | 1 | 1      | 1    | 1   |     |
| 22   | 24655-MR7-000 | プレート, シフトドラムベアリング<br>セッティング | 410    | 1    | 1 | 1      | 1    | 1   |     |
| 23   | 35600-KE8-003 | スイッチASSY., ニュートラル (トウヨウ)    | 850    | 1    | 1 | 1      | 1    | 1   |     |
| 24   | 90443-MB0-000 | ワッシャー, シーリング 10MM           | 105    | 1    | 1 | 1      | 1    | 1   |     |

E-15

ギヤシフトドラム

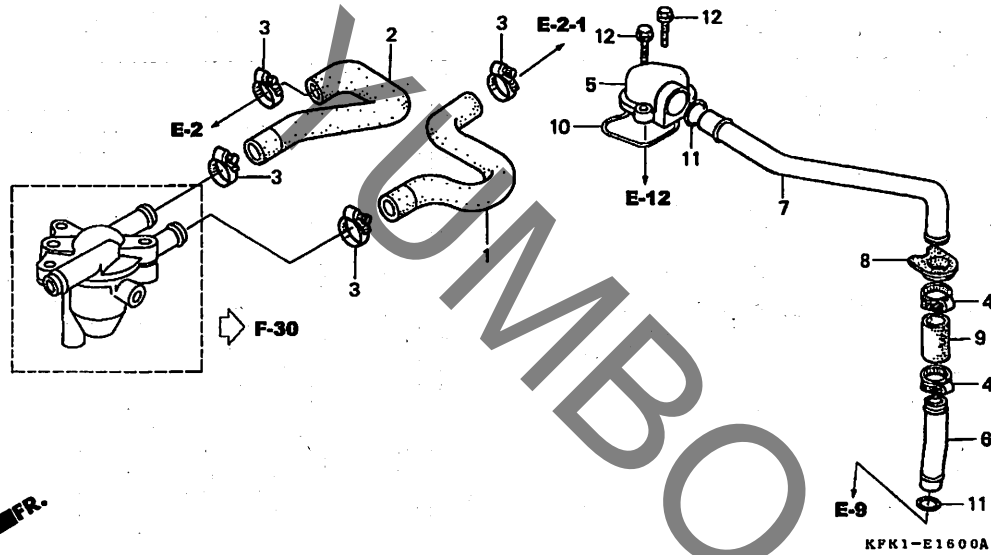


| 見出<br>番号 | 部品番号           | 部品名                         | 希望<br>小売<br>価格 | 使用個数 |   |   |   |   | 適用号機 |     | タイプ |
|----------|----------------|-----------------------------|----------------|------|---|---|---|---|------|-----|-----|
|          |                |                             |                | W    | Y | 3 | 5 | 7 | 初号機  | 終号機 |     |
| 25       | 90451-155-000  | ワッシャー 14MM .....            | 140            | 1    | 1 | 1 | 1 | 1 |      |     |     |
| 26       | 90485-MR7-000  | ワッシャー 12MM .....            | 150            | 2    | 2 | 2 | 2 | 2 |      |     |     |
| 27       | 90563-ZA0-000  | ワッシャー、フレイム 6MM .....        | 90             | 1    | 1 | 1 | 1 | 1 |      |     |     |
| 28       | 91008-374-003  | ベアリング、ボール 16005 (NTN) ..... | 700            | 1    | 1 | 1 | 1 | 1 |      |     |     |
| 29       | 91104-KT7-000  | ロックピン 8X31.5 .....          | 135            | 2    | 2 | 2 | 2 | 2 |      |     |     |
| 30       | 94510-12000    | サークリップ、エキスターナル 12MM .....   | 30             | 1    | 1 | 1 | 1 | 1 |      |     |     |
| 31       | 94510-14000    | サークリップ、エキスターナル 14MM .....   | 30             | 1    | 1 | 1 | 1 | 1 |      |     |     |
| 32       | 95701-06014-00 | ホルト、フランジ 6X14 .....         | 35             | 1    | 1 | 1 | 1 | 1 |      |     |     |
| 33       | 95701-06045-00 | ホルト、フランジ 6X45 .....         | 50             | 2    | 2 | 2 | 2 | 2 |      |     |     |
| 34       | 96220-40080    | ローラー 4X8 .....              | 15             | 1    | 1 | 1 | 1 | 1 |      |     |     |

2

# E-16

# ウォーターパイプ



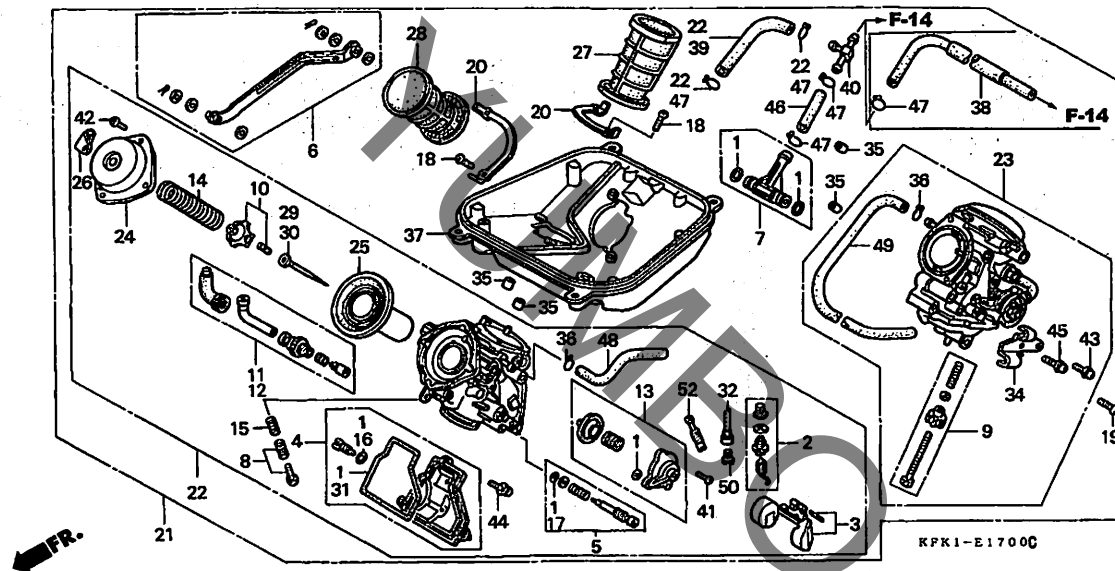
| 見出番号 | LON     | (関連見出番号)<br>整備項目  | FRT |
|------|---------|-------------------|-----|
| 1    | 1151F7  | ホースC, ラジエター       | 0.7 |
|      | 1151F7A | ホースD交換追加          | 0.1 |
| 2    | 1151F8  | ホースD, ラジエター       | 0.7 |
|      | 1151F8A | ホースC交換追加          | 0.1 |
| 7    | (5)     | パイプ, ウォーターコネクティング | 0.5 |
| 9    | (6)     | ホース, ウォーターポンプ     | 0.5 |

| 見出番号 | 部品番号           | 部品名                 | 希望小売価格 | 使用個数 |   |   |   |   | 適用号機 |     | タイプ |
|------|----------------|---------------------|--------|------|---|---|---|---|------|-----|-----|
|      |                |                     |        | W    | Y | 3 | 5 | 7 | 初号機  | 終号機 |     |
| 1    | 19503-KFK-000  | ホースC, ラジエター         | 360    | 1    | 1 | 1 | 1 | 1 |      |     |     |
| 2    | 19504-KFK-000  | ホースD, ラジエター         | 320    | 1    | 1 | 1 | 1 | 1 |      |     |     |
| 3    | 19504-KY1-003  | クランプ, ウォーターホース 25MM | 350    | 4    | 4 | 4 | 4 | 4 |      |     |     |
| 4    | 19506-KA4-000  | クランプ, ウォーターホース      | 340    | 2    | 2 | 2 | 2 | 2 |      |     |     |
| 5    | 19508-KFK-000  | キャップ, コネクティングパイプ    | 1,370  | 1    | 1 | 1 | 1 | 1 |      |     |     |
| 6    | 19521-KE8-010  | パイプA, ウォーター         | 570    | 1    | 1 | 1 | 1 | 1 |      |     |     |
| 7    | 19522-KFK-010  | パイプB, ウォーター         | 1,110  | 1    | 1 | 1 | 1 | 1 |      |     |     |
| 8    | 19524-KE8-000  | ゲロメット, ウォーターパイプ     | 195    | 1    | 1 | 1 | 1 | 1 |      |     |     |
| 9    | 19525-KE8-000  | ホース, ウォーター          | 195    | 1    | 1 | 1 | 1 | 1 |      |     |     |
| 10   | 91301-MB0-000  | ガasket, コネクティングキャップ | 150    | 1    | 1 | 1 | 1 | 1 |      |     |     |
| 11   | 91312-KE8-003  | Oリング 17X3 (アライ)     | 120    | 2    | 2 | 2 | 2 | 2 |      |     |     |
| 12   | 96001-06022-00 | ホースルト, フランジ 6X22    | 50     | 2    | 2 | 2 | 2 | 2 |      |     |     |

2

E-17

キャブレター



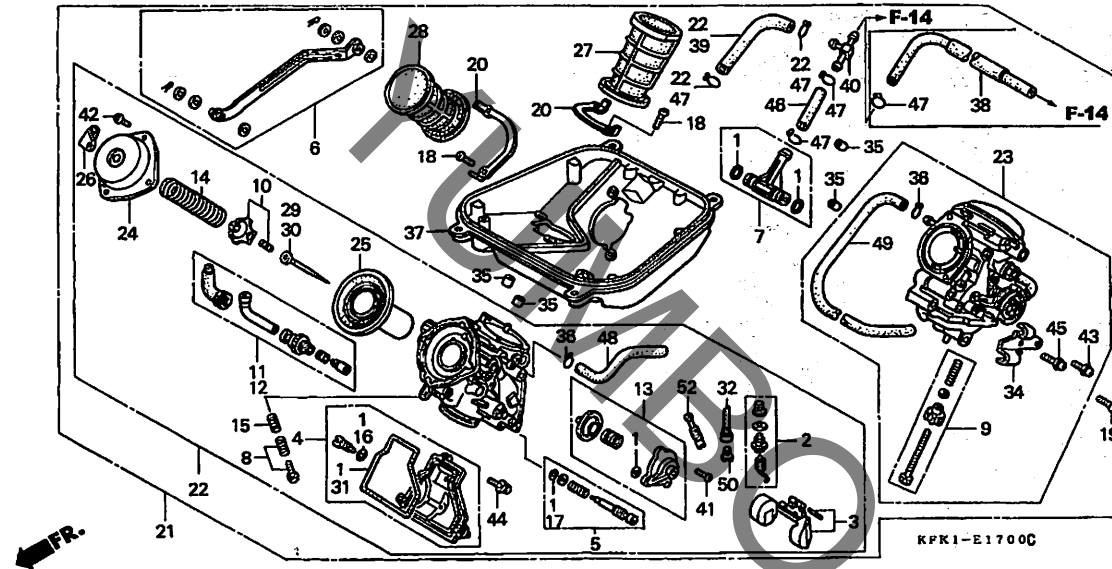
| 見出番号     | LON | (関連見出番号) 整備項目       | FRT |
|----------|-----|---------------------|-----|
| 2        |     | (3)                 |     |
| 3111L5   |     | フロント/フロントバルブ : フロント | 0.9 |
| 3111L6   |     | フロント/フロントバルブ : リヤ   | 0.9 |
| 3111L7   |     | フロント/フロントバルブ : 1台分  | 1.1 |
| 4        |     | チャンバー, フロート : フロント  | 0.7 |
| 3111L3   |     | チャンバー, フロート : リヤ    | 0.7 |
| 3111L4   |     | チャンバー, フロート : 1台分   | 0.8 |
| 11       |     | (12)                |     |
| 3111G3   |     | バルブ, スターター : フロント   | 0.2 |
| 3111G4   |     | バルブ, スターター : リヤ     | 0.3 |
| 13       |     | 3111H7              | 0.4 |
| 3111H7   |     | バルブ, エアカット : フロント   | 0.4 |
| 3111H8   |     | バルブ, エアカット : リヤ     | 0.2 |
| 3111J8   |     | バルブ, エアカット : 1台分    | 0.6 |
| 21       |     | 3111B5              | 1.2 |
| 3111B5   |     | キャブレターアッセンブリー       | 1.2 |
| 22       |     | 3111G1              | 1.4 |
| 3111G1   |     | キャブレター : フロント       | 1.4 |
| 23       |     | 3111G2              | 1.4 |
| 3111G2   |     | キャブレター : リヤ         | 1.4 |
| 25       |     | 3111H0              | 0.6 |
| 3111H0   |     | ピストン, パッキューム : フロント | 0.6 |
| 3111H1   |     | ピストン, パッキューム : リヤ   | 0.4 |
| 3111J6   |     | ピストン, パッキューム : 1台分  | 0.8 |
| 27       |     | 3121D6              | 0.4 |
| 3121D6   |     | ファンネル, エア : フロント    | 0.4 |
| 3121E2   |     | ファンネル, エア : 両側      | 0.4 |
| 28       |     | 3121D7              | 0.4 |
| 3121D7   |     | ファンネル, エア : リヤ      | 0.4 |
| 3121E2   |     | ファンネル, エア : 両側      | 0.4 |
| 29       |     | (10)                |     |
| + 3111G7 |     | ノードル, ジェット : リヤ     | 0.4 |

| 見出番号 | 部品番号          | 部品名                           | 希望小売価格 | 使用個数 |   |        |   |   |   |   | 適用号機 |     | タイプ |
|------|---------------|-------------------------------|--------|------|---|--------|---|---|---|---|------|-----|-----|
|      |               |                               |        | W    | Y | VTR250 |   |   | 3 | 5 | 7    | 初号機 |     |
| 1    | 16010-KCR-900 | ガasketセット                     | 1,260  | 2    | 2 | 2      | 2 | 2 | 2 | 2 |      |     |     |
| 2    | 16011-MY8-000 | シートセット, バルブ                   | 1,950  | 2    | 2 | 2      | 2 | 2 | 2 | 2 |      |     |     |
| 3    | 16013-KE8-004 | フロートセット                       | 1,890  | 2    | 2 | 2      | 2 | 2 | 2 | 2 |      |     |     |
| 4    | 16015-KCR-900 | チャンバーセット, フロート                | 5,200  | 2    | 2 | 2      | 2 | 2 | 2 | 2 |      |     |     |
| 5    | 16016-ML7-004 | スクリュースセットA                    | 950    | 2    | - | -      | - | - | - | - |      |     |     |
|      | 16016-KCR-941 | スクリュースセット                     | 820    | -    | 2 | 2      | 2 | 2 | 2 | 2 |      |     |     |
| 6    | 16017-KV0-004 | リンクセット, レバー                   | 1,530  | 1    | 1 | 1      | 1 | 1 | 1 | 1 |      |     |     |
| 7    | 16026-KV0-014 | ジョイントセット, フューエル               | 1,260  | 1    | 1 | 1      | 1 | 1 | 1 | 1 |      |     |     |
| 8    | 16029-KE8-004 | スクリュースセットC                    | 730    | 1    | 1 | 1      | 1 | 1 | 1 | 1 |      |     |     |
| 9    | 16029-KV0-721 | スクリュースセットA                    | 790    | 1    | 1 | 1      | 1 | 1 | 1 | 1 |      |     |     |
| 10   | 16037-ME5-671 | プレートセット, バルブ                  | 840    | 2    | 2 | 2      | 2 | 2 | 2 | 2 |      |     |     |
| 11   | 16046-KFK-000 | バルブセット, スターター (A) (リヤシリンダー)   | 2,210  |      | 1 | 1      | 1 | 1 | 1 | 1 |      |     |     |
| 12   | 16047-KFK-000 | バルブセット, スターター (B) (フロントシリンダー) | 2,210  |      | 1 | 1      | 1 | 1 | 1 | 1 |      |     |     |
| 13   | 16048-MR7-004 | バルブセット, エアカット                 | 4,940  | 2    | 2 | 2      | 2 | 2 | 2 | 2 |      |     |     |
| 14   | 16050-KV0-721 | スプリング, パッキュームピストン             | 570    | 2    | 2 | 2      | 2 | 2 | 2 | 2 |      |     |     |
| 15   | 16052-KG4-003 | スプリング, コンプレッションコイル            | 250    | 1    | 1 | 1      | 1 | 1 | 1 | 1 |      |     |     |
| 16   | 16075-GHB-600 | リング 1.1X2.8                   | 80     | 2    | - | -      | - | - | - | - |      |     |     |
|      | 16076-ND5-004 | リング 1.3X4.3                   | 95     | -    | 2 | 2      | 2 | 2 | 2 | 2 |      |     |     |
| 17   | 16075-GHB-640 | リング 1.3X4.3                   | 90     | 2    | - | -      | - | - | - | - |      |     |     |
|      | 16075-KG8-901 | リング, エアスロー                    | 95     | -    | 2 | 2      | 2 | 2 | 2 | 2 |      |     |     |
| 18   | 16080-MB0-671 | スクリュース, パン                    | 95     | 4    | 4 | 4      | 4 | 4 | 4 | 4 |      |     |     |
| 19   | 16080-MLO-004 | スクリュース, パン                    | 130    | 1    | 1 | 1      | 1 | 1 | 1 | 1 |      |     |     |
| 20   | 16090-ML7-004 | ワッシャー, タンクド                   | 105    | 2    | 2 | 2      | 2 | 2 | 2 | 2 |      |     |     |

2

E-17

キャブレター



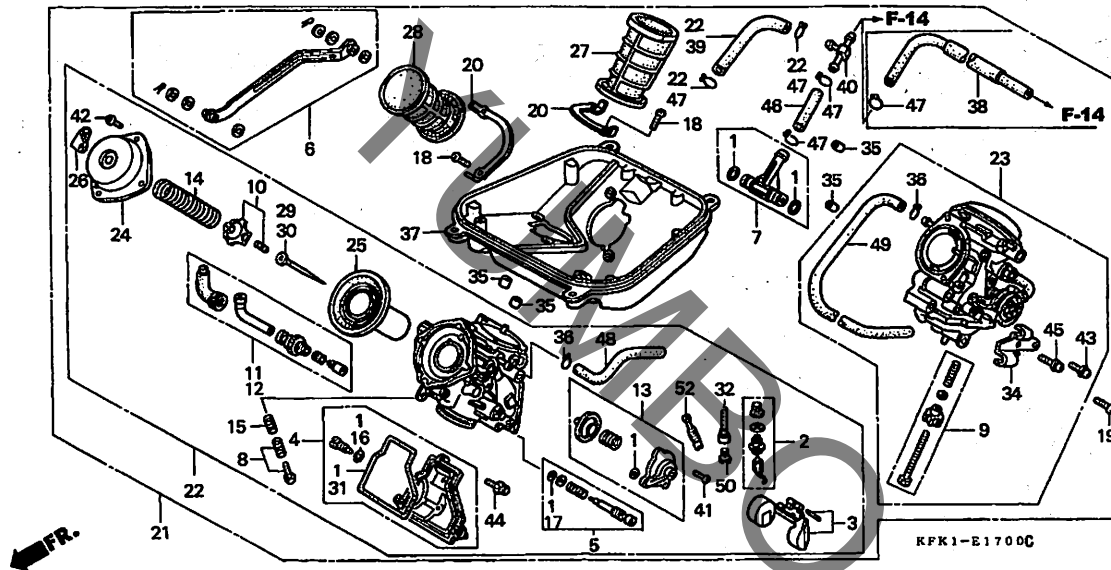
| 見出番号 | LON    | (関連見出番号)<br>整備項目 | FRT |
|------|--------|------------------|-----|
| +29  | 3111J9 | ニードルジェット : 1台分   | 0.8 |
| 30   |        | (10)             |     |
|      | 3111G6 | ニードルジェット : フロント  | 0.6 |
|      | 3111J9 | ニードルジェット : 1台分   | 0.8 |
| 37   | 3121F4 | ベース、エアークリーナー     | 0.4 |
| 50   |        | (32, 52)         |     |
|      | 3111L8 | ジェット、メイン : フロント  | 0.9 |
|      | 3111L9 | ジェット、メイン : リヤ    | 0.9 |
|      | 3111M0 | ジェット、メイン : 1台分   | 1.1 |

| 見出番号 | 部品番号          | 部品名                    | 希望小売価格 | 使用個数 |   |   |   |   | 適用号機 |     | タイプ |
|------|---------------|------------------------|--------|------|---|---|---|---|------|-----|-----|
|      |               |                        |        | W    | Y | 3 | 5 | 7 | 初号機  | 終号機 |     |
| 21   | 16100-KFK-000 | キャブレター-ASSY. (VD10L A) | 56,300 | 1    | - | - | - | - |      |     |     |
|      | 16100-KFK-711 | キャブレター-ASSY. (VD10M A) | 54,600 | -    | 1 | 1 | 1 | 1 |      |     |     |
| 22   | 16101-KFK-000 | キャブレター-ASSY., フロント     | 28,400 | 1    | - | - | - | - |      |     |     |
|      | 16101-KFK-711 |                        | 27,500 | -    | 1 | 1 | 1 | 1 |      |     |     |
| 23   | 16102-KFK-000 | キャブレター-ASSY., リヤ       | 28,400 | 1    | - | - | - | - |      |     |     |
|      | 16102-KFK-711 |                        | 27,500 | -    | 1 | 1 | 1 | 1 |      |     |     |
| 24   | 16107-MLO-721 | トップ COMP.              | 1,890  | 2    | 2 | 2 | 2 | 2 |      |     |     |
| 25   | 16111-KCR-000 | ピストンCOMP., パッキューム      | 5,900  | 2    | 2 | 2 | 2 | 2 |      |     |     |
| 26   | 16134-KY6-004 | パインター                  | 430    | 1    | 1 | 1 | 1 | 1 |      |     |     |
| 27   | 16141-KV0-701 | ファンネル、エア               | 1,050  | 1    | 1 | 1 | 1 | 1 |      |     |     |
| 28   | 16141-KV0-721 | ファンネル、エア               | 1,050  | 1    | 1 | - | - | - |      |     |     |
|      | 16141-KV0-720 |                        | 1,290  | -    | - | 1 | 1 | 1 |      |     |     |
| 29   | 16151-KFK-000 | ニードルジェット (リヤシリンダー)     | 1,130  | 1    | - | - | - | - |      |     |     |
|      | 16151-KFK-711 | (リヤシリンダー)              | 1,020  | -    | 1 | 1 | 1 | 1 |      |     |     |
| 30   | 16152-KFK-000 | ニードルジェット (フロントシリンダー)   | 1,130  | 1    | - | - | - | - |      |     |     |
|      | 16152-KFK-711 | (フロントシリンダー)            | 1,020  | -    | 1 | 1 | 1 | 1 |      |     |     |
| 31   | 16163-KCR-900 | ガスケット、フロントチャンバー        | 790    | 2    | 2 | 2 | 2 | 2 |      |     |     |
| 32   | 16165-KFK-000 | ホルダー、ニードルジェット          | 1,210  | 2    | - | - | - | - |      |     |     |
|      | 16165-KFK-711 |                        | 1,210  | -    | 2 | 2 | 2 | 2 |      |     |     |
| 34   | 16169-MR5-671 | ステーCOMP., ワイヤ          | 570    | 1    | 1 | 1 | 1 | 1 |      |     |     |
| 35   | 16178-MB0-671 | ピン、ノック                 | 155    | 4    | 4 | 4 | 4 | 4 |      |     |     |
| 36   | 16179-KE5-004 | クリップ、チューブ              | 105    | 2    | 2 | 2 | 2 | 2 |      |     |     |



E-17

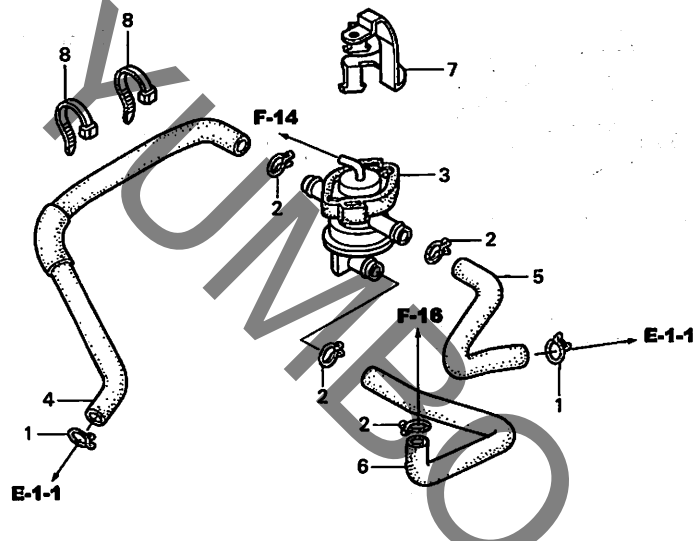
## キャブレター



| 見出<br>番号 | 部品番号           | 部品名                                    | 希望<br>小売<br>価格 | 使用個数 |   |                 | 適用号機 |     | タイプ |
|----------|----------------|--|----------------|------|---|-----------------|------|-----|-----|
|          |                |  |                | W    | Y | VTR250<br>3 5 7 | 初号機  | 終号機 |     |
| 37       | 16188-KBV-000  | ヘース、エアークリーナー                           | 7,900          | 1    | 1 | 1               | 1    | 1   |     |
| 38       | 16198-KFK-000  | チューブ、フューエル                             | 540            | 1    | - | -               | -    | -   |     |
| 39       | 16199-KY6-004  | チューブ                                   | 250            | 1    | 1 | 1               | 1    | 1   |     |
| 40       | 16958-MB0-000  | ジョイント、フューエルチューブ                        | 610            | 1    | 1 | 1               | 1    | 1   |     |
| 41       | 93500-04008-1A | スクリュー、パン 4X8                           | 25             | 4    | 4 | 4               | 4    | 4   |     |
| 42       | 93500-04010-1A | スクリュー、パン 4X10                          | 25             | 8    | 8 | 8               | 8    | 8   |     |
| 43       | 93892-04008-10 | スクリューワッシャー 4X8                         | 30             | 1    | 1 | 1               | 1    | 1   |     |
| 44       | 93892-04016-10 | スクリューワッシャー 4X16                        | 30             | 6    | 6 | 6               | 6    | 6   |     |
| 45       | 93892-05014-10 | スクリューワッシャー 5X14                        | 30             | 1    | 1 | 1               | 1    | 1   |     |
| 46       | 95001-75040-40 | チューブ、フューエル 7.3X40<br>(95001-75001-60M) | 80             | 1    | 1 | 1               | 1    | 1   |     |
| 47       | 95002-02129    | クリップ、チューブ (B12)                        | 35             | 5    | 4 | 4               | 4    | 4   |     |
| 48       | 95005-50130-50 | チューブ、5X130<br>(95005-50001-50M)        | 70             | 1    | 1 | 1               | 1    | 1   |     |
| 49       | 95005-50230-50 | チューブ、5X230<br>(95005-50001-50M)        | 110            | 1    | 1 | 1               | 1    | 1   |     |
| 50       | 99101-GHB-1150 | ジェット、メイン #115                          | 360            | 2    | - | -               | -    | -   |     |
|          | 99101-393-1150 |  | 300            | -    | 2 | 2               | 2    | 2   |     |
| 52       | 99103-437-0350 | ジェット、スロー #35                           | 440            | 2    | - | -               | -    | -   |     |
|          | 99103-MT2-0350 |  | 580            | -    | 2 | 2               | 2    | 2   |     |

# E-18

# エアージェクションバルブ



KFK1-E1800A

見出番号 LON (関連見出番号) FRT  
整備項目

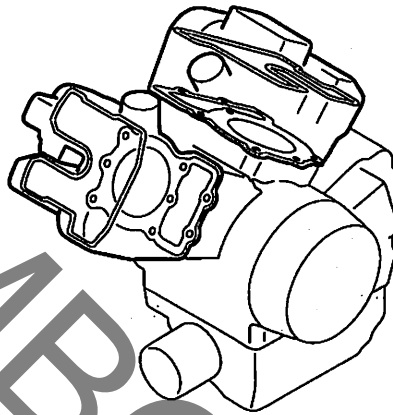
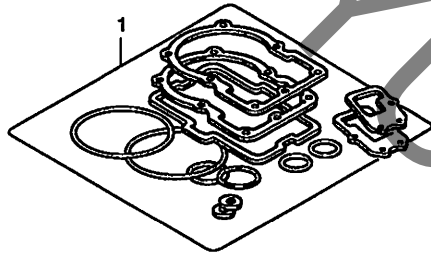
3 314130 バルブ, セカンダリアーリアーコントロール ..... 0.5

| 見出番号 | 部品番号          | 部品名                        | 希望小売価格 | 使用個数 |   |        |   | 適用号機 |   | タイプ |
|------|---------------|----------------------------|--------|------|---|--------|---|------|---|-----|
|      |               |                            |        | W    | Y | VTR250 | 3 | 5    | 7 |     |
| 1    | 17316-MN1-670 | クリップ A, フリーザーチューブ          | 105    | -    | 2 | 2      | 2 | 2    |   |     |
| 2    | 17724-102-700 | クリップ, サブタンクホース             | 105    | -    | 4 | 4      | 4 | 4    |   |     |
| 3    | 18650-KFK-711 | バルブ ASSY., エアージェクションコントロール | 4,730  | -    | 1 | 1      | 1 | -    |   |     |
|      | 18650-KFK-712 | .....                      | 4,730  | -    | - | -      | - | 1    |   |     |
| 4    | 18651-KFK-710 | チューブ A, エアージェクションコントロールバルブ | 1,110  | -    | 1 | 1      | 1 | 1    |   |     |
| 5    | 18652-KFK-710 | チューブ B, エアージェクションコントロールバルブ | 420    | -    | 1 | 1      | 1 | 1    |   |     |
| 6    | 18653-KFK-710 | チューブ C, エアージェクションコントロールバルブ | 530    | -    | 1 | 1      | 1 | 1    |   |     |
| 7    | 18660-KFK-710 | ステー, エアージェクションコントロールバルブ    | 1,000  | -    | 1 | 1      | 1 | 1    |   |     |
| 8    | 90652-KT1-771 | バンド, ワイヤ (ブラック)            | 115    | -    | 2 | 2      | 2 | 2    |   |     |



EOP-1

ガスケットキットA



ENG1X0004A

見出番号 LON (関連見出番号) 整備項目 FRT

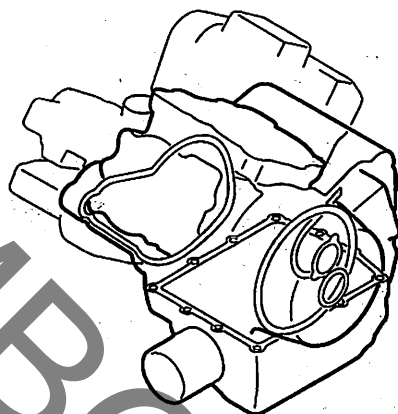
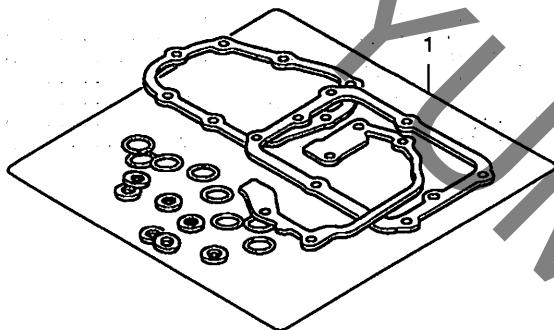
未案内 .....

| 見出番号 | 部品番号          | 部品名                                      | 希望小売価格 | 使用個数 |   |   |   |   | 適用号機 |     | タイプ |
|------|---------------|--|--------|------|---|---|---|---|------|-----|-----|
|      |               |  |        | W    | Y | 3 | 5 | 7 | 初号機  | 終号機 |     |
| 1    | 06111-KFK-000 | ガスケットキットA .....                          | 12,300 | 1    | - | - | - | - |      |     |     |
|      | 06111-KFK-710 | (コウセイブヒン) .....                          | 9,050  | -    | 1 | 1 | 1 | 1 |      |     |     |
|      | 12209-MA6-005 | シール,バルブシステム (NOK) .....                  | 370    | 8    | - | - | - | - |      |     |     |
|      | 12251-KFK-003 | ガスケット,フロントシリンダ-ヘッド<br>(ニツホ-ンリークレス) ..... | 1,260  | 1    | 1 | 1 | 1 | 1 |      |     |     |
|      | 12252-KFK-003 | ガスケット,リヤ-シリンダ-ヘッド<br>(ニツホ-ンリークレス) .....  | 1,260  | 1    | 1 | 1 | 1 | 1 |      |     |     |
|      | 12391-KCR-940 | ガスケット,フロントシリンダ-ヘッド<br>カバ- .....          | 780    | -    | 1 | 1 | 1 | 1 |      |     |     |
|      | 12391-KVO-720 | ガスケット,シリンダ-ヘッドカバ- .....                  | 870    | 2    | - | - | - | - |      |     |     |
|      | 12395-KCR-940 | ガスケット,リヤ-シリンダ-ヘッドカバ- .....               | 780    | -    | 1 | 1 | 1 | 1 |      |     |     |
|      | 12396-KCR-940 | ガスケットB,ヘッドカバ- .....                      | 210    | -    | 4 | 4 | 4 | 4 |      |     |     |
|      | 18291-MN4-920 | ガスケット,エキゾ-ストパイプ .....                    | 225    | 2    | 2 | 2 | 2 | 2 |      |     |     |
|      | 18391-ML8-000 | パ-ツキン,マフラー .....                         | 830    | 1    | 1 | 1 | 1 | 1 |      |     |     |
|      | 90452-323-000 | ワッシャー,シーリング 5MM .....                    | 100    | -    | 2 | 2 | 2 | 2 |      |     |     |
|      | 90541-425-000 | ラバ- ,マウンテイング .....                       | 300    | 8    | 8 | 8 | 8 | 8 |      |     |     |
|      | 91308-PA9-003 | Oリング 19.8X1.9 (アライ) .....                | 130    | 4    | 4 | 4 | 4 | 4 |      |     |     |
|      | 91312-KE8-003 | Oリング 17X3 (アライ) .....                    | 120    | 2    | - | - | - | - |      |     |     |
|      | 91314-KE8-003 | Oリング 13X3 (アライ) .....                    | 135    | 2    | 2 | 2 | 2 | 2 |      |     |     |
|      | 91318-ME5-003 | Oリング 5.6X1.9 (アライ) .....                 | 140    | 4    | 4 | 4 | 4 | 4 |      |     |     |

2

# EOP-2

# ガスケットキットB



見出番号 LON (関連見出番号) 整備項目 FRT

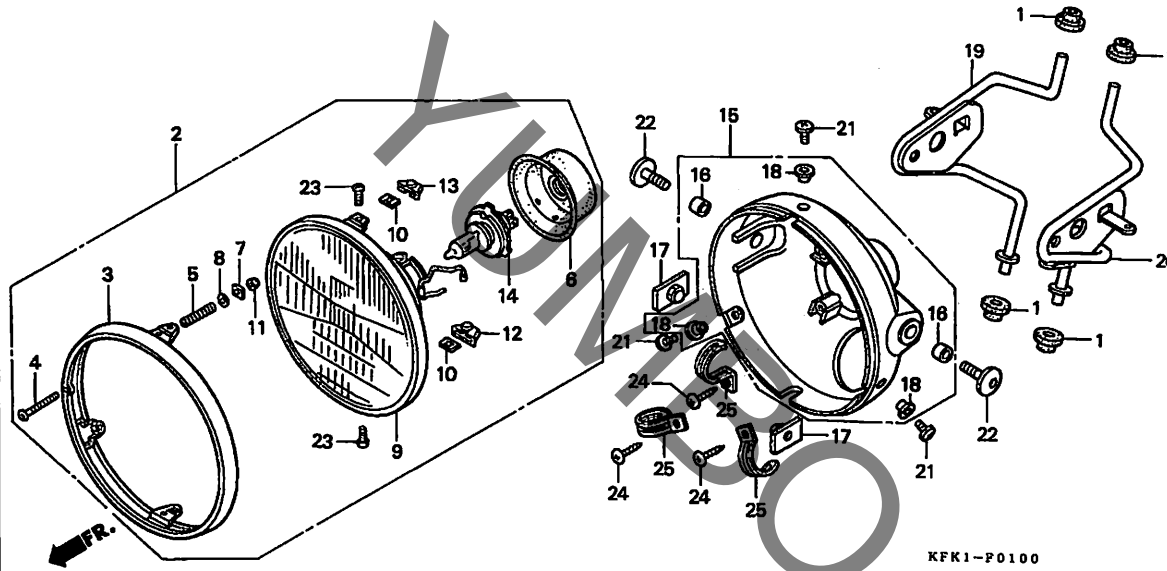
未案内 .....

| 見出番号 | 部品番号          | 部品名                     | 希望小売価格 | 使用個数 |   |   |   |   | 適用号機 |     | タイプ |
|------|---------------|-------------------------|--------|------|---|---|---|---|------|-----|-----|
|      |               |                         |        | W    | Y | 3 | 5 | 7 | 初号機  | 終号機 |     |
| 1    | 06112-KFK-000 | ガスケットキットB<br>(コウセイブピン)  | 3,940  |      |   |   |   |   |      |     |     |
|      | 11315-KE8-000 | ガスケット, オイルパン            | 380    | 1    | 1 | 1 | 1 | 1 |      |     |     |
|      | 11394-KBV-000 | ガスケット, R. カバー           | 880    | 1    | 1 | 1 | 1 | 1 |      |     |     |
|      | 11632-MY7-000 | ガスケット, シフトカバー           | 420    | 1    | 1 | 1 | 1 | 1 |      |     |     |
|      | 11636-KBV-000 | ガスケット, A. C. ジェネレーターカバー | 270    | 1    | 1 | 1 | 1 | 1 |      |     |     |
|      | 15154-KVO-000 | パッキン, オイルストレーナー         | 200    | 1    | 1 | 1 | 1 | 1 |      |     |     |
|      | 19226-KE8-000 | ガスケット, ウォーターポンプカバー      | 185    | 1    | 1 | 1 | 1 | 1 |      |     |     |
|      | 90443-MB0-000 | ワッシャー, シーリング 10MM       | 105    | 1    | 1 | 1 | 1 | 1 |      |     |     |
|      | 90463-ML7-000 | ワッシャー, シーリング 6.5MM      | 95     | 3    | 3 | 3 | 3 | 3 |      |     |     |
|      | 91301-MB0-000 | ガスケット, コネクティングキヤツプ      | 150    | 1    | 1 | 1 | 1 | 1 |      |     |     |
|      | 91301-ML7-003 | Oリング 48.1X3.6 (アライ)     | 155    | 1    | 1 | 1 | 1 | 1 |      |     |     |
|      | 91301-250-000 | Oリング 21.5MM             | 115    | 1    | 1 | 1 | 1 | 1 |      |     |     |
|      | 91302-KE8-003 | Oリング 18X3 (アライ)         | 115    | 1    | 1 | 1 | 1 | 1 |      |     |     |
|      | 91302-MB0-013 | Oリング 32.95X2.62 (アライ)   | 130    | 1    | 1 | 1 | 1 | 1 |      |     |     |
|      | 91302-377-000 | Oリング 15X2.5             | 265    | 1    | 1 | 1 | 1 | 1 |      |     |     |
|      | 91309-425-003 | Oリング 24.4X3.1 (アライ)     | 180    | 1    | 1 | 1 | 1 | 1 |      |     |     |
|      | 91312-KE8-003 | Oリング 17X3 (アライ)         | 120    | 2    | 2 | 2 | 2 | 2 |      |     |     |
|      | 91313-393-003 | Oリング 7.8X2.2 (アライ)      | 220    | 1    | 1 | 1 | 1 | 1 |      |     |     |
|      | 91315-KE8-003 | Oリング 24X3 (アライ)         | 140    | 1    | 1 | 1 | 1 | 1 |      |     |     |
|      | 91315-MA6-003 | Oリング 81X4.5 (アライ)       | 145    | 1    | 1 | 1 | 1 | 1 |      |     |     |
|      | 94109-12000   | ワッシャー, ドレップラグ 12MM      | 30     | 1    | 1 | 1 | 1 | 1 |      |     |     |

2

F-1

ヘッドライト

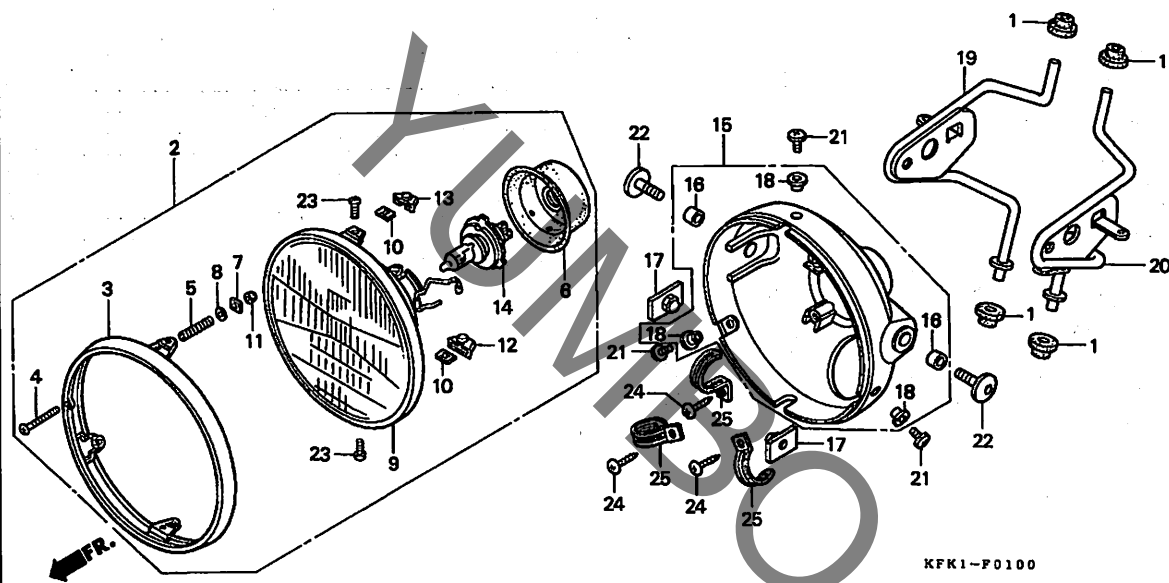


| 見出番号 | LON    | (関連見出番号)<br>整備項目 | FRT |
|------|--------|------------------|-----|
| 2    | 616115 | ヘッドライトアッセンブリー    | 0.1 |
| 9    | (3)    |                  |     |
|      | 6161A7 | ヘッドライトユニット       | 0.2 |
| 14   | 616118 | バルブ、ヘッドライト       | 0.1 |
| 15   | 616103 | ケース、ヘッドライト       | 0.3 |
| 19   | 6161L6 | プレート、ヘッドライト : 右側 | 0.5 |
|      | 6161L7 | プレート、ヘッドライト : 両側 | 0.6 |
| 20   | 6161L5 | プレート、ヘッドライト : 左側 | 0.5 |
|      | 6161L7 | プレート、ヘッドライト : 両側 | 0.6 |

| 見出番号 | 部品番号          | 部品名                              | 希望小売価格 | 使用個数 |   |   |   |   | 適用号機    |         | タイプ |
|------|---------------|----------------------------------|--------|------|---|---|---|---|---------|---------|-----|
|      |               |                                  |        | W    | Y | 3 | 5 | 7 | 初号機     | 終号機     |     |
| 1    | 19051-MB2-000 | ラバ、ラジエターマウンティング                  | 150    | 4    | 4 | 4 | 4 | 4 |         |         |     |
| 2    | 33100-MN8-053 | ヘッドライトASSY. (12V 60/55W) (スタンレー) | 13,000 | 1    | 1 | 1 | 1 | 1 |         |         |     |
| 3    | 33101-405-671 | リム、ヘッドライト                        | 4,560  | 1    | 1 | 1 | 1 | 1 |         |         |     |
| 4    | 33103-346-670 | スクリーン、ビームアシヤステイング                | 350    | 1    | 1 | 1 | 1 | 1 |         |         |     |
| 5    | 33107-MZ1-791 | スプリング、ヘッドライトビームアシヤステイング          | 110    | 1    | 1 | 1 | 1 | 1 |         |         |     |
| 6    | 33112-MM9-013 | カバー、ラバ                           | 550    | 1    | 1 | 1 | 1 | 1 |         |         |     |
| 7    | 33117-001-023 | ナット、ヘッドライトビームアシヤステイング            | 130    | 1    | 1 | 1 | 1 | 1 |         |         |     |
| 8    | 33119-371-003 | ワッシャー、ビームアシヤステイング                | 135    | 1    | 1 | 1 | 1 | 1 |         |         |     |
| 9    | 33120-KV0-703 | ヘッドライトユニット (スタンレー)               | 5,500  | 1    | 1 | 1 | 1 | 1 |         |         |     |
| 10   | 33128-292-670 | ナット、ユニットホルダ                      | 110    | 2    | 2 | 2 | 2 | 2 |         |         |     |
| 11   | 33136-426-830 | カバー、スクリーン                        | 95     | 1    | 1 | 1 | 1 | 1 |         |         |     |
| 12   | 33137-KV0-700 | カバー、ビームアシヤステイングビームホット (スタンレー)    | 150    | 1    | 1 | 1 | 1 | 1 |         |         |     |
| 13   | 33137-MK4-770 | カバー、ビームアシヤステイングビームホット            | 130    | 1    | 1 | 1 | 1 | 1 |         |         |     |
| 14   | 34901-MC7-601 | バルブ、ヘッドライト (スタンレー)               | 2,500  | 1    | - | - | - | - |         |         |     |
|      | 34901-MC7-602 |                                  | 2,500  | -    | 1 | - | - | - | 1013455 | 1013456 |     |
| 15   | 61301-KEA-000 | ケース、ヘッドライト                       | 3,680  | 1    | 1 | - | - | - |         |         |     |
|      | 61301-KFK-730 |                                  | 3,680  | -    | - | 1 | 1 | 1 |         |         |     |
| 16   | 61302-KE5-000 | カラー、ヘッドライトケース                    | 105    | 2    | 2 | 2 | 2 | 2 |         |         |     |
| 17   | 61303-MK4-630 | ナット、ヘッドライトケース                    | 130    | 2    | 2 | 2 | 2 | 2 |         |         |     |
| 18   | 61304-379-690 | カラー、ヘッドライトセッティング                 | 275    | 3    | 3 | 3 | 3 | 3 |         |         |     |

F-1

ヘッドライト

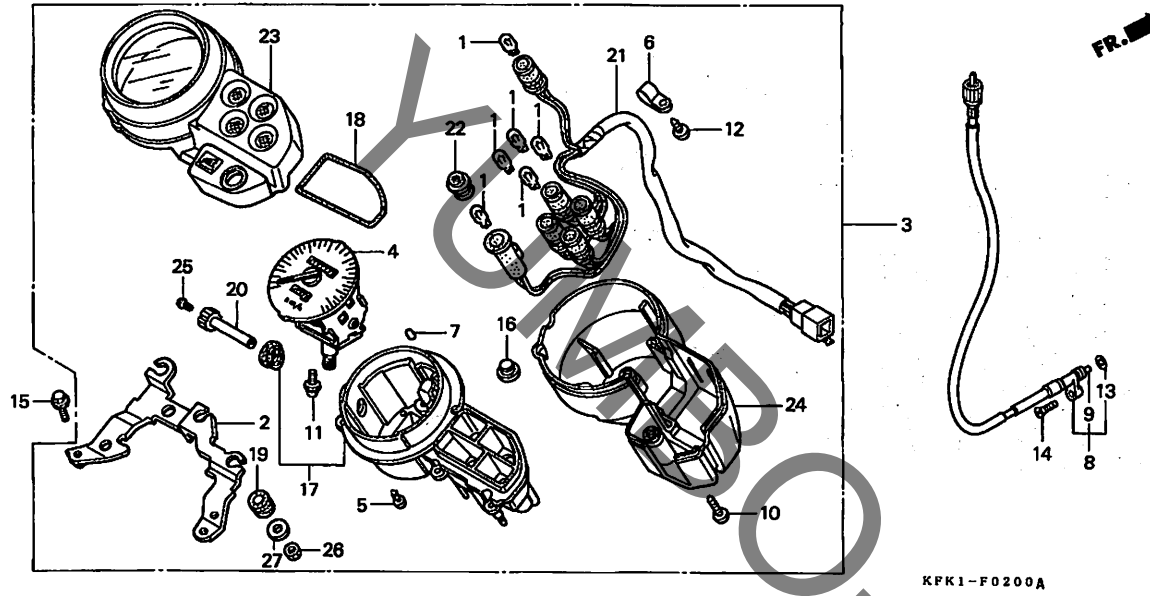


| 見出<br>番号 | 部品番号            | 部品名                                       | 希望<br>小売<br>価格 | 使用個数 |   |   |   |   | 適用号機 |     | タイプ |
|----------|-----------------|---|----------------|------|---|---|---|---|------|-----|-----|
|          |                 |   |                | W    | Y | 3 | 5 | 7 | 初号機  | 終号機 |     |
| 19       | 61312-KFK-000ZA | ステー. R. ヘッドライト<br>*NH409M*...ステラシルバ-メタリック | 1,890          | 1    | - | - | - | - |      |     |     |
|          | 61312-KFK-000ZB | *NH109MS*<br>ショットシルバ-メタリック-S              | 1,890          | -    | 1 | 1 | 1 | 1 |      |     |     |
| 20       | 61313-KFK-000ZA | ステー. L. ヘッドライト<br>*NH409M*...ステラシルバ-メタリック | 1,890          | 1    | - | - | - | - |      |     |     |
|          | 61313-KFK-000ZB | *NH109MS*<br>ショットシルバ-メタリック-S              | 1,890          | -    | 1 | 1 | 1 | 1 |      |     |     |
| 21       | 90114-KFK-000   | スクリュー, スペシャル 5X12 .....                   | 85             | 3    | 3 | 3 | 3 | 3 |      |     |     |
| 22       | 90101-KFK-000   | ホルト, ソケット 8X17 .....                      | 185            | 2    | 2 | 2 | 2 | 2 |      |     |     |
| 23       | 93500-05008-OH  | スクリュー, パン 5X8 .....                       | 25             | 2    | 2 | 2 | 2 | 2 |      |     |     |
| 24       | 93903-34220     | スクリュー, タツビソク 4X10 .....                   | 25             | 3    | 3 | 2 | 2 | 2 |      |     |     |
| 25       | 94591-41000     | クリップ 4X100 .....                          | 125            | 3    | 3 | 2 | 2 | 2 |      |     |     |

3

F-2

メーター (VTR250W, Y)

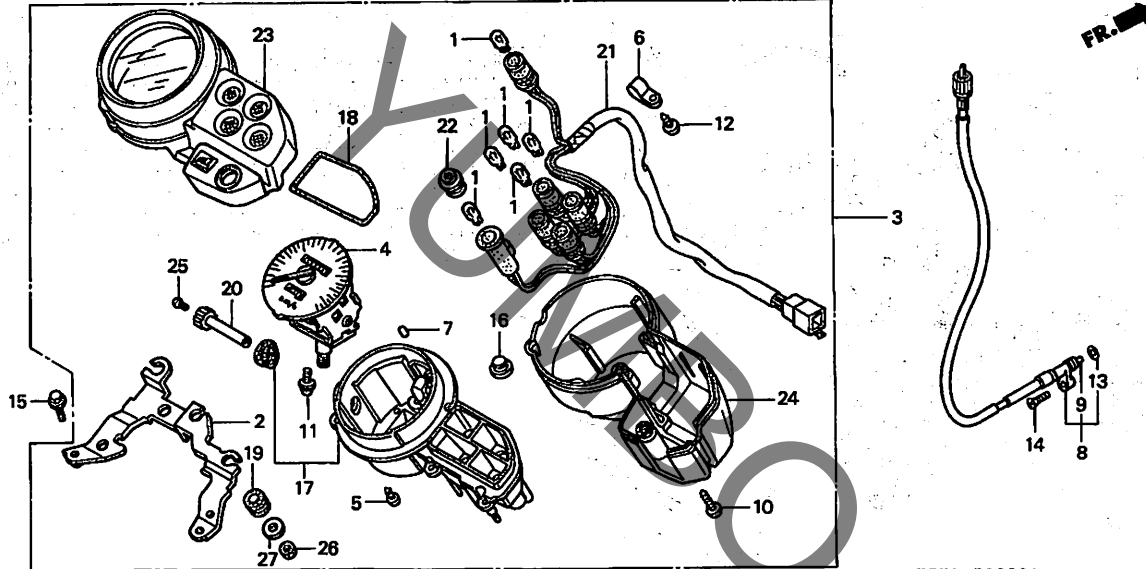


| 見出番号 | LON    | (関連見出番号) 整備項目         | FRT |
|------|--------|-----------------------|-----|
| 2    | 8121A4 | ブラケット, メーター           | 0.2 |
| 3    | 8121A1 | メーターASSY., コンビネーション   | 0.3 |
| 4    | 8121A3 | スピードメーターアッセンブリー       | 0.4 |
| 8    | 811160 | ケーブル, スピードメーター        | 0.2 |
| 9    | 8111B2 | ケーブル, スピードメーターインナー    | 0.1 |
| 17   | 8121B6 | ケース, メーター: インナー       | 0.4 |
| 20   | 8121G4 | スイッチ/ノブ, トリップメーターリセット | 0.1 |
| 21   | 6161G4 | ソケットASSY., メーターハルブ    | 0.4 |
| 23   | 8121B4 | ケース, メーター: アッパ        | 0.3 |
| 24   | 8121E3 | カバー, メーター             | 0.2 |

| 見出番号 | 部品番号           | 部品名                              | 希望小売価格 | 使用個数 |   |                 | 適用号機 |     | タイプ |
|------|----------------|----------------------------------|--------|------|---|-----------------|------|-----|-----|
|      |                |                                  |        | W    | Y | VTR250<br>3 5 7 | 初号機  | 終号機 |     |
| 1    | 34908-GA7-701  | ハルブ, ウェッジベース (T10)<br>(12V 3.4W) | 100    | 6    | 6 | -               | -    | -   |     |
| 2    | 37120-KFK-003  | ブラケットASSY.                       | 1,810  | 1    | 1 | -               | -    | -   | J   |
| 3    | 37200-KFK-003  | スピードメーターASSY.                    | 24,500 | 1    | - | -               | -    | -   | J   |
|      | 37200-KFK-701  |                                  | 27,200 | 1    | - | -               | -    | -   | 2J  |
|      | 37200-KFK-710  |                                  | 24,600 | -    | 1 | -               | -    | -   |     |
| 4    | 37210-KFK-003  | スピードメーターCOMP.                    | 16,200 | 1    | - | -               | -    | -   | J   |
|      | 37210-KFK-701  |                                  | 18,400 | 1    | - | -               | -    | -   | 2J  |
|      | 37210-KFK-710  |                                  | 16,200 | -    | 1 | -               | -    | -   |     |
| 5    | 90101-KY6-008  | スクリュー, タツピング 3X14                | 90     | 4    | 4 | -               | -    | -   |     |
| 6    | 37215-KS3-901  | クランプ                             | 100    | 1    | 1 | -               | -    | -   |     |
| 7    | 37304-198-901  | ラバー, クッション                       | 115    | 2    | 2 | -               | -    | -   |     |
| 8    | 44830-KFK-000  | ケーブルASSY., スピードメーター              | 1,320  | 1    | 1 | -               | -    | -   |     |
| 9    | 44831-KFK-000  | ケーブルCOMP., インナー                  | 350    | 1    | 1 | -               | -    | -   |     |
| 10   | 90032-KW3-008  | スクリュー, タツピング 4X14                | 90     | 3    | 3 | -               | -    | -   |     |
| 11   | 90035-166-008  | スクリューワッシャー, スペシャル 4X10           | 110    | 2    | 2 | -               | -    | -   |     |
| 12   | 90109-MZ5-008  | スクリュー, タツピング 4X14                | 150    | 1    | 1 | -               | -    | -   |     |
| 13   | 91301-027-000  | リンク, 6.8X1.9                     | 100    | 1    | 1 | -               | -    | -   |     |
| 14   | 93700-05020-0G | スクリュー, オーバル 5X20                 | 25     | 1    | 1 | -               | -    | -   |     |
| 15   | 90113-KFK-000  | ボルト, フランジ 6X22 (NSHF)            | 110    | 2    | 2 | -               | -    | -   |     |
| 16   | 37116-MLO-721  | キャップ                             | 100    | 1    | - | -               | -    | -   | 2J  |
| 17   | 37130-MAK-601  | ケースASSY., インナー                   | 1,630  | 1    | - | -               | -    | -   | J   |
|      | 37130-KFK-701  |                                  | 1,630  | 1    | - | -               | -    | -   | 2J  |
| 18   | 37205-KFK-003  | ハットキン                            | 330    | 1    | 1 | -               | -    | -   |     |
| 19   | 37215-MAK-601  | ラバー, マウンティング                     | 160    | 3    | 3 | -               | -    | -   |     |

F-2

メーター (VTR250W, Y)

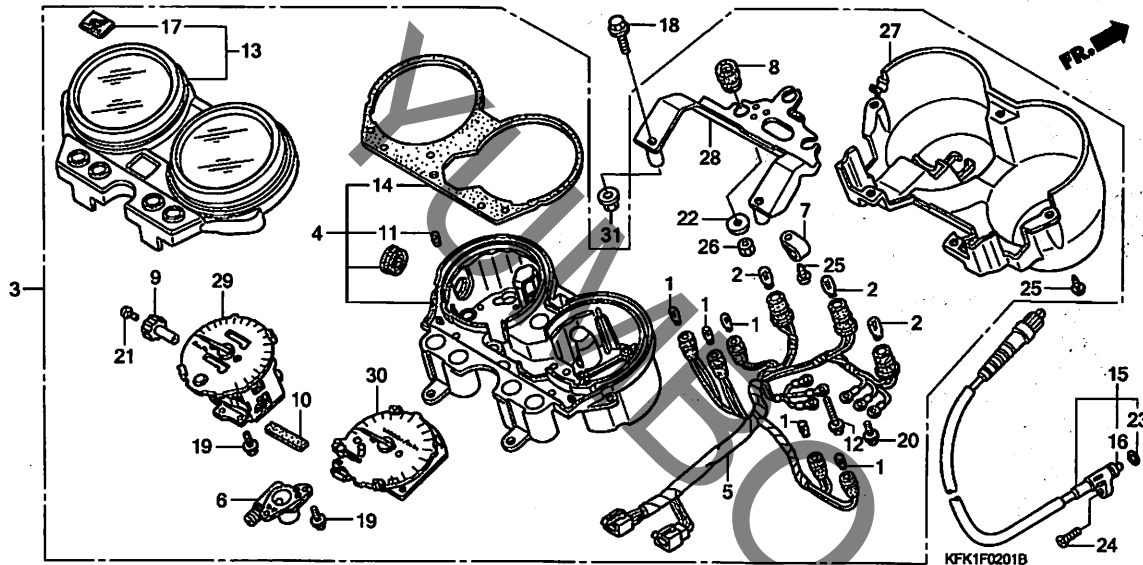


KFK1-F0200A

| 見出<br>番号 | 部品番号           | 部品名              | 希望<br>小売<br>価格 | 使用個数 |   |   |   |   | 適用号機 |     | タイプ |
|----------|----------------|------------------|----------------|------|---|---|---|---|------|-----|-----|
|          |                |                  |                | W    | Y | 3 | 5 | 7 | 初号機  | 終号機 |     |
| 20       | 37220-445-008  | ワ、トリツメーター        | 360            | 1    | 1 | - | - | - | -    | -   | -   |
| 21       | 37223-KFK-003  | ソケットCOMP.        | 3,140          | 1    | - | - | - | - | -    | -   | J   |
|          | 37223-KFK-701  |                  | 3,650          | 1    | - | - | - | - | -    | -   | 2J  |
| 22       | 37561-KFK-003  | レンズCOMP.、オイルハロツト | 430            | 1    | 1 | - | - | - | -    | -   | -   |
| 23       | 37610-KFK-003  | ケースASSY.、アツバ     | 2,220          | 1    | 1 | - | - | - | -    | -   | -   |
| 24       | 37618-KFK-003  | カバー              | 1,300          | 1    | 1 | - | - | - | -    | -   | -   |
| 25       | 90158-KM7-911  | スクリュ、ハン 2X6      | 80             | 1    | 1 | - | - | - | -    | -   | -   |
| 26       | 94001-05000-OS | ナツト、6カク 5MM      | 25             | 3    | 3 | - | - | - | -    | -   | -   |
| 27       | 94103-05000    | ワツシヤ、ブレイン 5MM    | 25             | 3    | 3 | - | - | - | -    | -   | -   |

F-2-1

メーター (VTR2503, 5, 7)

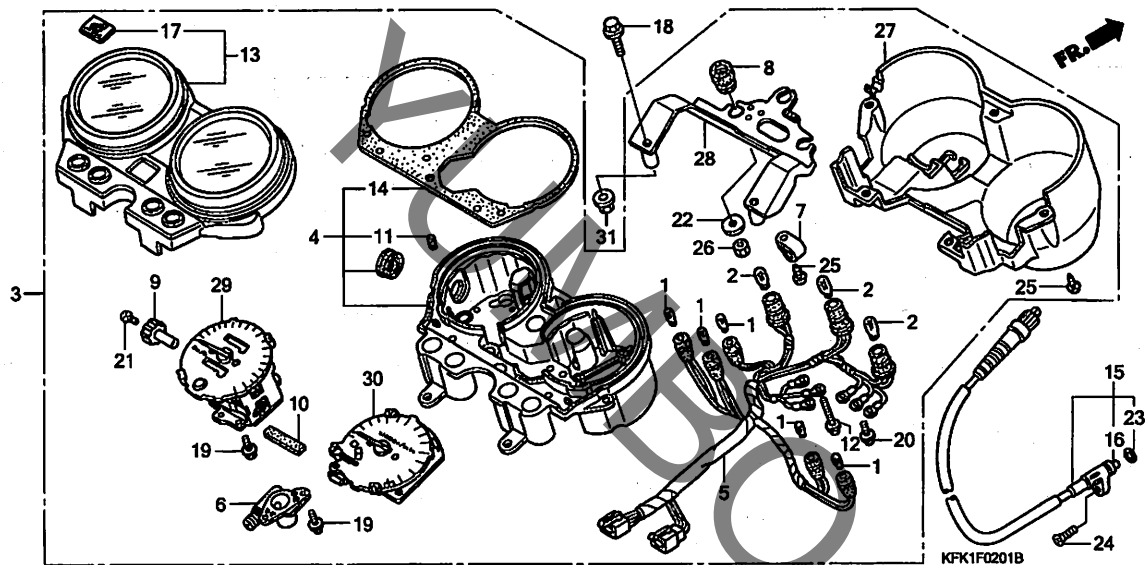


| 見出<br>番号 | LON    | (関連見出番号)<br>整備項目     | FRT |
|----------|--------|----------------------|-----|
| 3        | 8121A1 | メーターASSY. コンビネーション   | 0.4 |
| 4        | 8121B6 | ケース, メーター: インナー      | 0.6 |
| 5        | 6161G4 | ソケットASSY., メーターバルブ   | 0.6 |
| 6        | 8121E8 | ホース, メーターケーブル        | 0.2 |
| 13       | 8121B4 | ケース, メーター: アッパ       | 0.4 |
| 15       | 8111B0 | ケーブル, スピードメーター       | 0.2 |
| 16       | 8111B2 | ケーブル, スピードメーター: インナー | 0.1 |
| 27       | 8121E3 | カバー, メーター            | 0.2 |
| 29       | 8121A3 | スピードメーターアッセンブリー      | 0.5 |
| 30       | 8121B1 | タコメーターアッセンブリー        | 0.6 |

| 見出<br>番号 | 部品番号          | 部品名                        | 希望<br>小売<br>価格 | 使用個数 |   |   | 適用号機 |   | タイプ |
|----------|---------------|----------------------------|----------------|------|---|---|------|---|-----|
|          |               |                            |                | W    | Y | 3 | 5    | 7 |     |
| 1        | 34908-MG9-951 | バルブ, ウエッジベース<br>(12V 1.7W) | 120            | -    | - | 5 | 5    | 5 |     |
| 2        | 34909-KW3-003 | バルブ, ウエッジベース<br>(12V 1.7W) | 110            | -    | - | 3 | 3    | 3 |     |
| 3        | 37100-KFK-731 | メーターASSY., コンビネーション        | 48,000         | -    | - | 1 | 1    | 1 |     |
| 4        | 37130-MBZ-611 | ケースASSY., インナー             | 4,620          | -    | - | 1 | 1    | 1 |     |
| 5        | 37205-KEA-741 | ソケットCOMP.                  | 4,100          | -    | - | 1 | 1    | 1 |     |
| 6        | 37211-KCR-900 | ホース, エルホ                   | 2,000          | -    | - | 1 | 1    | 1 |     |
| 7        | 37215-KS3-901 | クランプ                       | 100            | -    | - | 1 | 1    | 1 |     |
| 8        | 37215-ML0-008 | ラバー, メーターセッティング            | 115            | -    | - | 3 | 3    | 3 |     |
| 9        | 37220-445-008 | ノブ, トリッパメーター               | 360            | -    | - | 1 | 1    | 1 |     |
| 10       | 37264-ML7-671 | シール                        | 95             | -    | - | 1 | 1    | 1 |     |
| 11       | 37304-198-901 | ラバー, クッション                 | 115            | -    | - | 2 | 2    | 2 |     |
| 12       | 37305-KE5-008 | スクリーウワッシャー 3X22            | 110            | -    | - | 3 | 3    | 3 |     |
| 13       | 37610-KEA-741 | ケースASSY., アッパ              | 5,350          | -    | - | 1 | 1    | 1 |     |
| 14       | 37613-KAF-008 | バツケン                       | 660            | -    | - | 1 | 1    | 1 |     |
| 15       | 44830-KFK-000 | ケーブルASSY., スピードメーター        | 1,320          | -    | - | 1 | 1    | 1 |     |
| 16       | 44831-KFK-000 | ケーブルCOMP., インナー            | 350            | -    | - | 1 | 1    | 1 |     |
| 17       | 86150-KPG-900 | エンブレム, ウィンクマーク             | 140            | -    | - | 1 | -    | - |     |
|          | 86150-KPG-901 | エンブレム, プロタクシオン (マルイ)       | 140            | -    | - | - | 1    | 1 |     |
| 18       | 90007-GHB-730 | ホルト, フランジ 6X50 (NSHF)      | 105            | -    | - | 2 | 2    | 2 |     |
| 19       | 90035-166-008 | スクリーウワッシャー, スペシャル 4X10     | 110            | -    | - | 5 | 5    | 5 |     |
| 20       | 90133-SL9-003 | スクリーウワッシャー 3X18            | 105            | -    | - | 3 | 3    | 3 |     |
| 21       | 90158-KM7-911 | スクリーウ, パン 2X6              | 80             | -    | - | 1 | 1    | 1 |     |
| 22       | 90525-030-000 | ワッシャー, ハンドルホルダーセッティング      | 130            | -    | - | 3 | 3    | 3 |     |

F-2-1

メーター (VTR2503, 5, 7)

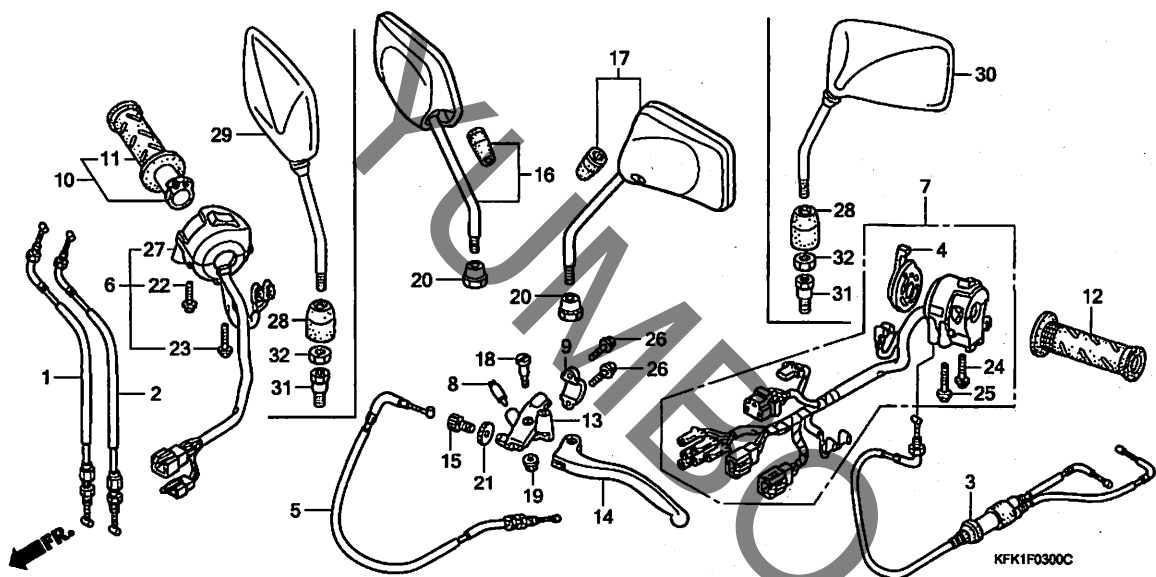


| 見出<br>番号 | 部品番号           | 部品名                          | 希望<br>小売<br>価格 | 使用個数 |   |        | 適用号機 |     | タイプ |
|----------|----------------|------------------------------|----------------|------|---|--------|------|-----|-----|
|          |                |                              |                | W    | Y | VTR250 | 初号機  | 終号機 |     |
|          |                |                              |                |      |   | 3      | 5    | 7   |     |
| 23       | 91301-027-000  | Oリング 6.8X1.9 .....           | 100            | -    | - | 1      | 1    | 1   |     |
| 24       | 93700-05020-0G | スクリュ-オーバル 5X20 .....         | 25             | -    | - | 1      | 1    | 1   |     |
| 25       | 93903-24410    | スクリュ-タツピング 4X16 .....        | 25             | -    | - | 6      | 6    | 6   |     |
| 26       | 94001-06000-OS | ナット, 6カク 6MM .....           | 30             | -    | - | 3      | 3    | 3   |     |
| 27       | 37110-KFK-731  | カバー .....                    | 4,520          | -    | - | 1      | 1    | 1   |     |
| 28       | 37120-KFK-731  | ブラケットCOMP. ....              | 1,850          | -    | - | 1      | 1    | 1   |     |
| 29       | 37200-KFK-731  | スピードメーターASSY. ....           | 14,600         | -    | - | 1      | 1    | 1   |     |
| 30       | 37250-KFK-731  | メーターASSY., タコメーター&<br>テンプレチャ | 17,700         | -    | - | 1      | 1    | 1   |     |
| 31       | 94050-06000    | ナット, フランジ 6MM .....          | 35             | -    | - | 2      | 2    | 2   |     |

3

# F-3

## ハンドルレバー / スイッチ / ケーブル



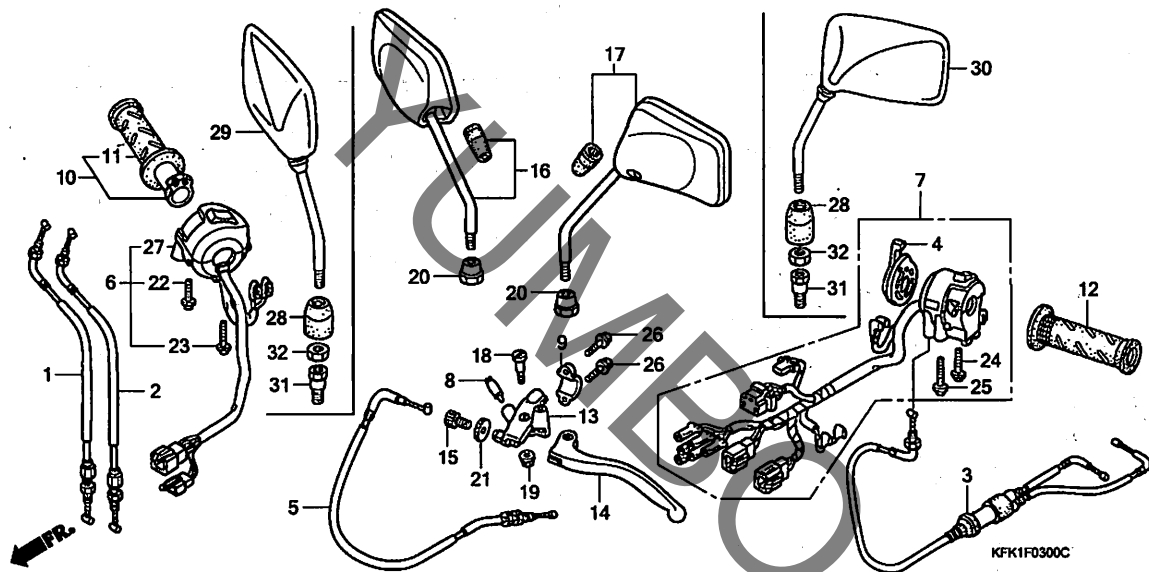
| 見出番号   | LON    | (関連見出番号) 整備項目       | FRT |
|--------|--------|---------------------|-----|
| 1      |        | (2)                 |     |
| 811100 |        | ケーブル, スロットル         | 0.7 |
|        |        | ・作業条件: 2個でも同一時間     |     |
| 3      | 811120 | ケーブル, チョーク          | 0.7 |
| 4      | 810140 | レバー, チョーク: ハンドル側    | 0.3 |
| 5      | 811115 | ケーブル, クラッチ          | 0.2 |
| 6      | 615120 | スイッチ, スターターキル       | 0.6 |
| 7      | 615118 | スイッチ, ウィンカー         | 0.5 |
| 8      | 6151A9 | スイッチ, クラッチ          | 0.2 |
| 10     | 810150 | ケリッパ, スロットル         | 0.3 |
| 11     | 8101C1 | ケリッパ, ハンドル: ライト     | 0.2 |
| 12     | 8101C0 | ケリッパ, ハンドル: レフト     | 0.1 |
| 13     | 8101C8 | ブラケット, ハンドルレバー: レフト | 0.2 |
| 14     | 8101C6 | レバー, ハンドル: レフト      | 0.1 |
|        | 8101F5 | レバー, ハンドル: 両側       | 0.2 |

| 見出番号 | 部品番号          | 部品名                    | 希望小売価格 | 使用個数 |   |   |   |   |     |         | 適用号機    |   | タイプ |
|------|---------------|------------------------|--------|------|---|---|---|---|-----|---------|---------|---|-----|
|      |               |                        |        | W    | Y | 3 | 5 | 7 | 初号機 | 終号機     |         |   |     |
| 1    | 17910-KFK-000 | ケーブルCOMP. A, スロットル     | 1,470  | 1    | 1 | - | - | - | -   | -       | -       | - |     |
|      | 17910-KFK-730 | .....                  | 1,400  | -    | - | 1 | 1 | 1 | -   | -       | -       | - |     |
| 2    | 17920-KFK-000 | ケーブルCOMP. B, スロットル     | 1,470  | 1    | 1 | - | - | - | -   | -       | -       | - |     |
|      | 17920-KFK-730 | .....                  | 1,400  | -    | - | 1 | 1 | 1 | -   | -       | -       | - |     |
| 3    | 17950-KBV-000 | ケーブルCOMP. , チョーク       | 2,970  | 1    | 1 | - | - | - | -   | -       | -       | - |     |
|      | 17950-KFK-730 | .....                  | 2,680  | -    | - | 1 | 1 | 1 | -   | -       | -       | - |     |
| 4    | 17962-MN8-003 | レバー, チョーク              | 670    | 1    | 1 | 1 | 1 | 1 | -   | -       | -       | - |     |
| 5    | 22870-KFK-000 | ケーブルCOMP. , クラッチ       | 1,400  | 1    | 1 | - | - | - | -   | -       | -       | - |     |
|      | 22870-KFK-730 | .....                  | 1,260  | -    | - | 1 | 1 | 1 | -   | -       | -       | - |     |
| 6    | 35013-KFK-000 | スイッチセット, スターターキル       | 4,830  | 1    | 1 | - | - | - | -   | -       | -       | - |     |
|      | 35013-KEA-742 | .....                  | 4,940  | -    | - | 1 | - | - | -   | -       | -       | - |     |
| 7    | 35020-KFK-000 | スイッチセット, ウィンカー         | 5,350  | 1    | 1 | - | - | - | -   | -       | -       | - |     |
|      | 35020-KFK-730 | .....                  | 5,350  | -    | - | 1 | 1 | 1 | -   | -       | -       | - |     |
| 8    | 35330-413-003 | スイッチCOMP. , フロントレバー    | 770    | 1    | 1 | 1 | 1 | 1 | -   | -       | -       | - |     |
| 9    | 45517-166-006 | ホルダー, マスターシリンダー        | 580    | 1    | 1 | 1 | 1 | 1 | -   | -       | -       | - |     |
| 10   | 53140-MY9-890 | ケリッパCOMP. , R.         | 1,420  | 1    | 1 | 1 | 1 | 1 | -   | -       | -       | - |     |
| 11   | 53165-MY9-890 | ケリッパ, R. ハンドル          | 920    | 1    | 1 | 1 | 1 | 1 | -   | -       | -       | - |     |
| 12   | 53166-MY9-890 | ケリッパ, L. ハンドル          | 920    | 1    | 1 | 1 | 1 | 1 | -   | -       | -       | - |     |
| 13   | 53172-KT7-750 | ブラケット, ハンドルレバー         | 1,740  | 1    | 1 | 1 | - | - | -   | -       | -       | - |     |
|      | 53172-KT7-751 | .....                  | 1,650  | -    | - | - | 1 | - | -   | 1100499 | 1100498 | - |     |
| 14   | 53178-KV0-000 | レバーCOMP. , L. ハンドル     | 1,100  | 1    | 1 | 1 | 1 | 1 | -   | -       | -       | - |     |
| 15   | 53192-349-690 | ホルト, クラッチワイヤーアシヤステイキング | 480    | 1    | 1 | 1 | 1 | 1 | -   | -       | -       | - |     |
| 16   | 88210-KGT-305 | ミラーCOMP. , R. パック      | 1,300  | 1    | 1 | - | - | - | -   | -       | -       | - |     |
|      | 88210-GBZ-000 | ミラーCOMP. , R.          | 2,800  | -    | - | 1 | 1 | - | -   | -       | -       | - |     |

3

F-3

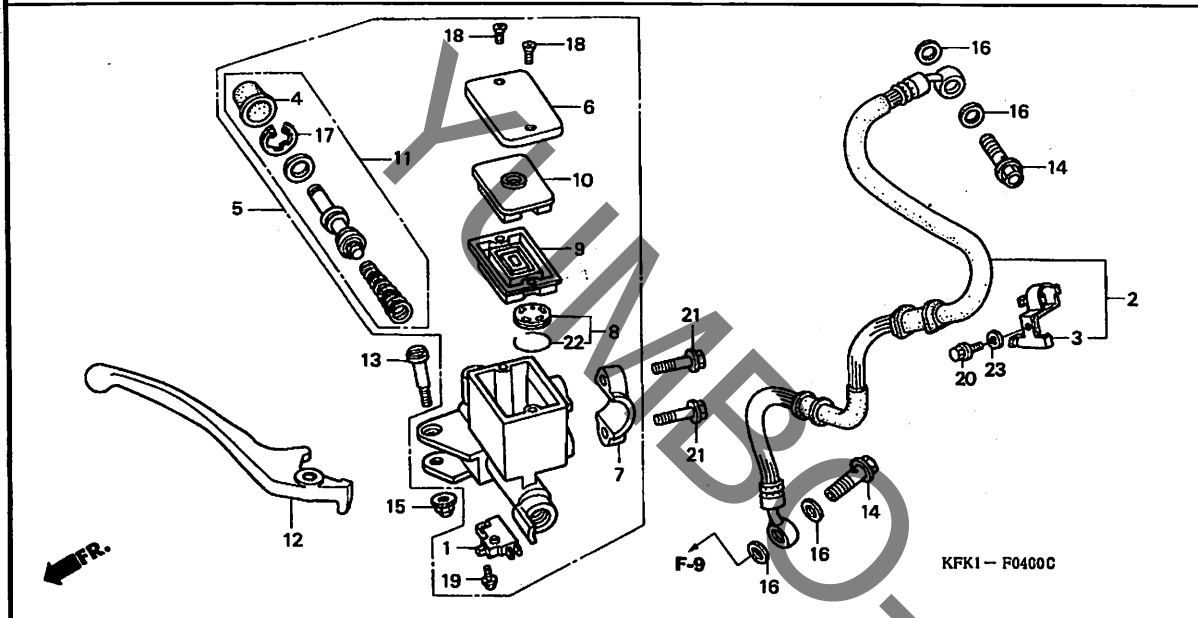
ハンドルレバー / スイッチ / ケーブル



| 見出<br>番号 | 部品番号           | 部品名                           | 希望<br>小売<br>価格 | 使用個数 |   |                 | 適用号機 |     | タイプ |
|----------|----------------|-------------------------------|----------------|------|---|-----------------|------|-----|-----|
|          |                |                               |                | W    | Y | VTR250<br>3 5 7 | 初号機  | 終号機 |     |
| 17       | 88220-KCT-305  | ミラーCOMP., L. パック              | 1,300          | 1    | 1 | -               | -    | -   |     |
|          | 88220-GBZ-000  | ミラーCOMP., L.                  | 2,800          | -    | - | 1               | 1    | -   |     |
| 18       | 90113-438-000  | ホルト, L. ステアリングハンドルレバー<br>ピホット | 280            | 1    | 1 | 1               | 1    | 1   |     |
| 19       | 90201-415-000  | ナット, キャップ 6MM                 | 140            | 1    | 1 | 1               | 1    | 1   |     |
| 20       | 90314-329-000  | ナット, ロック                      | 190            | 2    | 2 | -               | -    | -   |     |
|          | 90314-323-000  |                               | 140            | -    | - | 2               | 2    | -   |     |
| 21       | 90321-KT7-760  | ナット, フイキンク                    | 360            | 1    | 1 | 1               | 1    | 1   |     |
| 22       | 93892-05020-07 | スクリュ-ワッシャー 5X20               | 30             | 1    | 1 | 1               | 1    | 1   |     |
| 23       | 93892-05025-07 | スクリュ-ワッシャー 5X25               | 35             | 1    | 1 | 1               | 1    | 1   |     |
| 24       | 93892-05035-07 | スクリュ-ワッシャー 5X35               | 35             | 1    | 1 | 1               | 1    | 1   |     |
| 25       | 93892-05045-07 | スクリュ-ワッシャー 5X45               | 45             | 1    | 1 | 1               | 1    | 1   |     |
| 26       | 96001-06022-07 | ホルト, フランジ 6X22                | 55             | 2    | 2 | 2               | 2    | 2   |     |
| 27       | 35130-KFK-740  | スイッチASSY., スターターキル            | 5,100          | -    | - | -               | 1    | 1   |     |
| 28       | 88130-MB6-620  | カバー, ロックナット                   | 320            | -    | - | -               | -    | 2   |     |
| 29       | 88210-MEJ-721  | ミラーCOMP., R.                  | 3,200          | -    | - | -               | -    | 1   |     |
| 30       | 88220-MEJ-721  | ミラーCOMP., L.                  | 3,200          | -    | - | -               | -    | 1   |     |
| 31       | 90003-MW3-620  | ホルト, アダプター 10MM               | 480            | -    | - | -               | -    | 2   |     |
| 32       | 90201-MW3-620  | ナット, 6カク 10MM (ヒタリネジ)         | 275            | -    | - | -               | -    | 2   |     |

F-4

フロントブレーキマスターシリンダー



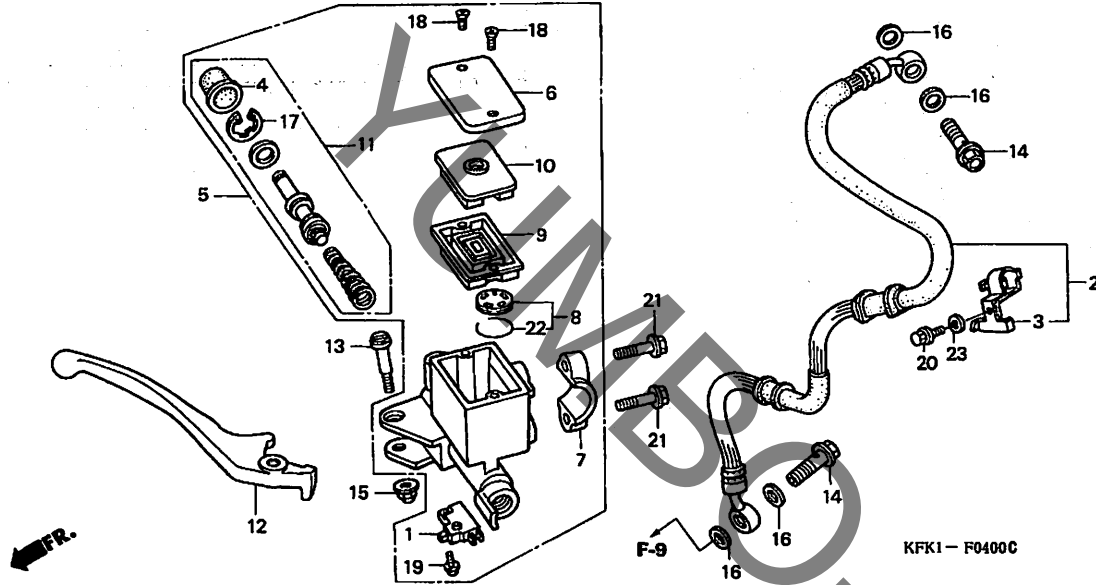
| 見出番号 | LON    | (関連見出番号)<br>整備項目                       | FRT |
|------|--------|--|-----|
| 1    | 6151B2 | スイッチ, フロントストップ                         | 0.1 |
| 2    | 7121A0 | ホース, フロントブレーキ<br>・含む: ブレーキエア抜き         | 0.4 |
| 5    | 712105 | シリンダー, フロントブレーキマスター<br>・含む: ブレーキエア抜き   | 0.4 |
| 9    | 7121G6 | ダイヤフラム, フロントブレーキマスターシリンダー              | 0.1 |
| 11   | 7121G9 | ピストンセット, フロントブレーキマスター<br>・含む: ブレーキエア抜き | 0.4 |
| 12   | 8101C7 | レバー, ハンドル: ライト                         | 0.1 |
|      | 8101F5 | レバー, ハンドル: 両側                          | 0.2 |

| 見出番号 | 部品番号           | 部品名                               | 希望小売価格 | 使用個数 |   |             |   |   | 適用号機 |     | タイプ |
|------|----------------|-----------------------------------|--------|------|---|-------------|---|---|------|-----|-----|
|      |                |                                   |        | W    | Y | VTR250<br>3 | 5 | 7 | 初号機  | 終号機 |     |
| 1    | 35340-MM5-600  | スイッチASSY., フロントストップ               | 820    | 1    | 1 | 1           | 1 | 1 |      |     |     |
| 2    | 45126-KFK-003  | ホースCOMP., フロントブレーキ                | 3,660  | 1    | 1 | -           | - | - |      |     |     |
|      | 45126-KFK-731  |                                   | 3,310  | -    | - | 1           | 1 | 1 |      |     |     |
| 3    | 45158-KFK-000  | クランプ, フロントブレーキホース                 | 285    | 1    | 1 | -           | - | - |      |     |     |
|      | 45158-KFK-730  |                                   | 255    | -    | - | 1           | 1 | 1 |      |     |     |
| 4    | 45504-410-003  | ブーツCOMP.                          | 370    | 1    | 1 | 1           | 1 | 1 |      |     |     |
| 5    | 45510-KEA-006  | シリンダーサブASSY., フロントブレーキマスター (ニツシン) | 10,200 | 1    | 1 | 1           | 1 | 1 |      |     |     |
| 6    | 45513-KJ1-701  | キャップ, マスターシリンダー                   | 810    | 1    | 1 | 1           | 1 | 1 |      |     |     |
| 7    | 45517-166-006  | ホルダー, マスターシリンダー                   | 580    | 1    | 1 | 1           | 1 | 1 |      |     |     |
| 8    | 45518-KY1-701  | セパレーターCOMP.                       | 330    | 1    | 1 | 1           | 1 | 1 |      |     |     |
| 9    | 45520-MG7-006  | ダイヤフラム                            | 360    | 1    | 1 | 1           | 1 | 1 |      |     |     |
| 10   | 45521-HA2-006  | プレート, ダイヤフラム                      | 380    | 1    | 1 | 1           | 1 | 1 |      |     |     |
| 11   | 45530-MN9-305  | シリンダーセット, マスター                    | 1,880  | 1    | 1 | 1           | 1 | 1 |      |     |     |
| 12   | 53175-MR1-671  | レバーCOMP., R. ハンドル                 | 1,060  | 1    | 1 | 1           | 1 | 1 |      |     |     |
| 13   | 90114-MA5-671  | ホルダー, ハンドルレバーピストン                 | 295    | 1    | 1 | 1           | 1 | 1 |      |     |     |
| 14   | 90145-MS9-612  | ホルダー, オイル 10X22                   | 320    | 2    | 2 | 2           | 2 | 2 |      |     |     |
| 15   | 90201-415-000  | ナット, キャップ 6MM                     | 140    | 1    | 1 | 1           | 1 | 1 |      |     |     |
| 16   | 90545-300-000  | ワッシャー, オイルホルダー                    | 140    | 4    | 4 | 4           | 4 | 4 |      |     |     |
| 17   | 90651-MA5-671  | サークリップ                            | 130    | 1    | 1 | 1           | 1 | 1 |      |     |     |
| 18   | 93600-04012-1G | スクリーン, フラット 4X12                  | 25     | 2    | 2 | 2           | 2 | 2 |      |     |     |
| 19   | 93893-04012-17 | スクリーンワッシャー 4X12                   | 35     | 1    | 1 | 1           | 1 | 1 |      |     |     |
| 20   | 95701-06018-07 | ホルダー, フランジ 6X18                   | 35     | 1    | 1 | -           | - | - |      |     |     |
|      | 90009-KFK-730  | ホルダー, 6カク 8X17                    | 100    | -    | - | 1           | 1 | 1 |      |     |     |
| 21   | 96001-06022-07 | ホルダー, フランジ 6X22                   | 55     | 2    | 2 | 2           | 2 | 2 |      |     |     |

3

F-4

フロントブレーキマスターシリンダー

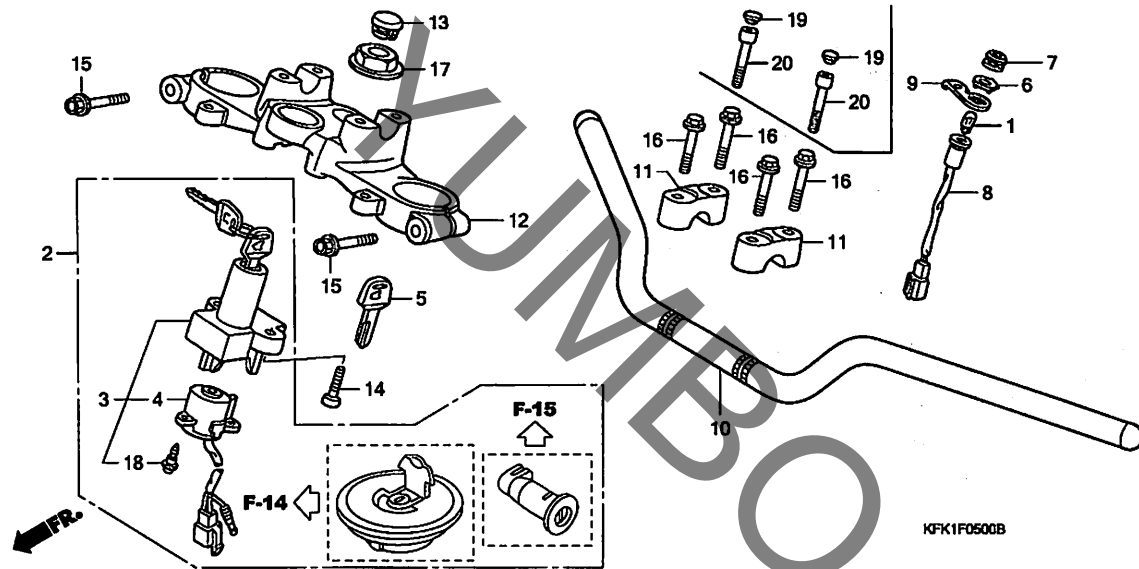


| 見出<br>番号 | 部品番号          | 部品名       | 希望<br>小売<br>価格 | 使用個数 |   |   |   |   | 適用号機 |     | タイプ |
|----------|---------------|-----------|----------------|------|---|---|---|---|------|-----|-----|
|          |               |           |                | W    | Y | 3 | 5 | 7 | 初号機  | 終号機 |     |
| 22       | 45523-KY1-701 | クリップ      | 90             | 1    | 1 | 1 | 1 | 1 |      |     |     |
| 23       | 90465-MC4-000 | ワッシャー 8MM | 130            | -    | - | 1 | 1 | 1 |      |     |     |

3

# F-5

## ハンドルパイプ/ トップブリッジ



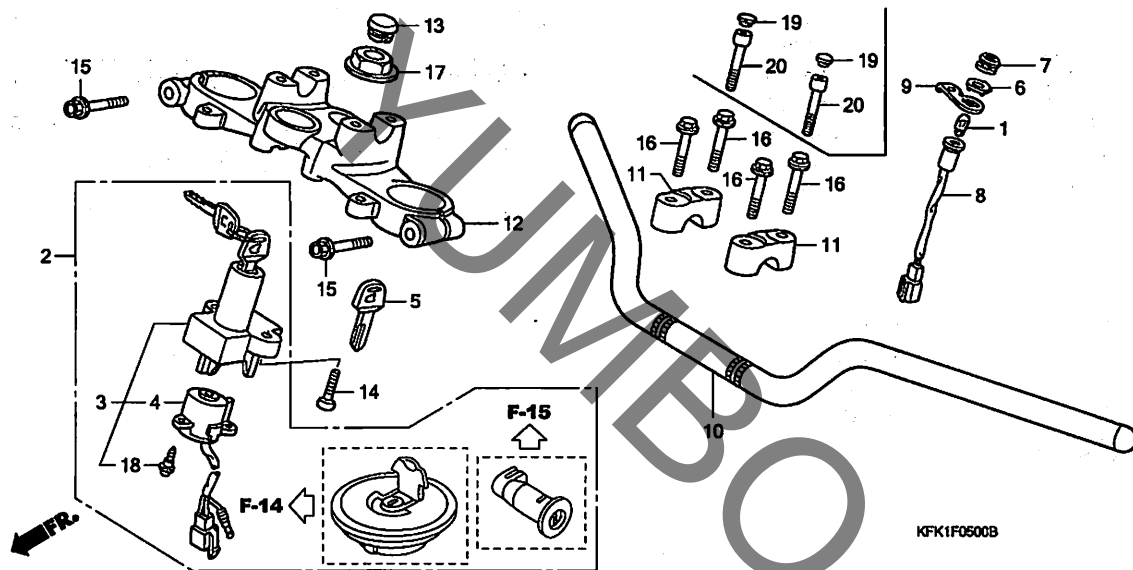
| 見出番号 | LON    | (関連見出番号)<br>整備項目   | FRT |
|------|--------|--------------------|-----|
| 2    | 6151A1 | キーセット              | 0.8 |
| 3    | 615145 | スイッチ, コンビネーション&ロック | 0.5 |
| 4    | 6151C2 | ベース, コンタクト         | 0.5 |
| 8    | 8121E2 | ソケット, スピードワーニング    | 0.3 |
| 10   | 810100 | パイプ, ステアリングハンドル    | 0.5 |
| 12   | 510110 | ブリッジ, フォークトップ      | 0.5 |

| 見出番号 | 部品番号            | 部品名                                  | 希望小売価格 | 使用個数 |     |                 | 適用号機 |     | タイプ |
|------|-----------------|--------------------------------------|--------|------|-----|-----------------|------|-----|-----|
|      |                 |                                      |        | W    | Y   | VTR250<br>3 5 7 | 初号機  | 終号機 |     |
| 1    | 34908-GA7-701   | ハンドル, ウェッジベース (T10)<br>(12V 3.4W)    | 100    | 1    | -   | -               | -    | -   | 2J  |
| 2    | 35010-KFK-000   | キーセット                                | 13,600 | 1    | 1   | -               | -    | -   | -   |
|      | 35010-KFK-730   |                                      | 12,900 | -    | -   | 1               | 1    | 1   | -   |
| 3    | 35100-KFK-003   | スイッチASSY., コンビネーション&ロック              | 8,050  | 1    | 1   | -               | -    | -   | -   |
|      | 35100-MBZ-D30   |                                      | 7,250  | -    | -   | 1               | 1    | 1   | -   |
| 4    | 35101-KFK-003   | ベースCOMP., コンタクト                      | 2,500  | 1    | 1   | -               | -    | -   | -   |
|      | 35101-MBZ-611   |                                      | 2,260  | -    | -   | 1               | 1    | 1   | -   |
| 5    | 35121-MN9-611   | キー, ブランク                             | 490    | (1)  | (1) | -               | -    | -   | -   |
|      | 35121-MAS-G01   | キー, ブランク (タイプ1)                      | 630    | -    | -   | (1)             | (1)  | (1) | -   |
| 6    | 37557-MS8-000   | パネル, スピードワーニング                       | 300    | 1    | -   | -               | -    | -   | 2J  |
| 7    | 37561-MR7-000   | レンズCOMP., スピードワーニング<br>(レット)         | 350    | 1    | -   | -               | -    | -   | 2J  |
| 8    | 37562-KFK-000   | ソケットCOMP., スピードワーニング                 | 1,030  | 1    | -   | -               | -    | -   | 2J  |
| 9    | 37590-MN9-000   | ステー, サイドスタンドワーニング                    | 290    | 1    | -   | -               | -    | -   | 2J  |
| 10   | 53100-KFK-000ZA | パイプ, ステアリングハンドル<br>*Y154M*           | 7,450  | 1    | -   | -               | -    | -   | -   |
|      | 53100-KFK-710   | クワイールキャニオンコートメタリック                   | 8,400  | -    | 1   | -               | -    | -   | -   |
|      | 53100-KFK-730   |                                      | 7,600  | -    | -   | 1               | 1    | 1   | -   |
| 11   | 53131-KFK-000ZA | ホルダー, アツパー<br>*NH409M*...ステラシルバメタリック | 610    | 2    | -   | -               | -    | -   | -   |
|      | 53131-KFK-710ZA | *NH109MS*                            | 620    | -    | 2   | -               | -    | -   | -   |
|      | 53131-KR8-000   | ショットシルバメタリック-S                       | 940    | -    | -   | 2               | 2    | 2   | -   |
| 12   | 53230-KFK-000   | ホルダー, ハンドルパイプアツパー                    | 10,200 | 1    | -   | -               | -    | -   | -   |
|      | 53230-KFK-710   | ブリッジ, フォークトップ                        | 10,200 | -    | 1   | -               | -    | -   | -   |

3

# F-5

## ハンドルパイプ / トップブリッジ

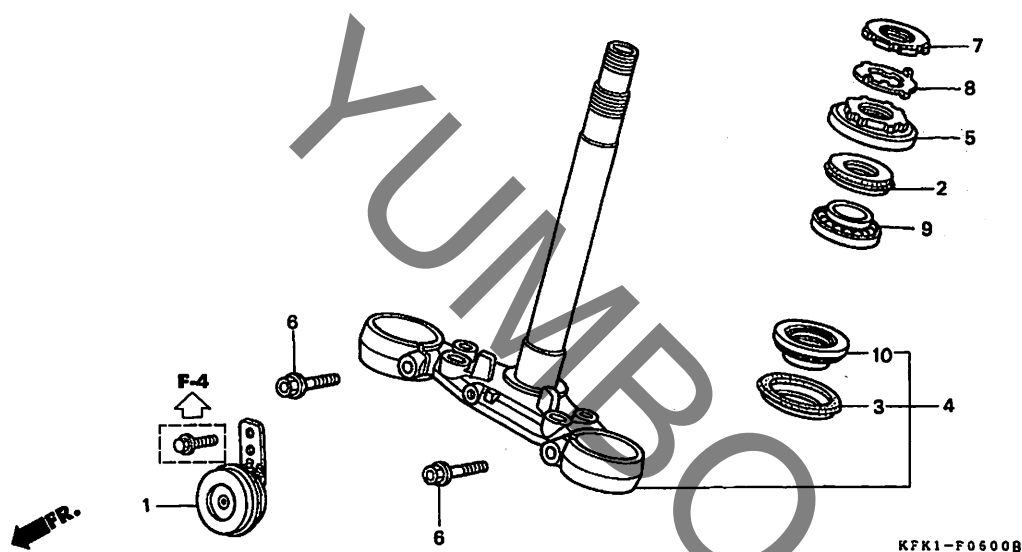


| 見出<br>番号 | 部品番号           | 部品名                 | 希望<br>小売<br>価格 | 使用個数 |   |        |   | 適用号機 |     | タイプ |
|----------|----------------|---------------------|----------------|------|---|--------|---|------|-----|-----|
|          |                |                     |                | W    | Y | VTR250 |   | 初号機  | 終号機 |     |
|          |                |                     |                |      |   | 3      | 5 | 7    |     |     |
| 12)      | 53230-KFK-730  | ブリッジ, フォークトップ       | 9,150          | -    | - | 1      | 1 | 1    |     |     |
| 13       | 53232-MJ4-670  | キャップ, ステアリング ステムナット | 400            | 1    | 1 | 1      | 1 | 1    |     |     |
| 14       | 90100-MN8-910  | ホルト, ソケット 8MM       | 160            | 2    | 2 | -      | - | -    |     |     |
|          | 90107-MBG-000  | ホルト, ワンウェイ 8MM      | 105            | -    | - | 2      | 2 | 2    |     |     |
| 15       | 90109-MR7-000  | ホルト, フランジ 8X45      | 150            | 2    | 2 | 2      | 2 | 2    |     |     |
| 16       | 90111-KFK-000  | ホルト, フランジ 8X36      | 255            | 4    | - | -      | - | -    |     |     |
| 17       | 90304-MJ4-670  | ナット, ステアリング ステム     | 500            | 1    | 1 | 1      | 1 | 1    |     |     |
| 18       | 91059-KY2-711  | スクリュウ, タツピング 3X16   | 95             | 3    | 3 | 3      | 3 | 3    |     |     |
| 19       | 91455-KL8-710  | キャップ, ソケットホルト 8MM   | 150            | -    | 4 | 4      | 4 | 4    |     |     |
| 20       | 96600-08032-00 | ホルト, ソケット 8X32      | 55             | -    | 4 | 4      | 4 | 4    |     |     |

3

F-6

ステアリングシステム



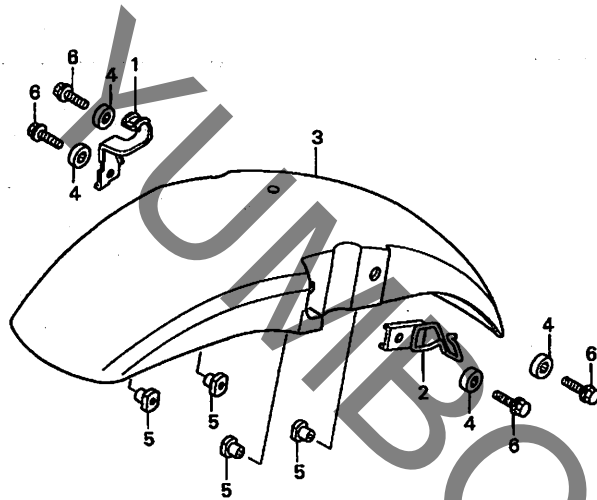
| 見出番号 | LON    | (関連見出番号)<br>整備項目          | FRT |
|------|--------|---------------------------|-----|
| 1    | 616169 | ホーン                       | 0.1 |
| 4    | 510100 | ステム/シャフトASSY., ステアリング     | 1.0 |
| 5    |        | (2)                       |     |
|      | 5101B2 | スレット, ステアリング'ヘッド'トップ      | 0.5 |
| 9    | 5101B6 | ベ'アリンク', 'ヘッド'ハ'イフ' :アッパ- | 1.0 |
|      | 5101C7 | ベ'アリンク', 'ヘッド'ハ'イフ' :両側   | 1.2 |
| 10   |        | (3)                       |     |
|      | 5101B7 | ベ'アリンク', 'ヘッド'ハ'イフ' :ロア-  | 1.2 |
|      | 5101C7 | ベ'アリンク', 'ヘッド'ハ'イフ' :両側   | 1.2 |

| 見出番号 | 部品番号          | 部品名                             | 希望小売価格 | 使用個数 |   |   |   |   | 適用号機 |     | タイプ |
|------|---------------|---------------------------------|--------|------|---|---|---|---|------|-----|-----|
|      |               |                                 |        | W    | Y | 3 | 5 | 7 | 初号機  | 終号機 |     |
| 1    | 38110-MN8-003 | ホーンCOMP. (ハイ)                   | 1,370  | 1    | 1 | - | - | - |      |     |     |
|      | 38120-MCE-951 | ホーンCOMP. (ロー)                   | 1,740  | -    | - | 1 | 1 | 1 |      |     |     |
| 2    | 53213-MB4-771 | タ'スチール, ステアリング'ヘッド' (アライ)       | 410    | 1    | 1 | 1 | 1 | 1 |      |     |     |
| 3    | 53214-371-010 | タ'スチール, ステアリング'ヘッド'             | 480    | 1    | 1 | 1 | 1 | 1 |      |     |     |
| 4    | 53219-KFK-000 | ステムサブ' ASSY., ステアリング'           | 15,300 | 1    | - | - | - | - |      |     |     |
|      | 53219-KFK-710 |                                 | 15,400 | -    | 1 | - | - | - |      |     |     |
|      | 53219-KFK-730 |                                 | 13,800 | -    | - | 1 | 1 | 1 |      |     |     |
| 5    | 53220-422-000 | スレット' COMP., ステアリング'ヘッド' トップ    | 1,050  | 1    | 1 | 1 | 1 | 1 |      |     |     |
| 6    | 90115-KY6-000 | ボ'ルト, フランジ' 10X35               | 100    | 2    | 2 | 2 | 2 | 2 |      |     |     |
| 7    | 90302-425-830 | スレット' B, ステアリング'ヘッド' トップ        | 780    | 1    | 1 | 1 | 1 | 1 |      |     |     |
| 8    | 90506-425-830 | ワッシャー, ロック                      | 220    | 1    | 1 | 1 | 1 | 1 |      |     |     |
| 9    | 91015-KT8-005 | ベ'アリンク', 'ヘッド'ハ'イフ' アッパ- (コウヨウ) | 1,600  | 1    | 1 | 1 | 1 | 1 |      |     |     |
| 10   | 91016-KT8-005 | ベ'アリンク', 'ヘッド'ハ'イフ' アンダ- (コウヨウ) | 1,600  | 1    | 1 | 1 | 1 | 1 |      |     |     |

3

F-7

フロントフェンダー



見出番号 LON (関連見出番号) FRT  
整備項目

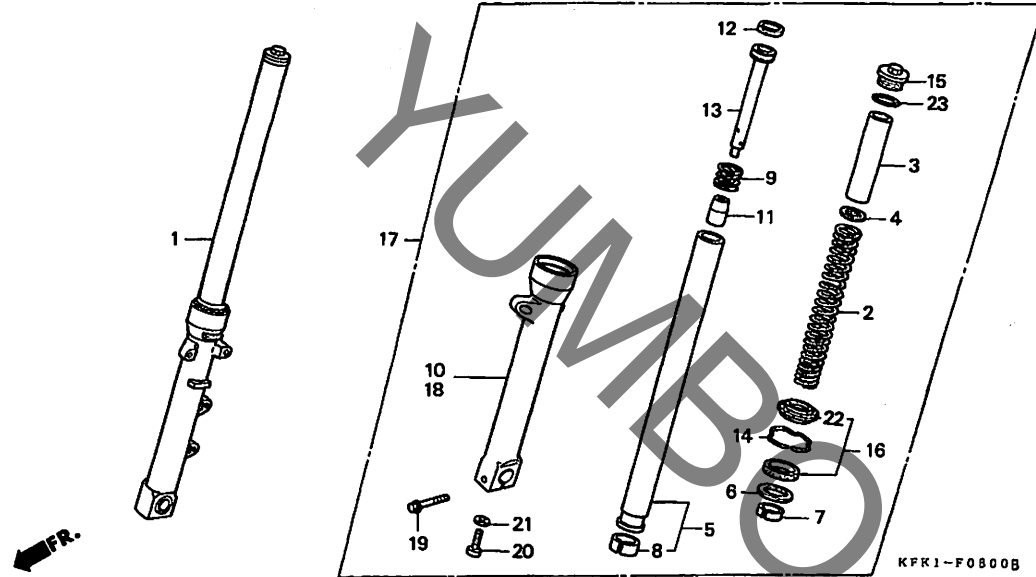
3 4131B7 フェンダー, フロント ..... 0.1

| 見出番号 | 部品番号            | 部品名                 | 希望小売価格 | 使用個数 |   |   |   |   | 適用号機 |     | タイプ   |
|------|-----------------|---------------------|--------|------|---|---|---|---|------|-----|---|
|      |                 |                     |        | W    | Y | 3 | 5 | 7 | 初号機  | 終号機 |   |
| 1    | 45156-KFK-000   | クランパ-A, フロントブレーキホース | 390    | 1    | 1 | 1 | 1 | 1 |      |     |   |
| 2    | 45157-KFK-000   | クランパ, スピードメーターケーブル  | 530    | 1    | 1 | 1 | 1 | 1 |      |     |   |
| 3    | 61100-MY9-000ZD | フェンダー, フロント         |        |      |   |   |   |   |      |     |   |
|      | *R157*          | イタリアンレッド            | 6,300  | 1    | - | - | - | 1 |      |     | YA, YB, YC, YD, YE, YF, YG, YH, YJ, YK, YL, YM    |
|      | 61100-MY9-000ZF | *NH1*               | 6,300  | 1    | - | - | - | - |      |     | J, YA, YB, YC, YD, YE, YF, YG, YJ, YK, YL, YM     |
|      | 61100-MY9-000ZX | *NH411M*            | 6,300  | 1    | - | - | - | - |      |     | J, YA, YB, YC, YD, YE, YF, YG, YJ, YK, YL, YM     |
|      | 61100-MY9-000YC | *R101CU*            |        |      |   |   |   |   |      |     | J, YA, YB, YC, YD, YE, YF, YG, YH, YJ, YK, YL, YM |
|      |                 | キャンデイグ ローリーレッド-U    | 6,300  | -    | 1 | - | - | - |      |     | YA, YB, YC, YD, YE, YF, YG, YH, YJ, YK, YL, YM    |
|      | 61100-MY9-000YD | *NH341P*            | 6,300  | -    | 1 | - | - | - |      |     | YA, YB, YC, YD, YE, YF, YG, YH, YJ, YK, YL, YM    |
|      | 61100-MY9-000YE | *NH418P*            | 6,300  | -    | 1 | - | - | - |      |     | YA, YB, YC, YD, YE, YF, YG, YH, YJ, YK, YL, YM    |
|      | 61100-MY9-000YF | *PB221M*            | 6,300  | -    | 1 | - | - | - |      |     | YA, YB, YC, YD, YE, YF, YG, YH, YJ, YK, YL, YM    |
|      | 61100-MY9-000YG | *Y163P*             | 6,300  | -    | 1 | - | - | - |      |     | YA, YB, YC, YD, YE, YF, YG, YH, YJ, YK, YL, YM    |
|      | 61100-MY9-000YH | *NH436M*            |        |      |   |   |   |   |      |     | YA, YB, YC, YD, YE, YF, YG, YH, YJ, YK, YL, YM    |
|      |                 | マットガンパウダーブラックメタリック  | 6,300  | -    | - | 1 | 1 | - |      |     | YB, YC, YD, YF, YG, YH, YK, YL, YM                |
|      | 61100-MY9-000YJ | *R195C*             |        |      |   |   |   |   |      |     | YB, YC, YD, YF, YG, YH, YK, YL, YM                |
|      |                 | キャンデイグ レイジングレッド     | 6,300  | -    | - | 1 | 1 | - |      |     | YB, YC, YD, YF, YG, YH, YK, YL, YM                |
|      | 61100-MY9-000YL | *NHA64P*            | 6,300  | -    | - | - | - | 1 |      |     | YA, YB, YC, YD, YE, YF, YG, YH, YJ, YK, YL, YM    |
|      | 61100-MY9-000ZA | *G142M*             | 6,300  | -    | 1 | - | - | - |      |     | YA, YB, YC, YD, YE, YF, YG, YH, YJ, YK, YL, YM    |
|      | 61100-MY9-000ZE | *Y124P*             | 6,300  | -    | - | 1 | 1 | - |      |     | YB, YC, YD, YF, YG, YH, YK, YL, YM                |
|      |                 | キャンデイグ イタヒアンプルー     |        |      |   |   |   | 1 |      |     | YB, YC, YD, YF, YG, YH, YK, YL, YM                |
|      | 61100-MY9-000ZP | *PB215C*            | 6,300  | -    | 1 | 1 | 1 | - |      |     | YA, YB, YC, YD, YE, YF, YG, YJ, YK, YL, YM        |
|      |                 |                     |        | -    | 1 | - | - | - |      |     | YH  |
|      |                 |                     |        | -    | - | 1 | 1 | - |      |     | J   |
|      |                 |                     |        | -    | - | - | - | 1 |      |     |   |
| 4    | 61102-MY9-000   | カラー, フロントフェンダー      | 135    | 4    | 4 | 4 | 4 | 4 |      |     |   |
| 5    | 90301-MY9-000   | ナット, スペシャル 6MM      | 135    | 4    | 4 | 4 | 4 | 4 |      |     |   |
| 6    | 96001-06016-00  | ボルト, フランジ 6X16      | 40     | 4    | 4 | 4 | 4 | 4 |      |     |   |

3

F-8

フロントフォーク

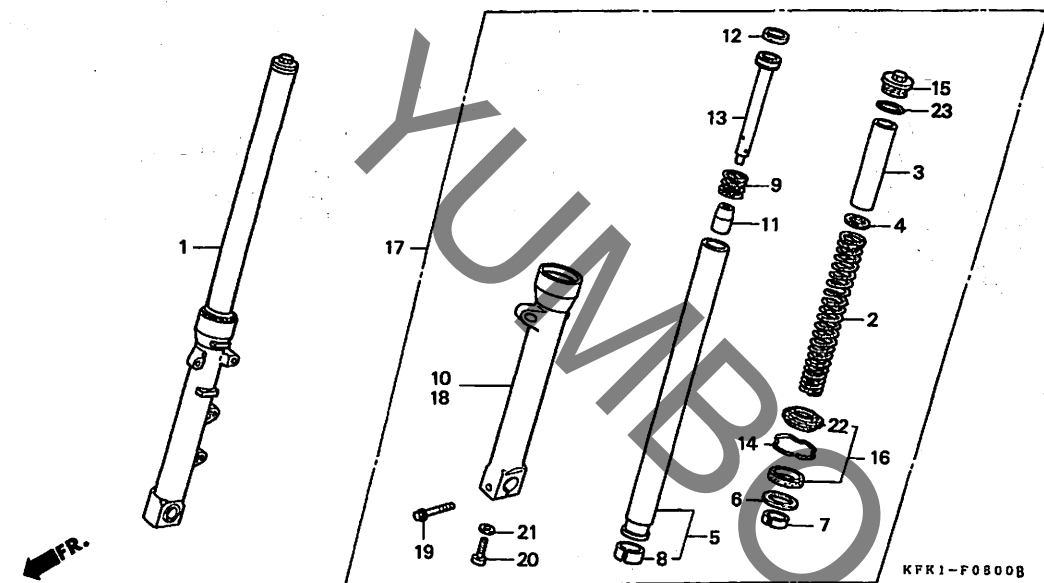


| 見出番号 | LON       | (関連見出番号) 整備項目          | FRT |
|------|-----------|------------------------|-----|
| 1    | 5111C3    | フォークASSY., フロント : ライト  | 0.5 |
|      | 5111C4    | フォークASSY., フロント : 両側   | 0.7 |
| 2    | 5111C5    | スプリング, フロントフォーク : レフト  | 0.2 |
|      | 5111C6    | スプリング, フロントフォーク : ライト  | 0.2 |
|      | 5111C7    | スプリング, フロントフォーク : 両側   | 0.4 |
| 5    | 5111G2    | パイプ, フロントフォーク : レフト    | 0.9 |
|      | 5111G3    | パイプ, フロントフォーク : ライト    | 0.9 |
|      | 5111G4    | パイプ, フロントフォーク : 両側     | 1.5 |
| 10   | 5111D2    | ケース, ホトム : ライト         | 0.9 |
|      | 5111D3    | ケース, ホトム : 両側          | 1.5 |
| 16   | (6, 7, 8) |                        |     |
|      | 5111E7    | シールセット, フロントフォーク : レフト | 0.8 |
|      | 5111E8    | シールセット, フロントフォーク : ライト | 0.8 |
|      | 5111E9    | シールセット, フロントフォーク : 両側  | 1.3 |
| 17   | 5111C2    | フォークASSY., フロント : レフト  | 0.5 |
|      | 5111C4    | フォークASSY., フロント : 両側   | 0.7 |
| 18   | 5111D1    | ケース, ホトム : レフト         | 0.9 |
|      | 5111D3    | ケース, ホトム : 両側          | 1.5 |

| 見出番号 | 部品番号          | 部品名                       | 希望小売価格 | 使用個数 |   |        | 適用号機 |     | タイプ |
|------|---------------|---------------------------|--------|------|---|--------|------|-----|-----|
|      |               |                           |        | W    | Y | VTR250 | 初号機  | 終号機 |     |
| 1    | 51400-KFK-003 | フォークASSY., R. フロント (シヨウワ) | 44,000 | 1    | - | -      | -    | -   |     |
|      | 51400-KFK-711 | .....                     | 44,100 | -    | 1 | -      | -    | -   |     |
|      | 51400-KFK-731 | .....                     | 39,900 | -    | - | 1      | 1    | -   |     |
|      | 51400-KFK-771 | .....                     | 39,900 | -    | - | -      | -    | 1   |     |
| 2    | 51401-KFK-003 | スプリング, フロントフォーク           | 2,500  | 2    | 2 | -      | -    | -   |     |
|      | 51401-KFK-731 | .....                     | 1,950  | -    | - | 2      | 2    | 2   |     |
| 3    | 51402-ML7-921 | カラー, スプリング                | 780    | 2    | 2 | 2      | 2    | 2   |     |
| 4    | 51403-KFO-003 | シート, スプリング                | 145    | 2    | 2 | 2      | 2    | 2   |     |
| 5    | 51410-KFK-003 | パイプ COMP., フロントフォーク       | 14,000 | 2    | 2 | -      | -    | -   |     |
|      | 51410-KFK-731 | .....                     | 12,600 | -    | - | 2      | 2    | 2   |     |
| 6    | 51412-MB4-003 | リング, パツカアツク               | 255    | 2    | 2 | 2      | 2    | 2   |     |
| 7    | 51414-KCR-003 | フツシュ, カイト (シヨウワ)          | 430    | 2    | 2 | 2      | 2    | 2   |     |
| 8    | 51415-KCR-003 | フツシュ, スライダ (シヨウワ)         | 500    | 2    | 2 | 2      | 2    | 2   |     |
| 9    | 51416-KFO-003 | スプリング, フロントリハウント          | 200    | 2    | 2 | 2      | 2    | 2   |     |
| 10   | 51420-KFK-003 | ケース, R. ホトム               | 16,000 | 1    | - | -      | -    | -   |     |
|      | 51420-KFK-711 | .....                     | 16,000 | -    | 1 | -      | -    | -   |     |
|      | 51420-KFK-731 | .....                     | 14,400 | -    | - | 1      | 1    | -   |     |
|      | 51420-KFK-771 | .....                     | 14,400 | -    | - | -      | -    | 1   |     |
| 11   | 51432-MV9-003 | ピース, オイルロツク               | 930    | 2    | 2 | 2      | 2    | 2   |     |
| 12   | 51437-KV3-701 | リング, ピースト                 | 250    | 2    | 2 | 2      | 2    | 2   |     |
| 13   | 51440-KEA-003 | パイプ, シート                  | 2,000  | 2    | 2 | 2      | 2    | 2   |     |
| 14   | 51447-KA4-711 | リング, オイルシールストツパー          | 145    | 2    | 2 | 2      | 2    | 2   |     |
| 15   | 51454-MM9-671 | ホルト, フロントフォーク             | 1,630  | 2    | 2 | 2      | 2    | 2   |     |
| 16   | 51490-MN8-305 | シールセット, フロントフォーク          | 1,260  | 2    | 2 | 2      | 2    | 2   |     |
| 17   | 51500-KFK-003 | フォークASSY., L. フロント (シヨウワ) | 44,000 | 1    | - | -      | -    | -   |     |
|      | 51500-KFK-711 | .....                     | 44,100 | -    | 1 | -      | -    | -   |     |

F-8

フロントフォーク

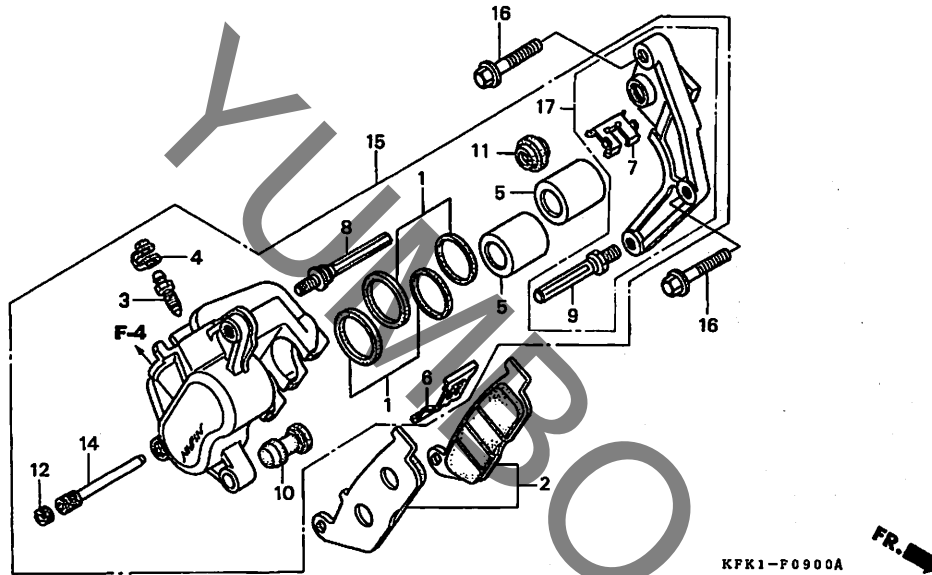


| 見出<br>番号 | 部品番号          | 部品名                       | 希望<br>小売<br>価格 | 使用個数 |   |   |   |   | 適用号機 |     | タイプ |
|----------|---------------|---------------------------|----------------|------|---|---|---|---|------|-----|-----|
|          |               |                           |                | W    | Y | 3 | 5 | 7 | 初号機  | 終号機 |     |
| 17)      | 51500-KFK-731 | フォークASSY., L. フロント (ショウワ) | 39,900         | -    | - | 1 | 1 | - |      |     |     |
|          | 51500-KFK-771 | .....                     | 39,900         | -    | - | - | - | 1 |      |     |     |
| 18       | 51520-KFK-003 | ケース, L. ホトム               | 16,000         | 1    | - | - | - | - |      |     |     |
|          | 51520-KFK-711 | .....                     | 16,000         | -    | 1 | - | - | - |      |     |     |
|          | 51520-KFK-731 | .....                     | 14,400         | -    | - | 1 | 1 | - |      |     |     |
|          | 51520-KFK-771 | .....                     | 14,400         | -    | - | - | - | 1 |      |     |     |
| 19       | 90109-MR7-000 | ホルト, フランジ 8X45            | 150            | 1    | 1 | 1 | 1 | 1 |      |     |     |
| 20       | 90116-KV3-701 | ホルト, ソケット 8MM             | 115            | 2    | 2 | 2 | 2 | 2 |      |     |     |
| 21       | 90544-283-000 | ワッシャー, スペシャル 8MM          | 110            | 2    | 2 | 2 | 2 | 2 |      |     |     |
| 22       | 91254-MM8-003 | ダストシール                    | 660            | 2    | 2 | 2 | 2 | 2 |      |     |     |
| 23       | 91356-KFO-003 | Oリング 33.2X2.4             | 135            | 2    | 2 | 2 | 2 | 2 |      |     |     |

3

F-9

フロントブレーキキャリパー



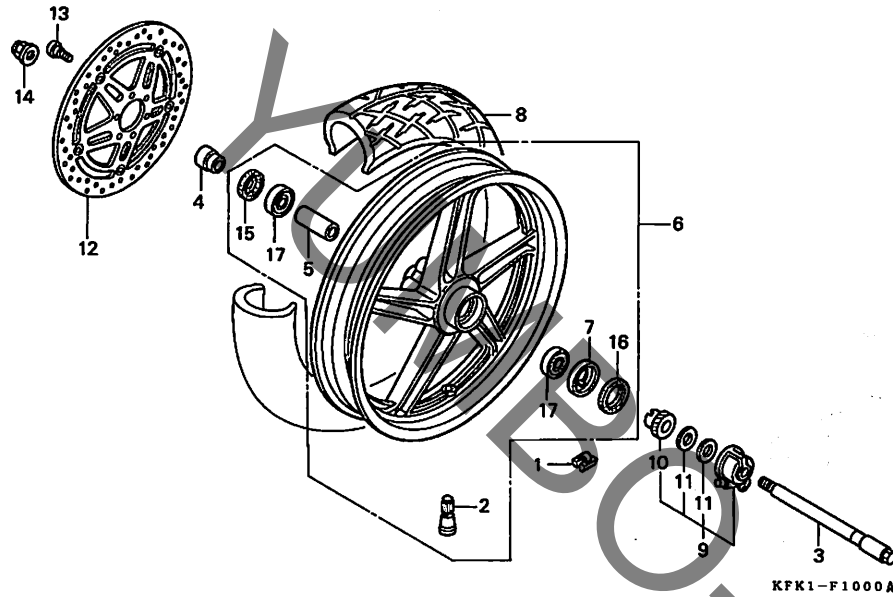
| 見出番号 | LON    | (関連見出番号)<br>整備項目  | FRT |
|------|--------|---|-----|
| 2    | 711115 | シュー(ハット)セット, ブレーキ : フロント                                | 0.1 |
| 5    | 7111D1 | ピストン, フロントブレーキキャリパー<br>・含む: ブレーキエア抜き<br>・作業条件: 2個でも同一時間 | 0.5 |
| 15   | 711130 | キャリパー, フロントブレーキ<br>・含む: ブレーキエア抜き                        | 0.4 |
| 17   | 711160 | ブラケット, フロントキャリパー  | 0.2 |

3

| 見出番号 | 部品番号          | 部品名                           | 希望小売価格 | 使用個数 |   |        |   |   | 適用号機 |     | タイプ |
|------|---------------|-------------------------------|--------|------|---|--------|---|---|------|-----|-----|
|      |               |                               |        | W    | Y | VTR250 |   |   | 初号機  | 終号機 |     |
|      |               |                               |        |      |   | 3      | 5 | 7 |      |     |     |
| 1    | 06431-MA3-405 | シールセット, ピストン                  | 430    | 2    | 2 | 2      | 2 | 2 |      |     |     |
| 2    | 06455-MW3-405 | ハットセット                        | 4,500  | 1    | 1 | 1      | 1 | - |      |     |     |
|      | 06455-MW3-415 |                               | 4,500  | -    | - | -      | - | 1 |      |     |     |
| 3    | 43352-568-003 | スクリュー, プリーター (ニツシン)           | 205    | 1    | 1 | 1      | 1 | 1 |      |     |     |
| 4    | 43353-461-771 | キャップ, プリーター                   | 160    | 1    | 1 | 1      | 1 | 1 |      |     |     |
| 5    | 45107-ML4-006 | ピストン                          | 1,050  | 2    | 2 | 2      | 2 | 2 |      |     |     |
| 6    | 45108-ML7-922 | スプリング, ハット (ニツシン)             | 290    | 1    | 1 | 1      | 1 | 1 |      |     |     |
| 7    | 45112-ML7-921 | リテーナー                         | 195    | 1    | 1 | 1      | 1 | 1 |      |     |     |
| 8    | 45131-ML7-921 | ホルトA, ピン                      | 460    | 1    | 1 | 1      | 1 | 1 |      |     |     |
| 9    | 45131-166-016 | ホルト, ピン                       | 220    | 1    | 1 | 1      | 1 | 1 |      |     |     |
| 10   | 45132-166-016 | ブーツ, ピンブッシュ (ニツシン)            | 165    | 1    | 1 | 1      | 1 | 1 |      |     |     |
| 11   | 45133-MA3-006 | ブーツB                          | 195    | 1    | 1 | 1      | 1 | 1 |      |     |     |
| 12   | 45203-MG3-016 | ブラケット, ピン                     | 165    | 1    | 1 | 1      | 1 | 1 |      |     |     |
| 14   | 45215-ML7-922 | ピン, ハンガー                      | 330    | 1    | 1 | 1      | 1 | 1 |      |     |     |
| 15   | 45250-KFK-006 | キャリパーサブ ASSY., R. フロント (ニツシン) | 19,100 | 1    | - | -      | - | - |      |     |     |
|      | 45250-KFK-711 |                               | 23,100 | -    | 1 | 1      | 1 | 1 |      |     |     |
| 16   | 90131-KBV-003 | ホルト, フランジ 8X32                | 120    | 2    | 2 | 2      | 2 | 2 |      |     |     |
| 17   | 45290-KFK-006 | ブラケットサブ ASSY., R. フロント        | 4,470  | 1    | 1 | 1      | 1 | 1 |      |     |     |

# F-10

# フロントホイール



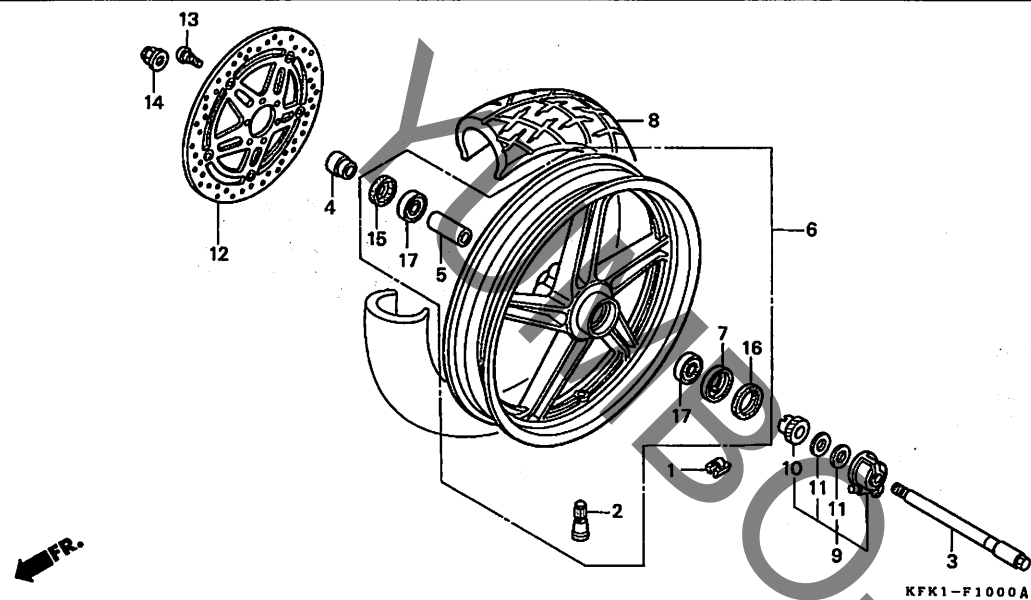
| 見出番号 | LON     | (関連見出番号)<br>整備項目       | FRT |
|------|---------|------------------------|-----|
| 1    | 7101A6  | ウェイト, バランス : フロント      | 0.8 |
| 3    | 710151  | アクスル, フロントホイール         | 0.3 |
| 5    | 7101B6  | カラー, アクスルディスタンス : フロント | 0.5 |
| 6    | 7101D4  | フロントホイール               | 1.2 |
| 8    | 710139  | フロントタイヤ<br>-含む: バランス取り | 1.0 |
| 9    | 710145  | ギヤボックスASSY., スピードメーター  | 0.3 |
| 12   | 711120  | ディスク, フロントブレーキ         | 0.4 |
| 17   | 710115  | ハブリンク, フロントホイール(1個)    | 0.5 |
|      | 710115G | -1個追加                  | 0.1 |

| 見出番号 | 部品番号            | 部品名  | 希望小売価格 | 使用個数 |   |        |   |   | 適用号機    |         | タイプ           |
|------|-----------------|--|--------|------|---|--------|---|---|---------|---------|---------------|
|      |                 |  |        | W    | Y | VTR250 |   |   | 初号機     | 終号機     |               |
| 1    | 42704-MB0-000   | ウェイト, バランス (10G)                               | 490    | N    | N | -      | - | - | -       | -       |               |
|      | 42705-MB0-000   | ウェイト, バランス (20G)                               | 490    | N    | N | -      | - | - | -       | 1023314 |               |
|      | 42706-MB0-000   | ウェイト, バランス (30G)                               | 490    | N    | N | -      | - | - | -       | 1023314 |               |
|      | 42704-MCF-D60   | ウェイト, バランス (10G)                               | 460    | -    | - | N      | - | - | 1023315 | -       |               |
|      | 42705-MCF-D60   | ウェイト, バランス (20G)                               | 460    | -    | - | N      | N | - | 1023315 | -       |               |
|      | 42706-MCF-D60   | ウェイト, バランス (30G)                               | 460    | -    | - | N      | N | - | 1023315 | -       |               |
| 2    | 42753-ML7-003   | ハブフ, リム (フリチストン)                               | 400    | 1    | 1 | 1      | 1 | 1 | -       | -       |               |
| 3    | 44301-KFK-000   | アクスル, フロントホイール                                 | 2,160  | 1    | 1 | 1      | 1 | 1 | -       | -       |               |
| 4    | 44311-KFK-000   | カラー, R. フロントホイールサイド                            | 590    | 1    | 1 | 1      | 1 | 1 | -       | -       |               |
| 5    | 44620-KFK-000   | カラー, フロントホイールディスタンス                            | 550    | 1    | 1 | 1      | 1 | 1 | -       | -       |               |
| 6    | 44650-KFK-000ZA | ホイールサブ ASSY., フロント<br>*NH303M*マッドアックスグ レーメタリック | 37,800 | 1    | - | -      | - | - | -       | -       |               |
|      | 44650-KFK-801   | (NH196)  | 37,800 | -    | 1 | -      | - | - | -       | -       | YA, YE, YJ    |
|      | 44650-KFK-811   | (YR112)  | 34,200 | -    | 1 | 1      | 1 | - | -       | -       | YB, YF, YK    |
|      | 44650-KFK-821   | (NH167)  | 34,200 | -    | 1 | 1      | 1 | - | -       | -       | YC, YG, YL    |
|      | 44650-KFK-711   | (NH1)  | 34,200 | -    | 1 | 1      | 1 | - | -       | -       | J, YD, YH, YM |
| 7    | 44680-410-000   | リテーナー, ギヤボックス                                  | 210    | 1    | 1 | 1      | 1 | 1 | -       | -       |               |

3

F-10

フロントホイール

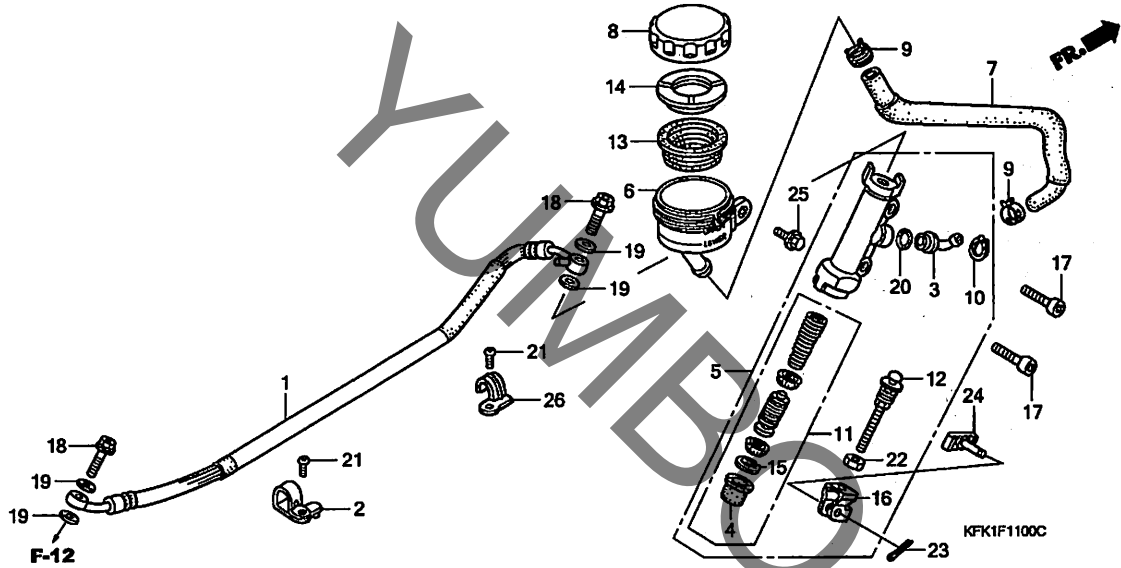


| 見出<br>番号 | 部品番号           | 部品名  | 希望<br>小売<br>価格 | 使用個数 |   |        |   |   | 適用号機 |     | タイプ |
|----------|----------------|--|----------------|------|---|--------|---|---|------|-----|-----|
|          |                |  |                | W    | Y | VTR250 |   |   | 初号機  | 終号機 |     |
|          |                |  |                |      |   | 3      | 5 | 7 |      |     |     |
| 8        | 44711-KFK-003  | タイヤ, フロント (フ'リチ'ストーン)<br>(110/70-17 54H G601F)     | オープン           | 1    | - | -      | - | - |      |     |     |
|          | 44711-KFK-013  | タイヤ, フロント (フ'リチ'ストーン)<br>(110/70-17 M/C 54H G601F) | オープン           | -    | 1 | 1      | 1 | - |      |     |     |
| 9        | 44800-MF2-013  | ホ'ツクスASSY., スピ'ートメ'ター<br>キ'ャー                      | 4,050          | 1    | 1 | 1      | 1 | 1 |      |     |     |
| 10       | 44806-MF2-003  | キ'ャー, スピ'ートメ'ター                                    | 1,050          | 1    | 1 | 1      | 1 | 1 |      |     |     |
| 11       | 44809-402-000  | ワッシャー, スピ'ートメ'ターキ'ャー                               | 120            | 2    | 2 | 2      | 2 | 2 |      |     |     |
| 12       | 45120-KFK-003  | デ'イスクCOMP., フロントブ'レーキ                              | 22,000         | 1    | - | -      | - | - |      |     |     |
|          | 45120-KFK-711  | .....  | 22,000         | -    | 1 | 1      | 1 | 1 |      |     |     |
| 13       | 90105-KFK-000  | ボ'ルト, デ'イスク 8X22                                   | 195            | 6    | 6 | 6      | 6 | 6 |      |     |     |
| 14       | 90306-KFO-003  | ナツト, フランヅ 12MM                                     | 165            | 1    | 1 | 1      | 1 | 1 |      |     |     |
| 15       | 91252-MC7-003  | タ'ストソール 22X42X7 (アライ)                              | 280            | 1    | 1 | 1      | 1 | 1 |      |     |     |
| 16       | 91258-410-013  | タ'ストソール 40X50X5 (アライ)                              | 390            | 1    | 1 | 1      | 1 | 1 |      |     |     |
| 17       | 96150-63020-10 | ベ'アリング, ラシ'アルホ'ール 6302UU                           | 620            | 2    | 2 | 2      | 2 | 2 |      |     |     |

3

# F-11

## リヤブレーキマスターシリンダー



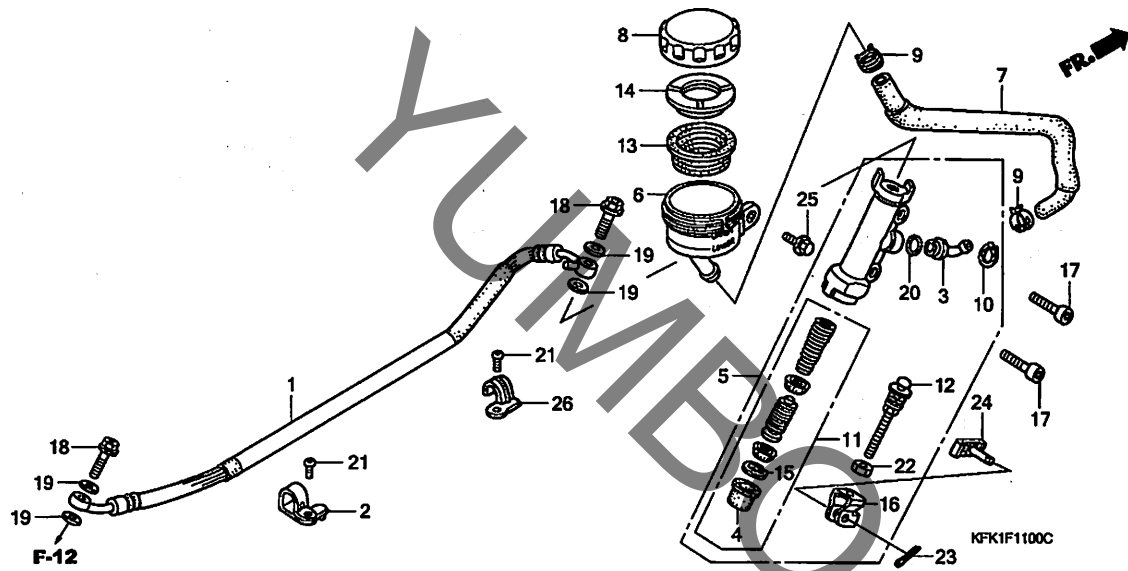
| 見出番号 | LON    | (関連見出番号) 整備項目                        | FRT |
|------|--------|--------------------------------------|-----|
| 1    | 712130 | ホース, リヤブレーキ<br>・含む: フレーキエア抜き         | 0.4 |
| 5    | 712125 | シリンダー, リヤブレーキマスター<br>・含む: フレーキエア抜き   | 0.7 |
| 6    | 7121F6 | カップ, リヤマスターシリンダー-オイル                 | 0.2 |
| 7    | 7121C2 | ホース, リヤマスターシリンダー-オイルカップ              | 0.3 |
| 11   | 7121H0 | ピストンセット, リヤブレーキマスター<br>・含む: フレーキエア抜き | 0.7 |
| 13   | 7121G7 | ダイヤフラム, リヤブレーキマスターシリンダー              | 0.1 |

| 見出番号 | 部品番号          | 部品名                          | 希望小売価格 | 使用個数 |   |   |   |   | 適用号機 |     |
|------|---------------|------------------------------|--------|------|---|---|---|---|------|-----|
|      |               |                              |        | W    | Y | 3 | 5 | 7 | 初号機  | 終号機 |
| 1    | 43310-KFK-003 | ホースCOMP., リヤブレーキ             | 2,470  | 1    | 1 | 1 | 1 | 1 |      |     |
| 2    | 43468-KFB-000 | ガイド, フレーキホース                 | 210    | 1    | 1 | 1 | 1 | 1 |      |     |
| 3    | 43503-KS6-701 | コネクター, マスターシリンダー             | 380    | 1    | 1 | 1 | 1 | 1 |      |     |
| 4    | 43504-MB2-006 | ブーツCOMP.                     | 275    | 1    | 1 | 1 | 1 | 1 |      |     |
| 5    | 43510-KFK-006 | シリンダーサブ ASSY., リヤマスター        | 6,550  | 1    | - | - | - | - |      |     |
|      | 43510-KFK-711 | (ニツシン) シリンダーサブ ASSY., リヤマスター | 5,900  | -    | 1 | 1 | 1 | - |      |     |
|      | 43510-KFK-712 |                              | 5,900  | -    | - | - | - | 1 |      |     |
| 6    | 43511-MR7-016 | カップ COMP., オイル               | 1,370  | 1    | 1 | 1 | 1 | 1 |      |     |
| 7    | 43512-KFK-006 | ホースCOMP., リヤマスターシリンダー        | 680    | 1    | 1 | 1 | 1 | 1 |      |     |
| 8    | 43513-MY1-006 | キャップ, オイルカップ                 | 1,050  | 1    | 1 | 1 | 1 | 1 |      |     |
| 9    | 43514-KS6-701 | クランプ, マスターシリンダー-オイルホース       | 490    | 2    | 2 | 2 | 2 | 2 |      |     |
| 10   | 43517-KS6-701 | サークルリップ, リヤマスターシリンダー         | 130    | 1    | 1 | 1 | 1 | 1 |      |     |
| 11   | 43520-MJ6-305 | ピストンセット, マスターシリンダー           | 2,420  | 1    | 1 | 1 | 1 | - |      |     |
|      | 43520-MJ6-315 |                              | 2,420  | -    | - | - | - | 1 |      |     |
| 12   | 43530-MN5-006 | ロッド COMP., フツシュ (ニツシン)       | 1,020  | 1    | 1 | 1 | 1 | 1 |      |     |
| 13   | 45520-300-000 | ダイヤフラム                       | 360    | 1    | 1 | 1 | 1 | 1 |      |     |
| 14   | 45521-MJ6-006 | プレート, ダイヤフラム                 | 190    | 1    | 1 | 1 | 1 | 1 |      |     |
| 15   | 46182-500-013 | サークルリップ                      | 105    | 1    | 1 | 1 | 1 | - |      |     |
|      | 46182-MEL-D21 |                              | 105    | -    | - | - | - | 1 |      |     |
| 16   | 46504-KV6-702 | ジョイント, フレーキロッド               | 235    | 1    | 1 | 1 | 1 | 1 |      |     |
| 17   | 90118-ML7-000 | ホルト, ソケット 6X20               | 110    | 2    | 2 | 2 | 2 | 2 |      |     |
| 18   | 90145-MS9-612 | ホルト, オイル 10X22               | 320    | 2    | 2 | 2 | 2 | 2 |      |     |
| 19   | 90545-300-000 | ワッシャー, オイルホルト                | 140    | 4    | 4 | 4 | 4 | 4 |      |     |
| 20   | 91212-422-006 | リング 14.8X2.4                 | 135    | 1    | 1 | 1 | 1 | 1 |      |     |

3

# F-11

## リヤブレーキマスターシリンダー

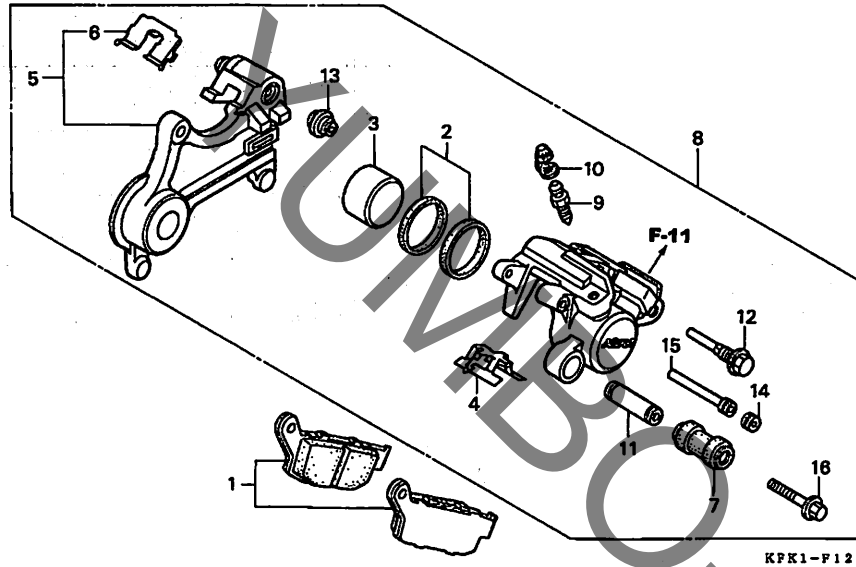


| 見出<br>番号 | 部品番号           | 部品名                    | 希望<br>小売<br>価格 | 使用個数 |   |                 | 適用号機 |     | タイプ |
|----------|----------------|------------------------|----------------|------|---|-----------------|------|-----|-----|
|          |                |                        |                | W    | Y | VTR250<br>3 5 7 | 初号機  | 終号機 |     |
| 21       | 93500-05016-4J | スクリュー, バン 5X16 .....   | 50             | 2    | 2 | 2               | 2    | 2   |     |
| 22       | 94002-08000-OS | ナット, 6カク 8MM .....     | 30             | 1    | - | -               | -    | -   |     |
|          | 94002-08080-OS | .....                  | 30             | -    | 1 | 1               | 1    | 1   |     |
| 23       | 94201-20120    | ピン, スプリット 2.0X12 ..... | 25             | 1    | 1 | 1               | 1    | 1   |     |
| 24       | 95015-54000    | ピンD, ジョイント .....       | 100            | 1    | 1 | 1               | 1    | 1   |     |
| 25       | 95701-06014-00 | ボルト, フランジ 6X14 .....   | 35             | 1    | 1 | 1               | 1    | 1   |     |
| 26       | 43468-KAE-000  | ガイド, リヤブレーキホース .....   | 160            | 1    | 1 | 1               | 1    | 1   |     |

3

F-12

リヤブレーキキャリパー



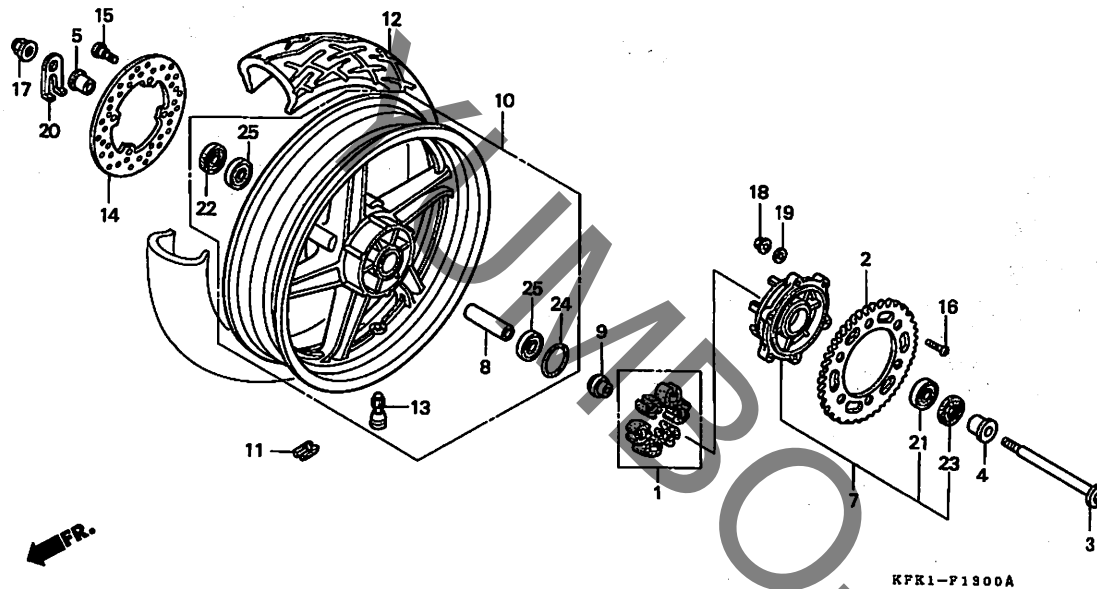
| 見出番号 | LON    | (関連見出番号) 整備項目                     | FRT |
|------|--------|-----------------------------------|-----|
| 1    | 711140 | シュー(パッド)セット, ブレーキ:リヤ              | 0.1 |
| 3    | 7111D5 | ピストン, リヤブレーキキャリパー<br>-含む:ブレーキエア抜き | 0.5 |
| 5    | 7111C1 | ブラケット, リヤキャリパー                    | 0.5 |
| 8    | 711155 | キャリパー, リヤブレーキ<br>-含む:ブレーキエア抜き     | 0.6 |

| 見出番号 | 部品番号          | 部品名                             | 希望小売価格 | 使用個数 |   |   |   |   | 適用号機 |     | タイプ |
|------|---------------|---------------------------------|--------|------|---|---|---|---|------|-----|-----|
|      |               |                                 |        | W    | Y | 3 | 5 | 7 | 初号機  | 終号機 |     |
| 1    | 06435-KFK-006 | パッドセット, リヤ                      | 3,650  | 1    | 1 | 1 | 1 | - | -    | -   |     |
|      | 06435-KFK-016 |                                 | 3,650  | -    | - | - | - | 1 | -    | -   |     |
| 2    | 06451-443-405 | シールセット, ピストン                    | 660    | 1    | 1 | 1 | 1 | 1 | -    | -   |     |
| 3    | 43107-KT7-761 | ピストン                            | 960    | 1    | 1 | 1 | 1 | 1 | -    | -   |     |
| 4    | 43108-KT7-761 | スプリング, パッド                      | 240    | 1    | 1 | 1 | 1 | 1 | -    | -   |     |
| 5    | 43110-KFK-006 | ブラケットCOMP., リヤ                  | 6,000  | 1    | 1 | 1 | 1 | 1 | -    | -   |     |
| 6    | 43112-KT7-761 | リテーナー                           | 285    | 1    | 1 | 1 | 1 | 1 | -    | -   |     |
| 7    | 43132-KT7-761 | ブーツ, スリーブ                       | 225    | 1    | 1 | 1 | 1 | 1 | -    | -   |     |
| 8    | 43150-KFK-006 | キャリパーサフ ASSY., リヤブレーキ<br>(ニツシン) | 18,300 | 1    | - | - | - | - | -    | -   |     |
|      | 43150-KFK-711 |                                 | 16,600 | -    | 1 | 1 | 1 | 1 | -    | -   |     |
| 9    | 43352-568-003 | スクリュウ, プリター (ニツシン)              | 205    | 1    | 1 | 1 | 1 | 1 | -    | -   |     |
| 10   | 43353-461-771 | キャップ, プリター                      | 160    | 1    | 1 | 1 | 1 | 1 | -    | -   |     |
| 11   | 45111-MA3-006 | スリーブ                            | 410    | 1    | 1 | 1 | 1 | 1 | -    | -   |     |
| 12   | 45131-MN9-006 | ホルト, ピン                         | 410    | 1    | 1 | 1 | 1 | 1 | -    | -   |     |
| 13   | 45133-MA3-006 | ブーツB                            | 195    | 1    | 1 | 1 | 1 | 1 | -    | -   |     |
| 14   | 45203-MG3-016 | ブラケット, ピン                       | 165    | 1    | 1 | 1 | 1 | 1 | -    | -   |     |
| 15   | 45215-ML7-922 | ピン, ハンガー                        | 330    | 1    | 1 | 1 | 1 | 1 | -    | -   |     |
| 16   | 90180-MN8-006 | ホルト, フランジ 8X49                  | 175    | 1    | 1 | 1 | 1 | 1 | -    | -   |     |

3

F-13

リヤホイール



| 見出番号 | LON     | (関連見出番号) 整備項目         | FRT |
|------|---------|-----------------------|-----|
| 1    | 710157  | タンパー, リヤホイール          | 0.4 |
| 2    | 7101A0  | スプロケット, ファイナルリブ       | 0.5 |
| 3    | 710160  | アクスル, リヤホイール          | 0.4 |
| 7    | 7101A5  | フランジ ASSY., ファイナルリブ   | 0.5 |
| 10   | 710118  | リヤホイール<br>・含む: バランス取り | 1.2 |
| 11   | 7101E1  | ウェイト, バランス: リヤ        | 0.9 |
| 12   | 710142  | リヤタイヤ<br>・含む: バランス取り  | 1.1 |
| 14   | 711145  | ディスク, リヤブレーキ          | 0.5 |
| 21   | 7101D1  | ヘアリング, ファイナルリブフランジ    | 0.6 |
| 25   |         | (8)                   |     |
|      | 710133  | ヘアリング, リヤホイール (1個)    | 0.6 |
|      | 710133G | ・1個追加                 | 0.1 |

| 見出番号 | 部品番号            | 部品名                    | 希望小売価格 | 使用個数 |   |   |   |   | 適用号機    |         | タイプ           |
|------|-----------------|------------------------|--------|------|---|---|---|---|---------|---------|---------------|
|      |                 |                        |        | W    | Y | 3 | 5 | 7 | 初号機     | 終号機     |               |
| 1    | 06410-KEA-750   | タンパーセット, ホイール          | 1,790  | 1    | 1 | 1 | 1 | 1 |         |         |               |
| 2    | 41201-KFK-000   | スプロケット, ファイナルリブ (41T)  | 3,550  | 1    | 1 | 1 | 1 | 1 |         |         |               |
| 3    | 42301-KFK-000   | アクスル, リヤホイール           | 2,160  | 1    | 1 | 1 | 1 | 1 |         |         |               |
| 4    | 42311-KT7-760   | カラー, リヤホイールサイト         | 590    | 1    | 1 | 1 | 1 | 1 |         |         |               |
| 5    | 42313-KFK-000   | カラー, R. リヤホイールサイト      | 690    | 1    | 1 | 1 | 1 | 1 |         |         |               |
| 7    | 42615-KEA-000   | フランジサブ ASSY., ファイナルリブ  | 10,100 | 1    | - | - | - | - |         |         |               |
|      | 42615-KEA-010   |                        | 9,050  | -    | 1 | - | - | - | 1013936 | 1013935 |               |
| 8    | 42620-KAZ-000   | カラー, リヤアクスルテスタンス       | 590    | 1    | 1 | 1 | 1 | 1 |         |         |               |
| 9    | 42625-KT8-000   | カラー-B, リヤホイールテスタンス     | 590    | 1    | 1 | 1 | 1 | 1 |         |         |               |
| 10   | 42650-KFK-000ZA | ホイールサブ ASSY., リヤ       |        |      |   |   |   |   |         |         |               |
|      | 42650-KFK-801   | *NH303M*マッドアクススクレメタリック | 41,600 | 1    | - | - | - | - |         |         |               |
|      |                 | (NH196)                | 41,600 | -    | 1 | - | - | - |         |         | YA, YE, YJ    |
|      | 42650-KFK-811   |                        | 37,600 | -    | 1 | 1 | 1 | - |         |         | YB, YF, YK    |
|      | 42650-KFK-821   |                        | 37,600 | -    | 1 | 1 | 1 | - |         |         | YC, YG, YL    |
|      | 42650-KFK-711   |                        | 37,600 | -    | 1 | 1 | 1 | - |         |         | J, YD, YH, YM |
|      |                 | (NH1)                  |        | -    | - | - | - | 1 |         |         |               |
| 11   | 42704-MB0-000   | ウェイト, バランス (10G)       | 490    | N    | N | - | - | - |         |         |               |
|      | 42705-MB0-000   | ウェイト, バランス (20G)       | 490    | N    | N | - | - | - |         |         | 1023314       |
|      |                 |                        |        | -    | - | N | - | - |         |         | 1023314       |

F-13

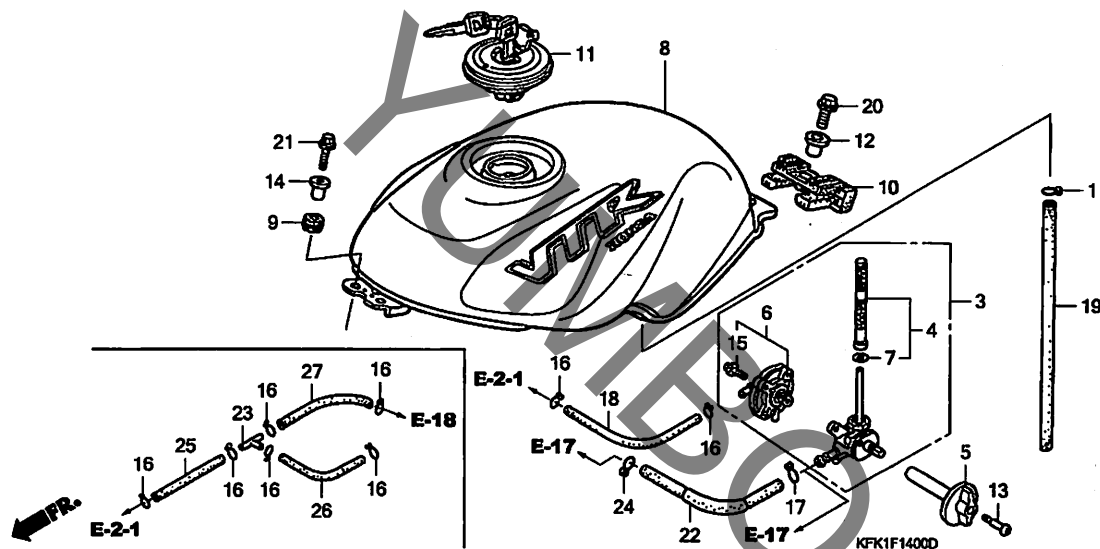
リヤールホイール

| 見出<br>番号 | 部品番号           | 部品名   | 希望<br>小売<br>価格 | 使用個数 |   |                 |   |   | 適用号機 |         | タイプ |         |
|----------|----------------|---|----------------|------|---|-----------------|---|---|------|---------|-----|---------|
|          |                |   |                | W    | Y | VTR250<br>3 5 7 |   |   | 初号機  | 終号機     |     |         |
| 11)      | 42706-MB0-000  | ウエイト, バランス (30G) .....                          | 490            | N    | N | -               | - | - | -    | -       | -   | -       |
|          | 42704-MCF-D60  | ウエイト, バランス (10G) .....                          | 460            | -    | - | N               | - | - | -    | 1023315 | -   | 1023314 |
|          | 42705-MCF-D60  | ウエイト, バランス (20G) .....                          | 460            | -    | - | N               | - | - | N    | 1023315 | -   | -       |
|          | 42706-MCF-D60  | ウエイト, バランス (30G) .....                          | 460            | -    | - | N               | - | - | N    | 1023315 | -   | -       |
| 12       | 42711-KFK-003  | タイヤ, リヤール (フリチーストン)<br>(140/70-17 66H G602)     | オープン           | 1    | - | -               | - | - | -    | -       | -   | -       |
|          | 42711-KFK-013  | タイヤ, リヤール (フリチーストン)<br>(140/70-17 M/C 66H G602) | オープン           | -    | 1 | 1               | 1 | - | -    | -       | -   | -       |
|          | 42711-KFK-023  | オープン  | オープン           | -    | - | -               | - | - | 1    | -       | -   | -       |
| 13       | 42753-ML7-003  | バルブ, リム (フリチーストン) .....                         | 400            | 1    | 1 | 1               | 1 | 1 | 1    | -       | -   | -       |
| 14       | 43251-KFK-000  | ディスク, リヤールブレーキ .....                            | 10,800         | 1    | 1 | 1               | 1 | 1 | 1    | -       | -   | -       |
| 15       | 90105-MBB-000  | ホルト, ブレーキディスク, 8X24 ..                          | 210            | 4    | 4 | 4               | 4 | 4 | 4    | -       | -   | -       |
| 16       | 90128-428-020  | ホルト, ドライブスプロケットファイキシング                          | 340            | 6    | 6 | 6               | 6 | 6 | 6    | -       | -   | -       |
| 17       | 90305-MY5-731  | ナット, U 16MM .....                               | 300            | 1    | 1 | 1               | 1 | 1 | 1    | -       | -   | -       |
| 18       | 90309-KZ9-003  | ナット, フランジ 8MM .....                             | 190            | 6    | 6 | 6               | 6 | 6 | 6    | -       | -   | -       |
| 19       | 90465-MC4-000  | ワッシャー 8MM .....                                 | 130            | 6    | 6 | 6               | 6 | 6 | 6    | -       | -   | -       |
| 20       | 90559-KV0-000  | ワッシャー, リヤールアクスル .....                           | 295            | 1    | 1 | 1               | 1 | 1 | 1    | -       | -   | -       |
| 21       | 91052-MM5-003  | ベアリング, ラジアルボール 6204UU<br>(NSK)                  | 780            | 1    | 1 | 1               | 1 | 1 | 1    | -       | -   | -       |
| 22       | 91252-428-000  | オイルシール 25X40X7 .....                            | 540            | 1    | 1 | 1               | 1 | 1 | 1    | -       | -   | -       |
| 23       | 91252-MC4-003  | オイルシール 28X47. 2X7 (アライ) ..                      | 480            | 1    | - | -               | - | - | -    | -       | -   | -       |
|          | 91252-MC4-013  | .....   | 420            | -    | 1 | -               | - | - | -    | 1013936 | -   | 1013935 |
| 24       | 91302-317-700  | Oリング 54X2 .....                                 | 330            | 1    | 1 | 1               | 1 | 1 | 1    | -       | -   | -       |
| 25       | 96150-62030-10 | ベアリング, ラジアルボール 6203UU                           | 610            | 2    | 2 | 2               | 2 | 2 | 2    | -       | -   | -       |

3

# F-14

## フューエルタンク



| 見出番号 | LON    | (関連見出番号) 整備項目      | FRT. |
|------|--------|--------------------|------|
| 3    | 3101A3 | コック, フューエルオート      | 0.2  |
| 4    | 310115 | スクリーン, フューエルストレーナー | 0.2  |
| 5    | 3101A5 | レバー, フューエルコック      | 0.1  |
| 6    | 3101C6 | カバー, フューエルコック      | 0.2  |
| 8    | 310100 | タンク, フューエル         | 0.3  |

| 見出番号 | 部品番号            | 部品名                       | 希望小売価格 | 使用個数 |   |                 | 適用号機 |         | タイプ   |
|------|-----------------|---------------------------|--------|------|---|-----------------|------|---------|---|
|      |                 |                           |        | W    | Y | VTR250<br>3 5 7 | 初号機  | 終号機     |   |
| 1    | 15707-634-000   | クリップ, オイルドレンチューブ          | 95     | 1    | 1 | 1               | 1    |         |   |
| 3    | 16950-MV9-030   | コックASSY., フューエルオート        | 8,300  | 1    | - | -               | -    |         |   |
|      | 16950-MV9-040   |                           | 7,900  | -    | 1 | -               | -    | 1012070 | 1012069   |
|      | 16950-MV9-003   |                           | 7,900  | -    | - | 1               | -    | 1021321 | 1021320   |
|      | 16950-MV9-013   |                           | 7,900  | -    | - | -               | 1    | 1102532 | 1102531   |
| 4    | 16952-KAZ-000   | スクリーンセット, フューエルストレーナー     | 1,000  | 1    | 1 | 1               | 1    |         |   |
| 5    | 16953-KFK-000   | レバー, フューエルコック             | 530    | 1    | 1 | 1               | 1    |         |   |
| 6    | 16953-MV9-000   | カバーセット, コック               | 2,000  | 1    | 1 | 1               | -    |         |   |
|      | 16953-MV9-013   |                           | 2,000  | -    | - | -               | 1    | 1102532 | 1102531   |
| 7    | 16958-KM9-005   | リング                       | 165    | 1    | 1 | 1               | 1    |         |   |
| 8    | 17520-KFK-000ZA | タンクセット, フューエル *TYPE1*(WL) | 49,900 | 1    | - | -               | -    |         |   |
|      | 17520-KFK-000ZB | タンクセット, フューエル *TYPE2*(WL) | 49,900 | 1    | - | -               | -    |         |   |
|      | 17520-KFK-000ZC | タンクセット, フューエル *TYPE3*(WL) | 49,900 | 1    | - | -               | -    |         |   |
|      | 17520-KFK-710ZA | タンクセット, フューエル (WL)        |        |      |   |                 |      |         |   |
|      | *NH411M*        | フォースシルバメタリック              | 50,000 | -    | 1 | -               | -    |         | J, YA, YB, YC, YD, YE, YF, YG, YJ, YK, YL, YM         |
|      | 17520-KFK-710ZB | *R101CU*                  |        |      |   |                 |      |         |   |
|      |                 | キャンデーイグローリーレット-U          | 50,000 | -    | 1 | -               | -    |         | J, YA, YB, YC, YD, YE, YF, YG, YH, YJ, YK, YL, YL, YM |
|      | 17520-KFK-710ZC | *G142M*                   | 50,000 | -    | 1 | -               | -    |         | YA, YB, YC, YD, YE, YF, YG, YH, YJ, YK, YL, YM        |
|      | 17520-KFK-710ZD | *NH341P*                  | 50,000 | -    | 1 | -               | -    |         | YA, YB, YC, YD, YE, YF, YG, YH, YJ, YK, YL, YM        |
|      | 17520-KFK-710ZE | *NH418P*                  | 50,000 | -    | 1 | -               | -    |         | YA, YB, YC, YD, YE, YF, YG, YH, YJ, YK, YL, YM        |
|      | 17520-KFK-710ZF | *PB215C*                  | 50,000 | -    | 1 | -               | -    |         | YA, YB, YC, YD, YE, YF, YG, YH, YJ, YK, YL, YM        |
|      | 17520-KFK-710ZG | *PB221M*                  | 50,000 | -    | 1 | -               | -    |         | YA, YB, YC, YD, YE, YF, YG, YH, YJ, YK, YL, YM        |

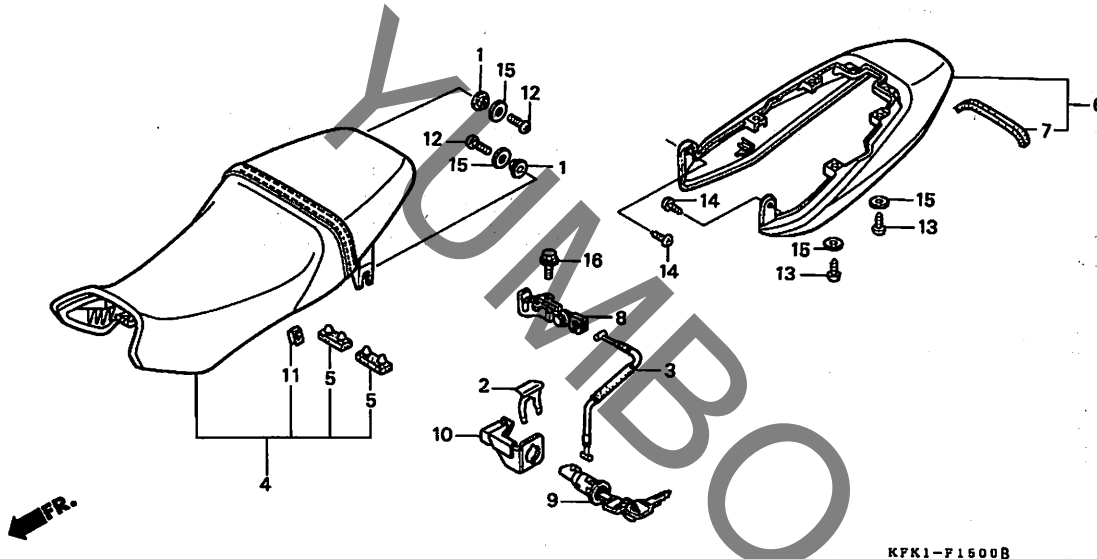
3

F-14

フューエルタンク

| 見出<br>番号 | 部品番号            | 部品名                                       | 希望<br>小売<br>価格 | 使用個数 |   |   |   |   | 適用号機 |     | タイプ  |
|----------|-----------------|---|----------------|------|---|---|---|---|------|-----|--|
|          |                 |   |                | W    | Y | 3 | 5 | 7 | 初号機  | 終号機 |  |
| (8)      | 17520-KFK-710ZH | タンクセット,フューエル (WL)<br>*R157*.....イタリアンレット* | 50,000         | -    | 1 | - | - | - | -    | -   | YA, YB, YC, YD, YE, YF, YG, YH, YJ, YK, YL, YM |
|          | 17520-KFK-710ZJ | *Y163P*.....ハールフラッシュイロ-                   | 50,000         | -    | 1 | - | - | - | -    | -   | YA, YB, YC, YD, YE, YF, YG, YH, YJ, YK, YL, YM |
|          | 17520-KFK-730ZA | タンクセット,フューエル *TYPE1*(WL)                  | 46,000         | -    | - | 1 | 1 | - | -    | -   | J, YB, YC, YD, YF, YG, YK, YL, YM              |
|          | 17520-KFK-730ZB | タンクセット,フューエル *TYPE2*(WL)                  | 46,000         | -    | - | 1 | 1 | - | -    | -   | YB, YC, YD, YF, YG, YH, YK, YL, YM             |
|          | 17520-KFK-730ZC | タンクセット,フューエル *TYPE3*(WL)                  | 46,000         | -    | - | 1 | 1 | - | -    | -   | YB, YC, YD, YF, YG, YH, YK, YL, YM             |
|          | 17520-KFK-730ZD | タンクセット,フューエル *TYPE4*(WL)                  | 46,000         | -    | - | 1 | 1 | - | -    | -   | J, YB, YC, YD, YF, YG, YK, YL, YM              |
|          | 17520-KFK-730ZE | タンクセット,フューエル *TYPE5*(WL)                  | 46,000         | -    | - | 1 | 1 | - | -    | -   | YB, YC, YD, YF, YG, YH, YK, YL, YM             |
|          | 17520-KFK-730ZF | タンクセット,フューエル *TYPE6*(WL)                  | 46,000         | -    | - | 1 | 1 | - | -    | -   | YB, YC, YD, YF, YG, YH, YK, YL, YM             |
|          | 17520-KFK-770ZA | タンクセット,フューエル *TYPE1*(WL)                  | 46,000         | -    | - | - | - | - | 1    | -   |  |
|          | 17520-KFK-770ZB | タンクセット,フューエル *TYPE2*(WL)                  | 46,000         | -    | - | - | - | - | 1    | -   |  |
|          | 17520-KFK-770ZC | タンクセット,フューエル *TYPE3*(WL)                  | 46,000         | -    | - | - | - | - | 1    | -   |  |
|          | 17520-KFK-770ZD | タンクセット,フューエル *TYPE4*(WL)                  | 46,000         | -    | - | - | - | - | 1    | -   |  |
| 9        | 17525-KFK-000   | ラバー,タンクマウンティング* .....                     | 165            | 2    | 2 | 2 | 2 | 2 | 2    |     |  |
| 10       | 17613-KV3-700   | クワシヨン,フューエルタンクリヤ- .....                   | 570            | 1    | 1 | 1 | 1 | 1 |      |     |  |
| 11       | 17620-GE2-931   | キャツプ COMP.,フューエルフィルター ...                 | 4,780          | 1    | 1 | - | - | - |      |     |  |
|          | 17620-MBZ-611   | .....                                     | 4,780          | -    | - | 1 | 1 | 1 |      |     |  |
| 12       | 80101-KB7-600   | カラー 8X12 .....                            | 220            | 1    | 1 | 1 | 1 | 1 |      |     |  |
| 13       | 90116-KY6-000   | スクリュ-コツクレハ-セツティング* ...                    | 120            | 1    | 1 | 1 | 1 | 1 |      |     |  |
| 14       | 90503-KAE-000   | カラー 6.3X14.5 .....                        | 135            | 2    | 2 | 2 | 2 | 2 |      |     |  |
| 15       | 93892-04016-18  | スクリュ-ワツシヤ- 4X16 .....                     | 30             | 4    | 4 | 4 | 4 | 4 |      |     |  |
| 16       | 95002-02070     | クリツプ,チュ-プ (B7) .....                      | 30             | 2    | 6 | 6 | 6 | 6 |      |     |  |
| 17       | 95002-02130     | クリツプ,チュ-プ (B12.5) .....                   | 35             | 1    | 1 | 1 | 1 | 1 |      |     |  |
| 18       | 95005-35230-20  | チュ-プ, 3.5X230<br>(95005-35001-20M)        | 90             | 1    | - | - | - | - |      |     |  |
| 19       | 95005-75500-20  | チュ-プ, 7.3X500<br>(95005-75001-20M)        | 440            | 1    | 1 | 1 | 1 | 1 |      |     |  |
| 20       | 95701-08025-00  | ホ-ルト,フランジ 8X25 .....                      | 50             | 1    | 1 | 1 | 1 | 1 |      |     |  |
| 21       | 96001-06025-07  | ホ-ルト,フランジ 6X25 .....                      | 40             | 2    | 2 | 2 | 2 | 2 |      |     |  |
| 22       | 16198-KFK-710   | チュ-プ,フューエル .....                          | 450            | -    | 1 | 1 | 1 | 1 |      |     |  |
| 23       | 17201-MG9-000   | ジ-ョイントA,ハ-キユ-ムチュ-プ* ...                   | 570            | -    | 1 | 1 | 1 | 1 |      |     |  |
| 24       | 95002-02129     | クリツプ,チュ-プ (B12) .....                     | 35             | -    | 1 | 1 | 1 | 1 |      |     |  |
| 25       | 95005-35095-20  | チュ-プ, 3.5X95<br>(95005-35001-20M)         | 50             | -    | 1 | 1 | 1 | 1 |      |     |  |
| 26       | 95005-35120-20  | チュ-プ, 3.5X120<br>(95005-35001-20M)        | 60             | -    | 1 | 1 | 1 | 1 |      |     |  |
| 27       | 95005-35150-20  | チュ-プ, 3.5X150<br>(95005-35001-20M)        | 60             | -    | 1 | 1 | 1 | 1 |      |     |  |

3



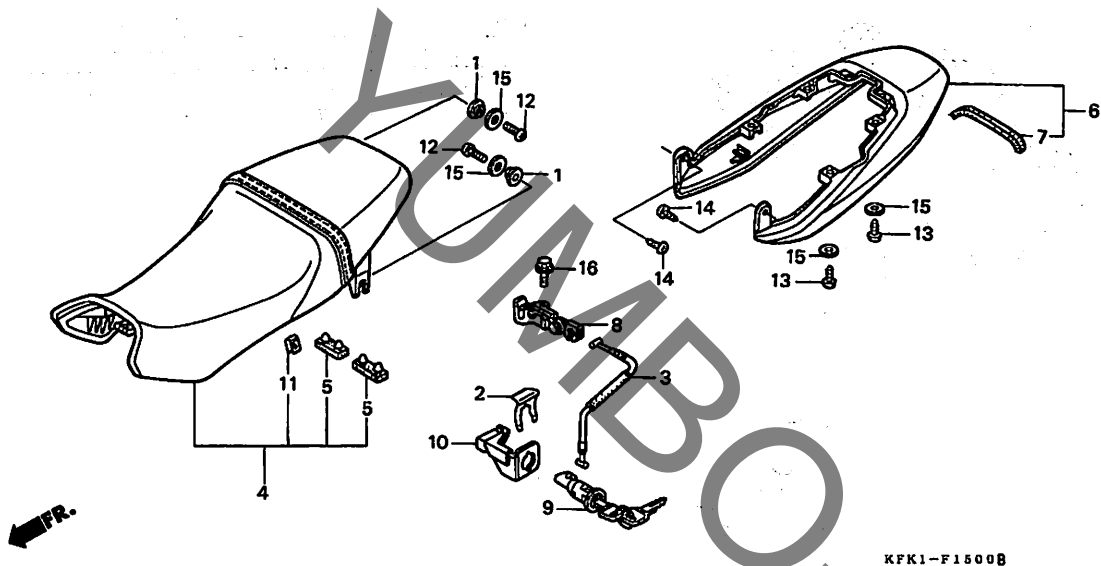
| 見出番号 | LON    | (関連見出番号)<br>整備項目 | FRT |
|------|--------|------------------|-----|
| 3    | 811175 | ケーブル, シートロック     | 0.2 |
| 4    | 4131E4 | シート: タブル         | 0.2 |
| 6    | 411135 | カウル, リヤ          | 0.2 |
| 8    | 4131N5 | フック, シートキャッチ     | 0.1 |
| 9    | 4131F2 | キー, シートロック       | 0.2 |

3

| 見出番号 | 部品番号            | 部品名                     | 希望小売価格 | 使用個数 |   |   |   |   | 適用号機 |     | タイプ  |
|------|-----------------|-------------------------|--------|------|---|---|---|---|------|-----|--|
|      |                 |                         |        | W    | Y | 3 | 5 | 7 | 初号機  | 終号機 |  |
| 1    | 61105-MA3-000   | カラー, フロントフェンダー          | 155    | 2    | 2 | 2 | 2 | 2 |      |     |  |
| 2    | 75581-GN8-920   | スプリング, ロックキセツテインク       | 190    | 1    | 1 | 1 | 1 | 1 |      |     |  |
| 3    | 77156-KFK-000   | ケーブル, シートロック            | 340    | 1    | 1 | 1 | 1 | 1 |      |     |  |
| 4    | 77200-KFK-000   | シートASSY., タブル           | 20,600 | 1    | - | - | - | - |      |     |  |
|      | 77200-KFK-710   |                         | 20,600 | -    | 1 | - | - | - |      |     |  |
|      | 77200-KFK-730   |                         | 18,600 | -    | - | 1 | 1 | 1 |      |     |  |
| 5    | 77204-312-000   | ラバー, シートセツテインク          | 220    | 2    | 2 | 2 | 2 | 2 |      |     |  |
| 6    | 77215-KFK-000ZA | カウルセット, リヤ              |        |      |   |   |   |   |      |     |  |
|      | *NH1*           | ブラック                    | 15,000 | 1    | - | - | - | - |      |     |  |
|      | 77215-KFK-000ZB | *NH411M*, フォースシルバ       | 15,000 | 1    | - | - | - | - |      |     | J, YA, YB, YC, YD, YE, YF, YG, YJ, YK, YL, YM  |
|      | 77215-KFK-000ZD | *R157*, イタリアンレッド        | 15,000 | 1    | - | - | - | - |      |     | YA, YB, YC, YD, YE, YF, YG, YH, YJ, YK, YL, YM |
|      | 77215-KFK-000ZF | *G142M*, タスマニアグリーン      | 15,000 | -    | 1 | - | - | - |      |     | YA, YB, YC, YD, YE, YF, YG, YH, YJ, YK, YL, YM |
|      | 77215-KFK-000ZG | *NH341P*, ハールフェイトレスホワイト | 15,000 | -    | 1 | - | - | - |      |     | YA, YB, YC, YD, YE, YF, YG, YH, YJ, YK, YL, YM |
|      | 77215-KFK-000ZH | *NH418P*, ハールブルグリスム     | 15,000 | -    | 1 | - | - | - |      |     | YA, YB, YC, YD, YE, YF, YG, YH, YJ, YK, YL, YM |
|      | 77215-KFK-000ZJ | *PB215C*, キャンディイタチアンブルー | 15,000 | -    | 1 | - | - | - |      |     | YA, YB, YC, YD, YE, YF, YG, YH, YJ, YK, YL, YM |
|      | 77215-KFK-000ZK | *PB221M*, サイクロンブルー      | 15,000 | -    | 1 | - | - | - |      |     | YA, YB, YC, YD, YE, YF, YG, YH, YJ, YK, YL, YM |
|      | 77215-KFK-000ZL | *R101CU*, キャンディイタチアンブルー | 15,000 | -    | 1 | - | - | - |      |     | J, YA, YB, YC, YD, YE, YF, YG, YH, YJ, YK, YL  |
|      | 77215-KFK-000ZM | *Y163P*, ハールフラッシュイエロー   | 15,000 | -    | 1 | - | - | - |      |     | YA, YB, YC, YD, YE, YF, YG, YH, YJ, YK, YL, YM |
|      | 77215-KFK-730ZA | カウルセット, リヤ *TYPE1* (WL) | 13,800 | -    | - | 1 | 1 | - |      |     | J, YB, YC, YD, YF, YG, YK, YL, YM              |
|      | 77215-KFK-730ZB | カウルセット, リヤ *TYPE2* (WL) | 13,800 | -    | - | 1 | 1 | - |      |     | YB, YC, YD, YF, YG, YH, YK, YL, YM             |
|      | 77215-KFK-730ZC | カウルセット, リヤ *TYPE3* (WL) | 13,800 | -    | - | 1 | 1 | - |      |     | YB, YC, YD, YF, YG, YH, YK, YL, YM             |
|      | 77215-KFK-730ZD | カウルセット, リヤ *TYPE4* (WL) | 13,800 | -    | - | 1 | 1 | - |      |     | J, YB, YC, YD, YF, YG, YK, YL, YM              |
|      | 77215-KFK-730ZE | カウルセット, リヤ *TYPE5* (WL) | 13,800 | -    | - | 1 | 1 | - |      |     | YB, YC, YD, YF, YG, YH, YK, YL, YM             |
|      | 77215-KFK-730ZF | カウルセット, リヤ *TYPE6* (WL) | 13,800 | -    | - | 1 | 1 | - |      |     | YB, YC, YD, YF, YG, YH, YK, YL, YM             |
|      | 77215-KFK-770ZA | カウルセット, リヤ *TYPE1* (WL) | 13,800 | -    | - | - | - | 1 |      |     |  |

F-15

シート



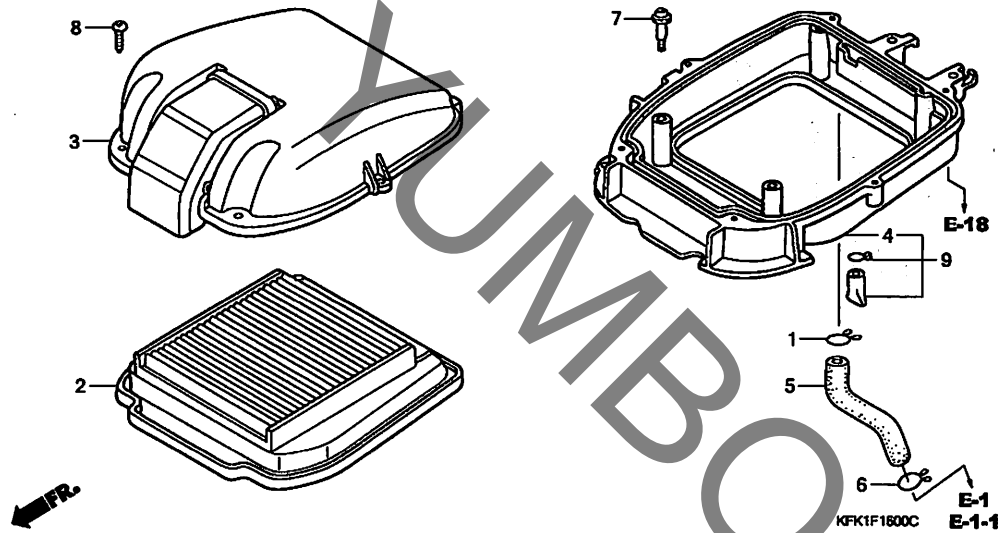
KFK1-F1500B

| 見出<br>番号 | 部品番号            | 部品名                    | 希望<br>小売<br>価格 | 使用個数 |   |             |   |   | 適用号機    |         | タイプ |
|----------|-----------------|------------------------|----------------|------|---|-------------|---|---|---------|---------|-----|
|          |                 |                        |                | W    | Y | VTR250<br>3 | 5 | 7 | 初号機     | 終号機     |     |
| (6)      | 77215-KFK-770ZB | カウルセット, リヤ *TYPE2*(WL) | 13,800         | -    | - | -           | - | 1 |         |         |     |
|          | 77215-KFK-770ZC | カウルセット, リヤ *TYPE3*(WL) | 13,800         | -    | - | -           | - | 1 |         |         |     |
|          | 77215-KFK-770ZD | カウルセット, リヤ *TYPE4*(WL) | 13,800         | -    | - | -           | - | 1 |         |         |     |
| 7        | 77216-KFK-300   | シール, リヤカウル             | 170            | 1    | 1 | 1           | 1 | 1 |         |         |     |
| 8        | 77220-KY6-000   | フック, シートキャッチ           | 1,580          | 1    | 1 | -           | - | - |         |         |     |
|          | 77220-MCJ-752   |                        | 1,790          | -    | - | 1           | - | - | 1022415 | 1022414 |     |
| 9        | 77239-KAB-000   | キー, シートロック             | 1,050          | 1    | 1 | -           | - | - |         |         |     |
|          | 77234-MBL-611   |                        | 1,050          | -    | - | 1           | 1 | 1 |         |         |     |
| 10       | 77242-MAT-000   | ステー, シートロックケーブル        | 275            | 1    | 1 | 1           | 1 | 1 |         |         |     |
| 11       | 90308-SE7-A01   | ナット 5MM(ステンレス)         | 120            | 2    | 2 | 2           | 2 | 2 |         |         |     |
| 12       | 93500-05012-OG  | スクリュー, パン 5X12         | 25             | 2    | 2 | 2           | 2 | 2 |         |         |     |
| 13       | 93903-45380     | スクリュー, タツピング 5X16      | 25             | 6    | 6 | 6           | 6 | 6 |         |         |     |
| 14       | 93903-45480     | スクリュー, タツピング 5X20      | 25             | 2    | 2 | 2           | 2 | 2 |         |         |     |
| 15       | 94103-05700     | ワッシャー, フレイン 5MM        | 25             | 8    | 8 | 8           | 8 | 8 |         |         |     |
| 16       | 95701-06016-00  | ボルト, フランジ 6X16         | 35             | 1    | 1 | 1           | 1 | 1 |         |         |     |

3

# F-16

## エアークリーナー

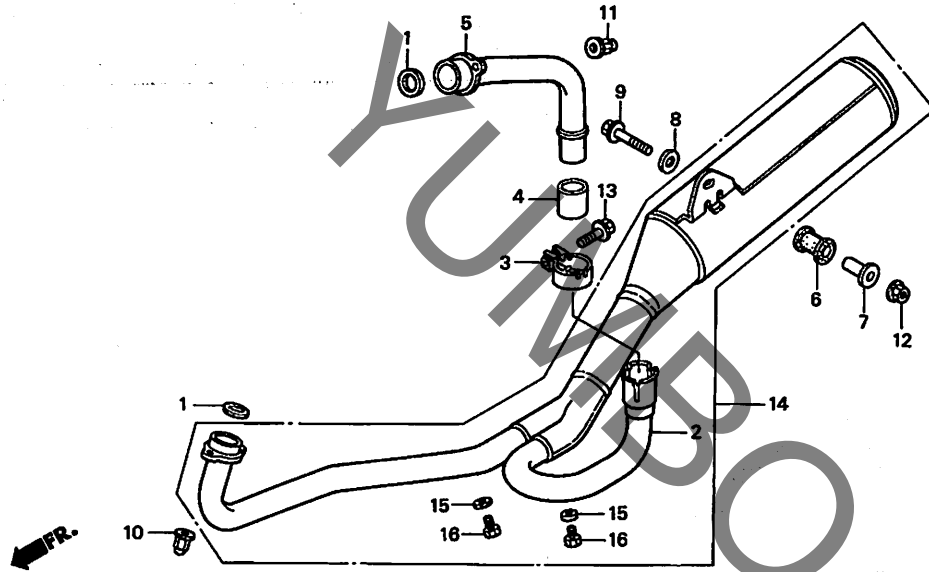


| 見出番号 | LON    | (関連見出番号)<br>整備項目 | FRT |
|------|--------|------------------|-----|
| 2    | 312105 | エレメント, エアークリーナー  | 0.2 |
| 3    | 312102 | カバー, エアークリーナーケース | 0.2 |
| 4    | 3121A5 | ケース, エアークリーナー    | 0.3 |
| 9    | 3121A5 | ケース, エアークリーナー    | 0.3 |

| 見出番号 | 部品番号          | 部品名                 | 希望小売価格 | 使用個数 |   |        |   | 適用号機 |     | タイプ |
|------|---------------|---------------------|--------|------|---|--------|---|------|-----|-----|
|      |               |                     |        | W    | Y | VTR250 |   | 初号機  | 終号機 |     |
| 1    | 15772-551-000 | クリップ, プリザ-チューブ      | 170    | 1    | - | -      | - | -    | -   |     |
|      | 17316-611-000 |                     | 165    | -    | 1 | 1      | 1 | 1    | 1   |     |
| 2    | 17210-KFK-000 | エレメント, エアークリーナー     | 3,400  | 1    | 1 | 1      | 1 | 1    | 1   |     |
| 3    | 17220-KFK-000 | カバー-COMP., エアークリーナー | 2,940  | 1    | 1 | 1      | 1 | 1    | 1   |     |
| 4    | 17231-KFK-710 | ケース, エアークリーナー       | 5,700  | -    | 1 | 1      | 1 | 1    | 1   |     |
| 5    | 17553-KFK-010 | ホースA, プリザ-          | 265    | 1    | - | -      | - | -    | -   |     |
|      | 17553-KFK-710 |                     | 530    | -    | 1 | 1      | 1 | 1    | 1   |     |
| 6    | 17724-MN1-670 | クリップ, サブタンクホース      | 105    | 1    | 1 | -      | - | -    | -   |     |
|      | 15772-551-000 | クリップ, プリザ-チューブ      | 170    | -    | - | 1      | 1 | 1    | 1   |     |
| 7    | 90141-ML7-000 | スクリュー, パン 4X19      | 75     | 4    | 4 | 4      | 4 | 4    | 4   |     |
| 8    | 93903-25480   | スクリュー, タツビ 5X20     | 25     | 6    | 6 | 6      | 6 | 6    | 6   |     |
| 9    | 17231-KFK-305 | ケースセット, エアークリーナー    | 6,350  | 1    | - | -      | - | -    | -   |     |

# F-17

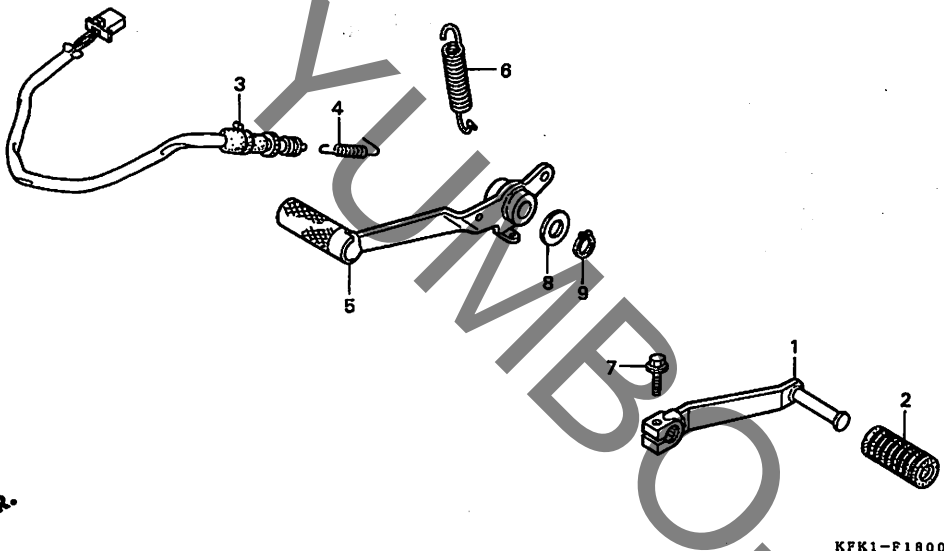
# エキゾーストマフラー



| 見出番号 | LON    | (関連見出番号)<br>整備項目 | FRT |
|------|--------|------------------|-----|
| 2    | 313120 | マフラー             | 0.3 |
| 5    | 3131D7 | パイプ, エキゾースト:リヤ   | 0.4 |
| 14   | 313120 | マフラー             | 0.3 |

| 見出番号 | 部品番号           | 部品名                  | 希望小売価格 | 使用個数 |   |             |   | 適用号機 |     | タイプ |
|------|----------------|----------------------|--------|------|---|-------------|---|------|-----|-----|
|      |                |                      |        | W    | Y | VTR250<br>3 | 5 | 7    | 初号機 |     |
| 1    | 18291-MN4-920  | ガスケット, エキゾーストパイプ     | 225    | 2    | 2 | 2           | 2 | 2    |     |     |
| 2    | 18300-KFK-004  | マフラー-COMP., エキゾースト   | 47,300 | 1    | - | -           | - | -    |     |     |
| 3    | 18373-ML4-003  | バンド, R. エキゾーストパイプ    | 900    | 1    | 1 | 1           | 1 | 1    |     |     |
| 4    | 18391-ML8-000  | パッキン, マフラー           | 830    | 1    | 1 | 1           | 1 | 1    |     |     |
| 5    | 18420-KFK-004  | パイプ, リヤエキゾースト        | 3,630  | 1    | 1 | 1           | 1 | 1    |     |     |
| 6    | 18421-MA6-000  | ラバー, マフラーマウンティング     | 225    | 1    | 1 | 1           | 1 | 1    |     |     |
| 7    | 18422-MA6-000  | カラー, マフラーマウンティング     | 210    | 1    | 1 | 1           | 1 | 1    |     |     |
| 8    | 90101-MLO-720  | ワッシャー, フレイム 8MM      | 150    | 1    | 1 | 1           | 1 | 1    |     |     |
| 9    | 90109-MR7-000  | ボルト, フランジ 8X45       | 150    | 1    | 1 | 1           | 1 | 1    |     |     |
| 10   | 90301-KFK-000  | ナット, スペシャル 6MM       | 135    | 2    | 2 | 2           | 2 | 2    |     |     |
| 11   | 90304-HB3-771  | ナット, スペシャル 6MM       | 195    | 2    | 2 | 2           | 2 | 2    |     |     |
| 12   | 94050-08000    | ナット, フランジ 8MM        | 35     | 1    | 1 | 1           | 1 | 1    |     |     |
| 13   | 95701-08035-07 | ボルト, フランジ 8X35       | 50     | 1    | 1 | 1           | 1 | 1    |     |     |
| 14   | 18300-KFK-710  | マフラー-COMP., エキゾースト   | 47,400 | -    | 1 | -           | - | -    |     |     |
|      | 18300-KFK-730  | マフラー-COMP., エキゾースト   | 42,900 | -    | - | 1           | 1 | 1    |     |     |
| 15   | 90543-273-000  | パッキン, フロントフォーク レンコック | 95     | -    | 2 | 2           | 2 | 2    |     |     |
| 16   | 92101-06008-0G | ボルト, 6カク 6X8         | 30     | -    | 2 | 2           | 2 | 2    |     |     |





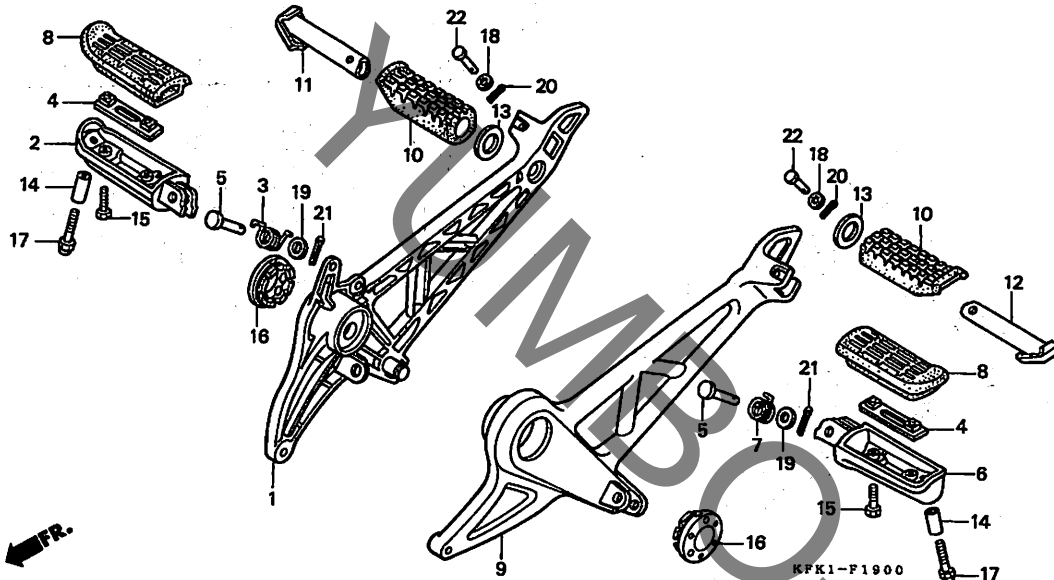
| 見出番号 | LON    | (関連見出番号)<br>整備項目   | FRT |
|------|--------|--------------------|-----|
| 1    | 4101A1 | ペダル, キーチェンジ        | 0.1 |
| 3    | 6151B5 | スイッチ, リヤーストップ:ペダル側 | 0.5 |
| 5    | 810160 | ペダル, リヤーストップ       | 0.5 |
| 6    | 8101A8 | スプリング, フレーキペダル     | 0.5 |

| 見出番号 | 部品番号          | 部品名                  | 希望小売価格 | 使用個数 |   |        | 適用号機 |     | タイプ |
|------|---------------|----------------------|--------|------|---|--------|------|-----|-----|
|      |               |                      |        | W    | Y | VTR250 | 初号機  | 終号機 |     |
| 1    | 24701-KFK-000 | ペダル, キーチェンジ          | 1,740  | 1    | 1 | 1      | 1    | 1   |     |
| 2    | 24781-KR3-770 | ラバー, キーチェンジペダル       | 155    | 1    | 1 | 1      | 1    | 1   |     |
| 3    | 35350-KFK-003 | スイッチASSY., リヤーストップ   | 620    | 1    | 1 | 1      | 1    | 1   |     |
| 4    | 35357-KY2-700 | スプリング, ストップスイッチ      | 165    | 1    | 1 | 1      | 1    | 1   |     |
| 5    | 46500-KFK-000 | ペダル, リヤーストップ         | 3,420  | 1    | 1 | 1      | 1    | 1   |     |
| 6    | 46514-KY2-700 | スプリング, フレーキペダルリターン   | 195    | 1    | 1 | 1      | 1    | 1   |     |
| 7    | 90118-KY1-000 | ボルト, フランジ 6X20       | 105    | 1    | 1 | 1      | 1    | 1   |     |
| 8    | 90557-230-000 | ワッシャー 15.2X25        | 130    | 1    | 1 | 1      | 1    | 1   |     |
| 9    | 94511-15000   | サークリップ, エキスターナル 15MM | 30     | 1    | 1 | 1      | 1    | 1   |     |

3

F-19

ステップ (VTR250W)

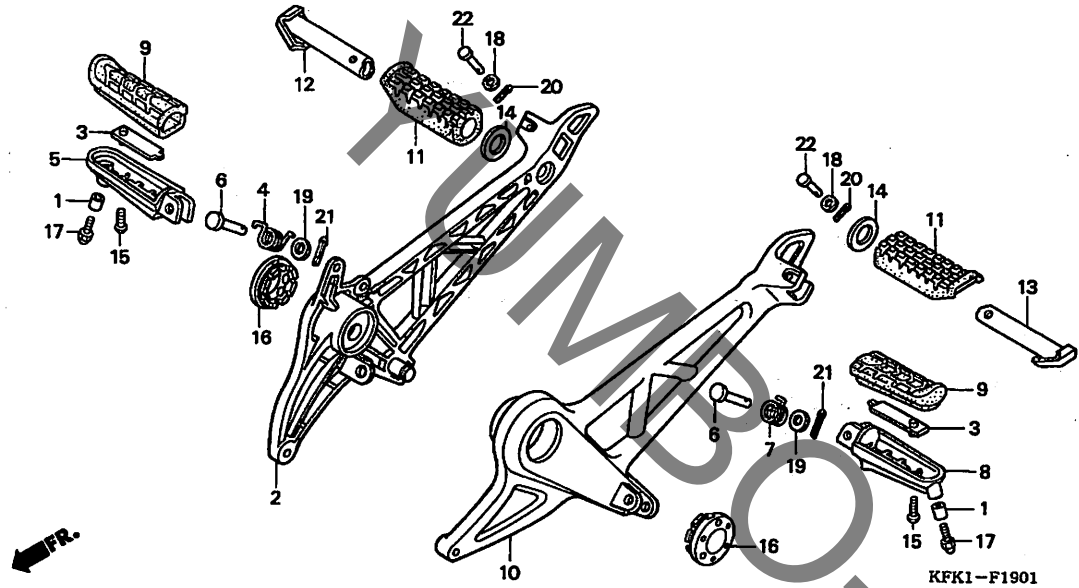


| 見出番号 | LON    | (関連見出番号)   | 整備項目 | FRT |
|------|--------|------------|------|-----|
| 1    | 4101N2 | ホルダ、ステップ   | :ライト | 0.5 |
|      | 4101N6 | ホルダ、ステップ   | :両側  | 0.7 |
| 2    | 4101C6 | パ、メインステップ  | :ライト | 0.2 |
|      | 4101J1 | パ、メインステップ  | :両側  | 0.4 |
| 6    | 4101C5 | パ、メインステップ  | :左側  | 0.2 |
|      | 4101J1 | パ、メインステップ  | :両側  | 0.4 |
| 9    | 4101N1 | ホルダ、ステップ   | :左側  | 0.2 |
|      | 4101N6 | ホルダ、ステップ   | :両側  | 0.7 |
| 11   | 4101C8 | パ、ヒリオンステップ | :ライト | 0.1 |
|      | 4101P4 | パ、ヒリオンステップ | :両側  | 0.2 |
| 12   | 4101C7 | パ、ヒリオンステップ | :左側  | 0.1 |
|      | 4101P4 | パ、ヒリオンステップ | :両側  | 0.2 |

| 見出番号 | 部品番号            | 部品名                                    | 希望小売価格 | 使用個数 |   |   |   | 適用号機 |     | タイプ |
|------|-----------------|--|--------|------|---|---|---|------|-----|-----|
|      |                 |  |        | W    | Y | 3 | 5 | 7    | 初号機 |     |
| 1    | 50600-KFK-000ZA | ホルダ、R. ステップ<br>*NH409M*...ステラシルパ-メタリック | 7,150  | 1    | - | - | - | -    | -   |     |
| 2    | 50612-MM5-000   | ア-ム、R. ステップ                            | 3,050  | 1    | - | - | - | -    | -   |     |
| 3    | 50617-445-840   | スプリング、R. ステップリターン                      | 155    | 1    | - | - | - | -    | -   |     |
| 4    | 50619-MM5-000   | プレート、ステップセツティング                        | 380    | 2    | - | - | - | -    | -   |     |
| 5    | 50639-ML0-010   | ピン、ステップパ-                              | 185    | 2    | - | - | - | -    | -   |     |
| 6    | 50642-MM5-000   | ア-ム、L. ステップ                            | 3,050  | 1    | - | - | - | -    | -   |     |
| 7    | 50644-445-840   | スプリング、L. ステップリターン                      | 165    | 1    | - | - | - | -    | -   |     |
| 8    | 50661-MV9-000   | ラバ、ステップ                                | 490    | 2    | - | - | - | -    | -   |     |
| 9    | 50700-KFK-000ZA | ホルダ、L. ステップ<br>*NH409M*...ステラシルパ-メタリック | 6,750  | 1    | - | - | - | -    | -   |     |
| 10   | 50710-KE8-000   | ラバ、ヒリオンステップ                            | 480    | 2    | - | - | - | -    | -   |     |
| 11   | 50711-KE8-000   | パ、R. ヒリオンステップ                          | 990    | 1    | - | - | - | -    | -   |     |
| 12   | 50712-KE8-000   | パ、L. ヒリオンステップ                          | 990    | 1    | - | - | - | -    | -   |     |
| 13   | 50715-KE8-000   | プレート、ヒリオンステップサイド                       | 150    | 2    | - | - | - | -    | -   |     |
| 14   | 51486-KFK-000   | カバー、ステップロー                             | 150    | 2    | - | - | - | -    | -   |     |
| 15   | 90115-MV9-000   | ボルト、メインステップラバセツティング                    | 100    | 4    | - | - | - | -    | -   |     |
| 16   | 90305-MBB-000   | キャップ、ヒボット                              | 130    | 2    | - | - | - | -    | -   |     |
| 17   | 92501-08035-0A  | ボルト、キャップ 8X35                          | 100    | 2    | - | - | - | -    | -   |     |
| 18   | 94101-06000     | ワッシャ-、ブレイク 6MM                         | 25     | 2    | - | - | - | -    | -   |     |
| 19   | 94102-08000     | ワッシャ-、ブレイク 8MM                         | 25     | 2    | - | - | - | -    | -   |     |
| 20   | 94201-16120     | ピン、スプリット 1.6X12                        | 25     | 2    | - | - | - | -    | -   |     |
| 21   | 94201-20150     | ピン、スプリット 2.0X15                        | 25     | 2    | - | - | - | -    | -   |     |
| 22   | 95015-83000     | ピンC、ヒリオンステップ                           | 105    | 2    | - | - | - | -    | -   |     |

F-19-1

ステップ (VTR250Y, 3, 5, 7)



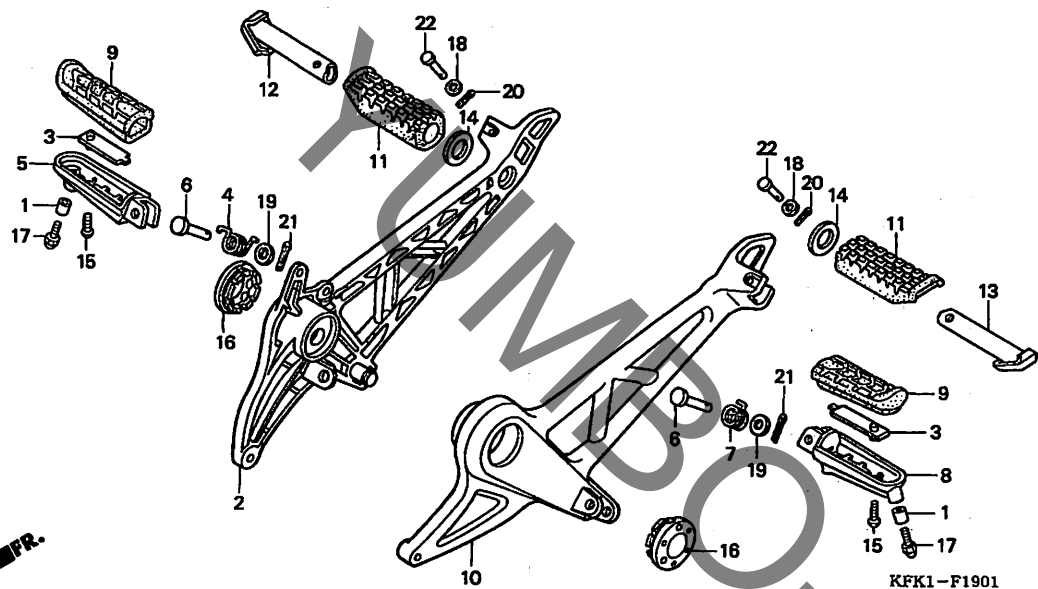
| 見出番号 | LON    | (関連見出番号)<br>整備項目 | FRT |
|------|--------|------------------|-----|
| 2    | 4101N2 | ホルダ-ステップ : ライト   | 0.5 |
|      | 4101N6 | ホルダ-ステップ : 両側    | 0.7 |
| 5    | 4101C6 | パ-メインステップ : ライト  | 0.2 |
|      | 4101J1 | パ-メインステップ : 両側   | 0.4 |
| 8    | 4101C5 | パ-メインステップ : レフト  | 0.2 |
|      | 4101J1 | パ-メインステップ : 両側   | 0.4 |
| 10   | 4101N1 | ホルダ-ステップ : レフト   | 0.2 |
|      | 4101N6 | ホルダ-ステップ : 両側    | 0.7 |
| 12   | 4101C8 | パ-ビリオンステップ : ライト | 0.1 |
|      | 4101P4 | パ-ビリオンステップ : 両側  | 0.2 |
| 13   | 4101C7 | パ-ビリオンステップ : レフト | 0.1 |
|      | 4101P4 | パ-ビリオンステップ : 両側  | 0.2 |

3

| 見出番号 | 部品番号            | 部品名                       | 希望小売価格 | 使用個数 |   |   |   | 適用号機 |     | タイプ               |
|------|-----------------|---------------------------|--------|------|---|---|---|------|-----|-------------------|
|      |                 |                           |        | W    | Y | 3 | 5 | 7    | 初号機 |                   |
| 1    | 30514-KFK-710   | カラー, スペシャル 6X22           | 105    | -    | 2 | 2 | 2 | 2    |     |                   |
| 2    | 50600-KFK-000ZD | ホルダ-, R. ステップ             |        | -    | 1 | 1 | 1 | -    |     | YA, YB, YC, YD    |
|      |                 | *NH333*..... チョーク ホワイト    | 7,150  | -    | 1 | 1 | 1 | -    |     | J, YE, YF, YG, YH |
|      | 50600-KFK-000ZC | *NH262M*..... テラシルパ-メタリック | 7,150  | -    | 1 | 1 | 1 | -    |     | YJ, YK, YL, YM    |
|      | 50600-KFK-000ZB | *NH1*..... フラック           | 7,150  | -    | 1 | - | - | -    |     | J                 |
| 3    | 50609-MBW-000   | プレート, ステップ セツティング         | 340    | -    | 2 | 2 | 2 | 2    |     |                   |
| 4    | 50617-445-840   | スプリング, R. ステップ リターン       | 155    | -    | 1 | 1 | 1 | 1    |     |                   |
| 5    | 50635-MBW-000   | ア-ム, R. メインステップ           | 3,050  | -    | 1 | 1 | 1 | 1    |     |                   |
| 6    | 50639-ML0-010   | ピン, ステップ パ-               | 185    | -    | 2 | 2 | 2 | 2    |     |                   |
| 7    | 50644-445-840   | スプリング, L. ステップ リターン       | 165    | -    | 1 | 1 | 1 | 1    |     |                   |
| 8    | 50645-MBW-000   | ア-ム, L. メインステップ           | 3,050  | -    | 1 | 1 | 1 | 1    |     |                   |
| 9    | 50661-MBW-000   | ラバ-, メインステップ              | 490    | -    | 2 | 2 | 2 | 2    |     |                   |
| 10   | 50700-KFK-000ZD | ホルダ-, L. ステップ             |        | -    | 1 | 1 | 1 | -    |     | YA, YB, YC, YD    |
|      |                 | *NH333*..... チョーク ホワイト    | 6,750  | -    | 1 | 1 | 1 | -    |     | J, YE, YF, YG, YH |
|      | 50700-KFK-000ZC | *NH262M*..... テラシルパ-メタリック | 6,750  | -    | 1 | 1 | 1 | -    |     | YJ, YK, YL, YM    |
|      | 50700-KFK-000ZB | *NH1*..... フラック           | 6,750  | -    | 1 | - | - | -    |     | J                 |
|      |                 |                           |        | -    | - | - | - | 1    |     |                   |
| 11   | 50710-KE8-000   | ラバ-, ビリオンステップ             | 480    | -    | 2 | 2 | 2 | 2    |     |                   |
| 12   | 50711-KE8-000   | パ-, R. ビリオンステップ           | 990    | -    | 1 | 1 | 1 | 1    |     |                   |
| 13   | 50712-KE8-000   | パ-, L. ビリオンステップ           | 990    | -    | 1 | 1 | 1 | 1    |     |                   |
| 14   | 50715-KE8-000   | プレート, ビリオンステップ サイト        | 150    | -    | 2 | 2 | 2 | 2    |     |                   |
| 15   | 90118-MBW-000   | ホルト, スペシャル 5X14           | 105    | -    | 2 | 2 | 2 | 2    |     |                   |
| 16   | 90305-MBB-000   | キャップ, ビホツト                | 130    | -    | 2 | 2 | 2 | 2    |     |                   |

F-19-1

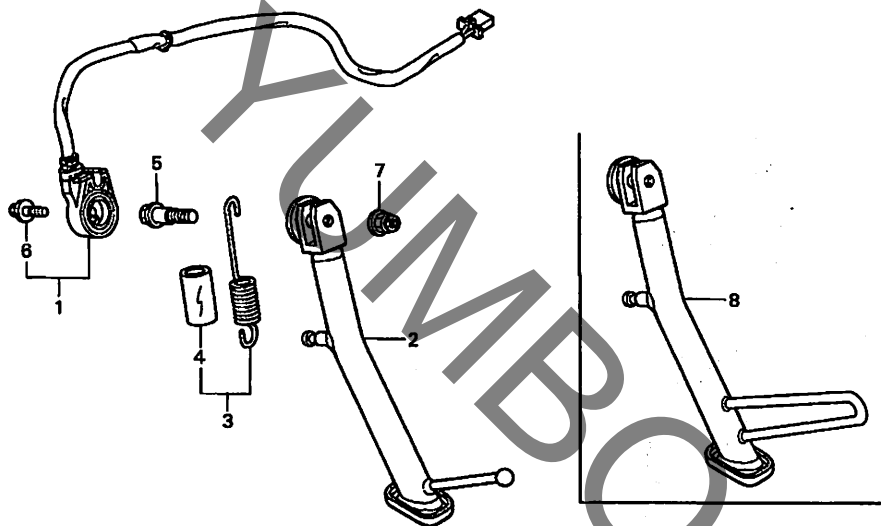
ステップ (VTR250Y, 3, 5, 7)



| 見出<br>番号 | 部品番号           | 部品名              | 希望<br>小売<br>価格 | 使用個数 |   |        | 適用号機 |     | タイプ |  |
|----------|----------------|------------------|----------------|------|---|--------|------|-----|-----|--|
|          |                |                  |                | W    | Y | VTR250 | 初号機  | 終号機 |     |  |
|          |                |                  |                |      |   | 3      | 5    | 7   |     |  |
| 17       | 92501-06030-OA | ホルト, キャップ 6X30   | 90             | -    | 2 | 2      | 2    | 2   |     |  |
| 18       | 94101-06000    | ワッシャー, フレイン 6MM  | 25             | -    | 2 | 2      | 2    | 2   |     |  |
| 19       | 94102-08000    | ワッシャー, フレイン 8MM  | 25             | -    | 2 | 2      | 2    | 2   |     |  |
| 20       | 94201-16120    | ピン, スプリット 1.6X12 | 25             | -    | 2 | 2      | 2    | 2   |     |  |
| 21       | 94201-20150    | ピン, スプリット 2.0X15 | 25             | -    | 2 | 2      | 2    | 2   |     |  |
| 22       | 95015-83000    | ピンC, ヒールオンステップ   | 105            | -    | 2 | 2      | 2    | 2   |     |  |

F-20

サイドスタンド



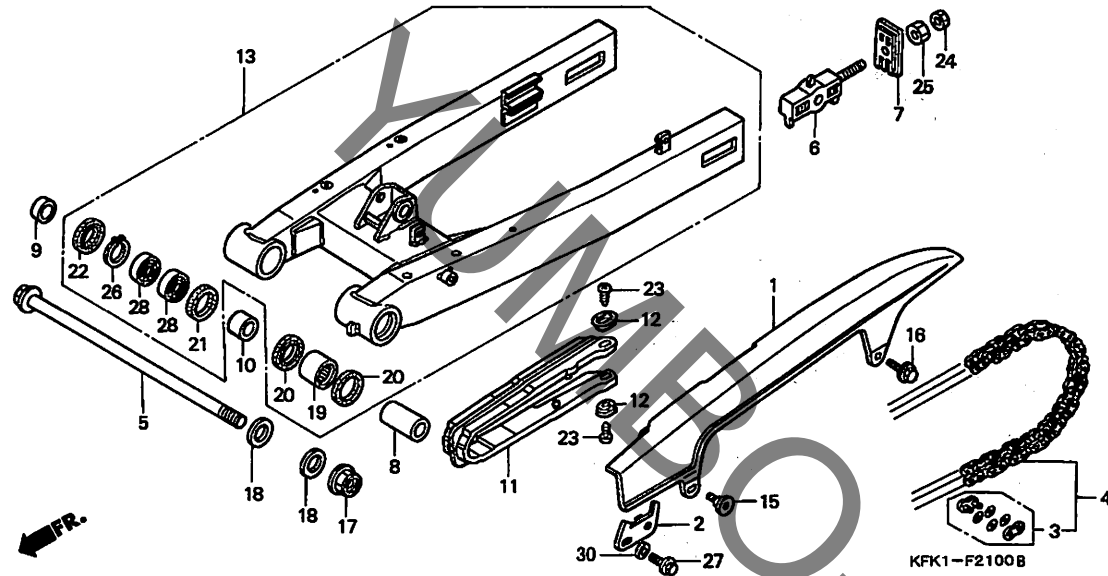
| 見出番号 | LON    | (関連見出番号)<br>整備項目 | FRT |
|------|--------|------------------|-----|
| 1    | 615195 | スイッチ, サイドスタンド    | 0.3 |
| 2    |        | (8)              |     |
|      | 410180 | ハ- , サイドスタンド     | 0.2 |
| 3    | 410182 | スプリング, サイドスタンド   | 0.1 |

| 見出番号 | 部品番号          | 部品名                  | 希望小売価格 | 使用個数 |   |        | 適用号機 |     | タイプ |
|------|---------------|----------------------|--------|------|---|--------|------|-----|-----|
|      |               |                      |        | W    | Y | VTR250 | 初号機  | 終号機 |     |
| 1    | 35070-KFK-000 | スイッチセット, サイドスタンド     | 3,680  | 1    | 1 | 1      | 1    | 1   |     |
| 2    | 50530-KFK-000 | ハ-COMP., サイドスタンド     | 3,550  | 1    | 1 | -      | -    | -   |     |
| 3    | 50542-MV4-000 | スプリング ASSY., サイドスタンド | 285    | 1    | 1 | 1      | 1    | 1   |     |
| 4    | 50543-MV4-000 | チューブ, サイドスタンドスプリング   | 115    | 1    | 1 | 1      | -    | -   |     |
| 5    | 90108-MK6-670 | ボルト, サイドスタンドピボット     | 265    | 1    | 1 | 1      | 1    | 1   |     |
| 6    | 90147-MK6-671 | ボルト, スペシャル 6X16      | 160    | 1    | 1 | -      | -    | -   |     |
|      | 90147-MCE-950 |                      | 140    | -    | - | 1      | 1    | 1   |     |
| 7    | 90203-MF9-710 | ナット, サイドスタンド         | 145    | 1    | 1 | 1      | 1    | 1   |     |
| 8    | 50530-KFK-730 | ハ-COMP., サイドスタンド     | 3,210  | -    | - | 1      | 1    | 1   |     |

3

F-21

スウィングアーム / チェンケース



| 見出番号            | LON    | (関連見出番号)<br>整備項目        | FRT |
|-----------------|--------|-------------------------|-----|
| 1               | 410195 | ケース, ドライブチェーン           | 0.1 |
| 4               | 213165 | チェーン, ドライブ              | 0.5 |
| 11              | 4101E5 | スライダー, チェーン             | 0.6 |
| 13              | 5121B0 | スイングアームアッセンブリー          | 0.7 |
| 19              | 5121C7 | ベアリング, スイングアーム          | 0.9 |
| 28              | 5121C9 | ベアリング, スイングアームピボット: ライト | 0.9 |
| ・作業条件: 2個でも同一時間 |        |                         |     |
|                 | 5121D0 | ベアリング, スイングアームピボット: 両側  | 0.9 |

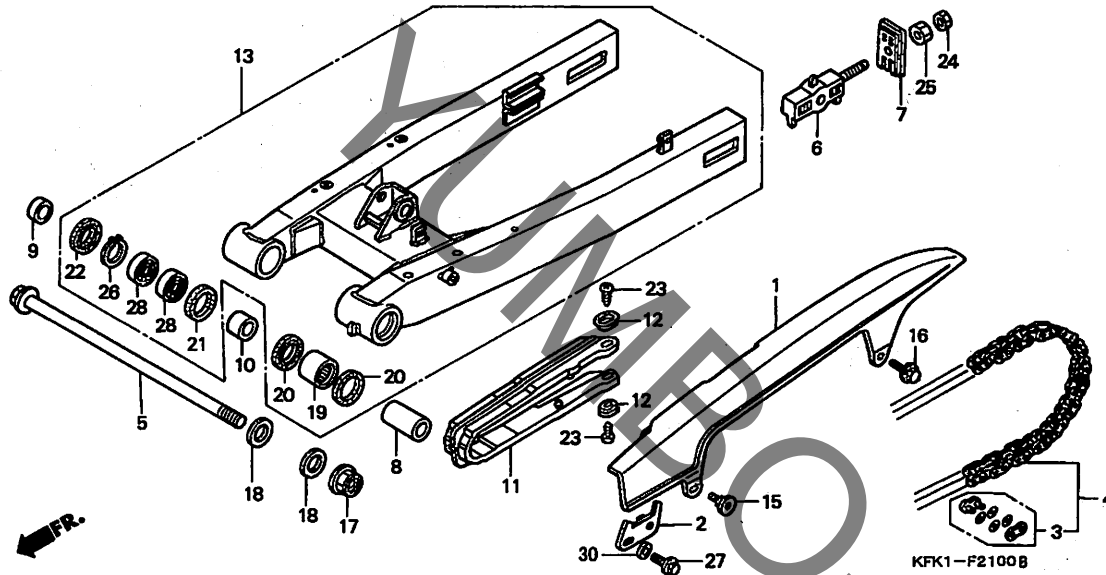
| 見出番号 | 部品番号            | 部品名                                    | 希望小売価格 | 使用個数 |   |        |   |   |     |     | 適用号機 |   | タイプ |
|------|-----------------|--|--------|------|---|--------|---|---|-----|-----|------|---|-----|
|      |                 |  |        | W    | Y | VTR250 |   |   | 初号機 | 終号機 |      |   |     |
| 1    | 40510-MBB-000   | ケース, ドライブチェーン                          | 3,680  | 1    | 1 | 1      | - | - | -   | -   | -    | - |     |
|      | 40510-MBB-010   | .....                                  | 3,680  | -    | - | -      | 1 | 1 | -   | -   | -    | - |     |
| 2    | 40511-KFK-000   | スライダ, チェンケース                           | 370    | 1    | 1 | 1      | 1 | 1 | 1   | -   | -    | - |     |
| 3    | 40535-KV3-405   | ジョイントセット, ドライブチェーン (ダイト)               | 330    | 1    | 1 | 1      | 1 | 1 | 1   | -   | -    | - |     |
|      | 40535-KV3-406   | ジョイントセット, ドライブチェーン (RKエキセル)            | 330    | 1    | 1 | 1      | 1 | 1 | 1   | -   | -    | - |     |
| 4    | 06405-KV3-P00   | チェンセット, ドライブ (ダイト) (DID520 112-120L)   | 10,000 | -    | - | -      | - | - | -   | -   | -    | - |     |
|      | 06405-KV3-P10   | チェンセット, ドライブ (RKエキセル) (ヒョウジ ユンリンク104L) | 10,000 | 1    | 1 | 1      | 1 | 1 | 1   | -   | -    | - |     |
| 5    | 52101-KFK-000   | ボルト, スイングアームピボット                       | 2,050  | 1    | 1 | 1      | 1 | 1 | 1   | -   | -    | - |     |
| 6    | 52120-KV0-700   | カラーCOMP., チェンテンションナー                   | 1,580  | 2    | 2 | 2      | 2 | 2 | 2   | -   | -    | - |     |
| 7    | 52121-MJO-000   | プレート, チェンテンションナー                       | 810    | 2    | 2 | 2      | 2 | 2 | 2   | -   | -    | - |     |
| 8    | 52141-KFK-000   | カラー, ピボット (B)                          | 720    | 1    | 1 | 1      | 1 | 1 | 1   | -   | -    | - |     |
| 9    | 52142-KFK-000   | カラー, ピボット (C)                          | 200    | 1    | 1 | 1      | 1 | 1 | 1   | -   | -    | - |     |
| 10   | 52143-KFK-000   | カラー, ピボット (A)                          | 360    | 1    | 1 | 1      | 1 | 1 | 1   | -   | -    | - |     |
| 11   | 52170-KFK-000   | スライダー, チェン                             | 1,680  | 1    | 1 | 1      | 1 | 1 | 1   | -   | -    | - |     |
| 12   | 52171-KR6-000   | ワッシャー, チェンスライダー                        | 105    | 2    | 2 | 2      | 2 | 2 | 2   | -   | -    | - |     |
| 13   | 52200-KFK-010   | スイングアームアッセンブリー, リヤ                     | 35,800 | 1    | - | -      | - | - | -   | -   | -    | - |     |
|      | 52200-KFK-710ZC | *NH333* ..... チョーク ホワイト                | 32,400 | -    | 1 | 1      | 1 | - | -   | -   | -    | - |     |
|      | 52200-KFK-710ZB | *NH262M* ..... テラシルバメタリック              | 32,400 | -    | 1 | 1      | 1 | - | -   | -   | -    | - |     |

YA, YB, YC, YD  
J, YE, YF, YG, YH



F-21

スウィングアーム / チェンケース

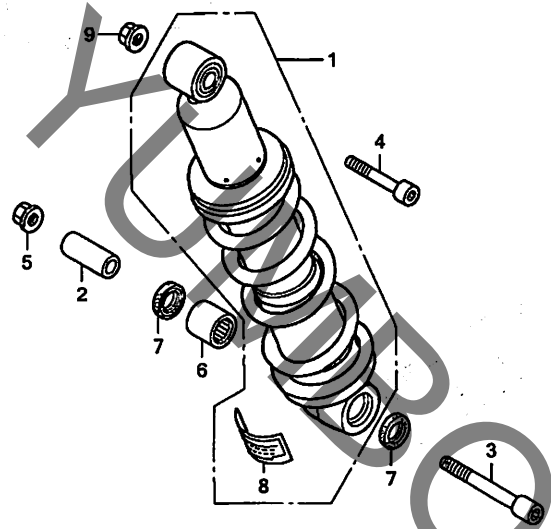


| 見出<br>番号 | 部品番号            | 部品名                                  | 希望<br>小売<br>価格 | 使用個数 |   |                 | 適用機種 |     | タイプ                 |
|----------|-----------------|--------------------------------------|----------------|------|---|-----------------|------|-----|---------------------|
|          |                 |                                      |                | W    | Y | VTR250<br>3 5 7 | 初号機  | 終号機 |                     |
| 13)      | 52200-KFK-710ZA | スウィングアームサブアッシー, リヤ<br>*NH1*.....ブラック | 32,400         | -    | 1 | 1               | 1    | -   | YJ, YK, YL, YM<br>J |
| 15       | 90106-KY2-701   | スクリュー, パン 6X11 .....                 | 110            | 1    | 1 | 1               | 1    | 1   |                     |
| 16       | 90111-187-000   | ホルト, フランジ 6MM .....                  | 185            | 1    | 1 | 1               | 1    | 1   |                     |
| 17       | 90305-GE8-003   | ナット, U 14MM .....                    | 195            | 1    | 1 | 1               | 1    | 1   |                     |
| 18       | 90401-750-000   | カラー, テンションブラケット .....                | 155            | 2    | 2 | 2               | 2    | 2   |                     |
| 19       | 91071-MT7-003   | ベアリング, ニードル (NTN) .....              | 420            | 1    | 1 | 1               | 1    | 1   |                     |
| 20       | 91202-MAL-601   | ダストシール 25X33X4 .....                 | 220            | 2    | 2 | 2               | 2    | 2   |                     |
| 21       | 91203-GC8-003   | オイルシール 24X31X3.5 .....               | 370            | 1    | 1 | 1               | 1    | 1   |                     |
| 22       | 91214-MAL-601   | ダストシール 23X35X5 .....                 | 245            | 1    | 1 | 1               | 1    | 1   |                     |
| 23       | 93901-25280     | スクリュー, タツヒソク 5X12 .....              | 25             | 2    | 2 | 2               | 2    | 2   |                     |
| 24       | 94001-08000-OS  | ナット, 6カク 8MM .....                   | 30             | 2    | 2 | 2               | 2    | 2   |                     |
| 25       | 94030-08000     | ナット, 6カク 8MM .....                   | 30             | 2    | 2 | 2               | 2    | 2   |                     |
| 26       | 94520-35000     | サークリップ, インターナル 35MM .....            | 55             | 1    | 1 | 1               | 1    | 1   |                     |
| 27       | 95701-06010-07  | ホルト, フランジ 6X10 .....                 | 35             | 1    | 1 | 1               | 1    | 1   |                     |
| 28       | 96100-60030-10  | ベアリング, ラジアルボール 6003 .....            | 430            | 2    | 2 | 2               | 2    | 2   |                     |
| 30       | 94101-06700     | ワッシャー, プレイン 6MM .....                | 25             | 1    | 1 | 1               | 1    | 1   |                     |

3

F-22

リヤークッション



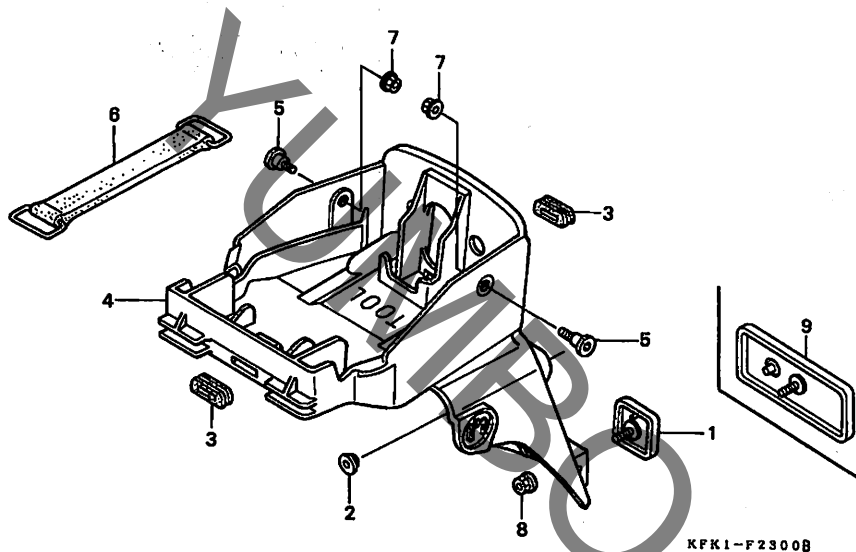
| 見出<br>番号 | LON    | (関連見出番号)<br>整備項目 | FRT |
|----------|--------|------------------|-----|
| 1        | 512115 | クッションASSY.,リヤー   | 0.6 |
| 6        | 5121D1 | ベアリング,リヤークッション   | 0.8 |

| 見出<br>番号 | 部品番号          | 部品名                          | 希望<br>小売<br>価格 | 使用個数 |   |             |   |   | 適用号機 |     | タイプ |
|----------|---------------|------------------------------|----------------|------|---|-------------|---|---|------|-----|-----|
|          |               |                              |                | W    | Y | VTR250<br>3 | 5 | 7 | 初号機  | 終号機 |     |
| 1        | 52400-KFK-003 | クッションASSY.,リヤー               | 29,600         | 1    | - | -           | - | - | -    | -   |     |
|          | 52400-KFK-711 | .....                        | 29,700         | -    | 1 | -           | - | - | -    | -   |     |
|          | 52400-KFK-731 | .....                        | 26,800         | -    | - | 1           | 1 | 1 | -    | -   |     |
| 2        | 52463-MAL-G00 | カラー,クッションコネクティングロッド          | 370            | 1    | 1 | 1           | 1 | 1 | -    | -   |     |
| 3        | 90107-MBL-610 | ボルト,ソケット 10X57               | 265            | 1    | 1 | 1           | 1 | 1 | -    | -   |     |
| 4        | 90110-MT7-000 | ボルト,ソケット 10X44               | 340            | 1    | 1 | 1           | 1 | 1 | -    | -   |     |
| 5        | 90304-GE8-003 | ナット,U 10MM                   | 145            | 1    | 1 | 1           | 1 | 1 | -    | -   |     |
| 6        | 91072-KT7-003 | ベアリング,ニートル 17X24X20<br>(NTN) | 460            | 1    | 1 | 1           | 1 | 1 | -    | -   |     |
| 7        | 91262-KV3-831 | ダストシール 17X24X5 (フライ)         | 205            | 2    | 2 | 2           | 2 | 2 | -    | -   |     |
| 8        | 87516-KS7-702 | ラベル,リヤダンパーリンク                | 160            | 1    | 1 | 1           | 1 | 1 | -    | -   |     |
| 9        | 90304-GE8-003 | ナット,U 10MM                   | 145            | 1    | 1 | 1           | - | - | -    | -   |     |
|          | 94050-10000   | ナット,フランジ 10MM                | 50             | -    | - | -           | 1 | 1 | -    | -   |     |

3

F-23

リヤーフエンダー



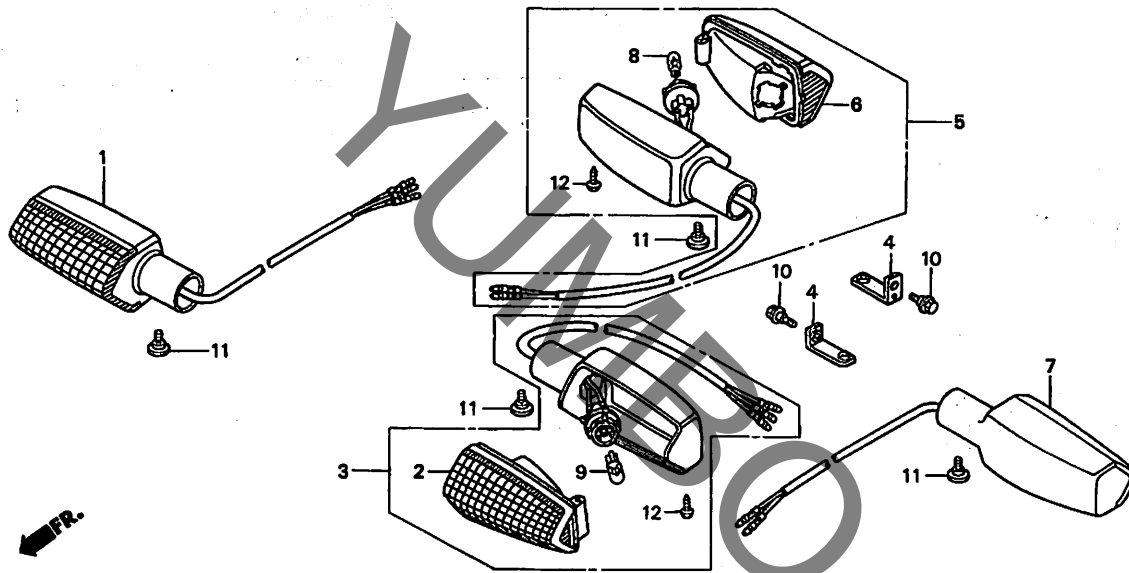
| 見出番号 | LON    | (関連見出番号)<br>整備項目 | FRT |
|------|--------|------------------|-----|
| 4    | 413102 | フェンダー, リヤ        | 0.3 |

| 見出番号 | 部品番号          | 部品名                    | 希望小売価格 | 使用個数 |   |        | 適用号機 |     | タイプ |
|------|---------------|------------------------|--------|------|---|--------|------|-----|-----|
|      |               |                        |        | W    | Y | VTR250 | 初号機  | 終号機 |     |
| 1    | 33741-KE8-003 | リフレクター, リヤ-リフレックス      | 840    | 1    | 1 | -      | -    | -   |     |
| 2    | 64348-086-000 | ワッシャー, フロントカバー-フィキシング  | 160    | 2    | 2 | 2      | 2    | 2   |     |
| 3    | 77309-KK6-000 | クロメット, ツールトレイ          | 105    | 2    | 2 | 2      | 2    | 2   |     |
| 4    | 80105-KFK-000 | フェンダー, リヤ              | 5,600  | 1    | 1 | -      | -    | -   |     |
|      | 80105-KFK-730 | .....                  | 5,050  | -    | - | 1      | 1    | 1   |     |
| 5    | 90106-KBV-000 | スクリュー, パン 6X14         | 100    | 2    | 2 | 2      | 2    | 2   |     |
| 6    | 95012-13001   | バンド B2, バッテリー          | 205    | 1    | 1 | 1      | 1    | 1   |     |
| 7    | 90301-MG3-000 | ナット, U 6MM             | 200    | 2    | 2 | 2      | 2    | 2   |     |
| 8    | 94050-06000   | ナット, フランジ 6MM          | 35     | 1    | 1 | -      | -    | -   |     |
|      | 94050-05070   | ナット, フランジ 5MM          | 30     | -    | - | 1      | 1    | 1   |     |
| 9    | 33741-MS6-921 | リフレクター, リフレックス (スタンレー) | 840    | -    | - | 1      | 1    | 1   |     |

3

F-24

ウインカー



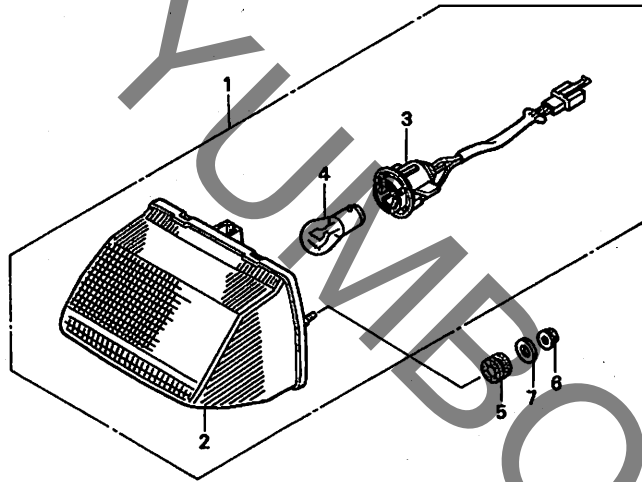
| 見出番号 | LON    | (関連見出番号)<br>整備項目                     | FRT |
|------|--------|--------------------------------------|-----|
| 1    | 6161C4 | ウインカー : ライトフロント                      | 0.2 |
|      | 6161C5 | ウインカー : フロント両側                       | 0.3 |
| 3    | 6161C3 | ウインカー : レフトフロント                      | 0.2 |
|      | 6161C5 | ウインカー : フロント両側                       | 0.3 |
| 5    | 6161C7 | ウインカー : ライトリヤ                        | 0.2 |
|      | 6161C8 | ウインカー : リヤ両側                         | 0.3 |
| 7    | 6161C6 | ウインカー : レフトリヤ                        | 0.2 |
|      | 6161C8 | ウインカー : リヤ両側                         | 0.3 |
| 8    | 616139 | ハルブ, ウインカー : リヤ<br>・作業条件: 2個でも同一時間   | 0.1 |
|      | 6161G0 | ハルブ, ウインカー : 1台分                     | 0.2 |
| 9    | 616133 | ハルブ, ウインカー : フロント<br>・作業条件: 2個でも同一時間 | 0.1 |
|      | 6161G0 | ハルブ, ウインカー : 1台分                     | 0.2 |

| 見出<br>番号 | 部品番号          | 部品名   | 希望<br>小売<br>価格 | 使用個数 |   |   |   |   | 適用号機 |     | タイプ |
|----------|---------------|---|----------------|------|---|---|---|---|------|-----|-----|
|          |               |   |                | W    | Y | 3 | 5 | 7 | 初号機  | 終号機 |     |
| 1        | 33400-KBH-901 | ウインカー-ASSY., R. フロント (スタンレー)<br>(12V 18/5W) | 3,010          | 1    | 1 | 1 | 1 | 1 |      |     |     |
| 2        | 33420-KBH-901 | レンズ COMP. (フロント)                            | 970            | 2    | 2 | 2 | 2 | 2 |      |     |     |
| 3        | 33450-KBH-901 | ウインカー-ASSY., L. フロント (スタンレー)<br>(12V 18/5W) | 3,010          | 1    | 1 | 1 | 1 | 1 |      |     |     |
| 4        | 33491-KBV-000 | ステー, ウインカー                                  | 270            | 2    | 2 | 2 | 2 | 2 |      |     |     |
| 5        | 33600-KEA-003 | ウインカー-ASSY., R. リヤ<br>(12V 15W) (スタンレー)     | 2,370          | 1    | 1 | 1 | 1 | 1 |      |     |     |
| 6        | 33620-KEA-000 | レンズ COMP. (リヤ)                              | 1,000          | 2    | 2 | 2 | 2 | 2 |      |     |     |
| 7        | 33650-KEA-003 | ウインカー-ASSY., L. リヤ<br>(12V 15W) (スタンレー)     | 2,370          | 1    | 1 | 1 | 1 | 1 |      |     |     |
| 8        | 34905-KY6-003 | ハルブ, ウインカー (12V 15W) (リヤ)                   | 100            | 2    | 2 | 2 | 2 | 2 |      |     |     |
| 9        | 34906-GAH-003 | ハルブ, テールライト (12V 18/5W) (フロント)              | 180            | 2    | 2 | 2 | 2 | 2 |      |     |     |
| 10       | 90111-187-000 | ホルト, フランジ 6MM                               | 185            | 2    | 2 | 2 | 2 | 2 |      |     |     |
| 11       | 90380-MB2-000 | スクリユ, スペシャル 6X8                             | 145            | 4    | 4 | 4 | 4 | 4 |      |     |     |
| 12       | 93903-34380   | スクリユ, タツピンク 4X12                            | 25             | 4    | 4 | 4 | 4 | 4 |      |     |     |



F-25

テールライト



KFK1-F2500

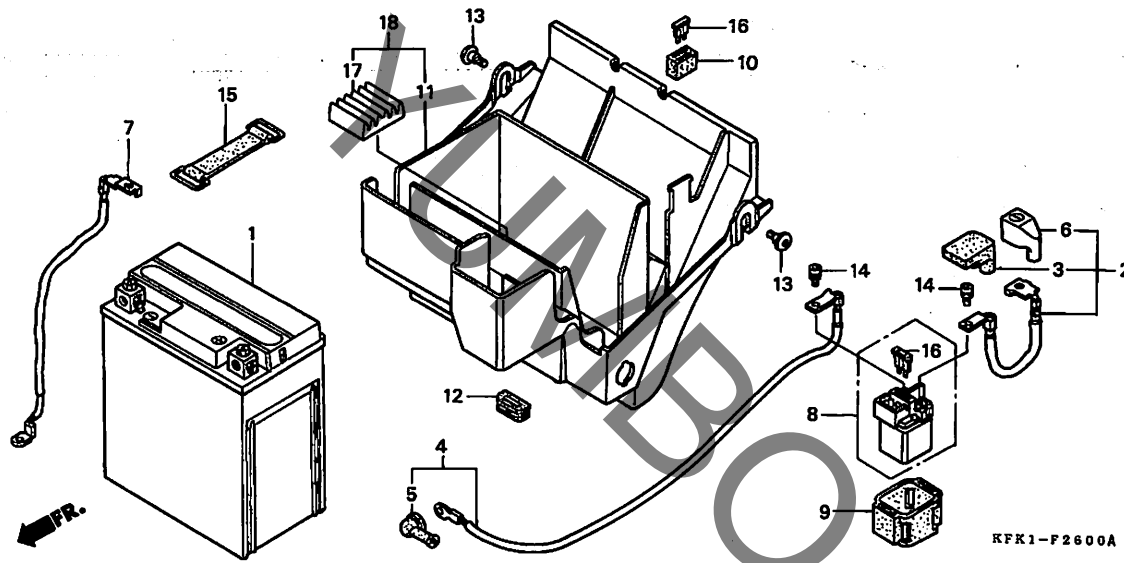
| 見出番号 | LON    | (関連見出番号)<br>整備項目 | FRT |
|------|--------|------------------|-----|
| 1    | 6161H2 | テールライトアッセンブリー    | 0.2 |
| 2    | 6161D5 | テールライトユニット       | 0.2 |
| 3    | 6161E7 | ソケット, テールライト     | 0.2 |
| 4    | 6161G1 | バルブ, テールライト      | 0.1 |

3

| 見出番号 | 部品番号          | 部品名                               | 希望小売価格 | 使用個数 |   |        |   |   | 適用号機 |     | タイプ |
|------|---------------|-----------------------------------|--------|------|---|--------|---|---|------|-----|-----|
|      |               |                                   |        | W    | Y | VTR250 |   |   | 初号機  | 終号機 |     |
| 1    | 33701-KFK-003 | テールライトユニット (12V 23/8W)<br>(スタンレー) | 4,410  | 1    | 1 | 1      | 1 | 1 |      |     |     |
| 2    | 33704-KFK-003 | テールライトユニット                        | 3,840  | 1    | 1 | 1      | 1 | 1 |      |     |     |
| 3    | 33705-KFK-003 | ソケットCOMP., テールライト                 | 600    | 1    | 1 | 1      | 1 | 1 |      |     |     |
| 4    | 34905-425-671 | バルブ (12V 23/8W) (スタンレー)           | 220    | 1    | 1 | 1      | 1 | 1 |      |     |     |
| 5    | 80112-MA6-000 | ワッシヨン, テールライト                     | 145    | 2    | 2 | 2      | 2 | 2 |      |     |     |
| 6    | 94050-06080   | ナット, フランジ 6MM                     | 35     | 2    | 2 | 2      | 2 | 2 |      |     |     |
| 7    | 94103-06800   | ワッシャー, プレイン 6MM                   | 25     | 2    | 2 | 2      | 2 | 2 |      |     |     |

# F-26

# バッテリー

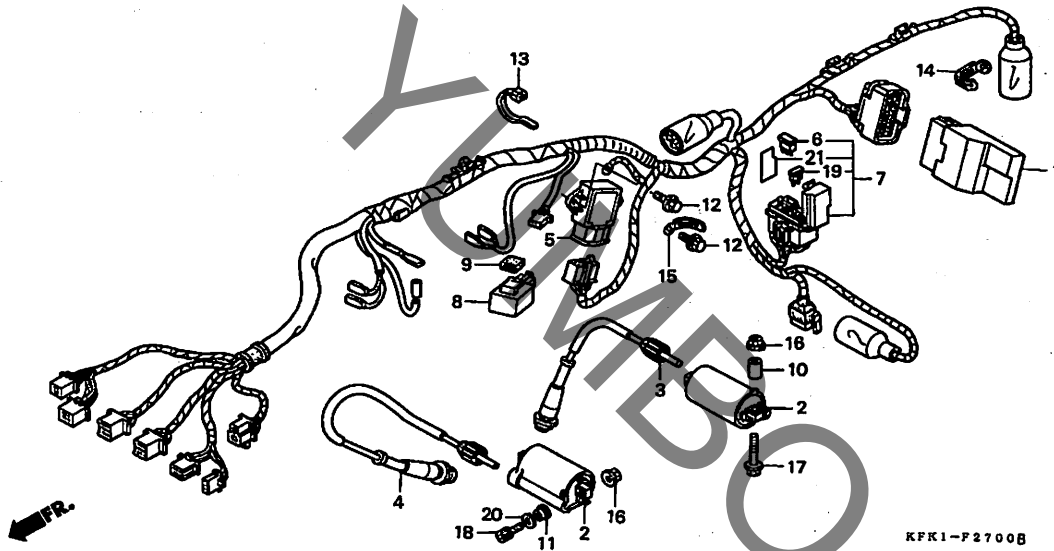


| 見出番号 | LON    | (関連見出番号) 整備項目     | FRT |
|------|--------|-------------------|-----|
| 1    | 610100 | バッテリー             | 0.2 |
| 2    | 610105 | ケーブル, バッテリー       | 0.2 |
| 4    | 612115 | ケーブル, スターターモーター   | 0.3 |
| 7    | 610110 | ケーブル, バッテリーアース    | 0.3 |
| 8    | 615113 | スイッチ, スターターマグネチック | 0.3 |
| 11   |        | (18)              |     |
|      | 410185 | ボックス, バッテリー       | 0.3 |

| 見出番号 | 部品番号          | 部品名                     | 希望小売価格 | 使用個数 |   |        |   |   | 適用号機 |     | タイプ |
|------|---------------|-------------------------|--------|------|---|--------|---|---|------|-----|-----|
|      |               |                         |        | W    | Y | VTR250 |   |   | 初号機  | 終号機 |     |
|      |               |                         |        |      |   | 3      | 5 | 7 |      |     |     |
| 1    | 31500-KW3-047 | バッテリー (YTX7L-BS) (ユアサ)  | ジカ     | 1    | 1 | -      | - | - |      |     |     |
|      | 31500-GEE-007 | バッテリー (YTZ7S) (GS 17サ)  | ジカ     | -    | - | 1      | 1 | 1 |      |     |     |
| 2    | 32401-KFK-000 | ケーブル, スターターバッテリー        | 780    | 1    | 1 | 1      | 1 | 1 |      |     |     |
| 3    | 32406-KAZ-000 | カバー, スターターマグネチックターミナル   | 275    | 1    | 1 | 1      | 1 | 1 |      |     |     |
| 4    | 32410-KFK-000 | ケーブル, スターターモーター         | 1,320  | 1    | 1 | 1      | 1 | 1 |      |     |     |
| 5    | 32411-253-000 | カバー, スターターモーターターミナル     | 220    | 1    | 1 | 1      | 1 | 1 |      |     |     |
| 6    | 32412-MV4-000 | カバー, バッテリーターミナル         | 195    | 1    | 1 | 1      | 1 | 1 |      |     |     |
| 7    | 32601-KFK-000 | ケーブル, バッテリーアース          | 680    | 1    | 1 | 1      | 1 | 1 |      |     |     |
| 8    | 35850-MR5-007 | スイッチASSY, スターターマグネチック   | 3,840  | 1    | 1 | 1      | 1 | 1 |      |     |     |
| 9    | 35856-KAB-000 | ラバー, ショック               | 285    | 1    | 1 | 1      | 1 | 1 |      |     |     |
| 10   | 38306-KK4-000 | サスペンション, ウィンカーリレー (ミツバ) | 140    | 1    | 1 | 1      | 1 | 1 |      |     |     |
| 11   | 50325-KFK-000 | ボックス, バッテリー             | 3,420  | 1    | 1 | -      | - | - |      |     |     |
| 12   | 77309-KK6-000 | グロメット, ツールトレイ           | 105    | 1    | 1 | 1      | 1 | 1 |      |     |     |
| 13   | 90106-KBV-000 | スクリーン, パン 6X14          | 100    | 2    | 2 | 2      | 2 | 2 |      |     |     |
| 14   | 90111-MR5-000 | ホルト, ソケット 5X9           | 85     | 2    | 2 | 2      | 2 | 2 |      |     |     |
| 15   | 95012-13001   | バンド B2, バッテリー           | 205    | 2    | 2 | 2      | 2 | 2 |      |     |     |
| 16   | 98200-33000   | ヒューズ, プレート (30A)        | 50     | 2    | 2 | 2      | 2 | 2 |      |     |     |
| 17   | 17611-MAZ-000 | クッション, フェルタンクリキー        | 740    | -    | - | 1      | 1 | 1 |      |     |     |
| 18   | 50325-KFK-730 | ボックス, バッテリー             | 3,740  | -    | - | 1      | 1 | 1 |      |     |     |

F-27

ワイヤーハーネス / イグニッションコイル

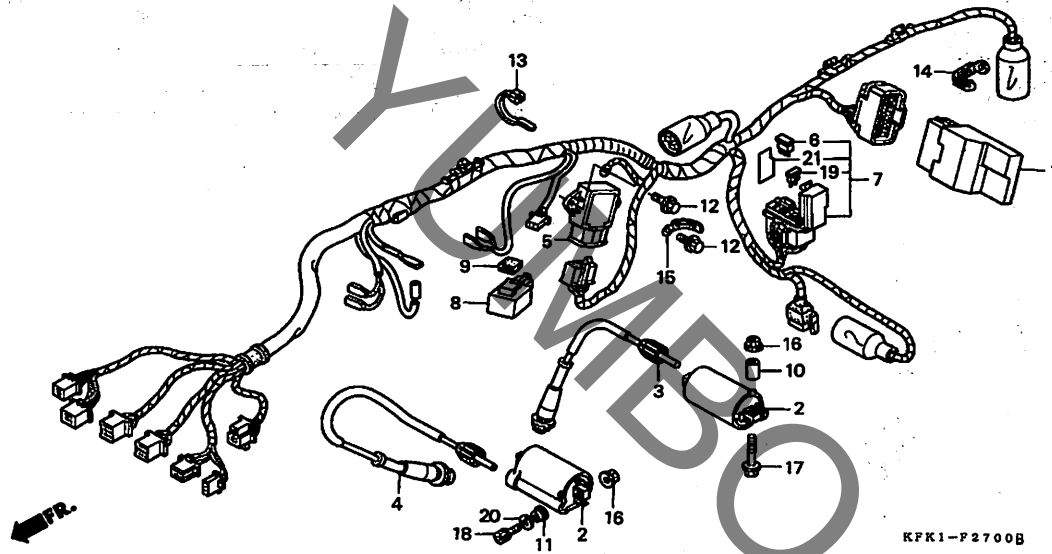


| 見出番号 | LON    | (関連見出番号)<br>整備項目    | FRT |
|------|--------|---------------------|-----|
| 1    | 6141A1 | イグニッションコントロールモジュール  | 0.4 |
| 2    | 6141A3 | コイル, イグニッション : フロント | 0.4 |
|      | 6141A4 | コイル, イグニッション : リヤ   | 0.2 |
|      | 6141A5 | コイル, イグニッション : 1台分  | 0.5 |
| 5    | 6131B2 | レクチファイヤ, レギュレート     | 0.5 |
| 6    | 6131B4 | タイオード, スリーウェイ       | 0.2 |
| 7    | 611100 | ハーネス, ワイヤ           | 1.2 |
| 8    | 6111C3 | リレー, ウィンカー          | 0.2 |

| 見出番号 | 部品番号          | 部品名                                | 希望小売価格 | 使用個数 |   |                 | 適用号機 |     | タイプ     |
|------|---------------|------------------------------------|--------|------|---|-----------------|------|-----|---------|
|      |               |                                    |        | W    | Y | VTR250<br>3 5 7 | 初号機  | 終号機 |         |
| 1    | 30410-KFK-003 | スパークユニット (OKI)                     | 29,800 | 1    | 1 | -               | -    | -   |         |
|      | 30410-KFK-731 | スパークユニット                           | 26,900 | -    | - | 1               | 1    | 1   |         |
| 2    | 30500-MBG-003 | コイルCOMP. イグニッション                   | 2,790  | 2    | 2 | 2               | 2    | 2   |         |
| 3    | 30751-KFK-003 | キャップ ASSY. 1, ハイテンション              | 1,580  | 1    | - | -               | -    | -   |         |
|      | 30751-KFK-710 | キャップ ASSY. 1, ハイテンション              | 1,420  | -    | 1 | 1               | 1    | 1   |         |
| 4    | 30752-KFK-003 | キャップ ASSY. 2, ハイテンション              | 1,580  | 1    | - | -               | -    | -   |         |
|      | 30752-KFK-710 | キャップ ASSY. 2, ハイテンション              | 1,420  | -    | 1 | 1               | 1    | 1   |         |
| 5    | 31600-MV4-000 | レクチファイヤ-ASSY. . レギュレート<br>(シンデンケン) | 10,000 | 1    | - | -               | -    | -   |         |
|      | 31600-MV4-010 | レクチファイヤ-ASSY. . レギュレート<br>(シンデンケン) | 5,000  | -    | 1 | -               | -    | -   | 1011894 |
|      |               |                                    |        | -    | - | 1               | 1    | 1   | 1011895 |
| 6    | 31730-MAS-601 | タイオード ASSY. . スリーウェイ<br>(スミモ)      | 530    | 1    | 1 | 1               | 1    | 1   |         |
| 7    | 32100-KFK-000 | ハーネス, ワイヤ                          | 14,600 | 1    | - | -               | -    | -   |         |
|      | 32100-KFK-010 | ハーネス, ワイヤ                          | 14,600 | -    | 1 | -               | -    | -   | 1013632 |
|      | 32100-KFK-730 | ハーネス, ワイヤ                          | 13,200 | -    | - | 1               | 1    | 1   |         |
| 8    | 38301-KV3-701 | リレーCOMP. , ウィンカー                   | 2,370  | 1    | 1 | -               | -    | -   |         |
|      | 38301-MR7-004 | リレーCOMP. , ウィンカー                   | 2,050  | -    | - | 1               | 1    | 1   |         |
| 9    | 38306-KK4-000 | サスペンション, ウィンカーリレー (ミツバ)            | 140    | 1    | 1 | 1               | 1    | 1   |         |
| 10   | 50655-728-680 | カラー-A, ティスタンス                      | 180    | 2    | - | -               | -    | -   |         |
| 11   | 90522-170-700 | カラー, キーシフトレバースettings              | 115    | 2    | 2 | 2               | 2    | 2   |         |
| 12   | 90104-KFK-000 | ボルト, アース 6X20                      | 115    | 2    | 2 | 2               | 2    | 2   |         |
| 13   | 90650-KV6-003 | バンド, ワイヤ                           | 130    | 1    | - | -               | -    | -   |         |
| 14   | 91406-166-000 | クリップ, ワイヤ                          | 175    | 1    | 1 | 1               | 1    | 1   |         |
| 15   | 91413-679-000 | クリップ 2X70                          | 175    | 1    | 1 | 1               | 1    | 1   |         |

F-27

ワイヤーハーネス / イグニッションコイル

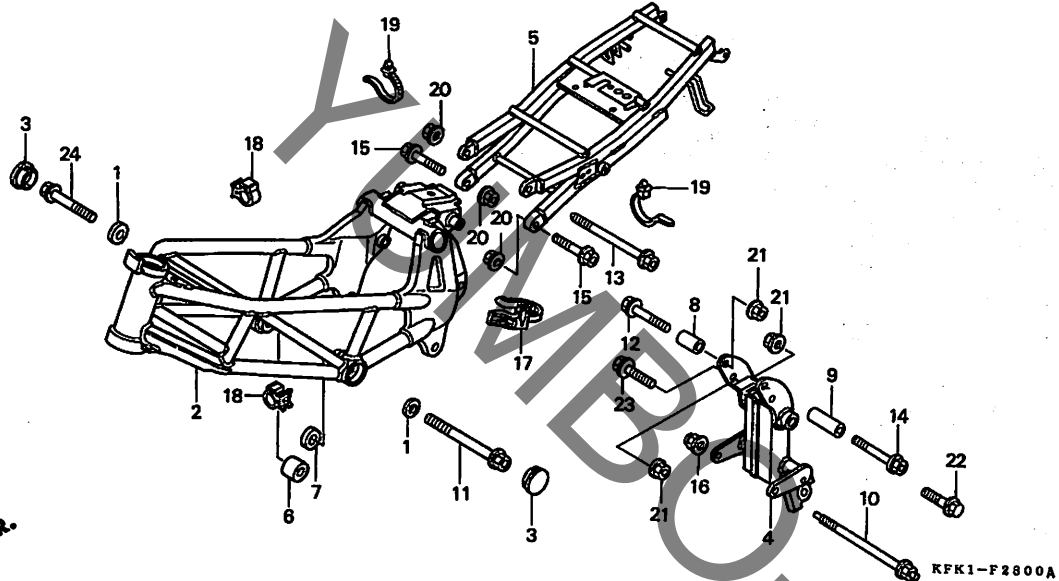


| 見出<br>番号 | 部品番号           | 部品名             | 希望<br>小売<br>価格 | 使用個数 |   |        |   |   | 適用号機 |     | タイプ |
|----------|----------------|-----------------|----------------|------|---|--------|---|---|------|-----|-----|
|          |                |                 |                | W    | Y | VTR250 |   |   | 初号機  | 終号機 |     |
|          |                |                 |                |      |   | 3      | 5 | 7 |      |     |     |
| 16       | 94050-06080    | ナット, フランジ 6MM   | 35             | 4    | 4 | 4      | 4 | 4 |      |     |     |
| 17       | 95701-06035-08 | ボルト, フランジ 6X35  | 40             | 2    | - | -      | - | - |      |     |     |
|          | 95701-06038-08 | ボルト, フランジ 6X38  | 40             | -    | 2 | 2      | 2 | 2 |      |     |     |
| 18       | 96600-06022-00 | ボルト, ソケット 6X22  | 50             | 2    | 2 | 2      | 2 | 2 |      |     |     |
| 19       | 98200-41000    | ヒューズ, ミニ (10A)  | 35             | 5    | 5 | 6      | 6 | 6 |      |     |     |
| 20       | 94101-06800    | ワッシャー, フレイン 6MM | 25             | 2    | 2 | 2      | 2 | 2 |      |     |     |
| 21       | 38215-KFK-730  | ラベル, ヒューズ       | 150            | -    | - | 1      | 1 | 1 |      |     |     |

3

F-28

フレームボディ



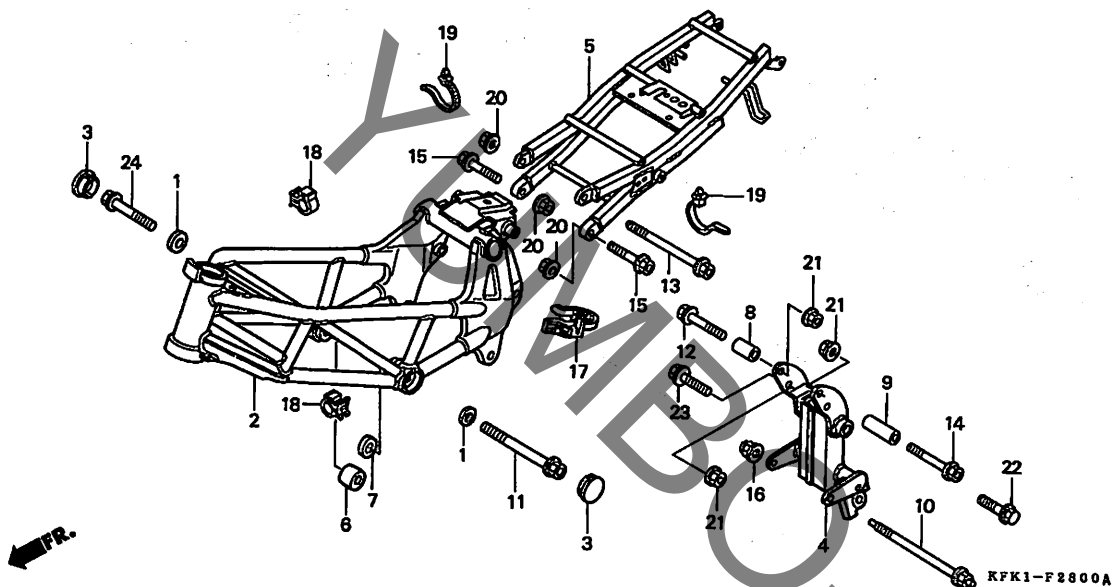
| 見出番号 | LON    | (関連見出番号) 整備項目          | FRT |
|------|--------|------------------------|-----|
| 2    | 410100 | ボディ、フレーム<br>・含む:エンジン脱着 | 5.8 |
| 4    | 4101V4 | ブラケット、ヒョット             | 1.2 |
| 5    | 410157 | シートレール                 | 0.5 |

| 見出番号 | 部品番号            | 部品名                   | 希望小売価格 | 使用個数 |   |   |   |   | 適用号機    |         | タイプ                |
|------|-----------------|-----------------------|--------|------|---|---|---|---|---------|---------|--------------------|
|      |                 |                       |        | W    | Y | 3 | 5 | 7 | 初号機     | 終号機     |                    |
| 1    | 45224-KV3-951   | ワッシャー-A, フロントディスク     | 105    | 2    | 2 | 2 | 2 | 2 |         |         |                    |
| 2    | 50100-KFK-000ZA | ボディCOMP. フレーム         |        |      |   |   |   |   |         |         |                    |
|      | *NH409M*        | ステアリングハブ-メタリック        | 68,900 | 1    | - | - | - | - |         |         | YA, YB, YC, YD     |
|      | *NH333*         | フォーク ホワイト             | 68,900 | -    | 1 | - | - | - |         |         | J, YE, YF, YG, YH  |
|      | *NH262M*        | ステアリングハブ-メタリック        | 68,900 | -    | 1 | - | - | - |         |         | J, YJ, YK, YL, YM  |
|      | *NH1*           | ブラケット                 | 68,900 | -    | 1 | - | - | - |         |         | 1024044 YB, YC, YD |
|      | *NH333*         | フォーク ホワイト             | 65,600 | -    | - | 1 | - | - |         | 1024044 | J, YF, YG, YH      |
|      | *NH262M*        | ステアリングハブ-メタリック        | 65,600 | -    | - | 1 | - | - |         | 1024044 | YK, YL, YM         |
|      | *NH1*           | ブラケット                 | 65,600 | -    | - | 1 | - | - |         |         | YB, YC, YD         |
|      | *NH333*         | フォーク ホワイト             | 62,400 | -    | - | 1 | - | - | 1024045 |         | J, YF, YG, YH      |
|      | *NH262M*        | ステアリングハブ-メタリック        | 62,400 | -    | - | 1 | - | - | 1024045 |         | J, YF, YG, YH      |
|      | *NH1*           | ブラケット                 | 62,400 | -    | - | 1 | - | - | 1024045 |         | J, YF, YG, YH      |
|      |                 |                       |        | -    | - | - | 1 | - |         |         | YK, YL, YM         |
| 3    | 50169-KW3-000ZB | キャップ, ホール 33MM        |        |      |   |   |   |   |         |         |                    |
|      | *NH1*           | ブラケット                 | 210    | 2    | 2 | 2 | 2 | 2 |         |         |                    |
| 4    | 50170-KFK-000   | ブラケットCOMP. ヒョット       | 16,300 | 1    | 1 | 1 | 1 | 1 |         |         |                    |
| 5    | 50240-KFK-000   | レールCOMP. シート          | 26,900 | 1    | 1 | 1 | 1 | 1 |         |         |                    |
| 6    | 50357-KFK-000   | カラー, エンジンハンガー (17X30) | 350    | 1    | 1 | 1 | 1 | 1 |         |         |                    |
| 7    | 50358-KFK-000   | カラー, エンジンハンガー (4X30)  | 265    | 1    | 1 | 1 | 1 | 1 |         |         |                    |
| 8    | 50359-KFK-000   | カラー, エンジンハンガー (36X22) | 340    | 1    | 1 | 1 | 1 | 1 |         |         |                    |
| 9    | 50360-KFK-000   | カラー, エンジンハンガー (53X22) | 420    | 1    | 1 | 1 | 1 | 1 |         |         |                    |
| 10   | 90102-KFK-000   | ボルト, フランジ 10X190      | 510    | 1    | 1 | 1 | 1 | 1 |         |         |                    |
| 11   | 90103-KFK-000   | ボルト, フランジ 12X118      | 170    | 1    | 1 | 1 | 1 | 1 |         |         |                    |
| 12   | 90107-KFK-000   | ボルト, フランジ 10X90       | 420    | 1    | 1 | 1 | 1 | 1 |         |         |                    |

3

F-28

フレームボディ

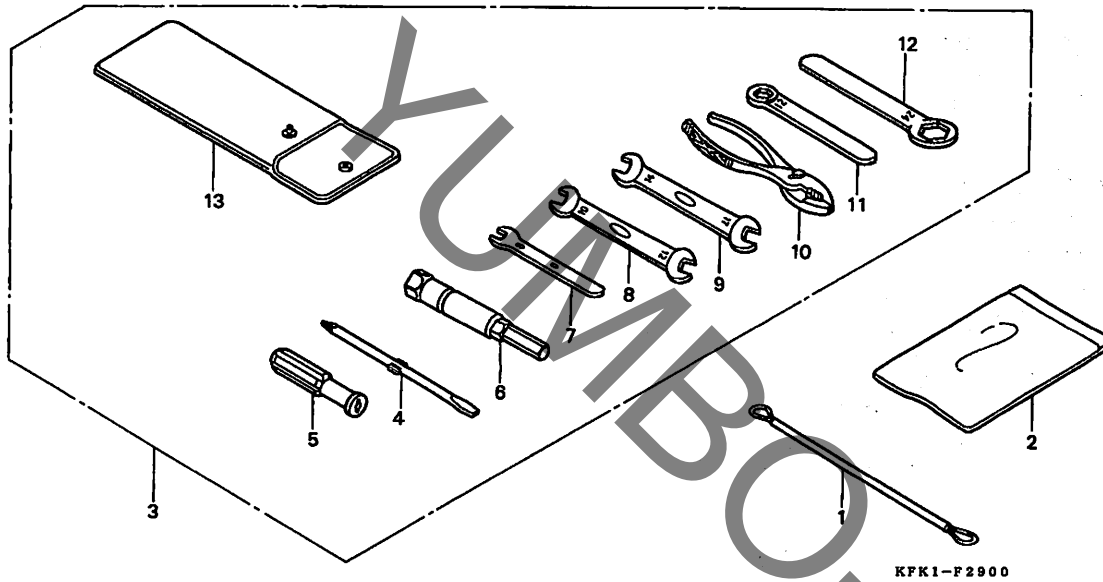


| 見出<br>番号 | 部品番号           | 部品名                             | 希望<br>小売<br>価格 | 使用個数 |   |        |   |   | 適用号機 |     | タイプ |
|----------|----------------|---------------------------------|----------------|------|---|--------|---|---|------|-----|-----|
|          |                |                                 |                | W    | Y | VTR250 |   |   | 初号機  | 終号機 |     |
|          |                |                                 |                |      |   | 3      | 5 | 7 |      |     |     |
| 13       | 90108-GE1-670  | ボルト, フランジ 10X155 .....          | 380            | 1    | 1 | 1      | 1 | 1 |      |     |     |
| 14       | 90108-KFK-000  | ボルト, フランジ 12X110 .....          | 500            | 1    | 1 | 1      | 1 | 1 |      |     |     |
| 15       | 90133-MR7-000  | ボルト, フランジ 10X55 .....           | 120            | 2    | 2 | 2      | 2 | 2 |      |     |     |
| 16       | 90304-GE8-003  | ナット, U 10MM .....               | 145            | 1    | 1 | 1      | 1 | 1 |      |     |     |
| 17       | 90690-GHB-601  | クリップ, ハーネスハント (15) ...          | 90             | 1    | 1 | 1      | 1 | 1 |      |     |     |
| 18       | 90690-GHB-641  | クリップ, ケーブル 10MM .....           | 90             | 2    | 2 | 2      | 2 | 2 |      |     |     |
| 19       | 91547-SF4-003  | バンド, ワイヤハーネス (ブルー)<br>(123.5MM) | 160            | 2    | 2 | 2      | 2 | 2 |      |     |     |
| 20       | 94050-10000    | ナット, フランジ 10MM .....            | 50             | 3    | 3 | 3      | 3 | 3 |      |     |     |
| 21       | 90306-KFO-003  | ナット, フランジ 12MM .....            | 165            | 3    | 3 | 3      | 3 | 3 |      |     |     |
| 22       | 95801-12035-00 | ボルト, フランジ 12X35 .....           | 70             | 1    | 1 | 1      | 1 | 1 |      |     |     |
| 23       | 95801-12040-00 | ボルト, フランジ 12X40 .....           | 70             | 1    | 1 | 1      | 1 | 1 |      |     |     |
| 24       | 90112-KFK-000  | ボルト, フランジ 12X75 .....           | 150            | 1    | 1 | 1      | 1 | 1 |      |     |     |

3

F-29

ツール

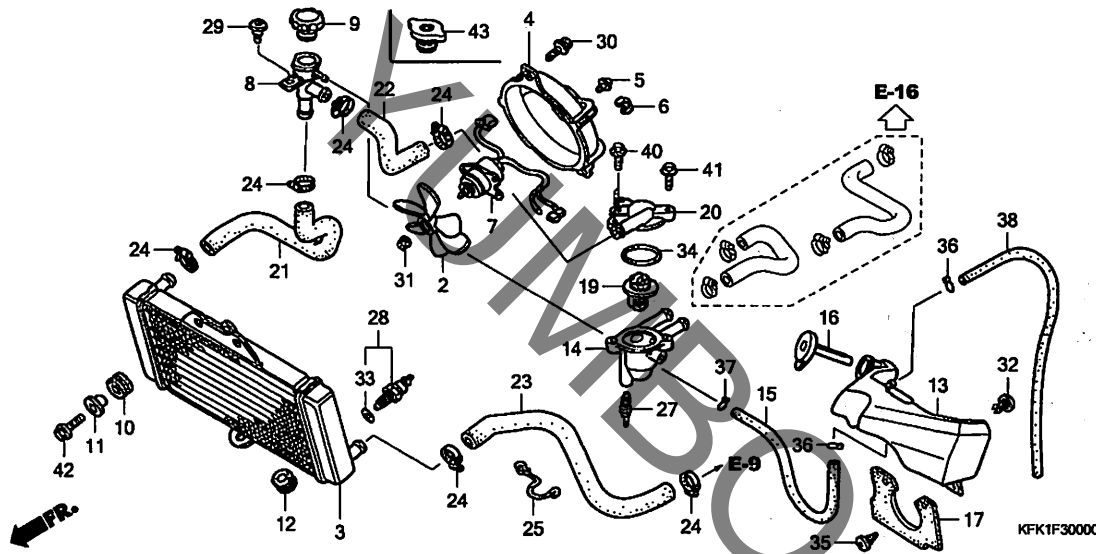


見出番号 LON (関連見出番号) 整備項目 FRT

未案内 .....

3

| 見出番号 | 部品番号          | 部品名                    | 希望小売価格 | 使用個数 |   |        | 適用号機 |     | タイプ |
|------|---------------|------------------------|--------|------|---|--------|------|-----|-----|
|      |               |                        |        | W    | Y | VTR250 | 初号機  | 終号機 |     |
| 1    | 77236-KEA-000 | ワイヤ、ヘルメットセツティング        | 370    | 1    | 1 | 1      | 1    | 1   |     |
| 2    | 77251-GR1-000 | バツク、サービ`スバツク           | 200    | 1    | 1 | 1      | 1    | 1   |     |
| 3    | 89010-KFK-000 | ツールセット                 | 2,680  | 1    | 1 | 1      | 1    | 1   |     |
| 4    | 89102-538-000 | ドライバ、スクリュ- (NO. 2 + -) | 145    | 1    | 1 | 1      | 1    | 1   |     |
| 5    | 89103-538-000 | ケ`リツフ                  | 145    | 1    | 1 | 1      | 1    | 1   |     |
| 6    | 89216-KT7-000 | レンチ、ホ`ツクス (P16)        | 580    | 1    | 1 | 1      | 1    | 1   |     |
| 7    | 99001-08000   | スパ`ナ 8                 | 210    | 1    | 1 | 1      | 1    | 1   |     |
| 8    | 99001-10120   | スパ`ナ 10X12             | 240    | 1    | 1 | 1      | 1    | 1   |     |
| 9    | 99001-14170   | スパ`ナ 14X17             | 310    | 1    | 1 | 1      | 1    | 1   |     |
| 10   | 99002-13500   | フ`ライヤ- 135             | 440    | 1    | 1 | 1      | 1    | 1   |     |
|      | 89210-GBJ-J00 | フ`ライヤ- 135 (リガン)       | 470    | 1    | 1 | 1      | 1    | 1   |     |
|      | 89210-GBJ-J10 | フ`ライヤ- 135 (コウ)        | 470    | 1    | 1 | 1      | 1    | 1   |     |
| 11   | 99006-12000   | ハンド`ル、アイルチ 12MM        | 290    | 1    | 1 | 1      | 1    | 1   |     |
| 12   | 99006-24000   | レンチ、アイ 24MM            | 360    | 1    | 1 | 1      | 1    | 1   |     |
| 13   | 99008-02000   | バツク、ツール 200MM          | 155    | 1    | 1 | 1      | 1    | 1   |     |

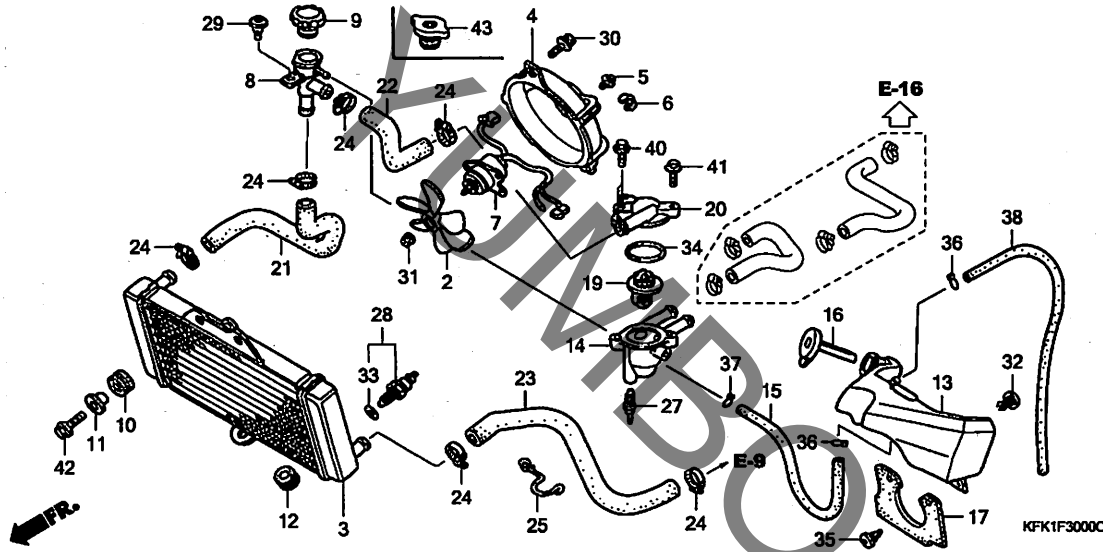


| 見出番号 | LON    | (関連見出番号) 整備項目   | FRT |
|------|--------|-----------------|-----|
| 2    | 1151A6 | ファン, ケーリング      | 0.3 |
| 3    | 1151C3 | ラジエター           | 0.5 |
| 4    | 115125 | シュラウド, ラジエター    | 0.3 |
| 7    | 1151A7 | モーター, ファン       | 0.4 |
| 8    | 1151D4 | ネック, フィラー       | 0.5 |
| 9    |        | (43)            |     |
|      | 1151B8 | キャップ, ラジエター     | 0.2 |
| 13   | 115110 | タンク, ラジエターリザーブ  | 0.6 |
| 19   | 114116 | サーモスタット         | 0.6 |
| 20   | 1141B3 | カバー, サーモスタット    | 0.5 |
| 21   | 115103 | ホース, ラジエター: アッパ | 0.5 |
| 22   | 1141C8 | ホース, サーモステイ     | 0.6 |
| 23   | 115104 | ホース, ラジエター: ロー  | 0.3 |
| 24   | 115104 | ホース, ラジエター: ロー  | 0.3 |
| 27   | 6171A4 | センサー, サモ        | 0.3 |
|      | 1151F4 | スイッチ, ファンモーター   | 0.3 |
| 28   | 6171A4 | センサー, サモ        | 0.3 |
|      | 1151F4 | スイッチ, ファンモーター   | 0.3 |
| 34   | 1141E2 | Oリング, サーモスタット   | 0.4 |

| 見出番号 | 部品番号          | 部品名                | 希望小売価格 | 使用個数 |   |   |   |   | 適用号機 |     | タイプ |
|------|---------------|--------------------|--------|------|---|---|---|---|------|-----|-----|
|      |               |                    |        | W    | Y | 3 | 5 | 7 | 初号機  | 終号機 |     |
| 2    | 19009-KT7-000 | ファンCOMP., ケーリング    | 2,160  | 1    | 1 | 1 | 1 | 1 |      |     |     |
| 3    | 19010-KFK-003 | ラジエターCOMP.         | 28,700 | 1    | 1 | 1 | 1 | 1 |      |     |     |
|      | 19010-KFK-711 |                    | 26,000 | -    | 1 | 1 | 1 | 1 |      |     |     |
| 4    | 19015-KEA-003 | シュラウドCOMP.         | 1,950  | 1    | 1 | 1 | 1 | 1 |      |     |     |
| 5    | 19016-KEA-003 | スタリュー, パン 4X8.5    | 85     | 3    | 3 | 3 | 3 | 3 |      |     |     |
| 6    | 19017-PK1-004 | クリップ, ハーネス (トウヨウ)  | 145    | 1    | 1 | 1 | 1 | 1 |      |     |     |
| 7    | 19030-KFK-003 | モーター, ケーリングファン     | 8,850  | 1    | 1 | 1 | 1 | 1 |      |     |     |
| 8    | 19035-KBS-901 | ネック, フィラー          | 970    | 1    | 1 | 1 | 1 | 1 |      |     |     |
| 9    | 19045-MLO-901 | キャップCOMP. (トウヨウ)   | 1,470  | 1    | 1 | - | - | - |      |     |     |
| 10   | 19051-KA4-000 | ラバー, ラジエターマウンテイング  | 150    | 2    | 2 | 2 | 2 | 2 |      |     |     |
| 11   | 19052-MB0-000 | カラー, ラジエターマウンテイング  | 225    | 2    | 2 | 2 | 2 | 2 |      |     |     |
| 12   | 19053-MB2-000 | グロメット, ラジエター       | 145    | 1    | 1 | 1 | 1 | 1 |      |     |     |
| 13   | 19101-KFK-000 | タンク, ラジエターリザーブ     | 3,360  | 1    | 1 | 1 | 1 | 1 |      |     |     |
| 14   | 19102-KFK-000 | ケース, サーモスタット       | 2,790  | 1    | 1 | 1 | 1 | 1 |      |     |     |
| 15   | 19103-KFK-000 | チューブ, リザーブタンク      | 450    | 1    | 1 | 1 | 1 | 1 |      |     |     |
| 16   | 19104-KFK-000 | キャップASSY., リザーブタンク | 510    | 1    | 1 | 1 | 1 | 1 |      |     |     |
| 17   | 19125-KFK-000 | ラバー, ヒートガード        | 570    | 1    | 1 | 1 | 1 | 1 |      |     |     |
| 19   | 19300-KE8-000 | サーモスタットASSY.       | 2,680  | 1    | 1 | 1 | 1 | 1 |      |     |     |
| 20   | 19315-KFK-000 | キャップ, サーモスタット      | 1,790  | 1    | 1 | 1 | 1 | 1 |      |     |     |
| 21   | 19502-KFK-000 | ホースB, ラジエター        | 540    | 1    | - | - | - | - |      |     |     |
|      | 19502-KFK-710 |                    | 610    | -    | 1 | 1 | 1 | 1 |      |     |     |
| 22   | 19505-KFK-000 | ホースE, ラジエター        | 285    | 1    | 1 | 1 | 1 | 1 |      |     |     |
| 23   | 19506-KFK-000 | ホースA, ラジエター        | 730    | 1    | 1 | 1 | 1 | 1 |      |     |     |
| 24   | 19506-KS6-700 | クランプB, ウォーターホース    | 360    | 6    | 6 | 6 | 6 | 6 |      |     |     |
| 25   | 19512-KFK-000 | クランプ, ウォーターホース     | 265    | 1    | 1 | 1 | 1 | 1 |      |     |     |

F-30

ラジエター

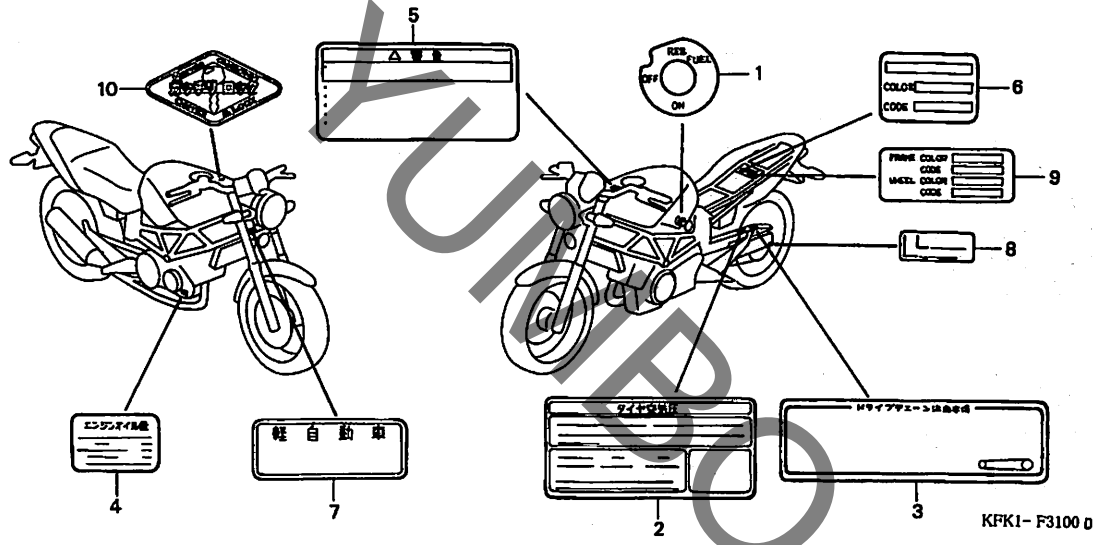


| 見出<br>番号 | 部品番号           | 部品名                                | 希望<br>小売<br>価格 | 使用個数 |   |                 | 適用号機 |     | タイプ |
|----------|----------------|------------------------------------|----------------|------|---|-----------------|------|-----|-----|
|          |                |                                    |                | W    | Y | VTR250<br>3 5 7 | 初号機  | 終号機 |     |
| 27       | 37760-MAV-003  | スイッチASSY., サーマ                     | 2,680          | 1    | 1 | -               | -    | -   |     |
|          | 37750-PC1-004  | サーモユニット (DENSO)                    | 1,900          | -    | - | 1               | 1    | 1   |     |
| 28       | 37760-MT2-003  | スイッチASSY., サーマ                     | 3,000          | 1    | 1 | 1               | 1    | 1   |     |
| 29       | 90109-KFK-000  | スクリュー, パン 6X11                     | 120            | 1    | 1 | 1               | 1    | 1   |     |
| 30       | 90120-KGR-003  | ボルトワッシャー 6X16                      | 140            | 3    | 3 | 3               | 3    | 3   |     |
| 31       | 90308-KM3-003  | ナット, ツースト 3MM                      | 95             | 1    | 1 | 1               | 1    | 1   |     |
| 32       | 90683-GAZ-003  | クリップ, トリム                          | 95             | 1    | 1 | 1               | 1    | 1   |     |
| 33       | 91307-611-000  | リング, 13.5X1.4                      | 85             | 1    | 1 | 1               | 1    | 1   |     |
| 34       | 91311-KE8-000  | リング, 47.5X2                        | 110            | 1    | 1 | 1               | 1    | 1   |     |
| 35       | 91505-SL0-003  | クリップ, カウルトップ                       | 115            | 2    | 2 | 2               | 2    | 2   |     |
| 36       | 95002-02100    | クリップ, チューブ (B10)                   | 35             | 2    | 2 | 2               | 2    | 2   |     |
| 37       | 95002-02130    | クリップ, チューブ (B12.5)                 | 35             | 1    | 1 | 1               | 1    | 1   |     |
| 38       | 95005-55950-20 | チューブ, 5.5X950<br>(95005-55001-20M) | 670            | 1    | 1 | 1               | 1    | 1   |     |
| 40       | 96001-06020-00 | ボルト, フランジ 6X20                     | 40             | 2    | 2 | 2               | 2    | 2   |     |
| 41       | 96001-06020-07 | ボルト, フランジ 6X20                     | 40             | 1    | 1 | 1               | 1    | 1   |     |
| 42       | 96001-06025-07 | ボルト, フランジ 6X25                     | 40             | 2    | 2 | 2               | 2    | 2   |     |
| 43       | 19037-KA4-701  | キャップ COMP.                         | 1,530          | -    | - | 1               | 1    | 1   |     |

3

F-31

コーションラベル



見出番号 LON (関連見出番号) 整備項目 FRT

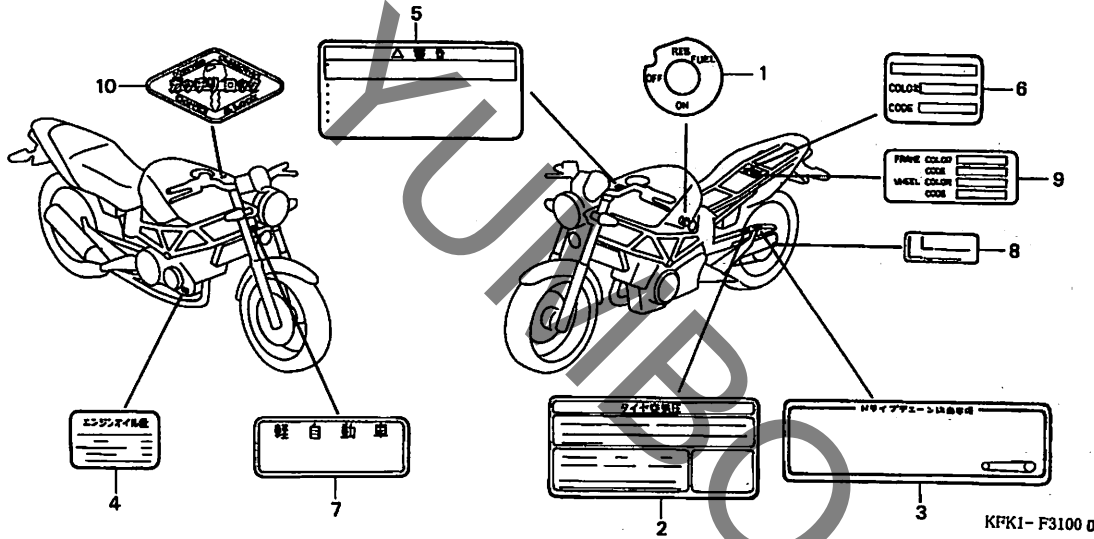
未案内 .....

| 見出番号 | 部品番号            | 部品名                     | 希望小売価格 | 使用個数 |   |   |   |   | 適用機種 |     | タイプ   |
|------|-----------------|-------------------------|--------|------|---|---|---|---|------|-----|---|
|      |                 |                         |        | W    | Y | 3 | 5 | 7 | 初号機  | 終号機 |   |
| 1    | 16965-MZ5-720   | マーク、フューエル               | 265    | 1    | 1 | 1 | 1 | 1 |      |     |   |
| 2    | 87505-KFK-300   | ラベル、タイヤ                 | 235    | 1    | 1 | - | - | - |      |     |   |
|      | 87505-KFK-730   |                         | 205    | -    | - | 1 | 1 | 1 |      |     |   |
| 3    | 87507-KFK-300   | ラベル、ドライブチェーン            | 225    | 1    | 1 | 1 | 1 | 1 |      |     |   |
| 4    | 87541-KCR-300   | ラベル、オイルキャシケー            | 90     | 1    | - | - | - | - |      |     |   |
|      | 87541-KCR-940   |                         | 80     | -    | 1 | 1 | - | - |      |     |   |
|      | 87541-KFK-740   |                         | 80     | -    | - | - | 1 | 1 |      |     |   |
| 5    | 87560-MY1-701   | マーク、ドライブコーション           | 205    | 1    | 1 | 1 | 1 | 1 |      |     |   |
| 6    | 87565-KFK-300ZA | ラベル、カラー *TYPE1* (NH1)   | 100    | 1    | - | - | - | - |      |     |   |
|      | 87565-KFK-300ZB | ラベル、カラー *TYPE2* (R157)  | 100    | 1    | - | - | - | - |      |     |   |
|      | 87565-KFK-300ZC | ラベル、カラー *TYPE3* (NH411) | 100    | 1    | - | - | - | - |      |     |   |
|      | 87565-KFK-710ZA | ラベル、カラー *TYPE1* (NH411) | 100    | -    | 1 | - | - | - |      |     | J, YA, YB, YC, YD, YE, YF, YG, YH, YJ, YK, YL, YM |
|      | 87565-KFK-710ZB | ラベル、カラー *TYPE2* (R101)  | 100    | -    | 1 | - | - | - |      |     | J, YA, YB, YC, YD, YE, YF, YG, YH, YJ, YK, YL, YM |
|      | 87565-KFK-710ZC | ラベル、カラー *TYPE3* (NH341) | 100    | -    | 1 | - | - | - |      |     | YA, YB, YC, YD, YE, YF, YG, YH, YJ, YK, YL, YM    |
|      | 87565-KFK-710ZD | ラベル、カラー *TYPE4* (NH418) | 100    | -    | 1 | - | - | - |      |     | YA, YB, YC, YD, YE, YF, YG, YH, YJ, YK, YL, YM    |
|      | 87565-KFK-710ZE | ラベル、カラー *TYPE5* (PB215) | 100    | -    | 1 | - | - | - |      |     | YA, YB, YC, YD, YE, YF, YG, YH, YJ, YK, YL, YM    |
|      | 87565-KFK-710ZF | ラベル、カラー *TYPE6* (PB221) | 100    | -    | 1 | - | - | - |      |     | YA, YB, YC, YD, YE, YF, YG, YH, YJ, YK, YL, YM    |
|      | 87565-KFK-710ZG | ラベル、カラー *TYPE7* (G142)  | 100    | -    | 1 | - | - | - |      |     | YA, YB, YC, YD, YE, YF, YG, YH, YJ, YK, YL, YM    |
|      | 87565-KFK-710ZH | ラベル、カラー *TYPE8* (R157)  | 100    | -    | 1 | - | - | - |      |     | YA, YB, YC, YD, YE, YF, YG, YH, YJ, YK, YL, YM    |
|      | 87565-KFK-710ZJ | ラベル、カラー *TYPE9* (Y163)  | 100    | -    | 1 | - | - | - |      |     | YA, YB, YC, YD, YE, YF, YG, YH, YJ, YK, YL, YM    |
|      | 87565-KFK-730ZA | ラベル、カラー *TYPE1* (NH411) | 85     | -    | - | 1 | - | - |      |     | J, YB, YC, YD, YF, YG, YH, YL, YM                 |
|      | 87565-KFK-730ZB | ラベル、カラー *TYPE2* (R195)  | 85     | -    | - | 1 | - | - |      |     | YB, YC, YD, YF, YG, YH, YK, YL, YM                |
|      | 87565-KFK-730ZC | ラベル、カラー *TYPE3* (NH436) | 85     | -    | - | 1 | - | - |      |     | YB, YC, YD, YF, YG, YH, YK, YL, YM                |
|      | 87565-KFK-730ZD | ラベル、カラー *TYPE4* (PB215) | 85     | -    | - | 1 | - | - |      |     | J, YB, YC, YD, YF, YG, YK, YL, YM                 |
|      | 87565-KFK-730ZE | ラベル、カラー *TYPE5* (R157)  | 85     | -    | - | 1 | - | - |      |     | YB, YC, YD, YF, YG, YH, YK, YL, YM                |
|      | 87565-KFK-730ZF | ラベル、カラー *TYPE6* (Y124)  | 85     | -    | - | 1 | - | - |      |     | YB, YC, YD, YF, YG, YH, YK, YL, YM                |
|      | 87565-KFK-740ZA | ラベル、カラー *TYPE1* (NH411) | 85     | -    | - | - | 1 | - |      |     | J, YB, YC, YD, YF, YG, YK, YL, YM                 |
|      | 87565-KFK-740ZB | ラベル、カラー *TYPE2* (R195)  | 85     | -    | - | - | 1 | - |      |     | YB, YC, YD, YF, YG, YH, YK, YL, YM                |

3

F-31

コーションラベル



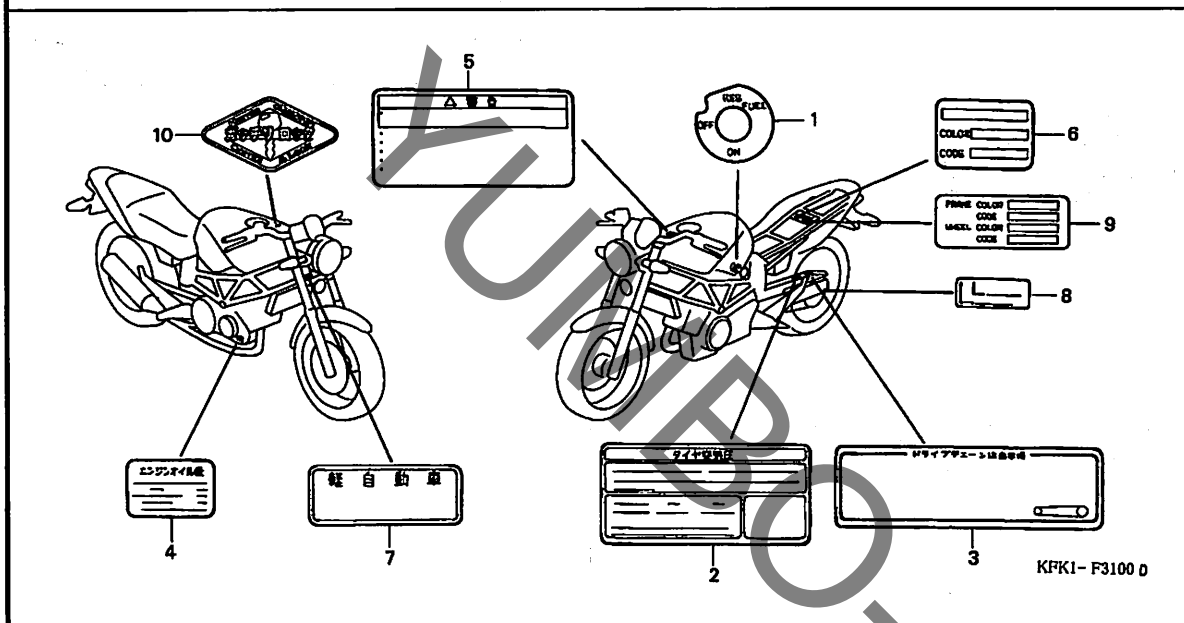
KFK1-F3100 D

| 見出<br>番号 | 部品番号            | 部品名  | 希望<br>小売<br>価格 | 使用個数 |   |   |   |   | 適用号機 |     | タイプ                                |
|----------|-----------------|--|----------------|------|---|---|---|---|------|-----|------------------------------------|
|          |                 |  |                | W    | Y | 3 | 5 | 7 | 初号機  | 終号機 |                                    |
| (6)      | 87565-KFK-740ZC | ラベル, カラー *TYPE3*(NH436)                    | 85             | -    | - | - | 1 | - | -    | -   | YB, YC, YD, YF, YG, YH, YK, YL, YM |
|          | 87565-KFK-740ZD | ラベル, カラー *TYPE4*(PB215)                    | 85             | -    | - | - | 1 | - | -    | -   | J, YB, YC, YD, YF, YG, YK, YL, YM  |
|          | 87565-KFK-740ZE | ラベル, カラー *TYPE5*(R157)                     | 85             | -    | - | - | 1 | - | -    | -   | YB, YC, YD, YF, YG, YH, YK, YL, YM |
|          | 87565-KFK-740ZF | ラベル, カラー *TYPE6*(Y124)                     | 85             | -    | - | - | 1 | - | -    | -   | YB, YC, YD, YF, YG, YH, YK, YL, YM |
| 7        | 87501-KFK-300   | プレート, レジスタットナンバー                           | 155            | 1    | - | - | - | - | -    | -   | -                                  |
|          | 87501-KFK-710   | .....                                      | 160            | -    | 1 | - | - | - | -    | -   | -                                  |
|          | 87501-KFK-711   | .....                                      | 140            | -    | - | 1 | 1 | 1 | -    | -   | -                                  |
| 8        | 87508-MW3-700   | ラベル, チエンアジヤスター                             | 105            | 1    | 1 | 1 | 1 | 1 | -    | -   | -                                  |
| 9        | 87566-KFK-710ZC | ラベル, フレーム&ホイールカラー *TYPE1*<br>(NH333/NH196) | 95             | -    | 1 | - | - | - | -    | -   | YA                                 |
|          | 87566-KFK-710ZD | ラベル, フレーム&ホイールカラー *TYPE2*<br>(NH333/YR112) | 95             | -    | 1 | 1 | 1 | - | -    | -   | YB                                 |
|          | 87566-KFK-710ZE | ラベル, フレーム&ホイールカラー *TYPE3*<br>(NH333/NH167) | 95             | -    | 1 | 1 | 1 | - | -    | -   | YC                                 |
|          | 87566-KFK-710ZF | ラベル, フレーム&ホイールカラー *TYPE4*<br>(NH333/NH1)   | 95             | -    | 1 | 1 | 1 | - | -    | -   | YD                                 |
|          | 87566-KFK-710ZG | ラベル, フレーム&ホイールカラー *TYPE5*<br>(NH262/NH196) | 95             | -    | 1 | - | - | - | -    | -   | YE                                 |
|          | 87566-KFK-710ZH | ラベル, フレーム&ホイールカラー *TYPE6*<br>(NH262/YR112) | 95             | -    | 1 | 1 | 1 | - | -    | -   | YF                                 |
|          | 87566-KFK-710ZJ | ラベル, フレーム&ホイールカラー *TYPE7*<br>(NH262/NH167) | 95             | -    | 1 | 1 | 1 | - | -    | -   | YG                                 |
|          | 87566-KFK-710ZB | ラベル, フレーム&ホイールカラー *TYPE8*<br>(NH262/NH1)   | 95             | -    | 1 | 1 | 1 | - | -    | -   | J, YH                              |
|          | 87566-KFK-710ZK | ラベル, フレーム&ホイールカラー *TYPE9*<br>(NH1/NH196)   | 95             | -    | 1 | - | - | - | -    | -   | YJ                                 |
|          | 87566-KFK-710ZL | ラベル, フレーム&ホイールカラー *TYPE10*(NH1/YR112)      | 95             | -    | 1 | 1 | 1 | - | -    | -   | YK                                 |

3

F-31

コーションラベル

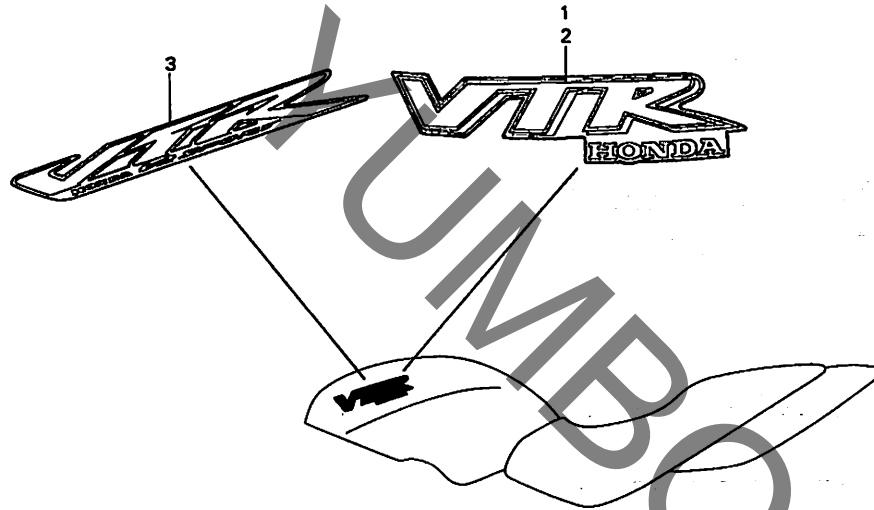


| 見出<br>番号 | 部品番号             | 部品名                                     | 希望<br>小売<br>価格 | 使用個数 |   |   |   |   | 適用号機 |     | タイプ |
|----------|------------------|---|----------------|------|---|---|---|---|------|-----|-----|
|          |                  |   |                | W    | Y | 3 | 5 | 7 | 初号機  | 終号機 |     |
| (9)      | 87566-KFK-710ZM  | ラベル、フレーム&ホイールカラー<br>*TYPE11*(NH1/NH167) | 95             | -    | 1 | 1 | 1 | - | -    | -   | YL  |
|          | 87566-KFK-710ZA  | ラベル、フレーム&ホイールカラー<br>*TYPE12*(NH1/NH1)   | 95             | -    | 1 | 1 | 1 | - | -    | -   | YM  |
|          | 10 17528-MCE-750 | マーク、タフコンピネーションスイッチ                      | 210            | -    | - | 1 | 1 | 1 | -    | -   | J   |

3

F-32

マーク (VTR250W, Y)



KFK1-F3200B

見出番号 LON (関連見出番号) 整備項目 FRT

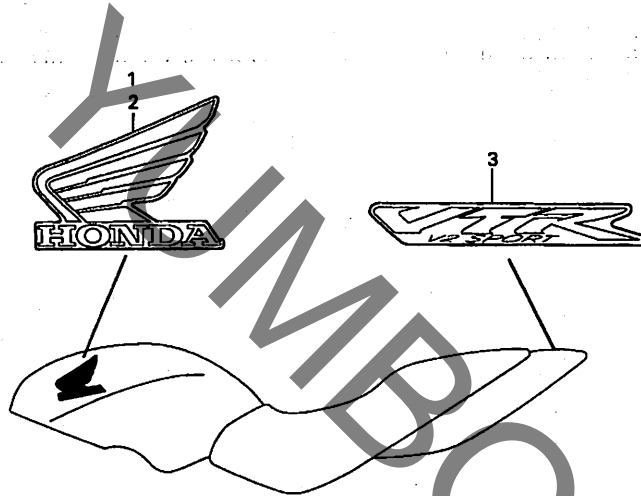
未案内 .....

| 見出<br>番号 | 部品番号            | 部品名                      | 希望<br>小売<br>価格 | 使用個数 |   |   |   |   | 適用号機 |     | タイプ |
|----------|-----------------|--------------------------|----------------|------|---|---|---|---|------|-----|-----|
|          |                 |                          |                | W    | Y | 3 | 5 | 7 | 初号機  | 終号機 |     |
| 1        | 87121-KFK-300ZA | マーク, R. フューエルタンク *TYPE1* | 750            | 1    | - | - | - | - |      |     |     |
|          | 87121-KFK-300ZB | マーク, R. フューエルタンク *TYPE2* | 750            | 1    | - | - | - | - |      |     |     |
|          | 87121-KFK-300ZC | マーク, R. フューエルタンク *TYPE3* | 750            | 1    | - | - | - | - |      |     |     |
| 2        | 87122-KFK-300ZA | マーク, L. フューエルタンク *TYPE1* | 750            | 1    | - | - | - | - |      |     |     |
|          | 87122-KFK-300ZB | マーク, L. フューエルタンク *TYPE2* | 750            | 1    | - | - | - | - |      |     |     |
|          | 87122-KFK-300ZC | マーク, L. フューエルタンク *TYPE3* | 750            | 1    | - | - | - | - |      |     |     |
| 3        | 87121-KFK-710ZA | マーク, フューエルタンク *TYPE1*    | 760            | -    | 2 | - | - | - |      |     |     |

3

F-32-1

マーク (VTR2503, 5, 7)



KFK1- P3201

見出番号 LON (関連見出番号) 整備項目 FRT

未案内 .....

| 見出番号 | 部品番号            | 部品名                      | 希望小売価格 | 使用個数 |   |             |   |   | 適用号機 |     | タイプ                                |
|------|-----------------|--------------------------|--------|------|---|-------------|---|---|------|-----|------------------------------------|
|      |                 |                          |        | W    | Y | VTR250<br>3 | 5 | 7 | 初号機  | 終号機 |                                    |
| 1    | 17521-MCE-940ZA | マーク, R. フューエルタンク *TYPE1* | 1,260  | -    | - | 1           | 1 | - | -    | -   | YB, YC, YD, YF, YG, YH, YK, YL, YM |
|      | 17521-MCE-940ZD | マーク, R. フューエルタンク *TYPE2* | 1,260  | -    | - | 1           | 1 | - | -    | -   |                                    |
|      | 17521-KFK-770ZA | マーク, R. フューエルタンク *TYPE1* | 1,260  | -    | - | -           | - | 1 | -    | -   |                                    |
|      | 17521-KFK-770ZB | マーク, R. フューエルタンク *TYPE2* | 1,260  | -    | - | -           | - | 1 | -    | -   |                                    |
|      | 17521-KFK-770ZC | マーク, R. フューエルタンク *TYPE3* | 1,260  | -    | - | -           | - | 1 | -    | -   |                                    |
|      | 17521-KFK-770ZD | マーク, R. フューエルタンク *TYPE4* | 1,260  | -    | - | -           | - | 1 | -    | -   |                                    |
| 2    | 17526-MCE-940ZA | マーク, L. フューエルタンク *TYPE1* | 1,260  | -    | - | 1           | 1 | - | -    | -   | YB, YC, YD, YF, YG, YH, YK, YL, YM |
|      | 17526-MCE-940ZD | マーク, L. フューエルタンク *TYPE2* | 1,260  | -    | - | 1           | 1 | - | -    | -   |                                    |
|      | 17526-KFK-770ZA | マーク, L. フューエルタンク *TYPE1* | 1,260  | -    | - | -           | - | 1 | -    | -   |                                    |
|      | 17526-KFK-770ZB | マーク, L. フューエルタンク *TYPE2* | 1,260  | -    | - | -           | - | 1 | -    | -   |                                    |
|      | 17526-KFK-770ZC | マーク, L. フューエルタンク *TYPE3* | 1,260  | -    | - | -           | - | 1 | -    | -   |                                    |
|      | 17526-KFK-770ZD | マーク, L. フューエルタンク *TYPE4* | 1,260  | -    | - | -           | - | 1 | -    | -   |                                    |
| 3    | 87123-KFK-730ZA | マーク, リヤシートカウル *TYPE1*    | 420    | -    | - | 1           | 1 | - | -    | -   | J, YB, YC, YD, YF, YG, YK, YL, YM  |
|      | 87123-KFK-730ZB | マーク, リヤシートカウル *TYPE2*    | 420    | -    | - | 1           | 1 | - | -    | -   | YB, YC, YD, YF, YG, YH, YK, YL, YM |
|      | 87123-KFK-730ZC | マーク, リヤシートカウル *TYPE3*    | 420    | -    | - | 1           | 1 | - | -    | -   |                                    |
|      | 87123-KFK-770ZA | マーク, リヤカウル *TYPE1*       | 420    | -    | - | -           | - | 1 | -    | -   |                                    |
|      | 87123-KFK-770ZB | マーク, リヤカウル *TYPE2*       | 420    | -    | - | -           | - | 1 | -    | -   |                                    |
|      | 87123-KFK-770ZC | マーク, リヤカウル *TYPE3*       | 420    | -    | - | -           | - | 1 | -    | -   |                                    |
|      | 87123-KFK-770ZD | マーク, リヤカウル *TYPE4*       | 420    | -    | - | -           | - | 1 | -    | -   |                                    |

3

## 部 品 番 号 索 引

| 部品番号          | 頁見出   | 部品番号          | 頁見出   | 部品番号          | 頁見出   | 部品番号            | 頁見出    | 部品番号            | 頁見出    | 部品番号          | 頁見出    |
|---------------|-------|---------------|-------|---------------|-------|-----------------|--------|-----------------|--------|---------------|--------|
| 04000         |       |               |       |               |       |                 |        |                 |        |               |        |
| 04911-KFK-000 | 63 1  | 12220-KFK-000 | 47 6  | 14611-KV0-720 | 50 6  | 16100-KFK-711   | 71 21  | 17520-KFK-710ZD | 100 8  | 18601-MBW-003 | 44 7   |
|               |       | 12220-KFK-710 | 47 7  | 14631-KV0-000 | 50 7  | 16101-KFK-000   | 71 22  | 17520-KFK-710ZE | 100 8  | 18612-KFK-710 | 44 8   |
|               |       | 12251-KFK-003 | 45 8  | 14711-KV0-700 | 50 8  | 16101-KFK-711   | 71 22  | 17520-KFK-710ZF | 100 8  | 18613-KCR-940 | 44 9   |
| 06000         |       | 12252-KFK-003 | 74 1  | 14721-KM3-000 | 50 9  | 16102-KFK-000   | 71 23  | 17520-KFK-710ZG | 100 8  | 18650-KFK-711 | 73 3   |
| 06111-KFK-000 | 74 1  |               | 74 1  | 14751-KFK-003 | 50 10 | 16102-KFK-711   | 71 23  | 17520-KFK-710ZH | 101 8  | 18650-KFK-712 | 73 3   |
| 06111-KFK-710 | 74 1  |               | 47 8  | 14751-KFK-004 | 50 10 | 16107-MLO-721   | 71 24  | 17520-KFK-710ZJ | 101 8  | 18651-KFK-710 | 73 4   |
| 06112-KFK-000 | 75 1  | 12310-KFK-710 | 74 1  | 14771-KM3-000 | 50 11 | 16111-KCR-000   | 71 25  | 17520-KFK-730ZA | 101 8  | 18652-KFK-710 | 73 5   |
| 06405-KV3-P00 | 111 4 | 12311-KFK-000 | 44 1  | 14775-MT3-000 | 50 12 | 16134-KY6-004   | 71 26  | 17520-KFK-730ZB | 101 8  | 18653-KFK-710 | 73 6   |
| 06405-KV3-P10 | 111 4 | 12320-KFK-710 | 43 1  | 14781-MA6-000 | 50 13 | 16141-KV0-701   | 71 27  | 17520-KFK-730ZC | 101 8  | 18660-KFK-710 | 73 7   |
| 06410-KEA-750 | 98 1  | 12321-KFK-000 | 44 2  |               |       | 16141-KV0-720   | 71 28  | 17520-KFK-730ZD | 101 8  |               |        |
| 06431-MA3-405 | 92 1  | 12341-KCR-940 | 43 2  | 15000         |       | 16141-KV0-721   | 71 28  | 17520-KFK-730ZE | 101 8  | 19000         |        |
| 06435-KFK-006 | 97 1  | 12391-KCR-940 | 44 3  | 15100-KBV-000 | 61 3  | 16151-KFK-000   | 71 29  | 17520-KFK-730ZF | 101 8  |               |        |
| 06435-KFK-016 | 97 1  |               | 44 4  | 15131-KCR-900 | 56 1  | 16151-KFK-711   | 71 29  | 17520-KFK-770ZA | 101 8  | 19009-KT7-000 | 123 2  |
| 06451-443-405 | 97 2  | 12391-KV0-720 | 74 1  | 15134-KE8-010 | 61 4  | 16152-KFK-000   | 71 30  | 17520-KFK-770ZB | 101 8  | 19010-KFK-003 | 123 3  |
| 06455-MW3-405 | 92 2  |               | 43 3  | 15140-415-003 | 61 5  | 16152-KFK-711   | 71 30  | 17520-KFK-770ZC | 101 8  | 19010-KFK-711 | 123 3  |
| 06455-MW3-415 | 92 2  | 12395-KCR-940 | 74 1  | 15153-KY6-000 | 61 6  | 16163-KCR-900   | 71 31  | 17520-KFK-770ZD | 101 8  | 19015-KEA-003 | 123 4  |
|               |       |               | 44 5  | 15154-KV0-000 | 61 7  | 16165-KFK-000   | 71 32  | 17521-KFK-770ZA | 129 1  | 19016-KEA-003 | 123 5  |
|               |       | 12396-KCR-940 | 74 1  | 15311-KV0-720 | 45 10 | 16165-KFK-711   | 71 32  | 17521-KFK-770ZB | 129 1  | 19017-PK1-004 | 123 6  |
|               |       |               | 44 6  |               | 47 10 | 16169-MR5-671   | 71 34  | 17521-KFK-770ZC | 129 1  | 19030-KFK-003 | 123 7  |
| 11000         |       |               | 74 1  | 15326-KBV-000 | 61 8  | 16178-MB0-671   | 71 35  | 17521-MCE-940ZA | 129 1  | 19035-KBS-901 | 123 8  |
| 11211-KV0-721 | 61 1  | 13000         |       | 15326-KE8-000 | 61 8  | 16179-KE5-004   | 71 36  | 17521-MCE-940ZB | 129 1  | 19037-KA4-701 | 124 43 |
| 11315-KE8-000 | 61 2  | 13010-KFK-000 | 64 1  | 15411-KE8-000 | 61 9  | 16188-KBV-000   | 72 37  | 17521-MCE-940ZD | 129 1  | 19045-MLO-901 | 123 9  |
|               |       | 13101-KBV-000 | 64 2  | 15414-300-000 | 61 11 | 16198-KFK-000   | 72 38  | 17525-KFK-000   | 101 9  | 19051-KA4-000 | 123 10 |
| 11330-KFK-000 | 55 1  | 13111-122-000 | 57 1  | 15415-413-000 | 61 12 | 16198-KFK-710   | 101 22 | 17526-KFK-770ZA | 129 2  | 19051-MB2-000 | 76 1   |
| 11330-KFK-710 | 55 1  | 13111-KFK-000 | 64 3  | 15420-KE8-000 | 61 14 | 16199-KY6-004   | 72 39  | 17526-KFK-770ZB | 129 2  | 19052-MB0-000 | 123 11 |
| 11332-KFK-000 | 55 2  | 13201-KV0-720 | 64 4  | 15611-MB0-000 | 55 6  | 16211-KCR-940   | 45 11  | 17526-KFK-770ZC | 129 2  | 19053-MB2-000 | 123 12 |
| 11332-KFK-710 | 55 2  | 13206-KV0-720 | 64 5  | 15707-634-000 | 100 1 | 16211-KV0-000   | 47 11  | 17526-KFK-770ZD | 129 2  | 19101-KFK-000 | 123 13 |
| 11332-KV0-003 | 55 3  | 13213-KV0-000 | 64 6  | 15772-551-000 | 104 1 | 16214-MB0-000   | 47 12  | 17526-MCE-940ZA | 129 2  | 19102-KFK-000 | 123 14 |
| 11334-KV0-000 | 55 4  | 13224-KV0-003 | 64 8  |               |       | 16219-KCR-000   | 45 12  | 17526-MCE-940ZD | 129 2  | 19103-KFK-000 | 123 15 |
| 11340-KFK-000 | 59 1  | 13225-KV0-003 | 64 8  | 16000         |       |                 | 47 13  | 17528-MCE-750   | 127 10 | 19104-KFK-000 | 123 16 |
| 11350-KV0-300 | 58 1  | 13226-KV0-003 | 64 8  | 16010-KCR-900 | 70 1  | 16219-KCR-000   | 47 13  | 17553-KFK-010   | 104 5  | 19125-KFK-000 | 123 17 |
| 11394-KBV-000 | 55 5  | 13234-KV0-003 | 64 9  | 16011-MY8-000 | 70 2  | 16950-MV9-003   | 100 3  | 17553-KFK-710   | 104 5  | 19200-KCR-010 | 59 4   |
|               |       | 13235-KV0-003 | 64 9  | 16013-KE8-004 | 70 3  | 16950-MV9-013   | 100 3  | 17611-MAZ-000   | 117 17 | 19221-KCR-305 | 59 5   |
| 11631-KCR-000 | 59 2  | 13236-KV0-003 | 64 9  | 16015-KCR-900 | 70 4  | 16950-MV9-030   | 100 3  | 17613-KV3-700   | 101 10 | 19226-KE8-000 | 59 6   |
| 11632-MY7-000 | 59 3  | 13310-KFK-000 | 64 10 | 16016-KCR-941 | 70 5  | 16950-MV9-040   | 100 3  | 17620-GE2-931   | 101 11 |               | 75 1   |
|               |       | 13314-KE8-013 | 64 11 | 16017-KV0-004 | 70 5  | 16952-KAZ-000   | 100 4  | 17620-MBZ-611   | 101 11 | 19300-KE8-000 | 123 19 |
| 11635-KFK-000 | 58 2  | 13316-KE8-013 | 64 11 | 16026-KV0-014 | 70 7  | 16953-KFK-000   | 100 5  | 17724-102-700   | 73 2   | 19315-KFK-000 | 123 20 |
| 11635-KFK-710 | 58 2  |               |       | 16029-KE8-004 | 70 8  | 16953-KFK-000   | 100 5  | 17724-MN1-670   | 104 6  | 19502-KFK-000 | 123 21 |
| 11636-KBV-000 | 58 3  |               |       | 16029-KV0-721 | 70 9  | 16953-MV9-000   | 100 6  | 17910-KFK-000   | 82 1   | 19502-KFK-710 | 123 21 |
|               |       |               |       | 16037-ME5-671 | 70 10 | 16953-MV9-013   | 100 6  | 17910-KFK-730   | 82 1   | 19503-KFK-000 | 69 1   |
| 12000         |       |               |       | 16046-KFK-000 | 70 11 | 16958-KM9-005   | 100 7  | 17920-KFK-000   | 82 2   | 19504-KFK-000 | 69 2   |
| 12204-KE7-305 | 45 1  | 14000         |       | 16047-KFK-000 | 70 12 | 16958-MB0-000   | 72 40  | 17920-KFK-730   | 82 2   | 19504-KY1-003 | 69 3   |
|               |       | 14110-KFK-000 | 50 2  | 16048-MR7-004 | 70 13 | 16965-MZ5-720   | 125 1  | 17950-KBV-000   | 82 3   | 19505-KFK-000 | 123 22 |
| 12204-KV0-701 | 45 2  | 14120-KFK-000 | 50 3  | 16050-KV0-721 | 70 14 |                 |        | 17950-KFK-730   | 82 3   | 19506-KA4-000 | 69 4   |
|               |       | 14130-KFK-000 | 50 4  | 16052-KG4-003 | 70 15 | 17000           |        | 17962-MN8-003   | 82 4   | 19506-KFK-000 | 123 23 |
| 12209-MA6-005 | 50 1  | 14140-KFK-000 | 50 5  | 16075-GHB-600 | 70 16 | 17201-MG9-000   | 101 23 |                 |        | 19506-KS6-700 | 123 24 |
|               |       | 14321-KFK-000 | 54 1  | 16075-GHB-640 | 70 17 | 17210-KFK-000   | 104 2  | 18000           |        | 19508-KFK-000 | 69 5   |
| 12210-KFK-000 | 45 3  | 14401-KCR-003 | 54 2  | 16075-KG8-901 | 70 17 | 17220-KFK-000   | 104 3  | 18291-MN4-920   | 74 1   | 19512-KFK-000 | 123 25 |
| 12210-KFK-710 | 45 3  | 14510-KBV-000 | 54 3  | 16076-ND5-004 | 70 18 | 17231-KFK-305   | 104 9  |                 |        | 19521-KE8-010 | 69 6   |
| 12211-KV0-721 | 45 4  | 14515-KV0-720 | 54 4  | 16080-MB0-671 | 70 18 | 17231-KFK-710   | 104 4  | 18300-KFK-004   | 105 1  | 19522-KFK-010 | 69 7   |
|               |       | 14520-KBV-000 | 54 5  | 16080-MLO-004 | 70 19 | 17316-611-000   | 104 4  | 18300-KFK-710   | 105 2  | 19523-KV0-000 | 45 13  |
| 12212-KV0-721 | 47 3  | 14531-KV0-000 | 54 6  | 16090-ML7-004 | 70 20 | 17316-MN1-670   | 73 1   | 18300-KFK-730   | 105 14 | 19524-KE8-000 | 69 8   |
|               |       | 14537-KV0-720 | 54 7  | 16100-KFK-000 | 71 21 | 17520-KFK-000ZA | 100 8  | 18373-ML4-003   | 105 3  | 19525-KFK-000 | 69 9   |
| 12213-KV0-010 | 45 6  | 14540-KV0-670 | 54 8  |               |       | 17520-KFK-000ZB | 100 8  | 18391-ML8-000   | 74 1   | 19533-KV0-000 | 47 14  |
|               |       | 14542-KV0-670 | 54 9  |               |       | 17520-KFK-000ZC | 100 8  |                 |        |               |        |
| 12214-KV0-010 | 45 7  | 14544-KFK-000 | 45 9  |               |       | 17520-KFK-710ZA | 100 8  | 18420-KFK-004   | 105 5  | 22000         |        |
|               |       |               | 47 9  |               |       | 17520-KFK-710ZB | 100 8  | 18421-MA6-000   | 105 6  | 22100-KFK-000 | 56 2   |
|               |       |               |       |               |       | 17520-KFK-710ZC | 100 8  | 18422-MA6-000   | 105 7  | 22116-KE8-000 | 56 3   |

## 部 品 番 号 索 引

| 部品番号          | 頁見出   | 部品番号          | 頁見出   | 部品番号          | 頁見出   | 部品番号          | 頁見出    | 部品番号            | 頁見出           | 部品番号            | 頁見出   |
|---------------|-------|---------------|-------|---------------|-------|---------------|--------|-----------------|---------------|-----------------|-------|
| 22120-KCR-000 | 56 4  | 24434-MR7-000 | 67 17 | 33000         |       | 35357-KY2-700 | 106 4  | 38306-KK4-000   | 117 10        |                 | 97 9  |
| 22125-KT7-750 | 56 5  | 24435-KY6-000 | 67 18 |               |       | 35500-MJ4-024 | 63 2   | 118 9           | 43353-461-771 |                 | 92 4  |
| 22201-166-000 | 56 7  | 24610-MR7-000 | 67 19 | 33100-MN8-053 | 76 2  | 35600-KE8-003 | 67 23  |                 |               |                 | 97 10 |
| 22201-KAZ-000 | 56 6  | 24651-MR7-000 | 67 20 | 33101-405-671 | 76 3  | 35850-MR5-007 | 117 8  | 40000           | 43468-KAE-000 |                 | 96 26 |
| 22321-KF7-000 | 56 8  | 24652-035-000 | 67 21 | 33103-346-670 | 76 4  | 35856-KAB-000 | 117 9  |                 | 43468-KFB-000 |                 | 95 2  |
| 22350-KV0-000 | 56 9  | 24655-MR7-000 | 67 22 | 33107-MZ1-791 | 76 5  |               |        | 40510-MBB-000   | 111 1         | 43503-KS6-701   | 95 3  |
| 22361-KV0-000 | 56 10 | 24701-KFK-000 | 106 1 | 33112-MM9-013 | 76 6  | 37000         |        | 40510-MBB-010   | 111 1         | 43504-MB2-006   | 95 4  |
| 22401-KM3-000 | 56 11 | 24781-KR3-770 | 106 2 | 33117-001-023 | 76 7  |               |        | 40511-KFK-000   | 111 2         | 43510-KFK-006   | 95 5  |
| 22402-KT7-750 | 56 12 |               |       | 33119-371-003 | 76 8  | 37100-KFK-731 | 80 3   | 40535-KV3-405   | 111 3         | 43510-KFK-711   | 95 5  |
| 22710-KFK-000 | 55 7  | 28000         |       | 33120-KV0-703 | 76 9  | 37110-KFK-731 | 81 27  | 40535-KV3-406   | 111 3         | 43510-KFK-712   | 95 5  |
| 22815-413-000 | 55 8  |               |       | 33128-292-670 | 76 10 | 37116-MLO-721 | 78 16  |                 |               | 43511-MR7-016   | 95 6  |
| 22821-KFK-000 | 55 9  | 28110-MJ8-000 | 57 2  | 33136-426-830 | 76 11 | 37120-KFK-003 | 78 2   | 41000           |               | 43512-KFK-006   | 95 7  |
| 22847-415-000 | 56 13 | 28115-KV0-720 | 57 3  | 33137-KV0-700 | 76 12 | 37120-KFK-731 | 81 28  |                 |               | 43513-MY1-006   | 95 8  |
| 22870-KFK-000 | 82 5  | 28120-KBV-000 | 57 4  | 33137-MK4-770 | 76 13 | 37130-KFK-701 | 78 17  | 41201-KFK-000   | 98 2          | 43514-KS6-701   | 95 9  |
| 22870-KFK-730 | 82 5  | 28125-426-000 | 57 5  | 33400-KBH-901 | 115 1 | 37130-MAK-601 | 78 17  |                 |               | 43517-KS6-701   | 95 10 |
|               |       | 28126-323-000 | 57 6  | 33420-KBH-901 | 115 2 | 37130-MB2-611 | 80 4   | 42000           |               | 43520-MJ6-305   | 95 11 |
| 23000         |       | 28130-KE8-000 | 57 7  | 33450-KBH-901 | 115 3 | 37200-KFK-003 | 78 3   |                 |               | 43520-MJ6-315   | 95 11 |
|               |       |               |       | 33491-KBV-000 | 115 4 | 37200-KFK-701 | 78 3   | 42301-KFK-000   | 98 3          | 43530-MN5-006   | 95 12 |
| 23103-KE8-000 | 56 14 | 30000         |       | 33600-KEA-003 | 115 5 | 37200-KFK-710 | 78 3   | 42311-KT7-760   | 98 4          |                 |       |
| 23210-KCR-940 | 65 1  |               |       | 33620-KEA-000 | 115 6 | 37200-KFK-731 | 81 29  | 42313-KFK-000   | 98 5          | 44000           |       |
| 23210-KFK-000 | 65 1  | 30300-KFK-003 | 57 8  | 33650-KEA-003 | 115 7 | 37205-KEA-741 | 80 5   | 42615-KEA-000   | 98 7          |                 |       |
| 23220-KFK-000 | 65 2  | 30410-KFK-003 | 118 1 | 33700-KFK-003 | 116 1 | 37205-KFK-003 | 78 18  | 42615-KEA-010   | 98 7          | 44301-KFK-000   | 93 3  |
| 23220-KFK-710 | 65 2  | 30410-KFK-731 | 118 1 | 33704-KFK-003 | 116 2 | 37210-KFK-003 | 78 4   | 42620-KAZ-000   | 98 8          | 44311-KFK-000   | 93 4  |
| 23421-KCR-000 | 65 3  | 30500-MBG-003 | 118 2 | 33705-KFK-003 | 116 3 | 37210-KFK-701 | 78 4   | 42625-KT8-000   | 98 9          | 44620-KFK-000   | 93 5  |
| 23422-KY1-000 | 65 4  | 30514-KFK-710 | 108 1 | 33741-KE8-003 | 114 1 | 37210-KFK-710 | 78 4   | 42650-KFK-000ZA | 98 10         | 44650-KFK-000ZA | 93 6  |
| 23431-KCR-000 | 65 5  | 30751-KFK-003 | 118 3 | 33741-MS6-921 | 114 9 | 37211-KCR-900 | 80 6   | 42650-KFK-711   | 98 10         | 44650-KFK-711   | 93 6  |
| 23441-KCR-000 | 65 6  | 30751-KFK-710 | 118 3 |               |       | 37215-KS3-901 | 78 6   | 42650-KFK-801   | 98 10         | 44650-KFK-801   | 93 6  |
| 23442-KV0-720 | 65 7  | 30752-KFK-003 | 118 4 | 34000         |       |               |        | 42650-KFK-811   | 98 10         | 44650-KFK-811   | 93 6  |
| 23451-KCR-000 | 65 8  | 30752-KFK-710 | 118 4 | 34901-MC7-601 | 76 14 | 37215-MAK-601 | 78 19  | 42650-KFK-821   | 98 10         | 44650-KFK-821   | 93 6  |
| 23451-KCR-940 | 65 8  |               |       | 34901-MC7-602 | 76 14 | 37215-MLO-008 | 80 8   | 42704-MB0-000   | 93 1          | 44680-410-000   | 93 7  |
| 23461-KCR-000 | 65 9  | 31000         |       | 34905-425-671 | 116 4 | 37220-445-008 | 79 20  | 42704-MCF-D60   | 98 11         | 44711-KFK-003   | 94 8  |
| 23462-KEA-000 | 65 10 |               |       | 34905-KY6-003 | 115 8 |               |        | 42704-MCF-D60   | 93 1          | 44711-KFK-013   | 94 8  |
| 23471-KCR-000 | 65 11 | 31110-KFK-003 | 58 4  | 34906-GAH-003 | 115 9 | 37223-KFK-003 | 79 21  | 42705-MB0-000   | 93 1          | 44711-KFK-023   | 94 8  |
| 23481-KCR-000 | 65 12 | 31120-KFK-003 | 58 5  | 34908-GA7-701 | 78 1  | 37223-KFK-701 | 79 21  | 42705-MB0-000   | 93 1          | 44800-MF2-013   | 94 9  |
| 23491-KFK-000 | 65 13 | 31200-KFK-003 | 60 1  |               |       | 37250-KFK-731 | 81 30  | 42705-MCF-D60   | 93 1          | 44806-MF2-003   | 94 10 |
| 23495-KY1-000 | 65 14 | 31201-KFK-003 | 60 2  | 34908-MG9-951 | 80 1  | 37264-ML7-671 | 80 10  | 42705-MCF-D60   | 93 1          | 44809-402-000   | 94 11 |
| 23501-KFK-000 | 65 15 | 31204-KS5-901 | 60 4  | 34909-KW3-003 | 80 2  | 37304-198-901 | 78 7   | 42706-MB0-000   | 93 1          | 44830-KFK-000   | 78 8  |
| 23512-KEA-000 | 65 16 | 31205-KFK-003 | 60 5  |               |       |               |        | 42706-MB0-000   | 93 1          |                 | 80 15 |
| 23801-KV0-720 | 65 17 | 31207-MBE-008 | 60 6  | 35000         |       | 37305-KE5-008 | 80 12  | 42706-MCF-D60   | 93 1          | 44831-KFK-000   | 78 9  |
|               |       | 31500-GEE-007 | 117 1 | 35010-KFK-000 | 86 2  | 37557-MS8-000 | 86 6   | 93 1            |               |                 | 80 16 |
| 24000         |       | 31500-KW3-047 | 117 1 | 35010-KFK-730 | 86 2  | 37561-KFK-003 | 79 22  | 93 11           |               |                 |       |
|               |       | 31600-MV4-000 | 118 5 | 35013-KEA-742 | 82 6  | 37561-MR7-000 | 86 7   | 93 11           | 45000         |                 |       |
| 24211-KCR-000 | 67 1  | 31730-MAS-601 | 118 6 | 35020-KFK-000 | 82 7  | 37562-KFK-000 | 86 8   | 93 12           |               |                 |       |
| 24212-KCR-000 | 67 2  |               |       | 35020-KFK-730 | 82 7  | 37590-MN9-000 | 86 9   | 93 12           | 45107-ML4-006 |                 | 92 5  |
| 24213-KCR-000 | 67 3  | 32000         |       | 35070-KFK-000 | 110 1 | 37610-KEA-741 | 80 13  | 93 2            | 45108-ML7-922 |                 | 92 6  |
| 24260-KV0-720 | 67 4  |               |       | 35100-KFK-003 | 86 3  | 37610-KFK-003 | 79 23  | 93 2            | 45111-MA3-006 |                 | 97 11 |
| 24261-283-000 | 65 18 |               |       | 35101-KFK-003 | 86 3  | 37613-KAF-008 | 80 14  | 93 2            | 45112-ML7-921 |                 | 92 7  |
| 24310-KCR-000 | 67 5  | 32100-KFK-000 | 118 7 | 35101-KFK-730 | 86 4  | 37618-KFK-003 | 79 24  | 93 2            | 45120-KFK-003 |                 | 94 12 |
| 24312-KT7-752 | 67 6  | 32100-KFK-010 | 118 7 | 35101-MBZ-611 | 86 4  | 37750-PC1-004 | 124 27 | 93 2            | 45120-KFK-711 |                 | 94 12 |
| 24315-HA0-000 | 67 7  | 32100-KFK-730 | 118 7 | 35121-MAS-G01 | 86 5  | 37760-MAV-003 | 124 27 | 93 2            | 45126-KFK-003 |                 | 84 2  |
| 24321-KT8-030 | 67 8  | 32401-KFK-000 | 117 2 | 35121-MN9-611 | 86 5  | 37760-MT2-003 | 124 28 | 93 2            | 45126-KFK-731 |                 | 84 2  |
| 24322-MM4-000 | 67 9  | 32406-KAZ-000 | 117 3 | 35121-MN9-611 | 86 5  |               |        | 93 2            | 45131-166-016 |                 | 92 9  |
| 24324-KA3-711 | 67 10 | 32410-KFK-000 | 117 4 | 35130-KFK-740 | 83 27 | 38000         |        | 93 2            | 45131-ML7-921 |                 | 92 8  |
| 24325-KA3-711 | 67 11 | 32411-253-000 | 117 5 | 35211-443-760 | 55 11 | 38110-MN8-003 | 88 1   | 93 2            | 45131-MN9-006 |                 | 97 12 |
| 24326-KBH-901 | 67 12 | 32412-MV4-000 | 117 6 | 35330-413-003 | 82 8  | 38120-MCE-951 | 88 1   | 93 2            | 45132-166-016 |                 | 92 10 |
| 24328-MR7-010 | 67 13 | 32601-KFK-000 | 117 7 | 35340-MM5-600 | 84 1  | 38215-KFK-730 | 119 21 | 93 2            | 45133-MA3-006 |                 | 92 11 |
| 24329-KA3-740 | 67 14 | 32925-958-000 | 55 10 | 35350-KFK-003 | 106 3 | 38301-KV3-701 | 118 8  | 93 2            | 45156-KFK-000 |                 | 89 1  |
| 24329-KT7-000 | 67 15 |               |       |               |       | 38301-MR7-004 | 118 8  | 93 2            | 45157-KFK-000 |                 | 89 2  |
| 24430-MR7-000 | 67 16 |               |       |               |       |               |        |                 |               |                 |       |



## 部 品 番 号 索 引

| 部品番号            | 頁見出    | 部品番号            | 頁見出    | 部品番号            | 頁見出    | 部品番号            | 頁見出   | 部品番号            | 頁見出    | 部品番号            | 頁見出    |
|-----------------|--------|-----------------|--------|-----------------|--------|-----------------|-------|-----------------|--------|-----------------|--------|
| 45158-KFK-000   | 84 3   | 50600-KFK-000ZB | 108 2  | 51500-KFK-711   | 90 17  | 61100-MY9-000YF | 89 3  | 77220-KY6-000   | 103 8  | 87565-KFK-710ZG | 125 6  |
| 45158-KFK-730   | 84 3   | 50600-KFK-000ZC | 108 2  | 51500-KFK-731   | 91 17  | 61100-MY9-000YG | 89 3  | 77220-MCJ-752   | 103 8  | 87565-KFK-710ZH | 125 6  |
| 45203-MG3-016   | 92 12  | 50600-KFK-000ZD | 108 2  | 51500-KFK-771   | 91 17  | 61100-MY9-000YH | 89 3  | 77234-MBL-611   | 103 9  | 87565-KFK-710ZJ | 125 6  |
|                 | 97 14  | 50609-MBW-000   | 108 3  | 51520-KFK-003   | 91 18  | 61100-MY9-000YJ | 89 3  | 77236-KEA-000   | 122 1  | 87565-KFK-730ZA | 125 6  |
| 45215-ML7-922   | 92 14  | 50612-MM5-000   | 107 2  | 51520-KFK-711   | 91 18  | 61100-MY9-000YL | 89 3  | 77239-KAB-000   | 103 9  | 87565-KFK-730ZB | 125 6  |
|                 | 97 15  | 50617-445-840   | 107 3  | 51520-KFK-731   | 91 18  | 61100-MY9-000ZA | 89 3  | 77242-MAT-000   | 103 10 | 87565-KFK-730ZC | 125 6  |
|                 | 120 1  |                 | 108 4  | 51520-KFK-771   | 91 18  | 61100-MY9-000ZD | 89 3  | 77251-GR1-000   | 122 2  | 87565-KFK-730ZD | 125 6  |
| 45224-KV3-951   | 92 15  | 50619-MM5-000   | 107 4  |                 |        | 61100-MY9-000ZE | 89 3  | 77309-KK6-000   | 114 3  | 87565-KFK-730ZE | 125 6  |
| 45250-KFK-006   | 92 15  | 50635-MBW-000   | 108 5  | 52000           |        | 61100-MY9-000ZF | 89 3  |                 | 117 12 | 87565-KFK-730ZF | 125 6  |
| 45250-KFK-711   | 92 17  | 50639-MLO-010   | 107 5  |                 |        | 61100-MY9-000ZP | 89 3  | 80000           |        | 87565-KFK-740ZA | 125 6  |
| 45290-KFK-006   | 84 4   |                 | 108 6  | 52101-KFK-000   | 111 5  | 61100-MY9-000ZX | 89 3  |                 |        | 87565-KFK-740ZB | 125 6  |
| 45504-410-003   | 84 5   | 50642-MM5-000   | 107 6  | 52120-KVO-700   | 111 6  | 61102-MY9-000   | 89 4  | 80101-KB7-600   | 101 12 | 87565-KFK-740ZC | 126 6  |
| 45510-KEA-006   | 84 6   | 50644-445-840   | 107 7  | 52121-MJO-000   | 111 7  | 61105-MA3-000   | 102 1 | 80105-KFK-000   | 114 4  | 87565-KFK-740ZD | 126 6  |
| 45513-KJ1-701   | 82 9   |                 | 108 7  | 52141-KFK-000   | 111 8  | 61301-KEA-000   | 76 15 | 80105-KFK-730   | 114 4  | 87565-KFK-740ZE | 126 6  |
| 45517-166-006   | 84 7   | 50645-MBW-000   | 108 8  | 52142-KFK-000   | 111 9  | 61301-KFK-730   | 76 15 | 80112-MA6-000   | 116 5  | 87565-KFK-740ZF | 126 6  |
|                 | 84 8   | 50655-728-680   | 118 10 | 52143-KFK-000   | 111 10 | 61302-KE5-000   | 76 16 |                 |        | 87566-KFK-710ZA | 127 9  |
| 45518-KY1-701   | 95 13  | 50661-MBW-000   | 108 9  | 52170-KFK-000   | 111 11 | 61303-MK4-630   | 76 17 |                 |        | 87566-KFK-710ZB | 126 9  |
| 45520-300-000   | 84 9   | 50661-MV9-000   | 107 8  | 52171-KR6-000   | 111 12 | 61304-379-690   | 76 18 | 86000           |        | 87566-KFK-710ZC | 126 9  |
| 45520-MG7-006   | 84 10  | 50700-KFK-000ZA | 107 9  | 52200-KFK-010   | 111 13 | 61312-KFK-000ZA | 77 19 |                 |        | 87566-KFK-710ZD | 126 9  |
| 45521-HA2-006   | 95 14  | 50700-KFK-000ZB | 108 10 | 52200-KFK-710ZA | 112 13 | 61312-KFK-000ZB | 77 19 | 86150-KPG-900   | 80 17  | 87566-KFK-710ZE | 126 9  |
| 45521-MJ6-006   | 85 22  | 50700-KFK-000ZC | 108 10 | 52200-KFK-710ZB | 111 13 | 61313-KFK-000ZA | 77 20 | 86150-KPG-901   | 80 17  | 87566-KFK-710ZF | 126 9  |
| 45523-KY1-701   | 84 11  | 50700-KFK-000ZD | 108 10 | 52200-KFK-710ZC | 111 13 | 61313-KFK-000ZB | 77 20 |                 |        | 87566-KFK-710ZG | 126 9  |
| 45530-MN9-305   |        | 50710-KE8-000   | 107 10 | 52400-KFK-003   | 113 1  |                 |       | 87000           |        | 87566-KFK-710ZH | 126 9  |
|                 |        |                 | 108 11 | 52400-KFK-711   | 113 1  | 64000           |       |                 |        | 87566-KFK-710ZJ | 126 9  |
| 46000           |        | 50711-KE8-000   | 107 11 | 52400-KFK-731   | 113 1  |                 |       | 87121-KFK-300ZA | 128 1  | 87566-KFK-710ZK | 126 9  |
|                 |        |                 | 108 12 | 52463-MAL-600   | 113 2  | 64348-086-000   | 114 2 | 87121-KFK-300ZB | 128 1  | 87566-KFK-710ZL | 126 9  |
| 46182-500-013   | 95 15  | 50712-KE8-000   | 107 12 |                 |        |                 |       | 87121-KFK-300ZC | 128 1  | 87566-KFK-710ZM | 127 9  |
| 46182-MEL-D21   | 106 5  |                 | 108 13 | 53000           |        | 75000           |       | 87121-KFK-710ZA | 128 3  |                 |        |
| 46500-KFK-000   | 95 16  | 50715-KE8-000   | 107 13 |                 |        |                 |       | 87122-KFK-300ZA | 128 2  | 88000           |        |
| 46504-KV6-702   | 106 6  |                 | 108 14 | 53100-KFK-000ZA | 86 10  | 75581-GN8-920   | 102 2 | 87122-KFK-300ZB | 128 2  |                 |        |
| 46514-KY2-700   |        |                 |        | 53100-KFK-710   | 86 10  |                 |       | 87122-KFK-300ZC | 128 2  | 88130-MB6-620   | 83 28  |
|                 |        | 50000           |        | 53100-KFK-730   | 86 10  | 77000           |       | 87123-KFK-730ZA | 129 3  | 88210-GBZ-000   | 82 16  |
|                 |        |                 |        | 53131-KFK-000ZA | 86 11  |                 |       | 87123-KFK-730ZB | 129 3  | 88210-KCT-305   | 82 16  |
| 50100-KFK-000ZA | 120 2  | 51400-KFK-003   | 90 1   | 53131-KFK-710ZA | 86 11  | 77156-KFK-000   | 102 3 | 87123-KFK-730ZC | 129 3  | 88210-MEJ-721   | 83 29  |
| 50100-KFK-000ZB | 120 2  | 51400-KFK-711   | 90 1   | 53131-KR8-000   | 86 11  | 77200-KFK-000   | 102 4 | 87123-KFK-770ZA | 129 3  | 88220-GBZ-000   | 83 17  |
| 50100-KFK-000ZC | 120 2  | 51400-KFK-731   | 90 1   | 53140-MY9-890   | 82 10  | 77200-KFK-710   | 102 4 | 87123-KFK-770ZB | 129 3  | 88220-KCT-305   | 83 17  |
| 50100-KFK-000ZD | 120 2  | 51400-KFK-771   | 90 1   | 53165-MY9-890   | 82 11  | 77200-KFK-730   | 102 4 | 87123-KFK-770ZC | 129 3  | 88220-MEJ-721   | 83 30  |
| 50100-KFK-730ZA | 120 2  | 51401-KFK-003   | 90 2   | 53166-MY9-890   | 82 12  | 77204-312-000   | 102 5 | 87123-KFK-770ZD | 129 3  |                 |        |
| 50100-KFK-730ZB | 120 2  | 51401-KFK-731   | 90 2   | 53172-KT7-750   | 82 13  | 77215-KFK-000ZA | 102 6 | 87501-KFK-300   | 126 7  | 89000           |        |
| 50100-KFK-730ZC | 120 2  | 51402-ML7-921   | 90 3   | 53172-KT7-751   | 82 13  | 77215-KFK-000ZB | 102 6 | 87501-KFK-710   | 126 7  | 89010-KFK-000   | 122 3  |
| 50100-KFK-731ZA | 120 2  | 51403-KFO-003   | 90 4   | 53175-MR1-671   | 84 12  | 77215-KFK-000ZD | 102 6 | 87501-KFK-711   | 126 7  | 89102-538-000   | 122 4  |
| 50100-KFK-731ZB | 120 2  | 51410-KFK-003   | 90 5   | 53178-KVO-000   | 82 14  | 77215-KFK-000ZF | 102 6 | 87505-KFK-300   | 125 2  | 89103-538-000   | 122 5  |
| 50100-KFK-731ZC | 120 2  | 51410-KFK-731   | 90 5   | 53192-349-690   | 82 15  | 77215-KFK-000ZG | 102 6 | 87505-KFK-730   | 125 2  | 89210-GBJ-J00   | 122 10 |
| 50169-KW3-000ZB | 120 3  | 51412-MB4-003   | 90 6   | 53213-MB4-771   | 88 2   | 77215-KFK-000ZH | 102 6 | 87507-KFK-300   | 125 3  | 89210-GBJ-J10   | 122 10 |
| 50170-KFK-000   | 120 4  | 51414-KCR-003   | 90 7   | 53214-371-010   | 88 3   | 77215-KFK-000ZJ | 102 6 | 87508-MW3-700   | 126 8  | 89216-KT7-000   | 122 6  |
| 50240-KFK-000   | 120 5  | 51415-KCR-003   | 90 8   | 53219-KFK-000   | 88 4   | 77215-KFK-000ZK | 102 6 | 87516-KS7-702   | 113 8  |                 |        |
| 50325-KFK-000   | 117 11 | 51416-KFO-003   | 90 9   | 53219-KFK-710   | 88 4   | 77215-KFK-000ZL | 102 6 | 87541-KCR-300   | 125 4  | 90000           |        |
| 50325-KFK-730   | 117 18 | 51420-KFK-003   | 90 10  | 53219-KFK-730   | 88 4   | 77215-KFK-000ZM | 102 6 | 87541-KCR-940   | 125 4  | 90002-KBV-000   | 45 14  |
| 50355-KFK-000   | 63 3   | 51420-KFK-711   | 90 10  | 53220-422-000   | 88 5   | 77215-KFK-730ZA | 102 6 | 87541-KFK-740   | 125 4  | 90002-KVO-000   | 45 15  |
| 50356-KFK-000   | 63 4   | 51420-KFK-731   | 90 10  | 53230-KFK-000   | 86 12  | 77215-KFK-730ZB | 102 6 | 87560-MY1-701   | 125 5  | 90003-892-000   | 47 16  |
| 50357-KFK-000   | 120 6  | 51420-KFK-771   | 90 10  | 53230-KFK-710   | 86 12  | 77215-KFK-730ZC | 102 6 | 87565-KFK-300ZA | 125 6  | 90003-KBV-000   | 57 9   |
| 50358-KFK-000   | 120 7  | 51432-MV9-003   | 90 11  | 53230-KFK-730   | 87 12  | 77215-KFK-730ZD | 102 6 | 87565-KFK-710ZA | 125 6  | 90003-MB0-000   | 45 16  |
| 50359-KFK-000   | 120 8  | 51437-KV3-701   | 90 12  | 53232-MJ4-670   | 87 13  | 77215-KFK-730ZE | 102 6 | 87565-KFK-710ZB | 125 6  | 90003-MW3-620   | 83 31  |
| 50360-KFK-000   | 120 9  | 51440-KEA-003   | 90 13  |                 |        | 77215-KFK-730ZF | 102 6 | 87565-KFK-710ZC | 125 6  | 90005-GHB-670   | 59 8   |
| 50530-KFK-000   | 110 2  | 51447-KA4-711   | 90 14  | 61000           |        | 77215-KFK-770ZA | 102 6 | 87565-KFK-710ZD | 125 6  |                 |        |
| 50530-KFK-730   | 110 8  | 51454-MM9-671   | 90 15  | 61100-MY9-000YC | 89 3   | 77215-KFK-770ZB | 103 6 | 87565-KFK-710ZE | 125 6  |                 |        |
| 50542-MV4-000   | 110 3  | 51486-KFK-000   | 107 14 | 61100-MY9-000YD | 89 3   | 77215-KFK-770ZC | 103 6 | 87565-KFK-710ZF | 125 6  |                 |        |
| 50543-MV4-000   | 110 4  | 51490-MN8-305   | 90 16  | 61100-MY9-000YE | 89 3   | 77215-KFK-770ZD | 103 6 |                 |        |                 |        |
| 50600-KFK-000ZA | 107 1  | 51500-KFK-003   | 90 17  |                 |        | 77216-KFK-300   | 103 7 |                 |        |                 |        |

## 部 品 番 号 索 引

| 部品番号          | 頁見出    | 部品番号          | 頁見出    | 部品番号          | 頁見出    | 部品番号          | 頁見出    | 部品番号           | 頁見出    | 部品番号           | 頁見出    |
|---------------|--------|---------------|--------|---------------|--------|---------------|--------|----------------|--------|----------------|--------|
| 90005-GHB-710 | 59 9   | 90115-MV9-000 | 107 15 | 90451-155-000 | 68 25  | 91022-KT7-003 | 66 36  | 91320-MB0-000  | 60 10  |                | 114 8  |
| 90007-GHB-730 | 80 18  | 90116-KV3-701 | 91 20  | 90451-KCR-000 | 56 18  | 91052-MM5-003 | 99 21  | 91320-MBE-008  | 60 9   | 94050-06080    | 116 6  |
| 90008-KE8-010 | 45 17  | 90116-KY6-000 | 101 13 | 90451-KY1-000 | 65 22  | 91059-KY2-711 | 87 18  | 91356-KF0-003  | 91 23  |                | 119 16 |
|               | 47 18  | 90118-KY1-000 | 106 7  | 90451-KY2-000 | 66 23  | 91071-MT7-003 | 112 19 | 91406-166-000  | 118 14 | 94050-08000    | 105 12 |
| 90009-KFK-730 | 84 20  | 90118-MBW-000 | 108 15 | 90452-323-000 | 45 19  | 91072-KT7-003 | 113 6  | 91413-679-000  | 118 15 | 94050-10000    | 113 9  |
| 90011-KE8-000 | 45 18  | 90118-ML7-000 | 95 17  |               | 47 20  | 91101-377-000 | 57 15  | 91455-KL8-710  | 87 19  |                | 121 20 |
|               | 47 19  | 90120-KCR-003 | 124 30 |               | 74 1   | 91104-KT7-000 | 68 29  | 91505-SLO-003  | 124 35 | 94101-06000    | 107 18 |
| 90012-KV0-720 | 50 14  | 90121-MV9-670 | 59 11  | 90452-KE8-000 | 57 13  | 91201-MV4-003 | 59 13  | 91547-SF4-003  | 121 19 |                | 109 18 |
| 90013-883-000 | 59 10  | 90128-428-020 | 99 16  | 90454-428-000 | 66 24  | 91202-MAL-601 | 112 20 |                |        | 94101-06700    | 112 30 |
| 90014-MLO-000 | 57 10  | 90131-KBV-003 | 92 16  | 90457-422-000 | 45 20  | 91203-GC8-003 | 112 21 | 92000          |        | 94101-06800    | 119 20 |
|               | 58 6   | 90133-MR7-000 | 121 15 |               | 47 21  | 91204-KE8-003 | 59 14  |                |        | 94102-08000    | 107 19 |
| 90015-MLO-000 | 63 5   | 90133-SL9-003 | 80 20  | 90459-438-000 | 66 25  | 91204-KK0-003 | 55 12  | 92101-06008-0G | 105 16 |                | 109 19 |
| 90017-KFK-000 | 43 4   | 90141-ML7-000 | 104 7  | 90461-KCR-000 | 66 26  | 91205-KT7-003 | 66 37  | 92501-06030-0A | 109 17 | 94103-05000    | 79 27  |
|               | 44 11  | 90145-MS9-612 | 84 14  | 90461-KY2-000 | 66 27  | 91205-KT7-004 | 66 37  | 92501-08035-0A | 107 17 | 94103-05700    | 103 15 |
| 90018-KFK-000 | 43 5   |               | 95 18  | 90462-KAZ-000 | 66 28  | 91212-422-006 | 95 20  | 92800-12000    | 61 23  | 94103-06800    | 116 7  |
| 90018-KFK-710 | 44 12  | 90147-MCE-950 | 110 6  | 90462-KCR-000 | 66 29  | 91214-MAL-601 | 112 22 | 92900-06018-0E | 46 23  | 94109-12000    | 62 24  |
| 90021-MM5-000 | 61 15  | 90147-MK6-671 | 110 6  | 90463-ML7-000 | 59 12  | 91252-428-000 | 99 22  | 92900-06028-0E | 48 24  |                | 75 1   |
| 90022-MN8-000 | 63 6   | 90158-KM7-911 | 79 25  |               | 63 7   | 91252-MC4-003 | 99 23  |                |        | 94201-16120    | 107 20 |
| 90027-ME5-000 | 54 10  |               | 80 21  |               | 75 1   | 91252-MC4-013 | 99 23  | 93000          |        |                | 109 20 |
| 90032-KW3-008 | 78 10  | 90180-MN8-006 | 97 16  | 90465-MC4-000 | 85 23  | 91252-MC7-003 | 94 15  |                |        | 94201-20120    | 96 23  |
| 90035-166-008 | 78 11  | 90201-415-000 | 83 19  |               | 99 19  | 91254-MM8-003 | 91 22  | 93301-06010-0A | 55 15  | 94201-20150    | 107 21 |
|               | 80 19  |               | 84 15  | 90485-MR7-000 | 68 26  | 91258-410-013 | 94 16  | 93500-04008-1A | 72 41  |                | 109 21 |
| 90037-422-003 | 65 19  | 90201-MW3-620 | 83 32  | 90503-KAE-000 | 101 14 | 91262-KV3-831 | 113 7  | 93500-04010-1A | 72 42  | 94301-08140    | 46 26  |
| 90051-393-000 | 61 16  | 90203-MF9-710 | 110 7  | 90506-425-830 | 88 8   | 91301-027-000 | 78 13  | 93500-05008-0A | 46 24  |                | 48 26  |
| 90071-MB0-000 | 60 7   | 90206-KM3-000 | 50 15  | 90522-170-700 | 118 11 |               | 81 23  | 93500-05008-0H | 77 23  |                | 55 16  |
| 90100-MN8-910 | 87 14  | 90241-KM9-000 | 56 15  | 90525-001-000 | 63 8   | 91301-250-000 | 55 14  | 93500-05012-0G | 103 12 |                | 59 16  |
| 90101-KFK-000 | 77 22  | 90301-KFK-000 | 105 10 | 90525-030-000 | 80 22  |               | 75 1   | 93500-05016-4J | 96 21  |                | 62 25  |
| 90101-KY6-008 | 78 5   | 90301-MG3-000 | 114 7  | 90541-425-000 | 43 6   | 91301-MB0-000 | 69 10  | 93500-05022-0G | 46 25  |                | 63 9   |
| 90101-MLO-720 | 105 8  | 90301-MY9-000 | 89 5   |               | 44 13  |               | 75 1   |                | 48 25  | 94301-10160    | 46 27  |
| 90102-KFK-000 | 120 10 | 90302-425-830 | 88 7   |               | 74 1   | 91301-ML7-003 | 55 13  | 93600-04012-1G | 84 18  |                | 48 27  |
| 90103-KFK-000 | 120 11 | 90304-GE8-003 | 113 5  | 90543-273-000 | 105 15 |               | 75 1   | 93700-05020-0G | 78 14  | 94302-08140    | 63 10  |
| 90104-KFK-000 | 118 12 |               | 9      | 90544-283-000 | 91 21  | 91302-317-700 | 99 24  |                | 81 24  | 94303-04065    | 46 28  |
| 90105-KFK-000 | 94 13  |               | 121 16 | 90545-300-000 | 84 16  | 91302-377-000 | 61 19  | 93892-04008-10 | 72 43  |                | 48 28  |
| 90105-MBB-000 | 99 15  | 90304-HB3-771 | 105 11 |               | 95 19  |               | 75 1   | 93892-04016-10 | 72 44  | 94305-40122    | 57 16  |
| 90106-KBV-000 | 114 5  | 90304-MJ4-670 | 87 17  | 90557-230-000 | 106 8  | 91302-KE8-003 | 61 18  | 93892-04016-18 | 101 15 | 94510-10000    | 55 17  |
|               | 117 13 | 90305-GE8-003 | 112 17 | 90559-KV0-000 | 99 20  |               | 75 1   | 93892-05014-10 | 72 45  | 94510-12000    | 68 30  |
| 90106-KY2-701 | 112 15 | 90305-MBB-000 | 107 16 | 90563-ZA0-000 | 68 27  | 91302-MB0-013 | 59 15  | 93892-05020-07 | 83 22  | 94510-14000    | 68 31  |
| 90107-KFK-000 | 120 12 |               | 108 16 | 90601-107-000 | 66 32  |               | 75 1   | 93892-05025-07 | 83 23  | 94511-15000    | 106 9  |
| 90107-MBG-000 | 87 14  | 90305-MY5-731 | 99 17  | 90601-107-000 | 66 32  | 91307-611-000 | 124 33 | 93892-05035-07 | 83 24  | 94520-35000    | 112 26 |
| 90107-MBL-610 | 113 3  | 90306-KF0-003 | 94 14  | 90601-MA6-000 | 66 30  | 91308-PA9-003 | 50 17  | 93892-05045-07 | 83 25  | 94591-41000    | 77 25  |
| 90108-GE1-670 | 121 13 |               | 121 21 | 90601-MLO-000 | 66 31  |               | 74 1   | 93893-04012-17 | 84 19  | 94601-16000    | 64 12  |
| 90108-KFK-000 | 121 14 | 90308-KM3-003 | 124 31 | 90607-ME5-000 | 54 11  | 91309-425-003 | 60 8   | 93901-25280    | 112 23 |                |        |
| 90108-MK6-670 | 110 5  | 90308-SE7-A01 | 103 11 | 90650-KV6-003 | 118 13 |               | 75 1   | 93903-24410    | 81 25  | 95000          |        |
| 90109-KFK-000 | 124 29 | 90309-KZ9-003 | 99 18  | 90651-MA5-671 | 84 17  | 91311-KE8-000 | 124 34 | 93903-25480    | 104 8  |                |        |
| 90109-MR7-000 | 87 15  | 90314-323-000 | 83 20  | 90652-KT1-771 | 73 8   | 91312-KE8-003 | 69 11  | 93903-34220    | 77 24  | 95001-75040-40 | 72 46  |
|               | 91 19  | 90314-329-000 | 83 20  | 90683-GAZ-003 | 124 32 |               | 74 1   | 93903-34380    | 115 12 | 95002-02070    | 101 16 |
|               | 105 9  | 90321-KT7-760 | 83 21  | 90690-GHB-601 | 121 17 |               | 75 1   | 93903-45380    | 103 13 | 95002-02100    | 124 36 |
| 90109-MZ5-008 | 78 12  | 90380-MB2-000 | 115 11 | 90690-GHB-641 | 121 18 | 91313-393-003 | 61 20  | 93903-45480    | 103 14 | 95002-02129    | 72 47  |
| 90110-MT7-000 | 113 4  | 90401-750-000 | 112 18 | 90701-KV0-720 | 61 17  |               | 75 1   |                |        |                | 101 24 |
| 90111-187-000 | 112 16 | 90402-KE8-000 | 57 11  |               |        | 91314-KE8-003 | 45 21  | 94000          |        | 95002-02130    | 101 17 |
|               | 115 10 | 90403-KV0-003 | 50 16  | 91000         |        |               | 48 22  |                |        |                | 124 37 |
|               | 87 16  | 90405-MLO-000 | 57 12  |               |        |               | 74 1   | 94001-05000-0S | 79 26  | 95005-35095-20 | 101 25 |
| 90111-KFK-000 | 117 14 |               | 58 7   | 91004-MA6-003 | 66 34  | 91315-KE8-003 | 61 21  | 94001-06000-0S | 81 26  | 95005-35120-20 | 101 26 |
| 90112-KFK-000 | 121 24 | 90432-121-000 | 56 16  | 91008-374-003 | 68 28  |               | 75 1   | 94001-08000-0S | 112 24 | 95005-35150-20 | 101 27 |
| 90113-438-000 | 83 18  | 90443-430-000 | 56 17  | 91008-KV0-003 | 56 19  | 91315-MA6-003 | 61 22  | 94002-08000-0S | 96 22  | 95005-35230-20 | 101 18 |
| 90113-KFK-000 | 78 15  | 90443-MB0-000 | 67 24  | 91015-KT8-005 | 88 9   |               | 75 1   | 94002-08080-0S | 96 22  | 95005-50130-50 | 72 48  |
| 90114-KFK-000 | 77 21  |               | 75 1   | 91016-KT8-005 | 88 10  | 91318-ME5-003 | 46 22  | 94030-08000    | 112 25 | 95005-50230-50 | 72 49  |
| 90114-MA5-671 | 84 13  | 90446-357-000 | 65 21  | 91021-KE8-003 | 66 35  |               | 48 23  | 94050-05070    | 114 8  | 95005-55950-20 | 124 38 |
| 90115-KY6-000 | 88 6   | 90446-KV0-720 | 65 20  | 91022-KE8-003 | 57 14  |               | 74 1   | 94050-06000    | 81 31  | 95005-75500-20 | 101 19 |

4

# 部 品 番 号 索 引

| 部品番号           | 頁見出    | 部品番号           | 頁見出    | 部品番号 | 頁見出 | 部品番号 | 頁見出 | 部品番号 | 頁見出 |
|----------------|--------|----------------|--------|------|-----|------|-----|------|-----|
| 95012-13001    | 114 6  | 96001-06050-00 | 59 18  |      |     |      |     |      |     |
|                | 117 15 | 96001-06060-00 | 58 11  |      |     |      |     |      |     |
| 95015-54000    | 96 24  |                | 59 19  |      |     |      |     |      |     |
| 95015-83000    | 107 22 | 96100-60030-10 | 112 28 |      |     |      |     |      |     |
|                | 109 22 | 96150-62030-10 | 99 25  |      |     |      |     |      |     |
| 95701-06010-07 | 112 27 | 96150-63020-10 | 94 17  |      |     |      |     |      |     |
| 95701-06010-08 | 58 8   | 96220-40080    | 68 34  |      |     |      |     |      |     |
| 95701-06012-00 | 63 11  | 96600-06022-00 | 119 18 |      |     |      |     |      |     |
| 95701-06014-00 | 68 32  | 96600-08032-00 | 87 20  |      |     |      |     |      |     |
|                | 96 25  |                |        |      |     |      |     |      |     |
| 95701-06016-00 | 54 12  | 98000          |        |      |     |      |     |      |     |
|                | 103 16 |                |        |      |     |      |     |      |     |
| 95701-06018-07 | 84 20  | 98059-58916    | 46 31  |      |     |      |     |      |     |
| 95701-06020-00 | 56 20  |                | 48 31  |      |     |      |     |      |     |
| 95701-06025-00 | 60 11  | 98059-58926    | 46 31  |      |     |      |     |      |     |
| 95701-06032-00 | 54 13  |                | 48 31  |      |     |      |     |      |     |
|                | 63 12  | 98059-59916    | 46 31  |      |     |      |     |      |     |
| 95701-06035-08 | 119 17 |                | 48 31  |      |     |      |     |      |     |
| 95701-06038-00 | 46 29  | 98059-59926    | 46 31  |      |     |      |     |      |     |
|                | 48 29  |                | 48 31  |      |     |      |     |      |     |
| 95701-06038-08 | 119 17 | 98200-33000    | 117 16 |      |     |      |     |      |     |
| 95701-06040-00 | 63 13  | 98200-41000    | 119 19 |      |     |      |     |      |     |
| 95701-06045-00 | 62 26  |                |        |      |     |      |     |      |     |
|                | 63 14  | 99000          |        |      |     |      |     |      |     |
|                | 68 33  |                |        |      |     |      |     |      |     |
| 95701-06060-00 | 62 27  | 99001-08000    | 122 7  |      |     |      |     |      |     |
|                | 63 15  | 99001-10120    | 122 8  |      |     |      |     |      |     |
| 95701-06070-00 | 63 16  | 99001-14170    | 122 9  |      |     |      |     |      |     |
| 95701-06085-00 | 63 17  | 99002-13500    | 122 10 |      |     |      |     |      |     |
| 95701-08025-00 | 101 20 | 99006-12000    | 122 11 |      |     |      |     |      |     |
| 95701-08035-07 | 105 13 | 99006-24000    | 122 12 |      |     |      |     |      |     |
| 95701-08050-00 | 63 18  | 99008-02000    | 122 13 |      |     |      |     |      |     |
| 95701-08065-00 | 63 19  | 99101-393-1150 | 72 50  |      |     |      |     |      |     |
| 95701-10030-07 | 63 20  | 99101-GHB-1150 | 72 50  |      |     |      |     |      |     |
| 95801-06065-00 | 54 14  | 99103-437-0350 | 72 52  |      |     |      |     |      |     |
| 95801-10035-07 | 63 21  | 99103-MT2-0350 | 72 52  |      |     |      |     |      |     |
| 95801-12035-00 | 121 22 |                |        |      |     |      |     |      |     |
| 95801-12040-00 | 121 23 |                |        |      |     |      |     |      |     |
|                |        |                |        |      |     |      |     |      |     |
| 96000          |        |                |        |      |     |      |     |      |     |
| 96001-06014-00 | 46 30  |                |        |      |     |      |     |      |     |
|                | 48 30  |                |        |      |     |      |     |      |     |
|                | 57 17  |                |        |      |     |      |     |      |     |
| 96001-06016-00 | 89 6   |                |        |      |     |      |     |      |     |
| 96001-06020-00 | 124 40 |                |        |      |     |      |     |      |     |
| 96001-06020-07 | 124 41 |                |        |      |     |      |     |      |     |
| 96001-06022-00 | 69 12  |                |        |      |     |      |     |      |     |
| 96001-06022-07 | 83 26  |                |        |      |     |      |     |      |     |
|                | 84 21  |                |        |      |     |      |     |      |     |
| 96001-06025-07 | 101 21 |                |        |      |     |      |     |      |     |
|                | 124 42 |                |        |      |     |      |     |      |     |
| 96001-06028-00 | 58 9   |                |        |      |     |      |     |      |     |
|                | 62 28  |                |        |      |     |      |     |      |     |
| 96001-06032-00 | 55 18  |                |        |      |     |      |     |      |     |
| 96001-06035-00 | 55 19  |                |        |      |     |      |     |      |     |
| 96001-06040-00 | 55 20  |                |        |      |     |      |     |      |     |
|                | 58 10  |                |        |      |     |      |     |      |     |
|                | 59 17  |                |        |      |     |      |     |      |     |





## 部 品 名 索 引

| 部 品 名                   | 頁 見 出  | 部 品 名                   | 頁 見 出  | 部 品 名                  | 頁 見 出  | 部 品 名                | 頁 見 出  |
|-------------------------|--------|-------------------------|--------|------------------------|--------|----------------------|--------|
| スリーブ                    | 97 11  | チューブ、リザーブタンク            | 123 15 | ナット、ヘッドライトケース          | 76 17  | ハツキン、オイルストレーナー       | 75 1   |
| スレッド B、ステアリングヘッドトツフ     | 88 7   | チューブ A、エアインジエクションコントロール | 73 4   | ナット、ヘッドライトビームアシヤステイニング | 76 7   | ハツキン、フロントフォークレンコック   | 105 15 |
| スレッド COMP.、ステアリングヘッドトツフ | 88 5   | チューブ B、エアインジエクションコントロール | 73 5   | ナット、ユニットホルダ            | 76 10  | ハツキン、マフラー            | 74 1   |
| [セ]                     |        | チューブ C、エアインジエクションコントロール | 73 6   | ナット、ロツク                | 83 20  | ハツク、サービースプツク         | 105 4  |
| セツトリング 52MM             | 66 31  | [ツ]                     |        | ナット、ロツク 20MM           | 56 15  | ハツク、ツール 200MM        | 122 2  |
| セパレータ-COMP.             | 84 8   | ツールセツト                  | 122 3  | ナット、U 10MM             | 113 5  | ハツク、ツリ               | 122 13 |
| センター、キヤシフトラム            | 67 6   | [テ]                     |        | ナット、U 14MM             | 121 16 | ハツク、セツト              | 117 1  |
| センター、クラツチ               | 56 4   | テイスク、クラツチフリクション         | 56 6   | ナット、U 16MM             | 112 17 | ハツク、セツト、リヤ           | 92 2   |
| [ソ]                     |        | テイスク、リヤブレーキ             | 99 14  | ナット、U 6MM              | 99 17  | ハツク、スピードワーニング        | 97 1   |
| ソケットCOMP.               | 79 21  | テールライトユニット              | 116 1  | ナット、U 6MM              | 114 7  | ハツク、インレット            | 86 6   |
| ソケットCOMP.、スピードワーニング     | 80 5   | テンスヨナーCOMP.、カムチエン       | 54 4   | ナット、ワツシヤ 6MM           | 60 7   | ハツク、ウインカー            | 116 4  |
| ソケットCOMP.、テールライト        | 86 8   | [ト]                     |        | [ニ]                    |        | ハツク、ウエツジベース          | 50 8   |
| [タ]                     |        | トツフCOMP.                | 71 24  | ニードル、ジエツト              | 71 29  |                      | 80 1   |
| ターミナルセツト、ブラシ            | 60 3   | トランプ、スクリュ               | 122 4  | [ネ]                    |        | ハツク、エキゾースト           | 86 1   |
| タイイオートASSY.、スリーウエイ      | 118 6  | トランプCOMP.、キヤシフト         | 67 5   | ネツク、ファイラ               | 123 8  | ハツク、テールライト           | 50 9   |
| タイヤ、フロント                | 94 8   | [ナ]                     |        | [ノ]                    |        | ハツク、ヘッドライト           | 115 9  |
| タイヤ、リヤ                  | 99 12  | ナット 5MM                 | 103 11 | ノツクピン 10X16            | 46 27  | ハツク、リム               | 76 14  |
| タイヤラム                   | 84 9   | ナット 6カク 10MM            | 83 32  | ノツクピン 8X14             | 46 26  |                      | 93 2   |
| ターストシール                 | 91 22  | ナット 6カク 5MM             | 79 26  | [ハ]                    |        | ハツク、セツト、エアカット        | 99 13  |
| ターストシール 17X24X5         | 113 7  | ナット 6カク 6MM             | 81 26  | ハ、L. ビリオンステツフ          | 107 12 | ハツク、セツト、スターター        | 70 13  |
| ターストシール 22X42X7         | 94 15  | ナット 6カク 8MM             | 96 22  | ハ、R. ビリオンステツフ          | 107 11 |                      | 70 11  |
| ターストシール 23X35X5         | 112 22 | ナット、キヤツフ 6MM            | 83 19  | ハ、ネス、ワイヤ               | 108 12 | ハツク ASSY.、エアインジエクション | 12     |
| ターストシール 25X33X4         | 112 20 | ナット、コネクティングロツト          | 84 15  | ハ、COMP.、サイド            | 118 7  | コントロール               | 73 3   |
| ターストシール 40X50X5         | 94 16  | ナット、サイトスタント             | 110 7  | ハ、COMP.、サイドスタント        | 110 2  | ハツク COMP.、リド         | 44 7   |
| ターストシール、ステアリングヘッド       | 88 2   | ナット、ステアリングステム           | 87 17  | ハ、オイル                  | 55 16  | ハツク、オイル              | 61 1   |
| タンク、ラジエターリザーブ           | 123 13 | ナット、スベシヤル 6MM           | 105 10 | ハ、インシュレーター             | 59 16  | ハツク、インシュレーター         | 45 12  |
| タンクセツト、フューエル            | 100 8  | ナット、タハツアジヤステイニング        | 50 15  | ハ、ワイヤ                  | 62 25  | ハツク、ワイヤ              | 47 13  |
| タンハセツト、ホイール             | 98 1   | ナット、ウエスト 3MM            | 124 31 | ハ、バンド                  | 63 9   | ハツク、バンド              | 73 8   |
| [チ]                     |        | ナット、ワイキシヤ               | 83 21  | ハ、ワイヤハーネス              | 68 29  | ハツク、ワイヤハーネス          | 118 13 |
| チエン、オイルポンフ              | 61 5   | ナット、フランジ 10MM           | 113 9  | ハ、バンド、ワイヤハーネス          | 79 20  | ハツク、バンド、ワイヤハーネス      | 121 19 |
| チエン、カム                  | 54 2   | ナット、フランジ 12MM           | 94 14  | ハ、バンド、R. エキゾーストハフ      | 80 9   | ハツク、バンド、R. エキゾーストハフ  | 105 3  |
| チエンセツト、ドライブ             | 111 4  | ナット、フランジ 5MM            | 121 21 | ハ、バンド、R. エキゾーストハフ      | 79 20  | ハツク、バンド、R. エキゾーストハフ  | 105 3  |
| チヤンハセツト、フロント            | 70 4   | ナット、フランジ 6MM            | 114 8  | ハ、バンド B2、ハツテリ          | 80 9   | ハツク、バンド B2、ハツテリ      | 114 6  |
| チューブ                    | 72 39  | ナット、フランジ 8MM            | 119 16 | [ヒ]                    |        |                      | 117 15 |
| チューブ、3.5X120            | 101 26 | ナット、フランジ 8MM            | 105 12 | ヒ、L. ビリオンステツフ          | 107 12 | ヒ、ース、オイルロツク          | 90 11  |
| チューブ、3.5X150            | 101 27 | ナット、フランジ 8MM            | 105 12 | ヒ、R. ビリオンステツフ          | 107 11 | ヒ、ストン                | 64 2   |
| チューブ、3.5X230            | 101 18 | ナット、フランジ 8MM            | 105 12 | ヒ、ネス、ワイヤ               | 108 12 |                      | 92 5   |
| チューブ、3.5X95             | 101 25 | ナット、フランジ 8MM            | 105 12 | ヒ、COMP.、サイド            | 118 7  |                      | 97 3   |
| チューブ、5.5X950            | 124 38 | ナット、フランジ 8MM            | 105 12 | ヒ、COMP.、サイド            | 110 2  | ヒ、ストンセツト、マスターシリンダ    | 95 11  |
| チューブ、5X130              | 72 48  | ナット、フランジ 8MM            | 105 12 | ヒ、オイルバ                 | 45 10  | ヒ、ストンCOMP.、ハキユム      | 71 25  |
| チューブ、5X230              | 72 49  | ナット、フランジ 8MM            | 105 12 | ヒ、イフ、オイルバ              | 47 10  | ヒ、ユース、プレート           | 117 16 |
| チューブ、7.3X500            | 101 19 | ナット、フランジ 8MM            | 105 12 | ヒ、イフ、シート               | 90 13  | ヒ、ユース、ミニ             | 119 19 |
| チューブ、サイトスタントスプリング       | 110 4  | ナット、フランジ 8MM            | 105 12 | ヒ、イフ、ステアリングハンドル        | 86 10  | ヒ、ン、キヤシフトフオークカイト     | 65 18  |
| チューブ、フューエル 7.3X40       | 72 46  | ナット、フランジ 8MM            | 105 12 | ヒ、イフ、リヤエキゾースト          | 105 5  | ヒ、ン、シフター             | 67 7   |
|                         |        |                         |        | ヒ、イフ、ウオター              | 69 6   | ヒ、ン、シフトリターンズプリング     | 67 21  |
|                         |        |                         |        | ヒ、イフ、ウオター              | 69 7   | ヒ、ン、ステツフハ            | 107 5  |
|                         |        |                         |        | ヒ、イフ、ウオター              | 47 14  |                      | 108 6  |
|                         |        |                         |        | ヒ、イフ、COMP.、フロントフオーク    | 90 5   |                      | 107 20 |
|                         |        |                         |        | ヒ、イフ、D. ウオター           | 45 13  |                      | 109 20 |
|                         |        |                         |        | ヒ、インダ                  | 71 26  |                      | 109 20 |
|                         |        |                         |        | ハツキン                   | 78 18  |                      | 96 23  |
|                         |        |                         |        | ハツキン、オイルストレーナー         | 80 14  |                      | 107 21 |
|                         |        |                         |        |                        | 61 7   |                      | 109 21 |



# 部 品 名 索 引

| 部 品 名                      | 頁 見 出  | 部 品 名                      | 頁 見 出  | 部 品 名                  | 頁 見 出  | 部 品 名                   | 頁 見 出  |
|----------------------------|--------|----------------------------|--------|------------------------|--------|-------------------------|--------|
| ピン, スプリング 4X12             | 57 16  | プレート, クラツチフ レツシャ           | 56 9   | ホースA, フリーザ             | 104 5  | ホルト, ソケット 10X57         | 113 3  |
| ピン, スペシャルロック 6MM           | 54 11  | プレート, クラツチリフター             | 56 10  | ホースA, ラジ エター           | 123 23 | ホルト, ソケット 5X9           | 117 14 |
| ピン, テンションアーム               | 54 6   | プレート, シフト ラムベ アリンク         | 67 22  | ホースB, ラジ エター           | 123 21 | ホルト, ソケット 6X20          | 95 17  |
| ピン, ノック                    | 71 35  | プレート, ステツブ セツテイング          | 107 4  | ホースC, ラジ エター           | 69 1   | ホルト, ソケット 6X22          | 119 18 |
| ピン, ノック 8X14               | 61 17  | プレート, タ イヤフラム              | 108 3  | ホースCOMP., フロントブ レーキ    | 84 2   | ホルト, ソケット 8MM           | 87 14  |
| ピン, ハンカ                    | 92 14  | プレート, タ イヤフラム              | 84 10  | ホースCOMP., リヤブ レーキ      | 95 1   |                         | 91 20  |
|                            | 97 15  |                            | 84 10  | ホースCOMP., リヤマスターシリンダ   | 95 7   | ホルト, ソケット 8X17          | 77 22  |
| ピン, ビ ストン                  | 64 3   |                            | 95 14  | ホースD, ラジ エター           | 69 2   | ホルト, ソケット 8X32          | 87 20  |
| ピン, ビ ストン 10X33            | 57 1   |                            | 111 7  | ホースE, ラジ エター           | 123 22 | ホルト, テ イスク 8X22         | 94 13  |
| ピンB, ノック 8X14              | 63 10  |                            | 107 13 | ホルA, ラチエツト             | 67 10  | ホルト, ト リフ ンスブ ロケツトフイキンク | 99 16  |
| ピンC, ノック 4X6.5             | 46 28  |                            | 108 14 | ホルB, ラチエツト             | 67 11  | ホルト, ト レンフ ラク 12MM      | 61 23  |
|                            | 48 28  |                            | 44 3   | ホーンCOMP.               | 88 1   | ホルト, ハンド ルレバ ーヒ ホツト     | 84 13  |
| ピンC, ビ リオンステツブ             | 107 22 |                            | 126 7  | ホース, エルホ               | 80 6   | ホルト, ビ ン                | 92 9   |
|                            | 109 22 |                            | 63 4   | ホークス, ハ ツテリ            | 117 11 |                         | 97 12  |
| ピンD, シ ョイント                | 96 24  |                            | 63 3   |                        | 18     | ホルト, フランジ 10X155        | 121 13 |
|                            |        |                            | 55 3   |                        |        | ホルト, フランジ 10X190        | 120 10 |
| [ フ ]                      |        |                            | 70 10  |                        |        | ホルト, フランジ 10X30         | 63 20  |
| ファンネル, エア                  | 71 27  |                            | 58 1   | ホークスASSY., スピ ードメーター   |        | ホルト, フランジ 10X35         | 63 21  |
|                            | 28     |                            | 70 3   | ホークCOMP., フレーム         | 120 2  |                         | 88 6   |
|                            |        |                            |        | ホルタ - アツパ              | 86 11  | ホルト, フランジ 10X55         | 121 15 |
| ファンCOMP., クーリング            | 123 2  | [ ハ ]                      |        | ホルタ - ニート ルシ エツト       | 71 32  | ホルト, フランジ 10X90         | 120 12 |
| フーツ, スリブ                   | 97 7   | ベ アリンク, ニート ル              | 112 19 | ホルタ - ハンド ルハ イフ アツパ    | 86 11  | ホルト, フランジ 12X110        | 121 14 |
| フーツ, ビ ンブ ッシュ              | 92 10  | ベ アリンク, ニート ル 17MM         | 66 35  | ホルタ - マスターシリンダ         | 82 9   | ホルト, フランジ 12X118        | 120 11 |
| フーツB                       | 92 11  | ベ アリンク, ニート ル 17X24X20     | 113 6  | ホルタ - L, ステツブ          | 107 9  | ホルト, フランジ 12X35         | 121 22 |
|                            | 97 13  | ベ アリンク, ニート ル 20MM         | 66 36  | ホルタ - R, ステツブ          | 108 10 | ホルト, フランジ 12X40         | 121 23 |
| フーツCOMP.                   | 84 4   | ベ アリンク, ニート ル 26X30X17     | 57 14  | ホルタ - A, カムシャフト        | 107 1  | ホルト, フランジ 12X75         | 121 24 |
|                            | 95 4   | ベ アリンク, ハツト ハ イフ アツパ       | 88 9   | ホルタ - B, カムシャフト        | 108 2  | ホルト, フランジ 5X12          | 44 10  |
| フエンダ - フロント                | 89 3   | ベ アリンク, ハツト ハ イフ アツパ       | 88 10  | ホルタ - C, カムシャフト        | 60 2   | ホルト, フランジ 6MM           | 112 16 |
| フエンダ - リヤ                  | 114 4  | ベ アリンク, ホール 16005          | 68 28  | ホルタ - COMP., カムチエン     | 45 4   |                         | 115 10 |
| フオーク, センターキ ャーシフト          | 67 2   | ベ アリンク, ラジ アルホール 6003      | 112 28 | ホルタ - D, カムシャフト        | 45 7   | ホルト, フランジ 6X10          | 58 8   |
| フオーク, L. キ ャーシフト           | 67 3   | ベ アリンク, ラジ アルホール 6203UU    | 99 25  |                        | 47 5   | ホルト, フランジ 6X12          | 112 27 |
| フオーク, R. キ ャーシフト           | 67 1   | ベ アリンク, ラジ アルホール 6204UU    | 99 21  |                        | 47 4   | ホルト, フランジ 6X14          | 59 10  |
| フオークASSY., L. フロント         | 90 17  | ベ アリンク, ラジ アルホール 6302UU    | 94 17  |                        | 47 5   |                         | 63 11  |
|                            | 91 17  | ベ アリンク, ラジ アルホール 6322      | 66 34  |                        | 54 7   |                         | 46 30  |
| フオークASSY., R. フロント         | 90 1   | ベ アリンク, ラジ アルホール 6902      | 56 19  |                        | 47 6   |                         | 48 30  |
| フック, シートキヤツチ               | 103 8  | ベ アリンク, A, フロントコネクテイング ロツト | 64 8   |                        | 47 6   |                         | 48 17  |
| フツシュ, カ イド                 | 90 7   | ベ アリンク, A, リヤコネクテイング ロツト   | 64 8   | ホルト, 6カク 6X10          | 55 15  |                         | 68 32  |
| フツシュ, スライダ                 | 90 8   | ベ アリンク, B, フロントコネクテイング ロツト | 64 8   | ホルト, 6カク 6X8           | 105 16 | ホルト, フランジ 6X16          | 54 12  |
| フライホイールCOMP.               | 58 4   | ベ アリンク, B, リヤコネクテイング ロツト   | 64 9   | ホルト, 6カク 8X17          | 84 20  |                         | 96 25  |
| フ ライヤー 135                 | 122 10 | ベ アリンク, C, クラックシャフト        | 64 11  | ホルト, アース 6X20          | 118 12 |                         | 89 6   |
| フ ラク, スハーク                 | 46 31  | ベ アリンク, C, フロントコネクテイング ロツト | 64 8   | ホルト, アタ プ ター 10MM      | 83 31  | ホルト, フランジ 6X18          | 103 16 |
|                            | 48 31  | ベ アリンク, C, リヤコネクテイング ロツト   | 64 9   | ホルト, オイル 10X22         | 84 14  | ホルト, フランジ 6X20          | 84 20  |
|                            | 92 12  | ベ アリンク, D, クラックシャフト        | 64 11  |                        | 95 18  |                         | 56 20  |
| フ ラケツト, ハンド ルレバ            | 82 13  | ベース, エアークリーナ               | 72 37  | ホルト, キヤツフ 6X30         | 109 17 |                         | 106 7  |
| フ ラケツト, ASSY., R. フロント     | 92 17  | ベースCOMP., コタクト             | 86 4   | ホルト, キヤツフ 8X35         | 107 17 |                         | 124 40 |
| フ ラケツト, ASSY.              | 78 2   | ベ タル, キ ャーチエンジ             | 106 1  | ホルト, クラツチワイヤーアシ ャステイング | 82 15  | ホルト, フランジ 6X22          | 69 12  |
| フ ラケツト, COMP.              | 81 28  | ベ タル, リヤブ レーキ              | 106 5  | ホルト, コネクテイング ロツト       | 64 6   |                         | 78 15  |
| フ ラケツト, COMP., ヒ ホツト       | 120 4  | ベ ット ライトエツト                | 76 9   | ホルト, サイト スタント ヒ ホツト    | 110 5  |                         | 83 26  |
| フ ラケツト, COMP., フロントテンション   | 54 3   | ベ ット ライトASSY.              | 76 2   | ホルト, スウイング アームヒ ホツト    | 111 5  |                         | 84 21  |
| フ ラケツト, COMP., リヤ          | 97 5   | ベ ット COMP., フロント           | 45 3   | ホルト, スタツト 6X18         | 46 23  | ホルト, フランジ 6X25          | 59 8   |
| フ ラケツト, COMP., リヤテンション     | 54 5   | ベ ット COMP., リヤ             | 47 7   | ホルト, スタツト 6X28         | 48 24  |                         | 59 8   |
| フ ランジ, スターテイング クラツチ        | 57 3   |                            |        | ホルト, スペ シヤル 10MM       | 65 19  |                         | 11     |
| フ ランジ, サフ ASSY., ファイナルト リフ | 98 7   |                            |        | ホルト, スペ シヤル 5X14       | 108 15 |                         | 60 11  |
| フ ランジ, ヤー, ホール             | 67 12  | [ ホ ]                      |        | ホルト, スペ シヤル 6X16       | 110 6  |                         | 101 21 |
| フ リツジ, フォークツツブ             | 86 12  | ホイールサフ ASSY., フロント         | 93 6   | ホルト, スペ シヤル 6X45       | 63 6   | ホルト, フランジ 6X28          | 124 42 |
|                            | 87 12  | ホイールサフ ASSY., リヤ           | 98 10  | ホルト, スペ シヤル フランジ 8X16  | 57 9   |                         | 58 9   |
| プレート, カ イド                 | 67 13  | ホース, ウォーター                 | 69 9   | ホルト, セツテイング            | 60 5   |                         | 62 28  |
| プレート, クラツチ                 | 56 8   |                            |        | ホルト, ソケット 10X44        | 113 4  | ホルト, フランジ 6X32          | 54 13  |
|                            |        |                            |        |                        |        |                         | 55 18  |

# 部 品 名 索 引

| 部 品 名                        | 頁 見 出  | 部 品 名                        | 頁 見 出  | 部 品 名                    | 頁 見 出  | 部 品 名                     | 頁 見 出  |
|------------------------------|--------|------------------------------|--------|--------------------------|--------|---------------------------|--------|
| ホルト, フランジ 6X32               | 63 12  | ホルトB, スペシャル 6MM              | 43 5   | ラバ- , マフラーマウンテイング        | 105 6  | [ ワ ]                     |        |
| ホルト, フランジ 6X35               | 55 19  |                              | 44 12  | ラバ- , メインステツブ            | 108 9  | ワイヤー, ヘルメットセツテイング         | 122 1  |
|                              | 119 17 | ホルトCOMP. , オイルフィルターセンター      | 61 14  | ラバ- , メーターセツテイング         | 80 8   | ワツシヤ- 10. 2MM             | 66 25  |
| ホルト, フランジ 6X38               | 46 29  | ホ-ンフ ASSY. , オイル             | 61 3   | ラバ- , ラジ-エターマウンテイング      | 76 1   | ワツシヤ- 10X25X4             | 57 12  |
|                              | 48 29  | ホ-ンフ COMP. , ウォーター           | 59 4   |                          | 123 10 |                           | 58 7   |
|                              | 119 17 |                              |        | ラベ-ル, オイルキャハ-シテイ         | 125 4  | ワツシヤ- 12MM                | 68 26  |
| ホルト, フランジ 6X40               | 55 20  | [ マ ]                        |        | ラベ-ル, カラー                | 125 6  | ワツシヤ- 14MM                | 68 25  |
|                              | 58 10  |                              |        |                          | 126 6  | ワツシヤ- 15. 2X25            | 106 8  |
|                              | 59 9   | マーク, タフコンビ-ネーションスイツチ         | 127 10 | ラベ-ル, タイヤ                | 125 2  | ワツシヤ- 8. 5MM              | 45 20  |
|                              | 17     | マーク, ト-ライフ コーション             | 125 5  | ラベ-ル, チエンアシ-キスター         | 126 8  |                           | 47 21  |
| ホルト, フランジ 6X43               | 63 13  | マーク, フェ-エル                   | 125 1  | ラベ-ル, ト-ライフ チエン          | 125 3  | ワツシヤ- 8MM                 | 85 23  |
|                              | 45 16  | マーク, フェ-エルタンク                | 128 3  | ラベ-ル, ヒュ-ス               | 119 21 |                           | 99 19  |
|                              | 47 17  | マーク, リヤ-カウル                  | 129 3  | ラベ-ル, フレ-ム&ホイ-ルカラー       | 126 9  | ワツシヤ- , ウェ-フ 10MM         | 50 16  |
| ホルト, フランジ 6X45               | 62 26  | マーク, リヤ-シートカウル               | 129 3  |                          | 127 9  | ワツシヤ- , オイルホ-ルト           | 84 16  |
|                              | 63 14  | マーク, L. フェ-エルタンク             | 128 2  | ラベ-ル, リヤ-タ-ンパ-ワーニング      | 113 8  |                           | 95 19  |
|                              | 68 33  |                              | 129 2  |                          |        | ワツシヤ- , シ-リング 10MM        | 67 24  |
| ホルト, フランジ 6X50               | 59 18  | マーク, R. フェ-エルタンク             | 128 1  | [ リ ]                    |        |                           | 75 1   |
|                              | 80 18  |                              | 129 1  | リテーナ-                    | 92 7   | ワツシヤ- , シ-リング 5MM         | 45 19  |
| ホルト, フランジ 6X60               | 58 11  | マフラーCOMP. , エキゾ-スト           | 105 2  |                          | 97 6   |                           | 47 20  |
|                              | 59 19  |                              | 14     | リテーナ-, キ-ヤ-ホ-ツクス         | 93 7   | ワツシヤ- , シ-リング 6. 5MM      | 59 12  |
|                              | 62 27  | [ ミ ]                        |        | リテーナ-, ハ-ルフ スフ-リング       | 50 11  |                           | 63 7   |
|                              | 63 15  |                              |        | リフレクター, リフレツクス           | 114 9  | ワツシヤ- , スピ-ード-メ-ターキ-ヤ-    | 94 11  |
| ホルト, フランジ 6X65               | 54 14  | ミラ-COMP. , L.                | 83 17  | リフレクター, リヤ-リフレツクス        | 114 1  | ワツシヤ- , スフ-ライン 22MM       | 65 22  |
| ホルト, フランジ 6X70               | 63 16  |                              | 30     | リム, ヘルツ ライト              | 76 3   |                           | 66 26  |
| ホルト, フランジ 6X75               | 61 16  | ミラ-COMP. , L. ハ-ツク           | 83 17  | リレ-COMP. , ウィンカー         | 118 8  | ワツシヤ- , スフ-ライン 25MM       | 66 27  |
| ホルト, フランジ 6X85               | 63 17  |                              | 82 16  | リング                      | 60 6   | ワツシヤ- , スフ-ライン 25X31X1. 5 | 66 23  |
| ホルト, フランジ 8X25               | 101 20 | ミラ-COMP. , R.                | 82 16  | リング, オイルシ-ルストツハ-         | 90 14  | ワツシヤ- , スペシャル 6MM         | 55 4   |
| ホルト, フランジ 8X32               | 92 16  |                              | 83 29  | リング, ハ-ツクアツツ             | 90 6   | ワツシヤ- , スペシャル 8MM         | 91 21  |
| ホルト, フランジ 8X35               | 105 13 | ミラ-COMP. , R. ハ-ツク           | 82 16  | リング, ヒ-ストン               | 90 12  | ワツシヤ- , スラスト 17. 2MM      | 65 21  |
| ホルト, フランジ 8X36               | 87 16  | [ メ ]                        |        | リング, ハ-ア-リング セツテイング 56MM | 66 30  | ワツシヤ- , スラスト 20MM         | 57 11  |
| ホルト, フランジ 8X45               | 87 15  |                              |        | リング セツト, ヒ-ストン           | 64 1   |                           | 66 24  |
|                              | 91 19  | メインシャフトCOMP.                 | 65 1   | リングセツト, レバ-              | 70 6   | ワツシヤ- , スラスト 20X31. 5     | 56 17  |
|                              | 105 9  | メ-ターASSY. , コンビ-ネーション        | 80 3   | [ レ ]                    |        | ワツシヤ- , スラスト 22MM         | 56 18  |
| ホルト, フランジ 8X49               | 97 16  | メ-ターASSY. , タコメ-ター&テンフ-レーキヤ- | 81 30  | レ-ルCOMP. , シ-ト           | 120 5  | ワツシヤ- , スラスト 25. 2X34     | 65 20  |
| ホルト, フランジ 8X50               | 63 18  |                              |        | レクチファイヤ-ASSY. , レキ-ュレート  | 118 5  | ワツシヤ- , タンク ト-            | 70 20  |
| ホルト, フランジ 8X65               | 63 19  | [ モ ]                        |        | レシ-バ-, クラツチケ-フ-ル         | 55 9   | ワツシヤ- , チエンスライダ-          | 111 12 |
| ホルト, プ-レーキテ-イスク, 8X24        | 99 15  |                              |        | レバ-, チョ-ク                | 82 4   | ワツシヤ- , ト-レンフ-ラク 12MM     | 62 24  |
| ホルト, フロントフオーク                | 90 15  | モ-ター, ク-リング ファン              | 123 7  | レバ-, フェ-エルコツク            | 100 5  |                           | 75 1   |
| ホルト, メインステツブ ラバ-セツテイング       | 107 15 | モ-ターASSY. , スターテイング          | 60 1   | レバ-COMP. , クラツチ          | 55 7   | ワツシヤ- , ヒ-ムアシ-キスター        | 76 8   |
| ホルト, ワンウェイ 8MM               | 87 14  |                              |        | レバ-COMP. , L. ハント-ル      | 82 14  | ワツシヤ- , フ-レイン 5MM         | 79 27  |
| ホルト, L. ステアリング ハント-ルレバ-ヒ-ホ-ツ | 83 18  | [ ラ ]                        |        | レバ-COMP. , R. ハント-ル      | 84 12  | ワツシヤ- , フ-レイン 6MM         | 103 15 |
| ホルト, UBS 10X35               | 57 10  |                              |        | レンズ COMP.                | 115 2  |                           | 68 27  |
|                              | 58 6   | ラジ-エターCOMP.                  | 123 3  |                          | 6      | ワツシヤ- , フ-レイン 8MM         | 105 8  |
| ホルト, UBS 6X40                | 45 15  | ラバ-, キ-ヤ-チエンシ-ハ-タル           | 106 2  | レンズ COMP. , オイルハ-イロツト    | 79 22  |                           | 107 18 |
|                              | 47 16  | ラバ-, クツシヨ-ン                  | 78 7   | レンズ COMP. , スピ-ード-ワーニング  | 86 7   | ワツシヤ- , フロントカハ-フイキシ-ンク    | 114 2  |
| ホルト, UBS 7X13                | 54 10  |                              | 80 11  | レンチ, アイ 24MM             | 122 12 | ワツシヤ- , リヤ-アクスル           | 99 20  |
| ホルト, UBS 8X130               | 45 17  | ラバ-, シ-トセツテイング               | 102 5  | レンチ, ホ-ツクス               | 122 6  | ワツシヤ- , リヤ-フ-レーキア-ム       | 63 8   |
|                              | 47 18  | ラバ-, ショツク                    | 117 9  | [ ロ ]                    |        | ワツシヤ- , ロツク 22MM          | 66 29  |
| ホルト, UBS 8X151               | 45 14  | ラバ-, ステツブ                    | 107 8  | ローラ- 10. 2X11. 5         | 57 15  |                           | 107 19 |
|                              | 47 15  | ラバ-, タンクマウンテイング              | 101 9  | ローラ- 4X8                 | 68 34  |                           | 109 18 |
| ホルト, UBS 8X75                | 63 5   | ラバ-, ヒ-トカ-ート                 | 123 17 | ロツト, クラツチリフター            | 56 13  |                           | 112 30 |
| ホルト, UBS 8X80                | 45 18  | ラバ-, ヒ-リオンステツブ               | 107 10 | ロツト ASSY. , フロントコネクテイング  | 64 4   |                           | 116 7  |
|                              | 47 19  |                              | 108 11 | ロツト ASSY. , リヤ-コネクテイング   | 64 5   |                           | 119 20 |
| ホルトワツシヤ- 6X12                | 61 15  | ラバ-, マウンテイング                 | 43 6   |                          | 95 12  |                           | 105 8  |
| ホルトワツシヤ- 6X16                | 124 30 |                              | 44 13  | ローラ- 10. 2X11. 5         | 57 15  |                           | 107 19 |
| ホルトA, スペシャル 6MM              | 43 4   |                              | 74 1   | ローラ- 4X8                 | 68 34  |                           | 109 19 |
|                              | 44 11  |                              | 78 19  | ロツト, クラツチリフター            | 56 13  |                           | 109 19 |
| ホルトA, ヒ-ン                    | 92 8   |                              |        | ロツト ASSY. , フロントコネクテイング  | 64 4   |                           | 109 19 |
|                              |        |                              |        | ロツト ASSY. , リヤ-コネクテイング   | 64 5   |                           | 109 19 |
|                              |        |                              |        | ロツト COMP. , フ-ツシユ        | 95 12  |                           | 109 19 |



# 部 品 名 索 引

| 部 品 名                    | 頁 見 出  | 部 品 名 | 頁 見 出 | 部 品 名 | 頁 見 出 |
|--------------------------|--------|-------|-------|-------|-------|
| ワッシャー、ロツク 25MM .....     | 66 28  |       |       |       |       |
| ワッシャー-B、ハンド・ルホルダ・セツティング・ | 80 22  |       |       |       |       |
| ワッシャー-A、フロントディスク .....   | 120 1  |       |       |       |       |
| [ 0 ]                    |        |       |       |       |       |
| Oリング .....               | 60 9   |       |       |       |       |
|                          | 100 7  |       |       |       |       |
| Oリング 1. 1X2. 8 .....     | 70 16  |       |       |       |       |
| Oリング 1. 3X4. 3 .....     | 70 16  |       |       |       |       |
|                          | 17     |       |       |       |       |
| Oリング 13. 5X1. 4 .....    | 124 33 |       |       |       |       |
| Oリング 13X3 .....          | 45 21  |       |       |       |       |
|                          | 48 22  |       |       |       |       |
|                          | 74 1   |       |       |       |       |
| Oリング 14. 8X2. 4 .....    | 95 20  |       |       |       |       |
| Oリング 15X2. 5 .....       | 61 19  |       |       |       |       |
|                          | 75 1   |       |       |       |       |
| Oリング 17X3 .....          | 69 11  |       |       |       |       |
|                          | 74 1   |       |       |       |       |
|                          | 75 1   |       |       |       |       |
| Oリング 18X3 .....          | 61 18  |       |       |       |       |
|                          | 75 1   |       |       |       |       |
| Oリング 19. 8X1. 9 .....    | 50 17  |       |       |       |       |
|                          | 74 1   |       |       |       |       |
| Oリング 21. 5MM .....       | 55 14  |       |       |       |       |
|                          | 75 1   |       |       |       |       |
| Oリング 24. 4X3. 1 .....    | 60 8   |       |       |       |       |
|                          | 75 1   |       |       |       |       |
| Oリング 24X3 .....          | 61 21  |       |       |       |       |
|                          | 75 1   |       |       |       |       |
| Oリング 32. 95X2. 62 .....  | 59 15  |       |       |       |       |
|                          | 75 1   |       |       |       |       |
| Oリング 33. 2X2. 4 .....    | 91 23  |       |       |       |       |
| Oリング 47. 5X2 .....       | 124 34 |       |       |       |       |
| Oリング 48. 1X3. 6 .....    | 55 13  |       |       |       |       |
|                          | 75 1   |       |       |       |       |
| Oリング 5. 6X1. 9 .....     | 46 22  |       |       |       |       |
|                          | 48 23  |       |       |       |       |
|                          | 74 1   |       |       |       |       |
| Oリング 54X2 .....          | 99 24  |       |       |       |       |
| Oリング 6. 8X1. 9 .....     | 78 13  |       |       |       |       |
|                          | 81 23  |       |       |       |       |
| Oリング 7. 8X2. 2 .....     | 61 20  |       |       |       |       |
|                          | 75 1   |       |       |       |       |
| Oリング 81X4. 5 .....       | 61 22  |       |       |       |       |
|                          | 75 1   |       |       |       |       |
| Oリング、エア-スロ- .....        | 70 17  |       |       |       |       |

KUMBOUP.COM

**1** ま え が き  
目 次

**2** エ ン ジ ン

**3** フ レ ー ム

**4** 部 品 番 号 索 引

**5** 部 品 名 索 引

---

---

VTR [MC33-100・101・102・110・120]

---

---

パーツカタログ

不許複製

発 行 本 田 技 研 工 業 株 式 会 社

編 纂 本 田 技 研 工 業 株 式 会 社 部 品 情 報 課

---

---

YUMBOO.P.COM

**HONDA**  
The Power of Dreams