



HONDA

XLX250R

YUMBO-JP.COM

XLX250R_D
(MD08-100)

パーツリスト

37-8

2

YUMBO-JP.COM

まえがき
目次

1

エンジン

2

フレーム

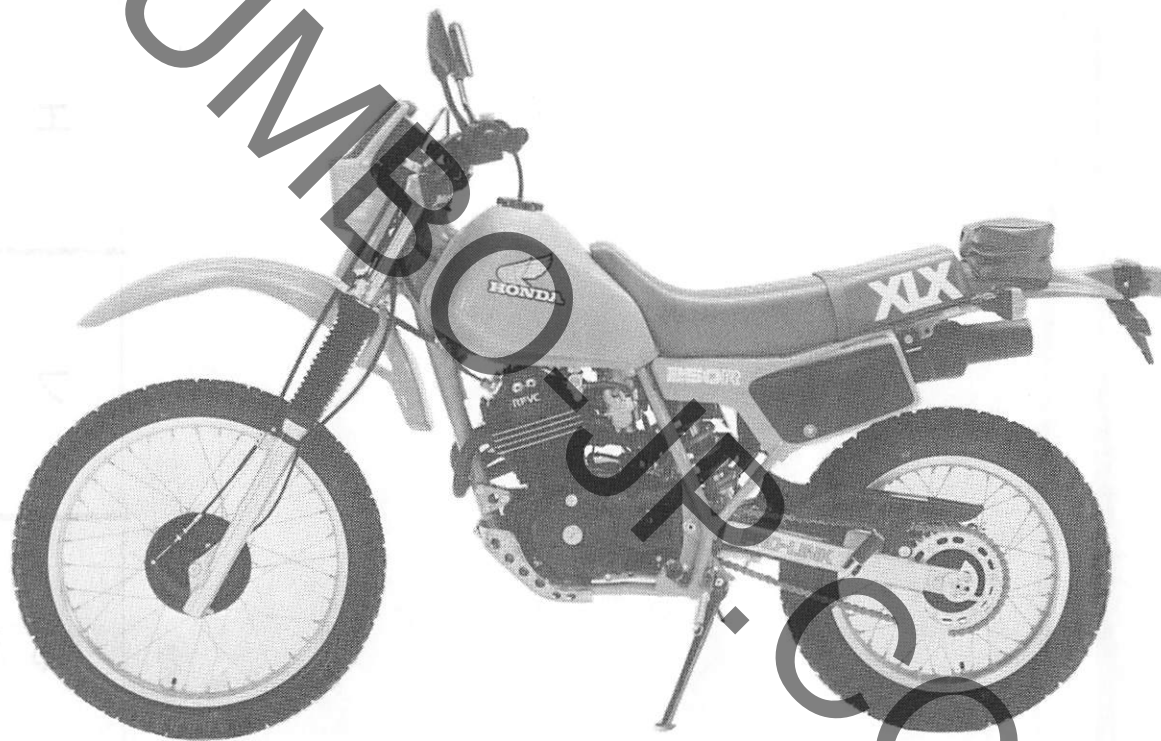
3

部品番号索引

4

部品名索引

5



XLX250Rd

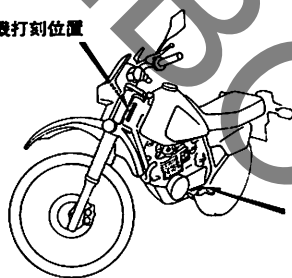
●号機管理と打刻位置

	エンジン部品	フレーム部品	キャブレター部品
機種名	エンジン号機	フレーム号機	キャブレター号機
XLX 250R _D	MD08E- 1000035~ 1008284	MD08- 1000024~ 1008235	PH40A A

・キャブレターアッセンブリーはエンジン号機で管理されていますがその構成部品は下記アンダーラインで示したキャブレター号機で管理されています。

PH40A A KC ア

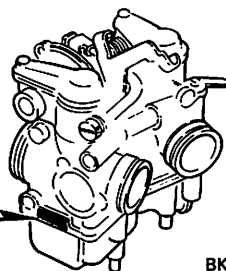
フレーム号機打刻位置



エンジン号機打刻位置

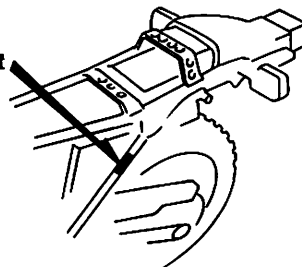
BMG2-0A

キャブレター号機打刻位置



BKFO-0B

カラーラベル貼付位置



BKGO-0A

●ロックとブランクキー選択表

・ロック及びブランクキーの選択は下記選択表をご参照下さい。

タイプ	キーNo.表示
タイプ 1	*01~*20
タイプ 2	*21~*40

*には数字0~9が入ります。

●配色表

- ・色物部品をご注文の際は下記一覧表を参照して該当部番でご注文下さい。
- ・X印は使われていない部品です。
- ・#印は部品番号に色記号のない部品です。

No.	機種名(MODEL)	XLX250R _D	
	色物部品名 主体色(COLOR)	R-119	NH-111
1	サイドカバー-エンフレーム	TYPE-1	TYPE-3
2	サイドカバー-セット	R-119	NH-111
3	サイドカバー-マーク	TYPE-4	TYPE-1
4	シートヘルムCOMP.	TYPE-1	TYPE-2
5	タフフルシートCOMP.	TYPE-1	TYPE-2
6	テールハットクCOMP.	TYPE-1	TYPE-2
7	トライフコーションマーク	NH-0	NH-1
8	フューエルタンクストライフ ^o	X	TYPE-1
9	フューエルタンクセット	R-119	NH-111
10	フューエルタンクマーク	#	X
11	フレームホッテイCOMP.	R-119	R-110
12	フロントハイサー-セット	R-119	NH-111
13	フロントハイサー-マーク	TYPE-4	TYPE-1
14	フロントフェンダー	R-119	NH-111
15	フロントフェンダー-エンフレーム	X	TYPE-1
16	リヤウインカー-ステー	R-119	R-110
17	リヤクッションスプリング ^o	R-119	R-110
18	リヤクッションASSY.	R-119	R-110
19	リヤフェンダー	R-119	NH-111
20	R.ステツフ ^o アームASSY.	NH-105	NH-105
21	R.ステツフ ^o アームCOMP.	NH-105	NH-105

●このパーツリストは昭和61年4月20日現在で編集してあります。

初版 昭和58年3月1日

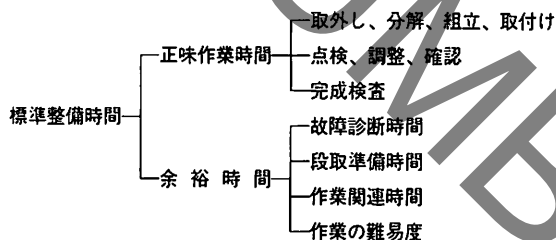
本田技研工業株式会社

標準整備時間

点検整備に必要な時間の標準を示し、お店での適正な整備時間、料金の目安としていただくためのものです。

※標準整備時間はパーツリストのブロックに従い、各ブロック別に代表作業名(部品名)をあげ、その時間を0.1時間単位で表してあります。

1. 標準整備時間について



※余裕時間は機能別(作業ブロック)ランクにより係数を変更して計算してあります。

2. 標準整備時間算出の条件

- ・工具、整備機器はホンダの指定するものを標準とします。(ハンドツールを原則とする。)
- ・作業者はホンダ車の整備経験が3年程度。
- ・作業手順はホンダのサービスマニュアルに従っています。作業は1名で行ない、2名以上の場合には延時間で表現されています。

3. 標準整備時間の範囲・内容

- ・整備時間は全て正常な状態で1個あたりの時間を算出してあります。事故車や特別装備車などは別料金となります。
- ・出張サービス、故障時の引取り、納車などの料金は別料金になります。
- ・代表部品名の下に●印で記載されている部品の整備時間は代表部品名の整備時間と同時間です。
- ・代表部品は整備作業の順序等に関係なく選ばれています。
- ・時間の前に*印があるものはエンジンの脱着作業を必要とし、エンジン脱着時間を含んでおります。

4. 整備時間の算出

計算しやすい十進法に読みかえてあります。従って表示されている整備時間の実時間は次のようになります。

整備時間	時間
0.3	18分
1.5	1時間30分

5. 工賃の算出法

整備時間にそのまま賃率(時間当り工賃)をかける時間-料金早見表をご利用ください。

整備時間	×	賃率	=	工賃
0.2	×	4000	=	800円
0.2	×	4500	=	900円

●標準整備時間の算出例

1. 同時に2ヶ所以上修理を行う場合

～1 作業系統が全く別の場合

→それぞれの整備時間を加算する

例1	整備項目	標準整備時間
	シリンダーCOMP	2.2
	R.クランクケースカバーCOMP	1.0

整備時間2.2+1.0=3.2

～2 作業系統が同じ場合

→最後の交換部品の作業整備時間とする

例2	整備項目	標準整備時間
	カムスプロケット	1.3
	シリンダーCOMP	2.2
	クランクシャフトCOMP	*5.7

整備時間 5.7

～3 作業の一部が重複した場合

整 備 項 目	標準整備時間
クランクシャフトCOMP	*5.7
ギヤシフトドラム	*5.0
クランクケース分割	*4.9

クランクケース分割が重複作業 整備時間(5.7+5.0)-4.9=5.8

2. 作業名に記載されていない作業の算出

例4 クラッチプレートBの交換

整 備 項 目	標準整備時間
クラッチフリクションディスク カンレンプヒン フクム	0.8

同一ブロック、同一作業内容の上記標準整備時間を使用する。

例5 フロントブレーキカムの交換

整 備 項 目	標準整備時間
フロントブレーキパネルCOMP カンレンプヒン フクム	0.5

同一ブロック、同一作業内容の上記標準整備時間を使用する。

●調整・清掃・脱着時間

整 備 項 目	標準整備時間	備 考
キャブレター分解調整	1.6	エンジン取付後の調整含む
エンジン脱着	2.2	関連する点検・調整含む
クランクケース分割	*4.9	エンジン脱着含む
キャブレターアイドルリング	0.1	
タペット間隙調整	0.4	1台分
点火時期点検	0.2	
クラッチ調整	0.1	レバー遊び調整含む
キャブレターフロートレベル点検	0.6	
フロントブレーキ調整	0.1	ブレーキシュー調整は含まず
リヤブレーキ調整	0.1	ブレーキシュー調整は含まず
エアークリーナー清掃	0.2	
オイルフィルタースクリーンの清掃	0.6	
スロットルケーブル調整	0.1	
スターターデコンプケーブル調整	0.1	
ドライブチェン調整	0.1	

●外注加工費は別途請求とする。

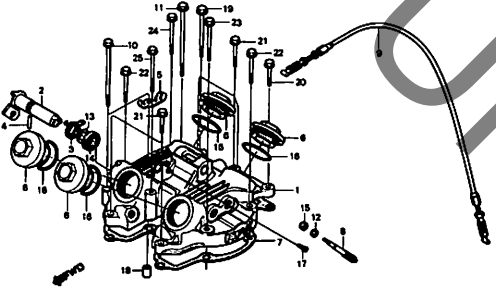
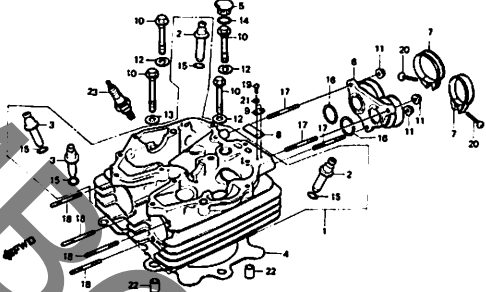
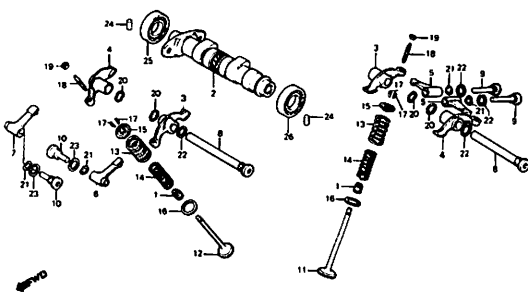
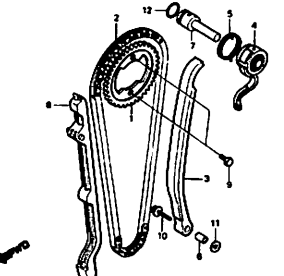
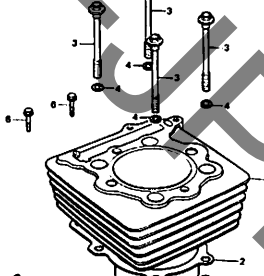
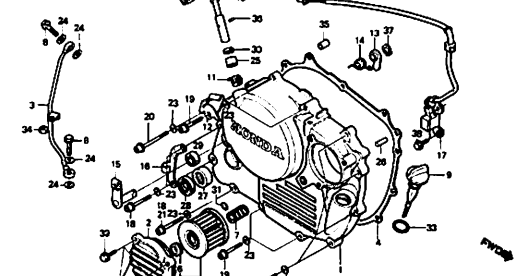
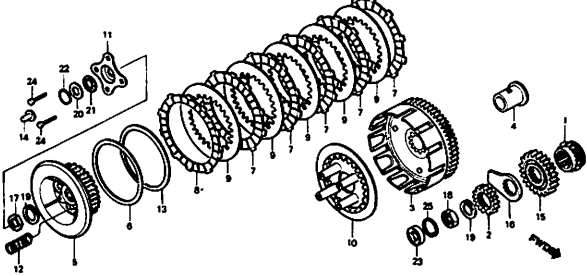
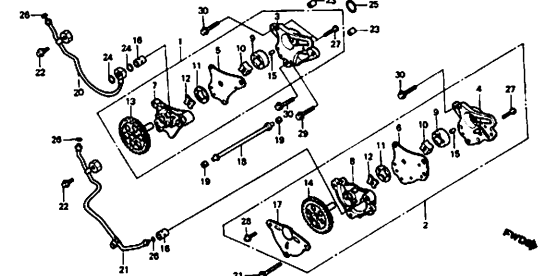
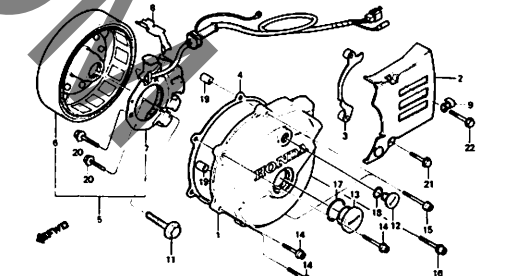
(シリンダーボーリング、クランクシャフト組立、ブレーキドラム研磨等)

時 間 一 料 金 早 見 表

貨率 時間	¥3,600/H	¥3,700/H	¥3,800/H	¥3,900/H	¥4,000/H	¥4,100/H	¥4,200/H	¥4,300/H	¥4,400/H	¥4,500/H	¥4,600/H	¥4,700/H	¥4,800/H	¥4,900/H	¥5,000/H	¥5,100/H	¥5,200/H	¥5,300/H	¥5,400/H	¥5,500/H
0.1	360	370	380	390	400	410	420	430	440	450	460	470	480	490	500	510	520	530	540	550
0.2	720	740	760	780	800	820	840	860	880	900	920	940	960	980	1,000	1,020	1,040	1,060	1,080	1,100
0.3	1,080	1,110	1,140	1,170	1,200	1,230	1,260	1,290	1,320	1,350	1,380	1,410	1,440	1,470	1,500	1,530	1,560	1,590	1,620	1,650
0.4	1,440	1,480	1,520	1,560	1,600	1,640	1,680	1,720	1,760	1,800	1,840	1,880	1,920	1,960	2,000	2,040	2,080	2,120	2,160	2,200
0.5	1,800	1,850	1,900	1,950	2,000	2,050	2,100	2,150	2,200	2,250	2,300	2,350	2,400	2,450	2,500	2,550	2,600	2,650	2,700	2,750
0.6	2,160	2,220	2,280	2,340	2,400	2,460	2,520	2,580	2,640	2,700	2,760	2,820	2,880	2,940	3,000	3,060	3,120	3,180	3,240	3,300
0.7	2,520	2,590	2,660	2,730	2,800	2,870	2,940	3,010	3,080	3,150	3,220	3,290	3,360	3,430	3,500	3,570	3,640	3,710	3,780	3,850
0.8	2,880	2,960	3,040	3,120	3,200	3,280	3,360	3,440	3,520	3,600	3,680	3,760	3,840	3,920	4,000	4,080	4,160	4,240	4,320	4,400
0.9	3,240	3,330	3,420	3,510	3,600	3,690	3,780	3,870	3,960	4,050	4,140	4,230	4,320	4,410	4,500	4,590	4,680	4,770	4,860	4,950
1.0	3,600	3,700	3,800	3,900	4,000	4,100	4,200	4,300	4,400	4,500	4,600	4,700	4,800	4,900	5,000	5,100	5,200	5,300	5,400	5,500
2.0	7,200	7,400	7,600	7,800	8,000	8,200	8,400	8,600	8,800	9,000	9,200	9,400	9,600	9,800	10,000	10,200	10,400	10,600	10,800	11,000
3.0	10,800	11,100	11,400	11,700	12,000	12,300	12,600	12,900	13,200	13,500	13,800	14,100	14,400	14,700	15,000	15,300	15,600	15,900	16,200	16,500
4.0	14,400	14,800	15,200	15,600	16,000	16,400	16,800	17,200	17,600	18,000	18,400	18,800	19,200	19,600	20,000	20,400	20,800	21,200	21,600	22,000
5.0	18,000	18,500	19,000	19,500	20,000	20,500	21,000	21,500	22,000	22,500	23,000	23,500	24,000	24,500	25,000	25,500	26,000	26,500	27,000	27,500
6.0	21,600	22,200	22,800	23,400	24,000	24,600	25,200	25,800	26,400	27,000	27,600	28,200	28,800	29,400	30,000	30,600	31,200	31,800	32,400	33,000
7.0	25,200	25,900	26,600	27,300	28,000	28,700	29,400	30,100	30,800	31,500	32,200	32,900	33,600	34,300	35,000	35,700	36,400	37,100	37,800	38,500
8.0	28,800	29,600	30,400	31,200	32,000	32,800	33,600	34,400	35,200	36,000	36,800	37,600	38,400	39,200	40,000	40,800	41,600	42,400	43,200	44,000
9.0	32,400	33,300	34,200	35,100	36,000	36,900	37,800	38,700	39,600	40,500	41,400	42,300	43,200	44,100	45,000	45,900	46,800	47,700	48,600	49,500
10.0	36,000	37,000	38,000	39,000	40,000	41,000	42,000	43,000	44,000	45,000	46,000	47,000	48,000	49,000	50,000	51,000	52,000	53,000	54,000	55,000
11.0	39,600	40,700	41,800	42,900	44,000	45,100	46,200	47,300	48,400	49,500	50,600	51,700	52,800	53,900	55,000	56,100	57,200	58,300	59,400	60,500
12.0	43,200	44,400	45,600	46,800	48,000	49,200	50,400	51,600	52,800	54,000	55,200	56,400	57,600	58,800	60,000	61,200	62,400	63,600	64,800	66,000
13.0	46,800	48,100	49,400	50,700	52,000	53,300	54,600	55,900	57,200	58,500	59,800	61,100	62,400	63,700	65,000	66,300	67,600	68,900	70,200	71,500
14.0	50,400	51,800	53,200	54,600	56,000	57,400	58,800	60,200	61,600	63,000	64,400	65,800	67,200	68,600	70,000	71,400	72,800	74,200	75,600	77,000
15.0	54,000	55,500	57,000	58,500	60,000	61,500	63,000	64,500	66,000	67,500	69,000	70,500	72,000	73,500	75,000	76,500	78,000	79,500	81,000	82,500
16.0	57,600	59,200	60,800	62,400	64,000	65,600	67,200	68,800	70,400	72,000	73,600	75,200	76,800	78,400	80,000	81,600	83,200	84,800	86,400	88,000

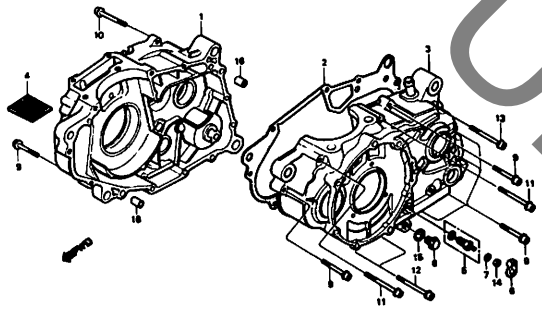
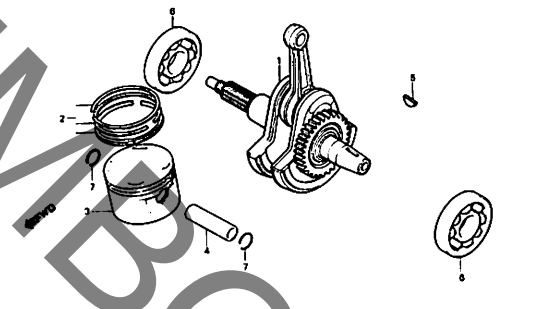
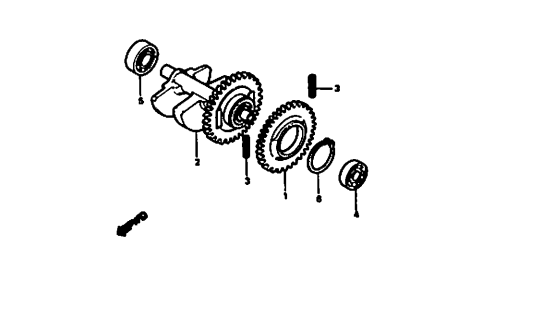
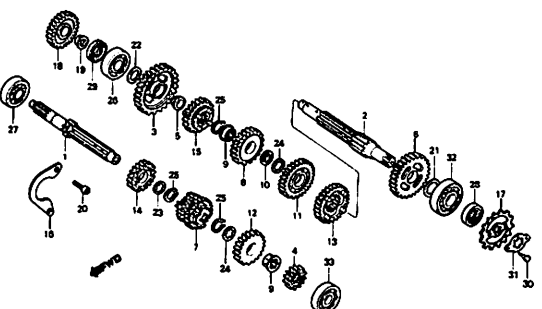
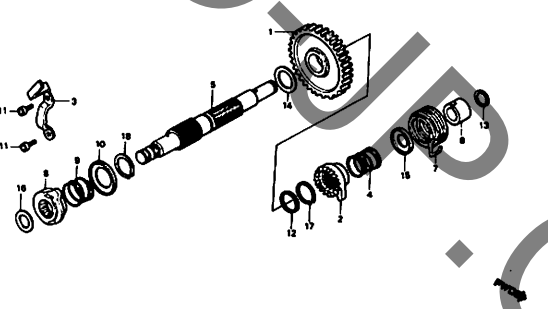
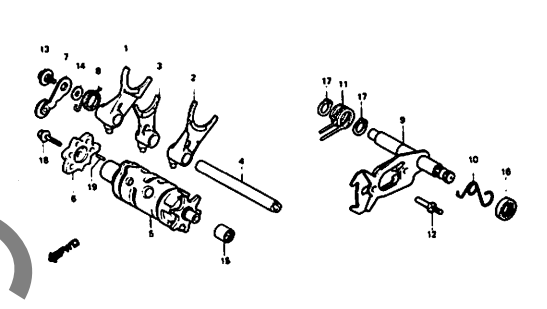
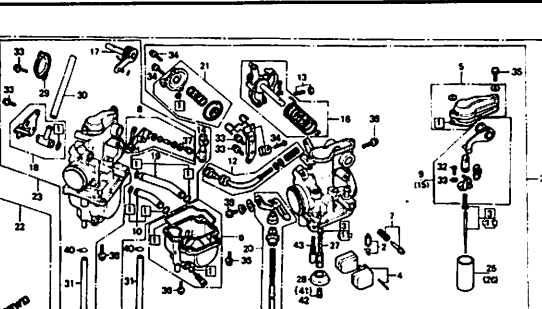
エンジン グループ 目次

・イラスト内の見出し番号は本文イラストの見出し番号と異なる場合があります。

E-1 シリンダーヘッドカバー C1	E-2 シリンダーヘッド C3	E-3 カムシャフト・バルブ C5
		
E-4 カムチェーン・テンショナー C7	E-5 シリンダー C8	E-6 R. クランクケースカバー C9
		
E-7 クラッチ C11	E-8 オイルポンプ C13	E-9 L. クランクケースカバー・ジェネレーター C15
		

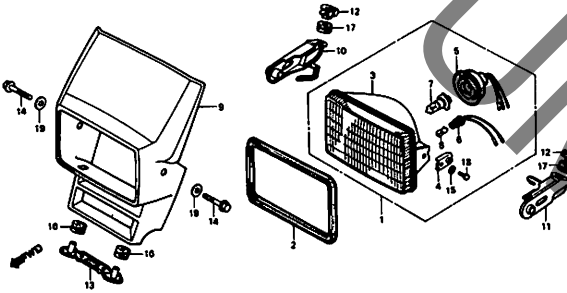
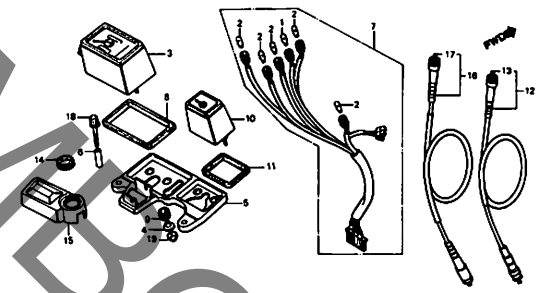
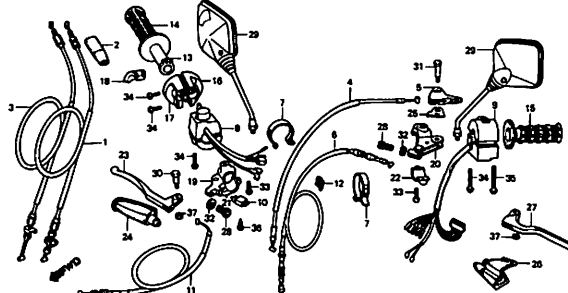
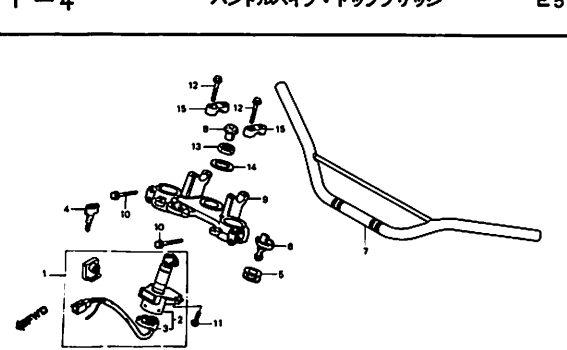
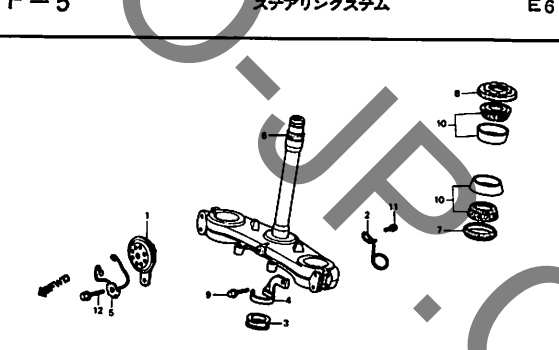
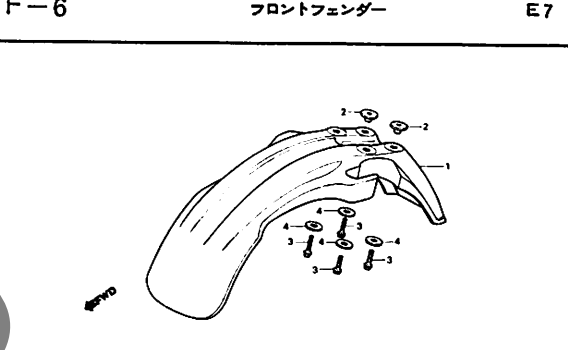
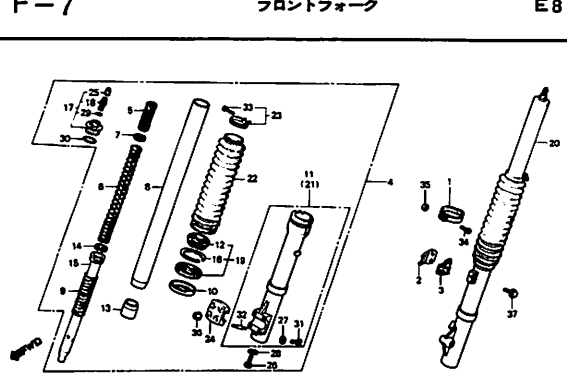
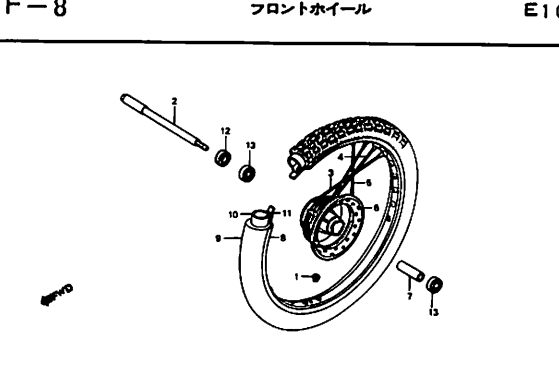
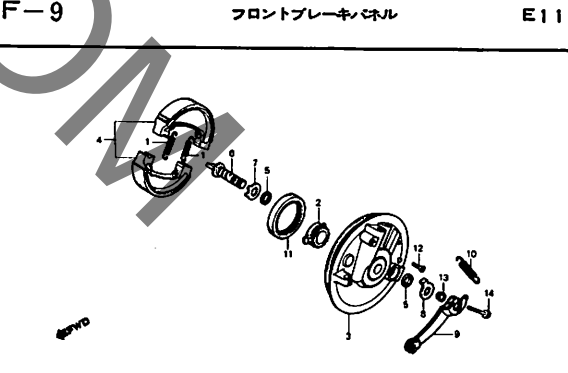
エンジン グループ 目次

・イラスト内の見出し番号は本文イラストの見出し番号と異なる場合があります。

<p>E-10 クランクケース C16</p> 	<p>E-11 ピストン・クランクシャフト D1</p> 	<p>E-12 バランサー D2</p> 
<p>E-13 トランスミッション D3</p> 	<p>E-14 キックスター・スピンドル D5</p> 	<p>E-15 シフトドラム・シフトフォーク D6</p> 
<p>E-16 キャブレター D7</p> 	<p>EOP-1 ガasketキットA D9</p>	<p>EOP-2 ガasketキットB D10</p>

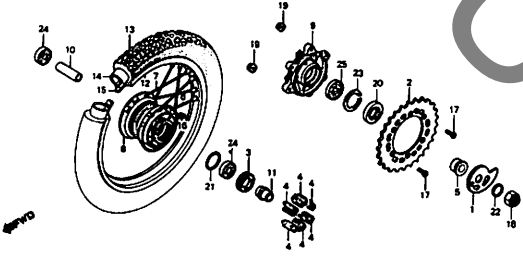
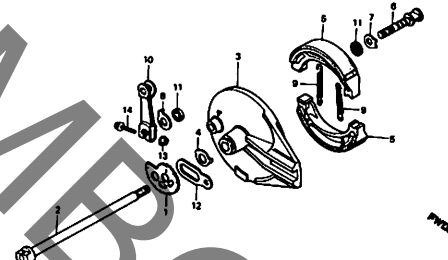
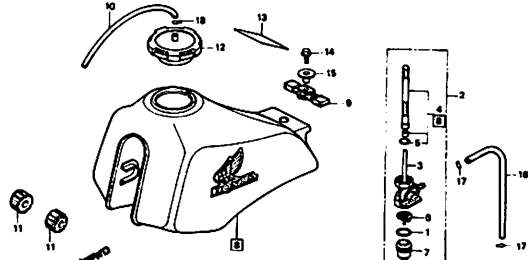
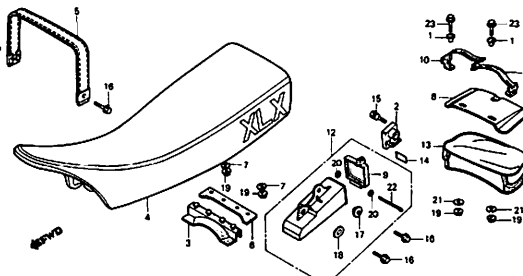
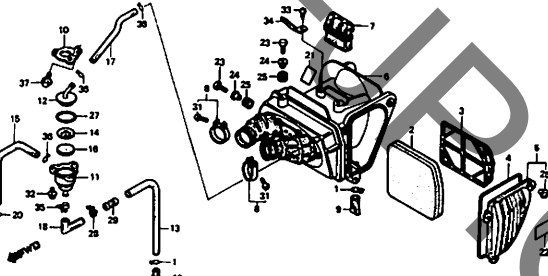
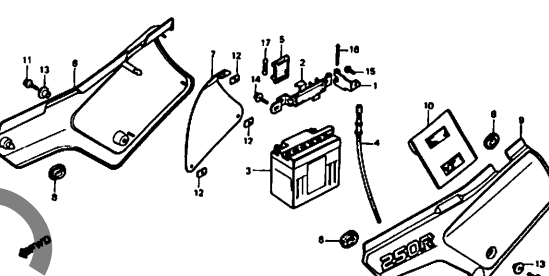
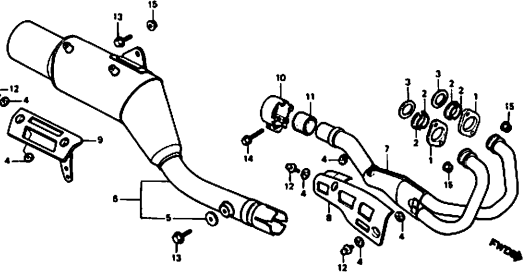
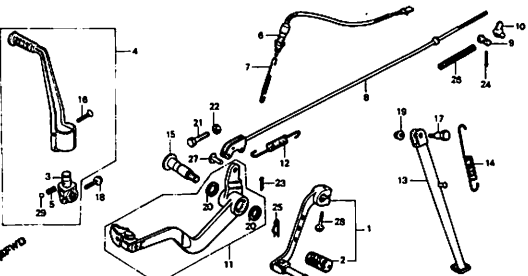
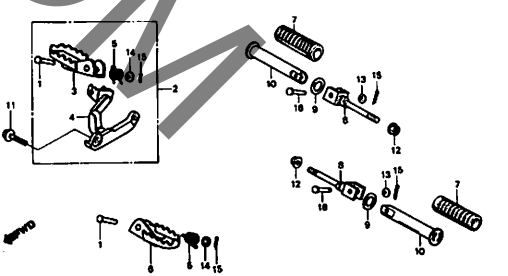
フレーム グループ 目次

・イラスト内の見出し番号は本文イラストの見出し番号と異なる場合があります。

F-1	ヘッドライト	E1	F-2	メーター	E2	F-3	ハンドルレバー・スイッチ・ケーブル	E3
								
F-4	ハンドルパイプ・トップブリッジ	E5	F-5	ステアリングシステム	E6	F-6	フロントフェンダー	E7
F-7	フロントフォーク	E8	F-8	フロントホイール	E10	F-9	フロントブレーキケーブル	E11

フレーム グループ 目次

・イラスト内の見出し番号は本文イラストの見出し番号と異なる場合があります。

F-10	F-11	F-12
<p>リヤホイール E12</p> 	<p>リヤブレーキバル E14</p> 	<p>フューエルタンク E15</p> 
<p>シート E16</p> 	<p>エアクリナー F2</p> 	<p>サイドカバー・バッテリー F4</p> 
<p>エキゾーストマフラー F5</p> 	<p>ペダル・キックスターアーム F6</p> 	<p>ステップ F8</p> 

フレーム グループ 目次

・イラスト内の見出し番号は本文イラストの見出し番号と異なる場合があります。

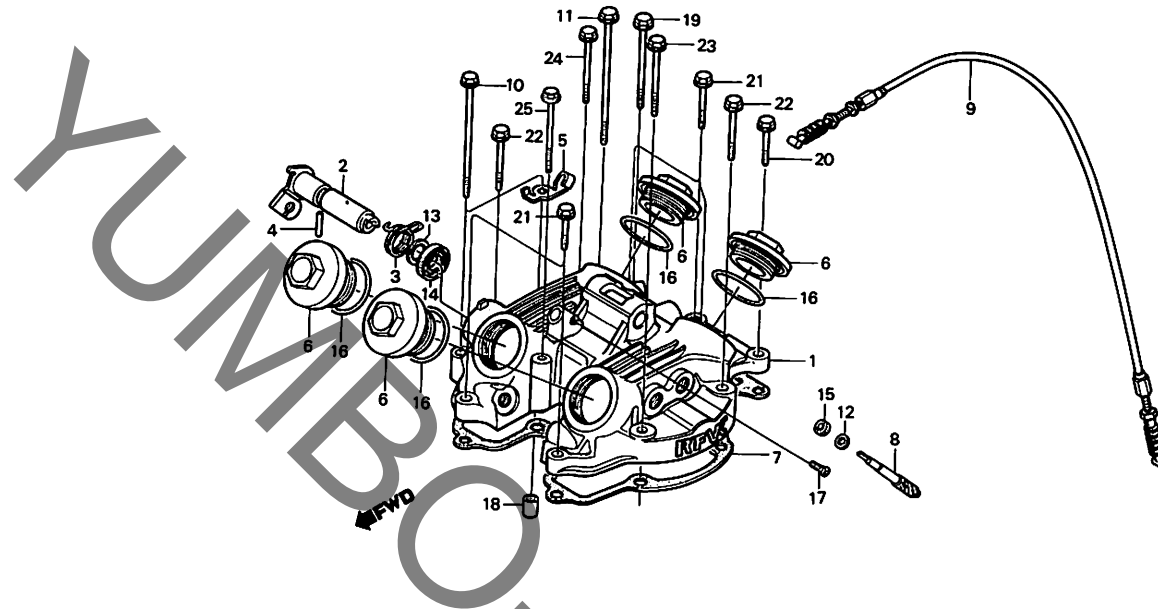
<p>F-19 リヤフォーク・ドライブチェーン F9</p>	<p>F-20 リヤクッション F11</p>	<p>F-21 リヤフェンダー F13</p>
<p>F-22 ウィンカー F14</p>	<p>F-23 テールライト F15</p>	<p>F-24 ワイヤハーネス・イグニッションコイル F16</p>
<p>F-25 フレームボディ G1</p>	<p>F-26 ツール G3</p>	<p>F-27 ストライプ G4</p>

C 1

ブロックNO.

E-1

シリンダーヘッドカバー



BKGO-1

整備項目	標準時間	見出番号	部品番号	部品名	標準価格	使用回数 XLX 250RD	適用号機	
							初号機	終号機
シリンダーヘッドカバー	1.4	1	12311-KGO-000	シリンダーヘッドカバー	6,200	1		
ハイルリフター-COMP.	1.0	2	12319-KGO-000	ハイルリフター-COMP.	790	1		
タコメーターリフティング (カンレフセン フクム)		3	12321-KFO-000	ハイルリフター-スプリング	80	1	-----	1008283
オイルシール 12X20X5		* 4	12324-KFO-000	テコンプレッションストッパ-ヒール	80	1	1008284	
ヘッドカバー-カスケット	0.9	5	12325-KFO-000	テコンプレッションケー-フルシール-B..	75	1		
テコンプレッションケー-フルCOMP.	0.2				250	1		
		6	12361-KFO-000	タレットアシヤステインク-ホルキヤツフ..	410	4		
		* 7	12391-KFO-014	ヘッドカバー-カスケット	1,050	1		
		8	12431-KGO-000	タコメーターリフティング	720	1		
		9	28291-KGO-000	テコンプレッションケー-フルCOMP.	740	1		
		10	90084-KFO-000	フランシシール 6X118	105	2		
		11	90086-KFO-000	フランシシール 6X126	115	1		
		12	90451-292-000	スラストワッシャー 7MM.	45	1		
		13	90546-KFO-000	ワッシャー 12MM.	45	1		
		14	91205-KFO-003	オイルシール 12X20X5	105	1		
		15	91256-657-920	オイルシール 4.8X15X4	125	1		
		16	91352-KFO-003	Oリング 39.5X2.9	75	4		
		17	93700-06025	オーパリスクリュー 6X25	20	1		
		18	94301-08140	ナツクセン 8X14	45	1		
		19	95700-08070-07	フランシシール 8X70	45	1		
		20	96000-06025-07	フランシシール 6X25	35	1		
		21	96000-06028-07	フランシシール 6X28	35	5		
		22	96000-06035-07	フランシシール 6X35	35	2		
		23	96000-06045-07	フランシシール 6X45	40	1		
		24	96000-06050-07	フランシシール 6X50	40	1		

1986.04.20

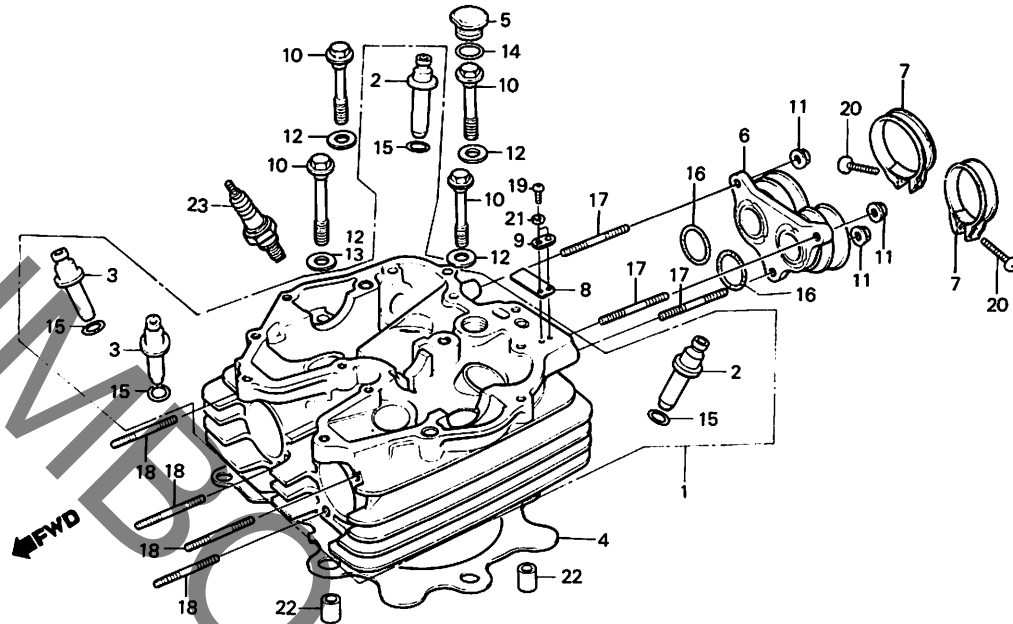
C1

C 3

ブロックNO.

E-2

シリンダーヘッド



BKGO-2

整備項目	標準時間	見出番号	部品番号	部品名	標準価格	使用個数	適用号機	
							XLX	初号機 終号機
シリンダーヘッドCOMP.....	3.0	1	12200-KGO-000	シリンダーヘッドCOMP.....	23,800	1		
バルブカイト.....	2.2	* 2	12231-KFO-305	バルブカイト.....	440	2		
(リーマシユセイ フクム)		* 3	12241-KGO-305	エキゾーストバルブカイト.....	440	2		
(イツコマシ 0.2 カサン)		* 4	12251-KGO-004	シリンダーヘッドカセット.....	720	1		
(バルブシユセイ フクマス)		5	12345-KFO-000	ヘッドホルキャツプ.....	260	1		
(シユセイ) 0.2 クワユル)								
キャブレッタインシュレーター.....	0.4	6	16211-KFO-000	キャブレッタインシュレーター.....	1,550	1		1008277
スタツトホルツト 6X28		* 16211-KGO-000	キャブレッタインシュレーター.....	1,550	1		1008278	
(イツコマシ 0.1 カサン)		7	16223-357-010	インシュレーターパット.....	215	2		
リートバルブ.....	1.0	8	16300-KFO-000	リートバルブ.....	210	1		
スタツトホルツト 8X40.....	0.3	9	16301-KFO-000	リートバルブワッシャー.....	55	1		
(イツコマシ 0.1 カサン)		10	90081-KFO-000	フランシホルツト 10X63.....	260	4		1008279
シリンダーヘッドカセット.....	1.8	* 90081-KGO-000	フランシホルツト 10X72.....	260	4		1008280	
		11	90301-428-900	フランシナツト 6MM.....	55	3		
		12	90410-KFO-000	ワッシャー 10MM.....	80	4		1008283
							3	1008284
		* 13	90453-MG3-000	ワッシャー 10.2MM.....	75	1		1008284
		14	91301-MC7-003	オリヅク 15.8X2.5.....	80	1		
		15	91301-200-000	オリヅク 10X1.6.....	55	4		
		16	91301-401-000	オリヅク 29.5X3.....	90	2		
		17	92700-06028-0B	スタツトホルツト 6X28.....	25	3		
		18	92700-08040	スタツトホルツト 8X40.....	35	4		
		19	93500-03008-0A	ハノンスクリユ 3X8.....	10	2		
		20	93500-05020-0A	ハノンスクリユ 5X20.....	10	2		
		21	94111-03000	スプリングワッシャー 3MM.....	10	2		
		22	94301-12200	ナツクオン 12X20.....	50	2		

1986.04.20

C3

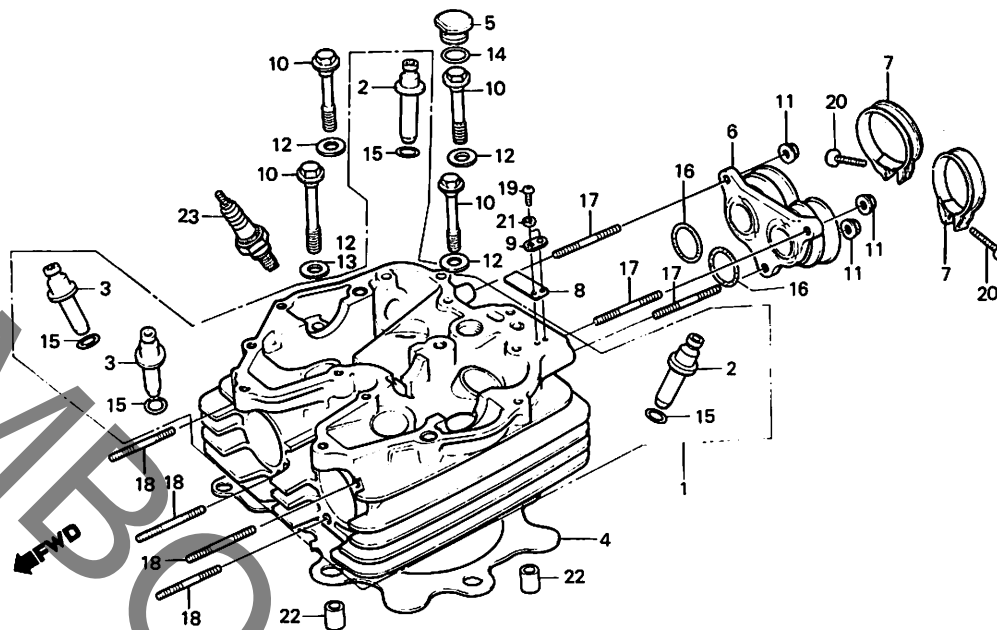
2

C 4

ブロックNO.

E-2

シリンダーヘッド



BKG0-2

整備項目	標準時間	見出番号	部品番号	部品名	標準	使用回数	適用号機	
					価格	XLX 250RD	初号機	終号機
		23	98069-57911	スパークプラグ (DP7EA-9 NGK).	シカ	(1)		
			98069-57921	スパークプラグ (X22EP-U9 ND).	シカ	(1)		
			98069-58911	スパークプラグ (DP8EA-9 NGK).	シカ	1		
			98069-58921	スパークプラグ (X24EP-U9 ND).	シカ	1		
			98069-59911	スパークプラグ (DP9EA-9 NGK).	シカ	(1)		
			98069-59921	スパークプラグ (X27EP-U9 ND).	シカ	(1)		

1986.04.20

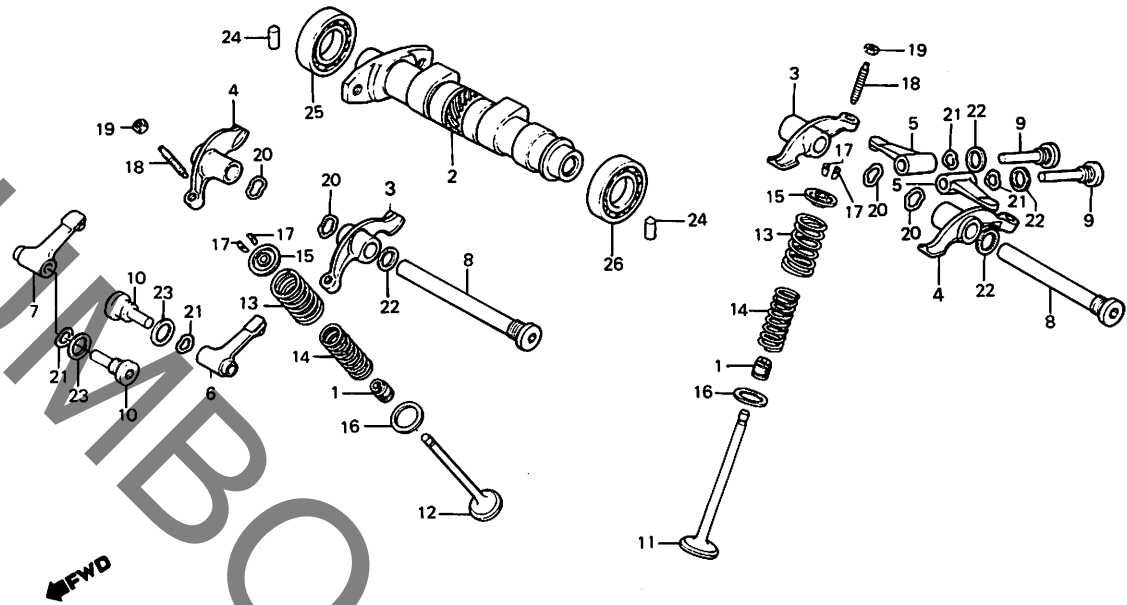
C4

C 5

ブロックNO.

E-3

カムシャフト・バルブ



BKGO-3

整備項目	標準時間	見出番号	部品番号	部品名	標準価格	使用個数	適用号機	
						XLX 250RD	初号機	終号機
カムシャフトCOMP.....	1.4	1	12209-428-003	ハイルフステムシール.....	180	4		
ハイルフロッカ-ア-ム.....	1.1	2	14100-KGO-000	カムシャフトCOMP.....	7,200	1		
(イツマシ 0.1 カサン)		3	14431-KGO-000	ハイルフロッカ-ア-ムA.....	1,150	2		
(イチタイセイヒノハアイフ 1.4 トスル)		4	14441-KGO-000	ハイルフロッカ-ア-ムB.....	1,150	2		
バルブサブロッカ-ア-ム		5	14445-KFO-000	インレットハイルフサブロッカ-ア-ム.....	520	2		
(イツマシ 0.1 カサン)		6	14446-KFO-000	L.エキゾ-ストハイルフサブロッカ-ア-ム.....	520	1		
(イチタイセイヒノハアイフ 1.3 トスル)		7	14447-KFO-000	R.エキゾ-ストハイルフサブロッカ-ア-ム.....	520	1		
ハイルフ.....	2.0	8	14451-KFO-000	ロッカ-ア-ムシャフトホルト.....	720	2		
(イツマシ 0.2 カサン)		9	14455-KFO-000	サブロッカ-ア-ムシャフトA.....	410	2		
(ハイルフシ-トノ シユウセイ フクム)		10	14456-KFO-000	サブロッカ-ア-ムシャフトB.....	620	2		
(ハイルフカ-イトノ コウカン フクマシ)		11	14711-KGO-000	インレットハイルフ.....	970	2		
ハイルフアウト-スプリング.....	1.9	12	14721-KGO-000	エキゾ-ストハイルフ.....	1,850	2		
(イツマシ 0.1 カサン)		* 13	14751-KGO-003	ハイルフアウト-スプリング.....	220	4		
(カンレンフヒン フクム)		* 14	14761-KGO-003	ハイルフイン-スプリング.....	220	4		
ラシ-アルホ-ルハ-ア-リ-ンク 6904Z.....	1.3	* 15	14761-KGO-005	ハイルフイン-スプリング.....	150	4		
(ニコテモトウシカシ)		* 16	14771-107-020	ハイルフスプリングリテ-ナ.....	150	4		
		16	14775-KFO-000	ハイルフスプリングアウト-シート.....	80	4		
		17	14781-MB4-000	ハイルフゴツタ.....	85	8		
		18	90012-KFO-000	タ-ットアシ-ヤスチンク-スクリュ.....	150	4		
		19	90206-250-000	タ-ットアシ-ヤスチンク-ナツト.....	45	4		
		* 20	90405-KFO-003	ロッカ-ア-ムサイトウエ-フ-ア-ツシヤ.....	55	4		
		21	90406-KFO-000	サブロッカ-ア-ムサイトウエ-フ-ア-ツシヤ.....	55	4		
		22	90544-KFO-000	シ-リ-ンク-ワ-ツシヤ- 14MM.....	55	4		
		23	90545-KFO-000	ワ-ツシヤ- 12MM.....	55	2		

1986.04.20

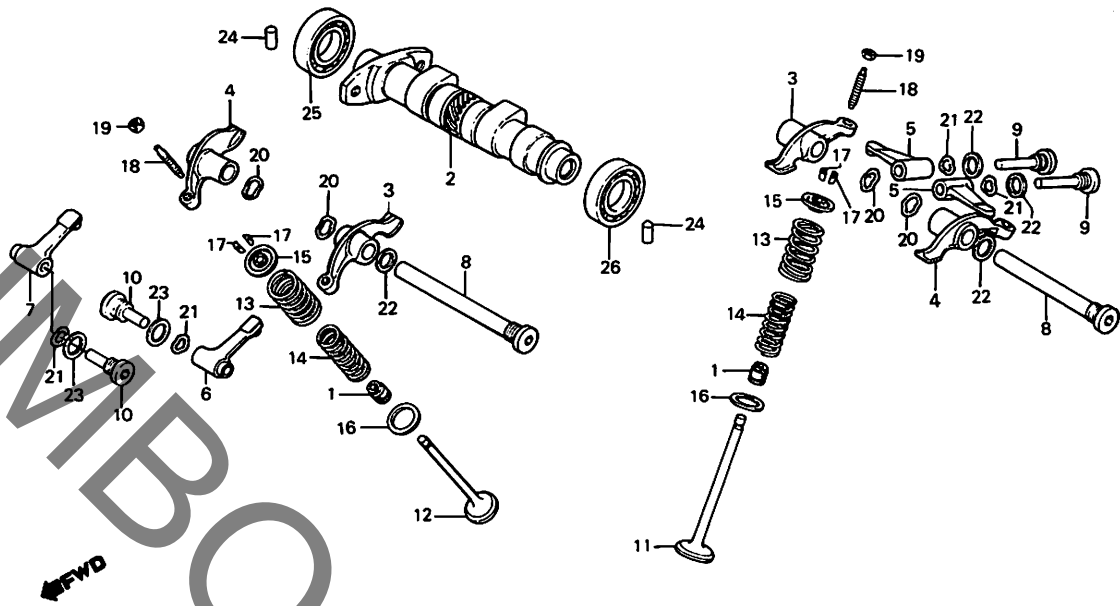
C5

C 6

ブロックNO.

E-3

カムシャフト・バルブ



BKGO-3

整備項目	標準時間	見出番号	部品番号	部品名	標準価格	使用個数	適用号機	
						XLX 350RD	初号機	終号機
		24	90701-KFO-000	ナット 10X18.....	75	2		
		25	91002-KFO-008	ラシアルホイルリンク 6904Z...	620	1		
		26	91003-KFO-008	ラシアルホイルリンク 6904....	410	1		

1986.04.20

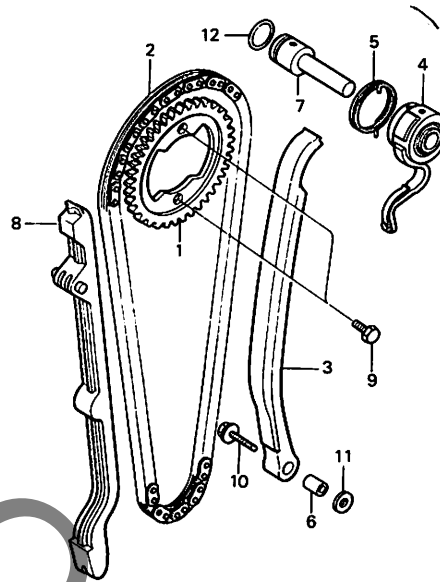
C6

C 7

ブロックNO.

E-4

カムチェーン・テンショナー



BK60-4

整備項目	標準時間	見出番号	部品番号	部品名	標準価格	使用回数 XLX 250RD	適用号機	
							初号機	終号機
カムスプロケット.....	1.3	1	14321-KFO-000	カムスプロケット.....	1,450	1		
テンショナーリフター-COMP. (カムチェーンフック)		2	14401-414-014	カムチェーン.....	3,200	1		
カムチェーン.....	2.2	3	14511-KFO-000	カムチェーンテンショナー.....	1,050	1		
カムチェーンテンショナー.....	2.1	4	14512-KFO-000	テンショナーリフター-COMP.....	2,000	1		
カムチェーンカイト.....	1.8	5	14514-KFO-000	カムチェーンテンショナースプリング.....	105	1		
Oリング 14.8X2.4.....	1.0	6	14515-KFO-000	テンショナーカラ- 6X9.....	105	1		
		7	14516-KFO-000	テンショナーロックシャフト.....	670	1		
		8	14620-KFO-000	カムチェーンカイト.....	820	1	-----	1008283
		*	14620-KFO-010	カムチェーンカイト.....	820	1	1008284	
		9	90081-246-000	6カクノツクホルト 7X12.....	55	2		
		10	90088-KFO-000	フランジホルト 6X25.....	55	1		
		11	90417-360-000	トランスミッションワッシャー.....	55	1		
		12	91303-KFO-003	Oリング 14.8X2.4.....	55	1		

1986.04.20

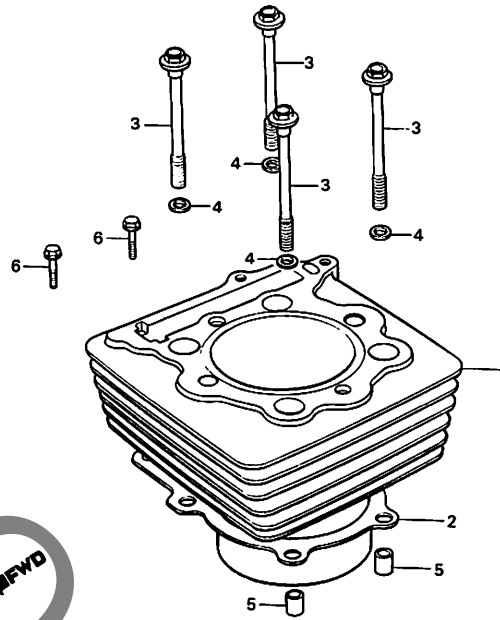
C7

C 8

ブロックNO.

E-5

シリンダー



BKGO-5

整備項目	標準時間	見出番号	部品番号	部品名	標準価格	使用個数 XLX 250RD	適用号機 初号機 終号機
シリンダー-COMP.....	2.2	1	12100-KGO-000	シリンダー-COMP.....	17,800	1	
シリンダー-カスケツト.....	2.1	2	12191-KGO-000	シリンダー-カスケツト.....	155	1	
		3	90085-KFO-000	フランジ・ホルルト 10X86.....	280	4	
		* 4	90410-KFO-000	ワッシャー 10MM.....	80	4	
		5	94301-12200	ナツクネン 12X20.....	50	2	
		6	96000-06028-07	フランジ・ホルルト 6X28.....	35	2	

1986.04.20

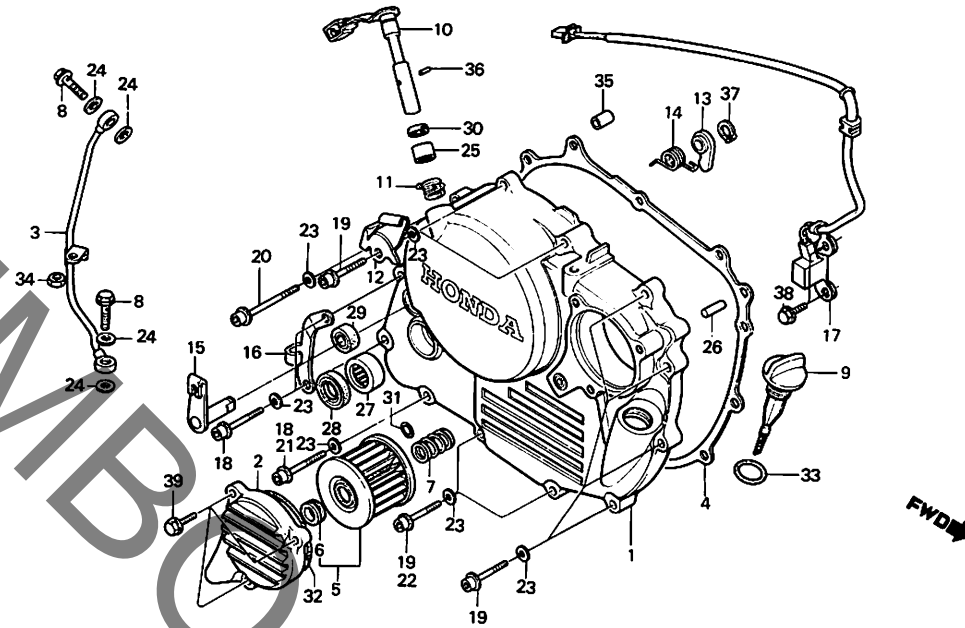
C8

C 9

ブロックNO.

E-6

R. クランクケースカバー



BKGO-6

整備項目	標準時間	見出番号	部品番号	部品名	標準価格	使用回数 XLX 25GRD	適用号機 初号機 終号機
R. クランクケースカバー	1.0	1	11330-KF0-000	R. クランクケースカバー	8,200	1	
オイルスライフCOMP.	0.2	2	11333-KF0-000	オイルフィルターカバーCOMP.	1,350	1	
オイルフィルターエレメント		3	11335-KF0-000	オイルスライフCOMP.	520	1	
R. クランクケースカバーカセット	0.6	4	11394-KF0-000	R. クランクケースカバーカセット	310	1	
オイルシール 20X28X5		5	15412-KF0-000	オイルフィルターエレメント	520	1	1008269
クラッチカバーCOMP. (カンテンアヒン フクム)	0.7	*	15412-KF0-010	オイルフィルターエレメント	520	1	1008270
カムフォア		6	15413-MC8-000	フィルターカバー	70	1	
フォアシャフトCOMP.		7	15414-KF0-000	オイルフィルターエレメントセツティング スプリング	65	1	
オイルシール 12X22X5		8	15533-KF0-000	フランジホルット 7X23	110	2	
オイルシール エネレーターASSY.	0.8		15650-KF0-000	オイルパルケツシ	155	1	1002784
ニートパルケツシ 20X26X12		*	15650-KF0-010	オイルパルケツシ	155	1	1002785
		10	22810-KF0-000	クラッチカバーCOMP.	1,150	1	
		11	22815-428-000	クラッチカバースプリング	90	1	
		12	22838-KF0-000	クラッチワイヤホルター	155	1	
		13	28271-428-000	カムフォア	450	1	
		14	28274-KF0-000	フォアスプリング	80	1	
		15	28280-KF0-000	フォアシャフトCOMP.	580	1	
		16	28287-KF0-000	テコンプレッションシール-B	150	1	
		17	30300-KG0-000	パルケツシエネレーターASSY.	1,800	1	
		18	90091-KF0-000	フランジソケットホルット 6X25	55	3	1003374
		19	90092-KF0-000	フランジソケットホルット 6X28	55	2 8	1003375 1003374
		20	90093-KF0-000	フランジソケットホルット 6X40	65	6 1	1003375 1003374

1986.04.20

C9

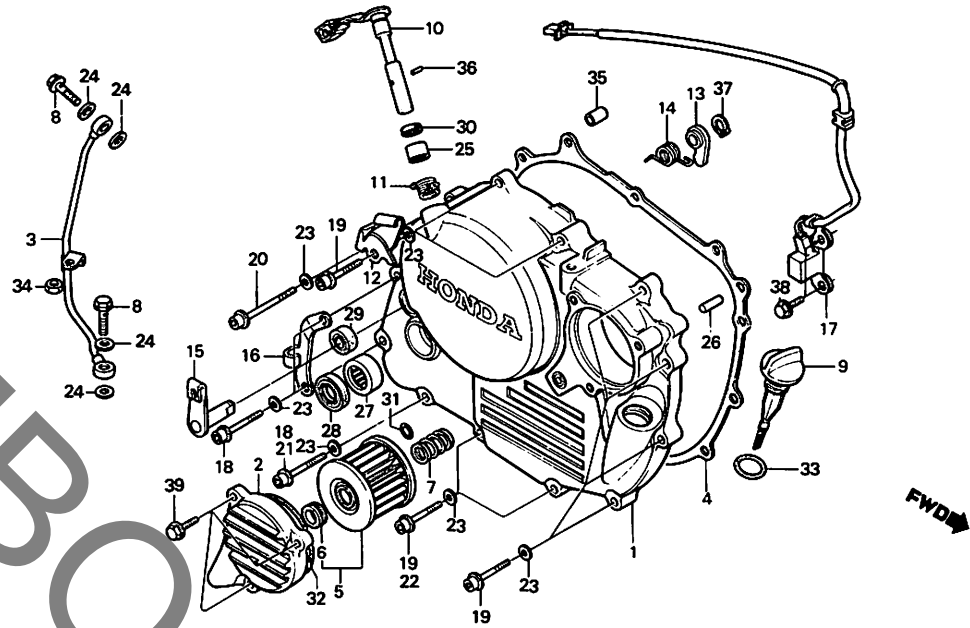
2

C 10

ブロックNO.

E-6

R. クランクケースカバー



BKGD-6

整備項目	標準時間	見出番号	部品番号	部品名	標準価格	使用回数		適用号機	
						XLX	250RD	初号機	終号機
		* 21	90097-KFO-000	フランシツゲツトボルト 6X25.....	60	1		1003375	
		* 22	90098-KFO-000	フランシツゲツトボルト 6X28.....	60	2		1003375	
		* 23	90433-KFO-000	ワッシャ.....	25	12		1003375	
		24	90441-MCO-000	シールワッシャ 7MM.....	50	4			
		25	91053-719-005	ニードルヘアリンク 12X16X10....	840	1			
		26	91101-KFO-000	ワッシャ 6X19.....	55	1			
		27	91106-KFO-008	ニードルヘアリンク 20X26X12....	410	1			
		28	91202-KA4-003	オイルシール 20X28X5.....	120	1			
		* 29	91204-KFO-004	オイルシール 20X28X5.....	155	1			
		29	91203-MC8-003	オイルシール 12X22X5.....	130	1			
		30	91255-729-721	オイルシール 12X17X2.5.....	125	1			
		* 31	91255-KFO-004	オイルシール 12X17X2.5.....	105	1			
		31	91301-KFO-000	ワッシャ 9.8MM.....	65	1			
		32	91302-KFO-003	ワッシャ 54X2.4.....	105	1			
		* 33	91307-KFO-003	ワッシャ 18X3.....	55	1			
		34	94001-06000-0S	ワッシャ 6MM.....	15	1			
		35	94301-08200	ワッシャ 8X20.....	45	1			
		36	94305-30102	ワッシャ 3X10.....	25	1			
		37	94510-10000	ワッシャ 10MM.....	15	1			
		38	96000-06014-00	フランシツゲツトボルト 6X14.....	25	2			
		39	96000-06025-07	フランシツゲツトボルト 6X25.....	35	3			

1986.04.20

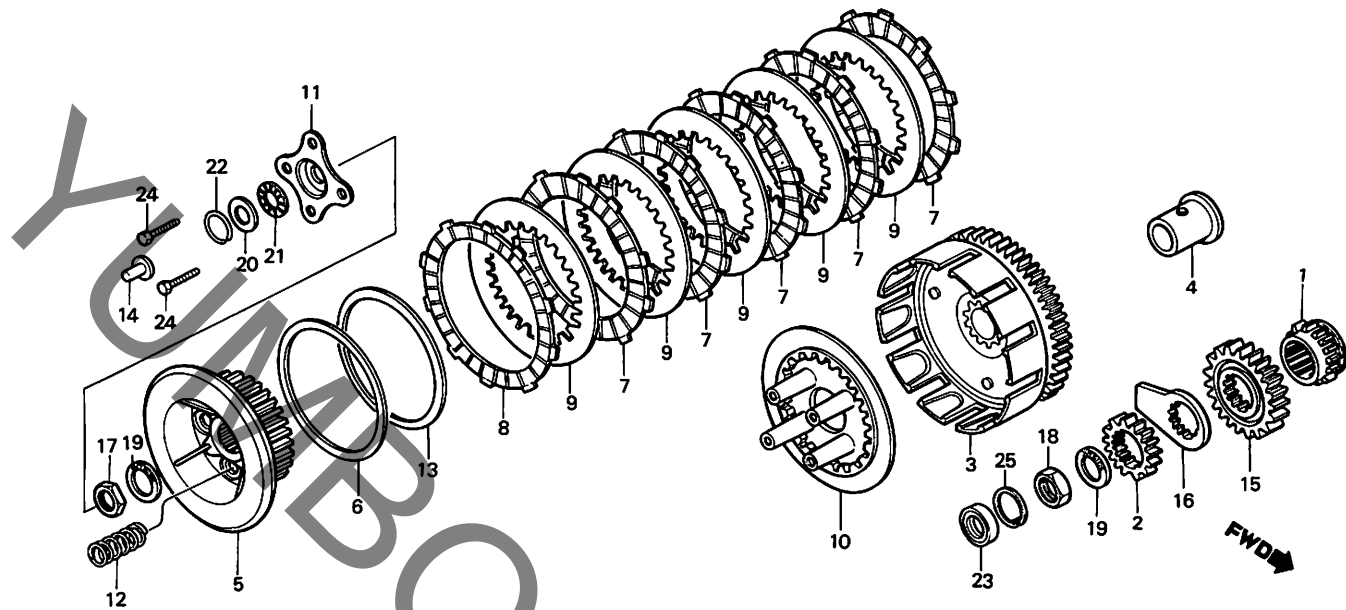
C10

C 11

ブロックNO.

E - 7

クラッチ



BKGO-7

整備項目	標準時間	見出番号	部品番号	部品名	標準価格	使用回数 XLX 250RD	適用号機 初号機 終号機
タイミングスプロケット	2.2	1	14312-KF0-000	タイミングスプロケット	1,450	1	
オイルポンプドライブキヤ	0.7	2	15130-KF0-000	オイルポンプドライブキヤ	1,050	1	
クラッチリフトフォレート		3	22100-KF0-000	クラッチアクター-COMP.	10,800	1	
ハイルシエネレターローター オイルシール 14X22X5		4	22116-KF0-000	クラッチアクターカイト	570	1	
クラッチセンター-COMP.	0.8	5	22120-KF0-000	クラッチセンター-COMP.	2,900	1	
クラッチセンター-COMP.		* 6	22125-435-000	シヤタースプリングシート	160	1	
クラッチフリクションディスク (カンレンフィン付)		7	22201-KG0-000	クラッチフリクションディスク	520	5	
(ニコテモトウシカン ニコイシヨウテモ トウシカン)		* 8	22201-302-000	クラッチフリクションディスク	480	1	
クラッチフォレンジャーフォレート		9	22321-KF0-000	クラッチフォレート	310	5	
クラッチスプリング	0.6	10	22350-KF0-000	クラッチフォレンジャーフォレート	1,550	1	
(ニコテモトウシカン ニコイシヨウテモ トウシカン)		11	22361-KF0-000	クラッチリフトフォレート	510	1	
フライマリットドライブキヤ	0.9	12	22401-KG0-000	クラッチスプリング	115	4	
		* 13	22402-435-000	シヤタースプリング	820	1	
		14	22820-KF0-000	クラッチリフトピオン	310	1	
		15	23121-KF0-000	フライマリットドライブキヤ (23T)	2,050	1	
		* 16	30220-KG0-003	ハイルシエネレターローター	260	1	
		* 17	90235-KA4-000	ナット 18MM	180	1	
		18	90235-428-000	ロックナット 18MM	180	1	
		19	90432-KF0-000	ロックワッシャー	155	2	
		20	90452-147-003	スラストワッシャー 12MM	90	1	
		21	91001-147-003	ニートルスプリング 12MM	240	1	
		22	91012-KF0-000	ニートルスラストスプリングクリップ 12MM	55	1	
		23	91201-KF0-003	オイルシール 14X22X5	120	1	
			91201-KF0-004	オイルシール 14X22X5	120	1	

1986.04.20

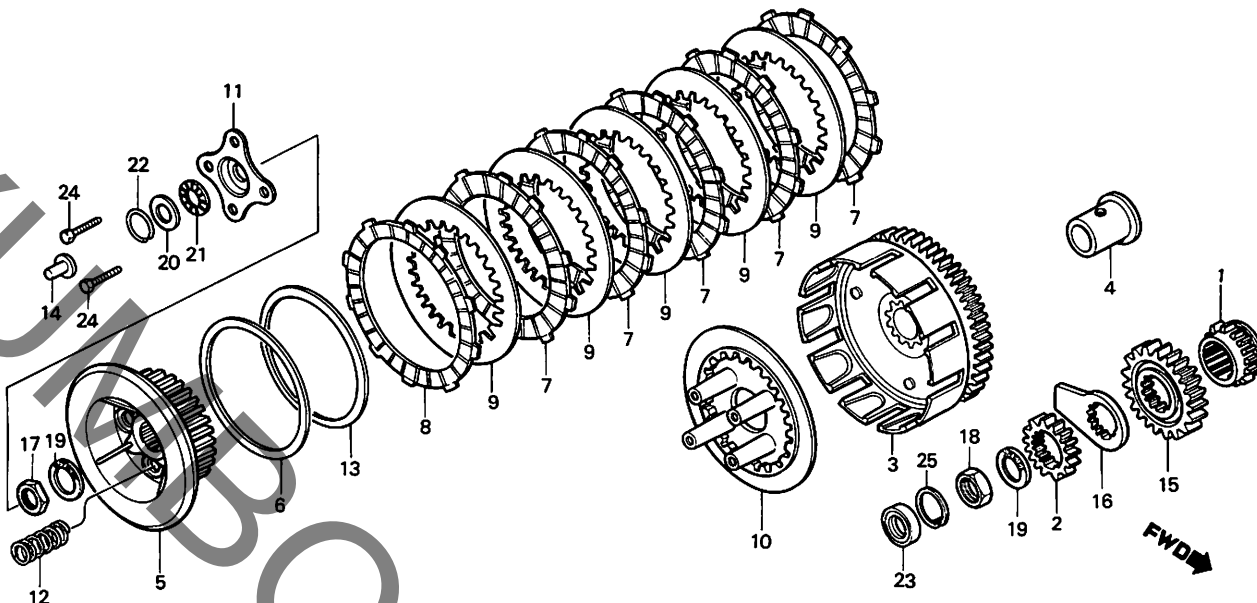
C11

C 12

ブロックNO.

E-7

クラッチ



8KG0-7

整備項目	標準時間	見出番号	部品番号	部品名	標準 価額	使用回数	適用号機	
						XLX 250RD	初号機	終号機
		24	92022-06022	6カクホット 6X22.....	20	4		
		25	94520-24000	インターナルゲアクリア 24MM.....	25	1		

1986.04.20

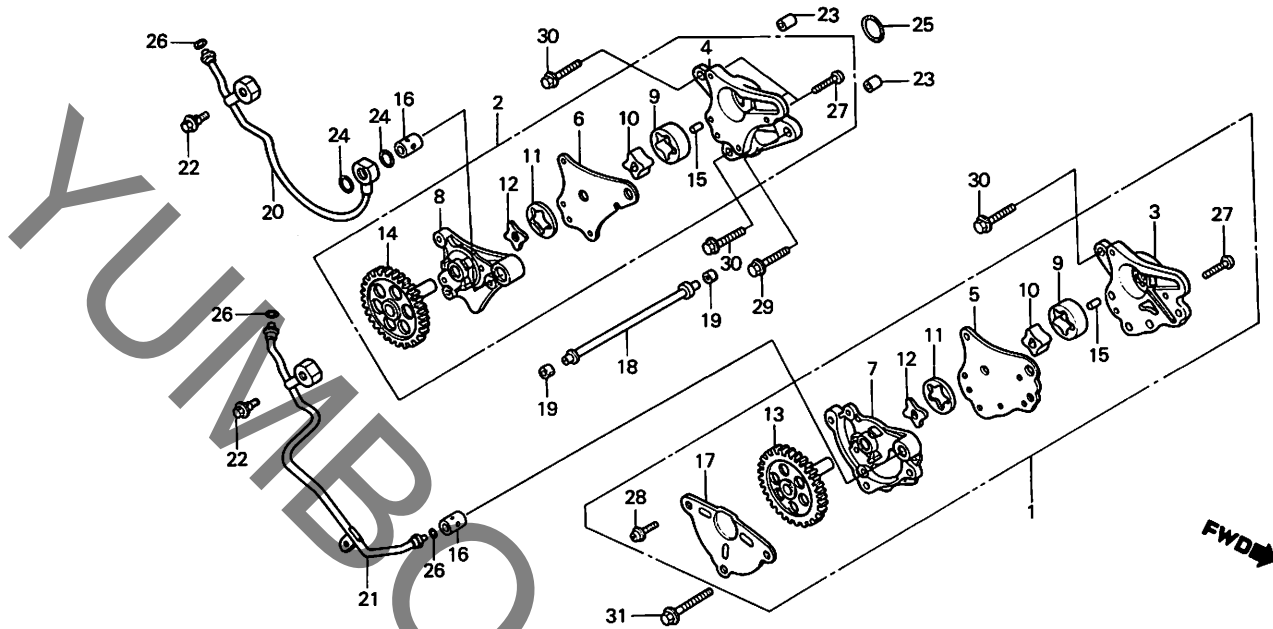
C12

C 13

ブロックNO.

E-8

オイルポンプ



BKGO-8

整備項目	標準時間	見出番号	部品番号	部品名	標準価格	使用回数 250RD XLX	適用号機	
							初号機	終号機
オイルポンプASSY.....	0.9	* 1	15100-KFO-010	オイルポンプASSY.....	4,250	1	1008280	
オイルポンプホッテイ (カンレンフビン フコム)		* 2	15100-KGO-000	オイルポンプASSY.....	4,300	1	-----	1008279
		* 3	15111-KFO-010	オイルポンプホッテイ.....	1,400	1	1008280	
オイルポンプオトリフッキヤ	0.6	* 4	15111-KGO-000	オイルポンプホッテイ.....	1,450	1	-----	1008279
オイルハイフCOMP.....	0.8	* 5	15112-KFO-000	オイルポンププレート.....	310	1	1008280	
		* 6	15112-KGO-000	オイルポンププレート.....	310	1	-----	1008279
		* 7	15121-KFO-010	オイルポンプカバー.....	930	1	1008280	
		* 8	15121-KGO-000	オイルポンプカバー.....	930	1	-----	1008279
		9	15122-KFO-000	オイルポンプアウトローター.....	470	1		
		10	15123-KFO-000	オイルポンプインナーローター.....	370	1		
		* 11	15124-KGO-000	オイルポンプアウトローターB.....	310	1		
		* 12	15125-KGO-000	オイルポンプインナーローターB.....	210	1		
		* 13	15140-KFO-010	オイルポンプオトリフッキヤ.....	1,750	1	1008280	
		* 14	15140-KGO-000	オイルポンプオトリフッキヤ.....	1,750	1	-----	1008279
		15	15141-KFO-000	ローラ 6X8.....	55	1		
		16	15142-KFO-000	ノツクコン 10X18.....	55	1		
		* 17	15145-KFO-000	オイルポンプキヤカバー.....	210	1	1008280	
		* 18	15151-KGO-000	オイルハイフ.....	310	1		
		* 19	15152-KGO-003	オイルハイフカバー.....	45	2		
		20	15510-KFO-000	オイルハイフCOMP.....	620	1	-----	1008279
		* 21	15510-KFO-770	オイルハイフCOMP.....	620	1	1008280	
		22	15532-KFO-000	フランシシメント 7X23.....	110	1		
		23	91103-429-000	ノツクコン 8X10.....	90	2		
		24	91301-200-000	リング 10X1.6.....	55	2	-----	1008279
		* 25	91333-KE5-003	リング 17.0X2.5.....	65	1		

1986.04.20

C13

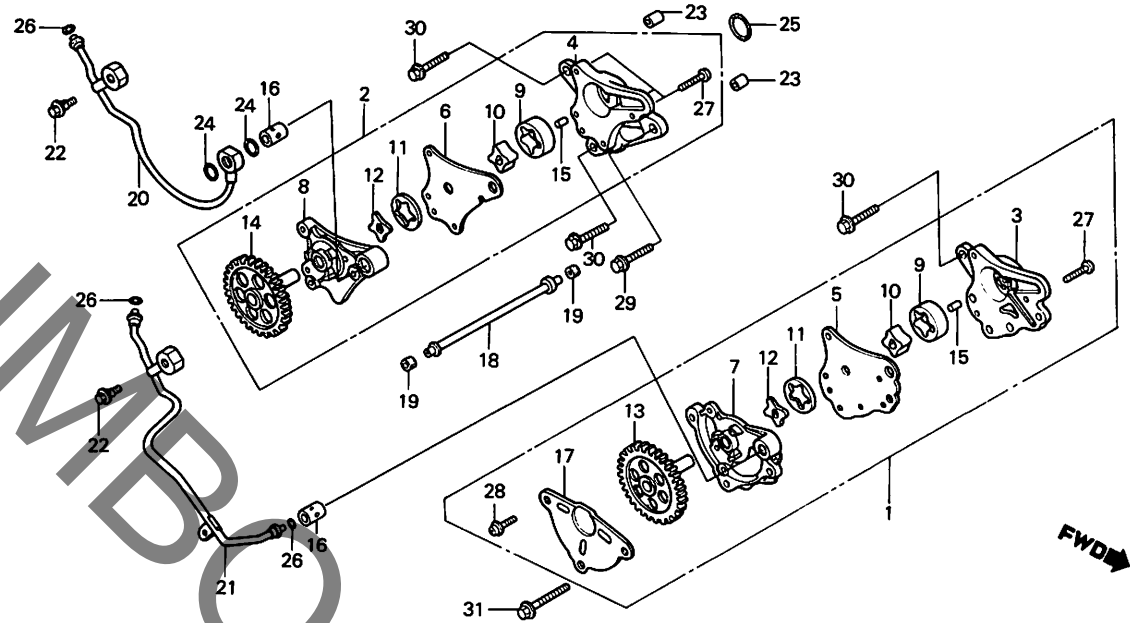
2

C 14

ブロックNO.

E - 8

オイルポンプ



BKGO-8

整備項目	標準時間	見出番号	部品番号	部品名	標準価格	使用回数 XLX 250RD	適用号機 初号機	終号機
		26	91351-KF0-003	Oリング 4.5X1.5.....	45	1	-----	1008279
		27	93500-05022-0A	ハンスクリュー 5X22.....	15	3	1008280	
		* 28	93892-05016-0A	スクリューアッシャー 5X16.....	15	1	1008280	
		* 29	95700-06020-08	フランジボルト 6X20.....	20	1	-----	1008279
		* 30	95700-06022-08	フランジボルト 6X22.....	25	2	-----	1008279
						1	1008280	
		* 31	95700-06050-08	フランジボルト 6X50.....	35	2	1008280	

1986.04.20

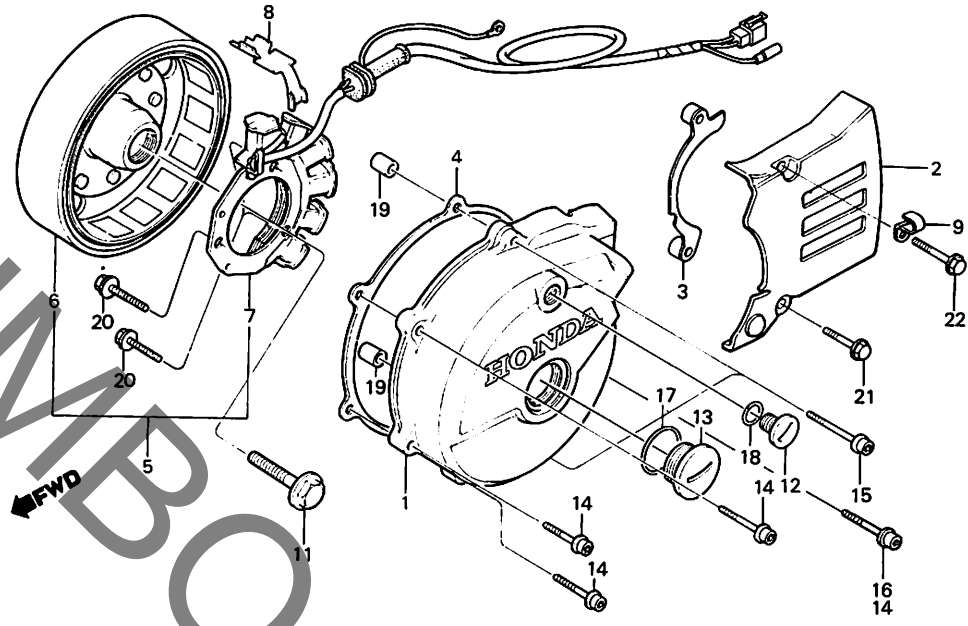
C14

C 15

ブロックNO.

E - 9

L. クランクケースカバー・
ジェネレーター



BKGO-9

整備項目	標準時間	見出番号	部品番号	部品名	標準価格	使用回数 XLX 250RD	適用号機	
							初号機	終号機
L. クランクケースカバー-COMP.....	0.4	* 1	11341-KGO-000	L. クランクケースカバー-COMP.....	4,100	1		
L. クランクケースカバー-カセット		2	11351-KGO-000	L. リアークランクケースカバー	2,550	1		
L. リアークランクケースカバー.....	0.1	* 3	11352-KGO-000	トライブチエンカイトCOMP.....	520	1		
A. C. シェネレーター-ASSY.....	0.7	4	11395-KFO-000	L. クランクケースカバー-カセット	210	1		
フライホイールCOMP.....	0.5	5	31100-KGO-004	A. C. シェネレーター-ASSY.....	28,200	1		
スター-COMP.....	0.6	* 5	31100-KGO-008	A. C. シェネレーター-ASSY.....	28,200	1		
		6	31110-KGO-004	フライホイールCOMP.....	17,800	1		
		* 6	31110-KGO-008	フライホイールCOMP.....	17,800	1		
		7	31120-KGO-004	スター-COMP.....	13,400	1		
		8	32111-KFO-000	コートクランクハブ.....	105	1		
		9	32972-KGO-000	A. C. シェネレーター-コートクリップ.....	75	1		
		11	90023-428-000	フランシッシュボルト 12X40.....	240	1		
		12	90084-471-000	A. C. シェネレーター-キャップ.....	230	1		
		13	90087-471-000	キャップ 30MM.....	380	1		
		14	90092-KFO-000	フランシッシュボルト 6X28.....	55	6	1003374	
		15	90093-KFO-000	フランシッシュボルト 6X40.....	65	2	1003375	
		* 16	90094-KE5-000	フランシッシュボルト 6X28.....	55	1	1003375	
		* 17	91305-KFO-003	Oリング 27X2.....	75	1		
		18	91303-377-000	Oリング 13.8X2.5.....	150	1		
		19	94301-10160	ワッシャー 10X16.....	50	2		
		20	95700-06025-08	フランシッシュボルト 6X25.....	25	3		
		21	96000-06035-07	フランシッシュボルト 6X35.....	35	1		
		22	96000-06040-07	フランシッシュボルト 6X40.....	35	1		

1986.04.20

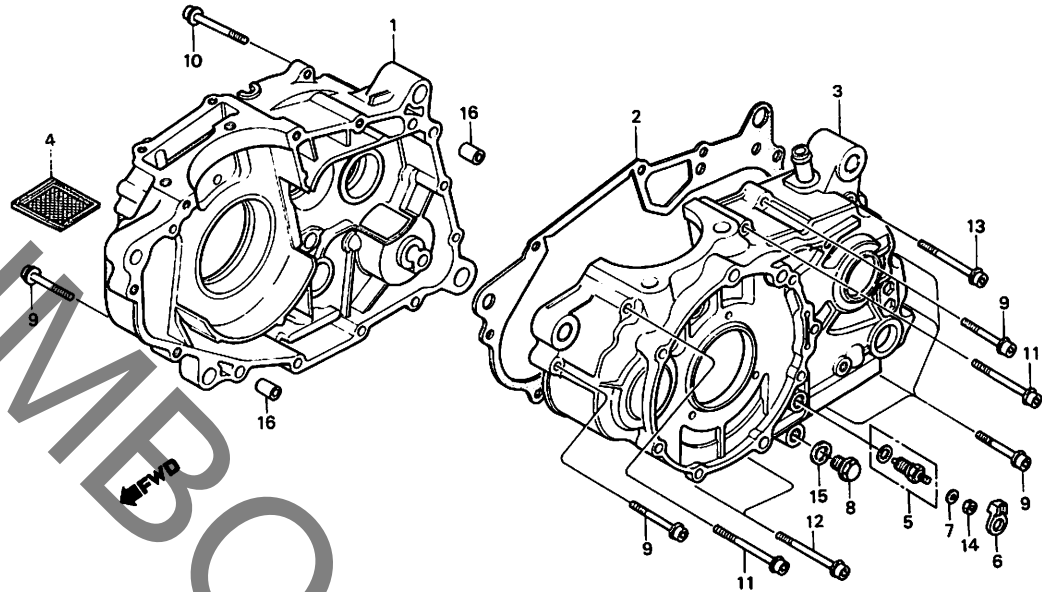
C15

C 16

ブロックNO.

E-10

クランクケース



BKGO-10

整備項目	標準時間	見出番号	部品番号	部品名	標準価格	使用回数	適用号機	
						XLX	初号機	終号機
R.クランクケースCOMP.....	*5.4	* 1	11100-KF0-000	R.クランクケースCOMP.....	14,400	1		
クランクケースカセット.....	*4.9	2	11191-KF0-000	クランクケースカセット.....	360	1		
L.クランクケースCOMP.....	*6.0	* 3	11200-KGO-000HA	L.クランクケースCOMP. (MD08E)...	14,500	1		
オイルフィルタースクリーン.....	0.6	4	15421-428-000	オイルフィルタースクリーン.....	550	1		
ニュートラルスイッチASSY.....	0.3	5	35600-413-003	ニュートラルスイッチASSY. (トウヨウ)...	550	1		
		6	35601-KGO-000	ニュートラルスイッチカセット.....	210	1		
		7	47134-567-000	パッキンフレイキアッシー-C.....	45	1		
		* 8	90015-KA3-711	スハシヤボルト 12MM.....	105	1		
		9	90092-MG3-000	フランジソケットボルト 6X35.....	55	7		
		10	90093-MG3-000	フランジソケットボルト 6X45.....	65	1		
		11	90094-KGO-000	フランジソケットボルト 6X60.....	75	2		
		12	90094-MG3-000	フランジソケットボルト 6X50.....	65	2		
		13	90095-KGO-000	フランジソケットボルト 6X65.....	75	1		
		14	94001-04000-0S	6カナツ 4MM.....	10	1		
		15	94109-12000	トルンフアラキアッシー 12MM.....	10	1		
		16	94301-10160	ソケット 10X16.....	50	2		

1986.04.20

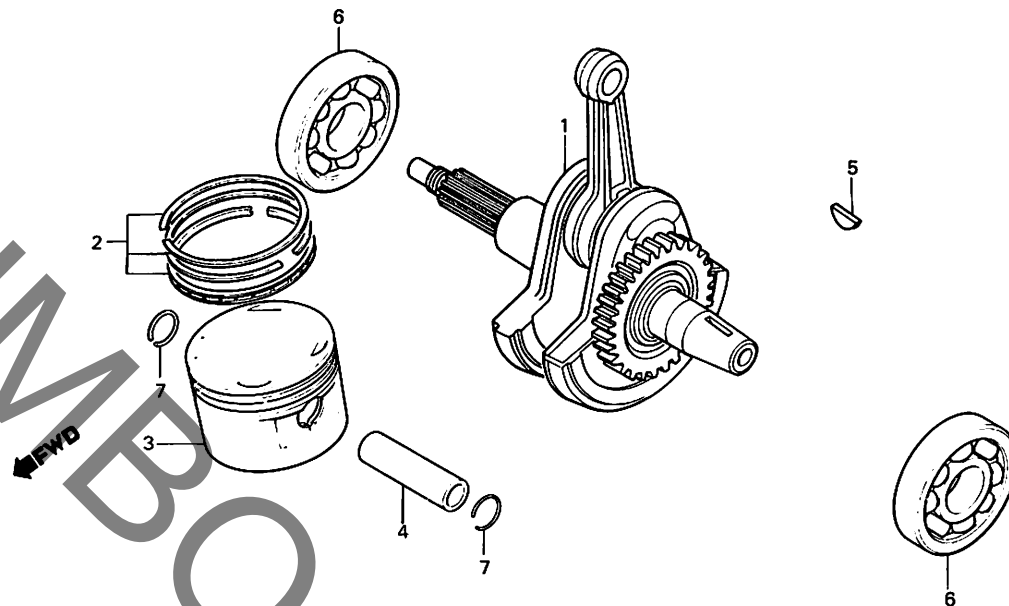
C16

D 1

ブロックNO.

E-11

ピストン・クランクシャフト



BK60-11

整備項目	標準時間	見出番号	部品番号	部品名	標準価格	使用回数	適用号機	
						XLX 250RD	初号機	終号機
クランクシャフトCOMP.....	*5.7	1	13000-KG0-000	クランクシャフトCOMP.....	26,300	1		
ピストンリングセット.....	2.3	* 2	13011-KG0-003	ピストンリングセット (STD.).....	1,750	1		
ピストン.....		* 3	13011-KG0-005	ピストンリングセット (STD.).....	1,750	1	-----	1008279
ピストンピン.....	2.2	* 3	13101-KG0-000	ピストン (STD.).....	2,400	1	-----	1008279
クランクシャフトヘッディング (L. カワハ 5.6)	*5.2	* 4	13101-KG0-010	ピストン (STD.).....	2,400	1	1008280	
		5	13331-357-000	スエーデン製ピストンラフキ- 25X18.....	530	1		
		6	91001-KF0-008	クランクシャフトヘッディング.....	110	1		
		7	94601-19000	ピストンピンクリップ 19MM.....	1,700	2		
					15	2		

1986.04.20

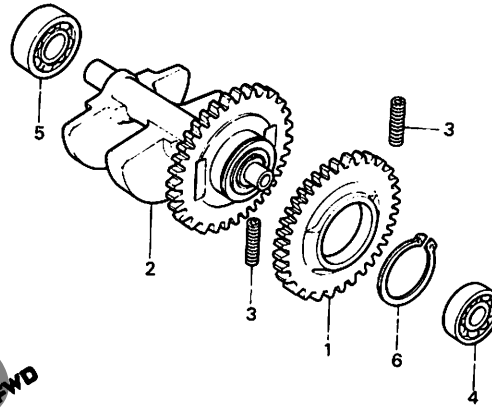
D1

D 2

ブロックNO.

E-12

バランスー



BKGO-12

整備項目	標準時間	見出番号	部品番号	部品名	標準価格	使用回数 XLX 250RD	適用号機	
							初号機	終号機
バランスー・リフティングキヤ...	*5.3	1	13419-KFO-000	バランスー・リフティングキヤ...	2,050	1		
バランスーシャフトCOMP.		2	13420-KGO-000	バランスーシャフトCOMP.	5,700	1		
ラシアルホー・リハ・アリンク 6301		3	14333-KFO-000	バランスーキヤースフリンク	75	2		
ラシアルホー・リハ・アリンク 6302	*5.1	4	91006-KFO-003	ラシアルホー・リハ・アリンク 6301	410	1		
			91006-KFO-008	ラシアルホー・リハ・アリンク 6301	410	1		
		5	91007-KFO-008	ラシアルホー・リハ・アリンク 6302	460	1	-----	1008279
		*	91007-KFO-018	ラシアルホー・リハ・アリンク 6302	460	1	1008280	
		6	94510-34000	エキスター・ガクサークリツフ 34	40	1		

1986.04.20

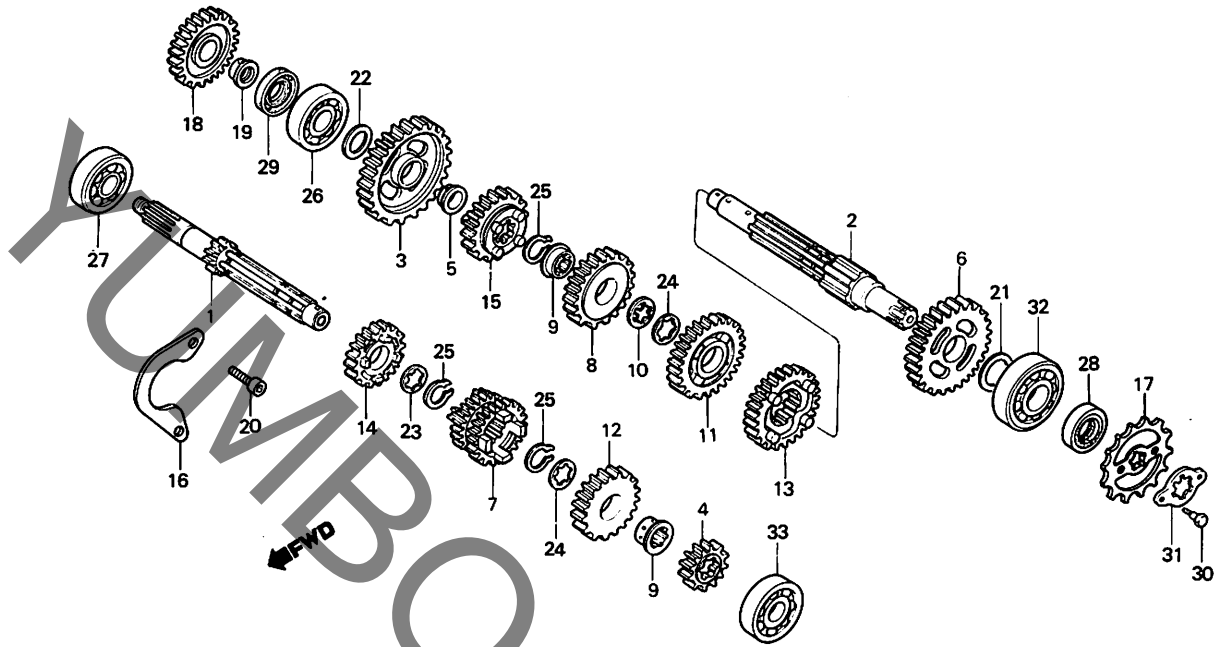
D2

D 3

ブロックNO.

E-13

トランスミッション



BKGO-13

整備項目	標準時間	見出番号	部品番号	部品名	標準価格	使用回数 XLX 25000	適用号機 初号機 終号機
トランスミッションメインシャフトCOMP. (カンムフベヒン フグム)	*5.1	* 1	23210-KFO-000	トランスミッションメインシャフトCOMP. (13T)	5,900	1	
トランスミッションカウンターシャフトCOMP. (カンムフベヒン フグム)		2	23220-KFO-000	トランスミッションカウンターシャフトCOMP. ...	5,200	1	
(イチタビヒンハハアイフ 5.3 トスル)		3	23411-KFO-000	カウンターシャフトローキヤ- (38T) ...	3,600	1	1008277
トリアフスフログット	0.2	* 4	23421-KFO-000	カウンターシャフトローキヤ- (38T) ...	3,600	1	1008278
キツクスターアイトキヤ-	0.9	5	23422-KFO-000	メインシャフトセカントキヤ- (17T) ...	1,450	1	
				フツシ2 20MM.	520	1	
		6	23431-KFO-000	カウンターシャフトセカントキヤ- (34T) .	3,100	1	1008277
		* 7	23431-KGO-000	カウンターシャフトセカントキヤ- (34T) .	3,100	1	1008278
				メインシャフトサート&フォースキヤ- (20T,22T)	4,650	1	
		8	23451-KFO-000	カウンターシャフトサートキヤ- (31T) ..	2,800	1	
		9	23452-KFO-000	カラ- 24MM.	520	2	
		10	23456-KA3-000	ロツクアツシヤ-	90	1	
		11	23471-KFO-000	カウンターシャフトフォースキヤ- (28T) ..	2,550	1	
		12	23481-KFO-000	メインシャフトファイフスキヤ- (25T)	3,000	1	
		13	23491-KFO-000	カウンターシャフトファイフスキヤ- (27T) ..	3,600	1	1008277
		* 14	23491-KGO-000	カウンターシャフトファイフスキヤ- (27T) ..	3,600	1	1008278
				メインシャフトツフスキヤ- (27T)	3,100	1	1008277
		* 15	23501-KGO-000	メインシャフトツフスキヤ- (27T)	3,100	1	1008278
				カウンターシャフトツフスキヤ- (25T) ..	3,600	1	1008277
		* 16	23511-KFO-000	カウンターシャフトツフスキヤ- (25T) ..	3,600	1	1008278
		* 17	23521-KFO-000	ヘッパリンクセツチンクフオレ-ト.....	260	1	
		18	23801-KGO-000	トリアフスフログット (14T)	1,800	1	
		19	28221-KFO-000	キツクスターアイトキヤ- (28T) ..	2,050	1	
				フツシ2 14MM.	410	1	

1986.04.20

D3

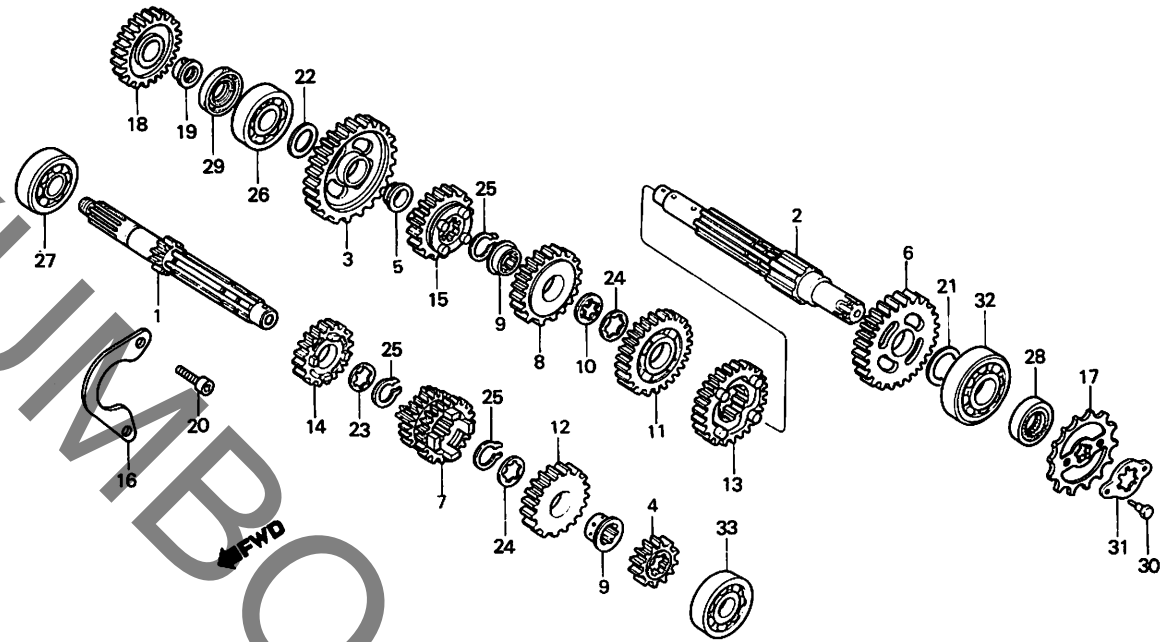
2

D 4

ブロックNO.

E-13

トランスミッション



BKGO-13

整備項目	標準時間	見出番号	部品番号	部品名	標準	使用回数	適用号機	
					価格	XLX 250RD	初号機	終号機
		* 20	90001-KF0-000	ソケットホルト 6X16.....	65	2		
		21	90453-360-000	スラストワッシャー 20MM.....	110	1		
		22	90454-KF0-000	スラストワッシャー 17MM.....	75	1		
		* 23	90464-KF0-000	スプラインワッシャー 22MM.....	80	1		
		24	90464-444-000	スプラインワッシャー 22MM.....	100	2		
		25	90602-360-000	カウンターセカントセツトリング.....	90	3		
		26	91004-KF0-008	ラシアルホ-ルハ-アリンク 17X42X12.....	480	1		
		* 27	91005-KG0-008	ラシアルホ-ルハ-アリンク 6205.....	600	1		
		28	91202-KF0-000	オイルシール 20X35X8.....	210	1		
			91202-KF0-004	オイルシール 20X35X8.....	210	1		
		29	91203-KF0-000	オイルシール 17X34X4.5.....	150	1		
			91203-KF0-003	オイルシール 17X34X4.5.....	150	1		
			91203-KF0-004	オイルシール 17X34X4.5.....	155	1		
		30	92000-06010	6カクホルト 6X10.....	15	2		
		31	95014-92100	フィキシングワレットB.....	35	1		
		32	96100-63040-00	ラシアルホ-ルハ-アリンク 6304.....	540	1		
		33	96140-62030-00	ラシアルホ-ルハ-アリンク 6203.....	470	1		

1986.04.20

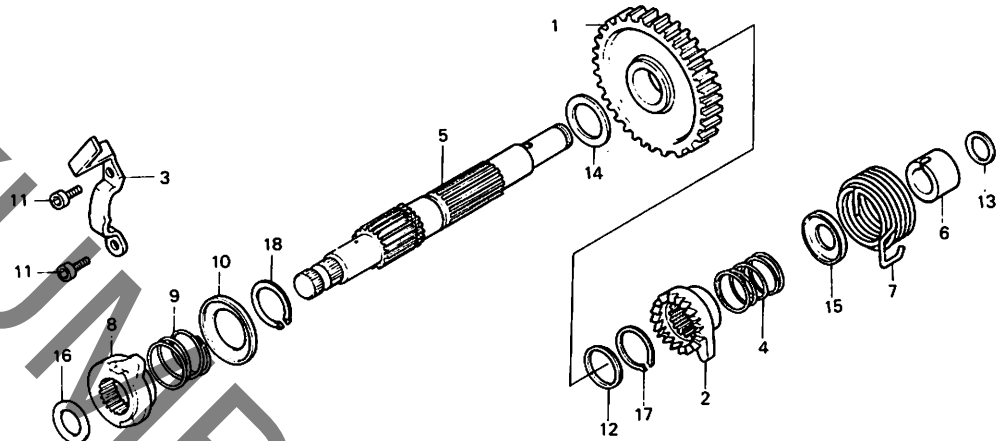
D4

D 5

ブロックNO.

E-14

キックスターースピンドル



BK60-14

整備項目	標準時間	見出番号	部品番号	部品名	標準価格	使用回数	適用号機	
						XLX	初号機	終号機
キックスター-ヒニオン	0.8	1	28211-KF0-000	キックスター-ヒニオン	3,400	1		
キックスター-ラチェット (カンレンフニオン フコム)		2	28213-KF0-000	キックスター-ラチェット	1,200	1		
キックスター-スヒニオン		3	28215-KF0-000	キックスター-スヒニオン	310	1		
キックスター-ラチェット	0.6	4	28223-KF0-004	キックスター-ラチェットスプリング	80	1		
キックスター-スヒニオン		5	28250-KF0-000	キックスター-スヒニオン	3,600	1		
キックスター-シャフトカム		*	6	28255-KF0-010	キックスター-カム	155	1	
		7	28261-KF0-000	キックスター-スプリング	290	1		
		8	28272-KF0-003	キックスター-シャフトカム	1,000	1		
		9	28283-428-000	カムリセットスプリング	90	1		
		10	28284-428-000	カムリセットスプリングシート	90	1		
		11	90001-MA2-770	ソケットヘッド 6X16	80	2		
		12	90453-428-000	スラストワッシャー 22MM	90	1		
		13	90453-444-000	スラストワッシャー 14MM	90	1		
		14	90456-323-000	スラストワッシャー 22MM	125	1		
		15	90501-KF0-000	キックスター-ラチェットスプリングワッシャー	105	1		
		16	90554-700-000	スラストワッシャー 20MM	65	1		
		17	90601-329-000	サークルワッシャー 22MM	90	1		
		18	94510-24000	エキスター-カムワッシャー 24	25	1		

1986.04.20

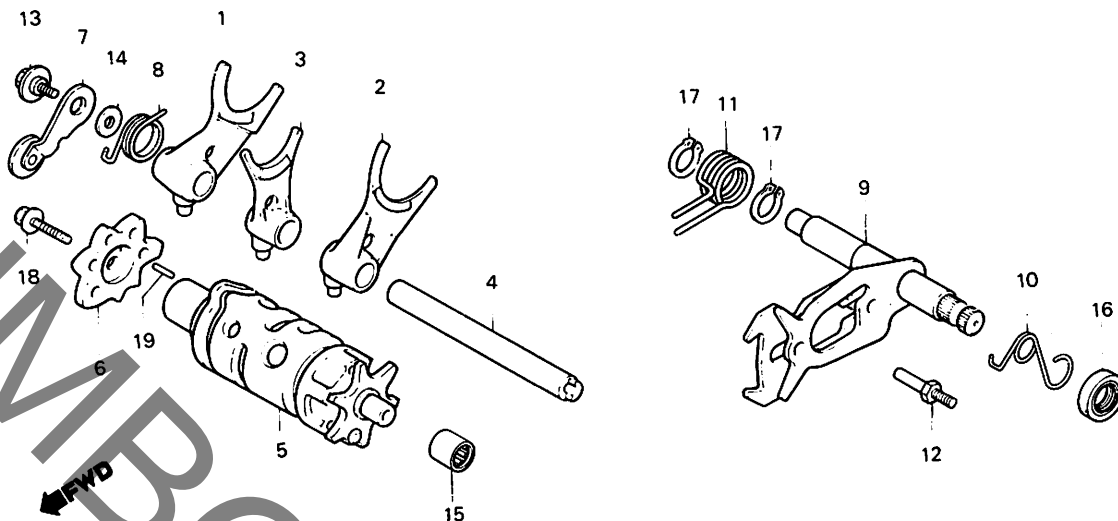
D5

D 6

ブロックNO.

E-15

シフトドラム・シフトフォーク



BKGO-15

整備項目	標準時間	見出番号	部品番号	部品名	標準価格	使用回数 XLX 25GRD	適用号機	
							初号機	終号機
キヤ-シフトフォーク (ニコテモトウシカシカニ コイシヨウテモ トウシカシカニ)	*5.0	1	24211-KF0-000	R.キヤ-シフトフォーク	2,250	1		
		2	24212-KF0-000	L.キヤ-シフトフォーク	2,250	1		
		3	24213-KF0-000	センターキヤ-シフトフォーク	2,250	1		
キヤ-シフトドラムCOMP. キヤ-シフトスロントールCOMP. (カンレンフウビン フクム)		4	24241-KF0-000	キヤ-シフトフォークカイトシフト	820	1		
		* 5	24300-KF0-010	キヤ-シフトドラムCOMP.	4,100	1		
キヤ-シフトカム	0.8	6	24411-KF0-000	キヤ-シフトカム	410	1		
キヤ-シフトドラムストツハ-OMP. (カンレンフウビン フクム)		7	24430-KF0-000	キヤ-シフトドラムストツハ-OMP.	290	1		
		* 8	24435-KF0-010	シフトドラムストツハ-スフリンク	100	1		
		9	24610-KF0-000	キヤ-シフトスロントールCOMP.	2,550	1		
		10	24624-KA4-000	キヤ-シフトリセットスフリンク	70	1		
		* 11	24651-KF0-013	キヤ-シフトリタ-ンスフリンク	150	1		
		12	24652-259-000	シフトリタ-ンスフリンクヒオン	145	1		1008279
		* 13	24652-035-000	シフトリタ-ンスフリンクヒオン	100	1	1008280	
		13	90023-041-000	キヤ-シフトドラムストツハ-ア-ム ヒオンツトホリット	80	1		
		14	90417-360-000	ドラムストツハ-アツツヤ-	55	1		
		15	91053-719-005	ニートリハリアリンク 12X16X10	840	1		
		* 16	91202-965-003	オイルシール 14X28X7	140	1		
		* 17	91202-965-004	オイルシール 14X28X7	140	1		
		17	94510-14000	エキスタ-ガリガ-クリツフ 14MM	15	2		
		18	95700-06020-00	フランシツホリット 6X20	20	1		
		19	96220-30080	ローラ- 3X8	15	1		

1986.04.20

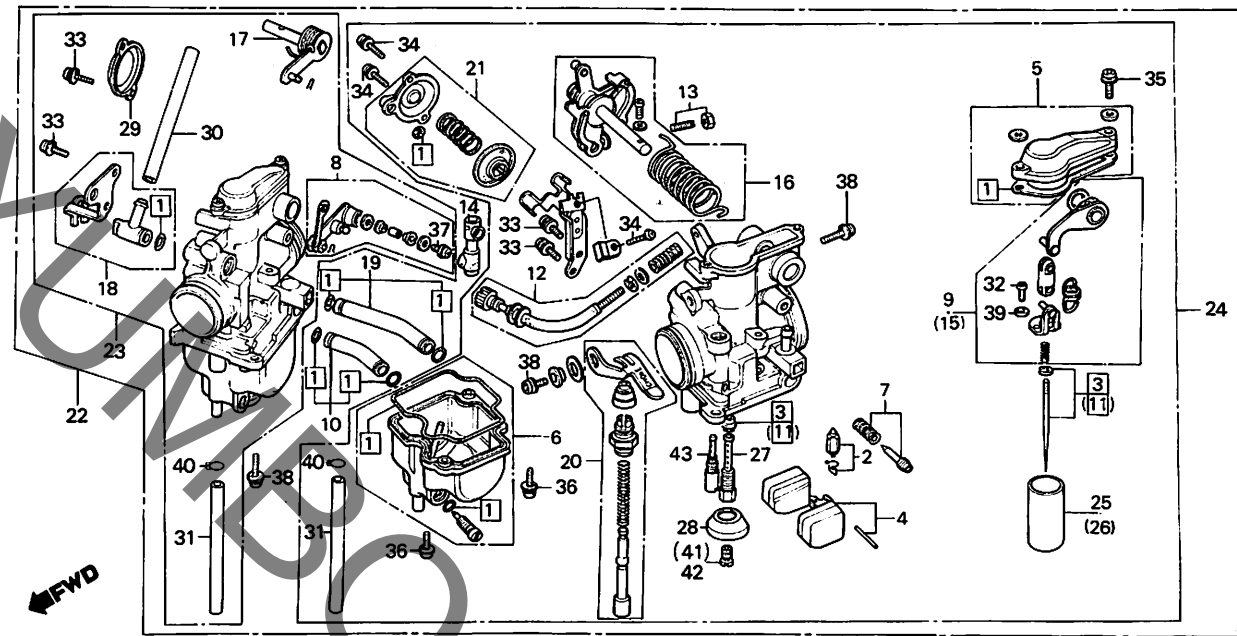
D6

D 7

ブロックNO.

E-16

キャブレター



BKGO-16

整備項目	標準時間	見出番号	部品番号	部品名	標準価格	使用回数 XLX 250RD	適用号機	
							初号機	終号機
フロントバルブセット	0.6	* ①	16010-KGO-004	カスケツトセット	860	2		
フロントセット		②	16011-382-004	フロントバルブセット	1,200	2		
セカンタリ-スロットバルブ		③	16012-KGO-004	フライマリ-シエツトニツトバルブ	1,350	1		PH40A [A]
フライマリ-スロットバルブ		* ④	16012-KGO-014	フライマリ-シエツトニツトバルブ	1,350	1	PH40A [B]	
メインシエツト		④	16013-GC4-701	フロントセット	960	2		
フライマリ-シエツトニツトバルブ	1.1	⑤	16014-KGO-004	トツフセット	880	2		
トツフセット	0.4							
スターバルブセット		⑥	16015-MG2-004	フロントチャンバ-セット	3,600	2		
フロントチャンバ-セット	0.3	⑦	16016-MG3-004	スクリュ-セット	430	2		
リンクバルブ-セット	0.9	⑧	16017-KFO-004	リンクバルブ-セット	720	1		
セカンタリ-リンクア-ムセット		⑨	16018-KFO-004	セカンタリ-リンクア-ムセット	2,900	1		
フライマリ-リンクア-ムセット		⑩	16026-KFO-004	フ2-エルシヨイントセット	820	1		
フライマリ-スロットリンクセット								
セカンタリ-スロットリンクセット		⑪	16027-KGO-004	セカンタリ-シエツトニツトバルブ	1,350	1		
R. キャブレター-ASSY.		⑫	16028-KFO-004	スクリュ-セット	860	1		
L. キャブレター-ASSY.		⑬	16029-KFO-004	スクリュ-セット	430	1		
フ2-エルシヨイントセット	0.7	⑭	16030-KFO-004	アシヤステインクホルダ-セット	2,050	1		
キャブレター-ASSY.		⑮	16031-KFO-004	フライマリ-リンクア-ムセット	3,100	1		
エアガツトバルブセット	0.8	⑯	16032-KGO-004	フライマリ-スロットリンクセット	3,200	1		
		⑰	16035-KGO-004	セカンタリ-スロットリンクセット	720	1		
		⑱	16037-MG3-004	フ2-エルシヨイントセット	610	1		
		⑲	16042-KFO-004	フ2-エルシヨイントセット	420	1		
		⑳	16046-MG2-004	スターバルブセット	1,450	1		
		㉑	16048-KFO-004	エアガツトバルブセット	2,900	1		
		㉒	16100-KGO-004	キャブレター-ASSY.	30,000	1		1003415
		* ㉓	16100-KGO-014	キャブレター-ASSY.	30,000	1	1003416	
		㉓	16101-KGO-004	R. キャブレター-ASSY.	17,000	1		PH40A [A]

1986.04.20

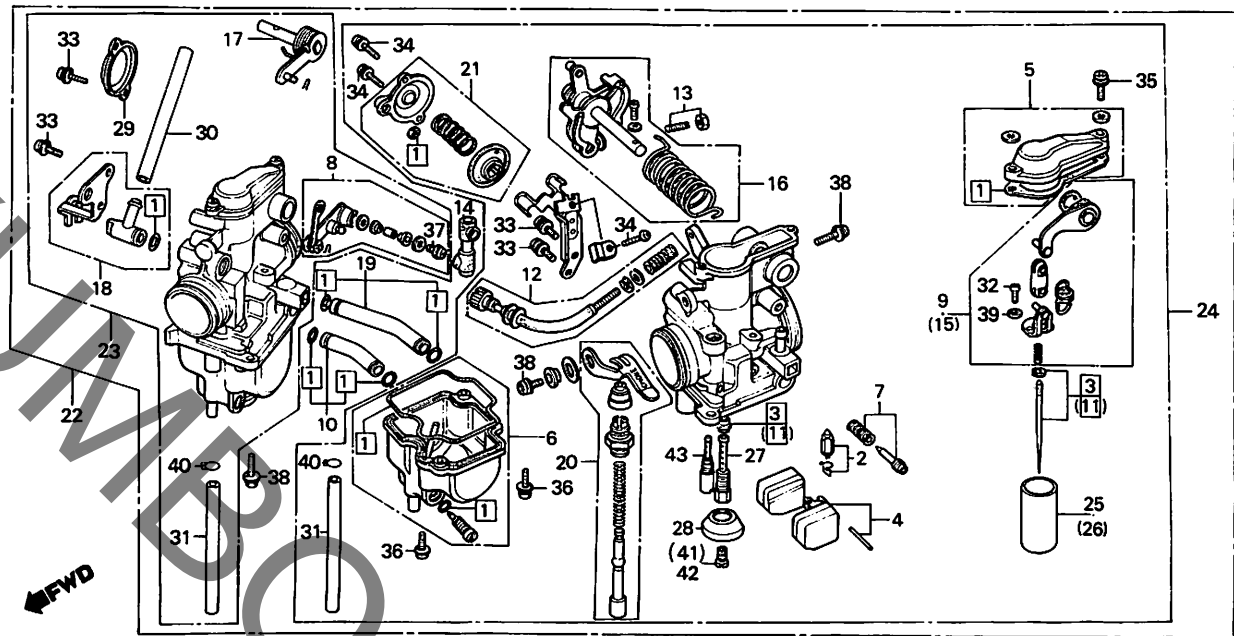
D7

D 8

ブロックNO.

E-16

キャブレター



BKGO-16

整備項目	標準時間	見出番号	部品番号	部品名	標準価格	使用個数 250RD XLX	適用号機 初号機 終号機	
		*	16101-KGO-014	R.キャブレター-ASSY.....	17,000	1	PH40A <input type="checkbox"/>	
		24	16102-KGO-004	L.キャブレター-ASSY.....	17,000	1	----- PH40A <input type="checkbox"/>	
		*	16102-KGO-014	L.キャブレター-ASSY.....	17,000	1	PH40A <input type="checkbox"/>	
		25	16111-KGO-004	ピコソリ-スロットバルブ.....	2,150	1		
		26	16112-KGO-004	プライマリ-スロットバルブ.....	2,150	1		
		27	16165-MG3-004	ニードルシエツトホルダー.....	720	2		
		28	16168-KFO-004	シエツトホルダー.....	250	2		
		29	16193-KB4-671	エア-ガツトバルブカバー.....	170	1		
		30	16195-KGO-004	エア-ヘツトパイプ.....	155	1		
		*	31	16198-MG3-004	オーバー-フローパイプ.....	130	2	
		32	93500-03008-0H	パンスクリュー- 3X8.....	10	4		
		33	93892-04010-18	スクリュー-ワツシャー- 4X10.....	15	6		
		34	93892-04012-18	スクリュー-ワツシャー- 4X12.....	15	3		
		35	93892-04014-18	スクリュー-ワツシャー- 4X14.....	15	4		
		36	93892-04016-18	スクリュー-ワツシャー- 4X16.....	15	4		
		37	93892-04020-18	スクリュー-ワツシャー- 4X20.....	15	1		
		38	93892-05014-18	スクリュー-ワツシャー- 5X14.....	15	3		
		39	94111-03800	スワロソクワツシャー- 3MM.....	10	4		
		40	95002-02080	チューブクリツフ#88.....	15	2		
		41	99101-357-1050	メインシエツト #105.....	340	1		
		* 42	99102-357-0920	ピコソリ-メインシエツト #92.....	340	1		
		43	99103-943-0420	スロ-シエツト #42.....	330	2		

1986.04.20

D8



ブロックNO.

EOP - 1

ガスケットキットA

YUMBO.COM

2

整備項目	標準時間	見出番号	部品番号	部品名	標準価格	使用回数	適用号機	
						XLX	初号機	終号機
		*	061A1-KG0-010	ガスケットキットA..... (コクセイフヒン)	3,300	1		
		* 1	12191-KG0-000	シリンダーガスケット.....	155	1		
		* 2	12209-428-003	ハルフシステムシール.....	180	4		
		* 3	12251-KG0-004	シリンダーヘッドガスケット.....	720	1		
		* 4	12391-KF0-014	ヘッドカバーガスケット.....	1,050	1		
		* 5	18291-216-000	エキゾーストパイプガスケット.....	90	2		
		* 6	91301-MC7-003	リング 15.8X2.5.....	80	1		
		* 7	91301-401-000	リング 29.5X3.....	90	2		
		* 8	91303-KF0-003	リング 14.8X2.4.....	55	1		
		* 9	91352-KF0-003	リング 39.5X2.9.....	75	4		

D 10

ブロックNO.

EOP - 2

ガスケットキットB

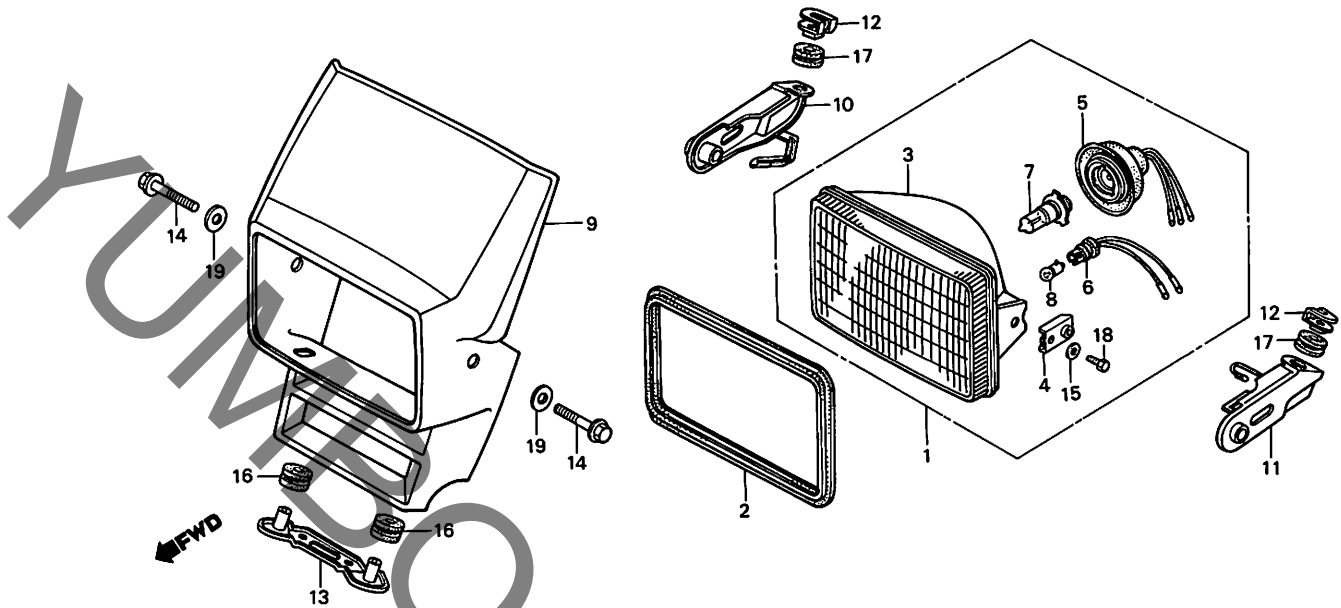
整備項目	標準時間	見出番号	部品番号	部品名	標準価格	使用個数	適用号機	
						XLX 250RD	初号機	終号機
		*	061B1-KG0-010	ガスケットキットB (コウセイフヒン)	1,400	1		
		* 1	11191-KF0-000	クランクケースガスケット	360	1		
		* 2	11394-KF0-000	R.クランクケースカバーガスケット	310	1		
		* 3	11395-KF0-000	L.クランクケースカバーガスケット	210	1		
		* 4	91301-KF0-000	ライバーガスケット 9.8MM	65	1		
		* 5	91301-028-000	Oリング 27X2.0	55	1		
		* 6	91301-200-000	Oリング 10X1.6	55	2		
		* 7	91302-KF0-003	Oリング 54X2.4	105	1		
		* 8	91303-377-000	Oリング 13.8X2.5	150	1		
		* 9	91307-035-000	Oリング 18X3	55	1		
		* 10	91333-567-010	Oリング 17.0X2.5	65	1		
		* 11	91351-KF0-003	Oリング 4.5X1.5	45	1		
		* 12	94109-12000	トルエンフラクマツシヤ 12MM	10	1		

E 1

ブロックNO.

F-1

ヘッドライト



BKGO-17

整備項目	標準時間	見出番号	部品番号	部品名	標準価格	使用回数 XLX 25(RO)	適用号機	
							初号機	終号機
ヘッドライトASSY.....	0.1	1	33100-KGO-004	ヘッドライトASSY. (コイト).....	4,400	1		
ヘッドライトユニット		2	33102-MG2-000	ヘッドライトハウジング.....	620	1		
ヘッドライトハイルフ		* 3	33120-KGO-004	ヘッドライトユニット.....	2,050	1		
マーカーライトハイルフ		* 4	33128-KGO-004	ヘッドライトセッティングナット.....	50	2		
フロントハイサ-セット		5	33130-KE1-004	ヘッドライトソケットCOMP. (コイト)...	540	1		
ヘッドライトソケットCOMP.....	0.2							
ホーションライトソケットASSY.		6	33150-KE1-004	ホーションライトソケットASSY. (コイト)	300	1		
ヘッドライトステー		7	34901-KE1-004	ヘッドライトハイルフ (コイト).....	1,800	1		148
(ニコテモトウシカン)		8	34903-KE1-004	マーカーライトハイルフ (12V 3.4W) (コイト)	270	1		
フロントハイサ-ローステー		* 9	613A0-KGO-000ZA	フロントハイサ-セット *R-119*.... (フラッシュレット)	3,400	1		
			613A0-MG2-000ZB	フロントハイサ-セット *NH-111*.... (コルチナホワイト)	3,400	1		
		10	61315-MG2-000	R.ヘッドライトステー.....	460	1		
		11	61316-MG2-000	L.ヘッドライトステー.....	460	1		
		* 12	61317-KGO-000	ヘッドライトステーセッティングフレット...	105	2		
		13	61318-MG2-000	フロントハイサ-ローステー.....	720	1		
		14	90111-MG2-000	フランシ-ホルルト 8X25.....	105	2		
		* 15	90501-KGO-000	フレインアッシャー.....	35	2		
		16	90504-MG2-000	フロントハイサ-マウンティングラバー....	75	2		
		17	90505-MC4-000	エア-クリーナー-スクロメットA.....	65	2		
		* 18	92000-06012-OH	6カクホルルト 6X12.....	15	2		
		19	94101-08200	フレインアッシャー 8MM.....	15	2		

1986.04.20

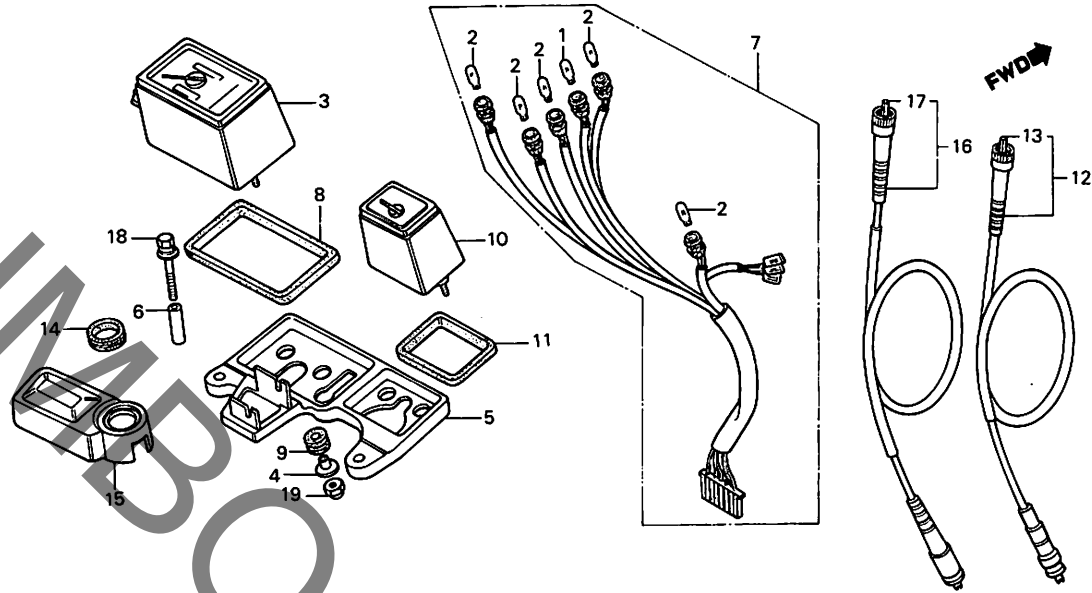
E1

E 2

ブロックNO.

F - 2

メーター



BKGO-18

整備項目	標準時間	見出番号	部品番号	部品名	標準価格	使用回数	適用号機	
						XLX 2500	初号機	終号機
スロートメーターASSY.....	0.3	1	34908-GEO-701	ウエッジハースパルプ (14V/2W) ..	105	1		
メータステー		2	34908-MBO-003	ウエッジハースパルプ (12V/3W) ..	シカ	5		
ソケットCOMP.....	0.4	3	37200-KGO-008	スロートメーターASSY.....	11,500	1		
タコメーターASSY.....	0.2	4	37206-471-000	メータセツティングカラー.....	120	4		
タコメーターケーブルASSY.		5	37212-MG2-000	メータステー.....	1,550	1		
スロートメーターケーブルASSY.		6	37213-MG2-000	メータステーカラー.....	75	2		
タコメーターインナーケーブル.....	0.1	7	37226-KGO-008	ソケットCOMP.....	1,550	1		
インナーケーブル		8	37242-MG2-000	スロートメータークッション.....	210	1		
		9	37243-MG2-000	スロートメーターマウンティングラバー.....	70	4		
		10	37250-KGO-008	タコメーターASSY.....	6,000	1		
		11	37252-MG2-000	タコメータークッション.....	185	1		
		12	37260-KGO-000	タコメーターケーブルASSY.....	640	1		
		* 13	37261-KB7-000	インナーケーブル.....	230	1		
		14	37312-KB7-008	コンベネーションスイッチクロモット.....	85	1		
		15	37622-MG2-000	イクニツションスイッチカバー.....	520	1		
		16	44830-KB7-000	スロートメーターケーブルASSY.....	640	1		
		17	44831-KB7-000	インナーケーブル.....	230	1		
		18	90102-MG2-000	ホルドワッシャー 6X45.....	75	2		
		* 19	94021-06070-0S	キャップナット 6MM.....	25	4		

1986.04.20

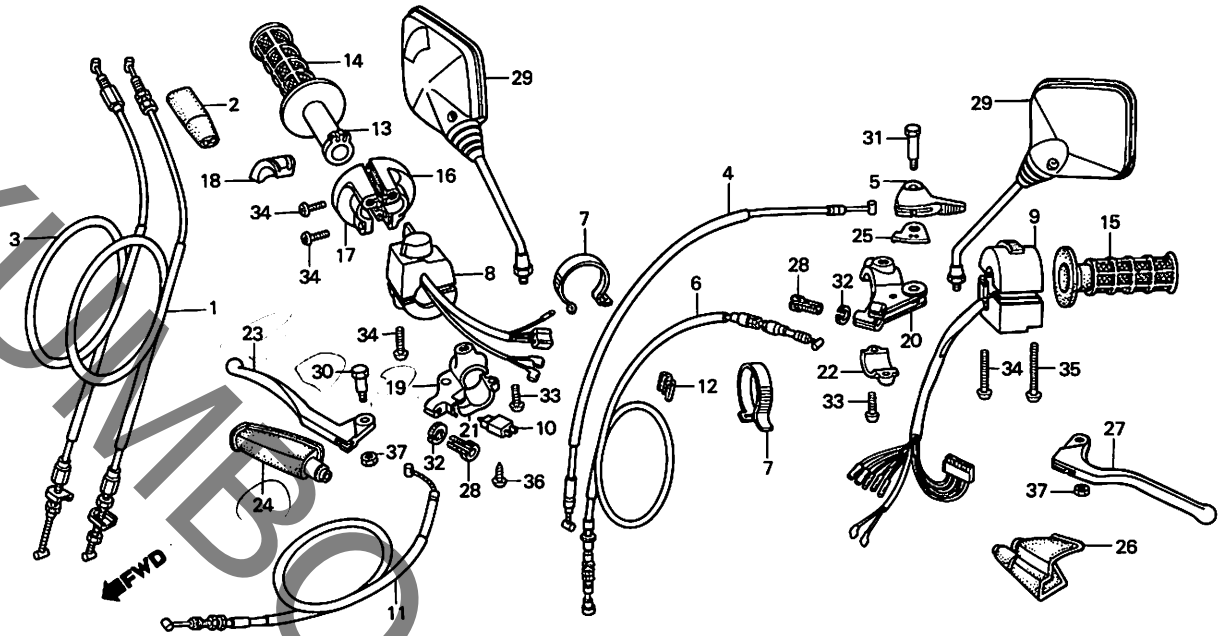
E2

E 3

ブロックNO.

F-3

ハンドルレバー・スイッチ・ケーブル



BKGO-19

整備項目	標準時間	見出番号	部品番号	部品名	標準価格	使用回数 XLX 250RD	適用号機	
							初号機	終号機
スロットルケーブルCOMP. (ニコテモトウシカ)	0.4	1	17910-KGO-000	スロットルケーブルCOMP.A. 17910-KGO-010	1,100	1	-----	1003975
ウインカーテIMERスイッチASSY.	0.3	*	17910-KGO-010	スロットルケーブルCOMP.A.	1,100	1	1003976	
チョークケーブルCOMP.		2	17913-KB7-000	スロットルケーブルカハ	230	1		
キルスイッチASSY.		3	17920-KGO-000	スロットルケーブルCOMP.B. 17920-KGO-010	1,100	1	-----	1003975
スロットルクラッチワイフ	0.1	*	17920-KGO-010	スロットルケーブルCOMP.B.	1,100	1	1003976	
チョークレバーCOMP.		4	17950-KGO-000	チョークケーブルCOMP.	570	1		
L. ハンドルクラッチワイフ		5	17961-MG2-000	チョークレバーCOMP.	410	1		
R. ステアリングハンドルレバー	0.2		6	22870-KGO-000	クラッチケーブルCOMP.	900	1	
L. ステアリングハンドルレバー		7	32161-404-000	ワイヤーハントB1	80	4		
クラッチケーブルCOMP.		8	35130-MG2-003	キルスイッチASSY.	1,350	1		
フロントストッパスイッチASSY.	0.3	*	9	35200-KGO-003	ウインカーテIMERスイッチASSY.	3,400	1	
フロントフューレキケーブルCOMP.		10	35340-KG1-003	フロントストッパスイッチASSY.	520	1		
R. ハンドルクラッチワイフ		11	45450-KGO-000	フロントフューレキケーブルCOMP.	820	1		
アツハースロットルワイフシマク	0.1		12	45465-341-700	フロントフューレキケーブルワイフ	80	1	
R. ハンドルレバーフッラケツト		13	53141-KFO-000	スロットルクラッチワイフ	360	1		
L. ハンドルレバーフッラケツト		14	53165-430-000	R. ハンドルクラッチワイフ	260	1		
			15	53166-430-000	L. ハンドルクラッチワイフ	260	1	
			16	53167-KFO-000	アツハースロットルワイフシマク	720	1	
			17	53168-KFO-000	アツハースロットルワイフシマク	720	1	
			18	53169-KFO-000	スロットルライタ	210	1	
			19	53171-KE1-000	R. ハンドルレバーフッラケツト	1,100	1	
		*	20	53172-MG2-010	L. ハンドルレバーフッラケツト	1,100	1	
			21	53173-KE1-000	R. レバーフッラケツトホルダ	360	1	

1986.04.20

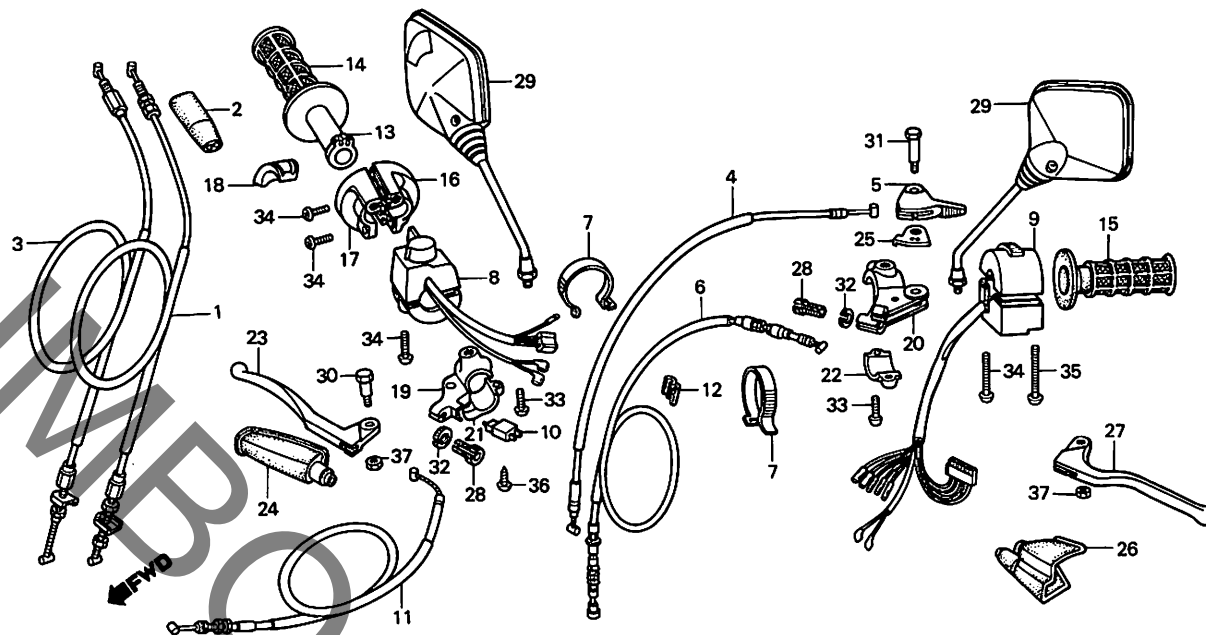
E3

E 4

ブロックNO.

F-3

ハンドルレバー・スイッチ・ケーブル



BKGO-19

整備項目	標準時間	見出番号	部品番号	部品名	標準価格	使用回数 250RD	適用号機	
							初号機	終号機
		22	53174-KE1-000	L.レバー・フイラックホルダー	360	1		
		23	53175-KE1-000	R.ステアリング・ハンド・レバー	1,100	1		
		24	53176-KE1-000	R.ハンド・レバー・カバー	300	1		
		25	53176-MG2-000	ポイントプレート	105	1		
		26	53177-MG2-000	L.ハンド・レバー・カバー	300	1		
		27	53178-KE1-000	L.ステアリング・ハンド・レバー	1,100	1		
		28	53192-KA4-710	ワイヤ・アシヤステイキングホルト	220	2		
		29	88110-MG2-003	ハツクミラ-ASSY	1,700	2		
		30	90113-KA3-710	ハンド・レバー・ヒョットホルト	80	1		
		31	90113-MG2-000	ハンド・レバー・ヒョットホルト	105	1		
		* 32	90321-KA4-700	フィキシクナツト	220	2		
		33	93500-05018-0A	ハコスクリユ- 5X18	10	4		
		34	93500-05020-0A	ハコスクリユ- 5X20	10	5		
		* 35	93500-05045-0A	ハコスクリユ- 5X45	20	2		
		* 36	93901-32320	タツヒコク・スクリユ- 3X12	10	1		
		37	94001-06000	6カクナツト 6MM	15	2		

1986.04.20

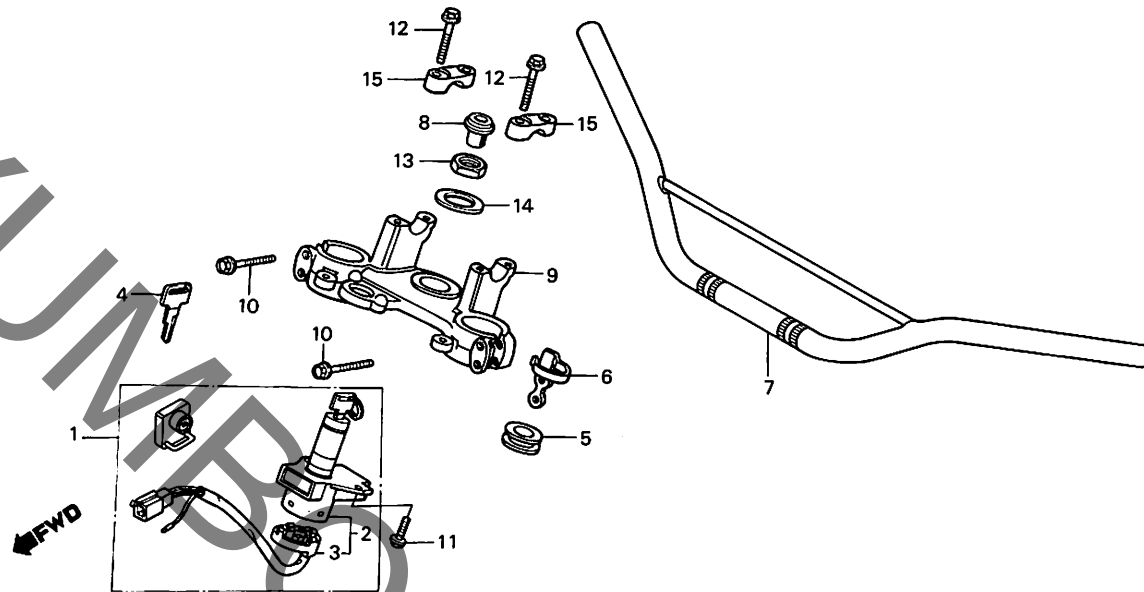
E4

E 5

ブロックNO.

F-4

ハンドルパイプ・トップブリッジ



BK60-20

整備項目	標準時間	見出番号	部品番号	部品名	標準価格	使用回数	適用号機	
						XLX 250RD	初号機	終号機
キセツト.....	0.6	1	35010-MG2-000	キセツト.....	6,200	1		
ステアリングハントバルブパイプ°		2	35100-MG2-000	コンネクション&ロックスイッチASSY.....	5,200	1		
コンネクション&ロックスイッチASSY.....	0.4	* 3	35101-KB7-007	コンタクトヘッスCOMP.....	1,650	1		
コンタクトヘッスCOMP.....		4	35121-KB7-810	フランクキー (タイプ1).....	300	(1)		
フォークトップブリッジ.....	0.5		35122-KB7-810	フランクキー (タイプ2).....	300	(1)		
		5	45466-KA4-000	ケーブルカニットインナー.....	120	1		
		6	45469-KG0-000	ブレーキケーブルトップカニット.....	155	1		
		7	53100-KG0-000	ステアリングハントバルブパイプ°.....	3,000	1		
		8	53208-MC4-000	ステアリングシステムキャップ°.....	95	1		
		9	53230-KG0-000	フォークトップブリッジ.....	7,200	1		
		10	90103-KF0-000	フランシシボルト 8X45.....	80	4		
		11	90105-KB7-000	フランシシボルト 8X19.....	65	2		
		12	90111-362-000	フランシシボルト 8X36.....	140	4		
		13	90304-425-000	ステアリングシステムナット.....	330	1		
		14	90503-428-870	ステアリングシステムワッシャー.....	90	1		
		15	95014-22200	ハントバルブパイプアッパ-ボルト°-B2.....	390	2		

1986.04.20

E5

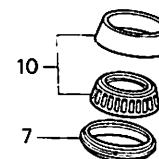
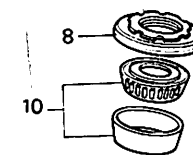
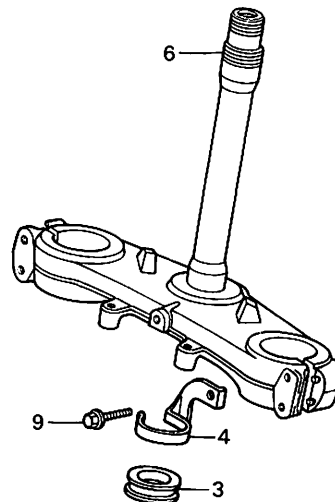
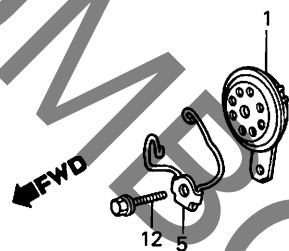
3

E 6

ブロックNO.

F-5

ステアリングシステム



BKGO-21

整備項目	標準時間	見出番号	部品番号	部品名	標準価格	使用回数	適用号機	
						XLX 250RD	初号機	終号機
ホーンCOMP.....	0.2	1	38110-KA2-751	ホーンCOMP.....	930	1		
ステアリングシステムCOMP.....	1.2	2	45465-KB7-700	スチートメーターケーブルクランプ.....	115	1		
ステアリングハットトップスリットCOMP.....	0.5	3	45466-KA4-000	ケーブルカイトインナー.....	120	1		
ハットハイクアリアーキング.....	0.8	4	45468-KG0-000	ブレーキケーブルボトムカイト.....	155	1		
(ニコテモトウシカン)		5	45473-KG0-000	ホーンカイト.....	410	1		
		6	53200-KG0-000	ステアリングシステムCOMP.....	13,400	1		
		7	53214-KA4-701	ステアリングハットタストシル.....	150	1		
		8	53220-KA4-700	ステアリングハットトップスリットCOMP.....	740	1		
		9	90107-KF0-000	フランシボルト 8X40.....	80	4		
		10	91015-425-831	ハットハイクアリアーキング.....				
				(トコウ)	1,150	2		
			91015-425-832	ハットハイクアリアーキング.....				
				(フシコシ)	1,100	2		
		11	95700-06010-00	フランシボルト 6X10.....	20	1		
		12	95700-08012-00	フランシボルト 8X12.....	25	1		

1986.04.20

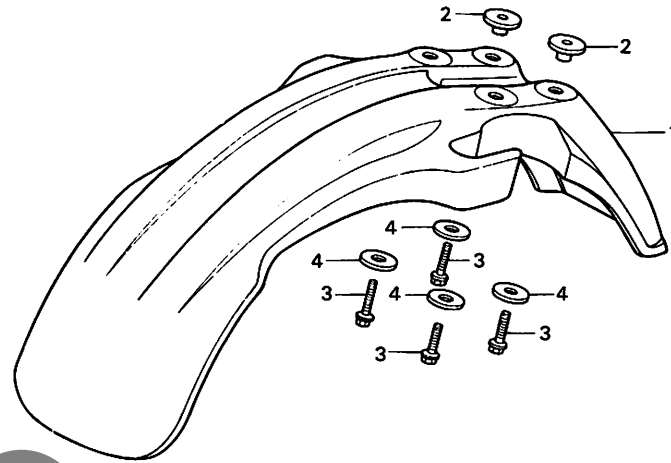
E6

E 7

ブロックNO.

F-6

フロントフェンダー



BK60-22

整備項目	標準時間	見出番号	部品番号	部品名	標準	使用取	適用号機	
					価格	XLX 2500	初号機	終号機
フロントフェンダーセット	0.1	1	611A0-KG0-000ZA	フロントフェンダーセット *NH-111*... (コルチカボライト)	4,800	1		
			61100-KG0-000ZD	フロントフェンダー *R-119*... (フラッシュライト)	4,400	1		
		2	61104-KA4-700	フェンダーマウンティングカラー	130	2		
		* 3	90173-MG3-000	フランジボルト 6X20	45	4		
		4	90545-292-000	ワッシャー 6.5X20	55	4		

1986.04.20

E7

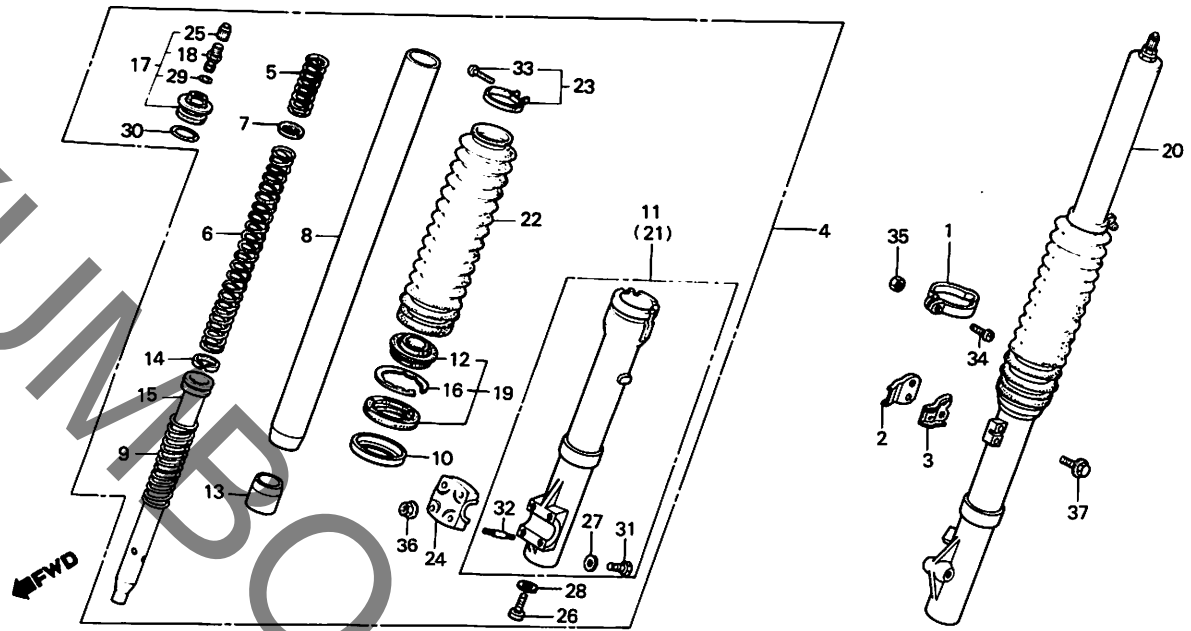
3

E 8

ブロックNO.

F-7

フロントフォーク



BKGO-23

整備項目	標準時間	見出番号	部品番号	部品名	標準価格	使用個数	適用号機	
						XLX 250RD	初号機	終号機
フロントフォークASSY.....	0.5	1	44832-KB9-000	スチートメーターフェイェルクラシハ°.....	165	1		
(イツコマシ 0.2 カザン)		2	45461-KG0-000	フロントフェレキケフェイェルクラシハ°-A.....	210	1		
フロントクツシヨンスフ°リンク°B.....	0.2	3	45462-KG0-000	フロントフェレキケフェイェルクラシハ°-B.....	210	1		
フロントフォークホィルASSY.....		4	51400-KG0-003	R. フロントフォークASSY.....	23,900	1		
フロントフォークハ°イフ°COMP.....	0.7	5	51401-KG0-003	フロントクツシヨンスフ°リンク°A.....	310	2		
(イツコマシ 0.4 カザン)								
フロントフォークシールセツト		6	51402-KG0-003	フロントクツシヨンスフ°リンク°B.....	1,500	2		
(イツコマシ 0.4 カザン)		7	51403-KA2-681	スフ°リンク°シート.....	75	2		
ホィットムケ°スCOMP.....	0.8	8	51410-KG0-003	フロントフォークハ°イフ°COMP.....	8,300	2		
(イツコマシ 0.6 カザン)		9	51412-KA2-681	リハ°ウツ°スフ°リンク°.....	115	2		
エア°ハイルフ°COMP.....	0.1	10	51412-428-315	ハイツクア°フ°リンク°.....	130	2		
フロントフォークフ°ツ.....	0.4							
(イツコマシ 0.1 カザン)								
		11	51420-KG0-003	R. ホィットムケ°スCOMP.....	8,800	1		
		12	51425-KE1-003	タ°ストシール.....	360	2		
		13	51432-KE1-003	オイルワツク°°ス.....	470	2		
		14	51437-KG0-003	ヒ°ストリンク°.....	125	2		
		15	51440-KG0-003	シートハ°イフ°.....	1,450	2		
		16	51447-469-003	インターガシサ°クリツフ° 51.5.....	90	2		
		17	51450-KA2-003	フロントフォークホィルASSY.....	1,600	2		
		18	51456-469-013	エア°ハイルフ°COMP. (シヨクフ).....	650	2		
		19	51490-KE1-305	フロントフォークシールセツト.....	620	2		
		20	51500-KG0-003	L. フロントフォークASSY.....	23,900	1		
		21	51520-KG0-003	L. ホィットムケ°スCOMP.....	8,800	1		
		22	51611-KG0-003	フロントフォークフ°ツ.....	1,050	2		
		23	51612-434-000	フロントフォークフ°ツ°ハイツト°.....	205	2		
		24	51634-MA0-003	アクスシハイルフ°.....	630	1		
		25	52425-381-771	エア°ハイルフ°キツフ°.....	140	2		

1986.04.20

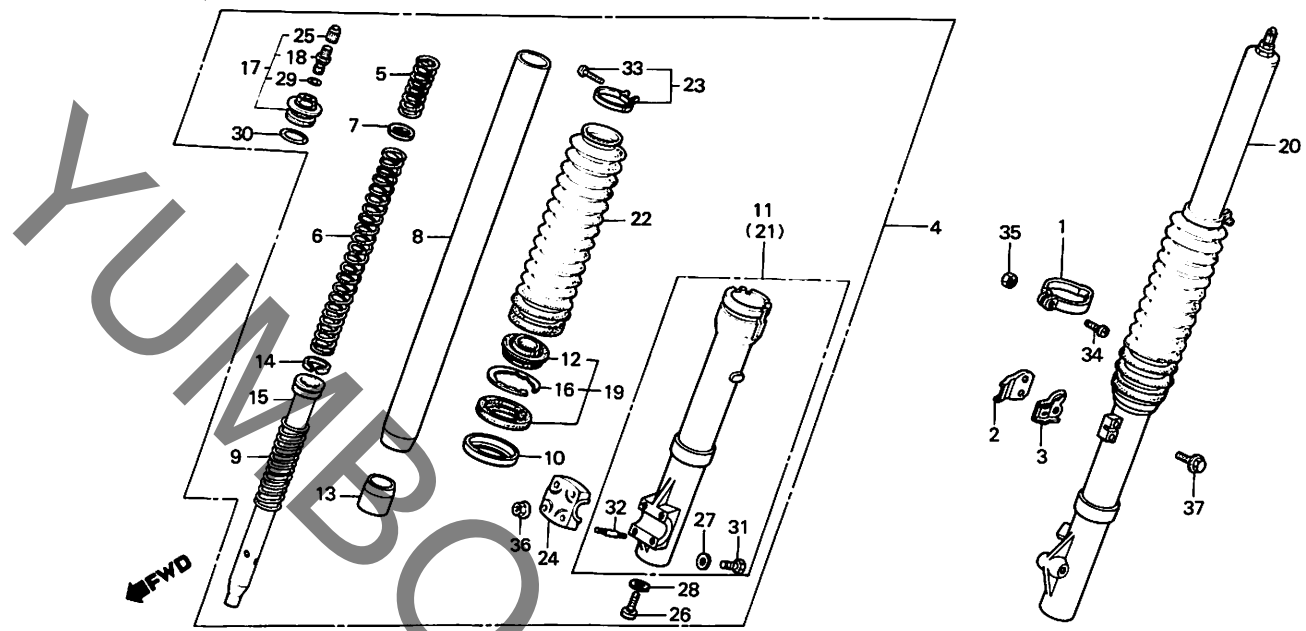
E8

E 9

ブロックNO.

F-7

フロントフォーク



BKGO-23

整備項目	標準時間	見出番号	部品番号	部品名	標準個数	使用個数		適用号機	
						XLX	250RD	初号機	終号機
		26	90116-283-010	ソケットボルト 8MM.....	140	2			
		27	90543-273-000	フロントフォークレコックハブピン.....	45	2			
		28	90544-283-000	スロッドワッシャー 8MM.....	55	2			
		29	91301-469-003	Oリング 5.8X1.9.....	55	2			
		30	91356-428-003	Oリング 25.7X28.....	90	2			
		31	92000-06008	6カクボルト 6X8.....	15	2			
		32	92700-06035-0E	スタットボルト 6X35.....	25	4			
		33	93500-03020-0A	ハブスクリュー 3X20.....	10	2			
		* 34	93500-05020-0A	ハブスクリュー 5X20.....	10	1			
		35	94001-05000-0S	6カクナット 5MM.....	10	1			
		36	94050-06000	フランシナット 6MM.....	20	4			
		37	96000-06016-00	フランシボルト 6X16.....	25	2			

1986.04.20

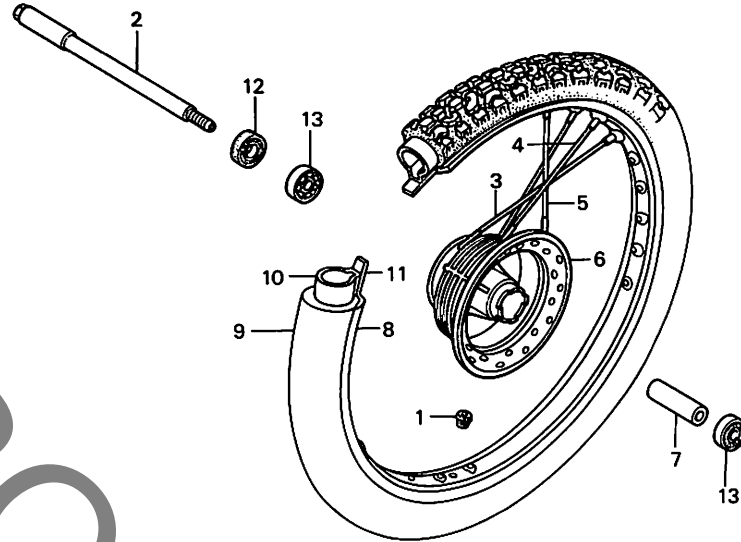
E9

E 10

ブロックNO.

F-8

フロントホイール



BKGO-24

整備項目	標準時間	見出番号	部品番号	部品名	標準価格	使用個数 XLX 250RD	適用号機	
							初号機	終号機
フロントホイールアッセルCOMP.....	0.3	1	42717-329-000	リムホイルキャップ.....	110	1		
フロントホイールワッCOMP.....	2.6	2	44301-KA2-000	フロントホイールアッセルCOMP.....	1,400	1		
フロントアッセルテニススタンスカラ.....	0.5	3	446A0-KG0-000	フロントスホ-クセットA..... (R. サイト)	125	18		
ラシアルホ-ルハアリンク 6202U (イツコマシ 0.1 カサン)		4	446B0-KG0-000	フロントスホ-クセットB..... (L. アウトサイト)	125	9		
フロントホイールリム.....	2.2	5	446C0-KG0-000	スホ-クセットC..... (L. インサイト)	125	9		
フロントタイヤ.....	1.0	6	44601-KG0-000	フロントホイールワッCOMP.....	7,700	1		
タイヤチユ-フ		7	44620-230-000	フロントアッセルテニススタンスカラ.....	170	1		
		8	44701-KG0-003	フロントホイールリム.....	12,200	1		
		9	44711-KG0-004	フロントタイヤ (3.00-21 4PR DUNLOP)	シカ	1		
			44711-MC4-009	フロントタイヤ (3.00-21-4PR Y-969 YOKOHA)	シカ	1		
		10	44712-MC4-009	タイヤチユ-フ (3.00/3.25/3.50-21)	シカ	1		
			44712-400-004	タイヤチユ-フ (2.75/3.00-21 DUNLOP)	シカ	1		
		11	44713-400-004	タイヤフラフ (1.40/1.60-21 DUNLOP)	シカ	1		
			44713-437-009	タイヤフラフ (21 YOKOHAMA)...	ジカ	1		
		12	91254-430-003	タニスチール 20X35X7.....	240	1		
			91254-430-005	タニスチール 20X35X7.....	240	1		
		13	96140-62020-10	ラシアルホ-ルハアリンク 6202U...	420	2		

1986.04.20

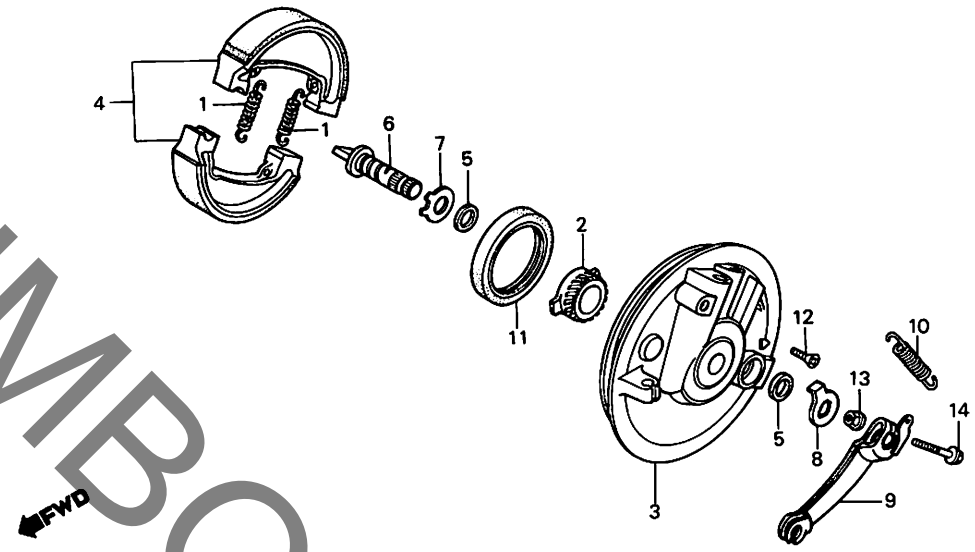
E10

E 11

ブロックNO.

F - 9

フロントブレーキパネル



BK60-25

整備項目	標準時間	見出番号	部品番号	部品名	標準価格	使用個数	適用号機	
						XLX	初号機	終号機
スロートメーターキヤ...	0.3	1	43151-329-000	リヤフレキシブルスプリング	90	2		
フロントブレーキアーム		2	44806-KG0-003	スロートメーターキヤ...	680	1		
フロントフレキシブルアッシー	0.5	3	45010-KG0-003	フロントフレキシブルアッシー	6,000	1		
(カンレフアヒン フクム)		4	45120-KG0-305	フロントフレキシブルCOMP.	1,450	1		
フロントフレキシブルCOMP.		5	45134-KB7-005	フレキカムダストシール	65	2		
		6	45141-KG0-000	フロントフレキカム	630	1		
		7	45142-KB7-000	フロントフレキカムシート	115	1		
		8	45145-KB7-000	フロントフレキインジケータ	125	1		
		9	45410-KG0-000	フロントブレーキアーム	600	1		
		10	45435-KA3-710	フレキアームリタンススプリング	110	1		
		11	91251-121-003	オイルシール 47X60X7	295	1		
			91251-361-005	オイルシール 47X60X7	370	1		
		12	93700-05016-0A	オーパルスクリフ 5X16	10	1		
		13	94050-06000	フランシツツ 6MM	20	1		
		14	96000-06035-00	フランシツツホルト 6X35	35	1		

Handwritten note: 7B42 TB159

1986.04.20

E11

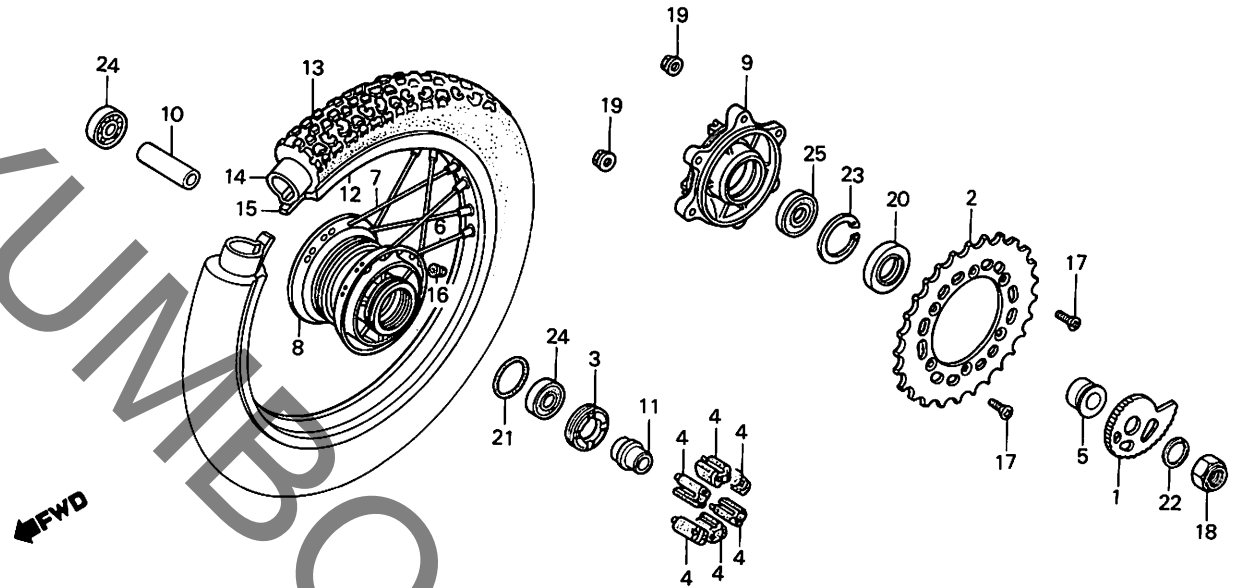
3

E 12

ブロックNO.

F-10

リヤホイール



BKGO-26

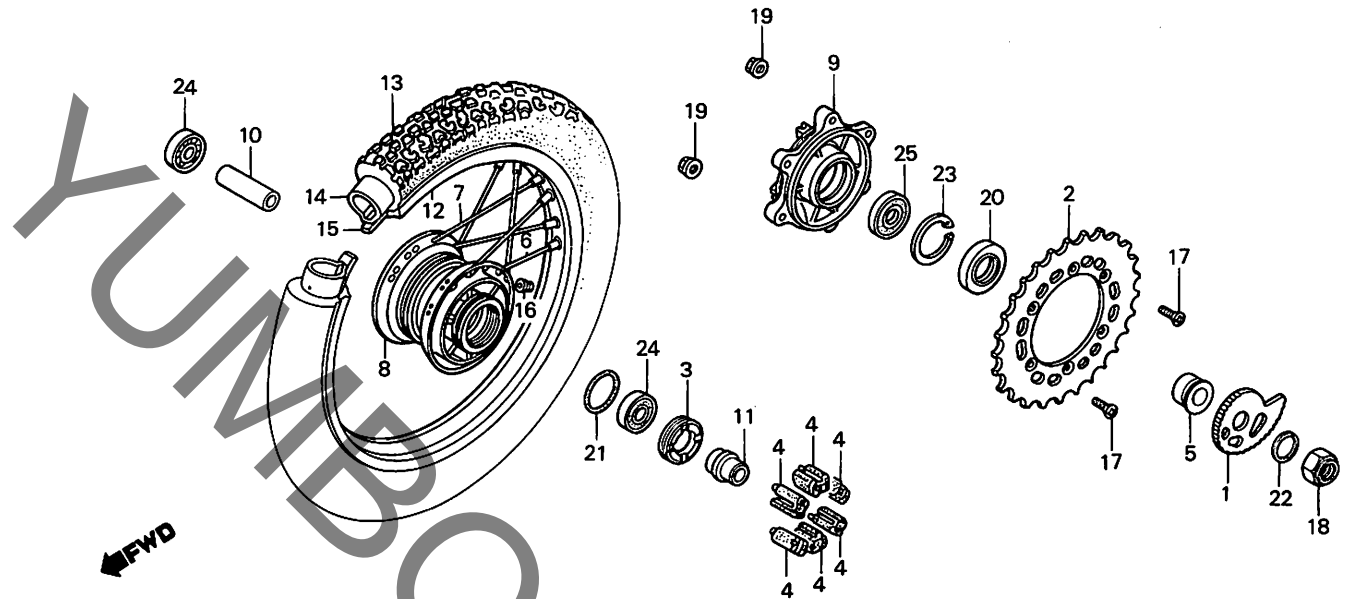
整備項目	標準時間	見出番号	部品番号	部品名	標準価格	使用回数	適用号機
						XLX	
ファイナルリフインスプロケット	0.5	1	40545-KF0-000	L.チエンアシヤスタ	300	1	
リヤアクスルテイスタンスカラ-A		2	41201-KG0-000	ファイナルリフインスプロケット (40T)	2,800	1	
ラシアルホ-ルハアリング 6203 (イツコマシ 0.1 カザン)		3	41231-MC4-000	リヤホイ-ルハアリングリテーナ	480	1	
リヤホイ-ルハアリングリテーナ	0.4	4	41241-KB7-000	リヤホイ-ルタンハ-ラハ	230	6	
リヤホイ-ルタンハ-ラハ (ニコチモトウシカン ニコシヨウチモトウシカン)		5	42312-MC4-000	リヤホイ-ルカラ	440	1	
リヤホイ-ルハワCOMP	2.6	6	426A0-KG0-000	リヤスホ-クゼツA (L.サイト)	125	18	
ファイナルリフインフランシ	0.6	7	426B0-KG0-000	リヤスホ-クゼツB (R.サイト)	125	18	
ラシアルホ-ルハアリング 6204U		8	42601-KG0-000	リヤホイ-ルハワCOMP	13,000	1	
リヤホイ-ルリム	2.3	9	42611-KG0-000	ファイナルリフインフランシ	5,700	1	
リヤタイヤ タイヤチ2-フ	1.0	10	42620-MC4-000	リヤアクスルテイスタンスカラ-A	430	1	
		11	42625-MC4-000	リヤアクスルテイスタンスカラ-B	330	1	
		12	42701-KG0-003	リヤホイ-ルリム	12,300	1	
		13	42711-KG0-004	リヤタイヤ (4.60-17 4PR DUNLOP)	シカ	1	
			42711-MC4-009	リヤタイヤ (4.60-17-4PR Y969 YOKOHAMA)	シカ	1	
		14	42712-KB7-902	タイヤチ2-フ (4.60-17 DUNLOP)	シカ	1	
			42712-MC4-009	タイヤチ2-フ (4.60-17 YOKOHAMA)	シカ	1	
		15	42713-102-009	タイヤフラツフ (17 YOKOHAMA)	シカ	1	
			42713-425-772	タイヤフラツフ (2.50-17 DUNLOP)	シカ	1	
		16	42717-329-000	リムホ-ルキヤツフ	110	1	
		17	90125-KA3-700	フラツスクリユ- 8X29	90	6	
		18	90305-MA0-003	アクスルナツ 16MM	125	1	
				1986.04.20	E12		

E 13

ブロックNO.

F-10

リヤホイール



BK60-26

整備項目	標準時間	見出番号	部品番号	部品名	標準価格	使用個数	適用号機	
						XLX 250RD	初号機	終号機
		19	90309-KF0-003	フランシヤット 8MM.....	95	6		
		20	91252-MC4-003	オイルシール 28X47.2X7 (アライ)...	280	1		
			91252-MC4-005	オイルシール 28X47.2X7 (NOK)...	280	1		
		21	91302-317-700	Oリング 54X2.....	140	1		
		22	94111-16000	スプリングアッシャー 16MM.....	20	1		
		23	94520-47000	インターナルクリップ 47MM.....	70	1		
		24	96140-62030-10	ラシアルホイルハブアリンク 6203....	470	2		
		25	96140-62040-10	ラシアルホイルハブアリンク 6204U...	550	1		

1986.04.20

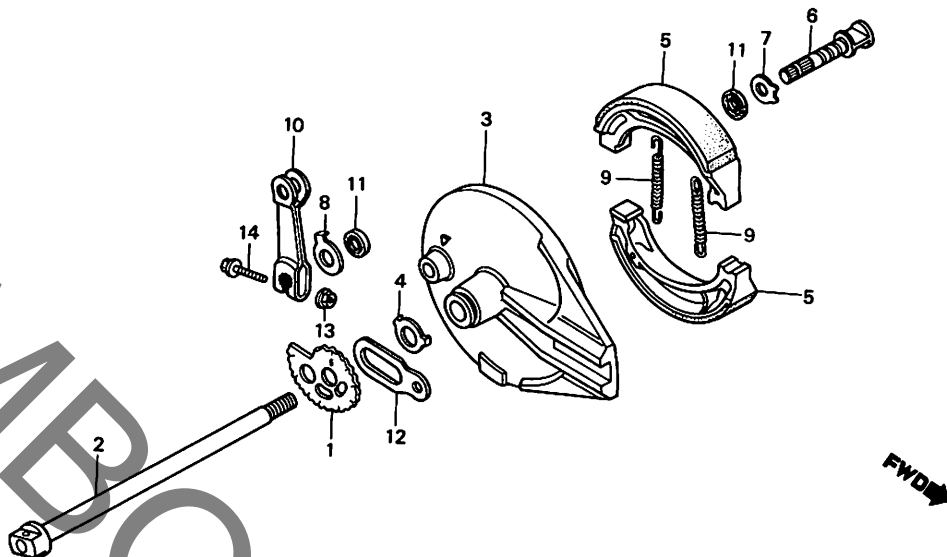
E13

E 14

ブロックNO.

F-11

リヤブレーキパネル



BK60-27

3

整備項目	標準時間	見出番号	部品番号	部品名	標準価格	使用回数	適用号機	
						XLX	初号機	終号機
リヤホイールアクスル.....	0.3	1	40544-KFO-000	R.チエンアシヤスタ	300	1		
リヤブレーキハブCOMP.....	0.5	2	42301-MG2-000	リヤホイールアクスル	2,600	1		
(カンレンアッセンブリー)		*	3	43100-KB7-010	リヤブレーキハブCOMP	6,000	1	
リヤブレーキアーム.....	0.2	4	43104-MC4-000	リヤブレーキハブアッセンブリー	115	1		
		5	43120-428-013	ブレーキシューCOMP	660	2		
			43120-428-015	ブレーキシューCOMP	750	2		
		6	43141-KB7-000	リヤブレーキカム	630	1		
		7	43142-KB7-000	リヤブレーキカムシート	115	1		
		8	43145-KB7-000	リヤブレーキインシテーター	125	1		
		9	43151-110-000	ブレーキシュースプリング	110	2		
		10	43410-MG2-000	リヤブレーキアーム	580	1		
		11	45134-KB7-005	ブレーキカムタストシール	65	2		
		12	52162-KFO-000	リヤアクスルスタットナー	105	1		
		13	94050-06000	フランシヤナット 6MM	20	1		
		14	96000-06032-00	フランシヤナット 6X32	35	1		

JB140

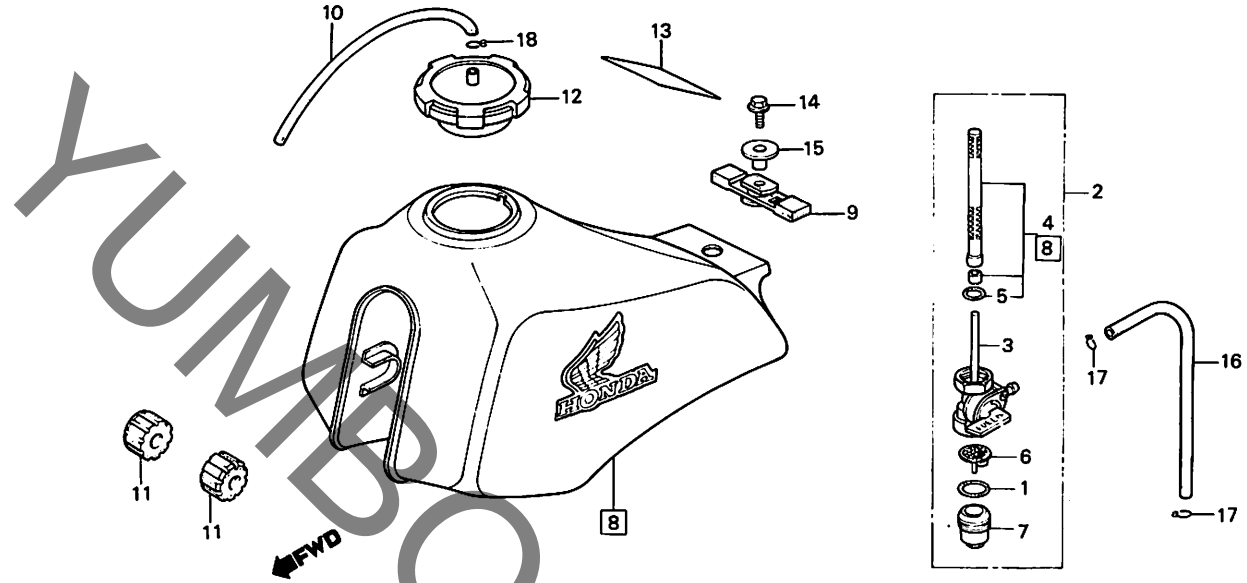
COM

E 15

ブロックNO.

F-12

フューエルタンク



BKGO-28

整備項目	標準時間	見出番号	部品番号	部品名	標準価格	使用回数 XLX 250RD	適用号機	
							初号機	終号機
フエルトンクASSY.....	0.2	1	16173-001-004	フエルトンクASSY.....	90	1		
コックホックCOMP.		2	16950-MG2-005	フエルトンクASSY.....	2,350	1		
フエルトンクスクリーンセット		3	16951-KB7-005	コックホックCOMP.	1,300	1		
フエルトンクセット		4	16952-MG2-005	フエルトンクスクリーンセット.....	1,150	1		
ガソリンフィルター..... (カンレリアン フル)	0.1	5	16958-MA1-731	リング.....	100	1		
		6	16959-471-831	ガソリンフィルター.....	390	1		
		7	16967-MA2-771	フエルトンクスクリーンセット.....	650	1		
		8	175A1-KG0-000ZA	フエルトンクセット *R-119*..... (フラッシュバルブ)	20,100	1		
			175A1-KG0-670ZA	フエルトンクセット *NH-111*..... (コックホック)	20,600	1		
		9	17503-KG0-000	フエルトンクスクリーンセット.....	310	1		
		10	17521-429-000	フエルトンクスクリーンセット.....	130	1		
		11	17611-429-000	フエルトンクフロントクッション.....	195	2		
		12	17620-KE1-003	フエルトンクスクリーンセット.....	1,250	1		
		13	87560-115-020ZA	トライアングルマウント *NH-1*..... (フラッシュバルブ)	90	1		
			87560-115-020ZB	トライアングルマウント *NH-0*..... (ボルト)	90	1		
		14	90215-KF0-000	フランジナット 8X28.....	75	1		
		15	90502-MA5-770	フエルトンクマウントリングカラー.....	120	1		
		16	95001-55085-40	フエルトンクスクリーンセット 5.3X85.....	60	1		
		17	95002-02100	フエルトンクスクリーンセット B10.....	20	2		
		18	95002-50000	フエルトンクスクリーンセット C9.....	10	1		

1986.04.20

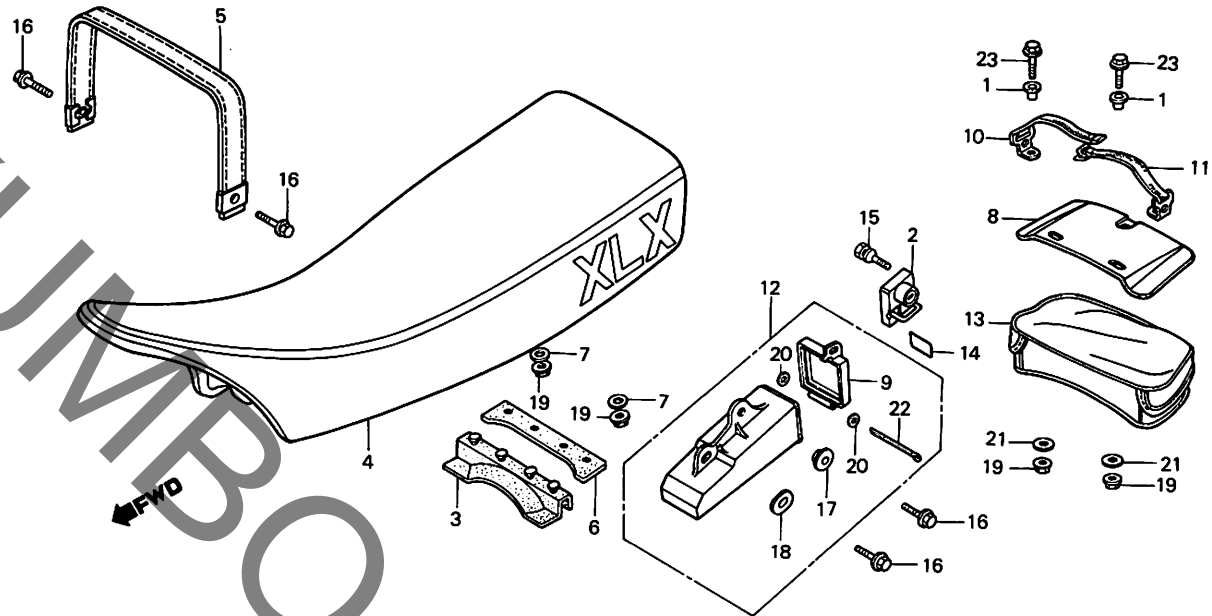
E15

E 16

ブロックNO.

F-13

シート



BKGO-29

3

整備項目	標準時間	見出番号	部品番号	部品名	標準価格	使用回数 XLX 250RD	適用号機 初号機 終号機
ヘルメットボルト-ASSY.....	0.2	1	40514-310-000	チエンケ-スカラー.....	140	3	
タフシルシートCOMP.....	0.1	2	50710-MG2-003	ヘルメットボルト-ASSY.....	1,550	1	
シートヘルメットCOMP.		3	77120-KGO-000	シートアンター-ラハ-.....	410	1	
チ-ルハイツク-ホ-ムフ-プレート		4	77200-KGO-000ZA	タフシルシートCOMP. *TYPE 1*... (フ-ィル-)	19,100	1	
ツ-ルホ-イツクASSY.			77200-KGO-000ZB	タフシルシートCOMP. *TYPE 2*... (フ-ラツク)	19,100	1	
チ-ルハイツクCOMP.		5	77210-KGO-000ZA	シートヘルメットCOMP. *TYPE 1*... (PB-5L) (フ-ィル-)	820	1	
			77210-KGO-000ZB	シートヘルメットCOMP. *TYPE 2*... (NH-1L) (フ-ラツク)	820	1	
		* 6	77211-KGO-000	シートアンター-ラハ-B.....	310	1	
		* 7	77302-124-000	シートマウンテ-ィングフ-ィツヤ-.....	55	2	
		8	83502-KGO-000	チ-ルハイツク-ホ-ムフ-プレート.....	520	1	
		9	83504-KGO-000	ツ-ルホ-イツクキヤツク.....	370	1	
		10	83506-KGO-000	キヤリヤ-ハ-ィントCOMP. B.....	410	1	
		11	83507-KGO-000	キヤリヤ-ハ-ィントCOMP. A.....	620	1	
		12	83510-KGO-000	ツ-ルホ-イツクASSY.....	1,050	1	
		13	83515-KGO-000ZA	チ-ルハイツクCOMP. *TYPE 1*... (フ-ィル-)	3,700	1	
			83515-KGO-000ZB	チ-ルハイツクCOMP. *TYPE 2*... (フ-ラツク)	3,700	1	
		14	87511-323-670	ヘルメットボルト-ラ-ィル.....	55	1	
		15	90107-428-000	ス-ィ-ィンクボ-ィルB 6MM.....	170	2	

1986.04.20

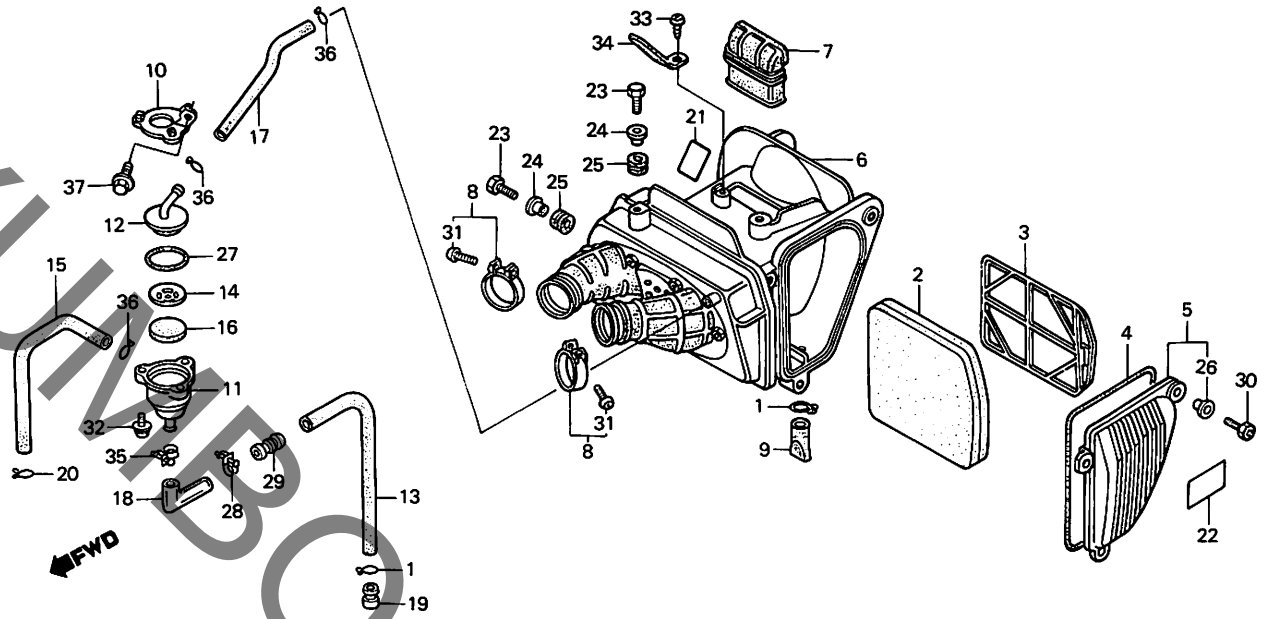
E16

F 2

ブロックNO.

F-14

エアークリーナー



BKGO-30

整備項目	標準時間	見出番号	部品番号	部品名	標準価格	使用個数 250RD XLX	適用号機 初号機 終号機
エアークリーナー-エレメント	0.2	1	15772-292-010	フッリサーチユ-フクリツフ	55	2	
フッリサーセハレターホッテイ (カンレンフアヒン フクム)		2	17213-KGO-000	エアークリーナー-エレメント	1,050	1	
エレメントホリタ	0.1	3	17214-KGO-000	エレメントホリタ	310	1	
エアークリーナー-ケースCOMP	0.6	4	17219-KGO-000	エアークリーナー-カバー-シル	155	1	
エアークリーナー-インレットタクト	0.3	5	17220-KGO-000	エアークリーナー-ケースカバー	720	1	
		6	17230-KGO-000	エアークリーナー-ケースCOMP	7,200	1	
		7	17240-KGO-000	エアークリーナー-インレットタクト	720	1	
		8	17255-329-000	エアークリーナー-コネクティングチューフ ハントA	170	2	
		9	17358-170-000	トレンチュ-フ	90	1	
		10	17361-KGO-000	フッリサー-スター	330	1	
		11	17361-419-670	フッリサーセハレターホッテイ	620	1	
		12	17362-419-670	フッリサーセハレターキヤツフ	230	1	
		13	17363-KGO-000	トレンチュ-フ	620	1	
		14	17363-419-670	エレメントホリタ	130	1	
		15	17364-KGO-000	フッリサーチユ-フA	210	1	
		16	17364-419-000	コンテション-シヨシヨシ	110	1	
		17	17365-KGO-000	フッリサーチユ-フB	310	1	
		18	17366-KGO-000	トレンチュ-フA	155	1	
		19	17370-382-870	フッリサーチユ-フフオラク	90	1	
		* 20	18534-634-670	エアーホスクリツフ 16	65	1	
		21	87506-KGO-300	ハツツテリ-コ-シヨシヨシ	85	1	
		22	87507-KB8-300	エアークリーナー-コ-シヨシヨシ	115	1	
		23	90172-MG3-000	フランシヨシヨシ 6X16	45	3	
		24	90502-MC4-000	エアークリーナー-ケースカラ-B	115	3	

1986.04.20

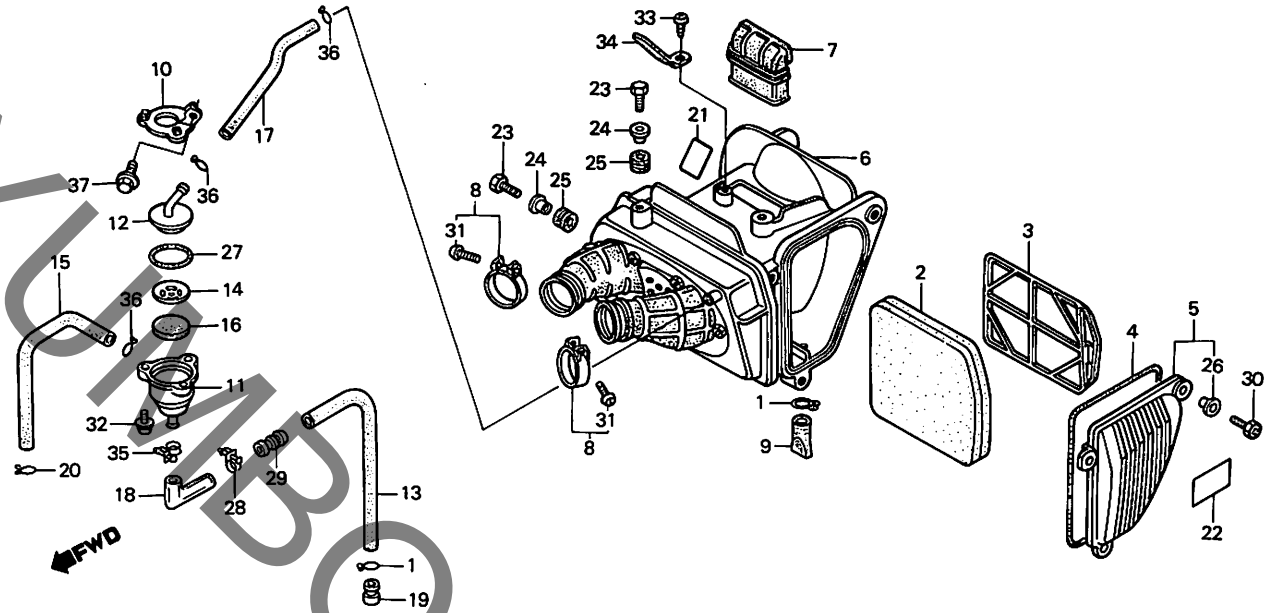
F2

F 3

ブロックNO.

F-14

エアークリーナー



BK60-30

整備項目	標準時間	見出番号	部品番号	部品名	標準価格	使用回数	適用号機	
						XLX 250RD	初号機	終号機
		25	90506-MC4-000	エアークリーナーケースホルムB.....	75	3		
		26	90522-028-000	チェッカーセットインクワッシャー.....	45	3		
		27	91305-419-670	リング 47X1.9.....	90	1		
		28	91462-393-780	チェックワッシャー.....	140	1		
		29	91463-393-780	チェックジョイント.....	55	1		
		30	92300-06014	ミソツキホルム 6X14.....	20	3		
		31	93500-05020-0G	ハンスクリュー 5X20.....	10	2		
		32	93891-04016-00	スクリーンワッシャー 4X16.....	15	3		
		33	93903-34320	タックリングスクリーン 4X12.....	10	1		
		34	94591-46000	ワイヤクリップ.....	60	1		
		35	95002-01160	チェックワッシャーA16.....	65	1		
		36	95002-02130	チェックワッシャーB12.5.....	20	3		
		37	96000-06010-00	フランジホルム 6X10.....	25	1		

1986.04.20

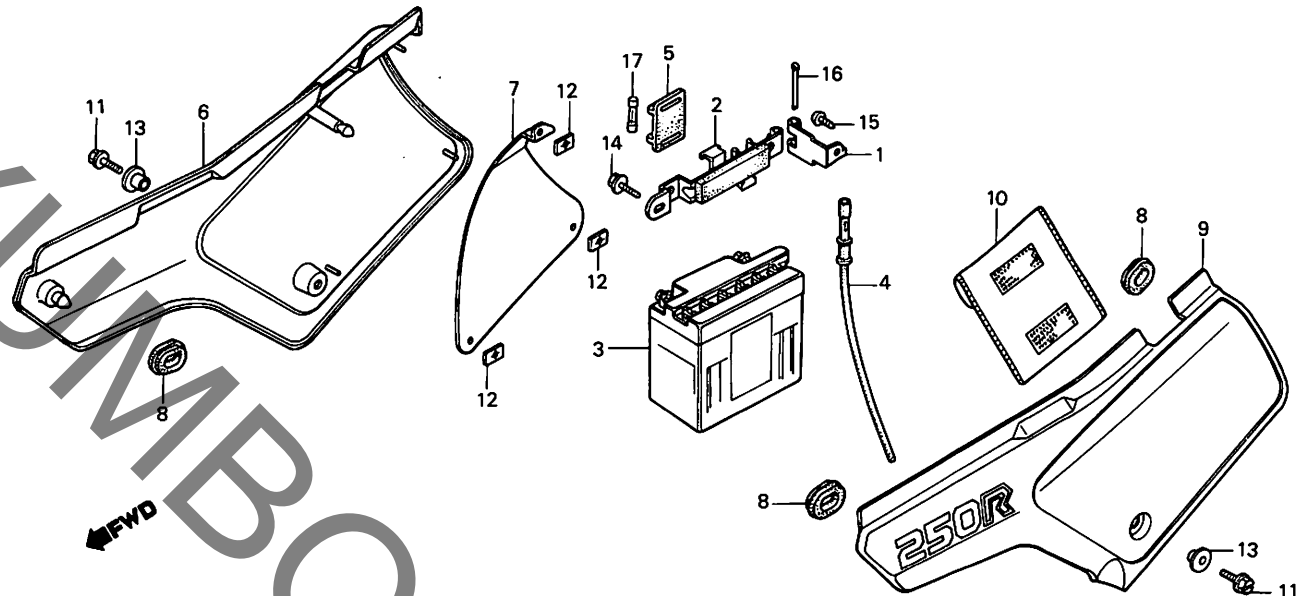
F3

F 4

ブロックNO.

F-15

サイドカバー・バッテリー



BKGO-31

整備項目	標準時間	見出番号	部品番号	部品名	標準価格	使用回数 XLX 250RD	適用号機 初号機 終号機
バッテリー・エンジンA.....	0.1	1	17233-KGO-000	バッテリー・エンジンA.....	260	1	
バッテリー・エンジンB.....		2	17234-KGO-000	バッテリー・エンジンB.....	410	1	
バッテリー.....		3	31500-KB7-007	バッテリー (YB3L-A).....	シカ	1	
R. サイドカバー・セット		* 4	31503-KGO-000	バッテリー・フリスター・セット.....	260	1	
		5	38205-115-000	ヒューズケース.....	120	1	
		6	835A0-KGO-000ZA	R. サイドカバー・セット *R-119*.... (フラッシュレット)	4,000	1	
			835A0-KGO-000ZC	R. サイドカバー・セット *NH-111*.... (コルチアホワイト)	4,000	1	
		7	83505-KGO-000	ヒートフール・フアノセル.....	410	1	
		8	83551-300-000	エアークリーナー・スクロメット.....	90	4	
		9	836A0-KGO-000ZA	L. サイドカバー・セット *R-119*.... (フラッシュレット)	4,000	1	
			836A0-KGO-000ZC	L. サイドカバー・セット *NH-111*.... (コルチアホワイト)	4,000	1	
		10	83642-355-000	オーナーズマニュアル.....	430	1	
		11	90011-729-000	スヘンヤルボルト 6X14.....	50	2	
		12	90315-504-000	スヘンヤルナット 3MM.....	45	3	
		13	90522-028-000	チエンゲル・スベツテインク.....	45	2	
		14	92300-06010	ミツツキボルト 6X10.....	20	1	
		15	93903-36220	タツヒョク・スクリュー 6X16.....	15	1	
		* 16	94201-40450	スフアリツヒョウ 4.0X45.....	20	1	
		17	98200-11000	ヒューズA (10A).....	25	1	

1986.04.20

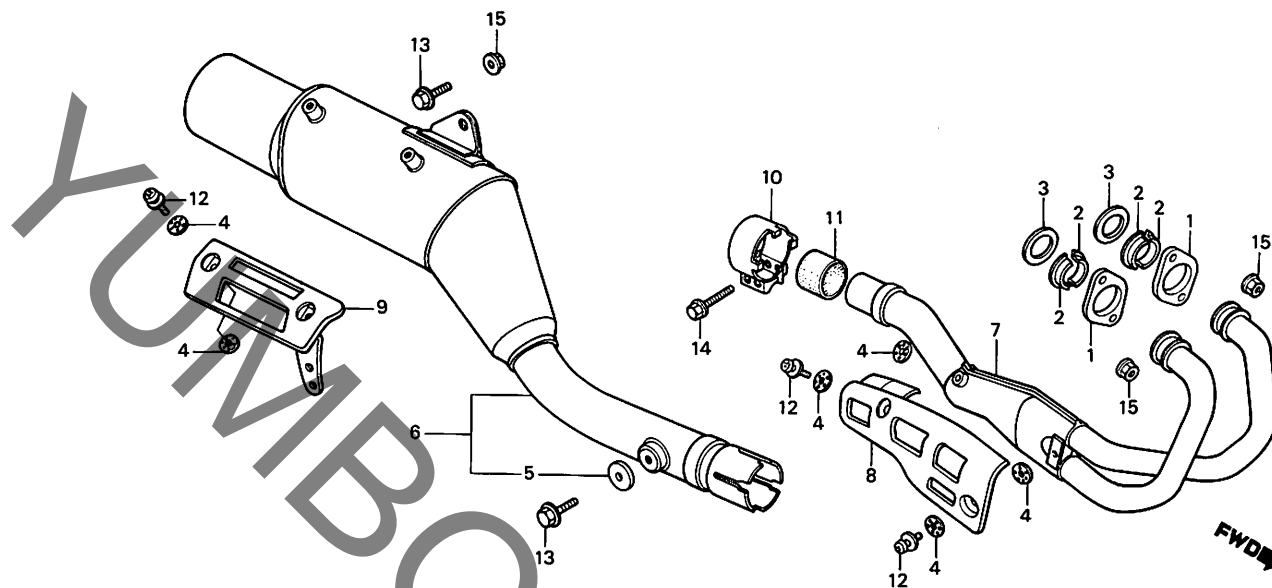
F4

F 5

ブロックNO.

F-16

エキゾーストマフラー



BKGO-32

整備項目	標準時間	見出番号	部品番号	部品名	標準価格	使用個数	適用号機	
						XLX 250RD	初号機	終号機
エキゾーストパイプカスケット (ニチモトウシカク) マフラ-COMP. エキゾーストパイプ エキゾーストパイプフロクター マフラ-フロクター	0.2	1	18231-KF0-000	エキゾーストパイプジョイント	520	2		
		2	18233-435-000	エキゾーストパイプジョイントカラー	130	4		
		3	18291-216-000	エキゾーストパイプカスケット	90	2		
		4	18292-415-000	フロクターハーツキン	55	8		
		5	18295-429-000	マフラ-ハーツキンB	195	1		
	0.1	6	18310-KG0-003	マフラ-COMP	24,700	1		
		7	18320-KG0-000	エキゾーストパイプ	7,000	1		
		8	18325-KF0-000	エキゾーストパイプフロクター	1,550	1		
		9	18355-KG0-000	マフラ-フロクター	1,050	1		
		10	18376-KG0-003	マフラ-ハーツキン	570	1		
		11	18391-317-000	マフラ-ハーツキン	255	1		
		12	90136-MC7-000	スクリューツジヤ 6X12	80	4		
		13	90213-KF0-000	フランシッホリット 8X16	65	2		
		14	90216-KF0-000	フランシッホリット 8X32	85	2		
		15	94050-08000	フランシッナツト 8MM	20	5		

1986.04.20

F5

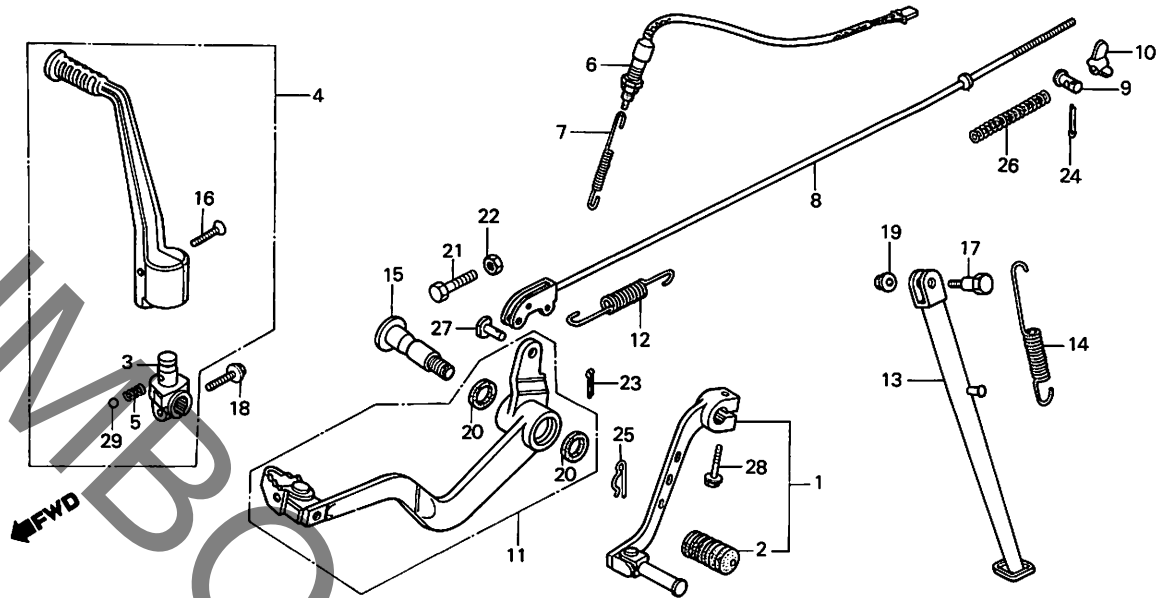
3

F 6

ブロックNO.

F-17

ペダル・キックスターアーム



BKGO-33

整備項目	標準時間	見出番号	部品番号	部品名	標準価格	使用回数 XLX 250RD	適用号機 初号機 終号機
チェーン・ギア・コンパネ	0.1	1	24700-KG0-000	チェーン・ギア・コンパネ	1,750	1	
キックスターアームアッシー (カンレバフック付)		2	24781-KE1-000	チェーン・ギア・コンパネ	80	1	
サイト・スタント・スプリング		3	28241-KF0-000	キックアームジョイント	1,450	1	
リア・スタフ・スイッチアッシー	0.2	4	28300-KF0-000	キックスターアームアッシー	3,600	1	
リア・フューエル・キック		5	28333-124-000	キックスター・スタフ・スプリング	55	1	
フューエル・キックアッシー		6	35350-MG2-000	リア・スタフ・スイッチアッシー	470	1	
サイト・スタント・バー		7	35357-KB7-000	スタフ・スイッチ・スプリング	115	1	
		8	43451-KG0-000	リア・フューエル・キック	430	1	
		9	43453-MC4-000	フューエル・キック・ジョイント	260	1	
		10	43459-434-000	フューエル・キック・スプリング・ナット	270	1	
		11	46500-KG0-000	フューエル・キックアッシー	2,300	1	
		12	46511-KG0-000	フューエル・キック・スプリング	115	1	
		13	50530-KG0-000	サイト・スタント・バー	1,500	1	
		14	50535-429-000	サイト・スタント・スプリング	130	1	
		15	90101-KF0-000	リア・フューエル・キック・ボルト	410	1	
		16	90101-329-000	キックアームボルト	90	1	
		* 17	90108-KG0-000	サイト・スタント・ボルト・スクリュー	125	1	
		18	90215-KF0-000	フランジ・ボルト 8X28	75	1	
		* 19	90304-GE8-003	Uナット 10MM	85	1	
		20	91251-444-000	タフ・スチール 15X20X2.5	100	2	
		21	92225-06025-0A	6カクボルト 6X25	20	1	
		22	94001-06000	6カクナット 6MM	15	1	
		23	94201-16150	スプリング・ピッチ 1.6X15	10	1	
		24	94201-20200	スプリング・ピッチ 2.0X20	10	1	
		* 25	94251-12400	ワッシャー 12MM	40	1	

1986.04.20

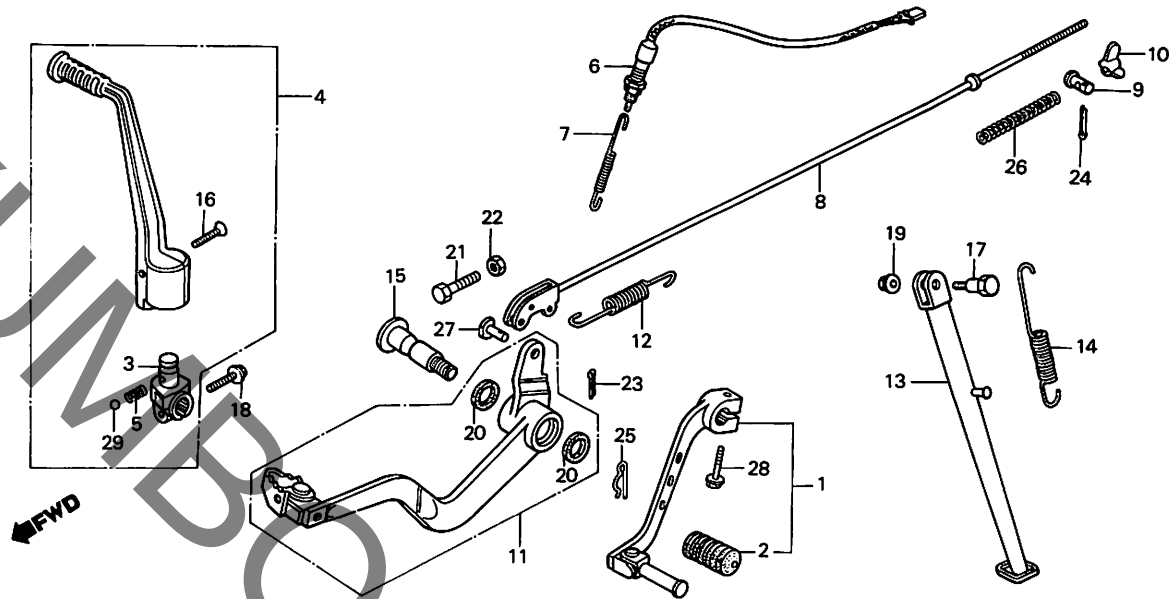
F6

F 7

ブロックNO.

F-17

ペダル・キックスターターアーム



BKGO-33

整備項目	標準時間	見出番号	部品番号	部品名	標準価格	使用回数	適用号機	
						XLX 250RD	初号機	終号機
		26	95014-73100	フルエキゾットスワフリンクA.....	35	1		
		27	95015-52000	フルエキゾットジョイントピンB.....	70	1		
		28	96000-06020-00	フランジボルト 6X20.....	25	1		
		29	96211-08000	スチールボール #8 (1/4).....	15	1		

1986.04.20

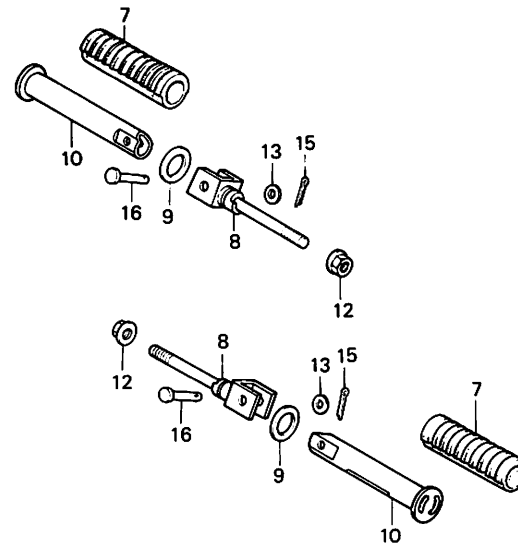
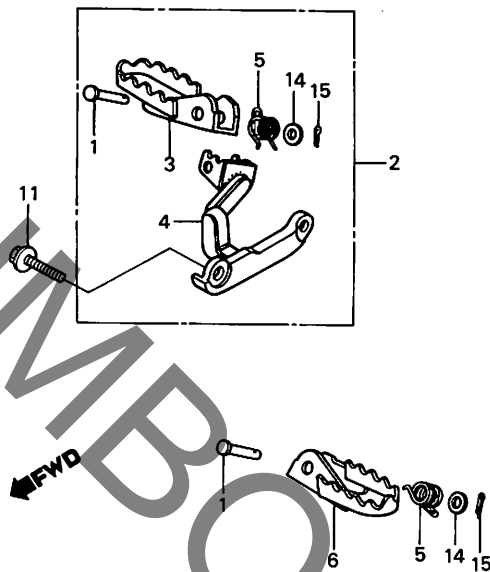
F7

F 8

ブロックNO.

F-18

ステップ



BKGO-34

整備項目	標準時間	見出番号	部品番号	部品名	標準価格	使用個数	適用号機	
						250RD	初号機	終号機
R.ステップア-ムASSY.....	0.1	1	50603-033-000	ステップア-ムシヨイントピ-ン.....	100	2		
R.ステップCOMP. (カンレンア-ヒン フクム)		2	50610-KG0-000ZA	R.ステップア-ムASSY. *NH-105*. (マツフ-ラツク)	2,550	1		
L.ステップCOMP. (カンレンア-ヒン フクム)		3	50612-169-000	R.ステップCOMP.....	670	1		
ヒ-リオンステップアラケツト ヒ-リオンステップア-ム (カンレンア-ヒン フクム)		4	50615-KG0-000ZA	R.ステップア-ムCOMP. *NH-105*. (マツフ-ラツク)	2,050	1		
		5	50617-MA0-770	ステップリタ-ンスア-リソク.....	105	2		
		6	50642-169-000	L.ステップCOMP.....	670	1		
		7	50706-MG2-000	ヒ-リオンステップア-ム.....	160	2		
		8	50711-435-000	ヒ-リオンステップアラケツト.....	700	2		
		9	50712-405-000	ヒ-リオンステップアラケツト.....	100	2		
		10	50715-MG2-000	ヒ-リオンステップア-ム.....	520	2		
		11	90211-KF0-000	フランシ-ホ-リツト 10X30.....	105	2		
		12	94050-10000	フランシ-ホ-リツト 10MM.....	35	2		
		13	94101-06000	フ-レインアラケツト 6MM.....	10	2		
		14	94101-08000	フ-レインアラケツト 8MM.....	10	2		
		15	94201-16150	スア-リソクピ-ン 1.6X15.....	10	4		
		16	95015-81000	ヒ-リオンステップア-ム.....	70	2		

1986.04.20

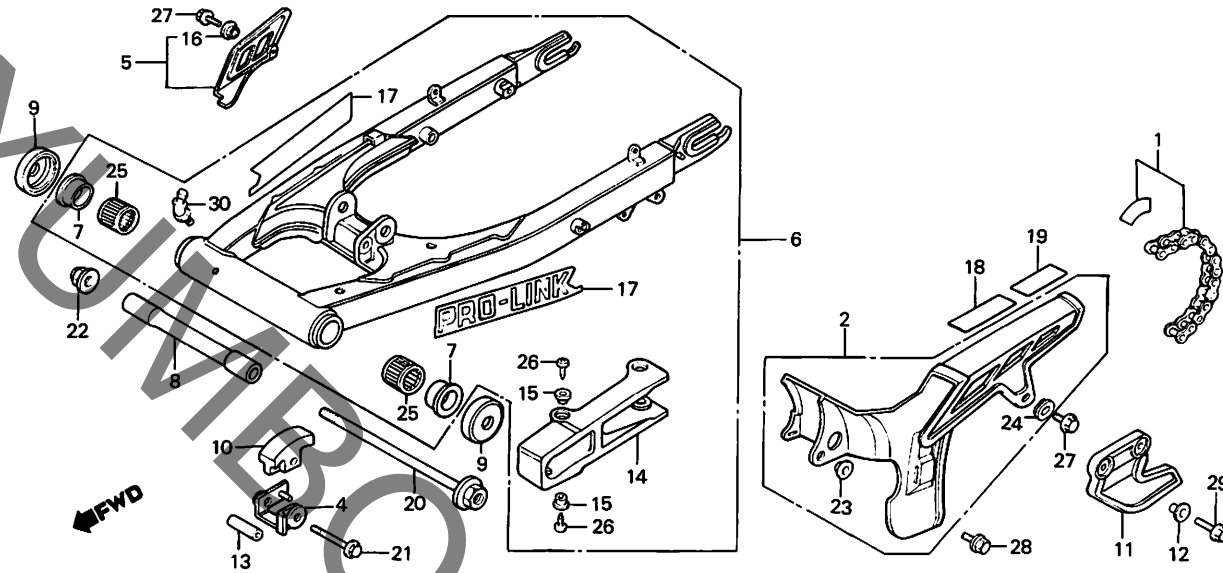
F8

F 9

ブロックNO.

F-19

リヤフォーク・ドライブチェン



BKGO-35

整備項目	標準時間	見出番号	部品番号	部品名	標準価格	使用回数	適用号機	
						XLX 150RD	初号機	終号機
トライフチエンセット	0.6	1	405A3-KG0-003	トライフチエンセット (タイト)	7,400	1		
リヤフォークセンターカラー				(520VC 102LE)				
チエンスライタ			405A3-KG0-005	トライフチエンセット (タカコ)	7,400	1		
トライフチエンケー入	0.1			(520MO 102LE)				
テンションアスター		*	2	トライフチエンケー入	1,450	1		
ヒールオンテップカート		4	50143-MA0-770	テンションアスター	330	1		
チエンスリッパ		5	50720-MG2-000	ヒールオンテップカート	270	1		
チエンカート		6	52100-MG2-670	リヤフォークASSY	19,600	1		
リヤフォークASSY	0.8	7	52109-430-300	ヒールオンテップカート	310	2		
リヤフォークヒールオンテップカート	1.0	8	52141-KF0-000	リヤフォークセンターカラー	1,250	1		
(ニコテモトウシカン)		9	52144-356-003	リヤフォークタストシルキャップ	295	2		
			52144-356-005	リヤフォークタストシルキャップ	280	2		
		*	10	52155-KF0-005	チエンスリッパ	720	1	
		11	52156-KB7-000	チエンカート	480	1		
		12	52159-KB7-000	チエンカートカラー	125	2		
		13	52159-169-000	チエンローラーカラー	90	1		
		14	52170-KF0-003	チエンスライタ	2,050	1		
			52170-KF0-005	チエンスライタ	2,050	1		
		15	52171-MC4-000	チエンスライタカラー	85	4		
		16	61101-441-000	フロントアスタセッティングカラー	80	1		
		17	87121-GC4-300	リヤフォークエンブレム	110	2		
		18	87505-KB7-300	タイヤコシヨシマーク	115	1		
		19	87509-KG0-300	トライフチエンコシヨシマーク	115	1		
		20	90121-KF0-000	リヤフォークヒールオンテップカート	1,450	1		
		*	21	90176-MG3-000	フランシール 6X45	55	1	

1986.04.20

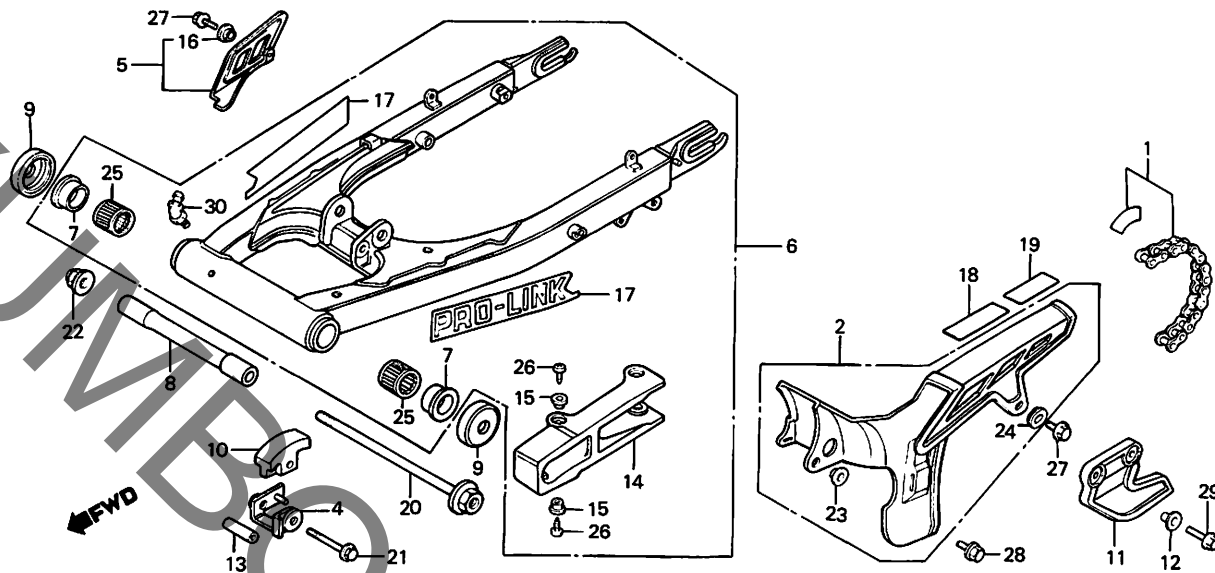
F9

F 10

ブロックNO.

F-19

リヤフォーク・ドライブチェーン



BK60-35

整備項目

標準
時間

見出
番号

部品番号

部品名

標準
価格

使用回数
XLX
230RD

適用号機
初号機
終号機

22	90305-GE8-003	フランシヤット 14MM.....	110	1	
23	90512-300-000	ワッシャー 6X20.....	55	1	
24	90513-323-000	ワッシャー 6X9.....	55	1	
25	91071-MA0-003	リヤフォークホットヘアリンク (トウヨウ)	630	2	
	91071-MA0-004	リヤフォークホットヘアリンク (ニホントムソン)	650	2	
26	93901-26110	タテリンクスクリュー 6X12.....	15	4	
27	95700-06010-00	フランシヤット 6X10.....	20	2	
28	95700-06014-00	フランシヤット 6X14.....	20	1	
29	96000-06020-00	フランシヤット 6X20.....	25	2	
30	96201-80000	B.T6Sクワリスニツオイル.....	90	1	

1986.04.20

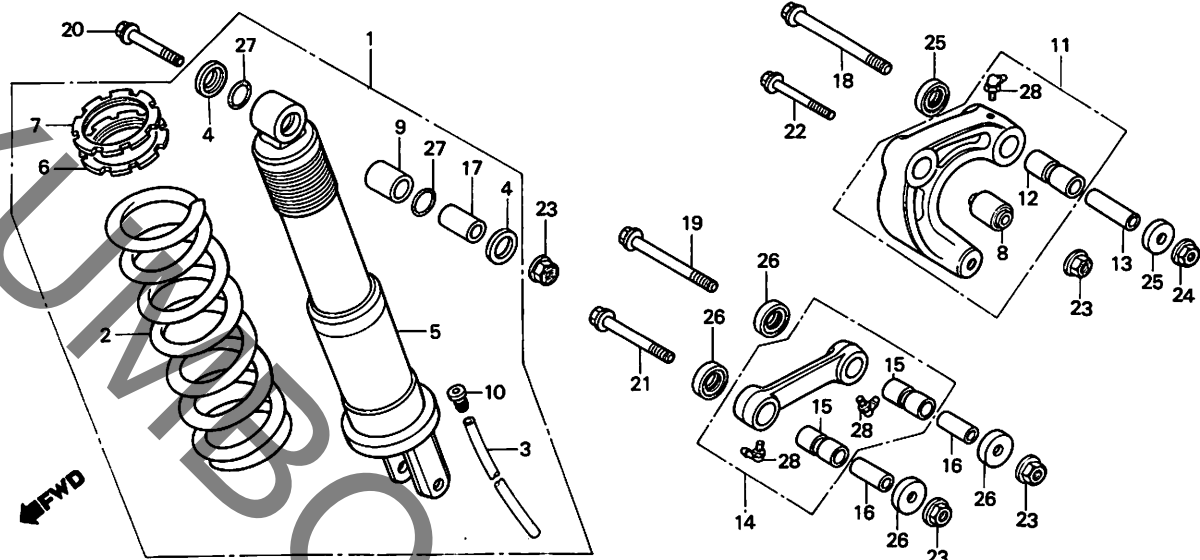
F10

F 11

ブロックNO.

F-20

リヤークッション



BKGO-36

整備項目	標準時間	見出番号	部品番号	部品名	標準	使用部数	適用号機	
					価格	XLX 250RD	初号機	終号機
リヤークッションASSY.....	0.5	1	52400-KG0-003ZA	リヤークッションASSY. *R-119*.... (フラッシュレット)	29,000	1		
リヤークッションスプリング.....	0.7		52400-KG0-003ZB	リヤークッションASSY. *R-110*.... (モンツァレット)	29,000	1		
リヤータンパ-COMP.....	0.8							
タンパ-ロア-フッシ2.....	0.6	2	52401-KG0-003ZA	リヤークッションスプリング *R-119*.. (フラッシュレット)	5,500	1		
タンパ-アツパ-フッシ2								
クッションア-ムASSY.....	0.4		52401-KG0-003ZB	リヤークッションスプリング *R-110*.. (モンツァレット)	5,500	1		
クッションコネクティングロッドASSY.....	0.3							
クッションコネクティングロッドフッシ2								
タンパ-アツパ-カラー		3	52405-KB7-003	トレンパ-イフ.....	115	1		
		4	52406-KB7-003	タ-スト-ルキヤツフ.....	115	2		
		5	52410-KG0-003	リヤータンパ-COMP.....	24,700	1		
		6	52422-KF0-003	スプリングア-シヤスタ.....	630	1		
		7	52423-KF0-003	ア-シヤスタ-ナツト.....	720	1		
		8	52451-MA0-000	タンパ-ロア-フッシ2.....	260	1		
		9	52452-KB7-003	タンパ-アツパ-フッシ2.....	430	1		
		* 10	52456-KB7-003	パ-イフシヨイント.....	65	1		
		11	52460-KF0-000	クッションア-ムASSY.....	8,200	1		
		12	52462-KF0-003	クッションア-ムフッシ2.....	570	1		
		13	52463-KF0-000	クッションア-ムホツツカラー.....	360	1		
		* 14	52470-KF0-010	クッションコネクティングロッドASSY....	6,200	1		
		15	52472-MA0-013	クッションコネクティングロッドフッシ2....	430	2		
		16	52473-MA0-010	コネクティングロッドホツツカラー.....	260	2		
		17	52486-KB7-003	タンパ-アツパ-カラー.....	260	1		
		18	90128-KF0-000	フランシ-ホ-ル 12X90.....	310	1		
		19	90129-KF0-000	フランシ-ホ-ル 10X77.....	260	1		
		20	90150-KF0-000	フランシ-ホ-ル 10X72.....	250	1		

1986.04.20

F11

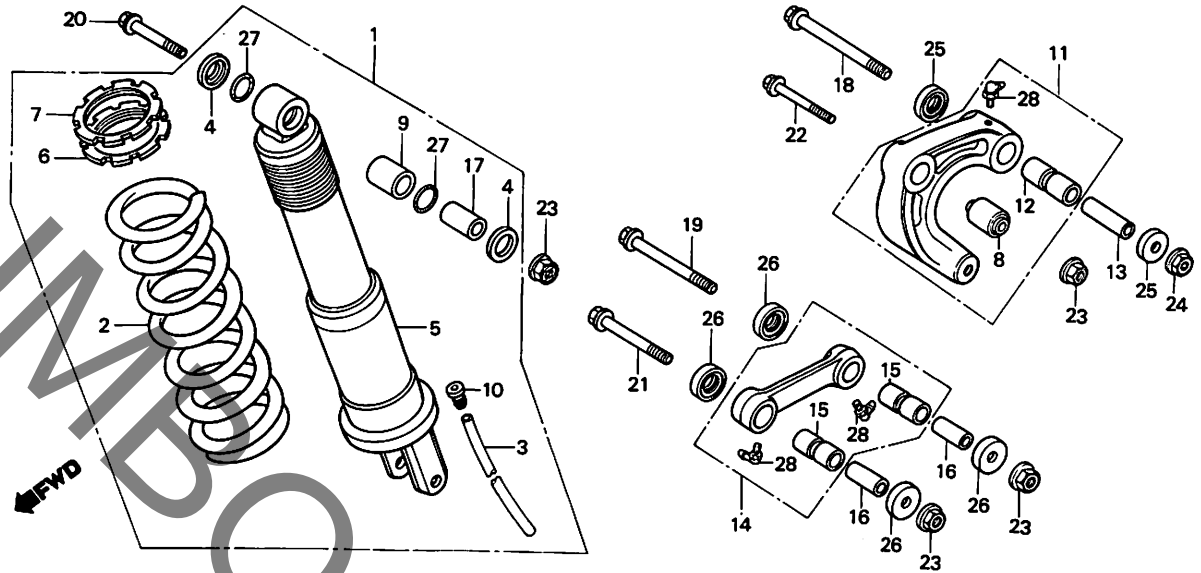
3

F 12

ブロックNO.

F - 20

リヤークッション



BKGO-36

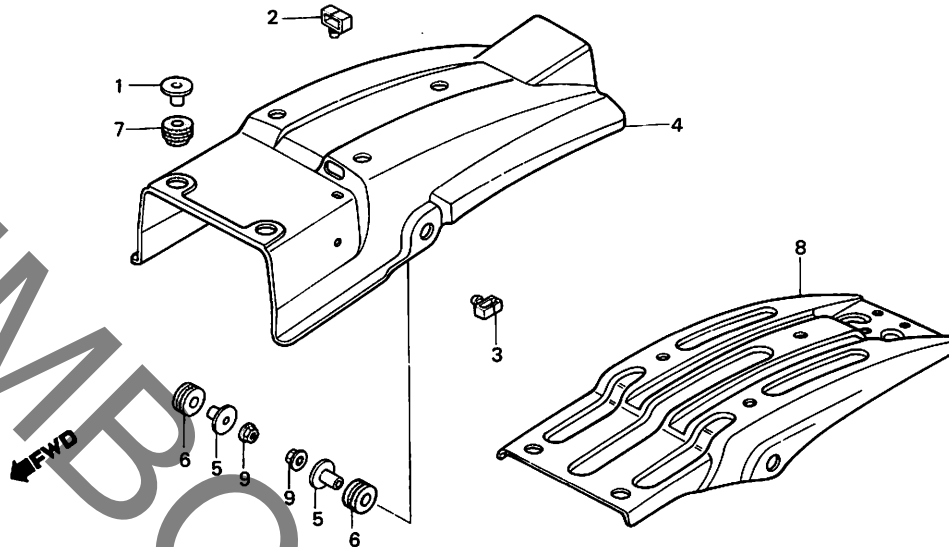
整備項目	標準時間	見出番号	部品番号	部品名	標準価格	使用個数	適用号機	
						XLX	初号機	終号機
		21	90151-KF0-000	フランシヤボルト 10X69.....	240	1		
		22	90153-KF0-000	フランシヤボルト 10X55.....	210	1		
		23	90304-GE8-003	Uナット 10MM.....	85	4		
		24	90306-KF0-003	フランシヤナット 12MM.....	100	1		
		25	91261-KA3-711	クッションアームシール.....	210	2		
			91261-KA3-712	クッションアームシール.....	210	2		
		26	91262-KA3-712	クッションコネクティングアームシール.....	210	4		
		27	91351-KB7-003	タフシールB.....	55	2		
		28	96201-80000	B.T6Sクリースニツアル.....	90	3		

F 13

ブロックNO.

F - 21

リヤフェンダー



BKGO-37

整備項目	標準時間	見出番号	部品番号	部品名	標準価格	使用個数	適用号機	
						XLX	初号機	終号機
リヤフェンダー.....	0.4	1	19052-KA4-000	ラシエターマウンティングカラー.....	125	2		
リヤフェンダーハッチ.....	0.3	2	32985-MG2-000	ワイヤコートクromビット.....	90	1		
		3	32985-300-000	ワイヤコートクromビット.....	100	2		
		4	80100-KG0-000ZA	リヤフェンダー *R-119*.....	3,100	1		
				(フラッシュリット)				
			80100-KG0-000ZC	リヤフェンダー *NH-111*.....	3,100	1	X	
				(コルチナホワイト)				
		5	80101-KB7-600	カラー 8X12.....	110	2		
		6	80103-MG2-000	リヤフェンダークッション.....	75	2		
		7	80105-028-000	リヤフェンダークッションA.....	55	2		
		8	80110-KG0-000	リヤフェンダーハッチ.....	2,050	1		
		9	90309-KF0-003	フランシナット 8MM.....	95	2		

1986.04.20

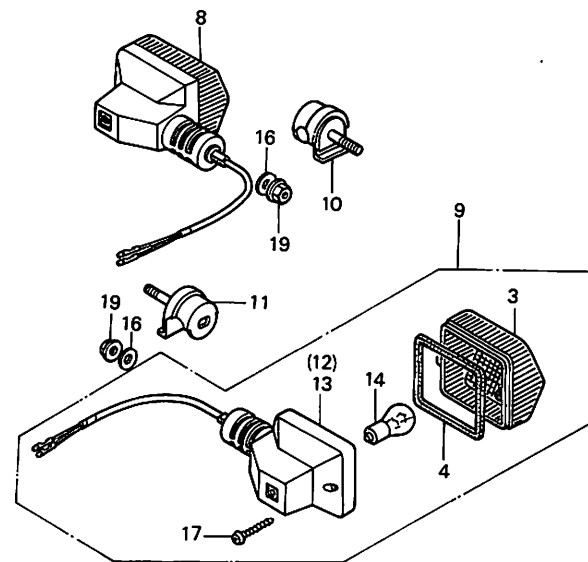
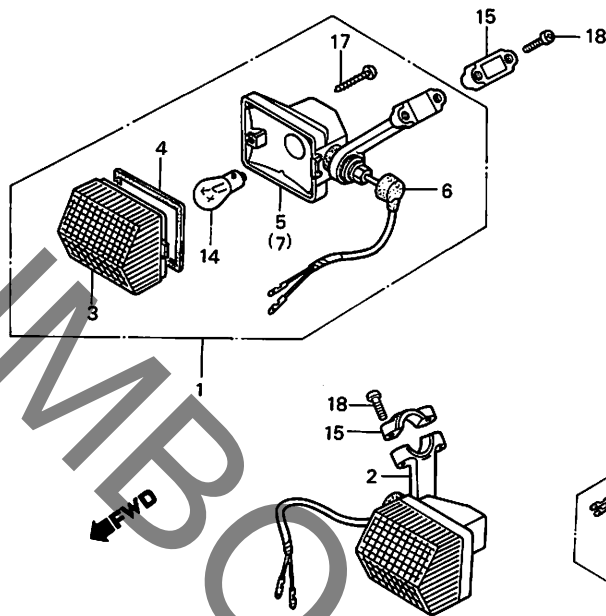
F13

F 14

ブロックNO.

F - 22

ウィンカー



BKGO-38

整備項目	標準時間	見出番号	部品番号	部品名	標準価格	使用個数	適用号機	
						XLX 150RD	初号機	終号機
ウィンカーセット (イツコマシ 0.1 カサン) (カンレンアッセン ブラム) (カキ カンレンアッセン ノソク)	0.2	1	33300-KGO-003	R. フロントウィンカーセット	2,750	1		
		2	33350-KGO-003	L. フロントウィンカーセット	2,750	1		
		3	33402-MG2-003	ウィンカーレンズ	300	4		
		4	33407-MG2-003	レンズカバー	105	4		
ウィンカーハイルフ (ニコデモトウシカク ニコイシヨウチモ トウシカク)	0.1	5	33420-KGO-003	R. フロントウィンカーハイルフ	2,350	1		
		6	33425-MG2-000	ウィンカーコートカバー	80	2		
		7	33470-KGO-003	L. フロントウィンカーハイルフ	2,350	1		
		8	33500-KGO-003	R. リアウィンカーセット	2,650	1		
		9	33550-KGO-003	L. リアウィンカーセット	2,650	1		
		10	33601-KGO-000ZA	R. リアウィンカースター *R-119*	310	1		
			33601-KGO-000ZB	R. リアウィンカースター *R-110*	310	1		
		11	33602-KGO-000ZA	L. リアウィンカースター *R-119*	300	1		
			33602-KGO-000ZB	L. リアウィンカースター *R-110*	300	1		
		12	33620-KGO-003	R. リアウィンカーハイルフ	2,250	1		
		13	33670-KGO-003	L. リアウィンカーハイルフ	2,250	1		
		14	34905-268-671	ウィンカーハイルフ (12V23W)	シカ	4		
		15	53103-428-000	ウィンカースターホルダー	450	2		
		* 16	90202-MG2-003	スクリュー 12MM	45	2		
		* 17	91901-MG2-003	ワッシャー 3X25	45	4		
		18	93500-05016-0A	ハイルフ 5X16	10	4		
		19	94050-10000	フランジナット 10MM	35	2		

1986.04.20

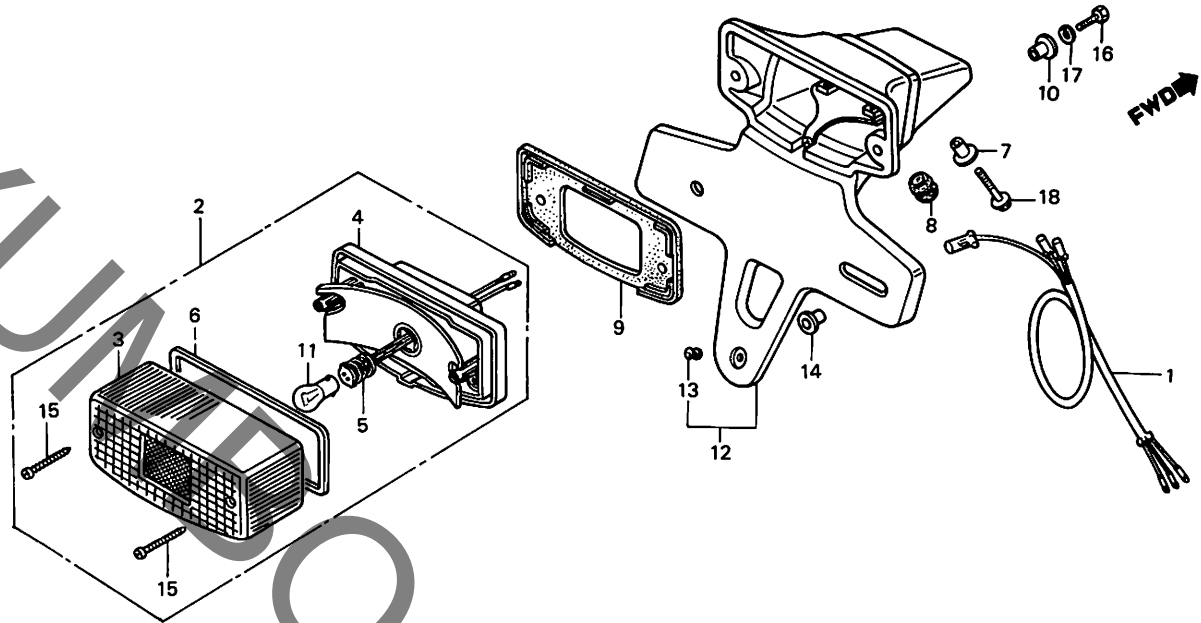
F14

F 15

ブロックNO.

F - 23

テールライト



BKGO-39

整備項目	標準時間	見出番号	部品番号	部品名	標準価格	使用数量	適用号機	
						XLX	初号機	終号機
テールライトサブコート	0.4	1	32200-KG0-000	テールライトサブコート	460	1		
テールライトユニット	0.2	2	33701-KJ1-000	テールライトユニット	3,100	1		
テールライトソケットCOMP.		3	33702-GF4-000	テールライトレンズ	1,050	1		
テールライトコートCOMP.		4	33703-KB7-003	テールライトソケットCOMP.	1,650	1		
ナンバーフォレートフラグメントCOMP.		5	33708-147-003	テールライトコートCOMP.	240	1		
ストツフ&テールライトバルブ	0.1	6	33709-KB7-003	テールライトレンズハーツキン	85	1		
		7	33713-437-000	テールライトカラー	90	3		
		8	33714-MG2-000	テールライトコートクロメツト	55	1		
		9	33718-MG2-000	テールライトハーツキン	220	1		
		10	33719-437-970	テールライトハーツキンカラー	110	2		
		* 11	34906-313-671	ストツフ&テールライトバルブ (12V23/8W)	シカ	1		
		12	84701-KG0-000	ナンバーフォレートフラグメントCOMP.	1,650	1		
		13	84703-KG0-000	ナンバーフォレートクロメツト	45	1		
		14	84706-KG0-000	ナンバーフォレートカラー	55	2		
		15	90105-GA7-003	タツヒョクスクリュ- 4X40	55	2		
		16	92000-05025-0A	6カクホイル 5X25	15	2		
		17	94111-05000	スフリンクワツシャ- 5MM	10	2		
		18	96000-06018-00	フランジホイル 6X18	25	3		

1986.04.20

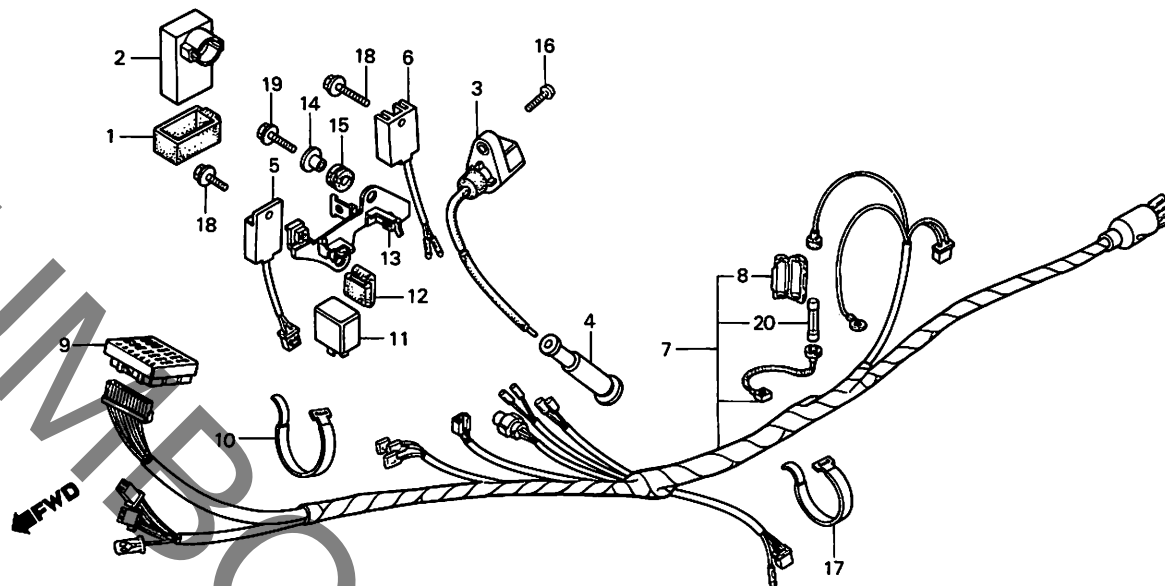
F15

F 16

ブロックNO.

F - 24

ワイヤーハーネス・
イグニッションコイル



BKGO-40

整備項目	標準時間	見出番号	部品番号	部品名	標準価格	使用回数 XLX 25000	適用号機	
							初号機	終号機
C.D.I.ユニットCOMP.....	0.4	1	30401-KB4-000	C.D.I.ユニットクッション.....	130	1		
レギュレーターCOMP.....		2	30410-KFO-003	C.D.I.ユニットCOMP.....	5,500	1		
レギュレーターレクチファイアCOMP.....		*	30410-KGO-008	C.D.I.ユニット.....	5,700	1		
イグニッションコイルCOMP.....	0.3	3	30510-KGO-003	イグニッションコイルCOMP.....	2,350	1		
ワイヤーハーネス.....	1.0	4	30700-KFO-153	ノイズサフプレッサーキャップASSY.....	540	1		
ウインカーリレーCOMP.....	0.2	*	5	31400-KGO-008	レギュレーターCOMP.....	4,300	1	
		6	31600-KGO-000	レギュレーターレクチファイアCOMP.....	4,800	1		
		7	32100-KGO-000	ワイヤーハーネス.....	4,100	1		
		8	32111-230-000	ヒューズコネクタケース.....	110	1		
		*	9	32150-MG2-003	マルチコアラ 10X3.....	260	1	
		10	32161-MA0-000	ワイヤーハント.....	105	1		
		11	38301-KGO-004	ウインカーリレーCOMP.....	1,600	1		
			38301-MG2-008	ウインカーリレーCOMP.....	1,600	1		
		12	38306-GE7-008	ウインカーリレーサスハンション.....	125	1		
		*	38306-GJ5-004	ウインカーリレーサスハンション.....	120	1		
		13	50301-KGO-000	エレクトリックハースフプレート.....	820	1		
		14	90501-MC4-000	エアクリナーケースカラ-A.....	85	2		
		15	90505-MC4-000	エアクリナーケースカラメットA.....	65	2		
		*	16	93500-05018-0A	ハンスクリュー 5X18.....	10	1	
		*	17	95014-61300	ワイヤーハントA3.....	55	1	
		*	18	95700-06012-00	フランジホルット 6X12.....	20	2	
		19	96000-06016-00	フランジホルット 6X16.....	25	2		
		20	98200-11000	ヒューズA (10A).....	25	1		

1986.04.20

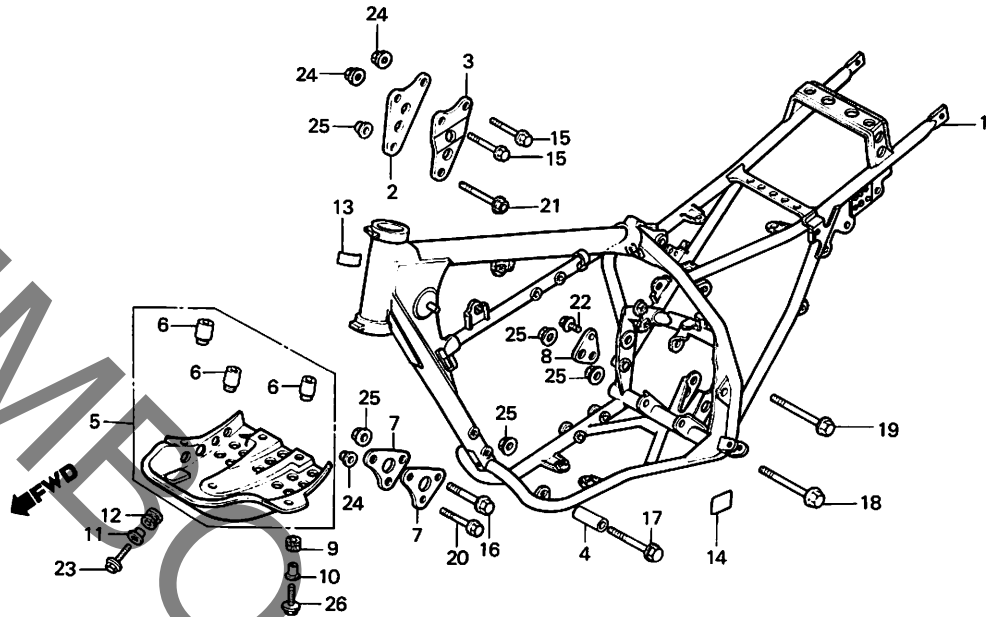
F16

G 1

ブロックNO.

F - 25

フレームボディ



BKGO-41

整備項目	標準時間	見出番号	部品番号	部品名	標準	使用回数	適用号機	
					価格	XLX 250RD	初号機	終号機
フレームボディCOMP.....	*6.0	1	50100-KGO-000ZA	フレームボディCOMP. *R-119*... (フロントセット)	72,100	1		
スキットプレート.....	0.2		50100-KGO-000ZB	フレームボディCOMP. *R-110*... (リアセット)	72,100	1		
		2	50138-KFO-000	R. エンジンハンカ-アッパ-プレート...	720	1		
		3	50139-KFO-000	L. エンジンハンカ-アッパ-プレート...	720	1		
		4	50140-KFO-000	エンジンハンカ-ロー-カラ.....	410	1		
		5	50351-KGO-000	スキットプレート.....	7,200	1		
		6	50352-434-000	スッパ-ラバ-A.....	100	3		
		7	50531-KFO-000	フロントエンジンハンカ-プレート.....	620	2		
		8	50532-KFO-000	R. リヤ-エンジンハンカ-アッパ-プレート	520	1		
		9	61103-357-000	フロントフエンタ-マウンティングラバ-...	100	2		
		10	61104-357-000	フロントフエンタ-カラ.....	125	2		
		11	80101-KB7-000	カラ- 8X15.....	115	1		
		12	80102-KB7-000	マウンティングラバ-.....	85	1		
		13	87501-KGO-300	レシ-スタットナナハ-プレート.....	85	1		
		* 14	87541-KGO-300	オイルキヤハ-シタイラ-...	50	1		
		15	90111-KFO-000	フランシ-ホイ- 8X60.....	105	2		
		16	90114-KFO-000	フランシ-ホイ- 10X72.....	155	1		
		17	90115-KFO-000	フランシ-ホイ- 10X85.....	155	1		
		18	90116-KFO-000	フランシ-ホイ- 10X112.....	175	1		
		19	90117-KFO-000	フランシ-ホイ- 10X107.....	165	1		
		* 20	90156-MG3-000	フランシ-ホイ- 8X70.....	125	2		
		* 21	90158-MG3-000	フランシ-ホイ- 10X70.....	210	1		
		22	90213-KFO-000	フランシ-ホイ- 8X16.....	65	2		
				1986.04.20	61			

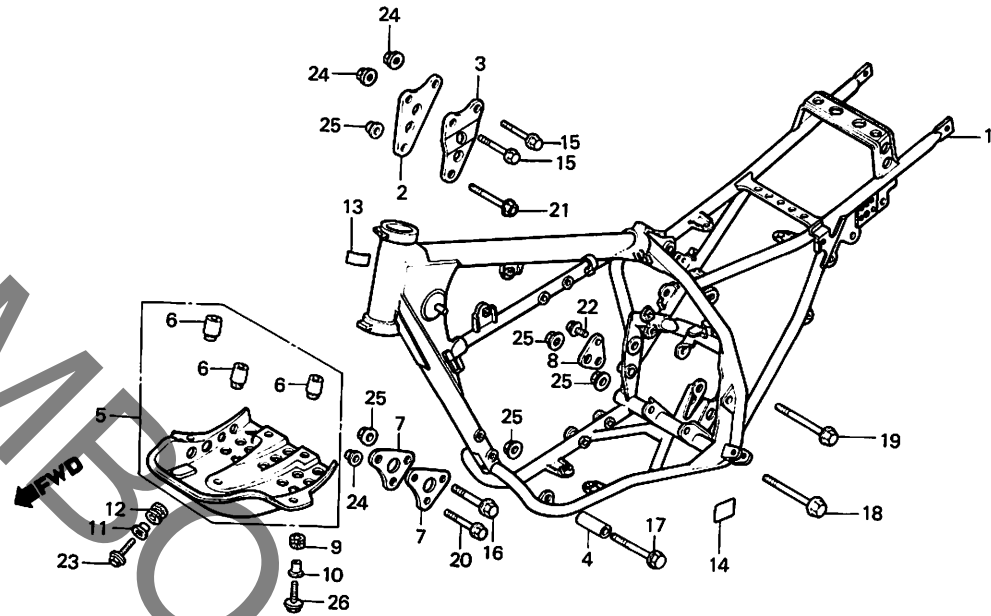
3

G 2

ブロックNO.

F-25

フレームボディ



BKGO-41

整備項目

標準時間

見出番号

部品番号

部品名

標準価格

使用回数
XLX
250RD

適用号機
初号機 終号機

23	90215-KFO-000	フランシボルト 8X28.....	75	1		
24	94050-08000	フランシナット 8MM.....	20	4		
25	94050-10000	フランシナット 10MM.....	35	5		
26	96000-06022-00	フランシボルト 6X22.....	35	2		

1986.04.20

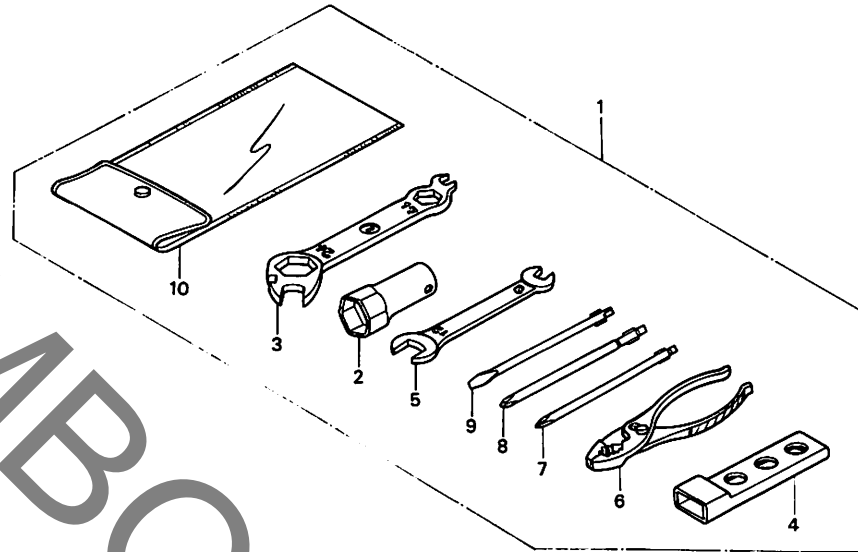
G2

G 3

ブロックNO.

F-26

ツール



BK60-42

整備項目	標準時間	見出番号	部品番号	部品名	標準価格	使用回数	適用号機	
						XLX 250RD	初号機	終号機
		1	89010-MG2-000	ツールセット	2,350	1		
		2	89216-MB0-000	フレックスレンチ	440	1		
		3	89225-MG2-000	コンフレックスレンチ	1,050	1		
		4	89226-MG2-000	コンフレックスレンチハンドル	410	1		
		5	99001-08120	スライダ 8X12	155	1		
		6	99002-13500	フライヤ- 135	330	1		
		7	99003-10000	プラスクリュードライバ-1	65	1		
		8	99003-20000	プラスクリュードライバ-2	65	1		
		9	99003-30000	マイナスクリュードライバ-3	65	1		
		10	99008-02000	ツールのツマミ 200MM	110	1		

1986.04.20

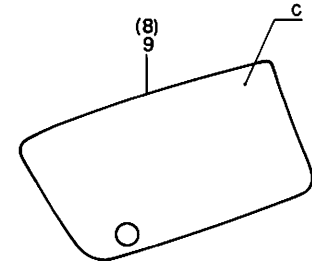
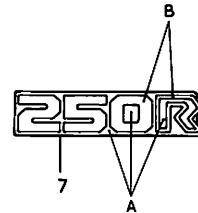
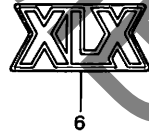
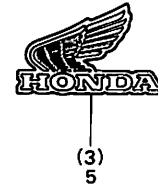
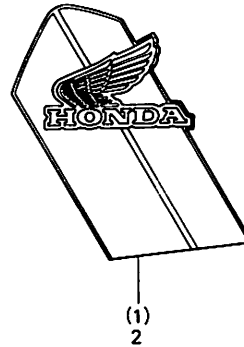
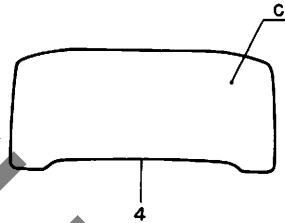
G3

G 4

ブロックNO.

F-27

ストライプ



BKGO-43

整備項目	標準時間	見出番号	部品番号	部品名	標準価格	使用回数	適用号機	
						XLX	初号機	終号機
		1	17506-KGO-300ZA	R.フUELタンクストライプ *TYPE 1*	720	1		
		2	17507-KGO-300ZA	L.フUELタンクストライプ *TYPE 1*	720	1		
		3	87123-MG2-300	R.フUELタンクマーク	470	1		
		* 4	87124-KGO-300ZA	フロントハイザーマーク *TYPE 4*	720	1		
		* 5	87124-KGO-300ZB	フロントハイザーマーク *TYPE 1*	720	1		
		5	87124-MG2-300	L.フUELタンクマーク	470	1		
		* 6	87125-KGO-300ZA	フロントエンブレム *TYPE 1*	175	1		
		7	87126-KGO-300ZA	サイドカバーエンブレム *TYPE 1*	155	2		
			87126-KGO-300ZC	サイドカバーエンブレム *TYPE 3*	155	2		
		8	87128-KGO-300ZA	R.サイドカバーマーク *TYPE 1*	790	1		
		* 8	87128-KGO-300ZD	R.サイドカバーマーク *TYPE 4*	790	1		
		9	87129-KGO-300ZA	L.サイドカバーマーク *TYPE 1*	790	1		
		* 9	87129-KGO-300ZD	L.サイドカバーマーク *TYPE 4*	790	1		

サイドカバーエンブレム配色表

タイプ	配色		
	主体色	A	B
タイプ1	フラッシュレッド	フラッシュレッド	ホワイト
タイプ3	コルチナホワイト	コルチナホワイト	ブラック

フロントバイザーマーク、サイドカバーマーク配色表

タイプ	配色	
	主体色	C
タイプ4	フラッシュレッド	イエロー
タイプ1	コルチナホワイト	ブラック

1986.04.20

G4

部 品 番 号 索 引

部品番号	アドレス No.	部品番号	アドレス No.	部品番号	アドレス No.	部品番号	アドレス No.	部品番号	アドレス No.	部品番号	アドレス No.
06000		13331-KFO-000	D1	15142-KFO-000	C13	16198-MG3-004	D8	18233-435-000	F5	23501-KFO-000	D3
061A1-KGO-010	D9	13419-KFO-000	D2	15145-KFO-000	C13	16211-KFO-000	C3	18291-216-000	D9	23501-KGO-000	D3
061B1-KGO-010	D10	13420-KGO-000	D2	15151-KGO-000	C13	16211-KGO-000	C3		F5	23511-KFO-000	D3
		14000		15152-KGO-003	C13	16223-357-010	C3	18292-415-000	F5	23511-KGO-000	D3
11000				15412-KFO-000	C9	16300-KFO-000	C3	18295-429-000	F5	23521-KFO-000	D3
11100-KFO-000	C16	14100-KGO-000	C5	15412-KFO-010	C9	16301-KFO-000	C3	18310-KGO-003	F5	23801-KGO-000	D3
11191-KFO-000	C16	14312-KFO-000	C11	15413-MC8-000	C9	16950-MG2-005	E15	18320-KGO-000	F5		
	D10	14321-KFO-000	C7	15414-KFO-000	C9	16951-KB7-005	E15	18325-KFO-000	F5	24000	
11200-KGO-000HA	C16	14333-KFO-000	D2	15421-428-000	C16	16952-MG2-005	E15	18355-KGO-000	F5		
11330-KFO-000	C9	14401-414-014	C7	15510-KFO-000	C13	16958-MA1-731	E15	18376-KGO-003	F5	24211-KFO-000	D6
11333-KFO-000	C9	14431-KGO-000	C5	15510-KFO-770	C13	16959-471-831	E15	18391-317-000	F5	24212-KFO-000	D6
11335-KFO-000	C9	14441-KGO-000	C5	15532-KFO-000	C13	16967-MA2-771	E15	18534-634-670	F2	24213-KFO-000	D6
11341-KGO-000	C15	14444-KFO-000	C5	15533-KFO-000	C9			19000		24241-KFO-000	D6
11351-KGO-000	C15	14445-KFO-000	C5	15650-KFO-000	C9	17000		19052-KA4-000	F13	24300-KFO-010	D6
11352-KGO-000	C15	14446-KFO-000	C5	15650-KFO-010	C9					24411-KFO-000	D6
11394-KFO-000	C9	14447-KFO-000	C5	15772-292-010	F2	17213-KGO-000	F2			24430-KFO-000	D6
	D10	14451-KFO-000	C5	16000		17214-KGO-000	F2	22000		24435-KFO-010	D6
11395-KFO-000	D10	14455-KFO-000	C5			17219-KGO-000	F2			24610-KFO-000	D6
		14456-KFO-000	C5	16010-KGO-004	D7	17220-KGO-000	F2	22100-KFO-000	C11	24624-KA4-000	D6
		14511-KFO-000	C7	16011-382-004	D7	17230-KGO-000	F2	22116-KFO-000	C11	24651-KFO-013	D6
		14512-KFO-000	C7	16012-KGO-004	D7	17233-KGO-000	F4	22120-KFO-000	C11	24652-035-000	D6
12000		14514-KFO-000	C7	16012-KGO-004	D7	17234-KGO-000	F4	22125-435-000	C11	24652-259-000	D6
12100-KGO-000	C8	14515-KFO-000	C7	16012-KGO-014	D7	17240-KGO-000	F2	22201-KGO-000	C11	24700-KGO-000	F6
12191-KGO-000	C8	14516-KFO-000	C7	16013-GC4-701	D7	17255-329-000	F2	22201-302-000	C11	24781-KE1-000	F6
	D9	14620-KFO-000	C7	16014-KGO-004	D7	17358-170-000	F2	22321-KFO-000	C11		
12200-KGO-000	C3	14620-KFO-010	C7	16015-MG2-004	D7	17361-KGO-000	F2	22350-KFO-000	C11	28000	
12209-428-003	C5	14711-KGO-000	C5	16016-MG3-004	D7	17361-419-670	F2	22361-KFO-000	C11		
	D9	14721-KGO-000	C5	16017-KFO-004	D7	17362-419-670	F2	22401-KGO-000	C11	28211-KFO-000	D5
12231-KFO-305	C3	14751-KGO-003	C5	16018-KFO-004	D7	17363-KGO-000	F2	22402-435-000	C11	28213-KFO-000	D5
12241-KGO-305	C3	14751-KGO-005	C5	16026-KFO-004	D7	17363-419-670	F2	22810-KFO-000	C9	28215-KFO-000	D5
12251-KGO-004	C3	14761-KGO-003	C5	16027-KGO-004	D7	17364-KGO-000	F2	22815-428-000	C9	28221-KFO-000	D3
	D9	14761-KGO-005	C5	16028-KFO-004	D7	17364-419-000	F2	22820-KFO-000	C11	28222-KFO-000	D3
12311-KGO-000	C1	14771-107-020	C5	16029-KFO-004	D7	17365-KGO-000	F2	22838-KFO-000	C9	28223-KFO-004	D5
12319-KGO-000	C1	14775-KFO-000	C5	16030-KFO-004	D7	17366-KGO-000	F2	22870-KGO-000	E3	28241-KFO-000	F6
12321-KFO-000	C1	14781-MB4-000	C5	16031-KFO-004	D7	17370-382-870	F2			28250-KFO-000	D5
12324-KFO-000	C1			16032-KGO-004	D7	175A1-KGO-000ZA	E15	23000		28255-KFO-010	D5
12325-KFO-000	C1	15000		16035-KGO-004	D7	175A1-KGO-670ZA	E15			28261-KFO-000	D5
12345-KFO-000	C3			16037-MG3-004	D7	17503-KGO-000	E15	23124-KFO-000	C11	28271-428-000	C9
12361-KFO-000	C1	15100-KFO-010	C13	16042-KFO-004	D7	17506-KGO-300ZA	G4	23210-KFO-000	D3	28272-KFO-003	D5
12391-KFO-014	C1	15100-KGO-000	C13	16046-MG2-004	D7	17507-KGO-300ZA	G4	23220-KFO-000	D3	28274-KFO-000	C9
	D9	15111-KFO-010	C13	16048-KFO-004	D7	17521-429-000	E15	23411-KFO-000	D3	28280-KFO-000	C9
12431-KGO-000	C1	15111-KGO-000	C13	16100-KGO-004	D7	17611-429-000	E15	23411-KGO-000	D3	28283-428-000	D5
		15112-KFO-000	C13	16100-KGO-014	D7	17620-KE1-003	E15	23421-KFO-000	D3	28284-428-000	D5
		15112-KGO-000	C13	16101-KGO-004	D7	17910-KGO-000	E3	23422-KFO-000	D3	28287-KFO-000	C9
		15121-KFO-010	C13	16101-KGO-014	D8	17910-KGO-010	E3	23431-KFO-000	D3	28291-KGO-000	C1
		15121-KGO-000	C13	16102-KGO-004	D8	17913-KB7-000	E3	23431-KGO-000	D3	28300-KFO-000	F6
		15122-KFO-000	C13	16102-KGO-014	D8	17920-KGO-000	E3	23441-KFO-000	D3	28333-124-000	F6
		15123-KFO-000	C13	16111-KGO-004	D8	17920-KGO-010	E3	23451-KFO-000	D3		
13000-KGO-000	D1	15124-KGO-000	C13	16112-KGO-004	D8	17950-KGO-000	E3	23452-KFO-000	D3	30000	
13011-KGO-003	D1	15125-KGO-000	C13	16165-MG3-004	D8	17961-MG2-000	E3	23456-KA3-000	D3		
13011-KGO-005	D1	15130-KFO-000	C11	16168-KFO-004	D8			23471-KFO-000	D3	30220-KGO-003	C11
13101-KGO-000	D1	15140-KFO-010	C13	16173-001-004	E15	18000		23481-KFO-000	D3	30300-KGO-000	C9
13101-KGO-010	D1	15140-KGO-000	C13	16193-KB4-671	D8			23491-KFO-000	D3	30401-KB4-000	F16
13111-KGO-000	D1	15141-KFO-000	C13	16195-KGO-004	D8	18231-KFO-000	F5	23491-KGO-000	D3	30410-KFO-003	F16

4

部 品 番 号 索 引

部品番号	アドレス No.	部品番号	アドレス No.	部品番号	アドレス No.	部品番号	アドレス No.	部品番号	アドレス No.	部品番号	アドレス No.
30410-KG0-008	F16	33703-KB7-003	F15	38306-GE7-008	F16	44000		50100-KG0-000ZB	G1	52144-356-003	F9
30510-KG0-003	F16	33708-147-003	F15	38306-GJ5-004	F16			50138-KF0-000	G1	52144-356-005	F9
30700-KF0-153	F16	33709-KB7-003	F15			44301-KA2-000	E10	50139-KF0-000	G1	52155-KF0-005	F9
31000		33713-437-000	F15	40000		446A0-KG0-000	E10	50140-KF0-000	G1	52156-KB7-000	F9
		33714-MG2-000	F15			446B0-KG0-000	E10	50143-MA0-770	F9	52159-KB7-000	F9
		33718-MG2-000	F15	405A3-KG0-003	F9	446C0-KG0-000	E10	50301-KG0-000	F16	52159-169-000	F9
31100-KG0-004	C15	33719-437-970	F15	405A3-KG0-005	F9	44601-KG0-000	E10	50351-KG0-000	G1	52162-KF0-000	E14
31100-KG0-008	C15			40510-MG2-000	F9	44620-230-000	E10	50352-434-000	G1	52170-KF0-003	F9
31110-KG0-004	C15	34000		40514-310-000	E16	44701-KG0-003	E10	50530-KG0-000	F6	52170-KF0-005	F9
31110-KG0-008	C15			40544-KF0-000	E14	44711-KG0-004	E10	50531-KF0-000	G1	52171-MC4-000	F9
31120-KG0-004	C15	34901-KE1-004	E1	40545-KF0-000	E12	44711-MC4-009	E10	50532-KF0-000	G1	52400-KG0-003ZA	F11
31400-KG0-008	F16	34903-KE1-004	E1			44712-MC4-009	E10	50535-429-000	F6	52400-KG0-003ZB	F11
31500-KB7-007	F4	34905-268-671	F14	41000		44712-400-004	E10	50603-033-000	F8	52401-KG0-003ZA	F11
31503-KG0-000	F4	34906-313-671	F15			44713-400-004	E10	50610-KG0-000ZA	F8	52401-KG0-003ZB	F11
31600-KG0-000	F16	34908-GE0-701	E2	41201-KG0-000	E12	44713-437-009	E10	50612-169-000	F8	52405-KB7-003	F11
		34908-MB0-003	E2	41231-MC4-000	E12	44806-KG0-003	E11	50615-KG0-000ZA	F8	52406-KB7-003	F11
32000				41241-KB7-000	E12	44830-KB7-000	E2	50617-MA0-770	F8	52410-KG0-003	F11
		35000				44831-KB7-000	E2	50642-169-000	F8	52422-KF0-003	F11
				42000		44832-KB9-000	E8	50706-MG2-000	F8	52423-KF0-003	F11
32100-KG0-000	F16							50710-MG2-003	E16	52425-381-771	E8
32111-KF0-000	C15	35010-MG2-000	E5	42301-MG2-000	E14	45000		50711-435-000	F8	52451-MA0-000	F11
32111-230-000	F16	35100-MG2-000	E5	42312-MC4-000	E12			50712-405-000	F8	52452-KB7-003	F11
32150-MG2-003	F16	35101-KB7-007	E5	426A0-KG0-000	E12	45010-KG0-003	E11	50715-MG2-000	F8	52456-KB7-003	F11
32161-MA0-000	F16	35121-KB7-810	E5	426B0-KG0-000	E12	45120-KG0-305	E11	50720-MG2-000	F9	52460-KF0-000	F11
32161-404-000	E3	35122-KB7-810	E5	42601-KG0-000	E12	45134-KB7-005	E11			52462-KF0-003	F11
32200-KG0-000	F15	35130-MG2-003	E3	42611-KG0-000	E12			51000		52463-KF0-000	F11
32972-KG0-000	C15	35200-KG0-003	E3	42620-MC4-000	E12	45141-KG0-000	E11			52470-KF0-010	F11
32985-MG2-000	F13	35340-KG1-003	E3	42625-MC4-000	E12	45142-KB7-000	E11	51400-KG0-003	E8	52472-MA0-013	F11
32985-300-000	F13	35350-MG2-000	F6	42701-KG0-003	E12	45145-KB7-000	E11	51401-KG0-003	E8	52473-MA0-010	F11
		35357-KB7-000	F6	42711-KG0-004	E12	45410-KG0-000	E11	51402-KG0-003	E8	52486-KB7-003	F11
		35600-413-003	C16	42711-MC4-009	E12	45435-KA3-710	E11	51403-KA2-681	E8		
		35601-KG0-000	C16	42712-KB7-902	E12	45450-KG0-000	E3	51410-KG0-003	E8	53000	
33000				42712-MC4-009	E12	45461-KG0-000	E8	51412-KA2-681	E8		
33100-KG0-004	E1	37000		42713-102-009	E12	45462-KG0-000	E8	51412-428-315	E8	53100-KG0-000	E5
33102-MG2-000	E1			42713-425-772	E12	45465-KB7-700	E6	51420-KG0-003	E8	53103-428-000	F14
33120-KG0-004	E1	37200-KG0-008	E2	42717-329-000	E10	45465-341-700	E3	51425-KE1-003	E8	53141-KF0-000	E3
33128-KG0-004	E1	37206-471-000	E2			45466-KA4-000	E5	51432-KE1-003	E8	53165-430-000	E3
33130-KE1-004	E1	37212-MG2-000	E2					51437-KG0-003	E8	53166-430-000	E3
33150-KE1-004	E1	37213-MG2-000	E2	43000		45468-KG0-000	E6	51440-KG0-003	E8	53167-KF0-000	E3
33300-KG0-003	F14	37226-KG0-008	E2			45469-KG0-000	E5	51447-469-003	E8	53168-KF0-000	E3
33350-KG0-003	F14	37242-MG2-000	E2	43100-KB7-010	E14	45473-KG0-000	E6	51450-KA2-003	E8	53169-KF0-000	E3
33402-MG2-003	F14	37243-MG2-000	E2	43104-MC4-000	E14			51456-469-013	E8	53171-KE1-000	E3
33407-MG2-003	F14	37250-KG0-008	E2	43120-428-013	E14	46000		51490-KE1-305	E8	53172-MG2-010	E3
33420-KG0-003	F14	37252-MG2-000	E2	43120-428-015	E14			51500-KG0-003	E8	53173-KE1-000	E3
33425-MG2-000	F14	37260-KG0-000	E2	43141-KB7-000	E14	46500-KG0-000	F6	51520-KG0-003	E8	53174-KE1-000	E4
33470-KG0-003	F14	37261-KB7-000	E2	43142-KB7-000	E14	46511-KG0-000	F6	51611-KG0-003	E8	53175-KE1-000	E4
33500-KG0-003	F14	37312-KB7-008	E2	43145-KB7-000	E14			51612-434-000	E8	53176-KE1-000	E4
33550-KG0-003	F14	37622-MG2-000	E2	43151-110-000	E14	47000		51634-MA0-003	E8	53176-MG2-000	E4
33601-KG0-000ZA	F14			43151-329-000	E11					53177-MG2-000	E4
33601-KG0-000ZB	F14	38000		43410-MG2-000	E14	47134-567-000	C16	52000		53178-KE1-000	E4
33602-KG0-000ZA	F14			43451-KG0-000	F6					53192-KA4-710	E4
33602-KG0-000ZB	F14	38110-KA2-751	E6	43453-MC4-000	F6	50000		52100-MG2-670	F9	53200-KG0-000	E6
33620-KG0-003	F14	38205-115-000	F4	43459-434-000	F6			52109-430-300	F9	53208-MC4-000	E5
33670-KG0-003	F14	38301-KG0-004	F16					52141-KF0-000	F9	53214-KA4-701	E6
33701-KJ1-000	F15	38301-MG2-008	F16			50100-KG0-000ZA	G1				
33702-GF4-000	F15										

部 品 番 号 索 引

部品番号	アドレス No.	部品番号	アドレス No.	部品番号	アドレス No.	部品番号	アドレス No.	部品番号	アドレス No.	部品番号	アドレス No.
53220-KA4-700	E6	83642-355-000	F4	90081-KG0-000	C3	90202-MG2-003	F14	90513-323-000	F10	91254-430-003	E10
53230-KG0-000	E5			90081-246-000	C7	90206-250-000	C5	90522-028-000	F3	91254-430-005	E10
61000		84000		90084-KF0-000	C1	90211-KF0-000	F8		F4	91255-KF0-004	C10
611A0-KG0-000ZA	E7	84701-KG0-000	F15	90084-471-000	C15	90213-KF0-000	F5	90543-273-000	E9	91255-729-721	C10
61100-KG0-000ZD	E7	84703-KG0-000	F15	90085-KF0-000	C8		G1	90544-KF0-000	C5	91256-657-920	C1
61101-441-000	F9	84706-KG0-000	F15	90086-KF0-000	C1	90215-KF0-000	E15	90544-283-000	E9	91261-KA3-711	F12
61103-357-000	G1			90087-471-000	C15		F6	90545-KF0-000	C5	91261-KA3-712	F12
61104-KA4-700	E7	87000		90088-KF0-000	C7		G2	90545-292-000	E7	91262-KA3-712	F12
61104-357-000	G1			90091-KF0-000	C9	90216-KF0-000	F5	90546-KF0-000	C1	91301-KF0-000	C10
613A0-KG0-000ZA	E1	87121-GC4-300	F9	90092-KF0-000	C9	90235-KA4-000	C11	90554-700-000	D5		D10
613A0-MG2-000ZB	E1	87123-MG2-300	G4	90092-MG3-000	C16	90235-428-000	C11	90601-329-000	D5	91301-MC7-003	C3
61315-MG2-000	E1	87124-KG0-300ZA	G4	90093-KF0-000	C9	90301-428-900	C3	90602-360-000	D4		D9
61316-MG2-000	E1	87124-KG0-300ZB	G4	90093-MG3-000	C15	90304-GE8-003	F6	90701-KF0-000	C6	91301-028-000	D10
61317-KG0-000	E1	87124-MG2-300	G4	90094-KE5-000	C16		F12			91301-200-000	C3
61318-MG2-000	E1	87125-KG0-300ZA	G4	90094-KG0-000	E16	90304-425-000	E5	91000			C13
77000		87126-KG0-300ZA	G4	90094-MG3-000	C16	90305-GE8-003	F10				D10
77120-KG0-000	E16	87126-KG0-300ZC	G4	90095-KG0-000	C16	90305-MA0-003	E12	91001-KF0-008	D1	91301-401-000	C3
77200-KG0-000ZA	E16	87128-KG0-300ZA	G4	90097-KF0-000	C10	90306-KF0-003	F12	91001-147-003	C11		D9
77200-KG0-000ZB	E16	87128-KG0-300ZD	G4	90098-KF0-000	C10	90309-KF0-003	E13	91002-KF0-008	C6	91301-469-003	E9
77210-KG0-000ZA	E16	87129-KG0-300ZA	G4	90101-KF0-000	F6		F13	91003-KF0-008	C6	91302-KF0-003	C10
77210-KG0-000ZB	E16	87129-KG0-300ZD	G4	90101-329-000	F6	90315-504-000	F4	91004-KF0-008	D4		D10
77211-KG0-000	E16	87501-KG0-300	G1	90102-MG2-000	E2	90321-KA4-700	E4	91005-KG0-008	D4	91302-317-700	E13
77302-124-000	E16	87505-KB7-300	F9	90103-KF0-000	E5	90405-KF0-003	C5	91006-KF0-003	D2	91303-KF0-003	C7
80000		87506-KG0-300	F2	90105-GA7-003	F15	90406-KF0-000	C5	91006-KF0-008	D2		D9
80100-KG0-000ZA	F13	87509-KG0-300	F9	90105-KB7-000	E5	90410-KF0-000	C3	91007-KF0-008	D2	91303-377-000	C15
80100-KG0-000ZC	F13	87511-323-670	E16	90107-KF0-000	E6		C8	91007-KF0-018	D2		D10
80101-KB7-000	G1	87541-KG0-300	G1	90107-428-000	E16	90417-360-000	C7	91012-KF0-000	C11	91305-KF0-003	C15
80101-KB7-600	F13	87560-115-020ZA	E15	90108-KG0-000	F6		D6	91015-425-831	E6	91305-419-670	F3
80102-KB7-000	G1	87560-115-020ZB	E15	90111-KF0-000	G1	90432-KF0-000	C11	91015-425-832	E6	91307-KF0-003	C10
80103-MG2-000	F13			90111-MG2-000	E1	90433-KF0-000	C10	91053-719-005	C10	91307-035-000	D10
80105-028-000	F13	88000		90111-362-000	E5	90441-MC0-000	C10		D6	91333-KE5-003	C13
80110-KG0-000	F13	88110-MG2-003	E4	90113-KA3-710	E4	90451-292-000	C1	91071-MA0-003	F10	91333-567-010	D10
83000				90113-MG2-000	E4	90452-147-003	C11	91071-MA0-004	F10	91351-KB7-003	F12
835A0-KG0-000ZA	F4	89010-MG2-000	G3	90113-MG2-000	E4	90453-MG3-000	C3	91101-KF0-000	C10	91351-KF0-003	C14
835A0-KG0-000ZC	F4	89216-MB0-000	G3	90114-KF0-000	G1	90453-360-000	D4	91103-429-000	C13		D10
83502-KG0-000	E16	89225-MG2-000	G3	90115-KF0-000	G1	90453-428-000	D5	91106-KF0-008	C10	91352-KF0-003	C1
83504-KG0-000	E16	89226-MG2-000	G3	90116-KF0-000	G1	90453-444-000	D5	91201-KF0-003	C11		D9
83505-KG0-000	F4			90116-KF0-000	G1	90454-KF0-000	D4	91201-KF0-004	C11	91356-428-003	E9
83506-KG0-000	E16	90000		90117-KF0-000	E9	90456-323-000	D5	91202-KA4-003	C10	91462-393-780	F3
83507-KG0-000	E16	90001-KF0-000	D4	90118-KG0-000	G1	90464-KF0-000	D4	91202-KF0-000	D4	91463-393-780	F3
83510-KG0-000	E16	90001-MA2-770	D5	90121-KF0-000	F9	90464-444-000	D4	91202-KF0-004	D4	91901-MG2-003	F14
83515-KG0-000ZA	E16	90011-729-000	F4	90125-KA3-700	E12	90501-KF0-000	D5	91202-965-003	D6		
83515-KG0-000ZB	E16	90012-KF0-000	C5	90128-KF0-000	F11	90501-KG0-000	E1	91202-965-004	D6	92000	
83551-300-000	F4	90015-KA3-711	C16	90136-MC7-000	F5	90501-MC4-000	F16	91203-KF0-000	D4		
836A0-KG0-000ZA	F4	90023-041-000	D6	90150-KF0-000	F11	90502-MA5-770	E15	91203-KF0-003	D4	92000-05025-0A	F15
836A0-KG0-000ZC	F4	90023-428-000	C15	90151-KF0-000	F12	90502-MC4-000	F2	91203-KF0-004	D4	92000-06008	E9
		90081-KF0-000	C3	90153-KF0-000	F12	90503-428-870	E5	91203-MC8-003	C10	92000-06010	D4
				90156-MG3-000	G1	90504-MG2-000	E1	91204-KF0-004	C10	92000-06012-0H	E1
				90158-MG3-000	G1	90505-MC4-000	E1	91205-KF0-003	C1	92022-06022	C12
				90172-MG3-000	F1		F16	91251-121-003	E11	92225-06025-0A	F6
						90506-MC4-000	F3	91251-361-005	E11	92300-06010	F4
						90512-300-000	F1	91251-444-000	F6	92300-06014	F3
							F10	91252-KC4-003	E13	92700-06028-0B	C3
							F1	91252-MC4-005	E13	92700-06035-0E	E9

4

部 品 名 索 引

部 品 名	アドレ No.	見出 番号	部 品 名	アドレ No.	見出 番号	部 品 名	アドレ No.	見出 番号	部 品 名	アドレ No.	見出 番号
リヤ-フォークホットヘッドアリンク	F10	25	ワツシヤ- 12MM	C1	13	L.リヤ-ウインカ-ステー	F14	11	R.スタツフCOMP	F8	3
リヤ-フォークホットヘッド	F9	20		C5	23	L.リヤ-ウインカ-セット	F14	9	R.チエンアシヤスタ	E14	1
リヤ-フォークASSY	F9	6	ワツシヤ- 6.5X20	E7	4	L.リヤ-ウインカ-ヘッドCOMP	F14	13	R.ハントバルブリツフ	E3	14
リヤ-フレキアーム	E14	10	ワツシヤ- 6X20	F1	17	L.リヤ-クランクケ-スカハ-	C15	2	R.ハントバルブカハ-	E4	24
リヤ-フレキインシヤクター	E14	8		F10	23	L.レハ-フアラケツトホルダ-	E4	22	R.ハントバルブカハ-アラケツト	E3	19
リヤ-フレキカム	E14	6	ワツシヤ- 6X9	F1	18				R.フユ-エルタンクストライフ	G4	1
リヤ-フレキカムシート	E14	7		F10	24				R.フユ-エルタンクマーク	G4	3
リヤ-フレキシユ-スフリンク	E11	1				(O)			R.フロントウインカ-セット	F14	1
リヤ-フレキハネルワツシヤ	E14	4	[A]			リンク	E15	5	R.フロントウインカ-ヘッドCOMP	F14	5
リヤ-フレキハネルCOMP	E14	3				リンク 10X1.6	C3	15	R.フロントフォークASSY	E8	4
リヤ-フレキホットヘッド	F6	15	A. C. シェネレ-ターキヤツフ	C15	12		C13	24	R.ヘッドライトステー	E1	10
リヤ-フレキホット	F6	8	A. C. シェネレ-ターコートワツフ	C15	9	リンク 13.8X2.5	D10	6	R.ホットムケ-スCOMP	E8	11
リヤ-ホイールアクスル	E14	2	A. C. シェネレ-ターASSY	C15	5	リンク 14.8X2.4	C15	18	R.リヤ-ウインカ-ステー	F14	10
リヤ-ホイールカラム	E12	5				リンク 15.8X2.5	D10	8	R.リヤ-ウインカ-セット	F14	8
リヤ-ホイールタンパ-ラハ-	E12	4	[B]			リンク 17.0X2.5	C7	12	R.リヤ-ウインカ-ヘッドCOMP	F14	12
リヤ-ホイールワツシヤCOMP	E12	8				リンク 18X3	D9	8	R.リヤ-エンジンカハ-アツハ-フオレト	G1	8
リヤ-ホイールヘッドアリンクリターナー	E12	3	B. T6Sク-リ-スニツフ	F10	30	リンク 25.7X2.8	C3	14	R.レハ-フアラケツトホルダ-	E3	21
リヤ-ホイールリム	E12	12		F12	28	リンク 27X2	D9	6			
リンクリハ-セット	D7	8	[C]			リンク 27X2.0	C13	25	(U)		
						リンク 29.5X3	D10	10	Uナツト 10MM	F6	19
[レ]						リンク 39.5X2.9	D10	9		F12	23
レキ-エレ-ターCOMP	F16	5	[L]			リンク 4.5X1.5	C10	33			
レキ-エレ-ターレクチファイア-COMP	F16	6	C. D. I. 2ニツト	F16	2	リンク 4.7X1.9	D10	9	6カクナツト 4MM	C16	14
レス-スタツトナツハ-フオレト	G1	13	C. D. I. 2ニツトクツシヨク	F16	1	リンク 5.8X1.9	E9	30	6カクナツト 5MM	E9	35
レンス-カ-スタツト	F14	4	C. D. I. 2ニツトCOMP	F16	2	リンク 54X2	C15	17	6カクナツト 6MM	C10	34
						リンク 54X2.4	D9	7		E4	37
[ロ]						リンク 54X2.4	C1	16	6カクナツト	F6	22
ロー- 3X8	D6	19	L.エキソ-ストバルブワツフ	C5	6	リンク 47X1.9	D9	9	6カクナツト	F6	22
ロー- 6X8	C13	15	L.エンジンカハ-アツハ-フオレト	G1	3	リンク 5.8X1.9	D10	11	6カクナツト	F6	22
ロツカ-ア-ムサイトウエ-フワツシヤ	C5	20	L.キヤフ-レタ-ASSY	D8	24	リンク 54X2	F3	27	6カクナツト	C7	9
ロツカ-ア-ムシヤフトホ-ルト	C5	8	L.キヤ-シフトフォーク	D6	2	リンク 54X2.4	E9	29	6カクホ-ルト 7X12	C7	9
ロツクナツト 18MM	C11	18	L.クランクケ-スカハ-カ-スタツト	C15	4	リンク 54X2.4	E13	21	6カクホ-ルト 5X25	F15	16
ロツクピ-ン 12MM	F6	25	L.クランクケ-スカハ-COMP	C15	1	リンク 54X2.4	E9	29	6カクホ-ルト 6X10	D4	30
ロツクワツシヤ	C10	23	L.クランクケ-スCOMP	C16	3	リンク 54X2.4	C10	32	6カクホ-ルト 6X12	E1	18
	C11	19	L.クランクケ-スCOMP	C16	3		D10	7	6カクホ-ルト 6X22	C12	24
	D3	10	L.サイトカハ-セット	F4	9				6カクホ-ルト 6X25	F6	21
[ワ]			L.サイトカハ-マーク	G4	9	(R)			6カクホ-ルト 6X8	E9	31
ワイヤ-アシヤスタインクホ-ルト	E4	28	L.スタアリンクハントバルブカハ-	E4	27	R.エキソ-ストバルブワツフ	C5	7			
ワイヤ-クリツフ	F3	34	L.スタツフCOMP	F8	6	R.エンジンカハ-アツハ-フオレト	G1	2	R.エキソ-ストバルブワツフ	C5	7
ワイヤ-コートク-ロメツト	F13	3	L.チエンアシヤスタ	E12	1	R.エンジンカハ-アツハ-フオレト	G1	2	R.キヤフ-レタ-ASSY	D7	23
ワイヤ-ハーネス	F16	7	L.ハントバルブリツフ	E3	15	R.キヤ-シフトフォーク	D6	1	R.クランクケ-スカハ-カ-スタツト	C9	4
ワイヤ-ハント	F16	10	L.ハントバルブカハ-アラケツト	E3	20	R.クランクケ-スカハ-カ-スタツト	C9	4			
ワイヤ-ハントA3	F16	17	L.フユ-エルタンクストライフ	G4	2	R.クランクケ-スCOMP	D10	2	R.クランクケ-スCOMP	C9	1
ワイヤ-ハントB1	E3	7	L.フユ-エルタンクマーク	G4	5	R.クランクケ-スCOMP	C16	1	R.クランクケ-スCOMP	C16	1
ワツシヤ- 10.2MM	C3	13	L.フロントウインカ-セット	F14	2	R.クランクケ-スCOMP	C16	1	R.サイトカハ-セット	F4	6
ワツシヤ- 10MM	C3	12	L.フロントウインカ-ヘッドCOMP	F14	7	R.サイトカハ-セット	F4	6	R.サイトカハ-マーク	G4	8
	C8	4	L.フロントフォークASSY	E8	20	R.スタアリンクハントバルブカハ-	E4	23	R.スタアリンクハントバルブカハ-	E4	23
			L.ヘッドライトステー	E1	11	R.スタツフア-ムASSY	F8	2	R.スタツフア-ムASSY	F8	2
			L.ホットムケ-スCOMP	E8	21	R.スタツフア-ムCOMP	F8	4	R.スタツフア-ムCOMP	F8	4

XLX250R_D [MD08-100]

パーツリスト

不許複製

発行 本田技研工業株式会社

編集 本田技研工業(株) サービス部 部品資料課



XLX250RD

1 ま え が き
目 次

2 エ ン ジ ン

3 フ レ ー ム

4 部 品 番 号 索 引

5 部 品 名 索 引

XUMBO-JP.COM

YUMBO
HONDA
SP.COM



HONDA

本田技研工業株式会社