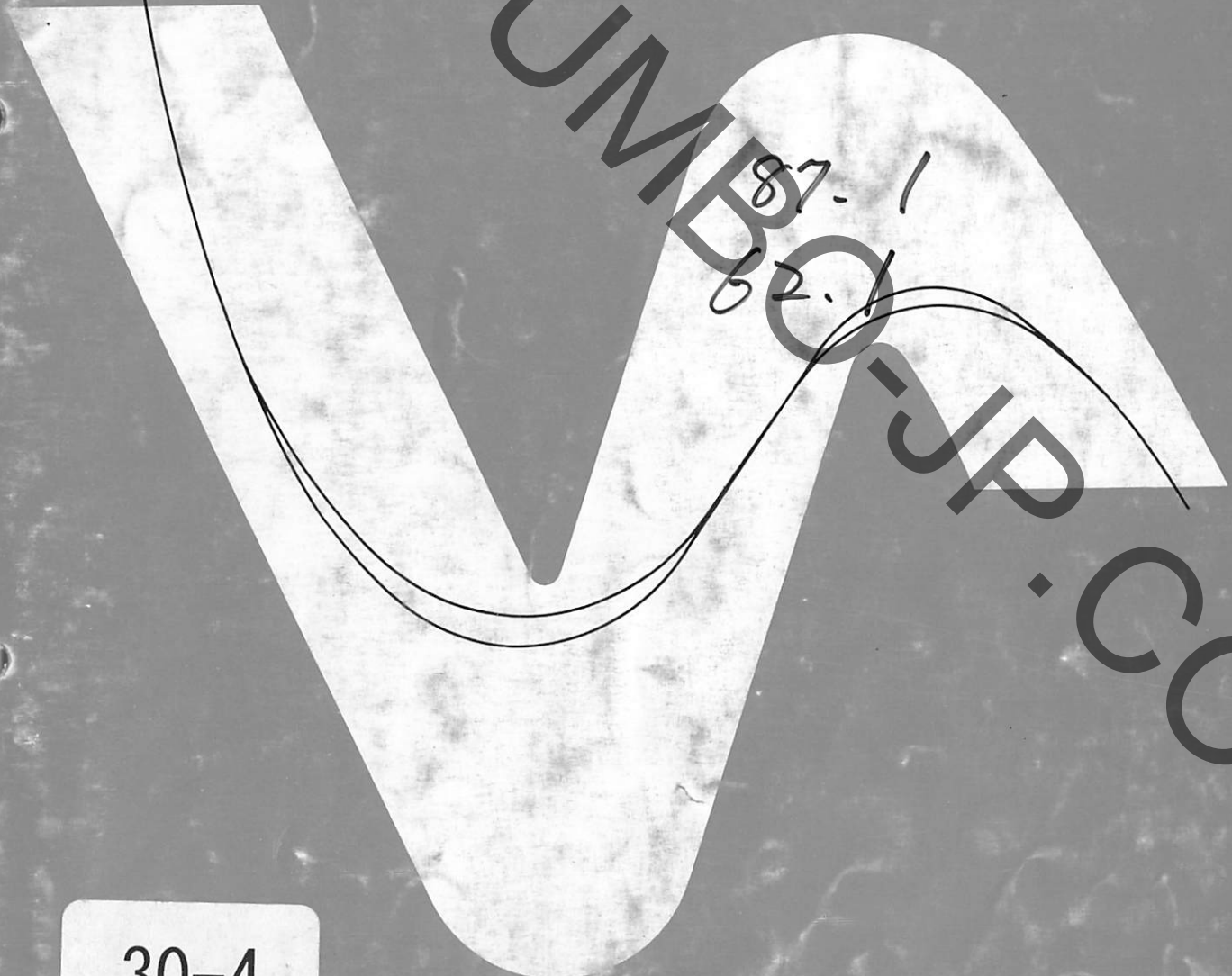




HONDA

MVX250F



YUMBOO.COM

87-1
62-1

MVX250FD
(MC09-100)

パーツリスト

30-4

3

YUMBO-JP.COM

まえがき
目次

1

エンジン

2

フレーム

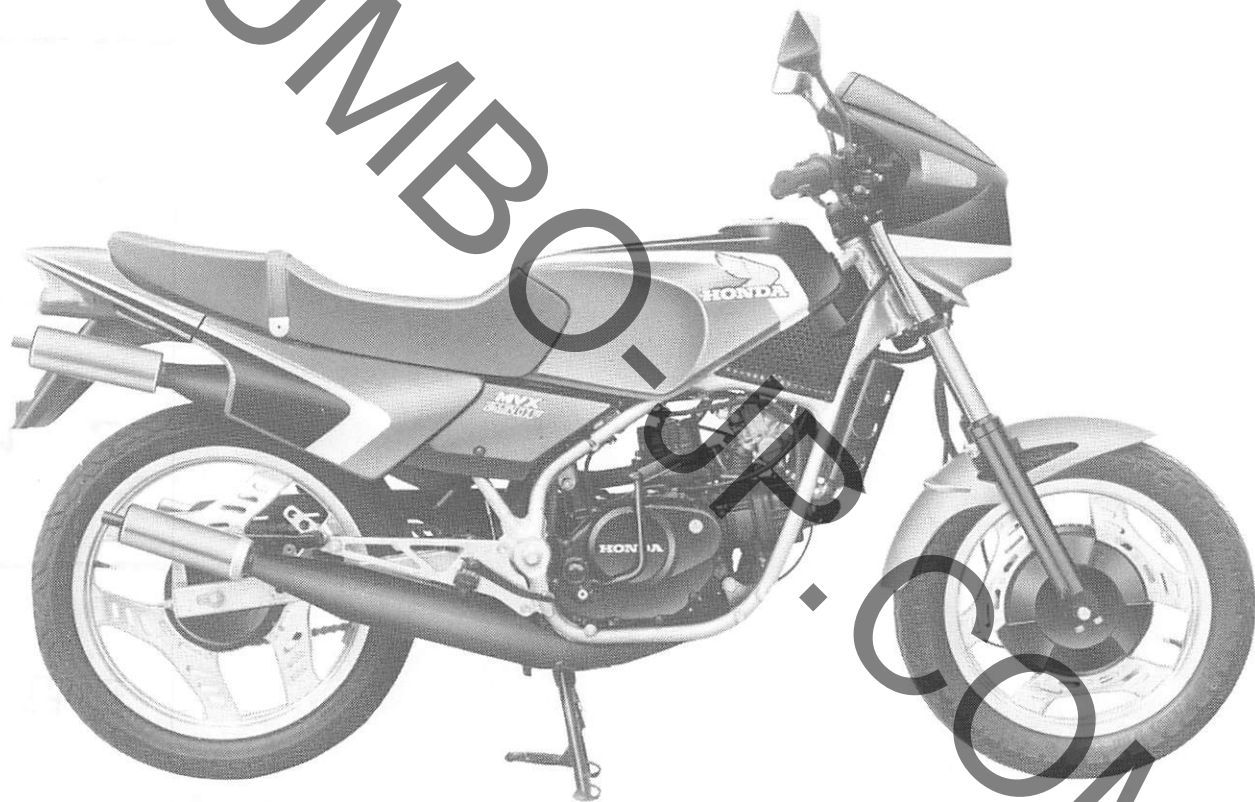
3

部品番号索引

4

部品名索引

5



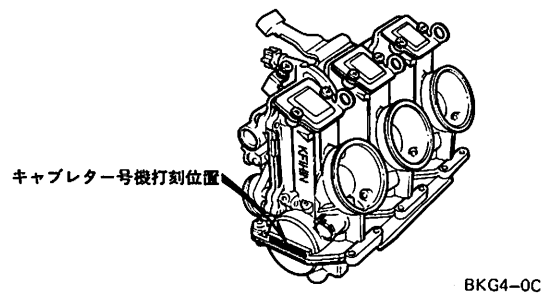
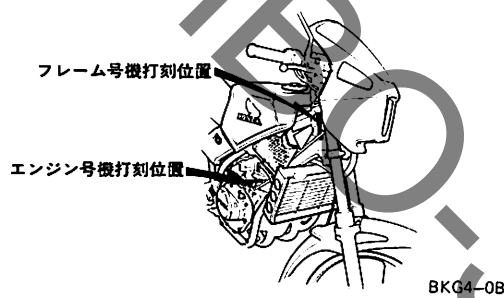
MVX250F
[MVX250Fd]

●号機管理と打刻位置

	エンジン部品	フレーム部品	キャブレター部品
機種名	エンジン号機	フレーム号機	キャブレター号機
MX250Fd	MC09E- 1000031~ 1019041	MC09 1000014~ 1024000	TA01A A

・キャブレターアッセンブリーはエンジン号機で管理されていますがその構成部品は下記アンダーラインで示したキャブレター号機で管理されています。

TA01A A KC ア



●ロックとブランクキー選択表

・ロック及びブランクキーの選択は下記選択表をご参照下さい。

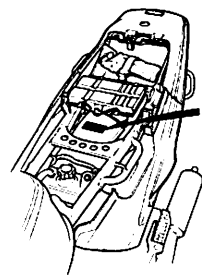
タイプ	キーNo.表示
タイプ 1	*01~*20
	A**~B**
タイプ 2	*21~*40
	C**~D**

*には数字0-9が入ります。

●配色表

・色物部品をご注文の際は下記一覧表を参照して該当部番でご注文下さい。

No.	モ デ ル		MVX250Fd		
	色物部品名	主 体 色	NH-133/R-110	NH-133/NH-1	R-110/NH-1
1	サイドカハーストライフ°		TYPE-1	TYPE-2	TYPE-3
2	サイドカハースレット		NH-133/ R-110	NH-133/ NH-1	R-110/ NH-1
3	タフワルシートCOMP.		PB-7L	NH-1	NH-1
4	トライフ°コシヨクマーク		NH-0	NH-0	NH-0
5	フエ-エルタンクストライフ°		TYPE-1	TYPE-2	TYPE-3
6	フエ-エルタンクレット		NH-133/ R-110	NH-133/ NH-1	R-110/ NH-1
7	フロントカウルストライフ°		TYPE-1	TYPE-2	TYPE-3
8	フロントカウルレット		NH-133/ R-110	NH-133/ NH-1	R-110/ NH-1
9	フロントフェンタ°-COMP.		R-110	NH-133	R-110
10	リアカウルストライフ°		TYPE-1	TYPE-2	TYPE-3
11	リアカウルレット		NH-133/ R-110	NH-133/ NH-1	R-110/ NH-1



カラーラベル貼付位置

BKG4-0A

●このパーツリストは昭和62年1月20日現在で編集してあります。

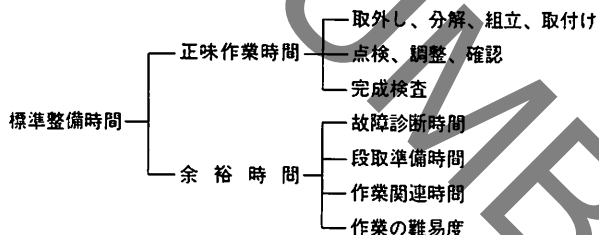
初版 昭和58年1月10日
本田技研工業株式会社

標準整備時間

点検整備に必要な作業時間の標準を示し、お店での適正な整備時間、料金の目安としていただくためのものです

※標準整備時間はパーツリストのブロックに従い、各ブロック別に代表作業名(部品名)をあげ、その時間を0.1時間単位で表してあります。

1. 標準整備時間について



※余裕時間は機能別(作業ブロック)ランクにより係数を変更して計算してあります。

2. 標準整備時間算出の条件

- ・工具、整備機器はホンダの指定するものを標準とします。(ハンドツールを原則とする)
- ・作業者はホンダ車の整備経験が3年程度。
- ・作業手順はホンダのサービスマニュアルに従っています。作業は1名で行ない、2名以上の場合は延時間で表現されています。

3. 標準整備時間の範囲・内容

- ・整備時間は全て正常な状態で1個あたりの時間を算出してあります。事故車や特別装備車などは別料金となります。
- ・出張サービス、故障時の引取り、納車などの料金は別料金になります。
- ・代表部品名の下に●印で記載されている部品の整備時間は代表部品名の整備時間と同時間です。
- ・代表部品は整備作業の順序等に関係なく選ばれています。
- ・時間の前に*印があるものはエンジンの脱着作業を必要とし、エンジン脱着時間を含んでおります。

4. 整備時間の算出

計算しやすい十進法に読みかえてあります。従って表示されている整備時間の実時間は次のようになります。

整備時間	時間
0.3	18分
1.5	1時間30分

5. 工賃の算出法

整備時間にそのまま賃率(時間当り工賃)をかけるか時間-料金早見表をご利用ください。

整備時間	×	賃率	=	
0.2	×	4000	=	800円
0.2	×	4500	=	900円

●標準整備時間の算出例

1. 同時に2ヶ所以上修理を行う場合

～1 作業系統が全く別の場合

→それぞれの整備時間を加算する

例 1	整備項目	標準整備時間
	シリンダーヘッドガスケット	0.6
	クラッチスプリング	0.6

整備時間0.6+0.6=1.2

～2 作業系統が同じ場合

→最後の交換部品の作業整備時間とする

例 2	整備項目	標準整備時間
	シリンダーヘッドカバー	0.4
	ピストンピン	1.4
	クランクシャフト COMP.	*5.6

整備時間 5.6

～3 作業の一部が重複した場合

例 3	整備項目	標準整備時間
	クランクシャフト COMP.	*5.6
	ギヤーシフトドラム	*5.9
	クランクケース分割	*5.1

クランクケース分割が重複作業 整備時間(5.6+5.9)-5.1=6.4

2. 作業名に記載されていない作業の算出

例4 クラッチプレート

整備項目	標準整備時間
クラッチフリクションディスク カンレンプヒン フクム	0.7

同一ブロック、同一作業内容の上記標準整備時間を使用する。

例5 リヤブレーキカムの交換

整備項目	標準整備時間
リヤブレーキパネル COMP. カンレンプヒン フクム	0.5

同一ブロック、同一作業内容の上記標準整備時間を使用する。

●調整・清掃・脱着時間

整備項目	標準整備時間	備考
キャブレター分解調整	2.1	エンジン取付け後の調整含む
エンジン脱着	2.1	関連する点検・調整含む
キャブレターアイドルリング	0.1	
キャブレター同調調整	0.5	
オイルポンプケーブル調整	0.2	
キャブレターフロートレベル調整	1.0	1台分
オイルストレーナー清掃	0.3	
フロントディスクブレーキエア抜き	0.2	
リヤブレーキ調整	0.1	リヤブレーキシュー調整含まず
エアークリーナーエレメント清掃	0.2	

・外注加工費は別途請求する。

(シリンダーボーリング・クランクシャフト組立等)

時 間 一 料 金 早 見 表

貨率 時間	¥3,600/H	¥3,700/H	¥3,800/H	¥3,900/H	¥4,000/H	¥4,100/H	¥4,200/H	¥4,300/H	¥4,400/H	¥4,500/H	¥4,600/H	¥4,700/H	¥4,800/H	¥4,900/H	¥5,000/H	¥5,100/H	¥5,200/H	¥5,300/H	¥5,400/H	¥5,500/H
0.1	360	370	380	390	400	410	420	430	440	450	460	470	480	490	500	510	520	530	540	550
0.2	720	740	760	780	800	820	840	860	880	900	920	940	960	980	1,000	1,020	1,040	1,060	1,080	1,100
0.3	1,080	1,110	1,140	1,170	1,200	1,230	1,260	1,290	1,320	1,350	1,380	1,410	1,440	1,470	1,500	1,530	1,560	1,590	1,620	1,650
0.4	1,440	1,480	1,520	1,560	1,600	1,640	1,680	1,720	1,760	1,800	1,840	1,880	1,920	1,960	2,000	2,040	2,080	2,120	2,160	2,200
0.5	1,800	1,850	1,900	1,950	2,000	2,050	2,100	2,150	2,200	2,250	2,300	2,350	2,400	2,450	2,500	2,550	2,600	2,650	2,700	2,750
0.6	2,160	2,220	2,280	2,340	2,400	2,460	2,520	2,580	2,640	2,700	2,760	2,820	2,880	2,940	3,000	3,060	3,120	3,180	3,240	3,300
0.7	2,520	2,590	2,660	2,730	2,800	2,870	2,940	3,010	3,080	3,150	3,220	3,290	3,360	3,430	3,500	3,570	3,640	3,710	3,780	3,850
0.8	2,880	2,960	3,040	3,120	3,200	3,280	3,360	3,440	3,520	3,600	3,680	3,760	3,840	3,920	4,000	4,080	4,160	4,240	4,320	4,400
0.9	3,240	3,330	3,420	3,510	3,600	3,690	3,780	3,870	3,960	4,050	4,140	4,230	4,320	4,410	4,500	4,590	4,680	4,770	4,860	4,950
1.0	3,600	3,700	3,800	3,900	4,000	4,100	4,200	4,300	4,400	4,500	4,600	4,700	4,800	4,900	5,000	5,100	5,200	5,300	5,400	5,500
2.0	7,200	7,400	7,600	7,800	8,000	8,200	8,400	8,600	8,800	9,000	9,200	9,400	9,600	9,800	10,000	10,200	10,400	10,600	10,800	11,000
3.0	10,800	11,100	11,400	11,700	12,000	12,300	12,600	12,900	13,200	13,500	13,800	14,100	14,400	14,700	15,000	15,300	15,600	15,900	16,200	16,500
4.0	14,400	14,800	15,200	15,600	16,000	16,400	16,800	17,200	17,600	18,000	18,400	18,800	19,200	19,600	20,000	20,400	20,800	21,200	21,600	22,000
5.0	18,000	18,500	19,000	19,500	20,000	20,500	21,000	21,500	22,000	22,500	23,000	23,500	24,000	24,500	25,000	25,500	26,000	26,500	27,000	27,500
6.0	21,600	22,200	22,800	23,400	24,000	24,600	25,200	25,800	26,400	27,000	27,600	28,200	28,800	29,400	30,000	30,600	31,200	31,800	32,400	33,000
7.0	25,200	25,900	26,600	27,300	28,000	28,700	29,400	30,100	30,800	31,500	32,200	32,900	33,600	34,300	35,000	35,700	36,400	37,100	37,800	38,500
8.0	28,800	29,600	30,400	31,200	32,000	32,800	33,600	34,400	35,200	36,000	36,800	37,600	38,400	39,200	40,000	40,800	41,600	42,400	43,200	44,000
9.0	32,400	33,300	34,200	35,100	36,000	36,900	37,800	38,700	39,600	40,500	41,400	42,300	43,200	44,100	45,000	45,900	46,800	47,700	48,600	49,500
10.0	36,000	37,000	38,000	39,000	40,000	41,000	42,000	43,000	44,000	45,000	46,000	47,000	48,000	49,000	50,000	51,000	52,000	53,000	54,000	55,000
11.0	39,600	40,700	41,800	42,900	44,000	45,100	46,200	47,300	48,400	49,500	50,600	51,700	52,800	53,900	55,000	56,100	57,200	58,300	59,400	60,500
12.0	43,200	44,400	45,600	46,800	48,000	49,200	50,400	51,600	52,800	54,000	55,200	56,400	57,600	58,800	60,000	61,200	62,400	63,600	64,800	66,000
13.0	46,800	48,100	49,400	50,700	52,000	53,300	54,600	55,900	57,200	58,500	59,800	61,100	62,400	63,700	65,000	66,300	67,600	68,900	70,200	71,500
14.0	50,400	51,800	53,200	54,600	56,000	57,400	58,800	60,200	61,600	63,000	64,400	65,800	67,200	68,600	70,000	71,400	72,800	74,200	75,600	77,000
15.0	54,000	55,500	57,000	58,500	60,000	61,500	63,000	64,500	66,000	67,500	69,000	70,500	72,000	73,500	75,000	76,500	78,000	79,500	81,000	82,500
16.0	57,600	59,200	60,800	62,400	64,000	65,600	67,200	68,800	70,400	72,000	73,600	75,200	76,800	78,400	80,000	81,600	83,200	84,800	86,400	88,000

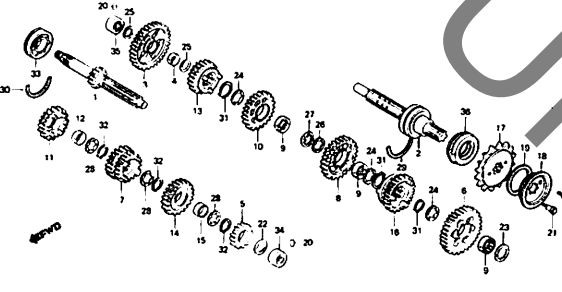

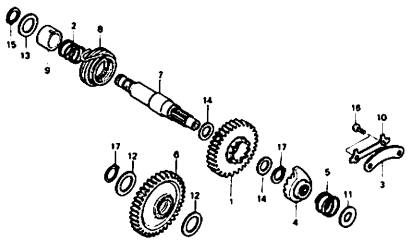
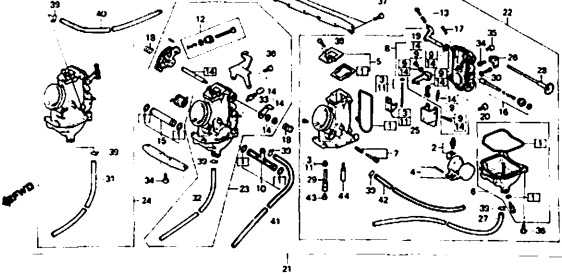
エンジン グループ 目次

・イラスト内の見出し番号は本文イラストの見出し番号と異なる場合があります。

E-1 シリンダー (NO. 2) C1	E-2 シリンダー (NO. 1・NO. 3) C3	E-3 R. カバー C5
E-4 クラッチ C6	E-5 ジェネレーター C8	E-6 L. カバー・ギヤースhiftカバー C9
E-7 オイルポンプ・ウォーターポンプ C10	E-8 クランクケース C12	E-9 クランクシャフト・ピストン C14

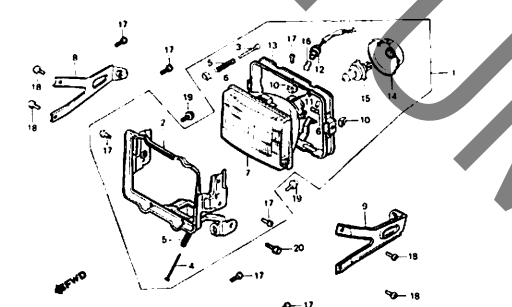
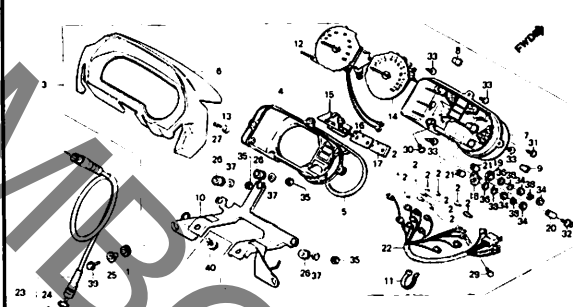
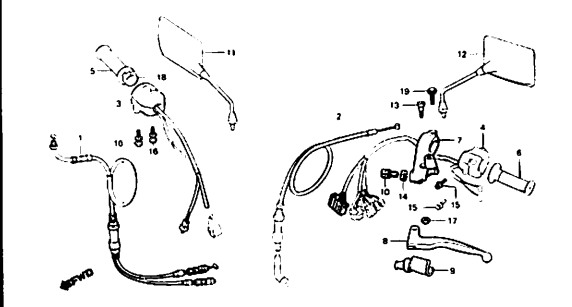
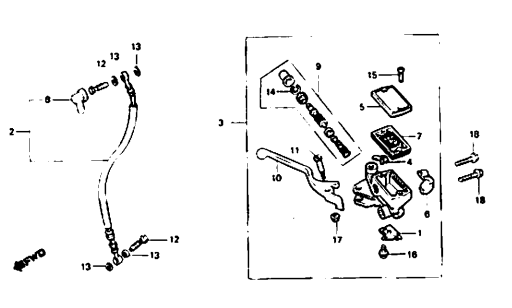
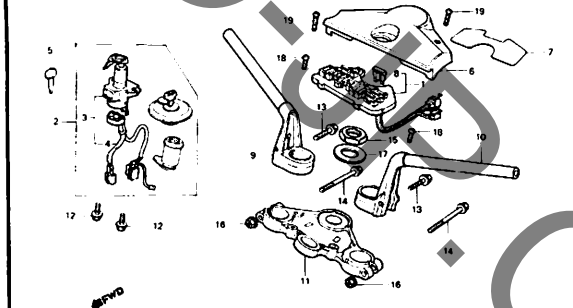
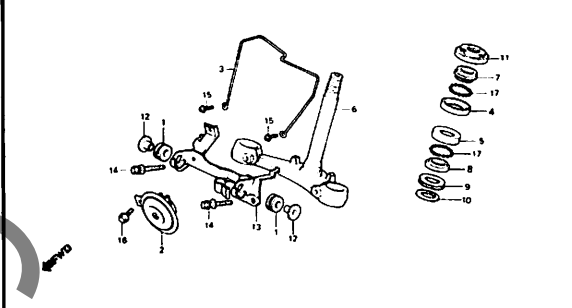
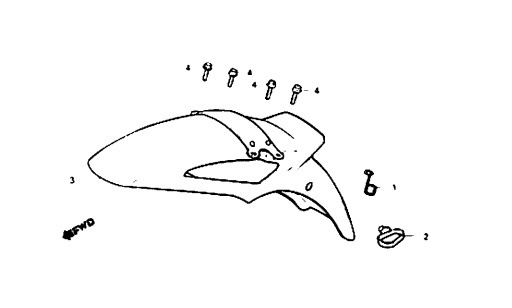
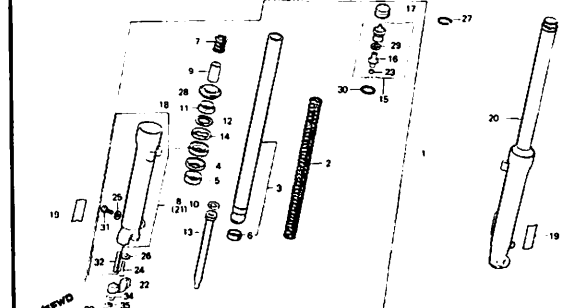
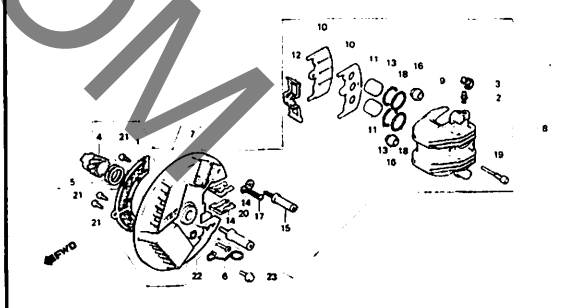
エンジン グループ 目次

・イラスト内の見出し番号は本文イラストの見出し番号と異なる場合があります。

<p>E-10 トランスミッション C16</p>	<p>E-11 ギヤースフトドラム・ ギヤースフトフォーク D2</p>	<p>E-12 キックスタータースピンドル D4</p>
		
<p>E-13 キャブレター D5</p>	<p>EOP-1 ガasketキット D8</p>	
		

フレーム グループ 目次

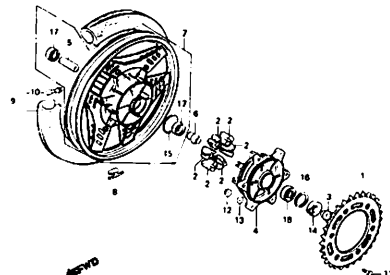
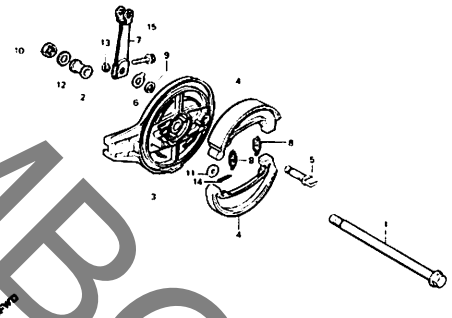
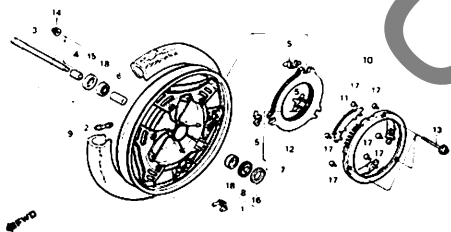
・イラスト内の見出し番号は本文イラストの見出し番号と異なる場合があります。

F-1 ヘッドライト E1	F-2 メーター E2	F-3 ハンドルレバー・スイッチ・ケーブル E4	
			
F-4 フロントブレーキマスターシリンダー E5	F-5 ハンドルパイプ・トップブリッジ E6	F-6 ステアリングシステム E7	
			
F-7 フロントフェンダー E8	F-8 フロントフォーク E9	F-9 フロントブレーキキャリパー E11	
			

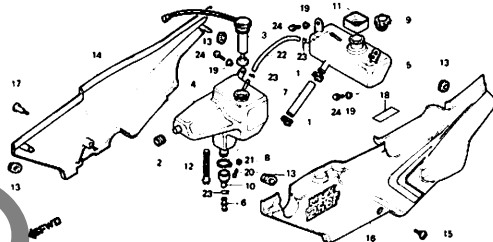
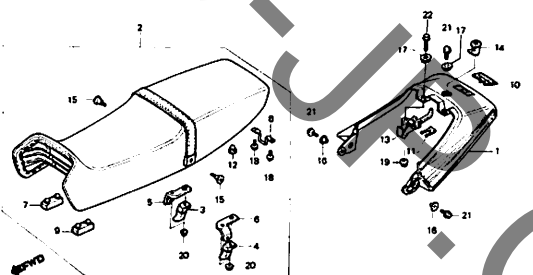
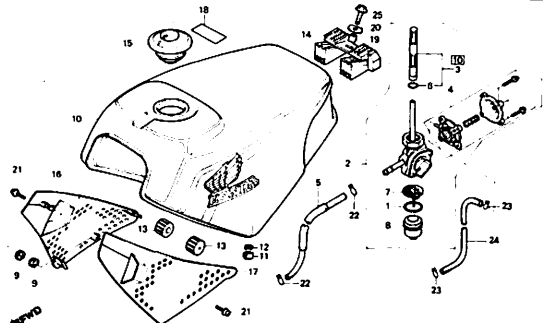
フレーム グループ 目次

・イラスト内の見出し番号は本文イラストの見出し番号と異なる場合があります。

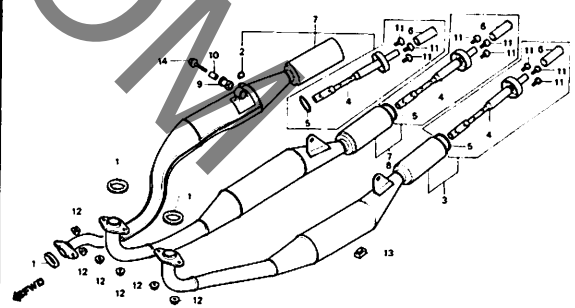
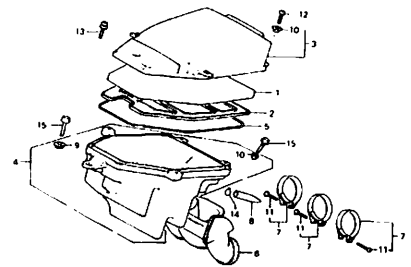
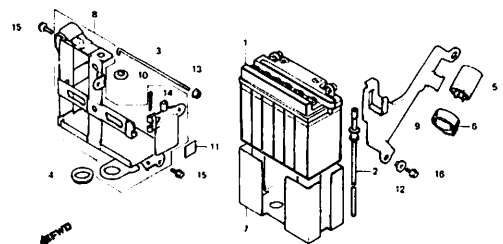
F-10	フロントホイール	E12	F-11	リヤブレーキパネル	E13	F-12	リヤホイール	E14
------	----------	-----	------	-----------	-----	------	--------	-----



F-13	フューエルタンク	E15	F-14	シート・リヤカウル	F1	F-15	サイドカバー・オイルタンク	F3
------	----------	-----	------	-----------	----	------	---------------	----

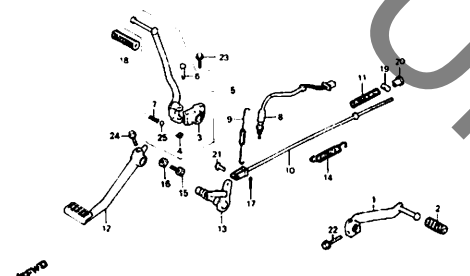
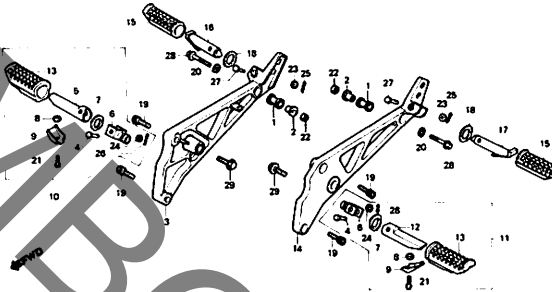
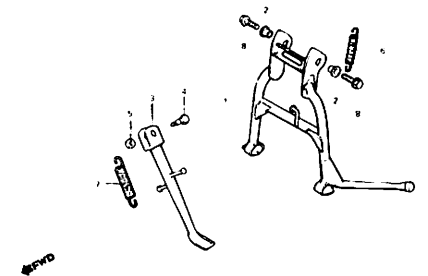
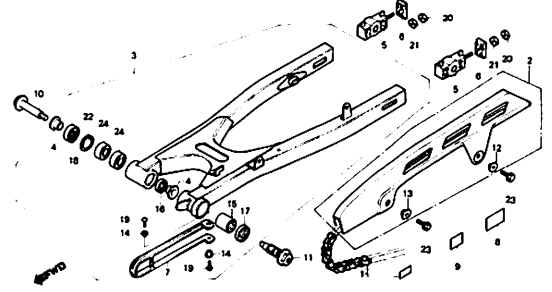
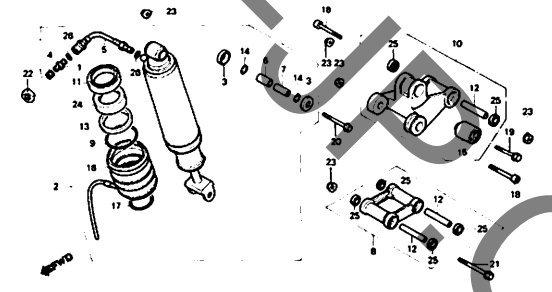
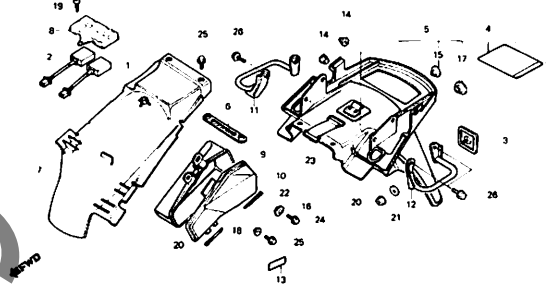
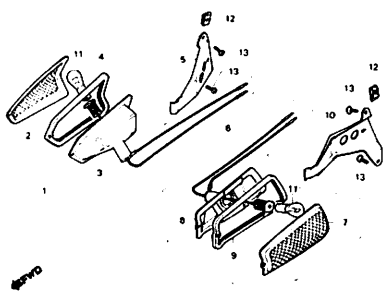
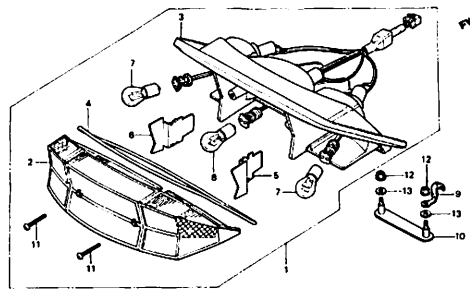
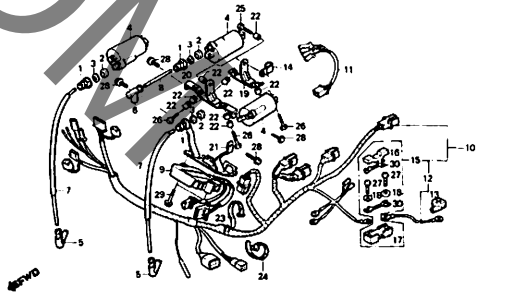


F-16	バッテリー	F5	F-17	エアクリナー	F6	F-18	エキゾーストマフラー	F7
------	-------	----	------	--------	----	------	------------	----



フレーム グループ 目次

・イラスト内の見出し番号は本文イラストの見出し番号と異なる場合があります。

<p>F-19 ブレーキペダル・チェンジペダル・キックスターアーム F8</p>	<p>F-20 ステップ F10</p>	<p>F-21 スタンド F12</p>
		
<p>F-22 リヤフォーク・チェーンケース F13</p>	<p>F-23 リヤクッション F15</p>	<p>F-24 リヤフェンダー・スパークユニット G1</p>
		
<p>F-25 フロントウインカー G3</p>	<p>F-26 テールライト G4</p>	<p>F-27 ワイヤハーネス・イグニッションコイル G5</p>
		

1

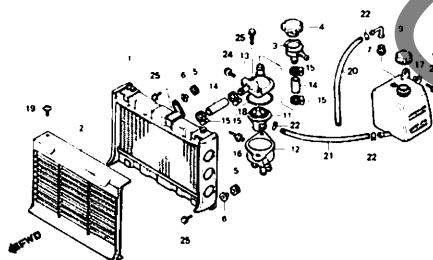
フレーム グループ 目次

・イラスト内の見出し番号は本文イラストの見出し番号と異なる場合があります。

F-28

ラジエター

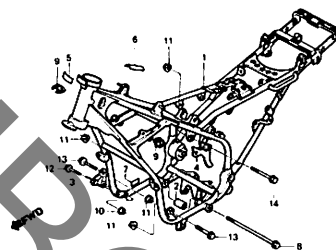
G7



F-29

フレームボディ

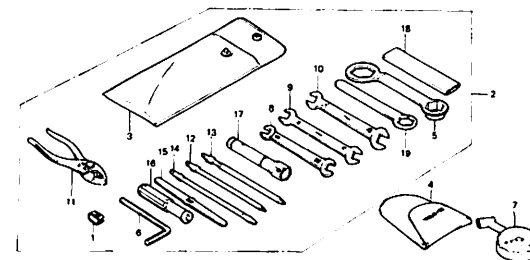
G8



F-30

ツール

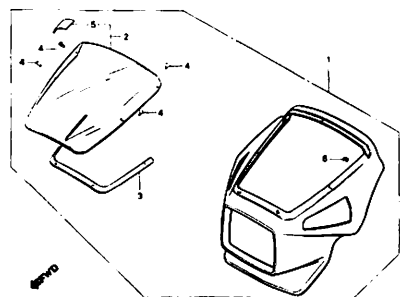
G9



F-31

カウル

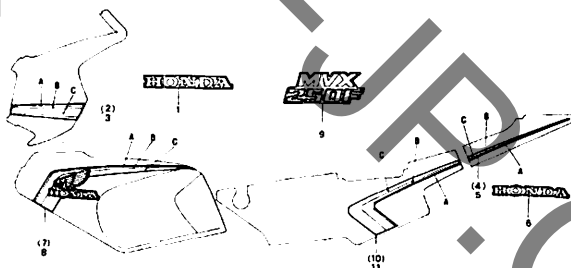
G10



F-32

ストライプ・マーク

G11

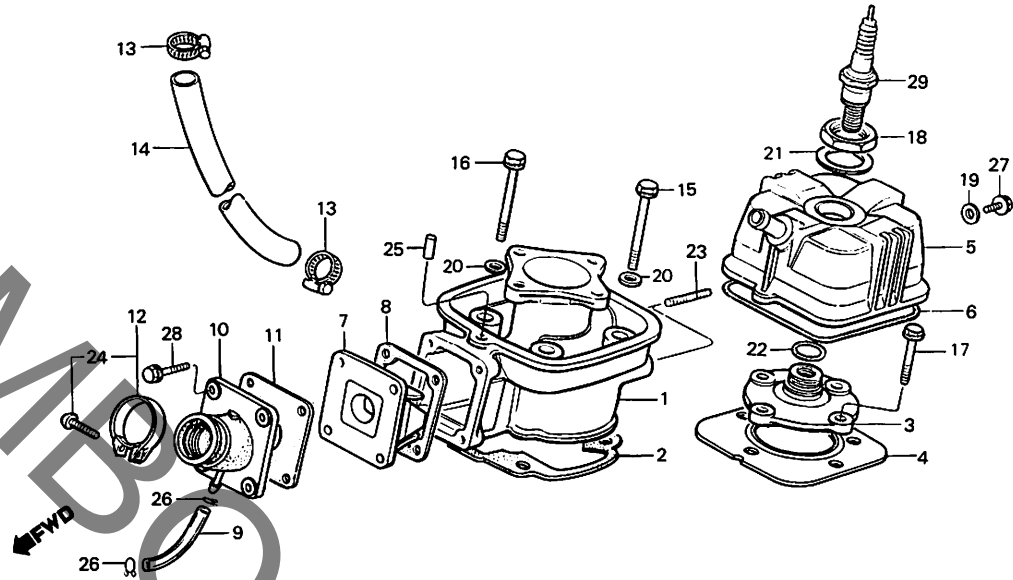


C 1

ブロックNO.

E-1

シリンダー (NO. 2)



BKG4-1

整備項目	標準時間	見出番号	部品番号	部品名	標準価格	使用個数	適用号機		タイプ
						MVX250	初号機	終号機	
シリンダー	1.6	1	12101-KG4-000	シリンダー-A (シリンダー-AハピストンA2)	17,600	1			
シリンダーカセット	1.4		12111-KG4-000	シリンダー-B (シリンダー-BハピストンB2)	17,600	1			
コンハシヨシヤンハ	0.6								
シリンダーヘッドカセット			12121-KG4-000	シリンダー-C (シリンダー-CハピストンC2)	17,600	1	1017536		
ヘッドカバー	0.5								
ヘッドカバーリンク			6	ヘッドカバーリンク	350	1			
リートバルブCOMP.			7	リートバルブCOMP. (アライ)	3,500	1			
キャブレターインシュレーターCOMP.B			12	キャブレターインシュレーターカセット	85	1			
ウォーターホース			3	ウォーターホースE	410	1			
ウオーターホース			4	ウォーターホースE	410	1			
オイルパシーフ	0.4		5	オイルパシーフ	4,050	1			
			10	キャブレターインシュレーターCOMP.B	1,450	1			
			11	キャブレターインシュレーターカセット	85	1			
			12	キャブレターインシュレーターハット	330	1			
			13	ウォーターホースクラフ	235	2			
			14	ウォーターホースE	410	1			
			15	フランシホイル 8X75	115	2			
			16	UBSホイル 8X70	135	2			
			17	フランシホイル 8X28	110	4	-----	1017535	
				フランシホイル 8X22	90	4	1017536		
			18	ロクナツ 22MM	165	1			
			19	シーリングワッシャー 6MM	100	1			

1987.01.20

C1

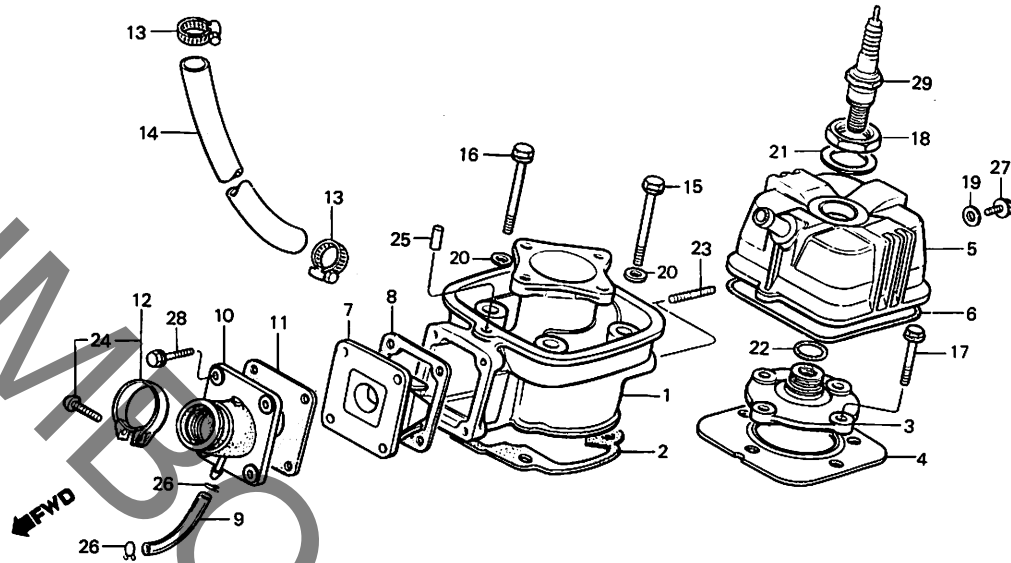
2

C 2

ブロックNO.

E-1

シリンダー (NO. 2)



BKG4-1

整備項目	標準時間	見出番号	部品番号	部品名	標準	使用個数	適用号機		タイプ
					価格	MVX250	初号機	続号機	
		20	90441-469-000	シリンクワツシヤ- 8MM.....	245	4			
		21	90453-426-000	スラストワツシヤ- 22.5MM.....	135	1			
		22	91303-KG4-000	オリク 23.3X2.4.....	80	1			
		23	92900-08025-1B	スタツツホルト 2 8X25.....	35	2			
		24	93500-04020-0A	ハンスクリユ- 4X20.....	10	1			
		25	94303-05080	ワツヒヤン 5X8.....	40	1			
		26	95002-02650	チユ-ワツクリツフ°B6.5.....	15	2			
		27	96000-06010-07	フランシヤホルト 6X10.....	20	1			
		28	96000-06020-07	フランシヤホルト 6X20.....	25	4			
		29	98079-58810	スハ-クワラク (B-8ES NGK)...	シヤカ	1			
			98079-59811	スハ-クワラク (B9ES NGK)....	シヤカ	(1)			
			98079-59824	スハ-クワラク (W24ES-U ND)..	シヤカ	1			
			98079-59825	スハ-クワラク (W27ES-U ND)..	シヤカ	(1)			

1987.01.20

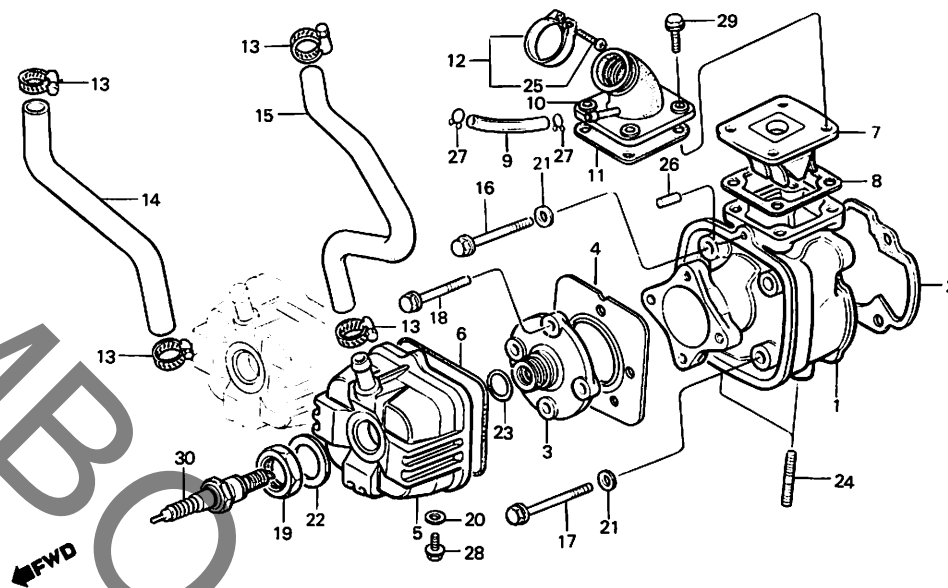
C2

C 3

ブロックNO.

E-2

シリンダー (NO. 1・NO. 3)



BKG4-2

整備項目	標準時間	見出番号	部品番号	部品名	標準	使用回数	適用号機		タイプ
					価格	FD	初号機	終号機	
シリンダー.....	1.5	1	12101-KG4-000	シリンダー-A..... (シリンダー-A/A ヒーストA)	17,600	2			
(イツマシ 0.8 カサ)									
シリンダー-カスケット.....	1.3		12111-KG4-000	シリンダー-B..... (シリンダー-B/A ヒーストB)	17,600	2			
(イツマシ 0.6 カサ)									
コンバシヨシヤンパ.....	0.5		12121-KG4-000	シリンダー-C..... (シリンダー-C/A ヒーストC)	17,600	2	1017536		
(イツマシ 0.3 カサ)									
シリンダー-ヘッドカスケット.....		2	12191-KG4-000	シリンダー-カスケット.....	120	2			
(イツマシ 0.3 カサ)		3	12201-KG4-000	コンバシヨシヤンパ.....	3,500	2			
リートバルブCOMP.		4	12251-KG4-000	シリンダー-ヘッドカスケット.....	180	2			
(イツマシ 0.2 カサ)		5	12311-KG4-000	ヘッドカバー.....	4,050	2			
キャブレターインシュレーター-COMP.A (イツマシ 0.2 カサ)		6	12391-KG4-000	ヘッドカバー-オリック.....	350	2			
ヘッドカバー.....	0.4	7	14100-KG4-003	リートバルブCOMP. (アライ).....	3,500	2			
(イツマシ 0.2 カサ)			14100-KG4-004	リートバルブCOMP. (ニツホソ).....	3,500	2			
オイルホース2フ.....		8	14132-KG4-000	リートバルブカスケット.....	85	2			
ウォーターホースC		9	15525-KG4-000	オイルホース2フ.....	70	2			
ウォーターホースD		10	16210-KG4-000	キャブレターインシュレーター-COMP.A....	1,450	2			
		11	16231-KG4-000	キャブレターインシュレーターカスケット....	85	2			
		12	17256-KG4-000	キャブレターインシュレーターパント.....	330	2			
		13	19506-KA4-000	ウォーターホースクラフ.....	235	4			
		14	19516-KG4-000	ウォーターホースC.....	300	1			
		15	19517-KG4-000	ウォーターホースD.....	300	1			
		16	90003-KG4-000	フランシホイルト 8X75.....	115	4			
		17	90044-428-000	UBSホイルト 8X70.....	135	4			
		18	90104-426-000	フランシホイルト 8X28.....	110	8	-----	1017535	
			90031-PC6-000	フランシホイルト 8X22.....	90	8	1017536		
		19	90202-KG4-000	ロツクナツト 22MM.....	165	2			
				1987.01.20		C3			

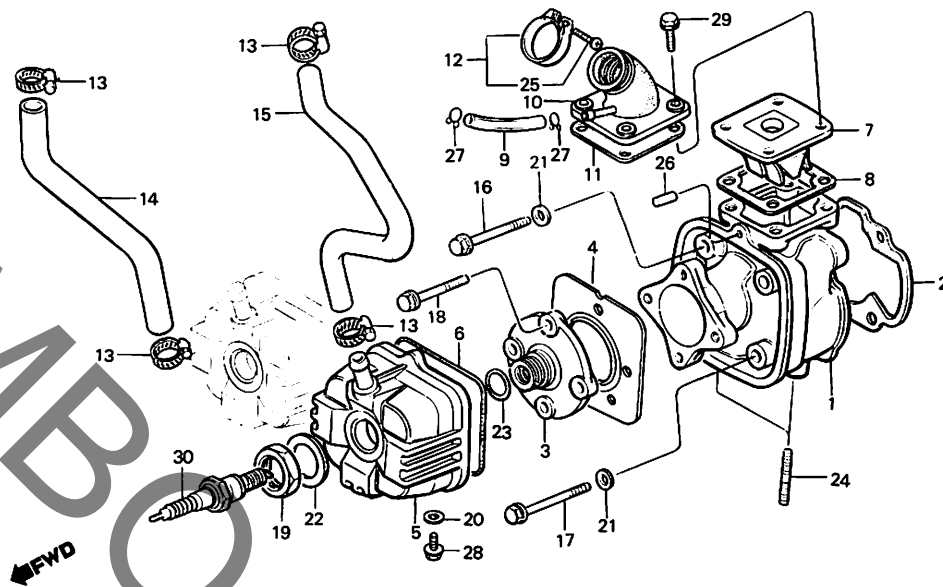
2

C 4

ブロックNO.

E-2

シリンダー (NO. 1・NO. 3)



BKG4-2

整備項目	標準時間	見出番号	部品番号	部品名	標準	使用個数	適用号機		タイプ
					価格	FD	初号機	終号機	
		20	90441-028-000	シーリングワッシャー- 6MM.....	100	2			
		21	90441-469-000	シーリングワッシャー- 8MM.....	245	8			
		22	90453-426-000	スラストワッシャー- 22.5MM.....	135	2			
		23	91303-KG4-000	Oリング 23.3X2.4.....	80	2			
		24	92900-08025-1B	スタットホルルト 8X25.....	35	4			
		25	93500-04020-0A	パンスクリュー 4X20.....	10	2			
		26	94303-05080	ナット 5X8.....	40	2			
		27	95002-02650	チーフレット 6.5.....	15	4			
		28	96000-06010-07	フランシホルルト 6X10.....	20	2			
		29	96000-06020-07	フランシホルルト 6X20.....	25	8			
		30	98079-58810	スパーワッシャー (B-8ES NGK)...	シカ	2			
			98079-59811	スパーワッシャー (B9ES NGK)...	シカ	(2)			
			98079-59824	スパーワッシャー (W24ES-U ND)...	シカ	2			
			98079-59825	スパーワッシャー (W27ES-U ND)...	シカ	(2)			

1987.01.20

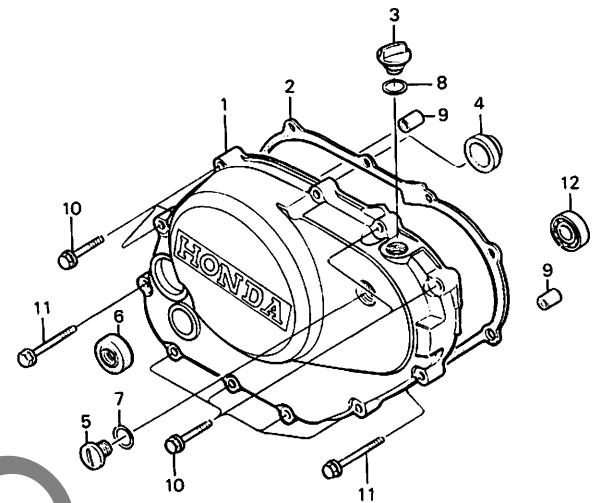
C4

C 5

ブロックNO.

E-3

R. カバー



BKG4-3

整備項目	標準 時間	見出 番号	部品番号	部 品 名	標準	使用回数	適用号機	タイプ
					価格	MVX250 FD		
R.カバー.....	0.7	1	11331-KG4-000	R.カバー.....	8,100	1		
R.カバー-カスケット.....	0.5	2	11391-KG4-000	R.カバー-カスケット.....	350	1		
オイルシール 20X30X5		3	15611-381-000	オイルフイラーキャップ.....	390	1		
オイルヘルムフアインター.....	0.6	4	15661-KG4-003	オイルヘルムフアインター.....	1,000	1		
ラシアルホイルヘルムアリンク 6001		5	90084-428-000	A.C.シエネレーターキャップ.....	240	1		
		6	91204-187-013	オイルシール 20X30X5.....	180	1		
		7	91303-377-000	Oリング 13.8X2.5.....	155	1		
		8	91303-800-000	Oリング 16MM.....	95	1		
		9	94301-08140	ナツクセン 8X14.....	45	2		
		10	96000-06032-07	フランシホイル 6X32.....	35	9		
		11	96000-06040-07	フランシホイル 6X40.....	35	2		
		12	96100-60010-00	ラシアルホイルヘルムアリンク 6001.....	370	1		

1987.01.20

C5

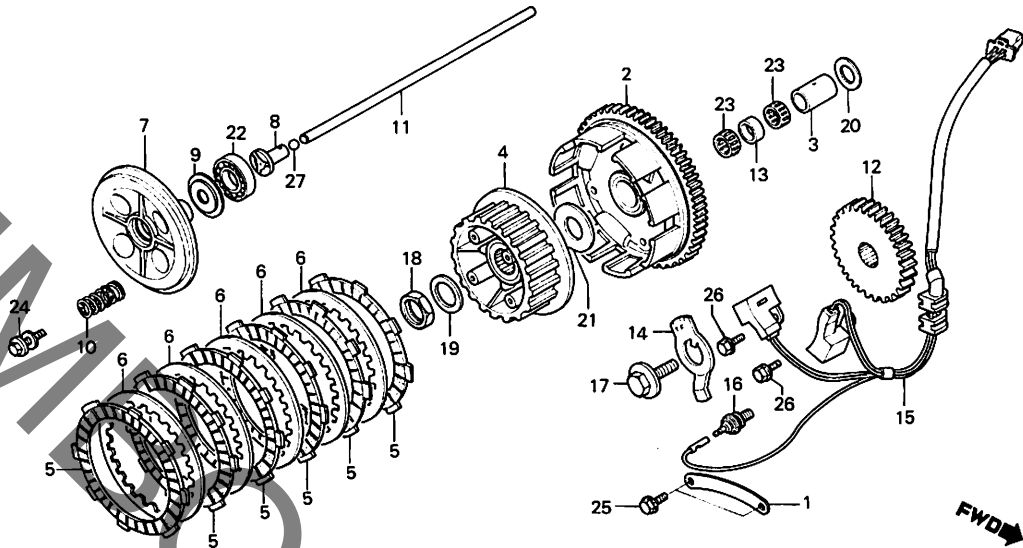
2

C 6

ブロックNO.

E-4

クラッチ



BKG4-4

整備項目	標準時間	見出番号	部品番号	部品名	使用個数		適用号機	タイプ
					標準価格	MVX250 FD		
クラッチアウター-COMP.....	0.8	1	15213-KG4-000	アイトルビヤフトストツパフプレート.....	145	1		
クラッチセンター		2	22100-KG4-000	クラッチアウター-COMP.....	12,400	1		
フライマリトライフキヤ		3	22116-KG4-000	キツクスターキヤカラ.....	590	1		
ハールシエネレータASSY.		4	22120-KE8-000	クラッチセンター.....	2,850	1		
クラッチフリクションディスク.....	0.7	5	22201-KB4-670	クラッチフリクションディスク.....	480	6		
(カンレンフヒン フコム)								
ニコチモトウシカン ニコシヨウテモトウシカン)		6	22321-KE8-000	クラッチプレート.....	340	5		
ニュートラルスイッチASSY.		7	22350-KE8-000	クラッチフレツシャプレート.....	1,750	1		
クラッチフレツシャプレート.....	0.6	8	22352-KG4-000	クラッチリフターヒューズ.....	690	1		
クラッチスプリング		9	22356-KG4-000	オイルキイトプレート.....	90	1		
(ニコチモトウシカン ニコシヨウテモトウシカン)		10	22401-KG4-000	クラッチスプリング.....	130	4		
クラッチリフターロッド		11	22851-KG4-000	クラッチリフターロッド.....	410	1		
ハールシエネレータローター		12	23103-KG4-000	フライマリトライフキヤ.....	2,850	1		
		13	28238-KG4-000	カラ 28.8MM.....	300	1		
		14	30221-KG4-000	ハールシエネレータローター.....	300	1		
		15	30300-KG4-154	ハールシエネレータASSY.....	3,650	1		
		16	35600-425-003	ニュートラルスイッチASSY.....	680	1		
		17	90013-360-000	スロアトルボルト 8X25.....	310	1		
		18	90241-KE8-000	ロックナット 20MM.....	250	1		
		19	90432-121-000	ロックワッシャー.....	115	1		
		20	90451-KG4-000	スラストワッシャー 22X39X2.....	115	1		
		21	90452-471-000	スラストワッシャー 22MM.....	110	1		
		22	91008-KE8-003	ラシアルボルトハアリング 6903....	680	1		
		23	91023-KG4-003	ニートルハアリング 28X33X13 (ニホントムソン)	460	2		

1987.01.20

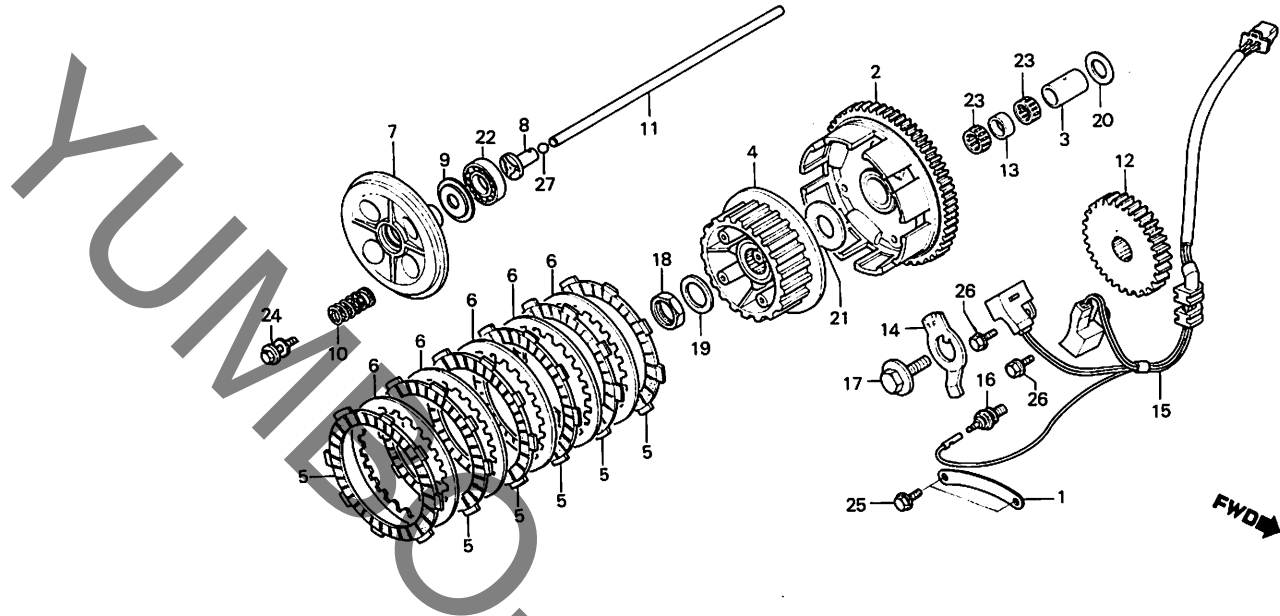
C6

C 7

ブロックNO.

E-4

クラッチ



BKG4-4

整備項目	標準時間	見出番号	部品番号	部品名	標準	使用個数	通用号	機	タイプ
					価格	MVX250	初号機	終号機	
			91023-KG4-004	ニートリハリンク 28X33X13 (トコウ)	430	2			
		24	93484-06016-08	ホルトワッシャー 6X16.....	20	4			
		25	95900-06012-08	フランシホルト 6X12.....	20	2			
		26	96000-06014-00	フランシホルト 6X14.....	25	2			
		27	96211-10000	スチールホール #10 (5/16).....	15	1			

1987.01.20

C7

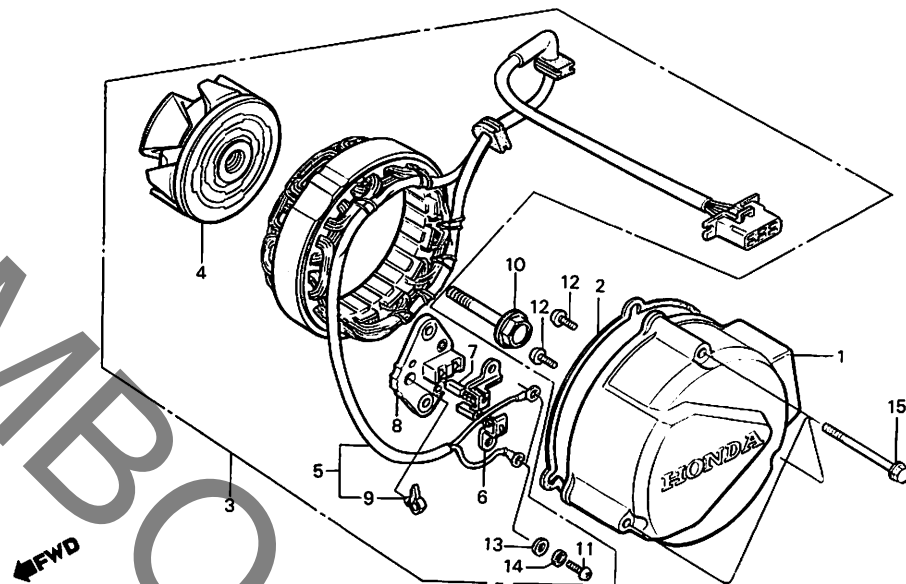
2

C 8

ブロックNO.

E-5

ジェネレーター



BKG4-5

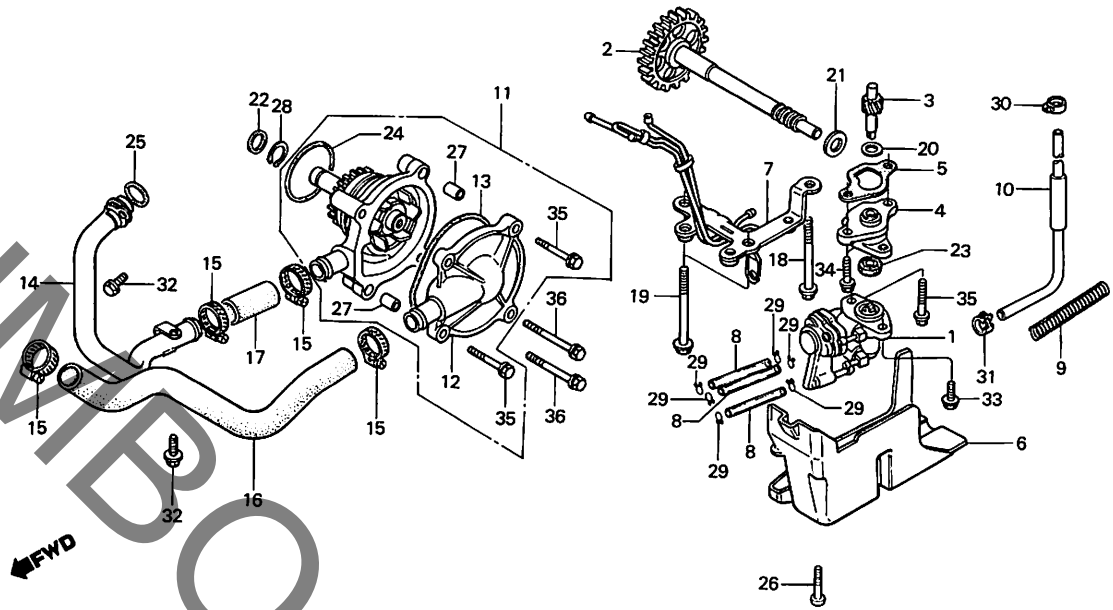
整備項目	標準時間	見出番号	部品番号	部品名	標準	使用個数	適用号機		タイプ
					価格	FD	初号機	終号機	
A.C.シィエネレーター-カハ- ローター-ASSY.	0.4	1	11351-KG4-000	A.C.シィエネレーター-カハ- ローター-ASSY.	3,950	1			
A.C.シィエネレーター-カハ- カハ-カセット	0.2	2	11393-KG4-000	A.C.シィエネレーター-カハ- カハ-カセット	125	1			
A.C.シィエネレーター-ASSY.	0.6	3	31100-KG4-005	A.C.シィエネレーター-ASSY.	28,800	1			
A.C.シィエネレーター-ASSY.	0.6	4	31110-KG4-005	ローター-ASSY.	14,100	1			
スターター-COMP.	0.5	5	31120-KG4-005	スターター-COMP.	14,300	1			
フラシCOMP.A (ニコテモトウシカン)		6	31124-422-005	フラシCOMP.A	840	1			
		7	31125-422-005	フラシCOMP.B	840	1			
		8	31126-422-611	フラシハ-ス	700	1			
		9	31127-KG4-000	A.C.シィエネレーター-コトク リツフ	65	1			
		10	90001-KG4-000	フランシッホ-ルト 10X53	180	1			
		11	93500-04012-0H	ハ-ンスクリユ- 4X12	10	2			
		12	93500-06016	ハ-ンスクリユ- 6X16	15	2			
		13	94101-04800	フ-レインアツシヤ- 4MM	10	2			
		14	94111-04800	スフ-リンクアツシヤ- 4MM	10	2			
		15	96000-06065-07	フランシッホ-ルト 6X65	45	3			

C 10

ブロックNO.

E-7

オイルポンプ・ウォーターポンプ



BK64-7

整備項目	標準時間	見出番号	部品番号	部品名	標準価格	使用回数 MVX250 FD	適用号機 初号機 終号機	タイプ
オイルポンプ°ASSY.....	0.4	1	15100-KG4-003	オイルポンプ°ASSY.....	6,500	1		
・オイルポンプ°ドライブ°シャフト		2	15210-KG4-000	ドライブ°シャフト°COMP.....	2,850	1		
・オイルポンプ°ベア°ス		3	15215-KG4-000	オイルポンプ°ドライブ°シャフト.....	450	1		
・ウォーター°ホース°A		4	15311-KG4-000	オイルポンプ°ベア°ス.....	2,300	1		
・オイル°シール 8X18X5		5	15312-KG4-000	オイル°ドライブ°ベア°ス°カ°セット.....	65	1		
・ドライブ°シャフト°COMP.....	0.8							
・ウォーター°ポンプ°カバー°		6	15351-KG4-000	オイルポンプ°フ°ロテクタ°.....	700	1		
・オイルポンプ°フ°ロテクタ°.....	0.2	7	15520-KG4-000	オイル°ドライブ°COMP.....	1,700	1		
・オイル°ドライブ°COMP.....	1.4	8	15525-KG4-000	オイル°ドライブ°フ°.....	70	3		
・ウォーター°ドライブ°		9	15531-KG4-000	オイル°ドライブ°カ°イ°ス°フ°リンク°.....	120	1		
・ウォーター°ホース°B		10	15532-KG4-000	オイル°メイン°ドライブ°フ°.....	340	1		
・オイル°ドライブ°フ°.....	0.3							
(ニコテ°モト°ウシ°カン ニコイシ°ヨウテ°モ ト°ウシ°カン)		11	19200-KG4-000	ウォーター°ポンプ°ASSY.....	7,000	1		
・ウォーター°ポンプ°ASSY.....	2.2	12	19221-KG4-000	ウォーター°ポンプ°カバー°.....	1,800	1		
・ウォーター°ポンプ°カバー°°カ°セット.....	0.7	13	19226-KE8-000	ウォーター°ポンプ°カバー°°カ°セット.....	125	1		
		14	19421-KG4-000	ウォーター°ドライブ°.....	1,200	1		
		15	19506-KA4-000	ウォーター°ホース°クラフ°.....	235	4		
		16	19511-KG4-000	ウォーター°ホース°A.....	590	1		
		17	19515-KG4-000	ウォーター°ホース°B.....	125	1		
		18	90005-KG4-000	フランジ°ホイル 8X70.....	115	1		
		19	90006-KG4-000	フランジ°ホイル 8X90.....	125	2		
		20	90443-844-000	スラスト°ワッシャ° 8MM.....	35	1		
		21	90452-166-600	スラスト°ワッシャ° 12MM.....	75	1		
		22	90453-147-000	ワッシャ° 12MM.....	65	1		
		23	91202-300-005	オイル°シール 8X18X5.....	130	1		
		24	91301-KG4-003	リンク° 37.4X2.4.....	85	1		
		25	91312-KE8-003	リンク° 17X3.....	70	1		

1987.01.20

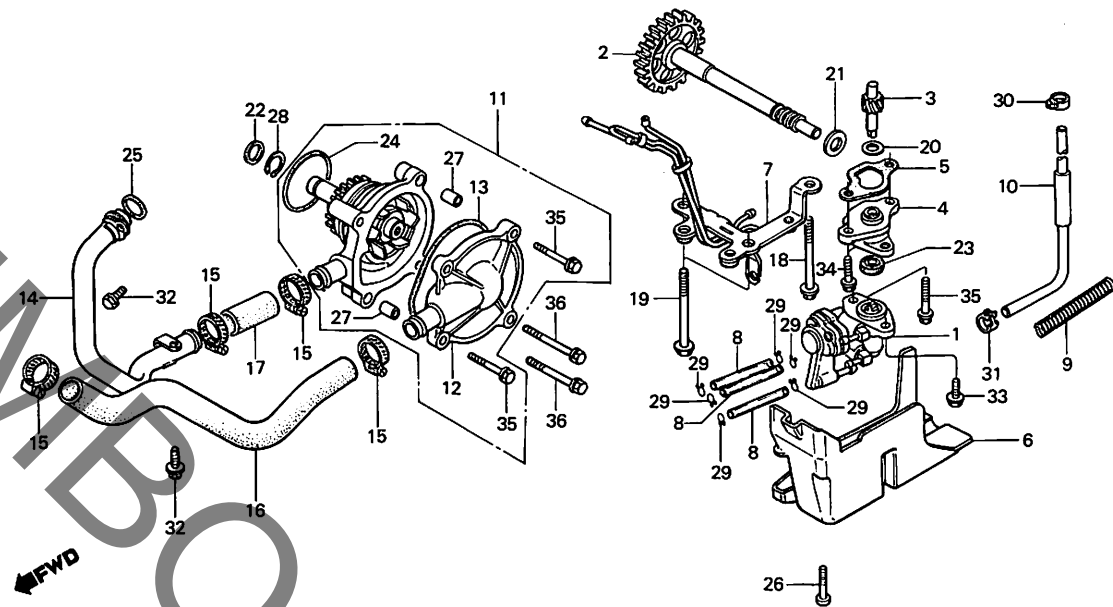
C10

C 11

ブロックNO.

E-7

オイルポンプ・ウォーターポンプ



BKG4-7

整備項目	標準時間	見出番号	部品番号	部品名	標準使用回数		適用号機		タイプ
					価格	FD	初号機	終号機	
		26	93500-06028	ハンスクリュー 6X28.....	20	3			
		27	94301-08140	ナツクヒョン 8X14.....	45	2			
		28	94510-12000	エキスターナルサークリツフ° 12MM.....	15	1			
		29	95002-02650	チユ-フヅクリツフ°B6.5.....	15	6			
		30	95002-40850-08	チユ-フヅクランフ°.....	35	1			
		31	95002-41050-04	チユ-フヅクリツフ° (D10.5).....	35	1			
		32	96000-06012-07	フランシヤホイルト 6X12.....	25	2			
		33	96000-06016-00	フランシヤホイルト 6X16.....	25	1			
		34	96000-06020-00	フランシヤホイルト 6X20.....	25	2			
		35	96000-06032-00	フランシヤホイルト 6X32.....	35	3			
		36	96000-06050-00	フランシヤホイルト 6X50.....	40	2			

1987.01.20

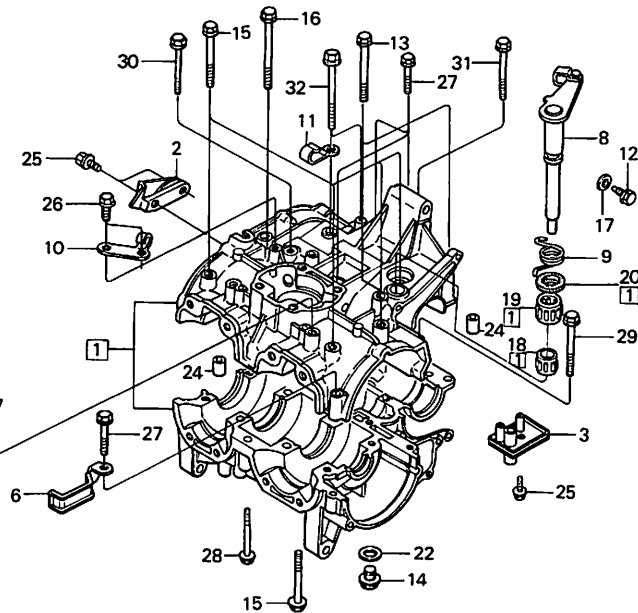
C11

C 12

ブロックNO.

E-8

クランクケース



BKG4-8

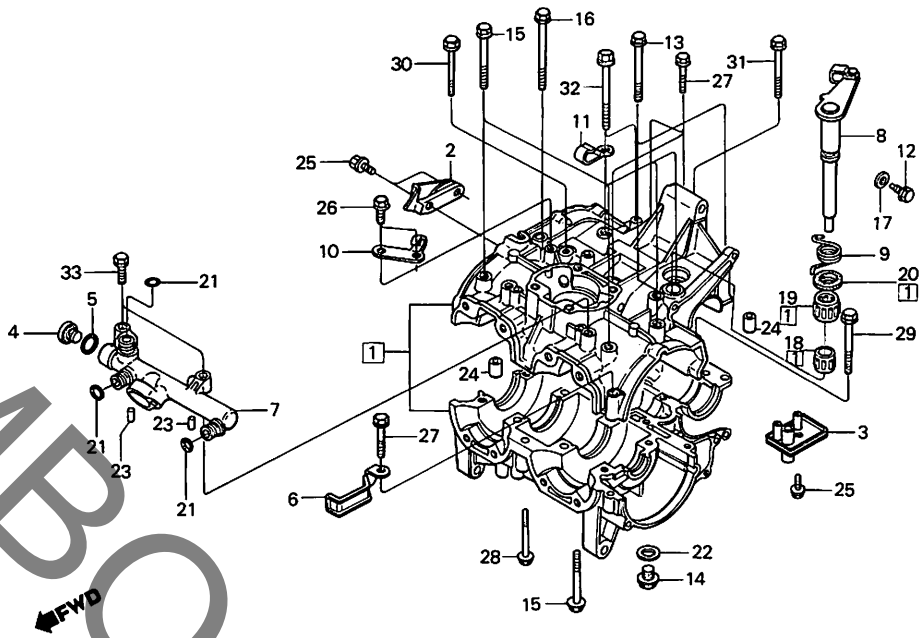
整備項目	標準時間	見出番号	部品番号	部品名	標準	使用価数	適用号機	タイプ
					価格	MVX250 FD		
クランクケースセット	*6.8	1	11000-KG4-000HA	クランクケースセット (MC09E)	51,100	1		
オイルパツチプレート	0.8	2	11115-KG4-000	オイルパツチプレート	350	1		
フッリーサーフプレートCOMP	*5.1	3	11120-KG4-000	フッリーサーフプレートCOMP	460	1		
テイストリヒューターパイフ	2.3	4	12206-KG4-000	シーリングホルルト 18MM	290	1		
クラツチレハCOMP (カンレンフアヒン フコム)	0.7	5	12207-611-300	シーリングホルルトワツシヤ	80	1		
オイルシール 15X24X5	1.3	6	16311-KG4-000	チュフクランフ (A)	125	1		
オリク 13X2.5 (リヤ-シリクフ-カフハ 1.4)		7	19411-KG4-000	テイストリヒューターパイフ	2,850	1		
		8	22810-KG4-000	クラツチレハCOMP	1,000	1		
		9	22815-KG4-000	クラツチレハ-スフオリク	95	1		
		10	22821-KG4-000	クラツチレハホルルト	175	1		
		11	32907-KG4-000	ハルサーコートクリツフ	90	1		
		12	90002-KG4-000	スハシヤホルルト 6MM	65	1		
		13	90003-KG4-000	フランシヤホルルト 8X75	115	2		
		14	90004-KG4-000	トレンホルルト 12MM	85	1		
		15	90005-KG4-000	フランシヤホルルト 8X70	115	5		
		16	90006-KG4-000	フランシヤホルルト 8X90	125	1		
		17	90425-300-000	ワツシヤ 11MM	65	1		
		18	91024-KG4-003	ニトアルハアリンク 8X12X10 (ニホントムソ)	460	1		
			91024-KG4-004	ニトアルハアリンク 8X12X10 (トウヨウ)	430	1		
		19	91106-399-000	ニトアルハアリンク 15MM	460	1		
		20	91201-246-003	オイルシール 15X24X5	200	1		
		21	91319-300-000	オリク 13X2.5	120	3		
		22	94109-12000	トレンフクラクワツシヤ 12MM	10	1		
			1987.01.20		C12			

C 13

ブロックNO.

E - 8

クランクケース



BK64-8

整備項目	標準時間	見出番号	部品番号	部品名	標準使用個数		通用号機	タイプ
					価格	FD		
		23	94301-06100	ナツクヒオンA 6X10.....	45	2		
		24	94301-10160	ナツクヒオン 10X16.....	50	2		
		25	95900-06012-08	フランシッホイルト 6X12.....	20	3	初号機	
		26	95900-06014-07	フランシッホイルト 6X14.....	20	2		
		27	95900-06040-07	フランシッホイルト 6X40.....	25	4		
		28	95900-06050-07	フランシッホイルト 6X50.....	35	1		
		29	95900-06055-07	フランシッホイルト 6X55.....	35	1		
		30	95900-06060-07	フランシッホイルト 6X60.....	35	1		
		31	95900-06070-07	フランシッホイルト 6X70.....	40	1		
		32	95900-06075-07	フランシッホイルト 6X75.....	40	2		
		33	96000-06025-07	フランシッホイルト 6X25.....	35	2		

1987.01.20

C13

2

C 14

ブロックNO.

E - 9

クランクシャフト・ピストン

BKG4-9

整備項目	標準時間	見出番号	部品番号	部品名	標準価格	使用回数 MVX250 FD	適用号機 初号機	号機 終号機	タイプ
ピストンリングセット (イツマシ 0.8 カサ)	1.5	1	130A1-KG4-003	ピストンリングセット	1,150	3			
ピストン (イツマシ 0.8 カサ)		2	13000-KG4-000	クランクシャフトCOMP.	49,100	1			
クランクシャフトCOMP.	*5.6	3	13101-KG4-000	ピストンA (ピストンA) シリンダ-A)	1,550	2		1017535	
ピストンピコン (イツマシ 0.7 カサ)	1.4		13102-KG4-000	ピストンB (ピストンB) シリンダ-B)	1,550	2		1017535	
カラ- 20X30X12.5	0.8		13101-KG4-003	ピストンA (ピストンA) シリンダ-A)	1,550	2	1017536		
オイルシール 22X34X8	*5.1		13102-KG4-003	ピストンB (ピストンB) シリンダ-B)	1,550	2	1017536		
オイルシール 32X52X8			13105-KG4-003	ピストンC (ピストンC) シリンダ-C)	1,550	2	1017536		
		* 4	13103-KG4-305	ピストンA2 (ピストンA2) シリンダ-A)	1,550	1		1017535	
		* 13104-KG4-305	ピストンB2 (ピストンB2) シリンダ-B)	1,550	1		1017535		
			13103-KG4-000	ピストンA2 (ピストンA2) シリンダ-A)	1,550	1	1017536		
			13104-KG4-000	ピストンB2 (ピストンB2) シリンダ-B)	1,550	1	1017536		
		* 13106-KG4-000	ピストンC2 (ピストンC2) シリンダ-C)	1,500	1	1017536			
		5	13111-KG4-000	ピストンピコン	340	2			
		* 6	13115-KG4-305	ピストンピコン 18X39	350	1		1017535	
			13115-KG4-000	ピコン 14X40.5	350	1	1017536		
		7	13115-156-000	ピストンピコンクリップ 12MM	65	4			
		* 8	13116-KG4-305	ピストンピコンカラ	340	1	1017536		

1987.01.20

C14

26

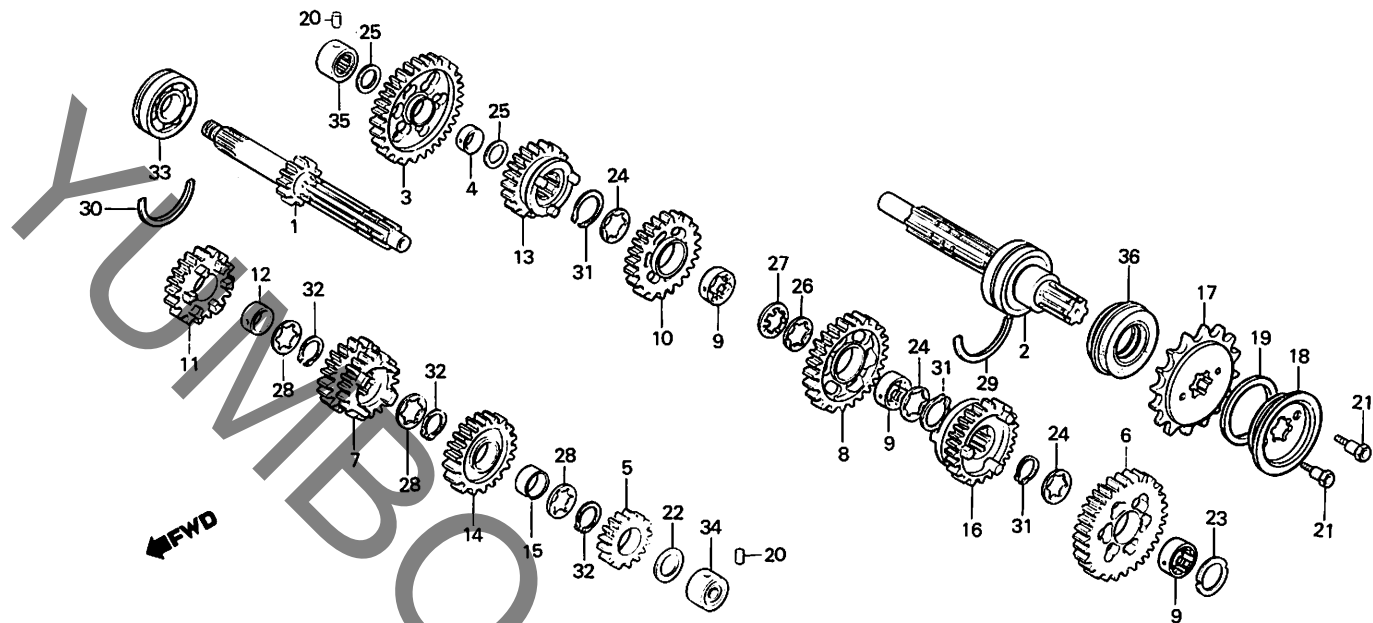
2

C 16

ブロックNO.

E-10

トランスミッション



BKG4-10

整備項目	標準時間	見出番号	部品番号	部品名	標準	使用個数	適用号機		タイプ
					価格	FD	初号機	終号機	
メインシャフトCOMP. (カンレンフレン フコム)	*5.5	1	23210-KG4-000	メインシャフトCOMP.	5,700	1			
カウンターシャフトCOMP. (カンレンフレン フコム)		2	23220-KG4-000	カウンターシャフトCOMP.	8,100	1			
		3	23421-KE8-000	カウンターシャフトアースキヤ (41T)	4,050	1			
		4	23422-KE8-000	カラ 20X9	470	1			
		5	23431-KE8-000	メインシャフトセカントキヤ (20T)	1,450	1			
		6	23441-KE8-000	カウンターシャフトセカントキヤ (37T)	3,750	1			
		7	23451-KG4-000	メインシャフトサート&フォースキヤ (23T & 25T)	4,800	1			
		8	23461-KE8-000	カウンターシャフトサートキヤ (34T)	3,650	1			
		9	23462-KE8-000	スフラインカラ 25X8	510	3			
		10	23481-KE8-000	カウンターシャフトフォースキヤ (31T)	3,400	1			
		11	23491-KG4-000	メインシャフトファイブキヤ (27T)	3,300	1			
		12	23495-KE8-000	カラ 22X9	460	1			
		13	23501-KE8-000	カウンターシャフトファイブキヤ (29T)	3,900	1			
		14	23511-KG4-000	メインシャフトシックスキヤ (29T)	3,650	1			
		15	23512-KE8-000	スフラインカラ 22X10	460	1			
		16	23521-KE8-000	カウンターシャフトシックスキヤ (28T)	3,900	1			
		17	23801-MA6-010	トリアフスフロケツト (15T)	1,750	1			
		18	23820-MA6-000	リングカイト	520	1			
		19	23821-MA6-000	タンハロリング	660	1			
		20	24261-283-000	キヤシフトフォークカイトピオン	110	2			
		21	90015-MA6-000	スハシヤルホリット 6X14	95	2			
		22	90446-357-000	スラストワツシヤ 17.2MM	170	1			
		23	90446-430-000	スラストワツシヤ 25.2X34	125	1			
		24	90451-KE8-000	スフラインワツシヤ 25MM	95	3			

1987.01.20

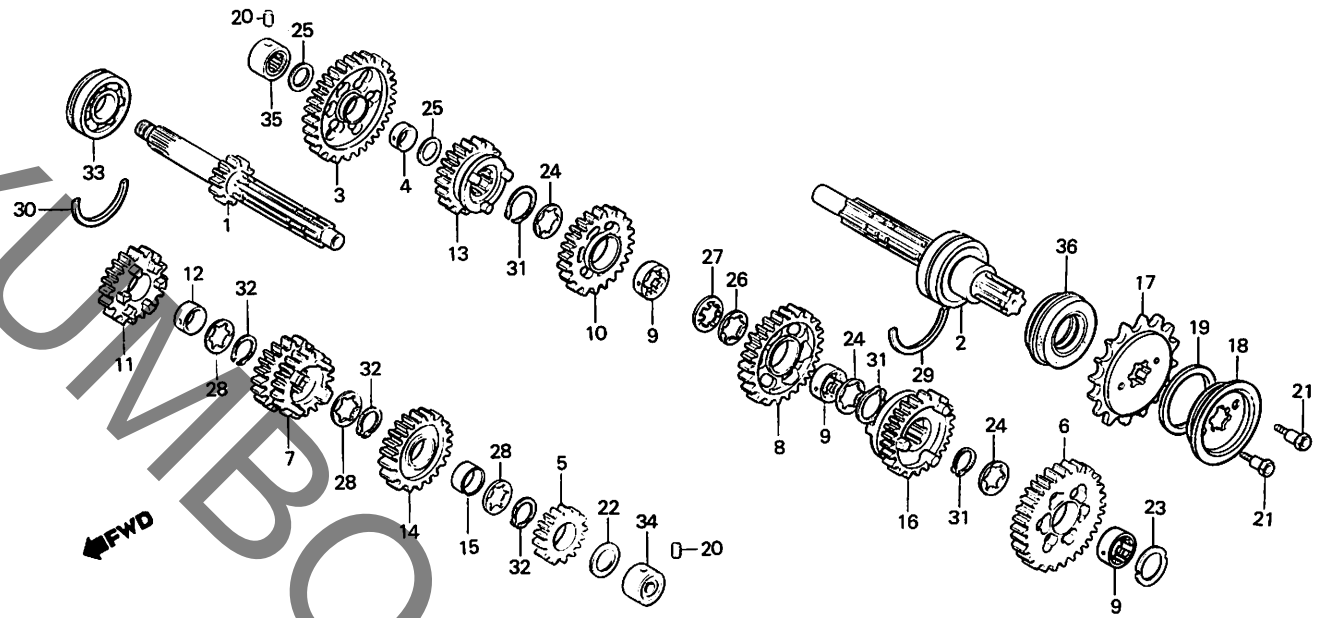
C16

D 1

ブロックNO.

E-10

トランスミッション



BKG4-10

整備項目	標準時間	見出番号	部品番号	部品名	標準	使用個数	適用号機		タイプ
					価格	MVX250 FD	初号機	終号機	
		25	90454-428-000	スラストワッシャー- 20X1.00.....	95	2			
		26	90461-286-000	スラストワッシャー-B 25MM.....	115	1			
		27	90462-323-000	ロックワッシャー- 25MM.....	95	1			
		28	90464-KE8-000	スプラインワッシャー- 22MM.....	95	3			
		29	90601-KG4-000	セツリンク 52MM.....	85	1			
		30	90601-MA6-000	ハリアリンクセツリンクリンク 56MM..	85	1			
		31	90601-107-000	サークリップ 25MM.....	85	3			
		32	90601-329-000	サークリップ 22MM.....	95	3			
		33	91004-MA6-003	ラシアルホ-ハリアリンク 63/22...	670	1			
		34	91021-KG4-003	ニートハリアリンク 17MM (トヨウ).	760	1			
		35	91022-KG4-003	ニートハリアリンク 20MM (トヨウ).	810	1			
		36	91204-KG4-003	オイルシール 35X52X8 (NOK).....	460	1			
			91204-KG4-004	オイルシール 32X52X8 (アライ).....	460	1			

1987.01.20

D1

2

D 2

ブロックNO.

E-11

ギヤ-シフトドラム・
ギヤ-シフトフォーク

BKG4-11

整備項目	標準時間	見出番号	部品番号	部品名	標準	使用個数	適用号機	タイプ
					価格	MVX260 FD		
ギヤ-シフトフォーク.....	*5.5	1	24211-KG4-000	R.ギヤ-シフトフォーク.....	2,400	1		
(ニコトモトウシカン ニコイシヨウテモ トウシカン)		2	24212-KG4-000	センターギヤ-シフトフォーク.....	2,350	1		
ギヤ-シフトドラムCOMP.....	*5.9	3	24213-KG4-000	L.ギヤ-シフトフォーク.....	2,400	1		
ギヤ-シフトドラムセンター.....	*2.5	4	24261-KE8-000	ギヤ-シフトフォークシヤフトCOMP.....	460	1		
ドラムシフター.....	*2.4	5	24262-KE8-000	ギヤ-シフトフォークセツティングプレート..	65	1		
(カンレンフセン フコム)		6	24310-KG4-000	ギヤ-シフトドラムCOMP.....	4,200	1		
.カイトプレート		7	24312-KG4-000	ギヤ-シフトドラムセンター.....	1,250	1	-----	1018193
.ドラムストツハ-OMP.			24312-KA3-711	ギヤ-シフトドラムセンター.....	1,100	1	1018194	
(カンレンフセン フコム)		8	24315-KA3-710	シフターセン.....	330	1		
.ギヤ-シフトセントラルCOMP.		9	24321-KA3-711	ドラムシフター.....	1,350	1		
.シフトリタ-ンスフリンク		10	24324-KA3-710	ラチエツトホ-ルA.....	235	1		
		11	24325-KA3-710	ラチエツトホ-ルB.....	235	1		
		12	24326-360-000	ホ-ルフランシヤ.....	165	2		
		13	24328-KG4-000	カイトプレート.....	350	1		
		14	24329-KG4-000	カイトプレートテ-イスタンスカラ.....	120	1		
		15	24329-360-000	ホ-ルフランシヤ-スフリンク.....	70	2		
		16	24430-KG4-000	ドラムストツハ-OMP.....	340	1		
		17	24435-KG4-000	ドラムストツハ-スフリンク.....	95	1		
		18	24610-KG4-000	ギヤ-シフトセントラルCOMP.....	2,300	1		
		19	24651-KA3-710	シフトリタ-ンスフリンク.....	165	1		
		20	24652-035-000	シフトリタ-ンスフリンクセン.....	120	1		
		21	24655-KG4-000	シフトドラムセツティング プレート	340	1		
		22	90023-041-000	ギヤ-シフトドラムストツハ-ア-ム セ-ツトホ-ル	85	1		

1987.01.20

D2

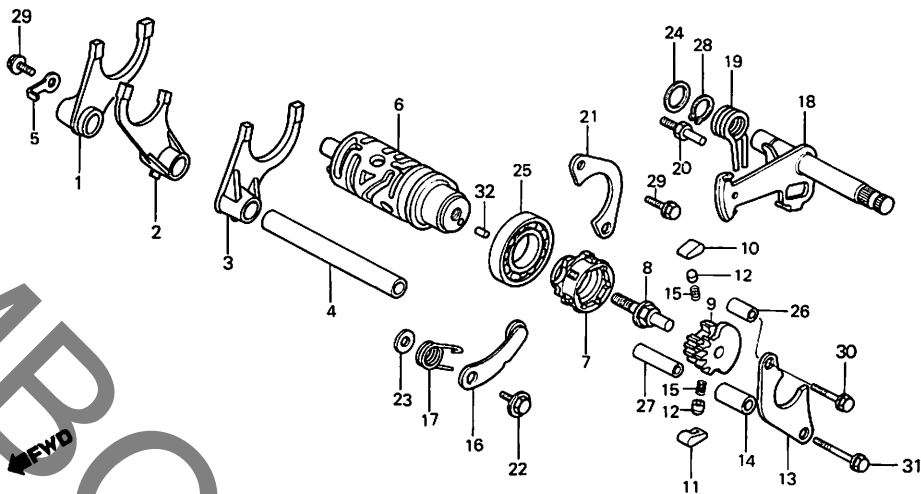
30

D 3

ブロックNO.

E-11

ギヤシフトドラム・
ギヤシフトフォーク



BK64-11

整備項目	標準時間	見出番号	部品番号	部品名	標準	使用個数	適用号機		タイプ
					価格	MVX250 FD	初号機	終号機	
		23	90417-360-000	トラムストツパ°-ワツシヤ°	60	1			
		24	90451-155-000	ワツシヤ° 14MM	70	1			
		25	91008-374-003	ホ°ルハ°アリンク° 16005 (トウヨウ)	600	1			
		26	91103-429-000	ノツクヒ°ン 8X10	95	1			
		27	91104-KG4-000	ノツクヒ°ン 8X29.5	85	1			
		28	94510-14000	エキスタ°ナルサ°クリツフ° 14MM	15	1			
		29	95900-06012-08	フランシ°ホ°ルト 6X12	20	2			
		30	95900-06025-00	フランシ°ホ°ルト 6X25	25	1			
		31	95900-06045-00	フランシ°ホ°ルト 6X45	35	1			
		32	96220-40080	ローラ° 4X8	15	1			

1987.01.20

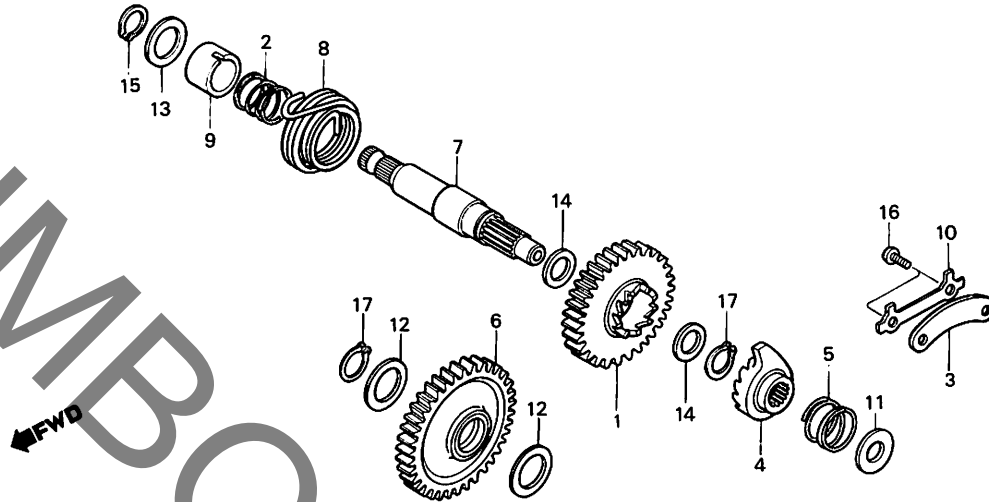
D3

D 4

ブロックNO.

E-12

キックスタータースピンドル



BKG4-12A

整備項目	標準時間	見出番号	部品番号	部品名	標準	使用回数	通用号機		タイプ
					価格	FD	初号機	終号機	
キックスターターヒネオンCOMP.....	0.7	1	28210-KG4-000	キックスターターヒネオンCOMP.....	2,850	1			
キックスタツハーフプレート		2	28213-KG4-000	スターキヤフリンクスフリンク	120	1			
キックスターターラチェット		3	28215-KG4-000	キックスタツハーフプレート.....	175	1			
キックスタータースピンドル (カンレンフレン フグム)		4	28221-KG4-000	キックスターターラチェット.....	1,250	1			
スターキヤフリンクスフリンク	0.5	5	28223-KA4-000	キックスターターラチェットスフリンク	80	1			
キックリターンスフリンク	0.6	6	28230-KG4-000	スターアイトキヤCOMP.....	2,650	1			
		7	28251-KG4-000	キックスタータースピンドル.....	3,400	1			
		8	28261-KG4-000	キックリターンスフリンク.....	280	1			
		9	28262-KG4-000	キックスフリンクカラ.....	175	1			
		10	90453-KA4-700	ワツギワツギヤ 6MM.....	90	1			
		11	90454-200-000	スラストワツギヤ 15MM.....	70	1			
		12	90454-428-000	スラストワツギヤ 20X1.00.....	95	2			
		13	90554-700-000	スラストワツギヤ 20MM.....	65	1			
		14	90554-728-940	スラストワツギヤ 27X20X1.0.....	185	2			
		15	90601-459-000	サークリツフ 20MM.....	90	1			
		16	92000-06016-0H	6カクホット 6X16.....	15	2			
		17	94510-20000	エキスターナルサークリツフ 20MM.....	20	2			

1987.01.20

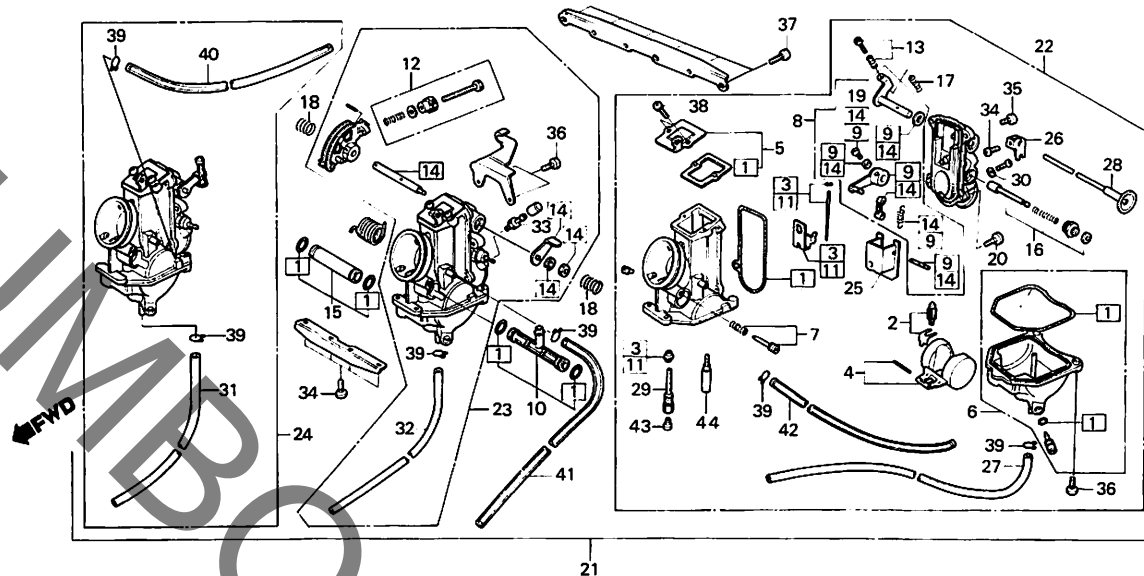
D4

D 5

ブロックNO.

E-13

キャブレター



BK64-13A

整備項目	標準時間	見出番号	部品番号	部品名	標準使用個数		適用号機		タイプ
					価格	FD	初号機	終号機	
フロントハイルフセット (イツコマシ 0.2 カサ)	0.7	1	16010-KG4-003	カスケツトセット	1,450	3			
フロントセット (イツコマシ 0.2 カサ)		2	16011-382-004	フロントハイルフセット	1,300	3			
シヨイントセット	0.8	3	16012-KG4-003	シヨイントセット (#1 #3)	1,550	2		TA01A [A]	
スターターハイルフセット (イツコマシ 0.2 カサ)		4	16013-KG4-003	フロントセット	1,500	2		TA01A [B]	
メインシヨイント	0.3	5	16014-KG4-003	トツフセット (A)	1,250	3			
シヨイントセット (イツコマシ 0.2 カサ)		6	16015-KG4-003	フロントチャンハイルフセット	1,200	3			
シヨイントセット (イツコマシ 0.3 カサ)	0.5	7	16016-GB4-003	スクリュ-セットA	4,050	3			
トツフセット		8	16018-KG4-003	リンクア-ムセット	420	3			
フロントチャンハイルフセット (イツコマシ 0.1 カサ)	0.9	9	16020-KG4-003	リンクア-ムセット	2,850	1			
スターターリンク		10	16026-MA6-003	シヨイントセット	2,850	1			
リンクア-ムセット (イツコマシ 0.3 カサ)	0.6	11	16027-KG4-003	シヨイントセット (#2)	950	1		TA01A [A]	
キャブレター-ASSY.1 (イツコマシ 0.3 カサ)		12	16027-KG4-013	シヨイントセット (#2)	1,500	1		TA01A [B]	
スロツトハイルフ (イツコマシ 0.3 カサ)	0.6	13	16028-ME9-671	スクリュ-セットB	1,500	1			
キャブレター-ASSY		14	16029-KE8-004	スクリュ-セットC	1,200	1			
		15	16031-KG4-003	リンクア-ムセット	480	2			
			16042-KG4-003	フユ-エルシヨイントセット	3,500	1			
					470	1			
		16	16046-MA6-003	スターターハイルフセット					
		17	16052-ME9-671	スフリンク	1,700	3			
		18	16053-KG4-003	ハッキユ-ムセ-ストンスフリンク	125	2			
		19	16081-KG4-003	ハオンスクリュ-	125	2			
		20	16082-KG4-003	ハオンスクリュ-	70	3			
					70	3			
		21	16100-KG4-003	キャブレター-ASSY	56,700	1			
		22	16101-KG4-003	キャブレター-ASSY.1	19,300	1		TA01A [A]	
			16101-KG4-013	キャブレター-ASSY.1	18,700	1		TA01A [B]	

1987.01.20

D5

2

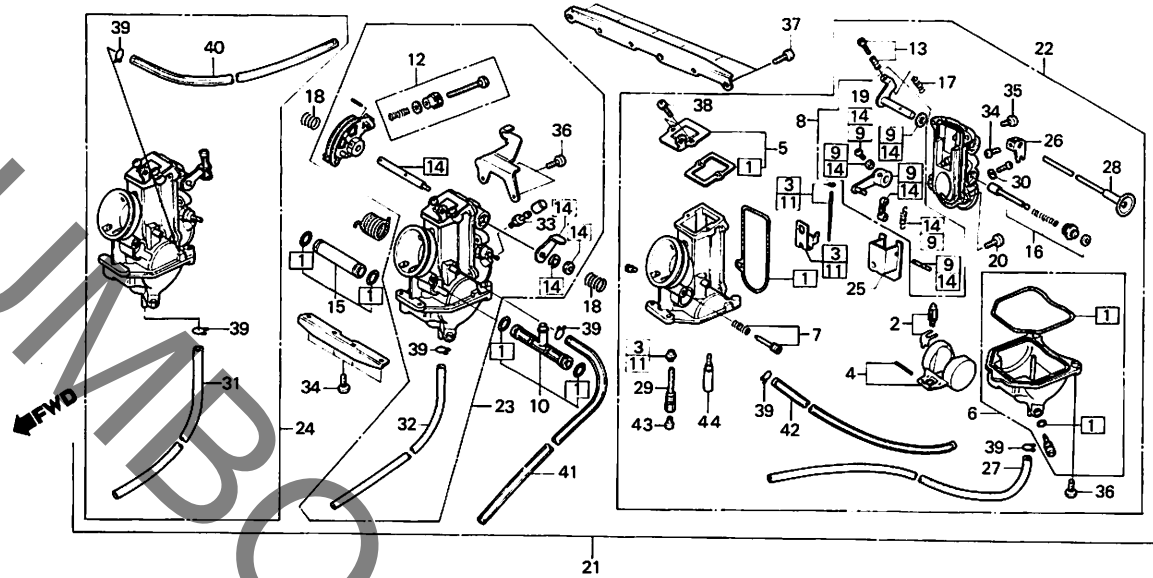
3

D 6

ブロックNO.

E-13

キャブレター



BKG4-13A

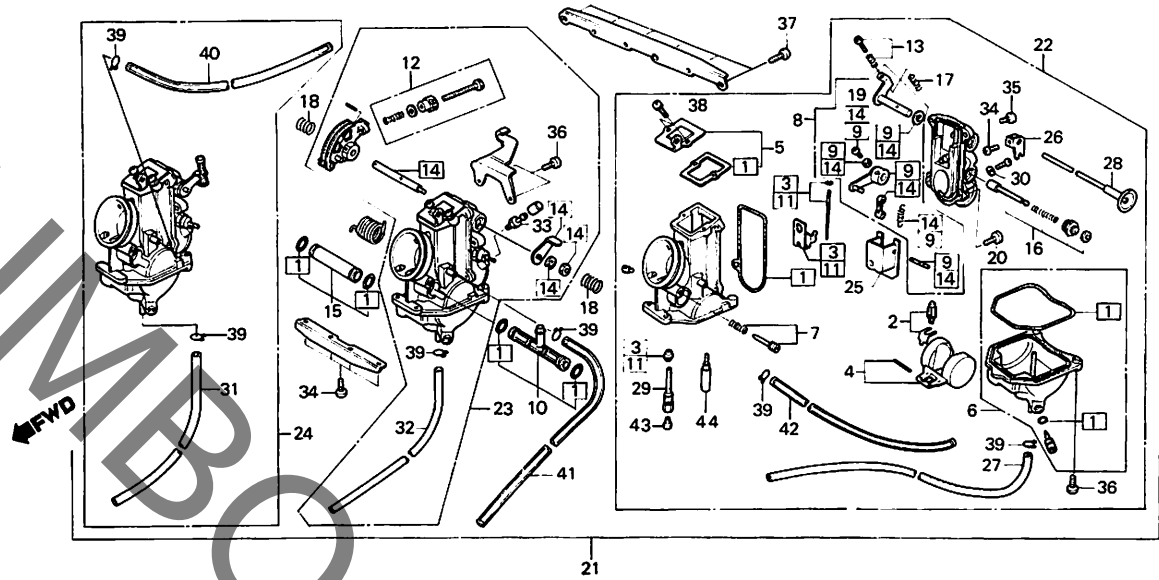
整備項目	標準時間	見出番号	部品番号	部品名	標準	使用個数	適用号機		タイプ
					価格	FD	初号機	終号機	
		23	16102-KG4-003	キャブレター-ASSY.2	21,600	1	-----	TA01A [A]	
			16102-KG4-013	キャブレター-ASSY.2	21,000	1	TA01A [B]	TA01A [A]	
		24	16103-KG4-003	キャブレター-ASSY.3	19,300	1	-----	TA01A [A]	
			16103-KG4-013	キャブレター-ASSY.3	18,700	1	TA01A [B]		
		25	16111-KG4-003	スロットルバルブ	2,400	3			
		26	16120-KG4-003	スターレバー	460	3			
		27	16143-413-751	フ2-エルク2-フ	155	1	-----	TA01A [A]	
			16198-GC7-004	オーバ-フロ-チェ-フ	230	1	TA01A [B]		
		28	16145-KG4-003	スターリンク	570	1			
		29	16165-438-003	ニートルシ-エツトホルダ	770	3			
		30	16178-KG4-003	フレイクツシャー	55	3			
		31	16198-460-671	オーバ-フロ-チェ-フ	250	1	-----	TA01A [A]	
			16199-KG4-003	オーバ-フロ-ハーフ	185	1	TA01A [B]	TA01A [A]	
		32	16199-460-671	オーバ-フロ-チェ-フ	220	1	-----	TA01A [A]	
			16143-KG4-003	オーバ-フロ-ハーフ	150	1	TA01A [B]		
		33	17132-MC7-003	PBセンサ-シヨイント	260	1			
		34	93500-04008-1A	ハンスクリ- 4X8	10	7			
		35	93500-04012-1A	ハンスクリ- 4X12	10	7			
		36	93500-04014-1A	ハンスクリ- 4X14	10	11			
		37	93500-05012-1A	ハンスクリ- 5X12	10	6			
		38	93892-04008-10	スクリ-フツシャー 4X8	15	6			
		39	95002-02650	フ2-フクツツフ°B6.5	15	6			
		40	95003-05024-31	ヒニ-ルク2-フ 3.5X6.5X240...	25	1			
		41	95003-05027-31	ヒニ-ルク2-フ 3.5X6.5X270...	35	1			
		42	95003-05033-31	ヒニ-ルク2-フ 3.5X6.5X330...	35	1			
			1987.01.20			d6			

D 7

ブロックNO.

E-13

キャブレター



BKG4-13A

整備項目	標準時間	見出番号	部品番号	部品名	標準	使用個数	適用号機		タイプ
					価格	FD	初号機	終号機	
		43	99101-393-1250	メインシフト #125.....	220	3			
		44	99103-441-0380	スロ-シフト #38.....	270	3			

1987.01.20

D7



ブロックNO.

EOP - 1

ガスケットキット

YUMBO.COM

整備項目	標準時間	見出番号	部品番号	部品名	標準	使用個数	適用号機		タイプ
					価格	FD	初号機	終号機	
			061A0-KG4-000	ガスケットキット.....	4,000	1			
				(コウセイフビセン)					
		1	11391-KG4-000	R.カバーガスケット.....	350	1			
		2	11393-KG4-000	A.C.シエネレーターカバーガスケット...	125	1			
		3	11394-KG4-000	キヤ-シフトカバーガスケット.....	125	1			
		4	12191-KG4-000	シリンダーガスケット.....	120	3			
		5	12251-KG4-000	シリンダーヘッドガスケット.....	180	3			
		6	12391-KG4-000	ヘッドカバーリンク.....	350	3			
		7	14132-KG4-000	リートバルブガスケット.....	85	3			
		8	15312-KG4-000	オイルパフヘッドガスケット.....	65	1			
		9	16231-KG4-000	キャブレターインシュレーターガスケット...	85	3			
		10	18291-KG4-000	エキゾーストパフガスケット.....	135	3			
		11	19226-KE8-000	ウォーターポンプカバーガスケット.....	125	1			
		12	91301-KG4-003	Oリング 37.4X2.4.....	85	1			
		13	91303-KG4-000	Oリング 23.3X2.4.....	80	3			
		14	91303-377-000	Oリング 13.8X2.5.....	155	2			
		15	91305-703-000	Oリング 20X2.0.....	100	1			
		16	91312-KE8-003	Oリング 17X3.....	70	1			
		17	91319-300-000	Oリング 13X2.5.....	120	3			
		18	94109-12000	トルエンフラクワツシヤ- 12MM.....	10	1			

← #/F 15

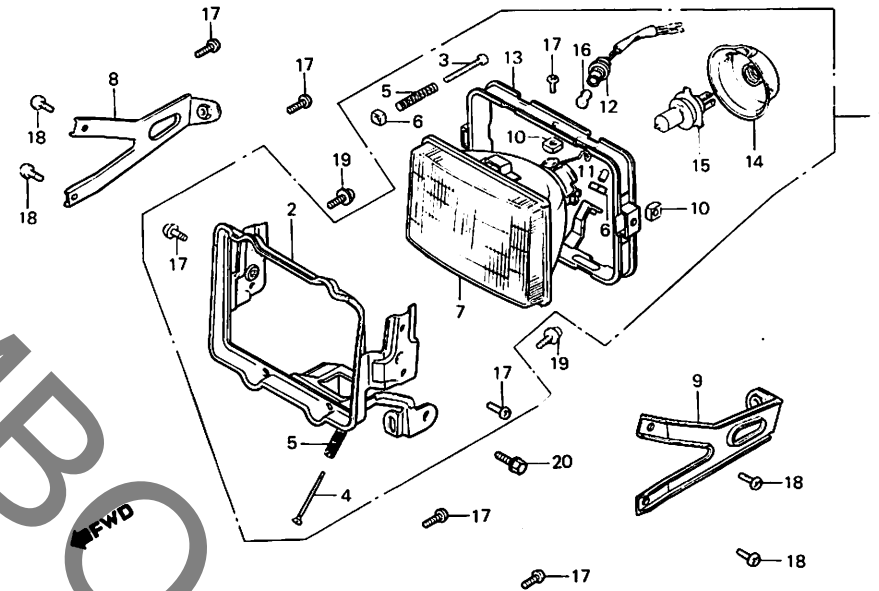
2

E 1

ブロックNO.

F-1

ヘッドライト



BKE7-20A

整備項目	標準時間	見出番号	部品番号	部品名	標準	使用個数	適用号機		タイプ
					価格	MVX250 FD	初号機	終号機	
ヘッドライトASSY.....	0.3	1	33100-KE7-003	ヘッドライトASSY.....	11,100	1			
R. カウルブラケット (ニコテモトウシカン)		2	33101-KE7-003	ヘッドライトリム.....	2,300	1			
ヘッドライトリム.....	0.4	3	33103-MC5-003	ヒームアシヤスティングスクリュー.....	120	1			
ヘッドライトユニット マウンテイングリンク		4	33104-MB0-003	ヒームアシヤスティングスクリュー.....	130	1			
ホーションライトソケットASSY.....	0.2	5	33108-MB0-003	ヒームアシヤスティングスクリュー.....	85	2			
ヘッドライトハイルフ		6	33118-438-841	ヒームアシヤスティングナット.....	60	2			
		7	33120-KE7-003	ヘッドライトユニット.....	4,400	1			
		8	33123-KE7-003	R. カウルブラケット.....	440	1			
		9	33124-KE7-003	L. カウルブラケット.....	440	1			
		10	33128-471-003	ユニットホルダーナット.....	60	4			
		11	33136-MB0-000	スクリーンカバー- 4MM.....	50	1			
		12	33150-KE8-003	ホーションライトソケットASSY.....	285	1			
		13	33153-KE7-003	マウンテイングリンク.....	1,150	1			
		14	33180-MC5-003	ラバーカバー.....	400	1			
		15	34901-MC7-601	ヘッドライトハイルフ (H4 JA12V60/55W)	シカ	1			
		16	34903-071-003	マーカーライトハイルフ (12V 3.4W) (スタンレー)	シカ	1			
		17	93500-05010-0H	ハネスクリュー- 5X10.....	10	8			
		18	93500-06008-0H	ハネスクリュー- 6X8.....	15	4			
		19	93891-06012-08	スクリーンワッシャー- 6X12.....	20	2			
		20	95700-06022-00	フランジホルム 6X22.....	25	2			

1987.01.20

E1

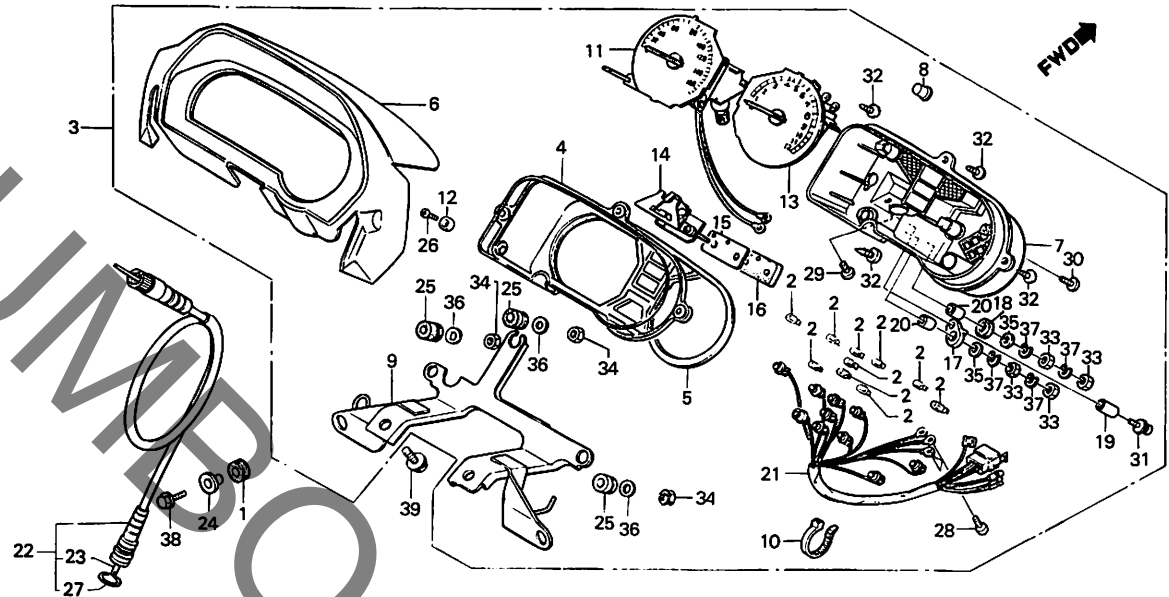
3

E 2

ブロックNO.

F-2

メーター



BKG4-14

整備項目	標準時間	見出番号	部品番号	部品名	標準	使用個数	適用号機		タイプ
					価格	FD	初号機	終号機	
コンパネ-シヨクメ-タ-ASSY.....	0.3	1	17245-107-010	エア-クリーナ-ケ-スマウンテインク-ラハ-	100	2			
メ-タ-カ"ラASSY.		2	34908-MB0-003	ウエツシ"ハ-スハ"ルフ" (12V/3W)	シカ	10			
メ-タ-ハ"イサ-		3	37100-KG4-008	コンパネ-シヨクメ-タ-ASSY.....	40,800	1			
メ-タ-ロア-ケ-ス.....	0.5	4	37102-KE8-008	メ-タ-カ"ラASSY.....	1,200	1			
スヒ-ト"メ-タ-ASSY.		5	37103-KG4-008	リフレクテインク"フ-レ-ト.....	970	1			
テンフ"メ-タ-ASSY.									
メ-タ-ステ-.....	0.4	6	37110-KG4-008	メ-タ-ハ"イサ-.....	5,300	1			
タコメ-タ-ASSY.		7	37115-KE8-008	メ-タ-ロア-ケ-ス.....	3,450	1			
ハ"イロツトコ-ト"COMP.		8	37116-KG4-008	キャツフ"A.....	55	1			
スヒ-ト"メ-タ-ケ-フ"ルASSY.....	0.2	9	37120-KG4-008	メ-タ-ステ-.....	1,700	1			
インナ-ケ-フ"ル.....	0.1	10	37121-KE8-000	コ-ト"クラフ".....	85	1			
		11	37200-KG4-008	スヒ-ト"メ-タ-ASSY. (KPH)....	13,100	1			
		12	37204-MC7-611	トリツフ"メ-タ-フ".....	265	1		1017318	
			37204-MC7-612	トリツフ"メ-タ-フ".....	265	1	1017319		
		13	37250-KG4-008	タコメ-タ-ASSY.....	17,100	1			
		14	37400-KG4-008	テンフ"メ-タ-ASSY.....	2,300	1			
		15	37402-KG4-008	テンハ"ラチヤ-メ-タ-ステ-.....	120	1			
		16	37403-KG4-008	クツシヨク"ラハ-.....	120	1			
		17	37404-KG4-008	クツシヨク"ラハ-.....	85	1			
		18	37405-KG4-008	クツシヨク"ラハ-.....	60	1			
		19	37406-KG4-008	カラ-.....	65	1			
		20	37407-KG4-008	カラ-.....	65	2			
		21	37619-KG4-008	ハ"イロツトコ-ト"COMP.....	4,050	1			
		22	44830-MA6-000	スヒ-ト"メ-タ-ケ-フ"ルASSY.....	640	1			
		23	44831-MA6-000	インナ-ケ-フ"ル.....	240	1			
		24	61104-422-000	セツテインク"カラ-.....	155	2			

1987.01.20

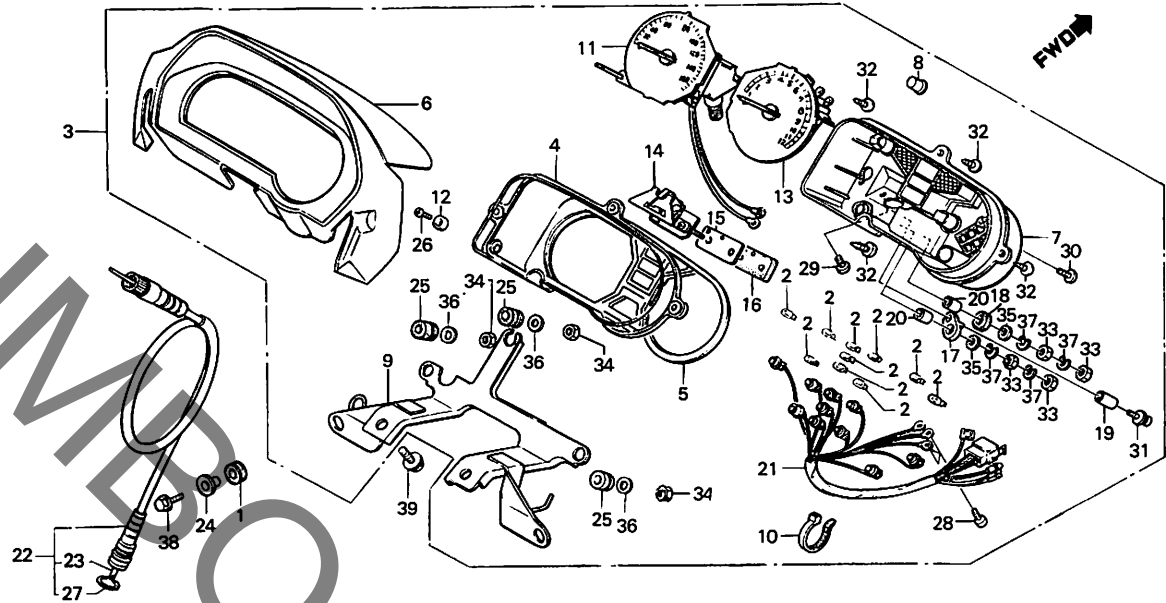
E2

E 3

ブロックNO.

F-2

メーター



BKG4-14

整備項目	標準時間	見出番号	部品番号	部品名	使用回数		適用機種	タイプ
					標準価格	FD		
		25	84905-KE8-008	マウンテイングラハブ.....	105	3		
		26	90600-MC7-611	フラットスクリユ- 2.3X8.....	55	1	-----	1017318
			90600-MC7-612	ハンスクリユ- 2.3X6.....	55	1	1017319	
		27	91351-121-700	オリヅク.....	75	1		
		28	93500-03012-1H	ハンスクリユ- 3X12.....	10	3		
		29	93500-04006-1H	ハンスクリユ- 4X6.....	10	1		
		30	93500-04014-1H	ハンスクリユ- 4X14.....	10	2		
		* 31	93893-03016-18	スクリユ-ワツシヤ- 3X16.....	20	1		
		32	93901-34410	タツヒョクスクリユ- 4X16.....	10	4		
		33	94002-04000-0S	6カクナツ 4MM.....	10	4		
		34	94002-06000-0S	6カクナツ 6MM.....	15	3		
		35	94101-04000	フレインワツシヤ- 4MM.....	10	2		
		36	94101-06000	フレインワツシヤ- 6MM.....	10	3		
		37	94111-04000	スフリンクワツシヤ- 4MM.....	10	4		
		38	95700-06020-00	フランシヨット 6X20.....	20	2		
		39	95700-08016-07	フランシヨット 8X16.....	25	2		

1987.01.20

E3

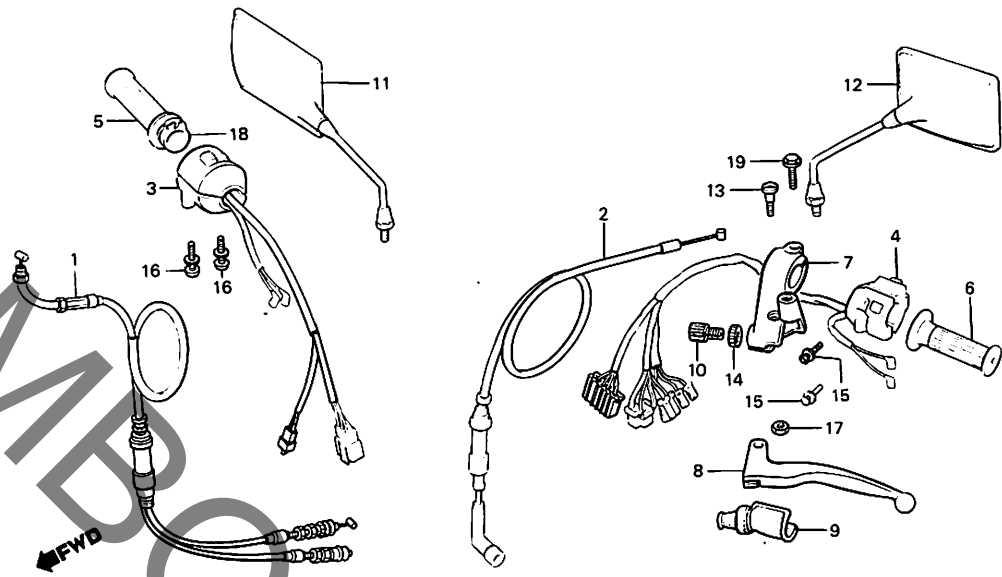
3

E 4

ブロックNO.

F-3

ハンドルレバー・スイッチ・ケーブル



BKG4-15

整備項目	標準時間	見出番号	部品番号	部品名	標準	使用価	適用号機		タイプ
					価格	MX250	初号機	終号機	
スロットルケーブルCOMP.....	0.5	1	17910-KG4-000	スロットルケーブルCOMP.....	2,300	1			
.スターキルスイッチASSY.		2	22870-KG4-000	クラッチケーブルCOMP.....	910	1			
.ウインカーテIMERスイッチASSY.		3	35150-KG4-003	スターキルスイッチASSY.....	3,250	1			
クラッチケーブルCOMP.....	0.2	4	35200-KG4-003	ウインカーテIMERスイッチASSY.....	3,750	1			
.R. ハンドルグリップ°		5	53165-390-780	R. ハンドルグリップ°.....	300	1			
.スロットルグリップ°ハ°イフ°A		6	53166-390-780	L. ハンドルグリップ°.....	300	1			
L. ハンドルグリップ°.....	0.1	7	53172-KG4-000	ハンドルレバーフッラケット.....	1,550	1			
.L. ステアリングハンドルレバー		8	53178-MA6-000	L. ステアリングハンドルレバー.....	640	1			
ハンドルレバーフッラケット.....	0.3	9	53180-422-010	ハンドルレバーフッラケット.....	560	1			
		10	53192-268-000	ワイヤアシヤステインクホ°ルト.....	175	1			
		11	88110-KG4-000	R. ハツクミラー.....	1,700	1			
		12	88120-KG4-000	L. ハツクミラー.....	1,700	1			
		13	90113-438-000	L. ステアリングハンドルレバーヒ°ホ°ット	185	1			
		14	90321-315-670	フィキシク°ナツト.....	170	1			
		15	93891-05016-07	スクリュ°ワツシャ° 5X16.....	15	2			
		16	93891-05018-07	スクリュ°ワツシャ° 5X18.....	15	2			
		17	94002-06000-0S	6カクナツト 6MM.....	15	1			
		18	95014-51100	スロットルグリップ°ハ°イフ°A.....	270	1			
		19	96000-06025-07	フランシ°ホ°ルト 6X25.....	35	1			

1987.01.20

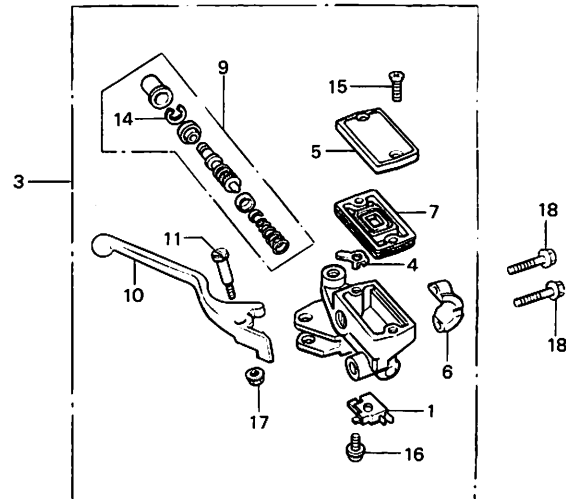
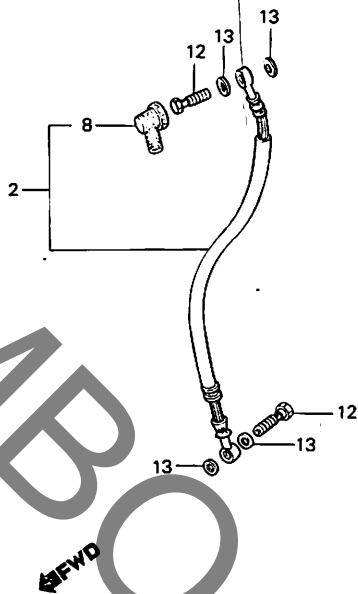
E4

E 5

ブロックNO.

F-4

フロントブレーキマスターシリンダ



BKE8-60

整備項目	標準時間	見出番号	部品番号	部品名	標準価格	使用回数	適用号機		タイプ
						MVX250 FD	初号機	終号機	
フロントストツフスイッチASSY.....	0.1	1	35340-MA5-671	フロントストツフスイッチASSY.....	620	1			
ダイヤフラム		2	45125-KE8-003	フロントブレーキホースASSY.....	2,850	1			
R.ハントバルブCOMP.		3	45500-KE8-006	フロントブレーキマスターシリンダASSY..	10,800	1			
フロントブレーキホースASSY.....	0.3	4	45512-MA6-006	プロテクター.....	95	1			
フロントブレーキマスターシリンダASSY.		5	45513-KC1-006	キャップ.....	810	1			
マスターシリンダセツト.....	0.4	6	45517-MA5-671	マスターシリンダホルター.....	510	1			
		7	45520-MA5-671	ダイヤフラム.....	420	1			
		8	45522-422-000	マスターシリンダフーツ.....	175	1			
		9	45530-471-831	マスターシリンダセツト.....	1,500	1			
		10	53175-KE8-006	R.ハントバルブCOMP.....	680	1			
		11	90114-MA5-671	R.ステアリングハントバルブCOMP ホルター	185	1			
		12	90145-KE8-000	オイルホルター 10X22.....	240	2			
		13	90545-300-000	オイルホルターワッシャー.....	85	4			
		14	90651-MA5-671	サークルワッシャー.....	75	1			
		15	93600-04012-16	フラットスクリーン 4X12.....	10	2			
		16	93893-04012-18	スクリーンワッシャー 4X12.....	20	1			
		17	94050-06000	フランシッシュナット 6MM.....	20	1			
		18	96000-06025-07	フランシッシュナット 6X25.....	35	2			

1987.01.20

E5

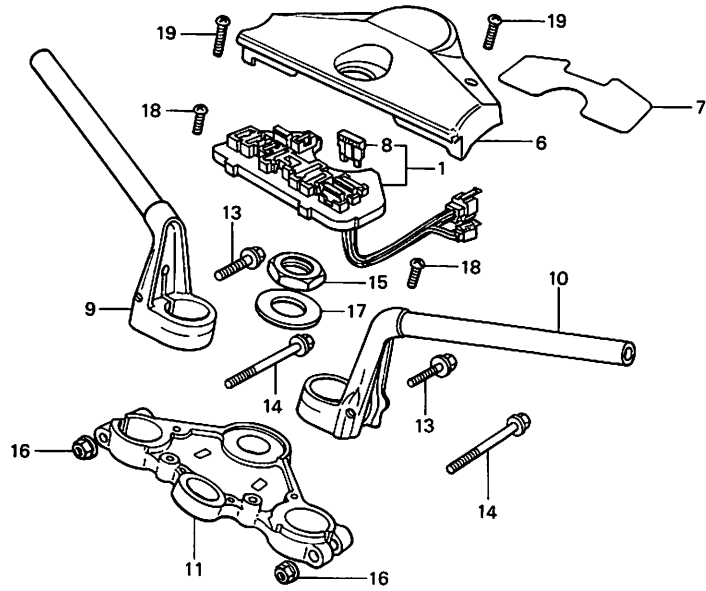
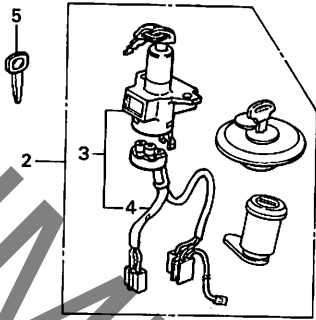
3

E 6

ブロックNO.

F-5

ハンドルパイプ・トップブリッジ



BK64-16

整備項目	標準時間	見出番号	部品番号	部品名	標準使用回数		通用号機		タイプ
					価格	FD	初号機	終号機	
シヨイントホツクスASSY.....	0.4	1	32450-KE7-003	シヨイントホツクスASSY.....	1,700	1			
コンヒネシヨン&ロツクスイッチASSY.		2	35010-KG4-000	キーセット.....	7,700	1			
コンタクトヘッスCOMP.		3	35100-KG4-000	コンヒネシヨン&ロツクスイッチASSY.....	5,900	1			
キーセット.....	0.5	4	35101-KG4-000	コンタクトヘッスCOMP.....	1,800	1			
R.ステアリングハントバルブパイフ°	0.3	5	35121-MA6-811	フランクキー (タイフ°1).....	330	(1)			
L.ステアリングハントバルブパイフ°			35122-MA6-811	フランクキー (タイフ°2).....	330	(1)			
フォクトツフ°フリツシ°.....	0.6	6	38210-KE7-000	ヒュースホツクスカハハ.....	1,200	1			
		7	38215-KG4-000	ヒュースバル.....	130	1			
		8	38231-SA5-003	ヒュースB (15A) (フルガフ).....	80	5			
		9	53100-KE8-000	R.ステアリングハントバルブパイフ°.....	8,400	1			
		10	53150-KE8-000	L.ステアリングハントバルブパイフ°.....	8,400	1			
		11	53230-KE7-000	フォクトツフ°フリツシ°.....	6,800	1			
		12	90105-MA6-000	フランシ°ホルト 8X19.....	75	2			
		13	90153-438-000	ステアリングハントバルベツテイソク°ホルト.....	105	2			
		14	90155-369-000	フランシ°ホルト 7X54.....	180	2			
		15	90304-425-000	ステアリング°スチムナツト.....	340	1			
		16	90355-369-000	フランシ°ナツト 7MM.....	135	2			
		17	90503-283-000	ステアリング°スチムナツトシヤ.....	115	1			
		18	93500-05016-0A	ハ°ンスクリユ- 5X16.....	10	2			
		19	93500-05032-0G	ハ°ンスクリユ- 5X32.....	15	2			

1987.01.20

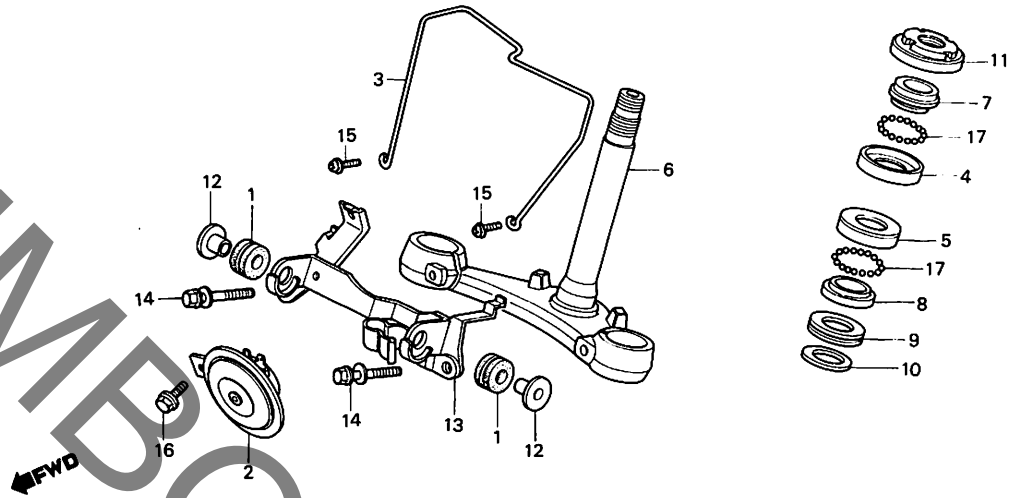
E6

E 7

ブロックNO.

F-6

ステアリングシステム



BKG4-17

整備項目	標準時間	見出番号	部品番号	部品名	標準価格	使用回数	適用機種	タイプ
						MVX250 FD		
ホーンCOMP.....	0.2	1	17245-107-010	エアクリナーケ-スマウンティングラハ...	100	2		
ステアリングホ-ルレーズ (ニコテモトウシカン)	1.1	2	38110-413-000	ホーンCOMP.....	2,450	1		
3			38112-KE7-000	ホ-ンカ"ート"	440	1		
ステアリングホ-トルホ-ルレーズ		4	50301-268-000	ステアリング"トツフ"ホ-ルレーズ.....	430	1		
ステアリングシステムCOMP.....	1.2	5	50302-268-000	ステアリング"ホ-トル"ホ-ルレーズ.....	510	1		
ステアリング"トツフ"コーンレーズ.....	0.5	6	53200-KE8-000	ステアリングシステムCOMP.....	10,000	1		
ステアリング"ハット"トツフ"スレット"COMP.		7	53211-268-000	ステアリング"トツフ"コーンレーズ.....	540	1		
フロントスター.....	0.3	8	53212-250-000	ステアリング"ホ-トル"コーンレーズ.....	420	1		
		9	53214-250-000	ステアリング"ハット"タ"ストシ-ル.....	70	1		
		10	53215-250-000	ステアリング"ハット"タ"ストシ-ル"ワツシヤ-...	50	1		
		11	53220-KE8-010	ステアリング"ハット"トツフ"スレット"COMP.	670	1		
		12	61104-422-000	セツテインク"カラ-.....	155	2		
		13	64103-KG4-000	フロントスター.....	1,450	1		
		14	93481-08040-00	ホ-ル"ワツシヤ- 8X40.....	35	2		
		15	93891-05012-00	スクリュ-ワツシヤ- 5X12.....	15	2		
		16	95700-08012-00	フランシ"ホ-ル" 8X12.....	25	1		
		17	96211-08000	スチ-ルホ-ル #8 (1/4).....	15	37		

1987.01.20

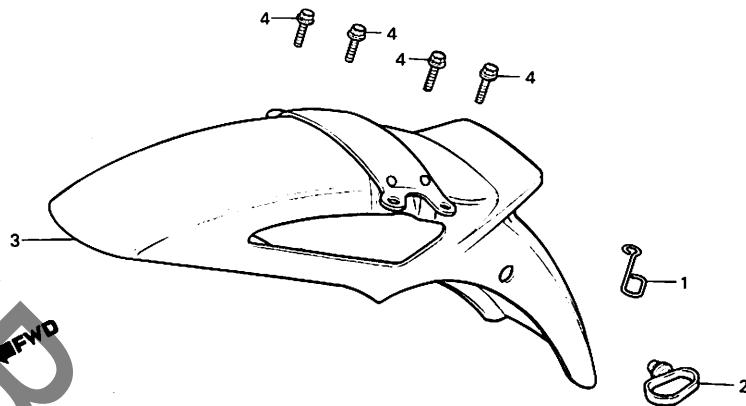
E7

E 8

ブロックNO.

F-7

フロントフェンダー



BKE8-26A

整備項目	標準時間	見出番号	部品番号	部品名	標準	使用個数	適用号機		タイプ
					価格	FD	初号機	終号機	
フロントフェンダー-COMP.....	0.1	1	45156-KE8-000	フロントフェンダー-スクリュー.....	120	1			
		2	45451-KG4-000	ワイヤクローメット.....	120	1			
		3	61100-KE8-000ZG	フロントフェンダー-COMP. *NH-133* (カールホワイト)	6,500	1			
			61100-KE8-000ZH	フロントフェンダー-COMP. *R-110* (モンツアレツト)	6,500	1			
		4	96000-06016-00	フランジボルト 6X16.....	25	4			

1987.01.20

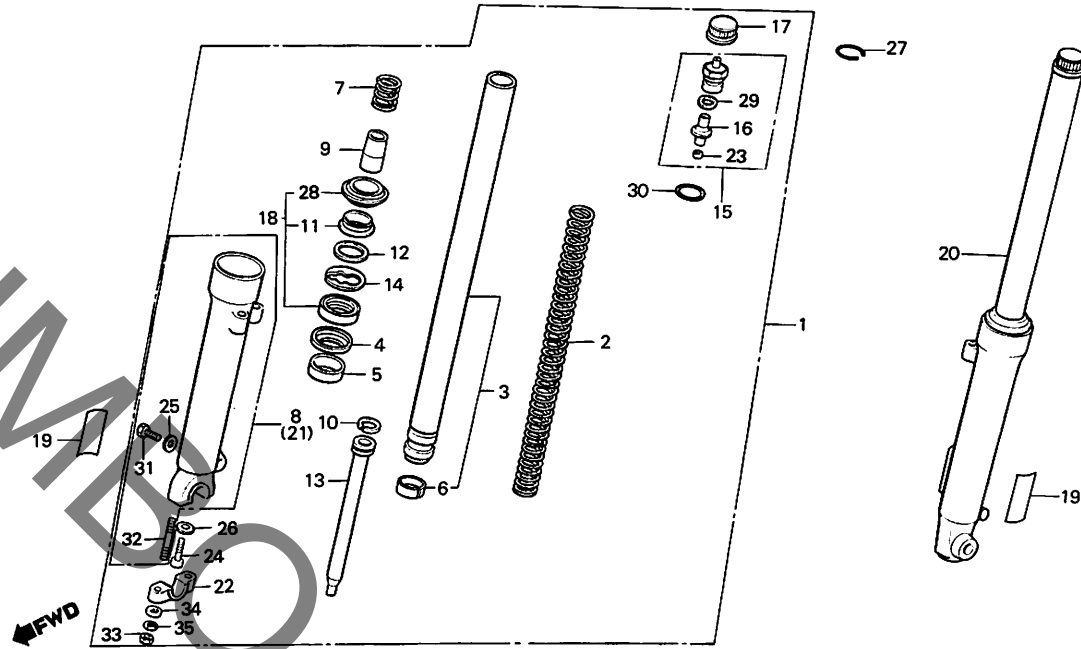
E8

E 9

ブロックNO.

F-8

フロントフォーク



BKG4-18

整備項目	標準時間	見出番号	部品番号	部品名	標準価格	使用回数	適用号機		タイプ
						MVX250	初号機	終号機	
フロントフォークASSY.....	0.5	1	51400-KG4-003	R.フロントフォークASSY.....	24,300	1			
(イツコマシ 0.2 カザン)									
フロントクッションスプリング.....	0.2	2	51401-KG4-003	フロントクッションスプリング.....	1,450	2			
フロントフォークホルトASSY.....		3	51410-KE8-003	フロントフォークハーフ°COMP.....	8,400	2			
フロントフォークハーフ°COMP.....	0.8	4	51412-428-315	ハットツクアツフ°リンク.....	145	2			
(イツコマシ 0.5 カザン)		5	51414-469-003	カイト°フツツシ (シヨウフ).....	300	2			
ホットムケ°スCOMP.....		6	51415-MA6-003	スライタ°フツツシ.....	330	2			
(イツコマシ 0.5 カザン)		7	51416-461-003	リハ°ウツツ°スプリング.....	145	2			
フロントフォークシルベツト.....		8	51421-KE8-003	R.ホットムケ°スCOMP.....	7,100	1			
(イツコマシ 0.5 カザン)		9	51432-MA6-003	オイルロツクヒ°ス.....	510	2			
エア°ハイルフ°COMP.....	0.1	10	51437-461-003	ヒ°スト°リンク.....	190	2			
		11	51438-MA6-003	ク°リ°スホルタ° (シヨウフ).....	100	2			
		12	51439-MA6-003	ホルタ°°フツツシ° (シヨウフ).....	100	2			
		13	51440-MA6-003	シートハーフ°.....	1,600	2			
		14	51447-469-003	インタ°ルサ°クリツフ° 51.5.....	100	2			
		15	51450-KE8-003	フロントフォークホルトASSY.....	1,700	2			
		16	51456-469-013	エア°ハイルフ°COMP. (シヨウフ).....	670	2			
		17	51457-KE8-003	フォークホルトキツフ°.....	240	2			
		18	51490-MA6-305	フロントフォークシルベツト.....	670	2			
		19	51495-MA6-300	フロントフォークマーク (AIR SUS).....	90	2			
		20	51500-KG4-003	L.フロントフォークASSY.....	24,300	1			
		21	51521-KE8-003	L.ホットムケ°スCOMP.....	7,100	1			
		22	51634-410-003	フロントフォークスリルホルタ°.....	800	1			
		23	52426-381-771	ハイルフ°コー°.....	135	2			
		24	90116-283-010	ソケットホルト 8MM.....	145	2			
		25	90543-273-000	フロントフォーク°レンコツクハ°ツキン.....	50	2			

1987.01.20

E9

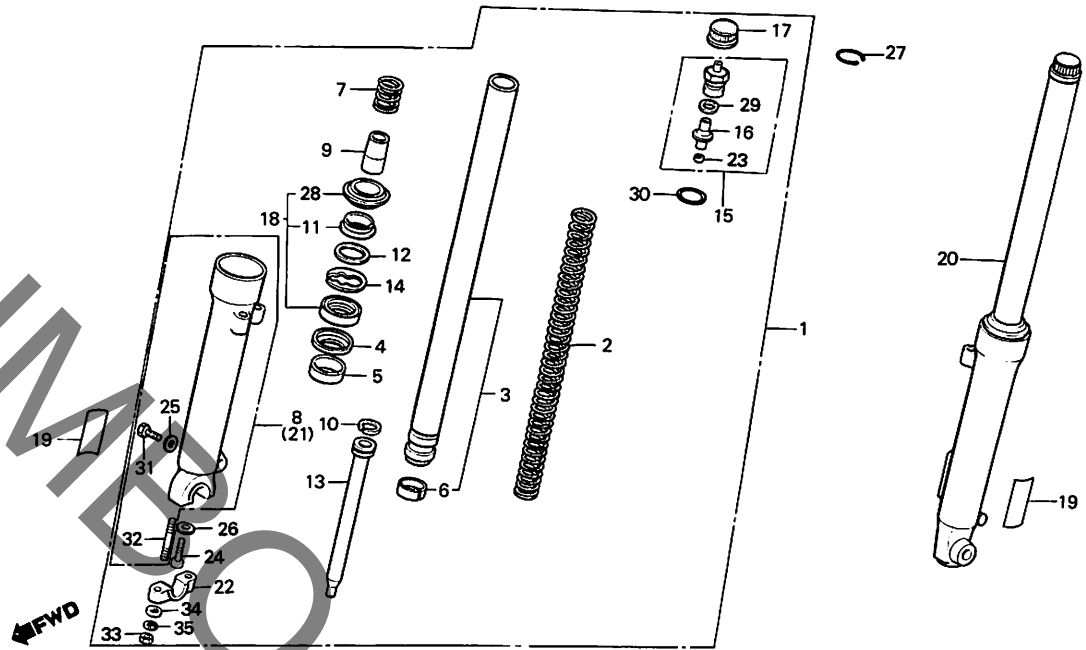
3

E 10

ブロックNO.

F-8

フロントフォーク



BKG4-18

3

整備項目	標準時間	見出番号	部品番号	部品名	標準価格	使用個数		適用号機		タイプ
						MVX250	FD	初号機	終号機	
		26	90544-283-000	スワッシュワッシャー 8MM.....	60	2				
		27	90601-469-000	スナッフリング 31.4MM.....	145	2				
		28	91254-434-003	タフスチール 35MM.....	340	2				
		29	91301-469-003	リング 5.8X1.9.....	70	2				
		30	91356-428-003	リング 25.7X28.....	100	2				
		31	92000-06008-0A	6カクボルト 6X8.....	15	2				
		32	92700-08050-3B	スタットボルト 8X50.....	40	2				
		33	94030-08000	6カクナット 8MM.....	15	2				
		34	94101-08000	フレインワッシャー 8MM.....	10	2				
		35	94111-08000	スプリングワッシャー 8MM.....	10	2				

1987.01.20

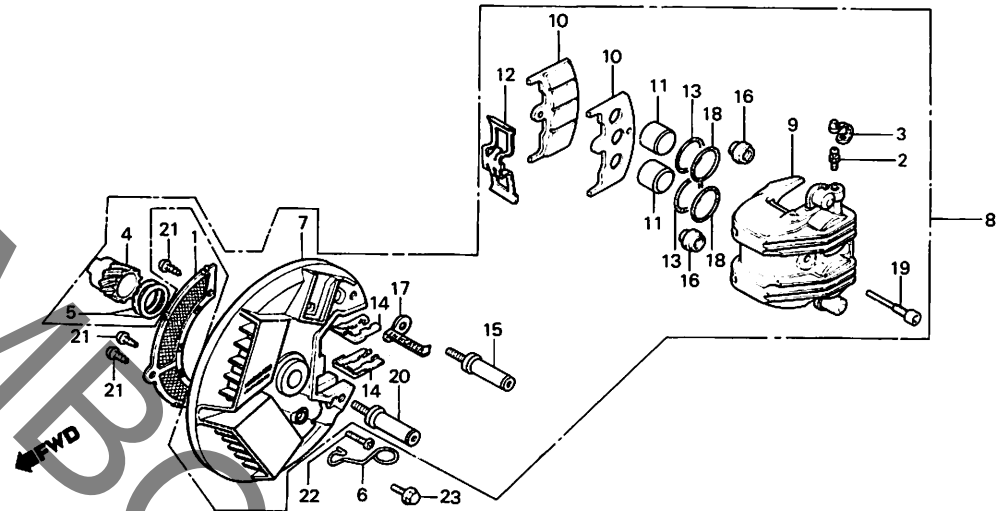
E10

E 11

ブロックNO.

F-9

フロントブレーキキャリパー



BKE8-28

整備項目	標準時間	見出番号	部品番号	部品名	標準	使用個数	適用号機		タイプ
					価格	MVX260 FD	初号機	終号機	
キャリパー-フックネット	0.4	1	43150-MA6-000	キャリパー-フックネット	300	1			
フロントフレキフックネットサフCOMP	0.5	2	43352-568-003	フレキ-タ-スクリュー	135	1			
L.フロントキャリパー-ASSY	0.6	3	43353-461-771	フレキ-タ-キヤツフ	105	1			
L.フロントキャリパー-ホ"チ"イ	0.8	4	44806-KE8-003	スピ-ト"メ-タ-キヤ-	720	1			
ハ"ツト"COMP	0.2	5	44809-402-000	スピ-ト"メ-タ-キヤ-フツツヤ-	70	2			
ピ-ストン	0.7	6	44832-MA6-000	スピ-ト"メ-タ-ネ-フ"ルクラフ	175	1			
(イツコマシ 0.1 カサン)		7	45010-KE8-305	フロントフレキフックネットサフCOMP	5,500	1			
(カンレンフ"ビ"ン フクム)		8	45100-KE8-016	L.フロントキャリパー-ASSY. (JB)	17,100	1			
			45100-KE8-017	L.フロントキャリパー-ASSY. (ASK)	18,300	1			
		9	45101-KE8-016	L.フロントキャリパー-ホ"チ"イ	6,700	1			
		10	45105-MA6-004	ハ"ツト"COMP. (JB)	2,150	2			
			45105-MA6-007	ハ"ツト"COMP. (ASK)	2,000	2			
		11	45107-MA6-006	ピ-ストン	840	2			
		12	45108-MA6-006	ハ"ツト"スフ"リンク"	320	1			
		13	45109-961-006	タ"スト"シ-ル	145	2			
		14	45112-MA6-006	リチ-ナ- (11T)	180	2			
		15	45131-MA6-006	ホ"ルト"ピ-ン	800	1			
		16	45133-MA6-006	フ"ツ	95	2			
		17	45145-MA7-006	L.フロントフレキ-キ"ンシ"ヤ-タ-	145	1			
		18	45209-961-006	ピ-ストンシ-ル	145	2			
		19	45215-MA6-006	ハンカ"ー"ピ-ン	225	1			
		20	45231-MA6-006	ホ"ルト"ピ-ン	350	1			
		21	93500-04006-16	ハ"ンスクリ- 4X6	10	3			
		22	93700-05025-0A	オ-ハ"ル"スクリ- 5X25	15	1			
		23	95700-06010-17	フランシ"ホ"ルト 6X10	20	1			

1987.01.20

E11

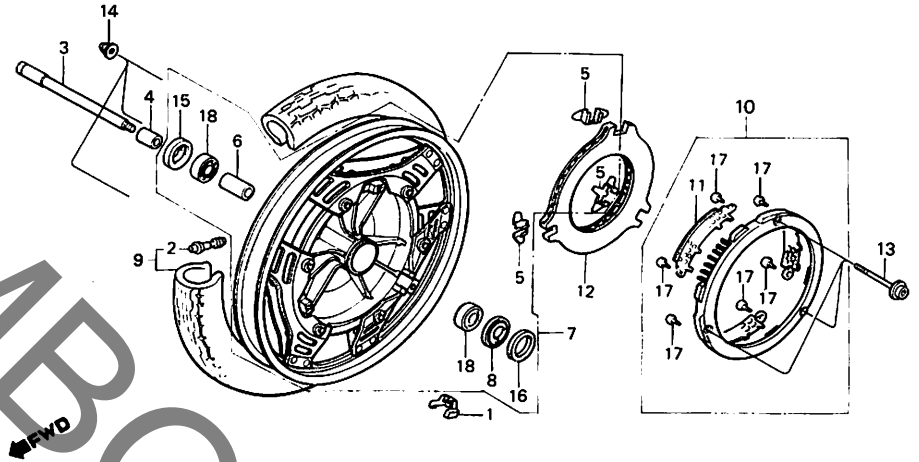
3

E 12

ブロックNO.

F-10

フロントホイール



BKG4-19A

3

整備項目	標準時間	見出番号	部品番号	部品名	標準	使用個数	適用号機		タイプ
					価格	MVX250 FD	初号機	終号機	
ハブスウェイト	0.8	1	42704-MC7-000	ハブスウェイト (10G)	265	N			
フロントホイールアクスル	0.3		42705-MC7-000	ハブスウェイト (20G)	265	N			
フロントアクスルテイスタンカラー	0.6		42706-MC7-000	ハブスウェイト (30G)	250	N			
ラシアルホーレハアリンク 6302Z (イツコマシ 0.1 カサシ)		2	42753-425-003	リムハイルフ (BS)	シカ	1			
フロントホイールCOMP	1.1		42753-425-004	リムハイルフ (タコソフ)	シカ	1			
フロントタイヤASSY		3	44301-MA6-000	フロントホイールアクスル	1,400	1			
フロントテイスカハCOMP	0.4	4	44311-413-000	フロントホイールカラー	265	1			
フロントフレキテイスクプレート オイルシール 26X42X7 タストシール 40X50X5		5	44602-MA6-000	テイスクプレートスプリング	175	3			
		6	44620-286-000	フロントアクスルテイスタンカラー	240	1			
		7	44650-KE8-305	フロントホイールCOMP	24,400	1			
		8	44680-410-000	キャーホツツスリテーナー	130	1			
		9	44710-KE8-004	フロントタイヤASSY (100/90-16 54S DUNLOP)	シカ	1			
			44710-KG4-003	フロントタイヤASSY (100/90-16 54S BS)	シカ	1			
		10	45140-KE8-010	フロントテイスカハCOMP	5,000	1			
		11	45142-MA6-000	フロントテイスカハネット	300	3			
		12	45251-MA6-000	フロントフレキテイスクプレート	11,500	1			
		13	90128-KE8-000	ソケットホルルト 6X66.5	95	3			
		14	90302-KE8-003	キャツフナツト 6MM	135	3			
		15	91252-230-003	オイルシール 26X42X7	225	1			
			91252-230-005	オイルシール 26X42X7	250	1			
		16	91258-410-006	タストシール 40X50X5 (NOK)	270	1			
			91258-410-013	タストシール 40X50X5 (アライ)	260	1			
		17	93500-04006-1G	ハンスクリス 4X6	10	6			
		18	96120-63020-10	ラシアルホーレハアリンク 6302Z	440	2			

1987.01.20

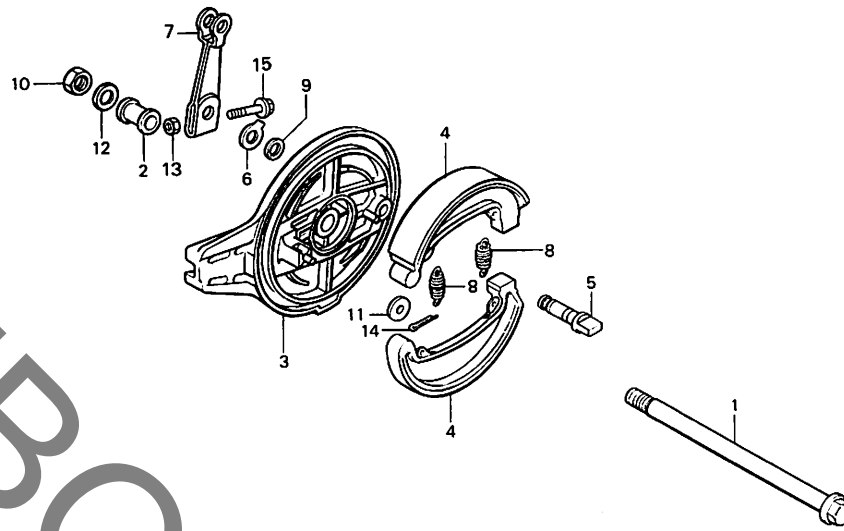
E12

E 13

ブロックNO.

F-11

リヤブレーキパネル



BKG4-20

整備項目	標準時間	見出番号	部品番号	部品名	標準	使用回数	通用号機		タイプ
					価格	MVX250	初号機	終号機	
リヤホイールアスブル	0.3	1	42301-KE8-000	リヤホイールアスブル	1,500	1			
リヤブレーキアーム		2	42313-KE8-000	リヤブレーキアーム	390	1			
リヤブレーキパネルCOMP. (カンレンフビン フカム)	0.5	3	43110-KG4-000	リヤブレーキパネルCOMP.	6,600	1			
リヤブレーキシューCOMP. (ニコテモトウシカ)		4	43120-KG4-000	リヤブレーキシューCOMP.	810	2			
			43120-KG4-003	リヤブレーキシューCOMP. (JB)	810	2			
		5	43141-KG4-000	リヤブレーキカム	690	1			
		6	43145-KB4-000	リヤブレーキインジケータ	145	1			
		7	43410-KG4-000	リヤブレーキアーム	660	1			
		8	45133-329-000	フロントブレーキシュースプリング	95	2			
		9	45134-250-000	ブレーキカムスタシール	50	1			
		10	90305-KE8-003	アクスルナット 16MM	170	1			
		11	90524-030-000	ハントホルダーセッティングワッシャー-A	50	1			
		12	90559-469-000	フレインワッシャー 16MM	275	1			
		13	94050-06000	フランシナット 6MM	20	1			
		14	94201-20200	スプリットヒョン 2.0X20	10	1			
		15	95700-06035-00	フランシナット 6X35	25	1			

1987.01.20

E13

E 14

ブロックNO.

F-12

リヤホイール

BK64-21

3

整備項目	標準時間	見出番号	部品番号	部品名	標準	使用価	適用号機		タイプ
					価格	数	初号機	終号機	
ファイナルリフックスプロゲツト	0.5	1	41201-KG4-000	ファイナルリフックスプロゲツト (40T)	2,650	1			
リヤホイールタンパ-ラハ-	0.4	2	41241-KB7-000	リヤホイールタンパ-ラハ-	255	6			
(ニコチモトウシカシカニ ニコイシヨウチモトウシカシカニ)		3	42311-KE8-000	リヤホイールライトカラ-	440	1			
ファイナルリフックスフランシ	0.6	4	42611-KE8-000	ファイナルリフックスフランシ	6,100	1			
オイルシール 28X47.2X7		5	42624-KE8-000	リヤ-アクスルテ-イスタンスカラ-	580	1			
リヤ-アクスルテ-イスタンスカラ-		6	42625-MC4-000	リヤ-アクスルテ-イスタンスカラ-B	360	1			
ラシ-アルホ-ルハ-アリンク 6203U (イツコマシ 0.1 カサニ)		7	42650-KG4-305	リヤ-ホイ-ルCOMP	22,100	1			
リヤ-ホイ-ルCOMP	1.1	8	42704-MC7-000	ハ-ランズウエイ (10G)	265	N			
リヤ-タイアASSY.			42705-MC7-000	ハ-ランズウエイ (20G)	265	N			
ハ-ランズウエイ	0.9	9	42706-MC7-000	ハ-ランズウエイ (30G)	250	N			
			42710-KE8-003	リヤ-タイアASSY. (110/80-18 58S BS)	シカ	1			
			42710-KE8-004	リヤ-タイアASSY. (110/80-18 58S DUNLOP)	シカ	1			
		10	42753-425-003	リムハ-ルフ (BS)	シカ	1			
			42753-425-004	リムハ-ルフ (タンロツフ)	シカ	1			
		11	90128-428-020	ト-リフックスプロゲツトフイキシクホ-ルト	180	6			
		12	90309-428-731	フランシ-ナツ 8MM	115	6			
		13	90465-MC4-000	ワツシヤ- 8MM	75	6			
		14	91252-MC4-003	オイルシール 28X47.2X7 (アライ)	290	1			
			91252-MC4-005	オイルシール 28X47.2X7 (NOK)	310	1			
		15	91302-317-700	オリシク 54X2	170	1			
		16	94520-47000	インタ-ガレサ-クリツフ 47MM	70	1			
		17	96140-62030-10	ラシ-アルホ-ルハ-アリンク 6203U	470	2			
		18	96140-62040-10	ラシ-アルホ-ルハ-アリンク 6204U	550	1			

1987.01.20

E14

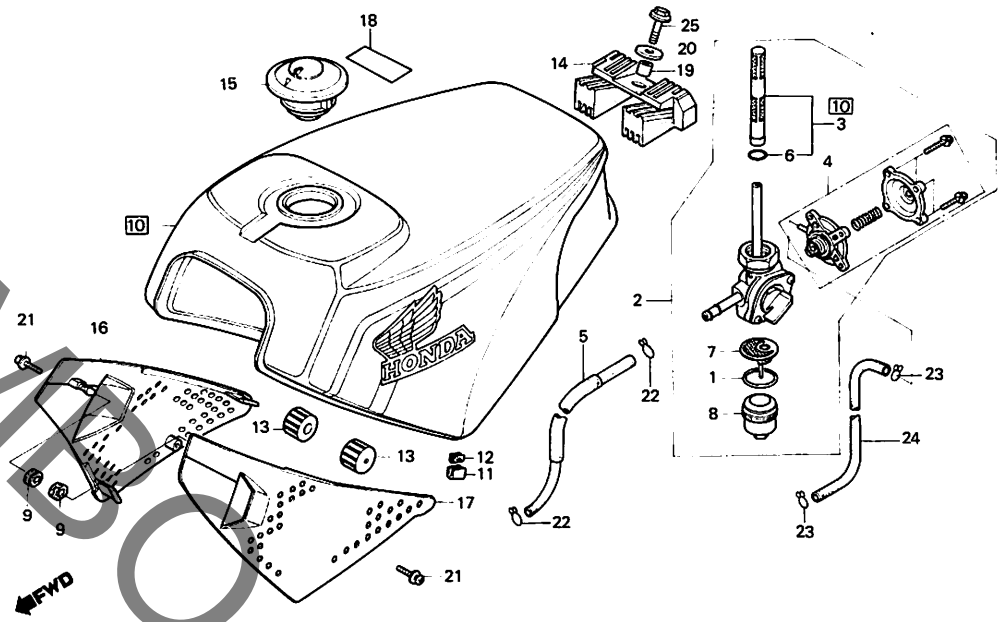
50

E 15

ブロックNO.

F-13

フューエルタンク



BKG4-22B

整備項目	標準時間	見出番号	部品番号	部品名	標準	使用価数	適用号	機	タイプ
					価格	MVX250			
フューエルタンクASSY.....	0.2	1	16173-001-004	フューエルタンクASSY.....	110	1			
フューエルタンクスクリーン		2	16950-KG4-005	フューエルタンクスクリーン	6,900	1			
フィルター-カツフ°		* 3	16952-461-751	フューエルタンクスクリーン	1,200	1			
(カンレンフ°ヒン フクム)		4	16953-449-751	カツフ°セット	1,500	1			
カツフ°セット	0.1	5	16955-KG4-000	フューエルタンク	290	1			
R.フロントサイトカバー		6	16958-MA2-771	リング	110	1			
L.フロントサイトカバー		7	16959-461-751	フィルター-カツフ°	370	1			
フューエルタンクセット	0.3	8	16967-MA2-771	フューエルタンク	700	1			
		9	17247-303-000	エアクリーター-スクロメットA	140	2			
		10	175A1-KG4-000ZA	フューエルタンクセット	34,000	1			
				NH-133/R-110 (カールホワイト&モンツアレット)	34,000	1			
			175A1-KG4-000ZB	フューエルタンクセット *NH-133/NH-1* (カールホワイト&フアラツク)	34,000	1			
			175A1-KG4-000ZC	フューエルタンクセット *R-110/NH-1* (モンツアレット&フアラツク)	34,000	1			
		* 11	17541-422-000	フューエルタンクフロントモ-ル	180	2			
		* 12	17545-323-010	フューエルタンクモ-ルティンククリツフ°B	70	2			
		13	17611-286-000	フューエルタンクフロントクツシヨ	125	2			
		14	17613-473-000	フューエルタンクリヤ-クツシヨ	410	1			
		15	17620-460-007	フューエルファイラ-キヤツフ°COMP	2,300	1			
		16	61401-KG4-000	R.フロントサイトカバー	460	1			
		17	61402-KG4-000	L.フロントサイトカバー	460	1			
		18	87560-115-020ZB	トライフ°コ-シヨマーク *NH-0* (ホワイト)	100	1			
		19	90324-300-000	カラ- 8MM	130	1			

1987.01.20

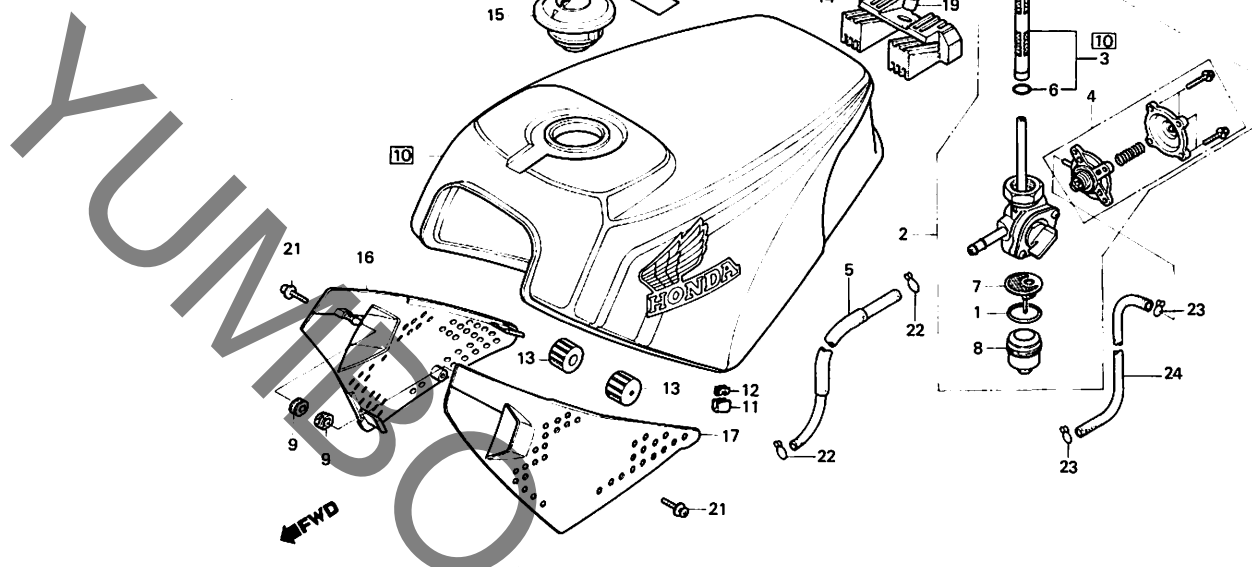
E15

E 16

ブロックNO.

F-13

フューエルタンク



BKG4-22B

3

整備項目	標準時間	見出番号	部品番号	部品名	標準	使用回数	適用号機		タイプ
					価格	FD	初号機	終号機	
		20	90534-011-000	ワッシャー- 8.3MM.....	50	1			
		21	93891-05020-07	スクリーンワッシャー- 5X20.....	15	2			
		22	95002-02120	チム-フックリツフ°B12.....	20	2			
		23	95002-35000	チム-フックリツフ°C6.5.....	10	2			
		24	95005-35320-20	チム-フ° 3.5X320.....	95	1			
		25	95700-08032-00	フランシッホルト 8X32.....	35	1			

1987.01.20

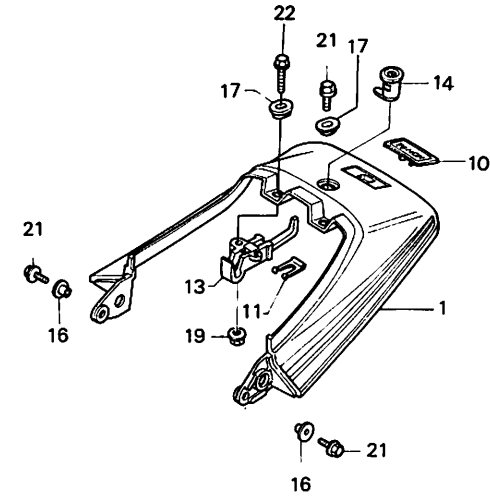
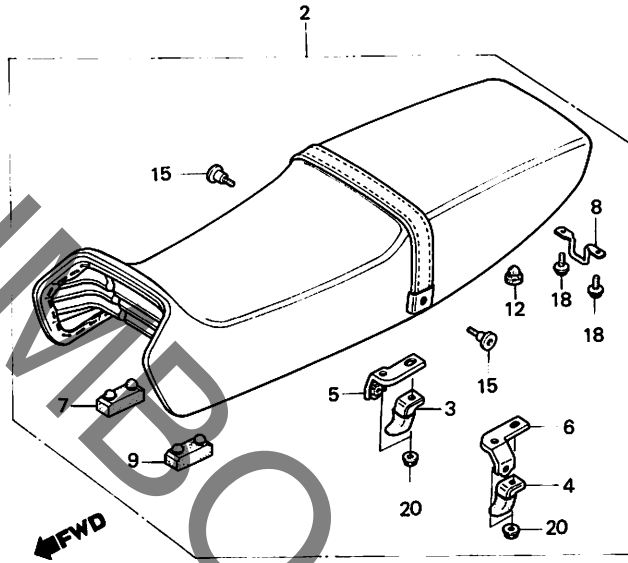
E16

F 1

ブロックNO.

F-14

シート・リヤカウル



BKG4-23C

整備項目	標準時間	見出番号	部品番号	部品名	標準	使用個数	適用号機		タイプ	
					価格	FD	初号機	終号機		
リヤカウルセット .タフシルシートCOMP. (カンレンフエン フクム) .シートキツチアツク .シートロックASSY.	0.1	1	772A1-KG4-000ZA	リヤカウルセット *NH-133/R-110*. (カウルホワイト&モンツアレツク)	7,300	1				
				772A1-KG4-000ZB	リヤカウルセット *NH-133/NH-1*. (カウルホワイト&フアラツク)	7,800	1			
				772A1-KG4-000ZC	リヤカウルセット *R-110/NH-1*. (モンツアレツク&フアラツク)	7,800	1			
		2	77200-KG4-000ZA	タフシルシートCOMP. *PB-7L*. (スハーフイル)	21,000	1				
			77200-KG4-000ZB	タフシルシートCOMP. *NH-1L*. (フアラツク)	21,000	1				
		3	77202-KG4-000	R.シートヘルムアツク	180	1				
		4	77203-KG4-000	L.シートヘルムアツク	180	1				
		5	77204-KG4-000	R.シートヘルムステー	350	1				
		6	77205-KG4-000	L.シートヘルムステー	350	1				
		*	7	77205-286-000	シートゼッティングラハ-B	195	1			
			8	77206-KG4-000	シートロックハ	300	1			
		*	9	77207-KG4-000	シートゼッティングラハ	165	1			
			10	77211-KG4-000	リヤカウルエンフレーム	350	1			
			11	77211-460-900	ロックセッティングスフリンク	145	1			
		*	12	77215-GC2-000	シートスタツパラハ-B	95	4			
		13	77220-MB2-000	シートキツチアツク	1,200	1				
		14	77225-ME4-003	シートロックASSY	830	1				
		15	90106-KE8-000	シートヘルムゼッティングヘルム	170	2				
		16	90129-463-770	リフレクタセッティングカラー	75	2				
		17	90513-323-000	ワツシヤ- 6X9	60	2				
		18	93893-04008-00	スクリュ-ワツシヤ- 4X8	20	2				

1987.01.20

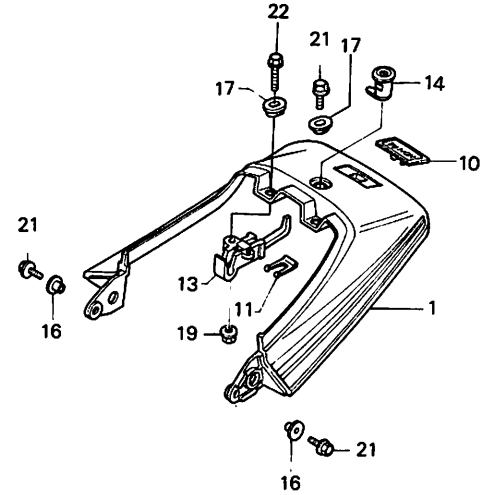
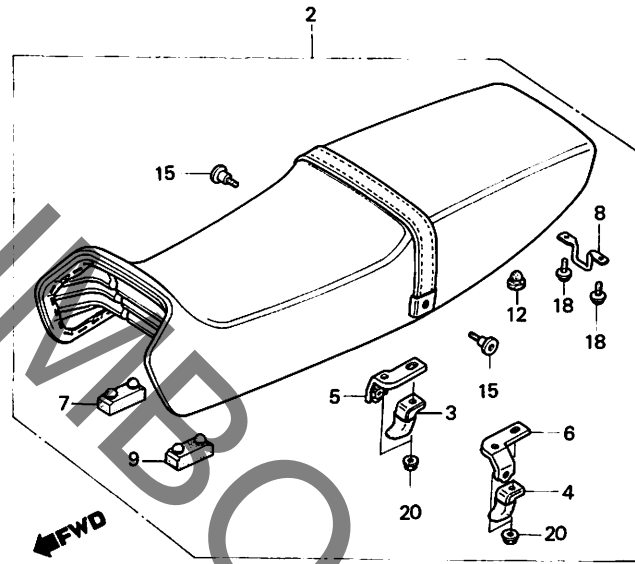
F1

F 2

ブロックNO.

F-14

シート・リヤークウル



BKG4-23C

整備項目

標準
時間

見出
番号

部品番号

部品名

標準
価格

使用個数
MVX250
FD

適用号機
初号機
終号機

タイプ

19	94050-06000	フランシナット 6MM.....	20	1		
20	94050-06080	フランシナット 6MM.....	20	4		
21	95700-06014-00	フランシボルト 6X14.....	20	3		
22	95700-06028-00	フランシボルト 6X28.....	25	1		

1987.01.20

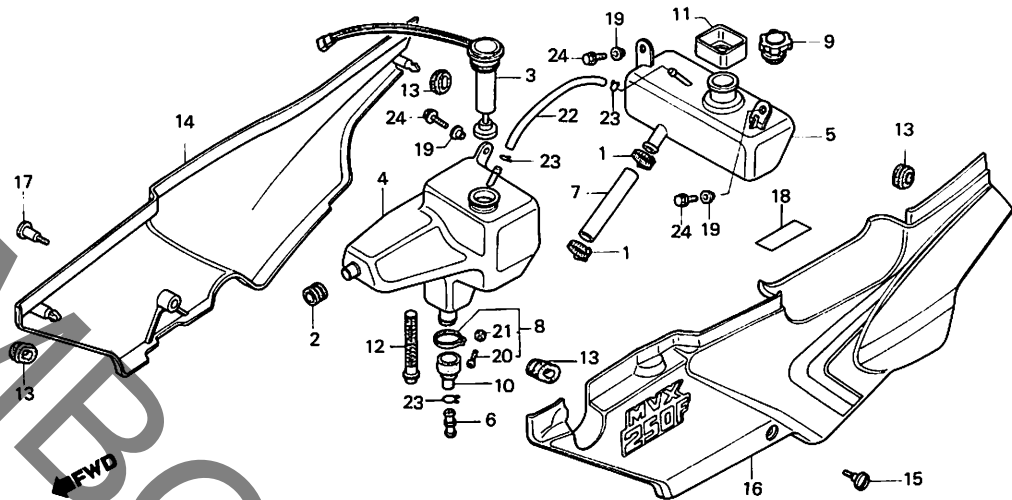
F2

F 3

ブロックNO.

F-15

サイドカバー・オイルタンク



BKG4-24

整備項目	標準時間	見出番号	部品番号	部品名	標準	使用回数	適用機種	タイプ
					価格	MVX250 FD	初号機 終号機	
オイルヘルメットASSY.....	0.3	1	19506-KA4-000	ウォーターホースランプ.....	235	2		
オイルサフタンク		2	22917-567-000	ワイヤークロメツト.....	65	1		
フューエルチーフ 16X21X95		3	35410-KG4-004	オイルヘルメットASSY.....	2,000	1		
オイルストレーナースクリーン		4	55101-KG4-000	オイルタンク.....	2,000	1		
オイルタンク.....	0.4	5	55102-KG4-000	オイルサフタンク.....	940	1		
		6	55102-166-000	オイルチーフシヨイント.....	105	1		
		7	55103-KG4-000	フューエルチーフ 16X21X95.....	90	1		
		8	55104-166-000	オイルチーフクリップ.....	105	1		
		9	55106-167-020	オイルキャップホィティ.....	280	1		
		10	55107-166-010	オイルストレーナーシヨイント.....	135	1		
		11	55121-GC8-000	オイルタンクトレイ.....	125	1		
		12	55121-166-000	オイルストレーナースクリーン.....	205	1		
		13	83551-300-000	エアークリーナースクロメツト.....	95	4		
		14	836A4-KG4-000ZA	R. サイトカハセツ				
				NH-133/R-110	6,200	1		
				(カウルホワイト&モンツアレツト)				
			836A4-KG4-000ZB	R. サイトカハセツ				
				NH-133/NH-1	6,200	1		
				(カウルホワイト&フアラツク)				
			836A4-KG4-000ZC	R. サイトカハセツ				
				R-110/NH-1	6,200	1		
				(モンツアレツト&フアラツク)				
		15	83641-KG4-000	カウルセツテイングホィルト (A).....	115	1		
		16	837A4-KG4-000ZA	L. サイトカハセツ				
				NH-133/R-110	5,800	1		
				(カウルホワイト&モンツアレツト)				

1987.01.20

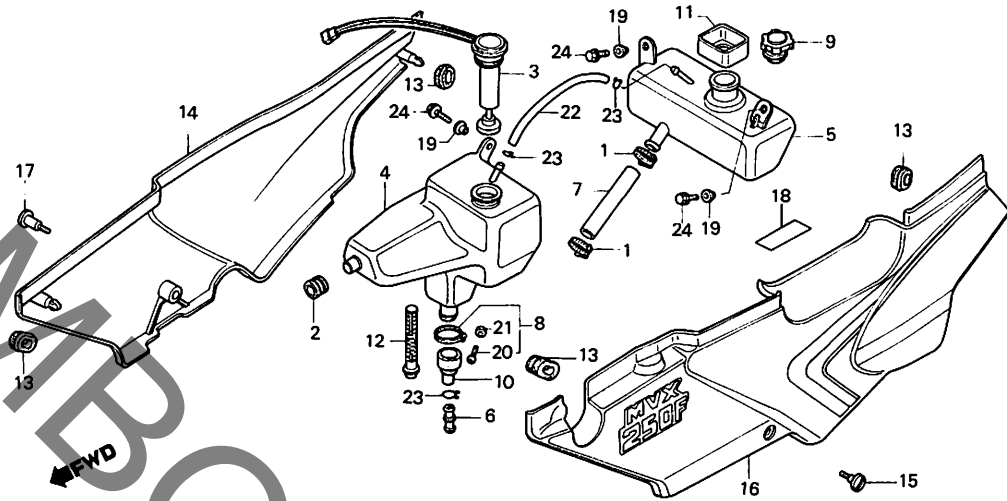
F3

F 4

ブロックNO.

F-15

サイドカバー・オイルタンク



BKG4-24

整備項目	標準時間	見出番号	部品番号	部品名	標準	使用個数	適用号機		タイプ
					価格	FD	初号機	終号機	
			837A4-KG4-000ZB	L.サイドカバー・セット *NH-133/NH-1* (カウルホワイト&フラスク)	6,200	1			
			837A4-KG4-000ZC	L.サイドカバー・セット *R-110/NH-1* (モンツアレット&フラスク)	6,200	1			
		17	83741-KG4-000	カウルセッティングホルルト (B).....	180	1			
		18	87511-323-670	ヘルメットホルター・ラベル.....	60	1			
		19	90512-428-900	ワッシャー 6X20.....	90	3			
		20	93500-04030-0A	ハブスクリュー 4X30.....	10	1			
		21	94001-04000-0S	6カクナツ 4MM.....	10	1			
		22	95001-75185-40	フニ-エルチユ-フニ 7.3X185.....	155	1			
		23	95002-02100	チユ-フニクリツフニB10.....	20	3			
		24	95700-06014-00	フランジホルルト 6X14.....	20	3			

1987.01.20

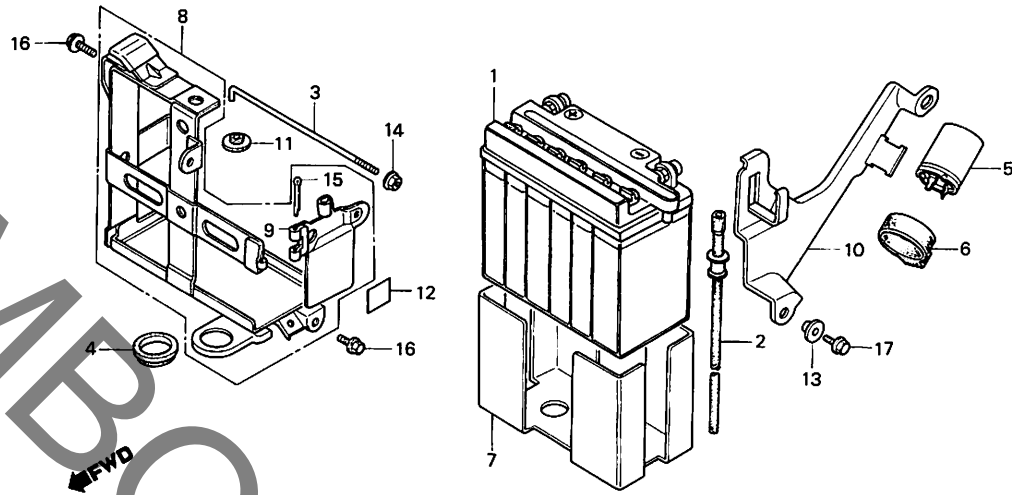
F4

F 5

ブロックNO.

F-16

バッテリー



BKG4-25

整備項目	標準時間	見出番号	部品番号	部品名	標準価格	使用個数	適用号機		タイプ
						MVX250	初号機	終号機	
バッテリー.....	0.2	1	31500-KG4-007	バッテリー (1YN 7B-3A).....	シカ 1		1261	3B	12N7B-3A
ウイカーリレCOMP.....	0.1	2	31502-KG4-000	バッテリーフッリサチーフ.....	290 1				
カフアラホルター-B.....		3	31513-KG4-000	バッテリーセツテインクホルター.....	350 1				
バッテリートレ.....	0.3	4	32176-SAD-000	クromメツト 30MM.....	115 1				
		5	38301-415-004	ウイカーリレCOMP. (ミツハ).....	1,850 1				
		6	38306-292-000	ウイカーリレガスヘンション.....	100 1				
		7	50324-KG4-000	バッテリーホツクスクツション.....	590 1				
		8	50325-KG4-000	バッテリートレ.....	2,850 1				
		9	50327-KG4-000	バッテリーハント.....	350 1				
		10	80106-KG4-000	カフアラホルター-B.....	350 1				
		11	83618-323-000	バッテリーホツクストラバー.....	60 1				
		12	87506-KG4-300	バッテリーコシヨクテハール.....	95 1				
		13	90129-463-770	リフレクターセツテインクカフ.....	75 1				
		14	94050-05080	フランシヤナツト 5MM.....	15 1				
		15	94201-30400	スフリツトヒョク 3.0.....	15 1				
		16	95700-06012-00	フランシヤホルター 6X12.....	20 2				
		17	95700-06014-00	フランシヤホルター 6X14.....	20 1				

1987.01.20

F5

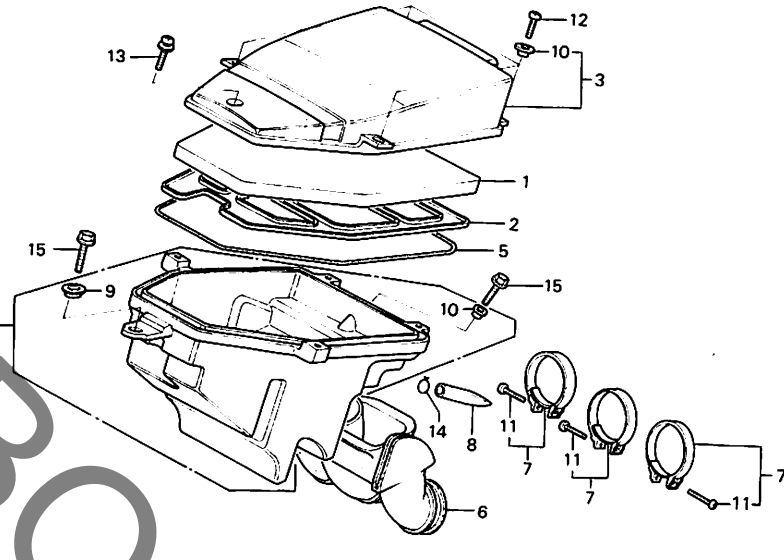
3

F 6

ブロックNO.

F-17

エアークリーナー



BKG4-26

整備項目	標準時間	見出番号	部品番号	部品名	標準価格	使用個数		適用号機	タイプ
						MVX250	FD		
エアークリーナーエレメント	0.2	1	17210-KG4-000	エアークリーナーエレメント	650	1			
エアークリーナーカバー	0.1	2	17211-KG4-000	エレメントセットインクフプレート	520	1			
エアークリーナーケース	0.5	3	17220-KG4-000	エアークリーナーカバー	1,750	1			
エアークリーナーコネクティングチューブ		4	17231-KG4-000	エアークリーナーケース	3,400	1			
		5	17233-KG4-000	エアークリーナーケースシール	245	1			
		6	17254-KG4-000	エアークリーナーコネクティングチューブ	2,000	1			
		7	17255-329-000	エアークリーナーコネクティングチューブ ハントA					
		8	17359-KG4-000	トレンチューブ	205	3			
		9	90513-323-000	ワッシャー 6X9	125	1			
		10	90563-045-000	ナンバリングマウンティングワッシャー	60	1			
					140	5			
		11	93500-05025-06	ハンスクリュー 5X25	15	3			
		12	93500-06016-0A	ハンスクリュー 6X16	15	4			
		13	93891-06016-00	スクリューワッシャー 6X16	20	1			
		14	95002-70000	チューブクリップC11	15	1			
		15	95700-06016-00	フランジホルム 6X16	20	2			

1987.01.20

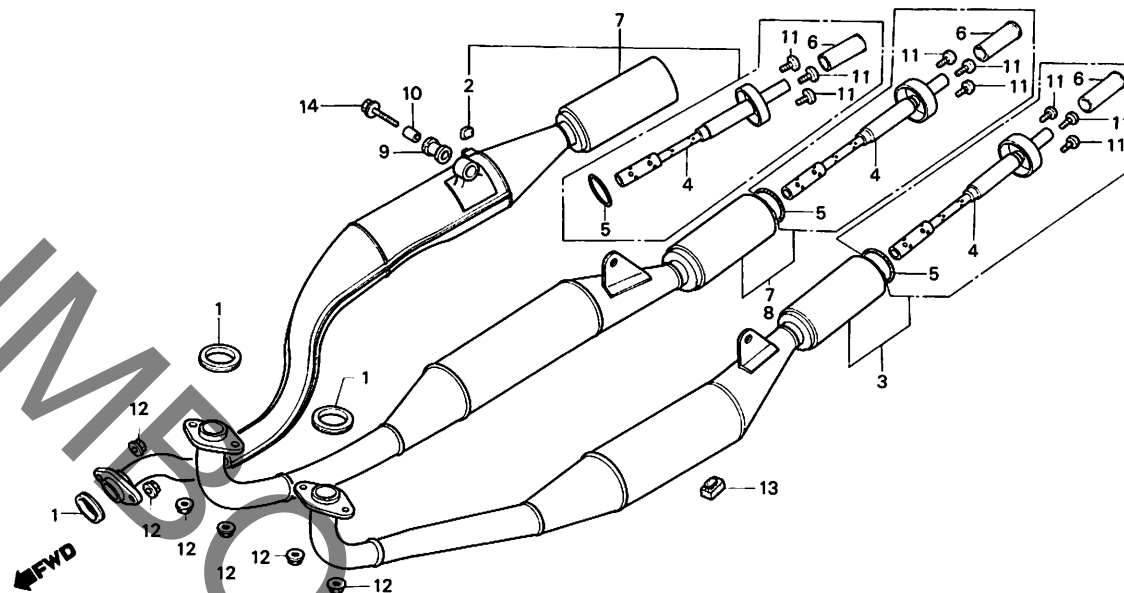
F6

F 7

ブロックNO.

F-18

エキゾーストマフラー



BKG4-27C

整備項目	標準時間	見出番号	部品番号	部品名	標準価格	使用回数 MVX250 FD	適用号機		タイプ
							初号機	終号機	
エキゾーストパイプカセット.....	0.1	1	18291-KG4-000	エキゾーストパイプカセット.....	135	3			
テイルパイプ-COMP.		2	18293-147-000	プロテクターハブツキンラバー.....	60	1			
マフラー-COMP.	0.2	3	18310-KG4-003	マフラー-COMP. (A).....	22,200	1	-----	1017453	
			18310-KG4-013	マフラー-COMP. (A).....	22,200	1	1017454		
		4	18315-KG4-003	テイルパイプ-COMP.....	2,300	3			
		5	18316-KG4-003	カセット.....	245	3			
		6	18318-KG4-300	マフラーテールキャップ.....	450	3	1017454		
		7	18320-KG4-003	マフラー-COMP. (B).....	22,200	1	-----	1017453	
			18320-KG4-013	マフラー-COMP. (B).....	22,200	1	1017454		
		8	18330-KG4-003	マフラー-COMP. (C).....	22,200	1	-----	1017453	
			18330-KG4-013	マフラー-COMP. (C).....	22,200	1	1017454		
		9	18421-KE7-000	マフラーマウンティングラバー.....	130	1			
		10	18422-KG4-000	マフラーマウンティングカラー.....	90	1			
		11	90380-KG4-000	ホットタントリツクスクリュー 5X8.....	85	9			
		12	94050-08000	フランジナット 8MM.....	20	6			
		13	95011-61000	スタッドナットハブ-ラバー-A.....	35	1			
		14	95700-06040-00	フランジナット 6X40.....	25	1			

1987.01.20

F7

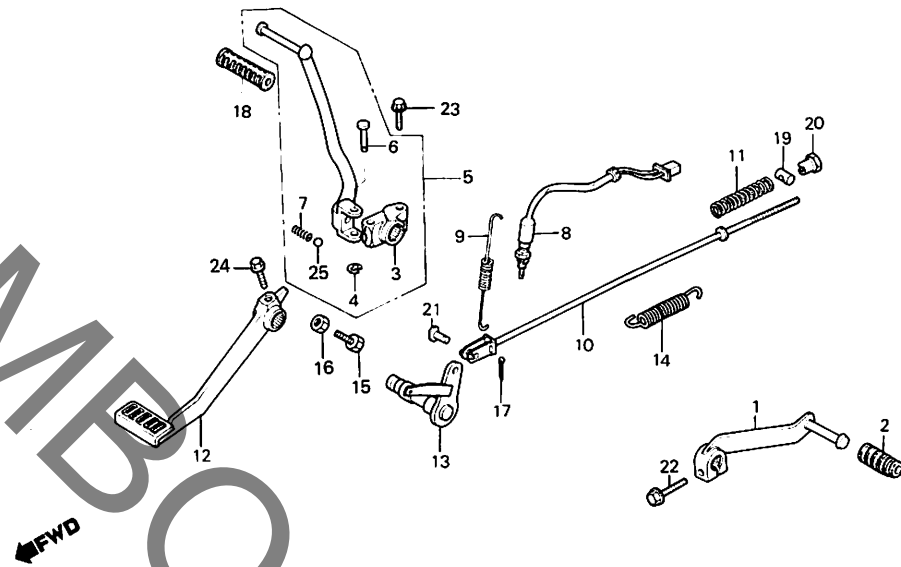
3

F 8

ブロックNO.

F-19

ブレーキペダル・チェンジペダル・
キックスターターアーム



BKG4-28

整備項目	標準時間	見出し番号	部品番号	部品名	標準価格	使用個数	適用号機		タイプ
						MVX250	初号機	終号機	
キックスターターアームASSY. (カンレバピン フグム) ストツフ・スイツチスフ・リンク ブレーキペダルCOMP. リア・ストツフ・スイツチASSY.	0.1	1	24701-KG4-000	キックスターターアーム	1,250	1			
		2	24705-KE8-000	チェンジペダル	125	1			
		3	28241-KG4-000	キックスターターアーム	810	1			
		4	28293-124-000	キックスターターアーム	50	1			
		5	28300-KG4-000	キックスターターアームASSY.	3,400	1			
リア・ブレーキペダルCOMP. リア・ブレーキペダルCOMP.	0.2	6	28321-355-003	キックスターターピン (ムラマツ)	190	1		1017444	
			28321-427-770	キックスターターピン	140	1	1017445		
ブレーキペダルCOMP. ブレーキペダルCOMP. ブレーキペダルCOMP. ブレーキペダルCOMP. ブレーキペダルCOMP. ブレーキペダルCOMP. ブレーキペダルCOMP. ブレーキペダルCOMP. ブレーキペダルCOMP. ブレーキペダルCOMP.	0.3	7	28333-124-000	キックスターター・ストツフ・スフ・リンク	60	1		1017573	
			28333-KG4-000	キックスターター・ストツフ・スフ・リンク	70	1	1017574		
		8	35350-KG4-000	リア・ストツフ・スイツチASSY.	530	1			
		9	35357-460-840	ストツフ・スイツチスフ・リンク	110	1			
		10	43450-425-640	リア・ブレーキペダルCOMP.	490	1			
		11	43472-460-840	ブレーキペダルスフ・リンク	55	1			
		12	46500-KG4-000	ブレーキペダルCOMP.	2,500	1			
		13	46510-KG4-000	リア・ブレーキペダルCOMP.	1,550	1			
		14	46514-KE8-000	ブレーキペダルスフ・リンク	165	1			
		15	92020-05020-0A	6カクホルト 5X20	10	1			
16	94002-05000-0S	6カクナット 5MM	10	1					
17	94201-16120	スフ・リンクピン 1.6X12	10	1					
18	95011-51000	キックスターターラバ	50	1					
19	95015-32001	ブレーキペダルアーム	35	1					
20	95015-42000	ブレーキペダルアーム	70	1					
21	95015-52000	ブレーキペダルアーム	70	1					
22	95700-06020-00	フランジホルト 6X20	20	1					
23	95700-06025-00	フランジホルト 6X25	25	1					

1987.01.20 F8

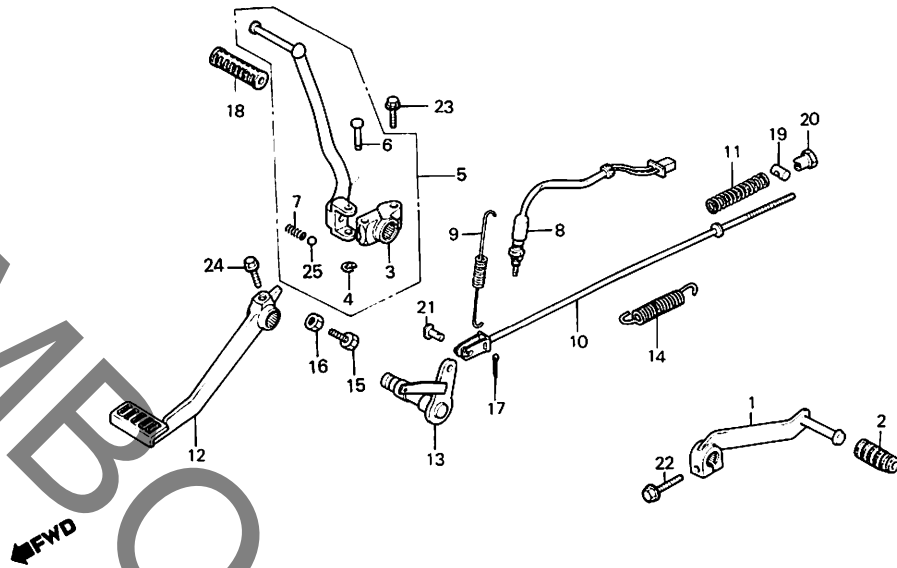
3

F 9

ブロックNO.

F-19

ブレーキペダル・チェンジペダル・
キックスターターアーム



BKG4-28

整備項目	標準時間	見出番号	部品番号	部品名	標準	使用価格	適用号機	タイプ
					価格	MVX250	初号機	
		24	96000-06020-00	フランジボルト 6X20.....	25	1		
		25	96211-08000	スチールボルト #8 (1/4).....	15	1		

1987.01.20

F9

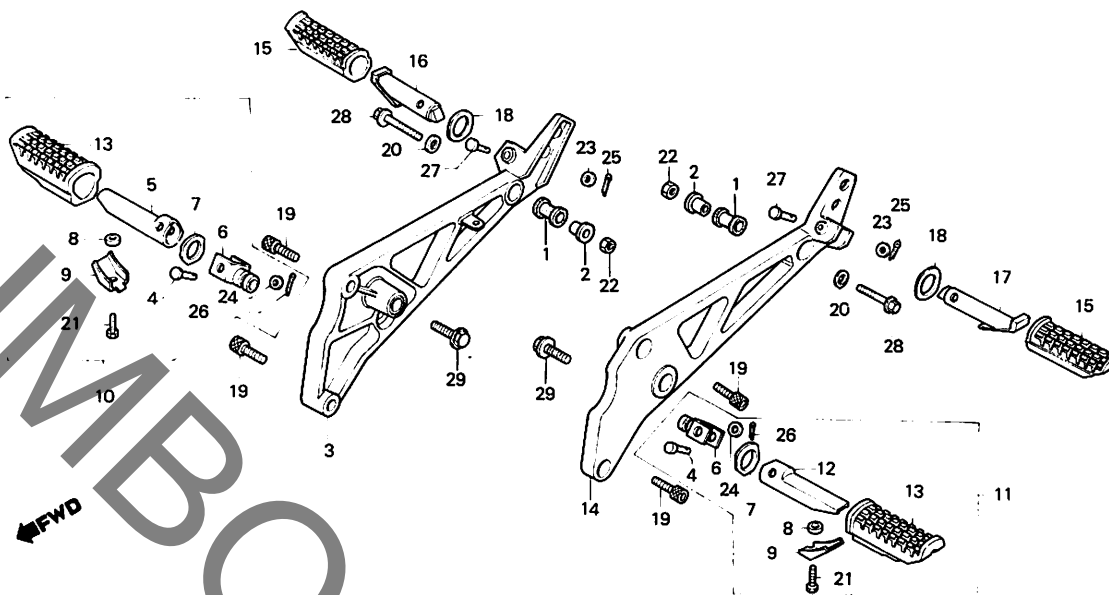
3

F 10

ブロックNO.

F-20

ステップ



BKG4-29

整備項目	標準時間	見出番号	部品番号	部品名	標準	使用個数	適用号機		タイプ
					価格	MX250	FD	初号機	
R.ステップホルダー.....	0.3	1	18421-KE7-000	マフラーマウンティングブラケット.....	130	2			
R.メインステップカバー.....	0.1	2	18422-KE7-000	マフラーマウンティングカバー.....	135	2			
(カンレフフィン フクム)		3	50600-KG4-000	R.ステップホルダー.....	5,500	1			
L.メインステップカバー.....		4	50603-KE8-000	メインステップカバー-ジョイントピン.....	125	2			
(カンレフフィン フクム)		5	50612-KE8-000	R.メインステップカバー.....	640	1			
R.ヒールオンステップカバー.....		6	50613-KE8-000	L.メインステップブラケット.....	620	2			
(カンレフフィン フクム)		7	50614-KE8-000	メインステップサイトフレート.....	120	2			
L.ヒールオンステップカバー.....		8	50618-KE8-000	カラー 6.5X11X3.....	70	2			
(カンレフフィン フクム)		9	50619-KG4-000	メインステップローフレート.....	180	2			
L.メインステップブラケット.....	0.2	10	50630-KG4-000	R.メインステップカバー-ASSY.....	1,850	1			
R.メインステップカバー-ASSY.		11	50640-KG4-000	L.メインステップカバー-ASSY.....	1,850	1			
L.メインステップカバー-ASSY.		12	50643-KE8-000	L.メインステップカバー.....	640	1			
L.ステップホルダー.....		13	50661-KE7-000	メインステップラバー.....	350	2			
		14	50700-KG4-000	L.ステップホルダー.....	5,500	1			
		15	50710-KE8-000	ヒールオンステップラバー.....	310	2			
		16	50711-KE8-000	R.ヒールオンステップカバー.....	680	1			
		17	50712-KE8-000	L.ヒールオンステップカバー.....	680	1			
		18	50715-KE8-000	ヒールオンステップサイトフレート.....	90	2			
		19	90109-MB0-000	ソケットヘッド 8X18.....	125	4			
		20	90524-030-000	パントールホルダー-セッティングワッシャー-A.....	50	2			
		21	92000-06012-1A	6カクヘッド 6X12.....	15	2			
		22	94050-08000	フランジナット 8MM.....	20	2			
		23	94101-06000	フレインワッシャー 6MM.....	10	2			
		24	94102-08700	フレインワッシャー 8MM.....	10	2			
		25	94201-16100	スワッシュピン 1.6X10.....	10	2			

1987.01.20

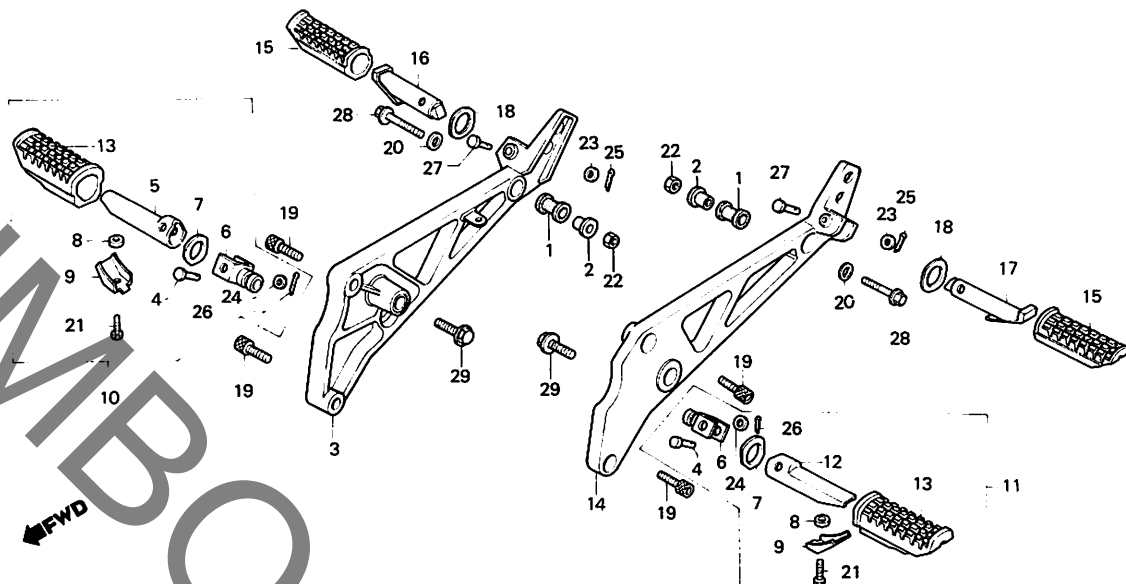
F10

F 11

ブロックNO.

F-20

ステップ



BKG4-29

整備項目	標準時間	見出番号	部品番号	部品名	標準	使用個数	適用号機		タイプ
					価格	ED	初号機	終号機	
		26	94201-16150	スワリツピコン 1.6X15.....	10	2			
		27	95015-83000	ヒリオンスタツピコンC.....	75	2			
		28	95700-08040-00	フランシツホール 8X40.....	35	2			
		29	95700-10025-00	フランシツホール 10X25.....	40	2			

1987.01.20

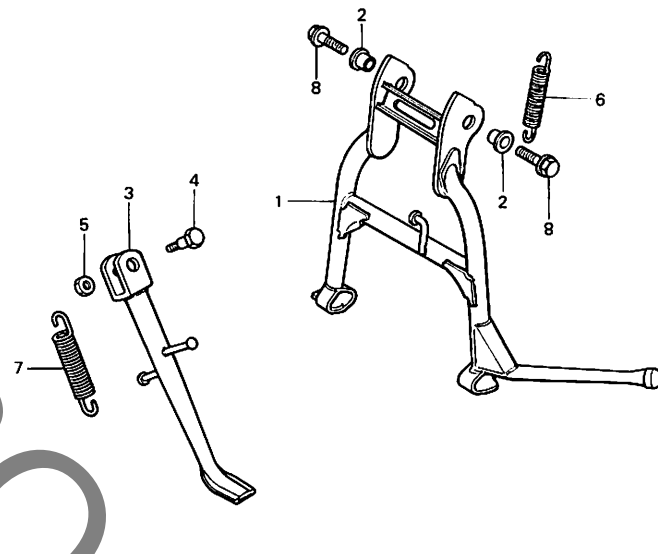
F11

F 12

ブロックNO.

F-21

スタンド



BK64-30

整備項目	標準時間	見出番号	部品番号	部品名	標準	使用回数	適用号機		タイプ
					価格	FD	初号機	終号機	
メインスタント"COMP.....	0.5	1	50500-KG4-000	メインスタント"COMP.....	4,750	1			
サイト"スタント"バー.....	0.2	2	50503-MA6-000	メインスタント"カラ.....	215	2			
メインスタント"スプリング"G.....		3	50530-KG4-000	サイト"スタント"バー.....	1,700	1			
サイト"スタント"スプリング"A.....	0.1	4	90108-223-000	サイト"スタント"ヒョットスクリ.....	150	1			
		5	94050-10000	フランジ"ナット 10MM.....	35	1			
		6	95014-71702	メインスタント"スプリング"G.....	150	1			
		7	95014-72102	サイト"スタント"スプリング"A.....	80	1			
		8	95700-10028-00	フランジ"ナット 10X28.....	40	2			

1987.01.20

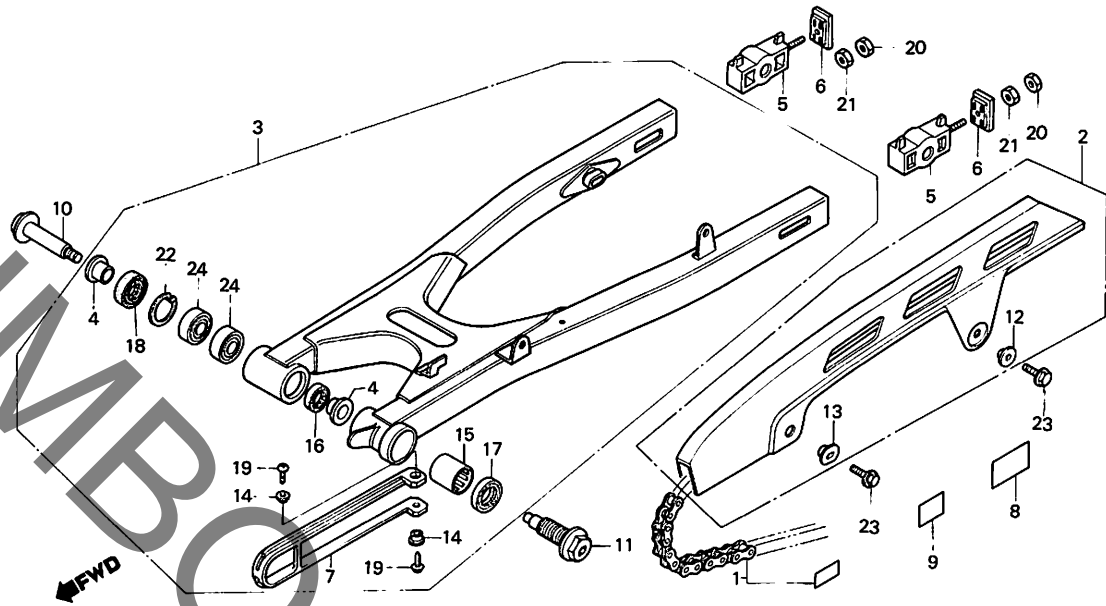
F12

F 13

ブロックNO.

F - 22

リヤフォーク・チェーンケース



BKG4-31

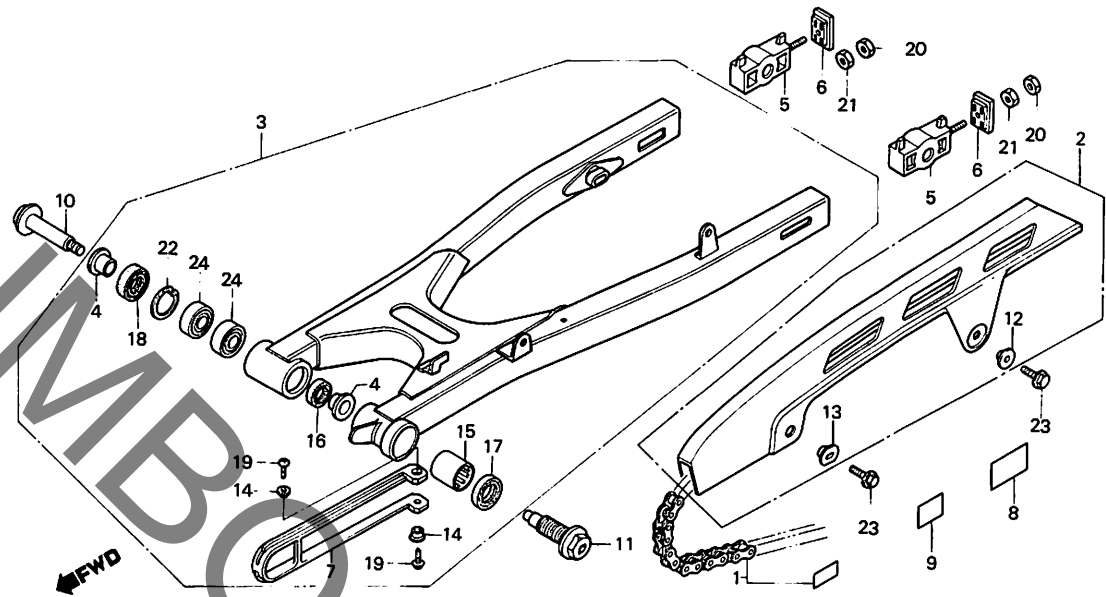
整備項目	標準時間	見出番号	部品番号	部品名	標準価格	使用個数 MVX250 FD	通用号機 初号機 終号機	タイプ
トライフチェーンセット	0.7	* 1	405A3-KE8-010	トライフチェーンセット (520VS 104LE DAIDO)	8,100	1		
トライフチェーンケース	0.1							
リヤフォークASSY	0.9	* 2	405B3-KE8-010	トライフチェーンセット (520SMO-H 104LE TAKASAGO)	8,100	1		
チェーンシヨナーカラCOMP	0.3							
チェーンライタ	0.5	2	40510-KE8-000	トライフチェーンケース	1,900	1		
リヤフォークホットリンク	1.2	3	52100-KG4-000ZA	リヤフォークASSY. *NH-134M* (スリットバルブメタリック)	17,600	1		
ラシアルホットリンク 6203 (ニコモトウシカン)	1.1	4	52102-MA6-000	リヤフォークホットリンクカラ	390	2		
		5	52120-KG4-000	チェーンシヨナーカラCOMP	1,150	2		
		6	52121-KG4-000	チェーンシヨナーフレート	560	2		
		7	52170-KG4-000	チェーンライタ	810	1		
		8	87505-KG4-300	タイコシヨンマーク	130	1		
		9	87507-KE8-300	トライフチェーンシヨンマーク	135	1		
		10	90121-KG4-000	R.リヤフォークホットリンク	810	1		
		11	90221-KG4-000	L.リヤフォークホットリンク	1,000	1		
		12	90512-422-000	チェーンセットインクワツシャー	95	1		
		13	90513-405-000	ワツシャー 6X9	60	1		
		14	90556-044-000	フロントフェンタセットインクワツシャー	50	2		
		15	91071-KG4-003	リヤフォークホットリンク (トウヨウ)	650	1		
			91071-KG4-004	リヤフォークホットリンク (ニコトムソン)	650	1		
		16	91203-148-003	オイルシール 24X34X5.5	175	1		
		17	91213-MA6-003	タストシール 21X35X7 (アライ)	205	1		
			91213-MA6-004	タストシール 21X35X7	215	1		
		18	91214-MA6-003	タストシール 24X40X5.5 (アライ)	165	1		
			1987.01.20			F13		

F 14

ブロックNO.

F - 22

リヤフォーク・チェンケース



BKG4-31

整備項目	標準時間	見出番号	部品番号	部品名	標準価格	使用個数		適用号機		タイプ
						MVX250	FD	初号機	終号機	
			91214-MA6-006	タツシール 24X40X5.5 (NOK)...	190	1				
		19	93901-25220	タツシール 5X12.....	10	2				
		20	94030-08000	6カクナツ 8MM.....	15	2				
		21	94031-08000	6カクナツ 8MM.....	15	2				
		22	94520-40000	インターガークリップ 40MM.....	50	1				
		23	95700-06012-07	フランシホルト 6X12.....	20	2				
		24	96100-62030-10	ラシアルホールハアリング 6203....	390	2				

1987.01.20

F14

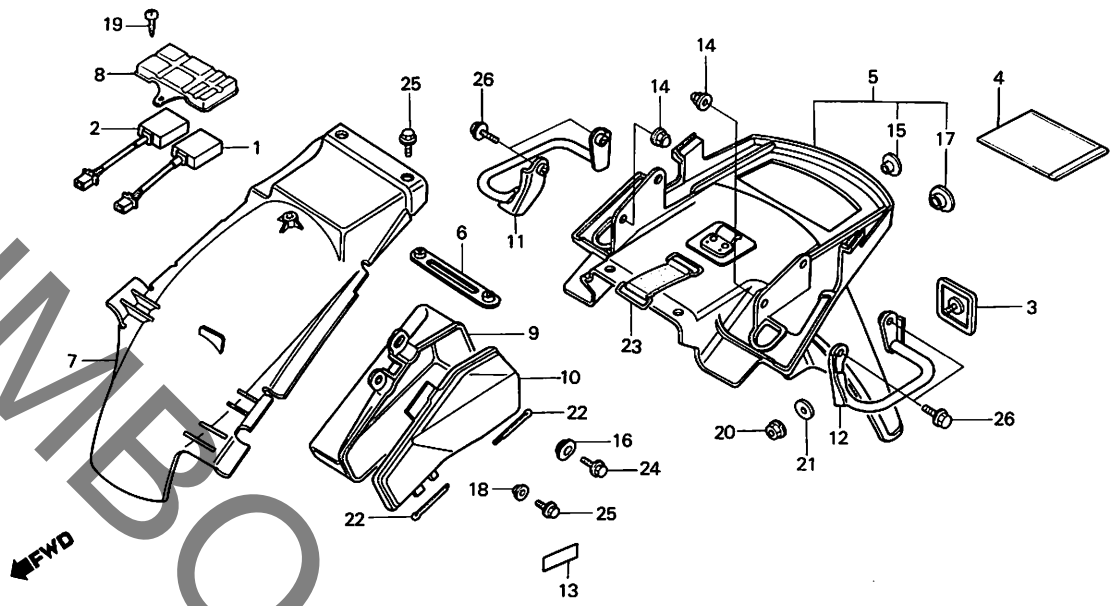
3

G 1

ブロックNO.

F - 24

リヤーフエンダー・スパークユニット



BKG4-33

整備項目	標準時間	見出番号	部品番号	部品名	標準価格	使用個数	通用号機		タイプ
						MVX250	初号機	終号機	
スィークユニットASSY.....	0.3	1	30400-KG4-005	スィークユニットASSY.....	18,700	1			
.リヤーフエンター-A		2	30410-KG4-005	スィークユニットASSY.....	18,700	1			
.リヤーフエンター-B		3	33741-KE8-003	リヤーフレンツクスリフレクター.....	590	1			
クローフホツクス.....	0.1	4	77251-342-000	サービスタツクハツク.....	130	1			
(カンレンフエン フグム)		5	80100-KG4-000	リヤーフエンター-A.....	4,050	1			
.R.ラキツハツク		6	80103-MC8-000	リヤーフエンターセツテイソクフオレト.....	310	1			
.L.ラキツハツク		7	80105-KG4-000	リヤーフエンター-B.....	3,500	1			
		8	80109-KG4-000	スィークユニットカバー.....	590	1			
		9	83501-KG4-000	クローフホツクス.....	1,200	1			
		10	83504-KG4-000	クローフホツクスキャツフ.....	810	1			
		11	84102-KG4-000	R.ラキツハツク.....	700	1			
		12	84103-KG4-000	L.ラキツハツク.....	700	1			
		13	87508-415-300	ラシエターコシヨシマーク.....	125	1			
		14	90301-SA0-000	フランシヤツフナツト 8MM.....	90	2			
		15	90401-373-770	ワツシヤ- 6X20.....	140	2			
		16	90512-300-000	ワツシヤ- 6X20.....	60	1			
		17	90513-KG4-000	リヤーフエンターワツシヤ-A.....	55	2			
		18	90513-323-000	ワツシヤ- 6X9.....	60	1			
		19	93903-25210	タツヒソクハツクリエ- 5X12.....	10	1			
		20	94050-06080	フランシヤナツト 6MM.....	20	1			
		21	94103-06800	フレインワツシヤ- 6MM.....	10	1			
		22	94201-30500	スフソリツヒソク 3.0X50.....	15	2			
		23	95012-12001	ハツクテリハソクハツトB.....	170	1			
		24	95700-06014-00	フランシヤソクハツト 6X14.....	20	1			
		25	95700-06016-00	フランシヤソクハツト 6X16.....	20	3			
			1987.01.20		G1				

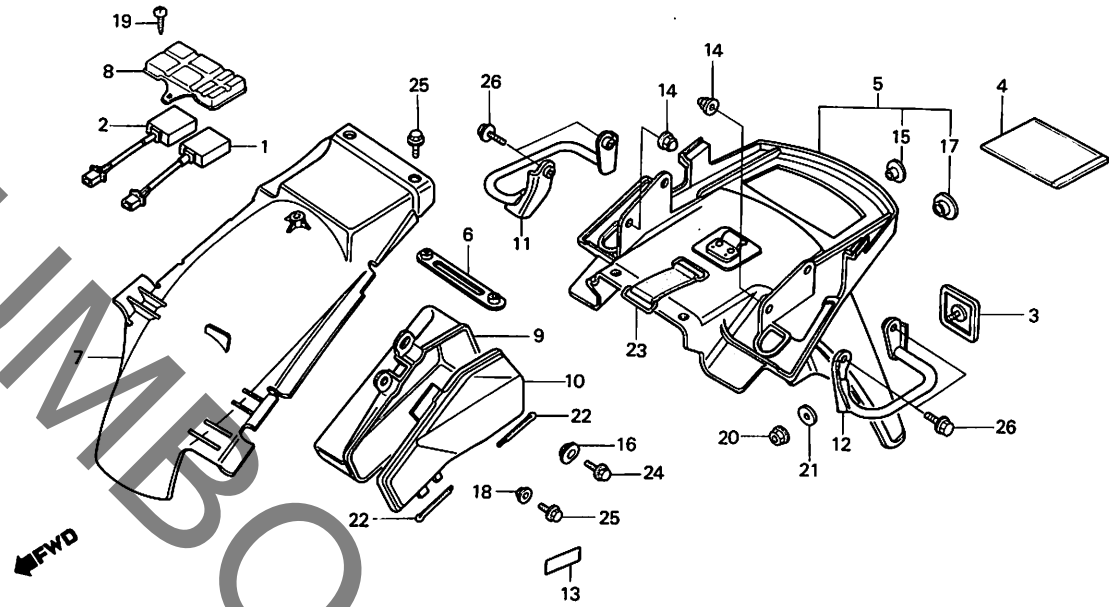
3

G 2

ブロックNO.

F - 24

リヤフェンダー・スパークユニット



BKG4-33

整備項目

標準
時間

見出
番号

部品番号

部品名

標準
価格

使用国政

MVX250

FD

適用号機

初号機

終号機

タイプ

26 95700-06020-00 フランシホルト 6X20..... 20 4

1987.01.20

62

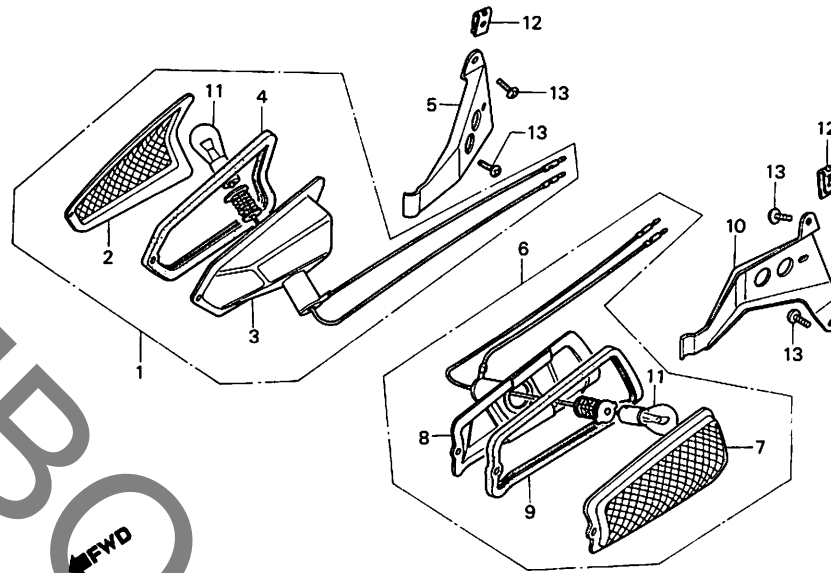
3

G 3

ブロックNO.

F-25

フロントウインカー



BKE8-44

整備項目	標準時間	見出番号	部品番号	部品名	標準	使用個数	適用号機		タイプ
					価格	MVX250	初号機	終号機	
フロントウインカー-ASSY.....	0.2	1	33400-KG4-000	R.フロントウインカー-ASSY.....	2,200	1			
(ニコテモトウシカ)		2	33402-KE8-003	R.フロントウインカー-レンズ.....	430	1			
(カンレンフアヒン フラム)		3	33405-KG4-000	R.フロントウインカー-ハースCOMP.....	1,650	1			
(カキ カンレンフアヒンオ ノソク)		4	33407-KE8-003	R.フロントハースハツキン.....	245	1			
ウインカー-ハイルフ.....	0.1	5	33409-KE8-000	R.ウインカー-セツティングプレート.....	440	1			
(ニコテモトウシカ ニコイシヨウテモトウシカ)		6	33450-KG4-000	L.フロントウインカー-ASSY.....	2,200	1		1017498	
			33450-KG4-010	L.フロントウインカー-ASSY.....	2,100	1	1017499		
		7	33452-KE8-003	L.フロントウインカー-レンズ.....	430	1			
		8	33455-KG4-000	L.フロントウインカー-ハースCOMP.....	1,650	1		1017498	
			33455-KG4-010	L.フロントウインカー-ハースCOMP.....	1,650	1	1017499		
		9	33457-KE8-003	L.フロントハースハツキン.....	235	1			
		10	33459-KG4-000	L.ウインカー-セツティングプレート.....	460	1		1017498	
			33459-KE8-000	L.ウインカー-セツティングプレート.....	440	1	1017499		
		11	34905-268-671	ウインカー-ハイルフ (12V23W).....	シカ	2			
		12	64527-KE8-000	クリツフナツ 4MM.....	120	2			
		13	93500-04010-0H	ハンスクリエ 4X10.....	10	4			

1987.01.20

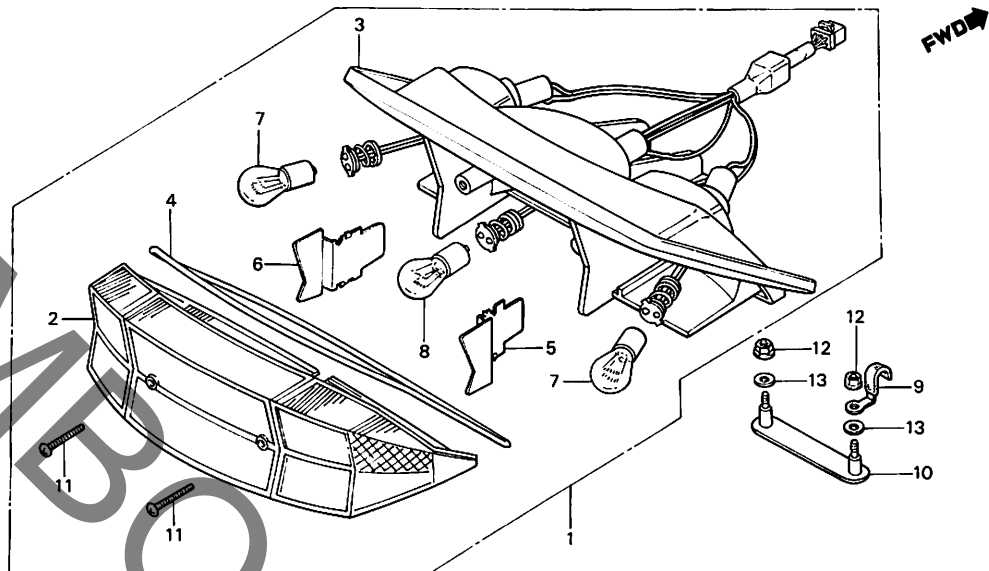
G3

G 4

ブロックNO.

F - 26

テールライト



BKG4-34

3

整備項目	標準時間	見出番号	部品番号	部品名	標準価格	使用個数	適用号機		タイプ
						MX250	初号機	終号機	
テールライトASSY.....	0.2	1	33701-KG4-003	テールライトASSY.....	6,500	1			
テールライトハースサブASSY.....	0.3	2	33702-KE8-003	テールライトレンス.....	3,050	1			
ウインカーハールフ.....	0.1	3	33706-KG4-003	テールライトハースサブASSY.....	3,950	1			
(ニコテモトウシカシカニ コイシヨウチモトウシカシカニ)		4	33709-KE8-003	テールライトレンスハーツキン.....	235	1			
		5	33721-KE8-003	R.シエイト.....	350	1			
		6	33722-KE8-003	L.シエイト.....	350	1			
		7	34905-268-671	ウインカーハールフ (12V23W).....	シカ	2			
		8	34905-425-671	ウインカーハールフ (12V23/8W STANLEY).....	シカ	1			
		9	35210-MA6-000	スイッチコトクランフ.....	95	1			
		10	80104-425-000	リヤフエンターアンターフレート.....	300	1			
		11	93901-34610	タツヒョクスクリュ 4X25.....	10	2			
		12	94050-06000	フランシナツト 6MM.....	20	2			
		13	94103-06000	フレイナツシヤ 6MM.....	10	2			

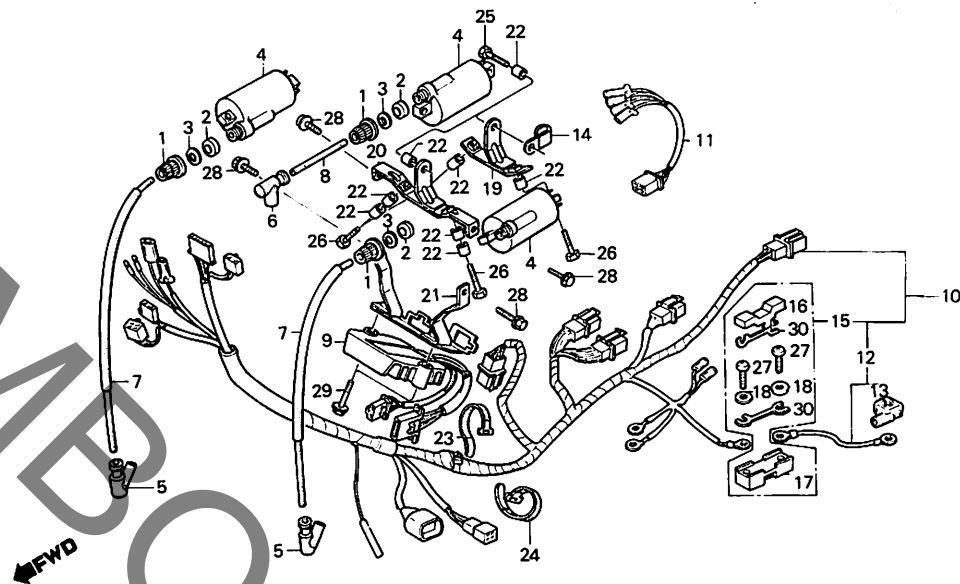
G 5

ブロックNO.

F-27

ワイヤーハーネス

イグニッションコイル



BKG4-35

整備項目	標準時間	見出番号	部品番号	部品名	標準	使用個数	適用号機		タイプ
					価格	FD	初号機	終号機	
イグニッションコイルCOMP.....	0.4	1	30501-428-003	スクリューキャップ.....	130	3			
(イツコマシ 0.1 カザン)		2	30502-428-003	ラバーシール.....	55	3			
レキニエーターレクチファイア-ASSY.		3	30503-428-003	キャップワッシャー.....	55	3			
ハイテンションコート.....	0.2	4	30510-KE8-003	イグニッションコイルCOMP.....	3,750	3			
(イチタニイロノハアイワ 0.3 トスル)		5	30700-KG4-153	ノイズサフレッツァキャップASSY.....	870	2			
ハツテリサフコート.....		* 6	30710-KG4-153	ノイズサフレッツァキャップASSY.....	870	1			
メインユースホツツクス		7	30731-KG4-000	ハイテンションコート (1).....	350	2			
ワイヤーハーネス.....	1.1	8	30732-KG4-000	ハイテンションコート (2).....	245	1			
イグニッションサフコート.....	0.3	9	31600-KG4-004	レキニエーターレクチファイア-ASSY.....	9,400	1			
		10	32100-KG4-000	ワイヤーハーネス.....	7,500	1			
		11	32115-KG4-000	イグニッションサフコート.....	460	1			
		12	32156-KG4-000	ハツテリサフコート.....	245	1			
		13	32412-KG4-000	ハツテリターミナルカバー.....	140	1			
		14	35210-422-000	スイッチコートクランプ.....	100	1			
		15	38250-ME9-005	メインユースホツツクス.....	470	1			
		16	38251-MA6-005	カバー.....	110	1			
		17	38252-MA6-005	ハースCOMP.....	275	1			
		18	38253-422-005	フレインワッシャー 3X10.....	75	2			
		19	50330-KG4-000	イグニッションコイルステー (A).....	300	1			
		20	50331-KG4-000	イグニッションコイルステー-B.....	520	1			
		21	50332-KG4-000	レキニエーターフラケツト.....	650	1			
		22	84705-896-650	カラ 6MM.....	95	8			
		23	90650-MA6-720	ワイヤーハーネスバンド.....	95	1			
		24	90651-MA6-720	ワイヤーハーネスバンド.....	95	1			
		25	92000-06032-4A	6カクホルト 6X32.....	65	2			
1987.01.20					65				

3

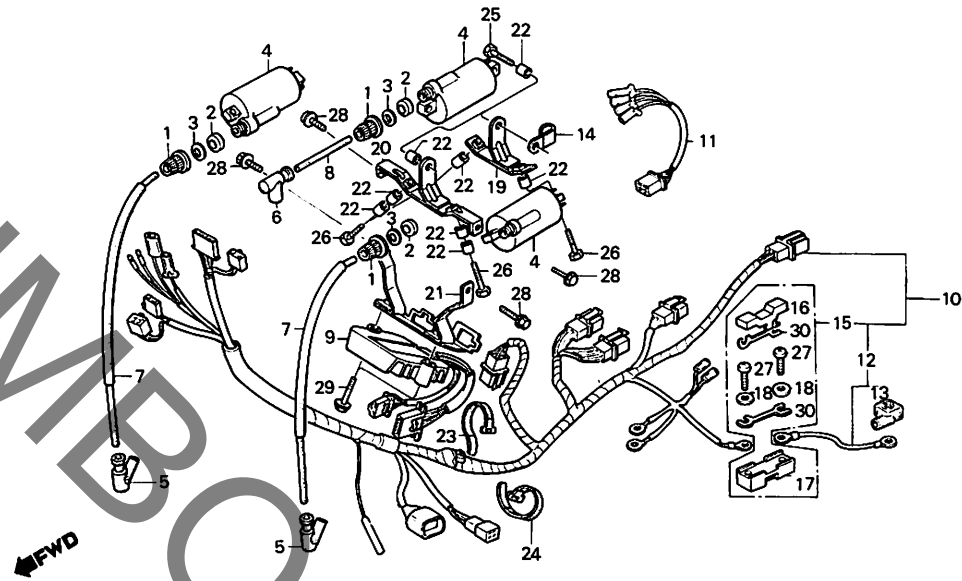
G 6

ブロックNO.

F-27

ワイヤーハーネス・

イグニッションコイル



BKG4-35

3

整備項目	標準時間	見出番号	部品番号	部品名	標準	使用個数	適用号機		タイプ
					価格	FD	初号機	終号機	
		26	92000-06040-4A	6カクホルト 6X40.....	65	4			
		27	93500-03008-0H	ハブスクリーン 3X8.....	10	2			
		28	95700-06012-00	フランシホルト 6X12.....	20	4			
		29	95700-06035-00	フランシホルト 6X35.....	25	2			
		30	98200-53000	ヒューズF (30A).....	35	2			

1987.01.20

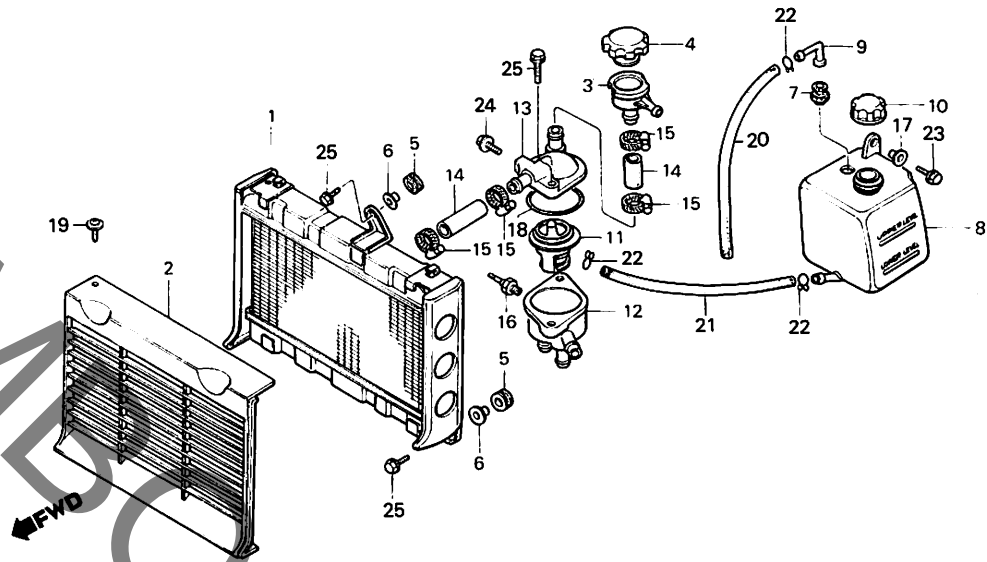
G6

G 7

ブロックNO.

F-28

ラジエター



BKG4-36

整備項目	標準時間	見出番号	部品番号	部品名	標準	使用価	適用号	機	タイプ
					価格	格	初号機		
ラジエターCOMP.....	0.5	1	19010-KG4-000	ラジエターCOMP.....	25,000	1			
ラジエターグリル.....	0.1	2	19032-KG4-000	ラジエターグリル.....	2,800	1			
ラジエターキャップCOMP.		3	19039-KG4-003	フィルター.....	700	1			
フィルター.....	0.3	4	19045-MB0-003	ラジエターキャップCOMP. (ND).....	1,100	1			
ウォーターホースB		5	19051-KA4-000	ラジエターマウンティングブラケット.....	90	3			
サーモユニット		6	19052-MB0-000	ラジエターマウンティングカラー.....	140	3			
リザーフタンク.....	0.2	7	19102-KG4-000	フューエルフィルター.....	90	1			
サーモスタットASSY.....	0.4	8	19103-KG4-000	リザーフタンク.....	1,450	1			
サーモスタットケース		9	19103-463-000	フェューエルジョイント.....	140	1			
サーモスタットカバー		10	19104-ME9-000	リザーフタンクキャップ.....	290	1			
		11	19300-KG4-000	サーモスタットASSY.....	1,650	1			
		12	19311-KG4-000	サーモスタットケース.....	1,750	1			
		13	19315-KG4-000	サーモスタットカバー.....	1,450	1			
		14	19316-KG4-000	ウォーターホース.....	125	2			
		15	19506-KA4-000	ウォーターホースクラフ.....	235	4			
		16	37750-PC1-004	サーモユニット.....	1,450	1			
		17	90512-428-900	ワッシャー 6X20.....	90	1			
		18	91311-KE8-000	オリング 47.5X2.....	60	1			
		19	93894-04010-07	スクリュワッシャー 4X10.....	15	1			
		20	95001-75500-40	ワッシャー 7.3X500.....	360	1			
		21	95001-75600-40	ワッシャー 7.3X600.....	430	1			
		22	95002-02120	フェューエルリフ 12.....	20	3			
		23	95700-06014-00	フランシッシュホルト 6X14.....	20	1			
		24	95700-06016-00	フランシッシュホルト 6X16.....	20	1			
		25	95700-06020-00	フランシッシュホルト 6X20.....	20	5			

1987.01.20

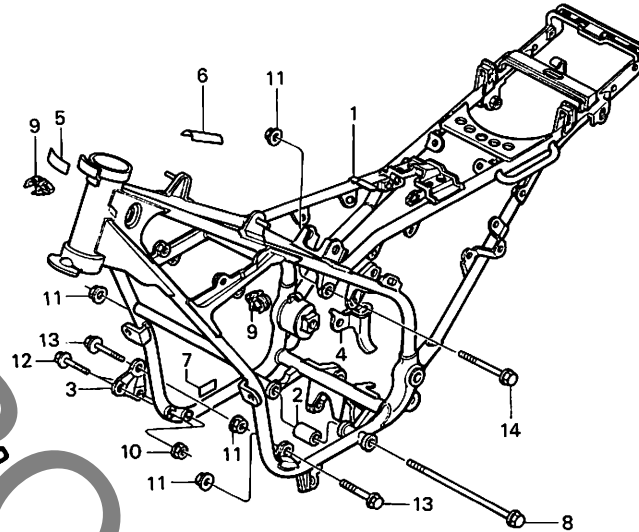
G7

G 8

ブロックNO.

F-29

フレームボディ



BKG4-37

整備項目	標準時間	見出番号	部品番号	部品名	標準	使用回数	適用号機		タイプ
					価格	MVX250 FD	初号機	終号機	
フレームボディCOMP.....	*6.7	1	50100-KG4-000ZA	フレームボディCOMP. *NH-134M* (スチロリットシロハ-メタリツク)	81,700	1			
		2	50201-KG4-000	エンジンハンカ-カラー.....	180	1			
		3	50351-KG4-000ZA	エンジンハンカ-フ-プレート *NH-134M* (スチロリットシロハ-メタリツク)	300	1			
		4	50352-KG4-000	ト-レンチユ-フ-カ-イト.....	300	1			
		* 5	87501-KG4-000	レシ-スタツツ-ナンバ-フ-プレート.....	95	1			
		* 6	87507-MB0-300	リサ-フ-タンクラ-ヘル.....	75	1			
		7	87541-KG4-300	オイルキヤハ-シテラヘル.....	55	1			
		8	90100-KG4-000	フランシ-ヘルト 10X285.....	300	1			
		9	90659-KG4-000	ワイヤ-クランフ- 8MM.....	90	2			
		10	94050-08000	フランシ-ナツト 8MM.....	20	2			
		11	94050-10000	フランシ-ナツト 10MM.....	35	4			
		12	95700-08050-00	フランシ-ヘルト 8X50.....	40	2			
		13	95700-10040-00	フランシ-ヘルト 10X40.....	40	2			
		14	95700-10070-00	フランシ-ヘルト 10X70.....	55	1			

1987.01.20

G8

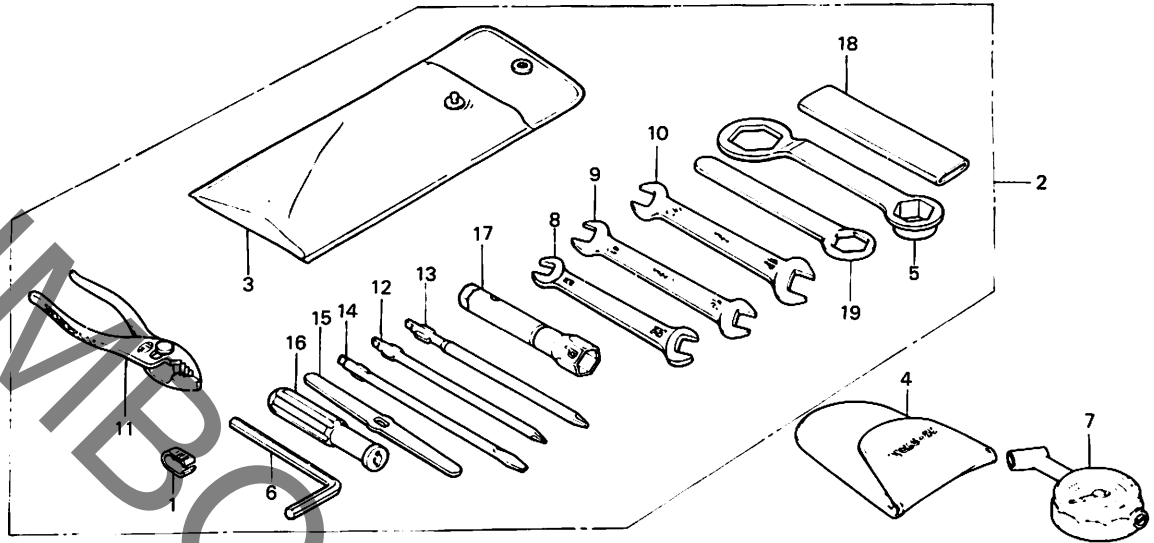
3

G 9

ブロックNO.

F-30

ツール



BK64-38

整備項目	標準時間	見出番号	部品番号	部品名	標準	使用回数	適用号機		タイプ
					価格	MVX250 FD	初号機	終号機	
		1	38235-SA5-003	ヒュースフーラー (スミト)	75	1			
		2	89010-KG4-000	ツールセット	2,300	1			
		* 3	89101-MA6-760	ツールバック	115	1			
		4	89102-469-003	エア・フレツジャーケースバック	320	(1)			
		5	89221-KG4-000	アイレンチ 21X30	420	1			
		6	89221-429-000	6カクレンチ 5MM	195	1			
		7	89301-463-771	エア・フレツジャーケース	2,950	(1)			
		8	99001-08120	スパナ 8X12	155	1			
		9	99001-10140	スパナ 10X14	175	1			
		10	99001-14170	スパナ 14X17	230	1			
		11	99002-13500	フライヤー 135	330	1			
		12	99003-10000	フラスクリュードライバ-1 (NO.2)	65	1			
		13	99003-20000	フラスクリュードライバ-2 (NO.3)	65	1			
		14	99003-30000	マイナスクリュードライバ-3 (NO.2)	65	1			
		15	99003-40000	ドライバ	45	1			
		16	99003-50000	クワリツフ	85	1			
		17	99004-16170	ホツクスレンチ P16X17	210	1			
		18	99006-12000	アイレンチハンドル 120MM	210	1			
		19	99006-24000	アイレンチ 24MM	270	1			

1987.01.20

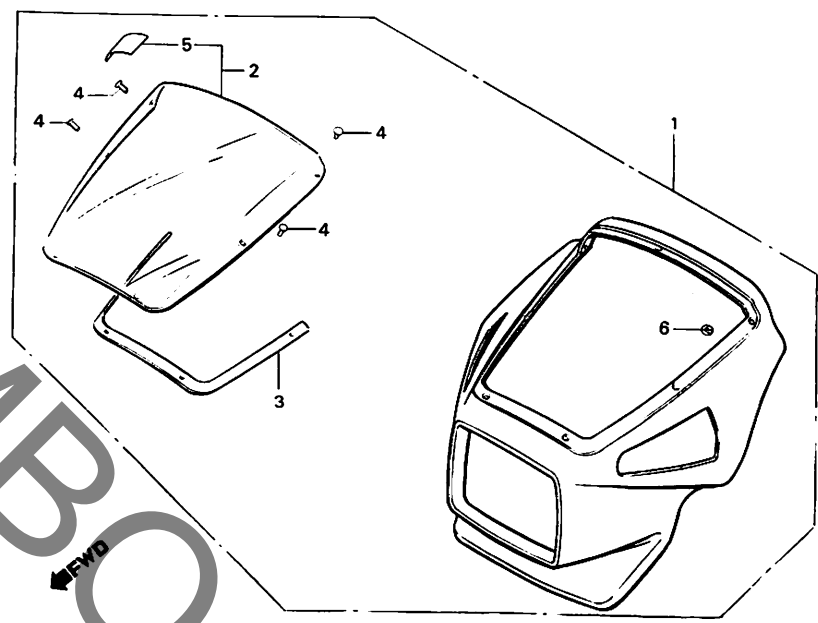
69

G 10

ブロックNO.

F-31

カウル



BKG4-46

3

整備項目	標準時間	見出番号	部品番号	部品名	標準	使用個数	通用号機		タイプ
					価格	FD	初号機	終号機	
フロントカウルセット.....	0.4	1	641A0-KG4-000ZA	フロントカウルセット *NH-133/R-110* (カウルホワイト/モニターレット)	30,400	1			
ウインドウスクリーンCOMP.....	0.3		641A0-KG4-000ZB	フロントカウルセット *NH-133/NH-1* (カウルホワイト/フラック)	30,400	1			
			641A0-KG4-000ZC	フロントカウルセット *R-110/NH-1* (モニターレット/フラック)	30,400	1			
		*	2	64100-KE7-300	ウインドウスクリーンCOMP.....	8,700	1		
			3	64201-KE8-000	スクリーンヘッドスライダ.....	440	1		
			4	64202-KE8-000	スクリーンセツチングシホン.....	70	4		
			5	87522-KG4-300	フェアリンクコネクションヘッド.....	65	1		
			6	90313-329-000	フツツナツトB 3MM.....	100	8		

1987.01.20

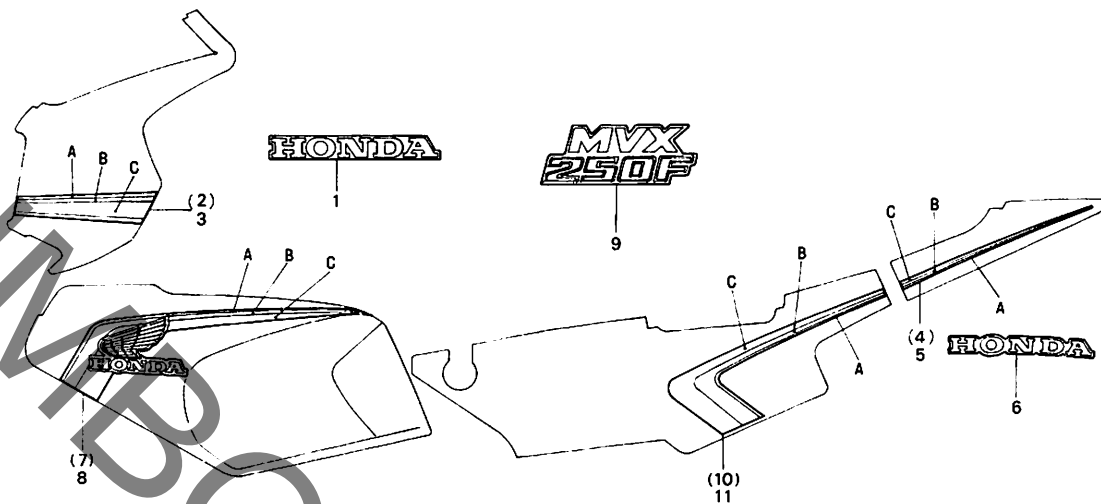
G10

G 11

ブロックNO.

F-32

ストライプ・マーク



BKG4-39

整備項目	標準時間	見出番号	部品番号	部 命 名	標準	使用個数	通用号	機	タ	イ	ブ
					価格	MVX 250 FD					
		1	64115-KG4-300	フロントカウルマーク.....	125	1					
		2	64116-KG4-300ZA	R.フロントカウルストライフ° (A.M.)							
				TYPE 1	590	1					
			64116-KG4-300ZB	R.フロントカウルストライフ° (A.M.)							
				TYPE 2	590	1					
			64116-KG4-300ZC	R.フロントカウルストライフ° (A.M.)							
				TYPE 3	590	1					
		3	64117-KG4-300ZA	L.フロントカウルストライフ° (A.M.)							
				TYPE 1	590	1					
			64117-KG4-300ZB	L.フロントカウルストライフ° (A.M.)							
				TYPE 2	590	1					
			64117-KG4-300ZC	L.フロントカウルストライフ° (A.M.)							
				TYPE 3	590	1					
		4	77228-KG4-300ZA	R.リヤ-カウルストライフ° (A.M.)							
				TYPE 1	590	1					
			77228-KG4-300ZB	R.リヤ-カウルストライフ° (A.M.)							
				TYPE 2	590	1					
			77228-KG4-300ZC	R.リヤ-カウルストライフ° (A.M.)							
				TYPE 3	590	1					
		5	77229-KG4-300ZA	L.リヤ-カウルストライフ° (A.M.)							
				TYPE 1	590	1					
			77229-KG4-300ZB	L.リヤ-カウルストライフ° (A.M.)							
				TYPE 2	590	1					
			77229-KG4-300ZC	L.リヤ-カウルストライフ° (A.M.)							
				TYPE 3	590	1					
		6	80103-KE8-300	リヤ-フェンタマ-マーク.....	130	1					
		7	87121-KG4-300ZA	R.フル-エールタンクストライフ° (A.M.)							
				TYPE 1	1,750	1					
					611						

フロントカウルストライプ・フェルタンクストライプ
サイドカバーストライプ配色表

タイプ	主色	指定色	A	B	C
TYPE1	ガルホワイト	モンツァレド	ガルホワイト	ブルー-A	ブルー-A
TYPE2	ガルホワイト	ブラック	ブルー-B	ブルー-B	ブルー-C
TYPE3	モンツァレド	ブラック	パールシエル ホワイトA	パールシエル ホワイトA	パールシエル ホワイトA

リヤ-カウルストライプ配色表

タイプ	主色	指定色	A	B	C
TYPE1	ガルホワイト	モンツァレド	ガルホワイト	ブルー-A	ブルー-A
TYPE2	ガルホワイト	ブラック	ブルー-B	ブルー-B	ブルー-C
TYPE3	モンツァレド	ブラック	パールシエル ホワイトA	パールシエル ホワイトA	パールシエル ホワイトA

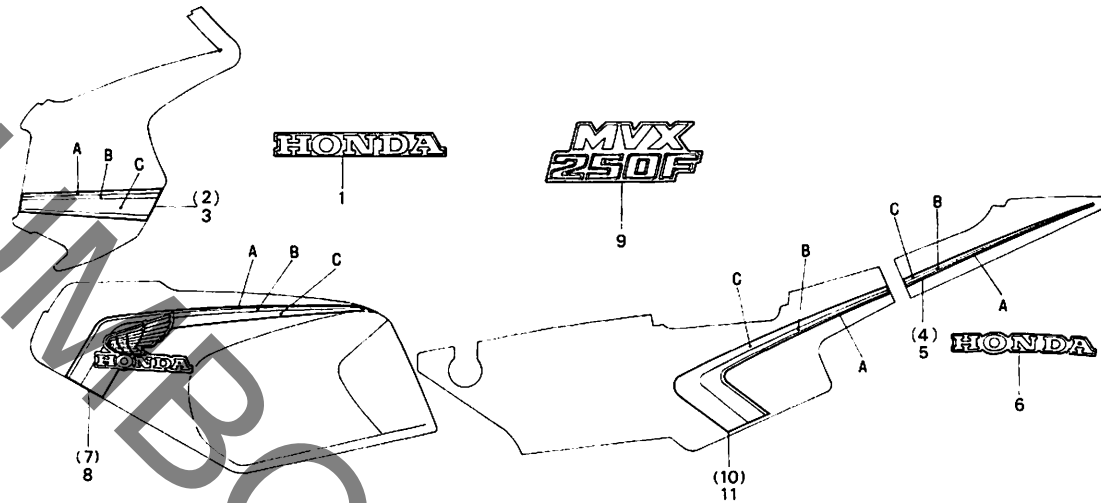
3

G 12

ブロックNO.

F-32

ストライプ・マーク



BKG4-39

整備項目	標準時間	見出番号	部品番号	部品名	使用回数		適用号機		タイプ
					標準価格	FD	初号機	終号機	
			87121-KG4-3002B	R.72-エルタンクストライフ° (A.M.)					
			87121-KG4-3002C	R.72-エルタンクストライフ° (A.M.)	*TYPE 2*	1,750	1		
		8	87122-KG4-3002A	L.72-エルタンクストライフ° (A.M.)	*TYPE 3*	1,750	1		
			87122-KG4-3002B	L.72-エルタンクストライフ° (A.M.)	*TYPE 1*	1,750	1		
			87122-KG4-3002C	L.72-エルタンクストライフ° (A.M.)	*TYPE 2*	1,750	1		
			87122-KG4-3002C	L.72-エルタンクストライフ° (A.M.)	*TYPE 3*	1,750	1		
		9	87127-KG4-300	サイト"カハ"-マーク (A.M.).....		230	2		
		10	87128-KG4-3002A	R.サイト"カハ"-ストライフ° (A.M.)	*TYPE 1*	810	1		
			87128-KG4-3002B	R.サイト"カハ"-ストライフ° (A.M.)	*TYPE 2*	810	1		
			87128-KG4-3002C	R.サイト"カハ"-ストライフ° (A.M.)	*TYPE 3*	810	1		
		11	87129-KG4-3002A	L.サイト"カハ"-ストライフ° (A.M.)	*TYPE 1*	810	1		
			87129-KG4-3002B	L.サイト"カハ"-ストライフ° (A.M.)	*TYPE 2*	810	1		
			87129-KG4-3002C	L.サイト"カハ"-ストライフ° (A.M.)	*TYPE 3*	810	1		

1987.01.20

G12

3

部 品 番 号 索 引

部品番号	アドレス No.	部品番号	アドレス No.	部品番号	アドレス No.	部品番号	アドレス No.	部品番号	アドレス No.	部品番号	アドレス No.
06000		13104-KG4-000	C14	16028-ME9-671	D5	17254-KG4-000	F6	19411-KG4-000	C12	24000	
061A0-KG4-000	D8	13104-KG4-305	C14	16029-KE8-004	D5	17255-329-000	F6	19421-KG4-000	C10	24211-KG4-000	D2
		13105-KG4-003	C14	16031-KG4-003	D5	17256-KG4-000	C1	19506-KA4-000	C1	24212-KG4-000	D2
		13106-KG4-000	C14	16042-KG4-003	D5					24213-KG4-000	D2
11000		13111-KG4-000	C14	16046-MA6-003	D5	17359-KG4-000	F6			24261-KE8-000	D2
		13115-KG4-000	C14	16052-ME9-671	D5	175A1-KG4-000ZA	E15			24261-283-000	C15
11000-KG4-000HA	C12	13115-KG4-305	C14	16053-KG4-003	D5	175A1-KG4-000ZB	E15				
11115-KG4-000	C12	13115-156-000	C14	16081-KG4-003	D5	175A1-KG4-000ZC	E15	19511-KG4-000	C10		
11120-KG4-000	C12	13116-KG4-305	C14	16082-KG4-003	D5	17541-422-000	E15	19515-KG4-000	C10	24262-KE8-000	D2
11331-KG4-000	C5			16100-KG4-003	D5	17545-323-010	E15	19516-KG4-000	C3	24310-KG4-000	D2
11341-KG4-000	C9	14000		16101-KG4-003	D5	17611-286-000	E15	19517-KG4-000	C3	24312-KA3-711	D2
11351-KG4-000	C8			16101-KG4-013	D5	17613-473-000	E15	19518-KG4-000	C1	24312-KG4-000	D2
11361-KG4-000	C9	14100-KG4-003	C1	16102-KG4-003	D6	17620-460-037	E15			24315-KA3-710	D2
11391-KG4-000	C5			16102-KG4-013	D6	17910-KG4-000	E4	22000		24321-KA3-711	D2
	D8	14100-KG4-004	C1	16103-KG4-003	D6					24324-KA3-710	D2
11393-KG4-000	C8			16103-KG4-013	D6	18000		22100-KG4-000	C6	24325-KA3-710	D2
	D8	14132-KG4-000	C1	16111-KG4-003	D6			22116-KG4-000	C6	24326-360-000	D2
11394-KG4-000	C9			16120-KG4-003	D6	18291-KG4-000	D8	22120-KE8-000	C6	24328-KG4-000	D2
	D8			16143-KG4-003	D6			22201-KB4-670	C6	24329-KG4-000	D2
				16143-413-751	D6	18293-147-000	F7	22321-KE8-000	C6	24329-360-000	D2
12000		15000		16145-KG4-003	D6	18310-KG4-003	F7	22350-KE8-000	C6	24430-KG4-000	D2
				16165-438-003	D6	18310-KG4-013	F7	22352-KG4-000	C6	24435-KG4-000	D2
12101-KG4-000	C1	15100-KG4-003	C10	16173-001-004	E15	18315-KG4-003	F7	22356-KG4-000	C6	24610-KG4-000	D2
	C3	15210-KG4-000	C10	16178-KG4-003	D6	18316-KG4-003	F7	22401-KG4-000	C6	24651-KA3-710	D2
12111-KG4-000	C1	15213-KG4-000	C6	16198-GC7-004	D6	18318-KG4-300	F7	22810-KG4-000	C12	24652-035-000	D2
	C3	15215-KG4-000	C10	16198-460-671	D6	18320-KG4-003	F7	22815-KG4-000	C12	24655-KG4-000	D2
12121-KG4-000	C1	15311-KG4-000	C10	16199-KG4-003	D6	18320-KG4-013	F7	22821-KG4-000	C12	24701-KG4-000	F8
	C3	15312-KG4-000	C10	16199-460-671	D6	18330-KG4-003	F7	22851-KG4-000	C6	24705-KE8-000	F8
12191-KG4-000	C1			16210-KG4-000	D8	18330-KG4-013	F7	22870-KG4-000	E4		
	C3	15351-KG4-000	C10	16220-KG4-000	C1	18421-KE7-000	F7	22917-567-000	F3	28000	
	D8	15520-KG4-000	C10	16231-KG4-000	C1						
12201-KG4-000	C1	15525-KG4-000	C1			18422-KE7-000	F10	23000		28210-KG4-000	D4
	C3			16311-KG4-000	C10	18422-KG4-000	F7			28213-KG4-000	D4
12206-KG4-000	C12			16312-KG4-000	C9			23103-KG4-000	C6	28215-KG4-000	D4
12207-611-300	C12	15531-KG4-000	C10	16312-KG4-000	C9	19000		23104-KG4-000	C15	28221-KG4-000	D4
12251-KG4-000	C1	15532-KG4-000	C10	16950-KG4-005	E15			23210-KG4-000	C16	28223-KA4-000	D4
	C3	15611-381-000	C5	16952-461-751	E15	19010-KG4-000	G7	23220-KG4-000	C16	28230-KG4-000	D4
	D8	15661-KG4-003	C5	16953-449-751	E15	19032-KG4-000	G7	23421-KE8-000	C16	28238-KG4-000	C6
12311-KG4-000	C1			16955-KG4-000	E15	19039-KG4-003	G7	23422-KE8-000	C16	28241-KG4-000	F8
	C3	16000		16958-MA2-771	E15	19045-MB0-003	G7	23431-KE8-000	C16	28251-KG4-000	D4
12391-KG4-000	C1			16959-461-751	E15	19051-KA4-000	G7	23441-KE8-000	C16	28261-KG4-000	D4
	C3	16010-KG4-003	D5	16967-MA2-771	E15	19052-MB0-000	G7	23451-KG4-000	C16	28262-KG4-000	D4
	D8	16011-382-004	D5			19102-KG4-000	G7	23461-KE8-000	C16	28293-124-000	F8
		16012-KG4-003	D5	17000		19103-KG4-000	G7	23462-KE8-000	C16	28300-KG4-000	F8
13000		16012-KG4-013	D5			19103-463-000	G7	23481-KE8-000	C16	28321-355-003	F8
		16013-KG4-003	D5	17132-MC7-003	D6	19104-ME9-000	G7	23491-KG4-000	C16	28321-427-770	F8
130A1-KG4-003	C14	16014-KG4-003	D5	17210-KG4-000	F6	19200-KG4-000	C10	23495-KE8-000	C16	28333-KG4-000	F8
13000-KG4-000	C14	16015-KG4-003	D5	17211-KG4-000	F6	19221-KG4-000	C10	23501-KE8-000	C16	28333-124-000	F8
13101-KG4-000	C14	16016-GB4-003	D5	17220-KG4-000	F6	19226-KE8-000	C10	23511-KG4-000	C16		
13101-KG4-003	C14	16018-KG4-003	D5	17231-KG4-000	F6			23512-KE8-000	C16	30000	
13102-KG4-000	C14	16020-KG4-003	D5	17233-KG4-000	F6	19300-KG4-000	G7	23521-KE8-000	C16		
13102-KG4-003	C14	16026-MA6-003	D5	17245-107-010	E2	19311-KG4-000	G7	23801-MA6-010	C16	30221-KG4-000	C6
13103-KG4-000	C14	16027-KG4-003	D5			19315-KG4-000	G7	23820-MA6-000	C16	30300-KG4-154	C6
13103-KG4-305	C14	16027-KG4-013	D5	17247-303-000	E15	19316-KG4-000	G7	23821-MA6-000	C16	30400-KG4-005	G1

部 品 番 号 索 引

部品番号	アドレス No.	部品番号	アドレス No.	部品番号	アドレス No.	部品番号	アドレス No.	部品番号	アドレス No.	部品番号	アドレス No.
30410-KG4-005	G1	33409-KE8-000	G3	37204-MC7-611	E2	42710-KE8-003	E14	45140-KE8-010	E12	50712-KE8-000	F10
30501-428-003	G5	33450-KG4-000	G3	37204-MC7-612	E2	42710-KE8-004	E14	45142-MA6-000	E12	50715-KE8-000	F10
30502-428-003	G5	33450-KG4-010	G3	37250-KG4-008	E2	42753-425-003	E12	45145-MA7-006	E11		
30503-428-003	G5	33452-KE8-003	G3	37400-KG4-008	E2			45156-KE8-000	E8	51000	
30510-KE8-003	G5	33455-KG4-000	G3	37402-KG4-008	E2	42753-425-004	E12	45209-961-006	E11		
30700-KG4-153	G5	33455-KG4-010	G3	37403-KG4-008	E2			45215-MA6-006	E11	51400-KG4-003	E9
30710-KG4-153	G5	33457-KE8-003	G3	37404-KG4-008	E2			45231-MA6-006	E11	51401-KG4-003	E9
30731-KG4-000	G5	33459-KE8-000	G3	37405-KG4-008	E2	43000		45251-MA6-000	E12	51415-MA6-003	E9
30732-KG4-000	G5	33459-KG4-000	G3	37406-KG4-008	E2			45451-KG4-000	E8	51412-428-315	E9
		33701-KG4-003	G4	37407-KG4-008	E2			45500-KE8-006	E5	51414-469-003	E9
31000		33702-KE8-003	G4	37619-KG4-008	E2			45512-MA6-006	E5	51415-MA6-003	E9
		33706-KG4-003	G4	37750-PC1-004	G7	43110-KG4-000	E13	45513-KC1-006	E5	51416-461-003	E9
31100-KG4-005	C8	33709-KE8-003	G4			43120-KG4-000	E13	45517-MA5-671	E5	51421-KE8-003	E9
31110-KG4-005	C8	33721-KE8-003	G4	38000		43141-KG4-000	E13	45520-MA5-671	E5	51432-MA6-003	E9
31120-KG4-005	C8	33722-KE8-003	G4			43150-MA6-000	E11	45522-422-000	E5	51437-461-003	E9
31124-422-005	C8	33741-KE8-003	G1	38110-413-000	E7	43352-568-003	E11	45530-471-831	E5	51438-MA6-003	E9
31125-422-005	C8			38112-KE7-000	E7	43353-461-771	E11			51439-MA6-003	E9
31126-422-611	C8	34000		38210-KE7-000	E6	43410-KG4-000	E13	46000		51440-MA6-003	E9
31127-KG4-000	C8			38215-KG4-000	E6	43450-425-640	F8			51447-469-003	E9
31500-KG4-007	F5	34901-MC7-601	E1	38231-SA5-003	E6	43472-460-840	F8	46500-KG4-000	F8	51450-KE8-003	E9
31502-KG4-000	F5	34903-071-003	E1	38235-SA5-003	G9			46510-KG4-000	F8	51456-469-013	E9
31513-KG4-000	F5	34905-268-671	G3	38250-ME9-005	G5	44000		46514-KE8-000	F8		F15
31600-KG4-004	G5			38251-MA6-005	G5					51457-KE8-003	E9
		34905-425-671	G4	38252-MA6-005	G5	44301-MA6-000	E12	50000		51490-MA6-305	E9
32000		34908-MB0-003	E2	38253-422-005	G5	44311-413-000	E12			51495-MA6-300	E9
				38301-415-004	F5	44602-MA6-000	E12	50100-KG4-000ZA	G8	51500-KG4-003	E9
32100-KG4-000	G5	35000		38306-292-000	F5	44620-286-000	E12	50201-KG4-000	G8	51521-KE8-003	E9
32115-KG4-000	G5					44650-KE8-305	E12	50301-268-000	E7	51634-410-003	E9
32156-KG4-000	G5	35010-KG4-000	E6	40000		44680-410-000	E12	50302-268-000	E7		
32176-SA0-000	F5	35100-KG4-000	E6			44710-KE8-004	E12	50324-KG4-000	F5	52000	
32412-KG4-000	G5	35101-KG4-000	E6	405A3-KE8-010	F13	44710-KG4-003	E12	50325-KG4-000	F5		
32450-KE7-003	E6	35121-MA6-811	E6	405B3-KE8-010	F13	44806-KE8-003	E11	50327-KG4-000	F5	52100-KG4-000ZA	F13
32907-KG4-000	C12	35122-MA6-811	E6	40510-KE8-000	F13	44809-402-000	E11	50330-KG4-000	G5	52102-MA6-000	F13
		35150-KG4-003	E4			44830-MA6-000	E2	50331-KG4-000	G5	52120-KG4-000	F13
33000		35200-KG4-003	E4	41000		44831-MA6-000	E2	50332-KG4-000	G5	52121-KG4-000	F13
		35210-MA6-000	G4			44832-MA6-000	E11	50351-KG4-000ZA	G8	52170-KG4-000	F13
33100-KE7-003	E1	35210-422-000	G5	41201-KG4-000	E14			50352-KG4-000	G8	52400-KG4-003	F15
33101-KE7-003	E1	35340-MA5-671	E5	41241-KB7-000	E14	45000		50500-KG4-000	F12	52406-MA1-611	F15
33103-MC5-003	E1	35350-KG4-000	F8					50503-MA6-000	F12	52425-169-003	F15
33104-MB0-003	E1	35357-460-840	F8	42000		45010-KE8-305	E11	50530-KG4-000	F12	52426-381-771	E9
33108-MB0-003	E1	35410-KG4-004	F3			45100-KE8-016	E11	50600-KG4-000	F10	52432-KG4-003	F15
33118-438-841	E1	35600-425-003	C6	42301-KE8-000	E13	45100-KE8-017	E11	50603-KE8-000	F10	52452-KE8-003	F15
33120-KE7-003	E1			42311-KE8-000	E14	45101-KE8-016	E11	50612-KE8-000	F10	52453-KE8-003	F15
33123-KE7-003	E1	37000		42313-KE8-000	E13	45105-MA6-004	E11	50613-KE8-000	F10	52460-KG4-000	F15
33124-KE7-003	E1			42611-KE8-000	E14	45105-MA6-007	E11	50614-KE8-000	F10	52461-KE8-003	F15
33128-471-003	E1	37100-KG4-008	E2	42624-KE8-000	E14	45107-MA6-006	E11	50618-KE8-000	F10	52470-KG4-000	F15
33136-MB0-000	E1	37102-KE8-008	E2	42625-MC4-000	E14	45108-MA6-006	E11	50619-KG4-000	F10	52472-KE8-003	F15
33150-KE8-003	E1	37103-KG4-008	E2	42650-KG4-305	E14	45109-961-006	E11	50630-KG4-000	F10	52475-KE8-000	F15
33153-KE7-003	E1	37110-KG4-008	E2	42704-MC7-000	E12	45112-MA6-006	E11	50640-KG4-000	F10	52476-KE8-003	F15
33180-MC5-003	E1	37115-KE8-008	E2			45125-KE8-003	E5	50643-KE8-000	F10	52478-MC7-003	F15
33400-KG4-000	G3	37116-KG4-008	E2	42705-MC7-000	E12	45131-MA6-006	E11	50661-KE7-000	F10	52485-KE8-003	F15
33402-KE8-003	G3	37120-KG4-008	E2			45133-MA6-006	E11	50700-KG4-000	F10	52611-KE8-003	F15
33405-KG4-000	G3	37121-KE8-000	E2	42706-MC7-000	E12	45133-329-000	E13	50710-KE8-000	F10	52612-KE8-003	F15
33407-KE8-003	G3	37200-KG4-008	E2			45134-250-000	E13	50711-KE8-000	F10		

部 品 番 号 索 引

部品番号	アドレス No.	部品番号	アドレス No.	部品番号	アドレス No.	部品番号	アドレス No.	部品番号	アドレス No.	部品番号	アドレス No.
53000		64201-KE8-000	G10	83741-KG4-000	F4	90003-KG4-000	C3	90401-373-770	G1	90601-459-000	D4
53100-KE8-000	E6	64202-KE8-000	G10				C12	90417-360-000	D3	90601-469-000	E10
53150-KE8-000	E6	64527-KE8-000	G3	84000		90004-KG4-000	C12	90425-300-000	C12	90650-MA6-720	G5
53165-390-780	E4					90005-KG4-000	C10	90432-121-000	C6	90651-MA5-671	E5
53166-390-780	E4	77000		84102-KG4-000	G1		C12	90441-028-000	C1	90651-MA6-720	G5
53172-KG4-000	E4			84103-KG4-000	G1	90006-KG4-000	C10		C4	90659-KG4-000	G8
53175-KE8-006	E5	772A1-KG4-000ZA	F1	84705-896-650	G5		C12	90441-469-000	C2		
53178-MA6-000	E4	772A1-KG4-000ZB	F1	84905-KE8-008	E3	90013-360-000	C6		C4	91000	
53180-422-010	E4	772A1-KG4-000ZC	F1			90015-MA6-000	C16	90443-844-000	C10		
53192-268-000	E4	77200-KG4-000ZA	F1	87000		90023-041-000	D2	90446-357-000	C16	91004-MA6-003	D1
53200-KE8-000	E7	77200-KG4-000ZB	F1			90031-PC6-000	C1	90446-430-000	C16	91008-KE8-003	C6
53211-268-000	E7	77202-KG4-000	F1	87121-KG4-300ZA	G11		C3	90451-KE8-000	C16	91008-374-003	D3
53212-250-000	E7	77203-KG4-000	F1	87121-KG4-300ZB	G12	90044-428-000	C1	90451-KG4-000	C6	91015-KG4-000	C15
53214-250-000	E7	77204-KG4-000	F1	87121-KG4-300ZC	G12		C3	90451-155-000	D3	91015-357-003	C15
53215-250-000	E7	77205-KG4-000	F1	87122-KG4-300ZA	G12	90084-428-000	C5	90452-166-600	C10	91021-KG4-003	D1
53220-KE8-010	E7	77205-286-000	F1	87122-KG4-300ZB	G12		C9	90452-471-000	C6	91022-KG4-003	D1
53230-KE7-000	E6	77206-KG4-000	F1	87122-KG4-300ZC	G12	90100-KG4-000	G8	90453-KA4-700	D4	91023-KG4-003	C6
		77207-KG4-000	F1	87127-KG4-300	G12	90104-426-000	C1	90453-147-000	C10	91023-KG4-004	C7
		77211-KG4-000	F1	87128-KG4-300ZA	G12		C3	90453-426-000	C2	91024-KG4-003	C12
55000		77211-460-900	F1	87128-KG4-300ZB	G12	90105-MA6-000	E6		C4	91024-KG4-004	C12
		77215-GC2-000	F1	87128-KG4-300ZC	G12	90106-KE8-000	F1	90454-200-000	D4	91071-KG4-003	F13
55101-KG4-000	F3	77220-MB2-000	F1	87129-KG4-300ZA	G12	90108-223-000	F12	90454-428-000	D1	91071-KG4-004	F13
55102-KG4-000	F3	77225-ME4-003	F1	87129-KG4-300ZB	G12	90109-KE8-003	F15		D4	91102-156-004	C15
55102-166-000	F3	77228-KG4-300ZA	G11	87129-KG4-300ZC	G12	90109-MB0-000	F10	90461-286-000	D1	91103-429-000	D3
55103-KG4-000	F3	77228-KG4-300ZB	G11	87501-KG4-000	G8	90113-438-000	E4	90462-323-000	D1	91104-KG4-000	D3
55104-166-000	F3	77228-KG4-300ZC	G11	87505-KG4-300	F13	90114-KE8-003	F15	90464-KE8-000	D1	91106-399-000	C12
55106-167-020	F3	77229-KG4-300ZA	G11	87506-KG4-300	F5	90114-MA5-671	E5	90465-MC4-000	E14	91201-KG4-003	C15
55107-166-010	F3	77229-KG4-300ZB	G11	87507-KE8-300	F13	90116-283-010	E9	90503-283-000	E6	91201-KG4-004	C15
55121-GC8-000	F3	77229-KG4-300ZC	G11	87507-MB0-300	G8	90121-KG4-000	F13	90512-300-000	G1	91201-246-003	C12
55121-166-000	F3	77251-342-000	G1	87508-415-300	G1	90128-KE8-000	E12	90512-422-000	F13	91202-300-005	C10
				87511-323-670	F4	90128-428-020	E14	90512-428-900	F4	91203-KG4-003	C15
61000		80000		87522-KG4-300	G10	90129-463-770	F1		G7	91203-KG4-004	C15
61100-KE8-000ZG	E8	80100-KG4-000	G1	87541-KG4-300	G8		F5	90513-KG4-000	G1	91203-148-003	F13
61100-KE8-000ZH	E8	80103-KE8-300	G11	87560-115-020ZB	E15	90145-KE8-000	E5	90513-323-000	F1	91204-KG4-003	D1
61104-422-000	E2	80103-MC8-000	G1			90152-KG4-000	F15		F6	91204-KG4-004	D1
	E7	80104-425-000	G4	88000		90153-438-000	E6		G1	91204-187-013	C5
61401-KG4-000	E15	80105-KG4-000	G1	88110-KG4-000	E4	90154-MA1-000	F15	90513-405-000	F13	91204-350-003	C9
61402-KG4-000	E15	80106-KG4-000	F5	88120-KG4-000	E4	90155-369-000	E6	90524-030-000	E13	91213-MA6-003	F13
		80109-KG4-000	G1			90202-KG4-000	C1		F10	91213-MA6-004	F13
64000		83000		89000		90221-KG4-000	F13	90534-011-000	C3	91214-MA6-003	F13
641A0-KG4-000ZA	G10			89010-KG4-000	G9	90231-KG4-000	F15	90543-273-000	E9	91214-MA6-006	F14
641A0-KG4-000ZB	G10	83501-KG4-000	G1	89101-MA6-760	G9	90241-KE8-000	C6	90544-283-000	E10	91252-MC4-003	E14
641A0-KG4-000ZC	G10	83504-KG4-000	G1	89102-469-003	G9	90301-SA0-000	G1	90545-300-000	E5	91252-MC4-005	E14
64100-KE7-300	G10	83551-300-000	F3	89221-KG4-000	G9	90302-KE8-003	E12	90554-700-000	D4	91252-230-003	E12
64103-KG4-000	E7	836A4-KG4-000ZA	F3	89221-429-000	G9	90304-GA6-003	F15	90554-728-940	D4	91252-230-005	E12
64115-KG4-300	G11	836A4-KG4-000ZB	F3	89301-463-771	G9	90304-425-000	E6	90556-044-000	F13	91254-434-003	E10
64116-KG4-300ZA	G11	836A4-KG4-000ZC	F3			90305-KE8-003	E13	90559-469-000	E13	91257-KE8-003	F15
64116-KG4-300ZB	G11	836A4-KG4-000ZC	F3			90305-KE8-003	E13	90563-045-000	F6	91258-410-006	E12
64116-KG4-300ZC	G11	83618-323-000	F5	90000		90309-428-731	E14	90600-MC7-611	E3	91258-410-013	E12
64117-KG4-300ZA	G11	83641-KG4-000	F3			90313-329-000	G10	90600-MC7-612	E3	91262-MA1-005	F15
64117-KG4-300ZB	G11	837A4-KG4-000ZA	F3	90001-KG4-000	C8	90321-315-670	E4	90601-KG4-000	D1	91301-KG4-003	C10
64117-KG4-300ZC	G11	837A4-KG4-000ZB	F4	90002-KG4-000	C12	90324-300-000	E15	90601-MA6-000	D1		
		837A4-KG4-000ZC	F4	90003-KG4-000	C1	90355-369-000	E6	90601-107-000	D1	91301-469-003	E1
						90380-KG4-000	F7	90601-329-000	D1		

部 品 番 号 索 引

部品番号	アドレス No.	部品番号	アドレス No.	部品番号	アドレス No.	部品番号	アドレス No.	部品番号	アドレス No.	部品番号	アドレス No.
91302-317-700	E14	93500-06016	C8	94111-04800	C8	95700-06012-00	F5	96000-06020-07	C4		
91303-KG4-000	C2	93500-06016-0A	F6	94111-08000	E10		G6	96000-06022-07	C9		
	C4	93500-06028	C11	94201-16100	F10	95700-06012-07	F14	96000-06025-07	C13		
	D8	93600-04012-16	E5	94201-16120	F8	95700-06014-00	F2		E4		
91303-377-000	C5	93700-05025-0A	E11	94201-16150	F11		F4		E5		
	C9	93891-05012-00	E7	94201-20200	E13		F5	96000-06032-00	C11		
	D8	93891-05016-07	E4	94201-30400	F5		G1	96000-06032-07	C5		
91303-800-000	C5	93891-05018-07	E4	94201-30500	G1		G7	96000-06040-07	C5		
91305-703-000	C15	93891-05020-07	E16	94301-06100	C13	95700-06016-00	F6		C9		
	D8	93891-06012-08	E1	94301-08140	C5		G1	96000-06045-07	C9		
91311-KE8-000	G7	93891-06016-00	F6		C9		G7	96000-06050-00	C11		
91312-KE8-003	C10	93892-04008-10	D6		C11	95700-06020-00	E3	96000-06065-07	C8		
	D8	93893-03016-18	E3	94301-10160	C13		F8	96000-06070-07	C9		
91319-300-000	C12	93893-04008-00	F1	94303-05080	C2		G2	96100-60010-00	C5		
	D8	93893-04012-18	E5		C4		G7	96100-62030-10	F14		
91351-121-700	E3	93894-04010-07	G7	94510-12000	E11	95700-06022-00	E1	96120-63020-10	E12		
91356-428-003	E10	93901-25220	F14	94510-14000	D3	95700-06025-00	F8	96140-62030-10	E14		
		93901-34410	E3	94510-20000	D4	95700-06028-00	F2	96140-62040-10	E14		
		93901-34610	G4	94520-40000	F14	95700-06035-00	E13	96211-08000	E7		
		93903-25210	G1	94520-47000	E14		G6		F9		
92000				94601-14000	C15	95700-06040-00	F7	96211-10000	C7		
92000-06008-0A	E10			94601-18000	C15	95700-08012-00	E7	96220-40080	D3		
92000-06012-1A	F10	94000				95700-08016-07	E3				
92000-06016-0H	D4			95000		95700-08032-00	E16	98000			
92000-06032-4A	G5	94001-04000-0S	F4			95700-08040-00	F11				
92000-06040-4A	G6	94002-04000-0S	E3	95001-75185-40	F4	95700-08050-00	G8	98079-58810	C2		
92020-05020-0A	F8	94002-05000-0S	F8	95001-75500-40	G7	95700-10025-00	F11		C4		
92700-08050-3B	E10	94002-06000-0S	E3	95001-75600-40	G7	95700-10028-00	F12	98079-59811	C2		
92900-08025-1B	C2			95002-02100	F4	95700-10040-00	G8		C4		
	C4	94030-08000	E10	95002-02120	E16	95700-10070-00	G8	98079-59824	C2		
						95900-06012-08	C7		C4		
93000		94031-08000	F14	95002-02650	C2		C13	98079-59825	C2		
		94050-05080	F5				D3		C4		
		94050-06000	E5				D3		C4		
93481-08040-00	E7					95900-06014-07	C13	98200-53000	G6		
93484-06016-08	C7					95900-06025-00	D3				
93500-03008-0H	G6			95002-35000	E16	95900-06040-07	C13	99000			
93500-03012-1H	E3			95002-40850-08	C11	95900-06045-00	D3				
93500-04006-1G	E11	94050-06080	F2	95002-41050-04	C11	95900-06050-07	C13	99001-08120	G9		
	E12			95002-70000	F6	95900-06055-07	C13	99001-10140	G9		
93500-04006-1H	E3	94050-08000	F7	95003-05024-31	D6	95900-06060-07	C13	99001-14170	G9		
93500-04008-1A	D6			95003-05027-31	D6	95900-06070-07	C13	99002-13500	G9		
93500-04010-0H	G3			95003-05033-31	D6	95900-06075-07	C13	99003-10000	G9		
93500-04012-0H	C8	94050-10000	F12	95005-35320-20	E16			99003-20000	G9		
93500-04012-1A	D6			95011-51000	F8	96000		99003-30000	G9		
93500-04014-1A	D6	94101-04000	E3	95011-61000	F7			99003-40000	G9		
93500-04014-1H	E3	94101-04800	C8	95012-12001	G1	96000-06010-07	C2	99003-50000	G9		
93500-04020-0A	C2	94101-06000	E3	95014-51100	E4			99004-16170	G9		
	C4			95014-71702	F12	96000-06012-07	C11	99006-12000	G9		
93500-04030-0A	F4	94101-08000	E10	95014-72102	F12	96000-06014-00	C7	99006-24000	G9		
93500-05010-0H	E1	94102-08700	F10	95015-32001	F8	96000-06016-00	C11	99101-393-1250	D7		
93500-05012-1A	D6	94103-06000	G4	95015-42000	F8		E8	99103-441-0380	D7		
93500-05016-0A	E6	94103-06800	G1	95015-52000	F8	96000-06020-00	C11				
93500-05025-0G	F6	94109-12000	C12	95015-83000	F11		F9				
93500-05032-0G	E6			95700-06010-17	E11	96000-06020-07	C2				
93500-06008-0H	E1	94111-04000	E3								

部 品 名 索 引

部 品 名	アドレ ス No.	見出 番 号	部 品 名	アドレ ス No.	見出 番 号	部 品 名	アドレ ス No.	見出 番 号	部 品 名	アドレ ス No.	見出 番 号
タコメター-ASSY.....	E2	13	アイスクワレートスフリンク.....	E12	5	(ハ)			ハンスクリュー- 6X28.....	C11	26
タツヒョクスクリユ- 4X16.....	E3	32	アイストリヒューター-ハーフ.....	C12	7	ハイトンシヨソコト.....	G5	7	ハンスクリュー- 6X8.....	E1	18
タツヒョクスクリユ- 4X25.....	G4	11	アイフューザー-COMP.....	F7	4	ハンカ-ヒョソ.....	E11	19			
タツヒョクスクリユ- 5X12.....	F14	19				ハントルホルダ-セツテイソクワツシヤ-A.....	E13	11	(ヒ)		
	G1	19					F10	20			
タイヤワラム.....	E5	7	(ト)			ハントルレバ-フ-ワツ.....	E4	9	ヒューズフ-ラ.....	G9	1
タストシール.....	E11	13	トツフセツ.....	D5	5	ハントルレバ-フ-ワツケツ.....	E4	7	ヒューズホツツクスカハ.....	E6	6
タストシール 21X35X7.....	F13	17	トリツフメーターソフ.....	E2	12	ハキエ-ムヒョソストンスフリンク.....	D5	18	ヒューズラハル.....	E6	7
タストシール 24X40X5.5.....	F13	18	トワイフコ-シヨソマーク.....	E15	18	ハツツクアツフリンク.....	E9	4	ヒューズB.....	E6	8
タストシール 35MM.....	E10	28	トワイフスフ-ロケツ.....	C16	17		F15	13	ヒューズF.....	G6	30
タストシール 40X50X5.....	E12	16	トワイフチエンケー.....	F13	2	ハツツリ.....	F5	1	ヒューズアシヤステイソクスクリユ.....	E1	4
タフワルシートCOMP.....	F1	2	トワイフチエンケー.....	F13	9	ハツツリ-コ-シヨソラハル.....	F5	12	ヒューズアシヤステイソクスクリユ.....	E1	5
タンハ-フワツシ.....	F15	15	トワイフチエンケー.....	F13	1	ハツツリ-ワツフコト.....	G5	12	ヒューズアシヤステイソクスクリユ.....	E1	6
タンハ-リンク.....	C16	19	トラムシフタ.....	D2	9	ハツツリ-セツテイソクホルト.....	F5	3	ヒューズニルチユ-フ 3.5X6.5X240.....	D6	40
			トラムストツハ-スフリンク.....	D2	17	ハツツリ-セツテイソクホルト.....	G5	13	ヒューズニルチユ-フ 3.5X6.5X270.....	D6	41
(チ)			トラムストツハ-ワツシヤ.....	D3	23	ハツツリ-トラ.....	F5	8	ヒューズニルチユ-フ 3.5X6.5X330.....	D6	42
			トラムストツハ-COMP.....	D2	16	ハツツリ-ハント.....	F5	9	ヒョソストン.....	E11	11
チエンケーセツテイソクワツシヤ.....	F13	12	トワイフスフ-ロケツフイキシソクホルト.....	E14	11	ハツツリ-ハントB.....	G1	23	ヒョソストンシール.....	E11	18
チエンケーセツテイソクワツシヤ.....	F8	2	トレンチユ-フ.....	F6	8	ハツツリ-ワツフコト.....	F5	2	ヒョソストンヒョソ.....	C14	5
チエンケーセツテイソクワツシヤ.....	F13	7	トレンチユ-フカイト.....	G8	4	ハツツリ-ホツツクスクリユシヨソ.....	F5	7	ヒョソストンヒョソ 18X39.....	C14	6
チエンケーセツテイソクワツシヤ-COMP.....	F13	5	トレンチユ-フワツシヤ- 12MM.....	C12	22	ハツツリ-ホツツクスクリユ.....	F5	11	ヒョソストンヒョソカラ.....	C14	8
チエンケーセツテイソクワツシヤ-フ-レト.....	F13	6		D8	18	ハランソウエイト.....	E12	1	ヒョソストンヒョソスクリユ 12MM.....	C14	7
チユ-フ 3.5X320.....	E16	24	トレンチユ-フ 12MM.....	C12	14		E14	8	ヒョソストンヒョソスクリユ 14MM.....	C15	16
チユ-フスクリユ.....	C9	4				ハルワフコト.....	E9	23	ヒョソストンヒョソスクリユ 18MM.....	C15	16
チユ-フスクリユ.....	C11	30	(ナ)			ハロソコト-COMP.....	E2	21	ヒョソストンリンク.....	E9	10
チユ-フスクリユ.....	C12	6	ナンハ-フワツケツマソソテイソクワツシヤ.....	F6	10	ハロソコト-COMP.....	E11	12	ヒョソストンリンクセツ.....	C14	1
チユ-フスクリユ.....	C11	31				ハロソコト-COMP.....	E11	10	ヒョソストンA.....	C14	3
チユ-フスクリユB10.....	F4	23				ハロソコト-COMP.....	C12	11	ヒョソストンA2.....	C14	4
チユ-フスクリユB12.....	E16	22				ハロソコト-COMP.....	C6	14	ヒョソストンB.....	C14	3
	G7	22				ハロソコト-COMP.....	C6	15	ヒョソストンB2.....	C14	4
チユ-フスクリユB6.5.....	C2	26	(ニ)			ハロソコト-COMP.....	D5	20	ヒョソストンC.....	C14	3
	C4	27	ニトルシエツトホルダ.....	D6	29	ハロソコト-COMP.....	E3	26	ヒョソストンD.....	F10	18
	C11	29	ニトルシエツトホルダ.....	C12	19	ハロソコト-COMP.....	E3	28	ヒョソストンE.....	F11	27
チユ-フスクリユC11.....	F6	14	ニトルシエツトホルダ.....	D1	34	ハロソコト-COMP.....	G6	27	ヒョソストンF.....	F10	15
チユ-フスクリユC6.5.....	E16	23	ニトルシエツトホルダ.....	D1	35	ハロソコト-COMP.....	G3	13	ヒョソストンG.....	E11	27
チユ-フスクリユC.....	G7	9	ニトルシエツトホルダ.....	C7	23	ハロソコト-COMP.....	C8	11	ヒョソストンH.....	C14	6
			ニトルシエツトホルダ.....	C12	18	ハロソコト-COMP.....	D6	36			
(ツ)			ニトルシエツトホルダ.....	C6	16	ハロソコト-COMP.....	E3	30	(フ)		
ツールセツ.....	G9	2	ニトルシエツトホルダ.....	D6	29	ハロソコト-COMP.....	C2	24	フアイナルトリフソフ-ロケツ.....	E14	1
ツールハツツ.....	G9	3	ニトルシエツトホルダ.....	C12	19	ハロソコト-COMP.....	C4	25	フアイナルトリフソフ-ワツシヤ.....	E14	4
			ニトルシエツトホルダ.....	D1	34	ハロソコト-COMP.....	F4	20	フイキシソクスクリユ.....	E4	14
(テ)			ニトルシエツトホルダ.....	D1	35	ハロソコト-COMP.....	E3	29	フイラ-ソク.....	G7	3
テールライトハ-スワフASSY.....	G4	3	ノイスワフソクワツシヤ-キヤツフASSY.....	G5	6	ハロソコト-COMP.....	E11	21	フイラ-ソク.....	E15	7
テールライトレンス.....	G4	2	ソクワツシヤ 10X16.....	C13	24	ハロソコト-COMP.....	E12	17	フイラ-ソク.....	E15	7
テールライトレンス.....	G4	4	ソクワツシヤ 5X8.....	C2	25	ハロソコト-COMP.....	D6	34	フイラ-ソク.....	E6	11
テールライトレンス.....	G4	4	ソクワツシヤ 8X10.....	C4	26	ハロソコト-COMP.....	E1	17	フイラ-ソク.....	E9	17
テールライトASSY.....	G4	1	ソクワツシヤ 8X14.....	D3	26	ハロソコト-COMP.....	D6	37	フイラ-ソク.....	E15	2
テールライトASSY.....	G4	4	ソクワツシヤ 8X14.....	C5	9	ハロソコト-COMP.....	E6	18	フイラ-ソク.....	D5	15
テールライトASSY.....	G4	1	ソクワツシヤ 8X29.5.....	C9	8	ハロソコト-COMP.....	F6	11	フイラ-ソク.....	E15	8
テールライトASSY.....	E2	15	ソクワツシヤ 6X10.....	C11	27	ハロソコト-COMP.....	E6	19	フイラ-ソク.....	E15	1
テールライトASSY.....	E2	14		D3	27	ハロソコト-COMP.....	C8	12	フイラ-ソク.....	E15	3
				C13	23	ハロソコト-COMP.....	F6	12	フイラ-ソク.....	E15	10

部 品 名 索 引

部 品 名	アドレ ス No.	見出 番 号	部 品 名	アドレ ス No.	見出 番 号	部 品 名	アドレ ス No.	見出 番 号	部 品 名	アドレ ス No.	見出 番 号
フ1-エルタンクフロントクツシヨ	E15	13	フランシヤホイル 6X16	F6	15	フレームホイルCOMP.	G8	1	フレインワツシヤ- 16MM	E13	12
フ1-エルタンクフロントモ-ル	E15	11		G1	25	フロントセツト	D5	4	フレインワツシヤ- 3X10	G5	18
フ1-エルタンクモ-ルタイイングクリツフ	E15	12		G7	24	フロントヤンパ-セツト	D5	6	フレインワツシヤ- 4MM	C8	13
フ1-エルタンクリヤ-クツシヨ	E15	14	フランシヤホイル 6X20	C2	28	フロントハイルフセツト	D5	2	フレインワツシヤ- 6MM	E3	35
フ1-エルチユ-フ	D6	27		C4	29	フロントアクスルチヤスタンスカラ	E12	6		E3	36
	E15	5		C11	34	フロントカウルセツト	G10	1		F10	23
フ1-エルチユ-フ 16X21X95	F3	7		E3	38	フロントカウルマ-ク	G11	1		G1	21
フ1-エルチユ-フ 7.3X185	F4	22		F8	22	フロントクツシヨンスフオリソク	E9	2		G4	13
フ1-エルチユ-フ 7.3X500	G7	20		G2	26	フロントスター	E7	13	フレインワツシヤ- 8MM	E10	34
フ1-エルチユ-フ 7.3X600	G7	21		G7	25	フロントストツフスイッチASSY.	E5	1		F10	24
フ1-エルフイラ-キヤツフCOMP.	E15	15	フランシヤホイル 6X22	C9	9	フロントタイASSY.	E12	9	フオククタ-	E5	4
フワツスクリユ- 2.3X8	E3	26		E1	20	フロントチヤイスクカハ-セツト	E12	11	フオククタ-ハツクシヨラハ-	F7	2
フワツスクリユ- 4X12	E5	15	フランシヤホイル 6X25	C13	33	フロントチヤイスクカハ-COMP.	E12	10			
フランシヤキヤツフナツト 8MM	G1	14		D3	30	フロントフエンタ-セツタイソクワツシヤ	F13	14			
フランシヤナツト 10MM	F12	5		E4	19	フロントフエンタ-COMP.	E8	3	[()]		
	G8	11		E5	18	フロントフオクアクスルホイル	E9	22			
フランシヤナツト 5MM	F5	14		F8	23	フロントフオクシ-ルセツト	E9	18	ハツトカハ-	C1	5
フランシヤナツト 6MM	E5	17	フランシヤホイル 6X28	F2	22	フロントフオク-クレンコツクハツクシヨ	E9	25		C3	5
	E13	13	フランシヤホイル 6X32	C5	10	フロントフオクハ-イフCOMP.	E9	3	ハツトカハ-オリソク	C1	6
	F2	19		C11	35	フロントフオクホイルASSY.	E9	15		C3	6
	G1	20	フランシヤホイル 6X35	E13	15	フロントフオクマ-ク	E9	19		D8	6
	G4	12		G6	29	フロントフレイ-キシユ-スフオリソク	E13	8	ハツトライトハイルフ	E1	15
フランシヤナツト 7MM	E6	16	フランシヤホイル 6X40	C5	11	フロントフレイ-キチヤイスクフオレ-ト	E12	12	ハツトライトエツト	E1	7
フランシヤナツト 8MM	E14	12		C9	10	フロントフレイ-キフワツクツフCOMP.	E11	7	ハツトライトリム	E1	2
	F7	12		C13	27	フロントフレイ-キホ-スグラソク	E8	1	ハツトライトASSY.	E1	1
	F10	22		F7	14	フロントフレイ-キホ-スASSY.	E5	2	ハイルメツトホイル	F4	18
	G8	10	フランシヤホイル 6X45	C9	11	フロントフレイ-キマスタ-シリソク	E5	3	ハ-スCOMP.	G5	17
フランシヤホイル 10X25	F11	29		D3	31	フロントホイルアクスル	E12	3	ハ-シリソクセツタイソクワツシヤ	D1	30
フランシヤホイル 10X28	F12	8	フランシヤホイル 6X50	C11	36	フロントホイルカラ	E12	4			
フランシヤホイル 10X285	G8	8		C13	28	フロントホイルCOMP.	E12	7			
フランシヤホイル 10X40	G8	13	フランシヤホイル 6X55	C13	29	フ-ツ	E11	16	[(ホ)]		
フランシヤホイル 10X53	C8	10	フランシヤホイル 6X60	C13	30	フ-ツハソク	F15	17			
フランシヤホイル 10X62	F15	18	フランシヤホイル 6X65	C8	15	フツシユカラ	F15	7	ホ-ソク	E7	3
フランシヤホイル 10X70	G8	14	フランシヤホイル 6X70	C9	12	フツシユハ-ス	C8	8	ホ-ソクCOMP.	E7	2
フランシヤホイル 10X75	F15	20		C13	31	フツシユCOMP. A	C8	6	ホイル	E9	12
フランシヤホイル 6X10	C2	27	フランシヤホイル 6X75	C13	32	フツシユCOMP. B	C8	7	ホイルハソク	D3	25
	C4	28	フランシヤホイル 7X54	E6	14	フツシユキ	E6	5	ホイル	F7	11
	E11	23	フランシヤホイル 8X12	E7	16	フツシユチユ-フ	G7	7	ホイル	G9	17
フランシヤホイル 6X12	C7	25	フランシヤホイル 8X16	E3	39	フツシユフオレ-トCOMP.	C12	3	ホイル	E11	15
	C11	32	フランシヤホイル 8X19	E6	12	フツシユキヤツフ	E11	3	ホイル	C7	24
	C13	25	フランシヤホイル 8X22	C1	17	フツシユキヤツフ	E11	2	ホイル	E7	14
	D3	29		C3	18	フツシユキヤツフ	E11	2	ホイル	D2	12
	F5	16	フランシヤホイル 8X28	C1	17	フツシユキヤツフ	E11	2	ホイル	D2	15
	F14	23		C3	18	フツシユキヤツフ	E11	2	ホイル	E1	12
	G6	28	フランシヤホイル 8X32	E16	25	フツシユキヤツフ	E11	2	ホイル		
フランシヤホイル 6X14	C7	26	フランシヤホイル 8X40	F11	28	フツシユキヤツフ	E11	2	ホイル		
	C13	26	フランシヤホイル 8X50	G8	12	フツシユキヤツフ	E11	2	ホイル		
	F2	21	フランシヤホイル 8X70	C10	18	フツシユキヤツフ	E11	2	ホイル		
	F4	24		C12	15	フツシユキヤツフ	E11	2	ホイル		
	F5	17	フランシヤホイル 8X75	C1	15	フツシユキヤツフ	E11	2	ホイル		
	G1	24		C3	16	フツシユキヤツフ	E11	2	ホイル		
	G7	23		C12	13	フツシユキヤツフ	E11	2	ホイル		
フランシヤホイル 6X16	C11	33	フランシヤホイル 8X90	C10	19	フツシユキヤツフ	E11	2	ホイル		
	E8	4		C12	16	フツシユキヤツフ	E11	2	ホイル		
						フレインワツシヤ	D6	30	マ-カ-ライトハイルフ	E1	16
									マイナスクリユ-トハイル	G9	14
									マウンチソク	E3	25
									マウンチソク	E1	13
									マスタ-シリソク	E5	9
									マスタ-シリソク	E5	8

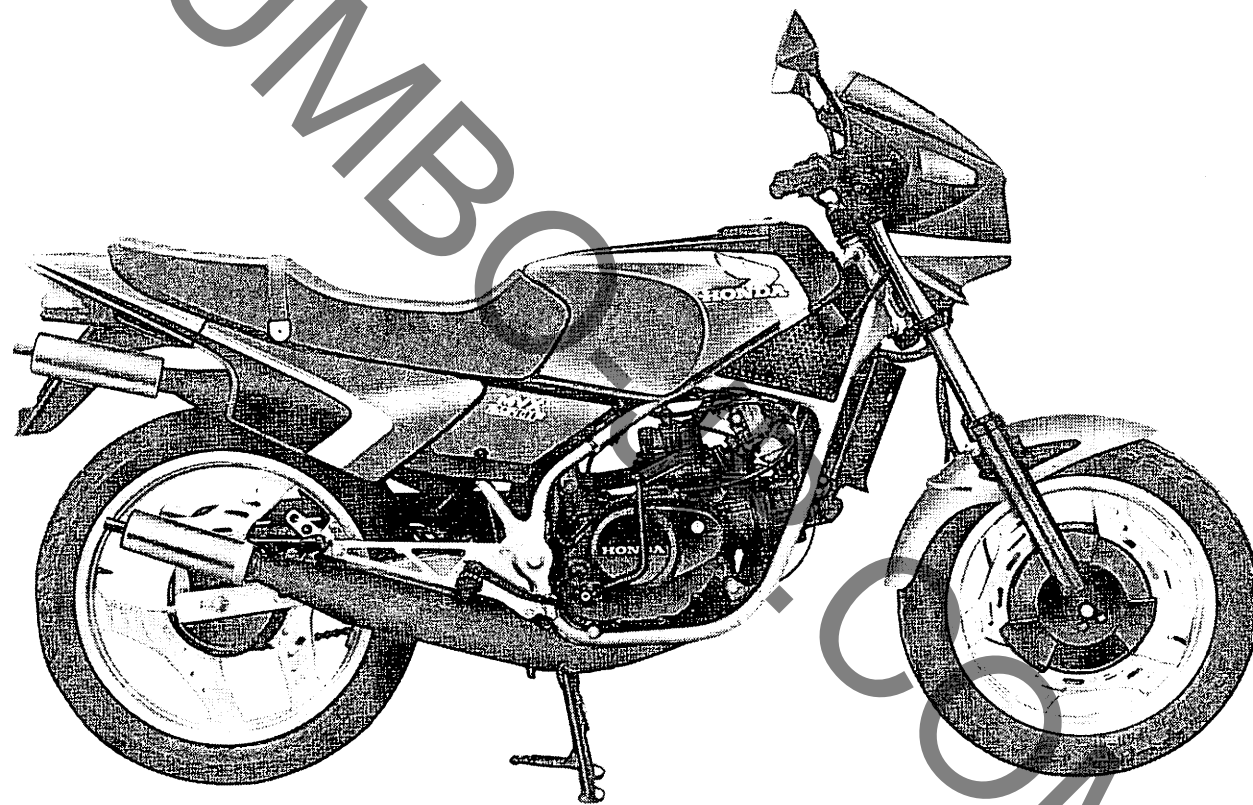
MVX250F[MC09-100]

パーツリスト

不許複製

発行 本田技研工業株式会社

編集 本田技研工業(株) 部品資料課



MVX250F
(MVX250Fd)

1

まえがき
目次

2

エンジン

3

フレーム

4

部品番号索引

5

部品名索引

XUMBO-JP.COM

YUMBOO.P.COM



HONDA

本田技研工業株式会社