

YUMBO-UP.COM

57.12.27

CB125JX (CB125GD)

(JC09-1000001~)

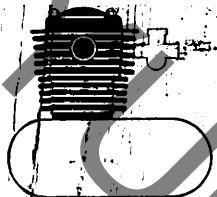
11-5

1

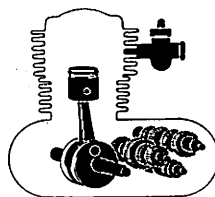
# エンジングループ 目次

## 目次

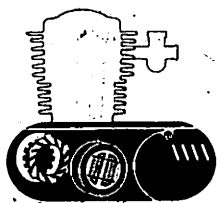
●エンジングループ目次.....	ページ
●エンジングループ目次.....	1
●フレームグループ目次.....	2
●パーツリストのご使用について.....	3
●標準整備時間.....	5
●モデル写真.....	7
●エンジングループ.....	8
(アドレスNO. C2)	
●フレームグループ.....	24
(アドレスNO. E2)	
●部品番号索引.....	57



E-1 シリンダーヘッド.....	C 4
E-2 コンタクトブレーカー・アドバンサー.....	C 3
E-3 シリンダー.....	C 4
E-4 カムシャフト・バルブ.....	C 5
E-5 カムチェーン.....	C 6



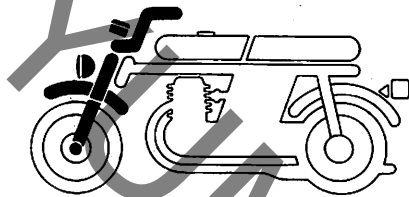
E-11 クランクシャフト・ピストン.....	C12
E-12 トランスミッション.....	C13
E-13 キックスタータースピンドル.....	C15
E-14 シフトドラム・シフトフォーク.....	C16
E-15 キャブレター.....	D 1



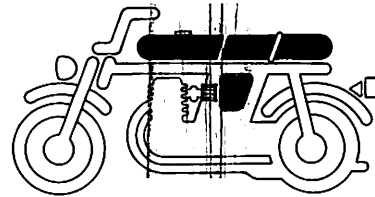
E-6 クランクケースカバー.....	C 7
E-7 オイルポンプ.....	C 8
E-8 クラッチ.....	C 9
E-9 クランクケースカバー.....	C10
ジェネレーター.....	
E-10 クランクケース.....	C11

# フレームグループ

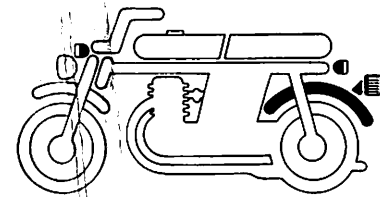
# 目次



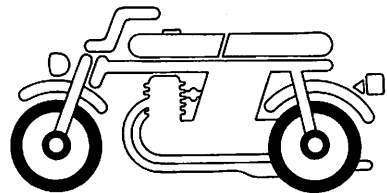
F-1	ヘッドライト	.....	E 2
F-2	メーター	.....	E 3
F-3	ケーブル・L.ハンドルレバー	.....	E 5
	スイッチ	.....	E 5
F-4	フロントブレーキマスターシリンダー	.....	E 6
F-5	ハンドルパイプ・トップブリッジ	.....	E 7
F-6	ステアリングシステム	.....	E 8
F-7	フロントフェンダー	.....	E 9
F-8	フロントフォーク	.....	E10



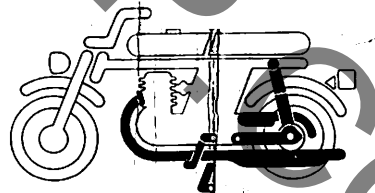
F-13	フューエルタンク	.....	E16
F-14	リヤークウル・シート	.....	F 2
F-15	サイドカバー	.....	F 3
F-16	エアークリーナー	.....	F 5
	バッテリー・	.....	F 5
	ソールボックス	.....	F 5



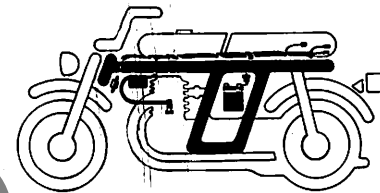
F-22	リヤーフエンダー	.....	F11
F-23	ウインカー	.....	F12
F-24	テールライト	.....	F13



F-9	フロントブレーキキャリア	.....	E12
F-10	フロントホイール	.....	E13
F-11	リヤブレーキパネル	.....	E14
F-12	リヤホイール	.....	E15



F-17	エキゾーストマフラー	.....	F 6
F-18	ブレーキペダル・メインスタンド	.....	F 7
F-19	サイドスタンド・ステップ	.....	F 8
F-20	チェンケース・リヤフォーク	.....	F 9
F-21	リヤクッション	.....	F10



F-25	ワイヤーハーネス	.....	F14
F-26	フレームボディ	.....	F15
F-27	ツール	.....	G 1
F-28	ストラップ	.....	G 2



●号機管理と打刻位置

	エンジン部品	フレーム部品	キャブレター部品
機種名	エンジン号機	フレーム号機	キャブレター号機
CB125Gd	JC09E- 1000001~	JC09- 1000001~	PD19F [A]

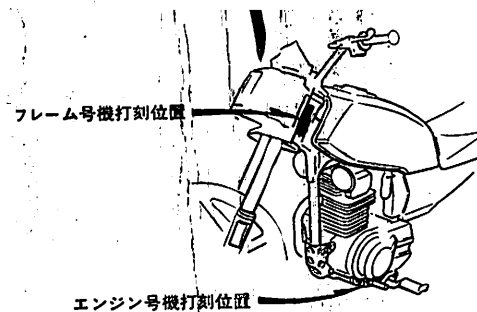
・キャブレターアッセンブリーはフレーム号機で管理されていますがその構成部品は下記アンダーラインで示したキャブレター号機で管理されています。

PD19F [A] UJ オ

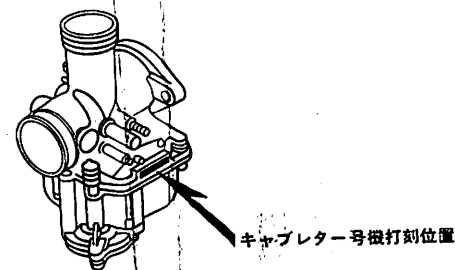
●カラーラベル

・色物部品を御注文の際はカラーラベルの表示により下記一覧表を御参照の上該当部品番号で御注文下さい。

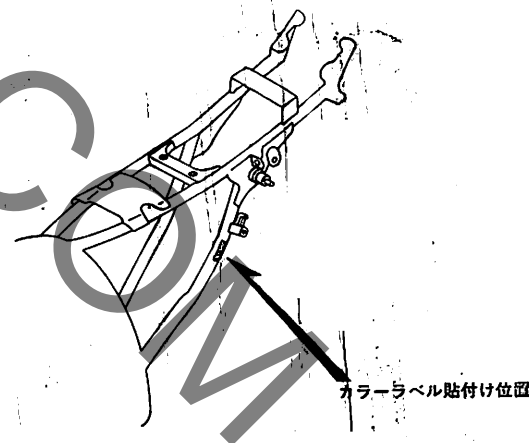
色物部品名	カラーラベル表示	
	CB125Gd	
フューエルタンク	PB-107C-U	R-107C-U
R. サイドカバー	PB-107C-U	R-107C-U
L. サイドカバー		
リヤカウル		
FR. フェンダー	TYPE A	TYPE B
フューエルタンクストライプ		
サイドカバーストライプ		
リヤカウルストライプ	ホワイト	
ドライブコーションマーク		
ドライブチェンケース	NH-127M	
リヤフォーク COMP.	NH-1	
フレームボディ COMP.		
エンジンハンガープレート		
ステップバー COMP.		



BKC5-0A



B440-0C



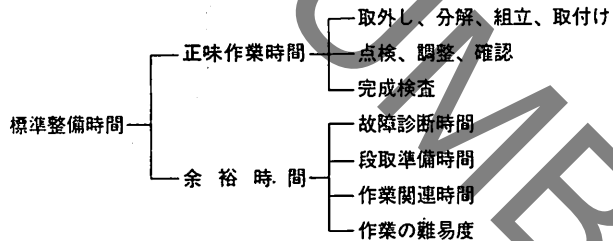
BKJ6-0A

## 標準整備時間

点検整備に必要な作業時間の標準を示し、お店での適正な整備時間、料金の目安としていただくためのものです。

※標準整備時間はパーツリストのブロックに従い、各ブロック別に代表作業名(部品名)をあげ、その時間を0.1時間単位で表してあります。

### 1. 標準整備時間について



※余裕時間は機能別(作業ブロック)ランクにより係数を変更して計算してあります。

### 2. 標準整備時間算出の条件

- ・工具、整備機器はホンダの指定するものを標準とします。(ハンドツールを原則とする)
- ・作業者はホンダ車の整備経験が3年程度。
- ・作業手順はホンダのサービスマニュアルに従っています。作業は1名で行ない、2名以上の場合は延時間で表現されています。

### 3. 標準整備時間の範囲・内容

- ・整備時間は全て正常な状態で1個あたりの時間を算出してあります。事故車や特別装備車などは別料金となります。
- ・出張サービス、故障時の引取り、納車などの料金は別料金になります。
- ・代表部品名の下に●印で記載されている部品の整備時間は代表部品名の整備時間と同時間です。
- ・代表部品は整備作業の順序等に関係なく選ばれています。
- ・時間の前に\*印があるものはエンジンの脱着作業を必要とし、エンジン脱着時間を含んでおります。

### 4. 整備時間の算出

計算しやすい十進法に読みかえてあります。従って表示されている整備時間の実時間は次のようになります。

整備時間	時間
0.3	18分
1.5	1時間30分

### 5. 工賃の算出法

整備時間にそのまま賃率(時間当り工賃)をかけるか時間-料金早見表をご利用ください。

整備時間	×	賃率	=	工賃
0.2	×	3300	=	660円
0.2	×	3600	=	720円

### ●標準整備時間の算出例

#### 1. 同時に2ヶ所以上修理を行う場合

##### ～1 作業系統が全く別の場合

→それぞれの整備時間を加算する

整備項目	標準整備時間
シリンダー COMP. 交換	*2.6
R. クランクケースカバー COMP. 交換	0.8

整備時間 2.6+0.8=3.4

##### ～2 作業系統が同じ場合

→最後の交換部品の作業整備時間とする

整備項目	標準整備時間
カムシャフト交換	0.7*
シリンダー COMP. 交換	*2.6
クランクシャフト COMP. 交換	*3.9

整備時間 3.9

##### ～3 作業の一部が重複した場合

整備項目	標準整備時間
クランクシャフト COMP. 交換	*3.9
ギヤーシフトドラム交換	*3.8
クランクケース分割	*3.6

クランクケース分割が重複作業 整備時間 (3.9+3.8)-3.6=4.1

2. 作業名に記載されていない作業の算出

例4 クラッチプレート

整備項目	標準整備時間
クラッチフリクションディスク カンレンプヒン フクム	0.8

同一ブロック、同一作業内容の上記標準整備時間を使用する。

例5 リヤーブレーキカムの交換

整備項目	標準整備時間
リヤーブレーキパネル COMP. カンレンプヒン フクム	0.6

同一ブロック、同一作業内容の上記標準整備時間を使用する。

●調整・清掃・脱着時間

整備項目	標準整備時間	備考
キャブレター分解調整	0.7	エンジン取付け後の調整含む
エンジン脱着	1.7	関連する点検・調整含む
クランクケース分割	*3.6	エンジン脱着含む
キャブレターアイドルリング	0.1	
タペット間隙調整	0.2	1台分
ポイント間隙調整	0.3	点火時期調整含む
点火時期調整	0.2	
クラッチ調整	0.1	レバー遊び調整含む
カムチェーン調整	0.1	
フロントディスクブレーキ調整	0.1	
リヤーブレーキ調整	0.1	リヤーブレーキシュー調整含まず
エアークリーナーエレメント清掃	0.2	
オイルフィルタースクリーンの清掃	0.5	

・外注加工費は別途請求する。

(シリンダーボーリング・クランクシャフト組立等)

時間料金早見表

時間	貨率 ¥3,000/H	¥3,100/H	¥3,200/H	¥3,300/H	¥3,400/H	¥3,500/H	¥3,600/H	¥3,700/H	¥3,800/H
0.1	300	310	320	330	340	350	360	370	380
0.2	600	620	640	660	680	700	720	740	760
0.3	900	930	960	990	1,020	1,050	1,080	1,110	1,140
0.4	1,200	1,240	1,280	1,320	1,360	1,400	1,440	1,480	1,520
0.5	1,500	1,550	1,600	1,650	1,700	1,750	1,800	1,850	1,900
0.6	1,800	1,860	1,920	1,980	2,040	2,100	2,160	2,220	2,280
0.7	2,100	2,170	2,240	2,310	2,380	2,450	2,520	2,590	2,660
0.8	2,400	2,480	2,560	2,640	2,720	2,800	2,880	2,960	3,040
0.9	2,700	2,790	2,880	2,970	3,060	3,150	3,240	3,330	3,420
1.0	3,000	3,100	3,200	3,300	3,400	3,500	3,600	3,700	3,800
2.0	6,000	6,200	6,400	6,600	6,800	7,000	7,200	7,400	7,600
3.0	9,000	9,300	9,600	9,900	10,200	10,500	10,800	11,100	11,400
4.0	12,000	12,400	12,800	13,200	13,600	14,000	14,400	14,800	15,200
5.0	15,000	15,500	16,000	16,500	17,000	17,500	18,000	18,500	19,000
6.0	18,000	18,600	19,200	19,800	20,400	21,000	21,600	22,200	22,800
7.0	21,000	21,700	22,400	23,100	23,800	24,500	25,200	25,900	26,600
8.0	24,000	24,800	25,600	26,400	27,200	28,000	28,800	29,600	30,400
9.0	27,000	27,900	28,800	29,700	30,600	31,500	32,400	33,300	34,200
10.0	30,000	31,000	32,000	33,000	34,000	35,000	36,000	37,000	38,000
11.0	33,000	34,100	35,200	36,300	37,400	38,500	39,600	40,700	41,800
12.0	36,000	37,200	38,400	39,600	40,800	42,000	43,200	44,400	45,600
13.0	39,000	40,300	41,600	42,900	44,200	45,500	46,800	48,100	49,400
14.0	42,000	43,400	44,800	46,200	47,600	49,000	50,400	51,800	53,200
15.0	45,000	46,500	48,000	49,500	51,000	52,500	54,000	55,500	57,000
16.0	48,000	49,600	51,200	52,800	54,400	56,000	57,600	59,200	60,800



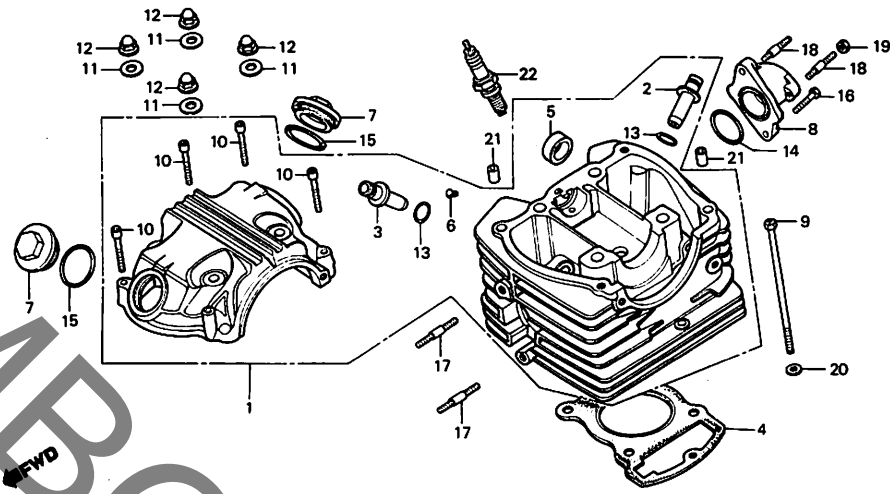
CB125GD

C 2

ブロックNO.

E-1

シリンダーヘッド



BKJ6-1

整備項目	標準時間	見出番号	部品番号	部品名	標準使用個数	適用号機
					価格CB125Gd	初号機 終号機
スタット・ボルト 6X35 ( イツコマシ 0.1 カマシ )	0.3	1	12000-KC6-000	シリンダーヘッド ASSY.	16,800	1
キャブレターインシュレーターCOMP.	0.4	2	12021-365-300	インレットバルブカマシ	280	1
カムシャフトツシロCOMP.	*2.2	3	12023-465-830	エキゾーストバルブカマシ	280	1
シリンダーヘッドカマシ	*2.5	4	12251-331-772	シリンダーヘッドカマシ	370	1
バルブカマシ	*2.9	5	12260-437-000	カムシャフトツシロCOMP.	630	1
( リーメンシウセイ フタム )		6	12271-383-000	オイルシールパナ	65	1
( イツコマシ 0.2 カマシ )		7	12361-383-000	タペットアジャスターインクホルンキャツク	145	2
( バルブシウセイ フタマシ )		8	16210-KC6-000	キャブレターインシュレーターCOMP.	910	1
( シウセイシウ 0.2 カマシ )		9	90081-107-000	HSボルト 6MM	85	1
シリンダーヘッド ASSY.	*3.2	10	90081-383-000	ソケットボルト 6MM	95	4
		11	90442-028-000	シーリングワッシャー 8MM	30	4
		12	90443-107-000	キャツクナツ 8MM	85	4
		13	91301-200-000	ワッシャー 10X1.6	40	2
		14	91302-200-000	ワッシャー 33.5X3	75	1
		15	91303-107-000	ワッシャー 35X3	75	2
		16	92000-06020	6カクボルト 6X20	15	2
		17	92700-06035-3E	スタット・ボルト 6X35	25	2
		18	92712-06028	スタット・ボルト 6X28	25	2
		19	94001-06000	6 カクナツ 6MM	15	2
		20	94101-06000	ワッシャー 6MM	10	1
		21	94301-08140	ワッシャー A 8X14	40	2
		22	98069-58717	スパークプラグ (D8EA NGK)	シカ	1
			98069-58727	スパークプラグ (X24ES-U ND)	シカ	1

1982.11.01

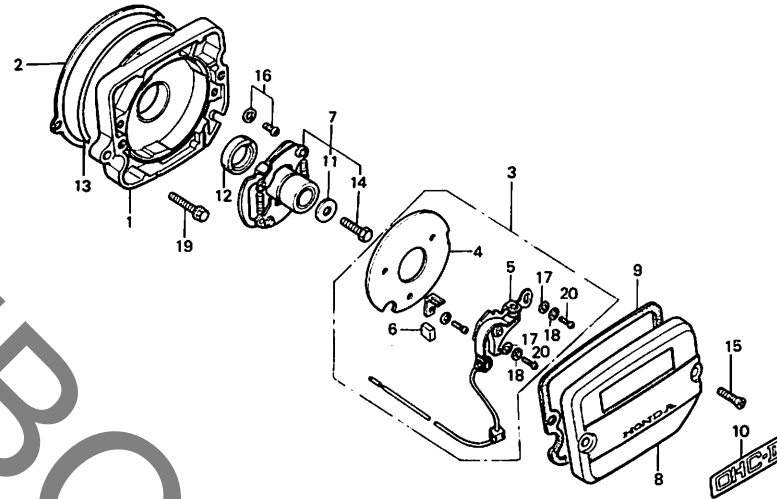
C2

C 3

ブロックNO.

E-2

コンタクトブレーカー・  
アドバンサー



BKJ6-2

整備項目	標準時間	見出番号	部品番号	部品名	標準使用個数		適用号機	
					価格CB125GD	初号機	終号機	
オイルフェルト	0.1	1	12332-KC6-000	コンタクトブレーカー-ス	1,000	1		
コンタクトブレーカー-ASSY.	0.3	2	12339-383-000	コンタクトブレーカー-スハツキン	85	1		
コンタクトブレーカー-スフプレート		3	30200-355-164	コンタクトブレーカー-ASSY. (トヨウ)	1,450	1		
スハツクワットハンサー-ASSY.		4	30201-355-154	コンタクトブレーカー-スフプレート (トヨウ)	550	1		
コンタクトブレーカー	0.4	5	30202-107-154	コンタクトブレーカー (トヨウ)	630	1		
オイルシール 15X25X7		6	30205-300-154	オイルフェルト (トヨウ)	55	1		
コンタクトブレーカー-ス	0.5	7	30220-439-153	スハツクワットハンサー-ASSY.	2,200	1		
		8	30370-KC6-000	コンタクトブレーカー-カバー	600	1		
		9	30372-KC6-000	ブレーカー-カバー-カセット	75	1		
		10	30375-KC6-000	コンタクトブレーカー-カバー-エンブレム	100	1		
		11	90486-028-000	スハツクワットハンサー-セッティングワッシャー	30	1		
		12	91202-107-003	オイルシール 15X25X7	115	1		
		13	91301-107-000	ワッシャー 75X2.5	105	1		
		14	92000-06014	6カクワッシャー 6X14	15	1		
		15	93700-05020-0B	スクリュー 5X20	20	2		
		16	93891-05012-08	スクリューワッシャー 5X12	15	2		
		17	94101-04000	ワッシャー 4MM	10	2		
		18	94111-04000	スプリングワッシャー 4MM	10	2		
		19	96000-06025-00	ワッシャー 6X25	30	2		
		20	99500-04007-0A	スクリューワッシャー 4X7	10	2		

1982.11.01

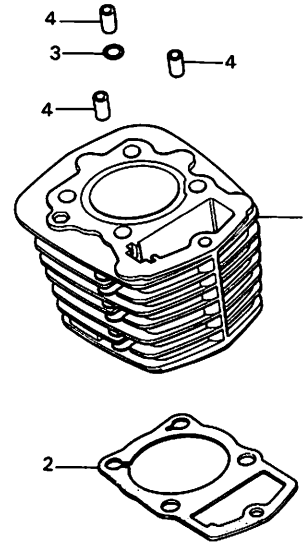
C3

**C 4**

ブロックNO.

**E-3**

シリンダー



BKC5-3

整備項目	標準時間	見出番号	部品番号	部品名	標準使用個数		適用号機	
					価格CB125Gd	初号機	終号機	
シリンダー-COMP. シリンダー-カセット	*2.6	1	12100-KC6-000	シリンダー-COMP.	9,100	1		
		2	12191-330-305	シリンダー-カセット	65	1		
		3	91301-200-000	Oリング 10X1.6	40	1		
		4	94301-10200	ワッシャーA 10X20	45	3		

1982.11.01

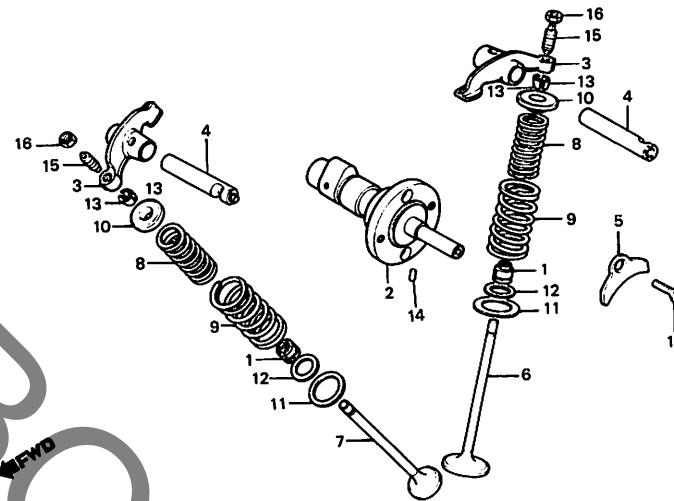
C4

C 5

ブロックNO.

E-4

カムシャフト・バルブ



BKJ6-3

整備項目	標準時間	見出番号	部品番号	部品名	標準使用個数	適用号機
					価格CB125Gd	初号機 終号機
カムシャフトCOMP.	0.7	1	12208-413-003	ハイルフスチムシール	210	2
ハイルフロッツカーアーム ( カムシャフトヒン フワム )	*2.4	2	14100-KC6-000	カムシャフトCOMP.	3,500	1
( ニコテ Eトウシカニ ニコイシヨウテ Eトウシカニ )		3	14431-383-000	ハイルフロッツカーアーム	920	2
ハイルフアウトースフリンク ( カムシャフトヒン フワム )	*2.6	4	14451-437-000	ハイルフロッツカーアームシャフト	460	2
( イブコマシ 0.1 カマシ )		5	14456-383-000	ハイルフロッツカーアームシャフトセツチンク フオレト	75	1
ハイルフ ( イブコマシ 0.2 カマシ )	*2.7	6	14711-440-000	インレットハイルフ	1,350	1
( カムシャフトヒン フワム )		7	14711-440-003	インレットハイルフ	1,300	1
( イブコマシ 0.2 カマシ )		8	14721-437-000	エキゾーストハイルフ	1,650	1
( カムシャフトヒン フワム )		9	14751-383-003	ハイルフアウトースフリンク (チユハツ)	270	2
( ハイルフカイトノ コウカマ フワマス )		10	14751-383-005	ハイルフアウトースフリンク (ニツホオン)	270	2
		11	14761-383-003	ハイルフインナースフリンク (チユハツ)	155	2
		12	14761-383-005	ハイルフインナースフリンク (ニツホオン)	155	2
		13	14771-107-020	ハイルフスフリンクリチーナ	125	2
		14	14775-107-000	ハイルフスフリンクアウトースフ	75	2
		15	14776-107-010	ハイルフスフリンクインナースフ	40	2
		16	14781-107-003	ハイルフコツター (SANKO)	65	4
		17	30905-216-000	カムシャフトヒン 3X5.2	40	1
			90012-415-000	クハツアシヤスチンクスクリュ	145	2
			90206-250-000	クハツアシヤスチンクナツト	30	2
			93600-06020	クハツスクリュ 6X20	15	1

1982.11.01

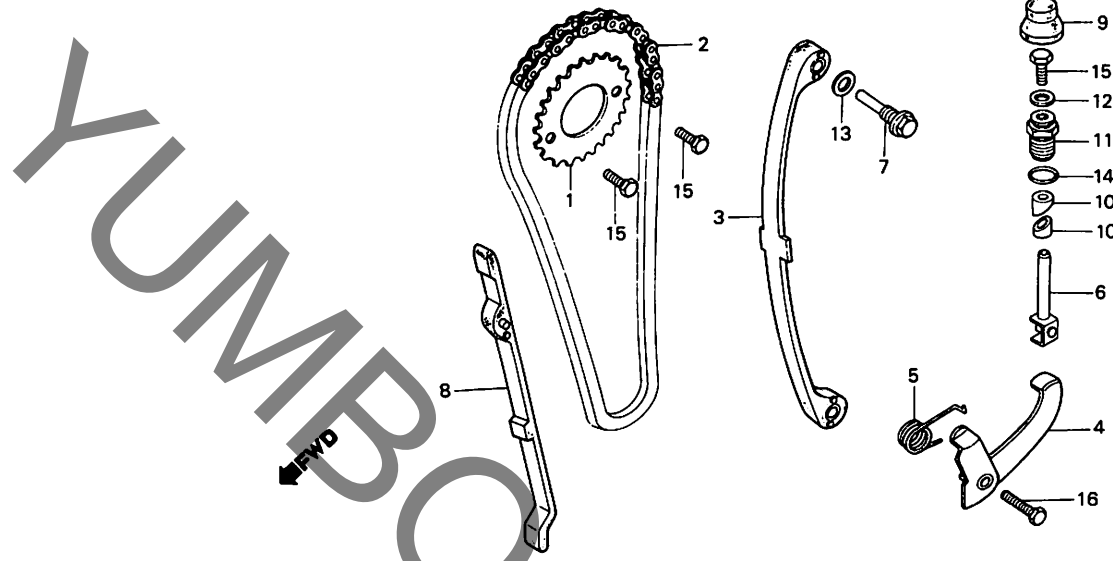
C5

C 6

ブロックNO.

E-5

カムチェン



B383-4

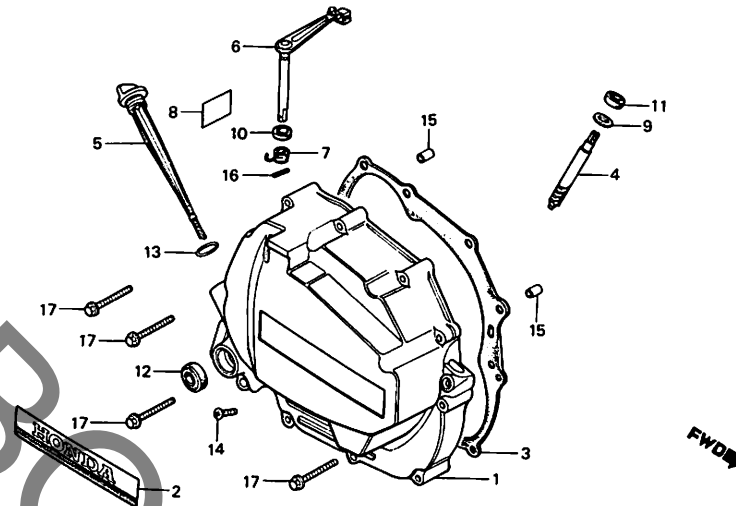
整備項目	標準時間	見出番号	部品番号	部品名	標準使用個数		適用号機	
					価格CB125GD	初号機	終号機	
カムチェーンテンショナー-カムCOMP. (カムリンクアヒン フラム)	0.3	1	14321-440-000	カムスプロケット (32T)	740	1		
		2	14401-439-003	カムチェン	1,200	1		
カムスプロケット	0.7	3	14500-437-000	カムチェーンテンショナー	1,500	1		
カムチェン	1.0	4	14510-383-000	カムチェーンテンショナー-カムCOMP.	460	1		
カムチェーンテンショナー	1.1	5	14515-383-000	カムチェーンテンショナー-スプロケット	85	1		
テンショナーセッティングカム-COMP. カムチェンカイト	*2.5	6	14520-383-010	テンショナーセッティングカム-COMP.	460	1		
		7	14535-107-010	カムチェーンテンショナー-ヒールノットホルト	105	1		
		8	14550-383-000	カムチェンカイト	700	1		
		9	14564-383-000	テンショナーアジャスタインクキャップ	85	1		
		10	14626-383-000	セッティングカム-ロッキングカム	145	2		
		11	90082-383-000	スプロケットホルト 16MM	390	1		
		12	90441-028-010	チェーンリンクワッシャー 6MM	30	1		
		13	90481-035-000	ワッシャー 8MM	30	1		
		14	91335-567-000	Oリング 13X2.5	50	1		
		15	92000-06010	6カクホルト 6X10	15	3		
		16	92000-06020	6カクホルト 6X20	15	1		

C 7

ブロックNO.

E-6

R:クランクケースカバー



BKJ6-4

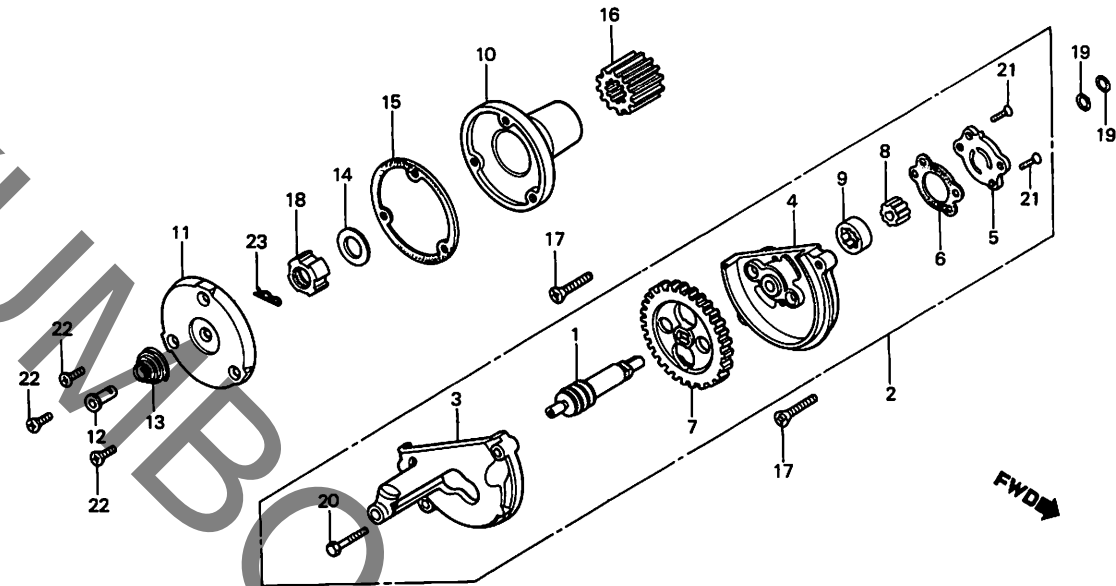
整備項目	標準時間	見出番号	部品番号	部品名	標準使用個数		適用号機	
					価格CB125GD		初号機	終号機
R.クランクケースカバー-カセット	0.6	1	11330-KC6-000	R.クランクケースカバー-COMP.	5,400	1		
タコメーターキー	0.7	2	11335-KC6-000	R.クランクケースカバー-エンブレム	150	1		
( カンレフフヒン フクム )		3	11393-437-000	R.クランクケースカバー-カセット	260	1		
クラツチレハ-COMP.		4	12431-KC6-000	タコメーターキー	910	1		
( カンレフフヒン フクム )		5	15650-383-000	オイルシール 6.7MM	240	1		
オイルシール 16X28X7	0.8	6	22810-437-000	クラツチレハ-COMP.	830	1		
R.クランクケースカバー-COMP.		7	22815-428-000	クラツチレハ-スフリンク	75	1		
		8	87541-437-310	オイルキャパシテラベル	40	1		
		9	90458-324-010	スラストワッシャ- 6.7MM	40	1		
		10	91201-148-003	オイルシール 12X22X5	115	1		
		11	91201-324-023	オイルシール 6.5X14.5X7	75	1		
		12	91204-259-003	オイルシール 16X28X7	95	1		
			91204-259-005	オイルシール 16X28X7	95	1		
		13	91307-035-000	リンク 18X3	40	1		
		14	93700-05025-0A	ネーパルスクリム 5X25	15	1		
		15	94301-08140	ワッシャ 8X14	40	2		
		16	94305-30102	スフリンクピン 3X10	25	1		
		17	96000-06040-00	フランジナット 6X40	30	12		

C 8

ブロックNO.

E-7

オイルポンプ



B440-5

整備項目	標準時間	見出番号	部品番号	部品名	標準使用個数	適用号機
					価格CB125Gd	初号機 終号機
タコメータ・ヒ・ニオンキヤ-	0.6	1	12421-KC6-000	タコメータ・ヒ・ニオンキヤ-	1,150	1
・オイルポンプ・キヤ-カハ-		2	15100-KC6-000	オイルポンプ ASSY.	9,100	1
・オイルフィルタ-ロータ-キャツフ		3	15106-324-030	オイルポンプ・キヤ-カハ-	760	1
・オイルポンプ ASSY.	0.7	4	15111-440-010	オイルポンプ・ホィティ	910	1
・オイルポンプ・ホィティ		5	15116-107-020	オイルポンプ・ワレト	360	1
( カンレンフ・ヒン フク )						
・オイルフィルタ-ロータ-COMP.		6	15126-107-020	オイルポンプ・カスケツト	30	1
・ワライマリト・ライフ・キヤ-		7	15131-437-010	オイルポンプ・ワライフ・キヤ- (37T)	1,400	1
		8	15331-399-000	オイルポンプ・インナ-ロータ- (ヤマタ)	420	1
		9	15332-399-000	オイルポンプ・アウト-ロータ- (ヤマタ)	560	1
		10	15430-440-020	オイルフィルタ-ロータ-COMP.	920	1
		11	15436-107-000	オイルフィルタ-ロータ-キャツフ	550	1
		12	15441-107-000	オイルスル-	165	1
		13	15446-107-000	オイルスル-スフ・リンク	75	1
		14	15451-107-000	オイルフィルタ-ロータ-ロツク・ワツシヤ-	95	1
		15	15459-107-000	オイルフィルタ-ロータ-キャツフ・カスケツト	30	1
		16	23121-383-000	ワライマリト・ライフ・キヤ- (18T)	1,300	1
		17	90101-440-000	ワツツスクリユ- 6X30	40	2
		18	90231-200-010	ロツクナツツ 16MM	105	1
		19	91304-107-000	リンク 9.4X2.4	40	2
		20	92000-05020-0H	6カクホィルト 5X20	10	2
		21	93600-04012-1A	ワツツスクリユ- 4X12	10	2
		22	93700-05012-0A	ホィル・スクリユ- 5X12	10	3
		23	94251-08000	ロツク・ヒン 8MM	25	1

1982.11.01

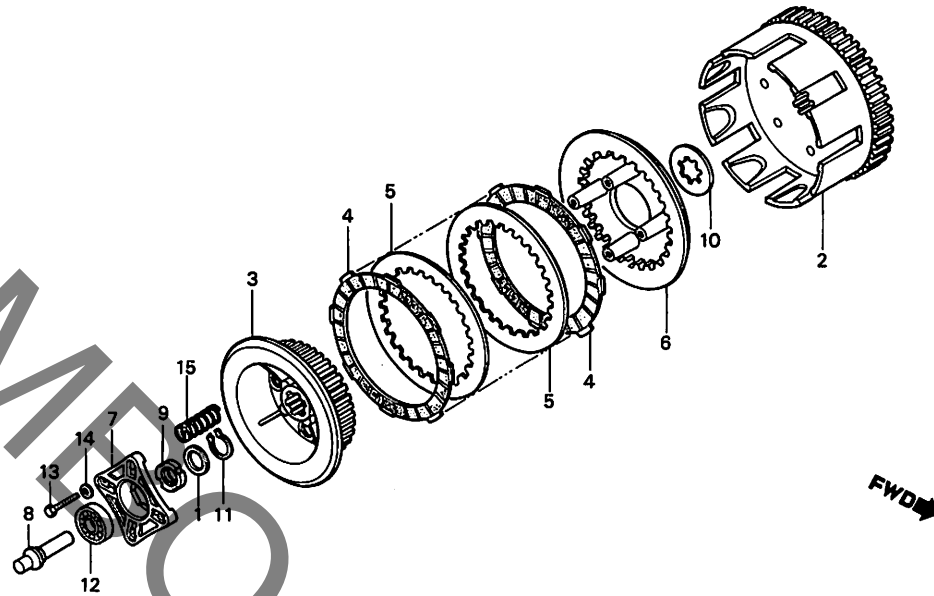
C8



ブロックNO.

**E-8**

クラッチ



BKC5-5

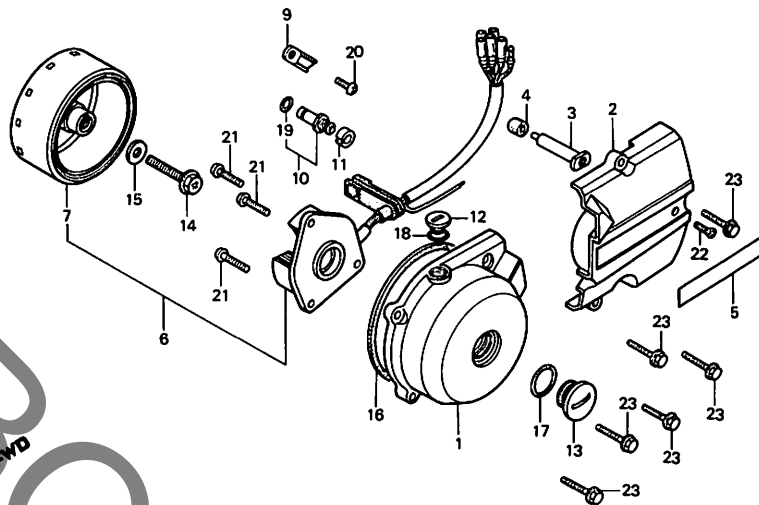
整備項目	標準時間	見出番号	部品番号	部品名	標準使用個数		適用号機	
					価格CB125Gd	初号機	終号機	
クラッチリフター-ロフト*	0.6	1	15451-107-000	オイルフィルター-ローター-ロッキング*クワシター-	95	1		
クラッチリフター-フプレート	0.7	2	22100-324-000	クラッチアクター-COMP.	4,900	1		
●クラッチスフ*リンク*11		3	22121-107-010	クラッチセンター	1,300	1		
( ニコテ*モト*ウシ*カン ニコイシ*ヨウテ*エト*ウシ*カン )		4	22201-166-000	クラッチフリクションテ*イスク	480	5		
クラッチアクター-COMP.	0.8	5	22311-107-000	クラッチフプレート	185	4		
●クラッチセンター		6	22350-107-000	クラッチフ*レツシヤ*フプレート	720	1		
●クラッチフリクションテ*イスク		7	22361-437-000	クラッチリフター-フプレート	350	1		
( カンレンフ*ヒン フク )		8	22366-437-000	クラッチリフター-ロフト*	280	1		
( ニコテ*モト*ウシ*カン ニコイシ*ヨウテ*エト*ウシ*カン )		9	90231-200-000	ロツクナツツ 16MM	95	1		
●クラッチフ*レツシヤ*フプレート		10	90461-107-000	スフ*ラインクワシター-B 20MM	105	1		
		11	90605-200-000	セツトリンク* 20MM	65	1		
		12	91008-362-000	ラジ*アルホ*ル*アリンク* 16003	390	1		
		13	92025-06025	6カクホ*ルト 6X25	20	4		
		14	94101-06000	フ*レイクワシター- 6MM	10	4		
		15	95014-75110	クラッチスフ*リンク*11	65	4		

**C 10**

ブロックNO.

**E-9**

L.クランクケースカバー・  
ジェネレーター



BKJ6-5

整備項目	標準時間	見出番号	部品番号	部品名	標準使用個数	適用号機
					価格CB125GD	初号機 終号機
L.リヤークランクケースカバー	0・1	1	11341-KC6-000	L.クランクケースカバー	2,600	1
・ニュートラルスイッチコンタクトASSY.		2	11361-KJ6-000	L.リヤークランクケースカバー	1,400	1
L.クランクケースカバー	0・2	3	11362-KJ6-000	L.リヤークラカバー・ホル	200	1
・L.クランクケースカバー・カセット		4	11363-437-620	リヤークラカバー・マウンティングラバー	75	1
・フライホイールCOMP.	0・3	5	11365-KC6-000	L.リヤークランクケースカバーエンブレム	150	1
・スターターCOMP.		6	31100-KJ6-003	A.C.シィジェネレーターASSY.	13,800	1
A.C.シィジェネレーターASSY.	0・4	7	31110-KC6-003	フライホイールCOMP.	10,000	1
		8	31120-KJ6-003	スターターCOMP.	6,900	1
		9	32976-107-000	ワイヤーハーネスクラシハ	65	1
		10	35750-001-020	ニュートラルスイッチコンタクトASSY.	165	1
		11	35752-028-300	ニュートラルスイッチスワッチャ	75	1
		12	90084-KC6-000	A.C.シィジェネレーターキャップ	200	1
		13	90087-KC6-000	キャップ 30MM	350	1
		14	90112-KC6-000	フランジホルト 8X33	100	1
		15	90426-355-000	ローターセツティングワツシヤ	95	1
		16	91302-107-010	L.クランクケースカバー・カセット	205	1
		17	91302-567-003	オリシク 27.4X2.4	50	1
		18	91303-377-000	オリシク 13.8X2.5	125	1
		19	91312-107-000	オリシク 7X1.7	40	1
		20	93500-06012	ハンスクリ 6X12	15	1
		21	93500-06016	ハンスクリ 6X16	15	3
		22	93700-05016-0A	ネハホルスクリ 5X16	10	1
		23	96000-06025-00	フランジホルト 6X25	30	6

1982.11.01

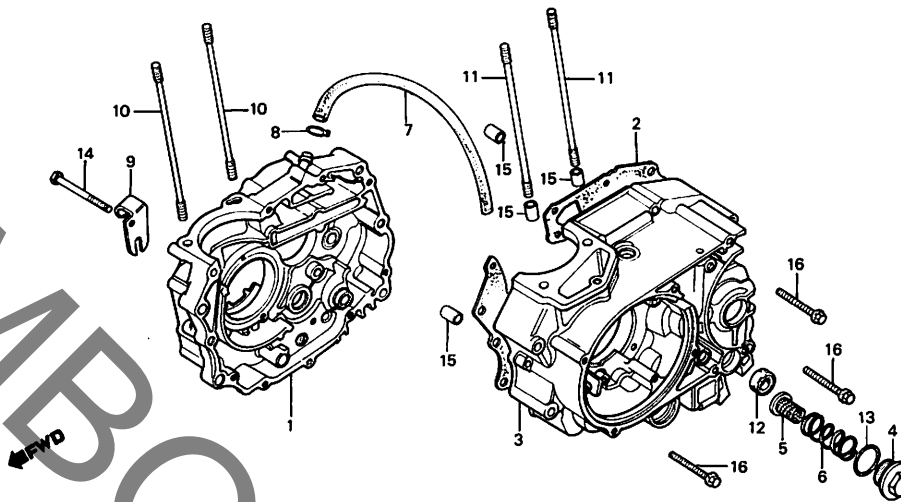
C10

C 11

ブロックNO.

E-10

クランクケース



BKC5-7A

整備項目	標準時間	見出番号	部品番号	部品名	標準使用個数 適用号機	
					価格CB125Gd 初号機	終号機
オイルフィルタースクリーン ( カンレンフヒン フル )	0.1	1	11100-KC6-000	R.クランクケースCOMP.	10,100	1
オイルシール 14X28X7	1.0	2	11191-437-020	クランクケースカクスタツト	290	1
シリンダースタツトホルト ( イツコマシ 0.1 カツン )	*2.7	3	11200-437-010	L.クランクケースCOMP.	11,100	1
クランクケースカクスタツト	*3.6	4	12361-383-000	タペツトアシヤスタツピングホルクキツフ	145	1
R.クランクケースCOMP.	*3.9	5	15421-107-000	オイルフィルタースクリーン	185	1
L.クランクケースCOMP.	*4.5	6	15426-107-000	オイルフィルタースクリーンフリンク	85	1
		7	15761-382-010	フリスケチーフ	390	1
		8	15772-292-010	フリスケチーフクリツフ	40	1
		9	22838-437-000	クワツチワイヤホルト	145	1
		10	90031-107-010	シリンダースタツトホルトA	145	2
		11	90032-107-010	シリンダースタツトホルトB	145	2
		12	91206-286-013	オイルシール 14X28X7	105	1
		13	91303-107-000	オリツク 35X3	75	1
		14	92000-06055	6カクホルト 6X55	25	1
		15	94301-10140	ノツクヒンA 10X14	45	4
		16	96000-06050-00	フランジホルト 6X50	35	10

1982.11.01

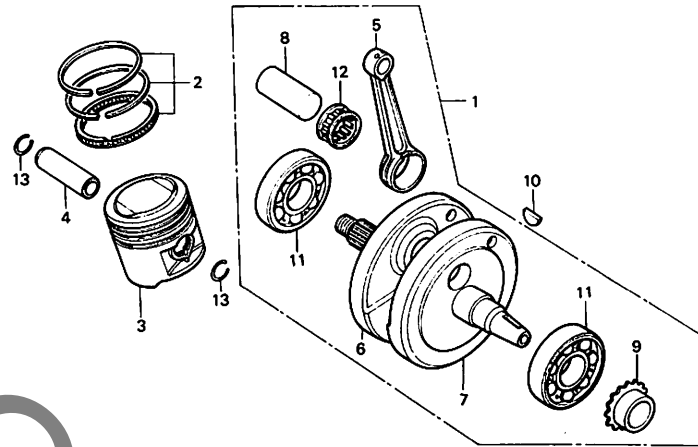
C11

**C 12**

ブロックNO.

**E-11**

クランクシャフト・ピストン



B383-10

整備項目	標準時間	見出番号	部品番号	部品名	標準使用個数	適用号機
					価格CB125Gd	初号機 終号機
コネクティングロッド ( カフレンフ ヒン フウム )	( シツヒ )	1	13000-KC6-010	クランクシャフトCOMP.	17,500	1
ピストンピン	*2.7	2	13011-440-003	ピストンリンク*セット (STD.)	1,150	1
ピストンリンク*セット	*2.8		13021-440-003	ピストンリンク*セット (0.25)	1,150	(1)
ピストン			13031-440-003	ピストンリンク*セット (0.50)	1,150	(1)
クランクシャフトCOMP.	*3.9		13041-440-003	ピストンリンク*セット (0.75)	1,150	(1)
ラシ*アルホ*ール*アリング*	*4.1		13051-440-003	ピストンリンク*セット (1.00)	1,150	(1)
( イウコマシ 0.2 カツン )		3	13101-440-000	ピストン (STD.)	1,300	1
			13102-440-000	ピストン (0.25)	1,300	(1)
			13103-440-000	ピストン (0.50)	1,300	(1)
			13104-440-000	ピストン (0.75)	1,300	(1)
			13105-440-000	ピストン (1.00)	1,300	(1)
		4	13111-440-000	ピストンピン	950	1
		5	13201-440-300	コネクティングロッド*	2,300	1
		6	13311-KC6-310	R.クランクシャフト	5,400	1
		7	13321-KC6-310	L.クランクシャフト	5,400	1
		8	13381-446-770	クランクピン	1,250	1
		9	14311-958-000	タイミンク*スフ*ロケツト (16T)	720	1
		10	90741-003-010	ウツ*ラフキ= 4MM	85	1
		11	91001-440-003	ラシ*アルホ*ール*アリング* (V2 6328J フシ*コシ)	930	2
		12	91002-446-771	コネクティングロッド*ラシ*エント* *アリング*A (レッド*)	570	1
			91003-446-771	コネクティングロッド*ラシ*エント* *アリング*B (ブルー*)	570	1
			91004-446-771	コネクティングロッド*ラシ*エント* *アリング*C (ホワイト*)	570	1
		13	94601-15000	ピストンピンクリツフ° 15MM	15	2

コネクティングロッド・ベアリング嵌合表

(ラジアルクリアランス 0-8μm)

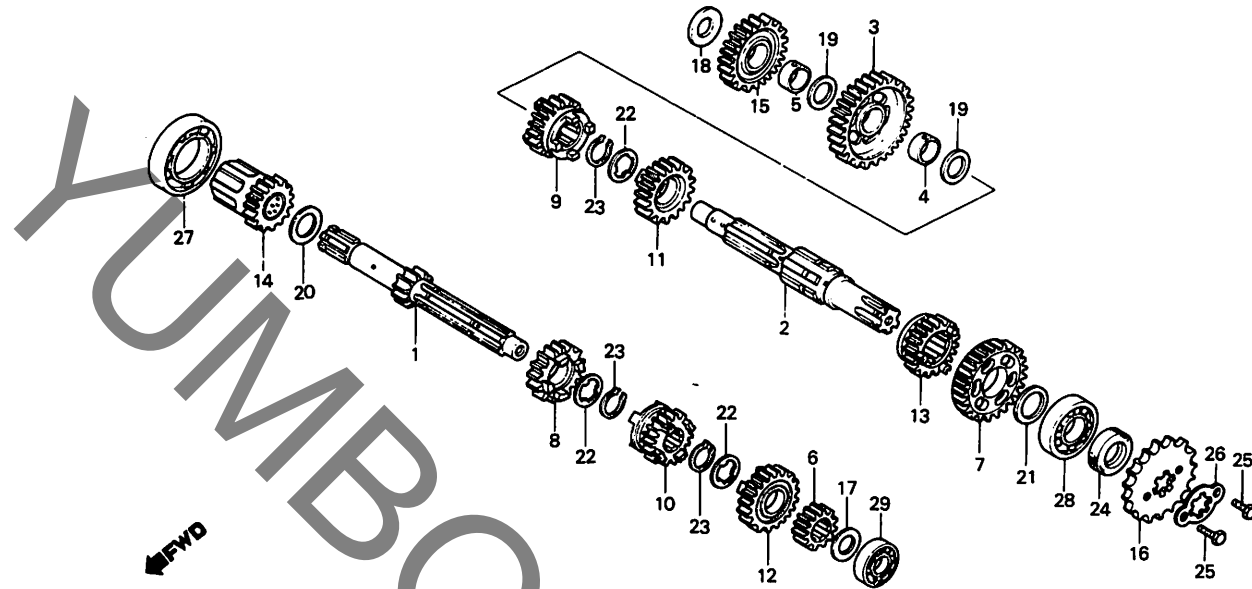
コネクティング ロッド ID. 38φ	a	A	B	C	D	E	F
クランクピン OD. 30φ	-0.003 -0.001	-0.001 +0.001	+0.001 +0.003	+0.003 +0.005	+0.005 +0.007	+0.007 +0.009	+0.009 +0.011
1 グリーン	-0.001 +0.001	ブルー 91003- 446-771	レッド 91002- 446-771				
2 イエロー	+0.001 +0.003	ブルー 91003- 446-771	レッド 91002- 446-771				
3 ホワイト	+0.003 +0.005	ホワイト 91004- 446-771	ブルー 91003- 446-771	レッド 91002- 446-771			
4 ブルー	+0.005 +0.007	ホワイト 91004- 446-771	ブルー 91003- 446-771	レッド 91002- 446-771			
5 ブラウン	+0.007 +0.009						レッド 91002- 446-771

C 13

ブロックNO.

E-12

トランスミッション



B440-9A

整備項目	標準時間	見出番号	部品番号	部品名	標準使用個数		適用号機	
					価格CB125GD	初号機	終号機	
トライバルスプロケット トランスミッションメインシャフト ( カウンターピン フワム ) トランスミッションカウンターシャフト ( カウンターピン フワム ) ( イチダ イセヒノバ アイワ 4.0 トスル )	0.2 ±3.8	1	23211-427-000	トランスミッションメインシャフト (13T)	4,150	1		
		2	23221-107-020	トランスミッションカウンターシャフト	2,400	1		
		3	23426-KC6-300	カウンターシャフトローキヤ-	1,950	1		
		4	23427-439-000	カウンターシャフトローキヤ-カラ-	290	1		
		5	23431-439-000	アイドルスターターキヤ-カラ-	290	1		
		6	23441-KC6-000	メインシャフトセカントキヤ-	930	1		
		7	23451-KC6-000	カウンターシャフトセカントキヤ-	1,500	1		
		8	23461-439-000	メインシャフトサートキヤ- (20T)	1,300	1		
		9	23471-439-000	カウンターシャフトサートキヤ- (28T)	2,150	1		
		10	23481-439-000	メインシャフトフォースキヤ- (23T)	2,000	1		
		11	23491-439-000	カウンターシャフトフォースキヤ- (26T)	1,750	1		
		12	23501-KC6-000	メインシャフトファイブキヤ-	1,450	1		
		13	23511-KC6-000	カウンターシャフトファイブキヤ-	2,100	1		
		14	23520-383-000	スターターキヤ-CDMP. (19T)	2,300	1		
		15	23531-439-000	アイドルスターターキヤ-オンリー (29T)	1,200	1		
		16	23801-KC6-000	トライバルスプロケット	1,150	1		
		17	90451-107-000	スラストワッシャ- 15MM	40	1		
		18	90451-365-000	スラストワッシャ- 15MM	65	1		
		19	90452-107-000	スラストワッシャ- 16.5MM	40	2		
		20	90453-107-000	スラストワッシャ-A 20MM	40	1		
		21	90454-107-000	スラストワッシャ- 20MM	40	1		
		22	90455-107-000	スラストワッシャ-A 20MM	40	3		
		23	90605-200-000	セトリック 20MM	65	3		
		24	91201-030-025	オイルシール 20X34X7	105	1		
			91201-030-033	オイルシール 20X34X7	105	1		
25	92000-06010	6カクホルト 6X10	15	2				

1982.11.01

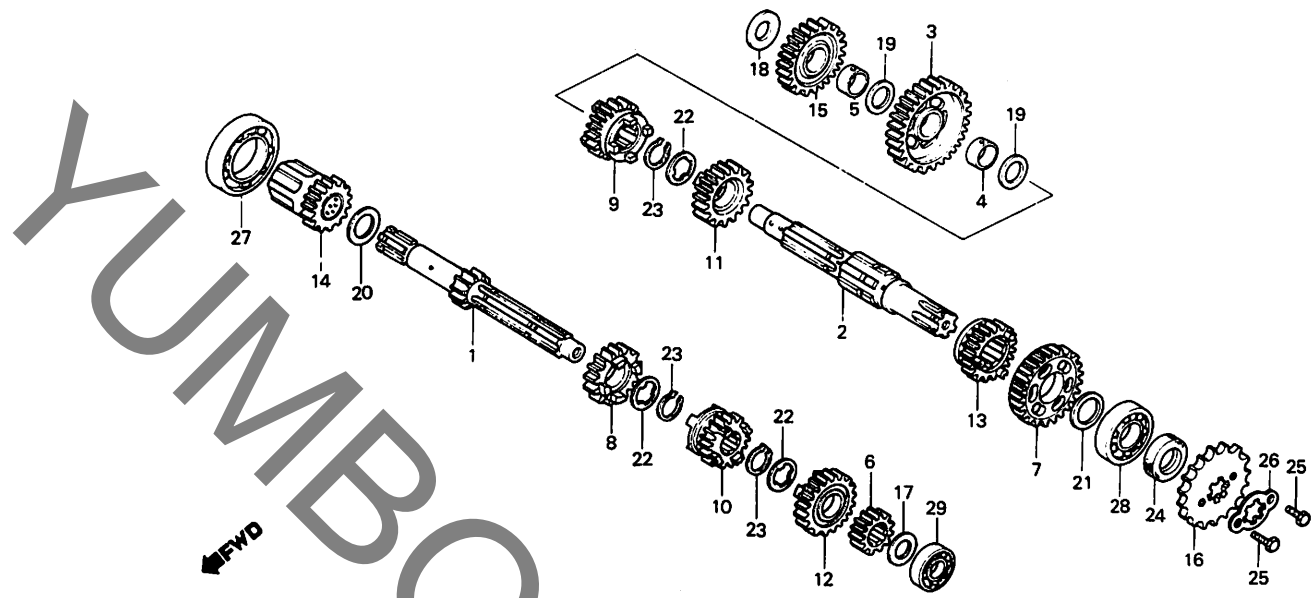
C13

**C 14**

ブロックNO.

**E-12**

トランスミッション



B440-9A

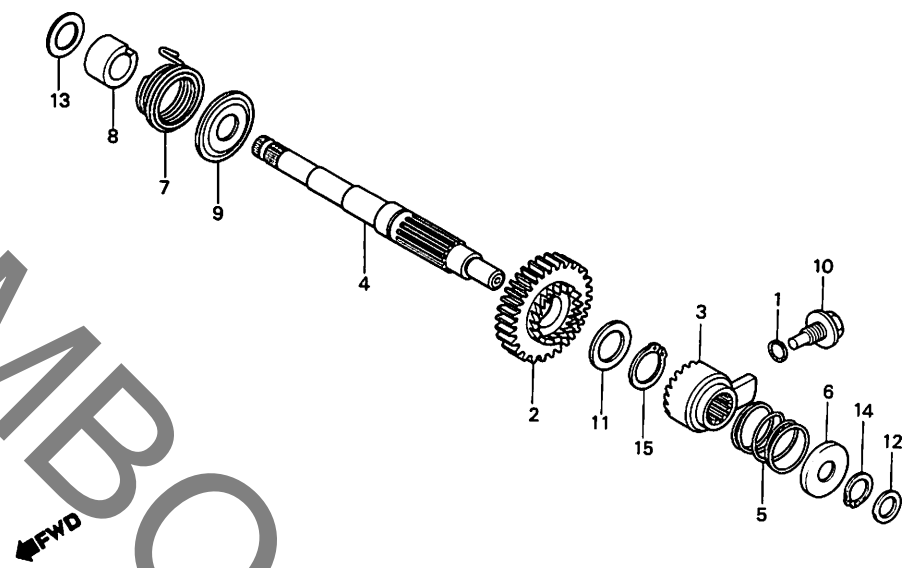
整備項目	標準時間	見出番号	部品番号	部品名	標準使用個数 価格CB125Gd	適用号機 初号機	終号機
		26	95014-92100	フィキシクフレットB	30	1	
		27	96100-60060	ラシアルホールヘアリンク 6006	530	1	
		28	96100-62040	ラシアルホールヘアリンク 6204	390	1	
		29	96120-62020	ラシアルホールヘアリンク 6202Z	350	1	

**C 15**

ブロックNO.

**E-13**

キックスターースピンドル



BKC5-8

整備項目	標準時間	見出番号	部品番号	部品名	標準使用個数	適用号機
					価格CB125Gd	初号機 終号機
キックスターースピンドル ( カムレフピン フォム )	*3.7	1	16997-357-003	ワリング 11.8X2.4	65	1
		2	28211-397-010	キックスターースピニオン (29T)	1,250	1
		3	28221-437-000	キックスターースチエツト	1,050	1
		4	28251-KC6-000	キックスターースピントール	1,700	1
		5	28253-397-000	キックスターースチエツトスフワリング	75	1
		6	28254-437-000	ラチエツトスフワリングシート	50	1
		7	28261-437-000	キックスターースフワリング	210	1
		8	28262-437-000	キックスピンントールカラー	210	1
		9	28263-437-000	スターースフワリングリテーナー	115	1
		10	90004-437-000	キックラチエツトホルト	145	1
		11	90453-107-000	スラストワツシャ-A 20MM	40	1
		12	90459-107-000	スラストワツシャ- 12MM	40	1
		13	90462-107-000	スラストワツシャ- 16MM	40	1
		14	94510-16000	エキスタナルウークリツフ 16	20	1
		15	94510-20000	エキスタナルウークリツフ 20	20	1

1982.11.01

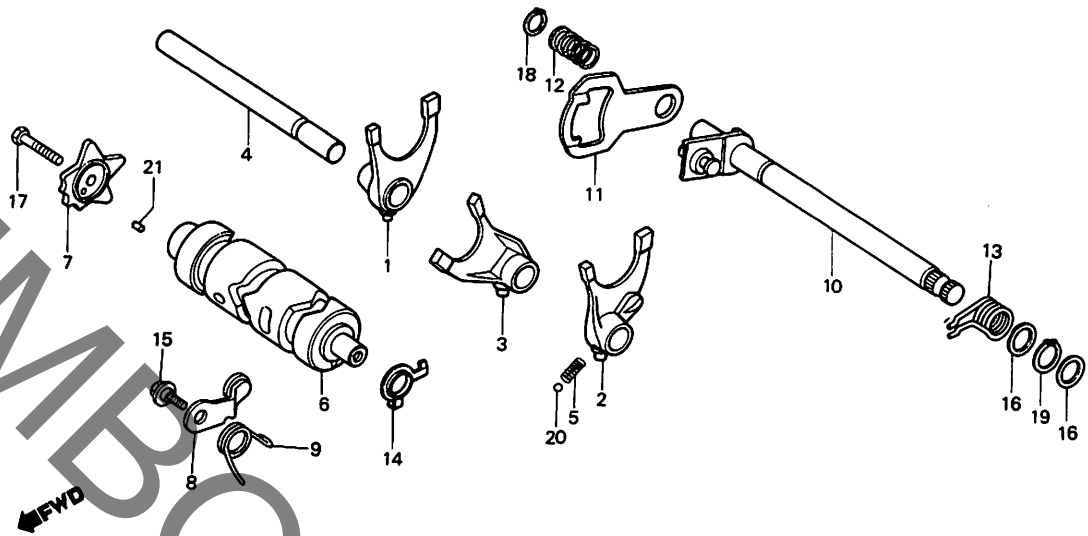
C15

C 16

ブロックNO.

E-14

シフトドラム・シフトフォーク



BKC5-9

整備項目	標準時間	見出番号	部品番号	部品名	標準使用個数		適用号機	
					価格CB125Gd	初号機	終号機	
* ヤーシフトカム ● ヤーシフトラムストッパ-COMP. ( カンレフ* ヒン フラム )	0.9	1	24211-107-000	R.* ヤーシフトフォーク	1,400	1		
		2	24221-355-000	L.* ヤーシフトフォーク	1,400	1		
● ヤーシフトスヒェント*COMP. ( カンレフ* ヒン フラム )	*3.8	3	24231-107-010	センター* ヤーシフトフォーク	1,400	1		
		4	24241-107-000	* ヤーシフトフォークカ* イト* シヤフト	280	1		
* ヤーシフト* フォーク ( カンレフ* ヒン フラム )	*3.8	5	24271-355-000	ホ* ルセツテイック* スフ* リンク*	40	1		
		6	24301-383-000	* ヤーシフト* ラム	2,150	1		
( ニコテ* モト* ウシ* カ* ニコイシ* ヨウテ* E ト* ウシ* カ* )	*3.8	7	24411-107-003	* ヤーシフトカム ( ヒタチ )	650	1		
		8	24430-324-000	* ヤーシフトラムストッパ-COMP.	260	1		
● ヤーシフト* ラム	*3.8	9	24435-383-010	シフト* ラムストッパ* スフ* リンク*	75	1		
		10	24610-KC6-000	* ヤーシフトスヒェント* ルCOMP.	1,050	1		
		11	24621-107-760	* ヤーシフトフ* レート	240	1		
		12	24631-107-000	* ヤーシフトフ* レートスフ* リンク*	65	1		
		13	24651-437-000	* ヤーシフトリターンスフ* リンク*	145	1		
		14	35753-028-601	ニュートラルスイッチ* ローター	85	1		
		15	90023-041-000	* ヤーシフトラムストッパ* ア* ル ヒ* ホ* ット* ホ* ル* ト	65	1		
		16	90451-001-000	スラストワッシヤ- 14MM	40	2		
		17	92000-06025	6カク* ホ* ル* ト 6X25	20	1		
		18	94510-12000	エキスタ* ナルサ* クリツフ* 12	15	1		
		19	94510-14000	エキスタ* ナルサ* クリツフ* 14	15	1		
		20	96211-08000	スチ* ル* ホ* ル* #8 ( 1/4 )	15	1		
		21	96220-40100	ローラ- 4X10	15	1		

1982.11.01

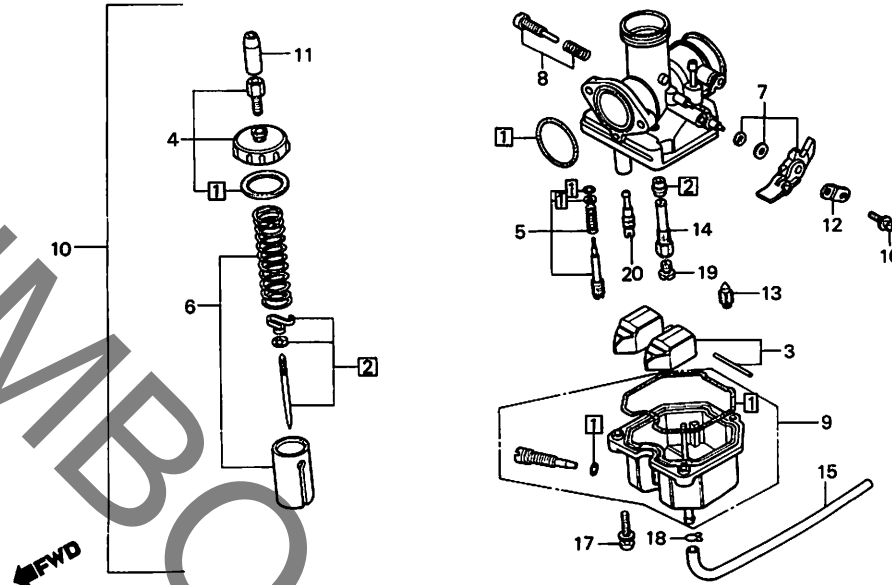
C16

**D 1**

ブロックNO.

**E-15**

キャブレター



B440-12B

整備項目	標準時間	見出番号	部品番号	部品名	標準使用個数		適用号機	
					価格CB125GD	初号機	終号機	
チョークレバ <sup>①</sup> -セット	0.1	①	16010-324-680	カ <sup>①</sup> スケツトセット	420	1		
トツフ <sup>②</sup> セット	0.2	②	16012-KJ6-004	シ <sup>②</sup> エツトニート <sup>②</sup> ルセット	1,050	1		
スロツトルバ <sup>③</sup> ルフ <sup>③</sup> セット	0.3	③	16013-439-921	フロートセット	1,050	1		
フロートチャンバ <sup>④</sup> -セット	0.4	④	16014-440-912	トツフ <sup>④</sup> セット	630	1		
キャブレター-ASSY.		⑤	16016-393-700	スクリュ <sup>⑤</sup> -セットA	490	1		
フロートバ <sup>⑥</sup> ルフ <sup>⑥</sup> セット	0.5	⑥	16022-437-671	スロツトルバ <sup>⑥</sup> ルフ <sup>⑥</sup> セット	1,700	1		
フロートセット		⑦	16025-440-004	チョークレバ <sup>⑦</sup> -セット	590	1		
メインシ <sup>⑧</sup> エツト		⑧	16028-402-004	スクリュ <sup>⑧</sup> -セットB	770	1		
シ <sup>⑨</sup> エツトニート <sup>⑨</sup> ルセット	0.6	⑨	16045-399-014	フロートチャンバ <sup>⑨</sup> -セット	2,500	1		
		⑩	16100-KJ6-004	キャブレター-ASSY.	7,900	1		
		⑪	16118-439-921	ケーフルシーリング <sup>⑪</sup> キャツフ <sup>⑪</sup>	115	1		
		⑫	16119-440-004	ピツチング <sup>⑫</sup> プレート	175	1		
		⑬	16155-413-751	フロートバルブCOMP.	1,050	1		
		⑭	16165-440-004	ニート <sup>⑭</sup> ルシ <sup>⑭</sup> エツト <sup>⑭</sup> キルター	560	1		
		⑮	93892-04016-08	スクリュ <sup>⑮</sup> -ワツシヤ <sup>⑮</sup> 4X16	15	3		
		⑯	93892-05012-08	スクリュ <sup>⑯</sup> -ワツシヤ <sup>⑯</sup> 5X12	15	1		
		⑰	95001-35300-40	フェ <sup>⑰</sup> エルチ <sup>⑰</sup> エ <sup>⑰</sup> フ <sup>⑰</sup> 3.5X300	80	1		
		⑱	95002-02070	チ <sup>⑱</sup> エ <sup>⑱</sup> フ <sup>⑱</sup> クリツフ <sup>⑱</sup> B7	15	1		
		⑲	99101-393-0980	メインシ <sup>⑲</sup> エツト #98	200	1		
		⑳	99103-440-0380	スロ <sup>⑳</sup> -シ <sup>⑳</sup> エツト #38	300	1		

1982.11.01

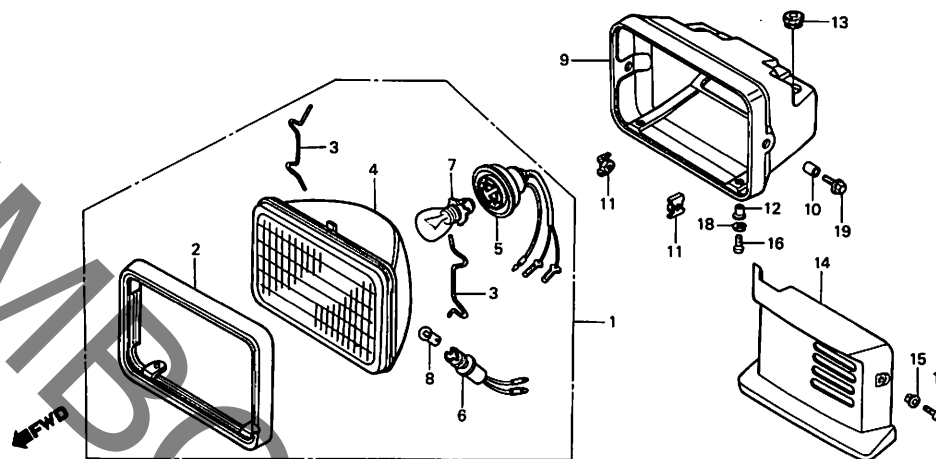
D1

# E 2

ブロックNO.

**F-1**

ヘッドライト



BKJ6-6

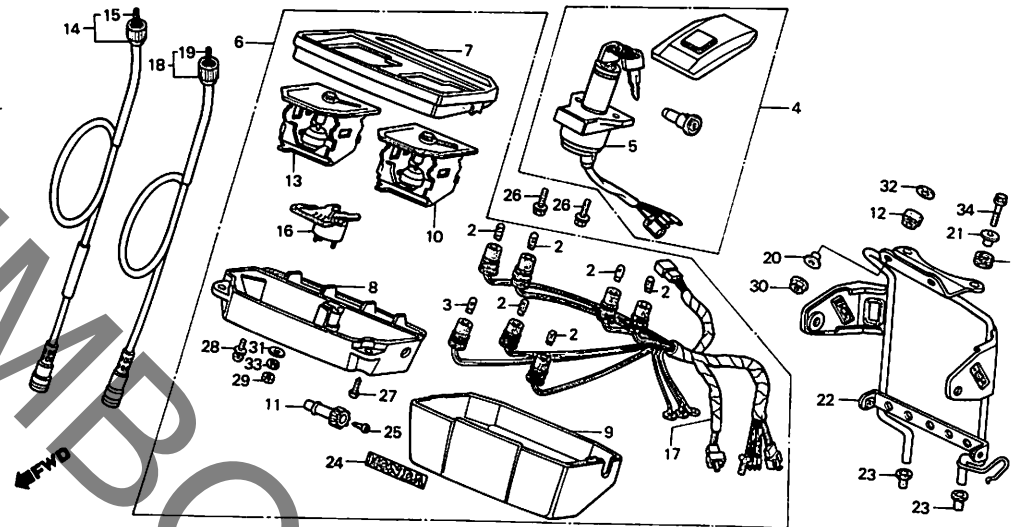
整備項目	標準時間	見出番号	部品番号	部品名	標準使用個数		適用号機	
					価格OB125Gd	初号機	終号機	
ヘッドライトASSY.	0.1	1	33100-GE4-003	ヘッドライトASSY. (12V 35/35W)	4,600	1		
ヘッドライトソケットCOMP.		2	33101-440-931	ヘッドライトリム (スタンレー)	1,650	1		
ホシシヨランフソケットASSY.		3	33109-440-931	ユニットホルダー-スフリンク	350	2		
ヘッドライトハーフ		4	33120-GE4-003	ヘッドライトユニット	2,000	1		
ヘッドライトアンダーカバー		5	33130-440-930	ヘッドライトソケットCOMP.	520	1		
ヘッドライトユニット	0.2	6	33140-167-003	ホシシヨランフソケットASSY.	290	1		
ヘッドライトケース		7	34901-KB7-003	ヘッドライトハーフ (12V 35/35W)	360	1		
	0.3	8	34903-071-003	マーカーライトハーフ (12V 3.4W) (スタンレー)	360	1		
		9	61301-KJ6-000	ヘッドライトケース	2,560	1		
		10	61302-471-000	ヘッドライトケースカラー	50	2		
		11	61303-105-000	ヘッドライトケースナット	75	2		
		12	61304-292-000	ヘッドライトセッティングカラー	75	2		
		13	61308-397-830	ヘッドライトケーススクロメット	85	2		
		14	61320-KJ6-000	ヘッドライトアンダーカバー	700	1		
		15	90522-170-700	キャーシフトレバーセッティングカラー	40	2		
		16	93500-05016-0A	ハコンスクリ1- 5X16	10	2		
		17	93500-06012-0G	ハコンスクリ1- 6X12	15	2		
		18	94111-05000	スフリンクワッシャー	10	2		
		19	95700-08025-07	フランジボルト 8X25	30	2		

E 3

ブロックNO.

F-2

メーター



BKJ6-7

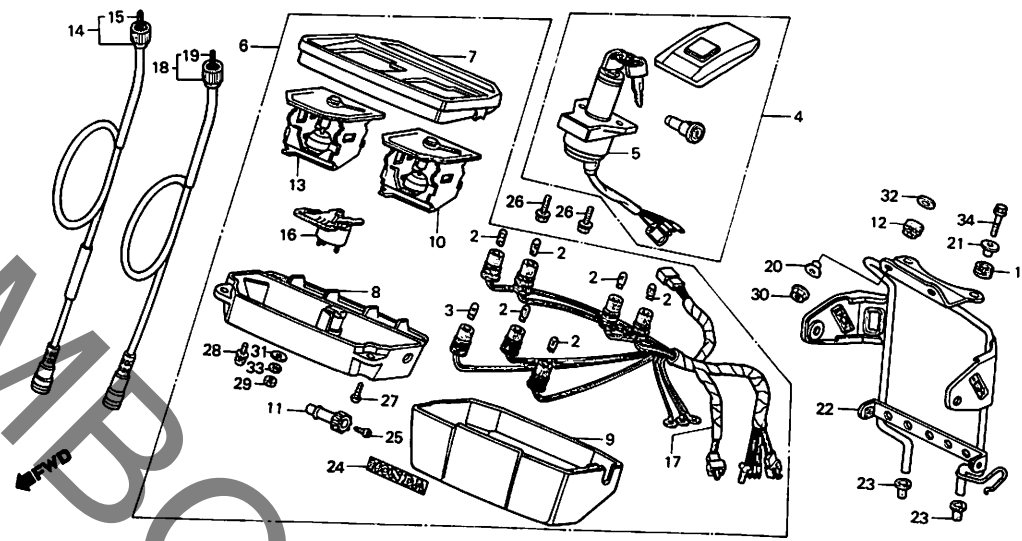
整備項目	標準時間	見出番号	部品番号	部品名	標準使用個数		適用号機	
					価格CB125Gd	初号機	初号機	終号機
インナーケーブル	0.1	1	17245-107-010	エアクリーターケーシングクランプ	75	2		
タコメーターケーブルASSY.	0.2	2	34908-GA7-701	ウエツシハースハルフ (12V3.4W)	95	6		
•スロットメーターケーブルASSY.		3	34908-MB9-871	ウエツシハースハルフ (12V 1.7W ニツホシ SEIKI)	90	1		
•コンヒネーション&ロツクスイッチASSY.	0.4	4	35010-KC5-000	キーセット	8,100	1		
•コンヒネーションメーターASSY.		5	35100-KC5-000	コンヒネーション&ロツクスイッチASSY.	5,000	1		
•メーターアツハケース		6	37100-KJ6-008	コンヒネーションメーターASSY.	15,000	1		
•メーターアツハケース	0.5	7	37101-KJ6-008	メーターアツハケース	1,500	1		
•タコメーターASSY.		8	37102-KC5-008	メーターアツハケース	700	1		
•コートASSY.		9	37103-KC5-008	メーターアツハケース	1,000	1		
•キーセット	0.6	10	37200-KJ6-008	スロットメーターASSY.	8,000	1		
•フューエルメーターASSY.		11	37220-KC5-008	トリツフメーターフ	175	1		
•ヘッドライト&メーターステー		12	37242-435-700	スロットメーターマクテイックラハ	100	2		
		13	37250-KJ6-008	タコメーターASSY.	5,300	1		
		14	37260-KC5-000	タコメーターケーブルASSY.	600	1		
		15	37261-KC5-000	インナーケーブル	185	1		
		16	37300-KJ6-008	フューエルメーターASSY.	2,050	1		
		17	37610-KC5-000	コートASSY.	1,500	1		
		18	44830-KC6-000	スロットメーターケーブルASSY.	550	1		
		19	44831-KC6-000	インナーケーブル	185	1		
		20	50324-425-010	カラ 6.3X13	85	2		
		21	61104-357-000	フロントフェンタカラ	105	2		
		22	61311-KJ6-000	ヘッドライト&メーターステー	3,000	1		
		23	61312-149-300	ヘッドライトブラケットフ	50	2		
		24	87129-KC5-300	メーターケーシングレム	200	1		
		25	90102-434-671	タツヒョクスクリー	40	1		

1982.11.01

E3

# E 4

ブロックNO.  
**F-2**  
メーター



BKJ6-7

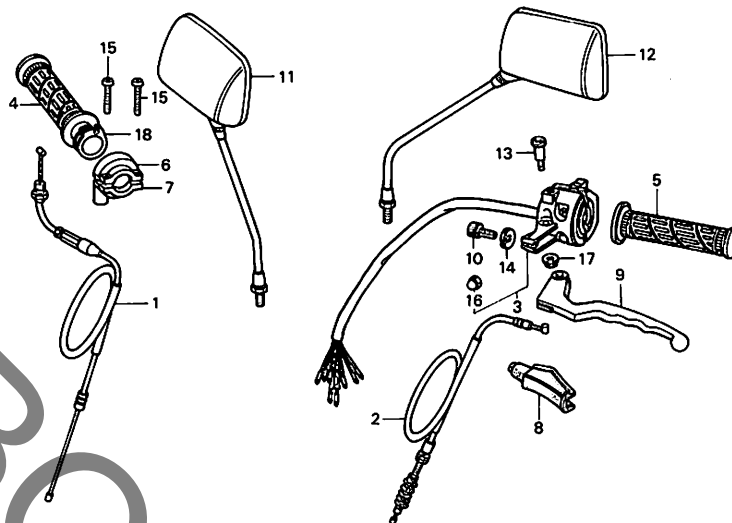
整備項目	標準時間	見出番号	部品番号	部品名	標準使用個数		適用号機	
					価格CB125Gd	初号機	終号機	
		26	90105-KB7-000	フランシホルト 8X19	55	2		
		27	90106-KC5-000	タツヒツクスクリ1- 4X14	40	5		
		28	93892-04008-08	スクリ1-ツツヤ- 4X8	15	4		
		29	94002-03000-0S	6 カクナツ 3MM	10	3		
		30	94050-06000	フランシナツ 6MM	20	2		
		31	94101-03000	フ°レインツツヤ- 3MM	10	3		
		32	94103-06000	フ°レインツツヤ- 6MM	10	2		
		33	94111-03000	ス°リンクツツヤ- 3MM	10	3		
		34	95700-06022-00	フランシホルト 6X22	25	2		

**E 5**

ブロックNO.

**F-3**

ケーブル・  
L.ハンドルレバー・  
スイッチ



BKJ6-8

整備項目	標準時間	見出番号	部品番号	部品名	標準使用個数	適用号機
					価格CB125Gd	初号機 終号機
R.ハントルグリップ	0.1	1	17910-KJ6-000	スロットルケーブルCOMP.	780	1
L.ハントルグリップ		2	22870-KJ6-000	クラッチケーブルCOMP.	780	1
アンダー-スロットルハウジング		3	35150-KJ6-000	ウインカースイッチASSY.	3,300	1
L.スチアリングハンドルレバー クラッチケーブルCOMP.	0.2	4	53165-KC5-000	R.ハントルグリップ	250	1
		5	53166-KC5-000	L.ハントルグリップ	250	1
スロットルケーブルハーフA スロットルケーブルCOMP.	0.3	6	53167-166-610	アツパ-スロットルハウジング	350	1
ウインカースイッチASSY.	0.6	7	53168-166-000	アンダー-スロットルハウジング	350	1
		8	53174-KC5-000	L.ハントルレバーカバー	240	1
		9	53178-KC5-000	L.スチアリングハンドルレバー	600	1
		10	53192-268-000	クラッチワイヤーアシヤステイニングホルト	155	1
		11	88110-KG2-920	R.バックミラー	1,550	1
		12	88120-KG2-920	L.バックミラー	1,550	1
		13	90113-422-000	L.スチアリングハンドルレバーヒール ホルト	165	1
		14	90321-315-670	ワイギンクナット	105	1
		15	93500-05022-0G	ハンスクリュー 5X22	15	2
		16	94021-05070-0S	キャップナット 5MM	15	2
		17	94050-06000	フランジナット 6MM	20	1
		18	95014-51100	スロットルケーブルハーフA	250	1

1982.11.01

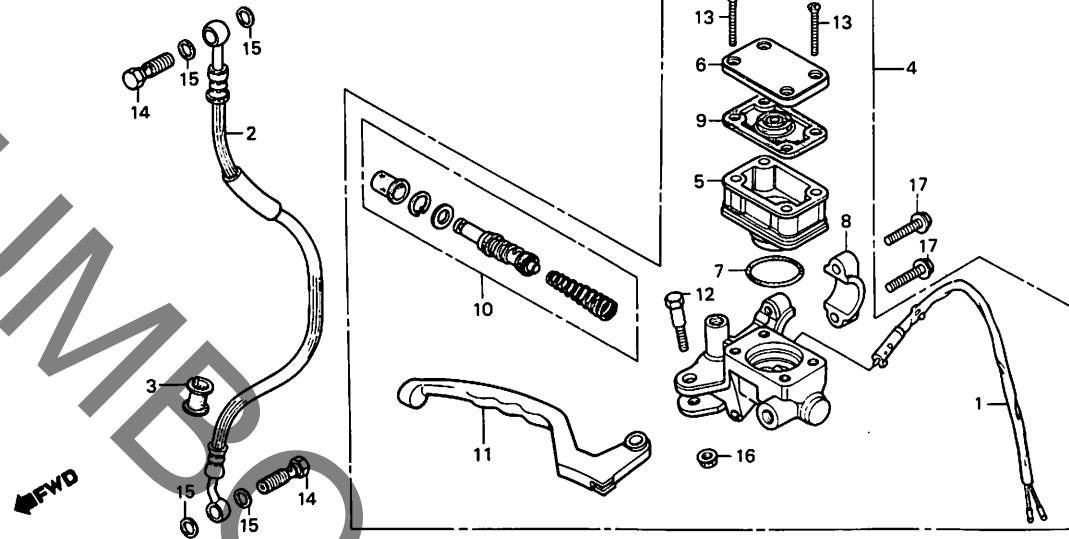
E5

**E 6**

ブロックNO.

**F-4**

フロントブレーキ・  
マスターシリンダー



BKC5-14

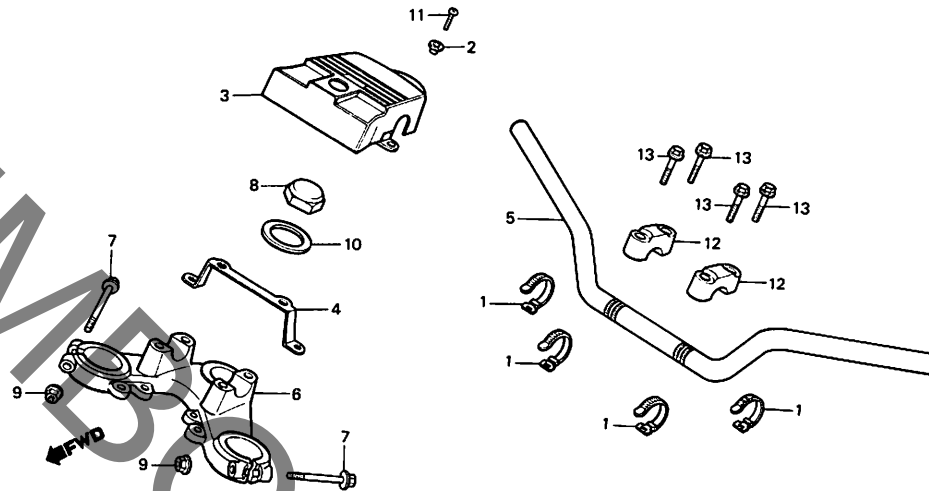
整備項目	標準時間	見出番号	部品番号	部品名	標準使用個数		適用号機	
					価格CB125Gd	初号機	終号機	
ダイヤフラム	0.1	1	35340-401-681	フロントストツフスイッチASSY. (トコカ)	430	1		
•R.ステアリングハントバルバ-	0.2	2	45126-KJ6-003	フロントブレーキホースASSY.	2,100	1		
フロントストツフスイッチASSY.		3	45146-371-000	ブレーキホースツシ	85	1		
•オイルカツフ	0.3	4	45500-KJ6-000	マスターシリンダーASSY.	9,300	1		
フロントブレーキホースASSY.		5	45511-166-006	オイルカツフ	460	1		
•マスターシリンダーASSY.	0.4	6	45513-166-611	オイルカツフキャツフ	530	1		
マスターシリンダーセット		7	45516-166-006	リング	115	1		
		8	45517-166-006	マスターシリンダーホルダー	350	1		
		9	45520-166-006	ダイヤフラム	240	1		
		10	45530-166-305	マスターシリンダーセット	1,200	1		
		11	53175-KC6-000	R.ステアリングハントバルバ-	700	1		
		12	90114-166-006	ハントバルバ-ヒョットホルト	105	1		
		13	90137-422-006	キャツフスクリュ 4X35	40	4		
		14	90145-961-000	オイルホルト 10X22	200	2		
		15	90545-300-000	オイルホルトワツシヤ-	65	4		
		16	94050-06000	フランジナツト 6MM	20	1		
		17	95700-06025-07	フランジホルト 6X25	25	2		

**E 7**

ブロックNO.

**F-5**

ハンドルパイプ・  
トップブリッジ



BKC5-15A

整備項目	標準時間	見出番号	部品番号	部品名	標準使用個数		適用号機	
					価格OB125Gd	初号機	終号機	
コンビネーションスイッチカバーセットイングステー ステアリング ハンドルハーフ ・フォークツフ フリツシ	0.1 0.5	1	32161-404-000	ワイヤハントB1	65	4		
		2	33716-463-601	セツインクカラ	113	2		
		3	35105-KC5-000	コンビネーションスイッチアンタカバ	600	1		
		4	35107-KC5-000	コンビネーションスイッチカバーセットイングステー	300	1		
		5	53100-KJ6-000	ステアリング ハンドルハーフ	2,500	1		
		6	53231-KC5-000	フォークツフ フリツシ	3,750	1		
		7	90155-369-000	フランシット 7X54	115	2		
		8	90304-195-670	ステアリング ステムナツト	290	1		
		9	90355-369-000	フランシット 7MM	85	2		
		10	90503-011-000	ステアリング ステムワツシャ	30	1		
		11	93500-04008-0G	ハンスクリュー 4X8	10	2		
		12	95014-21201	ハンドルハーフアツハ-ホルタ-A2	220	2		
		13	95700-06028-00	フランシット 6X28	25	4		

1982.11.01

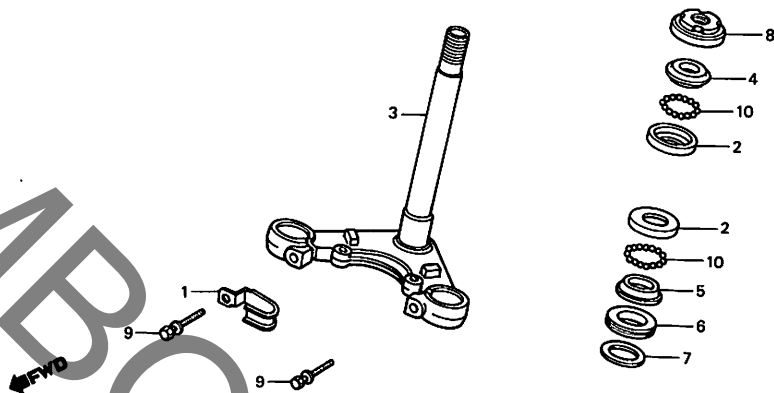
E7

**E 8**

ブロックNO.

**F-6**

ステアリングシステム



BKJ6-10

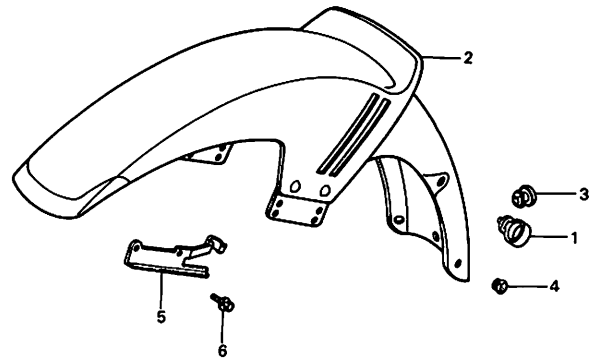
整備項目	標準時間	見出番号	部品番号	部品名	標準使用個数		適用号機	
					価格CB125GD	初号機	終号機	
ステアリングトワフコンレーズ	0.5	1	45465-KC5-920	フレキホースクラフ	105	1		
•ステアリングハットトワフスレツトCOMP.		2	50301-041-000	ステアリングトワフホールレーズ	210	2		
ステアリングトワフホールレーズ	0.8	3	53200-KC5-000	ステアリングステムCOMP.	6,200	1		
( ニコテモトクシカン ニコイシヨクテE トクシカン )		4	53211-028-000	ステアリングトワフコンレーズ	200	1		
•ステアリングホトムコンプレーズ		5	53212-030-000	ステアリングホトムコンレーズ	185	1		
ステアリングステムCOMP.	1.1	6	53214-001-010	ステアリングハットタムスチール	40	1		
		7	53215-001-000	ステアリングハットタムスチールワツシャ-	30	1		
		8	53220-074-000	ステアリングハットトワフスレツトCOMP.	280	1		
		9	93481-08040-00	ボールワツシャ- 8X40	30	2		
		10	96211-06000	スチールボール #6 (3/16)	10	42		

**E 9**

ブロックNO.

**F-7**

フロントフェンダー



BKJ6-11

整備項目	標準時間	見出番号	部品番号	部品名	標準使用個数		適用号機	
					価格OB125GD	初号機	終号機	
フロントフェンダー-COMP.	0.1	1	45451-471-000	ワイヤク*ロメツト	95	1		
		2	61100-KJ6-000ZA	フロントフェンダー-COMP. *PB-107C-U* (タンザナイトフルー)	5,000	1		
			61100-KJ6-000ZB	フロントフェンダー-COMP. *R-107C-U* (フルカラーニレット)	5,000	1		
		3	61103-KJ6-000	フロントフェンダープラグ	50	1		
		4	61105-KA8-000	フロントフェンダープラグ	30	2		
		5	61118-KC6-000	フルキーホースクリップ	250	1		
		6	93481-06012-00	ホルトワツシヤ 6X12	20	4		

1982.11.01

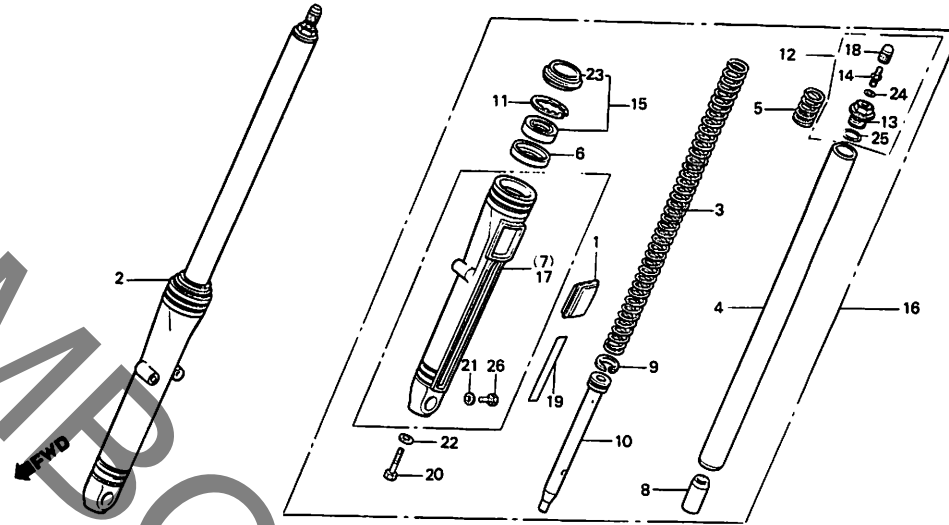
E9

**E 10**

ブロックNO.

**F-8**

フロントフォーク



BKC5-19A

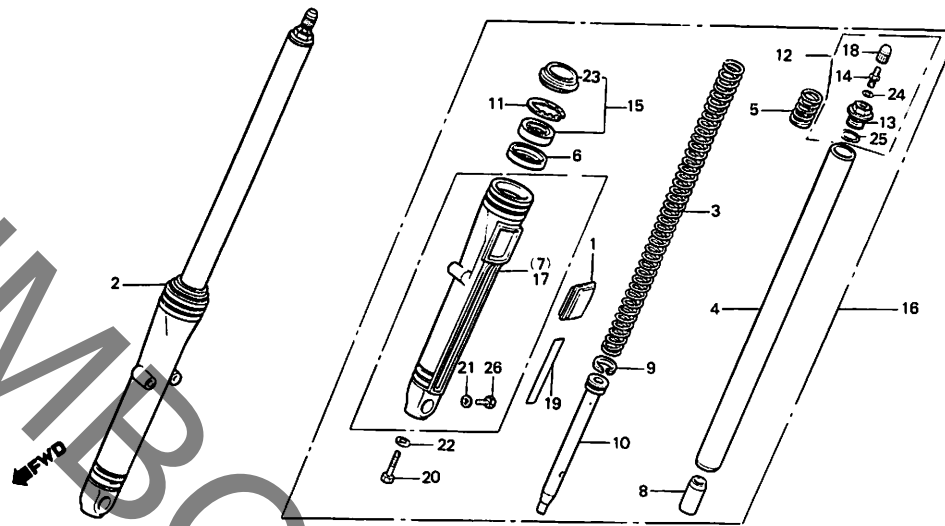
整備項目	標準時間	見出番号	部品番号	部品名	標準使用個数	適用号機
					価格CB125Gd	初号機 終号機
エアバルブCOMP.	0.1	1	33741-KJ6-000	ボトムケースプレート	250	2
フロントクワシヨンスフリンク	0.2					
フロントフォークASSY.	0.4	2	51400-KJ6-003	R.フロントフォークASSY.	17,500	1
( イヅマシ 0.1 分 )		3	51401-KC5-003	フロントクワシヨンスフリンク	900	2
フロントフォークハーフCOMP.	0.6	4	51410-KC5-003	フロントフォークハーフCOMP.	5,900	2
( イヅマシ 0.3 分 )		5	51412-369-000	フロントクワシヨンスフリンク	85	2
ボトムケースCOMP.	0.7	6	51412-446-003	ハックアップリンク	115	2
( イヅマシ 0.4 分 )		7	51420-KC6-003	R.ボトムケースCOMP.	5,600	1
フロントフォークシールセット		8	51432-KC5-003	オイルワッパース	350	2
( イヅマシ 0.3 分 )		9	51437-413-003	ピストンリンク	145	2
		10	51440-KC5-003	シートハーフ	900	2
		11	51447-KB2-003	インターナルクワシフ 43	85	2
		12	51454-169-003	フロントフォークホルダーASSY.	1,200	2
		13	51455-169-003	フロントフォークホルダー	410	2
		14	51456-469-013	エアバルブCOMP. (シヨウウ)	590	2
		15	51490-KC5-305	フロントフォークシールセット	700	2
		16	51500-KJ6-003	L.フロントフォークASSY.	17,500	1
		17	51520-KC6-003	L.ボトムケースCOMP.	5,600	1
		18	52425-169-003	エアバルブキャップ (シヨウウ)	40	2
		19	87126-KC5-300	フロントフォークボトムエンブレム	50	2
		20	90116-283-010	ソケットホルダー 8MM	105	2
		21	90543-273-000	フロントフォークレンコックパッキン	30	2
		22	90544-283-000	スチールワッパース 8MM	40	2
		23	91254-KC5-003	ダストシール	300	2
		24	91301-469-003	リンク 5.8X1.9	40	2
		25	91356-169-003	リンク	65	2
			1982.11.01		E10	

**E 11**

ブロックNO.

**F-8**

フロントフォーク



BKC5-19A

整備項目	標準時間	見出番号	部品番号	部品名	標準使用個数 価格CB125Gd	適用号機 初号機 終号機
		26	92000-06008	6カクネット 6X8	15 2	

1982.11.01

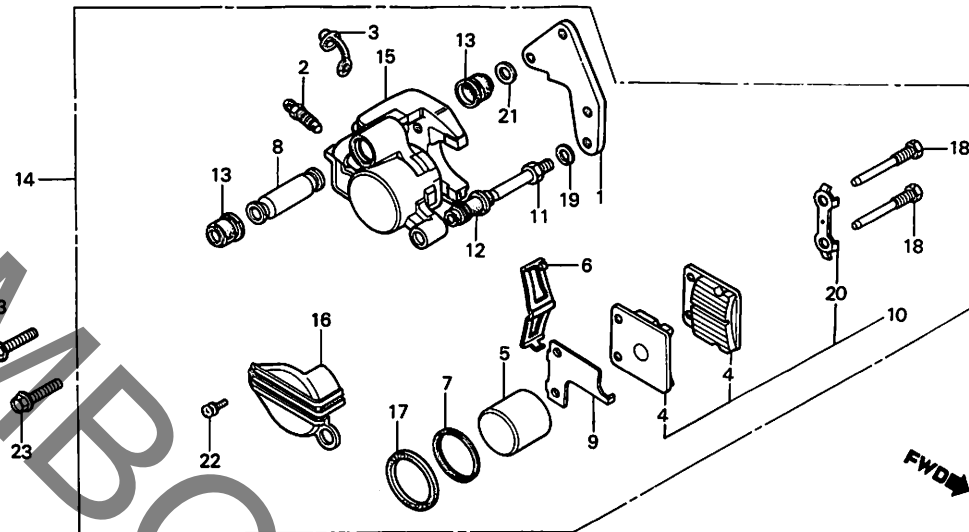
E11

**E 12**

ブロックNO.

**F-9**

フロントブレーキキャリパー



BKC5-20

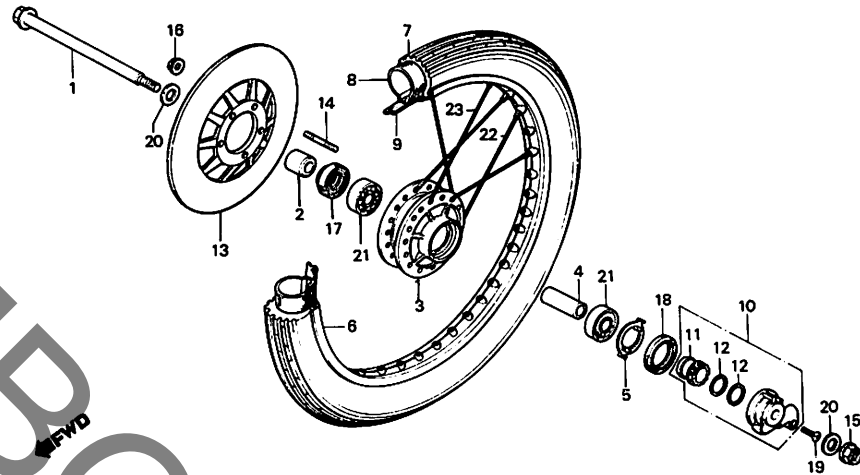
整備項目	標準時間	見出番号	部品番号	部品名	標準使用個数		適用号機	
					価格CB125Gd	初号機	終号機	
リヤ-フアラット	0.2	1	43210-961-006	リヤ-フアラット	350	1		
・ハットCOMP.		2	43352-568-003	フアラット-スクリュ	115	1		
R.キャリハ-ASSY.	0.3	3	43353-461-771	フアラット-キャツフ	85	1		
ピストン	0.4	4	45105-166-007	ハットCOMP.	1,600	2		
( カンレンフヒン フム )		5	45107-440-950	ピストン	700	1		
・キャリハ-COMP.		6	45108-166-006	ハットスフリンク	175	1		
		7	45109-961-006	ダストシール	115	1		
		8	45115-166-006	スライトピオン	250	1		
		9	45116-166-006	シム	115	1		
		10	45120-440-950	ハットセツ	3,250	1		
		11	45131-166-016	ホルトピオン	115	1		
		12	45132-KC6-006	ブーツピンブツシュ	100	1		
		13	45133-166-016	ピオンフーツ	65	2		
		14	45200-KC6-006	R.キャリハ-ASSY.	11,600	1		
		15	45201-KC6-006	キャリハ-COMP.	5,300	1		
		16	45203-KC6-006	キャリハ-カハ-	400	1		
		17	45209-961-006	ピストンシール	115	1		
		18	45215-166-006	ハンカピオン	240	2		
		19	45216-166-006	ウエフツツシャ- (ニツシ)	40	1		
		20	45217-166-006	タンクツツツシャ-	85	1		
		21	45218-166-006	コニカルスフリンクツツシャ-	70	1		
		22	93892-04008-07	スクリュツツツシャ- 4X8	15	1		
		23	95700-08028-00	フランシホルト 8X28	30	2		

E 13

ブロックNO.

F-10

フロントホイール



BKCS-23

整備項目	標準時間	見出番号	部品番号	部品名	標準使用個数		適用号機	
					価格CB125Gd	初号機	終号機	
フロントホイールアクスル	0.2	1	44301-KC6-000	フロントホイールアクスル	550	1		
スビートメーターキヤセツクASSY. ( カブコンパシツク )		2	44311-046-000	フロントホイールサイトカラー	125	1		
フロントフレキテイスツ	0.3	3	44601-KC6-000	フロントホイールハフ	3,500	1		
オイルシール 23X37X7		4	44620-400-000	フロントアクスルテイスツアックスカラー	155	1		
タストシール 40X50X5		5	44680-410-000	キヤセツクシリチヤ	105	1		
フロントアクスルテイスツアックスカラー	0.4	6	44701-KC6-003	フロントホイールリム	2,000	1		
ラシアルホニールハアリツク 6301Z ( イツコマシ 0.1 カツク )		7	44711-KC6-005	フロントタイヤ	シツカ	1		
フロントタイヤ		8	44712-KC6-005	タイヤチユフ	シツカ	1		
タイヤチユフ	0.9	9	44713-150-005	タイヤフラツツ (1.85-18 イノウエ)	シツカ	1		
フロントホイールリム	2.2	10	44800-399-701	スビートメーターキヤセツクASSY.	2,800	1		
フロントホイールハフ	2.9	11	44806-399-701	スビートメーターキヤ	830	1		
		12	44808-399-701	スビートメーターキヤワツシヤ	75	2		
		13	45121-399-700	フロントフレキテイスツ	9,800	1		
		14	90135-107-720	スタツツホルト 6X28	40	5		
		15	90306-181-761	フランシツナツト 12MM	95	1		
		16	90352-122-003	トリアフアツクソツナツト (トウカイ)	85	5		
		17	91252-030-003	オイルシール 23X37X7	105	1		
			91252-030-005	オイルシール 23X37X7	105	1		
		18	91258-410-006	タストシール 40X50X5	220	1		
			91258-410-013	タストシール 40X50X5	210	1		
		19	93700-05016-OA	オーハニールスクリユ 5X16	10	1		
		20	94101-12000	フレインワツシヤ 12MM	20	2		
		21	96120-63010-10	ラシアルホニールハアリツク 6301Z	400	2		
		22	97226-41232-PO	スホクセツツA 10X196 ( INSIDE )	50	18		
		23	97550-41231-PO	スホクセツツA 10X195.5 ( OUTSIDE )	50	18		

1982.11.01

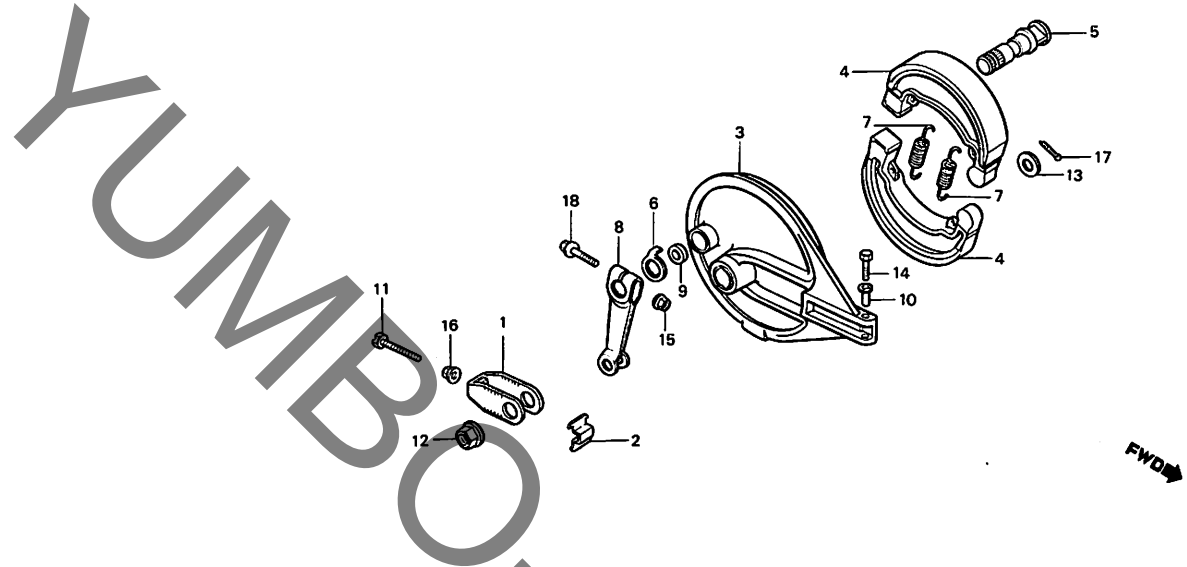
E13

**E 14**

ブロックNO.

**F-11**

リヤブレーキパネル



BKC5-24A

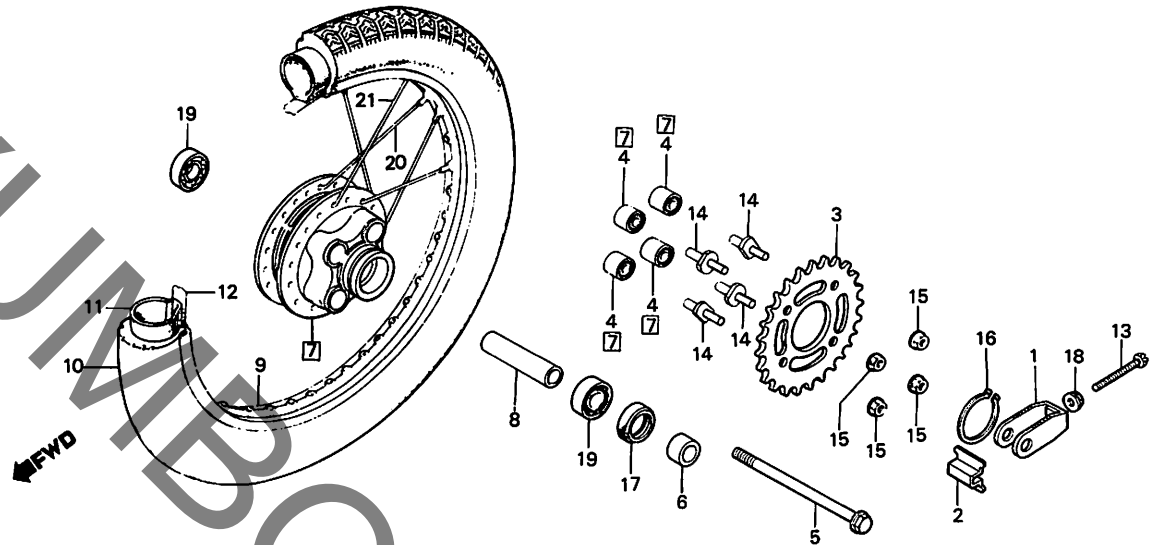
整備項目	標準時間	見出番号	部品番号	部品名	標準使用個数		適用号機	
					価格CB125GD	初号機	終号機	
リヤブレーキアーム	0.1	1	40543-KC5-000	チェーンアスタ	400	1		
リヤブレーキシューCOMP. ( ニコテメトウシカニ コイシヨウテエ トウシカニ )	0.5	2	40544-KC5-000	リヤフォークエンドプレート	250	1		
リヤブレーキパネ&COMP. ( カンレンフヒン フカム )	0.6	3	43100-KC5-000	リヤブレーキパネ&COMP.	3,600	1		
		4	43120-362-000	リヤブレーキシューCOMP.	490	2		
		5	43141-399-010	リヤブレーキカム	590	1		
		6	43145-399-000	リヤブレーキインシヤクター	115	1		
		7	43151-329-000	リヤブレーキシュースフリンク	75	2		
		8	43410-KC5-000	リヤブレーキアーム	460	1		
		9	45134-250-000	ブレーキカム&ストロー	30	1		
		10	90008-KC5-000	ストッパカラ	50	1		
		11	90119-KC5-000	チェーンアスタホルト	100	1		
		12	90305-MA1-003	リヤアクスルナット 14MM	175	1		
		13	90524-030-000	パントホルト&セツチンクワツシヤ-A	30	1		
		14	92000-06032	6カクホルト 6X32	20	1		
		15	94050-06000	フランシヤナット 6MM	20	1		
		16	94050-08000	フランシヤナット 8MM	20	1		
		17	94201-20200	スフワツトヒオン 2.0X20	10	1		
		18	95700-06035-00	フランシヤホルト 6X35	25	1		

E 15

ブロックNO.

F-12

リヤホイール



BKC5-25

整備項目	標準時間	見出番号	部品番号	部品名	標準使用個数	適用号機	
					価格CB125Gd	初号機	終号機
リヤホイールアッスル	0.3	1	40543-KC5-000	チェーンアシスタ	400	1	
ファイナルト リフンスフ ロケツト	0.5	2	40544-KC5-000	リヤフォークエンドプレート	250	1	
リヤアッスル イスタンスカラー		3	41201-397-000	ファイナルト リフンスフ ロケツト (38T)	2,000	1	
ランソールホールハアリング 6302U (イブコマシ 0.1 カサ)		4	41241-307-010	リヤホイールタンハーフツシ	200	4	
リヤタイヤ	1.0	5	42301-KC5-000	リヤホイールアッスル	810	1	
タイヤチーフ		6	42304-KC5-000	リヤホイールサイトカラ	210	1	
リヤホイールリム	2.3	7	42610-KC5-000	リヤホイールハフ CDMO.	8,300	1	
リヤホイールハフ COMP.	2.6	8	42620-107-010	リヤアッスル イスタンスカラー	165	1	
		9	42701-399-003	リヤホイールリム (1.60X18 タイトウ)	2,500	1	
		10	42711-KC6-005	リヤタイヤ (3.00-18-4PR イノウエ)	シカ	1	
		11	42712-KC6-005	タイヤチーフ (3.00-18 イノウエ)	シカ	1	
		12	42713-KC6-005	タイヤフラツフ (18 イノウエ)	シカ	1	
		13	90119-KC5-000	チェーンアシスタホルト	100	1	
		14	90128-391-000	ト リフンスフ ロケツト ファイキシクホルト	135	4	
		15	90308-382-670	フランシツナツト 10MM	95	4	
		16	90664-216-000	ワクリツフ 58MM	115	1	
		17	91257-230-003	オイルシール 28X42X7	145	1	
			91257-230-005	オイルシール 28X42X7	145	1	
		18	94050-08000	フランシツナツト 8MM	20	1	
		19	96140-63020-10	ランソールホールハアリング 6302U	450	2	
		20	97284-52164-P0	スホークセツトB 9X162 (INSIDE)	55	18	
		21	97605-52163-P0	スホークセツトB 9X161.5 (OUTSIDE)	55	18	

1982.11.01

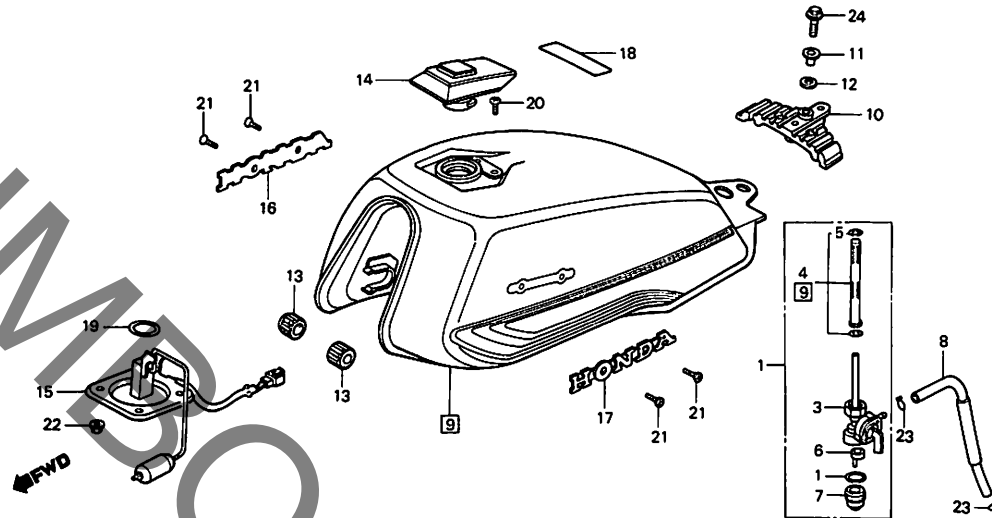
E15

# E 16

ブロックNO.

## F-13

フューエルタンク



BKJ6-12

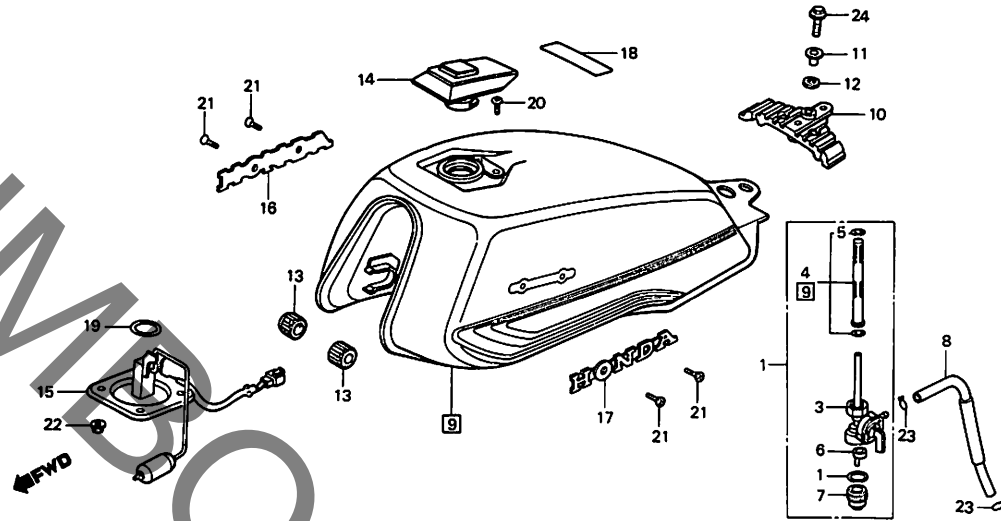
整備項目	標準時間	見出番号	部品番号	部品名	標準使用個数	適用号機
					価格CB125Gd	初号機 終号機
カップフィルター	0.1	1	16173-001-004	フューエルストレーナー・カップ	65	1
( カンレンフ・セン フルム )		2	16950-KJ6-005	フューエルコックASSY.	1,750	1
フューエルコックASSY.	0.2	3	16951-195-701	コックホース・イCOMP.	1,200	1
コックホース・イCOMP.		4	16952-KJ6-005	フューエルストレーナー・スクリーン	700	1
フューエルストレーナー・スクリーン		5	16958-397-771	Oリング	145	1
フューエルユニット	0.3					
フューエルタンクセット	0.4	6	16959-471-831	カップフィルター	360	1
		7	16967-GA6-671	フューエルストレーナー・カップ	520	1
		8	16990-KC5-000	フューエルチューブ・イCOMP. 4.5X160	150	1
		9	175A1-KJ6-000ZA	フューエルタンクセット *PB-107C-U* (タンク・ナイトフルム)	16,000	1
			175A1-KJ6-000ZB	フューエルタンクセット *R-107C-U* (フルコン・ユニット)	16,000	1
		10	17508-KC5-000	フューエルタンクセンター・クッション	500	1
		11	17525-KC5-000	フューエルタンクマウンティング・カラ	100	1
		12	17526-KC5-000	フューエルタンクセンター・ラバー	70	1
		13	17611-286-000	フューエルタンクフロント・クッション	95	2
		14	17620-KC5-000	フューエルファイラー・キャップ・COMP.	2,550	1
		15	37800-KC5-008	フューエルユニット	2,000	1
		16	87123-KJ6-000	R. フューエルタンクエンブレム	650	1
		17	87124-KJ6-000	L. フューエルタンクエンブレム	650	1
		18	87560-115-020ZB	トライフル・コ-シヨンマーク *NH-0* (ホワイト)	75	1
		19	91305-MC7-000	Oリング 41X5	105	1
		20	93500-04006-00	ハ-ンスクリュー 4X6	10	2

**F 1**

ブロックNO.

**F-13**

フューエルタンク



BKJ6-12

整備項目	標準時間	見出番号	部品番号	部品名	標準使用個数		適用号機	
					価格CB125Go	初号機	終号機	
		21	93700-03006-0G	オーハルスクリ2- 3X6	10	4		
		22	94050-06000	フランシナツト 6MM	20	4		
		23	95002-02080	チエフククリツフ°B8	15	2		
		24	95700-08025-00	フランシホルト 8X25	30	1		

1982.11.01

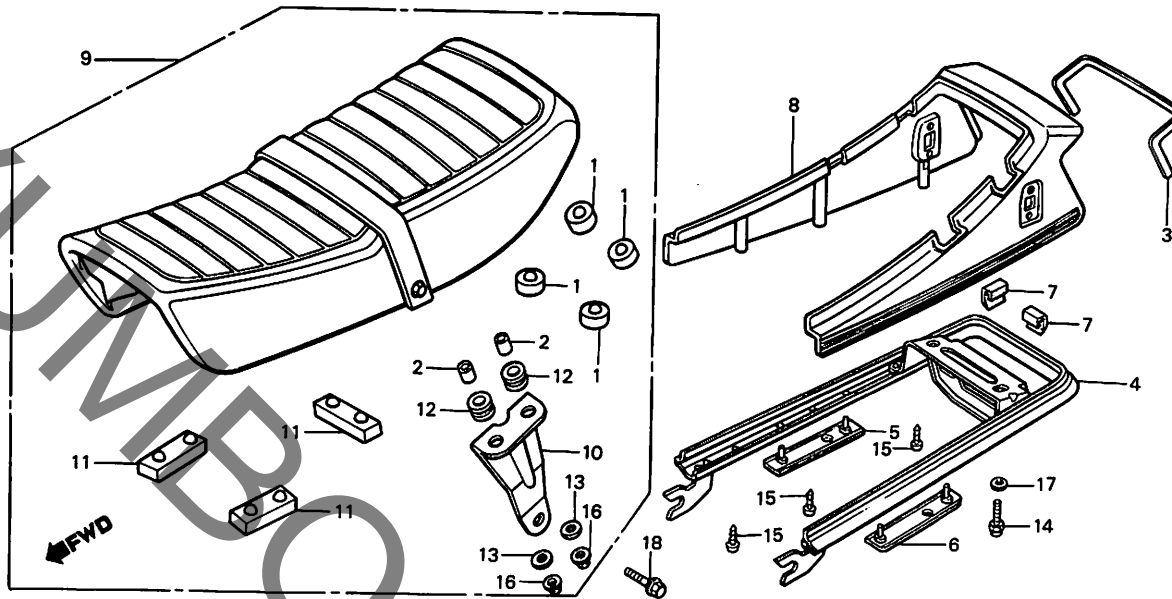
F1

# F 2

ブロックNO.

## F-14

リヤカウル・シート



BKC5-27

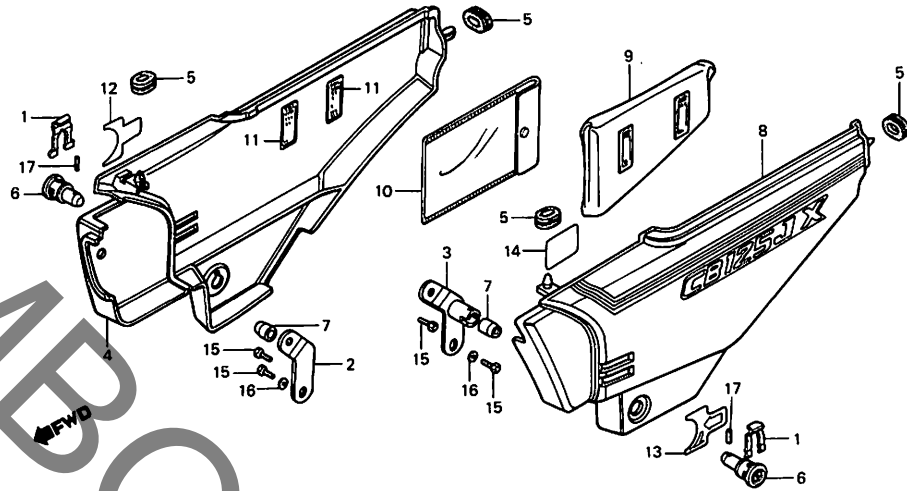
整備項目	標準時間	見出番号	部品番号	部品名	標準使用個数	適用号機
					価格CB125Gd	初号機 終号機
タフシートCOMP. ( カンフフヒン フム )	0.1	1	17245-107-010	エアークリーナーケースマウンティングブラケット	75	4
		2	33603-053-650	リヤウインカーステーカラー	40	4
リヤグリップCOMP. ・リヤカウルセット	0.3	3	33706-KC5-000	テールライトブラケット	100	1
		4	50318-KJ6-000	リヤグリップCOMP.	9,000	1
		5	50325-KC5-000	R.リヤグリップラバー	250	1
		6	50326-KC5-000	L.リヤグリップラバー	250	1
		7	50330-KC5-000	リヤグリップカバーラバー	30	1
		8	772A1-KJ6-000ZA	リヤカウルセット *PB-107C-U* (タンザナイトフィルム)	5,900	1
			772A1-KJ6-000ZB	リヤカウルセット *R-107C-U* (フィルムコンニエシート)	5,900	1
		9	77200-KC5-000	タフシートCOMP.	11,500	1
		10	77202-KC5-000	シートリヤステー	450	2
		11	77205-286-000	シートセツティングブラケット-B	135	3
		12	77206-426-000	シートセツティングブラケット	85	4
		13	90563-355-000	ホイールワッシャー 6MM	40	4
		14	92500-08020-0B	キャップネット 8X22	65	2
		15	93901-24510	タツヒンクスクリーン 4X20	10	6
		16	94050-06000	フランジナット 6MM	20	4
		17	94101-08000	フレインワッシャー 8MM	10	2
		18	95700-08016-07	フランジネット 8X16	25	2

**F 3**

ブロックNO.

**F-15**

サイドカバー



BKJ6-13

整備項目	標準時間	見出番号	部品番号	部品名	標準使用個数		適用号機		
					価格CB125Go	初号機	終号機		
R.サイトカハ-ASSY. ( 右側カバー总成 ) ・サイトカハ-ロック ・L.サイトカハ-ASSY. ( 左側カバー总成 )	0.1	1	37221-390-000	ロックセツティングスワフリンク	105	2			
		2	50359-KC5-000	R.サイドカバーロックプレート	400	1			
		3	50360-KC5-000	L.サイドカバーロックプレート	400	1			
		4	835A4-KJ6-000ZA	R.サイトカハ-ASSY. *PB-107C-U*	4,000	1			
				(タンザナイトフル)					
				835A4-KJ6-000ZB	R.サイトカハ-ASSY. *R-107C-U*	4,000	1		
				(フルコンニシレット)					
		5	83551-300-000	エアクリケーシングロケット	75	4			
		6	83560-KC5-000	サイトカハ-ロック	700	2			
		7	83561-KC5-000	サイドカバーロッククッション	50	2			
		8	836A4-KJ6-000ZA	L.サイトカハ-ASSY. *PB-107C-U*	4,000	1			
				(タンザナイトフル)					
			836A4-KJ6-000ZB	L.サイトカハ-ASSY. *R-107C-U*	4,000	1			
		(フルコンニシレット)							
9	83642-KC5-000	L.サイトカハロック	1,000	1					
10	83642-355-000	オーナーズマニュアルブック	380	1					
11	83643-KC5-300	マシツクチーフ	50	4					
12	87121-KC5-300	R.サイドカバーロックエンブレム	70	1					

1982.11.01

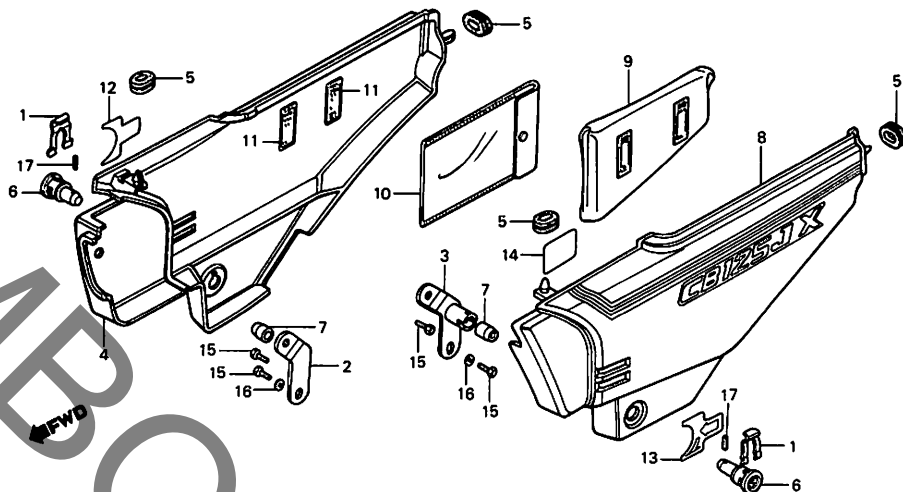
F3

**F 4**

ブロックNO.

**F-15**

サイドカバー



BKJ6-13

整備項目	標準時間	見出番号	部品番号	部品名	標準使用個数		適用号機	
					価格CB125Gd	初号機	終号機	
		13	87122-KC5-300	Lサイドカバーロックエンブレム	70	1		
		14	87506-KJ6-300	ハッチリコーションマーク	75	1		
		15	92000-05012-0A	6カクホールド 5X12	10	4		
		16	94101-05000	フレイクワツシャ- 5MM	10	2		
		17	94305-30202	スプリングピッチ 3X20	30	2		

1982.11.01

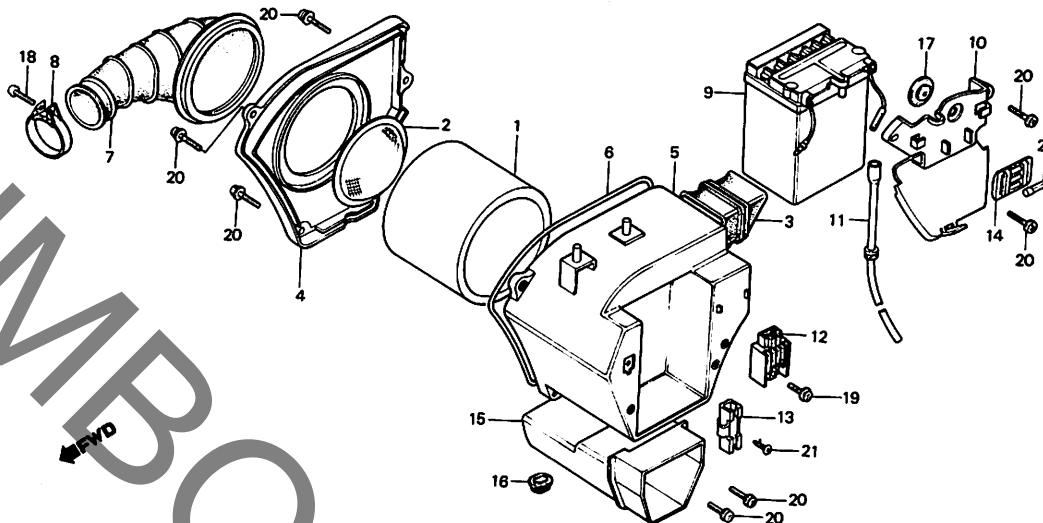
F4

**F 5**

ブロックNO.

**F-16**

エアークリーナー・  
バッテリー・  
ツールボックス



BKJ6-14

整備項目	標準時間	見出番号	部品番号	部品名	標準使用個数		適用号機	
					価格CB125Gd	初号機	終号機	
・ハッテリ-ASSY.	0.1	1	17211-KC5-000	エアークリーナー-エレメント	450	1		
・ハッテリ-ホルダー		2	17212-KC5-000	トラツプCOMP.	500	1		
・ツールボックス	0.2	3	17218-KJ6-000	エアークリーナー-インレットタクト	700	1		
エアークリーナー-エレメント		4	17220-KC5-000	エアークリーナー-ケースカバー	900	1		
・エアークリーナー-ケースカバー	0.3	5	17221-KC5-000	エアークリーナー-ケース	2,300	1		
・エアークリーナー-接続クチューフ		6	17226-KC5-000	エアークリーナー-シール	150	1		
・エアークリーナー-接続クチューフ	0.5	7	17253-KC5-000	エアークリーナー-接続クチューフ	700	1		
・エアークリーナー-接続クチューフ		8	17255-323-000	エアークリーナー-接続クチューフ	145	1		
・バッテリー-ASSY. (YB2.5L-C)	0.1	9	31500-KJ6-007	バッテリー-ASSY. (YB2.5L-C)	シカ	1		
・バッテリー-ホルダー		10	31501-KC5-000	バッテリー-ホルダー	500	1		
・バッテリー-フッリサ-チューフ	0.1	11	31502-KC5-000	バッテリー-フッリサ-チューフ	175	1		
・レキ-リレー-レクチファイア-ASSY.		12	31600-GC1-701	レキ-リレー-レクチファイア-ASSY.	4,000	1		
・ヒューズ-ホルダー	0.1	13	32113-KC5-000	ヒューズ-ホルダー	85	1		
・ヒューズ-ケース		14	38205-115-000	ヒューズ-ケース	105	1		
・ツールボックス	0.1	15	83501-KC5-000	ツールボックス	600	1		
エアークリーナー-ケースクローズ		16	83551-300-000	エアークリーナー-ケースクローズ	75	1		
・バッテリー-ホルダー	0.1	17	83618-323-000	バッテリー-ホルダー	40	1		
・タツヒ-スクリーン		18	93500-04025-0A	タツヒ-スクリーン 4X25	10	1		
・スクリーン-ツツヤ	0.1	19	93891-05012-18	スクリーン-ツツヤ 5X12	15	1		
・スクリーン-ツツヤ		20	93891-05020-18	スクリーン-ツツヤ 5X20	25	7		
・タツヒ-スクリーン	0.1	21	93901-24310	タツヒ-スクリーン 4X12	10	1		
・ヒューズ-A (10A)		22	98200-11000	ヒューズ-A (10A)	25	1		

1982.11.01

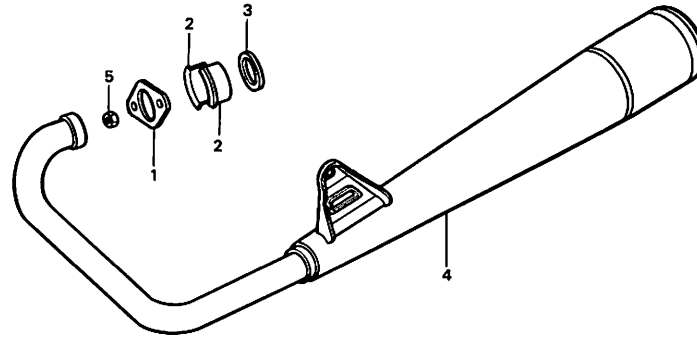
F5

**F 6**

ブロックNO.

**F-17**

エキゾーストマフラー



BKC5-30A

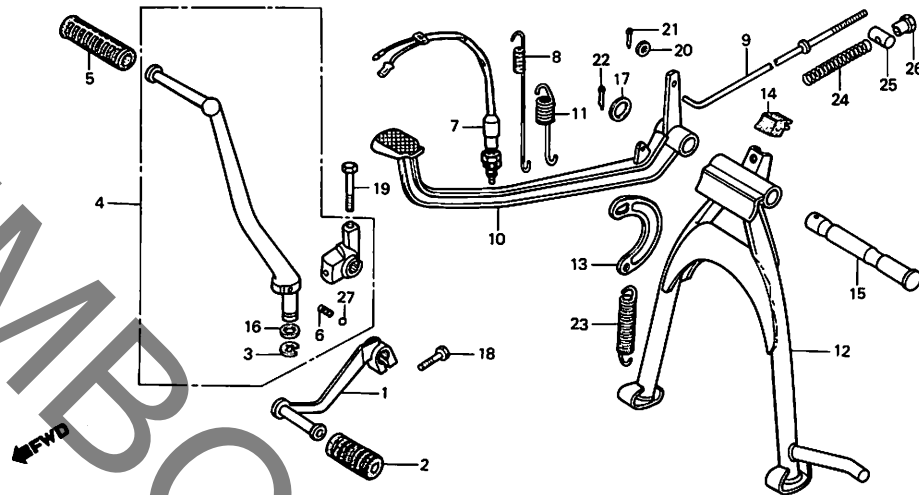
整備項目	標準時間	見出番号	部品番号	部品名	標準使用個数		適用号機	
					価格CB125Gd	初号機	終号機	
エキゾーストマフラー-COMP.	0.2	1	18231-365-670	エキゾーストパイプジョイント	490	1		
		2	18233-KC5-000	エキゾーストパイプジョイントカラー	95	2		
		3	18291-216-000	エキゾーストパイプカスナツト	75	1		
		4	18300-KJ6-000	エキゾーストマフラー-COMP.	8,000	1		
		5	94001-06000	6 カスナツト 6MM	15	2		

**F 7**

ブロックNO.

**F-18**

ブレーキペダル・  
メインスタンド



BKJ6-9

整備項目	標準時間	見出番号	部品番号	部品名	標準使用個数		適用号機	
					価格CB125Go	初号機	終号機	
キヤンチエンシヤ°タ°ル ・キツクスターター-ムASSY. (カンレンフヒン フクム) リヤ-ストツフ°スイッチASSY. ・メインスタント°スフ°リンク°フツク ・メインスタント°スフ°リンク°B リヤ-フ°レ°キ°ロツト° ・フ°レ°キ°タ°ル メインスタント°COMP.	0.1	1	24701-KC5-000	キヤンチエンシヤ°タ°ル	880	1		
		2	24781-449-000	キヤンチエンシヤ°ラ°ハ°	75	1		
		3	28293-333-000	キツクスターター-ムクリツフ°	40	1		
		4	28300-KC5-000	キツクスターター-ムASSY.	3,000	1		
		5	28311-KC5-000	キツクスターター-ラ°ハ°	70	1		
キツクスターター-ストツハ°-スフ°リンク° リヤ-ストツフ°スイッチASSY. ストツフ°スイッチスフ°リンク° リヤ-フ°レ°キ°ロツト° フ°レ°キ°タ°ル フ°レ°キ°タ°ル°スフ°リンク° メインスタント°COMP. メインスタント°スフ°リンク°フツク スタント°ストツハ°-ラ°ハ° メインスタント°ヒ°キ°ツト°ハ°イ°フ° ワツシヤ° 13X20 ワツシヤ° 17X22 6カク°ホ°ルト 6X20 6カク°ホ°ルト 8X40 フ°レ°イン°ワツシヤ° 5MM スフ°リツト°ヒ°ン 1.6X15 スフ°リツト°ヒ°ン 3.0X25 メインスタント°スフ°リンク°B フ°レ°キ°ロツト°スフ°リンク°A フ°レ°キ°ア°ム°シ°ヨ°イ°ン°ト°B フ°レ°キ°ロツト°ア°シ°ヤ°ス°チ°ン°ク°ナ°ツ°ト°B スチ°ル°ホ°°ル #8 (1/4)	0.2	6	28333-124-000	キツクスターター-ストツハ°-スフ°リンク°	40	1		
		7	35350-KC5-000	リヤ-ストツフ°スイッチASSY.	460	1		
		8	35357-107-010	ストツフ°スイッチスフ°リンク°	85	1		
		9	43451-KC5-000	リヤ-フ°レ°キ°ロツト°	155	1		
		10	46500-KC5-000	フ°レ°キ°タ°ル	2,000	1		
		11	46514-383-830	フ°レ°キ°タ°ル°スフ°リンク°	115	1		
		12	50500-KC5-000	メインスタント°COMP.	2,500	1		
		13	50523-KC5-000	メインスタント°スフ°リンク°フツク	200	1		
		14	50524-397-000	スタント°ストツハ°-ラ°ハ°	85	1		
		15	50526-383-670	メインスタント°ヒ°キ°ツト°ハ°イ°フ°	360	1		
		16	90505-116-670	ワツシヤ° 13X20	50	1		
		17	90521-028-000	ワツシヤ° 17X22	30	1		
		18	92000-06020-0A	6カク°ホ°ルト 6X20	15	1		
		19	92000-08040-0A	6カク°ホ°ルト 8X40	25	1		
		20	94101-05000	フ°レ°イン°ワツシヤ° 5MM	10	1		
21	94201-16150	スフ°リツト°ヒ°ン 1.6X15	10	1				
22	94201-30250	スフ°リツト°ヒ°ン 3.0X25	15	1				
23	95014-71202	メインスタント°スフ°リンク°B	75	1				
24	95014-73100	フ°レ°キ°ロツト°スフ°リンク°A	30	1				
25	95015-32001	フ°レ°キ°ア°ム°シ°ヨ°イ°ン°ト°B	30	1				
26	95015-42000	フ°レ°キ°ロツト°ア°シ°ヤ°ス°チ°ン°ク°ナ°ツ°ト°B	65	1				
27	96211-08000	スチ°ル°ホ°°ル #8 (1/4)	15	1				

1982.11.01

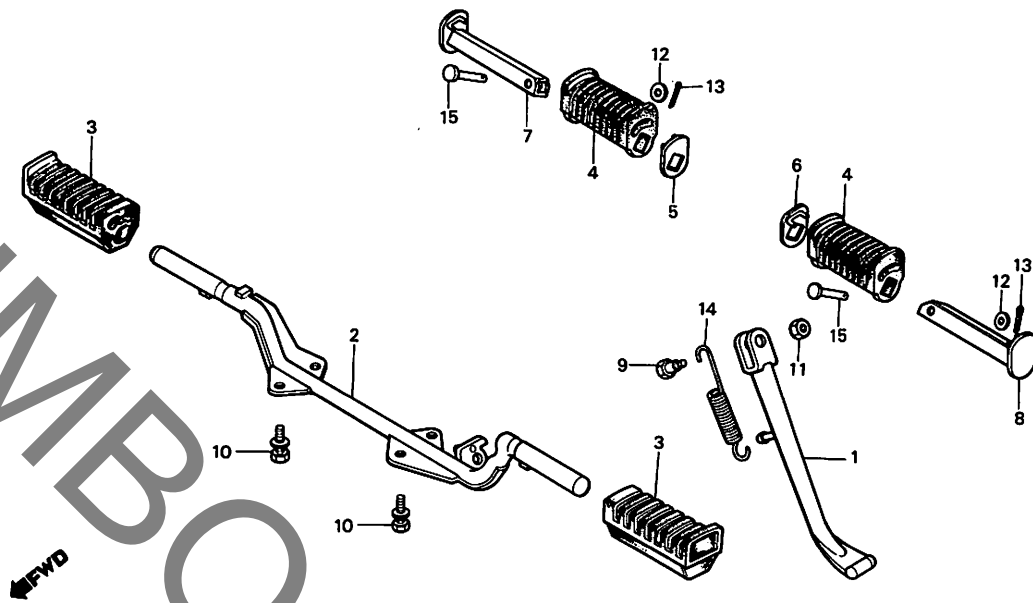
F7

**F 8**

ブロックNO.

**F-19**

サイドスタンド・  
ステップ



BKC5-32A

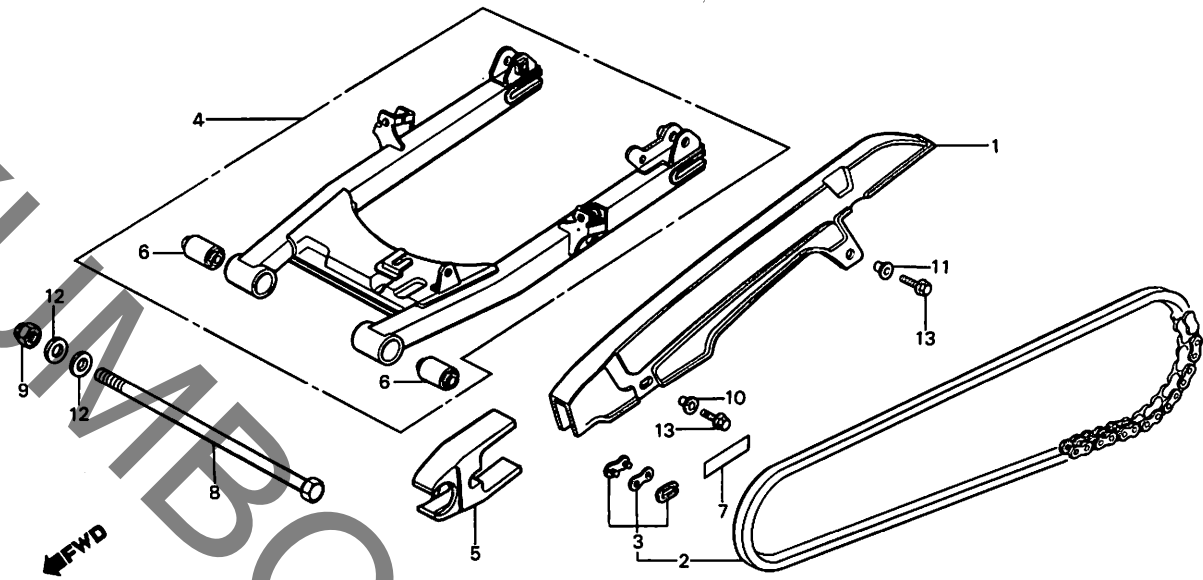
整備項目	標準時間	見出番号	部品番号	部品名	標準使用個数	適用号機
					価格CB125Gd	初号機 終号機
R.ヒールオンステップハブ ( カンレフピン フグム ) L.ヒールオンステップハブ ( カンレフピン フグム ) サイドスタンドスプリングA サイドスタンドCOMP. ステップハブCOMP.	0.1	1	50530-KC5-000	サイドスタンドCOMP.	1,200	1
		2	50610-KC5-000ZA	ステップハブCOMP. #NH-1* ( フラック )	1,300	1
		3	50661-KC5-000	ステップラバ	360	2
		4	50710-461-770	ヒールオンステップラバ	240	2
		5	50712-KC5-000	R.ヒールオンステップワッシャー	200	1
	0.2	6	50713-KC5-000	L.ヒールオンステップワッシャー	200	1
	0.4	7	50715-461-770	R.ヒールオンステップハブ	560	1
		8	50718-461-770	L.ヒールオンステップハブ	560	1
		9	90108-223-000	サイドスタンドヒールナットスクリュー	103	1
		10	93482-08020-00	ホイールワッシャー 8X20	25	4
		11	94002-10000-0S	6 カナツト 10MM	20	1
		12	94101-06000	フレインワッシャー 6MM	10	2
		13	94201-16150	スプリングピン 1.6X15	10	2
		14	95014-72102	サイドスタンドスプリングA	75	1
		15	95015-83000	ヒールオンステップピンC	70	2

**F 9**

ブロックNO.

**F-20**

チェーンケース・  
リヤフォーク



BKC5-33

整備項目	標準時間	見出番号	部品番号	部品名	標準使用個数	適用号機
					価格CB125GD	初号機 終号機
ドライブチェーン	0.1	1	40510-KC5-000ZA	ドライブチェーン *NH-127M* (ミスクリューメタリック)	1,700	1
ドライブフィン	0.2					
リヤフォークASSY.	0.8	2	40530-KA8-003	ドライブチェーン (DID428HG 108L タイトウ)	3,500	1
リヤフォークピボットラバーブッシュ	1.1					
( ニコシモトウシカン ニコイシヨウチエ トウシカン )		3	40531-355-013	ドライブチェーンポイント	105	1
		4	52100-KC5-000ZA	リヤフォークASSY. *NH-127M* (ミスクリューメタリック)	8,000	1
		5	52107-KC5-000	チェーンライダース	350	1
		6	52147-KC5-000	リヤフォークピボットブッシュ	300	2
		7	87505-KJ6-300	タイコシヨウマーク	105	1
		8	90121-KC5-000	リヤフォークピボットホルト	360	1
		9	90353-045-000	セルフロックナット 12MM	85	1
		10	90513-405-000	ワッシャー 6X9	40	1
		11	90563-KC5-000	チェーンケースセッティングワッシャー	30	1
		12	94102-12000	7°レインワッシャー 12MM	15	2
		13	95700-06012-07	フランジホルト 6X12	20	2

1982.11.01

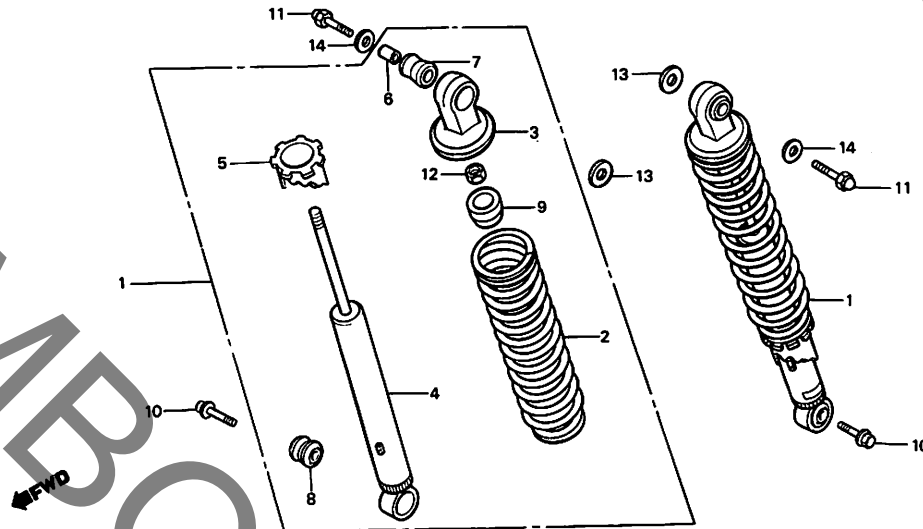
F9

**F 10**

ブロックNO.

**F-21**

リヤークッション



BKC5-34A

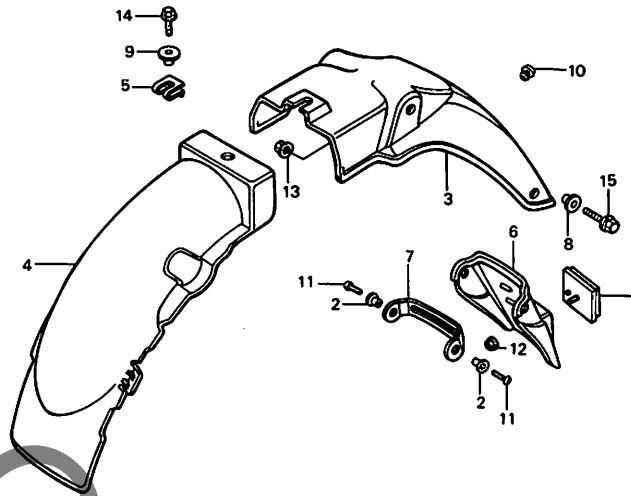
整備項目	標準時間	見出番号	部品番号	部品名	標準使用個数 価格CB125Gd	適用号機 初号機 終号機
リヤークッションASSY.	0.1	1	52400-KJ6-003	リヤークッションASSY.	6,000	2
リヤータンパ-COMP. (カクナツフヒン フワム)	0.3	2	52401-KC5-003	リヤークッションスプリング	1,500	2
		3	52403-KC5-003	アツパ-メタルCOMP.	500	2
		4	52410-KC5-003	リヤータンパ-COMP.	4,150	2
		5	52422-404-003	スプリングアジャスタ	490	2
		6	52486-056-000	リヤークッションラハ-フツシカラ	40	2
		7	52489-399-601	アツパ-ラハ-フツシ (シヨウク)	95	2
		8	52489-473-003	タンパ-フツシ	115	2
		9	52517-404-003	スタツパ-ラハ-	145	2
		10	90108-KC5-000	リヤークッションアンタ-ホルト	85	2
		11	92500-08020-08	キャツフホルト 8X22	65	2
		12	94002-10000-05	6 カクナツ 10MM	20	2
		13	94101-12000	フレインツシヤ- 12MM	20	2
		14	94103-08200	フレインツシヤ- 8MM	20	2

**F 11**

ブロックNO.

**F-22**

リヤフェンダー



BKJ6-15

整備項目	標準時間	見出番号	部品番号	部品名	標準使用個数		適用号機	
					価格CB125Gd	初号機	終号機	
リヤリフレクターベース	0.1	1	33741-KB7-003	リフレックスリフレクター (スタンレー)	600	1		
フェンダー-B	0.2	2	61304-379-690	ヘッドライトセッティングカラー	85	2		
リヤフェンダー-A	0.3	3	80100-KC5-000	リヤフェンダー-A	4,200	1		
		4	80101-KC5-000	フェンダー-B	3,100	1		
		5	80105-KC5-000	クリップナット 6MM	100	1		
		6	80111-KJ6-000	リヤリフレクターベース	700	1		
		7	80122-KC5-000	マウントカーステア	210	1		
		8	90006-KC5-000	フェンダーセッティングカラー-A	30	2		
		9	90007-KC5-000	フェンダーセッティングカラー-B	100	1		
		10	90899-422-610	コンタイプフログ	65	1		
		11	93500-05012-06	ワッシャー 5X12	10	2		
		12	94050-05080	フランジナット 5MM	15	1		
		13	94050-08000	フランジナット 8MM	20	2		
		14	95700-06018-00	フランジナット 6X18	20	1		
		15	95700-08020-00	フランジナット 8X20	25	2		

1982.11.01

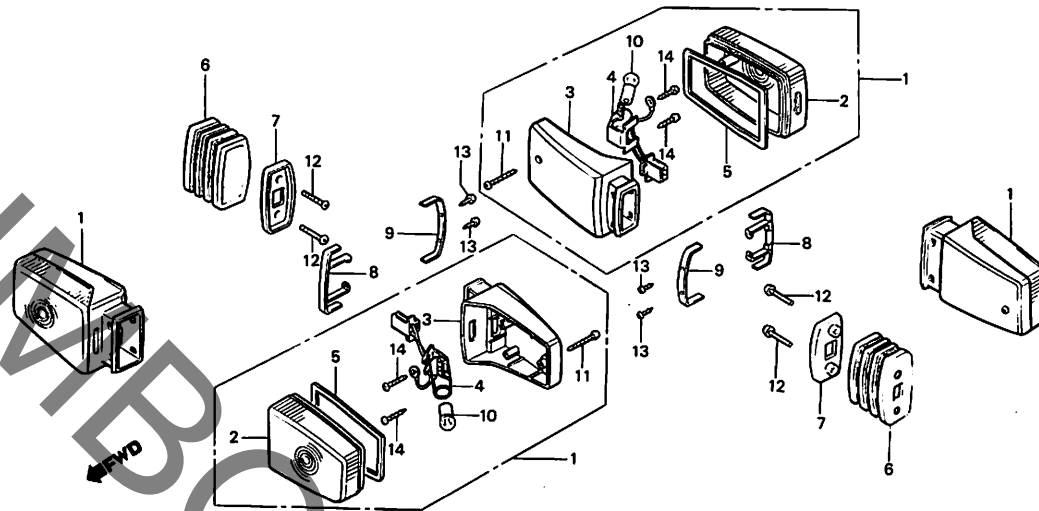
F11

# F 12

ブロックNO.

## F-23

ウインカー



BKC5-36A

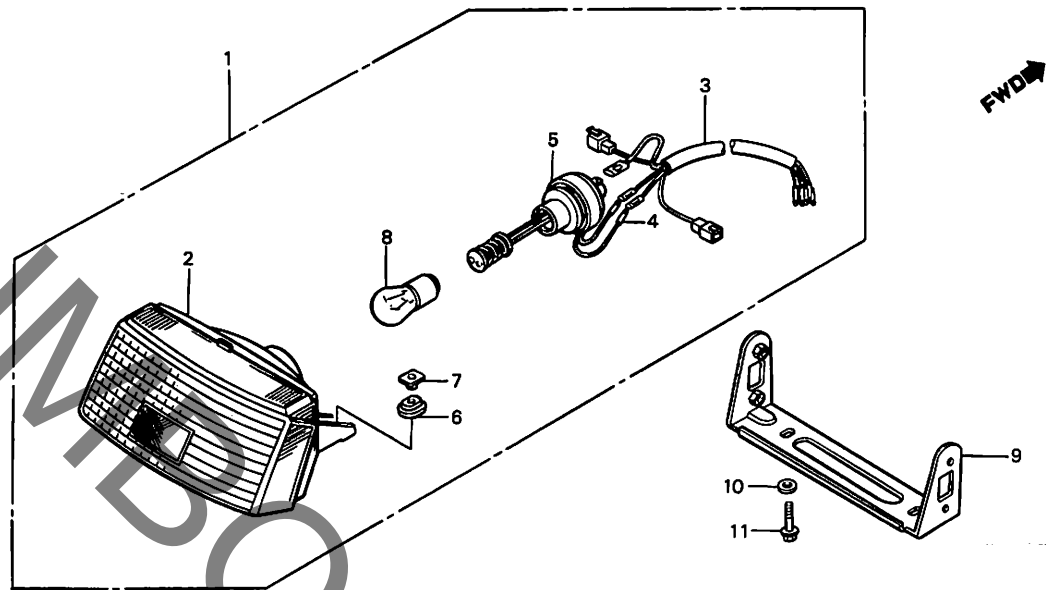
整備項目	標準時間	見出番号	部品番号	部品名	標準使用個数		適用号機	
					価格CB125Gd	初号機	終号機	
ウインカー-ASSY. (イワコマシ 0.1 カツ)	0.2	1	33400-KC5-003	ウインカー-ASSY.	900	4		
(カフレンツァ・ヒン フォム)		2	33402-KC5-003	ウインカー-レンズ	300	4		
(カキ カフレンツァ・ヒンツォ ノゾク)		3	33403-KC5-003	ウインカー-ハース	650	4		
ウインカー-ハルツ	0.1	4	33405-KC5-003	ソケットCOMP.	120	4		
(ニコテ・エトウシ・カフ ニコイシ・ヨウテ・エトウシ・カン)		5	33406-KC5-003	ウインカー-レンズ"カ" スケツト	70	4		
		6	33641-KC5-000	ウインカー-セツテイングラバー	300	4		
		7	33643-KC5-000	ウインカー-セツテイング"フ"レ-ト	250	4		
		8	33646-KC5-000	ウインカー-セツテイングバンド A	250	4		
		9	33647-KC5-000	ウインカー-セツテイングバンド B	200	4		
		10	34905-271-000	ウインカー-ハルツ (12V 10W)	5	カ	4	
		11	90156-KC5-000	タツビ"ンク"スクリ- 3X28	40	4		
		12	93500-05016-1H	ハ"ンク"スクリ- 5X16	10	8		
		13	93901-22280	タツビ"ンク"スクリ- 3X10	10	8		
		14	93901-34320	タツビ"ンク"スクリ- 4X12	10	8		

**F 13**

ブロックNO.

**F-24**

テールライト



BKC5-37

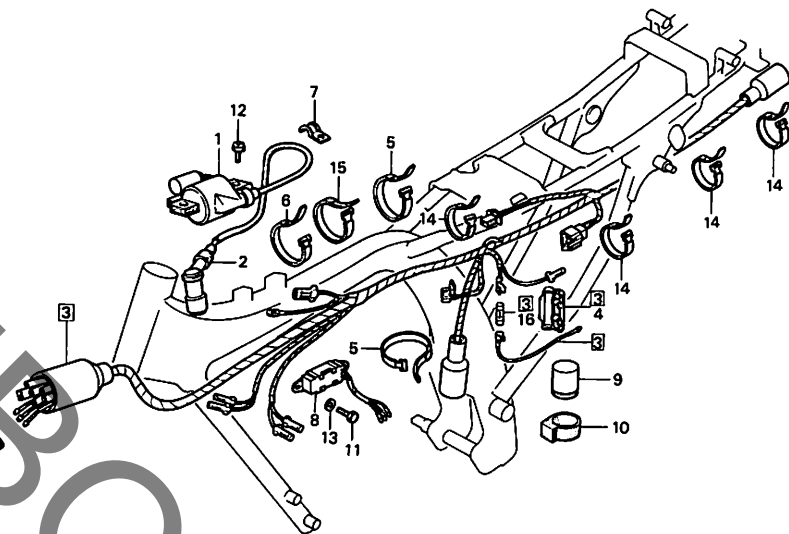
整備項目	標準時間	見出番号	部品番号	部品名	標準使用個数		適用号機	
					価格CB125Gd	初号機	終号機	
ウインカーハロフ	0.1	1	33700-KJ6-003	テールライトASSY.	2,500	1		
テールライトソフコート	0.2	2	33701-KJ6-003	テールライトソフコートCOMP.	1,300	1		
テールライトコートCOMP.		3	33704-KC5-003	テールライトソフコート	500	1		
ストツフ & テールライトソケツトCOMP.		4	33708-147-003	テールライトコートCOMP.	210	1		
テールライトASSY.	0.3	5	33710-415-003	ストツフ & テールライトソケツトCOMP.	420	1		
テールライトソフコートCOMP.		6	33712-KC5-003	テールライトマウンティンググロメツト	70	2		
リヤウインカーソケツト		7	33713-KC5-003	テールライトマウンティングナツト	120	2		
		8	34905-425-671	ウインカーハロフ (12V23/8W スタンレー)	5カ	1		
		9	84702-KC5-000	リヤウインカーソケツト	600	1		
		10	94101-06000	フランジワッシャー 6MM	10	2		
		11	95700-06014-00	フランジナット 6X14	20	2		

# F 14

ブロックNO.

## F-25

ワイヤーハーネス



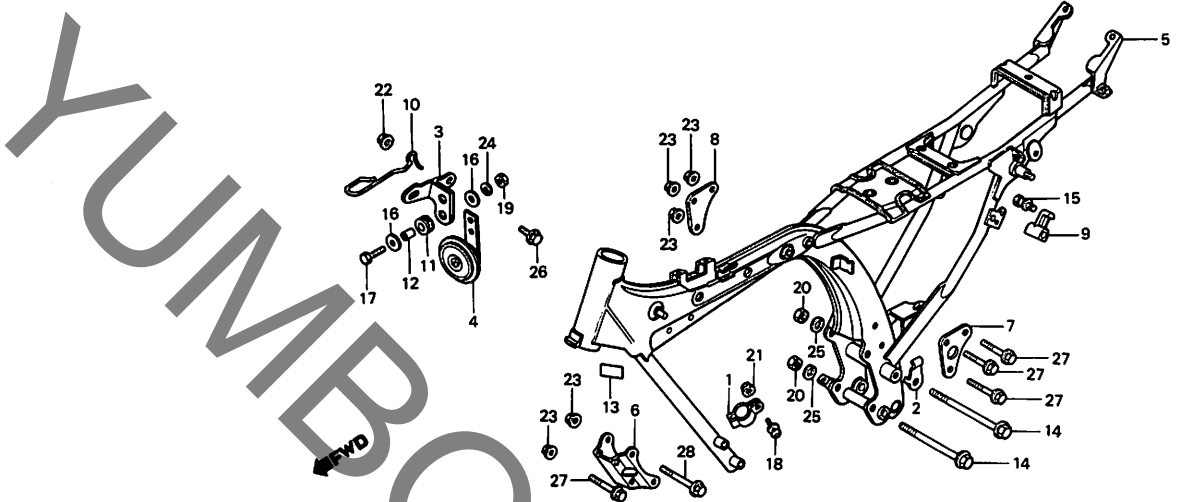
BKJ6-16

整備項目	標準時間	見出番号	部品番号	部品名	標準使用個数	適用号機
					価格CB125GD	初号機 終号機
ウインカーリレCOMP.	0.1	1	30530-KC5-000	イクニツヨコイルASSY.	3,100	1
イクニツヨコイルASSY.	0.3	2	30700-152-153	ノイスアップレツサキヤツフASSY. (NICHITWA)	520	1
レシスターASSY.	0.9	3	32100-KJ6-600	ワイヤーハーネス	4,300	1
ワイヤーハーネス		4	32120-383-830	ヒューズケース (10A)	95	1
		5	32161-399-000	ワイヤーハント	75	2
		6	32161-402-000	ワイヤーハント	95	1
		7	32906-399-000	ハイテンションコネクタクリップ	65	1
		8	35400-KJ6-003	レシスターASSY.	1,050	1
		9	38301-187-701	ウインカーリレCOMP. (ミツハ)	1,050	1
		10	38306-292-000	ウインカーリレガスポンション	75	1
		11	92000-05012-0A	6カクホルト 5X12	10	2
		12	93892-05020-00	スクリーンワッシャー 5X20	15	2
		13	94101-05000	フェレインワッシャー 5MM	10	2
		14	95014-61100	ワイヤーハントA1	50	4
		15	95014-61300	ワイヤーハントA3	50	1
		16	98200-11000	ヒューズA (10A)	25	1

# F 15

ブロックNO.  
**F-26**

フレームボディ



BKJ6-17

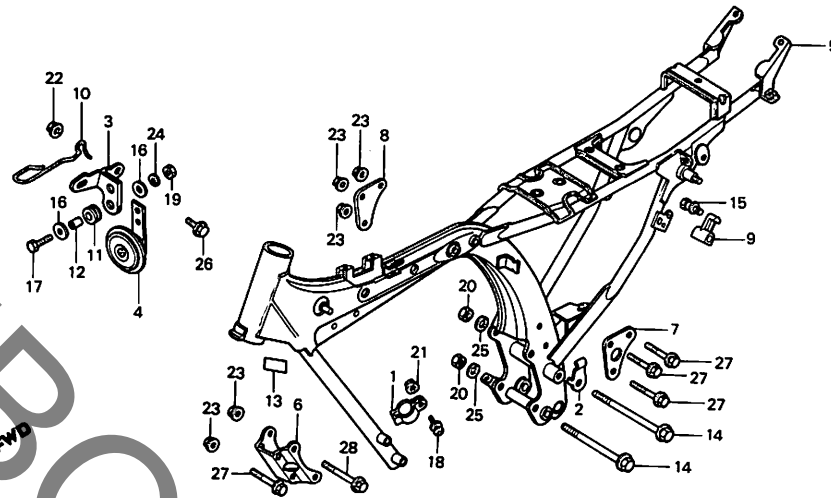
整備項目	標準時間	見出番号	部品番号	部品名	標準使用個数	適用号機
					価格CB125Gd	初号機 終号機
ホンCOMP.	0.1	1	22878-KC5-000	クラツチケーフアルクランパ	155	1
フロントエンジンハンカフプレート	0.2	2	32907-383-830	A.C.シエネレーターコートクリツフ	40	1
アツパーエンジンハンガープレート		3	38103-439-000	ホンツフアステー	240	1
( ニコシモトクシカン ニコイシヨウテE トクシカン )		4	38110-KC5-000	ホンCOMP.	1,750	1
ヘルメットホルダASSY. フレームボディCOMP.	*5.0	5	50100-KJ6-000ZA	フレームボディCOMP. *NH-1* (フマツク)	23,900	1
		6	50351-KC5-000ZA	フロントエンジンハンカフプレート (フマツク) *NH-1*	650	1
		7	50352-KC6-000ZA	エンジンハンガーアツパープレート *NH-1* (フマツク)	350	1
		8	50354-KC6-000ZA	R.エンジンハンガーアツパープレート *NH-1* (フマツク)	500	1
		9	50710-086-007	ヘルメットホルダASSY. (ホツタロツク)	1,050	1
		10	50721-KC5-000	クラツチケーフアルカイト	155	1
		11	80101-310-000	リヤフェンタックツシヨウラハ	65	2
		12	84706-286-000	ナンパフマツクセツチンクカラ	40	2
		13	87501-KJ6-300	レシスタツクナンパフプレート	75	1
		14	90019-399-010	フランシホルト 10X110	125	2
		15	90107-449-000	ヘルメットホルダセツチンクホルト	65	2
		16	90525-030-000	パントルホルダセツチンクワツシヤ=B	30	4
		17	92000-06020	6カクホルト 6X20	15	2
		18	93891-05025-00	スクリユワツシヤ= 5X25	20	1
		19	94001-06000	6 カクナツ 6MM	15	2
		20	94001-10000-0S	6 カクナツ 10MM	20	2
		21	94050-05000	フランシナツ 5MM	15	1
		22	94050-06000	フランシナツ 6MM	20	2
		23	94050-08000	フランシナツ 8MM	20	7
			1982.11.01		F15	

**F 16**

ブロックNO.

**F-26**

フレームボディ



BKJ6-17

整備項目	標準時間	見出番号	部品番号	部品名	標準使用個数		適用号機	
					価格CB125Gd	初号機	終号機	
		24	94111-06000	スプリングワッシャー 6MM	10	2		
		25	94111-10000	スプリングワッシャー 10MM	15	2		
		26	95700-06016-00	フランジナット 6X16	20	2		
		27	95800-08070-00	フランジナット 8X70	40	5		
		28	95800-08085-00	フランジナット 8X85	50	2		

1982.11.01

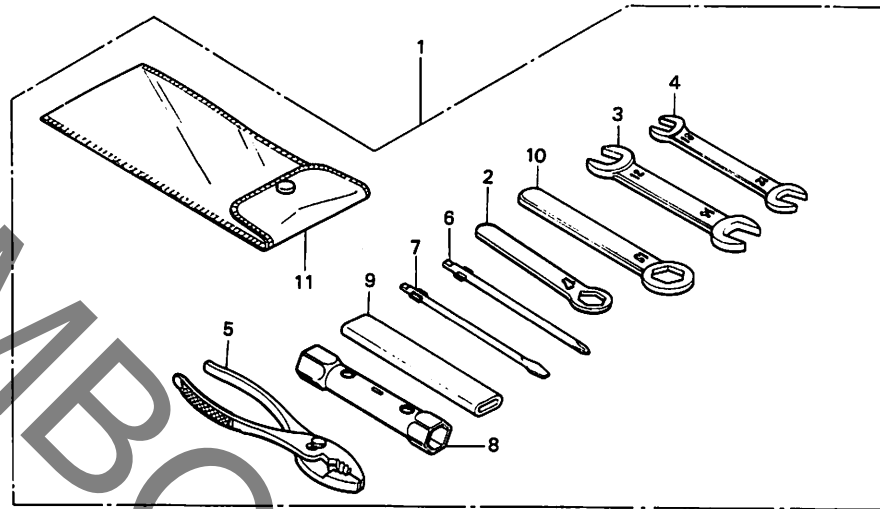
F16

**G 1**

ブロックNO.

**F-27**

ツール



BKC5-40

整備項目	標準時間	見出番号	部品番号	部品名	標準使用個数		適用号機	
					価格CB125GD	初号機	終号機	
		1	89010-KC5-000	ツールセット	1,550	1		
		2	89212-001-000	アレンチ 17MM	185	1		
		3	89216-KB7-000	スハナ 12X14	260	1		
		4	99001-10120	スハナ 10X12	160	1		
		5	99002-13500	フライヤ- 135	300	1		
		6	99003-10000	フラスクリュードライバ-2	60	1		
		7	99003-30000	マイナスクリュードライバ-2	60	1		
		8	99004-18190	ホックスレンチ P18X19	190	1		
		9	99006-12000	アレンチロッド 120MM	190	1		
		10	99006-19000	アレンチ 19MM	240	1		
		11	99008-01600	ツールハック 160MM	100	1		

1982.11.01

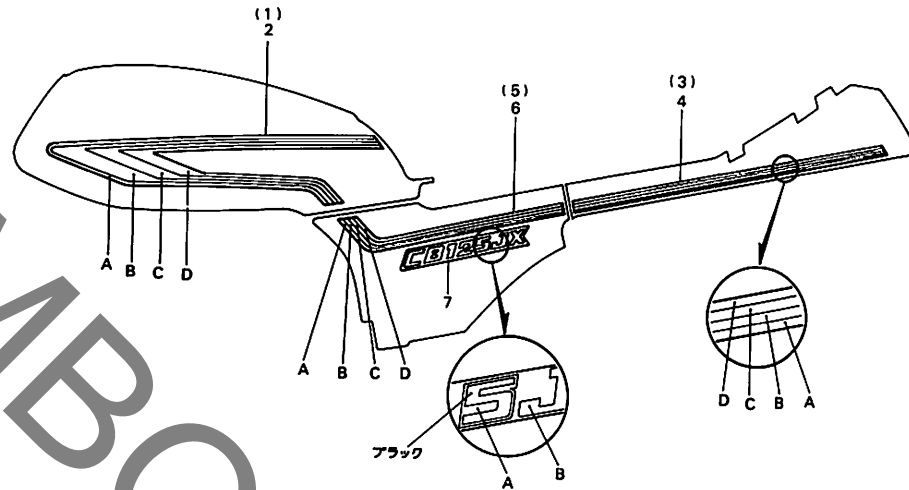
G1

**G 2**

ブロックNO.

**F-28**

ストライプ



BKJ6-18

整備項目	標準時間	見出番号	部品番号	部品名	標準使用個数		適用・号機	
					価格CB125Gd	初号機	終号機	

1	17511-KJ6-300ZA	R.フューエルタンクストライフ	*TYPE A*	1,400	1		
	17511-KJ6-300ZB	R.フューエルタンクストライフ	*TYPE B*	1,400	1		
2	17512-KJ6-300ZA	L.フューエルタンクストライフ	*TYPE A*	1,400	1		
	17512-KJ6-300ZB	L.フューエルタンクストライフ	*TYPE B*	1,400	1		
3	77221-KJ6-300ZA	R.リヤカウルストライフ	*TYPE A*	300	1		
	77221-KJ6-300ZB	R.リヤカウルストライフ	*TYPE B*	300	1		
4	77222-KJ6-300ZA	L.リヤカウルストライフ	*TYPE A*	300	1		
	77222-KJ6-300ZB	L.リヤカウルストライフ	*TYPE B*	300	1		
5	83541-KJ6-300ZA	R.サイトカハ-ストライフ	*TYPE A*	350	1		
	83541-KJ6-300ZB	R.サイトカハ-ストライフ	*TYPE B*	350	1		
6	83641-KJ6-300ZA	L.サイトカハ-ストライフ	*TYPE A*	350	1		
	83641-KJ6-300ZB	L.サイトカハ-ストライフ	*TYPE B*	350	1		
7	87128-KJ6-300ZA	サイトカハ-エンブレム	*TYPE A*	200	2		
	87128-KJ6-300ZB	サイトカハ-エンブレム	*TYPE B*	200	2		

ストライプ配色表

タイプ	カラーラベル 表示色	配色			
		A	B	C	D
TYPE A	PB-107C-U	ホワイト	ブラック	ブルー	ライトブルー
TYPE B	R-107C-U	ライトグレー	グレー	レッド	オレンジ

サイドカバーエンブレム配色表

タイプ	カラーラベル 表示色	配色	
		A	B
TYPE A	PB-107C-U	ライトブルー	オレンジ
TYPE B	R-107C-U	ライトグレー	ライトオレンジ

# 部 品 番 号 索 引

部品番号	アドレス No.	部品番号	アドレス No.	部品番号	アドレス No.	部品番号	アドレス No.	部品番号	アドレス No.	部品番号	アドレス No.	部品番号	アドレス No.
11000		14401-439-003	C6	16025-440-004	D1	22311-107-000	C9	28262-437-000	C15	33603-053-650	F2		
		14431-383-000	C5	16028-402-004	D1	22350-107-000	C9	28263-437-000	C15	33641-KC5-000	F12		
11100-KC6-000	C11	14451-437-000	C5	16045-399-014	D1	22361-437-000	C9	28293-333-000	F7	33643-KC5-000	F12		
11191-437-020	C11	14456-383-000	C5	16100-KJ6-004	D1	22366-437-000	C9	28300-KC5-000	F7	33646-KC5-000	F12		
11200-437-010	C11	14500-437-000	C6	16118-439-921	D1	22810-437-000	C7	28311-KC5-000	F7	33647-KC5-000	F12		
11330-KC6-000	C7	14510-383-000	C6	16119-440-004	D1	22815-428-000	C7	28333-124-000	F7	33700-KJ6-003	F13		
11335-KC6-000	C7	14515-383-000	C6	16155-413-751	D1	22838-437-000	C11			33701-KJ6-003	F13		
11341-KC6-000	C10	14520-383-010	C6	16165-440-004	D1	22870-KJ6-000	E5	30000		33704-KC5-003	F13		
11361-KJ6-000	C10	14535-107-010	C6	16173-001-004	E16	22878-KC5-000	F15			33706-KC5-000	F2		
11362-KJ6-000	C10	14550-383-000	C6	16210-KC6-000	C2			30200-355-164	C3	33708-147-003	F13		
11363-437-620	C10	14564-383-000	C6	16950-KJ6-005	E16	23000		30201-355-154	C3	33710-415-003	F13		
11365-KC6-000	C10	14626-383-000	C6	16951-195-701	E16			30202-107-154	C3	33712-KC5-003	F13		
11393-437-000	C7	14711-440-000	C5	16952-KJ6-005	E16	23121-383-000	C8	30205-300-154	C3	33713-KC5-003	F13		
		14711-440-003	C5	16958-397-771	E16	23211-427-000	C13	30220-439-153	C3	33716-463-601	E7		
		14721-437-000	C5	16959-471-831	E16	23221-107-020	C13	30370-KC6-000	C3	33741-KB7-003	F11		
		14751-383-003	C5	16967-GA6-671	E16	23426-KC6-300	C13	30372-KC6-000	C3	33741-KJ6-000	E10		
		14751-383-005	C5	16990-KC5-000	E16	23427-439-000	C13	30375-KC6-000	C3				
12000		14771-107-020	C5	16997-357-003	C15	23431-439-000	C13	30530-KC5-000	F14	34000			
12000-KC6-000	C2	14775-107-000	C5			23441-KC6-000	C13	30700-152-153	F14				
12021-365-300	C2	14776-107-010	C5	17000		23451-KC6-000	C13	30905-216-000	C5	34901-KB7-003	E2		
12023-465-830	C2	14781-107-003	C5	17211-KC5-000	F5	23461-439-000	C13			34903-071-003	E2		
12100-KC6-000	C4			17212-KC5-000	F5	23471-439-000	C13	31000		34905-271-000	F12		
12191-330-305	C4			17218-KJ6-000	F5	23481-439-000	C13			34905-425-671	F13		
12208-413-003	C5			17220-KC5-000	F5	23491-439-000	C13	31100-KJ6-003	C10	34908-GA7-701	E3		
12251-331-772	C2			17221-KC5-000	F5	23501-KC6-000	C13	31110-KC6-003	C10	34908-MB9-871	E3		
12260-437-000	C2	15000		17221-KC5-000	F5	23511-KC6-000	C13	31120-KJ6-003	C10				
12271-383-000	C2			17226-KC5-000	F5	23520-383-000	C13	31500-KJ6-007	F5	35000			
12332-KC6-000	C3			17245-107-010	E3	23531-439-000	C13	31501-KC5-000	F5	35010-KC5-000	E3		
12339-383-000	C3	15100-KC6-000	C8			23801-KC6-000	C13	31502-KC5-000	F5	35100-KC5-000	E3		
12361-383-000	C2	15106-324-030	C8					31600-GC1-701	F5	35105-KC5-000	E7		
	C11	15111-440-010	C8	17253-KC5-000	F5					35107-KC5-000	E7		
12421-KC6-000	C8	15116-107-020	C8	17255-323-000	F5	24000				35150-KJ6-000	E5		
12431-KC6-000	C7	15126-107-020	C8	175A1-KJ6-000ZA	E16			32000		35340-401-681	E6		
		15131-437-010	C8	175A1-KJ6-000ZB	E16	24211-107-000	C16			35350-KC5-000	F7		
		15331-399-000	C8	17508-KC5-000	E16	24221-355-000	C16	32100-KJ6-600	F14	35357-107-010	F7		
		15332-399-000	C8	17511-KJ6-300ZA	G2	24231-107-010	C16	32113-KC5-000	F5	35400-KJ6-003	F14		
13000		15421-107-000	C11	17511-KJ6-300ZB	G2	24241-107-000	C16	32120-383-830	F14	35750-001-020	C10		
13000-KC6-010	C12	15426-107-000	C11	17512-KJ6-300ZA	G2	24271-355-000	C16	32161-399-000	F14	35752-028-300	C10		
13011-440-003	C12	15430-440-020	C8	17512-KJ6-300ZB	G2	24301-383-000	C16	32161-402-000	F14	35753-028-601	C16		
13021-440-003	C12	15436-107-000	C8	17525-KC5-000	E16	24411-107-003	C16	32161-404-000	E7				
13031-440-003	C12	15441-107-000	C8	17526-KC5-000	E16	24430-324-000	C16	32906-399-000	F14				
13041-440-003	C12	15446-107-000	C8	17611-286-000	E16	24435-383-010	C16	32907-383-830	F15				
13051-440-003	C12	15451-107-000	C8	17620-KC5-000	E16	24610-KC6-000	C16	32976-107-000	C10	37000			
13101-440-000	C12			17910-KJ6-000	E5	24621-107-760	C16			37100-KJ6-008	E3		
13102-440-000	C12					24631-107-000	C16	33000		37101-KJ6-008	E3		
13103-440-000	C12	15459-107-000	C7			24651-437-000	C16			37102-KC5-008	E3		
13104-440-000	C12	15650-383-000	C11	18000		24701-KC5-000	F7	33100-GE4-003	E2	37103-KC5-008	E3		
13105-440-000	C12	15761-382-010	C11			24781-449-000	F7	33101-440-931	E2	37200-KJ6-008	E3		
13111-440-000	C12	15772-292-010	C11	18231-365-670	F6			33109-440-931	E2	37200-KJ6-008	E3		
13201-440-300	C12			18291-216-000	F6	28000		33120-GE4-003	E2	37220-KC5-008	E3		
13311-KC6-310	C12	16000		18300-KJ6-000	F6			33130-440-930	E2	37221-390-000	F3		
13321-KC6-310	C12					28211-397-010	C15	33140-167-003	E2	37242-435-700	E3		
13381-446-770	C12	16010-324-680	D1			28221-437-000	C15	33400-KC5-003	F12	37250-KJ6-008	E3		
		16012-KJ6-004	D1	22000		28231-KC6-000	C15	33402-KC5-003	F12	37260-KC5-000	E3		
		16013-439-921	D1			28253-397-000	C15	33403-KC5-003	F12	37261-KC5-000	E3		
		16014-440-912	D1	22100-324-000	C9	28254-437-000	C15	33405-KC5-003	F12	37300-KJ6-008	E3		
14000		16016-393-700	D1	22121-107-010	C9			33406-KC5-003	F12	37610-KC5-000	E3		
14100-KC6-000	C5	16022-437-671	D1	22201-166-000	C9	28261-437-000	C15						
14311-958-000	C12												
14321-440-000	C6												

# 部 品 番 号 索 引

部品番号	アドレス No.	部品番号	アドレス No.	部品番号	アドレス No.	部品番号	アドレス No.	部品番号	アドレス No.	部品番号	アドレス No.	部品番号	アドレス No.
37800-KC5-008	E16	44701-KC6-003	E13	50326-KC5-000	F2	53000		80101-310-000	F15	89216-KB7-000	G1		
38000		44711-KC6-005	E13	50330-KC5-000	F2			80105-KC5-000	F11				
		44712-KC6-005	E13	50351-KC5-000ZA	F15	53100-KJ6-000	E7	80111-KJ6-000	F11	90000			
		44713-150-005	E13	50352-KC6-000ZA	F15	53165-KC5-000	E5	80122-KC5-000	F11				
38103-439-000	F15	44800-399-701	E13	50354-KC6-000ZA	F15	53166-KC5-000	E5			90004-437-000	C15		
38110-KC5-000	F15	44806-399-701	E13	50359-KC5-000	F3	53167-166-610	E5	83000		90006-KC5-000	F11		
38205-115-000	F5	44808-399-701	E13	50360-KC5-000	F3	53168-166-000	E5			90007-KC5-000	F11		
38301-187-701	F14	44830-KC6-000	E3	50500-KC5-000	F7	53174-KC5-000	E5	835A4-KJ6-000ZA	F3	90008-KC5-000	E14		
38306-292-000	F14	44831-KC6-000	E3	50523-KC5-000	F7	53175-KC6-000	E6	835A4-KJ6-000ZB	F3	90012-415-000	C5		
				50524-397-000	F7	53178-KC5-000	E5	83501-KC5-000	F5	90019-399-010	F15		
40000		45000		50526-383-670	F7	53192-268-000	E5	83541-KJ6-300ZA	G2	90023-041-000	C16		
				50530-KC5-000	F8	53200-KC5-000	E8	83541-KJ6-300ZB	G2	90031-107-010	C11		
40510-KC5-000ZA	F9	45105-166-007	E12	50610-KC5-000ZA	F8	53211-028-000	E8	83551-300-000	F3	90032-107-010	C11		
40530-KA8-003	F9	45107-440-950	E12	50661-KC5-000	F8	53212-030-000	E8			90081-107-000	C2		
40531-355-013	F9	45108-166-006	E12	50710-086-007	F15	53214-001-010	E8	83560-KC5-000	F3	90081-383-000	C2		
40543-KC5-000	E14	45109-961-006	E12	50710-461-770	F8	53215-001-000	E8	83561-KC5-000	F3	90082-383-000	C6		
		45115-166-006	E12	50712-KC5-000	F8	53220-074-000	E8	836A4-KJ6-000ZA	F3	90084-KC6-000	C10		
40544-KC5-000	E14	45116-166-006	E12	50713-KC5-000	F8	53231-KC5-000	E7	836A4-KJ6-000ZB	F3	90087-KC6-000	C10		
		45120-440-950	E12	50715-461-770	F8			83618-323-000	F5	90101-440-000	C8		
		45121-399-700	E13	50718-461-770	F8	61000		83641-KJ6-300ZA	G2	90102-434-671	E4		
41000		45126-KJ6-003	E6	50721-KC5-000	F15			83641-KJ6-300ZB	G2	90105-KB7-000	E3		
		45131-166-016	E12			61100-KJ6-000ZA	E9	83642-KC5-000	F3	90106-KC5-000	E4		
41201-397-000	E15	45132-KC6-006	E12	51000		61100-KJ6-000ZB	E9	83642-355-000	F3	90107-449-000	F15		
41241-307-010	E15	45133-166-016	E12			61103-KJ6-000	E9	83643-KC5-300	F3	90108-KC5-000	F10		
		45134-250-000	E14	51400-KJ6-003	E10	61104-357-000	E3			90108-223-000	F8		
42000		45146-371-000	E6	51401-KC5-003	E10	61105-KA8-000	E9	84000		90112-KC6-000	C10		
		45200-KC6-006	E12	51410-KC5-003	E10	61118-KC6-000	E9			90113-422-000	E5		
42301-KC5-000	E15	45201-KC6-006	E12	51412-369-000	E10	61301-KJ6-000	E2	84702-KC5-000	F13	90114-166-006	E6		
42304-KC5-000	E15	45203-KC6-006	E12	51412-446-003	E10	61302-471-000	E2	84706-286-000	F15	90116-283-010	E10		
42601-399-000	E15	45209-961-006	E12	51420-KC6-003	E10	61303-105-000	E2			90119-KC5-000	E14		
42620-107-010	E15	45215-166-006	E12	51432-KC5-003	E10	61304-292-000	E2	87000			E15		
42610-KC5-000	E15	45216-166-006	E12	51437-413-003	E10	61304-379-690	F11			90121-KC5-000	F9		
42711-KC6-005	E15	45217-166-006	E12	51440-KC5-003	E10	61308-397-830	E2	87121-KC5-300	F3	90128-391-000	E15		
42712-KC6-005	E15	45218-166-006	E12	51447-KB2-003	E10	61311-KJ6-000	E3	87122-KC5-300	F4	90135-107-720	E13		
42713-KC6-005	E15	45451-471-000	E9	51454-169-003	E10	61312-149-300	E3	87123-KJ6-000	E16	90137-422-006	E6		
		45465-KC5-920	E8	51455-169-003	E10	61320-KJ6-000	E2	87124-KJ6-000	E16	90145-961-000	E6		
43000		45500-KJ6-000	E6	51456-469-013	E10			87126-KC5-300	E10	90155-369-000	E7		
		45511-166-006	E6	51490-KC5-305	E10	77000		87128-KJ6-300ZA	G2	90156-KC5-000	F12		
43100-KC5-000	E14	45513-166-611	E6	51500-KJ6-003	E10			87128-KJ6-300ZB	G2	90206-250-000	C5		
43120-362-000	E14	45516-166-006	E6	51520-KC6-003	E10	772A1-KJ6-000ZA	F2	87129-KC5-300	E3	90231-200-000	C9		
43141-399-010	E14	45517-166-006	E6			772A1-KJ6-000ZB	F2	87501-KJ6-300	F15	90231-200-010	C8		
43145-399-000	E14	45520-166-006	E6	52000		77200-KC5-000	F2	87505-KJ6-300	F9	90304-195-670	E7		
43151-329-000	E14	45530-166-305	E6			77202-KC5-000	F2	87506-KJ6-300	F4	90305-MA1-003	F14		
43210-961-006	E12			52100-KC5-000ZA	F9	77205-286-000	F2	87541-437-310	C7	90306-181-761	E13		
43352-568-003	E12	46000		52107-KC5-000	F9	77206-426-000	F2	87560-115-020ZB	E16	90308-382-670	E15		
43353-461-771	E12			52147-KC5-000	F9	77221-KJ6-300ZA	G2			90321-315-670	E5		
43410-KC5-000	E14	46500-KC5-000	F7	52400-KJ6-003	F10	77221-KJ6-300ZB	G2	88000		90352-122-003	E13		
43451-KC5-000	F7	46514-383-830	F7	52401-KC5-003	F10	77222-KJ6-300ZA	G2			90353-045-000	F9		
				52403-KC5-003	F10	77222-KJ6-300ZB	G2	88110-KG2-920	E5	90355-369-000	E7		
				52410-KC5-003	F10			88120-KG2-920	E5	90426-355-000	C10		
44000		50000		52422-404-003	F10	80000				90441-028-010	C6		
				52425-169-003	F10			89000		90442-028-000	C2		
44301-KC6-000	E13	50100-KJ6-000ZA	F15	52486-056-000	E8	80100-KC5-000	F10			90443-107-000	C2		
44311-046-000	E13	50301-041-000	E8	52489-399-601	F2	80101-KC5-000	F10			90451-001-000	C16		
44601-KC6-000	E13	50318-KJ6-000	F2	52489-473-003	E3			89010-KC5-000	G1	90451-107-000	C13		
44620-400-000	E13	50324-425-010	E3	52517-404-003	F2			89212-001-000	G1		C13		
44680-410-000	E13	50325-KC5-000	F2							90451-365-000	C13		

# 部 品 番 号 索 引

部品番号	アドレス No.	部品番号	アドレス No.	部品番号	アドレス No.	部品番号	アドレス No.	部品番号	アドレス No.
90452-107-000	C13	91302-107-010	C10	93700-05016-0A	C10	94111-03000	E4	96000	
90453-107-000	C13	91302-200-000	C2		E13	94111-04000	C3		
	C15	91302-567-003	C10	93700-05020-0B	C3	94111-05000	E2	96000-06025-00	C3
90454-107-000	C13	91303-107-000	C2	93700-05025-0A	C7	94111-06000	F16		C10
90455-107-000	C13		C11	93891-05012-08	C3	94111-10000	F16	96000-06040-00	C7
90458-324-010	C7	91303-377-000	C10	93891-05012-18	F5	94201-16150	F7	96000-06050-00	C11
90459-107-000	C15	91304-107-000	C8	93891-05020-18	F5		F8	96100-60060	C14
90461-107-000	C9	91305-MC7-000	E16	93891-05025-00	F15	94201-20200	E14	96100-62040	C14
90462-107-000	C15	91307-035-000	C7	93892-04008-07	E12	94201-30250	F7	96120-62020	C14
90481-035-000	C6	91312-107-000	C10	93892-04008-08	E4	94251-08000	C8	96120-63010-10	E13
90486-028-000	C3	91335-567-000	C6	93892-04016-08	D1	94301-08140	C2	96140-63020-10	E15
90503-011-000	E7	91356-169-003	E10	93892-05012-08	D1		C7	96211-06000	E8
90505-116-670	F7			93892-05020-00	F14	94301-10140	C11	96211-08000	C16
90513-405-000	F9	92000		93901-22280	F12	94301-10200	C4		F7
90521-028-000	F7			93901-24310	F5	94305-30102	C7	96220-40100	C16
90522-170-700	E2	92000-05012	F4	93901-24510	F2	94305-30202	F4		
90524-030-000	E14		F14	93901-34320	F12	94510-12000	C16	97000	
90525-030-000	F15	92000-05020-0H	C8		C8	94510-14000	C16		
90543-273-000	E10	92000-06008	E11	94000	E11	94510-16000	C15	97226-41232-P0	E13
90544-283-000	E10	92000-06010	C6		C6	94510-20000	C15	97284-52164-P0	E15
90545-300-000	E6		C13	94001-06000	C2	94601-15000	C12	97550-41231-P0	E13
90563-KC5-000	F9	92000-06014	C3		F6			97605-52163-P0	E15
90563-355-000	F2	92000-06020	C2		F15	95000			
90605-200-000	C9		C6	94001-10000-0S	F15			98000	
	C13		F15	94002-03000-0S	E4	95001-35300-40	D1		
90664-216-000	E15	92000-06020-0A	F7	94002-10000-0S	F8	95002-02070	D1	98069-58717	C2
90741-003-010	C12	92000-06025	C16		F10	95002-02080	F1	98069-58727	C2
90899-422-610	F11	92000-06032	E14	94021-05070-0S	E5	95014-21201	E7	98200-11000	F5
		92000-06055	C11	94050-05000	F15	95014-51100	E5		F14
	91000	92000-08040-0A	F7	94050-05080	F11	95014-61100	F14		
		92025-06025	C9	94050-06000	E4	95014-61300	F14	99000	
		92500-08020-0B	F2		E5	95014-71202	F7		
91001-440-003	C12		F10		E6	95014-72102	F8	99001-10120	G1
91002-446-771	C12		C2		E14	95014-73100	F7	99002-13500	G1
91003-446-771	C12	92700-06035-3E	C2		F1	95014-75110	C9	99003-10000	G1
91004-446-771	C12	92712-06028	C2		F2	95014-92100	C14	99003-30000	G1
91008-362-000	C9				F15	95015-32001	F7	99004-18190	G1
91201-030-025	C13	93000		94050-08000	E14	95015-42000	F7	99006-12000	G1
91201-030-033	C13				E15	95015-83000	F8	99006-19000	G1
91201-148-003	C7	93481-06012-00	E9		F11	95700-06012-07	F9	99008-01600	G1
91201-324-023	C7	93481-08040-00	E8		F15	95700-06014-00	F13	99101-393-0980	D1
91202-107-003	C3	93482-08020-00	F8		E4	95700-06016-00	F16	99103-440-0380	D1
91204-259-003	C7	93500-04006-00	E16	94101-03000	C3	95700-06018-00	F11	99500-04007-0A	C3
91204-259-005	C7	93500-04008-0G	E7	94101-04000	F4	95700-06022-00	E4		
91206-286-013	C11	93500-04025-0A	F5	94101-05000	F7	95700-06025-07	E6		
91252-030-003	E13	93500-05012-0G	F11		F14	95700-06028-00	E7		
91252-030-005	E13	93500-05016-0A	E2		C2	95700-06035-00	E14		
91254-KC5-003	E10	93500-05016-1H	F12	94101-06000	C9	95700-08016-07	F2		
91257-230-003	E15	93500-05022-0G	E5		F8	95700-08020-00	F11		
91257-230-005	E15	93500-06012	C10		F13	95700-08025-00	F1		
91258-410-006	E13	93500-06012-0G	E2		F2	95700-08025-07	E2		
91258-410-013	E13	93500-06016	C10	94101-08000	E13	95700-08028-00	E12		
91301-107-000	C3	93600-04012-1A	C8	94101-12000	F10	95800-08070-00	F16		
91301-200-000	C2	93600-06020	C5		F9	95800-08085-00	F16		
	C4	93700-03006-0G	F1	94102-12000	E4				
	E10	93700-05012-0A	C8	94103-06000	F10				
91301-469-003				94103-08200					

CB125Gd

パーツリスト

不許複製

発行 本田技研工業株式会社

編集 本田技研工業(株) サービス部 部品資料課

YUMBOOUP.COM



**HONDA**

本田技研工業株式会社