



HONDA

MBX125F

YUMBO-JP.COM

62.10

MBX125FD
(JC10-100)

パーツリスト

11-1

2

YUMBO-JP.COM

まえがき
目次

1

エンジン

2

フレーム

3

部品番号索引

4

部品名索引

5



MBX125F
[MBX125Fd]

●号機管理と打刻位置

	エンジン部品	フレーム部品	キャブレター部品
機種名	エンジン号機	フレーム号機	キャブレター号機
MBX125FD	JC10E- 1000022~ 1008832	JC10- 1000018~ 1008822	PE60C A

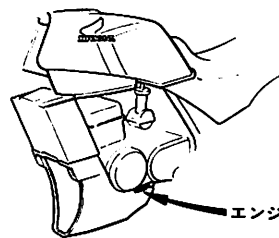
・キャブレターアッセンブリーはエンジン号機で管理されていますがその構成部品は下記アンダーラインで示したキャブレター号機で管理されています。

PE60C A KC ア



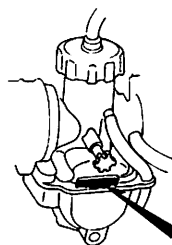
フレーム号機打刻位置

BKK4-0A



エンジン号機打刻位置

BKK4-0B



キャブレター号機打刻位置

BKK4-0C

●ロックとブランクキー選択表

・ロック及びブランクキーの選択は下記選択表をご参照下さい。

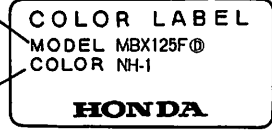
タイプ	キーNo.表示
タイプ 1	A**~B**
タイプ 2	C**~D**

*には数字0~9が入ります。

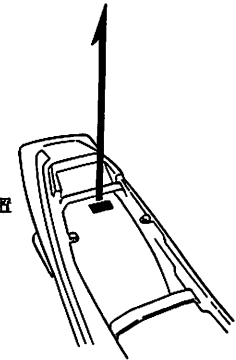
●カラーラベル

- ・部品を注文する際には車に貼付されているカラーラベルで機種名、主体色、コードを確認して下さい。
- ・色物部品のご注文はパーツリストの前文に記載されている配色表をご利用下さい。

No.	機種名(MODEL)		MBX125F◎(MBX125F◎)				
	主体色(COLOR)		コルチナ ホワイト NH-111	ブラック NH-1	適用号機		掲載 ページ
	色物部品名	該当部品番号			初号機	終号機	
1	アンダーカウルセット (WL)	646A0-KK4-810	ZA	ZB			
2	オイルコ-シヨンマークA	87570-GE2-300	ZA	ZA			
3	シートカウルセット (WL)	772A1-KK4-000	ZA	ZB			



カラーラベル貼付位置



BKK4-0C

●配色表

・色物部品をご注文の際は下記一覧表を参照して基本部番に本田色記号を加えた部品番号でご注文下さい。

(例、主体色がコルテナホワイトのフューエルタンクセットが必要な時は、175A1-KK4-000ZA)

・部品名称の後に(WL)と記載されている部品には、コーションラベル以外のストライプ・ラベル類が含まれています。

・部品名称の後に(WOL)と記載されている部品には、ストライプ・ラベル類は含まれておりません。

MBX125F MBX125Fd JC10-1000018~1008822

No.	機種名(MODEL)		MBX125F◎(MBX125Fd)				掲載ページ
	主体色(COLOR)		コルテナ ホワイト NH-111	ブラック NH-1	適用号機		
	色物部品名	該当部品番号			初号機	終号機	
1	アンダーカウルセット (WL)	646A0-KK4-810	ZA	ZB			66
2	オイルコ-シヨンマーク	87570-GE2-300	ZA	ZA			50
3	シートカウルセット (WL)	772A1-KK4-000	ZA	ZB			47
4	ステアリングステムCOMP.	53200-KK4-000	ZA	ZA			38
5	ダブルシートASSY.	77200-KK4-000	ZA	ZB			47
6	トライフコ-シヨンマーク	87560-115-020	ZB	ZB	-----	1007970	45
7	トライフコ-シヨンマーク	87560-115-030	ZB	ZB	1007971	-----	45
8	フューエルタンクストライフ°	17508-KK4-300	ZA	ZB			69
9	フューエルタンクセット (WL)	175A1-KK4-000	ZA	ZB			45
10	フレームホ-テ-ィCOMP.	50100-KK4-000	ZA	ZA			64
11	フロントカウルストライフ°	64108-KK4-300	ZA	ZB			69
12	フロントカウルセット (WL)	641A0-KK4-000	ZA	ZB			66
13	フロントカウルホ-テ-ィCOMP. (WL)	643A0-KK4-000	ZA	ZB			66
14	フロントフエンタ- COMP.	61100-KK4-000	ZA	ZA			39
15	リヤ-フオークASSY.	52100-KK4-000	ZA	ZA			57
16	リヤ-フ-レ-キハ°ネ-ルCOMP.	43100-KE1-000	ZB	ZB	-----	1007970	43
17	リヤ-フ-レ-キハ°ネ-ルCOMP.	43100-KE1-010	ZB	ZB	1007971	-----	43
18	L.アンダーカウルエンフ-レム	64609-KK4-300	ZA	ZB			69
19	L.サイトカハ-ストライフ°	83745-KK4-300	ZA	ZB			69
20	L.サイトカハ-セット (WL)	836A0-KK4-000	ZA	ZB			48
21	L.シートカウルストライフ°	77229-KK4-300	ZA	ZB			69
22	R.アンダーカウルエンフ-レム	64608-KK4-300	ZA	ZB			69
23	R.サイトカハ-ストライフ°	83645-KK4-300	ZA	ZB			69
24	R.サイトカハ-セット (WL)	835A0-KK4-000	ZA	ZB			48
25	R.シートカウルストライフ°	77228-KK4-300	ZA	ZB			69

●このパーツリストは昭和62年9月10日現在で編集してあります。

初版 昭和58年3月1日

本田技研工業株式会社

標準整備時間

点検整備に必要な作業時間の標準を示し、お店での適正な整備時間、料金の目安としていただくためのものです。

※標準整備時間はパーツリストのブロックに従い、各ブロック別に代表作業名（部品名）をあげ、その時間を0.1時間単位で表してあります。

1. 標準整備時間について



※余裕時間は機能別（作業ブロック）ランクにより係数を変更して計算してあります。

2. 標準整備時間算出の条件

- ・工具、整備機器はホンダの指定するものを標準とします。（ハンドツールを原則とする）
- ・作業者はホンダ車の整備経験が3年程度。
- ・作業手順はホンダのサービスマニュアルに従っています。作業は1名で行ない、2名以上の場合は延時間で表現されています。

3. 標準整備時間の範囲・内容

- ・整備時間は全て正常な状態で1個あたりの時間を算出してあります。事故車や特別装備車などは別料金となります。
- ・出張サービス、故障時の引取り、納車などの料金は別料金になります。
- ・代表部品名の下に●印で記載されている部品の整備時間は代表部品名の整備時間と同時間です。
- ・代表部品は整備作業の順序等に関係なく選ばれています。
- ・時間の前に*印があるものはエンジンの脱着作業を必要とし、エンジン脱着時間を含んでおります。

4. 整備時間の算出

計算しやすい十進法に読みかえてあります。従って表示されている整備時間の実時間は次のようになります。

整備時間	時間
0.3	18分
1.5	1時間30分

5. 工賃の算出法

整備時間にそのまま賃率（時間当り工賃）をかけるか時間—料金早見表をご利用ください。

整備時間	×	賃率	=	金額
0.2	×	4000	=	800円
0.2	×	4500	=	900円

●標準整備時間の算出例

1. 同時に2ヶ所以上修理を行う場合

～1 作業系統が全く別の場合

→それぞれの整備時間を加算する

整備項目	標準整備時間
シリンダーCOMP.交換	2.1
A.C.ジェネレーターASSY.交換	0.5

整備時間 2.1+0.5=2.6

～2 作業系統が同じ場合

→最後の交換部品の作業整備時間とする

整備項目	標準整備時間
ピストンピン	1.6
シリンダーガスケット交換	1.5
クランクシャフトCOMP.交換	*5.0

整備時間 5.0

～ 3 作業の一部が重複した場合

例 3

整備項目	標準整備時間
クランクシャフトCOMP.交換	*5.0
ギヤーシフトドラム交換	*4.8
クランクケース分割	*3.8

クランクケース分割が重複作業 整備時間 $(5.0+4.8)-3.8=6.0$

2. 作業名に記載されていない作業の算出

例 4 クラッチプレートの交換

整備項目	標準整備時間
クラッチフリクションディスク (カンレンプヒン フクム)	1.2

同一ブロック、同一作業内容の上記標準整備時間を使用する。

例 5 リヤークッションスプリングの交換

整備項目	標準整備時間
リヤードンバーCOMP. (カンレンプヒン フクム)	0.6

同一ブロック、同一作業内容の上記標準整備時間を使用する。

●調整・清掃・脱着時間

整備項目	標準整備時間	備考
キャブレター分解調整	0.6	エンジン取付け後の調整含む
エンジン脱着	1.5	搭載後の調整含む
クランクケース分割	*3.8	エンジン脱着含む
キャブレターアイドリング	0.1	
キャブレターフロートレベル点検	0.5	
オイルポンプコントロールワイヤー調整	0.1	
オイルポンプエア抜き	0.2	
点火時期点検	0.2	
クラッチ調整	0.1	
ドライブチェン調整	0.1	
フロントブレーキエア抜き	0.2	
リヤブレーキ調整	0.1	ブレーキシュー調整は含まず
エアークリーナー清掃	0.2	
ラジエーター液交換	0.3	

・外注加工費は別途請求する。
(シリンダーボーリング・クランクシャフト組立等)

このパーツリストは新標準整備時間を適用しております。

このパーツリストは標準整備時間の全体見直しを適用したものです。

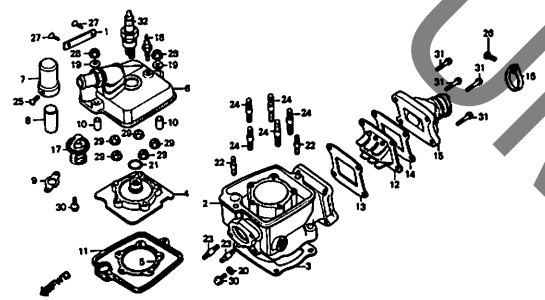
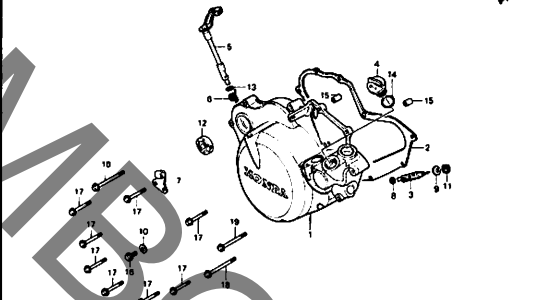
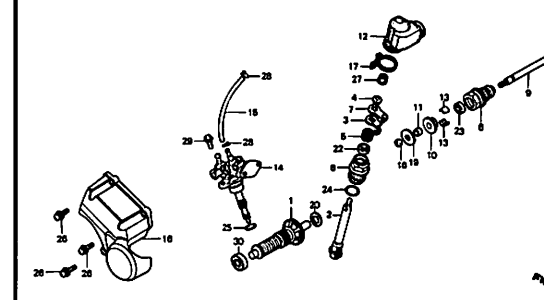
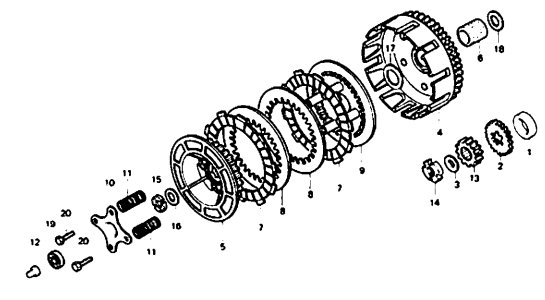
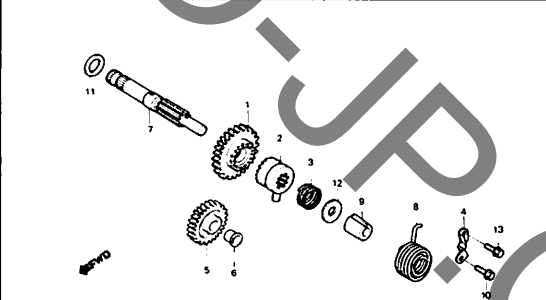
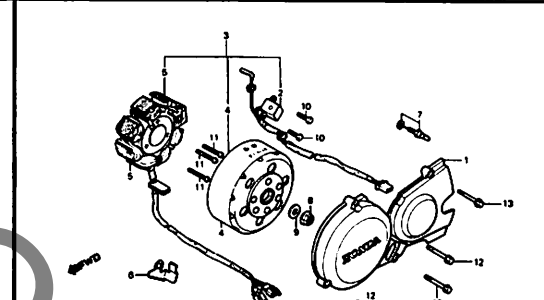
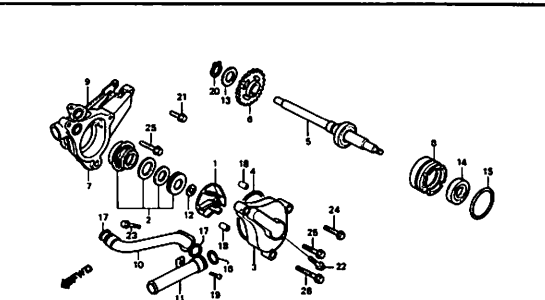
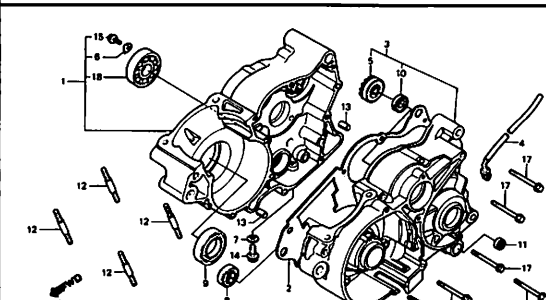
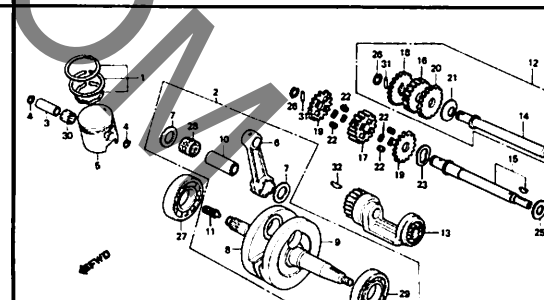
従ってこの標準整備時間(工数)をそのまま適用してください。

時 間 一 料 金 早 見 表

貨率 時間	¥3,600/H	¥3,700/H	¥3,800/H	¥3,900/H	¥4,000/H	¥4,100/H	¥4,200/H	¥4,300/H	¥4,400/H	¥4,500/H	¥4,600/H	¥4,700/H	¥4,800/H	¥4,900/H	¥5,000/H	¥5,100/H	¥5,200/H	¥5,300/H	¥5,400/H	¥5,500/H
0.1	360	370	380	390	400	410	420	430	440	450	460	470	480	490	500	510	520	530	540	550
0.2	720	740	760	780	800	820	840	860	880	900	920	940	960	980	1,000	1,020	1,040	1,060	1,080	1,100
0.3	1,080	1,110	1,140	1,170	1,200	1,230	1,260	1,290	1,320	1,350	1,380	1,410	1,440	1,470	1,500	1,530	1,560	1,590	1,620	1,650
0.4	1,440	1,480	1,520	1,560	1,600	1,640	1,680	1,720	1,760	1,800	1,840	1,880	1,920	1,960	2,000	2,040	2,080	2,120	2,160	2,200
0.5	1,800	1,850	1,900	1,950	2,000	2,050	2,100	2,150	2,200	2,250	2,300	2,350	2,400	2,450	2,500	2,550	2,600	2,650	2,700	2,750
0.6	2,160	2,220	2,280	2,340	2,400	2,460	2,520	2,580	2,640	2,700	2,760	2,820	2,880	2,940	3,000	3,060	3,120	3,180	3,240	3,300
0.7	2,520	2,590	2,660	2,730	2,800	2,870	2,940	3,010	3,080	3,150	3,220	3,290	3,360	3,430	3,500	3,570	3,640	3,710	3,780	3,850
0.8	2,880	2,960	3,040	3,120	3,200	3,280	3,360	3,440	3,520	3,600	3,680	3,760	3,840	3,920	4,000	4,080	4,160	4,240	4,320	4,400
0.9	3,240	3,330	3,420	3,510	3,600	3,690	3,780	3,870	3,960	4,050	4,140	4,230	4,320	4,410	4,500	4,590	4,680	4,770	4,860	4,950
1.0	3,600	3,700	3,800	3,900	4,000	4,100	4,200	4,300	4,400	4,500	4,600	4,700	4,800	4,900	5,000	5,100	5,200	5,300	5,400	5,500
2.0	7,200	7,400	7,600	7,800	8,000	8,200	8,400	8,600	8,800	9,000	9,200	9,400	9,600	9,800	10,000	10,200	10,400	10,600	10,800	11,000
3.0	10,800	11,100	11,400	11,700	12,000	12,300	12,600	12,900	13,200	13,500	13,800	14,100	14,400	14,700	15,000	15,300	15,600	15,900	16,200	16,500
4.0	14,400	14,800	15,200	15,600	16,000	16,400	16,800	17,200	17,600	18,000	18,400	18,800	19,200	19,600	20,000	20,400	20,800	21,200	21,600	22,000
5.0	18,000	18,500	19,000	19,500	20,000	20,500	21,000	21,500	22,000	22,500	23,000	23,500	24,000	24,500	25,000	25,500	26,000	26,500	27,000	27,500
6.0	21,600	22,200	22,800	23,400	24,000	24,600	25,200	25,800	26,400	27,000	27,600	28,200	28,800	29,400	30,000	30,600	31,200	31,800	32,400	33,000
7.0	25,200	25,900	26,600	27,300	28,000	28,700	29,400	30,100	30,800	31,500	32,200	32,900	33,600	34,300	35,000	35,700	36,400	37,100	37,800	38,500
8.0	28,800	29,600	30,400	31,200	32,000	32,800	33,600	34,400	35,200	36,000	36,800	37,600	38,400	39,200	40,000	40,800	41,600	42,400	43,200	44,000
9.0	32,400	33,300	34,200	35,100	36,000	36,900	37,800	38,700	39,600	40,500	41,400	42,300	43,200	44,100	45,000	45,900	46,800	47,700	48,600	49,500
10.0	36,000	37,000	38,000	39,000	40,000	41,000	42,000	43,000	44,000	45,000	46,000	47,000	48,000	49,000	50,000	51,000	52,000	53,000	54,000	55,000
11.0	39,600	40,700	41,800	42,900	44,000	45,100	46,200	47,300	48,400	49,500	50,600	51,700	52,800	53,900	55,000	56,100	57,200	58,300	59,400	60,500
12.0	43,200	44,400	45,600	46,800	48,000	49,200	50,400	51,600	52,800	54,000	55,200	56,400	57,600	58,800	60,000	61,200	62,400	63,600	64,800	66,000
13.0	46,800	48,100	49,400	50,700	52,000	53,300	54,600	55,900	57,200	58,500	59,800	61,100	62,400	63,700	65,000	66,300	67,600	68,900	70,200	71,500
14.0	50,400	51,800	53,200	54,600	56,000	57,400	58,800	60,200	61,600	63,000	64,400	65,800	67,200	68,600	70,000	71,400	72,800	74,200	75,600	77,000
15.0	54,000	55,500	57,000	58,500	60,000	61,500	63,000	64,500	66,000	67,500	69,000	70,500	72,000	73,500	75,000	76,500	78,000	79,500	81,000	82,500
16.0	57,600	59,200	60,800	62,400	64,000	65,600	67,200	68,800	70,400	72,000	73,600	75,200	76,800	78,400	80,000	81,600	83,200	84,800	86,400	88,000

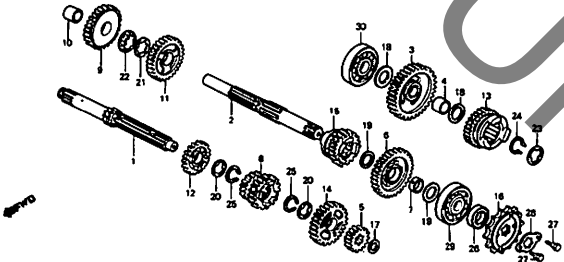
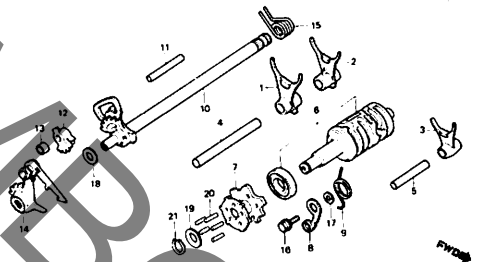
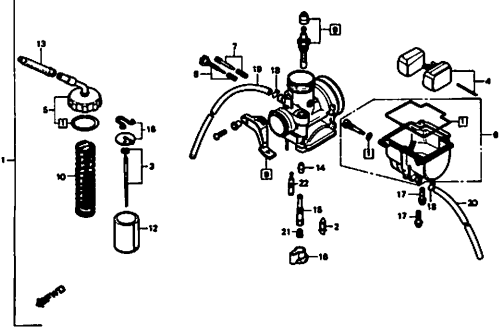
エンジン グループ 目次

・イラスト内の見出し番号は本文イラストの見出し番号と異なる場合があります。

<p>E-1 シリンダー・シリンダーヘッド C1</p> 	<p>E-2 R. クランクケースカバー C3</p> 	<p>E-3 ハブ・オイルポンプ C4</p> 
<p>E-4 クラッチ C6</p> 	<p>E-5 キックスタータースピンドル C7</p> 	<p>E-6 L. クランクケースカバー・ジェネレーター C8</p> 
<p>E-7 ウォーターポンプ C9</p> 	<p>E-8 クランクケース C11</p> 	<p>E-9 クランクシャフト・ピストン C12</p> 

エンジン グループ 目次

・イラスト内の見出し番号は本文イラストの見出し番号と異なる場合があります。

E-10	トランスミッション	C15	E-11	シフトドラム・シフトフォーク	D1	E-12	キャブレター	D2
								
EOP-1	ガスケットキット	D8						

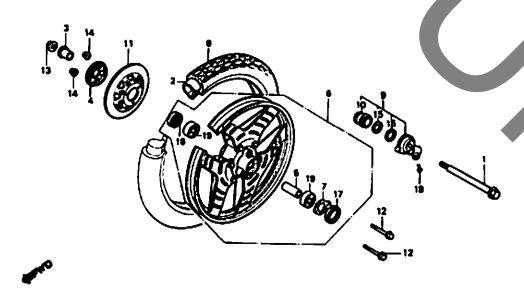
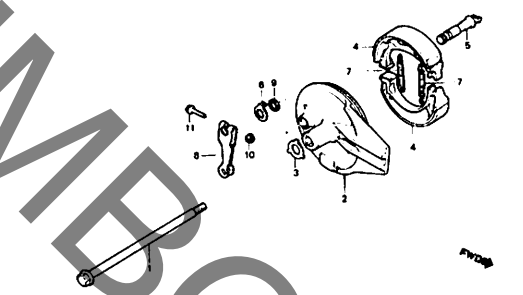
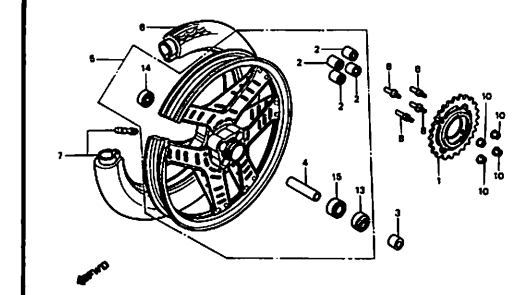
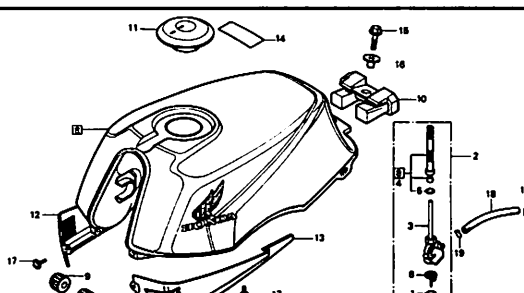
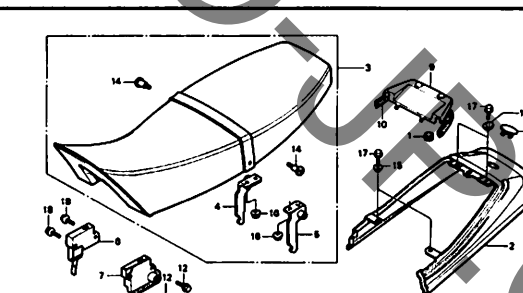
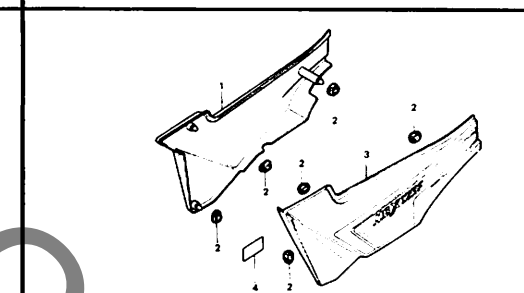
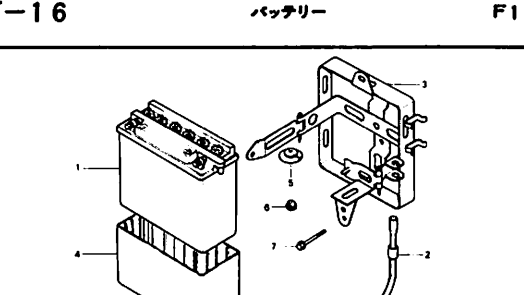
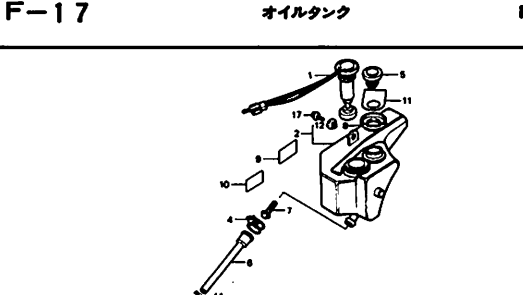
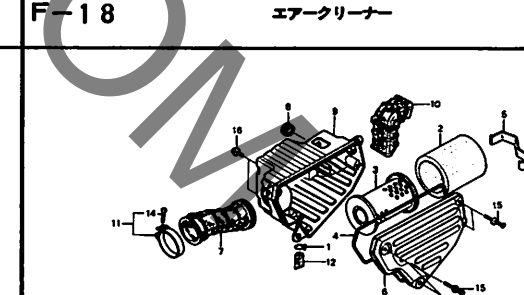
フレーム グループ 目次

・イラスト内の見出し番号は本文イラストの見出し番号と異なる場合があります。

F-1	ヘッドライト	E1	F-2	メーター	E2	F-3	ハンドルレバー・スイッチ・ケーブル	E3
F-4	フロントブレーキマスターシリンダー	E4	F-5	ハンドルパイプ・トップブリッジ	E5	F-6	スタアリングシステム	E6
F-7	フロントフェンダー	E7	F-8	フロントフォーク	E8	F-9	フロントブレーキキャリパー	E9

フレーム グループ 目次

・イラスト内の見出し番号は本文イラストの見出し番号と異なる場合があります。

F-10	フロントホイール	E10	F-11	リヤブレーキボディ	E11	F-12	リヤホイール	E12
								
								
								

フレーム グループ 目次

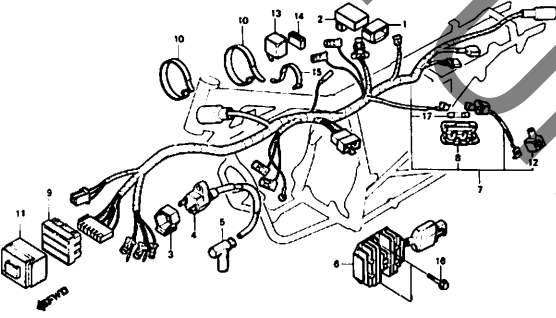
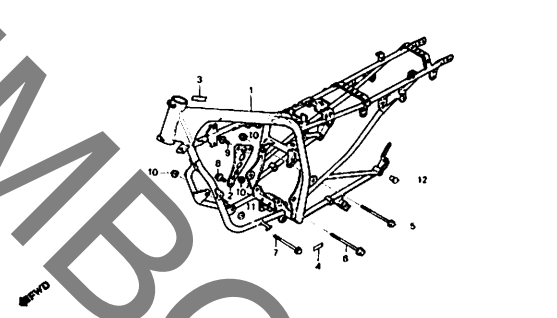
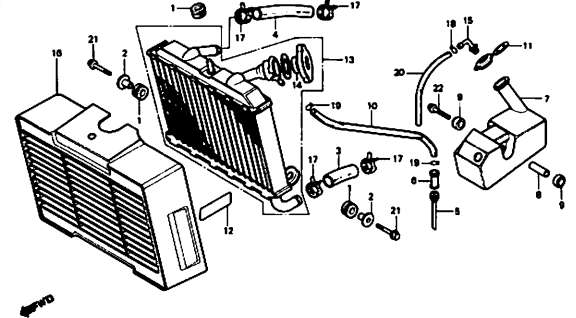
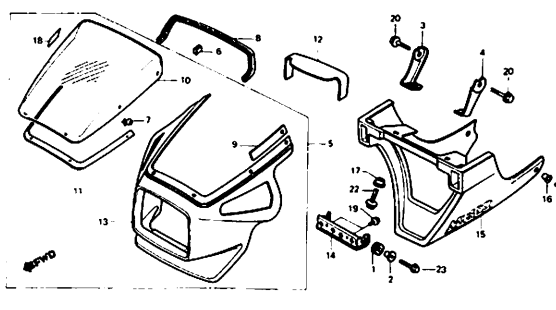
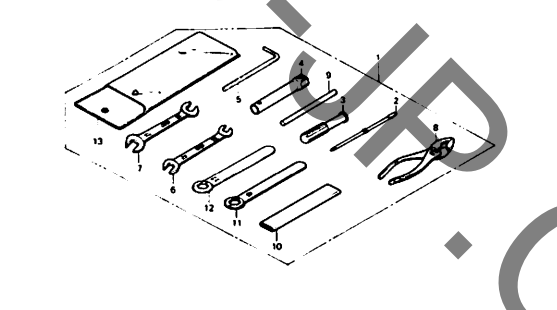
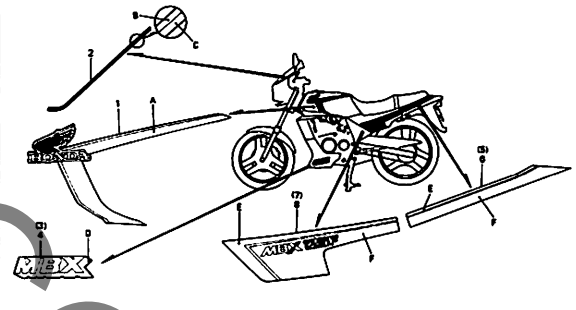
・イラスト内の見出し番号は本文イラストの見出し番号と異なる場合があります。

<p>F-19 エキゾーストマフラー F4</p>	<p>F-20 ペダル・キックスターターアーム F5</p>	<p>F-21 ステップ F7</p>
<p>F-22 スタンド F8</p>	<p>F-23 リヤフォーク F9</p>	<p>F-24 リヤクッション F11</p>
<p>F-25 リヤフェンダー F12</p>	<p>F-26 ウィンカー F18</p>	<p>F-27 テールライト F14</p>

3

フレーム グループ 目次

・イラスト内の見出し番号は本文イラストの見出し番号と異なる場合があります。

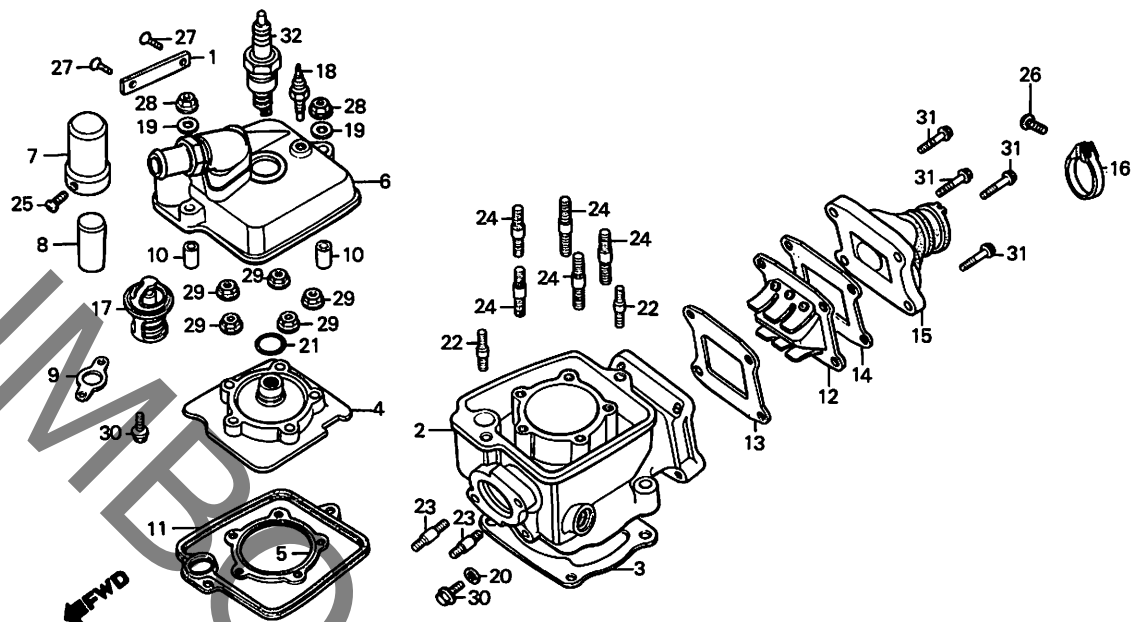
<p>F-28 ワイヤーハーネス・ イグニッションコイル F15</p> 	<p>F-29 フレームボディ F16</p> 	<p>F-30 ラジエーター G1</p> 
<p>F-31 カウル G2</p> 	<p>F-32 ツール G4</p> 	<p>F-33 ストライプ・エンブレム G5</p> 

C 1

ブロックNO.

E-1

シリンダー・シリンダーヘッド



BKK4-1

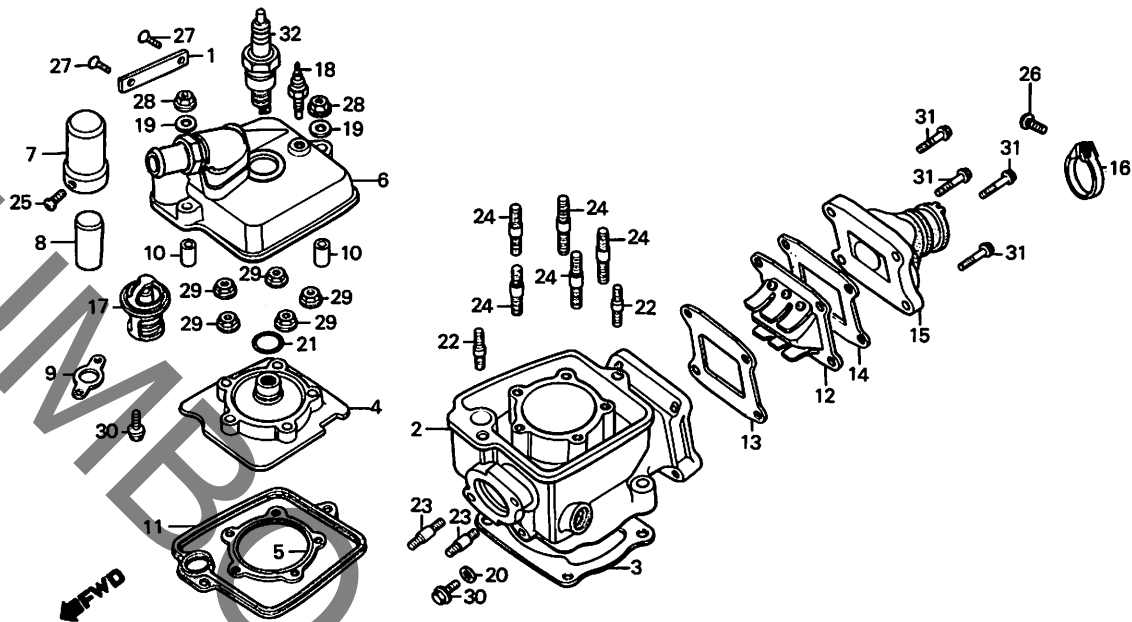
整備項目	標準時間	見出番号	部品番号	部品名	標準	使用回数	適用号機		タイプ			
					価格	MBX125 FD	初号機	終号機	タ	イ	ブ	
シリンター-COMP.A.....	2.1	1	11105-KE1-000	シリンター-ヘッドカバー-エンブレルム.....	470	1						
シリンター-カスケット.....	1.5	2	12110-KK4-000	シリンター-COMP.A.....	25,600	1						
シリンター-ヘッド.....	0.7	3	12191-KE1-000	シリンター-カスケット.....	175	1						
シリンター-ヘッドカスケット		4	12200-KK4-000	シリンター-ヘッド.....	2,950	1	-----	1006795				
シリンター-ヘッドカバー-COMP.		*	12200-KK4-010	シリンター-ヘッド.....	2,850	1	1006796					
サーモスタットASSY.		5	12251-KE1-000	シリンター-ヘッドカスケット.....	350	1						
ハーフカバー.....	0.3											
キャブレターインシュレーター		6	12300-KK4-000	シリンター-ヘッドカバー-COMP.....	4,150	1	-----	1006795				
サーモユニット		*	12300-KK4-010	シリンター-ヘッドカバー-COMP.....	4,050	1	1006796					
ヘッドカバー-ハツキン.....	0.5	7	12303-KE1-000	ハーフカバー.....	470	1						
リートバルブCOMP.....	0.4	8	12304-KK4-000	ハーフクラック.....	310	1						
スパーワクラック.....	0.1	9	12305-KE1-003	サーモスタットフィキシングワオレート.....	180	1						
		10	12307-KE1-000	ヘッドカバー-カラ.....	85	2						
		11	12391-KE1-000	ヘッドカバー-ハツキン.....	410	1						
		12	14100-KE1-000	リートバルブCOMP.....	4,050	1						
		13	14131-KE1-000	リートバルブカスケットA.....	95	1						
		14	14132-KE1-000	リートバルブカスケットB.....	95	1						
		15	16210-KK4-000	キャブレターインシュレーター.....	1,500	1	-----	1006625				
		*	16210-KK4-010	キャブレターインシュレーター.....	1,450	1	1006626					
		16	17256-159-000	エアクリナーコネクティングチューブ ハット.....	410	1						
		17	19300-KE1-003	サーモスタットASSY.....	1,750	1						
		18	37750-PC1-004	サーモユニット.....	1,500	1						
		19	90417-001-000	キヤ-シフトラムサイトワッシャー.....	70	2						
		20	90461-357-000	シリンクワッシャー 6.5X12MM.....	180	1						
		21	91302-KE1-003	オリック 20X2.9.....	70	1	-----	1006795				
			1987.09.10				C1					

C 2

ブロックNO.

E-1

シリンダー・シリンダーヘッド



BKK4-1

整備項目	標準時間	見出番号	部品番号	部品名	標準	使用個数	通用号機	タイプ
					価格	MBX125 FD		
			91302-KE1-004	オリク ^ン 20.3X3.0.....	70	1	-----	1006795
		*	91305-384-750	オリク ^ン 25X3.....	95	1	1006796	
		22	92900-06028-0B	スタツ ^ト ホ ^ッ ルト2 6X28.....	25	2		
		23	92900-08019-0B	スタツ ^ト ホ ^ッ ルト2 8X19.....	35	2		
		24	92900-08028-0B	スタツ ^ト ホ ^ッ ルト2 8X28.....	40	5		
		25	93500-04012-0G	ハ ^ン スクリ ^ユ - 4X12.....	10	1	-----	1007878
		*	93901-24380	タツ ^レ ンク ^ス クリ ^ユ - 4X12.....	10	1	1007879	
		26	93500-04025-0A	ハ ^ン スクリ ^ユ - 4X25.....	10	1		
		27	93902-34180	タツ ^レ ンク ^ス クリ ^ユ - 4X8.....	10	2		
		28	94050-06000	フランシ ^ッ ナツ ^ト 6MM.....	20	2		
		29	94050-08000	フランシ ^ッ ナツ ^ト 8MM.....	20	5		
		30	96000-06012-00	フランシ ^ッ ホ ^ッ ルト 6X12.....	25	2		
		31	96000-06028-07	フランシ ^ッ ホ ^ッ ルト 6X28.....	35	4		
		32	98079-57814	ス ^ィ ク ^ラ ク (B7ES NGK)....	シ ^カ	(1)		
			98079-57824	ス ^ィ ク ^ラ ク (W22ES-U ND)..	シ ^カ	(1)		
			98079-58810	ス ^ィ ク ^ラ ク (B-8ES NGK)...	シ ^カ	(1)		
			98079-59810	ス ^ィ ク ^ラ ク (B-9ES NGK)...	シ ^カ	1		
			98079-59820	ス ^ィ ク ^ラ ク (W27ES-U ND)..	シ ^カ	1		
			98079-59824	ス ^ィ ク ^ラ ク (W24ES-U ND)..	シ ^カ	(1)		

1987.09.10

C2

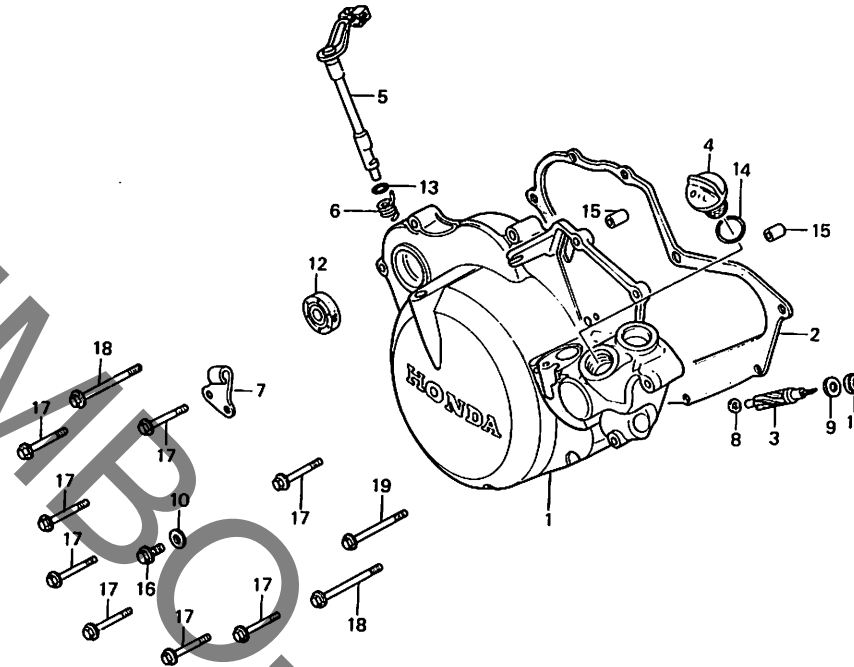
C 3

ブロックNO.

E - 2

R. クランクケースカバー

FWD



BKK4-2

整備項目	標準時間	見出番号	部品番号	部品名	標準	使用	通用		タイプ
					価格	数量	号機	号機	
R. クランクケースカバー	1.2	1	11331-KK4-000	R. クランクケースカバー	8,900	1			
R. クランクケースカバーカスケツト	0.9	2	11393-KE1-000	R. クランクケースカバーカスケツト	290	1			
クラツチレバ-COMP. (カンレンフベヒン フクム)		3	12431-KE1-000	タコメーターキー	810	1			
オイルシール 16X28X7		4	15611-KA4-710	オイルフィルターキヤツフ	310	1			
タコメーターキー	1.0	5	22810-KE1-000	クラツチレバ-COMP.	990	1	-----	1007978	
(カンレンフベヒン フクム)		*	22810-KE1-010	クラツチレバ-COMP.	990	1	1007979		
		6	22815-KE1-000	クラツチレバ-スワフリンク	95	1			
		7	22821-KE1-000	クラツチケ-フルシール	180	1			
		8	90444-KE1-000	スラストワツシヤ- 4MM	35	1			
		9	90458-324-010	スラストワツシヤ- 6.7MM	70	1			
		10	90461-357-000	シーリングワツシヤ- 6.5X12MM	180	↑			
		11	91201-324-023	オイルシール 6.5X14.5X7(アライ)	105	1			
		12	91204-259-003	オイルシール 16X28X7	125	1			
			91204-259-005	オイルシール 16X28X7	125	1			
		13	91303-719-000	ワツシヤ 9MM	85	1			
		14	91303-800-000	ワツシヤ 16MM	95	1			
		15	94301-08140	ワツシヤ 8X14	45	2			
		16	95700-06012-07	フランジワツシヤ 6X12	20	1			
		17	96000-06032-07	フランジワツシヤ 6X32	35	8			
		18	96000-06055-07	フランジワツシヤ 6X55	40	2			
		19	96000-06080-07	フランジワツシヤ 6X80	45	1			

1987.09.10

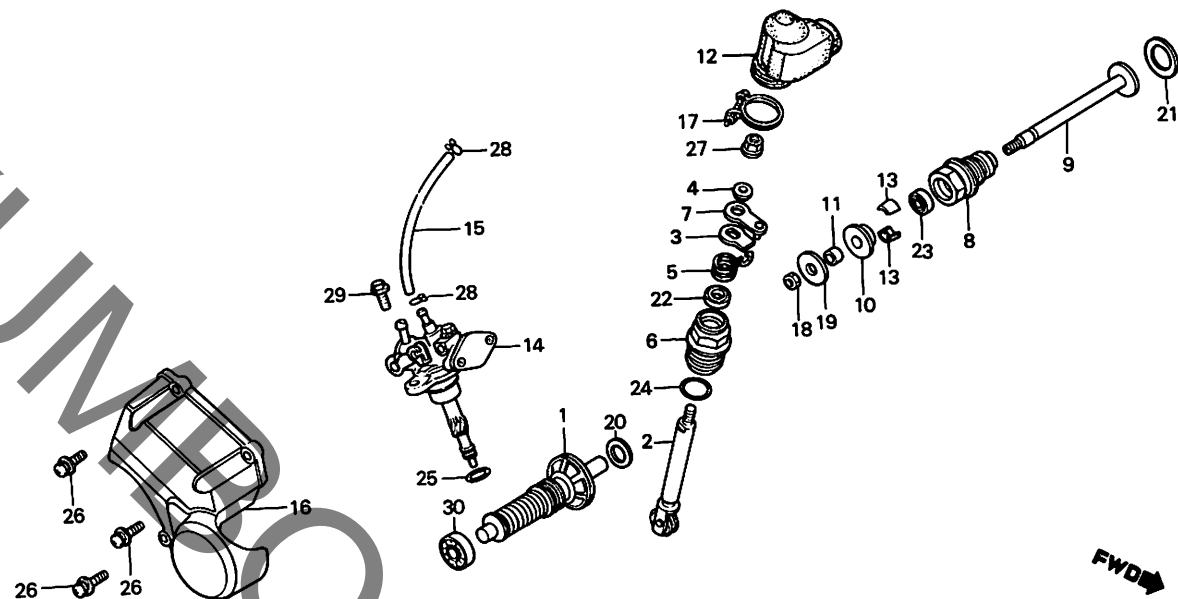
C3

C 4

ブロックNO.

E-3

ハーブ・オイルポンプ



BKK4-3A

整備項目	標準時間	見出番号	部品番号	部品名	標準価格	使用個数	適用号機		タイプ
						MBX125 FD	初号機	終号機	
ハーフトライバシャフトCOMP.....	1.0	1	14200-KE1-000	ハーフトライバシャフトCOMP.....	3,050	1			
ハーブシロントイルCOMP.....	0.5	2	14230-KE1-000	ハーブシロントイルCOMP.....	1,400	1			
ハーブシロントイルカイト		3	14233-KE1-000	ハーブアムカイトプレート	130	1			
ハーブアムCOMP.....	0.3	4	14234-KE1-000	ハーブアムカラ	125	1			
ハーブハイルカイト		5	14235-KE1-000	ハーブアムセツテンクスフリンク	90	1			
ハーブハイル	0.4	6	14236-KE1-000	ハーブシロントイルカイト	810	1			
オイルポンプASSY.		7	14240-KE1-000	ハーブアムCOMP.....	185	1			
オイルポンプカイトCOMP.....	0.1	8	14251-KE1-000	ハイルカイト	710	1			
		9	14252-KE1-000	ハーブハイル	690	1			
		10	14253-KE1-000	ハイルリターナ	240	1			
		11	14254-KE1-000	カラ	85	1			
		12	14256-KE1-000	ハーブハイルカイト	250	1			
		13	14781-107-003	ハイルコッター (SANKO)	95	2			
		* 14	15100-KE1-003	オイルポンプASSY.....	6,000	1		1007175	
			15100-KK4-003	オイルポンプASSY.....	6,100	1	1007176		
		* 15	15525-KE1-010	オイルアシーフ	140	1			
		16	15531-KK4-000	オイルポンプカイトCOMP.....	660	1			
		17	55103-KK4-000	ハーブハイルカイトクリツフ	110	1			
		18	90206-001-000	タレットアシヤステインクナツ	60	1			
		19	90403-KE1-000	スラストワツシャ 5.5MM	65	1			
		* 20	90460-KJ1-000	スラストワツシャ 10.2MM	65	1			
		21	90462-KE1-000	シリンクワツシャ 20X25	90	1			
		22	91206-333-003	オイルシール 10X16X4.5	110	1			
		23	91208-KE1-003	オイルシール 5.5X11X4	90	1			
		24	91256-383-721	オリク 17.8X2.4 (シヨウ)	80	1			

1987.09.10

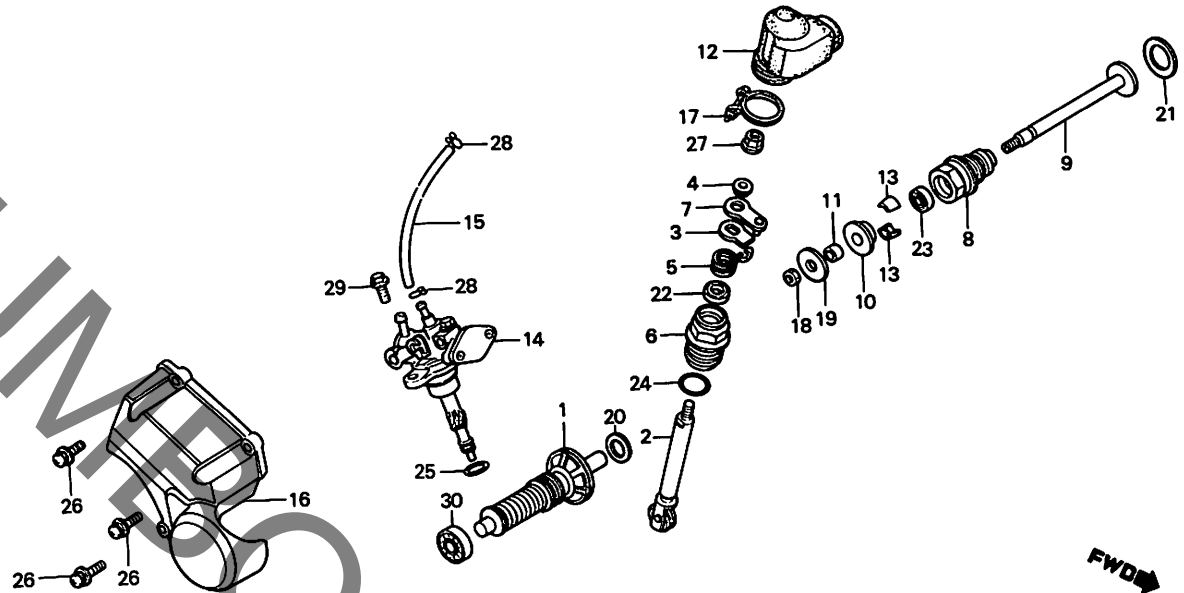
C4

C 5

ブロックNO.

E-3

ハーブ・オイルポンプ

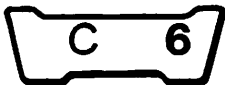


BKK4-3A

整備項目	標準時間	見出番号	部品番号	部品名	標準	使用個数	適用号機		タイプ
					価格	MBX125 FD	初号機	終号機	
		25	91305-KE1-000	Oリング 19.4X2.3.....	70	1			
		*	26	93500-05025-0A	ハンスクリュー 5X25.....	15	3		
			27	94050-06000	フランシナット 6MM.....	20	1		
			28	95002-02650	チューブクリップφ86.5.....	15	2		
			29	96000-06018-00	フランシナット 6X18.....	25	1		
			30	96100-60000-00	ラシアルホイルハウジング 6000....	300	1		

1987.09.10

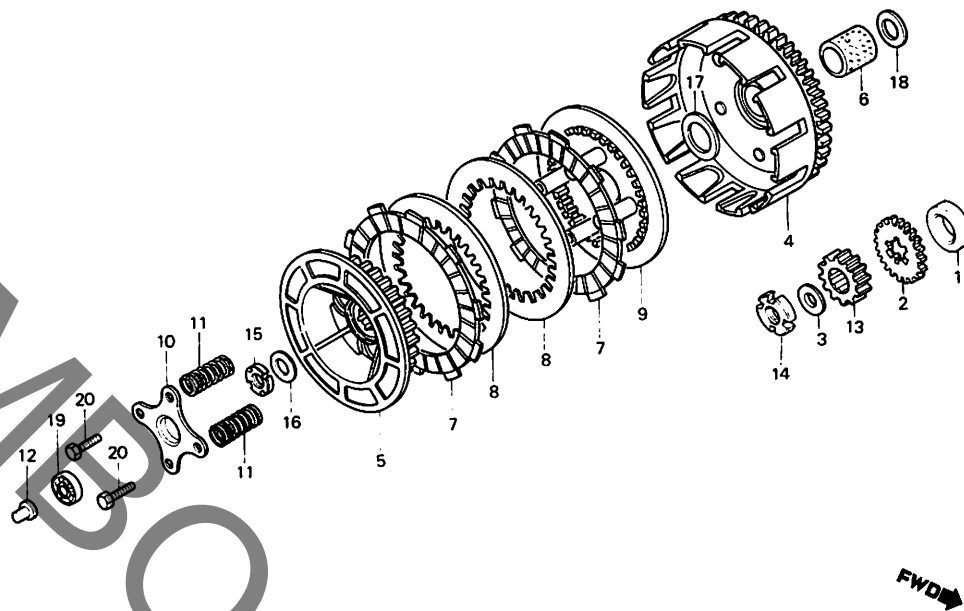
C5



ブロックNO.

E-4

クラッチ



BKE1-4A

整備項目	標準時間	見出番号	部品番号	部品名	使用個数		適用号機		タイプ
					標準価格	MBX125 FD	初号機	終号機	
ハーフドライブキヤ	1.2	1	13617-KE1-000	ドライブキヤ	710	1			
クラッチアウト-COMP.		2	14301-KE1-000	ハーフドライブキヤ (24T)	690	1			
クラッチセンター-COMP.		3	15451-107-000	オイルフィルター-ロータ-ロッキングワッシャー	130	1			
クラッチフリクションディスク (カムシフト機構 フグム)		4	22100-KE1-000	クラッチアウト-COMP. (14/61T)	11,600	1			
(ニコテモトウシカン ニコシヨウタモトウシカン)		5	22120-KE1-000	クラッチセンター-COMP.	2,950	1			
クラッチフレイシヤ-フレート		6	22131-KE1-003	クラッチアウト-カイト	600	1		1006795	
フレイマリット-ドライブキヤ		*	22131-KJ1-000	クラッチアウト-カイト	600	1		1006795	
クラッチスプリング	1.0	* 7	22201-KE1-000	クラッチフリクションディスク	590	5	1006796		
(ニコテモトウシカン ニコシヨウタモトウシカン)		8	22321-KF0-000	クラッチフレート	350	4			
クラッチリフト-ロッド	0.9	9	22350-KE1-000	クラッチフレイシヤ-フレート	1,800	1			
		10	22361-KE1-000	クラッチリフト-フレート	470	1		1007978	
		*	22361-KE1-010	クラッチリフト-フレート	460	1	1007979		
		11	22401-KE1-000	クラッチスプリング	120	4			
		12	22847-KE1-000	クラッチリフト-ロッド	180	1			
		13	23121-KE1-000	フレイマリット-ドライブキヤ (20T)	1,500	1			
		14	90231-KE1-000	ワッシャー 16MM	130	1			
		15	90231-041-000	ワッシャー 14MM	120	1			
		16	90432-KE1-000	ワッシャー 14MM	110	1			
		17	90442-KE1-000	ワッシャー 17MM	90	1			
		18	90456-155-000	ワッシャー 17MM	110	1			
		19	91007-KE1-003	ワッシャー-16MM	470	1			
		20	92025-06025-0A	6カクボール 6X25	20	4		1007175	
		*	95825-06025-0B	フランシボール 6X25	25	4	1007176		

1987.09.10

C6

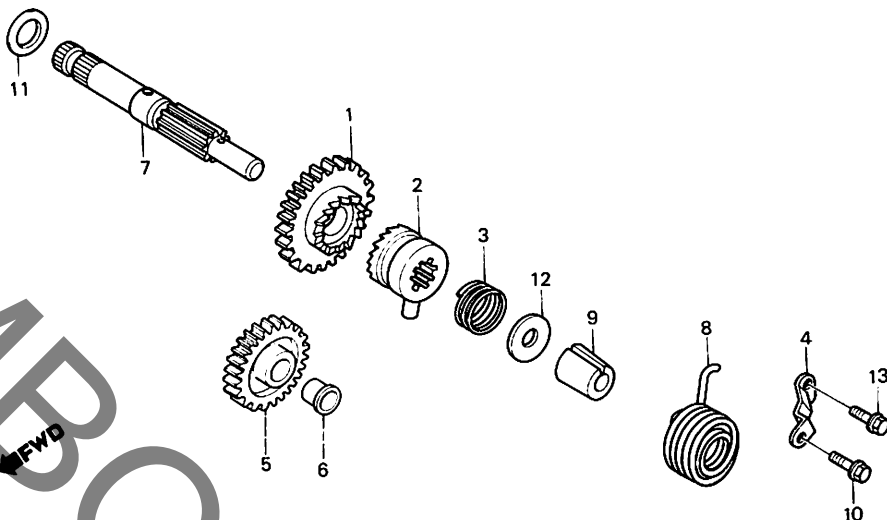
2

C 7

ブロックNO.

E-5

キックスタータースピンドル



BKE1-5A

整備項目	標準時間	見出番号	部品番号	部品名	標準	使用個数	適用号機		タイプ
					価格	FD	初号機	終号機	
キックスターターヒートン	1.0	1	28211-KE1-000	キックスターターヒートン (21T)	1,950	1			
スターターアイトリキヤ	1.2	2	28221-KE1-000	キックスターターラチェット	1,400	1			
キックスタータースピントリ	*4.6	3	28223-KE1-000	ラチェットスプリング	95	1			
キックリターンスプリング	*3.9	4	28225-KE1-000	キックスターターフレート	250	1			
		5	28231-KE1-000	スターターアイトリキヤ (26T)	2,300	1			
		6	28232-KE1-000	スターターアイトリキヤフツシ	540	1			
		7	28251-KE1-000	キックスタータースピントリ	2,350	1			
		8	28281-KE1-000	キックリターンスプリング	260	1			
		9	28282-KE1-000	キックスプリングカラー	185	1			
		10	90031-KE1-000	ナツホリット 6MM	85	1			
		11	90453-235-000	スラストワッシャー 16MM	75	1			
		12	90459-360-000	スラストワッシャー 12.5MM	170	1			
		13	95700-06016-00	フランシホリット 6X16	20	1			

1987.09.10

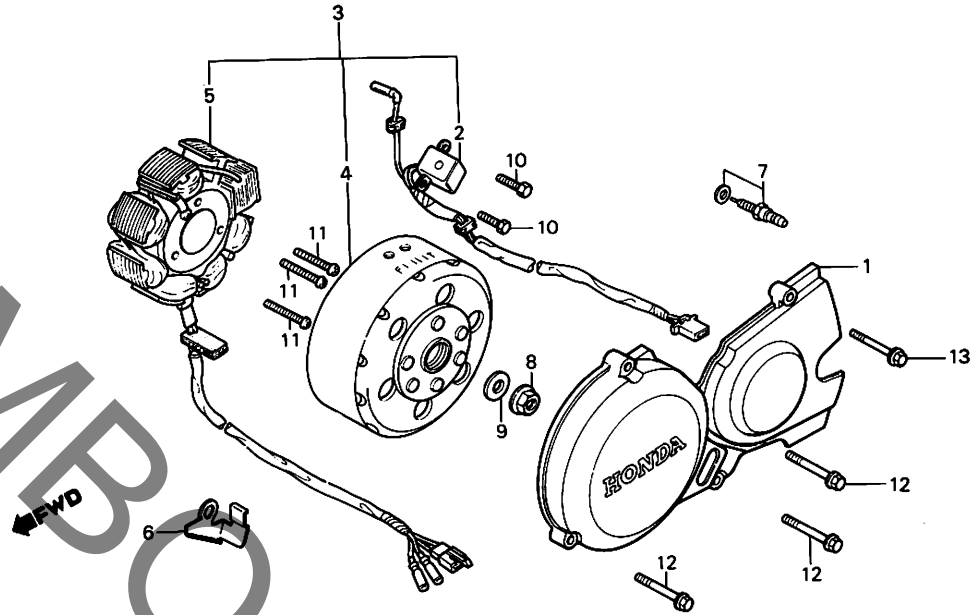
C7

C 8

ブロックNO.

E - 6

L. クランクケースカバー・
ジェネレーター



BKK4-4

整備項目	標準時間	見出番号	部品番号	部品名	標準価格	使用個数	適用号機	タイプ
						MBX125 FD		
L. クランクケースカバー-COMP.....	0.1	1	11340-KK4-000	L. クランクケースカバー-COMP.....	2,350	1		
ハオルガ-COMP.....	0.5	2	30300-KK4-005	ハオルガ-COMP.....	2,050	1		
フライホイールタイプA.C. ジェネレーター-ASSY.		3	31100-KK4-005	フライホイールタイプA.C. ジェネレーター-ASSY.....	25,200	1		
スターター-COMP.		4	31110-KK4-005	フライホイールCOMP.....	16,100	1		
フライホイールCOMP.....	0.3	5	31120-KK4-005	スターター-COMP.....	11,700	1		
ニュートラルスイッチASSY.		6	32911-KE1-000	ハオルガ-コート・クランクカバー.....	85	1		
		7	35600-425-003	ニュートラルスイッチASSY.....	730	1		
		8	90231-397-000	ロックナット 12MM.....	145	1		
		9	90441-166-000	フランジナット 12MM.....	100	1		
		10	92000-05016-0A	6カクホイット 5X16.....	10	2		
		11	93500-05025-0A	ハンスクリュー 5X25.....	15	3		
		12	96000-06025-07	フランジホイット 6X25.....	35	3		
		13	96000-06045-07	フランジホイット 6X45.....	40	1		

1987.09.10

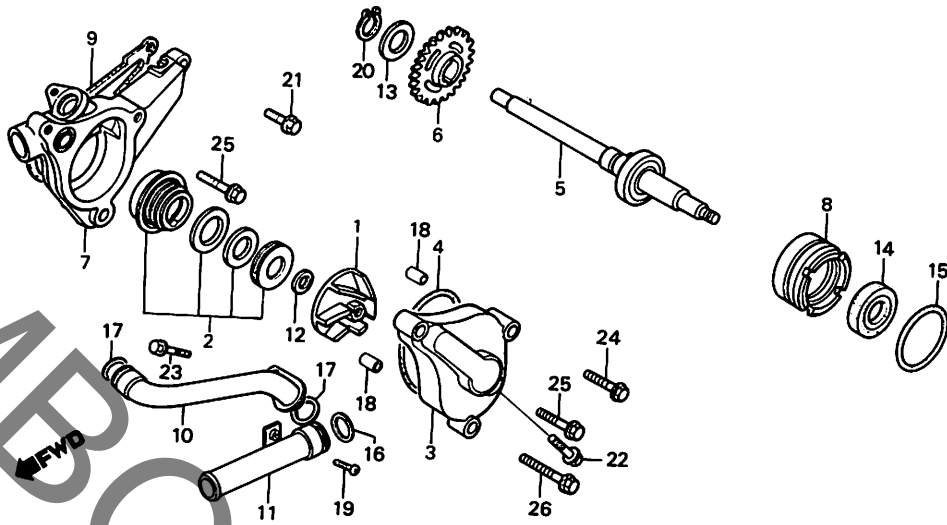
C8

C 9

ブロックNO.

E-7

ウォーターポンプ



BKK4-5

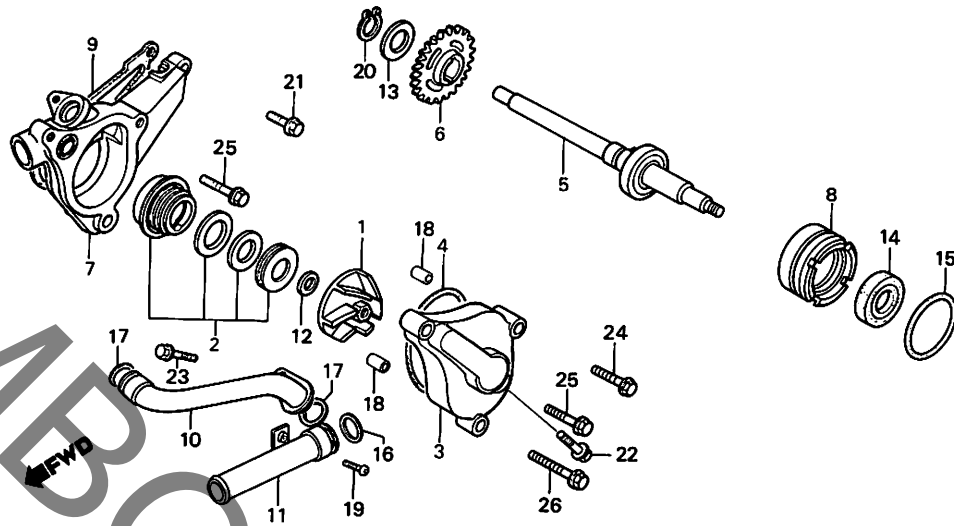
整備項目	標準時間	見出番号	部品番号	部品名	標準価格	使用回数 MBX125 FD	適用号機 初号機 続号機	タイプ
ウォーターポンプインペラ-COMP.....	0.4	1	19210-KE1-000	ウォーターポンプインペラ-COMP.....	940	1		
ウォーターポンプカバー		2	19217-657-013	メカニカルシール.....	1,700	1		
ウォーターハイフCOMP. (イツコマシ 0.1 カザン)		3	19220-KK4-000	ウォーターポンプカバー.....	2,350	1		
メカニカルシール.....	0.7	4	19225-KE1-003	ウォーターポンプオリング.....	130	1		
ウォーターポンプホイチャイ		5	19225-KE1-004	ウォーターポンプオリング.....	130	1		
ウォーターポンプシャフトCOMP.....	*4.7		19230-KE1-000	ウォーターポンプシャフトCOMP.....	2,300	1		
ウォーターポンプトリフアンキヤ-	*4.6	6	19232-KE1-000	ウォーターポンプトリフアンキヤ-.....	1,150	1		
ウォーターポンプシールカラー.....	0.6	7	19241-KK4-000	ウォーターポンプホイチャイ.....	3,550	1		
オイルシール 15X28X7		8	19245-KE1-000	ウォーターポンプシールカラー.....	1,150	1		
オリング 35.2X2.5		9	19249-KE1-000	ウォーターポンプホイチャイカスケツト.....	130	1		
		10	19525-KK4-000	ウォーターハイフCOMP. (A).....	850	1		
		11	19535-KK4-000	ウォーターハイフCOMP. (B).....	620	1		
		12	90447-KE1-000	シーリングワッシャー 7MM.....	55	1		
		13	90451-107-000	スラストワッシャー 15MM.....	65	1		
		14	91202-KE1-004	オイルシール 15X28X7.....	150	1		
		15	91301-KE1-003	オリング 35.2X2.5.....	90	1		
			91301-KE1-004	オリング 35.2X2.6.....	90	1		
		16	91305-KK4-003	オリング 16.5X2.5.....	75	1		
		17	91306-KK4-003	オリング 18X2.6.....	75	2		
		18	91320-KE1-000	ワッシャー.....	70	2		
		19	93500-05010-0G	ハンスクリュー 5X10.....	10	1		
		20	94510-15000	エキスターナルサークリップ 15MM.....	15	1		
		21	95700-06010-07	フランジホイット 6X10.....	20	1		
		22	96000-06012-00	フランジホイット 6X12.....	25	1		
		23	96000-06014-00	フランジホイット 6X14.....	25	1		
			1987.09.10					
								C9

C 10

ブロックNO.

E-7

ウォーターポンプ



BKK4-5

整備項目	標準時間	見出番号	部品番号	部品名	標準価格	使用個数	適用号機		タイプ
						MBX125 FD	初号機	終号機	
		24	96000-06022-07	フランジ・ホルト 6X22.....	35	1			
		25	96000-06025-07	フランジ・ホルト 6X25.....	35	2			
		26	96000-06050-07	フランジ・ホルト 6X50.....	40	1			

1987.09.10

C10

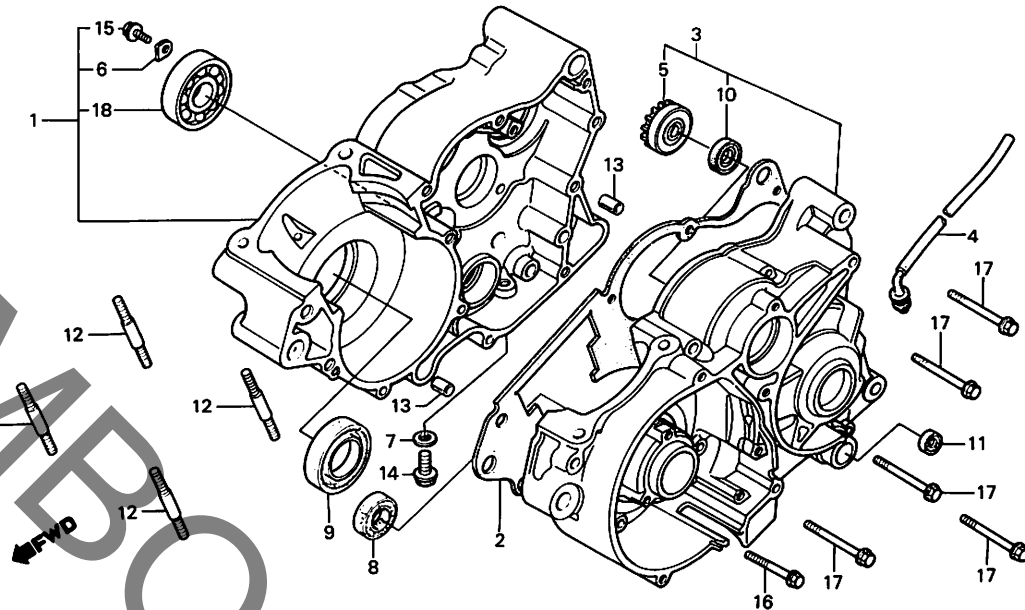
2

C 11

ブロックNO.

E - 8

クランクケース



BKK4-49

整備項目	標準時間	見出番号	部品番号	部品名	標準価格	使用個数	適用号機		タイプ
							MBX125	FD	
R.クランクケースCOMP.....	*5.1	1	11100-KE1-020	R.クランクケースCOMP.....	12,000	1	-----	1007105	
クランクケーススキャケット.....	*3.8		11100-KE1-030	R.クランクケースCOMP.....	11,700	1	1007106		
L.クランクケースCOMP.....	*4.3	2	11191-KE1-000	クランクケーススキャケット.....	350	1			
ウォーターポンフオートライフキヤ-COMP.....	*4.5	3	11200-KE1-010	L.クランクケースCOMP.....	12,800	1			
オイルシール 24X36X8.....	*3.9	4	11206-KE1-000	フリスチャーチューブCOMP.....	350	1			
オイルシール 32X44X8.....	*4.6	* 5	19240-KE1-300	ウォーターポンフオートライフキヤ-COMP.....	1,400	1			
オイルシール 12X22X7.....	1.2	* 6	90441-KJ1-000	ヘアリングホルダープレート.....	90	2			
スタットホルルト 2 8X35.....	1.5	7	90441-425-000	シーリングワッシャー 10MM.....	70	1			
(イソコマシ 0.1 ガサン)		8	91205-KE1-003	オイルシール 24X36X8.....	250	1			
			91205-KE1-004	オイルシール 24X36X8.....	250	1			
		9	91206-KE1-003	オイルシール 32X44X8.....	310	1			
			91206-KE1-004	オイルシール 32X44X8.....	310	1			
		10	91207-KE1-003	オイルシール 10X20X7.....	130	1			
			91207-KE1-004	オイルシール 10X20X7.....	130	1			
		11	91209-612-000	オイルシール 12X22X7.....	215	1			
		12	92900-08035-0B	スタットホルルト 2 8X35.....	40	4			
		13	94301-08140	ワッシャー 8X14.....	45	2			
		14	95900-10016-08	フランシホルルト 10X16.....	35	1			
		* 15	96000-06014-00	フランシホルルト 6X14.....	25	2			
		16	96000-06040-07	フランシホルルト 6X40.....	35	3			
		17	96000-06055-07	フランシホルルト 6X55.....	40	8			
		* 18	96140-62030-00	ラシアルホルルトヘアリング 6203.....	470	1	-----	1007176	
		* 18	91003-KJ1-003	ラシアルホルルトヘアリング 17X42X12.....	520	1	1007177		

1987.09.10

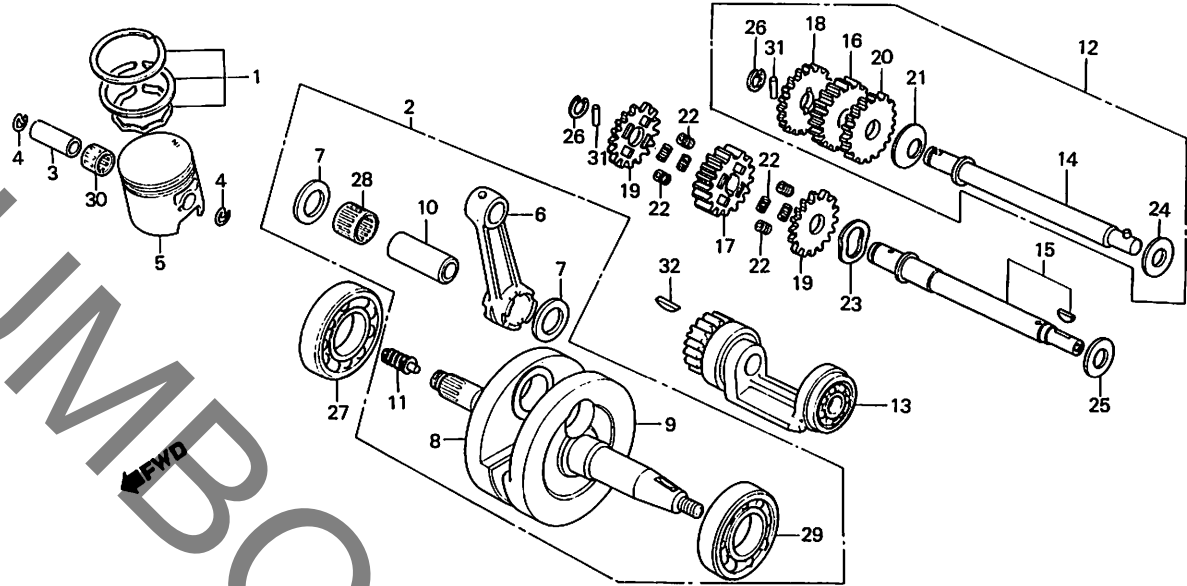
C11

C 12

ブロックNO.

E - 9

クランクシャフト・ピストン



BKE1-51

整備項目	標準時間	見出番号	部品番号	部品名	標準価格	使用個数 MBX125 FD	通用号機 初号機	終号機	タイプ
ピストンリングセット	1.7	1	130A1-KE1-014	ピストンリングセット (STD.)	1,350	1			
ピストン			130A1-KE1-015	ピストンリングセット (STD.)	1,350	1			
クランクシャフトCOMP.	*5.0	2	13000-KK4-000	クランクシャフトCOMP.	19,300	1			
ピストンピン	1.6	3	13111-KE1-000	ピストンピン	420	1			
コネクティングロッド (カンレフピン フロム)		4	13115-KE1-000	ピストンピンクワットφ 6MM	55	2		1007878	
ピストン		*	13115-KM7-700	ピストンピンクワットφ 16MM	60	2	1007879		
バララングーアイトバルブシャフトASSY.	1.2	*	13130-KE1-003	ピストン (STD.)	2,950	1		1007878	
バララングーシャフトCOMP.	*4.7	*	13130-KE1-013	ピストンC.	2,750	1	1007879		
バララングーアイトバルブシャフトCOMP. (カンレフピン フロム)	1.3	6	13201-KE1-300	コネクティングロッド	2,950	1			
ラジアルバルブハウジング 6322 (イツコマシ 0.2 カサシ)	*4.8	7	13202-KA3-003	コネクティングロッドサイトプレート	290	2			
		8	13311-KK4-300	R.クランクシャフト	6,500	1			
		9	13321-KK4-300	L.クランクシャフト	6,500	1			
		* 10	13381-KK4-300	クランクピン	1,300	1			
		11	13391-KE1-300	オイルポンプドライブキヤ	690	1			
		12	134A3-KE1-000	バララングーアイトバルブシャフトASSY.	4,050	1		1007978	
		13	13420-KE1-000	バララングーシャフトCOMP.	4,600	1			
		* 14	13430-KE1-020	バララングーアイトバルブシャフトCOMP.	1,150	1		1007105	
		*	13430-KE1-030	バララングーアイトバルブシャフトCOMP.	1,150	1	1007106	1007978	
		* 15	13430-KE1-040	バララングーアイトバルブシャフトCOMP.	1,150	1	1007979		
		16	13440-KE1-000	バララングーアイトバルブキヤ (20T)	1,750	1		1007978	
		* 17	13440-KE1-010	バララングーアイトバルブキヤ	1,750	1	1007979		
		18	13445-KE1-000	サブキヤ-A	710	1		1007978	
		* 19	13445-KE1-010	サブキヤ-A	690	2	1007979		
		20	13446-KE1-000	サブキヤ-B	710	1		1007978	
		21	13447-KE1-000	サブキヤ-スプリング	100	1		1007978	

1987.09.10

C12

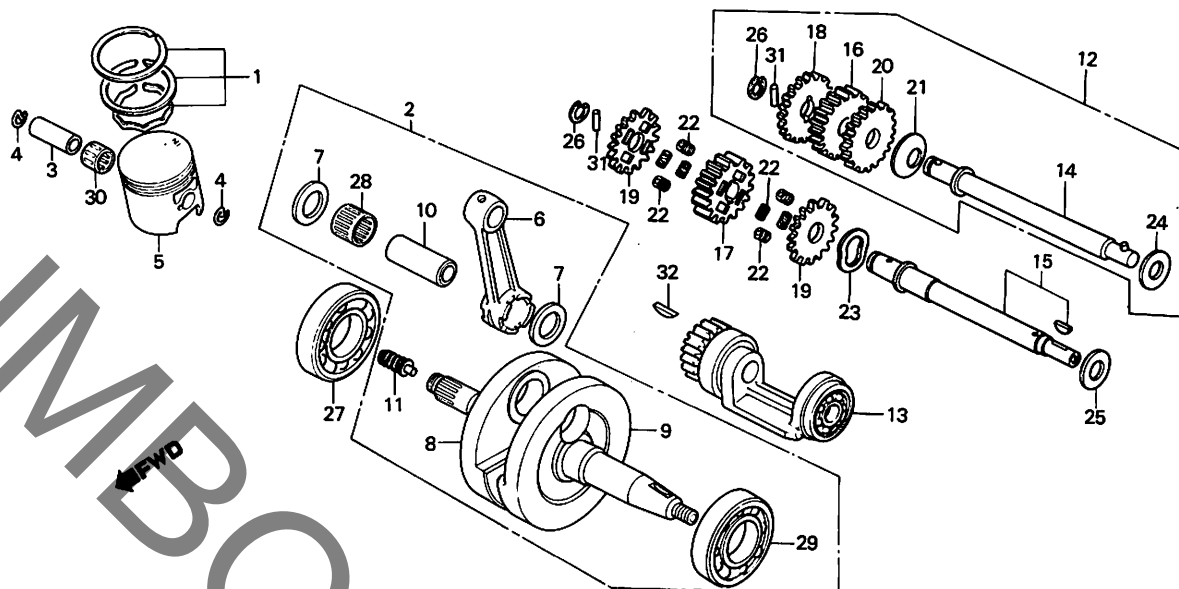
2

C 13

ブロックNO.

E-9

クランクシャフト・ピストン



BKE1-51

整備項目	標準時間	見出番号	部品番号	部品名	使用回数		適用号機		タイプ
					標準価格	MBX125 FD	初号機	終号機	
		* 22	13447-KE1-010	サフィキヤ-スプリング	100	8	1007979		
		* 23	90444-190-000	ウエ-フワツシヤ- 12MM	70	1	1007979		
		24	90452-708-000	ワツシヤ- 12MM	55	1	-----	1007978	
		* 25	90454-350-000	スラストワツシヤ- 14MM	110	1	1007979		
		26	90602-KE1-000	クリツク° 10.6	45	1			
		27	91002-KE1-013	ラシゝアルホゝ-ルゝアリンクゝ 6322	1,100	1		1007978	
			91002-KE1-014	ラシゝアルホゝ-ルゝアリンクゝ 6322	1,050	1		-----	
		28	91004-KA3-003	コネクティンクゝロツトゝゝアリンクゝ (トウヨク) (レツトゝ)	620	1			
			91004-KA3-004	コネクティンクゝロツトゝゝアリンクゝ (コウヨク) (レツトゝ)	550	1			
			91005-KA3-003	コネクティンクゝロツトゝゝアリンクゝ (トウヨク) (フゝル)	550	1			
			91005-KA3-004	コネクティンクゝロツトゝゝアリンクゝ (コウヨク) (フゝル)	550	1			
			91006-KA3-003	コネクティンクゝロツトゝゝアリンクゝ (トウヨク) (ホフイ)	550	1			
			91006-KA3-004	コネクティンクゝロツトゝゝアリンクゝ (コウヨク) (ホフイ)	550	1			
		* 29	91006-KJ1-003	ラシゝアルホゝ-ルゝアリンクゝ 6228	1,100	1			
		30	91101-KE1-004	コネクティンクゝロツトゝスモ-ルゝエントゝゝアリンクゝ	360	1			
			91101-KE1-013	コネクティンクゝロツトゝスモ-ルゝエントゝゝアリンクゝ	360	1		1007176	
		*	91101-KE1-023	コネクティンクゝロツトゝスモ-ルゝエントゝゝアリンクゝ	340	1		1007177	
		31	91102-KE1-000	ロ-ラ- 3X15.8	70	1			
			1987.09.10						

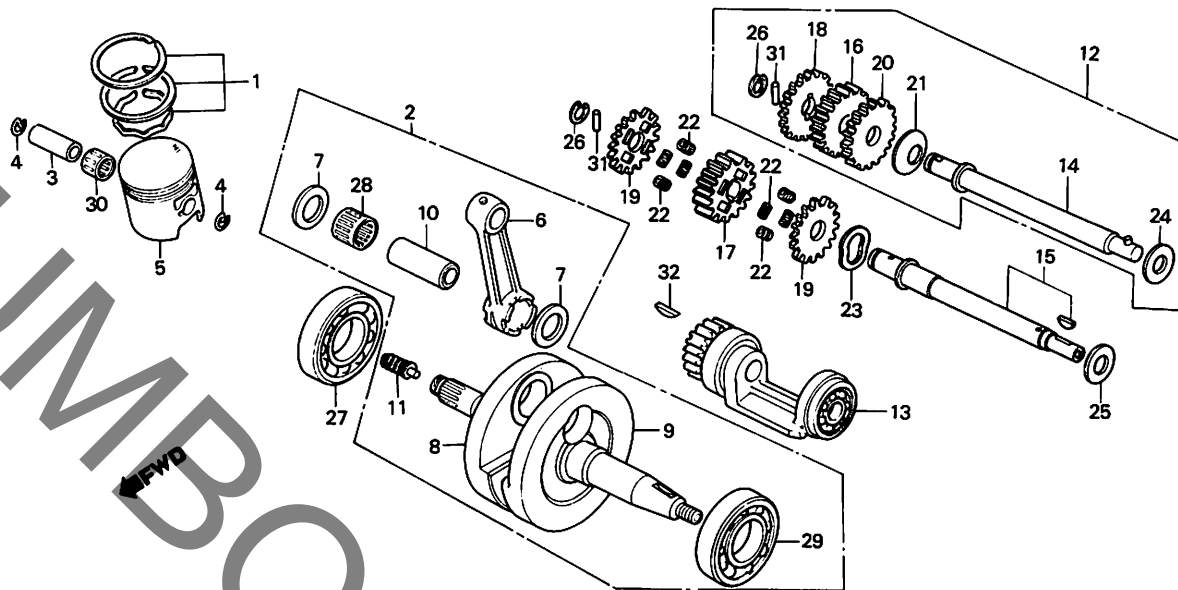
YUMBO.COM

C 14

ブロックNO.

E-9

クランクシャフト・ピストン



BKE1-51

整備項目	標準時間	見出番号	部品番号	部品名	標準価格	使用回数 MBX125 FD	適用機種 初号機 終号機	タイプ
------	------	------	------	-----	------	----------------------	--------------------	-----

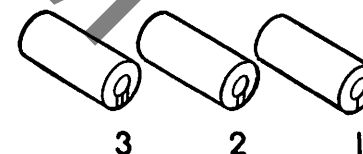
32	94401-25180	ウツラフキ- 25X18.....	40	1				
----	-------------	-------------------	----	---	--	--	--	--

コネクティングロッドラージエンドベアリング選択表

(ラジアルクリアランス 8~20μ)

コネクティング ロッド 外径28φ	A	B	C	D
クランクピン 外径22φ	+0.008 ~ +0.012	+0.004 ~ +0.008	0.000 ~ +0.004	-0.004 ~ -0.000
0	91004-KA3-003 (レッド) 91004-KA3-004 1 (レッド)	91005-KA3-003 (ブルー) 91005-KA3-004 2 (ブルー)	91006-KA3-003 (ホワイト) 91006-KA3-004 3 (ホワイト)	
1		91005-KA3-003 (ブルー) 91004-KA3-004 1 (レッド)	91005-KA3-003 (ブルー) 91005-KA3-004 2 (ブルー)	91006-KA3-003 (ホワイト) 91006-KA3-004 3 (ホワイト)
2			91004-KA3-003 (レッド) 91004-KA3-004 1 (レッド)	91005-KA3-003 (ブルー) 91005-KA3-004 2 (ブルー)
3				91004-KA3-003 (レッド) 91004-KA3-004 1 (レッド)

クランクピンマーク



1987.09.10

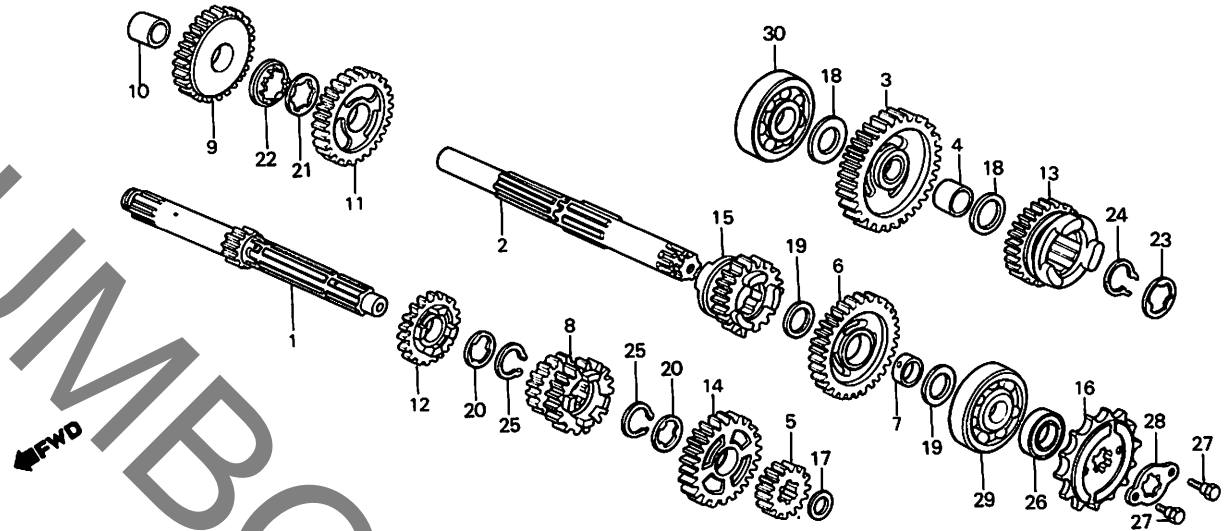
C14

C 15

ブロックNO.

E-10

トランスミッション



BKK4-6A

整備項目	標準時間	見出番号	部品番号	部品名	標準	使用個数	適用号機		タイプ
					価格	MB X 1 2 5 FD	初号機	終号機	
トランスミッションメインシャフト (カンレンアッセン ブルム)	*4.8	1	23211-KK4-000	トランスミッションメインシャフト (12T)...	4,550	1			
トランスミッションカウンタシャフト (カンレンアッセン ブルム)		2	23221-KE1-000	トランスミッションカウンタシャフト.....	4,000	1			
		3	23421-KK4-000	カウンタシャフトローキヤ- (34T).....	2,950	1			
		4	23425-KE1-000	ワッツシ 17MM.....	360	1			
(イチタッイセヒノハッアイワ 5.0 トスル)		5	23441-KK4-000	メインシャフトセカントキヤ- (16T)...	1,450	1			
トランスミッションスワロケット	0.2	6	23451-KK4-000	カウンタシャフトセカントキヤ- (30T).	2,650	1			
ラシッアルホ-ルハッアリンク 6204	*4.0	7	23455-KE1-000	ワッツシ 20MM.....	490	1			
		8	23461-KK4-000	メインシャフトサート&フォースキヤ- (19T/21T)	4,400	1			
		9	23471-KK4-000	カウンタシャフトサートキヤ- (27T)...	2,400	1			
		10	23475-KE1-000	ワッツシ 22MM.....	420	1			
		11	23481-KK4-000	カウンタシャフトフォースキヤ- (25T)...	2,250	1			
		12	23491-KK4-000	メインシャフトファイブキヤ- (23T)...	2,000	1			
		13	23501-KK4-000	カウンタシャフトファイブキヤ- (24T)...	2,650	1			
		14	23511-KK4-000	メインシャフトシツクススキヤ- (24T)...	2,350	1			
		15	23515-KK4-000	カウンタシャフトシツクススキヤ- (22T).	2,550	1			
		16	23801-KJ1-000	トランスミッションスワロケット (13T).....	2,000	1			
		17	90448-KE1-000	スラストワッシャ- 16MM.....	65	1			
		18	90452-115-000	ワッシャ- 17MM.....	75	2			
		19	90454-107-000	スラストワッシャ- 20MM.....	65	2			
		20	90455-107-000	スワラインワッシャ-A 20MM.....	70	2			
		21	90464-444-000	スワラインワッシャ- 22MM.....	110	1			
		22	90465-KE1-000	ロツクワッシャ-.....	130	1			
		23	90466-KE1-000	スワラインワッシャ- 22MM.....	90	1			
		24	90601-KE1-000	サークリツフ 22MM.....	85	1			

1987.09.10

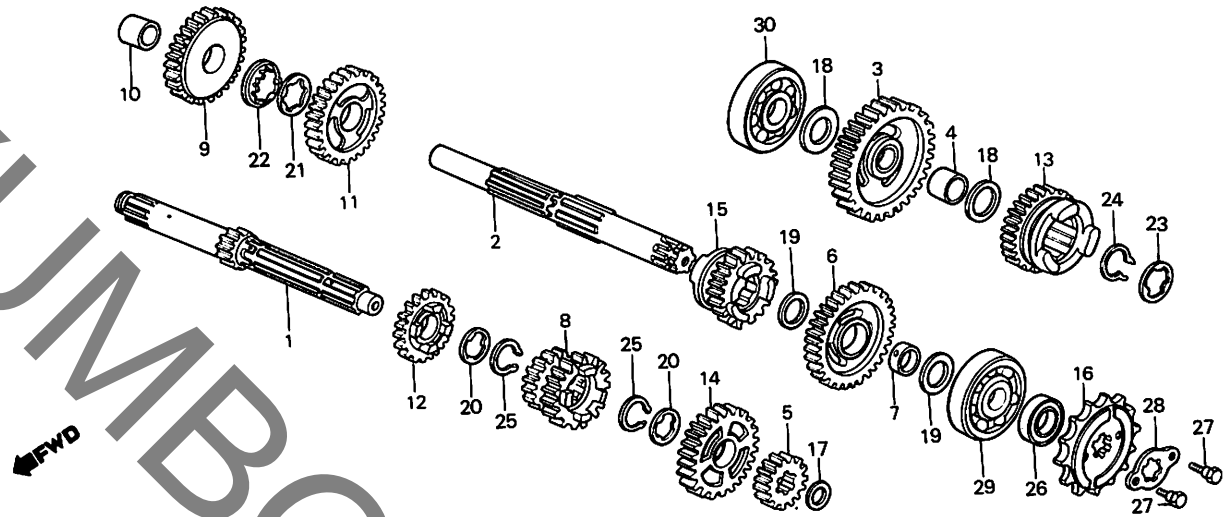
C15

C 16

ブロックNO.

E-10

トランスミッション



BKK4-6A

整備項目	標準 取付	見出 番号	部品番号	部品名	標準	使用個数	適用号機	タイプ
					価格	MBX125 FD	初号機 株号機	
		25	90605-200-000	セツトリング 20MM.....	90	2		
		26	91201-030-005	オイルシール 20X34X7.....	210	1		
			91201-030-013	オイルシール 20X34X7(アライ).....	165	1		
		27	92000-06010-0A	6カクホルト 6X10.....	15	2		
		28	95014-92100	ファイキシングプレートB.....	35	1		
		29	96100-62040-00	ラシアルホイルハアリング 6204.....	430	1		
		30	96140-62030-00	ラシアルホイルハアリング 6203.....	470	1		

1987.09.10

C16

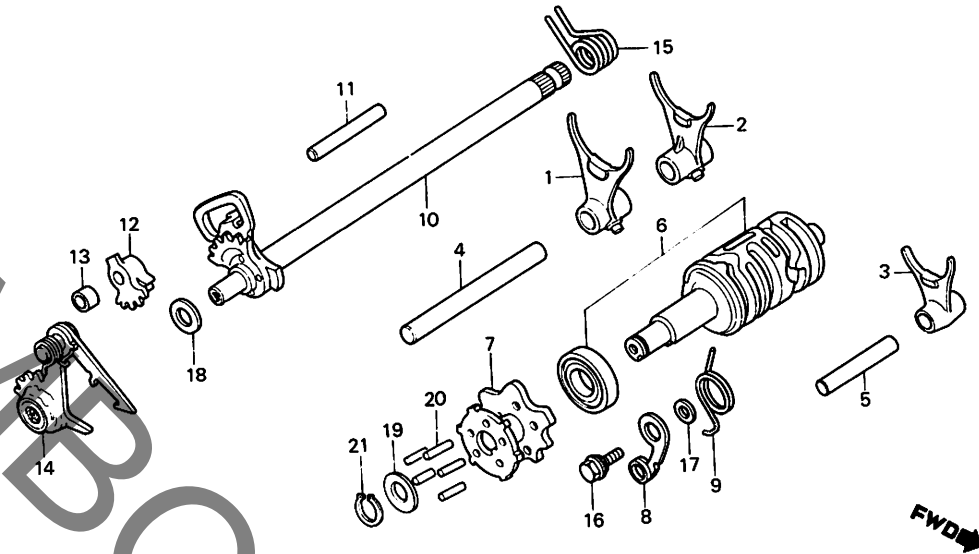
2

D 1

ブロックNO.

E-11

シフトドラム・シフトフォーク



BKE1-11A

整備項目	標準時間	見出番号	部品番号	部品名	標準価格	使用回数	適用号機		タイプ			
						MB X 1 2 5	FD	初号機	終号機	タ	イ	ブ
キヤ-シフトフォーク.....	*4.0	1	24211-KE1-000	R.キヤ-シフトフォーク.....	1,800	1						
(ニコテモトウシツカン ニコイシヨウテモトウシツカン)		2	24221-KE1-000	L.キヤ-シフトフォーク.....	1,800	1						
キヤ-シフトドラムCOMP.....	*4.8	3	24231-KE1-000	センターキヤ-シフトフォーク.....	1,800	1						
キヤ-シフトカムCOMP.....	1.3	4	24241-KE1-000	シフトフォークシフトA.....	350	1						
キヤ-シフトスロントールCOMP. (カンレンフビン フクム)		5	24251-KE1-000	シフトフォークシフトB.....	295	1						
キヤ-シフトドラムストツハ-COMP.....	1.2	6	24300-KE1-000	キヤ-シフトドラムCOMP.....	4,050	1						
(カンレンフビン フクム)		7	24410-KE1-000	キヤ-シフトカムCOMP.....	830	1						
キヤ-シフトカムCOMP.....		8	24430-KE1-000	キヤ-シフトドラムストツハ-COMP.....	360	1						
(カンレンフビン フクム)		9	24436-KE1-000	シフトドラムストツハ-スワリング.....	130	1						
キヤ-シフトカムCOMP. (カンレンフビン フクム)		10	24610-KK4-000	キヤ-シフトスロントールCOMP.....	2,400	1						
カウンターシャフトギヤ-B.....	0.9	11	24614-KE1-000	キヤ-シフトピオン.....	180	1						
		12	24620-KE1-003	カウンターシャフトキヤ-B.....	830	1						
		13	24623-KE1-000	キヤ-シフトピオンカラー.....	70	1						
		14	24630-KE1-000	キヤ-シフトカムCOMP.....	1,800	1						
		15	24651-KE1-000	キヤ-シフトリターンスワリング.....	175	1						
		16	90023-KE1-000	キヤ-シフトドラムストツハ-ピオン ホルト	80	1						
		17	90417-360-000	ドラムストツハ-ワッシャー.....	65	1						
		18	90446-KE1-000	ワッシャー 8.2X17X0.8.....	45	1						
		19	90449-KE1-000	ワッシャー 12MM.....	65	1						
		20	91101-111-000	ローラー 3X12.8.....	75	5						
		21	94510-12000	エキスター-バルサ-クリツフ° 12MM.....	15	1						

1987.09.10

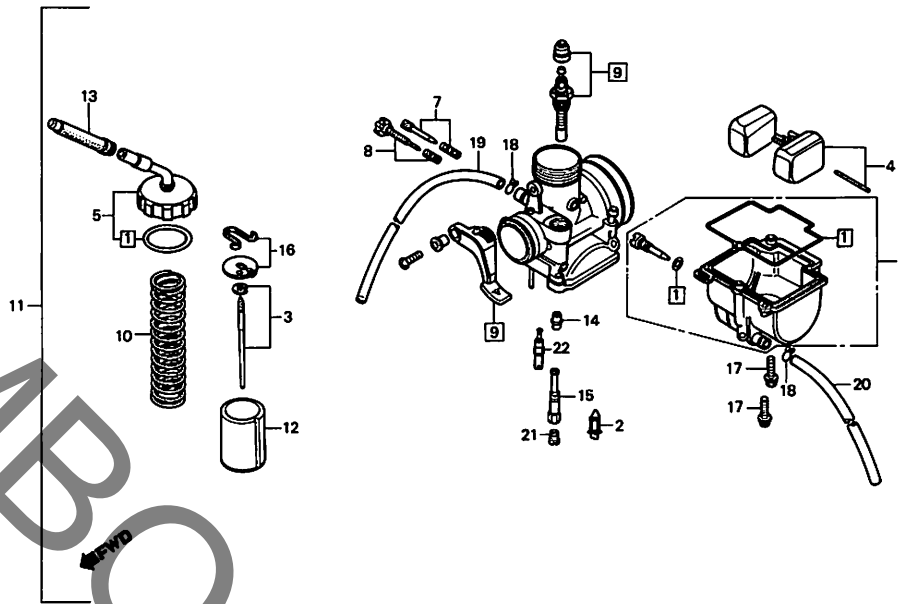
D1

D 2

ブロックNO.

E-12

キャブレター



BKK4-50

整備項目	標準時間	見出番号	部品番号	部品名	標準価格	使用回数 MBX125 FD	適用号機		タイプ
							初号機	終号機	
フロントハイルフセット	0.5	1	16010-KE1-004	カスケツトセット	830	1			
フロントセット		2	16011-169-004	フロントハイルフセット	1,150	1			
ニートシルシエツトホルダー		3	16012-KK4-004	シエツトニートシルシエツト	830	1			
メインシエツト		4	16013-GC4-701	フロントセット	1,100	1			
シエツトニートシルシエツト	0.3	5	16014-KE1-004	トツフセット	1,250	1			
フロントチャンパセット		6	16015-KE1-004	フロントチャンパセット	4,150	1			
スロツトハイルフ		7	16016-166-004	スクリュセットA	440	1			
トツフセット	0.2	8	16028-GC4-701	スクリュセットB	910	1			
スターターハイルフセット		9	16046-GF5-671	スターターハイルフセット	1,600	1			
キャブレター-ASSY	0.6	10	16050-KE1-004	コンプレツションコイルスワフリンク	420	1			
		*	16100-KK4-004	キャブレター-ASSY	11,300	1		1006625	
		*	16100-KK4-014	キャブレター-ASSY	11,300	1	1006626	1007105	
		*	16100-KK4-024	キャブレター-ASSY	11,000	1	1007106		
		12	16111-KE1-004	スロツトハイルフ	2,950	1			
		13	16118-GB4-003	ケーブシルシリンクキャツフ	230	1			
		14	16164-169-004	ニートシルシエツト	570	1			
		15	16165-169-671	ニートシルシエツトホルダー	760	1			
		16	16212-GF5-671	フロントセット	205	1			
		17	93892-04016-08	スクリュ-アツシャー 4X16	15	2			
		18	95002-02070	チューブクワツフB7	15	2			
		19	95003-07018-31	ヒニールチューフ 4X7X180	20	1			
		20	95003-07036-31	ヒニールチューフ 4X7X360	45	1			
		21	99101-393-1200	メインシエツト #120	220	1			
		22	99103-440-0480	スロシエツト #48	330	1			

1987.09.10

D2

2

D 3

ブロックNO.

EOP - 1

ガスケットキット

YUMBO.COM

整備項目	標準時間	見出番号	部品番号	部品名	標準	使用	適用	号機	タイプ
					価格	回数	機種	終号機	
		*	061A0-KK4-000	ガスケットキット.....	2,300	1	-----	1006795	
		*	061A0-KK4-010	ガスケットキット..... (コクセイフヒン)	2,250	1	1006796		
		* 1	11191-KE1-000	クランクケースガスケット.....	350	1			
		* 2	11393-KE1-000	R.クランクケースカバーガスケット.....	290	1			
		* 3	12191-KE1-000	シリンダーガスケット.....	175	1			
		* 4	12251-KE1-000	シリンダーヘッドガスケット.....	350	1			
		* 5	12391-KE1-000	ヘッドカバーハツキン.....	410	1			
		* 6	14131-KE1-000	リートハイルフガスケットA.....	95	1			
		* 7	14132-KE1-000	リートハイルフガスケットB.....	95	1			
		* 8	18291-KE1-000	エキゾーストパイプガスケット.....	145	1			
		* 9	19225-KE1-003	ウォーターポンプOリング.....	130	1			
		* 9	19225-KE1-004	ウォーターポンプOリング.....	130	1			
		* 10	90441-425-000	シーリングワッシャー 10MM.....	70	1			
		* 11	90447-KE1-000	シーリングワッシャー 7MM.....	55	1			
		* 12	91301-KE1-003	Oリング 35.2X2.5.....	90	1			
		* 12	91301-KE1-004	Oリング 35.2X2.6.....	90	1			
		* 13	91302-KE1-003	Oリング 20X2.9.....	70	1	-----	1006795	
		* 13	91302-KE1-004	Oリング 20.3X3.0.....	70	1	-----	1006795	
		* 14	91305-384-750	Oリング 25X3.....	95	1	1006796		
		* 14	91303-800-000	Oリング 16MM.....	95	1			
		* 15	91305-KE1-000	Oリング 19.4X2.3.....	70	1			
		* 15A	91305-KK4-003	Oリング 16.5X2.5.....	75	1	1006796		
		* 16	91306-KK4-003	Oリング 18X2.6.....	75	2			

1987.09.10

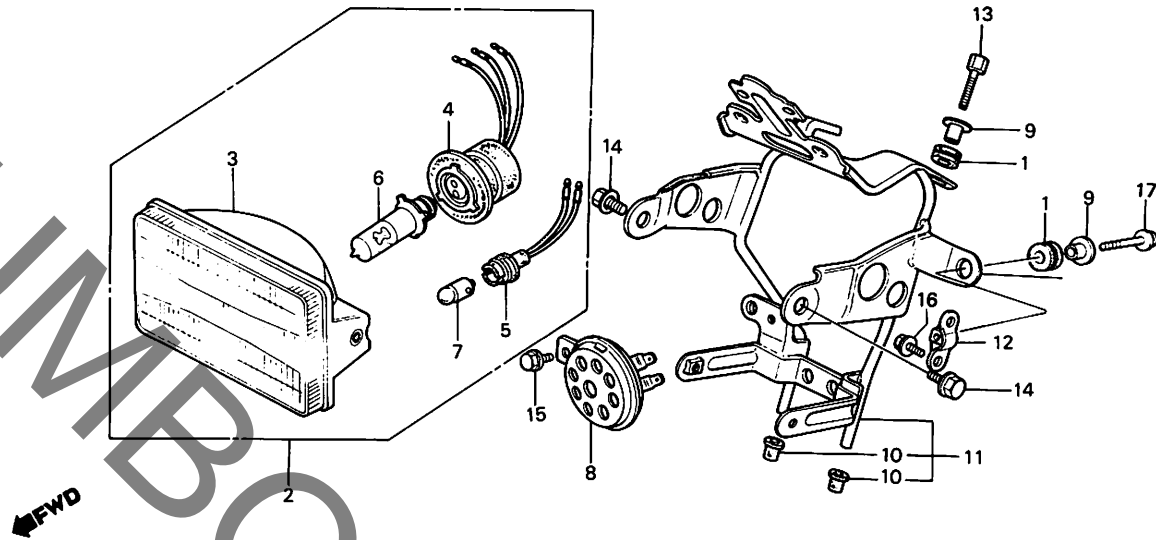
D3

E 1

ブロックNO.

F-1

ヘッドライト



BKK4-7

整備項目	標準時間	見出番号	部品番号	部品名	標準価格	使用回数		適用号機	タイプ
						MBX125	FD		
ヘッドライトASSY.....	0.1	1	17245-107-010	エアクリナーケスマウンティングブラ...	105	4			
ヘッドライトユニット		2	33100-KE1-004	ヘッドライトASSY.....	5,100	1			
ヘッドライトハイルフ		3	33120-KE1-004	ヘッドライトユニット.....	2,350	1			
マーカーライトハイルフ		4	33130-KE1-004	ヘッドライトソケットCOMP. (コイト)...	620	1			
ヘッドライトソケットCOMP.....	0.2	5	33150-KE1-004	ホーションライトソケットASSY. (コイト)	350	1			
ホーションライトソケットASSY.		6	34901-KE1-004	ヘッドライトハイルフ (コイト).....	2,000	1			
ホーンCOMP.		7	34903-KE1-004	マーカーライトハイルフ (12V 3.4W) (コイト)	300	1			
ヘッドライトステー.....	0.6	8	38110-KK4-000	ホーンCOMP.....	1,050	1			
		9	61104-422-000	セッティングカラー.....	165	4			
		10	61312-149-300	ヘッドライトフラケツフーツ.....	75	2			
		11	61320-KK4-000	ヘッドライトステー.....	4,000	1			
		12	64513-MC5-000	L.ヘッドライトカバー-ステーC.....	200	2			
		13	90123-KK4-000	ヘッドライトステー-ホルト.....	125	2			
		14	93491-08012-00	ホルトアッシャー 8X12.....	25	2			
		* 15	95700-06010-00	フランシホルト 6X10.....	20	1			
		16	95700-06016-08	フランシホルト 6X16.....	20	4			
		17	95700-06022-07	フランシホルト 6X22.....	25	2			

1987.09.10

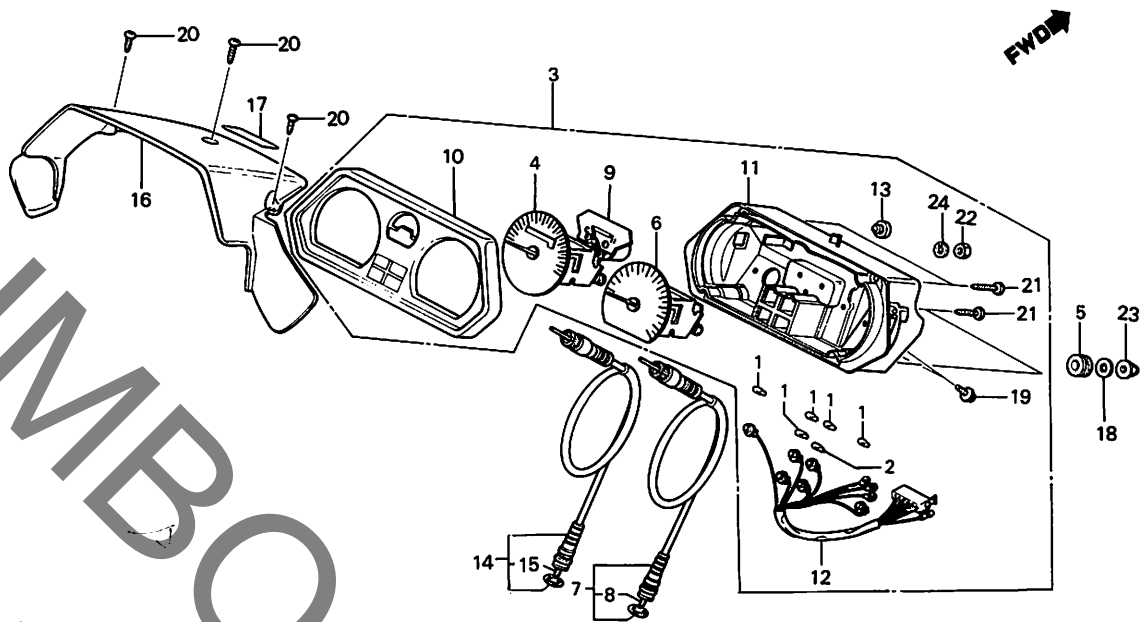
E1

E 2

ブロックNO.

F-2

メーター



BKK4-8

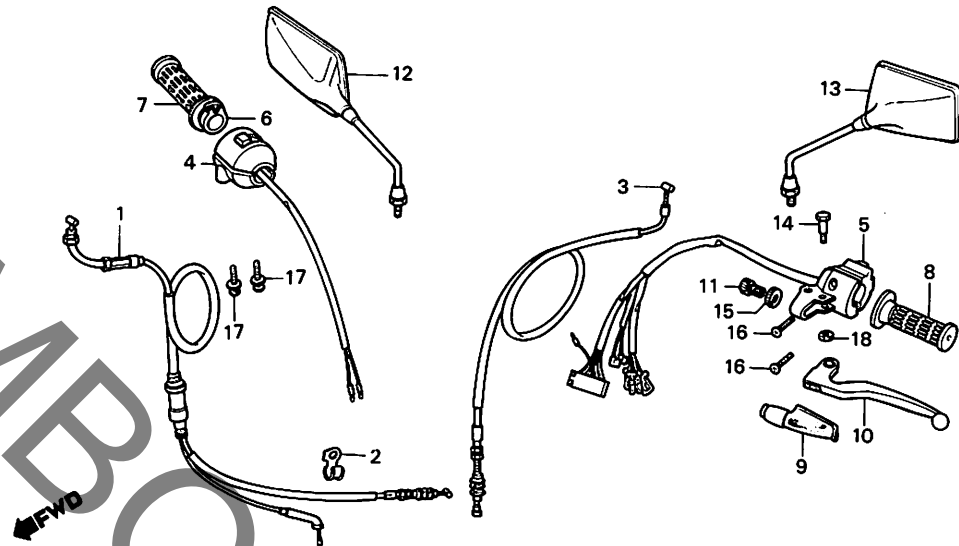
整備項目	標準時間	見出番号	部品番号	部品名	標準	使用回数	適用号機		タイプ
					価格	MBX126	FD	初号機	
コンビネーションメーター-ASSY.....	0.4	1	34908-GA7-701	ウエッジハブ-スハイルフ (12V 3.4W)	85	5			
スピードメーター-ASSY.....	0.5	2	34908-MB9-871	ウエッジハブ-スハイルフ (12V 1.7W NIPPON SEIKI)	110	1			
タコメーター-ASSY.		3	37100-KK4-008	コンビネーションメーター-ASSY.....	16,300	1			
メーターローケー-ASSY.		4	37200-KK4-008	スピードメーター-ASSY. (KPH)....	6,500	1			
ソケットCOMP.		5	37242-473-000	スピードメーター-マウンティングブラ-....	95	2			
タコメーターケーブル-ASSY.....	0.2								
スピードメーターケーブル-ASSY.		6	37250-KK4-008	タコメーター-ASSY.....	5,800	1			
インナーケーブル.....	0.1	7	37260-KK4-000	タコメーターケーブル-ASSY.....	740	1			
メーターハウジング		8	37261-KK4-000	インナーケーブル.....	270	1			
テンションメーター-ASSY.....	0.6								
メーターアッパ-ケー-ASSY.....	0.3	* 9	37450-KK4-008	テンションメーター-ASSY.....	2,400	1			
		10	37610-KK4-008	メーターアッパ-ケー-ASSY.....	1,800	↑			
		11	37617-KK4-008	メーターローケー-ASSY.....	1,800	1			
		12	37619-KK4-008	ソケットCOMP.....	1,500	1			
		13	40514-333-000	チェンケー-スフ-ラク.....	70	1			
		14	44830-KK4-000	スピードメーターケーブル-ASSY.....	690	1			
		15	44831-KK4-000	インナーケーブル.....	245	1			
		16	61310-KK4-000	メーターハウジング.....	4,500	1			
		17	61318-KK4-300	メーターハウジング-エンブレム.....	135	1			
		18	90438-671-000	スハ-シヤ/ワッシャー 6MM.....	70	2			
		19	93500-04008-OH	ハ-ンズクリ- 4X8.....	10	4			
		20	93901-25280	タ-ビ-ンク-スクリ- 5X12.....	10	3			
		21	93901-34480	タ-ビ-ンク-スクリ- 4X16.....	10	4			
		22	94001-03000-OS	6カクソツ 3MM.....	10	3			
		* 23	94021-06000-OS	キャツソツ 6MM.....	25	2			
		24	94111-03800	スフ-リ-ンク-ワッシャー 3MM.....	10	3			
			1987.09.10		E2				

E 3

ブロックNO.

F-3

ハンドルレバー・スイッチ・
ケーブル



BKK4-98

整備項目	標準時間	見出番号	部品番号	部品名	標準価格	使用回数	適用号機		タイプ
						FD	初号機	終号機	
スロットルケーブルCOMP.	0.4	1	17910-KK4-000	スロットルケーブルCOMP.	1,550	1			
クラッチケーブルCOMP.	0.2	* 2	17920-KK4-000	スロットルケーブルCOMP.	95	1			
スロットルケーブルハーフ		3	22870-KK4-000	クラッチケーブルCOMP.	950	1			
R. ハンドルケーブル		4	35130-KK4-000	ケーブルスイッチASSY.	3,400	1			
ケーブルスイッチASSY.	0.3	5	35200-KK4-000	ウイinkerスイッチASSY.	4,050	1			
ウイinkerスイッチASSY.	0.5								
L. ハンドルケーブル	0.1	* 6	53141-GE3-600	スロットルケーブルハーフ	360	1			
L. ステアリングハンドルカバー		* 7	53165-422-000	R. ハンドルケーブル	380	1			
		* 8	53166-422-000	L. ハンドルケーブル	380	1			
		9	53172-402-700	L. ハンドルカバー	320	1			
		10	53178-KK4-000	L. ステアリングハンドルカバー	1,050	1			
		11	53192-268-000	ワイヤーアシスタントケーブル	185	1			
		12	88110-KK4-000	R. ハットミラーASSY.	2,300	1			
		13	88120-KK4-000	L. ハットミラーASSY.	2,300	1			
		14	90114-310-000	ハンドルカバーヒールレスト	180	1			
		15	90321-315-670	ワイヤースタット	205	1			
		16	93500-05014-0G	ハンスクリュー 5X14	10	2			
		17	93500-05018-0G	ハンスクリュー 5X18	10	2			
		* 18	94050-06000	フランシヤット 6MM	20	1			

1987.09.10

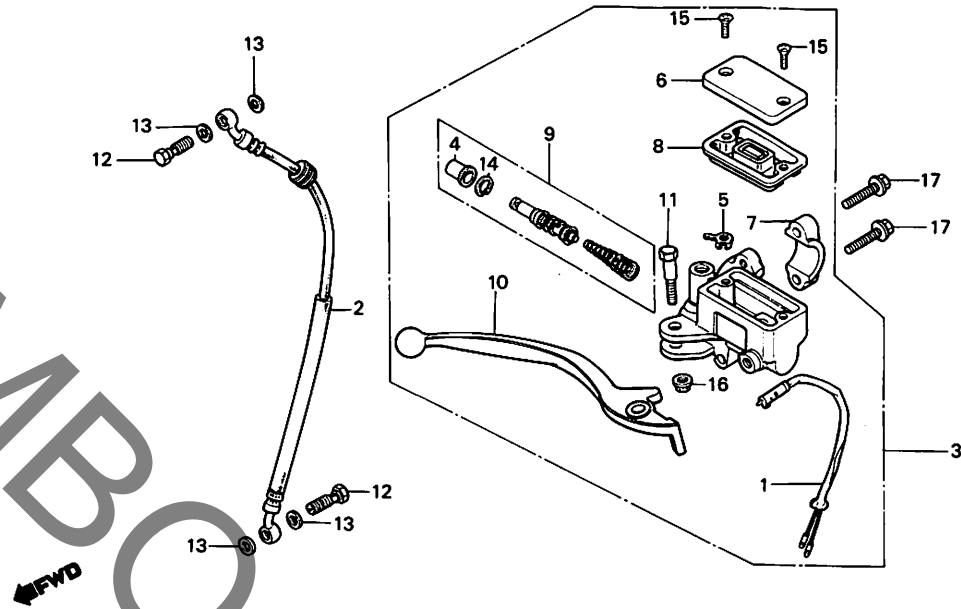
E3

E 4

ブロックNO.

F-4

フロントブレーキマスターシリンダー



BKK4-10A

整備項目	標準時間	見出番号	部品番号	部品名	標準	使用回数	適用号機		タイプ
					価格	MBX125 FD	初号機	終号機	
フロントストツフスイッチCOMP.....	0.2	1	35340-086-721	フロントストツフスイッチCOMP.....	540	1			
フロントフレキホ-ASSY.....	0.4	2	45126-KK4-000	フロントフレキホ-ASSY.....	2,500	1			
フロントフレキマスターシリンター-ASSY. マスターシリンター-セット		3	45500-KK4-006	フロントフレキマスターシリンター-ASSY..	9,300	1	-----	1007169	
タイヤフラム.....	0.1	* 4	45500-KK4-016	フロントフレキマスターシリンター-ASSY..	9,300	1	1007170		
R.ステアリングハント"ルルハ"		* 5	45504-410-003	フ-ツCOMP.....	265	1			
			45512-MA6-006	プロテクター.....	100	1			
		6	45513-GE2-006	マスターシリンター-キャツフ.....	680	1	-----	1006329	
		* 7	45513-KK4-601	マスターシリンター-キャツフ.....	640	1	1006330		
		8	45517-166-006	マスターシリンター-ホルター.....	410	1			
		8	45520-GE2-006	タイヤフラム.....	320	1	-----	1007870	
		* 9	45520-MG7-006	タイヤフラム.....	275	1	1007871		
		9	45530-471-831	マスターシリンター-セット	1,500	1			
		10	53175-KK4-000	R.ステアリングハント"ルルハ".....	1,050	1	-----	1007169	
		* 11	53175-KK4-010	R.ステアリングハント"ルルハ".....	980	1	1007170		
		11	90114-166-006	ハント"ルルハ"-ヒョツツホ"ルル".....	135	1			
		12	90145-KE8-000	オイルホ"ルル" 10X22.....	255	2			
		13	90545-300-000	オイルホ"ルル"フツツ.....	90	4			
		14	90651-MA5-671	サークリツフ.....	80	1			
		15	93600-04012-1G	フラツツスクリユ 4X12.....	10	2			
		16	94050-06000	フランシツナツ 6MM.....	20	1			
		17	95700-06025-07	フランシツホ"ルル" 6X25.....	25	2			

1987.09.10

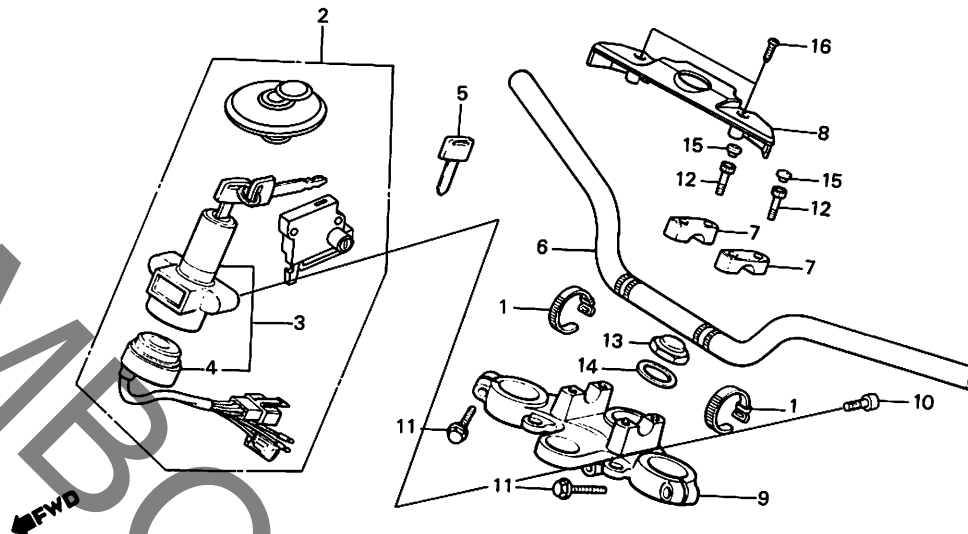
E4

E 5

ブロックNO.

F - 5

ハンドルパイプ・トップブリッジ



BKK4-11A

整備項目	標準時間	見出番号	部品番号	部品名	標準価格	使用個数	適用号機	機	タイプ
						MBX125			
キ-セット.....	0.7	1	32161-404-000	ワイヤ-ハント`B1.....	90	2			
コン`ネ-ション&ロツクスイッチASSY.....	0.5	2	35010-KK4-000	キ-セット.....	9,900	1	-----	1007169	
コンタクトヘ`-スCOMP.		*	35010-KK4-010	キ-セット.....	9,300	1	1007170		
ステアリングハント`ワイフ°		3	35100-KK4-007	コン`ネ-ション&ロツクスイッチASSY.....	8,000	1			
フ`-クトツフ°フ`リツシ`COMP.		4	35101-KK4-007	コンタクトヘ`-スCOMP.....	1,850	1			
		5	35121-KB7-810	フ`ランクキ- (タイフ°1).....	350	(1)			
			35122-KB7-810	フ`ランクキ- (タイフ°2).....	350	(1)			
		6	53100-KK4-000	ステアリングハント`ワイフ°.....	2,800	1			
		7	53131-371-000	ハント`ワイフ°アツハ°ホルダ`.....	710	2			
		8	53132-KK4-000	イク`ニツシヨカハ`.....	690	1			
		9	53230-KK4-000	フ`-クトツフ°フ`リツシ`COMP.....	6,600	1			
		* 10	90081-KE1-000	ソケツトホル` 8X20.....	100	2			
		11	90155-KK4-000	フランシ`ホル` 8X43.....	90	2			
		12	90185-371-000	6カクソケツトホル` 8X32.....	135	4			
		* 13	90304-166-010	ステアリング`スタムツツ.....	165	1			
		* 14	90503-166-010	ステアリング`スタムツツ`.....	65	1			
		15	91456-371-770	ソケツトホル`キヤツフ°.....	100	4			
		16	93500-04028-0G	ハ`ンスクリュ- 4X28.....	10	2			

1987.09.10

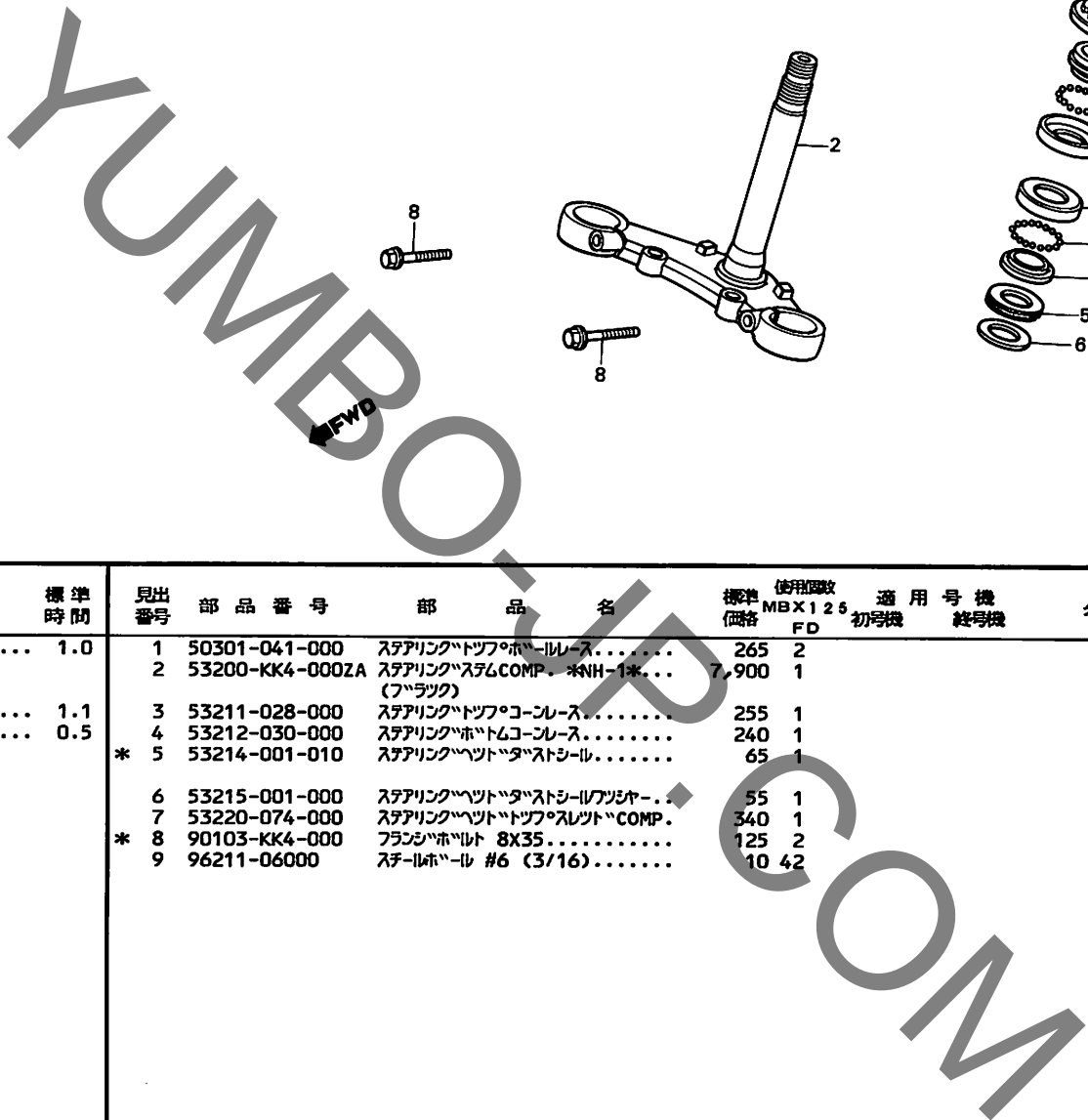
E5

E 6

ブロックNO.

F - 6

ステアリングシステム



BKK4-12B

整備項目	標準時間	見出番号	部品番号	部品名	標準	使用回数	適用号機		タイプ
					価格	FD	初号機	終号機	
ステアリング「トップ」ホイルレス (ニコテモトウシカ)	1.0	1	50301-041-000	ステアリング「トップ」ホイルレス	265	2			
ステアリング「ボトム」コンレー		2	53200-KK4-000ZA	ステアリングシステムCOMP. *NH-1* (フラック)	7,900	1			
ステアリングシステムCOMP.	1.1	3	53211-028-000	ステアリング「トップ」コンレー	255	1			
ステアリング「トップ」コンレー	0.5	4	53212-030-000	ステアリング「ボトム」コンレー	240	1			
ステアリング「ヘッド」トップスレットCOMP.		* 5	53214-001-010	ステアリング「ヘッド」スタシール	65	1			
		6	53215-001-000	ステアリング「ヘッド」スタシール/アッシャー	55	1			
		7	53220-074-000	ステアリング「ヘッド」トップスレットCOMP.	340	1			
		* 8	90103-KK4-000	フランシ「ホイ」ルト 8X35	125	2			
		9	96211-06000	スチール「ホイ」ル #6 (3/16)	10	42			

1987.09.10

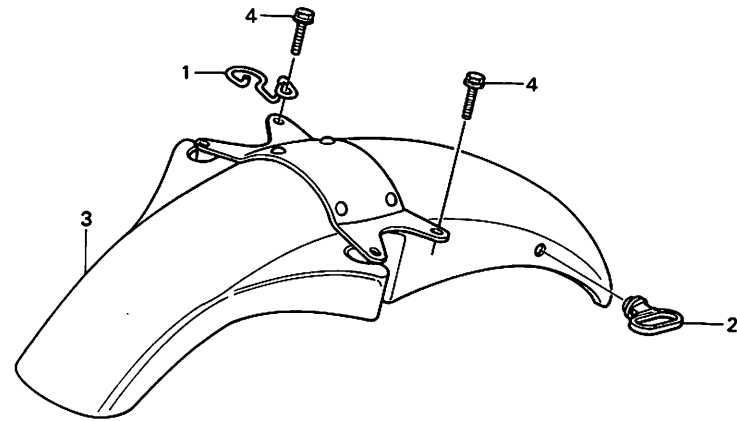
E6

E 7

ブロックNO.

F-7

フロントフェンダー



BKK4-13

整備項目	標準時間	見出番号	部品番号	部品名	標準	使用個数	適用号機		タイプ
					価格	MBX125 FD	初号機	終号機	
フロントフェンダー-COMP.....	0.1	1	45127-KK4-000	フレイキホースランパ.....	190	1			
		2	45451-GE2-000	ワイヤクローメット.....	150	1			
		3	61100-KK4-000ZA	フロントフェンダー-COMP. *R-110* (モンツアレツト)	5,100	1			
		4	96000-06016-02	フランシヤボルト 6X16.....	25	4			

1987.09.10

E7

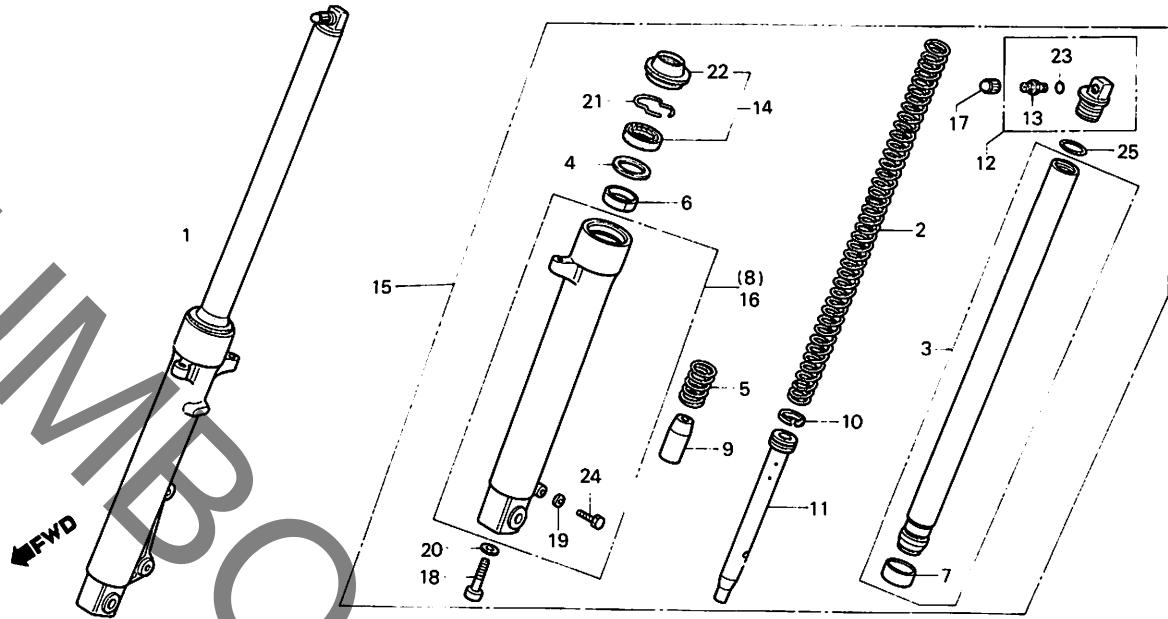
3

E 8

ブロックNO.

F-8

フロントフォーク



BKK4-14

整備項目	標準時間	見出番号	部品番号	部品名	標準価格	使用個数 MBX125 FD	適用号機		タイプ
							初号機	終号機	
フロントフォークASSY.....	0.4	1	51400-KK4-003	R.フロントフォークASSY.....	19,400	1			
(イツコマシ 0.1 ガサン)		2	51401-KK4-003	フロントクッションスプリング.....	1,050	2			
フロントクッションスプリング.....	0.2	3	51410-KK4-003	フロントフォークハイフ°COMP.....	6,800	2			
フロントフォークホルットASSY.....		4	51412-KK4-003	ハイツクアツフ°リンク.....	145	2			
フロントフォークハイフ°COMP.....	0.7	5	51412-369-000	フロントクッションリハウンツスプリング.....	130	2			
(イツコマシ 0.4 ガサン)		6	51414-KK4-003	カイトフツツシ.....	295	2			
フロントフォークシールセット		7	51415-KK4-003	スライタフツツシ.....	350	2			
(イツコマシ 0.4 ガサン)		8	51420-KK4-003	R.ホツムケースCOMP.....	6,500	1			
ホツムケースCOMP.....	0.8	9	51432-447-731	オイルロツクピース.....	540	2			
(イツコマシ 0.5 ガサン)		10	51437-413-003	ヒ°ストンリンク.....	175	2			
		11	51440-KK4-003	シートハイフ°.....	1,050	2			
		12	51450-427-761	フロントフォークホルットASSY.....	1,900	2			
		13	51456-469-013	エアハイルフ°COMP. (シヨツフ).....	700	2			
		14	51490-KK4-305	フロントフォークシールセット.....	800	2			
		15	51500-KK4-003	L.フロントフォークASSY.....	19,400	1			
		16	51520-KK4-003	L.ホツムケースCOMP.....	6,500	1			
		17	52425-169-003	エアハイルフ°キツフ° (シヨツフ).....	70	2			
		18	90116-283-010	ソケツトホルット 8MM.....	155	2			
		19	90543-273-000	フロントフォークトレンコツクハイツキン.....	55	2			
		20	90544-283-000	ス°シヤルツツキヤ 8MM.....	65	2			
		21	90601-354-000	オイルシールスツフ°リンク.....	135	2			
		22	91254-KC5-003	ダツストシール.....	370	2			
		23	91301-469-003	リンク° 5.8X1.9.....	75	2			
		24	92000-06008-0A	6カクホルット 6X8.....	15	2			
		25	94608-50000	リンク° 23X2.8.....	45	2			

1987.09.10

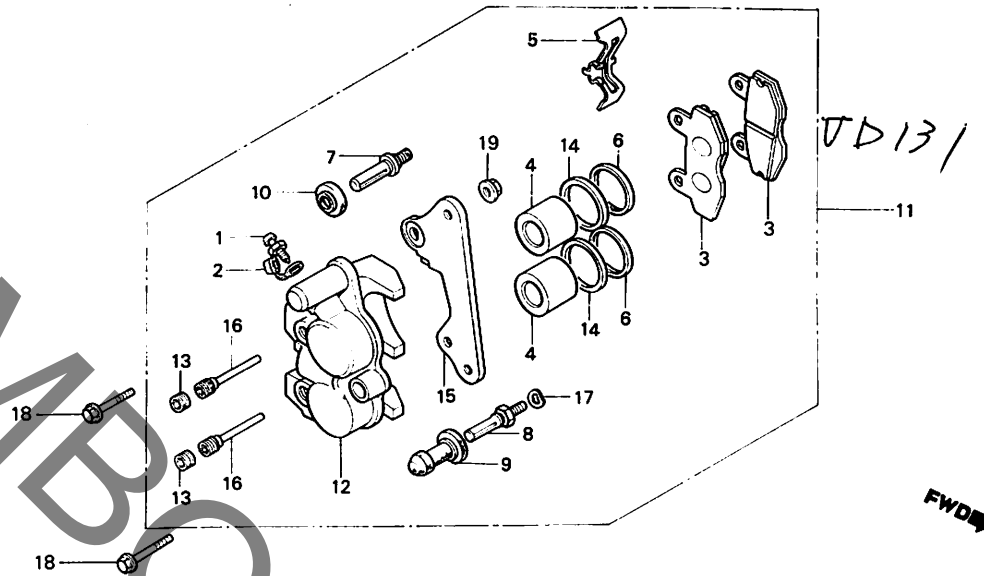
E8

E 9

ブロックNO.

F-9

フロントブレーキキャリパー



BKK4-15

整備項目	標準時間	見出番号	部品番号	部品名	標準	使用個数	適用号機	タイプ
					価格	MBX125 FD		
ハットCOMP.	0.2	1	43352-568-003	フリスタースクリーン	140	1		
フロントフラゲット		2	43353-461-771	フリスターキャップ	110	1		
ピストン	0.5	3	45105-KK4-004	ハットCOMP. (JB)	1,850	2		
(イツコマシ 0.1 ガウン)			45105-KK4-007	ハットCOMP. (ASK)	1,850	2		
(カンレンフビン フコム)		4	45107-GE2-006	ピストン	880	2		
R. フロントキャリパー-ASSY.	0.4	5	45108-GE2-006	ハットスプリング	215	1		
キャリパー-COMP.	0.6	6	45109-GE2-006	ダストシール	145	2		
		7	45131-GE2-006	ホルトピオンA	155	1		
		8	45131-166-016	ホルトピオン	145	1		
		9	45132-166-016	ピンプツシ	110	1		
		10	45133-MA3-006	フーツ (B)	125	1		
		11	45200-KK4-004	R. フロントキャリパー-ASSY. (JB)	13,900	1		
			45200-KK4-007	R. フロントキャリパー-ASSY. (ASK)	13,900	1		
		12	45201-GE2-006	キャリパー-COMP.	6,800	1		
		13	45203-GE2-006	ピンプラック	130	2		
		14	45209-GE2-006	ピストンシール	145	2		
		15	45210-KK4-006	フロントフラゲット	460	1		
		16	45215-GE2-006	ハンカピオン	255	2		
		17	45216-166-006	ウエーブワッシャー (ニツシ)	70	1		
		18	90124-KK4-000	フランシヤホルト 8X25	70	2		
		19	94050-08080	フランシヤナツ 8MM	20	1		

1987.09.10

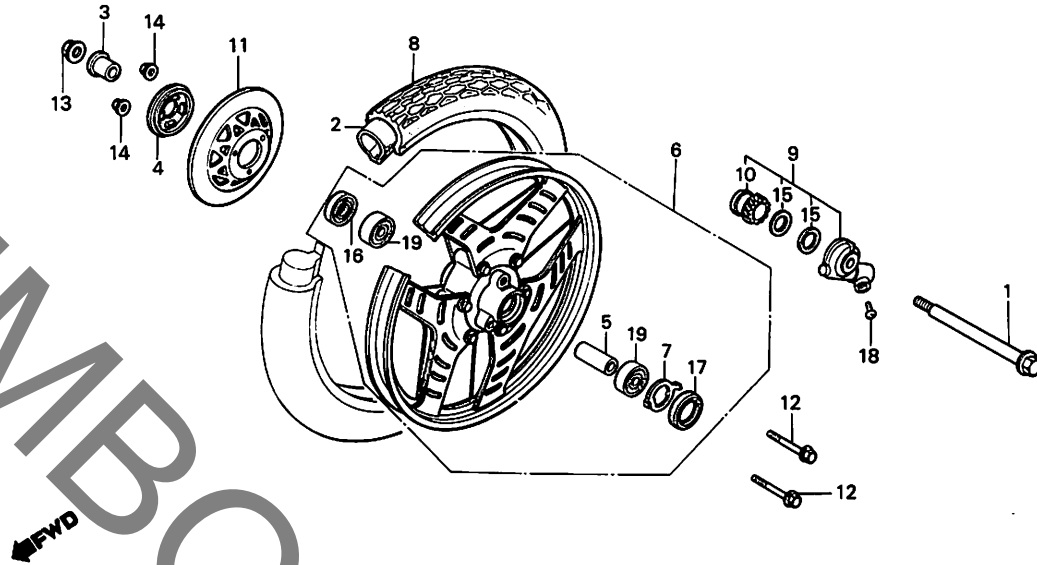
E9

E 10

ブロックNO.

F-10

フロントホイール



BKK4-16

整備項目	標準時間	見出番号	部品番号	部品名	標準価格	使用個数	適用号機		タイプ
							MBX125	FD	
リアホイールアクスル.....	0.2	1	42301-181-760	リアホイールアクスル.....	540	1			
タイヤチューブ.....	0.9	2	42712-167-003	タイヤチューブ					
フロントタイヤ				(2.75/3.00-16 BS)	シッカ	1			
フロントホイールテイスタンカラー.....	0.4		44712-KK4-004	タイヤチューブ					
フロントフレキテイスク				(2.75/3.00-16 DUNLOP)	シッカ	1			
ラジアルホイルハブアリンク 6201U (イツコマシ 0.1 ガサン)		3	44311-GE2-000	フロントホイールサイトカラー.....	180	1		1007169	
フロントホイールCOMP.....	1.0	4	44607-GE2-000	フロントホイールカバー.....	330	1			
スビートメーターキーホツツASSY.....	0.3	5	44620-GE2-000	フロントホイールテイスタンカラー.....	180	1			
		6	44650-KK4-305	フロントホイールCOMP.....	18,400	1			
		7	44680-166-000	キーホツツスリテナー.....	145	1			
		8	44711-KK4-003	フロントタイヤ (2.75-16 BS).....	シッカ	1		1007169	
			44711-KK4-004	フロントタイヤ (2.75-16 DUNLOP).....	シッカ	1		1007169	
		*	44711-KK4-013	フロントタイヤ (80/100-16 45P).....	シッカ	1		1007170	
		*	44711-KK4-014	フロントタイヤ (80/100-16 45P).....	シッカ	1		1007170	
		9	44800-KK4-003	スビートメーターキーホツツASSY.....	3,450	1			
		10	44806-KK4-003	スビートメーターキー.....	760	1			
		11	45121-KK4-000	フロントフレキテイスク.....	12,000	1			
		12	90122-KK4-000	フランシホイル 8X87.....	100	3			
		13	90306-KFO-003	フランシナツ 12MM.....	110	1			
		14	90309-KFO-003	フランシナツ 8MM.....	105	3			
		15	90539-122-000	スラストワッシャー.....	60	2			
		16	91252-GE2-005	タストシル 18X32X7.....	195	1			
		17	91258-410-006	タストシル 40X50X5 (NOK).....	285	1			
			91258-410-013	タストシル 40X50X5 (アライ).....	275	1			
		18	93700-05020-0A	オーハイルスクリユ 5X20.....	10	1			
		19	96140-62010-10	ラジアルホイルハブアリンク 6201U.....	370	2			

1987.09.10

E10

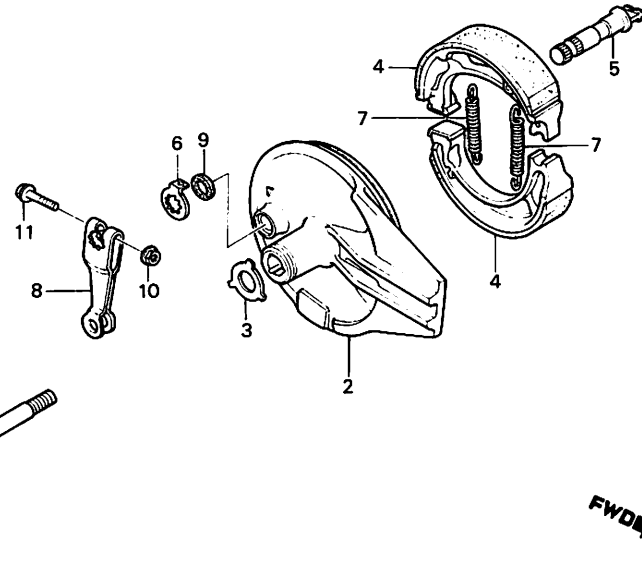
E 11

ブロックNO.

F-11

リヤブレーキパネル

YUMBO



BKK4-17

整備項目	標準時間	見出番号	部品番号	部品名	使用個数		適用号機		タイプ
					標準価格	MBX126 FD	初号機	終号機	
リヤホイールアクスル.....	0.3	1	42301-KK4-000	リヤホイールアクスル.....	1,250	1			
リヤフレキハネルCOMP. (カンレンアヒン フクム)	0.5	2	43100-KE1-000ZB	リヤフレキハネルCOMP. (クラウトシムハメタリツク) *NH-35M*	6,200	1	-----	1007970	
フレキシユ-COMP. (ニコテモトウシカン)		*	43100-KE1-010ZB	リヤフレキハネルCOMP. (クラウトシムハメタリツク) *NH-35M*	6,200	1	1007971		
リヤフレキアーム.....	0.1	3	43104-KE1-000	リヤフレキハネルアツシヤ.....	125	1			
(カンレンアヒン フクム)		* 4	43120-KB9-015	フレキシユ-COMP.....	560	2			
		5	43141-KB9-000	リヤフレキカム.....	730	1			
		6	43145-KB9-000	リヤフレキインシヤター.....	150	1			
		7	43151-110-000	フレキシユ-スフリンク.....	125	2			
		8	43410-KK4-000	リヤフレキアーム.....	560	1			
		9	45134-250-000	フレキカムタストシル.....	55	1			
		10	94050-06000	フランシヤナツト 6MM.....	20	1			
		* 11	95700-06032-00	フランシヤボルト 6X32.....	25	1			

3

1987.09.10

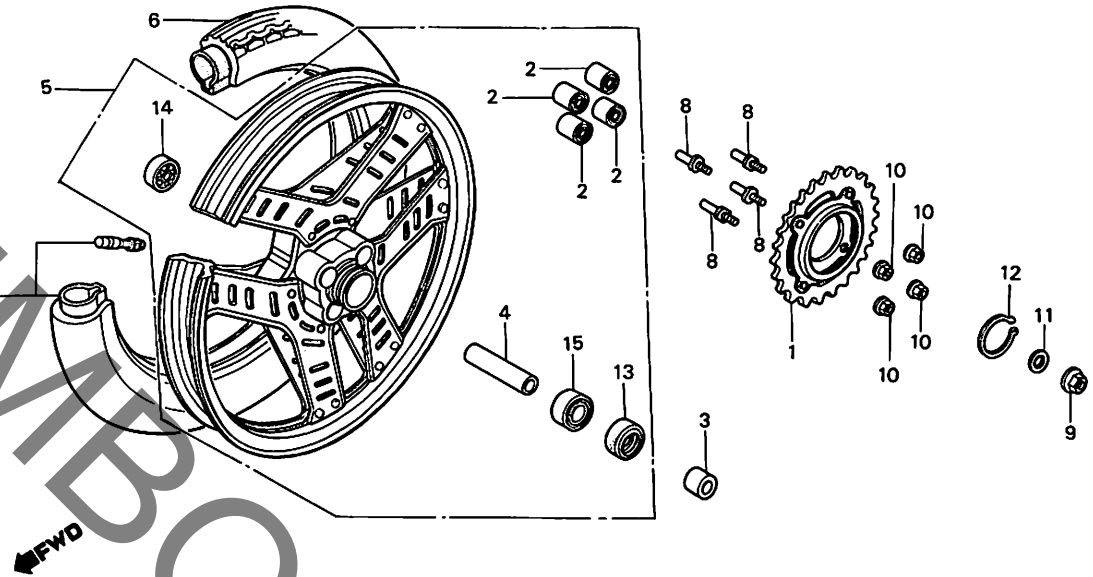
E11

E 12

ブロックNO.

F - 12

リヤホイール



BKK4-18

3

整備項目	標準時間	見出番号	部品番号	部品名	標準	使用回数	通用号機		タイプ
					価格	FD	初号機	終号機	
ファイナルリフックスプロケットCOMP.....	0.5	1	41200-KK4-000	ファイナルリフックスプロケットCOMP. (39T)	3,400	1			
リヤ-アクスルチイスタンスカラ-		2	41241-KB4-003	リヤ-ホイールタンパ-フツツ2.....	280	4			
ラシアルホ-ルハ-アリンク		3	42312-KK4-000	リヤ-ホイールサイトカラ.....	295	1			
(イツコマシ 0.1 カサ)		4	42620-437-000	リヤ-アクスルチイスタンスカラ.....	410	1			
リヤ-ホイールCOMP.....	1.1	5	42650-KK4-305	リヤ-ホイールCOMP.....	19,600	1			
リヤ-タイヤ.....	1.0	6	42711-KK4-003	リヤ-タイヤ (2.75/3.00/3.60-18 BS)	シカ	1			
ホイールチーフ			42711-KK4-004	リヤ-タイヤ (タンソフ) (2.75/3.00/3.60-18)	シカ	1			
		7	42712-168-004	ホイールチーフ (タンソフ) (2.75/3.00/3.60-18)	シカ	1			2420-18
			42712-268-003	タイヤチーフ (2.75/3.00-18 BS)	シカ	1			
		8	90128-382-670	トリアックスプロケットフィクシングホルト.	230	4			
		9	90305-GE8-003	フランシマツト 14MM.....	125	1			
		10	90308-382-670	フランシマツト 10MM.....	125	4			
		11	90504-KK4-000	リヤ-アクスルワッシャ.....	135	1	-----	1007970	
		*	90504-KE1-000	リヤ-アクスルワッシャ.....	120	1	1007971		
		12	90664-216-000	サークリップ 58MM.....	155	1			
		13	91257-230-003	オイルシール 28X42X7 (アライ).....	270	1			
		14	96140-62020-10	ラシアルホ-ルハ-アリンク 6202U...	420	1			
		15	96140-63020-10	ラシアルホ-ルハ-アリンク 6302U...	500	1			

1987.09.10

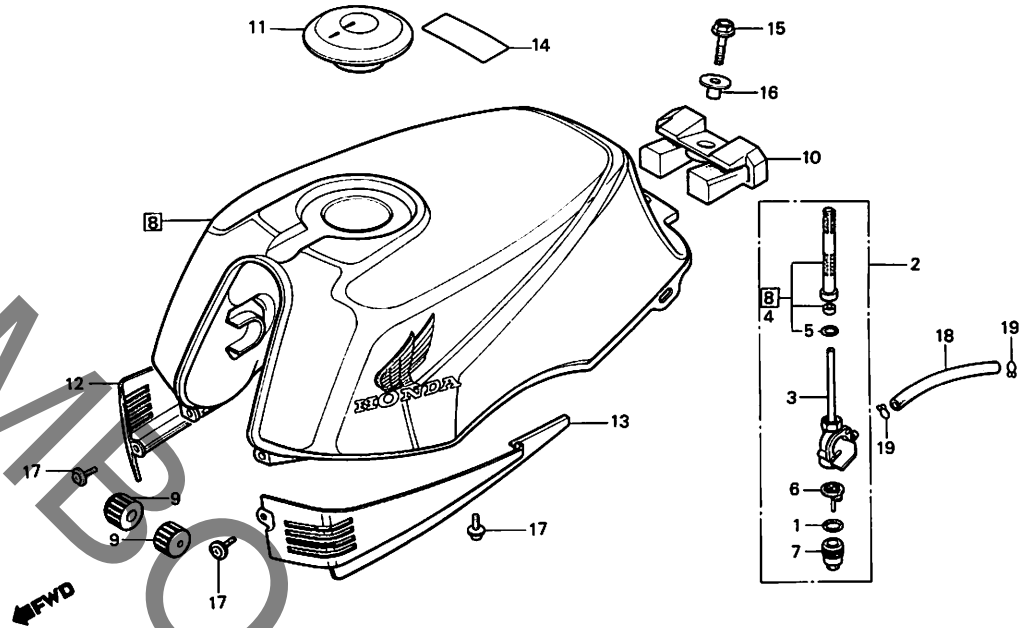
E12

E 13

ブロックNO.

F-13

フューエルタンク



BKK4-19B

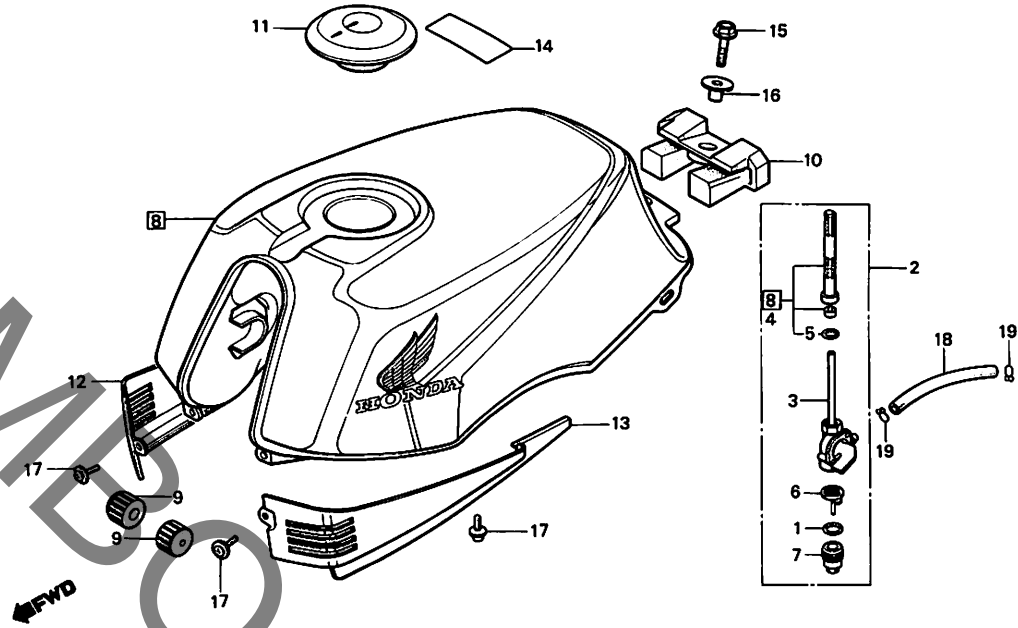
整備項目	標準時間	見出番号	部品番号	部品名	標準価格	使用回数 MBX125 FD	適用号機		タイプ
							初号機	続号機	
フューエルタンクASSY.....	0.2	1	16173-001-004	フューエルタンクASSY.....	135	1			
コックホックアップCOMP.		* 2	16950-KC1-005	フューエルタンクASSY.....	2,150	1			
フューエルタンクセット		3	16951-195-701	コックホックアップCOMP.	1,550	1			
ガソリンフィルター.....	0.1	* 4	16952-KC1-005	フューエルタンクセット	1,500	1			
(カンレンフューエル フル)		5	16958-397-771	リング.....	190	1			
フロントサイトカバー		6	16959-471-831	ガソリンフィルター.....	440	1			
(ニューモトウツシカン)		7	16967-GA6-671	フューエルタンクセット *NH-111*(WL).	650	1			
フューエルタンクセット.....	0.3	[8]	175A1-KK4-000ZA	(コイルナボワイト)	24,500	1			
			175A1-KK4-000ZB	フューエルタンクセット *NH-1*(WL)...	24,500	1			
				(フューエルタンク)					
		9	17611-286-000	フューエルタンクフロントクッション.....	135	2			
		10	17613-413-000	フューエルタンクリアクッション.....	350	1			
		11	17620-KK4-007	フューエルフィルターキャップCOMP.....	2,400	1		1005774	
		* 11	17620-460-047	フューエルフィルターキャップCOMP.....	2,400	1	1005775	1007169	
		* 11	17620-460-057	フューエルフィルターキャップCOMP.....	2,350	1	1007170		
		12	61401-KK4-000	R. フロントサイトカバー.....	590	1			
		13	61402-KK4-000	L. フロントサイトカバー.....	590	1			
		14	87560-115-020ZB	トライフューエルタンクマーク *NH-0*....	105	1		1007970	
				(ボワイト)					
		* 14	87560-115-030ZB	トライフューエルタンクマーク *NH-0*....	100	1	1007971		
				(ボワイト)					
		15	90180-KK4-000	フランシッシュボルト 8X24.....	70	1		1007970	
		* 15	90124-KK4-000	フランシッシュボルト 8X25.....	70	1	1007971		
		16	90324-MA1-000	フューエルタンクマウンティングカラー.....	155	1			
		17	93894-04012-07	スクリーンワッシャー 4X12.....	15	4			
				1987.09.10					
					E13				

E 14

ブロックNO.

F - 13

フューエルタンク



BKK4-19B

3

整備項目	標準時間	見出番号	部品番号	部品名	標準	使用個数	適用号機		タイプ
					価格	MBX126 FD	初号機	終号機	
		* 18	95001-45110-40	フ2-エルツ2-フ ⁴ 4.5X110.....	65	1			
		* 19	95002-02080	フ2-フ ⁴ クリツフ ⁸ B8.....	15	2			

1987.09.10

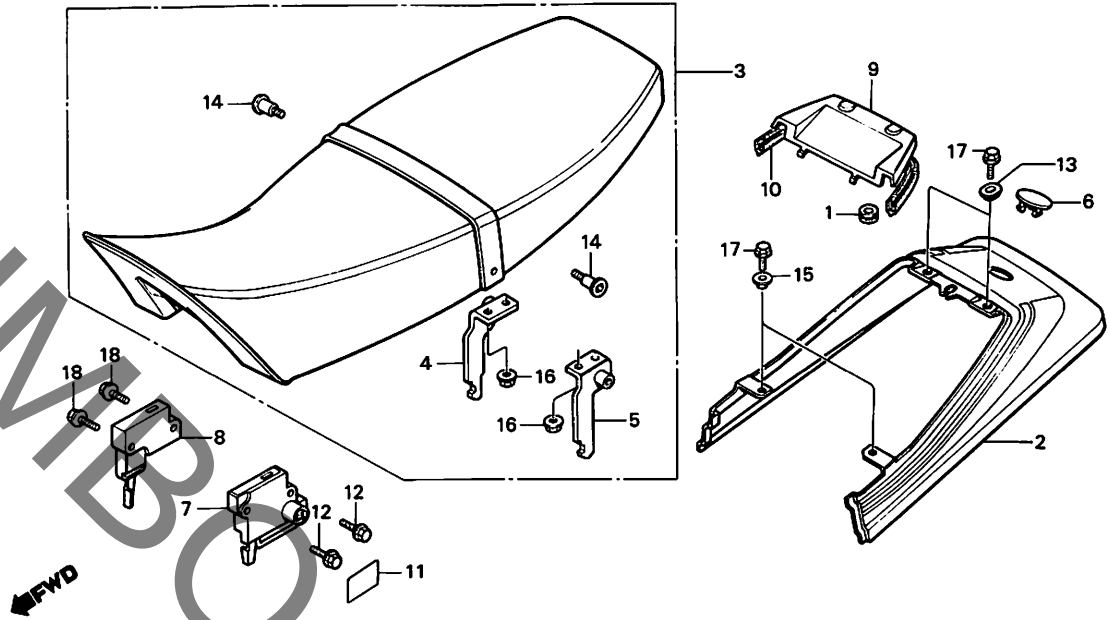
E14

E 15

ブロックNO.

F-14

シート・シートカウル



BKK4-20A

整備項目	標準時間	見出番号	部品番号	部品名	標準	使用回数	適用号機	タイプ
					価格	FD		
シートカウルセット.....	0.2	1	53133-KB4-000	イクニツシヨウカハークロメツト.....	70	1		
L.シートロツクASSY.		2	772A1-KK4-000ZA	シートカウルセット *NH-111*(WL)...	7,600	1		
R.シートレハ-ASSY.				(コルチナホワイト)				
ダブルシートASSY.....	0.1		772A1-KK4-000ZB	シートカウルセット *NH-1*(WL).....	7,600	1		
(カンクフイェン フクム)				(フツツク)				
		3	77200-KK4-000ZA	ダブルシートASSY. *TYPE 1*...	16,500	1		
				(フルー)				
			77200-KK4-000ZB	ダブルシートASSY. *TYPE 2*...	16,500	1		
				(レツツ)				
		4	77203-KK4-000	R.シートロツクスター.....	450	1		
		5	77204-KK4-000	L.シートロツクスター.....	450	1		
		6	77211-KE8-000	リヤ-カウルエンフクム.....	460	1		
		7	77220-KK4-007	L.シートロツクASSY.....	2,400	1	1005774	
		*	77220-KE8-007	L.シートロツクASSY.....	2,300	1	1005775	
		8	77240-KE8-007	R.シートレハ-ASSY.....	1,250	1		
		9	83502-KK4-000	ツ-ルホ-ツツクスカハ-.....	550	1		
		* 10	83503-KK4-000	ツ-ルホ-ツツクスカハ-シ-ル.....	125	1		
		* 11	87511-323-670	ヘルメツトホルダ-ラ-ハ-ル.....	65	1		
		12	90104-KE8-000	ス-シヤルホ-ル 6X27.....	145	2		
		13	90120-KK4-000	ワツシヤ- 8.6X11.6.....	95	2		
		* 14	90146-KK4-000	ハ-ツツクツツクインク-スク-12.....	175	2		
		* 15	90554-240-000	チエンゲ-スツツクインク-ワツシヤ-B.....	55	2		
		16	94050-06080	フランシ-ナツ 6MM.....	20	2		
		* 17	95700-06010-00	フランシ-ホ-ル 6X10.....	20	4		
		* 18	95700-06028-00	フランシ-ホ-ル 6X28.....	25	2		

1987.09.10

E15

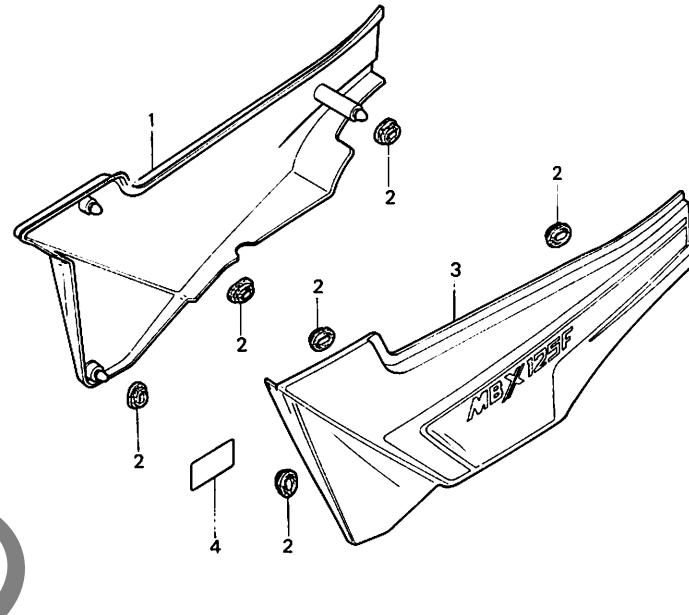
3

E 16

ブロックNO.

F-15

サイドカバー



BKK4-21

整備項目	標準時間	見出番号	部品番号	部品名	標準価格	使用個数	適用号機	タイプ
						MBX125FD		
		1	835A0-KK4-000ZA	R.サイトカバー-セット *NH-111* (WL) (コルチナホワイト)	4,550	1		
			835A0-KK4-000ZB	R.サイトカバー-セット *NH-1*(WL). (ブラック)	4,550	1		
		2	83551-300-000	エア-クリーナー-ケース-ロメット.....	100	6		
		3	836A0-KK4-000ZA	L.サイトカバー-セット *NH-111* (WL) (コルチナホワイト)	4,550	1		
			836A0-KK4-000ZB	L.サイトカバー-セット *NH-1*(WL). (ブラック)	4,550	1		
		4	87507-428-900	エア-クリーナー-コ-シヨ-ン-マ-ク.....	145	1		

1987.09.10

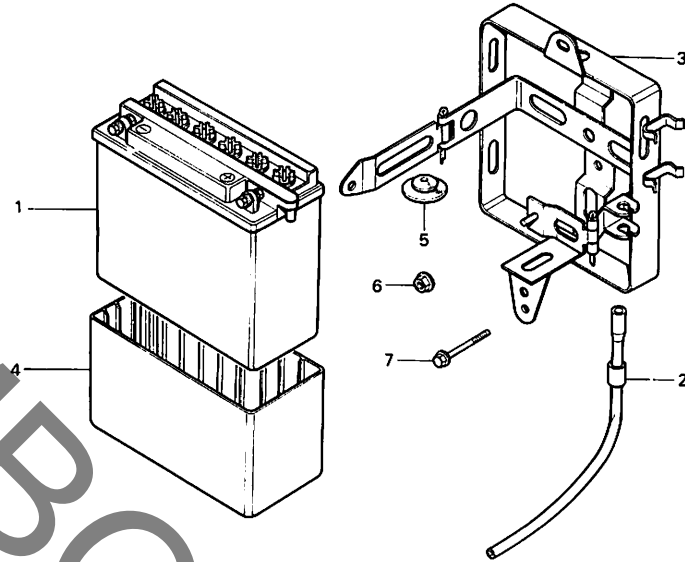
E16

F 1

ブロックNO.

F-16

バッテリー



BKK4-22

整備項目	標準時間	見出番号	部品番号	部品名	標準	使用個数	適用号機		タイプ
					価格	MBX125 FD	初号機	終号機	
バッテリー-ASSY.....	0.2	1	31500-GB6-701	バッテリー-ASSY. (YB5L-B YUASA)	シカ	1			
バッテリー-トレイASSY.		2	31502-KK4-000	バッテリー-フッリサー-チ2-フ	215	1			
		3	50320-KK4-000	バッテリー-トレイASSY.....	2,800	1			
		4	50327-KK4-000	バッテリー-クッション.....	400	1			
		5	83618-323-000	バッテリー-ホックスラハ	65	1			
		6	94050-06000	フランシヤナツト 6MM.....	20	1			
		7	95700-06065-00	フランシヤホルト 6X65.....	40	1			

1987.09.10

F1

F 2

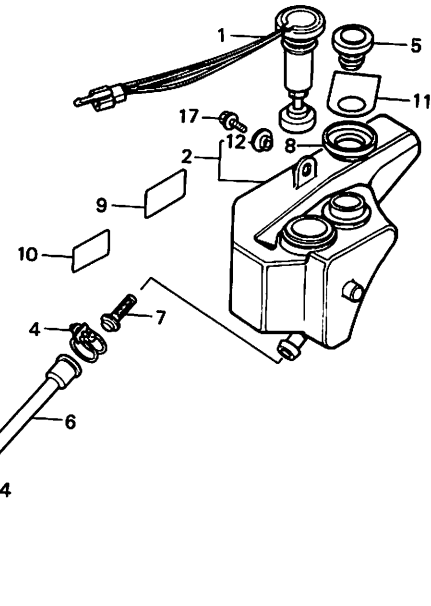
ブロックNO.

F-17

オイルタンク

YUMBO

FWD



BKK4-23C

3

整備項目	標準時間	見出番号	部品番号	部品名	標準価格	使用回数	適用号機	タイプ
						MBX126	初号機	
オイルハイルスイッチASSY.....	0.4	* 1	35410-KK4-000	オイルハイルスイッチASSY.....	2,100	1		
オイルタンク		2	55100-KK4-000	オイルタンク.....	1,900	1		
オイルストレーナーチューブ.....	0.3	3	55102-166-000	オイルチューブシヨイント.....	110	1		
オイルストレーナースクリーン		4	55104-KK4-000	オイルチューブクランプ.....	110	1		
		5	55105-167-020	オイルキャップCOMP.....	530	1		
		6	55107-KK4-000	オイルストレーナーチューブ.....	260	1		
		7	55121-KK4-000	オイルストレーナースクリーン.....	210	1		
		* 8	55122-GM9-000	オイルタンクトレイ.....	135	1	1007971	
		9	87506-KK4-300	ハットリコーシヨンマーク.....	100	1		
		* 10	87570-GE2-300ZA	オイルコーシヨンマーク *TYPE 1* (フック)	70	1		
		11	87571-166-000	オイルハイルマーク.....	120	1		
		12	90513-405-000	ワッシャー 6X9.....	65	1		
		13	95002-02100	チューブクランプB10.....	20	1		
		* 14	95002-02120	チューブクランプB12.....	20	1		
		15	95002-50000	チューブクランプC9.....	10	1		
		* 16	95003-11015-31	チューブ 5X8X150.....	25	1		
		17	95700-06012-00	フランシホイルト 6X12.....	20	1		

1987.09.10

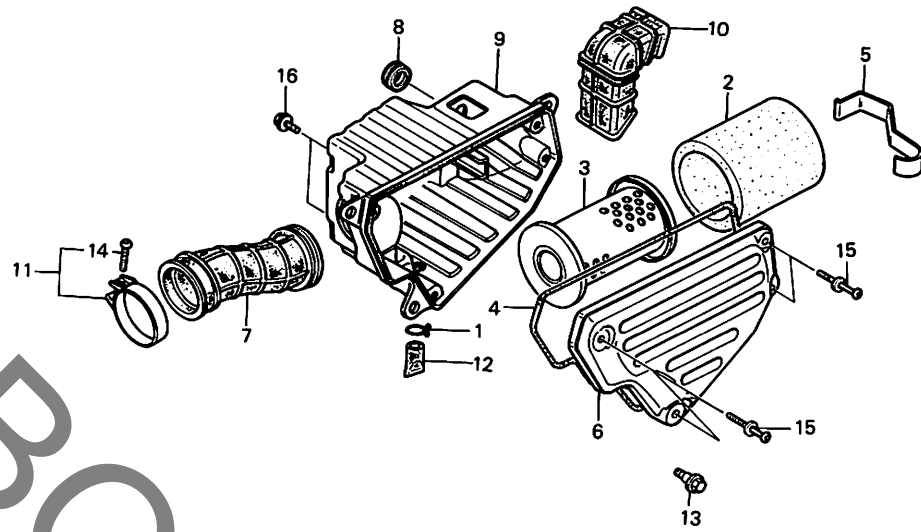
F2

F 3

ブロックNO.

F-18

エアークリーナー



BKK4-24B

整備項目	標準時間	見出番号	部品番号	部品名	標準	使用個数	適用号機	タイプ
					価格	MBX125 FD		
エアークリーナーエレメント	0.2	1	15772-292-010	フィルターチューブクリップ	65	1		
エレメントホルダー	0.1	2	17213-KK4-000	エアークリーナーエレメント	550	1		
エアークリーナーケースカバー		3	17214-KK4-000	エレメントホルダー	1,250	1		
エアークリーナーコネクティングチューブ	0.5	4	17215-KK4-000	エアークリーナーケースシール	200	1		
エアークリーナーケース	0.7	5	17216-KK4-000	エアークリーナーエレメントスプリング	320	1		
エアークリーナーインレットダクト	0.4	6	17220-KK4-000	エアークリーナーケースカバー	2,400	1		
		7	17222-KK4-000	エアークリーナーコネクティングチューブ	740	1		
		8	17227-ME9-300	チューブクローゼット	130	1		
		9	17230-KK4-000	エアークリーナーケース	4,250	1		
		10	17240-KK4-000	エアークリーナーインレットダクト	850	1		
		11	17252-428-000	コネクティングチューブハンターA	230	1		
		12	17358-170-000	トレンチューブ	105	1		
		* 13	90111-187-000	フランジホルト 6MM	125	3		
		14	93500-05025-0G	ハブスクリュー 5X25	15	1		
		15	93891-06032-0B	スクリューワッシャー 6X32	25	4		
		16	95700-06010-00	フランジホルト 6X10	20	2		

1987.09.10

F3

3

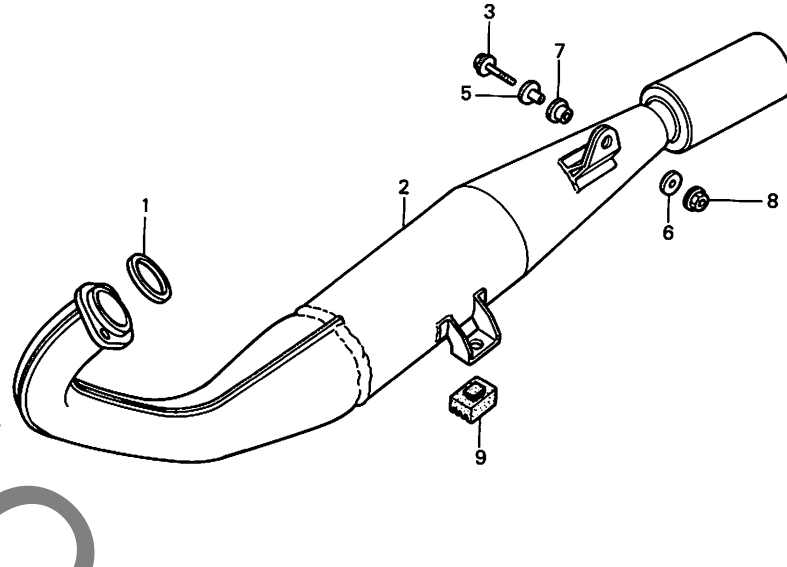
F 4

ブロックNO.

F-19

エキゾーストマフラー

YUMBO



BKK4-25B

3

整備項目	標準時間	見出番号	部品番号	部品名	標準価格	使用回数	適用号機		タイプ
						MBX125	初号機	終号機	
エキゾーストマフラー-COMP.....	0.2	1	18291-KE1-000	エキゾーストパイプカスケット.....	145	1			
		2	18300-KK4-000	エキゾーストマフラー-COMP.....	24,500	1	-----	1007169	
		*	18300-KK4-010	エキゾーストマフラー-COMP.....	23,800	1	1007170		
		3	90132-MG3-000	フランシッシュボルト 8X50.....	75	1			
		*	4	90304-ME1-670	キャツフナツト 8MM.....	145	2	1007971	
		5	90321-KK4-000	マフラーセツティングワッシャー.....	175	1			
		6	90524-030-000	ハントワッシャーセツティングワッシャー-A.....	55	1			
		7	90802-KK4-000	マフラーセツティングワッシャー.....	125	1			
		8	94050-08000	フランシッシュナツト 8MM.....	20	1			
		9	95011-61000	スタントワッシャーワッシャー-A.....	35	1	-----	1007970	

1987.09.10

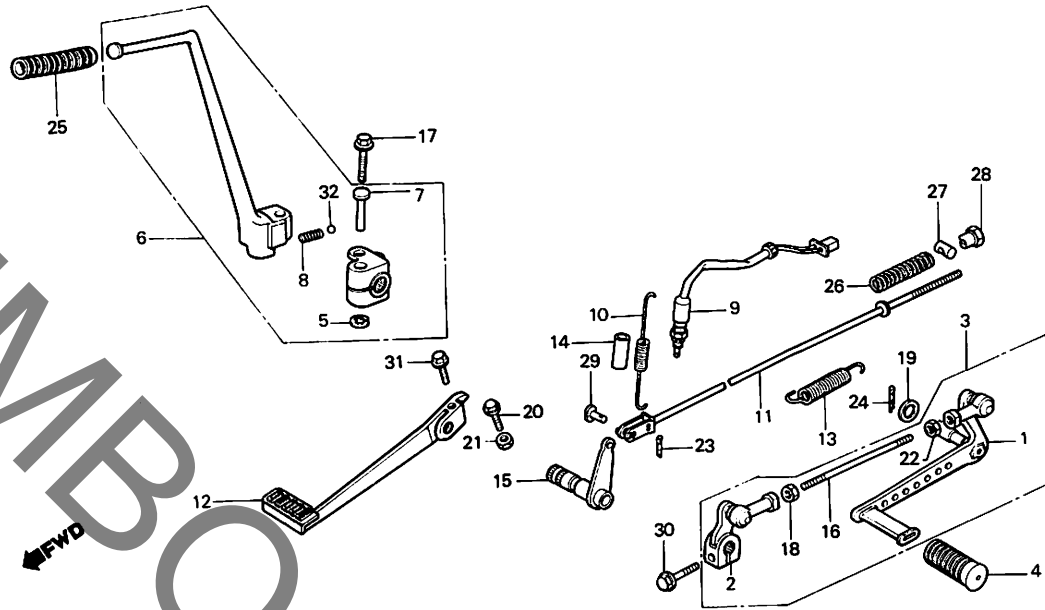
F4

F 5

ブロックNO.

F - 20

ペダル・キックスターアーム



BKK4-26A

整備項目	標準時間	見出番号	部品番号	部品名	標準価格	使用個数 MBX125 FD	適用号機		タイプ
							初号機	終号機	
キックチェンシヤクタイルCOMP.	0.2	1	24700-KK4-000	キックチェンシヤクタイルCOMP.	2,400	1			
キックチェンシヤクタイルASSY.		2	24710-KK4-000	キックチェンシヤクタイルASSY.	1,600	1			
リヤストツフスイッチASSY.		3	24720-KK4-000	キックチェンシヤクタイルASSY.	3,900	1			
キックチェンシヤクタイルCOMP.	0.1	4	24781-419-000	キックチェンシヤクタイルASSY.	105	1			
キックスターアームASSY.		5	28293-124-000	キックスターアームクワツフ	55	1			
リヤフレキクタイルCOMP.		6	28300-KK4-000	キックスターアームASSY.	3,550	1			
リヤフレキクタイルCOMP.	0.3	7	28321-427-770	キックスターセン	150	1			
リヤフレキクタイルCOMP.	0.6	8	28333-124-000	キックスターストツハスフリンク	65	1			
		9	35350-KK4-000	リヤストツフスイッチASSY.	560	1		1007169	
		*	35350-KK4-010	リヤストツフスイッチASSY.	530	1		1007170	
		10	35357-KK4-000	ストツフスイッチスフリンク	130	1			1007169
		*	35357-KK4-010	ストツフスイッチスフリンク	120	1		1007170	
		11	43451-KK4-000	リヤフレキクタイルCOMP.	490	1			
		12	46500-KK4-000	リヤフレキクタイルCOMP.	2,300	1			
		13	46514-KK4-000	フレキクタイルスフリンク	185	1			
		* 14	46515-KB9-000	フレキクタイルスフリンクチーフ	90	1			
		15	46515-KK4-000	リヤフレキクタイルCOMP.	1,200	1			
		16	90065-KK4-000	タイロツフホルツト	260	1			
		17	90181-KK4-000	フランシヤホルツト 8X32	80	1			
		18	90201-KC1-000	タイロツフナツツ	65	1			
		19	90471-333-000	ワシヤ 10MM.	70	1			
		* 20	92022-05022-0A	6カクホルツト 5X22	15	1			
		21	94001-05000-0S	6カクナツツ 5MM.	10	1			
		22	94002-06070-0S	6カクナツツ 6MM.	15	1			
		23	94201-16120	スフナツツピツン 1.6X12	10	1			

1987.09.10

F5

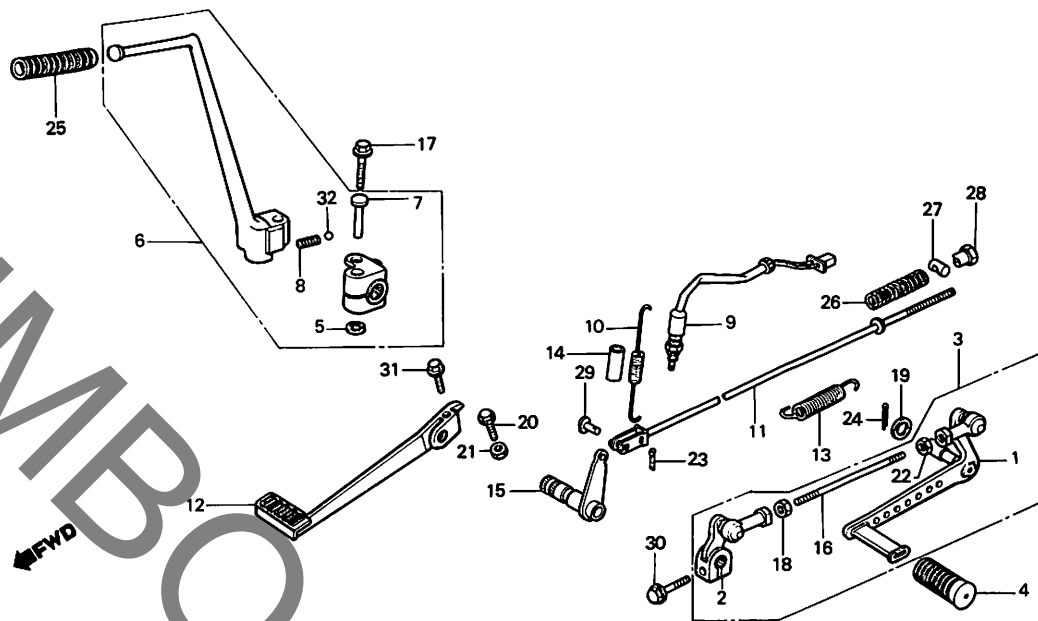
3

F 6

ブロックNO.

F - 20

ペダル・キックスターターアーム



BKK4-26A

整備項目	標準時間	見出番号	部品番号	部品名	標準使用価格		通用号機		タイプ
					MBX125	FD	初号機	終号機	
		24	94201-20200	スプリング 2.0X20.....	10	1			
		25	95011-51000	キックスターラーA.....	50	1			
		26	95014-73100	フレキコットスプリングA.....	35	1			
		27	95015-32001	フレキアームジョイントB.....	35	1			
		28	95015-42000	フレキコットアシヤスタインクナットB..	70	1			
		29	95015-52000	フレキコットジョイントB.....	70	1			
		30	95700-06020-07	フランシホルト 6X20.....	20	1			
		31	95700-06025-07	フランシホルト 6X25.....	25	1			
		32	96211-08000	スチールホル #8 (1/4).....	15	1			

1987.09.10

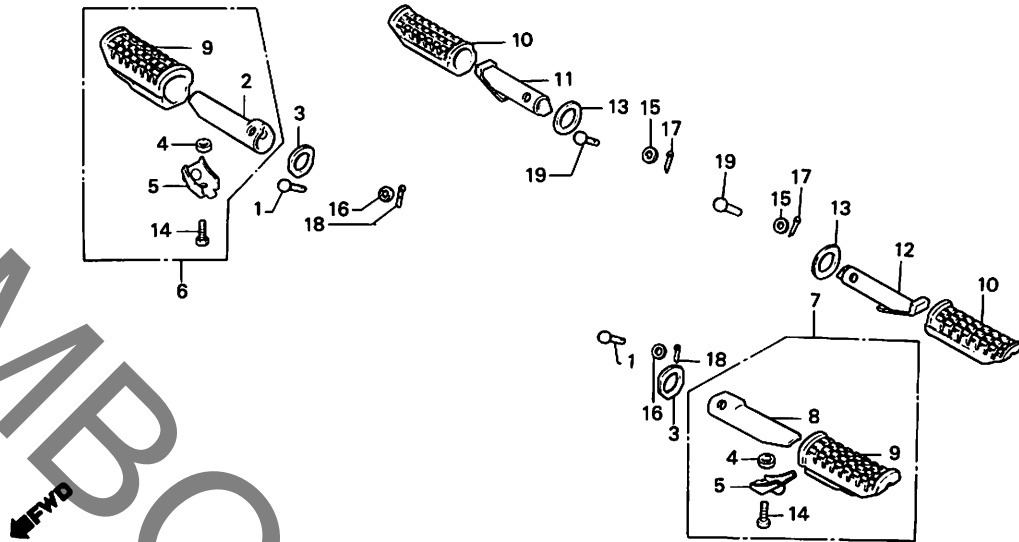
F6

F 7

ブロックNO.

F - 21

ステップ



BKK4-27A

整備項目	標準時間	見出番号	部品番号	部品名	標準価格	使用個数	適用号機		タイプ
						MBX125 FD	初号機	終号機	
R.メインステップハブ-ASSY. (カンレンフレン フグム)	0.1	* 1	50603-KK4-000	メインステップハブ-5ポイントヒンジ.....	135	2			
		2	50612-KE8-000	R.メインステップハブ.....	670	1			
L.メインステップハブ-ASSY. (カンレンフレン フグム)		3	50614-KE8-000	メインステップサイトフレート.....	130	2			
		4	50618-KE8-000	カラー 6.5X11X3.....	75	2			
R.ヒリオンステップハブ (カンレンフレン フグム)		5	50619-KG4-000	メインステップローフレート.....	190	2			
		6	50630-KK4-000	R.メインステップハブ-ASSY.....	1,200	1			
L.メインステップハブ-ASSY. (カンレンフレン フグム)		7	50640-KK4-000	L.メインステップハブ-ASSY.....	1,200	1			
		8	50643-KE8-000	L.メインステップハブ.....	670	1			
		9	50661-KE7-000	メインステップラハブ.....	370	2			
		10	50710-KE8-000	ヒリオンステップラハブ.....	330	2			
		11	50711-KE8-000	R.ヒリオンステップハブ.....	710	1			
		12	50712-KE8-000	L.ヒリオンステップハブ.....	710	1			
		13	50715-KE8-000	ヒリオンステップサイトフレート.....	95	2			
		14	92000-06012-1A	6カクボルト 6X12.....	15	2			
		15	94101-06000	フレインアツシャー 6MM.....	10	2			
		16	94102-08700	フレインアツシャー 8MM.....	10	2			
		17	94201-16100	スプリットヒンジ 1.6X10.....	10	2			
		18	94201-16150	スプリットヒンジ 1.6X15.....	10	2			
		* 19	95015-81000	ヒリオンステップヒンジA.....	70	2			

1987.09.10

F7

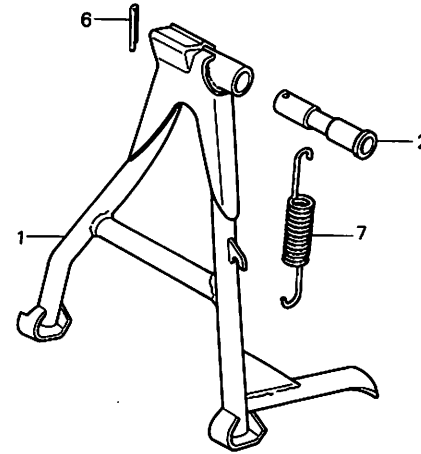
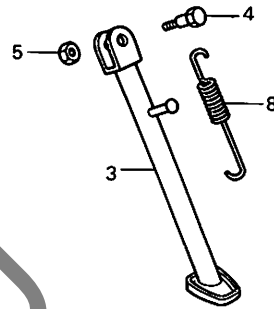
3

F 8

ブロックNO.

F - 22

スタンド



BKK4-28

整備項目	標準時間	見出番号	部品番号	部品名	標準価格	使用回数 MBX125 FD	適用号機		タイプ
							初号機	終号機	
メインスタントCOMP.....	0.4	1	50500-KK4-000	メインスタントCOMP.....	3,250	1			
サイトスタントCOMP.....	0.2	2	50524-KK4-000	メインスタントヒョットシフト.....	370	1			
メインスタントスプリングG.....		3	50530-KK4-000	サイトスタントCOMP.....	1,700	1			
サイトスタントスプリングD.....	0.1	4	90108-223-000	サイトスタントヒョットスクリュー.....	165	1	-----	1007970	
			90108-KK4-000	サイトスタントヒョットスクリュー.....	125	1	1007971		
		5	94031-10000	6カクナツト 10MM.....	20	1			
		6	94201-30250	スプリットヒョン 3.0X25.....	15	1			
		7	95014-71702	メインスタントスプリングG.....	150	1			
		8	95014-72402	サイトスタントスプリングD.....	80	1			

1987.09.10

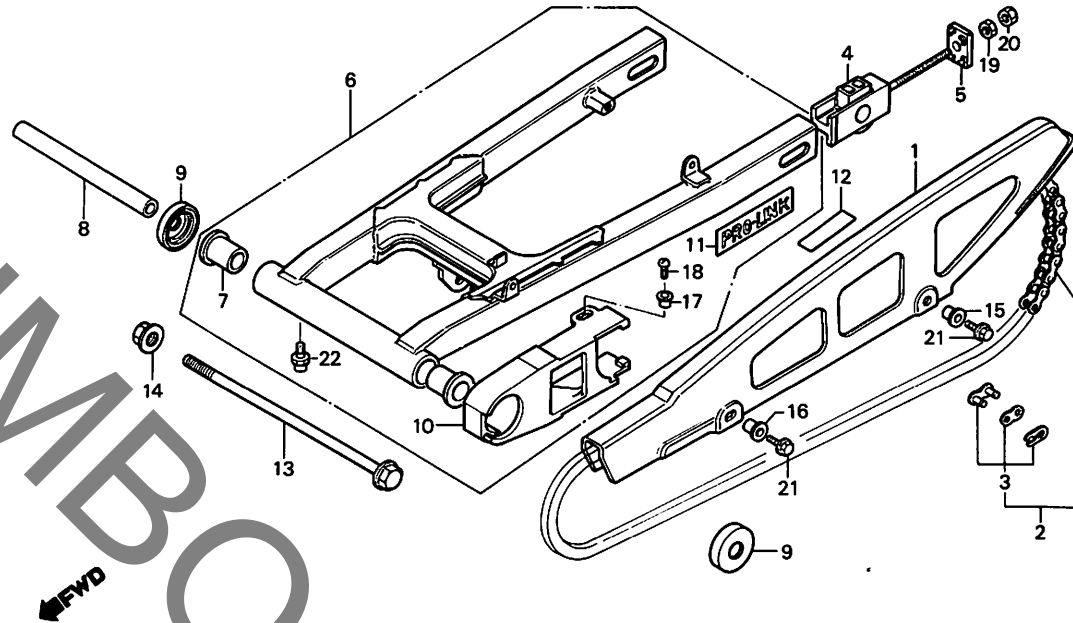
F8

F 9

ブロックNO.

F - 23

リヤフォーク



BKK4-29

整備項目	標準時間	見出番号	部品番号	部品名	標準価格	使用個数 MBX125 FD	適用号機		タイプ
							初号機	終号機	
トライフチエンケ-入.....	0.1	1	40510-KK4-000	トライフチエンケ-入.....	1,750	1			
トライフチエン.....	0.2	2	40530-KK4-005	トライフチエン (520SM-102 TAKASAGO)	8,100	1			
チエンアシヤスタ-									
リヤフォークASSY.....	0.8	*	40530-434-003	トライフチエン (102L DAIDO)...	9,600	1			
リヤフォークホツツフツツ...	1.0	*	40531-KK4-005	トライフチエンジョイント.....	265	1			
(ニコテモトウシヤカン)		*	40531-434-003	トライフチエンジョイント (タイトー)...	280	1			
リヤフォークカラー.....	0.6		40543-KK4-000	チエンアシヤスタ-	850	2			
チエンスライタ-			40546-KK4-000	チエンアシヤスタ-リターナ-	600	2			
			6	52100-KK4-000ZA	リヤフォークASSY. *NH-35M*... (クラウトシムハ-メタリツク)	13,300	1		
			7	52108-KB9-003	リヤフォークホツツフツツ...	380	2		
			8	52141-KK4-000	リヤフォークカラー.....	800	1		
			9	52144-GE2-003	リヤフォークタ-ストシ-ルキヤツフ° (アライ)	330	2		
				52144-GE2-005	リヤフォークタ-ストシ-ルキヤツフ° (ニツホ-ン)	330	2		
			10	52170-KK4-000	チエンスライタ-	1,050	1		
			11	87121-GC4-300	リヤフォークエンブレム.....	135	1		
			12	87505-KK4-300	タイヤコ-シヨ-ンマーク.....	140	1		
			13	90121-KK4-000	リヤフォークホツツフツツ...	730	1		
			14	90305-GE8-003	フランシヤナツト 14MM.....	125	1		
			15	90512-422-000	チエンケ-スセツチンクワツシヤ-	100	1		
			16	90513-405-000	ワツシヤ- 6X9.....	65	1		
			17	90556-044-000	フロントフェンタ-セツチンクワツシヤ-	55	2		
			18	93901-26110	タビ-ンク-スクリユ- 6X12.....	15	2		
			19	94001-06000-OS	6カクナツト 6MM.....	15	2		
			* 20	94002-06000-OS	6カクナツト 6MM.....	15	2		

1987.09.10

F9

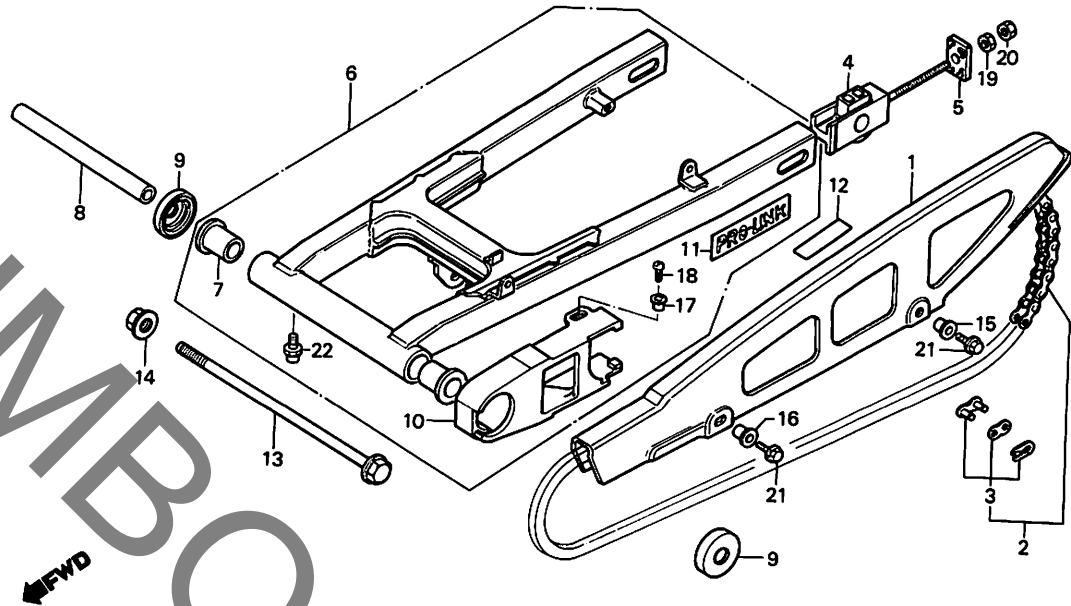
3

F 10

ブロックNO.

F - 23

リヤフォーク



BKK4-29

3

整備項目	標準時間	見出番号	部品番号	部品名	標準	使用回数	適用号機		タイプ
					価格	FD	初号機	終号機	
		21	96000-06010-00	フランシスホルト 6X10.....	25	2			
		22	96201-40000	C.T6クリースツアール.....	90	1			

1987.09.10

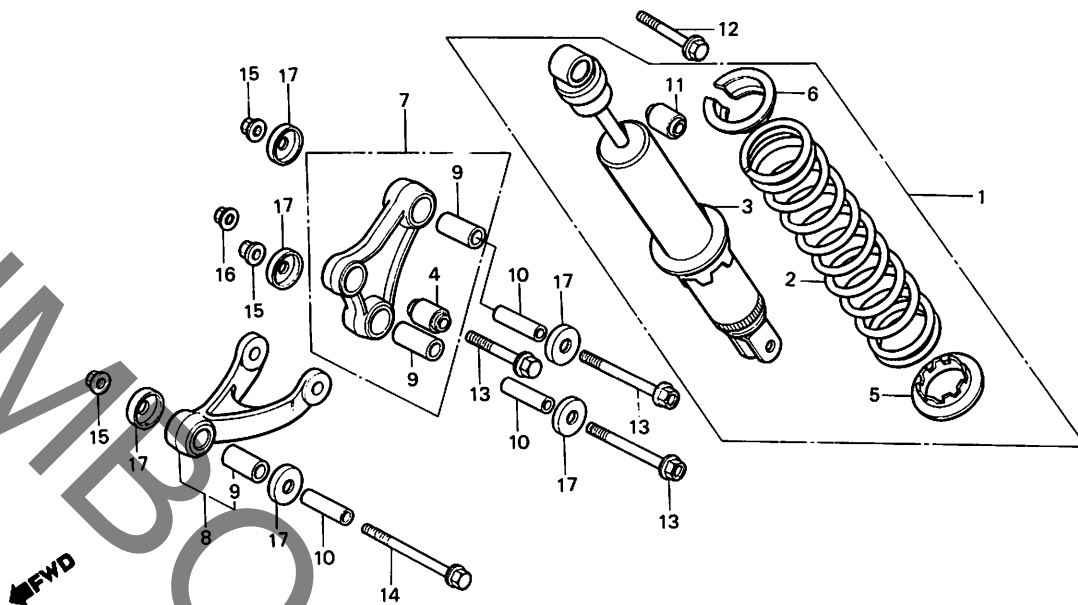
F10

F 11

ブロックNO.

F - 24

リヤクッション



BKK4-30

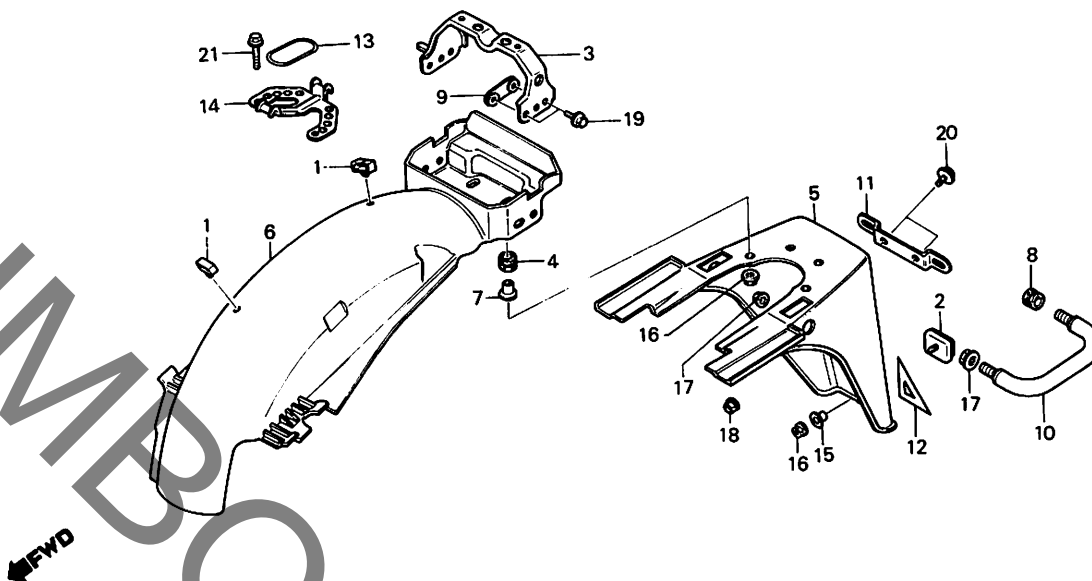
整備項目	標準時間	見出番号	部品番号	部品名	標準	使用数	通用号機	タイプ
					価格	MBX125 FD	初号機 終号機	
リヤクッションASSY.....	0.4	1	52400-KK4-003	リヤクッションASSY.....	22,300	1		
リヤダンパ-COMP. (カンレリアンフック)	0.6	2	52401-KK4-003	リヤクッションスプリング	4,750	1		
ダンパ-ローフツシ		3	52410-KK4-003	リヤダンパ-COMP.....	20,700	1		
ダンパ-フツシ		4	52451-GE2-000	ダンパ-ローフツシ.....	320	1		
クッションアムASSY.....	0.3	5	52458-KK4-003	スプリングシート.....	350	1		
クッションコネクティングロッドASSY.		6	52459-KC1-003	スプリングスタンプシート.....	430	1		
コネクティングロッドヒールツツカラ		7	52460-KK4-000	クッションアムASSY.....	5,600	1		
クッションコネクティングフツシ.....	0.5	8	52470-KK4-000	クッションコネクティングロッドASSY.....	4,250	1		
		9	52472-KK4-000	クッションコネクティングフツシ.....	480	3		
		10	52473-KK4-000	コネクティングロッドヒールツツカラ.....	370	3		
		11	52485-GE2-003	ダンパ-フツシ.....	320	1		
		* 12	90131-MG3-000	フランシヤナット 8X40.....	75	1		
		13	90151-MG3-000	フランシヤナット 10X65.....	250	3		
		14	90154-KK4-000	フランシヤナット 8X48.....	125	1		
		* 15	90304-GE8-003	Uナット 10MM.....	95	3		
		16	90309-KF0-003	フランシヤナット 8MM.....	105	1		
		17	91262-GE2-003	クッションアムヒールツツシール (アライ) ..	270	6		
			91262-GE2-005	クッションアムヒールツツシール (NOK) ..	255	6		

F 12

ブロックNO.

F - 25

リヤーフエンダー



BKK4-31A

3

整備項目	標準時間	見出番号	部品番号	部品名	標準	使用個数	通用号機		タイプ
					価格	MBX125	初号機	終号機	
リヤ-カウルセッティングフロート	0.2	1	32985-300-000	ワイヤ-コートクromet	110	2			
ツールセッティングスター		2	33741-KE8-003	リヤ-リアフレックスリフレクター	620	1			
リヤ-フェンダー-A	0.4	3	50180-KK4-000	リヤ-カウルセッティングフロート	690	1			
リヤ-フェンダー-B		4	61304-415-000	ヘッドライトケースマウンティングブラケット	100	4			
サイトクランプ	0.1	5	80100-KK4-000	リヤ-フェンダー-A	4,000	1			
		6	80102-KK4-000	リヤ-フェンダー-B	4,500	1			
		* 7	80110-KK4-000	リヤ-フェンダーセッティングカラー	90	4			
		8	80123-KK4-000	リヤ-フェンダークromet	95	2			
		9	80130-KK4-000	リヤ-フェンダーフロートCOMP	245	2			
		10	84100-KK4-000	サイトクランプ	1,200	2			
		11	84701-166-000	ナンバーフロートフラケットA	540	1			
		* 12	87141-124-840	リヤ-マーク	120	1			
		13	89016-KK4-000	Oリング	190	1			
		14	89017-KK4-000	ツールセッティングスター	690	1			
		* 15	90522-028-000	チェンカ-セッティングワッシャー	55	1			
		16	94050-06000	フランジナット 6MM	20	5			
		17	94050-08000	フランジナット 8MM	20	4			
		18	94070-06080	ナットワッシャー 6MM	20	2			
		19	95700-06010-00	フランジナット 6X10	20	4			
		20	95700-06014-00	フランジナット 6X14	20	2			
		* 21	96000-06028-00	フランジナット 6X28	35	4			

1987.09.10

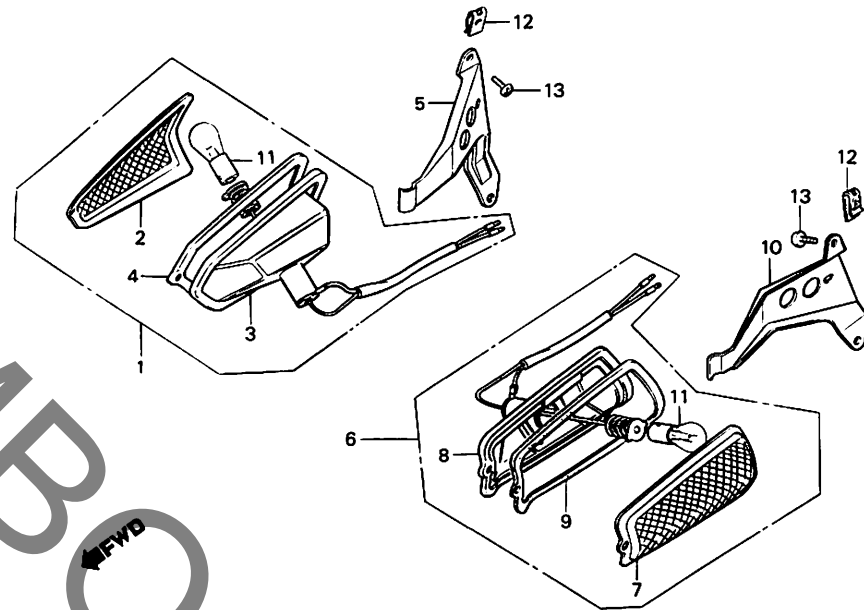
F12

F 13

ブロックNO.

F - 26

ウインカー



BKK4-32

整備項目	標準時間	見出番号	部品番号	部品名	標準	使用個数	適用号機		タイプ
					価格	MBX125 FD	初号機	終号機	
フロントウインカー-ASSY.	0.2	1	33400-KK4-003	R.フロントウインカー-ASSY. (12V10W)	2,300	1			
(イツコマシ 0.1 ガサン)		2	33402-KE8-003	R.フロントウインカー-レンズ	450	1			
R.ウインカー-セッティングプレート	0.1	3	33405-KK4-000	R.フロントウインカー-ヘッド-スCOMP.	1,700	1			
L.ウインカー-セッティングプレート		4	33407-KE8-003	R.フロントヘッド-スハツキン	260	1			
ウインカー-ハイルフ (ニコデモトウシヤカン)		5	33409-KK4-000	R.ウインカー-セッティングプレート	470	1			
		6	33450-KK4-003	L.フロントウインカー-ASSY. (12V10W)	2,300	1			
		7	33452-KE8-003	L.フロントウインカー-レンズ	450	1			
		8	33455-KK4-000	L.フロントウインカー-ヘッド-スCOMP.	1,700	1			
		9	33457-KE8-003	L.フロントヘッド-スハツキン	250	1			
		10	33459-KK4-000	L.ウインカー-セッティングプレート	470	1			
		* 11	34905-284-003	ウインカー-ハイルフ (12V 10W)	シヤカ	2			
		12	64527-KE8-000	クリツフナツト 4MM.	130	2			
		13	93500-04010-0H	ハンスクリユ- 4X10	10	2			

1987.09.10

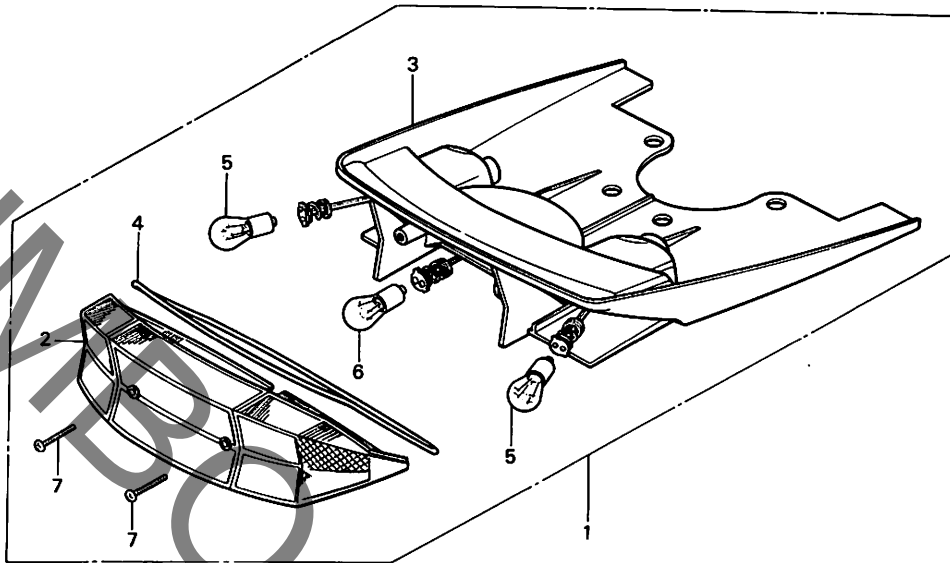
F13

F 14

ブロックNO.

F - 27

テールライト



BKK4-33

3

整備項目	標準時間	見出番号	部品番号	部品名	標準	使用個数	適用号機		タイプ
					価格	MBX125 FD	初号機	終号機	
テールライトユニット.....	0.2	1	33701-KK4-003	テールライトユニット (12V 18/5W)...	6,800	1			
テールライトレンズASSY.....	0.3	2	33702-KE8-003	テールライトレンズ.....	3,200	1			
ウインカーハーフ.....	0.1	3	33706-KK4-003	テールライトレンズASSY.....	4,000	1			
(ニコテモトウシカク ニコイシヨウテモ トウシカク)		4	33709-KE8-003	テールライトレンズハーフ.....	250	1			
		*	5	34905-284-003	ウインカーハーフ (12V 10W).....	シカ	2		
		*	6	34906-268-600	ストツフ&テールライトハーフ (12V 18/5W STANLEY)	シカ	1		
			7	93901-34610	タツヒョウクスクリユ- 4X25.....	10	2		

1987.09.10

F14

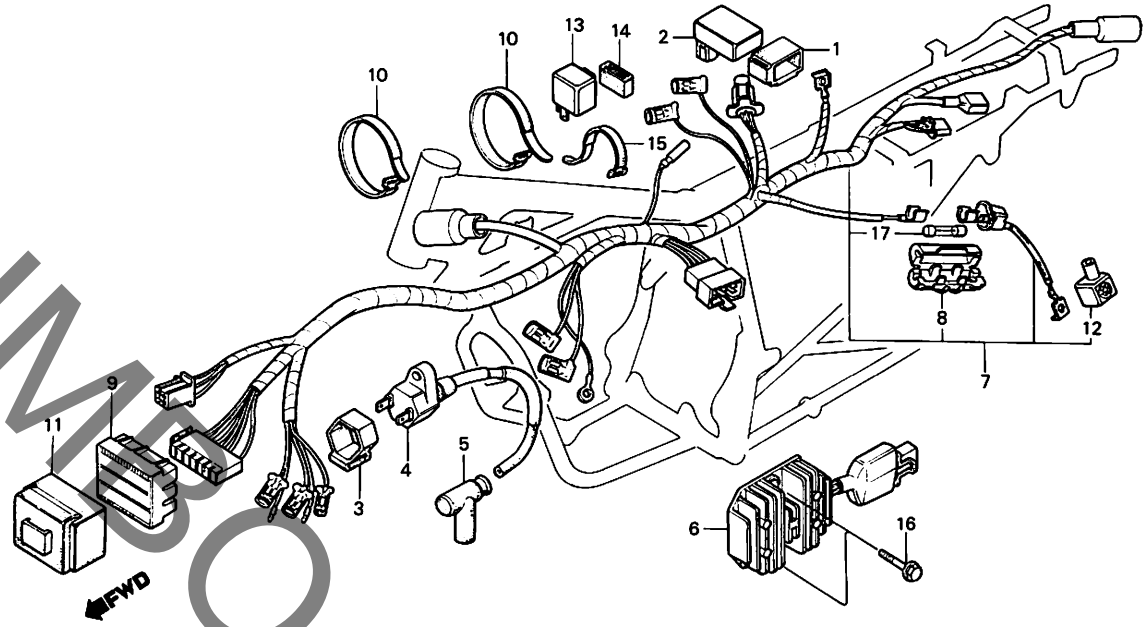
F 15

ブロックNO.

F - 28

ワイヤーハーネス・

イグニッションコイル



BKK4-34

整備項目	標準時間	見出番号	部品番号	部品名	標準価格	使用回数	適用号機		タイプ
						MBX125	初号機	終号機	
C.D.I.ユニット	0.4	1	30401-GB6-000	C.D.I.ユニットクッション	150	1			
イグニッションコイルCOMP.		2	30410-KJ1-008	C.D.I.ユニット	6,100	1			
レキニレターレクチファイア-ASSY.		3	30506-KK4-000	イグニッションコイルサスヘンション	250	1			
マルチコアラ 10X3		4	30510-KK4-000	イグニッションコイルCOMP.	2,800	1		1007169	
ワイヤーハーネス	1.2	*	30510-KK4-003	イグニッションコイルCOMP.	2,600	1	1007170		
ウインカーリレCOMP.	0.2		5	30710-KG4-000	ノイズサプレッサーキャツフ°ASSY.	960	1		1007169
		*	30710-KG4-153	ノイズサプレッサーキャツフ°ASSY.	910	1	1007170		
			6	31600-KK4-000	レキニレターレクチファイア-ASSY.	9,900	1		
			7	32100-KK4-000	ワイヤーハーネス	5,600	1		
			8	32125-KC1-000	ヒューズケース	180	1		
			9	32150-MG2-000	マルチコアラ 10X3	310	1		
			10	32161-402-000	ワイヤーハット	135	2		
			11	32191-KK4-000	マルチコアラカバー	370	1		
			12	32412-GB6-700	ターミナルカバー	110	1		
			13	38301-GE8-008	ウインカーリレCOMP. (ND)	1,800	1		
				38301-KK4-004	ウインカーリレCOMP. (ミツハ)	1,850	1		1006329
		*		38301-KK4-014	ウインカーリレCOMP. (ミツハ)	1,800	1	1006330	
			14	38306-GE8-008	ウインカーリレサスヘンション	145	1		
				38306-KK4-000	ウインカーリレサスヘンション	90	1		
			15	95014-61100	ワイヤーハットA1	55	1		1007970
		*		95014-62100	ワイヤーハットB1	55	1	1007971	
			16	95700-06016-18	フランジホルト 6X16	20	2		
			17	98200-21500	ヒューズB (15A)	25	2		

1987.09.10

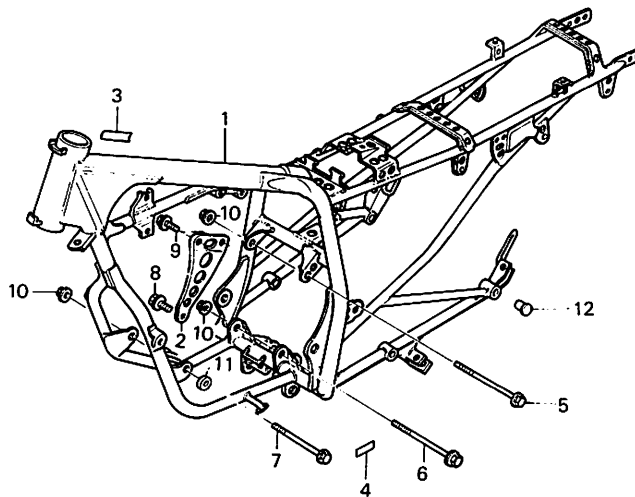
F15

F 16

ブロックNO.

F - 29

フレームボディ



BKK4-35

3

整備項目	標準時間	見出番号	部品番号	部品名	標準	使用個数	適用号機		タイプ
					価格	MBX125	初号機	終号機	
フレームボディCOMP.....	*5.5	1	50100-KK4-000ZA	フレームボディCOMP. *NH-1* (フレーム)	62,600	1	FD		
		2	50353-KK4-000	エンジンカバー-アッパー-プレート	620	1			
		3	87501-KK4-300	レシスタットカバー-プレート	100	1			
		*4	87541-KK4-300	オイルキヤツフラベル	60	1			
		5	90150-KK4-000	フランシホイット 10X143	320	1			
		6	90151-KK4-000	フランシホイット 10X124	310	1			
		7	90152-KK4-000	フランシホイット 10X100	280	1			
		8	90182-KK4-000	フランシホイット 8X20	80	1			
		9	90183-KK4-000	フランシホイット 8X18	60	2			
		10	90308-382-670	フランシナット 10MM	125	3			
		11	90325-KK4-000	フロントエンジンカバー-カラー	125	1			
		12	90801-KK4-000	フレームサイトフラグ	70	1			

1987.09.10

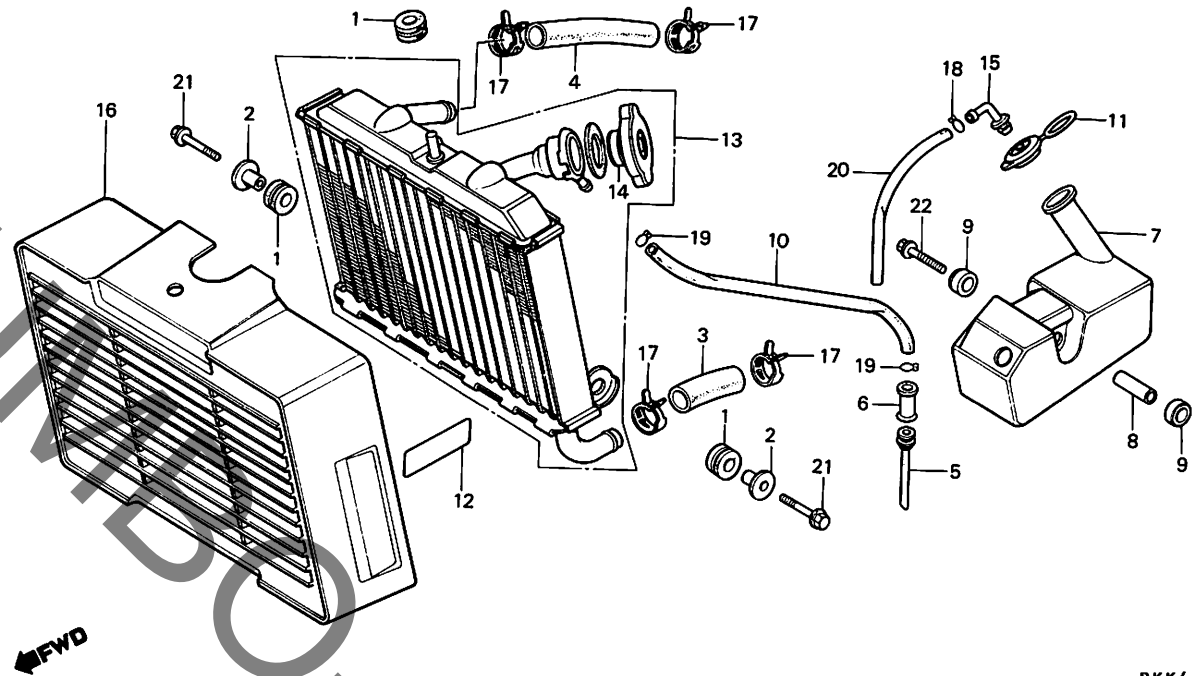
F16

G 1

ブロックNO.

F-30

ラジエター



BKK4-36

整備項目	標準時間	見出番号	部品番号	部品名	標準価格	使用回数	適用号機		タイプ
						MBX125	FD	初号機	
ウォーターホース (イソマシ 0.2 カサ)	0.4	1	19051-GE2-000	ラジエターマウンティングブラハ	105	3			
		2	19052-MB0-000	ラジエターマウンティングカラ	150	2			
リザーブタンク	0.3	3	19061-KK4-000	ウォーターホース (A)	190	1			
リザーブタンクチーフ	0.2	4	19062-KK4-000	ウォーターホース (B)	260	1			
ラジエターカバー		5	19102-KE8-000	レールチーフ	210	1			
ラジエターASSY	0.5	6	19102-KK4-000	チーフシヨイント	130	1			
		7	19103-KK4-000	リザーブタンク	1,700	1			
		8	19104-KK4-000	リザーブタンクセツティングカラ	130	1			
		9	19105-KK4-000	リザーブタンクマウンティングブラハ	95	2			
		10	19106-KK4-000	リザーブタンクチーフ	190	1			
		11	19108-KK4-000	リザーブタンクキャツフ	190	1			
		12	19109-KK4-000	ラジエターカバーマーク	75	2			
		13	19110-KK4-000	ラジエターASSY	23,300	1			
		* 14	19111-KK4-000	ラジエターキャツフASSY	1,100	1			
		15	19113-KK4-000	リザーブタンクキャツフアタフター	95	1			
		16	19115-KK4-000	ラジエターカバー	3,000	1			
		17	19514-ME9-000	ウォーターホースクランフ	135	4			
		* 18	95002-02070	チーフクワツフB7	15	1			
		* 19	95002-70000	チーフクワツフC11	15	2			
		* 20	95005-45470-30	チーフ 4.5X470	100	1			
		21	95700-06025-07	フランシホット 6X25	25	2			
		22	95700-06040-00	フランシホット 6X40	25	1			

1987.09.10

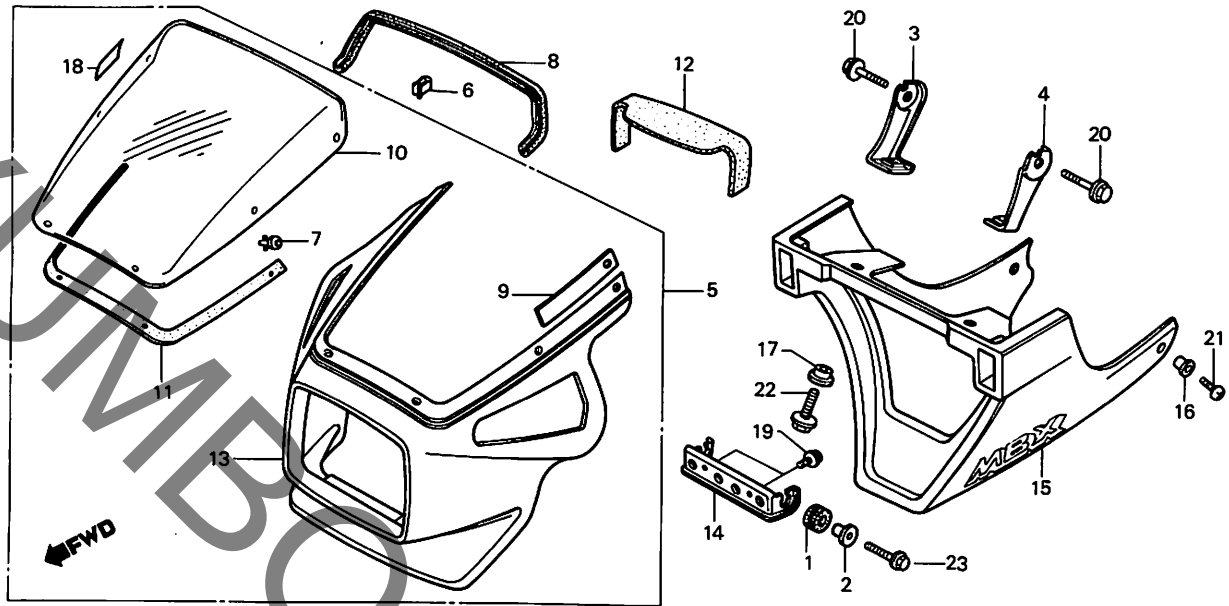
G1

G 2

ブロックNO.

F-31

カウル



BKK4-37

3

整備項目	標準時間	見出番号	部品番号	部品名	標準	使用部数	適用号機		タイプ
					価格	MBX125	初号機	終号機	
フロントカウルセット	0.3	1	17245-107-010	エアークリーナーケースマウンティングブラケット	105	2			
ウインドスクリーン	0.4	2	61104-422-000	ビツタインクカラー	165	2			
フロントカウルホッチャイCOMP.	0.5	3	61200-KK4-000	R. フロントアンターカウルステー	350	1			
アンターカウルセット	0.1	4	61300-KK4-000	L. フロントアンターカウルステー	350	1			
		5	641A0-KK4-000ZA	フロントカウルセット *R-110-TYPE 1*(WL)	28,400	1			
				(モンツアレツト)					
			641A0-KK4-000ZB	フロントカウルセット *R-110-TYPE 2*(WL)	28,400	1			
				(モンツアレツト)					
		6	64102-MA3-720	スクリーンモルディングクリツフ	105	2			
		7	64103-166-610	フロラステックロック	110	6			
		8	64105-KK4-000	ウインドスクリーンモルディング	320	1			
		9	64110-KK4-000	フロントカウルステー	125	2			
		10	64200-KK4-000	ウインドスクリーン	8,700	1			
		11	64201-KK4-000	スクリーンヘッドスライ	590	1			
		12	64216-GE3-610	フェアリングブラケット	480	1			
		13	643A0-KK4-000ZA	フロントカウルホッチャイCOMP. *R-110-TYPE 1*(WL)	20,300	1			
				(コルチナホワイト)					
			643A0-KK4-000ZB	フロントカウルホッチャイCOMP. *R-110-TYPE 2*(WL)	20,300	1			
				(フアラツク)					
		14	64511-KK4-000	カウルステー-B	590	1			
		15	646A0-KK4-810ZA	アンターカウルセット *NH-111*(WL)	8,700	1			
				(コルチナホワイト)					

1987.09.10

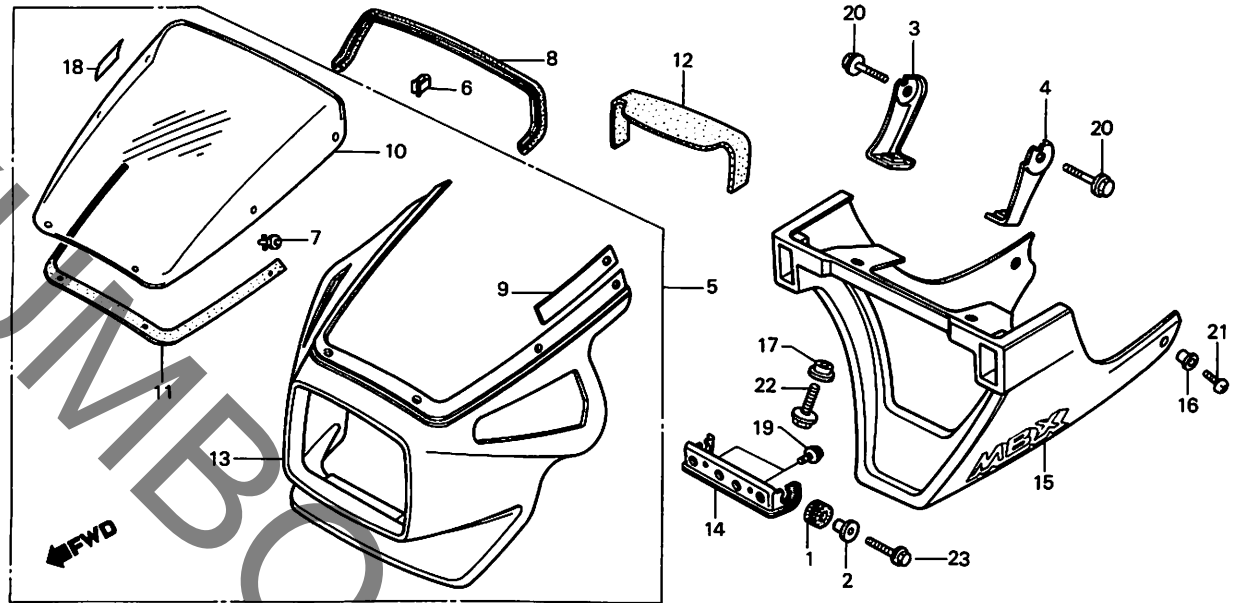
G2

G 3

ブロックNO.

F-31

カウル



BKK4-37

整備項目	標準時間	見出番号	部品番号	部品名	標準	使用回数	適用号機		タイプ
					価格	MBX125 FD	初号機	終号機	
			646A0-KK4-810ZB	アンダーカウルピット *NH-1*(WL)... (フアラック)	8,700	1			
		16	64630-GE3-610	カラー.....	70	2			
		17	64630-KK4-000	カラー.....	70	2			
		18	87522-KK4-000	フェアリンクコ-ジョンテ-イル.....	75	1			
		19	90013-460-000	フランジ-ホ-ルト 6X8.....	70	2			
		* 20	92000-06014-0J	6カクホ-ルト 6X14.....	15	2			
		21	93500-06012-0A	ハ-ンスクリ- 6X12.....	15	2			
		22	95700-06016-08	フランジ-ホ-ルト 6X16.....	20	2			
		23	95700-06022-07	フランジ-ホ-ルト 6X22.....	25	2			

1987.09.10

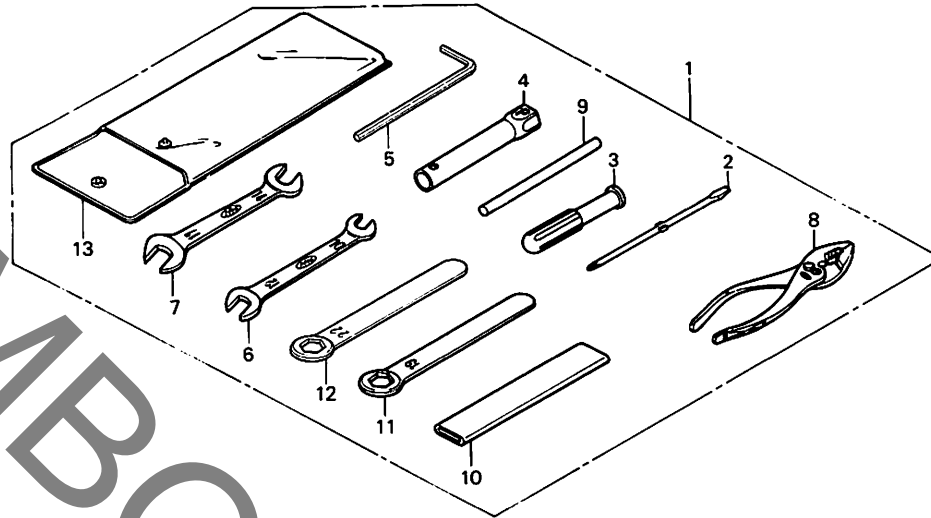
G3

G 4

ブロックNO.

F - 32

ツール



BKK4-38

3

整備項目	標準時間	見出番号	部品番号	部品名	標準価格	使用回数	適用号機		タイプ
						MBX125	FD	初号機	
		1	89010-KK4-000	ツールセット.....	2,300	1			
		2	89102-538-000	スクリーンドライバシャフト.....	105	1			
		3	89103-538-000	クリップ.....	105	1			
		4	89216-357-000	ホックスレンチ P21.....	410	1			
		5	89221-371-000	6カクレンチ 6MM.....	245	1			
		6	99001-10120	スライナ 10X12.....	175	1			
		7	99001-14170	スライナ 14X17.....	230	1			
		8	99002-13500	フレイヤー 135.....	330	1			
		9	99005-02000	ハンドルパイプ-B.....	145	1			
		10	99006-12000	アイレンチハンドル 120MM.....	210	1			
		11	99006-19000	アイレンチ 19MM.....	260	1			
		12	99006-22000	アイレンチ 22MM.....	260	1			
		13	99008-01600	ツールハツク 160MM.....	110	1			

1987.09.10

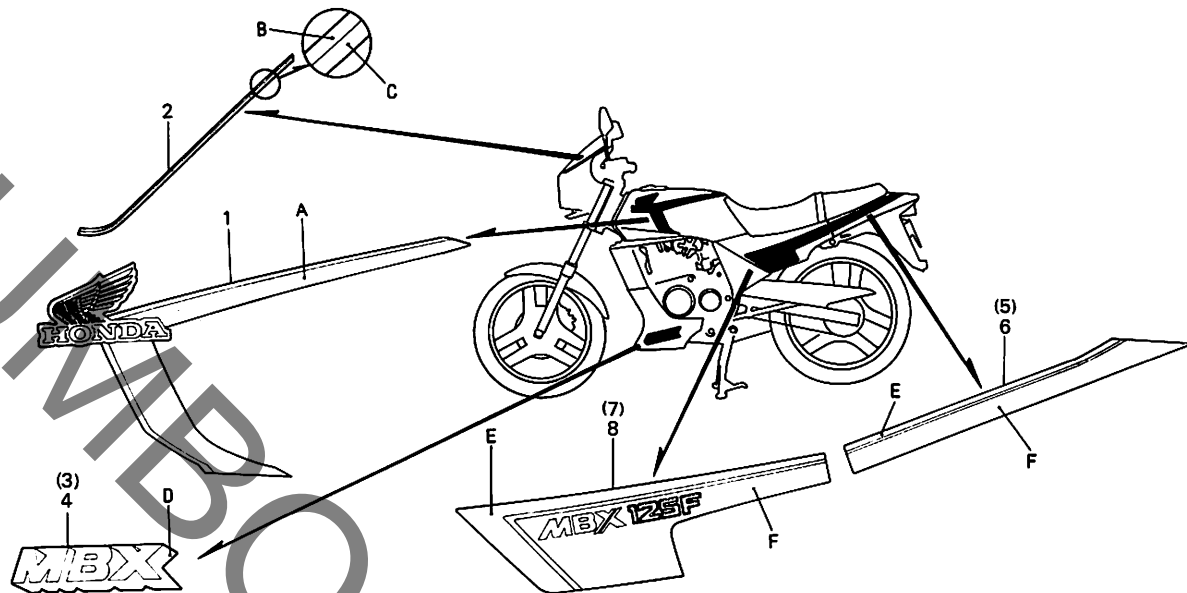
G4

G 5

ブロックNO.

F-33

ストライプ・エンブレム



BKK4-39A

整備項目	標準時間	見出番号	部品番号	部品名	標準	使用個数	適用号機	タイプ																					
					価格	MBX125	初号機		終号機																				
<p>フェルタンクストライプ配色表</p> <table border="1"> <tr> <th>タイプ</th> <th>主体色</th> <th>指定色</th> </tr> <tr> <td>TYPE 1</td> <td>コルテナホワイト</td> <td>ブルー</td> </tr> <tr> <td>TYPE 2</td> <td>ブラック</td> <td>シルバー</td> </tr> </table> <p>フロントカウルストライプ配色表</p> <table border="1"> <tr> <th>タイプ</th> <th>主体色</th> <th colspan="2">指定色</th> </tr> <tr> <td>TYPE 1</td> <td>コルテナホワイト</td> <td>ブルー</td> <td>ブルー</td> </tr> <tr> <td>TYPE 2</td> <td>ブラック</td> <td>シルバー</td> <td>ブラック</td> </tr> </table>	タイプ	主体色	指定色	TYPE 1	コルテナホワイト	ブルー	TYPE 2	ブラック	シルバー	タイプ	主体色	指定色		TYPE 1	コルテナホワイト	ブルー	ブルー	TYPE 2	ブラック	シルバー	ブラック	1	17508-KK4-300ZA	フ-エルタンクストライフ° *TYPE 1*	2,400	1			
	タイプ	主体色	指定色																										
	TYPE 1	コルテナホワイト	ブルー																										
	TYPE 2	ブラック	シルバー																										
	タイプ	主体色	指定色																										
	TYPE 1	コルテナホワイト	ブルー	ブルー																									
	TYPE 2	ブラック	シルバー	ブラック																									
		17508-KK4-300ZB	フ-エルタンクストライフ° *TYPE 2*	2,400	1																								
	2	64108-KK4-300ZA	フロントカウルストライフ° *TYPE 1*	610	1																								
	64108-KK4-300ZB	フロントカウルストライフ° *TYPE 2*	610	1																									
	3	64608-KK4-300ZA	R.アンダーカウルエンブレム *TYPE 1*	360	1																								
	64608-KK4-300ZB	R.アンダーカウルエンブレム *TYPE 2*	360	1																									
	4	64609-KK4-300ZA	L.アンダーカウルエンブレム *TYPE 1*	340	1																								
	64609-KK4-300ZB	L.アンダーカウルエンブレム *TYPE 2*	340	1																									
	5	77228-KK4-300ZA	R.シートカウルストライフ° *TYPE 1*	840	1																								
	77228-KK4-300ZB	R.シートカウルストライフ° *TYPE 2*	840	1																									
	6	77229-KK4-300ZA	L.シートカウルストライフ° *TYPE 1*	840	1																								
	77229-KK4-300ZB	L.シートカウルストライフ° *TYPE 2*	840	1																									
	7	83645-KK4-300ZA	R.サイドカバーストライフ° *TYPE 1*	730	1																								
	83645-KK4-300ZB	R.サイドカバーストライフ° *TYPE 2*	730	1																									
	8	83745-KK4-300ZA	L.サイドカバーストライフ° *TYPE 1*	730	1																								
	83745-KK4-300ZB	L.サイドカバーストライフ° *TYPE 2*	730	1																									

アンダーカウルエンブレム配色表

タイプ	主体色	指定色	
		D	
TYPE 1	コルテナホワイト	ブルー	
TYPE 2	ブラック	レッド	

シートカウルストライプ、サイドカバーストライプ配色表

タイプ	主体色	指定色	
		E	F
TYPE 1	コルテナホワイト	ブルー	レッド
TYPE 2	ブラック	シルバー	レッド

3

部 品 番 号 索 引

部品番号	アドレス No.	部品番号	アドレス No.	部品番号	アドレス No.	部品番号	アドレス No.	部品番号	アドレス No.	部品番号	アドレス No.
06000		134A3-KE1-000	C12	16016-166-004	D2	18300-KK4-000	F4	22815-KE1-000	C3	28232-KE1-000	C7
061A0-KK4-000	D3	13420-KE1-000	C12	16028-GC4-701	D2	18300-KK4-010	F4	22821-KE1-000	C3	28251-KE1-000	C7
061A0-KK4-010	D3	13430-KE1-020	C12	16046-GF5-671	D2			22847-KE1-000	C6	28281-KE1-000	C7
		13430-KE1-030	C12	16050-KE1-004	D2	19000		22870-KK4-000	E3	28282-KE1-000	C7
		13430-KE1-040	C12	16100-KK4-004	D2					28293-124-000	F5
11000		13440-KE1-000	C12	16100-KK4-014	D2	19051-GE2-000	G1	23000		28300-KK4-000	F5
		13440-KE1-010	C12	16100-KK4-024	D2	19052-MB0-000	G1			28321-427-770	F5
11100-KE1-020	C11	13445-KE1-000	C12	16111-KE1-004	D2	19061-KK4-000	G1	23121-KE1-000	C6	28333-124-000	F5
11100-KE1-030	C11	13445-KE1-010	C12	16118-GB4-003	D2	19062-KK4-000	G1	23211-KK4-000	C15		
11105-KE1-000	C1	13446-KE1-000	C12	16164-169-004	D2	19102-KE8-000	G1	23221-KE1-000	C15	30000	
11191-KE1-000	C11	13447-KE1-000	C12	16165-169-671	D2	19102-KK4-000	G1	23421-KK4-000	C15		
	D3	13447-KE1-010	C13	16173-001-004	E13	19103-KK4-000	G1	23425-KE1-000	C15	30300-KK4-005	C8
11200-KE1-010	C11	13617-KE1-000	C6	16210-KK4-000	C1	19104-KK4-000	G1	23441-KK4-000	C15	30401-GB6-000	F15
11206-KE1-000	C11			16210-KK4-010	C1	19105-KK4-000	G1	23451-KK4-000	C15	30410-KJ1-008	F15
11331-KK4-000	C3	14000		16212-GF5-671	D2	19106-KK4-000	G1	23455-KE1-000	C15	30506-KK4-000	F15
11340-KK4-000	C8			16950-KC1-005	E13	19108-KK4-000	G1	23461-KK4-000	C15	30510-KK4-000	F15
11393-KE1-000	C3	14100-KE1-000	C1	16951-195-701	E13	19109-KK4-000	G1	23471-KK4-000	C15	30510-KK4-003	F15
	D3	14131-KE1-000	C1	16952-KC1-005	E13	19110-KK4-000	G1	23475-KE1-000	C15	30710-KG4-000	F15
			D3	16958-397-771	E13	19111-KK4-000	G1	23481-KK4-000	C15	30710-KG4-153	F15
12000		14132-KE1-000	C1	16959-471-831	E13	19113-KK4-000	G1	23491-KK4-000	C15		
			D3	16967-GA6-671	E13	19115-KK4-000	G1	23501-KK4-000	C15	31000	
12110-KK4-000	C1	14200-KE1-000	C4			19210-KE1-000	C9	23511-KK4-000	C15		
12191-KE1-000	C1	14230-KE1-000	C4	17000		19217-657-013	C9	23515-KK4-000	C15	31100-KK4-005	C8
	D3	14233-KE1-000	C4			19220-KK4-000	C9	23801-KJ1-000	C15	31110-KK4-005	C8
12200-KK4-000	C1	14234-KE1-000	C4	17213-KK4-000	F3	19225-KE1-003	C9			31120-KK4-005	C8
12200-KK4-010	C1	14235-KE1-000	C4	17214-KK4-000	F3			24000		31500-GB6-701	F1
12251-KE1-000	C1	14236-KE1-000	C4	17215-KK4-000	F3	19225-KE1-004	C9			31502-KK4-000	F1
	D3	14240-KE1-000	C4	17216-KK4-000	F3			24211-KE1-000	D1	31600-KK4-000	F15
12300-KK4-000	C1	14251-KE1-000	C4	17220-KK4-000	F3	19230-KE1-000	C9	24221-KE1-000	D1		
12300-KK4-010	C1	14252-KE1-000	C4	17222-KK4-000	F3	19232-KE1-000	C9	24231-KE1-000	D1	32000	
12303-KE1-000	C1	14253-KE1-000	C4	17227-ME9-300	F3	19240-KE1-300	C11	24241-KE1-000	D1		
12304-KK4-000	C1	14254-KE1-000	C4	17230-KK4-000	F3	19241-KK4-000	C9	24251-KE1-000	D1	32100-KK4-000	F15
12305-KE1-003	C1	14256-KE1-000	C4	17240-KK4-000	F3	19245-KE1-000	C9	24300-KE1-000	D1	32125-KC1-000	F15
12307-KE1-000	C1	14301-KE1-000	C6	17245-107-010	E1	19249-KE1-000	C9	24410-KE1-000	D1	32150-MG2-000	F15
12391-KE1-000	C1	14781-107-003	C4			19300-KE1-003	C1	24430-KE1-000	D1	32161-402-000	F15
	D3			17252-428-000	F3	19514-ME9-000	G1	24436-KE1-000	D1	32161-404-000	E5
12431-KE1-000	C3	15000		17256-159-000	C1	19525-KK4-000	C9	24610-KK4-000	D1	32191-KK4-000	F15
				17358-170-000	F3	19535-KK4-000	C9	24614-KE1-000	D1	32412-GB6-700	F15
13000		15100-KE1-003	C4	175A1-KK4-000ZA	E13			24620-KE1-003	D1	32911-KE1-000	C8
		15100-KK4-003	C4	175A1-KK4-000ZB	E13	22000		24623-KE1-000	D1	32985-300-000	F12
130A1-KE1-014	C12	15451-107-000	C6	17508-KK4-300ZA	G5			24630-KE1-000	D1		
130A1-KE1-015	C12	15525-KE1-010	C4	17508-KK4-300ZB	G5	22100-KE1-000	C6	24651-KE1-000	D1	33000	
13000-KK4-000	C12	15531-KK4-000	C4	17611-286-000	E13	22120-KE1-000	C6	24700-KK4-000	F5		
13111-KE1-000	C12	15611-KA4-710	C3	17613-413-000	E13	22131-KE1-003	C6	24710-KK4-000	F5	33100-KE1-004	E1
13115-KE1-000	C12	15772-292-010	F3	17620-KK4-007	E13	22131-KJ1-000	C6	24720-KK4-000	F5	33120-KE1-004	E1
13115-KM7-700	C12			17620-460-047	E13	22131-KJ1-003	C6	24781-419-000	F5	33130-KE1-004	E1
13130-KE1-003	C12	16000		17620-460-057	E13	22201-KE1-000	C6			33150-KE1-004	E1
13130-KE1-013	C12			17910-KK4-000	E3	22321-KF0-000	C6			33400-KK4-003	F13
13201-KE1-300	C12	16010-KE1-004	D2	17920-KK4-000	E3	22350-KE1-000	C6	28000		33402-KE8-003	F13
13202-KA3-003	C12	16011-169-004	D2			22361-KE1-000	C6	28211-KE1-000	C7	33405-KK4-000	F13
13311-KK4-300	C12	16012-KK4-004	D2	18000		22361-KE1-010	C6	28221-KE1-000	C7	33407-KE8-003	F13
13321-KK4-300	C12	16013-GC4-701	D2			22401-KE1-000	C6	28223-KE1-000	C7	33409-KK4-000	F13
13381-KK4-300	C12	16014-KE1-004	D2	18291-KE1-000	D3	22810-KE1-000	C3	28225-KE1-000	C7	33450-KK4-003	F13
13391-KE1-300	C12	16015-KE1-004	D2			22810-KE1-010	C3	28231-KE1-000	C7	33452-KE8-003	F13

部 品 番 号 索 引

部品番号	アドレス No.	部品番号	アドレス No.	部品番号	アドレス No.	部品番号	アドレス No.	部品番号	アドレス No.	部品番号	アドレス No.
33455-KK4-000	F13	38301-GE8-008	F15	44650-KK4-305	E10	50000		52410-KK4-003	F11	61318-KK4-300	E2
33457-KE8-003	F13	38301-KK4-004	F15	44680-166-000	E10			52425-169-003	E8	61320-KK4-000	E1
33459-KK4-000	F13	38301-KK4-014	F15	44711-KK4-003	E10	50100-KK4-000ZA	F16	52451-GE2-000	F11	61401-KK4-000	E13
33701-KK4-003	F14	38306-GE8-008	F15	44711-KK4-004	E10	50180-KK4-000	F12	52458-KK4-003	F11	61402-KK4-000	E13
33702-KE8-003	F14	38306-KK4-000	F15	44711-KK4-013	E10	50301-041-000	E6	52459-KC1-003	F11		
33706-KK4-003	F14			44711-KK4-014	E10	50320-KK4-000	F1	52460-KK4-000	F11	64000	
33709-KE8-003	F14	40000		44712-KK4-004	E10	50327-KK4-000	F1	52470-KK4-000	F11		
33741-KE8-003	F12			44800-KK4-003	E10	50353-KK4-000	F16	52472-KK4-000	F11	641A0-KK4-000ZA	G2
		40510-KK4-000	F9	44806-KK4-003	E10	50500-KK4-000	F8	52473-KK4-000	F11	641A0-KK4-000ZB	G2
34000		40514-333-000	E2	44830-KK4-000	E2	50524-KK4-000	F8	52485-GE2-003	F11	64102-MA3-720	G2
		40530-KK4-005	F9	44831-KK4-000	E2	50530-KK4-000	F8			64103-166-610	G2
34901-KE1-004	E1	40530-434-003	F9			50603-KK4-000	F7	53000		64105-KK4-000	G2
34903-KE1-004	E1	40531-KK4-005	F9	45000		50612-KE8-000	F7			64108-KK4-300ZA	G5
34905-284-003	F13	40531-434-003	F9			50614-KE8-000	F7	53100-KK4-000	E5	64108-KK4-300ZB	G5
		40543-KK4-000	F9	45105-KK4-004	E9	50618-KE8-000	F7	53131-371-000	E5	64110-KK4-000	G2
34906-268-600	F14	40546-KK4-000	F9	45105-KK4-007	E9	50619-KG4-000	F7	53132-KK4-000	E5	64200-KK4-000	G2
34908-GA7-701	E2			45107-GE2-006	E9	50630-KK4-000	F7	53133-KB4-000	E15	64201-KK4-000	G2
34908-MB9-871	E2	41000		45108-GE2-006	E9	50640-KK4-000	F7	53141-GE3-600	E3	64216-GE3-610	G2
				45109-GE2-006	E9	50643-KE8-000	F7	53165-422-000	E3	643A0-KK4-000ZA	G2
35000		41200-KK4-000	E12	45121-KK4-000	E10	50661-KE7-000	F7	53166-422-000	E3	643A0-KK4-000ZB	G2
		41241-KB4-003	E12	45126-KK4-000	E4	50710-KE8-000	F7	53172-402-700	E3	64511-KK4-000	G2
35010-KK4-000	E5			45127-KK4-000	E7	50711-KE8-000	F7	53175-KK4-000	E4	64513-MC5-000	E1
35010-KK4-010	E5	42000		45131-GE2-006	E9	50712-KE8-000	F7	53175-KK4-010	E4	64527-KE8-000	F13
35100-KK4-007	E5			45131-166-016	E9	50715-KE8-000	F7	53178-KK4-000	E3	646A0-KK4-810ZA	G2
35101-KK4-007	E5	42301-KK4-000	E11	45132-166-016	E9			53192-268-000	E3	646A0-KK4-810ZB	G3
35121-KB7-810	E5	42301-181-760	E10	45133-MA3-006	E9	51000		53200-KK4-000ZA	E6	64608-KK4-300ZA	G5
35122-KB7-810	E5	42312-KK4-000	E12	45134-250-000	E11			53211-028-000	E6	64608-KK4-300ZB	G5
35130-KK4-000	E3	42620-437-000	E12	45200-KK4-004	E9	51400-KK4-003	E8	53212-030-000	E6	64609-KK4-300ZA	G5
35200-KK4-000	E3	42650-KK4-305	E12	45200-KK4-007	E9	51401-KK4-003	E8	53214-001-010	E6	64609-KK4-300ZB	G5
35340-086-721	E4	42711-KK4-003	E12	45201-GE2-006	E9	51410-KK4-003	E8	53215-001-000	E6	64630-GE3-610	G3
35350-KK4-000	F5	42711-KK4-004	E12	45203-GE2-006	E9	51412-KK4-003	E8	53220-074-000	E6	64630-KK4-000	G3
35350-KK4-010	F5	42712-167-003	E10	45209-GE2-006	E9	51412-369-000	E8	53230-KK4-000	E5		
35357-KK4-000	F5	42712-168-004	E12	45210-KK4-006	E9	51414-KK4-003	E8			77000	
35357-KK4-010	F5	42712-268-003	E12	45215-GE2-006	E9	51415-KK4-003	E8	55000			
35410-KK4-000	F2			45216-166-006	E9	51420-KK4-003	E8			772A1-KK4-000ZA	E15
35600-425-003	C8	43000		45451-GE2-000	E7	51432-447-731	E8	55100-KK4-000	F2	772A1-KK4-000ZB	E15
				45500-KK4-006	E4	51437-413-003	E8	55102-166-000	F2	77200-KK4-000ZA	E15
37000		43100-KE1-000ZB	E11	45500-KK4-016	E4	51440-KK4-003	E8	55103-KK4-000	C4	77200-KK4-000ZB	E15
		43100-KE1-010ZB	E11	45504-410-003	E4	51450-427-761	E8	55104-KK4-000	F2	77203-KK4-000	E15
37100-KK4-008	E2	43104-KE1-000	E11	45512-MA6-006	E4	51456-469-013	E8	55105-167-020	F2	77204-KK4-000	E15
37200-KK4-008	E2	43120-KB9-015	E11	45513-GE2-006	E4	51490-KK4-305	E8	55107-KK4-000	F2	77211-KE8-000	E15
37242-473-000	E2	43141-KB9-000	E11	45513-KK4-601	E4	51500-KK4-003	E8	55121-KK4-000	F2	77220-KE8-007	E15
37250-KK4-008	E2	43145-KB9-000	E11	45517-166-006	E4	51520-KK4-003	E8	55122-GM9-000	F2	77220-KK4-007	E15
37260-KK4-000	E2	43151-110-000	E11	45520-GE2-006	E4					77228-KK4-300ZA	G5
37261-KK4-000	E2	43352-568-003	E9	45520-MG7-006	E4	52000		61000		77228-KK4-300ZB	G5
37450-KK4-008	E2	43353-461-771	E9	45530-471-831	E4					77229-KK4-300ZA	G5
37610-KK4-008	E2	43410-KK4-000	E11			52100-KK4-000ZA	F9	61100-KK4-000ZA	E7	77229-KK4-300ZB	G5
37617-KK4-008	E2	43451-KK4-000	F5	46000		52108-KB9-003	F9	61104-422-000	E1	77240-KE8-007	E15
37619-KK4-008	E2					52141-KK4-000	F9				
37750-PC1-004	C1	44000		46500-KK4-000	F5	52144-GE2-003	F9	61200-KK4-000	G2	80000	
				46514-KK4-000	F5	52144-GE2-005	F9	61300-KK4-000	G2		
38000		44311-GE2-000	E10	46515-KB9-000	F5	52170-KK4-000	F9	61304-415-000	F12	80100-KK4-000	F12
		44607-GE2-000	E10	46515-KK4-000	F5	52400-KK4-003	F11	61310-KK4-000	E2	80102-KK4-000	F12
38110-KK4-000	E1	44620-GE2-000	E10			52401-KK4-003	F11	61312-149-300	E1	80110-KK4-000	F12

部 品 番 号 索 引

部品番号	アドレス No.	部品番号	アドレス No.	部品番号	アドレス No.	部品番号	アドレス No.	部品番号	アドレス No.	部品番号	アドレス No.
80123-KK4-000	F12	90000		90324-MA1-000	E13	90605-200-000	C16	91302-KE1-004	C2	93902-34180	C2
80130-KK4-000	F12			90325-KK4-000	F16	90651-MA5-671	E4		D3		
83000		90013-460-000	G3	90403-KE1-000	C4	90664-216-000	E12	91303-719-000	C3	94000	
835A0-KK4-000ZA	E16	90023-KE1-000	D1	90417-001-000	C1	90801-KK4-000	F16	91303-800-000	C3	94001-03000-0S	E2
835A0-KK4-000ZB	E16	90031-KE1-000	C7	90417-360-000	D1	90802-KK4-000	F4		D3	94001-05000-0S	F5
83502-KK4-000	E15	90065-KK4-000	F5	90432-KE1-000	C6			91305-KE1-000	C5	94001-06000-0S	F9
83503-KK4-000	E15	90081-KE1-000	E5	90438-671-000	E2	91000		91305-KK4-003	C9	94002-06000-0S	F9
83551-300-000	E16	90103-KK4-000	E6	90441-KJ1-000	C11				D3	94002-06070-0S	F5
836A0-KK4-000ZA	E16	90104-KE8-000	E15	90441-166-000	C8	91002-KE1-013	C13		C2	94021-06000-0S	E2
836A0-KK4-000ZB	E16	90108-KK4-000	F8	90441-425-000	C11	91002-KE1-014	C13	91305-384-750	C2	94031-10000	F8
83618-323-000	F1	90108-223-000	F8		D3	91003-KJ1-003	C11		D3	94050-06000	C2
83645-KK4-300ZA	G5	90111-187-000	F3	90442-KE1-000	C6	91004-KA3-003	C13	91306-KK4-003	C9		C5
83645-KK4-300ZB	G5	90114-166-006	E4	90444-KE1-000	C3	91004-KA3-004	C13		D3		C5
83745-KK4-300ZA	G5	90114-310-000	E3	90444-190-000	C13	91005-KA3-003	C13	91320-KE1-000	C9		E3
83745-KK4-300ZB	G5	90116-283-010	E8	90446-KE1-000	D1	91005-KA3-004	C13	91456-371-770	E5		E4
		90120-KK4-000	E15	90447-KE1-000	G9	91006-KA3-003	C13				E11
84000		90121-KK4-000	F9		D3	91006-KA3-004	C13	92000			F1
84100-KK4-000	F12	90122-KK4-000	E10	90448-KE1-000	C15	91006-KJ1-003	C13	92000-05016-0A	C8	94050-06080	E15
84701-166-000	F12	90123-KK4-000	E1	90449-KE1-000	D1	91007-KE1-003	C6	92000-06008-0A	E8	94050-08000	C2
		90124-KK4-000	E9	90451-107-000	C9	91101-KE1-004	C13	92000-06010-0A	C16		F4
87000			E13	90452-115-000	C15	91101-KE1-013	C13	92000-06012-1A	F7		F12
87121-GC4-300	F9	90128-382-670	E12	90452-708-000	C13	91101-KE1-023	C13	92000-06012-0J	G3	94050-08080	E9
87141-124-840	F12	90131-MG3-000	F11	90453-235-000	C7	91101-111-000	D1	92022-05022-0A	F5	94070-06080	F12
87501-KK4-300	F16	90132-MG3-000	F4	90454-107-000	C15	91102-KE1-000	C13	92025-06025-0A	C6	94101-06000	F7
87505-KK4-300	F9	90145-KE8-000	E4	90454-350-000	C13	91201-030-005	C16	92900-06028-0B	C2	94102-08700	F7
87506-KK4-300	F2	90146-KK4-000	E15	90455-107-000	C15	91201-030-013	C16	92900-08019-0B	C2	94201-16100	F7
87507-428-900	E16	90150-KK4-000	F16	90456-155-000	C6	91201-324-023	C3	92900-08028-0B	C2	94201-16120	F5
87511-323-670	E15	90151-MG3-000	F11	90458-324-010	C3	91202-KE1-004	C9	92900-08035-0B	C11	94201-16150	F7
87522-KK4-000	G3	90152-KK4-000	F16	90459-360-000	C7	91204-259-003	C3			94201-20200	F6
87541-KK4-300	F16	90154-KK4-000	F11	90460-KJ1-000	C4	91204-259-005	C3	93000		94201-30250	F8
87560-115-020ZB	E13	90155-KK4-000	E5	90461-357-000	C1	91205-KE1-003	C11			94301-08140	C3
87560-115-030ZB	E13	90180-KK4-000	E13	90462-KE1-000	C4	91205-KE1-004	C11	93491-08012-00	E1		C11
87570-GE2-300ZA	F2	90181-KK4-000	F5	90464-444-000	C15	91206-KE1-004	C11	93500-04008-0H	E2		C14
87571-166-000	F2	90182-KK4-000	F16	90465-KE1-000	C15	91206-333-003	C4	93500-04010-0H	F13	94401-25180	D1
		90183-KK4-000	F16	90466-KE1-000	C15	91207-KE1-003	C11	93500-04012-0G	C2	94510-12000	C9
88000		90185-371-000	E5	90471-333-000	F5	91207-KE1-004	C11	93500-04025-0A	C2	94608-50000	E8
88110-KK4-000	E3	90201-KC1-000	F5	90503-166-010	E5	91208-KE1-003	C4	93500-04028-0G	E5		
88120-KK4-000	E3	90206-001-000	C4	90504-KE1-000	E12	91209-612-000	C11	93500-05010-0G	C9		
		90231-KE1-000	C6	90504-KK4-000	E12	91252-GE2-005	E10	93500-05014-0G	E3	95000	
		90231-041-000	C6	90512-422-000	F9	91254-KC5-003	E8	93500-05018-0G	E3	95001-45110-40	E14
		90231-397-000	C8	90513-405-000	F2	91256-383-721	C4	93500-05025-0A	C5	95002-02070	D2
		90304-GE8-003	F11		F9	91257-230-003	E12		C8		G1
		90304-ME1-670	F4	90522-028-000	F12	91258-410-006	E10	93500-05025-0G	F3	95002-02080	E14
		90304-166-010	E5	90524-030-000	F4	91258-410-013	E10	93500-06012-0A	G3	95002-02100	F2
		90305-GE8-003	E12	90539-122-000	E10	91262-GE2-003	F11	93600-04012-1G	E4	95002-02120	F2
			F9	90543-273-000	E8	91262-GE2-005	F11	93700-05020-0A	E10	95002-02650	C5
89010-KK4-000	G4	90306-KF0-003	E10	90544-283-000	E8	91301-KE1-003	C9	93891-06032-08	F3	95002-50000	F2
89016-KK4-000	F12	90308-382-670	E12	90545-300-000	E4		D3	93892-04016-08	D2	95002-70000	G1
89017-KK4-000	F12		F16	90554-240-000	E15	91301-KE1-004	C9	93894-04012-07	E13	95003-07018-31	D2
89102-538-000	G4	90309-KF0-003	E10	90556-044-000	F9		D3	93901-24380	C2	95003-07036-31	D2
89103-538-000	G4		E11	90601-KE1-000	C15	91301-469-003	E8	93901-26110	F9	95003-11015-31	F2
89216-357-000	G4	90321-KK4-000	F4	90601-354-000	E8	91302-KE1-003	C1	93901-34480	E2	95005-45470-30	G1
89221-371-000	G4	90321-315-670	E3	90602-KE1-000	C13		D3	93901-34610	F14		

部 品 番 号 索 引

部品番号	アドレス No.	部品番号	アドレス No.	部品番号	アドレス No.	部品番号	アドレス No.	部品番号	アドレス No.	部品番号	アドレス No.
95011-51000	F6	96000-06050-07	C10								
95011-61000	F4	96000-06055-07	C3								
95014-61100	F15		C11								
95014-62100	F15	96000-06080-07	C3								
95014-71702	F8	96100-60000-00	C5								
95014-72402	F8	96100-62040-00	C16								
95014-73100	F6	96140-62010-10	E10								
95014-92100	C16	96140-62020-10	E12								
95015-32001	F6	96140-62030-00	C11								
95015-42000	F6		C16								
95015-52000	F6	96140-63020-10	E12								
95015-81000	F7	96201-40000	F10								
95700-06010-00	E1	96211-06000	E6								
	E15	96211-08000	F6								
	F3										
	F12	98000									
95700-06010-07	C9										
95700-06012-00	F2	98079-57814	C2								
95700-06012-07	C3	98079-57824	C2								
95700-06014-00	F12	98079-58810	C2								
95700-06016-00	C7	98079-59810	C2								
95700-06016-08	E1	98079-59820	C2								
	G3	98079-59824	C2								
95700-06016-18	F15	98200-21500	F15								
95700-06020-07	F6										
95700-06022-07	E1	99000									
	G3										
95700-06025-07	E4	99001-10120	G4								
	F6	99001-14170	G4								
	G1	99002-13500	G4								
95700-06028-00	E15	99005-02000	G4								
95700-06032-00	E11	99006-12000	G4								
95700-06040-00	G1	99006-19000	G4								
95700-06065-00	F1	99006-22000	G4								
95825-06025-08	C6	99008-01600	G4								
95900-10016-08	C11	99101-393-1200	D2								
		99103-440-0480	D2								
96000											
96000-06010-00	F10										
96000-06012-00	C2										
	C9										
96000-06014-00	C9										
	C11										
96000-06016-02	E7										
96000-06018-00	C5										
96000-06022-07	C10										
96000-06025-07	C8										
	C10										
96000-06028-00	F12										
96000-06028-07	C2										
96000-06032-07	C3										
96000-06040-07	C11										
96000-06045-07	C8										

部 品 名 索 引

部 品 名	アドレ ス No.	見出 番 号	部 品 名	アドレ ス No.	見出 番 号	部 品 名	アドレ ス No.	見出 番 号	部 品 名	アドレ ス No.	見出 番 号
(ナ)			ハイルフカイト	C4	8	フエ-エルストレ-ナーカツフ°ハ°ツキン	E13	1	フランシ°ホ°ルト 6X16	F15	16
ナツアツツヤ- 6MM	F12	18	ハイルフ°コツタ	C4	13	フエ-エルストレ-ナーセツト	E13	4		G3	22
ナツハ°フ°レ°ト°フ°ラ°ゲツ°ト°A	F12	11	ハイルフ°リ°テ°ナ	C4	10	フエ-エルタンクストライフ°	G5	1	フランシ°ホ°ルト 6X18	C5	29
(ニ)			ハント°セツテイ°ンク°スクリユ	E15	14	フエ-エルタンクセツト	E13	8	フランシ°ホ°ルト 6X20	F6	30
ニ°ト°ル°シ°エツ°ト	D2	14	ハ°ツ°ツ°ス°フ°リ°ンク°	E9	5	フエ-エルタンクフロンクツシヨ°ン	E13	9	フランシ°ホ°ルト 6X22	C10	24
ニ°ト°ル°シ°エツ°ト°ホ°ル°タ°	D2	15	ハ°ツ°ツ°COMP	E9	3	フエ-エルタンクマウンテイ°ンク°カ°ラ	E13	16		E1	17
ニユ°トラ°ル°ス°イツ°チ°ASSY	C8	7	ハ°ル°サ°コ°ト°ク°ラ°ン°ハ°	C8	6	フエ-エルタンクク°リ°ヤ°ク°ツ°シ°ヨ°ン	E13	10	フランシ°ホ°ルト 6X25	G3	23
(ノ)			ハ°ル°サ°コ°MP	C8	2	フエ-エルチユ°フ° 4.5X110	E14	18		C6	20
ノイ°ス°サ°フ°レ°ツ°サ°キ°ヤ°ツ°フ°ASSY	F15	5	ハ°ン°ス°ク°リユ° 4X10	F13	13	フエ-エルフ°イ°ラ°キ°ヤ°ツ°フ°COMP	E13	11		C8	12
ノツク°ヒ°ン	C9	18	ハ°ン°ス°ク°リユ° 4X12	C2	25	フ°ライ°ホ°イ°ル°タイ°フ°A.C.				C10	25
ノツク°ヒ°ン 8X14	C3	15	ハ°ン°ス°ク°リユ° 4X25	C2	26	シ°エ°ネ°レ°タ°-ASSY	C8	3		E4	17
ノツク°ホ°ルト 6MM	C11	13	ハ°ン°ス°ク°リユ° 4X28	E5	16	フ°ライ°ホ°イ°ル°COMP	C8	4		F6	31
	C7	10	ハ°ン°ス°ク°リユ° 4X8	E2	19	フ°ラ°ツ°ス°ク°リユ° 4X12	E4	15		G1	21
			ハ°ン°ス°ク°リユ° 5X10	C9	19	フ°ラ°ン°シ°サ°ツ°ト 10MM	E12	10	フランシ°ホ°ルト 6X28	C2	31
			ハ°ン°ス°ク°リユ° 5X14	E3	16		F16	10		E15	18
			ハ°ン°ス°ク°リユ° 5X18	E3	17	フ°ラ°ン°シ°サ°ツ°ト 12MM	E10	13		F12	21
			ハ°ン°ス°ク°リユ° 5X25	C5	26	フ°ラ°ン°シ°サ°ツ°ト 14MM	E12	9	フランシ°ホ°ルト 6X32	C3	17
			ハ°ン°ス°ク°リユ° 6X12	C8	11		F9	14		E11	11
				F3	14	フ°ラ°ン°シ°サ°ツ°ト 6MM	C2	28	フランシ°ホ°ルト 6X40	C11	16
				G3	21		C5	27		G1	22
(ハ)			(ヒ)				E3	18	フランシ°ホ°ルト 6X45	C8	13
ハ°フ°ア°ム°カ°ラ	C4	4	ヒユ°ス°ケ°ス	F15	8		E4	16	フランシ°ホ°ルト 6X50	C10	26
ハ°フ°ア°ム°カ°イ°ト°フ°レ°ト	C4	3	ヒユ°ス°B	F15	17		E11	10	フランシ°ホ°ルト 6X55	C3	18
ハ°フ°ア°ム°セツテイ°ンク°スクリユ	C4	5	ヒ°ニ°ル°チユ°フ° 4X7X180	D2	19	フ°ラ°ン°シ°サ°ツ°ト 8MM	E15	16		C11	17
ハ°フ°ア°ム°COMP	C4	7	ヒ°ニ°ル°チユ°フ° 4X7X360	D2	20		F1	6	フランシ°ホ°ルト 6X65	F1	7
ハ°フ°カ°ハ	C1	7	ヒ°ス°ト°ン	C12	5		F12	16	フランシ°ホ°ルト 6X8	G3	19
ハ°フ°ス°ヒ°ン°ト°ル°カ°イ°ト	C4	6	ヒ°ス°ト°ン	E9	4		C2	29	フランシ°ホ°ルト 6X80	C3	19
ハ°フ°ス°ヒ°ン°ト°ル°COMP	C4	2	ヒ°ス°ト°ン	E9	14		E9	19	フランシ°ホ°ルト 8X18	F16	9
ハ°フ°ト°ライ°フ°キ°ヤ°	C6	2	ヒ°ス°ト°ン	C12	3		E10	14	フランシ°ホ°ルト 8X20	F16	8
ハ°フ°ト°ライ°フ°シ°ヤ°フ°ト°COMP	C4	1	ヒ°ス°ト°ン	E9	4		F4	8	フランシ°ホ°ルト 8X24	E13	15
ハ°フ°ハ°ル°フ°	C4	9	ヒ°ス°ト°ン	E9	14		F11	16	フランシ°ホ°ルト 8X25	E9	18
ハ°フ°ハ°ル°フ°カ°ハ	C4	12	ヒ°ス°ト°ン	C12	3	フ°ラ°ン°シ°ホ°ルト 10X100	F12	17		E13	15
ハ°フ°ハ°ル°フ°カ°ハ°ク°リ°ツ°フ°	C4	17	ヒ°ス°ト°ン	C12	4	フ°ラ°ン°シ°ホ°ルト 10X124	F16	7	フランシ°ホ°ルト 8X32	F5	17
ハ°フ°フ°ラ°ク°	C1	8	ヒ°ス°ト°ン	C12	4	フ°ラ°ン°シ°ホ°ルト 10X124	F16	6	フランシ°ホ°ルト 8X35	E6	8
ハ°ン°カ°ヒ°ン	E9	16	ヒ°ス°ト°ン	E8	10	フ°ラ°ン°シ°ホ°ルト 10X143	F16	5	フランシ°ホ°ルト 8X40	F11	12
ハ°ン°ト°ル°ハ°B	G4	9	ヒ°ス°ト°ン	C12	1	フ°ラ°ン°シ°ホ°ルト 10X16	C11	14	フランシ°ホ°ルト 8X43	E5	11
ハ°ン°ト°ル°ハ°イ°フ°ア°ツ°ハ°ホ°ル°タ°	E5	7	ヒ°ス°ト°ン	C12	5	フ°ラ°ン°シ°ホ°ルト 10X65	F11	13	フランシ°ホ°ルト 8X48	F11	14
ハ°ン°ト°ル°ホ°ル°タ°セツテイ°ンク°ワツツヤ-A	F4	6	ヒ°リ°オ°ン°ス°テツ°フ°サ°イ°ト°フ°レ°ト	F7	13	フ°ラ°ン°シ°ホ°ルト 6MM	F3	13	フランシ°ホ°ルト 8X50	F4	3
ハ°ン°ト°ル°ハ°ヒ°ホ°ツ°ト°ホ°ル°ト	E3	14	ヒ°リ°オ°ン°ス°テツ°フ°ヒ°ン°A	F7	19	フ°ラ°ン°シ°ホ°ルト 6X10	C9	21	フランシ°ホ°ルト 8X87	E10	12
	E4	11	ヒ°リ°オ°ン°ス°テツ°フ°ラ°ハ°	F7	10		E1	15	フ°レ°ム°サ°イ°ト°フ°ラ°ク°	F16	12
ハ°ツ°ク°ア°ツ°フ°リ°ンク°	E8	4	ヒ°ン°フ°ラ°ク°	E9	9		E15	17	フ°レ°ム°ホ°ツ°イ°COMP	F16	1
ハ°ツ°チ°リ°ク°ツ°シ°ヨ°ン	F1	4		E9	13		F3	16	フ°ロ°ト°セツ°ト	D2	4
ハ°ツ°チ°リ°コ°シ°ヨ°ン°マ°ク°	F2	9	(フ)				F10	21	フ°ロ°ト°チ°ヤ°ン°ハ°セツ°ト	D2	6
ハ°ツ°チ°リ°ト°レ°イ°ASSY	F1	3	フ°アイ°オ°ル°ト°リ°フ°ア°ン°ス°フ°ロ°ゲツ°ト°COMP	E12	1	フ°ラ°ン°シ°ホ°ルト 6X12	F12	19	フ°ロ°ト°ハ°ル°フ°セツ°ト	D2	2
ハ°ツ°チ°リ°フ°リ°サ°チユ°フ°	F1	2	フ°イ°キ°シ°ンク°サ°ツ°ト	E3	15		C2	30	フ°ロ°ト°エ°ン°シ°ン°ハ°ン°カ°カ°ラ	F16	11
ハ°ツ°チ°リ°ホ°ツ°ツ°ス°ラ°ハ°	F1	5	フ°イ°キ°シ°ンク°フ°レ°ト°B	C16	28		C3	16	フ°ロ°ト°カ°ウ°ル°ス°ト°ライ°フ°	G5	2
ハ°ツ°チ°リ°ASSY	F1	1	フ°エ°ア°リ°ンク°コ°シ°ヨ°ン°ラ°ハ°	G3	18		C9	22	フ°ロ°ト°カ°ウ°ル°セツ°ト	G2	5
ハ°ラ°ン°サ°ア°イ°ト°ル°キ°ヤ°	C12	17	フ°エ°ア°リ°ンク°ラ°ハ°	G2	12		F2	17	フ°ロ°ト°カ°ウ°ル°チユ°フ°	G2	9
ハ°ラ°ン°サ°ア°イ°ト°ル°シ°ヤ°フ°ト°ASSY	C12	12	フ°オ°ク°ツ°ツ°フ°フ°リ°ツ°シ°COMP	E5	9	フ°ラ°ン°シ°ホ°ルト 6X14	C9	23	フ°ロ°ト°カ°ウ°ル°チユ°フ°	G2	13
ハ°ラ°ン°サ°ア°イ°ト°ル°シ°ヤ°フ°ト°COMP	C12	14	フ°エ°ア°リ°ンク°コ°シ°ヨ°ン°ラ°ハ°	G3	18		C11	15	フ°ロ°ト°カ°ウ°ル°チユ°フ°	G2	9
ハ°ラ°ン°サ°シ°ヤ°フ°ト°COMP	C12	13	フ°エ°ア°リ°ンク°ラ°ハ°	G2	12		F12	20	フ°ロ°ト°ク°ツ°シ°ヨ°ン°ア°フ°リ°ンク°	E8	2
			フ°オ°ク°ツ°ツ°フ°フ°リ°ツ°シ°COMP	E5	9	フ°ラ°ン°シ°ホ°ルト 6X16	C7	13	フ°ロ°ト°ク°ツ°シ°ヨ°ン°ハ°ウ°ン°ト°ス°フ°リ°ンク°	E8	5
			フ°エ°ア°リ°ンク°コ°シ°ヨ°ン°ラ°ハ°	G3	18		E1	16	フ°ロ°ト°ス°ト°ツ°フ°ス°イ°ツ°チ°COMP	E4	1
			フ°オ°ク°ツ°ツ°フ°フ°リ°ツ°シ°COMP	E5	9		E7	4	フ°ロ°ト°タイ°ト	E10	8
			フ°エ°ア°リ°ンク°ラ°ハ°	G2	12				フ°ロ°ト°フ°エ°ン°タ°セツテイ°ンク°ワツツヤ	F9	17
			フ°オ°ク°ツ°ツ°フ°フ°リ°ツ°シ°COMP	E5	9						
			フ°エ°ア°リ°ンク°コ°シ°ヨ°ン°ラ°ハ°	G3	18						
			フ°オ°ク°ツ°ツ°フ°フ°リ°ツ°シ°COMP	E5	9						
			フ°エ°ア°リ°ンク°ラ°ハ°	G2	12						
			フ°オ°ク°ツ°ツ°フ°フ°リ°ツ°シ°COMP	E5	9						
			フ°エ°ア°リ°ンク°コ°シ°ヨ°ン°ラ°ハ°	G3	18						
			フ°オ°ク°ツ°ツ°フ°フ°リ°ツ°シ°COMP	E5	9						
			フ°エ°ア°リ°ンク°ラ°ハ°	G2	12						
			フ°オ°ク°ツ°ツ°フ°フ°リ°ツ°シ°COMP	E5	9						
			フ°エ°ア°リ°ンク°コ°シ°ヨ°ン°ラ°ハ°	G3	18						
			フ°オ°ク°ツ°ツ°フ°フ°リ°ツ°シ°COMP	E5	9						
			フ°エ°ア°リ°ンク°ラ°ハ°	G2	12						
			フ°オ°ク°ツ°ツ°フ°フ°リ°ツ°シ°COMP	E5	9						
			フ°エ°ア°リ°ンク°コ°シ°ヨ°ン°ラ°ハ°	G3	18						
			フ°オ°ク°ツ°ツ°フ°フ°リ°ツ°シ°COMP	E5	9						
			フ°エ°ア°リ°ンク°ラ°ハ°	G2	12						
			フ°オ°ク°ツ°ツ°フ°フ°リ°ツ°シ°COMP	E5	9						
			フ°エ°ア°リ°ンク°コ°シ°ヨ°ン°ラ°ハ°	G3	18						
			フ°オ°ク°ツ°ツ°フ°フ°リ°ツ°シ°COMP	E5	9						
			フ°エ°ア°リ°ンク°ラ°ハ°	G2	12						
			フ°オ°ク°ツ°ツ°フ°フ°リ°ツ°シ°COMP	E5	9						
			フ°エ°ア°リ°ンク°コ°シ°ヨ°ン°ラ°ハ°	G3	18						
			フ°オ°ク°ツ°ツ°フ°フ°リ°ツ°シ°COMP	E5	9						
			フ°エ°ア°リ°ンク°ラ°ハ°	G2	12						
			フ°オ°ク°ツ°ツ°フ°フ°リ°ツ°シ°COMP	E5	9						
			フ°エ°ア°リ°ンク°コ°シ°ヨ°ン°ラ°ハ°	G3	18						
			フ°オ°ク°ツ°ツ°フ°フ°リ°ツ°シ°COMP	E5	9						
			フ°エ°ア°リ°ンク°ラ°ハ°	G2	12						
			フ°オ°ク°ツ°ツ°フ°フ°リ°ツ°シ°COMP	E5	9						
			フ°エ°ア°リ°ンク°コ°シ°ヨ°ン°ラ°ハ°	G3	18						
			フ°オ°ク°ツ°ツ°フ°フ°リ°ツ°シ°COMP	E5	9						
			フ°エ°ア°リ°ンク°ラ°ハ°	G2	12						
			フ°オ°ク°ツ°ツ°フ°フ°リ°ツ°シ°COMP	E5	9						
			フ°エ°ア°リ°ンク°コ°シ°ヨ°ン°ラ°ハ°	G3	18						
			フ°オ°ク°ツ°ツ°フ°フ°リ°ツ°シ°COMP	E5	9						
			フ°エ°ア°リ°ンク°ラ°ハ°	G2	12						
			フ°オ°ク°ツ°ツ°フ°フ°リ°ツ°シ°COMP	E5	9						
			フ°エ°ア°リ°ンク°コ°シ°ヨ°ン°ラ°ハ°	G3	18						
			フ°オ°ク°ツ°ツ°フ°フ°リ°ツ°シ°COMP	E5	9						
			フ°エ°ア°リ°ンク°ラ°ハ°	G2	12						
			フ°オ°ク°ツ°ツ°フ°フ°リ°ツ°シ°COMP	E5	9						
			フ°エ°ア°リ°ンク°コ°シ°ヨ°ン°ラ°ハ°	G3	18						
			フ°オ°ク°ツ°ツ°フ°フ°リ°ツ°シ°COMP	E5	9						
			フ°エ°ア°リ°ンク°ラ°ハ°	G2	12						
			フ°オ°ク°ツ°ツ°フ°フ°リ°ツ°シ°COMP	E5	9						
			フ°エ°ア°リ°ンク°コ°シ°ヨ°ン°ラ°ハ°	G3	18						
			フ°オ°ク°ツ°ツ°フ°フ°リ°ツ°シ°COMP	E5	9						
			フ°エ°ア°リ°ンク°ラ°ハ°	G2	12						
			フ°オ°ク°ツ°ツ°フ°フ°リ°ツ°シ°COMP	E5	9						
			フ°エ°ア°リ°ンク°コ°シ°ヨ°ン°ラ°ハ°	G3	18						
			フ°オ°ク°ツ°ツ°フ°フ°リ°ツ°シ°COMP	E5	9						
			フ°エ°ア°リ°ンク°ラ°ハ°	G2	12						
			フ°オ°ク°ツ°ツ°フ°フ°リ°ツ°シ°COMP	E5	9						
			フ°エ°ア°リ°								

部 品 名 索 引

部 品 名	アドレス No.	見出 番号	部 品 名	アドレス No.	見出 番号	部 品 名	アドレス No.	見出 番号	部 品 名	アドレス No.	見出 番号
(C)			オリシク 23X2.8	E8	25	6カクナツト 6MM	F5	22			
C.D.I.ユニット	F15	2	オリシク 25X3	C2	21		F9	20			
C.D.I.ユニットクッション	F15	1	オリシク 35.2X2.5	D3	13	6カクホイル 5X16	C8	10			
C.T6クワリ-スニツフ	F10	22	オリシク 35.2X2.6	C9	15	6カクホイル 5X22	F5	20			
				D3	12	6カクホイル 6X10	C16	27			
(L)			オリシク 35.2X2.6	C9	15	6カクホイル 6X12	F7	14			
L.アンタ-カウルエンブレム	G5	4	オリシク 5.8X1.9	D3	12	6カクホイル 6X14	G3	20			
L.ウインカ-セツティングプレート	F13	10	オリシク 9MM	E8	23	6カクホイル 6X25	C6	20			
L.キヤ-シフトフォーク	D1	2		C3	13	6カクホイル 6X8	E8	24			
L.クランクケ-スカハ-COMP.	C8	1	(R)			6カクレンチ 6MM	G4	5			
L.クランクケ-スCOMP.	C11	3	R.アンタ-カウルエンブレム	G5	3						
L.クランクシヤフト	C12	9	R.ウインカ-セツティングプレート	F13	5						
L.サイトカハ-ストライフ	G5	8	R.キヤ-シフトフォーク	D1	1						
L.サイトカハ-セツト	E16	3	R.クランクケ-スカハ-	C5	1						
L.シートカウルストライフ	G5	6	R.クランクケ-スカハ-カスケツト	C3	2						
L.シートロツクステー	E15	5		D3	2						
L.シートロツクASSY.	E15	7	R.クランクケ-スCOMP.	C11	1						
L.ステアリングハントバルレハ-	E3	10	R.クランクシヤフト	C12	8						
L.ハントバルレツフ	E3	8	R.サイトカハ-ストライフ	G5	7						
L.ハントバルレハ-カハ-	E3	9	R.サイトカハ-セツト	E16	1						
L.ハツクミラ-ASSY.	E3	13	R.シートカウルストライフ	G5	5						
L.ヒオリオンステツフ	F7	12	R.シートレハ-ASSY.	E15	8						
L.フロントアンタ-カウルステー	G2	4	R.シートロツクステー	E15	4						
L.フロントウインカ-へ-スCOMP.	F13	8	R.ステアリングハントバルレハ-	E4	10						
L.フロントウインカ-レンス	F13	7	R.ハントバルレツフ	E3	7						
L.フロントウインカ-ASSY.	F13	6	R.ハツクミラ-ASSY.	E3	12						
L.フロントサイトカハ-	E13	13	R.ヒオリオンステツフ	F7	11						
L.フロントフォークASSY.	E8	15	R.フロントアンタ-カウルステー	G2	3						
L.フロントへ-スハツケン	F13	9	R.フロントウインカ-へ-スCOMP.	F13	3						
L.ハツトライトカハ-ステーC	E1	12	R.フロントウインカ-レンス	F13	2						
L.ホットムケ-スCOMP.	E8	16	R.フロントウインカ-ASSY.	F13	1						
L.メインステツフ	F7	8	R.フロントキヤリハ-ASSY.	E9	11						
L.メインステツフ	F7	7	R.フロントサイトカハ-	E13	12						
			R.フロントフォークASSY.	E8	1						
			R.フロントへ-スハツケン	F13	4						
			R.ホットムケ-スCOMP.	E8	8						
			R.メインステツフ	F7	2						
			R.メインステツフ	F7	6						
(O)			(U)								
オリシク	E13	5	Uナツト 10MM	F11	15						
	F12	13									
オリシク 16.5X2.5	C9	16	(6)								
	D3	15A	6カクソケツトホイル 8X32	E5	12						
オリシク 16MM	C3	14	6カクナツト 10MM	F8	5						
	D3	14	6カクナツト 3MM	E2	22						
オリシク 17.8X2.4	C4	24	6カクナツト 5MM	F5	21						
オリシク 18X2.6	C9	17									
	D3	16									
オリシク 19.4X2.3	C5	25									
	D3	15									
オリシク 20.3X3.0	C2	21									
	D3	13									
オリシク 20X2.9	C1	21									
	D3	13									

MBX125F [JC10-100]

パーツリスト

不許複製

発行 本田技研工業株式会社

編集 本田技研工業(株) 部品資料課



MBX125F
[MBX125Fd]

1 ま え が き
目 次

2 エ ン ジ ン

3 フ レ ー ム

4 部 品 番 号 索 引

5 部 品 名 索 引

XUMBO-JP.COM

YUMBO
HONDA
本田技研工業株式会社
JP.COM