



HONDA

YUMBO
JP
COM

VT250F VT250Z VT250F

インテグラ

VT250F_E
(MC08-107)

VT250Z_E
(MC08-111)

VT250F_E-YA
(MC08-112)

VT250F_EAF
(MC08-111)

パーツリスト

26-9

管理 No. 11KM3EJ6

発行 昭和63年 月

6 版

YUMBO-JP.COM

まえがき
目次

1

エンジン

2

フレーム

3

部品番号索引

4

部品名索引

5



VT250F
[VT250F_E]



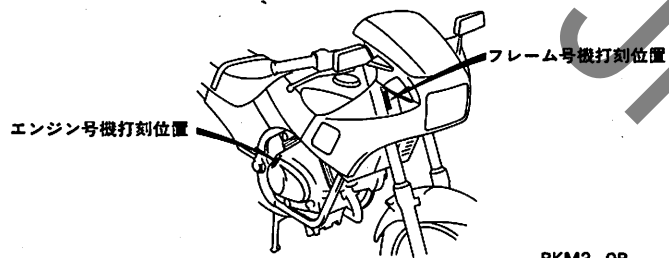
VT250F インテグラ
[VT250F_{2F}]

●号機管理と打刻位置

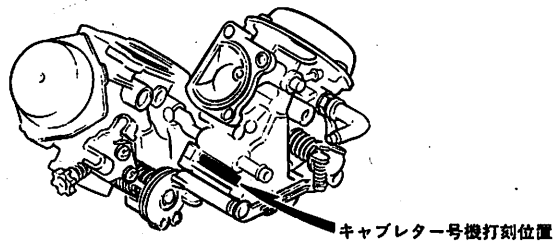
機種名	エンジン部品 エンジン号機	フレーム部品 フレーム号機	キャブレター部品 キャブレター号機
VT250F _E	MC08E- 1070044~ 1148078	MC08- 1070022~ 1148030	VD6BA A
VT250Z _E 加圧機	MC08E- 1110009~ 1149178	MC08- 1110009~ 1149130	VD6BA D
VT250F _{F-YA}	MC08E- 1124466~ 1146878	MC08- 1124445~ 1146830	VD6BA D
VT250F _{2F} キートン	MC08E- 1119696~ 1149038	MC08- 1119681~ 1148990	VD6BC A

・キャブレターアッセンブリーはエンジン号機で管理されていますがその構成部品は下記アンダーラインで示したキャブレター号機で管理されています。

VD6BA A KC ア



BKM3-0B



BKE8-0B

●ロックとブランクキー選択表

・ロック及びブランクキーの選択は下記選択表をご参照下さい。

タイプ	キーNo.表示
タイプ 1	A**~B**
タイプ 2	C**~D**

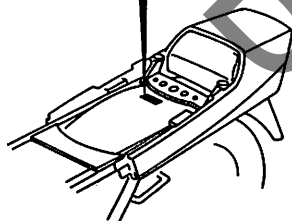
*には数字0~9が入ります。

●カラーラベル

- ・部品を注文する際には車に貼付されているカラーラベルで機種名、主体色、コードを確認して下さい。
- ・色物部品のご注文はパーツリストの前文に記載されている配色表をご利用下さい。

COLOR LABEL
 MODEL VT250F-E
 COLOR R-134
 CODE R134
HONDA

		機種名 (MODEL)		VT250F-E				選用品機	
		主体色 (COLOR)		ファイテン グレッド R-134	ブラック NH-1	シャスタ ホワイト NH-138	スターライト シルバー メタリック NH-131M		
		コード (CODE)		R134	NH1	NH138	NH131	初号機	終号機
NO.	色物部品名	基本部品番号							
1	タフシートCOMP.	77200-KM3-000	ZA	ZB	ZC	ZA			
2	トライフクッションマーク	87560-115-020				ZA		1099325	
3	トライフクッションマーク	87560-115-020	ZD	ZD	ZD			----	



BKM3-0A

●配色表

- ・色物部品をご注文の際は下記一覧表を参照して基本部品番号にパーツ色記号を加えた部品番号でご注文下さい。
(例. 主体色がファイティングレッドのフロントフェンダーが必要な時は61100-KM3-000ZA)
- ・部品名の後に(WL)と記載されている部品にはコーションラベル以外のストライプ、ラベル類が含まれています。
- ・部品名の後に(WOL)と記載されている部品にはストライプ、ラベル類は含まれておりません。

VT250F [VT250FE] フレーム号機MC08-1070022~1148080

NO.	機種名 (MODEL)		VT250F-E						掲載ページ
	主体色 (COLOR)		ファイティングレッド R-134	ブラック NH-1	シャスタ ホワイト NH-138	スターライト シルバー メタリック NH-131M	適用号機		
	コード (CODE)						初号機	終号機	
	色物部品名	基本部品番号	R134	NH1	NH138	NH131			
1	タフワルシートCOMP.	77200-KM3-000	ZA	ZB	ZC	ZA			93
2	トライフ TM コーションマーク	87560-115-020	---	---	---	ZA	1099325	1116488	89
3	トライフ TM コーションマーク	87560-115-020	ZD	ZD	ZD	---	-----	1116488	89
4	トライフ TM コーションマーク	87560-115-030	---	---	---	ZA	1116489		89
5	トライフ TM コーションマーク	87560-115-030	ZD	ZD	ZD	---	1116489		90
6	フエ-エルタンクストライフ ^o	17508-KM3-300	---	---	ZA	---			132
7	フエ-エルタンクストライフ ^o	17508-KM3-300	---	---	ZB	---	1099325		132
8	フエ-エルタンクセット (WL)	175A1-KM3-000	---	---	ZA	---	-----	1122256	88
9	フエ-エルタンクセット (WL)	175A1-KM3-000	---	---	---	ZB	1099352	1122296	88
10	フエ-エルタンクセット (WL)	175A1-KM3-010	---	---	ZA	---	1122257		88
11	フエ-エルタンクセット (WL)	175A1-KM3-010	---	---	---	ZB	1122297		88
12	フエ-エルタンクセット (WL)	175B1-KM3-000	ZA	ZB	---	---			88
13	フレームホッテ TM COMP.	50100-KM3-000	ZA	ZA	ZA	ZA	-----	1119288	124
14	フレームホッテ TM COMP.	50100-KM3-010	ZA	ZA	ZA	ZA	1119289		124
15	フロントカウルセット (WL)	641A1-KM3-000	ZA	ZB	---	---			127
16	フロントカウルセット (WL)	641B1-KM3-000	---	---	ZA	---			127
17	フロントカウルセット (WL)	641B1-KM3-000	---	---	---	ZB	1099325		127
18	フロントカウルツツ ^o マーク	64115-KM3-300	ZA	ZB	ZC	---			132
19	フロントカウルツツ ^o マーク	64115-KM3-300	---	---	---	ZD	1099325		132
20	フロントカウルマークB	64121-KM3-300	ZA	ZB	---	---			132
21	フロントフェンタ TM -COMP.	61100-KM3-000	ZA	ZB	ZC	---			73
22	フロントフェンタ TM -COMP.	61100-KM3-000	---	---	---	ZD	1099325		73
23	リア-カウルセット (WL)	772A1-KM3-000	ZA	ZB	---	---			93
24	リア-カウルセット (WL)	772B1-KM3-000	---	---	ZA	---			93
25	リア-カウルセット (WL)	772B1-KM3-000	---	---	---	ZB	1099325		93
26	リア-フォークASSY.	52100-KM3-000	ZA	ZA	ZA	ZA			107
27	L. サイト TM カハ TM -ストライフ ^o	87125-KM3-300	---	---	ZA	---			134
28	L. サイト TM カハ TM -ストライフ ^o	87125-KM3-300	---	---	---	ZB	1099325		134
29	L. サイト TM カハ TM -ストライフ ^o	87127-KM3-300	ZA	ZB	---	---			135
30	L. サイト TM カハ TM -セット (WL)	837A0-KM3-000	ZA	ZB	---	---			98

VT250F (VT250FE) フレーム号機MC08-1070022~1148080

機種名 (MODEL)			VT250F-E					掲載 ページ	
主体色 (COLOR)			ファイティング グレッド R-134	ブラック NH-1	シャスタ ホホワイト NH-138	スターライト シルバー ブラック NH-131M	適用号機		
コード (CODE)							初号機		終号機
NO.	色物部品名	基本部品番号	R134	NH1	NH138	NH131	初号機	終号機	
31	L. サイト"カハ"-セット (WL)	837B0-KM3-000	—	—	ZA	—	—	—	
32	L. サイト"カハ"-セット (WL)	837B0-KM3-000	—	—	—	ZB	1099325	—	
33	L. フル-エルタンクマーク	17518-KM3-300	ZA	ZB	—	—	—	—	
34	L. フロントカウルストライフ°A	64129-KM3-300	ZA	ZB	—	—	—	—	
35	L. フロントカウルストライフ°B	64125-KM3-300	—	—	ZA	—	—	—	
36	L. フロントカウルストライフ°B	64125-KM3-300	—	—	—	ZB	1099325	—	
37	L. フロントカウルストライフ°C	64127-KM3-300	—	—	ZA	—	—	—	
38	L. フロントカウルストライフ°C	64127-KM3-300	—	—	—	ZB	1099325	—	
39	L. フロントカウルマークA	64123-KM3-300	ZA	ZB	—	—	—	—	
40	L. リヤ-カウルストライフ°	77225-KM3-300	ZA	ZB	—	—	—	—	
41	L. リヤ-カウルストライフ°	77227-KM3-300	—	—	ZA	—	—	—	
42	L. リヤ-カウルストライフ°	77227-KM3-300	—	—	—	ZB	1099325	—	
43	R. サイト"カハ"-ストライフ°	87124-KM3-300	—	—	ZA	—	—	—	
44	R. サイト"カハ"-ストライフ°	87124-KM3-300	—	—	—	ZB	1099325	—	
45	R. サイト"カハ"-ストライフ°	87126-KM3-300	ZA	ZB	—	—	—	—	
46	R. サイト"カハ"-セット (WL)	836A0-KM3-000	ZA	ZB	—	—	—	—	
47	R. サイト"カハ"-セット (WL)	836B0-KM3-000	—	—	ZA	—	—	—	
48	R. サイト"カハ"-セット (WL)	836B0-KM3-000	—	—	—	ZB	1099325	—	
49	R. フル-エルタンクマーク	17517-KM3-300	ZA	ZB	—	—	—	—	
50	R. フロントカウルストライフ°A	64128-KM3-300	ZA	ZB	—	—	—	—	
51	R. フロントカウルストライフ°B	64124-KM3-300	—	—	ZA	—	—	—	
52	R. フロントカウルストライフ°B	64124-KM3-300	—	—	—	ZB	1099325	—	
53	R. フロントカウルストライフ°C	64126-KM3-300	—	—	ZA	—	—	—	
54	R. フロントカウルストライフ°C	64126-KM3-300	—	—	—	ZB	1099325	—	
55	R. フロントカウルマークA	64122-KM3-300	ZA	ZB	—	—	—	—	
56	R. リヤ-カウルストライフ°	77224-KM3-300	ZA	ZB	—	—	—	—	
57	R. リヤ-カウルストライフ°	77226-KM3-300	—	—	ZA	—	—	—	
58	R. リヤ-カウルストライフ°	77226-KM3-300	—	—	—	ZB	1099325	—	

VT250Z (VT250ZE) フレーム号機MC08-1110009~1149130

NO.	機種名 (MODEL)		VT250Z-E				掲 載 ページ
	主体色 (COLOR)		ブラック	シャスタ ホワイト	適用号機		
	コード (CODE)		NH-1	NH-138	初号機	終号機	
	色物部品名	基本部品番号	NH1	NH138	初号機	終号機	
1	タワールシートCOMP.	77200-KM3-000	ZB	ZC			93
2	トライアコ-シヨンマーク	87560-115-020	ZD	ZC	-----	1116488	92
3	トライアコ-シヨンマーク	87560-115-030	ZD	ZC	1116489		92
4	フ2-エルタンクセット (WL)	175A1-KM3-750	ZA	ZC			91
5	フ2-エルタンクマーク	17517-KM3-750	ZA	ZC			136
6	フレームホッティCOMP.	50100-KM3-751	ZA	ZA	1119289		124
7	フロントフェンター-COMP.	61100-KM3-000	ZB	ZC			73
8	リヤ-カウル (WOL)	77210-KM3-000	ZA	ZC			93
9	リヤ-フォークASSY.	52100-KM3-000	ZA	ZA			107
10	L.サイト"カハ"- (WOL)	83700-KM3-000	ZA	ZC			98
11	L.サイト"カハ"-ストライフ°	87127-KM3-750	ZA	ZC			136
12	L.フ2-エルタンクストライフ°	17509-KM3-750	ZA	ZC			136
13	L.リヤ-カウルストライフ°	77225-KM3-750	ZA	ZC			136
14	R.サイト"カハ"- (WOL)	83600-KM3-000	ZA	ZC			96
15	R.サイト"カハ"-ストライフ°	87126-KM3-750	ZA	ZC			136
16	R.フ2-エルタンクストライフ°	17508-KM3-750	ZA	ZC			136
17	R.リヤ-カウルストライフ°	77224-KM3-750	ZA	ZC			136

VT250F (VT250FF-YA) フレーム号機MC08-1124445~1146830

NO.	機種名 (MODEL)		VT250F-YA			掲載 ページ
	主体色 (COLOR)		NH138B	適用号機		
	コード (CODE)			初号機	終号機	
	色物部品名	基本部品番号				
1	タフワールシートCOMP.	77200-KM3-000	ZA			93
2	トワイフック-シヨンマーク	87560-115-030	ZC			90
3	フエ-エルタンクストライフ°	17508-KM3-830	ZA			138
4	フエ-エルタンクセット (WL)	175A1-KM3-830	ZA			88
5	フレームホッチキCOMP.	50100-KM3-000	ZA	-----	1119288	124
6	フレームホッチキCOMP.	50100-KM3-010	ZA	1119289		124
7	フロントカウルセット (WL)	641A1-KM3-830	ZA			127
8	フロントカウルツフ°マーク	64115-KM3-300	ZD			138
9	フロントフェンダー-COMP.	61100-KM3-000	ZC			73
10	リヤ-カウルセット (WL)	772A1-KM3-830	ZA			93
11	リヤ-カウルマーク	77228-KM3-830	ZA			138
12	リヤ-フォークASSY.	52100-KM3-000	ZA			107
13	L. サイトカハーストライフ°	87125-KM3-830	ZA			138
14	L. サイトカハースセット (WL)	837A0-KM3-830	ZA			98
15	L. フロントカウルストライフ°B	64125-KM3-830	ZA			138
16	L. フロントカウルストライフ°C	64127-KM3-830	ZA			138
17	L. リヤ-カウルストライフ°	77227-KM3-830	ZA			138
18	R. サイトカハーストライフ°	87124-KM3-830	ZA			138
19	R. サイトカハースセット (WL)	836A0-KM3-830	ZA			96
20	R. フロントカウルストライフ°B	64124-KM3-830	ZA			138
21	R. フロントカウルストライフ°C	64126-KM3-830	ZA			138
22	R. リヤ-カウルストライフ°	77226-KM3-830	ZA			138

VT250Fインテグラ (VT250F2F) フレーム号機MC08-1119681~1148990

NO.	機種名 (MODEL)		VT250F II			掲載 ページ
	主体色 (COLOR)		NH138B	適用号機		
	コード (CODE)			初号機	終号機	
	色物部品名	基本部品番号				
1	アツハ°-カウルマーク	87103-KM3-700	ZA			137
2	タフツルシートCOMP.	77200-KM3-000	ZA			93
3	トライフ°コ-シヨンマーク	87560-115-030	ZD			90
4	フエ-エルタンクストライフ°	17508-KM3-700	ZA			137
5	フエ-エルタンクセット (WL)	175A1-KM3-700	ZA			87
6	フレームホ°テ°イCOMP.	50100-KM3-700	ZA			124
7	フロントアツハ°-カウルセット (WL)	642A1-KM3-700	ZA			129
8	フロントフエント°-COMP.	61100-KM3-000	ZB			73
9	リヤ-カウルセット (WL)	772A1-KM3-700	ZA			93
10	リヤ-フォ°ASSY.	52100-KM3-000	ZA			107
11	L.アツハ°-カウルストライフ°	64134-KM3-700	ZA			137
12	L.サイト°カハ°-ストライフ°	87127-KM3-700	ZA			137
13	L.サイト°カハ°-セット (WL)	837A0-KM3-700	ZA			98
14	L.リヤ-カウルストライフ°	77225-KM3-700	ZA			137
15	L.ロア-カウルストライフ°	64136-KM3-700	ZA			137
16	L.ロア-カウルセット (WL)	642A6-KM3-700	ZA			129
17	L.ロア-カウルマーク	64132-KM3-700	ZA			137
18	L.ロア-カウルステイツナ-	64280-KM3-700	ZA			129
19	R.アツハ°-カウルストライフ°	64133-KM3-700	ZA			137
20	R.サイト°カハ°-ストライフ°	87126-KM3-700	ZA			137
21	R.サイト°カハ°-セット (WL)	836A0-KM3-700	ZA			96
22	R.リヤ-カウルストライフ°	77224-KM3-700	ZA			137
23	R.ロア-カウルステイツナ-	64270-MF2-700	ZC			129
24	R.ロア-カウルストライフ°	64135-KM3-700	ZA			137
25	R.ロア-カウルセット (WL)	642A5-KM3-700	ZA			129
26	R.ロア-カウルマーク	64131-KM3-700	ZA			137

●このパーツリストは昭和63年2月20日現在で編集してあります。

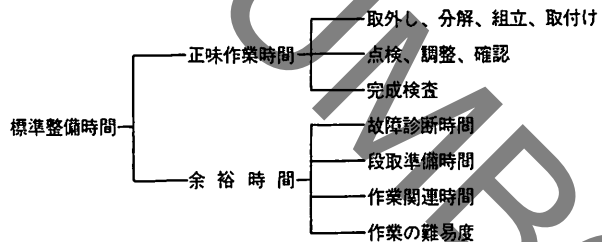
初版 昭和59年2月1日
本田技研工業株式会社

標準整備時間

点検整備に必要な作業時間の標準を示し、お店での適正な整備時間、料金の目安としていただくためのものです。

※標準整備時間はパーツリストのブロックに従い、各ブロック別に代表作業名（部品名）をあげ、その時間を0.1時間単位で表してあります。

1. 標準整備時間について



※余裕時間は機能別（作業ブロック）ランクにより係数を変更して計算してあります。

2. 標準整備時間算出の条件

- ・工具、整備機器はホンダの指定するものを標準とします。（ハンドツールを原則とする）
- ・作業者はホンダ車の整備経験が3年程度。
- ・作業手順はホンダのサービスマニュアルに従っています。作業は1名で行ない、2名以上の場合は延時間で表現されています。

3. 標準整備時間の範囲・内容

- ・整備時間は全て正常な状態で1個あたりの時間を算出してあります。事故車や特別装備車などは別料金となります。
- ・出張サービス、故障時の引取り、納車などの料金は別料金になります。
- ・代表部品名の下に●印で記載されている部品の整備時間は代表部品名の整備時間と同時間です。
- ・代表部品は整備作業の順序等に関係なく選ばれています。
- ・時間の前に*印があるものはエンジンの脱着作業を必要とし、エンジン脱着時間を含んでいます。

4. 整備時間の算出

計算しやすい十進法に読みかえてあります。従って表示されている整備時間の実時間は次のようになります。

整備時間	時間
0.3	18分
1.5	1時間30分

5. 工賃の算出法

整備時間にそのまま賃率（時間当り工賃）をかけるか時間×料金早見表をご利用ください。

整備時間	×	賃率	=	金額
0.2	×	4000	=	800円
0.2	×	4500	=	900円

●標準整備時間の算出例

1. 同時に2ヶ所以上修理を行う場合

～1 作業系統が全く別の場合

→それぞれの整備時間を加算する

整備項目	標準整備時間
フロントシリンダーヘッドCOMP.	4.0
クラッチスプリング	0.7

整備時間4.0+0.7=4.7

～2 作業系統が同じ場合

→最後の交換部品の作業整備時間とする

整備項目	標準整備時間
シリンダーヘッドカバー	0.5
カムチェーン	*6.7
クランクシャフトCOMP.	*7.4

整備時間 7.4

～ 3 作業の一部が重複した場合

例 3

整備項目	標準整備時間
クランクシャフト COMP.	*7.4
ギヤシフトドラム	*6.2
クランクケース分割	*5.8

クランクケース分割が重複作業 整備時間(7.4+6.2)-5.8=7.8

2. 作業名に記載されていない作業の算出

例 4 クラッチプレート

整備項目	標準整備時間
クラッチフリクションディスク (カンレンプヒン フクム)	0.8

同一ブロック、同一作業内容の上記標準整備時間を使用する。

例 5 リヤブレーキカム交換

整備項目	標準整備時間
リヤブレーキパネルCOMP. (カンレンプヒン フクム)	0.6

同一ブロック、同一作業内容の上記標準整備時間を使用する。

●調整・清掃・脱着時間

(): VT250F2F

(): VT250FE, FF-YA

整備項目	標準整備時間	備考
キャブレター分解調整	2.0(2.1)	エンジン取付け後の調整含む
エンジン脱着	2.8(2.9)(3.0)	関連する点検・調整含む
クランクケース分割	5.9(6.0)(6.1)	エンジン脱着含む
キャブレターアイドルリング	0.1	
キャブレター同調調整	0.4(0.5)	
キャブレターフロートレベル調整	1.0(1.1)	
タペット調整	1.4(1.6)	1台分(1シリンダー分のみの場合は0.9)
点火時期点検	0.2	
クラッチ調整	0.1	レバー遊び調整含む
スロットルケーブル調整	0.1	
フロントディスクブレーキエアーク抜き	0.2	
リヤブレーキ調整	0.1	リヤブレーキシュー調整含まず
ドライブチェーン調整	0.1	
オイルストレナーの清掃	0.9(1.0)	

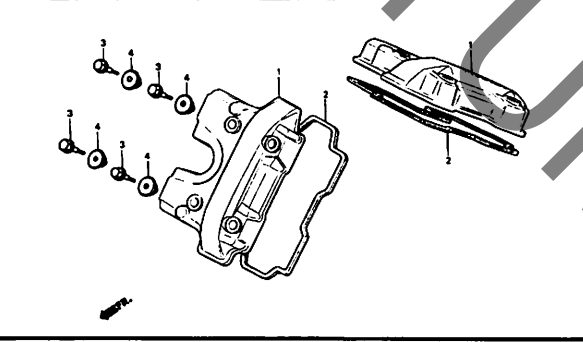
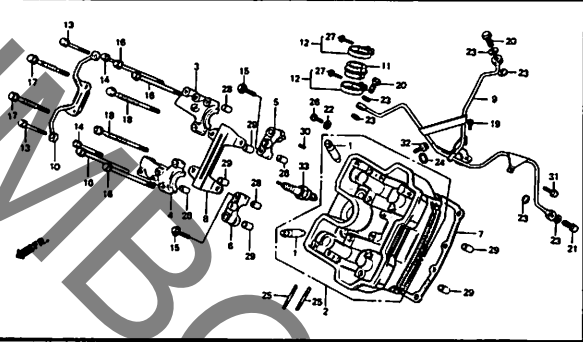
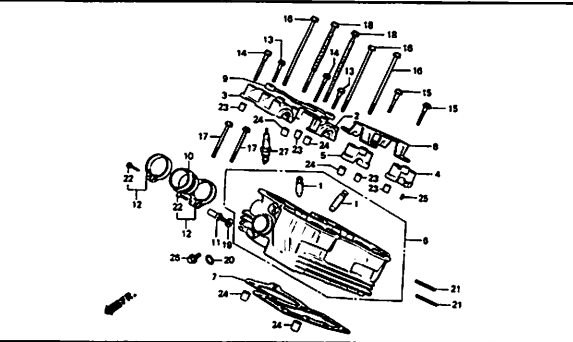
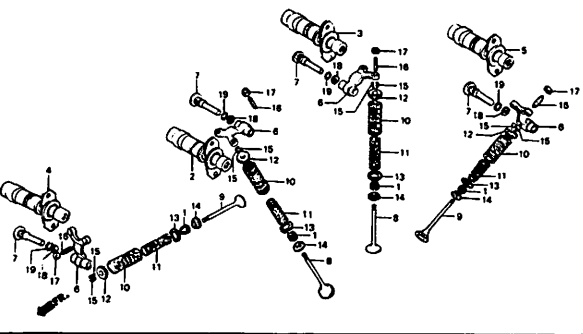
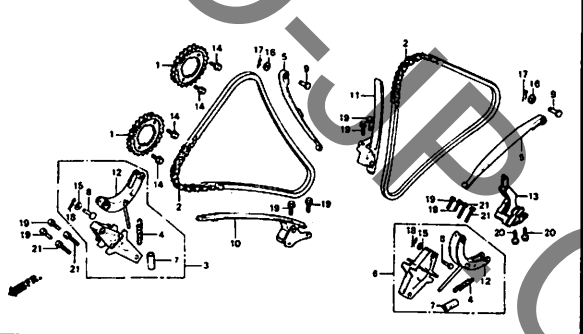
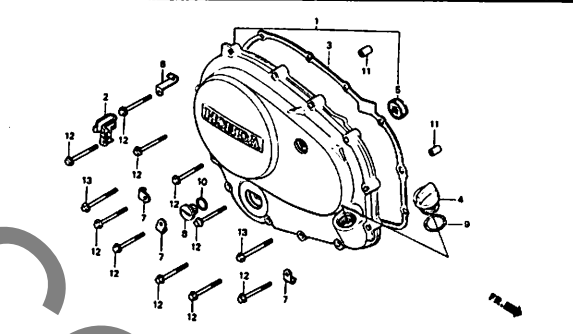
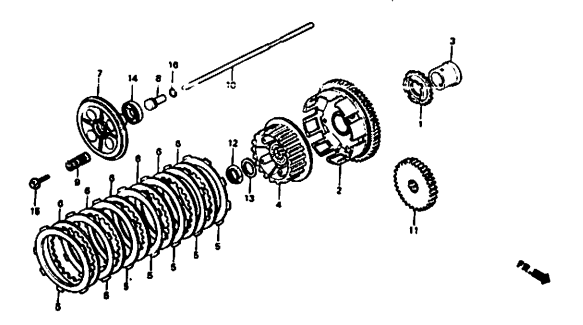
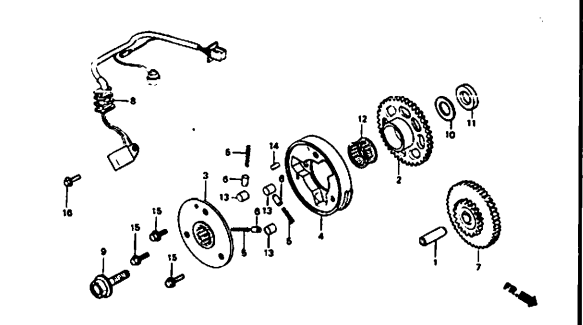
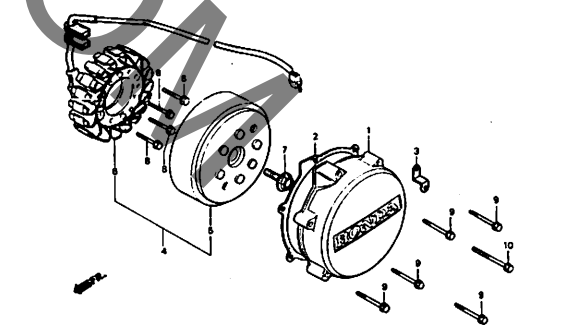
外注加工費は別途請求する。
(シリンダーボーリング・クランクシャフト組立等)

時 間 一 料 金 早 見 表

積算 時間	¥3,600/H	¥3,700/H	¥3,800/H	¥3,900/H	¥4,000/H	¥4,100/H	¥4,200/H	¥4,300/H	¥4,400/H	¥4,500/H	¥4,600/H	¥4,700/H	¥4,800/H	¥4,900/H	¥5,000/H	¥5,100/H	¥5,200/H	¥5,300/H	¥5,400/H	¥5,500/H
0.1	360	370	380	390	400	410	420	430	440	450	460	470	480	490	500	510	520	530	540	550
0.2	720	740	760	780	800	820	840	860	880	900	920	940	960	980	1,000	1,020	1,040	1,060	1,080	1,100
0.3	1,080	1,110	1,140	1,170	1,200	1,230	1,260	1,290	1,320	1,350	1,380	1,410	1,440	1,470	1,500	1,530	1,560	1,590	1,620	1,650
0.4	1,440	1,480	1,520	1,560	1,600	1,640	1,680	1,720	1,760	1,800	1,840	1,880	1,920	1,960	2,000	2,040	2,080	2,120	2,160	2,200
0.5	1,800	1,850	1,900	1,950	2,000	2,050	2,100	2,150	2,200	2,250	2,300	2,350	2,400	2,450	2,500	2,550	2,600	2,650	2,700	2,750
0.6	2,160	2,220	2,280	2,340	2,400	2,460	2,520	2,580	2,640	2,700	2,760	2,820	2,880	2,940	3,000	3,060	3,120	3,180	3,240	3,300
0.7	2,520	2,590	2,660	2,730	2,800	2,870	2,940	3,010	3,080	3,150	3,220	3,290	3,360	3,430	3,500	3,570	3,640	3,710	3,780	3,850
0.8	2,880	2,960	3,040	3,120	3,200	3,280	3,360	3,440	3,520	3,600	3,680	3,760	3,840	3,920	4,000	4,080	4,160	4,240	4,320	4,400
0.9	3,240	3,330	3,420	3,510	3,600	3,690	3,780	3,870	3,960	4,050	4,140	4,230	4,320	4,410	4,500	4,590	4,680	4,770	4,860	4,950
1.0	3,600	3,700	3,800	3,900	4,000	4,100	4,200	4,300	4,400	4,500	4,600	4,700	4,800	4,900	5,000	5,100	5,200	5,300	5,400	5,500
2.0	7,200	7,400	7,600	7,800	8,000	8,200	8,400	8,600	8,800	9,000	9,200	9,400	9,600	9,800	10,000	10,200	10,400	10,600	10,800	11,000
3.0	10,800	11,100	11,400	11,700	12,000	12,300	12,600	12,900	13,200	13,500	13,800	14,100	14,400	14,700	15,000	15,300	15,600	15,900	16,200	16,500
4.0	14,400	14,800	15,200	15,600	16,000	16,400	16,800	17,200	17,600	18,000	18,400	18,800	19,200	19,600	20,000	20,400	20,800	21,200	21,600	22,000
5.0	18,000	18,500	19,000	19,500	20,000	20,500	21,000	21,500	22,000	22,500	23,000	23,500	24,000	24,500	25,000	25,500	26,000	26,500	27,000	27,500
6.0	21,600	22,200	22,800	23,400	24,000	24,600	25,200	25,800	26,400	27,000	27,600	28,200	28,800	29,400	30,000	30,600	31,200	31,800	32,400	33,000
7.0	25,200	25,900	26,600	27,300	28,000	28,700	29,400	30,100	30,800	31,500	32,200	32,900	33,600	34,300	35,000	35,700	36,400	37,100	37,800	38,500
8.0	28,800	29,600	30,400	31,200	32,000	32,800	33,600	34,400	35,200	36,000	36,800	37,600	38,400	39,200	40,000	40,800	41,600	42,400	43,200	44,000
9.0	32,400	33,300	34,200	35,100	36,000	36,900	37,800	38,700	39,600	40,500	41,400	42,300	43,200	44,100	45,000	45,900	46,800	47,700	48,600	49,500
10.0	36,000	37,000	38,000	39,000	40,000	41,000	42,000	43,000	44,000	45,000	46,000	47,000	48,000	49,000	50,000	51,000	52,000	53,000	54,000	55,000
11.0	39,600	40,700	41,800	42,900	44,000	45,100	46,200	47,300	48,400	49,500	50,600	51,700	52,800	53,900	55,000	56,100	57,200	58,300	59,400	60,500
12.0	43,200	44,400	45,600	46,800	48,000	49,200	50,400	51,600	52,800	54,000	55,200	56,400	57,600	58,800	60,000	61,200	62,400	63,600	64,800	66,000
13.0	46,800	48,100	49,400	50,700	52,000	53,300	54,600	55,900	57,200	58,500	59,800	61,100	62,400	63,700	65,000	66,300	67,600	68,900	70,200	71,500
14.0	50,400	51,800	53,200	54,600	56,000	57,400	58,800	60,200	61,600	63,000	64,400	65,800	67,200	68,600	70,000	71,400	72,800	74,200	75,600	77,000
15.0	54,000	55,500	57,000	58,500	60,000	61,500	63,000	64,500	66,000	67,500	69,000	70,500	72,000	73,500	75,000	76,500	78,000	79,500	81,000	82,500
16.0	57,600	59,200	60,800	62,400	64,000	65,600	67,200	68,800	70,400	72,000	73,600	75,200	76,800	78,400	80,000	81,600	83,200	84,800	86,400	88,000

エンジン グループ 目次

・イラスト内の見出し番号は本文イラストの見出し番号と異なる場合があります。

E-1 シリンダーヘッドカバー D1	E-2 フロントシリンダーヘッド D2	E-2-1 リヤシリンダーヘッド D5
		
E-3 カムシャフト・ノック D7	E-4 カムチェン・テンショナー D8	E-5 R. クランクケースカバー D10
		
E-6 クラッチ D11	E-7 ハルスジェネレーター・スターティングクラッチ D12	E-8 ジェネレーター D13
		

2

エンジン グループ 目次

・イラスト内の見出し番号は本文イラストの見出し番号と異なる場合があります。

<p>E-9 L. クランクケースカバー・ ウォーターポンプ D14</p>	<p>E-10 スターティングモーター D16</p>	<p>E-11 オイルフィルター・オイルパン・ オイルポンプ E1</p>
<p>E-12 クランクケースセット E3</p>	<p>E-13 クランクシャフト・ピストン E5</p>	<p>E-14 トランスミッション E8</p>
<p>E-15 ギヤシフトドラム E10</p>	<p>E-16 ウォーターパイプ E12</p>	<p>E-17 キャブレター E18</p>

エンジン グループ 目次

・イラスト内の見出し番号は本文イラストの見出し番号と異なる場合があります。

EOP-1 ガスケットキットA F2	EOP-2 ガスケットキットB F3	

2

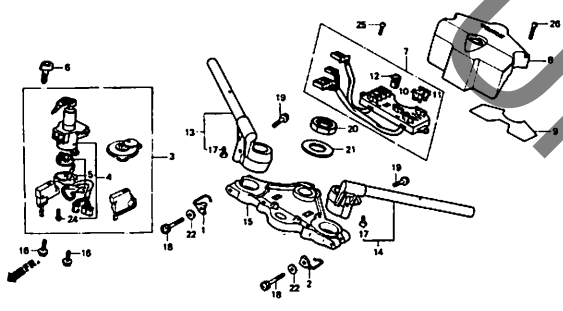
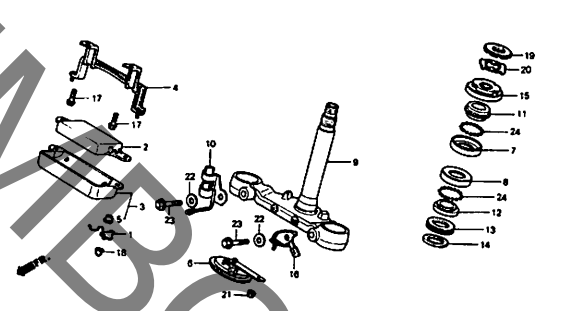
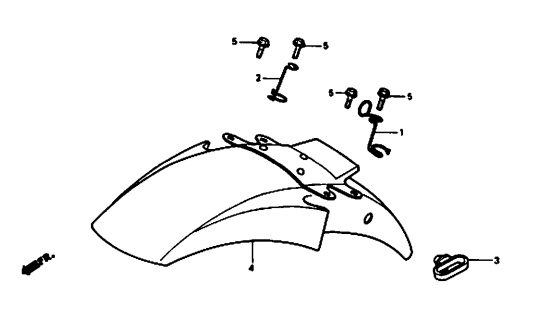
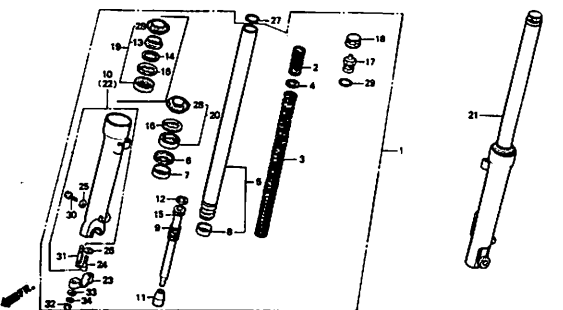
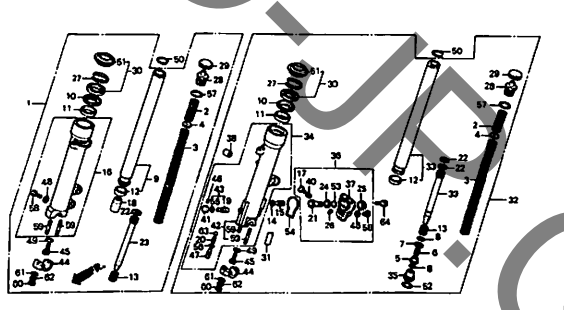
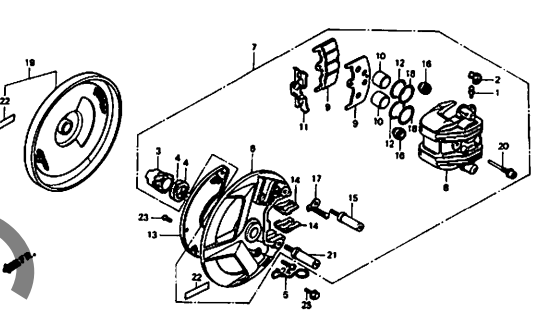
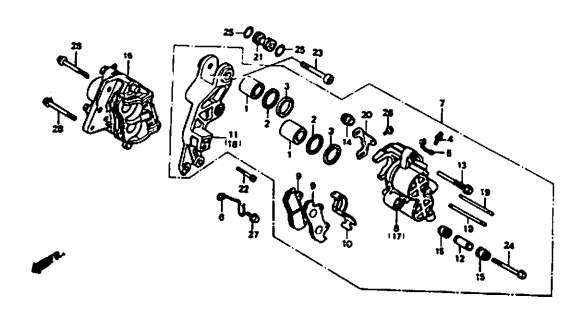
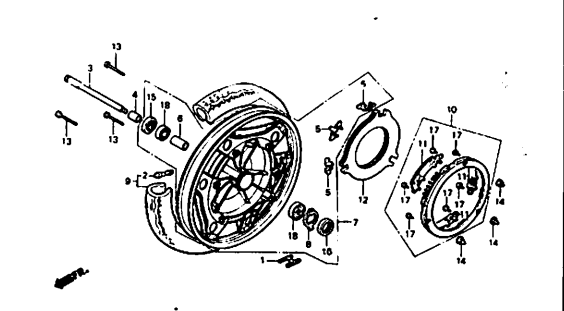
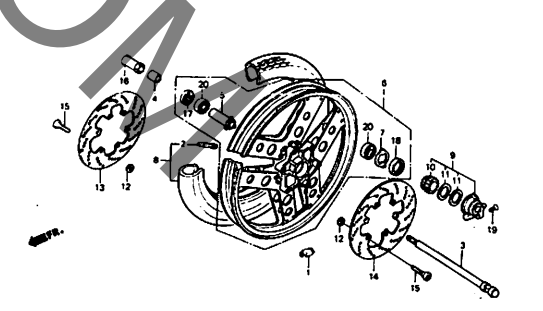
フレーム グループ 目次

・イラスト内の見出し番号は本文イラストの見出し番号と異なる場合があります。

F-1 ヘッドライト (FE・FF-YA) G1	F-1-1 ヘッドライト (ZE) G2	F-1-2 ヘッドライト (F2F) G3
F-2 ヘッドライトケース・ ヘッドライトスター (ZE) G4	F-3 メーター (FE・FF-YA・ F2F) G5	F-3-1 メーター (ZE) G7
F-4 ハンドルレバー・スイッチ・ケーブル G8	F-5 フロントブレーキマスターシリンダー G10	F-6 クラッチマスターシリンダー G12

フレーム グループ 目次

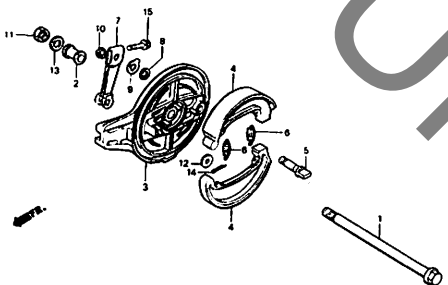
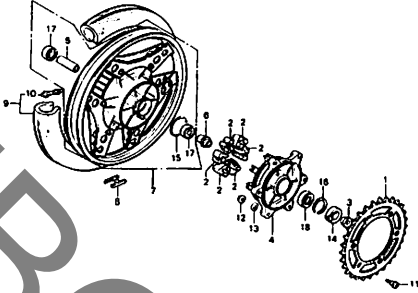
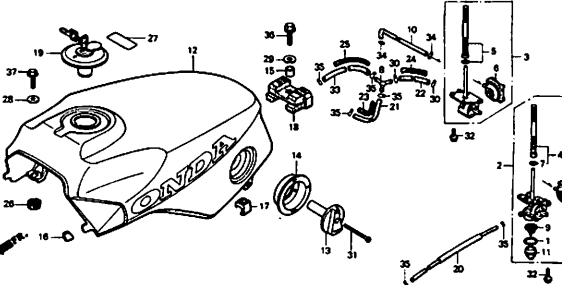
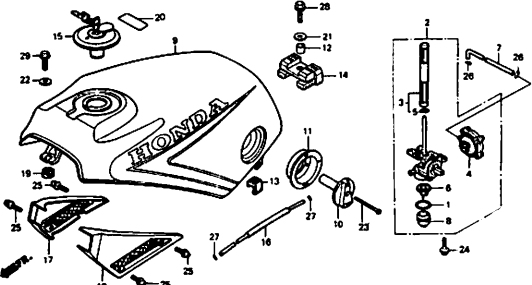
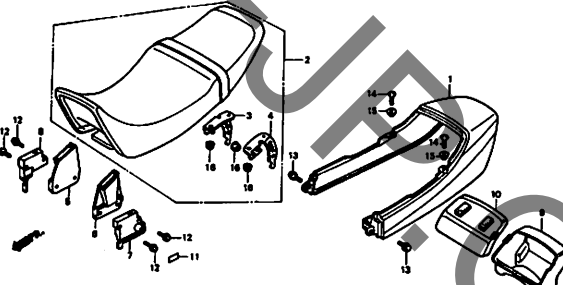
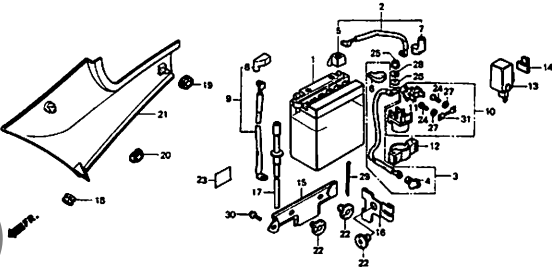
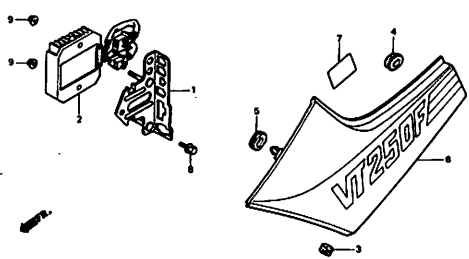
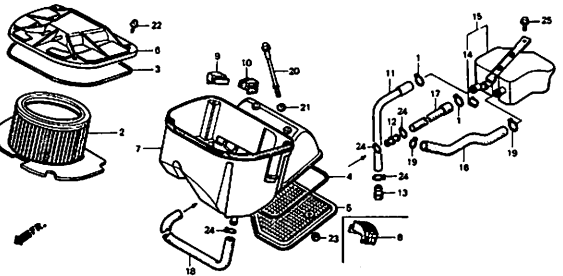
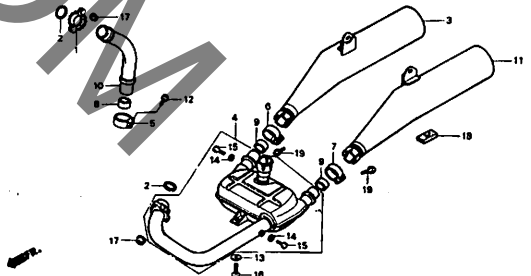
・イラスト内の見出し番号は本文イラストの見出し番号と異なる場合があります。

<p>F-7 ハンドルパイプ・トップブリッジ G14</p> 	<p>F-8 ステアリングシステム G16</p> 	<p>F-9 フロントフェンダー H2</p> 
<p>F-10 フロントフォーク (FE・ZE・FF-YA) H3</p> 	<p>F-10-1 フロントフォーク (F2F) H5</p> 	<p>F-11 フロントブレーキキャリパー (FE・ZE・FF-YA) H8</p> 
<p>F-11-1 フロントブレーキキャリパー (F2F) H10</p> 	<p>F-12 フロントホイール (FE・ZE・FF-YA) H12</p> 	<p>F-12-1 フロントホイール (F2F) H13</p> 

3

フレーム グループ 目次

・イラスト内の取出し番号は本文イラストの取出し番号と異なる場合があります。

<p>F-13 リヤブレーキ・ホイール H15</p>	<p>F-14 リヤホイール H16</p>	<p>F-15 フェーエルタンク (FE・FF-YA・F2F) 11</p>
		
<p>F-15-1 フェーエルタンク (ZE) 14</p>	<p>F-16 シート・リヤカウル 16</p>	<p>F-17 R. サイドカバー・バッテリー 18</p>
		
<p>F-18 L. サイドカバー 111</p>	<p>F-19 エアークリーナー 113</p>	<p>F-20 エキゾーストマフラー 115</p>
		

フレーム グループ 目次

・イラスト内の取出し番号は本文イラストの取出し番号と異なる場合があります。

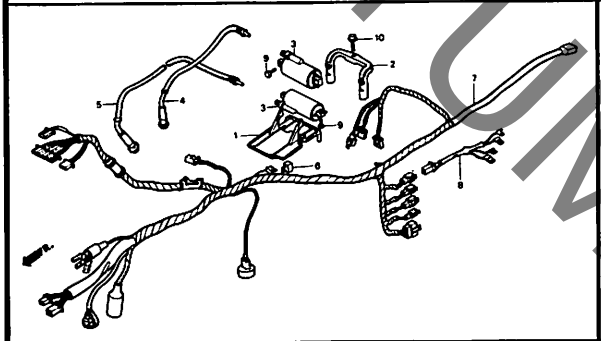
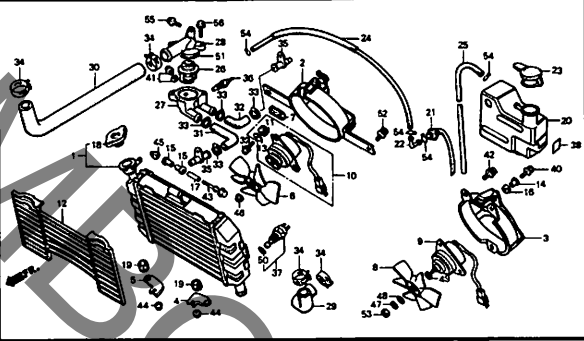
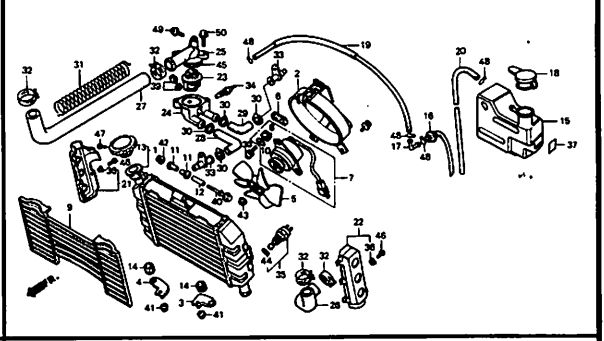
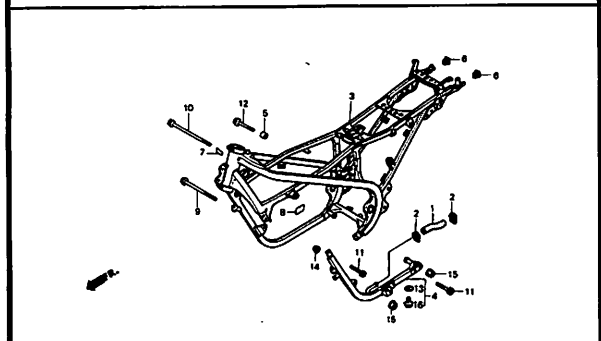
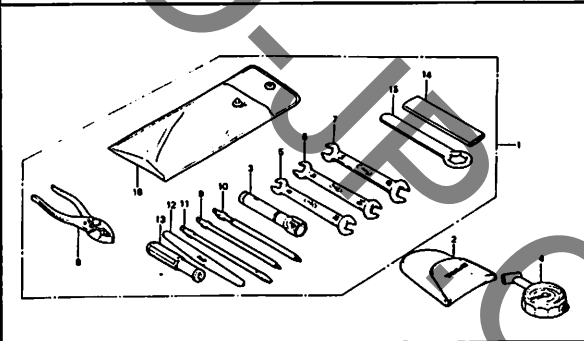
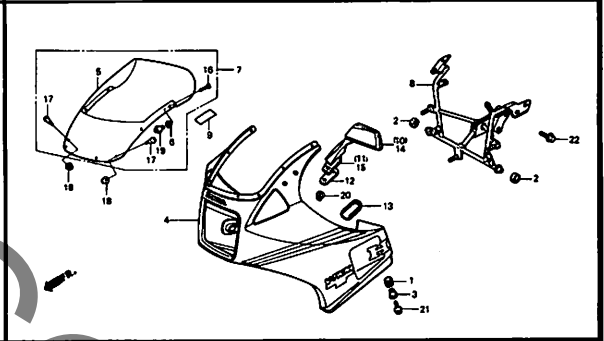
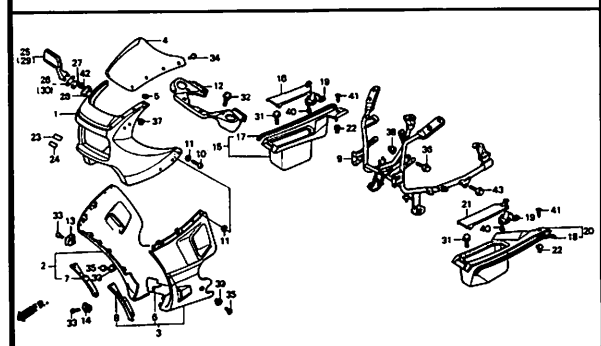
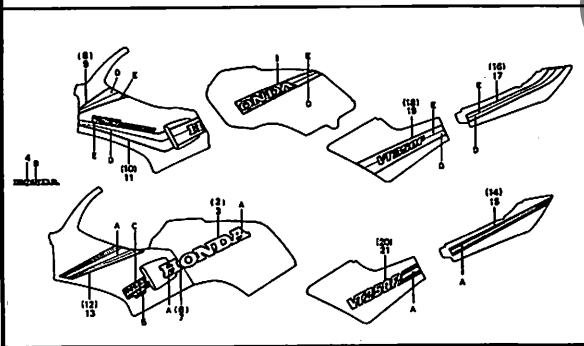
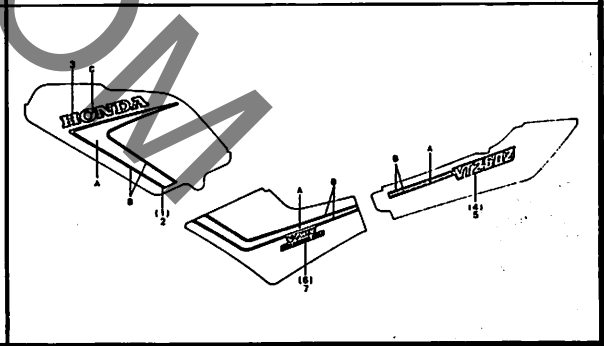
<p>F-21 ブレーキペダル・チェンジペダル 116</p>	<p>F-22 ステップ J1</p>	<p>F-23 スタンド J3</p>
<p>F-24 リヤフォーク・チェンケース J4</p>	<p>F-25 リヤクッション J5</p>	<p>F-26 リヤフェンダー・スパークユニット J7</p>
<p>F-27 フロントウインカー (FE・FF-YA) J9</p>	<p>F-27-1 フロントウインカー (ZE・F2F) J10</p>	<p>F-28 テールライト J12</p>

3

フレーム グループ

目次

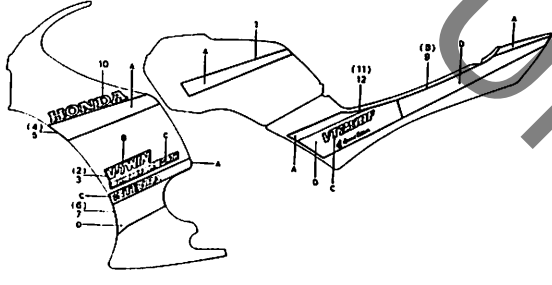
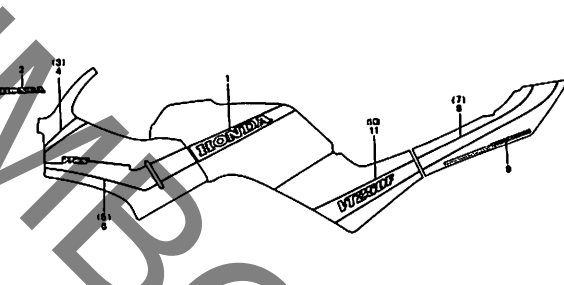
・イラスト内の見出し番号は本文イラストの見出し番号と異なる場合があります。

<p>F-29 ワイヤハーネス・ イグニッションコイル J13</p>	<p>F-30 ラジエター (FE・FF-YA・ F2F) J15</p>	<p>F-30-1 ラジエター (ZE) K2</p>
		
<p>F-31 フレームボディ K5</p>	<p>F-32 ツール K7</p>	<p>F-33 カウル (FE・FF-YA) K8</p>
		
<p>F-33-1 カウル (F2F) K10</p>	<p>F-34 ストライプ (FE) K13</p>	<p>F-34-1 ストライプ (ZE) L1</p>
		

3

フレーム グループ 目次

・イラスト内の見出し番号は本文イラストの見出し番号と異なる場合があります。

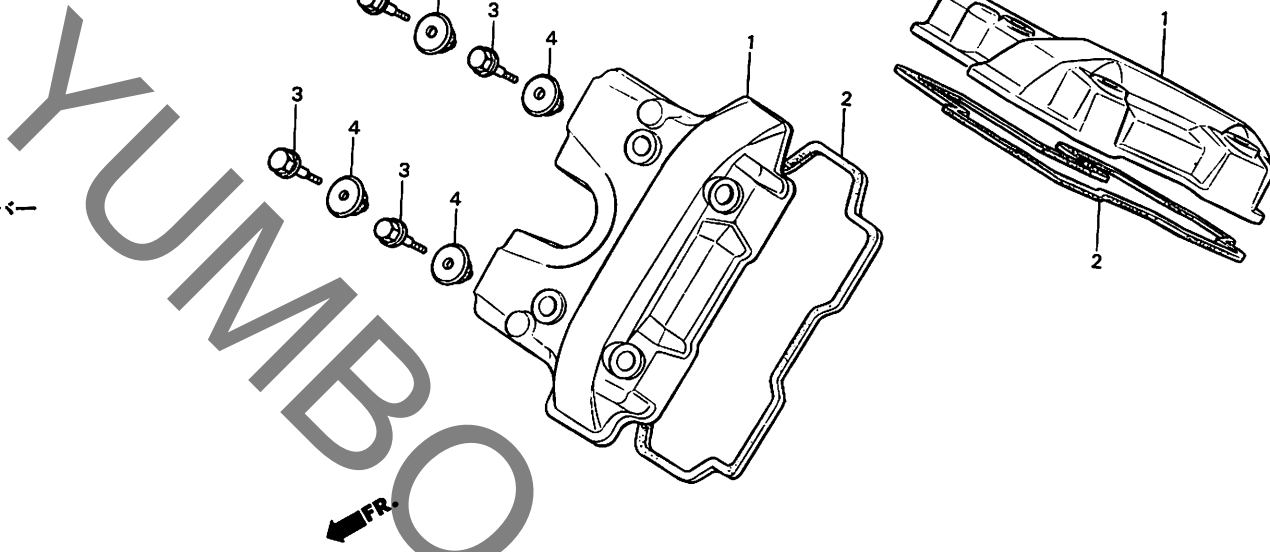
F-34-2	F-34-3	
<p>ストライプ (F2F) L2</p> 	<p>ストライプ (FF-YA) L3</p> 	

D 1

ブロックNO.

E - 1

シリンダーヘッドカバー



BKE8-1

整備項目	標準時間	見出番号	部品番号	部品名	標準価格	使用個数				適用号機	
						FE	ZE	FF-YA	F2F	VT250	初号機
シリンダーヘッドカバー (フロントシリンダーカバー 0.7) (VT250FE, FF-YA 0.7 F2F タイプ0.9)	0.5	1	12311-KE8-000	シリンダーヘッドカバー	5,600	2	2	2	2		
		2	12391-KE8-000	シリンダーヘッドカバーガスケット	480	2	2	2	2		
		3	90017-425-000	スワッシュボルト 6X27.5	100	8	8	8	8		
		4	90541-425-000	マウンティングワッシャー	215	8	8	8	8		
シリンダーヘッドカバーガスケット (フロントシリンダーカバー 0.7) (VT250FE, FF-YA 0.8 F2F タイプ0.9)											

1988.02.20

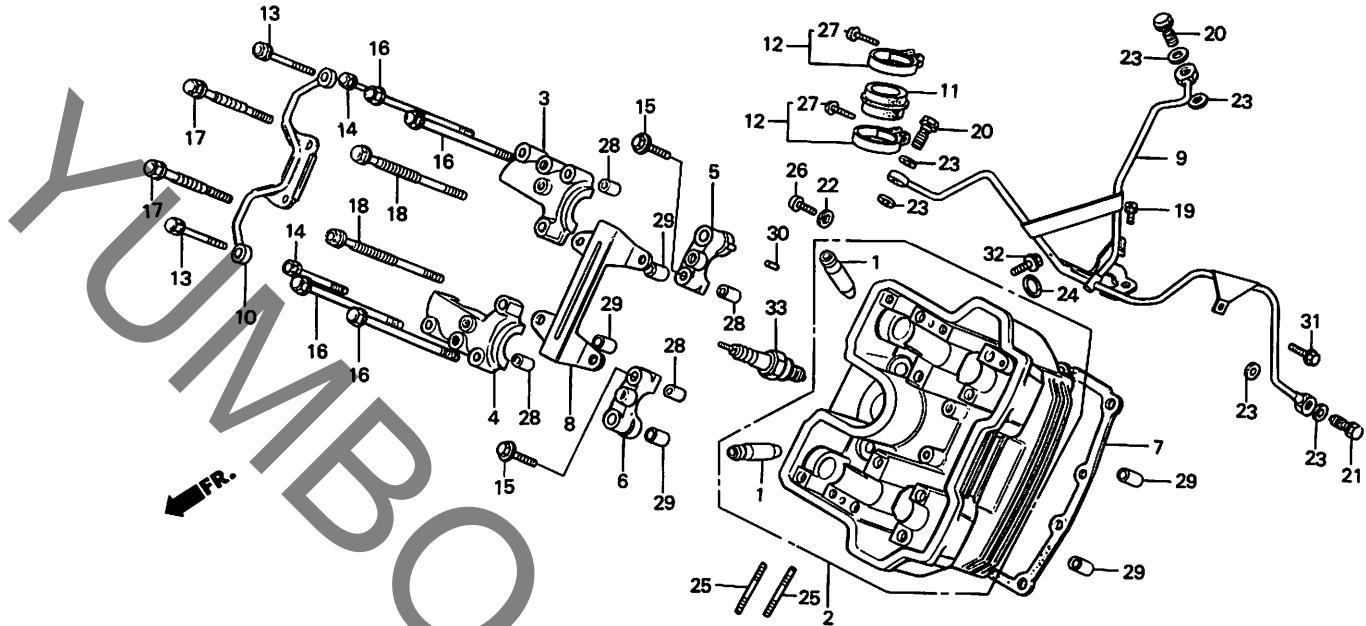
D1

D 2

ブロックNO.

E - 2

フロントシリンダーヘッド



BKM3-1

整備項目	標準時間	見出番号	部品番号	部品名	標準価格	使用個数				通用号機	
						VT 250	FE	ZE	FF-YA	F2F	初号機
バルブカイト	3.4	1	12204-KE7-305	バルブカイト (O.S)	490	4	4	4	4		
(VT250FE, FF-YA 3.5)		2	12210-KM3-000	フロントシリンダーヘッドCOMP.	28,600	1	1	-	-	1116771	
(F2F 317°3.6)			12210-KM3-010	フロントシリンダーヘッドCOMP.	28,600	1	1	-	-	1116772	
(リマシユケイ フム)						-	-	1	1		
(イツマシ 0.3 カン)		3	12211-KM3-000	カムシャフトホルダー-A	1,200	1	1	-	-	1116771	
(バルブシユケイ フクス)			12211-KM3-010	カムシャフトホルダー-A	1,200	1	1	-	-	1116772	
(シユケイシハ 0.2 クワイル)						-	-	1	1		
フロントシリンダーヘッドCOMP.	4.0	4	12212-KM3-000	カムシャフトホルダー-B	1,200	1	1	-	-	1116771	
(VT250FE, FF-YA 4.1)			12212-KM3-010	カムシャフトホルダー-B	1,200	1	1	-	-	1116772	
(F2F 317°4.2)						-	-	1	1		
(イツマシ 2.5 カン)		5	12213-KE8-010	カムシャフトホルダー-C	750	1	-	-	-		
カムシャフトホルダー	0.9		12213-KE8-020	カムシャフトホルダー-C	750	-	1	1	1		
(VT250FE, FF-YA 1.0)						-	-	1	1		
(F2F 317°1.2)		6	12214-KE8-000	カムシャフトホルダー-D	750	1	1	-	-	1117721	
(イツマシ 0.1 カン)			12214-KE8-010	カムシャフトホルダー-D	750	1	1	-	-	1117722	
フロントシリンダーヘッドカセット	2.9	7	12251-KE8-000	フロントシリンダーヘッドカセット	940	1	1	1	1		
(VT250FE, FF-YA 3.0)		8	14546-KM3-000	カムチェーンカイトD	590	1	1	1	1		
(F2F 317°3.1)		9	15301-KM3-000	オイルライターハーフ	1,850	1	1	-	-	1116581	
(イツマシ 1.5 カン)			15301-KM3-010	オイルライターハーフ	1,850	1	1	-	-	1116582	
カムチェーンカイトD	0.8					-	-	1	1		
(VT250FE, FF-YA 0.9)		10	15311-KE8-010	オイルライター	630	1	1	1	1		
(F2F 317°1.0)						-	-	1	1		
オイルライター	1.0					-	-	1	1		
(VT250F2F 317° 1.2)		11	16211-MJ8-000	キャブレターインシュレーター	350	1	1	1	1		
キャブレターインシュレーター	0.6	12	16219-MB0-770	インシュレーターハウジング	205	2	2	2	2		
(VT250F2F 317° 0.8)		13	90001-MB0-000	フランジホルット 6X52	135	2	2	2	2		
スパークプラグ	0.1	14	90003-KE8-000	フランジホルット 6X54	135	2	2	2	2		
(VT250F2F 317° 0.2)		15	90003-MB0-000	フランジホルット 6X43	145	2	2	2	2		
(イツマシ 0.1 カン)						-	-	2	2		

1988.02.20

D2

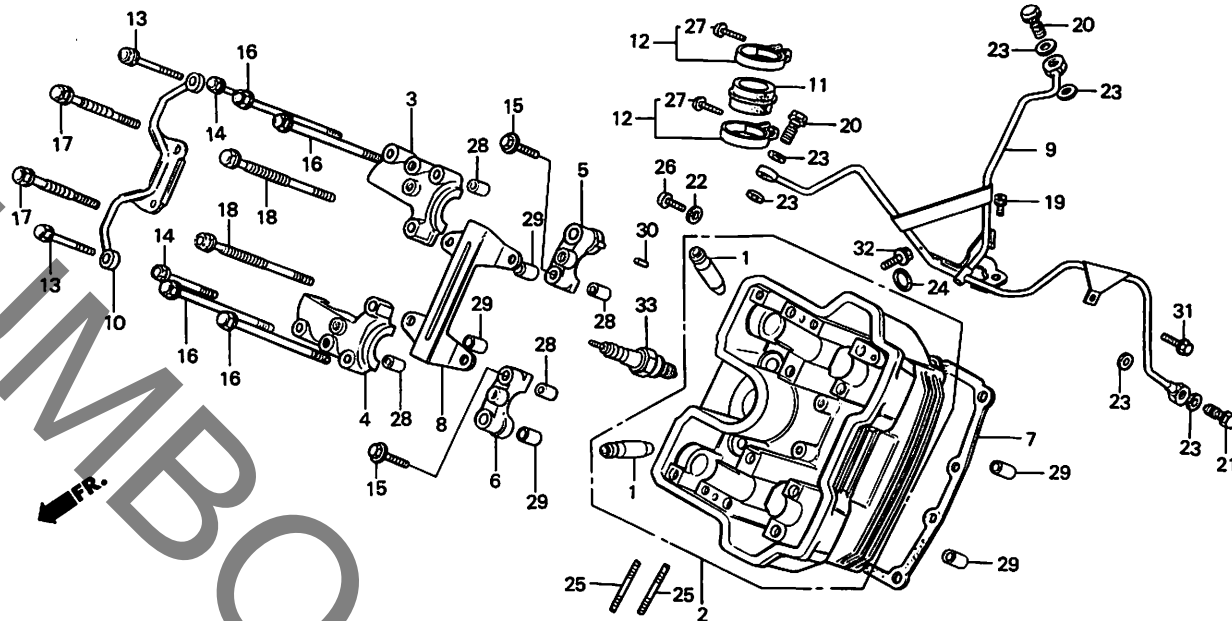
D 3

ブロックNO.

E-2

フロントシリンダーヘッド

YUMBO



BKM3-1

2

整備項目	標準時間	見出番号	部品番号	部品名	標準価格	使用個数				適用号機	
						FE	ZE	FF-YA	FJF	VT 250	初号機
		16	90008-KE8-000	UBSボルト 8X130.....	255	4	4	4	4		
		17	90011-KE8-000	UBSボルト 8X80.....	180	2	2	2	2		
		18	90012-KE8-000	UBSボルト 8X151.....	310	2	2	2	2		
		19	90025-KE8-000	スワッチボルト 6X12.....	80	1	1	-	-	-----	1118568
			96700-06012-07	ソケットボルト 6X12.....	25	1	1	-	-	1118569	
		20	90044-KM3-000	オイルボルト 10MM.....	450	2	2	2	2		
		21	90045-422-000	オイルコントロールボルトCOMP.....	1,700	1	1	1	1		
		22	90452-323-000	スラストワッシャー 5MM.....	55	1	1	1	1		
		23	90545-300-000	オイルボルトワッシャー.....	90	6	-	-	-		
			90443-MB0-000	シーリングワッシャー 10MM.....	60	-	6	6	6		
		24	91314-KE8-003	Oリング 13X3.....	65	1	1	1	1		
		25	92700-06045-0E	スタットボルト 6X45.....	35	2	2	2	2		
		26	93500-05008-0G	パンスクリュー 5X8.....	10	1	1	1	1		
		27	93500-05028-0G	パンスクリュー 5X28.....	15	2	2	2	2		
		28	94301-08140	ワッシャー 8X14.....	45	4	4	4	4		
		29	94301-10160	ワッシャー 10X16.....	50	5	5	5	5		
		30	94303-04065	ワッシャー 4X6.5.....	40	1	1	1	1		
		31	96000-06010-07	フランジボルト 6X10.....	20	1	1	-	-	1116582	
		32	96000-06014-07	フランジボルト 6X14.....	25	1	1	-	-	-----	1116791
			96000-06010-07	フランジボルト 6X10.....	20	1	1	-	-	1116792	
		33	98069-58911	スパークプラグ (DP8EA-9 NGK).	シカ	1	1	1	1		
			98069-58921	スパークプラグ (X24EP-U9 ND).	シカ	1	1	1	1		
			98069-59911	スパークプラグ (DP9EA-9 NGK).	シカ	(1)	(1)	(1)	(1)		

1988.02.20

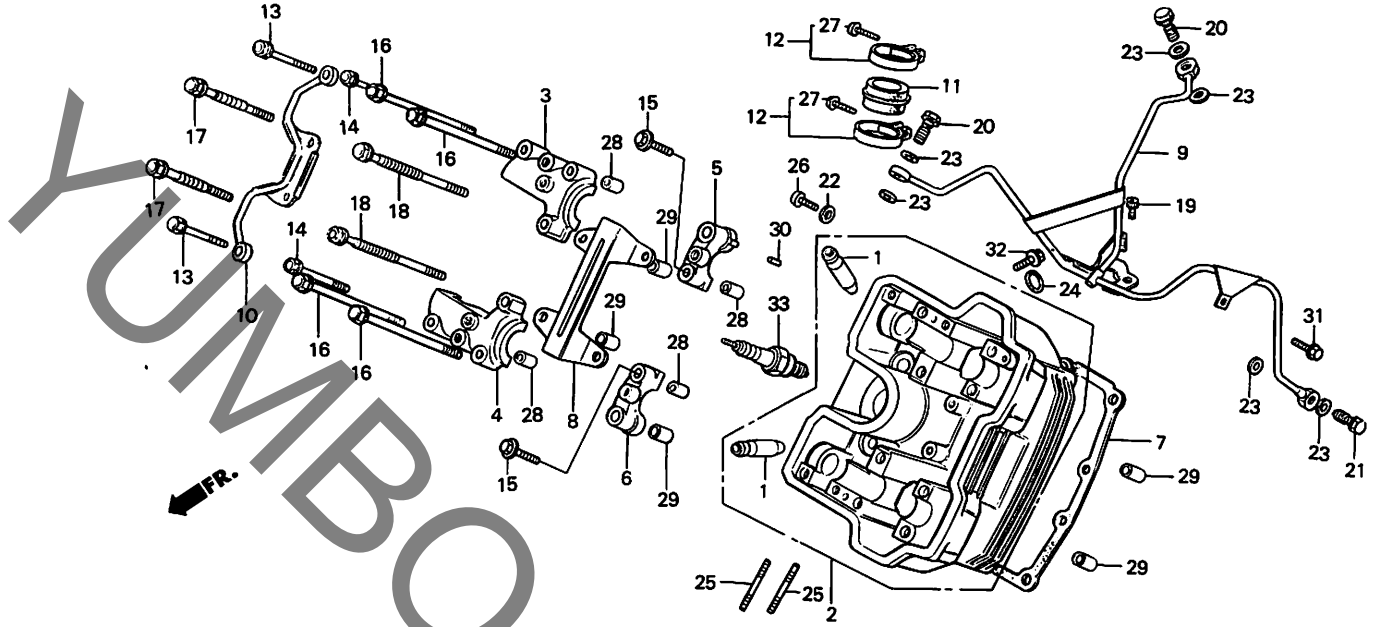
D3

D 4

ブロックNO.

E - 2

フロントシリンダーヘッド



BKM3-1

整備項目	標準時間	見出番号	部品番号	部品名	標準価格	使用個数 VT250 FE ZE FF-YA F2F	適用号機 初号機 終号機
			98069-59921	スィークワーク (X27EP-U9 ND)		(1)(1)(1)(1)	

1988.02.20

D4

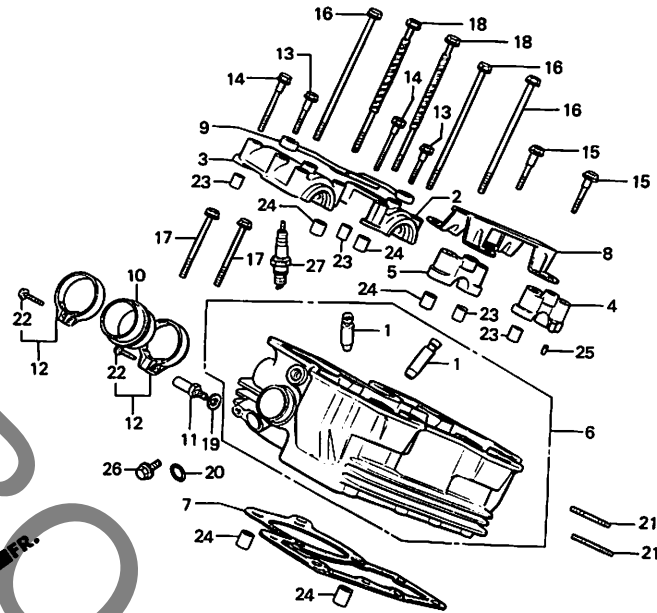
2

D 5

ブロックNO.

E-2-1

リヤシリンダーヘッド



BKM3-2

整備項目	標準時間	見出番号	部品番号	部品名	標準価格	使用個数				適用号機	
						FE	ZE	FF-YA	FF	初号機	終号機
ハイルフカイト (VT250F2F タイプ 3.4) (リマシユセイ フクム) (イツコマシ 0.3 カサン) (ハイルフシユセイ フクマス) (シユセイシハ 0.2 クワレル)	3.8	1	12204-KE7-305	ハイルフカイト (O.S.)	490	4	4	4	4		
カムシャフトホルダー (イツコマシ 0.1 カサン)	0.8	2	12211-KM3-000	カムシャフトホルダー-A	1,200	1	-	-	-		
リヤシリンダーヘッドCOMP (VT250F2F タイプ 4.5) (イツコマシ 2.3 カサン)	4.4	3	12212-KM3-000	カムシャフトホルダー-B	1,200	1	-	-	-		
リヤシリンダーヘッドカセット (VT250F2F タイプ 3.4) (イツコマシ 1.3 カサン)	3.3	4	12213-KE8-010	カムシャフトホルダー-C	750	1	-	-	-		
カムチェーンカイトC キャブレターインシュレーター (VT250F2F タイプ 0.7)	0.6	5	12214-KE8-000	カムシャフトホルダー-D	750	1	-	-	-		
		6	12220-KM3-000	リヤシリンダーヘッドCOMP	28,600	1	1	-	-		1116771
			12220-KM3-010	リヤシリンダーヘッドCOMP	28,600	1	1	-	-		1116772
		7	12252-KE8-000	リヤシリンダーヘッドカセット	940	1	1	1	1		
		8	14544-KM3-000	カムチェーンカイトC	590	1	1	1	1		
		9	15311-KE8-010	オイルノズル	630	1	1	1	1		
		10	16211-MJ8-000	キャブレターインシュレーター	350	1	1	1	1		
		11	16214-MB0-000	フーストシヨイント	140	1	1	1	1		
		12	16219-MB0-770	インシュレーターハット	205	2	2	2	2		
		13	90001-MB0-000	フランシホルルト 6X52	135	2	2	2	2		
		14	90003-KE8-000	フランシホルルト 6X54	135	2	2	2	2		
		15	90003-MB0-000	フランシホルルト 6X43	145	2	2	2	2		
		16	90008-KE8-000	UBSホルルト 8X130	255	4	4	4	4		
		17	90011-KE8-000	UBSホルルト 8X80	180	2	2	2	2		
		18	90012-KE8-000	UBSホルルト 8X151	310	2	2	2	2		
		19	90452-323-000	スラストワッシャー 5MM	55	1	1	1	1		
		20	91314-KE8-003	オリソク 13X3	65	1	1	1	1		

1988.02.20

D5

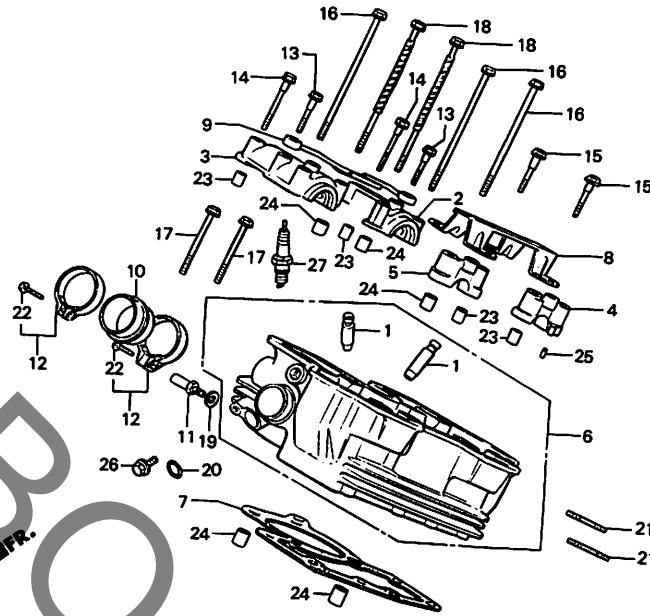
2

D 6

ブロックNO.

E-2-1

リヤシリンダーヘッド



BKM3-2

整備項目	標準時間	見出番号	部品番号	部品名	標準価格	使用個数				適用号機	
						FE	ZE	FF-YA	F1F	初号機	終号機
		21	92700-06045-0E	スタットボルト 6X45.....	35	2	2	2	2		
		22	93500-05028-0G	パンスクリュー 5X28.....	15	2	2	2	2		
		23	94301-08140	ナツクオン 8X14.....	45	4	4	4	4		
		24	94301-10160	ナツクオン 10X16.....	50	5	5	5	5		
		25	94303-04065	ナツクオンC 4X6.5.....	40	1	1	1	1		
		26	96000-06014-07	フランジボルト 6X14.....	25	1	1	1	1		
		27	98069-58911	スパークプラグ (DP8EA-9 NGK).	シカ	1	1	1	1		
			98069-58921	スパークプラグ (X24EP-U9 ND).	シカ	1	1	1	1		
			98069-59911	スパークプラグ (DP9EA-9 NGK).	シカ	(1)	(1)	(1)	(1)		
			98069-59921	スパークプラグ (X27EP-U9 ND).	シカ	(1)	(1)	(1)	(1)		

1988.02.20

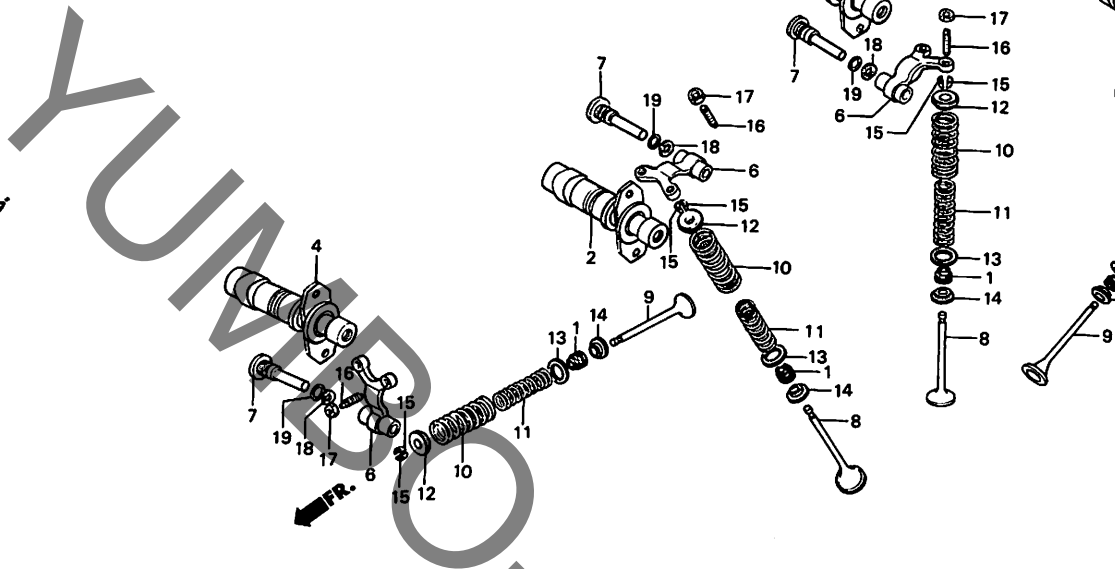
D6

D 7

ブロックNO.

E - 3

カムシャフト・バルブ



BKM3-3

整備項目	標準時間	見出番号	部品番号	部品名	標準価格	使用個数				適用号機	
						FE	ZE	FF-YA	F2F	初号機	終号機
フロントインレットカムシャフトCOMP. (VT250FE, FF-YA 1.6 F2F タイプ1.7)	1.5	1	12209-KE8-005	ハイルフステムシール	275	8	8	8	8		
		2	14110-KM3-000	フロントインレットカムシャフトCOMP.	6,100	1	1	1	1		
		3	14120-KM3-000	リヤインレットカムシャフトCOMP.	6,100	1	1	1	1		
(イツコマシ 0.3 カサ)		4	14130-KM3-000	フロントエキゾーストカムシャフトCOMP.	6,100	1	1	1	1		
リヤインレットカムシャフトCOMP. (イツコマシ 0.3 カサ)	1.2	5	14140-KM3-000	リヤエキゾーストカムシャフトCOMP.	6,100	1	1	1	1		
ハイルフロッツカーアムA (フロントシリンターカマハ 1.4)	1.1	6	14611-KM3-000	ハイルフロッツカーアムA	2,100	4	4	4	4		
(VT250FE, FF-YA 1.5 F2F タイプ1.6)		7	14631-KE8-000	ハイルフロッツカーアムシャフト	1,300	4	4	4	4		
(イツコマシ 0.1 カサ)		8	14711-KM3-000	インレットハイルフ	880	4	4	4	4		
ハイルフ (VT250FE, FF-YA 3.3 F2F タイプ3.4)	3.2	9	14721-KM3-000	エキゾーストハイルフ	1,750	4	4	4	4		
(リヤシリンターカマハ 3.6)		10	14751-KE8-003	インレットハイルフアウトスプリング	275	8	8	8	8		
(VT250F2F タイプ 3.7)		11	14761-KE8-003	ハイルフインナースプリング	210	8	8	8	8		
(イツコマシ 0.2 カサ)		12	14771-KM3-000	ハイルフスプリングリターナー	250	8	8	8	8		
(ハイルフシート シュウメイ フクム)		13	14775-KM3-000	ハイルフスプリングアウトシート	100	8	8	8	8		
(ハイルフカイトノ コウカン フクマス)		14	14777-KM3-000	ハイルフスプリングインナーシート	185	8	8	8	8		
ハイルフインナースプリング (VT250FE, FF-YA 3.1 F2F タイプ3.2)	3.0	15	14781-MA6-000	ハイルフコッター	105	16	16	16	16		
(リヤシリンターカマハ 3.4)		16	90012-333-000	クワットアシヤステイキングスクリム	100	8	8	8	8		
(VT250F2F タイプ 3.5)		17	90206-KM3-000	クワットアシヤステイキングナット	50	8	8	8	8		
(イツコマシ 0.1 カサ)		18	90402-428-000	ウエーブワッシャー 12MM	75	4	4	4	4		
		19	91310-KE8-003	スプリング 21.5X2	70	4	4	4	4		

1988.02.20

D7

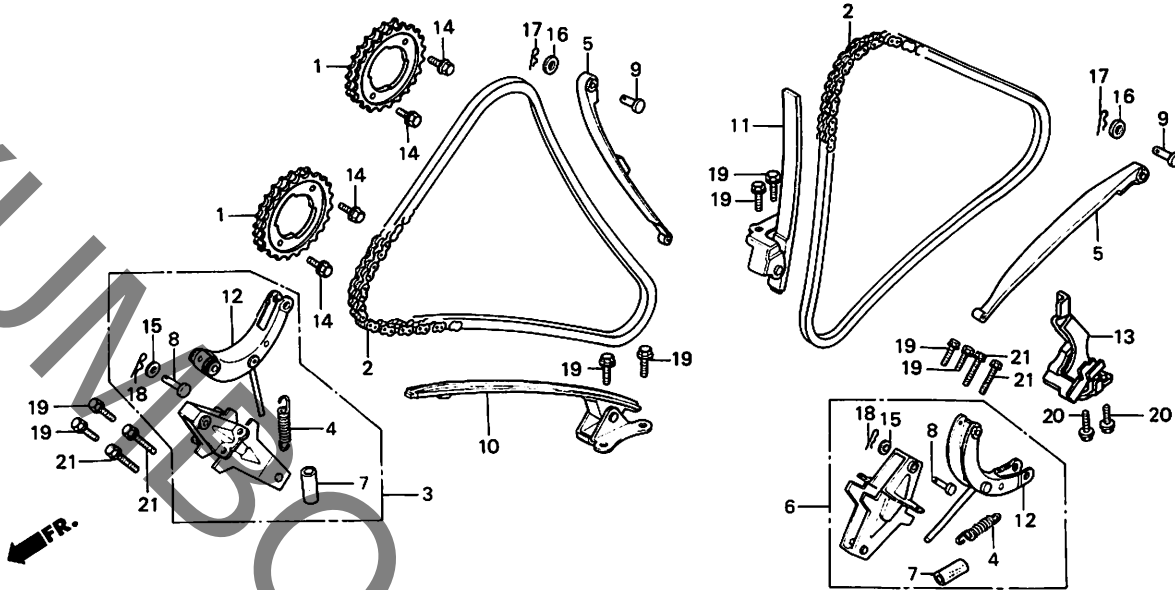
2

D 8

ブロックNO.

E - 4

カムチェン・テンショナー



BKM3-4

整備項目	標準時間	見出番号	部品番号	部品名	標準価格	使用個数				適用号機	
						FE	ZE	FF-YA	F2F	初号機	終号機
カムスワロケット (フロントシリンダー-カム) 1.3 (VT250FE, FF-YA 1.4 F2F タイプ1.5) (イツコマシ 0.1 カサ)	1.0	1	14321-KM3-000	カムスワロケット	2,300	4	4	4	4		
		2	14401-MJ8-003	カムチェン (25SP-2-130)	4,600	2	2	2	2		
		3	14510-KM3-000	カムチェンテンショナー-フッラケットCOMP.B.	3,450	1	-	-	-		1102521
			14510-KM3-010	カムチェンテンショナー-フッラケットCOMP.B.	3,450	1	-	-	-	1102522	1115043
						-	1	-	-		1115043
カムチェンテンショナー (フロントシリンダー-カム) 1.3 (VT250FE, FF-YA 1.4 F2F タイプ1.5)			14510-KM3-020	カムチェンテンショナー-フッラケットCOMP.B.	3,450	1	1	-	-	1115044	1121854
			14510-KM3-030	カムチェンテンショナー-フッラケットCOMP.B.	3,450	1	1	-	-	1121855	
						-	-	1	1		
カムチェンテンショナー-フッラケットCOMP.A		4	14514-KM3-000	テンショナー-スプリング	135	2	2	2	2		
カムチェン	*6.7	5	14515-KM3-000	カムチェンテンショナー	1,200	2	-	-	-		
(VT250FE, FF-YA 6.8 F2F タイプ6.9)			14515-KM3-010	カムチェンテンショナー	1,200	-	2	2	2		
(ニコチモトウシカ)		6	14520-KM3-000	カムチェンテンショナー-フッラケットCOMP.A.	3,450	1	-	-	-		1102521
カムチェンテンショナー-カイトCOMP.A.			14520-KM3-010	カムチェンテンショナー-フッラケットCOMP.A.	3,450	1	-	-	-	1102522	1115043
(VT250FE, FF-YA 6.8 F2F タイプ6.9)						-	1	-	-		1115043
			14520-KM3-020	カムチェンテンショナー-フッラケットCOMP.A.	3,450	1	1	-	-	1115044	1121854
			14520-KM3-030	カムチェンテンショナー-フッラケットCOMP.A.	3,450	1	1	-	-	1121855	
カムチェンテンショナー-フッラケットCOMP.B	1.3	7	14525-MB0-010	テンショナー-スプリングチユ-フ	150	2	2	2	2		
(VT250FE, FF-YA 1.4 F2F タイプ1.5)		8	14526-MB0-000	ピオン 8X43.2	105	2	2	2	2		
カムチェンテンショナー-カイトCOMP.B	*5.9	9	14533-MB0-000	テンショナー-アームピオン	95	2	2	2	2		
(VT250FE, FF-YA 6.0 F2F タイプ6.1)		10	14540-KM3-000	カムチェンテンショナー-カイトCOMP.B.	1,200	1	1	1	1		
カムチェンテンショナー-ホルダー-ASSY.		11	14542-KM3-000	カムチェンテンショナー-カイトCOMP.A.	1,200	1	1	1	1		
(VT250FE, FF-YA 5.2 F2F タイプ5.4)		12	14550-MJ8-000	カムチェンテンショナー-アームCOMP.	1,550	2	2	-	-		1115043
			14550-MJ8-010	カムチェンテンショナー-アームCOMP.	1,550	2	2	-	-	1115044	1121854
カムチェンテンショナー-アームCOMP.	1.2			14550-MJ8-020							
(フロントシリンダー-カム) 1.5 (VT250FE, FF-YA 1.6 F2F タイプ1.7)			14550-MJ8-020	カムチェンテンショナー-アームCOMP.	1,550	2	2	-	-	1121855	
						-	-	2	2		

1988.02.20

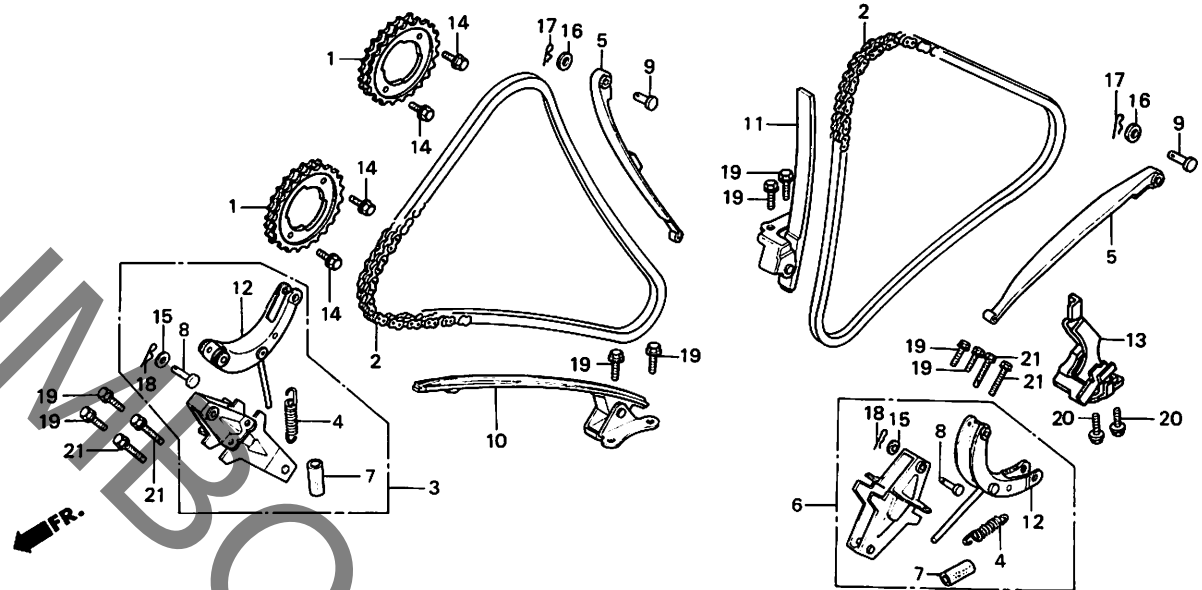
D8

D 9

ブロックNO.

E-4

カムチェン・テンショナー



BKM3-4

整備項目	標準時間	見出番号	部品番号	部品名	標準価格	使用個数				適用号機		
						FE	ZE	FF-YA	F2F	VT250	初号機	終号機
		13	14560-MJ8-000	カムチェーンテンショナーホルダー-ASSY.....	780	1	-	-	-	-	1097458	
			14560-MJ8-010	カムチェーンテンショナーホルダー-ASSY.....	780	1	-	-	-	1097459	1143143	
			14560-MF2-710	カムチェーンテンショナーホルダー-ASSY.....	780	1	1	1	1	1143144		
		14	90081-426-000	フランシヤノックホルト 7X12.....	80	8	8	-	-			
			90027-ME5-000	UBSホルト 7X13.....	75	-	-	8	8			
		15	90401-KE8-000	ワッシャー 8MM.....	65	2	2	2	2			
		16	90485-KE8-000	ワッシャー 6MM.....	75	2	2	2	2			
		17	90704-MB0-000	スベシヤロツクピオン 6MM.....	60	2	2	2	2			
		18	94251-08000	ロツクピオン 8MM.....	25	2	2	2	2			
		19	95700-06016-00	フランシヤホルト 6X16.....	20	8	8	8	8			
		20	95700-06028-00	フランシヤホルト 6X28.....	25	2	2	2	2			
		21	95700-06065-00	フランシヤホルト 6X65.....	40	4	4	4	4			

1988.02.20

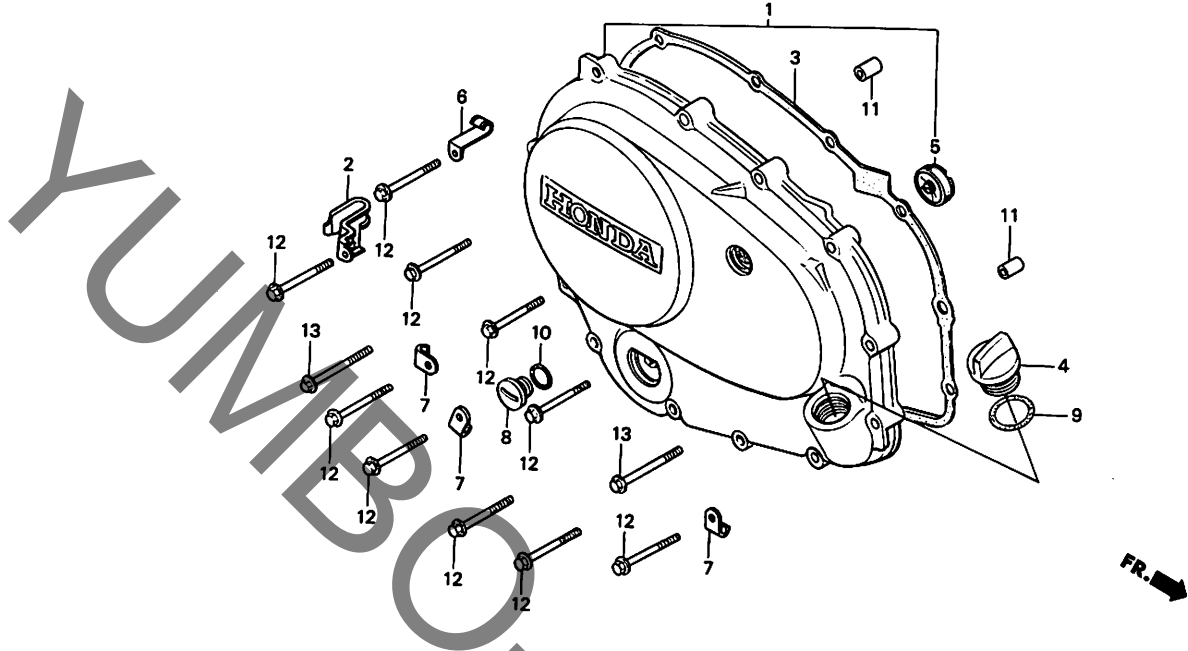
D9

D 10

ブロックNO.

E - 5

R. クランクケースカバー



BKM3-5

整備項目	標準時間	見出番号	部品番号	部品名	標準価格	使用個数				適用号機	
						FE	ZE	FF-YA	F2F	初号機	終号機
R.クランクケースカバー-ASSY.....	0.6	1	11330-KM3-000	R.クランクケースカバー-ASSY.....	8,900	1	1	1	1		
(VT250F2F タイプ 0.7)		2	11335-KM3-000	チム-フックランフ°.....	295	1	1	1	1		
R.クランクケースカバー-カセット		3	11394-KE8-000	R.クランクケースカバー-カセット.....	370	1	1	1	1		
(VT250F2F タイプ 0.7)		4	15611-MB0-000	オイルアイラ-キャツフ°.....	275	1	1	1	1		
		5	15661-KM3-005	オイルヘルフアインタ-.....	1,050	1	1	1	1		
		6	30301-MB0-000	ハ-ルサ-コート-クランフ°.....	100	1	1	1	1		
		7	35211-443-760	スイツチコート-クランフ°.....	100	3	3	3	3		
		8	90084-428-000	A.C.シ-エネレータ-キャツフ°.....	255	1	1	1	1		
		9	91301-250-000	オリソク° 21.5MM.....	65	1	1	1	1		
		10	91303-377-000	オリソク° 13.8X2.5.....	165	1	1	1	1		
		11	94301-08140	ワツクピソソ 8X14.....	45	2	2	2	2		
		12	96000-06032-07	フランシ-ホソソ 6X32.....	35	10	10	10	10		
		13	96000-06040-07	フランシ-ホソソ 6X40.....	35	2	2	2	2		

1988.02.20

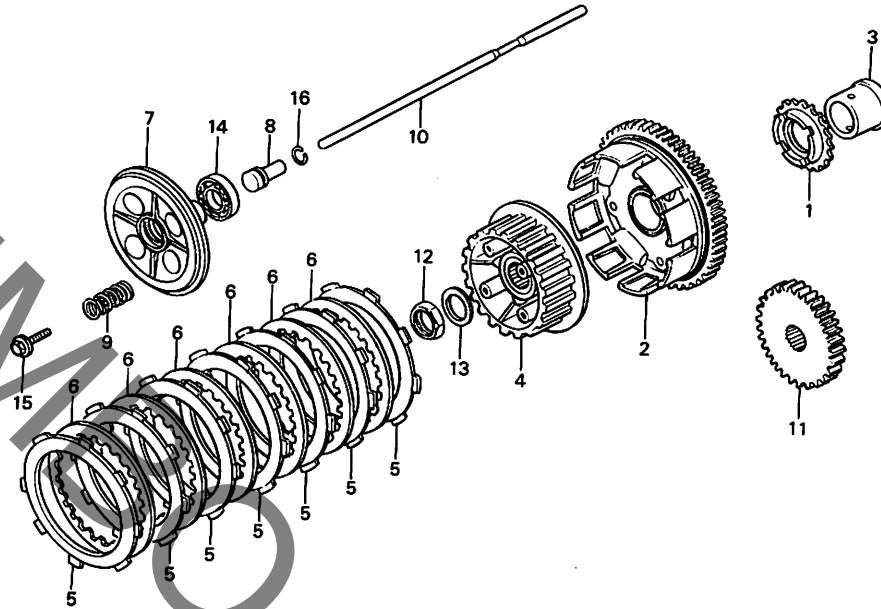
D10

D 11

ブロックNO.

E - 6

クラッチ



BKM3-6

整備項目	標準時間	見出番号	部品番号	部品名	標準価格	使用個数				適用号機	
						FE	ZE	FF-YA	F2F	初号機	終号機
オイルポンプドライブスプロケット (VT250F2F タイプ 1.0)	0.9	1	15131-KE8-000	オイルポンプドライブスプロケット	1,300	1	1	1	1		
クラッチアウター-COMP. (VT250F2F タイプ 1.0)		2	22100-KM3-000	クラッチアウター-COMP.	13,000	1	1	1	1		
クラッチセンター (VT250F2F タイプ 1.0)		3	22116-KE8-000	クラッチアウター-カイト	680	1	1	1	1		
クラッチセンター (VT250F2F タイプ 1.0)		4	22120-KM3-000	クラッチセンター	2,950	1	1	1	1		
クラッチフリクションディスク (VT250F2F タイプ 0.9)	0.8	5	22201-166-000	クラッチフリクションディスク	560	7	7	7	7		
クラッチフリクションディスク (VT250F2F タイプ 0.9)		6	22321-KE7-000	クラッチフレート	360	6	6	6	6		
(カムリンク フロム)		7	22350-KE8-000	クラッチフリクションディスク	1,850	1	1	1	1		
(ニコチモトウシカン ニコチヨウクテモトウシカン)		8	22366-KE8-000	クラッチポイントヒール	380	1	1	1	1		
クラッチフリクションディスク (VT250F2F タイプ 0.9)		9	22401-KM3-000	クラッチフリクションディスク	135	4	4	4	4		
クラッチフリクションディスク (VT250F2F タイプ 0.9)		10	22850-KM3-000	クラッチフリクションディスク	530	1	1	1	1		
フライマリアドライブシャフト (VT250F2F タイプ 0.9)	0.7	11	23103-KE8-000	フライマリアドライブシャフト	3,450	1	1	1	1		
クラッチフリクションディスク (VT250F2F タイプ 0.8)		12	90241-KE8-000	ワッシャー 20MM	265	1	1	1	1		
(ニコチモトウシカン ニコチヨウクテモトウシカン)		13	90432-121-000	ワッシャー	125	1	1	1	1		
クラッチフリクションディスク (VT250F2F タイプ 0.8)		14	91008-KE8-003	ラジアルボールリンク 6903	710	1	1	1	1		
クラッチフリクションディスク (VT250F2F タイプ 0.8)		15	93494-06016-08	ボールジョイント 6X16	20	4	4	4	4		
クラッチフリクションディスク	0.2	16	94601-15000	ピストンリングリフト 15MM	15	1	1	1	1		

1988.02.20

D11

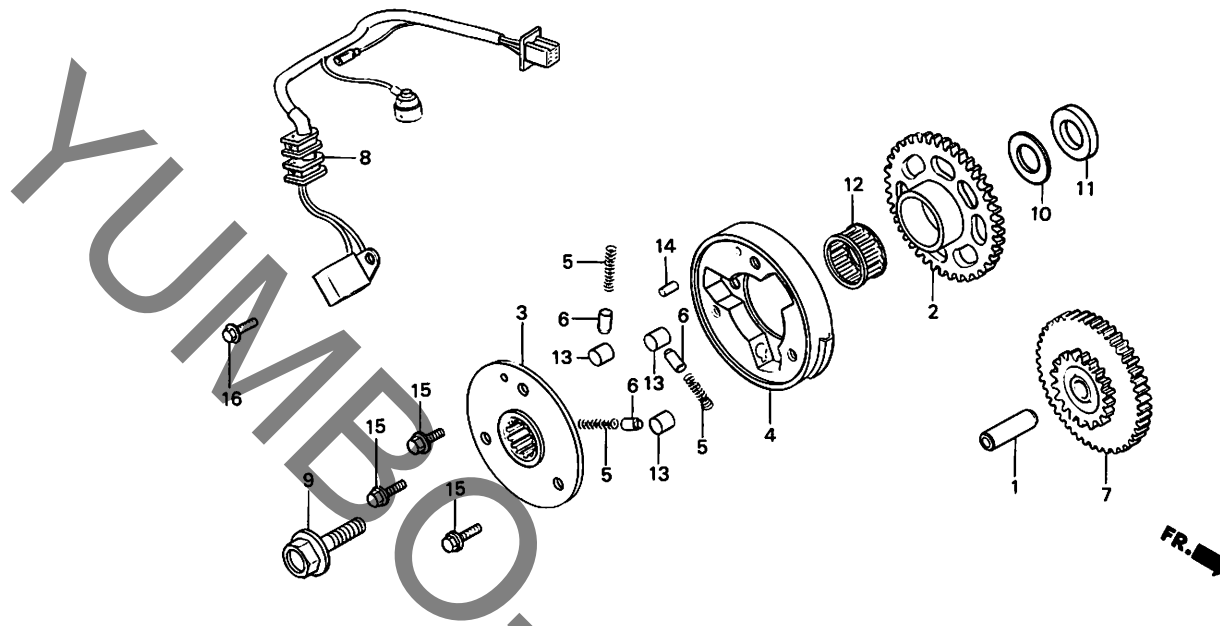
2

D 12

ブロックNO.

E - 7

パルスジェネレーター・
スターティングクラッチ



BKM3-7

整備項目	標準時間	見出番号	部品番号	部品名	標準価格	使用個数				適用号機	
						FE	ZE	FF-YA	FF	初号機	終号機
スターテイングクラッチキヤ-COMP. (VT250F2F タイフ° 0.9) スターテイングクラッチローラー-スフ°リンク° キヤツフ° (VT250F2F タイフ° 0.9) (ニコテモトウシカン ニコシヨウテモ トウシカン)	0.8	1	13111-122-000	ヒ°ストン°ン 10X33.....	290	1	1	1	1		
		2	28110-MJ8-000	スターテイングクラッチキヤ-COMP. (44T)	4,150	1	1	1	1		
		3	28115-KE8-000	スターテイングクラッチフランシ°.....	2,400	1	1	1	1		
		4	28120-KM3-000	スターテイングクラッチアウト-COMP.....	4,150	1	1	1	1		
		5	28125-426-000	スターテイングクラッチローラー-スフ°リンク°.....	65	3	3	3	3		
スターテイングクラッチフランシ° (VT250F2F タイフ° 1.0) スターテイングクラッチアウト-COMP. (VT250F2F タイフ° 1.0) ハ°ルシ°エネレーター-ASSY. (VT250F2F タイフ° 1.0)	0.9	6	28126-323-000	スターテイングクラッチローラー-スフ°リンク° キヤツフ°	145	3	3	3	3		
		7	28130-KE8-000	スターターリタ°クシヨクキヤ-COMP. (82T/19T)	3,850	1	1	1	1		
スターターリタ°クシヨクキヤ-COMP. (VT250F2F タイフ° 0.8)	0.7	8	30300-KM3-154	ハ°ルシ°エネレーター-ASSY.....	2,000	1	1	-	-	1119351	1119351
			30300-KM3-164	ハ°ルシ°エネレーター-ASSY.....	2,000	1	1	-	-	1119352	1122447
			30300-KM3-174	ハ°ルシ°エネレーター-ASSY.....	2,000	1	1	-	-	1122448	
			90014-333-000	UBS°ホ°ルト 10X32.....	370	1	1	1	1		1143143
	90014-333-003	UBS°ホ°ルト 10X32.....	270	1	1	1	1	1143144			
	90402-KE8-000	スラストワッシャー- 20MM.....	105	1	1	1	1				
	90452-KE8-000	カラ- 20.2X6.5.....	180	1	1	1	1				
	91022-KE8-003	ニ°トルハ°ア°リンク° 26X30X17....	520	1	1	1	1				
	91101-377-000	ローラー- 10.2X11.5.....	100	3	3	3	3				
	94305-40122	スフ°リンク°ヒ°ン 4X12.....	40	1	1	1	1				
	95700-08014-08	フランシ°ホ°ルト 8X14.....	25	3	3	3	3				
	96000-06014-00	フランシ°ホ°ルト 6X14.....	25	1	1	1	1				

1988.02.20

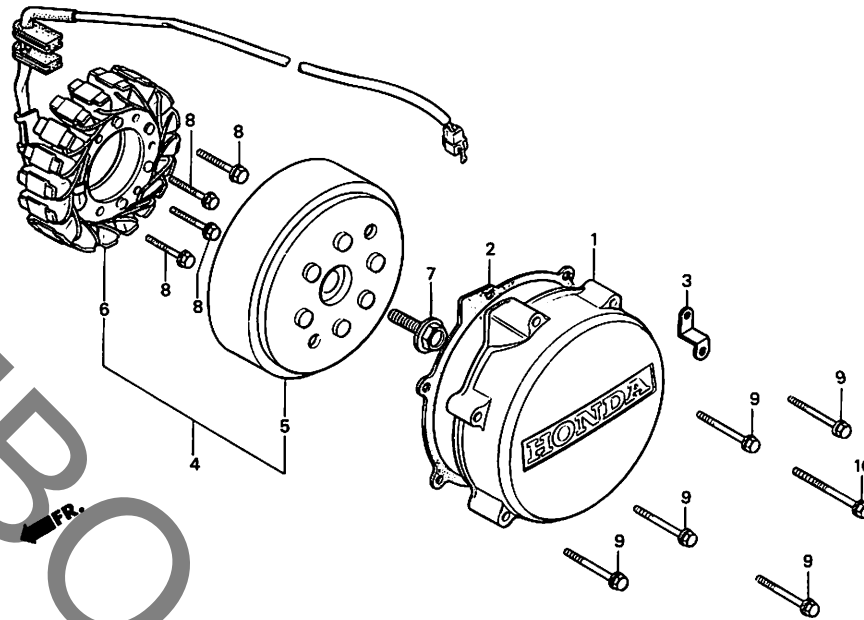
D12

D 13

ブロックNO.

E - 8

ジェネレーター



BKM3-8

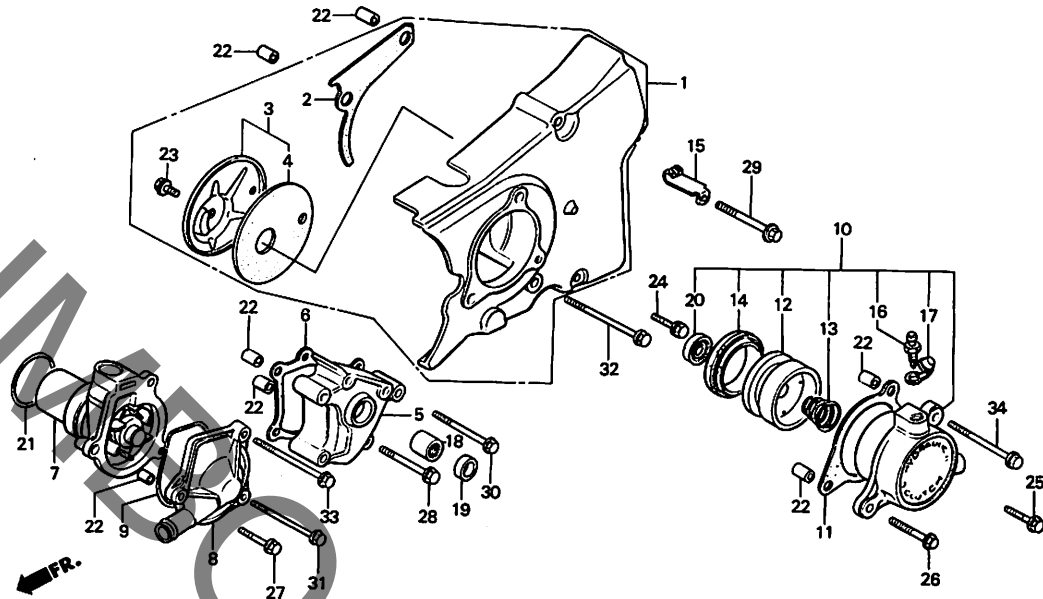
整備項目	標準時間	見出番号	部品番号	部品名	標準価格	使用個数				適用号機	
						FE	ZE	FF-YA	FfF	初号機	終号機
A.C.シイエネレーターカバー.....	0.2	1	11635-KM3-000	A.C.シイエネレーターカバー.....	4,700	1	1	1	1		
L.A.C.シイエネレーターカバーカセット		2	11636-KE8-000	L.A.C.シイエネレーターカバーカセット	135	1	1	1	1		
フライホイールCOMP.....	0.4	3	15306-KM3-000	オイルタイトハイフセツチングワフレット	175	1	1	1	1		
フライホイールタイフA.C.シイエネレーター-ASSY.	0.6	4	31100-KM3-004	フライホイールタイフA.C.シイエネレーター-ASSY. (ND)	29,300	1	1	-	-		1119351
スター-COMP.			31100-KM3-014	フライホイールタイフA.C.シイエネレーター-ASSY.	29,300	1	1	-	-		1119352
		5	31110-KE8-004	フライホイールCOMP.....	19,200	1	1	1	1		
		6	31120-KM3-004	スター-COMP.....	14,800	1	1	-	-		1119351
			31120-KM3-014	スター-COMP.....	14,800	1	1	-	-		1119352
		7	90014-333-000	UBSボルト 10X32.....	370	1	1	1	1		1143143
			90014-333-003	UBSボルト 10X32.....	270	1	1	1	1		1143144
		8	96000-06028-00	フランシボルト 6X28.....	35	4	4	4	4		
		9	96000-06040-07	フランシボルト 6X40.....	35	5	5	5	5		
		10	96000-06060-07	フランシボルト 6X60.....	40	1	1	1	1		

D 14

ブロックNO.

E - 9

L. クランクケースカバー・
ウォーターポンプ



BKM3-9

整備項目	標準時間	見出番号	部品番号	部品名	標準価格	使用個数				適用号機	
						FE	ZE	FF-YA	F2F	初号機	終号機
L. クランクケースカバー-COMP.....	0.2	1	11340-KM3-000	L. クランクケースカバー-COMP.....	4,700	1	1	-	-	-	1114993
シフトカバー-COMP.....	0.9		11340-KM3-010	L. クランクケースカバー-COMP.....	4,700	1	1	-	-	1114994	1136404
(VT250F2F タイプ1.0)					-	-	1	1	-	-	1136404
キックシフトカバーカセット.....	0.8		11340-KM3-020	L. クランクケースカバー-COMP.....	4,700	1	1	1	1	1136405	
(VT250F2F タイプ0.9)		2	11343-KE8-000	L. クランクケースカバーカセット.....	95	1	1	1	1		
ウォーターポンプCOMP.....	0.6	3	11350-KM3-000	L. カバープレートCOMP.....	590	1	1	1	1		
(VT250F2F タイプ0.7)		4	11352-KM3-300	L. カバーラバー.....	240	1	1	1	1		
ウォーターポンプカバー.....	0.5	5	11630-KE8-000	シフトカバー-COMP.....	1,850	1	1	1	1		
(VT250F2F タイプ0.6)											
スレーフィシリンターヒーストン (カニレンプレン フコム)		6	11632-KE8-010	キックシフトカバーカセット.....	190	1	1	1	1		
0.リング 32.95X2.62 (VT250F2F タイプ0.6)		7	19200-KE8-000	ウォーターポンプCOMP.....	6,900	1	1	-	-	1116651	
クラッチスレーフィシリンターASSY.....	0.3		19200-KE8-010	ウォーターポンプCOMP.....	6,900	1	1	-	-	1116652	
		8	19221-KE8-000	ウォーターポンプカバー.....	1,950	1	1	1	1		
		9	19226-KE8-000	ウォーターポンプカバーカセット.....	135	1	1	1	1		
		10	22860-MF2-003	クラッチスレーフィシリンターASSY.....	3,000	1	1	1	1		
		11	22862-KE8-000	スレーフィシリンターインシレーター.....	100	1	1	1	1		
		12	22863-MJ8-003	スレーフィシリンターヒーストン.....	850	1	1	1	1		
		13	22864-MB0-003	スレーフィシリンタースプリング.....	140	1	1	1	1		
		14	22865-MJ8-003	スレーフィシリンターカツプ.....	370	1	1	1	1		
		15	30301-MB0-000	ハルサーコートクランプ.....	100	1	1	1	1		
		16	43352-568-003	フュータースクリュー.....	140	1	1	1	1	-	1147928
			22866-MF2-711	フュータースクリュー.....	140	1	1	-	1	1147929	
		17	43353-461-771	フューターキャップ.....	110	1	1	1	1		
		18	91002-459-773	ニートルハアリング 19X13X12....	350	1	1	1	1		
		19	91204-KE8-003	オイルシール 13X22X5.....	145	1	1	1	1		
		20	91209-MB0-003	オイルシール 8X18X5 (ニツシ)	110	1	1	1	1		

1988.02.20

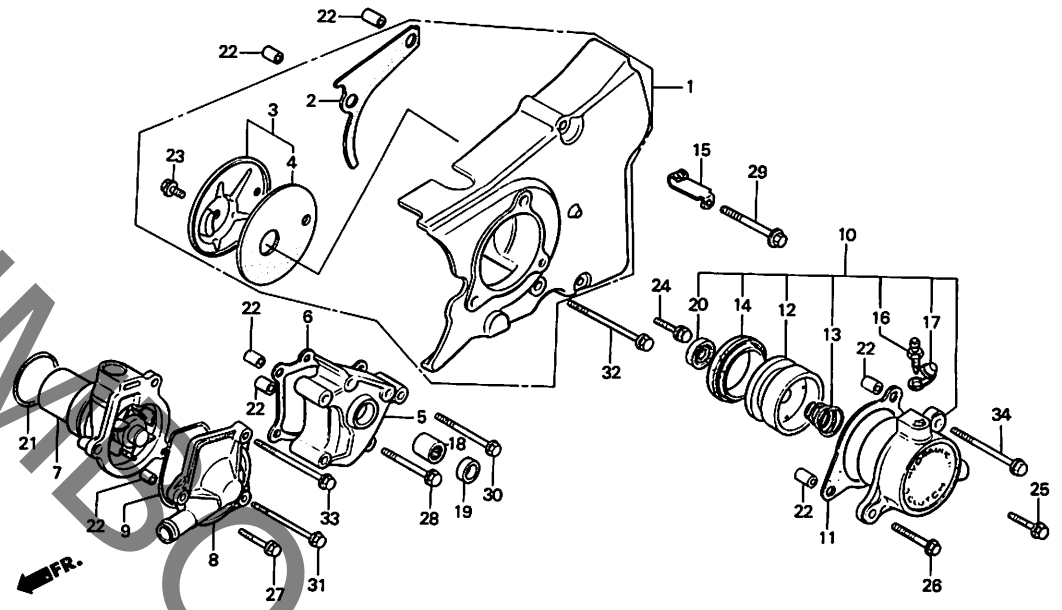
D14

D 15

ブロックNO.

E - 9

L. クランクケースカバー・
ウォーターポンプ



BKM3-9

整備項目	標準時間	見出番号	部品番号	部品名	標準価格	使用個数				適用号機	
						FE	ZE	FF-YA	FF	初号機	終号機
		21	91302-MB0-013	Oリング 32.95X2.62(フライ).....	80	1	1	1	1		
		22	94301-08140	ナツクオン 8X14.....	45	8	8	8	8		
		23	95700-06010-08	フランシヨールト 6X10.....	20	1	1	1	1		
		24	96000-06020-07	フランシヨールト 6X20.....	25	1	1	1	1		
		25	96000-06025-07	フランシヨールト 6X25.....	35	1	1	1	1		
		26	96000-06028-07	フランシヨールト 6X28.....	35	1	1	1	1		
		27	96000-06032-07	フランシヨールト 6X32.....	35	1	1	1	1		
		28	96000-06035-07	フランシヨールト 6X35.....	35	1	1	1	1		
		29	96000-06040-07	フランシヨールト 6X40.....	35	1	1	1	1		
		30	96000-06045-07	フランシヨールト 6X45.....	40	1	1	1	1		
		31	96000-06050-07	フランシヨールト 6X50.....	40	1	1	1	1		
		32	96000-06055-07	フランシヨールト 6X55.....	40	1	1	1	1		
		33	96000-06060-07	フランシヨールト 6X60.....	40	1	1	1	1		
		34	96000-06080-07	フランシヨールト 6X80.....	45	1	1	1	1		

1988.02.20

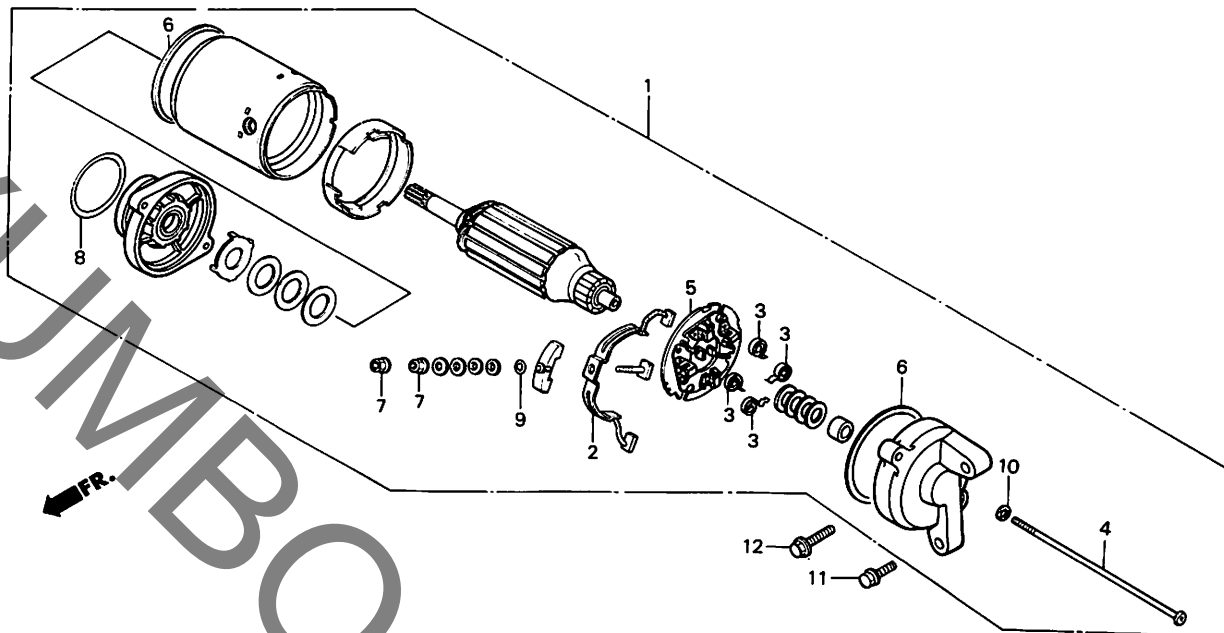
D15

D 16

ブロックNO.

E - 10

スターティングモーター



BKM3-10

整備項目	標準時間	見出番号	部品番号	部品名	標準価格	使用個数				適用号機	
						FE	ZE	FF-YA	F1F	初号機	終号機
スターモーターASSY. (VT250F2F タイプ 0.4)	0.2	1	31200-KM3-008	スターモーターASSY.	22,900	1	1	1	1		
フラシターミガレセット	0.5	2	31201-KM3-000	フラシターミガレセット	620	1	1	1	1		
(VT250F2F タイプ 0.7)		3	31204-MA6-000	カーボンフラシスフリンク	100	4	4	4	4		
フラシホルターセット	0.7	4	31205-KJ9-000	セツティングホルター	100	2	2	2	2		
(VT250F2F タイプ 0.7)		5	31206-KM3-000	フラシホルターセット	620	1	1	1	1		
		6	31207-179-711	シールリンク	110	2	2	2	2		
		7	90071-MB0-000	ナットワッシャー 6MM	65	2	2	2	2		
		8	91309-425-003	オリング 24.4X3.1(アライ)	110	1	1	1	1		
		9	91320-MB0-000	オリング	55	1	1	1	1		
		10	94111-05000	スフリンクワッシャー 5MM	10	2	2	2	2		
		11	96000-06025-07	フランシホルター 6X25	35	1	1	1	1		
		12	96000-06035-07	フランシホルター 6X35	35	1	1	1	1		

1988.02.20

D16

E 1

ブロックNO.

E-11

オイルフィルター・オイルパン・
オイルポンプ

BKM3-11

整備項目	標準時間	見出番号	部品番号	部品名	標準価格	使用個数				適用号機	
						FE	ZE	FF-YA	F2F	VT 250	初号機
オイルポンプ.....	0.9	1	11141-KE7-000	オイルポンプチェーンカバー.....	250	1	1	1	1		
(VT250F2F タイプ 1.0)		2	11210-KE8-010	オイルパン.....	5,700	1	1	1	1		
オイルパンカセット		3	11315-KE8-000	オイルパンカセット.....	295	1	1	1	1		
(VT250F2F タイプ 1.0)		4	15100-KE8-000	オイルポンプASSY.....	4,850	1	1	1	1		
オイルポンプチェーン		5	15134-KE8-000	オイルポンプオートリフィランスフロッグ							
(VT250F2F タイプ 1.0)				(21T)	750	1	1	-	-	-	1114993
オイルストレーナーCOMP			15134-KE8-010	オイルポンプオートリフィランスフロッグ							
(VT250F2F タイプ 1.0)				(21T)	750	1	1	-	-	-	1114994
オイルポンプASSY.....	1.7										
(VT250F2F タイプ 1.8)											
オイルポンプオートリフィランスフロッグ	0.7										
(VT250F2F タイプ 0.8)											
リリフイルアASSY.....	1.0	6	15140-415-003	オイルポンプチェーン.....	1,000	1	1	1	1		
(VT250F2F タイプ 1.1)		7	15153-KE8-000	オイルストレーナーCOMP.....	1,500	1	1	1	1		
オイルフィルターエレメントセット	0.2	8	15154-425-000	オイルストレーナーカセット.....	150	1	1	1	1		
(カレンフィレン フル)		9	15220-MB0-010	リリフイルアASSY.....	1,000	1	1	1	1		
		10	15326-KE8-000	オイルアスカラー 24MM.....	105	1	1	1	1		
		11	15326-300-000	オイルアスカラー 18MM.....	120	1	1	1	1		
		12	154A1-MA6-000	オイルフィルターエレメントセット.....	790	1	1	1	1		
		13	15411-KE8-000	オイルフィルターカバー.....	1,300	1	1	1	1		
		14	15414-300-000	オイルフィルタースフィンクシート.....	65	1	1	1	1		
		15	15415-413-000	フィルターエレメントセツティングスフィンク	105	1	1	1	1		
		16	15420-KE8-000	オイルフィルターセンターホルトCOMP.....	1,600	1	1	1	1		
		17	90021-KE8-000	6カクホルト 6X16.....	65	1	1	1	1		
		18	90051-393-000	フランジホルト 6X75.....	155	1	1	1	1		
		19	90488-MB0-000	ワッシャー 6X2.3.....	100	1	1	1	1		
		20	90701-MB0-000	ナツクセン 8X14.....	90	1	1	1	1		

1988.02.20

E1

2

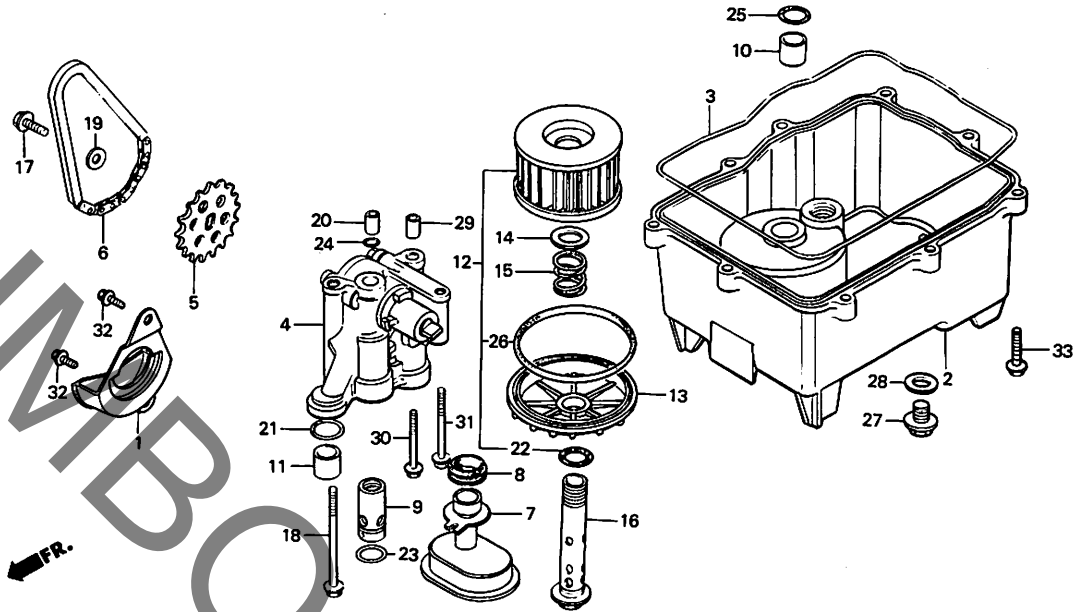
37

E 2

ブロックNO.

E-11

オイルフィルター・オイルパン・
オイルポンプ



BKM3-11

整備項目	標準時間	見出番号	部品番号	部品名	標準価格	使用個数				通用号機	
						FE	ZE	FF-YA	F2F	初号機	終号機
		21	91302-KE8-003	リング 18X3(アライ)	75	1	1	1	1		
		22	91302-377-000	リング 15X2.5	185	1	1	1	1		
		23	91313-MB0-003	リング 14.7X2.2(アライ)	60	1	1	1	1		
		24	91313-393-003	リング 7.8X2.2	95	1	1	1	1		
		25	91315-KE8-003	リング 24X3	95	1	1	1	1		
		26	91315-MA6-003	リング 81X4.5	100	1	1	1	1		
		27	92800-12000	トレンプラックホルト 12MM	60	1	1	1	1		
		28	94109-12000	トレンプラックワッシャー 12MM	10	1	1	1	1		
		29	94301-08140	ノックオン 8X14	45	1	1	1	1		
		30	95700-06045-00	フランシホルト 6X45	35	1	1	1	1		
		31	95700-06060-00	フランシホルト 6X60	35	1	1	1	1		
		32	96000-06012-00	フランシホルト 6X12	25	2	2	2	2		
		33	96000-06028-07	フランシホルト 6X28	35	9	9	9	9		

1988.02.20

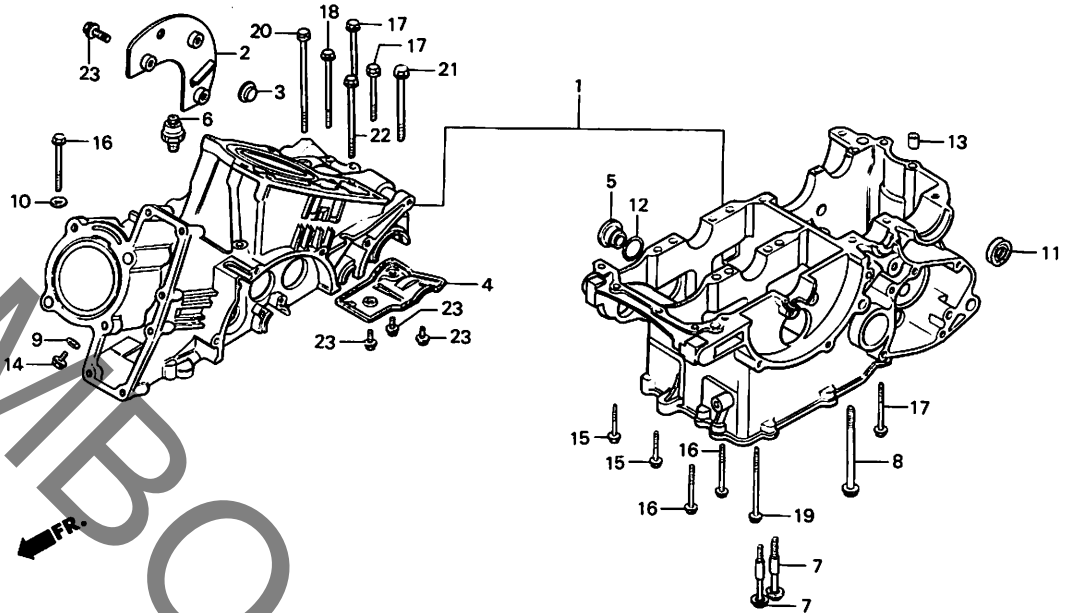
E2

E 3

ブロックNO.

E-12

クランクケースセット



BKM3-12

整備項目	標準時間	見出番号	部品番号	部品名	標準価格	使用個数				適用号機		
						FE	ZE	FF-YA	F2F	初号機	終号機	
クランクケースセット	*9.1	1	11000-KM3-000HA	クランクケースセット *MC08E*	89,500	1	-	-	-	-	1097570	
(VT250FE,FF-YA 9.2 F2F タイプ9.3)			11000-KM3-010HA	クランクケースセット *MC08E*	89,500	1	-	-	-	1097571	1123333	
オイルセパレーターフレート	*5.9		11000-KM3-020HA	クランクケースセット *MC08E*	89,500	1	1	-	1	1123334	1123333	
(VT250FE,FF-YA 6.0 F2F タイプ6.1)						-	-	1	-			
オイルフレッツシャーユニットASSY	0.4	6	35500-MJ0-004	オイルフレッツシャーユニットASSY	1,300	1	1	-	-	-	1112993	
			35500-MJ4-014	オイルフレッツシャーユニットASSY	1,350	1	1	-	-	1112994		
		7	90014-KE8-010	UBSボルト 8X74	160	8	8	8	8			
		8	90017-KE8-000	フランシボルト 8X75	130	1	-	-	-			
			90017-KE7-000	フランシボルト 8X75	125	-	1	1	1			
		9	90461-357-000	シーリングワッシャー 6.5X12MM	180	1	1	1	1		1126875	
			90461-MF2-710	シーリングワッシャー 6.5MM	60	1	1	1	1	1126876		
		10	90525-001-000	リヤフレッツシャー	55	1	1	1	1			
		11	91204-MB0-003	オイルシール 8X25X8	135	1	1	1	1			
		12	91314-MB0-003	オリク 18X2.8	60	1	1	1	1			
		13	94301-08140	ナツクセン 8X14	45	1	1	1	1			
		14	95700-06012-00	フランシボルト 6X12	20	1	1	1	1			
		15	95700-06032-07	フランシボルト 6X32	25	2	2	2	2			
		16	95700-06040-07	フランシボルト 6X40	25	3	3	3	3			
		17	95700-06045-07	フランシボルト 6X45	35	3	3	3	3			
		18	95700-06060-07	フランシボルト 6X60	35	1	1	1	1			
			1988.02.20			E3						

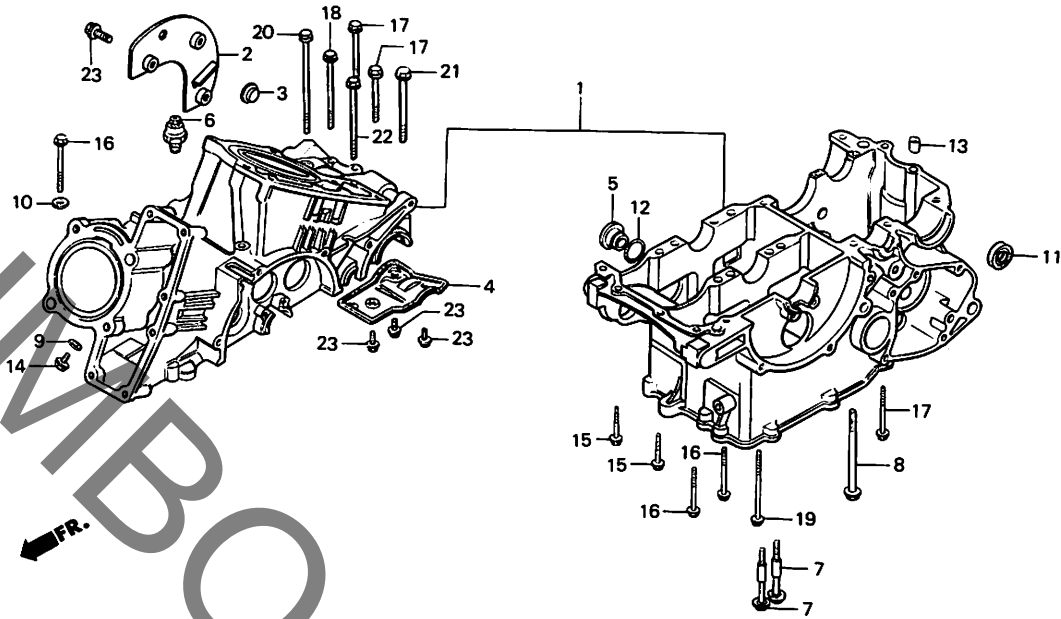
2

E 4

ブロックNO.

E-12

クランクケースセット



BKM3-12

整備項目	標準時間	見出番号	部品番号	部品名	標準価格	使用個数				適用号機	
						FE	ZE	FF-YA	F2F	初号機	終号機
		19	95700-06070-00	フランシヨホィルト 6X70.....	45	1	1	1	1		
		20	95700-06085-07	フランシヨホィルト 6X85.....	45	1	1	1	1		
		21	95700-08050-07	フランシヨホィルト 8X50.....	40	1	1	1	1		
		22	95700-08065-00	フランシヨホィルト 8X65.....	45	1	1	1	1		
		23	96000-06012-00	フランシヨホィルト 6X12.....	25	6	6	6	6		

1988.02.20

E4

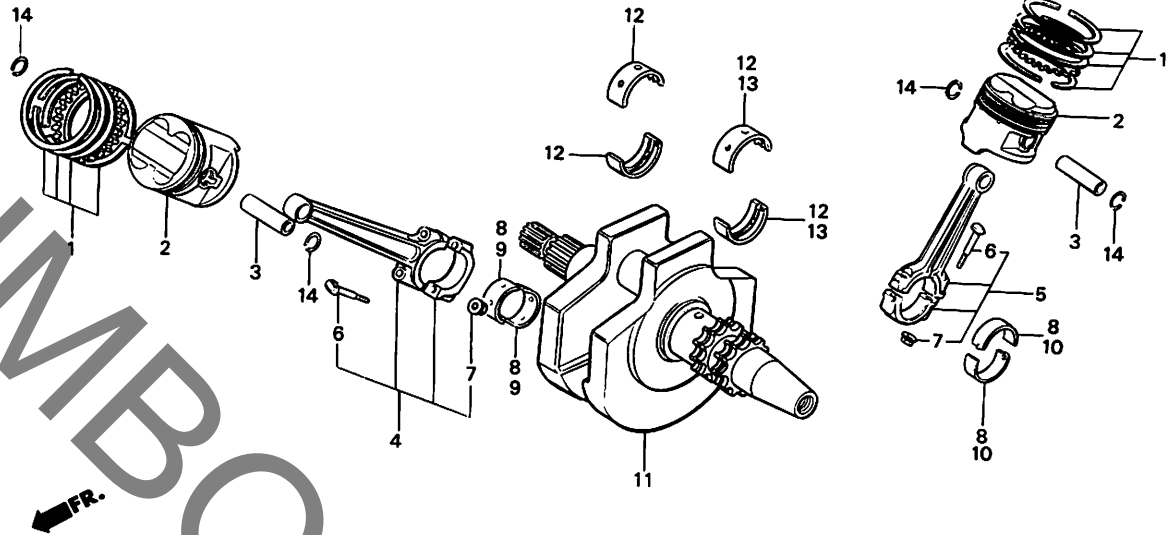
2

E 5

ブロックNO.

E-13

クランクシャフト・ピストン



BKM3-13

整備項目	標準時間	見出番号	部品番号	部品名	標準価格	使用個数				適用号機	
						FE	ZE	FF-YA	FZF	初号機	終号機
ピストンリングセット..... *6.4 (VT250FE,FF-YA 6.5 F2F ﾀｲﾌﾟ6.6) (イツマシ 1.2 カサ)		1	13011-KM3-305	ピストンリングセット (STD.).....	1,550	2	2	2	2		
		2	13101-KM3-000	ピストン (STD.).....	1,800	2	2	2	2		
		3	13111-KM3-000	ピストンピン.....	420	2	2	2	2		
		4	13201-KM3-000	フロントコネクティングロッドASSY.....	5,900	1	1	-	-		1111500
			13201-KM3-010	フロントコネクティングロッドASSY.....	5,900	1	1	-	-	1111501	
			13201-KM3-700	フロントコネクティングロッドASSY.....	5,900	-	-	-	1		
		5	13206-KM3-000	リヤコネクティングロッドASSY.....	5,900	1	1	-	-		1111500
			13206-KM3-010	リヤコネクティングロッドASSY.....	5,900	1	1	-	-	1111501	
			13206-KM3-700	リヤコネクティングロッドASSY.....	5,900	-	-	-	1		
コネクティングロッドASSY..... *6.6 (VT250FE,FF-YA 6.7 F2F ﾀｲﾌﾟ6.8) (イツマシ 1.4 カサ)		6	13213-KM3-000	コネクティングロッドホルルト.....	200	4	4	4	4		
		7	13215-KM3-000	コネクティングロッドナット.....	125	4	4	4	4		
		8	13224-KM3-000	コネクティングロッドﾊﾞｲｱﾘﾝｸﾞA (ﾌﾗﾝｸ)	350	4	4	-	-		1111500
			13224-KM3-010	コネクティングロッドﾊﾞｲｱﾘﾝｸﾞA (ﾌﾗﾝｸ)	350	4	4	-	-	1111501	
			13224-KM3-030	コネクティングロッドﾊﾞｲｱﾘﾝｸﾞA (ﾌﾗﾝｸ)	350	-	-	4	-		
クランクシャフトCOMP..... *7.4 (VT250FE,FF-YA 7.5 F2F ﾀｲﾌﾟ7.6) (イツマシ 0.3 カサ)			13225-KM3-000	コネクティングロッドﾊﾞｲｱﾘﾝｸﾞB (ｸﾞﾘｰﾝ)	350	4	4	-	-		1111500
			13225-KM3-010	コネクティングロッドﾊﾞｲｱﾘﾝｸﾞB (ｸﾞﾘｰﾝ)	350	4	4	-	-	1111501	
			13225-KM3-030	コネクティングロッドﾊﾞｲｱﾘﾝｸﾞB (ｸﾞﾘｰﾝ)	350	-	-	4	-		
クランクシャフトﾊﾞｲｱﾘﾝｸﾞA..... *7.1 (VT250FE,FF-YA 7.2 F2F ﾀｲﾌﾟ7.3) (ニコﾓﾄ ﾏﾞｼﾞ ﾏﾝ ﾆｺｲｼ ﾖｸ ﾏﾞ ﾏ ﾄﾞ ﾏﾞ ﾏﾝ)			13226-KM3-000	コネクティングロッドﾊﾞｲｱﾘﾝｸﾞC (ｲﾂﾏ)	350	4	4	-	-		1111500

1988.02.20

E5

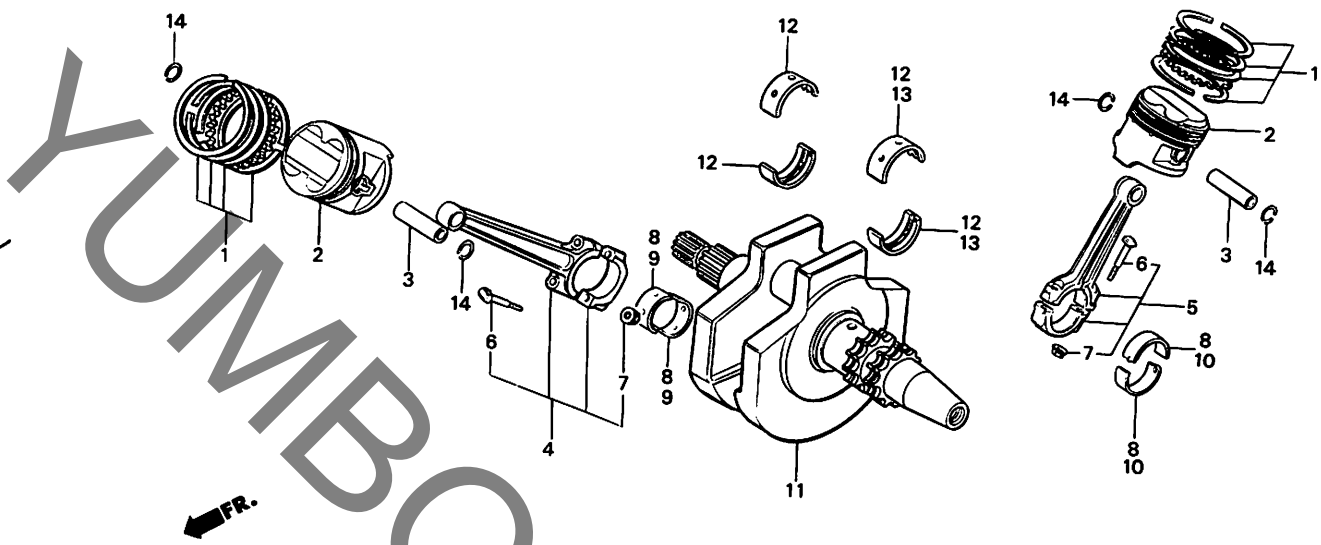
2

E 6

ブロックNO.

E-13

クランクシャフト・ピストン



BKM3-13

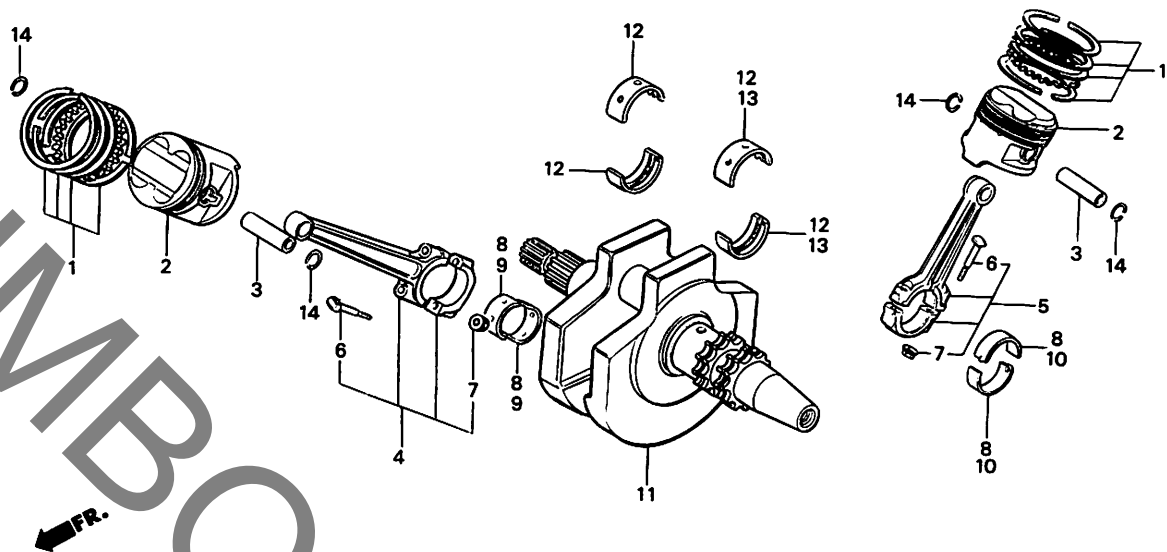
整備項目	標準時間	見出番号	部品番号	部品名	標準価格	使用個数				適用号機	
						FE	ZE	FF-YA	Ff	初号機	終号機
コネクティングロッドベアリング選択表 (VT250FE・ZE・FF-YA) (オイルクリアランス 28 ~ 52 μm)			13226-KM3-010	コネクティングロッドベアリングC (イエロー)	350	4	4	-	-	1111501	
			13226-KM3-030	コネクティングロッドベアリングC (イエロー)	350	-	-	4	-		
			9 13224-MF2-710	フロントコネクティングロッドベアリングA (ブルー)	350	-	-	-	2		
			13225-MF2-710	フロントコネクティングロッドベアリングB (ブラック)	350	-	-	-	2		
			13226-MF2-710	フロントコネクティングロッドベアリングC (グリーン)	350	-	-	-	2		
			13227-MF2-710	フロントコネクティングロッドベアリングD (クォーツ)	350	-	-	-	2		
			13228-MF2-710	フロントコネクティングロッドベアリングE (イエロー)	350	-	-	-	2		
			10 13234-MF2-710	リヤコネクティングロッドベアリングA (ブルー)	350	-	-	-	2		
			13235-MF2-710	リヤコネクティングロッドベアリングB (ブラック)	350	-	-	-	2		
			13236-MF2-710	リヤコネクティングロッドベアリングC (グリーン)	350	-	-	-	2		
			13237-MF2-710	リヤコネクティングロッドベアリングD (クォーツ)	350	-	-	-	2		
			13238-MF2-710	リヤコネクティングロッドベアリングE (イエロー)	350	-	-	-	2		
			11 13310-KM3-000	クランクシャフトCOMP.	31,800	1	1	-	-	-----	1117751
			13310-KM3-010	クランクシャフトCOMP.	31,800	1	1	-	-	1117752	
			13310-KM3-700	クランクシャフトCOMP.	31,800	-	-	-	1		

E 7

ブロックNO.

E-13

クランクシャフト・ピストン



BKM3-13

2

整備項目	標準時間	見出番号	部品番号	部品名	標準価格	使用個数				適用号機		
						FE	ZE	FF-YA	F2F	初号機	終号機	
クランクシャフトベアリング選択表 (VT250FE・ZE・FF-YA) (オイルクリアランス 28~52 μm)		12	13313-KE8-003	クランクシャフトベアリングA (フッ素)	370	4	4	-	-	-	1114723	
			13313-KE8-013	クランクシャフトベアリングA (フッ素)	370	4	4	-	-	-	1114724	
			13314-KE8-003	クランクシャフトベアリングB (フッ素)	370	4	4	-	-	-	1114723	
			13314-KE8-013	クランクシャフトベアリングB (フッ素)	370	4	4	-	-	-	1114724	
			13315-KE8-003	クランクシャフトベアリングC (クォーツ)	370	4	4	-	-	-	1114723	
			13315-KE8-013	クランクシャフトベアリングC (クォーツ)	370	4	4	-	-	-	1114724	
			13316-KE8-003	クランクシャフトベアリングD (イエロー)	370	4	4	-	-	-	1114723	
			13316-KE8-013	クランクシャフトベアリングD (イエロー)	370	4	4	-	-	-	1114724	
			13324-MF2-710	クランクシャフトベアリングB (フッ素)	350	-	-	-	4	2	-	-
			13325-MF2-710	クランクシャフトベアリングC (クォーツ)	350	-	-	-	4	2	-	-
13326-MF2-710	クランクシャフトベアリングD (イエロー)	350	-	-	-	4	2	-	-			
14	94601-16000	ピストンセンタークリップφ 16MM.....	15	4	4	4	4	-	-	-		

ケース記号	A	B	C
クランクシャフト記号	D (イエロー)	C (グリーン)	B (ブラウン)
1	D (イエロー)	C (グリーン)	B (ブラウン)
2	C (グリーン)	B (ブラウン)	A (ブラック)

ケース記号	A	B
クランクシャフト記号	D (イエロー)	C (グリーン)
1	D (イエロー)	C (グリーン)
2	C (グリーン)	B (ブラウン)

ケース記号	A	B
クランクシャフト記号	D (イエロー)	C (グリーン)
1	D (イエロー)	C (グリーン)
2	C (グリーン)	B (ブラウン)

1988.02.20

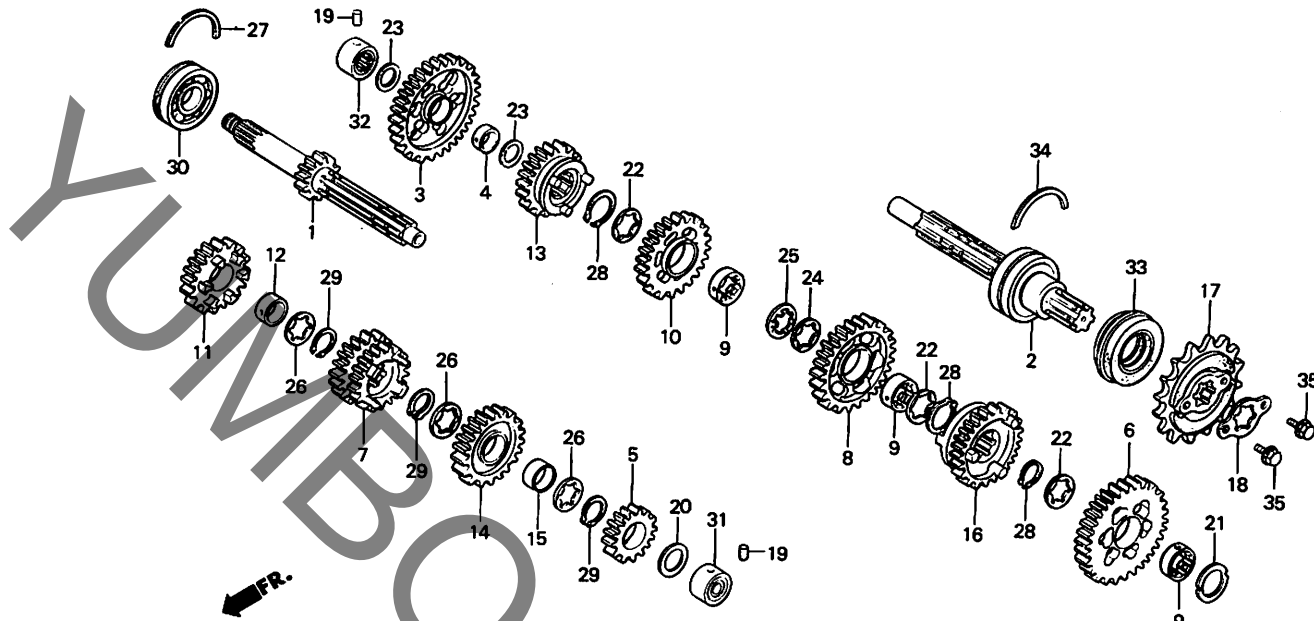
E7

E 8

ブロックNO.

E-14

トランスミッション



BKM3-14

整備項目	標準時間	見出番号	部品番号	部品名	標準価格	使用個数				適用号機	
						FE	ZE	FF-YA	F1F	初号機	終号機
トランスミッションメインシャフト.....	*6.0	1	23211-KM3-000	トランスミッションメインシャフト (16T)...	5,900	1	1	1	1		
(VT250FE, FF-YA 6.1		2	23220-KM3-000	カウンタシャフトCOMP.....	8,800	1	-	-	-	-----	1098881
F2F タイプ6.2)			23220-KM3-010	カウンタシャフトCOMP.....	8,500	1	-	-	-		1098882
(カウンタピッチ フルム)		3	23421-KE8-000	カウンタシャフトファーストキヤ- (41T).	4,250	1	1	1	1		
カウンタシャフトCOMP.		4	23422-KM3-000	カラ- 20X9.....	480	1	1	1	1		
(VT250FE, FF-YA 6.1		5	23431-KE8-000	メインシャフトセカントキヤ- (20T)...	1,500	1	1	1	1		
F2F タイプ6.2)		6	23441-KE8-000	カウンタシャフトセカントキヤ- (37T).	3,950	1	1	1	1		
(カウンタピッチ フルム)		7	23451-KE8-000	メインシャフトサード&フォースキヤ-							
(イチタピッチハブアイワ 6.2 トスル)		8	23461-KE8-000	カウンタシャフトサードキヤ- (34T)...	3,850	1	1	1	1		
(VT250FE, FF-YA6.3,		9	23462-KE8-000	スワラインカラ- 25X8.....	540	3	3	3	3		
F2F タイプ6.4)		10	23481-KE8-000	カウンタシャフトフォースキヤ- (31T)...	3,550	1	1	1	1		
ドライブスプロケット.....	0.3	11	23491-KE8-000	メインシャフトフイフスキヤ- (27T)....	3,450	1	1	1	1		
		12	23495-KE8-000	カラ- 22X9.....	480	1	1	1	1		
		13	23501-KE8-000	カウンタシャフトフイフスキヤ- (29T)...	4,100	1	1	1	1		
		14	23511-KE8-000	メインシャフトシックススキヤ- (29T)...	3,850	1	1	1	1		
		15	23512-KE8-000	スワラインカラ- 22X10.....	480	1	1	1	1		
		16	23521-KE8-000	カウンタシャフトシックススキヤ- (28T).	4,100	1	1	1	1		
		17	23801-KM3-000	ドライブスプロケット (14T).....	1,850	1	1	1	1		
		18	23811-MJ8-000	フィクシングプレート.....	100	1	1	1	1		
		19	24261-283-000	キヤ-シャフトフォークカイトピオン.....	120	2	2	2	2		
		20	90446-357-000	スラストワッシャ- 17.2MM.....	180	1	1	1	1		
		21	90446-430-000	スラストワッシャ- 25.2X34.....	135	1	1	1	1		

1988.02.20

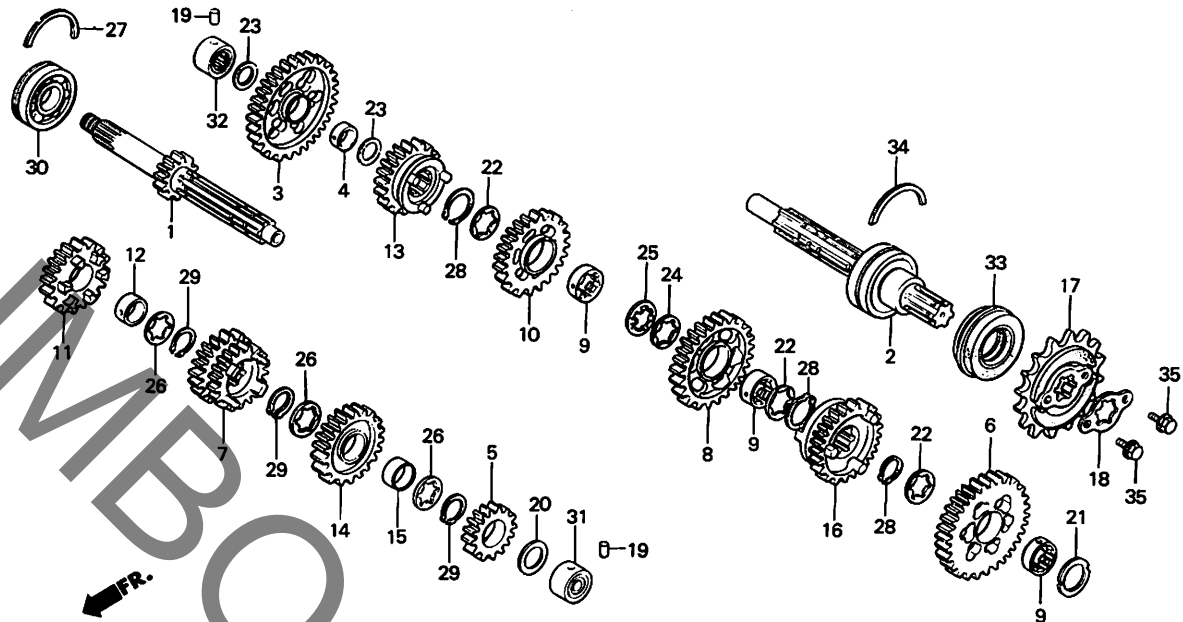
E8

E 9

ブロックNO.

E-14

トランスミッション



BKM3-14.

整備項目	標準時間	見出番号	部品番号	部品名	標準価格	使用個数				適用号機	
						FE	ZE	FF-YA	FZF	初号機	終号機
		22	90451-KE8-000	スフラインアツシヤ- 25MM.....	100	3	3	3	3		
		23	90454-428-000	スラストアツシヤ- 20X1.00.....	100	2	2	2	2		
		24	90461-286-000	スラストアツシヤ-B 25MM.....	125	1	1	1	1		
		25	90462-323-000	ロツクアツシヤ- 25MM.....	100	1	1	1	1		
		26	90464-KE8-000	スフラインアツシヤ- 22MM.....	100	3	3	3	3		
		27	90601-MA6-000	ヘリアリソクセツチソクアリソク 56MM..	90	1	1	1	1		
		28	90601-107-000	サークリツフ° 25MM.....	90	3	3	3	3		
		29	90601-329-000	サークリツフ° 22MM.....	100	3	3	3	3		
		30	91004-MA6-003	ラシアルホ-ルヘリアリソク 63/22...	700	1	1	1	1		
		31	91021-KE8-003	ニトソルヘリアリソク 17MM.....	770	1	1	1	1		
		32	91022-MA6-003	ニトソルヘリアリソク 20MM.....	780	1	1	1	1		
		33	91205-KE8-003	オイルシール 34X52X13.....	610	1	1	1	1		
		34	95015-25200	セツトリソク 520.....	70	1	1	1	1		
		35	95700-06014-00	フランシソホソルト 6X14.....	20	2	2	2	2		

1988.02.20

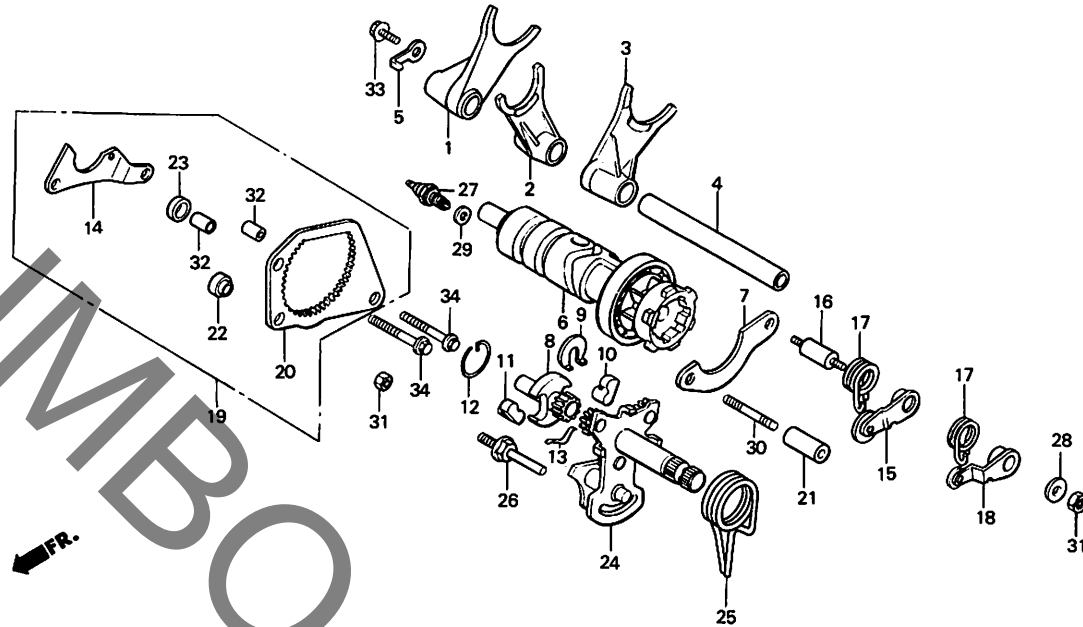
E9

E 10

ブロックNO.

E - 15

ギヤースフトドラム



BKM3-15

整備項目	標準時間	見出番号	部品番号	部品名	標準価格	使用個数				適用号機	
						FE	ZE	FF-YA	F2F	初号機	終号機
キヤ-シフトフォーク..... *6.0 (VT250FE, FF-YA 6.1 F2F タイフ6.2) (ニコチモトウシカン ニコシヨウチモ トウシカン)		1	24211-MJ8-000	R.キヤ-シフトフォーク.....	2,450	1	1	1	1		
		2	24212-MJ8-000	センタ-キヤ-シフトフォーク.....	2,400	1	1	1	1		
		3	24213-KM3-000	L.キヤ-シフトフォーク.....	2,450	1	1	1	1		
		4	24261-KE8-000	キヤ-シフトフォークシャフトCOMP.....	480	1	1	1	1		
		5	24262-KE8-000	キヤ-シフトフォークセツチンクフプレート..	70	1	1	1	1		
キヤ-シフトラムCOMP..... *6.2 (VT250FE, FF-YA 6.3 F2F タイフ6.4)		6	24310-KM3-000	キヤ-シフトラムCOMP.....	6,100	1	1	-	-		1114993
			24310-KM3-010	キヤ-シフトラムCOMP.....	6,100	1	1	-	-		1114994
トラムセツチンクフプレート..... 1.0 (VT250F2F タイフ 1.1)		7	24315-KE8-000	トラムセツチンクフプレート.....	155	1	1	1	1		
トラムシフター..... 0.9 (VT250F2F タイフ 1.0)		8	24321-MJ8-000	トラムシフター.....	1,750	1	1	1	1		
(カムシフター フグム)		9	24322-MJ8-000	シフターキヤ-サイトフプレート.....	100	1	1	1	1		
ラチエツトカイトフプレート.....		10	24324-KE7-000	ラチエツトホ-ルA.....	185	1	1	1	1		
(VT250F2F タイフ 1.0)		11	24325-KE7-000	ラチエツトホ-ルB.....	185	1	1	1	1		
キヤ-シフトラムストツハ-COMP.....		12	24326-KE8-000	ラチエツトスプリング.....	75	1	1	1	1		
(VT250F2F タイフ 1.0)		13	24327-KE7-003	ラチエツトスプリング (B).....	70	1	1	1	1		
キヤ-シフトラムニュ-トラル		14	24328-KE7-000	ラチエツトカイトフプレート.....	360	1	1	1	1		
ストツハ-COMP.....		15	24430-KE8-000	キヤ-シフトラムストツハ-COMP.....	500	1	1	1	1		
(VT250F2F タイフ 1.0)		16	24434-KE8-000	キヤ-シフトラムストツハ-ホ-ット ホ-ット	320	1	1	1	1		
インタ-ガシフトキヤ-ASSY.....		17	24435-KM3-000	シフトラムストツハ-スプリング.....	125	2	2	-	-		1114993
(VT250F2F タイフ 1.0)			24435-KM3-010	シフトラムストツハ-スプリング.....	125	2	2	-	-		1114994
キヤ-シフトアシ-ントラムCOMP.....		18	24440-KE8-000	キヤ-シフトラムニュ-トラル	-	-	-	2	2		
(VT250F2F タイフ 1.0)	0.8			ストツハ-COMP.....	500	1	1	1	1		
キヤ-シフトリターンスプリング.....		19	24450-KE7-000	インタ-ガシフトキヤ-ASSY.....	1,800	1	1	1	1		
(VT250F2F タイフ 0.9)	0.3	20	24451-KE8-000	インタ-ガシフトキヤ- (45T).....	1,300	1	1	1	1		
ニュ-トラルスイッチASSY.....											

1988.02.20

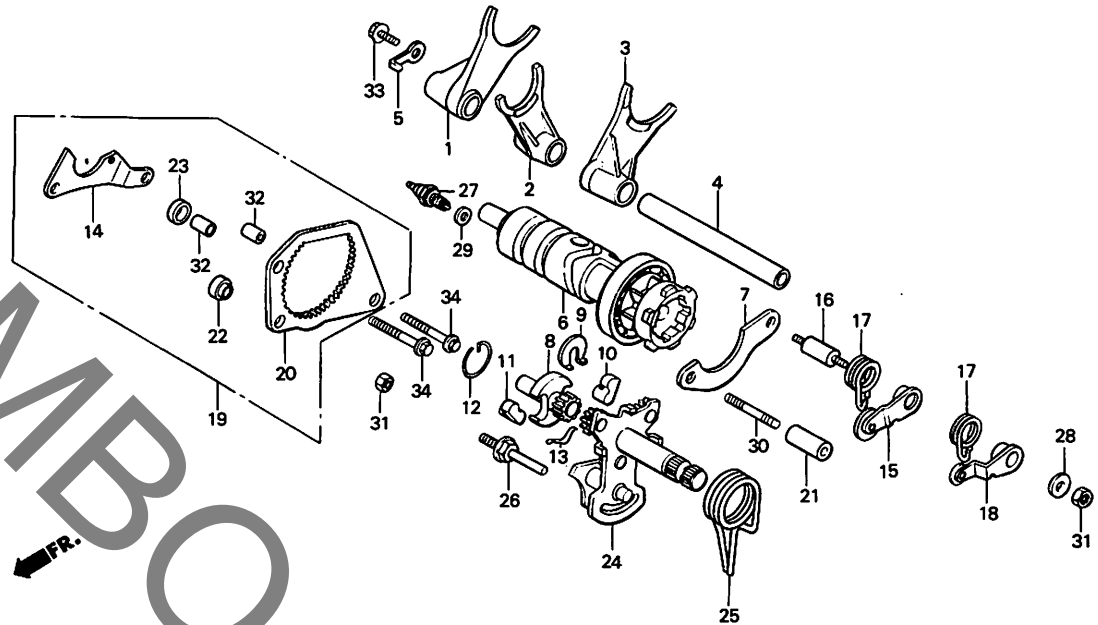
E10

E 11

ブロックNO.

E - 15

ギヤシフトドラム



BKM3-15

整備項目	標準時間	見出番号	部品番号	部品名	標準価格	使用個数				適用号機	
						FE	ZE	FF-YA	Ff	初号機	終号機
		21	24452-KE8-000	インターシフトキヤセツティングカラ-A.	135	1	1	1	1		
		22	24453-KE8-000	インターシフトキヤセツティングカラ-B.	190	1	1	1	1		
		23	24454-KE8-000	インターシフトキヤセツティング スローサー	100	1	1	1	1		
		24	24610-KE8-000	キヤシフトセントイルCOMP.....	3,000	1	-	-	-	-----	1126484
			24610-KE8-010	キヤシフトセントイルCOMP.....	3,000	-	1	1	1	-----	1126484
			24610-KE8-020	キヤシフトセントイルCOMP.....	3,000	1	1	1	1	1126485	
		25	24651-KE8-000	キヤシフトリタンスアリンク.....	265	1	1	1	1		
		26	24652-KE8-000	キヤシフトリタンスアリンクピオン.....	320	1	1	1	1		
		27	35600-KE8-000	ニュートラルスイッチASSY.....	610	1	1	1	1		
		28	90417-041-000	キヤシフトラムサイトワツシヤ.....	55	1	1	1	1		
		29	90545-300-000	オイルホルトワツシヤ.....	90	1	1	-	-		
			90443-MB0-000	シーリングワツシヤ 10MM.....	60	-	-	1	1		
		30	92700-06055-0B	スタツトホルト 6X55.....	35	1	1	1	1		
		31	94002-06200-0S	6カクナツト 6MM.....	15	2	2	2	2		
		32	94301-08140	ナツクピオン 8X14.....	45	2	2	2	2		
		33	95700-06012-00	フランシヤホルト 6X12.....	20	1	1	-	-	-----	1115455
			95900-06012-08	フランシヤホルト 6X12.....	20	1	1	-	-	1115456	
						-	-	1	1		
		34	95700-06028-00	フランシヤホルト 6X28.....	25	2	2	2	2		

1988.02.20

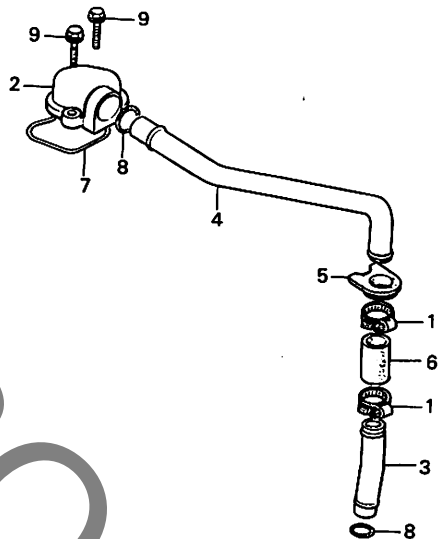
E11

E 12

ブロックNO.

E - 16

ウォーターパイプ



BKM3-16

整備項目	標準時間	見出番号	部品番号	部品名	標準価格	使用個数				適用号機	
						FE	ZE	FF-YA	F1F	初号機	終号機
コネクティング・ハイフ・キャップ°.....	0.5	1	19506-KA4-000	ウォーターホースクランプ°.....	250	2	2	2	2		
(VT250F2F タイフ° 0.6)		2	19508-KE8-010	コネクティング・ハイフ・キャップ°.....	990	1	1	1	1		
ウォーター・ハイフ°A		3	19521-KE8-000	ウォーター・ハイフ°A.....	430	1	1	1	1	-----	1131271
(VT250F2F タイフ° 0.6)			19521-KE8-010	ウォーター・ハイフ°A.....	430	1	1	1	1	1131272	
ウォーター・ハイフ°B		4	19522-KE8-010	ウォーター・ハイフ°B.....	1,500	1	1	1	1		
(VT250F2F タイフ° 0.6)		5	19524-KE8-000	ウォーター・ハイフ°ク°ロメツト.....	135	1	1	1	1		
		6	19525-KE8-000	ウォーターホース.....	135	1	1	1	1		
		7	91301-MB0-000	コネクティング・キャップ°カ°スゲツト.....	100	1	1	1	1		
		8	91312-KE8-003	オリツク° 17X3.....	75	2	2	2	2		
		9	96000-06022-07	フランジ°ホルツト 6X22.....	35	2	2	2	2		

1988.02.20

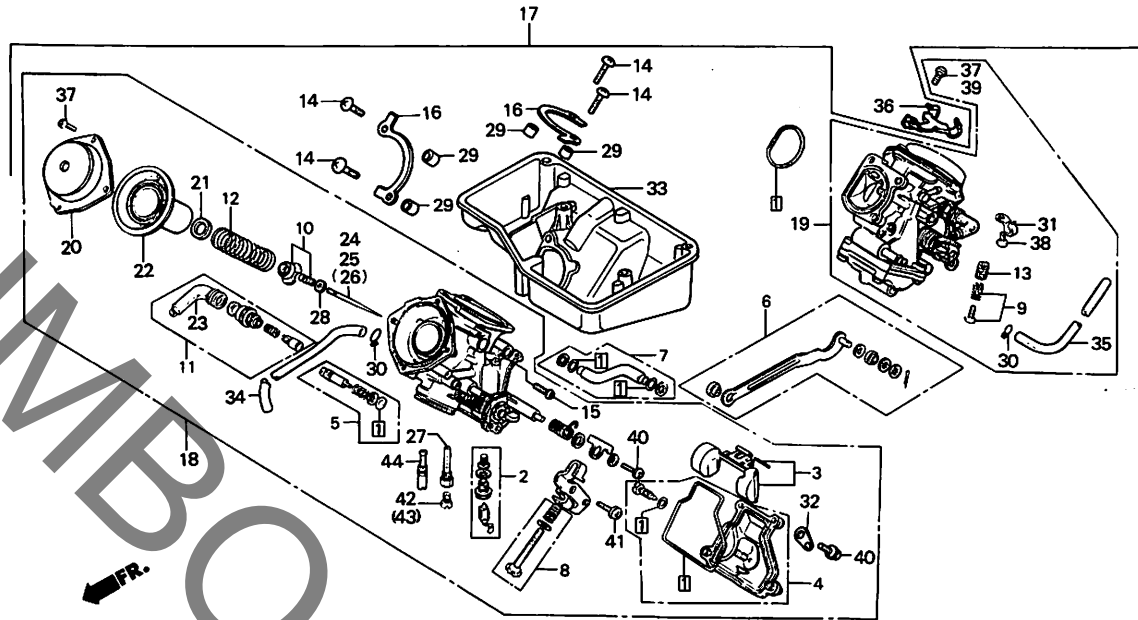
E12

E 13

ブロックNO.

E-17

キャブレター



BKM3-17

整備項目	標準時間	見出番号	部品番号	部品名	標準価格	使用個数				適用号機	
						FE	ZE	FF-YA	F2F	初号機	終号機
キャブレターセット (VT250F2F タイプ 1.6) (イツマシ 0.5 カタン)	1.5	1	16010-KE8-004	キャブレターセット	1,550	2	2	2	-	-	VD6BA
フロントハイルフセット (VT250F2F タイプ 0.9) (イツマシ 0.2 カタン)	0.8	2	16011-MB0-671	フロントハイルフセット	1,750	2	2	2	-	-	VD6BB
フロントベツト (VT250F2F タイプ 0.9) (イツマシ 0.2 カタン)		3	16011-MF2-751	フロントベツト	1,750	-	-	-	2	-	
キャブレター-ASSY. (VT250F2F タイプ 0.9)		4	16013-KE8-004	キャブレター	1,350	2	2	2	2	-	
メインシフト (VT250F2F タイプ 0.9)		5	16015-KE8-004	メインシフト	4,500	2	2	2	-	-	VD6BA
フロントチャンバーセット (VT250F2F タイプ 0.8) (イツマシ 0.1 カタン)	0.7		16015-KE8-014	フロントチャンバーセット	4,350	2	-	2	-	-	VD6BB
スターターハイルフCOMP. (VT250F2F タイプ 0.5)	0.4	6	16016-MB0-721	スターターハイルフCOMP.	640	2	-	-	-	-	VD6BA
キャブレター-ASSY.1 (VT250F2F タイプ 1.2)	1.1	7	16016-KM3-004	キャブレター-ASSY.1	620	2	-	-	-	-	VD6BA
ハイルフアプレートCOMP. (VT250F2F タイプ 0.7) (リヤ-シリコンター-カワハ 0.8) (VT250F2F タイプ 0.9)	0.6	8	16017-MJ8-004	ハイルフアプレートCOMP.	1,150	1	1	1	1	-	VD6BA
シフトニートルベツト (VT250F2F タイプ 0.7) (イツマシ 0.2 カタン)		9	16026-KE8-004	シフトニートルベツト	1,000	1	1	1	-	-	
クリーナー-ヤス	0.5	10	16028-KM3-004	クリーナー-ヤス	1,200	1	1	1	1	-	
		11	16029-KE8-004	スクリュ-ベツトA	500	1	1	1	1	-	
		12	16037-MB0-671	スクリュ-ベツトB	670	2	-	2	-	-	
			16037-KM3-751	スクリュ-ベツトC	650	2	-	-	-	-	VD6BB
			16046-KE8-014	スクリュ-ベツトD	1,750	2	2	2	-	-	VD6BA
			16046-KE8-024	スクリュ-ベツトE	1,750	2	2	2	-	-	VD6BA
			16050-KE8-004	スクリュ-ベツトF	440	2	-	2	-	-	VD6BA

1988.02.20

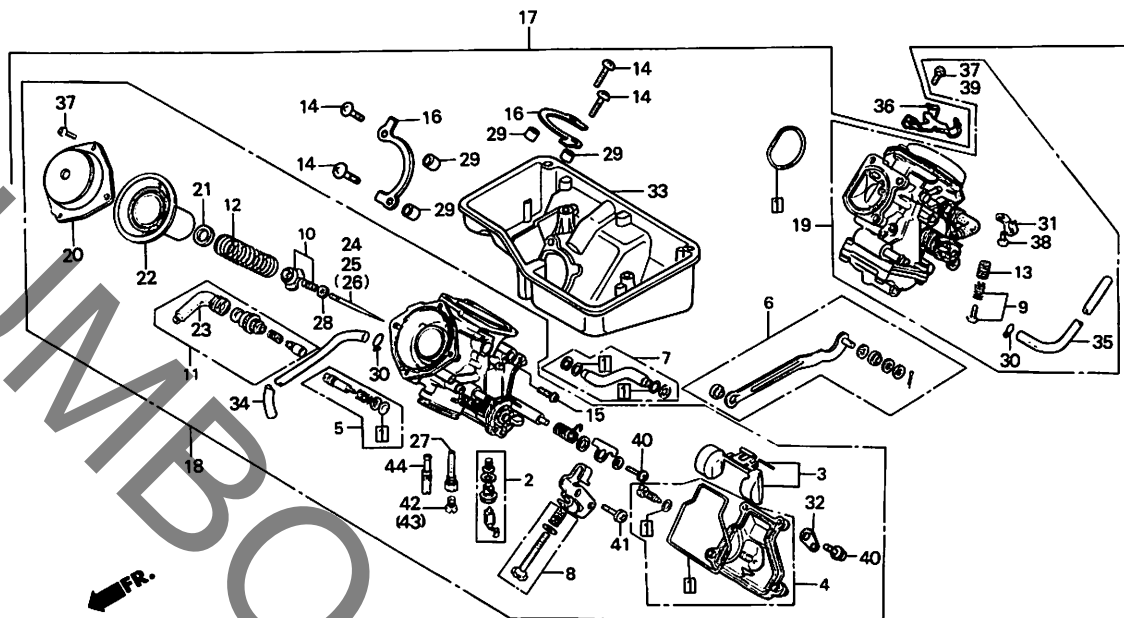
E13

E 14

ブロックNO.

E-17

キャブレター



BKM3-17

整備項目	標準時間	見出番号	部品番号	部品名	標準価格	使用個数				適用号機		
						FE	ZE	FF-YA	FF	初号機	終号機	
			16050-KM3-751	ハキユムヒオストンスプリング.....	430	-	2	-	-	VD6BB	☑	VD6BB
			16050-KM3-701	ハキユムヒオストンスプリング.....	430	-	2	-	-	VD6BB	☑	VD6BB
		13	16052-MB0-671	スプリング.....	190	1	1	1	1			
		14	16080-KE8-004	ハンスクリュー.....	55	4	-	4	-			VD6BB
			16080-MB0-671	ハンスクリュー.....	55	-	4	-	-	VD6BB	☑	VD6BB
		15	16080-MJ8-771	ハンスクリュー.....	85	-	-	-	1			
		16	16090-MJ8-004	タンクノットワッシャー.....	70	2	2	2	2			
		17	16100-KM3-004	キャブレター-ASSY.....	47,700	1	-	-	-			1104326
			16100-KM3-024	キャブレター-ASSY.....	47,700	1	-	-	-	1104327		1131247
						-	1	-	-			1119882
						-	-	1	-			1132127
			16100-KM3-034	キャブレター-ASSY.....	47,700	1	-	-	-	1131248		
						-	-	1	-	1132128		
			16100-KM3-752	キャブレター-ASSY.....	47,700	-	1	-	-	1119883		1122055
			16100-KM3-753	キャブレター-ASSY.....	47,700	-	1	-	-	1122056		1123935
			16100-KM3-754	キャブレター-ASSY.....	47,700	-	1	-	-	1123936		
			16100-KM3-702	キャブレター-ASSY.....	47,700	-	-	-	1			
		18	16101-KM3-014	キャブレター-ASSY.1.....	23,800	1	-	-	-			VD6BA
			16101-KM3-024	キャブレター-ASSY.1.....	23,800	1	-	-	-	VD6BA	☑	VD6BA
						-	1	1	-			VD6BA
			16101-KM3-034	キャブレター-ASSY.1.....	23,800	1	-	1	-	VD6BA	☑	VD6BA
			16101-KM3-752	キャブレター-ASSY.1.....	23,800	-	1	-	-	VD6BB	☑	VD6BB
			16101-KM3-753	キャブレター-ASSY.1.....	23,800	-	1	-	-	VD6BB	☑	VD6BB
			16101-KM3-701	キャブレター-ASSY.1.....	23,800	-	-	-	1			

1988.02.20

E14

E 15

ブロックNO.

E - 17

キャブレター



BKM3-17

整備項目	標準時間	見出番号	部品番号	部品名	標準価格	使用個数				通用号機	
						FE	ZE	FF-YA	F2F	初号機	終号機
		19	16102-KM3-004	キャブレター-ASSY. 2.....	23,800	1	-	-	-	VD6BA	☑
			16102-KM3-014	キャブレター-ASSY. 2.....	23,800	1	-	-	-	VD6BA	☑
						-	1	1	-	VD6BA	☑
			16102-KM3-024	キャブレター-ASSY. 2.....	23,800	1	-	-	-	VD6BA	☑
			16102-KM3-752	キャブレター-ASSY. 2.....	23,800	-	1	-	-	VD6BB	☑
			16102-KM3-753	キャブレター-ASSY. 2.....	23,800	-	1	-	-	VD6BB	☑
			16102-KM3-701	キャブレター-ASSY. 2.....	23,800	-	-	-	1		
		20	16107-KE8-004	トツフ°COMP.....	1,600	2	-	-	-		
						-	2	-	-		
			16107-ME5-671	トツフ°COMP.....	1,550	-	2	-	-	VD6BA	☑
						-	-	-	2	VD6BB	☑
		21	16109-KM3-701	セツテイング°カラ.....	120	-	2	-	-	VD6BB	☑
						-	-	-	2		
		22	16111-KM3-004	ハッキュームピ°ストンCOMP.....	4,950	2	-	-	-		
						-	2	-	-	VD6BA	☑
			16111-KM3-751	ハッキュームピ°ストンCOMP.....	4,950	-	2	-	-	VD6BB	☑
			16112-KM3-701	ハッキュームピ°ストンCOMP.....	4,950	-	2	-	-	VD6BB	☑
			16111-KM3-701	ハッキュームピ°ストンCOMP.....	4,950	-	-	-	2		
		23	16118-GB4-003	ケーブ°ルシ°リンク°キャツフ°.....	230	2	2	2	2		
		24	16131-KM3-004	シ°エツトニ°ット°ルセツト.....	810	2	-	-	-		
						-	2	-	-		
		25	16131-KM3-751	シ°エツトニ°ット°ル (フロント).....	810	-	1	-	-	VD6BB	☑
						-	-	-	1		
		26	16151-KM3-751	シ°エツトニ°ット°ル (リヤ°).....	810	-	1	-	-	VD6BB	☑
						-	-	-	1		
		27	16165-KE8-004	シ°エツトニ°ット°ル°ル°セツト.....	880	2	2	2	2		
		28	16178-KM3-752	フ°レイン°フツシヤ°.....	60	-	2	-	-	VD6BB	☑

1988.02.20

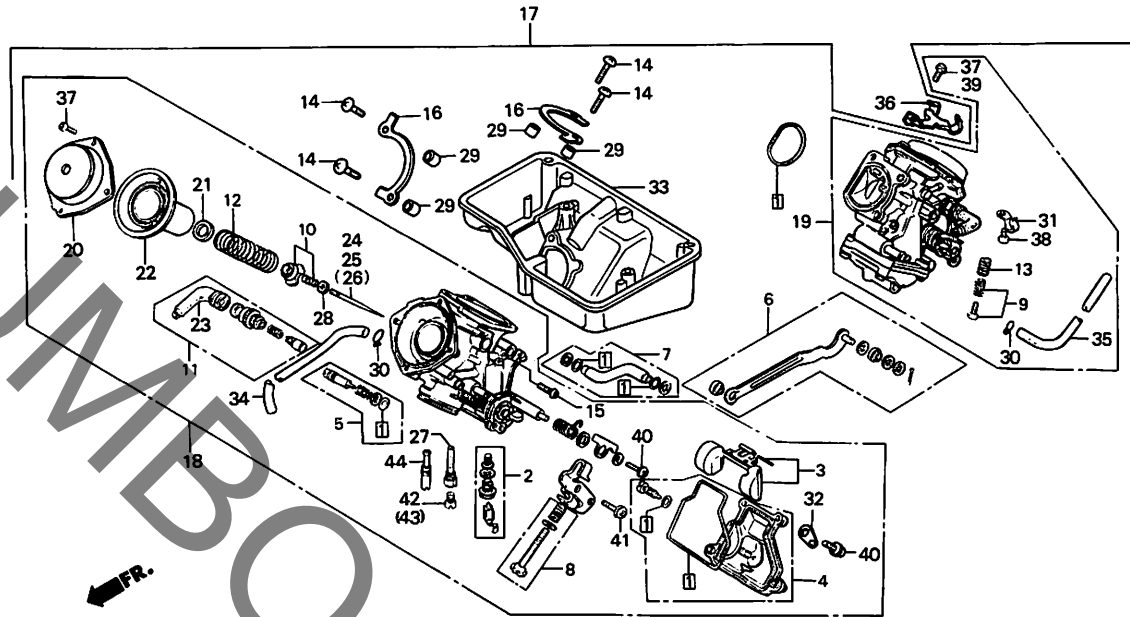
E15

E 16

ブロックNO.

E-17

キャブレター



BKM3-17

整備項目	標準時間	異出番号	部品番号	部品名	標準価格	使用個数				適用号機	
						FE	ZE	FF-YA	FIF	初号機	終号機
			16178-KM3-751	フレイムツジヤ	60	-	-	-	2		
		29	16178-MB0-671	ナツクシツ	110	4	4	4	4		
		30	16179-KE5-004	チユ-フヅツツ	65	-	-	-	2		
		31	16179-KE8-004	ハインタ	340	1	1	1	1		
		32	16186-KM3-752	ゼツフオレト	120	-	1	-	-	VD6BB	△
			16186-KM3-751	ゼツフオレト	120	-	-	-	1		
		33	16188-KM3-004	クリーナ-ヘ-ス	6,100	1	-	-	-	VD6BA	□
			16188-KM3-014	クリーナ-ヘ-ス	6,100	1	-	-	-	VD6BA	□
		34	16195-KM3-004	エア-ヘ-ントハ-イフ (F)	180	1	-	1	-		
			16195-KM3-751	R.エア-ヘ-ントハ-イフ	120	-	1	-	-	VD6BB	△
		35	16199-KM3-004	エア-ヘ-ントハ-イフ (R)	180	1	-	1	-		
			16199-KM3-751	R.エア-ヘ-ントハ-イフ	140	-	1	-	-	VD6BB	△
						-	-	-	1		
		36	16969-KM3-700	フ-エルチユ-フヅツツ	175	-	-	-	1		
		37	93500-04010-0H	ハ-ンスクリユ- 4X10	10	8	8	8	-		
			93500-04010-1A	ハ-ンスクリユ- 4X10	10	-	-	-	7		
		38	93892-04008-18	スクリユ-ツジヤ 4X8	15	1	1	1	1		
		39	93892-04012-18	スクリユ-ツジヤ 4X12	15	-	-	-	1		
		40	93892-04016-18	スクリユ-ツジヤ 4X16	15	9	9	9	9		
		41	93892-05012-18	スクリユ-ツジヤ 5X12	15	1	1	1	1		
		42	99101-393-0920	メインシ-ツ #92	220	1	-	1	-		
						-	1	-	-	VD6BA	□

1988.02.20

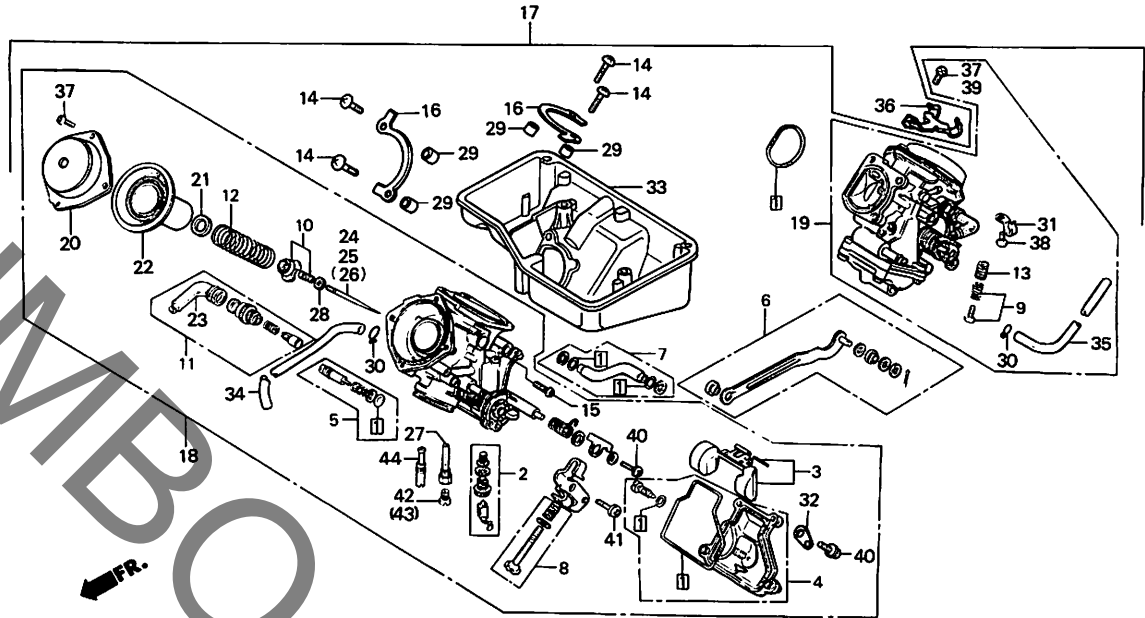
E16

F 1

ブロックNO.

E-17

キャブレター



BKM3-17

整備項目	標準時間	見出番号	部品番号	部品名	標準価格	使用個数				適用号機		
						VT250	FE	ZE	FF-YA	F1F	初号機	終号機
			99101-393-0900	メインシフト #90.....	220	-	1	-	-	-	VD6BB ㊦	
		43	99102-393-0900	セカンダリ-メインシフト #90.....	220	1	-	1	-	-	VD6BA ㊦	
			99101-393-0880	メインシフト #88.....	220	-	-	-	1	-	VD6BB ㊦	
			99102-393-0880	メインシフト #88.....	220	-	1	-	-	-	VD6BB ㊦	
		44	99103-437-0380	スロ-シフト #38.....	330	2	-	2	2	-	VD6BA ㊦	
			99103-437-0350	スロ-シフト #35.....	330	-	2	-	-	-	VD6BB ㊦	

1988.02.20

F1

2

F 2

ブロックNO.

EOP - 1

ガスケットキットA

YUMBO.COM

2

整備項目	標準時間	見出番号	部品番号	部品名	標準価格	使用個数				適用号機		
						VT	250	FE	ZE	FF-YA	F2F	初号機
			061A1-KM3-000	ガスケットキットA.....	5,200	1	-	-	-	-	-	-
			061A1-KM3-700	ガスケットキットA..... (コウセイフビシ)	4,950	-	1	1	1	-	-	-
		1	12209-KE8-005	ハルフシステムシール.....	275	8	8	8	8	-	-	-
		2	12251-KE8-000	フロントシリンダーヘッドガスケット.....	940	1	1	1	1	-	-	-
		3	12252-KE8-000	リヤシリンダーヘッドガスケット.....	940	1	1	1	1	-	-	-
		4	12391-KE8-000	シリンダーヘッドガスケット.....	480	2	2	2	2	-	-	-
		5	18291-236-000	エキゾーストパイプガスケット.....	105	2	2	2	2	-	-	-
		6	90545-300-000	オイルパルトワッシャー.....	90	6	-	-	-	-	-	-
			90443-MB0-000	シーリングワッシャー 10MM.....	60	-	6	6	6	-	-	-
		7	91310-KE8-003	リング 21.5X2.....	70	4	4	4	4	-	-	-
		8	91314-KE8-003	リング 13X3.....	65	2	2	2	2	-	-	-

1988.02.20

F2

F 3

ブロックNO.

EOP - 2

ガスケットキットB

YUMBO.COM

整備項目	標準時間	見出番号	部品番号	部品名	標準価格	使用個数				適用号機	
						FE	ZE	FF-YA	F1F	初号機	終号機
			061B1-KM3-000	ガスケットキットB (コウセイフヒン)	2,150	1	1	1	1		
		1	11315-KE8-000	オイルパッキンガスケット	295	1	1	1	1		
		2	11343-KE8-000	L.クランクケースカバーガスケット	95	1	1	1	1		
		3	11394-KE8-000	R.クランクケースカバーガスケット	370	1	1	1	1		
		4	11632-KE8-010	キヤ-シフトカバーガスケット	190	1	1	1	1		
		5	11636-KE8-000	L. A.C.シ-エネレーターカバーガスケット	135	1	1	1	1		
		6	19226-KE8-000	ウォーターポンプカバーガスケット	135	1	1	1	1		
		7	22862-KE8-000	入レ-フ-シリンダー-インシュレーター	100	1	1	1	1		
		8	91301-MB0-000	コネクティングキヤツフガスケット	100	1	1	1	1		
		9	91301-250-000	Oリング 21.5MM.	65	1	1	1	1		
		10	91302-KE8-003	Oリング 18X3(アライ)	75	1	1	1	1		
		11	91302-MB0-013	Oリング 32.95X2.62(アライ)	80	1	1	1	1		
		12	91302-377-000	Oリング 15X2.5	185	1	1	1	1		
		13	91303-377-000	Oリング 13.8X2.5	165	1	1	1	1		
		14	91309-425-003	Oリング 24.4X3.1(アライ)	110	1	1	1	1		
		15	91312-KE8-003	Oリング 17X3	75	2	2	2	2		
		16	91313-MB0-003	Oリング 14.7X2.2(アライ)	60	1	1	1	1		
		17	91313-393-003	Oリング 7.8X2.2	95	1	1	1	1		
		18	91314-MB0-003	Oリング 18X2.8	60	1	1	1	1		
		19	91315-KE8-003	Oリング 24X3	95	1	1	1	1		
		20	91315-MA6-003	Oリング 81X4.5	100	1	1	1	1		
		21	94109-12000	ト-レンフ-ラックアツシヤ- 12MM	10	1	1	1	1		

1988.02.20

F3

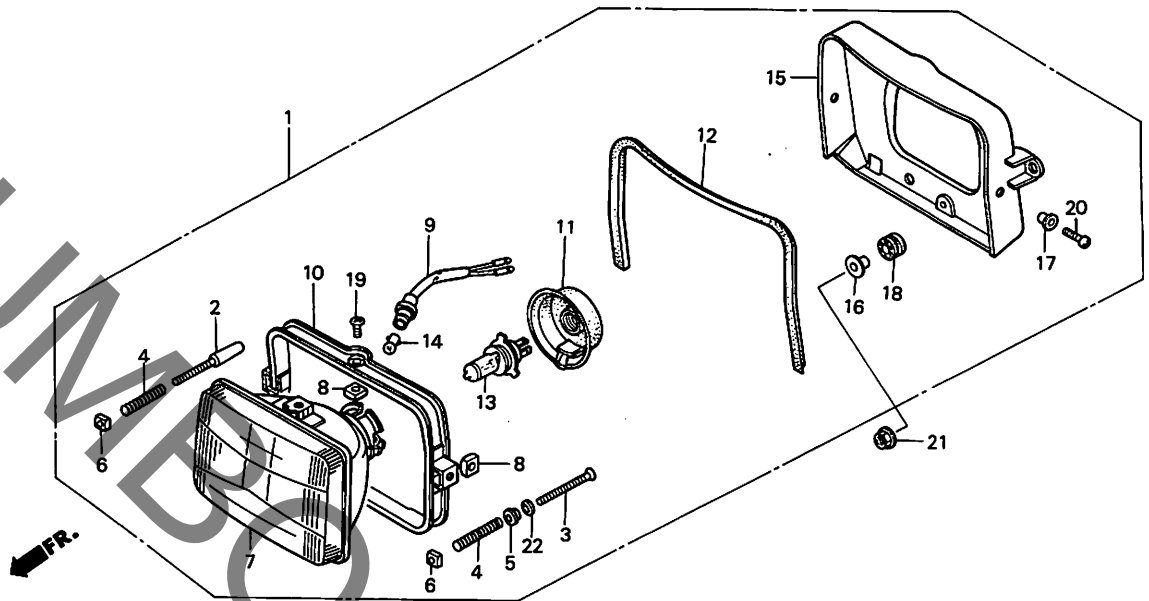
2

G 1

ブロックNO.

F-1

ヘッドライト (FE・FF-YA)



BKM3-18

3

整備項目	標準時間	見出番号	部品番号	部品名	標準価格	使用個数			適用号機	
						FE	ZE	FF-YA	F1F	初号機
ヘッドライトASSY.....	0.3	1	33100-KM3-003	ヘッドライトASSY.....	10,900	1	-	1	-	-
ヘッドライトユニット.....	0.5	2	33104-KM3-003	ヒームアシヤステイキングスクリュー.....	120	1	-	1	-	-
(カンランプヒン フタム)		3	33104-MB0-003	ヒームアシヤステイキングスクリュー.....	140	1	-	1	-	-
ホシシヨウライトソケットASSY.....	0.2	4	33108-MB0-003	ヒームアシヤステイキングスクリュー.....	90	2	-	2	-	-
ヘッドライトハイルフ		5	33112-KM3-000	ヘッドライトケースカスカー.....	65	1	-	1	-	-
マーカーライトハイルフ		6	33118-438-841	ヒームアシヤステイキングナット.....	65	2	-	2	-	-
ヘッドライトケース.....	0.4	7	33120-KM3-003	ヘッドライトユニット.....	4,500	1	-	1	-	-
		8	33128-471-003	ユニットホルダーナット.....	65	4	-	4	-	-
		9	33150-KM3-003	ホシシヨウライトソケットASSY.....	300	1	-	1	-	-
		10	33153-KM3-003	ヘッドライトリンク.....	1,250	1	-	1	-	-
		11	33180-MC5-003	ラバーカバー.....	420	1	-	1	-	-
		12	33181-KM3-003	ヘッドライトカバーラバー.....	450	1	-	1	-	-
		13	34901-MC7-601	ヘッドライトハイルフ						
		14	34903-071-003	マーカーライトハイルフ (H4 JA12V60/55W)	シカ	1	-	1	-	-
		15	61301-KM3-003	ヘッドライトケース.....	シカ	1	-	1	-	-
		16	61302-KM3-003	ヘッドライトケースカスカー.....	65	3	-	3	-	-
		17	61303-964-000	ヘッドライトケースカスカー-B.....	230	2	-	2	-	-
		18	80112-MA6-000	テールライトクッション.....	100	3	-	3	-	-
		19	93500-05010-1H	ハロースクリュー 5X10.....	10	2	-	2	-	-
		20	93500-05013-1H	ハロースクリュー 5X13.....	10	2	-	2	-	-
		21	94050-06080	フランジナット 6MM.....	20	3	-	3	-	-
		22	94101-04800	フレインアッシャー 4MM.....	10	1	-	1	-	-

1988.02.20

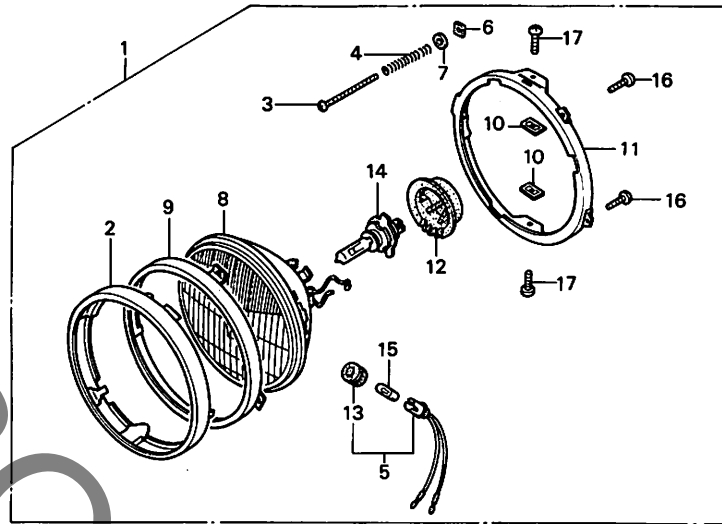
G1

G 2

ブロックNO.

F-1-1

ヘッドライト (ZE)



BKM3-51

整備項目	標準時間	見出番号	部品番号	部品名	標準価格	使用個数				適用号機	
						FE	ZE	FF-YA	Fzf	初号機	終号機
ヘッドライトASSY.....	0.1	1	33100-KN1-003	ヘッドライトASSY.....	11,100	-	1	-	-		
ヘッドライトハールフ		2	33101-KE5-000	ヘッドライトリム.....	2,450	-	1	-	-		
マーカーライトハールフ		3	33103-379-690	ヒームアシヤステインクスクリユ	210	-	1	-	-		
ヘッドライトユニット (カンレンフセン フクム)	0.3	4	33107-300-003	ヘッドライトヒームアシヤステインク スフリンク	75	-	1	-	-		
ホシシヨウライトソケツASSY.....	0.2	5	33110-KN1-000	ホシシヨウライトソケツASSY.....	290	-	1	-	-		
		6	33117-001-023	ヘッドライトヒームアシヤステインクナツト	70	-	1	-	-		
		7	33119-371-003	ヒームアシヤステインクワツシャ	90	-	1	-	-		
		8	33120-MJ3-000	ヘッドライトユニット.....	4,400	-	1	-	-		
		9	33121-405-671	リチニクリンク	1,250	-	1	-	-		
		10	33128-292-670	ユニットホルダナツト.....	65	-	2	-	-		
		11	33153-422-003	マウンテインクリンク.....	1,300	-	1	-	-		
		12	33180-422-003	ラハカハ.....	450	-	1	-	-		
		13	33905-KN1-003	シヨイントホシシヨウラハ	120	-	1	-	-		
		14	34901-MC7-601	ヘッドライトハールフ							
		15	34903-071-003	マーカーライトハールフ (H4 JA12V60/55W) (12V 3.4W) (スタンレー)	シカ	-	1	-	-		
					シカ	-	1	-	-		
		16	93500-03008-1A	ハオンクリユ 3X8.....	10	-	2	-	-		
		17	93500-05008-0H	ハオンクリユ 5X8.....	10	-	2	-	-		

1988.02.20

G2

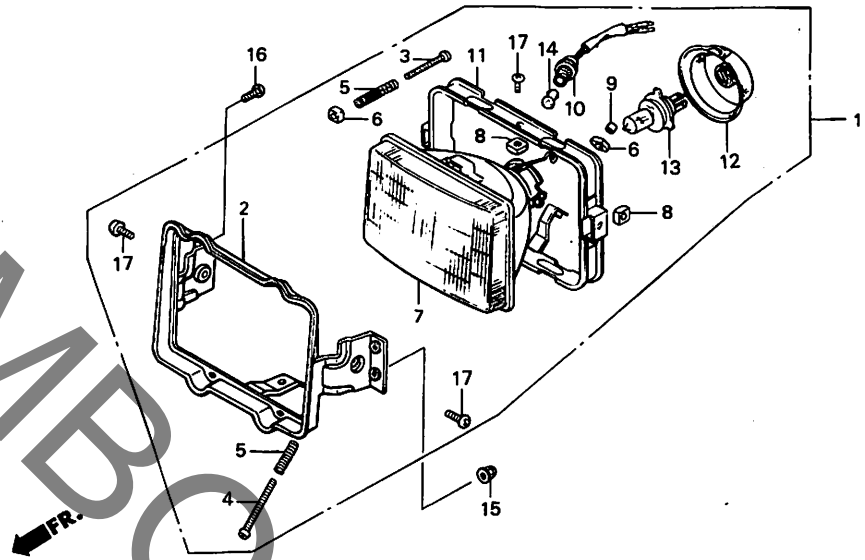
3

G 3

ブロックNO.

F-1-2

ヘッドライト (F2F)



BKM3-58

3

整備項目	標準時間	見出番号	部品番号	部品名	標準価格	使用個数				適用号機	
						FE	ZE	FF-YA	F2F	初号機	終号機
ヘッドライトASSY.....	0.4	1	33100-KM3-700	ヘッドライトASSY.....	12,000	-	-	-	1		
ヘッドライトリム.....	0.5	2	33101-KE8-701	ヘッドライトリム.....	2,450	-	-	-	1		
ヘッドライトユニット		3	33103-MC5-003	ヒームアシヤスティングスクリーン	130	-	-	-	1		
マウンティングリンク		4	33104-MB0-003	ヒームアシヤスティングスクリーン	140	-	-	-	1		
ホーションライトソケットASSY.....	0.3	5	33108-MB0-003	ヒームアシヤスティングスプリング	90	-	-	-	2		
ヘッドライトハイルフ	0.2	6	33118-438-841	ヒームアシヤスティングナット	65	-	-	-	2		
マーカーライトハイルフ		7	33120-KE7-003	ヘッドライトユニット	4,600	-	-	-	1		
		8	33128-471-003	ユニットホルダナット	65	-	-	-	4		
		9	33136-MB0-000	スクリーンカバー 4MM	55	-	-	-	1		
		10	33150-KM3-003	ホーションライトソケットASSY	300	-	-	-	1		
		11	33153-KE8-003	マウンティングリンク	1,250	-	-	-	1		
		12	33180-MC5-003	ラハイルフ	420	-	-	-	1		
		13	34901-MC7-601	ヘッドライトハイルフ							
		14	34903-071-003	マーカーライトハイルフ (H4 JA12V60/55W) (12V 3.4W) (スタンレー)	シカ	-	-	-	1		
		15	90201-415-000	キャップナット 6MM	100	-	-	-	4		
		16	93500-05010-0H	ハンスクリュー 5X10	10	-	-	-	4		
		17	93500-05010-1H	ハンスクリュー 5X10	10	-	-	-	4		

1988.02.20

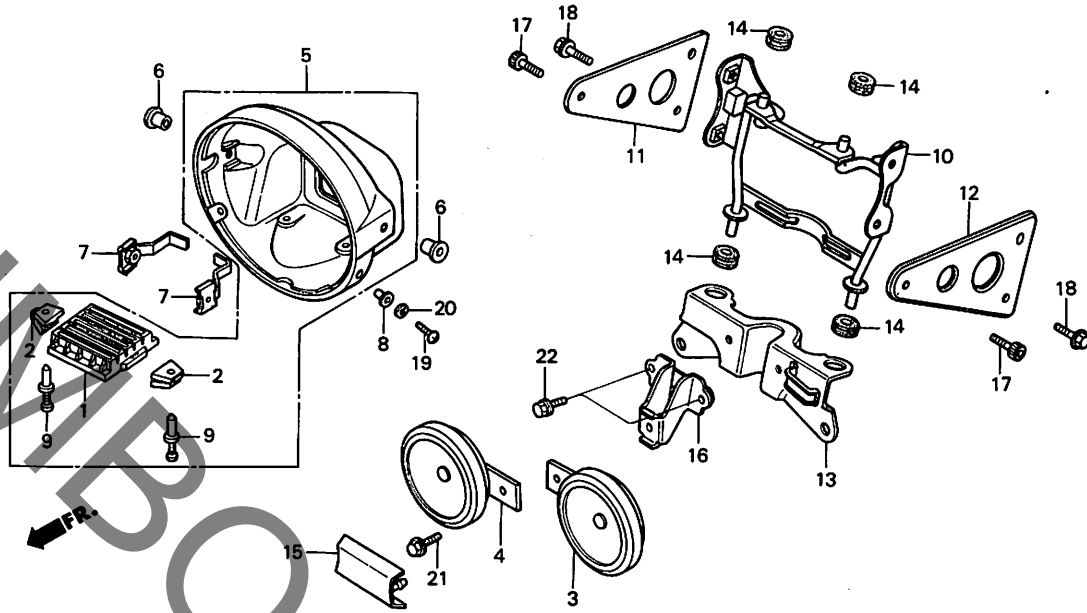
G3

G 4

ブロックNO.

F - 2

ヘッドライトケース・
ヘッドライトステー (ZE)



BKM3-52

整備項目	標準時間	見出番号	部品番号	部品名	標準価格	使用個数				適用号機	
						FE	ZE	FF-YA	FZF	初号機	終号機
メーカマシカフアラ- 15X5	0.3	1	32150-GJ2-003	マシカフアラ- 15X5	460	-	1	-	-		
ヘッドライトアンタ-ステー		2	32159-KE5-300	マシカフアラ-ステー	140	-	2	-	-		
ホ-ンASSY. (ニコテモトウシカカ)	0.1	3	38110-MJ8-671	ホ-ンASSY. (HIGH)	1,850	-	1	-	-		
ヘッドライトケース	0.4	4	38120-MJ8-671	ホ-ンASSY. (LOW)	1,850	-	1	-	-		
ヘッドライトステー	0.5	5	61300-KN1-000	ヘッドライトケースCOMP.	2,900	-	1	-	-		
R.ヘッドライトステー-フプレート	0.2	6	61302-KM3-750	ヘッドライトケースカラ-	65	-	2	-	-		
L.ヘッドライトステー-フプレート		7	61303-KN1-000	ヘッドライトケースナツト	140	-	2	-	-		
		8	61304-379-690	ヘッドライトマウンテイングカラ-	165	-	2	-	-		
		9	61307-KE5-300	プラスチツクワツク 6MM	85	-	2	-	-		
		10	61311-KM3-750	ヘッドライトステー	2,200	-	1	-	-		
		11	61312-KM3-750	R.ヘッドライトステー-フプレート	1,700	-	1	-	-		
		12	61313-KM3-750	L.ヘッドライトステー-フプレート	1,700	-	1	-	-		
		13	61314-KM3-750	ヘッドライトアンタ-ステー	780	-	1	-	-		
		14	61315-968-000	ヘッドライトマウンテイングカラ-	85	-	4	-	-		
		15	61403-KN1-000	フロントカバー	160	-	1	-	-		
		16	64103-KM3-750	ホ-ンステー	340	-	1	-	-		
		17	90168-MA3-660	スクリューフランシツホ-ル 8X26	230	-	2	-	-		
		18	90173-KM3-750	フランシツホ-ル 6X16	60	-	4	-	-		
		19	93500-05016-0G	スクリュー 5X16	10	-	2	-	-		
		20	94111-05700	スプリングワッシャー 5MM	10	-	2	-	-		
		21	95700-06012-00	フランシツホ-ル 6X12	20	-	1	-	-		
		22	95700-06014-07	フランシツホ-ル 6X14	20	-	2	-	-		

1988.02.20

G4

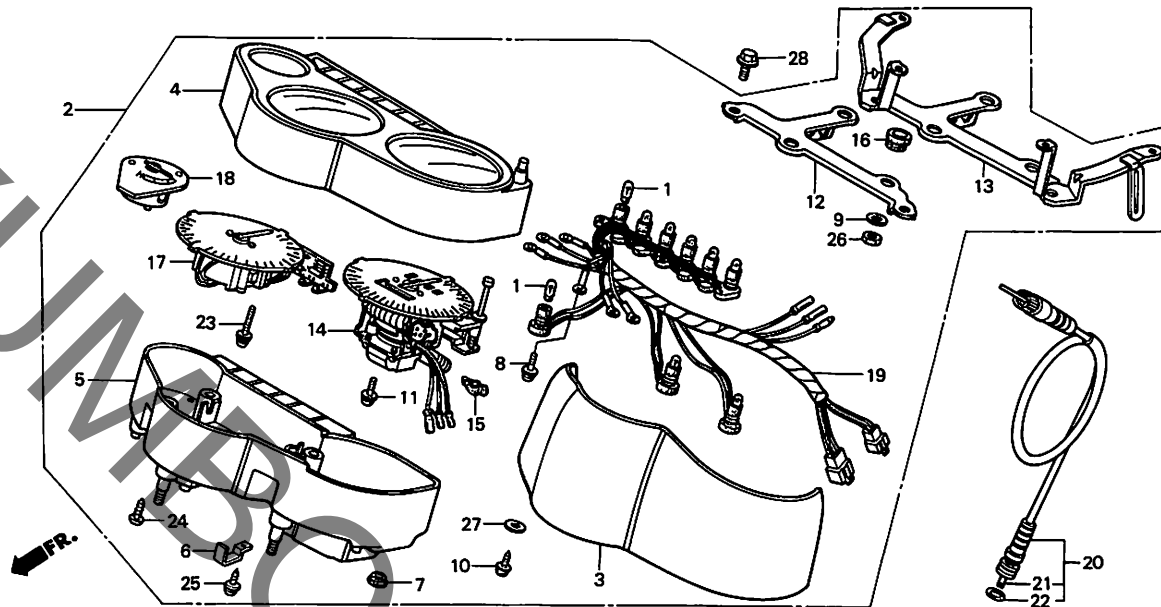
3

G 5

ブロックNO.

F-3

メーター (FE・FF-YA・
F2F)



BKM3-19

3

整備項目	標準時間	見出番号	部品番号	部品名	標準価格	使用個数				適用号機	
						FE	ZE	FF-YA	F2F	初号機	終号機
コンパネ-シヨメ-タ-ASSY.....	0.4	1	34908-6A7-701	ウエツシツパネ-シヨメ-タ (12V 3.4W)	85	9	-	9	9		
メ-タ-ホ-ンネツトCOMP.		2	37100-KM3-009	コンパネ-シヨメ-タ-ASSY.....	37,900	1	-	1	-		
アツパ-ケ-スASSY.			37100-KM3-701	コンパネ-シヨメ-タ-ASSY.....	37,900	-	-	-	1		
ロ-ゲ-スASSY.....	0.6	3	37109-KM3-009	メ-タ-ホ-ンネツトCOMP.....	1,700	1	-	1	1		
スチ-トメ-タ-ASSY.		4	37110-KM3-009	アツパ-ケ-スASSY.....	2,800	1	-	1	1		
タコメ-タ-ASSY.		5	37111-KM3-009	ロ-ゲ-スASSY.....	2,800	1	-	1	1		
テ-ンフ-メ-タ-ASSY.											
ソケツトCOMP.		6	37112-KM3-009	コ-トクランフ.....	65	1	-	1	1		
メ-タ-ステ-ルCOMP.....	0.3	7	37113-KM3-009	アツシユ.....	65	1	-	1	1		
スチ-トメ-タ-ケ-フ-ソケツトASSY.....	0.1	8	37114-KM3-009	スクリユ-ワツシヤ- 3X12.....	55	6	-	6	6		
インナ-ケ-フ-ソケツトASSY.....		9	37115-KM3-009	ソレ-ソケツトASSY.....	45	3	-	3	3		
		10	37116-KM3-009	タツヒ-ソケツトASSY.....	45	3	-	3	3		
		11	37117-KM3-009	スクリユ-ワツシヤ- 3X10.....	45	2	-	2	2		
		12	37120-KM3-009	メ-タ-ステ-ルCOMP.....	580	1	-	1	-		
		13	37120-KM3-701	メ-タ-ステ-ルCOMP.....	1,150	-	-	-	1		
		14	37200-KM3-009	スチ-トメ-タ-ASSY.....	13,000	1	-	1	1		
		15	37202-KM3-009	スチ-トメ-タ-ラハ-.....	110	1	-	-	-	1122605	
						-	-	1	1		
		16	37215-MA6-008	メ-タ-クツシヨナラハ-.....	80	3	-	3	3		
		17	37250-KM3-009	タコメ-タ-ASSY.....	16,300	1	-	1	1		
		18	37400-KM3-009	テ-ンフ-メ-タ-ASSY.....	3,400	1	-	1	-		
			37400-KM3-701	テ-ンフ-メ-タ-ASSY.....	3,400	-	-	-	1		
		19	37619-KM3-009	ソケツトCOMP.....	4,200	1	-	1	-	-----	1136155
			37619-KM3-701	メ-タ-ソケツトCOMP.....	4,200	-	-	-	1	-----	1136368
			37619-KM3-019	ソケツトCOMP.....	4,200	1	-	1	-	1136156	
						-	-	-	1	1136369	
		20	44830-KM3-000	スチ-トメ-タ-ケ-フ-ソケツトASSY.....	650	1	-	1	-		

1988.02.20

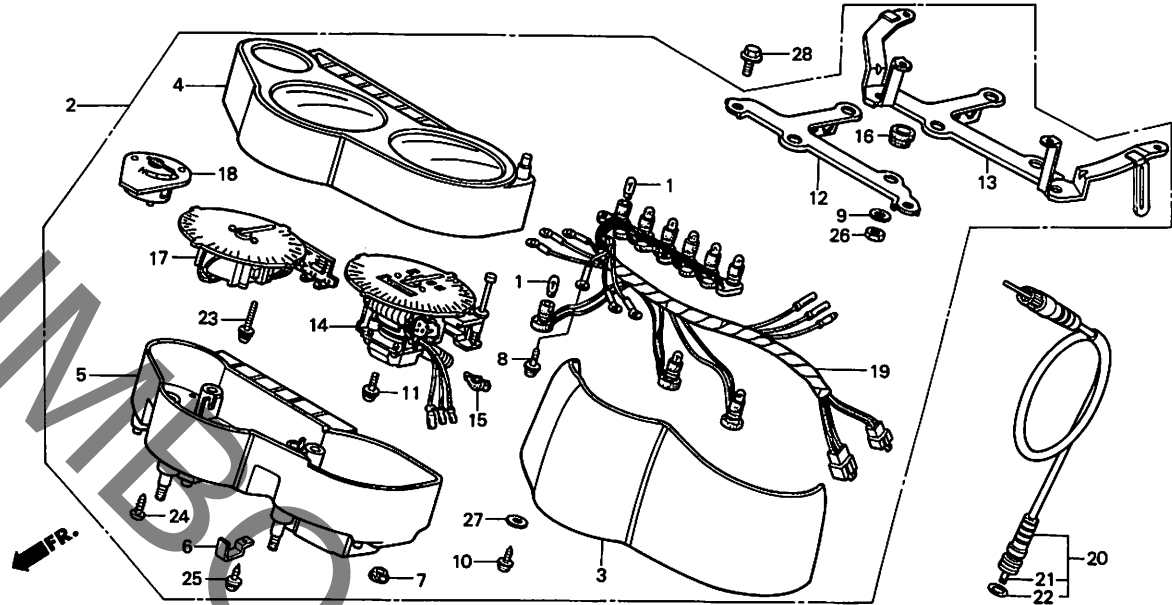
65

G 6

ブロックNO.

F-3

メーター (FE・FF-YA・
F2F)



BKM3-19

整備項目	標準時間	見出番号	部品番号	部品名	標準価格	使用個数				適用号機	
						FE	ZE	FF-YA	F2F	初号機	終号機
			44830-MF2-000	スポートメーターケーブルASSY.....	920	-	-	-	1		
		21	44831-KM3-000	インナーケーブル.....	245	1	-	-	1		
			44831-MF2-300	インナーケーブル.....	255	-	-	-	1		
		22	91301-027-000	リング 6.8X1.9.....	55	-	-	-	1		
		23	93893-04020-10	スクリーンワッシャー 4X20.....	20	2	-	-	2	2	
		24	93901-24320	タブロックスクリーン 4X12.....	10	4	-	-	4	4	
		25	93901-24420	タブロックスクリーン 4X16.....	10	1	-	-	1	1	
		26	94001-06070-0S	6カクナット 6MM.....	15	3	-	-	3	3	
		27	94103-06700	フレインワッシャー 6MM.....	10	3	-	-	3	3	
		28	96000-06016-07	フランジナット 6X16.....	25	2	-	-	2	2	

1988.02.20

G6

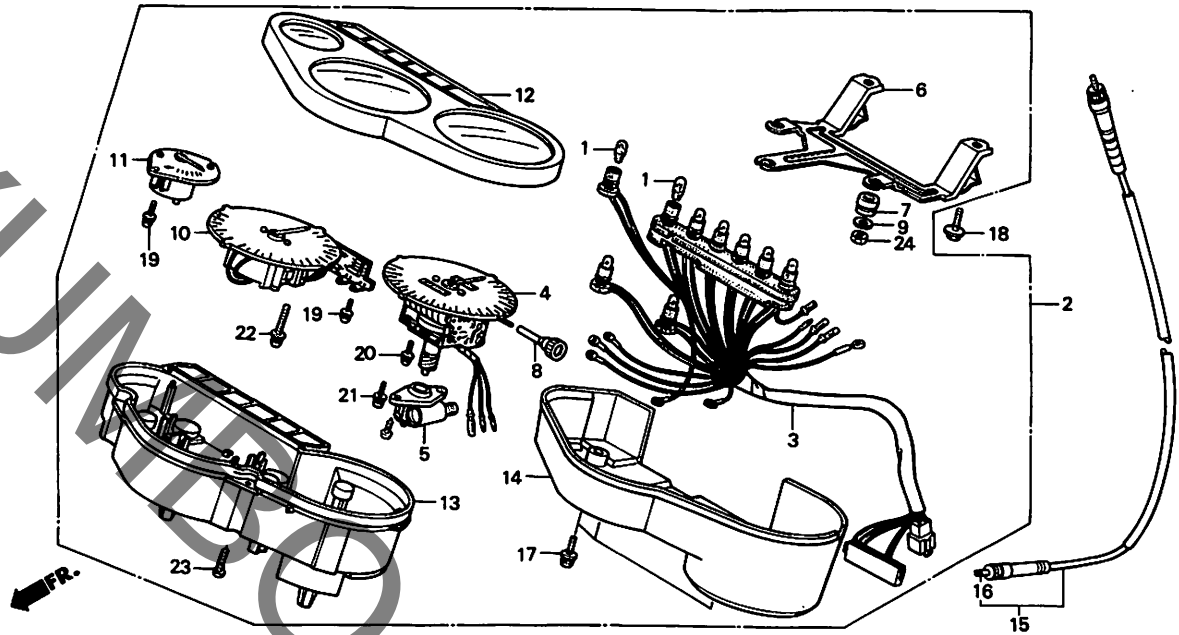
3

G 7

ブロックNO.

F-3-1

メーター (ZE)



BKM3-53

3

整備項目	標準時間	見出番号	部品番号	部品名	標準価格	使用個数				適用号機	
						FE	ZE	FF-YA	F2F	初号機	終号機
コンネクションメーターASSY.....	0.4	1	34908-GA7-701	ウエッジ型スハイルフ (12V 3.4W)	85	-	9	-	-	-	-
メーターアッパケーシングCOMP.....		2	37100-KM3-751	コンネクションメーターASSY. (ND)	37,900	-	1	-	-	-	-
メーターコートCOMP.....	0.6	3	37105-KM3-751	メーターコートCOMP.....	4,000	-	1	-	-	-	-
スピードメーターASSY.....		4	37200-KM3-751	スピードメーターASSY. (KPH ND)	13,000	-	1	-	-	-	-
タコメーターASSY.....		5	37205-MJ6-009	アタフメーターASSY.....	1,150	-	1	-	-	-	-
テンフメーターASSY.....		6	37211-KM3-751	メーターセッティングスター.....	1,150	-	1	-	-	-	-
メーターローケース.....		7	37215-MA6-008	メータークッションカバー.....	80	-	3	-	-	-	-
アタフメーターASSY.....	0.2	8	37220-MJ6-009	トリップメーターノブ.....	260	-	1	-	-	-	-
メーターセッティングスター.....	0.3	9	37244-MA6-008	フレインアッシャー.....	55	-	3	-	-	-	-
カバー.....		10	37250-KM3-751	タコメーターASSY. (ND)	16,300	-	1	-	-	-	-
スピードメーターケーシングASSY.....	0.1	11	37400-KM3-751	テンフメーターASSY.....	3,400	-	1	-	-	-	-
インターケージング.....		12	37616-KM3-751	メーターアッパケーシングCOMP.....	2,800	-	1	-	-	-	-
		13	37617-MJ6-009	メーターローケース.....	2,800	-	1	-	-	-	-
		14	37618-MJ6-009	カバー.....	2,250	-	1	-	-	-	-
		15	44830-KM3-750	スピードメーターケーシングASSY.....	650	-	1	-	-	-	-
		16	44831-KM3-750	インターケージング.....	245	-	1	-	-	-	-
		17	90101-MJ6-000	スクリーンワッシャー 4X12.....	85	-	3	-	-	-	-
		18	90104-MJ1-000	フランジホルム 8X19.....	120	-	2	-	-	-	-
		19	90160-MJ6-000	スクリーンワッシャー 3X12.....	60	-	6	-	-	-	-
		20	90161-MJ6-000	スクリーンワッシャー 3X8.....	60	-	2	-	-	-	-
		21	93893-04010-18	スクリーンワッシャー 4X10.....	20	-	2	-	-	-	-
		22	93893-04020-10	スクリーンワッシャー 4X20.....	20	-	2	-	-	-	-
		23	93901-24320	タコメータースクリーン 4X12.....	10	-	3	-	-	-	-
		24	94001-06080-0S	6カクナット 6MM.....	15	-	3	-	-	-	-

1988.02.20

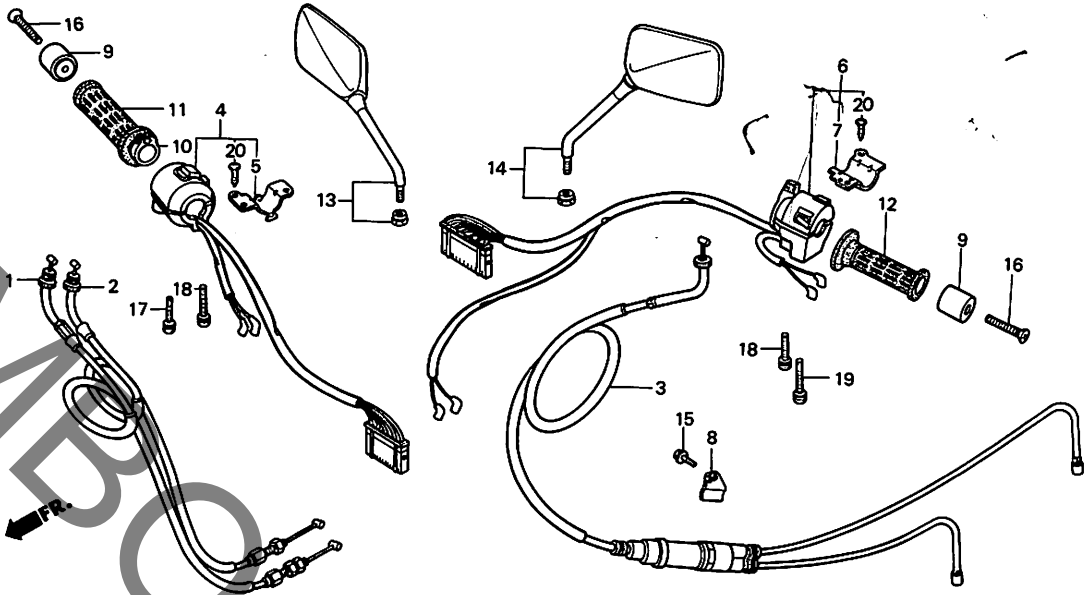
G7

G 8

ブロックNO.

F-4

ハンドルレバー・スイッチ・ケーブル



BKM3-20

整備項目	標準時間	見出番号	部品番号	部品名	標準価格	使用個数					適用号機	
						FE	ZE	FF-YA	FzF	初号機	終号機	
スロットルケーブルCOMP. (VT250F2F タイプ 0.8) (ニコモトウシヤカン)	0.6	1	17910-KM3-000	スロットルケーブルCOMP. A	1,100	1	-	1	1			
			17910-KM3-750	スロットルケーブルCOMP. A	1,100	-	1	-	-			
スターキルスイッチASSY.		2	17920-KM3-000	スロットルケーブルCOMP. B	1,100	1	-	1	1			
			17920-KM3-750	スロットルケーブルCOMP. B	1,100	-	1	-	-			
チョークケーブルCOMP. (VT250F2F タイプ 0.6)	0.4	3	17950-KM3-000	チョークケーブルCOMP.	2,300	1	-	-	-			1116682
			17950-KM3-010	チョークケーブルCOMP.	2,300	1	-	-	-			1116683
ウインカースイッチASSY.	0.5					-	-	1	1			
スロットルクリップハーフ°	0.3		17950-KM3-750	チョークケーブルCOMP.	2,300	-	1	-	-			1116946
R. ハンドルクリップ°	0.2		17950-KM3-751	チョークケーブルCOMP.	2,300	-	1	-	-			1116947
L. ハンドルクリップ°	0.1	4	35150-KM3-000	スターキルスイッチASSY.	3,450	1	-	1	-			1142810
			35150-KM3-003	スターライティングキルスイッチASSY.	3,450	1	-	1	-			1142811
			35150-KM3-750	スターキルスイッチASSY.	3,450	-	1	-	-			
			35150-KM3-700	スターライティングキルスイッチASSY.	3,450	-	-	-	1			
		5	35152-KE8-702	キルスイッチセッティングプレート	170	1	1	1	1			
		6	35200-KM3-000	ウインカースイッチASSY.	4,050	1	-	1	1			1142810
			35200-KM3-003	ウインカースイッチASSY.	4,050	1	-	1	1			1142811
			35200-KM3-750	ウインカースイッチASSY.	4,050	-	1	-	-			
		7	35204-KE8-702	ウインカースイッチセッティングプレート	225	1	1	1	1			
		8	50180-KM3-000	チョークケーブルクリップ°	120	1	1	1	1			
		9	53104-KM3-000	ハンドルクリップ°	460	2	2	2	2			
		10	53141-422-000	スロットルクリップハーフ°	470	1	1	1	1			
		11	53165-422-000	R. ハンドルクリップ°	380	1	1	1	1			
		12	53166-422-000	L. ハンドルクリップ°	380	1	1	1	1			
		13	88110-KM3-751	R. ハットクミラー	2,150	-	1	-	-			
		14	88120-KM3-751	L. ハットクミラー	2,150	-	1	-	-			
		15	90001-MC7-000	フランシヤホイル 5X7	105	1	1	1	1			

1988.02.20

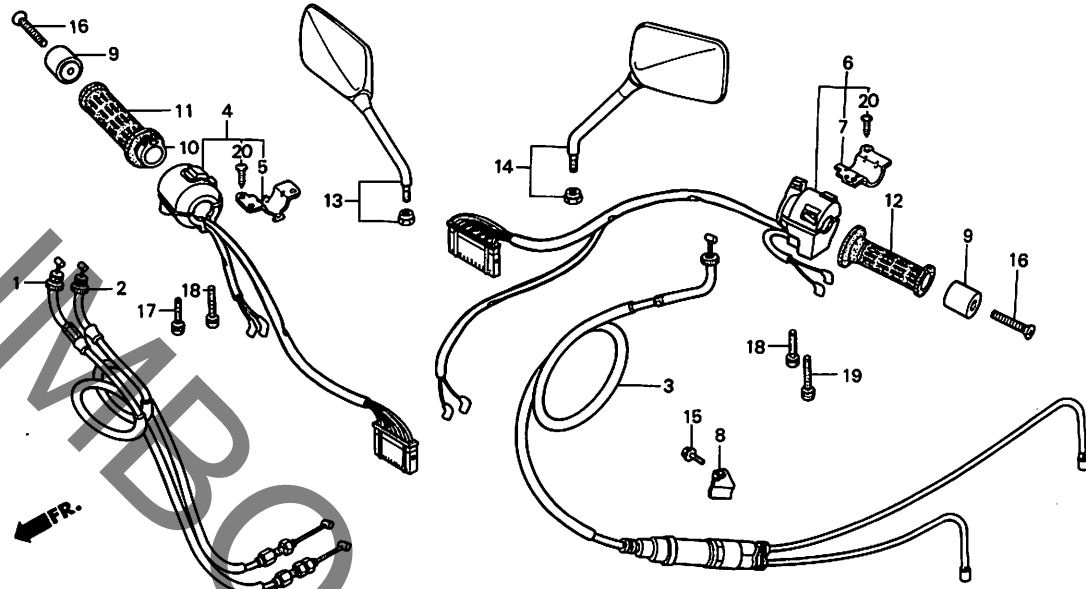
G8

G 9

ブロックNO.

F-4

ハンドルレバー・スイッチ・ケーブル



BKM3-20

3

整備項目	標準時間	見出番号	部品番号	部品名	標準 個数	使用個数				通用号機	
						VT250				初号機	終号機
						FE	ZE	FF-YA	FJF		
		16	93700-06045-0G	フラットスクリーン 6X45.....	25	2	2	2	2		
		17	93892-05020-07	スクリーンワッシャー 5X20.....	15	1	1	1	1		
		18	93892-05028-07	スクリーンワッシャー 5X28.....	20	2	2	2	2		
		19	93892-05045-07	スクリーンワッシャー 5X45.....	30	1	1	1	1		
		20	93901-32120	タツヒョウクスクリーン 3X8.....	10	2	2	2	2		

1988.02.20

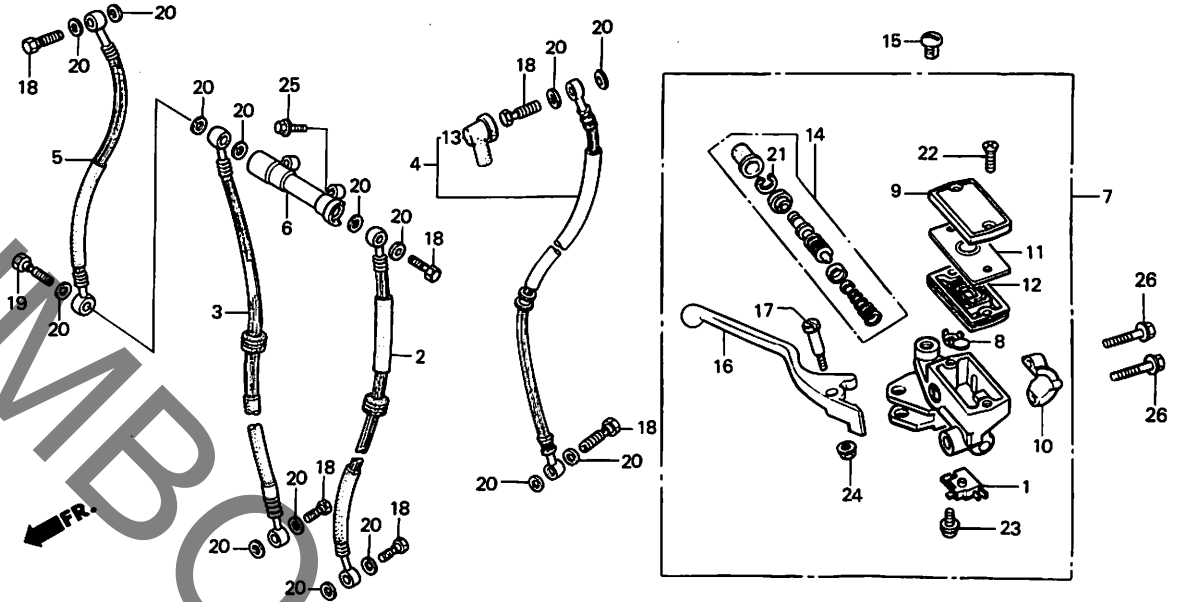
G9

G 10

ブロックNO.

F - 5

フロントブレーキマスターシリンダー



BKM3-21

整備項目	標準時間	見出番号	部品番号	部品名	標準価格	使用個数				適用号機	
						FE	ZE	FF-YA	F/F	初号機	終号機
フロントストフアスイッチASSY.....	0.1	1	35340-MA5-671	フロントストフアスイッチASSY.....	650	1	1	1	1		
タイヤフラム		2	45124-KM3-701	L. フロントブレーキホース.....	2,100	-	-	-	1		
R. ハントバルブCOMP.		3	45125-KM3-701	R. フロントブレーキホース.....	2,100	-	-	-	1		
フロントブレーキホース.....	0.4	4	45126-KM3-003	フロントブレーキホースASSY.....	2,750	1	-	-	-	1101738	
(イチャイセイトノハアワ 0.5 トスル)			45126-KM3-013	フロントブレーキホースASSY.....	2,750	1	-	-	-	1101739	
フロントブレーキホースASSY.			45126-KM3-751	フロントブレーキホースASSY.....	2,750	-	1	-	-		
フロントブレーキマスターシリンダーASSY.		5	45126-KM3-701	フロントブレーキホース.....	1,750	-	-	-	1		
ツウエイショイント		6	45127-MA1-003	ツウエイショイント (ニツシ)	1,700	-	-	-	1		
マスターシリンダーセット		7	45500-KM3-006	フロントブレーキマスターシリンダーASSY..	10,800	1	1	1	-		
			45500-KM3-701	フロントブレーキマスターシリンダーASSY..	10,800	-	-	-	1		
		8	45512-MA6-006	プロテクター.....	100	1	1	1	1		
		9	45513-KE5-026	マスターシリンダーキャップ.....	780	1	1	1	1		
		10	45517-MA5-671	マスターシリンダーホルダー.....	540	1	1	1	1		
		11	45518-MB4-671	タイヤフラムプレート.....	295	1	1	1	1		
		12	45520-MA5-672	タイヤフラム.....	410	1	1	1	1		
		13	45522-422-000	マスターシリンダーフック.....	185	1	-	1	-		
		14	45530-471-831	マスターシリンダーセット.....	1,500	1	1	1	-		
			45530-MA5-671	マスターシリンダーセット.....	1,800	-	-	-	1		
		15	53174-463-770	ハントバルブフック.....	60	1	-	1	1		
		16	53175-KE8-006	R. ハントバルブCOMP.....	710	1	1	1	-		
			53175-KM4-006	R. ハントバルブCOMP.....	670	-	-	-	1		
		17	90114-MA5-671	R. ステアリングハントバルブピストン ホルスト	195	1	1	1	1		
		18	90145-KE8-000	オイルホルスト 10X22.....	255	2	-	2	-		
			90145-KM3-750	オイルホルスト 10X22.....	255	-	2	-	4		
1988.02.20					G10						

45510-KM3-405 1/2
45510-KM3-406 1

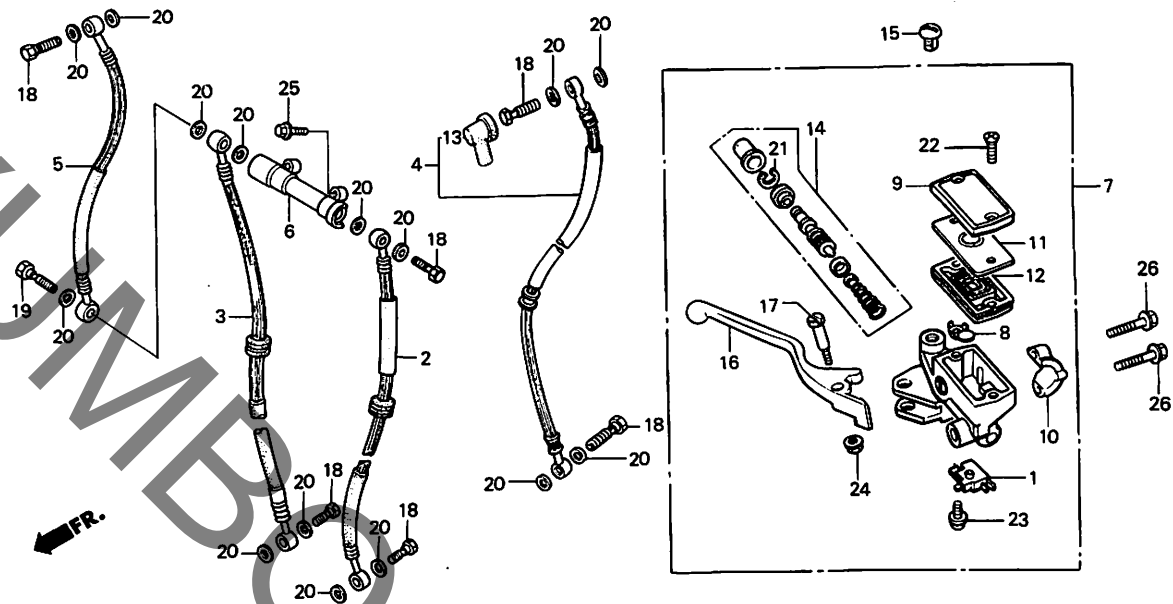
3

G 11

ブロックNO.

F - 5

フロントブレーキマスターシリンダー



BKM3-21

整備項目	標準時間	見出番号	部品番号	部品名	標準価格	使用個数				適用号機	
						FE	ZE	FF-YA	FF	初号機	終号機
		19	90145-MB0-010	オイルホィルト 10X34.....	265	-	-	-	1		
		20	90545-300-000	オイルホィルトワッシャー.....	90	4	4	4	11		
		21	90651-MA5-671	サークリップ°.....	80	1	1	1	1		
		22	93600-04012-1G	フラットスクリュー 4X12.....	10	2	2	2	2		
		23	93893-04012-18	スクリューワッシャー 4X12.....	20	1	1	1	1		
		24	94050-06000	フランシヤット 6MM.....	20	1	-	1	-		
			90201-415-000	キャツフ°ナツト 6MM.....	100	-	1	-	-	1112008	1112009
		25	95700-06025-07	フランシヤホィルト 6X25.....	25	-	-	-	2		
		26	96000-06025-07	フランシヤホィルト 6X25.....	35	2	2	2	2		

1988.02.20

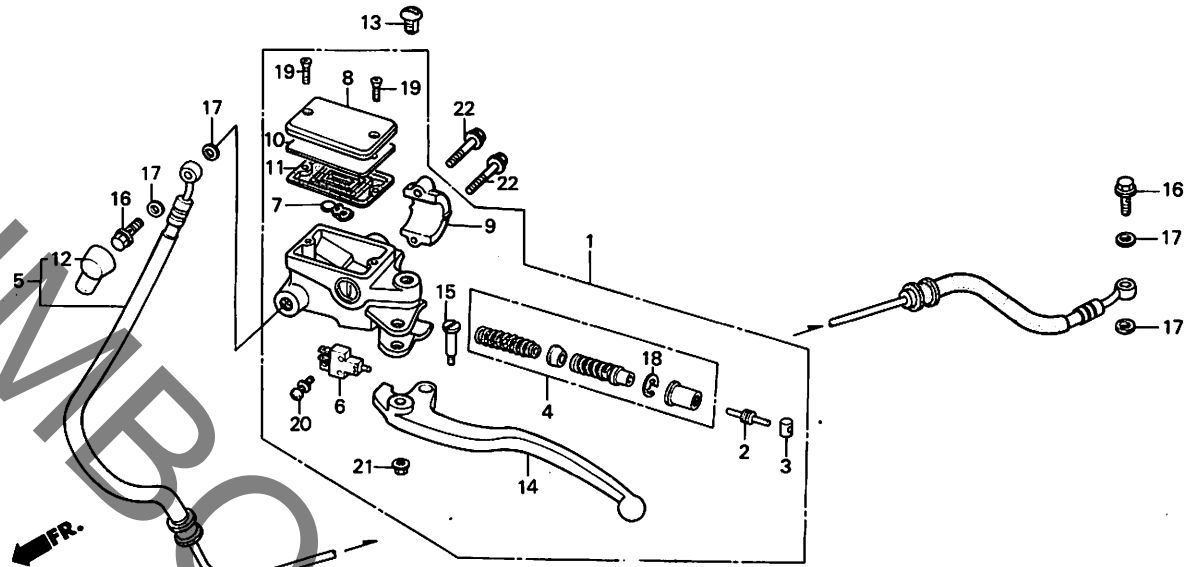
G11

G 12

ブロックNO.

F-6

クラッチマスターシリンダー



BKM3-22

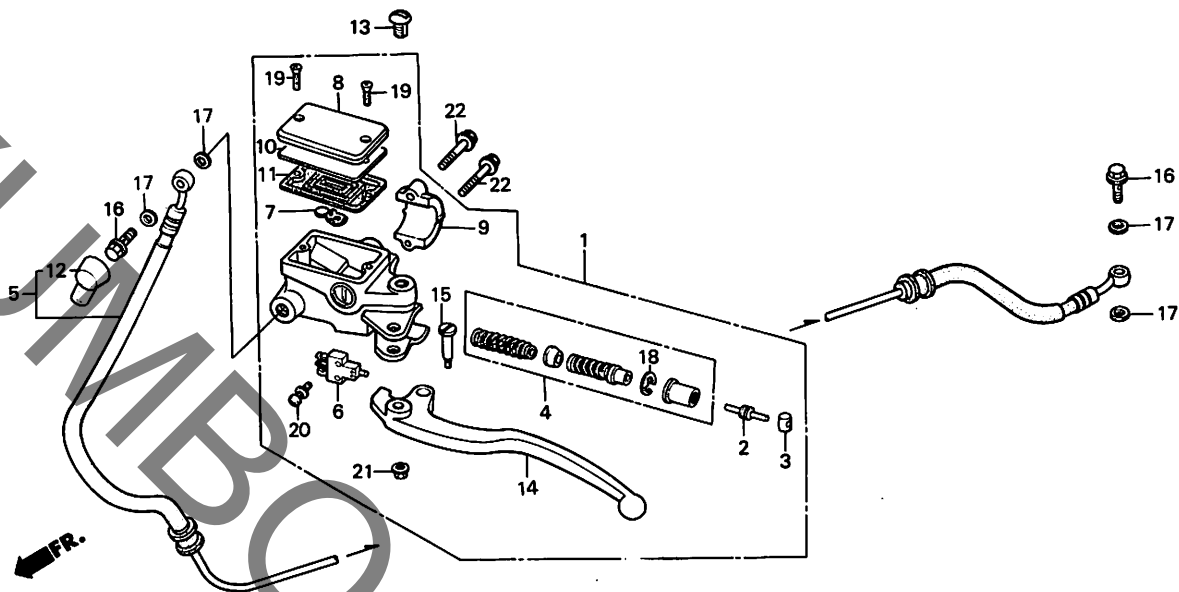
整備項目	標準時間	見出番号	部品番号	部品名	標準価格	使用個数				適用号機	
						FE	ZE	FF-YA	F/F	初号機	終号機
クラッチマスターシリンダー-ASSY.....	0.4	1	22880-KM3-006	クラッチマスターシリンダー-ASSY.....	1,250	1	1	1	1		
クラッチマスターシリンダー-ピストンセット		2	22884-MB0-006	ピストンセット.....	650	1	1	1	1		
クラッチハイフCOMP.....	0.5	3	22885-MB0-006	フック.....	275	1	1	1	1		
クラッチスイッチASSY.....	0.1	4	22886-MB0-305	クラッチマスターシリンダー-ピストンセット.....	2,400	1	1	1	1		
ダイヤフラム		5	22900-KM3-003	クラッチハイフCOMP.....	5,200	1	-	1	-		
L.ハントバルブCOMP.			22900-KM3-750	クラッチハイフCOMP.....	5,200	-	1	-	-		
			22900-KM3-701	クラッチハイフCOMP.....	5,200	-	-	-	1		
		6	35330-MB0-003	クラッチスイッチASSY.....	640	1	1	1	1		
		7	45512-MA6-006	プロテクター.....	100	1	1	1	1		
		8	45513-KE5-026	マスターシリンダー-キヤップ.....	780	1	1	1	1		
		9	45517-MA5-671	マスターシリンダー-ホルダー.....	540	1	1	1	1		
		10	45518-MB4-671	ダイヤフラムプレート.....	295	1	1	1	1		
		11	45520-MA5-672	ダイヤフラム.....	410	1	1	1	1		
		12	45522-422-000	マスターシリンダー-ブーツ.....	185	1	-	1	-		
		13	53174-463-770	ハントバルブ-フラグメントフラグ.....	60	1	-	1	1		
		14	53178-KM3-006	L.ハントバルブCOMP.....	670	1	1	1	1		
		15	90114-MA5-671	R.ステアリングハントバルブ-ピストンホルダー	195	1	1	1	1		
		16	90145-KE8-000	オイルホルト 10X22.....	255	2	-	2	-		
			90145-KM3-750	オイルホルト 10X22.....	255	-	2	-	2		
		17	90545-300-000	オイルホルトワッシャー.....	90	4	4	4	4		
		18	90651-377-003	インターバルククリップ 18MM(ニツシン).	55	1	1	1	1		
		19	93600-04012-16	フラグメント-4X12.....	10	2	2	2	2		
		20	93893-04012-17	スクリーンワッシャー-4X12.....	20	1	1	1	1		
		21	94050-06000	フランシヤット 6MM.....	20	1	1	1	-		1112058
			1988.02.20		612						

G 13

ブロックNO.

F - 6

クラッチマスターシリンダー



BKM3-22

整備項目	標準時間	見出番号	部品番号	部品名	標準 個数	使用個数				適用号機	
						VT 250	FE	ZE	FF-YA	F1F	初号機
			90201-415-000	キャツプナツト 6MM.....	100	1	1	1	-	-	1112059
		22	96000-06025-07	フランシッポルト 6X25.....	35	2	2	2	2	-	-

1988.02.20

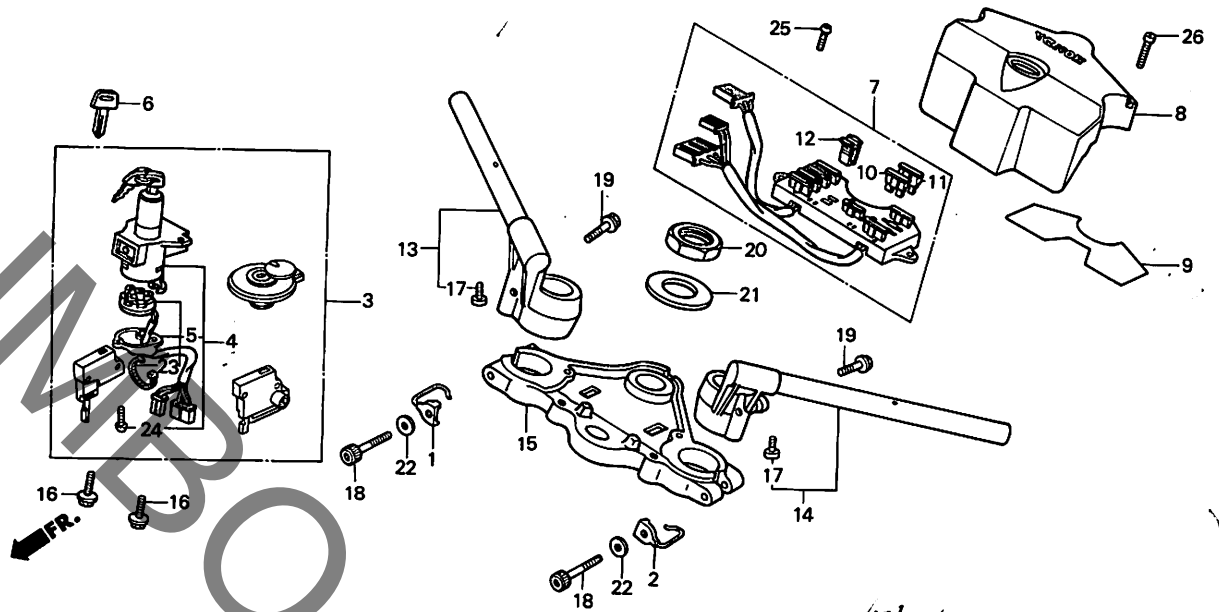
G13

G 14

ブロックNO.

F - 7

ハンドルパイプ・トップブリッジ



BKM3-23

整備項目	標準時間	見出番号	部品番号	部品名	標準価格	使用個数				適用号機	
						FE	ZE	FF-YA	F2F	VT 250	初号機
キーセット	0.7	1	17908-KM3-000	R.ケブアルカイト	180	1	1	1	-	-	-
コンネクション&ロックスイッチASSY	0.5	2	17908-KM3-700	R.ケブアルカイト	230	-	-	-	1	-	-
コンタクトハースCOMP.		2	17908-KM3-010	ケブアルカイト	185	1	1	1	1	-	-
ヒュースフプレートASSY.		3	35010-KM3-000	キーセット	10,600	1	-	1	-	-	1119288
フォートツフワリツシ		*	35010-KM3-010	キーセット	10,600	1	-	1	-	-	1119289
R.ステアリングハント	0.3		35010-KM3-750	キーセット	10,600	-	1	-	-	-	1148090
L.ステアリングハント		*	35010-KM3-700	キーセット	10,600	-	-	-	1	-	1148091
		*	35010-KM3-701	キーセット	10,100	-	-	-	1	1	1148091
		* (注)	35100-KM3-007	コンネクション&ロックスイッチASSY	6,000	1	-	1	-	-	1119288
		* (注)	35100-KM3-017	コンネクション&ロックスイッチASSY	6,000	1	-	1	-	-	1119289
			35100-KM3-751	コンネクション&ロックスイッチASSY	6,000	-	1	-	-	-	-
			35100-KM3-701	コンネクション&ロックスイッチASSY	6,000	-	-	-	1	-	-
		5	35101-KM3-007	コンタクトハースCOMP.	1,850	1	-	1	-	-	-
			35101-KM3-750	コンタクトハースCOMP.	1,850	-	1	-	-	-	-
			35101-KM3-701	コンタクトハースCOMP.	1,850	-	-	-	1	-	-
		6	35121-MA6-811	フランクキー (TYPE1)	350	(1)	(1)	(1)	(1)	-	-
			35122-MA6-811	フランクキー (TYPE2)	350	(1)	(1)	(1)	(1)	-	-
		7	38200-KM3-005	ヒュースフプレートASSY	1,700	1	-	-	-	-	1104458
			38200-KM3-015	ヒュースフプレートASSY	1,700	1	-	-	-	1	1104459
			38200-KM3-751	ヒュースフプレートASSY	1,700	-	1	-	1	-	-
		8	38210-MF2-000	ヒュースホツツスカハ	1,150	1	-	1	1	-	-
			38210-MJ6-010	ヒュースホツツスカハ	1,150	-	1	-	-	-	-
		9	38215-KM3-300	ヒュースラハ	135	1	1	1	1	-	-
		10	38230-SA5-003	ヒュースB (10A) (71カ)	85	7	-	7	7	-	-
			98200-31000	フプレートヒュース (10A)	20	-	7	-	-	-	-
		11	38231-SA5-003	ヒュースB (15A) (71カ)	85	2	-	2	2	-	-

1988.02.20

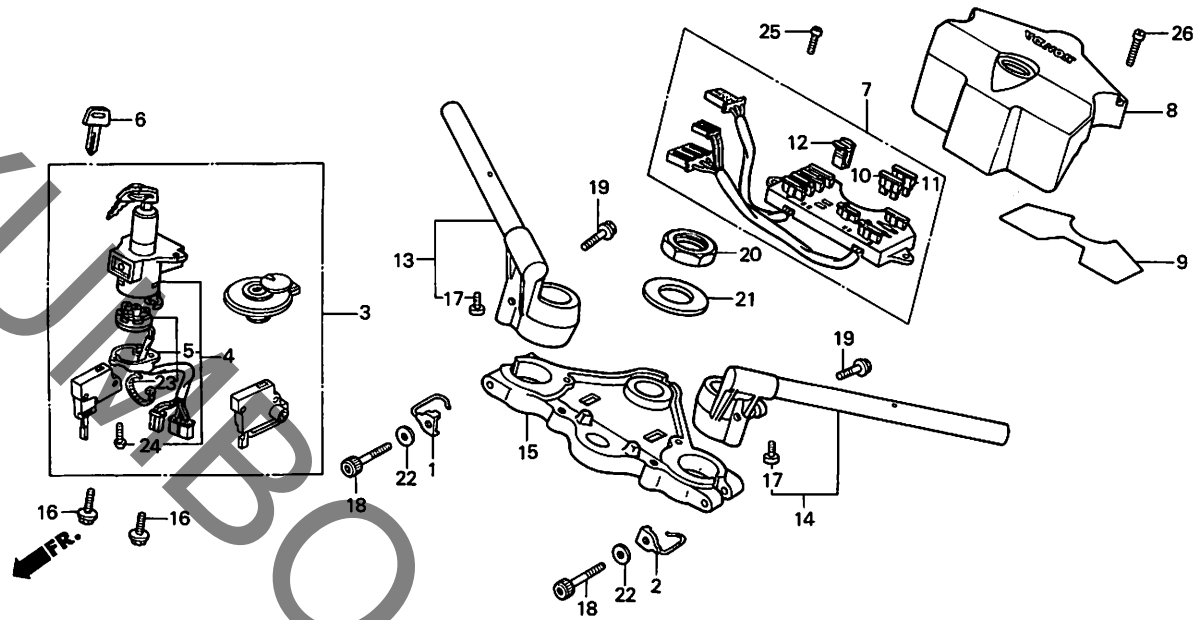
G14

G 15

ブロックNO.

F-7

ハンドルパイプ・トップブリッジ



BKM3-23

整備項目	標準時間	見出番号	部品番号	部品名	標準価格	使用個数				適用号機	
						FE	ZE	FF-YA	F2F	初号機	終号機
			98200-31500	フレーム「ヒューズ」 (15A).....	20	-	2	-	-		
		12	38235-SA5-004	ヒューズ「フーラー」 (タイイチ).....	80	1	1	1	1		
		13	53100-KM3-000	R.ステアリング「ハンドル」パイプ.....	6,200	1	1	1	1		
		14	53150-KM3-000	L.ステアリング「ハンドル」パイプ.....	6,200	1	1	1	1		
		15	53230-MJ6-000	フォークトップ「アッシー」.....	7,100	1	1	1	1		
		16	90104-MJ1-000	フランジ「ホイット」 8X19.....	120	2	2	2	2		
		17	90111-MJ6-700	トルクス「ホイット」 8X10.....	65	2	2	2	2		
		18	90151-MB2-000	ソケット「ホイット」 7X48.....	125	2	2	2	2		
		19	90153-438-000	ステアリング「ハンドル」「ピッチ」「ホイット」.....	110	2	2	2	2		
		20	90304-425-000	ステアリング「ステム」ナット.....	360	1	1	1	1		
		21	90503-425-000	ステアリング「ステム」ワッシャー.....	100	1	1	1	1		
		22	90511-MB2-000	フレイン「ワッシャー」 7MM.....	55	2	2	2	2		
		23	91058-MG9-681	セル「ワッシャー」.....	75	-	1	-	1		
		24	91059-MG9-681	タビ「ワッシャー」 3X16.....	55	-	-	-	3		
		25	93500-04010-0A	ハンスクリュー 4X10.....	10	2	-	-	-		1104458
			93500-04014-0A	ハンスクリュー 4X14.....	10	2	-	-	-		1104459
						-	2	2	2		
		26	93500-05032-0G	ハンスクリュー 5X32.....	15	2	2	2	2		1116488
		*	93500-05028-0G	ハンスクリュー 5X28.....	15	2	2	2	2		1116489

1988.02.20

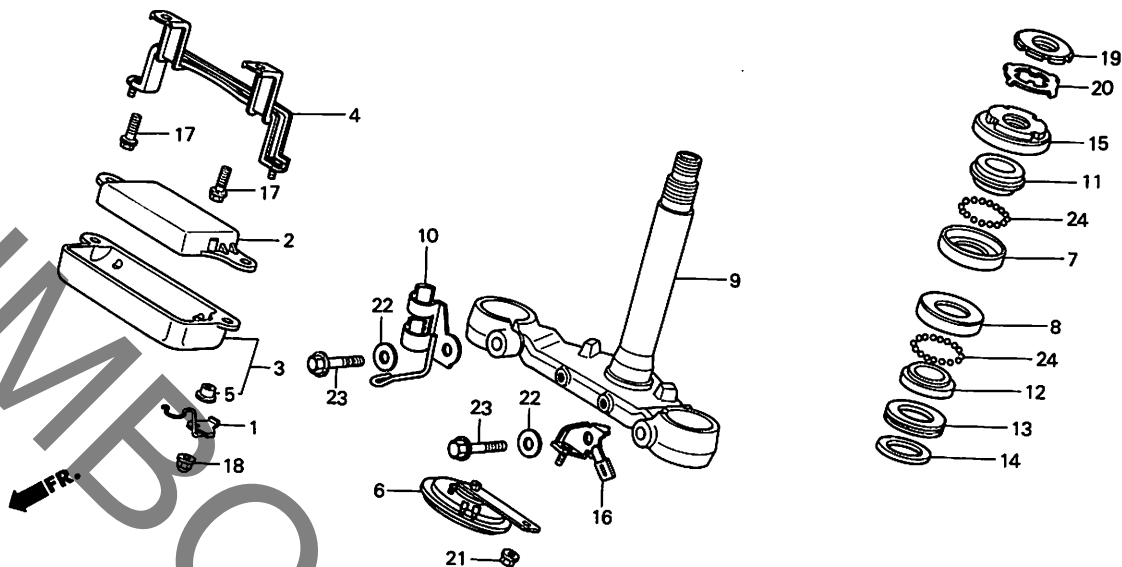
G15

G 16

ブロックNO.

F - 8

ステアリングシステム



BKM3-24

整備項目	標準時間	見出番号	部品番号	部品名	標準価格	使用個数				適用号機	
						FE	ZE	FF-YA	FF	初号機	終号機
シヨイントホツクスASSY.....	0.4	1	22903-KM3-700	クラツチハロイフクワツフ.....	230	-	-	-	1		
シヨイントホツクスフアラケツト.....	0.3	2	32450-KM3-003	シヨイントホツクスASSY.....	1,700	1	-	1	1		
ホーンCOMP.....	0.1	3	32451-KM3-000	シヨイントホツクスカハ.....	350	1	-	1	1		
ステアリングホーンルース.....	1.2	4	32452-KM3-000	シヨイントホツクスフアラケツト.....	450	1	-	1	-	-----	1146830
(ニコテモトウシカン)			32452-KM3-700	シヨイントホツクスステー.....	450	1	-	-	-	1146831	
ステアリングホーンコンレーヌ						-	-	-	1		
ステアリングシステムCOMP.....	1.3	5	33715-GB0-900	テールライトセツティングカラー.....	75	2	-	2	2		
ステアリングツフコンレーヌ.....	0.5	6	38110-KE8-700	ホーンCOMP. (HIGH).....	2,100	1	-	1	1		
ステアリングツフコンレーヌ.....		7	50301-268-010	ステアリングツフホーンルース.....	420	1	1	1	1		
ステアリングホーンコンレーヌ.....		8	50302-268-010	ステアリングホーンコンレーヌ.....	490	1	1	1	1		
ステアリングシステムCOMP.....		9	53200-KM3-000	ステアリングシステムCOMP.....	9,600	1	1	1	1		
ステアリングツフコンレーヌ.....		10	53209-KM3-000	スピードメーターフェイルクランプ.....	285	1	-	1	-		
ステアリングツフコンレーヌ.....			53209-KM3-700	スピードメーターフェイルクランプ.....	275	-	-	-	1		
ステアリングツフコンレーヌ.....		11	53211-268-010	ステアリングツフコンレーヌ.....	540	1	1	1	1		
ステアリングホーンコンレーヌ.....		12	53212-250-010	ステアリングホーンコンレーヌ.....	410	1	1	1	1		
ステアリングツフコンレーヌ.....		13	53214-250-000	ステアリングツフコンレーヌ.....	85	1	1	1	1		
ステアリングツフコンレーヌ.....		14	53215-250-000	ステアリングツフコンレーヌ.....	55	1	1	1	1		
ステアリングツフコンレーヌ.....		15	53220-422-000	ステアリングツフコンレーヌ.....	750	1	1	1	1		
ホーンステー.....		16	64103-KM3-000	ホーンステー.....	285	1	-	1	1		
フランシキヤツフナツト 8X19.....		17	90104-MJ1-000	フランシキヤツフナツト 8X19.....	120	2	-	2	2		
フランシキヤツフナツト 6MM.....		18	90301-MA6-003	フランシキヤツフナツト 6MM.....	70	2	-	2	2		
ステアリングツフコンレーヌ (B).....		19	90302-425-830	ステアリングツフコンレーヌ (B).....	540	1	1	1	1		
ロツクツシヤ.....		20	90506-425-830	ロツクツシヤ.....	145	1	1	1	1		
フランシナツト 8MM.....		21	94050-08000	フランシナツト 8MM.....	20	1	-	1	1		
フレイブツシヤ 10MM.....		22	94101-10700	フレイブツシヤ 10MM.....	20	2	2	2	2		

1988.02.20

616

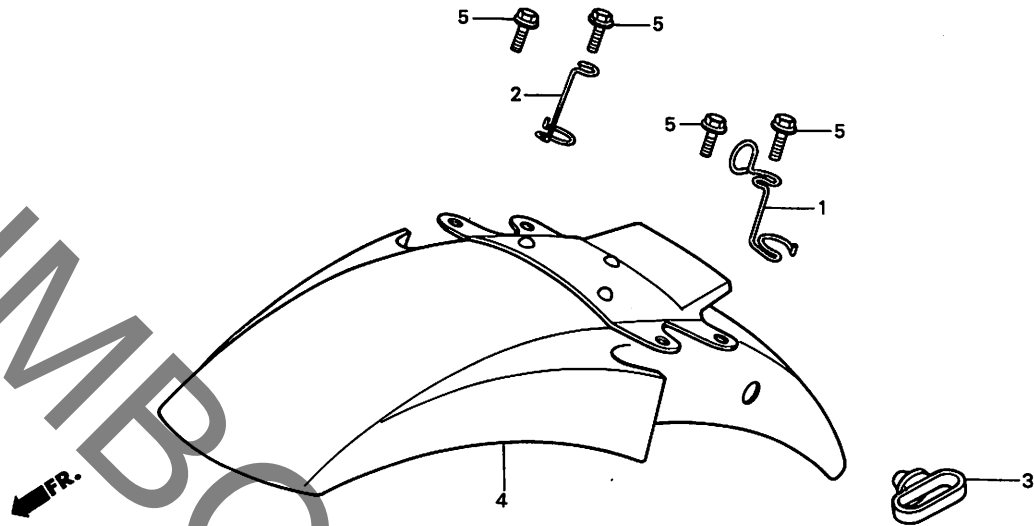
3

H 2

ブロックNO.

F-9

フロントフェンダー



BKM3-25

整備項目	標準 時間	見出 番号	部品番号	部品名	標準 価格	使用個数				適用号機	
						FE	ZE	FF-YA	FIF	初号機	終号機
フロントフェンダー-COMP.....	0.1	1	45156-KM3-000	フロントフレキホースクリップ°.....	120	1	-	-	-	-	1101738
			45156-KM3-010	フロントフレキホースクリップ°.....	120	1	-	-	-	1101739	1132754
		*	45156-KM3-750	フロントフレキホースクリップ°.....	110	-	1	-	-	1132755	
			45157-KM3-700	L.フロントフレキホースクリップ°.....	120	-	-	-	1		
		2	45156-MF2-000	R.フロントフレキホースクリップ°.....	120	-	-	-	1		
		3	45451-GE2-000	ワイヤクローメット.....	150	1	1	1	1		
		4	61100-KM3-000ZA	フロントフェンダー-COMP. *R134*... (ファイティングレット)	6,600	1	-	-	-		
			61100-KM3-000ZB	フロントフェンダー-COMP. *NH1*... (フック)	6,600	1	1	-	1		
			61100-KM3-000ZC	フロントフェンダー-COMP. *NH138*... (シヤスタホワイト)	6,600	1	1	1	-		
			61100-KM3-000ZD	フロントフェンダー-COMP. *NH131M*... (スターライトシルバーメタリック)	6,600	1	-	-	-	1099325	
		5	96000-06016-02	フランジボルト 6X16.....	25	4	4	4	4		

1988.02.20

H2

3

H 3

ブロックNO.

F-10

フロントフォーク (FE・ZE・FF-YA)

BKM3-26

3

整備項目	標準時間	見出番号	部品番号	部品名	標準価格	使用個数				適用号機	
						FE	ZE	FF-YA	F/F	初号機	終号機
R.フロントフォークASSY. (イツマシ 0.2 カサ)	0.5	1	51400-KM3-003	R.フロントフォークASSY. 51400-KM3-013	24,700	1	-	-	-	-	1093628
フロントクッションスプリングB フロントフォークハイフCOMP. (イツマシ 0.5 カサ)	0.2 0.8		51400-KM3-013	R.フロントフォークASSY.	24,700	1	-	-	-	1093629	
R.ホットムケースCOMP. (イツマシ 0.5 カサ)		2	51401-KM3-003	フロントクッションスプリングA	520	2	2	2	-		
フロントフォークシールベツト (イツマシ 0.5 カサ)		3	51402-KM3-003	フロントクッションスプリングB	800	2	2	2	-		
フロントフォークホルトASSY.	0.1	4	51403-KM3-003	スプリングシヤイントプレート	90	2	2	2	-		
		5	51410-KM3-003	フロントフォークハイフCOMP.	8,000	2	2	2	-		
		6	51412-428-315	ハットクアツフリンク	155	2	2	2	-		
		7	51414-469-003	カイトフツツシ2 (シヨウフ)	320	2	2	2	-		
		8	51415-MA6-003	スライダフツツシ2	350	2	2	2	-		
		9	51416-461-003	リハウントスプリング	155	2	2	2	-		
		10	51421-KM3-003	R.ホットムケースCOMP.	7,200	1	1	1	-		
		11	51432-MA6-003	オイルツクヒース	540	2	2	2	-		
		12	51437-461-003	ヒーストリンク	200	2	2	2	-		
		13	51438-MA6-003	クリスホルター (シヨウフ)	105	2	-	-	-		1093628
		14	51439-MA6-003	ホルターフツツシ (シヨウフ)	105	2	-	-	-		1093628
		15	51440-KM3-003	シートハイフ	1,600	2	2	2	-		
		16	51447-469-003	インターバルククリツフ 51.5	110	2	2	2	-		
		17	51450-KE8-003	フロントフォークホルトASSY.	1,800	2	2	2	-		
		18	51457-KE8-003	フォークホルトキャツフ	255	2	2	2	-		
		19	51490-MA6-305	フロントフォークシールベツト	700	2	-	-	-		1093628
		20	51490-MA6-315	フロントフォークシールベツト	700	2	-	-	-		1093629
						-	2	2	-		

1988.02.20

H3

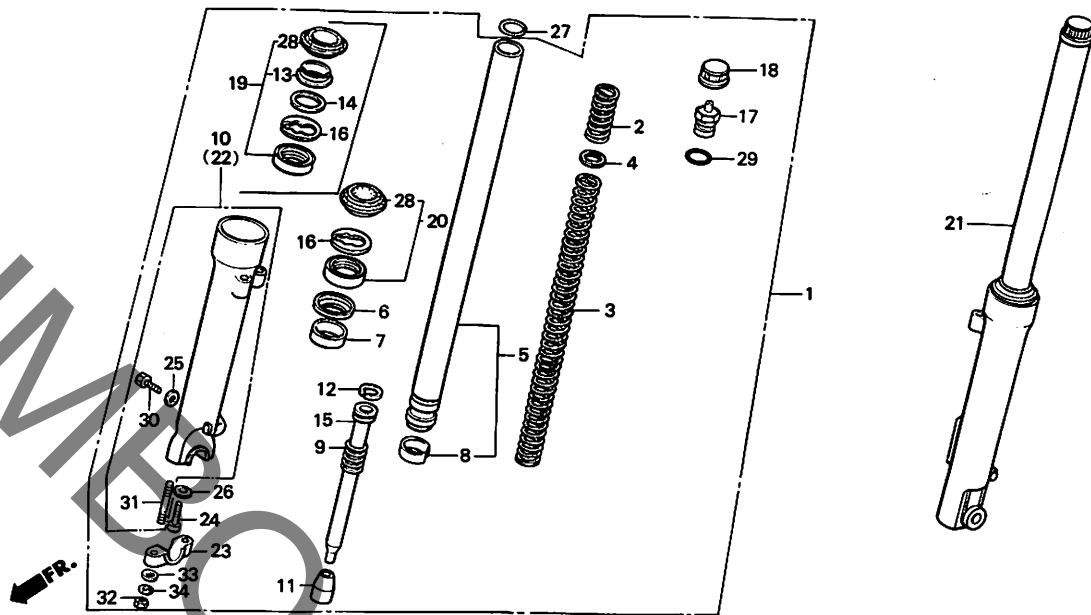
74

H 4

ブロックNO.

F-10

フロントフォーク (FE・ZE・FF-YA)
FF-YA)



BKM3-26

整備項目	標準時間	見出番号	部品番号	部品名	標準価格	使用個数				適用号機	
						FE	ZE	FF-YA	FZF	初号機	終号機
		21	51500-KM3-003	L.フロントフォークASSY.....	24,700	1	-	-	-	-	1093628
			51500-KM3-013	L.フロントフォークASSY.....	24,700	1	-	-	-	1093629	32.000
		22	51521-KM3-003	L.ホットメーターCOMP.....	7,200	1	1	1	-	-	-
		23	51634-KM3-003	アクセルホルダー.....	570	1	1	1	-	-	-
		24	90116-283-010	ソケットホルット 8MM.....	155	2	2	2	-	-	-
		25	90543-273-000	フロントフォークスプリング.....	55	2	2	2	-	-	-
		26	90544-283-000	スロッシングワッシャー 8MM.....	65	2	2	2	-	-	-
		27	90601-KM3-000	スナッフリンク.....	100	2	2	2	-	-	-
		28	91254-434-003	スラストシール 35MM.....	360	2	2	2	-	-	-
		29	91356-428-003	リンク 25.7X28.....	105	2	2	2	-	-	-
		30	92000-06008-0A	6カクホルット 6X8.....	15	2	2	2	-	-	-
		31	92700-08050-3B	スタットホルット 8X50.....	40	2	2	2	-	-	-
		32	94030-08000	6カクナット 8MM.....	15	2	2	2	-	-	-
		33	94101-08000	ワレインワッシャー 8MM.....	10	2	2	2	-	-	-
		34	94111-08000	スプリングワッシャー 8MM.....	10	2	2	2	-	-	-

1988.02.20

H4

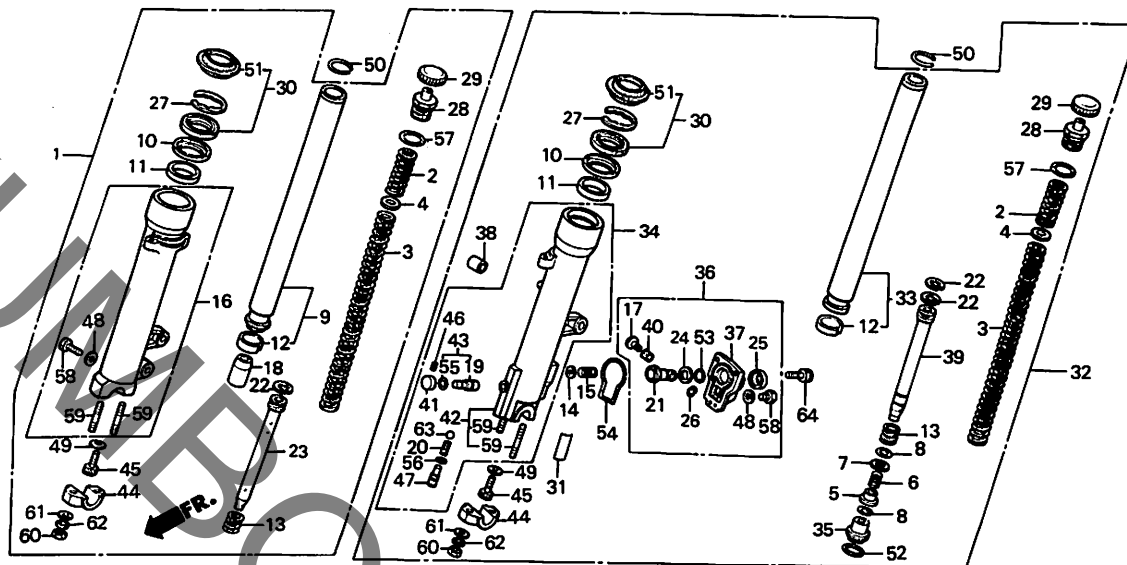
3

H 5

ブロックNO.

F-10-1

フロントフォーク (F2F)



BKM3-59

3

整備項目	標準時間	見出番号	部品番号	部品名	標準価格	使用個数			適用号機	
						FE	ZE	FF-YA	F2F	初号機
フロントフォークアッシー (イツコシ 0.2 カサ)	0.5	1	51400-KM3-701	R. フロントフォークアッシー	24,700	-	-	-	1	
アッシーアスタロット		2	51401-KM3-003	フロントクッションスプリングA	520	-	-	-	2	
ピストンケーシングCOMP.		3	51402-KM3-003	フロントクッションスプリングB	800	-	-	-	2	
フロントクッションスプリングB	0.2	4	51403-KM3-003	スプリングシヤイソイントプレート	90	-	-	-	2	
フロントフォークハイフCOMP. (イツコシ 0.6 カサ)	0.9	5	51403-MA6-003	オイルロックバルブ	185	-	-	-	1	
R. ホットメーサーCOMP. (L. カサ 1.0)		6	51404-MA6-003	オイルロックバルブスプリング	80	-	-	-	1	
フロントフォークシールセット (イツコシ 0.6 カサ)		7	51405-MA6-003	スプリングシート	80	-	-	-	1	
フロントフォークシールセット (イツコシ 0.5 カサ)	0.8	8	51405-MC7-003	ストッパリング	60	-	-	-	2	
		9	51410-KM3-003	フロントフォークハイフCOMP.	8,000	-	-	-	1	
		10	51412-422-003	ハットクアツアソプリング	130	-	-	-	2	
		11	51414-469-003	カイトフツツシ (シヨツ)	320	-	-	-	2	
		12	51415-MA6-003	スライタフツツシ	350	-	-	-	2	
		13	51416-461-003	リハウントスプリング	155	-	-	-	2	
		14	51417-MJ6-013	ハットキン	180	-	-	-	1	
		15	51418-MJ6-003	ピストンスプリング	130	-	-	-	1	
		16	51421-MJ6-003	R. ホットメーサーCOMP.	8,200	-	-	-	1	1148090
			51421-MJ6-013	R. ホットメーサーCOMP. (シヨツ)	8,000	-	-	-	1	1148091
		17	51423-MJ0-003	ピストンカラー	255	-	-	-	1	
		18	51432-MA6-003	オイルロックアス	540	-	-	-	1	
		19	51433-MJ0-003	アッシーアスタロット	460	-	-	-	1	
		20	51434-MC7-003	クリツクスプリング	80	-	-	-	1	
		21	51436-MJ6-003	ピストン	610	-	-	-	1	
		22	51437-461-003	ピストンリング	200	-	-	-	3	
		23	51440-KM3-701	シートハイフ	1,600	-	-	-	1	
		24	51441-MJ0-003	ストッパラハ	75	-	-	-	1	

1988.02.20

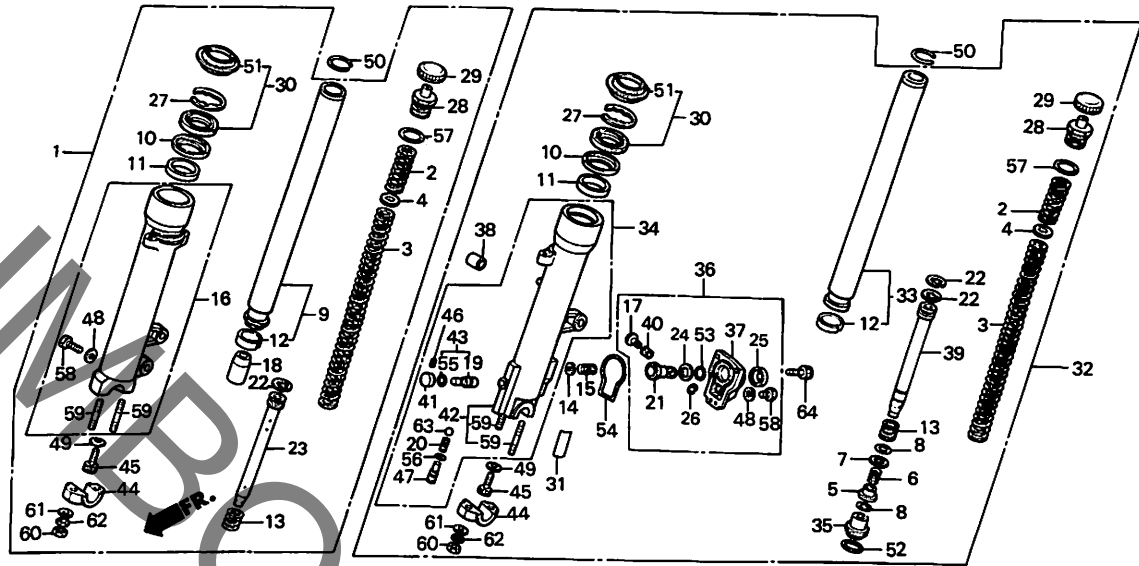
H5

H 6

ブロックNO.

F-10-1

フロントフォーク (F2F)



BKM3-59

整備項目	標準時間	見出番号	部品番号	部品名	標準価格	使用個数				適用号機	
						FE	ZE	FF-YA	FfF	VT250	初号機
		25	51442-MJ0-003	ヒーストンケーシング	180	-	-	-	1		
		26	51445-MJ0-003	ストツパリンク	55	-	-	-	1		
		27	51447-469-003	インターリザークリツフ 51.5	110	-	-	-	2		
		28	51450-KE8-003	フロントフォークホルツASSY	1,800	-	-	-	2		
		29	51457-KE8-003	フォークホルツキャツフ	255	-	-	-	2		
		30	51490-MA6-315	フロントフォークシールセツト	700	-	-	-	2		
		31	51496-MC7-670	フロントフォークマーク	90	-	-	-	1		
		32	51500-KM3-701	L.フロントフォークASSY	27,900	-	-	-	1		
		33	51510-KM3-701	L.フロントフォークハイフCOMP	8,000	-	-	-	1		
		34	51521-MJ6-003	L.ホツトムケーシングCOMP	8,700	-	-	-	1		1148090
			51521-MJ6-013	L.ホツトムケーシング (シヨツフ)	8,500	-	-	-	1	1148091	
		35	51523-MA6-003	オイルポンツヒースB	680	-	-	-	1		
		36	51530-MJ6-003	ヒーストンケーシングCOMP	4,600	-	-	-	1		
		37	51531-MJ0-003	ヒーストンケーシング	3,550	-	-	-	1		
		38	51532-MB2-300	ヒースツツフツツシツ	310	-	-	-	1		1122789
			51532-MB6-631	ヒースツツフツツシツ	310	-	-	-	1	1122790	
		39	51540-MA6-003	シートハイフB	1,550	-	-	-	1		
		40	51545-MJ0-003	ラハフツツシツ	170	-	-	-	1		
		41	51558-MJ0-003	アシツヤスタフプレートCOMP	120	-	-	-	1		
		42	51590-MJ6-305	L.ホツトムケーシングセツト	8,200	-	-	-	1		
		43	51591-MJ0-305	アシツヤスタフセツト	490	-	-	-	1		
		44	51634-MJ0-003	アクスルホルツ	680	-	-	-	2		
		45	90116-383-721	ソツツフホルツ 8MM (シヨツフ)	125	-	-	-	2		
		46	90150-MJ0-003	ソツツフスクリツ	65	-	-	-	1		

1988.02.20

H6

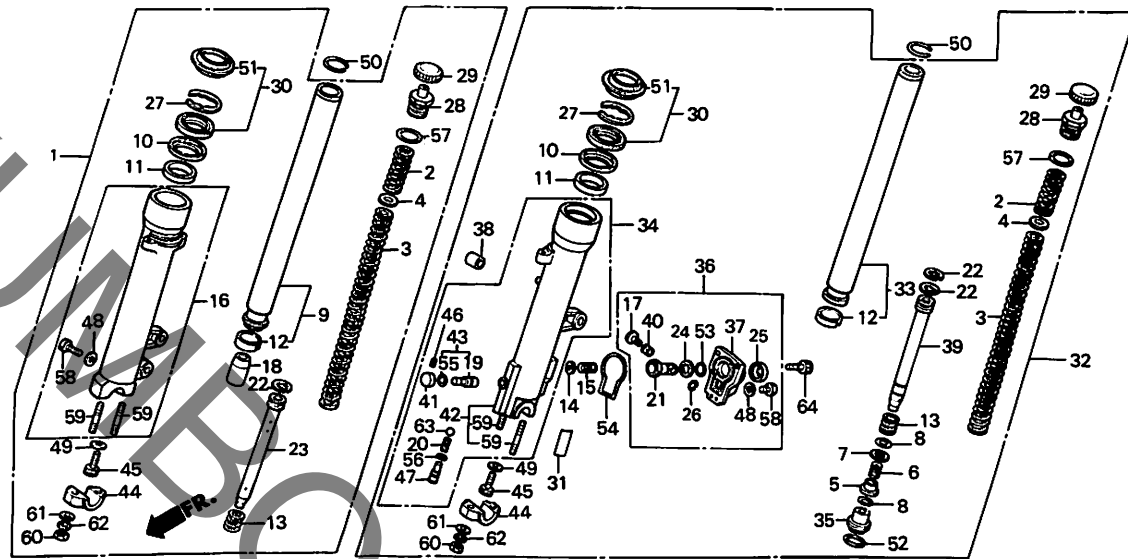
3

H 7

ブロックNO.

F-10-1

フロントフォーク (F2F)



BKM3-59

3

整備項目	標準時間	見出番号	部品番号	部品名	標準価格	使用個数				適用号機	
						FE	ZE	FF-YA	F2F	初号機	終号機
		47	90151-MJ0-003	ソケットボルト	65	-	-	-	1		
		48	90543-273-000	フロントフォークスレコックアッセン	55	-	-	-	2		
		49	90544-283-000	スワッシュプレート 8MM	65	-	-	-	2		
		50	90601-KM3-000	スワッシュリンク	100	-	-	-	2		
		51	91254-434-003	タフトシール 35MM	360	-	-	-	2		
		52	91304-MA6-003	リンク 31.5X2.0(シヨウ)	100	-	-	-	1		
		53	91304-MJ0-003	リンク 15.8X2.4	65	-	-	-	1		
		54	91308-MJ0-003	リンク	140	-	-	-	1		
		55	91310-MJ0-003	リンク	65	-	-	-	1		
		56	91311-MJ0-003	リンク	65	-	-	-	1		
		57	91356-428-003	リンク 25.7X28	105	-	-	-	2		
		58	92000-06008-0A	6カクボルト 6X8	15	-	-	-	2		
		59	92700-08050-3B	スタットボルト 8X50	40	-	-	-	4		
		60	94030-08000	6カクナット 8MM	15	-	-	-	4		
		61	94101-08000	フレインワッシャー 8MM	10	-	-	-	4		
		62	94111-08000	スワッシュプレート 8MM	10	-	-	-	4		
		63	96211-05000	スチールロー 5 (5/32)	10	-	-	-	1		
		64	96700-06016-17	ソケットボルト 6X16	25	-	-	-	4		

1988.02.20

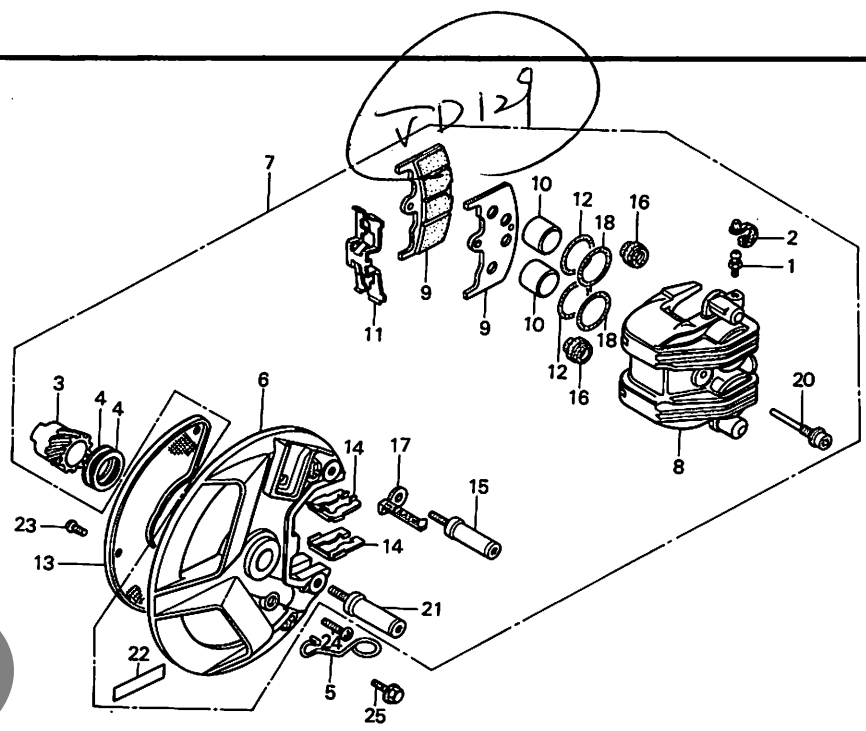
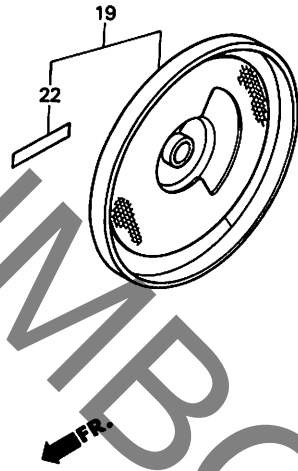
H7

H 8

ブロックNO.

F-11

フロントブレーキキャリパー
(FE・ZE・FF-YA)



BKM3-27

整備項目	標準時間	見出番号	部品番号	部品名	標準価格	使用個数				適用号機	
						FE	ZE	FF-YA	F&F	初号機	終号機
フロントブレーキフラゲットサブCOMP.	0.5	1	43352-568-003	フーリター-スクリュー	140	1	1	1	-		
L.フロントキャリパー-ASSY.	0.7	2	43353-461-771	フーリター-キャップ	110	1	1	1	-		
L.フロントキャリパー-ホッド	0.9	3	44806-KE8-003	スピードメーターキー	760	1	1	1	-		
ハットCOMP.	0.2	4	44809-402-000	スピードメーターキー-ワッシャー	75	2	2	2	-		
ピストン	0.8	5	44832-KE8-000	スピードメーターキー-フルランフ	185	1	1	1	-		
(イツコマシ 0.1 カサン) (カンレンフヒン フクム)		6	45010-KM3-305	フロントブレーキフラゲットサブCOMP.	5,300	1	1	1	-		
フロントキャリパー-フラゲットメツシ	0.4	7	45100-KM3-006	L.フロントキャリパー-ASSY.	17,400	1	1	1	-		
フロントホイールカバー-セツト			45100-KM3-007	L.フロントキャリパー-ASSY.	17,400	1	1	1	-		
		8	45101-KM3-006	L.フロントキャリパー-ホッド	7,000	1	1	1	-		
		9	45105-MA6-004	ハットCOMP. (JB)	2,250	2	2	2	-		
			45105-MA6-007	ハットCOMP. (ASK)	2,100	2	2	2	-		
		10	45107-MA6-006	ピストン	880	2	2	2	-		
		11	45108-MA6-006	ハット-スプリング	340	1	1	1	-		
		12	45109-961-006	タフストシール	155	2	2	2	-		
		13	45111-KM3-000	フロントキャリパー-フラゲットメツシ	440	1	1	1	-		
		14	45112-MA6-006	リテーナー (11T)	190	2	2	2	-		
		15	45131-MA6-006	ホルトピオン	840	1	1	1	-		
		16	45133-MA6-006	フーツ	100	2	2	2	-		
		17	45145-MA7-006	L.フロントブレーキインシター	155	1	1	1	-		
		18	45209-961-006	ピストンシール	155	2	2	2	-		
		19	45210-KM3-000	フロントホイールカバー-セツト	3,900	1	1	1	-		
		20	45215-MA6-006	ハンカー-ピオン	240	1	1	1	-		
		21	45231-MA6-006	ホルトピオン	370	1	1	1	-		
		22	87509-KM3-000	マーク (INBOARD)	170	2	2	2	-		
		23	93500-04006-16	ハンスクリユ- 4X6	10	3	3	3	-		

1988.02.20

H8

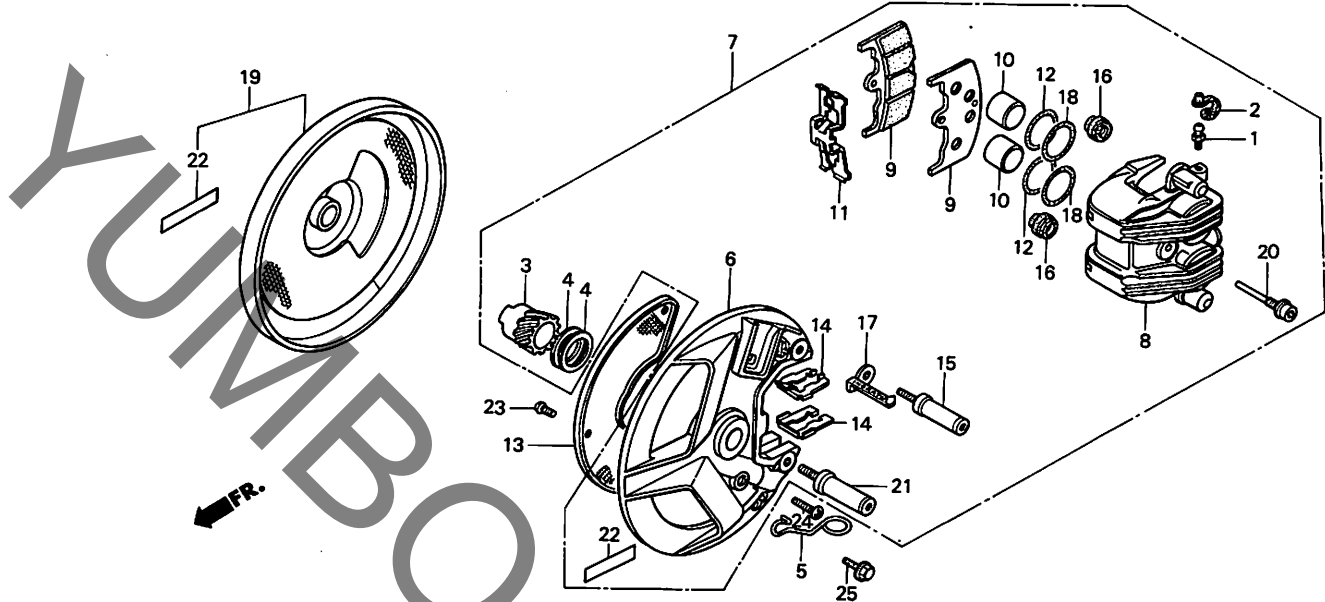
3

H 9

ブロックNO.

F-11

フロントブレーキキャリパー
(FE・ZE・FF-YA)



BKM3-27

3

整備項目	標準時間	見出番号	部品番号	部品名	標準価格	使用個数				適用号機	
						FE	ZE	FF-YA	F1F	初号機	終号機
		24	93700-05025-0A	オーハルスクリ2- 5X25.....	15	1	1	1	-		
		25	95700-06010-07	フランジホルト 6X10.....	20	1	1	1	-		

1988.02.20

H9

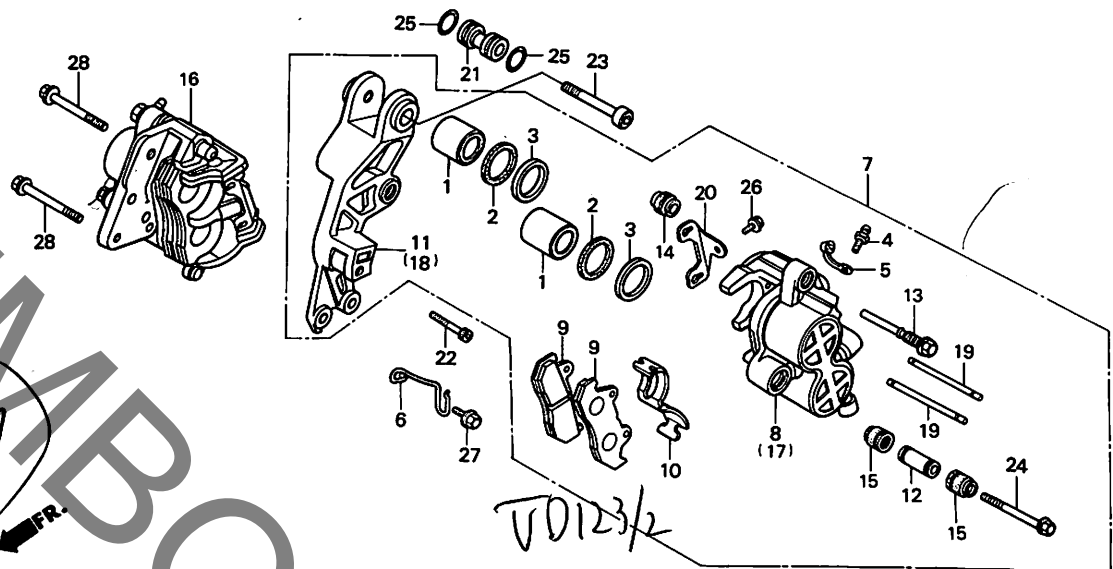
H 10

ブロックNO.

F-11-1

フロントブレーキキャリバー
(F2F)

テスト



BKM3-60

整備項目	標準時間	見出番号	部品番号	部品名	標準価格	使用個数				適用号機	
						FE	ZE	FF-YA	FF	初号機	終号機
ピストン.....	0.5	1	43107-MA3-006	ピストン.....	880	-	-	-	4		
(イツコマシ 0.1 ガウン)		2	43109-MA3-006	タツトシール.....	150	-	-	-	4		
(カンレンフビン フグム)		3	43209-MA3-006	ピストンシール.....	150	-	-	-	4		
フロントキャリハ°-ASSY.....	0.4	4	43352-568-003	フリータツスクリム.....	140	-	-	-	2		
(イツコマシ 0.2 ガウン)		5	43353-461-771	フリータツキャツフ°.....	110	-	-	-	2		
キャリハ°-COMP.....	0.6	6	44832-ME2-000	スヒ°-トツメターケーフルクランフ°.....	180	-	-	-	1		
(イツコマシ 0.4 ガウン)		7	45100-KM4-006	L. フロントキャリハ°-ASSY.....	17,400	-	-	-	1		
フロントハツツ°COMP.....	0.1		45100-KM4-007	L. フロントキャリハ°-ASSY.....	17,400	-	-	-	1		
L. フロントアラケツトCOMP.....	0.2	8	45101-KM4-006	L. フロントキャリハ°-COMP.....	6,200	-	-	-	1		
		9	45105-KL8-004	フロントハツツ°COMP. (JB).....	2,100	-	-	-	4		
			45105-KL8-007	フロントハツツ°COMP. (ASK).....	2,250	-	-	-	4		
		10	45108-MA3-006	ハツツ°スフ°リンク°.....	215	-	-	-	2		
		11	45110-MJ6-016	L. フロントアラケツトCOMP.....	3,350	-	-	-	1		
		12	45111-MA3-006	スリフ°.....	295	-	-	-	2		
		13	45131-MA3-006	ピ°ンホルト.....	350	-	-	-	2		
		14	45133-MA3-006	フ°ーツ (B).....	125	-	-	-	2		
		15	45133-166-016	ピ°ンフ°ーツ.....	90	-	-	-	4		
		16	45200-KM4-006	R. フロントキャリハ°-ASSY.....	17,400	-	-	-	1		
			45200-KM4-007	R. フロントキャリハ°-ASSY.....	17,400	-	-	-	1		
		17	45201-KM4-006	R. フロントキャリハ°-ホ°テ°イCOMP.....	6,200	-	-	-	1		
		18	45210-MJ0-016	R. フロントアラケツトCOMP.....	3,350	-	-	-	1		
		19	45215-MA3-006	ハンカ°-ピ°ン.....	215	-	-	-	4		
		20	45217-MJ0-006	フ°レート.....	170	-	-	-	2		
		21	51536-MB2-000	フロントキャリハ°-アラケツトスリフ°.....	295	-	-	-	1		
		22	90105-MJ1-000	ソケツトホルト 6X25.....	120	-	-	-	1		

1988.02.20

H10

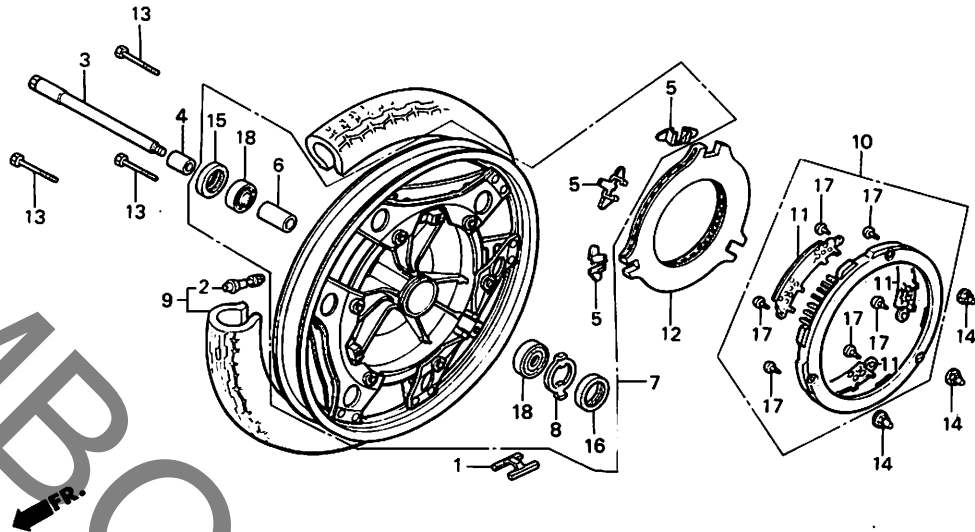
3

H 12

ブロックNO.

F-12

フロントホイール (FE・ZE・
FF-YA)



BKM3-28

整備項目	標準時間	見出番号	部品番号	部品名	標準価格	使用個数				適用号機	
						FE	ZE	FF-YA	F1F	初号機	終号機
ハブスウェイト	0.8	1	42704-MJ0-000	ハブスウェイト (10G)	255	N	N	N	-		
フロントホイールアクスル	0.4		42705-MJ0-000	ハブスウェイト (20G)	255	N	N	N	-		
フロントテイスカハ-COMP.			42706-MJ0-000	ハブスウェイト (30G)	255	N	N	N	-		
フロントフレ-キテ-イスクフ-レート		2	42753-425-003	リムハイルフ (BS)	350	1	1	1	-		
タ-ストシ-ル 22X42X7			42753-425-004	リムハイルフ (タ-ンロンフ)	350	1	1	1	-		
タ-ストシ-ル 40X50X5		3	44301-KM3-000	フロントホイールアクスル	1,400	1	1	1	-		
フロントアクスルテ-イスタ-スカラー	0.6	4	44311-413-000	フロントホイールカラー	280	1	1	1	-		
ラシ-アルホ-ルハ-ア-リンク 6302Z (ニコテ-モトウシ-カン)		5	44602-MA6-000	テ-イスクフ-レートスフ-リンク	185	3	3	3	-		
フロントホイールCOMP.	1.1	6	44620-286-000	フロントアクスルテ-イスタ-スカラー	260	1	1	1	-		
フロントタイアASSY.		7	44650-KM3-305	フロントホイールCOMP.	24,000	1	-	1	-		
			44650-KM3-750	フロントホイールCOMP.	24,000	-	1	-	-		
		8	44680-410-000	キヤ-ホ-ツクスリテ-ア-	140	1	1	1	-		
		9	44710-KE8-701	フロントタイアASSY. (100/90-16 54S BS)	シカ	1	1	1	-		
			44710-KE8-702	フロントタイアASSY. (100/90-16 54S DUNLOP)	シカ	1	1	1	-		
		10	45140-KM3-000	フロントテイスカハ-COMP.	5,300	1	1	1	-		
		11	45142-MA6-000	フロントテイスカハ-ネット	320	3	3	3	-		
		12	45251-MA6-000	フロントフレ-キテ-イスクフ-レート	12,100	1	1	1	-		
		13	90128-KE8-000	ソケットホ-ルト 6X66.5	100	3	3	3	-		
		14	90302-KE8-003	キヤツフ-ナツト 6MM	145	3	3	3	-		
		15	91252-MC7-003	タ-ストシ-ル 22X42X7	185	1	1	1	-		
		16	91258-410-006	タ-ストシ-ル 40X50X5 (NOK)	285	1	1	1	-		
			91258-410-013	タ-ストシ-ル 40X50X5 (アライ)	275	1	1	1	-		
		17	93500-04006-16	ハ-ンスクリ- 4X6	10	6	6	6	-		
		18	96120-63020-10	ラシ-アルホ-ルハ-ア-リンク 6302Z	440	2	2	2	-		

1988.02.20

H12

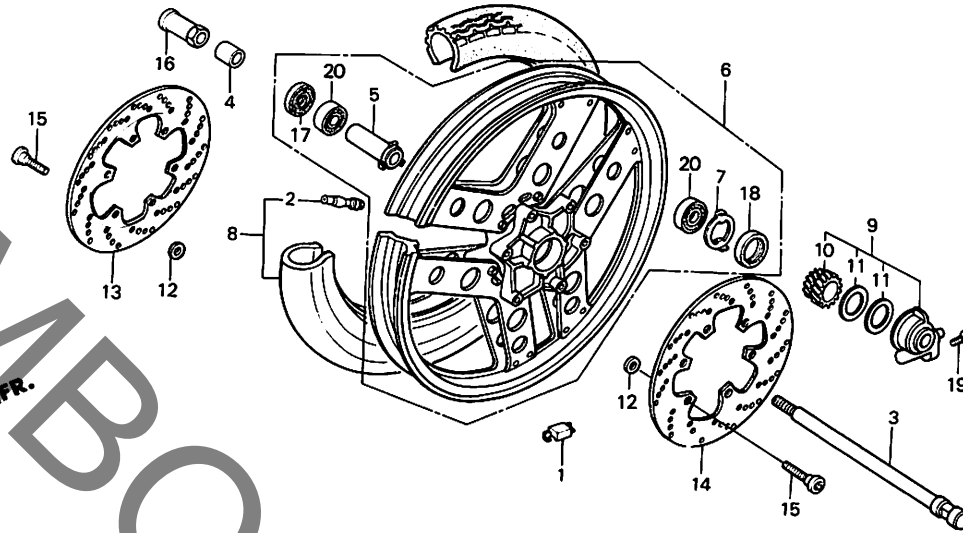
3

H 13

ブロックNO.

F-12-1

フロントホイール (F2F)



BKM3-61

整備項目	標準時間	見出番号	部品番号	部品名	標準価格	使用個数			適用号機	
						FE	ZE	FF-YA	F1F	初号機
ハランスウエイト.....	0.8	1	42704-MJ0-000	ハランスウエイト (10G).....	255	-	-	-	N	
フロントホイールアッスル.....	0.4		42705-MJ0-000	ハランスウエイト (20G).....	255	-	-	-	N	
スチートメーターキヤ-ホツツアッスル.....			42706-MJ0-000	ハランスウエイト (30G).....	255	-	-	-	N	
フロントフレキテ-イスク (イツコマシ 0.1 カサン)		2	42753-425-003	リムハ-ルフ (BS).....	350	-	-	-	1	
フロントアッスルテ-イスタンカラ-COMP.....	0.6		42753-425-004	リムハ-ルフ (タンコンソフ).....	350	-	-	-	1	
ラシ-アルホ-ルハ-アリンク 6302UU (イツコマシ 0.1 カサン)		3	44301-MJ6-000	フロントホイールアッスル.....	1,400	-	-	-	1	
フロントホイールCOMP.....	1.2	4	44311-MF2-000	フロントホイールサ-イ-カラ.....	255	-	-	-	1	
フロントタイアASSY.....	1.0	5	44620-MB0-000	フロントアッスルテ-イスタンカラ-COMP.....	295	-	-	-	1	
		6	44650-KM3-700	フロントホイールCOMP.....	22,200	-	-	-	1	
		7	44680-410-000	キヤ-ホツツアッスルリテ-ナ.....	140	-	-	-	1	
		8	44710-KE8-701	フロントタイアASSY. (100/90-16 54S BS)	シカ	-	-	-	1	
			44710-KE8-702	フロントタイアASSY. (100/90-16 54S DUNLOP)	シカ	-	-	-	1	
		9	44800-MF2-003	スチートメーターキヤ-ホツツアッスル.....	3,250	-	-	-	1	
		10	44806-MF2-003	スチートメーターキヤ-.....	740	-	-	-	1	
		11	44809-402-000	スチートメーターキヤ-フツシヤ.....	75	-	-	-	2	
		12	45128-ME2-003	タンクシム.....	85	-	-	-	12	
		13	45251-KM4-000	R. フロントフレキテ-イスク.....	12,200	-	-	-	1	
		14	45351-KM4-000	L. フロントフレキテ-イスク.....	12,200	-	-	-	1	
		15	90105-KR3-000	フロントテ-イスクホルト 8X24.....	140	-	-	-	12	
		16	90305-MJ1-670	アッスルナツト 14MM.....	570	-	-	-	1	
		17	91252-MC7-003	タ-ストシ-ル 22X42X7.....	185	-	-	-	1	
		18	91258-410-006	タ-ストシ-ル 40X50X5 (NOK).....	285	-	-	-	1	
			91258-410-013	タ-ストシ-ル 40X50X5 (アライ).....	275	-	-	-	1	
		19	93700-05020-0G	オ-ハ-ルスクリ- 5X20.....	10	-	-	-	1	

1988.02.20

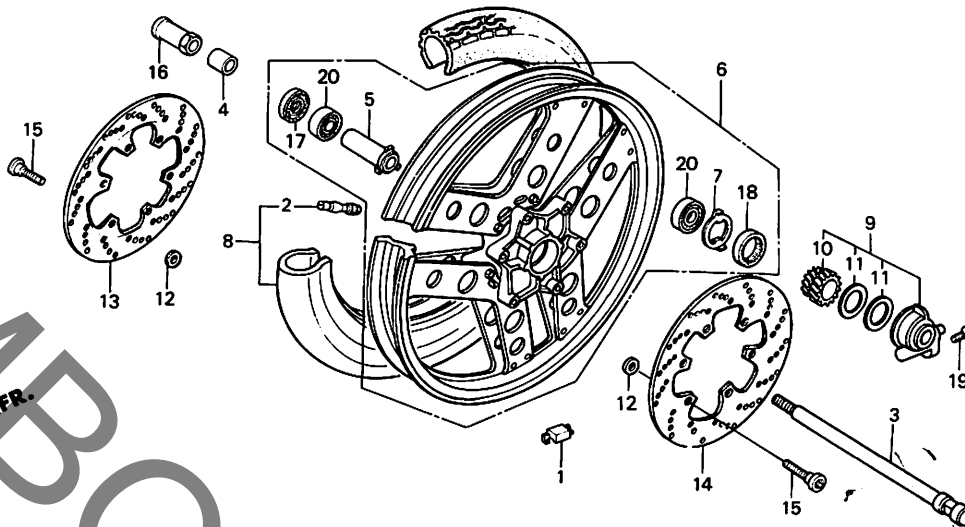
H13

H 14

ブロックNO.

F-12-1

フロントホイール (F2F)



BKM3-61

整備項目	標準時間	見出番号	部品番号	部品名	標準価格	使用個数		適用号機	
						VT 250	F2F	初号機	終号機
		20	96150-63020-10	ラジアルホイルハブリンク 6302UU..	590	-	-	-	2

1988.02.20

H14

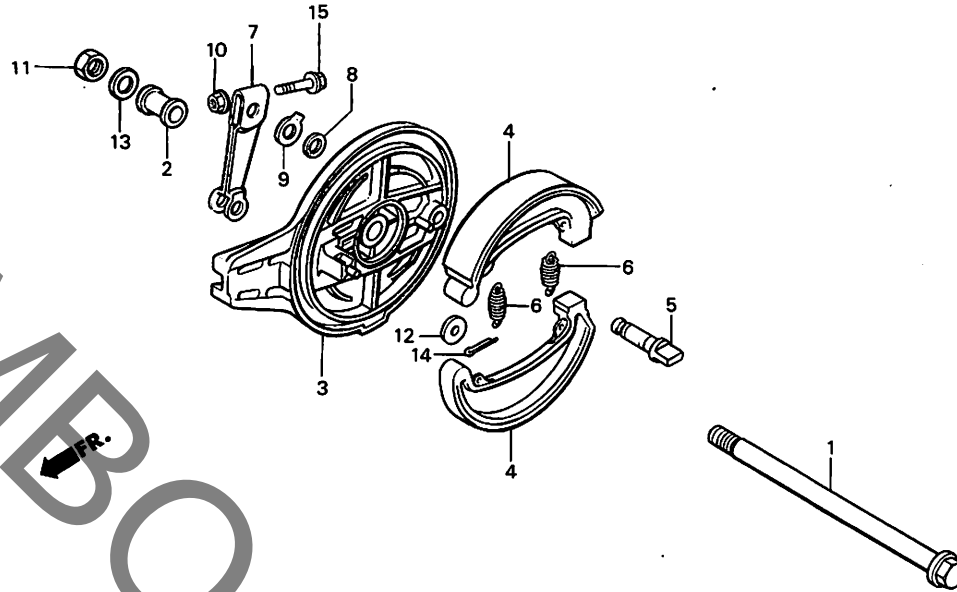
3

H 15

ブロックNO.

F - 13

リヤブレーキパネル



BKM3-29

3

整備項目	標準時間	見出番号	部品番号	部品名	標準価格	使用個数				適用号機	
						FE	ZE	FF-YA	F2F	初号機	終号機
リヤホイールアクスル.....	0.3	1	42301-KE8-000	リヤホイールアクスル.....	1,550	1	1	1	1		
リヤブレーキパネLCOMP.....	0.6	2	42313-KE8-000	リヤブレーキパネLサイトカラ.....	410	1	1	1	1		
(カンレンフヒン フクム)		3	43110-KE8-000	リヤブレーキパネLCOMP.....	6,700	1	1	1	1		
リヤブレーキシューCOMP.....	0.5	4	43120-354-670	リヤブレーキシューCOMP.....	880	2	2	2	2		
(ニコデットウシカ)		5	43141-KE8-000	リヤブレーキカム.....	700	1	1	1	1		
リヤブレーキアーム.....	0.1	6	43151-329-000	リヤブレーキシュースプリング.....	100	2	2	2	2		
		7	43410-KE8-000	リヤブレーキアーム.....	670	1	1	1	1		
		8	45134-250-000	ブレーキカムタストシール.....	55	1	1	1	1		
		9	45145-121-710	フロントブレーキインシッター.....	145	1	1	1	1		
		10	90301-428-900	フランシツナツト 6MM.....	70	1	1	1	1		
		11	90305-KE8-003	アクスルナツト 16MM.....	180	1	1	1	1		
		12	90524-030-000	ハントホルタセツテイナツクツツシヤ-A..	55	1	1	1	1		
		13	90559-469-000	フレインツツシヤ 16MM.....	120	1	1	1	1		
		14	94201-20200	スプリツヒン 2.0X20.....	10	1	1	1	1		
		15	95700-06035-07	フランシツホルト 6X35.....	25	1	1	1	1		

1988.02.20

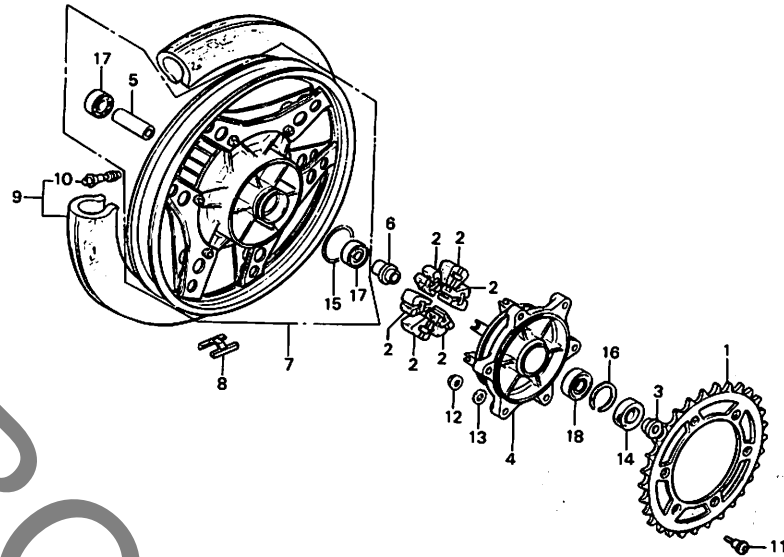
H15

H 16

ブロックNO.

F-14

リヤホイール



BKM3-30

整備項目	標準時間	見出番号	部品番号	部品名	標準価格	使用個数				適用号機	
						FE	ZE	FF-YA	F2F	初号機	終号機
ファイナルリフックスプロケット	0.5	1	41201-KE8-000	ファイナルリフックスプロケット (45T)	3,300	1	1	1	1		
リヤホイールタンパ-ラバー	0.4	2	41241-KB7-000	リヤホイールタンパ-ラバー	270	6	6	6	6		
(ニコテモトウシカン ニコシヨウテモトウシカン)		3	42311-KE8-000	リヤホイールサイトカラー	460	1	1	1	1		
ファイナルリフックスフランシ		4	42611-KE8-000	ファイナルリフックスフランシ	6,400	1	1	1	1		
リヤ-アクスルチイスタンスカラー	0.6	5	42624-KE8-000	リヤ-アクスルチイスタンスカラー	610	1	1	1	1		
リヤ-アクスルチイスタンスカラー-B		6	42625-MC4-000	リヤ-アクスルチイスタンスカラー-B	380	1	1	1	1		
ラシアルホ-ルハ-アリンク 6203U (イツコマシ 0.1 カザン)		7	42650-KM3-305	リヤ-ホイールCOMP	22,300	1	1	1	1		
ラシアルホ-ルハ-アリンク 6204U		8	42650-KM3-750	リヤ-ホイールCOMP	22,300	-	1	-	-		
リヤ-ホイールCOMP	1.1	8	42704-MJ0-000	ハ-ランスウエイト (10G)	255	N	N	N	N		
リヤ-タイヤASSY		9	42705-MJ0-000	ハ-ランスウエイト (20G)	255	N	N	N	N		
ハ-ランスウエイト	0.9	9	42706-MJ0-000	ハ-ランスウエイト (30G)	255	N	N	N	N		
		9	42710-KM3-003	リヤ-タイヤASSY. (BS)	シカ	1	1	1	1		
				(110/90-17 60S)	シカ	1	1	1	1		
			42710-KM3-004	リヤ-タイヤASSY. (タ-ンクフ)	シカ	1	1	1	1		
				(110/90-17 60S)	シカ	1	1	1	1		
		10	42753-425-003	リムハ-ルフ (BS)	350	1	1	1	1		
			42753-425-004	リムハ-ルフ (タ-ンクフ)	350	1	1	1	1		
		11	90128-428-020	ト-リフックスプロケットファイキシクホ-ルト	195	6	6	6	6		
		12	90309-428-731	フランシナツト 8MM	125	6	6	6	6		
		13	90465-MC4-000	ワッシャー 8MM	80	6	6	6	6		
		14	91252-MC4-003	オイルシール 28X47.2X7 (アライ)	310	1	1	1	1		
			91252-MC4-005	オイルシール 28X47.2X7 (NOK)	330	1	1	1	1		
		15	91302-317-700	オリンク 54X2	180	1	1	1	1		
		16	94520-47000	インタ-バルサ-クリツフ 47MM	70	1	1	1	1		
		17	96140-62030-10	ラシアルホ-ルハ-アリンク 6203U	470	2	2	2	2		
		18	96140-62040-10	ラシアルホ-ルハ-アリンク 6204U	550	1	1	1	1		

1988.02.20

H16

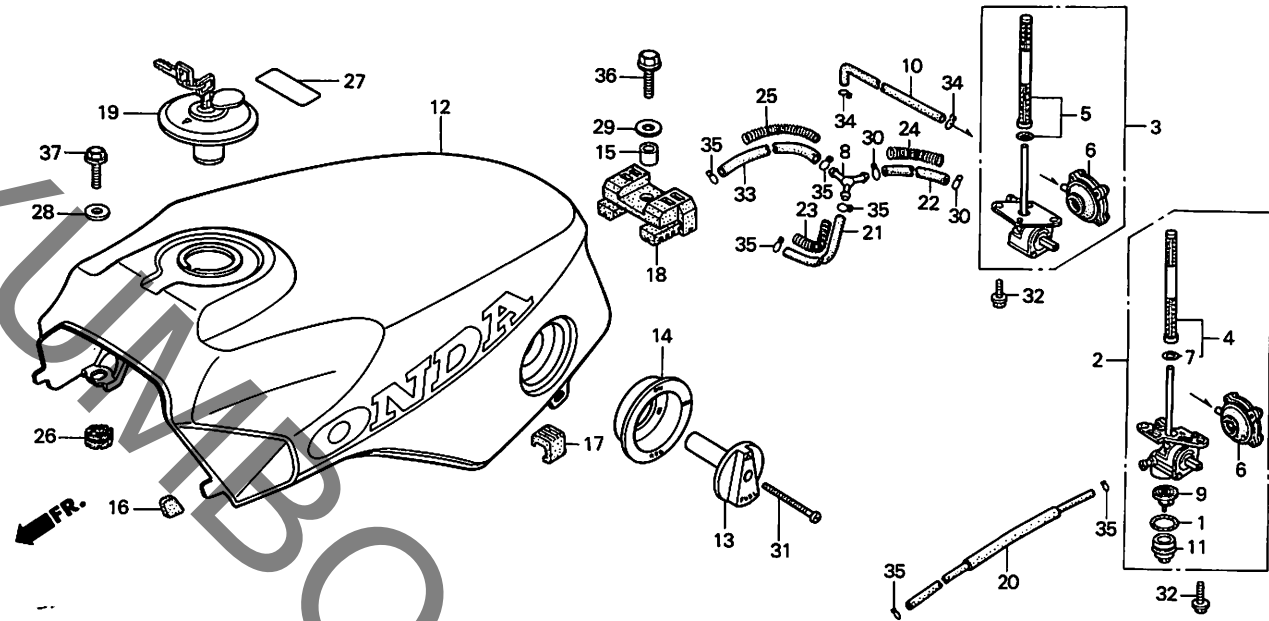
3

1 1

ブロックNO.

F-15

フェーエルタンク (FE・
FF-YA・F2F)



BKM3-31

整備項目	標準 時間	見出 番号	部品番号	部 品 名	標準 価格	使用 個 数				適用 号 機	
						FE	ZE	FF-YA	F2F	初号機	終号機
72-エレクトコックASSY.....	0.3	1	16173-001-004	72-エレクトレーナーガツフ ^o ハツキン.....	135	1	-	1	-		
72-エレクトレーナースクリーンセット		2	16950-KM3-005	72-エレクトコックASSY.....	6,400	1	-	1	-		
72-エルトンクセット		3	16950-KM3-701	72-エレクトコックASSY.....	6,800	-	-	-	1		
コックカバーセット.....	0.2	4	16952-KM3-005	72-エレクトレーナースクリーンセット.....	760	1	-	1	-		
フィルターガツフ ^o	0.1	5	16952-KM3-701	72-エレクトレーナースクリーンセット.....	810	-	-	-	1		
72-エルトンクレハ ^o リンク ^o		6	16953-ME5-005	コックカバーセット.....	1,500	1	-	1	1		
		7	16958-MA1-731	Oリング.....	120	1	-	1	-		
		8	16959-KM3-700	72-エルトンクフ ^o シヨイント.....	470	-	-	-	1		
		9	16959-461-751	フィルターガツフ ^o	390	1	-	1	-		
		10	16961-KE7-000	オートコックエアチユ ^o フ ^o	190	1	-	1	-		
			16961-KM3-700	オートコックエアチユ ^o フ ^o	185	-	-	-	1		
		11	16967-GA6-671	72-エレクトレーナーガツフ ^o	650	1	-	1	-		
		12	175A1-KM3-000ZA	72-エルトンクセット *NH138*(WL).. (シヤスタホワイト)	28,700	1	-	-	-		1122256
			175A1-KM3-000ZB	72-エルトンクセット *NH131M*(WL). (スターライトシルバーメタリック)	28,700	1	-	-	-	1099325	1122296
			175A1-KM3-010ZA	72-エルトンクセット *NH138*(WL).. (シヤスタホワイト)	28,700	1	-	-	-		1122257
			175A1-KM3-010ZB	72-エルトンクセット *NH131M*(WL). (スターライトシルバーメタリック)	28,700	1	-	-	-		1122297
			175A1-KM3-830ZA	72-エルトンクセット *NH138*(WL).. (シヤスタホワイト)	30,900	-	-	1	-		
			175B1-KM3-000ZA	72-エルトンクセット *R134*(WL)... (ファイティングレット ^o)	28,700	1	-	-	-		
			175B1-KM3-000ZB	72-エルトンクセット *NH1*(WL).... (フ ^o ラツク)	28,700	1	-	-	-		

1988.02.20

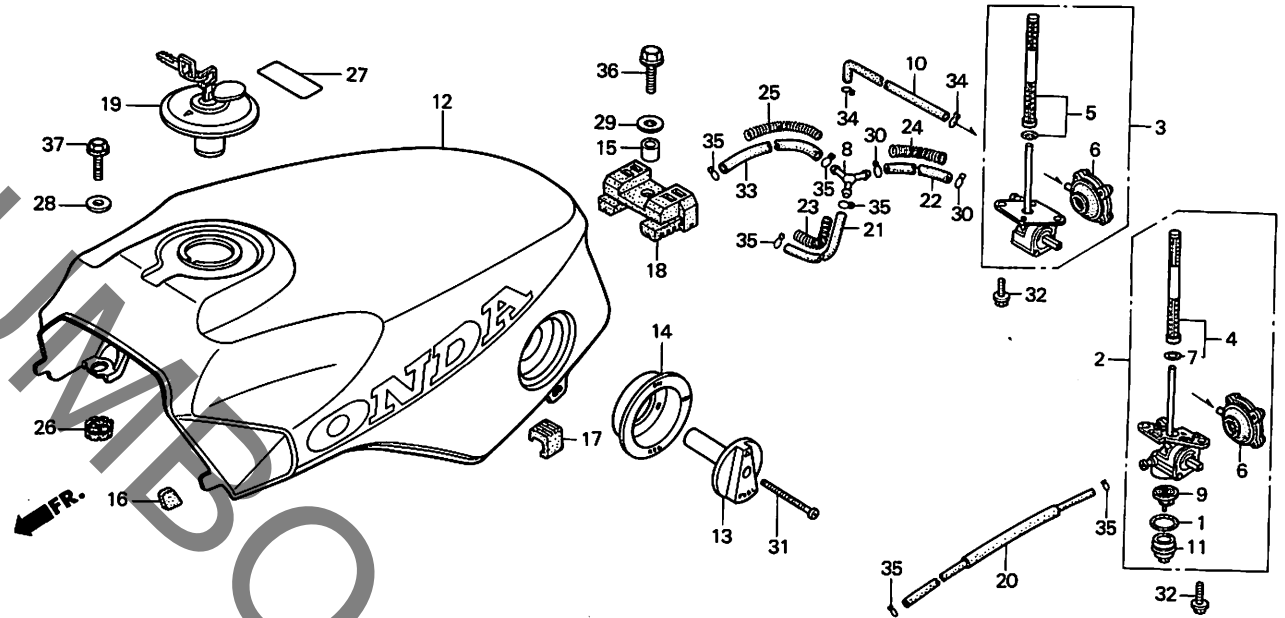
I1

1 2

ブロックNO.

F-15

フェーエルタンク (FE・
FF-YA・F2F)



BKM3-31

整備項目	標準時間	見出番号	部品番号	部品名	標準価格	使用個数				適用号機	
						FE	ZE	FF-YA	F2F	初号機	終号機
			175A1-KM3-700ZA	フェーエルタンクセット *NH138/TYPE1*(WL)	28,700	-	-	-	1		
				(シヤスタホワイト/ブラック)							
		13	17512-KM3-000	フェーエルコックレバー	690	1	-	1	1		
		14	17513-KM3-000	フェーエルコックレバーリンク	590	1	-	1	-		
			17513-KM3-700	フェーエルコックレバーリンク	590	-	-	-	1		
		15	17514-155-010	フェーエルタンクリヤーマウンテイングカラー	80	1	-	1	1		
		16	17516-KM3-000	フロントカウルレバー	100	2	-	2	-		
		17	17536-KM3-000	フェーエルタンククッション	180	2	-	2	2		
		18	17613-MA6-000	フェーエルタンクリヤークッション	350	1	-	1	1		
		19	17620-460-057	フェーエルファイラークヤツフ°COMP	2,350	1	-	1	-		
		*	17620-460-067	フェーエルファイラークヤツフ°COMP	2,350	-	-	-	1		1148090
		20	17701-KM3-000	フェーエルチューブ	310	1	-	1	-	1148091	
		21	17701-KM3-700	フェーエルチューブA	310	-	-	-	1		
		22	17702-KM3-700	フェーエルチューブB	175	-	-	-	1		
		23	19517-KM3-700	チューブカートワイヤ (A)	265	-	-	-	1		
		24	19518-KM3-700	チューブカートワイヤ (B)	140	-	-	-	1		
		25	19519-KM3-700	チューブカートワイヤ (C)	120	-	-	-	1		
		26	84703-425-000	テールライトマウンテイングレバー	110	1	-	1	1		
		27	87560-115-020ZA	トライフ°コーションマーク *NH1*(ブラック)	105	1	-	-	-	1099325	1116488
			87560-115-020ZD	トライフ°コーションマーク *A03*(シルバー)	105	1	-	-	-	-----	1116488
		*	87560-115-030ZA	トライフ°コーションマーク *NH1*(ブラック)	100	1	-	-	-	1116489	
				1988.02.20	12						

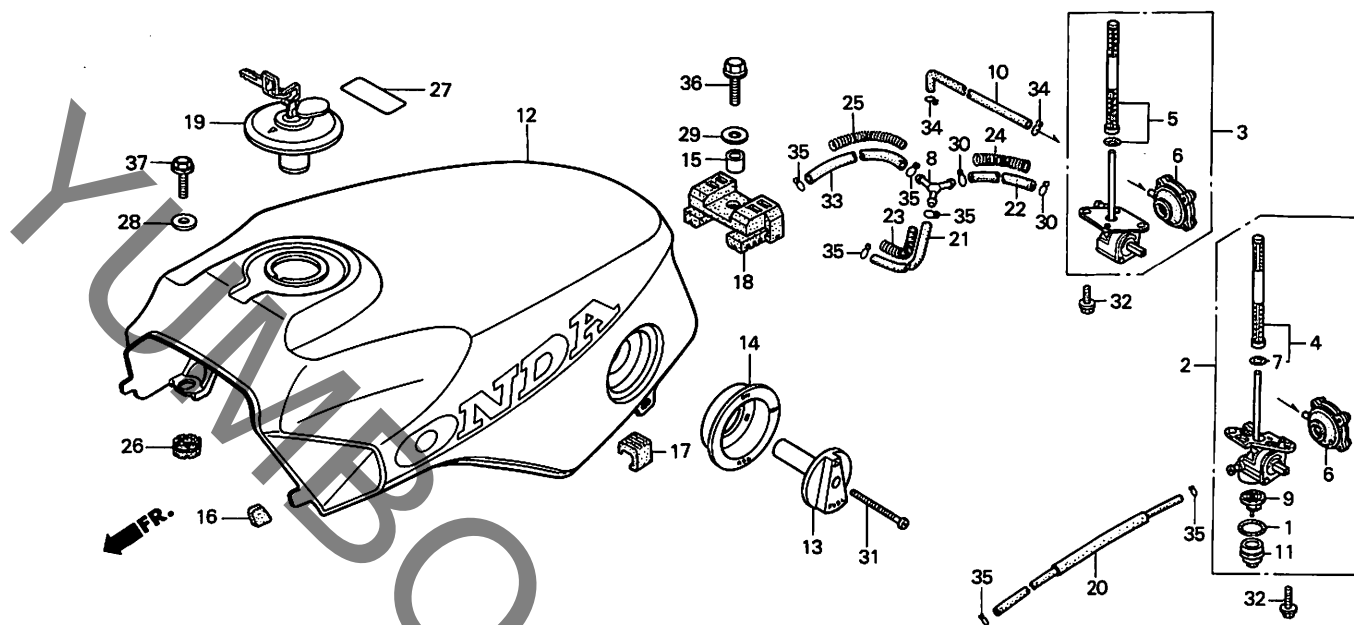
3

1 3

ブロックNO.

F-15

フェーエルタンク (FE・
FF-YA・F2F)



BKM3-31

整備項目	標準時間	見出番号	部品番号	部品名	標準価格	使用個数			適用号機	
						FE	ZE	FF-YA F2F	初号機	終号機
			87560-115-030ZC	トライフレーションマーク *A73* (コート)	100	-	-	1	-	
			87560-115-030ZD	トライフレーションマーク *A03* (シルバー)	100	1	-	-	-	1116489
		28	90501-MA6-000	ワッシャー 6MM	65	1	-	1	1	
		29	90502-461-000	ワッシャー 8.3X38	105	1	-	1	1	
		30	90651-KM3-700	チーフクリップφB14	40	-	-	-	2	
		31	93500-05070-00	ハンスクリップ 5X70	25	1	-	1	1	
		32	93500-06012-0A	ハンスクリップ 6X12	15	2	-	2	2	
		33	95001-75110-40	フェーエルチーフ 7.3X110	100	-	-	-	1	
		34	95002-02070	チーフクリップφB7	15	2	-	2	2	
		35	95002-02120	チーフクリップφB12	20	2	-	2	4	
		36	95700-08032-00	フランシッホット 8X32	35	1	-	1	1	
		37	96000-06012-00	フランシッホット 6X12	25	1	-	1	1	

1988.02.20

13

1 4

ブロックNO.

F-15-1

フェーエルタンク (ZE)

BKM3-54

整備項目	標準時間	見出番号	部品番号	部品名	標準価格	使用個数				適用号機	
						FE	ZE	FF-YA	F1F	初号機	終号機
フ2-エルトコックASSY.....	0.3	1	16173-001-004	フ2-エルトレーナー-ガソリンハツキン.....	135	-	1	-	-	-	-
フ2-エルトレーナー-スクリーンセット		2	16950-KM3-005	フ2-エルトコックASSY.....	6,400	-	1	-	-	-	-
フ2-エルトタンクセット		3	16952-KM3-005	フ2-エルトレーナー-スクリーンセット.....	760	-	1	-	-	-	-
コックカバー-セット.....	0.2	4	16953-ME5-005	コックカバー-セット.....	1,500	-	1	-	-	-	-
フィルター-ガソリン.....	0.1	5	16958-MA1-731	オリシク.....	120	-	1	-	-	-	-
(カンレンフアヒン フクム)											
フ2-エルトコックカバー-リンク		6	16959-461-751	フィルター-ガソリン.....	390	-	1	-	-	-	-
		7	16961-KE7-000	オートコックエアチユ-フ.....	190	-	1	-	-	-	-
		8	16967-GA6-671	フ2-エルトレーナー-ガソリン.....	650	-	1	-	-	-	-
		9	175A1-KM3-750ZA	フ2-エルトタンクセット *NH1*(WL).....	28,700	-	1	-	-	-	-
			175A1-KM3-751ZA	(フ2-エルトタンク)							
			175A1-KM3-750ZC	フ2-エルトタンクセット *NH138*(WL).....	28,700	-	1	-	-	-	-
			175A1-KM3-751ZC	(シヤスタホフイ) ①44600							
		10	17512-KM3-000	フ2-エルトコックカバー.....	690	-	1	-	-	-	-
		11	17513-KM3-000	フ2-エルトコックカバー-リンク.....	590	-	1	-	-	-	-
		12	17514-155-010	フ2-エルトタンククリヤ-マウンテンクハカラ.....	80	-	1	-	-	-	-
		13	17536-KM3-000	フ2-エルトタンククリヤ-マウンテンクハカラ.....	180	-	2	-	-	-	-
		14	17613-MA6-000	フ2-エルトタンククリヤ-マウンテンクハカラ.....	350	-	1	-	-	-	-
		15	17620-460-057	フ2-エルトフィルター-キャツフ°COMP.....	2,350	-	1	-	-	-	-
		16	17701-KM3-000	フ2-エルトチユ-フ.....	310	-	1	-	-	-	-
		17	61401-KM3-750	R. フロントサイトカバー.....	460	-	1	-	-	-	-
		18	61402-KM3-750	L. フロントサイトカバー.....	460	-	1	-	-	-	-
		19	84703-425-000	テールライトマウンテンクハカラ.....	110	-	1	-	-	-	-
		20	87560-115-020ZC	トライフ°コ-シヨクマ-ク *A73*(コ-ルト).....	105	-	1	-	-	-	1116488

1988.02.20

I4

3

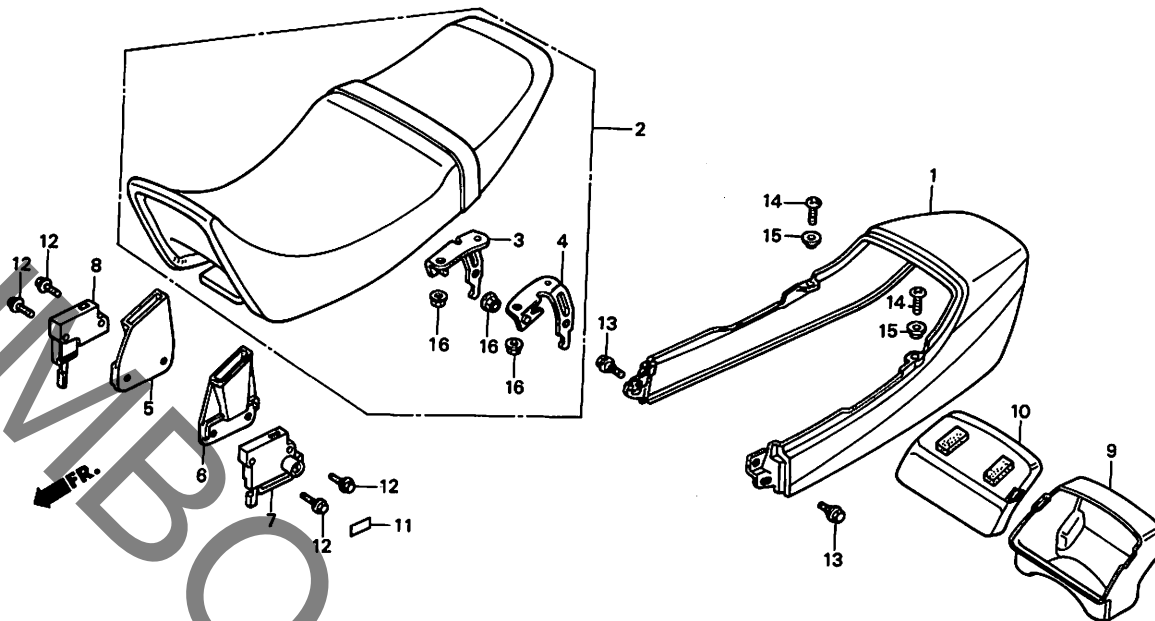
91

1 6

ブロックNO.

F-16

シート・リヤカウル



BKM3-32

整備項目	標準時間	見出番号	部品番号	部品名	標準価格	使用個数			適用号機	
						FE	ZE	FF-YA	F/F	初号機
リヤカウルセット	0.1	1	772A1-KM3-000ZA	リヤカウルセット *R134*(WL) (ファイティングレット)	7,700	1	-	-	-	-
タフシルシートCOMP.			772A1-KM3-000ZB	リヤカウルセット *NH1*(WL) (フット)	7,700	1	-	-	-	-
クローフホック			772A1-KM3-830ZA	リヤカウルセット *NH138*(WL) (シヤスタホイト)	7,700	-	-	1	-	-
L.シートロックASSY.	0.2		772B1-KM3-000ZA	リヤカウルセット *NH138*(WL) (シヤスタホイト)	7,700	1	-	-	-	-
R.シートロックASSY.			772B1-KM3-000ZB	リヤカウルセット *NH131M*(WL) (スターライトシルバーマタリック)	7,700	1	-	-	-	1099325
			77210-KM3-000ZA	リヤカウル *NH1*(WOL) (フット)	6,700	-	1	-	-	-
			77210-KM3-000ZC	リヤカウル *NH138*(WOL) (シヤスタホイト)	6,700	-	1	-	-	-
			772A1-KM3-700ZA	リヤカウルセット *NH138/TYPE1*(WL) (シヤスタホイト/フット)	7,700	-	-	1	-	-
		2	77200-KM3-000ZA	タフシルシートCOMP. *NH1L*(フット)	14,200	1	-	1	1	-
			77200-KM3-000ZB	タフシルシートCOMP. *R52L*(スノーグレット)	14,200	1	1	-	-	-
			77200-KM3-000ZC	タフシルシートCOMP. *PB7L*(スノーフール)	14,200	1	1	-	-	-
		3	77202-KM3-000	R.シートロックスター	590	1	1	1	1	-
		4	77203-KM3-000	L.シートロックスター	590	1	1	1	1	-
		5	77204-KM3-000	R.シートロックカイト	440	1	1	1	1	-
		6	77205-KM3-000	L.シートロックカイト	440	1	1	1	1	-
		7	77220-KE8-007	L.シートロックASSY.	2,300	1	1	1	1	-

1988.02.20

I6

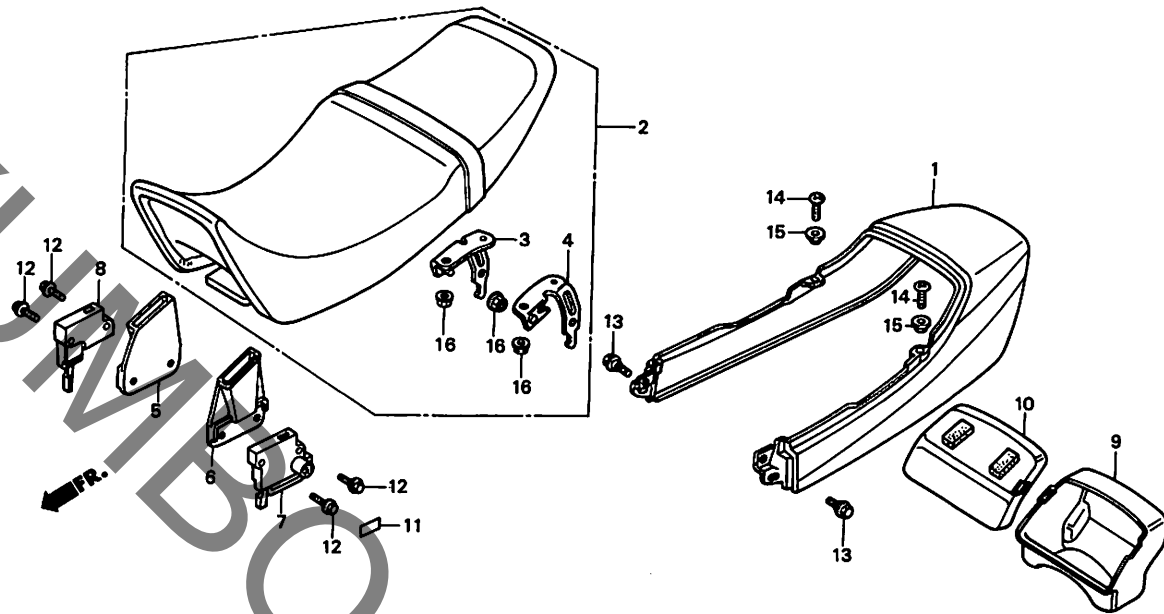
3

1 7

ブロックNO.

F-16

シート・リヤカウル



BKM3-32

整備項目	標準時間	見出番号	部品番号	部品名	標準価格	使用個数				適用号機	
						FE	ZE	FF-YA	FZF	初号機	終号機
		8	77240-KE8-007	R.シートレール-ASSY.....	1,250	1	1	1	1		
		9	83501-KM3-000	クローブホツクス.....	780	1	1	1	1		
		10	83503-KM3-000	クローブホツクスリット.....	440	1	1	1	1		
		11	87511-323-670	ヘルメットホルダーラベル.....	65	1	1	1	1		
		12	90104-KE8-000	スロースリットホルット 6X27.....	145	4	4	4	4		
		13	90111-187-000	フランシヤホルット 6MM.....	125	2	2	2	2	-----	1142811
			90116-ME9-000	フランシヤホルット 6MM.....	70	2	2	2	2	1142812	
		14	90113-128-000	エアークリーナーセットホルットB.....	170	2	2	2	2		
		15	90512-428-900	ワッシャー 6X20.....	100	2	2	2	2		
		16	94050-06080	フランシヤナット 6MM.....	20	4	4	4	4		

1988.02.20

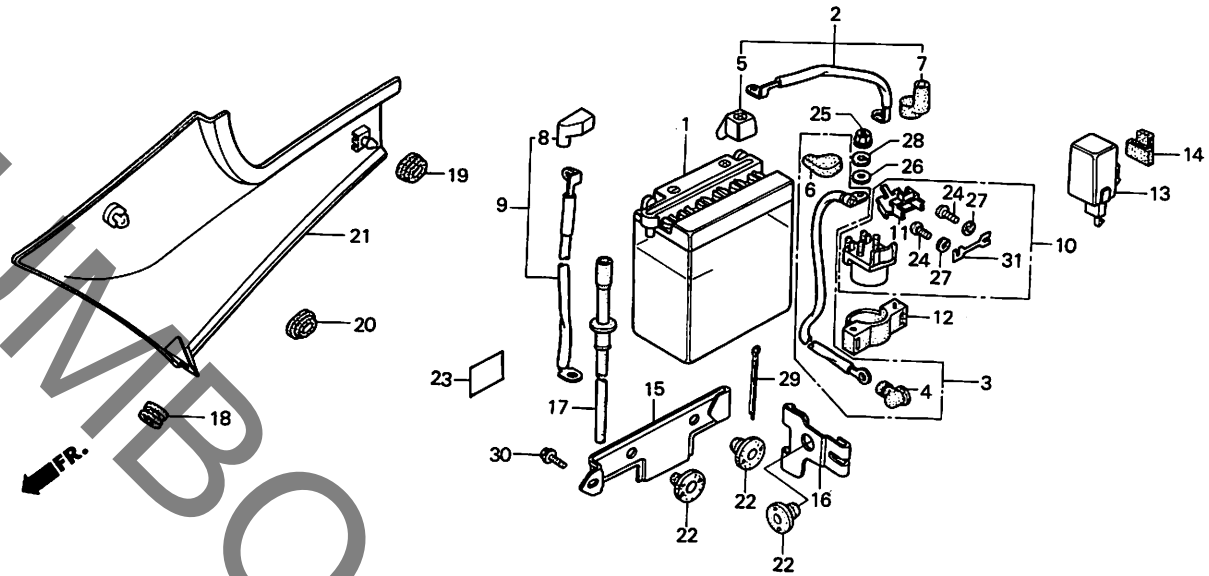
17

1 8

ブロックNO.

F-17

R. サイドカバー・バッテリー



BKM3-33

整備項目	標準時間	見出番号	部品番号	部品名	標準価格	使用個数				適用号機	
						FE	ZE	FF-YA	F2F	初号機	終号機
バッテリー	0.2	1	31500-473-007	バッテリー (12V9 YB9-B) (27サ)	570	1	1	1	1		
スターバッテリーケーブル		2	32401-KM3-000	スターバッテリーケーブル	600	1	1	1	1	1130434	1130433
バッテリーアースケーブル			32401-KM3-010	スターバッテリーケーブル	600	1	1	1	1		
スターモーターケーブル	0.3	3	32410-KE7-000	スターモーターケーブル	880	1	1	1	1		1136144
スターマクネチックスイッチASSY.			32410-KM3-000	スターマクネチックモーターケーブル	820	1	1	1	1	1136145	
ウインカーリレCOMP.	0.1	4	32411-253-000	スターマクネチックモーターミカカハ	165	1	1	1	1		
		5	32412-KM3-300	バッテリーターミナルカバー	110	1	1	1	1		
		6	32412-426-000	マクネチックスイッチターミナルカバー	110	1	1	1	1		1136144
			32416-KM3-300	マクネチックスイッチターミナルカバー	110	1	1	1	1	1136145	
		7	32413-MA2-000	マクネチックスイッチカバー-B	120	1	1	1	1		1130433
			32417-KM3-300	マクネチックスイッチカバー	110	1	1	1	1	1130434	
		8	32414-KM3-300	バッテリーターミナルカバー	110	1	1	1	1		
		9	32601-KM3-000	バッテリーアースケーブル	480	1	1	1	1		
		10	35850-MB0-007	スターマクネチックスイッチASSY	3,150	1	1	1	1		1130433
			35850-KM3-000	スターマクネチックスイッチASSY	3,050	1	1	1	1	1130434	
		11	35852-MB0-007	ヒューズカバー	320	1	1	1	1		
		12	35856-MB0-007	シヨックラバー	215	1	1	1	1		
		13	38301-MF8-771	ウインカーリレCOMP. (タイシ)	1,850	1	1	1	1		
		14	38306-KJ6-740	ウインカーリレガスレベション	145	1	1	1	1		
		15	50326-KM3-000	バッテリーバンド	500	1	1	1	1		
		16	50327-KM3-000	バッテリーバンドピン	285	1	1	-	-		1119288
			50327-KM3-010	バッテリーバンドピン	285	1	1	-	-	1119289	
						-	-	1	1		
		17	50328-KM3-000	バッテリーチューブ	310	1	1	1	1		
		18	83501-MG7-000	サイトカバークローメツト	60	1	1	1	1		
		19	83551-MA6-000	サイトカバークローメツト	110	1	1	1	1		

1988.02.20

I8

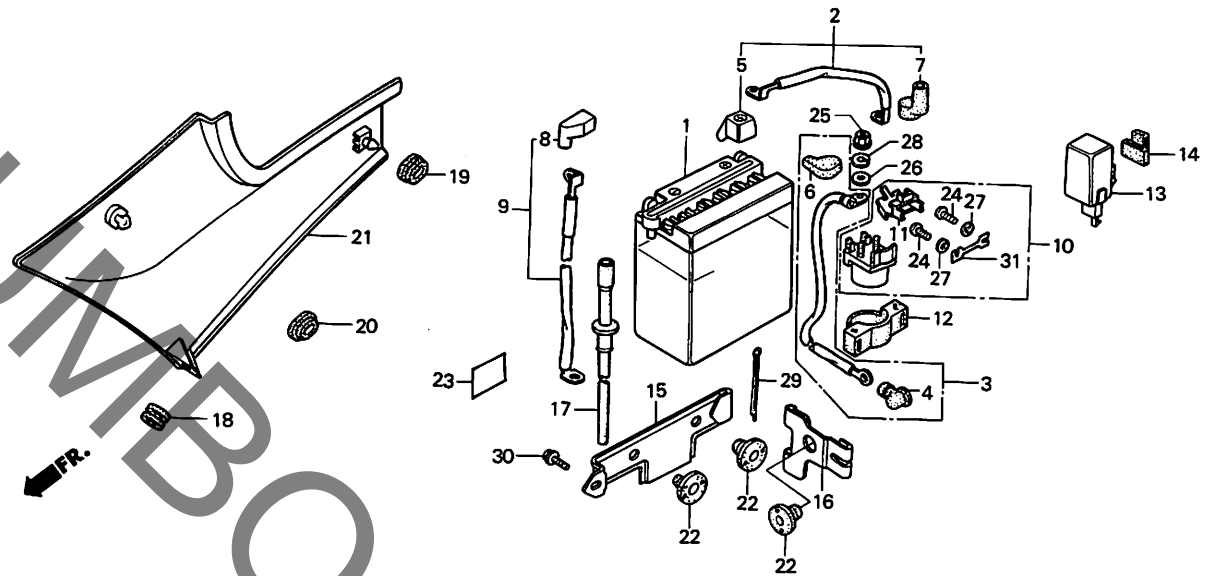
3

1 9

ブロックNO.

F-17

R. サイドカバー・バッテリー



BKM3-33

整備項目	標準時間	見出番号	部品番号	部品名	標準価格	使用個数				適用号機	
						FE	ZE	FF-YA	Fif	VT 250	初号機
		20	83551-300-000	エアクリナーケーシングロケット	100	1	1	1	1		
		21	836A0-KM3-000ZA	R. サイドカバー-セット *R134*(WL) (ファイティングレット)	4,550	1	-	-	-		
			836A0-KM3-000ZB	R. サイドカバー-セット *NH1*(WL) (フラック)	4,550	1	-	-	-		
			836B0-KM3-000ZA	R. サイドカバー-セット *NH138*(WL) (シヤスタホワイト)	4,550	1	-	-	-		
			836B0-KM3-000ZB	R. サイドカバー-セット *NH131M*(WL) (スターライトシルバー-メタリック)	4,550	1	-	-	-	1099325	
			83600-KM3-000ZA	R. サイドカバー-セット *NH1*(WOL) (フラック)	3,850	-	1	-	-		
			83600-KM3-000ZC	R. サイドカバー-セット *NH138*(WOL) (シヤスタホワイト)	3,850	-	1	-	-		
			836A0-KM3-830ZA	R. サイドカバー-セット *NH138*(WL) (シヤスタホワイト)	4,550	-	-	1	-		
			836A0-KM3-700ZA	R. サイドカバー-セット *NH138/TYPE1*(WL) (シヤスタホワイト/フラック)	4,550	-	-	-	1		
		22	83618-GF0-750	ハブナリ-ホックスラハブ	90	3	3	3	3		
		23	87506-KM3-300	ハブナリ-コ-シヨンマーク	95	1	1	1	1		
		24	93500-04006-1H	ハブナリ-4X6	10	2	2	2	2		
		25	94050-06080	フランシナット 6MM	20	2	2	2	2		
		26	94101-06800	フレンチナット 6MM	10	2	2	2	2		
		27	94111-04800	スプリングナット 4MM	10	2	2	2	2		
		28	94111-06800	スプリングナット 6MM	10	2	2	2	2		
		29	94201-40700	スプリングナット 4.0	25	1	1	1	1		

1988.02.20

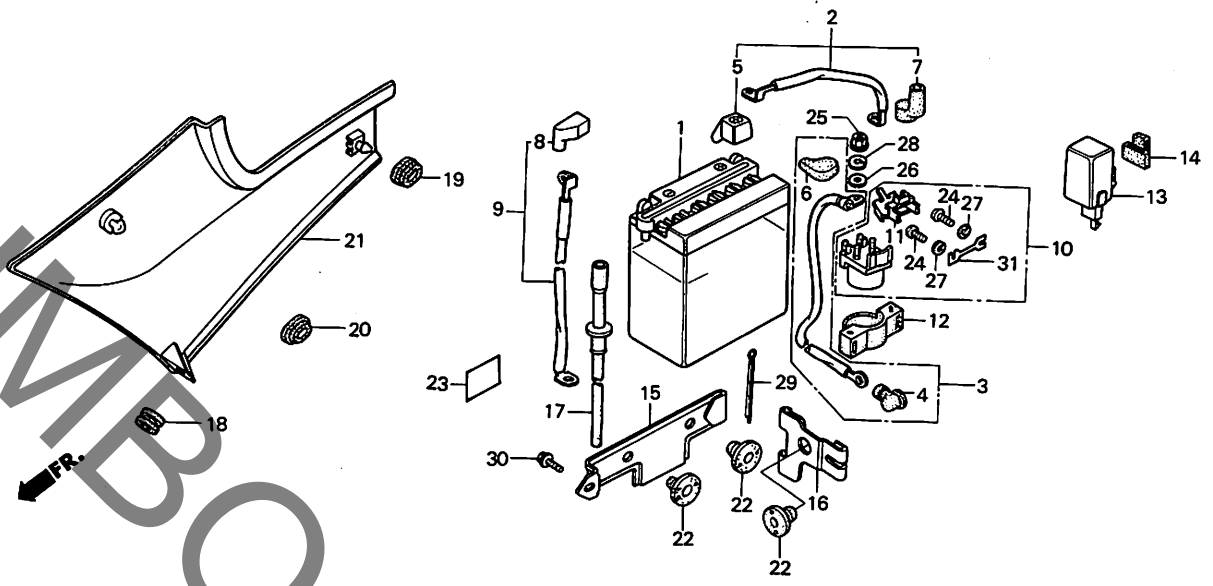
19

I 10

ブロックNO.

F-17

R. サイドカバー・バッテリー



BKM3-33

整備項目	標準時間	見出番号	部品番号	部品名	標準価格	使用個数				適用号機	
						VT250	FE	ZE	FF-YA	F1F	初号機
		30	95700-06014-08	フランジボルト 6X14.....	20	1	1	1	1		
		31	98200-53000	ヒューズ (30A).....	35	2	2	2	2		

1988.02.20

I10

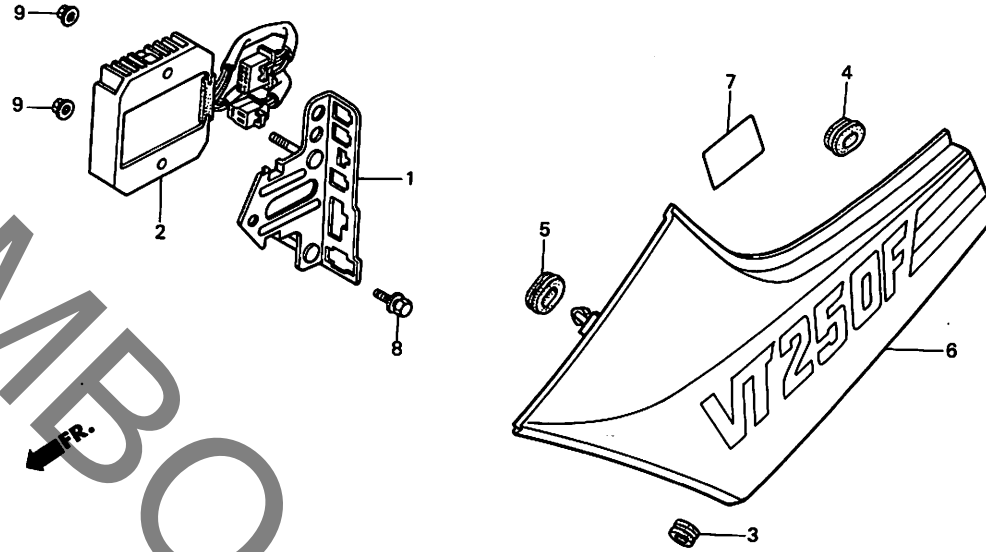
3

111

ブロックNO.

F-18

L. サイドカバー



BKM3-34

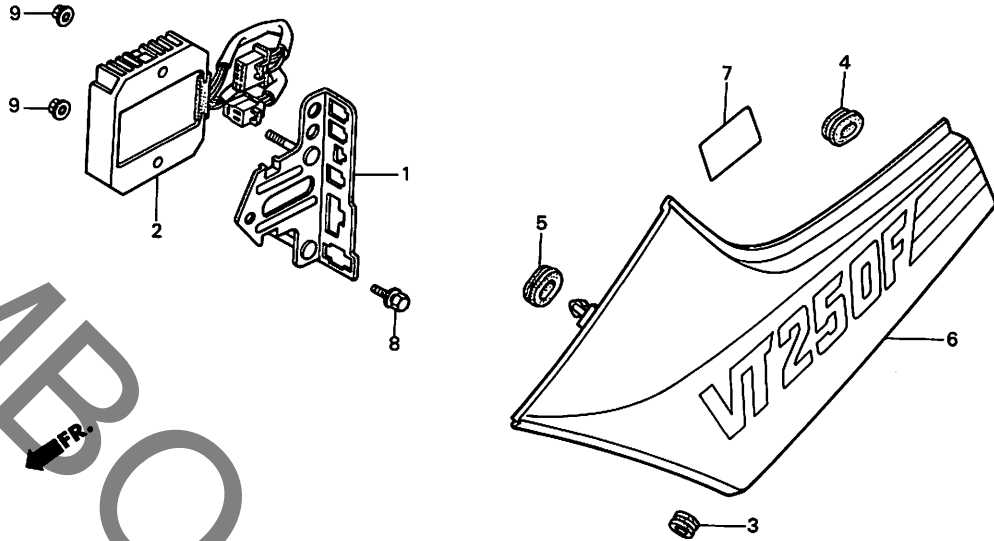
整備項目	標準時間	見出番号	部品番号	部品名	標準価格	使用個数				適用号機	
						FE	ZE	FF-YA	F2F	初号機	終号機
カフラーホルター.....	0.2	1	30505-KM3-000	カフラーホルター.....	680	1	1	1	-	-	1146830
レキメレータレクチファイアASSY.....	0.4		30505-KM3-700	カフラーホルター.....	680	1	1	-	-	-	1146831
		2	31600-KE8-000	レキメレータレクチファイアASSY.....	9,700	1	1	-	-	-	1119288
			31600-KE8-010	レキメレータレクチファイアASSY.....	9,700	1	1	-	-	-	1119289
		3	83501-MG7-000	サイドカバークロメツト.....	60	1	1	1	1	-	-
		4	83551-MA6-000	サイドカバークロメツト.....	110	1	1	1	1	-	-
		5	83551-300-000	エアクリナーケースクロメツト.....	100	1	1	1	1	-	-
		6	837A0-KM3-000ZA	L. サイドカバーセツト *R134*(WL) (ファイティングレツト)	4,550	1	-	-	-	-	-
			837A0-KM3-000ZB	L. サイドカバーセツト *NH1*(WL) (フアラツク)	4,550	1	-	-	-	-	-
			837B0-KM3-000ZA	L. サイドカバーセツト *NH138*(WL) (シヤスタボワイト)	4,550	1	-	-	-	-	-
			837B0-KM3-000ZB	L. サイドカバーセツト *NH131M* (WL)	4,550	1	-	-	-	-	1099325
				(スタライトシルバーメタリツク)							
			83700-KM3-000ZA	L. サイドカバー *NH1*(WOL) (フアラツク)	3,850	-	1	-	-	-	-
			83700-KM3-000ZC	L. サイドカバー *NH138*(WOL) (シヤスタボワイト)	3,850	-	1	-	-	-	-
			837A0-KM3-830ZA	L. サイドカバーセツト *NH138*(WL) (シヤスタボワイト)	4,550	-	-	1	-	-	-
			837A0-KM3-700ZA	L. サイドカバーセツト *NH138/TYPE1*(WL) (シヤスタボワイト/フアラツク)	4,550	-	-	-	1	-	-
		7	87508-415-300	ラシメターコシヨシヨシマーク.....	135	1	1	1	1	-	-
			1988.02.20								

1 12

ブロックNO.

F-18

L. サイドカバー



BKM3-34

整備項目	標準時間	見出番号	部品番号	部品名	標準価格	使用個数				適用号機	
						FE	ZE	FF-YA	FJF	VT250	初号機
		8	93492-06012-00	ホルトワッシャー 6X12.....	20	1	1	1	1	-----	1126204
			96000-06012-00	フランジホルト 6X12.....	25	1	1	1	1	1126205	
		9	94050-06080	フランジナット 6MM.....	20	2	2	2	2		

3

13

ブロックNO.

F-19

エアークリーナー

BKM3-35

3

整備項目	標準時間	見出番号	部品番号	部品名	標準価格	使用個数				適用号機	
						FE	ZE	FF-YA	F2F	初号機	終号機
エアークリーナーエレメント	0.2	1	15772-551-000	ファミリー-チュー-フックリツフ°	125	2	2	2	2		
エアークリーナーカバー		2	17210-KM3-000	エアークリーナーエレメント	1,950	1	1	1	1		
エアークリーナーフレームトラツフ°	0.3	3	17211-KM3-000	エアークリーナーケースシールドA	240	1	1	1	1		
エアークリーナーケース		4	17212-KM3-000	エアークリーナーケースシールドB	210	1	1	1	1		
ストレージタンク		5	17216-KM3-000	エアークリーナーフレームトラツフ°	1,150	1	1	1	1		
		6	17220-KM3-000	エアークリーナーカバー	1,150	1	1	1	1		
		7	17231-KM3-000	エアークリーナーケース	4,600	1	1	1	1		
		8	17234-KM3-000	エアークリーナーケースクッション	145	2	-	2	2		
		9	17234-KM3-750	R.エアークリーナーケースクッション	145	-	1	-	-		
		10	17235-KM3-750	L.エアークリーナーケースクッション	145	-	1	-	-		
		11	17358-KE7-000	トレンチューフ°	430	1	-	-	-		
			17358-KE7-020	トレンチューフ°	420	-	1	1	1		
		12	17359-419-670	ファミリー-チュー-フ°シヨイント	75	1	1	1	1		
		13	17370-419-700	ファミリー-チュー-フ°フ°ラク°	105	1	1	1	1		
		14	17516-KM3-000	フロントカクレカバー	100	1	1	1	1		
		15	17551-KM3-000	ストレージタンク	810	1	1	1	1		
		16	17552-KM3-000	ファミリー-チュー-フ°A	360	1	1	1	1		
		17	17553-KE8-690	ファミリー-チュー-フ°B	480	1	1	1	1		
		18	17553-KM3-000	ファミリー-チュー-フ°C	470	1	1	1	1		
		19	17724-102-700	サブタンクホースクリツフ°	65	2	2	2	2		
		20	90172-KM3-000	エアークリーナーマウンティンク°ホルト	235	2	2	2	2		
		21	90505-GC6-000	フ°レインアツシヤ-	45	2	2	2	2		
		22	93891-06018-07	スクリューワツシヤ- 6X18	20	4	4	4	4		
		23	94002-06070-0S	6カクナツト 6MM	15	2	2	2	2		
		24	95002-80000	チュー-フ°クリツフ°C12	15	4	4	4	4		

1988.02.20

113

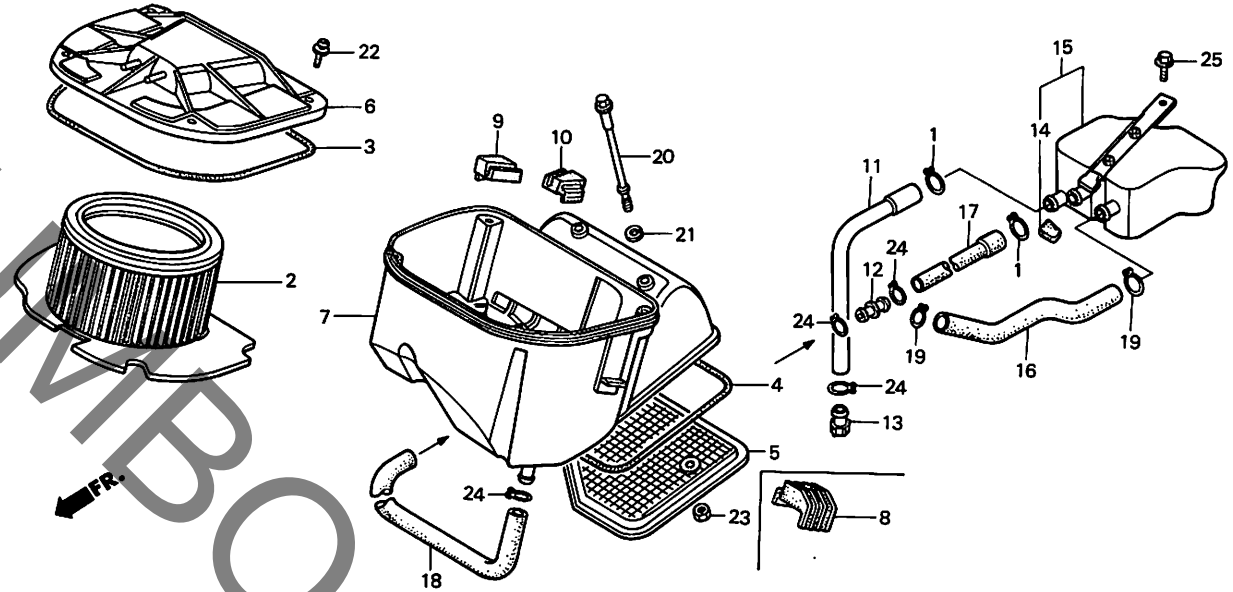
100

I 14

ブロックNO.

F-19

エアークリーナー



BKM3-35

整備項目	標準時間	見出番号	部品番号	部品名	標準価格	使用個数				適用号機	
						VT 250	FE	ZE	FF-YA	F1F	初号機
		25	95700-06010-08	フランジホルム 6X10.....	20	1	1	1	1		

1988.02.20

I14

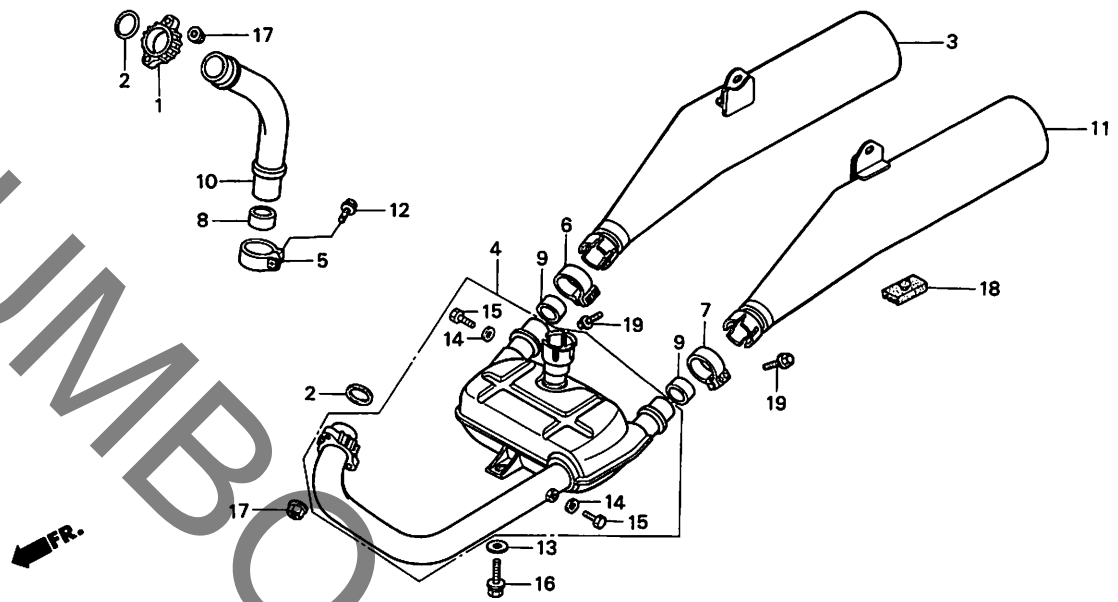
3

15

ブロックNO.

F-20

エキゾーストマフラー



BKM3-36

整備項目	標準時間	見出番号	部品番号	部品名	標準価格	使用個数				適用号機	
						FE	ZE	FF-YA	FJF	初号機	終号機
R.マフラー-COMP.....	0.1	1	18231-KM3-000	エキゾーストパイプジョイント.....	920	1	1	1	1		
L.マフラー-COMP.....		2	18291-236-000	エキゾーストパイプカスケット.....	105	2	2	2	2		
エキゾーストパイプCOMP.....	0.6	3	18330-KM3-003	R.マフラー-COMP.....	8,900	1	1	1	1		
(VT250F2F タイプ 0.7)		4	18350-KM3-003	エキゾーストパイプCOMP.....	11,900	1	1	1	1		
リヤ-エキゾーストパイプ.....	1.0	5	18374-KM3-000	エキゾーストパイプジョイント.....	590	1	1	1	1		
(VT250F2F タイプ 1.1)											
		6	18376-MB2-003	R.マフラー-ハtant.....	680	1	1	1	1		
		7	18377-MB2-003	L.マフラー-ハtant.....	680	1	1	1	1		
		8	18391-KM3-000	エキゾーストパイプハツキン.....	350	1	1	1	1		
		9	18392-449-000	マフラー-ハツキン.....	430	2	2	2	2		
		10	18420-KM3-003	リヤ-エキゾーストパイプ.....	2,400	1	1	1	1		
		11	18430-KM3-003	L.マフラー-COMP.....	8,900	1	1	1	1		
		12	90104-MG5-670	フランジナット 8X32.....	95	1	1	1	-		1127725
			95830-08032-07	フランジナット 8X32.....	35	1	1	1	-		1127726
		13	90441-286-000	シーリングワッシャー 8MM.....	70	1	1	1	1		
		14	90543-273-000	フロントフォークレンコックハツキン.....	55	2	2	2	2		
		15	92000-06010-4J	6カクナット 6X10.....	45	2	2	2	2		
		16	93494-08020-00	ナットワッシャー 8X20.....	30	1	1	1	1		
		17	94050-06000	フランジナット 6MM.....	20	4	4	4	4		
		18	95011-61000	スタントナットパイプ-A.....	35	1	1	1	1		
		19	95700-08035-07	フランジナット 8X35.....	35	4	4	4	4		

1988.02.20

115

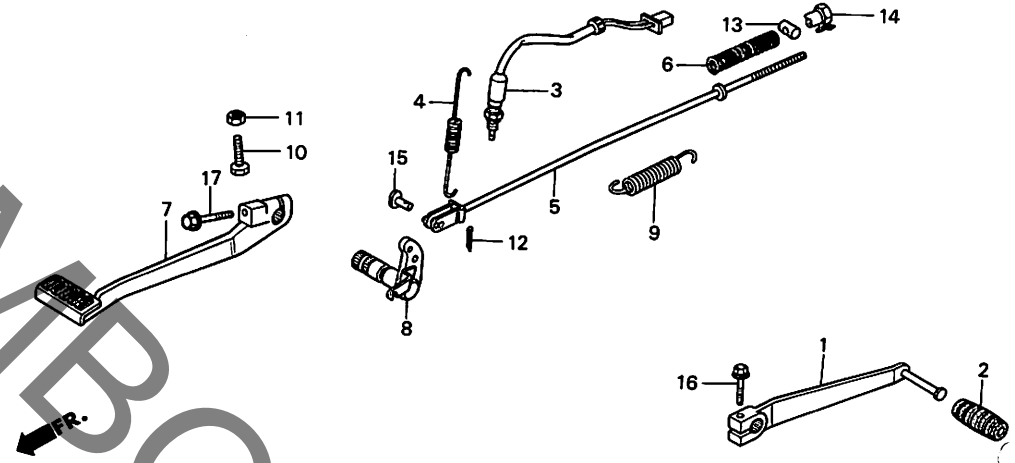
3

I 16

ブロックNO.

F - 21

ブレーキペダル・チェンジペダル



BKM3-37

整備項目	標準時間	見出番号	部品番号	部品名	標準価格	使用個数				適用号機	
						FE	ZE	FF-YA	F2F	初号機	終号機
キヤ-チェンジペダル	0.1	1	24701-KM3-000	キヤ-チェンジペダル	1,300	1	1	1	1		
ブレーキペダルCOMP.		2	24705-KE8-000	チェンジペダル	135	1	1	1	1		
リヤ-ストツフスイッチASSY	0.3	3	35350-KG7-010	リヤ-ストツフスイッチASSY	550	1	1	1	1		
リヤ-ブレーキリンク		4	35357-425-610	ストツフスイッチスプリング	155	1	1	1	1		
リヤ-ブレーキピストンCOMP.		5	43451-KM3-000	リヤ-ブレーキリンク	470	1	1	1	1		
		6	43472-460-840	ブレーキリンクスプリング	60	1	1	1	1		
		7	46500-KM3-000	ブレーキペダルCOMP.	2,600	1	1	1	1		
		8	46510-KM3-000	リヤ-ブレーキピストンCOMP.	1,500	1	1	1	1		
		9	46514-KM3-000	ブレーキペダルスプリング	170	1	1	1	1		
		10	92025-05025-0A	6カクナット 5X25	15	1	1	1	1		
		11	94001-05000-0S	6カクナット 5MM	10	1	1	1	1		
		12	94201-16120	スプリングピストン 1.6X12	10	1	1	1	1		
		13	95015-32001	ブレーキペダルジョイントB	35	1	1	1	1		
		14	95015-42000	ブレーキリンクアジャスタインクナットB	70	1	1	1	1		
		15	95015-52000	ブレーキリンクジョイントピストン	70	1	1	1	1		
		16	96000-06018-00	フランシスナット 6X18	25	1	1	1	1		1126204
			96000-06018-07	フランシスナット 6X18	25	1	1	1	1	1126205	
		17	96000-06035-07	フランシスナット 6X35	35	1	-	1	1		
			90009-GE0-710	フランシスナット 6X35	65	-	1	-	-		

1988.02.20

I16

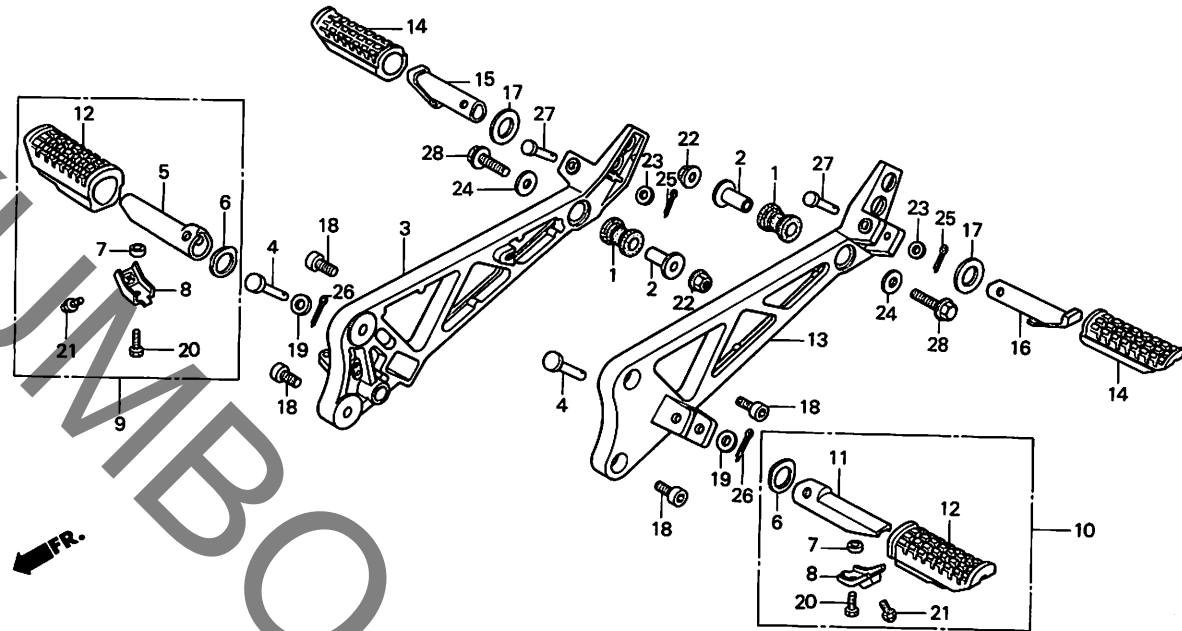
3

J 1

ブロックNO.

F - 22

ステップ



BKM3-38

整備項目	標準時間	見出番号	部品番号	部品名	標準価格	使用個数			適用号機	
						FE	ZE	FF-YA	F/F	初号機
R.ステップホルダ	0.3	1	18421-MA6-000	マフラーマウンティングブラハ	150	2	2	2		
L.ステップホルダ		2	18422-MA6-000	マフラーマウンティングカラ	150	2	2	2		
R.メインステップハブ	0.1	3	50600-KM3-000	R.ステップホルダ	5,200	1	1	1		
(カンレンフビン フクム)		4	50603-033-000	ステップハブジョイントピ	110	2	2	2		
R.メインステップハブ-ASSY.		5	50612-KM3-000	R.メインステップハブ	650	1	1	1		
L.メインステップハブ		6	50614-KE8-000	メインステップサイトプレート	130	2	2	2		
(カンレンフビン フクム)		7	50618-KE8-000	カラ 6.5X11X3	75	2	2	2		
R.ヒリオステップハブ		8	50619-MF2-000	メインステップロープレート	170	2	-	-		1074690
(カンレンフビン フクム)			50619-MJ6-000	メインステップロープレートCOMP	170	2	-	-	1074691	
L.ヒリオステップハブ		9	50630-KM3-000	R.メインステップハブ-ASSY	1,250	1	1	1		
(カンレンフビン フクム)		10	50640-KM3-000	L.メインステップハブ-ASSY	1,250	1	1	1		
		11	50643-KM3-000	L.メインステップハブ	650	1	1	1		
		12	50661-KE7-000	メインステップラハ	370	2	2	2		
		13	50700-KM3-000	L.ステップホルダ	5,200	1	1	1		
		14	50710-KE8-000	ヒリオステップラハ	330	2	2	2		
		15	50711-KE8-000	R.ヒリオステップハブ	710	1	1	1		
		16	50712-KE8-000	L.ヒリオステップハブ	710	1	1	1		
		17	50715-KE8-000	ヒリオステップサイトプレート	95	2	2	2		
		18	90109-MB0-000	ソケットホルット 8X18	135	4	4	4		1119288
			90119-MB4-000	ソケットホルット 8X22	125	4	4	4	1119289	
		19	90450-147-000	スラストワッシャー	65	2	2	2		
		20	92000-06012-1A	6カソホルット 6X12	15	2	2	2		
		21	92500-06008-0A	キャツフホルット 6X8	50	2	-	-		1074690

1988.02.20

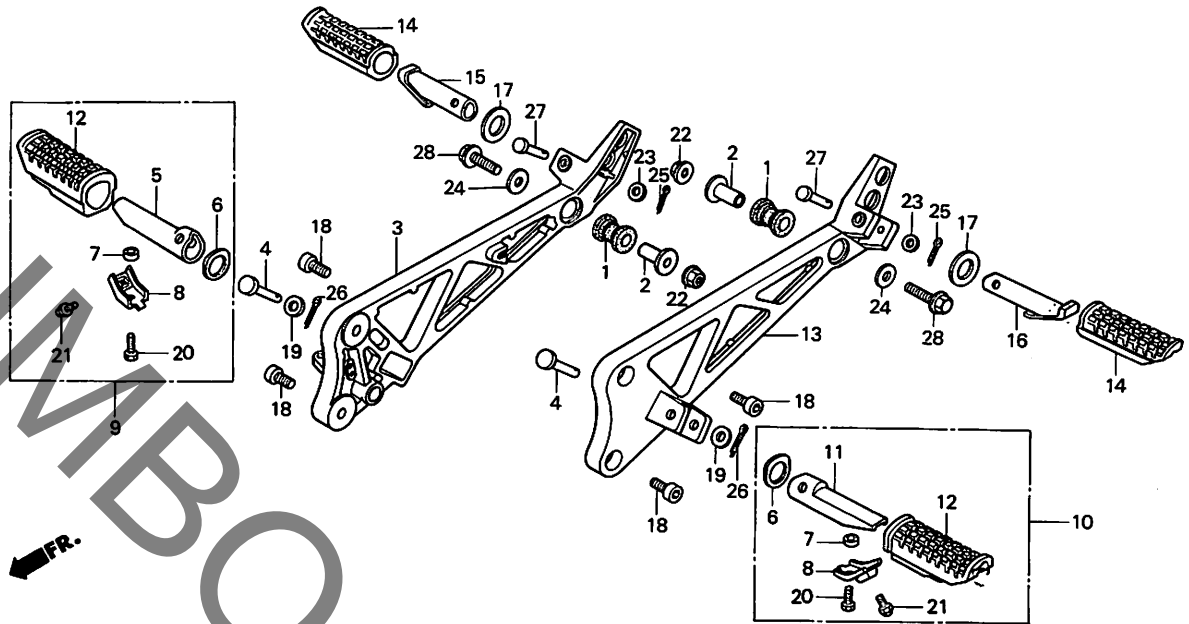
J1

J 2

ブロックNO.

F - 22

ステップ



BKM3-38

整備項目	標準時間	見出番号	部品番号	部品名	標準価格	使用個数				適用号機	
						FE	ZE	FF-YA	F1F	初号機	終号機
			90176-MJ6-000	スハシヤルキヤツフホルト 8X10.....	85	2	-	-	-	1074691	
		22	94050-08000	フランシヤナツト 8MM.....	20	2	2	2	2		
		23	94101-06000	フレインアツシヤ 6MM.....	10	2	2	2	2		
		24	94102-08700	フレインアツシヤ 8MM.....	10	2	2	2	2		
		25	94201-16100	スワリツトピオン 1.6X10.....	10	2	2	2	2		
		26	94201-16150	スワリツトピオン 1.6X15.....	10	2	2	2	2		
		27	95015-83000	ヒオリオンステツフピオンC.....	75	2	2	2	2		
		28	95700-08040-00	フランシヤホルト 8X40.....	35	2	2	2	2		

1988.02.20

J2

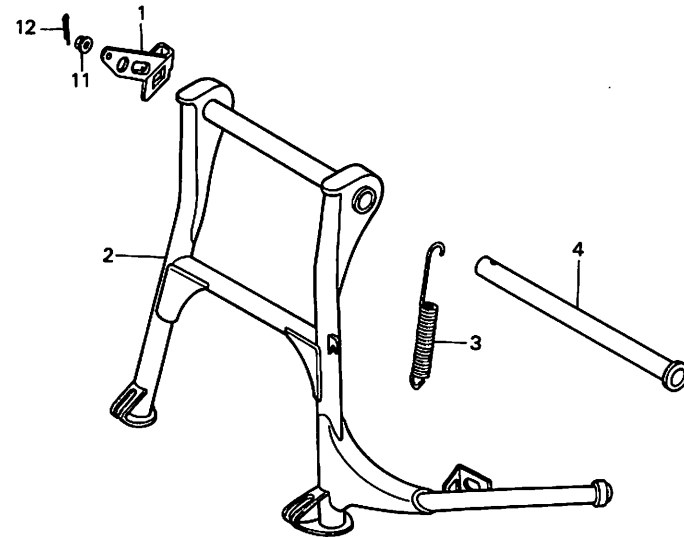
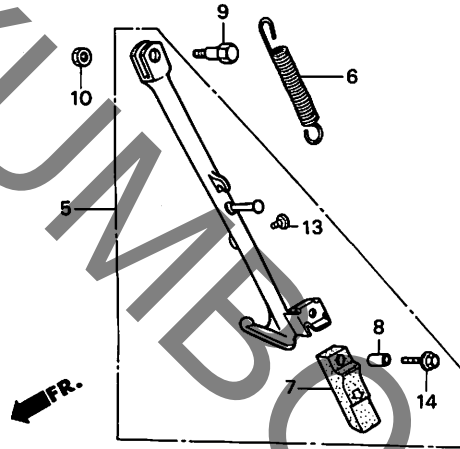
3

J 3

ブロックNO.

F-23

スタンド



BKM3-39

整備項目	標準時間	見出番号	部品番号	部品名	標準価格	使用個数				適用号機	
						FE	ZE	FF-YA	F/F	初号機	終号機
メインスタントCOMP.....	0.8	1	50182-KM3-000	オーバーフロー2-フックイト	380	1	1	1	1		
(VT250F2F タイプ 0.9)		2	50500-KM3-000	メインスタントCOMP	4,000	1	1	1	1		
メインスタントスプリング.....	0.3	3	50522-KM3-000	メインスタントスプリング	255	1	1	1	1		
サイトスタントASSY.....	0.2	4	50526-KE8-000	メインスタントヒョットハイフ	460	1	1	1	1		
サイトスタントスプリング.....	0.1	5	50540-KM3-000	サイトスタントASSY	2,400	1	1	1	1	-----	1139050
			50540-KM3-010	サイトスタントASSY	2,400	1	1	1	1	1139051	
		6	50541-KE8-000	サイトスタントスプリング	105	1	1	1	1		
		7	50548-356-700	スタントラハ	240	1	1	1	1		
		8	50549-356-700	スタントラハ-セツインカラー	90	1	1	1	1		
		9	90108-KE8-000	サイトスタントヒョットホルト	180	1	1	1	1		
		10	94002-10080-0S	6カクナツト 10MM	20	1	-	1	1		
			90203-MJ4-000	サイトスタントナツト	120	-	1	-	-		
		11	94050-06000	フランシナツト 6MM	20	1	1	1	1		
		12	94201-25250	スプリングピオン 2.5X25	15	1	1	1	1		
		13	95011-62000	スタントストツハ-ラハ-B	35	1	1	1	1	1139051	
		14	96000-06025-07	フランシホルト 6X25	35	1	1	1	1		

1988.02.20

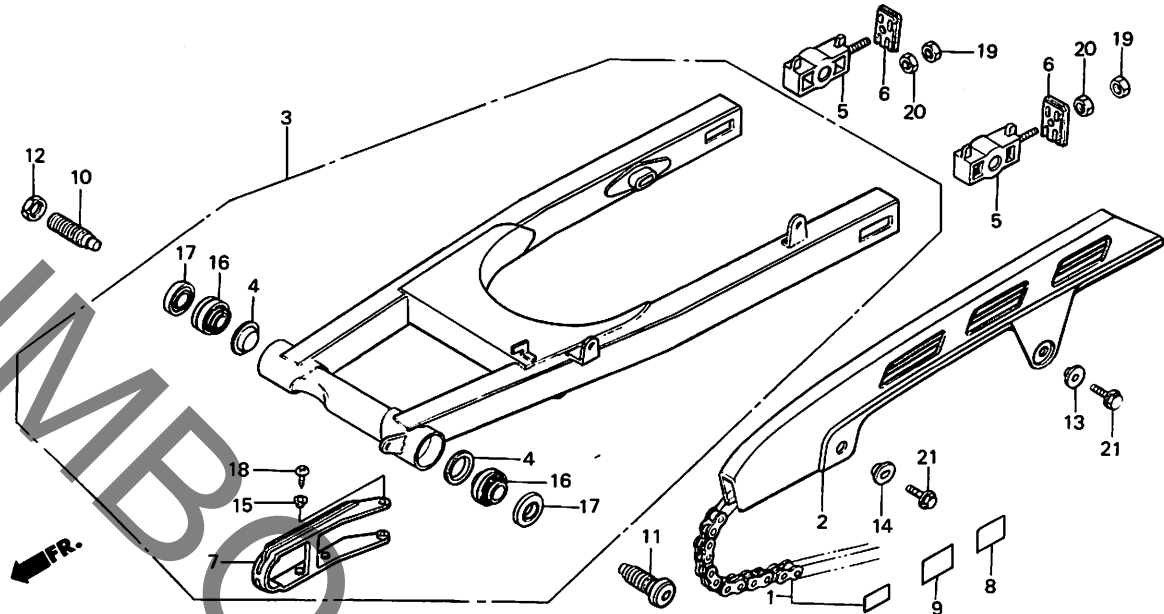
J3

J 4

ブロックNO.

F - 24

リヤフォーク・チェンケース



BKM3-40

整備項目	標準時間	見出番号	部品番号	部品名	標準価格	使用個数				適用号機	
						FE	ZE	FF-YA	F2F	初号機	終号機
トライフチェンセット.....	0.8	1	405A3-KE8-010	トライフチェンセット (520VS 104LE DAIDO)	8,500	1	1	1	1		
トライフチェンケース.....	0.1	2	40510-KE8-000	トライフチェンケース	2,000	1	1	1	1		
リヤフォークASSY.....	1.0	3	52100-KM3-000ZA	リヤフォークASSY. *NH146M* (アキエレートシム11mmメタリツク)	16,600	1	1	1	1		
チェンスライダ.....	0.7	4	52112-MA1-300	リヤフォークリリースホルダ	145	2	2	2	2		
ヘアリンク 30203J (ニコテモトウシヤカン)	1.2	5	52120-KG4-000	チェンテンションアジャスター-カラ-COMP	1,200	2	2	2	2		
		6	52121-KG4-000	チェンテンションアジャスター-プレート	590	2	2	2	2		
		7	52170-KM3-000	チェンスライダ	800	1	1	1	1		
		8	87505-KM3-300	タイヤコ-シヨウマーク	130	1	1	1	1		
		9	87507-KM3-300	トライフチェンコ-シヨウマーク	130	1	1	1	1		
		10	90121-KM3-000	R.リヤフォークヒョットホルダ	920	1	1	1	1		
		11	90122-KM3-000	L.リヤフォークヒョットホルダ	920	1	1	1	1		
		12	90301-KE8-000	ヒョットロックナツト	255	1	1	1	1		
		13	90512-422-000	チェンケースツインクワツシヤ	100	1	1	1	1		
		14	90513-405-000	ワツシヤ 6X9	65	1	1	1	1		
		15	90556-044-000	フロントフエンタツツインクワツシヤ	55	2	2	2	2		
		16	91066-MC7-003	ヘアリンク 30203J	1,600	2	2	2	2		
		17	91066-MC7-004	ヘアリンク 30203J	1,450	2	2	2	2		
		17	91268-KE8-003	タツトシール 22X40X5	255	2	2	2	2		
			91268-KE8-006	タツトシール 22X40X5	275	2	2	2	2		
		18	93901-25220	タツトシール 5X12	10	2	2	2	2		
		19	94030-08000	6カクナツト 8MM	15	2	2	2	2		
		20	94031-08000	6カクナツト 8MM	15	2	2	2	2		
		21	95700-06012-07	フランシヤホルダ 6X12	20	2	2	2	2		

1988.02.20

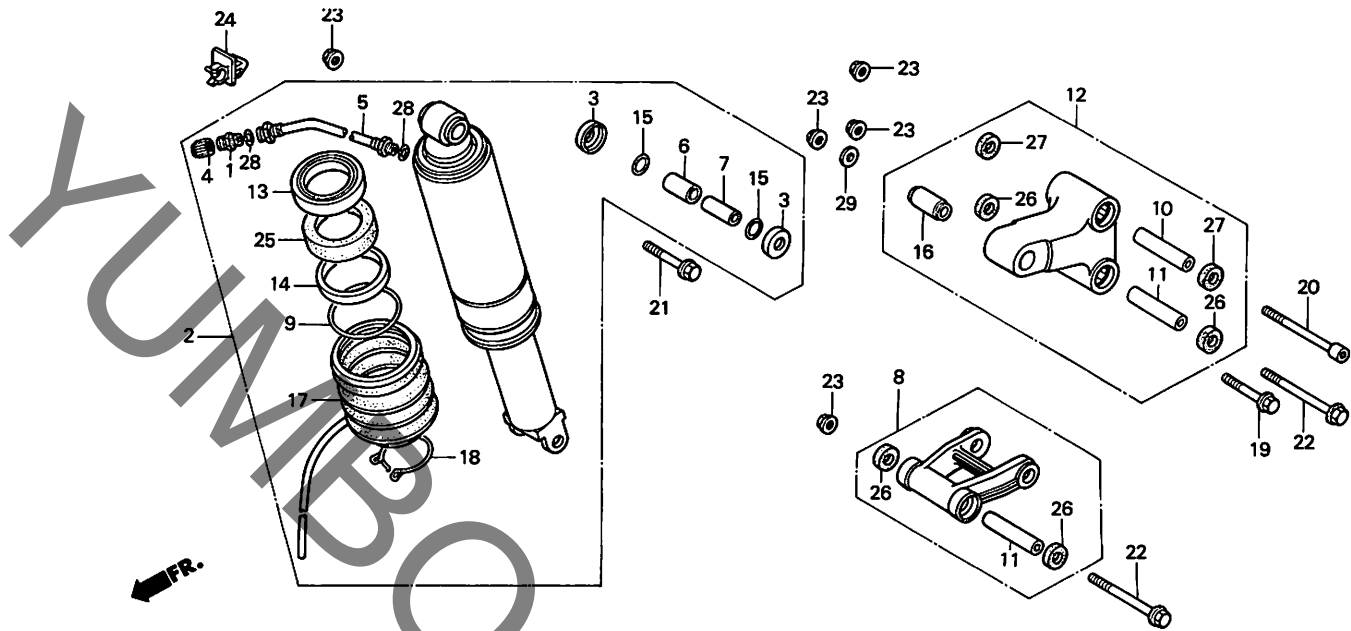
J4

J 5

ブロックNO.

F - 25

リヤクッション



BKM3-41

整備項目	標準時間	見出番号	部品番号	部品名	標準価格	使用個数				適用号機	
						FE	ZE	FF-YA	F1F	初号機	終号機
エア-ハイルフCOMP.....	0.1	1	51456-469-013	エア-ハイルフCOMP. (シヨクフ).....	700	1	1	1	1		
リヤ-クツシヨASSY.....	0.7	2	52400-KM3-003	リヤ-クツシヨASSY.....	34,400	1	1	1	1		
ﾀﾞﾝﾊﾟｰ-ﾌﾞｯｼﾞ.....		3	52406-MA1-611	ｷﾞｯﾌﾟ.....	130	2	2	2	2		
リヤ-クツシヨﾌﾞｯｼﾞCOMP.....		4	52425-169-003	エア-ハイルフｷﾞｯﾌﾟ (シヨクフ).....	70	1	1	1	1		
ﾒﾀﾙﾌﾞｯｼﾞ.....	0.8	5	52432-KM3-003	リヤ-クツシヨﾎｰｽ.....	1,150	1	1	1	1		
ﾌﾞｯｼﾞｶﾗｰ.....	0.6										
ｸﾂシヨｺﾈｸﾃｲﾝｸﾞﾛｯﾄASSY.....	0.3	6	52452-KE8-003	ﾒﾀﾙﾌﾞｯｼﾞ.....	470	1	1	1	1		
ｸﾂシヨｱｰﾑASSY.....	0.5	7	52453-KE8-003	ﾌﾞｯｼﾞｶﾗｰ.....	255	1	1	1	1		
ｵｲﾙｼｰﾙ.....	1.3	8	52460-MB3-000	ｸﾂシヨｺﾈｸﾃｲﾝｸﾞﾛｯﾄASSY.....	6,700	1	1	1	1		
		9	52461-KE8-003	ｽﾄｯﾊﾟｰﾘﾝｸﾞB.....	130	1	1	1	1		
		10	52463-KM3-000	ｸﾂシヨｱｰﾑｶﾗｰ.....	390	1	1	1	1		
		11	52463-MB6-000	ｺﾈｸﾃｲﾝｸﾞﾛｯﾄﾛｰﾌﾟｶﾗｰ.....	400	2	2	2	2		
		12	52470-KM3-000	ｸﾂシヨｱｰﾑASSY.....	6,400	1	1	1	1		
		13	52472-KE8-003	ｹｰｽｶｲﾄ.....	630	1	1	1	1		
		14	52476-KE8-003	ﾊﾞｯｼﾞｱｯﾌﾟﾘﾝｸﾞ.....	460	1	1	1	1		
		15	52478-MC7-003	ｵﾘﾝｸﾞ 14.5X1.5.....	85	2	2	2	2		1122703
			91316-PB2-003	ｵﾘﾝｸﾞ 14.5X1.5 (NOK).....	60	2	2	2	2		1122704
		16	52485-KE8-003	ﾀﾞﾝﾊﾟｰ-ﾌﾞｯｼﾞ.....	460	1	1	1	1		
		17	52611-KM3-003	リヤ-クツシヨﾌﾞｯｼﾞCOMP.....	800	1	1	1	1		
		18	52612-KE8-003	ﾌﾞｯｼﾞﾊﾝﾄ.....	145	1	1	1	1		
		19	90109-KE8-003	ﾌﾗﾝｼｯﾎﾟﾙﾄ 10X62.....	205	1	1	1	1		
		20	90114-KE8-003	ソｯｸﾞﾄﾞﾎﾟﾙﾄ 10X96.....	175	1	1	1	1		
		21	90116-KE8-003	ﾌﾗﾝｼｯﾎﾟﾙﾄ 10X55.....	180	1	1	1	1		
		22	90154-MA1-000	UBSﾎﾟﾙﾄ 10X96.....	295	2	2	2	2		
		23	90304-GA6-003	ｱｸｽﾘﾅｯﾄ 10MM.....	90	5	5	5	5		
		24	90662-MA1-003	ﾎｰｽｸﾘｯﾌﾟ.....	75	1	1	1	1		

1988.02.20

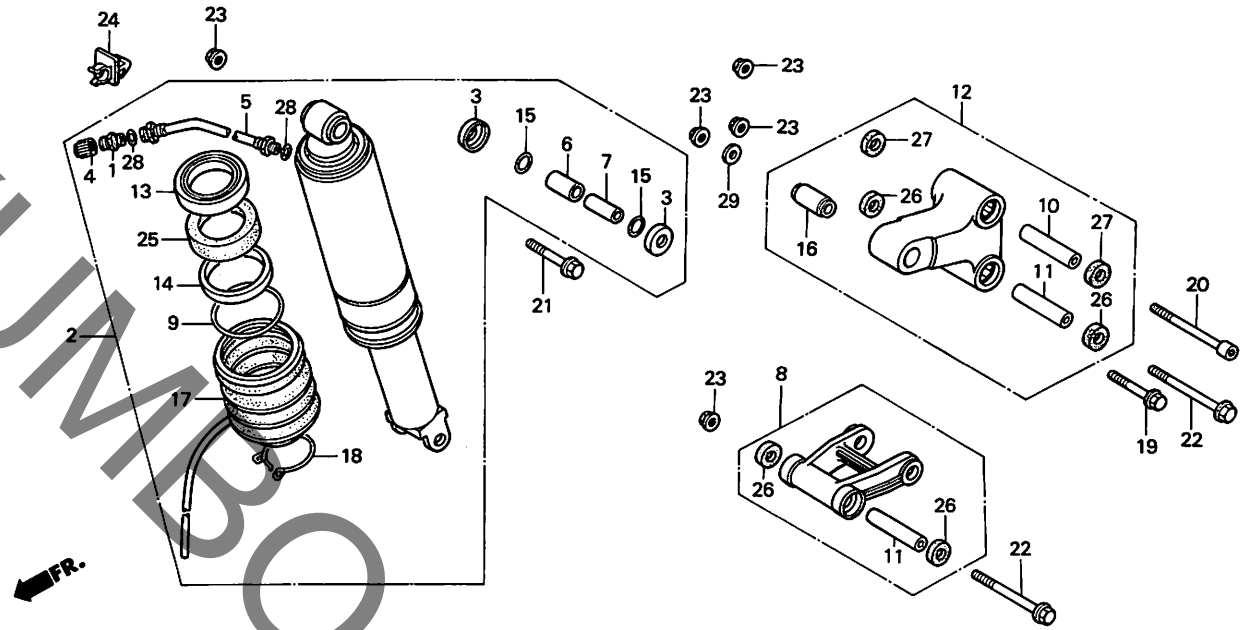
J5

J 6

ブロックNO.

F - 25

リヤークッション



BKM3-41

整備項目	標準時間	見出番号	部品番号	部品名	標準価格	使用個数				適用号機	
						FE	ZE	FF-YA	F2F	初号機	終号機
		25	91257-KE8-003	オイルシール.....	610	1	1	1	1		
		26	91262-MB2-005	コネクティングロッド・ヒールピン・スラストシール	125	4	4	4	4		
		27	91262-MG7-005	オイルシール 17X27X5.....	165	2	2	2	2		
		28	91301-469-003	Oリング 5.8X1.9.....	75	2	2	2	2		
		29	94101-10000	ワッシャー 10MM.....	15	1	1	1	1		

1988.02.20

J6

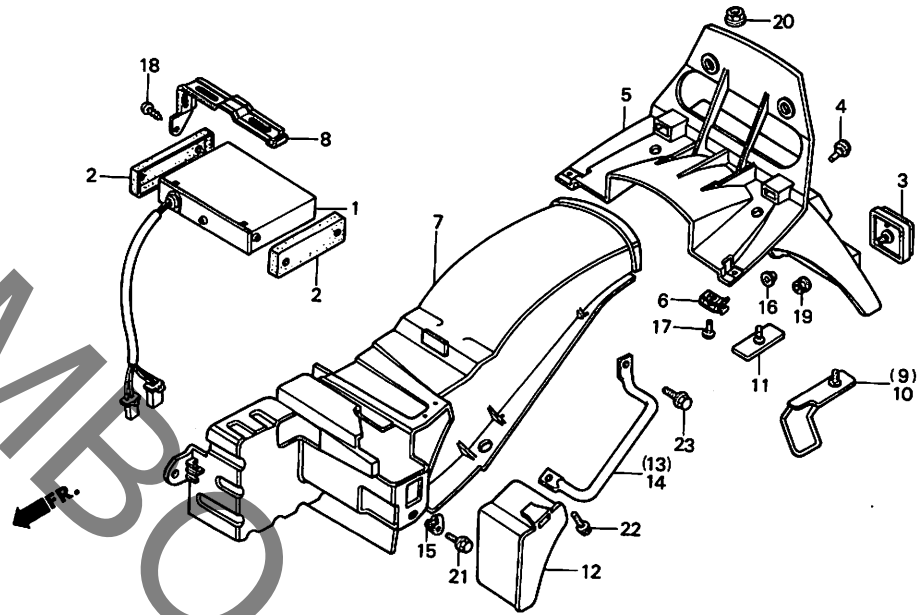
3

J 7

ブロックNO.

F - 26

リヤーフエンダー・スパークユニット



BKM3-42

3

整備項目	標準時間	見出番号	部品番号	部品名	標準価格	使用個数				適用号機	
						FE	ZE	FF-YA	FfF	VT 250	
スパークユニット.....	0.5	1	30400-KM3-004	スパークユニット.....	26,100	1	1	1	1		
リヤーフエンダー-A.....	0.4	2	30401-KM3-000	スパークユニットカバー.....	240	2	2	2	2		
リヤーフエンダー-B.....	0.6	3	33741-KE8-003	リヤーフエンダーリフレクター.....	620	1	1	1	1		
ツールボックスカバー.....	0.1	4	64264-438-850	ハンドルセッティングクローメット.....	70	1	1	1	1		
L.サイトクリップ.....		5	80100-KM3-000	リヤーフエンダー-A.....	3,350	1	1	1	1		
		6	80102-KM3-000	フエンダーナットプレート.....	85	2	2	2	2		
		7	80105-KM3-000	リヤーフエンダー-B.....	4,400	1	1	-	-		1114718
			80105-KM3-010	リヤーフエンダー-B.....	4,400	1	1	-	-		1114719
		8	80107-KM3-000	スパークユニットホルダー.....	235	1	1	1	1		
		9	80111-KM3-750	R. ラキシリアツク.....	570	-	1	-	-		
		10	80121-KM3-750	L. ラキシリアツク.....	570	-	1	-	-		
		11	80123-KM3-000	リヤーフエンダーフプレート.....	235	2	-	2	2		
		12	83502-KM3-000	ツールボックスカバー.....	340	1	1	1	1		
		13	84100-KM3-305	R. サイトクリップ.....	780	(1)	1	(1)	(1)		
		14	84200-KM3-000	L. サイトクリップ.....	780	1	1	1	1		
		15	90314-KM3-000	クリップナット 6MM.....	85	1	1	1	1		
		16	90512-422-000	チェンゲスセッティングワッシャー.....	100	2	2	2	2		
		17	93500-05010-0G	ハンズクリュー 5X10.....	10	2	2	2	2		
		18	93901-35220	タンククリュー 5X12.....	10	1	1	1	1		
		19	94050-06080	フランシナット 6MM.....	20	1	1	1	1		
		20	94050-08080	フランシナット 8MM.....	20	2	2	2	2		
		21	95700-06014-08	フランシナット 6X14.....	20	1	1	1	1		
		22	95700-08016-00	フランシナット 8X16.....	25	1	2	1	1		
						(1)	-	(1)	(1)		

1988.02.20

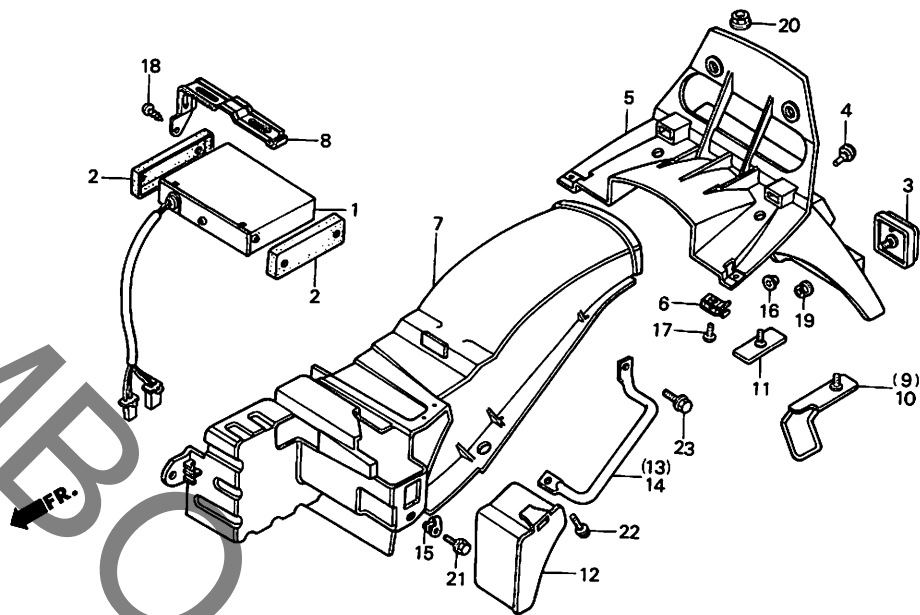
J7

J 8

ブロックNO.

F - 26

リヤフェンダー・スパークユニット



BKM3-42

整備項目	標準時間	見出番号	部品番号	部 命 名	標準価格	使用個数				適用号機	
						VT250	FE	ZE	FF-YA	F2F	初号機
		23	95700-08025-00	フランシホルト 8X25.....	35	1	2	1	1		
						(1)	-	(1)	(1)		

1988.02.20

J8

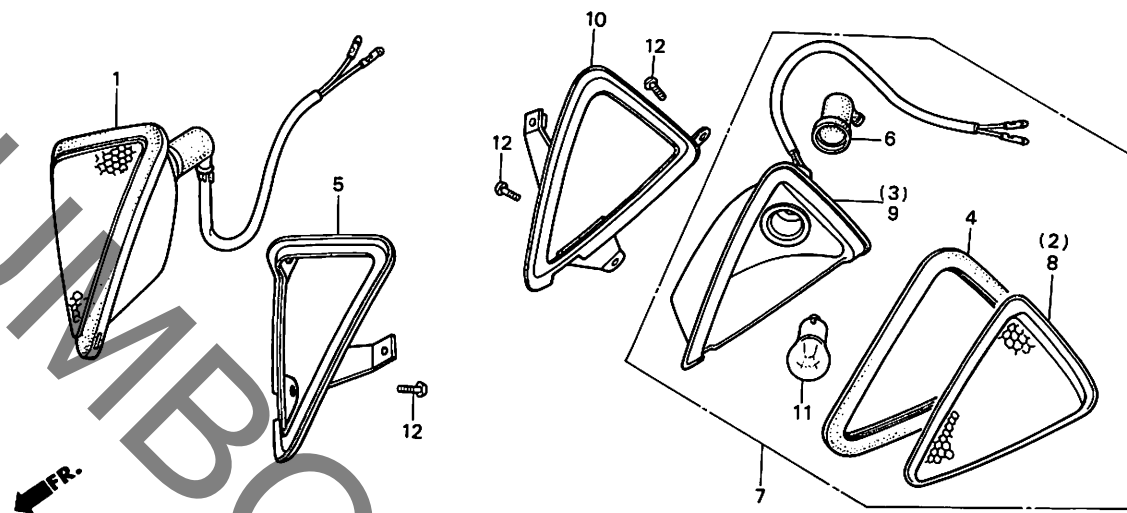
3

J 9

ブロックNO.

F-27

フロントウインカー (FE・
FF-YA)



BKM3-43

3

整備項目	標準時間	見出番号	部品番号	部品名	標準価格	使用個数			適用号機	
						FE	ZE	FF-YA	F1F	初号機
フロントウインカー-ASSY. (カンレンアッセンブリー) (ニコデモトウシヤカン) ウインカー-ハイルフ (ニコデモトウシヤカン)	0.2	1	33400-KM3-003	R.フロントウインカー-ASSY.	2,200	1	-	1	-	-
		2	33402-KM3-003	R.フロントウインカー-レンズ	440	1	-	1	-	-
		3	33405-KM3-003	R.フロントウインカー-レンズ	1,500	1	-	1	-	-
		4	33407-KM3-003	フロントウインカー-ラハ	250	2	-	2	-	-
		5	33409-KM3-003	R.フロントウインカー-ホルダ	560	1	-	1	-	-
		6	33411-GC8-003	ラハ-カバー	250	2	-	2	-	-
		7	33450-KM3-003	L.フロントウインカー-ASSY.	2,200	1	-	1	-	-
		8	33452-KM3-003	L.フロントウインカー-レンズ	440	1	-	1	-	-
		9	33455-KM3-003	L.フロントウインカー-レンズ	1,500	1	-	1	-	-
		10	33459-KM3-003	L.フロントウインカー-ホルダ	560	1	-	1	-	-
		11	34905-268-671	ウインカー-ハイルフ (12V23W)	シヤカ	2	-	2	-	-
		12	93500-04008-0G	ハンスクリュー 4X8	10	4	-	4	-	-

1988.02.20

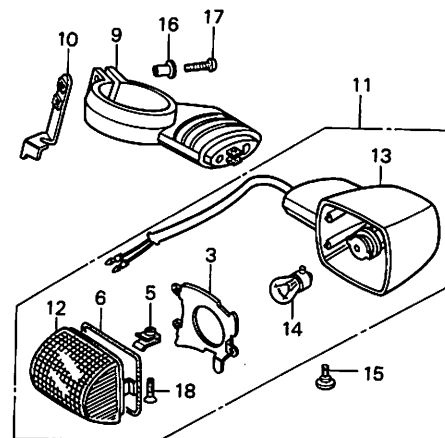
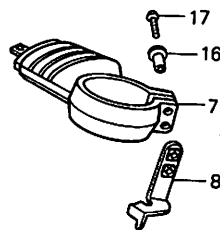
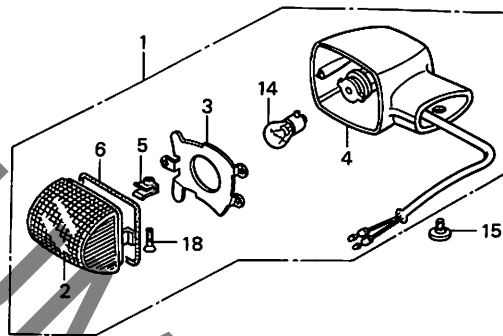
J9

J 10

ブロックNO.

F-27-1

フロントウインカー (ZE・F2F)



BKM3-55

整備項目	標準時間	見出番号	部品番号	部品名	標準価格	使用個数				適用号機	
						FE	ZE	FF-YA	F2F	初号機	終号機
フロントウインカー-ASSY.....	0.2	1	33400-KM3-750	R.フロントウインカー-ASSY.....	2,200	-	1	-	-	-	1126304
(1ツコマシ 0.1 カガシ)			33400-KM3-751	R.フロントウインカー-ASSY.....	2,200	-	1	-	-	-	1126305
(カシカシ フクム)			33400-KM3-701	R.フロントウインカー-ASSY.....	2,250	-	-	-	1	-	-
(カキ カシカシ フクム ノソク)				(12V 23W STANLEY)	340	-	1	-	-	-	-
ウインカー-ハールフ.....	0.1	2	33402-MJ6-003	R.ウインカー-レンズ.....	390	-	-	-	1	-	-
(ニコデモトウシカシ)			33652-KM4-003	L.リアウインカー-レンズ.....	340	-	-	-	1	-	-
		3	33403-MJ6-003	リフレクター.....	340	-	2	-	2	-	-
		4	33404-KM3-750	R.フロントウインカー-ハールフ-スCOMP.....	1,600	-	1	-	-	-	1126304
			33404-KM3-751	R.フロントウインカー-ハールフ-スCOMP.....	1,600	-	1	-	-	-	1126305
			33404-KM3-701	R.フロントウインカー-ハールフ-スCOMP.....	1,700	-	-	-	1	-	-
		5	33407-MB2-003	スワッチ.....	80	-	2	-	2	-	-
		6	33408-MJ6-003	レンズハールフ.....	85	-	2	-	2	-	-
		7	33410-KM3-751	R.フロントウインカー-ステー.....	940	-	1	-	-	-	-
		8	33411-KM3-750	R.ウインカー-ステー-フッラサット.....	390	-	1	-	-	-	-
		9	33415-KM3-751	L.フロントウインカー-ステー.....	940	-	1	-	-	-	-
		10	33416-KM3-750	L.ウインカー-ステー-フッラサット.....	390	-	1	-	-	-	-
		11	33450-KM3-750	L.フロントウインカー-ASSY.....	2,200	-	1	-	-	-	1126304
			33450-KM3-751	L.フロントウインカー-ASSY.....	2,200	-	1	-	-	-	1126305
			33450-KM3-701	L.フロントウインカー-ASSY.....	2,250	-	-	-	1	-	-
				(12V 23W STANLEY)	340	-	1	-	-	-	-
		12	33452-MJ6-003	L.ウインカー-レンズ.....	390	-	-	-	1	-	-
			33602-KM4-003	R.リアウインカー-レンズ.....	390	-	-	-	1	-	-
		13	33454-KM3-750	L.フロントウインカー-ハールフ-スCOMP.....	1,600	-	1	-	-	-	1126304
			33454-KM3-751	L.フロントウインカー-ハールフ-スCOMP.....	1,700	-	1	-	-	-	1126305
			33454-KM3-701	L.ウインカー-ハールフ-スCOMP.....	1,700	-	-	-	1	-	-

1988.02.20

J10

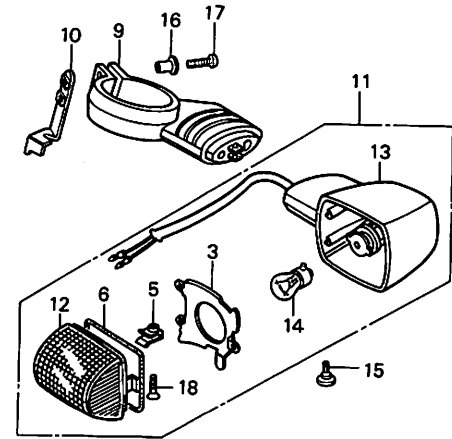
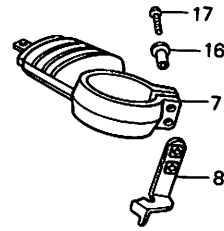
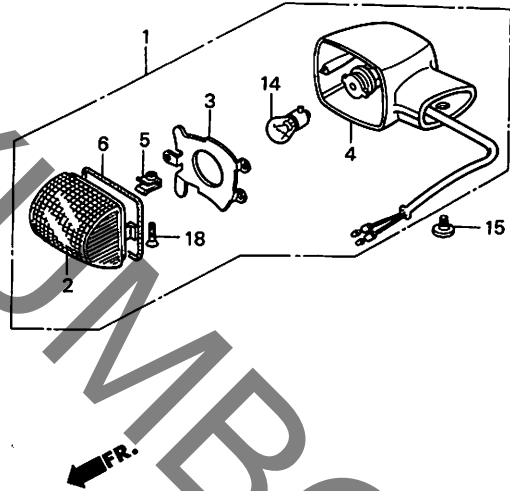
3

J 11

ブロックNO.

F-27-1

フロントウインカー (ZE・F2F)



BKM3-55

3

整備項目	標準時間	見出番号	部品番号	部品名	標準価格	使用個数				適用号機	
						FE	ZE	FF-YA	F2F	初号機	終号機
		14	34905-268-671	ウインカーハロゲン (12V23W).....	シカ	-	2	-	2		
		15	90380-MJ0-000	スベジヤルスクリュ- 6X8.....	90	-	2	-	2		
		16	90535-KM3-750	ウインカースターカラー.....	85	-	4	-	-		
		17	93500-05025-0G	ハロンスクリュ- 5X25.....	15	-	4	-	-		
		18	93700-04012-1G	オーハルスクリュ- 4X12.....	10	-	2	-	2		

1988.02.20

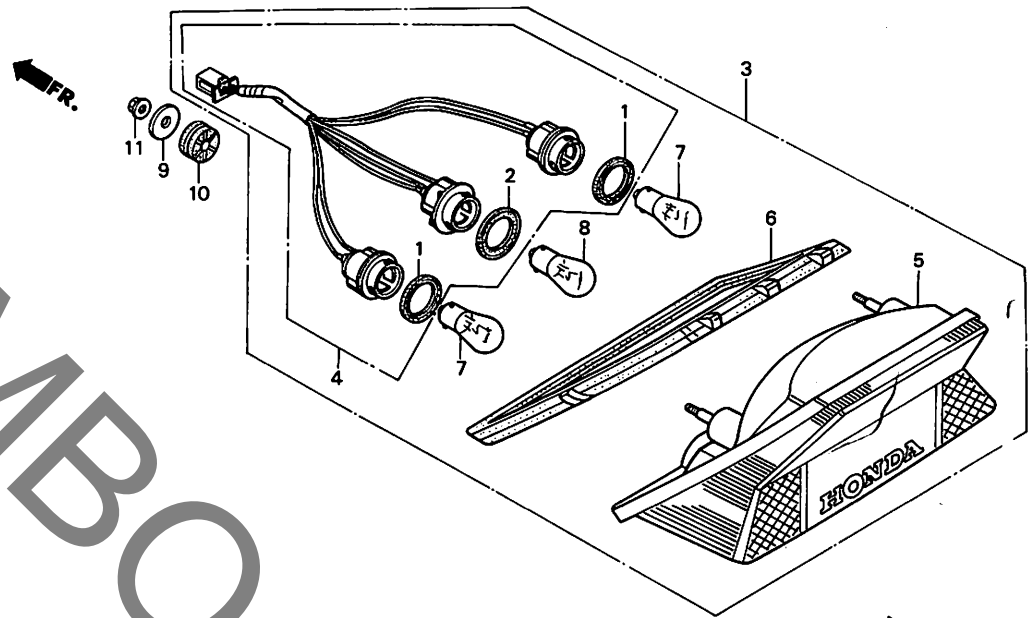
J11

J 12

ブロックNO.

F - 28

テールライト



BKM3-44

整備項目	標準時間	見出番号	部品番号	部品名	標準価格	使用個数				適用号機	
						FE	ZE	FF-YA	FJF	VT250	初号機
テールライトASSY.....	0.2	1	33518-MB2-003	シールカセット.....	85	2	2	2	2		
テールライトソケットCOMP.		2	33518-SA2-003	シールカセット.....	85	1	1	1	1		
テールライトサブASSY.		3	33701-KM3-003	テールライトASSY.....	6,800	1	1	1	1		
ウインカーハバルブ.....	0.1	4	33704-KM3-003	テールライトソケットCOMP.....	1,300	1	1	1	1		
		5	33706-KM3-003	テールライトサブASSY.....	5,600	1	1	1	1		
		6	33709-KM3-003	テールライトハント.....	390	1	1	1	1		
		7	34905-268-671	ウインカーハバルブ (12V23W).....	シカ	2	2	2	2		
		8	34905-425-671	ウインカーハバルブ (12V23/8W) (スタンレー)	シカ	1	1	1	1		
		9	61104-428-000	フロントフェンダーカラー.....	140	2	2	2	2		
		10	84905-KE8-008	マウンテイングラハ.....	110	2	2	2	2		
		11	94050-06000	フランシナット 6MM.....	20	2	2	2	2		

1988.02.20

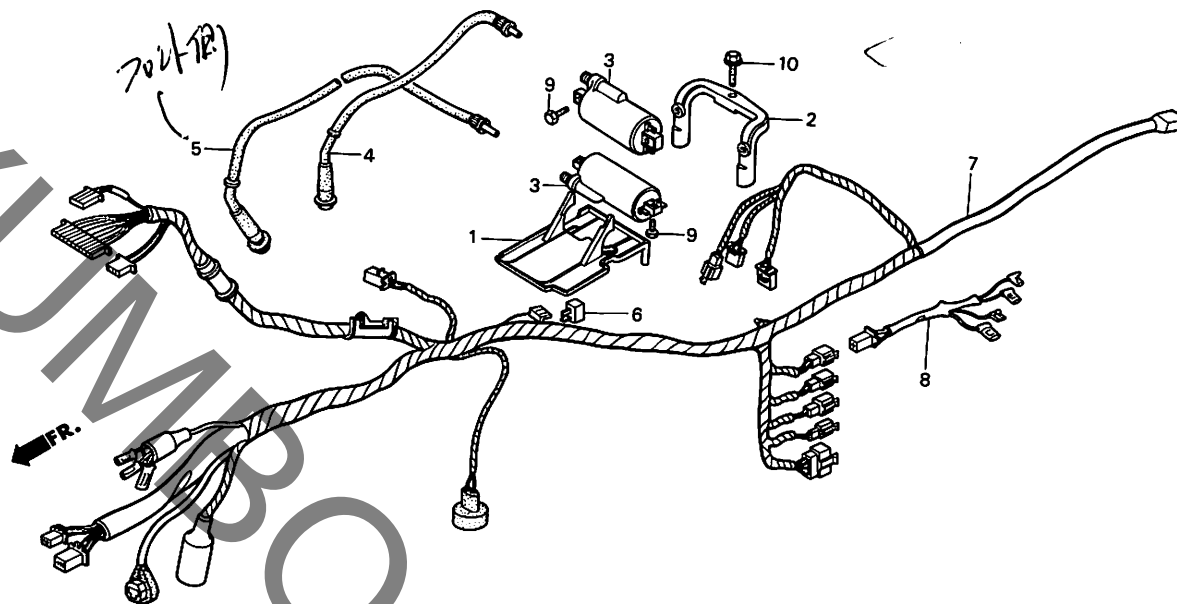
J12

J 13

ブロックNO.

F - 29

ワイヤーハーネス・
イグニッションコイル



BKM3-45

整備項目	標準時間	見出番号	部品番号	部品名	標準価格	使用個数				適用号機	
						FE	ZE	FF-YA	F2F	初号機	終号機
イグニッションコイルCOMP. (イツコマシ 0.1 カタン)	0.4	1	30406-KM3-000	ヒートカトワフレート	350	1	1	1	-	-	1124864
シリコンクチファイア-ASSY.	0.3		30406-KM3-010	ヒートカトワフレート	350	1	1	1	-	-	1124865
ワイヤーハーネス	1.4	2	30407-KM3-000	イグニッションコイル入テ	680	1	1	1	-	-	1122082
イグニッションサフコート	0.2		30407-KM3-010	イグニッションコイル入テ	680	1	1	1	-	-	1122083
		3	30510-KE8-013	イグニッションコイルCOMP.	3,700	2	2	2	-	-	
		4	30751-KM3-000	ハイテンションキャツフ°ASSY.1	1,150	1	1	1	-	-	1122082
			30751-KM3-010	ハイテンションキャツフ°ASSY.1	1,150	1	1	1	-	-	1122083
		5	30752-KM3-000	ハイテンションキャツフ°ASSY.2	1,150	1	1	1	-	-	1122082
			30752-KM3-010	ハイテンションキャツフ°ASSY.2	1,150	1	1	1	-	-	1122083
		6	31700-124-003	シリコンクチファイア-ASSY. (スタンレー)	940	1	1	1	1	-	
			31700-124-008	シリコンクチファイア-ASSY. (シンテムン)	1,400	1	1	1	1	-	
		7	32100-KM3-000	ワイヤーハーネス	7,500	1	-	-	-	-	1119288
			32100-KM3-020	ワイヤーハーネス	7,500	1	-	-	-	-	1119289
			32100-KM3-751	ワイヤーハーネス	7,500	-	1	-	-	-	1119866
			32100-KM3-752	ワイヤーハーネス	7,500	-	1	-	-	-	1119867
			32100-KM3-700	ワイヤーハーネス	7,500	-	-	-	1	-	
		8	32115-KM3-000	イグニッションサフコート	410	1	1	1	-	-	1126091
			32115-KM3-010	イグニッションサフコート	410	1	1	1	-	-	1126092
					-	-	-	1	-	-	

1988.02.20

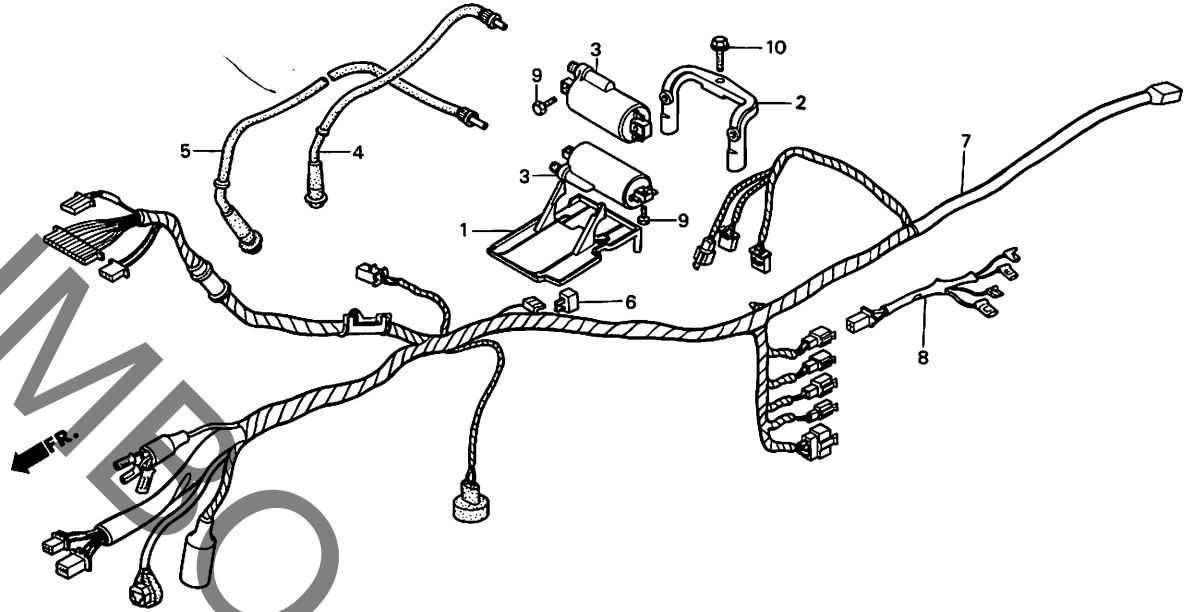
J13

J 14

ブロックNO.

F - 29

ワイヤーハーネス・
イグニッションコイル



BKM3-45

整備項目	標準時間	見出番号	部品番号	部品名	標準価格	使用個数				適用号機	
						FE	ZE	FF-YA	F2F	VT250	初号機
		9	95700-06020-00	フランシホルト 6X20.....	20	4	4	4	4		
		10	95700-06022-08	フランシホルト 6X22.....	25	1	1	1	1		

1988.02.20

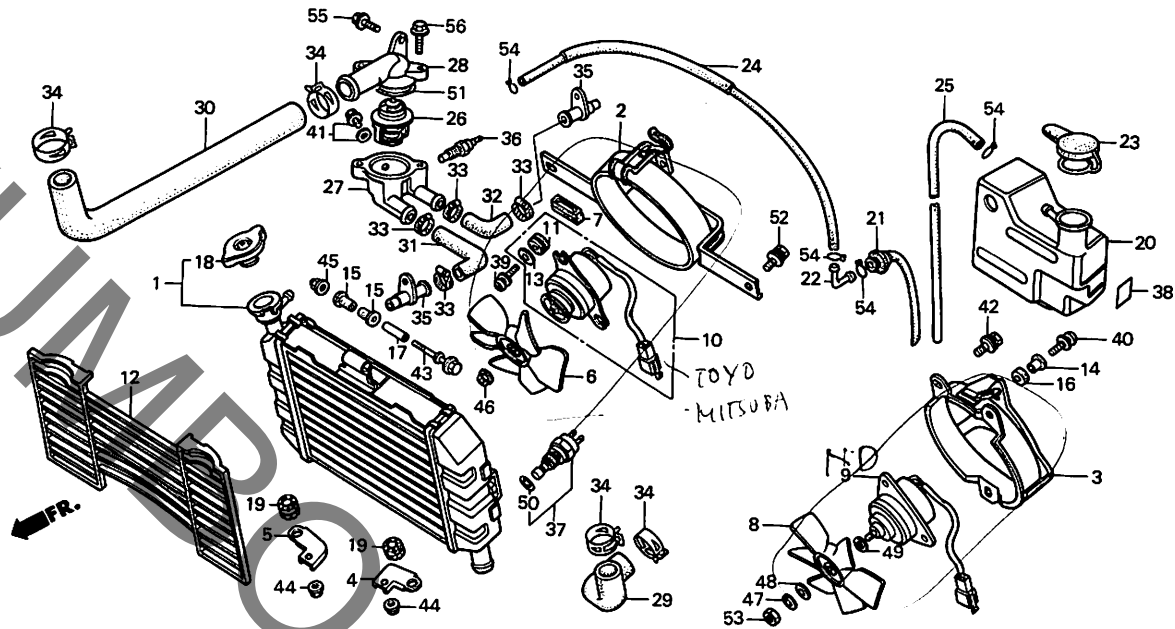
J14

J 15

ブロックNO.

F - 30

ラジエター (FE・FF-YA・
F2F)



BKM3-46

3

整備項目	標準時間	見出番号	部品番号	部品名	標準価格	使用個数				適用号機	
						FE	ZE	FF-YA	F2F	初号機	終号機
ラジエター-COMP. (VT250F2F タイプ 0.9)	0.7	1	19001-KM3-003	ラジエター-COMP. (トヨタ)	25,500	1	-	1	1		
ファンモーター-ASSY. (VT250F2F タイプ 0.9)		2	19002-KM3-003	ラジエター-COMP. (ND)	25,500	1	-	1	1	29960	
シラウトCOMP. (VT250F2F タイプ 0.8)	0.6	3	19002-KM3-004	シラウトCOMP. (トヨタ)	2,850	1	-	1	1		
クリーニングファンCOMP.		4	19003-KM3-003	L.ラジエター-ブラケット (トヨタ)	240	1	-	1	1		
ラジエター-クワリル	0.1	5	19004-KM3-003	R.ラジエター-ブラケット (トヨタ)	240	1	-	1	1		
ラジエター-リサー-ファンク	0.2	6	19009-KM3-003	クリーニングファンCOMP. (TOYO・MITSUBA)	1,800	1	-	1	1		
サーモスタットASSY. (VT250F2F タイプ 0.6)	0.5	7	19011-MB1-872	シラウトクワリル	65	1	-	1	1		
サーモスタットケース		8	19020-KJ9-003	クリーニングファン (ND)	1,800	1	-	1	1		
サーモユニット (VT250F2F タイプ 0.6)	0.6	9	19030-KM3-004	ファンモーター-ASSY. (ND)	7,600	1	-	1	1		
ラジエター-ホ-スA (VT250F2F タイプ 0.5)	0.4	10	19030-KM3-005	ファンモーター-ASSY. (TOYO・MITSUBA)	7,600	1	-	1	1		
ラジエター-ホ-スB (VT250F2F タイプ 0.5)		11	19031-KM3-005	クロメット (トヨタ)	65	3	-	3	3		
ラジエター-ホ-スC (VT250F2F タイプ 0.5)		12	19032-KM3-000	ラジエター-クワリル	1,150	1	-	1	1		
ラジエター-ホ-スD (VT250F2F タイプ 0.5)		13	19033-KM3-005	カラ (トヨタ)	55	3	-	3	3		
ラジエター-マウンテイングラハ-A		14	19040-611-003	フッティング (ND)	40	3	-	3	3		
ラジエター-マウンテイングラハ-B		15	19041-KM3-000	ラジエター-マウンテイングラハ-A	85	2	-	2	2		
ラジエター-マウンテイングラハ-C		16	19041-611-003	フッティングラハ (ND)	60	3	-	3	3		
ラジエター-マウンテイングラハ-D		17	19042-KM3-000	ラジエター-マウンテイングラハ	125	1	-	1	1		
サーモスタットASSY. (VT250F2F タイプ 0.5)		18	19045-KM3-003	キャップCOMP. (トヨタ)	1,100	1	-	1	1		
		19	19045-KM3-004	キャップCOMP. (ND)	1,100	1	-	1	1		
		20	19053-MB2-000	ラジエター-クロメット	95	2	-	2	2		
		21	19101-KM3-000	ラジエター-リサー-ファンク	1,700	1	-	1	1		
		22	19102-KE8-000	シラウト-ファン	210	1	-	1	1		

1988.02.20

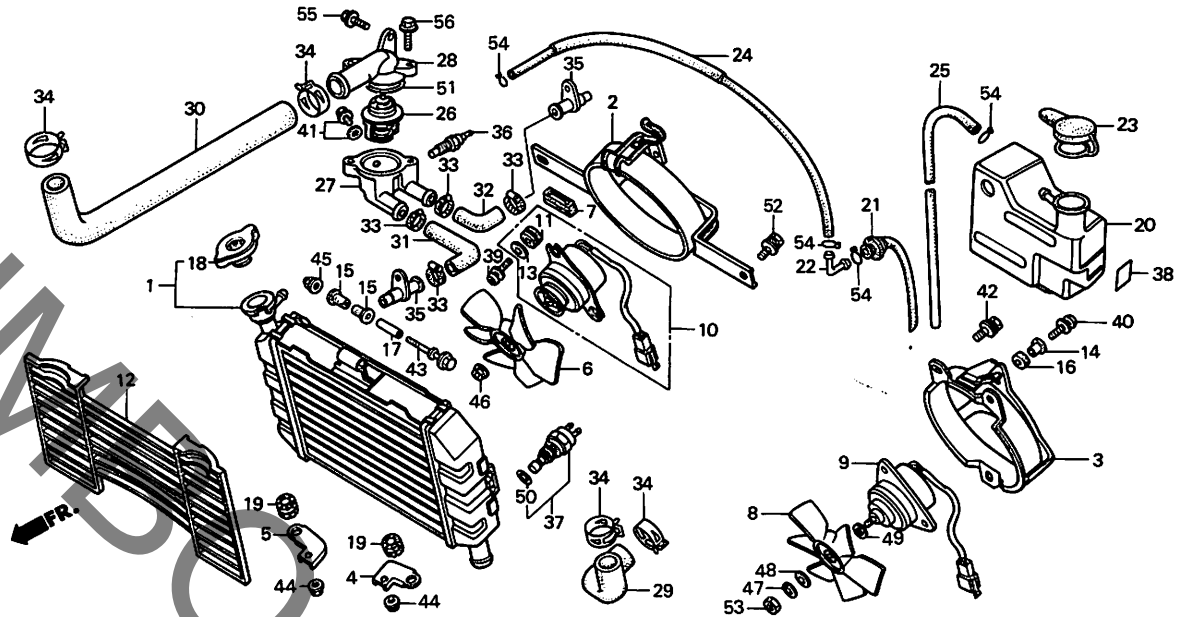
J15

J 16

ブロックNO.

F - 30

ラジエター (FE・FF-YA・
F2F)



BKM3-46

整備項目	標準時間	見出番号	部品番号	部品名	標準価格	使用個数				適用号機	
						FE	ZE	FF-YA	F2F	初号機	終号機
		22	19103-463-000	チユ-フツシヨイント	150	1	-	1	1		
		23	19104-MB0-000	リツツフツタンクキヤツフ	275	1	-	1	1		
		24	19109-KM3-000	オーハツフロチユ-フ	295	1	-	1	1	-----	1119288
				19109-KM3-010							
		*	19109-KM3-010	オーハツフロチユ-フ	295	1	-	1	1		1119289
		25	19110-KE8-000	オーハツフロチユ-フ	265	1	-	1	1		
		26	19300-KE8-000	サーモスタツトASSY	1,800	1	-	1	1		
		27	19311-KM3-000	サーモスタツトケー入	1,800	1	-	1	1		
		28	19315-KM3-000	サーモスタツトキヤツフ	1,450	1	-	1	1		
		29	19501-KM3-000	ラジエターホ-スA	295	1	-	1	1		
		30	19502-KM3-000	ラジエターホ-スB	350	1	-	1	1		
		31	19503-KM3-000	ラジエターホ-スC	295	1	-	1	1		
		32	19504-KM3-000	ラジエターホ-スD	295	1	-	1	1		
		33	19506-KA4-000	ウォーターホ-スクランフ	250	4	-	-	-		
			19517-MB6-000	ウォーターホ-スクランフB	295	-	-	4	4		
		34	19513-MF5-000	ウォーターホ-スクランフ 27MM	150	4	-	4	4		
		35	19523-KE8-000	ウォーターハ-イフC	265	2	-	2	2		
		36	37750-PC1-004	サーモユニット	1,500	1	-	1	1		
		37	37760-MC7-003	サーモスイツチASSY	3,450	1	-	1	1		
		38	87504-KM3-300	リツツフツタンクラツル	130	1	-	1	1		
		39	90041-PA0-004	スクリュ-フツシヤ 4X20(トクヨウ)	85	3	-	3	3		
		40	90041-679-003	スクリュ-フツシヤ 4X18(ND)	70	3	-	3	3		
		41	90042-ME9-000	スヰシヤルホ-ルツト 8MM	90	1	-	1	1		
		42	90042-679-003	ホ-ルツトフツシヤ 6X10(ND)	90	3	-	3	3		
		43	90111-KM3-000	ラジエターマウンテイソフツツハ-ホ-ルツト	120	1	-	1	1		

1988.02.20

J16

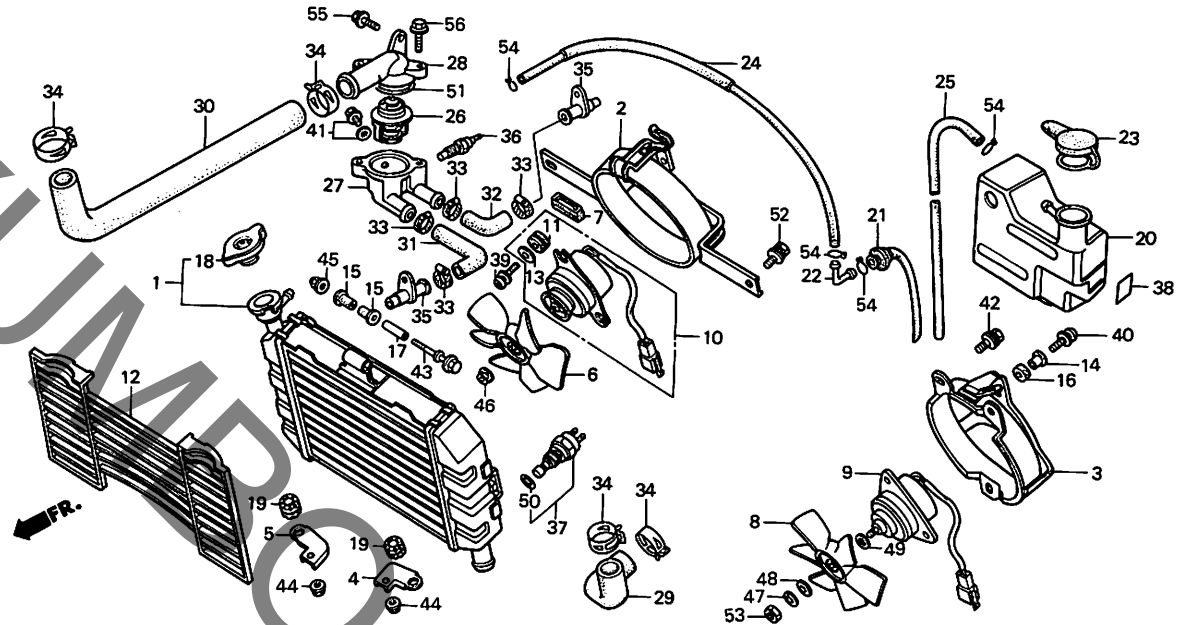
3

K 1

ブロックNO.

F-30

ラジエター (FE・FF-YA・
F2F)



BKM3-46

整備項目	標準 時間	見出 番号	部品番号	部 品 名	標準 価格	使用個数			適用号機	
						FE	ZE	FF-YA F2F	初号機	終号機
		44	90303-KM3-003	セリトナツト 6MM.....	55	2	-	2	2	
		45	90304-438-000	キャツフナツト 6MM.....	145	1	-	1	1	
		46	90308-KM3-003	ツーストナツト 3MM.....	55	1	-	1	1	
		47	90401-679-003	スフリンクフツシヤ- 5MM(ND).....	50	1	-	1	1	
		48	90402-679-003	フレイフツシヤ- 5MM(ND).....	15	1	-	1	1	
		49	90403-679-003	フレイフツシヤ- 6.8MM(ND).....	15	1	-	1	1	
		50	91307-611-000	オリヅク 13.5X1.4.....	50	1	-	1	1	
		51	91311-KE8-000	オリヅク 47.5X2.....	65	1	-	1	1	
		52	93493-06010-07	ホルツトフツシヤ- 6X10.....	25	2	-	2	2	
		53	94001-05080-0S	6カクナツト 5MM.....	10	1	-	1	1	
		54	95002-70000	チユ-フクツツフC11.....	15	4	-	4	4	
		55	95700-06014-08	フランシヤホルツト 6X14.....	20	1	-	1	1	
		56	96000-06020-07	フランシヤホルツト 6X20.....	25	2	-	2	2	

1988.02.20

K1

K 2

ブロックNO.

F-30-1

ラジエター (ZE)

BKM3-56

整備項目	標準時間	見出番号	部品番号	部品名	標準価格	使用個数				適用号機	
						FE	ZE	FF-YA	F2F	初号機	終号機
ラジエター-COMP.....	0.6	1	19001-KM3-751	ラジエター-COMP.....	25,500	-	1	-	-	-	-
ファンモーター-ASSY.		2	19002-KM3-751	シユラウトCOMP.....	2,400	-	1	-	-	-	-
シユラウトCOMP.....	0.5	3	19003-KM3-003	L.ラジエター-フイラケツト (トウヨウ).....	240	-	1	-	-	-	-
クリーニングファンCOMP.		4	19004-KM3-003	R.ラジエター-フイラケツト (トウヨウ).....	240	-	1	-	-	-	-
サーモスタットASSY.		5	19009-KM3-003	クリーニングファンCOMP. (TOYO-MITSUBA)	1,800	-	1	-	-	-	-
サーモスタットケース											
ラジエター-クハリル.....	0.1	6	19011-MB1-872	シユラウトクツシヨウ.....	65	-	1	-	-	-	-
R.ラジエター-カハハ.....		7	19030-KM3-005	ファンモーター-ASSY. (TOYO-MITSUBA)	7,600	-	1	-	-	-	-
L.ラジエター-カハハ.....											
ラジエター-リサハ-フイタンク.....	0.2	8	19031-KM3-005	クハロメツト (トウヨウ).....	65	-	3	-	-	-	-
サーモスタットキャツツフ.....	0.3	9	19032-KM3-000	ラジエター-クハリル.....	1,150	-	1	-	-	-	-
ラジエター-ホースA.....	0.4	10	19033-KM3-005	カラ (トウヨウ).....	55	-	3	-	-	-	-
ラジエター-ホースB.....											
ラジエター-ホースC.....											
ラジエター-ホースD.....											
サーモニツツ		11	19041-KM3-000	ラジエター-マウンテインクハハ-A.....	85	-	2	-	-	-	-
サーモニツツASSY.		12	19042-KM3-000	ラジエター-マウンテインクハハ-B.....	125	-	1	-	-	-	-
		13	19045-MB0-702	ラジエター-キャツツフCOMP. (トウヨウ).....	1,100	-	1	-	-	-	-
		14	19053-MB2-000	ラジエター-クハロメツト.....	95	-	2	-	-	-	-
		15	19101-KM3-000	ラジエター-リサハ-フイタンク.....	1,700	-	1	-	-	-	-
		16	19102-KE8-000	レハハルチユ-フ.....	210	-	1	-	-	-	-
		17	19103-463-000	チユ-フハシヨイント.....	150	-	1	-	-	-	-
		18	19104-MB0-000	リサハ-フイタンクキャツツフ.....	275	-	1	-	-	-	-
		19	19109-KM3-750	オーハハ-フロ-チユ-フ.....	295	-	1	-	-	-	-
		20	19110-KE8-000	オーハハ-フロ-チユ-フ.....	265	-	1	-	-	-	-
		21	19112-KM3-750	R.ラジエター-カハハ.....	630	-	1	-	-	-	-
		22	19113-KM3-750	L.ラジエター-カハハ.....	630	-	1	-	-	-	-
		23	19300-KE8-000	サーモスタットASSY.....	1,800	-	1	-	-	-	-

1988.02.20

K2

3

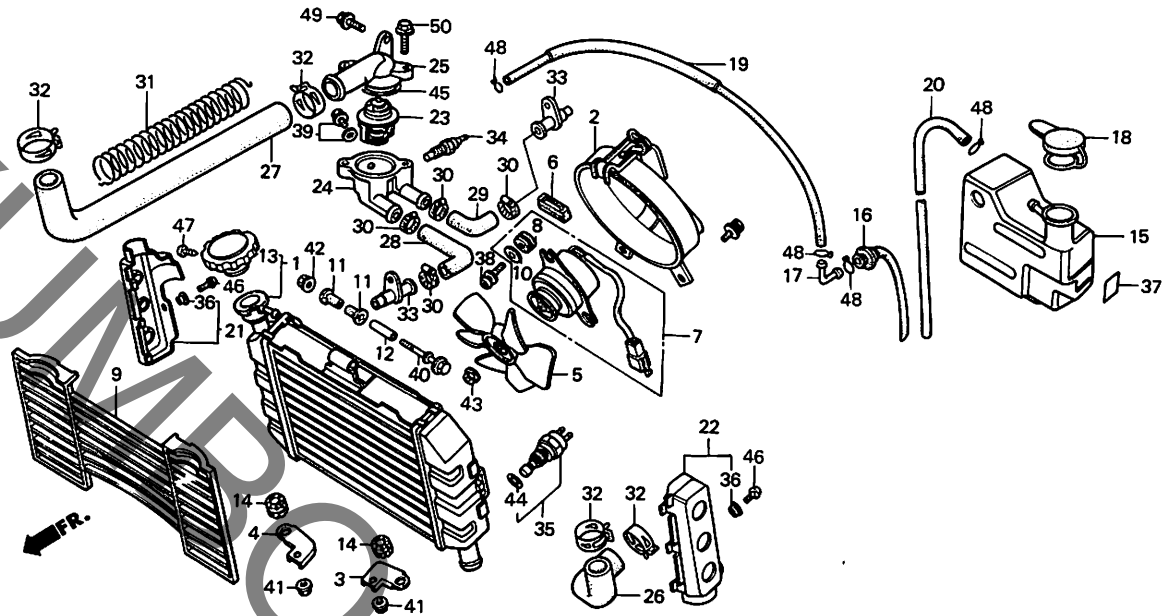
121

K 3

ブロックNO.

F-30-1

ラジエター (ZE)



BKM3-56

整備項目	標準時間	見出番号	部品番号	部品名	標準価格	使用個数			適用号機	
						FE	ZE	FF-YA	PfF	初号機
		24	19311-KM3-000	サーモスタットケース.....	1,800	-	1	-	-	
		25	19315-KM3-000	サーモスタットキャップ.....	1,450	-	1	-	-	
		26	19501-KM3-000	ラジエターホースA.....	295	-	1	-	-	
		27	19502-KM3-000	ラジエターホースB.....	350	-	1	-	-	
		28	19503-KM3-000	ラジエターホースC.....	295	-	1	-	-	
		29	19504-KM3-000	ラジエターホースD.....	295	-	1	-	-	
		30	19506-KA4-000	ウォーターホーススクランフ.....	250	-	4	-	-	
		31	19510-KM3-750	ラジエターホースフロッタクター (A).....	320	-	1	-	-	1122709
			19510-KM3-751							
		*	19510-KM3-751	ラジエターホースフロッタクター (A).....	320	-	1	-	-	1122710
		32	19513-MF5-000	ウォーターホーススクランフ 27MM.....	150	-	4	-	-	
		33	19523-KE8-000	ウォーターハイフC.....	265	-	2	-	-	
		34	37750-PC1-004	サーモユニット.....	1,500	-	1	-	-	
		35	37760-MC7-003	サーモスイッチASSY.....	3,450	-	1	-	-	
		36	61101-KB7-910	フロントファンセッティングカラー.....	90	-	2	-	-	
		37	87504-KM3-300	リサフタタンクカバー.....	130	-	1	-	-	
		38	90041-PA0-004	スクリーンワッシャー 4X20(トコヨウ).....	85	-	3	-	-	
		39	90042-ME9-000	スハシヤルボルト 8MM.....	90	-	1	-	-	
		40	90111-KM3-000	ラジエターマウンティングアッパボルト.....	120	-	1	-	-	
		41	90303-KM3-003	セリトナツト 6MM.....	55	-	2	-	-	
		42	90304-438-000	キャップナツト 6MM.....	145	-	1	-	-	
		43	90308-KM3-003	ツーストナツト 3MM.....	55	-	1	-	-	
		44	91307-611-000	オリク 13.5X1.4.....	50	-	1	-	-	
		45	91311-KE8-000	オリク 47.5X2.....	65	-	1	-	-	

1988.02.20

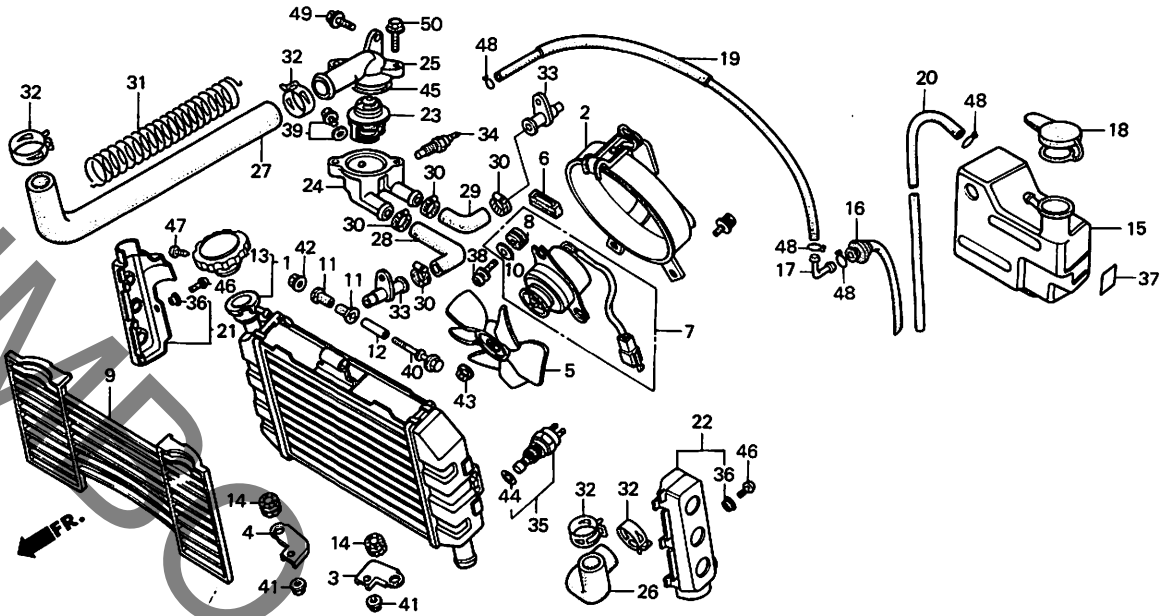
K3

K 4

ブロックNO.

F-30-1

ラジエター (ZE)



BKM3-56

整備項目	標準時間	見出番号	部品番号	部品名	標準価格	使用個数				適用号機	
						FE	ZE	FF-YA	F2F	初号機	終号機
		46	93500-06012-06	ハンズクリエ- 6X12.....	15	-	2	-	-		
		47	93901-22180	タンクノックスクリエ- 3X8.....	10	-	1	-	-		
		48	95002-70000	チエ-フックリツフ°C11.....	15	-	4	-	-		
		49	95700-06014-08	フランシヨホルト 6X14.....	20	-	1	-	-		
		50	96000-06020-07	フランシヨホルト 6X20.....	25	-	2	-	-		

1988.02.20

K4

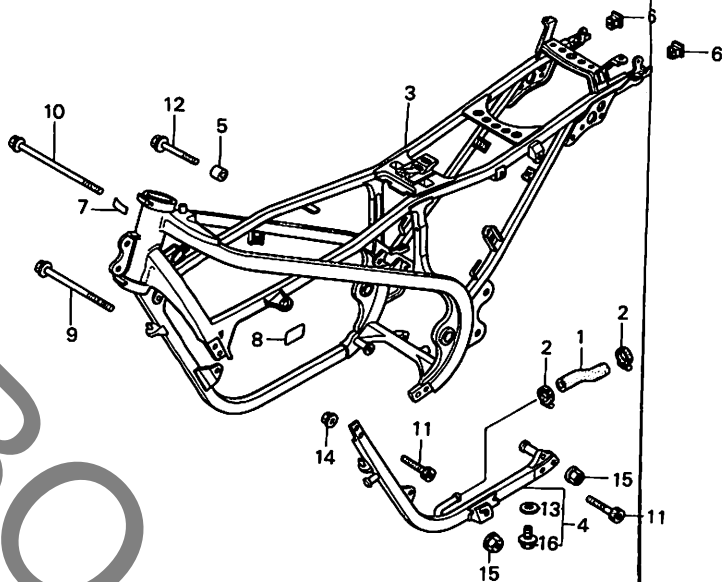
3

K 5

ブロックNO.

F-31

フレームボディ



BKM3-47

3

整備項目	標準時間	見出番号	部品番号	部品名	標準価格	使用個数				適用 初号機	号機 終号機
						FE	ZE	FF-YA	F2F		
ラシエターホースB (VT250F2F タイプ 0.6)	0.5	1	19505-KM3-000	ラシエターホースB	350	1	1	1	1		
フレームホッティCOMP. (VT250FE, FF-YA 8.1 F2F タイプ 8.3)	*8.0	2	19506-KA4-000	ウォーターホースクランプ	250	2	2	-	-		
			19517-MB6-000	ウォーターホースクランプB	295	-	-	2	2		
サブフレームCOMP. (VT250FE, FF-YA 0.8 F2F タイプ 0.9)	0.7	3	50100-KM3-000ZA	フレームホッティCOMP. *NH146M* (アキエレートシルバームタリツク)	68,200	1	-	1	-		1119288
		*	50100-KM3-010ZA	フレームホッティCOMP. *NH146M* (アキエレートシルバームタリツク)	68,200	1	-	1	-		1119289
		*	50100-KM3-750	フレームホッティCOMP.	68,900	-	1	-	-		1119288
		*	50100-KM3-751ZA	フレームホッティCOMP. *NH146M* (アキエレートシルバームタリツク)	68,200	-	1	-	-		1119289
			50100-KM3-700ZA	フレームホッティCOMP. *NH146M* (アキエレートシルバームタリツク)	68,200	-	-	-	1		
		4	50210-KM3-000	サブフレームCOMP.	5,700	1	1	1	-		1139050
			50210-KM3-010	サブフレームCOMP.	5,700	1	1	1	-		1139051
			50210-KM3-700	サブフレームCOMP.	5,700	-	-	-	1		1139050
			50210-KM3-701	サブフレームCOMP.	5,700	-	-	-	1		1139051
		5	50218-KE8-000	エンジンサイトカラーD	255	1	1	1	1		
		6	50244-KM3-000	フレームホッティエントキヤツフ	120	2	2	2	2		
		7	87501-KE8-000	レシスタツトナシハーフプレート	105	1	1	1	1		
		8	87541-KM3-300	オイルキャパシテイラベル	60	1	1	1	1		
		9	90101-KM3-000	フランシホッソルト 10X203	285	1	1	1	1		
		10	90102-KM3-000	フランシホッソルト 10X279	320	1	1	1	1		
		11	90105-KE7-000	ソケットホッソルト 8X25	125	4	4	4	-		1117988
			96700-08025-17	ソケットホッソルト 8X25	40	4	4	4	-		1117989
					-	-	-	4			
		12	90115-KE8-000	フランシホッソルト 10X70	125	1	1	1	1		
		13	90441-028-010	シーリングワッシャ 6MM	55	1	1	1	1		

1988.02.20

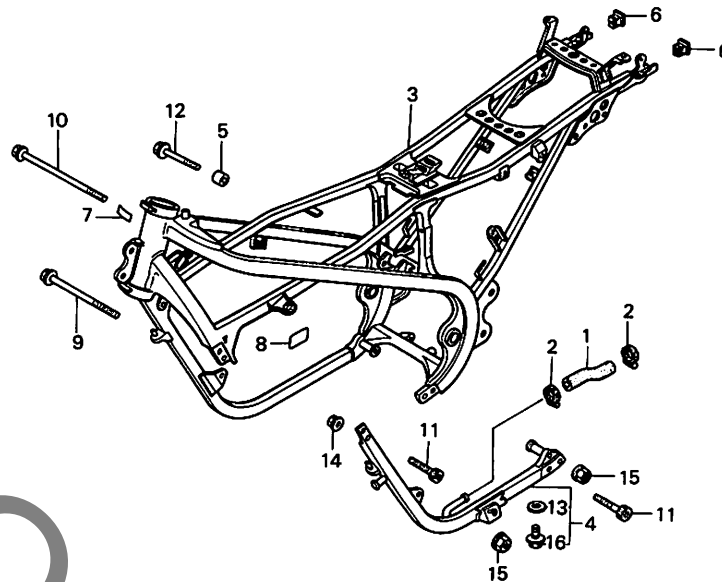
K5

K 6

ブロックNO.

F - 31

フレームボディ



BKM3-47

整備項目	標準時間	見出番号	部品番号	部品名	標準価格	使用個数				適用号機	
						FE	ZE	FF-YA	F2F	初号機	終号機
		14	94050-08000	フランシナット 8MM.....	20	2	2	2	2		
		15	94050-10000	フランシナット 10MM.....	35	2	2	2	2		
		16	96000-06010-00	フランシナット 6X10.....	25	1	1	1	1		

1988.02.20

K6

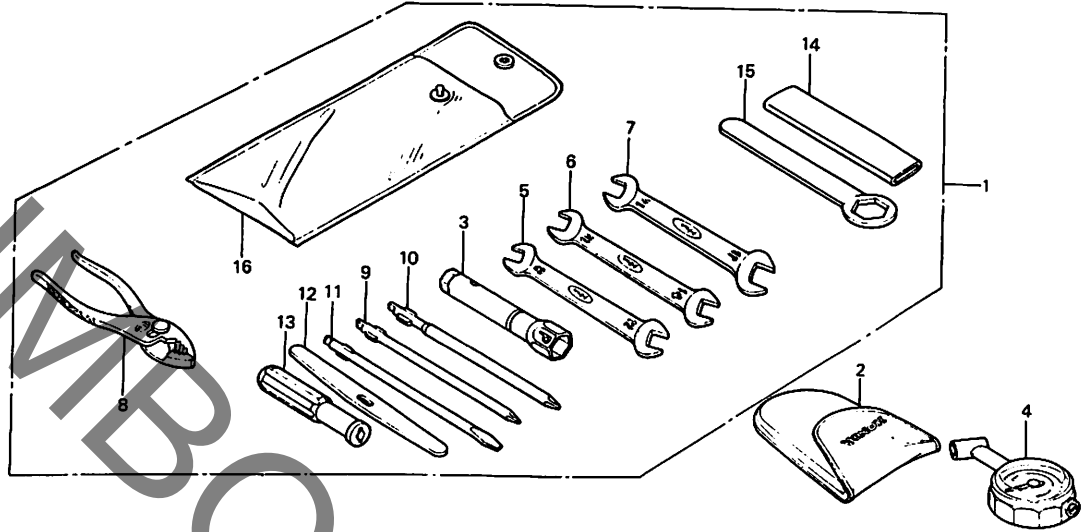
3

K 7

ブロックNO.

F-32

ツール



BKM3-48

3

整備項目	標準 時間	見出 番号	部品番号	部 品 名	標準 価格	使用個数				適用号機	
						FE	ZE	FF-YA	F/F	初号機	終号機
		1	89010-KM3-000	ツールセット.....	2,150	1	1	1	1		
		2	89102-469-003	エア・フレツシャ・ケー・シツ・ハツク.....	340	(1)	(1)	(1)	(1)		
		3	89216-438-000	フロク・レンチ.....	460	1	1	1	1		
		4	89301-463-771	エア・フレツシャ・ケー・シツ.....	3,100	(1)	(1)	(1)	(1)		
		5	99001-08120	スハナ 8X12.....	155	1	1	1	1		
		6	99001-10140	スハナ 10X14.....	175	1	1	1	1		
		7	99001-14170	スハナ 14X17.....	230	1	1	1	1		
		8	99002-13500	フライヤ- 135.....	330	1	1	1	1		
		9	99003-10000	プラスクリユ-ト・ライハ-1 (NO.2).....	65	1	1	1	1		
		10	99003-20000	プラスクリユ-ト・ライハ-2 (NO.3).....	65	1	1	1	1		
		11	99003-30000	マイナスクリユ-ト・ライハ-3 (NO.2).....	65	1	1	1	1		
		12	99003-40000	レハ-.....	45	1	1	1	1		
		13	99003-50000	クリツフ.....	85	1	1	1	1		
		14	99006-12000	アイレンチ・ソツトル 120MM.....	210	1	1	1	1		
		15	99006-24000	アイレンチ 24MM.....	270	1	1	1	1		
		16	99008-02000	ツ-ル・ハツク 200MM.....	110	1	1	1	1		

1988.02.20

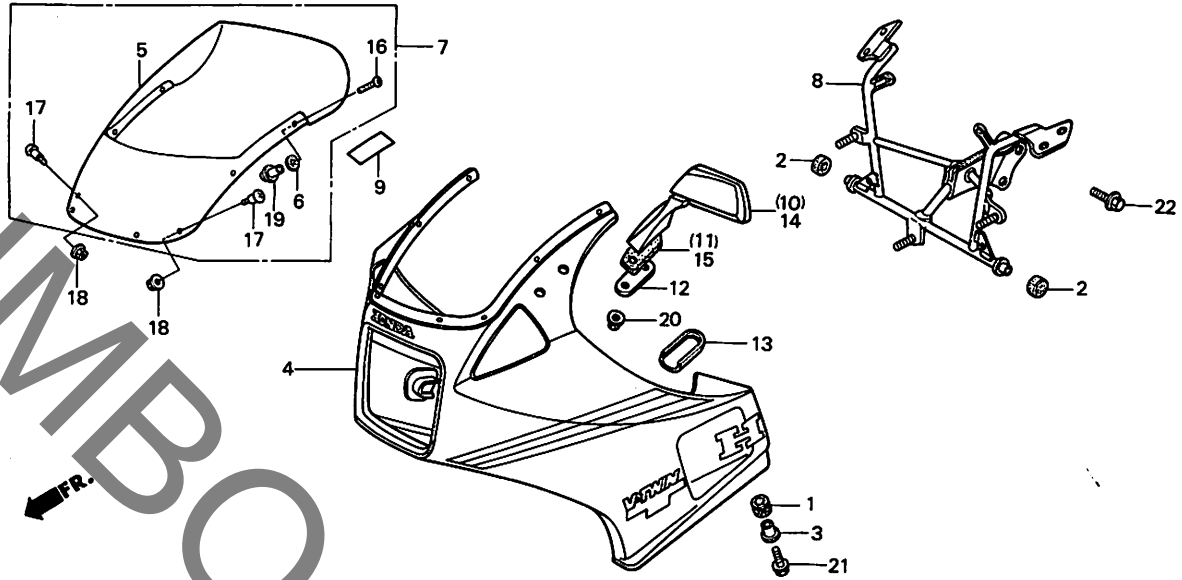
K7

K 8

ブロックNO.

F-33

カウル (FE・FF-YA)



BKM3-49

整備項目	標準時間	見出番号	部品番号	部品名	標準価格	使用個数			適用号機	
						FE	ZE FF-YA	F2F	初号機	終号機
フロントカウルベツト	0.4	1	17611-MB1-000	フ2-エルトンクフロントカウルベツト	80	2	-	2	-	-
ウイントスクリーン	0.3	2	17611-028-000	フ2-エルトンクフロントハーツ	105	2	-	2	-	-
フロントカウルステー	0.6	3	19043-KA5-740	エアカイトカラー	60	2	-	2	-	-
		4	641A1-KM3-000ZA	フロントカウルベツト *R134*(WL) (ファイティングレット)	49,200	1	-	-	-	-
			641A1-KM3-000ZB	フロントカウルベツト *NH1*(WL) (フラツク)	49,200	1	-	-	-	-
			641B1-KM3-000ZA	フロントカウルベツト *NH138*(WL) (シヤスタホワイト)	49,200	1	-	-	-	-
			641B1-KM3-000ZB	フロントカウルベツト *NH131M*(WL) (スターライツシルバーメタリック)	49,200	1	-	-	-	1099325
			641A1-KM3-830ZA	フロントカウルベツト *NH138*(WL) (シヤスタホワイト)	49,200	-	-	1	-	-
		5	64211-KM3-000	ウイントスクリーン	13,800	1	-	1	-	-
		6	64212-KM3-000	ウイントスクリーンカバー-B	60	6	-	-	-	1118029
						-	-	6	-	-
		7	64225-KM3-305	ウイントスクリーンベツト	13,800	(1)	-	-	-	1118028
		8	64501-KM3-000	フロントカウルステー	5,700	1	-	-	-	1094211
			64501-KM3-010	フロントカウルステー	5,700	1	-	-	-	1094212
				64501-KM3-020	-	-	-	1	-	1119288
		*	64501-KM3-020	フロントカウルステー	5,700	1	-	1	-	1119289
		9	87522-KE8-700	ウイントスクリーンコシヨンカバー	105	1	-	1	-	-
		10	88110-KE7-701	R.ハーツミラー	2,150	1	-	-	-	1094211
			88110-KM3-003	R.ハーツミラー	2,150	1	-	-	-	1094212
			88110-KM3-013	R.ハーツミラー	2,150	1	-	-	-	1100865
						-	-	1	-	-
		11	88111-KM3-000	R.ミラーカバー	140	1	-	1	-	-

1988.02.20

K8

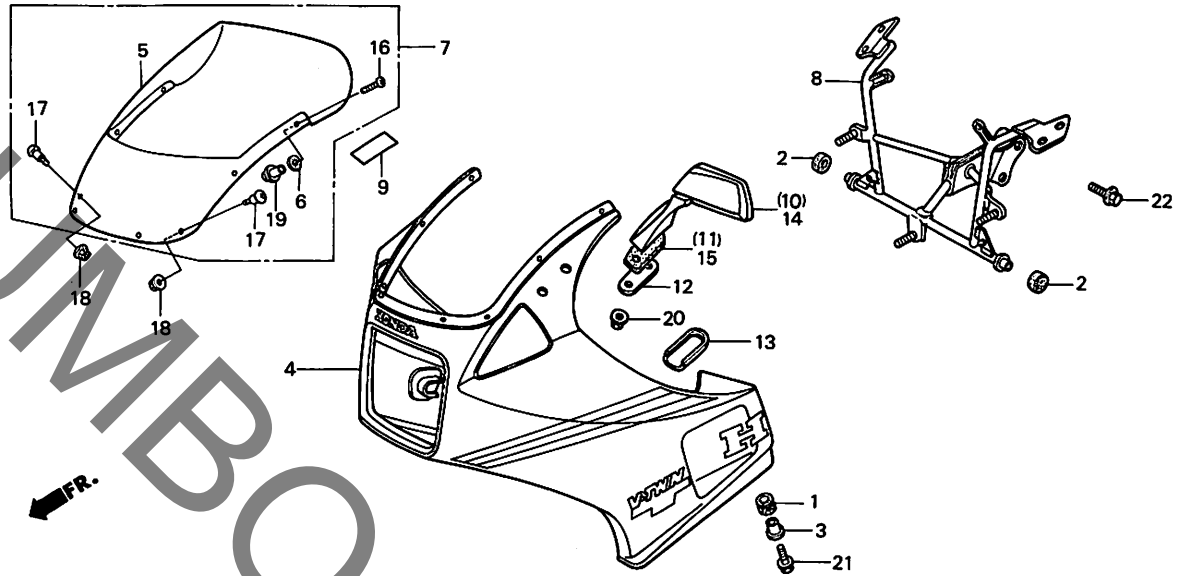
3

K 9

ブロックNO.

F-33

カウル (FE・FF-YA)



BKM3-49

3

整備項目	標準時間	見出番号	部品番号	部品名	標準価格	使用個数			適用号機	
						FE	ZE	FF-YA	F/F	初号機
		12	88112-KE7-700	ミラマウントインク「ラハ」B.....	125	2	-	2	-	
		13	88113-KE7-700	ミラセツアインク「カハ」.....	245	2	-	2	-	
		14	88120-KE7-701	L.ハツツクミラ.....	2,150	1	-	-	-	1094211
			88120-KM3-003	L.ハツツクミラ.....	2,150	1	-	-	-	1100864
			88120-KM3-013	L.ハツツクミラ.....	2,150	1	-	-	-	1100865
		15	88121-KM3-000	L.ミララハ.....	140	1	-	1	-	
		16	90102-028-910	マット「カハ」セツアインク「スクリ」.....	100	8	-	-	-	1118028
			90111-MB6-000	スクリーンセツアインク「スクリ」.....	40	6	-	-	-	1118029
		17	90112-KM3-000	スクリーンセツアインク「スクリ」.....	80	2	-	-	-	1118029
		18	90202-KE8-700	ナツアワシヤ 4MM.....	70	8	-	-	-	1118028
						2	-	-	-	1118029
						-	-	2	-	
		19	90202-MB6-000	スクリーンセツアインク「ナツ」.....	110	6	-	-	-	1118029
		20	94021-06070-0S	キャツフナツ 6MM.....	25	4	-	4	-	
		21	95700-06022-07	フランシ「ホル」 6X22.....	25	2	-	2	-	1116488
		*	95700-06020-07	フランシ「ホル」 6X20.....	20	2	-	2	-	1116489
		22	95700-08025-07	フランシ「ホル」 8X25.....	35	2	-	2	-	

1988.02.20

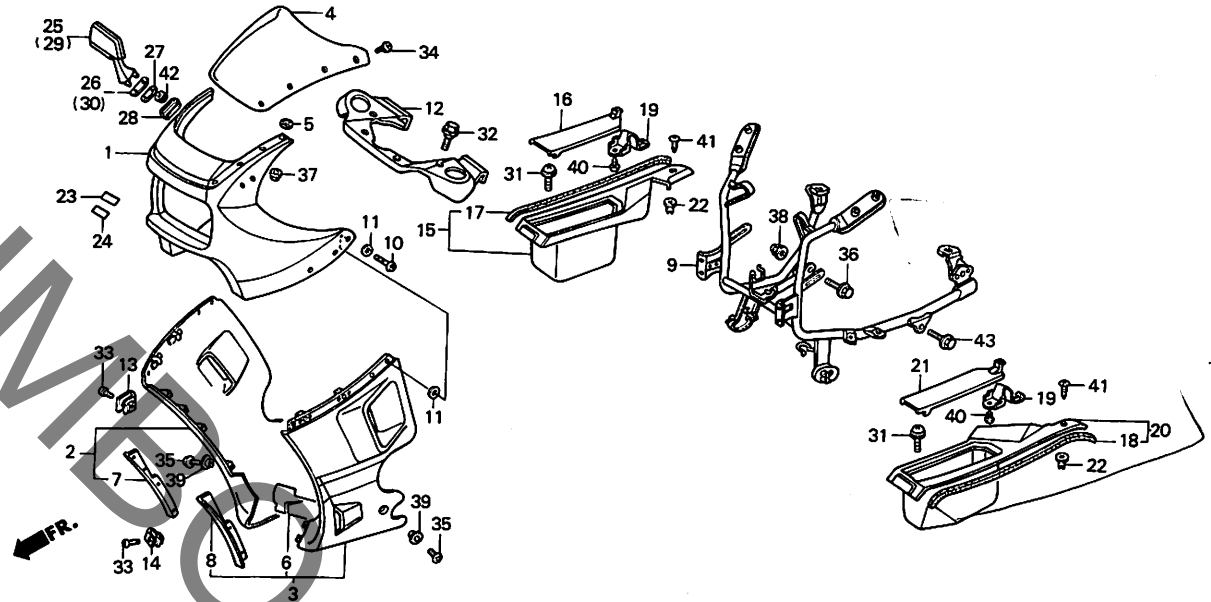
K9

K 10

ブロックNO.

F - 33 - 1

カウル (F 2F)



BKM3-62

整備項目	標準時間	見出番号	部品番号	部品名	標準価格	使用個数				適用号機	
						FE	ZE	FF-YA	FF	初号機	終号機
ウインドスクリーン.....	0.4	1	642A1-KM3-700ZA	フロントアツハ-カウルセット *NH1*(WL) (フアラツク)	50,700	-	-	-	1		
フロントアツハ-カウルセット.....	0.6	2	642A5-KM3-700ZA	R.ローカウルセット *NH138/TYPE1* (WL)	25,100	-	-	-	1		
フェアリンク*メインステー R.ローカウルセット.....	0.3	3	642A6-KM3-700ZA	L.ローカウルセット *NH138/TYPE1* (WL)	25,100	-	-	-	1		
(イツコマシ 0.1 カウン)				(シヤスタホイト/フアラツク)							
R. インナーホ-ケツトASSY.....	0.1	4	64200-KE8-701	ウインドスクリーン.....	14,200	-	-	-	1		
L. インナーホ-ケツトASSY.....		5	64212-KM3-000	ウインドスクリーンラハ- B.....	60	-	-	-	8		
		6	64247-MF2-700	L.ローカウルステーカ-ット.....	570	-	-	-	1		
		7	64270-MF2-700ZC	R.ローカウルステイフナー *NH138*... (シヤスタホイト)	1,000	-	-	-	1		
		8	64280-KM3-700ZA	L.ローカウルステイフナー *NH138*... (シヤスタホイト)	1,000	-	-	-	1		
		9	64503-KM3-700	フェアリンク*メインステー.....	10,100	-	-	-	1		
		10	64507-KE8-700	スタツト 6.5MM.....	295	-	-	-	6		
		11	64509-KE8-700	リテーナ- 6MM.....	50	-	-	-	12		
		12	64525-KM3-700	メータ-ハ-ネルCOMP.....	4,400	-	-	-	1		
		13	64527-KE8-700	クリツフナツト 4MM.....	125	-	-	-	12		
		14	64528-KE8-700	クリツフナツト 4MM(B).....	125	-	-	-	1		
		15	64530-KM3-700	R. インナーホ-ケツトASSY.....	2,200	-	-	-	1		
		16	64532-KM3-700	R.ホ-ケツトカハ-.....	570	-	-	-	1		
		17	64533-KM3-700	R.ホ-ケツトラハ-.....	210	-	-	-	1		
		18	64534-KM3-700	L.ホ-ケツトラハ-.....	210	-	-	-	1		

1988.02.20

K10

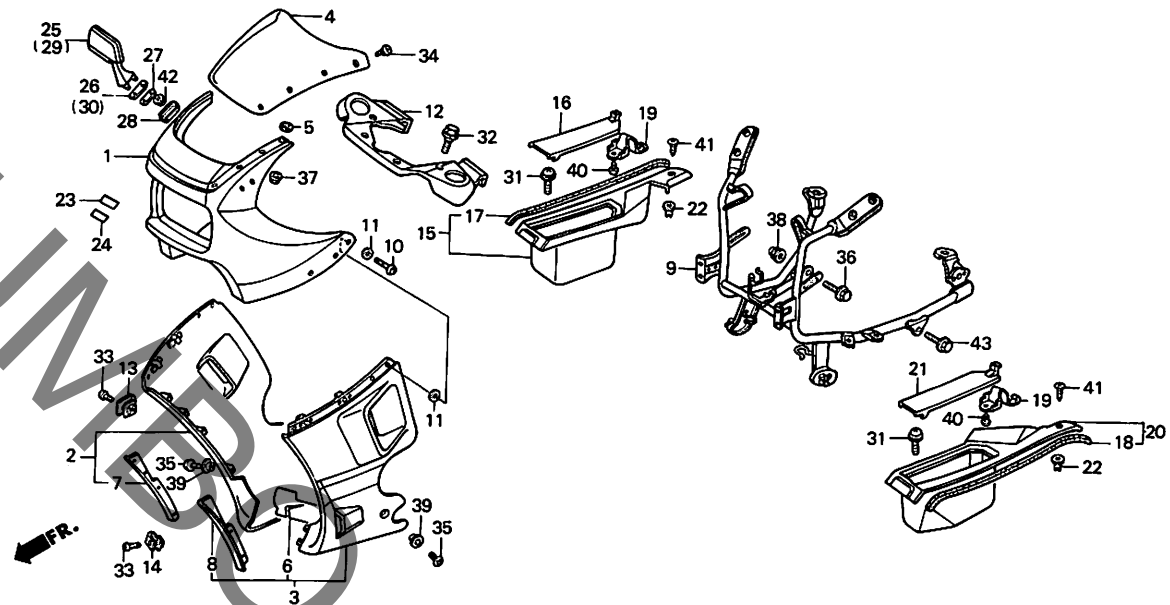
3

K 11

ブロックNO.

F - 33 - 1

カウル (F 2F)



BKM3-62

3

整備項目	標準時間	見出番号	部品番号	部品名	標準価格	使用個数			適用号機		
						FE	ZE	FF-YA	F2F	初号機	終号機
		19	64536-KM3-700	ホケットカバーアツク.....	120	-	-	-	2	-----	1148090
			64536-KM3-701	ホケットカバーアツク.....	120	-	-	-	2	1148091	
		20	64540-KM3-700	L.インナーホケットASSY.....	2,200	-	-	-	1		
		21	64542-KM3-700	L.ホケットカバー.....	570	-	-	-	1		
		22	64552-KE8-700	スクリーンクローズメント.....	60	-	-	-	2		
		23	87522-KM3-700	フェアリンクコネクションハイル.....	75	-	-	-	1		
		24	87523-KM3-700	ホケットコネクションハイル.....	70	-	-	-	1		
		25	88110-KM3-013	R.ハツクミラー.....	2,150	-	-	-	1		
		26	88111-KM3-000	R.ミラーカバー.....	140	-	-	-	1		
		27	88112-KE7-700	ミラーマウンティングカバー-B.....	125	-	-	-	2		
		28	88113-KE7-700	ミラーセッティングカバー.....	245	-	-	-	2		
		29	88120-KM3-013	L.ハツクミラー.....	2,150	-	-	-	1		
		30	88121-KM3-000	L.ミラーカバー.....	140	-	-	-	1		
		31	90101-087-720	ヘッドライトセッティングスクリーン.....	80	-	-	-	4		
		32	90103-KM3-700	スクリューホルト 5MM.....	120	-	-	-	4		
		33	90107-KE8-700	スクリーンセッティングスクリーン.....	125	-	-	-	13		
		34	90111-MB6-000	スクリーンセッティングスクリーン.....	40	-	-	-	8		
		35	90113-128-000	エアクリナーセットホルトB.....	170	-	-	-	2		
		36	90152-MJ0-000	フランジホルト 8X18.....	60	-	-	-	1		
		37	90202-MB6-000	スクリーンセッティングナット.....	110	-	-	-	8		
		38	90443-379-690	キャップナット 8MM.....	125	-	-	-	1		
		39	90522-MF5-000	フロントカバーアツキ.....	60	-	-	-	2		
		40	93903-243J0	タレットスクリーン 4X12.....	30	-	-	-	2		

1988.02.20

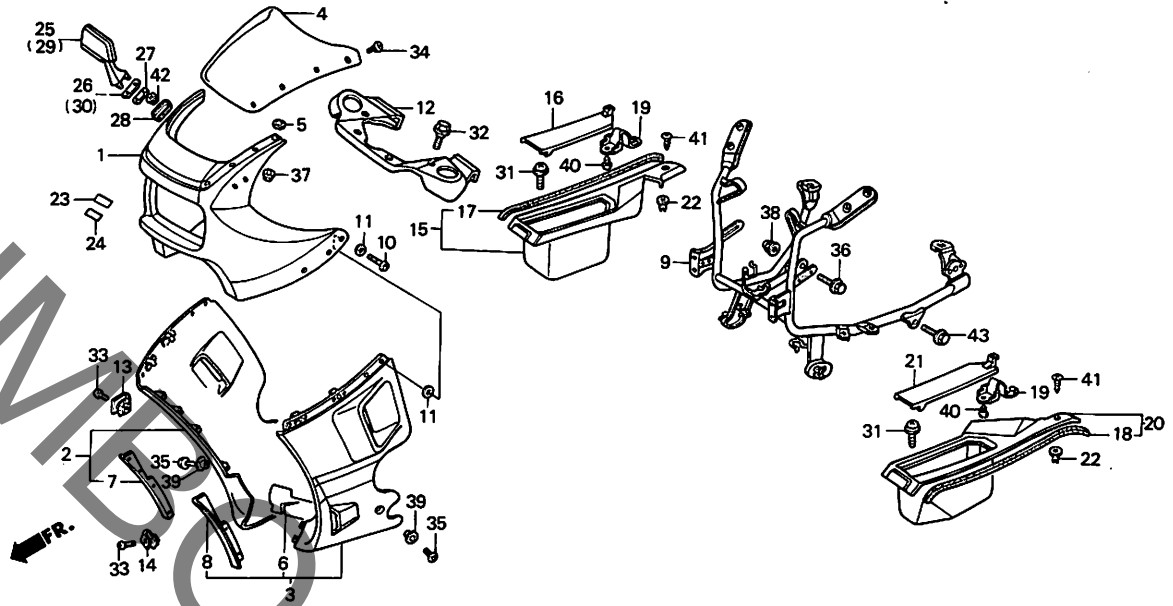
K11

K 12

ブロックNO.

F - 33 - 1

カウル (F 2F)



BKM3-62

整備項目	標準時間	見出番号	部品番号	部品名	標準価格	使用個数				適用号機	
						FE	ZE	FF-YA	FF	初号機	終号機
		41	93903-34480	タツ・ソングラスクリュー 4X16.....	10	-	-	-	2		
		42	94021-06070-0S	キャツ・ソナツ 6MM.....	25	-	-	-	4		
		43	95700-06016-07	フランジ・ソナツ 6X16.....	20	-	-	-	2		

1988.02.20

K12

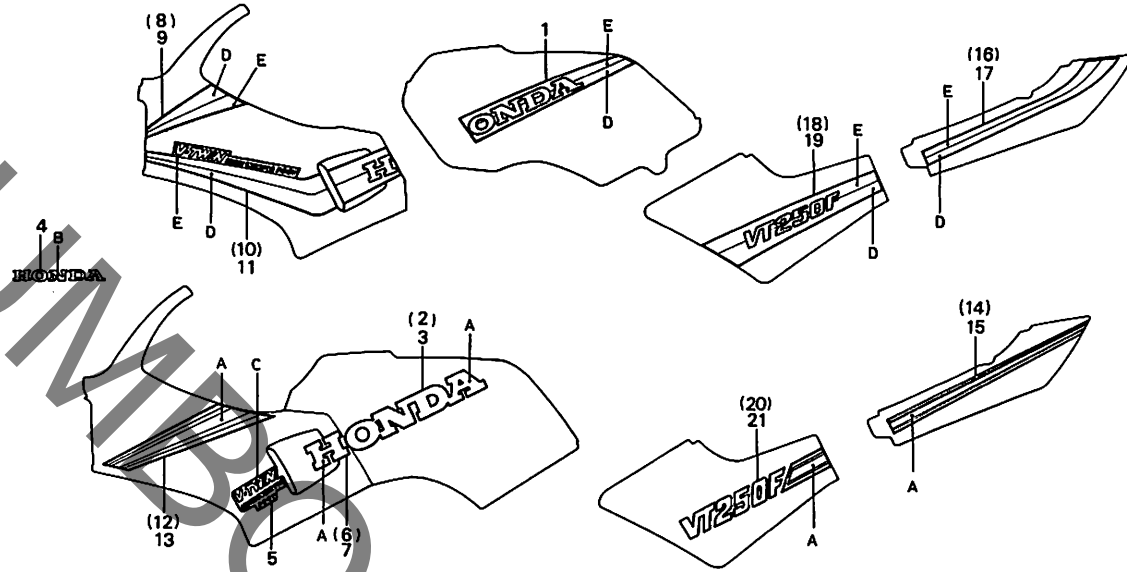
3

K 13

ブロックNO.

F - 34

ストライプ (FE)



BKM3-50

3

整備項目	標準時間	見出番号	部品番号	部品名	標準価格	使用個数				適用号機																																											
						FE	ZE	FF-YA	FZF	初号機	終号機																																										
フロントカウルマークA・フューエルタンクマーク・フロントカウルストライプA・リヤカウルストライプ・サイドカバーストライプ 配色表 <table border="1"> <tr><th colspan="2">指定色</th><th>A</th></tr> <tr><th>タイプ</th><th>主体色</th><td></td></tr> <tr><td>タイプ 1</td><td>ファイティングレッド</td><td>パールシエルホワイト</td></tr> <tr><td>タイプ 2</td><td>ブラック</td><td>レッド</td></tr> </table> フロントカウルマークB 配色表 <table border="1"> <tr><th colspan="2">指定色</th><th>C</th></tr> <tr><th>タイプ</th><th>主体色</th><td></td></tr> <tr><td>タイプ 1</td><td>ファイティングレッド</td><td>グリーン</td></tr> <tr><td>タイプ 2</td><td>ブラック</td><td>レッド</td></tr> </table> フロントカウルトップマーク 配色表 <table border="1"> <tr><th colspan="2">指定色</th><th>B</th></tr> <tr><th>タイプ</th><th>主体色</th><td></td></tr> <tr><td>タイプ 1</td><td>ファイティングレッド</td><td>パールシエルホワイト</td></tr> <tr><td>タイプ 2</td><td>ブラック</td><td>パールシエルホワイト</td></tr> <tr><td>タイプ 3</td><td>シャスタホワイト</td><td>レッド</td></tr> <tr><td>タイプ 4</td><td>スターライトシルバーメタリック</td><td>ブラック</td></tr> </table>	指定色		A	タイプ	主体色		タイプ 1	ファイティングレッド	パールシエルホワイト	タイプ 2	ブラック	レッド	指定色		C	タイプ	主体色		タイプ 1	ファイティングレッド	グリーン	タイプ 2	ブラック	レッド	指定色		B	タイプ	主体色		タイプ 1	ファイティングレッド	パールシエルホワイト	タイプ 2	ブラック	パールシエルホワイト	タイプ 3	シャスタホワイト	レッド	タイプ 4	スターライトシルバーメタリック	ブラック	1	17508-KM3-300ZA	フ2-エルタンクストライプ*TYPE3*	(A.M.)	2,250	1	-	-	-		
	指定色		A																																																		
	タイプ	主体色																																																			
	タイプ 1	ファイティングレッド	パールシエルホワイト																																																		
	タイプ 2	ブラック	レッド																																																		
	指定色		C																																																		
	タイプ	主体色																																																			
	タイプ 1	ファイティングレッド	グリーン																																																		
	タイプ 2	ブラック	レッド																																																		
	指定色		B																																																		
	タイプ	主体色																																																			
	タイプ 1	ファイティングレッド	パールシエルホワイト																																																		
	タイプ 2	ブラック	パールシエルホワイト																																																		
	タイプ 3	シャスタホワイト	レッド																																																		
タイプ 4	スターライトシルバーメタリック	ブラック																																																			
			17508-KM3-300ZB	フ2-エルタンクストライプ*TYPE4*	(A.M.)	2,250	1	-	-	-	1099325																																										
		2	17517-KM3-300ZA	R.フ2-エルタンクマーク*TYPE1*	(A.M.)	580	1	-	-	-																																											
			17517-KM3-300ZB	R.フ2-エルタンクマーク*TYPE2*	(A.M.)	580	1	-	-	-																																											
		3	17518-KM3-300ZA	L.フ2-エルタンクマーク*TYPE1*	(A.M.)	580	1	-	-	-																																											
			17518-KM3-300ZB	L.フ2-エルタンクマーク*TYPE2*	(A.M.)	580	1	-	-	-																																											
		4	64115-KM3-300ZA	フロントカウルツツアマーク*TYPE1*	(A.M.)	120	1	-	-	-																																											
			64115-KM3-300ZB	フロントカウルツツアマーク*TYPE2*	(A.M.)	120	1	-	-	-																																											
			64115-KM3-300ZC	フロントカウルツツアマーク*TYPE3*	(A.M.)	120	1	-	-	-																																											
			64115-KM3-300ZD	フロントカウルツツアマーク*TYPE4*	(A.M.)	120	1	-	-	-																																											
		5	64121-KM3-300ZA	フロントカウルマークB*TYPE1*(A.M.)	230	2	-	-	-																																												
			64121-KM3-300ZB	フロントカウルマークB*TYPE2*(A.M.)	230	2	-	-	-																																												
		6	64122-KM3-300ZA	R.フロントカウルマークA*TYPE1*	(A.M.)	170	1	-	-	-																																											
			64122-KM3-300ZB	R.フロントカウルマークA*TYPE2*	(A.M.)	170	1	-	-	-																																											
		7	64123-KM3-300ZA	L.フロントカウルマークA*TYPE1*	(A.M.)	170	1	-	-	-																																											

フューエルタンクストライプ・フロントカウルストライプB・フロントカウルストライプC・リヤカウルストライプ・サイドカバーストライプ 配色表

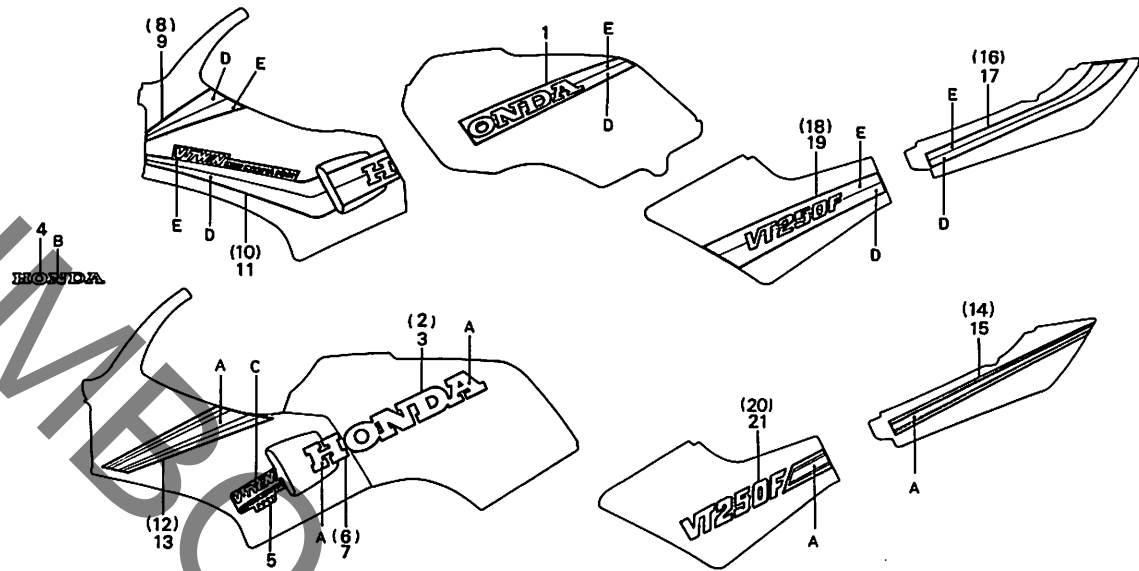
指定色		D	E
タイプ	主体色		
タイプ 3	シャスタホワイト	ダークブルー	ライトブルー
タイプ 4	スターライトシルバーメタリック	ブラック	モンツァレッド

K 14

ブロックNO.

F - 34

ストライプ (FE)



BKM3-50

整備項目	標準時間	見出番号	部品番号	部品名	標準価格	使用個数				適用号機	
						VT250	FE	ZE	FF-YA	F2F	初号機
			64123-KM3-300ZB	L.フロントカウル-2A *TYPE2*(A.M.)	170	1	-	-	-		
		8	64124-KM3-300ZA	R.フロントカウルストライフ°B *TYPE3*(A.M.)	440	1	-	-	-		
			64124-KM3-300ZB	R.フロントカウルストライフ°B *TYPE4*(A.M.)	440	1	-	-	-	1099325	
		9	64125-KM3-300ZA	L.フロントカウルストライフ°B *TYPE3*(A.M.)	440	1	-	-	-		
			64125-KM3-300ZB	L.フロントカウルストライフ°B *TYPE4*(A.M.)	440	1	-	-	-	1099325	
		10	64126-KM3-300ZA	R.フロントカウルストライフ°C *TYPE3*(A.M.)	1,150	1	-	-	-		
			64126-KM3-300ZB	R.フロントカウルストライフ°C *TYPE4*(A.M.)	1,150	1	-	-	-	1099325	
		11	64127-KM3-300ZA	L.フロントカウルストライフ°C *TYPE3*(A.M.)	1,150	1	-	-	-		
			64127-KM3-300ZB	L.フロントカウルストライフ°C *TYPE4*(A.M.)	1,150	1	-	-	-	1099325	
		12	64128-KM3-300ZA	R.フロントカウルストライフ°A *TYPE1*(A.M.)	560	1	-	-	-		
			64128-KM3-300ZB	R.フロントカウルストライフ°A *TYPE2*(A.M.)	560	1	-	-	-		
		13	64129-KM3-300ZA	L.フロントカウルストライフ°A *TYPE1*(A.M.)	560	1	-	-	-		
			64129-KM3-300ZB	L.フロントカウルストライフ°A *TYPE2*(A.M.)	560	1	-	-	-		
		14	77224-KM3-300ZA	R.リア-カウルストライフ° *TYPE1*(A.M.)	770	1	-	-	-		

1988.02.20

K14

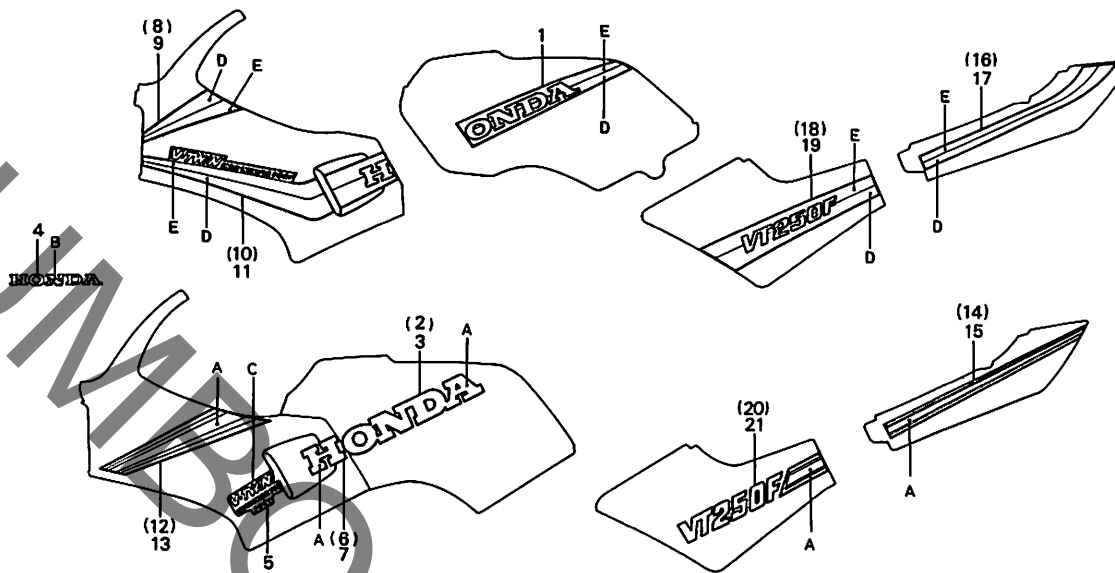
3

K 15

ブロックNO.

F - 34

ストライプ (FE)



BKM3-50

整備項目

標準時間

見出番号

部品番号

部品名

標準価格

使用個数
VT 250
FE ZE FF-YA FjF

適用号機
初号機 終号機

	77224-KM3-300ZB	R.リヤ-カウルストライプ°	*TYPE2*	(A.M.)	770	1	-	-	-	
15	77225-KM3-300ZA	L.リヤ-カウルストライプ°	*TYPE1*	(A.M.)	770	1	-	-	-	
	77225-KM3-300ZB	L.リヤ-カウルストライプ°	*TYPE2*	(A.M.)	770	1	-	-	-	
16	77226-KM3-300ZA	R.リヤ-カウルストライプ°	*TYPE3*	(A.M.)	670	1	-	-	-	
	77226-KM3-300ZB	R.リヤ-カウルストライプ°	*TYPE4*	(A.M.)	670	1	-	-	-	1099325
17	77227-KM3-300ZA	L.リヤ-カウルストライプ°	*TYPE3*	(A.M.)	670	1	-	-	-	
	77227-KM3-300ZB	L.リヤ-カウルストライプ°	*TYPE4*	(A.M.)	670	1	-	-	-	1099325
18	87124-KM3-300ZA	R.サイト"カハ"-ストライプ°	*TYPE3*	(A.M.)	770	1	-	-	-	
	87124-KM3-300ZB	R.サイト"カハ"-ストライプ°	*TYPE4*	(A.M.)	770	1	-	-	-	1099325
19	87125-KM3-300ZA	L.サイト"カハ"-ストライプ°	*TYPE3*	(A.M.)	770	1	-	-	-	
	87125-KM3-300ZB	L.サイト"カハ"-ストライプ°	*TYPE4*	(A.M.)	770	1	-	-	-	1099325
20	87126-KM3-300ZA	R.サイト"カハ"-ストライプ°	*TYPE1*	(A.M.)	770	1	-	-	-	
	87126-KM3-300ZB	R.サイト"カハ"-ストライプ°	*TYPE2*	(A.M.)	770	1	-	-	-	

1988.02.20

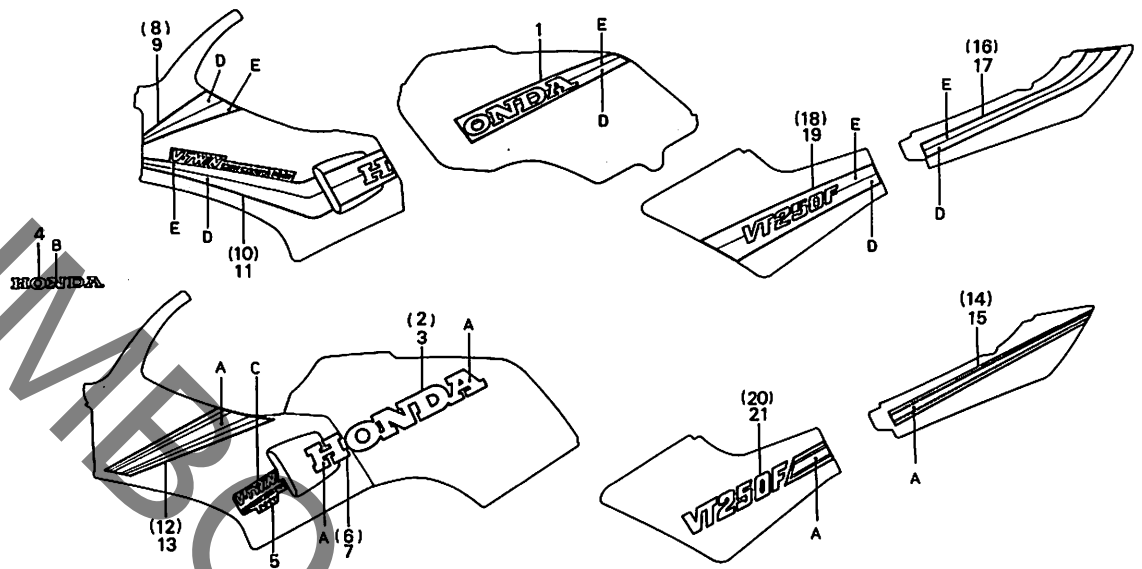
K15

K 16

ブロックNO.

F - 34

ストライプ (FE)



BKM3-50

整備項目	標準時間	見出番号	部品番号	部品名	標準価格	使用個数				適用号機		
						VT250	FE	ZE	FF-YA	F2F	初号機	終号機
		21	87127-KM3-300ZA	L.サイト「カハ」-ストライフ° *TYPE1* (A.M.)	770	1	-	-	-	-	-	-
			87127-KM3-300ZB	L.サイト「カハ」-ストライフ° *TYPE2* (A.M.)	770	1	-	-	-	-	-	-

1988.02.20

K16

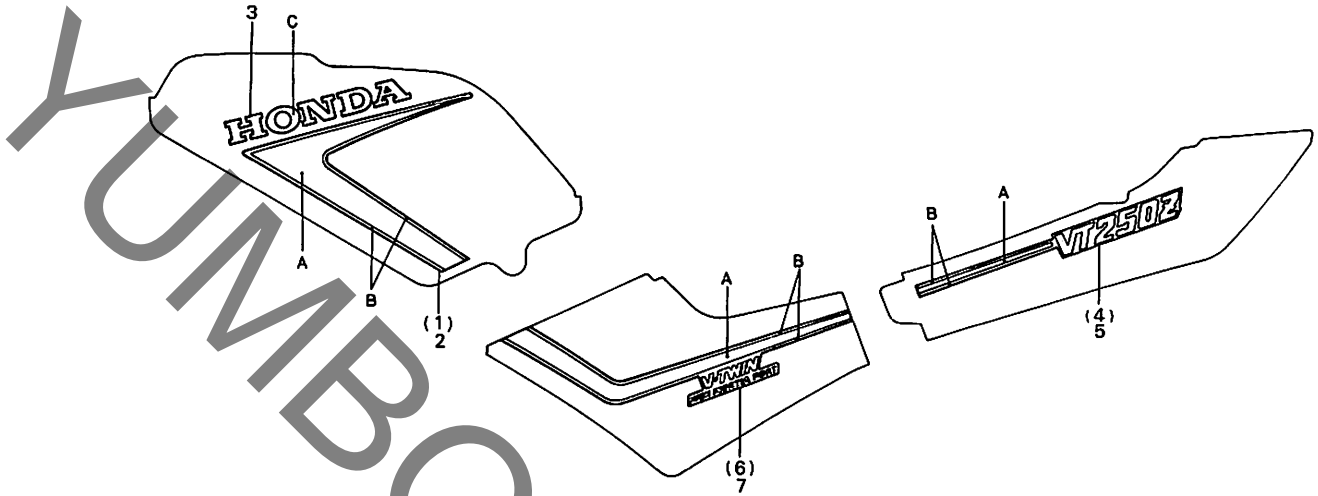
3

L 1

ブロックNO.

F-34-1

ストライプ (ZE)



BKM3-57

3

整備項目	標準時間	見出番号	部品番号	部品名	標準価格	使用個数			適用号機	
						FE	ZE	FF-YA F2F	初号機	終号機
		1	17508-KM3-750ZA	R.フル-エルトンクストライプ° *TYPE1*(A.M)	1,150	-	1	-	-	
			17508-KM3-750ZC	R.フル-エルトンクストライプ° *TYPE3*(A.M)	1,150	-	1	-	-	
		2	17509-KM3-750ZA	L.フル-エルトンクストライプ° *TYPE1*(A.M)	1,150	-	1	-	-	
			17509-KM3-750ZC	L.フル-エルトンクストライプ° *TYPE3*(A.M)	1,150	-	1	-	-	
		3	17517-KM3-750ZA	フル-エルトンクマーク *TYPE1*(A.M)	410	-	2	-	-	
			17517-KM3-750ZC	フル-エルトンクマーク *TYPE3*(A.M)	410	-	2	-	-	
		4	77224-KM3-750ZA	R.リヤ-カウルストライプ° *TYPE1*(A.M)	560	-	1	-	-	
			77224-KM3-750ZC	R.リヤ-カウルストライプ° *TYPE3*(A.M)	560	-	1	-	-	
		5	77225-KM3-750ZA	L.リヤ-カウルストライプ° *TYPE1*(A.M)	560	-	1	-	-	
			77225-KM3-750ZC	L.リヤ-カウルストライプ° *TYPE3*(A.M)	560	-	1	-	-	
		6	87126-KM3-750ZA	R.サイト"カハ"-ストライプ° *TYPE1*(A.M)	770	-	1	-	-	
			87126-KM3-750ZC	R.サイト"カハ"-ストライプ° *TYPE3*(A.M)	770	-	1	-	-	
		7	87127-KM3-750ZA	L.サイト"カハ"-ストライプ° *TYPE1*(A.M)	770	-	1	-	-	
			87127-KM3-750ZC	L.サイト"カハ"-ストライプ° *TYPE3*(A.M)	770	-	1	-	-	

フル-エルトンクマーク成色表

タイプ	指定色	C
タイプ 1	ブラック	シルバー
タイプ 3	シャスタホワイト	キャンディーアリュウ-シャンブルー-U

フル-エルトンクストライプ・リヤ-カウルストライプ・サイドカーストライプ成色表

タイプ	指定色	A	B
タイプ 1	ブラック	ダークレッド	シルバー
タイプ 3	シャスタホワイト	キャンディーアリュウ-シャンブルー-U	ダークシルバー

1988.02.20

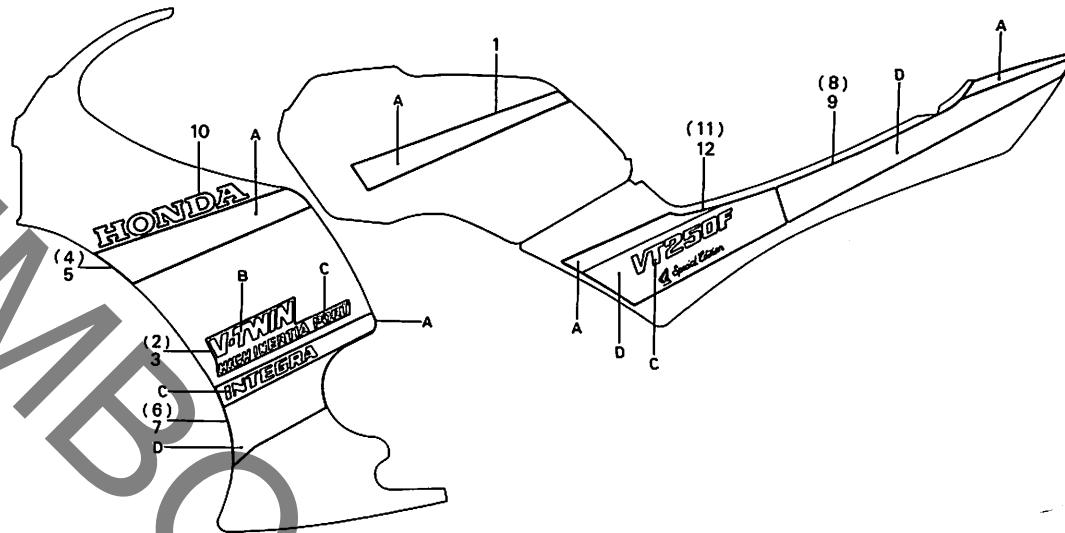
L1

L 2

ブロックNO.

F-34-2

ストライプ (F2F)



BKM3-63

整備項目	標準時間	見出番号	部品番号	部品名	標準価格	使用個数				適用号機	
						FE	ZE	FF-YA	F2F	初号機	終号機
		1	17508-KM3-700ZA	フ2-エルタンクストライフ° *TYPE1*(A.M.)	1,650	-	-	-	1		
		2	64131-KM3-700ZA	R.ロア-カウルマーク *TYPE1*(A.M.)	285	-	-	-	1		
		3	64132-KM3-700ZA	L.ロア-カウルマーク *TYPE1*(A.M.)	285	-	-	-	1		
		4	64133-KM3-700ZA	R.アツハ°-カウルストライフ° *TYPE1*(A.M.)	770	-	-	-	1		
		5	64134-KM3-700ZA	L.アツハ°-カウルストライフ° *TYPE1*(A.M.)	770	-	-	-	1		
		6	64135-KM3-700ZA	R.ロア-カウルストライフ° *TYPE1*(A.M.)	670	-	-	-	1		
		7	64136-KM3-700ZA	L.ロア-カウルストライフ° *TYPE1*(A.M.)	670	-	-	-	1		
		8	77224-KM3-700ZA	R.リヤ-カウルストライフ° *TYPE1*...	670	-	-	-	1		
		9	77225-KM3-700ZA	L.リヤ-カウルストライフ° *TYPE1*...	670	-	-	-	1		
		10	87103-KM3-700ZA	アツハ°-カウルマーク *TYPE1*.....	430	-	-	-	2		
		11	87126-KM3-700ZA	R.サイト\カハ°-ストライフ° *TYPE1*..	770	-	-	-	1		
		12	87127-KM3-700ZA	L.サイト\カハ°-ストライフ° *TYPE1*..	770	-	-	-	1		

ストライプ・マーク配色表

		指定色			
タイプ	主体色	A	B	C	D
タイプ 1	シャスタホワイト/ブラック	レッド	ブラック	ホワイト	ブラック

1988.02.20 L2

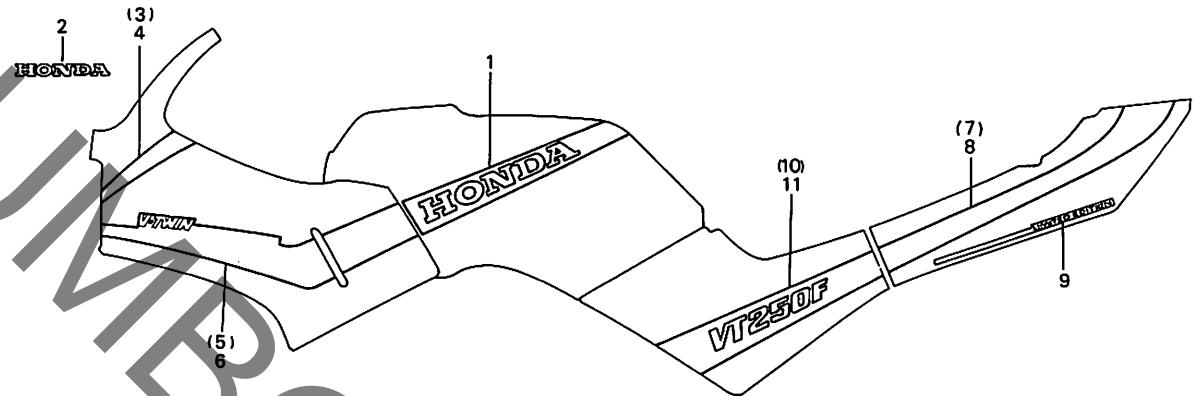
3

L 3

ブロックNO.

F-34-3

ストライプ (FF-YA)



BKM3-64

整備項目	標準時間	見出番号	部品番号	部品名	標準価格	使用個数				適用号機	
						FE	ZE	FF-YA	FJF	初号機	終号機
		1	17508-KM3-830ZA	フ2-エルトンクストライフ° *TYPE1*(A.M.)	2,250	-	-	1	-		
		2	64115-KM3-300ZD	フロントカウルツフ°マーク *TYPE4*(A.M.)	120	-	-	1	-		
		3	64124-KM3-830ZA	R.フロントカウルストライフ°B *TYPE1*(A.M.)	370	-	-	1	-		
		4	64125-KM3-830ZA	L.フロントカウルストライフ°B *TYPE1*(A.M.)	370	-	-	1	-		
		5	64126-KM3-830ZA	R.フロントカウルストライフ°C *TYPE1*(A.M.)	1,150	-	-	1	-		
		6	64127-KM3-830ZA	L.フロントカウルストライフ°C *TYPE1*(A.M.)	1,150	-	-	1	-		
		7	77226-KM3-830ZA	R.リア-カウルストライフ° *TYPE1*(A.M.)	670	-	-	1	-		
		8	77227-KM3-830ZA	L.リア-カウルストライフ° *TYPE1*(A.M.)	670	-	-	1	-		
		9	77228-KM3-830ZA	リア-カウルマーク *TYPE1*(A.M.)	165	-	-	2	-		
		10	87124-KM3-830ZA	R.サイト"カハ"-ストライフ° *TYPE1*(A.M.)	770	-	-	1	-		
		11	87125-KM3-830ZA	L.サイト"カハ"-ストライフ° *TYPE1*(A.M.)	770	-	-	1	-		

1988.02.20

L3

部 品 番 号 索 引

部品番号	アドレス No.	部品番号	アドレス No.	部品番号	アドレス No.	部品番号	アドレス No.	部品番号	アドレス No.	部品番号	アドレス No.
06000		12213-KE8-010	D5	13313-KE8-013	E7	15000		16100-KM3-004	E14	16952-KM3-005	I1
		12213-KE8-020	D2	13314-KE8-003	E7			16100-KM3-024	E14		I4
061A1-KM3-000	F2			13314-KE8-013	E7	15100-KE8-000	E1	16100-KM3-034	E14	16952-KM3-701	I1
061A1-KM3-700	F2	12214-KE8-000	D2	13315-KE8-003	E7	15131-KE8-000	D11	16100-KM3-702	E14	16953-ME5-005	I1
061B1-KM3-000	F3			13315-KE8-013	E7	15134-KE8-000	E1	16100-KM3-752	E14		I4
		12214-KE8-010	D2	13316-KE8-003	E7	15134-KE8-010	E1	16100-KM3-753	E14	16958-MA1-731	I1
11000				13316-KE8-013	E7	15140-415-003	E1	16100-KM3-754	E14		I4
		12220-KM3-000	D5	13324-MF2-710	E7	15153-KE8-000	E1	16101-KM3-014	E14	16959-KM3-700	I1
11000-KM3-000HA	E3	12220-KM3-010	D5	13325-MF2-710	E7	15154-425-000	E1	16101-KM3-024	E14	16959-461-751	I1
11000-KM3-010HA	E3	12251-KE8-000	D2	13326-MF2-710	E7	15220-MB0-010	E1	16101-KM3-034	E14		I4
11000-KM3-020HA	E3					15301-KM3-000	D2	16101-KM3-701	E14	16961-KE7-000	I1
11104-KE8-010	E3	12252-KE8-000	D5	14000		15301-KM3-010	D2	16101-KM3-752	E14		I4
11107-KE8-000	E3					15306-KM3-000	D13	16101-KM3-753	E14	16961-KM3-700	I1
11140-KE8-000	E3			14110-KM3-000	D7	15311-KE8-010	D2	16102-KM3-004	E15	16967-GA6-671	I1
11141-KE7-000	E1	12311-KE8-000	D1	14120-KM3-000	D7			16102-KM3-014	E15		I4
11207-MB0-000	E3	12391-KE8-000	D1	14130-KM3-000	D7	15326-KE8-000	E1	16102-KM3-024	E15	16969-KM3-700	E16
11210-KE8-010	E1			14140-KM3-000	D7	15326-300-000	E1	16102-KM3-701	E15		
11315-KE8-000	E1	13000		14321-KM3-000	D8	154A1-MA6-000	E1	16102-KM3-752	E15	17000	
				14401-MJ8-003	D8	15411-KE8-000	E1	16102-KM3-753	E15		
11330-KM3-000	D10	13011-KM3-305	E5	14510-KM3-000	D8	15414-300-000	E1	16107-KE8-004	E15	17210-KM3-000	I13
11335-KM3-000	D10	13101-KM3-000	E5	14510-KM3-010	D8	15415-413-000	E1	16107-ME5-671	E15	17211-KM3-000	I13
11340-KM3-000	D14	13111-KM3-000	E5	14510-KM3-020	D8	15420-KE8-000	E1	16109-KM3-701	E15	17212-KM3-000	I13
11340-KM3-010	D14	13111-122-000	D12	14510-KM3-030	D8	15611-MB0-000	D10	16111-KM3-004	E15	17216-KM3-000	I13
11340-KM3-020	D14	13201-KM3-000	E5	14514-KM3-000	D8	15661-KM3-005	D10	16111-KM3-701	E15	17220-KM3-000	I13
11343-KE8-000	D14	13201-KM3-010	E5	14515-KM3-000	D8	15772-551-000	I13	16111-KM3-751	E15	17231-KM3-000	I13
		13201-KM3-700	E5	14515-KM3-010	D8			16112-KM3-701	E15	17234-KM3-000	I13
11350-KM3-000	D14	13206-KM3-000	E5	14520-KM3-000	D8	16000		16118-GB4-003	E15	17234-KM3-750	I13
11352-KM3-300	D14	13206-KM3-010	E5	14520-KM3-010	D8	16010-KE8-004	E13	16131-KM3-004	E15	17235-KM3-750	I13
11394-KE8-000	D10	13206-KM3-700	E5	14520-KM3-020	D8	16010-KE8-014	E13	16131-KM3-751	E15	17358-KE7-000	I13
		13213-KM3-000	F3	14520-KM3-030	D8	16010-KM3-701	E13	16151-KM3-751	E15	17358-KE7-020	I13
11630-KE8-000	D14	13213-KM3-000	F3	14525-MB0-010	D8	16011-MB0-671	E13	16165-KE8-004	E15	17359-419-670	I13
11632-KE8-010	D14	13215-KM3-000	E5	14526-MB0-000	D8	16011-MF2-751	E13	16173-001-004	I1	17370-419-700	I13
		13224-KM3-010	F3	14533-MB0-000	D8	16011-KE8-004	E13			175A1-KM3-000ZA	I1
11635-KM3-000	D13	13224-KM3-030	E5	14540-KM3-000	D8	16013-KE8-004	E13	16178-KM3-751	E16	175A1-KM3-000ZB	I1
11636-KE8-000	D13	13224-MF2-710	E6	14542-KM3-000	D8	16015-KE8-004	E13	16178-KM3-752	E15	175A1-KM3-010ZA	I1
		13225-KM3-000	F3	14544-KM3-000	D5	16015-KE8-014	E13	16178-MB0-671	E16	175A1-KM3-010ZB	I1
		13225-KM3-010	E5	14546-KM3-000	D2	16016-KM3-004	E13	16179-KE5-004	E16	175A1-KM3-700ZA	I2
		13225-KM3-030	E5	14550-MJ8-000	D8	16016-MB0-721	E13	16179-KE8-004	E16	175A1-KM3-750ZA	I4
12000		13225-MF2-710	E6	14550-MJ8-010	D8	16017-MJ8-004	E13	16186-KM3-751	E16	175A1-KM3-750ZC	I4
		13226-KM3-000	E5	14550-MJ8-020	D8	16026-KE8-004	E13	16186-KM3-752	E16	175A1-KM3-830ZA	I1
12204-KE7-305	D2	13226-KM3-010	E6	14560-MF2-710	D9	16028-KM3-004	E13	16188-KM3-004	E16	175B1-KM3-000ZA	I1
		13226-KM3-030	E6	14560-MJ8-010	D9	16029-KE8-004	E13	16188-KM3-014	E16	175B1-KM3-000ZB	I1
12209-KE8-005	D7	13226-MF2-710	E6	14611-KM3-000	D7	16037-KM3-751	E13	16195-KM3-004	E16	17508-KM3-300ZA	K13
		13227-MF2-710	E6	14611-KM3-000	D7	16037-MB0-671	E13	16195-KM3-751	E16	17508-KM3-300ZB	K13
12210-KM3-000	D2	13228-MF2-710	E6	14711-KM3-000	D7	16046-KE8-014	E13	16199-KM3-004	E16	17508-KM3-700ZA	L2
12210-KM3-010	D2	13234-MF2-710	E6	14721-KM3-000	D7	16046-KE8-024	E13	16199-KM3-751	E16	17508-KM3-750ZA	L1
12211-KM3-000	D2	13235-MF2-710	E6	14751-KM3-000	D7	16050-KE8-004	E13	16211-MJ8-000	D2	17508-KM3-750ZC	L1
		13237-MF2-710	D5	14751-KE8-003	D7	16050-KM3-701	E14			17508-KM3-830ZA	L3
12211-KM3-010	D2	13238-MF2-710	E6	14761-KE8-003	D7	16050-KM3-751	E14	16214-MB0-000	D5	17509-KM3-750ZA	L1
		13310-KM3-000	D5	14771-KM3-000	D7	16052-MB0-671	E14	16219-MB0-770	D2	17509-KM3-750ZC	L1
12212-KM3-000	D2	13310-KM3-010	E6	14775-KM3-000	D7	16080-KE8-004	E14			17512-KM3-000	I2
		13310-KM3-700	D2	14777-KM3-000	D7	16080-KM3-671	E14	16950-KM3-005	I1		I4
12212-KM3-010	D2	13313-KE8-003	E7	14781-MA6-000	D7	16080-MJ8-771	E14			17513-KM3-000	I2
						16090-MJ8-004	E14	16950-KM3-701	I1		I4

4

部 品 番 号 索 引

部品番号	アドレス No.	部品番号	アドレス No.	部品番号	アドレス No.	部品番号	アドレス No.	部品番号	アドレス No.	部品番号	アドレス No.
17513-KM3-700	I2	18421-MA6-000	J1	19110-KE8-000	K2	22401-KM3-000	D11	24324-KE7-000	E10	31000	
17514-155-010	I2	18422-MA6-000	J1	19112-KM3-750	K2	22850-KM3-000	D11	24325-KE7-000	E10		
	I4	18430-KM3-003	I15	19113-KM3-750	K2	22860-MF2-003	D14	24326-KE8-000	E10	31100-KM3-004	D13
17516-KM3-000	I2			19200-KE8-000	D14	22862-KE8-000	D14	24327-KE7-003	E10	31100-KM3-014	D13
	I13	19000		19200-KE8-010	D14		F3	24328-KE7-000	E10	31110-KE8-004	D13
17517-KM3-300ZA	K13			19221-KE8-000	D14	22863-MJ8-003	D14	24430-KE8-000	E10	31120-KM3-004	D13
17517-KM3-300ZB	K13	19001-KM3-003	J15	19226-KE8-000	D14	22864-MB0-003	D14	24434-KE8-000	E10	31120-KM3-014	D13
17517-KM3-750ZA	L1	19001-KM3-004	J15		F3	22865-MJ8-003	D14	24435-KM3-000	E10	31200-KM3-008	D16
17517-KM3-750ZC	L1	19001-KM3-751	K2	19300-KE8-000	J16	22866-MF2-711	D14	24435-KM3-010	E10	31206-KM3-000	D16
17518-KM3-300ZA	K13	19002-KM3-003	J15		K2	22880-KM3-006	G12	24440-KE8-000	E10	31204-MA6-000	D16
17518-KM3-300ZB	K13	19002-KM3-004	J15	19311-KM3-000	J16	22884-MB0-006	G12	24450-KE7-000	E10	31205-KJ9-000	D16
17536-KM3-000	I2	19002-KM3-751	K2		K3	22885-MB0-006	G12	24451-KE8-000	E10	31206-KM3-000	D16
	I4	19003-KM3-003	J15	19315-KM3-000	J16	22886-MB0-305	G12	24452-KE8-000	E11	31207-179-711	D16
17551-KM3-000	I13		K2		K3	22900-KM3-003	G12	24453-KE8-000	E11	31500-473-007	I8
17552-KM3-000	I13	19004-KM3-003	J15	19501-KM3-000	J16	22900-KM3-701	G12	24454-KE8-000	E11	31600-KE8-000	I11
17553-KE8-690	I13		K2		K3	22900-KM3-750	G12	24610-KE8-000	E11	31600-KE8-010	I11
17553-KM3-000	I13	19009-KM3-003	J15	19502-KM3-000	J16	22903-KM3-700	G16	24610-KE8-010	E11	31700-124-003	J13
17611-MB1-000	K8		K2		K3			24610-KE8-020	E11	31700-124-008	J13
17611-028-000	K8	19011-MB1-872	J15	19503-KM3-000	J16	23000		24651-KE8-000	E11		
17613-MA6-000	I2		K2		K3			24652-KE8-000	E11	32000	
	I4	19020-KJ9-003	J15	19504-KM3-000	J16	23103-KE8-000	D11	24701-KM3-000	I16	32100-KM3-000	J13
17620-460-057	I2	19030-KM3-004	J15		K3	23211-KM3-000	E8	24705-KE8-000	I16	32100-KM3-020	J13
	I4	19030-KM3-005	J15	19505-KM3-000	K5	23220-KM3-000	E8			32100-KM3-700	J13
17620-460-067	I2		K2	19506-KA4-000	E12	23220-KM3-010	E8	28000		32100-KM3-751	J13
17701-KM3-000	I2	19031-KM3-005	J15		J16	23421-KE8-000	E8			32100-KM3-752	J13
	I4		K2		K3	23422-KM3-000	E8	28110-MJ8-000	D12	32115-KM3-000	J13
17701-KM3-700	I2	19032-KM3-000	J15		K5	23431-KE8-000	E8	28115-KE8-000	D12	32115-KM3-010	J13
17702-KM3-700	I2		K2	19508-KE8-010	E12	23441-KE8-000	E8	28120-KM3-000	D12	32150-GJ2-003	G4
17724-102-700	I13	19033-KM3-005	J15	19510-KM3-750	K3	23451-KE8-000	E8	28125-426-000	D12	32159-KE5-300	G4
17908-KM3-000	G14		K2	19510-KM3-751	K3	23461-KE8-000	E8	28126-323-000	D12	32401-KM3-000	I8
17908-KM3-700	G14	19040-611-003	J15	19513-MF5-000	J16	23462-KE8-000	E8	28130-KE8-000	D12	32401-KM3-010	I8
17908-MB2-010	G14	19041-KM3-000	J15		K3	23481-KE8-000	E8			32410-KE7-000	I8
17910-KM3-000	G8		K2	19517-KM3-700	I2	23491-KE8-000	E8	30000		32410-KM3-000	I8
17910-KM3-750	G8	19041-611-003	J15	19517-MB6-000	J16	23495-KE8-000	E8			32411-253-000	I8
17920-KM3-000	G8	19042-KM3-000	J15		K5	23501-KE8-000	E8	30300-KM3-154	D12	32412-KM3-300	I8
17920-KM3-750	G8		K2	19518-KM3-700	I2	23511-KE8-000	E8	30300-KM3-164	D12	32412-426-000	I8
17950-KM3-000	G8	19043-KA5-740	K8	19519-KM3-700	I2	23512-KE8-000	E8	30300-KM3-174	D12	32413-MA2-000	I8
17950-KM3-010	G8	19045-KM3-003	J15	19521-KE8-000	E12	23521-KE8-000	E8	30301-MB0-000	D10	32414-KM3-300	I8
17950-KM3-750	G8	19045-KM3-004	J15	19521-KE8-010	E12	23801-KM3-000	E8		D14	32416-KM3-300	I8
17950-KM3-751	G8	19045-MB0-702	K2	19522-KE8-010	E12	23811-MJ8-000	E8	30400-KM3-004	J7	32417-KM3-300	I8
		19053-MB2-000	J15	19523-KE8-000	J16			30401-KM3-000	J7	32450-KM3-003	G16
18000			K2		K3	24000		30406-KM3-000	J13	32451-KM3-000	G16
		19101-KM3-000	J15	19524-KE8-000	E12			30407-KM3-000	J13	32452-KM3-000	G16
18231-KM3-000	I15		K2	19525-KE8-000	E12	24211-MJ8-000	E10	30407-KM3-010	J13	32452-KM3-700	G16
18291-236-000	F2	19102-KE8-000	J15			24212-MJ8-000	E10	30505-KM3-000	I11	32601-KM3-000	I8
	I15		K2	22000		24213-KM3-000	E10	30505-KM3-700	I11		
18330-KM3-003	I15	19103-463-000	J16			24261-KE8-000	E10	30510-KE8-013	J13	33000	
18350-KM3-003	I15		K2	22100-KM3-000	D11	24261-283-000	E8	30751-KM3-000	J13	33100-KM3-003	G1
18374-KM3-000	I15	19104-MB0-000	J16	22116-KE8-000	D11	24262-KE8-000	E10	30751-KM3-010	J13	33100-KM3-700	G3
18376-MB2-003	I15		K2	22120-KM3-000	D11	24310-KM3-000	E10	30752-KM3-000	J13	33100-KN1-003	G2
18377-MB2-003	I15	19109-KM3-000	J16	22201-166-000	D11	24310-KM3-010	E10	30752-KM3-010	J13	33101-KE5-000	G2
18391-KM3-000	I15	19109-KM3-010	J16	22321-KE7-000	D11	24315-KE8-000	E10			33101-KE8-701	G3
18392-449-000	I15	19109-KM3-750	K2	22350-KE8-000	D11	24321-MJ8-000	E10				
18420-KM3-003	I15	19110-KE8-000	J16	22366-KE8-000	D11	24322-MJ8-000	E10				

部 品 番 号 索 引

部品番号	アドレス No.	部品番号	アドレス No.	部品番号	アドレス No.	部品番号	アドレス No.	部品番号	アドレス No.	部品番号	アドレス No.
33103-MC5-003	G3	33450-KM3-751	J10	35150-KM3-750	G8	37619-KM3-019	G5	42710-KM3-004	H16	44831-KM3-750	G7
33103-379-690	G2	33452-KM3-003	J9	35152-KE8-702	G8	37619-KM3-701	G5	42753-425-003	H12	44831-MF2-300	G6
33104-KM3-003	G1	33452-MJ6-003	J10	35200-KM3-000	G8	37750-PC1-004	J16		H13	44832-KE8-000	H8
33104-MB0-003	G1	33454-KM3-701	J10	35200-KM3-003	G8		K3		H16	44832-ME2-000	H10
	G3	33454-KM3-750	J10	35200-KM3-750	G8	37760-MC7-003	J16	42753-425-004	H12		
33107-300-003	G2	33454-KM3-751	J10	35204-KE8-702	G8		K3		H13	45000	
33108-MB0-003	G1	33455-KM3-003	J9	35211-443-760	D10				H16		
	G3	33459-KM3-003	J9	35330-MB0-003	G12	38000				45010-KM3-305	H8
33110-KN1-000	G2	33518-MB2-003	J12	35340-MA5-671	G10			43000		45100-KM3-006	H8
33112-KM3-000	G1	33518-SA2-003	J12	35350-KG7-010	I16	38110-KE8-700	G16			45100-KM3-007	H8
33117-001-023	G2	33602-KM4-003	J10	35357-425-610	I16	38110-MJ8-671	G4	43107-MA3-006	H10	45100-KM4-006	H10
33118-438-841	G1	33652-KM4-003	J10	35500-MJ0-004	E3	38120-MJ8-671	G4	43109-MA3-006	H10	45100-KM4-007	H10
	G3	33701-KM3-003	J12	35500-MJ4-014	E3	38200-KM3-005	G14	43110-KE8-000	H15	45101-KM3-006	H8
33119-371-003	G2	33704-KM3-003	J12	35600-KE8-000	E11	38200-KM3-015	G14	43120-354-670	H15	45101-KM4-006	H10
33120-KE7-003	G3	33706-KM3-003	J12	35850-KM3-000	18	38200-KM3-751	G14	43141-KE8-000	H15	45105-KL8-004	H10
33120-KM3-003	G1	33709-KM3-003	J12	35850-MB0-007	18	38210-MF2-000	G14	43151-329-000	H15	45105-KL8-007	H10
33120-MJ3-000	G2	33715-GB0-900	G16	35852-MB0-007	18	38210-MJ6-010	G14	43209-MA3-006	H10	45105-MA6-004	H8
33121-405-671	G2	33741-KE8-003	J7	35856-MB0-007	18	38215-KM3-300	G14	43352-568-003	D14	45105-MA6-007	H8
33128-292-670	G2	33905-KN1-003	G2			38230-SA5-003	G14		H8	45107-MA6-006	H8
33128-471-003	G1			37000		38231-SA5-003	G14		H10	45108-MA3-006	H10
	G3	34000				38235-SA5-004	G15	43353-461-771	D14	45108-MA6-006	H8
33136-MB0-000	G3			37100-KM3-009	G5	38301-MF8-771	18		H8	45109-961-006	H8
33150-KM3-003	G1	34901-MC7-601	G1	37100-KM3-701	G5	38306-KJ6-740	18		H10	45110-MJ6-016	H10
	G3		G2	37100-KM3-751	G7			43410-KE8-000	H15	45111-KM3-000	H8
33153-KE8-003	G3		G3	37105-KM3-751	G7	40000		43451-KM3-000	I16	45111-MA3-006	H10
33153-KM3-003	G1	34903-071-003	G1	37109-KM3-009	G5			43472-460-840	I16	45112-MA6-006	H8
33153-422-003	G2		G2	37110-KM3-009	G5	405A3-KE8-010	J4			45124-KM3-701	G10
33180-MC5-003	G1		G3	37111-KM3-009	G5	40510-KE8-000	J4	44000		45125-KM3-701	G10
	G3	34905-268-671	J9	37112-KM3-009	G5					45126-KM3-003	G10
33180-422-003	G2		J11	37113-KM3-009	G5	41000		44301-KM3-000	H12	45126-KM3-013	G10
33181-KM3-003	G1		J12	37114-KM3-009	G5			44301-MJ6-000	H13	45126-KM3-701	G10
33400-KM3-003	J9	34905-425-671	J12	37115-KM3-009	G5	41201-KE8-000	H16	44311-MF2-000	H13	45126-KM3-751	G10
33400-KM3-701	J10	34908-GA7-701	G5	37116-KM3-009	G5	41241-KB7-000	H16	44311-413-000	H12	45127-MA1-003	G10
33400-KM3-750	J10		G7	37117-KM3-009	G5			44602-MA6-000	H12	45128-ME2-003	H13
33400-KM3-751	J10			37120-KM3-009	G5	42000		44620-MB0-000	H13	45131-MA3-006	H10
33402-KM3-003	J9	35000		37120-KM3-701	G5			44620-286-000	H12	45131-MA6-006	H8
33402-MJ6-003	J10			37200-KM3-009	G5	42301-KE8-000	H15	44650-KM3-305	H12	45133-MA3-006	H10
33403-MJ6-003	J10	35010-KM3-000	G14	37200-KM3-751	G7	42311-KE8-000	H16	44650-KM3-700	H13	45133-MA6-006	H8
33404-KM3-701	J10	35010-KM3-010	G14	37202-KM3-009	G5	42313-KE8-000	H15	44650-KM3-750	H12	45133-166-016	H10
33404-KM3-750	J10	35010-KM3-700	G14	37205-MJ6-009	G7	42611-KE8-000	H16	44680-410-000	H12	45134-250-000	H15
33404-KM3-751	J10	35010-KM3-701	G14	37211-KM3-751	G7	42624-KE8-000	H16		H13	45140-KM3-000	H12
33405-KM3-003	J9	35010-KM3-750	G14	37215-MA6-008	G5	42625-MC4-000	H16	44710-KE8-701	H12	45142-MA6-000	H12
33407-KM3-003	J9	35100-KM3-007	G14		G7	42650-KM3-305	H16		H13	45145-MA7-006	H8
33407-MB2-003	J10	35100-KM3-017	G14	37220-MJ6-009	G7	42650-KM3-750	H16	44710-KE8-702	H12	45145-121-710	H15
33408-MJ6-003	J10	35100-KM3-701	G14	37244-MA6-008	G7	42704-MJ0-000	H12		H13	45156-KM3-000	H2
33409-KM3-003	J9	35100-KM3-751	G14	37250-KM3-009	G5			44800-MF2-003	H13	45156-KM3-010	H2
33410-KM3-751	J10	35101-KM3-007	G14	37250-KM3-751	G7			44806-KE8-003	H8	45156-KM3-750	H2
33411-GC8-003	J9	35101-KM3-701	G14	37400-KM3-009	G5	42705-MJ0-000	H12	44806-MF2-003	H13	45156-MF2-000	H2
33411-KM3-750	J10	35101-KM3-750	G14	37400-KM3-701	G5			44809-402-000	H8	45157-KM3-700	H2
33415-KM3-751	J10	35121-MA6-811	G14	37400-KM3-751	G7				H13	45200-KM4-006	H10
33416-KM3-750	J10	35122-MA6-811	G14	37616-KM3-751	G7	42706-MJ0-000	H12	44830-KM3-000	G5	45200-KM4-007	H10
33450-KM3-003	J9	35150-KM3-000	G8	37617-MJ6-009	G7			44830-KM3-750	H13	45201-KM4-006	H10
33450-KM3-701	J10	35150-KM3-003	G8	37618-MJ6-009	G7			44830-MF2-000	H16	45209-961-006	H8
33450-KM3-750	J10	35150-KM3-700	G8	37619-KM3-009	G5	42710-KM3-003	H16	44831-KM3-000	G6	45210-KM3-000	H8

部 品 番 号 索 引

部品番号	アドレス No.	部品番号	アドレス No.	部品番号	アドレス No.	部品番号	アドレス No.	部品番号	アドレス No.	部品番号	アドレス No.
45210-MJ0-016	H10	50522-KM3-000	J3	51423-MJ0-003	H5	52400-KM3-003	J5	61303-964-000	G1	642A1-KM3-700ZA	K10
45215-MA3-006	H10	50526-KE8-000	J3	51432-MA6-003	H3	52406-MA1-611	J5	61304-379-690	G4	642A5-KM3-700ZA	K10
45215-MA6-006	H8	50540-KM3-000	J3		H5	52425-169-003	J5	61307-KE5-300	G4	642A6-KM3-700ZA	K10
45217-MJ0-006	H10	50540-KM3-010	J3	51433-MJ0-003	H5	52432-KM3-003	J5	61311-KM3-750	G4	64200-KE8-701	K10
45231-MA6-006	H8	50541-KE8-000	J3	51434-MC7-003	H5	52452-KE8-003	J5	61312-KM3-750	G4	64211-KM3-000	K8
45251-KM4-000	H13	50548-356-700	J3	51436-MJ6-003	H5	52453-KE8-003	J5	61313-KM3-750	G4	64212-KM3-000	K8
45251-MA6-000	H12	50549-356-700	J3	51437-461-003	H3	52460-MB3-000	J5	61314-KM3-750	G4		K10
45351-KM4-000	H13	50600-KM3-000	J1		H5	52461-KE8-003	J5	61315-968-000	G4	64225-KM3-305	K8
45451-GE2-000	H2	50603-033-000	J1	51438-MA6-003	H3	52463-KM3-000	J5	61401-KM3-750	I4	64247-MF2-700	K10
45500-KM3-006	G10	50612-KM3-000	J1	51439-MA6-003	H3	52463-MB6-000	J5	61402-KM3-750	I4	64264-438-850	J7
45500-KM3-701	G10	50614-KE8-000	J1	51440-KM3-003	H3	52470-KM3-000	J5	61403-KN1-000	G4	64270-MF2-700ZC	K10
45512-MA6-006	G10	50618-KE8-000	J1	51440-KM3-701	H5	52472-KE8-003	J5			64280-KM3-700ZA	K10
	G12	50619-MF2-000	J1	51441-MJ0-003	H5	52476-KE8-003	J5	64000		64501-KM3-000	K8
45513-KE5-026	G10	50619-MJ6-000	J1	51442-MJ0-003	H6	52478-MC7-003	J5			64501-KM3-010	K8
	G12	50630-KM3-000	J1	51445-MJ0-003	H6	52485-KE8-003	J5	641A1-KM3-000ZA	K8	64501-KM3-020	K8
45517-MA5-671	G10	50640-KM3-000	J1	51447-469-003	H3	52611-KM3-003	J5	641A1-KM3-000ZB	K8	64503-KM3-700	K10
	G12	50643-KM3-000	J1		H6	52612-KE8-003	J5	641A1-KM3-830ZA	K8	64507-KE8-700	K10
45518-MB4-671	G10	50661-KE7-000	J1	51450-KE8-003	H3			641B1-KM3-000ZA	K8	64509-KE8-700	K10
	G12	50700-KM3-000	J1		H6	53000		641B1-KM3-000ZB	K8	64525-KM3-700	K10
45520-MA5-672	G10	50710-KE8-000	J1	51456-469-013	J5			64103-KM3-000	G16	64527-KE8-700	K10
	G12	50711-KE8-000	J1	51457-KE8-003	H3	53100-KM3-000	G15	64103-KM3-750	G4	64528-KE8-700	K10
45522-422-000	G10	50712-KE8-000	J1		H6	53104-KM3-000	G8	64115-KM3-300ZA	K13	64530-KM3-700	K10
	G12	50715-KE8-000	J1	51490-MA6-305	H3	53141-422-000	G8	64115-KM3-300ZB	K13	64532-KM3-700	K10
45530-MA5-671	G10			51490-MA6-315	H3	53150-KM3-000	G15	64115-KM3-300ZC	K13	64533-KM3-700	K10
45530-471-831	G10	51000			H6	53165-422-000	G8	64115-KM3-300ZD	K13	64534-KM3-700	K10
				51496-MC7-670	H6	53166-422-000	G8	L3		64536-KM3-700	K11
46000		51400-KM3-003	H3	51500-KM3-003	H4	53174-463-770	G10	64121-KM3-300ZA	K13	64536-KM3-701	K11
		51400-KM3-013	H3	51500-KM3-013	H4			64121-KM3-300ZB	K13	64540-KM3-700	K11
46500-KM3-000	I16	51400-KM3-701	H5	51500-KM3-701	H6	53175-KE8-006	G10	64122-KM3-300ZA	K13	64542-KM3-700	K11
46510-KM3-000	I16	51401-KM3-003	H3	51510-KM3-701	H6	53175-KM4-006	G10	64122-KM3-300ZB	K13	64552-KE8-700	K11
46514-KM3-000	I16		H5	51521-KM3-003	H4	53178-KM3-006	G12	64123-KM3-300ZA	K13		
			H3	51521-MJ6-003	H6	53200-KM3-000	G16	64123-KM3-300ZB	K14	77000	
50000		51402-KM3-003	H5	51521-MJ6-013	H6	53209-KM3-000	G16	64124-KM3-300ZA	K14		
		51403-KM3-003	H3	51523-MA6-003	H6	53209-KM3-700	G16	64124-KM3-300ZB	K14	772A1-KM3-000ZA	I6
50100-KM3-000ZA	K5		H5	51530-MJ6-003	H6	53211-268-010	G16	64124-KM3-830ZA	L3	772A1-KM3-000ZB	I6
50100-KM3-010ZA	K5	51403-MA6-003	H5	51531-MJ0-003	H6	53212-250-010	G16	64125-KM3-300ZA	K14	772A1-KM3-700ZA	I6
50100-KM3-700ZA	K5	51404-MA6-003	H5	51532-MB2-300	H6	53214-250-000	G16	64125-KM3-300ZB	K14	772A1-KM3-830ZA	I6
50100-KM3-750	K5	51405-MA6-003	H5	51532-MB6-631	H6	53215-250-000	G16	64125-KM3-830ZA	L3	772B1-KM3-000ZA	I6
50100-KM3-751ZA	K5	51405-MC7-003	H5	51536-MB2-000	H10	53220-422-000	G16	64126-KM3-300ZA	K14	772B1-KM3-000ZB	I6
50180-KM3-000	G8	51410-KM3-003	H3	51540-MA6-003	H6	53230-MJ6-000	G15	64126-KM3-300ZB	K14	77200-KM3-000ZA	I6
50182-KM3-000	J3		H5	51545-MJ0-003	H6			64126-KM3-830ZA	L3	77200-KM3-000ZB	I6
50210-KM3-000	K5	51412-422-003	H5	51558-MJ0-003	H6	61000		64127-KM3-300ZA	K14	77200-KM3-000ZC	I6
50210-KM3-010	K5	51412-428-315	H3	51590-MJ6-305	H6			64127-KM3-300ZB	K14	77202-KM3-000	I6
50210-KM3-700	K5	51414-469-003	H3	51591-MJ0-305	H6	61100-KM3-000ZA	H2	64127-KM3-830ZA	L3	77203-KM3-000	I6
50210-KM3-701	K5		H5	51634-KM3-003	H4	61100-KM3-000ZB	H2	64128-KM3-300ZA	K14	77204-KM3-000	I6
50218-KE8-000	K5	51415-MA6-003	H3	51634-MJ0-003	H6	61100-KM3-000ZC	H2	64128-KM3-300ZB	K14	77205-KM3-000	I6
50244-KM3-000	K5		H5			61100-KM3-000ZD	H2	64129-KM3-300ZA	K14	77210-KM3-000ZA	I6
50301-268-010	G16	51416-461-003	H3	52000		61101-KB7-910	K3	64129-KM3-300ZB	K14	77210-KM3-000ZC	I6
50302-268-010	G16		H5			61104-428-000	J12	64131-KM3-700ZA	L2	77220-KE8-007	I6
50326-KM3-000	I8	51417-MJ6-013	H5	52100-KM3-000ZA	J4	61300-KN1-000	G4	64132-KM3-700ZA	L2	77224-KM3-300ZA	K14
50327-KM3-000	I8	51418-MJ6-003	H5	52112-MA1-300	J4	61301-KM3-003	G1	64133-KM3-700ZA	L2	77224-KM3-300ZB	K15
50327-KM3-010	I8	51421-KM3-003	H3	52120-KG4-000	J4	61302-KM3-003	G1	64134-KM3-700ZA	L2	77224-KM3-700ZA	L2
50328-KM3-000	I8	51421-MJ6-003	H5	52121-KG4-000	J4	61302-KM3-750	G4	64135-KM3-700ZA	L2	77224-KM3-750ZA	L1
50500-KM3-000	J3	51421-MJ6-013	H5	52170-KM3-000	J4	61303-KN1-000	G4	64136-KM3-700ZA	L2	77224-KM3-750ZC	L1

部 品 番 号 索 引

部品番号	アドレス No.	部品番号	アドレス No.	部品番号	アドレス No.	部品番号	アドレス No.	部品番号	アドレス No.	部品番号	アドレス No.
77225-KM3-300ZA	K15	84000		88110-KM3-013	K8	90041-679-003	J16	90145-KM3-750	G12	90443-MB0-000	F2
77225-KM3-300ZB	K15				K11	90042-ME9-000	J16	90145-MB0-010	G11	90443-379-690	K11
77225-KM3-700ZA	L2	84400-KM3-305	J7	88110-KM3-751	G8		K3	90150-MJ0-003	H6	90446-357-000	E8
77225-KM3-750ZA	L1	84200-KM3-000	J7	88111-KM3-000	K8	90042-679-003	J16	90151-MB2-000	G15	90446-430-000	E8
77225-KM3-750ZC	L1	84703-425-000	J2		K11	90044-KM3-000	D3	90151-MJ0-003	H7	90450-147-000	J1
77226-KM3-300ZA	K15		I4	88112-KE7-700	K9	90045-422-000	D3	90152-MJ0-000	K11	90451-KE8-000	E9
77226-KM3-300ZB	K15	84905-KE8-008	J12		K11	90051-393-000	E1	90153-438-000	G15	90452-KE8-000	D12
77226-KM3-830ZA	L3			88113-KE7-700	K9	90071-MB0-000	D16	90154-MA1-000	J5	90452-323-000	D3
77227-KM3-300ZA	K15	87000			K11	90081-426-000	D9	90160-MJ6-000	G7		D5
77227-KM3-300ZB	K15			88120-KE7-701	K9	90084-428-000	D10	90161-MJ6-000	G7	90454-428-000	E9
77227-KM3-830ZA	L3	87103-KM3-700ZA	L2	88120-KM3-003	K9	90101-KM3-000	K5	90168-MA3-660	G4	90461-MF2-710	E3
77228-KM3-830ZA	L3	87124-KM3-300ZA	K15	88120-KM3-013	K9	90101-MJ6-000	G7	90172-KM3-000	I13	90461-286-000	E9
77240-KE8-007	I7	87124-KM3-300ZB	K15		K11	90101-087-720	K11	90173-KM3-750	G4	90461-357-000	E3
		87124-KM3-830ZA	L3	88120-KM3-751	G8	90102-KM3-000	K5	90176-MJ6-000	J2	90462-323-000	E9
80000		87125-KM3-300ZA	K15	88121-KM3-000	K9	90102-028-910	K9	90180-MA3-006	H11	90464-KE8-000	E9
		87125-KM3-300ZB	K15		K11	90103-KM3-700	K11	90201-415-000	G3	90465-MC4-000	H16
80100-KM3-000	J7	87125-KM3-830ZA	L3			90104-KE8-000	I7		G11	90485-KE8-000	D9
80102-KM3-000	J7	87126-KM3-300ZA	K15	89000		90104-MG5-670	I15		G13	90488-MB0-000	E1
80105-KM3-000	J7	87126-KM3-300ZB	K15			90104-MJ1-000	G7	90202-KE8-700	K9	90501-MA6-000	I3
80105-KM3-010	J7	87126-KM3-700ZA	L2	89010-KM3-000	K7		G15	90202-MB6-000	K9	90502-461-000	I3
80107-KM3-000	J7	87126-KM3-750ZA	L1	89102-469-003	K7		G16		K11		I5
80111-KM3-750	J7	87126-KM3-750ZC	L1	89216-438-000	K7	90105-KE7-000	K5	90203-MJ4-000	J3	90503-425-000	G15
80112-MA6-000	G1	87127-KM3-300ZA	K16	89301-463-771	K7	90105-KR3-000	H13	90206-KM3-000	D7	90505-GC6-000	I13
80121-KM3-750	J7	87127-KM3-300ZB	K16			90105-MJ1-000	H10	90241-KE8-000	D11	90506-425-830	G16
80123-KM3-000	J7	87127-KM3-700ZA	L2	90000		90107-KE8-700	K11	90301-KE8-000	J4	90511-MB2-000	G15
		87127-KM3-750ZA	L1			90108-KE8-000	J3	90301-MA6-003	G16	90512-422-000	J4
83000		87127-KM3-750ZC	L1	90001-MB0-000	D2	90109-KE8-003	J5	90301-428-900	H15		J7
		87501-KE8-000	K5		D5	90109-MB0-000	J1	90302-KE8-003	H12	90512-428-900	I7
83501-KM3-000	I7	87504-KM3-300	J16	90001-MC7-000	G8	90111-KM3-000	J16	90302-425-830	G16	90513-405-000	J4
83501-MG7-000	I8		K3	90003-KE8-000	D2		K3	90303-KM3-003	K1	90522-MF5-000	K11
		87505-KM3-300	J4		D5	90111-MB6-000	K9		K3	90524-030-000	H15
83502-KM3-000	J7	87506-KM3-300	I9	90003-MB0-000	D2		K11	90304-GA6-003	J5	90525-001-000	E3
83503-KM3-000	I7	87507-KM3-300	J4		D5	90111-MJ6-700	G15	90304-425-000	G15	90535-KM3-750	J11
83551-MA6-000	I11	87508-415-300	I11	90008-KE8-000	D3	90111-187-000	I7	90304-438-000	K1	90541-425-000	D1
		87509-KM3-000	H8		D5	90112-KM3-000	K9		K3	90543-273-000	H4
83551-300-000	I19	87511-323-670	I7	90009-GE0-710	I16	90113-128-000	I7	90305-KE8-003	H15		H7
		87522-KE8-700	K8	90011-KE8-000	D3		K11	90305-MJ1-670	H13		I15
836A0-KM3-000ZA	I19	87522-KM3-700	K11		D5	90114-KE8-003	J5	90308-KM3-003	K1	90544-283-000	H4
836A0-KM3-000ZB	I19	87523-KM3-700	K11	90012-KE8-000	D3	90114-MA5-671	G10		K3		H7
836A0-KM3-700ZA	I19	87541-KM3-300	K5		D5		G12	90309-428-731	H16	90545-300-000	D3
836A0-KM3-830ZA	I19	87560-115-020ZA	I2	90012-333-000	D7	90115-KE8-000	K5	90314-KM3-000	J7		E11
836B0-KM3-000ZA	I19	87560-115-020ZC	I4	90014-KE8-010	E3	90116-KE8-003	J5	90380-MJ0-000	J11		F2
836B0-KM3-000ZB	I19	87560-115-020ZD	I2	90014-333-000	D12	90116-ME9-000	I7	90401-KE8-000	D9		G11
83600-KM3-000ZA	I19		I5		D13	90116-283-010	H4	90401-679-003	K1		G12
83600-KM3-000ZC	I19	87560-115-030ZA	I2	90014-333-003	D12	90116-383-721	H6	90402-KE8-000	D12	90556-044-000	J4
83618-GF0-750	I19	87560-115-030ZC	I3		D13	90119-MB4-000	J1	90402-428-000	D7	90559-469-000	H15
837A0-KM3-000ZA	I11		I5	90017-KE7-000	E3	90121-KM3-000	J4	90402-679-003	K1	90601-KM3-000	H4
837A0-KM3-000ZB	I11	87560-115-030ZD	I3	90017-KE8-000	E3	90122-KM3-000	J4	90403-679-003	K1		H7
837A0-KM3-700ZA	I11		I5	90017-425-000	D1	90128-KE8-000	H12	90417-041-000	E11	90601-MA6-000	E9
837A0-KM3-830ZA	I11			90021-KE8-000	E1	90128-428-020	H16	90432-121-000	D11	90601-107-000	E9
837B0-KM3-000ZA	I11	88000		90025-KE8-000	D3	90131-MB2-000	H11	90441-028-010	K5	90601-329-000	E9
837B0-KM3-000ZB	I11			90027-ME5-000	D9	90145-KE8-000	G10	90441-286-000	I15	90651-KM3-700	I3
83700-KM3-000ZA	I11	88110-KE7-701	K8	90041-PA0-004	J16		G12	90443-MB0-000	D3	90651-MA5-671	G11
83700-KM3-000ZC	I11	88110-KM3-003	K8		K3	90145-KM3-750	G10		E11	90651-377-003	G12

4

部 品 番 号 索 引

部品番号	アドレス No.	部品番号	アドレス No.	部品番号	アドレス No.	部品番号	アドレス No.	部品番号	アドレス No.	部品番号	アドレス No.
90662-MA1-003	J5	91307-611-000	K3	93500-04006-1G	H8	93903-34480	K12	94201-40700	I9	95700-06022-07	K9
90701-MB0-000	E1	91308-MC7-003	H11		H12			94251-08000	D9	95700-06022-08	J14
90704-MB0-000	D9	91308-MJ0-003	H7	93500-04006-1H	I9	94000		94301-08140	D3	95700-06025-07	G11
		91309-425-003	D16	93500-04008-0G	J9				D6	95700-06028-00	D9
91000			F3	93500-04010-0A	G15	94001-05000-0S	I16		D10		E11
		91310-KE8-003	D7	93500-04010-0H	E16	94001-05080-0S	K1		D15	95700-06032-07	E3
91002-459-773	D14		F2	93500-04010-1A	E16	94001-06070-0S	G6		E2	95700-06035-07	H15
91004-MA6-003	E9	91310-MJ0-003	H7	93500-04014-0A	G15	94001-06080-0S	G7		E3	95700-06040-07	E3
91008-KE8-003	D11	91311-KE8-000	K1	93500-05008-0G	D3	94002-06070-0S	I13		E11	95700-06045-00	E2
91021-KE8-003	E9		K3	93500-05008-0H	G2	94002-06200-0S	E11	94301-10160	D3	95700-06045-07	E3
91022-KE8-003	D12	91311-MJ0-003	H7	93500-05010-0G	J7	94002-10080-0S	J3		D6	95700-06060-00	E2
91022-MA6-003	E9	91312-KE8-003	E12	93500-05010-0H	G3	94021-06070-0S	K9	94303-04065	D3	95700-06060-07	E3
91058-MG9-681	G15		F3	93500-05010-1H	G1		K12		D6	95700-06065-00	D9
91059-MG9-681	G15	91313-MB0-003	E2		G3	94030-08000	H4	94305-40122	D12	95700-06070-00	E4
91066-MC7-003	J4		F3	93500-05013-1H	G1		H7	94520-47000	H16	95700-06085-07	E4
91066-MC7-004	J4	91313-393-003	E2	93500-05016-0G	G4		J4	94601-15000	D11	95700-08014-08	D12
91101-377-000	D12		F3	93500-05025-0G	J11	94031-08000	J4	94601-16000	E7	95700-08016-00	J7
91204-KE8-003	D14	91314-KE8-003	D3	93500-05028-0G	D3	94050-06000	G11			95700-08025-00	J8
91204-MB0-003	E3		D5		D6		G12	95000		95700-08025-07	K9
91205-KE8-003	E9		F2		G15		I15			95700-08032-00	I3
91209-MB0-003	D14	91314-MB0-003	E3	93500-05032-0G	G15		J3	95001-75110-40	I3		I5
91252-MC4-003	H16		F3	93500-05070-00	I3		J12	95002-02070	I3	95700-08035-07	I15
91252-MC4-005	H16	91315-KE8-003	E2		I5	94050-06080	G1		I5	95700-08040-00	J2
91252-MC7-003	H12		F3	93500-06012-0A	I3		I7	95002-02120	I3	95700-08050-07	E4
	H13	91315-MA6-003	E2		I5		I9		I5	95700-08065-00	E4
91254-434-003	H4		F3	93500-06012-0G	K4		I12	95002-70000	K1	95700-10040-07	H1
	H7	91316-PB2-003	J5	93600-04012-1G	G11		J7		K4	95800-10032-07	H11
91257-KE8-003	J6	91320-MB0-000	D16		G12	94050-08000	G16	95002-80000	I13	95830-08032-07	I15
91258-410-006	H12	91356-428-003	H4	93700-04012-1G	J11		J2	95011-61000	I15	95900-06012-08	E11
	H13		H7	93700-05020-0G	H13		K6	95011-62000	J3		
91258-410-013	H12	91414-634-000	I5	93700-05025-0A	H9	94050-08080	J7	95015-25200	E9	96000	
	H13			93700-06045-0G	G9	94050-10000	K6	95015-32001	I16		
91262-MB2-005	J6	92000		93891-05025-07	I5	94101-04800	G1	95015-42000	I16	96000-06010-00	K6
91262-MG7-005	J6			93891-06018-07	I13	94101-06000	J2	95015-52000	I16	96000-06010-07	D3
91268-KE8-003	J4	92000-06008-0A	H4	93892-04008-18	E16	94101-06800	I9	95015-83000	J2	96000-06012-00	E2
91268-KE8-006	J4		H7	93892-04012-18	E16	94101-08000	H4	95700-06010-07	H9		E4
91301-MB0-000	E12	92000-06010-4J	I15	93892-04016-18	E16		H7		H11		I3
	F3	92000-06012-1A	J1	93892-05012-18	E16	94101-10000	J6	95700-06010-08	D15		I12
91301-027-000	G6	92025-05025-0A	I16	93892-05020-07	G9	94101-10700	G16		I14	96000-06012-07	I5
91301-250-000	D10	92500-06008-0A	J1	93892-05028-07	G9	94102-08700	J2	95700-06012-00	E3	96000-06014-00	D12
	F3	92700-06045-0E	D3	93892-05045-07	G9	94103-06700	G6		E11	96000-06014-07	D3
91301-469-003	J6		D6	93893-04010-18	G7	94109-12000	E2		G4		D6
91302-KE8-003	E2	92700-06055-0B	E11	93893-04012-17	G12		F3	95700-06012-07	H11	96000-06016-02	H2
	F3	92700-08050-3B	H4	93893-04012-18	G11	94111-04800	I9		J4	96000-06016-07	G6
91302-MB0-013	D15		H7	93893-04020-10	G6	94111-05000	D16	95700-06014-00	E9	96000-06018-00	I16
	F3	92800-12000	E2		G7	94111-05700	G4	95700-06014-07	G4	96000-06018-07	I16
91302-317-700	H16			93901-22180	K4	94111-06800	I9	95700-06014-08	I10	96000-06020-07	D15
91302-377-000	E2	93000		93901-24320	G6	94111-08000	H4		J7		K1
	F3				G7		H7		K1		K4
91303-377-000	D10	93492-06012-00	I12	93901-24420	G6	94201-16100	J2		K4	96000-06022-07	E12
	F3	93493-06010-07	K1	93901-25220	J4	94201-16120	I16	95700-06016-00	D9	96000-06025-07	D15
91304-MA6-003	H7	93494-06016-08	D11	93901-32120	G9	94201-16150	J2	95700-06016-07	K12		D16
91304-MJ0-003	H7	93494-08020-00	I15	93901-35220	J7	94201-20200	H15	95700-06020-00	J14		G11
91307-611-000	K1	93500-03008-1A	G2	93903-243J0	K11	94201-25250	J3	95700-06020-07	K9		G13

部 品 番 号 索 引

部品番号	アドレス No.	部品番号	アドレス No.	部品番号	アドレス No.	部品番号	アドレス No.	部品番号	アドレス No.
96000-06025-07	J3	99006-24000	K7						
96000-06028-00	D13	99008-02000	K7						
96000-06028-07	D15	99101-393-0880	F1						
	E2	99101-393-0900	F1						
96000-06032-07	D10	99101-393-0920	E16						
	D15	99102-393-0880	F1						
96000-06035-07	D15	99102-393-0900	F1						
	D16	99103-437-0350	F1						
	I16	99103-437-0380	F1						
96000-06040-07	D10								
	D13								
	D15								
96000-06045-07	D15								
96000-06050-07	D15								
96000-06055-07	D15								
96000-06060-07	D13								
	D15								
96000-06080-07	D15								
96120-63020-10	H12								
96140-62030-10	H16								
96140-62040-10	H16								
96150-63020-10	H14								
96211-05000	H7								
96211-08000	H1								
96700-06012-07	D3								
96700-06016-17	H7								
96700-08025-17	K5								
98000									
98069-58911	D3								
	D6								
98069-58921	D3								
	D6								
98069-59911	D3								
	D6								
98069-59921	D4								
	D6								
98200-31000	G14								
98200-31500	G15								
98200-53000	I10								
99000									
99001-08120	K7								
99001-10140	K7								
99001-14170	K7								
99002-13500	K7								
99003-10000	K7								
99003-20000	K7								
99003-30000	K7								
99003-40000	K7								
99003-50000	K7								
99006-12000	K7								

部 品 名 索 引

部 品 名	アドレス No.	見出 番号	部 品 名	アドレス No.	見出 番号	部 品 名	アドレス No.	見出 番号	部 品 名	アドレス No.	見出 番号
キャツフナツト 6MM.....	G3	15	クラツチフリクシヨクテハスグ.....	D11	5	[サ]			シエツトニートルセツト.....	E15	24
	G11	24	クラツチフプレート.....	D11	6	サークリツフ.....	G11	21	シエツトニートルホルター.....	E15	27
	G13	21	クラツチフレツシヤフプレート.....	D11	7	サークリツフ 22MM.....	E9	29	シヨイントホツツクスカハ.....	G16	3
	H12	14	クラツチマスタシリンターヒョクストンセツト.....	G12	4	サークリツフ 25MM.....	E9	28	シヨイントホツツクスアステ.....	G16	4
	K1	45	クラツチマスタシリンターASSY.....	G12	1	サーモスイツチASSY.....	J16	37	シヨイントホツツクスASSY.....	G16	2
	K3	42	クラツチフリターロツト.....	D11	10		K3	35	シヨイントホシシヨクシラハ.....	G2	13
	K9	20	クラツチケーセツト.....	E3	1		J16	28			
キャツフナツト 8MM.....	K12	42	クラツクシヤフトハアリンクA.....	E7	12	サーモスタツトキャツフ.....	K3	25			
キャツフホホルト 6X8.....	J1	21	クラツクシヤフトハアリンクB.....	E7	12	サーモスタツトケー.....	J16	27	[ス]		
キャツフCOMP.....	J15	18	クラツクシヤフトハアリンクC.....	E7	12	サーモスタツトケー.....	K3	24			
キャフメターインシユレター.....	D2	11	クラツクシヤフトCOMP.....	E6	11	サーモスタツトASSY.....	J16	26	スイツチコートクラフ.....	D10	7
	D5	10	クリナーハス.....	E16	33	サーモニツト.....	K2	23	スクリーンセツチインクスクリュ.....	K9	16
キャフメターASSY.....	E14	17	クリツクスアリンク.....	H5	20	サーモニツト.....	J16	36	スクリーンセツチインクナツト.....	K11	34
キャフメターASSY.1.....	E14	18	クリツフナツト 4MM.....	K10	14	サイトカハークロメツト.....	K3	34	スクリュカハ 4MM.....	K11	37
キャフメターASSY.2.....	E15	19	クリツフナツト 6MM.....	J7	15	サイトスタントアソフリンク.....	I8	18	スクリュクロメツト.....	K11	37
キルスイツチセツチインクプレート.....	G8	5	クリスホルター.....	H3	13	サイトスタントナツト.....	I11	3	スクリュセツトA.....	G3	9
キャフメターカハカスケツト.....	D14	6	クリツフ.....	K7	13	サイトスタントホツツクホルト.....	J3	6	スクリュセツトB.....	E13	8
	F3	4	クロフホツツクス.....	I7	9	サイトスタントASSY.....	J3	10	スクリュセツトC.....	E13	9
キャフメターホホルト.....	E11	24	クロフホツツクスナツト.....	I7	10	サフタツクホスクリュフ.....	I13	19	スクリュセツト.....	G5	11
キャフメターラムサイトワツシヤ.....	E11	28	クロメツト.....	J15	11	サフフレムCOMP.....	K5	4	スクリュセツト.....	G5	8
キャフメターラムストツハヒョクホルト.....	E10	16		K2	8			スクリュセツト.....	G7	19	
キャフメターラムストツハCOMP.....	E10	15	[ケ]					スクリュセツト.....	G7	20	
キャフメターラムニョートル			ケーカイト.....	J5	13	[シ]			スクリュセツト.....	G7	21
キャフメターラムニョートル			ケーフルカイト.....	G14	2	シトハーフ.....	H3	15	スクリュセツト.....	E16	39
キャフメターラムニョートル			ケーフルシリンクキャツフ.....	E15	23	シトハーフB.....	H5	23	スクリュセツト.....	G7	17
キャフメターラムニョートル						シトハーフ.....	H6	39	スクリュセツト.....	G12	20
キャフメターラムニョートル			[コ]			シリンクワツシヤ 10MM.....	D3	23	スクリュセツト.....	E16	40
キャフメターラムニョートル			コートクラフ.....	G5	6	シリンクワツシヤ 6.5MM.....	E11	29	スクリュセツト.....	J16	40
キャフメターラムニョートル			コツクカハセツト.....	I1	6	シリンクワツシヤ 6.5X12MM.....	F2	6	スクリュセツト.....	G6	23
キャフメターラムニョートル				I4	4	シリンクワツシヤ 6MM.....	E3	9	スクリュセツト.....	G7	22
キャフメターラムニョートル				I4	4	シリンクワツシヤ 8MM.....	E3	9	スクリュセツト.....	J16	39
キャフメターラムニョートル				I5	13	シリンクワツシヤ.....	K5	13	スクリュセツト.....	K3	38
キャフメターラムニョートル				I5	13	シリンクワツシヤ.....	I15	13	スクリュセツト.....	E16	38
キャフメターラムニョートル				F3	8	シリンクワツシヤ.....	J12	2	スクリュセツト.....	E16	41
キャフメターラムニョートル				E12	2	シリンクワツシヤ.....	E3	2	スクリュセツト.....	G9	17
キャフメターラムニョートル				E5	7	シリンクワツシヤ.....	E3	3	スクリュセツト.....	15	25
キャフメターラムニョートル				J6	26	シリンクワツシヤ.....	D16	6	スクリュセツト.....	G9	18
キャフメターラムニョートル				E5	8	シリンクワツシヤ.....	E10	9	スクリュセツト.....	G9	19
キャフメターラムニョートル				E5	8	シリンクワツシヤ.....	D14	5	スクリュセツト.....	I13	22
キャフメターラムニョートル				E6	8	シリンクワツシヤ.....	E10	17	スクリュセツト.....	G8	4
キャフメターラムニョートル				E5	6	シリンクワツシヤ.....	J15	7	スクリュセツト.....	I8	2
キャフメターラムニョートル				J5	11	シリンクワツシヤ.....	K2	6	スクリュセツト.....	E13	11
キャフメターラムニョートル				G14	5	シリンクワツシヤ.....	J15	2	スクリュセツト.....	I8	10
キャフメターラムニョートル				G14	4	シリンクワツシヤ.....	K2	2	スクリュセツト.....	I8	3
キャフメターラムニョートル				G5	2	シリンクワツシヤ.....	I8	12	スクリュセツト.....	D16	1
キャフメターラムニョートル				G7	2	シリンクワツシヤ.....	J13	6	スクリュセツト.....	G8	4
キャフメターラムニョートル						シリンクワツシヤ.....	D1	1	スクリュセツト.....	D12	7
キャフメターラムニョートル						シリンクワツシヤ.....	D1	2	スクリュセツト.....	D12	4
キャフメターラムニョートル						シリンクワツシヤ.....	F2	4	スクリュセツト.....	D12	2
キャフメターラムニョートル						シリンクワツシヤ.....	E15	26	スクリュセツト.....	D12	3

部 品 名 索 引

部 品 名	アドレス	見出	部 品 名	アドレス	見出	部 品 名	アドレス	見出	部 品 名	アドレス	見出
	No.	番号		No.	番号		No.	番号		No.	番号
スターティングクワッチローラ-スフリング	D12	5	スロートメーターケ-フルASSY.	G5	20	スレ-フシリシタ-スフリング	D14	13	タツヒ-ク-スクリユ- 4X16	K12	41
スターティングクワッチローラ-スフリング キヤツフ	D12	6	スロートメーターラハ	G5	15	スレ-フシリシタ-ヒ-ストン	D14	12	タツヒ-ク-スクリユ- 5X12	J4	18
スターティングモーターケ-フル	I8	3	スロートメーターASSY.	G5	15	スロ-シ-エツト #35	F1	44		J7	18
スターティングモーター-ミナルカハ	I8	4	スフラインカラ- 22X10	G5	14	スロ-シ-エツト #38	F1	44	タ-ウツアジ-ヤスチンク-スクリユ-	D7	16
スタツツ 6.5MM	K10	10	スフラインカラ- 25X8	G7	4	スロツトルク-リツフ-ハ-イフ	G8	10	タ-ウツアジ-ヤスチンク-ナツト	D7	17
スタツツ-ホ-ル 6X45	D3	25	スフラインカラ- 25MM	E8	15	スロツトルケ-フルCOMP. A	G8	1	タ-ウツアジ-ヤスチンク-ナツト	E14	16
	D6	21	スフラインカラ- 25MM	E8	9	スロツトルケ-フルCOMP. B	G8	2	タ-イヤフラム	G10	12
スタツツ-ホ-ル 6X55	E11	30	スフラインカラ- 25MM	E9	22				タ-イヤフラムフ-ロ-ト	G10	11
スタツツ-ホ-ル 8X50	H4	31	スフラインカラ- 1.6X10	J2	25					G12	11
	H7	59	スフラインカラ- 1.6X12	I16	12					G10	11
	I15	18	スフラインカラ- 1.6X15	J2	26					G12	10
スタツツ-ホ-ル A	J3	13	スフラインカラ- 2.0X20	H15	14					H8	12
スタツツ-ホ-ル B	J3	7	スフラインカラ- 2.5X25	J3	12					H10	2
スタツツ-ホ-ル	J3	8	スフラインカラ- 4.0	I9	29					J4	17
スチ-ルホ-ル #5	H7	63	スフラインカラ- 4.0	I9	29					H12	15
スチ-ルホ-ル #8	H1	24	スフラインカラ- 4.0	I9	29					H13	17
スチ-ルCOMP	D13	6	スフラインカラ- 4.0	I9	29					H4	28
スチ-ルCOMP	G15	20	スフラインカラ- 4.0	I9	29					H7	51
スチ-ルCOMP	G15	21	スフラインカラ- 4.0	I9	29					H12	16
スチ-ルCOMP	G16	9	スフラインカラ- 4.0	I9	29					H13	18
スチ-ルCOMP	G16	11	スフラインカラ- 4.0	I9	29					I6	2
スチ-ルCOMP	G16	7	スフラインカラ- 4.0	I9	29					J5	16
スチ-ルCOMP	G16	13	スフラインカラ- 4.0	I9	29					H13	12
スチ-ルCOMP	G16	19	スフラインカラ- 4.0	I9	29						
スチ-ルCOMP	G16	14	スフラインカラ- 4.0	I9	29						
スチ-ルCOMP	G16	19	スフラインカラ- 4.0	I9	29						
スチ-ルCOMP	G16	15	スフラインカラ- 4.0	I9	29						
スチ-ルCOMP	G16	12	スフラインカラ- 4.0	I9	29						
スチ-ルCOMP	G16	8	スフラインカラ- 4.0	I9	29						
スチ-ルCOMP	J1	4	スフラインカラ- 4.0	I9	29						
スチ-ルCOMP	H5	24	スフラインカラ- 4.0	I9	29						
スチ-ルCOMP	H6	26	スフラインカラ- 4.0	I9	29						
スチ-ルCOMP	J5	9	スフラインカラ- 4.0	I9	29						
スチ-ルCOMP	I16	4	スフラインカラ- 4.0	I9	29						
スチ-ルCOMP	I13	15	スフラインカラ- 4.0	I9	29						
スチ-ルCOMP	H4	27	スフラインカラ- 4.0	I9	29						
スチ-ルCOMP	H7	50	スフラインカラ- 4.0	I9	29						
スチ-ルCOMP	D3	33	スフラインカラ- 4.0	I9	29						
スチ-ルCOMP	D6	27	スフラインカラ- 4.0	I9	29						
スチ-ルCOMP	J7	1	スフラインカラ- 4.0	I9	29						
スチ-ルCOMP	J7	2	スフラインカラ- 4.0	I9	29						
スチ-ルCOMP	J7	8	スフラインカラ- 4.0	I9	29						
スチ-ルCOMP	K7	6	スフラインカラ- 4.0	I9	29						
スチ-ルCOMP	K7	7	スフラインカラ- 4.0	I9	29						
スチ-ルCOMP	K7	5	スフラインカラ- 4.0	I9	29						
スチ-ルCOMP	H8	3	スフラインカラ- 4.0	I9	29						
スチ-ルCOMP	H13	10	スフラインカラ- 4.0	I9	29						
スチ-ルCOMP	H13	9	スフラインカラ- 4.0	I9	29						
スチ-ルCOMP	H8	4	スフラインカラ- 4.0	I9	29						
スチ-ルCOMP	H13	11	スフラインカラ- 4.0	I9	29						
スチ-ルCOMP	G16	10	スフラインカラ- 4.0	I9	29						
スチ-ルCOMP	H8	5	スフラインカラ- 4.0	I9	29						
スチ-ルCOMP	H10	6	スフラインカラ- 4.0	I9	29						

部 品 名 索 引

部 品 名	アドレス 見出 No. 番号	部 品 名	アドレス 見出 No. 番号	部 品 名	アドレス 見出 No. 番号	部 品 名	アドレス 見出 No. 番号
フューエルコックレハ-リンク	I2 14	フランシ-ナツト 8MM	J7 20	フランシ-ホ-ルト 6X25	J3 14	フレームホ-チエイント-キャツフ	K5 6
フューエルシ-ヨイントセツトA	I4 11	フランシ-ナツクホ-ルト 7X12	K6 14	フランシ-ホ-ルト 6X28	D9 20	フレームホ-チイCOMP	K5 3
フューエルストレーナ-カツフ	E13 7	フランシ-ホ-ルト 10X203	D9 14		D13 8	フロントセツト	E13 3
フューエルストレーナ-カツフ	I1 11	フランシ-ホ-ルト 10X279	K5 9		D15 26	フロントチャンハ-セツト	E13 4
フューエルストレーナ-カツフ	I4 8	フランシ-ホ-ルト 10X32	K5 10		E2 33	フロントハ-ルフセツト	E13 2
フューエルストレーナ-カツフ	I1 1	フランシ-ホ-ルト 10X40	H11 28	フランシ-ホ-ルト 6X32	E11 34	フロントアクスルチ-イスタンスカ-	H12 6
フューエルストレーナ-カツフ	I4 1	フランシ-ホ-ルト 10X55	H1 23		D10 12	フロントアクスルチ-イスタンスカ- COMP	H13 5
フューエルストレーナ-スクリーンセツト	I4 3	フランシ-ホ-ルト 10X62	J5 21		D15 27	フロントアツハ-カウルセツト	K10 1
フューエルタンクツシヨ-ン	I2 17	フランシ-ホ-ルト 10X70	J5 19	フランシ-ホ-ルト 6X35	E3 15	フロントインレットカムシヤフトCOMP	D7 2
フューエルタンクストライフ	I4 13	フランシ-ホ-ルト 5X7	K5 12		D15 28	フロントウインカ-ラハ-	J9 4
	K13 1	フランシ-ホ-ルト 6MM	G8 15		D16 12	フロントエキゾ-ストカムシヤフトCOMP	D7 4
	L2 1	フランシ-ホ-ルト 6X10	I7 13		H15 15	フロントカウルスター	K8 8
	L3 1		D3 31	フランシ-ホ-ルト 6X40	I16 17	フロントカウルセツト	K8 4
フューエルタンクセツト	I1 12		D15 23		D10 13	フロントカウルツフ-マ-ク	K13 4
	I4 9		H9 25		D13 9		L3 2
フューエルタンクフロントクツシヨ-ン	K8 1		H11 26		D15 29	フロントカウルマ-クB	K13 5
フューエルタンクフロントハ-ツト	K8 2		I14 25	フランシ-ホ-ルト 6X43	E3 16	フロントカウルラハ-	I2 16
フューエルタンクマ-ク	L1 3	フランシ-ホ-ルト 6X12	K6 16		D2 15		I13 14
フューエルタンクリヤ-クツシヨ-ン	I2 18		E2 32	フランシ-ホ-ルト 6X45	D5 15	フロントカハ-	G4 15
	I4 14		E3 14		D15 30	フロントカハ-フツシヤ	K11 39
フューエルタンクリヤ-マウンテイングカ-ラ	I2 15		E11 33	フランシ-ホ-ルト 6X50	E2 30	フロントキャリハ-フアラケツトスリ-フ	H10 21
	I4 12		G4 21	フランシ-ホ-ルト 6X52	E3 17	フロントキャリハ-フアラケツトメツシユ	H8 13
フューエルチユ-フ	I2 20		H11 27	フランシ-ホ-ルト 6X54	D15 31	フロントクツシヨ-ンスフ-リングA	H3 2
	I4 16		I3 37		D2 13		H5 2
フューエルチユ-フ 7.3X110	I3 33		I5 29	フランシ-ホ-ルト 6X55	D5 13	フロントクツシヨ-ンスフ-リングB	H3 3
フューエルチユ-フクランフ	E16 36		I12 8	フランシ-ホ-ルト 6X60	D2 14		H5 3
フューエルチユ-フシ-ヨイント	I1 8	フランシ-ホ-ルト 6X14	J4 21		D5 14	フロントコネクティング-ロツト-A	E6 9
フューエルチユ-フA	I2 21		D3 32	フランシ-ホ-ルト 6X55	D15 32	フロントコネクティング-ロツト-B	E6 9
フューエルチユ-フB	I2 22		D6 26	フランシ-ホ-ルト 6X60	D13 10	フロントコネクティング-ロツト-C	E6 9
フューエルワイラ-キャツフCOMP	I2 19		D12 16		D15 33	フロントコネクティング-ロツト-D	E6 9
	I4 15		E9 35	フランシ-ホ-ルト 6X65	E2 31	フロントコネクティング-ロツト-E	E6 9
			G4 22		E3 18	フロントコネクティング-ロツト-ASSY	E5 4
フライホイ-ルタイフA.C.			I10 30	フランシ-ホ-ルト 6X70	D9 21	フロントシリク-ハ-ツトカ-ステツト	D2 7
シ-エネレ-タ-ASSY	D13 4		J7 21		E4 19		F2 2
フライホイ-ルCOMP	D13 5		K1 55	フランシ-ホ-ルト 6X75	E1 18	フロントシリク-ハ-ツトCOMP	D2 2
フラツトスクリユ- 4X12	G11 22		K4 49	フランシ-ホ-ルト 6X80	D15 34	フロントストツフ-スツツASSY	G10 1
	G12 19	フランシ-ホ-ルト 6X16	D9 19	フランシ-ホ-ルト 6X85	E4 20	フロントタイヤASSY	H12 9
フラツトスクリユ- 6X45	G9 16		G4 18	フランシ-ホ-ルト 8X14	D12 15		H13 8
フランシ-キャツフナツト 6MM	G16 18		G6 28	フランシ-ホ-ルト 8X16	J7 22	フロントチ-イスクカハ-ネツト	H12 11
フランシ-ナツト 10MM	K6 15		H2 5	フランシ-ホ-ルト 8X18	K11 36	フロントチ-イスクカハ-COMP	H12 10
フランシ-ナツト 6MM	G1 21		K12 43	フランシ-ホ-ルト 8X19	G7 18	フロントチ-イスクホ-ルト 8X24	H13 15
	G11 24	フランシ-ホ-ルト 6X18	I16 16		G15 16	フロントハ-ツトCOMP	H10 9
	G12 21	フランシ-ホ-ルト 6X20	D15 24		G16 17	フロントフエンタ-カ-ラ	J12 9
	H15 10		J14 9	フランシ-ホ-ルト 8X25	J8 23	フロントフエンタ-セツタイングカ-ラ	K3 36
	I7 16		K1 56		K9 22	フロントフエンタ-セツタイングフツシヤ	J4 15
	I9 25		K4 50	フランシ-ホ-ルト 8X32	I3 36	フロントフエンタ-COMP	H2 4
	I12 9		K9 21		I5 28	フロントフオー-クシ-ルセツト	H3 19
	I15 17	フランシ-ホ-ルト 6X22	E12 9		I15 12		H6 30
	J3 11		J14 10	フランシ-ホ-ルト 8X35	I15 19	フロントフオー-クシ-ルコックツフハ-ツツキ-ン	H4 25
	J7 19		K9 21	フランシ-ホ-ルト 8X40	J2 28		H7 48
	J12 11	フランシ-ホ-ルト 6X25	D15 25	フランシ-ホ-ルト 8X49	H11 24		I15 14
フランシ-ナツト 8MM	G16 21		D16 11	フランシ-ホ-ルト 8X50	E4 21	フロントフオー-クハ-イフCOMP	H3 5
	H16 12		G11 25	フランシ-ホ-ルト 8X65	E4 22		H5 9
	J2 22		G13 22	フランシ-ホ-ルト 8X75	E3 8	フロントフオー-クホ-ルトASSY	H3 17

部 品 名 索 引

部 品 名	アドレ ス No.	見出 番 号	部 品 名	アドレ ス No.	見出 番 号	部 品 名	アドレ ス No.	見出 番 号	部 品 名	アドレ ス No.	見出 番 号
フロントフォークホルダASSY.	H6	28	フラスチックロック 6MM	G4	9	ハアリングベツタインクハリング 56MM	E9	27	(ミ)		
フロントフォークマーク	H6	31	フプレート	H10	20						
フロントフレキインシキータ	H15	9	フレインワツシヤ	E16	28	(ホ)			ミラベツタインクカハ	K9	13
フロントフレキテイスクフプレート	H12	12		G7	9					K11	28
フロントフレキフアラツツサフCOMP.	H8	6		I13	21				ミラマウンテインクラハ-B	K9	12
フロントフレキホスクリツフ	H2	1	フレインワツシヤ 10MM	G16	22					K11	27
フロントフレキホASSY.	G10	4		J6	29						
フロントフレキホAB	G10	5	フレインワツシヤ 16MM	H15	13						
フロントフレキホマスターシリントASSY.	G10	7	フレインワツシヤ 4MM	G1	22				(メ)		
フロントホイールアクスル	H12	3	フレインワツシヤ 5MM	K1	48						
	H13	3	フレインワツシヤ 6.8MM	K1	49						
	H8	19	フレインワツシヤ 6MM	G5	9						
フロントホイールカハベツト	H12	4		I9	26				メータアツハケASSY COMP.	G7	12
フロントホイールカラ	H13	4		J2	23				メータクツシヨラハ	G5	16
フロントホイールサイトカラ	H13	4		J2	23					G7	7
フロントホイールCOMP.	H12	7	フレインワツシヤ 6X20	I5	22				メータコートCOMP.	G7	3
	H13	6	フレインワツシヤ 7MM	G15	22				メータスターCOMP.	G5	12
	D5	11	フレインワツシヤ 8MM	H4	33				メータベツタインクスター	G7	6
フーストシヨイント	H8	16		H7	61				メータソケツトCOMP.	G5	19
フーツ	H10	14		J2	24				メータハネルCOMP.	K10	12
	J5	18	フアラクタ	G10	8				メータホソネットCOMP.	G5	3
	G5	7		G12	7				メータローケーヌ	G7	13
	G12	3							メインキヤリキヤツフ	E3	5
	J15	14							メインヤフトサート&フォアスキーヤ	E8	7
フツシユカラ	J5	7	(ヘ)						メインヤフトシツク入スキーヤ	E8	14
フツシユカラハ	J15	16							メインヤフトベカントスキーヤ	E8	5
フアラシタミナルベツト	D16	2	ワツライトアンタスター	G4	13	マーカーライトハルバ	G1	14	メインヤフトフイフスキーヤ	E8	11
フアラシホルダベツト	D16	5	ワツライトカハラハ	G1	12		G2	15	メインシエツト #88	F1	43
フアラシキ	G14	6	ワツライトケーヌ	G1	15		G3	14	メインシエツト #90	F1	42
フアリサチユフクワツフ	I13	1	ワツライトケーヌカラ	G1	5	マーク	H8	22	メインシエツト #92	E16	42
フアリサチユフシヨイント	I13	12		G4	6	マイナスクリューラハ-3	K7	11	メインスタントスプリング	J3	3
フアリサチユフフアラク	I13	13	ワツライトケーヌカラ-B	G1	17	マウンテインクラハ	D1	4	メインスタントCOMP.	J3	4
フアリサチユフA	I13	16	ワツライトケーヌナツト	G4	7		J12	10	メインスタツフサイトフプレート	J1	6
フアリサチユフB	I13	17	ワツライトケーヌCOMP.	G4	5		G2	11	メインスタツフラハ	J1	12
フアリサチユフC	I13	18	ワツライトスター	G4	10		G3	11	メインスタツフローフプレート	J1	8
フアリタキヤツフ	D14	17	ワツライトベツタインクカラ	G4	8	マクネツクスイツチカハ	I8	7	メインスタツフローフプレートCOMP.	J1	8
	H8	2	ワツライトベツタインクスクリュ	K11	31	マクネツクスイツチカハ-B	I8	7	メタルフツシユ	J5	6
	H10	5	ワツライトハルバ	G1	13		I8	6			
	D14	16		G2	14		G10	9			
	H8	1		G3	13		G12	8	(ユ)		
	H10	4	ワツライトヒムアシヤスチンク			マスターシリントベツト	G10	14			
フレキアムシヨイントB	I16	13	スプリング	G2	4	マスターシリントフーツ	G10	13	2ニツトホルダナツト	G1	8
フレキカムタスチール	H15	8		G2	6		G12	12		G2	10
フレキタムスチール	I16	9	ワツライトマウンテインクラハ	G4	14	マスターシリントホルダ	G10	10		G3	8
フレキタムスチールCOMP.	I16	7	ワツライトニツト	G1	7		G12	9			
フレキワツトアシヤスチンクナツトB	I16	14		G2	8	マツカトベツタインクスクリュ	K9	16			
フレキワツトシヨイントヒンB	I16	15		G3	7	マフラーホソキン	I15	9	(ヲ)		
フレキワツトスプリング	I16	6	ワツライトリム	G2	2	マフラーマウンテインクカラ	J1	2			
フアラシロツト	G15	11		G3	2	マフラーマウンテインクラハ	J1	1	ラシアルホーレルハアリング 6203U	H16	17
フアラシロツト	G12	2	ワツライトリンク	G1	10		G4	1	ラシアルホーレルハアリング 6204U	H16	18
フアラシマリートライフキヤ	D11	11	ワツライトASSY.	G1	1	マルチカフアラ 15X5	G4	1	ラシアルホーレルハアリング 63/22	E9	30
フアラシヤ 135	K7	8		G2	1	マルチカフアラスター	G4	2	ラシアルホーレルハアリング 6302UU	H14	20
フアラシレンヂ	K7	3		G3	1				ラシアルホーレルハアリング 6302Z	H12	18
フアラシスクリュトラハ-1	K7	9	ハルメツトホルダラハ	I7	11				ラシアルホーレルハアリング 6903	D11	14
フアラシスクリュトラハ-2	K7	10	ハアリング 30203J	J4	16				ラシエタキヤツフCOMP.	K2	13

部 品 名 索 引

部 品 名	アドレ No.	見出 番号	部 品 名	アドレ No.	見出 番号	部 品 名	アドレ No.	見出 番号	部 品 名	アドレ No.	見出 番号
ラシエター-クワリル	J15	12	リヤ-エキゾ-ストカムシャフトCOMP.	D7	5	(ロ)			L.サイトクワリツフ	J7	14
	K2	9	リヤ-エキゾ-ストハロイフ	I15	10	ロ-ラ- 10.2X11.5	D12	13	L.シートロックカイト	I6	6
ラシエター-クワロメツト	J15	19	リヤ-カウル	I6	1	ロア-テ-ASSY.	G5	5	L.シートロックステー	I6	4
	K2	14	リヤ-カウルセツト	I6	1	ロックナツト 20MM	D11	12	L.シートロックASSY.	I6	7
ラシエター-コ-シヨクマ-ク	I11	7	リヤ-カウルマ-ク	L3	9	ロックピ-ン 8MM	D9	18	L.スタアリンクハントハロイフ	G15	14
ラシエター-ホ-スワ-クワクタ	K3	31	リヤ-クツシヨクフ-ツCOMP.	J5	17	ロックワツシヤ	D11	13	L.スタツフ-ホルダ	J1	13
ラシエター-ホ-スA	J16	29	リヤ-クツシヨクホ-ス	J5	5	ロックワツシヤ	G16	20	L.ハントクワリツフ	G8	12
	K3	26	リヤ-クツシヨクASSY.	J5	2	ロックワツシヤ	E9	25	L.ハントクワリツフ-COMP.	G12	14
ラシエター-ホ-スB	J16	30	リヤ-コネクティングロツトハ-アリンクA	E6	10	ロックワツシヤ			L.ハントクワリツフ-COMP.	G8	14
	K3	27	リヤ-コネクティングロツトハ-アリンクB	E6	10				L.ハントクワリツフ-COMP.	K9	14
	K5	1	リヤ-コネクティングロツトハ-アリンクC	E6	10				L.ハントクワリツフ-COMP.	K11	29
ラシエター-ホ-スC	J16	31	リヤ-コネクティングロツトハ-アリンクD	E6	10	(ワ)			L.ヒ-リオンスタツフハ-	J1	16
	K3	28	リヤ-コネクティングロツトハ-アリンクE	E6	10	ワイヤ-クワロメツト	H2	3	L.フユ-エルタンクストライフ	L1	2
ラシエター-ホ-スD	J16	32	リヤ-コネクティングロツトASSY.	E5	5	ワイヤ-ハ-ネス	J13	7	L.フユ-エルタンクマ-ク	K13	3
	K3	29	リヤ-シリクタ-ハ-ツトカ-スケツト	D5	7	ワツシヤ	D9	16	L.フロントウイカ-ステー	J10	9
ラシエター-マウクテイングアツハ-ホルト	J16	43	リヤ-シリクタ-ハ-ツトCOMP.	D5	6	ワツシヤ	I3	28	L.フロントウイカ-ハ-ス	J9	9
	K3	40	リヤ-シリクタ-ハ-ツトASSY.	H16	3	ワツシヤ	E1	19	L.フロントウイカ-ハ-スCOMP.	J10	13
ラシエター-マウクテイングカラ	J15	17	リヤ-スタツフ-スイツチASSY.	H16	9	ワツシヤ	I7	15	L.フロントウイカ-ホルダ	J9	10
	K2	12	リヤ-タイヤASSY.	J7	11	ワツシヤ	J4	14	L.フロントウイカ-レンス	J9	8
ラシエター-マウクテイングラハ-ハ-A	J15	15	リヤ-フエンタ-フ-レ-ト	J7	5	ワツシヤ	I3	29	L.フロントウイカ-ASSY.	J9	7
	K2	11	リヤ-フエンタ-A	J7	5	ワツシヤ	I5	21	L.フロントウイカ-ASSY.	J10	11
ラシエター-リサ-フ-タンク	J15	20	リヤ-フエンタ-B	J7	7	ワツシヤ	D9	15	L.フロントウイカ-ASSY.	J10	11
	K2	15	リヤ-フ-クワリ-スホルダ	J4	4	ワツシヤ	H16	13	L.フロントウイカ-ASSY.	J10	11
ラシエター-COMP.	J15	1	リヤ-フ-クワリ-スホルダ	J4	3				L.フロントウイカ-ASSY.	J10	11
	K2	1	リヤ-フ-クワリ-スホルダ	H15	7				L.フロントウイカ-ASSY.	J10	11
ラチエツトカイトフ-レ-ト	E10	14	リヤ-フ-クワリ-スホルダ	E3	10				L.フロントウイカ-ASSY.	J10	11
ラチエツトスワ-リング	E10	12	リヤ-フ-クワリ-スホルダ	H15	5	(A)			L.フロントウイカ-ASSY.	J10	11
ラチエツトホ-ルA	E10	10	リヤ-フ-クワリ-スホルダ	H15	6	A. C. シ-エネレ-タ-カハ-	D13	1	L.フロントウイカ-ASSY.	H8	8
ラチエツトホ-ルB	E10	11	リヤ-フ-クワリ-スホルダ	H15	4	A. C. シ-エネレ-タ-キヤツフ	D10	8	L.フロントウイカ-ASSY.	H8	7
ラハ-カハ-	G1	11	リヤ-フ-クワリ-スホルダ	I16	8				L.フロントウイカ-ASSY.	H10	7
	G2	12	リヤ-フ-クワリ-スホルダ	H15	2				L.フロントウイカ-ASSY.	H10	8
	G3	12	リヤ-フ-クワリ-スホルダ	H15	3	(L)			L.フロントウイカ-ASSY.	I4	18
	J9	6	リヤ-フ-クワリ-スホルダ	I16	5	L. A. C. シ-エネレ-タ-カハ-	D13	2	L.フロントウイカ-ASSY.	H6	33
ラハ-フ-ツシユ	H6	40	リヤ-フ-クワリ-スホルダ	H15	1	L. A. C. シ-エネレ-タ-カハ-	F3	5	L.フロントウイカ-ASSY.	H4	21
			リヤ-フ-クワリ-スホルダ	H16	3	L. A. C. シ-エネレ-タ-カハ-	L2	5	L.フロントウイカ-ASSY.	H6	32
			リヤ-フ-クワリ-スホルダ	H16	2	L. A. C. シ-エネレ-タ-カハ-	K11	20	L.フロントウイカ-ASSY.	H10	11
			リヤ-フ-クワリ-スホルダ	H16	7	L. A. C. シ-エネレ-タ-カハ-	J10	10	L.フロントウイカ-ASSY.	H10	11
			リヤ-フ-クワリ-スホルダ	J7	3	L. A. C. シ-エネレ-タ-カハ-	J10	13	L.フロントウイカ-ASSY.	H8	17
			リヤ-フ-クワリ-スホルダ	E1	9	L. A. C. シ-エネレ-タ-カハ-	J10	12	L.フロントウイカ-ASSY.	H13	14
			リヤ-フ-クワリ-スホルダ	E13	6	L. A. C. シ-エネレ-タ-カハ-	J10	13	L.フロントウイカ-ASSY.	G10	2
			リヤ-フ-クワリ-スホルダ	H15	1	L. A. C. シ-エネレ-タ-カハ-	J10	13	L.フロントウイカ-ASSY.	H2	1
			リヤ-フ-クワリ-スホルダ	H16	2	L. A. C. シ-エネレ-タ-カハ-	J10	12	L.フロントウイカ-ASSY.	G4	12
			リヤ-フ-クワリ-スホルダ	H16	7	L. A. C. シ-エネレ-タ-カハ-	I13	10	L.フロントウイカ-ASSY.	H6	42
			リヤ-フ-クワリ-スホルダ	J7	3	L. A. C. シ-エネレ-タ-カハ-	D14	3	L.フロントウイカ-ASSY.	H6	34
			リヤ-フ-クワリ-スホルダ	E1	9	L. A. C. シ-エネレ-タ-カハ-	D14	4	L.フロントウイカ-ASSY.	H4	22
			リヤ-フ-クワリ-スホルダ	E13	6	L. A. C. シ-エネレ-タ-カハ-	E10	3	L.フロントウイカ-ASSY.	H6	34
			リヤ-フ-クワリ-スホルダ	H15	1	L. A. C. シ-エネレ-タ-カハ-	D14	2	L.フロントウイカ-ASSY.	K11	21
			リヤ-フ-クワリ-スホルダ	H16	3	L. A. C. シ-エネレ-タ-カハ-	F3	2	L.フロントウイカ-ASSY.	K10	18
			リヤ-フ-クワリ-スホルダ	H16	7	L. A. C. シ-エネレ-タ-カハ-	D14	1	L.フロントウイカ-ASSY.	I15	7
			リヤ-フ-クワリ-スホルダ	J7	3	L. A. C. シ-エネレ-タ-カハ-	I11	6	L.フロントウイカ-ASSY.	I15	11
			リヤ-フ-クワリ-スホルダ	E1	9	L. A. C. シ-エネレ-タ-カハ-	K16	21	L.フロントウイカ-ASSY.	K9	15
			リヤ-フ-クワリ-スホルダ	E13	6	L. A. C. シ-エネレ-タ-カハ-	L1	7	L.フロントウイカ-ASSY.	K11	30
			リヤ-フ-クワリ-スホルダ	H15	1	L. A. C. シ-エネレ-タ-カハ-	L2	12	L.フロントウイカ-ASSY.	J1	11
			リヤ-フ-クワリ-スホルダ	H16	2	L. A. C. シ-エネレ-タ-カハ-	L3	11	L.フロントウイカ-ASSY.	J1	10
			リヤ-フ-クワリ-スホルダ	H16	7	L. A. C. シ-エネレ-タ-カハ-	I11	6	L.フロントウイカ-ASSY.	J7	10
			リヤ-フ-クワリ-スホルダ	J7	3	L. A. C. シ-エネレ-タ-カハ-					
			リヤ-フ-クワリ-スホルダ	E1	9	L. A. C. シ-エネレ-タ-カハ-					
			リヤ-フ-クワリ-スホルダ	E13	6	L. A. C. シ-エネレ-タ-カハ-					
			リヤ-フ-クワリ-スホルダ	H15	1	L. A. C. シ-エネレ-タ-カハ-					
			リヤ-フ-クワリ-スホルダ	H16	3	L. A. C. シ-エネレ-タ-カハ-					
			リヤ-フ-クワリ-スホルダ	H16	7	L. A. C. シ-エネレ-タ-カハ-					
			リヤ-フ-クワリ-スホルダ	J7	3	L. A. C. シ-エネレ-タ-カハ-					
			リヤ-フ-クワリ-スホルダ	E1	9	L. A. C. シ-エネレ-タ-カハ-					
			リヤ-フ-クワリ-スホルダ	E13	6	L. A. C. シ-エネレ-タ-カハ-					
			リヤ-フ-クワリ-スホルダ	H15	1	L. A. C. シ-エネレ-タ-カハ-					
			リヤ-フ-クワリ-スホルダ	H16	3	L. A. C. シ-エネレ-タ-カハ-					
			リヤ-フ-クワリ-スホルダ	H16	7	L. A. C. シ-エネレ-タ-カハ-					
			リヤ-フ-クワリ-スホルダ	J7	3	L. A. C. シ-エネレ-タ-カハ-					
			リヤ-フ-クワリ-スホルダ	E1	9	L. A. C. シ-エネレ-タ-カハ-					
			リヤ-フ-クワリ-スホルダ	E13	6	L. A. C. シ-エネレ-タ-カハ-					
			リヤ-フ-クワリ-スホルダ	H15	1	L. A. C. シ-エネレ-タ-カハ-					
			リヤ-フ-クワリ-スホルダ	H16	3	L. A. C. シ-エネレ-タ-カハ-					
			リヤ-フ-クワリ-スホルダ	H16	7	L. A. C. シ-エネレ-タ-カハ-					
			リヤ-フ-クワリ-スホルダ	J7	3	L. A. C. シ-エネレ-タ-カハ-					
			リヤ-フ-クワリ-スホルダ	E1	9	L. A. C. シ-エネレ-タ-カハ-					
			リヤ-フ-クワリ-スホルダ	E13	6	L. A. C. シ-エネレ-タ-カハ-					
			リヤ-フ-クワリ-スホルダ	H15	1	L. A. C. シ-エネレ-タ-カハ-					
			リヤ-フ-クワリ-スホルダ	H16	3	L. A. C. シ-エネレ-タ-カハ-					
			リヤ-フ-クワリ-スホルダ	H16	7	L. A. C. シ-エネレ-タ-カハ-					
			リヤ-フ-クワリ-スホルダ	J7	3	L. A. C. シ-エネレ-タ-カハ-					
			リヤ-フ-クワリ-スホルダ	E1	9	L. A. C. シ-エネレ-タ-カハ-					
			リヤ-フ-クワリ-スホルダ	E13	6	L. A. C. シ-エネレ-タ-カハ-					
			リヤ-フ-クワリ-スホルダ	H15	1	L. A. C. シ-エネレ-タ-カハ-					
			リヤ-フ-クワリ-スホルダ	H16	3	L. A. C. シ-エネレ-タ-カハ-					
			リヤ-フ-クワリ-スホルダ	H16	7	L. A. C. シ-エネレ-タ-カハ-					
			リヤ-フ-クワリ-スホルダ	J7	3	L. A. C. シ-エネレ-タ-カハ-					
			リヤ-フ-クワリ-スホルダ	E1	9	L. A. C. シ-エネレ-タ-カハ-					
			リヤ-フ-クワリ-スホルダ	E13	6	L. A. C. シ-エネレ-タ-カハ-					
			リヤ-フ-クワリ-スホルダ	H15	1	L. A. C. シ-エネレ-タ-カハ-					
			リヤ-フ-クワリ-スホルダ	H16	3	L. A. C. シ-エネレ-タ-カハ-					
			リヤ-フ-クワリ-スホルダ	H16	7	L. A. C. シ-エネレ-タ-カハ-					
			リヤ-フ-クワリ-スホルダ	J7	3	L. A. C. シ-エネレ-タ-カハ-					
			リヤ-フ-クワリ-スホルダ	E1	9	L. A. C. シ-エネレ-タ-カハ-					
			リヤ-フ-クワリ-スホルダ	E13	6	L. A. C. シ-エネレ-タ-カハ-					
			リヤ-フ-クワリ-スホルダ	H15	1	L. A. C. シ-エネレ-タ-カハ-					
			リヤ-フ-クワリ-スホルダ	H16	3	L. A. C. シ-エネレ-タ-カハ-					
			リヤ-フ-クワリ-スホルダ	H16	7	L. A. C. シ-エネレ-タ-カハ-					
			リヤ-フ-クワリ-スホルダ	J7	3	L. A. C. シ-エネレ-タ-カハ-					
			リヤ-フ-クワリ-スホルダ	E1	9	L. A. C. シ-エネレ-タ-カハ-					
			リヤ-フ-クワリ-スホルダ	E13	6	L. A. C. シ-エネレ-タ-カハ-					
			リヤ-フ-クワリ-スホルダ	H15	1	L. A. C. シ-エネレ-タ-カハ-					
			リヤ-フ-クワリ-スホルダ	H16	3	L. A. C. シ-エネレ-タ-カハ-					
			リヤ-フ-クワリ-スホルダ	H16	7	L. A. C. シ-エネレ-タ-カハ-					
			リヤ-フ-クワリ-スホルダ	J7	3	L. A. C. シ-エネレ-タ-カハ-					
			リヤ-フ-クワリ-スホルダ	E1	9	L. A. C. シ-エネレ-タ-カハ-					
			リヤ-フ-クワリ-スホルダ	E13	6	L. A. C. シ-エネレ-タ-カハ-					
			リヤ-フ-クワリ-スホルダ	H15	1	L. A. C. シ-エネレ-タ-カハ-					
			リヤ-フ-クワリ-スホルダ	H16	3	L. A. C. シ-エネレ-タ-カハ-					
			リヤ-フ-クワリ-スホルダ	H16	7	L. A. C. シ-エネレ-タ-カハ-					
			リヤ-フ-クワリ-スホルダ	J7	3	L. A. C. シ-エネレ-タ-カハ-					
			リヤ-フ-クワリ-スホルダ	E1	9	L. A					

部 品 名 索 引

部 品 名	アドレ No.	見出 番号	部 品 名	アドレ No.	見出 番号	部 品 名	アドレ No.	見出 番号	部 品 名	アドレ No.	見出 番号
L.ラシエター-カハ	K2	22	0リンク 47.5X2	K1	51	R.フロントウインカ-ASSY.	J10	1	UBSホルト 8X80	D3	17
L.ラシエター-フッラケツト	J15	4		K3	45	R.フロントカウルストライフ°A	K14	12		D5	17
	K2	3	0リンク 5.8X1.9	J6	28	R.フロントカウルストライフ°B	K14	8			
L.リヤ-ウインカ-レンス	J10	2	0リンク 54X2	H16	15		L3	3			
L.リヤ-カウルストライフ°	K15	17	0リンク 6.8X1.9	G6	22	R.フロントカウルストライフ°C	K14	10	[6]		
	L1	5	0リンク 7.8X2.2	E2	24		L3	5			
	L2	9		F3	17	R.フロントカウルマ-クA	K13	6	6カクナツト 10MM	J3	10
	L3	8	0リンク 81X4.5	E2	26	R.フロントキャリハ-ホ-テ-イCOMP.	H10	17	6カクナツト 5MM	I16	11
L.リヤ-フォ-クヒ-ホ-ツトホ-ルト	J4	11		F3	20	R.フロントキャリハ-ASSY.	H10	16		K1	53
L.ロア-カウルストライフ°	L2	7	0リンク D 13.8X2.4	H11	25	R.フロントサイト"カハ"	I4	17	6カクナツト 6MM	E11	31
L.ロア-カウルセツト	K10	3				R.フロントフォ-クASSY.	H3	1		G6	26
L.ロア-カウルヒ-タ-カ-ト	K10	6	[R]				H5	1		G7	24
L.ロア-カウルマ-ク	L2	3				R.フロントフッラケツトCOMP.	H10	18		I13	23
L.ロア-カウルスタイツフナ	K10	8				R.フロントフッレ-キチ-イスク	H13	13	6カクナツト 8MM	H4	32
			R.アツハ-カウルストライフ°	L2	4	R.フロントフッレ-キホ-ス	G10	3		H7	60
[O]			R.インナー-ホ-ケツトASSY.	K10	15	R.フロントフッレ-キホ-スクリツフ°	H2	2		J4	19
			R.ウインカ-ステ-フッラケツト	J10	8	R.ハツト"ライトステ-フ°レート	G4	11	6カクホ-ルト 5X25	I16	10
0リンク	D16	9	R.ウインカ-レンス	J10	2	R.ホ-トムケ-スCOMP.	H3	10	6カクホ-ルト 6X10	I15	15
	H7	56	R.エア-クリー-ナー-ケ-スツツシヨシ	I13	9		H5	16	6カクホ-ルト 6X12	J1	20
	I1	7	R.エア-ハ-ントハ-イフ°	E16	34	R.ホ-ケツトカハ-	K10	16	6カクホ-ルト 6X16	E1	17
	I4	5	R.キ-ヤ-シフトフォ-ク	E10	1	R.ホ-ケツトラハ-	K10	17	6カクホ-ルト 6X8	H4	30
0リンク 13.5X1.4	K1	50	R.クランクケ-スカハ-カ-スケツト	D10	3	R.マフラー-ハ-ント	I15	6		H7	58
	K3	44		F3	3	R.マフラー-COMP.	I15	3			
0リンク 13.8X2.5	D10	10	R.クランクケ-スカハ-ASSY.	D10	1	R.ミラ-ラハ-	K8	11			
	F3	13	R.ケ-フッルカ-イト	G14	1		K11	26			
0リンク 13X3	D3	24	R.サイト"カハ"	I9	21	R.メインステツフ°ハ-	J1	5			
	D5	20	R.サイト"カハ"-ストライフ°	K15	20	R.メインステツフ°ハ-ASSY.	J1	9			
	F2	8		L1	6	R.ラシエター-フッラケツト	J7	9			
0リンク 14.5X1.5	J5	15		L2	11	R.ラシエター-カハ-	K2	21			
0リンク 14.7X2.2	E2	23	R.サイト"カハ"-セツト	I9	21	R.ラシエター-フッラケツト	J15	5			
	F3	16	R.サイト"ツツリツフ°	J7	13		K2	4			
0リンク 15.8X2.4	H7	53	R.シートレハ-ASSY.	I7	8	R.リヤ-ウインカ-レンス	J10	12			
0リンク 15X2.5	E2	22	R.シートレハ-ASSY.	I7	8	R.リヤ-カウルストライフ°	K15	16			
	F3	12	R.シートロツクカ-イト	I6	5		L1	4			
0リンク 17X3	E12	8	R.シートロツクステ-	I6	3		L2	8			
	F3	15	R.スタアリンク"ハ-ント"レハ-イフ°	G15	13		L3	7			
0リンク 18X2.8	E3	12	R.スタアリンク"ハ-ント"レハ-イフ°	G15	13	R.リヤ-フォ-クヒ-ホ-ツトホ-ルト	J4	10			
	F3	18		G10	17	R.ロア-カウルスタイツフナ	K10	7			
0リンク 18X3	E2	21	R.スタツフ°ホ-ルタ-	G12	15	R.ロア-カウルストライフ°	L2	6			
	F3	10	R.ハ-ント"レハ-リツフ°	J1	3	R.ロア-カウルセツト	K10	2			
0リンク 21.5MM	D10	9	R.ハ-ント"レハ-リツフ°	G8	11	R.ロア-カウルマ-ク	L2	2			
	F3	9	R.ハ-ント"レハ-リツフ°-COMP.	G10	16						
0リンク 21.5X2	D7	19	R.ハ-ツツミラ-	G8	13						
	F2	7		K8	10						
0リンク 24.4X3.1	D16	8	R.ヒ-リオンステツフ°ハ-	K11	25	[U]					
	F3	14	R.フユ-エルタンクストライフ°	J1	15	UBSホルト 10X32	D12	9			
0リンク 24X3	E2	25	R.フユ-エルタンクマ-ク	L1	1		D13	7			
	F3	19	R.フロントウインカ-ステ-	K13	2	UBSホルト 10X96	J5	22			
0リンク 25.7X28	H4	29	R.フロントウインカ-ハ-ス	J10	7	UBSホルト 7X13	D9	14			
	H7	57	R.フロントウインカ-ハ-スCOMP.	J9	3	UBSホルト 8X130	D3	16			
0リンク 31.5X2.0	H7	52	R.フロントウインカ-ホ-ルタ-	J10	4		D5	16			
0リンク 32.95X2.62	D15	21	R.フロントウインカ-ホ-ルタ-	J9	5	UBSホルト 8X151	D3	18			
	F3	11	R.フロントウインカ-レンス	J9	2		D5	18			
			R.フロントウインカ-ASSY.	J9	1	UBSホルト 8X74	E3	7			

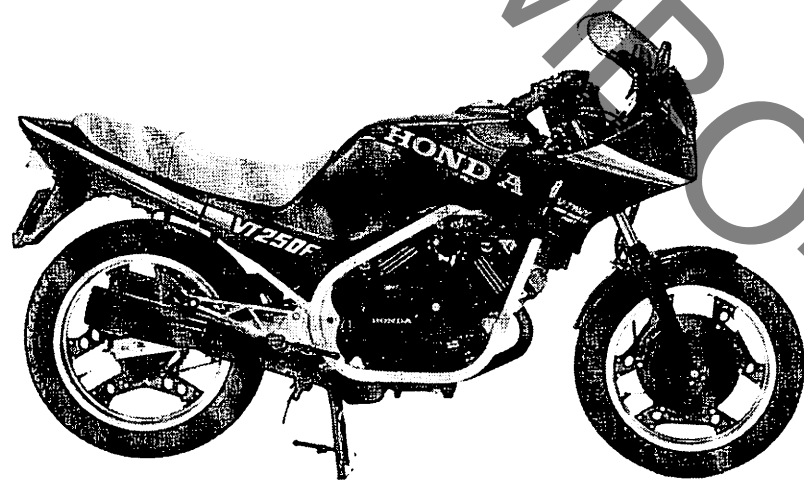
VT250F (MC08-107・MC08-112)
VT250Z・VT250Fインテグラ (MC08-111)

パーツリスト

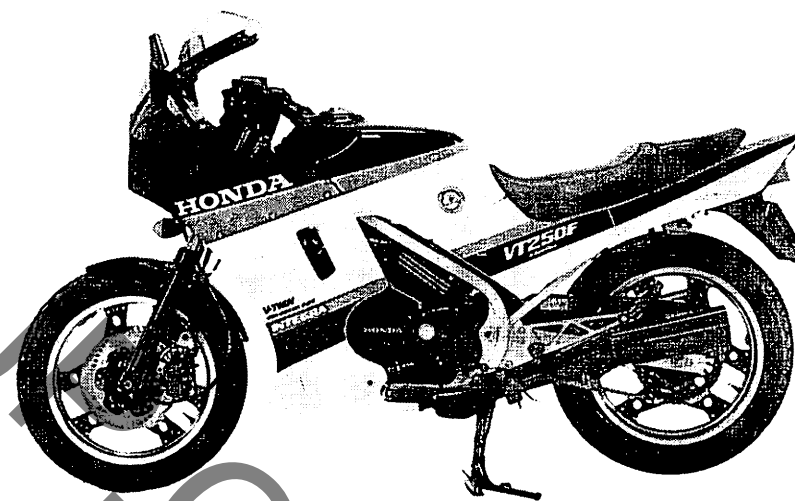
不許複製

発行 本田技研工業株式会社

編集 本田技研工業(株) 部品資料課



VT250F
[VT250FE]



VT250F インテグラ
[VT250F2F]

1 ま え が き
目 次

2 エ ン ジ ン

3 フ レ ー ム

4 部 品 番 号 索 引

5 部 品 名 索 引

YUMBOO-JP.COM

YUMBO
HONDA
本田技研工業株式会社
JP.COM



HONDA

本田技研工業株式会社