



**HONDA**

**NS400R**

YUMBO-JP.COM

62-1

**NS400RF**  
(NC19-100)

**パーツリスト**

42-3

**5**

YUMBO-JP.COM

まえがき  
目次

1

エンジン

2

フレーム

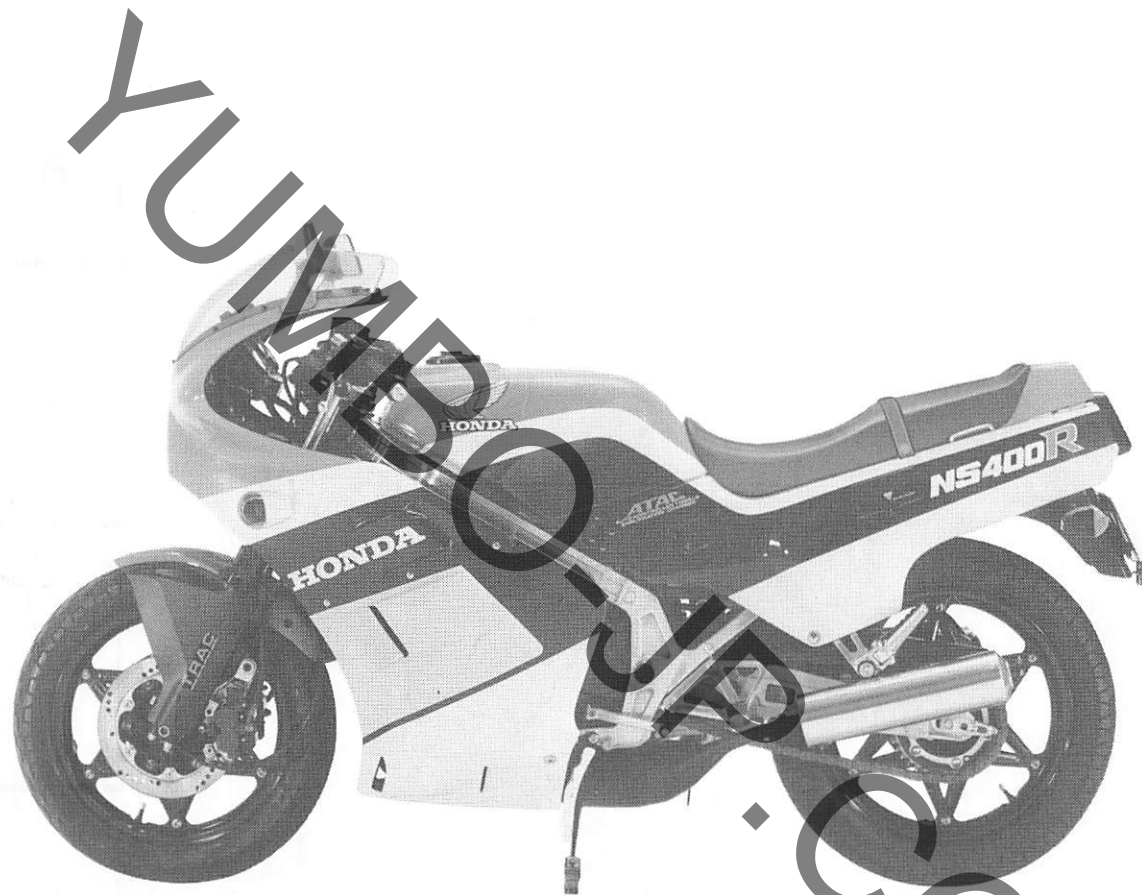
3

部品番号索引

4

部品名索引

5



NS400Rf

## 目次

	ページ
● パーツリストの ご使用について……	1 (アドレスNO. B2)
● 標準整備時間……	4 (アドレスNO. B5)
● エンジングループ目次……	7 (アドレスNO. B8)
● フレームグループ目次……	9 (アドレスNO. B10)
● エンジングループ……	13 (アドレスNO. C1)
● フレームグループ……	39 (アドレスNO. E1)
● 部品番号索引……	94 (アドレスNO. I1)
● 部品名索引……	99 (アドレスNO. J1)

## パーツリストのご使用について

- 部品の注文、修理などの資料としてお使い下さい。
  - ・販売対象部品を収録してあります。
  - ・部品注文は部品番号でご連絡下さい。  
(部品は変更される場合がありますのでタイプ・色・メーカー名・号機・エンジン型式記号を必要に応じて一緒にご連絡下さい。)
  - ・使用個数に ( ) がつけられている部品はオプション部品です。
  - ・使用個数が "N" と表示されている部品は必要に応じて選択して使用する部品です。
  - ・標準整備時間を記載してあります。
  - ・パーツリストのイラストレーション(部品図)は部品を探し出す目安として載せてありますので、現品と形状が異なる場合があります。
  - ・部品の標準価格を記載してあります。  
(本パーツリストに記載の部品標準価格は予告なしに変更することがあります。)
- 部品に変更があったとき
  - ・適用号機欄に号機が記載されます。号機が記載されていない部品は初号機から使用しています。
  - ・部品名欄に部品番号が記載されているものはその部品番号に統一されたことを示します。
- パーツリストに変更があったとき
  - ・マイクロフィッシュタイプは差替フィッシュを、また平とじ版タイプは改訂版を適時発行しますので最新のパーツリストをご使用下さい。
  - ・前版のパーツリストに対して何らかの変更、または追加があった場合は見出番号欄前に\*マークが表示されています。

### ● 部品番号の構成

〈例〉 一般部品

○○○○○-○○○-○○○○○			
主部品番号	部品類別 番 号	変 更 番 号	パーツ色記号・エンジン型式記号 (HA-HZ)
			メーカー区分

〈例〉 ボルト・ナット・その他の標準部品

○○○○○-○○○○○-○○		
主部品番号	寸 法	表面処理
改正JIS		

### ● 色記号と色名は下記の通りです。

- ・ZA以降のパーツ色記号は部品名欄に記載されている本田色記号で色名をお知り下さい。

本田色記号	色 名
A-73	ゴールド
NH-1 L	ブラック
NH-105	艶消黒
NH-138	シャスタホワイト
PB-127C-U	キャンディアリュージャンブルー-U
R-134	ファイティングレッド
NH-1	ブラック

### ● 略語

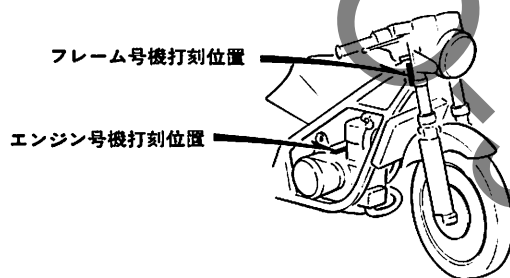
- ・パーツリストには下記の略語が使用されています。
- |                     |   |
|---------------------|---|
| ASSY. …… アッセンブリー    | L.E.D. …… ライトエミテッドダイオード<br>(発光ダイオード)            |
| COMP. …… コンプリート     | L(100L) …… リンク(駒数100)                           |
| R. …… ライト(右)        | A.C. …… オルタネーティングカーレント(交流)                      |
| L. …… レフト(左)        | D.C. …… ダイレクトカーレント(直流)                          |
| STD. …… スタンダード      | A.M. …… アタッチングマーク<br>(貼り付けマーク)                  |
| MM …… ミリメートル        | T.M. …… トランスクリプトマーク<br>(転写マーク)                  |
| G …… グラム            | C.D.I. …… キャパシティブディス<br>チャージングニッション<br>(容量放電点火) |
| T(22T) …… チョウ(歯数22) |   |
| A …… アンペア           |   |
| V …… ボルト            |   |
| W …… ワット            |   |
| KPH …… キロメートル毎時     |   |

## ●号機管理と打刻位置

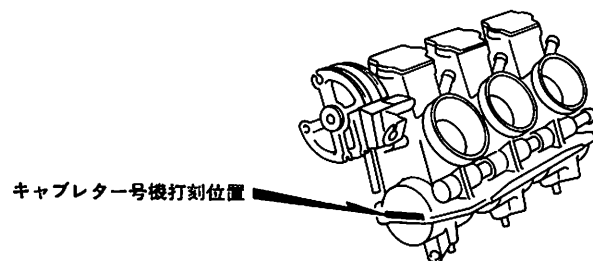
	エンジン部品	フレーム部品	キャブレター部品
機種名	エンジン号機	フレーム号機	キャブレター号機
NS400R <sub>F</sub>	NC19E- 2000124~2000296 NC19E- 1000030~	NC19- 1000026~	TA09B <b>A</b>

- ・NC19E-2000124~2000296は1000030~と同一仕様です。
- ・キャブレターアッセンブリーはエンジン号機で管理されていますがその構成部品は下記アンダーラインで示したキャブレター号機で管理されています。

TA09B **A** KC 7



BKM4-0A



BKM9-0A

## ●ロックとブランクキー選択表

・ロック及びブランクキーの選択は下記選択表をご参照下さい。

タイプ	キーNo. 表示
タイプ 1	*01~*20
	A**~B**
タイプ 2	*21~*40
	C**~D**

\*には数字0~9が入ります。

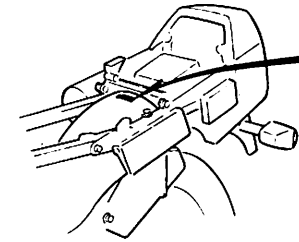
●配色表

・色物部品をご注文の際は下記一覧表を参照して該当部番でご注文下さい。

・×印は使われていない部品です。

ロスマズ

No.	機種名(MODEL)	NS400RF	
		NS400RF (スペシャルオプション)	
	主色色 (COLOR)	NH-138	PB-127C-U
	色物部品名	コード (CODE)	
		NH-138K	PB127A
1	アツハ°-カウルストライフ°	TYPE-1	X
2	アツハ°-カウルストライフ°B	X	TYPE-1
3	アツハ°-カウルマーク	TYPE-1	X
4	オーハ°-フェンタ°	NH-105	NH-138
5	サイト°カハ°-ストライフ°B	X	TYPE-1
6	サイト°カハ°-ストライフ°C	X	TYPE-1
7	サイト°カハ°-セット	NH-138	PB-127C-U
8	サイト°カハ°-マーク	TYPE-1	X
9	サイト°カハ°-マークB	TYPE-1	TYPE-2
10	サイト°カハ°-マークC	X	TYPE-1
11	サイト°クハ°リツフ°コ°シヨンマーク	TYPE-1	TYPE-2
12	サイト°スタント°カハ°	NH-138	PB-127C-U
13	スライフナー	NH-138	PB-127C-U
14	タ°フ°ル°シ°ト°ASSY.	NH-1L	NH-1L
15	ト°ライフ°コ°シヨンマーク	A-03	A-03
16	ハ°ツクミラ-	R-134	NH-1
17	フ2 エルコツクレハ° コ°シヨンマ ク	TYPE-1	TYPE-1
18	フ2-エルコツクレハ°-ASSY.	TYPE-4	TYPE-1
19	フ2-エルタンクストライフ°	TYPE-1	X
20	フ2-エルタンクストライフ°B	X	TYPE-1
21	フ2-エルタンクセット	NH-138	PB-127C-U
22	フ2-エルタンクマーク	TYPE-1	X
23	フロントアツハ°-カウルセット	NH-138	PB-127C-U
24	フロントアツハ°-カウルマーク	TYPE-1	TYPE-2
25	フロントフェンタ°-COMP.	R-134	NH-138
26	ヘルメツトホルタ°-ストライフ°	X	TYPE-1
27	ヘルメツトホルタ°-マーク	TYPE-1	X
28	ヘルメツトホルタ°-リツフ°COMP.	PB-127C-U	NH-138/ PB-127C-U
29	リア°カウル	R-134	NH-138
30	リア°カウルマーク	TYPE-1	X
31	リア°カウルマークB	X	TYPE-1
32	ロア°カウルストライフ°	TYPE-1	X
33	ロア°カウルストライフ°B	X	TYPE-1
34	ロア°カウルストライフ°C	X	TYPE-1
35	ロア°カウルセット	NH-138	PB-127C-U
36	ロア°カウルマーク	X	TYPE-1
37	ロア°カウルマークB	X	TYPE-1



カラーラベル貼付位置

BKM4-0C

●このパーツリストは昭和62年1月10日現在で編集してあります。

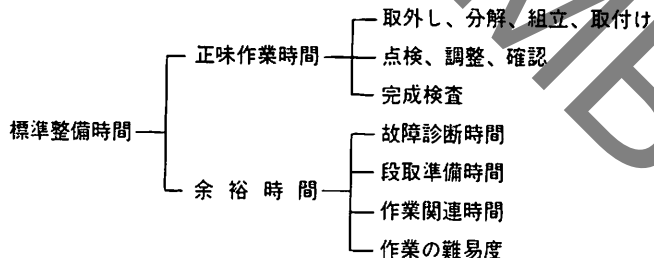
初版 昭和60年4月1日  
本田技研工業株式会社

## 標準整備時間

点検整備に必要な作業時間の標準を示し、お店での適正な整備時間、料金の目安としていただくためのものです。

※標準整備時間はパーツリストのブロックに従い、各ブロック別に代表作業名（部品名）をあげ、その時間を0.1時間単位で表してあります。

### 1. 標準整備時間について



※余裕時間は機能別（作業ブロック）ランクにより係数を変更して計算してあります。

### 2. 標準整備時間算出の条件

- ・工具、整備機器はホンダの指定するものを標準とします。（ハンドツールを原則とする）
- ・作業者はホンダ車の整備経験が3年程度。
- ・作業手順はホンダのサービスマニュアルに従っています。作業は1名で行ない、2名以上の場合は延時間で表現されています。

### 3. 標準整備時間の範囲・内容

- ・整備時間は全て正常な状態で1個あたりの時間を算出してあります。事故車や特別装備車などは別料金となります。
- ・出張サービス、故障時の引取り、納車などの料金は別料金になります。
- ・代表部品名の下に●印で記載されている部品の整備時間は代表部品名の整備時間と同時間です。
- ・代表部品は整備作業の順序等に関係なく選ばれています。
- ・時間の前に\*印があるものはエンジンの脱着作業を必要とし、エンジン脱着時間を含んでおります。

### 4. 整備時間の算出

計算しやすい十進法に読みかえてあります。従って表示されている整備時間の実時間は次のようになります。

整備時間	時間
0.3	18分
1.5	1時間30分

### 5. 工賃の算出法

整備時間にそのまま賃率（時間当り工賃）をかけるか時間—料金早見表をご利用ください。

整備時間	×	賃率	
0.2	×	4000	= 800円
0.2	×	4500	= 900円

### ●標準整備時間の算出例

#### 1. 同時に2ヶ所以上修理を行う場合

～1 作業系統が全く別の場合

→それぞれの整備時間を加算する

例1	整備項目	標準整備時間
	リヤ—シリンダー交換	2.5
	A.C. ジェネレーターカバー交換	0.2

整備時間 2.5+0.2=2.7

#### ～2 作業系統が同じ場合

→最後の交換部品の作業整備時間とする

例2	整備項目	標準整備時間
	ピストンピン交換	2.1
	シリンダーガスケット交換	2.0
	クランクシャフトCOMP. 交換	*6.7

整備時間 6.7

～3 作業の一部が重複した場合

例3

整備項目	標準整備時間
クランクシャフトCOMP.交換	*6.7
ギヤシフトドラムCOMP.交換	*6.7
クランクケース分割	*6.1

クランクケース分割が重複作業 整備時間(6.7+6.7)-6.1=7.3

2. 作業名に記載されていない作業の算出

例4 クラッチプレートの交換

整備項目	標準整備時間
クラッチフリクションディスク	0.8
カンレンブピン フクム	

同一ブロック、同一作業内容の上記標準整備時間を使用する。

例5 ウィンカーベースの交換

整備項目	標準整備時間
ウィンカーASSY.	0.2
カンレンブピン フクム	

同一ブロック、同一作業内容の上記標準整備時間を使用する。

●調整・清掃・脱着時間

整備項目	標準整備時間	備考
キャブレター分解調整	2.6	エンジン取付け後の調整含む
エンジン脱着	3.1	搭載後の調整含む
クランクケース分割	6.1	エンジン脱着含む
キャブレターアイドルリング	0.1	
キャブレター同調調整	0.6	
キャブレターフロートベル調整	1.4	1台分
オイルポンプコントロールワイヤー調整	0.6	
オイルポンプエアア抜き	0.5	
点火時期点検	0.3	
クラッチ調整	0.1	レバー遊び調整含む
ブレーキエアア抜き	0.2	
ドライブチェン調整	0.1	
オイルストレーナー清掃	0.3	
エアークリーナー清掃	0.3	
ラジエーター液交換	0.4	

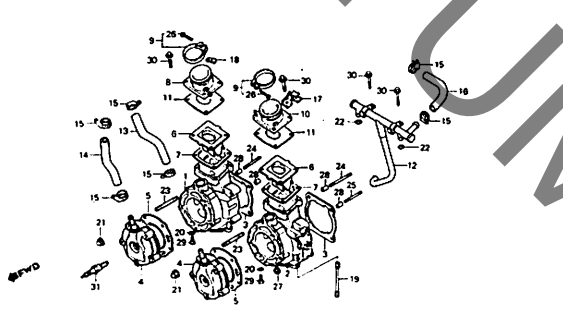
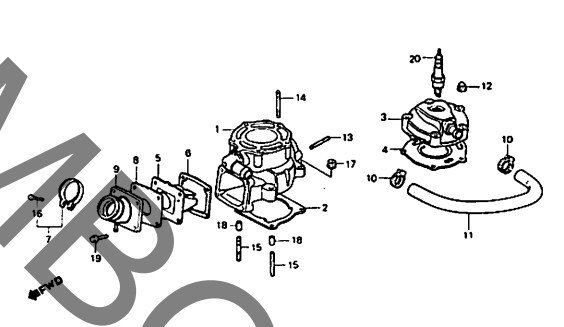
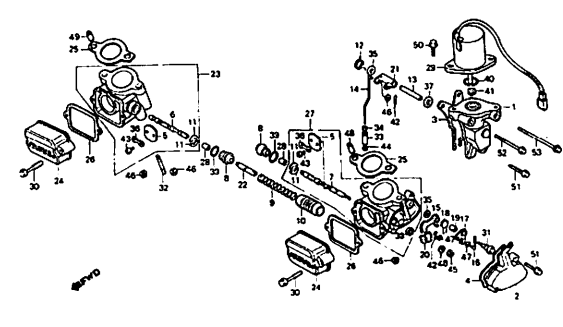
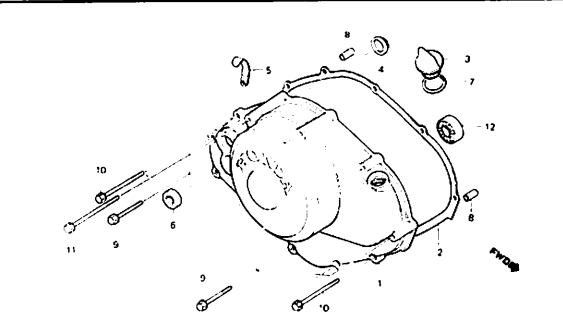
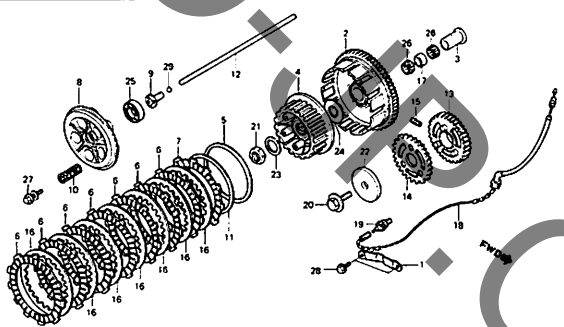
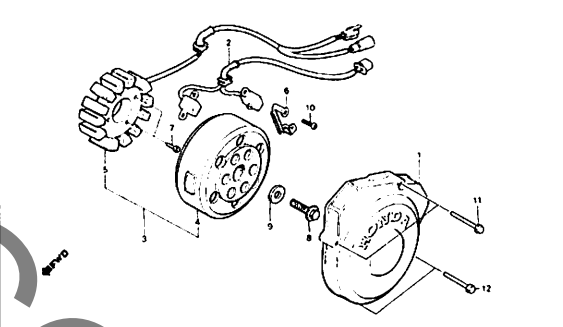
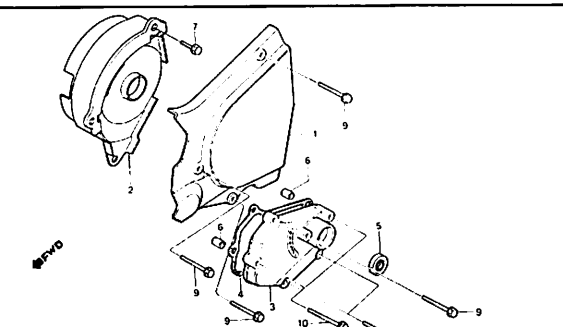
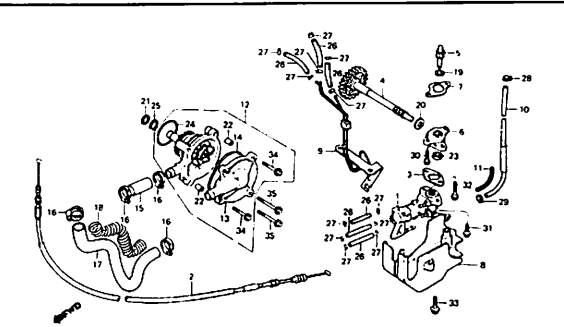
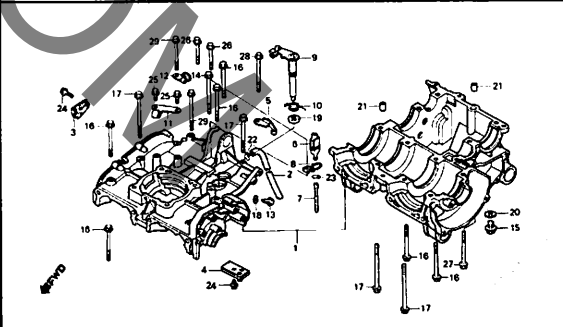
・外注加工費は別途請求する。

## 時 間 一 料 金 早 見 表

貨率 時間	¥3,600/H	¥3,700/H	¥3,800/H	¥3,900/H	¥4,000/H	¥4,100/H	¥4,200/H	¥4,300/H	¥4,400/H	¥4,500/H	¥4,600/H	¥4,700/H	¥4,800/H	¥4,900/H	¥5,000/H	¥5,100/H	¥5,200/H	¥5,300/H	¥5,400/H	¥5,500/H
0.1	360	370	380	390	400	410	420	430	440	450	460	470	480	490	500	510	520	530	540	550
0.2	720	740	760	780	800	820	840	860	880	900	920	940	960	980	1,000	1,020	1,040	1,060	1,080	1,100
0.3	1,080	1,110	1,140	1,170	1,200	1,230	1,260	1,290	1,320	1,350	1,380	1,410	1,440	1,470	1,500	1,530	1,560	1,590	1,620	1,650
0.4	1,440	1,480	1,520	1,560	1,600	1,640	1,680	1,720	1,760	1,800	1,840	1,880	1,920	1,960	2,000	2,040	2,080	2,120	2,160	2,200
0.5	1,800	1,850	1,900	1,950	2,000	2,050	2,100	2,150	2,200	2,250	2,300	2,350	2,400	2,450	2,500	2,550	2,600	2,650	2,700	2,750
0.6	2,160	2,220	2,280	2,340	2,400	2,460	2,520	2,580	2,640	2,700	2,760	2,820	2,880	2,940	3,000	3,060	3,120	3,180	3,240	3,300
0.7	2,520	2,590	2,660	2,730	2,800	2,870	2,940	3,010	3,080	3,150	3,220	3,290	3,360	3,430	3,500	3,570	3,640	3,710	3,780	3,850
0.8	2,880	2,960	3,040	3,120	3,200	3,280	3,360	3,440	3,520	3,600	3,680	3,760	3,840	3,920	4,000	4,080	4,160	4,240	4,320	4,400
0.9	3,240	3,330	3,420	3,510	3,600	3,690	3,780	3,870	3,960	4,050	4,140	4,230	4,320	4,410	4,500	4,590	4,680	4,770	4,860	4,950
1.0	3,600	3,700	3,800	3,900	4,000	4,100	4,200	4,300	4,400	4,500	4,600	4,700	4,800	4,900	5,000	5,100	5,200	5,300	5,400	5,500
2.0	7,200	7,400	7,600	7,800	8,000	8,200	8,400	8,600	8,800	9,000	9,200	9,400	9,600	9,800	10,000	10,200	10,400	10,600	10,800	11,000
3.0	10,800	11,100	11,400	11,700	12,000	12,300	12,600	12,900	13,200	13,500	13,800	14,100	14,400	14,700	15,000	15,300	15,600	15,900	16,200	16,500
4.0	14,400	14,800	15,200	15,600	16,000	16,400	16,800	17,200	17,600	18,000	18,400	18,800	19,200	19,600	20,000	20,400	20,800	21,200	21,600	22,000
5.0	18,000	18,500	19,000	19,500	20,000	20,500	21,000	21,500	22,000	22,500	23,000	23,500	24,000	24,500	25,000	25,500	26,000	26,500	27,000	27,500
6.0	21,600	22,200	22,800	23,400	24,000	24,600	25,200	25,800	26,400	27,000	27,600	28,200	28,800	29,400	30,000	30,600	31,200	31,800	32,400	33,000
7.0	25,200	25,900	26,600	27,300	28,000	28,700	29,400	30,100	30,800	31,500	32,200	32,900	33,600	34,300	35,000	35,700	36,400	37,100	37,800	38,500
8.0	28,800	29,600	30,400	31,200	32,000	32,800	33,600	34,400	35,200	36,000	36,800	37,600	38,400	39,200	40,000	40,800	41,600	42,400	43,200	44,000
9.0	32,400	33,300	34,200	35,100	36,000	36,900	37,800	38,700	39,600	40,500	41,400	42,300	43,200	44,100	45,000	45,900	46,800	47,700	48,600	49,500
10.0	36,000	37,000	38,000	39,000	40,000	41,000	42,000	43,000	44,000	45,000	46,000	47,000	48,000	49,000	50,000	51,000	52,000	53,000	54,000	55,000
11.0	39,600	40,700	41,800	42,900	44,000	45,100	46,200	47,300	48,400	49,500	50,600	51,700	52,800	53,900	55,000	56,100	57,200	58,300	59,400	60,500
12.0	43,200	44,400	45,600	46,800	48,000	49,200	50,400	51,600	52,800	54,000	55,200	56,400	57,600	58,800	60,000	61,200	62,400	63,600	64,800	66,000
13.0	46,800	48,100	49,400	50,700	52,000	53,300	54,600	55,900	57,200	58,500	59,800	61,100	62,400	63,700	65,000	66,300	67,600	68,900	70,200	71,500
14.0	50,400	51,800	53,200	54,600	56,000	57,400	58,800	60,200	61,600	63,000	64,400	65,800	67,200	68,600	70,000	71,400	72,800	74,200	75,600	77,000
15.0	54,000	55,500	57,000	58,500	60,000	61,500	63,000	64,500	66,000	67,500	69,000	70,500	72,000	73,500	75,000	76,500	78,000	79,500	81,000	82,500
16.0	57,600	59,200	60,800	62,400	64,000	65,600	67,200	68,800	70,400	72,000	73,600	75,200	76,800	78,400	80,000	81,600	83,200	84,800	86,400	88,000

# エンジン グループ 目次

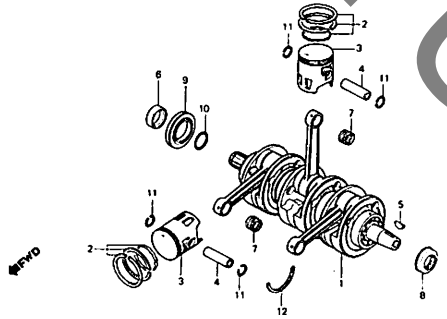
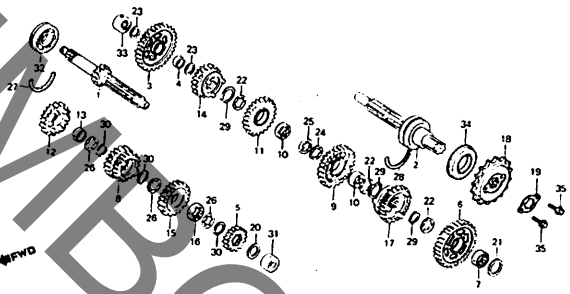
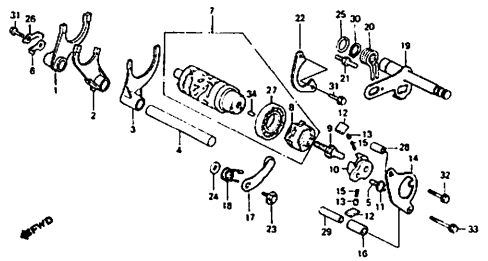
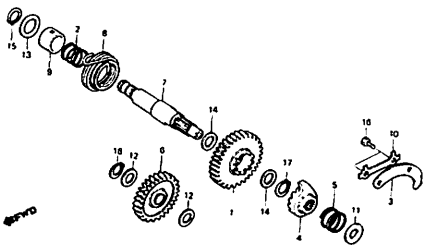
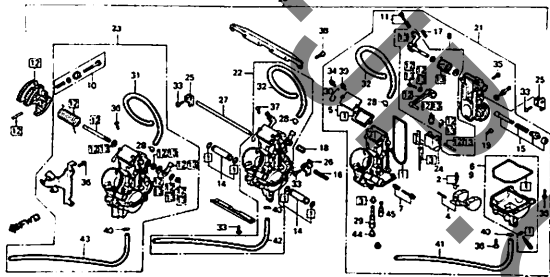

・イラスト内の見出し番号は本文イラストの見出し番号と異なる場合があります。

<p><b>E-1</b>                      フロントシリンダー・ フロントシリンダーヘッド                      C1</p> 	<p><b>E-2</b>                      リヤシリンダー・ リヤシリンダーヘッド                      C8</p> 	<p><b>E-3</b>                      アタック                      C5</p> 
<p><b>E-4</b>                      R. クランクケースカバー                      C8</p> 	<p><b>E-5</b>                      クラッチ                      C9</p> 	<p><b>E-6</b>                      ジェネレーター                      C11</p> 
<p><b>E-7</b>                      L. クランクケースカバー・ シフトカバー                      C12</p> 	<p><b>E-8</b>                      オイルポンプ・ウォーターポンプ                      C13</p> 	<p><b>E-9</b>                      クランクケース                      C15</p> 

1

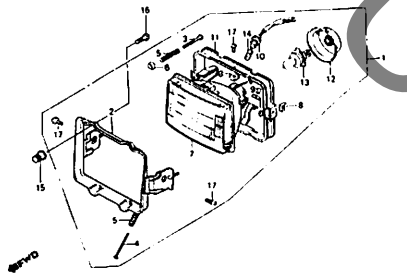
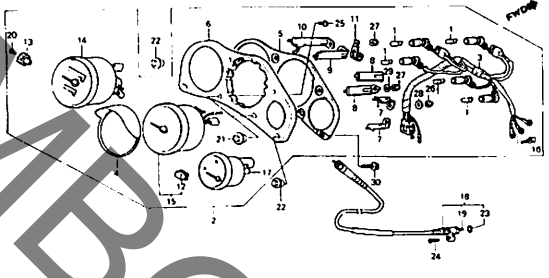
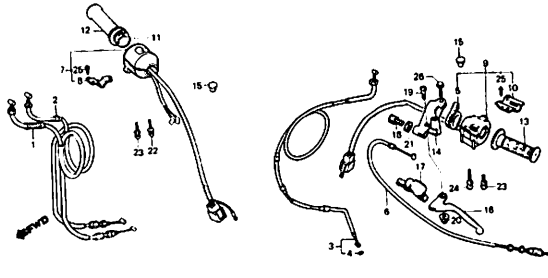
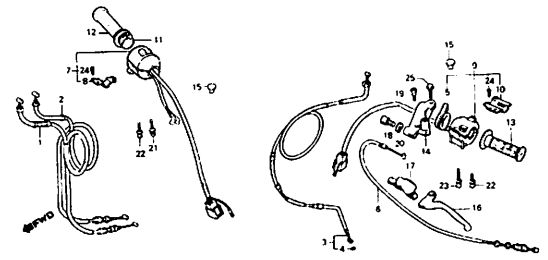
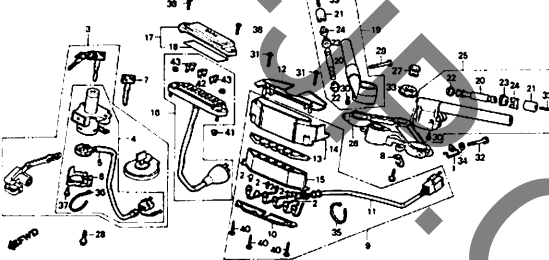
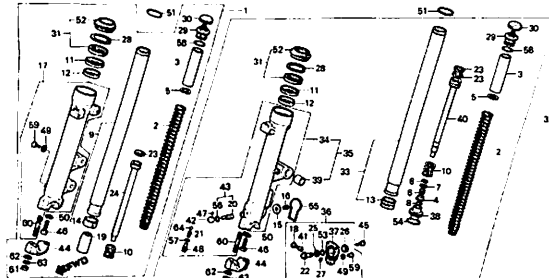
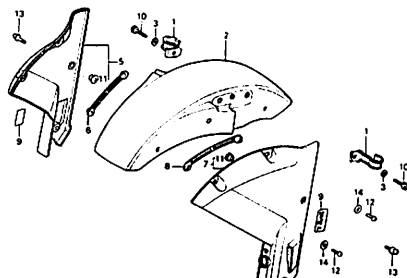
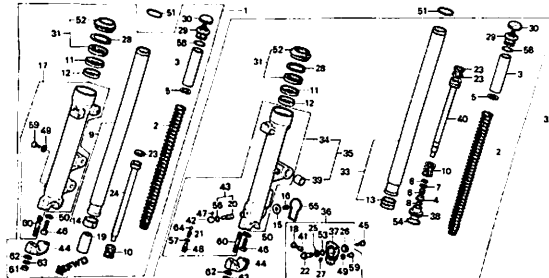
# エンジン グループ 目次

・イラスト内の見出し番号は本文イラストの見出し番号と異なる場合があります。

<p><b>E-10</b>      クランクシャフト・ピストン      D1</p> 	<p><b>E-11</b>      トランスミッション      D3</p> 	<p><b>E-12</b>      ギヤースフトドラム      D5</p> 
<p><b>E-13</b>      キックスタータースピンドル      D7</p> 	<p><b>E-14</b>      キャブレター      D8</p> 	<p><b>EOP-1</b>      ガasketキット      D10</p> 

# フレーム グループ 目次

・イラスト内の見出し番号は本文イラストの見出し番号と異なる場合があります。

<p>F-1 ヘッドライト E1</p>	<p>F-2 メーター E2</p>	<p>F-3 ハンドルレバー・スイッチ・ケーブル E4</p>
		
<p>F-4 フロントブレーキマスターシリンダー E6</p>	<p>F-5 ハンドルレバー・トップブリッジ E7</p>	<p>F-6 ステアリングシステム E9</p>
		
<p>F-7 フロントフェンダー E10</p>	<p>F-8 フロントフォーク E11</p>	<p>F-9 フロントブレーキキャリア E14</p>
		

フレーム グループ 目次

・イラスト内の見出し番号は本文イラストの見出し番号と異なる場合があります。

<p>F-10 フロントホイール E16</p>	<p>F-11 リヤーブレーキマスターシリンダー F1</p>	<p>F-12 リヤーブレーキキャリアー F2</p>
<p>F-13 リヤーホイール F3</p>	<p>F-14 フューエルタンク F5</p>	<p>F-15 シート・リヤーカウル F7</p>
<p>F-16 サイドカバー・オイルタンク F9</p>	<p>F-17 エレクトリックプレート・レギュレーター・イグニッションコイル F12</p>	<p>F-18 エアークリーナー F13</p>

フレーム グループ 目次

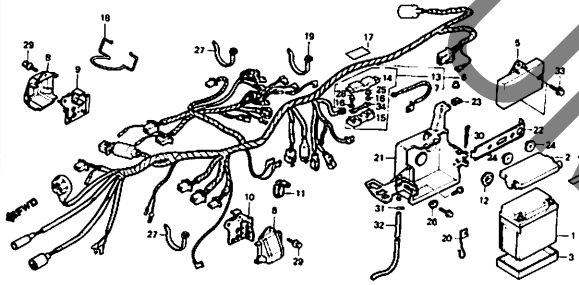
・イラスト内の見出し番号は本文イラストの見出し番号と異なる場合があります。

F-19 エキゾーストマフラー F14	F-20 ブレーキペダル・チェンジペダル・キックスターターアーム F15	F-21 ステップ F16
F-22 スタンド G2	F-23 リヤフォーク G8	F-24 リヤクッション G5
F-25 リヤフェンダー G7	F-26 ウィンカー G8	F-27 テールライト G9

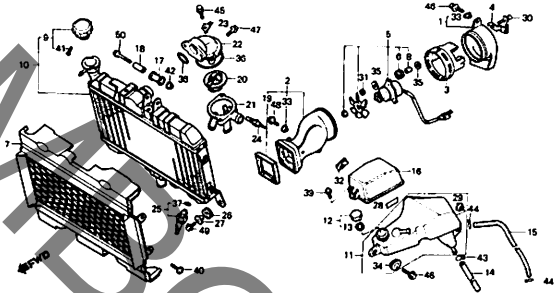
フレーム グループ 目次

・イラスト内に見出し番号は本文イラストの見出し番号と異なる場合があります。

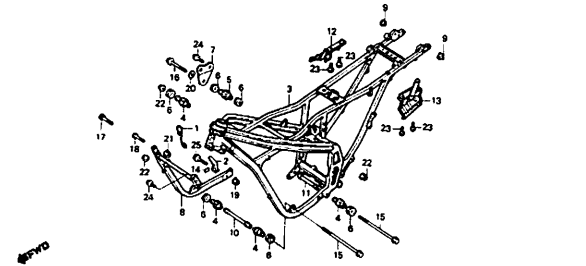
F-28 ワイヤハーネス・バッテリー G10



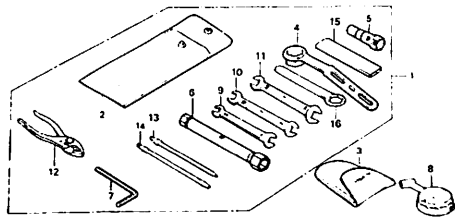
F-29 ラジエーター・リザーブタンク G12



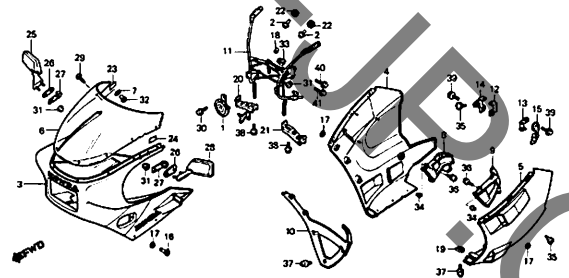
F-30 フレームボディ G14



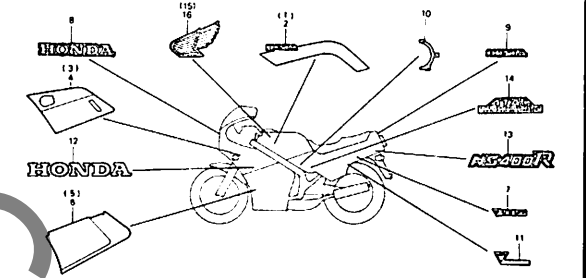
F-31 ツール G16



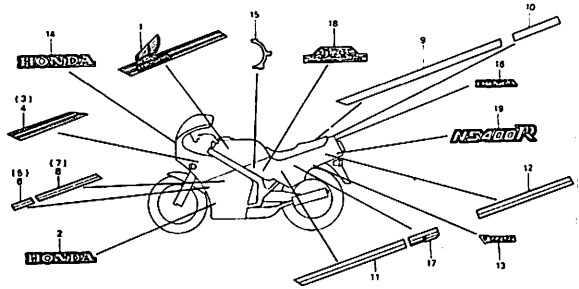
F-32 カウル H1



F-33 ストライプ (NS400RF) H4



F-33-1 ストライプ (NS400RF スペシャルエディション) H6



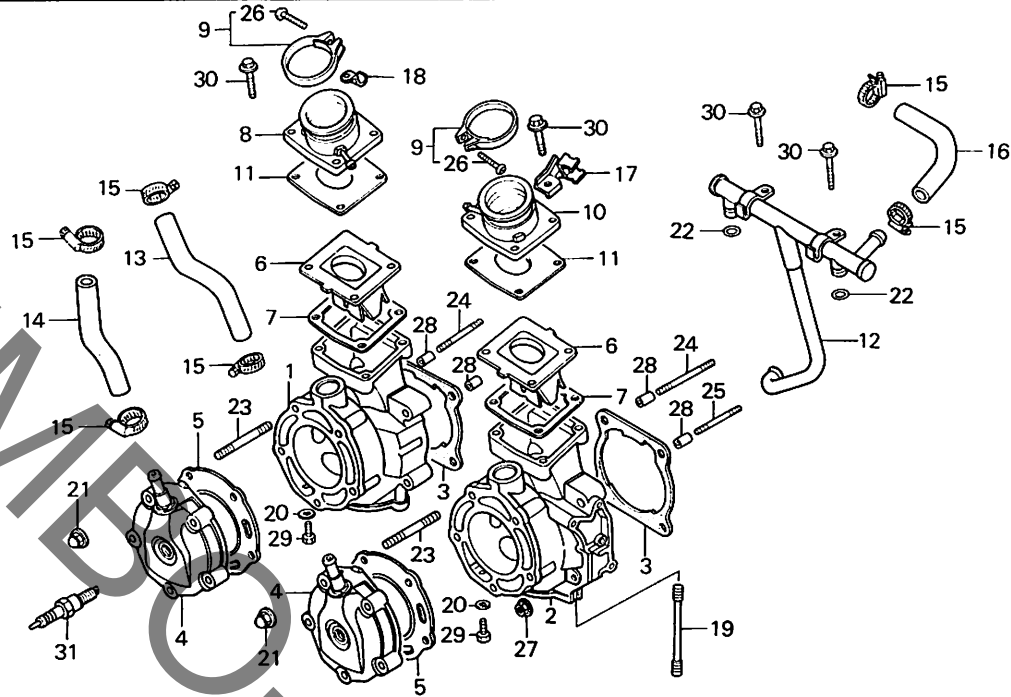
**C 1**

ブロックNO.

**E-1**

フロントシリンダー・  
フロントシリンダーヘッド

←FWD



BKM9-1

整備項目	標準時間	見出番号	部品番号	部品名	標準価格	使用回数 NS400 RF	適用号機 初号機 終号機
R.フロントシリンダー (L. カマシ 3.2) ( イツマシ 1.0 カウン )	3.1	1	12101-KM9-760	R.フロントシリンダー-A (シリンダー-A/ヒストンAチヨウ)	27,600	1	
シリンダー-カスケツト	2.6		12102-KM9-760	R.フロントシリンダー-B (シリンダー-B/ヒストンBチヨウ)	27,600	1	
スタツト-ホイルト 8X40 ( イツマシ 0.5 カウン )			12103-KM9-760	R.フロントシリンダー-C (シリンダー-C/ヒストンCチヨウ)	27,600	1	
スタツト-ホイルト 8X40 ( イツマシ 0.1 カウン )		2	12121-KM9-760	L.フロントシリンダー-A (シリンダー-A/ヒストンAチヨウ)	27,600	1	
フロントシリンダー-ヘッドCOMP.	1.4		12122-KM9-760	L.フロントシリンダー-B (シリンダー-B/ヒストンBチヨウ)	27,600	1	
リフト-バルブCOMP. ( イツマシ 0.2 カウン )			12123-KM9-760	L.フロントシリンダー-C (シリンダー-C/ヒストンCチヨウ)	27,600	1	
キャブレター-インシュレーターCOMP.A ( イツマシ 0.2 カウン )		3	12192-KM4-000	シリンダー-カスケツト	115	2	
シリンダー-ヘッドカスケツト	1.3	4	12210-KM9-000	フロントシリンダー-ヘッドCOMP.	5,600	2	
( イツマシ 0.3 カウン )		5	12251-KM9-760	シリンダー-ヘッドカスケツト	510	2	1006644
スタツト-ホイルト 8X35 ( イツマシ 0.1 カウン )		*	12251-KM9-761	シリンダー-ヘッドカスケツト	480	2	1006645
テイストリヒューター-パイプ	2.0	6	14100-KM9-000	リフト-バルブCOMP.	3,650	2	
ウォーター-ホースB	0.9	7	14132-KM9-000	リフト-バルブカスケツト	90	2	
ウォーター-ホースC		8	16210-KM9-000	キャブレター-インシュレーターCOMP.A	1,400	1	
ウォーター-ホースG	0.7	9	16219-MB0-770	インシュレーター-パワント	195	2	
スタツト-ホイルト 8X70 ( イツマシ 0.1 カウン )	1.2	10	16220-KM9-000	キャブレター-インシュレーターCOMP.B	1,400	1	
		*	11	キャブレター-インシュレーターカスケツト	300	2	
			12	テイストリヒューター-パイプ	2,200	1	
			13	ウォーター-ホースB	280	1	
			14	ウォーター-ホースC	280	1	
			15	ウォーター-ホースランフB	280	6	

1987.01.10

C1

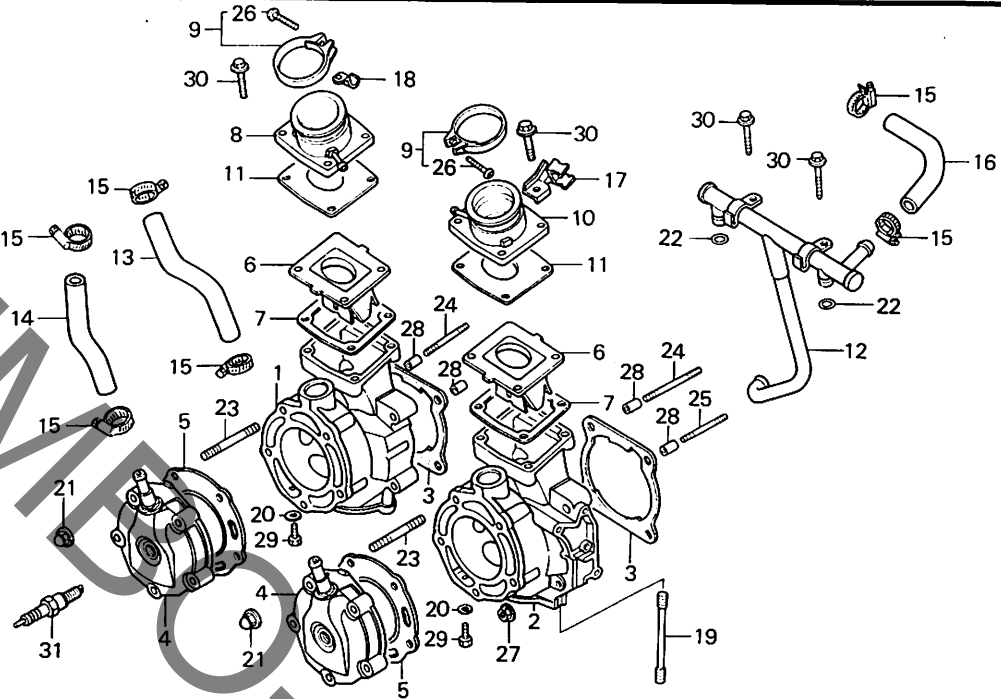
C 2

ブロックNO.

E-1

フロントシリンダー・  
フロントシリンダーヘッド

←FWD



BKM9-1

整備項目	標準時間	見出番号	部品番号	部品名	標準価格	使用個数 NS400 RF	適用号機 初号機 終号機
		16	19521-KM9-000	ウォーターホースG.....	215	1	
		17	30504-KM9-000	イクニツシヨコイルステー..... 30504-KM9-010	130	1	----- 1006253
		*	30504-KM9-010	イクニツシヨコイルステー.....	120	1	1006254
		18	32906-KM4-000	ハイテシヨコートクリツフ.....	80	1	
		19	90004-KM4-000	スタツツホイル 8X70.....	110	4	
		20	90441-028-010	シーリングワツシヤ 6MM.....	50	2	
		21	90443-107-000	キャツフナツ 8MM.....	105	10	
		22	91302-028-000	オリツク 15X2.5.....	70	2	
		23	92900-08035-DE	スタツツホイル 8X35.....	50	10	
		24	92900-08040-3E	スタツツホイル 8X40.....	50	7	
		25	92900-08055-3E	スタツツホイル 2.8X55.....	95	1	
		26	93500-05028-0G	ハンスクリユ 5X28.....	15	2	
		27	94050-08000	フランシナツ 8MM.....	20	8	
		28	94301-10160	ワツクヒン 10X16.....	50	4	
		29	96000-06010-07	フランシホイル 6X10.....	20	2	
		30	95900-06022-07	フランシホイル 6X22.....	25	8	
		31	98079-58840	スィ-クワラク (B8ES NGK)....	シツカ	2	----- 1007274
			98079-58853	スィ-クワラク (W24ES-U ND)..	シツカ	2	
			98079-59811	スィ-クワラク (B9ES NGK)....	シツカ (2)		----- 1007274
			98079-59853	スィ-クワラク (W27ES-U ND)..	シツカ (2)		
		*	98079-58870	スィ-クワラク (B8ES NGK)....	シツカ	2	1007275
		*	98079-59870	スィ-クワラク (B9ES NGK)....	シツカ (2)		1007275

1987.01.10

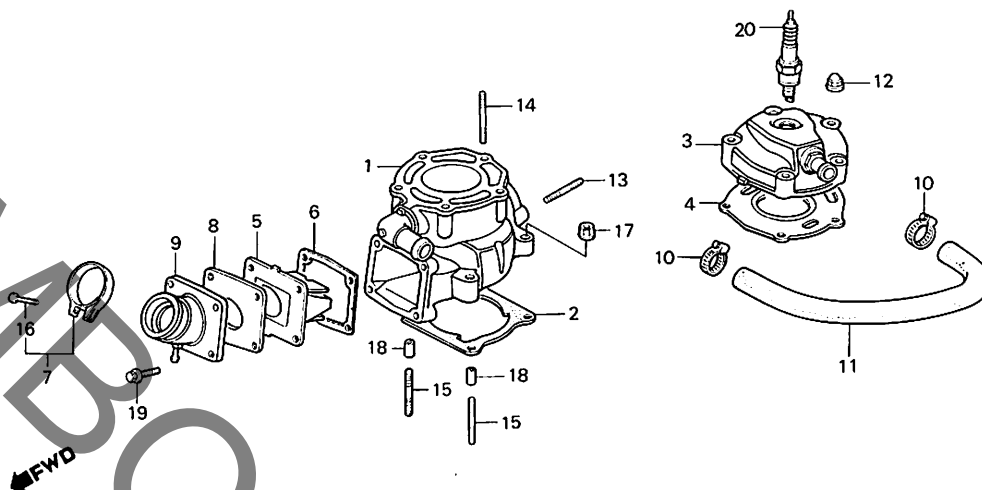
C2



ブロックNO.

E-2

リヤ-シリンダー・  
リヤ-シリンダーヘッド



BKM9-2

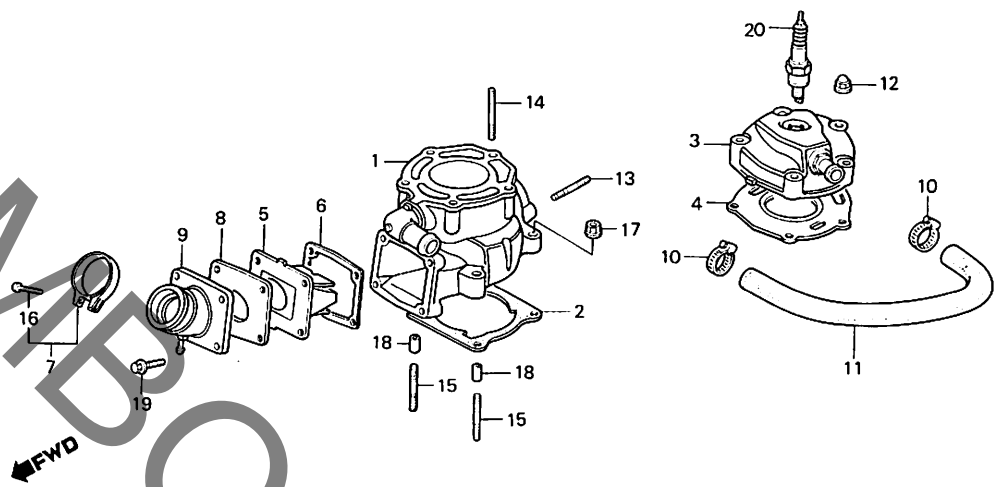
整備項目	標準時間	見出番号	部品番号	部品名	標準価格	使用個数 NS400 RF	適用号機	
							初号機	終号機
リヤ-シリンダー	2.5	1	12111-KM9-760	リヤ-シリンダー-A (シリンダー-AハニーストンAサシヨウ)	27,600	1		
シリンダー-カスケット	2.0		12112-KM9-760	リヤ-シリンダー-B (シリンダー-BハニーストンBサシヨウ)	27,600	1		
スタット・ボルト 8X40 ( イツコマシ 0.1 カザン )			12113-KM9-760	リヤ-シリンダー-C (シリンダー-CハニーストンCサシヨウ)	27,600	1		
リヤ-シリンダー-ヘッドCOMP	1.1	2	12192-KM4-000	シリンダー-カスケット	115	1		
シリンダー-ヘッドカスケット	1.0	3	12220-KM9-000	リヤ-シリンダー-ヘッドCOMP	5,600	1		
スタット・ボルト 8X35 ( イツコマシ 0.1 カザン )		4	12251-KM9-760	シリンダー-ヘッドカスケット	510	1		1006644
リット・ハイルフCOMP	1.3	* 4	12251-KM9-761	シリンダー-ヘッドカスケット	480	1	1006645	
キャフ・レター-インシレター-COMP.C		5	14100-KM9-000	リット・ハイルフCOMP	3,650	1		
ウオ-ター-ホ-スF	0.8	6	14132-KM9-000	リット・ハイルフカスケット	90	1		
スタット・ボルト 8X25 ( イツコマシ 0.1 カザン )	0.5	7	16219-MB0-770	インシレター-パ-ント	195	1		
		8	16231-KM9-003	キャフ・レター-インシレターカスケット	300	1		
		9	16240-KM9-000	キャフ・レター-インシレター-COMP.C	1,400	1		
		10	19517-MB6-000	ウオ-ター-ホ-スクラフB	280	2		
		11	19519-KM9-000	ウオ-ター-ホ-スF	390	1		
		12	90443-107-000	キャフ・ナツ 8MM	105	5		
		13	92900-08025-1E	スタット・ボルト 8X25	45	2		
		14	92900-08035-0E	スタット・ボルト 8X35	50	5		
		15	92900-08040-3E	スタット・ボルト 8X40	50	4		
		16	93500-05028-0G	ハ-ンスクリ- 5X28	15	1		
		17	94050-08000	フランシ・ナツ 8MM	20	4		
		18	94301-10160	ナツピ-ン 10X16	50	2		
		19	95900-06022-07	フランシ・ボ-ルト 6X22	25	4		
		20	98079-58840	スパ-ークフ-ラク (B8ES NGK)	シ-カ	1		1007274
			1987.01.10		C3			

**C 4**

ブロックNO.

**E - 2**

リヤ-シリンダー・  
リヤ-シリンダーヘッド



BKM9-2

整備項目	標準時間	見出番号	部品番号	部品名	標準	使用回数	通用号機	
					価格	N5400 RF	初号機	終号機
			98079-58853	スィ-クワラク (W24ES-U ND)...	シカ	1		
			98079-59811	スィ-クワラク (B9ES NGK)....	シカ (1)		-----	1007274
			98079-59853	スィ-クワラク (W27ES-U ND)...	シカ (1)			
		*	98079-58870	スィ-クワラク (B8ES NGK)....	シカ	1	1007275	
		*	98079-59870	スィ-クワラク (B9ES NGK)....	シカ (1)		1007275	

1987.01.10

C4

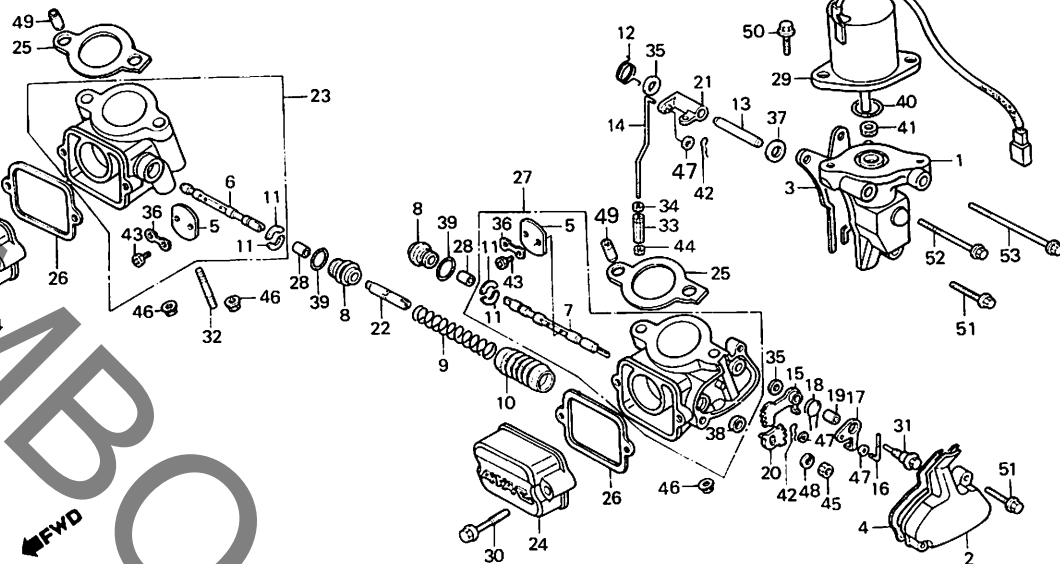
**C 5**

ブロックNO.

**E-3**

アタック

YUENBO.COM



BKM9-3

2

整備項目	標準時間	見出番号	部品番号	部品名	標準価格	使用回数 NS100 RF	適用号機	
							初号機	終号機
アタックリンクカバー	0.6	1	14211-KM9-000	アタックリンクカバー	770	1		
アタックリンクロッドA		2	14221-KM4-000	アタックリンクカバー-B	560	1		
アタックハイルフロッツカー-ア-△COMP.		3	14251-KM9-000	アタックリンクカバー-Aカセット	60	1		
アタックリンクカバー-B	0.3	4	14261-KM4-000	アタックリンクカバー-Bカセット	60	1		
アタックリンクカバー-Aカセット	0.5	5	14301-KM4-300	アタックハイルフ	115	2		
アタックリンクア-△A		6	14311-KM9-300	R.アタックハイルフシャフト	490	1		
オーハ-ストロークア-△		7	14312-KM9-300	アタックハイルフシャフト	640	1		
アタックリンクア-△B		8	14314-KM9-000	アタックシヨイントハーフ	320	2		
スタットホルト 8X25 ( イツマシ 0.1 カサシ )		9	14315-KM9-000	シヨイントハーフホルター-スフリンク	165	1		
アタックハイルフシャフト ( イツマシ 0.2 カサシ )	1.3	10	14316-KM9-000	アタックシヨイントフーツ	215	1		
エキソ-ストハーフCOMP. ( イツマシ 0.1 カサシ )	1.1	11	14317-KM9-000	ハタフライシャフトコッタ	55	4		
エキソ-ストハーフカセット ( イツマシ 0.1 カサシ )		12	14321-KM9-000	アタックハイルフスフリンク	60	1		
アタックハイルフロッツカー-ア-△シャフト		13	14332-KM4-000	アタックハイルフロッツカー-ア-△シャフト	225	1		
アタックリンクロッドA		14	14333-KM4-010	アタックリンクロッドA	115	1		
アタックリンクア-△A	0.2	15	14334-KM4-000	アタックリンクア-△A	770	1		
アタックリンクア-△B	0.4	16	14335-KM4-000	アタックリンクロッドB	60	1		
		17	14336-KM4-000	オーハ-ストロークア-△	115	1		
		18	14337-KM4-000	オーハ-ストロークスフリンク	60	1		
		19	14338-KM4-000	リンクカラー	80	1		
		20	14341-KM4-000	アタックリンクア-△B	330	1		
		21	14350-KM9-000	アタックハイルフロッツカー-ア-△COMP.	330	1		
		22	14360-KM9-000	アタックシヨイントヒ-△COMP.	480	1		
		*	14360-KM9-010	アタックシヨイントヒ-△COMP.	450	1	1007271	1007270
		23	18100-KM9-000	エキソ-ストハーフCOMP.B	4,400	1		
		24	18105-KM4-000	アタックチャンバ-カバー	660	2		

1987.01.10

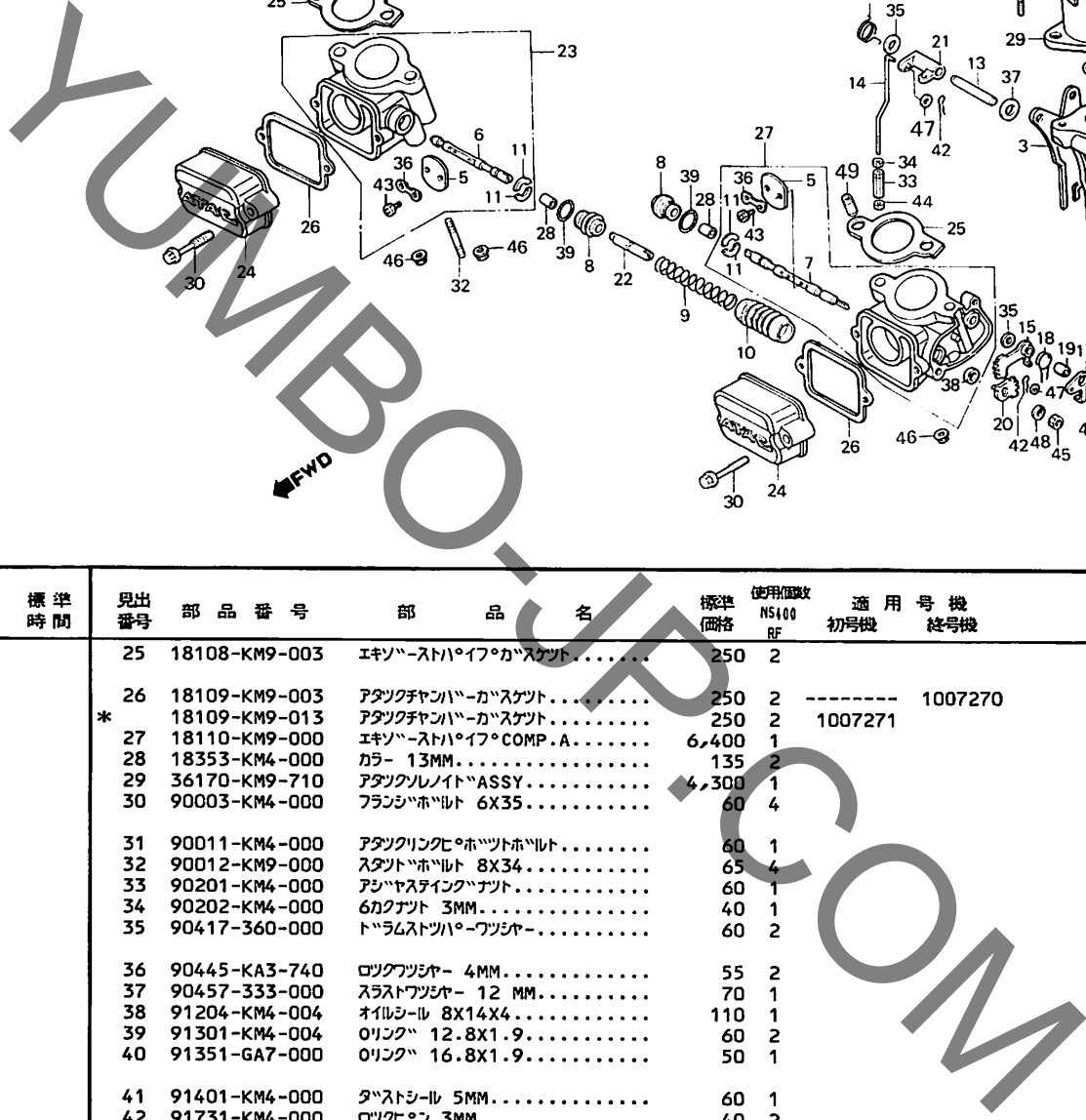
C5



ブロックNO.

**E-3**

アタック



BKM9-3

整備項目	標準時間	見出番号	部品番号	部品名	標準価格	使用個数 NS100 RF	適用号機	
							初号機	終号機
		25	18108-KM9-003	エキゾーストハイフカセット	250	2		
		26	18109-KM9-003	アタックチャンバーカセット	250	2	-----	1007270
		*	18109-KM9-013	アタックチャンバーカセット	250	2	1007271	
		27	18110-KM9-000	エキゾーストハイフCOMP.A	6,400	1		
		28	18353-KM4-000	カス 13MM	135	2		
		29	36170-KM9-710	アタックソレノイドASSY	4,300	1		
		30	90003-KM4-000	フランシホルト 6X35	60	4		
		31	90011-KM4-000	アタックリンクピストホルト	60	1		
		32	90012-KM9-000	スタットホルト 8X34	65	4		
		33	90201-KM4-000	アシヤステインクナツト	60	1		
		34	90202-KM4-000	6カクナツト 3MM	40	1		
		35	90417-360-000	トラムスタツパーフツシャ	60	2		
		36	90445-KA3-740	ロツクワツシャ 4MM	55	2		
		37	90457-333-000	スラストワツシャ 12 MM	70	1		
		38	91204-KM4-004	オイルシール 8X14X4	110	1		
		39	91301-KM4-004	オリツク 12.8X1.9	60	2		
		40	91351-GA7-000	オリツク 16.8X1.9	50	1		
		41	91401-KM4-000	タツトシール 5MM	60	1		
		42	91731-KM4-000	ロツクピツン 3MM	40	2		
		43	92300-04006-0A	ミツツキホルト 4X6	15	4		
		44	94001-03080-0S	6カクナツト 3MM	10	1		
		45	94001-06080-0S	6カクナツト 6MM	15	1		
		46	94050-08000	フランシナツト 8MM	20	4		
		47	94101-03800	フレイソワツシャ 3MM	10	3		
				1987.01.10		C6		

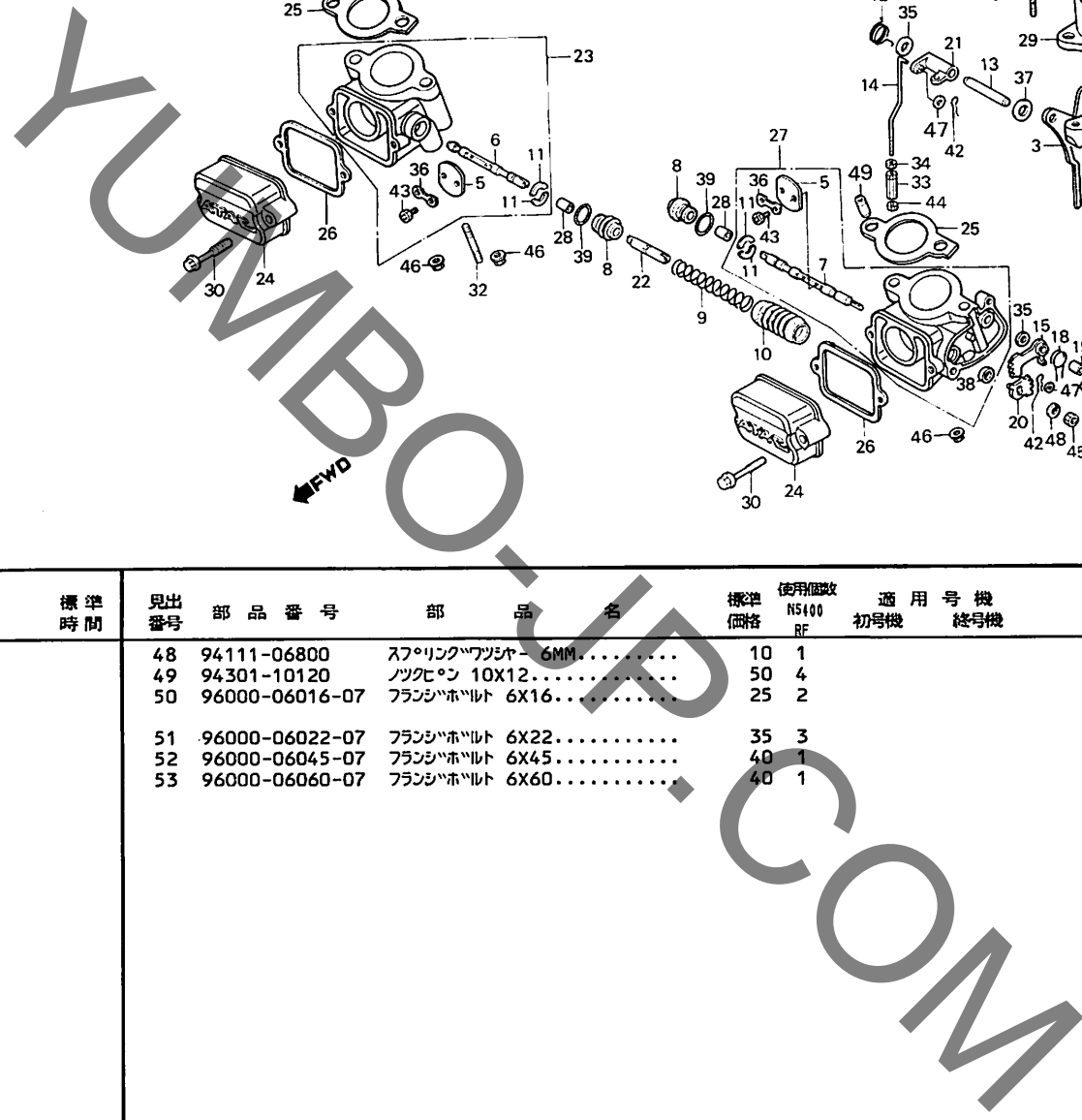
2

**C 7**

ブロックNO.

**E-3**

アタック



BKM9-3

**2**

整備項目	標準時間	見出番号	部品番号	部品名	標準価格	使用個数	適用号機	
						N5400 RF	初号機	終号機
		48	94111-06800	スプリングワッシャー 6MM.....	10	1		
		49	94301-10120	ナット 10X12.....	50	4		
		50	96000-06016-07	フランシワッフル 6X16.....	25	2		
		51	96000-06022-07	フランシワッフル 6X22.....	35	3		
		52	96000-06045-07	フランシワッフル 6X45.....	40	1		
		53	96000-06060-07	フランシワッフル 6X60.....	40	1		

1987.01.10

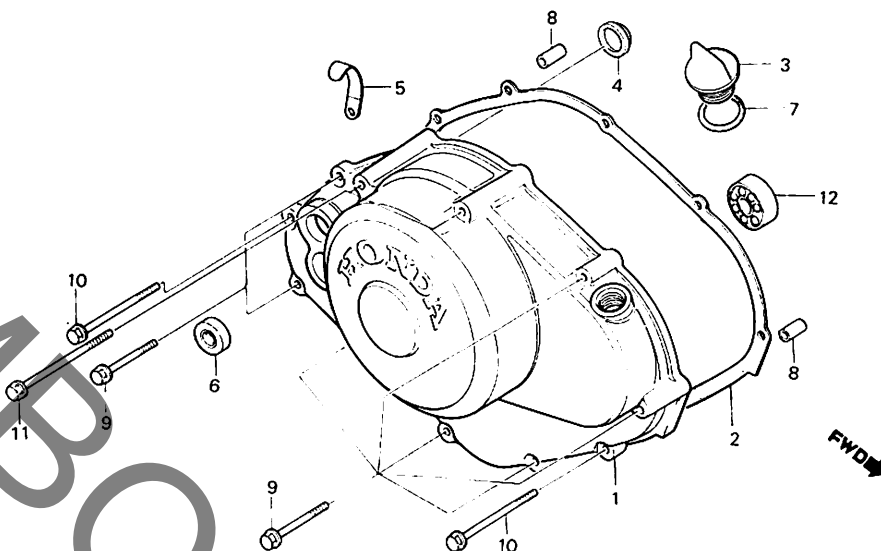
C7

C 8

ブロックNO.

E-4

R. クランクケースカバー



BKM4-5B

整備項目	標準時間	見出番号	部品番号	部品名	標準価格	使用個数	適用号機	
						NS100 RF	初号機	終号機
R. クランクケースカバー	0.9	1	11331-KM4-000	R. クランクケースカバー	7,900	1		
R. カバーカセット	0.6	2	11391-KM4-000	R. カバーカセット	340	1		
オイルシール 20X30X5	0.8	3	15611-381-000	オイルライキャップ	390	1		
オイルパルプアインター		4	15661-KG4-003	オイルパルプアインター	1,000	1		
ラシアルホイルリンク 6001		5	32907-KG4-000	パルプコートクリップ	90	1		
		6	91204-187-013	オイルシール 20X30X5	180	1		
		7	91303-800-000	Oリング 16MM	95	1		
		8	94301-08140	ワッシャー 8X14	45	2		
		9	96000-06032-07	フランジボルト 6X32	35	7		
		10	96000-06040-07	フランジボルト 6X40	35	2		
		11	96000-06070-07	フランジボルト 6X70	45	2		
		12	96100-60010-00	ラシアルホイルリンク 6001	370	1		

1987.01.10

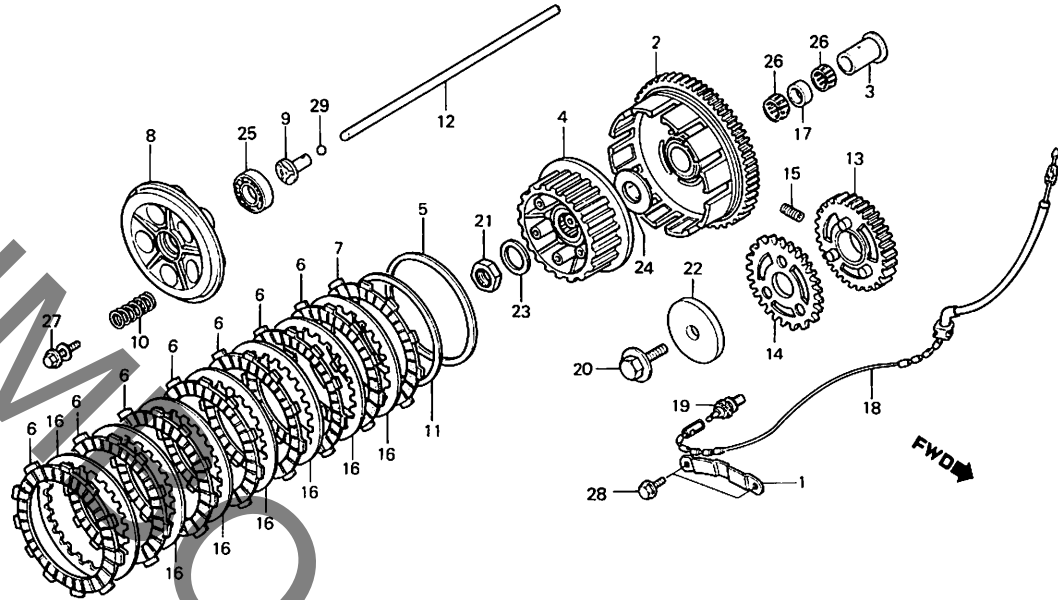
C8



ブロックNO.

**E-5**

クラッチ



BKM9-4

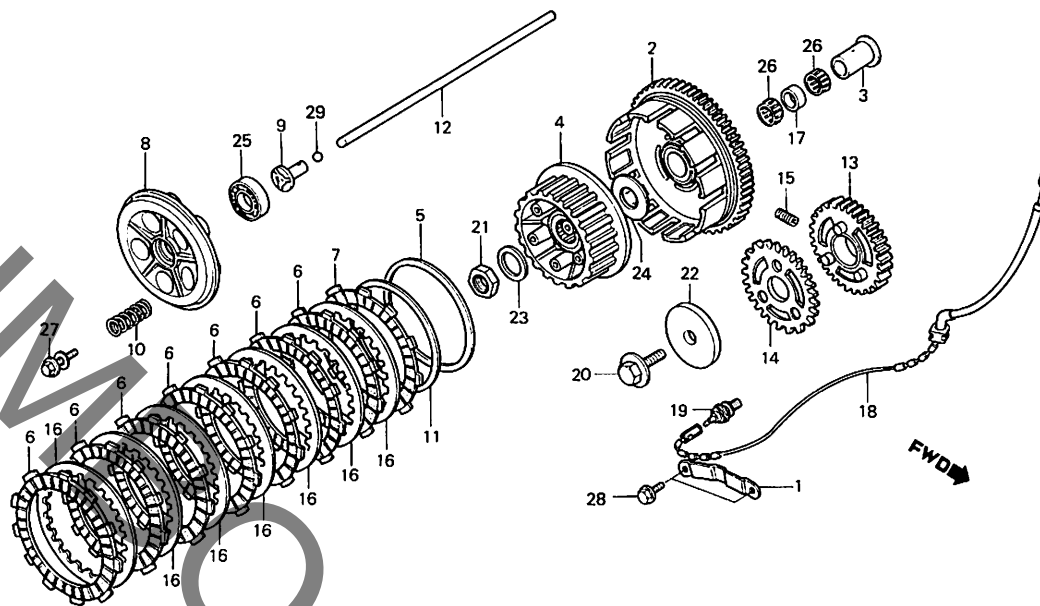
整備項目	標準時間	見出番号	部品番号	部品名	標準価格	使用個数 NS400 RF	適用号機 初号機 終号機
クラッチアウト-COMP.	1.0	1	15213-KM4-000	アイトゥルシヤフトストツハ <sup>○</sup> -フ <sup>○</sup> レート	140	1	
クラッチセンター		2	22100-KM9-000	クラッチアウト-COMP.	12,400	1	
フ <sup>○</sup> ライマリート <sup>○</sup> ライフ <sup>○</sup> キ <sup>○</sup> ヤ <sup>○</sup>		3	22116-KM9-000	キツクスター-ターキ <sup>○</sup> ヤ <sup>○</sup> -カラ	580	1	
クラッチフリクションディスク (カンレンフ <sup>○</sup> ビ <sup>○</sup> ン フ <sup>○</sup> クム)	0.8	4	22120-KM9-000	クラッチセンター	2,850	1	
(ニコテ <sup>○</sup> モト <sup>○</sup> ウシ <sup>○</sup> カン ニコイシ <sup>○</sup> ヨウテ <sup>○</sup> モ ト <sup>○</sup> ウシ <sup>○</sup> カン)		5	22125-435-000	シ <sup>○</sup> ヤ <sup>○</sup> タ <sup>○</sup> -スフ <sup>○</sup> リンク <sup>○</sup> -シート	175	1	
クラッチスフ <sup>○</sup> リンク <sup>○</sup>	0.7	6	22201-KL3-670	クラッチフリクションディスク	560	7	
(ニコテ <sup>○</sup> モト <sup>○</sup> ウシ <sup>○</sup> カン ニコイシ <sup>○</sup> ヨウテ <sup>○</sup> モ ト <sup>○</sup> ウシ <sup>○</sup> カン)		7	22201-302-000	クラッチフリクションディスク	480	1	
クラッチリフト-ロツト <sup>○</sup>		8	22350-KM4-000	クラッチフ <sup>○</sup> レツ <sup>○</sup> シヤ <sup>○</sup> -フ <sup>○</sup> レート	1,750	1	
ニュートラルサフ <sup>○</sup> コート <sup>○</sup>		9	22352-KG4-000	クラッチリフト-セ <sup>○</sup> ス	690	1	
ニュートラルスイッチASSY.		10	22401-KM9-000	クラッチスフ <sup>○</sup> リンク <sup>○</sup>	125	5	
		11	22402-435-000	シ <sup>○</sup> ヤ <sup>○</sup> タ <sup>○</sup> -スフ <sup>○</sup> リンク <sup>○</sup>	900	1	
		12	22851-KM9-000	クラッチリフト-ロツト <sup>○</sup>	400	1	
		13	23111-KM9-000	フ <sup>○</sup> ライマリート <sup>○</sup> ライフ <sup>○</sup> キ <sup>○</sup> ヤ <sup>○</sup> (27T)	2,800	1	
		14	23112-KM9-000	フ <sup>○</sup> ライマリ-サフ <sup>○</sup> キ <sup>○</sup> ヤ <sup>○</sup>	1,050	1	
		15	23113-KM9-003	タ <sup>○</sup> ン <sup>○</sup> ハ <sup>○</sup> -スフ <sup>○</sup> リンク <sup>○</sup>	110	3	
		16	23311-200-000	クラッチフ <sup>○</sup> レートA	340	7	
		17	28238-KM9-000	カラ- 28.8MM	290	1	
		18	32110-KM9-000	ニュートラルサフ <sup>○</sup> コート <sup>○</sup>	330	1	
		19	35600-KM9-000	ニュートラルスイッチASSY.	600	1	
		20	90002-KM4-000	フランシ <sup>○</sup> ホ <sup>○</sup> ルト 10X32	110	1	
		21	90241-KM9-000	ロツクナツト 20MM	250	1	
		22	90401-KM9-000	ワツシヤ- 10MM	310	1	
		23	90432-121-000	ロツクワツシヤ	115	1	
		24	90452-KM4-000	スラストワツシヤ- 22MM	160	1	
		25	91008-KE8-003	ラシ <sup>○</sup> ア <sup>○</sup> ルホ <sup>○</sup> -ル <sup>○</sup> ハ <sup>○</sup> ア <sup>○</sup> リンク <sup>○</sup> 6903	680	1	
				1987.01.10	C9		

C 10

ブロックNO.

E-5

クラッチ



BKM9-4

整備項目	標準時間	見出番号	部品番号	部品名	標準	使用個数	通用号機	
					価格	NS400 RF	初号機	終号機
		26	91023-KG4-003	ニート「ル」アリンク <sup>※</sup> 28X33X13 (ニホントムソ)	460	2		
			91023-KG4-004	ニート「ル」アリンク <sup>※</sup> 28X33X13 (トクヨク)	430	2		
		27	93494-06020-08	ホイルトワシヤ- 6X20.....	20	5		
		28	95900-06012-08	フランシヤホイルト 6X12.....	20	2		
		29	96211-10000	スチールボール #10 (5/16).....	15	1		

1987.01.10

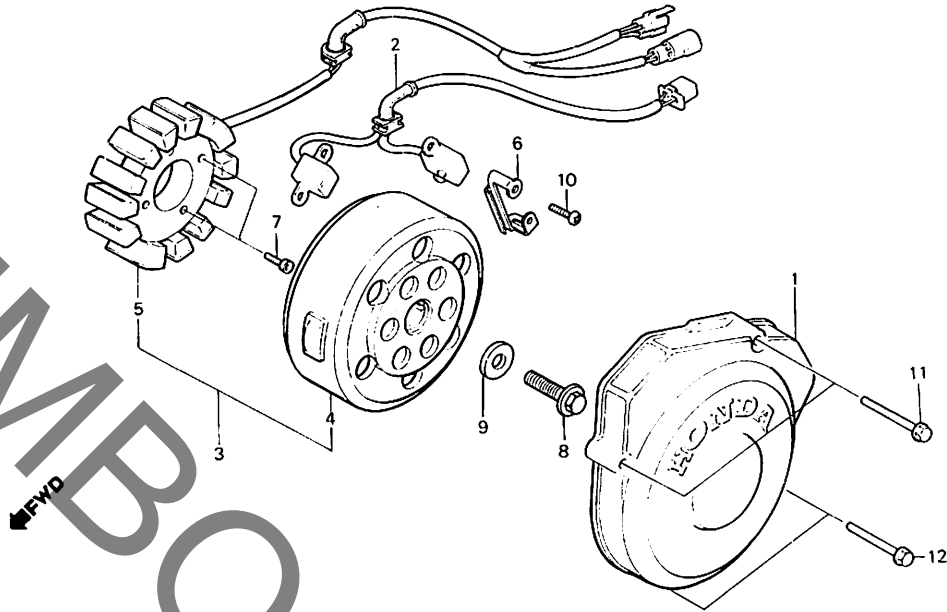
C10

**C 11**

ブロックNO.

**E - 6**

ジェネレーター



BKM9-5

整備項目	標準時間	見出番号	部品番号	部品名	標準価格	使用個数 NS400 RF	通用号機 初号機 終号機
A.C. シェネレーターカバー.....	0.2	1	11351-KM9-000	A.C. シェネレーターカバー.....	2,200	1	
ハールスシェネレーター-ASSY.....	0.5	2	30300-KM4-000	ハールスシェネレーター-ASSY.....	3,450	1	
フライホイールタイフ°A.C.....	0.6	3	31100-KM9-005	フライホイールタイフ°A.C. シェネレーター-ASSY.....	28,800	1	
スターター-COMP.....		4	31110-KM4-005	フライホイールCOMP.....	17,400	1	
フライホイールCOMP.....	0.4	5	31120-KM9-005	スターター-COMP.....	16,300	1	
		6	33130-KM9-000	A.C. シェネレーターコートマセットプレート.....	160	1	
		7	90006-ME5-000	ソケットボルト 6X32.....	95	4	
		8	90013-KM9-000	フランシボルト 10X35.....	155	1	
		9	90403-KM9-000	ワッシャー 10.5X24.....	155	1	
		10	93500-05014-0H	ハンスクリュー 5X14.....	10	4	
		11	96000-06035-07	フランシボルト 6X35.....	35	2	
		12	96000-06055-07	フランシボルト 6X55.....	40	2	

1987.01.10

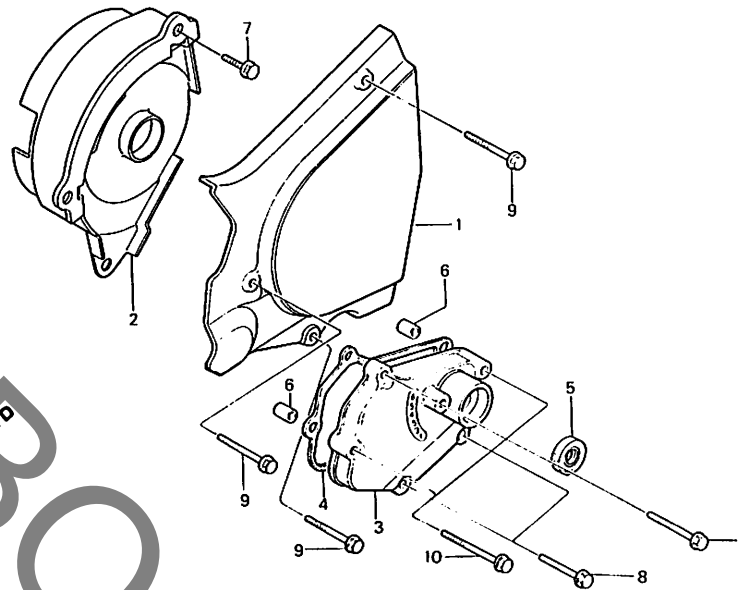
C11

**C 12**

ブロックNO.

**E-7**

L. クランクケースカバー・  
シフトカバー



BKM9-6

整備項目	標準時間	見出番号	部品番号	部品名	標準価格	使用回数 NS100 RF	適用号機	
							初号機	終号機
L.カバー.....	0.1	1	11341-KM9-000	L.カバー.....	1,650	1		
チエンプロテクター.....	0.3	2	11343-KM9-000	チエンプロテクター.....	660	1		
キヤ-シフトカバー.....	1.1	3	11361-KM4-000	キヤ-シフトカバー.....	2,250	1		1005183
キヤ-シフトカバー-カセット.....	1.0	* 4	11361-KM4-010	キヤ-シフトカバー-カセット.....	2,100	1	1005184	
オイルシール 12.5X25X8		5	11394-KM4-000	オイルシール 12.5X25X8.....	120	1		
			5	91204-350-003	オイルシール 12.5X25X8.....	205	1	
			6	94301-08140	ナツクピオン 8X14.....	45	2	
			7	95900-06012-08	フランシッホット 6X12.....	20	1	
			8	96000-06022-07	フランシッホット 6X22.....	35	2	
			9	96000-06025-07	フランシッホット 6X25.....	35	4	
			10	96000-06035-07	フランシッホット 6X35.....	35	2	

1987.01.10

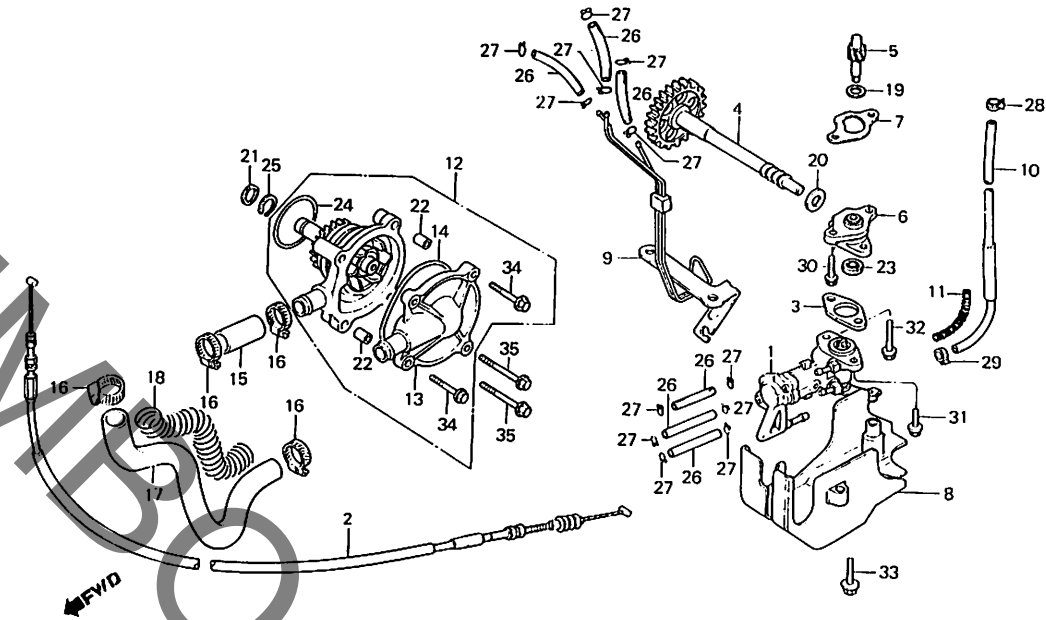
C12

C 13

ブロックNO.

E-8

オイルポンプ・ウォーターポンプ



BKM9-7

整備項目	標準時間	見出番号	部品番号	部品名	標準価格	使用回数 NS400 RF	適用号機	
							初号機	終号機
オイルポンプASSY.....	0.9	1	15100-KM9-003	オイルポンプASSY.....	7,700	1	-----	1007270
アイトリシャフトCOMP.		*	15100-KM9-013	オイルポンプASSY.....	7,200	1	1007271	
オイルポンプケーブール.....	0.8	2	15110-KM9-000	オイルポンプケーブール.....	660	1		
オイルポンプドライブシャフト		3	15121-KM4-000	オイルポンプインシュレーター.....	170	1		
オイルポンププロテクター.....	0.6	4	15210-KM4-000	アイトリシャフトCOMP.....	2,800	1		
オイルハイライフCOMP.....	1.6	5	15215-KM4-000	オイルポンプドライブシャフト.....	560	1		
ウォーターポンプASSY.....	1.9	6	15311-KM4-000	オイルポンプベアス.....	2,250	1		
ウォーターポンプカバー.....	1.3	7	15312-KG4-000	オイルハイライフベアスカセット.....	65	1		
ウォーターポンプカバーカセット.....	1.2	8	15351-KM9-000	オイルポンププロテクター.....	690	1	-----	1007270
ウォーターホースE.....	1.0	*	15351-KM9-010	オイルポンププロテクター.....	640	1	1007271	
		9	15520-KM9-000	オイルハイライフCOMP.....	1,650	1		1007270
		*	15520-KM9-010	オイルハイライフCOMP.....	1,550	1	1007271	
		10	15532-KM9-000	オイルメインチェーン.....	340	1		
		11	15533-KM4-000	オイルチェーンカイトスプリングB.....	270	1		
		12	19200-KM4-010	ウォーターポンプASSY.....	6,800	1		
		13	19221-KM4-000	ウォーターポンプカバー.....	1,800	1		
		14	19226-KM4-000	ウォーターポンプカバーカセット.....	125	1		
		15	19511-KM9-000	ウォーターホースA.....	170	1		
		16	19517-MB6-000	ウォーターホースクラフB.....	280	4		
		17	19518-KM9-000	ウォーターホースE.....	440	1		
		18	19521-KM4-000	ワイヤカート.....	330	1		
		19	90443-844-000	スラストワッシャー- 8MM.....	35	1		
		20	90452-437-000	スラストワッシャー- 16.5MM.....	95	1		
		21	90453-147-000	ワッシャー- 12MM.....	65	1		
		22	90501-MB0-000	ナツヒコン 8X14.....	60	2		

1987.01.10

C13

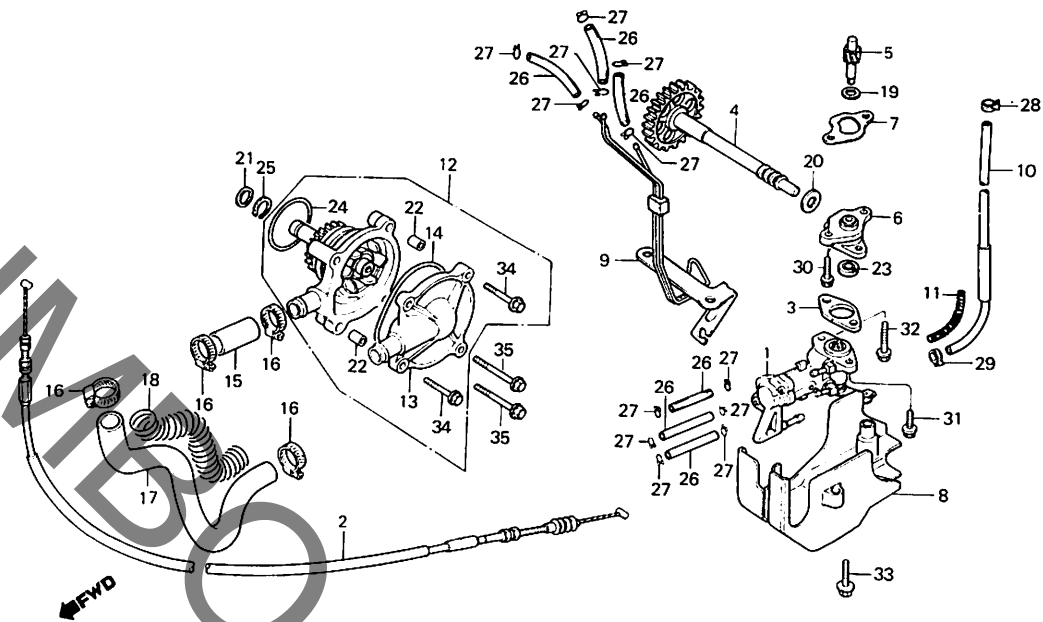
2

# C 14

ブロックNO.

## E-8

オイルポンプ・ウォーターポンプ



BKM9-7

整備項目	標準時間	見出番号	部品番号	部品名	標準価格	使用個数		適用号機	
						NS400	RF	初号機	終号機
		23	91202-300-005	オイルシール 8X18X5	130	1			
		24	91301-KG4-003	Oリング 37.4X2.4	85	1			
		25	94510-12000	エキスターナルサークリップφ 12MM	15	1			
		26	95001-30055-40	フ2-エルチ2-フ 3X55	35	6			
		27	95002-02650	フ2-フクリップφB6.5	15	12			
		28	95002-40850-08	フ2-フクリップφ	35	1			
		29	95002-41050-04	フ2-フクリップφ (D10.5)	35	1			
		30	95900-06018-08	フランシヤボルト 6X18	20	2			
		31	95900-06020-08	フランシヤボルト 6X20	20	1			
		32	95900-06035-08	フランシヤボルト 6X35	25	1			
		33	96000-06025-00	フランシヤボルト 6X25	35	2			
		34	96000-06032-00	フランシヤボルト 6X32	35	2			
		35	96000-06050-00	フランシヤボルト 6X50	40	2			

1987.01.10

C14

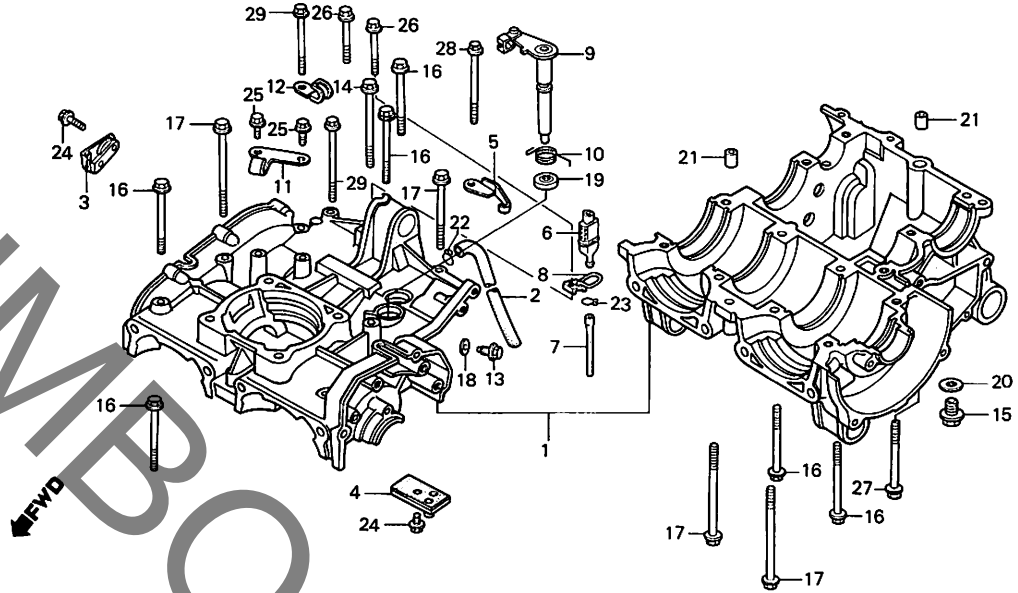


C 16

ブロックNO.

E-9

クランクケース



BKM9-8A

整備項目	標準時間	見出番号	部品番号	部品名	標準価格	使用個数 NS100 RF	適用号機 初号機 終号機
		* 23	95002-02130	チ2-フックリツフ <sup>o</sup> B12.5.....	20	1	1007275
		24	95900-06012-08	フランシ <sup>o</sup> ホルト 6X12.....	20	3	
		25	95900-06014-07	フランシ <sup>o</sup> ホルト 6X14.....	20	2	
		26	95900-06040-07	フランシ <sup>o</sup> ホルト 6X40.....	25	2	
		27	95900-06050-07	フランシ <sup>o</sup> ホルト 6X50.....	35	1	
		28	95900-06070-07	フランシ <sup>o</sup> ホルト 6X70.....	40	1	
		29	95900-06075-07	フランシ <sup>o</sup> ホルト 6X75.....	40	2	

1987.01.10

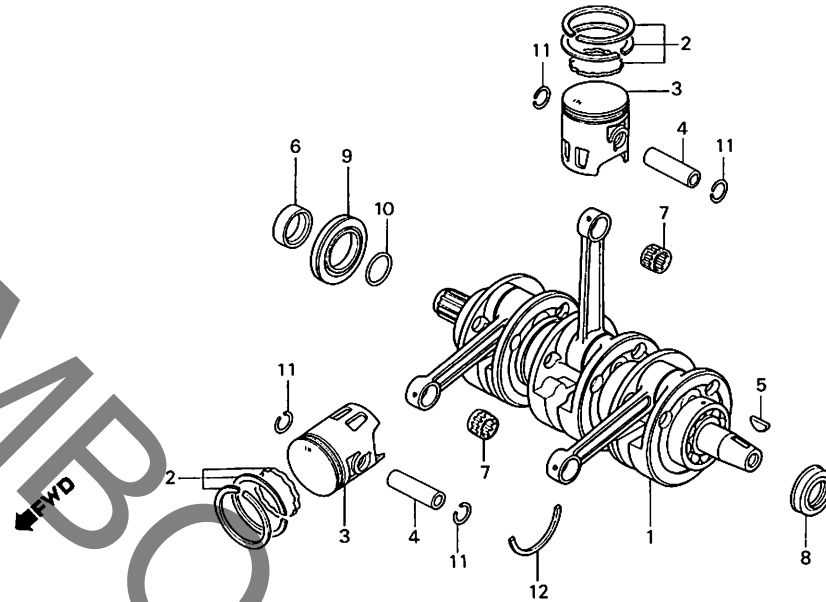
C16

D 1

ブロックNO.

E-10

クランクシャフト・ピストン



BKM9-9

整備項目	標準時間	見出番号	部品番号	部品名	標準価格	使用回数 NS400 RF	適用号機 初号機	終号機
クランクシャフトCOMP.	*6.7	1	13000-KM9-000	クランクシャフトCOMP.	49,600	1		
ピストンリングセット	2.2	2	131A1-KM9-761	ピストンリングセット (STD.)	1,650	3		
( フロントシリンダー-カワハ 2.8 )		3	13101-KM9-761	ピストンA (ピストンAハシリンター-Aラジヨウ)	2,850	3	-----	1000041
( イツコマシ 0.7 カザン )			13102-KM9-761	ピストンB (ピストンBハシリンター-Bラジヨウ)	2,850	3	-----	1000041
( イチタツイセイヒツノハツアイワ 4.3 トスル )			13103-KM9-761	ピストンC (ピストンCハシリンター-Cラジヨウ)	2,850	3	-----	1000041
ピストンA			13101-KM9-762	ピストンA (ピストンAハシリンター-Aラジヨウ)	2,650	3	1000042	
( フロントシリンター-カワハ 2.8 )			13102-KM9-762	ピストンB (ピストンBハシリンター-Bラジヨウ)	2,650	3	1000042	
( イツコマシ 0.7 カザン )			13103-KM9-762	ピストンC (ピストンCハシリンター-Cラジヨウ)	2,650	3	1000042	
( イチタツイセイヒツノハツアイワ 4.0 トスル )								
オイルシール 25X38X8	*6.2	4	13111-KM4-000	ピストンピコン	470	3	-----	1000042
			13111-KM4-010	ピストンピコン	470	3	1000043	
		5	13331-360-000	スラッシュバルブツラフキ 25X14	120	1		
		6	23104-KM4-000	カラ 25X35X12.5	340	1	-----	1007270
		* 23104-KM4-710	カラ 25X35X12.5	320	1	1007271		
		7	91101-KM9-004	コネクティングロッドスモールエンド ハシリンター	320	3		
		8	91201-KM4-003	オイルシール 25X38X8	230	1	-----	1007271
		9	91203-KM4-003	オイルシール 35X62X8	470	1	-----	1007271
			91203-KM4-014	オイルシール 35X62X8	470	1	-----	1007271
		* 91203-KM4-024	オイルシール 35X62X8	650	1	1007272		
		10	91323-601-000	リング 25X2.0	80	1	-----	1007270
		* 91323-KM4-710	リング 25X2.0	145	1	1007271		

1987.01.10

D1

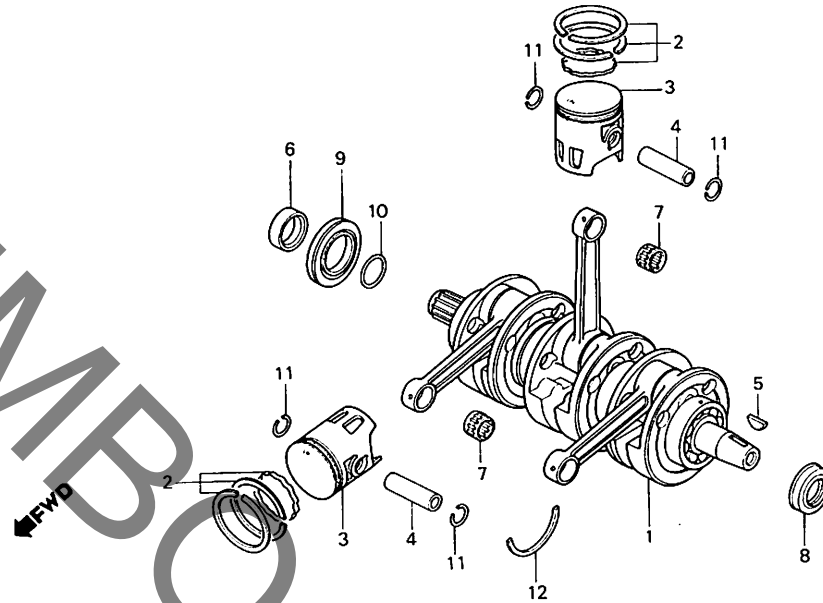
2

D 2

ブロックNO.

E-10

クランクシャフト・ピストン



BKM9-9

整備項目	標準時間	見出番号	部品番号	部品名	標準	使用個数	適用号機	
					価格	NS400 RF	初号機	終号機
		11	94601-16000	ピストン・クランク 16MM.....	15	6		
		12	95015-26200	ピットリンク 620.....	85	1		

1987.01.10

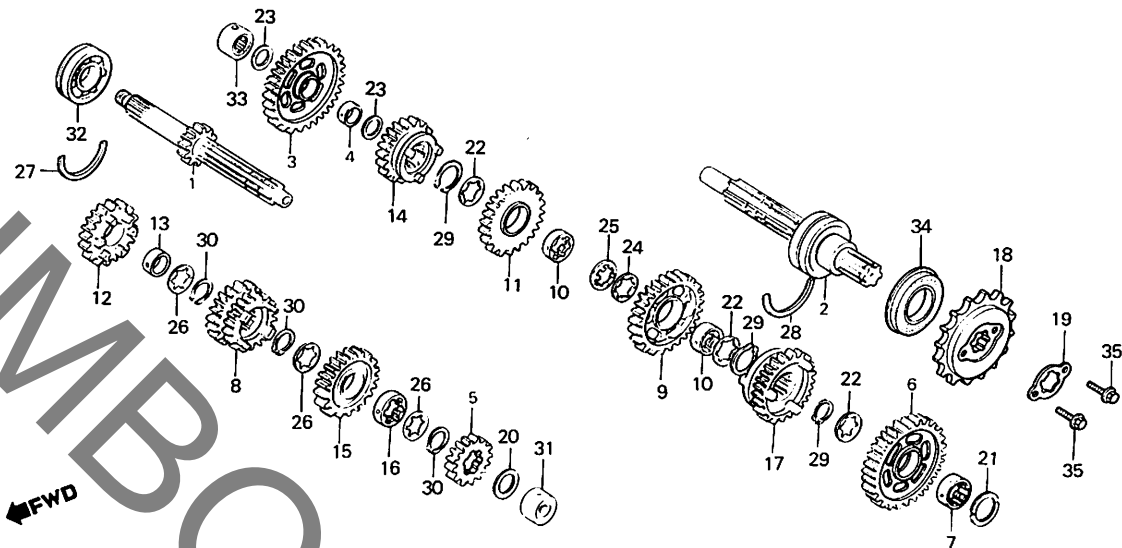
D2

**D 3**

ブロックNO.

**E-11**

トランスミッション



BKM9-10

整備項目	標準時間	見出番号	部品番号	部品名	標準価格	使用価数 NS400 RF	適用号機	
							初号機	終号機
メインシャフトCOMP. ( カンレンフレン フクム )	*6.3	1	23210-KM9-000	メインシャフトCOMP.	5,800	1		
カウンターシャフトCOMP. ( カンレンフレン フクム )		2	23220-KM9-000	カウンターシャフトCOMP.	8,100	1		
トライブラスフログケット	0.7	3	23421-KM9-000	カウンターシャフトファーストキヤ- (40T)	4,050	1		
		4	23422-KM9-000	カラ- 20X14	460	1		
		5	23431-KM9-000	メインシャフトセカントキヤ- (21T)	1,450	1		
		6	23441-KM9-000	カウンターシャフトセカントキヤ- (36T)	3,750	1		
		7	23442-KM9-000	スワラインカラ- 25X11.5	510	1		
		8	23451-KM9-000	メインシャフトサート&フォースキヤ- (24,27T)	4,800	1		
		9	23461-KM9-000	カウンターシャフトサートキヤ- (32T)	3,650	1		
		10	23462-KM9-000	スワラインカラ- 25X12.5	510	2		
		11	23481-KM9-000	カウンターシャフトフォースキヤ- (30T)	3,400	1		1007274
		*	23481-KM9-010	カウンターシャフトフォースキヤ- (30T)	3,200	1	1007275	
		12	23491-KM9-000	メインシャフトファイブキヤ- (29T)	3,200	1		
		13	23495-KM9-000	カラ- 22X13.5	510	1		
		14	23501-KM9-000	カウンターシャフトファイブキヤ- (28T)	3,900	1		1007270
		*	23501-KM9-020	カウンターシャフトファイブキヤ- (28T)	3,650	1	1007271	
		15	23511-KM9-000	メインシャフトジツクスキヤ- (30T)	3,550	1		
		16	23512-KM9-000	スワラインカラ- 22X14	510	1		
		17	23521-KM9-000	カウンターシャフトジツクスキヤ- (26T)	3,900	1		1007270
		*	23521-KM9-010	カウンターシャフトジツクスキヤ- (26T)	3,650	1	1007271	
		18	23801-KM9-000	トライブラスフログケット (16T)	2,000	1		
		19	23811-MJ8-000	フィクシングフオレート	95	1		
		20	90446-357-000	スラストワッシャ- 17.2MM	170	1		
		21	90446-430-000	スラストワッシャ- 25.2X34	125	1		

1987.01.10

D3

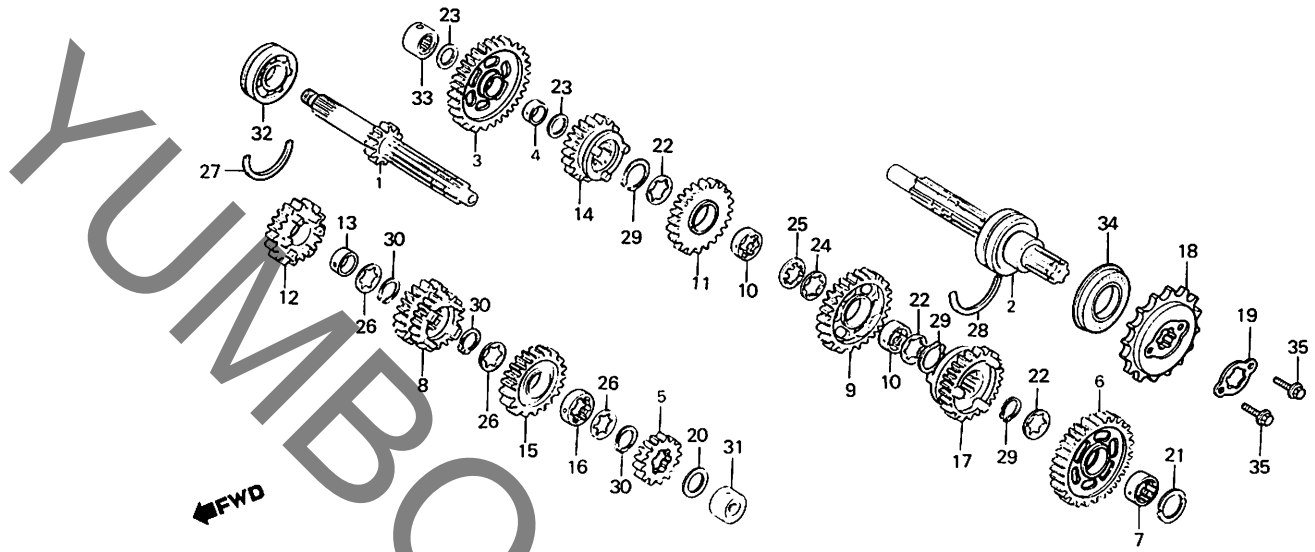
2

**D 4**

ブロックNO.

**E-11**

トランスミッション



BKM9-10

整備項目	標準時間	見出番号	部品番号	部品名	標準価格	使用回数	通用号機	
						N5100 RF	初号機	終号機
		22	90451-KE8-000	スワラインアツシヤ- 25MM.....	95	3		
		23	90454-428-000	スラストアツシヤ- 20X1.00.....	95	2		
		24	90461-286-000	スラストアツシヤ-B 25MM.....	115	1		
		25	90462-323-000	ロツクアツシヤ- 25MM.....	95	1		
		26	90464-KE8-000	スワラインアツシヤ- 22MM.....	95	3		
		27	90601-KM9-000	ピツリンク" 56MM.....	100	1		
		28	90601-MF2-710	ピツリンク" 52MM.....	85	1		
		29	90601-107-000	サークリツフ" 25MM.....	85	3		
		30	90601-329-000	サークリツフ" 22MM.....	95	3		
		31	91004-KM9-004	ニート"ルハ"アリンク" 17MM.....	710	1		
		32	91005-KM9-003	ホ"ルハ"アリンク" 63/22.....	670	1		
			91005-KM9-004	ラシ"アルホ"ルハ"アリンク" 63/22...	670	1		
		33	91022-KG4-003	ニート"ルハ"アリンク" 20MM (トウヨウ).	810	1		
		34	91204-KG4-003	オイルシ"ル 35X52X8 (NOK).....	460	1		
			91204-KG4-004	オイルシ"ル 32X52X8 (アライ).....	460	1		
		35	95900-06016-08	フランシ"ホ"ルト 6X16.....	20	2		

1987.01.10

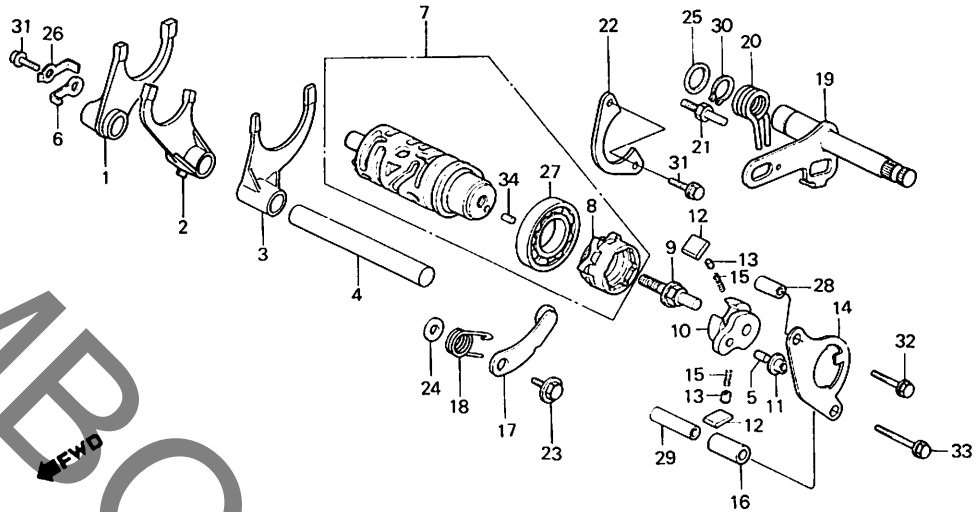
D4

**D 5**

ブロックNO.

**E-12**

ギヤ-シフトドラム



BKM9-11

整備項目	標準時間	見出番号	部品番号	部品名	標準価格	使用個数 NS400 RF	適用号機	
							初号機	終号機
ギヤ-シフトフォーク.....	*6.3	1	24211-KM4-000	R.ギヤ-シフトフォーク.....	2,350	1		
( ニコチモトツウシカン ニコシヨウテモ トウシカン )		2	24212-KG4-000	センターギヤ-シフトフォーク.....	2,350	1		
ギヤ-シフトドラムCOMP.....	*6.7	3	24213-KM9-000	L.ギヤ-シフトフォーク.....	2,350	1		
ギヤ-シフトドラムセンター.....	1.3	4	24261-KM9-000	ギヤ-シフトフォークシャフト.....	460	1		
ドラムストツパ-COMP. ( カンレンフレン フラム )		5	24261-283-000	ギヤ-シフトフォークカイトピン.....	110	1		
ドラムシフター-COMP.....	1.2	6	24262-KE8-000	ギヤ-シフトフォークベツテイングフプレート.....	65	1		
( カンレンフレン フラム )		7	24310-KM9-000	ギヤ-シフトドラムCOMP.....	4,050	1		
カイトフプレート.....		8	24312-KM4-300	ギヤ-シフトドラムセンター.....	1,250	1		
ギヤ-シフトスポンソールCOMP. ( カンレンフレン フラム )		9	24315-KA3-710	シフターピオン.....	330	1		
		10	24320-GC4-730	ドラムシフター-COMP.....	1,050	1		
		11	24322-KA3-740	シフターギヤ-サイトカラー.....	110	1		
		12	24324-KA3-740	ラヂエツトボール.....	225	2		
		13	24326-360-000	ボールフランシヤ.....	165	2		
		14	24328-KM4-000	カイトフプレート.....	340	1		
		15	24329-KA3-740	ボールフランシヤ-スフリンク.....	50	2		
		16	24329-KG4-000	カイトフプレートテイスタンスカラー.....	120	1		
		17	24430-KG4-000	ドラムストツパ-COMP.....	340	1		
		18	24435-KG4-000	ドラムストツパ-スフリンク.....	95	1		
		19	24610-KM4-010	ギヤ-シフトスポンソールCOMP.....	2,100	1	1001921	
		*	24610-KM4-020	ギヤ-シフトスポンソールCOMP.....	2,100	1	1001922	
		20	24651-KM4-000	シフター-スフリンク.....	170	1		
		21	24652-035-000	シフター-スフリンクピン.....	120	1		
		22	24655-KG4-000	シフトドラムハリアリンクベツテイング フプレート	340	1		

1987.01.10

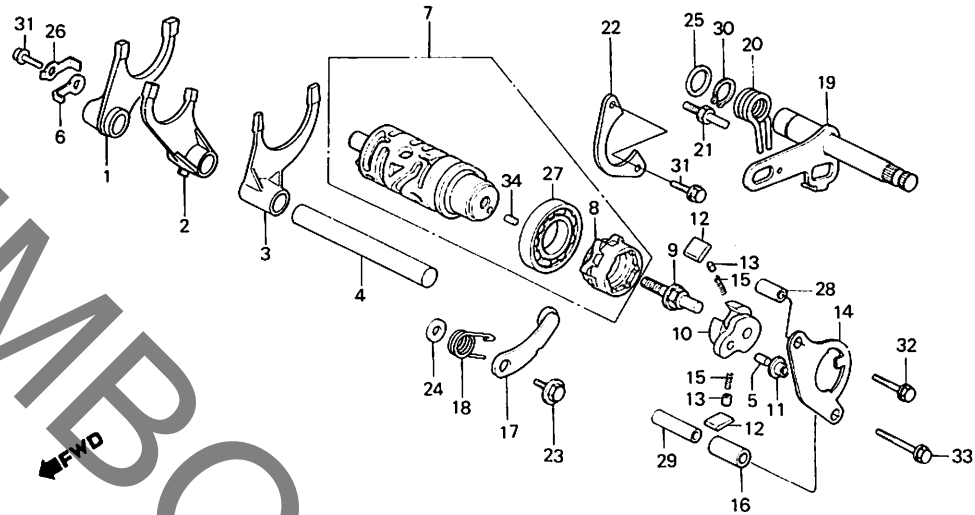
D5

**D 6**

ブロックNO.

**E-12**

ギヤシフトドラム



BKM9-11

整備項目	標準時間	見出番号	部品番号	部品名	標準価格	使用個数 NS400 RF	適用号機	
							初号機	終号機
		23	90023-041-000	ギヤシフトドラムストツパ <sup>○</sup> アーム ヒョットボルト	85	1		
		24	90417-360-000	ドラムストツパ <sup>○</sup> ワッシャー	60	1		
		25	90451-155-000	ワッシャー 14MM	70	1		
		26	90453-KM9-000	ロツクワッシャー 6MM	85	1		
		27	91008-374-003	ホール <sup>○</sup> ハ <sup>○</sup> アリンク <sup>○</sup> 16005 (トウヨウ)	600	1		
		28	91103-429-000	ノツク <sup>○</sup> ピ <sup>○</sup> ン 8X10	95	1		
		29	91104-KG4-000	ノツク <sup>○</sup> ピ <sup>○</sup> ン 8X29.5	85	1		
		30	94510-14000	エキスタ <sup>○</sup> ガ <sup>○</sup> ル <sup>○</sup> ク <sup>○</sup> リツ <sup>○</sup> フ 14MM	15	1		
		31	95900-06012-08	フランシ <sup>○</sup> ボ <sup>○</sup> ルト 6X12	20	2		
		32	95900-06025-00	フランシ <sup>○</sup> ボ <sup>○</sup> ルト 6X25	25	1		
		33	95900-06045-00	フランシ <sup>○</sup> ボ <sup>○</sup> ルト 6X45	35	1		
		34	96220-40080	ロー <sup>○</sup> ラ 4X8	15	1		

1987.01.10

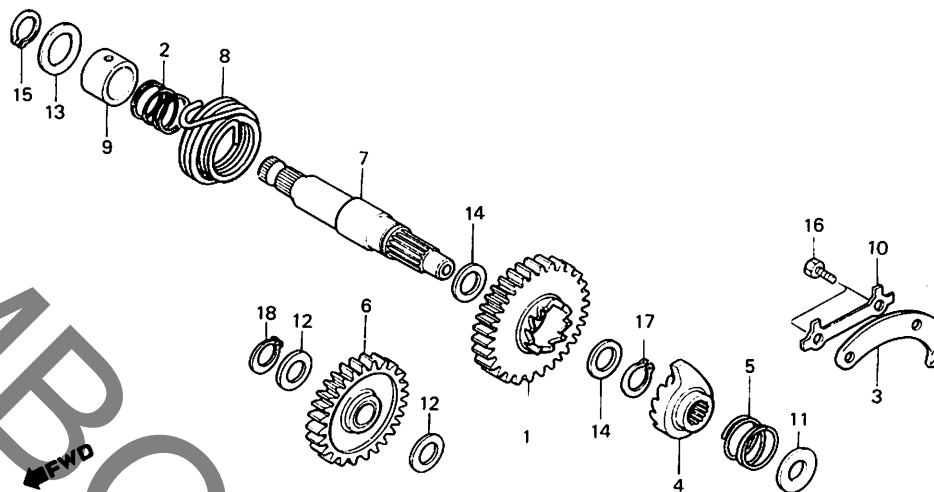
D6

**D 7**

ブロックNO.

**E-13**

キックスタータースピンドル



BKM4-9B

整備項目	標準時間	見出番号	部品番号	部品名	標準価格	使用係数 NS400 RF	適用号機	
							初号機	終号機
キックスターターヒニオンCOMP.....	0.8	1	28210-KG4-000	キックスターターヒニオンCOMP.....	2,850	1		
キックスターターラチェット		2	28213-KG4-000	スターターキーフリクションスプリング.....	120	1		
キックスターターシロントゥル (カンレンフヘン フクム)		3	28215-KG4-000	キックストツハーフプレート.....	175	1	-----	1006831
			28215-KG4-010	キックストツハーフプレート.....	160	1	1006832	
キックリターンスプリング		4	28221-KG4-000	キックスターターラチェット.....	1,250	1		
スターアイトゥルキーCOMP.....	0.9	5	28223-KA4-000	キックスターターラチェットスプリング.....	80	1		
		6	28230-KM4-000	スターアイトゥルキーCOMP.....	2,550	1		
		7	28251-KM9-000	キックスターターシロントゥル.....	3,400	1		
		8	28261-KG4-000	キックリターンスプリング.....	280	1		
		9	28262-KG4-000	キックスプリングカラー.....	175	1		
		10	90453-KA4-700	ロツクワツジヤ- 6MM.....	90	1		
		11	90454-200-000	スラストワツジヤ- 15MM.....	70	1		
		12	90454-428-000	スラストワツジヤ- 20X1.00.....	95	2		
		13	90554-700-000	スラストワツジヤ- 20MM.....	65	1		
		14	90554-728-940	スラストワツジヤ- 27X20X1.0.....	185	2		
		15	90601-459-000	サークリツフ° 20MM.....	90	1		
		16	92000-06014-0H	6カクホゥルト 6X14.....	15	2		
		17	94510-14000	エキスターガルサークリツフ° 14MM.....	15	1		
		18	94510-20000	エキスターガルサークリツフ° 20MM.....	20	1		

1987.01.10

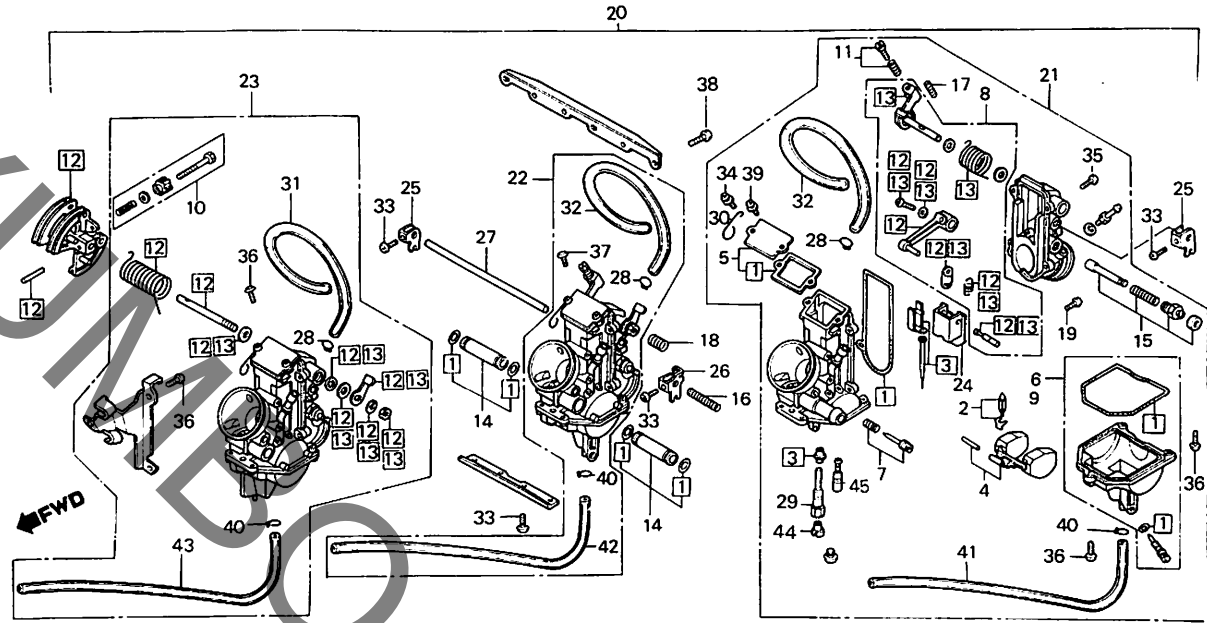
D7

**D 8**

ブロックNO.

**E-14**

キャブレター



BKM9-12

整備項目	標準時間	見出番号	部品番号	部品名	標準価格	使用回数 NS400 RF	適用号機	
							初号機	終号機
フロントバルブセット ( イツマシ 0.2 カウン )	1.1	1	16010-KM9-711	カスケットセット	1,400	3		
フロントバルブセット ( イツマシ 0.2 カウン )		2	16011-KM9-711	フロントバルブセット	1,300	3		
フロントバルブセット ( イツマシ 0.2 カウン )		3	16012-KM9-711	シムエットニートバルブセット	1,500	3		
メインバルブセット ( イツマシ 0.2 カウン )		4	16013-KM4-004	フロントバルブセット	1,250	3		
メインバルブセット ( イツマシ 0.2 カウン )		5	16014-KM4-004	トツフバルブセット	1,150	3		
シムエットニートバルブセット ( イツマシ 0.3 カウン )	1.3	6	16015-KM9-711	フロントチャンバーセット	3,950	1		
スクリューバルブセット ( イツマシ 0.3 カウン )		7	16016-GB4-003	スクリューバルブセットA	420	3		
リンクアームバルブセット ( イツマシ 0.2 カウン )		8	16018-KM9-711	リンクアームバルブセット	2,800	1		
トツフバルブセット	0.6	9	16023-KM9-711	フロントチャンバーセット	3,950	2		
フロントチャンバーバルブセット ( イツマシ 0.1 カウン )	1.0	10	16028-KM9-711	スクリューバルブセット	1,150	1		
リンクアームバルブセット ( イツマシ 0.3 カウン )	1.4	11	16029-MB0-671	スクリューバルブセットC	480	2		
スロットルバルブ ( イツマシ 0.3 カウン )		12	16030-KM9-711	リンクアームバルブセット	2,800	1		
スロットルバルブ ( イツマシ 0.3 カウン )		13	16031-KM9-711	リンクアームバルブセット	2,800	1		
スターバルブバルブ ( イツマシ 0.3 カウン )		14	16034-KM4-004	フューエルバルブバルブセット	470	2		
スターバルブバルブ ( イツマシ 0.3 カウン )		15	16046-MA6-003	スターバルブバルブセット	1,700	3		
トーションコイルスプリング ( #.2,3 カウン 1.4 )	0.7	16	16050-KM9-711	トーションコイルスプリング	75	1		
キャブレター-ASSY	1.2	17	16052-KM4-004	スプリング	80	2		
キャブレター-ASSY.1	1.5	18	16053-KM4-004	スプリング	115	1		
( イツマシ 0.3 カウン )		19	16082-KM4-004	パワースクリュー	65	3		
		20	16100-KM9-711	キャブレター-ASSY	55,100	1		1000042
			16100-KM9-712	キャブレター-ASSY	55,100	1	1000043	
		21	16101-KM9-711	キャブレター-ASSY.1	18,700	1		
		22	16102-KM9-711	キャブレター-ASSY.2	18,700	1		
		23	16103-KM9-711	キャブレター-ASSY.3	18,700	1		
		24	16111-KM4-004	スロットルバルブ	2,350	3		

1987.01.10

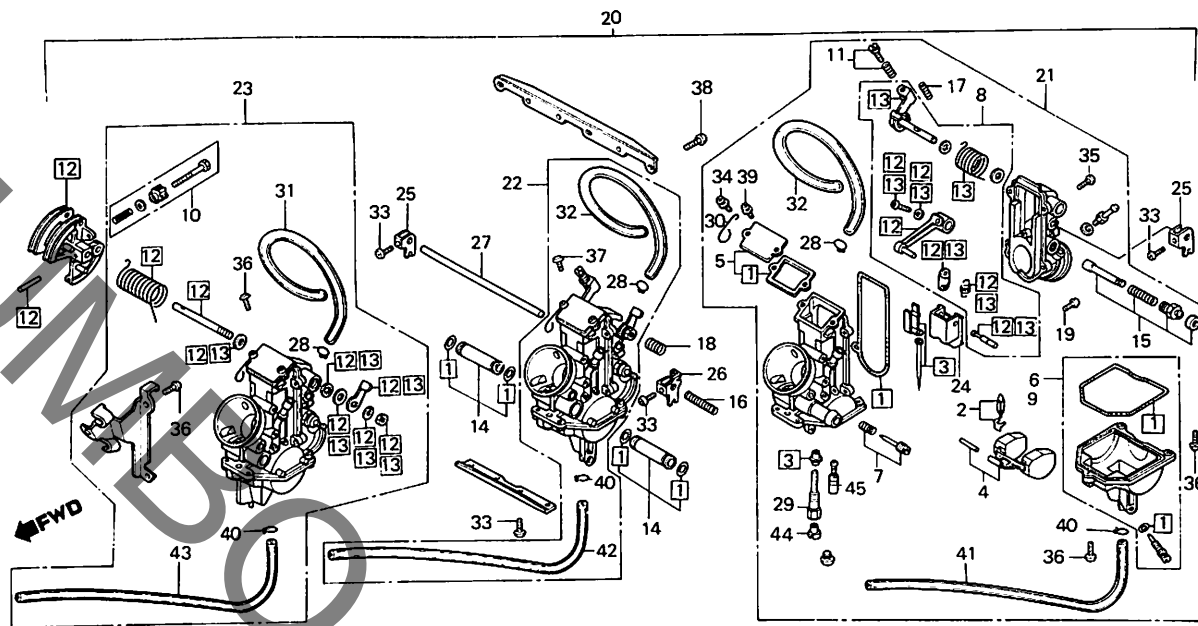
D8

**D 9**

ブロックNO.

**E-14**

キャブレター



BKM9-12

整備項目	標準時間	見出番号	部品番号	部品名	標準価格	使用個数	適用号機	
						NS400 RF	初号機	終号機
			16111-KM9-711	スロットルバルブ	2,200	3		
		25	16120-KG4-003	スターターレバー	460	2		
		26	16120-KM4-004	スターターレバー	450	1		
		27	16145-KM9-711	スターターリンク	560	1		
		28	16163-KM4-004	チユーフクリツフ	50	3		
		29	16165-KM4-004	ニートリシエツトホルダー	770	3		
		30	16179-KM4-004	クランプ	70	3		
		31	16198-KM9-711	チユーフ	185	1		
		32	16199-KM9-711	チユーフ	185	2		
		33	93500-04008-1A	ハンスクリュ 4X8	10	9		
		34	93500-04010-1A	ハンスクリュ 4X10	10	3		
		35	93500-04012-1A	ハンスクリュ 4X12	10	7		
		36	93500-04014-1A	ハンスクリュ 4X14	10	11		
		37	93500-05008-1A	ハンスクリュ 5X8	10	2		
		38	93500-05012-1A	ハンスクリュ 5X12	10	6		
		39	93892-04008-10	スクリュ-ワッシャー 4X8	15	3		
		40	95002-02650	チユーフクリツフφ86.5	15	3		
		41	95003-05036-31	ビニールチユーフ 3.5X6.5X360	40	1		
		42	95003-05042-31	ビニールチユーフ 3.5X6.5X420	40	1		
		43	95003-05048-31	ビニールチユーフ 3.5X6.5X480	50	1		
		44	99101-393-1200	メインシエツト #120	220	3		
		45	99103-MA1-0380	スロ-シエツト #38	440	3		

1987.01.10

D9

**D 10**

ブロックNO.

**EOP - 1**

ガスケットキット

YUMBO.COM

2

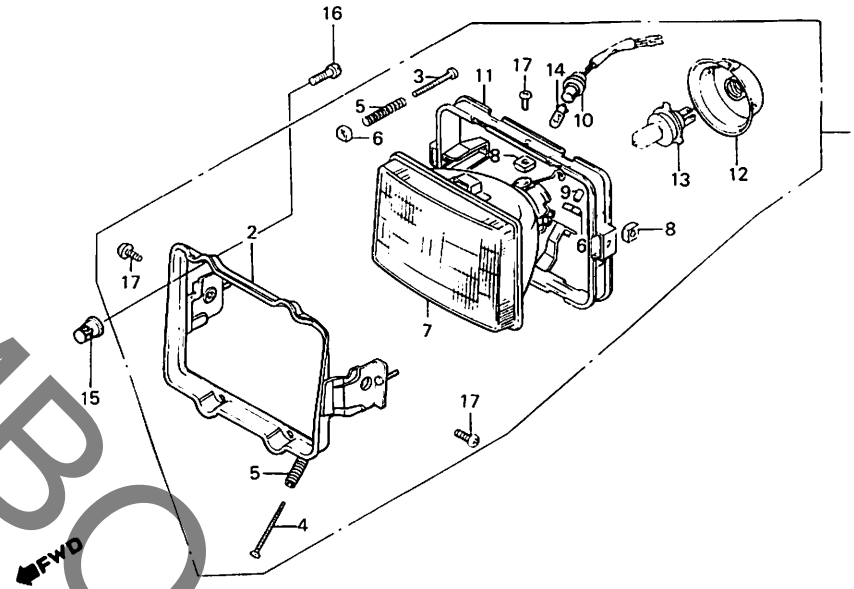
整備項目	標準時間	見出番号	部品番号	部品名	標準価格	使用個数	適用号機	
						NS400 RF	初号機	終号機
		*	061A0-KM9-010	ガスケットキット..... (コウセイフン)	5,500	1		
		1	11391-KM4-000	R-カバーガスケット.....	340	1		
		2	11394-KM4-000	キヤ-シフトカバーガスケット.....	120	1		
		3	12192-KM4-000	シリンダーガスケット.....	115	3		
		* 4	12251-KM9-761	シリンダーヘッドガスケット.....	480	3		
		5	14132-KM9-000	リットパイルガスケット.....	90	3		
		6	14251-KM9-000	アタックリンクカバー-Aガスケット.....	60	1		
		7	14261-KM4-000	アタックリンクカバー-Bガスケット.....	60	1		
		8	15312-KG4-000	オイルパイルガスケット.....	65	1		
		* 9	16231-KM9-003	キャブレターインシュレーターガスケット.....	300	3		
		* 10	18108-KM9-003	エキゾーストパイプガスケット.....	250	2		
		* 11	18109-KM9-013	アタックチャイナカバーガスケット.....	250	2		
		12	18291-KM4-000	エキゾーストパイプガスケット.....	170	3		
		13	91301-KM4-004	Oリング 12.8X1.9.....	60	2		
		14	91302-028-000	Oリング 15X2.5.....	70	2		
		15	91303-800-000	Oリング 16MM.....	95	1		
		* 16	91323-KM4-710	Oリング 25X2.0.....	145	1		
		17	91351-GA7-000	Oリング 16.8X1.9.....	50	1		

**E 1**

ブロックNO.

**F-1**

ヘッドライト



BKM9-13

整備項目	標準時間	見出番号	部品番号	部品名	標準価格	使用個数	適用機種
						NS400 RF	
ヘッドライトASSY.....	0.4	1	33100-KM9-711	ヘッドライトASSY. (12V 60/55W)	11,100	1	初号機
ヘッドライトリム.....	0.6	2	33101-KM4-000	ヘッドライトリム.....	2,300	1	
ヘッドライトユニット.....	0.5	3	33103-MC5-003	ヒュームアシヤステインクスクリーン.....	120	1	
ヘッドライトリンク.....		4	33104-MB0-003	ヒュームアシヤステインクスクリーン.....	130	1	
ホーションライトソケットASSY.....	0.2	5	33108-MB0-003	ヒュームアシヤステインクスプリング.....	85	2	
ヘッドライトハイルフ.....	0.1	6	33118-438-841	ヒュームアシヤステインクナット.....	60	2	
マーカーライトハイルフ.....		7	33120-KM9-711	ヘッドライトユニット.....	4,400	1	
		8	33128-471-003	ユニットホルダーナット.....	60	4	
		9	33136-MB0-000	スクリーンカバー 4MM.....	50	1	
		10	33150-KM9-601	ホーションライトソケットASSY.....	285	1	
		11	33153-KM4-003	ヘッドライトリンク.....	1,200	1	
		12	33180-MC5-003	ラバーカバー.....	400	1	
		13	34901-MC7-601	ヘッドライトハイルフ (H4 JA12V60/55W)	シカ	1	
		14	34903-071-003	マーカーライトハイルフ (12V 3.4W) (スタンレー)	シカ	1	
		15	90316-MJ1-000	インサートナット 5X0.8.....	60	4	
		16	93500-05008-0G	ハコンクリュー 5X8.....	10	4	
		17	93500-05010-1G	ハコンクリュー 5X10.....	10	4	

1987.01.10

E1

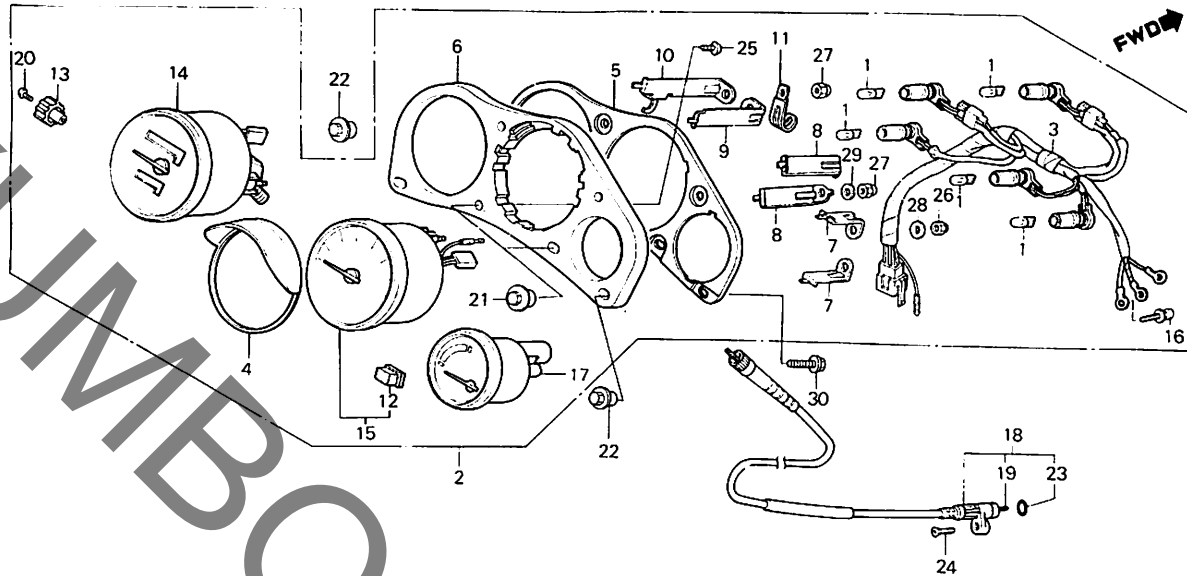
3

**E 2**

ブロックNO.

**F-2**

メーター



BKM9-14B

整備項目	標準時間	見出番号	部品番号	部品名	標準価格	使用個数 NS400 RF	適用号機	
							初号機	終号機
コンビネーションメーター-ASSY.....	0.4	1	34908-GA7-701	ウエツシハースハイルフ (12V 3.4W)	85	5		
メーターフラゲツト		2	37100-KM9-711	コンビネーションメーター-ASSY.....	30,200	1	-----	1006622
スロートメーター-ASSY.			37100-KM9-712	コンビネーションメーター-ASSY.....	28,800	1	1006623	
タコメーター-ASSY.			37105-KM9-711	コンビネーションソケットCOMP.....	2,200	1		
コンビネーションソケットCOMP.....	0.5	3	37110-KM4-008	メーターハイルサ-COMP.....	650	1		
テンプメーター-ASSY.		4	37120-KM9-008	メーターフラゲツト.....	1,100	1		
スロートメーターケーフルASSY.....	0.1	5						
		6	37130-KM4-008	クツシヨラハ-.....	550	1		
		7	37151-KM4-008	フラゲツト (TM).....	165	2		
		8	37152-KM4-008	フラゲツト (ET).....	225	2		
		9	37153-KM4-008	フラゲツト (SP).....	225	1		
		10	37154-KM4-008	フラゲツト (SP).....	225	1		
		11	37161-KM4-008	クランフ.....	110	1		
		12	37216-GJ8-701	ククロメツト.....	60	1		
		13	37220-445-008	トリツフメーターノフ.....	255	1		
		14	37223-KM9-711	スロートメーター-ASSY.....	11,300	1		
		15	37250-KM9-711	タコメーター-ASSY.....	13,000	1	-----	1006622
			37250-KM9-712	タコメーター-ASSY.....	12,400	1	1006623	
		16	37305-KE5-008	スクリュ-ワツシヤ- 3X22.....	60	3		
		17	37400-KM9-711	テンプメーター-ASSY.....	4,900	1		
		18	44830-KN1-000	スロートメーターケーフルASSY.....	670	1		
		19	44831-KN1-300	インナーケーフル.....	240	1		
		20	90102-434-671	タツヒンクスクリュ- 2X6.....	60	1		
		21	90305-KM9-008	スハシヤルナツト 4MM.....	110	2		
		22	90305-MJ4-000	スハシヤルナツト 6MM.....	110	4		
				1987.01.10		E2		

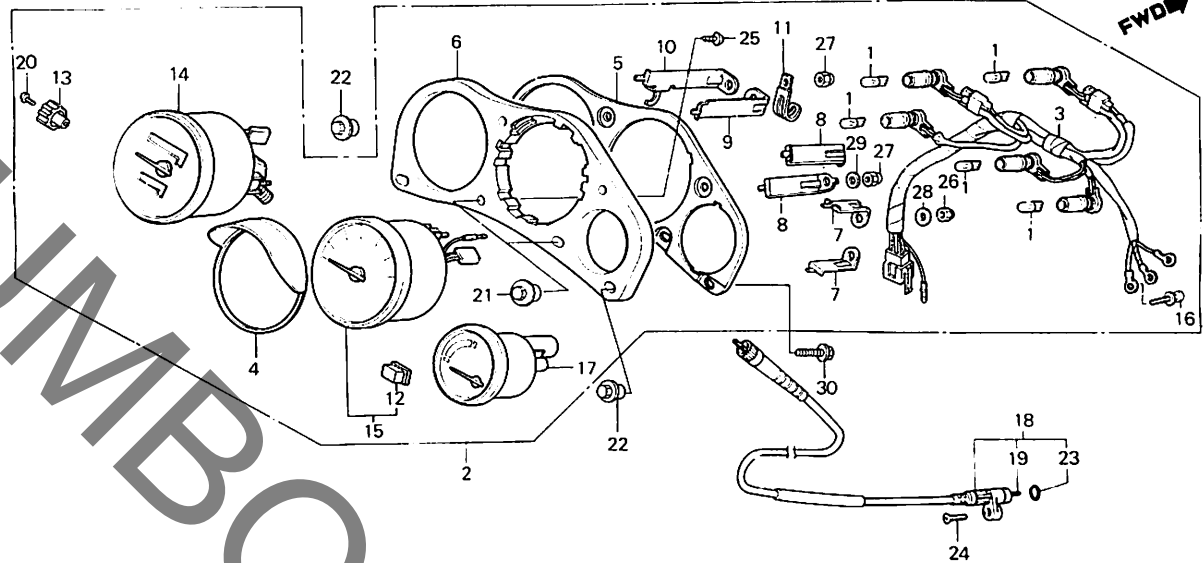
3

**E 3**

ブロックNO.

**F-2**

メーター



BKM9-14B

整備項目	標準時間	見出番号	部品番号	部品名	標準価格	使用個数		適用号機	
						NS400	RF	初号機	終号機
		23	91301-027-000	リング 6.8X1.9.....	50	1			
		24	93700-05020-0G	オーバルスクリュー 5X20.....	10	1			
		25	93903-24380	タツヒョクスクリュー 4X12.....	10	2			
		26	94021-05070-0S	6カクキャツフナツ 5MM.....	15	2			
		27	94021-06070-0S	キャツフナツ 6MM.....	25	4			
		28	94101-05700	フレインツシヤ 5MM.....	10	2			
		29	94101-06700	フレインツシヤ 6MM.....	10	3			
		30	96300-06030-07	フランシヤボルト 6X30.....	35	4			

1987.01.10

E3

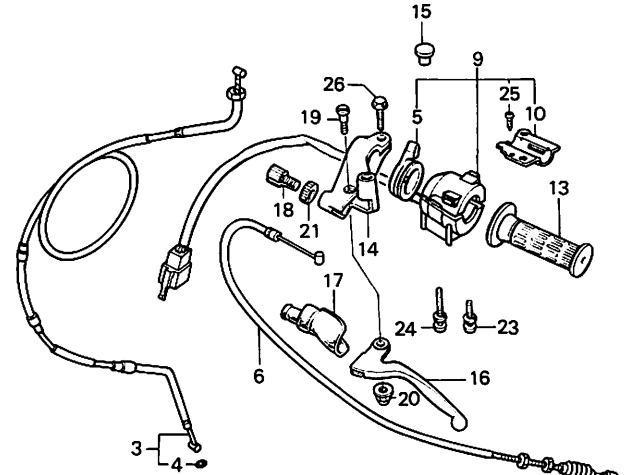
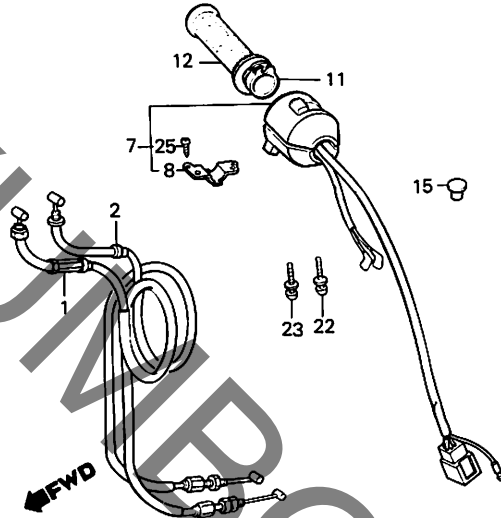
**3**

**E 4**

ブロックNO.

**F-3**

ハンドルレバー・スイッチ・ケーブル



BKM9-15A

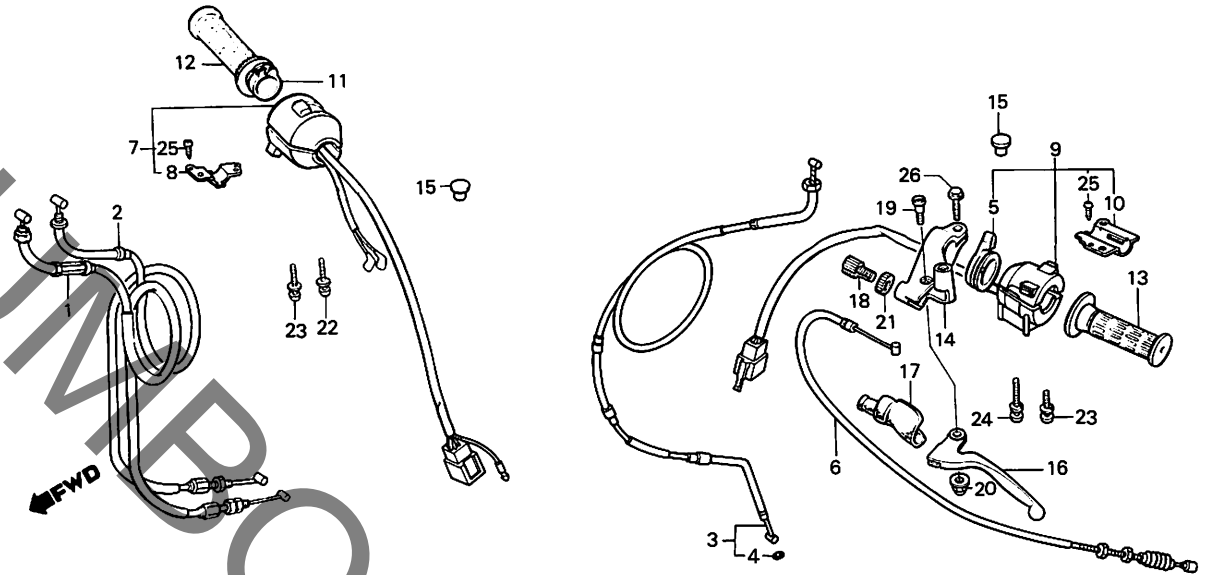
整備項目	標準時間	見出番号	部品番号	部品名	標準価格	使用回数 NS100 RF	適用号機	
							初号機	終号機
スロットルケーブルCOMP. (ニコモトウシカン)	0.8	1	17910-KM9-000	スロットルケーブルCOMP. A	880	1		
チョークケーブルCOMP.		2	17920-KM9-000	スロットルケーブルCOMP. B	880	1		
ライティングスイッチASSY.		3	17950-KM9-000	チョークケーブルCOMP.	880	1		
チョークレバー	0.3	4	17957-KM4-000	オリック 1.6X4.8	40	1		
クラッチケーブルCOMP.		5	17962-KE8-701	チョークレバー	470	1		
ハンドルレバーフッパナット		6	22870-KM9-000	クラッチケーブルCOMP.	770	1		
スロットルクリップワイフ	0.6	7	35150-KM9-003	ライティングスイッチASSY.	3,200	1		
ウインカースイッチASSY.	0.2	8	35152-KE8-702	キルスイッチセッティングプレート	160	1		
R.ハンドルクリップ	0.1	9	35200-KM9-003	ウインカースイッチASSY.	3,850	1		
L.ハンドルクリップ		10	35204-KE8-702	ウインカースイッチセッティングプレート	210	1		
L.ハンドルレバーCOMP.		11	53141-422-000	スロットルクリップワイフ	450	1		
		12	53165-422-000	R.ハンドルクリップ	360	1		
		13	53166-422-000	L.ハンドルクリップ	360	1		
		14	53172-KM4-000	ハンドルレバーフッパナット	1,550	1		
		15	53174-463-770	ハンドルレバーフッパナット	55	2		
		16	53178-KM9-000	L.ハンドルレバーCOMP.	640	1		
		17	53180-422-020	ハンドルレバーフーツ	480	1		
		18	53192-268-000	ワイヤーアシヤステイキングホルト	175	1		
		19	90113-438-000	L.ステアリングハンドルレバーヒョホット	185	1		
		* 20	90201-415-000	キャツパナット 6MM	95	1		
		21	90321-MA6-750	ファイキシクナット	250	1		
		22	93892-05020-07	スクリュ-ワツシャ 5X20	15	1		
		23	93892-05028-07	スクリュ-ワツシャ 5X28	20	2		
		24	93892-05045-07	スクリュ-ワツシャ 5X45	30	1		
				1987.01.10		E4		

**E 5**

ブロックNO.

**F-3**

ハンドルレバー・スイッチ・ケーブル



BKM9-15A

整備項目	標準時間	見出番号	部品番号	部品名	標準価格	使用個数 NS400 RF	適用号機 初号機 続号機
		25	93901-32120	タツヒンクガスクリュー 3X8.....	10	2	
		26	96000-06025-07	フランシヤホルト 6X25.....	35	1	

1987.01.10

E5

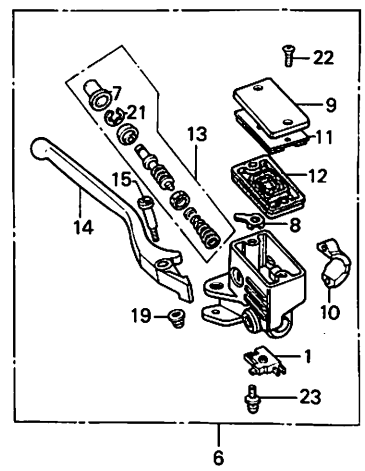
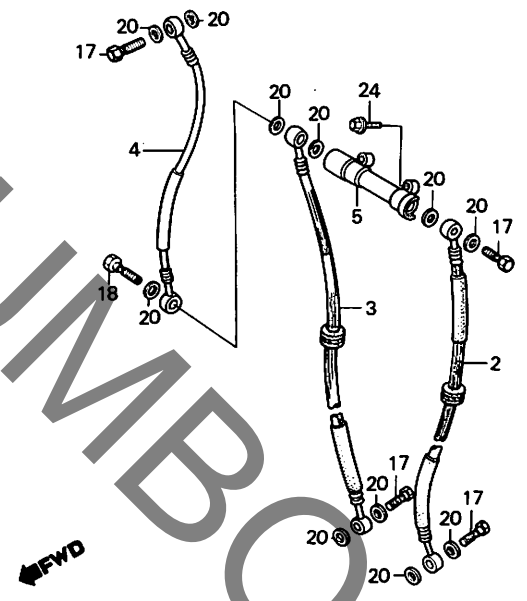
**3**

**E 6**

ブロックNO.

**F-4**

フロントブレーキマスターシリンダー



BKM9-16

3

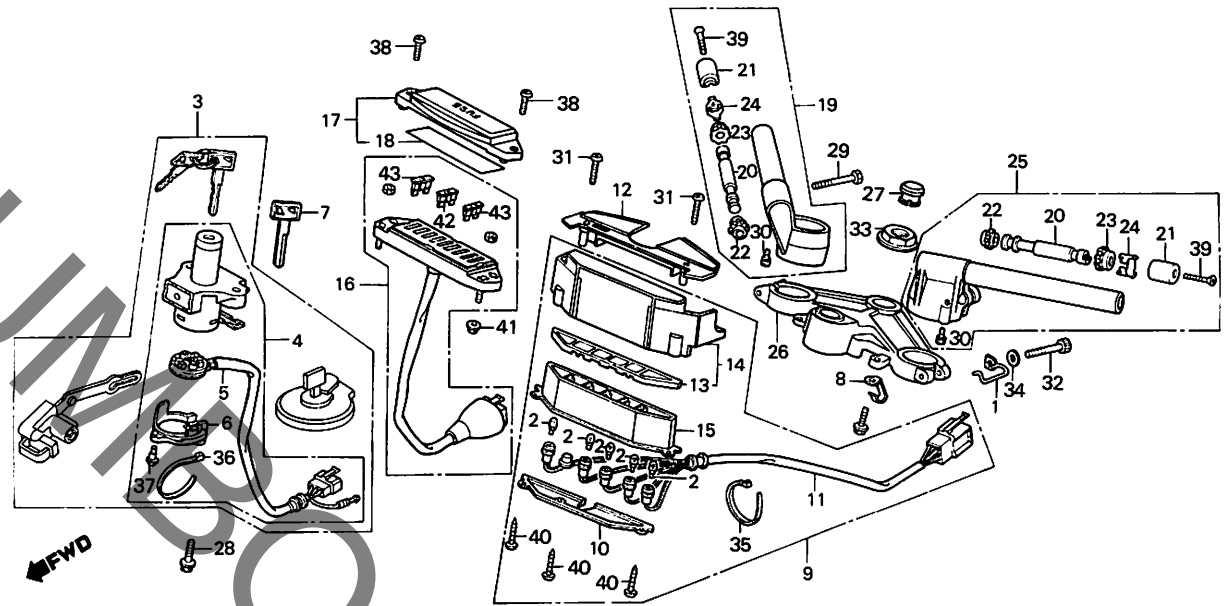
整備項目	標準時間	見出番号	部品番号	部品名	標準価格	使用個数 NS100 RF	適用号機	
							初号機	終号機
フロントストツフスイッチASSY.....	0.1	1	35340-MA5-671	フロントストツフスイッチASSY.....	620	1		
タイヤフラム		2	45124-KM9-003	L.フロントブレーキホース.....	2,000	1		
R.ハントバルブCOMP.		3	45125-KM9-003	R.フロントブレーキホース.....	2,000	1		
フロントブレーキホース.....	0.4	4	45126-KM9-003	フロントブレーキホース.....	1,650	1		
( イチタビセイシヨクノハアイワ 0.5 トスル )		5	45127-MA1-003	ツウエイシヨイント (ニツシン).....	1,600	1		
ツウエイシヨイント								
マスターシリンターセット		6	45500-KM9-006	フロントブレーキマスターシリンターASSY..	10,800	1		
フロントブレーキマスターシリンターASSY.....	0.3	7	45504-410-003	フーツCOMP.....	250	1		
		8	45512-MA6-006	プロテクター.....	95	1		
		9	45513-KE5-026	マスターシリンターキャツフ.....	740	1		
		10	45517-MB0-006	マスターシリンターホルター.....	510	1		
		11	45518-MB4-671	タイヤフラムフレート.....	280	1		
		12	45520-MA5-672	タイヤフラム.....	390	1		
		13	45530-MA5-671	マスターシリンターセット.....	1,800	1		
		14	53175-KM9-006	R.ハントバルブCOMP.....	640	1		
		15	90114-MA5-671	R.ステアリングハントバルブCOMP.....	185	1		
				ホルット				
		* 16	90117-MB0-000	ソナツトホルット 6X23.....	105	2		
		17	90145-KM3-750	オイルホルット 10X22.....	240	4		
		18	90145-MB0-010	オイルホルット 10X34.....	250	1		
		19	90201-415-000	キャツフナツト 6MM.....	95	1		
		20	90545-300-000	オイルホルットワツシャー.....	85	11		
		21	90651-MA5-671	サークリツフ.....	75	1		
		22	93600-04012-16	フラツトスクリュ 4X12.....	10	2		
		23	93893-04012-18	スクリュワツシャー 4X12.....	20	1		
		24	96300-06025-07	フランシホルット 6X25.....	35	2		
			1987.01.10					
					E6			

**E 7**

ブロックNO.

**F - 5**

ハンドルパイプ・トップブリッジ



BKM9-17B

整備項目	標準時間	見出番号	部品番号	部品名	標準価格	使用個数 NS100 RF	適用号機	
							初号機	終号機
キーセット	0.7	1	17908-MB2-010	キーセット	175	2		
コンネクション&ロックスイッチASSY	0.5	2	34908-MB0-003	ウエツシハスハイル (12V/3W)		5		
コンタクトハスCOMP.		3	35010-KM9-000	キーセット		1		
ハイルツトホツクスASSY		4	35100-KM9-007	コンネクション&ロックスイッチASSY	9,200	1		
ソケットCOMP.		5	35101-KM9-007	コンタクトハスCOMP	1,750	1		
フオートツフツツツ								
ハイルツトホツクスハイルツツカハ	0.1	6	35110-KR0-007	スイッチカハ	210	1		
ハイルツトホツクスCOMP	0.2	7	35121-MA6-811	フランクキー (タイフ°1)	330	(1)		
インターゲス	0.3		35122-MA6-811	フランクキー (タイフ°2)	330	(1)		
R.ステアリングハントハイルフ°		8	35210-KM9-000	スイッチコートツランフ°	95	2		
ヒュースフ°レートASSY	0.4	9	37300-KM9-710	ハイルツトホツクスASSY. (12V3W)	4,900	1		
L.ステアリングハントハイルフ°		10	37305-KM4-008	ハイルツトホツクスハイルツツカハ	110	1		
		11	37310-KM9-710	ソケットCOMP	2,100	1		
		12	37330-KM9-000	ハイルツトホツクスカハ	430	1		
		13	37340-KM4-008	レンスCOMP	630	1		
		14	37350-KM4-008	ハイルツトホツクスCOMP	1,050	1		
		15	37360-KM4-008	インターゲスCOMP	530	1		
		16	38200-KM9-005	ヒュースフ°レートASSY	1,200	1		
		17	38210-KM9-005	ヒュースフ°レートカハ	430	1		
		18	38215-KM9-005	ヒュースフ°レイル (B)	125	1		
		19	53100-KM9-000	R.ステアリングハントハイルフ°	5,900	1		
		20	53104-MJ0-000	ハントハイルツツカハ (B)	580	2		
		21	53105-KM9-000	ステアリングハントハイルツツカハA	440	2		
		22	53106-MJ0-000	ハントハイルツツカハ (A)	85	2		
		23	53107-KM9-000	ハントハイルツツカハ (B)	85	2		
		24	53108-MJ0-000	ハントハイルツツカハステアリング	130	2		

1987.01.10

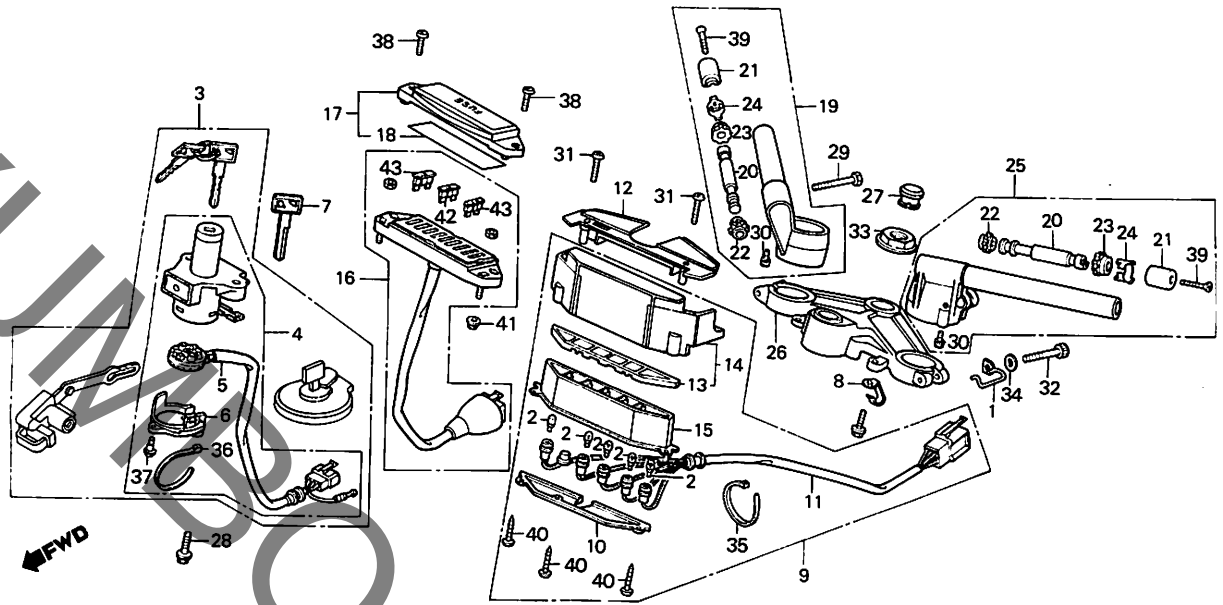
E7

E 8

ブロックNO.

F-5

ハンドルパイプ・トップブリッジ



BK M9-17B

整備項目	標準時間	見出番号	部品番号	部品名	標準価格	使用箇所 NS100 RF	適用号機 初号機 終号機
		25	53150-KM9-000	L.ステアリングハンドルパイプ	5,900	1	
		26	53230-KM9-000	フォークツフアッリツシ	6,800	1	
		* 27	53232-MJ4-670	ステアリングナットキャップ	270	1	
		28	90104-MJ1-000	フランシホィルト 8X19	110	2	
		29	90106-KM9-000	フランシホィルト 8X35	100	2	
		30	90111-MJ6-700	トルクスホィルト 8X10	60	2	
		31	90143-MB1-000	ハコンスクリュー 4X24	50	2	
		32	90151-MB2-000	ソケットホィルト 7X48	115	2	
		33	90304-MJ4-670	ステアリングステムナット	330	1	
		34	90511-MB2-000	ワレインワツシヤ 7MM	50	2	
		35	91058-KM4-008	ピルプロツクハント	60	1	
		36	91058-MG9-680	ピルプロツクハント	70	1	
		37	91059-MG9-681	ツツヒンクスクリュー 3X16	50	3	
		38	93500-05016-0G	ハコンスクリュー 5X16	10	2	
		39	93600-06045-0B	フラツトスクリュー 6X45	35	2	
		40	93903-32480	ツツヒンクスクリュー 3X16	10	3	
		41	94050-05000	フランシナツト 5MM	15	2	
		42	98200-31000	ワレトヒユース (10A)	20	7	
		43	98200-31500	ワレトヒユース (15A)	20	2	

1987.01.10

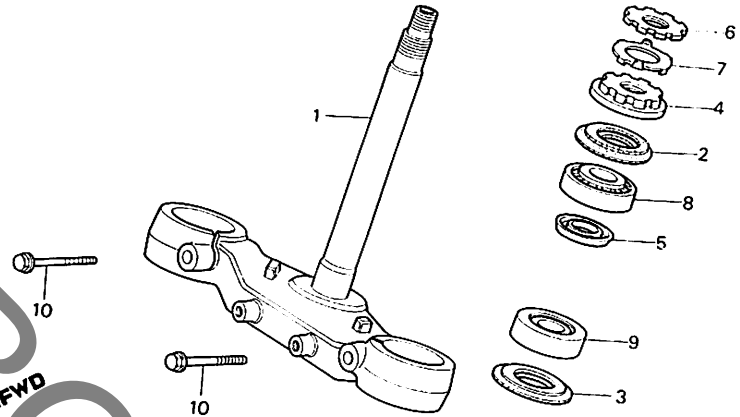
E8

**E 9**

ブロックNO.

**F-6**

ステアリングシステム



BKM4-23

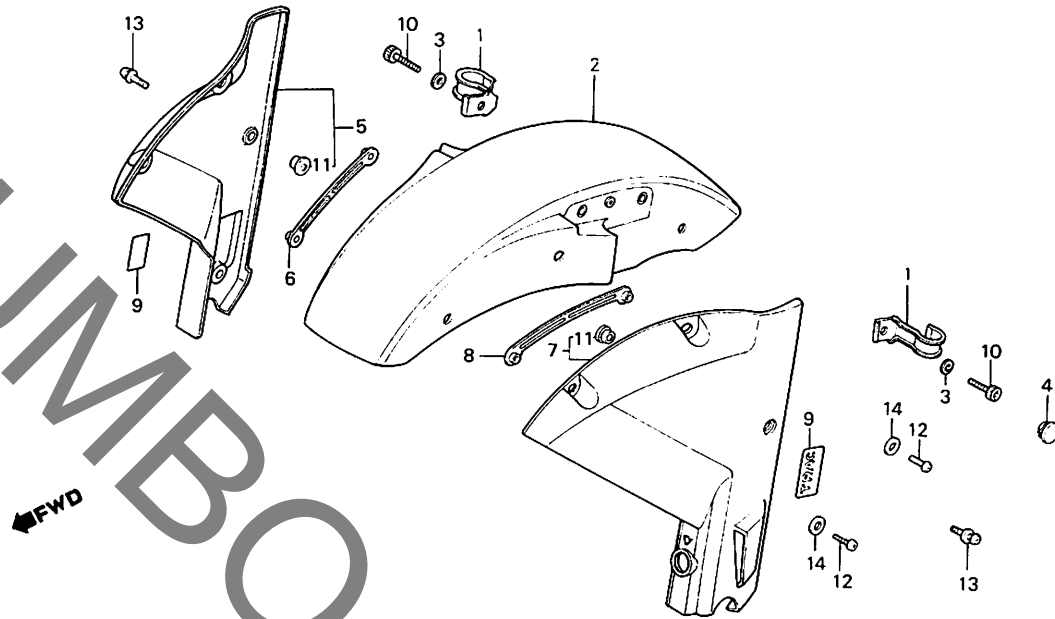
整備項目	標準時間	見出番号	部品番号	部品名	標準価格	使用回数	適用号機	
						NS400 RF	初号機	終号機
ステアリングシステムCOMP.....	1.4	1	53200-KN1-000	ステアリングシステムCOMP.....	9,100	1		
ステアリングハットトップスレットCOMP.....	0.5	2	53214-KA4-701	ステアリングハットトップスレット.....	155	1		
ハットハーフアツハーフアリンク.....	1.3	3	53214-371-010	ステアリングハットトップスレット.....	320	1		
(ニコモトウシカン)		4	53220-KM4-000	ステアリングハットトップスレットCOMP.....	630	1		
		5	53223-371-010	クリスタル.....	125	1		
		6	90302-425-830	ステアリングハットトップスレットB.....	510	1		
		7	90506-425-830	ワッシャー.....	135	1		
		8	91015-MB4-771	ハットハーフアツハーフアリンク.....	1,150	1		
		9	91016-MB4-771	ハットハーフアツハーフアリンク.....	1,250	1		
		10	96300-10040-07	フランシホルルト 10X40.....	45	2		

# E 10

ブロックNO.

## F-7

フロントフェンダー



BKM9-18

3

整備項目	標準時間	見出番号	部品番号	部品名	標準価格	使用個数 NS100 RF	適用号機	
							初号機	終号機
フロントフェンダー-COMP.....	0.2	1	45156-KM4-000	フロントフェンダー-スクランパネ.....	110	2		
オーバーフェンダー.....	0.1	2	61100-KM9-710ZA	フロントフェンダー-COMP. *R-134*... (ファイティングレット)	5,400	1		
(ニコテモトウシカン)			61100-KM9-710ZB	フロントフェンダー-COMP. *NH-138*... (シヤスタホワイト)	5,400	1		12222
		3	61102-KF9-900	フロントフェンダー-ワッシャー.....	55	4		
		4	61104-KM4-000	フロントフェンダー-キャップ.....	60	1		
		5	61110-KM9-710ZA	R.オーバーフェンダー *NH-105*... (ツヤゲシクロ)	2,250	1		
			61110-KM9-710ZB	R.オーバーフェンダー *NH-138*... (シヤスタホワイト)	2,250	1		
		6	61111-KM9-710	R.オーバーフェンダー-ハイツ.....	460	1		
		7	61120-KM9-710ZA	L.オーバーフェンダー *NH-105*... (ツヤゲシクロ)	2,250	1		
			61120-KM9-710ZB	L.オーバーフェンダー *NH-138*... (シヤスタホワイト)	2,250	1		
		8	61121-KM9-710	L.オーバーフェンダー-ハイツ.....	460	1		
		9	87108-KM4-300ZB	フロントフォークホットカハ-マーク *TYPE 2*	110	2		
			87108-KM9-300	フロントフォークホットカハ-マークB.....	110	2		
		10	90104-KM4-000	ソケットホルルト 6X24.....	70	4		
		11	90556-MB4-000	フロントサイトカハ-ワッシャー.....	55	2		
		12	93500-05006-06	ハブスクリユ 5X6.....	10	4		
		13	93891-06012-07	スクリユ-ワッシャー 6X12.....	20	2		
		14	94101-05700	フレインワッシャー 5MM.....	10	4		

1987.01.10

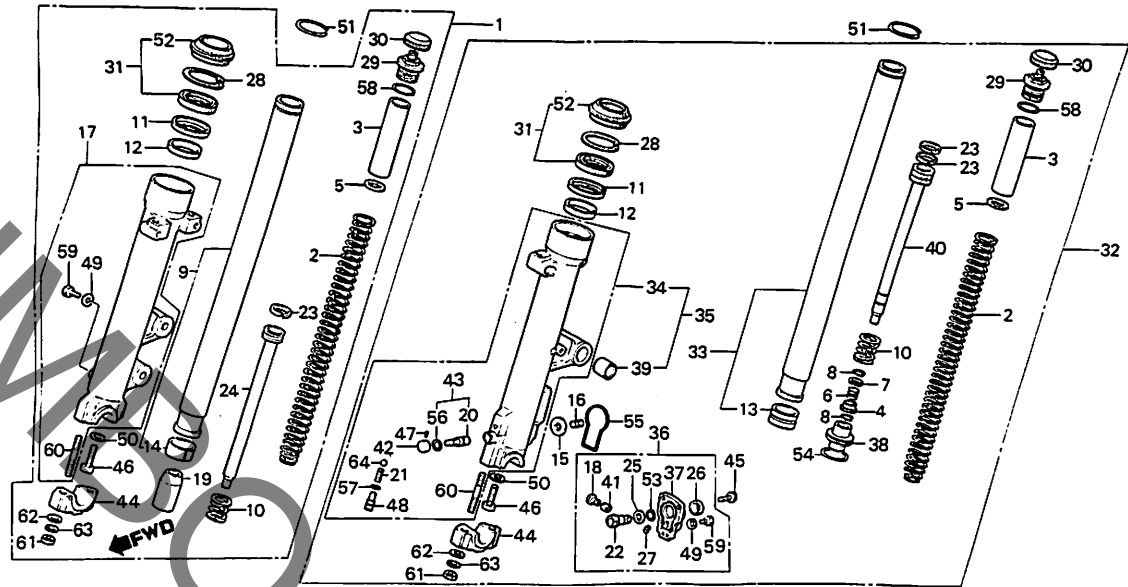
E10

**E 11**

ブロックNO.

**F-8**

フロントフォーク



BKM4-25B

整備項目	標準時間	見出番号	部品番号	部品名	標準価格	使用個数	適用号機	
						NS400 RF	初号機	終号機
フロントフォークASSY.....	0.6	1	51400-KM9-711	R.フロントフォークASSY.....	22,800	1		
( イツコマシ 0.2 カサシ )		2	51401-KM9-711	フロントクッションスプリング.....	1,350	2		
フロントクッションスプリング.....	0.2	3	51402-KM4-003	スプリングカラー.....	540	2		
フロントフォークホルダASSY.....		4	51403-MA6-003	オイルツクハイルフ.....	175	1		
フロントフォークハイフCOMP.....	0.9	5	51403-ME4-003	スプリングシヤイントプレート.....	90	2		
( イツコマシ 0.5 カサシ )		6	51404-MA6-003	オイルツクハイルフスプリング.....	75	1		
R.ホットムケスCOMP.....		7	51405-MA6-003	スプリングシート.....	75	1		
( L. カマシ 1.0 )		8	51405-MC7-003	ストツハ-リング.....	55	2		
( イツコマシ 0.5 カサシ )		9	51410-KM4-003	R.フロントフォークハイフCOMP.....	7,800	1		
フロントフォークシムレット		10	51411-MG1-003	フロントフォークリハウントスプリング.....	125	2		
( イツコマシ 0.5 カサシ )		11	51412-461-003	ハツツクアツフリング.....	330	2		
ヒーストナーCOMP.....	0.5	12	51414-461-003	カマシフツツシ.....	280	2		
( カンレンフヒン フクム )		13	51415-MC5-013	スライタフツツシ.....	350	1		
		14	51415-461-003	スライタフツツシ.....	330	1		
		15	51417-MJ6-013	ハツツキン.....	170	1		
		16	51418-MJ6-003	ヒーストンスプリング.....	120	1		
		17	51421-KM4-013	R.ホットムケスCOMP.....	7,800	1		
		*	51421-KM4-023	R.ホットムケスCOMP. (シヨツフ).....	7,600	1	1005765	1005764
		18	51423-MJ0-003	ヒーストンカラー.....	240	1		
		19	51432-ME4-003	オイルツクヒース.....	660	1		
		20	51433-MJ0-003	アシヤスタ-ロット.....	440	1		
		21	51434-MC7-003	クリツクスプリング.....	75	1		
		22	51436-MJ6-003	ヒーストン.....	580	1		
		23	51437-ME4-003	ヒーストンリング.....	170	3		
		24	51440-KM9-711	ハイフシート.....	1,600	1		

1987.01.10

E11

**E 12**

ブロックNO.

**F-8**

フロントフォーク

BKM4-25B

3

整備項目	標準時間	見出番号	部品番号	部品名	標準	使用回数	適用号機	
					価格	RF	初号機	終号機
		25	51441-MJ0-003	ストツハ°-ラハ°	70	1		
		26	51442-MJ0-003	ヒ°ストンケ-スフ°ツ°	170	1		
		27	51445-MJ0-003	ストツハ°-リング°	50	1		
		28	51447-461-003	インタ-ナルサ-クリツフ° 50MM.	105	2		
		29	51450-ME4-003	フロントフォークホ°ルトASSY.	1,650	2		
		30	51457-KM4-003	エア-ハ°ルフ°キツフ°	220	2		
		31	51490-MC5-315	フロントフォークシールセツト.	1,250	2		
		32	51500-KM9-711	L.フロントフォークASSY.	26,000	1		
		33	51510-KM4-003	L.フロントフォークハ°イフ°COMP.	7,800	1		
		34	51521-KM4-003	L.ホ°ットムケ-スASSY.	8,300	1		1005764
		* 35	51521-KM4-013	L.ホ°ットムケ-スASSY. (シヨウフ)	8,100	1	1005765	
		36	51530-MJ6-003	ヒ°ストンケ-スCOMP.	4,400	1		
		37	51531-MJ0-003	ヒ°ストンケ-ス	3,400	1		
		38	51532-MB1-771	オイルロックヒ°-スB.	780	1		
		39	51532-MB2-300	ヒ°ホ°ツツフ°ツツシ.	290	1		1005764
		* 51532-MB6-631	ヒ°ホ°ツツフ°ツツシ.	290	1	1005765		
		40	51540-KM4-003	シ-トハ°イフ°B.	1,600	1		
		41	51545-MJ0-003	ラハ°-フ°ツツシ.	160	1		
		42	51558-MJ0-003	アシ°ヤスタ-フ°レ-トCOMP.	110	1		
		43	51591-MJ0-305	アシ°ヤスタ-ロツト°セツト.	470	1		
		44	51634-MJ0-003	アクシルホ°ルト°	650	2		
		45	90116-MJ0-003	ソケツトホ°ルト 6MM.	60	4		
		46	90116-383-721	ソケツトホ°ルト 8MM (シヨウフ)	115	2		
		47	90150-MJ0-003	ソケツトスクリユ-	60	1		

1987.01.10

E12

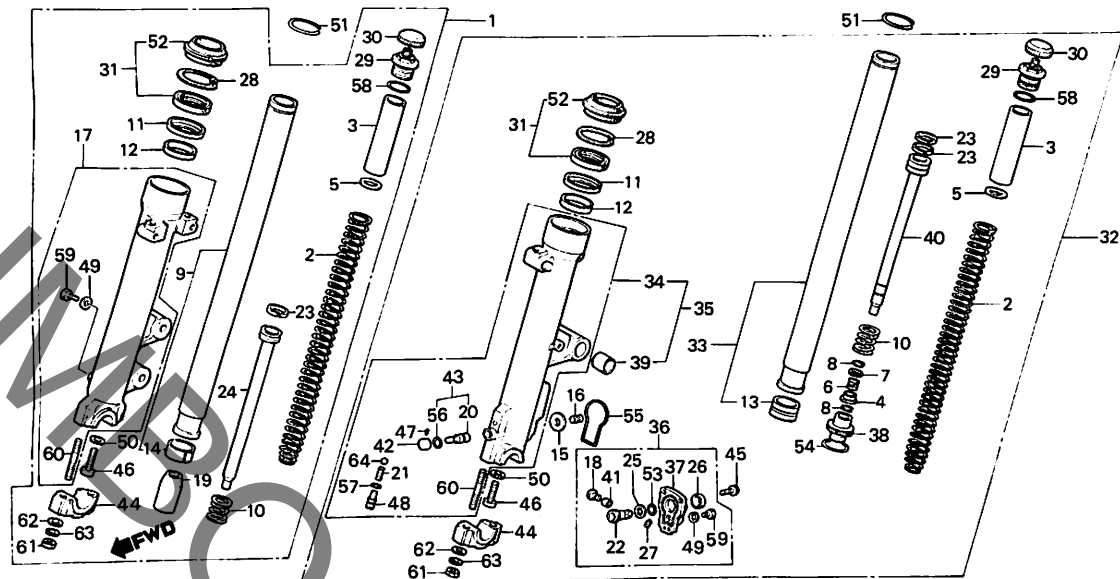
50

# E 13

ブロックNO.

## F-8

フロントフォーク



BKM4-25B

整備項目	標準時間	見出番号	部品番号	部品名	標準価格	使用回数 NS100 RF	適用号機 初号機	終号機
		48	90151-MJ0-003	ソケットボルト	60	1		
		49	90543-273-000	フロントフォークレコックハブツギ	50	2		
		50	90544-283-000	スチールワッシャー 8MM	60	2		
		51	90602-KM9-000	スナッフリング	65	2		
		52	91254-461-004	フロントフォークスタシール (シヨウ)	450	2		
		53	91304-MJ0-003	リング 15.8X2.4	60	1		
		54	91306-MC7-003	リング (E) 33.5X2	75	1		
		55	91309-MJ0-003	リング 9.8X2.8	90	1		
		56	91310-MJ0-003	リング	60	1		
		57	91311-MJ0-003	リング	60	1		
		58	91356-ME4-003	リング 32.5X2.4	75	2		
		59	92000-06008-0A	6カクボルト 6X8	15	2		
		60	92700-08050-3B	スタットボルト 8X50	40	4		
		61	94030-08000	6カクナット 8MM	15	4		1007391
		*	90309-KF0-003	フランシナット 8MM	100	4	1007392	
		62	94101-08000	フレインワッシャー 8MM	10	4		
		63	94111-08000	スナッフリングワッシャー 8MM	10	4		
		64	96211-05000	スチールボール #5 (5/32)	10	1		

1987.01.10

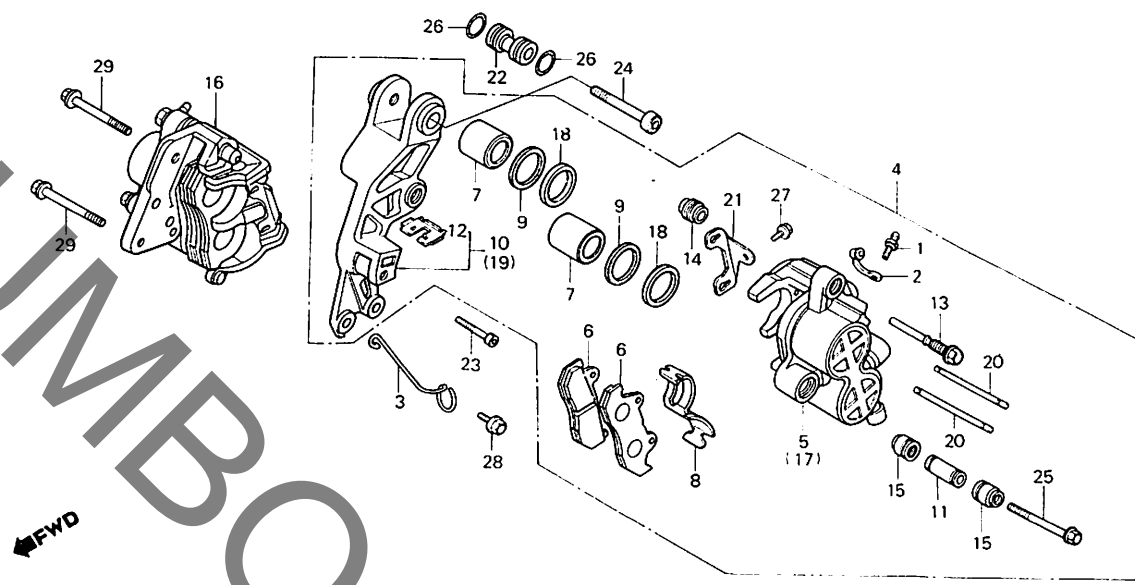
E13

E 14

ブロックNO.

F-9

フロントブレーキキャリパー



BMJ6-30

3

整備項目	標準時間	見出番号	部品番号	部品名	標準価格	使用個数 NS100 RF	通用号機 初号機 終号機
フロントキャリパー-ASSY.....	0.3	1	43352-568-003	フリアーシュー.....	135	2	
( イツコマシ 0.1 カサン )		2	43353-461-771	フリアーキャップ.....	105	2	
キャリパー-COMP.....	0.5	3	44832-KM9-000	スピートメーターケーブルクラッチ.....	170	1	
( イツコマシ 0.3 カサン )		4	45100-MJ6-016	L. フロントキャリパー-ASSY.....	16,600	1	
フロントハットCOMP.....	0.1	5	45101-MJ6-006	L. キャリパー-COMP.....	5,900	1	
ピストン.....	0.4	6	45105-KL8-004	フロントハットCOMP. (JB).....	2,000	4	
( イツコマシ 0.1 カサン )		7	45107-MA3-006	ピストン.....	780	4	
( カンレンフエヒン フクム )		8	45108-MA3-006	ハットスプリング.....	205	2	
L. フロントフラグットCOMP.....	0.2	9	45109-166-006	タイストール.....	135	4	
.R. フロントフラグットCOMP.....		10	45110-MJ6-016	L. フロントフラグットCOMP.....	3,200	1	
		11	45111-MA3-006	スリーブ.....	280	2	
		12	45112-445-631	フラグットリテーナー.....	165	2	
		13	45131-MA3-006	ホルトピストン.....	330	2	
		14	45133-MA3-006	フューツB.....	115	2	
		15	45133-166-016	ピストン.....	85	4	
		16	45200-MJ6-016	R. フロントキャリパー-ASSY.....	16,600	1	
		17	45201-MJ6-006	R. キャリパー-COMP.....	5,900	1	
		18	45209-166-006	ピストン.....	135	4	
		19	45210-MJ0-016	R. フロントフラグットCOMP.....	3,200	1	
		20	45215-MA3-006	ハンカピストン.....	205	4	
		21	45217-MJ0-006	プレート.....	160	2	
		22	51536-MB2-000	フロントキャリパーフラグットスリーブ.....	280	1	
		23	90105-MJ1-000	ソケットホルト 6X25.....	110	1	
		24	90131-MB2-000	ソケットホルト 10X40.....	165	1	
		25	90180-MA3-006	フランジホルト 8X49.....	105	2	

1987.01.10

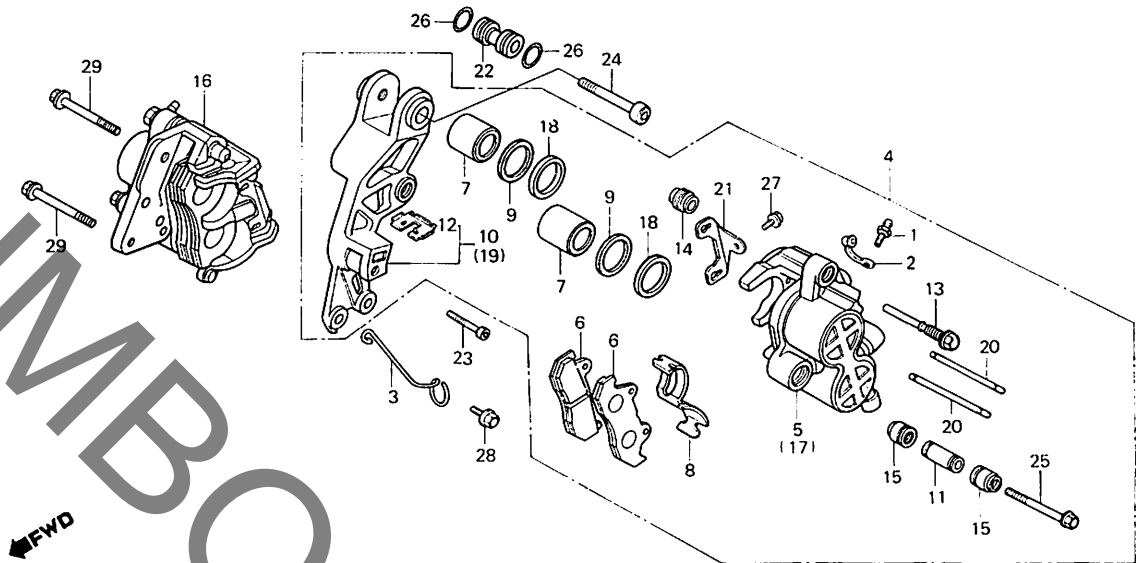
E14

**E 15**

ブロックNO.

**F-9**

フロントブレーキキャリア



BMJ6-30

整備項目	標準時間	見出番号	部品番号	部品名	標準	使用個数	適用号機	
					価格	NS100 RF	初号機	終号機
		26	91308-MC7-003	オリングD 13.8X2.4.....	55	2		
		27	95700-06010-07	フランシッホット 6X10.....	20	2		
		28	96300-06010-07	フランシッホット 6X10.....	25	1		
		29	96400-10032-07	フランシッホット 10X32.....	45	2		

1987.01.10

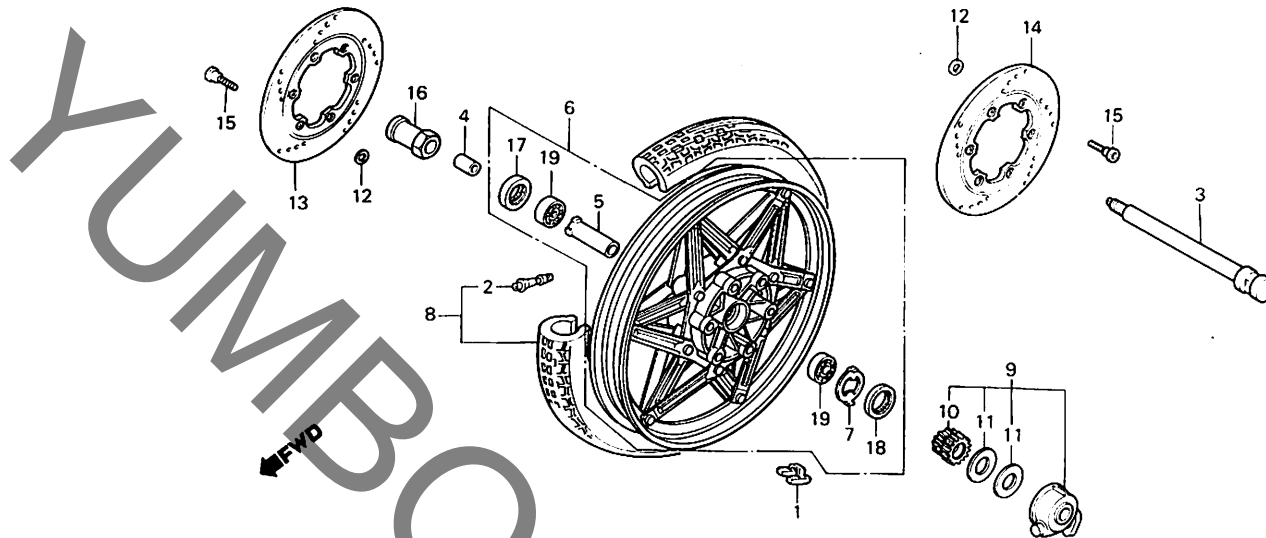
E15

**E 16**

ブロックNO.

**F-10**

フロントホイール



BKM9-19

整備項目	標準時間	見出番号	部品番号	部品名	標準価格	使用個数	適用号機	
						NS400 RF	初号機	終号機
ハッランスウエイト	0.9	1	42704-MJ0-000	ハッランスウエイト (10G)	240	N		
フロントホイールアクスル	0.4		42705-MJ0-000	ハッランスウエイト (20G)	240	N		
スチートメーターキヤ-ホイックASST.			42706-MJ0-000	ハッランスウエイト (30G)	240	N		
フロントアクスルテ-イスタンスカラ-COMP.	0.6	2	42753-425-003	リムハイルフ (BS)	シカ	1		
ラシ-アルホ-ルハ-アリンク 6302UU (イツコマシ 0.1 カサ)			42753-425-004	リムハイルフ (タ-コンツフ)	シカ	1		
フロントホイールCOMP.	1.2	3	44301-MJ6-000	フロントホイールアクスル	1,350	1		
フロントタイヤASSY.	1.0	4	44311-MF2-000	フロントホイールサイト-カラ-	240	1		
フロントフレ-キテ-イスク (イツコマシ 0.1 カサ)	0.5	5	44620-MB0-000	フロントアクスルテ-イスタンスカラ-COMP.	280	1		
		6	44650-KM9-305	フロントホイールCOMP.	26,600	1		
		7	44680-410-000	キヤ-ホイックスリテ-ナ-	130	1		
		8	44710-KM9-711	フロントタイヤASSY. (110/90-16 54H G531 BS)	シカ	1		
			44710-KM9-712	フロントタイヤASSY. (110/90-16 54H K625A DUNLOP)	シカ	1		
		9	44800-MF2-003	スチートメーターキヤ-ホイックASST.	3,100	1		
		10	44806-MF2-003	スチートメーターキヤ-...	700	1		
		11	44809-402-000	スチートメーターキヤ-フツシヤ-	70	2		
		12	45128-ME2-003	タンクシム	80	12		
		13	45251-KM4-000	R. フロントフレ-キテ-イスク	11,600	1		
		14	45351-KM4-000	L. フロントフレ-キテ-イスク	11,600	1		
		15	90105-KR3-000	フロントテ-イスクホイ-ル 8X24	130	12		
		16	90305-MJ1-670	アクスルナツ 14MM	540	1		
		17	91252-MC7-003	タ-ストシ-ル 22X42X7	175	1		
		18	91258-410-006	タ-ストシ-ル 40X50X5 (NOK)	270	1		
			91258-410-013	タ-ストシ-ル 40X50X5 (アライ)	260	1		
		19	96150-63020-10	ラシ-アルホ-ルハ-アリンク 6302UU	590	2		

1987.01.10 E16

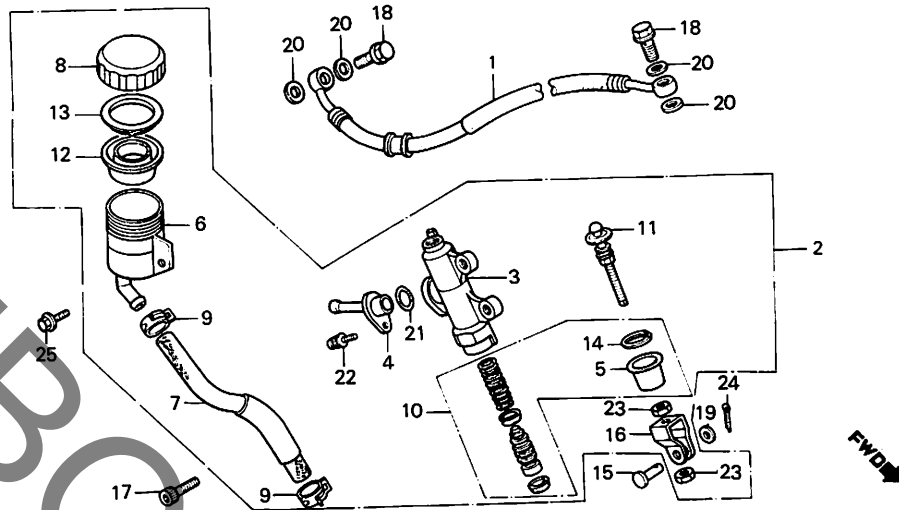
3

**F 1**

ブロックNO.

**F-11**

リヤブレーキマスターシリンダー



BKM4-29D

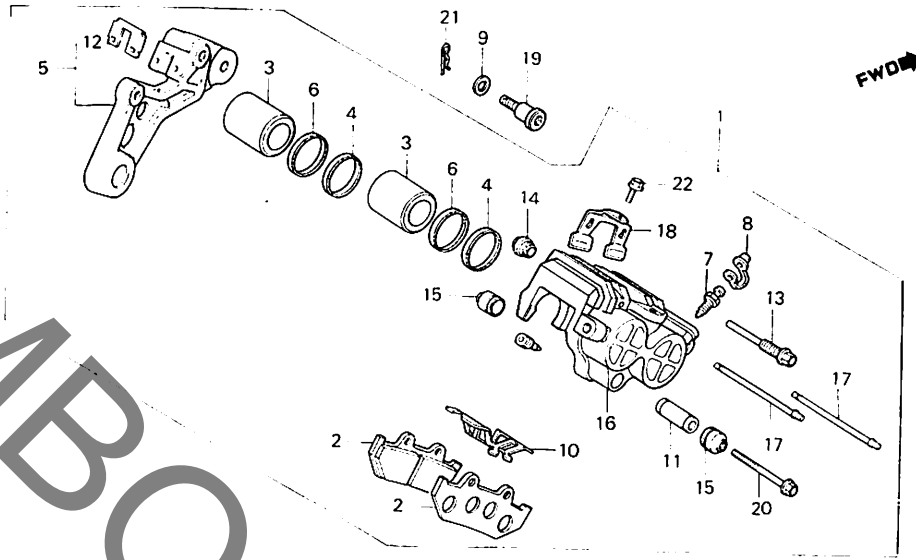
整備項目	標準時間	見出番号	部品番号	部品名	標準価格	使用個数 NS400 RF	適用号機	
							初号機	終号機
リヤフレキホース	0.3	1	43310-KM9-003	リヤフレキホース	2,250	1		
マスターシリンターホース		2	43500-KM4-006	リヤマスターシリンターASSY	9,600	1		
リヤマスターシリンターASSY	0.5	3	43501-MJ6-006	リヤマスターシリンターホッド	5,600	1		
マスターシリンターヒーストセット		4	43503-KM4-006	マスターシリンターコネクター	240	1		
リヤマスターシリンターホッド	0.6	5	43504-MB2-006	フツCOMP	175	1		
マスターシリンターオイルカツ	0.2	6	43511-KM4-006	マスターシリンターオイルカツ	780	1		
タイヤフラム	0.1	7	43512-KM4-006	マスターシリンターホース	470	1		
		8	43513-MJ6-006	オイルカツキャップ	650	1		
		9	43514-445-771	マスターシリンターオイルホースクラフ	330	2		
		10	43520-MJ6-305	マスターシリンターヒーストセット	1,650	1		
		11	43530-MB2-006	フツシロツCOMP	730	1		
		12	45520-300-000	タイヤフラム	240	1		
		13	45521-MJ6-006	タイヤフラムフレート	110	1		
		14	46182-500-013	サークリツフ	65	1		
		15	46503-371-000	フレキツフヒン	105	1		
		16	46504-MB2-006	フレキツフシヨイント	165	1		
		17	90114-KM9-000	ソケットホルト 6X22	80	2		
		18	90145-KM3-750	オイルホルト 10X22	240	2		
		19	90501-310-000	ワツシャ 7X12	50	1		
		20	90545-300-000	オイルホルトワツシャ	85	4		
		21	91212-422-006	リング 14.8X2.4	85	1		
		22	93893-04012-18	スクリュワツシャ 4X12	20	1		
		23	94002-08000-0S	6カクツ 8MM	15	2		
		24	94201-16150	スワツツヒン 1.6X15	10	1		
		25	96300-06012-00	フランシホルト 6X12	25	1		
			1987.01.10			F1		

**F 2**

ブロックNO.

**F-12**

リヤブレーキキャリバー



BKM4-30B

3

整備項目	標準時間	見出番号	部品番号	部品名	標準価格	使用回数 NS100 RF	適用号機	
							初号機	終号機
リヤキャリハ°-ASSY.....	0.6	1	43100-KM4-007	リヤキャリハ°-ASSY.....	17,800	1		
R.フロントキャリハ°-ホッテ°イCOMP.		2	43105-MJ6-007	リヤハ°ツト°COMP. (ASK).....	2,150	2		
リヤハ°ツト°COMP.....	0.1	3	43107-MA3-006	ピ°ストン.....	840	2		
ピ°ストン.....	0.5	4	43109-MA3-006	タ°ストシ°ル.....	140	2		
( イツコマシ 0.1 カザン ) ( カンレンフ°ヒン フクム )		5	43110-KM4-006	リヤフ°ラゲツトCOMP.....	4,350	1		
リヤフ°ラゲツトCOMP.		6	43209-MA3-006	ピ°ストンシ°ル.....	140	2		
		7	43352-568-003	フ°リ°タ°°スクリユ.....	135	1		
		8	43353-461-771	フ°リ°タ°°キヤツフ°.....	105	1		
		9	43434-MA3-640	トルクリンクアツシヤ.....	125	1		
		10	45108-MA3-006	ハ°ツト°スフ°リンク°.....	205	1		
		11	45111-MA3-006	スリ°フ°.....	280	1		
		12	45112-445-631	フ°ラゲツトリテ°ナ.....	165	1		
		13	45131-MA3-006	ホ°ルトピ°ン.....	330	1		
		14	45133-MA3-006	フ°°ツB.....	115	1		
		15	45133-166-016	ピ°ンフ°°ツ.....	85	2		
		16	45201-KM4-006	R.フロントキャリハ°-ホッテ°イCOMP.....	5,900	1		
		17	45215-MA3-006	ハンカ°°ピ°ン.....	205	2		
		18	45217-MJ0-006	フ°レ°ト.....	160	1		
		19	90121-KM4-000	トルクリンクホ°ルト.....	580	1		
		20	90180-MA3-006	フランシ°°ホ°ルト 8X49.....	105	1		
		21	94251-10000	ロツクピ°ン 10MM.....	25	1		
		22	96300-06010-07	フランシ°°ホ°ルト 6X10.....	25	1		

1987.01.10

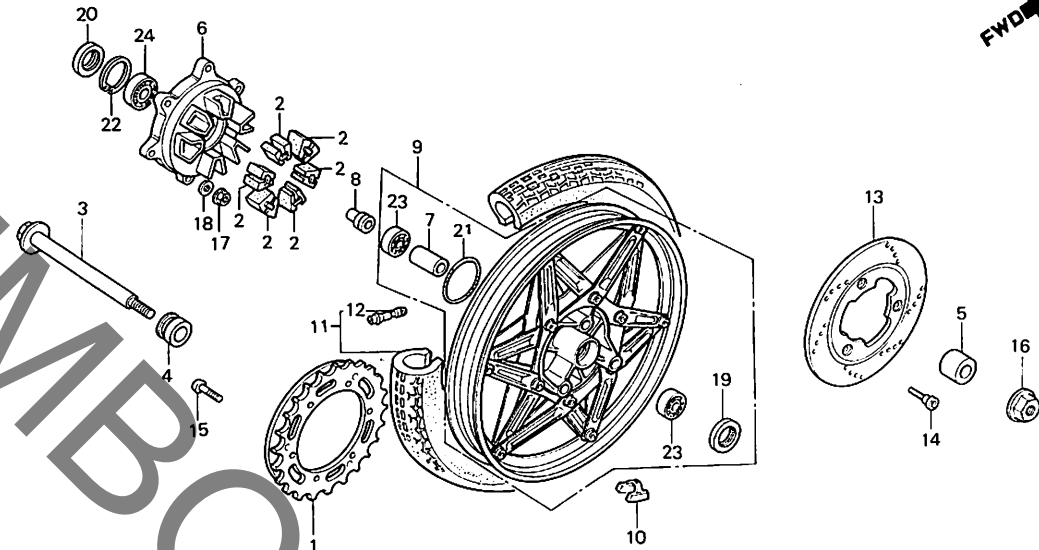
F2

**F 3**

ブロックNO.

**F-13**

リヤホイール



BKM4-32A

整備項目	標準時間	見出番号	部品番号	部品名	標準価格	使用回数	適用号機	
							NS400 RF	初号機 終号機
ファイナルリフックスプロゲットCOMP.	0.6	1	41200-KM9-000	ファイナルリフックスプロゲットCOMP. (40T)	5,800	1		
リアアクスルテイスタンスカラー		2	41241-KB7-000	リアホイールタンパ-ラハ	255	6		
ラシアルホ-ルハアリンク 6203U (イツコマシ 0.1 カサン)		3	42301-KM4-000	リアホイールアクスル	1,500	1		
リアホイールタンパ-ラハ	0.5	4	42311-KM4-000	リアホイールサイトカラー	440	1		
(ニコチモトウシカシ ニコシヨウチモトウシカシ)		5	42313-KM4-000	リアホイールサイトカラー	380	1		
リアフレキテイスク		6	42611-KE8-000	ファイナルリフックスフランシ	6,100	1		
リアホイールアクスル	0.4	7	42624-KE8-000	リアアクスルテイスタンスカラー	580	1		
ファイナルリフックスフランシ	0.7	8	42625-MC4-000	リアアクスルテイスタンスカラー-B	360	1		
リアホイールCOMP.	1.3	9	42650-KM4-305	リアホイールCOMP.	28,600	1		
ハランスウエイ	0.9	10	42704-MJ0-000	ハランスウエイ (10G)	240	N		
リアタイヤASSY.	1.1		42705-MJ0-000	ハランスウエイ (20G)	240	N		
			42706-MJ0-000	ハランスウエイ (30G)	240	N		
		11	42710-KM9-711	リアタイヤASSY. (110/90-17 60H G532 BS)	シカ	1		
			42710-KM9-712	リアタイヤASSY. (110/90-17 60H K625 DUNLOP)	シカ	1		
		12	42753-425-003	リムハイルフ (BS)	シカ	1		
			42753-425-004	リムハイルフ (タソソツフ)	シカ	1		
		13	43351-KM4-000	リアフレキテイスク	10,600	1		
		14	90105-MB0-010	フロントテイスホ-ルト 8X33	250	3		
		15	90128-428-020	トリアフックスプロゲットフィキシクホ-ルト	180	6		
		16	90305-ME5-003	フランシナツ 16MM	125	1		
		17	90309-428-731	フランシナツ 8MM	115	6		
		18	90465-MC4-000	ワツシヤ 8MM	75	6		
		19	90753-029-003	オイルシール 27X40X6	260	1		
			1987.01.10		F3			

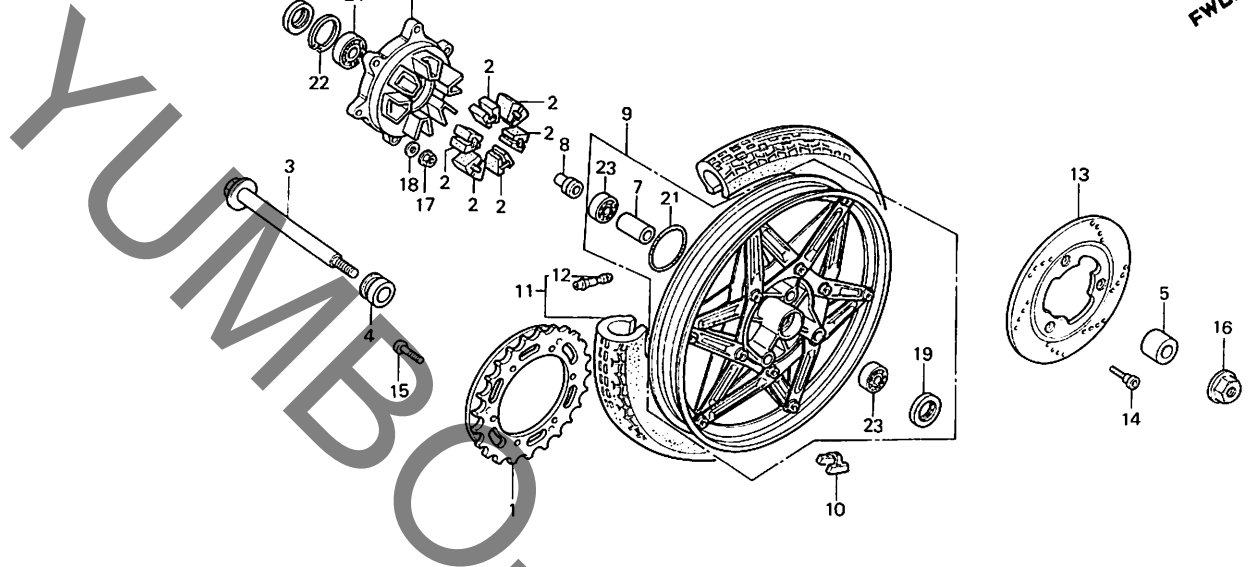
3

**F 4**

ブロックNO.

**F-13**

リヤホイール



BKM4-32A

3

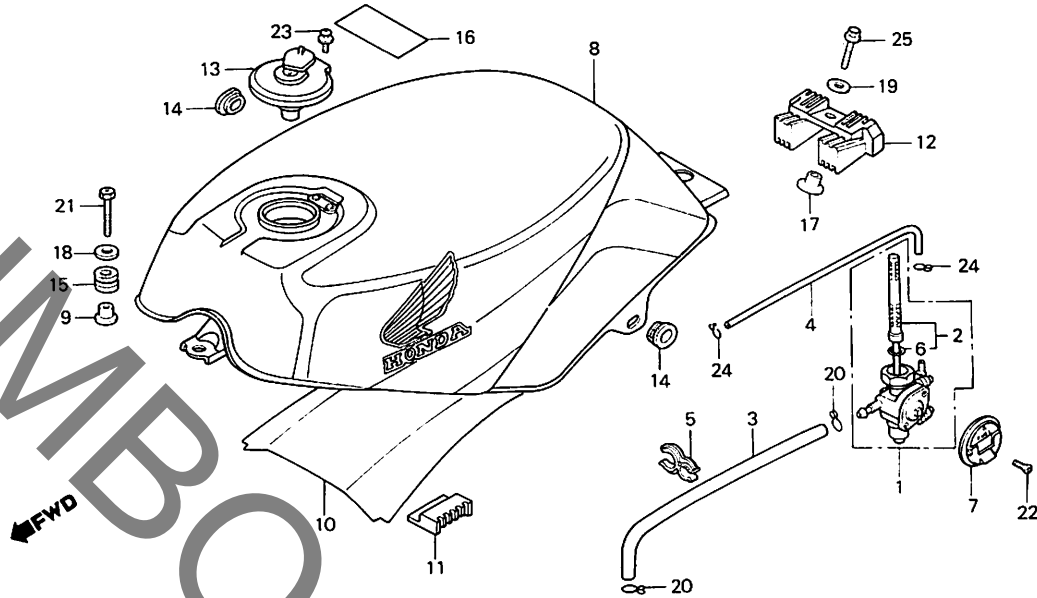
整備項目	標準時間	見出番号	部品番号	部品名	標準価格	使用個数	適用号機	
						NS100 RF	初号機	終号機
		20	91252-MC4-003	オイルシール 28X47.2X7 (Pライ)...	290	1		
			91252-MC4-005	オイルシール 28X47.2X7 (NOK)...	310	1		
		21	91302-317-700	Oリング 54X2.....	170	1		
		22	94520-47000	インターナルサーキット 47MM.....	70	1		
		23	96140-62030-10	ラジアルホイルハブアリング 6203U...	470	2		
		24	96140-62040-10	ラジアルホイルハブアリング 6204U...	550	1		

**F 5**

ブロックNO.

**F-14**

フューエルタンク



BKM9-20

整備項目	標準時間	見出番号	部品番号	部品名	標準価格	使用個数	適用号機	
						NS400 RF	初号機	終号機
フUELコックASSY.....	0.3	1	16950-KM9-005	フUELコックASSY.....	6,700	1		
フUELタンクサフASSY.....	0.4	2	16952-KM9-005	フUELストレーナースクリーンセット.....	770	1		
		3	16954-KM9-000	フUELチユ-フ.....	280	1		
		4	16955-KM9-000	オートコックエアチユ-フ.....	110	1		
		5	16956-KM9-000	フUELチユ-フクランフ.....	110	1		
		6	16958-KM9-005	オリヅク.....	110	1		
		7	16963-KM4-000ZA	フUELコックレハ-ASSY.....	660	1		
			16963-KM4-000ZD	フUELコックレハ-ASSY.....	660	1		
		8	175B1-KM9-710	フUELタンクセット (PB-127C-U).. (キャンヂ-イアリユ-シヤフフル-U)	33,100	1		
			17520-KM9-000	フUELタンクサフASSY. (NH-138) (シヤスタホフイ)	33,100	1		
		9	17535-KE7-000	フUELタンクセツテイヅクカラ.....	105	1		
		10	17570-KM9-000	フUELタンクヒ-トフ-ロテクタ.....	1,300	1		
		11	17611-KM9-000	フUELタンククツシヨ.....	170	2		
		12	17613-473-000	フUELタンクリヤ-クツシヨ.....	410	1		
		13	17620-MB2-013	フUELフィル-キヤツフ-OMP.....	2,850	1		
		14	83551-300-000	エア-クリ-ナーケ-スクロメツト.....	95	2		
		15	84703-425-000	テルライトマウンテイヅクレハ-.....	105	1		
		16	87560-115-030ZC	トライフ-コ-シヨ..... *A-73*.. (コ-ルツ)	95	1		
		17	90324-MB6-000	フUELタンクセツテイヅクカラ.....	220	1		
		18	90501-MA6-000	ワツシヤ- 6MM.....	60	1		
		19	90534-011-000	ワツシヤ- 8.3MM.....	50	1		
			1987.01.10		F5			

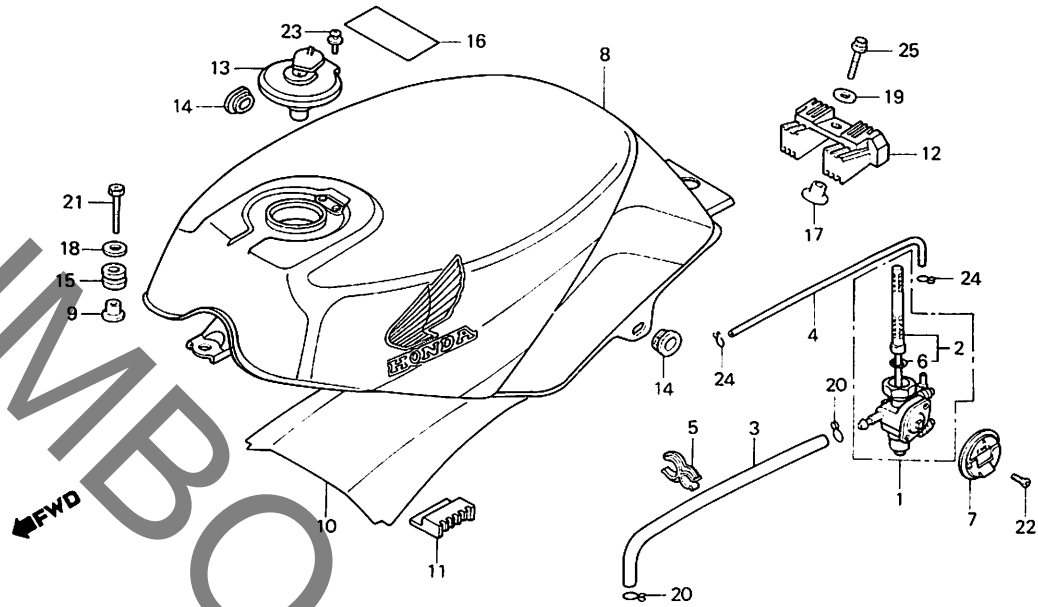
3

**F 6**

ブロックNO.

**F-14**

フューエルタンク



BKM9-20

3

整備項目	標準 時間	見出 番号	部品番号	部品名	標準 価格	使用回数 NS100 RF	適用号機 初号機 終号機
		20	90651-KM9-000	チ1-フックリツフ°B14	35	2	
		21	92300-06025-0A	ミツツキホルト 6X25	25	1	
		22	93600-05010-0G	フラットスクリュー 5X10	10	1	
		23	93893-04008-08	スクリューワッシャ 4X8	20	2	
		24	95002-02070	チ1-フックリツフ°B7	15	2	
		25	96300-08032-00	フランジホルト 8X32	40	1	

1987.01.10

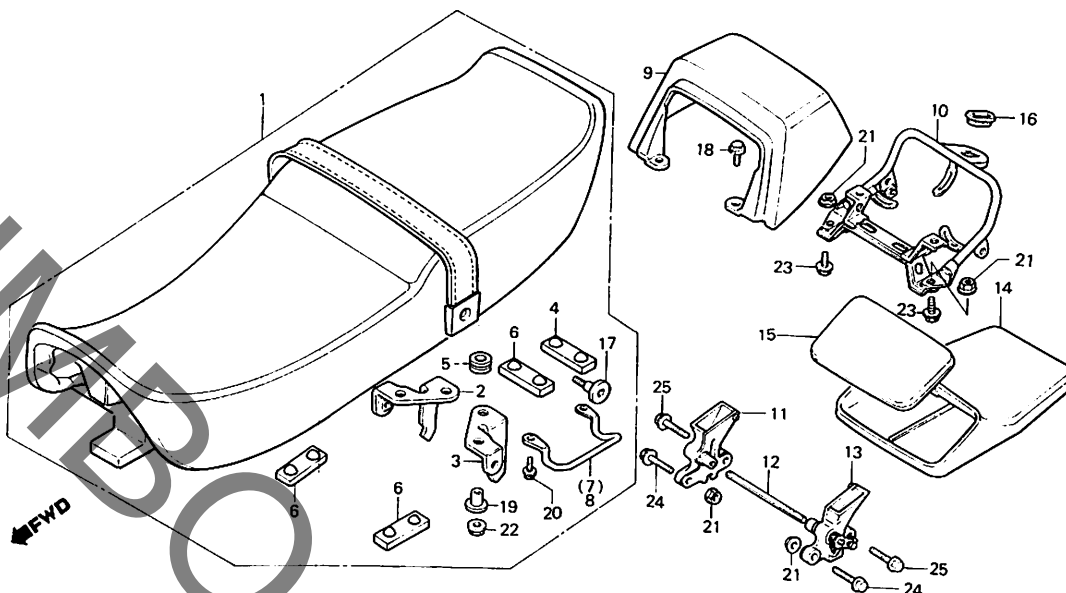
F6

**F 7**

ブロックNO.

**F-15**

シート・リヤカウル



BKM4-34A

整備項目	標準時間	見出番号	部品番号	部品名	標準価格	使用個数 NS400 RF	適用号機 初号機	終号機
タフナルシートASSY. (カンレシフビシ フクム)	0.1	1	77200-KM9-000ZA	タフナルシートASSY. *NH-1L* (フック)	11,600	1		
リヤカウル	0.2	2	77203-KM4-000	R.シートセッティングアスター	320	1		
リヤカウルアスター		3	77204-KM4-000	L.シートセッティングアスター	320	1		
R.シートキャッチASSY.	0.2	4	77204-312-000	シートセッティングラバー	145	1		
シートキャッチシヨイントロツト		5	77205-KM4-000	シートセッティングクローメツト	60	4		
L.シートキャッチASSY.	0.2	6	77205-286-000	シートセッティングラバー-B	195	3		
		7	77206-KM4-000	R.ストラツフフツク	280	1		
	0.2	8	77208-KM4-000	L.ストラツフフツク	280	1		
		9	77210-KM4-000ZF	リヤカウル *R-134* (ファイティングレット)	3,600	1		
	0.2		77210-KM4-000ZG	リヤカウル *NH-138* (シヤスタホワイ)	3,600	1		
		10	77213-KM9-000	リヤカウルアスター	2,300	1		
	0.2	11	77240-KM4-000	R.シートキャッチASSY.	1,100	1		
		12	77245-KM4-000	シートキャッチシヨイントロツト	220	1		
	0.2	13	77250-KM4-000	L.シートキャッチASSY.	1,100	1		
		14	83511-KM9-000	オーナースマニアルケース	740	1		
	0.2	15	83512-KM9-000	オーナースマニアルケースリツト	320	1		
		16	83551-300-000	エアークリーナースクローメツト	95	1		
	0.2	17	90106-KE8-000	シートホルトセッティングホルト	170	2		
		18	90111-187-000	フランシホルト 6MM	115	2		
	0.2	*	90116-ME9-000	フランシホルト 6MM	65	2	1004422	
		19	90501-425-000	カラー 6.2X12	105	4	1004423	
	0.2	20	93891-04008-08	スクリュフツツヤ 4X8	15	4		

1987.01.10

F7

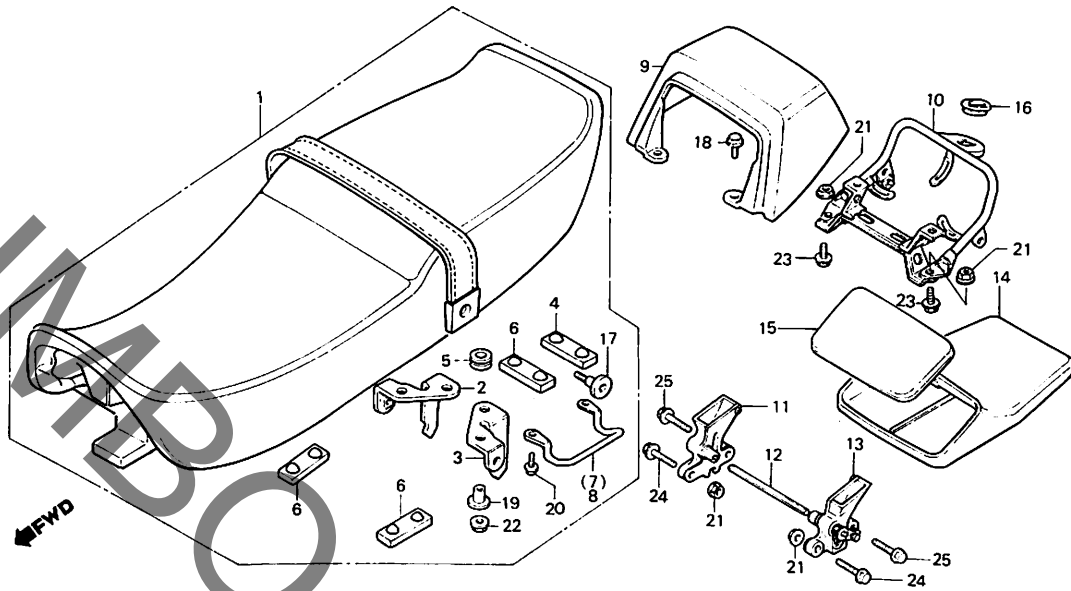
3

**F 8**

ブロックNO.

**F-15**

シート・リヤカウル



BKM4-34A

整備項目	標準時間	見出番号	部品番号	部品名	標準価格	使用個数	適用号機	
						NS400 RF	初号機	終号機
		21	94050-06000	フランシヤナツト 6MM.....	20	4		
		22	94050-06080	フランシヤナツト 6MM.....	20	4		
		23	96300-06012-00	フランシヤボルト 6X12.....	25	2		
		24	96300-06016-00	フランシヤボルト 6X16.....	25	2		
		25	96300-06020-00	フランシヤボルト 6X20.....	25	2		

1987.01.10

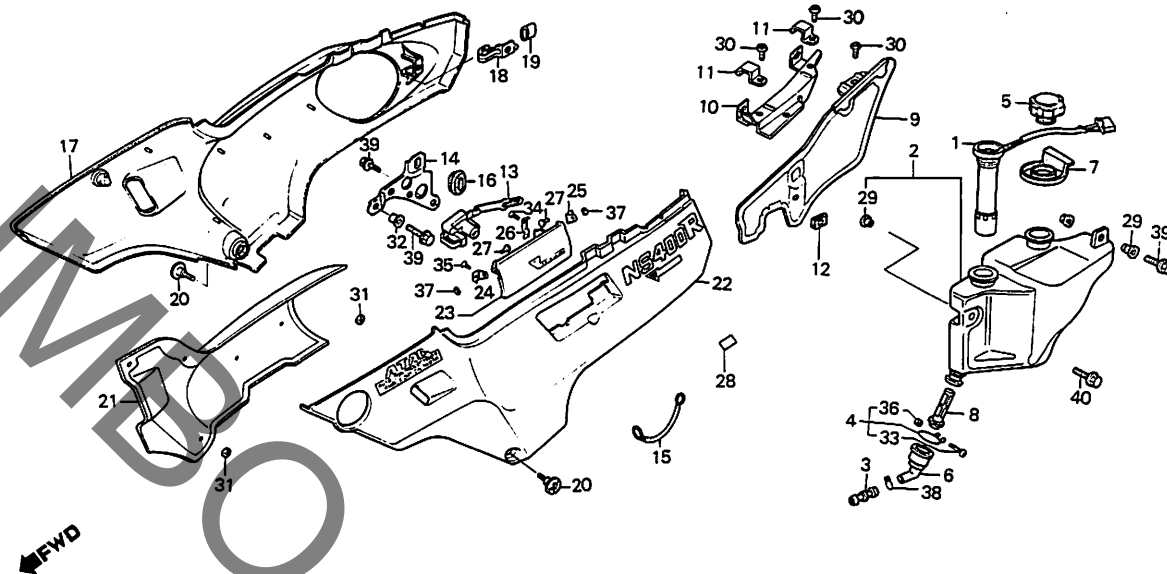
F8

**F 9**

ブロックNO.

**F-16**

サイドカバー・オイルタンク



BKM9-21

整備項目	標準時間	見出番号	部品番号	部品名	標準価格	使用個数 NS400 RF	適用号機 初号機 終号機
オイルヘルムスイッチASSY.....	0.4	1	35410-KM9-004	オイルヘルムスイッチASSY.....	2,500	1	
・オイルタンク		2	55101-KM9-000	オイルタンク.....	1,850	1	
オイルストレーナーシヨイント.....	0.3	3	55102-166-000	オイルチューブシヨイント.....	105	1	
・オイルストレーナースクリーン		4	55104-166-000	オイルチューブクリップ.....	105	1	
シートロックASSY.....	0.2	5	55105-167-020	オイルキャップCOMP.....	500	1	
・R. サイトカハセツ		6	55107-KE1-000	オイルストレーナーシヨイント.....	175	1	
・L. サイトカハセツ		7	55108-KM4-000	オイルタンクトレイ.....	130	1	
ヘルメットホルタセツ	0.1	8	55121-166-000	オイルストレーナースクリーン.....	205	1	
		9	55130-KM9-000	オイルタンクヒートフ°ロテクター.....	1,050	1	
		10	55140-KM4-000	ヒートカ°トフ°レート.....	460	1	
		11	55145-KM4-000	ヒートカ°トフ°レートハンダ.....	75	2	
		12	64529-MC7-000	クリップナット 6MM.....	300	1	
		13	77230-KM4-000	シートロックASSY.....	1,600	1	
		14	77235-KM4-010	シートロックセツティングスター.....	420	1	
		15	77236-KM4-000	ヘルメットセツティングワイヤ.....	270	1	
		16	83551-MA6-000	サイトカハセツ.....	105	1	
		17	836A0-KM9-710	R. サイトカハセツ (NH-138)..... (シヤスタホワイト)	7,400	1	
			836B0-KM9-710	R. サイトカハセツ (PB-127C-U)..... (キャンデリアリュウシヤンブルー)	7,400	1	
		18	83601-KM4-000	R. サイトカハセツ.....	110	1	
		19	83602-KM4-000	サイトカハセツ.....	80	1	
		20	83641-KM9-000	カウルセツティングホルタ (A).....	115	2	
		21	83670-KM9-000	サイトカハセツ.....	1,050	1	

1987.01.10

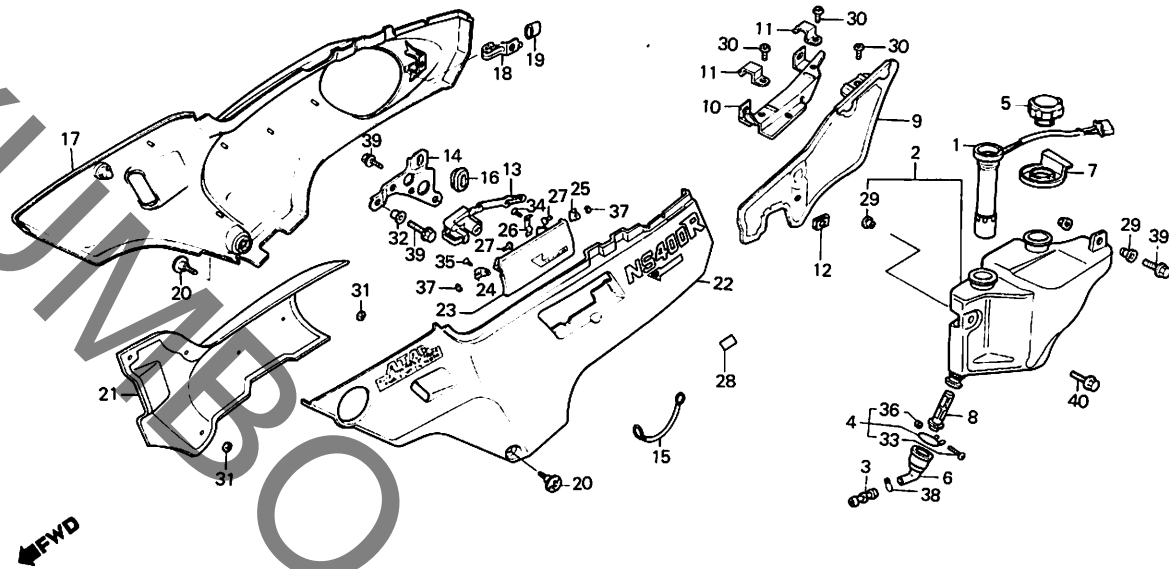
F9

F 10

ブロックNO.

F-16

サイドカバー・オイルタンク



BKM9-21

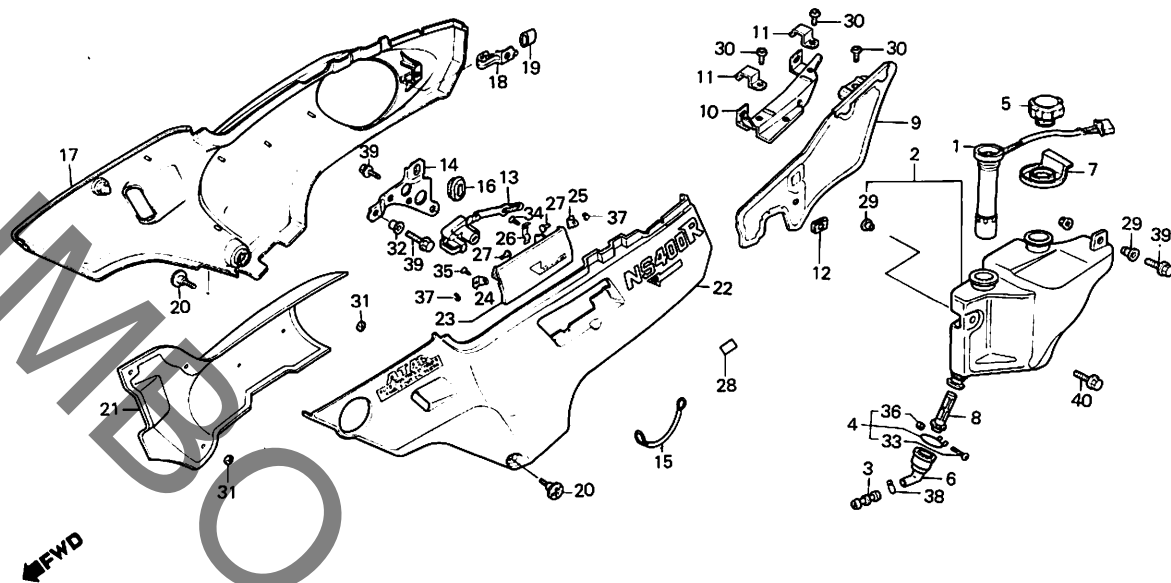
整備項目	標準時間	見出番号	部品番号	部品名	標準価格	使用個数	適用号機	
						NS400 RF	初号機	終号機
		22	837A0-KM9-710	L. サイドカバー-セット (NH-138)...	7,400	1		
			837B0-KM9-710	L. サイドカバー-セット (PB-127C-U)	7,400	1		
		23	837A1-KM9-710ZA	ヘルメットホルダー-リットCOMP. *NH-138/PB-127C-U*	700	1		
			837D1-KM4-300ZE	ヘルメットホルダー-リット *PB-127C-U*	540	1		
		24	83711-KM4-000	ヘルメットホルダー-リット-スター-A	60	1		
		25	83712-KM4-000	ヘルメットホルダー-リット-スター-B	60	1		
		26	83713-KM4-000	ヘルメットホルダー-リット-スフリンク	80	1		
		27	83714-KM4-000	ヘルメットホルダー-リット-ヒコン	50	2		
		28	87511-KM4-300	ヘルメットホルダー-ラベル	60	1		
		29	90121-102-000	エアクリ-ナー-ケ-スセツチンク-カラ-B	65	2		
		30	90150-6A6-700	トルクス10-スクリュー- 6X8	50	3		
		31	90313-567-000	スロートナット 3MM	45	5		
		32	90522-028-000	チエンケ-スセツチンク-アツシャー	50	1		
		33	93500-04030-0A	パンスクリュー- 4X30	10	1		
		34	93901-22110	タツヒンク-スクリュー- 3X8	10	1		
		35	93901-24310	タツヒンク-スクリュー- 4X12	10	2		
		36	94001-04000-0S	6カクナット 4MM	10	1		
		37	94540-03010	Eリング 3MM	30	2		
		38	95002-02100	子2-フックリツフ°B10	20	1		
		39	96300-06012-00	フランジ-ホルット 6X12	25	3		
				1987.01.10				
					F10			

**F 11**

ブロックNO.

**F-16**

サイドカバー・オイルタンク



BKM9-21

整備項目	標準時間	見出番号	部品番号	部品名	標準価格	使用個数 N5400 RF	適用号機 初号機 終号機
		40	96300-06016-00	フランシホルト 6X16.....	25	1	

1987.01.10

F11

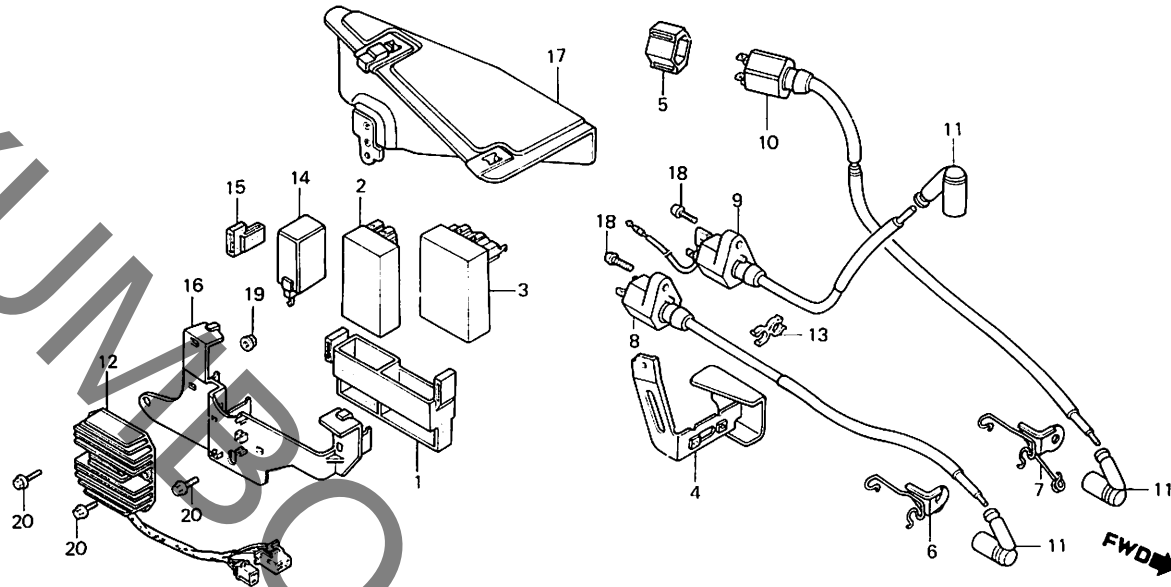
3

**F 12**

ブロックNO.

**F-17**

エレクトリックプレート・  
レギュレーター・  
イグニッションコイル



BKM9-22

整備項目	標準時間	見出番号	部品番号	部品名	標準価格	使用個数	適用号機	
							NS400 RF	初号機 終号機
C.D.I. 2ユニットCOMP. ( イツコマシ 0.3 カサン )	0.4	1	30401-KM9-000	C.D.I. 2ユニットクツシヨウ	430	1		
イグニッションコイルCOMP. ( イツコマシ 0.2 カサン )		2	30410-KM9-008	C.D.I. 2ユニットCOMP.	6,000	1	-----	1003374
レギュレーターCOMP. ( イツコマシ 0.2 カサン )		3	30460-KM9-008	C.D.I. 2ユニットCOMP.	5,700	1	1003375	1003374
レギュレーターCOMP. ( イツコマシ 0.2 カサン )	0.2	4	30460-KM9-018	C.D.I. 2ユニットCOMP.	6,000	1	-----	1003374
レギュレーターCOMP. ( イツコマシ 0.2 カサン )		5	30505-KM9-000	イグニッションコイルステー	5,700	1	1003375	
レギュレーターCOMP. ( イツコマシ 0.2 カサン )		6	30505-KM9-010	イグニッションコイルステー	530	1	-----	1007391
ウインカーリレーCOMP.	0.2	7	30505-KM9-010	イグニッションコイルステー	500	1	1007392	
ウインカーリレーCOMP.		8	30506-HA0-000	イグニッションコイルステー	235	1		
ウインカーリレーCOMP.		9	30507-KM9-000	R. ハイテンションコトスター	275	1		
ウインカーリレーCOMP.	0.2	10	30508-KM9-000	L. ハイテンションコトスター	275	1		
ウインカーリレーCOMP.		11	30510-KM9-000	イグニッションコイルCOMP. (3-3)	2,500	1		
ウインカーリレーCOMP.		12	30520-KM9-000	イグニッションコイルCOMP. (2)	2,500	1		
ウインカーリレーCOMP.	0.2	13	30530-KM9-000	イグニッションコイルCOMP. (1-1)	2,500	1		
ウインカーリレーCOMP.		14	30700-KM9-153	ノイズサフオレツサキヤツフASSY.	870	3		
ウインカーリレーCOMP.		15	31600-KM9-000	レギュレーターレクチファイアASSY.	9,200	1		
ウインカーリレーCOMP.	0.2	16	32802-MB2-000	ハイテンションコトクランフ	85	1		
ウインカーリレーCOMP.		17	38301-MF8-771	ウインカーリレーCOMP. (タチイシ)	1,750	1		
ウインカーリレーCOMP.		18	38301-MF8-773	ウインカーリレーCOMP. (ミツハ)	1,750	1		
ウインカーリレーCOMP.	0.2	19	38306-KJ6-740	ウインカーリレーサスヘンシヨウ	135	1		
ウインカーリレーCOMP.		20	50330-KM9-000	エレクトリックセツチンクハス	420	1		
ウインカーリレーCOMP.		21	50345-KM9-000	エレクトリックハスヒートフロクター	1,050	1		
ウインカーリレーCOMP.	0.2	22	93500-05018-0A	ハズクニ 5X18	10	2		
ウインカーリレーCOMP.		23	94050-06000	フランシヤツト 6MM	20	2		
ウインカーリレーCOMP.		24	96300-06016-00	フランシヤツト 6X16	25	3		

1987.01.10

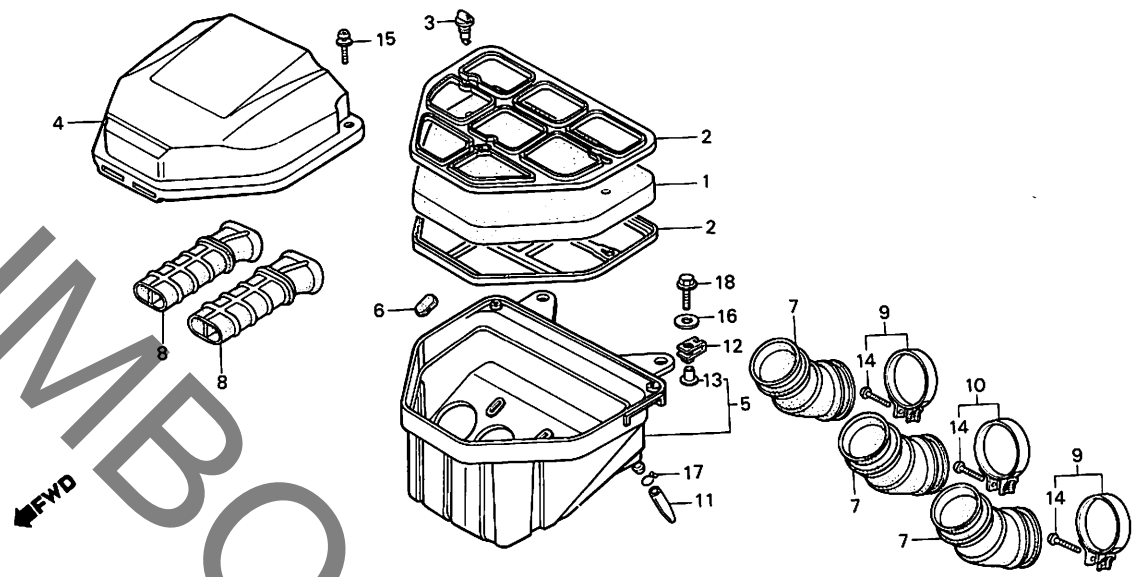
F12

**F 13**

ブロックNO.

**F-18**

エアークリーナー



BKM9-23A

整備項目	標準時間	見出番号	部品番号	部品名	標準価格	使用回数 NS400 RF	適用号機	
							初号機	終号機
エアークリーナーエレメント	0.3	1	17210-KM9-000	エアークリーナーエレメント	660	1		
エアークリーナーカバー	0.2	2	17211-KM9-000	エレメントセツティングプレート	440	2		
エアークリーナーケースCOMP.	0.9	3	17213-KM9-000	エアークリーナーエレメントフック	130	3		
エアークリーナーコネクティングチューブ ( イツコマシ 0.1 ガサン )	0.7	4	17220-KM9-000	エアークリーナーカバー	1,700	1		
		5	17230-KM9-000	エアークリーナーケースCOMP.	3,300	1		
		6	17231-KM9-000	エアークリーナークローメット	75	2		
		7	17235-KM4-000	エアークリーナーコネクティングチューブ	560	3		
		8	17240-KM9-000	エアークリーナータクト	750	2		
		9	17255-KM9-000	コネクティングチューブハンダASSY	195	2		
		10	17256-KM9-000	コネクティングチューブハンダ	195	1		
		11	17359-KG4-000	トレンチューブ	125	1		
		12	64529-MC7-000	クリツフナツト 6MM	300	2		
		13	90512-428-900	ワツシヤ 6X20	90	2		
		14	93500-04025-0A	ハコスクリユ 4X25	10	3		
		15	93893-05016-07	スクリユワツシヤ 5X16	20	2		
		16	94103-06000	フレインワツシヤ 6MM	10	2		
		17	95002-70000	チューブクリツフ C11	15	1		
		18	96300-06020-00	フランジボルト 6X20	25	2		

1987.01.10

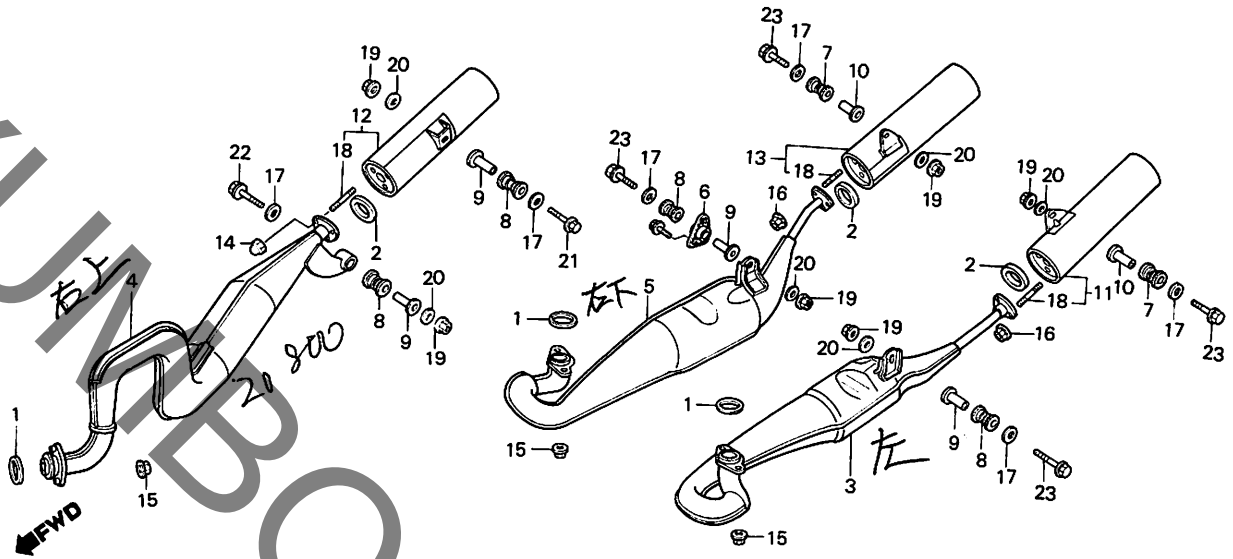
F13

# F 14

ブロックNO.

## F-19

エキゾーストマフラー



BKM9-24B

整備項目	標準時間	見出番号	部品番号	部品名	標準価格	使用個数 NS400 RF	適用号機	
							初号機	終号機
チャンバー-COMP. (A,C) . . . . .	0.4	1	18291-KM4-000	エキゾーストパイプカセット . . . . .	170	3		
( イツコマシ 0.1 カサン )		2	18292-KM9-000	サイレンサーカセット . . . . .	140	3		
チャンバー-COMP. (B) . . . . .	0.5	3	18310-KM9-003	チャンバー-COMP. (A) . . . . .	19,800	1	L	
サイレンサー-COMP. (A) . . . . .	0.1	4	18320-KM9-003	チャンバー-COMP. (B) . . . . .	19,800	1	R	
サイレンサー-COMP. (C) . . . . .		5	18330-KM9-003	チャンバー-COMP. (C) . . . . .	19,800	1	F	
サイレンサー-COMP. (B) . . . . .	0.2	6	18420-KM9-000	チャンバーフラケット . . . . .	540	1		
		7	18421-KM4-000	マフラーマウンティングブラケット . . . . .	125	2		
		8	18421-KM9-000	マフラーマウンティングブラケット . . . . .	140	4		
		9	18422-KM9-000	マフラーマウンティングカラ . . . . .	165	4		
		10	18422-MA6-000	マフラーマウンティングカラ . . . . .	140	2		
		11	18428-KM9-003	サイレンサー-COMP. (A) . . . . .	12,000	1		
		12	18429-KM9-003	サイレンサー-COMP. (B) . . . . .	12,000	1		
		13	18430-KM9-003	サイレンサー-COMP. (C) . . . . .	12,000	1		
		14	90201-GE1-670	キャップナット 6MM . . . . .	95	3		
		15	90208-438-000	フランジキャップナット 8MM . . . . .	95	6		
		16	90301-KM9-000	サイレンサーナット 6MM . . . . .	80	6		
		17	90504-MA6-000	ワッシャー 8.5X26 . . . . .	65	6		
		*18	92900-06020-1E	スタッドホルルト 6X20 . . . . .	35	9		
		19	94050-08000	フランジナット 8MM . . . . .	20	6		
		20	94103-08800	フレインワッシャー 8MM . . . . .	10	6		
		21	96300-08045-00	フランジホルルト 8X45 . . . . .	45	1		
		22	96300-08050-00	フランジホルルト 8X50 . . . . .	45	1		
		23	96300-08055-00	フランジホルルト 8X55 . . . . .	45	4		

1987.01.10

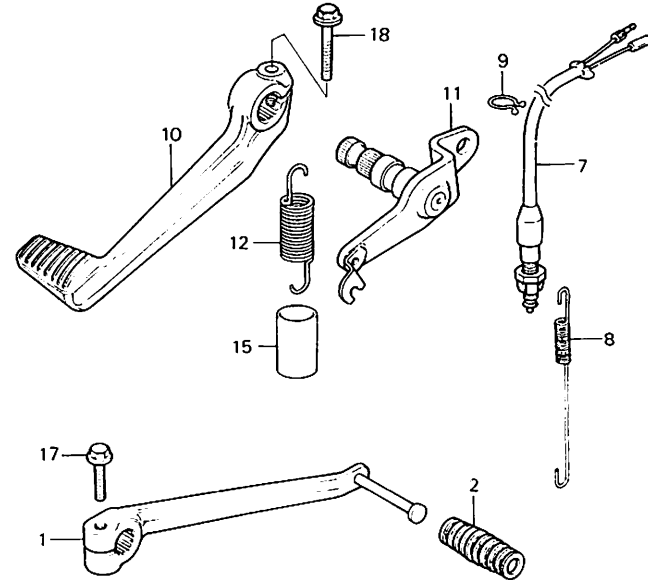
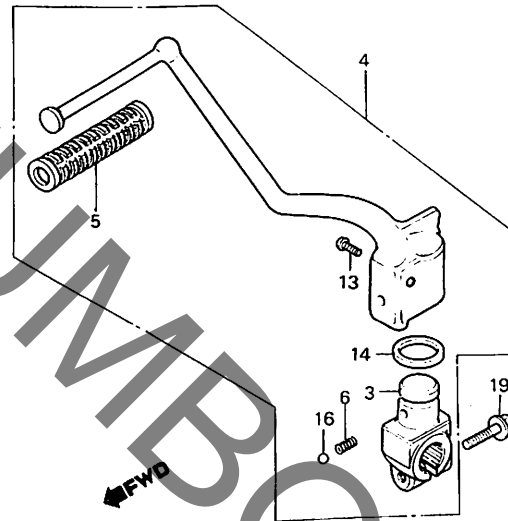
F14

# F 15

ブロックNO.

## F - 20

ブレーキペダル・チェンジペダル・  
キックスターターアーム



BKM9-25

整備項目	標準時間	見出番号	部品番号	部品名	標準価格	使用個数	適用号機
						NS100 RF	初号機 終号機
キックスターターアームASSY. (カンレフフロン フクム)	0.1	1	24701-KM9-000	キックスターターアームASSY.	1,650	1	
キックスターターアームASSY. (カンレフフロン フクム)	0.3	2	24705-KE8-000	チェンジペダルラバー	125	1	
キックスターターアームASSY.	0.3	3	28241-KM9-000	キックスターターアームASSY.	1,100	1	
キックスターターアームASSY.	0.3	4	28300-KM9-000	キックスターターアームASSY.	3,850	1	
キックスターターアームASSY.	0.4	5	28311-342-000	キックスターターアームASSY.	90	1	
キックスターターアームASSY.	0.4	6	28333-124-000	キックスターターアームASSY.	60	1	
キックスターターアームASSY.	0.4	7	35350-KM9-000	キックスターターアームASSY.	520	1	
キックスターターアームASSY.	0.4	8	35357-MB1-000	キックスターターアームASSY.	140	1	
キックスターターアームASSY.	0.4	9	38025-MB0-700	キックスターターアームASSY.	50	1	
キックスターターアームASSY.	0.4	10	46500-KM4-000	キックスターターアームASSY.	3,200	1	
キックスターターアームASSY.	0.4	11	46510-KM9-000	キックスターターアームASSY.	1,500	1	
キックスターターアームASSY.	0.4	12	46514-KM4-000	キックスターターアームASSY.	130	1	
キックスターターアームASSY.	0.4	13	90101-KA4-700	キックスターターアームASSY.	125	1	
キックスターターアームASSY.	0.4	14	91303-KA4-003	キックスターターアームASSY.	80	1	
キックスターターアームASSY.	0.4	15	95003-43005-10	キックスターターアームASSY.	15	1	
キックスターターアームASSY.	0.4	16	96211-08000	キックスターターアームASSY.	15	1	
キックスターターアームASSY.	0.4	17	96300-06020-00	キックスターターアームASSY.	25	1	
キックスターターアームASSY.	0.4	18	96300-06028-00	キックスターターアームASSY.	35	1	
キックスターターアームASSY.	0.4	19	96300-08025-07	キックスターターアームASSY.	35	1	

1987.01.10

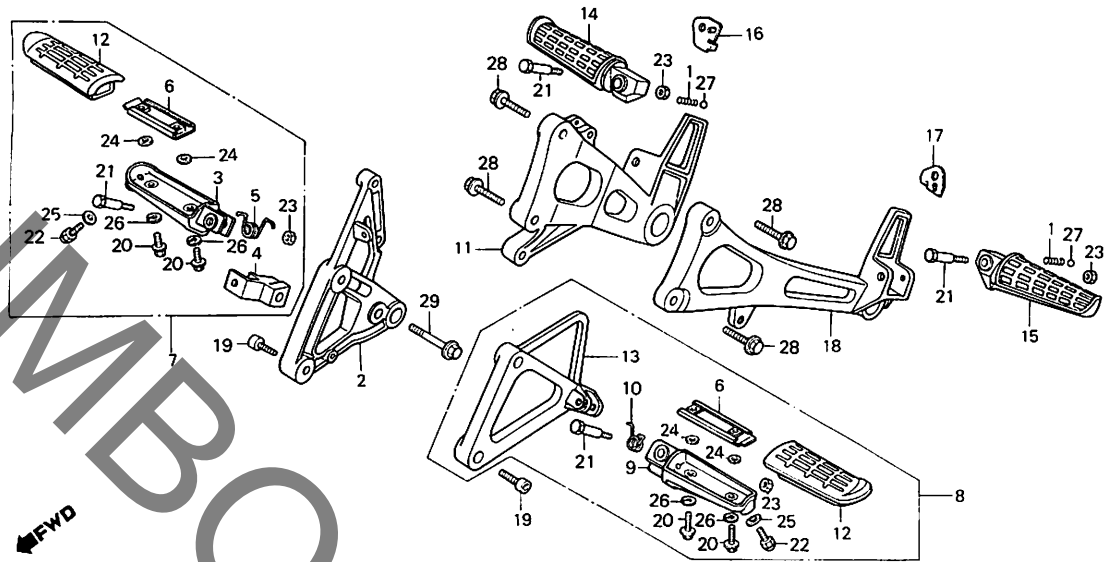
F15

F 16

ブロックNO.

F-21

ステップ



BKM9-26

整備項目	標準時間	異出番号	部品番号	部品名	標準価格	使用個数 NS400 RF	適用号機 初号機 終号機
R. ステップホルダ	0.4	1	28333-300-000	キツスター-スタートツハ-スプリング	100	2	
R. メインステップア-ムCOMP. (カンレンフ-ヒン フクム)	0.1	2	50600-KM9-000	R. ステップホルダ	3,700	1	
L. メインステップア-ムCOMP. (カンレンフ-ヒン フクム)		3	50612-MJ4-670	R. メインステップア-ム	2,050	1	1006709
R. ヒ-リオンステップア-ムCOMP. (カンレンフ-ヒン フクム)		* 4	50612-KM9-000	R. メインステップア-ムCOMP.	2,050	1	1006710
L. ヒ-リオンステップア-ムCOMP. (カンレンフ-ヒン フクム)		5	50613-KM9-000	R. ステップフ-ラケット	1,550	1	
R. ステップフ-ラケット	0.3	6	50617-445-840	ステップリター-ンスプリング	105	1	
R. ヒ-リオンステップホルダ	0.2	7	50619-MJ4-670	ステップストツハ-フ-プレート	260	2	
L. ステップホルダ		8	50630-KM9-000	R. メインステップア-ムCOMP.	4,100	1	
L. ヒ-リオンステップホルダ		9	50640-KM9-000	L. メインステップア-ムCOMP.	6,100	1	
R. ヒ-リオンステップホルダ		* 10	50642-MJ4-670	L. メインステップア-ム	2,050	1	1006709
L. ヒ-リオンステップホルダ		11	50642-KM9-000	L. メインステップア-ムCOMP.	2,050	1	1006710
L. ステップホルダ		12	50644-445-840	L. ステップリター-ンスプリング	110	1	
L. ヒ-リオンステップホルダ		13	50650-KM9-000	R. ヒ-リオンステップホルダ	4,200	1	
		14	50661-MJ4-670	ステップラ-ハ-	320	2	
		15	50700-KM9-000	L. ステップホルダ	3,700	1	
		16	50714-MJ4-000	R. ヒ-リオンステップア-ムCOMP.	2,500	1	
		17	50717-MJ4-000	L. ヒ-リオンステップア-ムCOMP.	2,500	1	
		18	50718-MA2-000	R. ヒ-リオンステップクリツクフ-プレート	215	1	
		19	50719-MA2-000	L. ヒ-リオンステップクリツクフ-プレート	215	1	
		20	50750-KM9-000	L. ヒ-リオンステップホルダ	4,200	1	
		21	90105-MA6-750	ソケットホ-ルト 8X28	120	4	
		22	90115-MJ4-670	メインステップラ-ハ-セツチンクホ-ルト	55	4	
		23	90115-422-000	メインステップホ-ットホ-ルト	265	4	
			90176-MJ4-670	ス-ヤルキヤツフホ-ルト 8X10	80	2	
			94002-08000-0S	6カクナツト 8MM	15	4	

1987.01.10

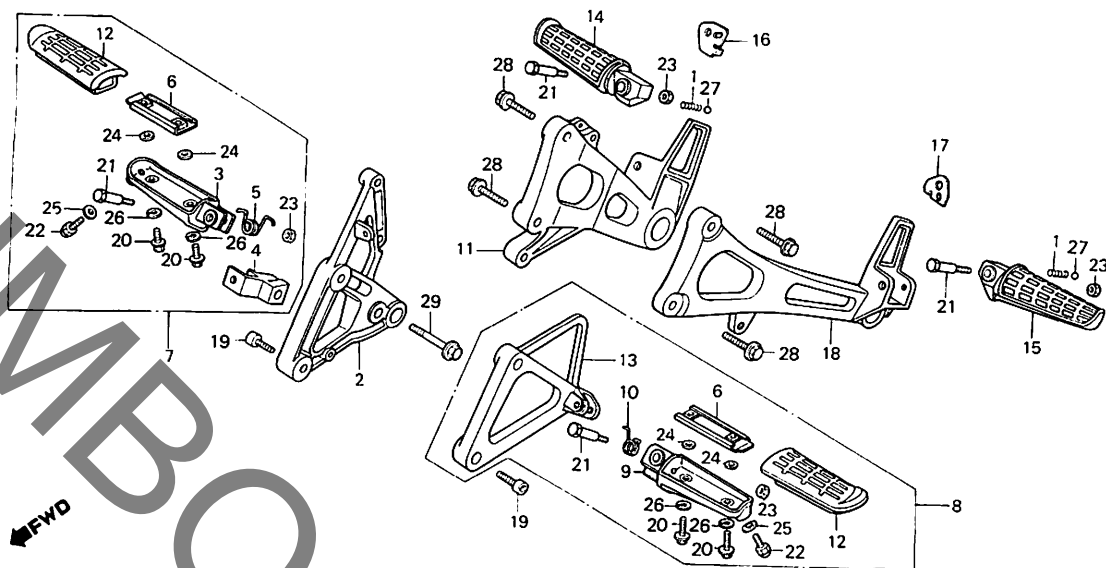
F16

**G 1**

ブロックNO.

**F-21**

ステップ



BKM9-26

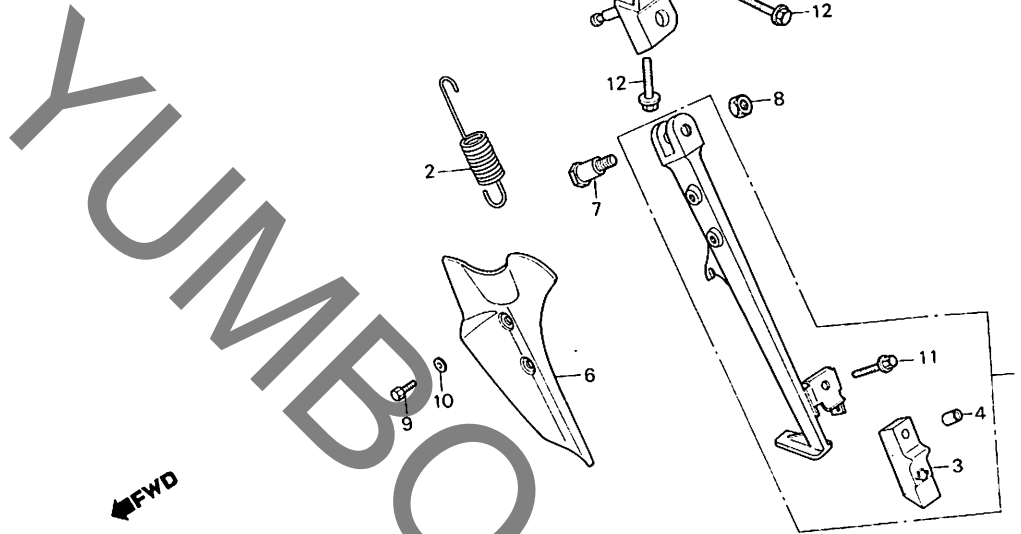
整備項目	標準時間	見出番号	部品番号	部品名	標準	使用個数	適用号機	
					価格	NS400 RF	初号機	終号機
		24	94101-05000	フレインワッシャー- 5MM.....	10	4		
		25	94102-08000	フレインワッシャー- 8MM.....	10	2		
		26	94111-05000	スプリングワッシャー- 5MM.....	10	4		
		27	96211-08000	スチールボール #8 (1/4).....	15	2		
		28	96300-08040-08	フランジボール 8X40.....	40	4		
		29	96300-10035-08	フランジボール 10X35.....	45	1		

**G 2**

ブロックNO.

**F-22**

スタンド



BKM9-27

整備項目	標準時間	見出番号	部品番号	部品名	標準価格	使用個数	適用号機	
						NS100 RF	初号機	終号機
サイトスタントカバー-ASSY.....	0.2	1	50540-KM9-000	サイトスタントカバー-ASSY.....	2,100	1		
サイトスタントフラゲット		2	50541-445-010	サイトスタントスプリング.....	180	1		
サイトスタントカバー.....	0.1	3	50548-356-700	スタントカバー.....	225	1		
		4	50549-356-700	スタントカバーセッティングカラー.....	85	1		
		5	50550-KM9-710	サイトスタントフラゲット.....	1,250	1		
		6	64241-KM9-640ZA	サイトスタントカバー *NH-138*... (シヤスタホフイト)	1,000	1		
			64241-KM9-640ZB	サイトスタントカバー *PB-127C-U* (キャンテニアリュージヤンフルーU)	1,000	1		
		7	90109-460-840	サイトスタントヒョウツスクリユ.....	165	1		
		8	90203-MJ4-000	サイトスタントナツト.....	110	1		
		9	92000-05010-0G	6カクホソルト 5X10.....	10	2		
		10	94101-05700	フレインツツヤ 5MM.....	10	2		
		11	96000-06025-07	フランシホソルト 6X25.....	35	1		
		12	96300-08025-00	フランシホソルト 8X25.....	40	3		

1987.01.10

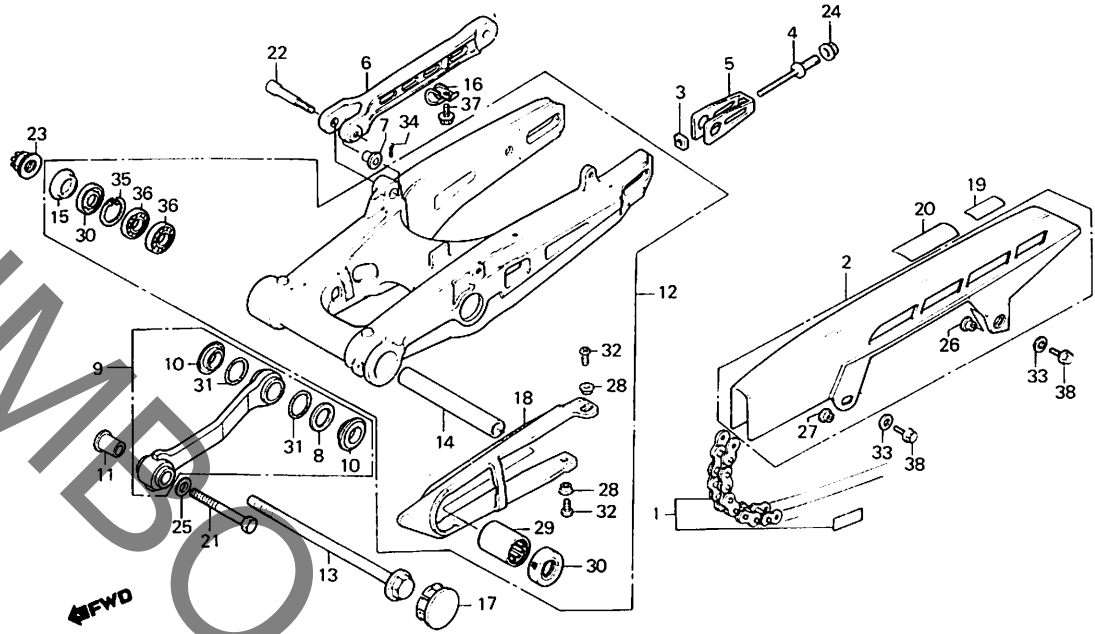
G2



ブロックNO.

**F-23**

リヤフォーク



BKM9-28

整備項目	標準時間	見出番号	部品番号	部品名	標準価格	使用個数	適用号機	
						NS100 RF	初号機	終号機
トライフチエンセット	0.8	1	405B3-KM9-003	トライフチエンセット				
トライフチエンゲース	0.1			(50VA1.108L DAIDO)	12,400	1		
トルクリンク	0.4		405B3-KM9-005	トライフチエンセット				
リヤフォークASSY	1.2			(RK50HMO.108LE TAKASAGO)	12,400	1		
エンシマストツハ-リンクASSY	0.7	2	40510-KM9-000	トライフチエンゲース	1,900	1		
チエンスライタ-		3	40541-KM4-000	チエンアシヤスタナツト	60	2		
ニートルハアリンク	1.5	4	40542-KM4-000	チエンアシヤスタホソルト	160	2		
ラシアルホ-ルハアリンク 6202	1.3	5	40543-KM4-000	チエンアシヤスタ	640	2		
(ニコテモトウシカン)								
		6	43431-KM4-000	トルクリンク	5,300	1		
		7	43435-MC7-000	リンクカラ	115	1		
		8	50182-KM9-000	エンシマストツハ-リンクスヘ-サ	100	1		
		9	50185-KM9-000	エンシマストツハ-リンクASSY	2,000	1		
		10	50186-KM4-000	ストツハ-リンクカラ (A)	410	2		
		11	50187-KM9-000	ストツハ-リンクカラ (B)	410	1		
		12	52100-KM4-010	リヤフォークASSY	28,600	1		
		13	52101-KM4-000	リヤフォークホソツトホソルト	1,100	1		
		14	52102-KM4-000	リヤフォークホソツトカラ-A	1,100	1		
		15	52105-KM4-000	リヤフォークホソツトカラ-B	420	1		
		16	52115-KM9-000	リヤフレキホ-スクランハ- (A)	105	1		
		17	52161-KM4-000	リヤフォークホソツトフオレトキヤツフ	110	2		
		18	52170-KM4-010	チエンスライタ-	850	1		
		19	87505-KM9-710	タイヤコ-シヨソマ-ク	120	1		
		20	87507-KM9-710	トライフチエンコ-シヨソマ-ク	120	1		
		21	90105-KM9-000	ストツハ-リンクホソルト	420	1		
		22	90120-MC7-000	リヤフレキストツハ-ア-ムホソルト	135	1		
				1987.01.10		63		

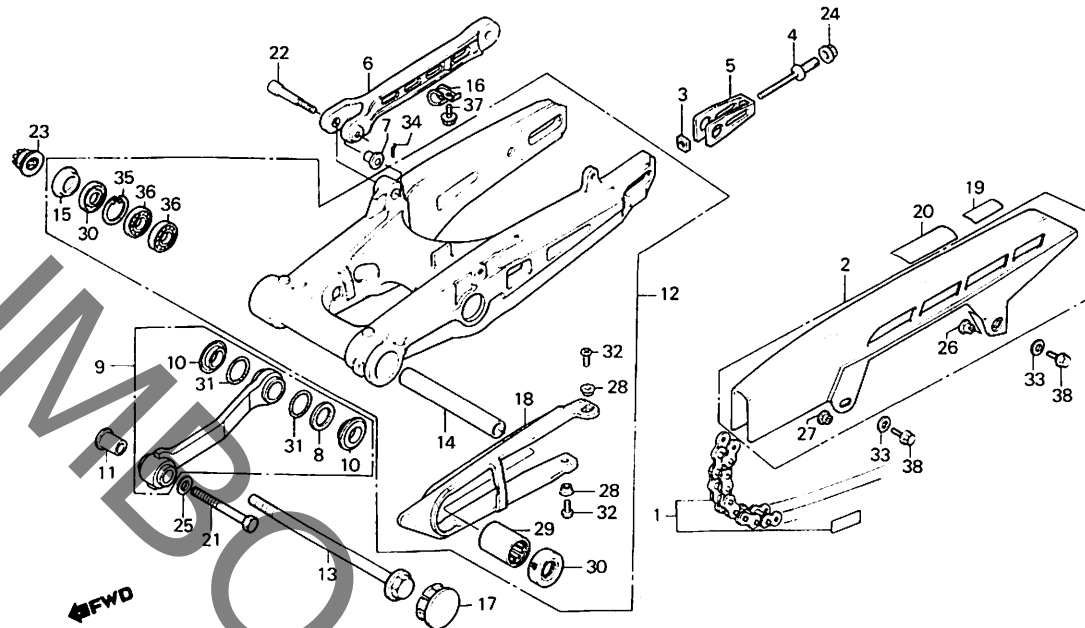
3

**G 4**

ブロックNO.

**F-23**

リヤフォーク



BKM9-28

整備項目	標準時間	見出番号	部品番号	部品名	標準価格	使用個数	適用号機	
						NS100 RF	初号機	終号機
		23	90305-MA1-003	リヤアキス14ナット 14MM.....	215	1		
		24	90309-428-731	フランジナット 8MM.....	115	2		
		25	90505-KM4-000	ワッシャー 12X22.....	60	1		
		26	90512-KM9-000	チェーンセッティングワッシャー.....	95	1		
		27	90513-KM9-000	ワッシャー 6X9.....	60	1		
		28	90556-044-000	フロントフェンダーセッティングワッシャー.....	50	2		
		29	91071-MJ0-003	ニートリハアリンク.....	690	1		
			91071-MJ0-004	ニートリハアリンク.....	690	1		
		30	91213-MB2-003	タストシール 22X35X7.....	165	2		
			91213-MB2-006	タストシール 22X35X7.....	180	2		
		31	91354-SA5-952	オリンク 24.5X2 (アライ).....	65	2		
		32	93500-05012-OH	ハブスクリブ 5X12.....	10	2		
		33	94103-06700	フレインワッシャー 6MM.....	10	2		
		34	94201-20180	スプリットピッチ 2.0X18.....	10	1		
		35	94520-35000	インターナルサーキット 35MM.....	40	1		
		36	96100-62020-10	ラシアルホイルハアリンク 6202....	310	2		
		37	96300-06014-00	フランジホイール 6X14.....	25	1		
		38	96300-06016-07	フランジホイール 6X16.....	25	2		

1987.01.10

G4

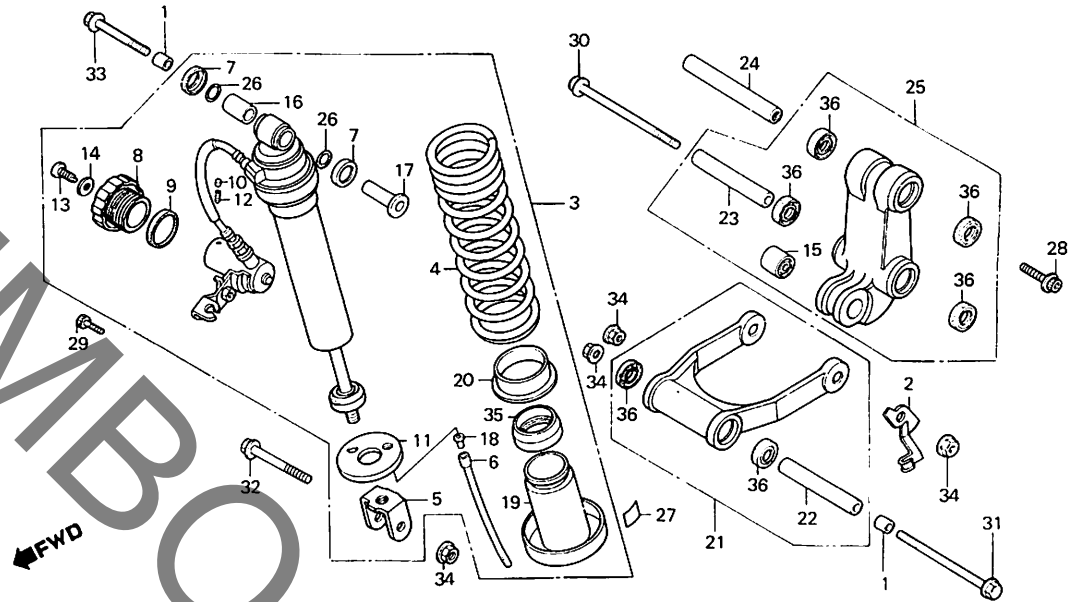
3

**G 5**

ブロックNO.

**F - 24**

リヤークッション



BKM9-29

整備項目	標準時間	見出番号	部品番号	部品名	標準	使用価数	適用号機	
					価格	NS400 RF	初号機	終号機
リヤークッションASSY.....	0.7	1	50365-KM4-000	エンジンサイト''ガラ-(C).....	130	2		
. タンハ°ロア-フ''ツシ		2	50731-KM9-000	ト''レンハ°イフ°クリツフ°.....	260	1		
. メタルフ''ツシ		3	52400-KM9-711	リヤークッションASSY.....	26,600	1		
リヤークッションスフ°リンク''.....	0.9	4	52401-KM9-711	リヤークッションスフ°リンク''.....	5,900	1		
レハ''リンク''フ°レートCOMP.....	0.2	5	52403-KM4-003	シ°ポイントメタル.....	560	1		
フ''ツシカラ.....	0.5							
クッションコネクテイング''ロツト''ASSY.....	0.6	6	52405-GC5-003	ト''レンハ°イフ°.....	130	1		
. クッションア°ムASSY.....		7	52406-MA1-611	キヤツフ°.....	120	2		
クッションア°ムカラ.....	0.4	8	52421-KM4-003	レハ''リンク''フ°レートCOMP.....	640	1		
		9	52422-KM4-003	タ''ストシル.....	160	1		
		10	52423-KM4-003	レハ''リンク''フ°レートホ''ル.....	40	1		
		11	52424-KM4-003	スフ°リンク''シートツハ°.....	350	1		
		12	52425-KM4-003	コイルスフ°リンク''.....	40	1		
		13	52426-KM4-003	クロスリ°セスハツト''マシンスクリ.....	50	1		
		14	52427-KM4-003	フ°レイフツシヤ.....	50	1		
		15	52451-MA0-000	タンハ°ロア-フ''ツシ.....	290	1		
		16	52452-KE8-003	メタルフ''ツシ.....	450	1		
		17	52453-KM4-003	フ''ツシカラ.....	270	1		
		18	52456-KB7-003	ハ°イフ°シ°ポイント.....	70	1		
		19	52458-KM4-003	スフ°リンク''カ''イト''.....	740	1		
		20	52459-KM4-003	スフ°リンク''シート.....	330	1		
		21	52460-KM4-000	クッションコネクテイング''ロツト''ASSY.....	5,400	1		
		22	52463-KM4-000	クッションロツト''ガラ.....	370	1		
		23	52463-MJ0-000	クッションア°ムカラ.....	370	1		
		24	52465-KM4-000	クッションア°ムカラ.....	420	1		
		25	52470-KM4-010	クッションア°ムASSY.....	6,400	1		

1987.01.10

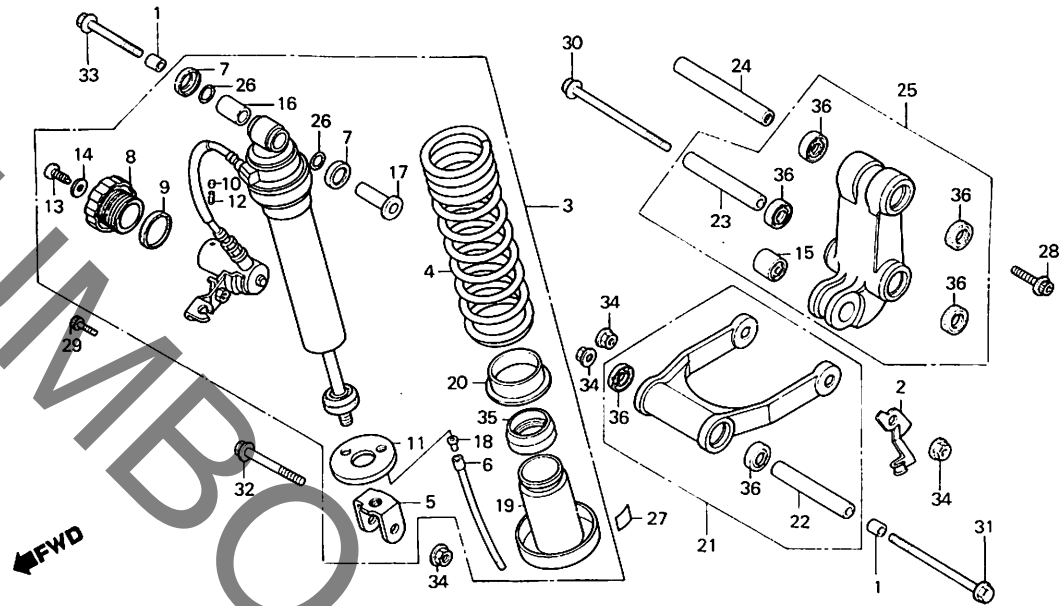
G5

**G 6**

ブロックNO.

**F-24**

リヤクッション



BKM9-29

整備項目	標準時間	見出番号	部品番号	部品名	標準価格	使用個数		適用号機	
						NS400	RF	初号機	終号機
		26	52478-MC7-003	Oリング 14.5X1.5.....	80	2			
		27	87503-KM4-300	フレロートアシヤストメントラベル.....	70	1			
		28	90010-KM4-000	スロピルボルト 10X22.....	80	1			
		29	90114-KM9-000	ソケットボルト 6X22.....	80	1			
		30	90116-KF0-000	フランシボルト 10X112.....	180	1			
		31	90119-KM9-000	フランシボルト 10X127.....	220	1			
		32	90153-KF0-000	フランシボルト 10X55.....	235	1			
		33	90158-MG3-000	フランシボルト 10X70.....	220	1			
		34	90304-GA6-003	アクスルナット 10MM.....	85	4			
		35	91254-GC5-003	タフトシール.....	255	1			
		36	91262-MG7-005	オイルシール 17X27X5.....	155	6			

1987.01.10

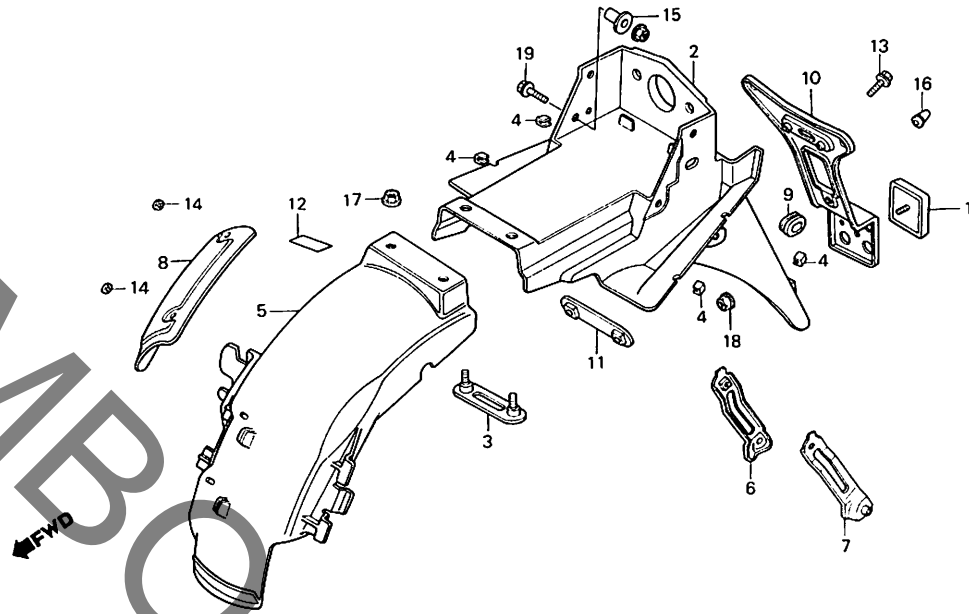
66

**G 7**

ブロックNO.

**F-25**

リヤフェンダー



BKM9-30

整備項目	標準時間	見出番号	部品番号	部品名	標準価格	使用回数 NS100 RF	適用号機	
							初号機	終号機
リヤフェンダー-A.....	0.5	1	33741-KM9-000	リヤ-リフレックスリアフレクター.....	590	1		
リヤフェンダー-B.....	0.4	2	80100-KM9-700	リヤ-フェンダー-A.....	3,700	1		
		3	80103-KM4-000	リヤ-フェンダー-セッティングプレート.....	270	1		
		4	80104-KM4-000	リヤ-フェンダー-クッション.....	60	4		
		5	80105-KM4-000	リヤ-フェンダー-B.....	3,300	1		
		6	80107-KM9-000	R.リヤ-ウインカー-ハッチ.....	260	1		
		7	80108-KM9-000	L.リヤ-ウインカー-ハッチ.....	260	1		
		8	80130-KM4-010	リヤ-フェンダー-ヒートプロテクター.....	460	1		
		9	83551-300-000	エア-クリーナー-スクロメット.....	95	1		
		10	84701-KM9-700	ナンバ-プレートブラケット.....	540	1		
		11	84702-KM4-000	ナンバ-ブラケットセッティングプレート..	160	1		
		12	87543-KM9-300	オイルコ-シヨンマーク.....	70	1	1002095	
		13	90111-187-000	フランジナット 6MM.....	115	2		
		14	90313-567-000	スチ-トナット 3MM.....	45	2		
		15	90512-KJ8-000	ワッシャー 6X16.....	60	2		
		16	90899-283-000	コーンフラク.....	55	1		
		17	94050-06000	フランジナット 6MM.....	20	2		
		18	94050-06080	フランジナット 6MM.....	20	1		
		19	96300-06016-00	フランジナット 6X16.....	25	2		

1987.01.10

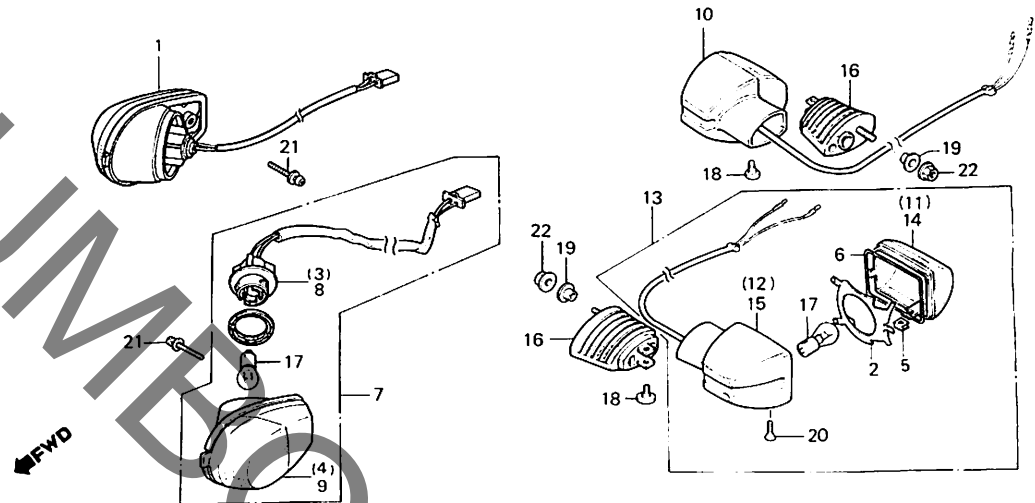
G7

**G 8**

ブロックNO.

**F-26**

ウインカー



BKM9-31

整備項目	標準時間	見出番号	部品番号	部品名	標準価格	使用個数	適用号機	
						NS400 RF	初号機	終号機
ウインカー-ASSY.....	0.2	1	33400-KM9-003	R.フロントウインカー-ASSY.	2,100	1		
( イツコマシ 0.1 カサン )		2	33403-MJ6-003	リフレクター.....	320	2		
( カンレンフアヒン フラム )		3	33405-KM4-003	R.フロントウインカー-ソケットCOMP.....	430	1		
( カキ カンレンフアヒンオ ノソツク )		4	33406-KM9-003	R.フロントウインカー-レンズCOMP.....	1,700	1		
ウインカー-ハイルフ.....	0.1	5	33407-MB2-003	スハ°シヤルナツト.....	75	2		
( ニコテモトウシカシカシ ヌコイシヨウテモトウシカシカシ )		6	33408-MJ6-003	レンズハ°ツキン.....	80	2		
		7	33450-KM9-003	L.フロントウインカー-ASSY.	(12V 23W) 2,100	1		
		8	33455-KM9-000	L.フロントソケットCOMP.....	430	1		
		9	33456-KM9-003	L.フロントウインカー-レンズCOMP.....	1,700	1		
		10	33600-KM4-003	R.リアウインカー-ASSY.....	2,100	1		
		11	33602-KM4-003	R.リアウインカー-レンズ.....	370	1		
		12	33604-KM4-003	R.リアウインカー-ハイルフCOMP.....	1,550	1		
		13	33650-KM4-003	L.リアウインカー-ASSY.....	2,100	1		
		14	33652-KM4-003	L.リアウインカー-レンズ.....	370	1		
		15	33654-KM4-003	L.リアウインカー-ハイルフCOMP.....	1,550	1		
		16	33691-MB2-003	ウインカー-ステー.....	890	2		
		17	34905-268-671	ウインカー-ハイルフ (12V23W).....	シツカ	4		
		18	90380-MB2-000	スハ°シヤルスクリユ 6X8.....	90	2		
		19	90512-300-000	ワツシヤ 6X20.....	60	2		
		20	93700-04012-16	オーハイルスクリユ 4X12.....	10	2		
		21	93891-05014-07	スクリユ-ワツシヤ 5X14.....	15	2		
		22	94050-06000	フランシナツト 6MM.....	20	2		

1987.01.10

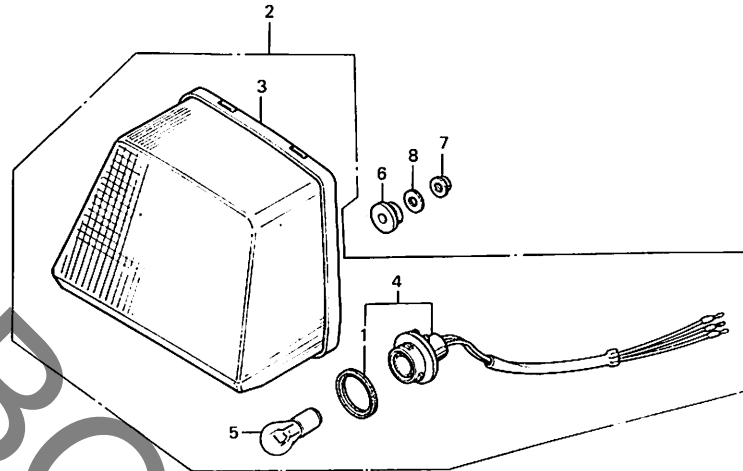
68

**G 9**

ブロックNO.

**F-27**

テールライト



BKM9-32

整備項目	標準時間	見出番号	部品番号	部品名	標準価格	使用個数	適用号機	
						NS400 RF	初号機	終号機
テールライトASSY.....	0.2	1	33518-SA2-003	シールカセット.....	80	1		
テールライトサブASSY.....		2	33701-KM9-000	テールライトASSY.....	3,000	1		
テールライトコートCOMP.....		3	33704-KM9-000	テールライトサブASSY.....	2,500	1		
ウインカーハーフ.....	0.1	4	33708-KM4-003	テールライトコートCOMP.....	440	1		
		5	34905-425-671	ウインカーハーフ (12V23/8W STANLEY)	シカ	1		
		6	84705-MF9-000	テールライトラバー.....	115	2		
		7	94050-06000	フランジナット 6MM.....	20	2		
		8	94103-06800	フレインワッシャー 6MM.....	10	2		

1987.01.10

G9

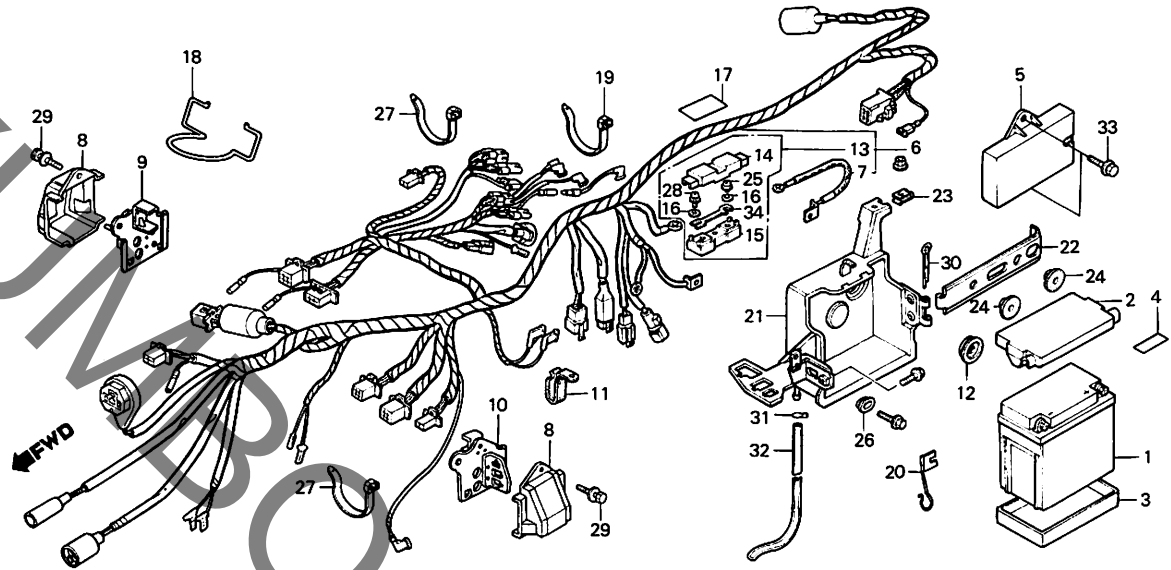
3

G 10

ブロックNO.

F - 28

ワイヤーハーネス・バッテリー



BKM9-33A

整備項目	標準時間	見出番号	部品番号	部品名	標準価格	使用個数	適用号機	
						NS400 RF	初号機	終号機
バッテリー.....	0.2	1	31500-KM4-007	バッテリー (YT5L-12 YUASA).....	シカ	1		
.R.カフラーホツクス		2	31501-KM4-000	バッテリーカバー.....	225	1		
.L.カフラーホツクス		3	31503-KM4-000	バッテリークッション.....	275	1		
.メインヒューズホツクスASSY.		4	31504-KM9-710	バッテリーコージェンラベル.....	60	1		
.バッテリーケースCOMP.		5	31800-KM9-000	アタックコントロールユニット.....	5,500	1		
アタックコントロールユニット.....	0.4							
ワイヤーハーネス.....	1.7	6	32100-KM9-710	ワイヤーハーネス.....	7,600	1		
		7	32156-KM9-000	バッテリーサブコート.....	740	1		
		8	32160-KM9-000	R.カフラーホツクス.....	420	2		
		9	32161-KM9-000	カフラーホツクスフレート.....	420	1		
		10	32163-KM9-000	L.カフラーホツクスフレート.....	420	1		
		11	32907-KM9-000	A.C.シマエネルギーコートクランパー.....	75	1		
		12	33601-693-000	スハシヤルツシヤ.....	70	1		
		13	38250-KM9-005	メインヒューズホツクスASSY.....	470	1		
		14	38251-KM9-000	メインヒューズカバー.....	105	1		
		15	38252-ME9-005	ケース.....	265	1		
		16	38253-422-005	フレインツシヤ 3X10.....	75	2		
		17	38255-KM4-300	ヒューズラベル.....	55	1		
		18	50250-KM9-000	ワイヤーハーネスクランフ.....	320	1		
		19	50251-KM9-000	ワイヤーハーネスハントA.....	260	1		
		20	50324-KM9-000	オイルチーフクランフ.....	210	1		
		21	50325-KM9-000	バッテリーケースCOMP.....	1,600	1		
		22	50328-KM4-000	バッテリーハント.....	370	1		
		23	64529-MC7-000	クリツフナツト 6MM.....	300	1		
		24	83618-323-000	バッテリーホツクスラバー.....	60	2		
		25	90103-KM9-005	スハシヤルツシヤ 3X10.....	75	1		
				1987.01.10	610			

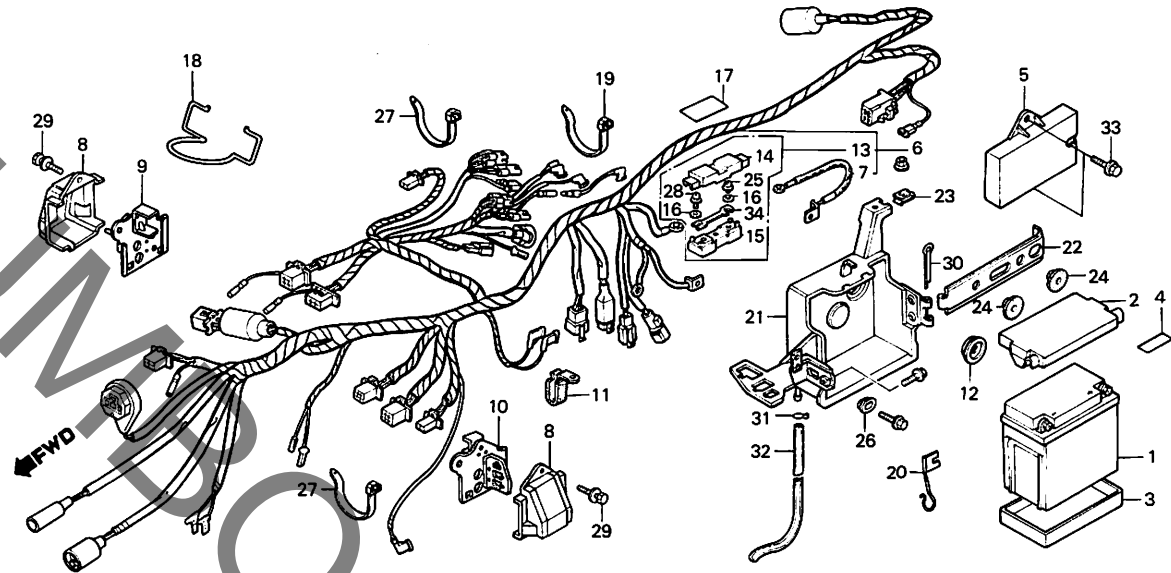
3

# G 11

ブロックNO.

## F-28

ワイヤーハーネス・バッテリー



BKM9-33A

整備項目	標準時間	見出番号	部品番号	部品名	標準価格	使用個数	適用号機	
						NS100 RF	初号機	終号機
		26	90513-428-900	ワッシャー 6X9.....	90	1		
		27	90650-MA6-720	ワイヤーハーネスハウジング.....	95	2		
		28	93500-03008-0H	ハブスクリーン 3X8.....	10	1		
		29	93891-04010-07	スクリーンワッシャー 4X10.....	15	2		
		30	94201-40400	スプリングピッチ 4.0X40.....	15	1		
		31	95002-50000	チムクワリツフC9.....	10	1		
		32	95003-14045-10	ヒューズホルダー 6X9X450.....	50	1		
		33	96300-06012-00	フランジホルダー 6X12.....	25	2		
		34	98200-53000	ヒューズF (30A).....	35	2		

1987.01.10

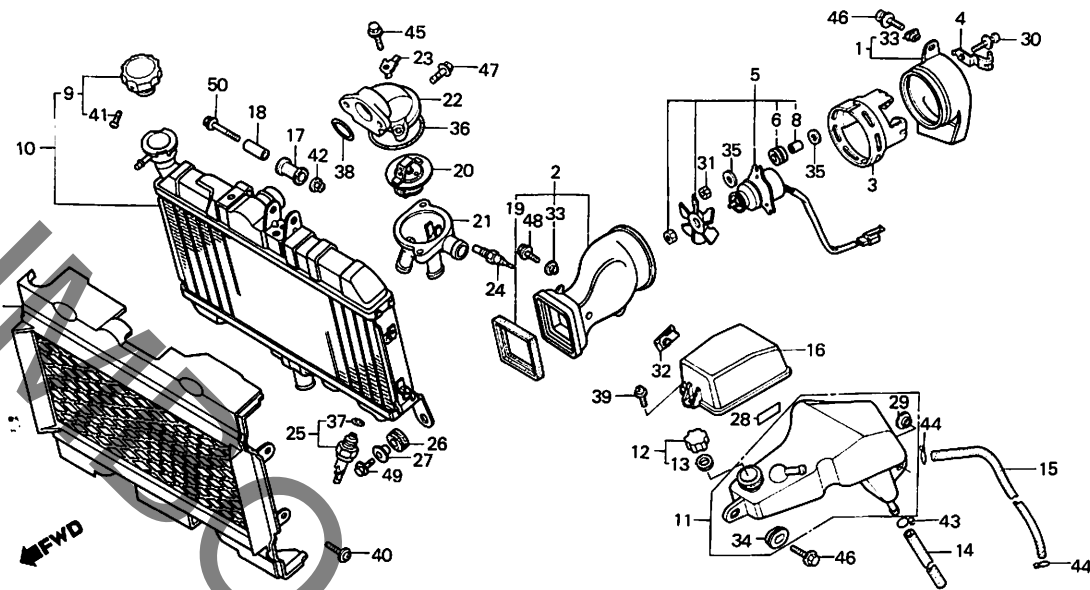
G11

G 12

ブロックNO.

F-29

ラジエター・リザーブタンク



BKM9-34A

3

整備項目	標準時間	見出番号	部品番号	部品名	標準価格	使用回数 NS100 RF	適用号機	
							初号機	終号機
シラウトCOMP.....	0.3	1	19020-KM9-000	シラウトCOMP.....	750	1		
ラジエタータクト.....	0.6	2	19021-KM9-000	ラジエタータクト.....	1,050	1		
クーリングファンCOMP.....	0.4	3	19022-KM9-000	シラウトインナーフレート.....	540	1		
モーターASSY. ラジエタークワリル		4	19023-KM9-000	ハーネス&ファンモータークランプ.....	110	1		
クーリングファンASSY.....		5	19026-KM9-008	クーリングファンASSY.....	8,600	1		
サモスタツASSY. ラジエターASSY.....	0.8	6	19031-KM3-005	ククロメツト (トウヨウ).....	60	3		
サモスタツ		7	19032-KM9-000	ラジエタークワリル.....	1,650	1		
サモスタツケース		8	19033-KM3-005	カラ (トウヨウ).....	50	3		
リザーブタンク.....	0.2	9	19045-MB0-702	ラジエターキャツフCOMP. (トウヨウ).....	1,050	1		
サモスタツカバー.....	0.7	10	19100-KM9-003	ラジエターASSY.....	29,700	1		
サモユニット		11	19101-KM9-000	リザーブタンク.....	1,050	1		
		12	19105-MG8-000	リザーブタンクキャツフASSY.....	360	1		
		13	19107-MG8-000	リザーブタンクカバー.....	75	1		
		14	19108-KM9-000	オーバーフローチューブ.....	250	1		
		15	19109-KM9-000	フッリサーチユーブ.....	280	1		
		16	19112-KM9-000	リザーブタンクキャツフカバー.....	320	1		
		17	19113-KM4-000	ラジエターマウンテンクワリル.....	115	1		
		18	19114-KM4-000	ラジエターマウンテンクワリル.....	95	1		
		19	19126-KM9-000	ラジエタータクトカバー.....	120	1		
		20	19300-KM9-000	サモスタツ.....	1,700	1		
		21	19311-KM9-000	サモスタツケース.....	1,700	1		
		22	19315-KM9-000	サモスタツカバー.....	1,400	1		
		23	32152-KM9-000	アースコネクター.....	55	1		
		24	37750-PC1-004	サモユニット.....	1,450	1		
		25	37760-KM9-000	サモユニットASSY.....	3,050	1		

1987.01.10

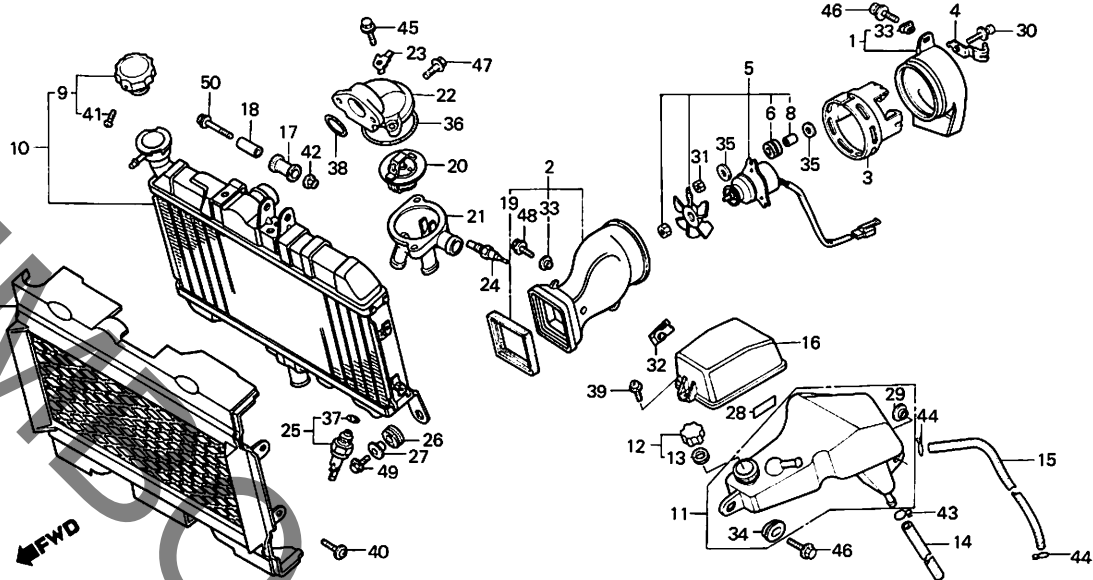
G12

# G 13

ブロックNO.

## F - 29

ラジエター・リザーブタンク



BKM9-34A

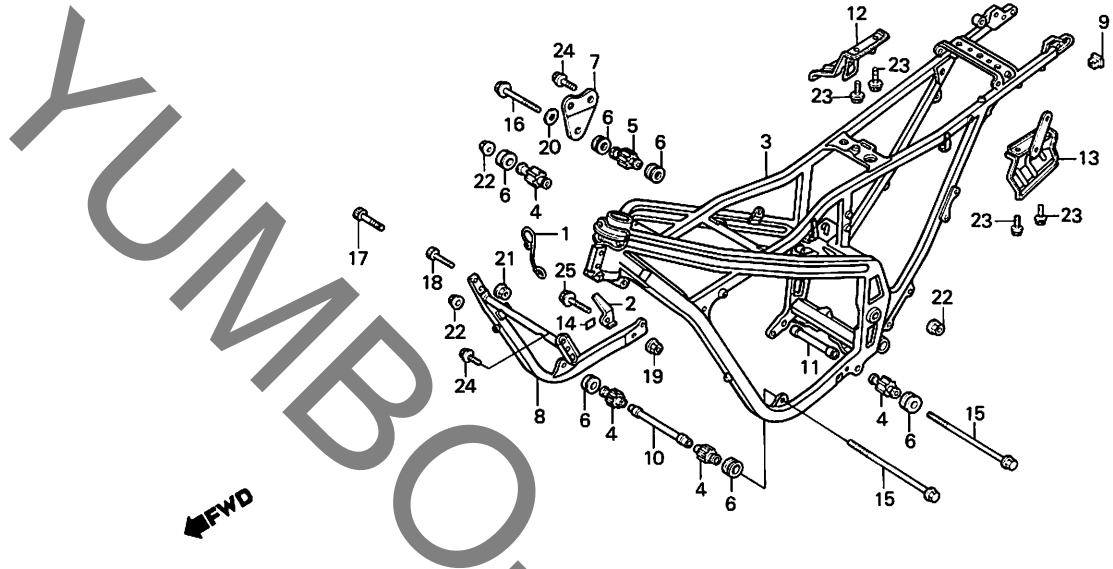
整備項目	標準時間	見出番号	部品番号	部品名	標準価格	使用回数 NS100 RF	適用号機	
							初号機	終号機
		26	61103-357-000	フロントファンターマウンティングブラケット	105	2		
		27	61104-428-000	フロントファンターカバー	130	2		
		28	87507-MB0-300	リザーブタンクラベル	75	1		
		29	90121-102-000	エアクリナーケースツインタイプカバーB	65	1		
		30	90141-KM9-008	スロージャルスクリュー 4X20	45	3		
		31	90341-KM9-008	ツーストナット 4MM	50	3		
		32	90344-692-003	クリップナット 6MM	110	1		
		33	90513-323-000	ワッシャー 6X9	60	2		
		34	90513-405-000	ワッシャー 6X9	60	1		
		35	90541-KM9-008	フランジワッシャー 4MM	35	6		
		36	91307-MB0-003	オリング 54X2	95	1		
		37	91307-611-000	オリング 13.5X1.4	45	1		
		38	91312-KM9-003	オリング 24X3	90	1		
		* 39	93891-04012-07	スクリューワッシャー 4X12	15	1		
		40	93894-04010-07	スクリューワッシャー 4X10	15	4		
		41	93901-22180	タッポングスクリュー 3X8	10	1		
		42	94050-06000	フランジナット 6MM	20	1		
		43	95002-70000	フェムックワッシャーC11	15	1		
		44	95002-80000	フェムックワッシャーC12	15	2		
		45	96000-06020-00	フランジナット 6X20	25	2		
		46	96300-06012-00	フランジナット 6X12	25	2		
		47	96300-06014-00	フランジナット 6X14	25	2		
		48	96300-06016-00	フランジナット 6X16	25	1		
		49	96300-06022-00	フランジナット 6X22	35	2		
		50	96300-06040-00	フランジナット 6X40	35	1		
			1987.01.10		613			

**G 14**

ブロックNO.

**F-30**

フレームボディ



BKM9-35B

3

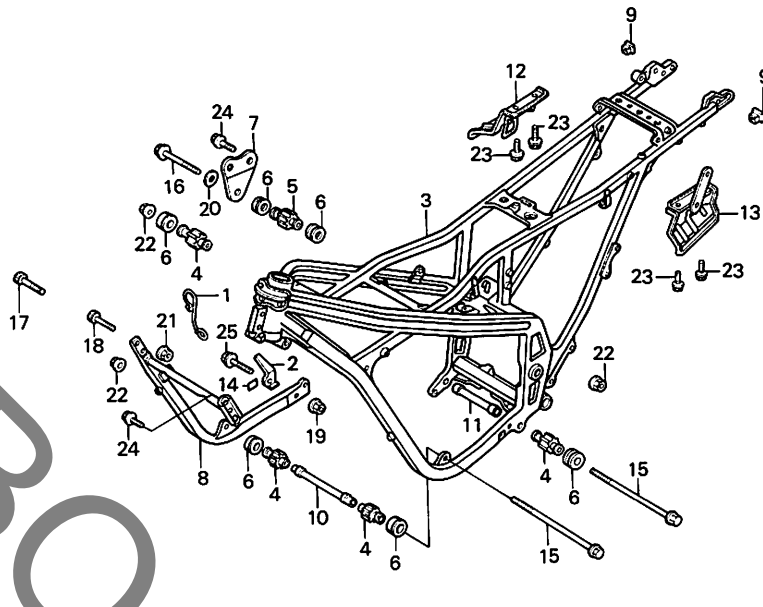
整備項目	標準時間	見出番号	部品番号	部品名	標準価格	使用個数 NS400 RF	適用号機 初号機 終号機
フレームボディCOMP.....	*7.3	1	22875-KM9-000	クラッチケーシングカセット.....	215	1	
サブフレームCOMP.....	0.9	2	28302-KM9-000	キックアームストッパー.....	380	1	
		3	50100-KM9-710	フレームボディCOMP.....	82,400	1	1007391
		4	50100-KM9-711	フレームボディCOMP.....	80,000	1	1007392
		4	50201-KM4-000	マウンテイングブラハ-A.....	470	4	
		5	50202-KM4-000	マウンテイングブラハ-B.....	590	1	
		6	50203-KM4-000	マウンテイングブラハ-C.....	420	6	
		7	50205-KM9-710	エンジンハンカーフラケット.....	270	1	
		8	50210-KM9-710	サブフレームCOMP.....	4,200	1	
		9	50244-KM4-000	フレームボディエントキヤツフ.....	80	2	
		10	50361-KM9-000	フロントエンジンハンカーフラケット.....	470	1	
		11	50362-KM4-000	リアエンジンハンカーフラケット.....	420	1	
		12	83610-KM4-010	R. サイトクワリツフ.....	740	1	
		13	83620-KM4-010	L. サイトクワリツフ.....	740	1	
		14	87541-KM9-300	オイルキヤツフラハール.....	50	1	
		15	90100-KM4-000	フランシッポルト 10X286.....	280	2	
		16	90105-KM9-000	ストツハ-リンクポルト.....	420	1	
		17	90112-KM4-000	ソケットポルト 8X30.....	80	1	
		18	90112-KM9-000	ソケットポルト 8X40.....	80	1	
		19	90309-KFO-003	フランシッナツト 8MM.....	100	1	
		20	90505-KM4-000	ワツシヤ- 12X22.....	60	1	
		21	94050-08000	フランシッナツト 8MM.....	20	2	
		22	94050-10000	フランシッナツト 10MM.....	35	3	
		23	96300-06014-08	フランシッポルト 6X14.....	25	4	
		24	96300-08016-00	フランシッポルト 8X16.....	35	4	
			1987.01.10		614		

**G 15**

ブロックNO.

**F-30**

フレームボディ



BKM9-35B

整備項目	標準時間	見出番号	部品番号	部品名	標準価格	使用回数 NS100 RF	適用号機 初号機 終号機
		25	96300-08045-00	フランジ・ホイット 8X45.....	45	1	

1987.01.10

G15

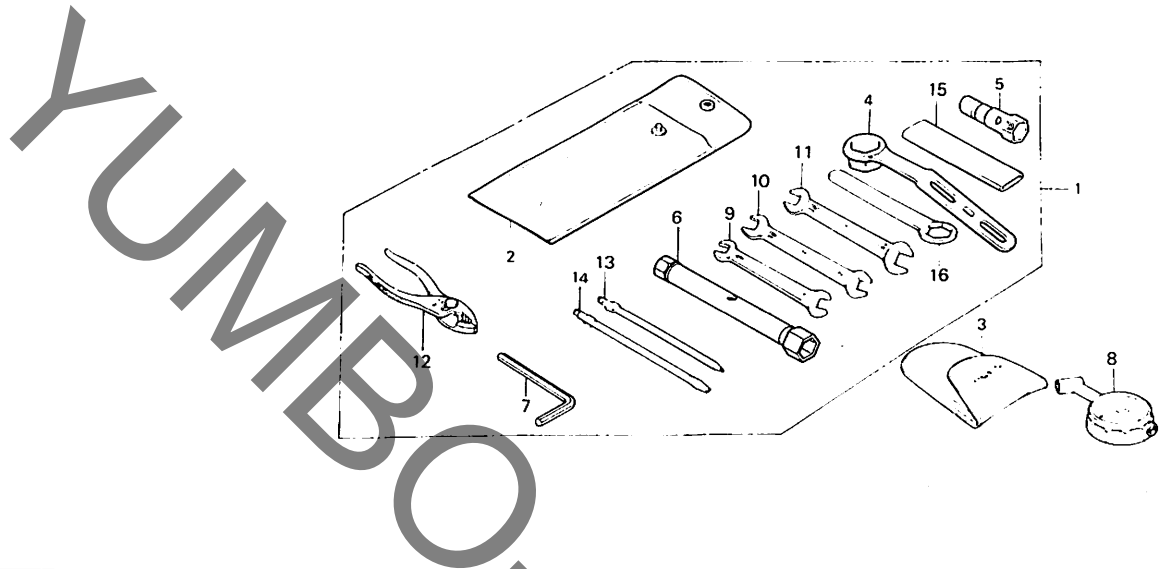
3

**G 16**

ブロックNO.

**F-31**

ツール



BKM9-36

3

整備項目	標準時間	見出番号	部品番号	部品名	標準価格	使用回数	適用号機	
						NS400 RE	初号機	終号機
		1	89010-KM9-000	ツールセット	2,600	1		
		2	89101-MA6-760	ツールハツク	115	1		
		3	89102-469-003	エア・フレンチヤークーシハツク	320	(1)		
		4	89216-KM9-000	フレンチ (A)	410	1		
		5	89217-KM4-000	フレンチ (B)	310	1		
		6	89218-KM9-000	ホツクスレンチ 17MM	410	1		
		7	89221-429-000	6カクレンチ 5MM	195	1		
		8	89301-463-771	エア・フレンチヤークーシ	2,950	(1)		
		9	99001-08120	スパナ 8X12	155	1		
		10	99001-10120	スパナ 10X12	175	1		
		11	99001-14170	スパナ 14X17	230	1		
		12	99002-13500	フレイヤ 135	330	1		
		13	99003-10000	プラスクリュードライバ-1 (NO.2)	65	1		
		14	99003-30000	マイナスクリュードライバ-3 (NO.2)	65	1		
		15	99006-12000	アイレンチハントトル 120MM	210	1		
		16	99006-24000	アイレンチ 24MM	270	1		

1987.01.10

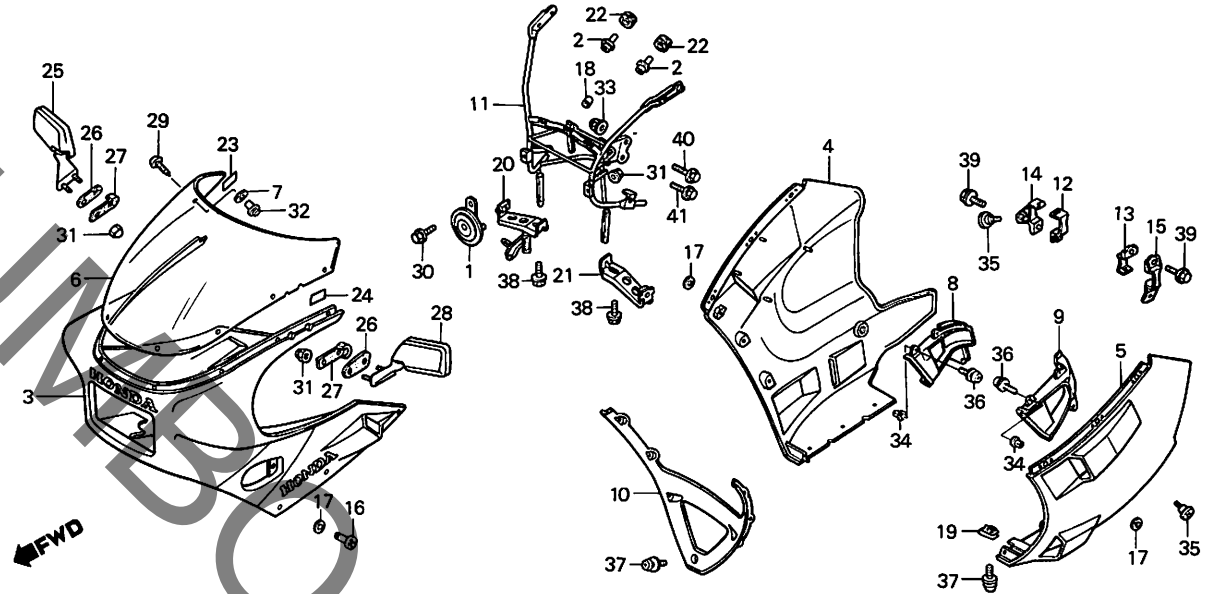
G16

**H 1**

ブロックNO.

**F-32**

カウル



BKM9-37

整備項目	標準時間	見出番号	部品番号	部品名	標準価格	使用個数	適用号機	
						NS100 RF	初号機	終号機
ホーンCOMP.....	0.3	1	38110-MF9-000	ホーンCOMP. (HIGH).....	2,000	1		
ロア-カウルセット (ニコテモトウシカン)		2	61104-KM9-000	メーターカラー.....	155	2		
ウインドスクリーン		3	642A1-KM9-710	フロントアツハ-カウルセット (NH-138) (シヤスタホワイト)	50,700	1		
フロントアツハ-カウルセット	0.7		642B1-KM9-710	フロントアツハ-カウルセット (PB-127C-U)	50,700	1		
ロア-カウルセット (ニコテモトウシカン)	0.2	4	642A5-KM9-305	(キャンテイアリユ-ジャンプルーU) R.ロア-カウルセット (NH-138).....	25,100	1		
ステイフナー			642A5-KM9-710	R.ロア-カウルセット (PB-127C-U).. (キャンテイアリユ-ジャンプルーU)	25,100	1		
フェアリングメインステー	0.6	5	642A6-KM9-305	L.ロア-カウルセット (NH-138)..... (シヤスタホワイト)	25,100	1		
			642A6-KM9-710	L.ロア-カウルセット (PB-127C-U).. (キャンテイアリユ-ジャンプルーU)	25,100	1		
		6	64200-KM4-000	ウインドスクリーン.....	16,000	1		
		7	64212-KM3-000	ウインドスクリーンライハ-B.....	55	8		
		8	64255-KM9-000	R.ロア-カウルセット.....	520	1		
		9	64265-KM9-000	L.ロア-カウルセット.....	520	1		
		10	64270-KM4-000ZA	ステイフナー *NH-138*..... (シヤスタホワイト)	1,650	1		
			64270-KM4-000ZD	ステイフナー *PB-127C-U*..... (キャンテイアリユ-ジャンプルーU)	1,600	1		
		11	64501-KM9-710	フェアリングメインステー.....	11,300	1		
		12	64503-KM9-710	R.ロア-カウルセット.....	160	1		
		13	64504-KM9-710	L.ロア-カウルセット.....	160	1		
		14	64505-KM9-710	R.ロア-カウルステー.....	270	1		

1987.01.10

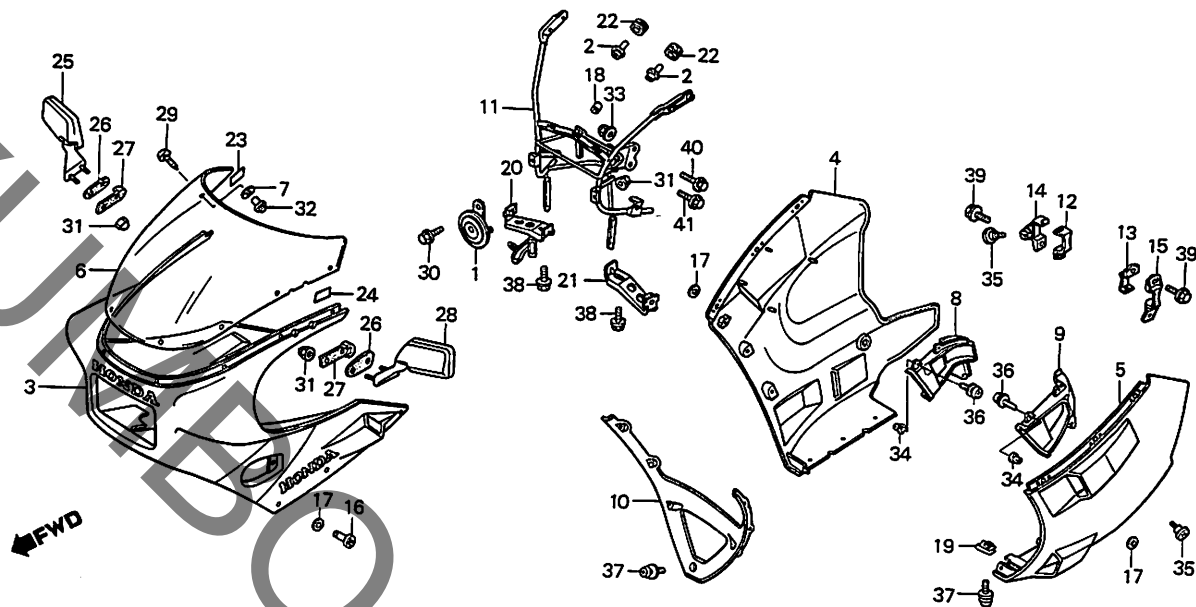
H1

H 2

ブロックNO.

F-32

カウル



BKM9-37

3

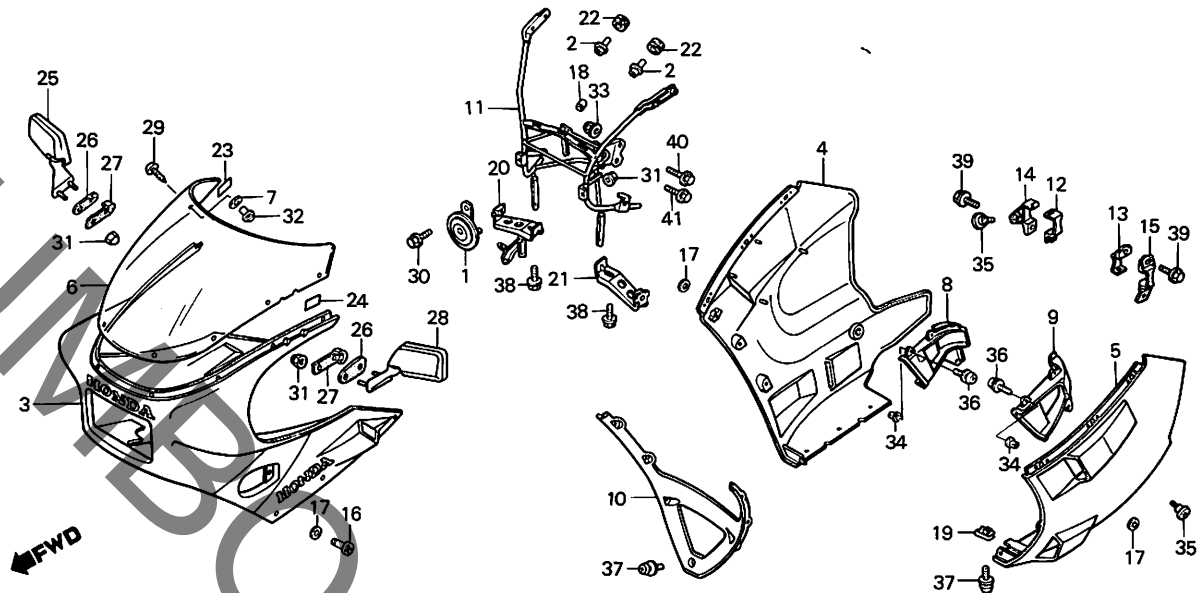
整備項目	標準時間	見出番号	部品番号	部品名	標準価格	使用個数	通用号機	
						NS100 RF	初号機	終号機
		15	64506-KM9-710	L.ローカウルステー.....	270	1		
		16	64507-KE8-700	スタット 6.5MM.....	280	6		
		17	64509-KE8-700	リテーナー 6MM.....	45	12		
		18	64513-MA6-720	フェアリングフック.....	135	2		
		19	64527-KE8-700	クリツフナット 4MM.....	115	8		
		20	64530-KM9-000	R.フェアリングサフaste.....	930	1	-----	1007391
			64530-KM9-010	R.フェアリングサフaste.....	900	1	1007392	
		21	64540-KM9-000	L.フェアリングサフaste.....	620	1		
		22	84703-425-000	テールライトマウンティングブラハ.....	105	2		
		23	87508-415-300	ラシエターコーションマーク.....	125	1		
		24	87522-KM9-710	ウイントスクリーンコーションパネル.....	95	1		
		25	88110-KM9-711ZA	R.ハツクミラ *R-134*.....	2,550	1		
				(ファイティングレット)				
			88110-KM9-711ZB	R.ハツクミラ *NH-1*.....	2,550	1		
				(フアラツク)				
		26	88111-KM9-620	ハツクミラマウンティングブラハ.....	130	2		
		27	88112-KM4-000	ハツクミラマウンティングブラハ.....	115	2		
		28	88120-KM9-711ZA	L.ハツクミラ *R-134*.....	2,550	1		
				(ファイティングレット)				
			88120-KM9-711ZB	L.ハツクミラ *NH-1*.....	2,550	1		
				(フアラツク)				
		29	90111-MB6-000	スクリーンセツティングスクリーン.....	35	8		
		30	90116-965-000	フランシホルト 8X10.....	95	1		
		31	90201-428-900	キャツフナット 6MM.....	95	6		
		32	90202-MB6-000	スクリーンセツティングナット.....	105	8		
				1987.01.10		H2		

**H 3**

ブロックNO.

**F-32**

カウル



BKM9-37

整備項目	標準時間	見出番号	部品番号	部品名	標準	使用個数	適用号機	
					価格	RF	初号機	終号機
		33	90202-329-000	フランシヤキャツフナツト 10MM.....	115	2		
		34	90315-MJ1-000	インサートナツト 4X0.7.....	60	8		
		35	90381-KM9-000	スヘシヤルスクリユ- 6X1.....	90	2		
		36	93891-04010-07	スクリユ-フツシヤ- 4X10.....	15	8		
		37	93891-04012-07	スクリユ-フツシヤ- 4X12.....	15	8		
		38	96300-06014-00	フランシヤホルツト 6X14.....	25	2		
		39	96300-06020-00	フランシヤホルツト 6X20.....	25	2		
		40	96400-10035-00	フランシヤホルツト 10X35.....	45	1		
		41	96400-10040-07	フランシヤホルツト 10X40.....	45	1		

1987.01.10

H3

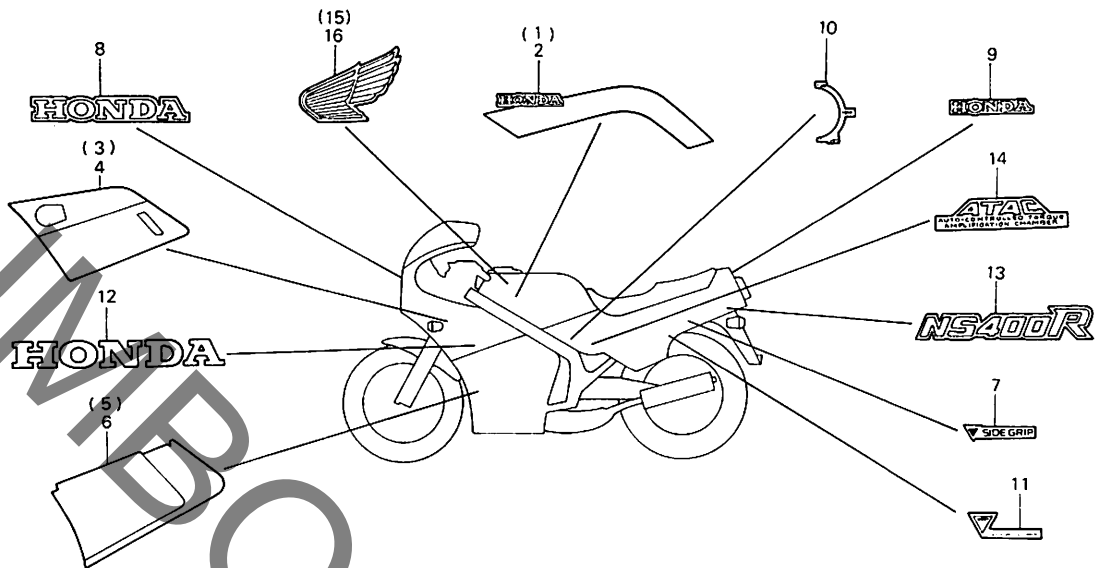
**3**

**H 4**

ブロックNO.

**F-33**

ストライプ (NS400RF)



BKM9-44

整備項目	標準時間	見出番号	部品番号	部品名	標準価格	使用価数	適用号機	
						NS400 RF	初号機	終号機
		1	17508-KM9-710ZA	R.フ2-エルトンクストライフ° (A.M)				
				*TYPE 1*	1,050	1		
		2	17509-KM9-710ZA	L.フ2-エルトンクストライフ° (A.M)				
				*TYPE 1*	1,050	1		
		3	64243-KM9-710ZA	R.アツハ°-カウルストライフ° (A.M)				
				*TYPE 1*	720	1		
		4	64244-KM9-710ZA	L.アツハ°-カウルストライフ° (A.M)				
				*TYPE 1*	720	1		
		5	64245-KM9-710ZA	R.ロア-カウルストライフ° (A.M.)				
				*TYPE 1*	720	1		
		6	64246-KM9-710ZA	L.ロア-カウルストライフ° (A.M.)				
				*TYPE 1*	720	1		
		7	87109-KM9-710ZA	サイドツク°リツフ°コ-シヨンマ-ク (A.M)				
				*TYPE 1*	45	2		
		8	87110-KM9-710ZA	フロントアツハ°-カウルマ-ク (A.M)				
				*TYPE 1*	200	1		
		9	87111-KM4-300ZA	リヤ-カウルマ-ク *TYPE 1*.....	120	1		
		10	87112-KM9-710ZA	フ2-エルトンクレハ°コ-シヨンマ-ク (A.M)	80	1		
		11	87113-KM9-710ZA	ヘルメツトホルダ°マ-ク (A.M)				
				*TYPE 1*	80	1		
		12	87114-KM9-710ZA	アツハ°-カウルマ-ク (A.M)				
				*TYPE 1*	320	2		
		13	87123-KM9-710ZA	サイドカハ°マ-ク (A.M)				
				*TYPE 1*	460	2		
		14	87125-KM9-710ZA	サイドカハ°マ-クB (A.M)				
				*TYPE 1*	300	2		

1987.01.10

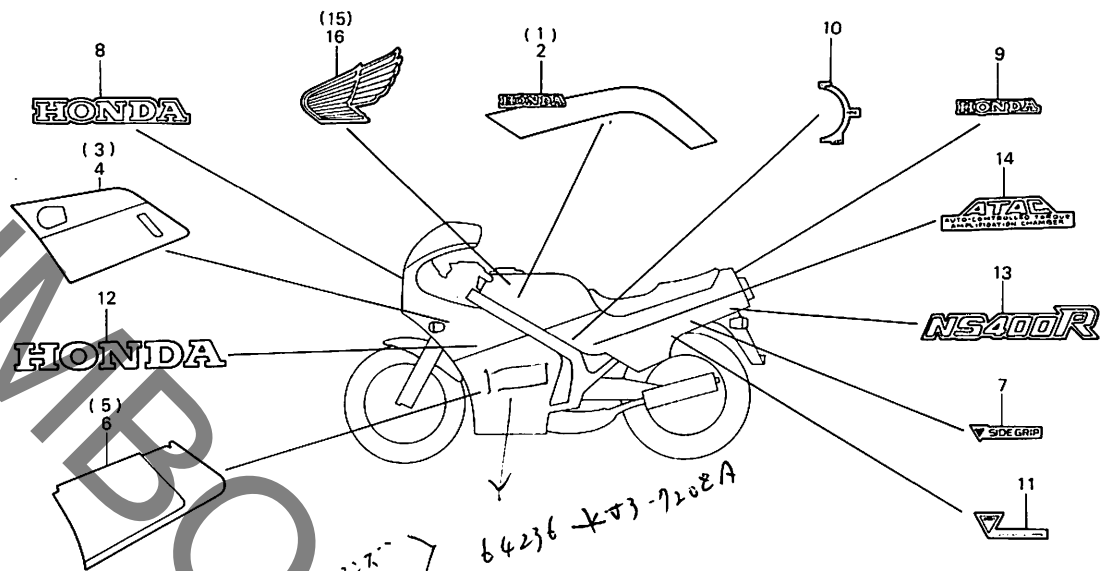
H4

**H 5**

ブロックNO.

**F-33**

ストライプ (NS400RF)



BKM9-44

整備項目	標準時間	見出番号	部品番号	部品名	標準	使用価格	適用号機	
					価格	NS400 RF	初号機	終号機
		15	87126-KM9-710ZA	R.72-エルタンクマーク (A.M) *TYPE 1*	260			1
		16	87127-KM9-710ZA	L.72-エルタンクマーク (A.M) *TYPE 1*	260			1

1987.01.10

H5

3

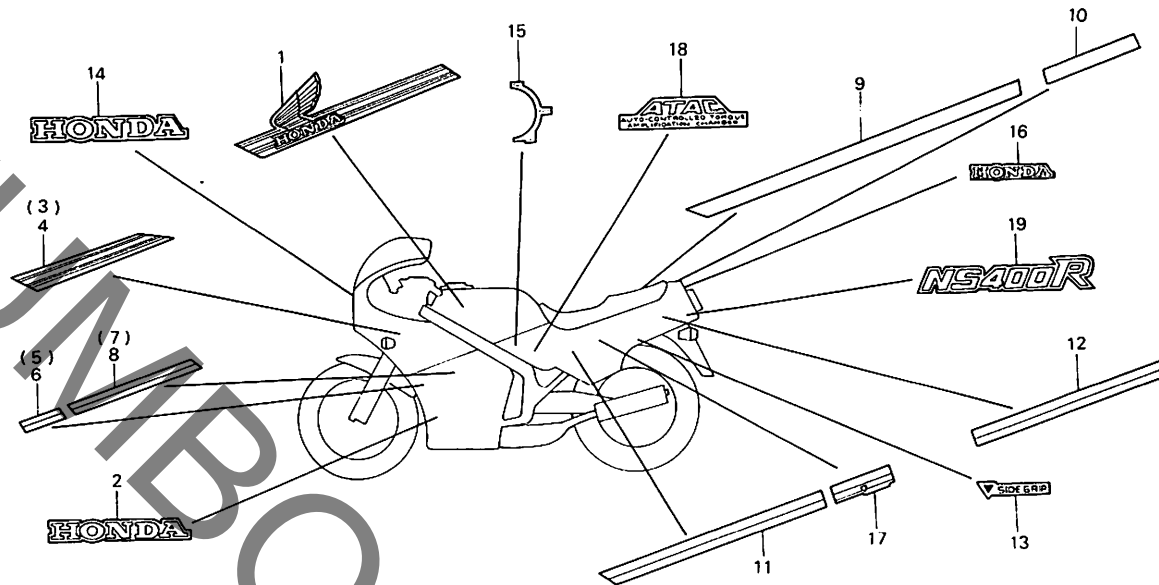
**H 6**

ブロックNO.

**F-33-1**

ストライプ (NS400RF  
スペシャルエディション)

02222



BKM9-45

整備項目	標準時間	見出番号	部品番号	部品名	標準価格	使用個数 NS400 RF	適用号機	
							初号機	終号機
		1	17518-KM9-710ZA	フエルトタンクストライフ°B *TYPE 1*	4,300	1		
		2	64248-KM9-710ZA	ロア-カウルマークB *TYPE 1*	500	2		
		3	64253-KM9-710ZA	R.アツハ°-カウルストライフ°B *TYPE 1*	1,000	1		
		4	64254-KM9-710ZA	L.アツハ°-カウルストライフ°B *TYPE 1*	1,000	1		
		5	64255-KM9-710ZA	R.ロア-カウルストライフ°B *TYPE 1*	300	1		
		6	64256-KM9-710ZA	L.ロア-カウルストライフ°B *TYPE 1*	300	1		
		7	64257-KM9-710ZA	R.ロア-カウルストライフ°C *TYPE 1*	500	1		
		8	64258-KM9-710ZA	L.ロア-カウルストライフ°C *TYPE 1*	500	1		
		9	83604-KM9-710ZA	R.サイト°カハ°-ストライフ°B *TYPE 1*	1,000	1		
		10	83605-KM9-710ZA	R.サイト°カハ°-ストライフ°C *TYPE 1*	350	1		
		11	83704-KM9-710ZA	L.サイト°カハ°-ストライフ°B *TYPE 1*	600	1		
		12	83705-KM9-710ZA	L.サイト°カハ°-ストライフ°C *TYPE 1*	550	1		
		13	87109-KM9-710ZB	サイト°ク°リツフ°コ°シヨシヨマーク *TYPE 2*	45	2		
		14	87110-KM9-710ZB	フロントアツハ°-カウルマーク *TYPE 2*	200	1		
		15	87112-KM4-300ZA	フエルトツツレハ°-コ°シヨシヨマーク *TYPE 1*	80	1		
		16	87121-KM9-710ZA	リア-カウルマークB *TYPE 1*	200	1		
		17	87124-KM9-710ZA	ヘルメットホルダ°-ストライフ° *TYPE 1*	400	1		
		18	87125-KM9-710ZB	サイト°カハ°-マークB *TYPE 2*	300	2		
				1987.01.10		H6		

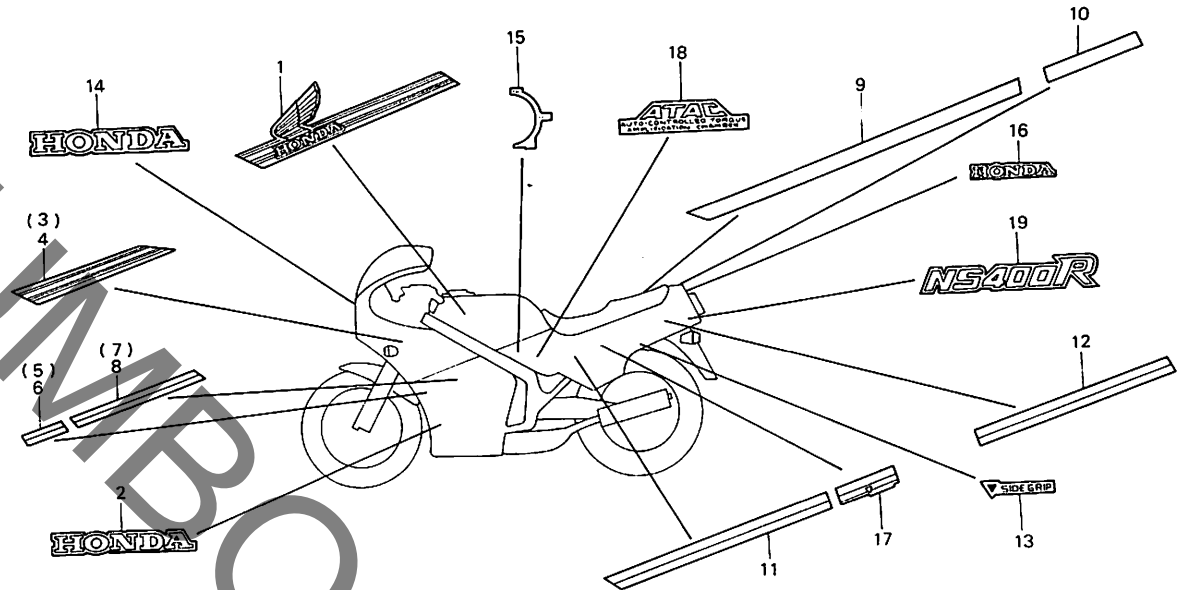
3

**H 7**

ブロックNO.

**F-33-1**

ストライプ (NS400RF  
スペシャルエディション)



BKM9-45

整備項目	標準時間	見出番号	部品番号	部品名	標準価格	使用価額 NS400 RF	適用号機 初号機 終号機
		19	87223-KM9-710ZA	サイドカマ"-マーク *TYPE 1*	460	2	

1987.01.10

H7

**3**

部 品 番 号 索 引

部品番号	アドレス No.	部品番号	アドレス No.	部品番号	アドレス No.	部品番号	アドレス No.	部品番号	アドレス No.	部品番号	アドレス No.
06000		13103-KM9-762	D1	15532-KM9-000	C13	16952-KM9-005	F5	18353-KM4-000	C6	22125-435-000	C9
061A0-KM9-010	D10	13111-KM4-000	D1	15533-KM4-000	C13	16954-KM9-000	F5	18420-KM9-000	F14	22201-KL3-670	C9
11000		13111-KM4-010	D1	15535-KM9-000	C15	16955-KM9-000	F5	18421-KM4-000	F14	22201-302-000	C9
11000-KM9-000	C15	13331-360-000	D1	15611-381-000	C8	16956-KM9-000	F5	18421-KM9-000	F14	22350-KM4-000	C9
11000-KM9-010HA	C15	14000		15661-KG4-003	C8	16958-KM9-005	F5	18422-KM9-000	F14	22352-KG4-000	C9
11104-KM9-000	C15	14100-KM9-000	C1	16010-KM9-711	D8	16963-KM4-000ZA	F5	18422-MA6-000	F14	22401-KM9-000	C9
11115-KM4-000	C15	14132-KM9-000	C3	16011-KM9-711	D8	16963-KM4-000ZD	F5	18428-KM9-003	F14	22402-435-000	C9
11120-KM4-010	C15	14211-KM9-000	C5	16012-KM9-711	D8	17000		18429-KM9-003	F14	22810-KM9-000	C15
11120-KM4-020	C15	14221-KM4-000	C5	16013-KM4-004	D8	17210-KM9-000	F13	18430-KM9-003	F14	22810-KM9-010	C15
11331-KM4-000	C8	14251-KM9-000	C5	16014-KM4-004	D8	17211-KM9-000	F13	19000		22815-KG4-000	C15
11341-KM9-000	C12	14261-KM4-000	C5	16015-KM9-711	D8	17213-KM9-000	F13	19020-KM9-000	G12	22821-KM9-000	C15
11343-KM9-000	C12	14301-KM4-300	C5	16016-GB4-003	D8	17220-KM9-000	F13	19022-KM9-000	G12	22851-KM9-000	C9
11351-KM9-000	C11	14311-KM9-300	D10	16018-KM9-711	D8	17230-KM9-000	F13	19023-KM9-000	G12	22870-KM9-000	E4
11361-KM4-000	C12	14312-KM9-300	C5	16023-KM9-711	D8	17231-KM9-000	F13	19026-KM9-008	G12	22875-KM9-000	G14
11361-KM4-010	C12	14314-KM9-000	C5	16028-KM9-711	D8	17240-KM9-000	F13	19031-KM3-005	G12	23000	
11391-KM4-000	C8	14315-KM9-000	C5	16029-MB0-671	D8	17255-KM9-000	F13	19032-KM9-000	G12	23104-KM4-000	D1
11394-KM4-000	D10	14316-KM9-000	C5	16030-KM9-711	D8	17256-KM9-000	F13	19033-KM3-005	G12	23104-KM4-710	D1
12000		14317-KM9-000	C5	16031-KM9-711	D8	17359-KG4-000	F13	19045-MB0-702	G12	23111-KM9-000	C9
12101-KM9-760	C1	14318-KM9-000	C5	16034-KM4-004	D8	175B1-KM9-710	F5	19100-KM9-003	G12	23112-KM9-000	C9
12102-KM9-760	C1	14321-KM9-000	C5	16046-MA6-003	D8	17508-KM9-710ZA	H4	19101-KM9-000	G12	23113-KM9-003	C9
12103-KM9-760	C1	14332-KM4-000	C5	16050-KM9-711	D8	17509-KM9-710ZA	H4	19105-MG8-000	G12	23210-KM9-000	D3
12111-KM9-760	C3	14333-KM4-010	C5	16052-KM4-004	D8	17518-KM9-710ZA	H6	19107-MG8-000	G12	23220-KM9-000	D3
12112-KM9-760	C3	14334-KM4-000	C5	16053-KM4-004	D8	17520-KM9-000	F5	19108-KM9-000	G12	23311-200-000	C9
12113-KM9-760	C3	14335-KM4-000	C5	16082-KM4-004	D8	17535-KE7-000	F5	19109-KM9-000	G12	23421-KM9-000	D3
12121-KM9-760	C1	14336-KM4-000	C5	16100-KM9-711	D8	17570-KM9-000	F5	19109-KM9-000	G12	23422-KM9-000	D3
12122-KM9-760	C1	14337-KM4-000	C5	16100-KM9-712	D8	17611-KM9-000	F5	19112-KM9-000	G12	23431-KM9-000	D3
12123-KM9-760	C1	14338-KM4-000	C5	16101-KM9-711	D8	17613-473-000	F5	19113-KM4-000	G12	23441-KM9-000	D3
12192-KM4-000	D10	14339-KM4-000	C5	16102-KM9-711	D8	17620-MB2-013	F5	19114-KM4-000	G12	23442-KM9-000	D3
12210-KM9-000	C1	14341-KM4-000	C5	16103-KM9-711	D8	17620-MB2-010	E7	19126-KM9-000	G12	23451-KM9-000	D3
12220-KM9-000	C3	14343-KM4-000	C5	16111-KM4-004	D8	17908-MB2-010	E7	19200-KM4-010	C13	23461-KM9-000	D3
12251-KM9-760	C1	14344-KM4-000	C5	16111-KM9-711	D9	17910-KM9-000	E4	19221-KM4-000	C13	23462-KM9-000	D3
12251-KM9-761	C3	14350-KM9-000	C5	16120-KG4-003	D9	17920-KM9-000	E4	19226-KM4-000	C13	23481-KM9-000	D3
12251-KM9-761	D10	14360-KM9-000	C5	16120-KM4-004	D9	17950-KM9-000	E4	19300-KM9-000	G12	23481-KM9-010	D3
12251-KM9-761	C1	14360-KM9-010	C5	16145-KM9-711	D9	17957-KM4-000	E4	19311-KM9-000	G12	23491-KM9-000	D3
12251-KM9-761	C3	15000		16163-KM4-004	D9	17962-KE8-701	E4	19315-KM9-000	G12	23495-KM9-000	D3
12251-KM9-761	C1	15100-KM9-003	C13	16165-KM4-004	D9	18000		19411-KM9-000	C1	23501-KM9-000	D3
12251-KM9-761	C3	15100-KM9-013	C13	16179-KM4-004	D9	18100-KM9-000	C5	19501-KM9-000	C1	23501-KM9-020	D3
12251-KM9-761	D10	15110-KM9-000	C13	16198-KM9-711	D9	18105-KM4-000	C5	19502-KM9-000	C1	23511-KM9-000	D3
13000		15121-KM4-000	C13	16199-KM9-711	D9	18108-KM9-003	C6	19511-KM9-000	C13	23512-KM9-000	D3
13000-KM9-000	D1	15210-KM4-000	C13	16210-KM9-000	C1	18109-KM9-003	D10	19517-MB6-000	C1	23521-KM9-000	D3
131A1-KM9-761	D1	15213-KM4-000	C9	16219-MB0-770	C1	18109-KM9-013	C6	19518-KM9-000	C13	23521-KM9-010	D3
13101-KM9-761	D1	15215-KM4-000	C13	16220-KM9-000	C1	18110-KM9-000	D10	19519-KM9-000	C3	23801-KM9-000	D3
13101-KM9-762	D1	15311-KM4-000	C13	16231-KM9-003	C1	18291-KM4-000	D10	19521-KM4-000	C13	23811-MJ8-000	D3
13102-KM9-761	D1	15312-KG4-000	C13	16240-KM9-000	C3	18292-KM9-000	F14	19521-KM9-000	C2	24000	
13102-KM9-762	D1	15351-KM9-000	C13	16401-KM9-000	C15	18310-KM9-003	F14	22000		24211-KM4-000	D5
13103-KM9-761	D1	15520-KM9-000	C13	16402-KM9-000	C15	18320-KM9-003	F14	22100-KM9-000	C9	24212-KG4-000	D5
13103-KM9-761	D1	15520-KM9-010	C13	16403-KM9-000	C15	18330-KM9-003	F14	22116-KM9-000	C9	24213-KM9-000	D5
				16950-KM9-005	F5			22120-KM9-000	C9	24261-KM9-000	D5
										24261-283-000	D5
										24262-KE8-000	D5

部 品 番 号 索 引

部品番号	アドレス No.	部品番号	アドレス No.	部品番号	アドレス No.	部品番号	アドレス No.	部品番号	アドレス No.	部品番号	アドレス No.
24310-KM9-000	D5	30508-KM9-000	F12	33450-KM9-003	G8	37110-KM4-008	E2	42000		44620-MB0-000	E16
24312-KM4-300	D5	30510-KM9-000	F12	33455-KM9-000	G8	37120-KM9-008	E2			44650-KM9-305	E16
24315-KA3-710	D5	30520-KM9-000	F12	33456-KM9-003	G8	37130-KM4-008	E2	42301-KM4-000	F3	44680-410-000	E16
24320-GC4-730	D5	30530-KM9-000	F12	33518-SA2-003	G9	37151-KM4-008	E2	42311-KM4-000	F3	44710-KM9-711	E16
24322-KA3-740	D5	30700-KM9-153	F12	33600-KM4-003	G8	37152-KM4-008	E2	42313-KM4-000	F3	44710-KM9-712	E16
24324-KA3-740	D5			33601-693-000	G10	37153-KM4-008	E2	42611-KE8-000	F3	44800-MF2-003	E16
24326-360-000	D5	31000		33602-KM4-003	G8	37154-KM4-008	E2	42624-KE8-000	F3	44806-MF2-003	E16
24328-KM4-000	D5			33604-KM4-003	G8	37161-KM4-008	E2	42625-MC4-000	F3	44809-402-000	E16
24329-KA3-740	D5	31100-KM9-005	C11	33650-KM4-003	G8	37216-GJ8-701	E2	42650-KM4-305	F3	44830-KN1-000	E2
24329-KG4-000	D5	31110-KM4-005	C11	33652-KM4-003	G8	37220-445-008	E2	42704-MJ0-000	E16	44831-KN1-300	E2
24430-KG4-000	D5	31120-KM9-005	C11	33654-KM4-003	G8	37223-KM9-711	E2		F3	44832-KM9-000	E14
24435-KG4-000	D5	31500-KM4-007	G10	33691-MB2-003	G8	37250-KM9-711	E2	42705-MJ0-000	E16		
24610-KM4-010	D5	31501-KM4-000	G10	33701-KM9-000	G9	37250-KM9-712	E2		F3	45000	
24610-KM4-020	D5	31503-KM4-000	G10	33704-KM9-000	G9	37300-KM9-710	E7	42706-MJ0-000	E16		
24651-KM4-000	D5	31504-KM9-710	G10	33708-KM4-003	G9	37305-KE5-008	E2		F3	45100-MJ6-016	E14
24652-035-000	D5	31600-KM9-000	F12	33741-KM9-000	G7	37305-KM4-008	E7	42710-KM9-711	F3	45101-MJ6-006	E14
24655-KG4-000	D5	31800-KM9-000	G10			37310-KM9-710	E7	42710-KM9-712	F3	45105-KL8-004	E14
24701-KM9-000	F15			34000		37330-KM9-000	E7	42753-425-003	E16	45107-MA3-006	E14
24705-KE8-000	F15	32000				37340-KM4-008	E7	42753-425-004	F3	45108-MA3-006	E14
				34901-MC7-601	E1	37350-KM4-008	E7		E16	F2	
28000		32100-KM9-710	G10	34903-071-003	E1	37360-KM4-008	E7		F3	45109-166-006	E14
		32110-KM9-000	C9	34905-268-671	G8	37400-KM9-711	E2			45110-MJ6-016	E14
28210-KG4-000	D7	32152-KM9-000	G12	34905-425-671	G9	37750-PC1-004	G12	43000		45111-MA3-006	E14
28213-KG4-000	D7	32156-KM9-000	G10	34908-GA7-701	E2	37760-KM9-000	G12			F2	
28215-KG4-000	D7	32160-KM9-000	G10	34908-MB0-003	E7			43100-KM4-007	F2	45112-445-631	E14
28215-KG4-010	D7	32161-KM9-000	G10			38000		43105-MJ6-007	F2	F2	
28221-KG4-000	D7	32163-KM9-000	G10	35000				43107-MA3-006	F2	45124-KM9-003	E6
28223-KA4-000	D7	32802-MB2-000	F12			38025-MB0-700	F15	43109-MA3-006	F2	45125-KM9-003	E6
28230-KM4-000	D7	32906-KM4-000	C2	35010-KM9-000	E7	38110-MF9-000	H1	43110-KM4-006	F2	45126-KM9-003	E6
28238-KM9-000	C9	32907-KG4-000	C8	35100-KM9-007	E7	38200-KM9-005	E7	43209-MA3-006	F2	45127-MA1-003	E6
28241-KM9-000	F15			35101-KM9-007	E7	38210-KM9-005	E7	43310-KM9-003	F1	45128-ME2-003	E16
28251-KM9-000	D7	32907-KM9-000	G10	35110-KR0-007	E7	38215-KM9-005	E7	43351-KM4-000	F3	45131-MA3-006	E14
28261-KG4-000	D7			35121-MA6-811	E7	38250-KM9-005	G10	43352-568-003	E14	F2	
28262-KG4-000	D7	33000		35122-MA6-811	E7	38251-KM9-000	G10		F2	45133-MA3-006	E14
28300-KM9-000	F15			35150-KM9-003	E4	38252-ME9-005	G10	43353-461-771	E14	F2	
28302-KM9-000	G14	33100-KM9-711	E1	35152-KE8-702	E4	38253-422-005	G10		F2	45133-166-016	E14
28311-342-000	F15	33101-KM4-000	E1	35200-KM9-003	E4	38255-KM4-300	G10	43431-KM4-000	G3	F2	
28333-124-000	F15	33103-MC5-003	E1	35204-KE8-702	E4	38301-MF8-771	F12	43434-MA3-640	F2	45156-KM4-000	E10
28333-300-000	F16	33104-MB0-003	E1	35210-KM9-000	E7	38301-MF8-773	F12	43435-MC7-000	G3	45200-MJ6-016	E14
		33108-MB0-003	E1	35340-MA5-671	E6	38306-KJ6-740	F12	43500-KM4-006	F1	45201-KM4-006	F2
30000		33118-438-841	E1	35350-KM9-000	F15			43501-MJ6-006	F1	45201-MJ6-006	E14
		33120-KM9-711	E1	35357-MB1-000	F15	40000		43503-KM4-006	F1	45209-166-006	E14
30300-KM4-000	C11	33128-471-003	E1	35410-KM9-004	F9			43504-MB2-006	F1	45210-MJ0-016	E14
30401-KM9-000	F12	33130-KM9-000	C11	35600-KM9-000	C9	405B3-KM9-003	G3	43511-KM4-006	F1	45215-MA3-006	E14
30410-KM9-008	F12	33136-MB0-000	E1			405B3-KM9-005	G3	43512-KM4-006	F1	F2	
30410-KM9-018	F12	33150-KM9-601	E1	36000		40510-KM9-000	G3	43513-MJ6-006	F1	45217-MJ0-006	E14
30460-KM9-008	F12	33153-KM4-003	E1			40541-KM4-000	G3	43514-445-771	F1	F2	
30460-KM9-018	F12	33180-MC5-003	E1	36170-KM9-710	C6	40542-KM4-000	G3	43520-MJ6-305	F1	45251-KM4-000	E16
30504-KM9-000	C2	33400-KM9-003	G8			40543-KM4-000	G3	43530-MB2-006	F1	45351-KM4-000	E16
30504-KM9-010	C2	33403-MJ6-003	G8	37000						45500-KM9-006	E6
30505-KM9-000	F12	33405-KM4-003	G8			41000		44000		45504-410-003	E6
30505-KM9-010	F12	33406-KM9-003	G8	37100-KM9-711	E2					45512-MA6-006	E6
30506-HA0-000	F12	33407-MB2-003	G8	37100-KM9-712	E2	41200-KM9-000	F3	44301-MJ6-000	E16	45513-KE5-026	E6
30507-KM9-000	F12	33408-MJ6-003	G8	37105-KM9-711	E2	41241-KB7-000	F3	44311-MF2-000	E16	45517-MB0-006	E6

部 品 番 号 索 引

部品番号	アドレス No.	部品番号	アドレス No.	部品番号	アドレス No.	部品番号	アドレス No.	部品番号	アドレス No.	部品番号	アドレス No.
45518-MB4-671	E6	50644-445-840	F16	51536-MB2-000	E14	53174-463-770	E4	64243-KM9-710ZA	H4	80103-KM4-000	G7
45520-MA5-672	E6	50650-KM9-000	F16	51540-KM4-003	E12	53175-KM9-006	E6	64244-KM9-710ZA	H4	80104-KM4-000	G7
45520-300-000	F1	50661-MJ4-670	F16	51545-MJ0-003	E12	53178-KM9-000	E4	64245-KM9-710ZA	H4	80105-KM4-000	G7
45521-MJ6-006	F1	50700-KM9-000	F16	51558-MJ0-003	E12	53180-422-020	E4	64246-KM9-710ZA	H4	80107-KM9-000	G7
45530-MA5-671	E6	50714-MJ4-000	F16	51591-MJ0-305	E12	53192-268-000	E4	64248-KM9-710ZA	H6	80108-KM9-000	G7
		50717-MJ4-000	F16	51634-MJ0-003	E12	53200-KN1-000	E9	64253-KM9-710ZA	H6	80130-KM4-010	G7
46000		50718-MA2-000	F16			53214-KA4-701	E9	64254-KM9-710ZA	H6		
		50719-MA2-000	F16	52000		53214-371-010	E9	64255-KM9-000	H1	83000	
46182-500-013	F1	50731-KM9-000	G5			53220-KM4-000	E9	64255-KM9-710ZA	H6		
46500-KM4-000	F15	50750-KM9-000	F16	52100-KM4-010	G3	53223-371-010	E9	64256-KM9-710ZA	H6	83511-KM9-000	F7
46503-371-000	F1			52101-KM4-000	G3	53230-KM9-000	E8	64257-KM9-710ZA	H6	83512-KM9-000	F7
46504-MB2-006	F1	51000		52102-KM4-000	G3	53232-MJ4-670	E8	64258-KM9-710ZA	H6	83551-KM4-000	F9
46510-KM9-000	F15			52105-KM4-000	G3			64265-KM9-000	H1	83551-300-000	F5
46514-KM4-000	F15	51400-KM9-711	E11	52115-KM9-000	G3	55000		64270-KM4-000ZA	H1		F7
		51401-KM9-711	E11	52161-KM4-000	G3			64270-KM4-000ZD	H1		G7
50000		51402-KM4-003	E11	52170-KM4-010	G3	55101-KM9-000	F9	64501-KM9-710	H1	836A0-KM9-710	F9
		51403-MA6-003	E11	52400-KM9-711	G5	55102-166-000	F9	64503-KM9-710	H1	836B0-KM9-710	F9
50100-KM9-710	G14	51403-ME4-003	E11	52401-KM9-711	G5	55104-166-000	F9	64504-KM9-710	H1	83601-KM4-000	F9
50100-KM9-711	G14	51404-MA6-003	E11	52403-KM4-003	G5	55105-167-020	F9	64505-KM9-710	H1	83602-KM4-000	F9
50182-KM9-000	G3	51405-MA6-003	E11	52405-GC5-003	G5	55107-KE1-000	F9	64506-KM9-710	H2	83604-KM9-710ZA	H6
50185-KM9-000	G3	51405-MC7-003	E11	52406-MA1-611	G5	55108-KM4-000	F9	64507-KE8-700	H2	83605-KM9-710ZA	H6
50186-KM4-000	G3	51410-KM4-003	E11	52421-KM4-003	G5	55121-166-000	F9	64509-KE8-700	H2	83610-KM4-010	G14
50187-KM9-000	G3	51411-MG1-003	E11	52422-KM4-003	G5	55130-KM9-000	F9	64513-MA6-720	H2	83618-323-000	G10
50201-KM4-000	G14	51412-461-003	E11	52423-KM4-003	G5	55140-KM4-000	F9	64527-KE8-700	H2	83620-KM4-010	G14
50202-KM4-000	G14	51414-461-003	E11	52424-KM4-003	G5	55145-KM4-000	F9	64529-MC7-000	F9	83641-KM9-000	F9
50203-KM4-000	G14	51415-MC5-013	E11	52425-KM4-003	G5					83670-KM9-000	F9
50205-KM9-710	G14	51415-461-003	E11	52426-KM4-003	G5	61000				837A0-KM9-710	F10
50210-KM9-710	G14	51417-MJ6-013	E11	52427-KM4-003	G5			64530-KM9-000	H2	837A1-KM9-710ZA	F10
50244-KM4-000	G14	51418-MJ6-003	E11	52451-MA0-000	G5	61100-KM9-710ZA	E10	64530-KM9-010	H2	837B0-KM9-710	F10
50250-KM9-000	G10	51421-KM4-013	E11	52452-KE8-003	G5	61100-KM9-710ZB	E10	64540-KM9-000	H2	83701-KM4-300ZE	F10
50251-KM9-000	G10	51421-KM4-023	E11	52453-KM4-003	G5	61102-KF9-900	E10			83704-KM9-710ZA	H6
50324-KM9-000	G10	51423-MJ0-003	E11	52456-KB7-003	G5	61103-357-000	G13	77000		83705-KM9-710ZA	H6
50325-KM9-000	G10	51432-ME4-003	E11	52458-KM4-003	G5	61104-KM4-000	E10			83711-KM4-000	F10
50328-KM4-000	G10	51433-MJ0-003	E11	52459-KM4-003	G5	61104-KM9-000	H1	77200-KM9-000ZA	F7	83712-KM4-000	F10
50330-KM9-000	F12	51434-MC7-003	E11	52460-KM4-000	G5	61104-428-000	G13	77203-KM4-000	F7	83713-KM4-000	F10
50345-KM9-000	F12	51436-MJ6-003	E11	52463-KM4-000	G5	61110-KM9-710ZA	E10	77204-KM4-000	F7	83714-KM4-000	F10
50361-KM9-000	G14	51437-ME4-003	E11	52463-MJ0-000	G5	61110-KM9-710ZB	E10	77204-312-000	F7		
50362-KM4-000	G14	51440-KM9-711	E11	52465-KM4-000	G5	61111-KM9-710	E10	77205-KM4-000	F7	84000	
50365-KM4-000	G5	51441-MJ0-003	E12	52470-KM4-010	G5	61120-KM9-710ZA	E10	77205-286-000	F7		
50540-KM9-000	G2	51442-MJ0-003	E12	52478-MC7-003	G6	61120-KM9-710ZB	E10	77206-KM4-000	F7	84701-KM9-700	G7
50541-445-010	G2	51445-MJ0-003	E12			61121-KM9-710	E10	77208-KM4-000	F7	84702-KM4-000	G7
50548-356-700	G2	51447-461-003	E12	53000				77210-KM4-000ZF	F7	84703-425-000	F5
50549-356-700	G2	51450-ME4-003	E12					77210-KM4-000ZG	F7		H2
50550-KM9-710	G2	51457-KM4-003	E12	53100-KM9-000	E7	64000		77213-KM9-000	F7	84705-MF9-000	G9
50600-KM9-000	F16	51490-MC5-315	E12	53104-MJ0-000	E7	642A1-KM9-710	H1	77230-KM4-000	F9		
50612-KM9-000	F16	51500-KM9-711	E12	53105-KM9-000	E7	642A5-KM9-305	H1	77235-KM4-010	F9	87000	
50612-MJ4-670	F16	51510-KM4-003	E12	53106-MJ0-000	E7	642A5-KM9-710	H1	77236-KM4-000	F9		
50613-KM9-000	F16	51521-KM4-003	E12	53107-KM9-000	E7	642A6-KM9-305	H1	77240-KM4-000	F7	87108-KM4-300ZB	E10
50617-445-840	F16	51521-KM4-013	E12	53108-MJ0-000	E7	642A6-KM9-710	H1	77245-KM4-000	F7	87108-KM9-300	E10
50619-MJ4-670	F16	51530-MJ6-003	E12	53141-422-000	E4	642B1-KM9-710	H1	77250-KM4-000	F7	87109-KM9-710ZA	H4
50630-KM9-000	F16	51531-MJ0-003	E12	53150-KM9-000	E8	64200-KM4-000	H1			87109-KM9-710ZB	H6
50640-KM9-000	F16	51532-MB1-771	E12	53165-422-000	E4	64212-KM3-000	H1	80000		87110-KM9-710ZA	H4
50642-KM9-000	F16	51532-MB2-300	E12	53166-422-000	E4	64241-KM9-640ZA	G2			87110-KM9-710ZB	H6
50642-MJ4-670	F16	51532-MB6-631	E12	53172-KM4-000	E4	64241-KM9-640ZB	G2	80100-KM9-700	G7	87111-KM4-300ZA	H4

部 品 番 号 索 引

部品番号	アドレス No.	部品番号	アドレス No.	部品番号	アドレス No.	部品番号	アドレス No.	部品番号	アドレス No.	部品番号	アドレス No.
87112-KM4-300ZA	H6	90010-KM4-000	G6	90153-KF0-000	G6	90452-KM4-000	C9	91000		91307-MB0-003	G13
87112-KM9-710ZA	H4	90011-KM4-000	C6	90158-MG3-000	G6	90452-437-000	C13			91307-611-000	G13
87113-KM9-710ZA	H4	90012-KM9-000	C6	90176-MJ4-670	F16	90453-KA4-700	D7	91004-KM9-004	D4	91308-MC7-003	E15
87114-KM9-710ZA	H4	90013-KM9-000	C11	90180-MA3-006	E14	90453-KM9-000	D6	91005-KM9-003	D4	91309-MJ0-003	E13
87121-KM9-710ZA	H6	90023-041-000	D8		F2	90453-147-000	C13	91005-KM9-004	D4	91310-MJ0-003	E13
87123-KM9-710ZA	H4	90100-KM4-000	G14	90201-GE1-670	F14	90454-200-000	D7	91008-KE8-003	C9	91311-MJ0-003	E13
87124-KM9-710ZA	H6	90101-KA4-700	F15	90201-KM4-000	C6	90454-428-000	D4	91008-374-003	D6	91312-KM9-003	G13
87125-KM9-710ZA	H4	90102-434-671	E2	90201-415-000	E4		D7	91015-MB4-771	E9	91323-KM4-710	D1
87125-KM9-710ZB	H6	90103-KM9-005	G10		E6	90457-333-000	C6	91016-MB4-771	E9		D10
87126-KM9-710ZA	H5	90104-KM4-000	E10	90201-428-900	H2	90461-286-000	D4	91022-KG4-003	D4	91323-601-000	D1
87127-KM9-710ZA	H5	90104-MJ1-000	E8	90202-KM4-000	C6	90462-323-000	D4	91023-KG4-003	C10	91351-GA7-000	C6
87223-KM9-710ZA	H7	90105-KM9-000	G3	90202-MB6-000	H2	90464-KE8-000	D4	91023-KG4-004	C10		D10
87503-KM4-300	G6		G14	90202-329-000	H3	90465-MC4-000	F3	91058-KM4-008	E8	91354-SA5-952	G4
87505-KM9-710	G3	90105-KR3-000	E16	90203-MJ4-000	G2	90501-MA6-000	F5	91058-MG9-680	E8	91356-ME4-003	E13
87507-KM9-710	G3	90105-MA6-750	F16	90208-438-000	F14	90501-MB0-000	C13	91059-MG9-681	E8	91401-KM4-000	C6
87507-MB0-300	G13	90105-MB0-010	F3	90241-KM9-000	C9	90501-310-000	F1	91071-MJ0-003	G4	91731-KM4-000	C6
87508-415-300	H2	90105-MJ1-000	E14	90301-KM9-000	F14	90501-425-000	F7	91071-MJ0-004	G4		
87511-KM4-300	F10	90106-KE8-000	F7	90302-425-830	E9	90504-MA6-000	F14	91101-KM9-004	D1	92000	
87522-KM9-710	H2	90106-KM9-000	E8	90304-GA6-003	G6	90505-KM4-000	G4	91103-429-000	D6		
87541-KM9-300	G14	90109-460-840	G2	90304-MJ4-670	E8		G14	91104-KG4-000	D6	92000-05010-0G	G2
87543-KM9-300	G7	90111-MB6-000	H2	90305-KM9-008	E2	90506-425-830	E9	91201-KM4-003	D1	92000-06008-0A	E13
87560-115-030ZC	F5	90111-MJ6-700	E8	90305-MA1-003	G4	90511-MB2-000	E8	91201-246-003	C15	92000-06014-0H	D7
		90111-187-000	F7	90305-ME5-003	F3	90512-KJ8-000	G7	91202-300-005	C14	92300-04006-0A	C6
88000			G7	90305-MJ1-670	E16	90512-KM9-000	G4	91203-KM4-003	D1	92300-06025-0A	F6
		90112-KM4-000	G14	90305-MJ4-000	E2	90512-300-000	G8	91203-KM4-014	D1	92700-08050-3B	E13
88110-KM9-711ZA	H2	90112-KM9-000	G14	90309-KF0-003	E13	90512-428-900	F13	91203-KM4-024	D1	92900-06020-1E	F14
88110-KM9-711ZB	H2	90113-438-000	E4		G14	90513-KM9-000	G4	91204-KG4-003	D4	92900-08025-1E	C3
88111-KM9-620	H2	90114-KM9-000	F1	90309-428-731	F3	90513-323-000	G13	91204-KG4-004	D4	92900-08035-0E	C2
88112-KM4-000	H2		G6		G4	90513-405-000	G13	91204-KM4-004	C6		C3
88120-KM9-711ZA	H2	90114-MA5-671	E6	90313-567-000	F10	90513-428-900	G11	91204-187-013	C8	92900-08040-3E	C2
88120-KM9-711ZB	H2	90115-MJ4-670	F16		G7	90522-028-000	F10	91204-350-003	C12		C3
		90115-422-000	F16	90315-MJ1-000	H3	90534-011-000	F5	91212-422-006	F1	92900-08055-3E	C2
89000		90116-KF0-000	G6	90316-MJ1-000	E1	90541-KM9-008	G13	91213-MB2-003	G4		
		90116-ME9-000	F7	90321-MA6-750	E4	90543-273-000	E13	91213-MB2-006	G4	93000	
89010-KM9-000	G16	90116-MJ0-003	E12	90324-MB6-000	F5	90544-283-000	E13	91252-MC4-003	F4		
89101-MA6-760	G16	90116-383-721	E12	90341-KM9-008	G13	90545-300-000	E6	91252-MC4-005	F4	93494-06020-08	C10
89102-469-003	G16	90116-965-000	H2	90344-692-003	G13		F1	91252-MC7-003	E16	93500-03008-0H	G11
89216-KM9-000	G16	90117-MB0-000	E6	90380-MB2-000	G8	90554-700-000	D7	91254-GC5-003	G6	93500-04008-1A	D9
89217-KM4-000	G16	90119-KM9-000	G6	90381-KM9-000	H3	90554-728-940	D7	91254-461-004	E13	93500-04010-1A	D9
89218-KM9-000	G16	90120-MC7-000	G3	90401-KM9-000	C9	90556-MB4-000	E10	91258-410-006	E16	93500-04012-1A	D9
89221-429-000	G16	90121-KM4-000	F2	90403-KM9-000	C11	90556-044-000	G4	91258-410-013	E16	93500-04014-1A	D9
89301-463-771	G16	90121-102-000	F10	90417-360-000	C6	90601-KM9-000	D4	91262-MG7-005	G6	93500-04025-0A	F13
			G13		D6	90601-MF2-710	D4	91301-KG4-003	C14	93500-04030-0A	F10
90000		90128-428-020	F3	90425-300-000	C15	90601-107-000	D4	91301-KM4-004	C6	93500-05006-0G	E10
		90131-MB2-000	E14	90432-121-000	C9	90601-329-000	D4		D10	93500-05008-0G	E1
90002-KG4-000	C15	90141-KM9-008	G13	90441-028-010	C2	90601-459-000	D7	91301-027-000	E3	93500-05008-1A	D9
90002-KM4-000	C9	90143-MB1-000	E8	90443-107-000	C2	90602-KM9-000	E13	91302-028-000	C2	93500-05010-1G	E1
90003-KG4-000	C15	90145-KM3-750	E6		C3	90650-MA6-720	G11		D10	93500-05012-0H	G4
90003-KM4-000	C6		F1	90443-844-000	C13	90651-KM9-000	F6	91302-317-700	F4	93500-05012-1A	D9
90004-KG4-000	C15	90145-MB0-010	E6	90445-KA3-740	C6	90651-MA5-671	E6	91303-KA4-003	F15	93500-05014-0H	C11
90004-KM4-000	C2	90150-GA6-700	F10	90446-357-000	D3	90753-029-003	F3	91303-800-000	C8	93500-05016-0G	E8
90005-KG4-000	C15	90150-MJ0-003	E12	90446-430-000	D3	90899-283-000	G7		D10	93500-05018-0A	F12
90006-KG4-000	C15	90151-MB2-000	E8	90451-KE8-000	D4			91304-MJ0-003	E13	93500-05028-0G	C2
90006-ME5-000	C11	90151-MJ0-003	E13	90451-155-000	D6			91306-MC7-003	E13		C3

4

部 品 番 号 索 引

部品番号	アドレス No.	部品番号	アドレス No.	部品番号	アドレス No.	部品番号	アドレス No.	部品番号	アドレス No.	部品番号	アドレス No.
93600-04012-1G	E6	94101-05000	G1	95015-26200	D2	96300-06012-00	F8	99000			
93600-05010-0G	F6	94101-05700	E3	95700-06010-07	E15		F10				
93600-06045-0B	E8		E10	95900-06012-08	C10		G11	99001-08120	G16		
93700-04012-1G	G8		G2		C12		G13	99001-10120	G16		
93700-05020-0G	E3	94101-06700	E3		C16	96300-06014-00	G4	99001-14170	G16		
93891-04008-08	F7	94101-08000	E13		D6		G13	99002-13500	G16		
93891-04010-07	G11	94102-08000	G1	95900-06014-07	C16		H3	99003-10000	G16		
	H3	94103-06000	F13	95900-06016-08	D4	96300-06014-08	G14	99003-30000	G16		
93891-04012-07	G13	94103-06700	G4	95900-06018-08	C14	96300-06016-00	F8	99006-12000	G16		
	H3	94103-06800	G9	95900-06020-08	C14		F11	99006-24000	G16		
93891-05014-07	G8	94103-08800	F14	95900-06022-07	C2		F12	99101-393-1200	D9		
93891-06012-07	E10	94109-12000	C15		C3		G7	99103-MA1-0380	D9		
93892-04008-10	D9	94111-05000	G1	95900-06025-00	D6		G13				
93892-05020-07	E4	94111-06800	C7	95900-06035-08	C14	96300-06016-07	G4				
93892-05028-07	E4	94111-08000	E13	95900-06040-07	C16	96300-06020-00	F8				
93892-05045-07	E4	94201-16150	F1	95900-06045-00	D6		F13				
93893-04008-08	F6	94201-20180	G4	95900-06050-07	C16		F15				
93893-04012-18	E6	94201-40400	G11	95900-06070-07	C16		H3				
	F1	94251-10000	F2	95900-06075-07	C16	96300-06022-00	G13				
93893-05016-07	F13	94301-08140	C8			96300-06025-07	E6				
93894-04010-07	G13		C12	96000		96300-06028-00	F15				
93901-22110	F10	94301-10120	C7			96300-06030-07	E3				
93901-22180	G13	94301-10160	C2	96000-06010-07	C2	96300-06040-00	G13				
93901-24310	F10		C3	96000-06016-07	C7	96300-08016-00	G14				
93901-32120	E5		C15	96000-06020-00	G13	96300-08025-00	G2				
93903-24380	E3	94510-12000	C14	96000-06022-07	C7	96300-08025-07	F15				
93903-32480	E8	94510-14000	D6		C12	96300-08032-00	F6				
			D7	96000-06025-00	C14	96300-08040-08	G1				
94000		94510-20000	D7	96000-06025-07	C12	96300-08045-00	F14				
		94520-35000	G4		E5		G15				
94001-03080-0S	C6	94520-47000	F4		G2	96300-08050-00	F14				
94001-04000-0S	F10	94540-03010	F10	96000-06032-00	C14	96300-08055-00	F14				
94001-06080-0S	C6	94601-16000	D2	96000-06032-07	C8	96300-10035-08	G1				
94002-08000-0S	F1			96000-06035-07	C11	96300-10040-07	E9				
	F16	95000			C12	96400-10032-07	E15				
94021-05070-0S	E3			96000-06040-07	C8	96400-10035-00	H3				
94021-06070-0S	E3	95001-30055-40	C14	96000-06045-07	C7	96400-10040-07	H3				
94030-08000	E13	95002-02070	F6	96000-06050-00	C14						
94050-05000	E8	95002-02100	F10	96000-06055-07	C11	98000					
94050-06000	F8	95002-02120	C15	96000-06060-07	C7						
	F12	95002-02130	C16	96000-06070-07	C8	98079-58840	C2				
	G7	95002-02650	C14	96100-60010-00	C8		C3				
	G8		D9	96100-62020-10	G4	98079-58853	C2				
	G9	95002-40850-08	C14	96140-62030-10	F4		C4				
	G13	95002-41050-04	C14	96140-62040-10	F4	98079-58870	C2				
94050-06080	F8	95002-50000	G11	96150-63020-10	E16		C4				
	G7	95002-70000	F13	96211-05000	E13	98079-59811	C2				
94050-08000	C2		G13	96211-08000	F15		C4				
	C3	95002-80000	G13		G1	98079-59853	C2				
	C6	95003-05036-31	D9	96211-10000	C10		C4				
	F14	95003-05042-31	D9	96220-40080	D6	98079-59870	C2				
	G14	95003-05048-31	D9	96300-06010-07	E15		C4				
94050-10000	G14	95003-14045-10	G11		F2	98200-31000	E8				
94101-03800	C6	95003-43005-10	F15	96300-06012-00	F1	98200-31500	E8				
						98200-53000	G11				



部 品 名 索 引

部 品 名	アドレ ス No.	見出 番 号	部 品 名	アドレ ス No.	見出 番 号	部 品 名	アドレ ス No.	見出 番 号	部 品 名	アドレ ス No.	見出 番 号
キックスター-タームASSY.	F15	4	クラツチアクター-COMP.	C9	2	サークリツフ 25MM	D4	29	シヤタ-スフオリク	C9	11
キックスター-キヤ-カラ	C9	3	クラツチケ-フルカイト	G14	1	サーモスイツチASSY.	G12	25	シヤタ-スフオリクシト	C9	5
キックスター-スタツハ-スフオリク	F15	6	クラツチケ-フルレシ-ハ	C15	11	サーモスタツ	G12	20	シヨイントハ-イフホルト-スフオリク	C5	9
	F16	1	クラツチケ-フルレシ-ハ	E4	6	サーモスタツカハ	G12	22	シヨイントメタル	G5	5
キックスター-スヒ-コン	D7	7	クラツチケ-フルレシ-ハ	C9	10	サーモスタツケ-ス	G12	21			
キックスター-ヒ-ニオンCOMP.	D7	1	クラツチセント	C9	4	サーモニツ	G12	24			
キックスター-ラチエツト	D7	4	クラツチフクシヨク	C9	7	サイトカハ-ク-ロメツ	F9	16			
キックスター-ラチエツトスフオリク	D7	5	クラツチフ-レ-トA	C9	16	サイトカハ-ヒ-トフ-ロメツ	F9	21			
キックスター-ラハ	F15	5	クラツチフ-レ-トB	C9	8	サイトカハ-マ-ク	H4	13	[ ス ]		
キックスタツハ-フ-レ-ト	D7	3	クラツチフ-レ-トC	C9	9	サイトカハ-マ-クC	H4	14	スイツチカハ	E7	6
キックスタツハ-カラ	D7	9	クラツチフ-レ-トD	C9	12	サイトカハ-マ-クB	H4	14	スイツチコート-クランフ	E7	8
キックリター-ンスフオリク	D7	8	クラツチレハ-スフオリク	C15	10	サイトカハ-マ-ク	H7	19	スクリー-ンセツチイグ-スクリュ	H2	29
キヤツフ	G5	7	クラツチレハ-COMP.	C15	9	サイトカハ-マ-ク	F9	19	スクリー-ンセツチイグ-ナツ	H2	32
キヤツフナツ 6MM	E3	27	クランクケ-スセツト	C15	1	サイトク-リツフ-コ-シヨクマ-ク	H4	7	スクリュ-カハ- 4MM	E1	9
	E4	20	クランクシヤフCOMP.	D1	1		H6	13	スクリュ-セツト	D8	10
	E6	19	クランフ	D9	30		G2	6	スクリュ-セツトA	D8	7
	F14	14		E2	11		G2	6	スクリュ-セツトC	D8	11
	H2	31	クリツクスフオリク	E11	21	サイトスタツカハ	G2	2	スクリュ-セツト	E2	16
キヤツフナツ 8MM	C2	21	クリツフナツ 4MM	H2	19	サイトスタツナツ	G2	8	スクリュ-ワツシヤ- 3X22	E2	16
	C3	12	クリツフナツ 6MM	F9	12	サイトスタツハ-ASSY.	G2	1	スクリュ-ワツシヤ- 4X10	G11	29
キヤフ-レター-インシユレター-カ-スゲツト	C1	11		F13	12	サイトスタツヒ-ホ-ツトスクリュ	G2	7		G13	40
	C3	8		G10	23	サイトスタツフ-ラゲツト	G2	5	スクリュ-ワツシヤ- 4X12	E6	23
	D10	9		G13	32	サイレンサ-カ-スゲツト	F14	2		F1	22
キヤフ-レター-インシユレター-COMP. A	C1	8	クロスリ-スセツト	G5	13	サイレンサ-ナツ 6MM	F14	16		G13	39
キヤフ-レター-インシユレター-COMP. B	C1	10	ク-リ-スホルト	E9	5	サイレンサ-COMP.	F14	11		H3	37
キヤフ-レター-インシユレター-COMP. C	C3	9	ク-ロメツ	E2	12	サフ-フレ-ムCOMP.	G14	8	スクリュ-ワツシヤ- 4X8	D9	39
キヤフ-レター-ASSY.	D8	20		G12	6					F6	23
キヤフ-レター-ASSY. 1	D8	21								F7	20
キヤフ-レター-ASSY. 2	D8	22								F7	23
キヤフ-レター-ASSY. 3	D8	23								F7	20
キルスイツチセツチイグ-フ-レ-ト	E4	8								G8	21
キヤ-シフトカハ	C12	3								F13	15
キヤ-シフトカハ-カ-スゲツト	C12	4								E4	22
	D10	2								E4	23
キヤ-シフトヒ-コン	D5	19								E4	24
	D6	23								E10	13
キヤ-シフトラムセント	D5	8								D7	6
キヤ-シフトラムCOMP.	D5	7								D7	2
キヤ-シフトク-クイト-ヒ-コン	D5	5								D8	15
キヤ-シフトク-クシヤフ	D5	4								D9	27
キヤ-シフトク-クセツチイグ-フ-レ-ト	D5	6								D9	25
キヤ-チエンシ-ハ-タ	F15	1								H2	16
キヤ-ホ-ツクリヤ-ター	E16	7								C2	25
										F14	18
										C3	13
										C6	32
										C2	23
										C3	14
										C2	24
										C3	15
										E13	60
										C2	19
										G2	3
										G2	4
										C10	29
										E13	64
										F15	16







部 品 名 索 引

部 品 名	アドレ No.	見出 番号	部 品 名	アドレ No.	見出 番号	部 品 名	アドレ No.	見出 番号	部 品 名	アドレ No.	見出 番号
メータ-ハイサ-COMP.	E2	4	リサ-フタンクラヘル	G13	28	(レ)			(A)		
メータ-フアラツト	E2	5	リテ-ア-6MM	H2	17						
メインシャフトサ-ト&フオ-スキヤ	D3	8	リフレクタ	G8	2	レキ-2レートレクタフアイア-ASSY.	F12	12	A.C.シ-エネレータ-カハ-	C11	1
メインシャフトシツクススキヤ	D3	15	リムハ-ル	E16	2	レハ-リシク-フ-レートホ-ル	G5	10	A.C.シ-エネレータ-コート-クランハ-	G10	11
メインシャフトセカント-キヤ	D3	5		F3	12	レハ-リシク-フ-レートCOMP.	G5	8	A.C.シ-エネレータ-コート-セツトフ-レート	C11	6
メインシャフトフイフスキヤ	D3	12	リヤ-アクスルチ-イスタンスカラ	F3	7	レンス-ハ-ツキ	G8	6			
メインシャフトCOMP.	D3	1	リヤ-アクスルチ-イスタンスカラ-B	F3	8	レンス-COMP.	E7	13			
メインシ-エツト #120	D9	44	リヤ-アクスルUナツト 14MM	G4	23				(C)		
メインステツフ-ヒ-ホ-ツトホ-ルト	F16	21	リヤ-エンシ-ンパンカ-カラ	G14	11	(ロ)			C.D.I.ユニットクツシヨシ	F12	1
メインステツフ-ラハ-セツタイシク-ホ-ルト	F16	20	リヤ-カウル	F7	9	ロー-4X8	D6	34	C.D.I.ユニットCOMP.	F12	2
メインヒユ-ス-カハ-	G10	14	リヤ-カウルステー	F7	10	ロア-カウルマ-ク	H6	2			
メインヒユ-ス-ホ-ツツASSY.	G10	13	リヤ-カウルマ-ク	H4	9	ロツクナツト 20MM	C9	21	(E)		
メタルフ-ツシ	G5	16	リヤ-カウルマ-ク-B	H6	16	ロツクヒ-ン 10MM	F2	21			
			リヤ-キヤリハ-ASSY.	F2	1	ロツクヒ-ン 3MM	C6	42	ERリシク 3MM	F10	37
(ユ)			リヤ-クツシヨシASSY.	G5	3	ロツクヒ-ン 3MM	C6	42			
ユニットホルト-ナツト	E1	8	リヤ-シリンタ-ヘツトCOMP.	C3	3	ロツクフツシヤ	C9	23			
			リヤ-シリンタ-A	C3	1	ロツクフツシヤ-25MM	E9	7	(L)		
			リヤ-シリンタ-B	C3	1	ロツクフツシヤ-4MM	D4	25			
			リヤ-シリンタ-C	C3	1	ロツクフツシヤ-6MM	D6	26	L.アツハ-カウルストライフ	H4	4
			リヤ-ストツフ-スイツチASSY.	F15	7		D7	10	L.アツハ-カウルストライフ-B	H6	4
			リヤ-タイアASSY.	F3	11				L.オ-ハ-フエンタ	E10	7
			リヤ-ハ-ツトCOMP.	F2	2	(ワ)			L.オ-ハ-フエンタ-ハ-ツチ	E10	8
			リヤ-フエンタ-クツシヨシ	G7	4	ワイヤ-アシヤクステイシク-ホ-ルト	E4	18	L.カハ-	C12	1
			リヤ-フエンタ-セツタイシク-フ-レート	G7	3	ワイヤ-カ-ト	C13	18	L.カフ-ラ-ホ-ツクフ-レート	G10	10
			リヤ-フエンタ-ヒ-トフ-ロクタ	G7	8	ワイヤ-ハ-ス	G10	6	L.キヤリハ-COMP.	E14	5
			リヤ-フエンタ-A	G7	2	ワイヤ-ハ-ス	G10	6	L.キヤ-シフ-フ-ク	D5	3
			リヤ-フエンタ-B	G7	5	ワイヤ-ハ-ススクランフ	G10	18	L.サイト-カハ-ストライフ-B	H6	11
			リヤ-フ-クヒ-ホ-ツトカラ-A	G3	14	ワイヤ-ハ-スハ-ント	G11	27	L.サイト-カハ-ストライフ-C	H6	12
			リヤ-フ-クヒ-ホ-ツトカラ-B	G3	15	ワイヤ-ハ-スハ-ント-A	G10	19	L.サイト-カハ-セツト	F10	22
			リヤ-フ-クヒ-ホ-ツトフ-レートキヤツフ	G3	17	ワツシヤ-10.5X24	G11	9	L.サイト-ク-リツフ	G14	13
			リヤ-フ-クヒ-ホ-ツトホ-ルト	G3	13	ワツシヤ-10MM	C9	22	L.シートキヤツチASSY.	F7	13
			リヤ-フ-クASSY.	G3	12	ワツシヤ-11MM	C15	18	L.シートセツタイシク-ステー	F7	3
			リヤ-フ-ラツトCOMP.	F2	5	ワツシヤ-12MM	C13	21	L.ステアリング-ハ-ント-ルハ-イフ	E8	25
			リヤ-フ-レ-キストツハ-ア-ムホ-ルト	G3	22	ワツシヤ-12X22	G4	25	L.ステアリング-ハ-ント-ルハ-イフ-ホ-ルト	E4	19
			リヤ-フ-レ-キスヒ-ント-ルCOMP.	F15	11		G14	20	L.ステツフ-ホルト	F16	13
			リヤ-フ-レ-キチ-イシク	F3	13	ワツシヤ-14MM	D6	25	L.ステツフ-リタ-ンスフ-リシク	F16	10
			リヤ-フ-レ-キヒ-タ	F15	10	ワツシヤ-6MM	F5	18	L.ストラツフ-フツク	F7	8
			リヤ-フ-レ-キホ-ス	F1	1	ワツシヤ-6X16	G7	15	L.ハイデンシヨシコート-ステー	F12	7
			リヤ-フ-レ-キホ-ススクランハ-	G3	16	ワツシヤ-6X20	F13	13	L.ハ-ント-ル-ク-リツフ	E4	13
			リヤ-フ-イ-ルアシスル	F3	3	ワツシヤ-6X9	G8	19	L.ハ-ント-ルハ-イ-COMP.	E4	16
			リヤ-フ-イ-ルサイト-カラ	F3	5		G4	27	L.ハ-ツクミラ	H2	28
			リヤ-フ-イ-ルタ-ンハ-ラハ-	F3	2	ワツシヤ-7X12	G11	26	L.ヒ-リオンステツフ-ア-ムCOMP.	F16	15
			リヤ-フ-イ-ルCOMP.	F3	9	ワツシヤ-8.3MM	G13	33	L.ヒ-リオンステツフ-ク-リツフ-レート	F16	17
			リヤ-マスタ-シリンタ-ホ-ツチ	F1	3	ワツシヤ-8.5X26	F14	17	L.ヒ-リオンステツフ-ホルト	F16	18
			リヤ-マスタ-シリンタ-ASSY.	F1	2	ワツシヤ-8MM	F3	18	L.フエアリシク-サフ-ステー	H2	21
			リヤ-リフシツクスリフレクタ	G7	1				L.フエ-エルタンクストライフ	H4	2
			リシクア-ムセツト	D8	13				L.フエ-エルタンクマ-ク	H5	16
			リシクカラ	C5	19				L.フロントウイカ-レンスCOMP.	G8	9
				G3	7				L.フロントウイカ-ASSY.	G8	7
リサ-フタンク	G12	11							L.フロントキヤリハ-ASSY.	E14	4
リサ-フタンクキヤツフ-カハ-	G12	16							L.フロントシリンタ-A	C1	2
リサ-フタンクキヤツフ-ASSY.	G12	12									
リサ-フタンクハ-ツキ	G12	13									

5

部 品 名 索 引

部 品 名	アドレ No.	見出 番号	部 品 名	アドレ No.	見出 番号	部 品 名	アドレ No.	見出 番号	部 品 名	アドレ No.	見出 番号
L.フロントシリンダ <sup>™</sup> -B	C1	2	( R )			R.リヤ-ウインカ- <sup>™</sup> -スCOMP.	G8	12			
L.フロントシリンダ <sup>™</sup> -C	C1	2	R.アツツハ <sup>™</sup> ハ <sup>™</sup> フ <sup>™</sup> シャフト	C5	6	R.リヤ-ウインカ-レンス <sup>™</sup>	G8	11			
L.フロントソケットCOMP.	G8	8	R.アツツハ <sup>™</sup> -カウルストライフ <sup>™</sup>	H4	3	R.リヤ-ウインカ-ASSY.	G8	10			
L.フロントフォークハ <sup>™</sup> イフ <sup>™</sup> COMP.	E12	33	R.アツツハ <sup>™</sup> -カウルストライフ <sup>™</sup> B	H6	3	R.ロア-カウルハ <sup>™</sup> ント <sup>™</sup>	H1	12			
L.フロントフォークASSY.	E12	32	R.オーハ <sup>™</sup> -フエンダ <sup>™</sup>	E10	5	R.ロア-カウルステー	H1	14			
L.フロントフ <sup>™</sup> ラケツトCOMP.	E14	10	R.オーハ <sup>™</sup> -フエンダ <sup>™</sup> -ハ <sup>™</sup> ツチ	E10	6	R.ロア-カウルストライフ <sup>™</sup>	H4	5			
L.フロントフ <sup>™</sup> レ-キチ <sup>™</sup> イスク	E16	14	R.カハ <sup>™</sup> -カ <sup>™</sup> スゲツト	C8	2	R.ロア-カウルストライフ <sup>™</sup> B	H6	5			
L.フロントフ <sup>™</sup> レ-キホ-ス	E6	2	R.カ <sup>™</sup> ラ-ホ <sup>™</sup> ツクス	D10	1	R.ロア-カウルセツト	H1	4			
L.ホ <sup>™</sup> トムケ-スASSY.	E12	35	R.カ <sup>™</sup> ラ-ホ <sup>™</sup> ツクス	G10	8	R.ロア-カウルダ <sup>™</sup> クト	H1	8			
L.メインステツフ <sup>™</sup> ア-ム	F16	9	R.キヤリハ <sup>™</sup> -COMP.	E14	17	R.ロ <sup>™</sup> フ-カウルストライフ <sup>™</sup> C	H6	7			
L.メインステツフ <sup>™</sup> ア-ムCOMP.	F16	9	R.キ <sup>™</sup> ヤ-シフトフ <sup>™</sup> キ-ク	D5	1						
L.メインステツフ <sup>™</sup> ASSY.	F16	8	R.クラ <sup>™</sup> クケ-スカハ <sup>™</sup>	C8	1	( 6 )					
L.リヤ-ウインカ-ハ <sup>™</sup> ツチ	G7	7	R.サイ <sup>™</sup> カハ <sup>™</sup> -ステー	F9	18	6カクキヤツフ <sup>™</sup> ナツト 5MM	E3	26			
L.リヤ-ウインカ- <sup>™</sup> -スCOMP.	G8	15	R.サイ <sup>™</sup> カハ <sup>™</sup> -ストライフ <sup>™</sup> B	H6	9	6カクナツト 3MM	C6	44			
L.リヤ-ウインカ-レンス <sup>™</sup>	G8	14	R.サイ <sup>™</sup> カハ <sup>™</sup> -ストライフ <sup>™</sup> C	H6	10	6カクナツト 4MM	F10	36			
L.リヤ-ウインカ-ASSY.	G8	13	R.サイ <sup>™</sup> カハ <sup>™</sup> -セツト	F9	17	6カクナツト 6MM	C6	45			
L.ロア-カウルステー	H2	15	R.シ <sup>™</sup> トキヤツチASSY.	F7	11	6カクナツト 8MM	E13	61			
L.ロア-カウルストライフ <sup>™</sup>	H4	6	R.シ <sup>™</sup> トセツチ <sup>™</sup> インク <sup>™</sup> ス <sup>™</sup> ター	F7	2						
L.ロア-カウルストライフ <sup>™</sup> B	H6	6	R.スタ <sup>™</sup> アリンク <sup>™</sup> ハ <sup>™</sup> ント <sup>™</sup> ハ <sup>™</sup> イフ <sup>™</sup>	E7	19						
L.ロア-カウルストライフ <sup>™</sup> C	H6	8	R.スタ <sup>™</sup> アリンク <sup>™</sup> ハ <sup>™</sup> ント <sup>™</sup> ハ <sup>™</sup> イフ <sup>™</sup>	E6	15	6カクホ <sup>™</sup> ルト 5X10	G2	9			
L.ロア-カウルセツト	H1	5	ホ <sup>™</sup> ルト	F16	4	6カクホ <sup>™</sup> ルト 6X14	D7	16			
L.ロア-カウルダ <sup>™</sup> クト	H1	9	R.スタツフ <sup>™</sup> ラケツト	F16	2	6カクホ <sup>™</sup> ルト 6X8	E13	59			
L.ロア-カウルハ <sup>™</sup> ント <sup>™</sup>	H1	13	R.スタツフ <sup>™</sup> ホ <sup>™</sup> ルダ <sup>™</sup>	F7	7	6カクレンチ 5MM	G16	7			
			R.ストラツフ <sup>™</sup> フツク	F12	6						
[ O ]			R.ハ <sup>™</sup> イテンシヨ <sup>™</sup> ンコ-ト <sup>™</sup> ス <sup>™</sup> ター	E4	12						
0リンク <sup>™</sup>	E13	54	R.ハ <sup>™</sup> ント <sup>™</sup> ハ <sup>™</sup> ルク <sup>™</sup> ハ <sup>™</sup> リツフ <sup>™</sup>	E6	14						
	F5	6	R.ハ <sup>™</sup> ント <sup>™</sup> ハ <sup>™</sup> ルハ <sup>™</sup> -COMP.	H2	25						
0リンク <sup>™</sup> 1.6X4.8	E4	4	R.ハ <sup>™</sup> ツクミ <sup>™</sup> ラ	F16	14						
0リンク <sup>™</sup> 12.8X1.9	C6	39	R.ヒ <sup>™</sup> オリオンステツフ <sup>™</sup> ア-ムCOMP.	F16	16						
	D10	13	R.ヒ <sup>™</sup> オリオンステツフ <sup>™</sup> クリツクフ <sup>™</sup> レ-ト	F16	11						
0リンク <sup>™</sup> 13.5X1.4	G13	37	R.ヒ <sup>™</sup> オリオンステツフ <sup>™</sup> ホ <sup>™</sup> ルダ <sup>™</sup>	H2	20						
0リンク <sup>™</sup> 14.5X1.5	G6	26	R.フ <sup>™</sup> エアリンク <sup>™</sup> サ <sup>™</sup> フ <sup>™</sup> ス <sup>™</sup> ター	H4	1						
0リンク <sup>™</sup> 14.8X2.4	F1	21	R.フ <sup>™</sup> エ-エルタンクストライフ <sup>™</sup>	H5	15						
0リンク <sup>™</sup> 15.8X2.4	E13	53	R.フ <sup>™</sup> ロントウインカ-ソケツトCOMP.	G8	3						
0リンク <sup>™</sup> 15X2.5	C2	22	R.フ <sup>™</sup> ロントウインカ-レンス <sup>™</sup> COMP.	G8	4						
	D10	14	R.フ <sup>™</sup> ロントウインカ-ASSY.	G8	1						
0リンク <sup>™</sup> 16.8X1.9	C6	40	R.フ <sup>™</sup> ロントキヤリハ <sup>™</sup> -ホ <sup>™</sup> ツキCOMP.	F2	16						
	D10	17	R.フ <sup>™</sup> ロントキヤリハ <sup>™</sup> -ASSY.	E14	16						
0リンク <sup>™</sup> 16MM	C8	7	R.フ <sup>™</sup> ロントシリンダ <sup>™</sup> -A	C1	1						
	D10	15	R.フ <sup>™</sup> ロントシリンダ <sup>™</sup> -B	C1	1						
0リンク <sup>™</sup> 24.5X2	G4	31	R.フ <sup>™</sup> ロントシリンダ <sup>™</sup> -C	C1	1						
0リンク <sup>™</sup> 24X3	G13	38	R.フ <sup>™</sup> ロントフォークハ <sup>™</sup> イフ <sup>™</sup> COMP.	E11	9						
0リンク <sup>™</sup> 25X2.0	D1	10	R.フ <sup>™</sup> ロントフォークASSY.	E11	1						
	D10	16	R.フ <sup>™</sup> ロントフ <sup>™</sup> ラケツトCOMP.	E14	19						
0リンク <sup>™</sup> 32.5X2.4	E13	58	R.フ <sup>™</sup> ロントフ <sup>™</sup> レ-キチ <sup>™</sup> イスク	E16	13						
0リンク <sup>™</sup> 37.4X2.4	C14	24	R.フ <sup>™</sup> ロントフ <sup>™</sup> レ-キホ-ス	E6	3						
0リンク <sup>™</sup> 54X2	F4	21	R.ホ <sup>™</sup> トムケ-スCOMP.	E11	17						
	G13	36	R.メインステツフ <sup>™</sup> ア-ム	F16	3						
0リンク <sup>™</sup> 6.8X1.9	E3	23	R.メインステツフ <sup>™</sup> ア-ムCOMP.	F16	3						
0リンク <sup>™</sup> 9.8X2.8	E13	55	R.メインステツフ <sup>™</sup> ASSY.	F16	7						
0リンク <sup>™</sup> D 13.8X2.4	E15	26	R.リヤ-ウインカ-ハ <sup>™</sup> ツチ	G7	6						



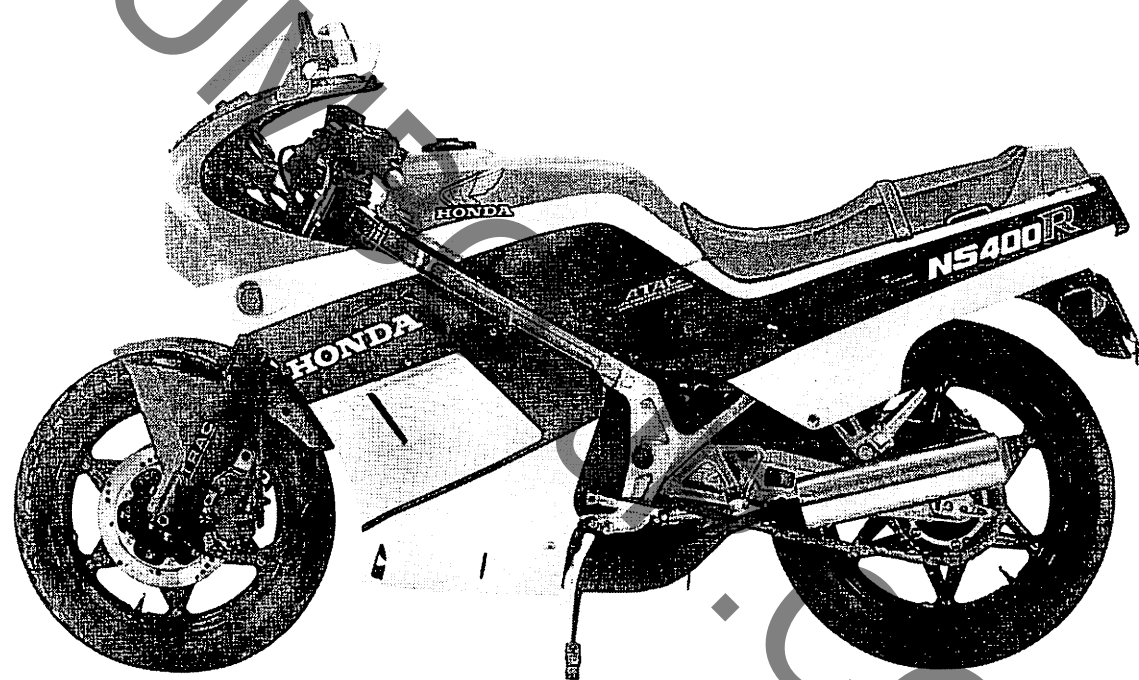
NS400R(NC19-100)

パーツリスト

不許複製

発行 本田技研工業株式会社

編集 本田技研工業株式会社 部品資料課



NS400R<sub>F</sub>

1 ま え が き  
目 次

2 エ ン ジ ン

3 フ レ ー ム

4 部 品 番 号 索 引

5 部 品 名 索 引

KUMBO-JP.COM

YUMBO.PS.COM

