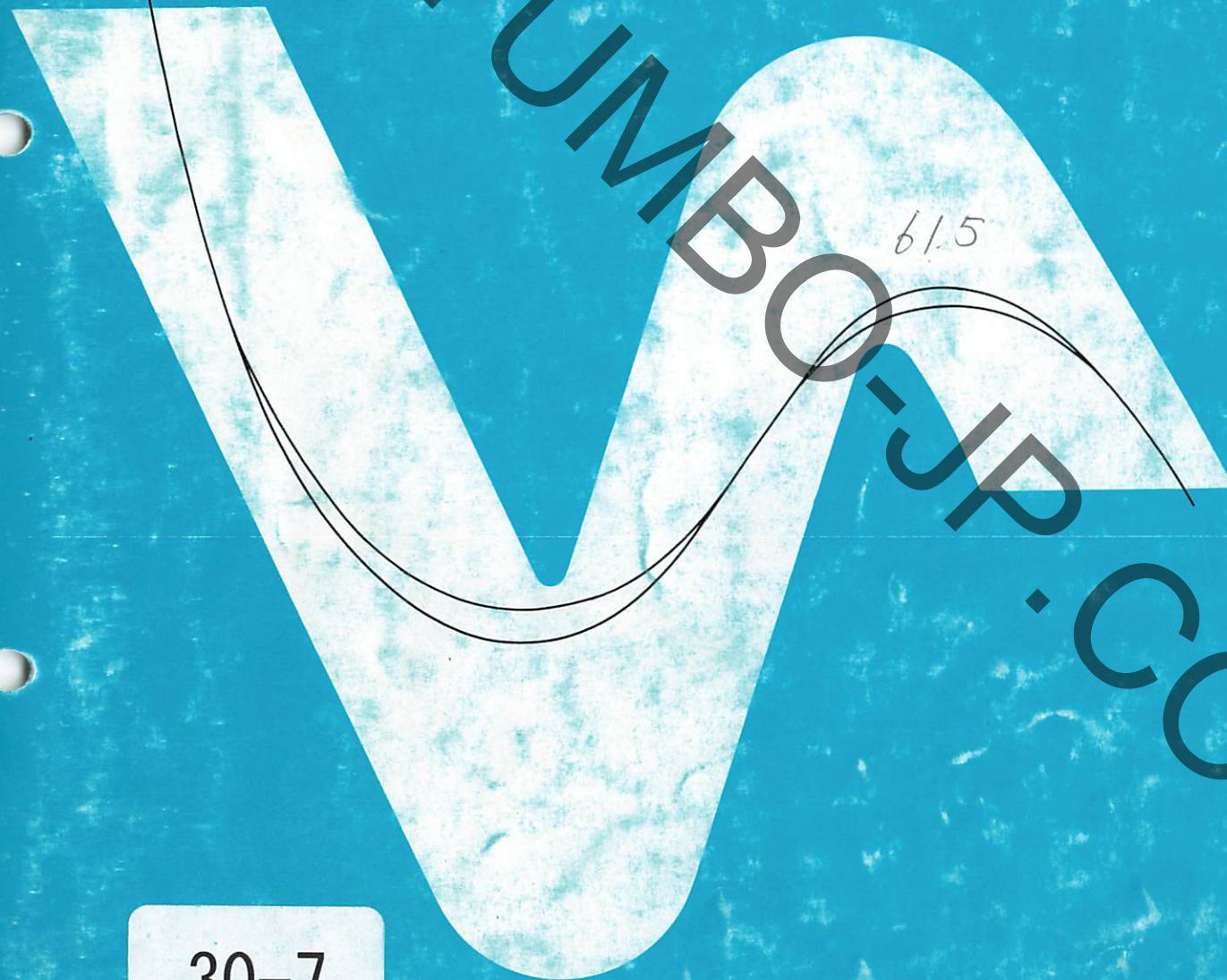




HONDA

CBX250S



CBX250SF
[MC12-100]

パシフィック

3

30-7

YUMBO-JP.COM

まえがき
目次

1

エンジン

2

フレーム

3

部品番号索引

4

部品名索引

5



CBX250S_F

パーツリストのご使用について

目次

	ページ
● パーツリストのご使用について……	1
● 標準整備時間……	4
(アドレスNO. B5)	
● エンジングループ目次……	7
(アドレスNO. B8)	
● フレームグループ目次……	9
(アドレスNO. B10)	
● エンジングループ……	13
(アドレスNO. C1)	
● フレームグループ……	36
(アドレスNO. E1)	
● 部品番号索引……	78
(アドレスNO. H1)	
● 部品名索引……	82
(アドレスNO. I1)	

● 部品の注文、修理などの資料としてお使い下さい。

・ 販売対象部品を収録してあります。

・ 部品注文は部品番号でご連絡下さい。

(部品は変更される場合がありますのでタイプ・色・メーカー名・号機・エンジン型式記号を必要に応じて一緒にご連絡下さい。)

・ 使用個数に () がつけられている部品はオプション部品です。

・ 使用個数が "N" と表示されている部品は必要に応じて選択して使用する部品です。

・ 標準整備時間を記載してあります。

・ パーツリストのイラストレーション(部品図)は部品を探し出す目安として載せてありますので、現品と形状が異なる場合があります。

・ 部品の標準価格を記載してあります。

(本パーツリストに記載の部品標準価格は予告なしに変更することがあります。)

● 部品に変更があったとき

・ 適用号機欄に号機が記載されます。号機が記載されていない部品は初号機から使用しています。

・ 部品名欄に部品番号が記載されているものはその部品番号に統一されたことを示します。

● パーツリストに変更があったとき

・ マイクロフィッシュタイプは差替フィッシュを、また平とじ版タイプは改訂版を適時発行しますので最新のパーツリストをご使用下さい。

・ 前版のパーツリストに対して何らかの変更、または追加があった場合は見出番号欄前に*マークが表示されています。

● 部品番号の構成

<例> 一般部品

○○○○○-○○○-○○○○○

主部品番号 機種 変更 | パーツ色記号・エンジン型式記号
(HA~HZ)

メーカー区分

<例> ボルト・ナット・その他の標準部品

○○○○○-○○○○○-○○

主部品番号 寸法 | 表面処理

改正JIS

● 色記号と色名は下記の通りです。

・ Z A以降のパーツ色記号は部品名欄に記載されている本田色記号で色名をお知り下さい。

本田色記号	色名
NH-0	ホワイト
NH-1	ブラック
NH-35M	クラウドシルバーメタリック
NH-105	ツヤケシクロ
NH-132M	マックスシルバーメタリック
NH-138	ジャスタホワイト
YR-112-MU	スーパーゴールドメタリック-U

● 略語

・ パーツリストには下記の略語が使用されています。

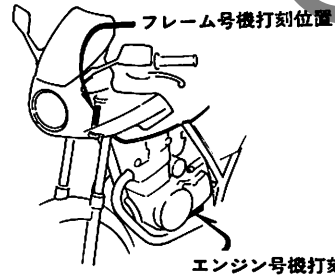
ASSY. ……アッセンブリー	L.E.D. ……ライトエミット ダイオード (発光ダイオード)
COMP. ……コンプリート	L(100L) ……リンク(駒数100)
R. ……ライト(右)	A.C. ……オルタネーティング カーレント(交流)
L. ……レフト(左)	D.C. ……ダイレクトカーレント (直流)
STD. ……スタンダード	A.M. ……アタッチングマーク (貼り付けマーク)
MM ……ミリメートル	T.M. ……トランスクリプトマーク (転写マーク)
G ……グラム	C.D.I. ……キャパシティブディス チャージイグニッション (容量放電点火)
T(22T) ……チョウ(歯数22)	
A ……アンペア	
V ……ボルト	
W ……ワット	
KPH ……キロメートル毎時	

●号機管理と打刻位置

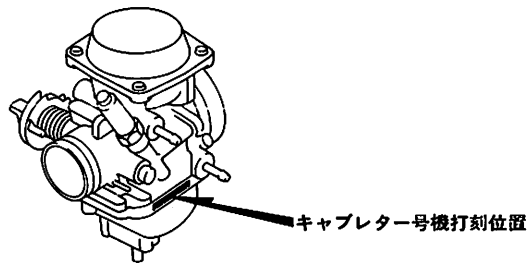
	エンジン部品	フレーム部品	キャブレター部品
機種名	エンジン号機	フレーム号機	キャブレター号機
CBX250Sf	MC12E- 1000053~	MC12~ 1000001~	VE07A [A]

・キャブレターアッセンブリはエンジン号機で管理されていますがその構成部品は下記アンダーラインで示したキャブレター号機で管理されています。

VE07A [A] KC ア



BKK6-0A



BKR0-0A

●ロックとブランクキー選択表

・ロック及びブランクキーの選択は下記選択表をご参照下さい。

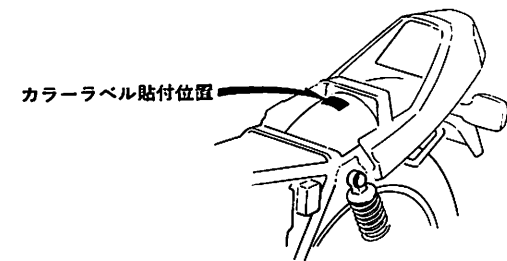
タイプ	キーNo.表示
タイプ 1	A**~B**
タイプ 2	C**~D**

*には数字0~9が入ります。

●配色表

・色物部品を御注文の際は下記一覧表を参照して該当部番で御注文下さい。

機種名(MODEL)	CBX250(CBX250Sf)	
主体色(COLOR)	NH-1	NH-138
色物部品名	コード(CODE)	
	NH1	NH138
フェアリング	NH-1	NH-138
フューエルタンク		
サイドカバー		
リヤカウル		
フロントフェンダー		
アンダーカウル		
フェアリングホールカバー		
リヤブレーキパネル	NH-35M	
フレームボディ	NH-132M	
リヤクッションアッパーメタル	YR-112-MU	
リヤダンパーCOMP.		
フェアリングストライプ	TYPE 1	TYPE 2
フューエルタンクストライプ		
サイドカバーストライプ		
リヤカウルストライプ		
フューエルタンクトップマーク		
フューエルタンクマーク		
サイドカバーマーク	TYPE 2	TYPE 1
シート		
ドライブコーションマーク	NH-0	NH-1



BKE5-0C

標準整備時間

点検整備に必要な作業時間の標準を示し、お店での適正な整備時間、料金の目安としていただくためのものです。

※標準整備時間はパーツリストのブロックに従い、各ブロック別に代表作業名（部品名）をあげ、その時間を0.1時間単位で表してあります。

1 標準整備時間について



※余裕時間は機能別（作業ブロック）ランクにより係数を変更して計算してあります。

2. 標準整備時間算出の条件

- ・工具、整備機器はホンダの指定するものを標準とします。（ハンドツールを原則とする）
- ・作業者はホンダ車の整備経験が3年程度。
- ・作業手順はホンダのサービスマニュアルに従っています。作業は1名で行ない、2名以上の場合は延時間で表現されています。

3. 標準整備時間の範囲・内容

- ・整備時間は全て正常な状態で1個あたりの時間を算出してあり、事故機などは別料金となります。
- ・出張サービス、故障時の持ち込みなどの料金は別料金になります。
又、同一作業の部品交換時間は次のように表示されています。
- ・代表部品名の下に●印で記載されている部品の整備時間は代表部品の整備時間と同時間です。
- ・整備時間の前に*印のあるものはエンジン脱着時間を含んでいます。

4. 整備時間の算出

計算しやすい十進法に読みかえてあります。従って表示されている整備時間の実時間は次のようになります。

整備時間	時間
0.3	18分
1.5	1時間30分

5. 工賃の算出法

整備時間にそのまま賃率（時間当り工賃）をかけるか時間一料金早見表をご利用ください。

整備時間	×	賃率	=	工賃
0.2	×	4000	=	800円
0.2	×	4500	=	900円

●標準整備時間の算出例

1. 同時に2ヶ所以上修理を行う場合

～1 作業系統が全く別の場合

→それぞれの整備時間を加算する

例1

整備項目	標準整備時間
シリンダーCOMP.交換	2.0
R.クランクケースカバー交換	0.8

整備時間 2.0+0.8=2.8

～2 作業系統が同じ場合

→最後の交換部品の作業整備時間とする

例2

整備項目	標準整備時間
カムスプロケット交換	1.1
シリンダーガスケット交換	1.9
クランクシャフトCOMP.交換	*5.5

整備時間 5.5

～3 作業の一部が重複した場合

例3

整備項目	標準整備時間
クランクシャフトCOMP.	*5.5
ギヤーシフトドラム	*5.0
クランクケース分割	*4.9

クランクケース分割が重複作業 整備時間 (5.5+5.0)-4.9=5.6

2. 作業名に記載されていない作業の算出

例4 クラッチプレートの交換

整備項目	標準整備時間
クラッチフリクションディスク (カンレンプヒン フクム)	0.8

同一ブロック、同一作業内容の上記標準整備時間を使用する。

例5 リヤーブレーキカムの交換

整備項目	標準整備時間
リヤーブレーキパネルCOMP. (カンレンプヒン フクム)	0.5

同一ブロック、同一作業内容の上記標準整備時間を使用する。

●調整・清掃・脱着時間

整備項目	標準整備時間	備考
キャブレター分解調整	1.0	エンジン取付後の調整含む
エンジン脱着	2.4	関連する点検・調整含む
クランクケース分割	4.9	エンジン脱着含む
キャブレターアイドルリング	0.1	
タペット間隙調整	0.4	1台分
点火時期点検	0.2	
クラッチ調整	0.1	
フロントブレーキエア抜き	0.2	
リヤーブレーキ調整	0.1	ブレーキシュー調整は含まず
エアークリーナー清掃	0.1	
オイルフィルタースクリーンの清掃	0.6	
キャブレターフロートレベルの点検	0.7	
ドライブチェン調整	0.1	

時 間 一 料 金 早 見 表

時間	¥3,600/H	¥3,700/H	¥3,800/H	¥3,900/H	¥4,000/H	¥4,100/H	¥4,200/H	¥4,300/H	¥4,400/H	¥4,500/H	¥4,600/H	¥4,700/H	¥4,800/H	¥4,900/H	¥5,000/H	¥5,100/H	¥5,200/H	¥5,300/H	¥5,400/H	¥5,500/H
0.1	360	370	380	390	400	410	420	430	440	450	460	470	480	490	500	510	520	530	540	550
0.2	720	740	760	780	800	820	840	860	880	900	920	940	960	980	1,000	1,020	1,040	1,060	1,080	1,100
0.3	1,080	1,110	1,140	1,170	1,200	1,230	1,260	1,290	1,320	1,350	1,380	1,410	1,440	1,470	1,500	1,530	1,560	1,590	1,620	1,650
0.4	1,440	1,480	1,520	1,560	1,600	1,640	1,680	1,720	1,760	1,800	1,840	1,880	1,920	1,960	2,000	2,040	2,080	2,120	2,160	2,200
0.5	1,800	1,850	1,900	1,950	2,000	2,050	2,100	2,150	2,200	2,250	2,300	2,350	2,400	2,450	2,500	2,550	2,600	2,650	2,700	2,750
0.6	2,160	2,220	2,280	2,340	2,400	2,460	2,520	2,580	2,640	2,700	2,760	2,820	2,880	2,940	3,000	3,060	3,120	3,180	3,240	3,300
0.7	2,520	2,590	2,660	2,730	2,800	2,870	2,940	3,010	3,080	3,150	3,220	3,290	3,360	3,430	3,500	3,570	3,640	3,710	3,780	3,850
0.8	2,880	2,960	3,040	3,120	3,200	3,280	3,360	3,440	3,520	3,600	3,680	3,760	3,840	3,920	4,000	4,080	4,160	4,240	4,320	4,400
0.9	3,240	3,330	3,420	3,510	3,600	3,690	3,780	3,870	3,960	4,050	4,140	4,230	4,320	4,410	4,500	4,590	4,680	4,770	4,860	4,950
1.0	3,600	3,700	3,800	3,900	4,000	4,100	4,200	4,300	4,400	4,500	4,600	4,700	4,800	4,900	5,000	5,100	5,200	5,300	5,400	5,500
2.0	7,200	7,400	7,600	7,800	8,000	8,200	8,400	8,600	8,800	9,000	9,200	9,400	9,600	9,800	10,000	10,200	10,400	10,600	10,800	11,000
3.0	10,800	11,100	11,400	11,700	12,000	12,300	12,600	12,900	13,200	13,500	13,800	14,100	14,400	14,700	15,000	15,300	15,600	15,900	16,200	16,500
4.0	14,400	14,800	15,200	15,600	16,000	16,400	16,800	17,200	17,600	18,000	18,400	18,800	19,200	19,600	20,000	20,400	20,800	21,200	21,600	22,000
5.0	18,000	18,500	19,000	19,500	20,000	20,500	21,000	21,500	22,000	22,500	23,000	23,500	24,000	24,500	25,000	25,500	26,000	26,500	27,000	27,500
6.0	21,600	22,200	22,800	23,400	24,000	24,600	25,200	25,800	26,400	27,000	27,600	28,200	28,800	29,400	30,000	30,600	31,200	31,800	32,400	33,000
7.0	25,200	25,900	26,600	27,300	28,000	28,700	29,400	30,100	30,800	31,500	32,200	32,900	33,600	34,300	35,000	35,700	36,400	37,100	37,800	38,500
8.0	28,800	29,600	30,400	31,200	32,000	32,800	33,600	34,400	35,200	36,000	36,800	37,600	38,400	39,200	40,000	40,800	41,600	42,400	43,200	44,000
9.0	32,400	33,300	34,200	35,100	36,000	36,900	37,800	38,700	39,600	40,500	41,400	42,300	43,200	44,100	45,000	45,900	46,800	47,700	48,600	49,500
10.0	36,000	37,000	38,000	39,000	40,000	41,000	42,000	43,000	44,000	45,000	46,000	47,000	48,000	49,000	50,000	51,000	52,000	53,000	54,000	55,000
11.0	39,600	40,700	41,800	42,900	44,000	45,100	46,200	47,300	48,400	49,500	50,600	51,700	52,800	53,900	55,000	56,100	57,200	58,300	59,400	60,500
12.0	43,200	44,400	45,600	46,800	48,000	49,200	50,400	51,600	52,800	54,000	55,200	56,400	57,600	58,800	60,000	61,200	62,400	63,600	64,800	66,000
13.0	46,800	48,100	49,400	50,700	52,000	53,300	54,600	55,900	57,200	58,500	59,800	61,100	62,400	63,700	65,000	66,300	67,600	68,900	70,200	71,500
14.0	50,400	51,800	53,200	54,600	56,000	57,400	58,800	60,200	61,600	63,000	64,400	65,800	67,200	68,600	70,000	71,400	72,800	74,200	75,600	77,000
15.0	54,000	55,500	57,000	58,500	60,000	61,500	63,000	64,500	66,000	67,500	69,000	70,500	72,000	73,500	75,000	76,500	78,000	79,500	81,000	82,500
16.0	57,600	59,200	60,800	62,400	64,000	65,600	67,200	68,800	70,400	72,000	73,600	75,200	76,800	78,400	80,000	81,600	83,200	84,800	86,400	88,000

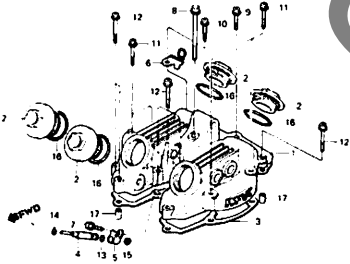
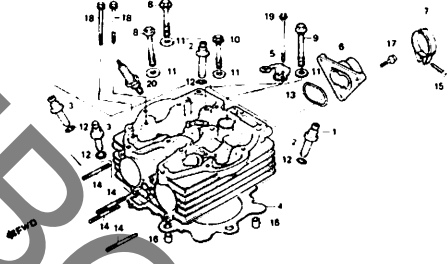
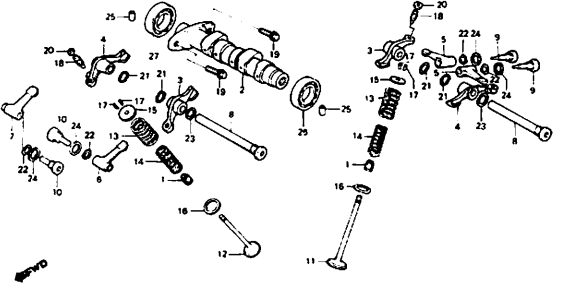
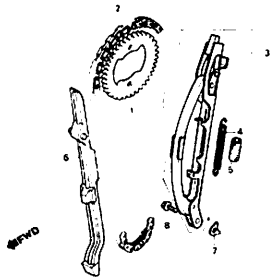
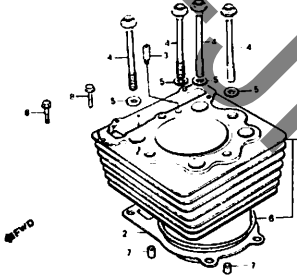
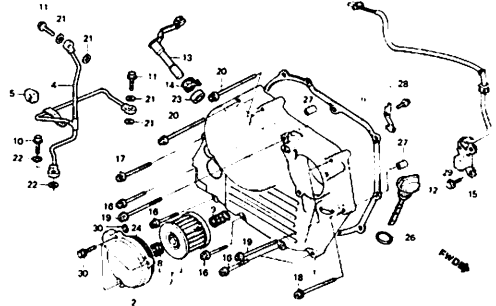
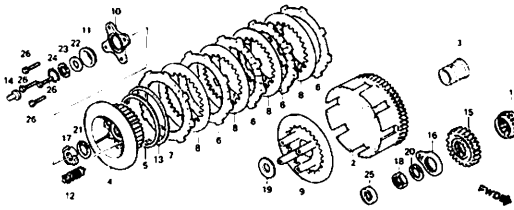
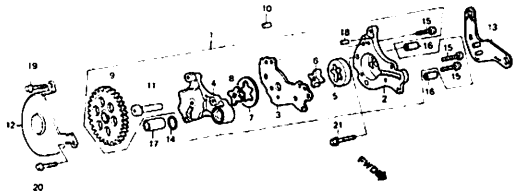
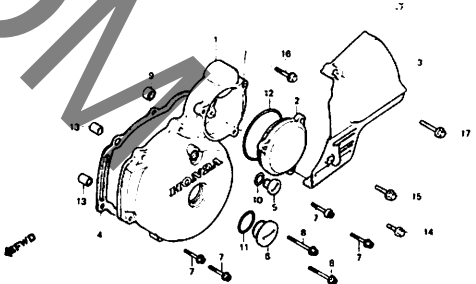
●このパーツリストは昭和 61 年 4 月 10 日現在で編集してあります。

初版 昭和60年 1 月20日
本田技研工業株式会社

エンジン グループ

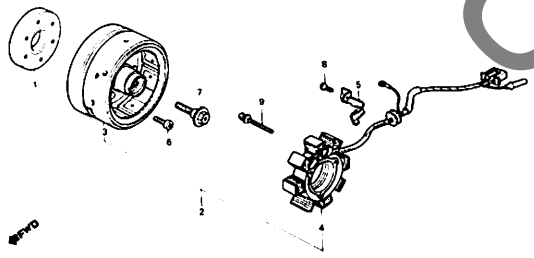
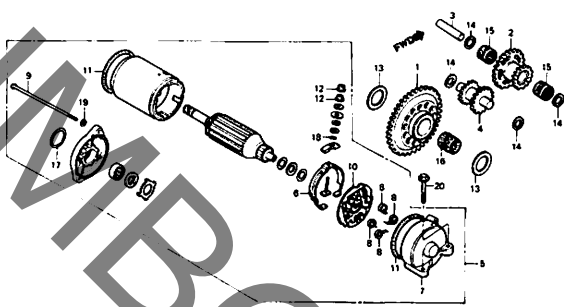
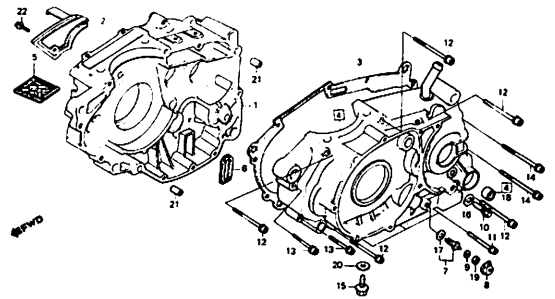
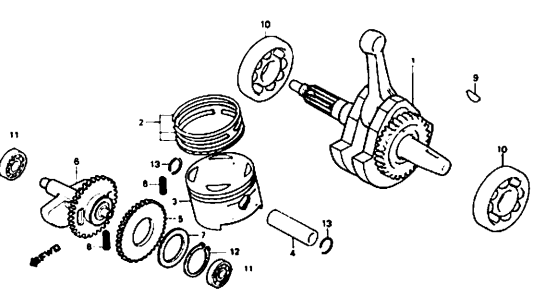
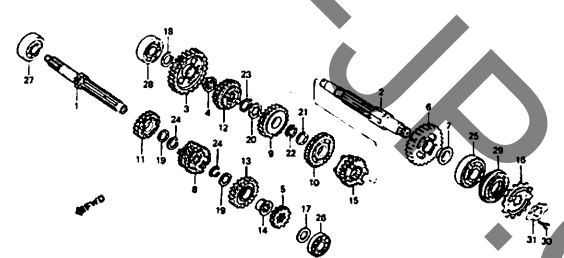
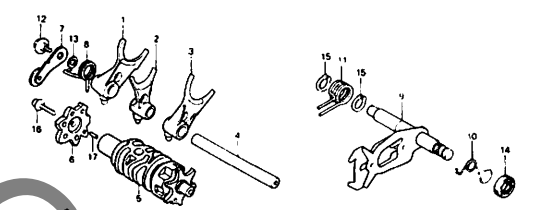
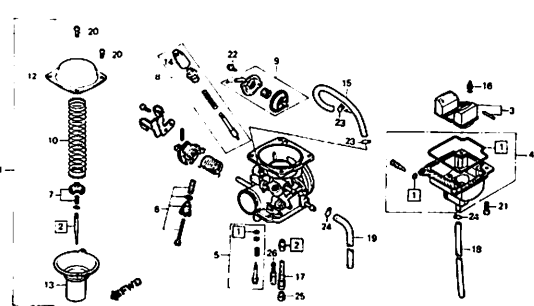


目次

・イラスト内の見出し番号は本文イラストの見出し番号と異なる場合があります。

<p>E-1 シリンダーヘッドカバー C1</p>	<p>E-2 シリンダーヘッド C2</p>	<p>E-3 カムシャフト・バルブ C3</p>
		
<p>E-4 カムチェーン・テンショナー C5</p>	<p>E-5 シリンダー C6</p>	<p>E-6 R. クランクケースカバー C7</p>
		
<p>E-7 クラッチ C9</p>	<p>E-8 オイルポンプ C11</p>	<p>E-9 L. クランクケースカバー C12</p>
		

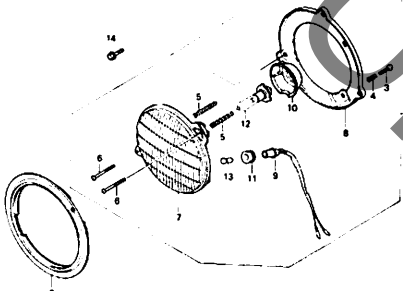
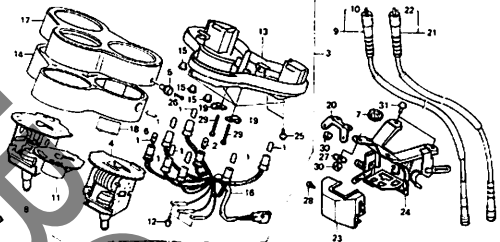
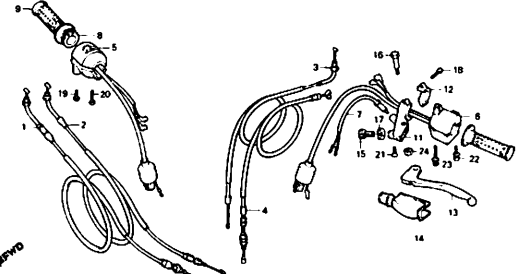
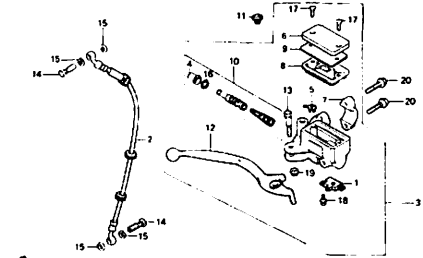
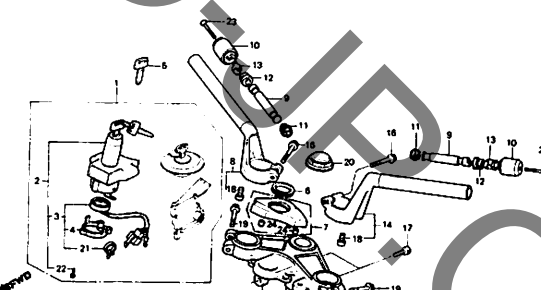
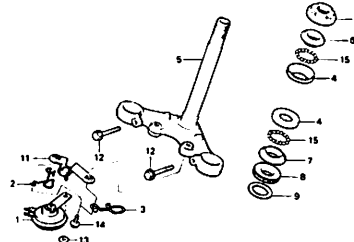
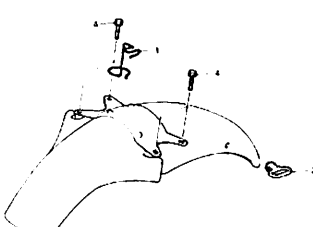
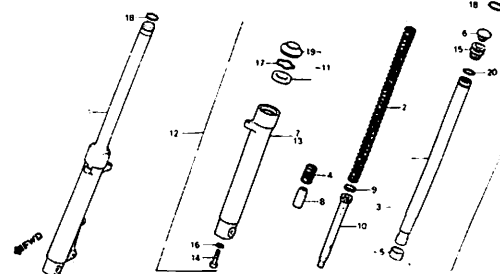
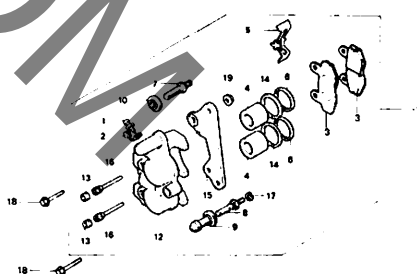
エンジン グループ 目次

・イラスト内の見出し番号は本文イラストの見出し番号と異なる場合があります。

<p>E-10 ジェネレーター C13</p> 	<p>E-11 スターティングモーター C14</p> 	<p>E-12 クランクケース C15</p> 
<p>E-13 クランクシャフト・ピストン C16</p> 	<p>E-14 トランスミッション D1</p> 	<p>E-15 シフトドラム・シフトフォーク D3</p> 
<p>E-16 キャブレター D4</p> 	<p>EOP-1 ガasketキットA D6</p> 	<p>EOP-2 ガasketキットB D7</p> 

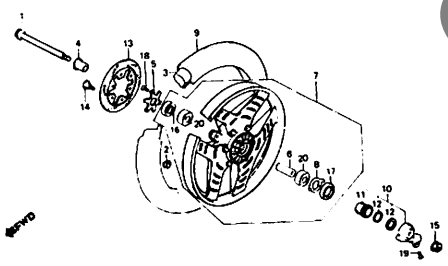
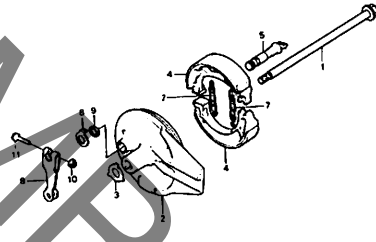
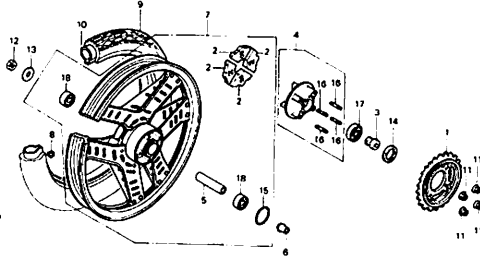
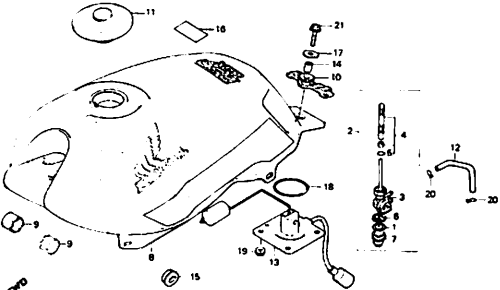
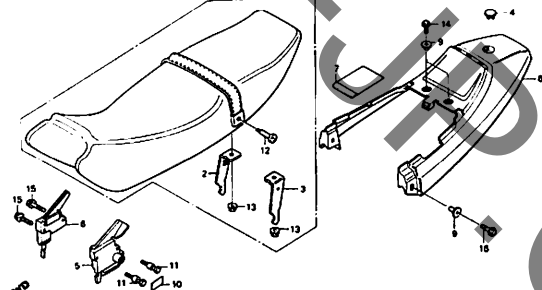
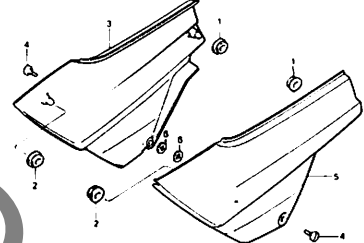
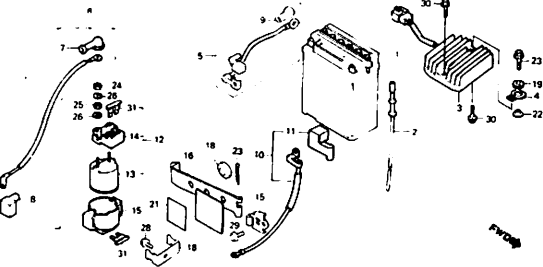
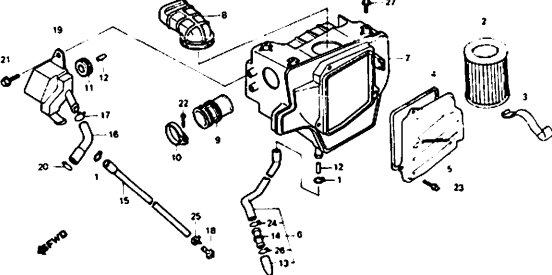
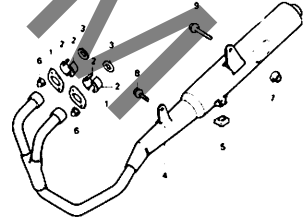
フレーム グループ 目次

・イラスト内の見出し番号は本文イラストの見出し番号と異なる場合があります。

<p>F-1 ヘッドライト E1</p>	<p>F-2 コンビネーションメーター E2</p>	<p>F-3 ハンドルレバー・スイッチ・ケーブル E4</p>
		
<p>F-4 フロントブレーキマスターシリンダー E6</p>	<p>F-5 ハンドルレバー・トップブリッジ E7</p>	<p>F-6 ステアリングシステム・ホーン E9</p>
		
<p>F-7 フロントフェンダー E10</p>	<p>F-8 フロントフォーク E11</p>	<p>F-9 フロントブレーキキャリア E12</p>
		

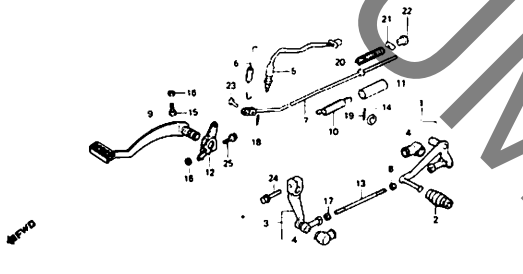
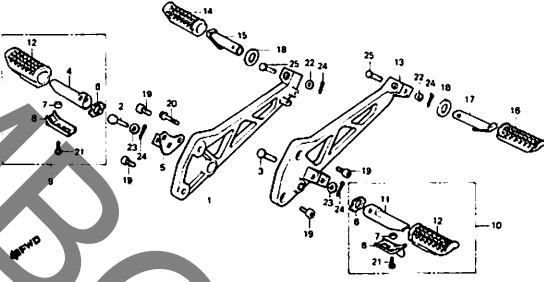
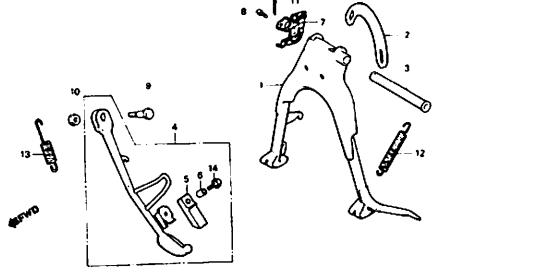
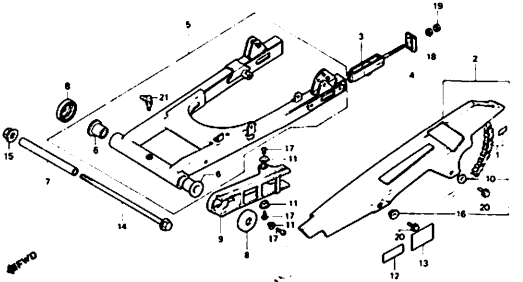
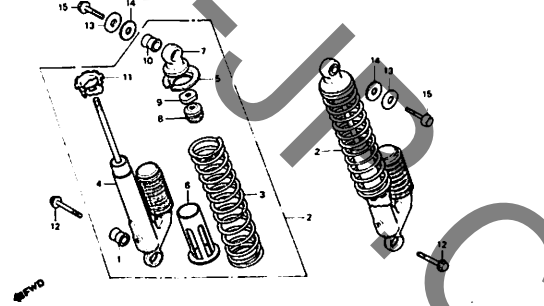
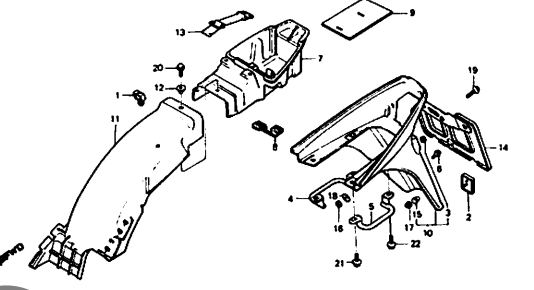
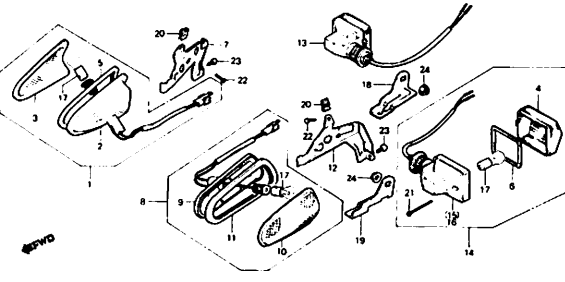
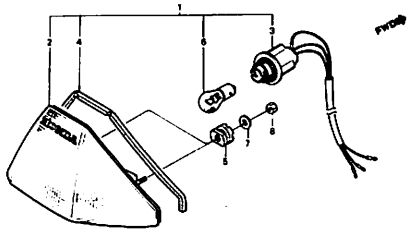
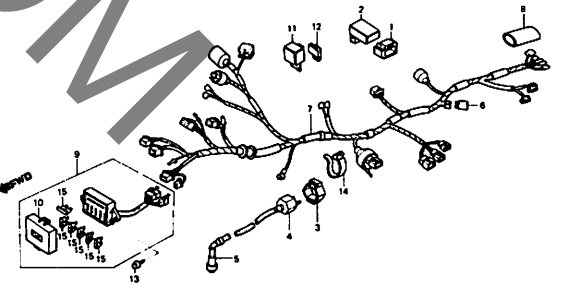
フレーム グループ 目次

・イラスト内の見出し番号は本文イラストの見出し番号と異なる場合があります。

<p>F-10 フロントホイール E13</p>	<p>F-11 リヤブレーキシステム E15</p>	<p>F-12 リヤホイール E16</p>
		
<p>F-13 フューエルタンク F2</p>	<p>F-14 シート・リヤカウル F4</p>	<p>F-15 サイドカバー F5</p>
		
<p>F-16 バッテリー F6</p>	<p>F-17 エアークリーナー F8</p>	<p>F-18 エキゾーストマフラー F10</p>
		

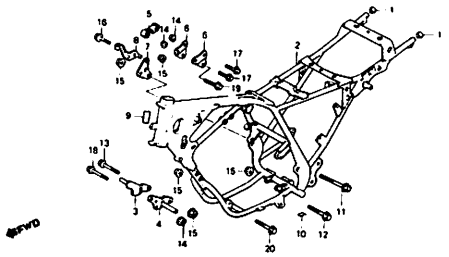
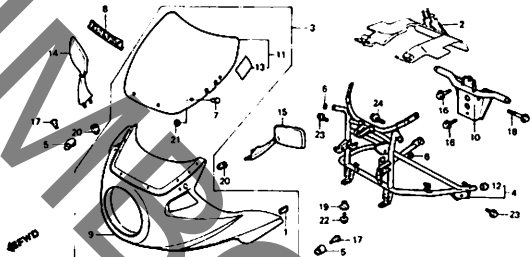
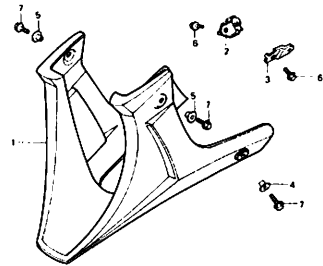
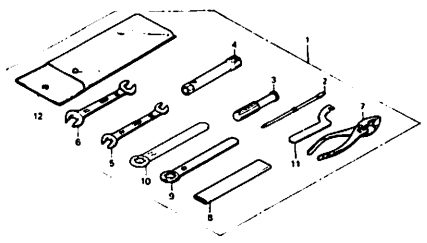
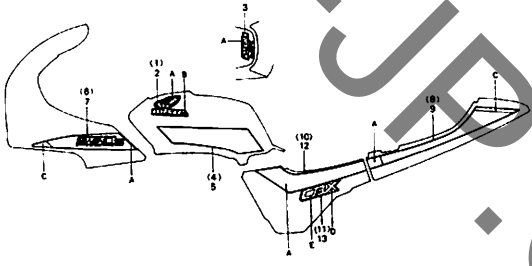
フレーム グループ 目次

・イラスト内の見出し番号は本文イラストの見出し番号と異なる場合があります。

<p>F-19 プレーキペダル・チェンジペダル F11</p>	<p>F-20 ステップ F12</p>	<p>F-21 スタンド F13</p>
		
<p>F-22 リヤフォーク・チェーンケース F14</p>	<p>F-23 リヤクッション F16</p>	<p>F-24 リヤフェンダー G1</p>
		
<p>F-25 ウィンカー G2</p>	<p>F-26 テールライト G3</p>	<p>F-27 ワイヤーハーネス・イグニッションコイル G4</p>
		

フレーム グループ 目次

・イラスト内に見出し番号は本文イラストの見出し番号と異なる場合があります。

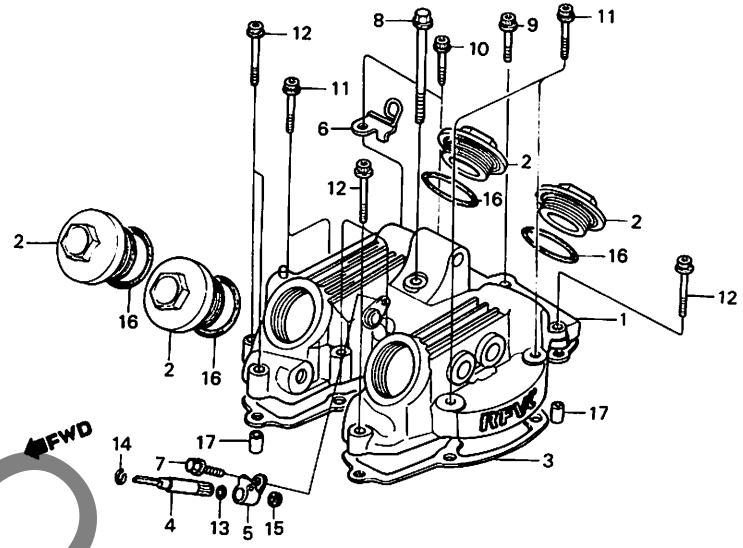
<p>F-28 フレームボディ G5</p>	<p>F-29 フェアリング G6</p>	<p>F-30 アンダーカウル G8</p>
		
<p>F-31 ツール G9</p>	<p>F-32 ストライプ・マーク G10</p>	
		

C 1

ブロックNO.

E-1

シリンダーヘッドカバー



BKRO-1

整備項目	標準時間	見出番号	部品番号	部 品 名	標準 価各	使用個数	適用号機	
						CBX250 SF	初号機	終号機
シリンダーヘッドカバー	1.3	1	12311-KRO-000	シリンダーヘッドカバー	6,000	1		
ヘッドカバーカスケット	0.8	2	12361-KK0-000	ヘッドアッパースライディングホーリングワッフル	400	4		
タコメーターリフンキヤ	0.9	3	12391-KK0-770	ヘッドカバーカスケット	1,000	1		
タコメーターフィルタ	0.3	4	12431-KL4-000	タコメーターリフンキヤ	700	1		
		5	12441-KL4-000	タコメーターフィルタ	300	1		
		6	22875-KRO-000	クラッチケーブルクラフ	155	1		
		7	90003-KL4-000	フランシソケット 6X16	50	1		
		8	90017-KE7-000	フランシソケット 8X75	110	1		
		9	90091-KFO-000	フランシソケット 6X25	55	1		
		10	90091-MG3-000	フランシソケット 6X32	55	2		
		11	90092-MG3-000	フランシソケット 6X35	55	4		
		12	90093-KFO-000	フランシソケット 6X40	65	6		
		13	90401-KL4-000	スロジャルワッフル 8MM	55	1		
		14	90604-844-000	エキスタバルククリフ 8MM	35	1		
		15	91256-425-003	オイルシール 4.8X14.5X5 (アライ)	110	1		
		16	91301-428-003	Oリング 35.5X3	65	4		
		17	94301-08140	ワッフル 8X14	45	2		

1986.03.20

C1

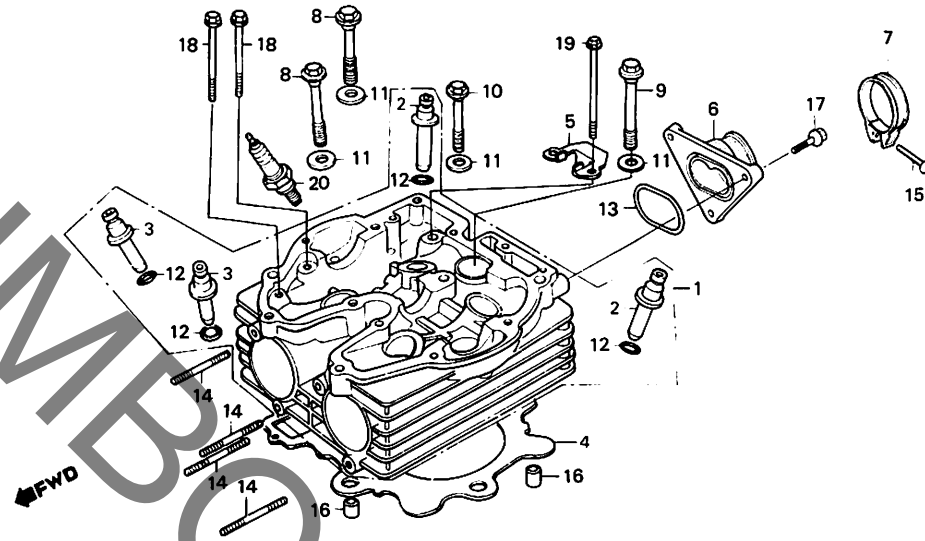
2

C 2

ブロックNO.

E - 2

シリンダーヘッド



BKRO-2

整備項目	標準時間	見出番号	部品番号	部品名	標準価格	使用個数 CBX250 SF	適用号機	
							初号機	終号機
シリンダーヘッドCOMP.....	2.6	1	12200-KRO-000	シリンダーヘッドCOMP.....	23,100	1		
バルブカイト.....	2.0	2	12231-KK0-305	インレットバルブカイト.....	430	2		
(リーモシユセイ フクム)		3	12241-KK0-305	エキゾーストバルブカイト.....	430	2		
(イツコマシ 0.2 カザン)		4	12251-KK1-003	シリンダーヘッドカセット.....	700	1		
(バルブシユセイ フクマス)		5	14515-KK0-000	テンションベツティングフレート.....	300	1		
(シユセイシヤ 0.2 グワレル)								
シリンダーヘッドカセット.....	1.6	6	16211-KRO-003	キャブレットインシュレーター.....	1,100	1		
キャブレットインシュレーター.....	0.4	7	16223-MJO-000	インシュレーターパウント.....	270	1		
スタットホルルト 6X35.....	0.3	8	90081-KK0-000	フランシホルルト 10X81.....	230	2		
(イツコマシ 0.1 カザン)		9	90081-KRO-000	フランシホルルト 10X100.....	230	1		
		10	90082-KK0-000	フランシホルルト 10X72.....	200	1		
		11	90410-KRO-000	ワッシャー 10MM.....	80	4		
		12	91301-200-000	オリング 10X1.6.....	55	4		
		* 13	91302-KRO-003	キャブレットインシュレーター-O-リング.....	260	1		
		14	92700-06035-0B	スタットホルルト 6X35.....	25	4		
		15	93500-05025-0G	ハンスクリュー 5X25.....	15	1		
		16	94301-12200	ノツクピオン 12X20.....	50	2		
		17	96000-06022-00	フランシホルルト 6X22.....	35	3		
		18	96000-06080-00	フランシホルルト 6X80.....	45	2		
		19	96000-06090-00	フランシホルルト 6X90.....	50	2		
		20	98061-58611	スパーワラック (DP8Z NGK).....	シカ	1		
			98061-58621	スパーワラック (X24GP-U ND).....	シカ	1		
			98061-59611	スパーワラック (DP9Z NGK).....	シカ	(1)		
			98061-59621	スパーワラック (X27GP-U ND).....	シカ	(1)		

1986.03.20

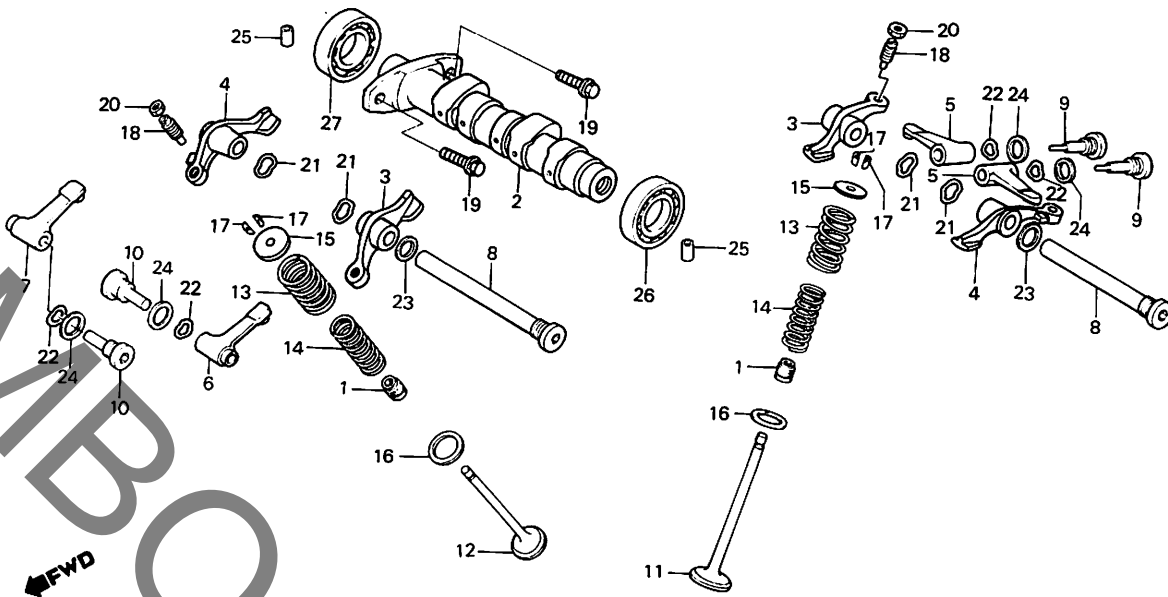
C2

C 3

ブロックNO.

E-3

カムシャフト・バルブ



BKRO-41

整備項目	標準時間	見出番号	部品番号	部品名	標準価格	使用個数 CBX250 SF	適用号機 初号機 終号機
カムシャフトCOMP.....	1.2	1	12209-KL4-005	ハイルフステムシール.....	220	4	
ハイルフロッカアーム.....	1.0	2	14100-KR0-000	カムシャフトCOMP.....	7,000	1	----- 1003525
(イツコマシ 0.1 カサン)		*	14100-KR0-010	カムシャフトCOMP.....	7,000	1	1003526
(イチタマヒヒツノハイルフ 1.3 トスル)		3	14431-KR0-000	ロッカアームA.....	1,100	2	
ハイルフサフロッカインレットアーム		4	14441-KR0-000	ロッカアームB.....	1,100	2	
(イツコマシ 0.1 カサン)		5	14445-KK0-000	ハイルフサフロッカインレットアーム.....	500	2	
(イチタマヒヒツノハイルフ 1.2 トスル)		6	14446-KK0-000	ハイルフサフロッカエキゾーストアーム.....	500	1	
ラシアルホイルハイルフアリンク		7	14447-KK0-000	サフロッカエキゾーストアームB.....	500	1	
(ニコチモトウシカカ)		8	14451-KK0-010	ロッカアームシヤフトホルト.....	700	2	
ハイルフ.....	1.8	9	14455-KK0-000	サフロッカアームシヤフトA.....	400	2	
(イツコマシ 0.2 カサン)		10	14456-KK0-000	サフロッカアームシヤフトB.....	600	2	
(ハイルフシートノシユウケイ フクム)		11	14711-KK1-000	インレットハイルフ.....	940	2	
(ハイルフカイトノコウカン フクマス)		12	14721-KK1-000	エキゾーストハイルフ.....	1,800	2	
ハイルフアウトスフリンク.....	1.7	13	14751-KK0-003	ハイルフアウトスフリンク.....	210	4	
(イツコマシ 0.1 カサン)		14	14761-KK0-003	ハイルフインナースフリンク.....	145	4	
(カコソフヒン フクム)		15	14771-459-000	ハイルフスフリンクリテーター.....	160	4	
		16	14775-KK0-000	ハイルフスフリンクアウトシート.....	80	4	
		17	14781-MB4-000	ハイルフコッター.....	85	8	
		18	90012-KR0-000	タレットアシヤステインクスクリュ.....	150	4	
		19	90081-426-000	フランシヤツクホルト 7X12.....	65	2	
		20	90206-590-000	タレットアシヤステインクナット.....	65	4	
		21	90405-KF0-003	ロッカアームサイトウエーフワツシヤ.....	55	4	
		22	90406-KF0-000	サフロッカアームサイトウエーフワツシヤ.....	55	4	
		*	90406-KF0-003	サフロッカアームサイトウエーフワツシヤ.....	55	4	
		23	90544-KF0-000	シリンクワツシヤ 14MM.....	55	2	

1986.03.20

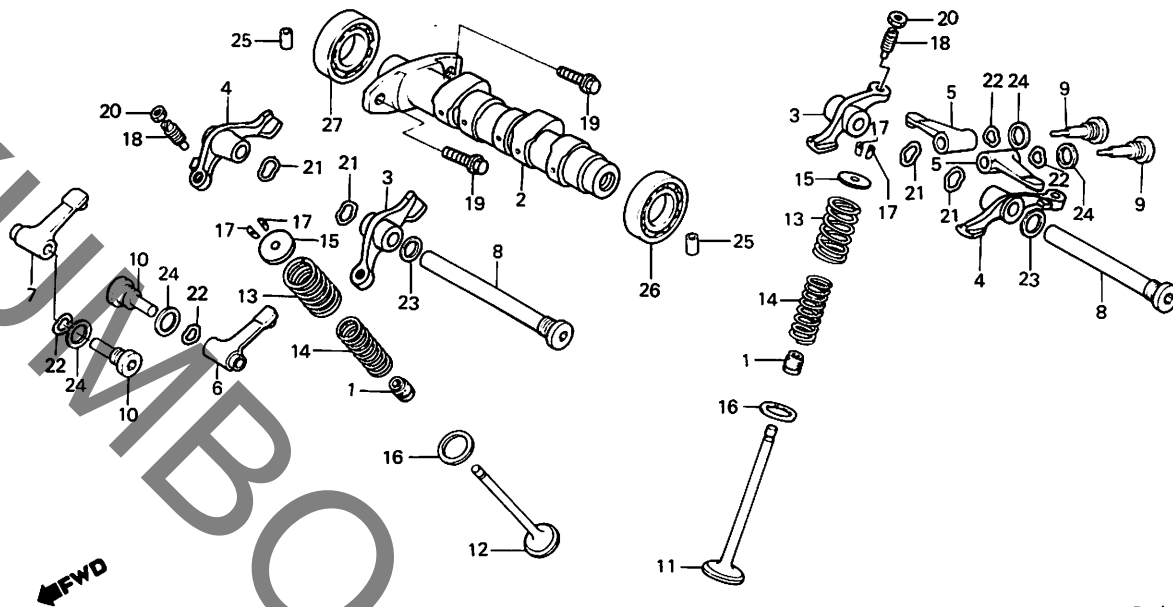
C3

C 4

ブロックNO.

E-3

カムシャフト・バルブ



BKRO-41

整備項目	標準時間	見出番号	部品番号	部品名	標準価格	使用回数	適用号機	
						CBX250 SF	初号機	終号機
		24	90545-KFO-000	ワッシャー 12MM.....	55	4		
		25	90701-KK0-000	ナット 8X17.5.....	80	2		
		26	96100-60033-00	ラシアルホ-llハ"アリンク" (6003)	410	1		
		27	96120-60033-00	ラシアルホ-llハ"アリンク" (6003Z)	470	1		

1986.03.20

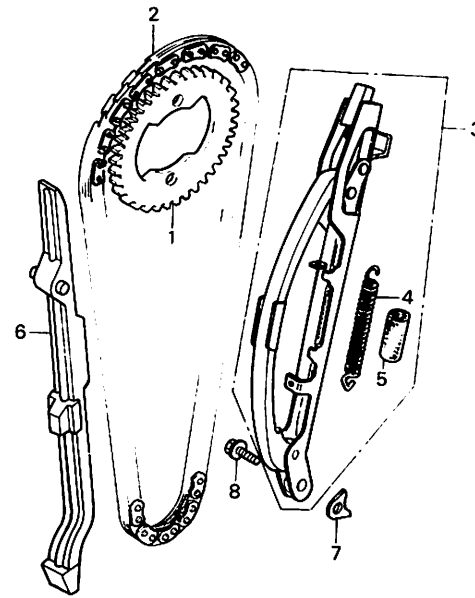
C4

C 5

ブロックNO.

E-4

カムチェン・テンショナー



BKK1-3

整備項目	標準時間	見出番号	部品番号	部品名	標準価格	使用部数	適用号機	
						CBX250 SF	初号機	終号機
カムスプロケット	1.1	1	14321-KR0-000	カムスプロケット	1,400	1		
カムチェン	1.9	2	14401-KK1-003	カムチェン	3,000	1		
カムチェンテンショナー-COMP.			14401-KK1-004	カムチェン	3,000	1		
カムチェンカイト	1.6	3	14500-KR0-000	カムチェンテンショナー-COMP.	2,350	1		
		4	14516-KB4-670	カムチェンテンショナースプリング	120	1		
		5	14539-KR0-300	テンショナースプリングチーフ	200	1		
		6	14620-KK1-000	カムチェンカイト	800	1		
		7	23521-KK0-000	スプリングセッティングプレート	300	1		
		8	90022-KK0-000	テンショナーセッティングホルダー	100	1		

1986.03.20

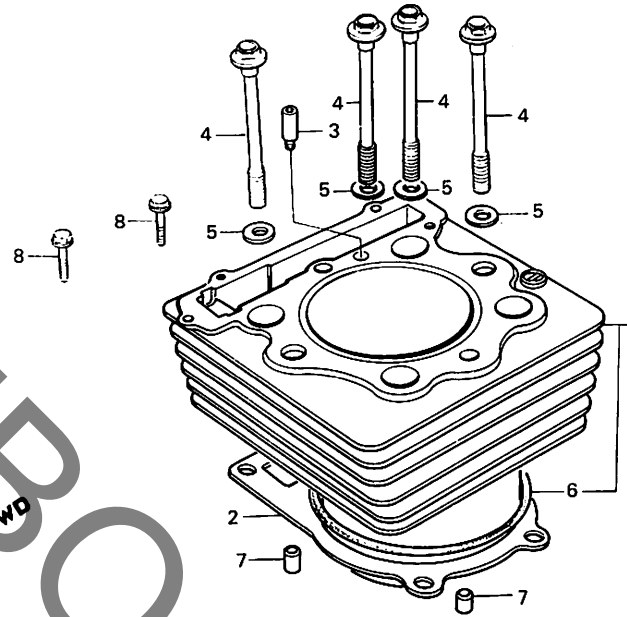
C5



ブロックNO.

E-5

シリンダー



BKRO-40

整備項目	標準時間	見出番号	部品番号	部品名	標準価格	使用個数	適用号機	
						CBX250 SF	初号機	終号機
シリンダー-COMP.....	2.0	1	12100-KRO-000	シリンダー-COMP.....	17,300	1		
シリンダー-カセット.....	1.9	2	12191-KKO-000	シリンダー-カセット.....	80	1		
		3	90002-KK1-000	6カクソケットヘッドスクリュー 6X16.....	50	1		
		4	90083-KKO-000	フランジナット 10X88.....	230	4		
		5	90410-KRO-000	ワッシャー 10MM.....	80	4		
		6	91302-428-000	Oリング 78.3X2.....	160	1		
		7	94301-12200	ナット 12X20.....	50	2		
		8	96000-06020-07	フランジナット 6X20.....	25	2		

1986.03.20

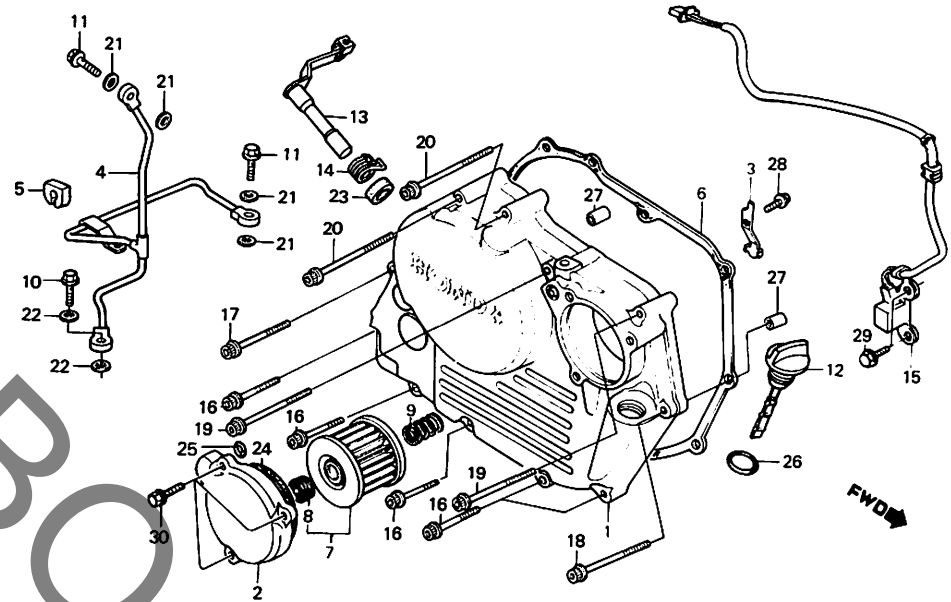
C6

C 7

ブロックNO.

E-6

R. クランクケースカバー



BKRO-3

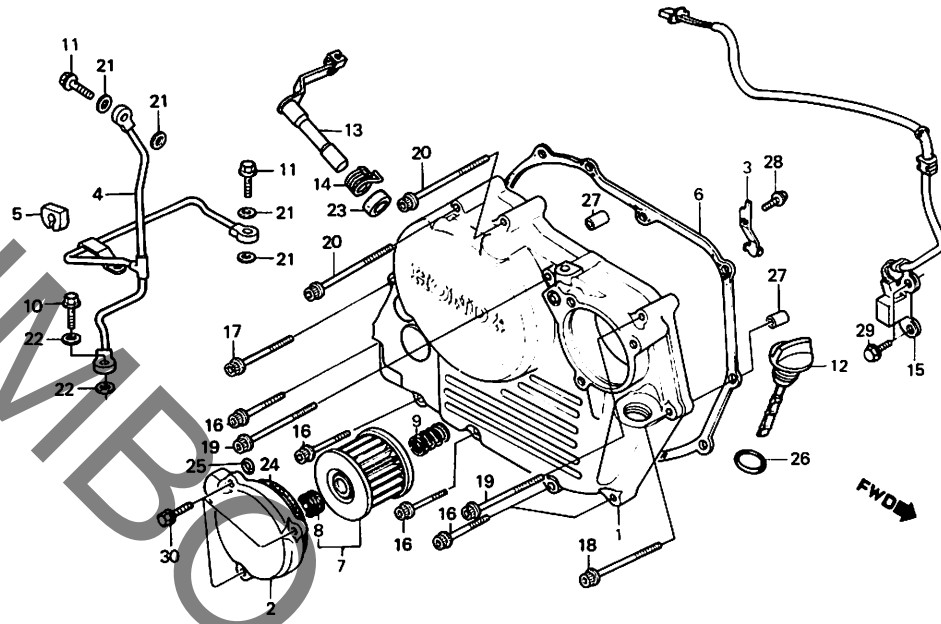
整備項目	標準時間	見出番号	部品番号	部品名	標準価格	使用回数 CBX250 SF	適用号機 初号機 終号機
R. クランクケースカバー-COMP	0.8	1	11330-KRO-000	R. クランクケースカバー-COMP	7,000	1	
・オイルハイスパイクOMP		2	11333-KL4-000	オイルフィルターカバー-COMP	1,300	1	
・ハイルシエネレーター-ASSY		3	11334-KK0-000	オイルシールセッティングプレート	150	1	
R. クランクケースカバー-カセット	0.6	4	11335-KRO-000	オイルハイスパイクOMP	1,200	1	
・オイルフィルターエレメント (カンレンフレン フクム)	0.2	5	11338-KK0-000	オイルハイスパイクラバー	130	1	
クワツチカバー-COMP	0.7	6	11394-KK0-000	R. クランクケースカバー-カセット	300	1	
(カンレンフレン フクム)		7	15412-KFO-010	オイルフィルターエレメント	520	1	
・オイルシール 18X29X7		8	15413-MC8-000	フィルターラバー	70	1	
		9	15414-KFO-000	オイルフィルターエレメントセッティング スプリング	65	1	
		10	15532-KK0-770	フランシッシュボルト 8X28	110	1	
		11	15533-KK0-000	フランシッシュボルト 7X23	110	2	
		12	15650-KRO-000	オイルパルゲシ	450	1	
		13	22810-KRO-000	クワツチカバー-COMP	880	1	
		14	22815-KK0-000	クワツチカバー-スプリング	70	1	
		15	30300-KRO-003	ハイルシエネレーター-ASSY	1,750	1	
		16	90092-KFO-000	フランシッシュソケットボルト 6X28	55	5	
		17	90092-MG3-000	フランシッシュソケットボルト 6X35	55	1	
		18	90093-KFO-000	フランシッシュソケットボルト 6X40	65	1	
		19	90093-MG3-000	フランシッシュソケットボルト 6X45	65	2	
		20	90094-KG0-000	フランシッシュソケットボルト 6X60	75	2	
		21	90441-MC0-000	スプリングワッシャー 7MM	50	4	
		22	90475-703-000	ワッシャー (C) 8MM	30	2	
		23	91204-KK0-003	オイルシール 12X18X5	100	1	
		24	91302-KFO-003	リング 54X2.4	105	1	
			1986.03.20			C7	

C 8

ブロックNO.

E-6

R. クランクケースカバー



BKRO-3

整備項目	標準時間	見出番号	部品番号	部品名	標準価格	使用回数	適用号機	
						CBX250 SF	初号機	終号機
		25	91303-KE7-003	リング 7.2X1.7.....	60	1		
		26	91307-KF0-003	リング 18X3.....	55	1		
		27	94301-08140	ナット 8X14.....	45	2		
		28	96000-06010-00	フランジボルト 6X10.....	25	1		
		29	96000-06018-00	フランジボルト 6X18.....	25	2		
		30	96000-06025-07	フランジボルト 6X25.....	35	3		

1986.03.20

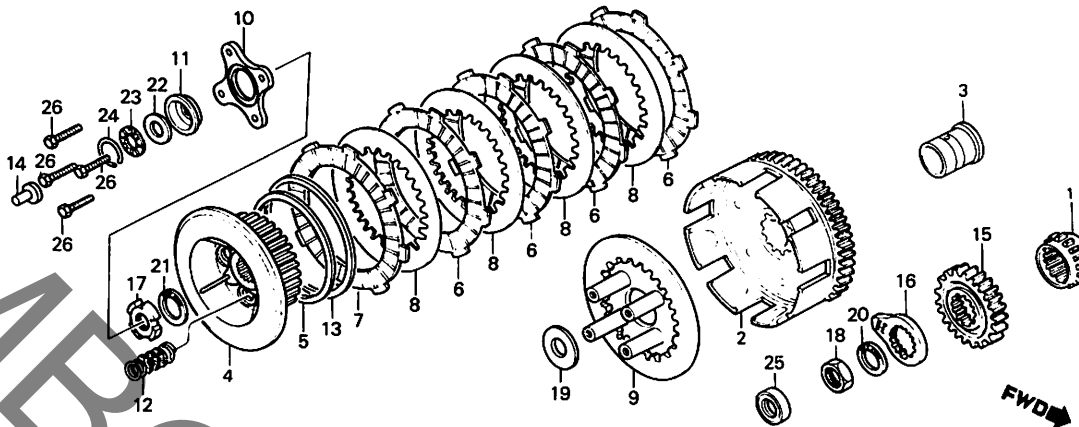
C8

C 9

ブロックNO.

E-7

クラッチ



BKRO-4

整備項目	標準時間	見出番号	部品番号	部品名	標準価格	使用回数 CBX250 SF	適用号機	
							初号機	終号機
タイミングスプロケット	1.9	1	14312-KK0-000	タイミングスプロケット	1,400	1		
クラッチアウター-COMP	0.8	2	22100-KR0-000	クラッチアウター-COMP	10,500	1		
クラッチセンター-COMP		3	22116-KR0-000	クラッチアウター-カイト	550	1		
クラッチフリクションディスク (カルソルフレン フルム)		4	22120-KR0-000	クラッチセンター-COMP	2,800	1		
(ニコチモトウシカン ニコシヨウテモ トウシカン)		5	22125-435-000	シヤタ-スフリンクシート	160	1		
クラッチフリクションディスク		6	22201-KE1-000	クラッチフリクションディスク	540	4		
クラッチフリクションディスク		7	22201-302-000	クラッチフリクションディスク	480	1		
クラッチリフター-フレート		8	22321-KF0-000	クラッチフレート	310	4		
ハイルスローター	0.7	9	22350-KF0-000	クラッチフリクションディスク	1,550	1		
オイルシール 14X22X5		10	22361-KR0-000	クラッチリフター-フレート	490	1		
クラッチスフリンク	0.6	11	22362-KK0-000	クラッチリフター-カラ	400	1		
(ニコチモトウシカン ニコシヨウテモ トウシカン)		12	22401-KF0-010	クラッチスフリンク	110	4		
フライマリットライフキヤ	0.9	13	22402-435-000	シヤタ-スフリンク	820	1		
		14	22820-KR0-000	クラッチリフター-フレン	310	1		
		15	23121-KK1-000	フライマリットライフキヤ	2,000	1		
		16	30220-KK0-000	ハイルスローター	250	1		
		17	90231-KR3-000	ロククアツト 16MM	140	1		
		18	90235-428-000	ロククアツト 18MM	180	1		
		19	90404-KK0-000	ワツシヤ 20X37X2	80	1		
		20	90432-KF0-000	ロククアツシヤ	155	1		
		21	90434-KE1-000	ワツシヤ 16MM	75	1		
		22	90452-147-003	スラストワツシヤ 12MM	90	1		
			90452-147-006	スラストワツシヤ 12MM (TOMSON)	90	1		
		23	91001-147-003	ニートリハフリンク 12MM	240	1		

1986.03.20

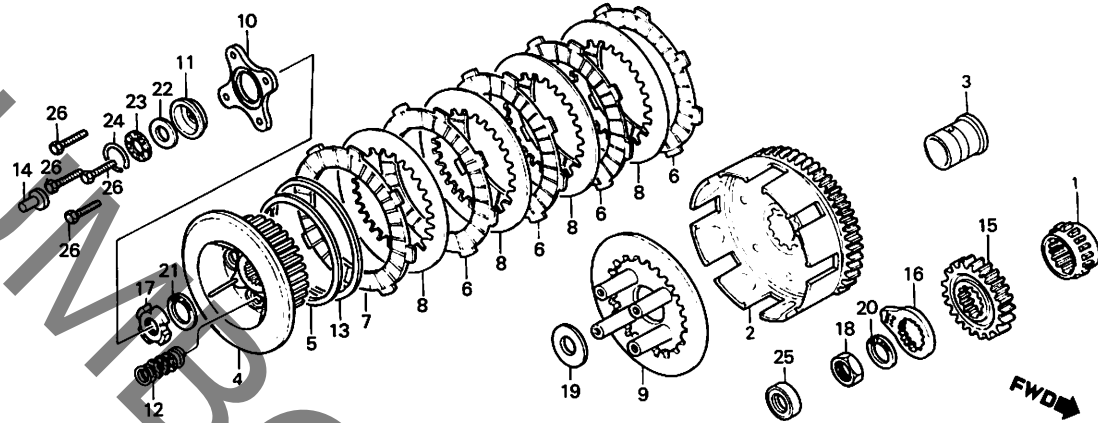
C9

C 10

ブロックNO.

E-7

クラッチ



BKRO-4

整備項目	標準時間	見出番号	部品番号	部品名	標準	使用回数	適用号機	
					価格	CBX250 SF	初号機	終号機
		24	91012-KF0-000	ニトールプラスチックリアンククラッチ ^o				
				12MM	55	1		
		25	91203-KK0-003	オイルシール 14X22X5.....	150	1		
		26	92022-06022-0A	6カクホイット 6X22.....	20	4		

1986.03.20

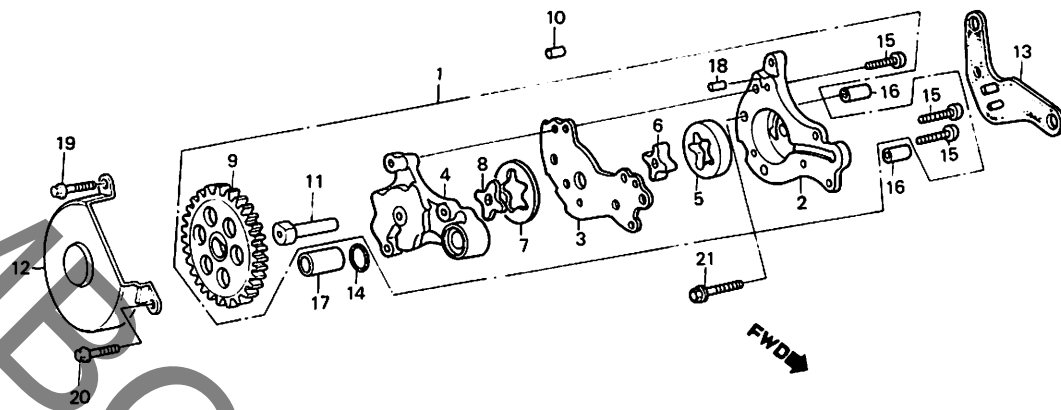
C10

C 11

ブロックNO.

E - 8

オイルポンプ



BKRO-5

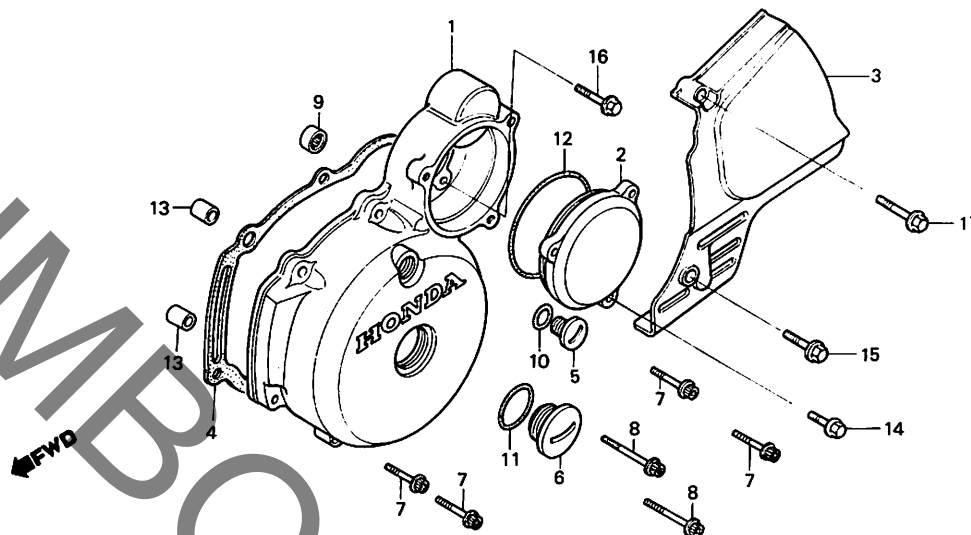
整備項目	標準時間	見出番号	部品番号	部品名	標準価格	使用回数 CBX250 SF	適用号機	
							初号機	終号機
オイルポンプASSY.....	0.9	1	15100-KR0-000	オイルポンプASSY.....	4,200	1	-----	1001009
(カンレフマシ 付)		*	15100-KR0-010	オイルポンプASSY.....	4,200	1	1001010	
オイルポンプトリフンキヤ.....	0.7	2	15111-KR0-000	オイルポンプホッテイ.....	1,400	1	-----	1001009
		*	15111-KR0-010	オイルポンプホッテイ.....	1,400	1	1001010	
		3	15112-KL4-000	オイルポンプフプレート.....	300	1		
		4	15121-KL4-000	オイルポンプカバー.....	900	1		
		5	15122-KK0-770	オイルポンプアウトローター.....	460	1	-----	1001009
		*	15122-KK0-771	オイルポンプアウトローター.....	460	1	1001010	
		6	15123-KK0-770	オイルポンプインナーローター.....	360	1	-----	1001009
		*	15123-KK0-771	オイルポンプインナーローター.....	360	1	1001010	
		7	15124-KG0-000	オイルポンプアウトローターB.....	310	1		
		8	15125-KG0-000	オイルポンプインナーローターB.....	210	1		
		9	15140-KK1-000	オイルポンプトリフンキヤ (30T).....	1,700	1		
		10	15141-KF0-000	ローラ 6X8.....	55	1		
		11	15141-KK0-000	オイルポンプシャフト.....	310	1		
		12	15151-KK0-000	オイルポンプキヤカバー.....	700	1		
		13	15152-KL4-000	オイルポンプシート.....	100	1		
		14	91303-KK0-003	ラバーカセット.....	50	1		
		15	93500-05016-0A	ハンスクリュー 5X16.....	10	3		
		16	94301-08140	ナツクセン 8X14.....	45	2		
		17	94301-10160	ナツクセン 10X16.....	50	1		
		18	94303-04080	ナツクセン 4X8.....	40	1		
		19	96000-06012-00	フランシッホリット 6X12.....	25	1		
		20	96000-06025-00	フランシッホリット 6X25.....	35	1		
		21	96000-06035-00	フランシッホリット 6X35.....	35	2		
			1986.03.20					
								C11

C 12

ブロックNO.

E - 9

L. クランクケースカバー



BKRO-6

整備項目	標準時間	見出番号	部品番号	部品名	標準価格	使用回数	適用号機	
						CBX250 SF	初号機	終号機
L. クランクケースカバー	0.6	1	11341-KR0-000	L. クランクケースカバー	5,700	1		
リタックシヨウキヤカハ	0.1	2	11355-KR0-000	リタックシヨウキヤカハ	720	1		
L. リヤカハ-COMP.		3	11360-KK6-000	L. リヤカハ-COMP.	720	1		
L. クランクケースカバーカセット	0.5	4	11395-KK0-770	L. クランクケースカバーカセット	200	1		
		5	90084-471-000	A. C. シェネレーターキヤツフ	230	1		
		6	90087-471-000	キヤツフ 30MM.	380	1		
		7	90091-MG3-000	フランシソグットホルト 6X32.	55	4		
		8	90093-KF0-000	フランシソグットホルト 6X40.	65	2		
		9	91021-KR0-000	ニートルハリアリンク 10X14X10.	340	1		
		10	91303-377-000	リンク 13.8X2.5	150	1		
		11	91305-KF0-003	リンク 27X2.	75	1		
		12	91362-461-000	リンク 70X3.0	120	1		
		13	94301-08140	ワッパ 8X14.	45	2		
		14	96000-06020-07	フランシホルト 6X20.	25	3		
		15	96000-06025-07	フランシホルト 6X25.	35	1		
		16	96000-06032-00	フランシホルト 6X32.	35	1		
		17	96000-06035-07	フランシホルト 6X35.	35	1		

1986.03.20

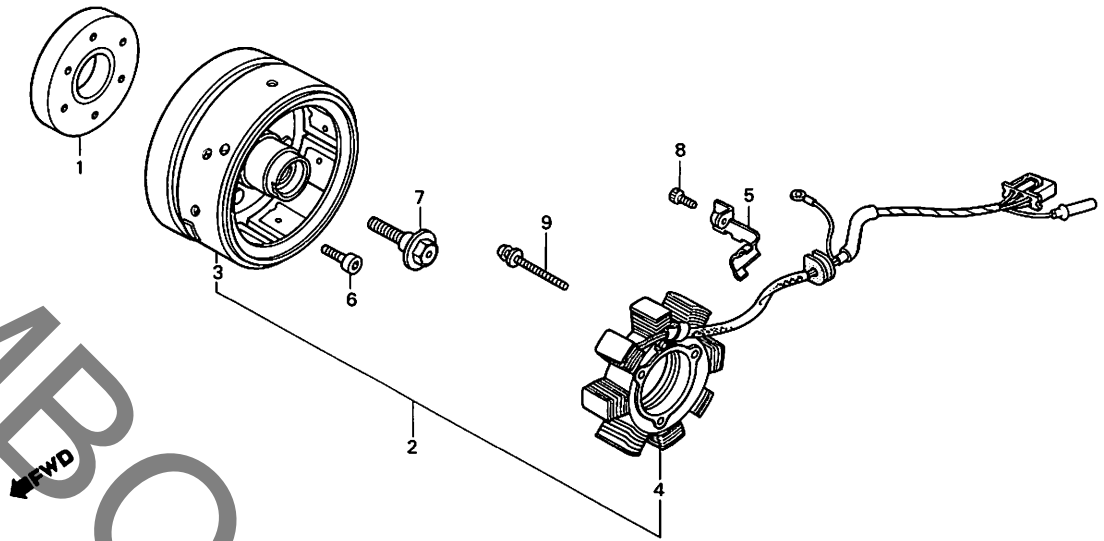
C12

C 13

ブロックNO.

E - 10

ジェネレーター



BKRO-7

整備項目	標準時間	見出番号	部品番号	部品名	標準価格	使用回数	適用号機	
						CBX250 SF	初号機	終号機
スターテイングワンウェイクラッチ.....	0.8	1	28125-KRO-003	スターテイングワンウェイクラッチ.....	2,050	1		
フライホイールCOMP.		2	31100-KRO-003	A.C. ジェネレーター-ASSY. (コクサン)	26,600	1		
A.C. ジェネレーター-ASSY.....	0.9	3	31110-KRO-003	フライホイールCOMP.....	16,500	1		
スターター-COMP.....	0.7	4	31120-KRO-003	スターター-COMP.....	13,400	1		
		5	32111-KRO-000	コートをクランパー.....	105	1		
		6	90010-KRO-000	ソケットボルト 8MM.....	105	6		
		7	90023-471-000	フランジボルト 12X50.....	270	1		
		8	90089-KRO-000	ソケットボルト 5X12.....	50	1		
		9	90092-KE5-000	スツパテンションシャフトボルト.....	75	3		

1986.03.20

C13

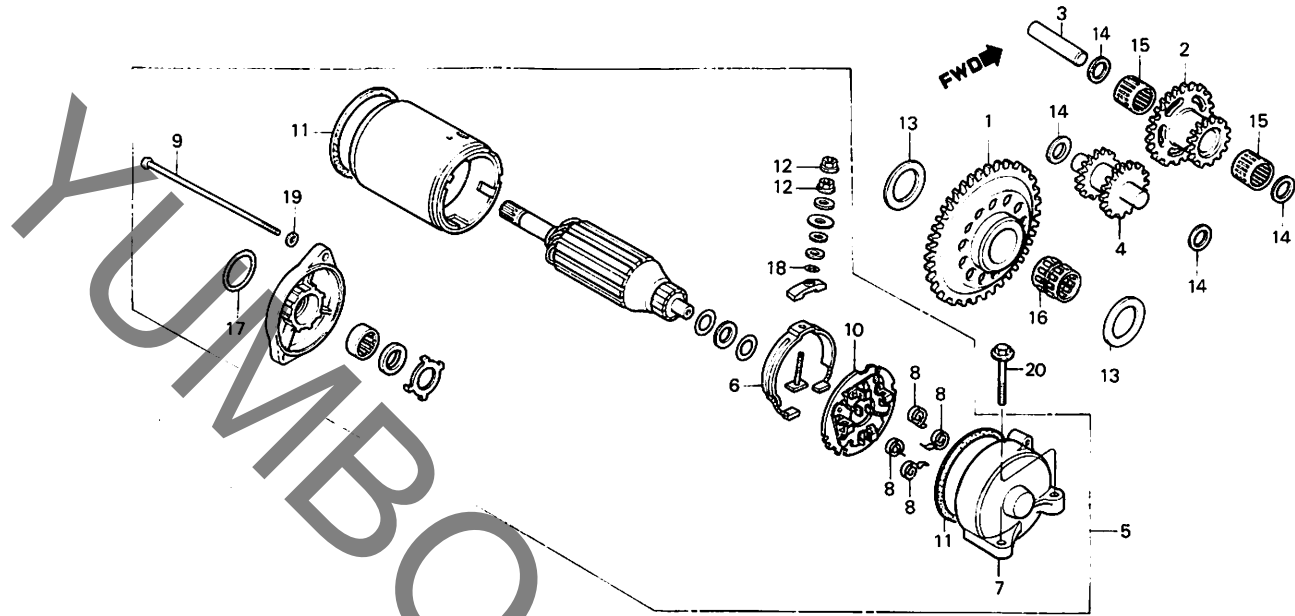
2

C 14

ブロックNO.

E-11

スターティングモーター



BKRO-8

整備項目	標準時間	見出番号	部品番号	部品名	標準価格	使用回数 CBX250 SF	適用号機	
							初号機	終号機
スターティングモーター-リフコンキヤ-COMP.....	0.7	1	28110-KR0-000	スターティングモーター-リフコンキヤ-COMP.....	3,600	1	-----	1001848
スターターモーター-ASSY.		*	28110-KR0-010	スターティングモーター-リフコンキヤ-COMP.....	3,600	1	1001849	
リタックシヨクスターキヤ-	0.2	2	28131-KR0-000	リタックシヨクスターキヤ- (69/20T)	1,500	1		
リタックシヨクキヤ-シャフト		3	28132-KR0-000	リタックシヨクキヤ-シャフト.....	200	1		
スターアイトリキヤ-	0.5	4	28141-KR0-000	スターアイトリキヤ- (12T).....	1,050	1	-----	1004932
フラシタ-ミガレセット	0.9	*	28141-KR0-010	スターアイトリキヤ- (12T).....	1,050	1	1004933	
フラシタ-ミガレセット		5	31200-KR0-008	スターターモーター-ASSY. (ミツハ)	20,800	1		
		6	31201-KG7-000	フラシタ-ミガレセット.....	490	1		
		* 7	31203-KR0-008	リヤ-フアラゲット.....	1,500	1		
		8	31204-MA6-000	カーボンフラシスフリンク.....	90	4		
		9	31205-413-780	スターティングモーターカバー-ホルット.....	90	2		
		10	31206-KG7-000	フラシタ-ミガレセット.....	580	1		
		11	31207-179-711	シールリンク.....	100	2		
		12	90071-MB0-000	ナットワッシャー- 6MM.....	55	2		
		13	90407-415-000	スラストワッシャー- 26MM.....	130	2		
		14	90452-187-000	ワッシャー- 10X21.....	65	4		
		15	91021-MC8-004	ニートリハアリンク 10X14X12 (TOMSON)	340	2		
			91021-MC8-008	ニートリハアリンク 10X14X12 (トウヨウ)	360	2		
		* 16	91102-KR0-003	ニートリハアリンク 26X31X24.....	520	1		
		17	91309-425-003	Oリング 24.4X3.1.....	100	1		
		18	91320-MB0-000	Oリング.....	45	1		
		19	94111-05000	スフリンクワッシャー- 5MM.....	10	2		
		20	96000-06028-07	フランシホルット 6X28.....	35	2		

1986.03.20

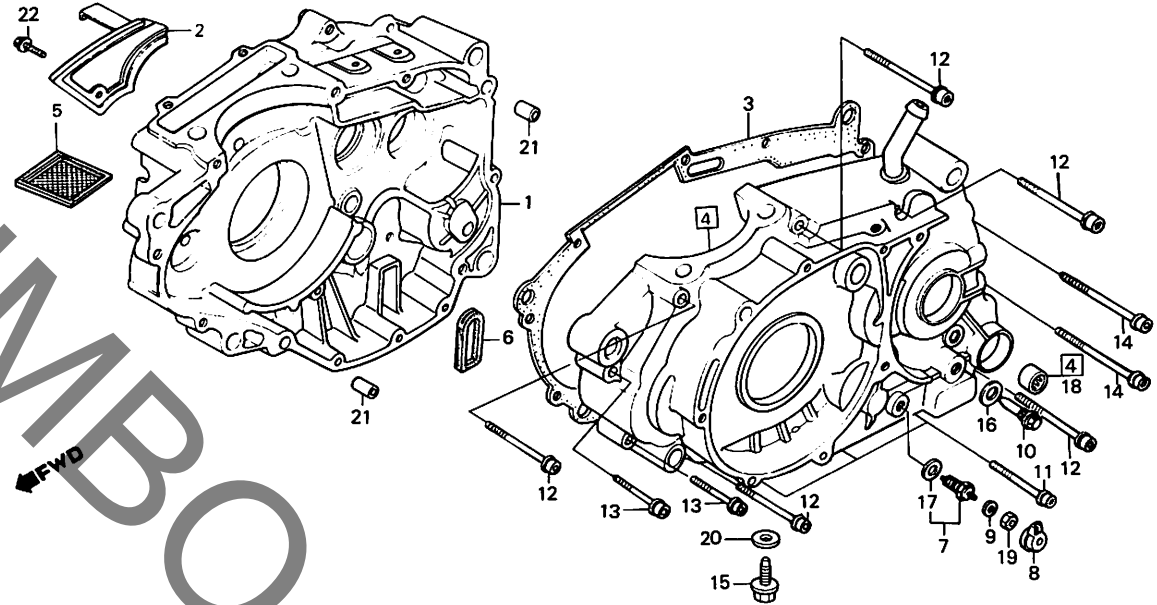
C14

C 15

ブロックNO.

E - 12

クランクケース



BKRO-9

整備項目	標準時間	見出し番号	部品番号	部品名	標準価格	使用回数 CBX250 SF	適用号機 初号機 終号機
R.クランクケースCOMP.....	*5.3	1	11100-KR0-000	R.クランクケースCOMP.....	10,400	1	
クランクケースカセット.....	*4.9	2	11110-KR0-000	フューザーフロート.....	600	1	
L.クランクケースCOMP.....	*5.8	3	11191-KK0-770	クランクケースカセット.....	300	1	
オイルフィルタースクリーン.....	0.6	4	11200-KR0-000HA	L.クランクケースCOMP. (MC12E)...	11,400	1	
ニュートラルスイッチASSY.....	0.3	5	15421-KK0-000	オイルフィルタースクリーン.....	200	1	
		* 6	15425-KK0-771	オイルパスタパ.....	200	1	
		7	35600-413-003	ニュートラルスイッチASSY. (トウヨウ)...	550	1	
		8	35601-KL4-000	ニュートラルスイッチカイト.....	200	1	
		9	47134-567-000	パキングワッシャーC.....	45	1	
		10	90021-KK0-003	シフトリターンスプリングストッパホルト.....	100	1	
		11	90091-KK1-000	フランシツゲットホルト 6X55.....	60	3	
		12	90092-KK1-000	フランシツゲットホルト 6X70.....	70	5	
		13	90092-MG3-000	フランシツゲットホルト 6X35.....	55	2	
		14	90093-KK1-000	フランシツゲットホルト 6X90.....	80	2	
		15	90131-883-000	トレンブラクホルト.....	95	1	
		16	90441-329-000	シーリングワッシャー 10MM.....	110	1	
		* 17	90443-KR0-000	ニュートラルスイッチワッシャー.....	30	1	
		18	91021-148-004	ニュートラルスイッチリンク 1010 (トウヨウ)...	460	1	
		19	94001-04000-0S	6カクナツ 4MM.....	10	1	
		20	94109-12000	トレンブラクワッシャー 12MM.....	10	1	
		21	94301-08140	ワッシャー 8X14.....	45	2	
		22	96000-06012-00	フランシツゲットホルト 6X12.....	25	1	

1986.03.20

C15

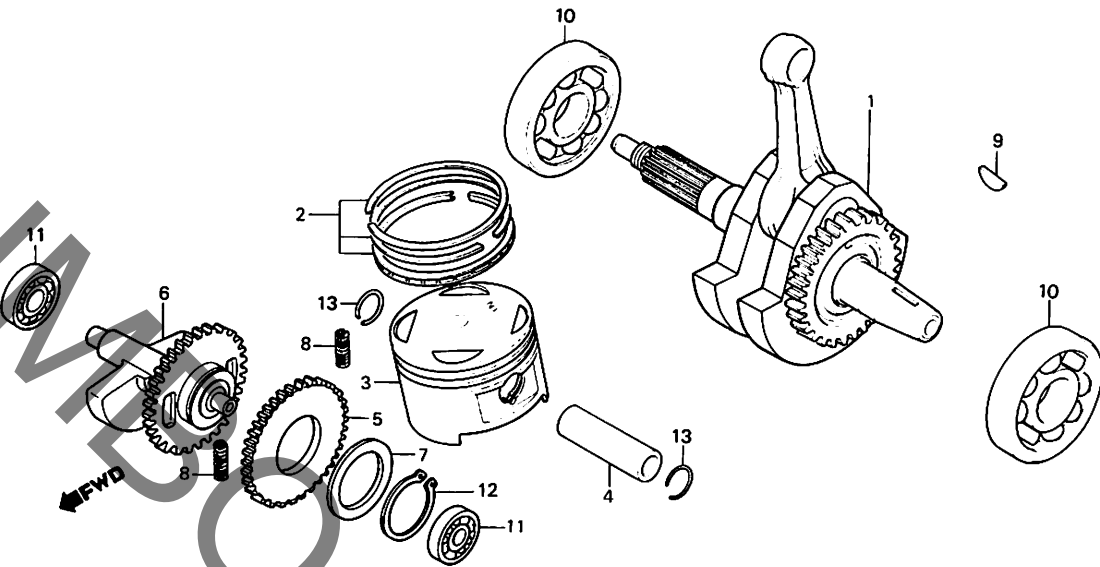
2

C 16

ブロックNO.

E-13

クランクシャフト・ピストン



BKRO-10

整備項目	標準時間	見出番号	部品番号	部品名	標準価格	使用個数 CBX250 SF	適用号機	
							初号機	終号機
クランクシャフトCOMP.....	*5.5	1	13000-KRO-000	クランクシャフトCOMP.....	25,500	1	-----	1000763
ピストンリングセット.....	2.1	*	13000-KRO-010	クランクシャフトCOMP.....	25,500	1	1000764	
ピストン.....		2	131A0-KRO-003	ピストンリングセット.....	2,350	1		
ピストンピン.....	2.0	3	13101-KRO-003	ピストン.....	2,350	1		
バルancerシャフトCOMP.....	*5.2	4	13111-KK1-000	ピストンピン.....	510	1		
(カムリンク フクム)		5	13419-KL4-000	バルancerシャフトCOMP.....	1,500	1		
ボクシハリンク 63/28		6	13420-KRO-000	バルancerシャフトCOMP.....	5,500	1		
(L. カワハ 5.4)		7	13423-MG2-003	バルancerシャフトCOMP.....	155	1		
(イツコマン 0.2 カサ)		8	14333-KF0-000	バルancerシャフトCOMP.....	75	2		
		9	90702-KK0-770	スクリュー 25X14.....	50	1		
		10	91001-KK0-003	ボクシハリンク 63/28.....	600	2		
		11	91006-KK0-771	ラシアルボクシハリンク 63/13...	410	2		
		12	94510-32100	エキスターゲルサークリップ 32.....	40	1		
		13	94601-17000	ピストンピンクリップ 17MM.....	15	2		

1986.03.20

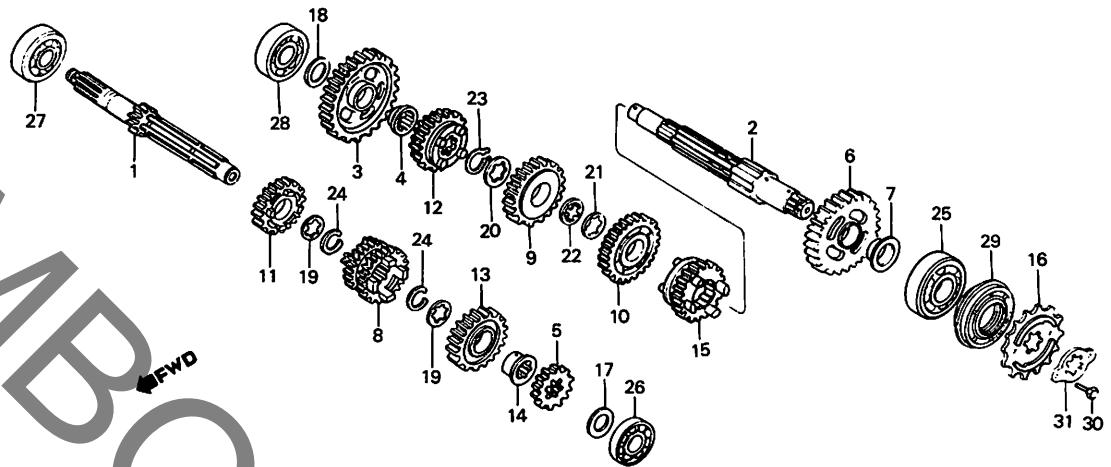
C16

D 1

ブロックNO.

E-14

トランスミッション



BKRO-11

整備項目	標準時間	見出番号	部品番号	部品名	標準価格	使用数 CBX250 SF	通用号機 初号機	終号機	
トランスミッションメインシャフトCOMP. (カンレンフベシ フグム)	*5.1	1	23210-KR0-000	トランスミッションメインシャフトCOMP. (13T)	5,700	1	-----	1003525	
カウンターシャフトCOMP. (カンレンフベシ フグム)		*	23210-KR0-010	トランスミッションメインシャフトCOMP.	5,700	1	1003526		
(イチダイセイヒツノハリアイ 5.3 トスル)		*	23220-KR0-000	カウンターシャフトCOMP.	5,000	1	-----	1003525	
ドライブスプロケット	0.2	*	23220-KR0-010	カウンターシャフトCOMP.	5,000	1	1003526		
			3	23411-KK1-000	カウンターシャフトローキヤ- (36T)	3,500	1		
			4	23412-KK0-000	フツシ 18MM.	500	1		
			5	23421-KR0-000	メインシャフトセカントキヤ- (18T) ..	1,450	1		
			6	23431-KR0-000	カウンターシャフトセカントキヤ- (31T) .	3,100	1	-----	1004983
		*	23431-KR0-010	カウンターシャフトセカントキヤ- (31T) .	3,100	1	1004984		
			7	23432-KK0-000	カラ- 22MM.	500	1		
			8	23441-KR0-000	メインシャフトサート&フォースキヤ- (24/22T)	4,650	1		
			9	23451-KR0-000	カウンターシャフトサートキヤ- (28T) ..	2,800	1		
			10	23471-KR0-000	カウンターシャフトフォースキヤ- (25T) ..	2,550	1		
			11	23481-KR0-000	メインシャフトファイフスキヤ- (26T)	2,900	1		
			12	23491-KR0-000	カウンターシャフトファイフスキヤ- (23T) ..	3,500	1		
			13	23501-KR0-000	メインシャフトシツクスキヤ- (28T)	3,000	1		
			14	23505-KR0-000	スワラインカラ- 23MM.	520	1		
			15	23511-KR0-000	カウンターシャフトシツクスキヤ- (22T) .	3,500	1		
			16	23801-KR0-000	ドライブスプロケット (13T)	1,800	1		
			17	90451-107-000	スラストワツシヤ- 15MM.	55	1		
			18	90454-KF0-000	スラストワツシヤ- 17MM.	75	1		
			19	90455-107-000	スワラインワツシヤ-A 20MM.	55	2		
			20	90463-329-000	スワラインワツシヤ- 22MM.	110	1		

1986.03.20

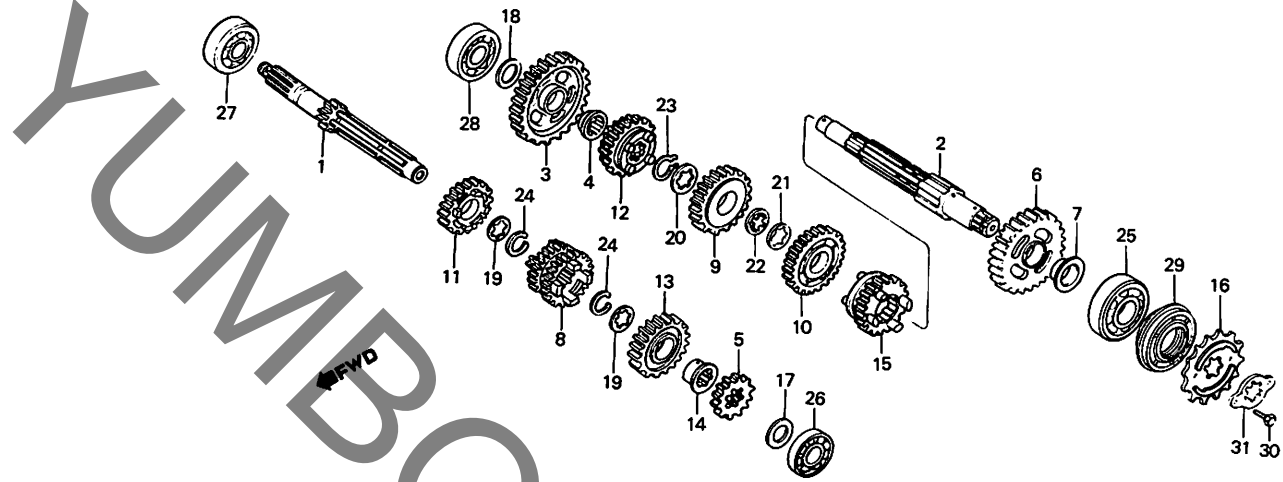
D1

D 2

ブロックNO.

E-14

トランスミッション



BKRO-11

整備項目	標準時間	見出番号	部品番号	部品名	標準価格	使用回数	適用号機	
						CBX250 SF	初号機	終号機
		21	90464-360-000	カウンターシャフトサートスフライクツギヤ-	125	1		
		22	90465-KK0-000	ロツクアツギヤ-	70	1		
		23	90601-437-000	エキスタ-ギルサークワツフ° 22MM.....	90	1		
		24	90605-200-000	ピツリンク° 20MM.....	80	2		
		25	91004-KK0-003	ホ-ルハ-リンク° 62/22.....	600	1		
		26	91005-KK0-003	ホ-ルハ-リンク° 6202.....	600	1		
		27	91006-KK0-003	ホ-ルハ-リンク° 6204.....	600	1		
		28	91007-KK0-000	ラシ-アルホ-ルハ-リンク° 17X42X12	480	1		
		29	91201-KK1-641	オイルシール 20X36X8.....	150	1		
		30	92000-06010-0A	6カクホ-リット 6X10.....	15	2		
		31	95014-92100	フィキシク°フレートB.....	35	1		

1986.03.20

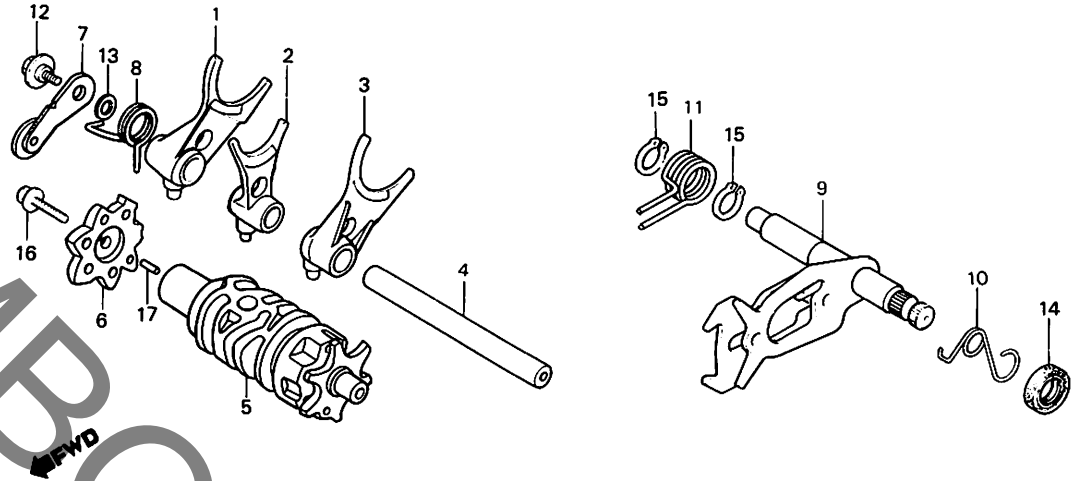
D2

D 3

ブロックNO.

E-15

シフトドラム・シフトフォーク



BKKO-14

整備項目	標準時間	見出番号	部品番号	部品名	標準価格	使用回数 CBX250 SF	適用号機 初号機 終号機
キヤ-シフトフォーク.....	*5.0	1	24211-KK0-000	R.キヤ-シフトフォーク.....	2,200	1	
(カンレンアッセン フクム)		2	24212-KK0-000	センターキヤ-シフトフォーク.....	2,200	1	
(ニコテモトウツシカン ニコシヨウテモ トウツシカン)		3	24213-KK0-000	L.キヤ-シフトフォーク.....	2,200	1	
キヤ-シフトラムCOMP.		4	24241-KK0-000	キヤ-シフトフォークカイトシヤフト.....	800	1	
キヤ-シフトカム.....	0.8	5	24300-KL4-000	キヤ-シフトラムCOMP.....	4,000	1	
キヤ-シフトラムストツハ-OMP.		6	24411-KF0-000	キヤ-シフトカム.....	410	1	
(カンレンアッセン フクム)		7	24430-KK0-000	キヤ-シフトラムストツハ-OMP.....	280	1	
キヤ-シフトセントラルCOMP.....	*5.1	8	24435-KR0-000	シフトラムストツハ-スプリング.....	100	1	1000199
(カンレンアッセン フクム)		* 9	24435-KR0-010	シフトラムストツハ-スプリング.....	100	1	1000200
		10	24610-KR0-000	キヤ-シフトセントラルCOMP.....	2,500	1	
		11	24624-KA4-000	キヤ-シフトリベツスアリング.....	70	1	
		12	24651-KR0-000	キヤ-シフトリターンアリング.....	150	1	
		13	90023-041-000	キヤ-シフトラムストツハ-アーム ヒョツトホルト	80	1	
		14	90417-360-000	トルラムストツハ-アツシヤ-	55	1	
		15	91202-965-003	オイルシール 14X28X7.....	140	1	
		16	94510-14000	エキスタ-ガレサークリツフ 14MM.....	15	2	
		17	95700-06020-00	フランシホルト 6X20.....	20	1	
			96220-30080	ローラ- 3X8.....	15	1	

1986.03.20

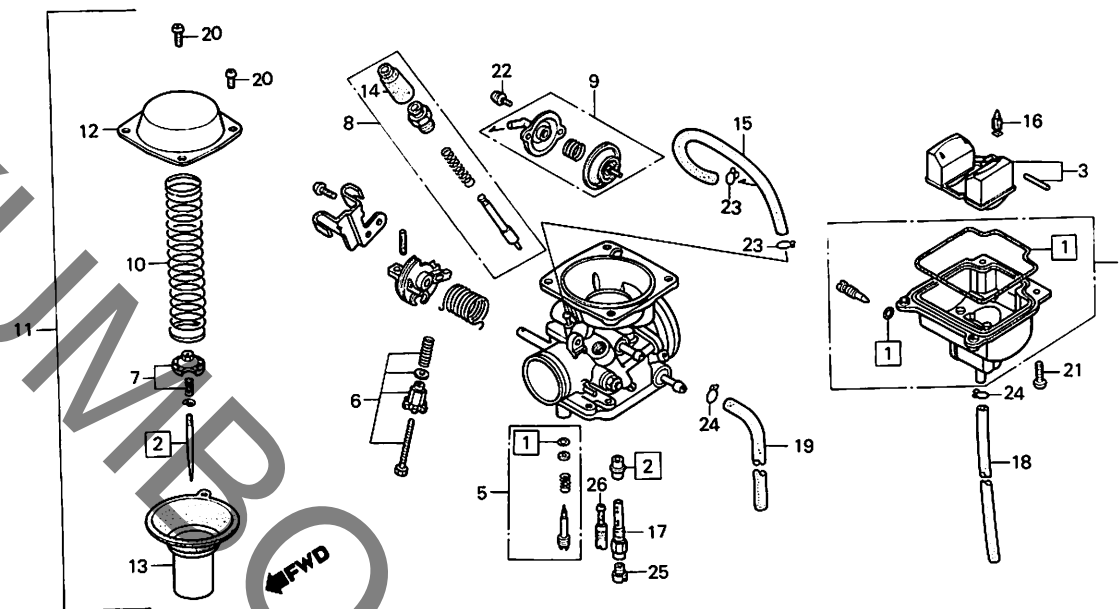
D3

D 4

ブロックNO.

E-16

キャブレター



BKRO-12

整備項目	標準時間	見出番号	部品番号	部品名	標準価格	使用部数 CBX250 SF	適用号機	
							初号機	終号機
シフトニードルセット.....	0.8	1	16010-KR0-003	カセットセット (A).....	850	1		
フロートセット.....	0.7	2	16012-KR0-003	シフトニードルセット.....	1,100	1		
キャブレター-ASSY.		3	16013-MA6-003	フロートセット.....	1,650	1		
フロートバルブCOMP.		4	16015-KR0-003	フロートチャンバーセット.....	3,200	1		
メインシフト		5	16016-MF5-611	スクリーセットA.....	530	1		
フロートチャンバーセット.....	0.5							
ハニカムカムストーンCOMP.....	0.4	6	16028-MB0-671	スクリーセットB.....	1,350	1		
トツフCOMP.....	0.2	7	16037-ME5-671	バルブフレートセット.....	560	1		
スターバルブセット.....	0.3	8	16046-KR0-003	スターバルブセット.....	1,450	1		
エアカットバルブセット.....		9	16048-KR0-003	エアカットバルブセット.....	2,900	1		
		10	16051-MJ1-671	スプリング.....	370	1		
		11	16100-KR0-003	キャブレター-ASSY.....	16,000	1		
		12	16107-ME5-671	トツフCOMP.....	1,350	1		
		13	16111-KR0-003	トツフCOMP.....	3,200	1		
		14	16118-439-921	ケフバルブシリンクキャツフ.....	240	1		
		15	16143-KR0-003	チーフ.....	100	1		
		16	16155-413-751	フロートバルブCOMP.....	1,200	1		
		17	16165-KR0-003	ニードルシフトバルブ.....	720	1		
		18	16198-MG3-004	オーバーフローパイプ.....	130	1		
		19	16199-KR0-003	エアカットチーフ.....	130	1		
		20	93500-04008-1A	ハンスクリュー 4X8.....	10	4		
		21	93500-04014-1A	ハンスクリュー 4X14.....	10	4		
		22	93892-04010-18	スクリーワッシャー 4X10.....	15	2		
		23	95002-02070	チーフクリツフ°B7.....	15	2		
		24	95002-02080	チーフクリツフ°B8.....	15	2		
		25	99101-393-1250	メインシフト #125.....	220	1		

1986.03.20

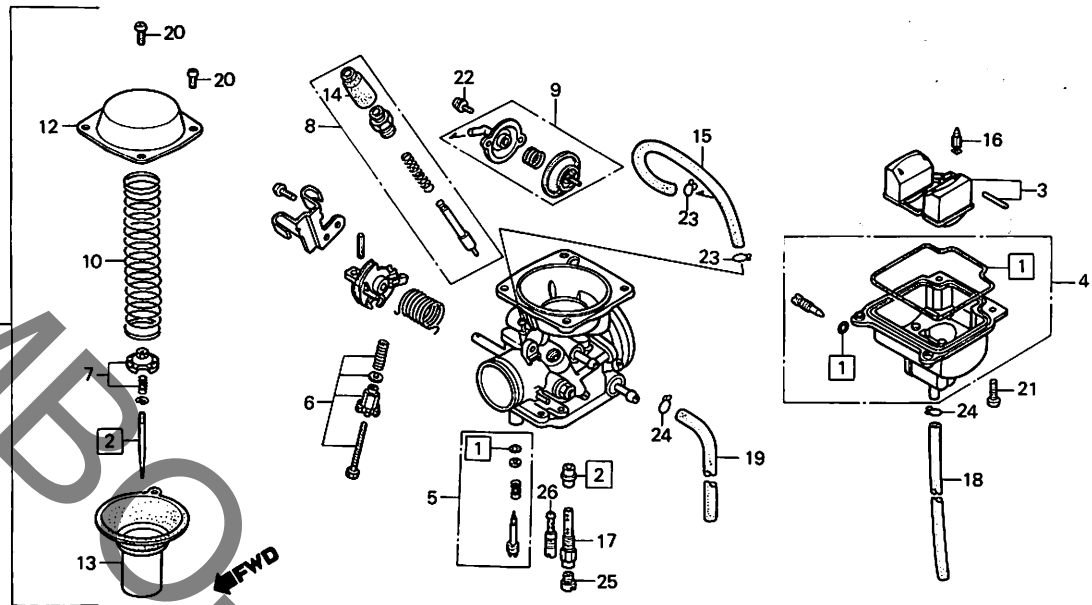
D4

D 5

ブロックNO.

E-16

キャブレター



BKRO-12

整備項目	標準時間	見出番号	部品番号	部品名	標準価格	使用回数 CBX250 SF	適用号機 初号機 終号機
		26	99103-MA1-0350	スロージェット #35.....	440	1	

1986.03.20

D5

2



ブロックNO.

EOP - 1

ガスケットキットA

YUMBO.COM

2

整備項目	標準時間	見出番号	部品番号	部品名	標準価格	使用回数	適用号機	
						CBX250 SF	初号機	終号機
		*	061A1-KR0-010	ガスケットキットA..... (コクセイフエモン)	3,400	1		
		1	12191-KK0-000	シリンダーガスケット.....	80	1		
		2	12209-KL4-005	ハイルフステムシール.....	220	4		
		* 3	12251-KK1-003	シリンダーヘッドガスケット.....	700	1		
		4	12391-KK0-770	ヘッドカバーガスケット.....	1,000	1		
		5	18291-216-000	エキゾーストパイプガスケット.....	90	2		
		6	90441-MC0-000	シーリングワッシャー 7MM.....	50	4		
		7	90475-703-000	ワッシャー (C), 8MM.....	30	2		
		8	91301-428-003	Oリング 35.5X3.....	65	4		
		* 9	91302-KR0-003	キャブレターインジレーターO-リング.....	260	1		
		10	91302-428-000	Oリング 78.3X2.....	160	1		

D 7

ブロックNO.

EOP - 2

ガスケットキットB

整備項目	標準時間	見出番号	部品番号	部品名	標準価格	使用回数 CBX250 SF	適用号機	
							初号機	終号機
			061B1-KR0-000	ガスケットキットB (コグエイフヒン)	1,450	1		
		1	11191-KK0-770	クランクケースガスケット	300	1		
		2	11394-KK0-000	R.クランクケースカバーガスケット	300	1		
		3	11395-KK0-770	L.クランクケースカバーガスケット	200	1		
		4	90441-329-000	シーリングワッシャー 10MM	110	1		
		5	91302-KF0-003	Oリング 54X2.4	105	1		
		6	91303-KE7-003	Oリング 7.2X1.7	60	1		
		7	91303-KK0-003	カバーガスケット	50	1		
		8	91303-377-000	Oリング 13.8X2.5	150	1		
		9	91305-KF0-003	Oリング 27X2	75	1		
		10	91307-KF0-003	Oリング 18X3	55	1		
		11	91309-425-003	Oリング 24.4X3.1	100	1		
		12	91362-461-000	Oリング 70X3.0	120	1		
		13	94109-12000	トレンブラクワッシャー 12MM	10	1		

1986.03.20

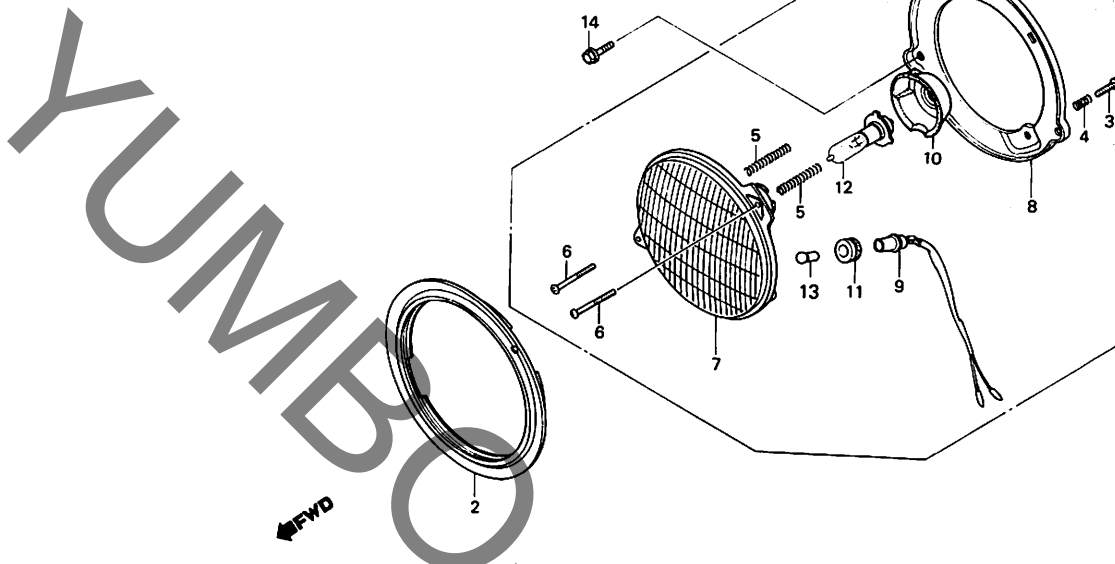
D7

E 1

ブロックNO.

F-1

ヘッドライト



BKRO-13

整備項目	標準時間	見出番号	部品番号	部品名	標準価格	使用回数 CBX250 SF	適用号機	
							初号機	終号機
ヘッドライトASSY.....	0.3	1	33100-KRO-003	ヘッドライトASSY.....	9,900	1		
ホーションライトソケットASSY.		2	33102-KRO-003	ヘッドライトシールドカバー.....	620	1		
ヘッドライトユニット.....	0.4	3	33103-KRO-003	ハブスクリュー 6X23.....	50	1		
(カンレンフレンチ フロム)		4	33107-KRO-003	セッティングスプリング.....	50	1		
ヘッドライトハイルーフ.....	0.1	5	33108-MJO-003	アシヤスティングスプリング.....	75	2		
マーカーライトハイルーフ		6	33114-MJO-000	ヒュームアシヤスティングスクリュー.....	85	2		
		7	33120-KRO-003	ヘッドライトユニット.....	3,800	1		
		8	33153-KRO-003	マウンティングリンク.....	1,100	1		
		9	33170-KRO-003	ホーションライトソケットCOMP.....	260	1		
		10	33180-422-003	カバーカバー.....	380	1		
		11	33905-371-601	シャイアントラバー.....	110	1		
		12	34901-MC7-601	ヘッドライトハイルーフ (H4 JA12V60/55W)	2,500	1		
		13	34903-071-003	マーカーライトハイルーフ (12V 3.4W) (スタンレー)	260	1		
		14	95700-06010-07	フランジボルト 6X10.....	20	3		

1986.03.20

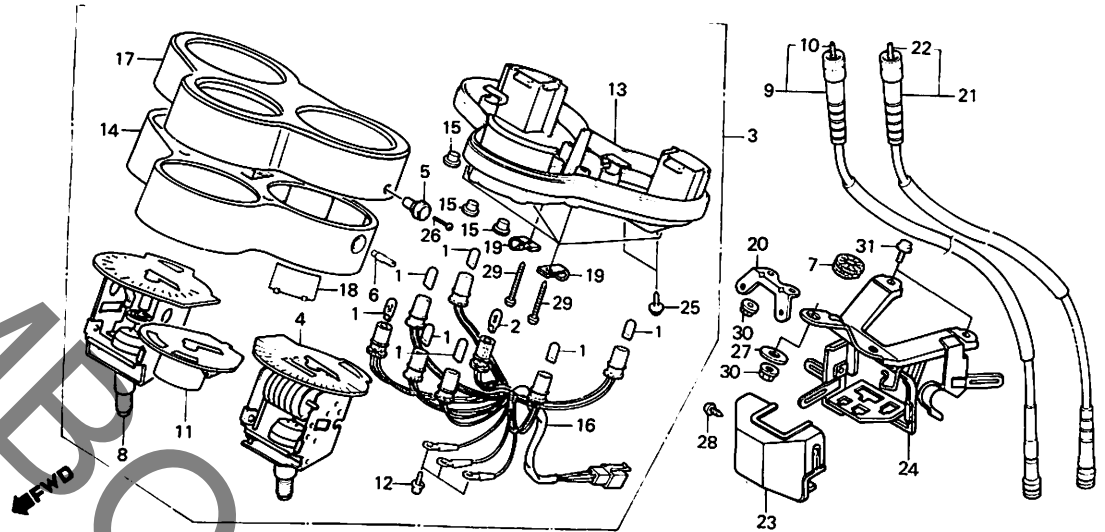
E1

E 2

ブロックNO.

F-2

コンビネーションメーター



BKRO-14

整備項目	標準時間	見出番号	部品番号	部品名	標準価格	使用回数 CBX250 SF	適用号機 初号機 終号機
コンビネーションメーター-ASSY.....	0.4	1	34908-GA7-701	ウエツシヤク・スワイルフ (12V 3.4W)	80	7	
.インナーケース		2	34908-MB9-871	ウエツシヤク・スワイルフ			
.アツパノケース				(12V 1.7W NIPPON SEIKI)	105	1	
スポートメーター-COMP.....	0.5	3	37100-KR0-008	コンビネーションメーター-ASSY.....	30,900	1	
.タコメーター-COMP.		4	37200-KR0-008	スポートメーター-COMP.....	12,400	1	
.アンタノケース		5	37220-KK6-008	トリツフメーターノブ.....	210	1	
.メーターステー-COMP.							
タコメーターケーシング-ASSY.....	0.3	6	37222-KK6-008	シフトトリツフリセット.....	105	1	
フルエイルメーター-COMP.....	0.6	7	37242-435-700	スポートメーターマウンティングブラハ.....	115	3	
.コトASSY.		8	37250-KR0-008	タコメーター-COMP.....	7,200	1	
スポートメーターケーシング-ASSY.....	0.1	9	37260-KR0-000	タコメーターケーシング-ASSY.....	650	1	
		10	37261-KR0-000	インナーケーシング.....	220	1	
		11	37300-KR0-008	フルエイルメーター-COMP.....	3,100	1	
		12	37305-KE5-008	スクリュー-アツシヤク 3X22.....	55	3	
		13	37615-KR0-008	アンタノケース.....	2,550	1	2800
		14	37616-KK6-008	インナーケース.....	1,050	1	
		15	37618-MB2-008	スポートアラムコトキャツフ.....	40	3	
		16	37619-KR0-008	コトASSY.....	2,550	1	
		17	37620-KK6-008	アツパノケース.....	2,550	1	2800
		18	37623-KK6-008	リフレクター.....	520	1	
		19	37625-KR0-008	コトクランパノ.....	50	2	
		20	38207-KR0-000	フルエイルメーター-COMP.....	400	1	
		21	44830-KK6-000	スポートメーターケーシング-ASSY.....	640	1	
		22	44831-KK6-000	インナーケーシング.....	230	1	
		23	61305-KR0-000	カフラーケース.....	320	1	
		24	61315-KR0-000	メーターステー-COMP.....	800	1	

1986.03.20

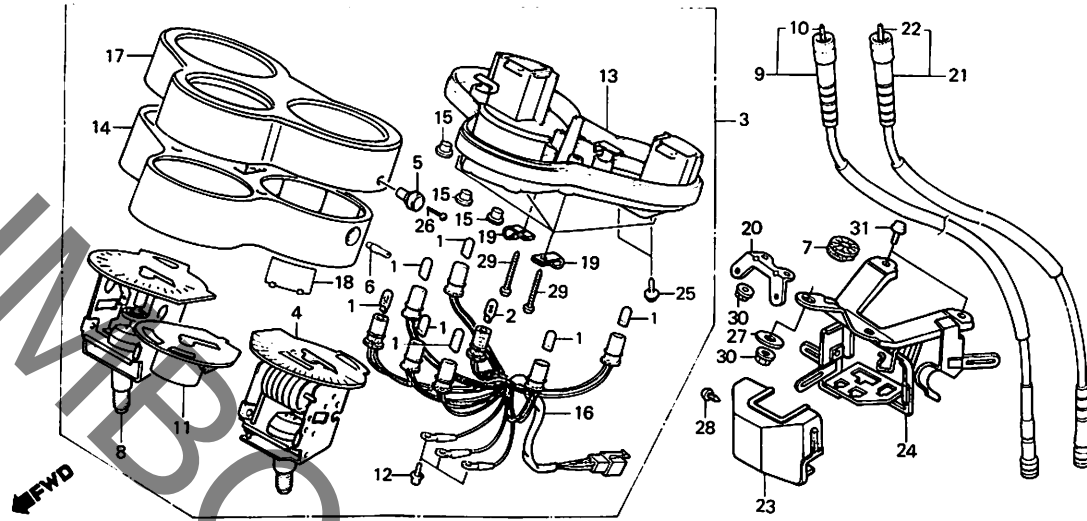
E2

E 3

ブロックNO.

F-2

コンビネーションメーター



BKRO-14

3

整備項目	標準時間	見出番号	部品番号	部品名	標準価格	使用部数	適用号機	
						CBX250 SF	初号機	終号機
		25	90101-GG2-008	スクリーンワシヤ- 4X10.....	50	4		
		26	90102-434-671	タビオンクスクリュ.....	55	1		
		27	90525-030-000	ハントリボルタ-セツテイクワシヤ-B..	45	1		
		28	93500-05010-0A	ハンスクリュ- 5X10.....	10	1		
		29	93903-24780	タビオンクスクリュ- 4X30.....	10	5		
		30	94050-06080	フランシヤナツト 6MM.....	20	3		
		31	95700-06018-07	フランシヤホルツト 6X18.....	20	2		

1986.03.20

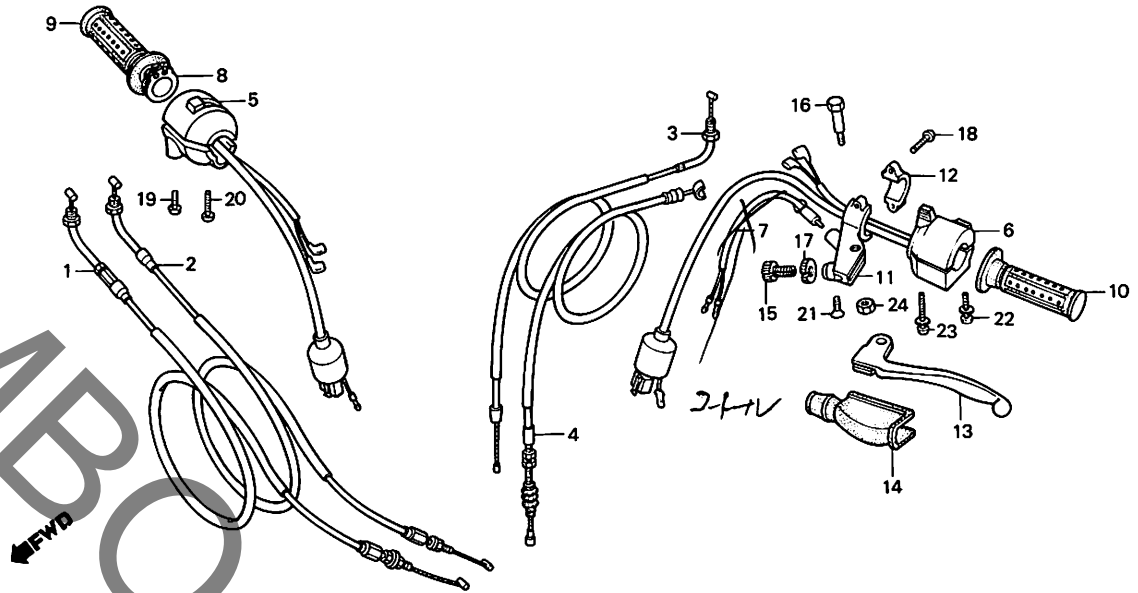
E3

E 4

ブロックNO.

F - 3

ハンドルレバー・スイッチ・ケーブル



BKRO-15

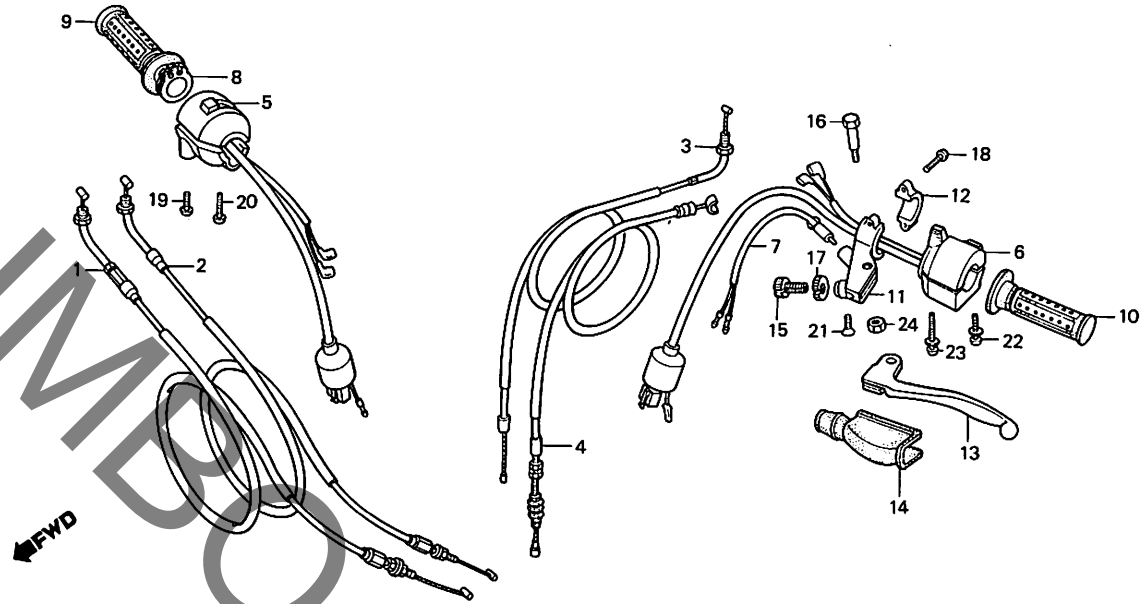
整備項目	標準時間	見出番号	部品番号	部品名	標準価格	使用回数 CBX250 SF	適用号機	
							初号機	終号機
スロットルケーブルCOMP. (ニコテモトウシカン)	0.4	1	17910-KR0-000	スロットルケーブルCOMP. A	1,100	1	-----	1001945
チョークケーブルCOMP.	0.2	*	17910-KR0-010	スロットルケーブルCOMP. A	1,100	1	1001946	
クラッチケーブルCOMP.		*	17920-KR0-000	スロットルケーブルCOMP. B	1,100	1	-----	1001945
フロントレバースイッチCOMP.	0.5	3	17950-KR0-000	スロットルケーブルCOMP. B	1,100	1	1001946	
フロントレバースイッチASSY.		4	22870-KR0-000	チョークケーブルCOMP.	570	1		
ハンドルレバーフラケット	0.3	5	35150-KR0-003	クラッチケーブルCOMP.	860	1		
スターライティングキルスイッチASSY.		6	35200-KR0-003	スターライティングキルスイッチASSY.	3,350	1		
ウインカースイッチASSY.	0.1	7	35330-413-003	ウインカースイッチASSY.	3,650	1	4050	
スロットルクリップカバー		8	53141-KR0-000	フロントレバースイッチCOMP.	610	1		
R.ハンドルクリップ	0.1	9	53165-KK6-000	スロットルクリップカバー	310	1		
L.ハンドルクリップ		10	53166-KK6-000	R.ハンドルクリップ	260	1		
L.ハンドルレバーCOMP.				L.ハンドルクリップ	260	1		
		11	53172-KR0-000	ハンドルレバーフラケット	1,100	1		
		12	53174-KA3-710	レバーフラケットホルダー (L.)	360	1		
		13	53178-MF8-000	L.ハンドルレバーCOMP.	900	1		
		14	53180-422-020	ハンドルレバーブーツ	440	1		
		15	53192-268-000	ワイヤーアシヤステイニングホルダー	170	1		
		16	90113-KR0-000	ハンドルレバーヒールポイント	125	1		
		17	90321-MA6-750	フィキシングナット	240	1		
		18	93500-05016-0G	ハンスクリュー 5X16	10	2		
		19	93500-05020-0G	ハンスクリュー 5X20	10	1		
		20	93500-05028-0G	ハンスクリュー 5X28	15	1		
		21	93600-03008-0H	フラットスクリュー 3X8	10	1		
		22	93892-05028-07	スクリューワッシャー 5X28	20	1		
		23	93892-05045-07	スクリューワッシャー 5X45	30	1		
			1986.03.20					
					E4			

E 5

ブロックNO.

F-3

ハンドルレバー・スイッチ・ケーブル



BKRO-15

整備項目	標準時間	見出番号	部品番号	部品名	標準価格	使用回数 CBX250 SF	適用号機 初号機 終号機
		24	94002-06000-0S	6カクツト 6MM.....	15	1	

1986.03.20

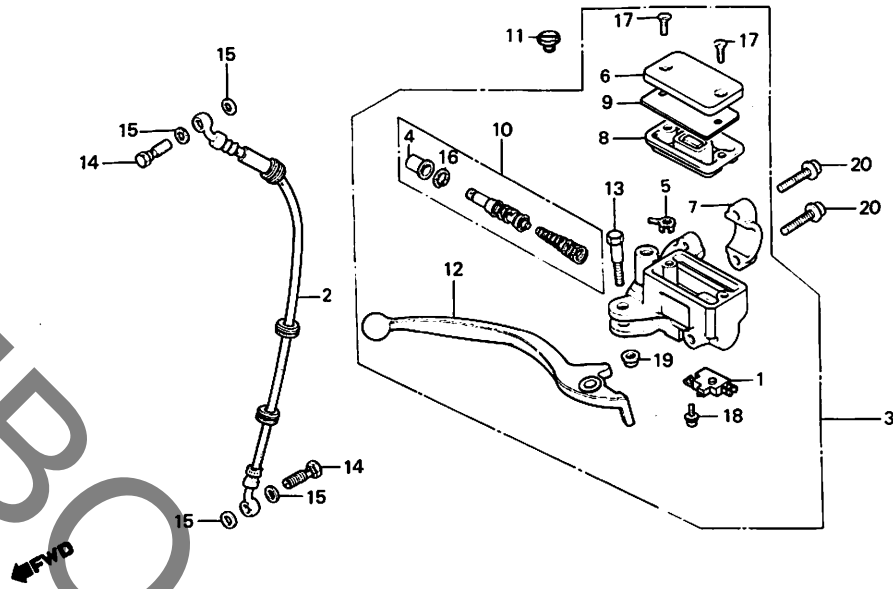
E5

E 6

ブロックNO.

F-4

フロントブレーキマスターシリンダー



BKRO-16

整備項目	標準時間	見出番号	部品番号	部品名	標準価格	使用個数	適用号機	
						CBX250 SF	初号機	終号機
フロントストツフスイッチASSY.....	0.1	1	35340-MA5-671	フロントストツフスイッチASSY.....	590	1		
タイヤフラム		2	45126-KK6-000	フロントブレーキホースASSY.....	2,150	1		
R.ステアリングリンクピルルハ-		3	45500-KR0-006	フロントマスターシリンダーASSY.....	9,600	1		
フロントブレーキホースASSY.....	0.3			(ニツシ)				
フロントマスターシリンダーASSY.....		4	45504-410-003	フーツCOMP.....	240	1		
マスターシリンダーセツト.....	0.4	5	45512-MA6-006	プロテクター.....	90	1		
		6	45513-HA2-701	マスターシリンダーキャツフ.....	590	1		
		7	45517-166-006	マスターシリンダーホルダー.....	380	1		
		8	45520-MG7-006	タイヤフラム.....	250	1		
		9	45521-HA2-006	タイヤフラムフレート.....	270	1		
		10	45530-471-831	マスターシリンダーセツト.....	1,500	1		
		11	53174-463-770	ハントピルルハ-フツラケツフラク.....	50	1		
		12	53175-KK4-010	R.ステアリングリンクピルルハ-.....	900	1		
		13	90114-166-006	ハントピルルハ-ヒョホツツホツト.....	120	1		
		14	90145-KE8-000	オイルホツト 10X22.....	230	2		
		15	90545-300-000	オイルホツトフツシャー.....	80	4		
		16	90651-MA5-671	サークリツフ.....	70	1		
		17	93600-04012-1G	フラツトスクリツ- 4X12.....	10	2		
		18	93893-04012-18	スクリユ-フツシャー 4X12.....	20	1		
		19	94050-06000	フランシツナツ 6MM.....	20	1		
		20	95700-06025-07	フランシツホツト 6X25.....	25	2		

1986.03.20

E6

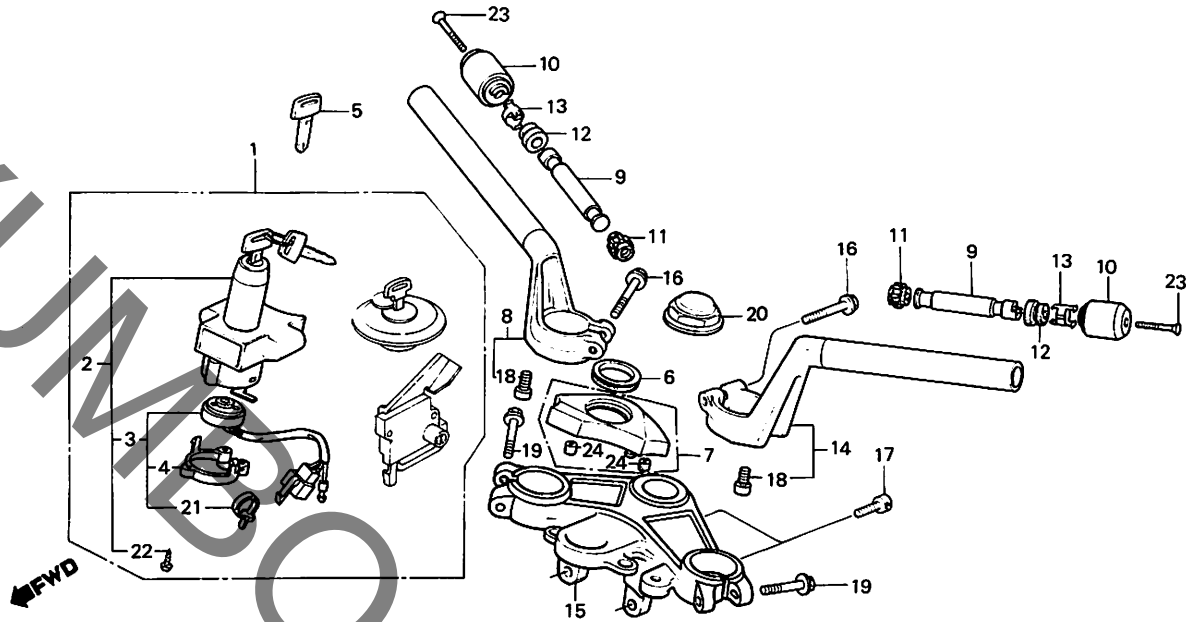
3

E 7

ブロックNO.

F - 5

ハンドルパイプ・トップブリッジ



BKRO-17

整備項目	標準時間	見出番号	部品番号	部品名	標準価格	使用回数 CBX250 SF	適用号機	
							初号機	終号機
キセツ	0.8		1 35010-KRO-000	キセツ	8,800	1	-----	1004620
コンネクション&ロックスイッチASSY	0.6	*	2 35100-KRO-007	コンネクション&ロックスイッチASSY	5,200	1	1004621	
コンタクトハースCOMP.			3 35101-KRO-007	コンタクトハースCOMP.	1,650	1		
R.ステアリングハントバルブ1°COMP.	0.4		4 35110-KRO-007	スイッチカバー	200	1		
L.ステアリングハントバルブ1°COMP.			5 35121-MA6-811	フランキ (タイフ°1)	310	(1)		
フォークツフワリツシ	0.5		5 35122-MA6-811	フランキ (タイフ°2)	310	(1)		
			6 37312-KK6-000	コンネクションスイッチクローズット	105	1		
			7 37622-KK6-000	イクニツシオンスイッチカバー	520	1		
			8 53100-KRO-000	R.ステアリングハントバルブ1°COMP.	4,100	1		
			9 53104-KRO-000	ステアリングハントバルブ1°エイトB.	560	2		
			10 53105-KRO-000	ステアリングハントバルブ1°エイトA.	260	2		
			11 53106-MJ0-000	ハントバルブ1°エイトラハ (A)	80	2		
			12 53107-MJ0-000	ハントバルブ1°エイトラハ (B)	65	2		
			13 53108-MJ0-000	ハントバルブ1°エイトスナフリンク	125	2		
			14 53150-KRO-000	L.ステアリングハントバルブ1°COMP.	4,100	1		
			15 53230-KRO-000	フォークツフワリツシ	6,100	1	6400	
			16 90016-425-700	ホルト 8X32	110	2		
			17 90081-KE1-000	ソケットホルト 8X20	90	2	-----	1004932
		*	18 90104-MJ1-000	フランシホルト 8X19	105	2	1004933	
			19 90111-MJ6-700	ソケットホルト 8X10	55	2		
			19 90155-KRO-000	フランシホルト 7X41	75	2		
			20 90304-KR3-000	ステアリングスチムフランシナット	360	1		
			21 91058-MG9-681	ヒルプロックハント	65	1		
			22 91059-MG9-681	タツクスクリ2- 3X16	45	3		

1986.03.20

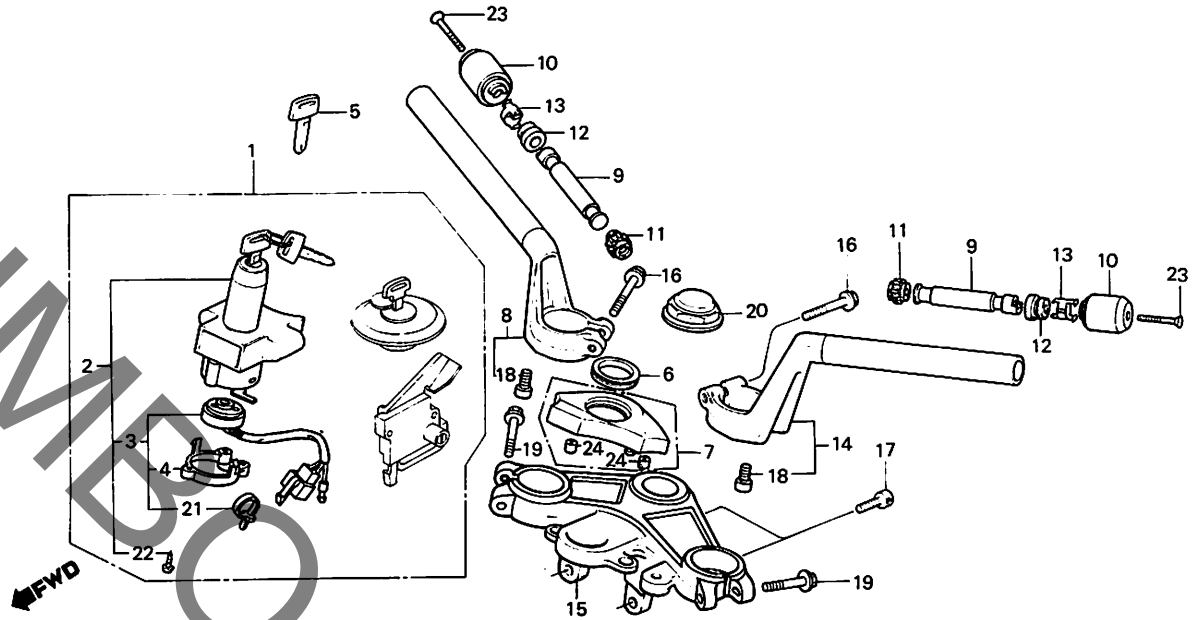
E7

E 8

ブロックNO.

F-5

ハンドルパイプ・トップブリッジ



BKRO-17

整備項目	標準時間	見出番号	部品番号	部品名	標準	使用回数	適用号機	
					価格	SF	初号機	終号機
		23	93700-06050-06	オーハリスクリュー 6X50.....	25	2		
		* 24	95001-30008-40	ワッシャー 3X8.....	20	2		

1986.03.20

E8

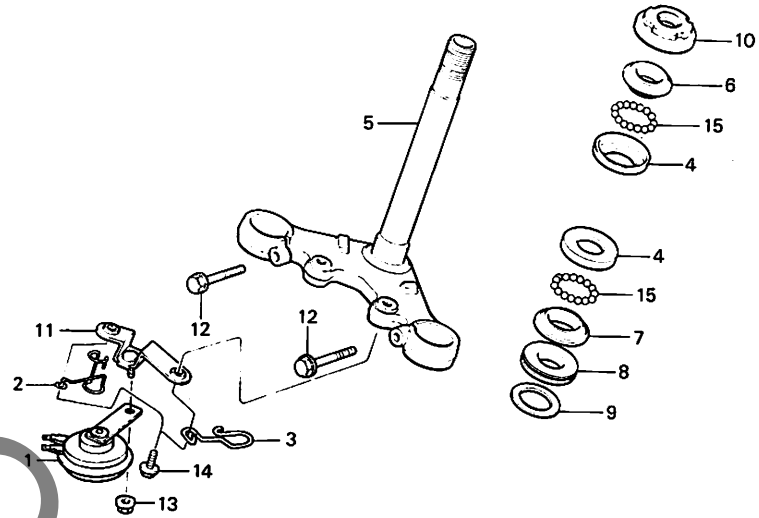
3

E 9

ブロックNO.

F-6

ステアリングシステム・ホーン



BKRO-18

整備項目	標準時間	見出番号	部品番号	部品名	標準価格	使用個数 CBX250 SF	適用号機	
							初号機	終号機
ホーンCOMP.	0.1	1	38110-KR0-000	ホーンCOMP.	960	1		
ステアリングツアホイルレス (ニコモトウシヤカン)	0.9	2	45127-KK6-000	フレキホースクランパ°	155	1		
ステアリングホトムコンレス		3	45155-KR0-000	スピードメーターフルクランパ°	115	1		
ステアリングシステムCOMP.	1.1	*	50301-041-000	ステアリングツアホイルレス	240	2	-----	1004620
ステアリングツアコンレス	0.5		50301-041-010	ステアリングホイルレス	240	2	1004621	
ステアリングツアコンレスCOMP.			53200-KK6-000ZA	ステアリングシステムCOMP. *NH-105* (ツヤグシコ)	7,200	1	2700	
		6	53211-028-000	ステアリングツアコンレス	230	1	-----	1004620
		*	53211-028-010	ステアリングツアコンレス	230	1	1004621	
		7	53212-030-000	ステアリングホトムコンレス	215	1	-----	1004620
		*	53212-030-010	ステアリングホトムコンレス	215	1	1004621	
		8	53214-001-010	ステアリングツアホイルレス	55	1		
		9	53215-001-000	ステアリングツアホイルレス	45	1		
		10	53220-074-000	ステアリングツアコンレスCOMP.	310	1		
		11	64122-KK6-000	ホーンステー	210	1		
		12	90110-GC4-730	フランシヤホイル 8X35	100	2		
		13	94050-08080	フランシヤナット 8MM	20	1		
		14	95700-06014-08	フランシヤホイル 6X14	20	2		
		15	96211-06000	ステイルホイル #6 (3/16)	10	42		

1986.03.20

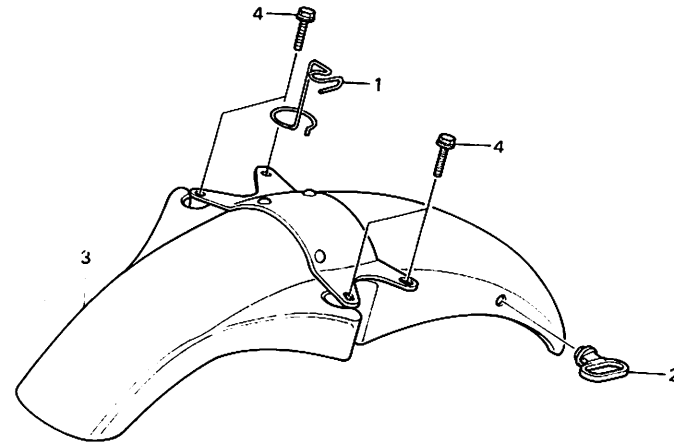
E9

E 10

ブロックNO.

F-7

フロントフェンダー



BKRO-43

整備項目	標準時間	見出番号	部品番号	部品名	標準価格	使用個数	適用号機	
						CBX250 SF	初号機	終号機
フロントフェンダー-COMP.....	0.1	1	45156-KK6-000	フロントブレーキホースクリップ.....	125	1		
		2	45451-GE2-000	ワイヤークロムツト.....	125	1		
		3	61100-KK4-600ZB	フロントフェンダー-COMP. *NH-1* (ブラック)	4,800	1	5100	
			61100-KK4-600ZC	フロントフェンダー-COMP. *NH-138* (シヤスタホワイト)	4,800	1		
		4	96000-06016-02	フランジボルト 6X16.....	25	4		

1986.03.20

E10

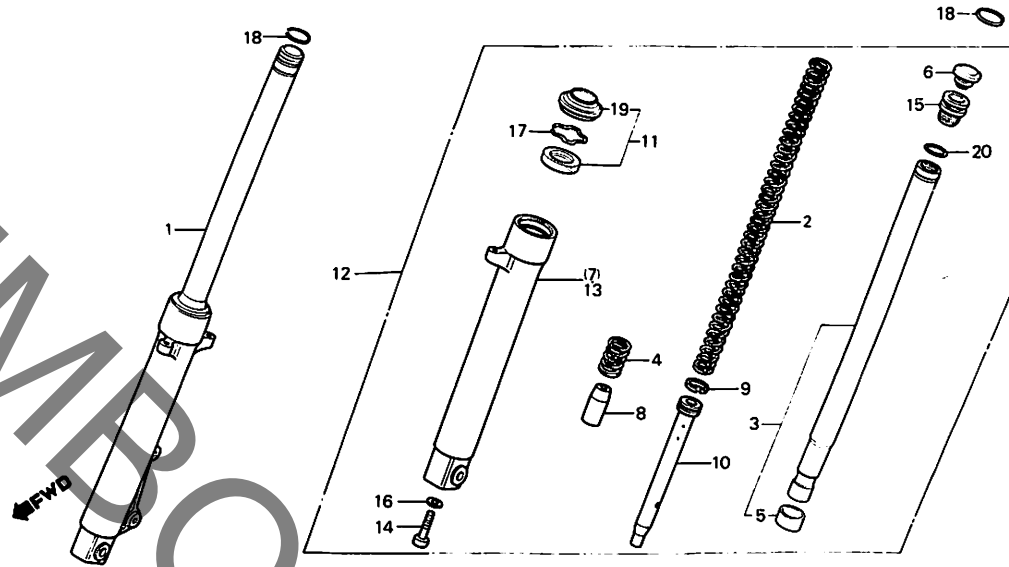
3

E 11

ブロックNO.

F - 8

フロントフォーク



BKRO-19

整備項目	標準時間	見出番号	部品番号	部品名	標準価格	使用回数	適用号機	
						CBX250 SF	初号機	終号機
フロントフォークASSY.	0.4	1	51400-KR0-006	R.フロントフォークASSY.	18,800	1	19400	
(イツコマシ 0.1 カサ)		2	51401-KR0-006	フロントクッションスプリング	930	2		
フロントクッションスプリング	0.2	3	51410-KR0-006	フロントフォークハイフ	6,100	2		
フロントフォークハイフ	0.7	4	51412-KK6-006	リハウントスプリング	125	2		
(イツコマシ 0.4 カサ)		5	51415-KK6-006	ヒーストン	520	2		
ホットメーガスCOMP.		6	51417-KK6-006	フロントフォークホイルキャップ	310	2		
(イツコマシ 0.4 カサ)		7	51420-KK6-006	R.ホットメーガスCOMP.	5,800	1		
フロントフォークシールセット		8	51432-KK6-006	オイルシール	360	2		
(イツコマシ 0.4 カサ)		9	51437-KK6-006	ヒーストンリンク	125	2		
		10	51440-KK6-006	シートハイフ	1,450	2		
		11	51490-KK6-305	フロントフォークシールセット	720	2		
		12	51500-KR0-006	L.フロントフォークASSY.	18,800	1	19400	
		13	51520-KK6-006	L.ホットメーガスCOMP.	5,800	1		
		14	90116-KE6-843	ソケットホイル 10MM	125	2		
		15	90123-KK6-006	フロントフォークホイル	520	2		
		16	90544-KE6-843	スエジウムワッシャー 10MM	60	2		
		17	90601-KK6-006	オイルシール	75	2		
		18	90651-KR0-000	スナツアリンク	85	2		
		19	91254-KK6-006	フロントフォークダストシール	410	2		
		20	91351-KK6-006	リンク	55	2		

1986.03.20

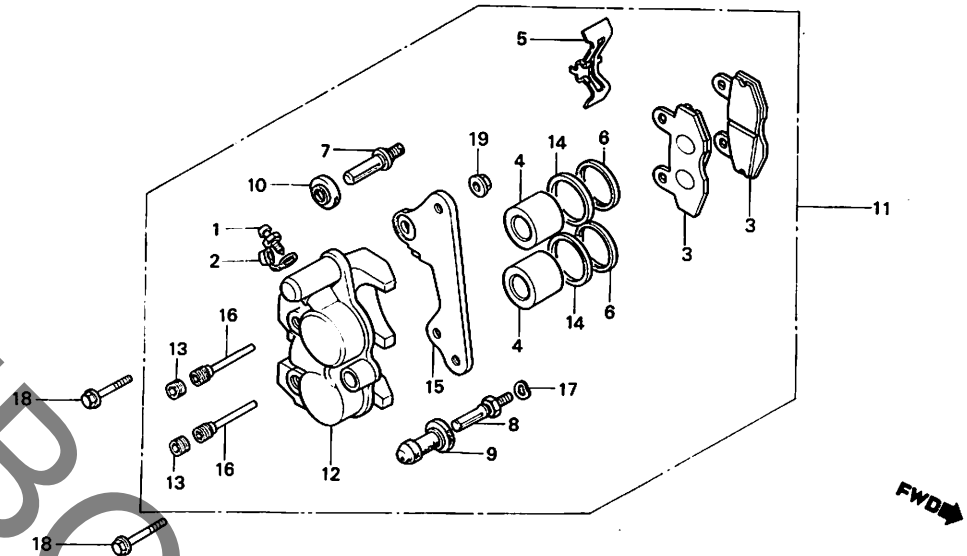
E11

E 12

ブロックNO.

F-9

フロントブレーキキャリパー



BKK4-15

整備項目	標準時間	見出番号	部品番号	部品名	標準価格	使用回数	適用号機	
						CBX250 SF	初号機	終号機
ハットCOMP.....	0.2	1	43352-568-003	フリーター・スクリュー.....	135	1		
フロントフラゲット		2	43353-461-771	フリーター・キャップ.....	100	1		
ピストン.....	0.4	3	45105-KR3-004	ハットCOMP. (JB).....	1,700	2		
(イツコマシ 0.1 カウン)			45105-KR3-007	ハットCOMP. (ASK).....	1,700	2		
(カンレンフレン フクム)			45107-GE2-006	ピストン.....	760	2		
R. フロントキャリパー-ASSY.....	0.3	5	45108-GE2-006	ハット・スプリング.....	195	1		
キャリパー-COMP.....	0.5	6	45109-GE2-006	ダストシール.....	130	2		
		7	45131-GE2-006	ホルトピオンA.....	130	1		
		8	45131-166-016	ホルトピオン.....	130	1		
		9	45132-166-016	ピオンツシユ.....	100	1		
		10	45133-MA3-006	フーツB.....	110	1		
		11	45200-KR3-006	R. フロントキャリパー-ASSY.....	12,800	1		
			45200-KR3-007	R. フロントキャリパー-ASSY.....	12,800	1		
		12	45201-GE2-006	キャリパー-COMP.....	5,900	1		
		13	45203-GE2-006	ピオンフラク.....	115	2		
		14	45209-GE2-006	ピストンシール.....	130	2		
		15	45210-KK4-006	フロントフラゲット.....	430	1		
		16	45215-GE2-006	ハンカ・ピオン.....	230	2		
		17	45216-166-006	クエ・フアツシヤ (ニツシユ).....	55	1		
		18	90124-KK4-000	フランシヤホルト 8X25.....	60	2		
		19	94050-08080	フランシヤアツト 8MM.....	20	1		

1986.03.20

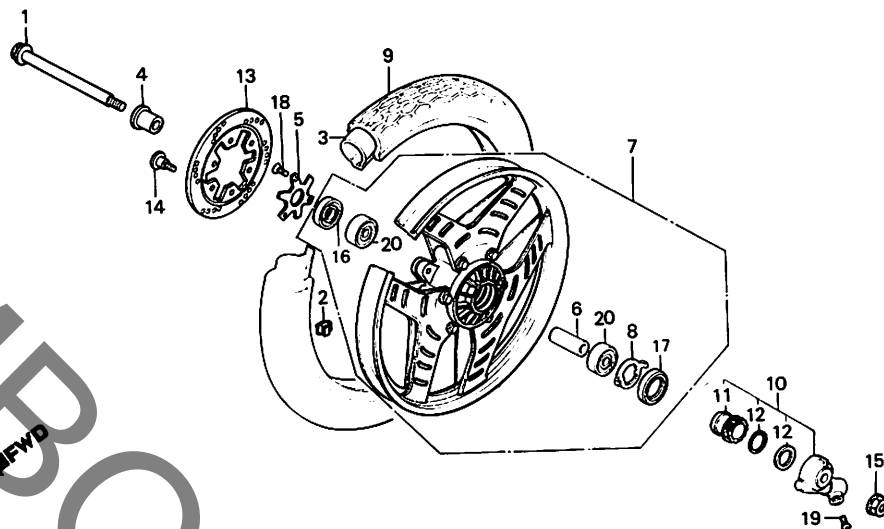
E12

E 13

ブロックNO.

F-10

フロントホイール



BKRO-20

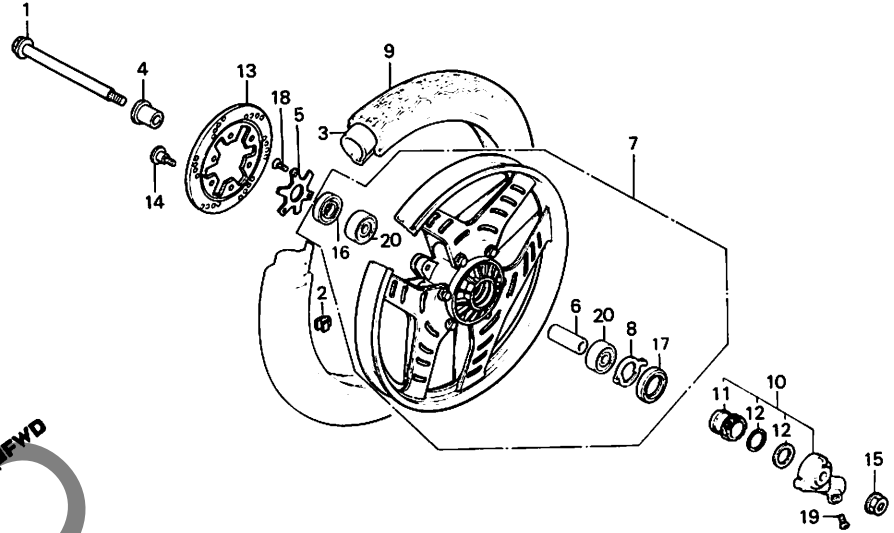
整備項目	標準時間	見出番号	部品番号	部品名	標準価格	使用回数 CBX250 SF	適用号機	
							初号機	終号機
リヤホイールアッスル.....	0.2	1	42301-181-760	リヤホイールアッスル.....	490	1	540	
スチートメーターキヤホツツクASSY.		2	42704-MJ0-000	ハランスウイト (10G).....	230	N		
タイヤチーフ.....	0.9		42705-MJ0-000	ハランスウイト (20G).....	230	N		
フロントタイヤ			42706-MJ0-000	ハランスウイト (30G).....	230	N		
フロントホイールテイスタンカラー.....	0.4	3	42712-167-003	タイヤチーフ (2.75/3.00-16 BS)	シカ	1		
フロントフレキテイスク			44712-KK4-004	タイヤチーフ (2.75/3.00-16 DUNLOP)	シカ	1		
ラシアルホイルハアリンク 6201U (イツコマシ 0.1 ガサン)		4	44311-GE2-000	フロントホイールサイトカラー.....	165	1		
フロントホイールCOMP.....	1.0	5	44608-KR0-000	フロントホイールアプレート.....	300	1		
		6	44620-GE2-000	フロントホイールテイスタンカラー.....	165	1		
		7	44650-KR0-305	フロントホイールCOMP.....	15,900	1		
		8	44680-166-000	キヤホツツクスリテーナー.....	130	1		
		9	44711-KK4-621	フロントタイヤ (80/100-16 45P BS)	シカ	1		
			44711-KK4-622	フロントタイヤ (80/100-16 45P DUNLOP)	シカ	1		
		10	44800-KK4-003	スチートメーターキヤホツツクASSY..	3,000	1		
		11	44806-KK4-003	スチートメーターキヤ.....	700	1		
		12	44809-170-003	スチートメーターキヤフツツヤ.....	65	2		
		13	45251-KR0-000	フロントフレキテイスク.....	10,100	1		
		14	90105-KR3-000	フロントテイスクホイル 8X24.....	125	6		
		15	90306-KF0-003	フランシツナツ 12MM.....	100	1		
		16	91252-GE2-005	タツトシール 18X32X7.....	165	1		
		17	91258-410-013	タツトシール 40X50X5 (アライ)....	250	1		
		18	93700-04012-06	オーハリスクリユ 4X12.....	10	3		
			1986.03.20			E13		

E 14

ブロックNO.

F-10

フロントホイール



BKRO-20

3

整備項目	標準時間	見出番号	部品番号	部品名	標準	使用回数	適用号機	
					価格	CBX250 SF	初号機	終号機
		19	93700-05016-0A	オーバルスクリュー 5X16.....	10	1		
		20	96140-62010-10	ラシアルホイルハブリンク 6201U...	370	2		

1986.03.20

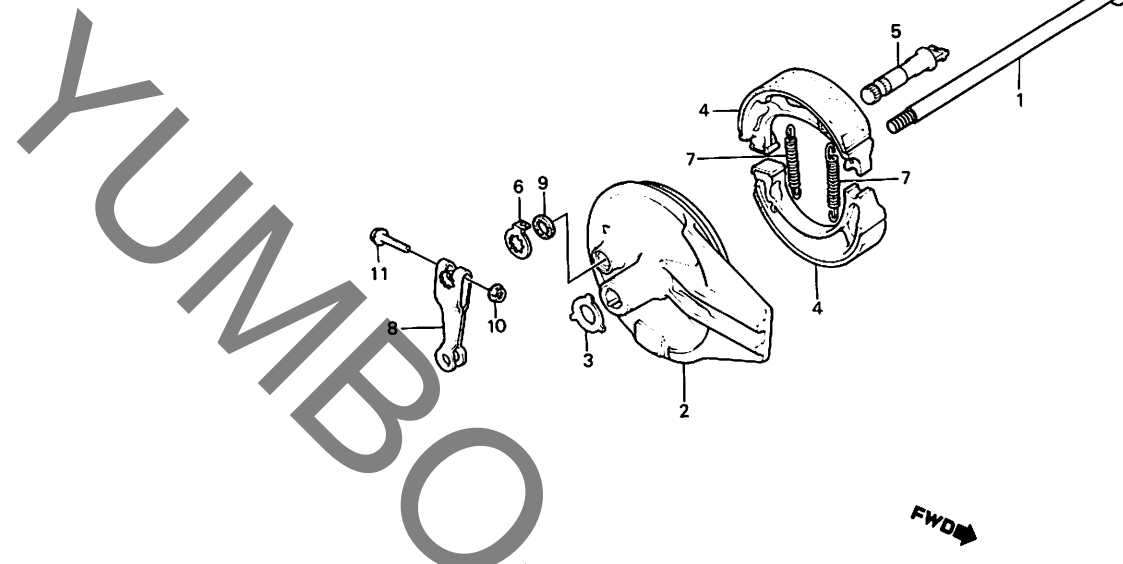
E14

E 15

ブロックNO.

F-11

リヤブレーキパネル



BKRO-21

整備項目	標準時間	見出番号	部品番号	部品名	標準価格	使用回数 CBX250 SF	適用号機 初号機 終号機
リヤホイールアクスル.....	0.3	1	42301-KK6-000	リヤホイールアクスル.....	1,050	1	
リヤブレーキアーム.....	0.5	* 2	43100-KE1-010ZB	リヤブレーキハブネリCOMP. *NH-35M* (クラウトシムハブメタリック)	5,800	1	
リヤブレーキハブネリCOMP. (カンレンアヒン フクム) ブレーキシュー-COMP. (ニコテモトウシカシ)		3	43104-KE1-000	リヤブレーキハブネリアジヤ.....	110	1	
		4	43120-KB9-015	ブレーキシュー-COMP.....	480	2	
		5	43141-KR0-000	リヤブレーキカム.....	630	1	
		6	43145-KB9-000	リヤブレーキインシキーター.....	125	1	
		7	43151-110-000	ブレーキシュースプリング.....	110	2	
		8	43410-KK4-000	リヤブレーキアーム.....	480	1	
		9	45134-250-000	ブレーキカムタストシール.....	45	1	
		10	94050-06000	フランシヤナット 6MM.....	20	1	
		11	95800-06032-00	フランシヤボルト 6X32.....	25	1	

1986.03.20

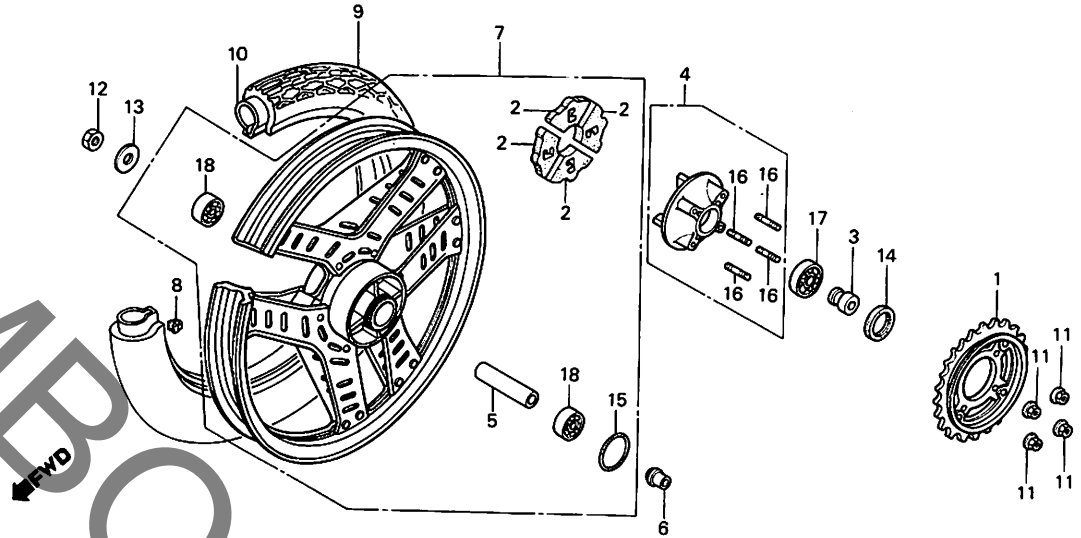
E15

E 16

ブロックNO.

F-12

リヤホイール



BKRO-22

3

整備項目	標準時間	見出番号	部品番号	部品名	標準価格	使用回数 CBX250 SF	適用号機	
							初号機	終号機
ファイナルリフックスプロセツトCOMP.....	0.5	1	41200-KR0-000	ファイナルリフックスプロセツトCOMP. (35T)	3,300	1		
リヤアクスルテイスダンスカラ-		2	41241-KR0-000	リヤホイールタンパー.....	240	4		
ラシアルホーシハアリング 6004 (U) (イツコマシ 0.1 カザン)		3	42312-KR0-000	リヤホイールサイトカラー.....	250	1		
トリフックスフランシASSY.....	0.6	4	42610-KR3-000	トリフックスフランシASSY.....	5,100	1		
リヤホイールCOMP.....	1.1	5	42620-KR0-000	リヤアクスルテイスダンスカラ-	250	1		
リヤタイヤ.....	1.0							
ホイールチーフ		6	42625-KR3-000	リヤアクスルテイスダンスカラ-B.....	350	1		
		7	42650-KR0-305	リヤホイールCOMP.....	17,000	1		
		8	42704-MJ0-000	ハランスウエイ (10G).....	230	N		
			42705-MJ0-000	ハランスウエイ (20G).....	230	N		
			42706-MJ0-000	ハランスウエイ (30G).....	230	N		
		9	42711-KK4-003	リヤタイヤ (2.75/3.00/3.60-18 BS)	シカ	1		
			42711-KK4-004	リヤタイヤ (タンクツフ) (2.75/3.00/3.60-18)	シカ	1		
		10	42712-168-004	ホイールチーフ (タンクツフ) (2.75/3.00/3.60-18)	シカ	1		
			42712-268-003	タイヤチーフ (2.75/3.00-18 BS)	シカ	1		
		11	90304-GE8-003	ナツト 10MM.....	85	4		
		12	90305-197-003	アクスルナツト 14MM.....	130	1		
		13	90504-KK4-000	リヤアクスルワッシャー.....	110	1		
		14	91257-230-003	オイルシール 28X42X7.....	185	1		
			91257-230-005	オイルシール 28X42X7.....	185	1		
		15	91304-704-000	オリヅク 42MM.....	140	1		
		16	92716-10045-0E	スタツトホイール 10X45.....	60	4		

1986.03.20

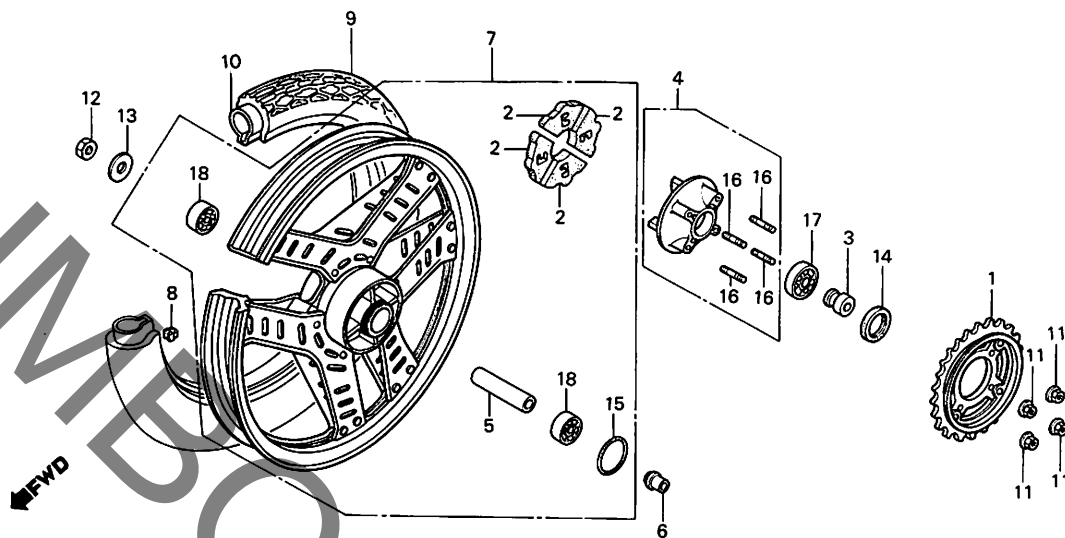
E16

F 1

ブロックNO.

F-12

リヤホイール



BKRO-22

3

整備項目	標準時間	見出番号	部品番号	部品名	標準	使用回数	適用号機	
					価格	CBX250 SF	初号機	終号機
		17	96140-60040-10	ラシアルホ-ルハリンク 6004(B)	530	1		
		18	96140-62020-10	ラシアルホ-ルハリンク 6202U...	420	2		

1986.03.20

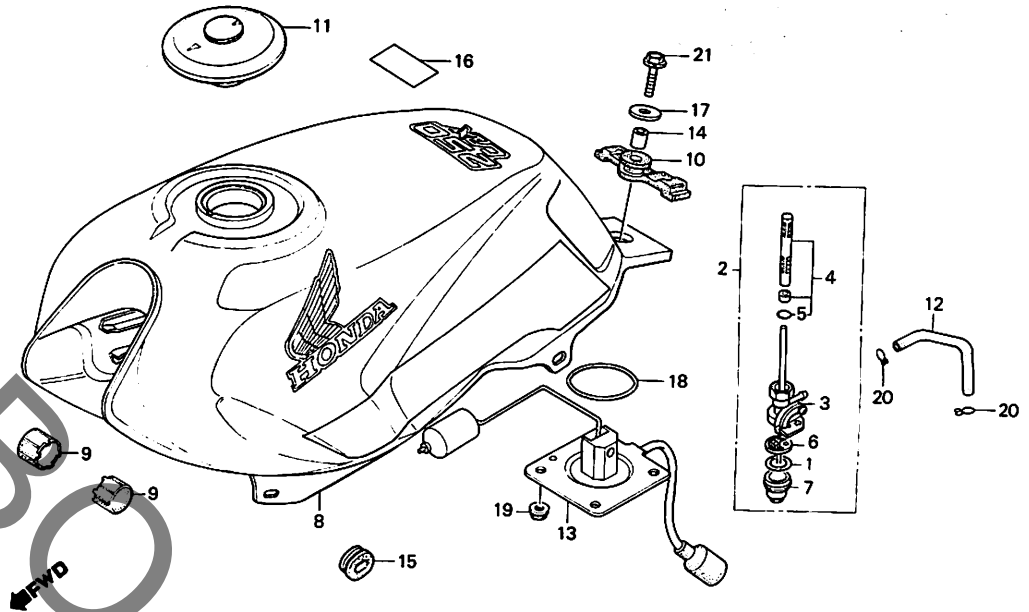
F1

F 2

ブロックNO.

F-13

フューエルタンク



BKRO-23

整備項目	標準時間	見出番号	部品番号	部品名	標準価格	使用回数 CBX250 SF	適用号機 初号機 終号機
フUELユニットASSY.....	0.2	1	16173-001-004	フUELユニットASSY.....	90	1	
コックホックイCOMP.		2	16950-473-000	コックホックイCOMP.	2,450	1	
フUELインストレーナースクリーンセット		3	16951-471-831	フUELインストレーナースクリーンセット	1,450	1	
ガソリンフィルター.....	0.1	4	16952-461-771	ガソリンフィルター.....	890	1	
(カンレンフレン フルム)		5	16958-MA1-731	カンレンフレン フルム	100	1	
フUELタンクセット.....	0.4	6	16959-471-831	フUELタンクセット.....	390	1	
フUELユニットASSY.		7	16967-MA2-771	フUELユニットASSY.	650	1	
		8	17520-KRO-000ZA	フUELタンクサフASSY. *NH-1*.. (フラスク)	22,000	1	
			17520-KRO-000ZB	フUELタンクサフASSY. *NH-138* (シヤスタホフイ)	22,000	1	
		9	17611-KE1-000	フロントフUELタンクツシヨソ	110	2	
		10	17613-KK6-000	リアフUELタンクツシヨソ	310	1	
		11	17620-460-057	フUELインストレーナースクリーンCOMP.....	2,100	1	
		12	17681-KRO-000	フUELインストレーナースクリーン	100	1	
		* 13	37800-KRO-008	フUELユニットASSY.....	2,100	1	
		14	53236-086-000	ドツフフレンツシヨソ	55	1	
		15	83551-300-000	エアークリーナースクローメント	90	2	
		16	87560-115-030ZA	トリアフコシヨソマーク *NH-1*.. (フラスク)	90	1	
			87560-115-030ZB	トリアフコシヨソマーク *NH-0*.. (ホフイ)	90	1	
		17	90501-819-000	ワツシヤ 8MM.....	50	1	
		18	91305-MC7-000	オリソク 39.5X5.....	120	1	
		19	94050-06080	フランシヤツ 6MM.....	20	4	
		20	95002-02100	フUELタンクツシヨソ	20	2	
			1986.03.20			F2	

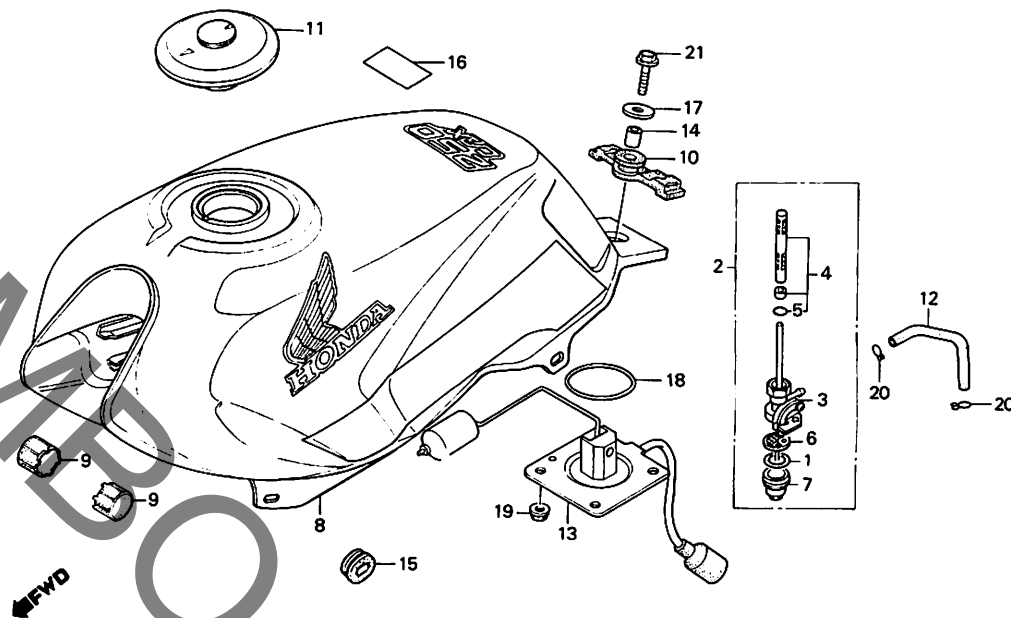
3

F 3

ブロックNO.

F-13

フューエルタンク



BKRO-23

3

整備項目	標準時間	見出番号	部品番号	部品名	標準価格	使用回数 CBX250 SF	適用号機 初号機 終号機
		21	95700-08025-08	フランジボルト 8X25.....	35	1	

1986.03.20

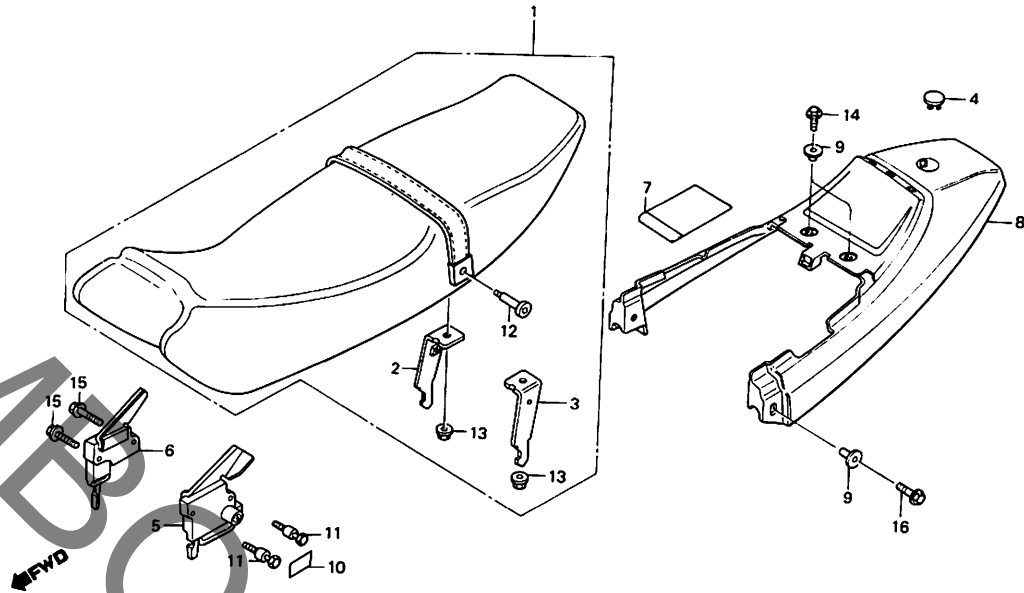
F3

F 4

ブロックNO.

F-14

シート・リヤカウル



BKRO-24

3

整備項目	標準時間	見出番号	部品番号	部品名	標準価格	使用個数 CBX250 SF	適用号機	
							初号機	終号機
タフワイルシートCOMP. (カンクンファイン フラム)	0.1	1	77200-KR0-000ZA	タフワイルシートCOMP. *TYPE 1* (ファール)	15,500	1		
L.シートロックASSY.	0.2		77200-KR0-000ZB	タフワイルシートCOMP. *TYPE 2* (フアラック)	15,500	1		
R.シートレバーASSY. リヤカウルASSY.		2	77202-KK6-000	R.シートロックステー	520	1		
		3	77203-KK6-000	L.シートロックステー	520	1		
		4	77211-KE8-000	リヤカウルエンブレム	430	1		
		5	77220-KK6-000	L.シートロックASSY.	2,350	1		
		6	77240-KK6-000	R.シートレバーASSY.	1,350	1		
		7	77251-342-000	サービスマンツツクハツク	125	1		
		8	77310-KR0-000ZA	リヤカウルASSY. *NH-1* (フアラック)	6,100	1		
			77310-KR0-000ZB	リヤカウルASSY. *NH-138* (シヤスタホワイト)	6,100	1		
		9	80112-443-850	カラ	125	4		
		10	87511-323-670	ヘルメットホルダーラベル	55	1		
		11	90104-KE8-000	スロジヤルボルト 6X27	130	2		
		12	90146-KK4-000	ハットツツクインクスクリュー	160	2		
		13	94050-06080	フランジナット 6MM	20	2		
		14	95700-06016-08	フランジボルト 6X16	20	2		
		15	95900-06028-07	フランジボルト 6X28	25	2		
		16	96000-06016-00	フランジボルト 6X16	25	2		

1986.03.20

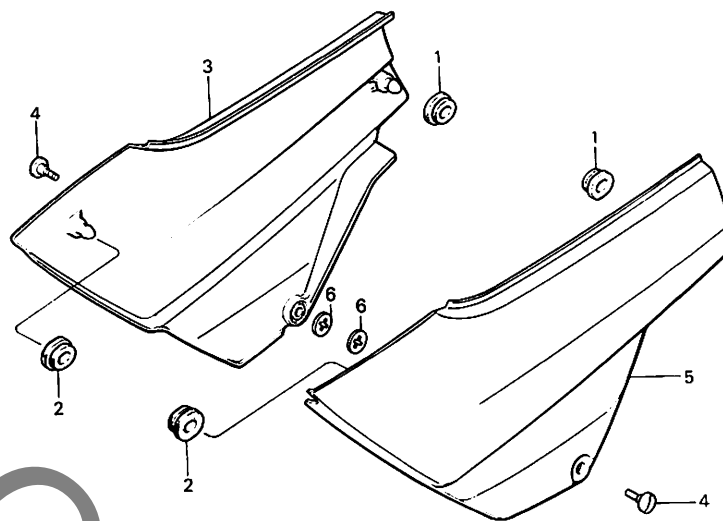
F4

F 5

ブロックNO.

F-15

サイドカバー



BKR0-25

3

整備項目	標準時間	見出番号	部品番号	部品名	標準価格	使用個数	適用号機	
						CBX250 SF	初号機	終号機
		1	83551-GE2-000	エアークリーナーケースクローメット	85	2		
		2	83551-300-000	エアークリーナーケースクローメット	90	2		
		3	83640-KK6-000ZA	R. サイトカバー *NH-1*	3,700	1		
				(フラツク)				
			83640-KK6-000ZB	R. サイトカバー *NH-138*	3,700	1		
				(シヤスタボイト)				
		4	83641-KG4-000	カウルセツチングホルト (A)	110	2		
		5	83740-KK6-000ZA	L. サイトカバー *NH-1*	3,700	1		
				(フラツク)				
			83740-KK6-000ZB	L. サイトカバー *NH-138*	3,700	1		
				(シヤスタボイト)				
		6	90652-KR0-000	サークリツフ	30	2		

1986.03.20

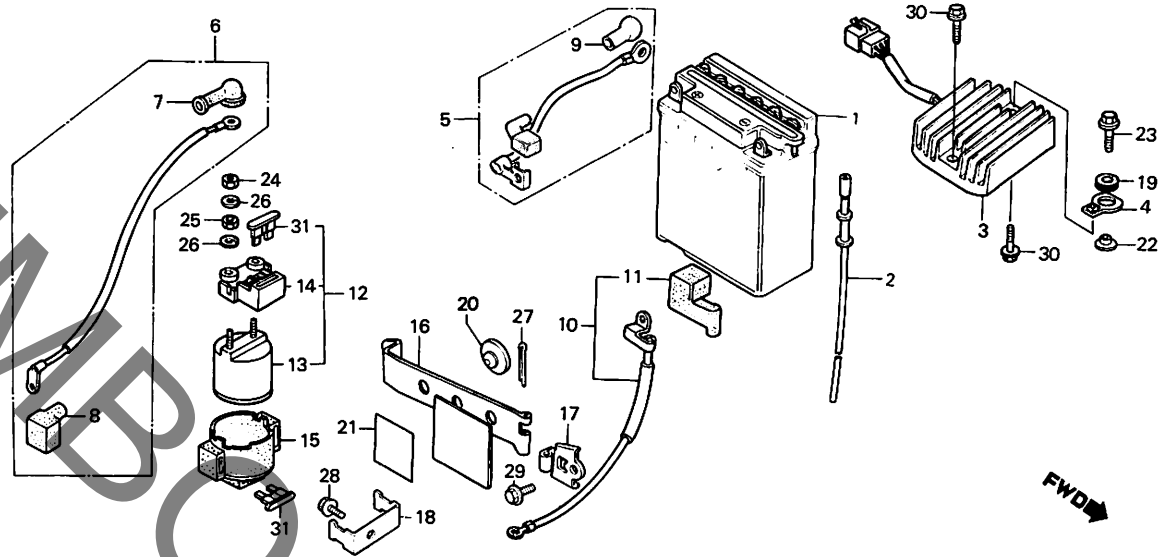
F5

F 6

ブロックNO.

F-16

バッテリー



BKRO-26

整備項目	標準時間	見出番号	部品番号	部品名	標準価格	使用個数 CBX250 SF	適用号機	
							初号機	終号機
バッテリー 12V9.....	0.2	1	31500-473-007	バッテリー (12V9 YB9-B) (2アウ)	シカ	1		
スターバッテリーケーブル		2	31502-473-000	バッテリーケーブル	270	1		
スターテイングモーターケーブル		3	31600-KR0-000	レキニレターレクチファイアASSY	8,300	1		
バッテリーアースケーブル		4	31601-KR0-000	レキニレターレクチファイアアース	150	1		
レキニレターレクチファイアASSY.....	0.4	5	32401-KK6-010	スターバッテリーケーブル	620	1		
スターマクネチツクスイッチASSY.....	0.3	6	32410-KR0-000	スターテイングモーターケーブル	780	1		
		7	32411-253-000	スターテイングモーターミカカハ	110	1		
		8	32412-443-900	マクネチツクスイッチカハ-A	130	1		
		9	32415-425-000	マクネチツクスイッチカハ-A	100	1		
		10	32601-KR0-000	バッテリーアースケーブル	410	1		
		11	32602-KK6-000	バッテリーケーブルカハ	125	1		
		12	35850-KR0-007	スターマクネチツクスイッチASSY	2,450	1		
		13	35851-MF5-751	スターマクネチツクスイッチCOMP	2,300	1		
		14	35855-MF5-751	ヒュースホルダーASSY	600	1		
		15	35856-KR0-007	シヨツクカハ	180	1		
		16	50325-KR0-000	バッテリーハントCOMP	400	1		
		17	50326-KK6-000	バッテリーハントプレート	75	1		
		18	50328-KK6-000	スターマクネチツクスイッチフッラケット	310	1		
		19	50329-MB2-000	クロメツト	80	1		
		20	83618-323-000	バッテリーホツツクカハ	55	2		
		21	87506-KR0-300	バッテリーコシヨンマーク	80	1		
		22	90505-KR0-000	レキニレターレクチファイアセツテイングカハ	70	1		
		23	93484-06020-08	ホルドワツシャー 6X20	20	1		
		24	94002-06000-0S	6カクナツ 6MM	15	2		
		25	94002-06080-0S	6カクナツ 6MM	15	2		
			1986.03.20					
					F6			

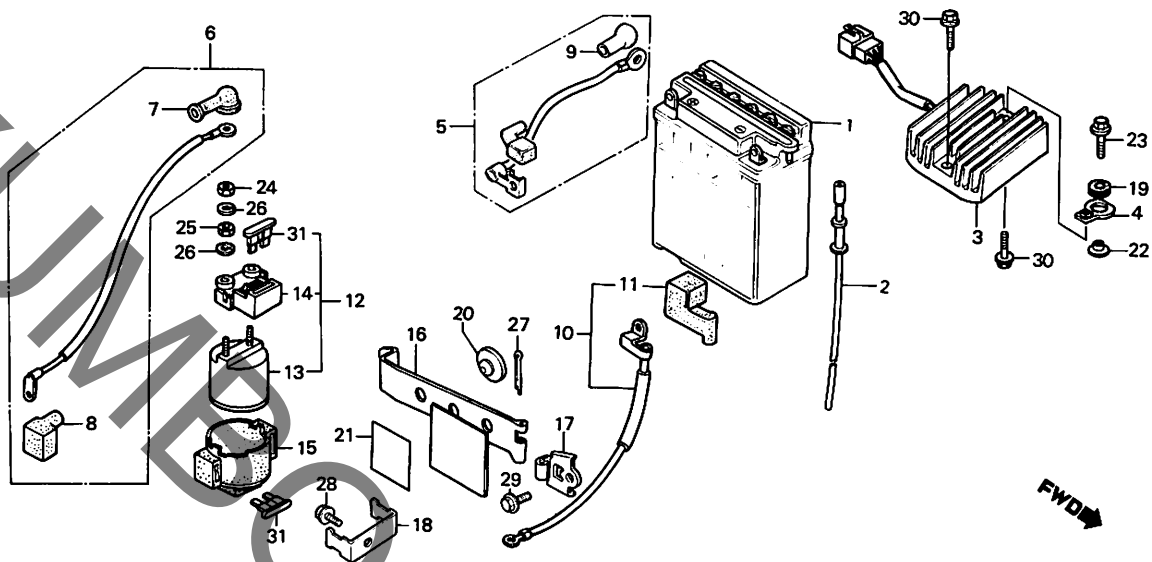
3

F 7

ブロックNO.

F-16

バッテリー



BKRD-26

整備項目	標準時間	見出番号	部品番号	部品名	標準価格	使用回数		適用号機	
						CBX250	SF	初号機	終号機
		26	94111-06800	スプリングワッシャー 6MM.....	10	4			
		27	94201-30400	スプリットピッチ 3.0.....	15	1			
		28	95700-06010-08	フランジホルム 6X10.....	20	1			
		29	95700-06012-08	フランジホルム 6X12.....	20	2			
		30	95700-06016-08	フランジホルム 6X16.....	20	2			
		31	98200-32000	プレートヒューズ (20A).....	20	2			

1986.03.20

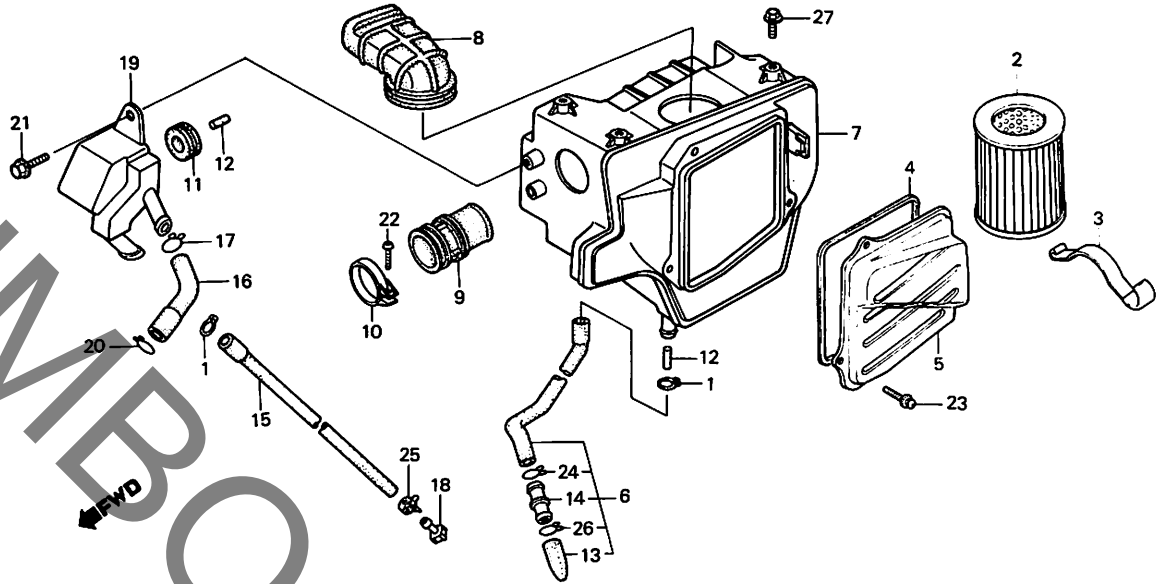
F7

F 8

ブロックNO.

F-17

エアークリーナー



BKRO-27

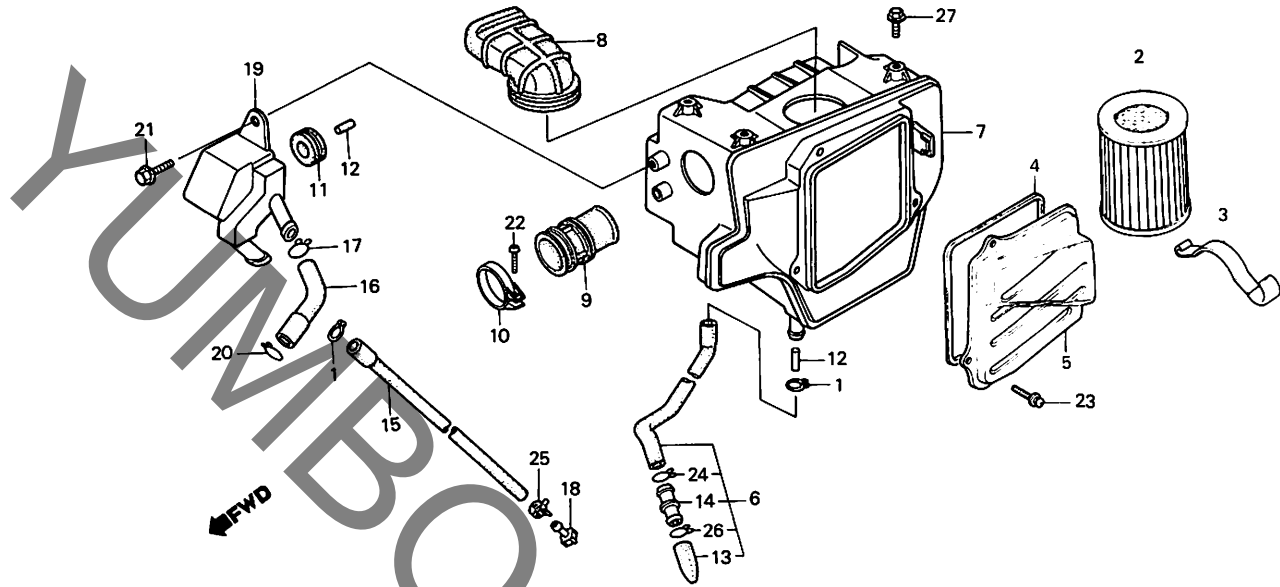
整備項目	標準時間	見出番号	部品番号	部品名	標準価格	使用回数 CBX250 SF	適用号機		
							初号機	終号機	
エアークリーナーエレメント	0.1	* 1	15771-551-000	オイルレジンチューブ・フックリツフ°	110	2			
エアークリーナーケースCOMP.	0.8	2	17213-KE5-000	エアークリーナーエレメント	1,550	1			
エアークリーナーインレットタクト	0.3	3	17217-KE5-000	エアークリーナーエレメントスプリング	260	1			
エアークリーナーコネクティングチューブ	0.7	4	17219-KE5-000	エアークリーナーカバーシール	155	1			
ストレージタンク	0.4	5	17220-KE5-000	エアークリーナーケースカバー	720	1			
		6	17225-KR0-000	エアークリーナー・トレンチュフ	500	1			
		7	17230-KR0-000	エアークリーナーケースCOMP.	3,100	1			
		8	17240-KL8-000	エアークリーナーインレットタクト	720	1			
		9	17253-KR0-000	エアークリーナーコネクティングチューブ	520	1			
		10	17255-KR0-000	コネクティングチューブ・パワント	150	1			
		11	17331-MC8-670	チューブ・フックロメツト	115	1			
		12	17337-426-300	フィルター	85	2			
		13	17359-KG4-000	トレンチュフ	110	1			
		14	17359-419-670	フッリサー・チューブ・フッジョイント	65	1			
		15	17363-KR0-000	トレンチュフ	200	1			
		16	17364-KR0-000	フッリサー・チューブ・A	150	1			
		17	17369-KB4-670	フッリサー・チューブ・フックリツフ°	70	1			
		18	17370-419-700	フッリサー・チューブ・フッラック	90	1			
		19	17551-KR0-000	ストレージタンク	740	1			
		20	17724-102-700	サブタンクホースクリツフ°	55	1			
		21	90111-162-000	フランジ・ホイル 6MM	100	1	-----	1004983	
		* 21	90116-ME9-000	フランジ・ホイル 6MM	60	1	1004984		
		22	93500-05032-0G	ハンスクリュー 5X32	15	1			
		23	93893-05016-08	スクリュ・ワッシャー 5X16	20	3			
		24	95002-02120	チューブ・フックリツフ°B12	20	1			
1986.03.20					F8				

F 9

ブロックNO.

F-17

エアークリーナー



BKRO-27

整備項目	標準時間	見出番号	部品番号	部品名	標準価格	使用回数	適用号機	
						CBX250 SF	初号機	終号機
		25	95002-41200-08	フイ-フックランフ° (D12)	35	1		
		26	95002-70000	フイ-フックランフ° C11	15	1		
		27	95700-06010-08	フランジホルト 6X10	20	1		

1986.03.20

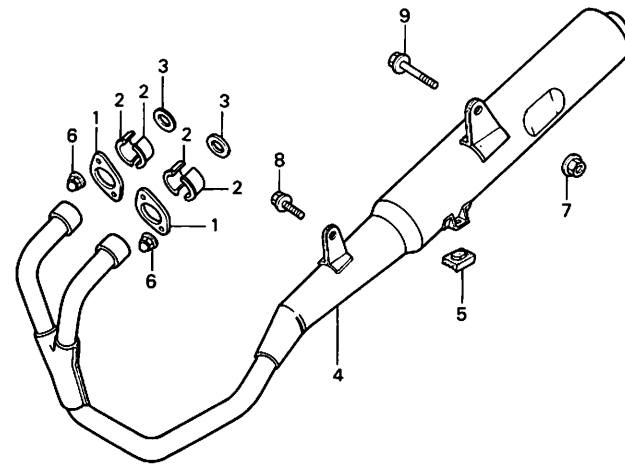
F9

F 10

ブロックNO.

F-18

エキゾーストマフラー



BKRO-28

整備項目	標準時間	見出番号	部品番号	部品名	標準価格	使用個数	適用号機	
							CBX250	SF
エキゾーストマフラー-ASSY.....	0.3	1	18231-KRO-000	エキゾーストパイプジョイント.....	520	2		
		2	18233-435-000	エキゾーストパイプジョイントカラー.....	130	4		
		3	18291-216-000	エキゾーストパイプカスケット.....	90	2		
		4	18300-KRO-000	エキゾーストマフラー-ASSY.....	15,000	1		
		5	50524-KRO-000	スタントパイプブラケット-A.....	100	1		
		6	90304-438-000	キャップナット 6MM.....	130	4		
		7	94050-08000	フランジナット 8MM.....	20	1		
		8	95800-08016-00	フランジボルト 8X16.....	25	1		
		9	95800-08040-00	フランジボルト 8X40.....	35	1		

1986.03.20

F10

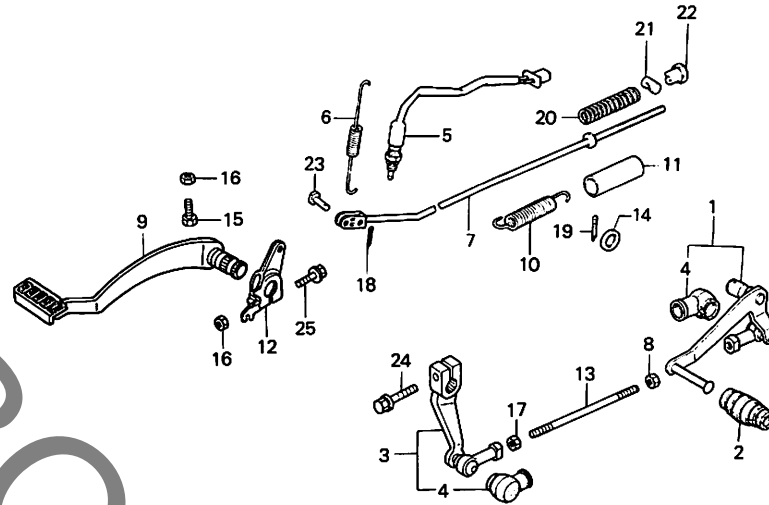
3

F 11

ブロックNO.

F-19

ブレーキペダル・チェンジペダル



BKRO-29

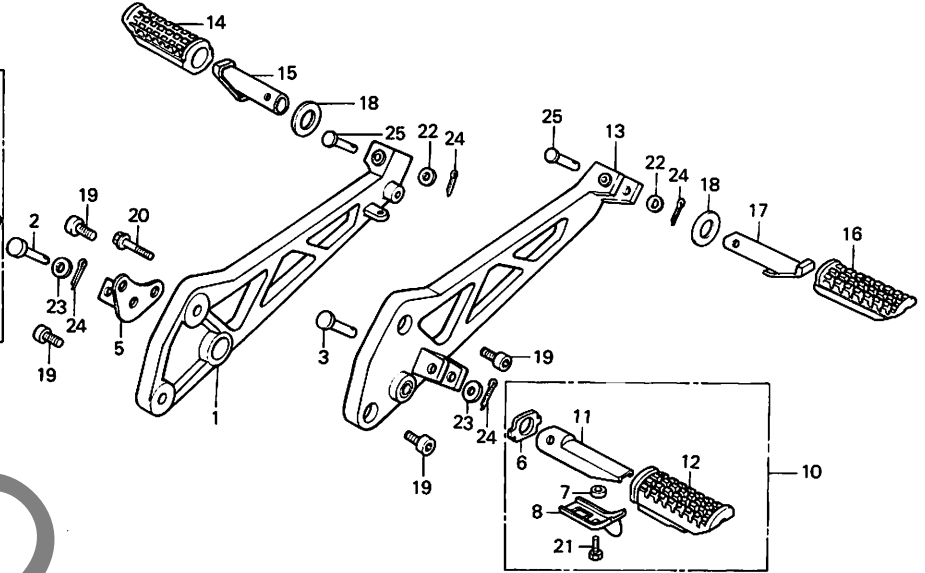
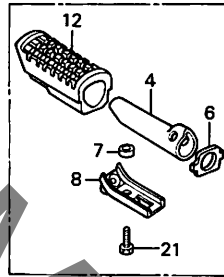
整備項目	標準時間	見出番号	部品番号	部品名	標準価格	使用個数 CBX250 SF	適用号機 初号機 終号機
キヤ-チェンジ ^ハ ^タ イルCOMP.....	0.1	1	24700-KRO-000	キヤ-チェンジ ^ハ ^タ イルCOMP.....	2,100	1	
キヤ-チェンジ ^ア - ^ム COMP.....		2	24705-KE8-000	チェンジ ^ハ ^タ イル ^ラ ハ.....	115	1	
リヤ-ストツフスイッチASSY.....	0.2	3	24710-KRO-000	キヤ-チェンジ ^ア - ^ム COMP.....	1,400	1	
リヤ-フレキ ^ロ ツト ^ツ COMP.....	0.3	4	24724-422-000	タ ^ス ト ^カ ハ.....	160	2	
フレキ ^ア ^タ イルCOMP.....	0.4	5	35350-KRO-003	リヤ-ストツフスイッチASSY.....	480	1	
ミ ^ト ル ^ア - ^ム		6	35357-KL4-000	ストツフスイッチ ^ス フ ^リ ンク.....	100	1	
		7	43451-KRO-000	リヤ-フレキ ^ロ ツト ^ツ COMP.....	440	1	
		8	45423-KA4-700	6 ^カ ク ^ナ ツ 6MM.....	40	1	
		9	46500-KRO-000	フレキ ^ア ^タ イルCOMP.....	2,550	1	
		10	46514-KB9-000	フレキ ^ア ^タ イル ^ス フ ^リ ンク.....	125	1	
		11	46515-KB9-000	フレキ ^ア ^タ イル ^ス フ ^リ ンク ^チ ユ ^フ	80	1	
		12	46515-KRO-000	ミ ^ト ル ^ア - ^ム	520	1	
		13	90065-KRO-000	タイ ^ロ ツト ^ホ リ ^ト	280	1	
		14	90512-GE2-000	ワ ^ツ シヤ 14.5.....	55	1	
		15	92022-06022-0A	6 ^カ ク ^ホ リ ^ト 6X22.....	20	1	
		16	94001-06000-0S	6 ^カ ク ^ナ ツ 6MM.....	15	2	
		17	94002-06000-0S	6 ^カ ク ^ナ ツ 6MM.....	15	1	
		18	94201-16120	ス ^フ リ ^ツ ト ^ヒ ン 1.6X12.....	10	1	
		19	94201-25220	ス ^フ リ ^ツ ト ^ヒ ン 2.5X22.....	15	1	
		20	95014-73100	フレキ ^ロ ツト ^ス フ ^リ ンク ^ア	35	1	
		21	95015-32001	フレキ ^ア - ^ム シ ^ョ イ ^ン ト ^ト B.....	35	1	
		22	95015-42000	フレキ ^ロ ツト ^ア シ ^ャ ス ^チ イ ^ン ク ^ナ ツ ^ト B.....	70	1	
		23	95015-52000	フレキ ^ロ ツト ^シ ョ ^イ ン ^ト ヒ ^ン ト ^ト B.....	70	1	
		24	95700-06020-00	フラン ^シ ョ ^ホ リ ^ト 6X20.....	20	1	
		25	95700-06035-00	フラン ^シ ョ ^ホ リ ^ト 6X35.....	25	1	
			1986.03.20		F11		

F 12

ブロックNO.

F - 20

ステップ



BKRO-30

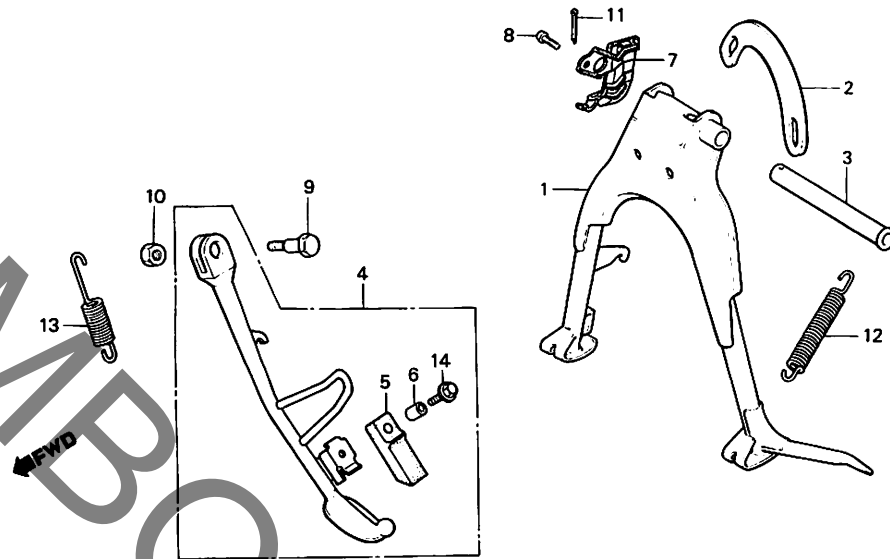
整備項目	標準時間	見出番号	部品番号	部品名	標準価格	使用個数 CBX250 SF	適用号機		
							初号機	終号機	
R. ステップホルダー.....	0.4	1	50600-KR0-000	R. ステップホルダー.....	4,100	1			
R. ステップフッラゲットCOMP.....	0.1	2	50603-KR0-000	メインステップハーシジョイントピン.....	120	1			
R. メインステップハーシ (カンレンフッピン フクム)		3	50603-033-000	ステップハーシジョイントピン.....	100	1			
R. メインステップハーシ-ASSY.		4	50612-KM4-000	R. メインステップハーシ.....	620	1			
L. メインステップハーシ-ASSY.		5	50612-KR0-000	R. ステップフッラゲットCOMP.....	620	1			
L. メインステップハーシ (カンレンフッピン フクム)		6	50614-KR0-000	メインステップサイトフプレート.....	115	2			
R. ヒオリオンステップハーシ (カンレンフッピン フクム)		7	50618-KE8-000	カラ - 6.5X11X3.....	65	2			
L. ヒオリオンステップハーシ (カンレンフッピン フクム)		8	50619-KR0-000	メインステップローフプレートCOMP.....	310	2			
R. ヒオリオンステップハーシ		9	50625-KR0-000	R. メインステップハーシ-ASSY.....	1,200	1			
L. ヒオリオンステップハーシ		10	50640-KR0-000	L. メインステップハーシ-ASSY.....	1,200	1			
L. ステップホルダー.....	0.2	11	50643-KM4-000	L. メインステップハーシ.....	620	1			
		12	50661-KR0-000	メインステップハーシ.....	320	2			
		13	50700-KR0-000	L. ステップホルダー.....	4,100	1			
		14	50710-KG8-000	R. ヒオリオンステップハーシ.....	165	1			
		15	50711-KR0-000	R. ヒオリオンステップハーシ.....	660	1			
		16	50712-KG8-000	L. ヒオリオンステップハーシ.....	165	1			
		17	50712-KR0-000	L. ヒオリオンステップハーシ.....	660	1			
		18	50715-KE8-000	ヒオリオンステップサイトフプレート.....	85	2			
		19	90102-MJ6-000	ソケットボルト 8X25.....	75	4			
		20	90106-KR0-000	フランジボルト 8X32.....	85	2			
		21	92000-06012-1A	6カクボルト 6X12.....	15	2			
		22	94101-06000	フレインワッシャー 6MM.....	10	2			
		23	94102-08000	フレインワッシャー 8MM.....	10	2			
		24	94201-16150	スワリットピン 1.6X15.....	10	4			
		25	95015-83000	ヒオリオンステップピンC.....	75	2			
1986.03.20					F12				

F 13

ブロックNO.

F - 21

スタンド



BKRO-31

整備項目	標準時間	見出番号	部品番号	部 品 名	標準 価格	使用個数	適用号機	
						CBX250 SF	初号機	終号機
メインスタントCOMP.....	0.5	* 1	50500-KRO-010	メインスタントCOMP.....	3,100	1		
メインスタントスプリングプレート.....	0.2	2	50523-KB4-000	メインスタントスプリングプレート.....	160	1		
サイトスタントハブASSY.		3	50526-KB4-000	メインスタントヒョウツトシャフト.....	340	1		
		4	50540-KRO-000	サイトスタントハブASSY.....	2,050	1		
		5	50548-356-700	スタントラバー.....	215	1		
		6	50549-356-700	スタントラバーセッティングカラー.....	80	1		
		7	50730-KRO-000	オーバーフローフェンカイト.....	500	1		
		8	90096-425-870	ハブスクリュー 5X8.....	55	1		
		9	90108-KR3-000	スタントヒョウツトホルト.....	170	1		
		10	90304-GE8-003	Uナット 10MM.....	85	1		
		11	94201-25250	スプリットピオン 2.5X25.....	15	1		
		12	95014-71702	メインスタントスプリングG.....	150	1		
		13	95014-72102	サイトスタントスプリングA.....	80	1		
		14	96000-06028-07	フランジホルト 6X28.....	35	1		

1986.03.20

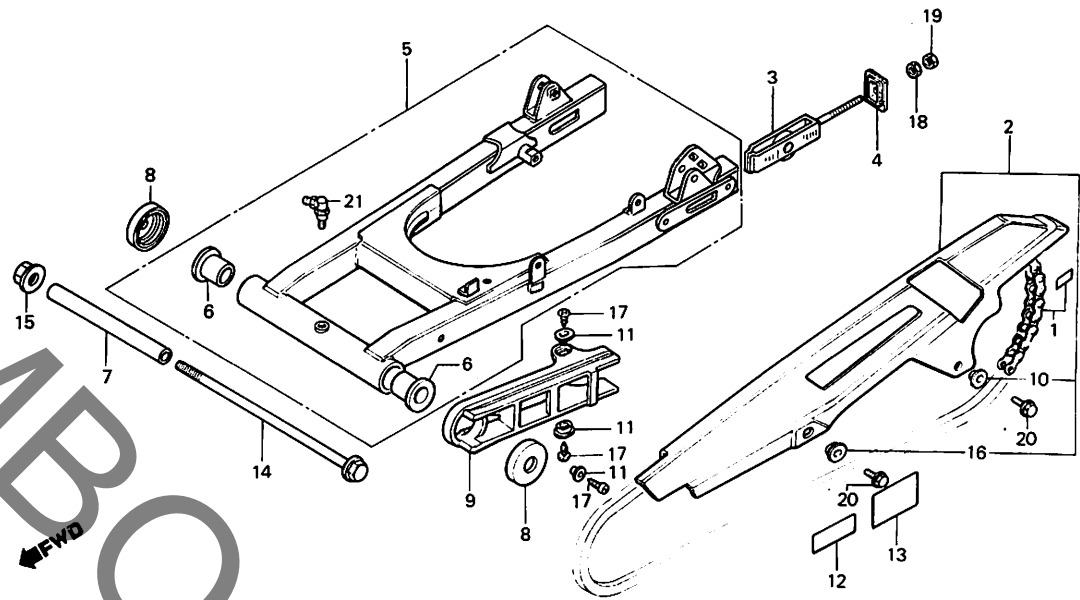
F13

F 14

ブロックNO.

F - 22

リヤフォーク・チェンケース



BKRO-32

整備項目	標準時間	見出番号	部品番号	部品名	標準価格	使用回数	適用号機	
						CBX250 SF	初号機	終号機
トライフチエセット	0.7	1	405A3-KR0-003	トライフチエセット (520VC.6-98LE DAIDO)	7,400	1		
トライフチエンケース	0.1							
リヤフォークASSY	0.8		405A3-KR0-005	トライフチエセット (520MO.22-98LE TAKASAGO)	7,400	1		
リヤフォークツシム (ニコチモトウシカン)	1.0	2	40510-KR0-000	トライフチエンケース	1,550	1		
リヤフォークセンターカラー	0.6	3	40543-KR3-000	チエンアシヤスター	720	2		
トライフチエンスライタ		4	40546-KK6-000	リヤフォークエントキヤツフ	310	2		
		5	52100-KR0-000	リヤフォークASSY	11,300	1		
		6	52108-KE5-003	リヤフォークツシム	410	2		
		7	52141-KK6-000	リヤフォークセンターカラー	720	1		
		8	52144-GE2-003	リヤフォークタスシールキヤツフ	280	2		
			52144-GE2-005	リヤフォークタスシールキヤツフ (ニツホン)	280	2		
		9	52155-KK6-000	トライフチエンスライタ	520	1		
		10	61107-KK6-000	ワッシャー 6MM	55	1		
		11	64203-166-610	フェアリンクスターカラー	55	3		
		12	87505-KR0-300	タイヤコーションマーク	110	1		
		13	87509-KR0-300	トライフチエンコーションマーク	120	1		
		14	90121-KK6-000	リヤフォークホツツホルト	620	1		
		15	90305-GE8-003	フランシナツト 14MM	110	1		
		16	90513-428-900	ワッシャー 6X9	80	1		
		17	93901-25020	タネオンクスクリユ 5X8	10	3		
		18	94001-06000-0S	6カクナツト 6MM	15	2		
		19	94002-06000-0S	6カクナツト 6MM	15	2		
		20	95700-06012-07	フランシホルト 6X12	20	2		

1986.03.20

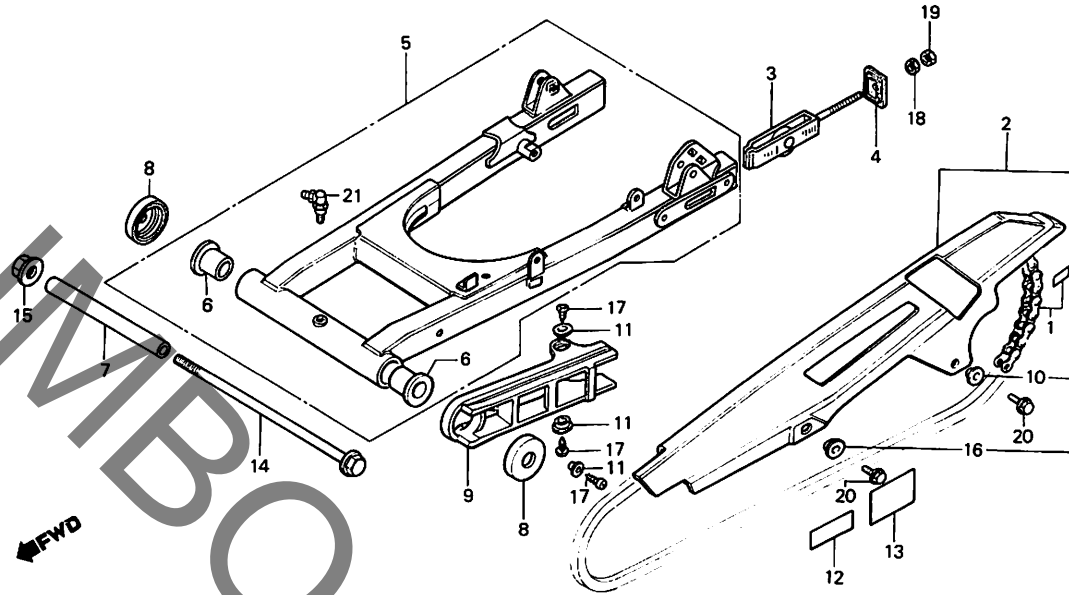
F14

F 15

ブロックNO.

F - 22

リヤフォーク・チェンケース



BKRO-32

整備項目	標準時間	見出番号	部品番号	部品名	標準価格	使用回数 CBX250 SF	適用号機 初号機 終号機
		21	96201-60000	C.T6カリアーニツツアル.....	90	1	

1986.03.20

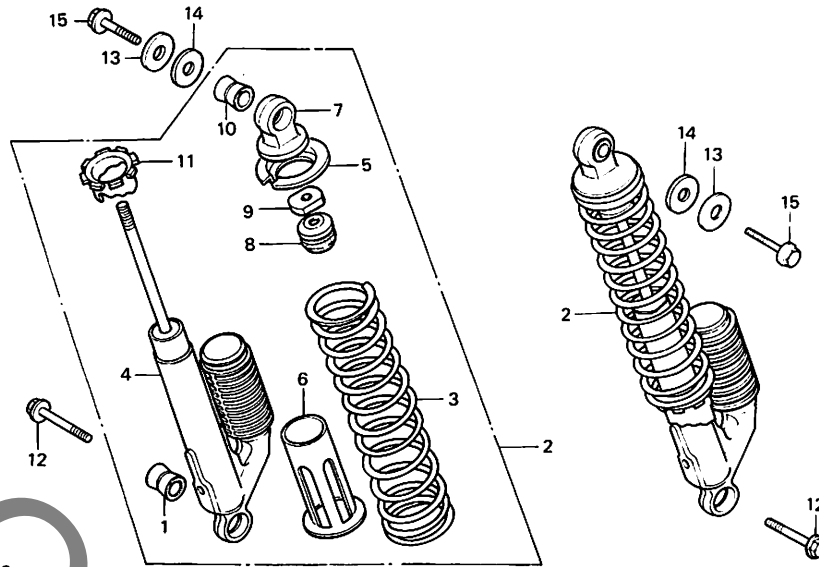
F15

F 16

ブロックNO.

F - 23

リヤークッション



BKK6-36

整備項目	標準時間	見出番号	部品番号	部品名	標準価格	使用回数	適用号機	
						CBX250 SF	初号機	終号機
リヤークッションASSY.....	0.1	1	51489-GE0-005	タンパ-フッシ2.....	130	2		
リヤ-タンパ-COMP..... (カンレンフヒン フクム)	0.3	2	52400-KK6-006ZC	リヤ-クッションASSY *YR-112-MU* (ス-パ-コ-ルトメタリツク-U)	17,500	2		
		3	52401-KK6-006	リヤ-クッションスプリング.....	1,850	2		
		4	52410-KK6-006ZC	リヤ-タンパ-COMP. *YR-112-MU* (ス-パ-コ-ルトメタリツク-U)	13,400	2		
		5	52457-KK6-006	スプリングアツパ-シート.....	310	2		
		6	52458-KK6-006	スプリングカイト.....	310	2		
		7	52462-KK6-006ZC	リヤ-クッションアツパ-メタル *YR-112MU* (ス-パ-コ-ルトメタリツク-U)	520	2		
		8	52475-KK6-006	ストツパ-ラバ.....	155	2		
		9	52481-KK6-006	ロツクナツト.....	105	2		
		10	52485-KK6-006	タンパ-フッシ2.....	105	2		
		11	52490-KK6-006	スプリングアツパ-スタ.....	520	2		
		12	90216-KF0-000	フランシ-ホ-ルト 8X32.....	85	2		
		13	90502-429-770	リヤ-クッションアツパ-.....	130	2		
		14	94102-14000	フレインアツパ- 14MM.....	15	2		
		15	96000-06014-02	フランシ-ホ-ルト 6X14.....	35	2		

1986.03.20

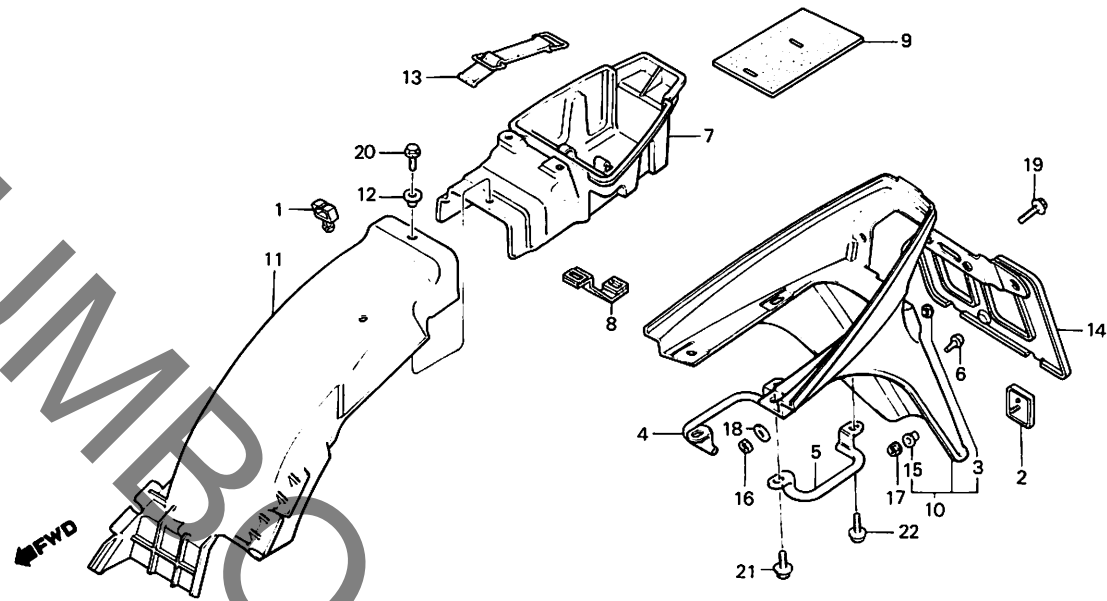
F16

G 1

ブロックNO.

F - 24

リヤーフエンダー



BKRO-33

整備項目	標準時間	見出番号	部品番号	部品名	標準価格	使用個数 CBX250 SF	適用号機	
							初号機	終号機
サイトウクリップ (ニコテモトウシカン)	0.1	1	32985-383-920	テールライトコートクリップ	140	1		
ツールトレイ	0.3	2	33741-KE8-003	リヤリアフレックスリフレクター	560	1		
リヤフエンダー-COMP.A	0.4	* 3	47117-196-000	ストツパ-ラバー	55	2		
リヤフエンダー-B	0.2	4	50316-KK6-000	R. サイトウクリップ	1,050	1		
		5	50318-KK6-000	L. サイトウクリップ	1,050	1		
		6	64264-438-850	ハットセツテイングロメット	55	1		
		7	77308-KRO-000	ツールトレイ	1,050	1		
		8	77309-KRO-000	ツールトレイロメット	150	1		
		9	77311-KRO-000	ツールレイマツ	200	1		
		10	80100-KRO-000	リヤフエンダー-COMP.A	3,800	1		
		11	80101-KRO-000	リヤフエンダー-B	3,100	1		
		12	80112-443-850	カラー	125	1		
		13	83606-KE6-830	ハットツテリバー	270	1		
		14	84701-KRO-000	ナシヤ-フレートフラスツ	480	1		
		15	90522-028-000	チェンケ-セツテイングラスヤ	45	1		
		16	94001-06080-0S	6カクナツ 6MM	15	2		
		17	94050-06080	フランシヤナツ 6MM	20	1		
		18	94101-06800	フレイナツシヤ 6MM	10	2		
		19	95700-06012-08	フランシヤボルト 6X12	20	2		
		20	95700-06014-08	フランシヤボルト 6X14	20	1		
		21	95700-08014-07	フランシヤボルト 8X14	25	2		
		22	95700-08018-07	フランシヤボルト 8X18	25	2		

1986.03.20

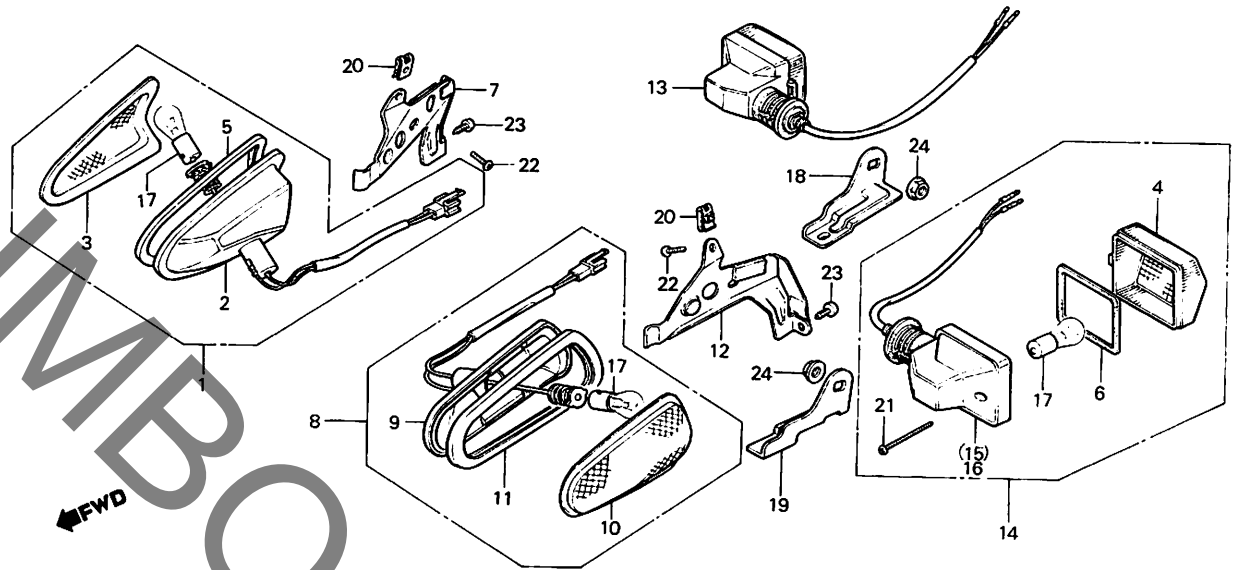
G1

G 2

ブロックNO.

F - 25

ウインカー



BKK6-38

整備項目	標準時間	見出番号	部品番号	部品名	標準価格	使用個数 CBX250 SF	適用号機	
							初号機	終号機
フロントウインカー-ASSY.....	0.3	1	33400-KK6-000	R.フロントウインカー-ASSY.....	2,000	1		
(ニコチンモトウシカ)		2	33401-KK6-000	R.フロントウインカー-ハースCOMP.....	1,400	1		
(カンレンフビヒン フクム)		3	33402-KE8-003	R.フロントウインカー-レンズ.....	410	1		
リヤ-ウインカー-セット		4	33402-MG2-003	ウインカー-レンズ.....	300	2		
(イツコマシ 0.1 カサン)		5	33407-KE8-003	R.フロントハースハツキン.....	230	1		
(カンレンフビヒン フクム)								
(カキ カンレンフビヒンオ ノソク)								
ウインカー-ハイルフ.....	0.1	6	33407-MG2-003	レンズカスケツト.....	105	2		
(ニコチンモトウシカ)		7	33409-KK6-000	R.ウインカー-セツテイングフオレト.....	500	1		
		8	33450-KK6-000	L.フロントウインカー-ASSY.....	2,000	1		
		9	33451-KK6-000	L.フロントウインカー-ハースCOMP.....	1,400	1		
		10	33452-KE8-003	L.フロントウインカー-レンズ.....	410	1		
		11	33457-KE8-003	L.フロントハースハツキン.....	220	1		
		12	33459-KK6-000	L.ウインカー-セツテイングフオレト.....	500	1		
		13	33500-KE5-003	R.リヤ-ウインカー-セット.....	2,200	1		
		14	33550-KE5-003	L.リヤ-ウインカー-セット.....	2,200	1		
		15	33620-KE5-003	R.リヤ-ウインカー-ハースCOMP.....	1,900	1		
		16	33670-KE5-003	L.リヤ-ウインカー-ハースCOMP.....	1,900	1		
		17	34905-268-671	ウインカー-ハイルフ (12V23W).....	140	4		
		18	50518-KK6-000	R.リヤ-ウインカー-ステー.....	210	1		
		19	50519-KK6-000	L.リヤ-ウインカー-ステー.....	210	1		
		20	64527-KK6-000	クリツフナツト 4MM.....	110	2		
		21	91901-MG2-003	タツヒョクスクリユ- 3X25.....	45	2		
		22	93500-04010-0G	ハソクスクリユ- 4X10.....	10	2		
		23	93901-25280	タツヒョクスクリユ- 5X12.....	10	2		
		24	94050-10080	フランシナツト 10MM.....	35	2		

1986.03.20

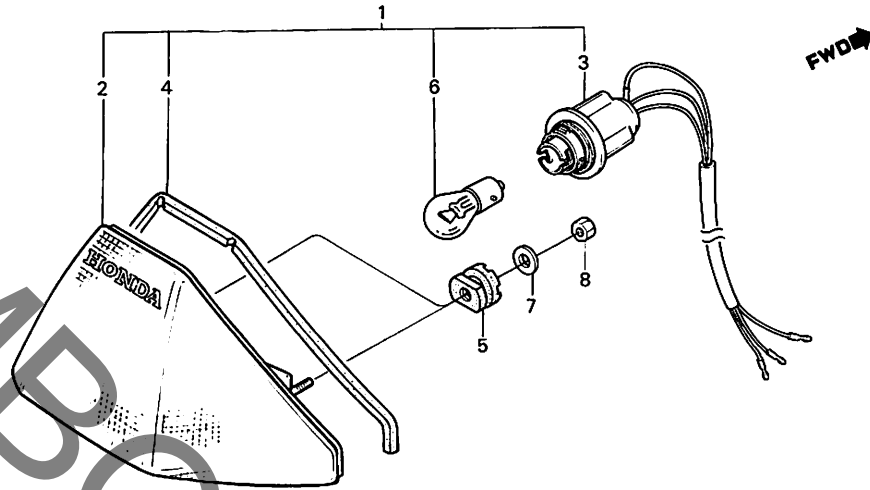
G2

G 3

ブロックNO.

F - 26

テールライト



BKRO-34

整備項目	標準時間	見出番号	部品番号	部品名	標準価格	使用個数 CBX250 SF	適用号機	
							初号機	終号機
テールライトユニット.....	0.3	1	33701-KR0-003	テールライトユニット.....	3,500	1		
テールライトコートCOMP.		2	33704-KR0-003	レンズCOMP. (B).....	3,100	1		
ウインカーハイルフ.....	0.1	3	33705-KK6-003	テールライトコートCOMP.....	420	1		
		* 4	33706-KR0-003	テールライトラバー.....	220	1		
		5	33716-KF0-000	テールライトラバー.....	55	2		
		6	34905-425-671	ウインカーハイルフ (12V23/8W STANLEY)	220	1		
		7	90525-030-000	ハイルフレタセツテイングアツシヤ-B..	45	2		
		8	94001-06080-0S	6カクナツ 6MM.....	15	2		

1986.03.20

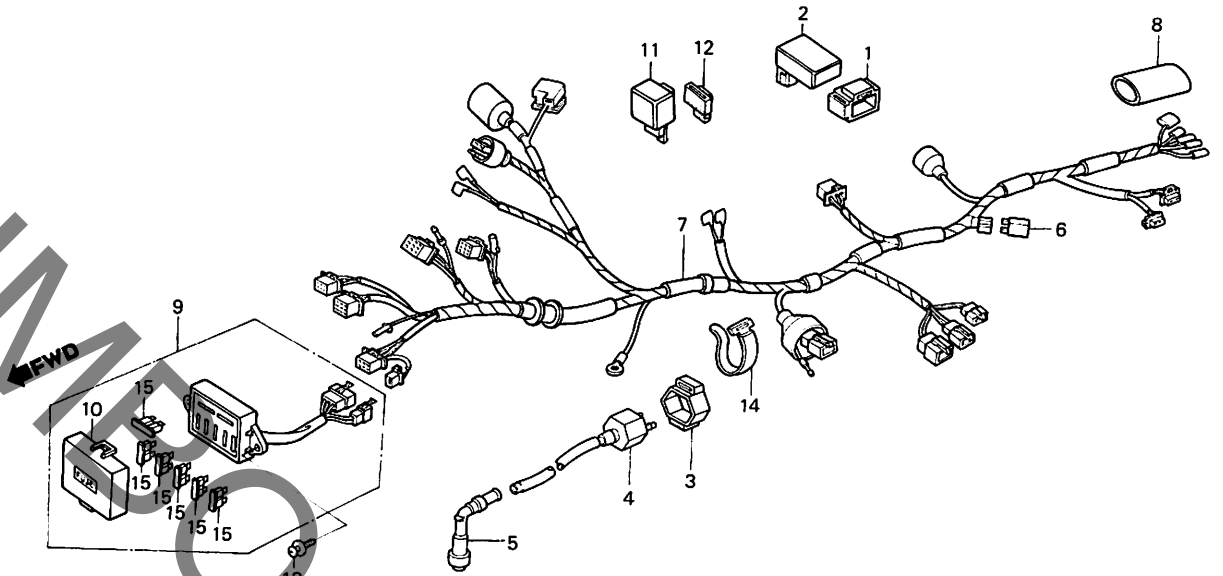
G3

G 4

ブロックNO.

F-27

ワイヤーハーネス・
イグニッションコイル



BKRO-35

3

整備項目	標準時間	見出番号	部品番号	部品名	標準価額	使用回数 CBX250 SF	適用号機	
							初号機	終号機
C.D.I.ユニットCOMP.....	0.4	1	30401-KB4-000	C.D.I.ユニットクッション.....	130	1		
イグニッションコイルCOMP.		2	30410-KR0-003	C.D.I.ユニットCOMP.....	5,500	1		
ヒューズボックスASSY.		3	30506-VM6-000	イグニッションコイルサスペンション.....	220	1		
シリコンレチファイア-ASSY.....	0.2	4	30510-KR0-000	イグニッションコイルCOMP.....	2,350	1		
ワイヤーハーネス.....	1.0	5	30700-KF0-153	ノイズサプレッサーキャップASSY.....	540	1		
ウインカーリレ-COMP.....	0.1	6	31700-124-003 31700-124-008	シリコンレチファイア-ASSY. (スタンレー) シリコンレチファイア-ASSY. (シンテムケン)	850 980	1 1		
		7	32100-KR0-000	ワイヤーハーネス.....	6,000	1		
		8	32108-KK6-000	コネクタカバー.....	115	1		
		9	38200-KR0-005	ヒューズボックスASSY.....	1,150	1		
		10	38210-KR0-005	ヒューズボックスカバー.....	250	1		
		11	38301-MF8-771 38301-MG9-681	ウインカーリレ-COMP. (タテシ)..... ウインカーリレ-COMP.....	1,650 1,650	1 1		
		12	38306-KR0-000	ウインカーリレ-サスペンション.....	125	1		
		13	93893-04012-17	スクリューワッシャー 4X12.....	20	2		
		* 14	95014-62200	ワイヤーハットB2.....	55	1		
		15	98200-31000	フレートヒューズ (10A).....	20	6		

1986.03.20

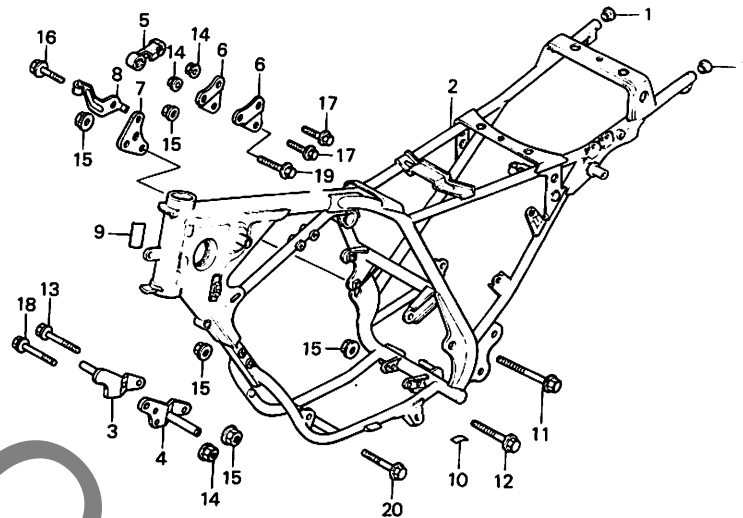
G4

G 5

ブロックNO.

F - 28

フレームボディ



BKRO-36

整備項目	標準時間	見出番号	部品番号	部品名	標準価格	使用回数 CBX250 SF	適用号機	
							初号機	終号機
フレームボディCOMP.	*5.7	1	19902-865-780	サイトカバークロムツA.	140	2		
R.フロントエンジンハンカ フロントCOMP.	0.2	2	50100-KR0-000ZA	フレームボディCOMP. *NH-132M* (マツクスシバメタリック)	56,700	1		
		3	50202-KR0-000	R.フロントエンジンハンカ フロントCOMP.	500	1		
		4	50203-KR0-000	L.フロントエンジンハンカ フロントCOMP.	500	1		
		5	50211-KL3-670	タンクカートラバー	200	1		
		6	50352-KR0-000	エンジンハンカ-アツパ-フロント	200	2		
		7	50361-KR0-000	リアエンジンハンカ-フロント	200	1		
		8	50362-KR0-000	クラッチケ-フルシ-パ	200	1		
		9	87501-KR0-300	レシ-スタットナ-パ-フロント	80	1		
		10	87541-KR0-300	オイルキヤハ-シタイラ-ル	50	1		
		11	90103-KR0-000	エンジンハンカ-ボ-ルト	260	1		
		12	90105-MG3-000	フランシ-ボ-ルト 10X110	260	1		
		13	90108-KL4-000	フランシ-ボ-ルト 10X65	150	1		
		14	94050-08000	フランシ-ナツト 8MM	20	4		
		15	94050-10000	フランシ-ナツト 10MM	35	5		
		16	96400-08016-00	フランシ-ボ-ルト 8X16	35	2		
		17	96400-08045-00	フランシ-ボ-ルト 8X45	45	2		
		18	96400-08065-00	フランシ-ボ-ルト 8X65	50	2		
		19	96400-10050-00	フランシ-ボ-ルト 10X50	50	1		
		20	96400-10100-00	フランシ-ボ-ルト 10X100	80	1		

1986.03.20

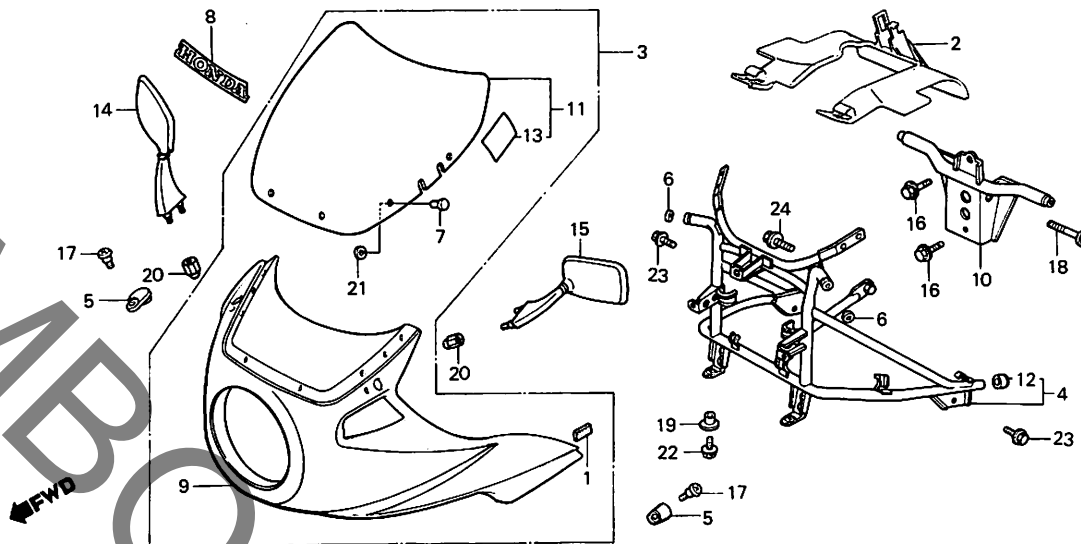
G5

G 6

ブロックNO.

F-29

フェアリング



BKRO-37

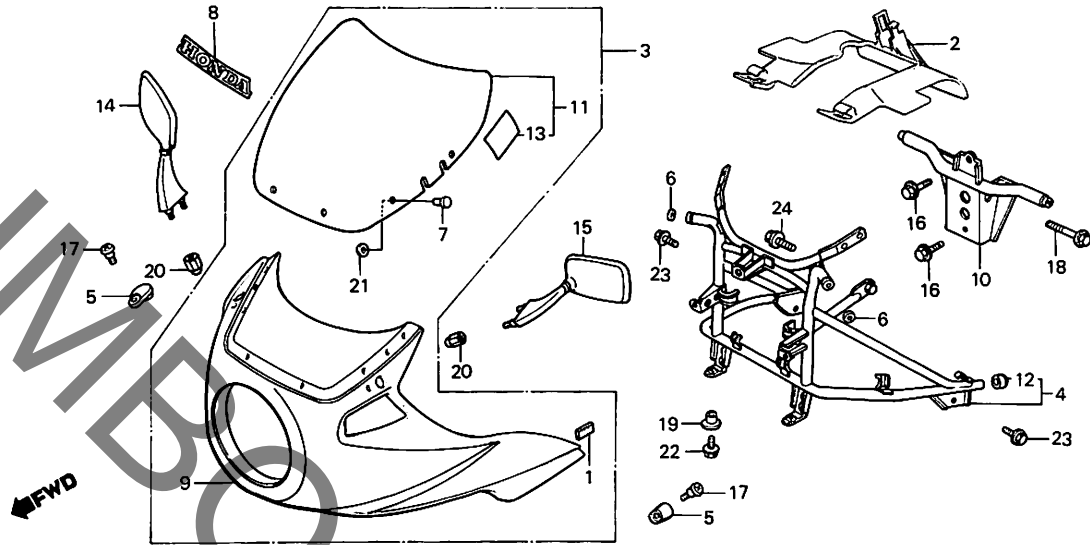
整備項目	標準時間	見出番号	部品番号	部品名	標準価格	使用回数 CBX250 SF	適用号機	
							初号機	終号機
フェアリングCOMP	0.3	1	17636-KK6-300	フロントタンクカバー	75	2		
ウインドスクリーン		2	50750-KR0-000	エアカーブ	1,050	1		
フェアリングステーCOMP	0.5	3	64100-KR0-000ZA	フェアリングCOMP. *NH-1*	42,200	1		
フェアリングホッテイ			64100-KR0-000ZB	フェアリングCOMP. *NH-138*	42,200	1		
フェアリングハイフCOMP	0.2	4	64101-KR0-000	フェアリングステーCOMP.	6,700	1		
		5	64102-KR0-000ZA	フェアリングホルカバ *NH-1*	300	2		
			64102-KR0-000ZB	フェアリングホルカバ *NH-138*	300	2		
		6	64103-KK6-000	フェアリングステーキャップ	55	2		
		7	64103-166-610	フロントステップ	100	6		
		8	64107-KR0-300	フェアリングマーク	110	1		
		9	64110-KR0-300ZA	フェアリングホッテイ *NH-1*	29,800	1		
			64110-KR0-300ZB	フェアリングホッテイ *NH-138*	29,800	1		
		10	64120-KR0-000	フェアリングハイフCOMP	820	1		
		11	64220-KR0-300	ウインドスクリーン	13,400	1		
		12	64513-MA6-720	フェアリングフック	120	2		
		13	87522-KR0-300	ウインドスクリーンコシヨシヨシ	60	1		
		14	88110-KR0-000	R. ハットクミラ-ASSY	2,100	1		
		15	88120-KR0-000	L. ハットクミラ-ASSY	2,100	1		
		16	90035-KR0-000	フランシホット 8X10	50	2		
		17	90107-KR0-000	フェアリングホット 6MM	100	2		
				1986.03.20		66		

G 7

ブロックNO.

F - 29

フェアリング



BKRO-37

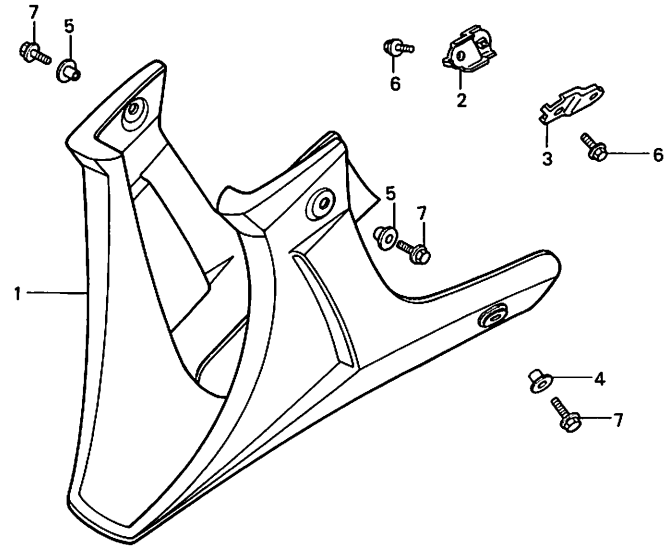
整備項目	標準時間	見出番号	部品番号	部品名	標準価格	使用個数	適用号機	
							初号機	終号機
		18	90125-428-900	フランシホルルト 8X57.....	100	1		
		19	90129-MA1-740	リフレクターセツティングカラー.....	100	2		
		20	90307-KRO-000	キャツフナツツ 6MM.....	100	4		
		21	94101-06700	フレイナツツヤ 6MM.....	10	6		
		22	95700-06014-07	フランシホルルト 6X14.....	20	2		
		23	95700-08012-08	フランシホルルト 8X12.....	25	2		
		24	95700-08018-07	フランシホルルト 8X18.....	25	1		

G 8

ブロックNO.

F-30

アンダーカウル



BKRO-38

整備項目	標準時間	見出番号	部品番号	部品名	標準価格	使用個数	適用号機	
						CBX250 SF	初号機	終号機
アンダーカウル.....	0.1	1	64240-KRO-000ZA	アンダーカウル *NH-1* (フラツク)	8,000	1		
			64240-KRO-000ZB	アンダーカウル *NH-138* (シヤスタボワイト)	8,000	1		
		2	64241-KRO-000	R. アンダーカウルセツティングステー	200	1		
		3	64242-KRO-000	L. アンダーカウルセツティングステー	200	1		
		4	90513-323-000	ワッシャー 6X9	55	2		
		5	90522-028-000	チェンゲースセツティングワッシャー	45	2		
		6	95700-06010-00	フランジボルト 6X10	20	2		
7	96000-06012-02	フランジボルト 6X12	40	4				

1986.03.20

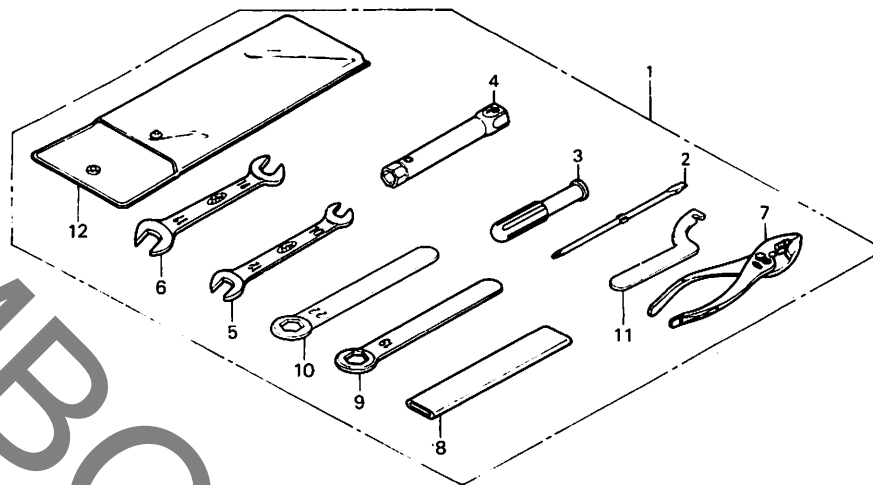
G8

G 9

ブロックNO.

F-31

ツール



BKK6-43

整備項目	標準時間	見出番号	部品番号	部品名	標準価格	使用回数	適用号機	
						CBX250 SF	初号機	終号機
		1	89010-KK6-000	ツールセット	1,900	1		
		2	89102-538-000	スクリーンドライバシャフト	95	1		
		3	89103-538-000	クリップ	95	1		
		4	89216-438-000	フラクレンチ	440	1		
		5	99001-10120	スライナ 10X12	175	1		
		6	99001-14170	スライナ 14X17	230	1		
		7	99002-13500	フライヤ 135	330	1		
		8	99006-12000	アイレンチハント 120MM	210	1		
		9	99006-19000	アイレンチ 19MM	260	1		
		10	99006-22000	アイレンチ 22MM	260	1		
		11	99007-45000	ヒンスライナ	210	1		
		12	99008-01600	ツールハツク 160MM	110	1		

1986.03.20

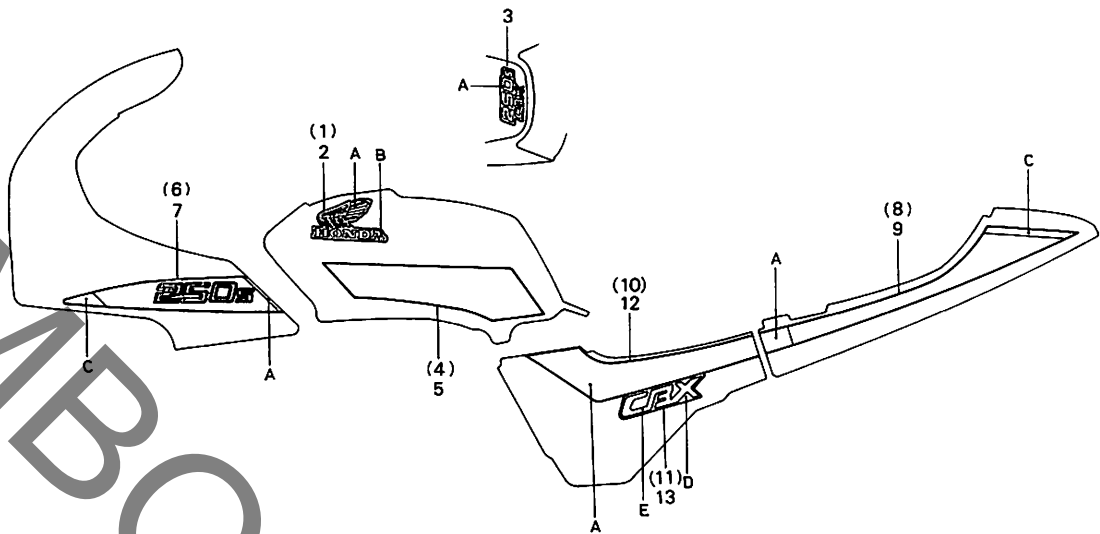
G9

G 10

ブロックNO.

F-32

ストライプ・マーク



BKRO-39

整備項目	標準時間	見出番号	部品番号	部品名	標準価格	使用回数 CBX250 SF	通用号機																	
							初号機	終号機																
		1	17505-KRO-300ZA	R.フューエルタンクマーク *TYPE 1*	440	1																		
			17505-KRO-300ZB	R.フューエルタンクマーク *TYPE 2*	440	1																		
		2	17506-KRO-300ZA	L.フューエルタンクマーク *TYPE 1*	440	1	フューエルタンクマーク配色表																	
			17506-KRO-300ZB	L.フューエルタンクマーク *TYPE 2*	440	1	<table border="1"> <tr> <td colspan="2"></td> <th colspan="2">指定色</th> </tr> <tr> <th>タイプ</th> <th>主体色</th> <th>A</th> <th>B</th> </tr> <tr> <td>タイプ 1</td> <td>ブラック</td> <td>レッド</td> <td>シルバー</td> </tr> <tr> <td>タイプ 2</td> <td>シャスタホワイト</td> <td>ブルー</td> <td>ホワイト</td> </tr> </table>				指定色		タイプ	主体色	A	B	タイプ 1	ブラック	レッド	シルバー	タイプ 2	シャスタホワイト	ブルー	ホワイト
		指定色																						
タイプ	主体色	A	B																					
タイプ 1	ブラック	レッド	シルバー																					
タイプ 2	シャスタホワイト	ブルー	ホワイト																					
		3	17507-KRO-300ZA	フューエルタンクトップマーク *TYPE 1*	170	1																		
			17507-KRO-300ZB	フューエルタンクトップマーク *TYPE 2*	170	1																		
		4	17508-KRO-300ZA	R.フューエルタンクストライフ° *TYPE 1*	500	1																		
			17508-KRO-300ZB	R.フューエルタンクストライフ° *TYPE 2*	500	1																		
		5	17509-KRO-300ZA	L.フューエルタンクストライフ° *TYPE 1*	500	1																		
			17509-KRO-300ZB	L.フューエルタンクストライフ° *TYPE 2*	500	1																		
		6	64108-KRO-300ZA	R.フェアリング°ストライフ° *TYPE 1*	500	1																		
			64108-KRO-300ZB	R.フェアリング°ストライフ° *TYPE 2*	500	1																		
		7	64109-KRO-300ZA	L.フェアリング°ストライフ° *TYPE 1*	500	1																		
			64109-KRO-300ZB	L.フェアリング°ストライフ° *TYPE 2*	500	1																		
		8	77305-KRO-300ZA	R.リヤカウルストライフ° *TYPE 1*	520	1																		
			77305-KRO-300ZB	R.リヤカウルストライフ° *TYPE 2*	520	1																		
		9	77306-KRO-300ZA	L.リヤカウルストライフ° *TYPE 1*	520	1																		
			77306-KRO-300ZB	L.リヤカウルストライフ° *TYPE 2*	520	1																		
		10	83645-KRO-300ZA	R.サイドカバー°ストライフ° *TYPE 1*	520	1																		
			83645-KRO-300ZB	R.サイドカバー°ストライフ° *TYPE 2*	520	1																		
		11	83646-KRO-300ZA	R.サイドカバー°マーク *TYPE 1*	200	1																		
			83646-KRO-300ZB	R.サイドカバー°マーク *TYPE 2*	200	1																		
		12	83745-KRO-300ZA	L.サイドカバー°ストライフ° *TYPE 1*	520	1																		
			83745-KRO-300ZB	L.サイドカバー°ストライフ° *TYPE 2*	520	1																		
		13	83746-KRO-300ZA	L.サイドカバー°マーク *TYPE 1*	200	1																		
			83746-KRO-300ZB	L.サイドカバー°マーク *TYPE 2*	200	1																		

		指定色	
タイプ	主体色	A	B
タイプ 1	ブラック	レッド	シルバー
タイプ 2	シャスタホワイト	ブルー	ホワイト

		指定色	
タイプ	主体色	A	
タイプ 1	ブラック	レッド	
タイプ 2	シャスタホワイト	ブルー	

		指定色		
タイプ	主体色	A	C	
タイプ 1	ブラック	レッド	ブラック	
タイプ 2	シャスタホワイト	ブルー	ホワイト	

		指定色		
タイプ	主体色	D	E	
タイプ 1	ブラック	ブラック	シルバー	
タイプ 2	シャスタホワイト	シャスタホワイト	シルバー	

部 品 番 号 索 引

部品番号	アドレス No.	部品番号	アドレス No.	部品番号	アドレス No.	部品番号	アドレス No.	部品番号	アドレス No.	部品番号	アドレス No.
06000		14000		15532-KK0-770	C7	17370-419-700	F8	22820-KR0-000	C9	28141-KR0-000	C14
061A1-KR0-010	D6	14100-KR0-000	C3	15533-KK0-000	C7	17505-KR0-300ZA	G10	22870-KR0-000	E4	28141-KR0-010	C14
061B1-KR0-000	D7	14100-KR0-010	C3	15650-KR0-000	C7	17505-KR0-300ZB	G10	22875-KR0-000	C1		
		14312-KK0-000	C9	15771-551-000	F8	17506-KR0-300ZA	G10			30000	
11000		14321-KR0-000	C5			17506-KR0-300ZB	G10	23000			
		14333-KF0-000	C16	16000		17507-KR0-300ZA	G10			30220-KK0-000	C9
11100-KR0-000	C15	14401-KK1-003	C5	16010-KR0-003	D4	17507-KR0-300ZB	G10	23121-KK1-000	C9	30300-KR0-003	C7
11110-KR0-000	C15	14401-KK1-004	C5	16012-KR0-003	D4	17508-KR0-300ZA	G10	23210-KR0-000	D1	30401-KB4-000	G4
11191-KK0-770	C15	14431-KR0-000	C3	16013-MA6-003	D4	17508-KR0-300ZB	G10	23210-KR0-010	D1	30410-KR0-003	G4
		14441-KR0-000	C3	16013-KR0-003	D4	17509-KR0-300ZA	G10	23220-KR0-000	D1	30506-VM6-000	G4
		14445-KK0-000	C3	16015-KR0-003	D4	17509-KR0-300ZB	G10	23220-KR0-010	D1	30510-KR0-000	G4
11200-KR0-000HA	C15	14445-KK0-000	C3	16016-MF5-611	D4	17520-KR0-000ZA	F2	23411-KK1-000	D1	30700-KF0-153	G4
11330-KR0-000	C7	14446-KK0-000	C3	16028-MB0-671	D4	17520-KR0-000ZB	F2	23412-KK0-000	D1		
11333-KL4-000	C7	14447-KK0-000	C3	16037-ME5-671	D4	17551-KR0-000	F8	23421-KR0-000	D1	31000	
11338-KK0-000	C7	14451-KK0-010	C3	16046-KR0-003	D4	17611-KE1-000	F2	23431-KR0-000	D1		
11335-KR0-000	C7	14455-KK0-000	C3	16048-KR0-003	D4	17613-KK6-000	F2	23431-KR0-010	D1	31100-KR0-003	C13
11338-KK0-000	C7	14456-KK0-000	C3	16051-MJ1-671	D4	17620-460-057	F2	23432-KK0-000	D1	31110-KR0-003	C13
11341-KR0-000	C12	14500-KR0-000	C5	16100-KR0-003	D4	17636-KK6-300	G6	23441-KR0-000	D1	31120-KR0-003	C13
11355-KR0-000	C12	14515-KK0-000	C2	16107-ME5-671	D4	17681-KR0-000	F2	23451-KR0-000	D1	31200-KR0-008	C14
11360-KK6-000	C12	14516-KB4-670	C5	16111-KR0-003	D4	17724-102-700	F8	23471-KR0-000	D1	31201-KG7-000	C14
11394-KK0-000	C7	14539-KR0-300	C5	16118-439-921	D4	17910-KR0-000	E4	23481-KR0-000	D1	31203-KR0-008	C14
		14620-KK1-000	C5	16143-KR0-003	D4	17910-KR0-010	E4	23491-KR0-000	D1	31204-MA6-000	C14
11395-KK0-770	C12	14711-KK1-000	C3	16155-413-751	D4	17920-KR0-000	E4	23501-KR0-000	D1	31205-413-780	C14
		14721-KK1-000	C3	16165-KR0-003	D4	17920-KR0-010	E4	23505-KR0-000	D1	31206-KG7-000	C14
		14751-KK0-003	C3	16173-001-004	F2	17950-KR0-000	E4	23511-KR0-000	D1	31207-179-711	C14
		14761-KK0-003	C3	16198-MG3-004	D4			23521-KK0-000	C5	31500-473-007	F6
12000		14771-459-000	C3	16199-KR0-003	D4	18000		23801-KR0-000	D1	31502-473-000	F6
12100-KR0-000	C6	14775-KK0-000	C3	16211-KR0-003	C2					31600-KR0-000	F6
12191-KK0-000	C6	14781-MB4-000	C3	16223-MJ0-000	C2	18231-KR0-000	F10	24000		31601-KR0-000	F6
				16950-473-000	F2	18233-435-000	F10			31700-124-003	G4
12200-KR0-000	C2			16951-471-831	F2	18291-216-000	D6	24211-KK0-000	D3	31700-124-008	G4
12209-KL4-005	C3	15000		16952-461-771	F2			24212-KK0-000	D3		
		15100-KR0-000	C11	16958-MA1-731	F2	18300-KR0-000	F10	24213-KK0-000	D3	32000	
		15100-KR0-010	C11	16959-471-831	F2			24241-KK0-000	D3		
12231-KK0-305	C2	15111-KR0-000	C11	16967-MA2-771	F2	19000		24300-KL4-000	D3	32100-KR0-000	G4
12241-KK0-305	C2	15111-KR0-010	C11					24411-KF0-000	D3	32108-KK6-000	G4
12251-KK1-003	C2	15112-KL4-000	C11	17000		19902-865-780	G5	24430-KK0-000	D3	32111-KR0-000	C13
		15121-KL4-000	C11					24435-KR0-000	D3	32401-KK6-010	F6
12311-KR0-000	C1	15122-KK0-770	C11	17213-KE5-000	F8	22000		24435-KR0-010	D3	32410-KR0-000	F6
12361-KK0-000	C1	15122-KK0-771	C11	17217-KE5-000	F8			24610-KR0-000	D3	32411-253-000	F6
12391-KK0-770	C1	15123-KK0-770	C11	17219-KE5-000	F8	22100-KR0-000	C9	24624-KA4-000	D3	32412-443-900	F6
		15123-KK0-771	C11	17220-KE5-000	F8	22116-KR0-000	C9	24651-KR0-000	D3	32415-425-000	F6
12431-KL4-000	C1	15124-KG0-000	C11	17225-KR0-000	F8	22120-KR0-000	C9	24700-KR0-000	F11	32601-KR0-000	F6
12441-KL4-000	C1	15125-KG0-000	C11	17230-KR0-000	F8	22125-435-000	C9	24705-KE8-000	F11	32602-KK6-000	F6
		15140-KK1-000	C11	17240-KL8-000	F8	22201-KE1-000	C9	24710-KR0-000	F11	32985-383-920	G1
13000		15141-KF0-000	C11	17253-KR0-000	F8	22201-302-000	C9	24724-422-000	F11		
13000-KR0-000	C16	15141-KK0-000	C11	17255-KR0-000	F8	22321-KF0-000	C9			33000	
13000-KR0-010	C16	15151-KK0-000	C11	17331-MC8-670	F8	22350-KF0-000	C9	28000			
131A0-KR0-003	C16	15152-KL4-000	C11	17337-426-300	F8	22361-KR0-000	C9			33100-KR0-003	E1
13101-KR0-003	C16	15412-KF0-010	C7	17359-KG4-000	F8	22362-KK0-000	C9	28110-KR0-000	C14	33102-KR0-003	E1
13111-KK1-000	C16	15413-MC8-000	C7	17359-419-670	F8	22401-KF0-010	C9	28110-KR0-010	C14	33103-KR0-003	E1
13419-KL4-000	C16	15414-KF0-000	C7	17363-KR0-000	F8	22402-435-000	C9	28125-KR0-003	C13	33107-KR0-003	E1
13420-KR0-000	C16	15421-KK0-000	C15	17364-KR0-000	F8	22810-KR0-000	C7	28131-KR0-000	C14	33108-MJ0-003	E1
13423-MG2-003	C16	15425-KK0-771	C15	17369-KB4-670	F8	22815-KK0-000	C7	28132-KR0-000	C14	33114-MJ0-000	E1

部 品 番 号 索 引

部品番号	アドレス No.	部品番号	アドレス No.	部品番号	アドレス No.	部品番号	アドレス No.	部品番号	アドレス No.	部品番号	アドレス No.
33120-KR0-003	E1	35850-KR0-007	F6	42301-181-760	E13	45126-KK6-000	E6	50329-MB2-000	F6	52108-KE5-003	F14
33153-KR0-003	E1	35851-MF5-751	F6	42312-KR0-000	E16	45127-KK6-000	E9	50352-KR0-000	G5	52141-KK6-000	F14
33170-KR0-003	E1	35855-MF5-751	F6	42610-KR3-000	E16	45131-GE2-006	E12	50361-KR0-000	G5	52144-GE2-003	F14
33180-422-003	E1	35856-KR0-007	F6	42620-KR0-000	E16	45131-166-016	E12	50362-KR0-000	G5	52144-GE2-005	F14
33400-KK6-000	G2			42625-KR3-000	E16	45132-166-016	E12	50500-KR0-010	F13	52155-KK6-000	F14
33401-KK6-000	G2	37000		42650-KR0-305	E16	45133-MA3-006	E12	50518-KK6-000	G2	52400-KK6-006ZC	F16
33402-KE8-003	G2			42704-MJ0-000	E13	45134-250-000	E15	50519-KK6-000	G2	52401-KK6-006	F16
33402-MG2-003	G2	37100-KR0-008	E2		E16	45155-KR0-000	E9	50523-KB4-000	F13	52410-KK6-006ZC	F16
33407-KE8-003	G2	37200-KR0-008	E2	42705-MJ0-000	E13	45156-KK6-000	E10	50524-KR0-000	F10	52457-KK6-006	F16
33407-MG2-003	G2	37220-KK6-008	E2		E16	45200-KR3-006	E12	50526-KB4-000	F13	52458-KK6-006	F16
33409-KK6-000	G2	37222-KK6-008	E2	42706-MJ0-000	E13	45200-KR3-007	E12	50540-KR0-000	F13	52462-KK6-006ZC	F16
33450-KK6-000	G2	37242-435-700	E2		E16	45201-GE2-006	E12	50548-356-700	F13	52475-KK6-006	F16
33451-KK6-000	G2	37250-KR0-008	E2	42711-KK4-003	E16	45203-GE2-006	E12	50549-356-700	F13	52481-KK6-006	F16
33452-KE8-003	G2	37260-KR0-000	E2	42711-KK4-004	E16	45209-GE2-006	E12	50600-KR0-000	F12	52485-KK6-006	F16
33457-KE8-003	G2	37261-KR0-000	E2	42712-167-003	E13	45210-KK4-006	E12	50603-KR0-000	F12	52490-KK6-006	F16
33459-KK6-000	G2	37300-KR0-008	E2	42712-168-004	E16	45215-GE2-006	E12	50603-033-000	F12		
33500-KE5-003	G2	37305-KE5-008	E2	42712-268-003	E16	45216-166-006	E12	50612-KM4-000	F12	53000	
33550-KE5-003	G2	37312-KK6-000	E7			45251-KR0-000	E13	50612-KR0-000	F12		
33620-KE5-003	G2	37615-KR0-008	E2	43000		45423-KA4-700	F11	50614-KR0-000	F12	53100-KR0-000	E7
33670-KE5-003	G2	37616-KK6-008	E2			45451-GE2-000	E10	50618-KE8-000	F12	53104-KR0-000	E7
33701-KR0-003	G3	37618-MB2-008	E2	43100-KE1-010ZB	E15	45500-KR0-006	E6	50619-KR0-000	F12	53105-KR0-000	E7
33704-KR0-003	G3	37619-KR0-008	E2	43104-KE1-000	E15	45504-410-003	E6	50625-KR0-000	F12	53106-MJ0-000	E7
33705-KK6-003	G3	37620-KK6-008	E2	43120-KB9-015	E15	45512-MA6-006	E6	50640-KR0-000	F12	53107-MJ0-000	E7
33706-KR0-003	G3	37622-KK6-000	E7	43141-KR0-000	E15	45513-HA2-701	E6	50643-KM4-000	F12	53108-MJ0-000	E7
33716-KF0-000	G3	37623-KK6-008	E2	43145-KB9-000	E15	45517-166-006	E6	50661-KR0-000	F12	53141-KR0-000	E4
33741-KE8-003	G1	37625-KR0-008	E2	43151-110-000	E15	45520-MG7-006	E6	50700-KR0-000	F12	53150-KR0-000	E7
33905-371-601	E1	37800-KR0-008	F2	43352-568-003	E12	45521-HA2-006	E6	50710-KG8-000	F12	53165-KK6-000	E4
				43353-461-771	E12	45530-471-831	E6	50711-KR0-000	F12	53166-KK6-000	E4
34000		38000		43410-KK4-000	E15			50712-KG8-000	F12	53172-KR0-000	E4
				43451-KR0-000	F11	46000		50712-KR0-000	F12	53174-KA3-710	E4
34901-MC7-601	E1	38110-KR0-000	E9			46500-KR0-000	F11	50715-KE8-000	F12	53174-463-770	E6
34903-071-003	E1	38200-KR0-005	G4	44000		46514-KB9-000	F11	50730-KR0-000	F13	53175-KK4-010	E6
34905-268-671	G2	38207-KR0-000	E2			46515-KB9-000	F11	50750-KR0-000	G6	53178-MF8-000	E4
34905-425-671	G3	38210-KR0-005	G4	44311-GE2-000	E13	46515-KR0-000	F11			53180-422-020	E4
34908-GA7-701	E2	38301-MF8-771	G4	44608-KR0-000	E13			51000		53192-268-000	E4
34908-MB9-871	E2	38301-MG9-681	G4	44620-GE2-000	E13	47000		51400-KR0-006	E11	53200-KK6-000ZA	E9
		38306-KR0-000	G4	44650-KR0-305	E13			51401-KR0-006	E11	53211-028-000	E9
35000		40000		44680-166-000	E13	47117-196-000	G1	51410-KR0-006	E11	53211-028-010	E9
				44711-KK4-621	E13	47134-567-000	C15	51412-KK6-006	E11	53212-030-000	E9
35010-KR0-000	E7	405A3-KR0-003	F14	44711-KK4-622	E13			51415-KK6-006	E11	53212-030-010	E9
35010-KR0-010	E7	405A3-KR0-005	F14	44712-KK4-004	E13	50000		51417-KK6-006	E11	53214-001-010	E9
35100-KR0-007	E7	40510-KR0-000	F14	44800-KK4-003	E13			51420-KK6-006	E11	53215-001-000	E9
35101-KR0-007	E7	40543-KR3-000	F14	44806-KK4-003	E13	50100-KR0-000ZA	G5	51420-KK6-006	E11	53220-074-000	E9
35110-KR0-007	E7	40546-KK6-000	F14	44809-170-003	E13	50202-KR0-000	G5	51432-KK6-006	E11	53230-KR0-000	E7
35121-MA6-811	E7			44830-KK6-000	E2	50203-KR0-000	G5	51437-KK6-006	E11	53236-086-000	F2
35122-MA6-811	E7			44831-KK6-000	E2	50211-KL3-670	G5	51440-KK6-006	E11		
35150-KR0-003	E4	41000				50301-041-000	E9	51489-GE0-005	F16	61000	
35200-KR0-003	E4			45000		50301-041-010	E9	51490-KK6-305	E11		
35330-413-003	E4	41200-KR0-000	E16	45105-KR3-004	E12	50316-KK6-000	G1	51500-KR0-006	E11	61100-KK4-600ZB	E10
35340-MA5-671	E6	41241-KR0-000	E16	45105-KR3-007	E12	50318-KK6-000	G1	51520-KK6-006	E11	61100-KK4-600ZC	E10
35350-KR0-003	F11			45107-GE2-006	E12	50325-KR0-000	F6			61107-KK6-000	F14
35357-KL4-000	F11	42000		45108-GE2-006	E12	50326-KK6-000	F6	52000		61305-KR0-000	E2
35600-413-003	C15			45109-GE2-006	E12	50328-KK6-000	F6			61315-KR0-000	E2
35601-KL4-000	C15	42301-KK6-000	E15					52100-KR0-000	F14		

部 品 番 号 索 引

部品番号	アドレス No.	部品番号	アドレス No.	部品番号	アドレス No.	部品番号	アドレス No.	部品番号	アドレス No.	部品番号	アドレス No.
64000		83000		90012-KR0-000	C3	90116-ME9-000	F8	90512-GE2-000	F11	91302-KR0-003	D6
64100-KR0-000ZA	G6	83551-GE2-000	F5	90016-425-700	E7	90121-KK6-000	F14	90513-323-000	G8	91302-428-000	C6
64100-KR0-000ZB	G6	83551-300-000	F2	90017-KE7-000	C1	90123-KK6-006	E11	90513-428-900	F14		D6
64101-KR0-000	G6			90021-KK0-003	C15	90124-KK4-000	E12	90522-028-000	G1	91303-KE7-003	C8
64102-KR0-000ZA	G6	83606-KE6-830	G1	90022-KK0-000	C5	90125-428-900	G7		G8		D7
64102-KR0-000ZB	G6	83618-323-000	F6	90023-041-000	D3	90129-MA1-740	G7	90525-030-000	E3	91303-KK0-003	C11
64103-KK6-000	G6	83640-KK6-000ZA	F5	90023-471-000	C13	90131-883-000	C15		G3		D7
64103-166-610	G6	83640-KK6-000ZB	F5	90035-KR0-000	G6	90145-KE8-000	E6	90544-KE6-843	E11	91303-377-000	C12
64107-KR0-300	G6	83641-KG4-000	F5	90065-KR0-000	F11	90146-KK4-000	F4	90544-KF0-000	C3		D7
64108-KR0-300ZA	G10	83641-KG4-000	F5	90071-MB0-000	C14	90155-KR0-000	E7	90545-KF0-000	C4	91304-704-000	E16
64108-KR0-300ZB	G10	83645-KR0-300ZA	G10	90081-KE1-000	E7	90206-590-000	C3	90545-300-000	E6	91305-KF0-003	C12
64109-KR0-300ZA	G10	83645-KR0-300ZB	G10	90081-KK0-000	C2	90216-KF0-000	F16	90601-KK6-006	E11		D7
64109-KR0-300ZB	G10	83646-KR0-300ZA	G10	90081-KR0-000	C2	90231-KR3-000	C9	90601-437-000	D2	91305-MC7-000	F2
64109-KR0-300ZB	G10	83646-KR0-300ZB	G10	90081-426-000	C3	90235-428-000	C9	90604-844-000	C1	91307-KF0-003	C8
64110-KR0-300ZA	G6	83740-KK6-000ZA	F5	90082-KK0-000	C2	90304-GE8-003	E16	90605-200-000	D2		D7
64110-KR0-300ZB	G6	83740-KK6-000ZB	F5	90083-KK0-000	C6		F13	90651-KR0-000	E11	91309-425-003	C14
64120-KR0-000	G6	83745-KR0-300ZA	G10	90084-471-000	C12	90304-KR3-000	E7	90651-MA5-671	E6		D7
64122-KK6-000	E9	83745-KR0-300ZB	G10	90087-471-000	C12	90304-438-000	F10	90652-KR0-000	F5	91320-MB0-000	C14
64203-166-610	F14	83746-KR0-300ZA	G10	90089-KR0-000	C13	90305-GE8-003	F14	90701-KK0-000	C4	91351-KK6-006	E11
64220-KR0-300	G6	83746-KR0-300ZB	G10	90091-KF0-000	C1	90305-197-003	E16	90702-KK0-770	C16	91362-461-000	C12
64240-KR0-000ZA	G8			90091-KK1-000	C15	90306-KF0-003	E13				D7
64240-KR0-000ZB	G8	84000		90091-MG3-000	C1	90307-KR0-000	G7	91000		91901-MG2-003	G2
64241-KR0-000	G8				C12	90321-MA6-750	E4				
64242-KR0-000	G8	84701-KR0-000	G1	90092-KE5-000	C13	90401-KL4-000	C1	91001-KK0-003	C16	92000	
64264-438-850	G1			90092-KF0-000	C7	90404-KK0-000	C9	91001-147-003	C9		
64513-MA6-720	G6	87000		90092-KK1-000	C15	90405-KF0-003	C3	91004-KK0-003	D2	92000-06010-0A	D2
64527-KK6-000	G2			90092-MG3-000	C1	90406-KF0-000	C3	91005-KK0-003	D2	92000-06012-1A	F12
		87501-KR0-300	G5		C7	90406-KF0-003	C3	91006-KK0-003	D2	92022-06022-0A	C10
77000		87505-KR0-300	F14		C15	90407-415-000	C14	91006-KK0-771	C16		F11
77200-KR0-000ZA	F4	87506-KR0-300	F6	90093-KF0-000	C1	90410-KR0-000	C2	91007-KK0-000	D2	92700-06035-0B	C2
77200-KR0-000ZB	F4	87509-KR0-300	F14		C7		C6	91012-KF0-000	C10	92716-10045-0E	E16
77202-KK6-000	F4	87511-323-670	F4		C12	90417-360-000	D3	91021-KR0-000	C12		
77203-KK6-000	F4	87522-KR0-300	G6	90093-KK1-000	C15	90432-KF0-000	C9	91021-MC8-004	C14	93000	
77211-KE8-000	F4	87541-KR0-300	G5	90093-MG3-000	C7	90434-KE1-000	C9	91021-MC8-008	C14		
77220-KK6-000	F4	87560-115-030ZA	F2	90094-KG0-000	C7	90441-MC0-000	C7	91021-148-004	C15	93484-06020-08	F6
77220-KK6-000	F4	87560-115-030ZB	F2	90096-425-870	F13		D6	91058-MG9-681	E7	93500-04008-1A	D4
77240-KK6-000	F4			90101-GG2-008	E3	90441-329-000	C15	91059-MG9-681	E7	93500-04010-0G	G2
77251-342-000	F4	88000		90102-MJ6-000	F12		D7	91102-KR0-003	C14	93500-04014-1A	D4
77305-KR0-300ZA	G10			90102-434-671	E3	90443-KR0-000	C15	91201-KK1-641	D2	93500-05010-0A	E3
77305-KR0-300ZB	G10	88110-KR0-000	G6	90103-KR0-000	G5	90451-107-000	D1	91202-965-003	D3	93500-05016-0A	C11
77306-KR0-300ZA	G10	88120-KR0-000	G6	90104-KE8-000	F4	90452-147-003	C9	91203-KK0-003	C10	93500-05016-0G	E4
77306-KR0-300ZB	G10			90104-MJ1-000	E7	90452-147-006	C9	91204-KK0-003	C7	93500-05020-0G	E4
77308-KR0-000	G1			90105-KR3-000	E13	90452-187-000	C14	91252-GE2-005	E13	93500-05025-0G	C2
77309-KR0-000	G1	89000		90105-MG3-000	G5	90454-KF0-000	D1	91254-KK6-006	E11	93500-05028-0G	E4
77310-KR0-000ZA	F4	89010-KK6-000	G9	90106-KR0-000	F12	90455-107-000	D1	91256-425-003	C1	93500-05032-0G	F8
77310-KR0-000ZB	F4	89102-538-000	G9	90107-KR0-000	G6	90463-329-000	D1	91257-230-003	E16	93600-03008-0H	E4
77311-KR0-000	G1	89103-538-000	G9	90108-KL4-000	G5	90464-360-000	D2	91257-230-005	E16	93600-04012-1G	E6
		89216-438-000	G9	90108-KR3-000	F13	90465-KK0-000	D2	91258-410-013	E13	93700-04012-0G	E13
80000				90110-GC4-730	E9	90475-703-000	C7	91301-200-000	C2	93700-05016-0A	E14
		90000		90111-MJ6-700	E7		D6	91301-428-003	C1	93700-06050-0G	E8
80100-KR0-000	G1			90111-162-000	F8	90501-819-000	F2		D6	93892-04010-18	D4
80101-KR0-000	G1	90002-KK1-000	C6	90113-KR0-000	E4	90502-429-770	F16	91302-KF0-003	C7	93892-05028-07	E4
80112-443-850	F4	90003-KL4-000	C1	90114-166-006	E6	90504-KK4-000	E16		D7	93892-05045-07	E4
	G1	90010-KR0-000	C13	90116-KE6-843	E11	90505-KR0-000	F6	91302-KR0-003	C2	93893-04012-17	G4

部 品 番 号 索 引

部品番号	アドレス No.	部品番号	アドレス No.	部品番号	アドレス No.	部品番号	アドレス No.	部品番号	アドレス No.	部品番号	アドレス No.
93893-04012-18	E6	94510-32100	C16	96000-06014-02	F16						
93893-05016-08	F8	94601-17000	C16	96000-06016-00	F4						
93901-25020	F14			96000-06016-02	E10						
93901-25280	G2	95000		96000-06018-00	C8						
93903-24780	E3			96000-06020-07	C6						
		95001-30008-40	E8		C12						
94000		95002-02070	D4	96000-06022-00	C2						
		95002-02080	D4	96000-06025-00	C11						
94001-04000-0S	C15	95002-02100	F2	96000-06025-07	C8						
94001-06000-0S	F11	95002-02120	F8		C12						
	F14	95002-41200-08	F9	96000-06028-07	C14						
94001-06080-0S	G1	95002-70000	F9		F13						
	G3	95014-62200	G4	96000-06032-00	C12						
94002-06000-0S	E5	95014-71702	F13	96000-06035-00	C11						
	F6	95014-72102	F13	96000-06035-07	C12						
	F11	95014-73100	F11	96000-06080-00	C2						
	F14	95014-92100	D2	96000-06090-00	C2						
94002-06080-0S	F6	95015-32001	F11	96100-60033-00	C4						
94050-06000	E6	95015-42000	F11	96120-60033-00	C4						
	E15	95015-52000	F11	96140-60040-10	F1						
94050-06080	E3	95015-83000	F12	96140-62010-10	E14						
	F2	95700-06010-00	G8	96140-62020-10	F1						
	F4	95700-06010-07	E1	96201-60000	F15						
	G1	95700-06010-08	F7	96211-06000	E9						
94050-08000	F10		F9	96220-30080	D3						
	G5	95700-06012-07	F14	96400-08016-00	G5						
94050-08080	E9	95700-06012-08	F7	96400-08045-00	G5						
	E12		G1	96400-08065-00	G5						
94050-10000	G5	95700-06014-07	G7	96400-10050-00	G5						
94050-10080	G2	95700-06014-08	E9	96400-10100-00	G5						
94101-06000	F12		G1								
94101-06700	G7	95700-06016-08	F4	98000							
94101-06800	G1		F7								
94102-08000	F12	95700-06018-07	E3	98061-58611	C2						
94102-14000	F16	95700-06020-00	D3	98061-58621	C2						
94109-12000	C15		F11	98061-59611	C2						
	D7	95700-06025-07	E6	98061-59621	C2						
94111-05000	C14	95700-06035-00	F11	98200-31000	G4						
94111-06800	F7	95700-08012-08	G7	98200-32000	F7						
94201-16120	F11	95700-08014-07	G1								
94201-16150	F12	95700-08018-07	G1	99000							
94201-25220	F11		G7								
94201-25250	F13	95700-08025-08	F3	99001-10120	G9						
94201-30400	F7	95800-06032-00	E15	99001-14170	G9						
94301-08140	C1	95800-08016-00	F10	99002-13500	G9						
	C8	95800-08040-00	F10	99006-12000	G9						
	C11	95900-06028-07	F4	99006-19000	G9						
	C12			99006-22000	G9						
	C15	96000		99007-45000	G9						
94301-10160	C11			99008-01600	G9						
94301-12200	C2	96000-06010-00	C8	99101-393-1250	D4						
	C6	96000-06012-00	C11	99103-MA1-0350	D5						
94303-04080	C11		C15								
94510-14000	D3	96000-06012-02	G8								

部 品 名 索 引

部 品 名	アドレ ス No.	見出 番 号	部 品 名	アドレ ス No.	見出 番 号	部 品 名	アドレ ス No.	見出 番 号	部 品 名	アドレ ス No.	見出 番 号
サーヒツフツクハツク	F4	7	スター-ハルバセツ	D4	8	スフオリツヒオン 2.5X25	F13	11	タツヒオンクスクリュ- 5X12	G2	23
サイトカハククロメツトA	G5	1	スター-マクネツツクスイツチアラケツト	F6	18	スフオリツヒオン 3.0	F7	27	タツヒオンクスクリュ- 5X8	F14	17
サイトスタントスフオリングA	F13	13	スター-マクネツツクスイツチASSY.	F6	12	スフオリング	D4	10	タツヒオンクスクリュ	C3	18
サイトスタントハ-ASSY.	F13	4	スター-マクネツツクスイツチCOMP.	F6	13	スフオリングアジヤスタ	F16	11	タツヒオンクスクリュ	C3	20
サフタンクホ-スクリツフ	F8	20	スター-モーター-ASSY.	C14	5	スフオリングアツハ-シート	F16	5	タツヒオンクスクリュ	C1	2
サフツツカ-アムサイトウエ-フツツシヤ	C3	22	スター-ライティングキルスイツチASSY.	E4	5	スフオリングカイト	F16	6	タンクカ-トラハ	G5	5
サフツツカ-アムシヤフトA	C3	9	スター-ライティングハフンキヤ-COMP.	C14	1	スフオリングワツシヤ- 5MM	C14	19	タツヒオンクスクリュ	E6	8
サフツツカ-アムシヤフトB	C3	10	スター-ライティングモーターカハ-ホルト	C14	9	スフオリングワツシヤ- 6MM	F7	26	タツヒオンクスクリュ	E6	9
サフツツカ-エキソ-スタア-ムB	C3	7	スター-ライティングモーター-フル	F6	6	スフオリングワツシヤ- 7MM	C16	9	タツヒオンクスクリュ	F11	4
			スター-ライティングモーター-ミナルカハ	F6	7	スフオリングワツシヤ- 8MM	F4	11	タツヒオンクスクリュ	E12	6
			スター-ライティングワツシヤ	C13	1	スフオリングワツシヤ- 10MM	E11	16	タツヒオンクスクリュ	E13	16
			スタツトホルト 10X45	E16	16	スフオリングワツシヤ- 12MM	C1	13	タツヒオンクスクリュ	E13	17
(シ)			スタツトホルト 6X35	C2	14	スフオリングワツシヤ- 15MM	C9	22	タツヒオンクスクリュ	F4	1
シートハ-イフ	E11	10	スタツトホルト 4X35	F10	5	スフオリングワツシヤ- 17MM	D1	17	タツヒオンクスクリュ	F16	10
シーリングワツシヤ- 10MM	C15	16	スタツトホルト 3X35	F13	9	スフオリングワツシヤ- 20MM	D1	18			
	D7	4	スタツトホルト 2X35	F13	5	スフオリングワツシヤ- 26MM	C14	13			
シーリングワツシヤ- 14MM	C3	23	スタツトホルト 1X35	F13	6	スフオリングワツシヤ- 27MM	D5	26	(チ)		
シーリングワツシヤ- 7MM	C7	21	スタツトホルト 0.5X35	E9	15	スフオリングワツシヤ- 30MM	E4	8	チエンアジヤスタ	F14	3
	D6	6	スタツトホルト 0.2X35	C13	4	スフオリングワツシヤ- 35MM	E4	1	チエンケ-スツツクワツシヤ	G1	15
シーリングワツシヤ	C14	11	スタツトホルト 0.1X35	E7	20	スフオリングワツシヤ- 40MM	E4	2	チエンケ-スツツクワツシヤ	G8	5
シフトラムストツハ-スフオリング	D3	8	スタツトホルト 0.05X35	E9	5	スフオリングワツシヤ- 45MM	E4	8	チエンケ-スツツクワツシヤ	F11	2
シフトリタ-スフオリングストツハ-ホルト	C15	10	スタツトホルト 0.02X35	E9	6	スフオリングワツシヤ- 50MM	E4	1	チエンケ-スツツクワツシヤ	D4	15
シヤフトトリツフオリセツト	E2	6	スタツトホルト 0.01X35	E9	4	スフオリングワツシヤ- 55MM	E4	2	チエンケ-スツツクワツシヤ	F9	25
シヨツクワハ	F6	15	スタツトホルト 0.005X35	E7	10	スフオリングワツシヤ- 60MM	D4	23	チエンケ-スツツクワツシヤ	D4	23
シリコネクタアキヤ-ASSY.	G4	6	スタツトホルト 0.002X35	E7	9	スフオリングワツシヤ- 65MM	D4	24	チエンケ-スツツクワツシヤ	F9	26
シリコネクタカ-スケツト	C6	2	スタツトホルト 0.001X35	E7	10	スフオリングワツシヤ- 70MM	D4	24	チエンケ-スツツクワツシヤ	F8	11
	D6	1	スタツトホルト 0.0005X35	E9	10	スフオリングワツシヤ- 75MM	E4	3	チエンケ-スツツクワツシヤ	E4	3
シリコネクタカハ-	C1	1	スタツトホルト 0.0002X35	E9	4	スフオリングワツシヤ- 80MM					
シリコネクタカ-スケツト	C2	4	スタツトホルト 0.0001X35	E9	4	スフオリングワツシヤ- 85MM					
	D6	3	スタツトホルト 0.00005X35	E9	7	スフオリングワツシヤ- 90MM					
シリコネクタCOMP.	C2	1	スタツトホルト 0.00002X35	F12	3	スフオリングワツシヤ- 95MM					
シリコネクタCOMP.	C6	1	スタツトホルト 0.00001X35	C13	9	スフオリングワツシヤ- 100MM					
シヤツトニ-トルセツト	D4	2	スタツトホルト 0.000005X35	F16	8	スフオリングワツシヤ- 105MM					
シヤツト-スフオリング	C9	13	スタツトホルト 0.000002X35	G1	3	スフオリングワツシヤ- 110MM					
シヤツト-スフオリングシート	C9	5	スタツトホルト 0.000001X35	F11	6	スフオリングワツシヤ- 115MM					
シヤツトニ-トルセツト	E1	11	スタツトホルト 0.0000005X35	F8	19	スフオリングワツシヤ- 120MM					
(ス)			スタツトホルト 0.0000002X35	E11	14	スフオリングワツシヤ- 125MM					
スイツチカハ	E7	4	スタツトホルト 0.0000001X35	G1	3	スフオリングワツシヤ- 130MM					
スクリュ-セツトA	D4	5	スタツトホルト 0.00000005X35	F11	6	スフオリングワツシヤ- 135MM					
スクリュ-セツトB	D4	6	スタツトホルト 0.00000002X35	F8	19	スフオリングワツシヤ- 140MM					
スクリュ-セツトハ-シヤフト	G9	2	スタツトホルト 0.00000001X35	E11	18	スフオリングワツシヤ- 145MM					
スクリュ-ワツシヤ- 3X22	E2	12	スタツトホルト 0.000000005X35	C2	20	スフオリングワツシヤ- 150MM					
スクリュ-ワツシヤ- 4X10	D4	22	スタツトホルト 0.000000002X35	G9	5	スフオリングワツシヤ- 155MM					
	E3	25	スタツトホルト 0.000000001X35	G9	6	スフオリングワツシヤ- 160MM					
スクリュ-ワツシヤ- 4X12	E6	18	スタツトホルト 0.0000000005X35	G9	5	スフオリングワツシヤ- 165MM					
	G4	13	スタツトホルト 0.0000000002X35	G9	6	スフオリングワツシヤ- 170MM					
スクリュ-ワツシヤ- 5X16	F8	23	スタツトホルト 0.0000000001X35	G9	6	スフオリングワツシヤ- 175MM					
スクリュ-ワツシヤ- 5X28	E4	22	スタツトホルト 0.00000000005X35	G9	5	スフオリングワツシヤ- 180MM					
スクリュ-ワツシヤ- 5X45	E4	23	スタツトホルト 0.00000000002X35	G9	6	スフオリングワツシヤ- 185MM					
スター-アイトトルキヤ	C14	4	スタツトホルト 0.00000000001X35	G9	5	スフオリングワツシヤ- 190MM					
スター-ハツツチリ-ケ-フル	F6	5	スタツトホルト 0.000000000005X35	G9	6	スフオリングワツシヤ- 195MM					
			スタツトホルト 0.000000000002X35	G9	5	スフオリングワツシヤ- 200MM					
			スタツトホルト 0.000000000001X35	G9	6	スフオリングワツシヤ- 205MM					
			スタツトホルト 0.0000000000005X35	G9	5	スフオリングワツシヤ- 210MM					
			スタツトホルト 0.0000000000002X35	G9	6	スフオリングワツシヤ- 215MM					
			スタツトホルト 0.0000000000001X35	G9	5	スフオリングワツシヤ- 220MM					
			スタツトホルト 0.00000000000005X35	G9	6	スフオリングワツシヤ- 225MM					
			スタツトホルト 0.00000000000002X35	G9	5	スフオリングワツシヤ- 230MM					
			スタツトホルト 0.00000000000001X35	G9	6	スフオリングワツシヤ- 235MM					
			スタツトホルト 0.000000000000005X35	G9	5	スフオリングワツシヤ- 240MM					
			スタツトホルト 0.000000000000002X35	G9	6	スフオリングワツシヤ- 245MM					
			スタツトホルト 0.000000000000001X35	G9	5	スフオリングワツシヤ- 250MM					
			スタツトホルト 0.0000000000000005X35	G9	6	スフオリングワツシヤ- 255MM					
			スタツトホルト 0.0000000000000002X35	G9	5	スフオリングワツシヤ- 260MM					
			スタツトホルト 0.0000000000000001X35	G9	6	スフオリングワツシヤ- 265MM					
			スタツトホルト 0.00000000000000005X35	G9	5	スフオリングワツシヤ- 270MM					
			スタツトホルト 0.00000000000000002X35	G9	6	スフオリングワツシヤ- 275MM					
			スタツトホルト 0.00000000000000001X35	G9	5	スフオリングワツシヤ- 280MM					
			スタツトホルト 0.000000000000000005X35	G9	6	スフオリングワツシヤ- 285MM					
			スタツトホルト 0.000000000000000002X35	G9	5	スフオリングワツシヤ- 290MM					
			スタツトホルト 0.000000000000000001X35	G9	6	スフオリングワツシヤ- 295MM					
			スタツトホルト 0.0000000000000000005X35	G9	5	スフオリングワツシヤ- 300MM					
			スタツトホルト 0.0000000000000000002X35	G9	6	スフオリングワツシヤ- 305MM					
			スタツトホルト 0.0000000000000000001X35	G9	5	スフオリングワツシヤ- 310MM					
			スタツトホルト 0.00000000000000000005X35	G9	6	スフオリングワツシヤ- 315MM					
			スタツトホルト 0.00000000000000000002X35	G9	5	スフオリングワツシヤ- 320MM					
			スタツトホルト 0.00000000000000000001X35	G9	6	スフオリングワツシヤ- 325MM					
			スタツトホルト 0.000000000000000000005X35	G9	5	スフオリングワツシヤ- 330MM					
			スタツトホルト 0.000000000000000000002X35	G9	6	スフオリングワツシヤ- 335MM					
			スタツトホルト 0.000000000000000000001X35	G9	5	スフオリングワツシヤ- 340MM					
			スタツトホルト 0.0000000000000000000005X35	G9	6	スフオリングワツシヤ- 345MM					
			スタツトホルト 0.0000000000000000000002X35	G9	5	スフオリングワツシヤ- 350MM					
			スタツトホルト 0.0000000000000000000001X35	G9	6	スフオリングワツシヤ- 355MM					
			スタツトホルト 0.00000000000000000000005X35	G9	5	スフオリングワツシヤ- 360MM					
			スタツトホルト 0.00000000000000000000002X35	G9	6	スフオリングワツシヤ- 365MM					
			スタツトホルト 0.00000000000000000000001X35	G9	5	スフオリングワツシヤ- 370MM					
			スタツトホルト 0.000000000000000000000005X35	G9	6	スフオリングワツシヤ- 375MM					
			スタツトホルト 0.000000000000000000000002X35	G9	5	スフオリングワツシヤ- 380MM					
			スタツトホルト 0.000000000000000000000001X35	G9	6	スフオリングワツシヤ- 385MM					
			スタツトホルト 0.0000000000000000000000005X35	G9	5	スフオリングワツシヤ- 390MM					
			スタツトホルト 0.0000000000000000000000002X35	G9	6	スフオリングワツシヤ- 395MM					
			スタツトホルト 0.0000000000000000000000001X35	G9	5	スフオリングワツシヤ- 400MM					
			スタツトホルト 0.00000000000000000000000005X35	G9	6	スフオリングワツシヤ- 405MM					
			スタツトホルト 0.00000000000000000000000002X35	G9	5	スフオリングワツシヤ- 410MM					
			スタツトホルト 0.00000000000000000000000001X35	G9	6	スフオリングワツシヤ- 415MM					
			スタツトホルト 0.000000000000000000000000005X35	G9	5	スフオリングワツシヤ- 420MM					
			スタツトホルト 0.000000000000000000000000002X35	G9	6	スフオリングワツシヤ- 425MM					
			スタツトホルト 0.000000000000000000000000001X35	G9	5	スフオリングワツシヤ- 430MM					
			スタツトホルト 0.0000000000000000000000000005X35	G9	6	スフオリングワツシヤ- 435MM					
			スタツトホルト 0.0000000000000000000000000002X35	G9	5	スフオリングワツシヤ- 440MM					
			スタツトホルト 0.000								

部 品 名 索 引

部 品 名	アドレ No.	見出 番号	部 品 名	アドレ No.	見出 番号	部 品 名	アドレ No.	見出 番号	部 品 名	アドレ No.	見出 番号
フランシ ^ツ ホ ^ル ルト 6X12	G8	7	フロントハイルフ ^ツ COMP.	D4	16	フ ^レ インクツツヤ ^シ 6MM	F12	22	メインシヤフトシツクス ^キ ヤ ^シ	D1	13
フランシ ^ツ ホ ^ル ルト 6X14	E9	14	フロントクツシヨンスフ ^リ ンク	E11	2		G1	18	メインシヤフトセカント ^キ ヤ ^シ	D1	5
	F16	15	フロントストツフ ^ス イツツASSY.	E6	1		G7	21	メインシヤフトフイフ ^ス キ ^ヤ	D1	11
	G1	20	フロントタイ ^ヤ	E13	9	フ ^レ インクツツヤ ^シ 8MM	F12	23	メインシ ^ツ エツト #125	D4	25
	G7	22	フロントタンク ^ラ ハ ^シ	G6	1	フ ^ロ テクタ	E6	5	メインスタント ^ス フ ^リ ンク ^ツ フ ^レ オ ^レ ト	F13	2
フランシ ^ツ ホ ^ル ルト 6X16	C1	7	フロントチ ^イ スク ^ホ ルト 8X24	E13	14				メインスタント ^ス フ ^リ ンク ^ツ G	F13	12
	E10	4	フロントフエ ^ン ター ^シ COMP.	E10	3				メインスタント ^シ ホ ^ツ ツシヤフト	F13	3
	F4	16	フロントフ ^キ グ ^シ ール ^セ ツト	E11	11	[へ]			メインスタント ^シ COMP.	F13	1
	F7	30	フロントフ ^キ グ ^ス ト ^シ ール	E11	19				メインステツフ ^サ イト ^フ レ ^オ レ ^ト	F12	6
フランシ ^ツ ホ ^ル ルト 6X18	C8	29	フロントフ ^キ グ ^ホ ルト	E11	3	ハツト ^ツ カ ^ハ カ ^ス ケツト	C1	3	メインステツフ ^ハ シ ^ツ ヨ ^ン ト ^シ ホ ^ン	F12	2
	E3	31	フロントフ ^キ グ ^ホ ルト ^キ ヤツフ	E11	15		D6	4	メインステツフ ^ラ ハ ^シ	F12	12
	C6	8	フロントフ ^キ グ ^ホ ルト ^キ ヤツフ	E11	6	ハツト ^ツ ラ ^イ ト ^シ ール ^ラ ハ ^シ	E1	2	メインステツフ ^ロ ア ^フ レ ^オ レ ^ト COMP.	F12	8
	C12	14	フロントフ ^キ グ ^ホ ルト ^キ ヤツフ	F2	9	ハツト ^ツ ラ ^イ ト ^シ ール ^ラ ハ ^シ	E1	12			
	D3	16	フロントフ ^キ グ ^ホ ルト ^キ ヤツフ	E12	15	ハツト ^ツ ラ ^イ ト ^シ ール ^ラ ハ ^シ	E1	7	[ち]		
	F11	24	フロントフ ^キ グ ^ホ ルト ^キ ヤツフ	E13	13	ハツト ^ツ ラ ^イ ト ^シ ール ^ラ ハ ^シ	E1	1			
フランシ ^ツ ホ ^ル ルト 6X22	C2	17	フロントフ ^キ グ ^ホ ルト ^キ ヤツフ	E10	1	ハ ^ル メツト ^シ ル ^タ ラ ^ハ シ	F4	10			
フランシ ^ツ ホ ^ル ルト 6X25	C8	30	フロントフ ^キ グ ^ホ ルト ^キ ヤツフ	E6	2	ハ ^ル メツト ^シ ル ^タ ラ ^ハ シ	C5	7	ラ ^シ アル ^ホ ール ^ハ ア ^リ ンク	C4	27
	C11	20	フロントフ ^キ グ ^ホ ルト ^キ ヤツフ	E13	4				ラ ^シ アル ^ホ ール ^ハ ア ^リ ンク	D2	28
	C12	15	フロントフ ^キ グ ^ホ ルト ^キ ヤツフ	E13	6	[ホ]			ラ ^シ アル ^ホ ール ^ハ ア ^リ ンク	F1	17
	E6	20	フロントフ ^キ グ ^ホ ルト ^キ ヤツフ	E13	5				ラ ^シ アル ^ホ ール ^ハ ア ^リ ンク	E14	20
フランシ ^ツ ホ ^ル ルト 6X28	C14	20	フロントフ ^キ グ ^ホ ルト ^キ ヤツフ	E13	7				ラ ^シ アル ^ホ ール ^ハ ア ^リ ンク	F1	18
	F4	15	フロントフ ^キ グ ^ホ ルト ^キ ヤツフ	E6	3	ホ ^ン ステ ^ア	E9	11	ラ ^シ アル ^ホ ール ^ハ ア ^リ ンク	C16	11
	F13	14	フロントフ ^キ グ ^ホ ルト ^キ ヤツフ	E4	7	ホ ^ン COMP.	E9	1	ラ ^ハ カ ^ハ	E1	10
フランシ ^ツ ホ ^ル ルト 6X32	C12	16	フ ^ツ ツB	E12	10	ホ ^イ ール ^チ ユ ^フ	E16	10	ラ ^ハ カ ^ハ	C11	14
	E15	11	フ ^ツ ツCOMP.	E6	4	ホ ^イ ール ^チ ユ ^フ	D2	25	ラ ^ハ カ ^ハ	D7	7
フランシ ^ツ ホ ^ル ルト 6X35	C11	21	フ ^ツ ツ 18MM	D1	4	ホ ^イ ール ^チ ユ ^フ	D2	26			
	C12	17	フ ^ラ シ ^タ ミ ^ニ アル ^セ ツト	C14	6	ホ ^イ ール ^チ ユ ^フ	D2	27	[り]		
	F11	25	フ ^ラ シ ^タ ミ ^ニ アル ^セ ツト	C14	10	ホ ^イ ール ^チ ユ ^フ	C16	10			
フランシ ^ツ ホ ^ル ルト 6X80	C2	18	フ ^ラ シ ^タ ミ ^ニ アル ^セ ツト	E7	5	ホ ^イ ール ^チ ユ ^フ	E7	16	リ ^タ ク ^シ ヨ ^ン キ ^ヤ カ ^ハ	C12	2
フランシ ^ツ ホ ^ル ルト 6X90	C2	19	フ ^ラ シ ^タ ミ ^ニ アル ^セ ツト	F8	17	ホ ^イ ール ^チ ユ ^フ	E12	8	リ ^タ ク ^シ ヨ ^ン キ ^ヤ カ ^ハ	C14	3
フランシ ^ツ ホ ^ル ルト 7X23	C7	11	フ ^ラ シ ^タ ミ ^ニ アル ^セ ツト	F8	14	ホ ^イ ール ^チ ユ ^フ	E12	7	リ ^タ ク ^シ ヨ ^ン キ ^ヤ カ ^ハ	C14	2
フランシ ^ツ ホ ^ル ルト 7X41	E7	19	フ ^ラ シ ^タ ミ ^ニ アル ^セ ツト	F8	18	ホ ^イ ール ^チ ユ ^フ	F6	23	リ ^タ ク ^シ ヨ ^ン キ ^ヤ カ ^ハ	C14	2
フランシ ^ツ ホ ^ル ルト 8X10	G6	16	フ ^ラ シ ^タ ミ ^ニ アル ^セ ツト	F8	16	ホ ^イ ール ^チ ユ ^フ	E1	9	リ ^ハ ウ ^ン ト ^ス フ ^リ ンク	E11	4
フランシ ^ツ ホ ^ル ルト 8X12	G7	23	フ ^ラ シ ^タ ミ ^ニ アル ^セ ツト	C15	2	ホ ^イ ール ^チ ユ ^フ			リ ^フ レク ^タ	E2	18
フランシ ^ツ ホ ^ル ルト 8X14	G1	21	フ ^ラ シ ^タ ミ ^ニ アル ^セ ツト	E12	2	[マ]			リ ^フ レク ^タ	G7	19
フランシ ^ツ ホ ^ル ルト 8X16	F10	8	フ ^ラ シ ^タ ミ ^ニ アル ^セ ツト	E12	1				リ ^ヤ ア ^ク ス ^ル チ ^イ スタ ^ン ス ^カ ラ	E16	5
	G5	16	フ ^ラ シ ^タ ミ ^ニ アル ^セ ツト	F11	21				リ ^ヤ ア ^ク ス ^ル チ ^イ スタ ^ン ス ^カ ラ	E16	6
フランシ ^ツ ホ ^ル ルト 8X18	G1	22	フ ^ラ シ ^タ ミ ^ニ アル ^セ ツト	E15	9	マ ^カ ラ ^イ ト ^ハ イル ^フ	E1	13	リ ^ヤ ア ^ク ス ^ル チ ^イ スタ ^ン ス ^カ ラ	E16	13
	G7	24	フ ^ラ シ ^タ ミ ^ニ アル ^セ ツト	E15	7	マ ^ク ン ^テ イ ^ン ク ^リ ンク	E1	8	リ ^ヤ ア ^ク ス ^ル チ ^イ スタ ^ン ス ^カ ラ	G5	7
フランシ ^ツ ホ ^ル ルト 8X19	E7	17	フ ^ラ シ ^タ ミ ^ニ アル ^セ ツト	E15	4	マ ^ク ネ ^ツ ツク ^ス イツツ ^カ ハ ^シ A	F6	8	リ ^ヤ ア ^ク ス ^ル チ ^イ スタ ^ン ス ^カ ラ	F4	4
フランシ ^ツ ホ ^ル ルト 8X25	E12	18	フ ^ラ シ ^タ ミ ^ニ アル ^セ ツト	F11	10	マ ^ス タ ^シ ン ^タ キ ^ヤ ツフ	E6	6	リ ^ヤ ア ^ク ス ^ル チ ^イ スタ ^ン ス ^カ ラ	F4	8
	F3	21	フ ^ラ シ ^タ ミ ^ニ アル ^セ ツト	F11	11	マ ^ス タ ^シ ン ^タ キ ^ヤ ツフ	E6	10	リ ^ヤ ア ^ク ス ^ル チ ^イ スタ ^ン ス ^カ ラ	F16	7
フランシ ^ツ ホ ^ル ルト 8X28	C7	10	フ ^ラ シ ^タ ミ ^ニ アル ^セ ツト	F11	9	マ ^ス タ ^シ ン ^タ キ ^ヤ ツフ	E6	7	リ ^ヤ ア ^ク ス ^ル チ ^イ スタ ^ン ス ^カ ラ	F16	3
フランシ ^ツ ホ ^ル ルト 8X32	F12	20	フ ^ラ シ ^タ ミ ^ニ アル ^セ ツト	E9	2	[ミ]			リ ^ヤ ア ^ク ス ^ル チ ^イ スタ ^ン ス ^カ ラ	F16	13
	F16	12	フ ^ラ シ ^タ ミ ^ニ アル ^セ ツト	F11	22				リ ^ヤ ア ^ク ス ^ル チ ^イ スタ ^ン ス ^カ ラ	F16	2
フランシ ^ツ ホ ^ル ルト 8X35	E9	12	フ ^ラ シ ^タ ミ ^ニ アル ^セ ツト	F11	23				リ ^ヤ ア ^ク ス ^ル チ ^イ スタ ^ン ス ^カ ラ	F11	5
フランシ ^ツ ホ ^ル ルト 8X40	F10	9	フ ^ラ シ ^タ ミ ^ニ アル ^セ ツト	F11	20	[メ]			リ ^ヤ ア ^ク ス ^ル チ ^イ スタ ^ン ス ^カ ラ	E16	9
フランシ ^ツ ホ ^ル ルト 8X45	G5	17	フ ^ラ シ ^タ ミ ^ニ アル ^セ ツト	F7	31	ミ ^ト ル ^ア ム	F11	12	リ ^ヤ ア ^ク ス ^ル チ ^イ スタ ^ン ス ^カ ラ	F16	4
フランシ ^ツ ホ ^ル ルト 8X57	G7	18	フ ^ラ シ ^タ ミ ^ニ アル ^セ ツト	G4	15				リ ^ヤ ア ^ク ス ^ル チ ^イ スタ ^ン ス ^カ ラ	G1	11
フランシ ^ツ ホ ^ル ルト 8X65	G5	18	フ ^ラ シ ^タ ミ ^ニ アル ^セ ツト	C9	15				リ ^ヤ ア ^ク ス ^ル チ ^イ スタ ^ン ス ^カ ラ	G1	10
フランシ ^ツ ホ ^ル ルト 8X75	C1	8	フ ^ラ シ ^タ ミ ^ニ アル ^セ ツト	G9	7				リ ^ヤ ア ^ク ス ^ル チ ^イ スタ ^ン ス ^カ ラ	F14	7
フ ^レ ム ^ホ ツ ^チ イCOMP.	G5	2	フ ^ラ シ ^タ ミ ^ニ アル ^セ ツト	G9	4				リ ^ヤ ア ^ク ス ^ル チ ^イ スタ ^ン ス ^カ ラ	F14	8
フ ^ロ ト ^セ ツト	D4	3	フ ^ラ シ ^タ ミ ^ニ アル ^セ ツト	G6	7	メ ^タ ステ ^ア COMP.	E2	24	リ ^ヤ ア ^ク ス ^ル チ ^イ スタ ^ン ス ^カ ラ	F14	14
フ ^ロ ト ^チ ヤ ^ン ハ ^シ セツト	D4	4	フ ^レ インクツツヤ ^シ 14MM	F16	14	メ ^{イン} シヤフト ^サ ート ^ス フ ^オ ス ^キ ヤ ^シ	D1	8	リ ^ヤ ア ^ク ス ^ル チ ^イ スタ ^ン ス ^カ ラ	F14	6



部 品 名 索 引

部 品 名	アドレス 見出 No. 番号	部 品 名	アドレス 見出 No. 番号	部 品 名	アドレス 見出 No. 番号	部 品 名	アドレス 見出 No. 番号
リヤ-フォークASSY.	F14 5	ワツシヤ- 10X21	C14 14	L.フロントフォークASSY.	E11 12	R.シートロツクステー	F4 2
リヤ-フューエルタンクツシヨシ	F2 10	ワツシヤ- 12MM	C4 24	L.フロントハ-スハ-ツツキン	G2 11	R.ステアリングハント"ルハ"イフ°COMP.	E7 8
リヤ-フ"ラゲツト	C14 7	ワツシヤ- 14.5	F11 14	L.ホ"トムケー"COMP.	E11 13	R.ステアリングハント"ルハ"ハ-	E6 12
リヤ-フ"レ-キア-ム	E15 8	ワツシヤ- 16MM	C9 21	L.メインステツフ°ハ-	F12 11	R.ステツフ°フ"ラゲツトCOMP.	F12 5
リヤ-フ"レ-キインシ"ケー"ター	E15 6	ワツシヤ- 20X37X2	C9 19	L.メインステツフ°ハ"-ASSY.	F12 10	R.ステツフ°ホルダ-	F12 1
リヤ-フ"レ-キカム	E15 5	ワツシヤ- 6MM	F14 10	L.リヤ-ウインカーステー	G2 19	R.ハント"ルク"リツフ°	E4 9
リヤ-フ"レ-キハ°ネ"ルワツシヤ	E15 3	ワツシヤ- 6X9	F14 16	L.リヤ-ウインカー-ベツト	G2 14	R.ハ"ツツミラ-ASSY.	G6 14
リヤ-フ"レ-キハ°ネ"ルCOMP.	E15 2		G8 4	L.リヤ-ウインカー-ハ"-スCOMP.	G2 16	R.ヒ°リオンステツフ°ハ-	F12 15
リヤ-フ"レ-キロツト"COMP.	F11 7	ワツシヤ- 8MM	F2 17	L.リヤ-カウルストライフ°	G10 9	R.ヒ°リオンステツフ°ラハ-	F12 14
リヤ-ホ-クエント"キヤツフ°	F14 4			L.リヤ-カハ"-COMP.	C12 3	R.フェアリンク"ストライフ°	G10 6
リヤ-ホイ-ルアクスル	E13 1	[A]				R.フ"ル-エルタンクストライフ°	G10 4
	E15 1					R.フ"ル-エルタンクマ-ク	G10 1
リヤ-ホイ-ルサイト"カラ	E16 3			[O]		R.フロントウインカー-ハ"-スCOMP.	G2 2
リヤ-ホイ-ルタン"ンハ°	E16 2	A. C.シ"エネレー"ター-キヤツフ°	C12 5	オリ"ク"	C14 18	R.フロントウインカー-レンス"	G2 3
リヤ-ホイ-ルCOMP.	E16 7	A. C.シ"エネレー"ター-ASSY.	C13 2	オリ"ク"	E11 20	R.フロントウインカー-ASSY.	G2 1
リヤ-リアレツクスリアフレク"ター	G1 2			オリ"ク"	F2 5	R.フロントエンシ"ンハ"カ"-	
		[C]		オリ"ク"	C2 12	フ°レ-トCOMP.	G5 3
				オリ"ク"	C12 10	R.フロントキヤリハ°-ASSY.	E12 11
[レ]				オリ"ク"	C12 10	R.フロントフォークASSY.	E11 1
レキ"ユレ-ターレクチファイア-ASSY.	F6 3	C. D. I.ニツトツシヨシ	G4 1	オリ"ク"	D7 8	R.フロントハ"-スハ-ツツキン	G2 5
レキ"ユレ-トレクチファイア-ステー	F6 4	C. D. I.ニツトCOMP.	G4 2	オリ"ク"	C8 26	R.ホ"トムケー"COMP.	E11 7
レキ"ユレ-トレクチファイア-ベツタイ"ク"カラ	F6 22	C. T6ク"リ-ニツツ°ル	F15 21	オリ"ク"	D7 10	R.メインステツフ°ハ-	F12 4
レシ"ス"タツ"ンハ"ハ"-フ°レ-ト	G5 9			オリ"ク"	C14 17	R.メインステツフ°ハ"-ASSY.	F12 9
レハ"フ"ラゲツトホルダ"	E4 12	[L]		オリ"ク"	D7 11	R.リヤ-ウインカー-ステー	G2 18
レンス"カ"スゲツト	G2 6			オリ"ク"	C12 11	R.リヤ-ウインカー-ベツト	G2 13
レンス"COMP.	G3 2	L.アンタ"-カウルベツタイ"ク"ステー	G8 3	オリ"ク"	D7 9	R.リヤ-ウインカー-ハ"-スCOMP.	G2 15
		L.ウインカー-ベツタイ"ク"フ°レ-ト	G2 12	オリ"ク"	C1 16	R.リヤ-カウルストライフ°	G10 8
[R]		L.キ"ヤ-シフトフォ-ク	D3 3	オリ"ク"	D6 8		
		L.クランク"ケー"ス"カハ"	C12 1	オリ"ク"	F2 18	[U]	
		L.クランク"ケー"ス"カハ"-カ"スゲツト	C12 4	オリ"ク"	E16 15		
			D7 3	オリ"ク"	C7 24		
ロー" 3X8	D3 17	L.クランク"ケー"スCOMP.	C15 4	オリ"ク"	D7 5	Uナツト 10MM	E16 11
ロー" 6X8	C11 10	L.サイト"カハ"	F5 5	オリ"ク"	C8 25		F13 10
ロツカ-ア-ムサイト"ウエ-フ"ワツシヤ	C3 21	L.サイト"カハ"-ストライフ°	G10 12	オリ"ク"	D7 6		
ロツカ-ア-ムシヤフトホ"ル"ト	C3 8	L.サイト"カハ"-マ-ク	G10 13	オリ"ク"	C12 12	[6]	
ロツカ-ア-ムA	C3 3	L.サイト"ク"リツフ°	G1 5	オリ"ク"	D7 12		
ロツカ-ア-ムB	C3 4	L.シートロツクステー	F4 3	オリ"ク"	C6 6		
ロツクナツト	F16 9	L.シートロツクASSY.	F4 5	オリ"ク"	D6 10	6カクナツト"ベツト"スクリユ- 6X16	C6 3
ロツクナツト 16MM	C9 17	L.ステアリング"ハント"ルハ"イフ°COMP.	E7 14			6カクナツト 4MM	C15 19
ロツクナツト 18MM	C9 18	L.ステツフ°ホルダ-	F12 13	[R]		6カクナツト 6MM	E5 24
ロツクワツシヤ	C9 20	L.ハント"ルク"リツフ°	E4 10	R.アンタ"-カウルベツタイ"ク"ステー	G8 2		F6 24
	D2 22	L.ハント"ルハ"ハ"-COMP.	E4 13	R.ウインカー-ベツタイ"ク"フ°レ-ト	G2 7		F11 17
		L.ハ"ツツミラ-ASSY.	G6 15	R.キ"ヤ-シフトフォ-ク	D3 1		F14 18
		L.ヒ°リオンステツフ°ハ-	F12 17	R.クランク"ケー"ス"カハ"-カ"スゲツト	C7 6	6カクホ"ル"ト 6X10	D2 30
		L.ヒ°リオンステツフ°ラハ-	F12 16	R.クランク"ケー"ス"カハ"-COMP.	D7 2	6カクホ"ル"ト 6X12	F12 21
ワイヤ-ア"シ"ヤステイ"ク"ホ"ル"ト	E4 15	L.フェアリンク"ストライフ°	G10 7	R.クランク"ケー"ス"カハ"-COMP.	C7 1	6カクホ"ル"ト 6X22	C10 26
ワイヤ-ク"ロメツト	E10 2	L.フ"ル-エルタンクストライフ°	G10 5	R.クランク"ケー"ス"カハ"-COMP.	C15 1		F11 15
ワイヤ-ハ-ネス	G4 7	L.フ"ル-エルタンクマ-ク	G10 2	R.サイト"カハ"	F5 3		
ワイヤ-ハ"ンツ" B2	G4 14	L.フロントウインカー-ハ"-スCOMP.	G2 9	R.サイト"カハ"-ストライフ°	G10 10		
ワツシヤ	C7 22	L.フロントウインカー-レンス"	G2 10	R.サイト"カハ"-マ-ク	G10 11		
	D6 7	L.フロントウインカー-ASSY.	G2 8	R.サイト"ク"リツフ°	G1 4		
ワツシヤ- 10MM	C2 11	L.フロントエンシ"ンハ"カ"-		R.シート"ルハ"ハ"-ASSY.	F4 6		
	C6 5	フ°レ-トCOMP.	G5 4				

5

CBX250SF (MC12-100)

パーツリスト

不許複製

発行 本田技研工業株式会社

編集 本田技研工業(株) サービス部 部品資料課



CBX250S F

1 ま え が き
目 次

2 エ ン ジ ン

3 フ レ ー ム

4 部 品 番 号 索 引

5 部 品 名 索 引

YUMBO-JP.COM

YUMBOO.JP.COM



HONDA

本田技研工業株式会社