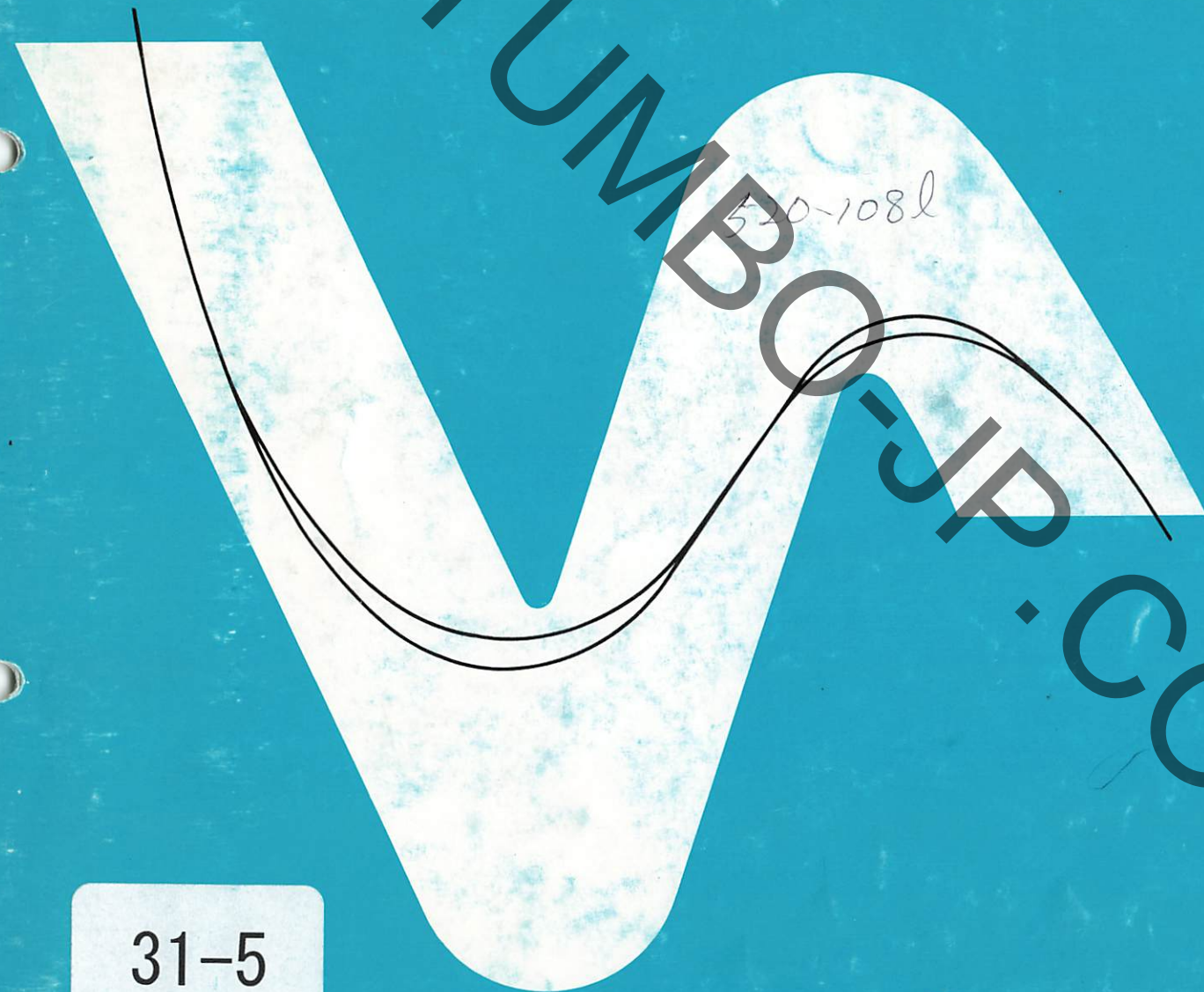


 **HONDA**

REBEL (レブル)



YTX7LBS

CA250TT
CA250TT-II
[MC13-190]

31-5

パーツリスト

管理 No. 11KR3TJI

発行 平成 8 年 1 月

1 版

YUMBO-JP.COM

まえがき
目次

1

エンジン

2

フレーム

3

部品番号索引

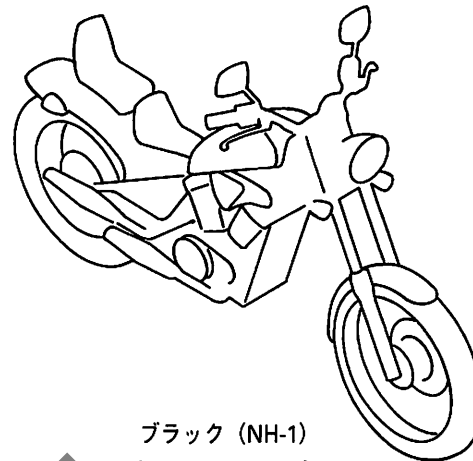
4

部品名索引

5

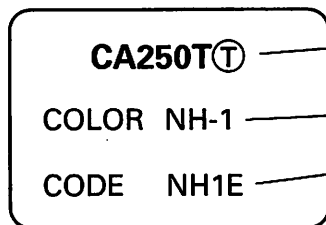
カラー写真とカラーラベルのご利用方法

- 製品カタログで案内された車体色の写真が掲載されています。
- 色物部品の受、発注のときにご利用ください。
 - ・どのような車体色が売られているかひと目でわかります。
 - ・現車がないときでも、お客様の車体色を確認するのに便利です。
 - ・フォトNO.とまえがきの配色表を使用すれば正しい色物部品の部品番号を簡単に引くことができます。



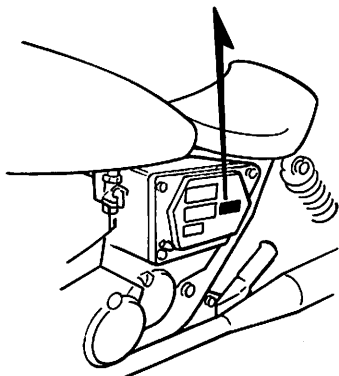
ブラック (NH-1)
[フォトNO.1]

●カラーラベル



●配色表

		機種名 (MODEL)	CA250TⓅ			
		フォトNO.	NO.1	NO.2	適用号機	
		主体色 (COLOR)	ブラック NH-1	カシスレッドメタリック R-217M		
		コード (CODE)	NH1E	R217E	初号機	終号機
NO.	色物部品名	基本部品番号				
1	アーム、リヤフ「レキストツハ	43431-KB2-000	ZC	ZC		
2	カバーASSY.「L.サイト	83700-KR3-870	ZB	ZK		
3	カバーASSY.「R.サイト	83600-KR3-870	ZB	ZH		
4	シートヘルムCOMP.	77210-KR3-950	ZA	ZA		
5	シートASSY.「フロント	77100-KR3-980	ZA	ZA		
6	シートASSY.「リヤ	77300-KR3-950	ZA	ZA		
7	スウィング「アームセット	52200-KR3-316	ZA	ZA		
8	ストライプ「L.フューエルタンク	87112-KR3-J00	ZA	ZA		



※主体色が同じでコード (CODE) が二つ以上あるときは現車のカラーラベルでコード (CODE) を確認してください。

* 車体色は印刷のため実物と多少異なる場合があります。

REBEL (レブル) [CA250T_T・T_T-II] フレーム号機 MC13-1900001~



ブラック (NH-1)
[フォトNO.1]



カシスレッドメタリック (R-217M)
[フォトNO.2]

パーツリストのご使用にあたって

- このパーツリストは1996年1月20日現在で編集してあります。
・その後の変更はパーツリストニュースで確認して下さい。
- 部品注文は部品番号でご連絡下さい。
・部品注文時は、モデル、タイプ、号機、色、メーカー名、サイズを必要に応じて確認して下さい。
・イラストレーション（部品図）は部品検索の目安として記載していますので、現品と形状が異なる場合があります。
- 部品の希望小売価格は、1996年1月現在の価格を記載しています。
・部品の希望小売価格は、予告なしに変更する事があります。
・部品の希望小売価格には消費税は含まれていません。

初版 1996年1月20日
本田技研工業株式会社

目次

	ページ	アドレス No.	
● 部品情報の探し方	2	B 4	1
● パーツリストの構成	3	B 5	
● 部品に変更があったとき	4	B 6	
● パーツリストに使用されている略語	4	B 6	
● 部品の記載ブロックと打刻号機の確認	5	B 7	
● 号機管理表	5	B 7	
● 配色表	6	B 8	
● ホース/チューブの使用について	7	B 9	
● 標準整備時間について	10	B 12	
● イラストインデックス	12	B 14	
● エンジングループ	18	D 1	2
● フレームグループ	38	F 1	3
● 部品番号索引	80	I 1	4
● 部品名索引	84	J 1	5

B 4

部品情報の探し方

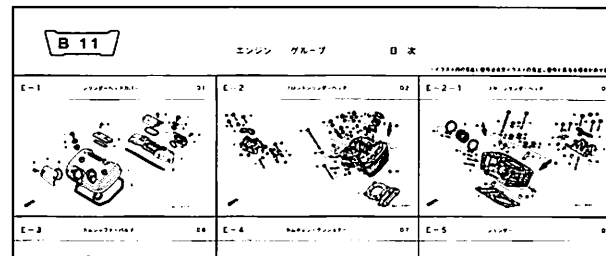
② 「部品番号索引」 から探す方法

1 1 部品番号索引			
部品番号	アドレス No.	部品番号	アドレス No.
04000		12231-MF5-305	D2
04911-MAV-000	D16	12241-KW0-305	D2
06000		12251-KW9-751	D2
06111-KW9-880	E10		D4
06112-KW9-880	E11	12310-MR1-000	D1
06405-MW3-A23	G13	12320-MR1-000	D1
06405-MW3-A24	G13	12351-MAV-000	D1
06420-MAV-000	F16	12361-MAV-000	D1
06421-MAV-000	F16	12391-MF5-750	D1
06431-MA3-405	F10	12391-MZ8-650	E10
06435-KV3-405	F13		

③ 「部品名索引」 から探す方法

J 1 部品名索引			
部品名	アドレス No.	見出番号	
〔ア〕			
アーム、エキゾーストバルブロッカー	D6	7	カハ
アームA、インタークワツカ	D6	5	カハ
アームB、インタークワツカ	D6	6	カハ
〔カ〕			
カートリッジ、オイルフィルター	D15	10	カハ
カウンタースhaft	E3	5	カハ
カツフCOMP、オイル	F14	5	カハ
カハ、インタークワツアジスタ	D1	3	カハ
カハ、ウォーターポンフ	D13	7	カハ
カハ、エアークリーナ	G5	6	カハ
カハ、エアークリーナライト	G5	18	カハ

① 「イラストインデックス」 から探す方法



D 1 アドレスNO.

ブロックNO. **E-1**

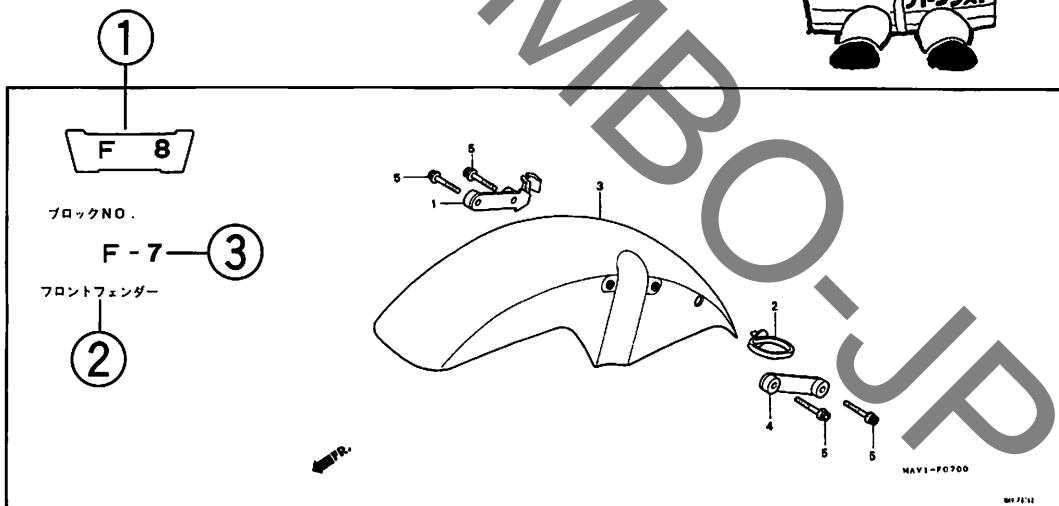
シリンダーヘッドカバー

部品名	標準 時間	見出 番号	部品番号	部品名	標準 時間	見出 番号	部品番号	部品名	標準 時間	見出 番号
カバー、フロントシリンダーヘッド	1.2	1	12310-MR1-000	カバー、フロントシリンダーヘッド	7.600	1				
カバー、リアシリンダーヘッド	1.6	2	12320-MR1-000	カバー、リアシリンダーヘッド	7.600	1				
カスケット、バルブカバー (シリンダーカバーカマ 1.5)	1.1	3	12351-MAV-000	カスケット、バルブカバー (IN)	830	2				
		4	12361-MAV-000	カバー、エキゾーストバルブロッカー	930	2				
		5	12391-MF5-750	カスケット、バルブカバー (EXH)	700	2				
		6	90001-MR1-000	カバー、フロントシリンダーヘッド	85	8				
		7	90011-MA0-000	カバー、フロントシリンダーヘッド	210	4				
		8	90541-MB0-000	カバー、フロントシリンダーヘッド	135	4				
		9	90542-MB0-000	カバー、フロントシリンダーヘッド	120	4				
		10	91303-MF5-003	カバー、フロントシリンダーヘッド	160	2				
		11	91304-MF5-003	カバー、フロントシリンダーヘッド	190	2				

ページ NO.

1995.07.20

パーツリストの構成



整備項目	標準時間	見出番号	部品番号	部品名	希望小売価格	使用個数	適用機種	タイプ
フェンダー-COMP. フロント	0.1	1	45158-MAV-000	クラシカ-B. フレームホース	390	1		

整備項目	標準時間	見出番号	部品番号	部品名	希望小売価格	使用個数	適用機種	タイプ
フェンダー-COMP. フロント	0.1	1	45158-MAV-000	クラシカ-B. フレームホース (フロントフェンダー用)	390	1		
		2	45451-473-000	カシカ フロントフェンダー用 フェンダー-COMP. フロント	190	1		
		3	61100-MZ5-000Z	*NH1*	8,700	1		J
			61100-MZ5-000Z	*PB262P*	8,700	1		J2
			61100-MZ5-000Z	*R204C*	8,700	1	1001001	J
		4	61103-MZ5-000	プレート フロントフェンダー	430	1		
		5	90080-MG8-000	ホルト フランジソケット 6X25	125	4		

- ①アドレスNO.
・部品番号索引、部品名索引から引くためのNO. (ページに変わるもの) です。
- ②ブロックタイトル
- ③ブロックNO.
- ④整備項目/標準時間 — 標準整備時間
- ⑤見出番号
・本文の見出し番号に(), () が付いているものは、前ページより同じ見出し番号が続いていることを示します。
- ⑥部品番号
- ⑦本田色記号
- ⑧部品名
- ⑨色名称
- ⑩注記
・特記事項を部品名欄に() で表示しています。
- ⑪希望小売価格
- ⑫使用個数
・使用個数に(), () がつけられている部品はオプション部品です。
・使用個数に“N”と表示されている部品は必要に応じて選択して使用する部品です。
・使用個数は各ブロック内に使用されている数を示します。
- ⑬適用機種
- ⑭タイプ
・タイプ欄が無記入のものは、すべてのタイプに共通使用されます。

部品に変更があったとき



適用号機は必ず確認!!



見出番号	部品番号	部品名	希望小売価格	使用回数	適用号機
				VRX111	初号機 終号機
1	15772-MB3-000	クリツフ [®] 、ハ [®] シ [®] コントロールハ [®] ル [®] フ [®] チ [®] 2-フ [®]	80	1	
2	16950-MAV-003	コックASSY、フ [®] 2-エル	7,900	1	
3	16951-MAV-000	チ [®] 2-フ [®] A、フ [®] 2-エル	230	1	
4	16952-MAV-003	スクリーンセツト、フ [®] 2-エルストレ [®] ー [®]	940	1	
5	16953-MV9-000	カハ [®] ーセツト、コック	1,850	1	
6	16958-KM9-005	Oリング	150	1	
7	16963-MY5-610	レハ [®] ー、フ [®] 2-エルコック	310	1	
8	17530-MAV-000ZA	タンクセツト、フ [®] 2-エル			
	17530-MAV-000ZB	*NH1*	45,200	1	
	17530-MAV-000ZD	*PB262P*、ハ [®] ールク [®] レートフル [®] ー	45,200	1	
		R204C			
9	17611-286-000	キャンテ [®] イトランスハ [®] レントレツト [®]	45,200	1	
10	17613-GAA-000	クツシヨ [®] ン、フ [®] 2-エルタンクフ [®] ロント [®]	225	2	
		ラハ [®] ーリヤ [®] ーフ [®] 2-エルタンク	310	1	

初号機から変更しないで使用している。

左側にある場合は、1010000号機からの車に使用する。

右側にある場合は、1009999号機までの車に使用する。

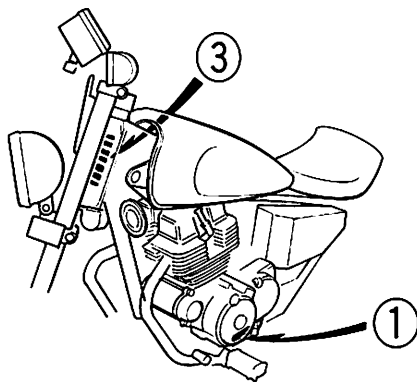
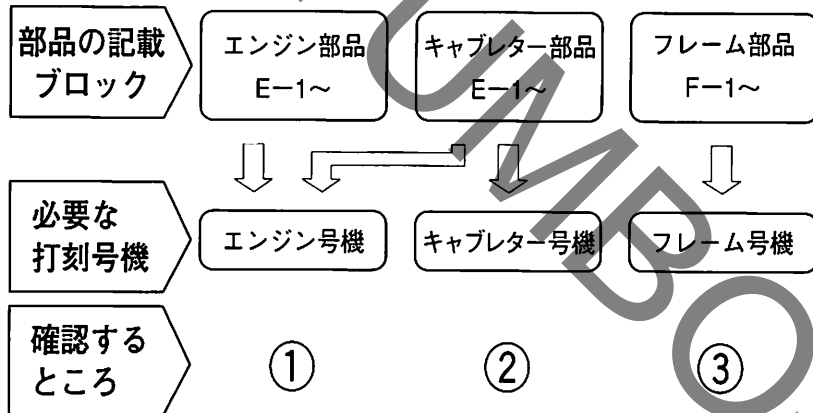
パーツリストに使用されている略語

●パーツリストには下記の略語が使用されています。

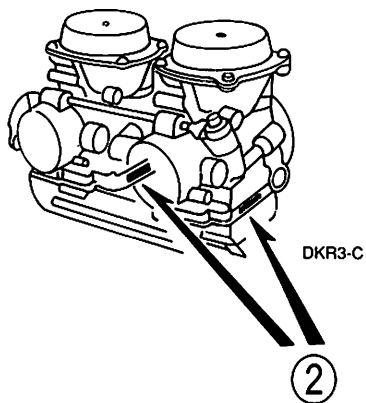
- | | |
|----------------------------------|----------------------------------------|
| ASSY. ……アッセンブリー | LED. ……ライトエミテッドダイオード(発光ダイオード) |
| COMP. ……コンプリート | L(100L) ……リンク(駒数100) |
| R. ……ライト(右) | A.C. ……オルタネーティングカーレント(交流) |
| L. ……レフト(左) | D.C. ……ダイレクトカーレント(直流) |
| STD. ……スタンダード | A.M. ……アタッチングマーク(貼り付けマーク) |
| MM ……ミリメーター | T.M. ……トランスクリプトマーク(転写マーク) |
| G ……グラム | C.D.I. ……キャパシティブディスチャージイグニッション(容量放電点火) |
| T(22T) ……チョウ(歯数22) | |
| A ……アンペア | |
| V ……ボルト | |
| W ……ワット | |
| KPH ……キロメーター毎時 | |
| WL ……ウイズラベリング(ストライプ、ラベル類を含む) | |
| WOL ……ウイズアウトラベリング(ストライプ、ラベル類を除く) | |

B 7

部品の記載ブロックと打刻号機の確認



DKR3-A



DKR3-C

号機管理表

機種名	タイプ記号	エンジン部品	フレーム部品	キャブレター部品
		エンジン号機	フレーム号機	キャブレター号機
CA250T _r (速度警告灯無)	J	MC06E-3604225~	MC13-1900001~	VE26F <u>A</u>
CA250T _r (速度警告灯付)	2J	MC06E-3604225~	MC13-1900001~	VE26F <u>A</u>

- ・エンジン部品はエンジン号機・フレーム部品はフレーム号機を確認のうえ部品注文をして下さい。
- ・キャブレターアッセンブリーはエンジン号機で管理されていますが、その構成部品は下記アンダーラインで示したキャブレター号機で管理されていますので、部品注文時はキャブレター号機を確認して下さい。

VE26F A KC ア

●ロックとブランクキー選択表

- ・ロック及びブランクキーの選択は下記選択表をご参照下さい。

タイプ	キーNo. 表示
タイプ 1	A** ~ B**
タイプ 2	C** ~ D**

*には数字0~9が入ります。

配 色 表

- ・色物部品をご注文の際は下記一覧表を参照して基本部品番号にパーツ色記号を加えた部品番号でご注文下さい。
(例. カラーラベルのコード (CODE) がNH1のフロントフェンダーが必要な時は61100-KR3-600ZF)
- ・部品名の後に (WL) と記載されている部品にはコーションラベル以外のストライプ、ラベル類が含まれています。
- ・部品名の後に (WOL) と記載されている部品にはストライプ、ラベル類は含まれておりません。

REBEL (レブル) [CA250T・T_r-II] フレーム号機 MC13-1900001~

NO.	機 種 名 (MODEL)		CA250T [Ⓓ]				
	フォトNO.		NO.1	NO.2	適 用 号 機		掲 載 ページ
	主 体 色 (COLOR)		ブラック NH-1	カシスレッド メタリック R-217M			
	コ ー ド (CODE)		NH1E	R217E	初号機	終号機	
	色 物 部 品 名	基本部品番号					
1	アーム、リヤフ「レーキストツハ」	43431-KB2-000	ZC	ZC			66
2	カバー-ASSY.、L.サイト	83700-KR3-870	ZB	ZK			57
3	カバー-ASSY.、R.サイト	83600-KR3-870	ZB	ZH			57
4	シートヘルムトCOMP.	77210-KR3-950	ZA	ZA			56
5	シートASSY.、フロント	77100-KR3-980	ZA	ZA			56
6	シートASSY.、リヤ	77300-KR3-950	ZA	ZA			56
7	スウィングアームセット	52200-KR3-316	ZA	ZA			66
8	ストライフ [°] 、L.フューエルタンク	87112-KR3-J00	ZA	ZB			79
9	ストライフ [°] 、R.フューエルタンク	87111-KR3-J00	ZA	ZB			79
10	タンクセット、フューエル (WL)	17520-KR3-J00	ZE	ZG			55
11	フェンダー-COMP.、フロント	61100-KR3-600	ZF	ZK			46
12	フェンダー-COMP.、リヤ	80100-KR3-600	ZF	ZQ			69
13	フ「ラケット、L.ヒ「リオンステツフ [°]	50714-KR3-950	ZA	ZA			64
14	フ「ラケット、R.ヒ「リオンステツフ [°]	50713-KR3-950	ZA	ZA			64
15	ホ「テ「イCOMP.、フレーム	50100-KR3-980	ZA	ZA			76
16	マーク、フューエルタンク	87113-KR3-J00	ZA	ZB			79
17	ラ「ベル、カラー	87565-KR3-J00	ZA	ZB			59

フューエルホース/チューブと一般用チューブ、及びビニールチューブの使用について

- 標準部品のフューエルホース/チューブと一般用チューブ、及びビニールチューブは長巻のバルク部品に代替されます。
- 標準部品のフューエルホース/チューブと一般用チューブ、及びビニールチューブを注文の際は、パーツリスト本文中の部品名下に記載されている () 付バルク部品番号または下記一覧表で注文して下さい。
(バルク部品は、1mを標準としていますが一覧表〈 〉で示す3m及び8mものもあります。)
- 交換の際は部品名中に記載されている正規の長さのカットして使用して下さい。
(バルク部品のカット方法、ナンバー記入方法等の取り扱いについては、サービスマニュアル及びバルク部品に同梱されている説明書を参照して下さい。)
- カット後の価格については、パーツリスト本文に記載されている希望小売価格を参照して下さい。
- 下記の表は標準部品番号とバルク部品番号一覧表です。記載の代替部品以外は絶対に使用しないで下さい。

フューエルホース/チューブ			
標準部品番号	バルク部品番号	バルク部品	
		内径(mm)	長さ(m)
95001-30XXX-2X	95001-30001-20M	3.0	1
95001-30XXX-3X	95001-30001-30M	3.0	1
95001-30XXX-4X	95001-30001-40M	3.0	1
95001-35XXX-2X	95001-35001-50M	3.5	1
95001-35XXX-5X	<95001-35003-50M>	3.5	3
95001-35XXX-3X	95001-35001-60M	3.5	1
95001-35XXX-4X	<95001-35003-60M>	3.5	3
95001-35XXX-6X			
95001-45XXX-2X	95001-45001-50M	4.5	1
95001-45XXX-5X	<95001-45003-50M>	4.5	3
95001-45XXX-3X	95001-45001-60M	4.5	1
95001-45XXX-4X	<95001-45003-60M>	4.5	3
95001-45XXX-6X	<95001-45008-60M>	4.5	8
95001-55XXX-2X	95001-55001-50M	5.5	1
95001-55XXX-5X	<95001-55003-50M>	5.5	3
	<95001-55008-50M>	5.5	8
95001-55XXX-3X	95001-55001-60M	5.5	1
95001-55XXX-4X	<95001-55003-60M>	5.5	3
95001-55XXX-6X	<95001-55008-60M>	5.5	8
95001-75XXX-2X	95001-75001-50M	7.5	1
95001-75XXX-5X	<95001-75003-50M>	7.5	3
95001-75XXX-3X	95001-75001-60M	7.5	1
95001-75XXX-4X	<95001-75003-60M>	7.5	3
95001-75XXX-6X	<95001-75008-60M>	7.5	8
95001-80XXX-2X	95001-80001-50M	8.0	1
95001-80XXX-5X			
95001-80XXX-3X			
95001-80XXX-4X	95001-80001-60M	8.0	1
95001-80XXX-6X			

一般用チューブ			
標準部品番号	バルク部品番号	バルク部品	
		内径(mm)	長さ(m)
95005-30XXX-3X	95005-30001-30M	3.0	1
95005-30XXX-5X	95005-30001-50M	3.0	1
95005-35XXX-1X	95005-35001-10M	3.5	1
95005-35XXX-4X	<95005-35003-10M>	3.5	3
	<95005-35008-10M>	3.5	8
95005-35XXX-2X	95005-35001-20M	3.5	1
95005-35XXX-3X	95005-35001-30M	3.5	1
95005-35XXX-5X	95005-35001-50M	3.5	1
95005-45XXX-1X	95005-45001-10M	4.5	1
95005-45XXX-4X	<95005-45003-10M>	4.5	3
	<95005-45008-10M>	4.5	8
95005-45XXX-2X	95005-45001-20M	4.5	1
95005-45XXX-3X	95005-45001-30M	4.5	1
95005-45XXX-5X	95005-45001-50M	4.5	1
95005-50XXX-3X	95005-50001-30M	5.0	1
	<95005-50003-30M>	5.0	3
95005-50XXX-5X	95005-50001-50M	5.0	1
95005-55XXX-1X	95005-55001-10M	5.3	1
95005-55XXX-4X	<95005-55003-10M>	5.3	3
	<95005-55008-10M>	5.3	8
95005-55XXX-2X	95005-55001-20M	5.3	1
	<95005-55003-20M>	5.3	3
95005-65XXX-1X	95005-65001-10M	6.5	1
	<95005-65003-10M>	6.5	3
95005-65XXX-2X	95005-65001-20M	6.5	1
95005-70XXX-3X	95005-70001-30M	7.0	1
	<95005-70003-30M>	7.0	3
95005-70XXX-5X	95005-70001-50M	7.0	1

一般用チューブ			
標準部品番号	バルク部品番号	バルク部品	
		内径(mm)	長さ(m)
95005-75XXX-1X	95005-75001-10M	7.3	1
	<95005-75003-10M>	7.3	3
95005-75XXX-2X	95005-75001-20M	7.3	1
95005-80XXX-1X	95005-80001-10M	8.0	1
	<95005-80003-10M>	8.0	3
95005-80XXX-2X	95005-80001-20M	8.0	1
95005-80XXX-3X	95005-80001-30M	8.0	1
95005-80XXX-5X	95005-80001-50M	8.0	1
95005-11XXX-3X	95005-11001-30M	11.0	1
95005-11XXX-5X	95005-11001-50M	11.0	1
95005-12XXX-1X	95005-12001-10M	12.0	1
	<95005-12003-10M>	12.0	3
95005-12XXX-2X	95005-12001-20M	12.0	1
95005-12XXX-3X	95005-12001-30M	12.0	1
95005-12XXX-5X	95005-12001-50M	12.0	1
95005-91XXX-3X	95005-91001-30M	12.0	1
95005-91XXX-5X	95005-91001-50M	12.0	1
95005-92XXX-3X	95005-92001-30M	12.0	1
95005-92XXX-5X	95005-92001-50M	12.0	1
95005-14XXX-1X	95005-14001-10M	14.0	1
95005-14XXX-2X	95005-14001-20M	14.0	1
	<95005-14003-20M>	14.0	3
95005-14XXX-3X	95005-14001-30M	14.0	1
95005-14XXX-5X	95005-14001-50M	14.0	1
95005-17XXX-1X	95005-17001-10M	17.0	1
95005-17XXX-2X	95005-17001-20M	17.0	1
95005-17XXX-3X	95005-17001-30M	17.0	1
95005-17XXX-5X	95005-17001-50M	17.0	1

ビニールチューブ				
標準部品番号	バルク部品番号	バルク部品		
		内径(mm)	外径(mm)	長さ(m)
95003-01XXX-3X	95003-01001-60M	2.9	6.8	1
95003-01XXX-60	<95003-01003-60M>	2.9	6.8	3
95003-03XXX-3X	95003-03001-60M	3.0	6.0	1
95003-03XXX-60	<95003-03003-60M>	3.0	6.0	3
95003-05XXX-3X	95003-05001-60M	3.5	6.5	1
95003-05XXX-60	<95003-05003-60M>	3.5	6.5	3
	<95003-05008-60M>	3.5	6.5	8
95003-07XXX-1X	95003-07001-10M	4.0	7.0	1
95003-07XXX-20	<95003-07003-10M>	4.0	7.0	3
95003-07XXX-3X	95003-07001-60M	4.0	7.0	1
95003-07XXX-60	<95003-07003-60M>	4.0	7.0	3
	<95003-07008-60M>	4.0	7.0	8
95003-07XXX-7X	95003-07001-70M	4.0	7.0	1
	<95003-07003-70M>	4.0	7.0	3
	<95003-07008-70M>	4.0	7.0	8
95003-08XXX-1X	95003-08001-10M	4.5	6.5	1
	<95003-08003-10M>	4.5	6.5	3
	<95003-08008-10M>	4.5	6.5	8
95003-09XXX-3X	95003-09001-60M	4.5	8.0	1
95003-09XXX-60	<95003-09003-60M>	4.5	8.0	3
95003-12XXX-1X	95003-12001-10M	5.0	7.0	1
95003-12XXX-20	<95003-12003-10M>	5.0	7.0	3
	<95003-12008-10M>	5.0	7.0	8
95003-10XXX-1X	95003-10001-10M	5.0	8.0	1
95003-10XXX-20	<95003-10003-10M>	5.0	8.0	3
95003-10XXX-3X	95003-10001-60M	5.0	8.0	1
95003-10XXX-60	<95003-10003-60M>	5.0	8.0	3
95003-11XXX-3X	95003-11001-60M	5.0	9.0	1
95003-11XXX-60	<95003-11003-60M>	5.0	9.0	3
	<95003-11008-60M>	5.0	9.0	8
95003-14XXX-1X	95003-14001-10M	6.0	9.0	1
95003-14XXX-20	<95003-14003-10M>	6.0	9.0	3
95003-14XXX-3X	95003-14001-60M	6.0	9.0	1
	<95003-14003-60M>	6.0	9.0	3
95003-17XXX-1X	95003-17001-10M	7.0	9.0	1
	<95003-17003-10M>	7.0	9.0	3
95003-19XXX-1X	95003-19001-10M	7.0	11.0	1
95003-19XXX-20	<95003-19003-10M>	7.0	11.0	3
	<95003-19008-10M>	7.0	11.0	8
95003-19XXX-3X	95003-19001-60M	7.0	11.0	1
95003-19XXX-60	<95003-19003-60M>	7.0	11.0	3
	<95003-19008-60M>	7.0	11.0	8
95003-21XXX-1X	95003-21001-10M	8.0	9.0	1
95003-21XXX-20	<95003-21003-10M>	8.0	9.0	3
95003-23XXX-1X	95003-23001-10M	8.0	12.0	1
95003-23XXX-20	<95003-23003-10M>	8.0	12.0	3

ビニールチューブ				
標準部品番号	バルク部品番号	バルク部品		
		内径(mm)	外径(mm)	長さ(m)
95003-23XXX-3X	95003-23001-60M	8.0	12.0	1
95003-23XXX-60	<95003-23003-60M>	8.0	12.0	3
	<95003-23008-60M>	8.0	12.0	8
95003-25XXX-1X	95003-25001-10M	9.0	11.0	1
95003-25XXX-20	<95003-25003-10M>	9.0	11.0	3
95003-25XXX-3X	95003-25001-60M	9.0	11.0	1
	<95003-25003-60M>	9.0	11.0	3
95003-25XXX-7X	95003-25001-70M	9.0	11.0	1
	<95003-25003-70M>	9.0	11.0	3
95003-27XXX-1X	95003-27001-10M	9.0	13.0	1
95003-27XXX-20	<95003-27003-10M>	9.0	13.0	3
95003-27XXX-3X	95003-27001-60M	9.0	13.0	1
95003-27XXX-60	<95003-27003-60M>	9.0	13.0	3
95003-33XXX-1X	95003-33001-10M	10.0	14.0	1
95003-33XXX-20	<95003-33003-10M>	10.0	14.0	3
95003-36XXX-1X	95003-36001-10M	11.0	13.0	1
95003-36XXX-20	<95003-36003-10M>	11.0	13.0	3
	<95003-36008-10M>	11.0	13.0	8
95003-37XXX-3X	95003-37001-60M	11.0	15.0	1
95003-37XXX-60	<95003-37003-60M>	11.0	15.0	3
95003-38XXX-1X	95003-38001-10M	12.0	13.0	1
95003-38XXX-20	<95003-38003-10M>	12.0	13.0	3
95003-39XXX-1X	95003-39001-10M	12.0	14.0	1
95003-39XXX-20	<95003-39003-10M>	12.0	14.0	3
95003-40XXX-20	95003-40001-10M	12.0	16.0	1
	<95003-40003-10M>	12.0	16.0	3
95003-40XXX-3X	95003-40001-60M	12.0	16.0	1
95003-40XXX-60	<95003-40003-60M>	12.0	16.0	3
95003-43XXX-1X	95003-43001-10M	13.0	15.0	1
95003-43XXX-20	<95003-43003-10M>	13.0	15.0	3
	<95003-43008-10M>	13.0	15.0	8
95003-45XXX-1X	95003-45001-10M	14.0	18.0	1
95003-45XXX-20	<95003-45003-10M>	14.0	18.0	3
	<95003-45008-10M>	14.0	18.0	8
95003-50XXX-1X	95003-50001-10M	16.0	19.0	1
95003-50XXX-20	<95003-50003-10M>	16.0	19.0	3
95003-50XXX-3X	95003-50001-60M	16.0	19.0	1
	<95003-50003-60M>	16.0	19.0	3
95003-55XXX-1X	95003-55001-10M	17.5	20.5	1
95003-55XXX-20	<95003-55003-10M>	17.5	20.5	3
95003-60XXX-1X	95003-60001-10M	22.0	27.0	1
95003-60XXX-20	<95003-60003-10M>	22.0	27.0	3
95003-60XXX-3X	95003-60001-60M	22.0	27.0	1
95003-60XXX-60	<95003-60003-60M>	22.0	27.0	3

*注) Xは数字、英字を省略表示したものです。

◎注意：フューエルホース/チューブと一般用チューブ、及びビニールチューブを間違えて使用すると危険が生じます。

フューエルホース/チューブ使用箇所一般用チューブ、及びビニールチューブを使用したり、その逆の使用は絶対しないで、パーツリスト記載のバルク部品をサービスマニュアル及びバルク部品に同梱されている説明書に従って正しく使用して下さい。

B 11

●フューエルホース/チューブと一般用チューブ、及びビニールチューブのバルク部品番号の構成について

(例) 9 5 0 0 1 - 7 5 0 0 1 - 5 0 M

バルク部品：バルク部品を表す。

マーキングコード：(フューエルホース/チューブ及び一般用チューブ)

変更コード：(ビニールチューブ)

・ナンバリングマーク及び変更順を示しますがバルク部品では0でナンバーなしです。

種類コード：

- ・フューエルホース
 - 5：ブレード内部で黒色
 - 2：ブレード外部で赤色 (内径3mmのみ)
- ・フューエルチューブ
 - 6：黒色
 - 3：赤色 (内径3mmのみ)
 - 4：灰色+赤線 (内径3mmのみ)

- ・一般用チューブ
 - 1：灰色
 - 2：灰色
 - 3：黒色
 - 5：黒色

- ・ビニールチューブ
 - 1：灰色
 - 2：黒色
 - 3：うす赤色
 - 7：うす黒色
 - 6：うす赤色

長さ：001：1m (標準)

003：3m

008：8m

内径コード：(フューエルホース/チューブ及び一般用チューブ)

- 30：3.0 mm
- 35：3.5 mm
- 45：4.5 mm
- 50：5.0 mm
- 55：5.3 mm. 5.5 mm
- 65：6.5 mm
- 70：7.0 mm
- 75：7.3 mm. 7.5mm
- 80：8.0mm
- 11：11 mm
- 91：12 mm (外径 15) mm
- 92：12 mm (外径 16) mm
- 12：12 mm (外径 17) mm
- 14：14 mm
- 17：17 mm

内外径コード：(ビニールチューブ)

- 01：内径2.9 外径6.8 mm
- 03：内径3 外径6 mm
- 05：内径3.5 外径6.5 mm
- 07：内径4 外径7 mm
- 08：内径4.5 外径6.5 mm
- 09：内径4.5 外径8 mm
- 12：内径5 外径7 mm
- 10：内径5 外径8 mm
- 11：内径5 外径9 mm
- 14：内径6 外径9 mm
- 17：内径7 外径9 mm
- 19：内径7 外径11 mm
- 21：内径8 外径9 mm
- 23：内径8 外径12 mm
- 25：内径9 外径11 mm
- 27：内径9 外径13 mm
- 33：内径10 外径14 mm
- 36：内径11 外径13 mm
- 37：内径11 外径15 mm
- 38：内径12 外径13 mm
- 39：内径12 外径14 mm
- 40：内径12 外径16 mm
- 43：内径13 外径15 mm
- 45：内径14 外径18 mm
- 50：内径16 外径19 mm
- 55：内径17.5 外径20.5mm
- 60：内径22 外径27 mm

ホース/チューブのタイプ：1：フューエルホース/チューブ

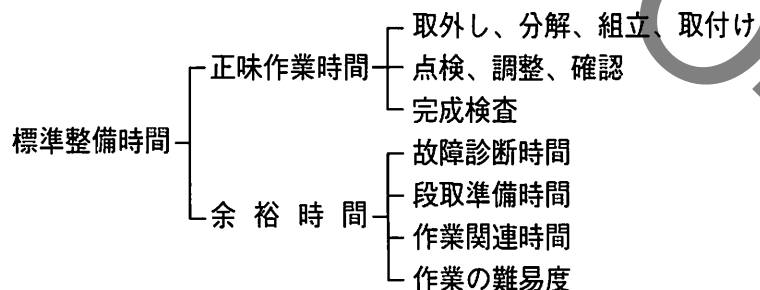
- 5：一般用チューブ
- 3：ビニールチューブ

標準整備時間

点検整備に必要な作業時間の標準を示し、お店での適正な整備時間、料金の目安としていただくためのものです。

※標準整備時間はパーツリストのブロックに従い、各ブロック別に代表作業名(部品名)をあげ、その時間を0.1時間単位で表してあります。

1. 標準整備時間について



※余裕時間は機能別(作業ブロック)のランクにより係数を変更して計算してあります。

2. 標準整備時間算出の条件

- ・工具、整備機器はホンダの指定するものを標準とします。
(ハンドツールを原則とする)
- ・作業者はホンダ車の整備経験が3年程度。
- ・作業手順はホンダのサービスマニュアルに従っています。作業は1名で行ない、2名以上の場合は延時間で表示されています。

3. 標準整備時間の範囲・内容

- ・整備時間は全て正常な状態で1個あたりの時間を算出してあります。事故車や特別装備車などは別料金となります。
- ・出張サービス、故障時の引取り、納車などの料金は別料金となります。
- ・代表部品名の下に●印で記載されている部品の整備時間は代表部品名の整備時間と同時間です。
- ・代表部品は整備作業の順序等に関係なく選ばれています。
- ・標準整備時間の前に*印があるものはエンジンの脱着作業を必要とし、エンジン脱着時間を含んでおります。

4. 整備時間の算出

計算しやすい十進法に読みかえてあります。従って表示されている整備時間の実時間は次のようになります。

標準整備時間	時間
0.3	18分
1.5	1時間30分

5. 工賃の算出法

標準整備時間にそのまま賃率(時間当り工賃)をかけて工賃を算出する。

$$\text{標準整備時間} \times \text{賃率} = \text{工賃}$$

B 13

●標準整備時間の算出例

1. 同時に2ヶ所以上修理を行う場合

～1 作業系統が全く別の場合

→それぞれの整備時間を加算する

整備項目	標準整備時間
シリンダーCOMP. カバー、R. クランクケース	*3.8 0.7

整備時間 3.8+0.7=4.5

～2 作業系統が同じ場合

→最後の交換部品の作業整備時間とする

整備項目	標準整備時間
スプロケット、カム ピン、ピストン クランクシャフトCOMP.	0.8 *3.7 *5.9

整備時間 5.9

～3 作業の一部が重複した場合

整備項目	標準整備時間
クランクシャフトCOMP. ドラム、ギヤーシフト クランクケース分割	*5.9 *5.2 *5.0

ベルト、ドライブ脱着が重複作業

整備時間 (5.9+5.2)-5.0=6.1

2. 作業名に記載されていない作業の算出

例4 プレート、クラッチの交換

整備項目	標準整備時間
ディスク、クラッチフリクション (カンレンプビン フクム)	0.9

同一ブロック、同一作業内容の上記標準整備時間を使用する。

例5 カム、リヤブレーキの交換

整備項目	標準整備時間
パネルCOMP.、リヤブレーキ (カンレンプビン フクム)	0.6

同一ブロック、同一作業内容の上記標準整備時間を使用する。

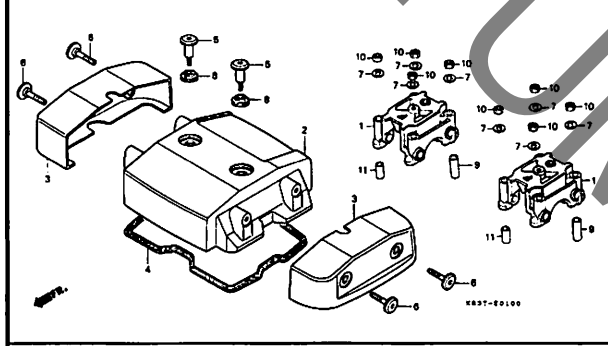
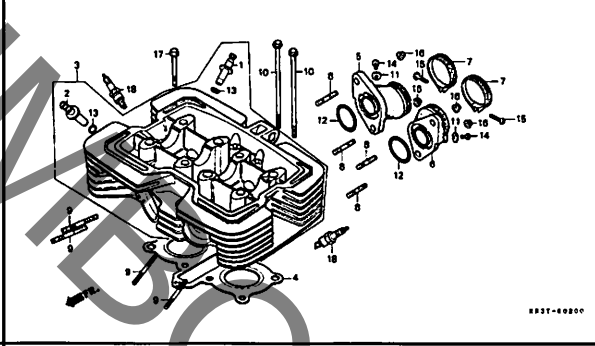
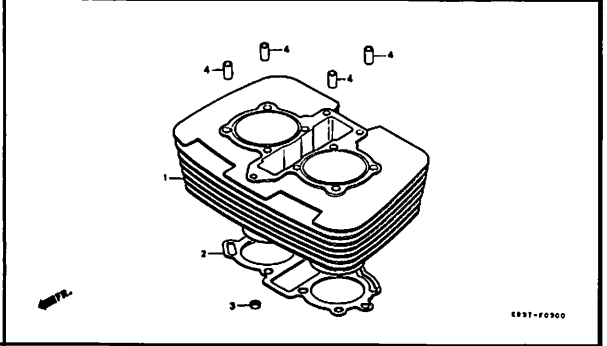
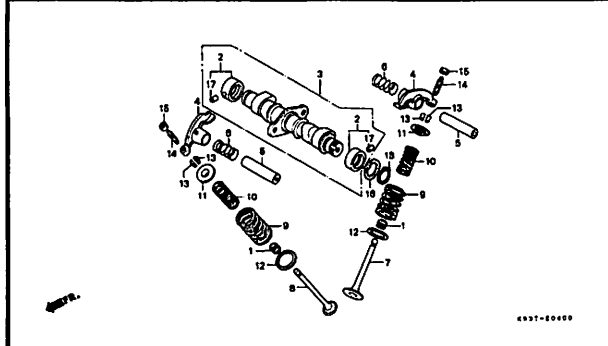
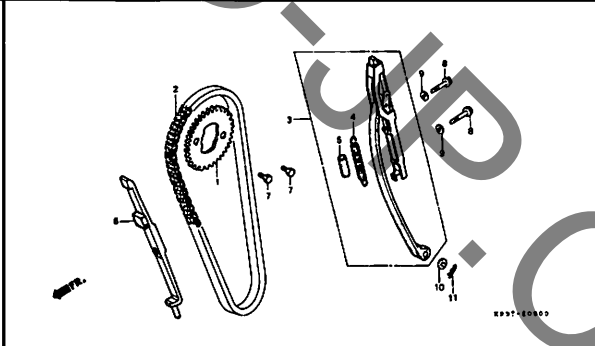
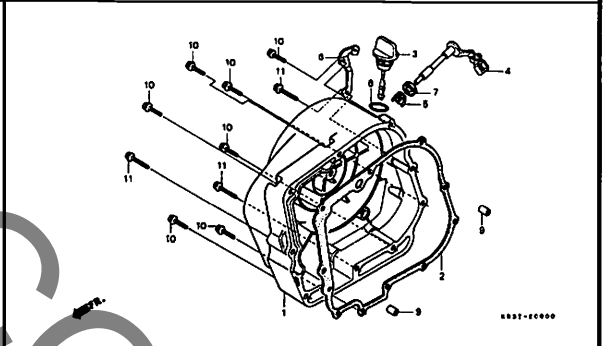
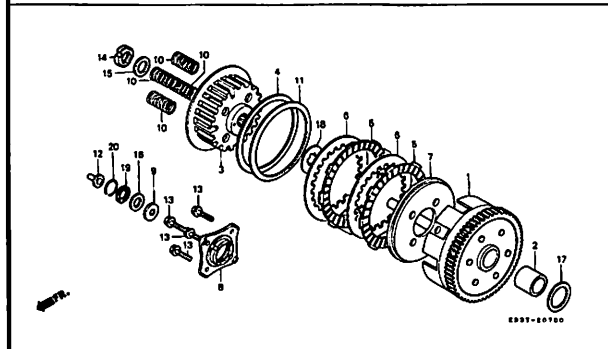
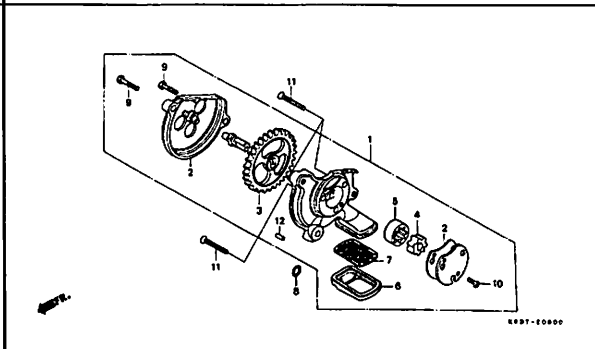
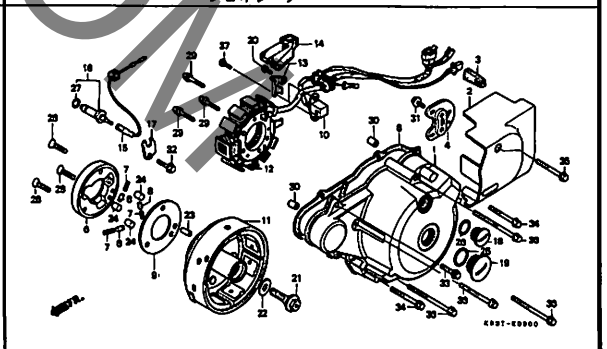
●調整・清掃・脱着時間

整備項目	標準整備時間	備考
キャブレター分解調整	1.6	エンジン取付後の調整含む
エンジン脱着	2.0	関連する点検・調整含む
クランクケース分割	*5.0	エンジン脱着含む
キャブレターアイドルリング	0.1	
タペット隙間調整	0.6	1台分
点火時期点検	0.2	
クラッチ調整	0.1	レバー遊び調整含む
キャブレターフロートレベル点検	0.7	
フロントブレーキエアア抜き	0.2	
リヤブレーキ調整	0.1	リヤブレーキシュー調整含まず
エアークリーナー清掃	0.2	
オイルフィルタースクリーン清掃	0.9	
スロットルケーブル調整	0.1	
ドライブチェーン調整	0.1	

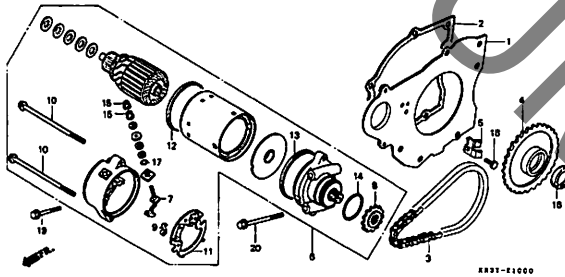
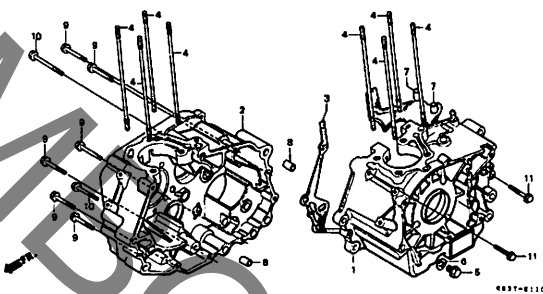
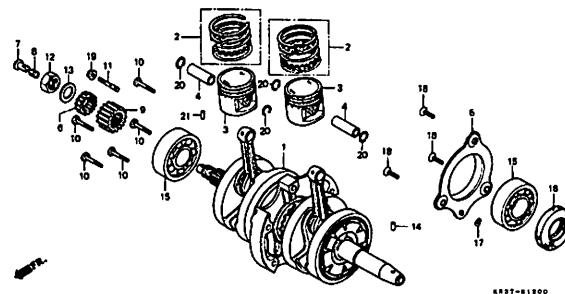
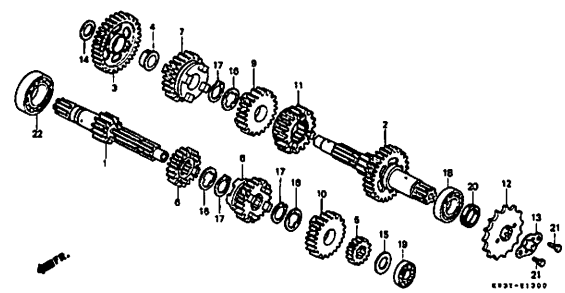
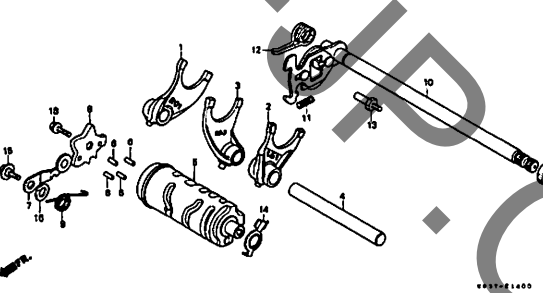
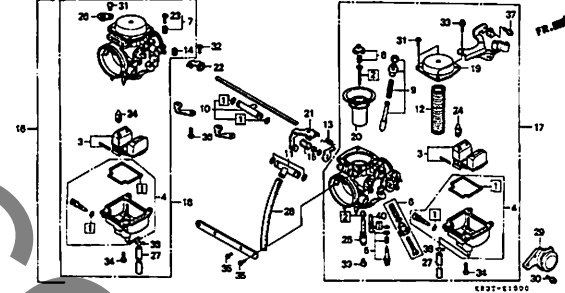
●外注加工費は別途請求とする。

(シリンダーボーリング、ブレーキドラム研磨等)

・イラスト内の見出し番号は本文イラストの見出し番号と異なる場合があります。

<p>E-1 シリンダーヘッドカバー D1</p>	<p>E-2 シリンダーヘッド D2</p>	<p>E-3 シリンダー D3</p>
		
<p>E-4 カムシャフト・バルブ D4</p>	<p>E-5 カムチェン・テンショナー D5</p>	<p>E-6 R. クランクケースカバー D6</p>
		
<p>E-7 クラッチ D7</p>	<p>E-8 オイルポンプ D8</p>	<p>E-9 L. クランクケースカバー・ジェネレーター D9</p>
		

・イラスト内を見出し番号は本文イラストの見出し番号と異なる場合があります。

<p>E-10 スターティングモーター D11</p>  <p style="text-align: right; font-size: small;">K837-E1000</p>	<p>E-11 クランクケース D12</p>  <p style="text-align: right; font-size: small;">K837-E1100</p>	<p>E-12 クランクシャフト・ピストン D13</p>  <p style="text-align: right; font-size: small;">K837-E1200</p>
<p>E-13 トランスミッション D15</p>  <p style="text-align: right; font-size: small;">K837-E1300</p>	<p>E-14 シフトドラム・シフトフォーク D16</p>  <p style="text-align: right; font-size: small;">K837-E1400</p>	<p>E-15 キャブレター E1</p>  <p style="text-align: right; font-size: small;">K837-E1500</p>
<p>EOP-1 ガasketキットA E3</p>	<p>EOP-2 ガasketキットB E4</p>	

・イラスト内の見出し番号は本文イラストの見出し番号と異なる場合があります。

<p>F-1 ヘッドライト F1</p>	<p>F-2 スピードメーター F3</p>	<p>F-3 ハンドルレバー・スイッチ・ケーブル F4</p>
<p>F-4 フロントブレーキマスターシリンダー F6</p>	<p>F-5 ハンドルパイプ・トップブリッジ F7</p>	<p>F-6 ステアリングシステム F8</p>
<p>F-7 フロントフェンダー F9</p>	<p>F-8 フロントフォーク F10</p>	<p>F-9 フロントブレーキキャリア F12</p>

C 1

フレーム グループ 目次

・イラスト内を見出し番号は本文イラストの見出し番号と異なる場合があります。

<p>F-10 フロントホイール F13</p>	<p>F-11 リヤブレーキパネル F15</p>	<p>F-12 リヤホイール F16</p>
<p>F-13 フューエルタンク G2</p>	<p>F-14 シート G3</p>	<p>F-15 サイドカバー G4</p>
<p>F-16 バッテリー G5</p>	<p>F-17 エアークリーナー G6</p>	<p>F-18 エキゾーストマフラー G8</p>

・イラスト内を見出し番号は本文イラストの見出し番号と異なる場合があります。

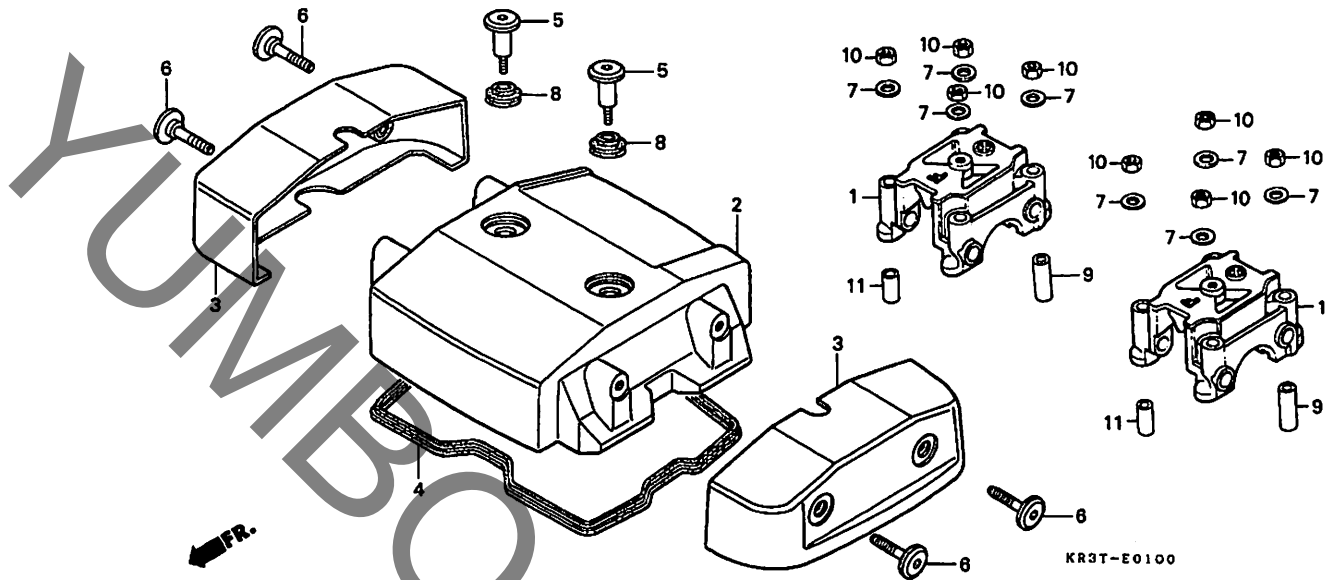
<p>F-19 ブレーキペダル・チェンジペダル G9</p>	<p>F-20 ステップ・スタンド G11</p>	<p>F-21 リヤースウィングアーム G13</p>
<p>F-22 リヤークッション G15</p>	<p>F-23 リヤーフエンダー G16</p>	<p>F-24 ウィンカー H1</p>
<p>F-25 テールライト H3</p>	<p>F-26 ワイヤハーネス H5</p>	<p>F-27 フレームボディ H7</p>

D 1

ブロックNO.

E-1

シリンダーヘッドカバー



KR1E0100

整備項目	標準時間	見出番号	部品番号	部品名	希望小売価格	使用個数 CA250 TT	適用号機 初号機	適用号機 終号機	タイプ
ホルターカムシャフト (イツコマシ 0.2 カタン)	0.6	1	12231-399-010	ホルターカムシャフト	3,850	2			
カバーシリンダーヘッド		2	12311-KR3-870	カバーシリンダーヘッド	5,400	1			
カバーシリンダーヘッド ハーツキンヘッドカバー	0.4	3	12320-KR3-870	カバーCOMP. シリンダーヘッドサイト	4,050	2			
カバーCOMP. シリンダーヘッドサイト (ニコデモトウシカク)	0.1	4	12391-KR3-000	ハーツキンヘッドカバー	910	1			
		5	90002-KR3-870	ホルトスヘンシャル 6X40.2	370	2			
		6	90003-KR3-870	ホルトスヘンシャル 6X31	260	4			
		7	90483-028-000	ワッシャー 8MM	90	8			
		8	90543-MV9-670	ラバーマウンテイング	120	2			
		9	90701-399-000	ヒョンノツク 10X28	180	2			
		10	94001-08000-0S	ナツト 6カク 8MM	30	8			
		11	94301-10160	ヒョンノツク 10X16	70	2			

1996.01.20

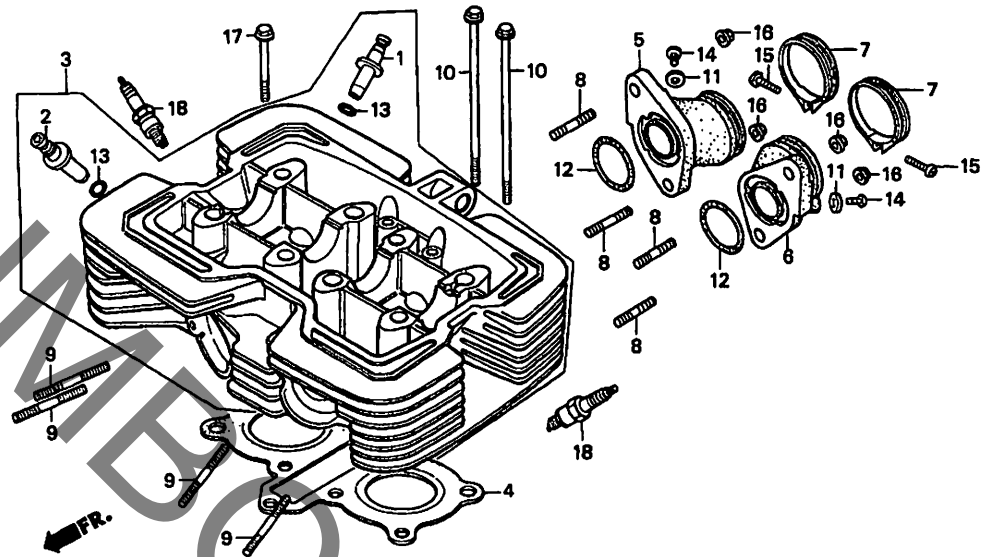
D1

D 2

ブロックNO.

E - 2

シリンダーヘッド



KR3T-E0200

KRTE0200

整備項目	標準 時間	見出 番号	部品番号	部 品 名	希望	使用	適用号機		タ	イ	ブ
					小 売 価 格	価 値	初号機	終号機			
カイト、バルブ	*3.8	1	12021-149-300	カイト、インレットバルブ (O.S.)	620	2					
(リマシユウセイ フクム)		2	12023-465-830	カイト、エキゾーストバルブ (O.S.)	620	2					
(イツコマシ 0.3 カサシ)		3	12200-KR3-980	ヘッドCOMP.、シリンター	36,800	1					
(バルブ、シユウセイ フクマス)		4	12251-KBG-671	カスケツト、シリンターヘッド	1,150	1					
(シユウセイ、ハ 0.2 クワエル)		5	16221-KR3-601	インシュレーター、R. キヤフレッタ	1,400	1					
ヘッドCOMP.、シリンター	*5.0										
カスケツト、シリンターヘッド	*3.3	6	16222-KR3-601	インシュレーター、L. キヤフレッタ	1,400	1					
インシュレーター、キヤフレッタ	0.5	7	16223-KR3-600	バルブ、インシュレーター	410	2					
(イツコマシ 0.1 カサシ)		8	90033-KR3-601	ホルト、スタツト 6X28	90	4					
ホルト、スタツト 6X28	0.6	9	92900-08028-0E	ホルト、スタツト 8X28	70	4					
(イツコマシ 0.1 カサシ)		10	90048-KB4-670	ホルト、フランシ 6X145	300	2					
ホルト、スタツト 8X28	0.3										
(イツコマシ 0.1 カサシ)		11	90452-323-000	ワツシヤ 5MM	95	2					
ワラック、スハーク	0.1	12	91301-KR3-003	オリソク 25.5X2.5 (アライ)	150	2					
		13	91301-200-000	オリソク 10X1.6	100	4					
		14	93500-05008-0A	スクリユ、ハソシ 5X8	25	2					
		15	93500-05028-0G	スクリユ、ハソシ 5X28	30	2					
		16	94050-06070	ナツト、フランシ 6MM	35	4					
		17	95701-06065-00	ホルト、フランシ 6X65	55	1					
		18	98056-55718	ワラック、スハーク (CR5HSA) (NGK)	450	(2)					
			98056-55726	ワラック、スハーク (U16FSR-U)	(ND)						
				(ND)	450	(2)					
			98056-56718	ワラック、スハーク (CR6HSA) (NGK)	450	2					
			98056-56726	ワラック、スハーク (U20FSR-U)	(ND)						
				(ND)	450	2					
			98056-57718	ワラック、スハーク (CR7HSA) (NGK)	450	(2)					
			98056-57726	ワラック、スハーク (U22FSR-U)	(ND)						
				(ND)	450	(2)					

1996.01.20

D2

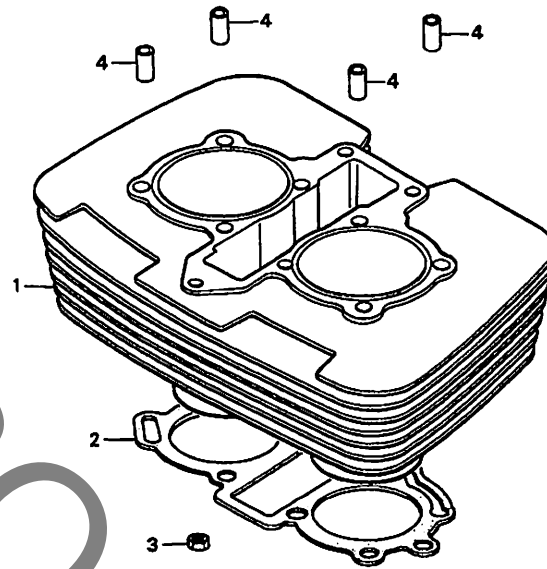
2

D 3

ブロックNO.

E-3

シリンダー



KR3T-E0300

KRTE0300

整備項目	標準時間	見出番号	部品番号	部品名	希望	使用個数	適用号機		タイプ
					小売価格	CA250 TT	初号機	終号機	
シリンダーCOMP.....	*3.8	1	12100-KR3-980	シリンダーCOMP.....	28,100	1			
カクセット、シリンダー.....	*3.6	2	12191-KBG-770	カクセット、シリンダー.....	500	1			
		3	94001-06000-0S	ナツ、6カク 6MM.....	30	1			
		4	94301-10160	ヒン、ノツク 10X16.....	70	4			

1996.01.20

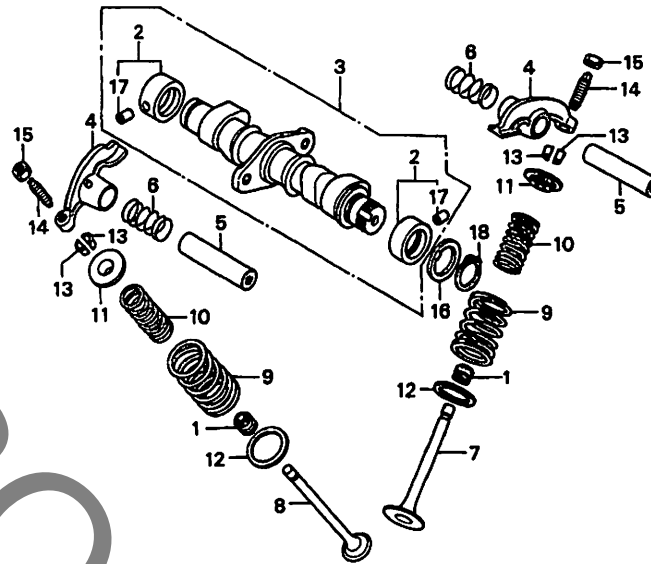
D3

D 4

ブロックNO.

E-4

カムシャフト・バルブ



KR3T-E0400

KR3T0100

整備項目	標準時間	見出番号	部品番号	部品名	希望小売価格	使用個数 CA250 TT	適用号機 初号機 終号機	タイプ
カムシャフトASSY.....	1.1	1	12209-413-003	シール・バルブシステム (アライ)	330	4		
アーム・バルブ・ロッカー.....	0.7	2	12234-399-010	フイツシ2COMP. カムシャフト	1,150	2		
(カンレンフ・ヒン フクム)		3	14100-KR3-600	カムシャフトASSY	10,200	1		
(イチダイセイヒツノハアアイワ 0.9 トスル)		4	14431-116-010	アーム・バルブ・ロッカー	1,150	4		
バルブ.....	*3.6	5	14451-399-000	シャフト・バルブ・ロッカーアーム	450	4		
(イツコマシ 0.2 カサン)		6	14461-KC2-680	スプリング・ロッカーアームサイト	100	4		
(バルブシートノ シユウセイ フクム)		7	14711-KC1-920	バルブ・インレット	1,150	2		
(バルブカイトノ コウカン フクマス)		8	14721-KC1-920	バルブ・エキゾースト	2,000	2		
スプリング・バルブ.....	*3.4	9	14751-KR3-005	スプリング・バルブ・アウト	430	4		
(イツコマシ 0.1 カサン)		10	14761-399-005	スプリング・バルブ・インター (ニツホ・ンハツシヨウ)	330	4		
(カンレンフ・ヒン フクム)		11	14771-107-020	リテーナー・バルブ・スプリング	215	4		
		12	14775-107-000	シート・バルブ・スプリング・アウト	145	4		
		13	14781-107-003	コッター・バルブ (サンコウ)	130	8		
		14	90012-333-000	スクリーン・ダハ・ツトアシ・ヤステイニング	135	4		
		15	90206-001-000	ナツト・ダハ・ツトアシ・ヤステイニング	110	4		
		16	90402-399-000	ワツシヤ・スラスト 20MM	180	1		
		17	90702-399-010	ヒョウノツク 5X5.5	110	2		
		18	94510-20000	サークリツフ・エキスターナル 20MM	35	1		

1996.01.20

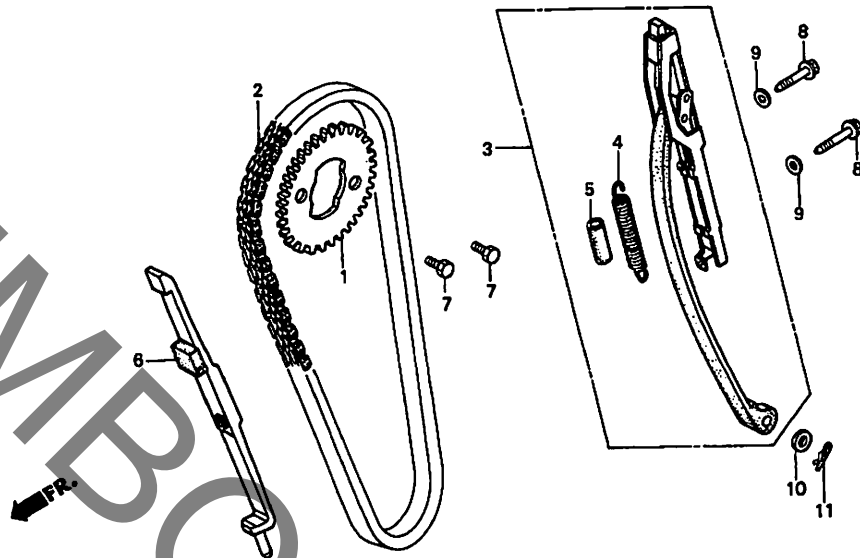
D4

D 5

ブロックNO.

E-5

カムチェン・テンショナー



KR3T-E0600

KR3E0500

整備項目	標準 時間	見出 番号	部品番号	部 品 名	希望	使用個数	適用号機		タ イ プ
					小 売 価 格	CA250 IT	初号機	終号機	
入フ°ロケツト,カム.....	0.8	1	14321-KB4-671	入フ°ロケツト,カム (38T).....	1,850	1			
チェン,カム.....	*5.7	2	14401-KBG-671	チェン,カム.....	3,950	1			
テンショナーCOMP.,カムチェン		3	14500-KB4-670	テンショナーCOMP.,カムチェン	5,100	1			
カゝイト°,カムチェン.....	*3.3	4	14516-KB4-670	入フ°リンク°,カムチェンテンショナー.....	195	1			
		5	14539-KB4-670	チューフ°,テンショナー入フ°リンク°.....	130	1			
		6	14550-KB4-671	カゝイト°,カムチェン.....	1,250	1			
		7	90086-413-000	ホゝルト,6カクノツク 7X12.....	120	2			
		8	90125-KB4-670	ホゝルト,入フ°シヤル 6MM.....	125	2			
		9	90441-706-000	ワツシヤ-,シ-リンク° 6MM.....	55	2			
		10	90444-611-920	ワツシヤ-A,タコメ-ター.....	95	1			
		11	94251-06000	ヒ°ン,ロツク 6MM.....	30	1			

1996.01.20

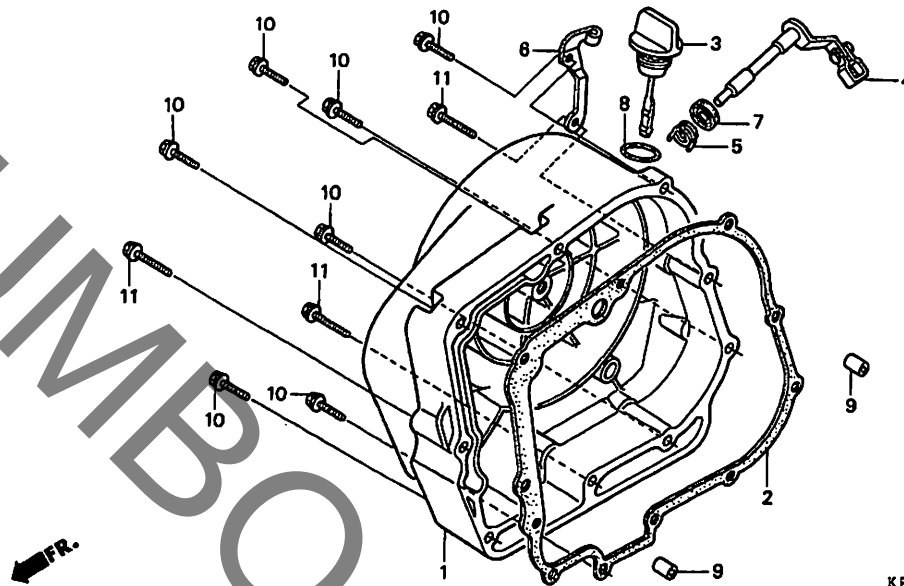
D5

D 6

ブロックNO.

E-6

R. クランクケースカバー



KR3T-E0600

KR3TE0600

整備項目	標準時間	見出番号	部品番号	部品名	希望	使用個数	適用号機		タイプ
					小売価格	CA250 TT	初号機	終号機	
カバー、R. クランクケース	0.7	1	11330-KR3-870	カバー、R. クランクケース	9,700	1			
レバーCOMP. クラッチ (カンレンフック フック)		2	11393-KBG-771	カセット、R. クランクケースカバー	770	1			
カセット、R. クランクケースカバー	0.6	3	15650-KR3-870	ゲージ、オイルレベル	380	1			
		4	22810-KR3-600	レバーCOMP. クラッチ	1,350	1			
		5	22815-KE1-000	スプリング、クラッチレバー	155	1			
		6	22838-KR3-600	レバー、クラッチケーブ	530	1			
		7	91204-KK0-003	オイルシール 12X18X5 (アライ)	155	1			
		8	91307-035-000	Oリング 18X3	175	1			
		9	94301-08140	ピッチ、ノック 8X14	60	2			
		10	96001-06040-00	ボルト、フランジ 6X40	50	7			
		11	96001-06050-00	ボルト、フランジ 6X50	55	3			

1996.01.20

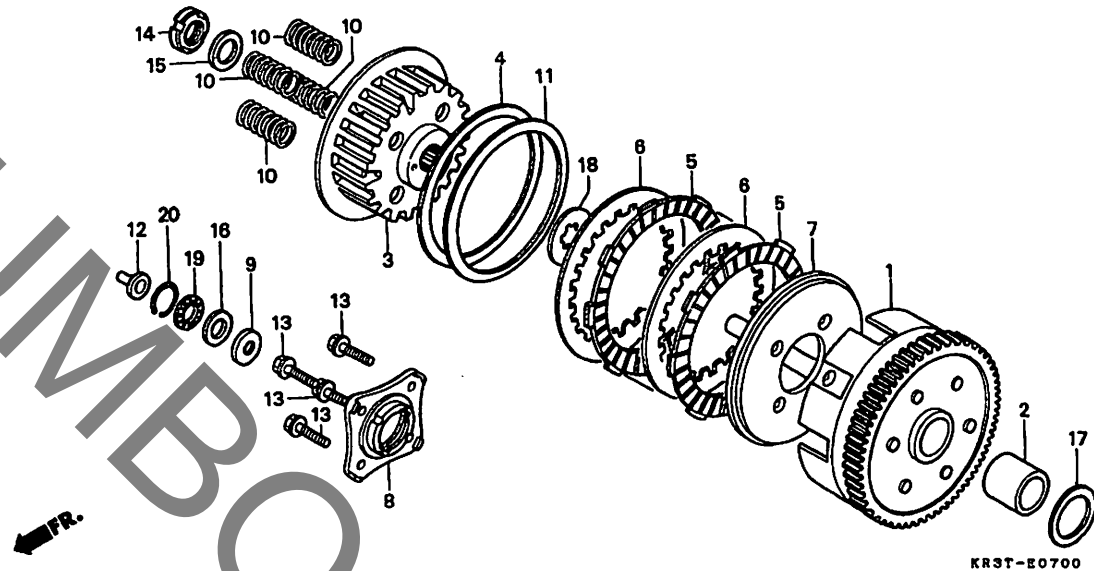
D6

D 7

ブロックNO.

E-7

クラッチ



KRST-E0700

KRTE100

整備項目	標準時間	見出番号	部品番号	部品名	希望小売価格	使用個数	適用号機 初号機 終号機	タイプ
アウターCOMP.,クラッチ	0.9	1	22100-KB4-670	アウターCOMP.,クラッチ	13,400	1		
センター,クラッチ		2	22116-KB4-671	カイト,クラッチアウター	840	1		
テイスク,クラッチフリクション (カンレンフヒン フクム)		3	22121-KR3-601	センター,クラッチ	2,850	1		
(ニオイシヨウテモ トウウシカン)		4	22125-KB4-670	シート,シヤター-スフリンク	450	1		
フレート,クラッチフオレツシャ		5	22201-166-000	テイスク,クラッチフリクション	740	6		
フレート,クラッチリフター	0.7	6	22321-KE8-000	フレート,クラッチ	480	6		
(カンレンフヒン フクム)		7	22350-KR3-600	フレート,クラッチフオレツシャ	1,450	1		
スフリンク,クラッチ		8	22361-437-000	フレート,クラッチリフター	540	1		
(ニオイシヨウテモ トウウシカン)		9	22362-KR3-600	カラー,クラッチリフター	560	1		
ヒン,クラッチリフター	0.6	10	22401-KB4-670	スフリンク,クラッチ	240	4		
		11	22402-KB4-670	スフリンク,シヤター	1,050	1		
		12	22820-KK0-000	ヒン,クラッチリフター	115	1		
		13	90050-357-000	ホルト,スハシヤルフランシ 6X22	175	4		
		14	90231-KB5-720	ナツト,ロツク 16MM	210	1		
		15	15451-KR3-601	ワツシャ,ロツク 16MM	175	1		
		16	90452-147-003	ワツシャ,スラスト 12MM(トウヨウ)	145	1		
		17	90459-KB4-670	ワツシャ,スラスト 20MM	240	1		
		18	90461-107-000	ワツシャ-B,スフライン 20MM	185	1		
		19	91001-147-003	ハリアリンク,ニートル 12MM(NTN)	390	1		
		20	91012-KF0-000	クリツフ,ニートルスラストハリアリンク 12MM	105	1		

1996.01.20

D7

YUMBO.COM

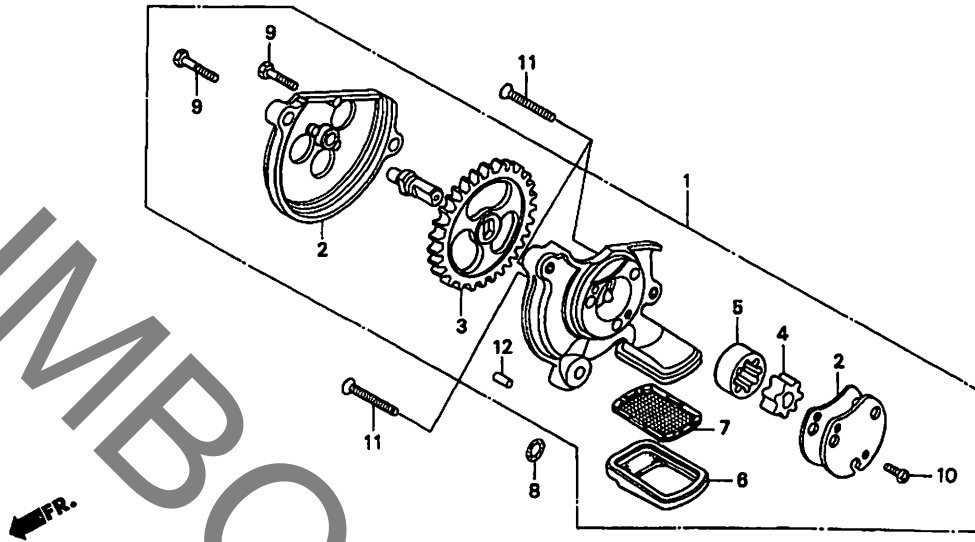
2

D 8

ブロックNO.

E-8

オイルポンプ



KR3T-E0800

KR3TE0800

2

整備項目	標準時間	見出番号	部品番号	部品名	希望	使用個数	適用号機		タイプ
					小売価格	CA250 TT	初号機	終号機	
ポンプASSY.、オイル.....	0.9	1	15100-KB4-670	ポンプASSY.、オイル.....	7,000	1			
.スクリーン、オイルフィルター		2	15126-399-000	カセット、オイルポンプ (ヤマタ)...	105	1			
.ローター、オイルポンプインナー (カンレンフロン フグム)		3	15131-KB4-670	キヤ-A、オイルポンプオトライフ (40T)	1,800	1			
キヤ-A、オイルポンプオトライフ.....	0.7	4	15331-881-000	ローター、オイルポンプインナー.....	600	1			
		5	15332-881-000	ローター、オイルポンプアウト.....	810	1			
		6	15421-399-000	ホルダー、スクリーン.....	250	1			
		7	15422-399-000	スクリーン、オイルフィルター.....	340	1			
		8	91319-323-000	Oリング 6X3.....	130	1			
		9	92101-05020-0A	ホルト、6カク 5X20.....	25	2			
		10	93500-05010-1A	スクリーン、パオン 5X10.....	25	1			
		11	93600-06032-0A	スクリーン、フラット 6X32.....	35	3			
		12	94303-04065	ピッチ、ノック 4X6.5.....	55	1			

1996.01.20

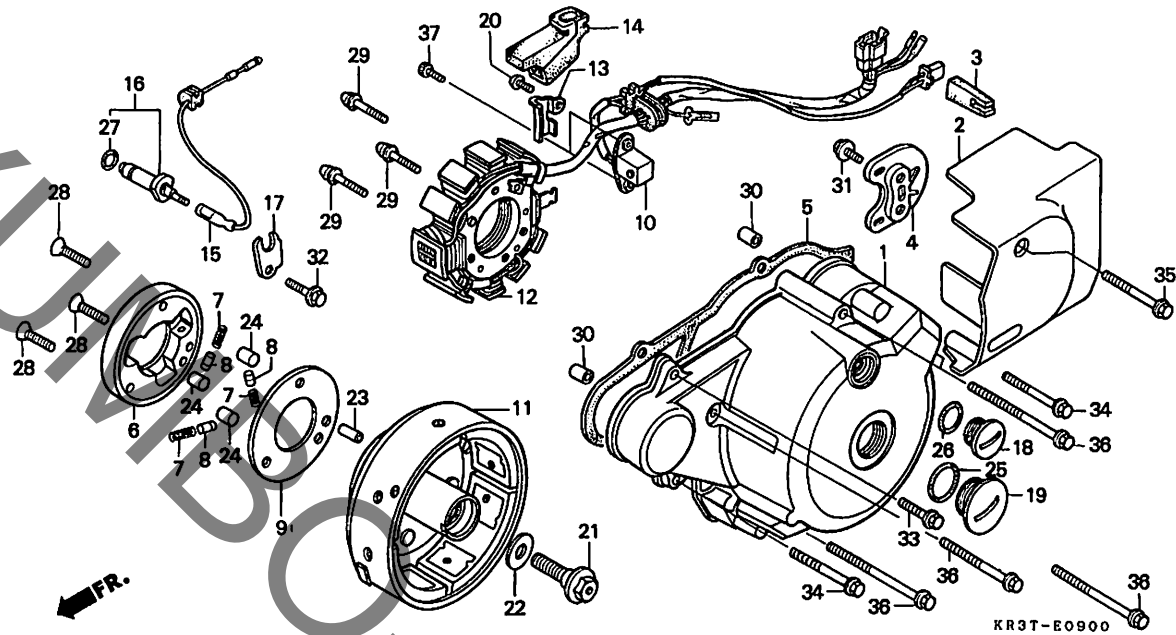
D8

D 9

ブロックNO.

E-9

L. クランクケースカバー・
ジェネレーター



KR3T-E0900

KR3T0000

整備項目	標準時間	見出番号	部品番号	部品名	希望小売価格	使用回数 CA250 TT	適用号機 初号機	適用号機 終号機	タイプ
カバー、L. クランクケース	0.5	1	11341-KR3-870	カバー、L. クランクケース	8,600	1			
・コンタクト、ニュートラルスイッチ		2	11361-KR3-870	カバー、L. リヤークランクケース	4,600	1			
カバー、L. リヤークランクケース	0.1	3	11362-464-000	インジレーター、L. リヤカバー	155	1			
カスケット、L. サイトスヘーサー	0.4	4	11365-KR3-600	フレートCOMP.、L. リヤカバー	710	1			
アウトスターテイングクラッチ	0.8	5	11395-KR3-690	カスケット、L. サイトスヘーサー	640	1			
・フライホイールCOMP.									
シエネレーターASSY.、ハロル入	0.7	6	28120-201-040	アウトスターテイングクラッチ	3,300	1			
・スターCOMP.		7	28125-253-020	スワリング、スターテイングクラッチローラー	125	3			
ローラー 10.2X9.5	0.6	8	28126-253-030	キャツフ、スターテイングクラッチローラー					
(カンレンフヒン フグム)				スワリング	210	3			
(ニコイシヨウテモ トウシカン)		9	28128-253-030	フレート、スターテイングクラッチサイト	265	1			
		10	30300-KR3-671	シエネレーターASSY.、ハロル入	2,300	1			
		11	31110-KR3-601	フライホイールCOMP. (ヒタチ)	11,600	1			
		12	31120-KR3-981	スターCOMP.	11,500	1			
		13	32912-KB4-670	クランハローコート	200	1			
		14	32972-KR3-000	クワロメツトB.	225	1			
		15	32975-KC2-960	サフコート、ニュートラルスイッチ	185	1			
		16	35750-GS3-003	コンタクト、ニュートラルスイッチ	285	1			
		17	35752-KEN-620	フレート、ニュートラルスイッチセツテイング	170	1			
		18	90084-471-000	キャツフ、A.C.シエネレーター	330	1			
		19	90087-471-000	キャツフ 30MM.	550	1			
		20	90089-KR0-000	ホルト、ソグツト 5X12.	95	1			
		21	90123-402-700	ホルト、ローラーセツテイング	290	1			
		22	90441-KR3-000	ワツシヤ、フレイク 12MM.	135	1			
		23	90701-250-000	ヒョウノツク 6X13.5.	125	1			
		24	91101-253-020	ローラー 10.2X9.5.	115	3			

1996.01.20

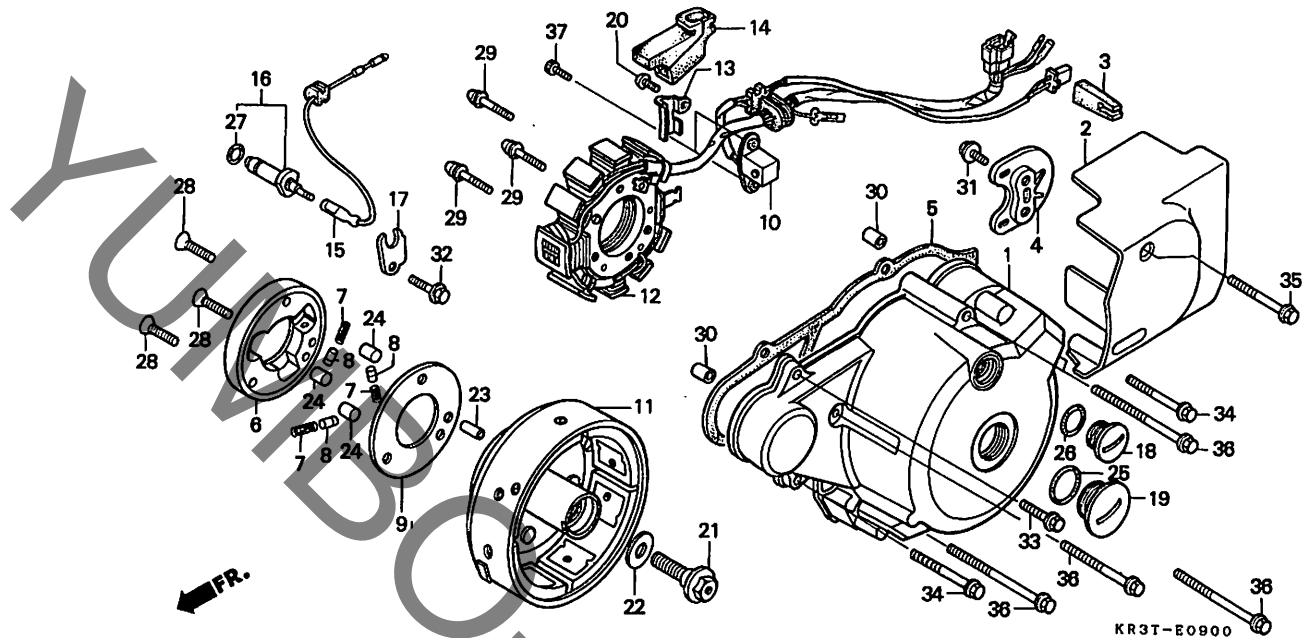
D9

D 10

ブロックNO.

E - 9

L. クランクケースカバー・
ジェネレーター



2

整備項目	標準時間	見出番号	部品番号	部品名	希望使用個数		適用機種 初号機 終号機	タイプ
					小	大		
		25	91302-567-003	Oリング 27.4X2.4 (Pライ)	105	1		
		26	91303-377-000	Oリング 13.8X2.5	250	1		
		27	91312-107-000	Oリング 7X1.7	100	1		
		28	93600-06020-0A	スクリーン、フラット 6X20	30	3		
		29	93892-05035-08	スクリーン、ツツシャ 5X35	35	3		
		30	94301-08140	ヒョン、ノック 8X14	60	2		
		32	95701-06012-00	ホルト、フランシ 6X12	35	1		
		33	96001-06020-00	ホルト、フランシ 6X20	40	1		
		34	96001-06050-00	ホルト、フランシ 6X50	55	1		
		35	96001-06060-00	ホルト、フランシ 6X60	55	1		
		36	96001-06065-00	ホルト、フランシ 6X65	60	5		
		37	96600-06020-00	ホルト、ソケット 6X20	40	2		

1996.01.20

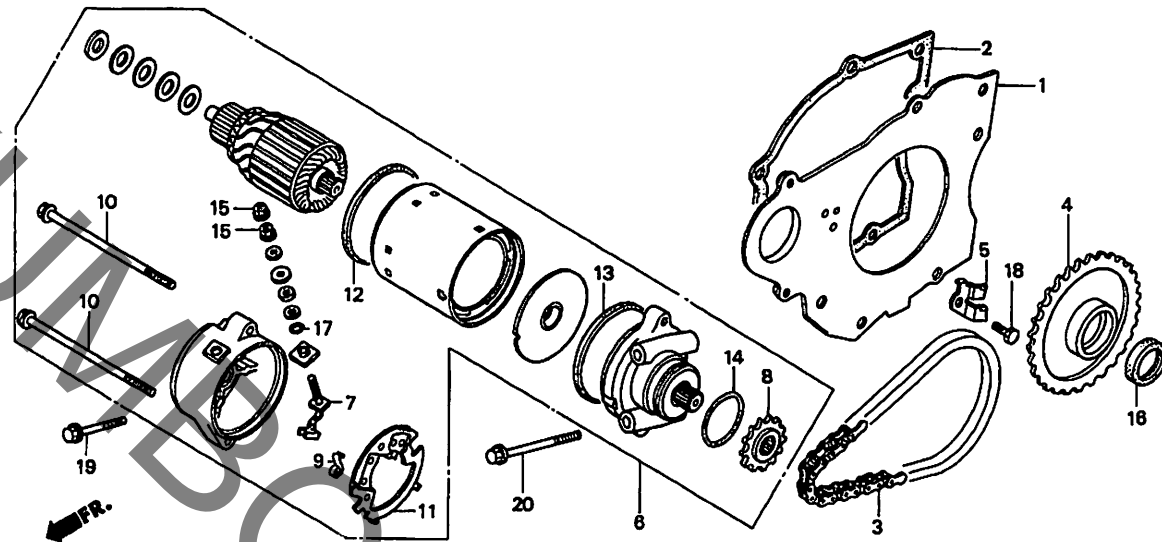
D10

D 11

ブロックNO.

E-10

スターティングモーター



KR3T-E1000

KRTE1000

整備項目	標準時間	見出番号	部品番号	部品名	希望小売価格	使用回数 CA250 TT	適用号機 初号機 終号機	タイプ
スワッチCOMP.、L.サイド	0.6	1	11370-KR3-870	スワッチCOMP.、L.サイド	2,650	1		
スワッチCOMP.、スターテイング		2	11394-KBG-771	カセット、L.クランクケースカバー	440	1		
チェン、スターテイング	0.5	3	28101-KB4-671	チェン、スターテイング	1,300	1		
スワッチCOMP.、スターテイングモーターASSY.、スターテイング	0.8	4	28110-KB4-671	スワッチCOMP.、スターテイング				
ターミナルセット、フラシ	1.1	5	28117-402-000	フレート、スターテイングスワッチCOMP.、スターテイング	4,300	1		
					180	1		
		6	31200-KC1-902	モーターASSY.、スターテイング (ミツハ)	23,000	1		
		7	31201-KS5-901	ターミナルセット、フラシ	810	1		
		8	31202-216-154	スワッチCOMP.、スターテイングモーター	1,050	1		
		9	31204-KS5-901	スワッチ、カーボンフラシ	135	2		
		10	31205-KC1-901	ホルト、セツテイング	135	2		
		11	31206-MN4-008	ホルターセット、フラシ	850	1		
		12	31207-KS5-901	リンク	155	1		
		13	31207-179-711	リンク、シール	160	1		
		14	53438-611-000	オリク、ヒネオンキャップ	205	1		
		15	90071-MB0-000	ナットワッシャー 6MM	105	2		
		16	91202-402-005	オイルシール 22X31X5 (NOK)	450	1		
			91205-965-003	オイルシール 22X31X5 (アライ)	230	1		
		17	91320-MB0-000	オリク	90	1		
		18	92101-06010-0A	ホルト、6カク 6X10	30	1		
		19	96001-06025-00	ホルト、フランシ 6X25	50	2		
		20	96001-06065-00	ホルト、フランシ 6X65	60	2		

1996.01.20

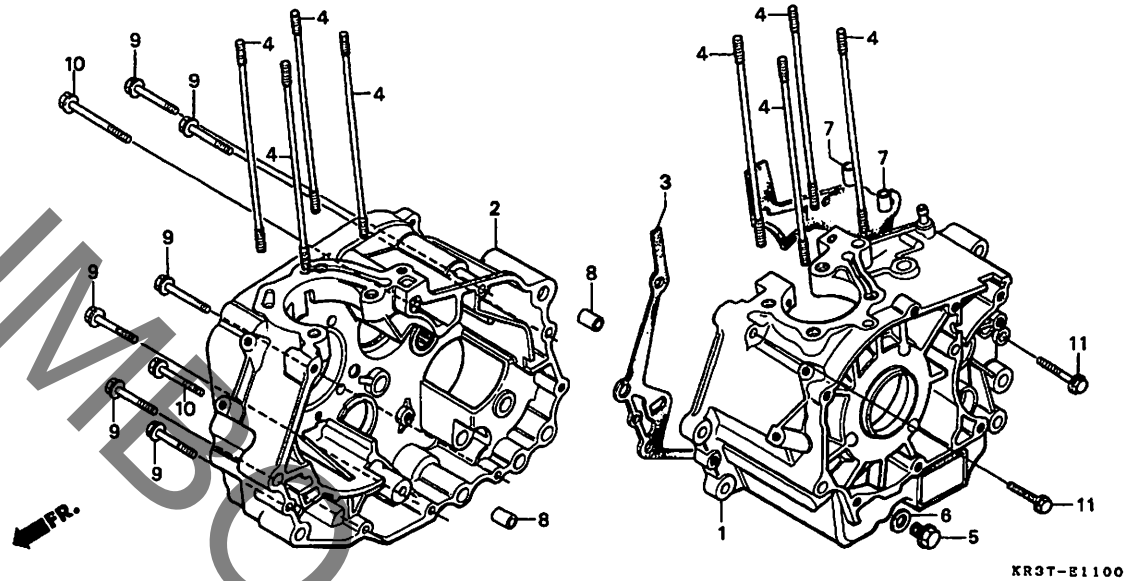
D11

D 12

ブロックNO.

E-11

クランクケース



KR3T-E1100

KRTE1100

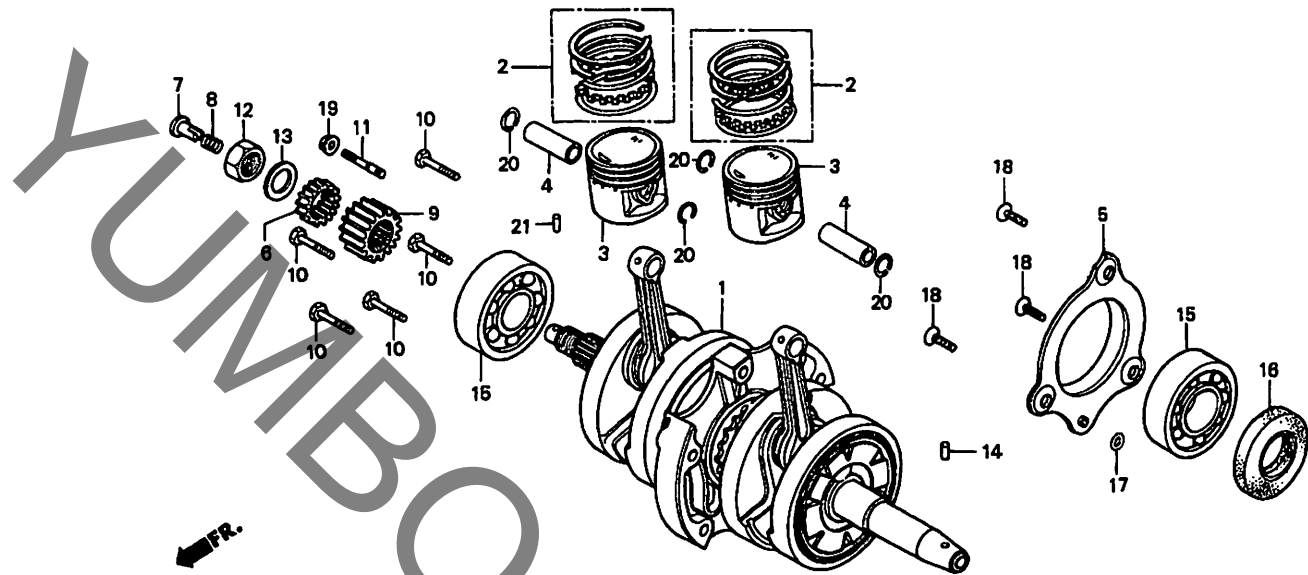
整備項目	標準時間	見出番号	部品番号	部品名	希望小売価格	使用個数 CA250 TT	適用号機 初号機	機 終号機	タイプ
クランクケースCOMP.,L.....	*6.8	1	04911-KR3-980	クランクケースCOMP.,L. (MC06E) ..	22,200	1			
クランクケースCOMP.,R.....	*5.8	2	11100-KR3-601	クランクケースCOMP.,R.....	20,900	1			
カスケット,クランクケース.....	*5.0	3	11191-KBG-771	カスケット,クランクケース.....	960	1			
ホルト,シリンター-スタット.....	*3.6	4	90031-KB4-670	ホルト,シリンター-スタット.....	440	8			
(イツコマシ 0.1 カサン)		5	92800-12000	ホルト,トレンフﾟラク 12MM.....	90	1			
		6	94109-12000	ワッシャー,トレンフﾟラク 12MM.....	30	1			
		7	94301-08140	ヒﾟン,ノツク 8X14.....	60	2			
		8	94301-12200	ヒﾟン,ノツク 12X20.....	70	2			
		9	95701-06040-00	ホルト,フランシ 6X40.....	40	6			
		10	95701-06065-00	ホルト,フランシ 6X65.....	55	2			
		11	96001-06040-00	ホルト,フランシ 6X40.....	50	2			

D 13

ブロックNO.

E-12

クランクシャフト・ピストン



KR3T-E1200

KR3T-E1200

整備項目	標準時間	見出番号	部品番号	部品名	希求小売価格	使用回数 CA250 TT	適用号機 初号機	適用号機 終号機	タイプ
クランクシャフトCOMP.	*5.9	1	13000-KR3-602	クランクシャフトCOMP.	42,400	1			
リンクセット、ピストン (イツコマシ 0.2 カサ)	*3.8	2	13011-KBG-305	リンクセット、ピストン (STD.) (ニツホン)	2,000	2			
ピストン (イツコマシ 0.2 カサ)			13021-KBG-305	リンクセット、ピストン (0.25)	2,000	(2)			
ピストン (イツコマシ 0.2 カサ)			13031-KBG-305	リンクセット、ピストン (0.50)	2,000	(2)			
ピストン	*3.7	3	13101-KR3-013	ピストン (STD.)	2,450	2			
プレート、オイルスルー	*5.7		13102-KR3-315	ピストン (0.25)	2,450	(2)			
ヘアラシ、ラシアルホール 6305 (L. カワハ 5.9)			13103-KR3-315	ピストン (0.50)	2,450	(2)			
スルーオイル	0.7	4	13111-384-000	ピストン、ピストン	570	2			
キヤ、フライマリー、ライフ	0.8	5	13385-KB4-670	プレート、オイルスルー	1,350	1			
オイルシール 35X52X7	0.6	6	15335-KB4-670	キヤ-B、オイルポンフ、ライフ (20T)	1,350	1			
		7	15441-149-000	スルー、オイル	280	1			
		8	15447-149-000	スフ、リンク、オイルスルー	120	1			
		9	23121-464-010	キヤ、フライマリー、ライフ (19T)	2,050	1			
		10	90001-KBG-670	ホルト、フランシ 8X35	110	5			
		11	90035-399-000	ホルト、スタット 7X32	155	1			
		12	90202-567-000	ナツ、ハフ 16MM	205	1			
		13	90401-399-000	ワツシヤ、ロック	225	1			
		14	90703-399-000	ピストン、ワツク 4X4.4	180	1			
		15	91001-KB4-671	ヘアラシ、ラシアルホール 6305 (NTN)	1,300	2			
		16	91201-402-015	オイルシール 35X52X7 (NOK)	490	1			
		17	91319-323-000	ワツク 6X3	130	1			
		18	93600-06016-0A	スクリユ、フラツト 6X16	30	3			
		19	94050-06000	ナツト、フランシ 6MM	35	1			

1996.01.20

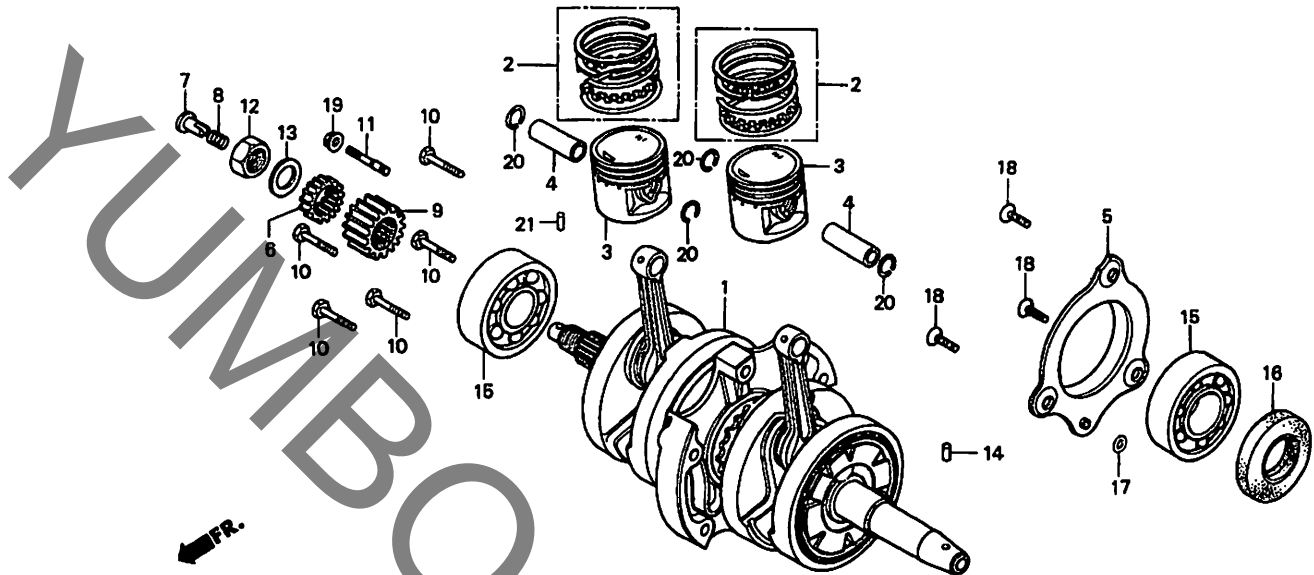
D13

D 14

ブロックNO.

E-12

クランクシャフト・ピストン



KR3T-E1200

KRTE1200

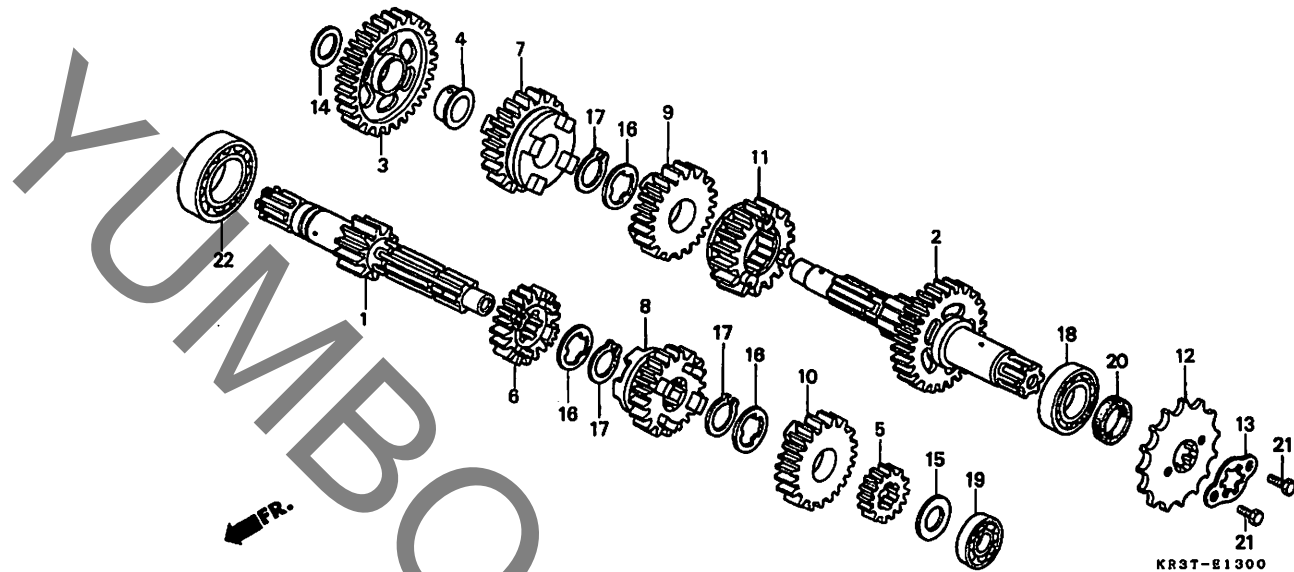
整備項目	標準時間	見出番号	部品番号	部品名	希望小売価格	使用個数 CA250 TT	適用号機 初号機	機 終号機	タイプ
		20	94601-15000	クワツァンピストンピョ 15MM.....	30	4			
		21	96220-20138	ローラー 2X13.8.....	15	1			

D 15

ブロックNO.

E-13

トランスミッション



KR3T-E1300

KR3T1300

整備項目	標準時間	見出番号	部品番号	部品名	希望小売価格	使用回数 CA250 TT	適用号機 初号機	適用号機 終号機	タイプ
メインシャフトCOMP.、トランスミッション.....	*5.2	1	23210-KR3-601	メインシャフトCOMP.、トランスミッション (13T)	4,250	1			
(カンレンフッヒン フグム)		2	23220-KR3-630	カウンターシャフトCOMP. (32T).....	7,800	1			
.カウンターシャフトCOMP.		3	23426-KB4-670	キヤ-、カウンターシャフトロー (37T)...	3,400	1			
(カンレンフッヒン フグム)		4	23427-KB4-670	フツシ2 16.5MM.....	600	1			
(イチタ-イセヒノハ-アイワ 5.4 トスル)		5	23441-KB4-670	キヤ-、メインシャフトセカント (18T)...	1,750	1			
スフ°ロケツト、トライフ.....	0.2	6	23461-KB4-671	キヤ-、メインシャフトサ-ト (21T)...	2,600	1			
		7	23471-KR3-771	キヤ-、カウンターシャフトサ-ト (28T)...	3,250	1			
		8	23481-KB4-671	キヤ-、メインシャフトフォ-ス (24T)...	3,150	1			
		9	23491-KB4-672	キヤ-、カウンターシャフトフォ-ス (26T)...	2,850	1			
		10	23501-KR3-010	キヤ-、メインシャフトワイフス (23T)...	2,850	1			
		11	23511-KB4-672	キヤ-、カウンターシャフトツフ° (21T)...	3,550	1			
		12	23801-KR3-000	スフ°ロケツト、トライフ (14T).....	2,750	1			
		13	23811-KR3-600	フ°レートA2、フイキシク.....	140	1			
		14	23911-KB4-670	カラ- 15MM.....	240	1			
		15	90451-107-000	ワツシヤ-、スラスト 15MM.....	100	1			
		16	90455-107-000	ワツシヤ-A、スフ°ライン 20MM.....	110	3			
		17	90605-200-000	セツトリクク 20MM.....	125	3			
		18	91003-KB4-671	ハ-アリクク、ホ-ル 22X47X14 (NTN)	1,200	1			
		19	91005-KR3-003	ハ-アリクク、ラシ-アルホ-ル 6202 (NTN)	470	1			
		20	91207-KB4-671	オイルシ-ル 22X34X7(アライ).....	230	1			
		21	92101-06010-0A	ホ-ルト、6カク 6X10.....	30	1			
		22	96100-63040-00	ハ-アリクク、ラシ-アルホ-ル 6304....	570	1			

1996.01.20

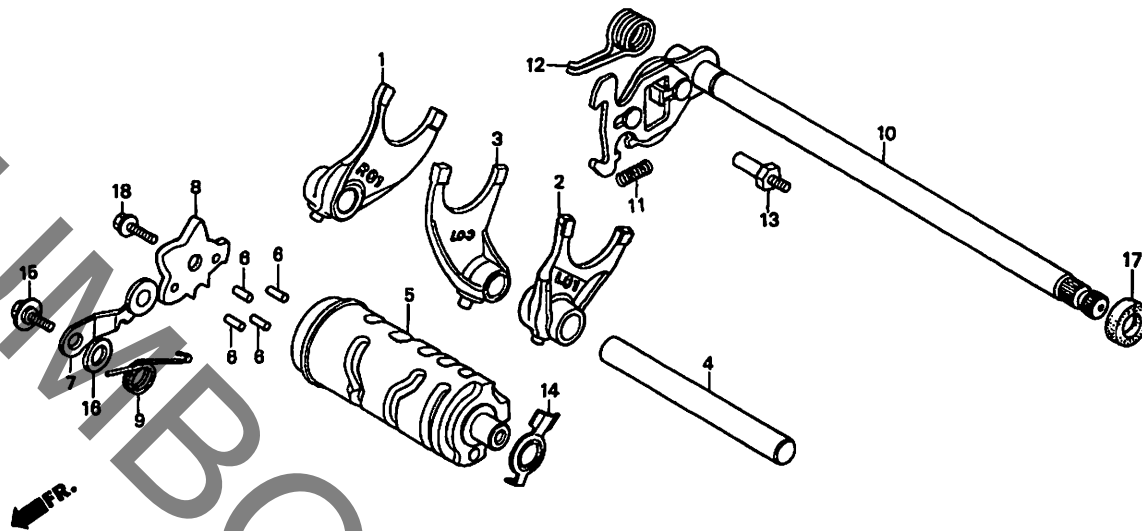
D15

D 16

ブロックNO.

E-14

シフトドラム・シフトフォーク



KR3T-E1400

KR3TE1400

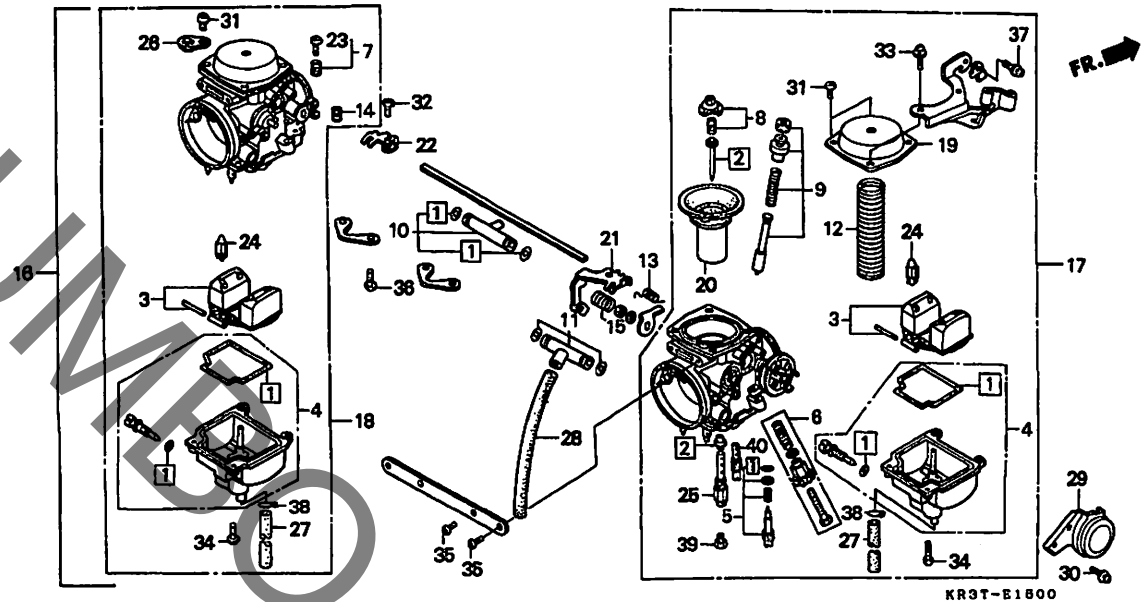
整備項目	標準時間	見出番号	部品番号	部品名	希望小売価格	使用個数 CA250 TT	適用号機 初号機 終号機	タイプ
フォーク、キヤ-シフト (カンレンフビン フクム)	*5.2	1	24211-KB4-670	フォーク、R.キヤ-シフト	2,900	1		
(ニコイシヨウテマモ トウシカン)		2	24221-KB4-670	フォーク、L.キヤ-シフト	2,900	1		
トラム、キヤ-シフト		3	24231-KB4-670	フォーク、センターキヤ-シフト	2,950	1		
ストツハ-COMP.、キヤ-シフトトラム	0.9	4	24241-399-000	シヤフト、キヤ-シフトフォークカ-イト	450	1		
(カンレンフビン フクム)		5	24301-KB4-670	トラム、キヤ-シフト	5,300	1		
フ-レート、トラムストツハ-		6	24421-200-000	ヒ-ン、キヤ-シフトトラム	215	4		
スピ-ント-ルCOMP.、キヤ-シフト		7	24430-KB4-670	ストツハ-COMP.、キヤ-シフトトラム	570	1		
(カンレンフビン フクム)		8	24435-KB4-670	フ-レート、トラムストツハ-	450	1		
オイルシ-ル 11.6X24X10		9	24436-KR3-000	スフ-リンク、シフトトラムストツハ-	140	1		
		10	24610-KR3-870	スピ-ント-ルCOMP.、キヤ-シフト	2,900	1		
		11	24641-115-010	スフ-リンク、キヤ-シフトア-ム	125	1		
		12	24651-KR3-000	スフ-リンク、キヤ-シフトリターン	220	1		
		13	24652-035-000	ヒ-ン、シフトリターンスフ-リンク	185	1		
		14	35753-KR3-010	ローター、ニュ-トラルスイッチ	125	1		
		15	90023-041-010	ホ-ルト、キヤ-シフトトラムストツハ-ア-ム ヒ-ホ-ツツ	130	1		
		16	90417-360-000	ワツシヤ-トラムストツハ-	105	1		
		17	91208-KB4-671	オイルシ-ル 11.6X24X10(アライ)	210	1		
		18	95701-06020-00	ホ-ルト、フランシ- 6X20	35	1		

E 1

ブロックNO.

E-15

キャブレター



整備項目	標準時間	見出番号	部品番号	部品名	希望小売価格	使用個数	適用機種 初号機 終号機	タイプ
ニードルセット, シェット (イツマシ 0.2 カザン)	0.9	1	16010-KR3-980	カスケツトセット	1,150	2		
フロートセット (イツマシ 0.2 カザン)	0.7	2	16012-KR3-870	ニードルセット, シェット	1,500	2		
フロートセット (イツマシ 0.2 カザン)		3	16013-KR3-980	フロートセット	2,350	2		
ハルフCOMP. フロート (イツマシ 0.2 カザン)		4	16015-KR3-980	チャンハーセット, フロート	4,300	2		
ハルフCOMP. フロート (イツマシ 0.2 カザン)		5	16016-KR3-980	スクリュセット	770	2		
ニードルセット (イツマシ 0.2 カザン)		6	16028-KR3-980	スクリュセット	1,300	1		
チャンハーセット, フロート (イツマシ 0.1 カザン)	0.4	7	16029-KE8-004	スクリュセットC	690	1		
ハルフCOMP. フロート (イツマシ 0.1 カザン)		8	16037-KJ9-003	フロートセット, ハルフ	580	2		
ハルフCOMP. フロート (R. カワハ 0.7)		9	16046-KR3-980	ハルフCOMP. フロート	2,350	2		
キャブレターASSY. (イツマシ 0.2 カザン)	0.8	10	16047-KR3-980	シヨイントセット, フロート	1,350	1		
キャブレターASSY. R. (イツマシ 0.2 カザン)	1.1	11	16048-KR3-980	シヨイントセット	1,350	1		
キャブレターASSY. L. (イツマシ 0.2 カザン)	0.6	12	16050-KR3-601	スプリング, コンプレッションコイル	530	2		
ヒーストンCOMP. ハキユム (イツマシ 0.2 カザン)		13	16051-KR3-601	スプリング, トーションコイル	140	1		
		14	16052-MB0-671	スプリング	265	1		
		15	16053-MA6-003	スプリング	260	1		
		16	16100-KR3-980	キャブレターASSY. (VE26F A)	37,600	1		
		17	16101-KR3-980	キャブレターASSY. R.	19,200	1		
		18	16102-KR3-980	キャブレターASSY. L.	19,200	1		
		19	16107-KR3-601	トツCOMP.	1,550	2		
		20	16111-KR3-601	ヒーストンCOMP. ハキユム	5,900	2		
		21	16120-KR3-601	レバー, スターター	680	1		
		22	16121-MA6-003	レバー, スターター	420	1		
		23	16124-KR3-601	スクリュ, ストツハ	390	1		
		24	16155-413-751	ハルフCOMP. フロート	880	2		
		25	16165-KR3-601	ホルダー, ニードルセット	1,050	2		

1996.01.20

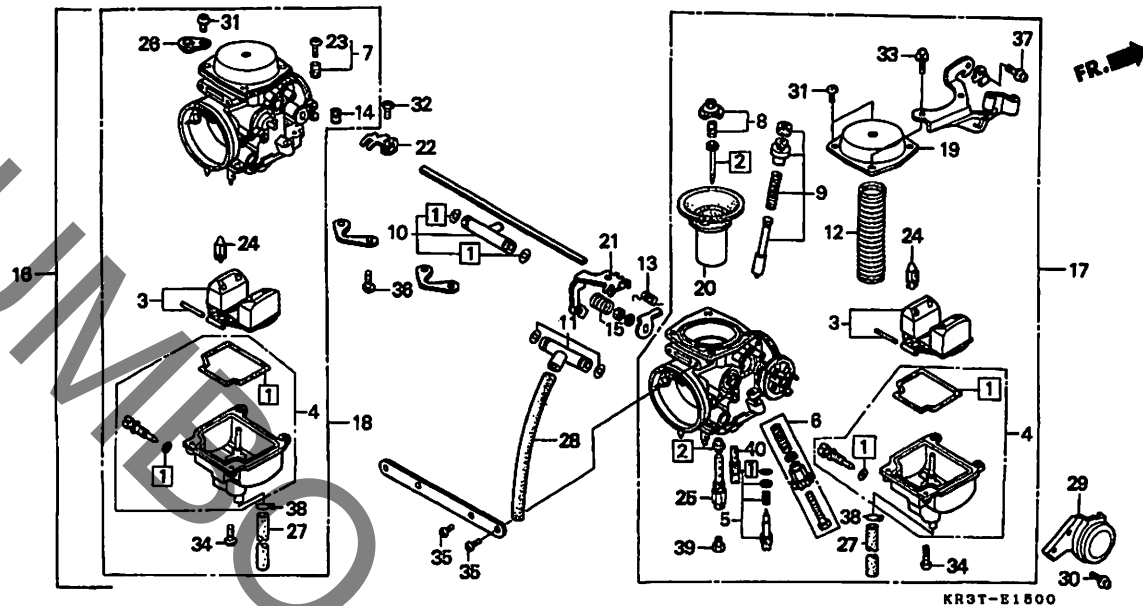
E1

E 2

ブロックNO.

E-15

キャブレター



KR3T-E1500

KR3T1500

整備項目	標準時間	見出番号	部品番号	部品名	希望小売価格	使用個数 CA250 TT	適用号機 初号機 終号機	タイプ
		26	16186-KM3-751	フロート、セツト.....	200	1		
		27	16198-MG3-004	ハイフ、オーバーフロー.....	250	2		
		28	16199-KR3-601	チューブ、エア・ハント.....	215	1		
		29	16231-KR3-600	カバー、キャブレター・スロツトル.....	560	1		
		30	90041-KR3-000	スクリュー・ワツシャー 4X6.....	75	2		
		31	93500-04008-1A	スクリュー・ハ〇ン 4X8.....	25	6		
		32	93500-04008-1H	スクリュー・ハ〇ン 4X8.....	25	2		
		33	93500-04010-1A	スクリュー・ハ〇ン 4X10.....	25	2		
		34	93500-04014-1A	スクリュー・ハ〇ン 4X14.....	25	8		
		35	93500-05010-1A	スクリュー・ハ〇ン 5X10.....	25	4		
		36	93500-06012-1H	スクリュー・ハ〇ン 6X12.....	30	4		
		37	93892-04010-10	スクリュー・ワツシャー 4X10.....	30	1		
		38	95002-02089	チューブ・クリツフ (B8).....	30	2		
		39	99101-GHB-0950	シエツト #95.....	360	2		
		40	99103-KAB-0350	シエツト、スロ #35.....	440	2		

1996.01.20

E2

E 3

ブロックNO.

EOP - 1

ガスケットキットA

YUMBO.COM

整 備 項 目	標準 時間	見出 番号	部 品 番 号	部 品 名	希 望	使用個数	適 用 号 機		タ イ プ
					小 売 価 格	CA250 TT	初号機	終号機	
			06111-KR3-690	ガスケットキットA	4,000	1			
		1	12191-KBG-770	ガスケットシリコンター	500	1			
		2	12209-413-003	シール、ハニフルシステム (アライ)	330	4			
		3	12251-KBG-671	ガスケットシリコンターヘット	1,150	1			
		4	12391-KR3-000	ハニツキンヘットカバー	910	1			
		5	18291-MN5-650	ガスケットエキゾーストパイプ	210	2			
		6	90543-MV9-670	ラバーマウンティング	120	2			
		7	91301-KR3-003	オリング 25.5X2.5 (アライ)	150	2			

E 4

ブロックNO.

EOP - 2

ガスケットキットB

YUMBO.COM

2

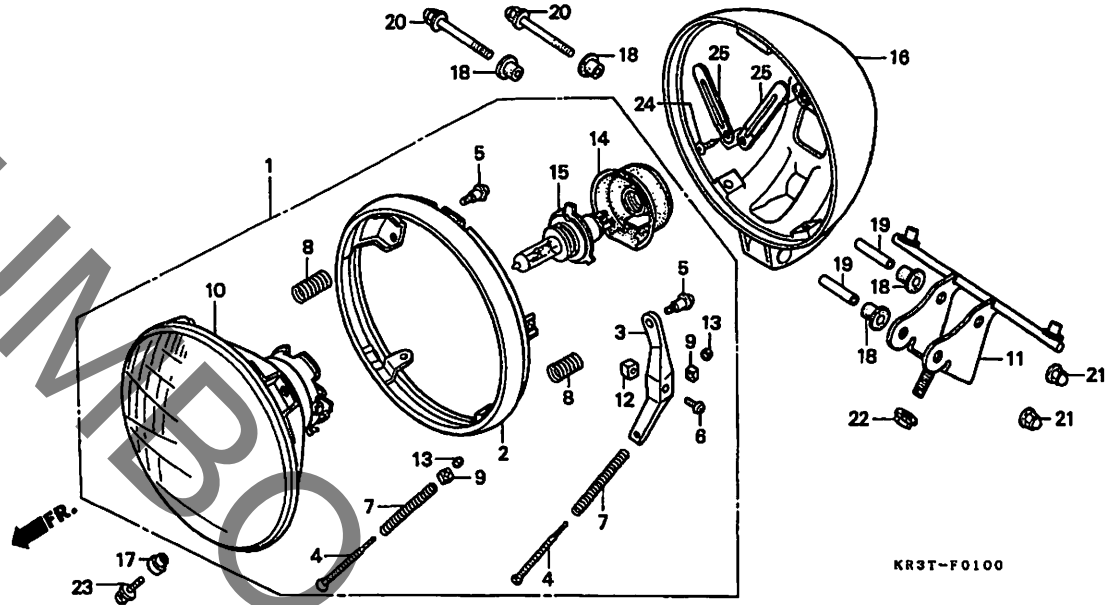
整 備 項 目	標準 時間	見出 番号	部 品 番 号	部 品 名	希 望	使用個数	適 用 号 機		タ イ プ
					小 売 価 格	CA250 TT	初号機	続号機	
			06112-KR3-691	ガスケットキットB.....	3,550	1			
		1	11191-KBG-771	ガスケット、クランクケース.....	960	1			
		2	11393-KBG-771	ガスケット、R.クランクケースカバー.....	770	1			
		3	11394-KBG-771	ガスケット、L.クランクケースカバー.....	440	1			
		4	11395-KR3-690	ガスケット、L.サイトスヘーサー.....	640	1			
		5	15126-399-000	ガスケット、オイルポンフ° (ヤマタ°).....	105	1			
		6	53438-611-000	リング°、ヒ°ニオンキヤツフ°.....	205	1			
		7	91302-567-003	リング° 27.4X2.4 (アライ).....	105	1			
		8	91303-377-000	リング° 13.8X2.5.....	250	1			
		9	91307-035-000	リング° 18X3.....	175	1			
		10	91312-107-000	リング° 7X1.7.....	100	1			
		11	91319-323-000	リング° 6X3.....	130	2			
		12	94109-12000	ワツジャー、トルンフ°ラク° 12MM.....	30	1			

F 1

ブロックNO.

F-1

ヘッドライト



KR3T-F0100

KR3T0100

整備項目	標準時間	見出番号	部品番号	部品名	希望	使用個数	適用号機		タイプ
					小売価格	CA250 TT	初号機	終号機	
ヘッドライトASSY.....	0.1	1	33100-KR3-981	ヘッドライトASSY. (12V 35/35W)	15,000	1			
ハイルフ、ヘッドライト		2	33101-MK7-671	リム、ヘッドライト.....	3,000	1			
ステー.....	0.2	3	33102-MK7-671	ステー.....	300	1			
ヘッドライトユニット		4	33103-MK7-671	スクリーン、ヒームアシヤステインク.....	115	2			
(カンレンフ、ヒン フコム)		5	33104-MK7-671	スクリーン、スハシヤル.....	90	2			
フアラケツト、ヘッドライト		6	33106-MK7-671	スクリーン、スハシヤル.....	90	1			
ケース、ヘッドライト		7	33107-MK7-671	スフリンク、ヒームアシヤステインク.....	125	2			
		8	33108-MK7-671	スフリンク、セツテイング.....	90	2			
		9	33117-415-003	ナツト、ヒームアシヤステインク..... (スタンレー)	115	2			
		10	33120-KR3-981	ヘッドライトユニット.....	9,000	1			
		11	33124-KR3-980	フアラケツト、ヘッドライト.....	1,600	1			
		12	33128-471-003	ナツト、ユニットホルダ.....	105	1			
		13	33136-111-671	カハ、アシヤステインク、スクリーン.....	90	2			
		14	33180-MJ0-010	カハ、ラハ.....	530	1			
		15	34901-MJ6-731	ハイルフ、ヘッドライト (12V 35/35W)	2,150	1			
		16	61301-MN0-003	ケース、ヘッドライト.....	4,700	1			
		17	61304-KR3-980	カラー、ヘッドライトセツテイング.....	175	2			
		18	61315-MK7-000	ラハ、ヘッドライトマウンテイング.....	115	4			
		19	61316-MK7-000	カラー、ヘッドライトステー.....	115	2			
		20	90132-MK7-000	ホルルト、キャツフ° 6MM.....	115	2			
		21	90202-ZV0-000	ナツト、キャツフ° 6MM.....	120	2			
		22	90304-GE8-003	ナツト、フランジ° 10MM.....	135	1			
		23	93412-05020-00	ホルルトワツシヤ 5X20.....	35	2			

1996.01.20

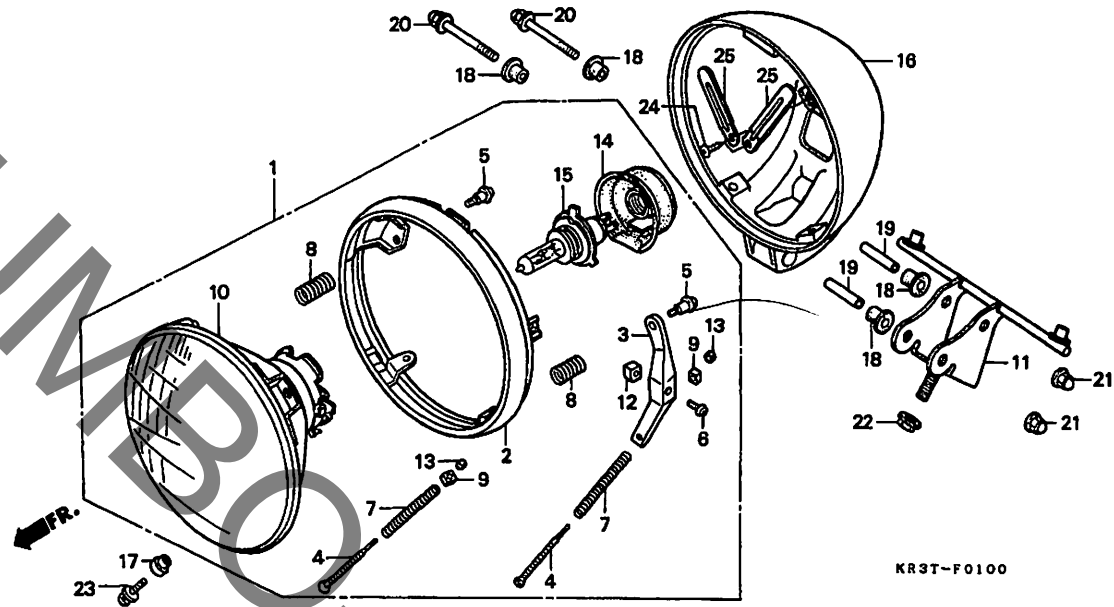
F1

F 2

ブロックNO.

F-1

ヘッドライト



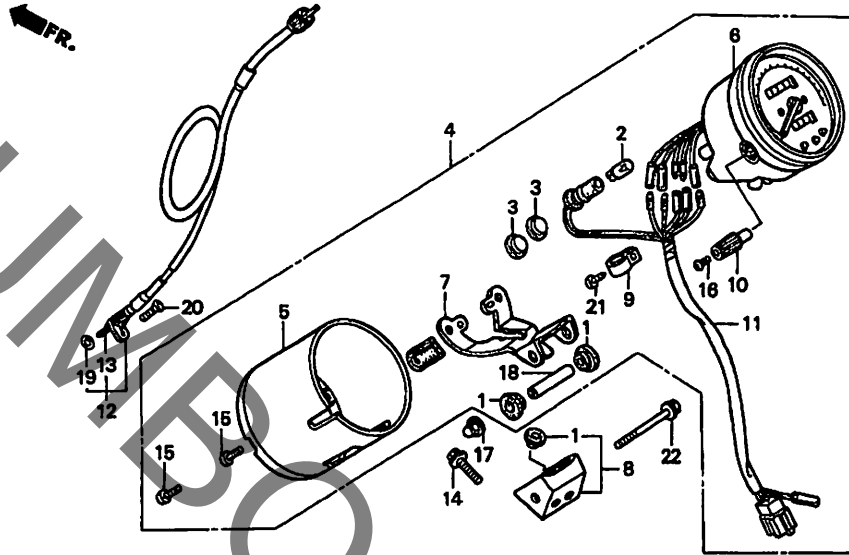
整 備 項 目	標準 時間	見出 番号	部 品 番 号	部 品 名	希 望 小 売 価 格	使用個数 CA250 IT	適 用 号 機 初号機 終号機	タ イ プ
		24	93901-34210	スクリュー、タツヒ°ンク、4X10.....	25	2		
		25	94591-49000	クリツ° 4X90.....	100	2		

F 3

ブロックNO.

F-2

スピードメーター



KR3T-F0200

KR3T0200

整備項目	標準時間	見出番号	部品番号	部品名	希望小売価格	使用個数	適用機種 初号機 終号機	タイプ
スピードメーターASSY.	0.2	1	33718-MM2-000	ラハマー、テールライトセツティング	125	3		
.カハマー、スピードメーター		2	34908-GA7-701	ハイルフ、ウエツシハース (12V 3.4W)	100	3		
.スターA		3	37116-KG4-008	キャツフA	95	2		
.スターメーター		4	37200-KR3-971	スピードメーターASSY.	19,400	1	-----	2J
.ソケットCOMP.		4	37200-KR3-981	スピードメーターASSY.	17,300	1	-----	J
スピードメーターCOMP.	0.3	5	37202-MR1-008	カハマー、スピードメーター	3,250	1		
ケーブルASSY.、スピードメーター	0.1							
.ケーブル、インナー		6	37210-KR3-971	スピードメーターCOMP.	16,600	1	-----	2J
			37210-KR3-981	スピードメーターCOMP.	14,400	1	-----	J
		7	37211-MR1-008	スターA	880	1		
		8	37212-KR3-980	スターメーター	750	1		
		9	37215-KS3-901	クランフ	95	1		
		10	37220-MR1-008	ノットリツフ	330	1		
		11	37619-KR3-981	ソケットCOMP.	770	1		
		12	44830-KR3-980	ケーブルASSY.、スピードメーター	1,300	1		
		13	44831-MN8-300	ケーブル、インナー	330	1		
		14	90103-GW6-000	ホルト、フランシ 6X12	85	2		
		15	90106-MR1-008	スクリーン、トラ 4X8	85	2		
		16	90158-KM7-911	スクリーン、ハ 2X6	75	1		
		17	90202-ZV0-000	ナツ、キャツフ 6MM	120	1		
		18	91104-MR1-008	カラー 8X50	200	1		
		19	91301-027-000	オリソク 6.8X1.9	95	1		
		20	93700-05020-0G	スクリーン、オーハ 5X20	25	1		
		21	93903-24420	スクリーン、タツヒソク 4X16	25	1		
		22	96001-06060-02	ホルト、フランシ 6X60	70	1		

1996.01.20

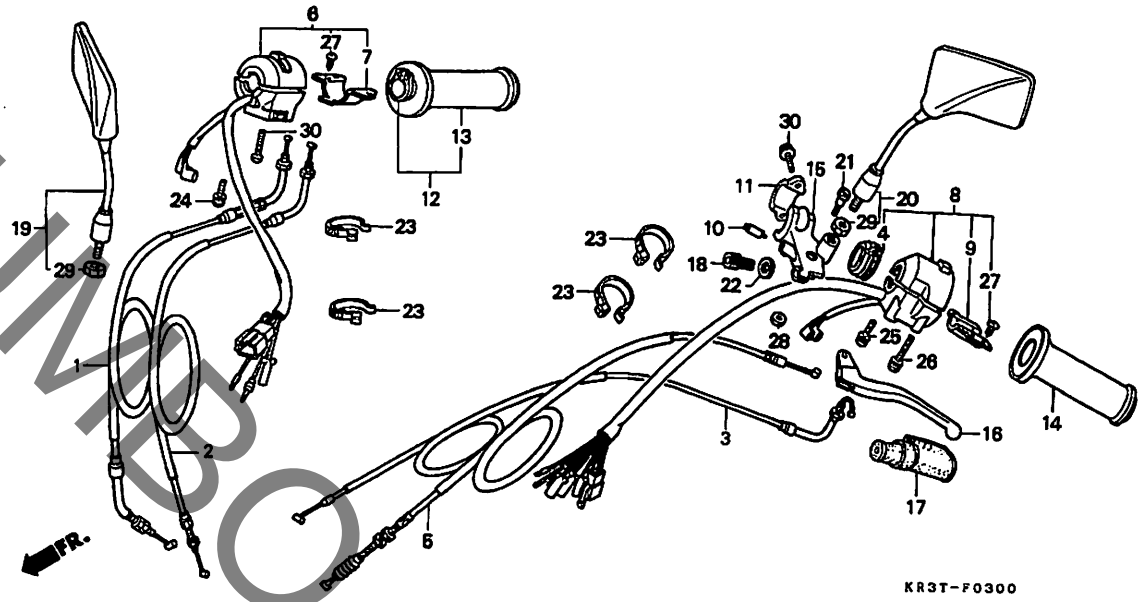
F3

F 4

ブロックNO.

F - 3

ハンドルレバー・スイッチ・ケーブル



KR3T-F0300

KR3T0300

整備項目	標準時間	見出番号	部品番号	部品名	希望小売価格	使用個数 CA250 TT	適用号機 初号機 終号機	タイプ
ケーブルCOMP. A, スロットル	0.4	1	17910-KR3-600	ケーブルCOMP. A, スロットル	1,650	1		
(ニコチンモトウシカ)		2	17920-KR3-600	ケーブルCOMP. B, スロットル	1,650	1		
ケーブルCOMP. C, チョーク		3	17950-KR3-600	ケーブルCOMP. C, チョーク	1,100	1		
スイッチASSY. ウィンカー		4	17962-KE8-701	レバー, チョーク	660	1		
レバー, チョーク	0.3	5	22870-KR3-600	ケーブルCOMP. クラッチ	1,150	1		
ケーブルCOMP. クラッチ	0.2	6	35130-KR3-980	スイッチASSY. スターターキル	4,050	1		
スイッチCOMP. フロントレバー		7	35152-KE8-703	フレート, キルスイッチセツテイック	225	1		
クラッチCOMP. R. ハント		8	35200-KR3-980	スイッチASSY. ウィンカー	4,950	1		
クラッチCOMP. L. ハント		9	35204-KE8-702	フレート, ウィンカースイッチセツテイック	320	1		
スイッチASSY. スターターキル	0.5	10	35330-413-003	スイッチCOMP. フロントレバー	730	1		
クラッチCOMP. L. ハント	0.1	11	45517-166-006	ホイル, マスターシリンダー	550	1		
レバーCOMP. L. ハント		12	53145-KR3-940	クラッチCOMP. R. ハント	1,650	1		
		13	53167-KR3-305	クラッチCOMP. L. ハント	1,300	1		
		14	53168-KR3-305	クラッチCOMP. L. ハント	1,300	1		
		15	53172-KT7-750	クラッチCOMP. L. ハント	1,500	1		
		16	53178-KV0-000	レバーCOMP. L. ハント	910	1		
		17	53180-425-010	フレート, ハントレバー	640	1		
		18	53192-268-000	ホイル, ワイヤーステップ	260	1		
		19	88210-MZ8-A20	ミラーCOMP. R. ハット	2,650	1		
		20	88220-MZ8-A20	ミラーCOMP. L. ハット	2,650	1		
		21	90113-438-000	ホイル, ステアリングハントレバー ヒョット	265	1		
		22	90321-MA6-750	ナット, フイキシク	350	1		
		23	90652-KT1-771	ハント, ワイヤ (クラッチ)	110	4		
		24	93892-05020-07	スクリーンワッシャー 5X20	30	1		

1996.01.20

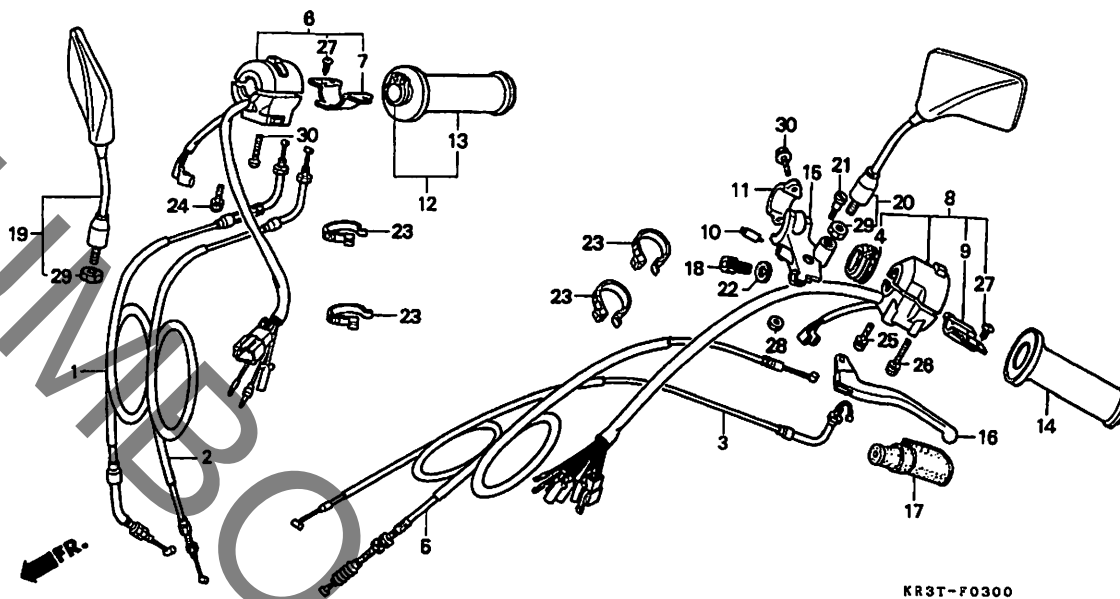
F4

F 5

ブロックNO.

F-3

ハンドルレバー・スイッチ・ケーブル



KR3T-F0300

KR3TF0300

3

整備項目	標準時間	見出番号	部品番号	部品名	希望小売価格	使用個数 CA250 TT	適用号機 初号機	機 線号機	タイプ
		25	93892-05028-07	スクリーンワッシャー 5X28.....	35	2			
		26	93892-05045-07	スクリーンワッシャー 5X45.....	45	1			
		27	93901-32120	スクリーン、タツヒロシ 3X8.....	25	2			
		28	94001-06000-0S	ナット、6カク 6MM.....	30	1			
		29	94031-10020	ナット、6カク 10MM.....	40	2			
		30	96001-06025-02	ホルルト、フランジ 6X25.....	60	2			

1996.01.20

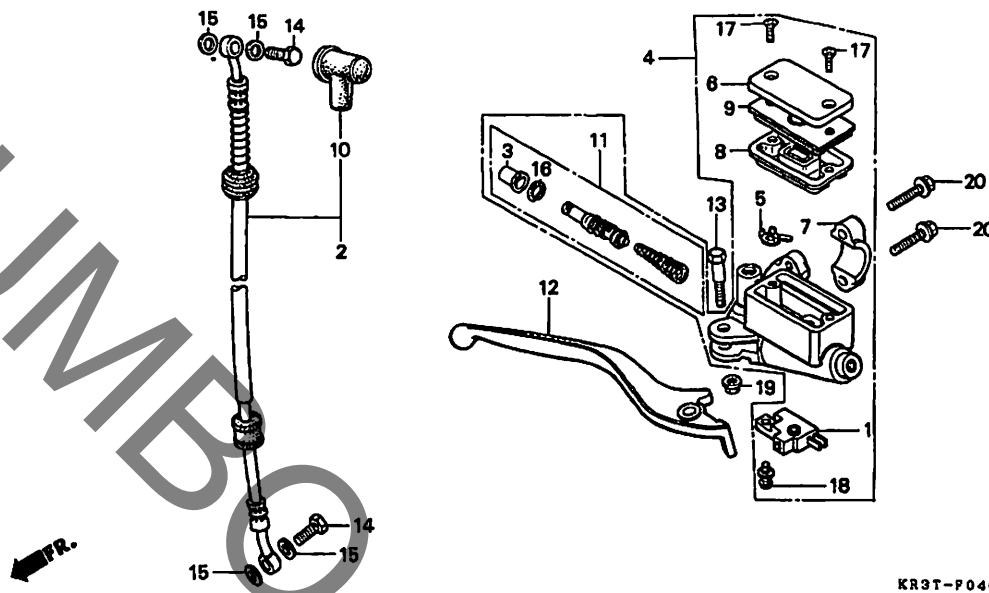
F5

F 6

ブロックNO.

F-4

フロントブレーキマスターシリンダー



KR3T-P0400

KR170100

整備項目	標準時間	見出番号	部品番号	部品名	希望	使用個数	適用号機		タイプ
					小売価格	CA250 TT	初号機	終号機	
スイッチASSY., フロントストツフ°	0.1	1	35340-MA5-671	スイッチASSY., フロントストツフ°	730	1			
. タイヤフラム		2	45126-KR3-981	ホース, フロントブレーキ	3,300	1			
. レハバー, R. ステアリングハントバル		3	45504-410-003	ブーツCOMP.	350	1			
ホース, フロントブレーキ	0.4	4	45510-KR3-408	シリンダーサブASSY., フロントブレーキ	9,200	1			
. シリンダーサブASSY., フロントブレーキ		5	45512-MA6-006	プロテクター	145	1			
. シリンダーセット, マスター		6	45513-HA2-701	キャツフ°, マスターシリンダー	810	1			
		7	45517-166-006	ホルダー, マスターシリンダー	550	1			
		8	45520-MG7-006	タイヤフラム	340	1			
		9	45521-HA2-006	フレート, タイヤフラム	360	1			
		10	45522-422-000	ブーツ, マスターシリンダー	260	1			
		11	45530-471-831	シリンダーセット, マスター	1,750	1			
		12	53175-KR3-601	レハバー, R. ステアリングハントバル	1,400	1			
		13	90114-166-006	ホルト, ハントバルレハバー, ホット	195	1			
		14	90145-MS9-611	ホルト, オイル 10X22	350	2			
		15	90545-300-000	ワツシャー, オイルホルト	130	4			
		16	90651-MA5-671	サークリツフ°	120	1			
		17	93600-04012-1G	スクリュ-, フラツト 4X12	25	2			
		18	93893-04012-17	スクリュ-, ワツシャー 4X12	35	1			
		19	94050-06000	ナツト, フランシ 6MM	35	1			
		20	96001-06022-02	ホルト, フランシ 6X22	60	2			

1996.01.20

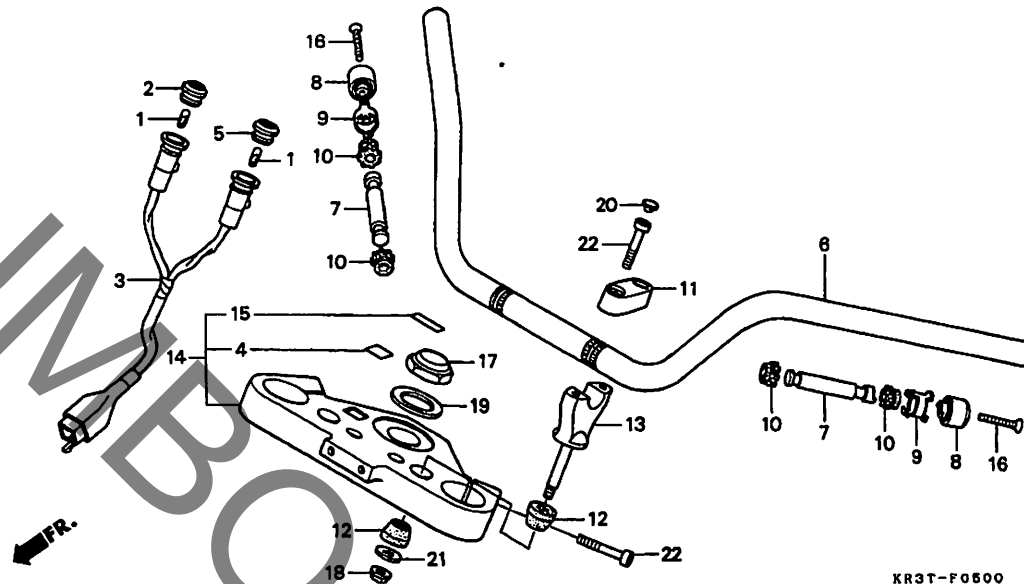
F6

F 7

ブロックNO.

F-5

ハンドルパイプ・トップブリッジ



KR3T-F0600

KR3T0600

整備項目	標準時間	見出番号	部品番号	部品名	希望小売価格	使用個数 CA250 TT	適用号機 初号機	機 銃 号 機	タイプ
ソケットCOMP.、ハ°イロツト ・ホルター、アンター (イツコマシ 0.1 カサ)	0.3	1	34908-GA7-701	ハ°イロツト、ウエツシハ°イロツト (12V 3.4W)	100	2			
ハ°イロツト、ステアリング、ハンドル	0.6	2	37551-GN0-711	レンズCOMP.、ハ°イロツト	320	1			
ウエイトB、ハンドル	0.2	3	37565-KR3-981	ソケットCOMP.、ハ°イロツト	750	1			
フアリツシCOMP.、フオークトツフ	0.5	4	37569-KR3-980	ラベル、インジケーター	110	1			
		5	37571-KR3-671	レンズCOMP.、ニユートラハ°イロツト (クマリン)	360	1			
		6	53100-KR3-980	ハ°イロツト、ステアリング、ハンドル	3,850	1			
		7	53104-MK4-620	ウエイトB、ハンドル	830	2			
		8	53105-KR3-940	ウエイト、ステアリング、ハンドル	860	2			
		9	53108-KR3-770	リンク、ハンドル、ウエイト、ナツフ	200	2			
		10	53109-MM5-000	ラバー、ハンドル、ウエイト	130	4			
		11	53131-KC2-770	ホルター、ハンドル、ハ°イロツト、アツハー	900	2			
		12	53133-385-000	ラバー、ハンドル、クツシヨ	260	4			
		13	53231-KR3-980	ホルター、アンター	2,800	2			
		14	53300-KR3-980	フアリツシCOMP.、フオークトツフ	8,400	1			
		15	86150-MN8-300	エンブレム、ウイングマーク	430	1			
		16	90191-KR3-880	スクリーン、オーハル 6X45	120	2			
		17	90304-159-000	ナツト、ステアリングシステム	265	1			
		18	90309-KF0-003	ナツト、フランシ 8MM	185	2			
		19	90503-051-870	ワツシャー、ステアリングシステム	130	1			
		20	91455-MB0-010	キャツフ、ソケットホルト 8MM	105	4			
		21	94103-08000	ワツシャー、フレイン 8MM	30	2			
		22	96700-08032-00	ホルト、ソケット 8X32	55	6			

1996.01.20

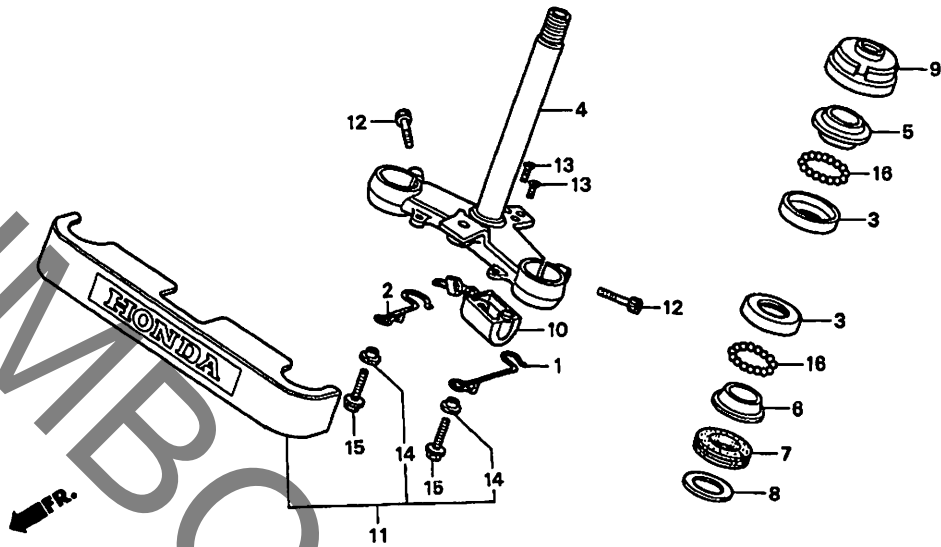
F7

F 8

ブロックNO.

F-6

ステアリングシステム



KR3T-F0600

KR3T6660

整備項目	標準時間	見出番号	部品番号	部品名	希望小売価格	使用個数 CA250 TT	適用号機 初号機	適用号機 終号機	タイプ
レースステアリングハットツフ°ホール (ニコマトウシカ)	1.0	1	45466-KR3-000	クラフ°スロート°メーター°フール	185	1			
レースステアリングホトムコーン		2	45469-KR3-980	クラフ°フロント°フレイキ	300	1			
レースステアリングハットツフ°ホール		3	50301-041-010	レースステアリングハットツフ°ホール	340	2			
ステムCOMP.ステアリング°	1.1	4	53200-KR3-980	ステムCOMP.ステアリング°	9,200	1			
レースステアリングハットツフ°コーン	0.5	5	53211-028-010	レースステアリングハットツフ°コーン	330	1			
スレツト°COMP.ステアリング°ハットツフ°		6	53212-030-010	レースステアリングホトムコーン	320	1			
ロツク°ステアリング°ハットツフ°	0.1	7	53214-001-010	タ°ストシール°ステアリング°ハットツフ°	105	1			
カハ°°フロント		8	53215-001-000	ワツシヤ°ステアリング°ハットツフ°タ°ストシール	90	1			
		9	53220-074-000	スレツト°COMP.ステアリング°ハットツフ°	460	1			
		10	53600-086-007	ロツク°ステアリング°ハットツフ° (ホンタ°ロツク)	1,200	1			
		11	61401-KR3-980	カハ°°フロント	1,500	1			
		12	90154-MF8-000	ホ°ルト°ソケツ 8X28	180	2			
		13	90164-028-000	スクリユ°Uロツク°フラツツ 6X12	90	2			
		14	90522-028-000	ワツシヤ°チエンケ°スレツト°インク°	90	2			
		15	95701-06016-07	ホ°ルト°フランシ° 6X16	35	2			
		16	96211-06000	ホ°ール°スチール #6 (3/16)	10	42			

1996.01.20

F8

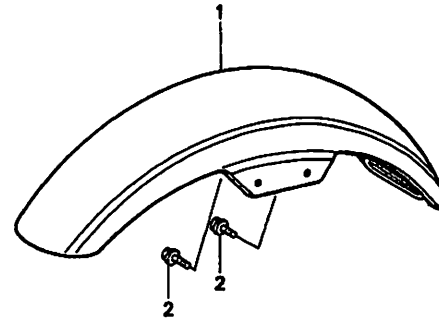
3

F 9

ブロックNO.

F-7

フロントフェンダー



KR3T-P0700

KR3T0700

3

整備項目	標準時間	見出番号	部品番号	部品名	希望小売価格	使用個数 CA250 TT	適用号機 初号機	終号機	タイプ
フェンダーCOMP.,フロント.....	0.2	1	61100-KR3-600ZF	フェンダーCOMP.,フロント *NH1*.....フラック	7,800	1			
			61100-KR3-600ZK	フェンダーCOMP.,フロント *R217M*	7,800	1			
		2	95701-06014-00	ホルルトフランジ 6X14.....	35	4			

1996.01.20

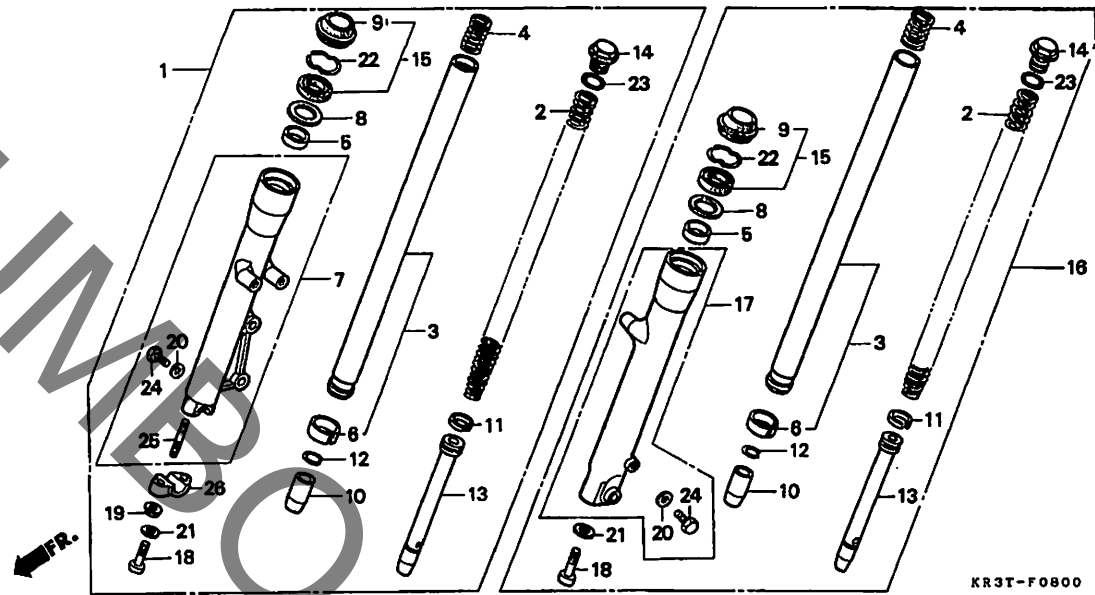
F9

F 10

ブロックNO.

F-8

フロントフォーク



KR3T-F0800

KR3TFA100

整備項目	標準時間	見出番号	部品番号	部品名	希望	使用個数	適用号機		タイプ
					小売価格	CA250 IT	初号機	終号機	
フォークASSY., フロント	0.5	1	51400-KR3-601	フォークASSY., R. フロント (シヨウワ)	22,800	1			
(イツコマシ 0.1 カサシ)		2	51401-KR3-003	スプリング, フロントクッション	1,750	2			
スプリング, フロントクッション	0.3	3	51410-KR3-003	ハイフ°COMP., フロントフォーク	10,500	2			
ハイフ°COMP., フロントフォーク	0.9	4	51412-340-000	スプリング, フロントフォークリハウント	190	2			
(イツコマシ 0.6 カサシ)		5	51414-447-731	ワッシユ, カイト	500	2			
ケースCOMP., ホットム		6	51415-KR3-003	ワッシユ, スライタ	450	2			
(イツコマシ 0.6 カサシ)		7	51420-KR3-601	ケースCOMP., R. ホットム	10,100	1			
シールセット, フロントフォーク	0.8	8	51422-KL8-003	スワッシャー	225	2			
(イツコマシ 0.5 カサシ)		9	51425-473-003	タフトシール	730	2			
		10	51432-KR3-003	ヒース, オイルロツク	490	2			
		11	51437-400-771	リンク, ヒーストク	195	2			
		12	51439-331-770	リンク, ヒーストクストツハ	190	2			
		13	51440-KR3-003	ハイフ°, シート	1,900	2			
		14	51454-KR3-003	ホルト, フロントフォーク	1,100	2			
		15	51490-473-305	シールセット, フロントフォーク	1,200	2			
		16	51500-KR3-601	フォークASSY., L. フロント (シヨウワ)	22,800	1			
		17	51520-KR3-601	ケースCOMP., L. ホットム	10,100	1			
		18	90116-383-721	ホルト, ソナツ 8MM	185	2			
		19	90309-KF0-003	ナツ, フランシ 8MM	185	2			
		20	90543-273-000	ハツキン, フロントフォークレコツク	90	2			
		21	90544-283-000	ワッシヤ, スワッシャー 8MM	105	2			
		22	90601-369-000	リンク, オイルシールストツハ	135	2			
		23	91356-KR3-003	オリツク	115	2			
		24	92101-06008-0A	ホルト, 6カク 6X8	30	2			
		25	92900-08032-3E	ホルト, スタツト 8X32	70	2			

1996.01.20

F10

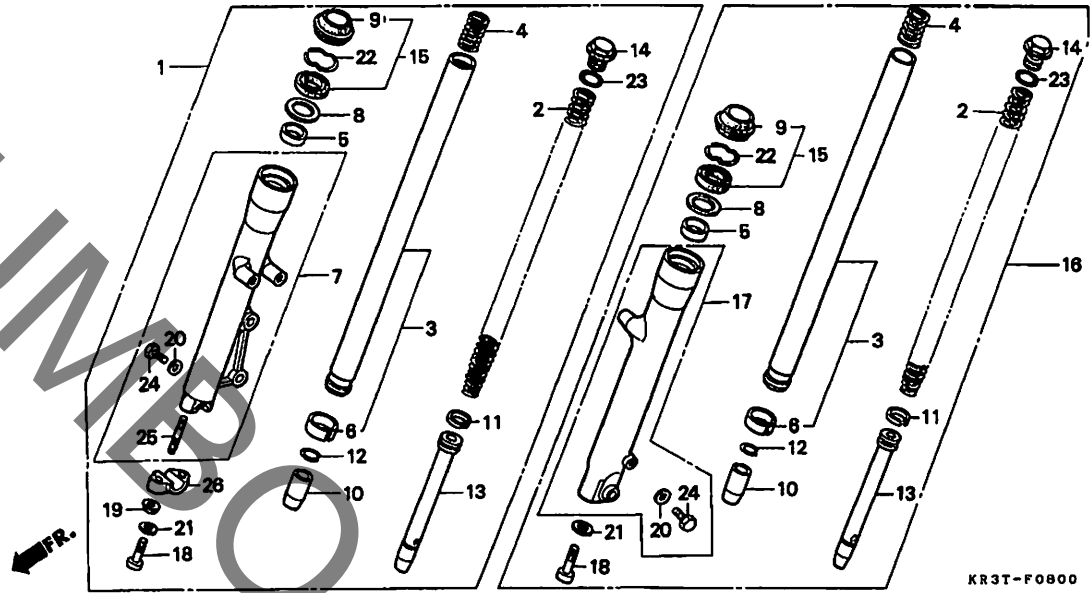
3

F 11

ブロックNO.

F-8

フロントフォーク



KR3T-F0800

KR3TFR110

整備項目

標準
時間

見出
番号

部品番号

部品名

希望
小売
価格

使用個数
CA250
TT

適用号機
初号機 終号機

タイプ

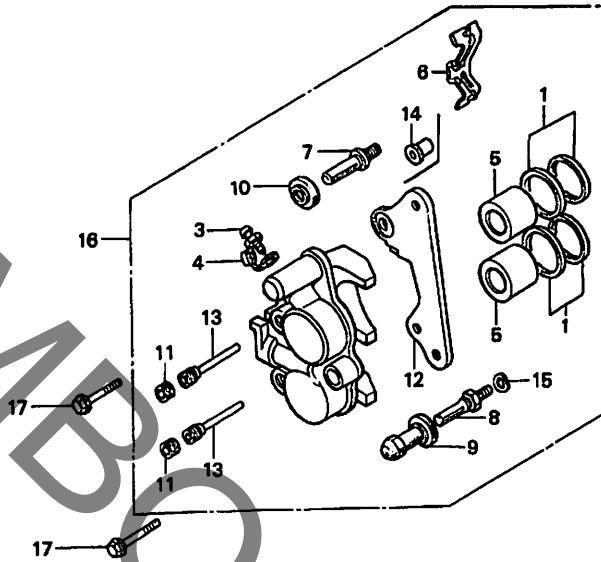
26 95014-41000 ホルター1C,フロントフォークアッスル..... 520 1

F 12

ブロックNO.

F-9

フロントブレーキキャリパー



KR3T-P0900

KR3T010

整備項目	標準 時間	見出 番号	部品番号	部品名	希 小 売 価 格	使用個数 CA250 TT	適用号機 初号機 終号機	タイプ
ハットセット,フロント	0.2	1	06451-GE2-405	シールセット,ヒーストン	360	2		
フラゲット,R		2	06455-KR3-405	ハットセット,フロント	4,050	1		
ヒーストン	0.5	3	43352-568-003	スクリュー,フッリーター	205	1		
(イツコマシ 0.1 カザン)		4	43353-461-771	キャツフ,フッリーター	150	1		
(カンレンフヒン フクム)		5	45107-MN5-006	ヒーストン	990	2		
キャリハーフASSY.,R.フロント	0.4	6	45108-ML4-006	スプリング,ハット	290	1		
		7	45131-GE2-006	ヒオン,ホルト	210	1		
		8	45131-166-016	ホルト,ヒオン	210	1		
		9	45132-166-016	フーツ,ヒオンホルト	155	1		
		10	45133-MA3-006	フーツB	185	1		
		11	45203-MG3-016	フラグ,ヒオン	155	2		
		12	45210-KR3-871	フラゲット,R	570	1		
		13	45215-KA3-732	ヒオン,ハンカー	310	2		
		14	45216-KW6-901	ナット,トルク	260	1		
		15	45216-166-006	ワッシャー,ウエーブ	105	1		
		16	45250-KR3-305	キャリハーフASSY.,R.フロント	11,300	1		
		17	90131-GAA-000	ホルト,フランジ 8X25	120	2		

1996.01.20

F12

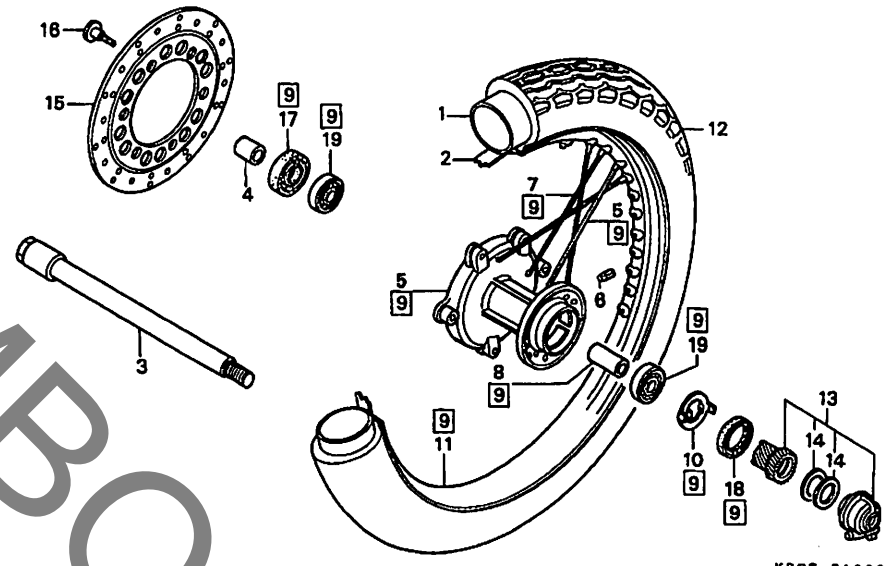
3

F 13

ブロックNO.

F-10

フロントホイール



KR3T-F1000

KR1F1000

YUMBO.COM

3

整備項目	標準時間	見出番号	部品番号	部品名	希望小売価格	使用個数 CA250 TT	適用号機 初号機 終号機	タイプ
チューブ、ホイール..... タイヤ、フロント	0.9	1	42712-168-004	チューブ、ホイール (タングラフ) (2.75/3.00/3.60-18)	シカ	1		
アクスル、フロントホイール..... ホツクスASSY.、ステートメーター キヤ	0.3		42712-268-003	チューブ、タイヤ (BS) (2.75/3.00-18)	シカ	1		
ハブ、フロントホイール.....	2.7	2	42713-268-003	フラツフ、タイヤ (BS) (1.85X18) ..	シカ	1		
ハランサー.....	0.8		42713-389-009	フラツフ、タイヤ (ヨコハマ) (1.85X18)	シカ	1		
カラー、フロントアクスルテイスタン入.....	0.5		44713-300-004	フラツフ、タイヤ (タングラフ) (1.85X18)	シカ	1		
ヘアリング、ラシアルホイール 6302U (イツコマシ 0.1 カザン)		3	44301-MC5-000	アクスル、フロントホイール.....	2,250	1		
ホイールサフASSY.、フロント.....	1.0	4	44311-461-770	カラー、フロントホイールサイト.....	790	1		
リム、フロントホイール.....	2.3	5	44601-KR3-600	ハブ、フロントホイール.....	10,200	1		
テイスク、フロントブレーキ.....	0.4	6	44606-283-000	ハランサー (20G).....	250	N		
		7	44610-KR3-405	スホークセツト、フロント (A10X202.5)	195	36		
		8	44620-KR3-000	カラー、フロントアクスルテイスタン入.....	340	1		
		9	44650-KR3-305	ホイールサフASSY.、フロント.....	25,300	1		
		10	44680-410-000	リテーナー、キヤホツクス.....	200	1		
		11	44701-KR3-003	リム、フロントホイール.....	4,550	1		
		12	44711-KR3-602	タイヤ、フロント (タングラフ) (3.00-18 4PR/47P F11)	シカ	1		
			44711-KR3-604	タイヤ、フロント (BS) (3.00-18 4PR/47P L303A)	シカ	1		
		13	44800-KR3-741	ホツクスASSY.、ステートメーター キヤ	3,550	1		
		14	44809-402-000	ワツシヤ、ステートメーターキヤ.....	115	2		
		15	45251-KR3-000	テイスク、フロントブレーキ.....	10,900	1		
		16	90105-KR3-000	ホイール、フロントテイスク 8X24.....	200	6		

1996.01.20

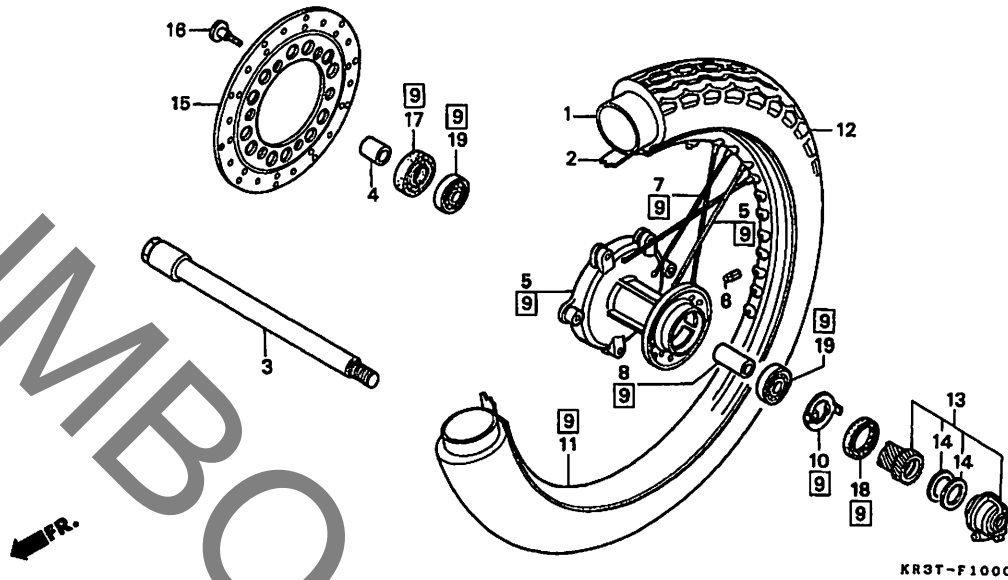
F13

F 14

ブロックNO.

F-10

フロントホイール



KR3TF1000

整備項目	標準 取付	見出 番号	部品番号	部品名	希望 小売 価格	使用個数 CA250 TT	適用号機 初号機 終号機	タイプ
		17	91252-MC7-003	タストシール 22X42X7(プライ).....	265	1		
		18	91258-410-013	タストシール 40X50X5(プライ).....	370	1		
		19	96140-63020-10	ハブリンク、ラシアルホー、ル 63020...	530	2		

1996.01.20

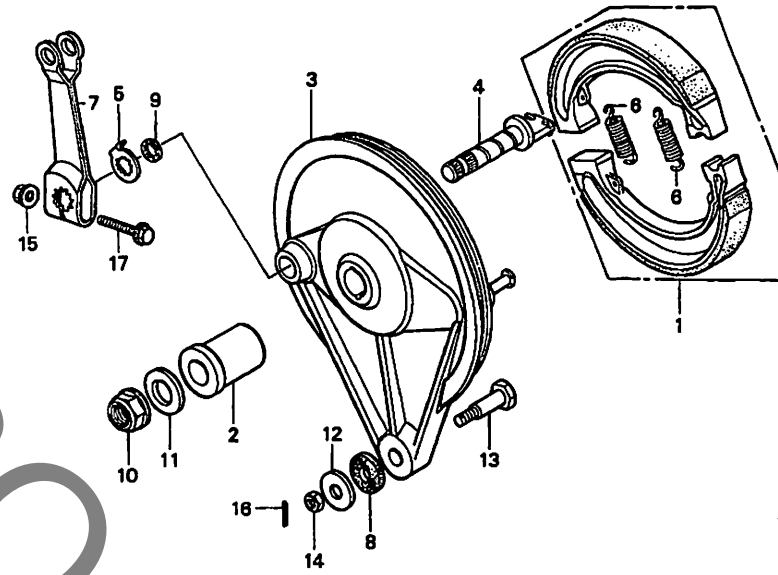
F14

F 15

ブロックNO.

F-11

リヤブレーキパネル



KR3T-P1100

KR1TF1100

整 備 項 目	標 準 時 間	見出 番号	部 品 番 号	部 品 名	希 望 使 用 価 値		適 用 号 機		タ イ プ
					小 売 価 格	CA250 IT	初 号 機	終 号 機	
シユ-セツト、フブレーキ.....	0.5	1	06430-GBJ-740	シユ-セツト、フブレーキ (ASK).....	1,950	1			
ハ°ネルCOMP.、リヤフブレーキ.....	0.6	2	42313-KR3-000	カラー、リヤフブレーキハ°ネルサイト.....	410	1			
(カンレンフヒン フクム)		3	43100-KR3-980	ハ°ネルCOMP.、リヤフブレーキ.....	6,400	1			
ア-ム、リヤフブレーキ.....	0.1	4	43141-KB4-000	カム、フロントフブレーキ.....	1,200	1			
		5	43145-KR3-980	インシヤケター、リヤフブレーキ.....	320	1			
		6	43151-329-000	スフ°リンク、リヤフブレーキシユ.....	140	2			
		7	43410-KR3-870	ア-ム、リヤフブレーキ.....	770	1			
		8	43434-286-000	ラハ-、ストツハ°ア-ムクツシヨ.....	100	1			
		9	45134-250-000	タ°ストシル、フブレーキカム.....	90	1			
		10	90305-GE8-003	ナツト、U 14MM.....	185	1			
		11	90504-KR3-000	ワツシヤ-、リヤアグスル.....	165	1			
		12	90505-425-000	ワツシヤ- 8MM.....	125	1			
		13	92811-10000	ホ°ルトA、フブレーキストツハ°.....	125	1			
		14	94001-08000-0S	ナツト、6カク 8MM.....	30	1			
		15	94050-06000	ナツト、フランシ° 6MM.....	35	1			
		16	94201-20150	ヒ°ン、スフ°リツツ 2.0X15.....	25	1			
		17	95701-06035-00	ホ°ルト、フランシ° 6X35.....	40	1			

1996.01.20

F15

YUMBO.COM

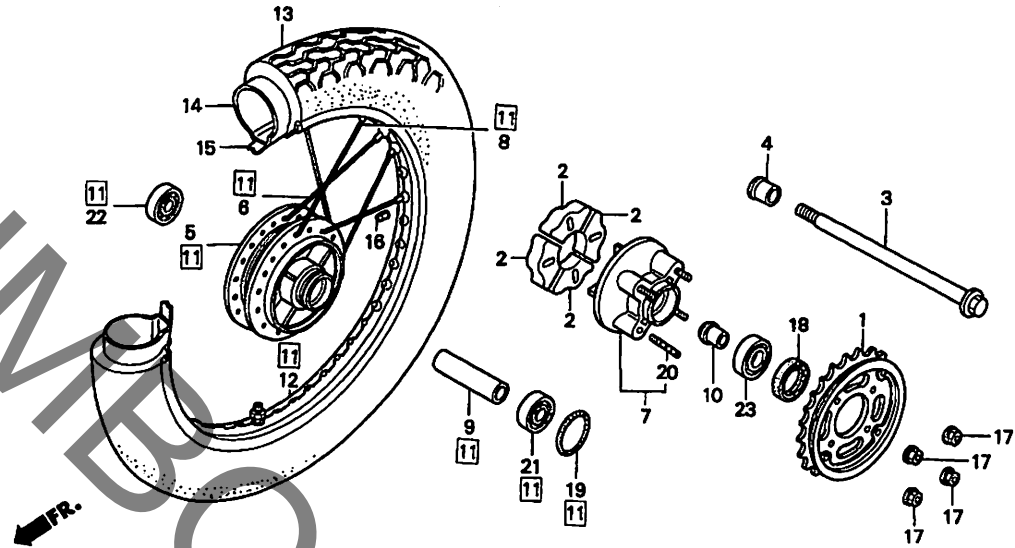
3

F 16

ブロックNO.

F-12

リヤホイール



KR3T-F1200

KR3TF1200

整備項目	標準時間	見出番号	部品番号	部品名	希望小売価格	使用回数 CA250 TT	適用号機 初号機 終号機	タイフ
スプロケツトCOMP.、フアイナルトリアフン.....	0.6	1	41200-KR3-980	スプロケツトCOMP.、フアイナルトリアフン (32T)	4,350	1		
.カラー、リヤアクスルテイスタン		2	41241-402-010	タンハロー、リヤホイール.....	420	4		
.ハリアリング、ラシアルホイール (イツコマシ 0.1 カザン)		3	42301-KR3-601	アクスル、リヤホイール.....	1,550	1		
タンハロー、リヤホイール.....	0.5	4	42312-KR3-000	カラー、リヤホイールサイト.....	340	1		
(ニコイシヨウテム トウシカ)		5	42601-KR3-980	ハフCOMP.、リヤホイール.....	10,900	1		
アクスル、リヤホイール.....	0.4							
ハフCOMP.、リヤホイール.....	2.7	6	42610-KR3-405	スホークセツトA、リヤ (B9X122.5).....	195	18		
フランシASSY.、トリアフン.....	0.7	7	42610-KR3-600	フランシASSY.、トリアフン.....	7,200	1		
ホイールサフASSY.、リヤ.....	1.0	8	42611-KR3-405	スホークセツトB、リヤ (B9X122).....	195	18		
.タイヤ、リヤ		9	42620-KE1-000	カラー、リヤアクスルテイスタン.....	500	1		
.チューフ、タイヤ		10	42625-KR3-000	カラーB、リヤアクスルテイスタン.....	480	1		
リム、リヤホイール.....	2.4	11	42650-KR3-305	ホイールサフASSY.、リヤ.....	26,300	1		
ハランサー.....	0.9	12	42701-KR3-013	リム、リヤホイール.....	5,000	1		
		13	42711-KR3-604	タイヤ、リヤ (BS) (130/90-15 M/C 66P G508)	シカ	1		
			42711-KR3-605	タイヤ、リヤ (タンロツフ) (130/90-15 M/C 66P K627A)	シカ	1		
		14	42712-KR3-003	チューフ、タイヤ (BS) (130/90-15)	シカ	1		
			42712-KR3-004	チューフ、タイヤ (タンロツフ) (130/90-15)	シカ	1		
		15	42713-KR3-003	フラツフ、タイヤ (BS) (2.75-15).....	シカ	1		
			42713-KR3-004	フラツフ、タイヤ (タンロツフ) (2.75-15)	シカ	1		
		16	44606-283-000	ハランサー (20G).....	250	N		
		17	90304-GE8-003	ナツト、フランシ 10MM.....	135	4		
		18	91257-230-003	オイルシール 28X42X7 (アライ).....	400	1		

1996.01.20

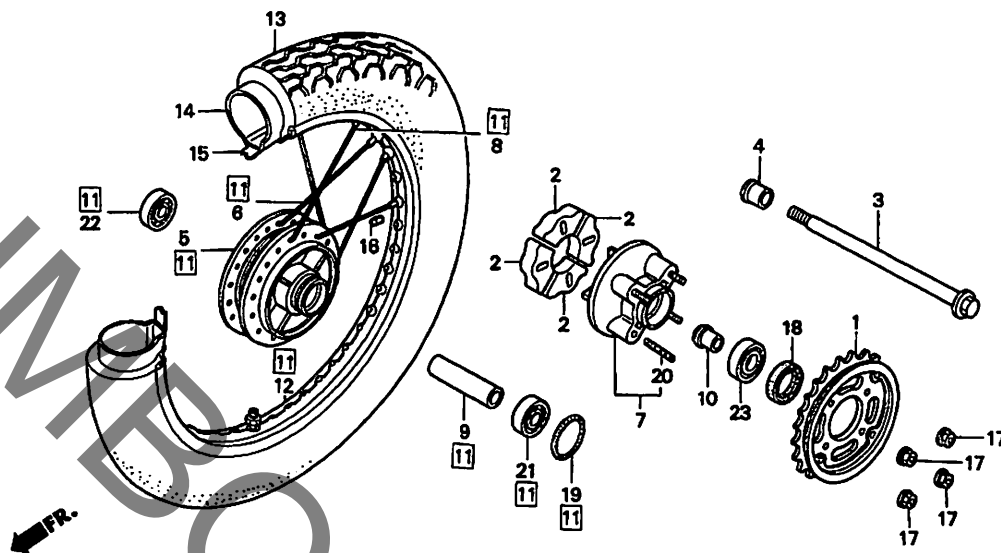
F16

G 1

ブロックNO.

F-12

リヤホイール



KR3T-F1200

KR3TF1201

整備項目	標準時間	見出番号	部品番号	部品名	希望	使用個数	適用機種		タイプ
					小売価格	CA250	初号機	終号機	
		18)	91257-230-005	オイルシール 28X42X7 (NOK).....	450	1			
		19	91304-704-000	Oリング 42MM.....	180	1			
		20	92716-10045-0E	ホルト/スタット 10X45.....	90	4			
		21	96140-62020-10	ハリアリンクラシアルホイール 6202U..	440	1			
		22	96140-63020-10	ハリアリンクラシアルホイール 6302U..	530	1			
		23	96150-60040-10	ハリアリンクラシアルホイール 6004UU..	670	1			

1996.01.20

G1

G 2

ブロックNO.

F-13

フューエルタンク

KR3T-F1300

KR3T100

整備項目	標準時間	見出番号	部品番号	部品名	希望小売価格	使用値段 CA250 TT	適用号機 初号機	適用号機 終号機	タイプ
コックASSY.,フューエル...	0.2	1	16173-001-004	ハツキン,フューエルストレーナーカツフ°	235	1			
スクリーンセット,フューエルストレーナー		2	16950-KR3-981	コックASSY.,フューエル°	4,200	1			
カツフ°セット,フューエルストレーナー	0.1	3	16952-KR3-981	スクリーンセット,フューエルストレーナー	1,600	1			
(カンレンフ°ピン フグム)		4	16953-KR3-981	カツフ°セット,フューエルストレーナー	1,000	1			
タンクセット,フューエル°	0.3	5	16957-KR3-980	チーフ°COMP.,タンクフ°リーサー°	290	1			
		6	16958-MA1-731	Oリング°	210	1			
		7	17520-KR3-J00ZE	タンクセット,フューエル°					
				TYPE1 1(WL)	30,000	1			
			17520-KR3-J00ZG	タンクセット,フューエル°					
				TYPE2 2(WL)	30,000	1			
		8	17611-KR3-000	クツシヨク,フロントフューエルタンク°	175	2			
		9	17612-MB1-000	カラー,フューエルタンクフロントマウンテイング°	500	2			
		10	17613-KR3-000	クツシヨク,フューエルタンクリヤー°	450	1			
		11	17614-KR3-000	カラー,フューエルタンクマウンテイング°	155	1			
		12	17620-KR3-751	フューエルフィルキツフ°COMP°	2,900	1			
		13	36191-KV3-700	シ°ヨイント,エア°フィルタ°	320	1			
		14	87560-MY1-701	マーク,ト°ライフ°コ°シヨク°	195	1			
		15	92601-06020-0B	ホ°ルト,キツフ° 6X20°	85	2			
		16	95001-55120-40	チーフ°,フューエル 5.3X120 (95001-55001-60M)	105	1			
		17	95002-02080	クリツフ°,チーフ° (B8)	30	3			
		18	95002-02100	クリツフ°,チーフ° (B10)	35	2			
		19	95005-45270-20	チーフ° 4.5X270 (95005-45001-20M)	180	1			
		20	96300-08028-07	ホ°ルト,フランシ° 8X28°	55	1			

フューエルタンクセット配色表

タイプ	主体色	パーツカラー	カラーラベル コード
TYPE1 1	ブラック (NH-1)	ブラック/ スターライトシルバ メタリック	NH1E
TYPE2 2	カシスレッド メタリック (R-217M)	カシスレッドメタリック/ スパークリングシルバ メタリック	R217E

1996.01.20

G2

3

55

G 3

ブロックNO.

F-14

シート

3

整備項目	標準時間	見出番号	部品番号	部品名	希望小売価格	使用回数	適用機種 初号機 終号機	タイプ
シートASSY. フロント	0.1	1	17245-107-010	ラハバー、エアークリーナーケースマウンティング	155	2		
.ステア、リヤシート		2	61104-357-000	カラー、フロントフェンダー	330	2		
.シートヘルトCOMP.		3	61104-422-000	カラー、セツティング	230	2		
.シートASSY. リヤ		4	61304-415-000	ラハバー、ヘッドライトケースマウンティング	140	2		
		5	77100-KR3-980ZA	シートASSY. フロント *NH1L*.....フッラツク	12,300	1		
		6	77203-KR3-000	ステア、リヤシート	710	1		
		7	77205-KR3-770	ラハバーA、シートセツティング	140	1		
		8	77206-GF0-000	ラハバー、シートクッション	135	3		
		9	77206-426-000	ラハバー、シートセツティング	155	4		
		10	77208-KR3-000	ラハバーD、シートセツティング	220	2		
		11	77210-KR3-950ZA	シートヘルトCOMP. *NH1L*.....フッラツク	2,600	1		
		12	77300-KR3-950ZA	シートASSY. リヤ *NH1L*.....フッラツク	6,300	1		
		13	94050-06000	ナット、フランジ 6MM	35	4		
		14	96001-06012-07	ホルルト、フランジ 6X12	40	2		
		15	96300-08014-00	ホルルト、フランジ 8X14	50	2		

1996.01.20

G3

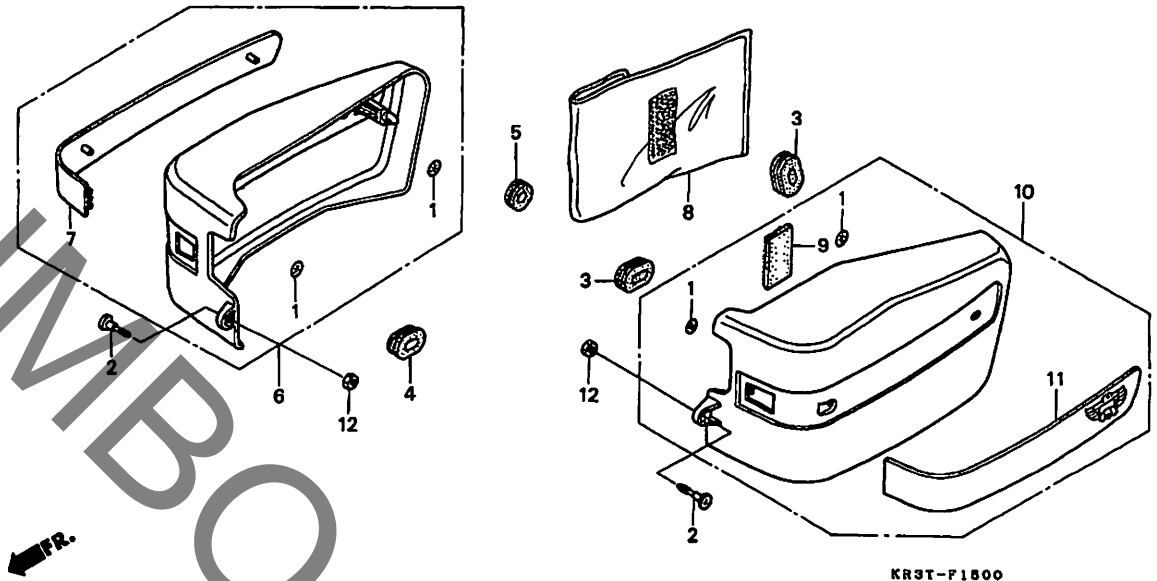
56

G 4

ブロックNO.

F-15

サイドカバー



KR3TF1500

整備項目	標準時間	見出番号	部品番号	部品名	希望	使用個数	適用号機		タイプ
					小売価格	CA250 TT	初号機	終号機	
カハ-ASSY.、サイト (ニコテモトウシカシ)	0.1	1	64206-MJ0-000	ナツト、スヒ-ート 4MM.....	90	4			
		2	83550-KR3-870	ラツチ、サイトカハ-.....	150	2			
		3	83551-GE2-000	ク-ロメツト、エア-ク-リーナ-ケース.....	175	2			
		4	83551-300-000	ク-ロメツト、エア-ク-リーナ-ケース.....	140	1			
		5	83551-376-000	ク-ロメツト、サイトカハ-.....	230	1			
		6	83600-KR3-870ZB	カハ-ASSY.、R. サイト *NH1*.....	5,400	1			
			83600-KR3-870ZH	カハ-ASSY.、R. サイト *R217M*.....	5,400	1			
		7	83620-KR3-870	エンフ-レム、R. サイトカハ-.....	2,050	1			
		8	83642-KR3-600	ハツク、オ-ナ-ス マニアル.....	560	1			
		9	83643-355-300	テ-フ-エ、マシツク (FEMALE) (25X50)	190	1			
		10	83700-KR3-870ZB	カハ-ASSY.、L. サイト *NH1*.....	5,400	1			
			83700-KR3-870ZK	カハ-ASSY.、L. サイト *R217M*.....	5,400	1			
11	83720-KR3-870	エンフ-レム、L. サイトカハ-.....	2,050	1					
12	94002-06000-0S	ナツト、6カク 6MM.....	30	2					

1996.01.20

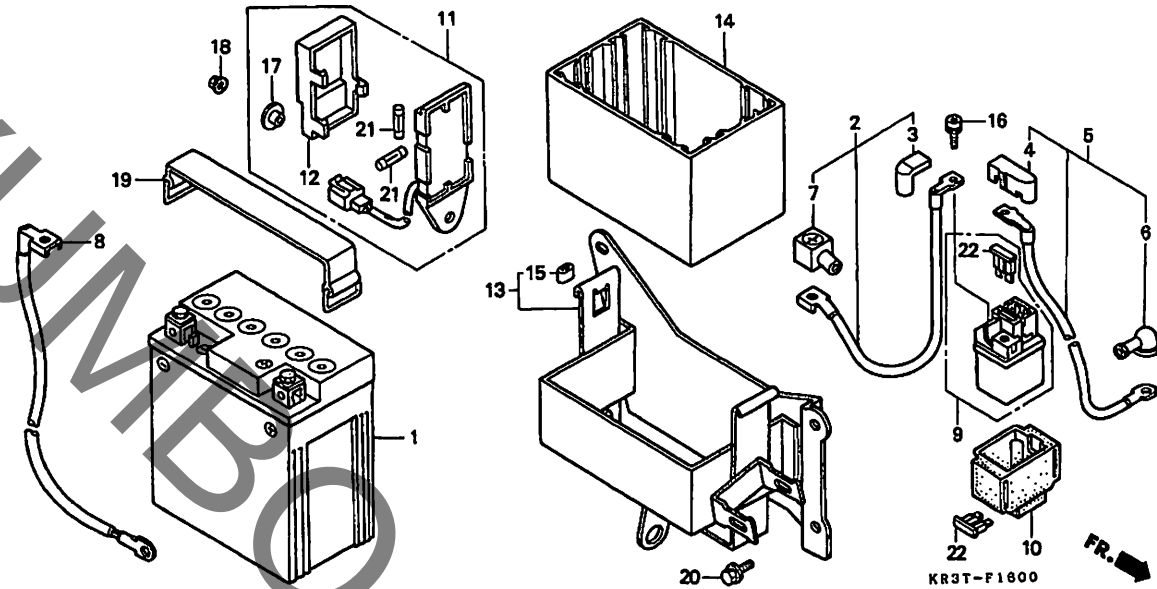
G4

G 5

ブロックNO.

F-16

バッテリー



KR3T1600

整備項目	標準時間	見出番号	部品番号	部品名	希望	使用個数	適用号機		タイプ
					小売価格	IT	初号機	終号機	
バッテリー.....	0.2	1	31500-KW3-047	バッテリー (YTX7L-BS) (2Fサ)...	シカ	1			
ケーブル, スターターマクネチックバッテリー		2	32401-KR3-870	ケーブル, スターターマクネチックバッテリー	620	1			
ケーブル, バッテリーアース		3	32405-KR3-870	ケーブル, スターターマクネチックターミナル	140	1			
ケーブル, スターターモーター.....	0.4	4	32406-KR3-870	ケーブル, スターターマクネチックターミナル	190	1			
スイッチASSY, スターターマクネチック.....	0.3	5	32410-KR3-870	ケーブル, スターターモーター.....	1,150	1			
ホックASSY, ヒューズ		6	32411-253-000	ケーブル, スターターモーターターミナル	210	1			
トレイCOMP, バッテリー		7	32412-KR3-870	ケーブル, バッテリー.....	135	1			
		8	32601-KR3-870	ケーブル, バッテリーアース.....	680	1			
		9	35850-KR3-870	スイッチASSY, スターターマクネチック...	2,900	1			
		10	35856-KR3-870	ケーブル, ショック.....	270	1			
		11	38200-KR3-871	ホックASSY, ヒューズ.....	1,700	1			
		12	38210-KR3-671	ケーブル, ヒューズ.....	360	1			
		13	50325-KR3-980	トレイCOMP, バッテリー.....	4,250	1			
		14	50326-KR3-870	クッション, バッテリー.....	750	1			
		15	50329-KR3-670	ケーブル, バッテリートレイ.....	85	1			
		16	90111-MR5-000	ホルト, ソケット 5X9.....	80	2			
		17	90522-028-000	ワッシャー, チェンケーセツティング.....	90	1			
		18	94050-06000	ナット, フランシ 6MM.....	35	1			
		19	95012-15001	バンド, バッテリー.....	245	1			
		20	95701-06010-08	ホルト, フランシ 6X10.....	35	3			
		21	98200-21000	ヒューズB (10A).....	40	3			
		22	98200-32000	ヒューズ, フレート (20A).....	35	2			

1996.01.20

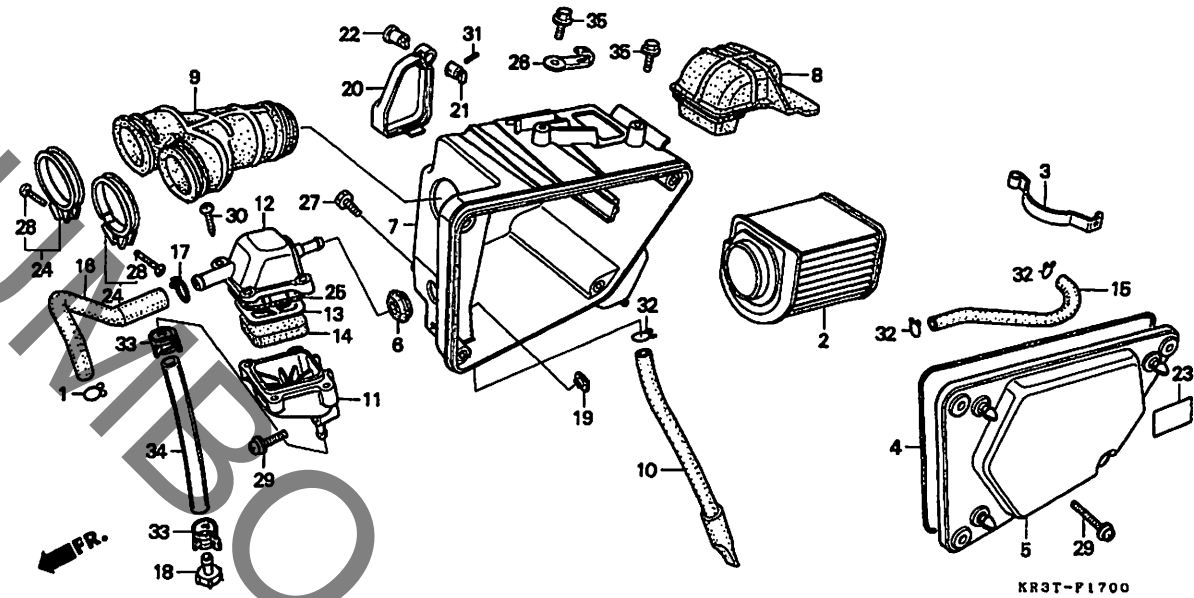
65

G 6

ブロックNO.

F-17

エアークリーナー



KR3T-F1700

KR3TF100

整備項目	標準時間	見出番号	部品番号	部品名	希望小売価格	使用個数	適用号機 初号機 終号機	タイプ
エアークリーナー	0.1	1	15772-292-010	クリツフ、ファリサーチーフ	100	1		
エアークリーナーハウジングCOMP	1.3	2	17211-KR3-600	エアークリーナー	2,150	1		
タクト、エアークリーナー	0.3	3	17216-KR3-000	スワロリンク、エアークリーナーエレメント	360	1		
チーフ、エアークリーナーコネクティング	0.6	4	17219-KR3-000	シール、エアークリーナーカバー	280	1		
フィルター、ファリサーチャンパー (カンレンファレン フグム)	1.2	5	17220-KR3-600	エアークリーナーハウジングカバー	1,000	1		
キャツフ、ツールボックス	0.2	6	17225-415-300	クァロメツツ、チーフ	195	1		
		7	17230-KR3-600	エアークリーナーハウジングCOMP	5,300	1		
		8	17240-KR3-000	タクト、エアークリーナー	920	1		
		9	17253-KR3-600	チーフ、エアークリーナーコネクティング	1,150	1		
		10	17336-KR3-000	チーフCOMP、トァレン	300	1		
		11	17361-KR3-770	チャンパー、ファリサー	740	1		
		12	17362-KR3-000	カバー、ファリサーチャンパー	750	1		
		13	17363-471-760	ファレート、フィルターセツティング	240	1		
		14	17364-471-760	フィルター、ファリサーチャンパー	125	1		
		15	17365-KR3-000	チーフB、ファリサー	230	1		
		16	17368-KR3-670	チーフ、ファリサー	300	1		
		17	17369-KB4-670	クリツフ、ファリサーチーフ	110	1		
		18	17370-382-870	ファラク、ファリサーチーフ	180	1		
		19	61304-958-003	ナツト、スァシヤル 6X7	150	1		
		20	83502-KR3-000	キャツフ、ツールボックス	410	1		
		21	83507-422-000	ホァテァイ、キー	175	1		
		22	83508-438-000	ストツハ、キーホァテァイ	150	1		
		23	87565-KR3-J00ZA	ラァル、カラー *TYPE1*(NH1E)	80	1		
			87565-KR3-J00ZB	ラァル、カラー *TYPE2*(R217E)	80	1		

1996.01.20

G6

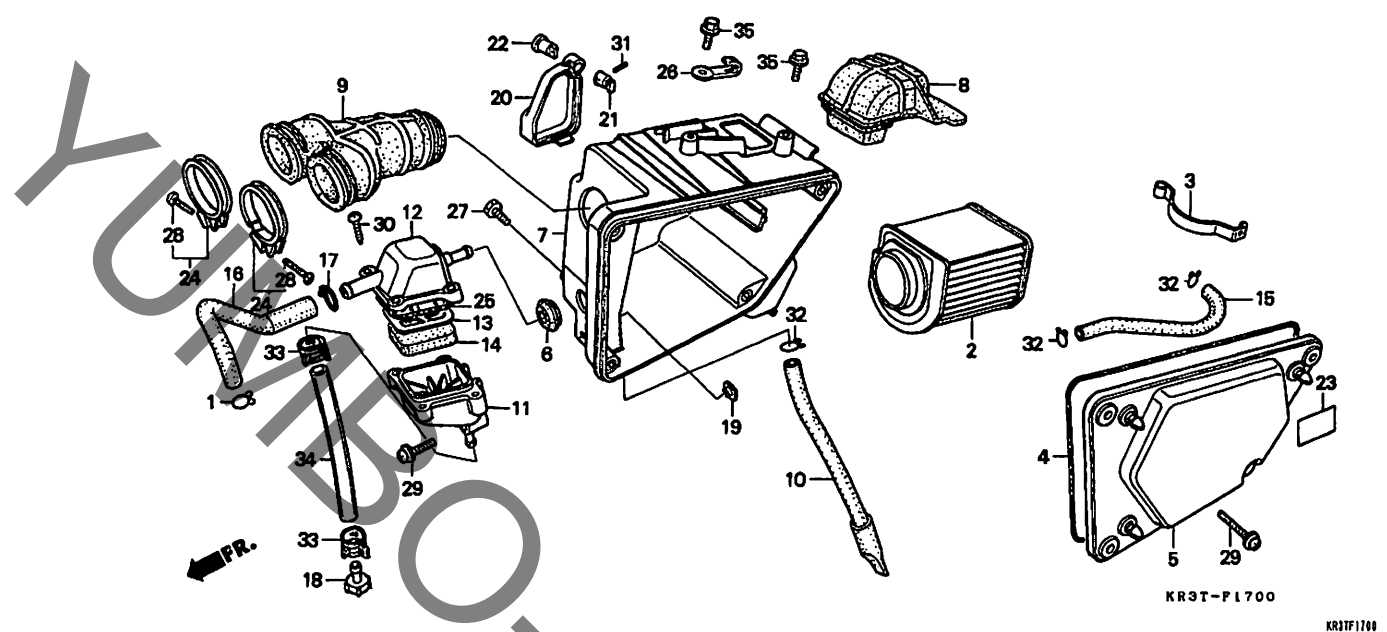
3

G 7

ブロックNO.

F-17

エアークリーナー



3

整備項目	標準時間	見出番号	部品番号	部品名	希望小売価格	使用個数	適用号機	タイプ
					CA250 TT		初号機 終号機	
		24	90652-GHB-710	ハウジング、エアークリーナーコネクティング チューブ	320	2		
		25	91305-KB4-670	シール、フッ素樹脂、チャンバー	180	1		
		26	91405-671-000	クリップ、ワイヤー	150	1		
		27	92101-06012-0A	ボルト、六角 6X12	30	1		
		28	93500-04025-0G	スクリーン、ハロン 4X25	25	2		
		29	93891-06028-07	スクリーン、ツツヤ 6X28	40	5		
		30	93901-35480	スクリーン、ツツヤ 5X20	25	4		
		31	94305-20141	ヒンジ、スプリング 2X14	50	1		
		32	95002-02130	クリップ、チューブ (B12.5)	35	3		
		33	95002-41300-08	クリップ、チューブ (D13)	70	2		
		34	95003-37028-31	チューブ、ヒニール 11X15X280 (95003-37001-60M)	90	1		
		35	95701-06012-00	ボルト、フランジ 6X12	35	2		

1996.01.20

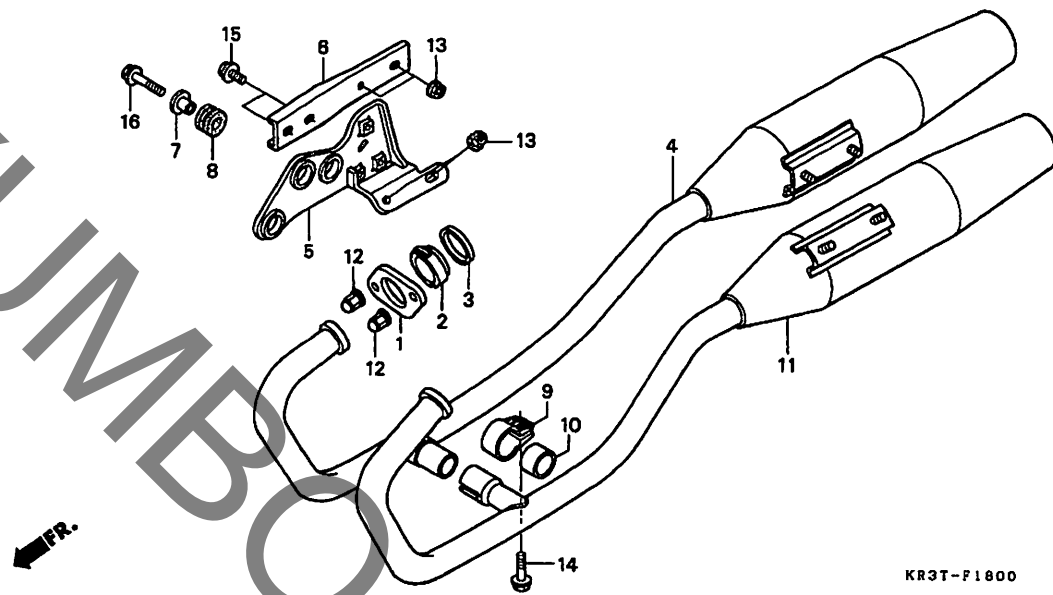
G7

G 8

ブロックNO.

F-18

エキゾーストマフラー



KR3T-F1800

KR3T1000

整備項目	標準時間	見出番号	部品番号	部品名	希望小売価格	使用個数 CA230 TT	適用機種 初号機 終号機	タイプ
マフラーCOMP.,エキゾースト..... (イツコマシ 0.1 カザン)	0.3	1	18231-KR3-980	シヨイント,エキゾーストハ°イフ°.....	690	2		
		2	18233-KR3-980	カラーCOMP.,エキゾーストハ°イフ°.....				
		3	18291-MN5-650	カ°スケツツ,エキゾーストハ°イフ°.....	600	2		
		4	18300-KR3-980	マフラーCOMP.,R.エキゾースト.....	210	2		
		5	18325-KR3-980	ステー,マフラー.....	14,100	1		
		6	18326-KR3-980	ステー,マフラー (B).....	2,150	1		
		7	18327-KAE-000	カラー,チャンハ°リヤ° (8.5X15).....	1,600	1		
		8	18328-KAE-000	ラハ°°,チャンハ°リヤ°マウンテイグ°.....	150	3		
		9	18373-461-000	ハ°ント°,エキゾーストハ°イフ°.....	130	3		
		10	18391-HB7-000	ハ°ツキン,マフラー.....	1,350	1		
		11	18400-KR3-980	マフラーCOMP.,L.エキゾースト.....	440	1		
		12	90304-ME1-670	ナツト,キヤツフ° 8MM.....	14,100	1		
		13	94050-08000	ナツト,フランシ° 8MM.....	195	4		
		14	95701-08025-00	ホ°ルト,フランシ° 8X25.....	35	4		
		15	96300-08016-07	ホ°ルト,フランシ° 8X16.....	50	1		
		16	96300-08028-07	ホ°ルト,フランシ° 8X28.....	40	2		
					55	3		

1996.01.20

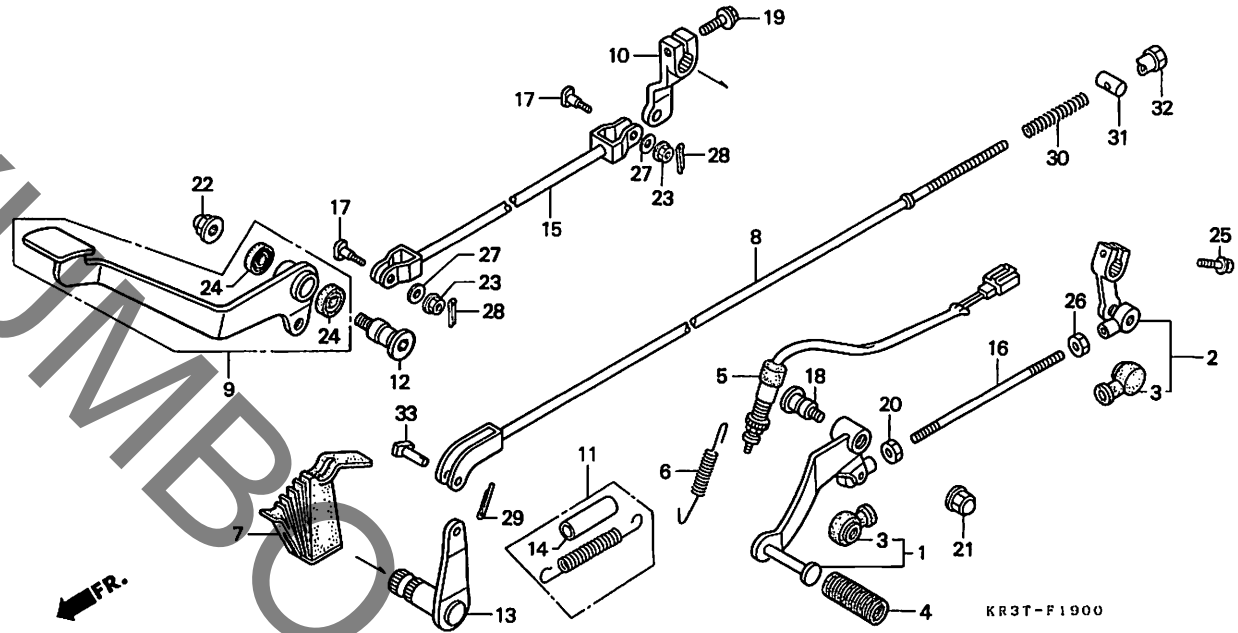
G8

G 9

ブロックNO.

F-19

ブレーキペダル・チェンジペダル



KR3T-F1900

整備項目	標準時間	見出番号	部品番号	部品名	希望小売価格	使用個数	適用号機 初号機 終号機	タイプ
ハコタイルCOMP.キキヤチエンジン	0.1	1	24705-KR3-870	ハコタイルCOMP.キキヤチエンジン	2,850	1		
アームCOMP.キキヤチエンジン		2	24710-KR3-870	アームCOMP.キキヤチエンジン	1,900	1		
アームCOMP.リヤフブレーキミットル		3	24724-422-000	カハヤータスト	280	2		
スイッチASSY.リヤストツフ	0.3	4	24781-KR3-770	リヤキキヤチエンジンハコタイル	145	1		
ロツトCOMP.リヤフブレーキ	0.4	5	35350-KR3-671	スイッチASSY.リヤストツフ	580	1		
シャフトCOMP.リヤフブレーキホツツ		6	35357-KR3-670	スワロソク、ストツフスイッチ	175	1		
ハコタイルCOMP.リヤフブレーキ	0.2	7	43411-KR3-000	カハヤリヤフブレーキアーム	540	1		
ロツトリヤフブレーキミットル		8	43451-KR3-870	ロツトCOMP.リヤフブレーキ	580	1		
		9	46500-KR3-870	ハコタイルCOMP.リヤフブレーキ	3,250	1		
		10	46510-KR3-870	アームCOMP.リヤフブレーキミットル	1,900	1		
		11	46513-KR3-600	スワロソクASSY.リヤフブレーキリターン	300	1		
		12	46513-KR3-630	シャフトフブレーキホツツ	530	1		
		13	46515-KR3-000	シャフトCOMP.リヤフブレーキホツツ	1,800	1		
		14	46516-KR3-600	チューブフブレーキハコタイルスワロソク	115	1		
		15	46540-KR3-870	ロツトリヤフブレーキミットル	1,800	1		
		16	90065-KR3-000	ホツツ、タイロツト	330	1		
		17	90104-MR1-000	ホツツ、ミットルロツトシヨイント	210	2		
		18	90115-KAF-000	ホツツ、チェンシホツツ	500	1		
		19	90123-MM2-000	ホツツ、スハコシヤルフランシ 8X25	115	1		
		20	90201-700-000	ナツト、カハヤチアームフイキソク	40	1		
		21	90208-438-000	ナツト、キヤツフ 8MM	130	1		
		22	90210-438-000	ナツト、フランシキヤツフ 10MM	140	1		
		23	90301-473-003	ナツト、U 6MM	210	2		
		24	91251-444-000	タストシール 15X20X2.5	160	2		
		25	92101-06020-0A	ホツツ、6カク 6X20	30	1		
			1996.01.20		69			

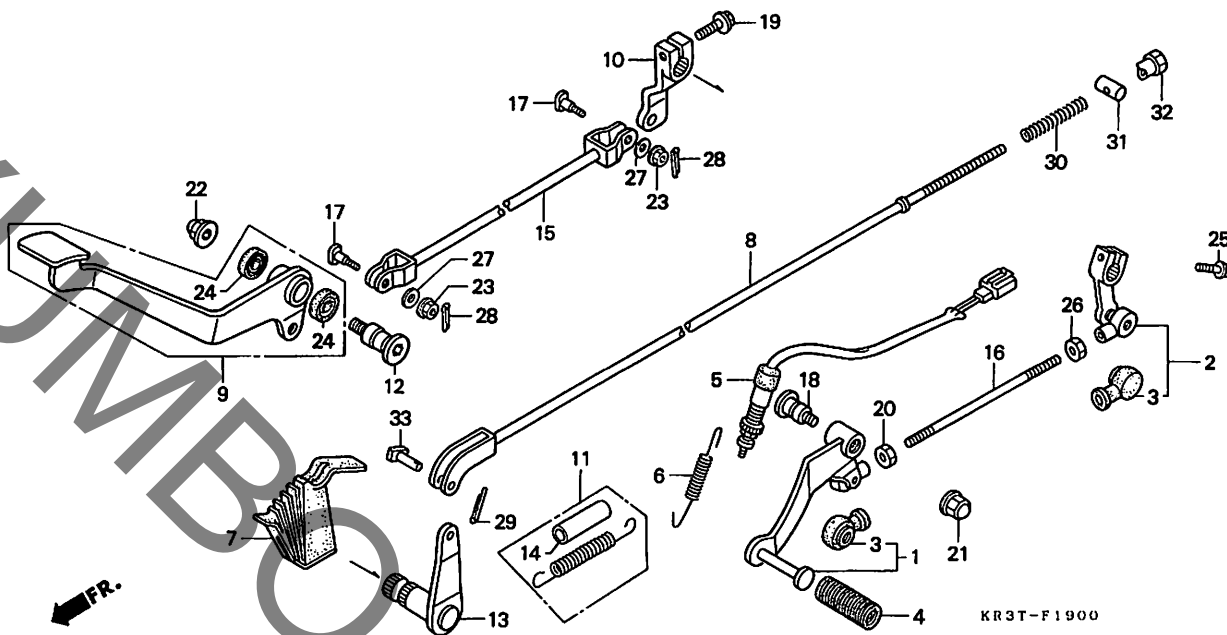
3

G 10

ブロックNO.

F-19

ブレーキペダル・チェンジペダル



KR3T-F1900

整備項目	標準時間	見出番号	部品番号	部品名	希望	使用個数	適用号機		タイプ
					小売価格	TT	初号機	終号機	
		26	94002-06020-0S	ナット,6カク 6MM.....	35	1			
		27	94101-06000	ワッシャー,フレイシ 6MM.....	25	2			
		28	94201-20100	ヒョン,スワリツト 2.0.....	25	2			
		29	94201-20120	ヒョン,スワリツト 2.0X12.....	25	1			
		30	95014-73300	スワリツク,フレイキョツト.....	40	1			
		31	95015-32001	シヨイントB,フレイキアム.....	50	1			
		32	95015-42000	ナツトB,フレイキョツト,アシヤステイナク.....	100	1			
		33	95015-53000	ヒョンC,シヨイント.....	100	1			

1996.01.20

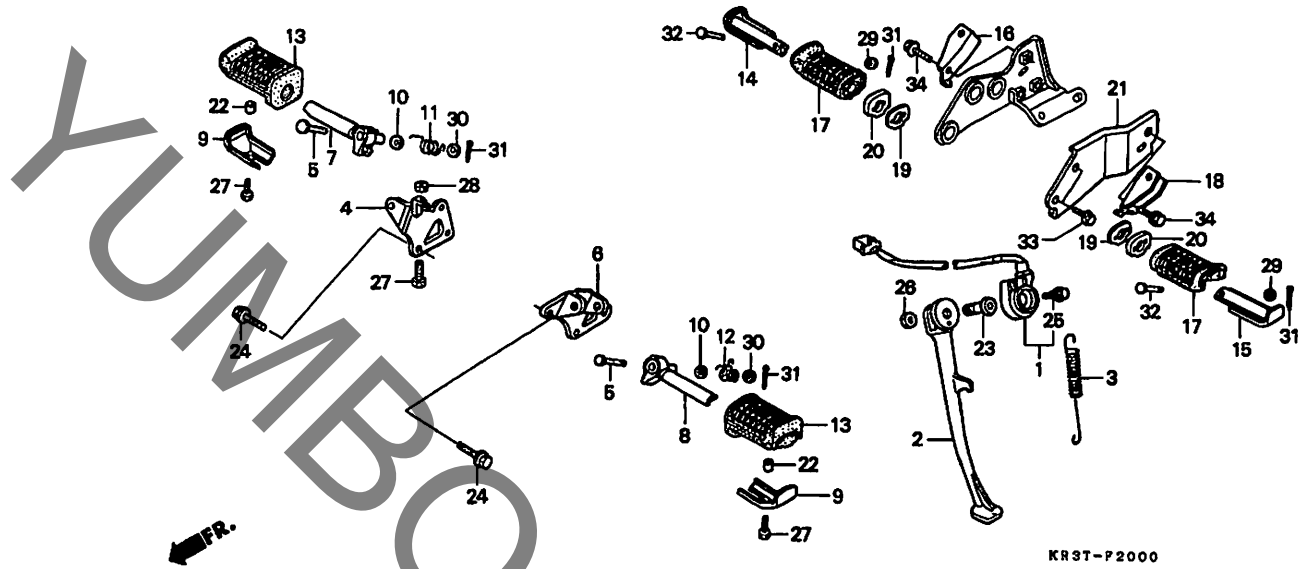
G10

G 11

ブロックNO.

F - 20

ステップ・スタンド



KR3T-P2000

KR3T2000

3

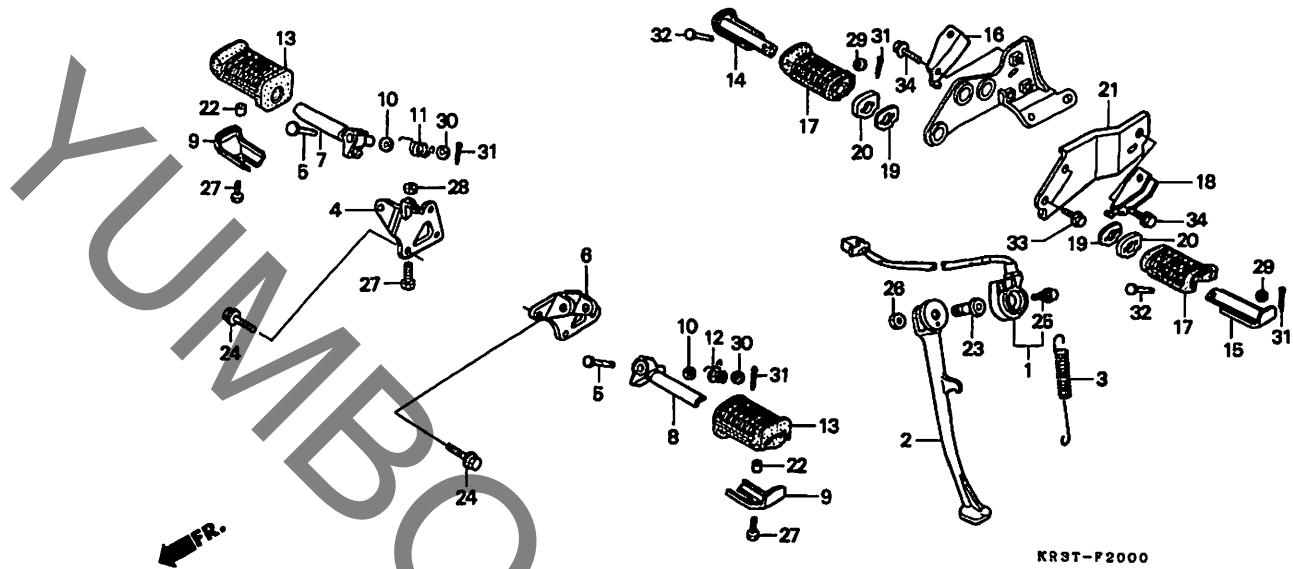
整備項目	標準時間	見出番号	部品番号	部品名	希望使用個数		適用号機		タイプ
					小	大	初号機	終号機	
スイッチセット、サイト「スタント」	0.3	1	35700-KR3-305	スイッチセット、サイト「スタント」	2,450	1			
「ハー、サイト「スタント」	0.2	2	50530-KR3-870	「ハー、サイト「スタント」	2,600	1			
フ「ラケット、R.メインスタツフ		3	50543-KR3-000	フ「ラケット、R.メインスタツフ	195	1			
フ「ラケット、L.メインスタツフ		4	50600-KR3-870	フ「ラケット、L.メインスタツフ	1,950	1			
スフ「リンク、D.サイト「スタント」	0.1	5	50603-MC4-000	スフ「リンク、D.サイト「スタント」	190	2			
スタツフCOMP.、R. (カンレンフ「ヒン フクム)		6	50605-KR3-870	スタツフCOMP.、R.	1,950	1			
スタツフCOMP.、L. (カンレンフ「ヒン フクム)		7	50616-KR3-870	スタツフCOMP.、L.	1,600	1			
「ハー、R.ヒ「リオンスタツフ		8	50617-KR3-870	「ハー、R.ヒ「リオンスタツフ	1,600	1			
(カンレンフ「ヒン フクム)		9	50619-KR3-770	「ハー、L.ヒ「リオンスタツフ	410	2			
「ハー、L.ヒ「リオンスタツフ		10	50622-KG1-000	「ハー、L.ヒ「リオンスタツフ	235	2			
(カンレンフ「ヒン フクム)		11	50634-KR3-000	スフ「リンク、R.スタツフ「リターン	165	1			
		12	50644-KR3-000	スフ「リンク、L.スタツフ「リターン	165	1			
		13	50661-KR3-000	ラ「ハー、メインスタツフ	450	2			
		14	50711-KR3-000	「ハー、R.ヒ「リオンスタツフ	1,100	1			
		15	50712-KR3-000	「ハー、L.ヒ「リオンスタツフ	1,100	1			
		16	50713-KR3-950ZA	フ「ラケット、R.ヒ「リオンスタツフ *NH1*	820	1			
		17	50713-MB1-000	ラ「ハー、ヒ「リオンスタツフ	430	2			
		18	50714-KR3-950ZA	フ「ラケット、L.ヒ「リオンスタツフ *NH1*	820	1			
		19	50714-MB1-000	ワツシヤ、ヒ「リオンスタツフ	155	2			
		20	50715-KR3-000	カ「ラー、ヒ「リオンスタツフ	185	2			
		21	50735-KR3-980	ホ「ルト、L.ヒ「リオンスタツフ	1,800	1			
		22	61309-303-810	カ「ラー、フ「サ「セツテイソク	130	2			
		23	90108-MK6-670	ホ「ルト、サイト「スタント「ヒ「ホ「ツ	250	1			
			1996.01.20			611			

G 12

ブロックNO.

F-20

ステップ・スタンド



KRST-F2000

KRSTF000

整備項目	標準時間	見出番号	部品番号	部品名	希望小売価格	使用個数 CA250 TT	適用号機 初号機 終号機	タイプ
		24	90129-KR3-740	ホルト,フランジ 8X30.....	100	4		
		25	90147-MK6-671	ホルト,スベシヤル 6X16.....	130	1		
		26	90203-MF9-710	ナツ,サイト"スタント".....	135	1		
		27	92101-06016-0A	ホルト,6カク 6X16.....	30	3		
		28	94001-06000-0S	ナツ,6カク 6MM.....	30	1		
		29	94101-06000	ワツシヤ,フレイン 6MM.....	25	2		
		30	94101-08000	ワツシヤ,フレイン 8MM.....	25	2		
		31	94201-16150	ヒオン,スアリツ 1.6X15.....	25	4		
		32	95015-81000	ヒオンA,ヒオリオンステツフ.....	100	2		
		33	96300-08016-07	ホルト,フランジ 8X16.....	40	2		
		34	96300-10020-07	ホルト,フランジ 10X20.....	55	2		

1996.01.20

G12

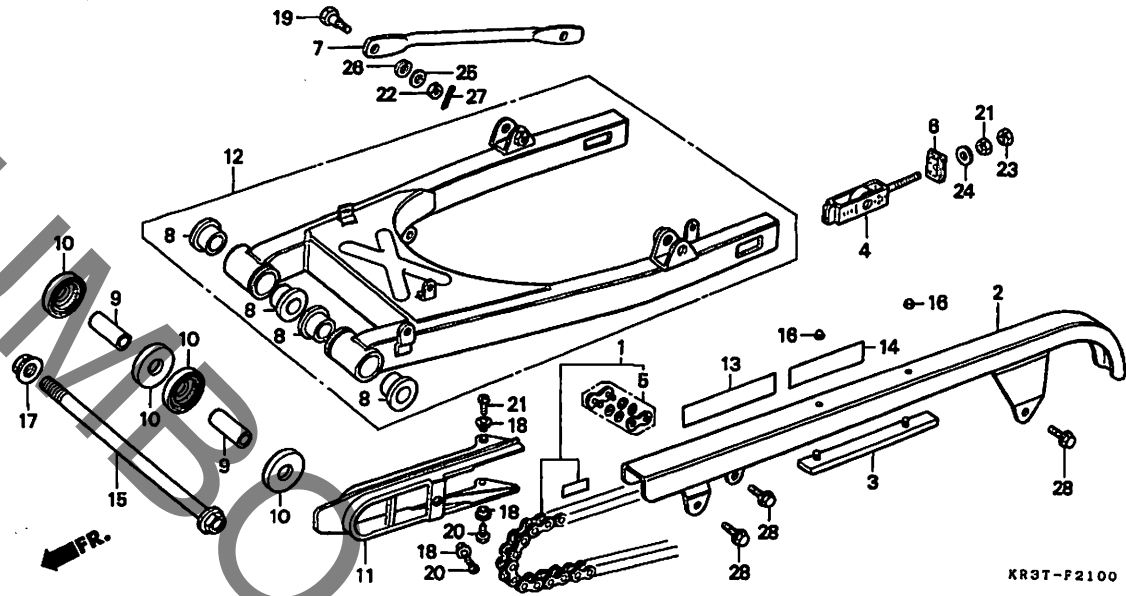
3

G 13

ブロックNO.

F - 21

リヤースウィングアーム



KR3T-F2100

KR17F2111

3

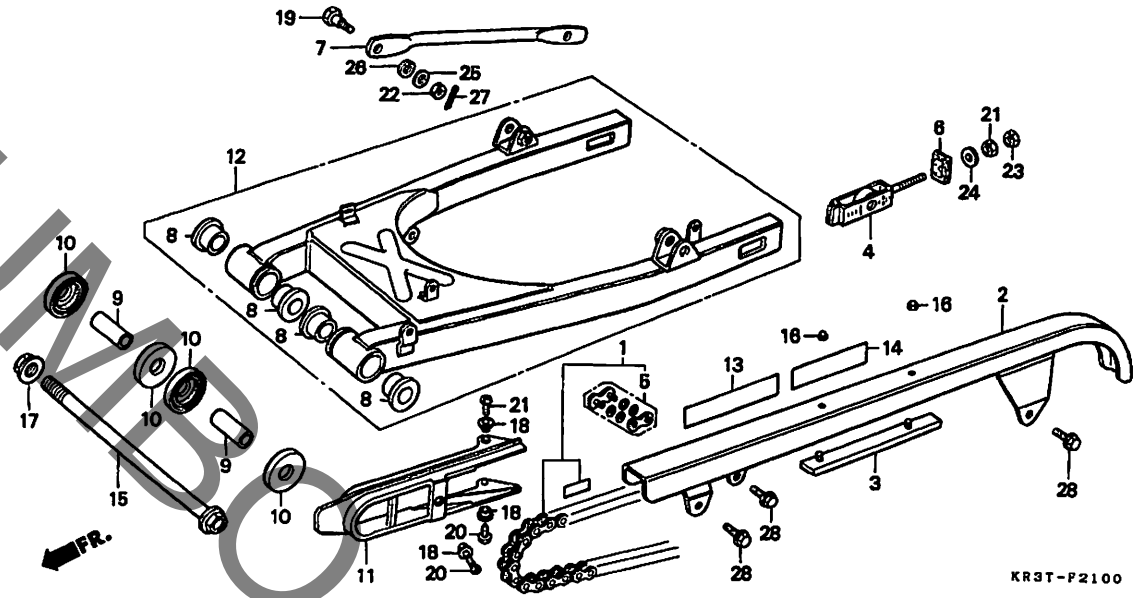
整備項目	標準時間	見出番号	部品番号	部品名	希望小売価格	使用個数 CA250 TT	適用号機 初号機	機 終号機	タイプ
チェーンセット、ドライブ (エンドレスチェーン タイプ 0.7)	0.4	1	06405-KR3-425	チェーンセット、ドライブ (102L-120L DAIDO)	9,700	1			
ケース、ドライブチェーン ・スライタ、チェーンケース	0.1		06405-KR3-426	チェーンセット、ドライブ (102L-120L RK EXCEL)	9,700	1			
アーム、リヤーフレキシッドハー ・フツシ、スウィングアーム	0.2	2	40510-KR3-600	ケース、ドライブチェーン	3,450	1			
(ニコシヨウチモ トウシカン)	1.1	3	40515-KR3-700	スライタ、チェーンケース	710	1			
カラー、R.スウィングアーム (ニコシモトウシカン)	0.7	4	40543-KR3-000	アシヤスター、チェーン	970	2			
・スライタ、ドライブチェーン		5	40545-KCN-305	シヨイントセット (タイト)	420	1			
スウィングアームセット	0.9		40545-KCN-306	シヨイントセット (RKエキセル)	420	1			
工場装着標準リンク数		6	40546-KK6-000	キャップ、リヤフォークエンド	430	2			
108L		7	43431-KB2-000ZC	アーム、リヤフレキシッドハー *NH1*	650	1			
		8	52108-356-006	フツシ、スウィングアーム	790	4			
		9	52141-356-010	カラー、R.スウィングアーム	1,950	2			
		10	52144-356-005	キャップ、スウィングアームタストシール (NOK)	620	4			
		11	52170-KR3-601	スライタ、ドライブチェーン	970	1			
		12	52200-KR3-316ZA	スウィングアームセット *NH1*	10,400	1			
		13	87505-KR3-981	マーク、タイヤコシヨシ	195	1			
		14	87507-KR3-980	マーク、ドライブチェーンコシヨシ	195	1			
		15	90121-KR3-600	ホルト、リヤフォークヒョット	1,000	1			
		16	90303-GC2-630	ナット、フランシキャップ 5MM	175	2			
		17	90305-GE8-003	ナット、U 14MM	185	1			
		18	90556-KR3-000	フツシヤ、チェーンスライタ	90	3			
		19	92812-10000	ホルトA、ストツハーアーム	125	1			
				1996.01.20		613			

G 14

ブロックNO.

F - 21

リヤースウィングアーム



KR3T-F2100

整 備 項 目	標準 時間	見出 番号	部 品 番 号	部 品 名	希 望	使 用 個 数	適 用 号 機		タ イ プ
					小 売 価 格	CA250 TT	初号機	終号機	
		20	93901-25080	スクリーン、タツヒコック 5X8.....	25	3			
		21	94001-06000-0S	ナット、6カク 6MM.....	30	2			
		22	94001-08000-0S	ナット、6カク 8MM.....	30	1			
		23	94002-06000-0S	ナット、6カク 6MM.....	30	2			
		24	94101-06000	ワッシャー、フレイン 6MM.....	25	2			
		25	94101-08000	ワッシャー、フレイン 8MM.....	25	1			
		26	94111-10000	ワッシャー、スフリンク 10MM.....	30	1			
		27	94201-20150	ヒール、スフリンク 2.0X15.....	25	1			
		28	96001-06008-02	ホルト、フランシ 6X8.....	50	3			

1996.01.20

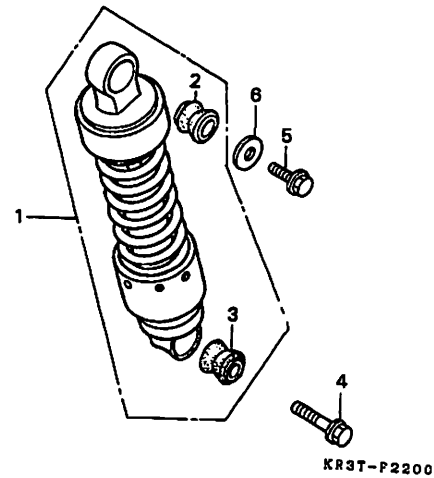
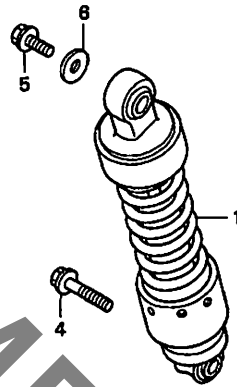
G14

G 15

ブロックNO.

F - 22

リヤークッション



KR3T-F2200

整備項目	標準時間	見出番号	部品番号	部品名	希望	使用個数	適用号機		タイプ
					小売価格	CA250 TT	初号機	終号機	
クッションASSY.リヤ	0.1	1	52400-KR3-872	クッションASSY.リヤ	11,800	2			
		2	52485-KR3-871	ワッシャーリヤクッションアツハ	165	2			
		3	52498-KR3-631	ワッシャータンハ	360	2			
		4	90124-KR3-000	ホルトスヘシヤルフランシ 10X38...	225	2			
		5	90125-KR3-000	ホルトスヘシヤルフランシ 8X12....	130	2			
		6	90504-ME4-000	ワッシャー 8.5X26.....	110	2			

1996.01.20

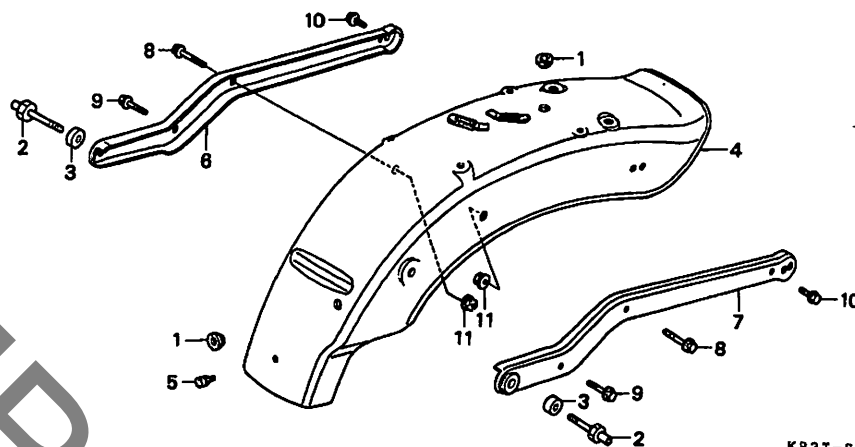
G15

G 16

ブロックNO.

F - 23

リヤーフエンダー



KR3T-F2300

KR3T-F2300

整備項目	標準時間	見出番号	部品番号	部品名	希望小売価格	使用個数 CA250 TT	適用号機 初号機 終号機	タイプ
フェンダーCOMP.リヤ	0.7	1	32983-447-000	クロメツトワイヤーハネ	115	2		
フレートR.テール	0.4	2	52451-KR3-600	ホルルトリヤークツシヨ	550	2		
フレートL.テール	0.4	3	52452-KR3-600	カラーリヤークツシヨホル	215	2		
		4	80100-KR3-600ZF	フェンダーCOMP.リヤ				
				NH1 フラツク	9,100	1		
			80100-KR3-600ZQ	フェンダーCOMP.リヤ	9,100	1		
		5	80109-KR3-000	クツシヨリヤーフエンダー	105	1		
		6	84100-KR3-980	フレートR.テール	4,100	1		
		7	84200-KR3-980	フレートL.テール	4,100	1		
		8	90122-KR3-000	ホルルトスハシヤルフランシ	130	2		
		9	90124-KR3-000	ホルルトスハシヤルフランシ	225	2		
		10	90125-KR3-000	ホルルトスハシヤルフランシ	130	2		
		11	94050-08000	ナツトフランシ 8MM	35	2		

1996.01.20

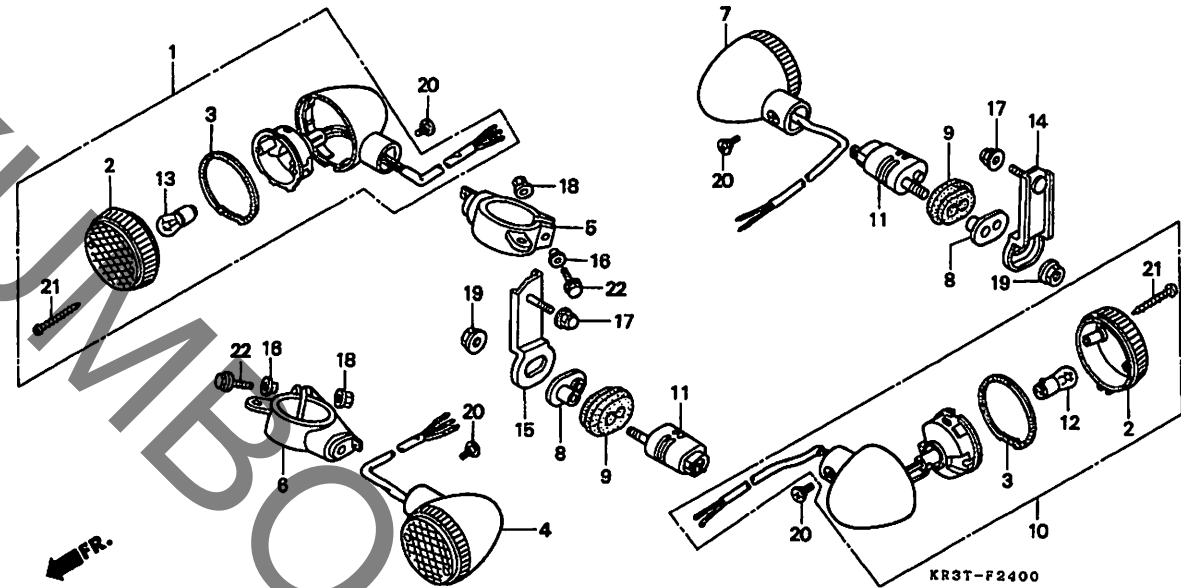
G16

H 1

ブロックNO.

F - 24

ウインカー



KR17F2101

3

整備項目	標準時間	見出番号	部品番号	部品名	希望小売価格	使用個数 CA250 IT	適用号機 初号機 終号機	タイプ
ウインカーASSY.,フロント (イツコマシ 0.1 カザン) (カンレンフヒン フグム)	0.2	1	33400-KR3-880	ウインカーASSY.,R.フロント (12V 23/8W)	2,550	1		
		2	33401-MK7-672	レンズ,フロントウインカー	420	4		
		3	33407-MK7-671	ハヅキン,ウインカーレンズ	120	4		
ウインカーASSY.,リヤ (イツコマシ 0.1 カザン) (カンレンフヒン フグム)		4	33450-KR3-880	ウインカーASSY.,L.フロント (12V 23/8W)	2,550	1		
		5	33490-KR3-881	ステー,R.フロントウインカー	1,400	1		
		6	33491-KR3-881	ステー,L.フロントウインカー	1,400	1		
ハイルフ,ウインカー (イチダイセイヒノハリアイ 0.2 トスル)	0.1	7	33600-KR3-980	ウインカーASSY.,R.リヤ (12V 23W)	2,550	1		
		8	33602-MM8-000	ワツシヤ,ウインカーマウンテイング	300	2		
		9	33603-MM8-000	ラハ,リヤウインカーマウンテイング	215	2		
		10	33650-KR3-980	ウインカーASSY.,L.リヤ	2,550	1		
		11	33690-MZ5-000	ステーCOMP.,リヤウインカー	1,200	2		
		12	34905-268-671	ハイルフ,ウインカー (12V 23W) (スタンレー)	160	2		
		13	34905-425-671	ハイルフ,ウインカー (12V 23/8W) (スタンレー)	220	2		
		14	53600-KR3-630	フアラケツト,R.ウインカー	1,100	1		
		15	53650-KR3-630	フアラケツト,L.ウインカー	1,100	1		
		16	83505-MN0-000	カラー,カハマウンテイング	190	2		
		17	90208-438-000	ナツト,キャツフ° 8MM	130	2		
		18	90301-693-000	ナツト,ネフオンステー 6MM	140	2		
		19	90309-428-731	ナツト,フランシ 8MM	185	2		
		20	90380-MZ5-000	スクリヌ,スヘシヤル 6X8	140	4		

1996.01.20

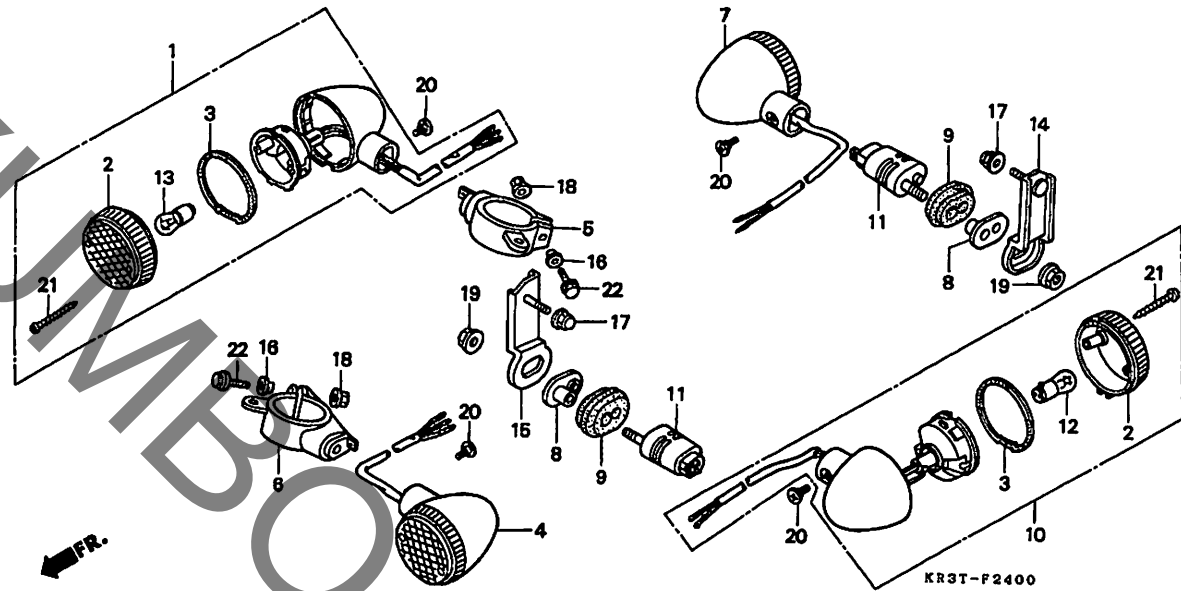
H1

H 2

ブロックNO.

F - 24

ウインカー



KR3TF2100

整備項目	標準時間	見出番号	部品番号	部品名	希望	使用個数	適用号機		タイプ
					小売価格	TT	初号機	終号機	
		21	93901-34610	スクリーン・タツヒ・コンク 4X25.....	25	8			
		22	96001-06022-07	ホルト・フランジ 6X22.....	55	2			

1996.01.20

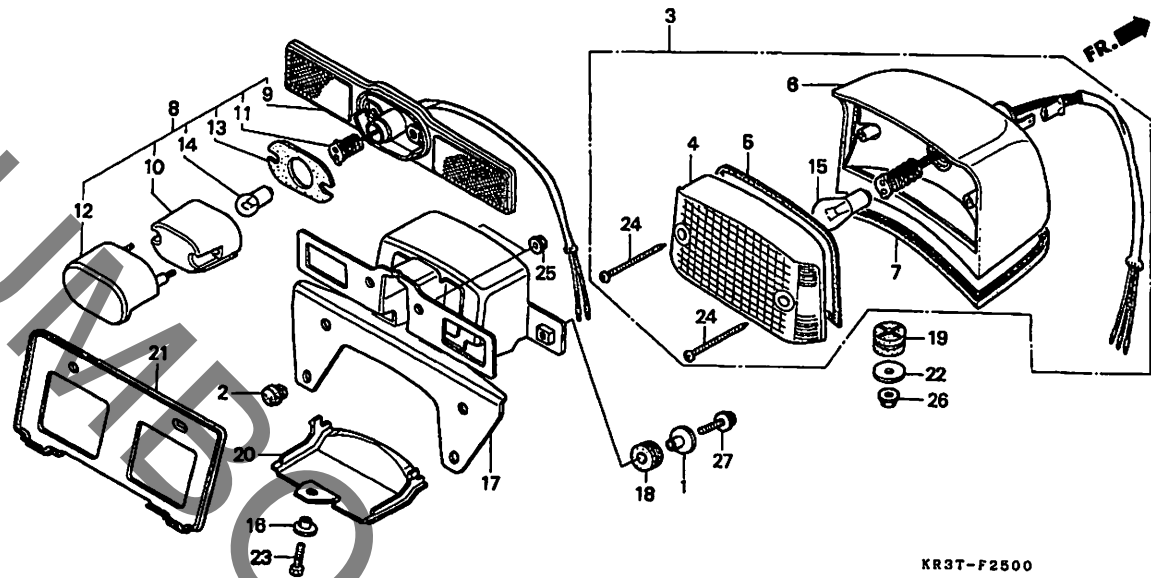
H2

H 3

ブロックNO.

F-25

テールライト



KR3T-F2500

KR3T2500

整備項目	標準時間	見出番号	部品番号	部品名	希望使用個数		適用号機		タイプ
					小売価格	CA250 TT	初号機	終号機	
テールライトユニット	0.3	1	17248-402-700	カラー、エアークリーナー	245	3			
ハースCOMP.、テールライト		2	18366-GW8-670	クロメツトA、マフラーフロテクター	105	2			
ライトASSY.、ライセンス		3	33701-KR3-003	テールライトユニット	4,350	1			
ハースCOMP.		4	33702-KR3-672	レンズ、テールライト	1,550	1			
コートCOMP.、ライセンス		5	33709-KR3-671	ハーツキン、テールライトレンズ	195	1			
カハCOMP.、ライセンス	0.2	6	33713-KR3-003	ハースCOMP.、テールライト	3,200	1			
ハイルフ、ライセンスライト	0.1	7	33717-KR3-671	ハーツキン、テールライト	490	1			
ハイルフ、ウインカー	0.4	8	33720-KR3-003	ライトASSY.、ライセンス	4,500	1			
フラケツツ、ナンバープレート		9	33721-ME8-003	ハースCOMP.	2,550	1			
		10	33722-MB1-013	レンズ、ライセンス	710	1			
		11	33725-KR3-671	コートCOMP.、ライセンス	370	1			
		12	33727-KR3-000	カハCOMP.、ライセンス	800	1			
		13	33729-MB1-003	ハーツキン、レンズ	195	1			
		14	34616-568-671	ハイルフ、ライセンスライト (12V 8W)	180	1			
		15	34905-425-671	ハイルフ、ウインカー (12V 23/8W) (スタンレー)	220	1			
		16	61304-397-830	カラー、ヘッドライトセツティング	90	1			
		17	84701-KR3-600	フラケツツ、ナンバープレート	4,950	1			
		18	84703-KR3-000	ラハ、ナンバーフラケツツ	145	3			
		19	84703-KR3-670	ラハ、テールライトマウンティング	145	2			
		20	84705-KR3-660	カハ、ナンバープレート	550	1			
		21	84710-KR3-920	プレート、ナンバープレートハツク	1,100	1			
		22	91414-634-000	ワツシヤ、フレイク 6X20	120	2			
		23	92101-05012-0A	ホルト、6カク 5X12	25	1			
		24	93901-34780	スクリュ、タツヒコク 4X30	25	2			

1996.01.20

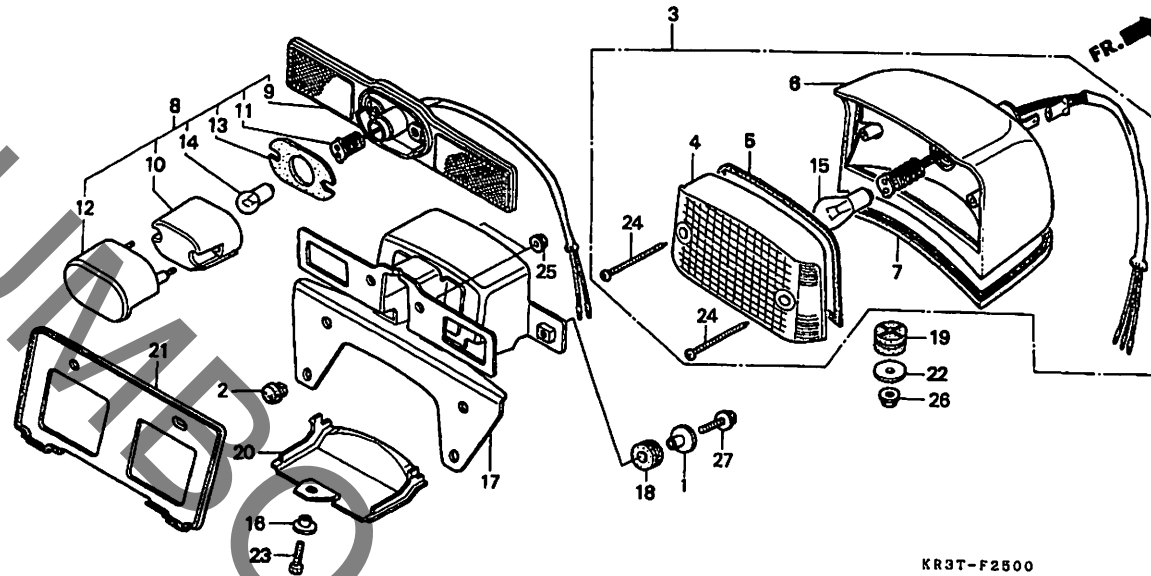
H3

H 4

ブロックNO.

F-25

テールライト



KR3T-F2500

KR3T-F2500

整備項目	標準時間	見出番号	部品番号	部品名	希望小売価格	使用個数	適用号機		タイプ
						CA250 TT	初号機	終号機	
		25	94050-04070	ナット、フランジ 4MM.....	30	2			
		26	94050-06000	ナット、フランジ 6MM.....	35	2			
		27	95701-06025-07	ホルルト、フランジ 6X25.....	40	3			

1996.01.20

H4

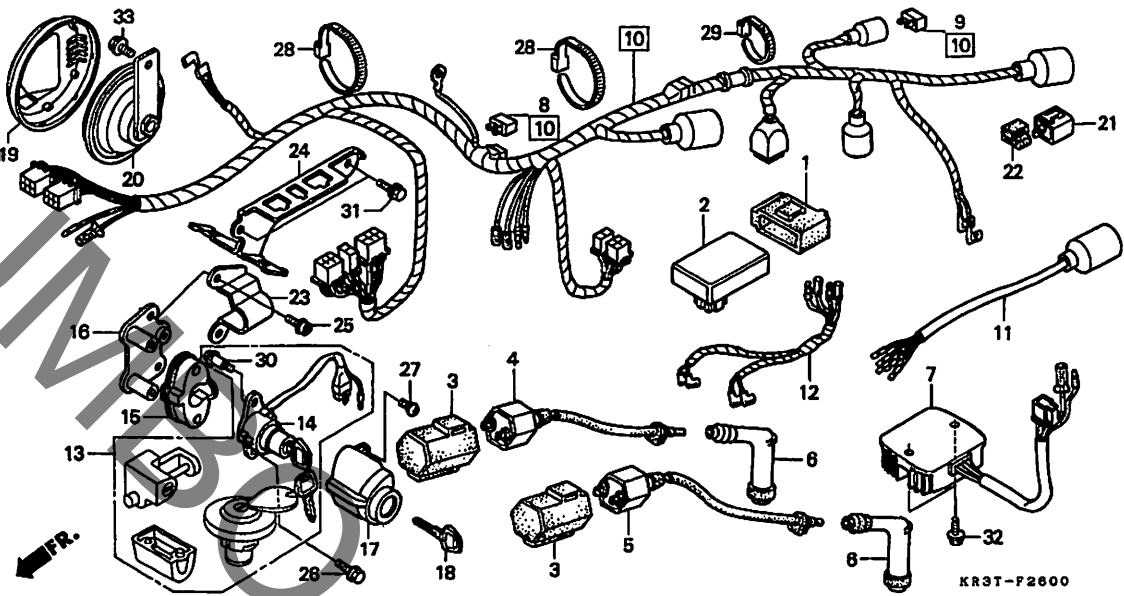
3

H 5

ブロックNO.

F-26

ワイヤーハーネス



KR3T-F2600

3

整備項目	標準時間	見出番号	部品番号	部品名	希望小売価格	使用個数 CA250 TT	適用号機 初号機	機 銃号機	タ イ プ
C.D.I.ユニット	0.5	1	30401-KR3-870	クツシヨウ,C.D.I.ユニット	320	1			
レクチファイア-ASSY.,レキエレータ		2	30410-KR3-871	C.D.I.ユニット	10,100	1			
サフコート,テールライト		3	30506-KR3-670	サスヘンシヨウ,イクニツシヨウコイル	430	2			
サフハーネス,イクニツシヨウコイル		4	30510-KR3-870	コイルCOMP.,R.イクニツシヨウ	2,700	1			
コイルCOMP.,イクニツシヨウ (イツコマシ 0.2 カサン)	0.4	5	30520-KR3-870	コイルCOMP.,L.イクニツシヨウ	2,700	1			
レクチファイア-ASSY.,シリコン	0.3	6	30700-KR3-871	キャツフ°ASSY.,ノイズサフレツサ	740	2			
レクチファイア-COMP.,シリコン		7	31600-KR3-980	レクチファイア-ASSY.,レキエレータ	9,600	1			
スイッチASSY.,コンヒネーション		8	31700-124-008	レクチファイア-ASSY.,シリコン (シンチヤンケツ)	1,750	1			
ハーネス,ワイヤ	1.0								
キーゼツト	0.7	9	31700-196-000	レクチファイア-COMP.,シリコン	1,000	1			
カハ,コンヒネーションスイッチ	0.1	10	32100-KR3-630	ハーネス,ワイヤ	8,600	1			
ホーンCOMP.									
リレーCOMP.,ウインカー	0.2	11	32101-KR3-600	サフコート,テールライト	890	1			
		12	32102-KR3-870	サフハーネス,イクニツシヨウコイル	430	1			
		13	35010-KR3-980	キーゼツト	7,300	1			
		14	35100-KR3-980	スイッチASSY.,コンヒネーション	2,800	1			
		15	35102-MR1-000	ハース,コンヒネーションスイッチ	370	1			
		16	35103-KR3-980	カラー,コンヒネーションスイッチ	1,300	1			
		17	35110-MR1-000	カハ,コンヒネーションスイッチ	880	1			
		18	35121-MR1-770	キー,フランク (タイフ° 1)	450	1			
			35122-MR1-770	キー,フランク (タイフ° 2)	450	1			
		19	38101-KL8-000	カハ,ホーン	1,050	1			
		20	38110-KV0-008	ホーンCOMP. (ハイ)	2,400	1			
		21	38301-KG0-024	リレーCOMP.,ウインカー	1,900	1			
		22	38306-GE7-000	サスヘンシヨウ,ウインカーリレー	215	1			
		23	50104-KR3-980	カハ,イクニツシヨウ	620	1			

1996.01.20

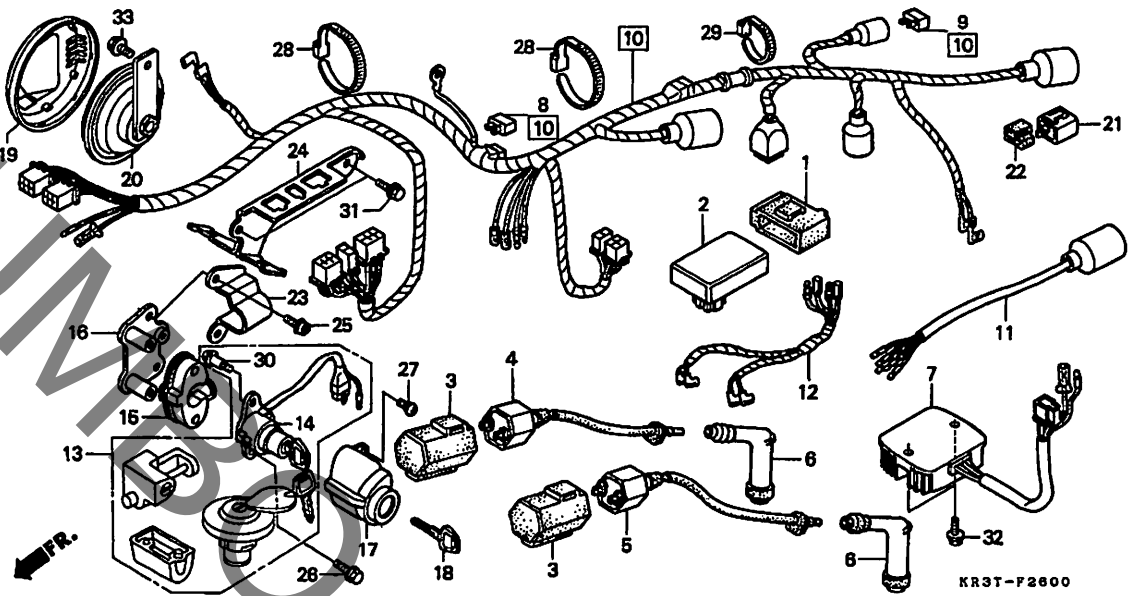
H5

H 6

ブロックNO.

F - 26

ワイヤーハーネス



KR3T-F2600

整備項目	標準時間	見出番号	部品番号	部品名	希望	使用	適用機種	タイプ
					小売	個数		
					価格	TT		
		24	50352-KR3-980	ステアリングニツシヨク	1,100	1		
		25	90101-KR3-980	ホルト、トルクス 6X12	90	2		
		26	90107-KR3-630	ホルト、フブレークオフ 6MM	185	2		
		27	90114-GB6-920	スクリーン、リヤカハー	90	1		
		28	90620-SB2-003	ハント、ワイヤーハーネス	330	2		
		29	90652-KT1-771	ハント、ワイヤ (フラツク)	110	1		
		30	91059-KY2-711	スクリーン、タツピヨク 3X16	90	3		
		31	95701-06012-08	ホルト、フランシ 6X12	35	2		
		32	95701-06016-07	ホルト、フランシ 6X16	35	2		
		33	95701-08012-07	ホルト、フランシ 8X12	40	1		

1996.01.20

H6

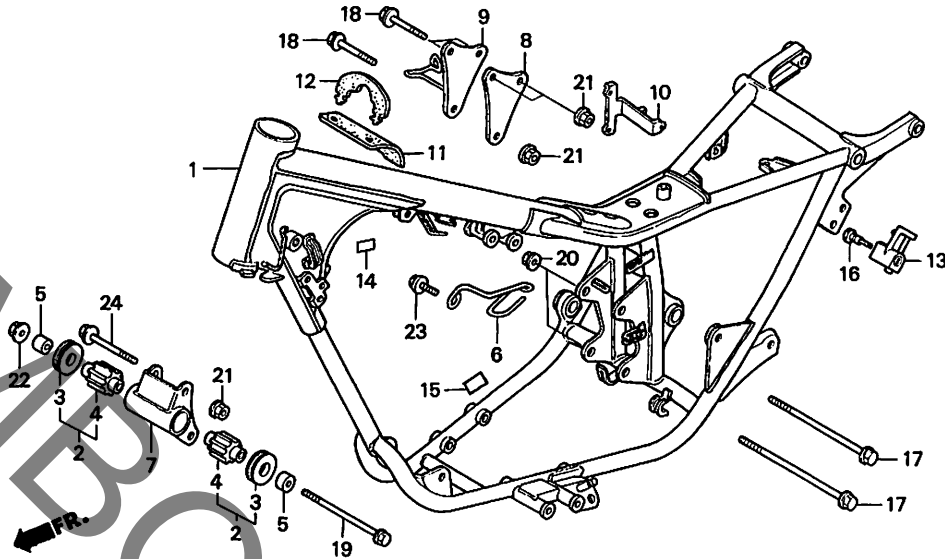
3

H 7

ブロックNO.

F-27

フレームボディ



KR3T-F2700

KR3T-F2700

3

整備項目	標準 取付	見出 番号	部品番号	部品名	希望 小売 価格	使用個数 CA250 TT	適用機種 初号機 終号機	タイプ
ホッティCOMP.、フレーム.....	*5.9	1	50100-KR3-980ZA	ホッティCOMP.、フレーム *NH1*.....フック	97,100	1		
ホルターASSY.、ヘルメット.....	0.4	2	50200-KR3-000	ラハ-COMP.、マウンテイング	1,100	2		
		3	50201-KN1-000	ラハ-A、マウント	650	2		
		4	50203-MB0-010	ラハ-C、マウンテイング	580	2		
		5	50218-KR3-000	カラ-D、エンシ-ンサイト	300	2		
		6	50324-KR3-980	クランハ-、トレンチ-フ	320	1		
		7	50351-KR3-000	フ-ラケツ、フロントエンシ-ンハンカ-	1,200	1		
		8	50353-KR3-600	フ-レート、L.エンシ-ンハンカ-アツハ-	530	1		
		9	50354-KR3-870	フ-レート、R.エンシ-ンハンカ-アツハ-	530	1		
		10	50357-KR3-870	ステ-COMP.、サイトカハ-	800	1		
		11	50360-KR3-870	カ-トCOMP.、ウイントウ	1,300	1		
		12	50363-KR3-870	ラハ-B、ウイントカ-ト	320	1		
		13	50710-GB4-007	ホルターASSY.、ヘルメット (ホンタ-ロツク)	1,650	1		
		14	87501-KR3-000	フ-レート、レシ-ステツトナンハ-	135	1		
		15	87541-KR3-870	ラハ-ル、オイルキヤハ-シタイ-	105	1		
		16	90107-ME5-830	ホ-ルト、ヘルメットホルターセツテイング	155	1		
		17	90116-VM6-003	ホ-ルト、フランシ- 10X110	440	2		
		18	90118-471-000	ホ-ルト、フランシ- 8X37	155	3		
		19	90127-KR3-000	ホ-ルト、フランシ- 10X130	225	1		
		20	90308-382-670	ナツト、フランシ- 10MM	165	2		
		21	94050-08000	ナツト、フランシ- 8MM	35	5		
		22	94050-10000	ナツト、フランシ- 10MM	50	1		
		23	95701-06014-08	ホ-ルト、フランシ- 6X14	35	1		

1996.01.20

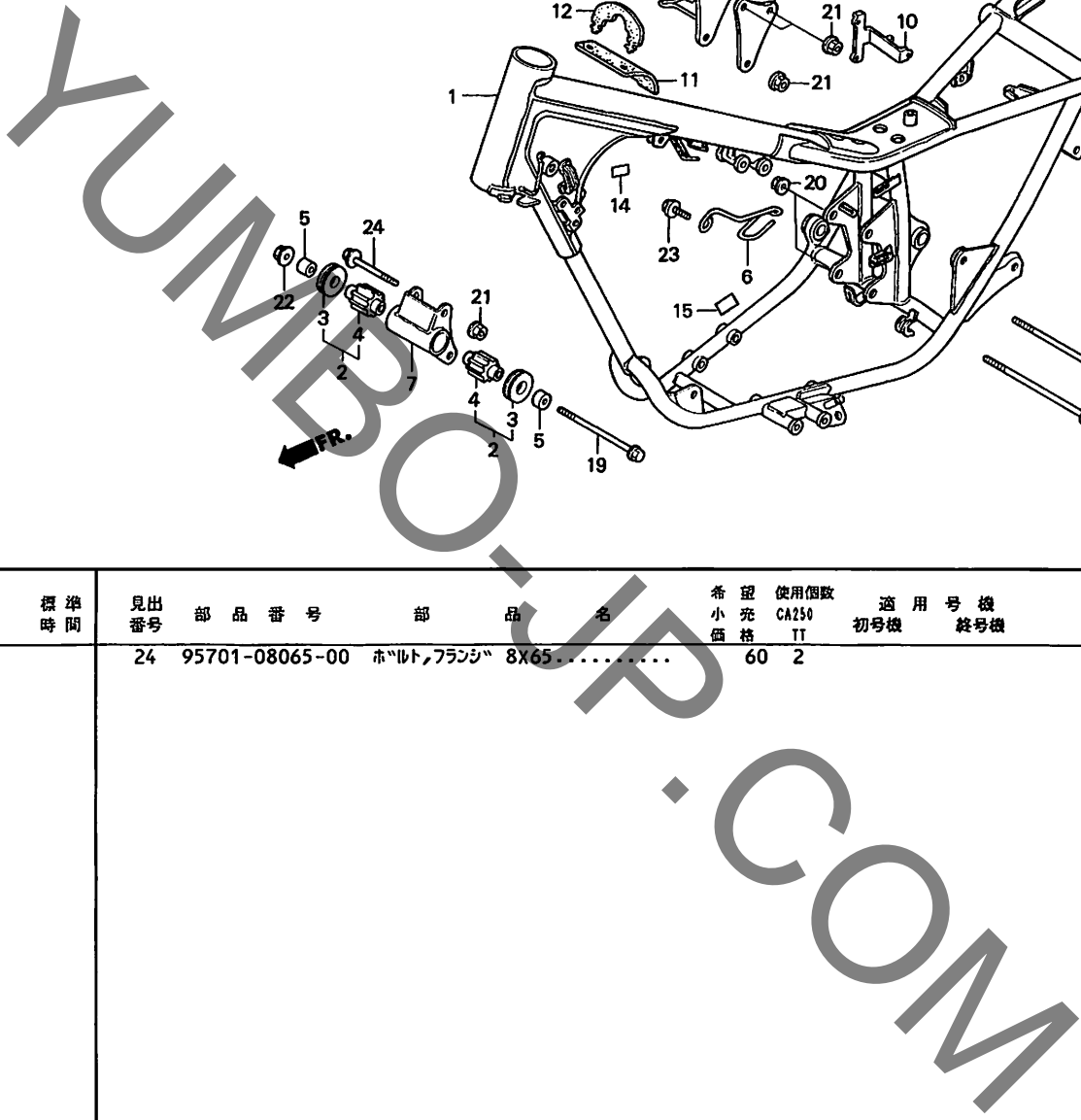
H7

H 8

ブロックNO.

F-27

フレームボディ



KR3T-F2700

KR1F2700

整備項目	標準 時間	見出 番号	部品番号	部品名	希望 小売 価格	使用個数 CA250 TT	適用号機 初号機 終号機	タイプ
		24	95701-08065-00	ホルト、フランジ 8X65.....	60	2		

1996.01.20

H8

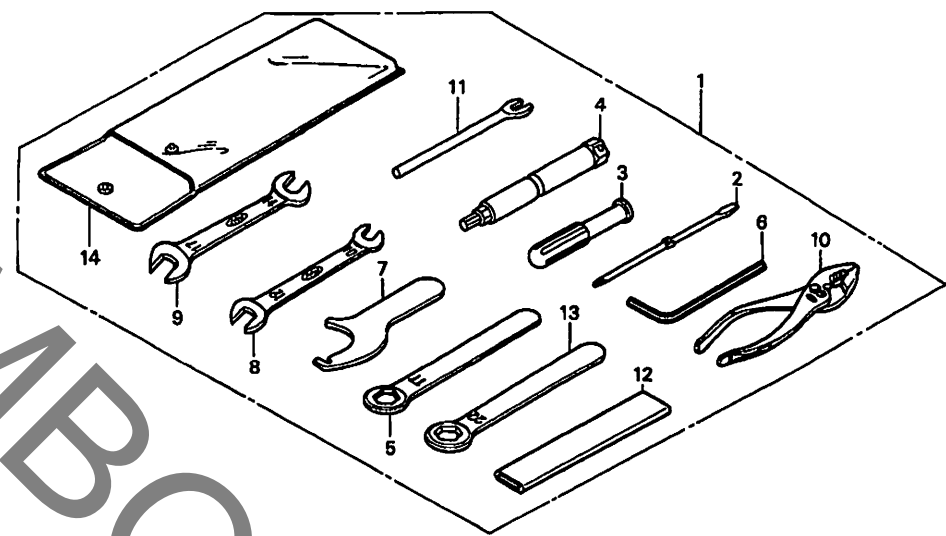
3

H 9

ブロックNO.

F-28

ツール



KR3T-P2800

KR3T-P2800

3

整備項目	標準時間	見出番号	部品番号	部品名	希望小売価格	使用個数 CA250 TT	適用号機 初号機 終号機	タイプ
		1	89010-KR3-870	ツールセット.....	3,200	1		
		2	89102-538-000	シャフト・スクリーン・ライバー.....	145	1		
		3	89103-538-000	クハリツフ.....	145	1		
		4	89216-ML0-000	レンチ、フック (P16).....	550	1		
		5	89218-MF5-000	レンチ、アイ 17MM.....	560	1		
		6	89221-371-000	レンチ、6カク 6MM.....	320	1		
		7	89230-MB1-000	スハナ、ヒョウ.....	570	1		
		8	99001-10120	スハナ 10X12.....	240	1		
		9	99001-14170	スハナ 14X17.....	310	1		
		10	99002-13500	フライヤー 135.....	440	1		
		11	99005-02000	ハンマー、ハンツル.....	200	1		
		12	99006-12000	ハンツル、アイレンチ 120MM.....	290	1		
		13	99006-22000	レンチ、アイ 22MM.....	350	1		
		14	99008-02000	ハンツク、ツール 200MM.....	155	1		

1996.01.20

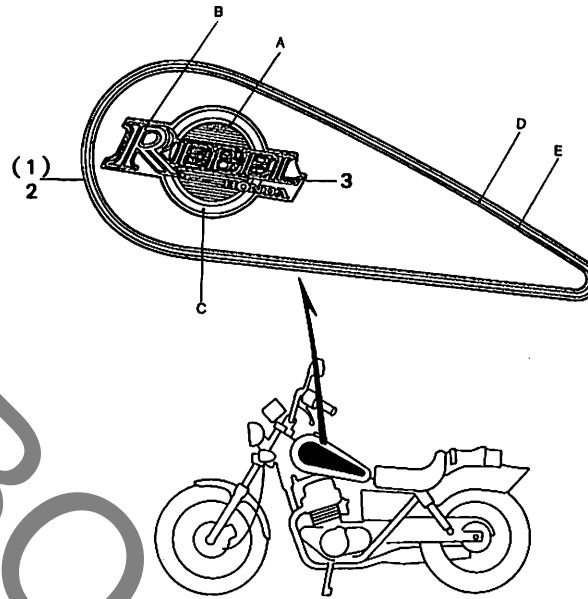
H9

H 10

ブロックNO.

F-29

マーク・エンブレム



KR3T-F2900

整備項目	標準時間	見出番号	部品番号	部品名	希望	使用個数	適用機種		タイプ
					小売価格	CA250 TT	初号機	終号機	
		1	87111-KR3-J00ZA	ストライフ°,R.72-エルタンク *TYPE1*	1,850	1			
			87111-KR3-J00ZB	ストライフ°,R.72-エルタンク *TYPE2*	1,850	1			
		2	87112-KR3-J00ZA	ストライフ°,L.72-エルタンク *TYPE1*	1,850	1			
			87112-KR3-J00ZB	ストライフ°,L.72-エルタンク *TYPE2*	1,850	1			
		3	87113-KR3-J00ZA	マーク,72-エルタンク *TYPE1*.....	790	2			
			87113-KR3-J00ZB	マーク,72-エルタンク *TYPE2*.....	790	2			

フューエルタンクマーク・フューエルタンクストライプ配色表

タイプ	主体色	指 定 色				
		A	B	C	D	E
TYPE 1	ブラック (NH1)	ブラック	スパークリングレッド	ノーベンバーシルバーメタリック	マグナレッド	スターライトシルバーメタリック
TYPE 2	カシスレッドメタリック (R-217M)	ブラック	スパークリングレッド	ノーベンバーシルバーメタリック	マグナレッド	スパークリングシルバーメタリック

1996.01.20

H10

部 品 番 号 索 引

部品番号	アドレス No.	部品番号	アドレス No.	部品番号	アドレス No.	部品番号	アドレス No.	部品番号	アドレス No.	部品番号	アドレス No.
04000		13011-KBG-305	D13	16029-KE8-004	E1	17520-KR3-J00ZE	G2	23441-KB4-670	D15	31120-KR3-981	D9
04911-KR3-980	D12	13021-KBG-305	D13	16037-KJ9-003	E1	17520-KR3-J00ZG	G2	23461-KB4-671	D15	31200-KC1-902	D11
		13031-KBG-305	D13	16046-KR3-980	E1	17611-KR3-000	G2	23471-KR3-771	D15	31201-KS5-901	D11
06000		13101-KR3-013	D13	16047-KR3-980	E1	17612-MB1-000	G2	23481-KB4-671	D15	31202-216-154	D11
06111-KR3-690	E3	13102-KR3-315	D13	16048-KR3-980	E1	17613-KR3-000	G2	23491-KB4-672	D15	31204-KS5-901	D11
06112-KR3-691	E4	13103-KR3-315	D13	16050-KR3-601	E1	17614-KR3-000	G2	23501-KR3-010	D15	31205-KC1-901	D11
06405-KR3-425	G13	13111-384-000	D13	16051-KR3-601	E1	17620-KR3-751	G2	23511-KB4-672	D15	31206-MN4-008	D11
06405-KR3-426	G13	13385-KB4-670	D13	16052-MB0-671	E1	17910-KR3-600	F4	23801-KR3-000	D15	31207-KS5-901	D11
06430-GBJ-740	F15			16053-MA6-003	E1	17920-KR3-600	F4	23811-KR3-600	D15	31207-179-711	D11
06451-GE2-405	F12	14000		16100-KR3-980	E1	17950-KR3-600	F4	23911-KB4-670	D15	31500-KW3-047	G5
06455-KR3-405	F12			16101-KR3-980	E1	17962-KE8-701	F4			31600-KR3-980	H5
		14100-KR3-600	D4	16102-KR3-980	E1			24000		31700-124-008	H5
11000		14321-KB4-671	D5	16107-KR3-601	E1	18000				31700-196-000	H5
11100-KR3-601	D12	14401-KBG-671	D5	16111-KR3-601	E1			24211-KB4-670	D16		
11191-KBG-771	D12	14431-116-010	D4	16120-KR3-601	E1	18231-KR3-980	G8	24221-KB4-670	D16	32000	
		14451-399-000	D4	16121-MA6-003	E1	18233-KR3-980	G8	24231-KB4-670	D16		
11330-KR3-870	D6	14461-KC2-680	D4	16124-KR3-601	E1	18291-MN5-650	E3	24241-399-000	D16	32100-KR3-630	H5
11341-KR3-870	D9	14500-KB4-670	D5	16155-413-751	E1	18300-KR3-980	G8	24301-KB4-670	D16	32101-KR3-600	H5
11361-KR3-870	D9	14516-KB4-670	D5	16165-KR3-601	E1	18325-KR3-980	G8	24421-200-000	D16	32102-KR3-870	H5
11362-464-000	D9	14539-KB4-670	D5	16173-001-004	G2	18326-KR3-980	G8	24430-KB4-670	D16	32401-KR3-870	G5
11365-KR3-600	D9	14550-KB4-671	D5	16186-KM3-751	E2	18327-KAE-000	G8	24435-KB4-670	D16	32405-KR3-870	G5
11370-KR3-870	D11	14711-KC1-920	D4	16198-MG3-004	E2	18328-KAE-000	G8	24610-KR3-870	D16	32406-KR3-870	G5
11393-KBG-771	D6	14721-KC1-920	D4	16199-KR3-601	E2	18366-GW8-670	H3	24651-KR3-000	D16	32410-KR3-870	G5
		14751-KR3-005	D4	16221-KR3-601	D2	18373-461-000	G8	24652-035-000	D16	32411-253-000	G5
11394-KBG-771	D11	14761-399-005	D4	16222-KR3-601	D2	18391-HB7-000	G8	24705-KR3-870	G9	32412-KR3-870	G5
		14771-107-020	D4	16223-KR3-600	D2	18400-KR3-980	G8	24710-KR3-870	G9	32601-KR3-870	G5
11395-KR3-690	D9	14775-107-000	D4	16231-KR3-600	E2			24724-422-000	G9	32912-KB4-670	D9
		14781-107-003	D4	16950-KR3-981	G2	22000		24781-KR3-770	G9	32972-KR3-000	D9
				16952-KR3-981	G2					32975-KC2-960	D9
		15000		16953-KR3-981	G2					32983-447-000	G16
		15100-KB4-670	D8	16957-KR3-980	G2	22100-KB4-670	D7				
12000		15126-399-000	D8	16958-MA1-731	G2	22116-KB4-671	D7	28000		33000	
12021-149-300	D2					22121-KR3-601	D7				
12023-465-830	D2	15131-KB4-670	D8	17000		22125-KB4-670	D7	28101-KB4-671	D11	33100-KR3-981	F1
12100-KR3-980	D3	15331-881-000	D8	17211-KR3-600	G6	22201-166-000	D7	28110-KB4-671	D11	33101-MK7-671	F1
12191-KBG-770	D3	15332-881-000	D8	17216-KR3-000	G6	22321-KE8-000	D7	28117-402-000	D11	33102-MK7-671	F1
		15335-KB4-670	D13	17219-KR3-000	G6	22350-KR3-600	D7	28120-201-040	D9	33103-MK7-671	F1
12200-KR3-980	D2	15421-399-000	D8	17220-KR3-600	G6	22361-437-000	D7	28125-253-020	D9	33104-MK7-671	F1
12209-413-003	D4	15422-399-000	D8	17220-KR3-600	G6	22362-KR3-600	D7	28126-253-030	D9	33106-MK7-671	F1
		15441-149-000	D13	17225-415-300	G6	22401-KB4-670	D7	28128-253-030	D9	33107-MK7-671	F1
12231-399-010	D1	15447-149-000	D13	17230-KR3-600	G6	22402-KB4-670	D7			33108-MK7-671	F1
12234-399-010	D4	15451-KR3-601	D7	17240-KR3-000	G6	22810-KR3-600	D6	30000		33117-415-003	F1
12251-KBG-671	D2	15457-149-000	D13	17245-107-010	G3	22815-KE1-000	D6			33120-KR3-981	F1
		15772-292-010	G6	17248-402-700	H3	22820-KK0-000	D7	30300-KR3-671	D9	33124-KR3-980	F1
				17253-KR3-600	G6	22838-KR3-600	D6	30401-KR3-870	H5	33128-471-003	F1
12311-KR3-870	D1			17336-KR3-000	G6	22870-KR3-600	F4	30410-KR3-871	H5	33136-111-671	F1
12320-KR3-870	D1	16000		17361-KR3-770	G6			30506-KR3-670	H5	33180-MJ0-010	F1
12391-KR3-000	D1			17362-KR3-000	G6	23000		30510-KR3-870	H5	33400-KR3-880	H1
		16010-KR3-980	E1	17363-471-760	G6			30520-KR3-870	H5	33401-MK7-672	H1
		16012-KR3-870	E1	17364-471-760	G6	23121-464-010	D13	30700-KR3-871	H5	33407-MK7-671	H1
13000		16013-KR3-980	E1	17365-KR3-000	G6	23210-KR3-601	D15			33450-KR3-880	H1
13000-KR3-602	D13	16015-KR3-980	E1	17368-KR3-670	G6	23220-KR3-630	D15	31000		33490-KR3-881	H1
		16016-KR3-980	E1	17369-KB4-670	G6	23426-KB4-670	D15			33491-KR3-881	H1
		16028-KR3-980	E1	17370-382-870	G6	23427-KB4-670	D15	31110-KR3-601	D9	33600-KR3-980	H1

部品番号	アドレス No.	部品番号	アドレス No.	部品番号	アドレス No.	部品番号	アドレス No.	部品番号	アドレス No.	部品番号	アドレス No.
33602-MM8-000	H1	37000		42711-KR3-604	F16	45134-250-000	F15	50603-MC4-000	G11	53000	
33603-MM8-000	H1			42711-KR3-605	F16	45203-MG3-016	F12	50605-KR3-870	G11		
33650-KR3-980	H1	37116-KG4-008	F3	42712-KR3-003	F16	45210-KR3-871	F12	50616-KR3-870	G11	53100-KR3-980	F7
33690-MZ5-000	H1	37200-KR3-971	F3	42712-KR3-004	F16	45215-KA3-732	F12	50617-KR3-870	G11	53104-MK4-620	F7
33701-KR3-003	H3	37200-KR3-981	F3	42712-168-004	F13	45216-KW6-901	F12	50619-KR3-770	G11	53105-KR3-940	F7
33702-KR3-672	H3	37202-MR1-008	F3	42712-268-003	F13	45216-166-006	F12	50622-KG1-000	G11	53108-KR3-770	F7
33709-KR3-671	H3	37210-KR3-971	F3	42713-KR3-003	F16	45250-KR3-305	F12	50634-KR3-000	G11	53109-MM5-000	F7
33713-KR3-003	H3	37210-KR3-981	F3	42713-KR3-004	F16	45251-KR3-000	F13	50644-KR3-000	G11	53131-KC2-770	F7
33717-KR3-671	H3	37211-MR1-008	F3	42713-268-003	F13	45466-KR3-000	F8	50661-KR3-000	G11	53133-385-000	F7
33718-MM2-000	F3	37212-KR3-980	F3	42713-389-009	F13	45469-KR3-980	F8	50710-GB4-007	H7	53145-KR3-940	F4
33720-KR3-003	H3	37215-KS3-901	F3	43000		45504-4-10-003	F6	50711-KR3-000	G11	53167-KR3-305	F4
33721-ME8-003	H3	37220-MR1-008	F3	43100-KR3-980	F15	45510-KR3-408	F6	50712-KR3-000	G11	53168-KR3-305	F4
33722-MB1-013	H3	37551-GN0-711	F7	43141-KB4-000	F15	45512-MA6-006	F6	50713-KR3-950ZA	G11	53172-KT7-750	F4
33725-KR3-671	H3	37565-KR3-981	F7	43145-KR3-980	F15	45513-HA2-701	F6	50713-MB1-000	G11	53175-KR3-601	F6
33727-KR3-000	H3	37569-KR3-980	F7	43151-329-000	F15	45517-166-006	F4	50714-KR3-950ZA	G11	53178-KV0-000	F4
33729-MB1-003	H3	37571-KR3-671	F7	43352-568-003	F12	45520-MG7-006	F6	50714-MB1-000	G11	53180-425-010	F4
		37619-KR3-981	F3	43353-461-771	F12	45521-HA2-006	F6	50715-KR3-000	G11	53192-268-000	F4
34000				43353-461-771	F12	45522-422-000	F6	50735-KR3-980	G11	53200-KR3-980	F8
		38000		43410-KR3-870	F15	45530-471-831	F6			53211-028-010	F8
34616-568-671	H3	38101-KL8-000	H5	43411-KR3-000	G9			51000		53212-030-010	F8
34901-MJ6-731	F1	38110-KV0-008	H5	43431-KB2-000ZC	G13	46000		51400-KR3-601	F10	53214-001-010	F8
34905-268-671	H1	38200-KR3-871	G5	43434-286-000	F15			51401-KR3-003	F10	53215-001-000	F8
34905-425-671	H1	38210-KR3-671	G5	43451-KR3-870	G9	46500-KR3-870	G9	51410-KR3-003	F10	53220-074-000	F8
		38301-KG0-024	H5			46510-KR3-870	G9	51412-340-000	F10	53231-KR3-980	F7
34908-GA7-701	F3	38306-GE7-000	H5	44000		46513-KR3-600	G9	51414-447-731	F10	53300-KR3-980	F7
				44301-MC5-000	F13	46515-KR3-000	G9	51415-KR3-003	F10	53338-611-000	D11
35000		40000		44311-461-770	F13	46516-KR3-600	G9	51420-KR3-601	F10	53600-KR3-630	H1
35010-KR3-980	H5	40510-KR3-600	G13	44601-KR3-600	F13	46540-KR3-870	G9	51422-KL8-003	F10	53600-086-007	F8
35100-KR3-980	H5	40515-KR3-700	G13	44606-283-000	F13			51425-473-003	F10	53650-KR3-630	H1
35102-MR1-000	H5	40543-KR3-000	G13			50000		51432-KR3-003	F10		
35103-KR3-980	H5	40545-KCN-305	G13	44610-KR3-405	F13			51437-400-771	F10	61000	
35110-MR1-000	H5	40545-KCN-306	G13	44620-KR3-000	F13	50100-KR3-980ZA	H7	51439-331-770	F10		
35121-MR1-770	H5	40546-KK6-000	G13	44650-KR3-305	F13	50104-KR3-980	H5	51440-KR3-003	F10	61100-KR3-600ZF	F9
35122-MR1-770	H5			44680-410-000	F13	50200-KR3-000	H7	51454-KR3-003	F10	61100-KR3-600ZK	F9
35130-KR3-980	F4	41000		44701-KR3-003	F13	50201-KN1-000	H7	51490-473-305	F10	61104-357-000	G3
35152-KE8-703	F4			44711-KR3-602	F13	50203-MB0-010	H7	51500-KR3-601	F10	61104-422-000	G3
35200-KR3-980	F4	41200-KR3-980	F16	44711-KR3-604	F13	50203-MB0-010	H7	51520-KR3-601	F10	61301-MN0-003	F1
35204-KE8-702	F4	41241-402-010	F16	44713-300-004	F13	50218-KR3-000	H7			61304-KR3-980	F1
35330-413-003	F4			44800-KR3-741	F13	50301-041-010	F8	52000		61304-397-830	H3
35340-MA5-671	F6	42000		44809-402-000	F13	50324-KR3-980	H7			61304-415-000	G3
35350-KR3-671	G9			44830-KR3-980	F3	50325-KR3-980	G5	52108-356-006	G13	61304-958-003	G6
35357-KR3-670	G9	42301-KR3-601	F16	44831-MN8-300	F3	50326-KR3-870	G5	52141-356-010	G13	61309-303-810	G11
35700-KR3-305	G11	42312-KR3-000	F16			50329-KR3-670	G5	52144-356-005	G13	61315-MK7-000	F1
35750-GS3-003	D9	42313-KR3-000	F15	45000		50351-KR3-000	H7	52170-KR3-601	G13	61316-MK7-000	F1
35752-KEN-620	D9	42601-KR3-980	F16	45107-MN5-006	F12	50352-KR3-980	H6	52200-KR3-316ZA	G13	61401-KR3-980	F8
35753-KR3-010	D16	42610-KR3-405	F16	45108-ML4-006	F12	50353-KR3-600	H7	52400-KR3-872	G15		
35850-KR3-870	G5	42610-KR3-600	F16	45126-KR3-981	F6	50354-KR3-870	H7	52451-KR3-600	G16	64000	
35856-KR3-870	G5	42611-KR3-405	F16	45131-GE2-006	F12	50357-KR3-870	H7	52452-KR3-600	G16		
		42620-KE1-000	F16	45131-166-016	F12	50360-KR3-870	H7	52485-KR3-871	G15	64206-MJ0-000	G4
		42625-KR3-000	F16	45132-166-016	F12	50363-KR3-870	H7	52498-KR3-631	G15		
36000		42650-KR3-305	F16	45133-MA3-006	F12	50530-KR3-870	G11			77000	
		42701-KR3-013	F16			50543-KR3-000	G11				
36191-KV3-700	G2					50600-KR3-870	G11			77100-KR3-980ZA	G3

部 品 番 号 索 引

部品番号	アドレス No.	部品番号	アドレス No.	部品番号	アドレス No.	部品番号	アドレス No.	部品番号	アドレス No.	部品番号	アドレス No.
77203-KR3-000	G3	87113-KR3-J00ZB	H10	90114-166-006	F6	90444-611-920	D5	91301-KR3-003	E3	93600-06016-0A	D13
77205-KR3-770	G3	87501-KR3-000	H7	90115-KAF-000	G9	90451-107-000	D15	91301-027-000	F3	93600-06020-0A	D10
77206-GF0-000	G3	87505-KR3-981	G13	90116-VM6-003	H7	90452-147-003	D7	91301-200-000	D2	93600-06032-0A	D8
77206-426-000	G3	87507-KR3-980	G13	90116-383-721	F10	90452-323-000	D2	91302-567-003	D10	93700-05020-0G	F3
77208-KR3-000	G3	87541-KR3-870	H7	90118-471-000	H7	90455-107-000	D15		E4	93891-06028-07	G7
77210-KR3-950ZA	G3	87560-MY1-701	G2	90121-KR3-600	G13	90459-KB4-670	D7	91303-377-000	D10	93892-04010-10	E2
77300-KR3-950ZA	G3	87565-KR3-J00ZA	G6	90122-KR3-000	G16	90461-107-000	D7		E4	93892-05020-07	F4
		87565-KR3-J00ZB	G6	90123-MM2-000	G9	90483-028-000	D1	91304-704-000	G1	93892-05028-07	F5
80000				90123-402-700	D9	90503-051-870	F7	91305-KB4-670	G7	93892-05035-08	D10
		88000		90124-KR3-000	G15	90504-KR3-000	F15	91307-035-000	D6	93892-05045-07	F5
80100-KR3-600ZF	G16					90504-ME4-000	G15		E4	93893-04012-17	F6
80100-KR3-600ZQ	G16	88210-MZ8-A20	F4	90125-KB4-670	D5	90505-425-000	F15	91312-107-000	D10	93901-25080	G14
80109-KR3-000	G16	88220-MZ8-A20	F4	90125-KR3-000	G15	90522-028-000	F8		E4	93901-32120	F5
							G16	91319-323-000	D8	93901-34210	F2
83000		89000		90127-KR3-000	H7	90543-MV9-670	D1		D13	93901-34610	H2
				90129-KR3-740	G12		E3		E4	93901-34780	H3
83502-KR3-000	G6	89010-KR3-870	H9	90131-GAA-000	F12	90543-273-000	F10	91320-MB0-000	D11	93901-35480	G7
83505-MN0-000	H1	89102-538-000	H9	90132-MK7-000	F1	90544-283-000	F10	91356-KR3-003	F10	93903-24420	F3
83507-422-000	G6	89103-538-000	H9	90145-MS9-611	F6	90545-300-000	F6	91405-671-000	G7		
83508-438-000	G6	89216-ML0-000	H9	90147-MK6-671	G12	90556-KR3-000	G13	91414-634-000	H3	94000	
83550-KR3-870	G4	89218-MF5-000	H9	90154-MF8-000	F8	90601-369-000	F10	91455-MB0-010	F7		
83551-GE2-000	G4	89221-371-000	H9	90158-KM7-911	F3	90605-200-000	D15			94001-06000-0S	D3
83551-300-000	G4	89230-MB1-000	H9	90164-028-000	F8	90620-SB2-003	H6	92000			F5
83551-376-000	G4			90191-KR3-880	F7	90651-MA5-671	F6				G12
83600-KR3-870ZB	G4	90000		90201-700-000	G9	90652-GHB-710	G7	92101-05012-0A	H3		G14
83600-KR3-870ZH	G4			90202-ZV0-000	F1	90652-KT1-771	F4	92101-05020-0A	D8	94001-08000-0S	D1
83620-KR3-870	G4	90001-KBG-670	D13		F3		H6	92101-06008-0A	F10		F15
83642-KR3-600	G4	90002-KR3-870	D1	90202-567-000	D13	90701-250-000	D9	92101-06010-0A	D11		G14
83643-355-300	G4	90003-KR3-870	D1	90203-MF9-710	G12	90701-399-000	D1		D15	94002-06000-0S	G4
83700-KR3-870ZB	G4	90012-333-000	D4	90206-001-000	D4	90702-399-010	D4	92101-06012-0A	G7		G14
83700-KR3-870ZK	G4	90023-041-010	D16	90208-438-000	G9	90703-399-000	D13	92101-06016-0A	G12	94002-06020-0S	G10
83720-KR3-870	G4	90031-KB4-670	D12		H1			92101-06020-0A	G9	94031-10020	F5
		90033-KR3-601	D2	90210-438-000	G9	91000		92601-06020-0B	G2	94050-04070	H4
84000		90035-399-000	D13	90231-KB5-720	D7			92716-10045-0E	G1	94050-06000	D13
		90041-KR3-000	E2	90301-473-003	G9	91001-KB4-671	D13	92800-12000	D12		F6
84100-KR3-980	G16	90048-KB4-670	D2	90301-693-000	H1	91001-147-003	D7	92811-10000	F15		F15
84200-KR3-980	G16	90050-357-000	D7	90303-6C2-630	G13	91003-KB4-671	D15	92812-10000	G13		G3
84701-KR3-600	H3	90065-KR3-000	G9	90304-GE8-003	F1	91005-KR3-003	D15	92900-08020-0E	D2		G5
84703-KR3-000	H3	90071-MB0-000	D11		F16	91012-KF0-000	D7	92900-08032-3E	F10		H4
84703-KR3-670	H3	90084-471-000	D9	90304-ME1-670	G8	91059-KY2-711	H6			94050-06070	D2
84705-KR3-660	H3	90086-413-000	D5	90304-159-000	F7	91101-253-020	D9	93000		94050-08000	G8
84710-KR3-920	H3	90087-471-000	D9	90305-GE8-003	F15	91104-MR1-008	F3				G16
		90089-KR0-000	D9		G13	91201-402-015	D13	93412-05020-00	F1		H7
86000		90101-KR3-980	H6	90308-382-670	H7	91202-402-005	D11	93500-04008-1A	E2	94050-10000	H7
		90103-GW6-000	F3	90309-KF0-003	F7	91204-KK0-003	D6	93500-04008-1H	E2	94101-06000	G10
86150-MN8-300	F7	90104-MR1-000	G9		F10	91205-965-003	D11	93500-04010-1A	E2		G12
		90105-KR3-000	F13	90309-428-731	H1	91207-KB4-671	D15	93500-04014-1A	E2		G14
87000		90106-MR1-008	F3	90321-MA6-750	F4	91208-KB4-671	D16	93500-04025-0G	G7	94101-08000	G12
		90107-KR3-630	H6	90380-MZ5-000	H1	91251-444-000	G9	93500-05008-0A	D2		G14
87111-KR3-J00ZA	H10	90107-ME5-830	H7	90401-399-000	D13	91252-MC7-003	F14	93500-05010-1A	D8	94103-08000	F7
87111-KR3-J00ZB	H10	90108-MK6-670	G11	90402-399-000	D4	91257-230-003	F16		E2	94109-12000	D12
87112-KR3-J00ZA	H10	90111-MR5-000	G5	90417-360-000	D16	91257-230-005	G1	93500-05028-0G	D2		E4
87112-KR3-J00ZB	H10	90113-438-000	F4	90441-KR3-000	D9	91258-410-013	F14	93500-06012-1H	E2	94111-10000	G14
87113-KR3-J00ZA	H10	90114-GB6-920	H6	90441-706-000	D5	91301-KR3-003	D2	93600-04012-1G	F6	94201-16150	G12

1 4

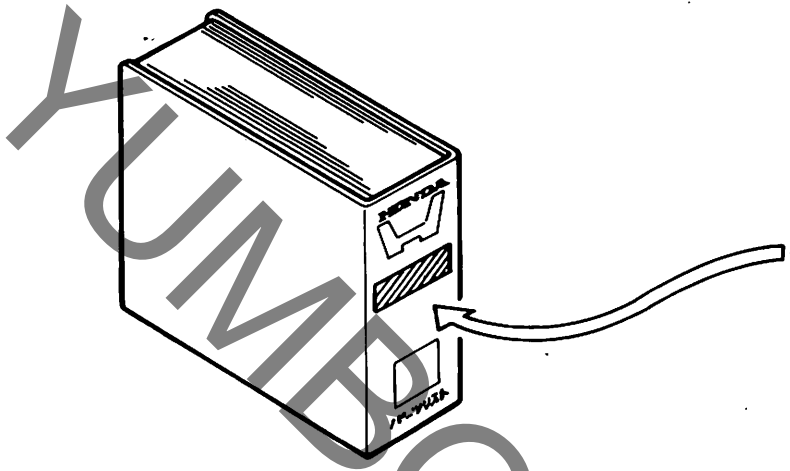
部 品 番 号 索 引

部品番号	アドレス No.	部品番号	アドレス No.	部品番号	アドレス No.	部品番号	アドレス No.	部品番号	アドレス No.
94201-20100	G10	96001-06012-07	G3						
94201-20120	G10	96001-06020-00	D10						
94201-20150	F15	96001-06022-02	F6						
	G14	96001-06022-07	H2						
94251-06000	D5	96001-06025-00	D11						
94301-08140	D6	96001-06025-02	F5						
	D10	96001-06040-00	D6						
	D12		D12						
94301-10160	D1	96001-06050-00	D6						
	D3		D10						
94301-12200	D12	96001-06060-00	D10						
94303-04065	D8	96001-06060-02	F3						
94305-20141	G7	96001-06065-00	D10						
94510-20000	D4		D11						
94591-49000	F2	96100-63040-00	D15						
94601-15000	D14	96140-62020-10	G1						
		96140-63020-10	F14						
95000			G1						
		96150-60040-10	G1						
95001-55120-40	G2	96211-06000	F8						
95002-02080	G2	96220-20138	D14						
95002-02089	E2	96300-08014-00	G3						
95002-02100	G2	96300-08016-07	G8						
95002-02130	G7		G12						
95002-41300-08	G7	96300-08028-07	G2						
95003-37028-31	G7		G8						
95005-45270-20	G2	96300-10020-07	G12						
95012-15001	G5	96600-06020-00	D10						
95014-41000	F11	96700-08032-00	F7						
95014-73300	G10								
95015-32001	G10	98000							
95015-42000	G10								
95015-53000	G10	98056-55718	D2						
95015-81000	G12	98056-55726	D2						
95701-06010-08	G5	98056-56718	D2						
95701-06012-00	D10	98056-56726	D2						
	G7	98056-57718	D2						
95701-06012-08	H6	98056-57726	D2						
95701-06014-00	F9	98200-21000	G5						
95701-06014-08	H7	98200-32000	G5						
95701-06016-07	F8								
	H6	99000							
95701-06020-00	D16								
95701-06025-07	H4	99001-10120	H9						
95701-06035-00	F15	99001-14170	H9						
95701-06040-00	D12	99002-13500	H9						
95701-06065-00	D2	99005-02000	H9						
	D12	99006-12000	H9						
95701-08012-07	H6	99006-22000	H9						
95701-08025-00	G8	99008-02000	H9						
95701-08065-00	H8	99101-GHB-0950	E2						
		99103-KAB-0350	E2						
96000									
96001-06008-02	G14								

4

部 品 名 索 引

部 品 名	アドレス	見出	部 品 名	アドレス	見出	部 品 名	アドレス	見出	部 品 名	アドレス	見出	
	No.	番号		No.	番号		No.	番号		No.	番号	
フライホイールCOMP.	D9	11	フレートA2,フィキシング	D15	13	ホルト,サイトスタント,ヒコホツツ	G11	23	ホルト,フランシ	6X40	D12	9
フラツフ,ダイヤ	F13	2	フレートCOMP.,L.リヤ-カハ	D9	4	ホルト,シリシタ-スタツツ	D12	4	ホルト,フランシ	6X50	D6	11
	F16	15	フオートク	F6	5	ホルト,スタツツ	G1	20			D10	34
フランシ,ASSY.,トリアフ	F16	7				ホルト,スタツツ	D2	8	ホルト,フランシ	6X60	D10	35
フオートセツツ	E1	3				ホルト,スタツツ	D13	11			F13	11
フーツ,ハント,ルレハ	F4	17	[へ]			ホルト,スタツツ	D2	9	ホルト,フランシ	6X65	D2	17
フーツ,ヒコホツツ	F12	9				ホルト,スタツツ	F10	25			D10	36
フーツ,マスター,シリシタ	F6	10	ハツト,ライトユニット	F1	10	ホルト,スハシヤル	D5	8			D11	20
フーツB	F12	10	ハツト,ライトASSY.	F1	1	ホルト,スハシヤル	G12	25			D12	10
フーツCOMP.	F6	3	ハツト,COMP.,シリシタ	D2	3	ホルト,スハシヤル	D1	6	ホルト,フランシ	6X8	G14	28
フツシ,16.5MM	D15	4	ハ-ス,コンヒネ-シヨシツツ	H5	15	ホルト,スハシヤル	D1	5	ホルト,フランシ	8X12	H6	33
フツシ,カイト	F10	5	ハ-スCOMP.	H3	9	ホルト,スハシヤル	G15	4	ホルト,フランシ	8X14	G3	15
フツシ,スウイング,ア-ム	G13	8	ハ-スCOMP.,チ-ルライト	H3	6	ホルト,スハシヤル,フランシ	G16	9	ホルト,フランシ	8X16	G8	15
フツシ,スライダ	F10	6	ハ-アリンク,ニ-トル,12MM	D7	19	ホルト,スハシヤル,フランシ	D7	13			G12	33
フツシ,タンハ	G15	3	ハ-アリンク,ニ-トル,22X47X14	D15	18	ホルト,スハシヤル,フランシ	G15	5	ホルト,フランシ	8X25	F12	17
フツシ,リヤ-クツシヨシアンハ	G15	2	ハ-アリンク,ラシアル,ニ-トル,6004UU	G1	23		G16	10			G8	14
フツシCOMP.,カムシヤフ	D4	2	ハ-アリンク,ラシアル,ニ-トル,6202	D15	19	ホルト,スハシヤル,フランシ	G9	19	ホルト,フランシ	8X28	G2	20
フラケツツ,ナンハ-フ-レート	H3	17	ハ-アリンク,ラシアル,ニ-トル,6202U	G1	21	ホルト,セツツインク	G16	8			G8	16
フラケツツ,ハント,ルレハ	F4	15	ハ-アリンク,ラシアル,ニ-トル,6302U	F14	19	ホルト,ソケツツ	D11	10	ホルト,フランシ	8X30	G12	24
フラケツツ,フロント,エンシヨシアンハ	H7	7				ホルト,ソケツツ	D9	20	ホルト,フランシ	8X35	D13	10
フラケツツ,ハツト,ライト	F1	11	ハ-アリンク,ラシアル,ニ-トル,6304	D15	22	ホルト,ソケツツ	G5	16	ホルト,フランシ	8X37	H7	18
フラケツツ,L.ウインカ	H1	15	ハ-アリンク,ラシアル,ニ-トル,6305	D13	15	ホルト,ソケツツ	D10	37	ホルト,フランシ	8X65	H8	24
フラケツツ,L.ヒ-リオン,ステツツ	G11	18	ハ-タ-ルCOMP.,キ-ヤ-チエンシ	G9	1	ホルト,ソケツツ	F10	18	ホルト,フロント,テ-イク	8X24	F13	16
フラケツツ,L.メイン,ステツツ	G11	6	ハ-タ-ルCOMP.,リ-ア-フ-レキ	G9	9	ホルト,ソケツツ	F8	12	ホルト,フロント,フ-ーク		F10	14
フラケツツ,R.	F12	12				ホルト,ソケツツ	F7	22	ホルト,フ-リ-ク,フ-6MM		H6	26
フラケツツ,R.ウインカ	H1	14				ホルト,タイロツツ	G9	16	ホルト,ハルメツツ,ホルタ-セツツインク		H7	16
フラケツツ,R.ヒ-リオン,ステツツ	G11	16	[ホ]			ホルト,チエンシ,ヒコホツツ	G9	18	ホルト,ミト,ルロツツ,シヨシ		G9	17
フラケツツ,R.メイン,スタント	G11	4				ホルト,トシツツ,6X12	H6	25	ホルト,リヤ-クツシヨシ		G16	2
フリツシCOMP.,フ-オートツツ	F7	14	ホ-ス,フロント,フ-レキ	F6	2	ホルト,トシツツ,レンフ-ラク,12MM	D12	5	ホルト,リヤ-フ-ーク,ヒコホツツ		G13	15
フ-ライヤ-135	H9	10	ホ-ンCOMP.	H5	20	ホルト,ハント,ルレハ-ヒコホツツ	F6	13	ホルト,ロータ-セツツインク		D9	21
フ-ラク,スハ-ーク	D2	18	ホ-ルツツ,ASSY.,フ-ロント	F13	9	ホルト,ヒコ	F12	8	ホルト,ワイヤ-ア-シヤ,ステツツ		F4	18
フ-ラク,ヒコ	F12	11	ホ-ルツツ,ASSY.,リヤ-	F16	11	ホルト,フランシ	H7	17	ホルト,L.ステアリンク,ハント,ルレハ			
フ-ラク,フ-リ-ク,チ-ユ-フ	G6	18	ホルタ-ア-ンタ	F7	13	ホルト,フランシ	H7	19	ヒコホツツ		F4	21
フ-レート,ウインカ,スィツチ,セツツインク	F4	9	ホルタ-カ-ムシヤフ	D1	1	ホルト,フランシ	G12	34	ホルト,6カク	5X12	H3	23
フ-レート,オイル,スル	D13	5	ホルタ-ス-クリーン	D8	6	ホルト,フランシ	G5	20	ホルト,6カク	5X20	D8	9
フ-レート,キル,スィツチ,セツツインク	F4	7	ホルタ-ニ-トル,シ-エツツ	E1	25	ホルト,フランシ	D10	32	ホルト,6カク	6X10	D11	18
フ-レート,クラツツ	D7	6	ホルタ-ハント,ルレハ,イフ-アツハ	F7	11		F3	14			D15	21
フ-レート,クラツツ,フ-レツツ	D7	7	ホルタ-マスター,シリシタ	F4	11		G3	14	ホルト,6カク	6X12	G7	27
フ-レート,クラツツ,リフタ	D7	8					G7	35	ホルト,6カク	6X16	G12	27
フ-レート,スタ-テイング,クラツツ,サイト	D9	9	ホルタ-L.ヒ-リオン,ステツツ	G11	21		H6	31	ホルト,6カク	6X20	G9	25
フ-レート,スタ-テイング,スフ-ロケツツ	D11	5	ホルタ-セツツ,フ-ラシ	D11	11	ホルト,フランシ	F9	2	ホルト,6カク	6X8	F10	24
セツツインク			ホルタ-ASSY.,ハルメツツ	H7	13		H7	23	ホルト,6カク,ツツ	7X12	D5	7
フ-レート,セツツ	E2	26	ホルタ-1C,フ-ロント,フ-ーク,アクスル	F11	26	ホルト,フランシ	D2	10	ホルト,フツシヤ	5X20	F1	23
フ-レート,ダイヤ,フ-ラム	F6	9	ホ-ル,スチ-ル #6	F8	16	ホルト,フランシ	F8	15	ホルト,A,スツツハ-ア-ム		G13	19
フ-レート,ト-ラム,スツツハ	D16	8	ホ-ツツ,ASSY.,スチ-ロ-ト-メ-タ-				H6	32	ホルト,A,フ-レキ,スツツハ		F15	13
フ-レート,ナンハ-フ-レート,ハ-ツツ	H3	21	キ-ヤ-	F13	13	ホルト,フランシ	D10	33	ホ-ン,フ-ASSY.,ニ-トル		D8	1
フ-レート,ニ-トル,スィツチ,セツツインク	D9	17	ホ-ツツ,ASSY.,ヒ-ユ-ス	G5	11		D16	18				
フ-レート,フィルタ-セツツインク	G6	13	ホ-ツツ,イ-キ-	G6	21	ホルト,フランシ	F6	20				
フ-レート,シリシ,スタツツ,ナンハ	H7	14	ホ-ツツ,COMP.,フ-レム	H7	1		H2	22	[マ]			
フ-レート,L.エンシヨシアン,カ-アツハ	H7	8	ホルト,ニ-トル,10X22	F6	14	ホルト,フランシ	D11	19				
フ-レート,L.チ-ル	G16	7	ホルト,キヤツツ,6MM	F1	20		F5	30	マ-ク,ダイヤ,コ-シヨシ		G13	13
フ-レート,R.エンシヨシアン,カ-アツハ	H7	9	ホルト,キヤツツ,6X20	G2	15		H4	27	マ-ク,ト-ライフ,コ-シヨシ		G2	14
フ-レート,R.チ-ル	G16	6	ホルト,キ-ヤ-シフ,ト-ラム,スツツハ-ア-ム			ホルト,フランシ	F15	17	マ-ク,ト-ライフ,チエン,コ-シヨシ		G13	14
フ-レート,セツツ,ハ-ル	E1	8	ヒコホツツ	D16	15	ホルト,フランシ	D6	10	マ-ク,フ-エ-ル,タンク		H10	3



○バインダーの背表紙タイトル
・バインダーのサイズに合ったタイトルを切り取って
バインダーの背表紙タイトルとしてご利用ください。

REBEL (レブル)
(MC13-190)

30mmバインダー用

REBEL (レブル)
(MC13-190)

45mmバインダー用

REBEL (レブル) (MC13-190)

60mmバインダー用

REBEL (レブル) (MC13-190)

パーツリスト

不許複製

発行 本田技研工業株式会社

編集 本田技研工業(株) 部品資料課

1 ま え が き
目 次

2 エ ン ジ ン

3 フ レ ー ム

4 部 品 番 号 索 引

5 部 品 名 索 引

XUMBO-JP.COM

HONDA

本田技研工業株式会社