



# HONDA

# FTR250

YUMBO-JP.COM



FTR250<sub>G</sub>  
FTR250<sub>G</sub>-II  
(MD17-100)

パーツリスト

30-3

管理 No.11KS5GJ2

発行昭和63年2月

2版

YUMBO-JP.COM

まえがき  
目次

1

エンジン

2

フレーム

3

部品番号索引

4

部品名索引

5



FTR250  
〔 FTR250G-II 〕

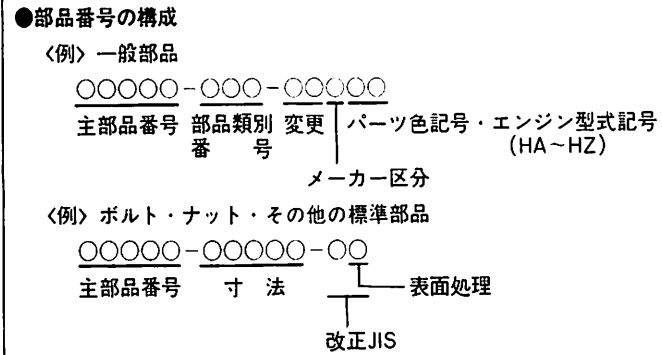
## パーツリストのご使用について

### 目次

	ページ
●パーツリストのご使用について……	1
●標準整備時間……	6
(アドレスNO. B7)	
●エンジングループ目次……	9
(アドレスNO. B10)	
●フレームグループ目次……	12
(アドレスNO. B13)	
●エンジングループ……	16
(アドレスNO. C1)	
●フレームグループ……	41
(アドレスNO. E1)	
●部品番号索引……	85
(アドレスNO. H1)	
●部品名索引……	89
(アドレスNO. I1)	

- 部品の注文、修理などの資料としてお使い下さい。
  - ・販売対象部品を収録してあります。
  - ・部品注文は部品番号でご連絡下さい。  
(部品は変更される場合がありますのでタイプ・色・メーカー名・号機・エンジン型式記号を必要に応じて一緒にご連絡下さい。)
  - ・使用個数に( )がつけられている部品はオプション部品です。
  - ・使用個数が“N”と表示されている部品は必要に応じて選択して使用する部品です。
  - ・標準整備時間を記載してあります。
  - ・パーツリストのイラストレーション(部品図)は部品を探し出す目安として載せてありますので、現品と形状が異なる場合があります。
  - ・部品の標準価格を記載してあります。  
(本パーツリストに記載の部品標準価格は予告なしに変更することがあります。)

- 部品に変更があったとき
  - ・適用号機欄に号機が記載されます 号機が記載されていない部品は初号機から使用しています。
  - ・部品名欄に部品番号が記載されているものはその部品番号に統一されたことを示します。
- パーツリストに変更があったとき
  - ・マイクロフィッシュタイプは差替フィッシュを、また平とじ版タイプは改訂版を適時発行しますので最新のパーツリストをご使用下さい。
  - ・前版のパーツリストに対して部品番号の追加または、変更があった場合は見出し番号の前に\*マークが表示されています。



- 色記号と色名は下記の通りです。
  - ・ZA以降のパーツ色記号は部品名欄に記載されている本田色記号で色名をお知り下さい。

本田色記号	色名
NH1	ブラック
NH105	ツヤケシクロ
NH138	シャスタホワイト
NH138L	プラスターホワイト
R75L	ホライゾンレッド
R134	ファイティングレッド

- 略語
  - ・パーツリストには下記の略語が使用されています。
  - ASSY. ……アッセンブリー
  - COMP. ……コンプリート
  - R. ……ライト(右)
  - L. ……レフト(左)
  - STD. ……スタンダード
  - MM ……ミリメートル
  - G ……グラム
  - T(22T) ……チョウ(歯数22)
  - A ……アンペア
  - V ……ボルト
  - W ……ワット
  - WL ……ウィズラベリング  
(ストライプ・ラベル類を含む)
  - WOL ……ウィズアウトラベリング  
(ストライプ・ラベル類を除く)
  - KPH ……キロメートル毎時
  - L.E.D. ……ライトエミテッドダイオード  
(発光ダイオード)
  - L(100L) ……リング(駒数100)
  - A.C. ……オルタネーティングカーレント(交流)
  - D.C. ……ダイレクトカーレント(直流)
  - A.M. ……アタッチングマーク  
(貼り付けマーク)
  - T.M. ……トランスクリプトマーク  
(転写マーク)
  - C.D.I. ……キャパシティブディスチャージイグニッション  
(容量放電点火)

●号機管理と打刻位置

機種名	エンジン部品 エンジン号機	フレーム部品 フレーム号機	キャブレター部品 キャブレター号機
FTR250G	MD17E- 1000022~	MD17- 1000007~	PJ52A [A]
FTR250G-II	MD17E- 1000023~	MD17- 1000009~	PJ52A [A]

●ロックとブランクキー選択表

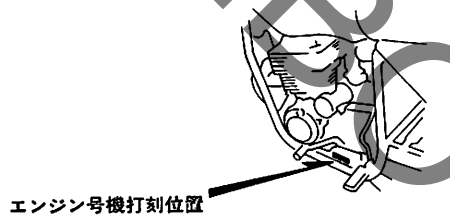
・ロック及びブランクキーの選択は下記選択表をご参照下さい。

タイプ	キーNo.表示
タイプ1	A**, B**
タイプ2	C**, D**

\*には数字の0~9が入ります。

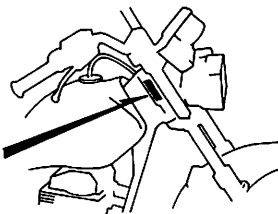
・キャブレターアッセンブリーはエンジン号機で管理されていますがその構成部品は下記アンダーラインで示したキャブレター号機で管理されています。

PJ52A [A] KC ア



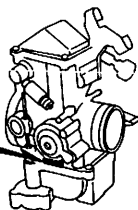
エンジン号機打刻位置

BKS5-0A



フレーム号機打刻位置

BKS5-0B



キャブレター号機打刻位置

BKS5-0C

→ 241  
→ 241

WWW.PJP.COM

●カラーラベル

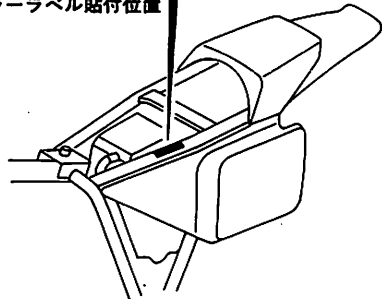
- ・部品を注文する際には車に貼付されているカラーラベルで機種名、主体名、コードを確認して下さい。
- ・色物部品のご注文はパーツリストの前文に記載されている配色表をご利用下さい。

COLOR LABEL  
 MODEL FTR250 ©  
 COLOR NH-138  
 CODE NH138K  
**HONDA**

●配色表

		FTR250©				
		シヤスタ ホワイト NH-138		適用号機		掲載 ページ
NO.	色物部品名	基本部品番号	NH138K	初号機	終号機	
1	エンジンハンカ―アツパ―フプレート	50222-KS5-000	ZB			81
2	エンジンハンカ―カラー-A	50533-KS5-000	ZB			
3	エンジンハンカ―カラー-B	50535-KS5-000	ZB			

カラーラベル貼付位置



BKS5-0D

## ●配色表

- ・色物部品をご注文の際は下記一覧表を参照して基本部品番号にパーツ色記号を加えた部品番号でご注文下さい。  
(例. 主体色がシャスタホワイトのフロントフェンダーが必要な時は 61101-KS5-000ZA.)
- ・部品名の後に (WL) と記載されている部品にはコーションラベル以外のストライプ、ラベル類が含まれています。
- ・部品名の後に (WOL) と記載されている部品にはストライプ、ラベル類は含まれておりません。

FTR250 (FTR250G) MD17-1000007~

NO.	機種名 (MODEL)		FTR250◎			掲載 ページ
	主体色 (COLOR)		シャスタ ホワイト NH-138	適用号機		
	コード (CODE)			初号機	終号機	
	色物部品名	基本部品番号	NH138K			
1	エンジンハンカァ-アツハ°-フ°レート	50222-KS5-000	ZB			81
2	エンジンハンカァ-カラ-A	50533-KS5-000	ZB			81
3	エンジンハンカァ-カラ-B	50535-KS5-000	ZB			81
4	サイトカハ°-エンフ°レム	87126-KS5-300	ZA			84
5	シートクツシヨソ	77300-KS5-300	ZC			76
6	シートヘルトCOMP.	77201-KS5-000	ZC			76
7	スロットルケ-フルカ°イト°	50225-KS5-000	ZA			81
8	トライフ°コ-シヨソマーク	87560-115-030	ZA			60
9	フ2-エルタンクサフ°ASSY. (WL)	17500-KS5-000	ZA			60
10	フ2-エルタンクストライフ°	87214-KS5-300	ZA			84
11	フレームホ°テ°イCOMP.	50100-KS5-000	ZB			81
12	フロントシートCOMP.	77100-KS5-000	ZA			61
13	フロントフェンダァ-	61101-KS5-000	ZA			49
14	マフラーホルタァ-	50711-KS5-000	ZA			68
15	リヤ-エンジンハンカァ-フ°レート	50224-KS5-000	ZB			81
16	リヤ-クツシヨソスフ°リンク°	52401-KS5-003	ZB			74
17	リヤ-クツシヨソASSY.	52400-KS5-003	ZB			74
18	リヤ-フェンダァ-COMP.	80100-KS5-000	ZC			76
19	リヤ-フ°オ-クマ-クA	87124-KS5-000	ZA			72
20	リヤ-フ°オ-クASSY. (WOL)	52100-KS5-000	ZB			72
21	L. サイトカハ° (WOL)	83600-KS5-000	ZC			62
22	L. サイトカハ°-ラヘル	87129-KS5-300	ZA			84
23	L. ステツフ°フ°ラケツト	50620-KS5-000	ZB			71
24	R. サイトカハ° (WOL)	83500-KS5-000	ZC			62
25	R. サイトカハ°-ラヘル	87128-KS5-300	ZA			84
26	R. ステツフ°フ°ラケツト	50610-KS5-000	ZB			71

FTR250

〔FTR250G-II〕

MD17-1000009~

NO.	機種名 (MODEL)		FTR250㉹II			掲載 ページ
	主体色 (COLOR)		シャスタ ホワイト NH-138	適用号機		
	コード (CODE)			初号機	終号機	
色物部品名	基本部品番号	NH138K				
1	エンジンハンカ―アツハ―フプレート	50222-KS5-000	ZB			81
2	エンジンハンカ―カラ-A	50533-KS5-000	ZB			81
3	エンジンハンカ―カラ-B	50535-KS5-000	ZB			81
4	サイトカハ―エンフレーム	87126-KS5-300	ZA			84
5	シートクッション	77300-KS5-300	ZC			76
6	シートヘルトCOMP.	77201-KS5-000	ZC			76
7	スロットルケーフルカ―イト	50225-KS5-000	ZA			81
8	トライブコ―シヨンマーク	87560-115-030	ZA			60
9	フユ―エルタンクサフASSY. (WOL)	17500-KS5-000	ZA			60
10	フユ―エルタンクストライフ	87214-KS5-300	ZA			84
11	フレームホ―テ―イCOMP.	50100-KS5-000	ZB			81
12	フロントシートCOMP.	77100-KS5-000	ZA			61
13	フロントフエンタ―	61101-KS5-000	ZA			49
14	マフラーホルダ―	50711-KS5-000	ZA			68
15	リヤ―エンジンハンカ―フプレート	50224-KS5-000	ZB			81
16	リヤ―クッションスフリング	52401-KS5-003	ZB			74
17	リヤ―クッションASSY.	52400-KS5-003	ZB			74
18	リヤ―フエンタ―COMP.	80100-KS5-000	ZC			76
19	リヤ―フオーグASSY.	52100-KS5-000	ZB			72
20	L. サイトカハ― (WOL)	83600-KS5-000	ZC			62
21	L. サイトカハ―ラヘル	87129-KS5-300	ZA			84
22	L. ステツフフアラケツト	50620-KS5-000	ZB			71
23	R. サイトカハ― (WOL)	83500-KS5-000	ZC			62
24	R. サイトカハ―ラヘル	87128-KS5-300	ZA			84
25	R. ステツフフアラケツト	50610-KS5-000	ZB			71

●このパーツリストは昭和63年 2月10日現在で編集してあります。

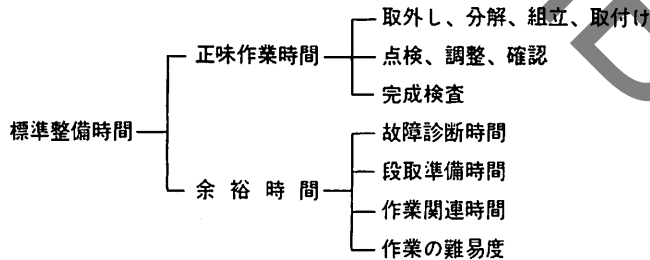
初版 昭和61年2月1日  
本田技研工業株式会社

## 標準整備時間

点検整備に必要な作業時間の標準を示し、お店での適正な整備時間、料金の目安としていただくためのものです。

※標準整備時間はパーツリストのブロックに従い、各ブロック別に代表作業名（部品名）をあげ、その時間を0.1時間単位で表してあります。

### 1. 標準整備時間について



※余裕時間は機能別（作業ブロック）ランクにより係数を変更して計算してあります。

### 2. 標準整備時間算出の条件

- ・工具、整備機器はホンダの指定するものを標準とします。（ハンドツールを原則とする）
- ・作業者はホンダ車の整備経験が3年程度
- ・作業手順はホンダのサービスマニュアルに従っています。作業は1名で行ない、2名以上の場合は延時間で表現されています

### 3. 標準整備時間の範囲・内容

- ・整備時間は全て正常な状態で1個あたりの時間を算出してあります。事故車や特別装備車などは別料金となります。
- ・出張サービス、故障時の引取り、納車などの料金は別料金になります。
- ・代表部品名の下に●印で記載されている部品の整備時間は代表部品名の整備時間と同時間です。
- ・代表部品は整備作業の順序等に関係なく選ばれています。
- ・時間の前に\*印があるものはエンジンの脱着作業を必要とし、エンジン脱着時間を含んでおります。

### 4. 整備時間の算出

計算しやすい十進法に読みかえてあります。従って表示されている整備時間の実時間は次のようになります。

整備時間	時間
0.3	18分
1.5	1時間30分

### 5. 工賃の算出法

整備時間にそのまま賃率（時間当り工賃）をかけるか時間×料金早見表をご利用ください。

整備時間	×	賃率	=	工賃
0.2	×	4000	=	800円
0.2	×	4500	=	900円

### ●標準整備時間の算出例

#### 1. 同時に2ヶ所以上修理を行う場合

～1 作業系統が全く別の場合

→それぞれの整備時間を加算する

例1

整備項目	標準整備時間
シリンダーCOMP.	2.5
R.クランクケースカバーCOMP.	1.0

整備時間 2.5+1.0=3.5

～2 作業系統が同じ場合

→最後の交換部品の作業整備時間とする

例2

整備項目	標準整備時間
カムプロケット	1.2
ピストンピン	2.5
クランクシャフトCOMP.	*6.5

整備時間 6.5

～3 作業の一部が重複した場合

例3

整備項目	標準整備時間
クランクシャフトCOMP.	*6.5
ギヤシフトドラム	*5.8
クランクケース分割	*5.6

クランクケース分割が重複作業 整備時間 (6.5+5.8)-5.6=6.7

2. 作業名に記載されていない作業の算出

例4 クラッチプレートの交換

整備項目	標準整備時間
クラッチフリクションディスク (カンレンプヒン フクム)	1.0

同一ブロック、同一作業内容の上記標準整備時間を使用する。

例5 リヤブレーキピストンシールの交換

整備項目	標準整備時間
リヤブレーキピストン (カンレンプヒン フクム)	0.5

同一ブロック、同一作業内容の上記標準整備時間を使用する。

●調整・清掃・脱着時間

整備項目	標準整備時間	備考
キャブレター分解調整	1.0	エンジン取付後の調整含む
エンジン脱着	2.2	関連する点検・調整含む
クランクケース分割	*5.6	エンジン脱着含む
キャブレターアイドリング	0.1	
タペット間隙調整	0.5	1台分
点火時期点検	0.2	
クラッチ調整	0.1	レバー遊び調整含む
キャブレターフロートレベル点検	0.6	
フロントブレーキエア抜き	0.2	
リヤブレーキエア抜き	0.2	
エアークリーナー清掃	0.2	
オイルフィルタースクリーンの清掃	0.7	
スロットルケーブル調整	0.1	
スターターデコンプケーブル調整	0.1	
ドライブチェーン調整	0.1	

●外注加工費は別途請求とする。

(シリンダーボーリング、クランクシャフト組立、ブレーキドラム研磨等)

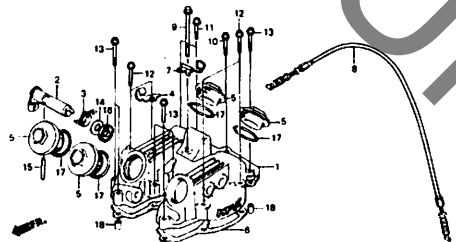
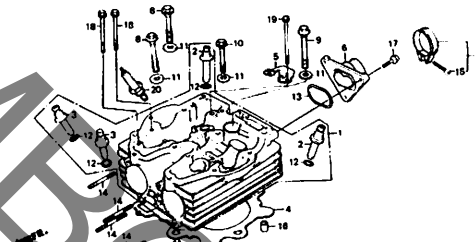
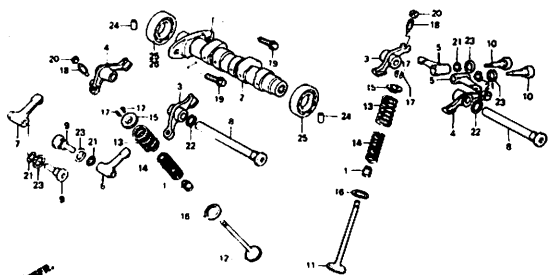
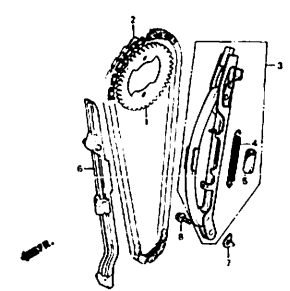
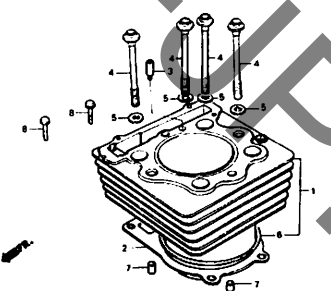
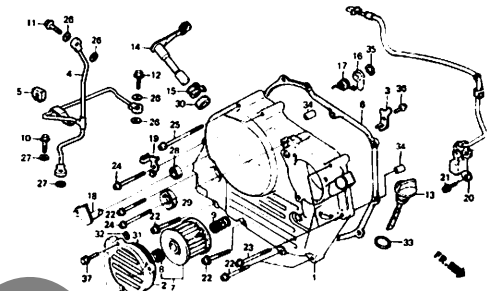
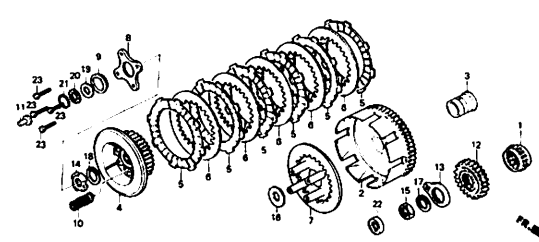
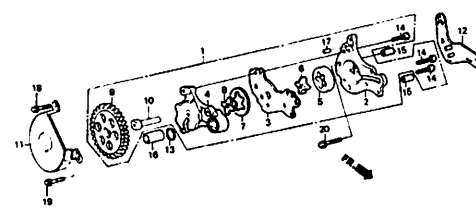
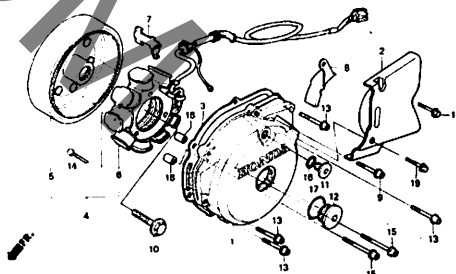
このパーツリストは新標準整備時間を適用しております。  
このパーツリストは標準整備時間の全体見直しを適用したものです。  
従ってこの標準整備時間(工数)をそのまま適用してください。

## 時 間 一 料 金 早 見 表

時間 時分	¥3,600/H	¥3,700/H	¥3,800/H	¥3,900/H	¥4,000/H	¥4,100/H	¥4,200/H	¥4,300/H	¥4,400/H	¥4,500/H	¥4,600/H	¥4,700/H	¥4,800/H	¥4,900/H	¥5,000/H	¥5,100/H	¥5,200/H	¥5,300/H	¥5,400/H	¥5,500/H
0.1	360	370	380	390	400	410	420	430	440	450	460	470	480	490	500	510	520	530	540	550
0.2	720	740	760	780	800	820	840	860	880	900	920	940	960	980	1,000	1,020	1,040	1,060	1,080	1,100
0.3	1,080	1,110	1,140	1,170	1,200	1,230	1,260	1,290	1,320	1,350	1,380	1,410	1,440	1,470	1,500	1,530	1,560	1,590	1,620	1,650
0.4	1,440	1,480	1,520	1,560	1,600	1,640	1,680	1,720	1,760	1,800	1,840	1,880	1,920	1,960	2,000	2,040	2,080	2,120	2,160	2,200
0.5	1,800	1,850	1,900	1,950	2,000	2,050	2,100	2,150	2,200	2,250	2,300	2,350	2,400	2,450	2,500	2,550	2,600	2,650	2,700	2,750
0.6	2,160	2,220	2,280	2,340	2,400	2,460	2,520	2,580	2,640	2,700	2,760	2,820	2,880	2,940	3,000	3,060	3,120	3,180	3,240	3,300
0.7	2,520	2,590	2,660	2,730	2,800	2,870	2,940	3,010	3,080	3,150	3,220	3,290	3,360	3,430	3,500	3,570	3,640	3,710	3,780	3,850
0.8	2,880	2,960	3,040	3,120	3,200	3,280	3,360	3,440	3,520	3,600	3,680	3,760	3,840	3,920	4,000	4,080	4,160	4,240	4,320	4,400
0.9	3,240	3,330	3,420	3,510	3,600	3,690	3,780	3,870	3,960	4,050	4,140	4,230	4,320	4,410	4,500	4,590	4,680	4,770	4,860	4,950
1.0	3,600	3,700	3,800	3,900	4,000	4,100	4,200	4,300	4,400	4,500	4,600	4,700	4,800	4,900	5,000	5,100	5,200	5,300	5,400	5,500
2.0	7,200	7,400	7,600	7,800	8,000	8,200	8,400	8,600	8,800	9,000	9,200	9,400	9,600	9,800	10,000	10,200	10,400	10,600	10,800	11,000
3.0	10,800	11,100	11,400	11,700	12,000	12,300	12,600	12,900	13,200	13,500	13,800	14,100	14,400	14,700	15,000	15,300	15,600	15,900	16,200	16,500
4.0	14,400	14,800	15,200	15,600	16,000	16,400	16,800	17,200	17,600	18,000	18,400	18,800	19,200	19,600	20,000	20,400	20,800	21,200	21,600	22,000
5.0	18,000	18,500	19,000	19,500	20,000	20,500	21,000	21,500	22,000	22,500	23,000	23,500	24,000	24,500	25,000	25,500	26,000	26,500	27,000	27,500
6.0	21,600	22,200	22,800	23,400	24,000	24,600	25,200	25,800	26,400	27,000	27,600	28,200	28,800	29,400	30,000	30,600	31,200	31,800	32,400	33,000
7.0	25,200	25,900	26,600	27,300	28,000	28,700	29,400	30,100	30,800	31,500	32,200	32,900	33,600	34,300	35,000	35,700	36,400	37,100	37,800	38,500
8.0	28,800	29,600	30,400	31,200	32,000	32,800	33,600	34,400	35,200	36,000	36,800	37,600	38,400	39,200	40,000	40,800	41,600	42,400	43,200	44,000
9.0	32,400	33,300	34,200	35,100	36,000	36,900	37,800	38,700	39,600	40,500	41,400	42,300	43,200	44,100	45,000	45,900	46,800	47,700	48,600	49,500
10.0	36,000	37,000	38,000	39,000	40,000	41,000	42,000	43,000	44,000	45,000	46,000	47,000	48,000	49,000	50,000	51,000	52,000	53,000	54,000	55,000
11.0	39,600	40,700	41,800	42,900	44,000	45,100	46,200	47,300	48,400	49,500	50,600	51,700	52,800	53,900	55,000	56,100	57,200	58,300	59,400	60,500
12.0	43,200	44,400	45,600	46,800	48,000	49,200	50,400	51,600	52,800	54,000	55,200	56,400	57,600	58,800	60,000	61,200	62,400	63,600	64,800	66,000
13.0	46,800	48,100	49,400	50,700	52,000	53,300	54,600	55,900	57,200	58,500	59,800	61,100	62,400	63,700	65,000	66,300	67,600	68,900	70,200	71,500
14.0	50,400	51,800	53,200	54,600	56,000	57,400	58,800	60,200	61,600	63,000	64,400	65,800	67,200	68,600	70,000	71,400	72,800	74,200	75,600	77,000
15.0	54,000	55,500	57,000	58,500	60,000	61,500	63,000	64,500	66,000	67,500	69,000	70,500	72,000	73,500	75,000	76,500	78,000	79,500	81,000	82,500
16.0	57,600	59,200	60,800	62,400	64,000	65,600	67,200	68,800	70,400	72,000	73,600	75,200	76,800	78,400	80,000	81,600	83,200	84,800	86,400	88,000

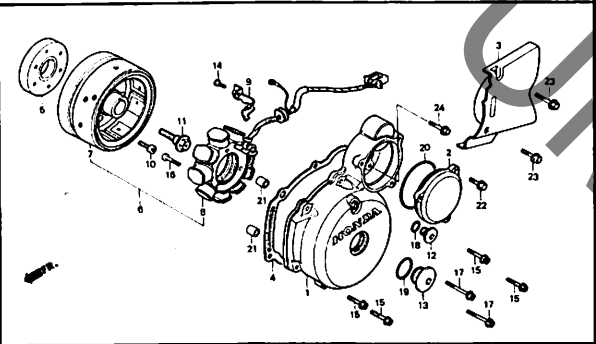
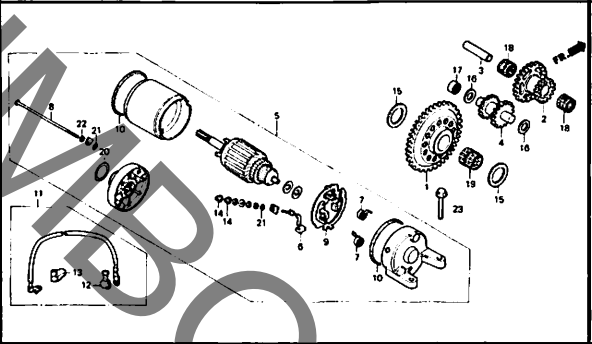
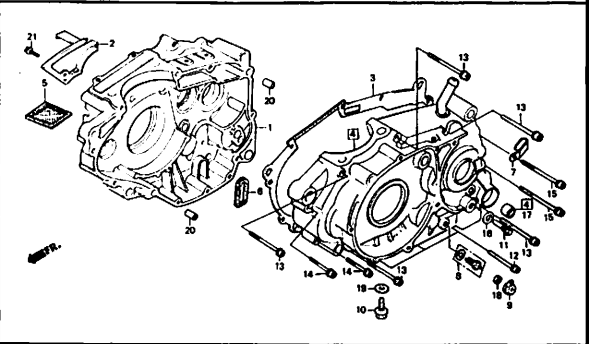
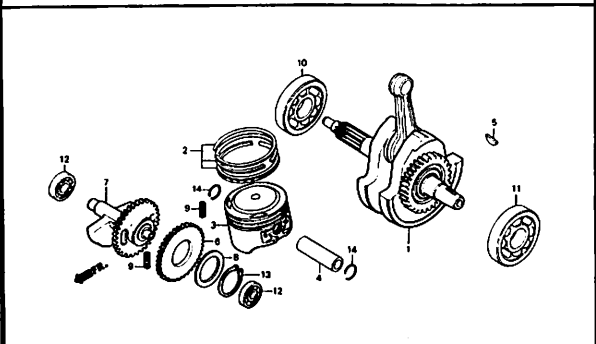
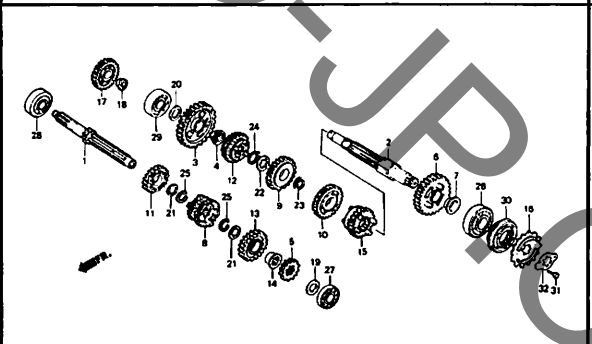
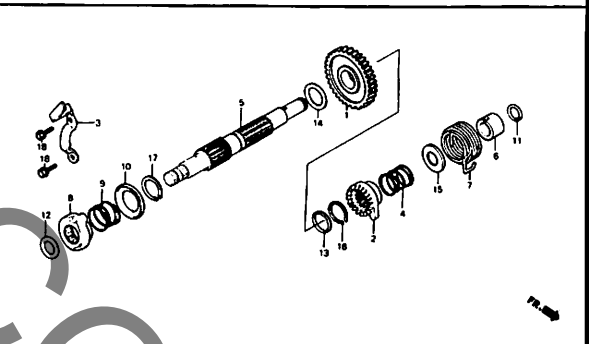
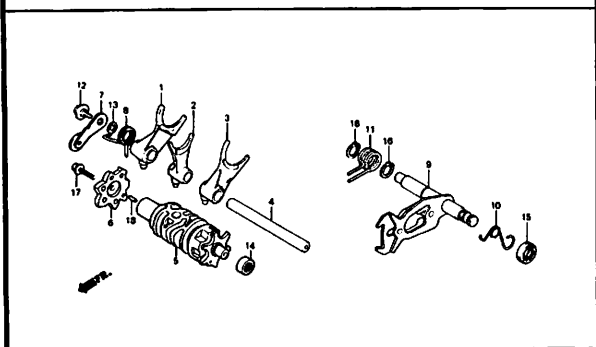
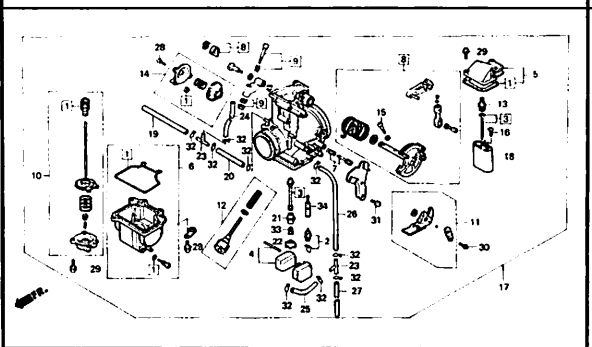

# エンジン グループ 目次

・イラスト内の見出し番号は本文イラストの見出し番号と異なる場合があります。

<p><b>E-1</b>                      シリンダーヘッドカバー                      C1</p> 	<p><b>E-2</b>                      シリンダーヘッド                      C2</p> 	<p><b>E-3</b>                      カムシャフト・バルブ                      C3</p> 
<p><b>E-4</b>                      カムチェン・テンショナー                      C5</p> 	<p><b>E-5</b>                      シリンダー                      C6</p> 	<p><b>E-6</b>                      R. クランクケースカバー                      C7</p> 
<p><b>E-7</b>                      クラッチ                      C9</p> 	<p><b>E-8</b>                      オイルポンプ                      C11</p> 	<p><b>E-9</b>                      L. クランクケースカバー・ジェネレーター                      C12</p> 

エンジン グループ 目次

・イラスト内の見出し番号は本文イラストの見出し番号と異なる場合があります。

<p>E-9-1 L. クランクケースカバー・ジェネレーター C13</p>	<p>E-10 スターティングモーター C14</p>	<p>E-11 クランクケース C16</p>
		
<p>E-12 ピストン・クランクシャフト D1</p>	<p>E-13 トランスミッション D2</p>	<p>E-14 キックスタータースピンドル D4</p>
		
<p>E-15 シフトドラム・シフトフォーク D5</p>	<p>E-16 キャブレター D6</p>	<p>EOP-1 ガasketキット A D8</p>
		

2

エンジン グループ 目次

・イラスト内の見出し番号は本文イラストの見出し番号と異なる場合があります。

EOP-2

ガスケットキット B

D9

# フレーム グループ 目次

・イラスト内の見出し番号は本文イラストの見出し番号と異なる場合があります。

<b>F-1</b> ヘッドライト <b>E1</b>	<b>F-2</b> スピードメーター <b>E2</b>	<b>F-3</b> ハンドルレバー・スイッチ・ケーブル <b>E3</b>
<b>F-4</b> フロントブレーキマスターシリンダー <b>E5</b>	<b>F-5</b> ハンドルレイブ・トップブリッジ <b>E7</b>	<b>F-6</b> ステアリングシステム <b>E8</b>
<b>F-7</b> フロントフェンダー <b>E9</b>	<b>F-8</b> フロントフォーク <b>E10</b>	<b>F-9</b> フロントブレーキキャリパー <b>E12</b>

3

# フレーム グループ 目次

・イラスト内の見出し番号は本文イラストの見出し番号と異なる場合があります。

<b>F-10</b> フロントホイール      E13	<b>F-11</b> リヤブレーキマスターシリンダー      E15	<b>F-12</b> リヤブレーキキャリア      F1
<b>F-13</b> リヤホイール      F2	<b>F-14</b> フューエルタンク      F4	<b>F-15</b> シート      F5
<b>F-16</b> サイドカバー      F6	<b>F-17</b> バッテリー      F7	<b>F-18</b> エアークリーナー      F9

# フレーム グループ 目次

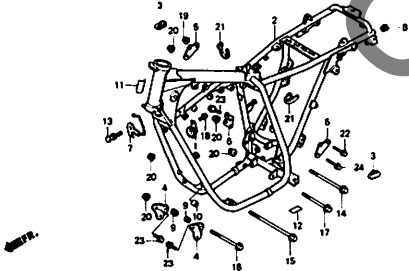
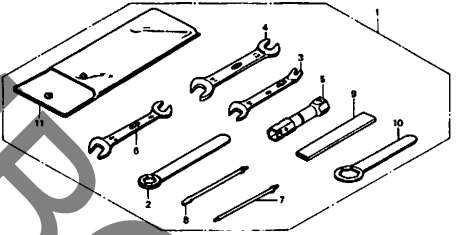
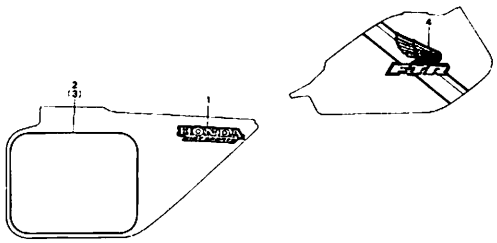
・イラスト内の見出し番号は本文イラストの見出し番号と異なる場合があります。

<b>F-19</b> エキゾーストマフラー <b>F12</b>	<b>F-20</b> ペダル・キックスターターアーム <b>F13</b>	<b>F-21</b> ステップ <b>F15</b>
<b>F-22</b> リヤフォーク・チェンケース <b>F16</b>	<b>F-23</b> リヤクッション <b>G2</b>	<b>F-24</b> リヤフェンダー <b>G4</b>
<b>F-25</b> ウィンカー <b>G5</b>	<b>F-26</b> テールライト <b>G6</b>	<b>F-27</b> ワイヤハーネス・イグニッションコイル <b>G7</b>

3

フレーム グループ 目次

・イラスト内の見出し番号は本文イラストの見出し番号と異なる場合があります。

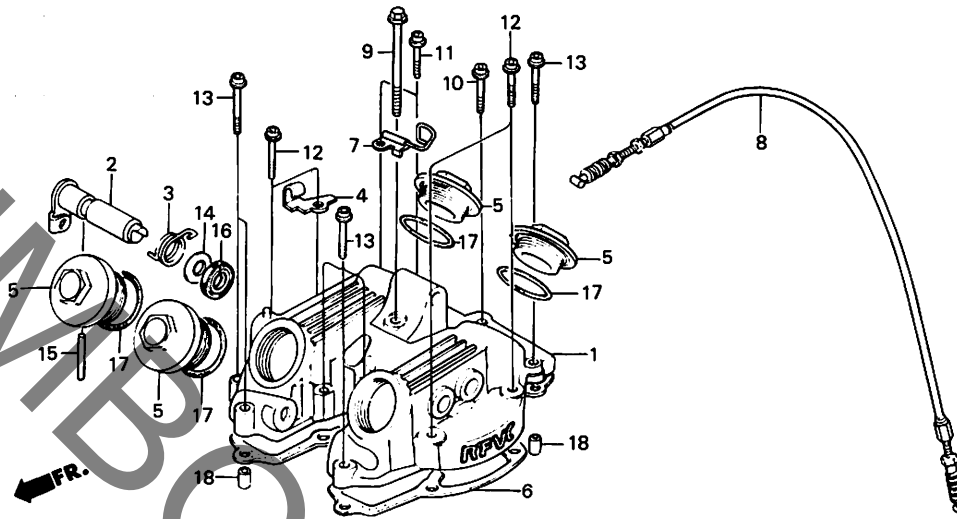
F-28	フレームボディ G9	F-29	ツール G11	F-30	ストライプ・マーク G12
					

C 1

ブロックNO.

E - 1

シリンダーヘッドカバー



BKS5-1

整備項目	標準時間	見出番号	部品番号	部品名	標準価格	使用個数		通用号機	
						FTR250	G-2	初号機	終号機
シリンダーヘッドカバー	1.6	1	12311-KK0-010	シリンダーヘッドカバー	6,700	1	-	-	-
ハイルリアクタ-COMP	1.1	2	12311-KS5-700	シリンダーヘッドカバー	6,300	-	1	-	-
オイルシール 11X16X5		2	12320-KK0-000	ハイルリアクタ-COMP	840	1	-	-	-
ヘッドカバーカセット	0.9	3	12321-KK0-000	ハイルリアクタ-スプリング	95	1	-	-	-
テコンプレッションバルブCOMP	0.2	4	12323-KK0-000	テコンプレッションバルブ-A	275	1	-	-	-
		5	12361-KK0-000	ヘッドアシヤステインクホルキャツフ	450	4	4	-	-
		6	12391-KR6-000	ヘッドカバーカセット	1,100	1	1	-	-
		7	22875-KS5-000	クラッチケフルクラフ	165	1	1	-	-
		8	28291-KR6-000	テコンプレッションバルブCOMP	810	1	-	-	-
		9	90017-KE7-000	フランシソケット 8X75	125	1	1	-	-
		10	90091-KF0-000	フランシソケットホル 6X25	65	1	1	-	-
		11	90091-MG3-000	フランシソケットホル 6X32	65	2	2	-	-
		12	90092-MG3-000	フランシソケットホル 6X35	65	4	4	-	-
		13	90093-KF0-000	フランシソケットホル 6X40	75	6	6	-	-
		14	90408-KK0-000	ワッシャー 11MM	60	1	-	-	-
		15	91101-KK0-000	ワッシャー 4X37.5	225	1	1	-	-
		16	91202-MG3-003	オイルシール 11X16X5 (アライ)	130	1	-	-	-
		17	91202-MG3-005	オイルシール 11X16X5 (NOK)	130	1	-	-	-
		17	91301-428-003	ワッシャー 35.5X3 (NOK)	80	4	4	-	-
		18	94301-08140	ワッシャー 8X14	45	2	2	-	-

1988.02.10

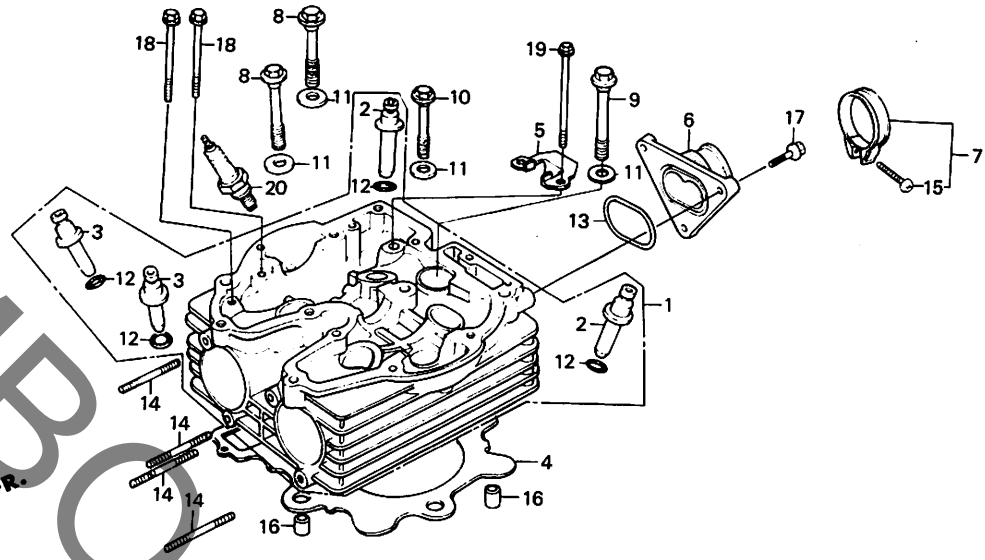
C1

C 2

ブロックNO.

E-2

シリンダーヘッド



BKS5-2

整備項目	標準時間	見出し番号	部品番号	部品名	標準価格	使用個数		適用号機	
						FTR250	G G-2	初号機	終号機
シリンダーヘッドCOMP.....	3.3	1	12200-KS5-000	シリンダーヘッドCOMP.....	24,300	1	1		
バルブカイト.....	2.7	2	12231-KK0-305	インレットバルブカイト.....	480	2	2		
( リーマシユウセイ フタム )		3	12241-KK0-305	エキゾーストバルブカイト.....	480	2	2		
( イツコマシ 0.3 カザン )		4	12251-KL4-751	シリンダーヘッドカセット.....	790	1	1		
( バルブシユウセイ フタマス )		5	14515-KK0-000	テンションベツチンクフプレート.....	340	1	1		
( シユウセイシマ 0.2 クワエル )									
シリンダーヘッドカセット.....	2.1	6	16211-KS5-003	キャブレターインシュレーター.....	1,150	1	1		
キャブレターインシュレーター.....	0.4	* 7	16223-KS5-000	インシュレーターバンド.....	285	1	1		
スタットホルルト 6X35.....	0.3	8	90081-KK0-000	フランシホルルト 10X81.....	255	2	2		
( イツコマシ 0.1 カザン )		9	90081-KR0-000	フランシホルルト 10X100.....	255	1	1		
スパーワラック.....	0.1	10	90082-KK0-000	フランシホルルト 10X72.....	225	1	1		
		11	90410-KR0-000	ワッシャー 10MM.....	90	4	4		
		12	91301-200-000	オリング 10X1.6.....	65	4	4		
		13	91302-KR0-003	キャブレターインシュレーターオリング.....	275	1	1		
		14	92700-06035-0B	スタットホルルト 6X35.....	25	4	4		
		* 15	93500-05030-0G	ハونسクリュー 5X30.....	15	1	1		
		16	94301-12200	ナツクセン 12X20.....	50	2	2		
		17	95700-06022-00	フランシホルルト 6X22.....	25	3	3		
		18	96000-06080-00	フランシホルルト 6X80.....	45	2	2		
		19	96000-06090-00	フランシホルルト 6X90.....	50	2	2		
		20	98061-58611	スパーワラック (DP8Z NGK).....	シカ	1	1		
			98061-58621	スパーワラック (X24GP-U ND).....	シカ	1	1		
			98061-57611	スパーワラック (DP7Z NGK).....	シカ	(1)	(1)		
			98061-57621	スパーワラック (X22GP-U ND).....	シカ	(1)	(1)		
			98061-59611	スパーワラック (DP9Z NGK).....	シカ	(1)	(1)		
			98061-59621	スパーワラック (X27GP-U ND).....	シカ	(1)	(1)		

1988.02.10

C2

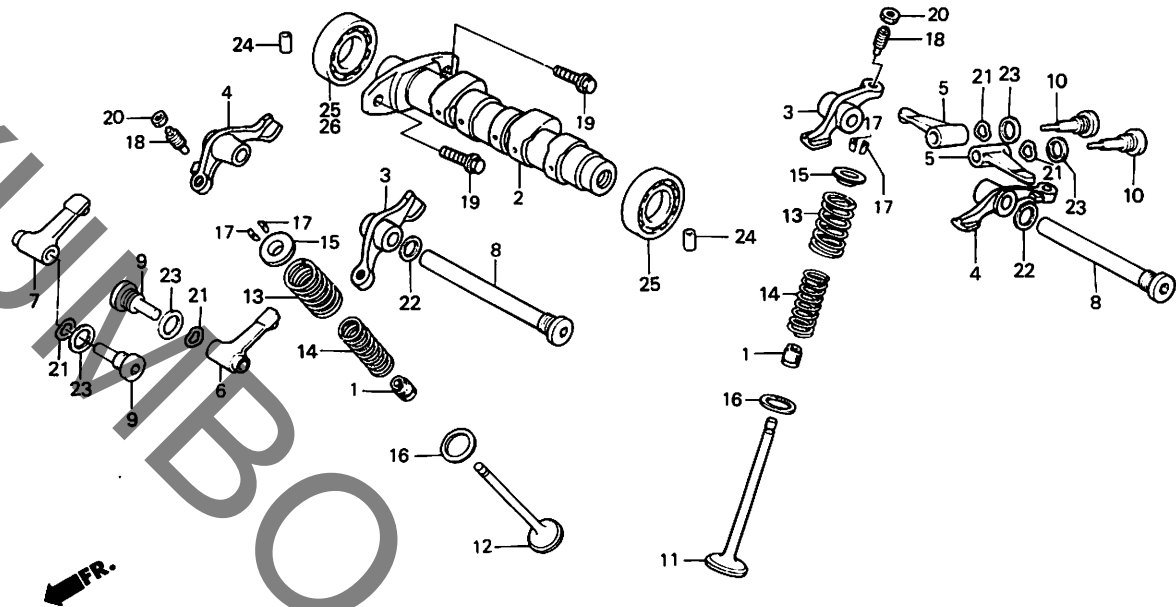
2

C 3

ブロックNO.

E - 3

カムシャフト・バルブ



BKS5-3

整備項目	標準時間	見出番号	部品番号	部品名	標準価格	使用個数		適用号機	
						FTR250	G-2	初号機	終号機
カムシャフトCOMP.....	1.5	1	12209-KL4-005	ハイルフステムシール.....	250	4	4		
ロッカーアームA.....	1.2	2	14100-KS5-000	カムシャフトCOMP.....	7,400	1	1	-----	1002755
( イツコマシ 0.1 カサシ )		*	14100-KR6-000	カムシャフトCOMP.....	7,900	1	1	1002756	
( イチタシイヒノハライフ 1.5 トスル )		3	14431-KR0-000	ロッカーアーム.....	1,200	2	2		
ハイルフサフロッカーインレットアーム		4	14441-KR0-000	ロッカーアームB.....	1,200	2	2		
( イツコマシ 0.1 カサシ )		5	14445-KK0-000	ハイルフサフロッカーインレットアーム.....	570	2	2		
( イチタシイヒノハライフ 1.4 トスル )									
ハイルフ.....	2.4	6	14446-KK0-000	ハイルフサフロッカーエキゾーストアーム.....	570	1	1		
( イツコマシ 0.2 カサシ )		7	14447-KK0-000	サフロッカーエキゾーストアームB.....	570	1	1		
( ハイルフシート シユウセイ フクム )		8	14451-KK0-010	ロッカーアームシャフトホルト.....	790	2	2		
( ハイルフカイトノ コウカン フクマス )		9	14455-KK0-000	サフロッカーアームシャフトA.....	450	2	2		
ハイルフインナースプリング.....	2.3	10	14456-KK0-000	サフロッカーアームシャフトB.....	670	2	2		
( イツコマシ 0.1 カサシ )									
( カンレンフヒン フクム )		11	14711-KK1-000	インレットハイルフ.....	1,050	2	2		
ラシアルホイルハアリンク.....	1.3	12	14721-KR6-000	エキゾーストハイルフ.....	2,000	2	2		
( ニコテモトウシカシ )		13	14751-KK0-003	ハイルフアウトスプリング.....	240	4	4		
		14	14761-KK0-003	ハイルフインナースプリング.....	165	4	4		
		15	14771-459-000	ハイルフスプリングリテーナー.....	190	4	4		
		16	14775-KK0-000	ハイルフスプリングアウトシート.....	95	4	4		
		17	14781-MB4-000	ハイルフコッター.....	100	8	8		
		18	90012-KR0-000	タレットアシヤステインクスクリーン.....	165	4	4		
		19	90081-426-000	フランシソツクホルト 7X12.....	80	2	2		
		20	90206-590-000	タレットアシヤステインクナット.....	70	4	4		
		21	90406-KF0-003	サフロッカーアームサイトウエーブワッシャー.....	65	4	4		
		22	90544-KF0-000	シリンクワッシャー 14MM.....	70	2	2		
		23	90545-KF0-000	ワッシャー 12MM.....	70	4	4		
		24	90701-KK0-000	ソツクヒン 8X17.5.....	90	2	2		
			1988.02.10						

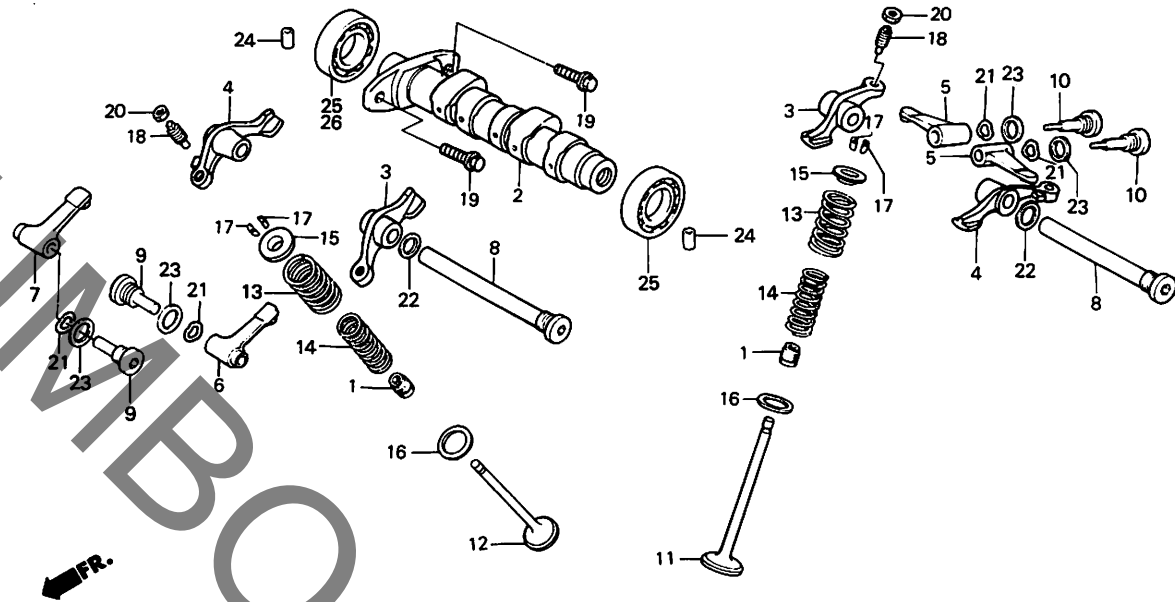
COM

C 4

ブロックNO.

E-3

カムシャフト・バルブ



BK55-3

整備項目	標準時間	見出番号	部品番号	部品名	標準価格	使用回数 FTR250 G G-2	適用号機 初号機 終号機
		25	96100-60033-00	ラシアルホーレハアリンク (6003)...	410	1 1	----- 1002225
		*	91001-KS5-000	ホーレハアリンク 6003U.....	580	2 2	1002226
		26	96120-60033-00	ラシアルホーレハアリンク (6003Z)...	470	1 1	----- 1002225

1988.02.10

C4

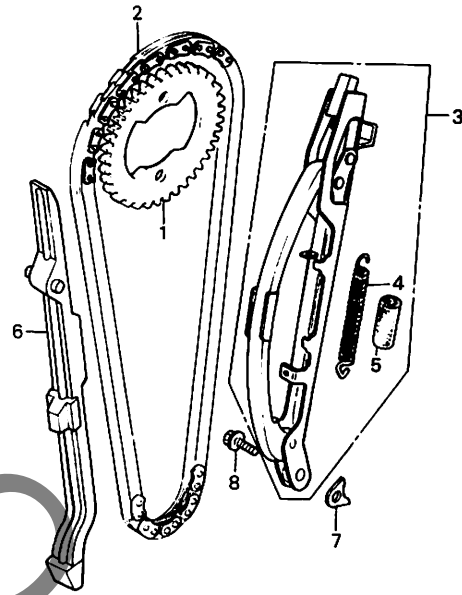
2

C 5

ブロックNO.

E-4

カムチェン・テンショナー



BKS5-4

整備項目	標準時間	見出番号	部品番号	部品名	標準価格	使用個数		適用号機	
						FTR250	G	初号機	終号機
カムスプロケット	1.2	1	14321-KK0-000	カムスプロケット (38T)	1,550	1	1		
カムチェン	2.5	2	14401-KK1-003	カムチェン (ツバキギ)	3,350	1	1		
カムチェンテンショナー-COMP	2.4		14401-KK1-004	カムチェン (タツト)	3,350	1	1		
カムチェンカマイト	2.1	3	14500-KK1-000	カムチェンテンショナー-COMP	2,600	1	1		
		4	14516-KB4-670	カムチェンテンショナースプリング	145	1	1		
		5	14539-KK0-300	テンショナースプリングチーフ	120	1	1		
		6	14620-KK1-000	カムチェンカマイト	900	1	1		
		7	23521-KK0-000	ヘリクシングセッティングプレート	340	1	1		
		8	90022-KK0-000	テンショナーセッティングホルダー	110	1	1		

1988.02.10

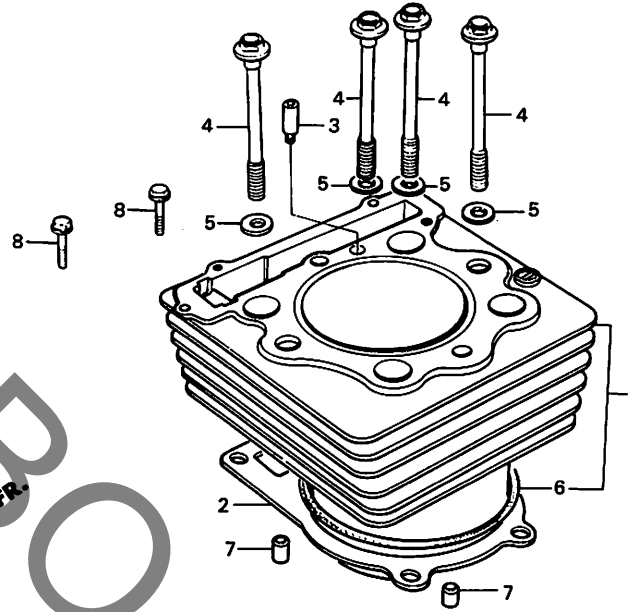
C5

C 6

ブロックNO.

E-5

シリンダー



BKS5-5

整備項目	標準時間	見出番号	部品番号	部品名	標準価格	使用価数		適用号機	
						FTR250	G G-2	初号機	終号機
シリンダー-COMP.....	2.5	1	12100-KS5-000	シリンダー-COMP.....	18,200	1	1		
シリンダー-カスケット.....	2.4	2	12191-KK0-000	シリンダー-カスケット.....	95	1	1		
		3	90002-KK1-000	6カクノゲットヘッドスクレイパー 6X16.....	60	1	1		
		4	90083-KK0-000	フランジボルト 10X88.....	255	4	4		
		5	90410-KR0-000	ワッシャー 10MM.....	90	4	4		
		6	91302-428-000	Oリング 78.3X2.....	190	1	1		
		7	94301-12200	ナット 12X20.....	50	2	2		
		8	96000-06020-07	フランジボルト 6X20.....	25	2	2		

1988.02.10

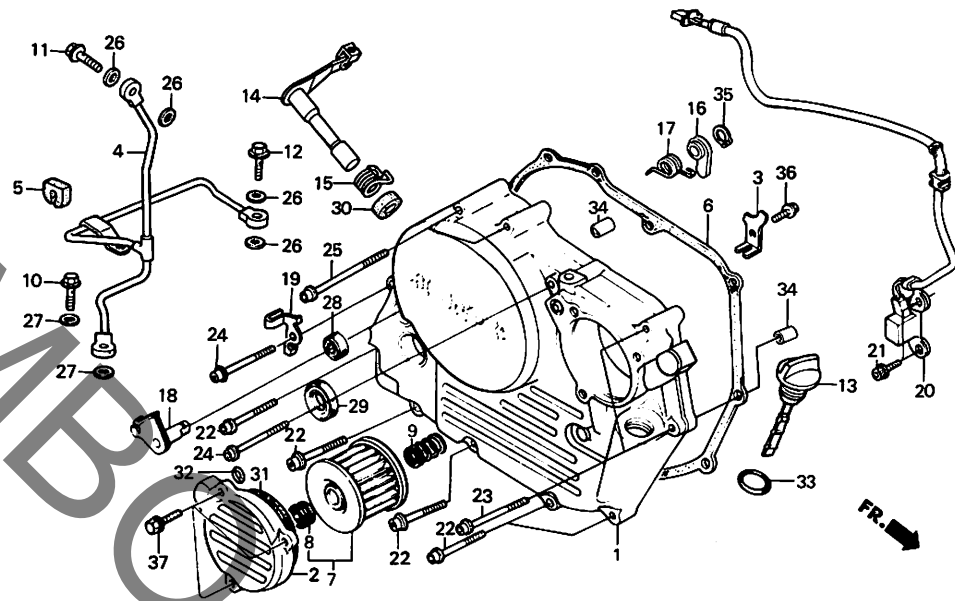
C6

C 7

ブロックNO.

E - 6

R. クランクケースカバー



BKS5-6

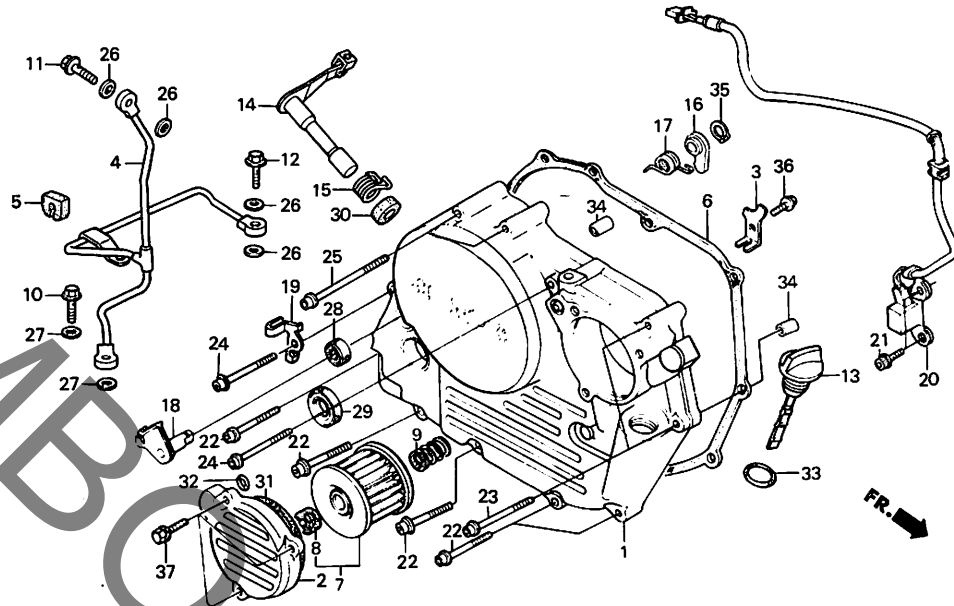
整備項目	標準時間	異出番号	部品番号	部品名	標準価格	使用回数		適用号機	
						FTR250	G-2	初号機	終号機
R. クランクケースカバー-COMP.....	1.0	1	11330-KS5-000	R. クランクケースカバー-COMP.....	7,400	1	-		
オイルパシフィックCOMP.....	0.7		11330-KS5-700	R. クランクケースカバー-COMP.....	7,400	-	1		
R. クランクケースカバー-カセット		2	11333-KT1-000	オイルフィルターカバー-COMP.....	1,350	1	1		
オイルシール 18X29X7		3	11334-KK0-000	オイルシールセツテイングフプレート.....	175	1	1		
オイルフィルターエレメント.....	0.2	4	11335-KK1-771	オイルパシフィックCOMP.....	1,350	1	-		
( カンレンフエヒン フクム )			11335-KR0-000	オイルパシフィックCOMP.....	1,350	-	1		
クワツチカバー-COMP.....	0.8	5	11338-KK0-000	オイルパシフィックラバー.....	150	1	1		
( カンレンフエヒン フクム )									
カムフオア-		6	11394-KK0-000	R. クランクケースカバー-カセット.....	340	1	1		
フオア-シャフトCOMP.		7	15412-KF0-010	オイルフィルターエレメント.....	560	1	1		
オイルシール 12X22X5		8	15413-MC8-000	フィルターラバー.....	80	1	1		
パルシエネレーターASSY.....	0.9	9	15414-KF0-000	オイルフィルターエレメントセツテイングスプリング	75	1	1		
		10	15532-KK0-770	フランシホット 8X28.....	130	1	1		
		11	15533-KK0-000	フランシホット 7X23.....	130	1	1		
		12	15533-KK0-770	フランシホット 7X38.....	175	1	1		
		13	15650-KK0-000	オイルパシフィックシ.....	175	1	1		
		* 14	15650-KT1-000	オイルパシフィックシ.....	175	1	1	1000051	1000050
		14	22810-KT1-000	クワツチカバー-COMP.....	1,200	1	1		
		15	22815-KT1-000	クワツチカバー-スプリング	75	1	1		
		16	28271-428-000	カムフオア.....	530	1	-		
		17	28274-KK0-000	フオア-スプリング	60	1	-		
		* 18	28280-KT1-000	フオア-シャフトCOMP.....	340	1	-		
		* 19	28287-KT1-000	テコフオレシヨシヨシシバー-B.....	170	1	-		
		* 20	30300-KS5-154	パルシエネレーターASSY.....	1,850	1	1		
		21	90072-MF5-860	フランシツゲツトホット 6X18.....	80	2	2		
			1988.02.10						

C 8

ブロックNO.

E-6

R. クランクケースカバー



BKS5-6

整備項目	標準時間	見出番号	部品番号	部品名	標準価格	使用個数		適用号機	
						FTR250	G-2	初号機	終号機
		22	90092-KFO-000	フランシツケツトホヰルト 6X28.....	65	5	5		
		23	90093-KFO-000	フランシツケツトホヰルト 6X40.....	75	2	2		
		24	90093-MG3-000	フランシツケツトホヰルト 6X45.....	75	2	2		
		25	90094-KG0-000	フランシツケツトホヰルト 6X60.....	85	2	2		
		26	90441-MC0-000	シ-リングワツジヤ- 7MM.....	60	4	4		
		27	90475-703-000	ワツジヤ- 8MM(C).....	30	2	2		
		28	91201-965-000	オイルシ-ル 12X22X5.....	140	1	-		
		29	91202-KK0-003	オイルシ-ル 18X29X7(アライ).....	165	1	-		
			91202-KK0-005	オイルシ-ル 18X29X7(NOK).....	175	1	-		
		30	91204-KK0-003	オイルシ-ル 12X18X5(アライ).....	110	1	1		
		31	91302-KFO-003	オリソク 54X2.4(アライ).....	120	1	1		
		32	91303-KE7-003	オリソク 7.2X1.7(アライ).....	70	1	1		
		33	91307-KFO-003	オリソク 18X3(アライ).....	65	1	1		
		34	94301-08140	ソツクセソソ 8X14.....	45	2	2		
		35	94510-10000	エキスタ-ガソガ-ソツツフ° 10MM.....	15	1	-		
		36	96000-06010-00	フランシツホヰルト 6X10.....	25	1	1		
		37	96000-06025-07	フランシツホヰルト 6X25.....	35	3	3		

1988.02.10

C8

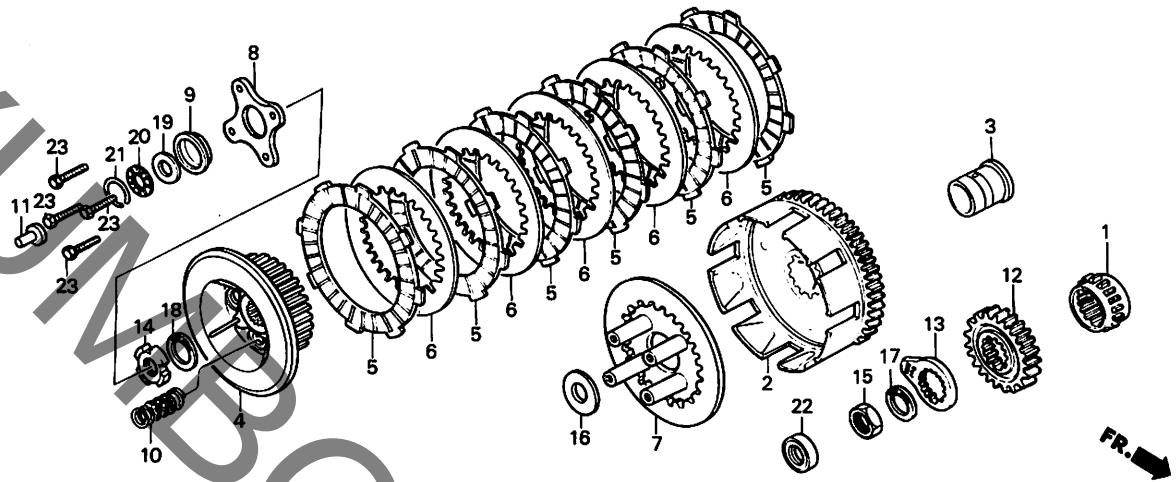
2

C 9

ブロックNO.

E-7

クラッチ



BKS5-7

整備項目	標準時間	見出番号	部品番号	部品名	標準価格	使用個数	通用号機	
							FTR250	6 G-2
タイミングスプロケット	2.4	1	14312-KK0-000	タイミングスプロケット (19T)	1,550	1	1	
クラッチアウト-COMP.	1.0	2	22100-KT1-000	クラッチアウト-COMP.	11,000	1	1	1002755
クラッチセンター-COMP.		*	22100-KT1-010	クラッチセンター-COMP.	11,000	1	1	1002756
クラッチフリクションディスク (カンレンフレン フルク)		3	22116-KK0-000	クラッチアウト-カイト	620	1	1	
(ニコテモトウシカン ニコシヨウテモトウシカン)		4	22120-KT1-000	クラッチセンター-COMP.	2,950	1	1	
クラッチフリクションディスク		5	22201-HA5-670	クラッチフリクションディスク	730	6	6	
クラッチフレツシャ-フオレート		6	22321-KF0-000	クラッチフオレート	350	5	5	1002755
プライマリ-ドライブギヤ-		*	22321-KF0-770	クラッチフオレート	330	5	5	1002756
クラッチリフター-フオレート	0.8	7	22350-KF0-000	クラッチフレツシャ-フオレート	1,800	1	1	
クラッチスプリング		8	22361-KR0-000	クラッチリフター-フオレート	550	1	1	
(ニコテモトウシカン ニコシヨウテモトウシカン)		9	22362-KK0-000	クラッチリフター-カラ-	450	1	1	
ハイルスター		10	22401-KF0-010	クラッチスプリング	130	4	4	
オイルシール 14X22X5		11	22820-KT1-000	クラッチリフター-ヒン	330	1	1	
		12	23121-KK1-000	プライマリ-ドライブギヤ- (20T)	2,250	1	1	
		13	30220-KK0-000	ハイルスター	280	1	1	
		14	90231-KR3-000	ロックナット 16MM	155	1	1	
		15	90235-428-000	ロックナット 18MM	210	1	1	
		16	90404-KK0-000	ワッシャ- 20X37X2	90	1	1	
		17	90432-KF0-000	ロックワッシャ-	170	1	1	
		18	90434-KE1-000	ワッシャ- 16MM	85	1	1	
		19	90452-147-003	スラストワッシャ- 12MM(トウヨウ)	105	1	1	
			90452-147-006	スラストワッシャ- 12MM(TOMSON)	105	1	1	
		20	91001-147-003	ニート"ルハ"アリング" 12MM	350	1	1	
		21	91012-KF0-000	ニート"ル"スラスト"アリング"クリツフ°	70	1	1	

1988.02.10

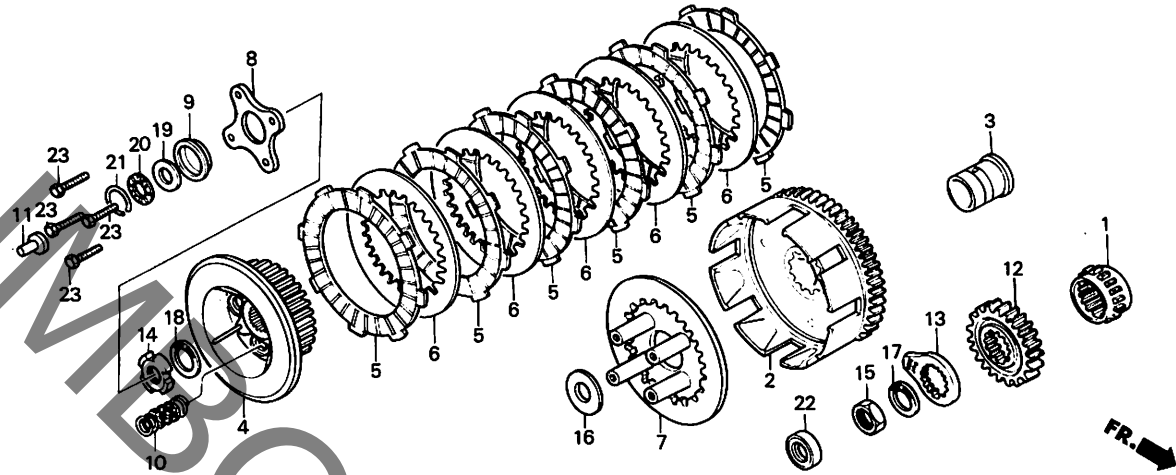
C9

**C 10**

ブロックNO.

**E - 7**

クラッチ



BKS5-7

整備項目	標準時間	見出番号	部品番号	部品名	標準価格	使用回数		適用号機	
						FTR250	G G-2	初号機	終号機
		22	91203-KKO-003	オイルシール 14X22X5.....	165	1	1		
		23	92022-06022-0A	6カクボルト 6X22.....	20	4	4		

1988.02.10

C10

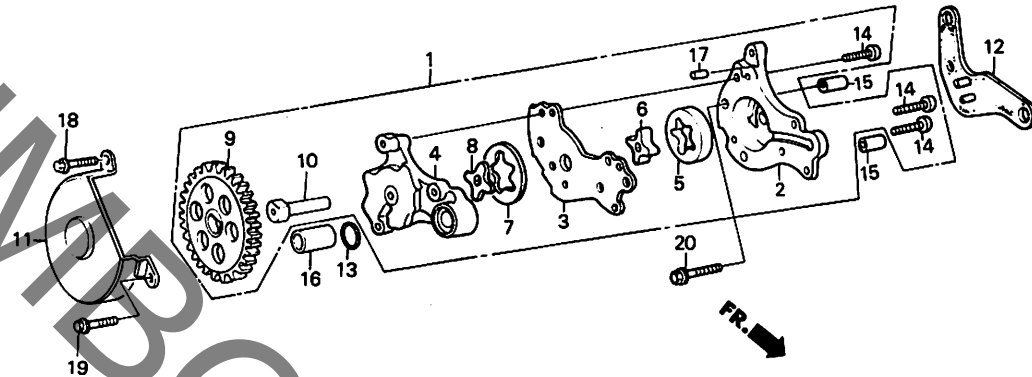
2

C 11

ブロックNO.

E - 8

オイルポンプ



BKS5-8

整備項目	標準時間	見出番号	部品番号	部品名	標準価格	使用個数		適用号機	
						FTR250	G G-2	初号機	終号機
オイルポンプASSY.....	1.2	* 1	15100-KK1-771	オイルポンプASSY.....	4,700	1	1		
( カンレフマヒン フクム )		* 2	15111-KK0-771	オイルポンプホィーイ.....	1,550	1	1		
オイルポンプトリフマヒンキヤ-	1.0	3	15112-KL4-000	オイルポンププレート.....	340	1	1		
		4	15121-KL4-000	オイルポンプカバー.....	1,000	1	1		
		* 5	15122-KK0-000	オイルポンプアウトローター.....	520	1	1		
		* 6	15123-KK0-000	オイルポンプインナーローター.....	410	1	1		
		7	15124-KG0-000	オイルポンプアウトローターB.....	350	1	1		
		8	15125-KG0-000	オイルポンプインナーローターB.....	240	1	1		
		9	15140-KK1-000	オイルポンプトリフマヒンキヤ- (30T).....	1,900	1	1		
		10	15141-KK0-000	オイルポンプシャフト.....	350	1	1		
		11	15151-KK0-000	オイルポンプカバー.....	790	1	1		
		12	15152-KL4-000	オイルポンプシート.....	120	1	1		
		13	91303-KK0-003	ラバーカセット.....	60	1	1		
		14	93500-05016-0A	ハンスクリュー 5X16.....	10	3	3		
		15	94301-08140	ナツクセン 8X14.....	45	2	2		
		16	94301-10160	ナツクセン 10X16.....	50	1	1		
		17	94303-04080	ナツクセン 4X8.....	40	1	1		
		18	96000-06012-00	フランジホイルト 6X12.....	25	1	1		
		19	96000-06025-00	フランジホイルト 6X25.....	35	1	1		
		20	96000-06035-00	フランジホイルト 6X35.....	35	2	2		

1988.02.10

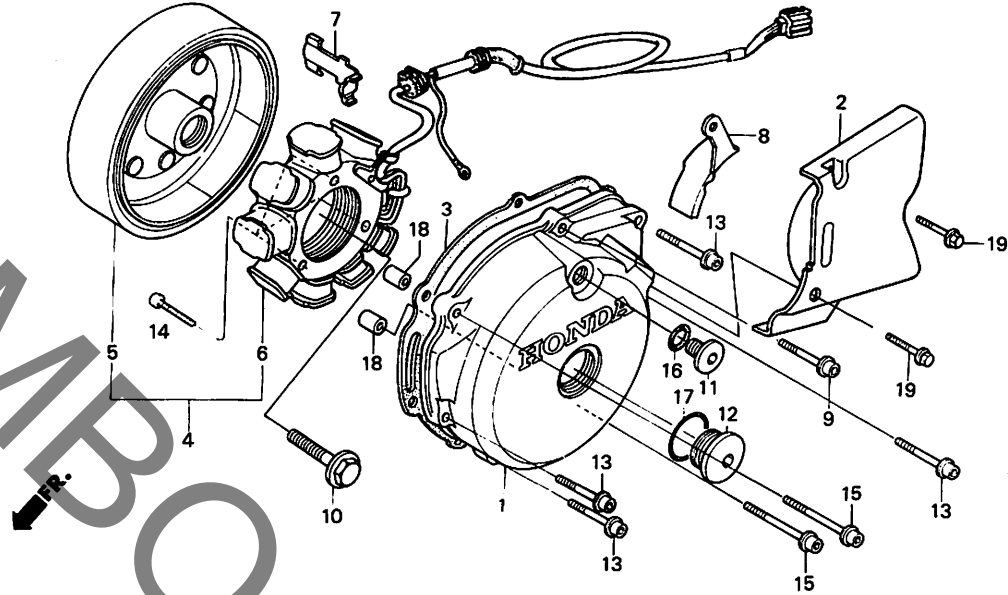
C11

C 12

ブロックNO.

E - 9

L. クランクケースカバー・  
ジェネレーター



BKS5-9

整備項目	標準時間	見出番号	部品番号	部品名	標準価格	使用個数		適用号機	
						FTR250	G-2	初号機	終号機
L. クランクケースカバー	0.5	1	11341-KT1-000	L. クランクケースカバー	3,500	1	-		
L. リヤークランクケースカバー	0.1	2	11360-KS5-000	L. リヤークランクケースカバー	1,450	1	-		
L. クランクケースカバーカセット	0.4	3	11395-KK0-770	L. クランクケースカバーカセット	230	1	-		
フライホイールタイプA.C. ジェネレーター-ASSY.	0.8	4	31100-KS5-004	フライホイールタイプA.C. ジェネレーター-ASSY.	28,800	1	-		
フライホイールCOMP.	0.6	5	31110-KS5-004	フライホイールCOMP.	17,600	1	-		
スターターCOMP.	0.7	6	31120-KS5-004	スターターCOMP.	13,700	1	-		
		7	32111-KK0-000	コートクランパー	110	1	-		
		8	35602-KR6-000	ニュートラルコートクランパー	140	1	-		
		9	90012-ME5-000	フランシソケットホルット 6X32.	125	1	-		
		10	90023-471-000	フランシソケットホルット 12X50.	320	1	-		
		11	90084-HB5-000	キャツプ 14MM.	235	1	-		
		12	90087-HB5-000	キャツプ 30MM.	390	1	-		
		13	90091-MG3-000	フランシソケットホルット 6X32.	65	4	-		
		14	90092-KE5-000	ストッパ-テンションシャフトホルット	85	3	-		
		15	90093-KF0-000	フランシソケットホルット 6X40.	75	2	-		
		16	91303-377-000	Oリング 13.8X2.5.	165	1	-		
		17	91305-KF0-003	Oリング 27X2(アライ)	85	1	-		
		18	94301-08140	ワッシャー 8X14.	45	2	-		
		19	96000-06025-07	フランシソケットホルット 6X25.	35	2	-		

1988.02.10

C12

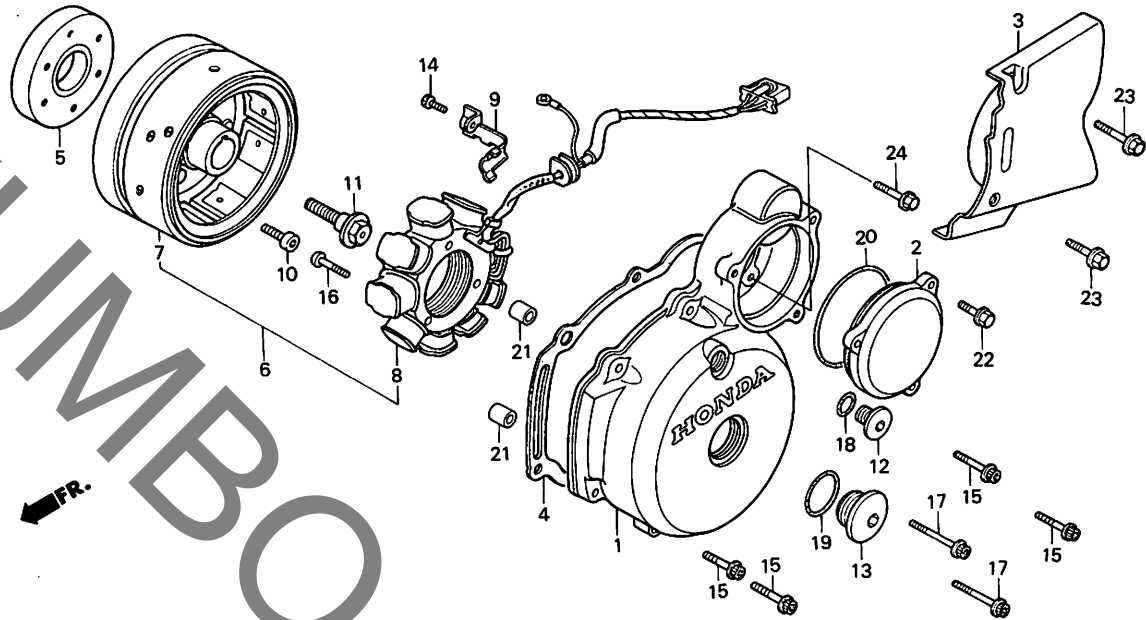
2

C 13

ブロックNO.

E-9-1

L. クランクケースカバー・  
ジェネレーター



BKS5-9A

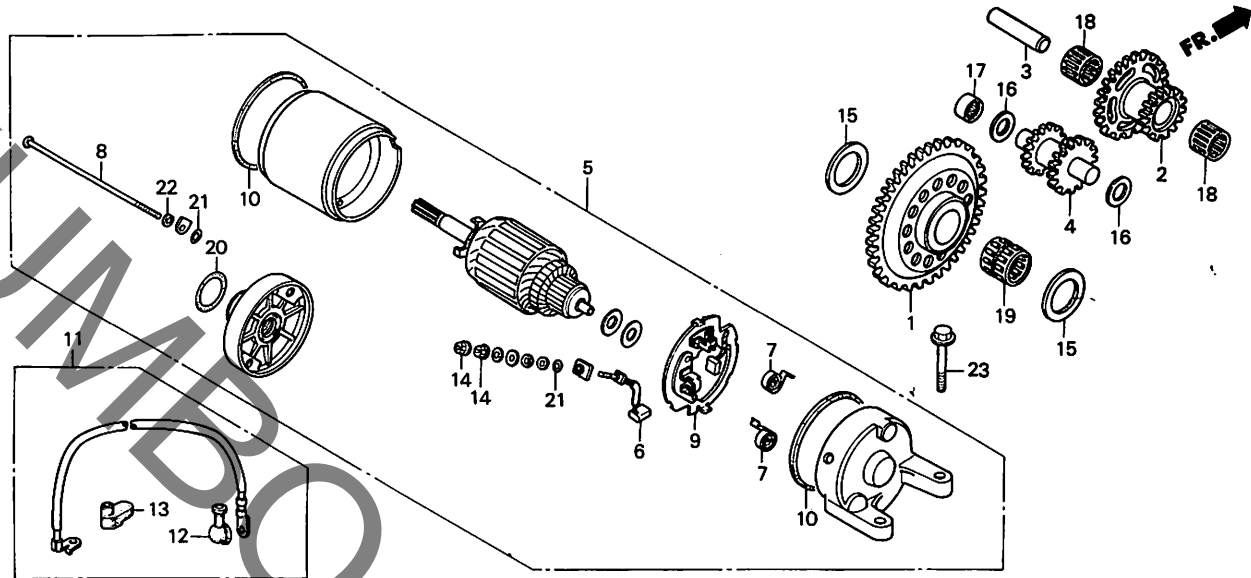
整備項目	標準時間	見出番号	部品番号	部品名	標準価格	使用個数	適用号機	
						FTR250 6 G-2	初号機	終号機
L. クランクケースカバー-COMP.....	0.7	1	11341-KS5-700	L. クランクケースカバー-COMP.....	6,000	-	1	
リタックシヨウキヤカバ.....	0.1	2	11355-KS5-000	リタックシヨウキヤカバ.....	760	-	1	
L. リヤクランクケースカバー.....		3	11360-KS5-700	L. リヤクランクケースカバー.....	1,450	-	1	
L. クランクケースカバーカセット.....	0.5	4	11395-KK0-770	L. クランクケースカバーカセット.....	230	-	1	
スターテインクワンウェイクラッチ.....	0.9	5	28125-KR0-003	スターテインクワンウェイクラッチ.....	4,200	-	1	
フライホイールCOMP. スターCOMP. フライホイールタイプA.C.....	1.1	6	31100-KS5-901	フライホイールタイプA.C. ジェネレーター-ASSY.	28,800	-	1	
		7	31110-KS5-901	フライホイールCOMP.....	17,600	-	1	
		8	31120-KS5-901	スターCOMP.....	13,700	-	1	
		9	32111-KR0-000	コートクランパ.....	120	-	1	
		10	90010-KR0-000	ソケットボルト 8MM.....	120	-	6	
		11	90023-471-000	フランシボルト 12X50.....	320	-	1	
		12	90084-HB5-000	キャツプ 14MM.....	235	-	1	
		13	90087-HB5-000	キャツプ 30MM.....	390	-	1	
		14	90089-KR0-000	ソケットボルト 5X12.....	60	-	1	
		15	90091-MG3-000	フランシソケットボルト 6X32.....	65	-	4	
		16	90092-KE5-000	ストツパテンシヨウシヤフトボルト.....	85	-	3	
		17	90093-KF0-000	フランシソケットボルト 6X40.....	75	-	2	
		18	91303-377-000	オリク 13.8X2.5.....	165	-	1	
		19	91305-KF0-003	オリク 27X2(アライ).....	85	-	1	
		20	91362-461-000	オリク 70X3.0.....	135	-	1	
		21	94301-08140	ナツクピョ 8X14.....	45	-	2	
		22	96000-06020-07	フランシボルト 6X20.....	25	-	3	
		23	96000-06025-07	フランシボルト 6X25.....	35	-	2	
		24	96000-06032-00	フランシボルト 6X32.....	35	-	1	
			1988.02.10					
								C13

C 14

ブロックNO.

E-10

スターティングモーター



BKS5-10

整備項目	標準時間	見出番号	部品番号	部品名	標準価格	使用個数	適用号機	
							FTR250	初号機 終号機
スターティングモーター-COMP.....	0.8	* 1	28110-KR0-010	スターティングモーター-COMP.....	4,050	- 1		
スターターモーター-ASSY.		2	28131-KR0-000	リタックスイッチスターターキーヤ (69/20T)	1,700	- 1		
リタックスイッチスターターキーヤ.....	0.2	3	28132-KR0-000	リタックスイッチキーヤシャフト.....	230	- 1		
リタックスイッチキーヤシャフト.....		* 4	28141-KR0-010	スターターアイトリルキーヤ (12T).....	1,150	- 1		
スターターアイトリルキーヤ.....	0.6	5	31200-KS5-901	スターターモーター-ASSY.....	21,800	- 1		
ターミナルベツテイングフアラツシ.....	1.1	6	31201-KS5-901	ターミナルベツテイングフアラツシ.....	610	- 1		
フアラシホルター-セツト.....		7	31204-KS5-901	カーボンフアラシフアラツシ.....	95	- 2		
スターターモーターケーブル.....	0.3	8	31205-KS5-901	ベツテイングホルター.....	95	- 2		
		9	31206-KS5-901	フアラシホルター-セツト.....	610	- 1		
		10	31207-179-711	シールリング.....	110	- 2		
		11	32410-KS5-000	スターターモーターケーブル.....	820	- 1		
		12	32411-253-000	スターティングモーターミナルカバー.....	165	- 1		
		13	32415-KS5-000	マクネツツクスイッチカバー-B.....	120	- 1		
		14	90071-MB0-000	ナツトワツシヤ 6MM.....	65	- 2		
		15	90407-415-000	スラストワツシヤ 26MM.....	155	- 2		
		16	90452-187-000	ワツシヤ 10X21.....	80	- 2		
		17	91021-KR0-000	ニートリルハアリング 10X14X10.....	370	- 1		
		18	91021-MC8-004	ニートリルハアリング 10X14X10 (TOMSON)	400	- 2		
			91021-MC8-008	ニートリルハアリング 10X14X10 (トウゴク)	420	- 2		
		19	91102-KR0-000	ニートリルハアリング 26X31X24.....	570	- 1		
		20	91309-425-003	リング 24.4X3.1(プライ).....	110	- 1		
		21	91320-MB0-000	リング.....	55	- 3		
		22	94111-05000	スフリングワツシヤ 5MM.....	10	- 2		

1988.02.10

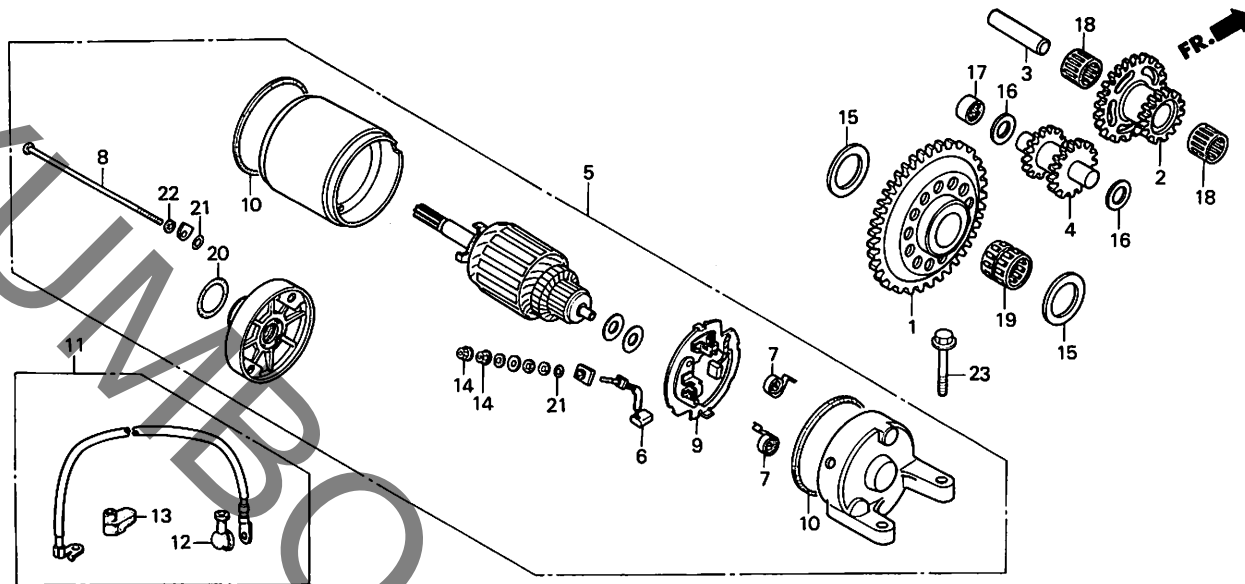
C14

**C 15**

ブロックNO.

**E - 10**

スターティングモーター



BKS5-10

整備項目	標準時間	見出番号	部品番号	部品名	標準価格	使用個数 FTR250 G G-2	適用号機 初号機 終号機
		* 23	95700-06028-07	フランシホルト 6X28.....	25	- 2	

1988.02.10

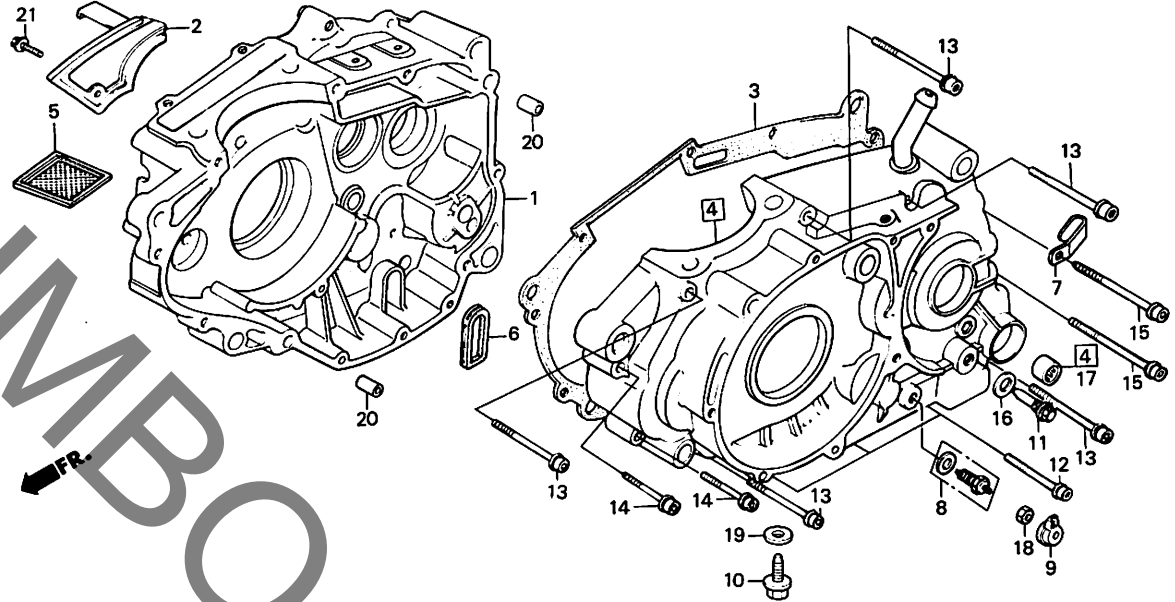
C15

**C 16**

ブロックNO.

**E - 11**

クランクケース



BKS5-11

整備項目	標準時間	見出番号	部品番号	部品名	標準価格	使用回数 FTR250 G G-2	適用号機	
							初号機	終号機
R.クランクケースCOMP.....	*6.2	1	11100-KK0-771	R.クランクケースCOMP.....	11,700	1	-	-
クランクケースカセット.....	*5.6		11100-KR0-000	R.クランクケースCOMP.....	11,700	-	1	-
L.クランクケースCOMP.....	*6.8	2	11110-KK0-770	フューザーフレート.....	670	1	-	-
オイルフィルタースクリーン.....	0.7		11110-KR0-000	フューザーフレート.....	670	-	1	-
ニュートラルスイッチASSY.....	0.3	3	11191-KK0-770	クランクケースカセット.....	340	1	1	-
		4	11200-KS5-000HA	L.クランクケースCOMP. (MD17E)...	12,000	1	-	-
			11200-KR0-000HB	L.クランクケースCOMP. (MD17E)...	12,800	-	1	-
		5	15421-KK0-000	オイルフィルタースクリーン.....	230	1	1	-
		* 6	15425-KK0-771	オイルワッシャー.....	230	1	1	-
		* 7	15527-166-000	オイルワッシャーバックリツフ.....	145	1	1	-
		8	35600-MK5-000	ニュートラルスイッチASSY.....	610	1	1	-
		9	35601-KL4-000	ニュートラルスイッチカイト.....	225	1	1	-
		10	90015-KA3-711	スロージェットホルト 12MM.....	120	1	1	1003555
		* 10	92800-12000	トレンフロークホルト 12MM.....	60	1	1	1003556
		11	90021-KK0-003	シフトリターンスフリンクスツハホルト.....	110	1	1	-
		12	90091-KK1-000	フランシソケットホルト 6X55.....	70	3	3	-
		13	90092-KK1-000	フランシソケットホルト 6X70.....	80	5	5	-
		14	90092-MG3-000	フランシソケットホルト 6X35.....	65	2	2	-
		15	90093-KK1-000	フランシソケットホルト 6X90.....	90	2	2	-
		16	90441-329-000	シーリングワッシャー 10MM.....	145	1	1	-
		17	91021-148-004	ニートリハアリンク 1010(トウヨウ).....	490	-	1	-
		18	94001-04000-0S	6カクナツ 4MM.....	10	1	1	-
		19	94109-12000	トレンフロークワッシャー 12MM.....	10	1	1	-
		20	94301-08140	ワツピコン 8X14.....	45	2	2	-
		21	96000-06012-00	フランシホルト 6X12.....	25	1	1	-

1988.02.10

C16

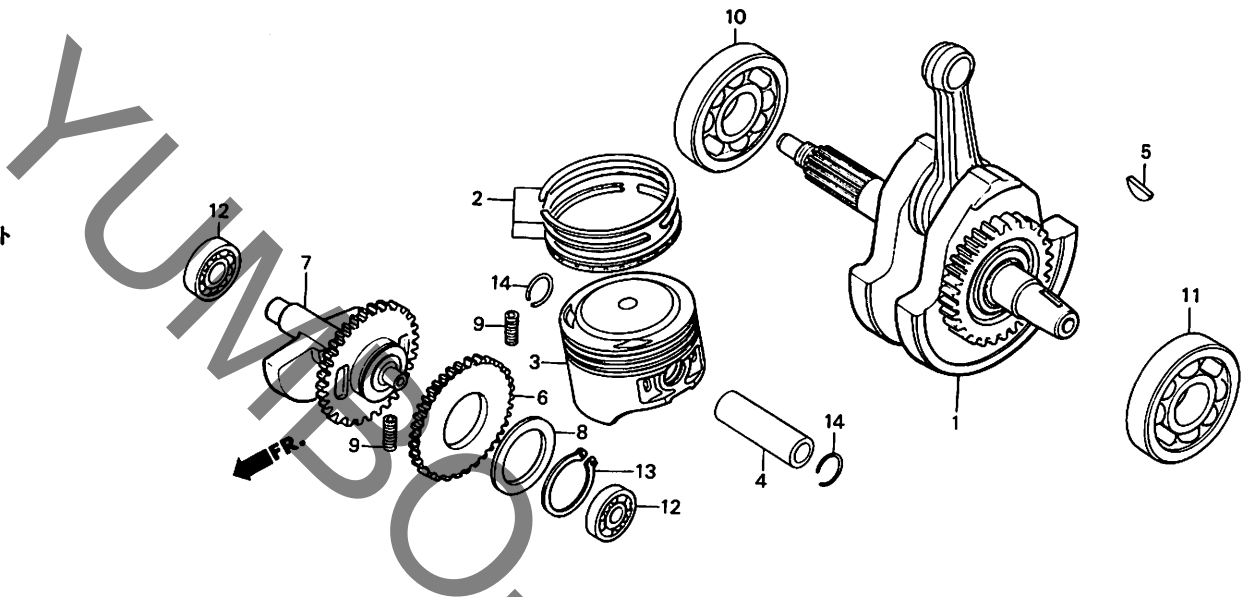
2

D 1

ブロックNO.

E-12

ピストン・クランクシャフト



BK55-12

整備項目	標準時間	見出番号	部品番号	部品名	標準価格	使用回数		適用号機	
						FTR250	G 6-2	初号機	終号機
クランクシャフトCOMP.....	*6.5	* 1	13000-KS5-000	クランクシャフトCOMP.....	25,500	1	-		
ピストンリングセット.....	2.6	* 2	13000-KS5-700	クランクシャフトCOMP.....	25,500	-	1		
ピストン.....		2	131A1-KT1-003	ピストンリングセット (STD.).....	1,850	1	1		
ピストンピン.....	2.5	3	13101-KS5-003	ピストン.....	2,450	1	1		
バルブシートリフティングキヤ.....	*6.3	4	13111-KK0-000	ピストンピン.....	580	1	1		
バルブシートCOMP.....		5	13331-360-000	スロージャケットラフキ- 25X14.....	130	1	1		
ボールバリアリング 63/28.....	*6.4	6	13419-KL4-000	バルブシートリフティングキヤ.....	1,700	1	1		
( イツコマシ 0.2 カサ )		7	13420-KS5-000	バルブシートCOMP.....	5,800	1	1		
ラジアルボールバリアリング 63/13.....	*5.8	8	13423-MG2-003	バルブシートリフティングキヤ.....	185	1	1		
( L. カサハ 6.3 )		9	14333-KF0-000	バルブシートリフティングキヤ.....	90	2	2		
		10	91001-KK0-003	ボールバリアリング 63/28.....	650	1	1		
		11	91002-KK0-003	ボールバリアリング 63/28.....	650	1	1		
		12	91006-KK0-771	ラジアルボールバリアリング 63/13.....	440	2	2		
		13	94510-32100	エキスターバルブクリップ 32MM.....	40	1	1		
		14	94601-17000	ピストンピンクリップ 17MM.....	15	2	2		

1988.02.10

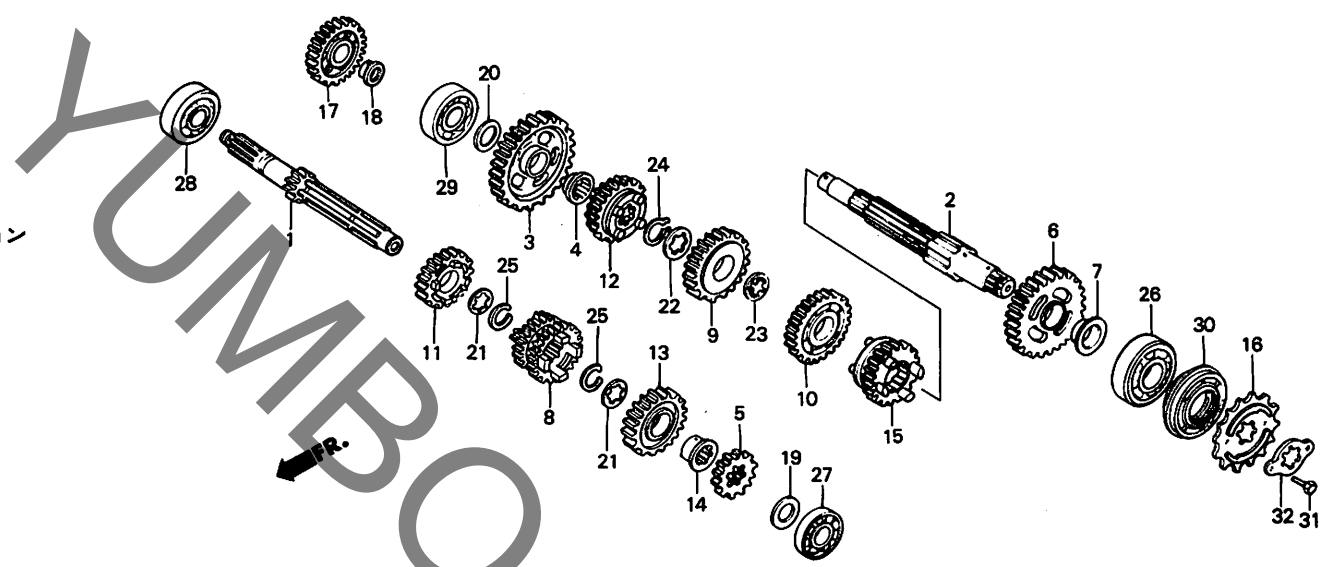
D1

D 2

ブロックNO.

E-13

トランスミッション



BKS5-13

整備項目	標準時間	見出番号	部品番号	部品名	標準価格	使用個数		適用号機	
						FTR250 G	G-2	初号機	終号機
トランスミッションメインシャフトCOMP. (カンレンアッセンブリー)	*5.8	* 1	23210-KR0-010	トランスミッションメインシャフトCOMP. (13T)	6,400	1	1		
トランスミッションカウンタシャフトCOMP. (カンレンアッセンブリー)		* 2	23220-KS5-000	トランスミッションカウンタシャフトCOMP.	5,300	1	-		
		* 3	23220-KS5-700	トランスミッションカウンタシャフトCOMP.	5,300	-	1		
		3	23411-KK1-000	カウンタシャフトローキヤ- (36T)	3,950	1	1		
	0.2	4	23412-KK0-000	フツツシ 18MM	570	1	1		
ドライブスプロケット	1.0	5	23421-KR0-000	メインシャフトセカントキヤ- (18T)	1,600	1	1		
		* 6	23431-KR0-010	カウンタシャフトセカントキヤ- (31T)	3,450	1	1		
		7	23432-KK0-000	カラ- 22MM	570	1	1		
		8	23441-KR0-000	メインシャフトサート&フォースキヤ- (24/22T)	5,200	1	1		
		9	23451-KR0-000	カウンタシャフトサートキヤ- (28T)	3,150	1	1		
		* 10	23471-KR0-010	カウンタシャフトフォースキヤ- (25T)	2,650	1	1		
		11	23481-KR0-000	メインシャフトファイブキヤ- (26T)	3,250	1	1		
		* 12	23491-KR0-010	カウンタシャフトファイブキヤ- (23T)	3,650	1	1		
		13	23501-KR0-000	メインシャフトシックスキヤ- (28T)	3,350	1	1		
		14	23505-KR0-000	スラスタフツシヤ- 23MM	590	1	1		
		15	23511-KR0-000	カウンタシャフトシックスキヤ- (22T)	3,950	1	1		
		16	23801-KL4-600	ドライブスプロケット (13T)	2,000	1	-		
			23801-KR0-000	ドライブスプロケット (13T)	2,000	-	1		
		17	28221-KK0-000	キツクスターアイトキヤ- (27T)	2,550	1	-		
		18	28222-KK0-000	フツツシ 15MM	570	1	-		
		19	90451-107-000	スラスタフツシヤ- 15MM	65	1	1		
		20	90454-KF0-000	スラスタフツシヤ- 17MM	85	1	1		
		21	90455-107-000	スラスタフツシヤ-A 20MM	70	2	2		

1988.02.10

D2

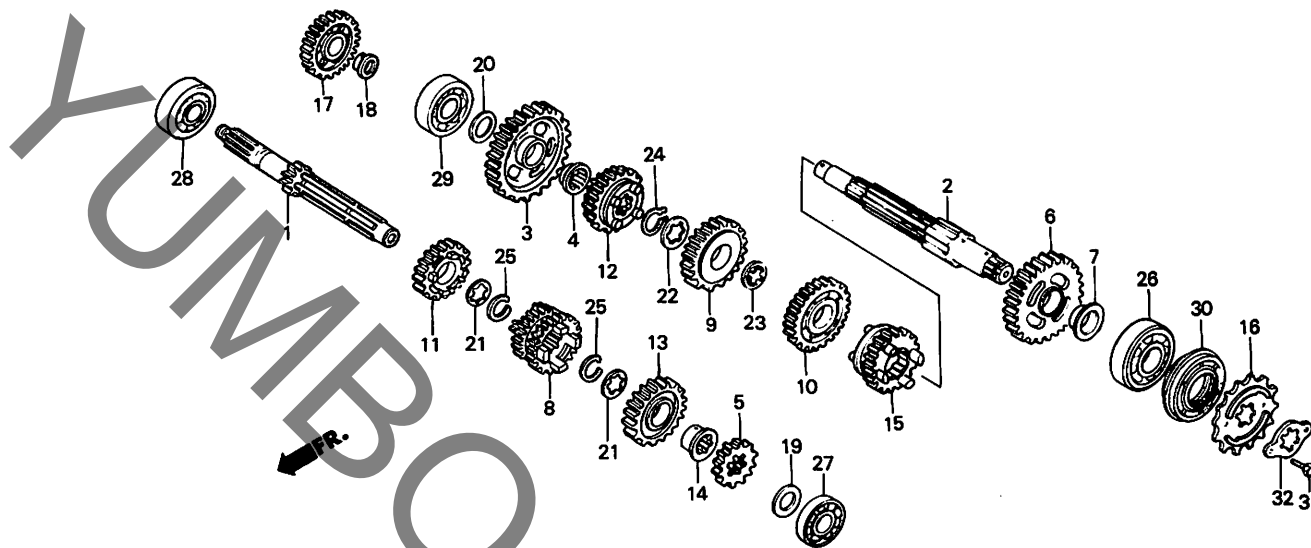
2

D 3

ブロックNO.

E-13

トランスミッション



BK55-13

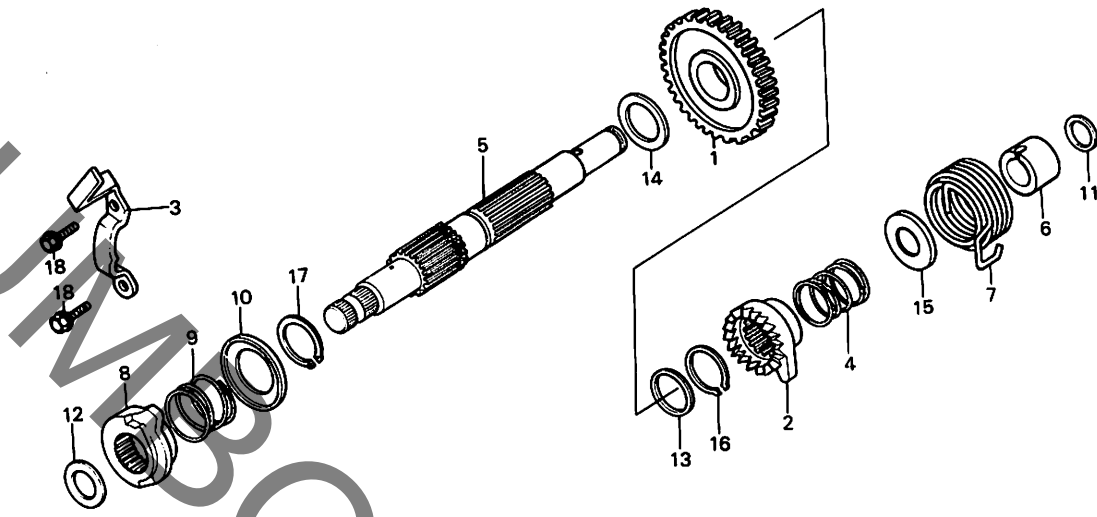
整備項目	標準時間	見出番号	部品番号	部品名	標準価格	使用個数		適用号機	
						FTR250	G-2	初号機	終号機
		* 22	90464-444-000	スフラインアツシヤ 22MM.....	110	1	1		
		* 23	90465-KE1-000	ロツクアツシヤ.....	130	1	1		
		24	90601-437-000	エキスタ-アルサークリツフ 22MM.....	100	1	1		
		25	90605-200-000	ピツリンク 20MM.....	90	2	2		
		26	91004-KK0-003	ホ-ルハ-リンク 62/22.....	650	1	1		
		27	91005-KK0-003	ホ-ルハ-リンク 6202.....	650	1	1		
		28	91006-KK0-003	ホ-ルハ-リンク 6204.....	650	1	1		
		29	91007-KK0-000	ラシ-アルホ-ルハ-リンク 17X42X12	520	1	1		
		30	91201-KK1-641	オイルシ-ル 20X36X8(NOK).....	165	1	1		
		31	92000-06010-0A	6カクホ-ルト 6X10.....	15	2	2		
		32	95014-92100	フィキシク-フ-レ-トB.....	35	1	1		

**D 4**

ブロックNO.

**E-14**

キックスタータースピンドル



FR. →

BKS5-14

整備項目	標準時間	見出番号	部品番号	部品名	標準価格	使用個数		適用号機	
						FTR250	G G-2	初号機	終号機
キックスターターヒートン	1.0	1	28211-KK0-000	キックスターターヒートン (30T)	3,700	1	-		
キックスターターラチェット (カンレンアヒン フカム)		2	28213-KK0-000	キックスターターラチェット	1,300	1	-		
キックスタータースピンドル キックシャフトカム	0.7	3	28215-KK0-000	キックスターターラチェットスプリング	340	1	-		
		4	28223-KK0-000	キックスターターラチェットスプリング	85	1	-		
		5	28250-KK0-000	キックスタータースピンドル	3,950	1	-		
		6	28255-KK0-000	キックスターターカラー	175	1	-		
		7	28261-KK0-000	キックスタータースプリング	320	1	-		
		8	28272-KK0-000	キックシャフトカム	1,100	1	-		
		9	28283-428-000	カムリセットスプリング	105	1	-		
		10	28284-428-000	カムリセットスプリングシート	105	1	-		
		11	90428-958-000	スラストワッシャー-B 14MM	110	1	-		
		12	90452-701-000	スラストワッシャー 18MM	85	1	-		
		13	90453-428-000	スラストワッシャー 22MM	100	1	-		
		14	90456-323-000	スラストワッシャー 22MM	140	1	-		
		15	90501-KK0-000	キックラチェットスプリングワッシャー	40	1	-		
		16	90601-329-000	サークリップφ 22MM	100	1	-		
		17	94510-24000	エキスターゲルサークリップφ 24MM	25	1	-		
		18	95700-06016-00	フランシホボルト 6X16	20	2	-		

1988.02.10

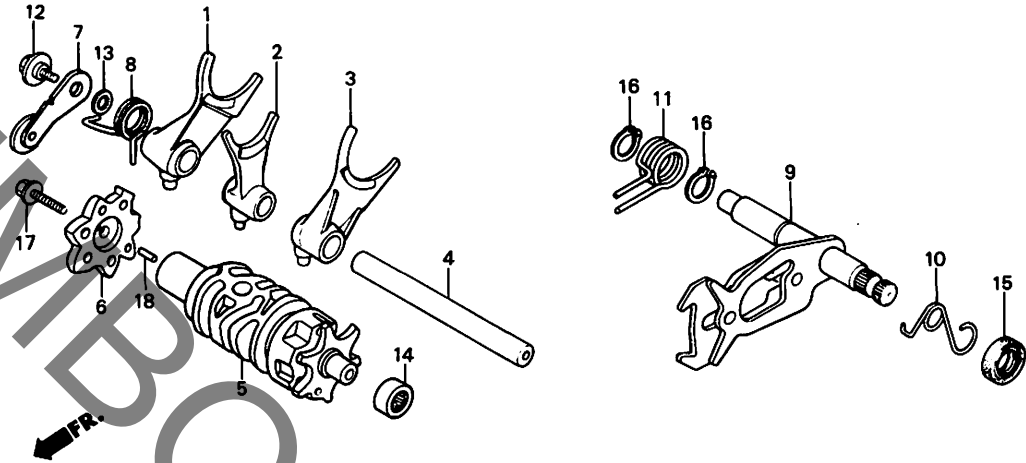
D4

D 5

ブロックNO.

E - 15

シフトドラム・シフトフォーク



BKS5-15

整備項目	標準時間	見出番号	部品番号	部品名	標準価格	使用個数		適用号機	
						FTR250	G G-2	初号機	終号機
キヤ-シフトフォーク.....	*5.8	1	24211-KK0-000	R.キヤ-シフトフォーク.....	2,450	1	1		
( カンレンフビン フクム )		2	24212-KK0-000	センターキヤ-シフトフォーク.....	2,450	1	1		
( ニコチモトウシカニ ニコシヨウチモトウシカニ )		3	24213-KK0-000	L.キヤ-シフトフォーク.....	2,450	1	1		
キヤ-シフトラムCOMP.		4	24241-KK0-000	キヤ-シフトフォークカイトシヤフト.....	900	1	1		
キヤ-シフトカム.....	0.9	5	24300-KL4-000	キヤ-シフトラムCOMP.....	4,500	1	1		
キヤ-シフトラムストツハ-COMP.....	0.8	6	24411-KF0-000	キヤ-シフトカム.....	470	1	1		
( カンレンフビン フクム )		7	24430-KK0-000	キヤ-シフトラムストツハ-COMP.....	320	1	1		
キヤ-シフトスセントルCOMP.....	*5.7	8	24435-KK0-000	シフトラムストツハ-スフオリンク.....	120	1	1		
( カンレンフビン フクム )		9	24610-KR0-000	キヤ-シフトスセントルCOMP.....	2,800	1	1		
		10	24624-KA4-000	キヤ-シフトリゼツトスフオリンク.....	85	1	1		
		11	24651-KF0-013	キヤ-シフトリターンスフオリンク.....	175	1	1		
		12	90023-041-000	キヤ-シフトラムストツハ-アーム ヒホツトホリト	90	1	1		
		13	90417-360-000	トラムストツハ-フツシヤ.....	65	1	1		
		14	91053-719-004	ニートルハアリンク 12X16X10....	970	1	1		
			91053-719-005	ニートルハアリンク 12X16X10....	840	1	1		
		15	91202-965-003	オイルシール 14X28X7.....	165	1	1		
		16	94510-14000	エキスターナルサクリツフ 14MM.....	15	2	2		
		17	95700-06020-00	フランシホリト 6X20.....	20	1	1		
		18	96220-30080	ローラ 3X8.....	15	1	1		

1988.02.10

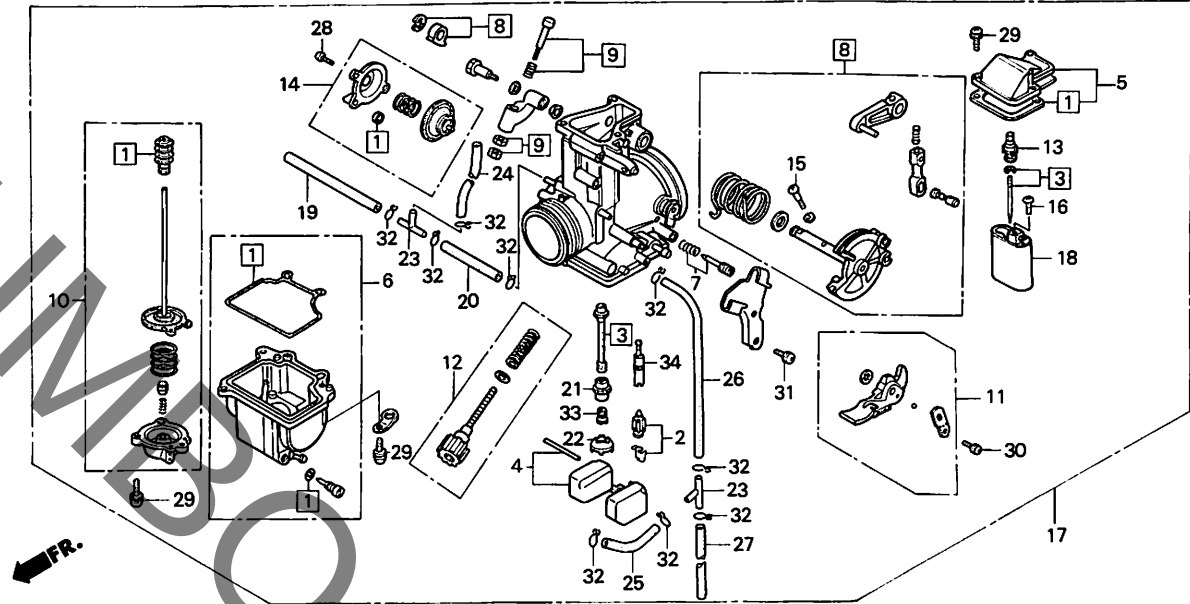
D5

**D 6**

ブロックNO.

**E-16**

キャブレター



BK55-16

整備項目	標準時間	見出番号	部品番号	部品名	標準価格	使用個数		適用号機	
						FTR250 G	G-2	初号機	終号機
フロントハイルフセット	0.6	①	16010-KS5-004	カスケツトセット	900	1	1		
フロントセット		2	16011-169-004	フロントハイルフセット	1,150	1	1		
ホーンフタイヤフラムセット		③	16012-KS5-004	シムエツトニールセット	1,150	1	1		
メインシムエツト		4	16013-GC4-701	フロントセット	1,100	1	1		
シムエツトニールセット	0.9	5	16014-KS5-004	トツフセット	960	1	1		
トツフセット	0.3								
フロントチャンバーセット	0.4	6	16015-KS5-004	フロントチャンバーセット	3,800	1	1		
リンクセット	0.7	7	16016-GF5-741	スクリュセツトA	410	1	1		
キャブレターASSY.		⑧	16017-KS5-004	リンクセット	3,250	1	1		PJ52A ㊦
スロツトバルハイルフ		*	16017-KS5-014	リンクセット	3,250	1	1		PJ52A ㊦
エアガツトハイルフセット	0.2	⑨	16018-KS5-004	リンクアムセット	1,250	1	1		
		10	16021-KS5-004	ホーンフタイヤフラムセット	3,100	1	1		
		11	16025-KS5-004	チヨークレハイルフセット	1,900	1	1		
		12	16028-435-004	スクリュセツトB	1,050	1	1		
		13	16037-KS5-004	ハイルフフプレートセット	610	1	1		
		14	16048-KG0-891	エアガツトハイルフセット	3,250	1	1		
		15	16081-KG4-003	ハンスクリュ	75	1	1		
		16	16081-KS5-004	ハンスクリュ	105	1	1		
		* 17	16100-KS5-024	キャブレターASSY.	19,400	1	1		1002755
		* 18	16100-KS5-034	キャブレターASSY.	19,400	1	1	1002756	
		19	16111-KS5-004	スロツトバルハイルフ	1,550	1	1		
		* 18	16143-195-731	エアヘンツチユフ	135	1	1		
		* 20	16144-469-004	ワユエツチユフ 3.5X60	265	1	1		
		21	16165-KS5-004	ニールシムエツトホルター	760	1	1		
		22	16168-KFO-004	シムエツトホルター	290	1	1		
		23	16180-195-731	T-タイフシムエツト	270	2	2		

1988.02.10

D6

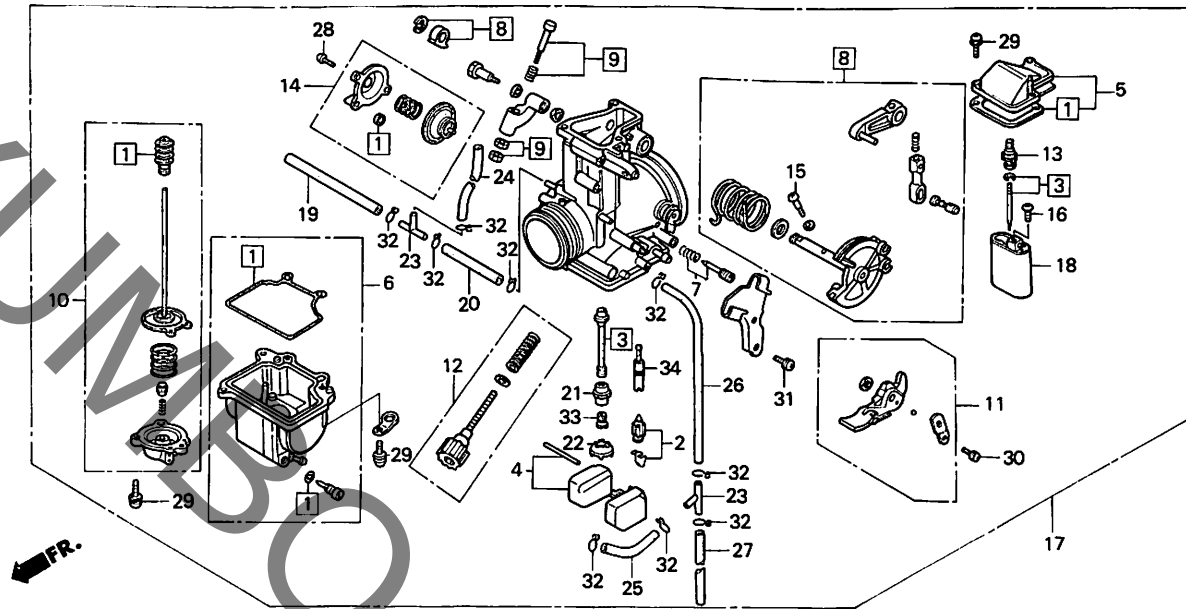
2

D 7

ブロックNO.

E-16

キャブレター



BK55-16

整備項目	標準時間	見出番号	部品番号	部品名	標準価格	使用個数		適用号機	
						FTR250	G-2	初号機	終号機
		* 24	16195-195-731	エア・ホントチーフ 150MM.....	140	1	1		
		25	16199-KB4-791	72-エルチーフ.....	75	1	1		
		* 26	16199-KS5-004	チーフ 140MM.....	140	1	1		
		* 27	16199-413-751	エア・ホントチーフ 150MM.....	140	1	1		
		* 28	93500-04010-0H	パンスクリュー 4X10.....	10	2	2		
		29	93892-04012-08	スクリューワッシャー 4X12.....	15	8	8		
		30	93892-05008-08	スクリューワッシャー 5X8.....	15	1	1		
		31	93892-05012-08	スクリューワッシャー 5X12.....	15	1	1		
		32	95002-02070	チーフワッシャーB7.....	15	9	9		
		* 33	99101-393-1180	メインシフト #118.....	220	1	1		
		* 34	99103-440-0400	スロ・シフト #40.....	330	1	1		

1988.02.10

D7

D 8

ブロックNO.

EOP - 1

ガスケットキット A

YUMBO.COM

2

整備項目	標準時間	見出番号	部品番号	部品名	標準価格	使用個数		適用号機	
						FTR250	G 6-2	初号機	終号機
		*	061A1-KS5-000	ガスケットキットA (コージェイロン)	3,450	1	1		
		* 1	12191-KK0-000	シリントナーガスケット	95	1	1		
		* 2	12209-KL4-005	ハイルフシステムシール	250	4	4		
		* 3	12251-KL4-751	シリントナーヘッドガスケット	790	1	1		
		* 4	12391-KR6-000	ヘッドカバーガスケット	1,100	1	1		
		* 5	18291-KK0-000	エキゾーストパイプガスケット	120	2	2		
		* 6	90441-MC0-000	シーリングワッシャー 7MM	60	4	4		
		* 7	90475-703-000	ワッシャー 8MM(C)	30	2	2		
		* 8	91301-428-003	Oリング 35.5X3(NOK)	80	4	4		
		* 9	91302-KR0-003	キャブレッタインシュレーターOリング	275	1	1		
		* 10	91302-428-000	Oリング 78.3X2	190	1	1		

D 9

ブロックNO.

EOP - 2

ガスケットキット B

YUMBO.COM

2

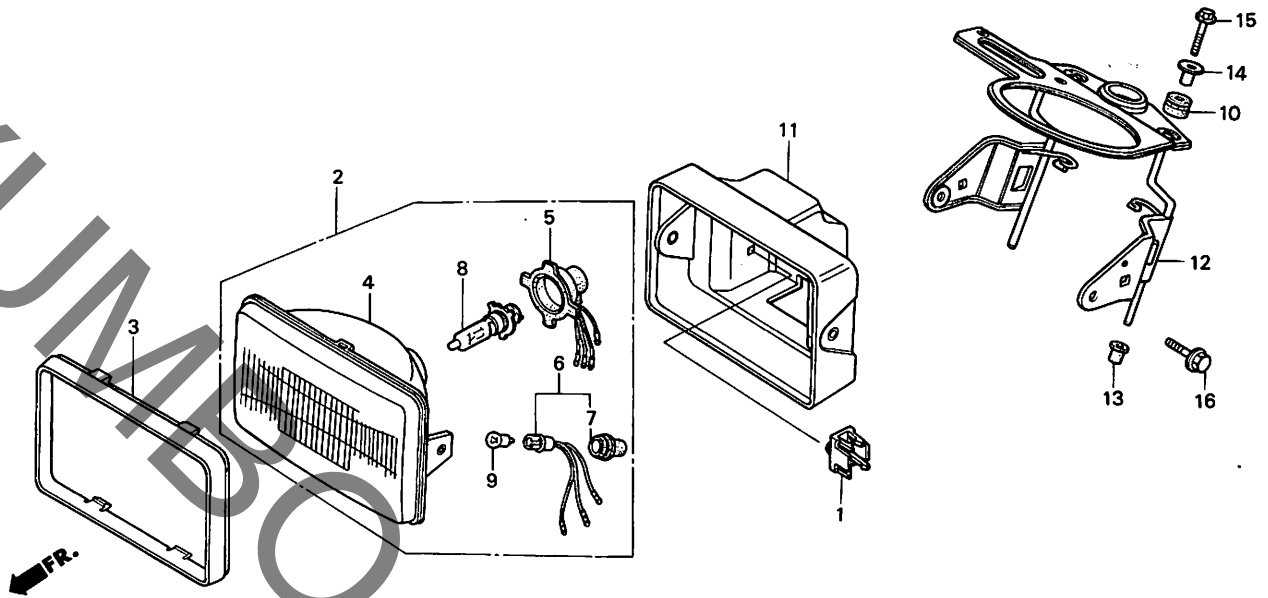
整備項目	標準時間	見出番号	部品番号	部品名	標準価格	使用個数		適用号機	
						FTR250 G	G-2	初号機	終号機
		*	061B1-KR6-010	ガスケットキットB.....	1,450	1	-		
		*	061B1-KR0-000	ガスケットキットB..... (コウセイフマシ)	1,550	-	1		
		* 1	11191-KK0-770	クランクケースガスケット.....	340	1	1		
		* 2	11394-KK0-000	R.クランクケースカバーガスケット.....	340	1	1		
		* 3	11395-KK0-770	L.クランクケースカバーガスケット.....	230	1	1		
		* 4	90441-329-000	シーリングワッシャー 10MM.....	145	1	1		
		* 5	91302-KF0-003	Oリング 54X2.4(アライ).....	120	1	1		
		* 6	91303-KE7-003	Oリング 7.2X1.7(アライ).....	70	1	1		
		* 7	91303-KK0-003	ラバーガスケット.....	60	1	1		
		* 8	91303-377-000	Oリング 13.8X2.5.....	165	1	1		
		* 9	91305-KF0-003	Oリング 27X2(アライ).....	85	1	1		
		* 10	91307-KF0-003	Oリング 18X3(アライ).....	65	1	1		
		* 11	91309-425-003	Oリング 24.4X3.1(アライ).....	110	1	1		
		* 12	91362-461-000	Oリング 70X3.0.....	135	1	1		
		* 13	94109-12000	トルクワッシャー-12MM.....	10	1	1		

E 1

ブロックNO.

F-1

ヘッドライト



BK55-17

整備項目	標準時間	見出番号	部品番号	部品名	標準価格	使用個数		適用号機	
						FTR250 G	G-2	初号機	終号機
ヘッドライトASSY.....	0.1	1	32636-KS5-000	カラーホルダー.....	110	1	1		
ヘッドライトハイルフ.....		2	33100-KS5-003	ヘッドライトASSY.....	4,600	1	1		
マーカーライトハイルフ.....		3	33101-KS5-003	ヘッドライトリム.....	1,550	1	1		
ヘッドライトユニット.....	0.2	4	33120-KS5-003	ヘッドライトユニット.....	2,200	1	1		
ヘッドライトソケットASSY.....		5	33130-KS5-003	ヘッドライトソケットASSY.....	550	1	1		
ホーションライトソケットASSY.....		6	33140-KS5-003	ホーションライトソケットASSY.....	330	1	1		
ヘッドライトケース.....		7	33155-166-003	シヨイントラバー.....	135	1	1		
ヘッドライトステー.....	0.5	8	34901-KS5-003	ヘッドライトハイルフ (12V 45W/45W) (ハロゲン)	2,050	1	1		
		9	34903-071-003	マーカーライトハイルフ (12V 3.4W) (スタンレー)	シカ	1	1		
		10	37243-KS5-000	ヘッドライトステーマウンティングラバー.....	85	2	2		
		11	61301-KS5-003	ヘッドライトケース.....	2,900	1	1		
		12	61311-KS5-000	ヘッドライトステー.....	3,550	1	1		
		13	61312-149-300	ヘッドライトブラケットパーツ.....	75	2	2		
		* 14	90502-KS5-000	カラー 19X6.2X13.5.....	100	2	2		
		15	96000-06028-07	フランシヤホルット 6X28.....	35	2	2		
		16	96500-08022-07	フランシヤホルット 8X22.....	40	2	2		

1988.02.10

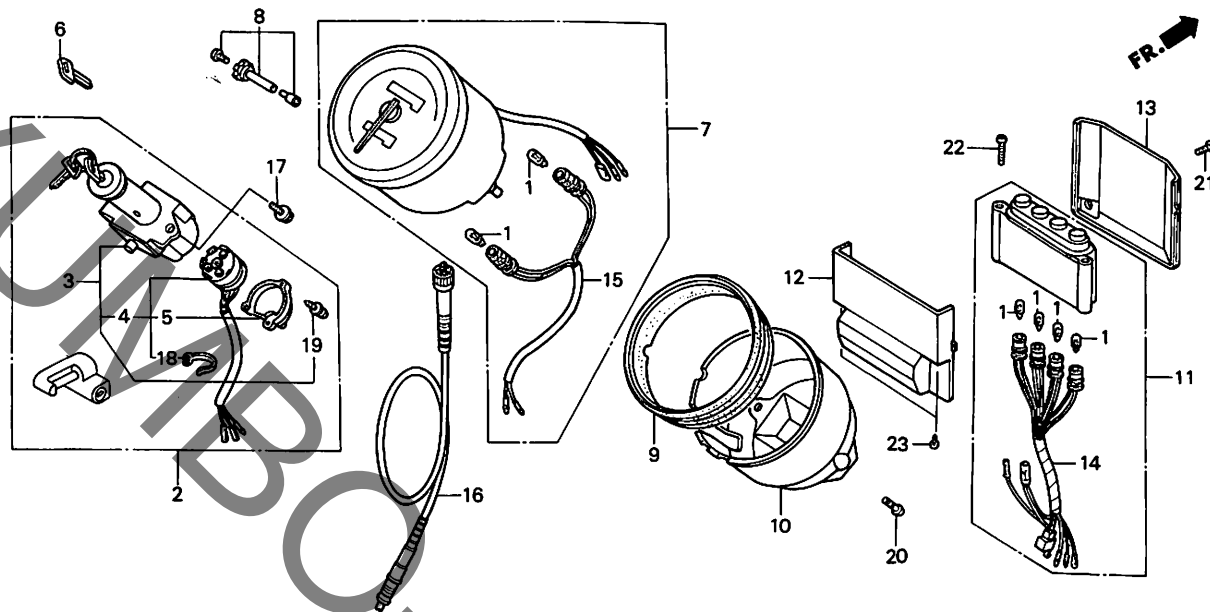
E1

E 2

ブロックNO.

F - 2

スピードメーター



BKS5-18

整備項目	標準時間	見出番号	部品番号	部品名	標準価格	使用個数		適用号機	
						FTR250	G-2	初号機	終号機
ウエツシハハルフ	0.2	1	34908-GA7-701	ウエツシハハルフ (12V 3.4W)	85	6	6		
メーターカバー		2	35010-KS5-000	キーセット	6,300	1	1		
キーセット	0.6	3	35100-KS5-007	コンネクション&ロツクスイッチASSY	5,700	1	1		
コンネクション&ロツクスイッチASSY	0.5	4	35101-KS5-007	コンタクトハハルフCOMP.	1,750	1	1		
コンタクトハハルフCOMP.		* 5	35105-MG9-681	スイッチカバー	240	1	1		
スピードメーターASSY	0.4	6	35121-KB7-810	フランクキー (TYPE1)	350	(1)	(1)		
ハロイロトホツクASSY	0.3		35122-KB7-810	フランクキー (TYPE2)	350	(1)	(1)		
ソケットCOMP.		7	37200-KS5-008	スピードメーターASSY	11,500	1	1		
スピードメーターケーブルASSY	0.1	8	37205-KS5-008	ソケットASSY	265	1	1		
		9	37213-KS5-008	ラハクツシヨウ	235	1	1		
		10	37214-KS5-008	メーターカバー	1,250	1	1		
		11	37600-KS5-008	ハロイロトホツクASSY	2,600	1	1		
		* 12	37610-KS5-008	ハロイロトホツクカバー	630	1	1		
		13	37615-KS5-008	ハロイロトホツクカバー-B	530	1	1		
		* 14	37617-KS5-008	ソケットASSY	1,250	1	1		
		15	37619-KS5-008	ソケットCOMP.	550	1	1		
		16	44830-KS5-000	スピードメーターケーブルASSY	670	1	1		
		17	90105-MA6-000	フランシヨット 8X19	80	2	2		
		18	91058-MG9-681	ロツクハハルフ	75	1	1		
		* 19	91059-MK4-601	タツヒョクスクリユ 3X16	55	3	3		
		* 20	93500-05006-0G	ハロイロトホツクスクリユ 5X6	10	2	2		
		21	93500-05008-0G	ハロイロトホツクスクリユ 5X8	10	1	1		
		22	93500-05016-0G	ハロイロトホツクスクリユ 5X16	10	2	2		
		* 23	93901-24380	タツヒョクスクリユ 4X12	10	2	2		

1988.02.10

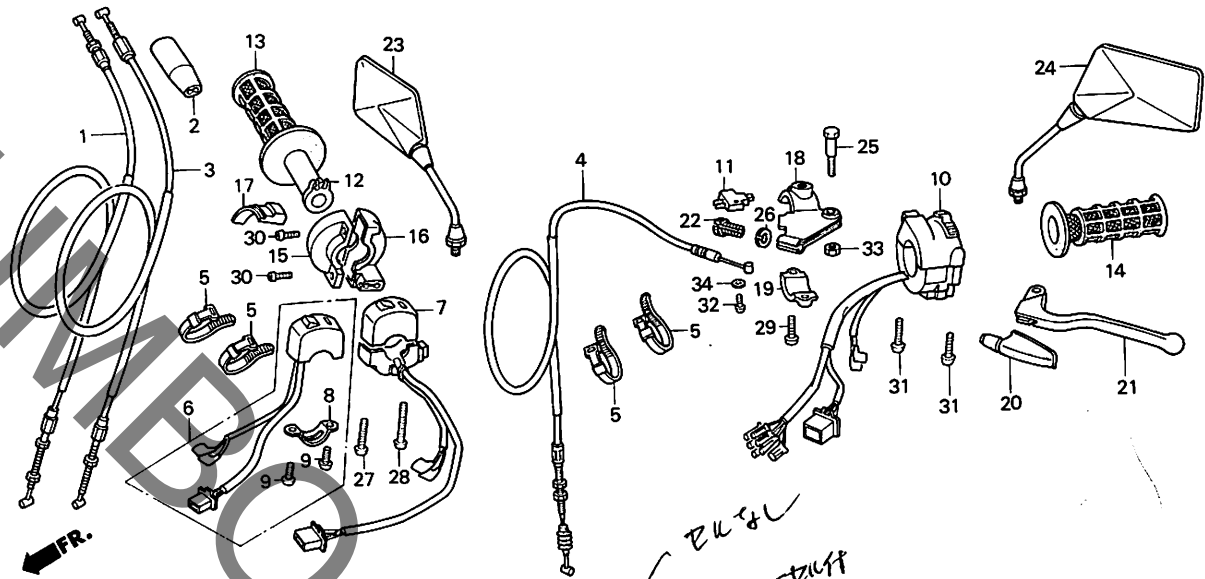
E2

**E 3**

ブロックNO.

**F - 3**

ハンドルレバー・スイッチ・ケーブル



BK55-19

整備項目	標準時間	見出番号	部品番号	部品名	標準価格	使用個数	適用号機	
						FTR250 6-1	初号機	終号機
スロットルケーブルCOMP. (ニコテモトウシヤカン)	0.4	1	17910-KS5-000	スロットルケーブルCOMP. A	1,100	1	1	
クラッチケーブルCOMP.	0.2	2	17913-KB7-000	スロットルケーブルカバー	270	1	1	
アンタースロットルワイヤシヤンク		3	17920-KS5-000	スロットルケーブルCOMP. B	1,100	1	1	
L. ハントリルレバーフアラゲツ		4	22870-KS5-000	クラッチケーブルCOMP.	900	1	1	
キルスイッチASSY.	0.3	5	32161-404-000	ワイヤハントリル	90	4	4	
スターキルスイッチASSY.		6	35130-KS5-000	キルスイッチASSY.	1,450	1	-	
スロットルワイヤフハーフ		7	35130-KS5-700	スターキルスイッチASSY.	1,700	-	1	
R. ハントリルワイヤフ		* 8	35132-KS5-000	セツチンクフプレート	105	1	-	
ウイカースイッチASSY.	0.5	9	35133-KJ2-003	ハヤシヤンク 4X12	40	2	-	
クラッチスイッチASSY.	0.1	10	35200-KS5-000	ウイカースイッチASSY.	3,850	1	-	
L. ハントリルワイヤフ		* 11	35200-KS5-700	ウイカースイッチASSY.	3,850	-	1	
L. ステアリングハントリルレバー		12	35330-MK5-003	クラッチスイッチASSY.	640	-	1	
		13	53141-KL3-670	スロットルワイヤフハーフ	430	1	1	
		* 14	53165-MK5-010	R. ハントリルワイヤフ	275	1	1	
		* 15	53166-MK5-010	L. ハントリルワイヤフ	285	1	1	
			53167-KB7-000	アンタースロットルワイヤシヤンク	880	1	1	
		16	53168-MG7-000	アンタースロットルワイヤシヤンク	850	1	1	
		17	53169-KB7-000	スロットルケーブルスライダ	195	1	1	
		18	53172-KE1-000	L. ハントリルレバーフアラゲツ	1,200	1	-	
			53172-KS5-700	L. ハントリルレバーフアラゲツ	1,150	-	1	
		19	53174-KE1-000	L. レバーフアラゲツボシタ	390	1	1	
		20	53177-430-000	L. ハントリルレバーカバー	350	1	-	
			53177-KS5-700	L. ハントリルレバーカバー	340	-	1	
		21	53178-KE1-000	L. ステアリングハントリルレバー	1,200	1	-	
			53178-MG7-003	L. ステアリングハントリルレバー	1,200	-	1	

1988.02.10

E3

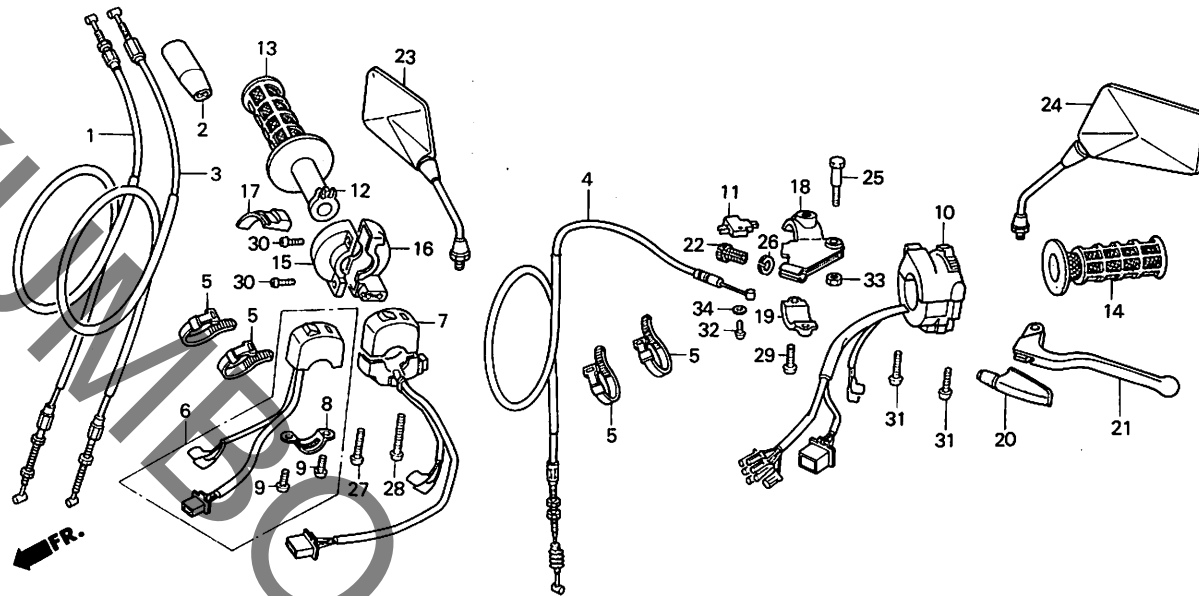
**3**

**E 4**

ブロックNO.

**F - 3**

ハンドルレバー・スイッチ・ケーブル



BKS5-19

整備項目	標準時間	見出番号	部品番号	部品名	標準価格	使用個数		適用号機	
						FTR250	G	初号機	終号機
		22	53192-KA4-710	ワイヤアシヤステインクホルルト.....	260	1	1		
		23	88110-KK4-000	R.ハツクミラ-ASSY.....	2,300	1	1		
		24	88120-KK4-000	L.ハツクミラ-ASSY.....	2,300	1	1		
		25	90113-KA3-710	ハンドルレバーヒートホルルト.....	90	1	1		
		26	90321-KA4-700	ワイヤシクナツ.....	260	1	1		
		27	93500-04032-0G	ハンスクリュ- 4X32.....	10	-	1		
		28	93500-04045-0G	ハンスクリュ- 4X45.....	15	-	1		
		29	93500-05016-0G	ハンスクリュ- 5X16.....	10	2	2		
		* 30	93500-05018-0G	ハンスクリュ- 5X18.....	10	2	2		
		31	93500-05020-0G	ハンスクリュ- 5X20.....	10	2	2		
		32	93901-22320	タビシクナツ.....	10	-	1		
		* 33	94050-06000	フランシナツ 6MM.....	20	1	1		
		34	94111-03800	スワリシクナツ 3MM.....	10	-	1		

1988.02.10

E4

**E 5**

ブロックNO.

**F-4**

フロントブレーキマスターシリンダー

BKSS-20

整備項目	標準時間	見出番号	部品番号	部品名	標準価格	使用個数	適用号機		
						FTR250 G G-2	初号機	終号機	
フロントストップスイッチASSY.....	0.1	1	35340-MA5-671	フロントストップスイッチASSY.....	650	1 1			
タイヤフラム		2	45125-KS5-000	ブレーキアツパ-ホ-ス.....	1,250	1 1			
R.ステアリングハントバルブハ-		3	45126-KS5-000	ブレーキア-ホ-ス.....	1,950	1 1			
ブレーキアツパ-ホ-ス.....	0.4	4	45127-MG3-013	ブレーキホ-スシヨイント.....	440	1 1	-----	1002742	
( イツコマシ 0.1 カツン )		*	45127-KA3-831	ブレーキホ-スシヨイント.....	440	1 1	1002743		
フロントブレーキハ-イフCOMP.		5	45135-KS5-000	フロントブレーキハ-イフCOMP.....	550	1 1			
フロントブレーキマスターシリンダ-ASSY.		6	45462-KS5-000	フロントブレーキホ-スステ-.....	110	1 1			
マスターシリンダ-セツト		7	45465-KS5-000	アツパ-ブレーキホ-スクリツフ.....	265	1 1			
		*	8	45500-KS5-006	フロントマスターシリンダ-ASSY.....	9,300	1 1		
		9	45504-410-003	フ-ツCOMP.....	265	1 1			
		10	45513-KJ1-701	マスターシリンダ-キャツフ.....	600	1 1			
		11	45517-166-006	マスターシリンダ-ホルダ-.....	410	1 1			
		12	45518-MG3-016	セパレータ-COMP.....	235	1 1			
		13	45520-MG7-006	タイヤフラム.....	275	1 1			
		14	45521-HA2-006	タイヤフラムフ-レート.....	295	1 1			
		15	45530-KJ1-701	マスターシリンダ-セツト.....	1,250	1 1			
		*	16	53175-KJ1-730	R.ステアリングハントバルブハ-.....	650	1 1		
		17	90114-166-006	ハントバルブハ-セツトホルト.....	135	1 1			
		18	90145-961-010	オイルホルト 10X22.....	245	1 1			
		19	90545-300-000	オイルホルトワツシャ-.....	90	3 3			
		20	90651-MA5-671	サークルツフ.....	80	1 1			
		21	93600-04012-16	フツツスクリユ- 4X12.....	10	2 2			
		22	93893-04012-17	スクリユ-ワツシャ- 4X12.....	20	1 1			
		23	94050-06000	フランシヤナツト 6MM.....	20	1 1			
		24	96000-06012-00	フランシヤホルト 6X12.....	25	2 2			

1988.02.10

E5

3

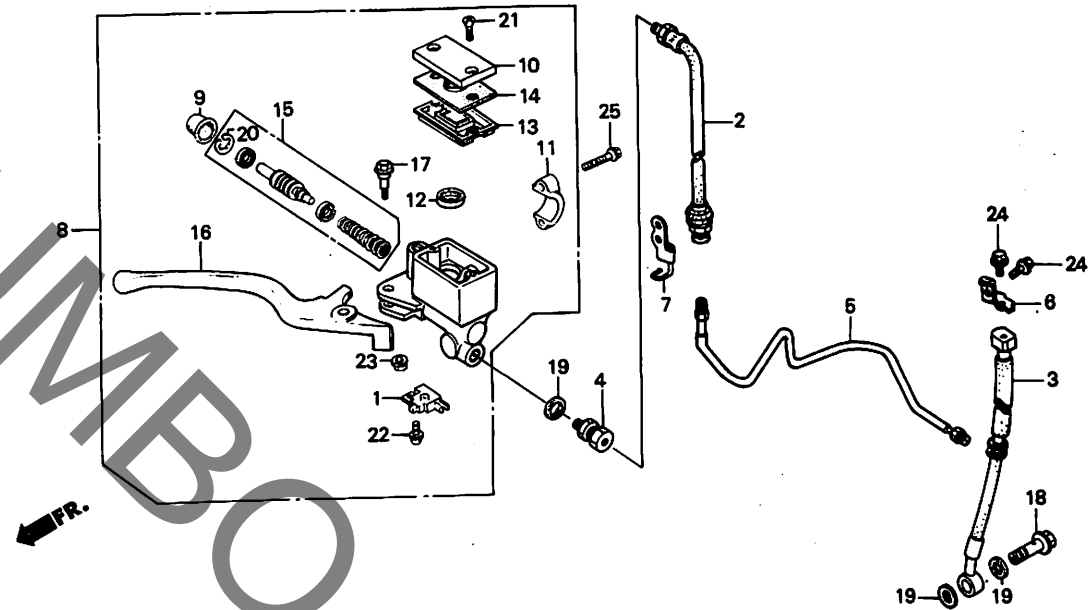
45

**E 6**

ブロックNO.

**F-4**

フロントブレーキマスターシリンダー



BKSS-20

整備項目	標準時間	見出番号	部品番号	部品名	標準価格	使用個数		適用号機	
						FTR250	G G-2	初号機	終号機
		25	96000-06025-00	フランジホルム 6X25.....	35	2	2		

1988.02.10

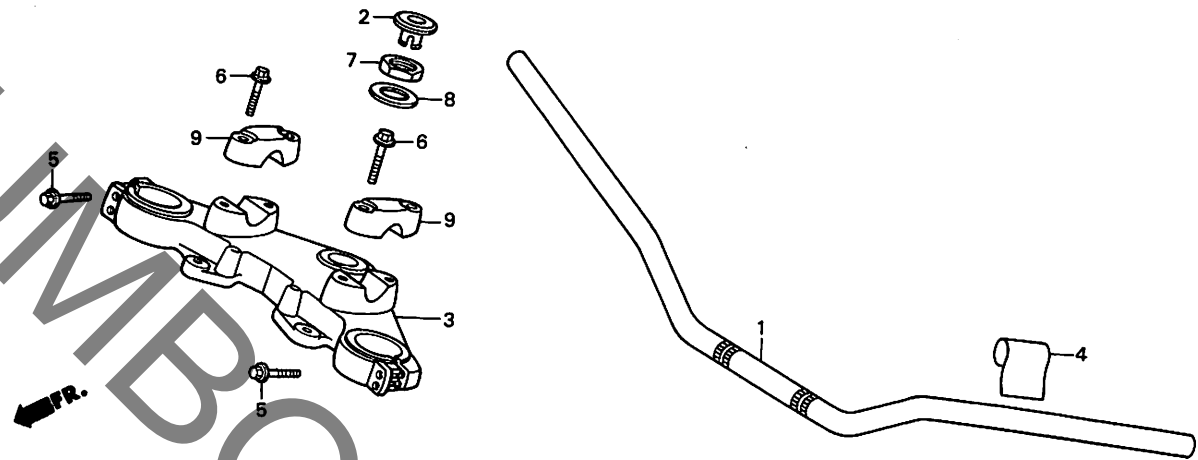
E6

**E 7**

ブロックNO.

**F-5**

ハンドルパイプ・トップブリッジ



BKS5-21

整備項目	標準時間	見出番号	部品番号	部品名	標準価格	使用回数		適用号機	
						FTR250 G	G-2	初号機	終号機
ステアリング・ハント・ワイフ・フォークツフ・ブリッジ	0.5		53100-KS5-000	ステアリング・ハント・ワイフ	2,500	1	1	-----	1002281
		*	53100-KS5-010	ステアリング・ハント・ワイフ	2,500	1	1	1002282	
		2	53208-MC4-000	ステアリング・ステムキャップ	105	1	1		
		3	53230-KS5-000	フォークツフ・ブリッジ	7,600	1	1		
		*	87133-KS5-000	スター・テイク・アップ・シム・ラベル	320	1	-		
		5	90104-KS5-000	フランジ・ホイット 8X43	85	4	4		
		6	90111-362-000	フランジ・ホイット 8X36	155	4	4		
		7	90304-425-000	ステアリング・ステムナット	360	1	1		
		8	90503-425-000	ステアリング・ステムワッシャー	100	1	1		
		*	95014-22200	ハント・ワイフ・アツパ・ホルダー-B2	390	2	2		

1988.02.10

E7

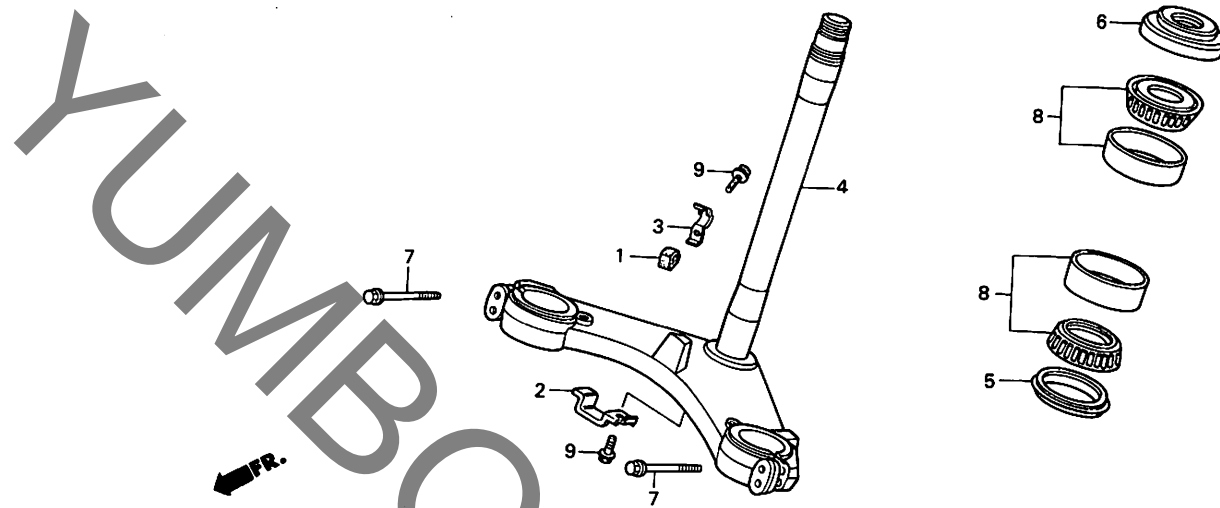
**3**

**E 8**

ブロックNO.

**F-6**

ステアリングシステム



BKS5-22

整備項目	標準時間	見出番号	部品番号	部品名	標準価格	使用個数		適用号機	
						FTR250	G-2	初号機	終号機
ステアリングシステムCOMP.....	1.1	1	11338-KK0-000	オイルハイスライフクラハ.....	150	1	1		
ステアリングスレットASSY.....	0.5	2	32110-KS5-000	ワイヤーネスクラハ.....	160	1	1		
ハットハイスアツハハアリンク.....	1.0	3	45136-KS5-000	フレキハイスクラハ.....	130	1	1		
(ニコチモトウシカ)		4	53200-KS5-000	ステアリングシステムCOMP.....	13,700	1	1		
		5	53214-KA4-701	ステアリングハットタストシル (アライ).....	165	1	1		
		6	53220-KA2-000	ステアリングスレットASSY.....	850	1	1		
		7	90107-KF0-000	フランシホット 8X40.....	90	4	4		
		8	91015-425-831	ハットハイスアツハハアリンク.....					
				(トウヨウ)	1,500	2	2		
		*	9	96300-06012-00	フランシホット 6X12.....	25	2	2	

1988.02.10

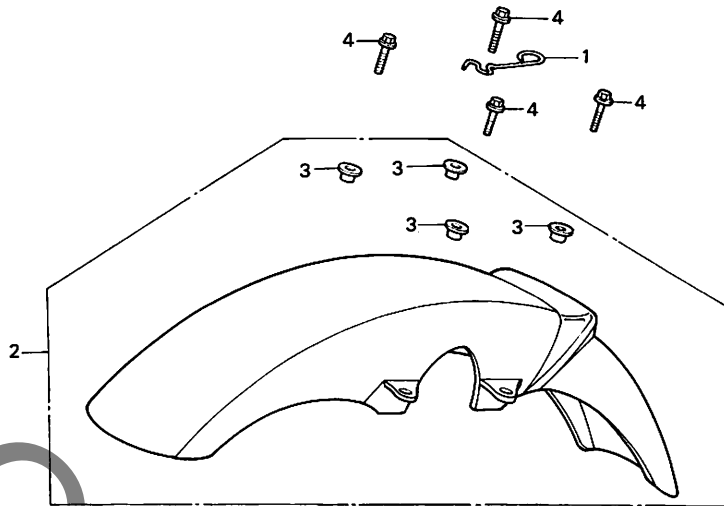
E8

**E 9**

ブロックNO.

**F-7**

フロントフェンダー



BKS5-23

整備項目	標準時間	見出番号	部品番号	部品名	標準価格	使用個数		適用号機	
						FTR250 G	G-2	初号機	終号機
フロントフェンダー.....	0.1	1	44832-KS5-000	スエードメーターケアルクランパ.....	210	1	1		
		2	61101-KS5-000ZA	フロントフェンダー *NH138/NH105* (シヤスタホワイト/ツヤグシクロ)	5,400	1	1		
		* 3	61302-147-670	ヘッドライトケースカラー.....	105	4	4		
		4	96000-06020-02	フランジホルム 6X20.....	25	4	4		

1988.02.10

E9

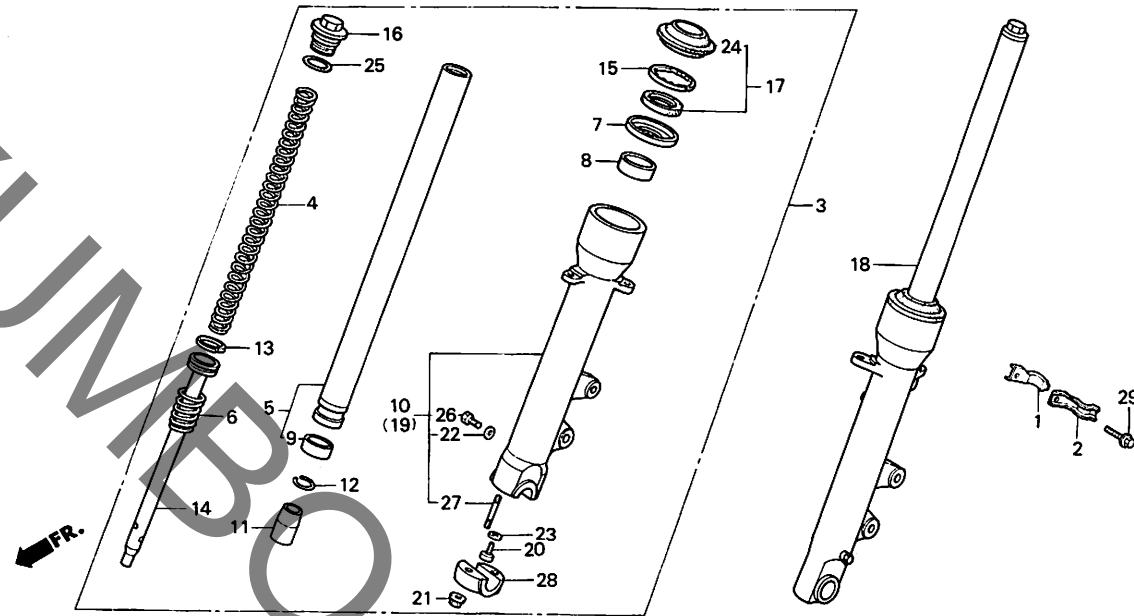
**3**

E 10

ブロックNO.

F - 8

フロントフォーク



BKS5-24

3

整備項目	標準時間	見出番号	部品番号	部品名	標準価格	使用個数 FTR250 G G-2	適用号機 初号機 終号機
フロントフォークASSY.....	0.5	1	45461-KL4-950	フーレーキホースクランプ-A.....	130	1 1	
( イツコマシ 0.2 カサシ )		2	45462-KL4-950	フーレーキホースクランプ-B.....	130	1 1	
フロントクッションスプリング.....	0.2	3	51400-KS5-003	R.フロントフォークASSY.....	20,000	1 1	
フロントフォークハーフCOMP.....	0.9	4	51401-KS5-003	フロントクッションスプリング.....	1,500	2 2	
( イツコマシ 0.6 カサシ )		5	51410-KS5-003	フロントフォークハーフCOMP.....	8,500	2 2	
ホットムケースCOMP. ( イツコマシ 0.6 カサシ )		6	51411-MG1-003	フロントフォークリハウントスプリング.....	135	2 2	
フロントフォークシルベツト.....	0.8	7	51412-461-003	ハツクアツフリンク.....	145	2 2	
( イツコマシ 0.5 カサシ )		8	51414-461-003	カシットフツツシ.....	295	2 2	
		* 9	51415-KS5-003	スライタフツツシ.....	340	2 2	
		10	51420-KS5-003	R.ホットムケースCOMP.....	7,400	1 1	
		* 11	51432-KR6-003	オイルツクピース.....	390	2 2	
		* 12	51435-KL4-951	ストツハーフリンク.....	40	2 2	
		13	51437-ME4-003	ヒーストリンク.....	180	2 2	
		14	51440-KS5-003	シートハーフ.....	1,150	2 2	
		15	51447-KR6-003	オイルシルベツトツハーフリンク.....	90	2 2	
		16	51455-KS5-003	フロントフォークホットCOMP.....	800	2 2	
		17	51490-MC5-315	フロントフォークシルベツト.....	1,300	2 2	
		18	51500-KS5-003	L.フロントフォークASSY.....	20,000	1 1	
		19	51520-KS5-003	L.ホットムケースCOMP.....	7,400	1 1	
		20	90116-383-721	ソツツトホット 8MM(シツツツ).....	125	2 2	
		21	90309-KF0-003	フランシツツツ 8MM.....	105	2 2	
		22	90543-273-000	フロントフォークツレンツツツツハツツツ.....	55	2 2	
		23	90544-283-000	スハツツツツツツツ 8MM.....	65	2 2	
		24	91254-461-003	フロントフォークツツツツツ (シツツツ).....	470	2 2	
		25	91357-ME4-003	ツツツツツ 27.7X3.5.....	85	2 2	

1988.02.10

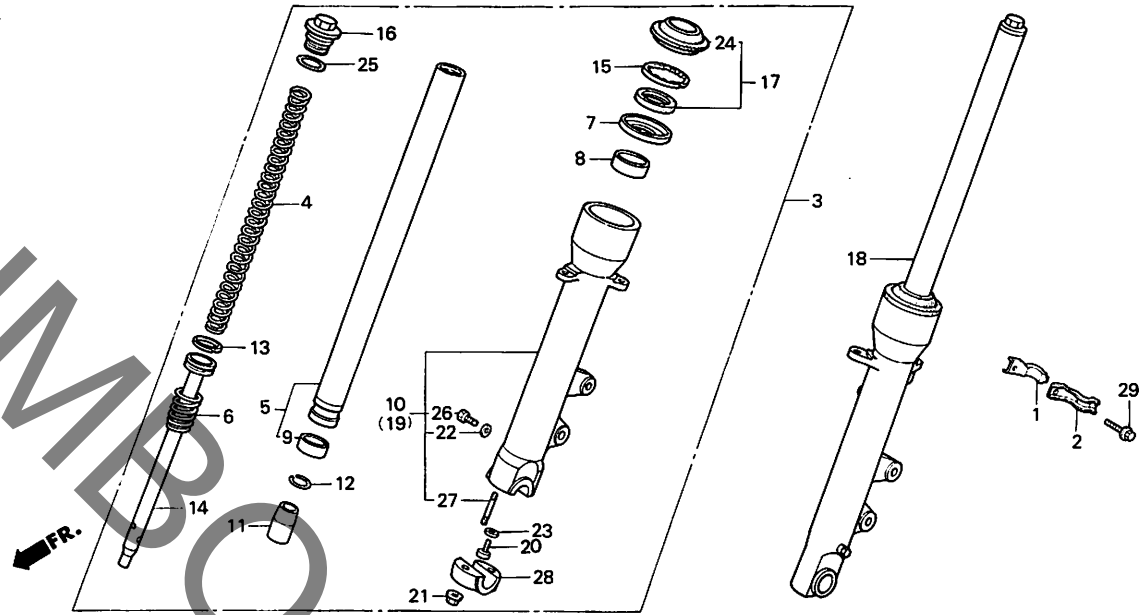
E10

**E 11**

ブロックNO.

**F - 8**

フロントフォーク



BKSS-24

整備項目	標準時間	見出番号	部品番号	部品名	標準価格	使用回数		適用号機	
						FTR250	G G-2	初号機	終号機
		* 26	92000-06008-0A	6カクホリルト 6X8.....	15	2	2		
		27	92900-08032-3E	スタットホリルト 8X32.....	50	2	2		
		28	95014-41000	フロントフォークアスレホリルト 10.....	390	1	1		
		29	96500-06012-00	フランジホリルト 6X12.....	25	1	1		

1988.02.10

E11

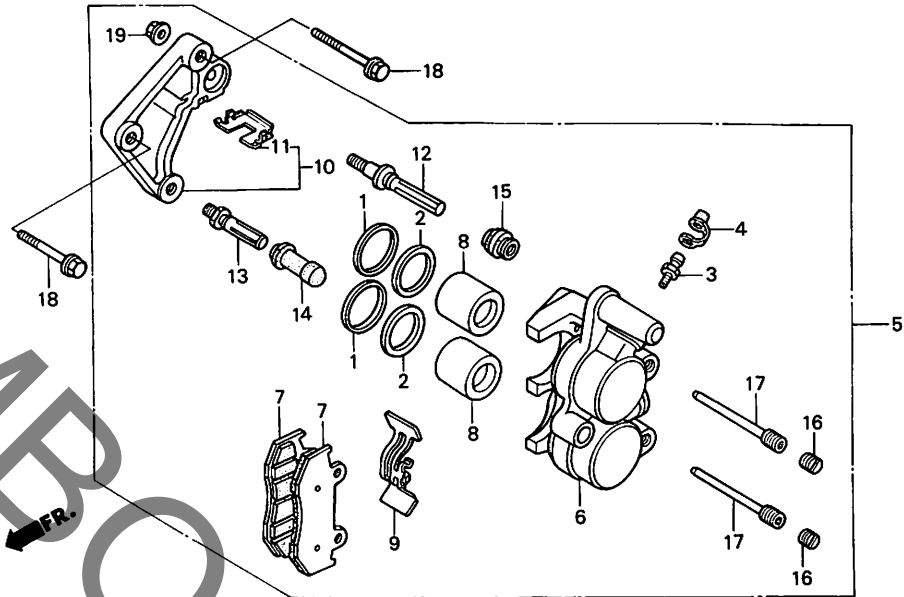
**3**

E 12

ブロックNO.

F - 9

フロントブレーキキャリパー



BKS5-25

整備項目	標準時間	見出番号	部品番号	部品名	標準価格	使用回数		適用号機	
						FTR250 G	G-2	初号機	終号機
フロントキャリパー-ASSY.....	0.4	1	43109-MA3-006	ダストシール.....	150	2	2		
キャリパー-COMP.....	0.6	2	43209-MA3-006	ピストンシール.....	150	2	2		
ハットCOMP.....	0.2	3	43352-568-003	フリースタースクリュー.....	140	1	1		
L.フロントフラゲットCOMP.....		4	43353-461-771	フリースタースクリュー.....	110	1	1		
ピストンCOMP.....	0.5	5	45100-KS5-006	フロントキャリパー-ASSY.....	12,600	1	1		
( イソコマシ 0.1 カサシ ) ( カンレンアヒン フグム )									
		6	45101-KS5-006	キャリパー-COMP.....	5,600	1	1		
		* 7	45105-KS5-014	ハットCOMP.....	1,700	2	2		
		* 8	45107-KS5-006	ピストンCOMP.....	1,050	2	2		
		9	45108-GE2-006	ハットスプリング.....	215	1	1		
		10	45110-HA2-672	L.フロントフラゲットCOMP. (ニツシ)	2,150	1	1		
		11	45112-MG3-006	リテーナー.....	140	1	1		
		12	45131-MG3-006	ピストンホルト (A).....	340	1	1		
		13	45131-166-016	ピストンホルト.....	145	1	1		
		14	45132-166-016	ピストンホルト.....	110	1	1		
		15	45133-MA3-006	フリースタースクリュー (B).....	125	1	1		
		16	45203-MG3-006	ピストンホルト.....	120	2	2		
		17	45215-KA3-731	ピストンホルト.....	235	2	2		
		18	90131-MG3-000	フランジホルト 8X40.....	75	2	2		
		19	94050-08080	フランジナット 8MM.....	20	1	1		

1988.02.10

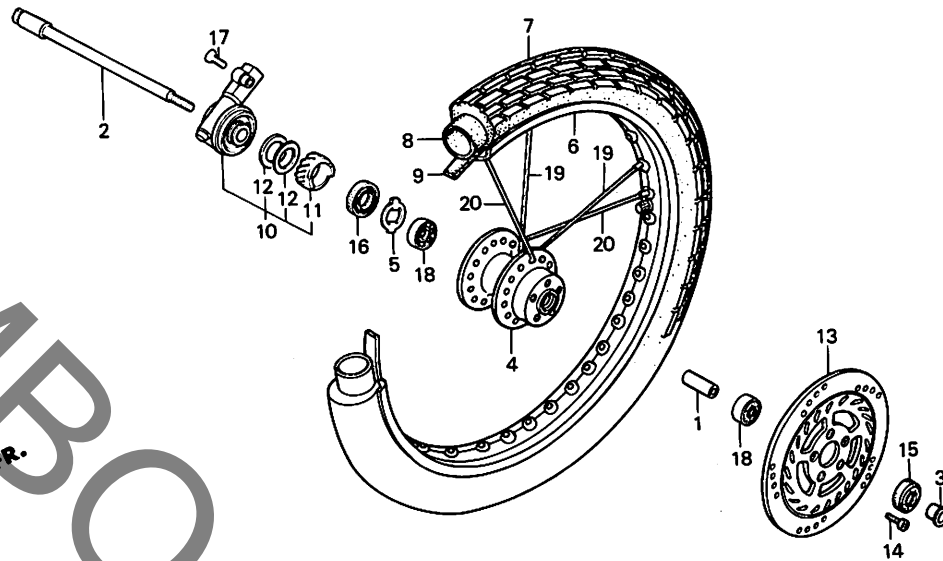
E12

**E 13**

ブロックNO.

**F-10**

フロントホイール



BK55-26

整備項目	標準時間	見出番号	部品番号	部品名	標準価格	使用回数 FTR250 G G-2	適用号機	
							初号機	終号機
アクスルテイスタンカラー.....	0.5	1	42620-ME4-000	アクスルテイスタンカラー.....	450	1 1		
ラシアルホイルハアリング 6202U ( イツコマシ 0.1 カザン )		2	44301-KS5-000	フロントホイールアクスル.....	1,400	1 1		
フロントホイールアクスル.....	0.3	3	44311-MG3-000	フロントホイールカラー.....	340	1 1		
フロントホイールハブ.....		4	44601-KS5-000	フロントホイールハブ.....	7,000	1 1		
スロートメーターキヤホツツクASSY.		5	44680-MA0-000	キヤホツツクスリテナー.....	150	1 1		
フロントホイールハブ.....	2.7							
フロントホイールリム.....	2.3	6	44701-KS5-003	フロントホイールリム.....	15,200	1 1		
フロントタイヤ.....	0.9	7	44711-KS5-003	フロントタイヤ (100/90-19 G541 BS)	シカ	1 1		
タイヤチユフ								
フロントフレキテイスク.....	0.4		44711-KS5-004	フロントタイヤ (100/90-19 K180F DUNLOP)	シカ	1 1		
		8	44712-KS5-003	タイヤチユフ (100X90-19 BS) ..	シカ	1 1		
			44712-KS5-004	タイヤチユフ (100/90-19 DUNLOP)	シカ	1 1		
		9	44713-KS5-003	タイヤフラツフ (BS).....	シカ	1 1		
			44713-KS5-004	タイヤフラツフ (タソソツフ).....	シカ	1 1		
		10	44800-KS5-000	スロートメーターキヤホツツクASSY..	3,050	1 1		
		11	44806-KS5-003	スロートメーターキヤ.....	710	1 1		
		12	44809-402-000	スロートメーターキヤフツヤ.....	75	2 2		
		13	45251-KS5-000	フロントフレキテイスク.....	10,600	1 1		
		* 14	90105-MK5-010	テイスクホイル 8X20.....	110	5 5		
		15	90755-229-003	オイルシール 21X37X7 (アライ).....	135	1 1		
			90755-229-005	オイルシール 21X37X7 (NOK).....	230	1 1		
		16	91258-410-006	タソソシール 40X50X5 (NOK).....	285	1 1		
			91258-410-013	タソソシール 40X50X5 (アライ).....	275	1 1		
		17	93700-05020-0A	オーハイルスクリュ 5X20.....	10	1 1		
		18	96140-62020-10	ラシアルホイルハアリング 6202U...	420	2 2		

1988.02.10

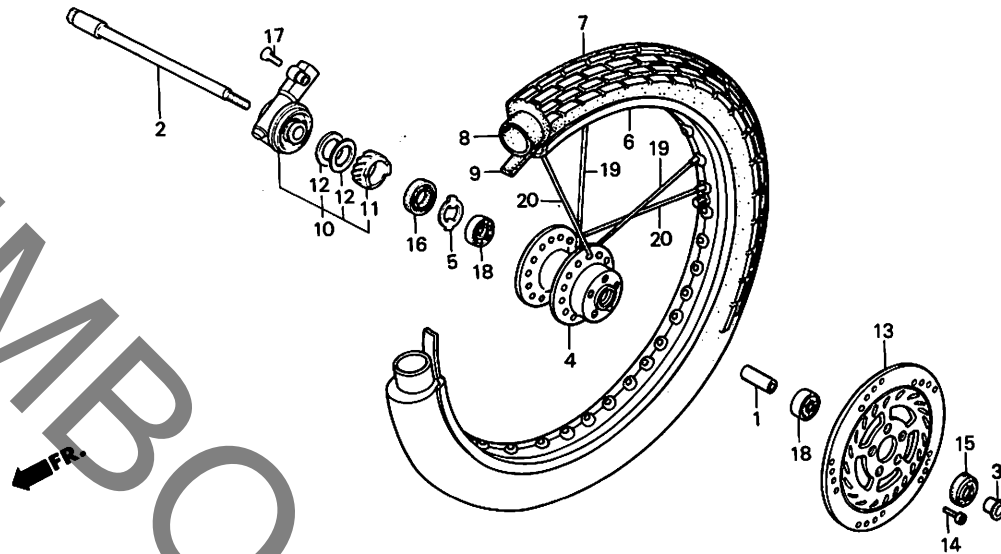
E13

**E 14**

ブロックNO.

**F-10**

フロントホイール



BK55-26

整備項目	標準時間	見出番号	部品番号	部品名	標準	使用個数	適用号機	
					価格	G G-2	初号機	終号機
		19	97284-51230-U0	スポークセットA 9X195.0..... (インサイト)	70	18	18	
		20	97548-51229-U0	スポークセットA 9X194.5..... (アウトサイト)	70	18	18	

1988.02.10

E14

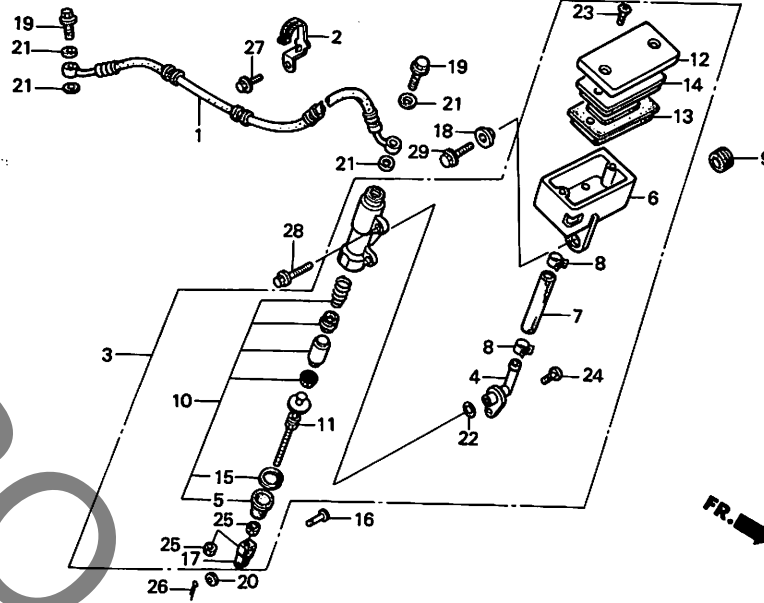
3

**E 15**

ブロックNO.

**F-11**

リヤブレーキマスターシリンダー



BK55-27

整備項目	標準時間	見出番号	部品番号	部品名	標準価格	使用係数		適用号機	
						FTR250	G 6-2	初号機	終号機
リヤブレーキホース	0.4	1	43310-KS5-000	リヤブレーキホース	2,300	1	1		
リヤブレーキマスターシリンダー-ASSY	0.5	2	43311-KS5-000	リヤブレーキホースクラッチ	140	1	1		
オイルカツフCOMP	0.2	3	43500-KS5-006	リヤブレーキマスターシリンダー-ASSY	9,000	1	1		
マスターシリンダーホース	0.3	4	43503-MB2-006	マスターシリンダーコネクター	255	1	1		
マスターシリンダーヒートンセット	0.6	5	43504-MB2-006	フーツCOMP	185	1	1		
ダイヤフラム	0.1	6	43511-KS5-006	オイルカツフCOMP	530	1	1		
		7	43512-KS5-006	マスターシリンダーホース	480	1	1		
		8	43514-445-771	マスターシリンダーオイルホースクラッチ	350	2	2		
		9	43516-HA2-000	オイルカツフマウンティングラバー	95	1	1		
		10	43520-MB2-305	マスターシリンダーヒートンセット	1,700	1	1		
		11	43530-KS5-006	フーツシロツトCOMP	750	1	1		
		* 12	45513-KJ1-701	マスターシリンダーキャツフ	600	1	1		
		13	45520-MG7-006	ダイヤフラム	275	1	1		
		14	45521-HA2-006	ダイヤフラムプレート	295	1	1		
		15	46182-500-013	サークルツフ	70	1	1		
		16	46503-371-000	ブレーキロツトヒオン	110	1	1		
		17	46504-MB2-006	ブレーキロツトシヨイント	175	1	1		
		18	50324-425-010	カラー 6.3X13	110	1	1		
		19	90145-961-010	オイルホールド 10X22	245	2	2		
		20	90501-310-000	ワツシャー 7X12	55	1	1		
		21	90545-300-000	オイルホールドワツシャー	90	4	4		
		22	91212-422-006	オリヅク 14.8X2.4	90	1	1		
		23	93600-04030-1A	フラツトスクリユ 4X30	10	2	2		
		24	93893-04012-18	スクリユワツシャー 4X12	20	1	1		
		25	94002-08000-0S	6カクナツ 8MM	15	2	2		

1988.02.10

E15

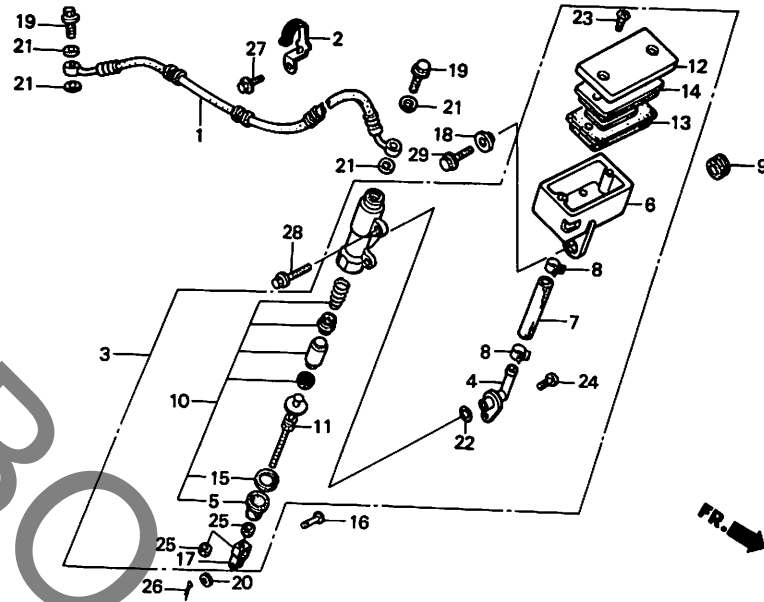
3

E 16

ブロックNO.

F-11

リヤブレーキマスターシリンダー



BK55-27

整備項目

標準  
時間

見出  
番号

部品番号

部品名

標準  
価格

使用個数  
FTR250  
G G-2

適用号機  
初号機 終号機

26	94201-16150	スプリットピストン 1.6X15.....	10	1	1
27	96000-06012-00	フランシッホット 6X12.....	25	1	1
28	96500-06022-00	フランシッホット 6X22.....	35	2	2
29	96500-06025-00	フランシッホット 6X25.....	35	1	1

1988.02.10

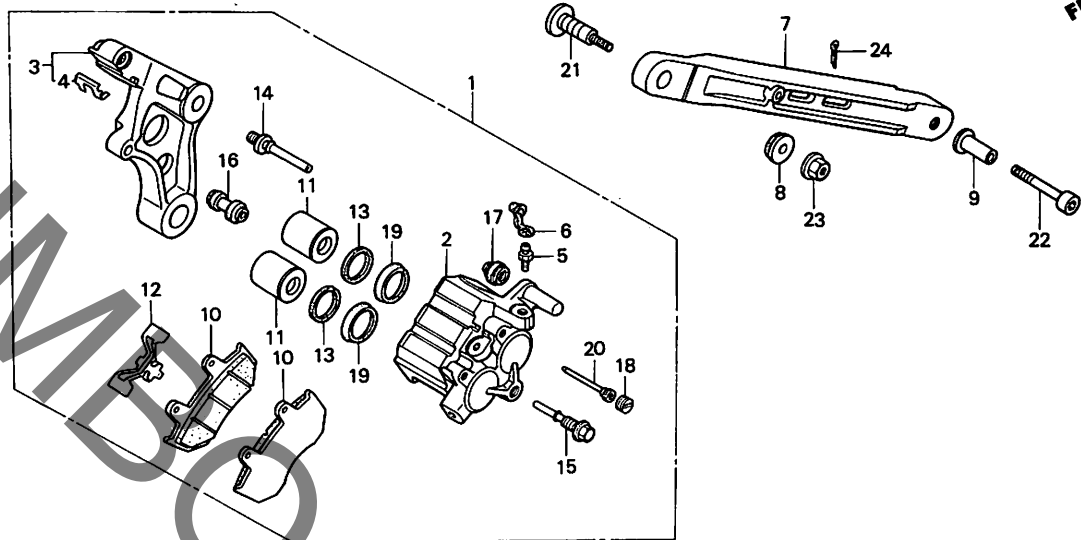
E16

**F 1**

ブロックNO.

**F-12**

リヤブレーキキャリバー



BKS5-28

整備項目	標準時間	見出番号	部品番号	部品名	標準価格	使用個数		適用号機	
						FTR250 G	G-2	初号機	終号機
リヤキャリバ°-ASSY.....	0.6	1	43100-KS5-000	リヤキャリバ°-ASSY.....	14,700	1	1		
リヤキャリバ°-COMP.		2	43101-KS5-006	リヤキャリバ°-COMP.....	6,000	1	1		
リヤフッラケツトCOMP.....	0.5	3	43110-KS5-006	リヤフッラケツトCOMP.....	4,450	1	1		
ピストン ( イツコマシ 0.1 カサン ) ( カンレンフッセン フクム )		* 4	43112-KS5-006	リテーナ.....	135	1	1		
リヤフッレキストツハ°-アム.....	0.2	5	43352-568-003	フッリ°タ°スクリ2.....	140	1	1		
ハ°ツト°COMP.		6	43353-461-771	フッリ°タ°キツフ°.....	110	1	1		
		7	43431-KS5-000	リヤフッレキストツハ°-アム.....	2,100	1	1		
		8	43434-KS5-000	フッレキストツハ°-アムフツシヤ.....	130	1	1		
		9	43435-KS5-000	フッレキストツハ°-アムカラ.....	210	1	1		
		10	45105-KS5-004	ハ°ツト°COMP.....	1,700	2	2		
		11	45107-MG3-006	ピストン.....	780	2	2		
		12	45108-GE2-006	ハ°ツト°スフ°リンク°.....	215	1	1		
		13	45109-GE2-006	タ°ストシール.....	145	2	2		
		14	45131-HA5-671	ピ°ン°ホルト (A).....	330	1	1		
		15	45131-KS5-006	ホルトピ°ン°.....	330	1	1		
		16	45132-166-016	ピ°ン°フツツシ.....	110	1	1		
		17	45133-MA3-006	フッ°ツ (B).....	125	1	1		
		18	45203-MG3-006	ピ°ン°フ°ラク°.....	120	2	2		
		19	45209-GE2-006	ピ°ン°シール.....	145	2	2		
		20	45215-GE2-006	ハンカ°°ピ°ン°.....	255	2	2		
		21	90119-KS5-000	トルクリンク°ホルト.....	420	1	1		
		22	90120-KS5-000	フッレキストツハ°-アム°ホルト.....	320	1	1		
		23	90309-KFO-003	フランシ°ナツト 8MM.....	105	1	1		
		24	94201-20200	スフ°リツトピ°ン° 2.0X20.....	10	1	1		

1988.02.10

F1

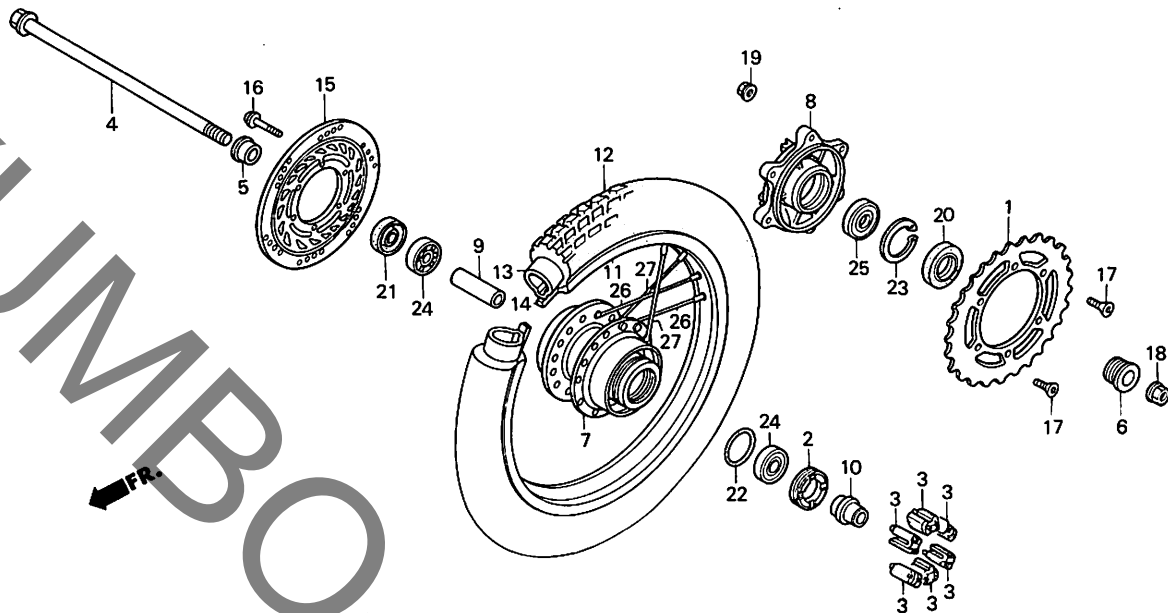
3

**F 2**

ブロックNO.

**F-13**

リヤホイール



BK55-29

**3**

整備項目	標準時間	見出番号	部品番号	部品名	標準価格	使用回数		適用号機	
						FTR250	G-2	初号機	終号機
ファイナルリフックスプロゲツト	0.5	1	41201-KS5-000	ファイナルリフックスプロゲツト (42T)	2,700	1	1		
リヤホイールハブアリンクリテーナ		2	41231-MC4-000	リヤホイールハブアリンクリテーナ	560	1	1		
リヤホイールチェーンスタンスカラー		3	41241-KB7-000	リヤホイールチェーンスタンスカラー	270	6	6		
リヤフレキテイスク		4	42301-KS5-000	リヤフレキテイスク	2,300	1	1		
ラジアルホイルハブアリンク 6203U ( イツマシ 0.1 カウン )		5	42311-KS5-000	リヤホイールサイトカラー	265	1	1		
リヤホイールチェーンハブラバ	0.4	6	42312-KL4-000	リヤホイールカラー	380	1	1		
( ニコテモトウシカニ ニコシヨウテモ トウシカニ )		7	42601-KS5-000	リヤホイールハブCOMP	13,700	1	1		
リヤホイールアクスル		8	42611-KL4-000	ファイナルリフックスフランシ	6,000	1	1		
リヤホイールハブCOMP	2.7	9	42620-444-000	リヤホイールチェーンスタンスカラー	590	1	1		
ファイナルリフックスフランシ	0.7	10	42625-MC4-000	リヤアクスルチェーンスタンスカラー-B	380	1	1		
リヤホイールリム	2.4	11	42701-KS5-003	リヤホイールリム	15,800	1	1		
リヤタイヤ	1.0	12	42711-KS5-003	リヤタイヤ (120/90-18 G542 BS)	シカ	1	1		
タイヤチューブ			42711-KS5-004	リヤタイヤ (120/90-18 K180 DUNLOP)	シカ	1	1		
		13	42712-KS5-003	タイヤチューブ (120/90-18 BS)	シカ	1	1		
			42712-300-004	タイヤチューブ (3.75/4.00-18) (タニソフ)	シカ	1	1		
		14	42713-KS5-003	タイヤフラツフ (BS)	シカ	1	1		
			42713-401-681	タイヤフラツフ (1.40X18 DUNLOP)	シカ	1	1		
		15	43351-KS5-000	リヤフレキテイスク	10,600	1	1		
		*	90105-MK5-010	テイスクホルト 8X20	110	5	5		
		17	90128-KL4-000	スプロゲツトフィキシクホルト	165	6	6		
		18	90305-ME5-003	フランシナツト 16MM	135	1	1		
		19	90309-KF0-003	フランシナツト 8MM	105	6	6		
		20	91252-MC4-003	オイルシール 28X47.2X7 (アライ)	310	1	1		

1988.02.10

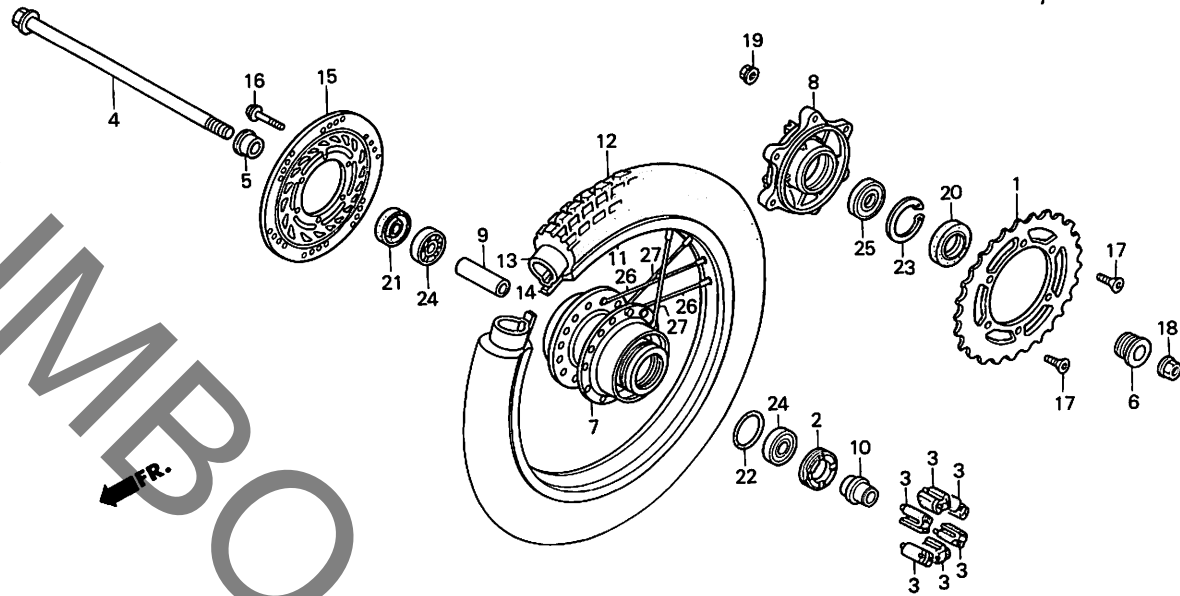
F2

**F 3**

ブロックNO.

**F-13**

リヤホイール



BK55-29

整備項目	標準時間	見出番号	部品番号	部品名	標準価格	使用回数		適用号機	
						FTR250	G G-2	初号機	終号機
			91252-MC4-005	オイルシール 28X47.2X7(NOK).....	330	1	1		
		21	91252-428-000	オイルシール 25X40X7.....	285	1	1		
		22	91302-317-700	Oリング 54X2.....	180	1	1		
		23	94520-47000	インターフィルタクリツフ 47MM.....	70	1	1		
		24	96140-62030-10	ラシアルホイルハアリンク 6203U...	470	2	2		
		25	96140-62040-10	ラシアルホイルハアリンク 6204U...	550	1	1		
		26	97510-62183-U0	スホークセットB 8X171.5..... (インサイト)	75	18	18		
		* 27	97922-62181-U0	スホークセット 8X170.5..... (アウトサイト)	75	18	18		

1988.02.10

F3

**3**

**F 4**

ブロックNO.

**F-14**

フューエルタンク

BKS5-30

**3**

整備項目	標準時間	見出番号	部品番号	部品名	標準価格	使用回数		適用号機	
						FTR250	G-1	初号機	終号機
フューエルポンプASSY.....	0.2	1	16173-001-004	フューエルポンプASSY.....	135	1	1		
コックホウティCOMP.		2	16950-KS5-003	フューエルポンプASSY.....	2,550	1	1		
フューエルストレーナースクリーンセット		3	16951-KB7-005	コックホウティCOMP.	1,500	1	1		
ガソリンフィルター.....	0.1	* 4	16952-MG2-005	フューエルストレーナースクリーンセット	1,300	1	1		
(カンレンフッセン フタ)		5	16958-MA1-731	リング	120	1	1		
フューエルタンクサブASSY.....	0.3	6	16959-471-831	ガソリンフィルター.....	440	1	1		
		7	16967-GA6-671	フューエルストレーナーガソリン	650	1	1		
		8	17500-KS5-000ZA	フューエルタンクサブASSY. *NH138* (WL)	18,700	1	1		
		9	17521-429-000	(シヤスタホフイ)					
		10	17611-437-000	フューエルキャップフッサーチューブ	150	1	1		
				タンクフロントクッション	140	2	2		
		11	17613-176-000	フューエルタンクリヤークッション	140	1	1		
		12	17620-GM2-000	フューエルフィルターキャップCOMP.	1,050	1	1		
		* 13	17632-176-770	フューエルフィルターキャップフッサー	195	1	1		
		14	17681-KB4-670	フューエルチューブCOMP.	165	1	1		
		15	87542-KS5-300	メンテナンスクッションマーク	85	1	1		
		16	87560-115-030ZA	トリアフッサークッションマーク *NH1* (フタ)	100	1	1		
		17	90136-428-870	タンクセツテイックフッサー	65	1	1		
		18	95002-02100	チューブクリップB10	20	2	2		
		19	95002-50000	チューブクリップC9	10	1	1		
		20	95700-06012-18	フランジホルム 6X12	20	1	1		

1988.02.10

F4

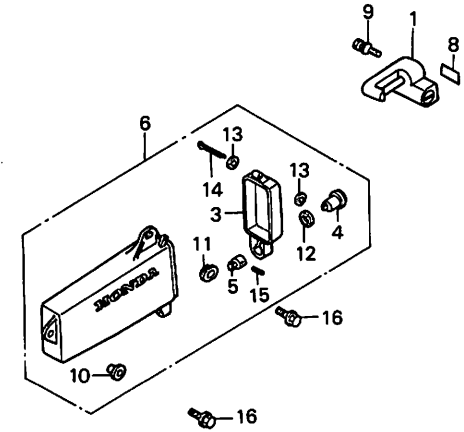
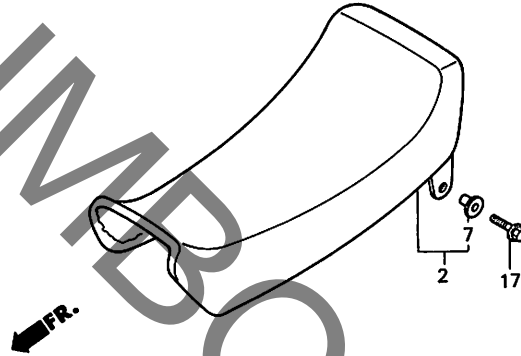
60

**F 5**

ブロックNO.

**F-15**

シート



BKS5-31

整備項目	標準時間	見出番号	部品番号	部品名	標準価格	使用個数		適用号機	
						FTR250 G	G-2	初号機	終号機
ヘルメットホルダー-ASSY.....	0.2	1	50710-086-007	ヘルメットホルダー-ASSY. (ホンダロック)	1,300	1	1		
ツールボックスキャップ キーホィイ		2	77100-KS5-000ZA	フロントシートCOMP. *R75L* (ホライゾンレット)	11,000	1	1		
キーホィイ フロントシートCOMP.....	0.1	3	83504-KR8-000	ツールボックスキャップ	330	1	1		
ツールボックスASSY.		4	83507-KR8-000	キーホィイ	90	1	1		
		5	83508-438-000	キーホィイ	95	1	1		
		6	83510-KS5-000	ツールボックスASSY	1,550	1	1		
		7	83515-428-000	ツールボックスカラー	100	2	2		
		8	87511-323-000	ヘルメットホルダー-ラベル	65	1	1		
		9	90107-428-000	スハシヤホルトB 6MM	220	2	2		
		10	90512-300-000	ワッシャ- 6X20	65	1	1		
		11	90513-323-000	ワッシャ- 6X9	65	1	1		
		12	91251-KR8-000	タフトシル	110	1	1		
		13	94101-03000	フレイクワッシャ- 3MM	10	2	2		
		14	94201-30300	スプリットヒョン 3.0X30	15	1	1		
		15	94305-20141	スプリングヒョン 2X14	35	1	1		
		* 16	96500-06012-00	フランシヤホルト 6X12	25	2	2		
		17	96500-08016-08	フランシヤホルト 8X16	35	2	2		

1988.02.10

F5

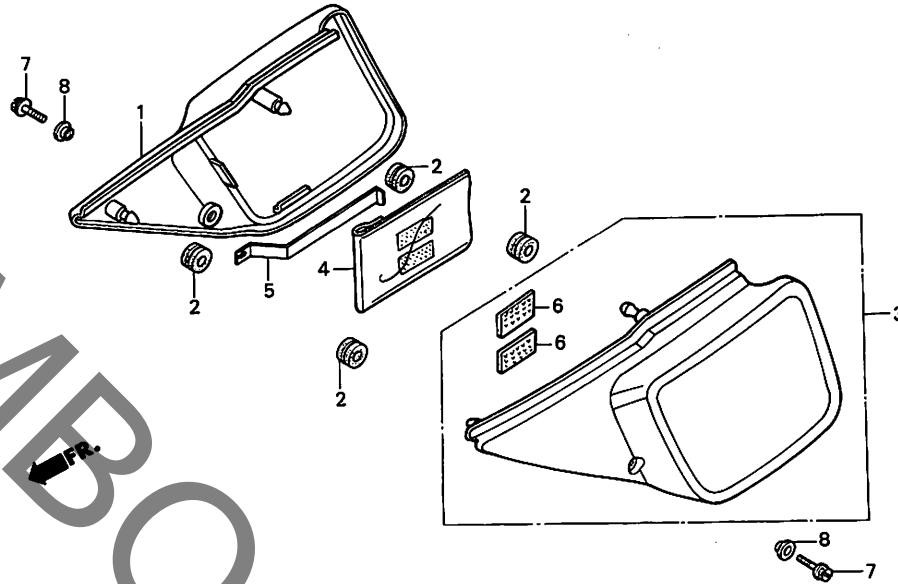
3

**F 6**

ブロックNO.

**F - 16**

サイドカバー



BKS5-32

整備項目	標準時間	見出番号	部品番号	部品名	標準価格	使用個数		適用号機	
						FTR250 G	G-2	初号機	終号機
		1	83500-KS5-000ZC	R.サイドカバー *NH138*(WOL).. (シヤスタホワイト)	2,600	1	1		
		2	83551-300-000	エアクリナーゲスクロメット.....	100	4	4		
		3	83600-KS5-000ZC	L.サイドカバー *NH138*(WOL).. (シヤスタホワイト)	2,600	1	1		
		4	83642-GM2-000	オーナーマニュアルハック.....	380	1	1		
		5	83643-KS5-000	オーナーマニュアルハックステー.....	530	1	1		
		6	83644-355-300	マシツクテーフ (MALE).....	165	2	2		
		7	90011-729-000	スハシヤルボルト 6X14.....	50	2	2		
		8	90522-028-000	チエンケーステツテイクワツシャ.....	55	2	2		

1988.02.10

F6

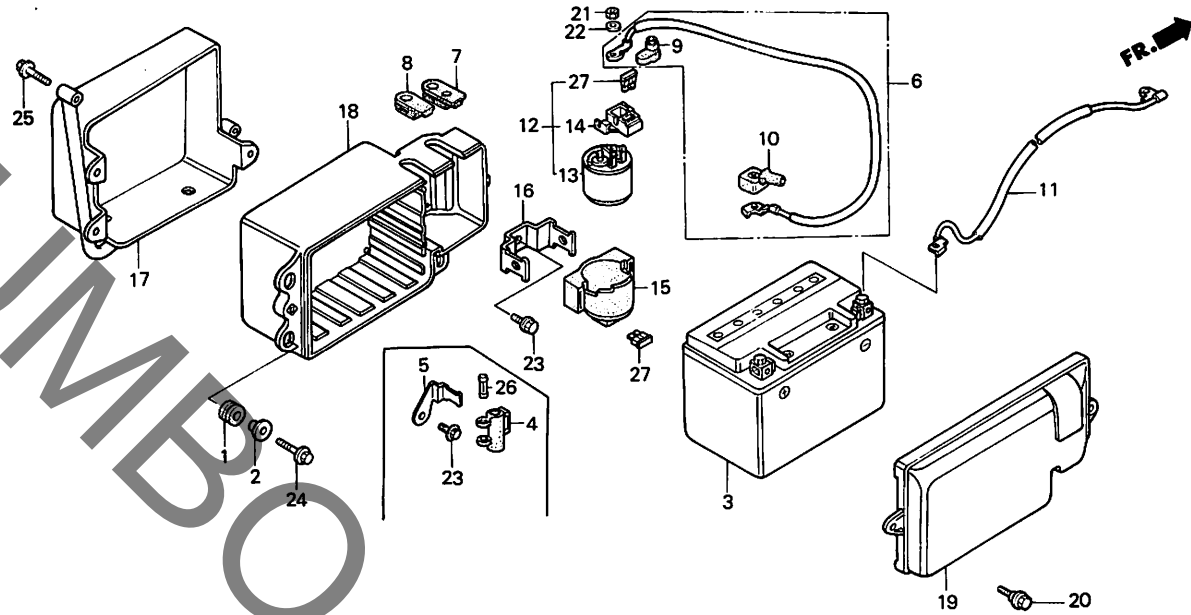
3

**F 7**

ブロックNO.

**F-17**

バッテリー



BKS5-33

整備項目	標準時間	見出番号	部品番号	部品名	標準価格	使用個数		適用号機	
						FTR250	G 6-2	初号機	終号機
バッテリー	0.2	1	17611-MK3-000	フ2-エルタンクフロントクツリオン	85	3	3		
スターマクネツクバッテリーケーフル		2	17612-MK3-000	フ2-エルタンクフロントマウンテックカラー	380	3	3		
バッテリーアスケフル		3	31500-GM4-017	バッテリー (YT4L-12B) (Lアサ)	シカ	1	-		
バッテリーホルターCOMP.		*	31500-KS5-701	バッテリー (YTH9-12B)	シカ	-	1		
バッテリーケース		4	32215-KE6-700	ヒュースケススヘンション	140	1	-		
スターマクネツクスイッチASSY	0.3	5	32216-KS5-000	ヒュースケススヘンションスター	160	1	-		
		6	32401-KS5-000	スターマクネツクバッテリーケーフル	650	-	1		
		7	32405-KS5-000	クロメツトA	105	1	-		
			32405-KS5-700	クロメツトA	105	-	1		
		8	32406-KS5-000	クロメツトB	105	1	-		
			32406-KS5-700	クロメツトB	105	-	1		
		9	32412-KS5-000	マクネツクスイッチカハ	125	-	1		
		10	32414-KS5-000	バッテリーターミナルカハ	120	-	1		
		11	32601-KS5-000	バッテリーアスケフル	760	-	1		
		12	35850-KS5-700	スターマクネツクスイッチASSY	2,550	-	1		
		13	35851-MF5-751	スターマクネツクスイッチCOMP	2,500	-	1		
		14	35855-KS5-700	ヒュースホルターASSY	630	-	1		
		15	35856-MF5-751	シヨツクカハ	225	-	1		
		16	35857-KS5-700	スターマクネツクスイッチスター	210	-	1		
		17	50251-KS5-700	バッテリーホルターCOMP	2,400	1	1		
		18	50325-KS5-700	バッテリーケース	1,600	1	1		
		19	50326-KS5-000	バッテリーケースカハ	740	1	-		
			50326-KS5-700	バッテリーケースカハ	740	-	1		
		20	90111-162-000	フランシッホルト 6MM	110	2	2		
		21	94002-06080-0S 1988.02.10	6カクナツ 6MM	15	-	2		

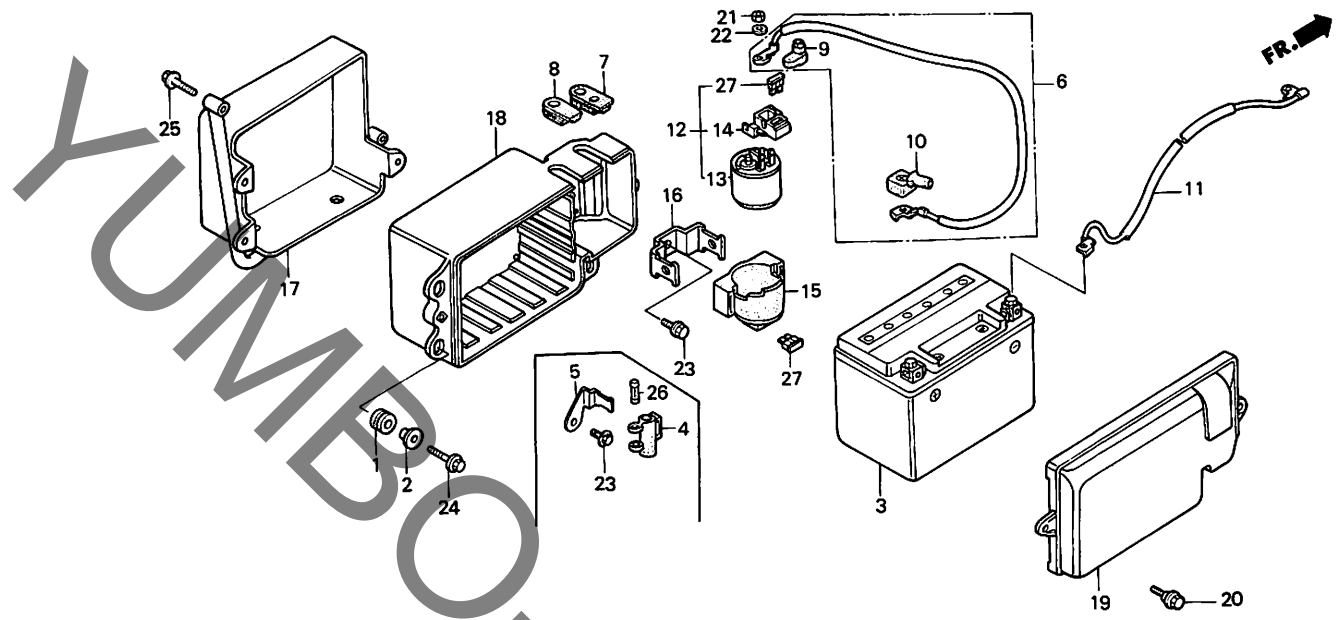
**3**

**F 8**

ブロックNO.

**F-17**

バッテリー



8K55-33

**3**

整備項目	標準時間	見出番号	部品番号	部品名	標準価格	使用個数		適用号機	
						FTR250 G	G-2	初号機	終号機
		22	94111-06800	スワリクツツター 6MM.....	10	-	2		
		23	95700-06010-00	フランシホルト 6X10.....	20	1	1		
		24	96500-06025-00	フランシホルト 6X25.....	35	3	3		
		* 25	96500-08020-00	フランシホルト 8X20.....	35	1	1		
		26	98200-11000	ヒューズ"A (10A).....	25	1	-		
		27	98200-31000	プレートヒューズ (10A).....	20	-	2		

1988.02.10

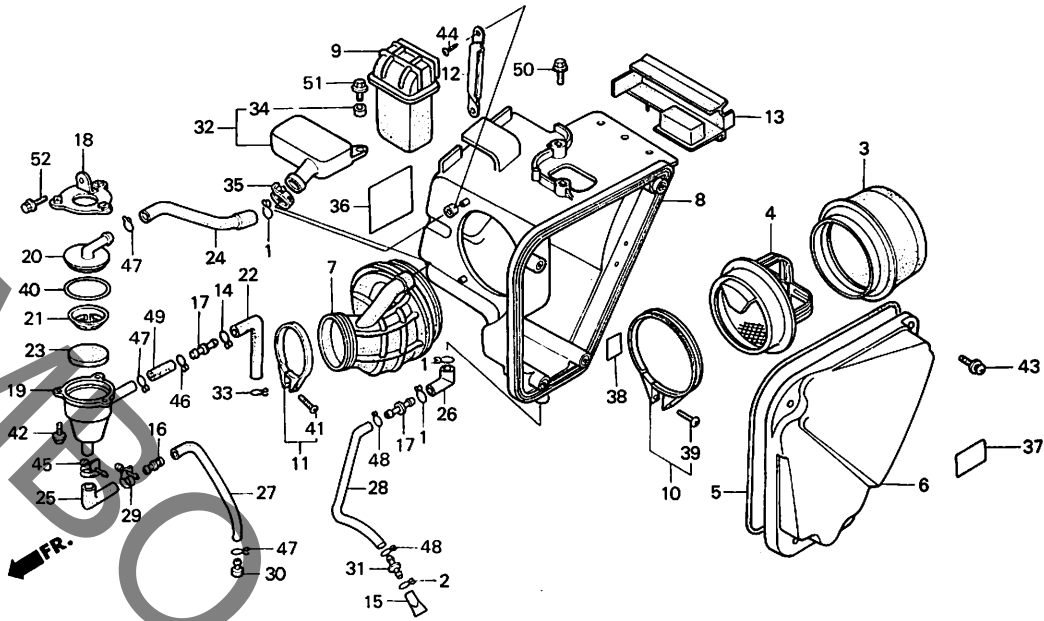
F8

**F 9**

ブロックNO.

**F-18**

エアークリーナー



BKS5-34

**3**

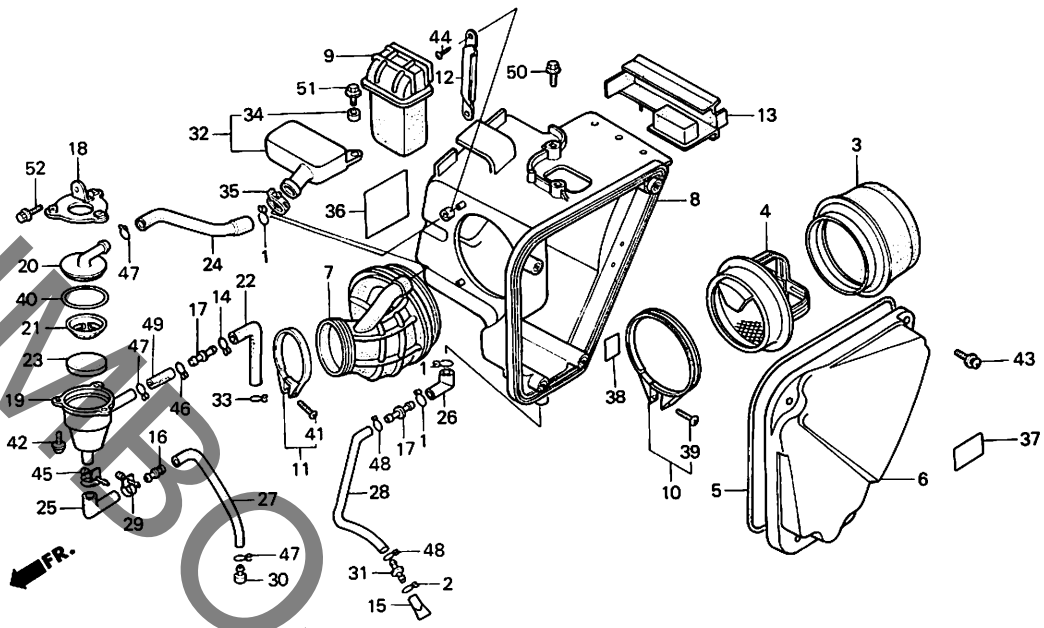
整備項目	標準時間	見出番号	部品番号	部品名	標準価格	使用個数		適用号機	
						FTR250	G 6-2	初号機	終号機
エアークリーナーエレメント	0.2	1	15771-551-000	オイルトレンチューフクリツフ	115	3	3		
エアークリーナーコネクティングチューブ	0.5	2	15772-292-010	フューリャーチューフクリツフ	65	1	1		
エアークリーナーケースCOMP.	0.7	3	17213-KS5-000	エアークリーナーエレメント	1,550	1	1		
エアークリーナーインレットタクト	0.3	4	17215-KS5-000	エレメントホルダー	2,100	1	1		
フューリャーセパレーターホィティ ( カンレンアヒン フクム )		5	17219-KS5-000	エアークリーナーケースシル	160	1	1		
コンテツンセ-シヨシヨシヨシ レソソネイター		6	17220-KS5-000	エアークリーナーケースカバー	740	1	1		
		7	17222-KS5-000	エアークリーナーコネクティングチューブ	1,350	1	1		
		8	17230-KS5-000	エアークリーナーケースCOMP.	4,200	1	1		1001542
			17230-KS5-010	エアークリーナーケースCOMP.	4,200	1	1	1001543	
		9	17240-KS5-000	エアークリーナーインレットタクト	740	1	1		
		10	17255-KS5-000	エアークリーナーエレメントバント	275	1	1		
		11	17257-HA0-000	インレットチューブバント	310	1	1		
		* 12	17258-KS5-000	コネクティングチューブセツチンクフプレート	265	1	1		
		13	17260-KS5-000	シートアンダーラバー	530	1	1		
		* 14	17316-611-000	フューリャーチューフクリツフ	110	1	1		
		15	17358-170-000	トレンチューフ	105	1	1		
		16	17359-419-670	フューリャーチューフシヨシヨシ	75	1	1		
		17	17359-428-000	フューリャーチューフシヨシヨシ	145	2	2		
		18	17361-KS5-000	フューリャーステー	350	1	-		
		* 17361-KS5-700	フューリャーステー	350	-	1			
		19	17361-419-670	フューリャーセパレーターホィティ	690	1	1		
		20	17362-419-670	フューリャーセパレーターキャツフ	265	1	1		
		21	17363-419-670	エレメントホルダー	150	1	1		
		22	17364-KS5-000	フューリャーチューフA	225	1	1		
		23	17364-419-000	コンテツンセ-シヨシヨシ	130	1	1		
			1988.02.10			F9			

# F 10

ブロックNO.

## F-18

エアークリーナー



BKS5-34

整備項目	標準時間	見出番号	部品番号	部品名	標準価格	使用個数		適用号機	
						FTR250	G-2	初号機	終号機
		24	17365-KS5-000	フッリサーチユフB	225	1	1		
		25	17365-419-000	トレンチユフ	190	1	1		
		26	17366-KG0-000	トレンチユフA	180	1	1		
		27	17366-KS5-000	フッリサーチユフC	320	1	1		
		28	17367-KS5-000	エアークリーナートレンチユフ	320	1	1		
		29	17369-419-670	チユフクリツフA13.5	165	1	1		
		30	17370-419-700	フッリサーチユフアラク	105	1	1		
		31	17373-425-610	トレンチユフシヨイント	105	1	1		
		32	17410-KS5-000	レソネイター	780	1	1		
		* 33	17724-102-700	サブタンクホースクリツフ	65	1	1		
		34	19033-415-000	ラシエターカバーカラー	80	1	1		
		* 35	19514-ME9-003	ホースクリツフ (B)	130	1	1		
		36	87506-KS5-300	ハツチリコシヨンマーク	85	1	-		
		37	87507-KB8-300	エアークリーナークシヨンマーク	140	1	1		
		* 38	87510-KS5-000	エアークリーナークシヨンマーク	70	1	1		
		39	90106-HA0-680	ハンスクリユ 4X20	50	1	1		
		40	91305-419-670	オリソク 47X1.9	100	1	1		
		41	93500-04025-0G	ハンスクリユ 4X25	10	1	1		
		42	93891-04016-07	スクリユアツシヤ 4X16	15	3	3		
		43	93891-05012-08	スクリユアツシヤ 5X12	15	4	4		
		* 44	93903-35210	タツヒソクハンスクリユ 5X12	10	2	2		
		45	95002-01160	チユフクリツフA16	65	1	1		
		* 46	95002-02130	チユフクリツフB12.5	20	1	1		
		* 47	95002-41200-08	チユフクリツフ (D12)	35	3	3		

1988.02.10

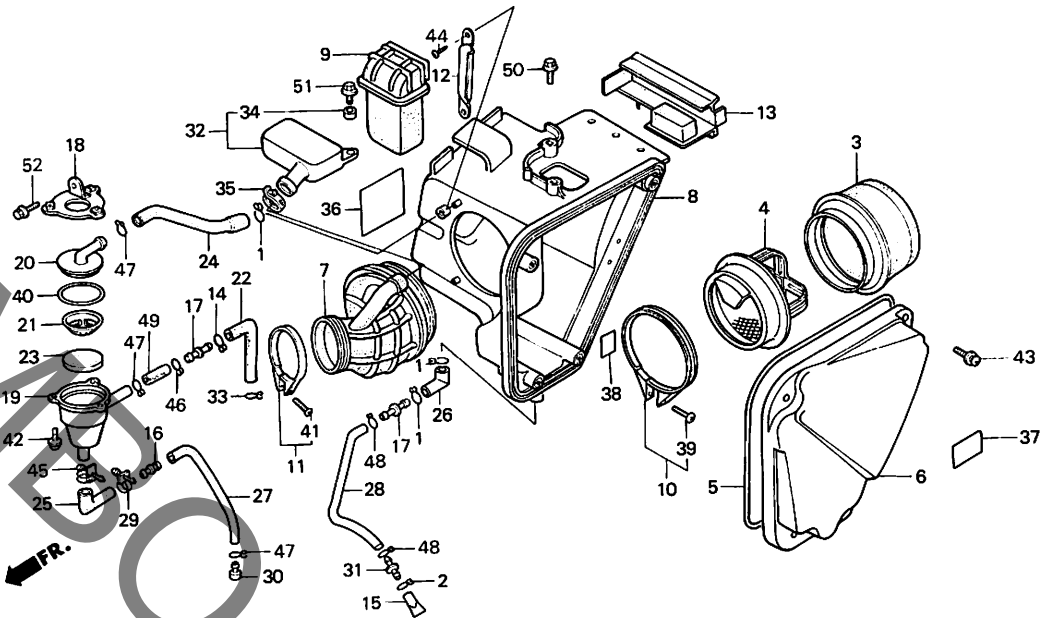
F10

**F 11**

ブロックNO.

**F-18**

エアークリーナー



BKS5-34

整備項目	標準時間	見出番号	部品番号	部品名	標準価格	使用回数		適用号機	
						FTR250	G-2	初号機	終号機
		48	95002-80000	チ1-フックリツフ°C12.....	15	2	2		
		* 49	95005-80033-20	チ2-フ° 8X33.....	50	1	1		
		50	95700-06012-00	フランシ°ホルト 6X12.....	20	1	1		
		* 51	95700-06016-00	フランシ°ホルト 6X16.....	20	1	1		
		52	96500-06012-08	フランシ°ホルト 6X12.....	25	1	1		

1988.02.10

F11

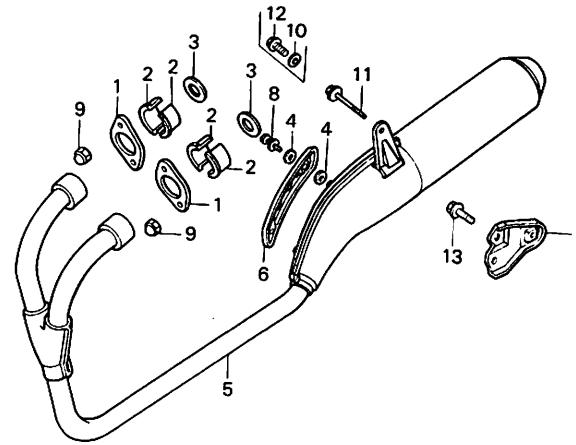
3

F 12

ブロックNO.

F-19

エキゾーストマフラー



BK55-35

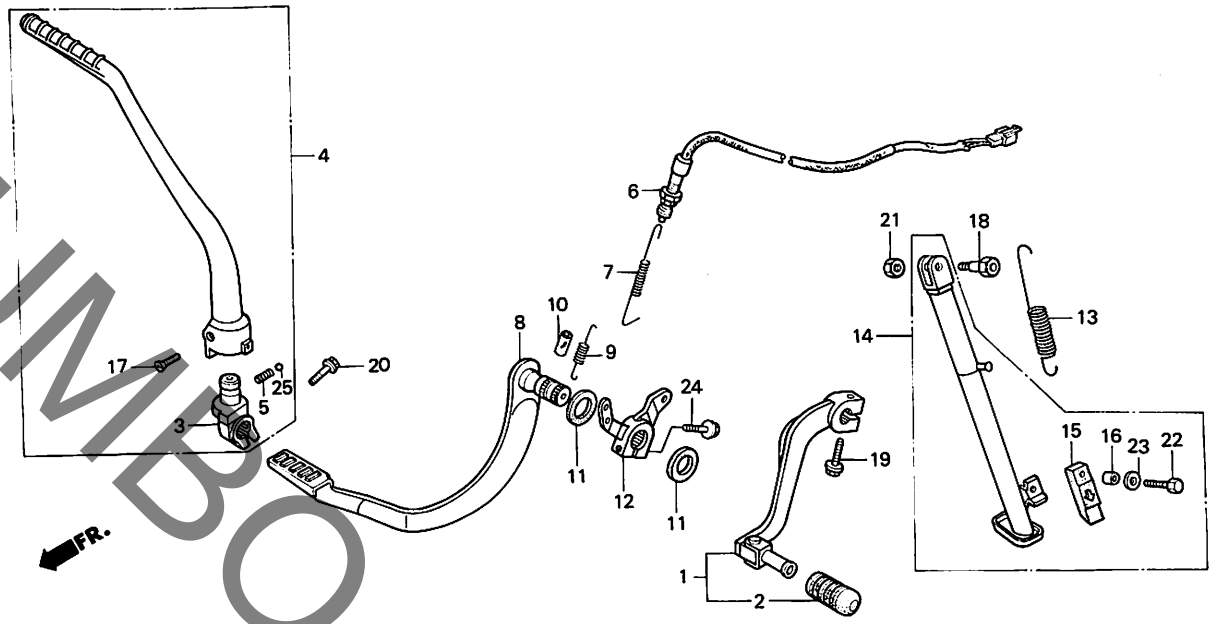
整備項目	標準時間	見出番号	部品番号	部品名	標準価格	使用個数		適用号機	
						FTR250 G	G-2	初号機	終号機
エキゾーストマフラー-COMP.....	0.2	1	18231-KR0-000	エキゾーストパイプジョイント.....	590	2	2		
マフラーフロテクター.....	0.1	2	18233-435-000	エキゾーストパイプジョイントカラー.....	155	4	4		
		3	18291-KK0-000	エキゾーストパイプカスケツト.....	120	2	2		
		4	18292-415-000	フロテクターハツキン.....	65	4	4		
		5	18350-KS5-000	エキゾーストマフラー-COMP.....	15,800	1	-		
			18350-KS5-700	エキゾーストマフラー-COMP.....	18,900	-	1		
		6	18355-KS5-000	マフラーフロテクター.....	1,050	1	1		
		7	50711-KS5-000ZA	マフラーホルダー *NH105* (ツヤケシクロ)	730	1	1		
		* 8	90136-KS5-000	スクリーンワッシャー 6X12.....	55	2	2	1002743	
		9	90304-438-000	キャツフナツト 6MM.....	145	4	4		
		10	94101-06800	フレインワッシャー 6MM.....	10	2	2		1002742
		* 11	95700-10016-00	フランシッホソルト 10X16.....	40	1	1		
		12	96000-06012-00	フランシッホソルト 6X12.....	25	2	2		1002742
		13	96500-08020-00	フランシッホソルト 8X20.....	35	2	2		

# F 13

ブロックNO.

## F - 20

ペダル・キックスターターアーム



BKS5-36

整備項目	標準時間	見出番号	部品番号	部品名	標準価格	使用回数 FTR250 G G-2	適用号機	
							初号機	終号機
チェーン・ドライブCOMP.	0.1	1	24700-KS5-000	チェーン・ドライブCOMP.	1,850	1	-	-
キックスターターアームASSY.			24700-KS5-700	チェーン・ドライブCOMP.	1,850	-	1	-
リヤ・ストップスイッチASSY.	0.3	2	24781-KE1-000	チェーン・ドライブラバー	95	1	1	-
ブレーキ・ドライブCOMP.		*	3	28241-KKO-300	キックアームジョイント	1,550	1	-
リヤ・ブレーキアームミットCOMP.	0.4	*	4	28300-KKO-000	キックスターターアームASSY.	3,950	1	-
サイト・スタントラバーASSY.	0.2	5	28333-KKO-000	キックスタータースプリング	55	1	-	-
		6	35350-GJ1-000	リヤ・ストップスイッチASSY.	520	1	1	-
		*	7	35357-KS5-000	ストップスイッチスプリング	105	1	1
		8	46500-KS5-000	ブレーキ・ドライブCOMP.	2,650	1	1	-
		9	46514-MB2-000	ブレーキ・ドライブスプリング	140	1	1	-
		* 10	46515-KS5-000	ブレーキ・ドライブスプリング・チューブ	85	1	1	-
		11	46525-KKO-003	タフトシール 17X20X2.5	110	2	2	-
		12	46530-KS5-000	リヤ・ブレーキアームミットCOMP.	1,050	1	1	-
		13	50535-429-000	サイト・スタントスプリング	145	1	1	-
		14	50540-KS5-000	サイト・スタントラバーASSY.	2,300	1	1	-
		15	50548-356-700	スタントラバー	240	1	1	1002742
		* 15	50548-324-760	スタントラバー	240	1	1	1002743
		16	50549-356-700	スタントラバー・セッティングカラー	90	1	1	-
		17	90101-329-000	キックアームホルト	100	1	-	-
		18	90108-KG0-000	サイト・スタントヒールパッドスクリーン	140	1	1	-
		19	90118-968-000	フランジホルト 6X20	75	1	1	-
		* 20	90124-KK4-000	フランジホルト 8X25	70	1	-	-
		21	90304-GE8-003	Uナット 10MM	95	1	1	-
		22	92000-06028-0A	6カクホルト 6X28	20	1	1	-
		23	94101-06000	フレインアッシャー 6MM	10	1	1	-

1988.02.10

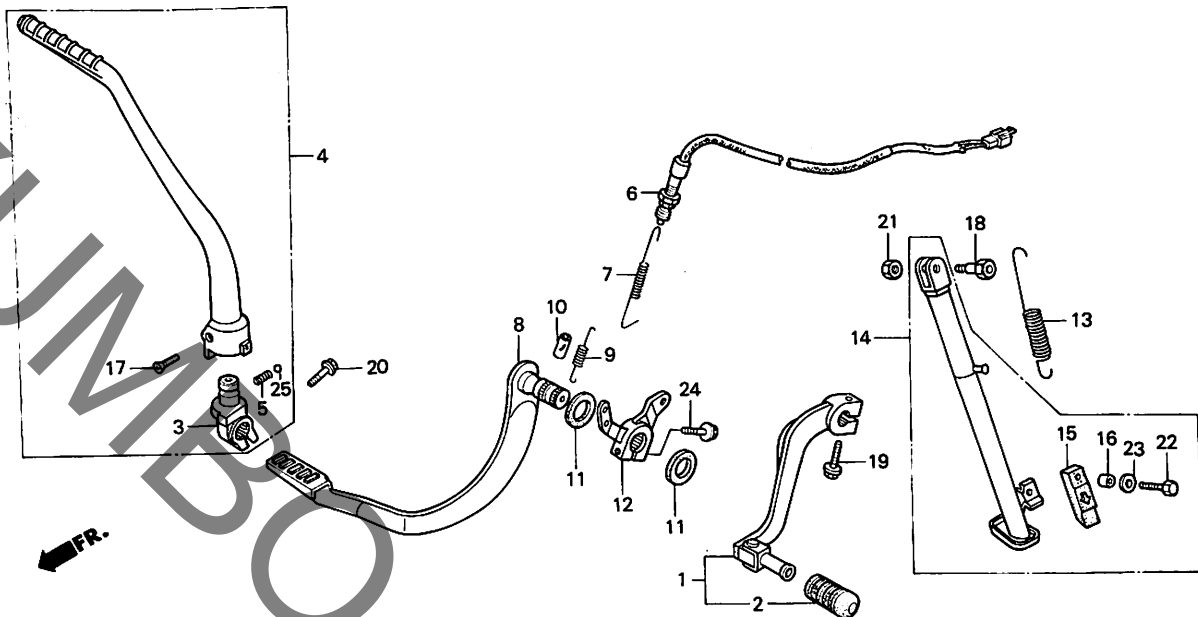
F13

**F 14**

ブロックNO.

**F - 20**

ペダル・キックスターターアーム



BKS5-36

3

整備項目	標準時間	見出番号	部品番号	部品名	標準価格	使用回数		適用号機	
						FTR250	G	初号機	終号機
		24	95700-08025-00	フランジボルト 8X25	35	1	1		
		25	96211-08000	スチールボルト #8 (1/4)	15	1	-		

1988.02.10

F14

**F 15**

ブロックNO.

**F - 21**

ステップ

BK55-37

整備項目	標準時間	見出番号	部品番号	部品名	標準価格	使用回数		適用号機	
						FTR250 G	G-2	初号機	終号機
R.ステップフラケット	0.2	1	50610-KS5-000ZB	R.ステップフラケット *R134* (ファイティングレット)	2,100	1	1		
L.ステップフラケット									
R.ステップハブ-COMP. (カンレンフヒン フクム)	0.1	*	2	50617-MB2-000	ステップリターンスワロリンク	120	2	2	
L.ステップハブ-COMP. (カンレンフヒン フクム)			3	50618-KE8-000	カラー 6.5X11X3	75	2	2	
ヒリオンステップハブ (カンレンフヒン フクム)			4	50620-KS5-000ZB	L.ステップフラケット *R134* (ファイティングレット)	2,100	1	1	
			5	50632-KS5-000	ステップラハブ	320	2	2	
			6	50635-MB2-000	R.ステップハブ-COMP.	690	1	1	
			7	50636-MB2-000	ステップフレットB	310	2	2	
			8	50639-MB2-000	ステップハブ-シヨイントヒン	130	2	2	
			9	50645-MB2-000	L.ステップハブ-COMP.	690	1	1	
			10	50710-KB7-000	ヒリオンステップラハブ	195	2	2	
			11	50712-KS5-000	ヒリオンステップフラケット	470	2	2	
			12	50712-405-000	ヒリオンステップワツシヤ	130	2	2	
			13	50715-KB7-000	ヒリオンステップラハブ	650	2	2	
			14	90105-KS5-000	フランシヤホィルト 12X65	210	2	2	
			15	92000-06012-0A	6カクホィルト 6X12	15	2	2	
		*	16	94101-06000	ワレインワツシヤ- 6MM	10	2	2	
			17	94102-08000	ワレインワツシヤ- 8MM	10	2	2	
			18	94201-16150	スワロリットヒン 1.6X15	10	4	4	
			19	95015-81000	ヒリオンステップヒンA	70	2	2	
			20	96400-10016-08	フランシヤホィルト 10X16	40	2	2	

1988.02.10

F15

3

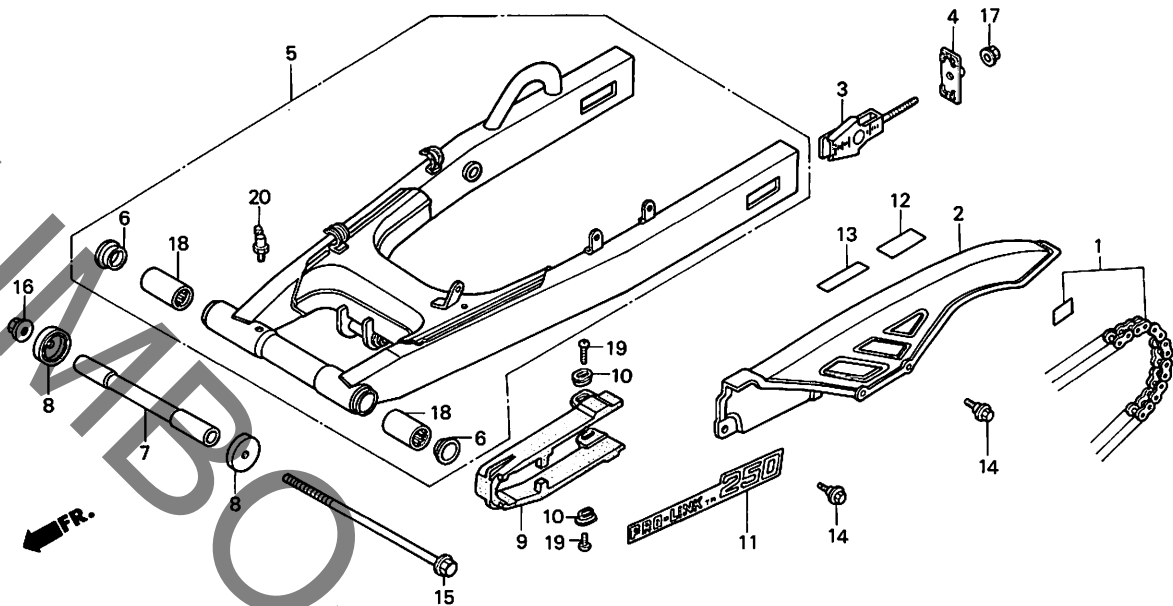
71

**F 16**

ブロックNO.

**F - 22**

リヤフォーク・チェーンケース



BKS5-38

整備項目	標準時間	見出番号	部品番号	部品名	標準価格	使用個数		適用号機	
						FTR250	G G-2	初号機	終号機
トライフチエゼット	0.7	1	405A3-KS5-003	トライフチエゼット (520VC.5-106LE DAIDO)	7,800	1	1		
リヤフォークセンターカラー	0.1		405A3-KS5-005	トライフチエゼット (520SO-22 TAKASAGO)	7,800	1	1		
トライフチエゼット	0.9	2	40510-KS5-000	トライフチエゼット	1,600	1	1		
リヤフォークASSY	0.3	3	40543-KS5-000	チェンアシヤスター	760	2	2		
チェンスライタ	1.1	4	40544-KS5-000	チェンアシヤスターリテーナー	530	2	2		
リヤフォークピロツトヘアリンク ( イツコマシ 0.2 カサン )		5	52100-KS5-000ZB	リヤフォークASSY. *R134*(WOL). (フアイテイクレット)	19,800	1	1		
		6	52109-430-300	ピロツトスラストフツツシ	360	2	2		
		7	52141-KK0-000	リヤフォークセンターカラー	1,300	1	1		
		8	52144-356-003	リヤフォークタストシルキヤツフ (アライ)	420	2	2		
			52144-356-005	リヤフォークタストシルキヤツフ (NOK)	410	2	2		
		9	52170-KS5-005	チェンスライタ	2,150	1	1		
		10	52171-KA3-830	チェンスライタフツツヤ	60	2	2		
		11	87124-KS5-000ZA	リヤフォークマクA *TYPE1*	220	1	-		
		12	87505-KS5-300	タイヤコシヨンマーク	125	1	1		
		13	87509-KS5-300	トライフチエゼットシヨンマーク	120	1	1		
		14	90111-162-000	フランシツボルト 6MM	110	3	3		
		15	90121-KR6-000	リヤフォークピロツトボルト	1,500	1	1		
		16	90305-GE8-003	フランシツボルト 14MM	125	1	1		
		17	90309-KF0-003	フランシツボルト 8MM	105	2	2		
		18	91071-MA0-003	リヤフォークピロツトヘアリンク (トウヨウ)	680	2	2		
			91071-MA0-004	リヤフォークピロツトヘアリンク (ニホントムソウ)	840	2	2		

1988.02.10

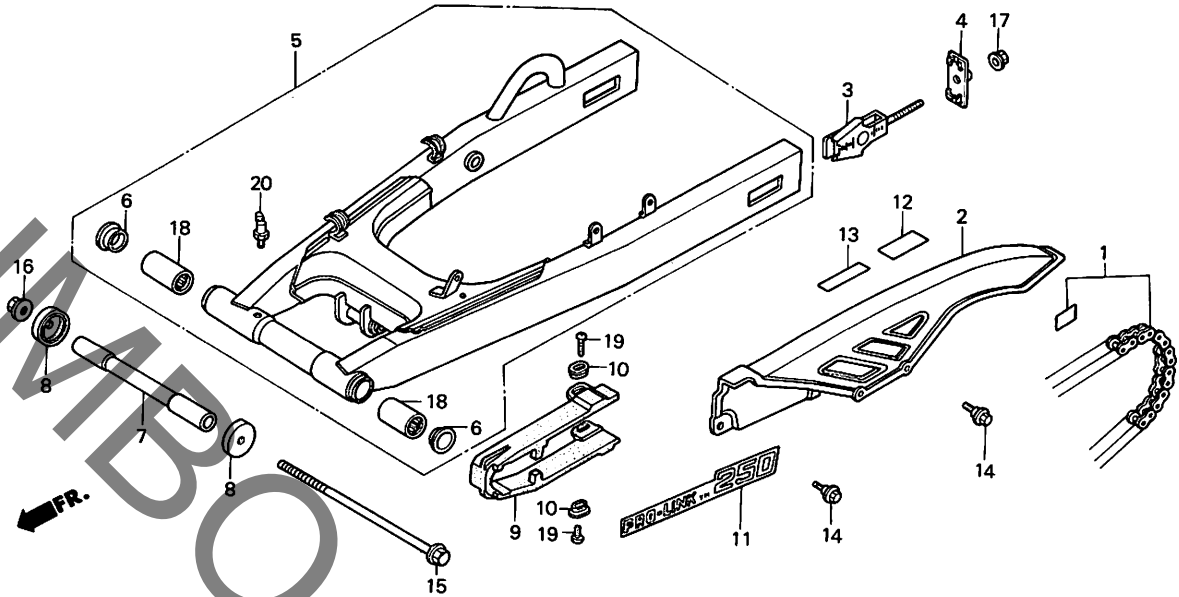
F16

**G 1**

ブロックNO.

**F - 22**

リヤフォーク・チェンケース



BKS5-38

整備項目	標準時間	見出番号	部品番号	部品名	標準価格	使用個数		適用号機	
						FTR250	G G-2	初号機	終号機
		19	93901-25110	タビ・ワング・スクリュー 5X10.....	10	2	2		
		20	96201-80000	B.T6Sクワリ・スツツ・ワッフル.....	90	1	1		

1988.02.10

G1

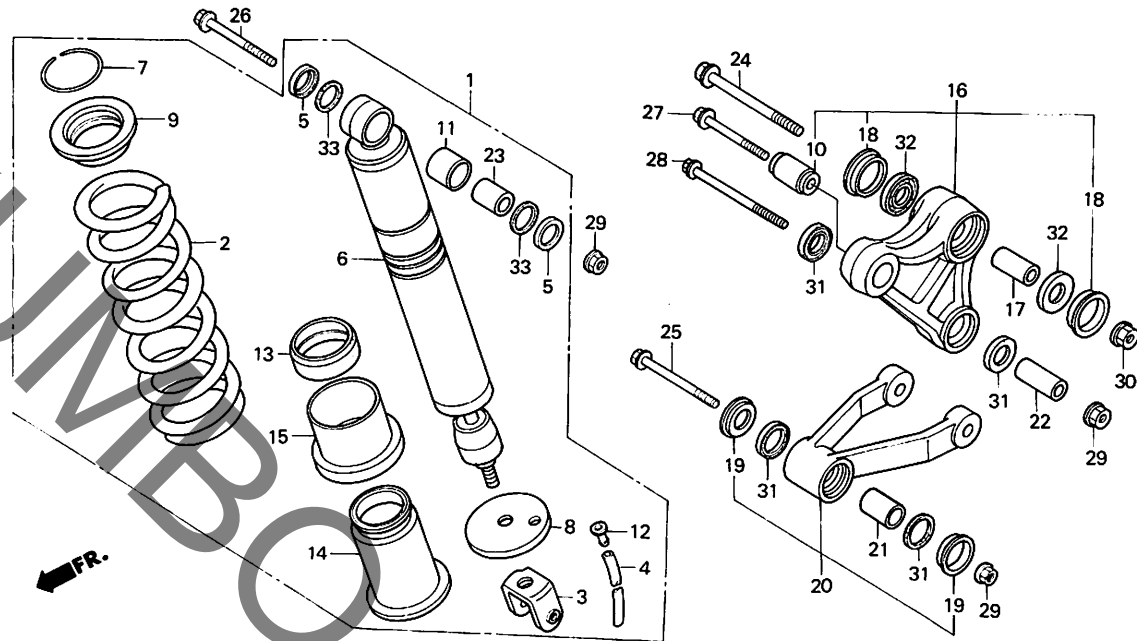
**3**

G 2

ブロックNO.

F - 23

リヤークッション



BK55-39

整備項目	標準時間	見出番号	部品番号	部品名	標準価格	使用個数		適用号機	
						FTR250	G-2	初号機	終号機
リヤークッションASSY.....	0.6	1	52400-KS5-003ZB	リヤークッションASSY. *R134*..... (ファイティングレット)	30,200	1	1		
リヤータンパ-COMP.....	0.9								
リヤークッションスワ-リング.....	0.8	2	52401-KS5-003ZB	リヤークッションスワ-リング *R134*..... (ファイティングレット)	5,500	1	1		
タンパ-アツハ-フツシ.....									
タンパ-ロア-フツシ.....	0.7	3	52403-KB7-003	ロア-メタル.....	770	1	1		
クッションア-ムASSY.....	0.4	4	52405-KB7-003	トレンパ-イフ.....	130	1	1		
クッションア-ムヒ-ホツツカラ.....		5	52406-KB7-003	タ-ストシ-ルキャツフ.....	130	2	2		
クッションコネクティングロツトASSY.....									
コネクティングロツトヒ-ホツツカラ.....									
タンパ-アツハ-カラ.....	0.5	6	52410-KS5-003	リヤータンパ-COMP.....	25,200	1	1		
		7	52423-KE1-003	スツパ-リンクC.....	130	1	1		
		8	52424-KE1-003	スワ-リングスツパ-シート.....	370	1	1		
		9	52425-KS5-003	スワ-リングスツパ-.....	550	1	1		
		10	52451-MA0-000	タンパ-ロア-フツシ.....	310	1	1		
		11	52452-KB7-003	タンパ-アツハ-フツシ.....	460	1	1		
		12	52456-KB7-003	ハ-イフシ-ョイント.....	75	1	1		
		13	52457-KE1-003	タ-ストシ-ル.....	190	1	1		
		14	52458-KE1-003	スワ-リングカ-イト.....	360	1	1		
		15	52459-KE1-003	スワ-リングシートC.....	360	1	1		
		16	52460-KS5-000	クッションア-ムASSY.....	5,700	1	1		
		17	52463-KS5-000	クッションア-ムヒ-ホツツカラ.....	330	1	1		
		18	52466-KS5-000	クッションア-ムスラストワツシャ-.....	85	2	2		
		19	52467-KS5-000	クッションコネクティングロツトスラスト ワツシャ-.....	85	2	2		
		20	52470-KS5-000	クッションコネクティングロツトASSY.....	4,000	1	1		
		21	52473-KS5-000	コネクティングロツトヒ-ホツツカラ.....	330	1	1		
		22	52475-KS5-000	コネクティングロツトヒ-ホツツカラ-B.....	330	1	1		

1988.02.10

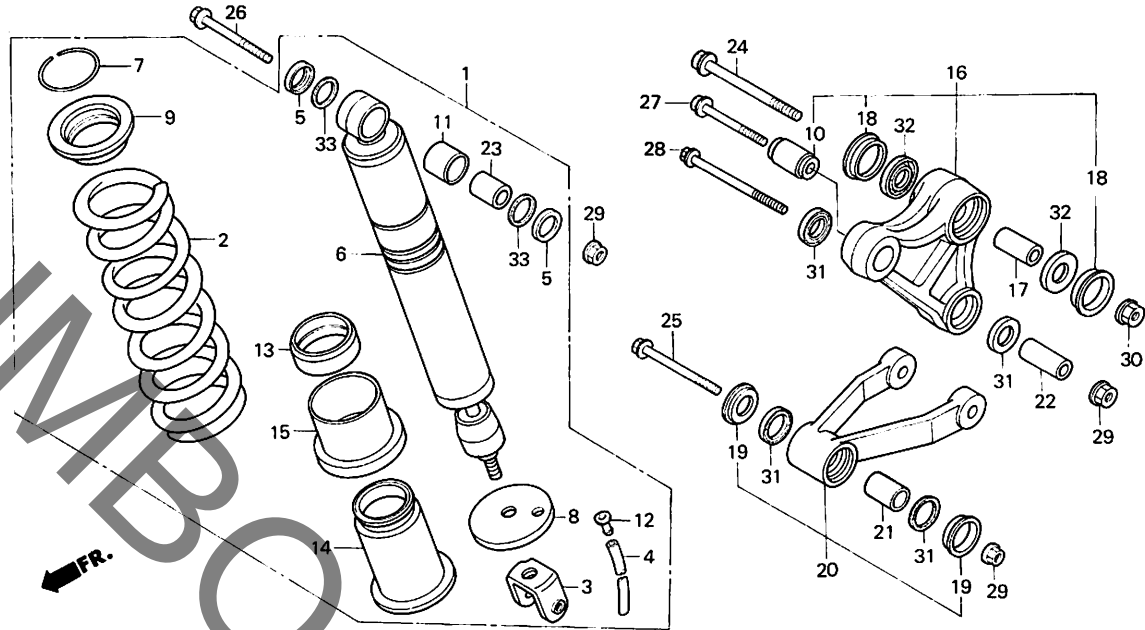
G2

G 3

ブロックNO.

F-23

リヤークッション



BK55-39

整備項目	標準時間	見出番号	部品番号	部品名	標準価格	使用個数		適用号機	
						FTR250	G G-2	初号機	終号機
		23	52486-KB7-003	ダンパーアツパカラー	285	1	1		
		24	90128-KS5-000	フランシホルト 12X80	235	1	1		
		25	90150-KF0-000	フランシホルト 10X72	290	1	1		
		26	90153-KK0-000	フランシホルト 10X58	165	1	1		
		27	90153-MC4-003	フランシホルト 10X43	140	1	1		
		* 28	90158-MG3-000	フランシホルト 10X70	235	1	1		
		29	90304-GE8-003	Uナツト 10MM	95	3	3		
		30	90306-KF0-003	フランシナツト 12MM	110	1	1		
		31	91262-MA1-005	コネクティングロツトヒョツツタツストシル (NOK)	215	4	4		
		32	91262-MG7-005	オイルシル 17X27X5	165	2	2		
		33	91351-KB7-003	タツストシルB	65	2	2		

1988.02.10

G3

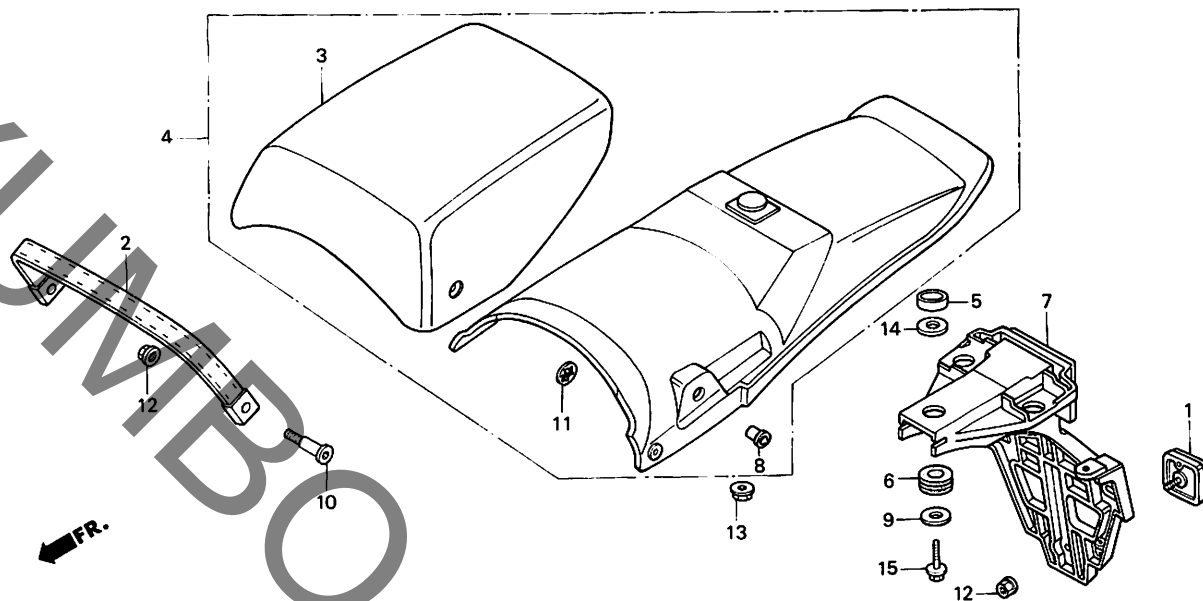
3

G 4

ブロックNO.

F - 24

リヤフェンダー



BKS5-40

整備項目	標準時間	見出番号	部品番号	部品名	標準価格	使用個数		適用号機	
						FTR250 G	G-2	初号機	終号機
シートクッション	0.1	1	33741-KE8-003	リヤ-リフレックスリフレクター	620	1	1		
リヤ-フェンダー-COMP.	0.3	2	77201-KS5-000ZC	シートホルダCOMP. *R75L* (ホライゾンレット)	940	1	1		
ナンバー-フレートフラゲット	0.4	3	77300-KS5-300ZC	シートクッション *NH138L* (フラスター-ホワイト)	5,500	1	1		
		4	80100-KS5-000ZC	リヤ-フェンダー-COMP. *NH105/NH138L* (ツヤケシク/フラスター-ホワイト)	8,300	1	1		
		* 5	80109-KS5-000	フェンダー-マウンティングカラー	75	3	3		
		6	80115-KS5-000	フラゲットマウンティングラバー	75	3	3		
		7	84701-KS5-003	ナンバー-フレートフラゲット	1,750	1	1		
		8	90127-KFO-770	カラー 6X4	85	2	2		
		9	90136-428-870	タンクセッティングワッシャー	65	3	3		
		* 10	90146-KS5-000	ナンバーセッティングスクリュー	170	2	2		
		11	90301-GE0-000	クリップナット	50	2	2		
		12	94050-06000	フランジナット 6MM	20	3	3		
		13	94050-08000	フランジナット 8MM	20	1	1		
		14	94101-16800	フレイムワッシャー 16MM	20	3	3		
		15	96500-06012-00	フランジホルルト 6X12	25	3	3		

1988.02.10

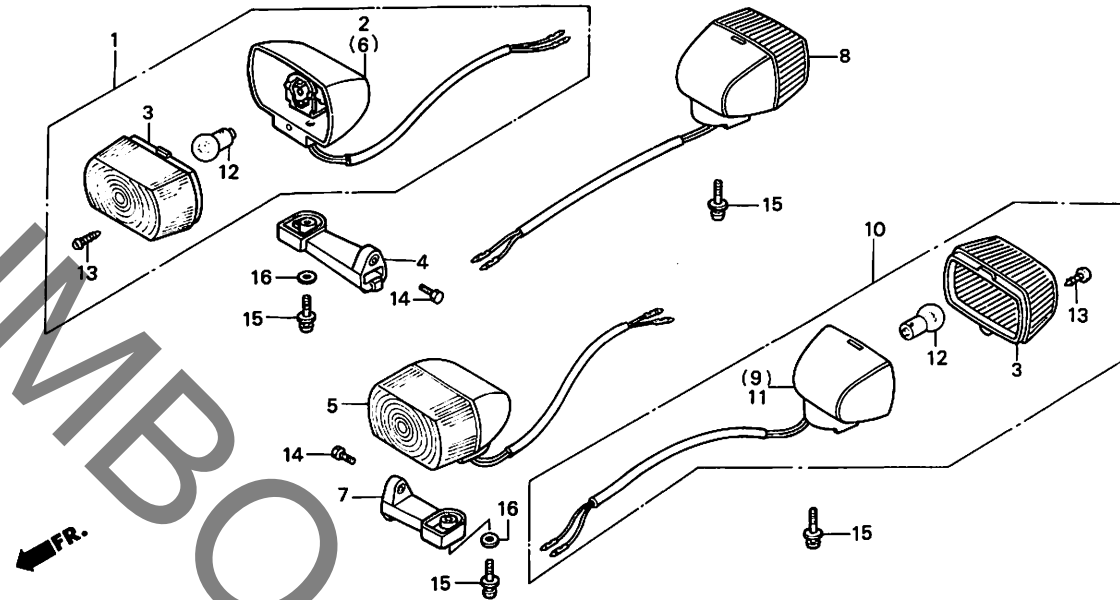
G4

**G 5**

ブロックNO.

**F - 25**

ウインカー



BKS5-41

整備項目	標準時間	見出番号	部品番号	部品名	標準価格	使用個数		適用号機	
						FTR250	G-2	初号機	終号機
ウインカー-ASSY.....	0.2	1	33400-KS5-000	R.フロントウインカー-ASSY.....	630	1	1		
( イツコマシ 0.1 カサン )		2	33401-KS5-000	R.ウインカー-ヘッド-入COMP.....	420	1	1		
( カンレンアッヒン フラム )		3	33402-GA7-003	ウインカー-レンズ.....	145	4	4		
( カキ カンレンアッヒンオ ノソック )		4	33407-KR8-003	R.フロントウインカー-ステー.....	560	1	1		
ウインカー-ヘッド.....	0.1	5	33450-KS5-000	L.フロントウインカー-ASSY.....	630	1	1		
( ニコチモトウツシカシ ニコシヨウチモトウツシカシ )		6	33451-KS5-000	L.フロントウインカー-ヘッド-入COMP.....	420	1	1		
		7	33457-KR8-003	L.フロントウインカー-ステー.....	560	1	1		
		8	33600-KS5-000	R.リヤウインカー-ASSY.....	630	1	1		
		9	33601-KS5-000	R.リヤウインカー-ヘッド-入COMP.....	420	1	1		
		10	33650-KS5-000	L.リヤウインカー-ASSY.....	630	1	1		
		11	33651-KS5-000	L.リヤウインカー-ヘッド-入COMP.....	420	1	1		
		12	34905-GE8-601	ウインカー-ヘッド.....	190	4	4		
		13	90101-GA7-003	タツヒョクノスクリユ- 3X14.....	55	4	4		
		* 14	92000-05010-0A	6カクホールド 5X10.....	10	2	2		
		15	93893-04020-00	スクリユ-ワッシャー 4X20.....	20	4	4		
		16	94101-04800	ワッシャー 4MM.....	10	2	2		

1988.02.10

G5

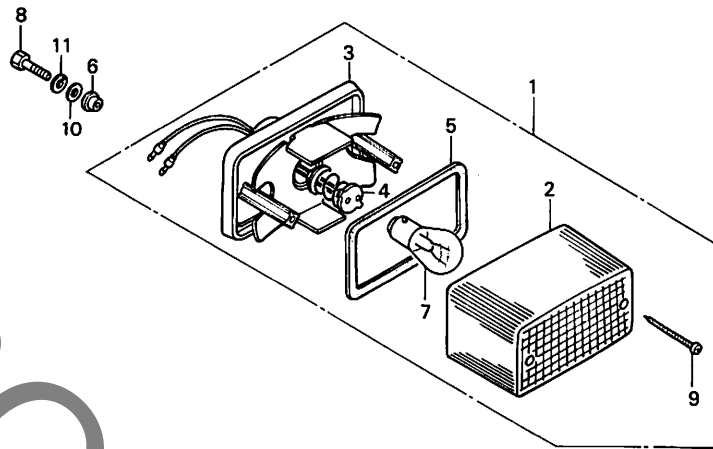
G 6

ブロックNO.

F - 26

テールライト

FR.



BKS5-42

整備項目	標準時間	見出番号	部品番号	部品名	標準価格	使用個数		適用号機	
						FTR250 G	G-2	初号機	終号機
テールライトユニット	0.2	* 1	33701-KFO-652	テールライトユニット	2,800	1	1		
テールライトソケットCOMP.		* 2	33702-KFO-644	テールライトレンス	760	1	1		
テールライトコートCOMP.		3	33703-KFO-651	テールライトソケットCOMP.	2,050	1	1		
ストツフ&テールライトハイルフ	0.1	4	33708-KFO-641	テールライトコートCOMP.	300	1	1		
		5	33709-KFO-641	テールライトハイツキン	120	1	1		
		6	33713-KJ2-000	テールライトカラ	70	2	2		
		7	34906-268-600	ストツフ&テールライトハイルフ (12V 18/5W) (スタンレー)	シカ	1	1		
		8	92000-05020-OH	6カクホイルト 5X20	10	2	2		
		9	93901-34710	タツヒリングスクリュー 4X30	10	2	2		
		10	94101-05000	ワシヤ 5MM	10	2	2		
		11	94111-05000	スワリングワシヤ 5MM	10	2	2		

1988.02.10

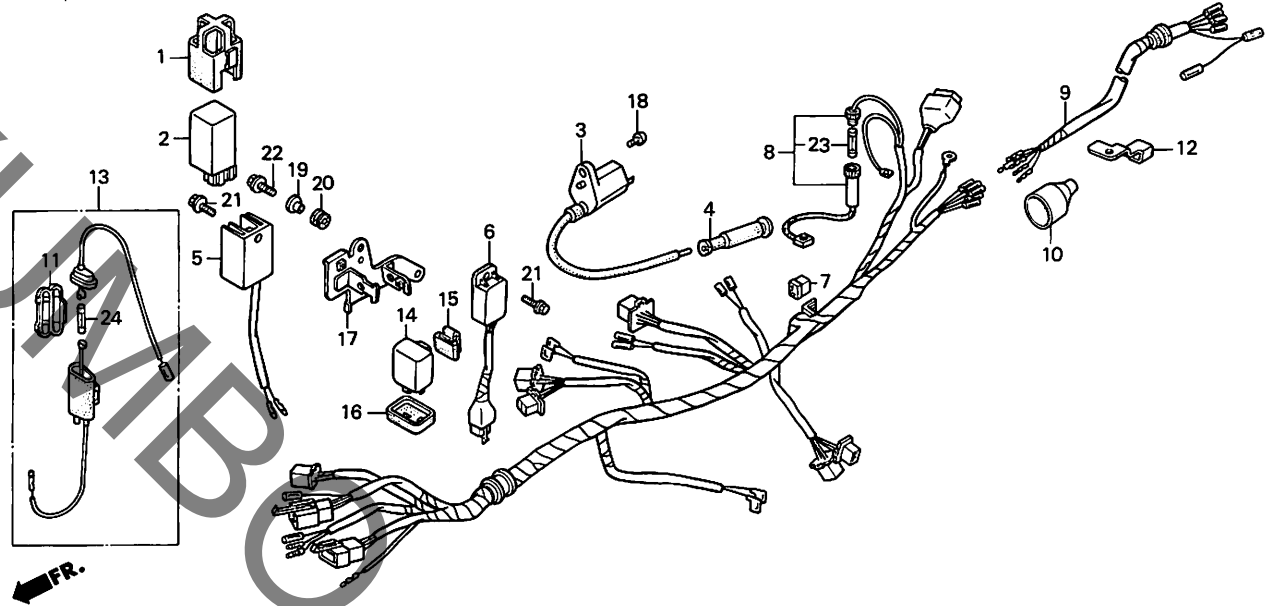
G6

**G 7**

ブロックNO.

**F-27**

ワイヤーハーネス・  
イグニッションコイル



BK55-43

整備項目	標準時間	見出番号	部品番号	部品名	標準価格	使用回数		適用号機	
						FTR250 G	G-2	初号機	終号機
C.D.I.ユニットCOMP.....	0.5	1	30401-KS5-000	C.D.I.ユニットクッション.....	320	1	1		
A.C.レギュレーターCOMP.		2	30410-KS5-008	C.D.I.ユニットCOMP.....	9,500	1	1		
レギュレーターレクチファイアCOMP.		3	30510-KS5-003	イグニッションコイルCOMP.....	2,450	1	1		
イグニッションコイルCOMP.....	0.4	4	30700-KF0-153	ノイズサフレッツキーツッ°ASSY.....	620	1	1		
サフワイヤーハーネスA		5	31400-KR6-000	A.C.レギュレーターCOMP.....	4,600	1	1		
シリコンレクチファイアASSY.....	0.2	6	31600-KS5-000	レギュレーターレクチファイアCOMP.....	5,200	1	1		
ワイヤーハーネス.....	1.1	7	31700-124-003	シリコンレクチファイアASSY. (スタンレー)	940	-	1		
ウイカーリレCOMP.....	0.3	7	31700-124-008	シリコンレクチファイアASSY. (シンチンケン)	1,400	-	1		
		8	32100-KS5-000	ワイヤーハーネス.....	6,300	1	-		
			32100-KS5-700	ワイヤーハーネス.....	6,300	-	1		
		9	32101-KS5-000	サフワイヤーハーネスA.....	950	1	1		
		10	32108-115-000	コネクタカバー.....	140	1	1		
		11	32120-155-000	ヒューズケース (7A).....	160	1	1		
		12	32124-KS5-000	コートクリツフ°.....	210	1	1		
		13	38200-KS5-000	サフヒューズ°ASSY. (7A).....	420	1	1		
		14	38301-GE8-601	ウイカーリレCOMP.....	1,800	1	1		
			38301-GE8-602	ウイカーリレCOMP.....	1,800	1	1		
		15	38306-GE7-000	ウイカーリレサフ°ンション.....	150	1	1		
		16	38307-GJ1-004	シールカバー (ミツハ).....	180	1	1		
		*	38307-GJ1-000	シールカバー.....	180	1	1		
		17	50301-KS5-000	エレクトリツクハ°スプレート.....	740	1	1		
		18	90189-MG3-000	ホルツフツシヤ 5X20.....	70	1	1		
		19	90501-MC4-000	エアークリーナーケースカラーA.....	100	2	2		
		20	90505-MC4-000	エアークリーナーケース°ロメツトA.....	80	2	2		

1988.02.10

G7

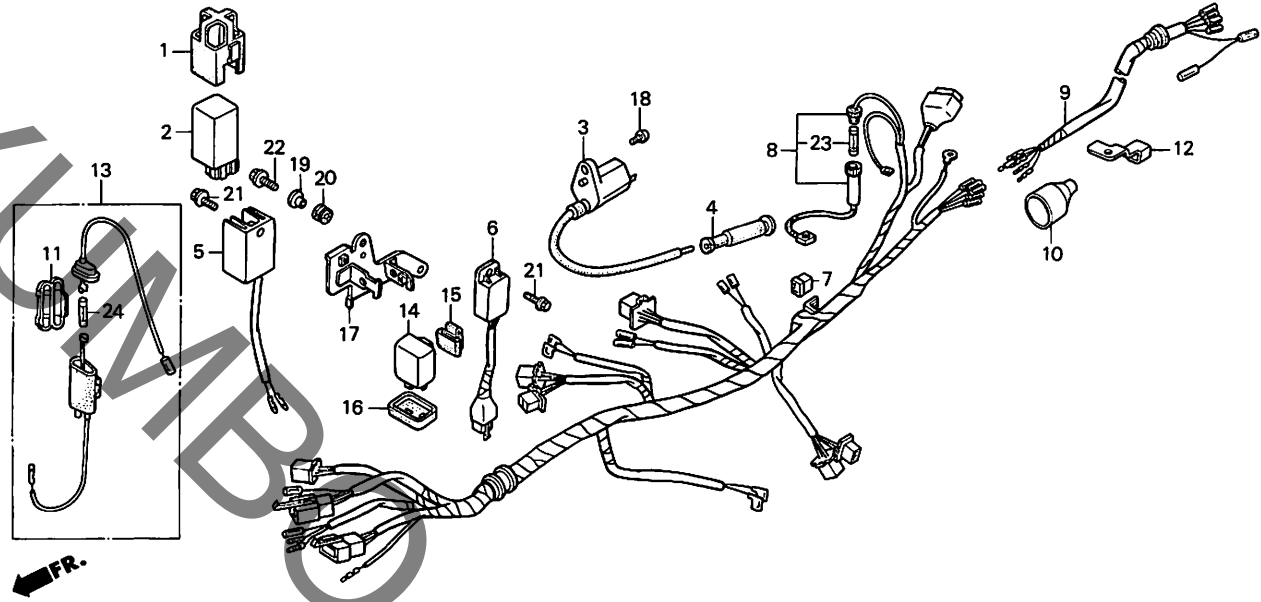
3

**G 8**

ブロックNO.

**F - 27**

ワイヤーハーネス・  
イグニッションコイル



BKS5-43

**3**

整備項目	標準時間	見出番号	部品番号	部品名	標準価格	使用個数		適用号機	
						FTR250	G G-2	初号機	終号機
		21	96000-06012-00	フランシホルト 6X12.....	25	2	2		
		22	96000-06016-00	フランシホルト 6X16.....	25	2	2		
		23	98200-11000	ヒューズA (10A).....	25	1	-		
		24	98200-20700	ヒューズB (7A).....	25	2	2		

1988.02.10

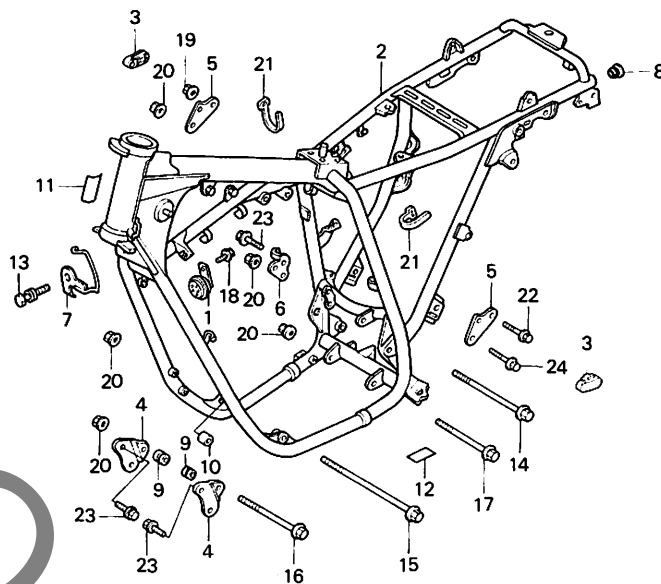
G8

G 9

ブロックNO.

F-28

フレームボディ



BK55-44

整備項目	標準時間	見出番号	部品番号	部品名	標準価格	使用個数		適用号機	
						FTR250 G	G-2	初号機	終号機
ホーンCOMP.....	0.1	1	38110-KN5-651	ホーンCOMP.....	1,000	1	1		
フレームボディCOMP.....	*5.7	2	50100-KS5-000ZB	フレームボディCOMP. *R134* (ファイティングレット)	62,400	1	1		
		* 3	50212-KT0-670	タンクカートラバ.....	210	2	2		
		4	50220-KS5-000	フロントエンションハンカーフプレート.....	630	2	2		
		5	50222-KS5-000ZB	エンションハンカーフプレート *R134* (ファイティングレット)	360	2	2		
		6	50224-KS5-000ZB	リアエンションハンカーフプレート *R134* (ファイティングレット)	420	1	1		
		* 7	50225-KS5-000ZA	スロットルケフルカイト *R134* (ファイティングレット)	310	1	1		
		8	50232-KS5-000	フレームエンツキヤツフ.....	75	2	2		
		9	50533-KS5-000ZB	エンションハンカーフカラ-A *NH105* (ツヤケシクロ)	260	2	2		
		10	50535-KS5-000ZB	エンションハンカーフカラ-B *NH105* (ツヤケシクロ)	260	1	1		
		11	87501-KS5-300	レシスタツトナンハーフプレート.....	90	1	1		
		12	87541-KR6-300	オイルキヤツフラベル.....	60	1	1		
		* 13	90085-GE3-610	ワンウェイホルト 6X20.....	105	1	1	-----	1002281
		* 14	50711-HA8-680	ヘルメットホルターセツティングホルト.....	90	1	1	1002282	
		14	90101-KS5-000	フランシホルト 10X147.....	210	1	1		
		15	90102-KS5-000	フランシホルト 10X150.....	210	1	1		
		16	90103-KS5-000	フランシホルト 10X124.....	190	1	1		
		17	90105-MG3-000	フランシホルト 10X110.....	310	1	1		
		18	90133-KA3-730	フランシホルト 8X12.....	60	1	1		
				1988.02.10					
									G9

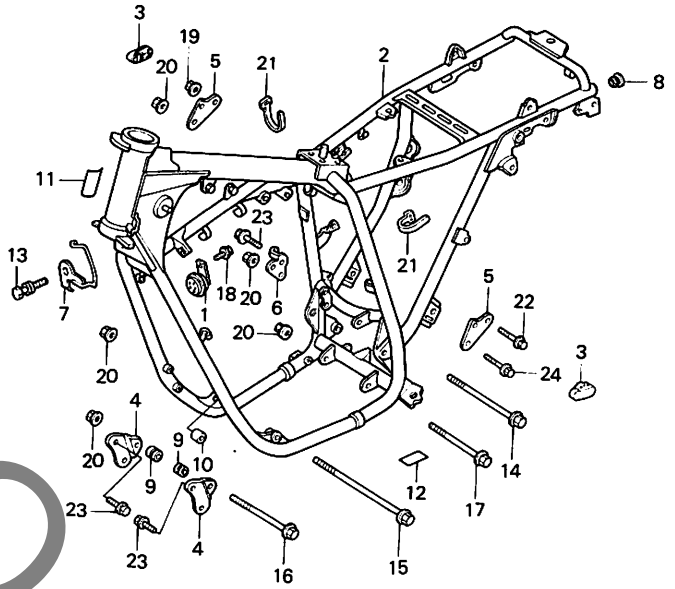
3

**G 10**

ブロックNO.

**F - 28**

フレームボディ



BKS5-44

3

整備項目	標準時間	見出番号	部品番号	部品名	標準価格	使用回数		適用号機	
						FTR250	G G-2	初号機	終号機
		19	94050-08000	フランシツナツト 8MM.....	20	2	2		
		20	94050-10000	フランシツナツト 10MM.....	35	5	5		
		* 21	95014-61100	ワイヤ-ハント"A1.....	55	2	2		
		22	96300-08050-08	フランシツホルツ 8X50.....	45	2	2		
		* 23	96500-08016-00	フランシツホルツ 8X16.....	35	6	6		
		24	96500-10050-08	フランシツホルツ 10X50.....	50	1	1		

1988.02.10

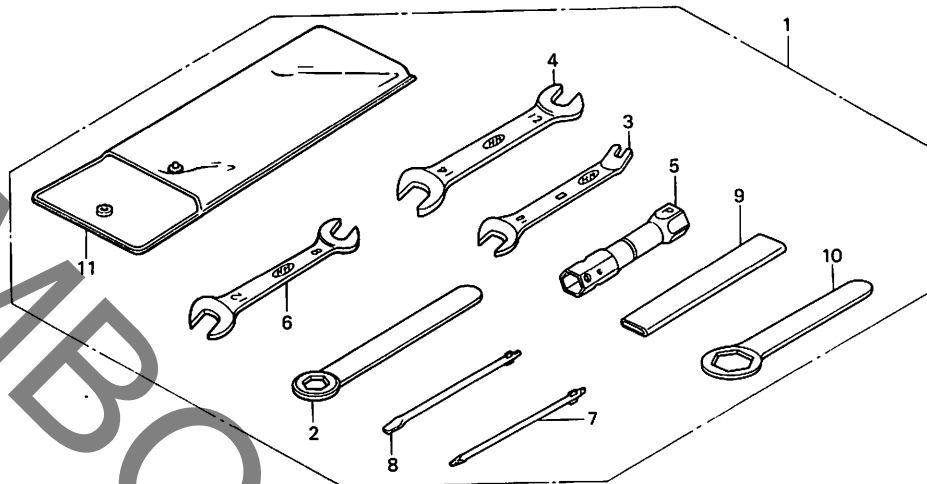
G10

**G 11**

ブロックNO.

**F - 29**

ツール



BKS5-45

**3**

整備項目	標準時間	見出番号	部品番号	部品名	標準価格	使用回数		適用号機	
						FTR250 G	G-2	初号機	終号機
		1	89010-KS5-000	ツールセット	1,850	1	1		
		2	89212-001-000	アレンチ 17MM	230	1	1		
		3	89215-KB7-000	スハナ 5.9X10	295	1	1		
		4	89216-KB7-000	スハナ 12X14	295	1	1		
		5	89217-KB7-000	ホツクスレンチ P18	350	1	1		
		6	99001-08120	スハナ 8X12	155	1	1		
		7	99003-10000	プラススクリフトライバ-1 (NO.2)	65	1	1		
		8	99003-30000	マイナススクリフトライバ-3 (NO.2)	65	1	1		
		9	99006-12000	アレンチハンドル 120MM	210	1	1		
		10	99006-24000	アレンチ 24MM	270	1	1		
		11	99008-01600	ツールハツク 160MM	110	1	1		

1988.02.10

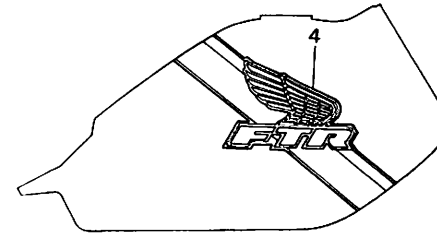
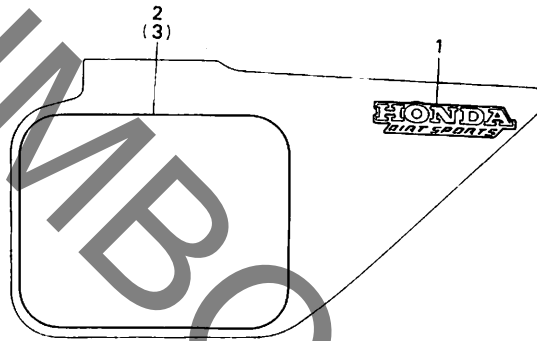
G11

G 12

ブロックNO.

F - 30

ストライプ・マーク



BKS5-46

整備項目	標準時間	見出番号	部品番号	部品名	標準価格	使用個数		適用号機	
						FTR250	G-2	初号機	終号機
		1	87126-KS5-300ZA	サイトカハ-エンブレム *TYPE1*...	210	2	2		
		2	87128-KS5-300ZA	R.サイトカハ-ラベル *TYPE1*...	840	1	1		
		* 3	87129-KS5-300ZA	L.サイトカハ-ラベル *TYPE1*...	840	1	1		
		4	87214-KS5-300ZA	72-エルタンクストライプ *TYPE1*...	3,100	1	1		

1988.02.10

G12

部 品 番 号 索 引

部品番号	アドレス No.	部品番号	アドレス No.	部品番号	アドレス No.	部品番号	アドレス No.	部品番号	アドレス No.	部品番号	アドレス No.
06000		12391-KR6-000	D8	15140-KK1-000	C11	16952-MG2-005	F4	18000		23521-KK0-000	C5
061A1-KS5-000	D8	13000		15141-KK0-000	C11	16958-MA1-731	F4			23801-KL4-600	D2
061B1-KR0-000	D9			15151-KK0-000	C11	16959-471-831	F4	18231-KR0-000	F12	23801-KR0-000	D2
061B1-KR6-010	D9	13000-KS5-000	D1	15152-KL4-000	C11	16967-GA6-671	F4	18233-435-000	F12		
11000		13000-KS5-700	D1	15412-KF0-010	C7	17000		18291-KK0-000	D8	24000	
11100-KK0-771	C16	13101-KS5-003	D1	15413-MC8-000	C7			18292-415-000	F12	24211-KK0-000	D5
11100-KR0-000	C16	131A1-KT1-003	D1	15414-KF0-000	C7	17213-KS5-000	F9	18350-KS5-000	F12	24212-KK0-000	D5
11110-KK0-770	C16	13101-KS5-003	D1	15421-KK0-000	C16	17215-KS5-000	F9	18350-KS5-700	F12	24213-KK0-000	D5
11110-KR0-000	C16	13111-KK0-000	D1	15425-KK0-771	C16	17219-KS5-000	F9	18355-KS5-000	F12	24241-KK0-000	D5
11191-KK0-770	C16	13331-360-000	D1	15527-166-000	C16	17220-KS5-000	F9			24300-KL4-000	D5
11200-KR0-000HB	C16	13419-KL4-000	D1	15532-KK0-770	C7	17222-KS5-000	F9	19000		24411-KF0-000	D5
11200-KS5-000HA	C16	13420-KS5-000	D1	15533-KK0-000	C7	17230-KS5-000	F9	19033-415-000	F10	24430-KK0-000	D5
11330-KS5-000	C7	13423-MG2-003	D1	15650-KK0-000	C7	17230-KS5-010	F9	19514-ME9-003	F10	24435-KK0-000	D5
11330-KS5-700	C7	14000		15650-KT1-000	C7	17240-KS5-000	F9	22000		24624-KA4-000	D5
11333-KT1-000	C7	14100-KR6-000	C3	15771-551-000	F9	17255-KS5-000	F9	22100-KT1-000	C9	24651-KF0-013	D5
11334-KK0-000	C7	14100-KS5-000	C3	15772-292-010	F9	17257-HA0-000	F9	22100-KT1-010	C9	24700-KS5-700	F13
11335-KK1-771	C7	14312-KK0-000	C9	16000		17258-KS5-000	F9	22116-KK0-000	C9	24781-KE1-000	F13
11335-KR0-000	C7	14321-KK0-000	C5	16010-KS5-004	D6	17260-KS5-000	F9	22120-KT1-000	C9		
11338-KK0-000	E8	14333-KF0-000	D1	16011-169-004	D6	17316-611-000	F9	22201-HA5-670	C9	28000	
11341-KS5-700	C13	14401-KK1-003	C5	16012-KS5-004	D6	17358-170-000	F9	22321-KF0-000	C9	28110-KR0-010	C14
11341-KT1-000	C12	14401-KK1-004	C5	16013-GC4-701	D6	17359-419-670	F9	22321-KF0-770	C9	28125-KR0-003	C13
11355-KS5-000	C13	14431-KR0-000	C3	16014-KS5-004	D6	17359-428-000	F9	22350-KF0-000	C9	28131-KR0-000	C14
11360-KS5-000	C12	14441-KR0-000	C3	16015-KS5-004	D6	17361-KS5-000	F9	22361-KR0-000	C9	28132-KR0-000	C14
11360-KS5-700	C13	14445-KK0-000	C3	16016-GF5-741	D6	17361-KS5-700	F9	22362-KR0-000	C9	28141-KR0-010	C14
11394-KK0-000	C7	14446-KK0-000	C3	16017-KS5-014	D6	17361-419-670	F9	22401-KF0-010	C9	28211-KK0-000	D4
11395-KK0-770	C12	14447-KK0-000	C3	16018-KS5-004	D6	17362-419-670	F9	22810-KT1-000	C7	28213-KK0-000	D4
	D9	14451-KK0-010	C3	16021-KS5-004	D6	17364-419-000	F9	22815-KT1-000	C7	28215-KK0-000	D4
	C13	14455-KK0-000	C3	16025-KS5-004	D6	17365-KS5-000	F10	22820-KT1-000	C9	28221-KK0-000	D2
	D9	14456-KK0-000	C3	16028-435-004	D6	17365-419-000	F10	22870-KS5-000	E3	28222-KK0-000	D2
		14500-KK1-000	C5	16032-KS5-004	D6	17366-KG0-000	F10	22875-KS5-000	C1	28223-KK0-000	D4
		14515-KK0-000	C2	16037-KS5-004	D6	17366-KS5-000	F10			28241-KK0-300	F13
		14516-KB4-670	C5	16048-KG0-891	D6	17367-KS5-000	F10	23000		28255-KK0-000	D4
		14539-KK0-300	C5	16081-KG4-003	D6	17369-419-670	F10	23121-KK1-000	C9	28261-KK0-000	D4
12000		14620-KK1-000	C5	16081-KS5-004	D6	17370-419-700	F10	23210-KR0-010	D2	28271-428-000	C7
12100-KS5-000	C6	14711-KK1-000	C3	16100-KS5-024	D6	17373-425-610	F10	23220-KS5-000	D2	28272-KK0-000	D4
12191-KK0-000	C6	14721-KR6-000	C3	16100-KS5-034	D6	17410-KS5-000	F10	23220-KS5-700	D2	28274-KK0-000	C7
12200-KS5-000	D8	14751-KK0-003	C3	16111-KS5-004	D6	17500-KS5-000ZA	F4	23411-KK1-000	D2	28280-KT1-000	C7
12209-KL4-005	C2	14761-KK0-003	C3	16114-469-004	D6	17521-429-000	F4	23412-KK0-000	D2	28283-428-000	D4
12231-KK0-305	C2	14771-459-000	C3	16165-KS5-004	D6	17611-MK3-000	F7	23421-KR0-000	D2	28284-428-000	D4
12241-KK0-305	C2	14775-KK0-000	C3	16168-KF0-004	D6	17611-437-000	F4	23431-KR0-010	D2	28287-KT1-000	C7
12251-KL4-751	C2	14781-MB4-000	C3	16173-001-004	F4	17612-MK3-000	F7	23432-KK0-000	D2	28291-KR6-000	C1
	D8	15000		16180-195-731	D6	17613-176-000	F4	23441-KR0-000	D2	28300-KK0-000	F13
12311-KK0-010	C1	15100-KK1-771	C11	16180-195-731	D6	17620-GM2-000	F4	23451-KR0-000	D2	28333-KK0-000	F13
12311-KS5-700	C1	15111-KK0-771	C11	16195-195-731	D7	17632-176-770	F4	23471-KR0-010	D2		
12320-KK0-000	C1	15112-KL4-000	C11	16199-KB4-791	D7	17681-KB4-670	F4	23481-KR0-000	D2	30000	
12321-KK0-000	C1	15122-KK0-000	C11	16199-KS5-004	D7	17724-102-700	F10	23491-KR0-010	D2		
12323-KK0-000	C1	15122-KK0-000	C11	16199-413-751	D7	17910-KS5-000	E3	23501-KR0-000	D2	30220-KK0-000	C9
12361-KK0-000	C1	15123-KK0-000	C11	16211-KS5-003	C2	17913-KB7-000	E3	23505-KR0-000	D2	30300-KS5-154	C7
12391-KR6-000	C1	15123-KK0-000	C11	16223-KS5-000	C2	17920-KS5-000	E3	23511-KR0-000	D2	30401-KS5-000	G7
		15124-KG0-000	C11	16950-KS5-003	F4						
		15125-KG0-000	C11	16951-KB7-005	F4						

部 品 番 号 索 引

部品番号	アドレス No.	部品番号	アドレス No.	部品番号	アドレス No.	部品番号	アドレス No.	部品番号	アドレス No.	部品番号	アドレス No.
30410-KS5-008	G7	33000		35601-KL4-000	C16	42625-MC4-000	F2	44832-KS5-000	E9	46500-KS5-000	F13
30510-KS5-003	G7			35602-KR6-000	C12	42701-KS5-003	F2			46503-371-000	E15
30700-KF0-153	G7	33100-KS5-003	E1	35850-KS5-700	F7	42711-KS5-003	F2	45000		46504-MB2-006	E15
		33101-KS5-003	E1	35851-MF5-751	F7	42711-KS5-004	F2			46514-MB2-000	F13
31000		33120-KS5-003	E1	35855-KS5-700	F7	42712-KS5-003	F2	45100-KS5-006	E12	46515-KS5-000	F13
		33130-KS5-003	E1	35856-MF5-751	F7	42712-300-004	F2	45101-KS5-006	E12	46525-KK0-003	F13
31100-KS5-004	C12	33140-KS5-003	E1	35857-KS5-700	F7	42713-KS5-003	F2	45105-KS5-004	F1	46530-KS5-000	F13
31100-KS5-901	C13	33155-166-003	E1			42713-401-681	F2	45105-KS5-014	E12		
31110-KS5-004	C12	33400-KS5-000	G5	37000				45107-KS5-006	E12	50000	
31110-KS5-901	C13	33401-KS5-000	G5			43000		45107-MG3-006	F1		
31120-KS5-004	C12	33402-GA7-003	G5	37200-KS5-008	E2			45108-GE2-006	E12	50100-KS5-000ZB	G9
31120-KS5-901	C13	33407-KR8-003	G5	37205-KS5-008	E2	43100-KS5-000	F1		F1	50212-KT0-670	G9
31200-KS5-901	C14	33450-KS5-000	G5	37213-KS5-008	E2	43101-KS5-006	F1	45109-GE2-006	F1	50220-KS5-000	G9
31201-KS5-901	C14	33451-KS5-000	G5	37214-KS5-008	E2	43109-MA3-006	E12	45110-HA2-672	E12	50222-KS5-000ZB	G9
31204-KS5-901	C14	33457-KR8-003	G5	37243-KS5-000	E1	43110-KS5-006	F1	45112-MG3-006	E12	50224-KS5-000ZB	G9
31205-KS5-901	C14	33600-KS5-000	G5	37600-KS5-008	E2	43112-KS5-006	F1	45125-KS5-000	E5	50225-KS5-000ZA	G9
31206-KS5-901	C14	33601-KS5-000	G5	37610-KS5-008	E2	43209-MA3-006	E12	45126-KS5-000	E5	50232-KS5-000	G9
31207-179-711	C14	33650-KS5-000	G5	37615-KS5-008	E2	43310-KS5-000	E15	45127-KA3-831	E5	50251-KS5-700	F7
31400-KR6-000	G7	33651-KS5-000	G5	37617-KS5-008	E2	43311-KS5-000	E15	45127-MG3-013	E5	50301-KS5-000	G7
31500-GM4-017	F7	33701-KF0-652	G6	37619-KS5-008	E2	43351-KS5-000	F2	45131-HA5-671	F1	50324-425-010	E15
31500-KS5-701	F7	33702-KF0-644	G6			43352-568-003	E12	45131-KS5-006	F1	50325-KS5-700	F7
31600-KS5-000	G7	33703-KF0-651	G6	38000				45131-MG3-006	E12	50326-KS5-000	F7
31700-124-003	G7	33708-KF0-641	G6			43353-461-771	E12	45131-166-016	E12	50326-KS5-700	F7
31700-124-008	G7	33709-KF0-641	G6	38110-KN5-651	G9			45132-166-016	E12	50533-KS5-000ZB	G9
		33713-KJ2-000	G6	38200-KS5-000	G7	43431-KS5-000	F1		F1	50535-KS5-000ZB	G9
32000		33741-KE8-003	G4	38301-GE8-601	G7	43434-KS5-000	F1	45133-MA3-006	E12	50535-429-000	F13
				38301-GE8-602	G7	43435-KS5-000	F1		F1	50540-KS5-000	F13
32100-KS5-000	G7	34000		38306-GE7-000	G7	43500-KS5-006	E15	45135-KS5-000	E5	50548-324-760	F13
32100-KS5-700	G7			38307-GJ1-000	G7	43503-MB2-006	E15	45136-KS5-000	E8	50548-356-700	F13
32101-KS5-000	G7	34901-KS5-003	E1	38307-GJ1-004	G7	43504-MB2-006	E15	45203-MG3-006	E12	50549-356-700	F13
32108-115-000	G7	34903-071-003	E1			43511-KS5-006	E15		F1	50610-KS5-000ZB	F15
32110-KS5-000	E8	34905-GE8-601	G5	40000		43512-KS5-006	E15	45209-GE2-006	F1	50617-MB2-000	F15
32111-KK0-000	C12	34906-268-600	G6			43514-445-771	E15	45215-GE2-006	F1	50618-KE8-000	F15
32111-KR0-000	C13	34908-GA7-701	E2	405A3-KS5-003	F16	43516-HA2-000	E15	45215-KA3-731	E12	50620-KS5-000ZB	F15
32120-155-000	G7			405A3-KS5-005	F16	43520-MB2-305	E15	45251-KS5-000	E13	50632-KS5-000	F15
32124-KS5-000	G7	35000		40510-KS5-000	F16	43530-KS5-006	E15	45461-KL4-950	E10	50635-MB2-000	F15
32161-404-000	E3			40543-KS5-000	F16			45462-KL4-950	E10	50636-MB2-000	F15
32215-KE6-700	F7	35010-KS5-000	E2	40544-KS5-000	F16	44000		45462-KS5-000	E5	50639-MB2-000	F15
32216-KS5-000	F7	35100-KS5-007	E2					45465-KS5-000	E5	50645-MB2-000	F15
32401-KS5-000	F7	35101-KS5-007	E2	41000		44301-KS5-000	E13	45500-KS5-006	E5	50710-KB7-000	F15
32405-KS5-000	F7	35105-MG9-681	E2			44311-MG3-000	E13	45504-410-003	E5	50710-086-007	F5
32405-KS5-700	F7	35121-KB7-810	E2	41201-KS5-000	F2	44601-KS5-000	E13	45513-KJ1-701	E5	50711-HA8-680	G9
32406-KS5-000	F7	35122-KB7-810	E2	41231-MC4-000	F2	44680-MA0-000	E13		E15	50711-KS5-000ZA	F12
32406-KS5-700	F7	35130-KS5-000	E3	41241-KR7-000	F2	44701-KS5-003	E13	45517-166-006	E5	50712-KS5-000	F15
32410-KS5-000	C14	35130-KS5-700	E3			44711-KS5-003	E13	45518-MG3-016	E5	50712-405-000	F15
32411-253-000	C14	35132-KS5-000	E3	42000		44711-KS5-004	E13	45520-MG7-006	E5	50715-KB7-000	F15
32412-KS5-000	F7	35133-KJ2-003	E3			44712-KS5-003	E13		E15		
32414-KS5-000	F7	35200-KS5-000	E3	42301-KS5-000	F2	44712-KS5-004	E13	45521-HA2-006	E5	51000	
32415-KS5-000	C14	35200-KS5-700	E3	42311-KS5-000	F2	44713-KS5-003	E13		E15		
32601-KS5-000	F7	35330-MK5-003	E3	42312-KL4-000	F2	44713-KS5-004	E13	45530-KJ1-701	E5	51400-KS5-003	E10
32636-KS5-000	E1	35340-MA5-671	E5	42601-KS5-000	F2	44800-KS5-000	E13			51401-KS5-003	E10
		35350-GJ1-000	F13	42611-KL4-000	F2	44806-KS5-003	E13	46000		51410-KS5-003	E10
		35357-KS5-000	F13	42620-ME4-000	E13	44809-402-000	E13			51411-MG1-003	E10
		35600-MK5-000	C16	42620-444-000	F2	44830-KS5-000	E2	46182-500-013	E15	51412-461-003	E10

部 品 番 号 索 引

部品番号	アドレス No.	部品番号	アドレス No.	部品番号	アドレス No.	部品番号	アドレス No.	部品番号	アドレス No.	部品番号	アドレス No.
51414-461-003	E10	53168-MG7-000	E3	87000		90084-HB5-000	C13	90136-KS5-000	F12	90501-KK0-000	D4
51415-KS5-003	E10	53169-KB7-000	E3			90085-GE3-610	G9	90136-428-870	F4	90501-MC4-000	G7
51420-KS5-003	E10	53172-KE1-000	E3	87124-KS5-000ZA	F16	90087-HB5-000	C12		G4	90501-310-000	E15
51432-KR6-003	E10	53172-KS5-700	E3	87126-KS5-300ZA	G12		C13	90145-961-010	E5	90502-KS5-000	E1
51435-KL4-951	E10	53174-KE1-000	E3	87128-KS5-300ZA	G12	90089-KR0-000	C13		E15	90503-425-000	E7
51437-ME4-003	E10	53175-KJ1-730	E5	87129-KS5-300ZA	G12	90091-KF0-000	C1	90146-KS5-000	G4	90505-MC4-000	G7
51440-KS5-003	E10	53177-KS5-700	E3	87133-KS5-000	E7	90091-KK1-000	C16	90150-KF0-000	G3	90512-300-000	F5
51447-KR6-003	E10	53177-430-000	E3	87214-KS5-300ZA	G12	90091-MG3-000	C1	90153-KK0-000	G3	90513-323-000	F5
51455-KS5-003	E10	53178-KE1-000	E3	87501-KS5-300	G9		C12	90153-MC4-003	G3	90522-028-000	F6
51490-MC5-315	E10	53178-MG7-003	E3	87505-KS5-300	F16	90092-KE5-000	C13	90158-MG3-000	G3	90543-273-000	E10
51500-KS5-003	E10	53192-KA4-710	E4	87506-KS5-300	F10		C12	90189-MG3-000	G7	90544-KF0-000	C3
51520-KS5-003	E10	53200-KS5-000	E8	87507-KB8-300	F10	90092-KF0-000	C13	90206-590-000	C3	90544-283-000	E10
		53208-MC4-000	E7	87509-KS5-300	F16	90092-KK1-000	C8	90231-KR3-000	C9	90545-KF0-000	C3
52000		53214-KA4-701	E8	87511-323-000	F5	90092-KK1-000	C16	90235-428-000	C9	90545-300-000	E5
		53220-KA2-000	E8	87511-323-000	F5	90092-MG3-000	C1	90301-GE0-000	G4		E15
		53230-KS5-000	E7	87541-KR6-300	G9		C16	90304-GE8-003	F13	90601-329-000	D4
52100-KS5-000ZB	F16			87542-KS5-300	F4	90093-KF0-000	C1		G3	90601-437-000	D3
52109-430-300	F16	61000		87560-115-030ZA	F4		C8	90304-425-000	E7	90605-200-000	D3
52141-KK0-000	F16						C12	90304-438-000	F12	90651-MA5-671	E5
52144-356-003	F16						C13	90305-GE8-003	F16	90701-KK0-000	C3
52144-356-005	F16	61101-KS5-000ZA	E9	88000		90093-KK1-000	C16	90305-ME5-003	F2	90755-229-003	E13
52170-KS5-005	F16	61301-KS5-003	E1			90093-MG3-000	C8	90306-KF0-003	G3	90755-229-005	E13
52171-KA3-830	F16	61302-147-670	E9	88110-KK4-000	E4	90094-KG0-000	C8	90309-KF0-003	E10		
52400-KS5-003ZB	G2	61311-KS5-000	E1	88120-KK4-000	E4	90101-GA7-003	G5		F1	91000	
52401-KS5-003ZB	G2	61312-149-300	E1			90101-KS5-000	G9		F2		
52403-KB7-003	G2			89000		90101-329-000	F13		F16	91001-KK0-003	D1
52405-KB7-003	G2	77000				90102-KS5-000	G9	90321-KA4-700	E4	91001-KS5-000	C4
52406-KB7-003	G2			89010-KS5-000	G11	90103-KS5-000	G9	90404-KK0-000	C9	91001-147-003	C9
52410-KS5-003	G2	77100-KS5-000ZA	F5	89212-001-000	G11	90104-KS5-000	E7	90406-KF0-003	C3	91002-KK0-003	D1
52423-KE1-003	G2	77201-KS5-000ZC	G4	89215-KB7-000	G11	90105-KS5-000	F15	90407-415-000	C14	91004-KK0-003	D3
52424-KE1-003	G2	77300-KS5-300ZC	G4	89216-KB7-000	G11	90105-MA6-000	E2	90408-KK0-000	C1	91005-KK0-003	D3
52425-KS5-003	G2			89217-KB7-000	G11	90105-MG3-000	G9	90410-KR0-000	C2	91006-KK0-003	D3
52451-MA0-000	G2	80000				90105-MK5-010	E13		C6	91006-KK0-771	D1
52452-KB7-003	G2			90000			F2	90417-360-000	D5	91007-KK0-000	D3
52456-KB7-003	G2	80100-KS5-000ZC	G4	90002-KK1-000	C6	90106-HA0-680	F10	90428-958-000	D4	91012-KF0-000	C9
52457-KE1-003	G2	80109-KS5-000	G4	90010-KR0-000	C13	90107-KF0-000	E8	90432-KF0-000	C9	91015-425-831	E8
52458-KE1-003	G2	80115-KS5-000	G4	90011-729-000	F6	90107-428-000	F5	90434-KE1-000	C9	91021-KR0-000	C14
52459-KE1-003	G2			90012-KR0-000	C3	90108-KG0-000	F13	90441-MC0-000	C8	91021-MC8-004	C14
52460-KS5-000	G2	83000		90012-ME5-000	C12	90111-162-000	F7		D8	91021-MC8-008	C14
52463-KS5-000	G2			90015-KA3-711	C16		F16	90441-329-000	C16	91021-148-004	C16
52466-KS5-000	G2	83500-KS5-000ZC	F6	90017-KE7-000	C1	90111-362-000	E7		D9	91053-719-004	D5
52467-KS5-000	G2	83504-KR8-000	F5	90021-KK0-003	C16	90113-KA3-710	E4	90451-107-000	D2	91053-719-005	D5
52470-KS5-000	G2	83507-KR8-000	F5	90022-KK0-000	C5	90114-166-006	E5	90452-147-003	C9	91058-MG9-681	E2
52473-KS5-000	G2	83508-438-000	F5	90023-041-000	D5	90116-383-721	E10	90452-147-006	C9	91059-MK4-601	E2
52475-KS5-000	G2	83510-KS5-000	F5	90023-471-000	C12	90118-968-000	F13	90452-187-000	C14	91071-MA0-003	F16
52486-KB7-003	G3	83515-428-000	F5			90119-KS5-000	F1	90452-701-000	D4	91071-MA0-004	F16
		83551-300-000	F6	90071-MB0-000	C14	90120-KS5-000	F1	90453-428-000	D4	91101-KK0-000	C1
53000		83600-KS5-000ZC	F6	90072-MF5-860	C7	90121-KR6-000	F16	90454-KF0-000	D2	91102-KR0-000	C14
		83642-GM2-000	F6	90081-KK0-000	C2	90124-KK4-000	F13	90455-107-000	D2	91201-KK1-641	D3
53100-KS5-000	E7	83643-KS5-000	F6	90081-KR0-000	C2	90127-KF0-770	G4	90456-323-000	D4	91201-965-000	C8
53100-KS5-010	E7	83644-355-300	F6	90081-426-000	C3	90128-KL4-000	F2	90464-444-000	D3	91202-KK0-003	C8
53141-KL3-670	E3			90082-KK0-000	C2	90128-KS5-000	G3	90465-KE1-000	D3	91202-KK0-005	C8
53165-MK5-010	E3	84000		90083-KK0-000	C6	90131-MG3-000	E12	90475-703-000	C8	91202-MG3-003	C1
53166-MK5-010	E3			90084-HB5-000	C12		G9		D8	91202-MG3-005	C1
53167-KB7-000	E3	84701-KS5-003	G4								

部 品 番 号 索 引

部品番号	アドレス No.	部品番号	アドレス No.	部品番号	アドレス No.	部品番号	アドレス No.	部品番号	アドレス No.
91202-965-003	D5	93000		94111-05000	G6	96000-06012-00	C16	98061-57621	C2
91203-KK0-003	C10			94111-06800	F8		E5	98061-58611	C2
91204-KK0-003	C8	93500-04010-0H	D7	94201-16150	E16		E16	98061-58621	C2
91212-422-006	E15	93500-04025-0G	F10		F15		F12	98061-59611	C2
91251-KR8-000	F5	93500-04032-0G	E4	94201-20200	F1		G8	98061-59621	C2
91252-MC4-003	F2	93500-04045-0G	E4	94201-30300	F5	96000-06016-00	G8	98200-11000	F8
91252-MC4-005	F3	93500-05006-0G	E2	94301-08140	C1	96000-06020-02	E9		G8
91252-428-000	F3	93500-05008-0G	E2		C8	96000-06020-07	C6	98200-20700	G8
91254-461-003	E10	93500-05016-0A	C11		C11		C13	98200-31000	F8
91258-410-006	E13	93500-05016-0G	E2		C12	96000-06025-00	C11		
91258-410-013	E13		E4		C13		E6	99000	
91262-MA1-005	G3	93500-05018-0G	E4		C16	96000-06025-07	C8		
91262-MG7-005	G3	93500-05020-0G	E4	94301-10160	C11		C12	99001-08120	G11
91301-200-000	C2	93500-05030-0G	C2	94301-12200	C2		C13	99003-10000	G11
91301-428-003	C1	93600-04012-1G	E5		C6	96000-06028-07	E1	99003-30000	G11
	D8	93600-04030-1A	E15	94303-04080	C11	96000-06032-00	C13	99006-12000	G11
91302-KF0-003	C8	93700-05020-0A	E13	94305-20441	F5	96000-06035-00	C11	99006-24000	G11
	D9	93891-04016-07	F10	94510-10000	C8	96000-06080-00	C2	99008-01600	G11
91302-KR0-003	C2	93891-05012-08	F10	94510-14000	D5	96000-06090-00	C2	99101-393-1180	D7
	D8	93892-04012-08	D7	94510-24000	D4	96100-60033-00	C4	99103-440-0400	D7
91302-317-700	F3	93892-05008-08	D7	94510-32100	D1	96120-60033-00	C4		
91302-428-000	C6	93892-05012-08	D7	94520-47000	F3	96140-62020-10	E13		
	D8	93893-04012-17	E5	94601-17000	D1	96140-62030-10	F3		
91303-KE7-003	C8	93893-04012-18	E15			96140-62040-10	F3		
	D9	93893-04020-00	G5	95000		96201-80000	G1		
91303-KK0-003	C11	93901-22320	E4			96211-08000	F14		
	D9	93901-24380	E2	95002-01160	F10	96220-30080	D5		
91303-377-000	C12	93901-25110	G1	95002-02070	D7	96300-06012-00	E8		
	C13	93901-34710	G6	95002-02100	F4	96300-08050-08	G10		
	D9	93903-35210	F10	95002-02130	F10	96400-10016-08	F15		
91305-KF0-003	C12			95002-41200-08	F10	96500-06012-00	E11		
	C13	94000		95002-50000	F4		F5		
	D9			95002-80000	F11		G4		
91305-419-670	F10	94001-04000-0S	C16	95005-80033-20	F11	96500-06012-08	F11		
91307-KF0-003	C8	94002-06080-0S	F7	95014-22200	E7	96500-06022-00	E16		
	D9	94002-08000-0S	E15	95014-41000	E11	96500-06025-00	E16		
91309-425-003	C14	94050-06000	E4	95014-61100	G10		F8		
	D9		E5	95014-92100	D3	96500-08016-00	G10		
91320-M80-000	C14		G4	95015-81000	F15	96500-08016-08	F5		
91351-KB7-003	G3	94050-08000	G4	95700-06010-00	F8	96500-08020-00	F8		
91357-ME4-003	E10		G10	95700-06012-00	F11		F12		
91362-461-000	C13	94050-08080	E12	95700-06012-18	F4	96500-08022-07	E1		
	D9	94050-10000	G10	95700-06016-00	D4	96500-10050-08	G10		
		92000			F11				
92000-05010-0A	G5	94101-03000	F5		D5	97000			
92000-05020-0H	G6	94101-04800	G5	95700-06020-00	D5				
92000-06008-0A	E11	94101-05000	G6	95700-06022-00	C2				
92000-06010-0A	D3	94101-06000	F13	95700-06028-07	C15	97284-51230-U0	E14		
92000-06012-0A	F15	94101-06800	F15	95700-08025-00	F14	97510-62183-U0	F3		
92000-06028-0A	F13	94101-16800	F12	95700-10016-00	F12	97548-51229-U0	E14		
92022-06022-0A	C10	94102-08000	G4			97922-62181-U0	F3		
92700-06035-0B	C2	94109-12000	F15	96000					
92800-12000	C16		C16			98000			
92900-08032-3E	E11	94111-03800	D9	96000-06010-00	C8				
		94111-05000	E4	96000-06012-00	C11	98061-57611	C2		



部 品 名 索 引

部 品 名	アドレ ス No.	見出 番 号	部 品 名	アドレ ス No.	見出 番 号	部 品 名	アドレ ス No.	見出 番 号	部 品 名	アドレ ス No.	見出 番 号
クランク-スカスケツト	C16	3	シールパ	G7	16	スチアリングステムCOMP.	E8	4	スラストワツシヤ- 18MM	D4	12
	D9	1	シールリング	C14	10	スチアリングスレツトASSY.	E8	6	スラストワツシヤ- 22MM	D4	13
クランクシャフトCOMP.	D1	1	シフトハラムストツハ-スフリンク	D5	8	スチアリングハントバルバウフ	E7	1	スラストワツシヤ- 26MM	C14	15
クリツフナツト	G4	11	シフトリターンスフリンクストツハ-ホルト	C16	11	スチアリングハツトタストシール	E8	5	スラストワツシヤ-B 14MM	D4	11
クロメツトA	F7	7	シヨツクラハ	F7	15	スチツフハ-シヨイントピオン	F15	8	スロ-シエツト #40	D7	34
クロメツトB	F7	8	シリコンレクチファイア-ASSY.	G7	7	スチツフプレートB	F15	7	スロツトルククリツフハウフ	E3	12
			シリコン-カスケツト	C6	2	スチツフハ	F15	5	スロツトルクフールカハ	E3	2
(コ)			シリコン-ハツトカハ	D8	1	スチツフオリターンスフリンク	F15	2	スロツトルクフールカハイト	G9	7
コートクランパ	C12	7	シリコン-ハツトカスケツト	C1	1	ストツハ-テンシヨナ-シャフトホルト	C12	14	スロツトルクフールスライタ	E3	17
	C13	9		C2	4		C13	16	スロツトルクフールCOMP. A	E3	1
コートクリツフ	G7	12	シリコン-ハツトCOMP.	D8	3	ストツハ-リンク	E10	12	スロツトルクフールCOMP. B	E3	3
コツクホチキCOMP.	F4	3	シリコン-COMP.	C2	1	ストツハ-リンクC	G2	7	スロツトルハルフ	D6	18
コネクタ-カハ	G7	10	シリコン-COMP.	C6	1	ストツフ&チルライトハルフ	G6	7			
コネクティングチユ-フベツチンクフプレート	F9	12	シエツトニートルベツト	D6	3	ストツフスイツチスフリンク	F13	7	(セ)		
コネクティングロツトヒホツトカラ	G2	21	シエツトホルタ	D6	22	スハ-クフラク	C2	20	ベツチンクフプレート	E3	8
コネクティングロツトヒホツトカラ-B	G2	22	シヨイントラハ	E1	7	スハナ 12X14	G11	4	ベツチンクホルト	C14	8
コネクティングロツトヒホツトタストシール	G3	31	(ス)			スハナ 5.9X10	G11	3	ベツチンク 20MM	D3	25
コンダクト-スCOMP.	E2	4	スイツチカハ	E2	5	スハナ 8X12	G11	6	ベハ-レターCOMP.	E5	12
コンデンセ-シヨンエレメント	F9	23	スクリュ-ベツトA	D6	7	スハナ 8X12	E13	10	ビルフロッツクハント	E2	18
コンヒネ-シヨン&ロツクスイツチASSY.	E2	3	スクリュ-ベツトB	D6	12	スハナ 8X12	E13	12	ピンタキヤ-シフトフオーク	D5	2
			スクリュ-ワツシヤ- 4X12	D7	29	スハナ 12X14	E2	7			
(サ)			スクリュ-ワツシヤ- 4X20	E5	22	スハナ 5.9X10	D2	14	(ソ)		
サークリツフ	E5	20	スクリュ-ワツシヤ- 5X12	E15	24	スハナ 8X12	D3	22	ソケツトホルト 5X12	C13	14
	E15	15	スクリュ-ワツシヤ- 4X16	F10	42	スハナ 8X12	D2	21	ソケツトホルト 8MM	C13	10
サークリツフ 22MM	D4	16	スクリュ-ワツシヤ- 4X20	G5	15	スハナ 8X12	E16	26	ソケツトASSY.	E2	14
サイトカハ-エンフレル	G12	1	スクリュ-ワツシヤ- 5X12	D7	31	スハナ 8X12	F15	18	ソケツトCOMP.	E2	15
サイトスタントスフリンク	F13	13	スクリュ-ワツシヤ- 5X8	F10	43	スフリンクピオン 2.0X20	F1	24			
サイトスタントハ-ASSY.	F13	14	スクリュ-ワツシヤ- 6X12	D7	30	スフリンクピオン 3.0X30	F5	14			
サイトスタントヒホツトスクリュ	F13	18	スクリュ-ワツシヤ- 6X12	F12	8	スフリンクカイト	G2	14			
サフタンクホ-スクリツフ	F10	33	スクリュ-ワツシヤ- 6X12	C14	4	スフリンクシートC	G2	15			
サフチユ-スASSY.	G7	13	スクリュ-ワツシヤ- 5X8	E3	7	スフリンクストツハ	G2	9	(タ)		
サフツカ-アムサイトウエ-フワツシヤ	C3	21	スクリュ-ワツシヤ- 6X12	F7	16	スフリンクストツハ-シート	G2	8	ターミナルベツチンクフアラツシ	C14	6
サフツカ-アムシヤフトA	C3	9	スクリュ-ワツシヤ- 6X12	F7	12	スフリンクヒオン 2X14	F5	15	タイミンクスフロケツト	C9	1
サフツカ-アムシヤフトB	C3	10	スクリュ-ワツシヤ- 6X12	F7	13	スフリンクヒオン 2X14	E4	34	タイヤコ-シヨンマーク	F16	12
サフツカ-エキソ-スタアムB	C3	7	スクリュ-ワツシヤ- 5X12	F7	6	スフリンクワツシヤ- 3MM	C14	22	タイヤチユ-フ	E13	8
サフワイヤ-ハ-ネスA	G7	9	スクリュ-ワツシヤ- 5X12	C14	11	スフリンクワツシヤ- 5MM	G6	11	タイヤチユ-フ	E13	8
			スクリュ-ワツシヤ- 5X12	C14	5	スフリンクワツシヤ- 6MM	F8	22	タイヤチユ-フ	F2	13
			スクリュ-ワツシヤ- 5X12	C14	1	スフリンクワツシヤ- 6MM	F2	17	タイヤチユ-フ	E13	9
			スクリュ-ワツシヤ- 5X12	C14	1	スフリンクワツシヤ- 6MM	D1	5	タイヤチユ-フ	F2	14
			スクリュ-ワツシヤ- 5X12	C14	1	スフリンクワツシヤ- 6MM	C16	10	タツヒンクスクリュ- 3X12	E4	32
			スクリュ-ワツシヤ- 5X12	C13	5	スフリンクワツシヤ- 6MM	F6	7	タツヒンクスクリュ- 3X14	G5	13
			スクリュ-ワツシヤ- 5X12	C2	14	スフリンクワツシヤ- 6MM	F5	9	タツヒンクスクリュ- 3X16	E2	19
			スクリュ-ワツシヤ- 5X12	E11	27	スフリンクワツシヤ- 6MM	E10	23	タツヒンクスクリュ- 4X12	E2	23
			スクリュ-ワツシヤ- 5X12	F13	15	スフリンクワツシヤ- 6MM	F3	27	タツヒンクスクリュ- 4X30	G6	9
			スクリュ-ワツシヤ- 5X12	F13	16	スフリンクワツシヤ- 6MM	E14	20	タツヒンクスクリュ- 5X10	G1	19
			スクリュ-ワツシヤ- 5X12	F14	25	スフリンクワツシヤ- 6MM	E14	19	タツヒンクスクリュ- 5X12	F10	44
			スクリュ-ワツシヤ- 5X12	C12	6	スフリンクワツシヤ- 6MM	F3	26	タハ-ツトアシヤスチンクスクリュ	C3	18
			スクリュ-ワツシヤ- 5X12	C13	8	スフリンクワツシヤ- 6MM	E10	9	タハ-ツトアシヤスチンクナツト	C3	20
			スクリュ-ワツシヤ- 5X12	E7	2	スフリンクワツシヤ- 6MM	C9	19	タハ-ツトアシヤスチンクホ-ルキヤツフ	C1	5
			スクリュ-ワツシヤ- 5X12	E7	7	スフリンクワツシヤ- 6MM	D2	19	タンクカ-トラハ	G9	3
			スクリュ-ワツシヤ- 5X12	E7	8	スフリンクワツシヤ- 6MM	D2	20	タンクベツチンクワツシヤ	F4	17
			スクリュ-ワツシヤ- 5X12	E7	8	スフリンクワツシヤ- 6MM					

### 部 品 名 索 引

部 品 名	アドレス No.	見出 番号	部 品 名	アドレス No.	見出 番号	部 品 名	アドレス No.	見出 番号	部 品 名	アドレス No.	見出 番号
タンクベツテイングワツシヤ	G4	9	テールライトソケットCOMP.	G6	3	(ノ)			ハロツトスワリング	E12	9
タンクフロントクツシヨシヨシ	F4	10	テールライトハロツキ	G6	5				ハロツトCOMP.	F1	12
タイヤフラム	E5	13	テールライト2ユニット	G6	1	ノイスワフオレツサキヤツフASSY.	G7	4	ハロツトCOMP.	E12	7
	E15	13	テールライト2ユニット	G6	2	ノツクピシヨシ 10X16	C11	16		F1	10
タイヤフラムフオレト	E5	14	テコンフオレツシヨシレシハ-A	C1	4	ノツクピシヨシ 12X20	C2	16	ハロツトエネレターASSY.	C7	20
	E15	14	テコンフオレツシヨシレシハ-B	C5	5		C6	7	ハロツトエネレターASSY.	C9	13
ターストシール	E12	1	テコンフオレツシヨシレシハ-B	C2	5	ノツクピシヨシ 4X37.5	C1	15	ハロツトエネレターASSY.	D6	15
	F1	13	テコンフオレツシヨシレシハ-B	C5	8	ノツクピシヨシ 4X8	C11	17	ハロツトエネレターASSY.	D7	28
	F5	12	テコンフオレツシヨシレシハ-B	E13	14	ノツクピシヨシ 8X14	C1	18	ハロツトエネレターASSY.	E3	9
	G2	13		F2	16		C8	34	ハロツトエネレターASSY.	F10	39
ターストシール 17X20X2.5	F13	11		C1	8		C11	15	ハロツトエネレターASSY.	F10	41
ターストシール 40X50X5	E13	16		C7	19		C12	18	ハロツトエネレターASSY.	E4	27
ターストシールキヤツフ	G2	5					C13	21	ハロツトエネレターASSY.	E4	28
ターストシールB	G3	33					C16	20	ハロツトエネレターASSY.	C11	14
タンハオアツハオカ	G3	23	(ト)			ノツクピシヨシ 8X17.5	C3	24	ハロツトエネレターASSY.	E2	22
タンハオアツハオフ	G2	11				ノフASSY.	E2	8		E4	29
タンハオアツハオフ	G2	10	トフオレツ	D6	5				ハロツトエネレターASSY.	E4	30
			トランスミツシヨシカウナシヤフトCOMP.	D2	2				ハロツトエネレターASSY.	E4	31
			トランスミツシヨシメインシヤフトCOMP.	D2	1	(ハ)			ハロツトエネレターASSY.	C2	15
			トルクリンクホルト	F1	21				ハロツトエネレターASSY.	E2	20
(チ)			トワイフコシヨシマーク	F4	16	ハンカピシヨシ	E12	17	ハロツトエネレターASSY.	E2	21
チエンシヤスタ	F16	3	トワイフスワフオレツ	D2	16	ハンカピシヨシ	F1	20			
チエンシヤスタリテナ	F16	4	トワイフチエンケ	F16	2	ハンカピシヨシ	E7	9			
チエンケスベツテイングワツシヤ	F6	8	トワイフチエンコシヨシマーク	F16	13	ハンカピシヨシ	E4	25			
チエンシヤスタホルト	F13	2	トワイフチエンセツ	F16	1	ハンカピシヨシ	E5	17	(ヒ)		
チエンシヤスタホルトCOMP.	F13	1	トワイフチエンセツ	D5	13	ハツツテリ	E10	7	ヒュースター	G7	11
チエンシヤスタホルト	F16	9	トワイフチエンセツ	F10	25	ハツツテリ	F7	3	ヒュースター	F7	4
チエンシヤスタホルト	F16	10	トワイフチエンセツ	F10	31	ハツツテリ	F7	11	ヒュースター	F7	5
チユフ 140MM	D7	26	トワイフチエンセツ	F10	26	ハツツテリ	F7	18	ヒュースター	F7	14
チユフ 8X33	F11	49	トワイフチエンセツ	G2	4	ハツツテリ	F7	19	ヒュースター	F8	26
チユフクランフ	F10	47	トワイフチエンセツ	C16	10	ハツツテリ	F10	36	ヒュースター	G8	23
チユフクランフ	F10	29	トワイフチエンセツ	D9	13	ハツツテリ	F7	10	ヒュースター	G8	24
チユフクランフ	F10	45	トワイフチエンセツ	C16	19	ハツツテリ	F7	17	ヒュースター	D1	3
チユフクランフ	F4	18				ハツツテリ	D1	9	ヒュースター	F1	11
チユフクランフ	F10	46	(ナ)			ハツツテリ	D1	7	ヒュースター	E12	2
チユフクランフ	D7	32				ハツツテリ	D1	8	ヒュースター	F1	19
チユフクランフ	F11	48	ナツトワツシヤ	C14	14	ハツツテリ	D1	6	ヒュースター	D1	4
チユフクランフ	F4	19	ナツトワツシヤ	G4	7	ハツツテリ	C3	13	ヒュースター	D1	14
チユフクランフ	D6	11	ナツトワツシヤ			ハツツテリ	C3	14	ヒュースター	E10	13
						ハツツテリ	C3	17	ヒュースター	D1	2
			(ニ)			ハツツテリ	C3	5	ヒュースター	E12	8
			ニートルシヤツホルト	D6	21	ハツツテリ	C3	6	ヒュースター	F16	6
			ニートルシヤツホルト			ハツツテリ	C3	1	ヒュースター	F15	13
						ハツツテリ	D8	2	ヒュースター	F15	19
						ハツツテリ	C3	16	ヒュースター	F15	11
						ハツツテリ	C3	15	ヒュースター	F15	10
						ハツツテリ	D6	13	ヒュースター	F15	12
						ハツツテリ	C1	3	ヒュースター	E12	14
						ハツツテリ	C1	2	ヒュースター	F1	16
						ハツツテリ	G4	10	ヒュースター	E12	16
						ハツツテリ	G2	12	ヒュースター	F1	18
						ハツツテリ	E2	12	ヒュースター	E12	13
						ハツツテリ	E2	13	ヒュースター	F1	14
						ハツツテリ	E2	11			



部 品 名 索 引

部 品 名	アドレ ス No.	見出 番 号	部 品 名	アドレ ス No.	見出 番 号	部 品 名	アドレ ス No.	見出 番 号	部 品 名	アドレ ス No.	見出 番 号
(フ)			フランシヤナツト 6MM	E4	33	フランシヤナツト 6X22	C2	17	フロントホイールアクスル	E13	2
ファイナルトリアックスフランシヤ	F2	1		E5	23		E16	28	フロントホイールカラー	E13	3
ファイナルトリアックスフランシヤ	F2	8	フランシヤナツト 8MM	G4	12	フランシヤナツト 6X25	C8	37	フロントホイールハブ	E13	4
フィクシングナツト	E4	26		E10	21		C11	19	フロントホイールリム	E13	6
フィクシングナツト	D3	32		E12	19		C12	19	フロントマスターシリンダ-ASSY.	E5	8
フィルター	C7	8		F1	23		C13	23	フ-ツ	E12	15
フェンダ-マウンテイングカラー	G4	5		F2	19		E6	25		F1	17
フォークツフフツツ	E7	3		F16	17		E16	29	フ-ツCOMP.	E5	9
フォア-シャフトCOMP.	C7	18		G4	13		F8	24		E15	5
フォア-スプリング	C7	17	フランシヤナツト 7X12	G10	19	フランシヤナツト 6X28	C15	23	フ-ツシユ 15MM	D2	18
フ-エルキヤツフフツツ	F4	9	フランシヤナツト 10X100	C3	19		E1	15	フ-ツシユ 18MM	D2	4
フ-エルコツクASSY.	F4	2	フランシヤナツト 10X110	C2	9	フランシヤナツト 6X32	C13	24	フ-ツシユ マウンテイングカラー	G4	6
フ-エルストレ-ナ-カツフ	F4	7	フランシヤナツト 10X124	G9	17	フランシヤナツト 6X35	C11	20	フ-ツシユ ホルダ-セツト	C14	9
フ-エルストレ-ナ-カツフ	F4	1	フランシヤナツト 10X147	G9	16	フランシヤナツト 6X80	C2	18	フ-ツシユ キー	E2	6
フ-エルストレ-ナ-スクリ-ンセツト	F4	4	フランシヤナツト 10X150	G9	14	フランシヤナツト 6X90	C2	19	フ-ツシユ -サ-ステ	F9	18
フ-エルタンクサフASSY.	F4	8	フランシヤナツト 10X16	G9	15	フランシヤナツト 7X23	C7	11	フ-ツシユ -サ-セハ-レ-ターキャツフ	F9	20
フ-エルタンクストライフ	G12	4	フランシヤナツト 10X16	F12	11	フランシヤナツト 7X38	C7	12	フ-ツシユ -サ-セハ-レ-ターホ-テイ	F9	19
フ-エルタンクフロントクツシヨ	F7	1	フランシヤナツト 10X16	F15	20	フランシヤナツト 8X12	G9	18	フ-ツシユ -サ-チユ-フツツ	F9	2
フ-エルタンクフロントマウンテイングカラー	F7	2	フランシヤナツト 10X43	G3	27	フランシヤナツト 8X16	F5	17	フ-ツシユ -サ-チユ-フツツヨイント	F9	17
フ-エルタンククツシヨ	F4	11	フランシヤナツト 10X50	G10	24		G10	23	フ-ツシユ -サ-チユ-フツツラク	F10	30
フ-エルチユ-フ	D7	25	フランシヤナツト 10X58	G3	26	フランシヤナツト 8X19	E2	17	フ-ツシユ -サ-チユ-フツツA	F9	22
フ-エルチユ-フ 3.5X60	D6	20	フランシヤナツト 10X70	G3	28	フランシヤナツト 8X20	F8	25	フ-ツシユ -サ-チユ-フツツB	F10	24
フ-エルチユ-フCOMP.	F4	14	フランシヤナツト 10X72	C2	10		F12	13	フ-ツシユ -サ-チユ-フツツC	F10	27
フ-エルフイラ-キャツフ	F4	13	フランシヤナツト 10X81	G3	25	フランシヤナツト 8X22	E1	16	フ-ツシユ -サ-フ-レ-ト	C16	2
フ-エルフイラ-キャツフCOMP.	F4	12	フランシヤナツト 10X88	C2	8	フランシヤナツト 8X25	F13	20	フ-ツシユ -サ-フ-レ-ト	E12	4
フ-エルフイラ-キャツフA.C.			フランシヤナツト 10X88	C6	4	フランシヤナツト 8X28	C7	10	フ-ツシユ -サ-フ-レ-ト	F1	6
シ-エネレ-ターASSY.	C12	4	フランシヤナツト 12X50	C12	10	フランシヤナツト 8X36	E7	6	フ-ツシユ -サ-フ-レ-ト	E12	3
	C13	6	フランシヤナツト 12X50	C13	11	フランシヤナツト 8X40	E8	7	フ-ツシユ -サ-フ-レ-ト	F1	5
フ-エルフイラ-キャツフ	C13	6	フランシヤナツト 12X65	F15	14		E12	18	フ-ツシユ -サ-フ-レ-ト	E5	2
フ-エルフイラ-キャツフ	C12	5	フランシヤナツト 12X80	G3	24	フランシヤナツト 8X43	E7	5	フ-ツシユ -サ-フ-レ-ト	F1	9
フ-エルフイラ-キャツフ	C13	7	フランシヤナツト 6MM	F7	20	フランシヤナツト 8X50	G10	22	フ-ツシユ -サ-フ-レ-ト	F1	22
フ-エルフイラ-キャツフ	E5	21		F16	14	フランシヤナツト 8X75	C1	9	フ-ツシユ -サ-フ-レ-ト	F1	8
フ-エルフイラ-キャツフ	E15	23	フランシヤナツト 6X10	C8	36	フ-エルフイラ-キャツフ	G9	8	フ-ツシユ -サ-フ-レ-ト	E8	3
フ-エルフイラ-キャツフ	C7	21		F8	23	フ-エルフイラ-キャツフCOMP.	G9	2	フ-ツシユ -サ-フ-レ-ト	F13	9
フ-エルフイラ-キャツフ	C1	10	フランシヤナツト 6X12	C11	18	フ-エルフイラ-キャツフCOMP.	D6	4	フ-ツシユ -サ-フ-レ-ト	F13	10
フ-エルフイラ-キャツフ	C8	22		C16	21	フ-エルフイラ-キャツフCOMP.	D6	6	フ-ツシユ -サ-フ-レ-ト	F13	8
フ-エルフイラ-キャツフ	C1	11	フランシヤナツト 6X12	E5	24	フ-エルフイラ-キャツフCOMP.	D6	2	フ-ツシユ -サ-フ-レ-ト	E10	1
フ-エルフイラ-キャツフ	C12	9		E8	9	フ-エルフイラ-キャツフCOMP.	G9	4	フ-ツシユ -サ-フ-レ-ト	E10	2
フ-エルフイラ-キャツフ	C13	15	フランシヤナツト 6X16	E11	29	フ-エルフイラ-キャツフCOMP.	E12	5	フ-ツシユ -サ-フ-レ-ト	E5	4
フ-エルフイラ-キャツフ	C16	14		E16	27	フ-エルフイラ-キャツフCOMP.	E10	4	フ-ツシユ -サ-フ-レ-ト	E5	3
フ-エルフイラ-キャツフ	C8	23	フランシヤナツト 6X20	F4	20	フ-エルフイラ-キャツフCOMP.	F5	2	フ-ツシユ -サ-フ-レ-ト	E15	17
フ-エルフイラ-キャツフ	C12	15		F5	16	フ-エルフイラ-キャツフCOMP.	E5	1	フ-ツシユ -サ-フ-レ-ト	E15	16
フ-エルフイラ-キャツフ	C13	17		F11	50	フ-エルフイラ-キャツフCOMP.	E13	7	フ-ツシユ -サ-フ-レ-ト	F8	27
フ-エルフイラ-キャツフ	C8	24	フランシヤナツト 6X20	F12	12	フ-エルフイラ-キャツフCOMP.	E9	2	フ-ツシユ -サ-フ-レ-ト	E15	11
フ-エルフイラ-キャツフ	C16	12		G4	15	フ-エルフイラ-キャツフCOMP.	E11	28	フ-ツシユ -サ-フ-レ-ト	C9	12
フ-エルフイラ-キャツフ	C8	25	フランシヤナツト 6X20	G8	21	フ-エルフイラ-キャツフCOMP.	E10	17	フ-ツシユ -サ-フ-レ-ト	G11	7
フ-エルフイラ-キャツフ	C16	13		D4	18	フ-エルフイラ-キャツフCOMP.	E10	24	フ-ツシユ -サ-フ-レ-ト	G4	14
フ-エルフイラ-キャツフ	C16	15		F11	51	フ-エルフイラ-キャツフCOMP.	E10	22	フ-ツシユ -サ-フ-レ-ト	F5	13
フ-エルフイラ-キャツフ	C16	13		G8	22	フ-エルフイラ-キャツフCOMP.	E10	5	フ-ツシユ -サ-フ-レ-ト	G5	16
フ-エルフイラ-キャツフ	C16	15		C6	8	フ-エルフイラ-キャツフCOMP.	E10	16	フ-ツシユ -サ-フ-レ-ト	G6	10
フ-エルフイラ-キャツフ	G10	20		C13	22	フ-エルフイラ-キャツフCOMP.	E10	6	フ-ツシユ -サ-フ-レ-ト	F12	10
フ-エルフイラ-キャツフ	G3	30		D5	17	フ-エルフイラ-キャツフCOMP.	E13	13	フ-ツシユ -サ-フ-レ-ト	F13	23
フ-エルフイラ-キャツフ	F16	16		E9	4	フ-エルフイラ-キャツフCOMP.	E5	5	フ-ツシユ -サ-フ-レ-ト	F15	16
フ-エルフイラ-キャツフ	F2	18		F13	19	フ-エルフイラ-キャツフCOMP.	E5	6	フ-ツシユ -サ-フ-レ-ト	F15	17

部 品 名 索 引

部 品 名	アドレ ス No.	見出 番 号	部 品 名	アドレ ス No.	見出 番 号	部 品 名	アドレ ス No.	見出 番 号	部 品 名	アドレ ス No.	見出 番 号
フ○ロテクタ-ハ○ツキン	F12	4	マスタ-シリンタ-ホルタ	E5	11	リヤ-フ○レキア-ムミトールCOMP.	F13	12	ワツシャ- 20X37X2	C9	16
			マフラー-フ○ロテクタ	F12	6	リヤ-フ○レキストツハ-ア-ム	F1	7	ワツシャ- 6X20	F5	10
			マフラー-ホルタ	F12	7	リヤ-フ○レキチ-イスク	F2	15	ワツシャ- 6X9	F5	11
[ へ ]						リヤ-フ○レキホ-ス	E15	1	ワツシャ- 7X12	E15	20
ハットカハ-カ-カスケツト	C1	6	[ ぬ ]			リヤ-フ○レキホ-スクランハ	E15	2	ワンウェイホルト 6X20	G9	13
	D8	4				リヤ-フ○レキマスタ-シリンタ-ASSY.	E15	3			
ハットハ○イフ○アツハ○-ハ○アリンク	E8	8	メータ-カハ	E2	10	リヤ-ホイ-ルアカスル	F2	4	[ A ]		
ハットライトケ-ス	E1	11	メインシヤフト-フ○ア-スキャ	D2	8	リヤ-ホイ-ルサイトカラ	F2	5			
ハットライトケ-スカ	E9	3	メインシヤフトシツクスキャ	D2	13	リヤ-ホイ-ルタンハ-ラハ	F2	3	A.C.レキ-エレ-タ-COMP.	G7	5
ハットライトステ	E1	12	メインシヤフトセカント-キャ	D2	5	リヤ-ホイ-ルチ-イスタンスカ	F2	9			
ハットライトステ-マウンテイングラハ	E1	10	メインシヤフトファイブキャ	D2	11	リヤ-ホイ-ルハフ-COMP.	F2	7			
ハットライトツグツASSY.	E1	5	メインシヤエツ #118	D7	33	リヤ-ホイ-ルハ○アリンク-リテ-ア	F2	2	[ B ]		
ハットライトハルフ	E1	8	メンテナンスコ-シヨクマク	F4	15	リヤ-ホイ-ルリム	F2	11			
ハットライトフ○ラケツフ	E1	13				リヤ-リフツクスリフレクタ	G4	1	B.T&Sク-リスニツフ	G1	20
ハットライトニツツ	E1	4	[ ラ ]			リンクア-ムセツト	D6	9			
ハットライトリム	E1	3				リンクセツト	D6	8	[ C ]		
ハットライトASSY.	E1	2	ラシアルホ-ルハ○アリンク	C4	25						
ハルメツトホルタ-ベツテイングホルト	G9	13	ラシアルホ-ルハ○アリンク 17X42X12	D3	29	[ レ ]			C.D.I.ニツツクツシヨク	G7	1
ハルメツトホルタ-ラハ	F5	8	ラシアルホ-ルハ○アリンク 6202U	E13	18	レキ-エレ-タ-レクテフアイヤ-COMP.	G7	6	C.D.I.ニツツCOMP.	G7	2
ハルメツトホルタ-ASSY.	F5	1	ラシアルホ-ルハ○アリンク 6203U	F3	24	レシ-スタツト-タンハ-フ○レ-ト	G9	11			
ハ○アリンク-ベツテイングフ○レ-ト	C5	7	ラシアルホ-ルハ○アリンク 6204U	F3	25	レソ-ネイタ	F10	32	[ L ]		
			ラシアルホ-ルハ○アリンク 63/13	D1	12				L.キャ-シフトフ○ク	D5	3
[ ホ ]			ラシエタ-カハ-カラ	F10	34				L.クランク-スカハ	C12	1
ホ-スクリツフ	F10	35	ラハ-カ-カスケツト	C11	13	[ ロ ]			L.クランク-スカハ-カ-カスケツト	C12	3
ホ-ンCOMP.	G9	1				ロ-ラ 3X8	D5	18			
ホ-ルハ○アリンク 6003U	C4	25	ラハ-クツシヨク	E2	9	ロア-メタル	G2	3			
ホ-ルハ○アリンク 62/22	D3	26				ロツカ-ア-ムシヤフトホルト	C3	8	L.クランク-スカハ-COMP.	C13	1
ホ-ルハ○アリンク 6202	D3	27	[ リ ]			ロツカ-ア-ムA	C3	3	L.クランク-スCOMP.	C16	4
ホ-ルハ○アリンク 6204	D3	28	リタクシヨクキャ-カハ	C13	2	ロツカ-ア-ムB	C3	4	L.サイトカハ	F6	3
ホ-ルハ○アリンク 63/28	D1	10	リタクシヨクキャ-シヤフト	C14	3	ロツクナツト 16MM	C9	14	L.サイトカハ-ラハ	G12	3
ホ-ツクスレシチ P18	G11	5	リタクシヨクシヤ-タ-キャ	C14	2	ロツクナツト 18MM	C9	15	L.ステアリンクハントルハ	E3	21
ホルトピ○ン	F1	15	リテ-ア	E12	11	ロツクワツシャ	C9	17	L.スタツフ○ハ-COMP.	F15	9
ホ○ルトワツシャ 5X20	G7	18	リヤ-アクスルチ-イスタンスカ-バ	F1	4				L.スタツフ○ラケツト	F15	4
ホ○シヨクシヨクライトソツツASSY.	E1	6	リヤ-エンシヨクハカ-フ○レ-ト	G9	6				L.ハントルク-リツフ	E3	14
ホ○ンフ○タ-イフ○ラセツト	D6	10	リヤ-キャリハ-ASSY.	F1	1	[ ワ ]			L.ハントルハ-カハ	E3	20
			リヤ-キャリハ-COMP.	F1	2	ワイヤ-アシヤステイングホルト	E4	22	L.ハントルハ-フ○ラケツト	E3	18
			リヤ-クツシヨクフ○リンク	G2	2	ワイヤ-ハ-ネス	G7	8	L.ハツツミラ-ASSY.	E4	24
[ マ ]			リヤ-クツシヨクASSY.	G2	1	ワイヤ-ハ-ネスクランハ	E8	2	L.フロントウインカ-ステ	G5	7
マ-カ-ライトハルフ	E1	9	リヤ-スタツフ-ステツツASSY.	F13	6	ワイヤ-ハント "A1"	G10	21	L.フロントウインカ-ハ-スCOMP.	G5	6
マイナスクリユ-ト-ラハ-3	G11	8	リヤ-タ-イ	F2	12	ワイヤ-ハント "B1"	E3	5	L.フロントウインカ-ASSY.	G5	5
マク-ネツツクスイツツカハ-A	F7	9	リヤ-フエシタ-COMP.	G4	4	ワツシャ 8MM	C8	27	L.フロントフ○クASSY.	E10	18
マク-ネツツクスイツツカハ-B	C14	13	リヤ-フ○ク-エシタ-COMP.	G4	6				L.フロントフ○ラケツトCOMP.	E12	10
マシツクテ-フ	F6	6	リヤ-フ○ク-エシタ-COMP.	G4	4				L.ホドムケ-スCOMP.	E10	19
マスタ-シリンタ-オイルホ-スクランフ	E15	8	リヤ-フ○ク-エシタ-COMP.	G4	4				L.リヤ-ウインカ-ハ-スCOMP.	G5	11
マスタ-シリンタ-キャツフ	E5	10	リヤ-フ○ク-エシタ-COMP.	G4	4				L.リヤ-ウインカ-ASSY.	G5	10
	E15	12	リヤ-フ○ク-エシタ-COMP.	F16	18				L.リヤ-クランク-スカハ	C12	2
マスタ-シリンタ-コネクタ	E15	4	リヤ-フ○ク-エシタ-COMP.	F16	15				L.レハ-フ○ラケツトホルタ	E3	19
マスタ-シリンタ-セツト	E5	15	リヤ-フ○ク-エシタ-COMP.	F16	11						
マスタ-シリンタ-ヒ-ストンセツト	E15	10	リヤ-フ○ク-エシタ-COMP.	F16	5						
マスタ-シリンタ-ホ-ス	E15	7	リヤ-フ○ラケツトCOMP.	F1	3						



部 品 名 索 引

部 品 名	アドレス No.	見出 番号	部 品 名	アドレス No.	見出 番号
( O )			( T )		
Oリング.....	C14	21	T-タイフシヨイント.....	D6	23
	F4	5			
Oリング 10X1.6.....	C2	12	( U )		
Oリング 13.8X2.5.....	C12	16			
	C13	18	Uナツト 10MM.....	F13	21
	D9	8		G3	29
Oリング 14.8X2.4.....	E15	22	( 6 )		
Oリング 18X3.....	C8	33			
	D9	10	6カクソナツトヘツトスクリ2- 6X16.....	C6	3
Oリング 24.4X3.1.....	C14	20	6カクナツト 4MM.....	C16	18
	D9	11	6カクナツト 6MM.....	F7	21
Oリング 27.7X3.5.....	E10	25	6カクナツト 8MM.....	E15	25
Oリング 27X2.....	C12	17	6カクホイルト 5X10.....	G5	14
	C13	19	6カクホイルト 5X20.....	G6	8
	D9	9	6カクホイルト 6X10.....	D3	31
Oリング 35.5X3.....	C1	17	6カクホイルト 6X12.....	F15	15
	D8	8	6カクホイルト 6X22.....	C10	23
Oリング 47X1.9.....	F10	40	6カクホイルト 6X28.....	F13	22
Oリング 54X2.....	F3	22	6カクホイルト 6X8.....	E11	26
Oリング 54X2.4.....	C8	31			
	D9	5			
Oリング 7.2X1.7.....	C8	32			
	D9	6			
Oリング 70X3.0.....	C13	20			
	D9	12			
Oリング 78.3X2.....	C6	6			
	D8	10			
( R )					
R.ウインカーハブ-スCOMP.....	G5	2			
R.キヤ-シフトフオーク.....	D5	1			
R.クランクケ-スガハハ-カ-スナツト.....	C7	6			
	D9	2			
R.クランクケ-スガハハ-COMP.....	C7	1			
R.クランクケ-スCOMP.....	C16	1			
R.サイトカハハ.....	F6	1			
R.サイトカハハ-ラヘル.....	G12	2			
R.ステアリングハントルレハハ.....	E5	16			
R.ステツフハハ-COMP.....	F15	6			
R.ステツフハハラケツト.....	F15	1			
R.ハントルクハハツツフ.....	E3	13			
R.ハツツミラ-ASSY.....	E4	23			
R.フロントウインカー-ステ.....	G5	4			
R.フロントウインカー-ASSY.....	G5	1			
R.フロントフオークASSY.....	E10	3			
R.ホットムケ-スCOMP.....	E10	10			
R.リヤ-ウインカーハブ-スCOMP.....	G5	9			
R.リヤ-ウインカー-ASSY.....	G5	8			

---

---

FTR250(MD17-100)

パーツリスト

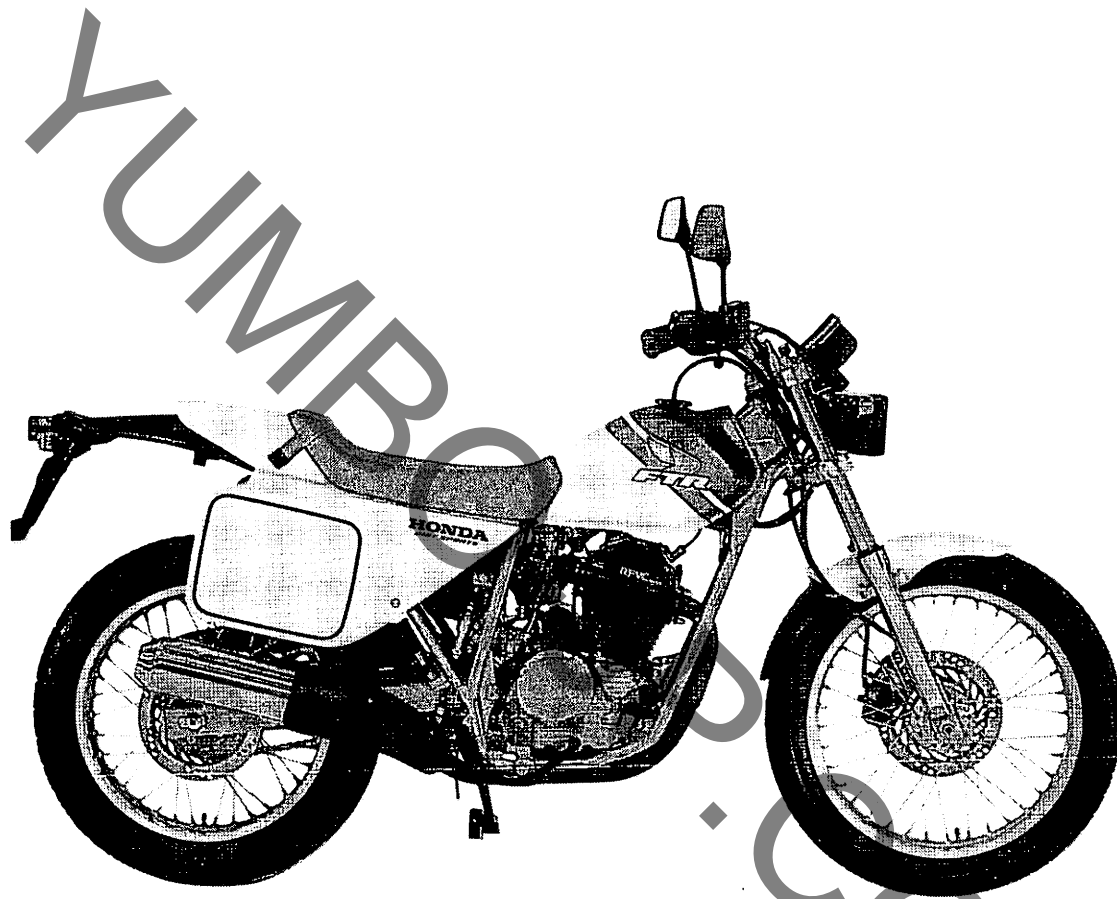
不許複製

発行 本田技研工業株式会社

編集 本田技研工業(株) サービス部 部品資料課

---

---



FTR250  
( FTR250G - II )

1 ま え が き  
目 次

2 エ ン ジ ン

3 フ レ ー ム

4 部 品 番 号 索 引

5 部 品 名 索 引

YUMBO-JP.COM

YUMBO  
JP.COM



**HONDA**

本田技研工業株式会社