



CRF100F

yumbo-jp.com

- CRF100F4
[HE03-240]
- CRF100F5
[HE03-250]
- CRF100F6
[HE03-260]
- CRF100F7
[HE03-270]
- CRF100F8
[HE03-280]
- CRF100F9
[HE03-290]

パーツカタログ

6 版

* 車体色は印刷のため実物と多少異なる場合があります。

CRF100F [CRF100F₄] フレーム号機 HE03-2400001~2499999



エクストリームレッド (R-292R)
〔フォト NO. 1〕

CRF100F [CRF100F₅] フレーム号機 HE03-2500001~2599999



エクストリームレッド (R-292R)
〔フォト NO. 2〕

* 車体色は印刷のため実物と多少異なる場合があります。

CRF100F [CRF100F6] フレーム号機 HE03-2600001~2699999



エクストリームレッド (R-292R)
[フォト NO. 3]

CRF100F [CRF100F7] フレーム号機 HE03-2700001~2799999



エクストリームレッド (R-292R)
[フォト NO. 4]

* 車体色は印刷のため実物と多少異なる場合があります。

CRF100F [CRF100F₈] フレーム号機 HE03-2800001~2899999



エクストリームレッド (R-292R)
[フォト NO. 5]

CRF100F [CRF100F₉] フレーム号機 HE03-2900001~



エクストリームレッド (R-292R)
[フォト NO. 6]

号機管理表

販売呼称	機種名	タイプ	エンジン号機	フレーム号機	キャブレター号機
CRF100F	CRF100F4	J	HE03E-6400001~6499999	HE03-2400001~2499999	PDC3L A
	CRF100F5	J	HE03E-6400001~6499999	HE03-2500001~2599999	PDC3L A
	CRF100F6	J	HE03E-6400001~6499999	HE03-2600001~2699999	PDC3L A/B
	CRF100F7	J	HE03E-6400001~6499999	HE03-2700001~2799999	PDC3L B
	CRF100F8	J	HE03E-1300001~1399999	HE03-2800001~2899999	PDCBM A
	CRF100F9	J	HE03E-1300001~	HE03-2900001~	PDCBM A

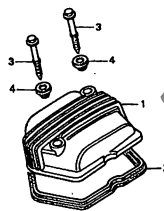
- ・エンジン部品はエンジン号機・フレーム部品はフレーム号機を確認のうえ部品注文をして下さい。
- ・キャブレター/スロットルボディアッセンブリーはエンジン号機で管理されていますが、その構成部品は下記アンダーラインで示したキャブレター/スロットルボディ号機で管理されていますので、部品注文時はキャブレター/スロットルボディ号機を確認して下さい。

PDC3L A KC ア

エンジン グループ

E-1

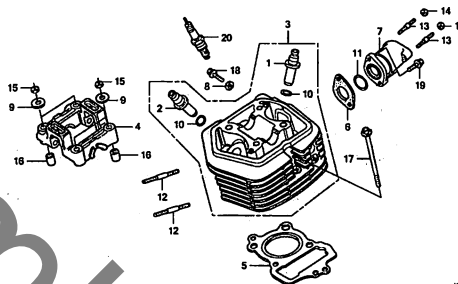
シリンダーヘッドカバー



KH4P-02100

E-2

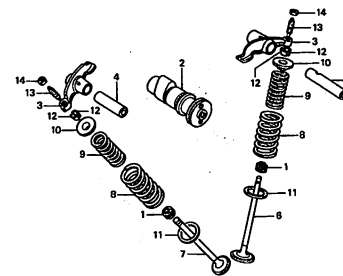
シリンダーヘッド



KHJ1E02000

E-3

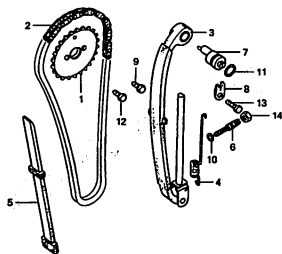
カムシャフト/バルブ



KH4A-00200

E-4

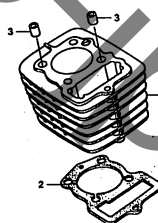
カムチェン



KHJ1E04000

E-5

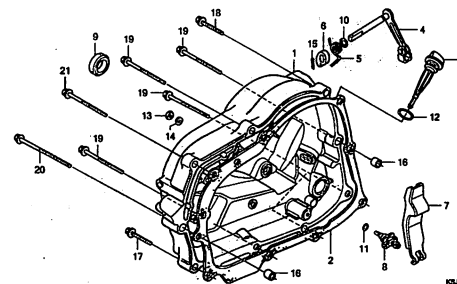
シリンダー



KHJ1E05000

E-6

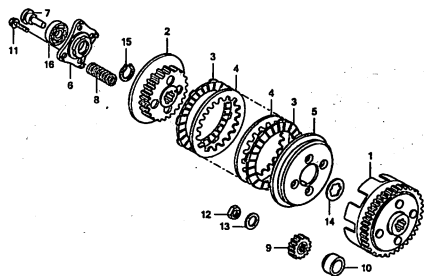
R. クランクケースカバー



KHJ1E06000

E-7

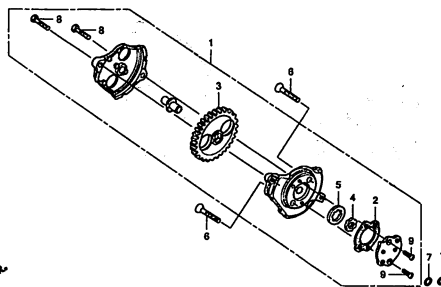
クラッチ



KHJ1E07000

E-8

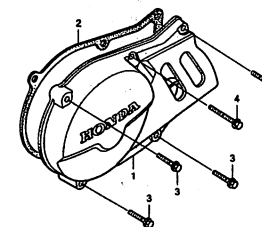
オイルポンプ



KHJ1E08000

E-9

L. クランクケースカバー

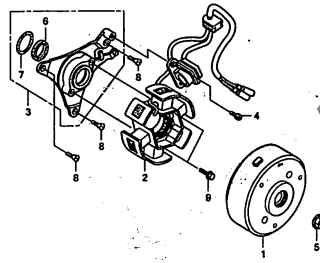


KHJ1E09000

エンジン グループ

E-10

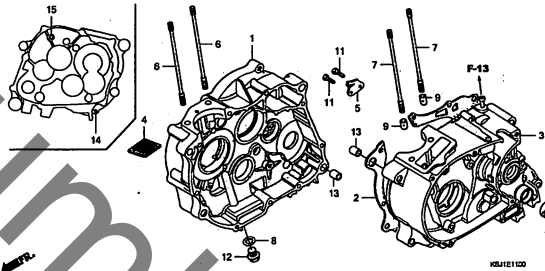
ジェネレーター



KSU/E1000A

E-11

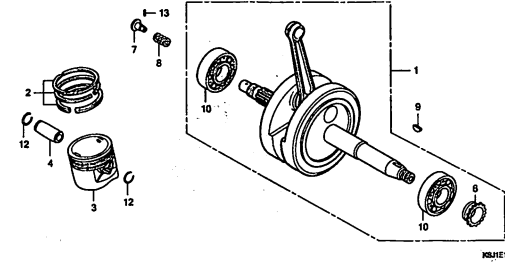
クランクケース



KSU/E1100

E-12

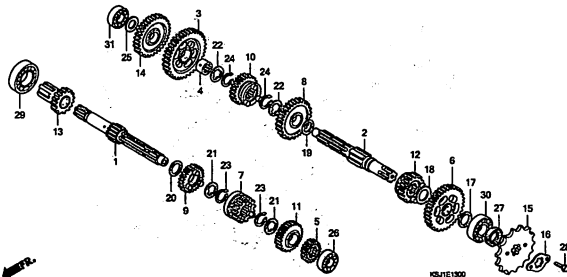
クランクシャフト/ピストン



KSU/E1200

E-13

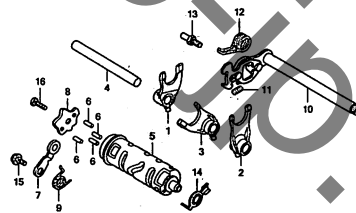
トランスミッション



KSU/E1300

E-14

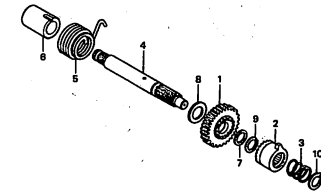
ギヤシフトドラム



KSU/E1400

E-15

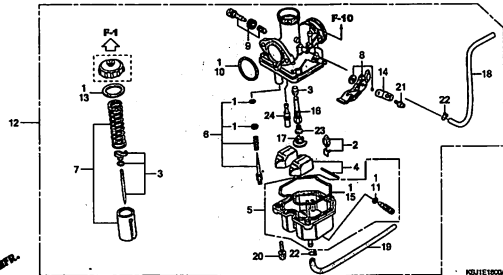
キックスタータースピンドル



K24P-R1500

E-16

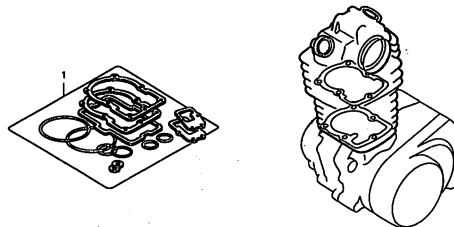
キャブレター



KSU/E1600A

EOP-1

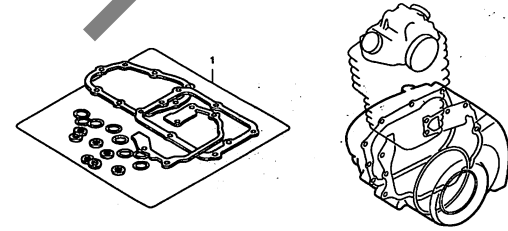
ガスケットキットA



ENG10001A

EOP-2

ガスケットキットB

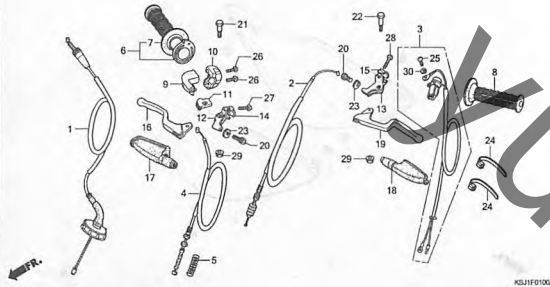


ENG02001A

フレーム グループ

F-1

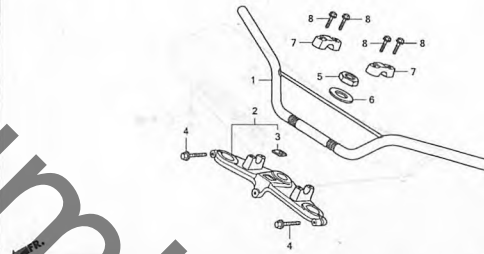
ハンドルレバー/ケーブル



KSUJF0100A

F-2

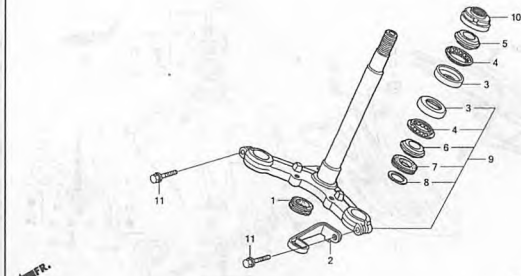
ハンドルパイプ



KSUJF2000

F-3

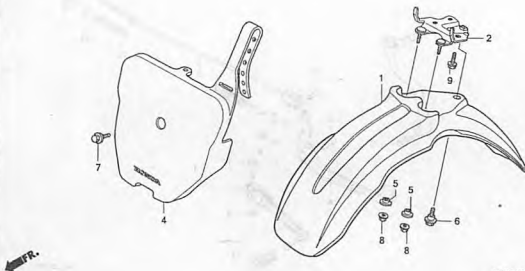
ステアリングシステム



KSUJF000A

F-4

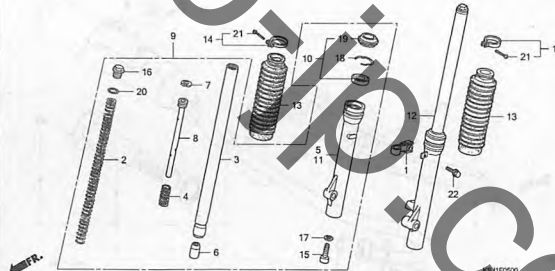
フロントフェンダー



KSUJF0400A

F-5

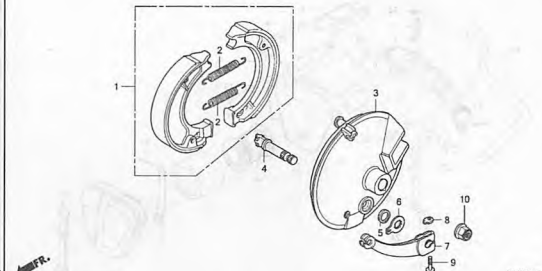
フロントフォーク



KSUJF0500

F-6

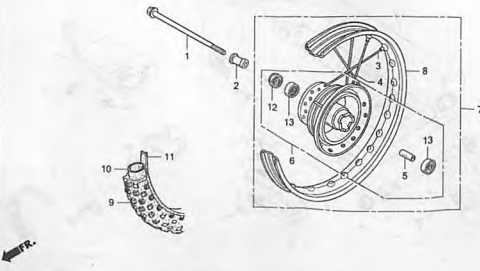
フロントブレーキパネル



KSUJF0600

F-7

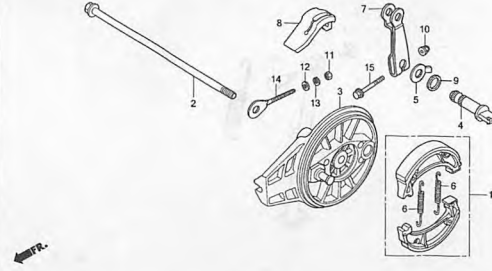
フロントホイール



KSUJF0700

F-8

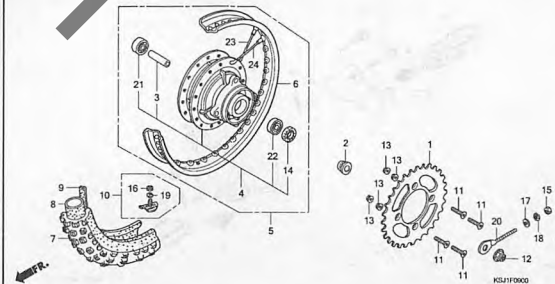
リヤブレーキパネル



KSUJF0800

F-9

リヤホイール



KSUJF0900

3

フレーム グループ

F-10
フューエルタンク

KSJ/F1000C

F-11
シート

KSJ/F1100

F-12
サイドカバー

KSJ/F1200

F-13
エアークリーナー

KSJ/F1300B

F-14
エキゾーストマフラー

KSJ/F1400

F-15
ペダル

KSJ/F1500

F-16
ステップ

KSJ/F1600

F-17
スタンド

KSJ/F1700

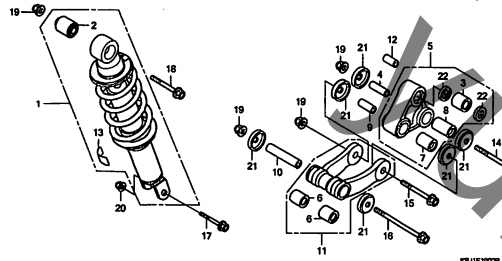
F-18
スウィングアーム

KSJ/F1800

フレーム グループ

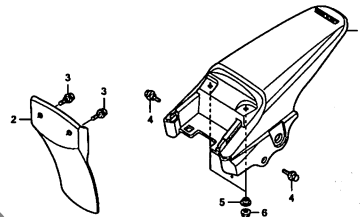
F-19

リヤクッション



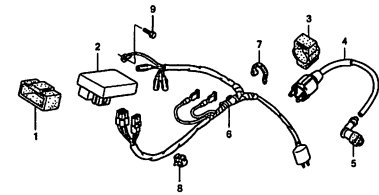
F-20

リヤフェンダー



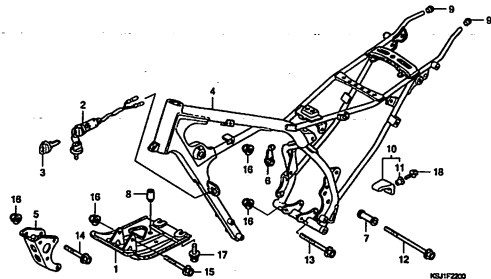
F-21

ワイヤーハーネス



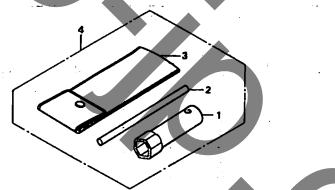
F-22

フレームボディ



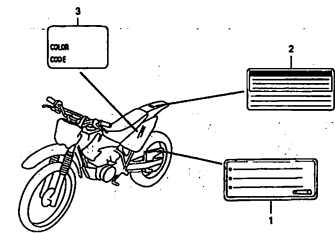
F-23

ツール



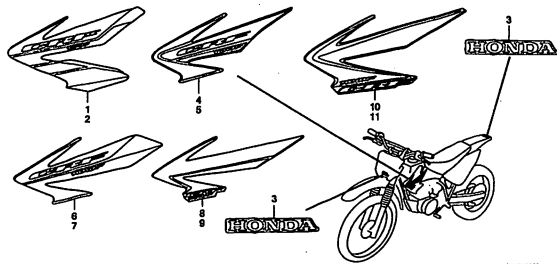
F-24

コーションラベル



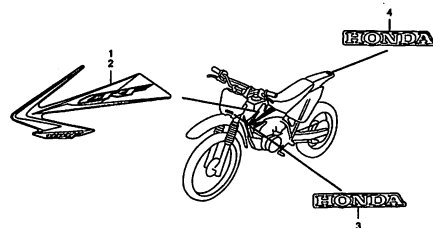
F-25

マーク/ストライプ (GRF100F4/5/6/7/8)



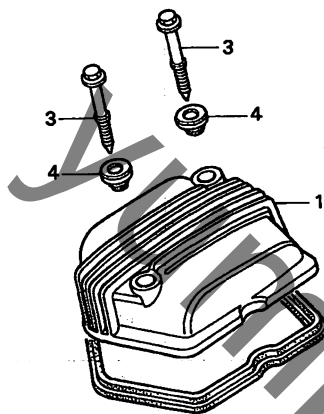
F-25-1

マーク/ストライプ (GRF100F9)



E-1

シリンダーヘッドカバー



KN4P-E0100

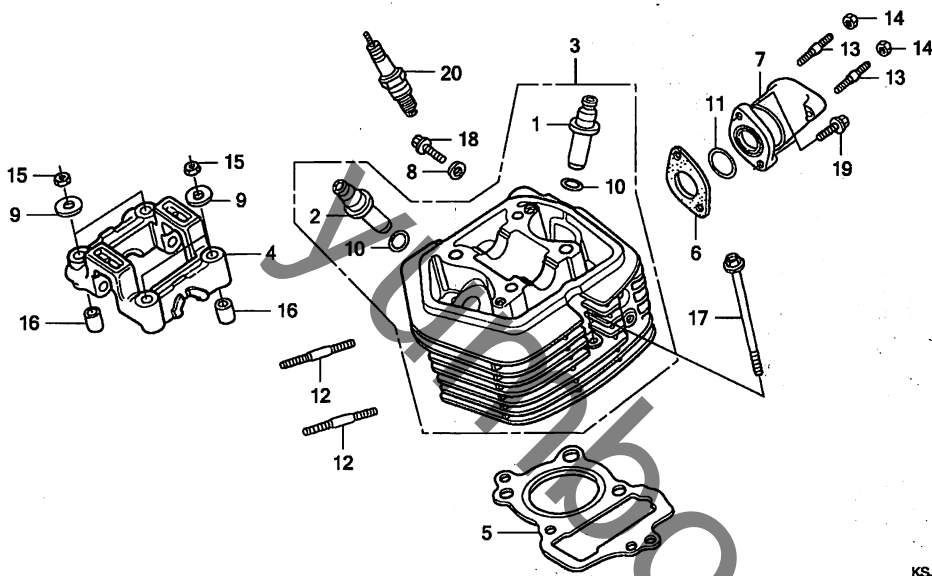
見出番号	LON	(関連見出番号) 整備項目	FRT
1	1111C4	カバー, シリンダーヘッド	0.3
2	1111D2	ガスケット, シリンダーヘッドカバー	0.3

見出番号	部品番号	部品名	希望小売価格	使用個数						適用号機		タイプ
				4	5	6	7	8	9	初号機	終号機	
1	12301-GN1-A80	カバー, シリンダーヘッド	2,740	1	1	1	1	1	1			
2	12391-149-003	ガスケット, ヘッドカバー (774)	920	1	1	1	1	1	1			
3	90017-436-000	ホルト, スペシャル 6X45.5	370	2	2	2	2	2	2			
4	90541-195-670	ラバー, マウンティング	200	2	2	2	2	2	2			

2

E-2

シリンダーヘッド



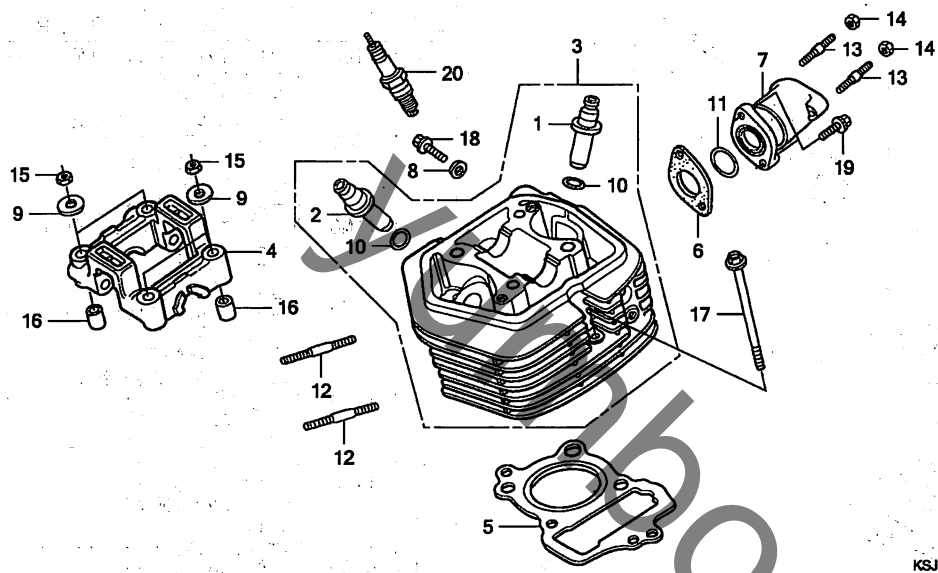
見出番号	LON	(関連見出番号) 整備項目	FRT
1	1111L9	ガイド、インテークバルブ (1個) ・含む:エンジン脱着 ・含む:リマ修正	3.0
	1111M9	ガイド、バルブ :1台分 ・含む:エンジン脱着 ・含む:リマ修正 ・含む:バルブ調整&修正	3.3
2	1111M0	ガイド、エキゾーストバルブ (1個) ・含む:エンジン脱着 ・含む:リマ修正 ・含む:バルブ調整&修正	3.0
	1111M9	ガイド、バルブ :1台分 ・含む:エンジン脱着 ・含む:リマ修正 ・含む:バルブ調整&修正	3.3
3	111106	ヘッド、シリンダー ・含む:エンジン脱着 ・含む:バルブ調整&修正	3.3
4	1111B4	ホルダー、カムシャフト	0.8
5	111115	ガスケット、シリンダーヘッド ・含む:エンジン脱着	2.2
7	111107	マニホールド、インテーク	0.4
20	614130	プラグ、スパーク	0.1

KSJ1E0200C

見出番号	部品番号	部品名	希望小売価格	使用個数					適用号機		
				4	5	6	7	8	9	初号機	終号機
1	12021-149-300	ガイド、インテークバルブ (オーバーサイズ)	810	1	1	1	1	1	1		
2	12023-116-300	ガイド、エキゾーストバルブ (オーバーサイズ)	810	1	1	1	1	1	1		
3	12200-KN4-A60	ヘッド COMP.、シリンダー	17,800	1	1	1	1	1	1		
4	12210-149-020	ホルダー、カムシャフト	5,050	1	1	1	1	1	1		
5	12251-KN4-751	ガスケット、シリンダーヘッド	960	1	1	1	1	1	1		
6	16229-KN4-750	ガスケット、キャブレターインシュレーター	205	1	1	1	1	1	1		
7	17110-KA8-000	パイプ COMP.、インテーク	2,600	1	1	1	1	1	1		
8	90478-700-000	ワッシャー-A 6MM	40	1	1	1	1	1	1		
9	90483-028-000	ワッシャー-8MM	100	4	4	4	4	4	4		
10	91301-200-000	リング 10X1.6	110	2	2	2	2	2	2		
11	91302-436-004	リング 29.5X3 (NOK)	265	1	1	1	1	1	1		
12	92700-06032-0B	ホルト、スタット 6X32	35	2	2	2	2	2	2		
13	92712-06028-0B	ホルト、スタット 6X28	40	2	2	2	2	2	2		
14	94001-06000-0S	ナット、6カク 6MM	30	2	2	2	2	2	2		
15	94002-08200-0S	ナット、6カク 8MM	30	4	4	4	4	4	4		
16	94301-10160	ワッシャー 10X16	70	2	2	2	2	2	2		
17	95701-06110-00	ホルト、フランジ 6X110	90	1	1	1	1	1	1		
18	96001-06016-00	ホルト、フランジ 6X16	40	1	1	1	1	1	1		
19	96001-06018-00	ホルト、フランジ 6X18	40	2	2	2	2	2	2		
20	98056-56718	プラグ、スパーク (CR6HSA) (NGK)	450	(1)	(1)	(1)	(1)	(1)	(1)		
	98056-56726	プラグ、スパーク (U20FSR-U) (DENSO)	450	(1)	(1)	(1)	(1)	(1)	(1)		
	98056-57718	プラグ、スパーク (CR7HSA) (NGK)	450	1	1	1	1	1	1		

E-2

シリンダーヘッド

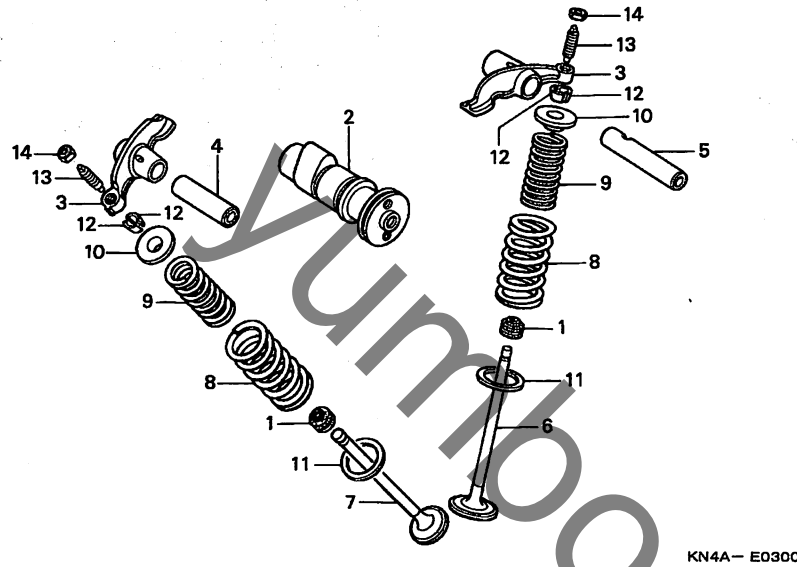


見出 番号	部品番号	部品名	希望 小売 価格	使用個数						適用号機		タイプ
				4	5	6	7	8	9	初号機	終号機	
20)	98056-57726	プラグ, スパーク (U22FSR-U) (DENSO)	450	1	1	1	1	1	1			
	98056-58718	プラグ, スパーク (CR8HSA) (NGK)	450	(1)	(1)	(1)	(1)	(1)	(1)			
	98056-58726	プラグ, スパーク (U24FSR-U) (DENSO)	450	(1)	(1)	(1)	(1)	(1)	(1)			

2

E-3

カムシャフト / バルブ



見出番号	LON	(関連見出番号) 整備項目	FRT
2	111118	カムシャフト	0.7
		・含む:バルブ調整	
3	1111K8	アーム, インテークバルブロッカー (1個)	0.8
		・含む:バルブ調整	
	1111K9	アーム, エキゾーストバルブロッカー (1個)	0.8
		・含む:バルブ調整	
	1111L8	アーム, バルブロッカー :1台分	0.8
		・含む:バルブ調整	
6	1111N0	バルブ, インテーク (1本)	2.5
		・含む:エンジン脱着	
7	1111N1	バルブ, エキゾースト (1本)	2.5
		・含む:エンジン脱着	
	1111P0	バルブ :1台分	2.7
		・含む:エンジン脱着	
8	1111P2	スプリング/ステムシール, インテークバルブ (1個)	2.3
		・含む:エンジン脱着	
	1111P3	スプリング/ステムシール, エキゾーストバルブ (1個)	2.3
		・含む:エンジン脱着	
	1111Q2	スプリング/ステムシール, バルブ :1台分	2.4
		・含む:エンジン脱着	

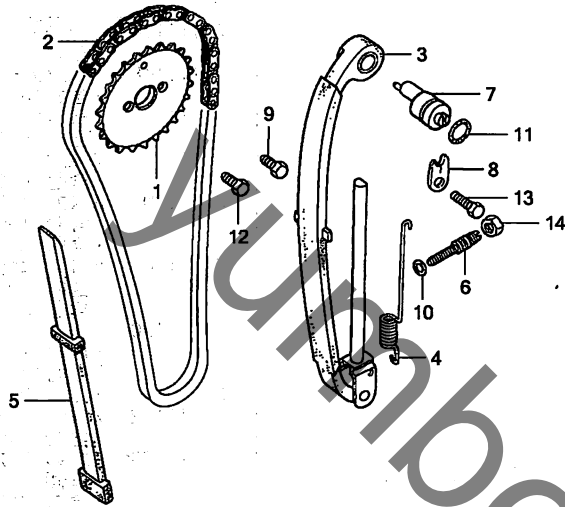
FR.

見出番号	部品番号	部品名	希望小売価格	使用個数					適用号機		タイプ
				4	5	6	7	8	9	初号機	
				CRF100F							
1	12208-413-003	シール, バルブステム (アライ)	370	2	2	2	2	2	2		
2	14101-436-000	カムシャフト	4,480	1	1	1	1	1	1		
3	14431-116-010	アーム, バルブロッカー	1,270	2	2	2	2	2	2		
4	14451-035-000	シャフト, バルブロッカーアーム	280	1	1	1	1	1	1		
5	14451-149-000	シャフト, バルブロッカーアーム	520	1	1	1	1	1	1		
6	14711-152-000	バルブ, インレット	1,390	1	1	1	1	1	1		
7	14721-176-000	バルブ, エキゾースト	2,430	1	1	1	1	1	1		
8	14751-149-000	スプリング, バルブアウター	290	2	2	2	2	2	2		
9	14761-115-010	スプリング, バルブインナー	260	2	2	2	2	2	2		
10	14771-107-020	リテーナー, バルブスプリング	240	2	2	2	2	2	2		
11	14775-107-000	シート, バルブスプリングアウター	165	2	2	2	2	2	2		
12	14781-107-003	コッター, バルブ (サンコウ)	150	4	4	4	4	4	4		
13	90012-333-000	スクリュー, タペットアジャスター	155	2	2	2	2	2	2		
14	90206-001-000	ナット, タペットアジャスター	120	2	2	2	2	2	2		

2

E-4

カムチェーン



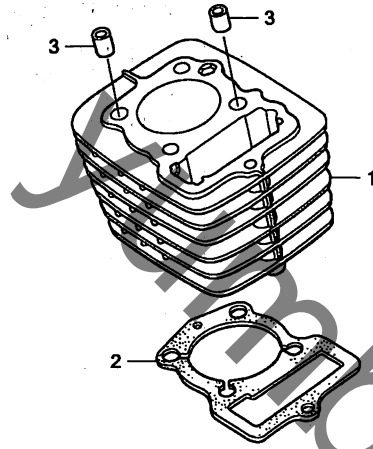
見出番号	LON	(関連見出番号) 整備項目	FRT
1	111104	スプロケット, カム	0.5
2	110140	チェーン, カム	4.0
3	111130	テンショナー, カムチェーン ・含む:エンジン脱着	2.5
5	111139	ガイド, カムチェーン ・含む:エンジン脱着	2.2

KSJ1E0400

見出番号	部品番号	部品名	希望小売価格	使用個数					適用号機		タイプ
				4	5	CRF100F			初号機	終号機	
1	14321-KN4-A60	スプロケット, カム (30T)	730	1	1	1	1	1	1		
2	14401-436-003	チェーン, カム (90L)	1,300	1	1	1	1	1	1		
3	14500-436-000	テンショナー-COMP., カムチェーン	4,040	1	1	1	1	1	1		
4	14515-152-000	スプリング, カムチェーンテンショナー	200	1	1	1	1	1	1		
5	14550-116-000	ガイド, カムチェーン	1,390	1	1	1	1	1	1		
6	14561-086-010	ボルト, カムチェーンテンショナー アジヤステイング	320	1	1	1	1	1	1		
7	14561-115-020	ボルト, カムチェーンテンショナー アジヤステイング	640	1	1	1	1	1	1		
8	14562-115-000	プレート, カムチェーンテンショナー アジヤステイング	265	1	1	1	1	1	1		
9	90081-149-010	ボルト, ナット 6X10	150	1	1	1	1	1	1		
10	91301-216-000	リング 5.5X1.5	160	1	1	1	1	1	1		
11	91303-259-000	リング 11X2.0	145	1	1	1	1	1	1		
12	92101-06010-0A	ボルト, 6カク 6X10	30	1	1	1	1	1	1		
13	92101-06016-0A	ボルト, 6カク 6X16	30	1	1	1	1	1	1		
14	94002-08000-0S	ナット, 6カク 8MM	30	1	1	1	1	1	1		

E-5

シリンダー



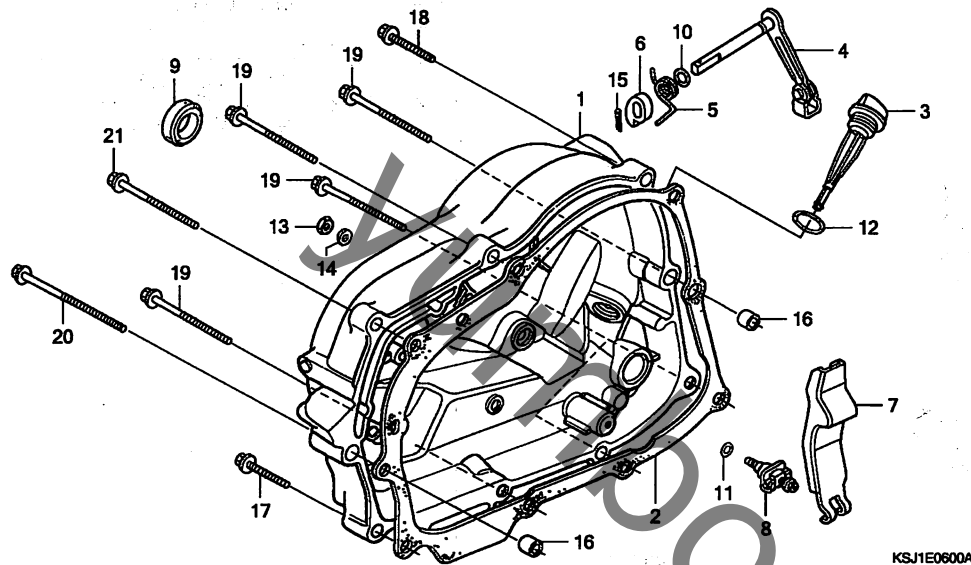
見出番号	LON	(関連見出番号) 整備項目	FRT
1	1111A5	シリンダー ・含む:エンジン脱着	2.6
2	111102	ガスケット, シリンダー ・含む:エンジン脱着	2.4

見出 番号	部品番号	部品名	希望 小売 価格	使用個数						適用号機		タイプ
				4	5	6	7	8	9	初号機	終号機	
1	12100-KN4-750	シリンダー-COMP.	12,600	1	1	1	1	1	1			
2	12191-KN4-750	ガスケット, シリンダー	290	1	1	1	1	1	1			
3	94301-10160	ロックピン 10X16	70	2	2	2	2	2	2			

2

E-6

R. クランクケースカバー

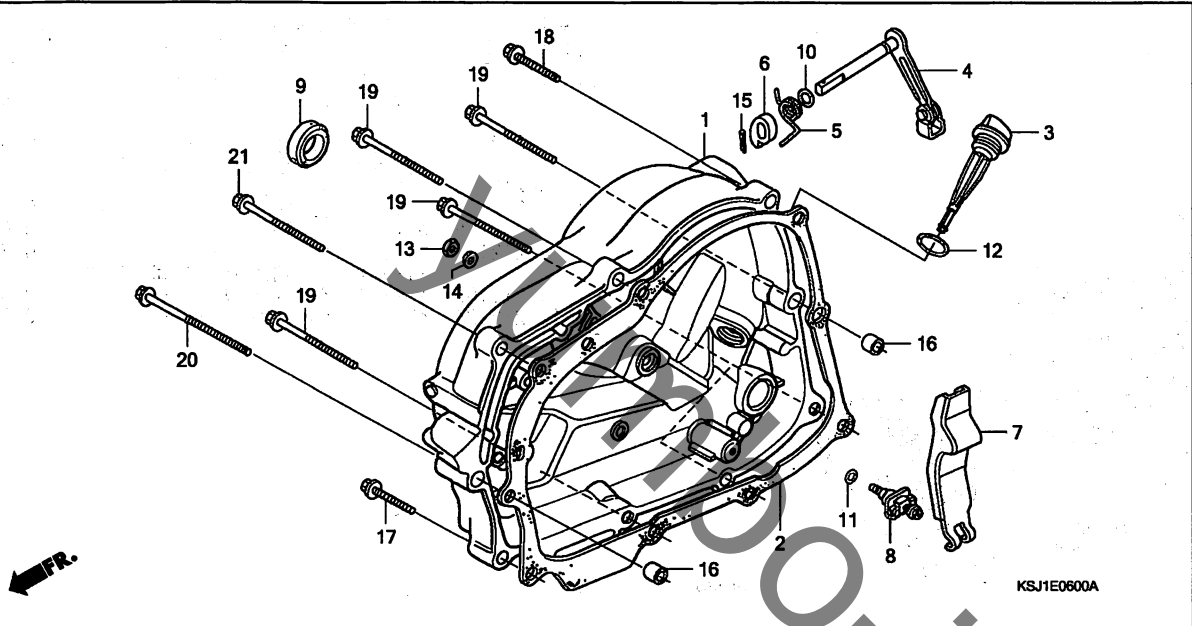


見出番号	LON	(関連見出番号) 整備項目	FRT
1	110159	カバー、クランクケース : ライト	0.8
2	110158	ガスケット、クランクケースカバー : ライト	0.6
4		(5, 6)	
4	2121A7	レバー、クラッチ	0.7
7	2121C0	レバー、クラッチリフター	0.7
8	2121E3	スクリュー、クラッチアシストヤスティング	0.7
9	112105	オイルシール、キックスタータースピンドル	0.6

見出番号	部品番号	部品名	希望小売価格	使用個数					適用号機		タイプ	
				4	5	6	7	8	9	初号機		終号機
1	11330-GN1-A80	カバー-COMP., R. クランクケース	9,700	1	-	-	-	-	-	-	6419038	
	11330-GN1-A81		9,200	-	1	-	-	-	-	-	6419039	
2	11393-KN4-750	ガスケット、R. クランクケースカバー	880	1	1	1	1	1	1	1		
3	15650-KA9-680	ゲージ、オイルレベル	430	1	1	1	1	1	1	1		
4	22810-GN1-760	レバー-COMP., クラッチ	1,330	1	1	1	1	1	1	1		
5	22815-149-000	スプリング、クラッチレバー	155	1	1	1	1	1	1	1		
6	22821-116-000	カム、クラッチリフター	540	1	1	1	1	1	1	1		
7	22830-436-000	レバー、クラッチアシストヤスティング	640	1	1	1	1	1	1	1		
8	22831-436-000	スクリュー-COMP., クラッチアシストヤスティング	760	1	1	1	1	1	1	1		
9	91204-286-003	オイルシール 18X29X7	215	1	1	1	1	1	1	1		
10	91301-027-000	Oリング 6.8X1.9	105	1	1	1	1	1	1	1		
11	91301-704-000	Oリング 6MM	160	1	1	1	1	1	1	1		
12	91307-035-000	Oリング 18X3	195	1	1	1	1	1	1	1		
13	94001-06000-0S	ナット、6カク 6MM	30	1	1	1	1	1	1	1		
14	94101-06000	ワッシャー、フレイン 6MM	25	1	1	1	1	1	1	1		
15	94201-20150	ピン、スプリット 2.0X15	25	1	1	1	1	1	1	1		
16	94301-08140	ノックピン 8X14	60	2	2	2	2	2	2	2		
17	96001-06035-00	ボルト、フランジ 6X35	50	1	1	1	1	1	1	1		
18	96001-06040-00	ボルト、フランジ 6X40	50	1	1	1	1	1	1	1		
19	96001-06080-00	ボルト、フランジ 6X80	60	5	5	5	5	5	5	5		
20	96001-06100-00	ボルト、フランジ 6X100	70	1	1	1	1	1	1	1		
21	96001-06080-00	ボルト、フランジ 6X80	60	1	-	-	-	-	-	-	6419038	
				-	1	-	-	-	-	-		

E-6

R. クランクケースカバー

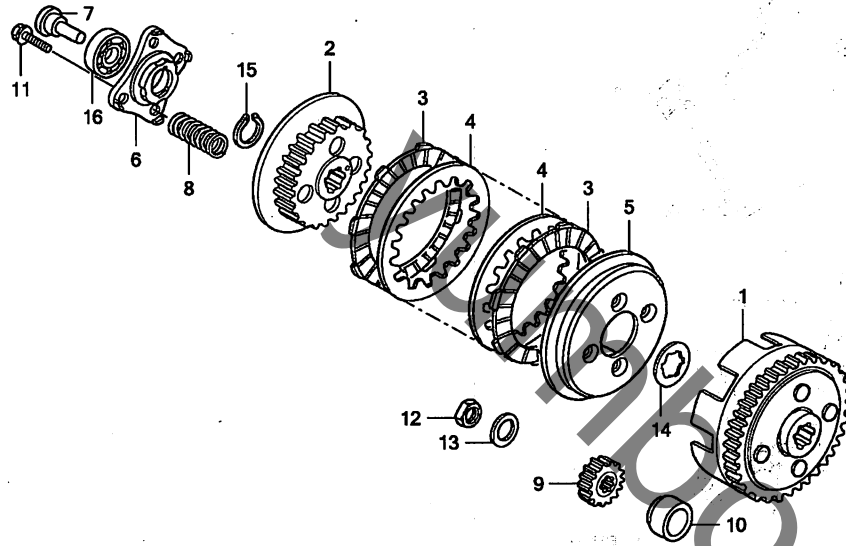


見出 部品番号	部品名	希望 小売 価格	使用個数					適用号機		タイプ
			4	5	6	7	8	9	初号機	

21) 96001-06100-00	ホルト, フランジ 6X100	70	-	1	-	-	-	-	-	6419039	
--------------------	-----------------------	----	---	---	---	---	---	---	---	---------	--

E-7

クラッチ

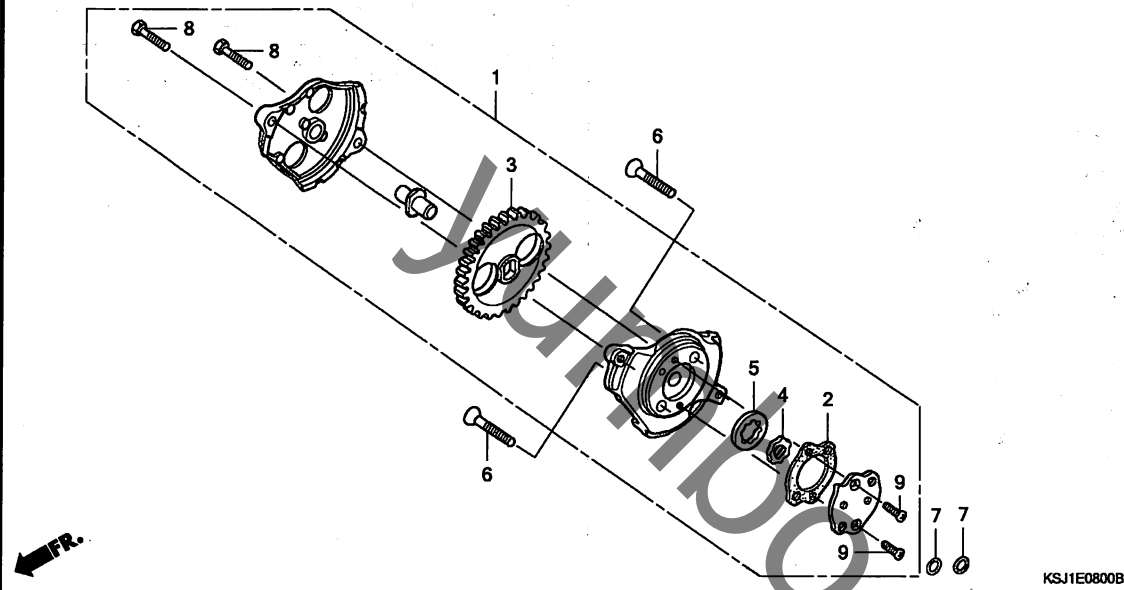


見出番号	LON	(関連見出番号) 整備項目	FRT
1	2121A0	アウター, クラッチ	0.8
2	212112	センター, クラッチ	0.8
3	2121A1	デイスク, クラッチフリクション ・作業条件: 2個以上でも同一時間	0.8
5	2121A3	プレート, クラッチフ レッシャー	0.8
6	2121A4	プレート, クラッチリフター	0.7
7	2121B6	ロッド, クラッチリフター	0.6
8	212107	スプリング, クラッチ ・作業条件: 2個以上でも同一時間	0.7
9	211105	ギヤー, プライマリド ライブ	0.8
16	2121B4	ベアリング, クラッチリフター	0.7

見出番号	部品番号	部品名	希望小売価格	使用個数					適用号機		タイプ
				4	5	6	7	8	9	初号機	
1	22100-436-000	アウターCOMP., クラッチ (71T) ...	12,200	1	1	1	1	1	1		
2	22121-436-000	センター, クラッチ	3,560	1	1	1	1	1	1		
3	22201-GC4-701	デイスク, クラッチフリクション	780	4	4	4	4	4	4		
4	22311-KN4-680	プレート, クラッチ	380	3	3	3	3	3	3		
5	22350-115-020	プレート, クラッチフ レッシャー	1,330	1	1	1	1	1	1		
6	22361-107-000	プレート, クラッチリフター	730	1	1	1	1	1	1		
7	22366-115-000	ピン, クラッチリフターガイド	510	1	1	1	1	1	1		
8	22401-KN4-680	スプリング, クラッチ	150	4	4	4	4	4	4		
9	23121-149-000	ギヤー, プライマリド ライブ (16T)	1,720	1	1	1	1	1	1		
10	23122-436-000	カラー, プライマリド ライブギヤー	340	1	1	1	1	1	1		
11	90050-357-000	ボルト, スペシャルフランジ 6X22	195	4	4	4	4	4	4		
12	90201-KBP-900	ナット, スペシャル 14MM	185	1	1	1	1	1	1		
13	90408-MN5-000	ワッシャー 14.2X23X2.6	155	1	1	1	1	1	1		
14	90462-115-010	ワッシャーB, スプリング 17MM	255	1	1	1	1	1	1		
15	94510-17000	サークリップ, エキスターナル 17MM	35	1	1	1	1	1	1		
16	96100-60010-00	ベアリング, ラジアルボール 6001	390	1	1	1	1	1	1		

E-8

オイルポンプ



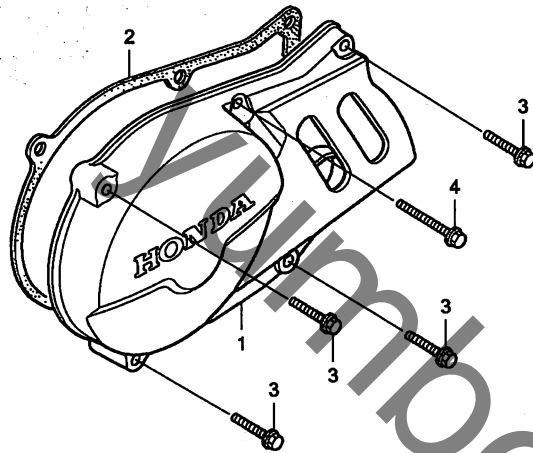
見出番号	LON	(関連見出番号) 整備項目	FRT
1	113105	ポンプ ASSY., オイル	0.8
3	1131B8	ギヤ, オイルポンプドライブ	0.7
4		(2, 5)	
	1131C7	ローター, オイルポンプ	0.9
・作業条件: 2個でも同一時間			

見出番号	部品番号	部品名	希望小売価格	使用個数					適用号機		タイプ	
				4	5	6	7	8	9	初号機		終号機
1	15100-436-000	ポンプ ASSY., オイル	6,100	1	1	1	1	1	1			
2	15126-107-020	カスケツト, オイルポンプ	95	1	1	1	1	1	1			
3	15131-149-000	ギヤ, オイルポンプドライブ (35T)	1,610	1	1	1	1	1	1			
4	15331-436-000	ローター, オイルポンプインナー	520	1	1	1	1	1	1			
5	15332-436-000	ローター, オイルポンプアウター	720	1	1	1	1	1	1			
6	90101-440-000	スクリュ, フラツト 6X30	110	2	2	2	2	2	2			
7	91304-KK3-830	オリツク 9.4X2.4	115	2	2	2	2	2	2			
8	92101-05018-0H	ホルツ, 6カク 5X18	25	2	2	2	2	2	2			
9	93600-04012-0A	スクリュ, フラツト 4X12	25	2	2	2	2	2	2			

2

E-9

L. クランクケースカバー

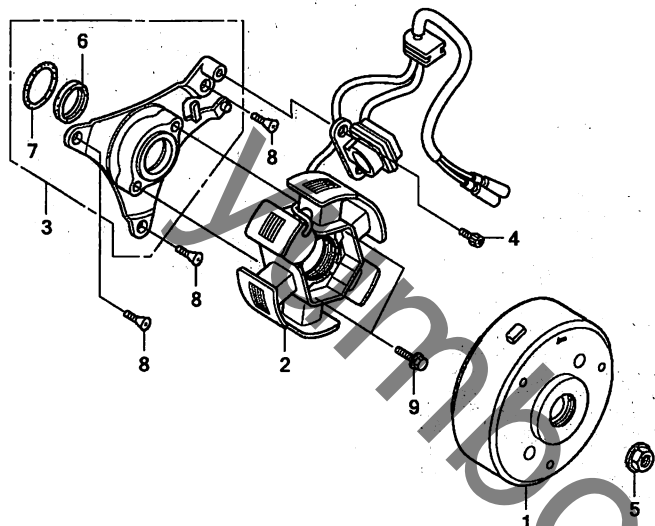


見出番号	LON	(関連見出番号) 整備項目	FRT
1	1101A6	カバー, クランクケース : レフト	0.1
2	1101A3	ガスケット, クランクケースカバー : レフト	0.1

見出番号	部品番号	部品名	希望小売価格	使用個数					適用号機		タイプ	
				4	5	6	7	8	9	初号機		終号機
1	11341-GN1-A80	カバー, L. クランクケース	2,650	1	1	1	1	1	1			
2	11394-KN4-750	ガスケット, L. クランクケースカバー	600	1	1	1	1	1	1			
3	96001-06035-00	ボルト, フランジ 6X35	50	4	4	4	4	4	4			
4	96001-06050-00	ボルト, フランジ 6X50	55	1	1	1	1	1	1			

E-10

ジェネレーター



KSJ1E1000A

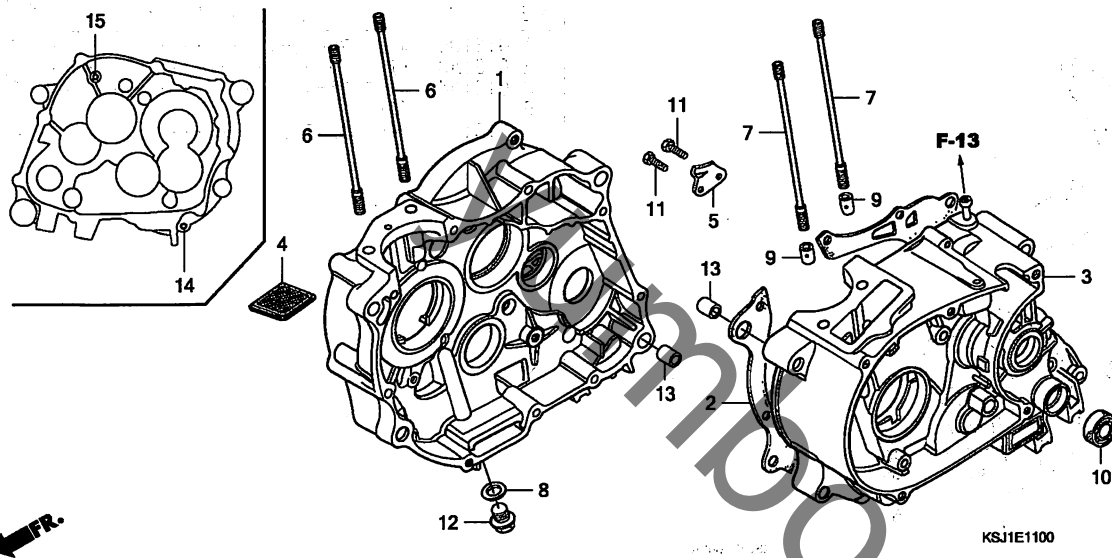
見出番号	LON	(関連見出番号) 整備項目	FRT
1	613105	ローター/フライホイール	0.3
2	6131A3	ステーター	0.5
3	6131A4	ヘース, ステーター	0.4
6		(7)	
	6131B6	オイルシール, ステーターヘース	0.4

見出番号	部品番号	部品名	希望小売価格	使用個数					適用号機		タイプ	
				4	5	6	7	8	9	初号機		終号機
1	31110-KN4-751	フライホイールCOMP. (ミツハ)	7,750	1	1	1	1	1	1			
2	31120-KN4-751	ステーターCOMP. (ミツハ)	7,500	1	1	1	1	1	1			
3	31130-KN4-750	ヘースCOMP., ステーター	4,860	1	1	1	1	1	1			
4	90089-GT9-000	ホルト, ソケット 5X10	95	1	1	1	1	1	1			
5	90309-375-003	ナット, フランジ 12MM	360	1	1	1	1	1	1			
6	91202-436-003	オイルシール 21X36X7	380	1	1	1	1	1	1			
7	91303-436-003	Oリング 43X2.5 (コクサン)	360	1	1	1	1	1	1			
8	93600-06016-0A	スクリュー, フラット 6X16	30	3	3	3	3	3	3			
9	96001-06020-00	ホルト, フランジ 6X20	40	2	2	2	2	2	2			

2

E-11

クランクケース

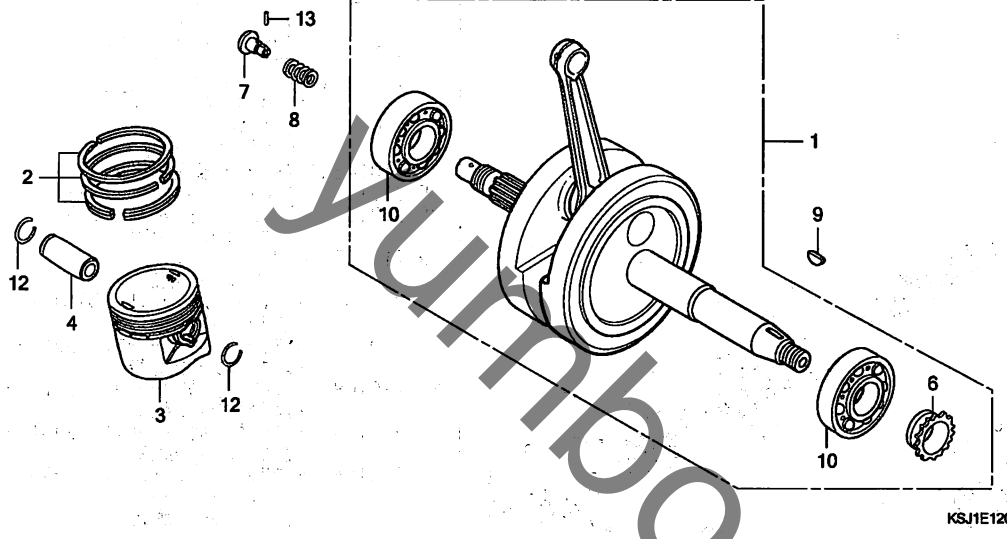


見出番号	LON	(関連見出番号) 整備項目	FRT
1	110120	クランクケース：ライト ・含む：エンジン脱着	4.2
	1101A2	クランクケース：両側 ・含む：エンジン脱着	5.0
2	110110	ガスケット，クランクケース ・含む：エンジン脱着	3.7
3	110115	クランクケース：左側 ・含む：エンジン脱着	4.6
	1101A2	クランクケース：両側 ・含む：エンジン脱着	5.0
4	1131B5	スクリーン，オイルフィルター	0.6
10	1101F9	オイルシール，ギヤソフトスピンドル	1.0

見出番号	部品番号	部品名	希望小売価格	使用個数					適用号機		タ	イ	プ
				4	5	6	7	8	9	初号機			
1	11100-436-020	クランクケースCOMP.， R.	17,200	1	1	1	1	1	1				
2	11191-KN4-750	ガスケット，クランクケース	930	1	1	1	1	1	1				
3	11200-KN4-761	クランクケースCOMP.， L.	18,100	1	1	1	1	1	1				
4	15421-035-010	スクリーン，オイルフィルター	250	1	1	1	1	1	1				
5	28259-149-000	プレート，ラチェットカイト	360	1	1	1	1	1	1				
6	90032-152-000	ボルトB，シリンダースタット	265	2	2	2	2	2	2				
7	90032-436-000	ボルトB，シリンダースタット	390	2	2	2	2	2	2				
8	90407-259-000	パッキン，トレンコック 12.5X20	70	1	1	1	1	1	1				
9	90701-KA8-000	ノックピン 10X16	170	2	2	2	2	2	2				
10	91203-436-004	オイルシール 12X24X5 (NOK)	260	1	1	1	1	1	1				
11	92101-06016-0A	ボルト，6カク 6X16	30	2	2	2	2	2	2				
12	92800-12000	ボルト，トレンコック 12MM	90	1	1	1	1	1	1				
13	94301-12200	ノックピン 12X20	70	2	2	2	2	2	2				
14	96001-06045-00	ボルト，フランジ 6X45	55	1	1	1	1	1	1				
15	96001-06055-00	ボルト，フランジ 6X55	55	1	1	1	1	1	1				

E-12

クランクシャフト / ピストン



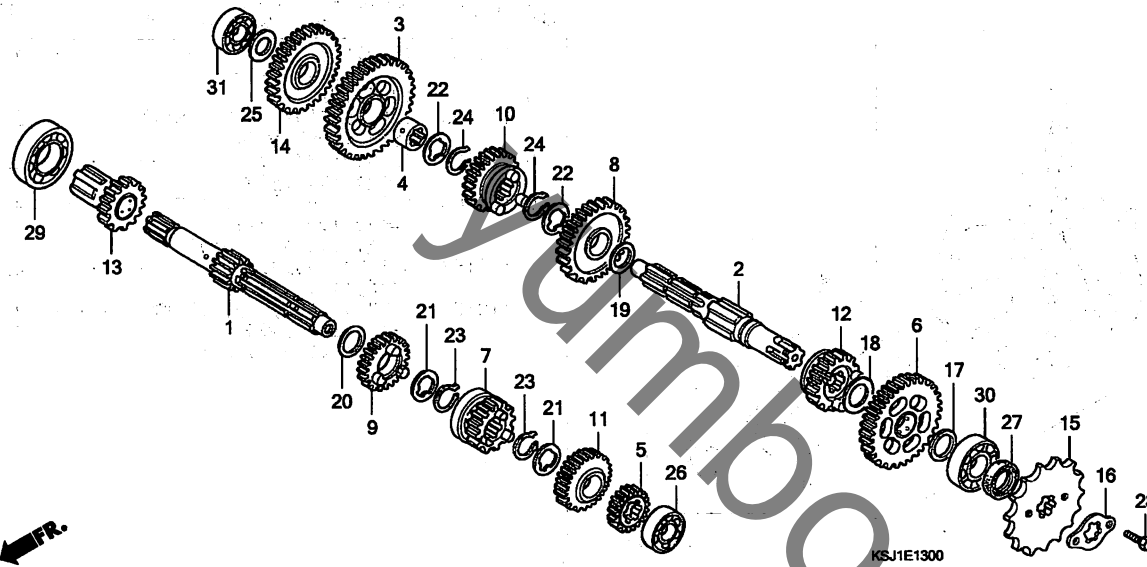
見出番号	LON	(関連見出番号) 整備項目	FRT
1	1101B5	クランクシャフト ・含む:エンジン脱着 (2, 4, 12)	4.1
3	111103	リング, ピストン/ピストン(1個分) ・含む:エンジン脱着	2.6
6	1101C8	スプロケット, タイミング ・含む:エンジン脱着	4.2
10	1101B6	ベアリング, クランクシャフト:左 ・含む:エンジン脱着	4.3
	1101B7	ベアリング, クランクシャフト:右 ・含む:エンジン脱着	4.1
	1101G0	ベアリング, クランクシャフト:両側 ・含む:エンジン脱着 ・含む:タイミングスプロケット	4.6

見出番号	部品番号	部品名	希望小売価格	使用個数						適用号機	
				4	5	6	7	8	9	初号機	終号機
1	13000-KN4-A60	クランクシャフトCOMP.	25,900	1	1	1	1	1	1		
2	13011-KN4-A61	リングセット, ピストン (STD.) ...	1,990	1	1	1	1	1	1		
	13021-KN4-A61	リングセット, ピストン (0.25) ...	1,990	(1)	(1)	(1)	(1)	(1)	(1)		
	13031-KN4-A61	リングセット, ピストン (0.50) ...	1,990	(1)	(1)	(1)	(1)	(1)	(1)		
3	13101-KN4-A60	ピストン (STD.)	2,550	1	1	1	1	1	1		
	13102-KN4-A60	ピストン (0.25)	2,550	(1)	(1)	(1)	(1)	(1)	(1)		
	13103-KN4-A60	ピストン (0.50)	2,550	(1)	(1)	(1)	(1)	(1)	(1)		
4	13111-028-000	ピン, ピストン	330	1	1	1	1	1	1		
6	14311-436-300	スプロケット, タイミング (15T) ...	1,390	1	1	1	1	1	1		
7	15441-149-000	スルー, オイル	310	1	1	1	1	1	1		
8	15447-149-000	スプリング, オイルスルー	140	1	1	1	1	1	1		
9	90701-HB6-010	キー, ウッドラフ 25X14X4	150	1	1	1	1	1	1		
10	91001-436-003	ベアリング, ラジアルボール 6322 (フィンコシ)	1,150	2	2	2	2	2	2		
	91001-436-008	ベアリング, ラジアルボール 6322 (トウヨウ)	1,300	2	2	2	2	2	2		
12	94601-14000	クリップ, ピストンピン 14MM	30	2	2	2	2	2	2		
13	96220-20118	ローラー 2X11.8	15	1	1	1	1	1	1		



E-13

トランスミッション

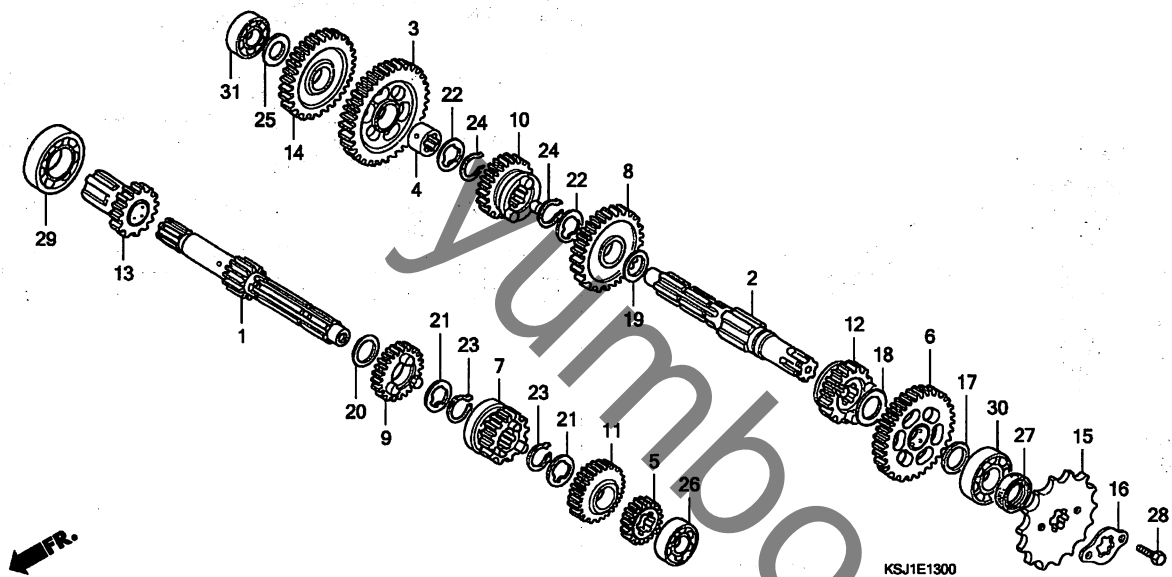


見出番号	LON	(関連見出番号) 整備項目	FRT
1	210141	(5, 7, 9, 11, 13) メインシャフト, トランスミッション	3.9
		・含む:エンジン脱着	
2	210141A	・カウンターシャフト交換追加	0.2
	210142	(3, 6, 8, 10, 12, 14) カウンターシャフト, トランスミッション	3.9
		・含む:エンジン脱着	
	210142A	・メインシャフト交換追加	0.2
15	213135	スプロケット, ドライブ	0.2
26	2101G2	ベアリング, メインシャフト : レフト	3.9
		・含む:エンジン脱着	
29	2101G5	ベアリング, メインシャフト : ライト	3.9
		・含む:エンジン脱着	
	2101G6	ベアリング, メインシャフト : 両側	4.1
		・含む:エンジン脱着	
30	2101G7	ベアリング, カウンターシャフト : レフト	3.9
		・含む:エンジン脱着	
31	2101G8	ベアリング, カウンターシャフト : ライト	3.9
		・含む:エンジン脱着	
	2101G9	ベアリング, カウンターシャフト : 両側	4.1
		・含む:エンジン脱着	
	2101D4	ベアリング, メインシャフト&カウンターシャフト : 全数	4.3
		・含む:エンジン脱着	

見出番号	部品番号	部品名	希望小売価格	使用個数					適用号機		
				4	5	6	7	8	9	初号機	終号機
1	23211-KN4-A60	メインシャフト, トランスミッション (12T)	4,860	1	1	1	1	1	1		
2	23221-436-000	カウンターシャフト, トランスミッション	4,800	1	1	1	1	1	1		
3	23426-436-000	ギヤ, カウンターシャフトロー (37T)	2,770	1	1	1	1	1	1		
4	23427-436-000	カラー, カウンターシャフトローギヤ	760	1	1	1	1	1	1		
5	23441-115-010	ギヤ, メインシャフトセカンド (17T)	1,610	1	1	1	1	1	1		
6	23450-436-000	ギヤCOMP., カウンターシャフトセカンド (32T)	3,210	1	1	1	1	1	1		
7	23461-115-010	ギヤ, メインシャフトサード (20T)	2,430	1	1	1	1	1	1		
8	23471-436-000	ギヤ, カウンターシャフトサード (28T)	2,710	1	1	1	1	1	1		
9	23481-115-000	ギヤ, メインシャフトフォース (23T)	1,990	1	1	1	1	1	1		
10	23491-436-000	ギヤ, カウンターシャフトフォース (26T)	3,480	1	1	1	1	1	1		
11	23501-436-010	ギヤ, メインシャフトトップ (26T)	1,940	1	1	1	1	1	1		
12	23511-115-010	ギヤ, カウンターシャフトトップ (24T)	2,270	1	1	1	1	1	1		
13	23520-436-000	ギヤCOMP., プライマリスターター (19T)	2,870	1	1	1	1	1	1		
14	23531-436-000	ギヤ, アイドルスターター (29T)	2,100	1	1	1	1	1	1		
15	23800-168-000	スプロケット, ドライブ (14T)	2,100	1	1	1	1	1	1		
16	23802-040-000	プレート, ドライブスプロケット フィキシング	110	1	1	1	1	1	1		
17	90446-357-000	ワッシャー, スラスト 17.2MM	265	1	1	1	1	1	1		
18	90451-436-000	ワッシャー, スラスト 19.5MM	175	1	1	1	1	1	1		
19	90452-436-000	ワッシャー, スラスト 18MM	175	1	1	1	1	1	1		
20	90453-115-000	ワッシャー-B, スラスト 17MM	145	1	1	1	1	1	1		
21	90461-115-000	ワッシャー, スプライン 17MM	150	2	2	2	2	2	2		
22	90461-436-000	ワッシャー, スプライン 18MM	175	2	2	2	2	2	2		

E-13

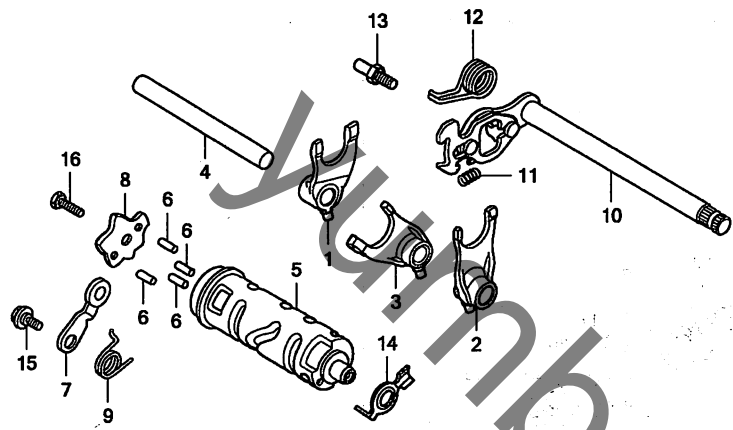
トランスミッション



見出 番号	部品番号	部品名	希望 小売 価格	使用個数					適用号機		タイプ	
				4	5	6	7	8	9	初号機		終号機
23	90601-001-000	サークリップ, エキスターナル 17MM ...	100	2	2	2	2	2	2			
24	90601-030-000	サークリップ 18MM	115	2	2	2	2	2	2			
25	90608-072-000	ワッシャー 12MM	255	1	1	1	1	1	1			
26	91002-436-004	ベアリング, ラジアルボール 6201U (コウヨウ)	840	1	1	1	1	1	1			
27	91203-035-005	オイルシール 17X29X5 (NOK)	280	1	1	1	1	1	1			
28	92101-06010-0A	ホルト, 6カク 6X10	30	2	2	2	2	2	2			
29	96100-60050-00	ベアリング, ラジアルボール 6005 ..	490	1	1	1	1	1	1			
30	96100-62030-00	ベアリング, ラジアルボール 6203 ..	410	1	1	1	1	1	1			
31	96140-62010-00	ベアリング, ラジアルボール 6201U	390	1	1	1	1	1	1			

E-14

ギヤシフトドラム



見出番号	LON	(関連見出番号) 整備項目	FRT
1	210112	(2, 3, 4) フォーク, ギヤシフト ・含む:エンジン脱着 ・作業条件:2個以上でも同一時間	3.8
5	2101A9	ドラム, ギヤシフト ・含む:エンジン脱着	3.8
7	210125	(9) ストップ-/スフリンク, シフトドラム	0.7
8	2101D6	(6) プレート, ギヤシフトドラムストップ	0.8
10	210122	スピンドル, ギヤシフト	1.0
12	210120	スフリンク, シフトリターン	0.6

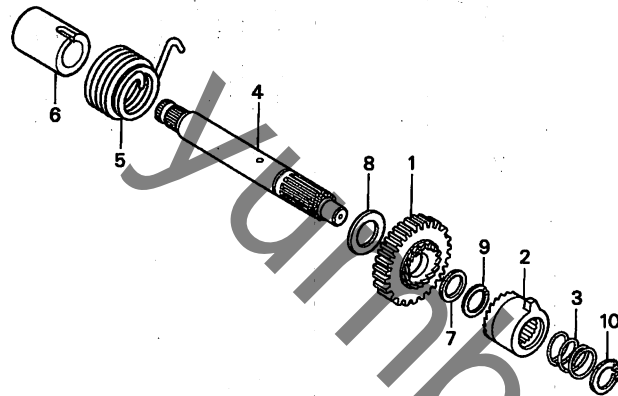
FR.

KSJ1E1400

見出番号	部品番号	部品名	希望小売価格	使用個数					適用号機		タイプ	
				4	5	6	7	8	9	初号機		終号機
1	24211-149-000	フォーク, R. ギヤシフト	2,770	1	1	1	1	1	1			
2	24221-115-000	フォーク, L. ギヤシフト	2,770	1	1	1	1	1	1			
3	24231-115-000	フォーク, センターギヤシフト	2,770	1	1	1	1	1	1			
4	24241-149-000	シヤフト, ギヤシフトフォークガイド	590	1	1	1	1	1	1			
5	24301-149-000	ドラム, ギヤシフト	3,600	1	1	1	1	1	1			
6	24421-200-000	ピン, ギヤシフトドラム	240	4	4	4	4	4	4			
7	24430-115-010	ストップ-COMP., ギヤシフトドラム	510	1	1	1	1	1	1			
8	24435-115-040	プレート, ギヤシフトドラムストップ	460	1	1	1	1	1	1			
9	24436-149-000	スフリンク, シフトドラムストップ	155	1	1	1	1	1	1			
10	24610-GN1-000	スピンドルCOMP., ギヤシフト	2,160	1	1	1	1	1	1			
11	24641-115-010	スフリンク, ギヤシフトアーム	145	1	1	1	1	1	1			
12	24651-107-000	スフリンク, ギヤシフトリターン	270	1	1	1	1	1	1			
13	24652-035-000	ピン, シフトリターンスフリンク	205	1	1	1	1	1	1			
14	35753-115-000	ローター, ニュートラルスイッチ	200	1	1	1	1	1	1			
15	90023-041-010	ホルト, ギヤシフトドラムストップアーム ピホツト	150	1	1	1	1	1	1			
16	92101-06016-0A	ホルト, 6カク 6X16	30	1	1	1	1	1	1			

E-15

キックスタータースピンドル



KN4P-E1500

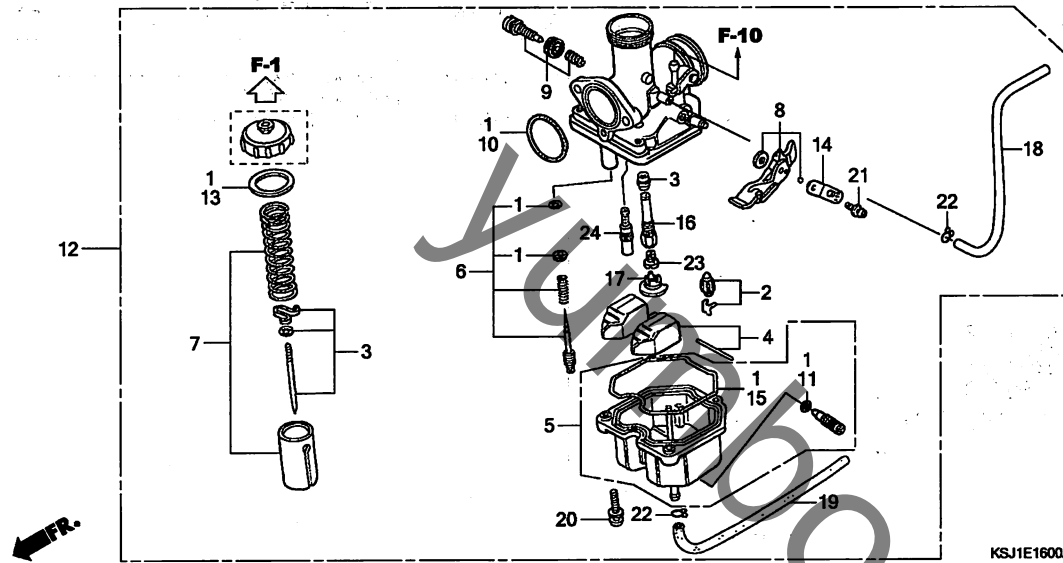
見出番号	LON	(関連見出番号) 整備項目	FRT
4		(1, 2) スピンドル, キックスターター	3.9
5		含む: エンジン脱着 スプリング, キックスターターリターン	0.7

見出番号	部品番号	部品名	希望小売価格	使用個数					適用号機		タイプ	
				4	5	6	7	8	9	初号機		終号機
1	28211-436-000	ピニオン, キックスターター (27T) ...	1,880	1	1	1	1	1	1			
2	28221-149-010	ラチェット, スタート ライフ	1,500	1	1	1	1	1	1			
3	28223-149-000	スプリング, ラチェット	175	1	1	1	1	1	1			
4	28251-436-010	スピンドル, キックスターター	2,490	1	1	1	1	1	1			
5	28281-149-003	スプリング, キックスターター (チウオウハツシヨウ)	460	1	1	1	1	1	1			
6	28282-149-000	カラー, キックスプリング	510	1	1	1	1	1	1			
7	90401-149-000	ワッシャー 18MM	155	1	1	1	1	1	1			
8	90452-701-000	ワッシャー, スラスト 18MM	110	1	1	1	1	1	1			
9	90601-149-000	サークリップ 18MM	140	1	1	1	1	1	1			
10	94510-18120	サークリップ, エキスターナル 18MM	35	1	1	1	1	1	1			

2

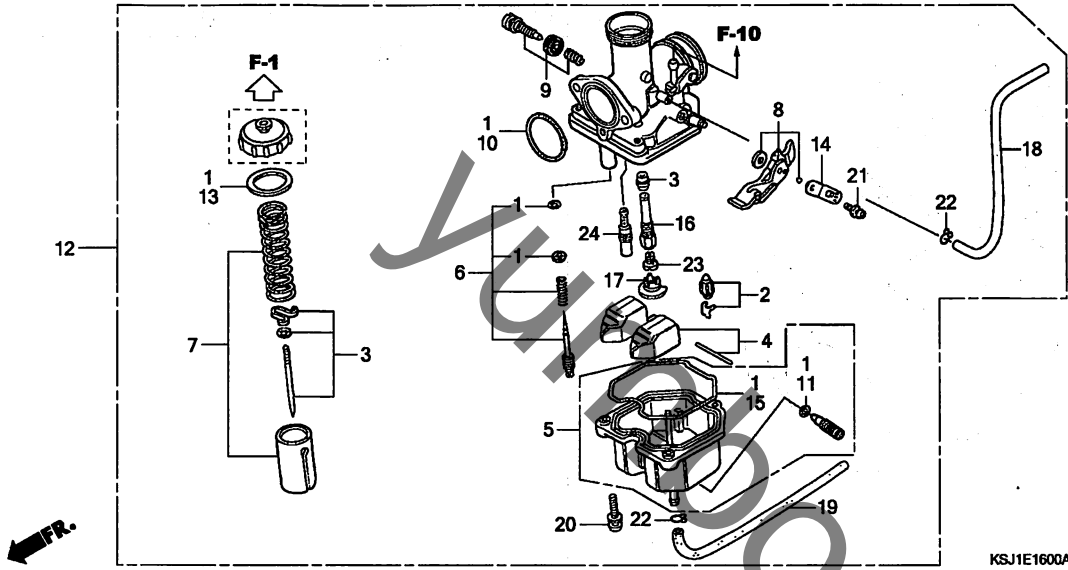
E-16

キャブレター



見出番号	LON	(関連見出番号) 整備項目	FRT
2		(4)	
311120		フロート/フロートバルブ	0.4
3111A3		ニードル, ジェット	0.5
3111A6		チャンバー, フロート	0.3
3111A8		バルブ, スロットル	0.2
3111F7		レバー, チョーク: キャブレター側	0.1
3111B5		キャブレター-アッセンブリー (16, 24)	0.4
3111D4		ジェット, メイン	0.4

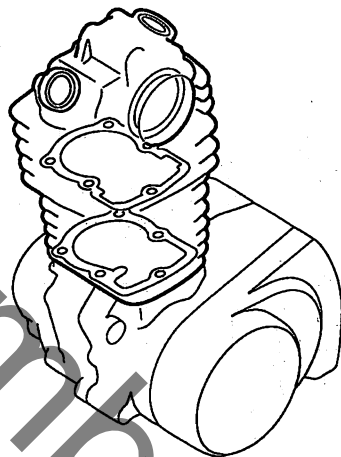
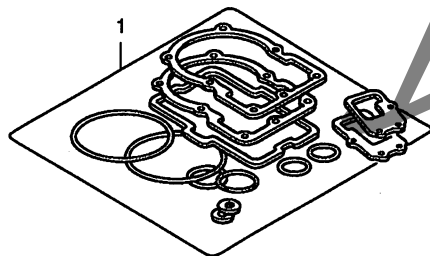
見出番号	部品番号	部品名	希望小売価格	使用個数					適用号機		タイプ	
				4	5	6	7	8	9	初号機		終号機
1	16010-KN4-A10	ガスケットセット	720	1	1	1	1	1	1			
2	16011-KN4-A10	バルブセット, フロート	1,980	1	1	-	-	-	-		PDC3L A	
	16011-KN4-A61		1,880	-	-	1	-	-	-		PDC3L B	
3	16012-KN4-A61	ニードルセット, ジェット	1,220	1	1	1	1	1	1			
4	16013-KN4-A10	フロートセット	1,880	1	1	1	1	1	1			
5	16015-KN4-A10	チャンバーセット, フロート	4,970	1	1	1	1	1	1			
6	16016-KN4-L10	スクリーセットA	780	1	1	1	1	1	1			
7	16022-KN4-A61	バルブセット, スロットル	1,440	1	1	1	1	1	1			
8	16025-KEH-900	レバーセット, チョーク	1,390	1	1	1	1	1	1			
9	16028-KEH-900	スクリーセットB	620	1	1	1	1	1	1			
10	16075-GHB-B70	リング 2.4X29	330	1	1	1	1	1	1			
11	16075-GHB-640	リング 1.3X4.3	95	1	1	1	1	1	1			
12	16100-KN4-A61	キャブレター-ASSY. (PDC3L A)	12,100	1	1	-	-	-	-		6426288	
	16100-KN4-A62	キャブレター-ASSY. (PDC3L B)	12,100	-	-	1	-	-	-		6426289	
	16100-KSJ-J01	キャブレター-ASSY. (PDCBM A)	12,100	-	-	-	-	1	1			
13	16110-KN4-651	ガスケット, トップ	240	1	1	1	1	1	1			
14	16119-440-004	プレート, ステ	400	1	1	1	1	1	1			
15	16163-KCS-920	ガスケット, フロートチャンバー	370	1	1	1	1	1	1			
16	16165-KN4-A61	ホルダー, ニードル/ジェット	1,110	1	1	1	1	1	1			
17	16168-382-014	ホルダー, ジェット	370	1	1	1	1	1	1			
18	16199-KN4-A61	チューブ, エアベント	270	1	1	1	1	1	1			
19	16199-435-771	チューブ, オーバーフロー	340	1	1	1	1	1	1			



見出 番号	部品番号	部品名	希望 小売 価格	使用個数					適用号機		タイプ	
				4	5	6	7	8	9	初号機		終号機
20	93892-04016-18	スクリューワッシャー 4X16	30	3	3	3	3	3	3			
21	93892-05012-18	スクリューワッシャー 5X12	30	1	1	1	1	1	1			
22	95002-02659	クリップ, チューブ (B6.5)	30	2	2	2	2	2	2			
23	99101-393-0920	ジェット, メイン #92	300	(1)	(1)	(1)	(1)	(1)	(1)			
	99101-393-0980	ジェット, メイン #98	300	1	1	-	-	-	-			
	99101-GHB-0980	360	-	-	1	-	-	-		6426288	
				-	-	-	1	1	1		6426289	
24	99104-KN4-0350	ジェット, スロ- #35	440	1	1	1	1	1	1			

EOP-1

ガスケットキット A



見出番号 LON (関連見出番号) FRT
整備項目

未案内

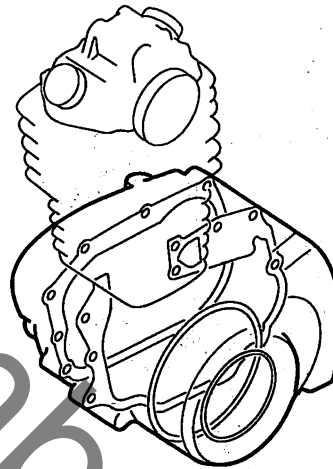
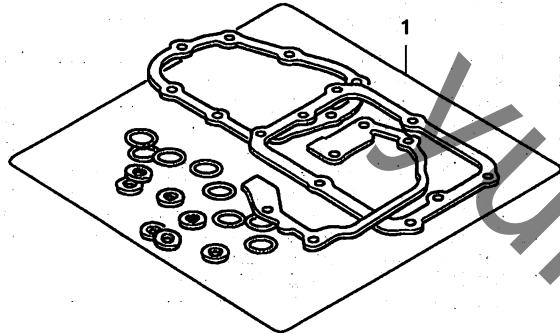
FR.

ENG1X0001A

見出番号	部品番号	部品名	希望小売価格	使用個数						適用号機		タイプ
				4	5	6	7	8	9	初号機	終号機	
1	06111-KN4-A60	ガスケットキットA (コウセイフピン)	3,840	1	1	1	1	1	1			
	12191-KN4-750	ガスケット, シリンダー	290	1	1	1	1	1	1			
	12208-413-003	シール, バルブステム (アライ)	370	2	2	2	2	2	2			
	12251-KN4-751	ガスケット, シリンダーヘッド	960	1	1	1	1	1	1			
	12391-149-003	ガスケット, ヘッドカバー (アライ)	920	1	1	1	1	1	1			
	16229-KN4-750	ガスケット, キャブレターインシュレーター	205	1	1	1	1	1	1			
	18291-KZ1-670	ガスケット, エキゾーストパイプ	275	1	1	1	1	1	1			
	90541-195-670	ラバー, マウンティング	200	2	2	2	2	2	2			
	91301-216-000	Oリング 5.5X1.5	160	1	1	1	1	1	1			
	91302-436-004	Oリング 29.5X3 (NOK)	265	1	1	1	1	1	1			
	91303-259-000	Oリング 11X2.0	145	1	1	1	1	1	1			

EOP-2

ガスケットキットB



ENG2X0001A

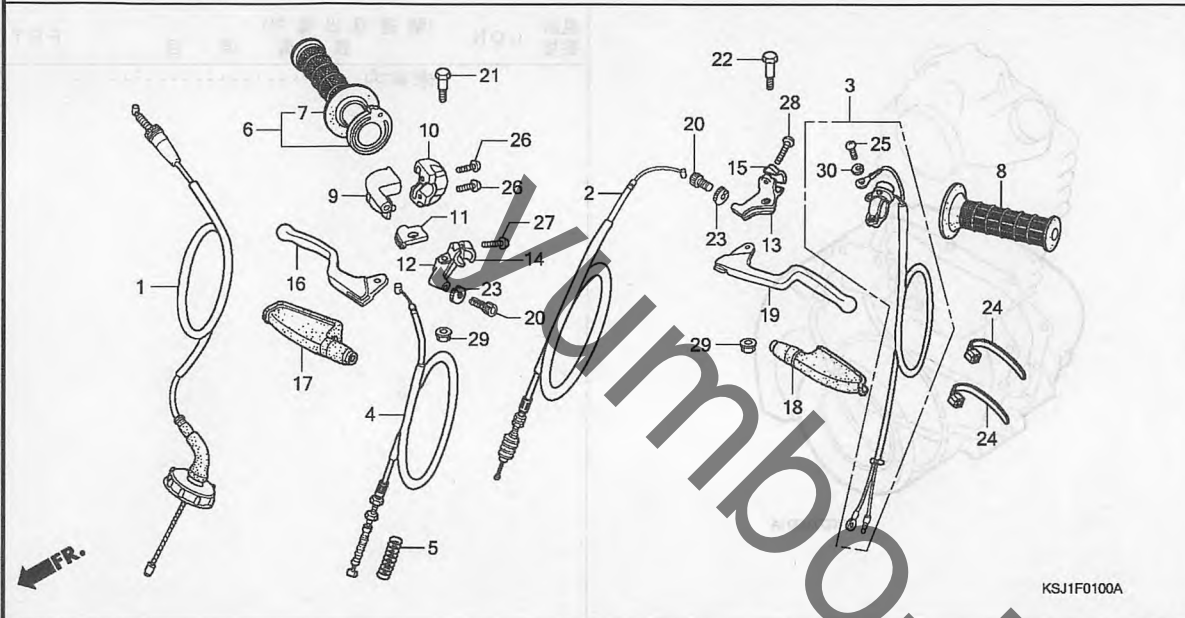
見出番号 LON (関連見出番号) 整備項目 FRT

未案内



見出 番号	部品番号	部品名	希望 小売 価格	使用個数						適用号機		タイプ
				4	5	6	7	8	9	初号機	終号機	
1	06112-KN4-750	ガスケットキットB (コウセイブピン)	3,150	1	1	1	1	1	1			
	11191-KN4-750	ガスケット, クランクケース	930	1	1	1	1	1	1			
	11393-KN4-750	ガスケット, R. クランクケースカバー	880	1	1	1	1	1	1			
	11394-KN4-750	ガスケット, L. クランクケースカバー	600	1	1	1	1	1	1			
	15126-107-020	ガスケット, オイルポンプ	95	1	1	1	1	1	1			
	90407-259-000	パッキン, トレンコツク 12.5X20	70	1	1	1	1	1	1			
	91301-027-000	Oリング 6.8X1.9	105	1	1	1	1	1	1			
	91301-704-000	Oリング 6MM	160	1	1	1	1	1	1			
	91303-436-003	Oリング 43X2.5 (コクサン)	360	1	1	1	1	1	1			
	91304-KK3-830	Oリング 9.4X2.4	115	2	2	2	2	2	2			
	91307-035-000	Oリング 18X3	195	1	1	1	1	1	1			

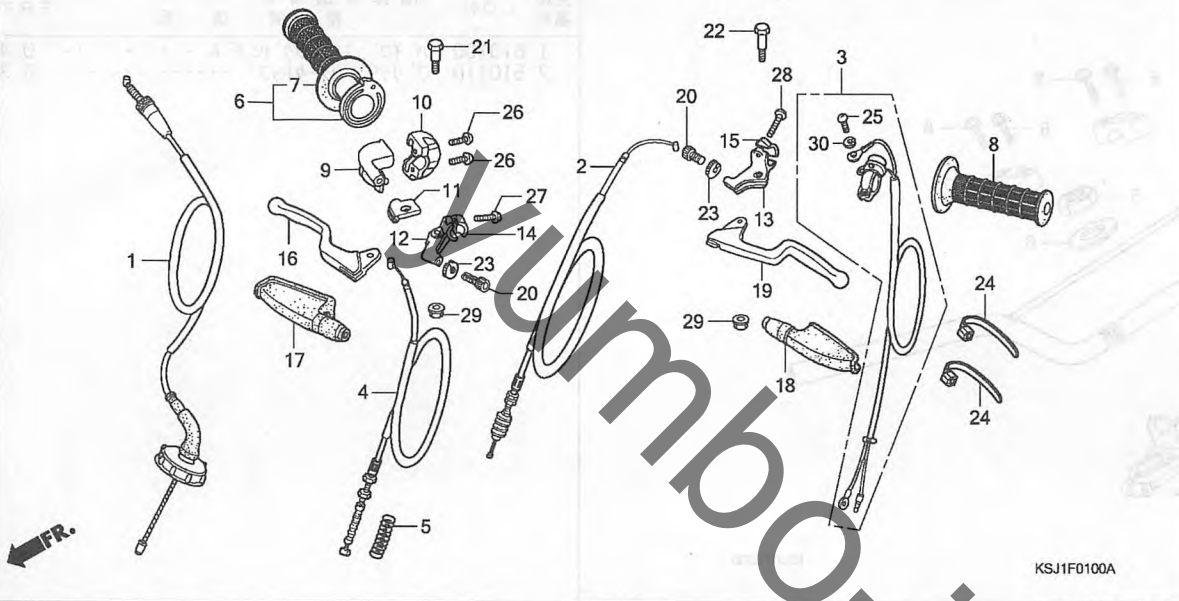
2



見出番号	LON	(関連見出番号) 整備項目	FRT
1	811100	ケーブル, スロットル	0.3
2	811115	ケーブル, クラッチ	0.2
3	6151D8	スイッチ, エンジンストップ	0.2
4	811125	ケーブル, フロントブレーキ	0.2
6		(11)	
8	810150	クリップ, スロットル	0.1
7	8101C1	クリップ, ハンドル:ライト	0.2
8	8101C0	クリップ, ハンドル:左側	0.1
9	810155	ハウジング, スロットル	0.2
12	8101C9	ブラケット, ハンドルレバー:ライト	0.1
	8101D0	ブラケット, ハンドルレバー:両側	0.2
13	8101C8	ブラケット, ハンドルレバー:左側	0.1
	8101D0	ブラケット, ハンドルレバー:両側	0.2
16	8101C7	レバー, ハンドル:ライト	0.1
	8101F5	レバー, ハンドル:両側	0.2
19	8101C6	レバー, ハンドル:左側	0.1
	8101F5	レバー, ハンドル:両側	0.2

見出番号	部品番号	部品名	希望小売価格	使用個数					適用号機		タイプ
				4	5	6	7	8	9	初号機	
1	17920-KN4-307	ケーブルセット, スロットル	1,890	1	1	1	1	1	1		
2	22870-KN4-A60	ケーブルCOMP., クラッチ	1,270	1	1	1	1	1	1		
3	35130-KN4-851	スイッチASSY., エンジンストップ	1,550	1	1	1	1	1	1		
	35130-KSJ-A21	1,550	-	-	-	-	1	1		
4	45450-KN4-A11	ケーブルCOMP., フロントブレーキ	1,330	1	1	1	1	1	1		
5	45454-KN4-A60	スプリング, フロントブレーキケーブル	270	1	1	1	1	1	1		
6	53140-446-010	クリップCOMP., スロットル	1,500	1	1	1	1	1	1		
7	53165-430-000	クリップ, R. ハンドル	560	1	1	1	1	1	1		
8	53166-430-000	クリップ, L. ハンドル	560	1	1	1	1	1	1		
9	53167-KA2-000	ハウジング, アップ-スロットル	1,100	1	-	-	-	-	-		2400117
	53167-KA2-010	1,040	1	-	-	-	-	-	2400118	
10	53168-KA2-000	ハウジング, アンダー-スロットル	1,030	1	-	-	-	-	-		2400117
	53168-KA2-010	980	1	-	-	-	-	-	2400118	
				-	1	1	1	1	1		
11	53169-KA2-000	スライダ, スロットル	160	1	1	1	1	1	1		
12	53171-KT0-840	ブラケット, R. ハンドルレバー	1,770	1	1	1	1	1	1		
13	53172-KT0-840	ブラケット, L. ハンドルレバー	1,550	1	1	1	1	1	1		
14	53173-KT0-840	ホルダー, レバー-ブラケット	730	1	1	1	1	1	1		
15	53173-958-000	ホルダー, レバー-ブラケット	560	1	1	1	1	1	1		
16	53175-KT0-840	レバー, R. ステアリングハンドル	1,750	1	1	1	1	1	1		
17	53176-428-010	カバー, R. ハンドルレバー	670	1	1	1	1	1	1		
18	53177-430-000	カバー, L. ハンドルレバー	560	1	1	1	1	1	1		
19	53178-GN1-A00	レバー, L. ステアリングハンドル	1,600	1	1	1	1	1	1		
20	53192-268-000	ホルダー, ワイヤアシヤステイキング	290	2	2	2	2	2	2		

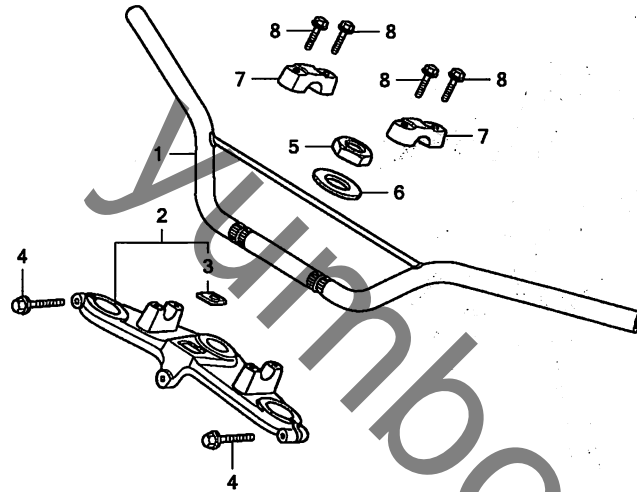
3



見出 番号	部品番号	部品名	希望 小売 価格	使用個数					適用号機		
				4	5	6	7	8	9	初号機	終号機
21	90113-KA3-710	ホルト, ハンドルレバーヒョット	150	1	1	1	1	1	1		
22	90113-429-770	ホルト, ハンドルレバーヒョット	265	1	1	1	1	1	1		
23	90321-315-670	ナット, ファイキング	480	2	2	2	2	2	2		
24	90650-KW3-000	バンド, ワイヤ	140	2	2	2	2	2	2		
25	93500-04012-1A	スクリュ, パン 4X12	25	1	1	1	1	1	1		
26	93500-05016-0G	スクリュ, パン 5X16	25	2	2	2	2	2	2		
27	93500-05018-0A	スクリュ, パン 5X18	25	2	2	2	2	2	2		
28	93500-05020-0A	スクリュ, パン 5X20	25	2	2	2	2	2	2		
29	94050-06000	ナット, フランジ 6MM	35	2	2	2	2	2	2		
30	94111-04000	ワッシャー, スプリング 4MM	25	1	1	1	1	1	1		

F-2

ハンドルパイプ



KSJ1F0200

見出番号	LON	(関連見出番号) 整備項目	FRT
------	-----	------------------	-----

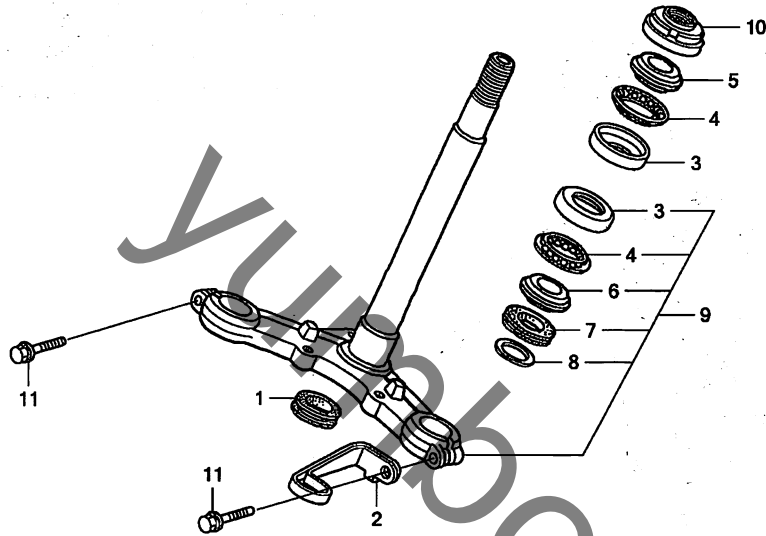
1	810100	パイプ、ステアリングハンドル	0.4
2	510110	ブリッジ、フォークトップ	0.3

見出 番号	部品番号	部品名	希望 小売 価格	使用個数					適用号機		タイプ	
				4	5	6	7	8	9	初号機		終号機
1	53100-KN4-A61ZA	パイプ、ステアリングハンドル *NH146M*アキュレイトシルバ-メタリック	3,650	1	1	1	1	1	1			
2	53300-KSJ-000	ブリッジCOMP.、フォークトップ	5,750	1	1	1	1	1	1			
3	86150-KPG-901	エンブレム、プロテクション (マルイ)	150	1	1	1	1	1	1			
4	90155-KN4-A60	ホルト、フランジ 7X32	115	2	2	2	2	2	2			
5	90304-GC4-830	ナット、ステアリングシステム	255	1	1	1	1	1	1			
6	90503-011-000	ワッシャー、ステアリングシステム	210	1	1	1	1	1	1			
7	95014-21101	ホルター-A1、ハンドルパイプアッパ-	300	2	2	2	2	2	2			
8	96300-06028-00	ホルト、フランジ 6X28	50	4	4	4	4	4	4			

3

F-3

ステアリングシステム



KSJ1F0300A

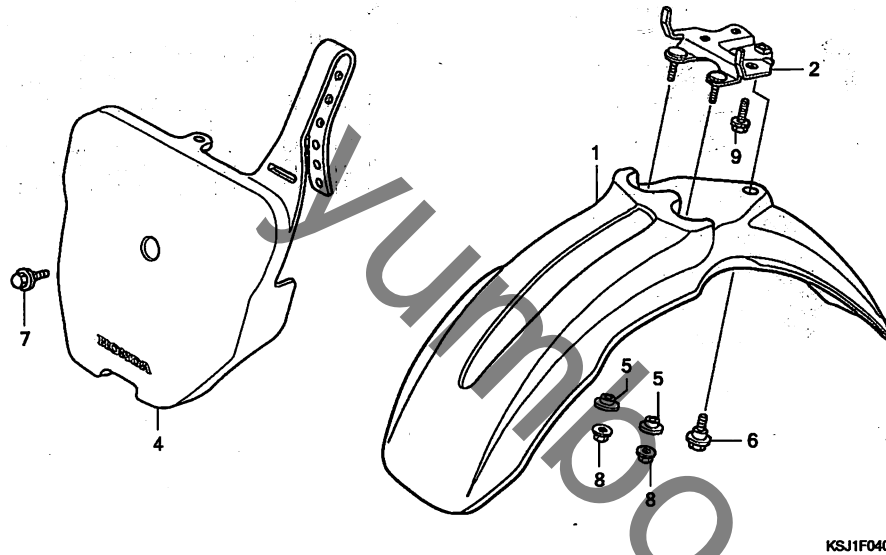
見出番号	LON	(関連見出番号) 整備項目	FRT
3	5101A0	レース, ステアリング ホール : アッパー	0.8
	5101A1	レース, ステアリング ホール : ロア	0.8
	5101C9	レース, ステアリング ホール : 両側	0.8
5	5101A9	レース, ステアリング トップ コーン	0.4
6		(7, 8)	
	5101B0	レース, ステアリング ホトムコーン	0.9
9	510100	ステム/シャフト ASSY., ステアリング	0.8
10	5101B2	スレット, ステアリング ヘッド トップ	0.4

見出番号	部品番号	部品名	希望小売価格	使用個数					適用号機		タイプ	
				4	5	6	7	8	9	初号機		終号機
1	45466-329-000	インナー ケープ ルカ イト	205	1	1	1	1	1	1			
2	45468-KN4-A60	カ イト, プ レキ ケープ ル ロア	630	1	1	1	1	1	1			
3	50301-041-010	レース, ステアリング ホール	380	2	2	2	2	2	2			
4	53210-GS9-003	ホール ASSY., ステアリング スチール (カトウハツシ ョウ)	570	2	2	2	2	2	2			
5	53211-028-010	レース, ステアリング トップ コーン	370	1	1	1	1	1	1			
6	53212-030-010	レース, ステアリング ホトムコーン	360	1	1	1	1	1	1			
7	53214-001-010	タ スト シール, ステアリング ヘッド	115	1	1	1	1	1	1			
8	53215-001-000	ワッシャー, ステアリング ヘッド タ スト シール	100	1	1	1	1	1	1			
9	53219-KN4-A60	ステムシャフト ASSY., ステアリング	8,650	1	1	1	1	1	1			
10	53220-167-000	スレット COMP., ステアリング ヘッド トップ	630	1	1	1	1	1	1			
11	96400-08032-00	ホルト, フランジ 8X32	55	2	2	2	2	2	2			

3

F-4

フロントフェンダー

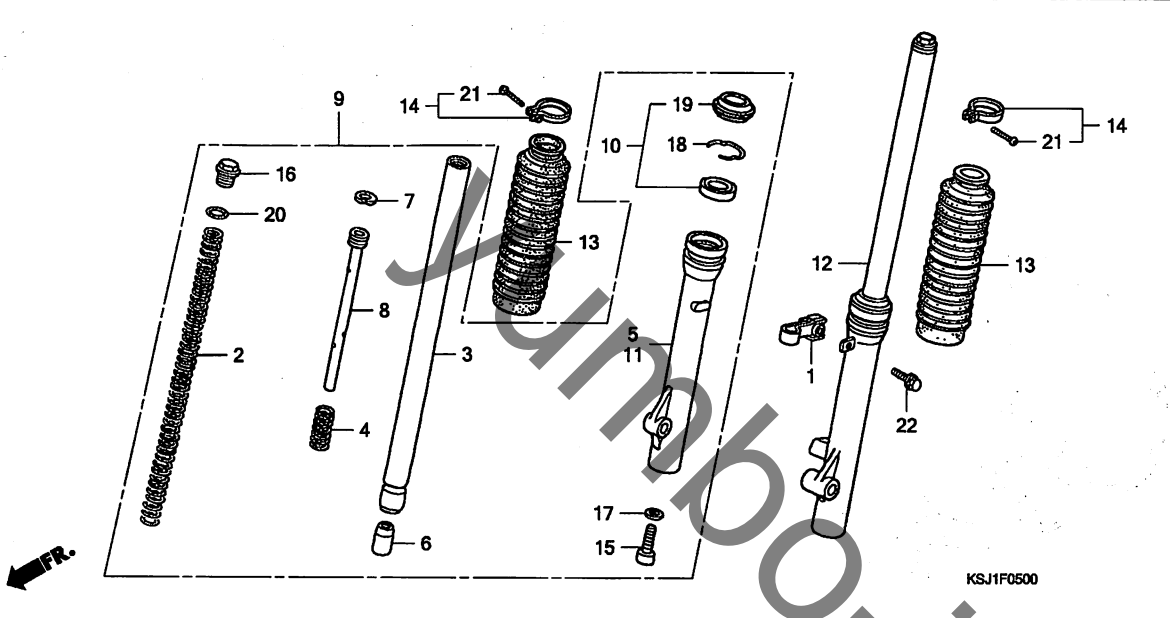


見出番号	LON	(関連見出番号) 整備項目	FRT
1	4131B7	フェンダー, フロント	0.1
2	4131C2	ステー, フロントフェンダー	0.1
4	4131K8	プレート, フロントナンバー	0.1

見出番号	部品番号	部品名	希望小売価格	使用個数						適用号機		タイプ
				4	5	6	7	8	9	初号機	終号機	
1	61100-KSJ-670	フェンダー, フロント	4,730	1	1	1	1	1	1			
2	61102-KSJ-670	ステー, フロントフェンダー	830	1	1	1	1	1	1			
4	61140-KN4-A70ZB	プレートセット, フロントナンバー (WL)										
		NH196	1,980	1	1	1	1	1	-			
	61140-GCF-A60ZA	*NH196*	1,980	-	-	-	-	-	1			
5	77103-GC4-000	カラー, シートセットインゲ	150	2	2	2	2	2	2			
6	90111-147-000	ホルト, フランジ 6MM	155	1	1	1	1	1	1			
7	90508-GC8-000	ホルト, フランジ 5X9	140	1	1	1	1	1	1			
8	94050-06000	ナット, フランジ 6MM	35	2	2	2	2	2	2			
9	96001-06016-00	ホルト, フランジ 6X16	40	3	3	3	3	3	3			

F-5

フロントフォーク



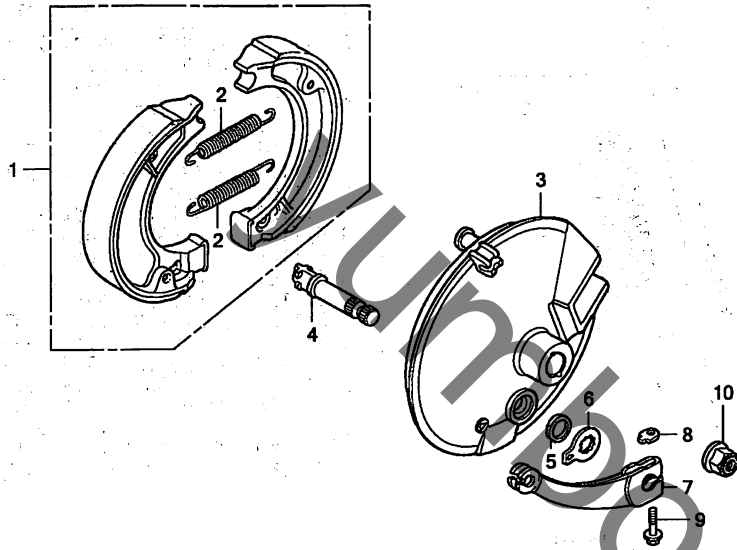
見出番号	LON	(関連見出番号) 整備項目	FRT
2	5111C5	スプリング, フロントフォーク : 左側	0.2
	5111C6	スプリング, フロントフォーク : 右側	0.2
	5111C7	スプリング, フロントフォーク : 両側	0.4
3		(4, 6, 7, 8)	
	5111G2	パイプ, フロントフォーク : 左側	0.7
	5111G3	パイプ, フロントフォーク : 右側	0.7
	5111G4	パイプ, フロントフォーク : 両側	1.1
5	5111D2	ケース, ホトム : 左側	0.8
	5111D3	ケース, ホトム : 右側	1.3
9	5111C3	フォークASSY., フロント : 左側	0.4
	5111C4	フォークASSY., フロント : 右側	0.5
10	5111E7	シールセット, フロントフォーク : 左側	0.8
	5111E8	シールセット, フロントフォーク : 右側	0.8
	5111E9	シールセット, フロントフォーク : 両側	1.3
11	5111D1	ケース, ホトム : 左側	0.8
	5111D3	ケース, ホトム : 右側	1.3
12	5111C2	フォークASSY., フロント : 左側	0.4
	5111C4	フォークASSY., フロント : 右側	0.5
13	5111J9	ブーツ, フロントフォーク : 左側	0.4
	5111K0	ブーツ, フロントフォーク : 右側	0.4
	5111K1	ブーツ, フロントフォーク : 両側	0.5

見出番号	部品番号	部品名	希望小売価格	使用個数					適用号機		
				4	5	6	7	8	9	初号機	終号機
1	45461-KN4-A60	クランプ, フレーキケーブル	340	1	1	1	1	1	1		
2	51401-KSJ-003	スプリング, フロントクッション	1,110	2	2	2	2	2	2		
3	51410-KN4-A61	パイプ COMP., フロントフォーク									
4	51412-GCF-671	スプリング, リバウンド (シヨウワ)	8,200	2	2	2	2	2	2		
5	51420-KN4-A61	ケース, R. ホトム	285	2	2	2	2	2	2		
6	51432-GN1-003	ピース, オイルロック (シヨウワ)	7,750	1	1	1	1	1	1		
7	51437-383-721	リング, ピストン (シヨウワ)	550	2	2	2	2	2	2		
8	51470-KSJ-003	パイプ, シート	285	2	2	2	2	2	2		
9	51480-KSJ-003	フォークサブ ASSY., R. フロント	1,500	2	2	2	2	2	2		
10	51490-GN1-013	シールセット, フロントフォーク	19,400	1	1	1	1	1	1		
		(シヨウワ)	970	2	2	2	2	2	2		
11	51520-KN4-A61	ケース, L. ホトム	7,750	1	1	1	1	1	1		
12	51580-KSJ-003	フォークサブ ASSY., L. フロント	19,400	1	1	1	1	1	1		
13	51611-GN1-762ZD	ブーツ, フロントフォーク									
		NH1	1,660	2	2	2	2	2	2		
14	51612-KF9-900	バンド, フロントフォークブーツ	310	2	2	2	2	2	2		
15	90116-383-721	ホルト, ソケット 8X27	205	2	2	2	2	2	2		
16	90123-KA8-771	ホルト, フォーク (シヨウワ)	720	2	2	2	2	2	2		
17	90544-283-000	ワッシャー, スペシャル 8MM	115	2	2	2	2	2	2		
18	90601-383-721	リング, オイルシールストッパ (シヨウワ)	255	2	2	2	2	2	2		
19	91254-GN1-013	ダストシール (シヨウワ)	510	2	2	2	2	2	2		
20	91256-383-721	Oリング 17. 8X2. 4 (シヨウワ)	155	2	2	2	2	2	2		
21	93500-03020-06	スク류, バン 3X20	25	2	2	2	2	2	2		
22	95701-06016-00	ホルト, フランジ 6X16	35	1	1	1	1	1	1		



F-6

フロントブレーキパネル



KSJ1F0600

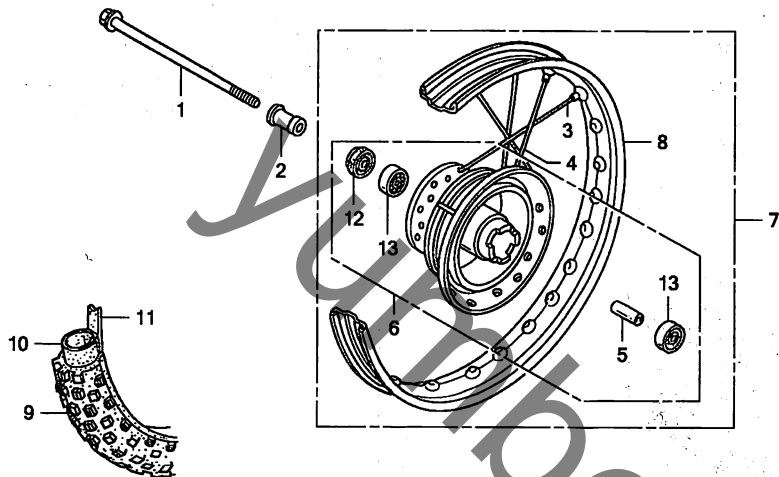
見出番号	LON	(関連見出番号) 整備項目	FRT
1	711115	シュー(ハット)セット, フレーキ : フロント	0.3
3	7111D0	パネル, フロントブレーキ	0.4
7	7111C3	アーム, フレーキ : フロント	0.3

見出番号	部品番号	部品名	希望小売価格	使用個数					適用号機		タイプ
				4	5	6	7	8	9	初号機	
1	06430-GN1-730	シューセット, フレーキ (ASK)	1,450	1	1	1	1	1	1		
	06450-GT8-B40	シューセット, フレーキ (JB)	1,450	1	1	1	1	1	1		
2	43151-GC4-000	スプリング, フレーキシュー	195	2	2	2	2	2	2		
3	45100-KN4-A60	パネルCOMP., フロントブレーキ	3,870	1	1	1	1	1	1		
4	45131-GC4-700	カム, フロントブレーキ	880	1	1	1	1	-	-		
	45131-GC4-701	830	-	-	1	1	1	1		
5	45134-GC4-701	ダストシール, ブレーキカム (NOK) ..	170	1	1	1	1	1	1		
6	45145-GN1-760	インジケータ, フロントブレーキ	140	1	1	1	1	1	1		
7	45410-KN4-A60	アーム, フロントブレーキ	670	1	1	1	1	1	1		
8	45436-GN4-680	ナット, フロントブレーキアーム	100	1	1	1	1	1	1		
9	90112-KV8-920	ボルト, フランジ 6X30	130	1	1	1	1	1	1		
10	90306-KF0-003	ナット, フランジ 12MM	175	1	1	1	1	1	1		

3

F-7

フロントホイール



KSJ1F0700

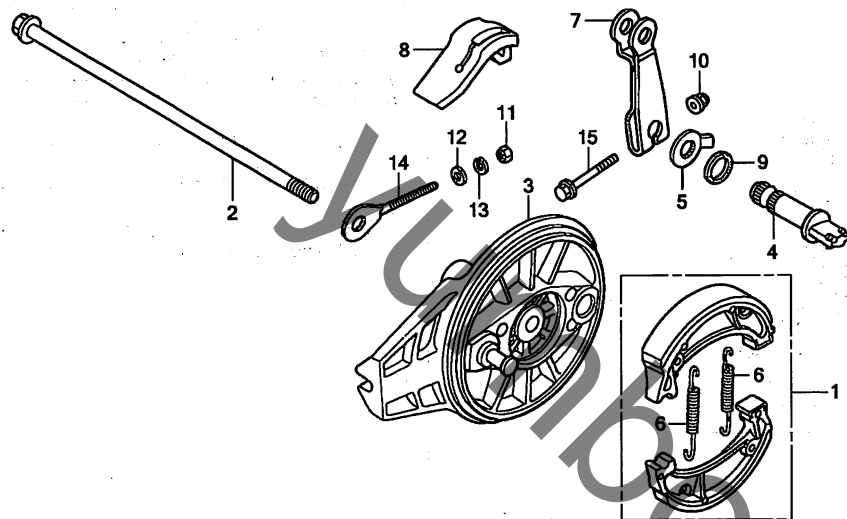
見出番号	LON	(関連見出番号) 整備項目	FRT
1	710151	アクスル, フロントホイール	0.2
6	710103	ハブ, フロントホイール	2.2
7	7101D4	フロントホイール	0.7
8	710109	リム, ホイール : フロント	2.1
9		(11)	
	710139	フロントタイヤ	0.7
10		(11)	
	710140	チューブ, フロントタイヤ	0.7
13		(5)	
	710115	ベアリング, フロントホイール (1個)	0.4
	710115G	-1個追加	0.1

見出番号	部品番号	部品名	希望小売価格	使用個数					適用号機		タイプ	
				4	5	6	7	8	9	初号機		終号機
1	44301-GE2-000	アクスル, フロントホイール	1,170	1	1	1	1	1	1			
2	44311-GN1-000	カラー, フロントホイールサイド	360	1	1	1	1	1	1			
3	44610-KN4-405	スポークセットB 10X220 (R. サイド)	205									
4	44611-KN4-405	スポークセットB 10X185.5 (L. サイド)	205	18	18	18	18	18	18			
5	44620-GC4-700	カラー, フロントアクスルステイスタンス	360	1	1	1	1	1	1			
6	44635-KN4-A60	ハブサブ ASSY., フロント	8,750	1	1	1	1	1	1			
7	44650-KN4-A60	ホイールサブ ASSY., フロント	21,400	1	1	-	-	-	-			
	44650-KN4-A61		20,300	-	-	1	-	-	-	2600168	2600167	
8	44701-KN4-003	リム, フロントホイール	3,370	1	1	-	-	-	-			
	44701-KN4-013		3,210	-	-	1	-	-	-	2600168	2600167	
9	44711-KSJ-007	タイヤ, フロント (チエンシン) (70/100-19 M/C 42M T/T)	オープン	1	1	1	1	1	1			
10	44712-KSJ-007	チューブ, タイヤ (チエンシン) (70/100-19)	オープン	1	1	1	1	1	1			
11	44713-KSJ-007	フラップ, タイヤ (チエンシン)	オープン	1	1	1	1	1	1			
12	90745-GC4-701	ダストシール 32X21X5 (NOK)	270	1	1	1	1	1	1			
	90745-GC4-702	ダストシール 32X21X5.5 (アライ)	215	1	1	1	1	1	1			
13	96140-62010-10	ベアリング, ラジアルボール 6201U	390	2	2	2	2	2	2			

3

F-8

リヤブレーキパネル



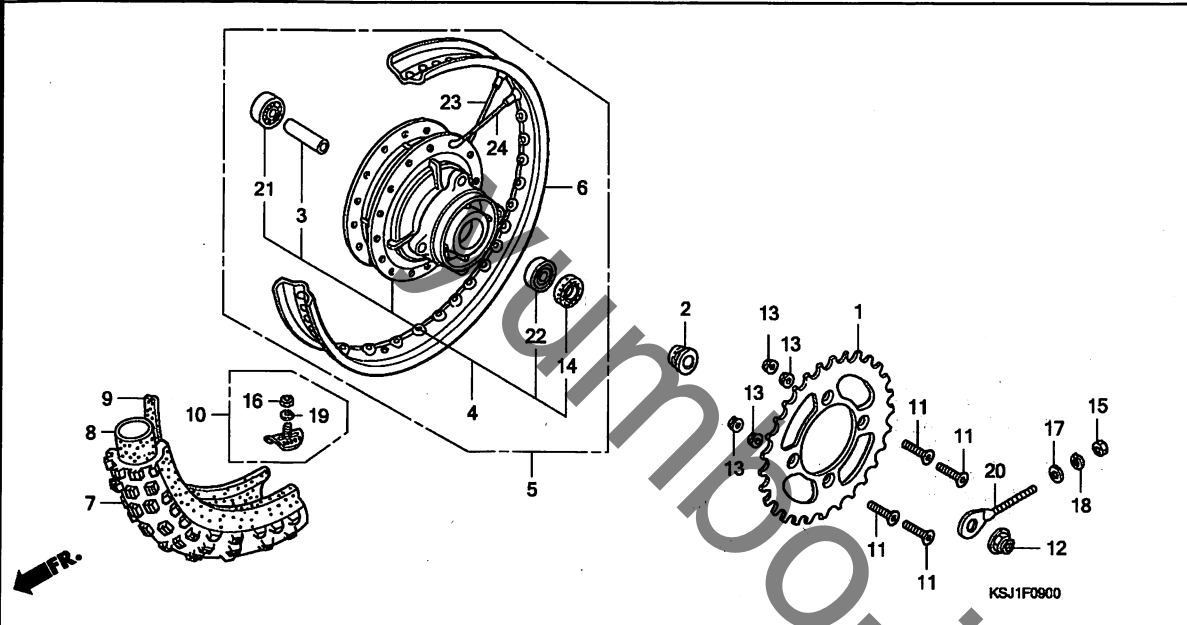
KSJ1F0800

見出番号	LON	(関連見出番号) 整備項目	FRT
1	711140	シュー(パッド)セット, フレーキ : リヤ	0.4
2	710160	アクスル, リヤホイール	0.3
3	7111A9	パネル, リヤブレーキ	0.5
7	7111C4	アーム, フレーキ : リヤ	0.1

見出番号	部品番号	部品名	希望小売価格	使用個数					適用号機		タイプ	
				4	5	6	7	8	9	初号機		終号機
1	06430-GN1-730	シューセット, フレーキ (ASK)	1,450	1	1	1	1	1	1			
	06450-GT8-B40	シューセット, フレーキ (JB)	1,450	1	1	1	1	1	1			
2	42301-GN1-000	アクスル, リヤホイール	1,080	1	1	1	1	1	1			
3	43100-KN4-A60	パネルCOMP., リヤブレーキ	8,650	1	1	1	1	1	1			
4	43141-KJ2-000	カム, リヤブレーキ	630	1	1	1	1	-	-			
	43141-KJ2-003	600	-	-	1	1	1	1			
5	43145-400-000	インジケータ, リヤブレーキ	280	1	1	1	1	1	1			
6	43151-GC4-000	スプリング, フレーキシュー	195	2	2	2	2	2	2			
7	43410-KN4-A60	アーム, リヤブレーキ	530	1	1	1	1	1	1			
8	43411-KSJ-000	カバー, リヤブレーキアーム	310	1	1	1	1	1	1			
9	45134-KB7-005	ダストシール, フレーキカム (NOK) ..	130	1	1	1	1	1	1			
10	90301-473-003	ナット, U 6MM	235	1	1	1	1	1	1			
11	94001-06000-0S	ナット, 6カク 6MM	30	1	1	1	1	1	1			
12	94101-06000	ワッシャー, フレイン 6MM	25	1	1	1	1	1	1			
13	94111-06000	ワッシャー, スプリング 6MM	25	1	1	1	1	1	1			
14	95014-10010	アジャスター-S, R. チェン	110	1	1	1	1	1	1			
15	96001-06035-00	ホルト, フランジ 6X35	50	1	1	1	1	1	1			

F-9

リヤホイール



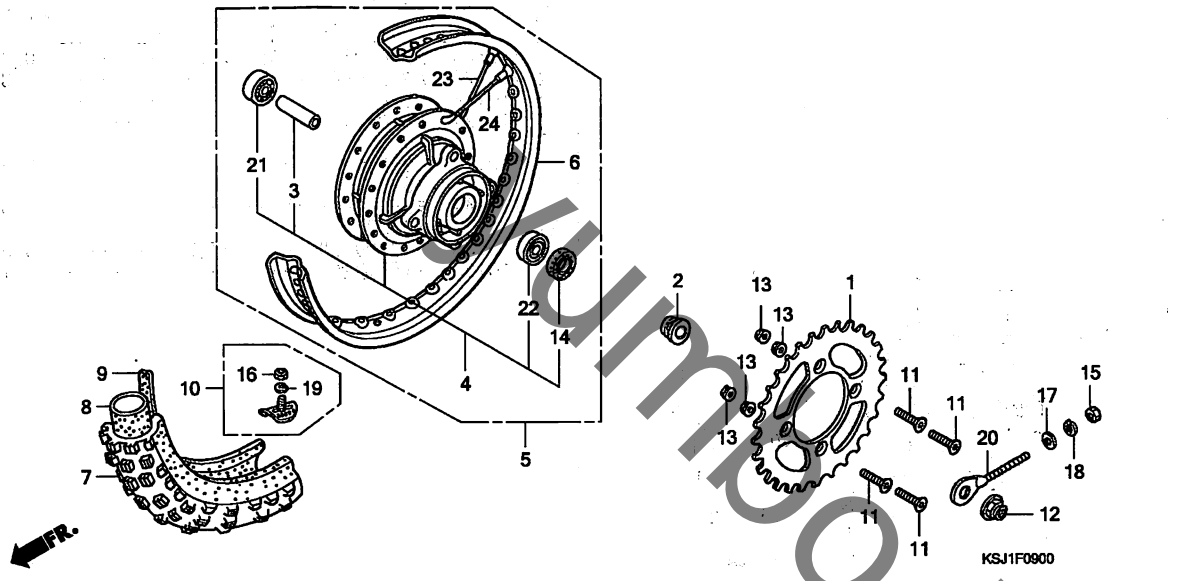
見出番号	LON	(関連見出番号) 整備項目	FRT
1	7101A0	スプロケット, ファイナルリブ (50T)	0.4
4	710121	ハブ, リヤホイール	2.3
5	710118	リヤホイール	0.9
6	710127	リム, ホイール:リヤ	2.2
7	710142	リヤタイヤ (9)	0.8
8	7101A7	チューブ, リヤタイヤ (3, 22)	0.8
21	710133	ヘアリンク, リヤホイール (1個)	0.5
	710133G	-1個追加	0.1

見出番号	部品番号	部品名	希望小売価格	使用個数					適用号機		タイプ	
				4	5	6	7	8	9	初号機		終号機
1	41201-KN4-000	スプロケット, ファイナルリブ (50T)	2,550	1	1	1	1	1	1			
2	42311-GC4-000	カラー, リヤホイールサイト	460	1	1	1	1	1	1			
3	42620-GC4-000	カラー, リヤアクスルステーション	360	1	1	1	1	1	1			
4	42635-KSJ-000	ハブサブ ASSY., リヤ	8,400	1	1	1	1	1	1			
5	42650-KSJ-000	ホイールサブ ASSY., リヤ	18,400	1	1	-	-	-	-			
	42650-KSJ-010		17,500	-	-	1	-	-	-	2600127	2600126	
6	42701-KN4-003	リム, リヤホイール	3,250	1	1	-	-	-	-			
	42701-KN4-013		3,090	-	-	1	-	-	-	2600127	2600126	
7	42711-KSJ-007	タイヤ, リヤ (チエンシン) (90/100-16 M/C 51M T/T)	オープン	1	1	1	1	1	1			
8	42712-KSJ-007	チューブ, タイヤ (チエンシン) (90/100-16)	オープン	1	1	1	1	1	1			
9	42713-KSJ-007	フラップ, タイヤ (チエンシン)	オープン	1	1	1	1	1	1			
10	44715-MA0-770	ストッパー, ヒート (1.60)	2,210	1	1	1	1	1	1			
11	90125-KA4-000	スクリュー, フラット 8X31	175	4	4	4	4	4	4			
12	90306-KF0-003	ナット, フランジ 12MM	175	1	1	1	1	1	1			
13	90309-KF0-003	ナット, フランジ 8MM	205	4	4	4	4	4	4			
14	90755-GC4-003	ターストール 21X37X5.5 (754)	195	1	1	1	1	1	1			
15	94001-06000-0S	ナット, 6カク 6MM	30	1	1	1	1	1	1			
16	94001-08000-0S	ナット, 6カク 8MM	30	1	1	1	1	1	1			
17	94101-06000	ワッシャー, フレイン 6MM	25	1	1	1	1	1	1			
18	94111-06000	ワッシャー, スプリング 6MM	25	1	1	1	1	1	1			



F-9

リヤホイール

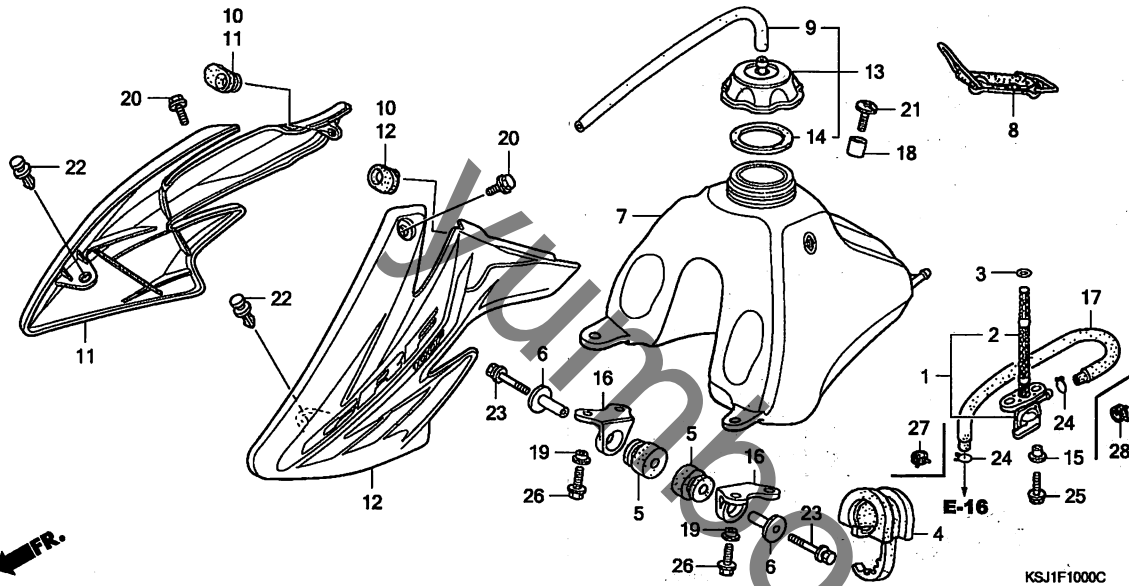


見出 番号	部品番号	部品名	希望 小売 価格	使用個数						適用号機		タイプ
				4	5	6	7	8	9	初号機	終号機	
19	94111-08000	ワッシャー, スプ リング 8MM	25	1	1	1	1	1	1			
20	95014-10010	アシ ャスター-S, R. チェン	110	1	1	1	1	1	1			
21	96140-62010-10	ベ アリング, ラジ アルホ ール 6201U	390	1	1	1	1	1	1			
22	96140-63010-10	ベ アリング, ラジ アルホ ール 6301U	470	1	1	1	1	1	1			
23	97338-42137-K0	スポ ークセットB 10X148.5 (インサイド)	130									
24	97488-42136-K0	スポ ークセットB 10X148.0 (アウトサイド)	130									

3

F-10

フューエルタンク

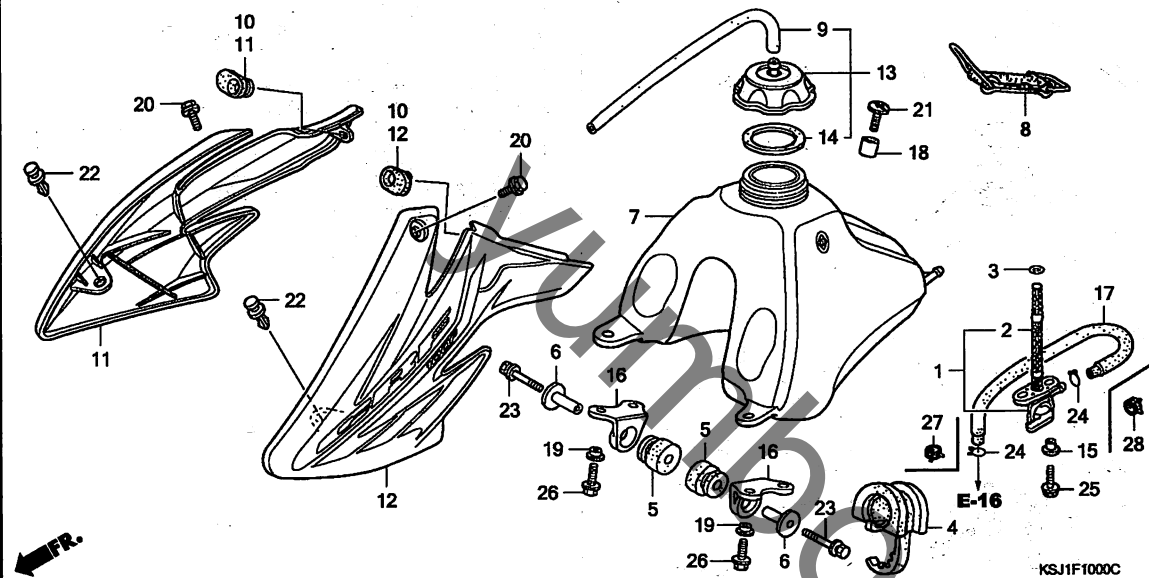


見出番号	LON	(関連見出番号) 整備項目	FRT
1	(3)		
1	310110	コックASSY., フューエル	0.2
2	310115	スクリーン, フューエルストレーナー	0.2
7	310100	タンク, フューエル	0.3
11	1151A0	シュラウド, ラジエーター: ライト	0.1
	1151A5	シュラウド, ラジエーター: 両側	0.1
12	115126	シュラウド, ラジエーター: レフト	0.1
	1151A5	シュラウド, ラジエーター: 両側	0.1

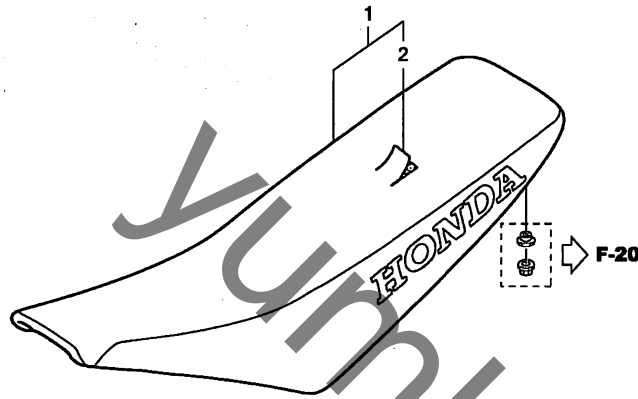
見出番号	部品番号	部品名	希望小売価格	使用個数					適用号機		タイプ
				4	5	6	7	8	9	初号機	
				CRF100F							
1	16950-GEL-701	コックASSY., フューエル	2,630	1	1	1	1	-	-		
	16950-KSJ-A21		2,630	-	-	-	-	1	1		
2	16952-GEL-701	スクリーンセット, フューエルストレーナー	1,170	1	1	1	1	-	-		
	16952-KSJ-A21		1,170	-	-	-	-	1	1		
3	16997-467-000	Oリング 11.8X3.55	165	1	1	1	1	1	1		
4	17504-GN1-770	ラバー, タンクセッティング	510	1	1	1	1	1	1		
5	17508-GBF-830	ラバー, タンクマウンティング	235	2	2	2	2	2	2		
6	17509-KN4-A60	カラー, タンクセッティング	340	2	2	2	2	2	2		
7	17510-GCF-930	タンクCOMP., フューエル	18,300	1	1	1	1	-	-		
	17510-KSJ-A20		18,300	-	-	-	-	1	1		
8	17516-KSJ-670	バンド, リザータンク	840	1	1	1	1	1	1		
9	17521-429-000	チューブ, フューエルキャップブリーザー	255	1	1	1	1	1	1		
10	17541-KN4-A60	クローメット, シュラウド	145	2	2	2	2	2	2		
11	17545-KSJ-670ZA	シュラウドセット, R. タンク *TYPE1*									
	(WL)		3,650	1	-	-	-	-	-		
	17545-KSJ-740ZA		3,650	-	1	-	-	-	-		
	17545-KSJ-A00ZA		3,650	-	-	1	-	-	-		
	17545-KSJ-A10ZA		3,470	-	-	-	1	-	-		
	17545-KSJ-A20ZA		3,470	-	-	-	-	1	-		
	17545-KSJ-A40ZA		3,740	-	-	-	-	-	1		
12	17555-KSJ-670ZA	シュラウドセット, L. タンク *TYPE1*									
	(WL)		3,650	1	-	-	-	-	-		
	17555-KSJ-740ZA		3,650	-	1	-	-	-	-		
	17555-KSJ-A00ZA		3,650	-	-	1	-	-	-		
	17555-KSJ-A10ZA		3,470	-	-	-	1	-	-		
	17555-KSJ-A20ZA		3,470	-	-	-	-	1	-		
	17555-KSJ-A40ZA		3,740	-	-	-	-	-	1		

F-10

フューエルタンク



見出 番号	部品番号	部品名	希望 小売 価格	使用個数						適用号機		タイプ
				CRF100F						初号機	終号機	
				4	5	6	7	8	9			
13	17620-GEL-770	キャップ ASSY., フューエルタンク	1,440	1	1	1	1	1	1			
14	17624-GEL-770	パツキン, フューエルキャップ	250	1	1	1	1	1	1			
15	17626-467-000	カラー, フューエルタンクセッティング	240	2	2	2	2	2	2			
16	17634-KZ3-860	ブラケット, フロントフューエルタンク	550	2	2	2	2	2	2			
17	17681-GN1-000	チューブ COMP., フューエル	260	1	1	1	1	-	-			
	17681-KSJ-A20	チューブ, フューエル	700	-	-	-	-	1	1			
18	83607-356-000	カラー, パツテリーロー	165	1	1	1	1	1	1			
19	84706-415-000	カラー	150	4	4	4	4	4	4			
20	90113-GF0-000	ボルト, フランジ 6MM	140	2	2	2	2	2	2			
21	90381-GZ5-000	スクリュー, スペシャル 6X17	100	1	1	1	1	1	1			
22	90653-HC4-900	クリップ, マットガード	145	2	2	2	2	2	2			
23	93404-06040-00	ボルトワッシャー 6X40	40	2	2	2	2	2	2			
24	95002-02080	クリップ, チューブ (B8)	30	2	2	2	2	2	-			
25	96001-06014-00	ボルト, フランジ 6X14	40	2	2	2	2	2	2			
26	96001-06016-00	ボルト, フランジ 6X16	40	4	4	4	4	4	4			
27	90652-KSJ-A21	クランプ, チューブ (8.0)	80	-	-	-	-	1	1			
28	90653-KSJ-A20	クランプ, チューブ (8.5)	80	-	-	-	-	1	1			



KSJ1F1100

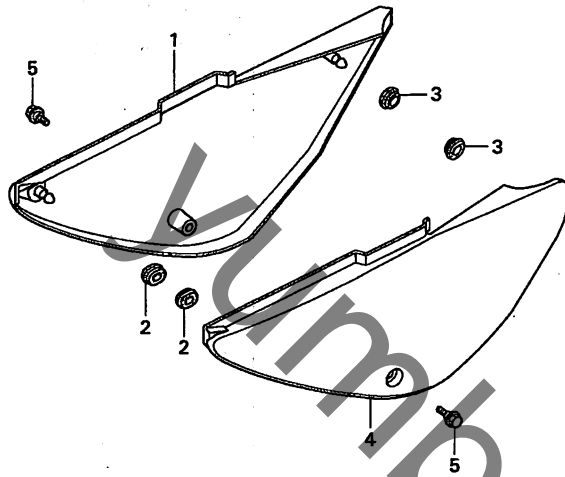
見出 (関連見出番号)
番号 LON 整備項目 FRT

1 413150 シート 0.1

見出 番号	部品番号	部品名	希望 小売 価格	使用個数					適用号機		タイプ
				4	5	6	7	8	9	初号機	
1	77100-KSJ-670	シートCOMP.	14,600	1	1	1	-	-	-		
	77100-KSJ-A10	13,900	-	-	-	1	-	-		
	77100-KSJ-A20	13,900	-	-	-	-	1	-		
	77100-KSJ-A40	13,900	-	-	-	-	-	1		
2	77101-KSJ-670	レザーCOMP.シート (マーク/モジナシ)	4,400	1	1	1	-	-	-		
	77101-KSJ-A10	4,190	-	-	-	1	-	-		
	77101-KSJ-A20	4,190	-	-	-	-	1	-		
	77101-KSJ-A40	4,190	-	-	-	-	-	1		

F-12

サイドカバー

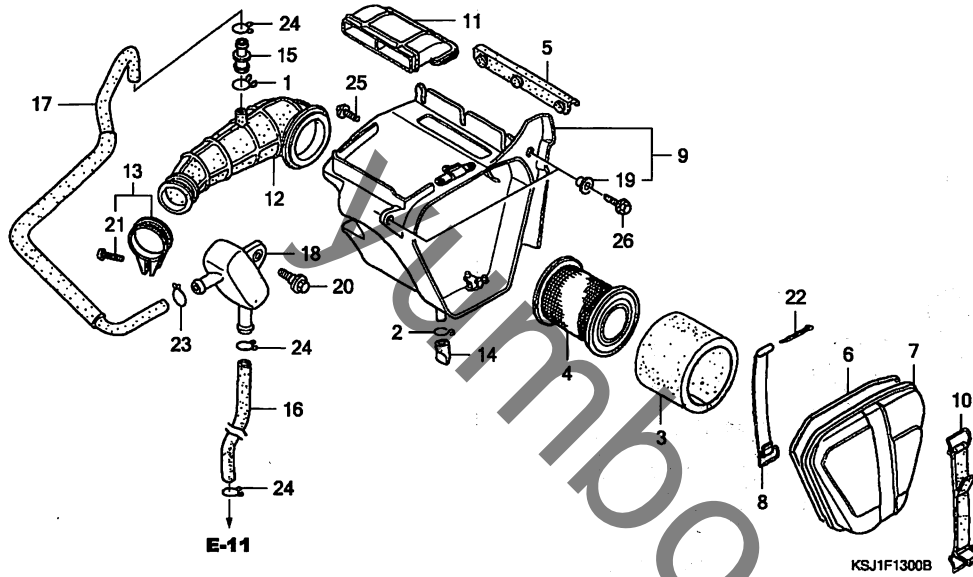


見出番号	L	O	N	(関連見出番号)	整備項目	FRT
1	4111H9	カバ-, サイ	:	ライト	0.1
	4111J0	カバ-, サイ	:	両側	0.1
4	4111H8	カバ-, サイ	:	レフト	0.1
	4111J0	カバ-, サイ	:	両側	0.1

見出番号	部品番号	部品名	希望小売価格	使用個数						適用号機		タイプ
				4	5	6	7	8	9	初号機	終号機	
1	83500-KSJ-670ZA	カバ-, R. サイ *NH196*.....	3,750	1	1	1	1	1	1			
2	83551-300-000	ク*ロメツト, エア-クリーナ-ケース	160	2	2	2	2	2	2			
3	83551-376-000	ク*ロメツト, サイ*カバ-	260	2	2	2	2	2	2			
4	83600-KSJ-670ZA	カバ-, L. サイ *NH196*.....	3,750	1	1	1	1	1	1			
5	90113-GF0-000	ホ*ルト, フランジ 6MM	140	2	2	2	2	2	2			

F-13

エアークリーナー

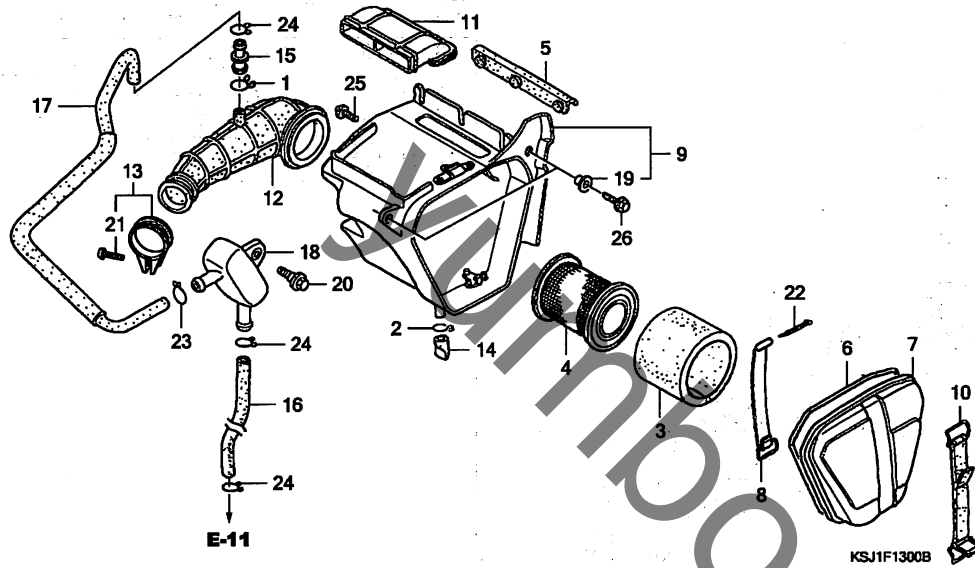


見出番号	LON	(関連見出番号) 整備項目	FRT
3	312105	エレメント, エアークリーナー	0.1
4	3121A8	ベース, エアークリーナーエレメント	0.1
7	312102	カバー, エアークリーナーケース	0.1
9	3121A5	ケース, エアークリーナー	0.5
11	3121D3	ダクト, エアークリーナー	0.3
12	3121B6	チューブ, エアークリーナーコネクティング	0.4
18	3121C7	タンク, ストレージ	0.1

見出番号	部品番号	部品名	希望小売価格	使用個数					適用号機		タイ
				4	5	6	7	8	9	初号機	
1	15771-KV6-000	クリップ, オイルドレンチューブ	115	1	1	1	1	1	1		
2	15772-292-010	クリップ, フリザーチューブ	110	1	1	1	1	1	1		
3	17211-GN1-760	エレメント, エアークリーナー	630	1	1	1	1	1	1		
4	17212-KJ2-003	ホルダー, エアークリーナーエレメント	1,610	1	1	1	1	1	1		
5	17215-GN1-000	マウント, エアークリーナー	340	1	1	1	1	1	1		
6	17219-GN1-000	シール, エアークリーナーカバー	350	1	1	1	1	1	1		
7	17220-GN1-760	カバー, エアークリーナー	1,030	1	1	1	1	1	1		
8	17225-GN1-000	スプリングCOMP.	260	1	1	1	1	1	1		
9	17230-KN4-A60	ケース, エアークリーナー	2,930	1	1	1	1	1	1		
10	17235-GN1-680	バンド, エアークリーナーカバー	380	1	1	1	1	1	1		
11	17240-KB7-000	ダクト, エアークリーナー	1,500	1	1	1	1	1	1		
12	17253-KN4-L10	チューブ, エアークリーナーコネクティング	1,080	1	1	1	1	1	1		
13	17255-303-010	バンド, エアークリーナーコネクティング									
14	17358-170-000	チューブ, ドレン	350	1	1	1	1	1	1		
15	17359-428-000	ジョイント, フリザーチューブ	165	1	1	1	1	1	1		
16	17371-KRL-000	チューブA, フリザー	205	1	1	1	1	1	1		
17	17372-GN1-A40	チューブB, フリザー	330	1	1	1	1	1	1		
18	17551-GCF-A20	タンク, ストレージ	450	1	1	1	1	1	1		
19	61107-KK6-000	ワッシャー 6MM	1,170	1	1	1	1	1	1		
20	90111-MLO-730	ホルト, フランジ 6MM	110	2	2	2	2	2	2		
21	93500-05020-0G	クリップ, チューブ (C9)	140	1	1	1	1	1	1		
22	94201-30450	クリップ, チューブ (C12)	25	1	1	1	1	1	1		
23	95002-50000	クリップ, チューブ (C9)	30	1	1	1	1	1	1		
24	95002-80000	クリップ, チューブ (C12)	25	3	3	3	3	3	3		

F-13

エアークリーナー

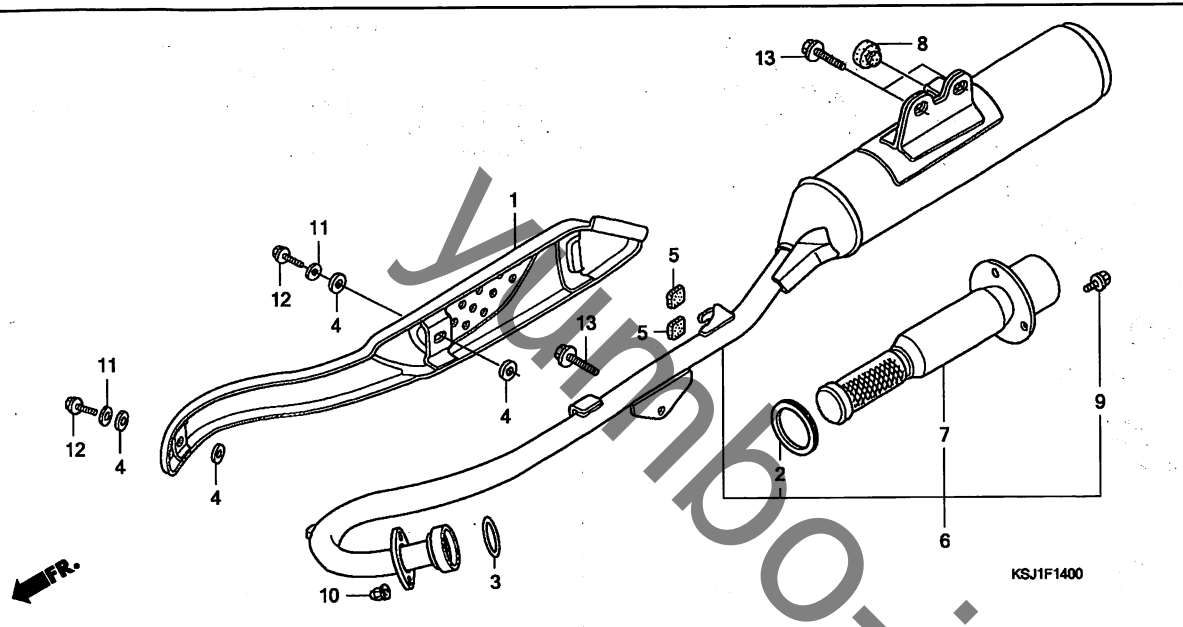


見出 番号	部品番号	部品名	希望 小 価 格	使用個数									適用号機		タイプ
				4	5	6	7	8	9	初号機	終号機				
25	95701-06012-00	ホルト, フランジ 6X12	35	1	1	1	1	1	1	1					
26	95701-06014-07	ホルト, フランジ 6X14	35	2	2	2	2	2	2						

3

F-14

エキゾーストマフラー

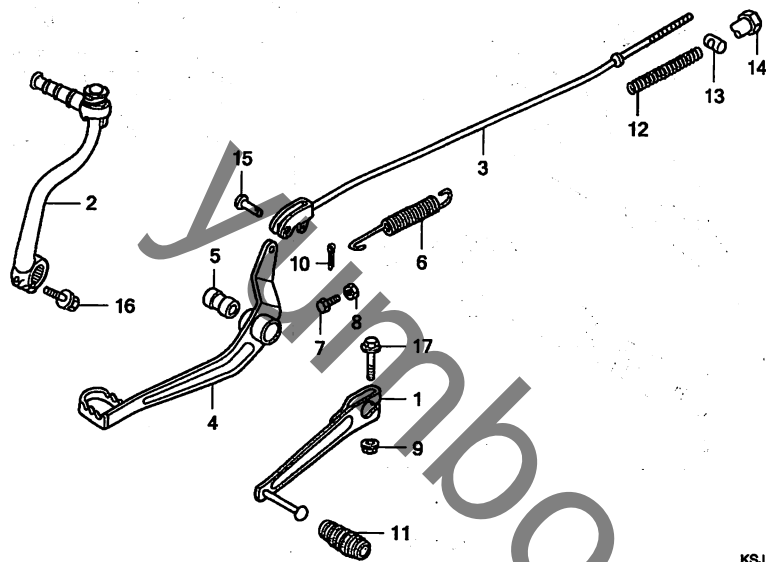


見出番号	LON	(関連見出番号) 整備項目	FRT
1	3131A6	プロテクター,エキゾーストパイプ	0.1
3	3131B4	ガスケット,エキゾーストパイプ	0.2
6	313120	マフラー	0.2
7		(2)	
	3131C1	アレスター,スパーク	0.1

見出番号	部品番号	部品名	希望小売価格	使用個数					適用号機		タイ
				4	5	6	7	8	9	初号機	
1	18240-KN4-A60	プロテクター,エキゾーストパイプ	2,430	1	1	1	1	1	1		
2	18291-KR1-680	ガスケットA,エキゾーストパイプ	330	1	1	1	1	1	1		
3	18291-KZ1-670	ガスケット,エキゾーストパイプ	275	1	1	1	1	1	1		
4	18292-KBR-000	パッキン,プロテクター	170	4	4	4	4	4	4		
5	18293-MBC-000	ラバー,プロテクターパッキン	140	2	2	2	2	2	2		
6	18300-KSJ-670	マフラー-ASSY.	15,000	1	1	1	1	1	1		
7	18317-KN4-A60	アレスター-COMP.,スパーク	3,310	1	1	1	1	-	-		
	18318-KN4-305		3,310	-	-	-	-	1	1		
8	83512-KA4-700	ラバー,サイドカバー	235	1	1	1	1	1	1		
9	90101-KCE-000	ボルト,フランジ 6X10	115	3	3	3	3	3	3		
10	90304-438-000	ナット,キャップ 6MM	235	2	2	2	2	2	2		
11	94101-06700	ワッシャー,フレイム 6MM	25	2	2	2	2	2	2		
12	96001-06012-07	ボルト,フランジ 6X12	40	2	2	2	2	2	2		
13	96300-08014-07	ボルト,フランジ 8X14	50	3	3	3	3	3	3		

F-15

ペダル



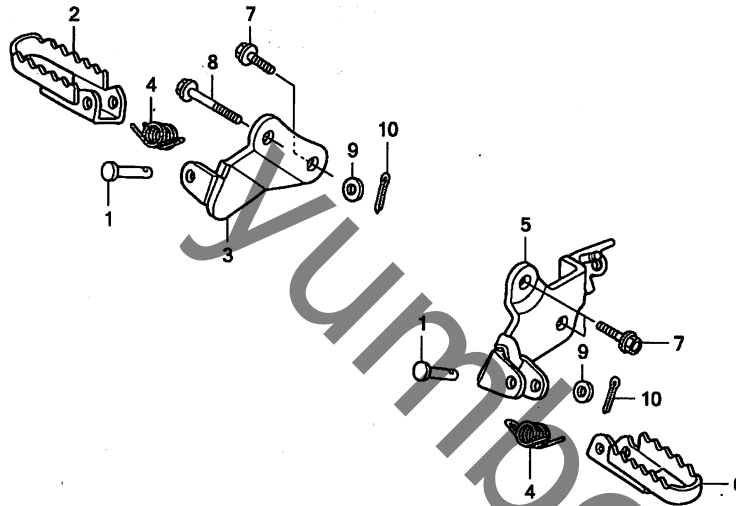
KSJ1F1500

見出番号	LON	(関連見出番号) 整備項目	FRT
1	4101A1	ペダル,キヤーチェンジ	0.1
2	112107	アーム,キックスターター	0.1
3	811135	ロッド,リヤブレーキ	0.3
4	810160	ペダル,リヤブレーキ	0.3

見出 番号	部品番号	部品名	希望 小売 価格	使用個数					適用号機		タイプ	
				4	5	6	7	8	9	初号機		終号機
1	24701-KN4-A60	ペダル,キヤーチェンジ	1,550	1	1	1	1	1	1			
2	28300-KSJ-670	アームASSY,キックスターター	2,710	1	1	1	1	1	1			
3	43451-KSJ-000	ロッド,リヤブレーキ	630	1	1	1	1	1	1			
4	46500-KSJ-670	ペダルCOMP,ブレーキ	2,160	1	1	1	1	1	1			
5	46506-GN1-000	スリーブ,リヤブレーキピボット	250	1	1	1	1	1	1			
6	46514-MB0-000	スプリング,ブレーキペダル	285	1	1	1	1	1	1			
7	92101-06016-0A	ボルト,6カク 6X16	30	1	1	1	1	1	1			
8	94001-06000-0S	ナット,6カク 6MM	30	1	1	1	1	1	1			
9	94050-06000	ナット,フランジ 6MM	35	1	1	1	1	1	1			
10	94201-20120	ピン,スプリット 2.0X12	25	1	1	1	1	1	1			
11	95011-40000	ラバー,チェンジペダル	50	1	1	1	1	1	1			
12	95014-73100	スプリングA,ブレーキロッド	50	1	1	1	1	1	1			
13	95015-32001	ジョイントB,ブレーキアーム	50	1	1	1	1	1	1			
14	95015-42000	ナットB,ブレーキロッドアジャスティング	100	1	1	1	1	1	1			
15	95015-53000	ピンC,ジョイント	100	1	1	1	1	1	1			
16	96300-06025-00	ボルト,フランジ 6X25	50	1	1	1	1	1	1			
17	96300-06028-00	ボルト,フランジ 6X28	50	1	1	1	1	1	1			

F-16

ステップ



見出 番号	LON	(関連見出番号) 整備項目	FRT
2	4101C6	バー,メインステップ :ライト	0.1
	4101J1	バー,メインステップ :両側	0.2
3	4101C4	ブラケット,ステップ :ライト	0.2
	4101N7	ブラケット,ステップ :両側	0.5
5	4101C3	ブラケット,ステップ :レフト	0.3
	4101N7	ブラケット,ステップ :両側	0.5
6	4101C5	バー,メインステップ :レフト	0.1
	4101J1	バー,メインステップ :両側	0.2

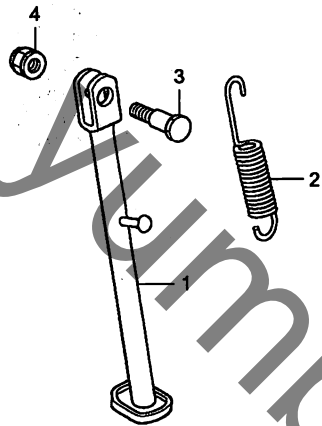
見出 番号	部品番号	部品名	希望 小売 価格	使用個数					適用号機		タイプ
				4	5	6	7	8	9	初号機	
1	50603-033-010	ピン,ステップバージョイント	170	2	2	2	2	2	2		
2	50612-KN4-A60	ステップCOMP.,R.	970	1	1	1	1	1	1		
3	50615-GN1-000ZC	ブラケットCOMP.,R.ステップ *NH146M*アキュレイトシルバーメタリック	1,020	1	1	1	1	1	1		
4	50617-466-000	スプリング,ステップリターン	350	2	2	2	2	2	2		
5	50624-GN1-000ZC	ブラケットCOMP.,L.ステップ *NH146M*アキュレイトシルバーメタリック	1,440	1	1	1	1	1	1		
6	50642-KN4-A60	ステップCOMP.,L.	940	1	1	1	1	1	1		
7	90105-GN1-000	ボルト,フランジ 10X25	175	3	3	3	3	3	3		
8	90106-GN1-000	ボルト,スベシヤル 10X55	175	1	1	1	1	1	1		
9	94101-08000	ワッシャー,フレイン 8MM	25	2	2	2	2	2	2		
10	94201-20150	ピン,スプリット 2.0X15	25	2	2	2	2	2	2		

F-17

スタンド

見出 (関連見出番号) LON 整備項目 FRT
番号

1	410180	バー, サイドスタンド	0.2
2	410182	スプリング, サイドスタンド	0.1



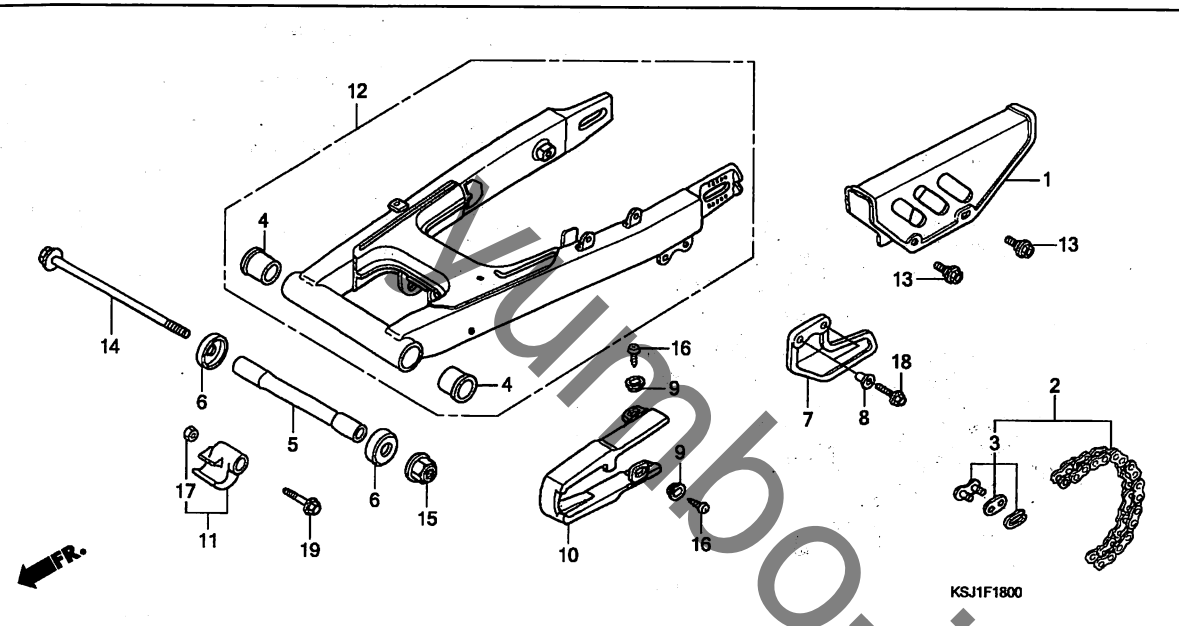
KSJ1F1700

見出 番号	部品番号	部品名	希望 小売 価格	使用個数						適用号機		タイプ
				4	5	6	7	8	9	初号機	終号機	
1	50530-KSJ-670	バー-COMP., サイドスタンド	2,100	1	1	1	1	1	1			
2	50541-KE8-000	スプリング, サイドスタンド	160	1	1	1	1	1	1			
3	90107-GN1-010	スクリュー, サイドスタンドピボット	205	1	1	1	1	1	1			
4	90304-GE8-003	ナット, U 10MM	155	1	1	1	1	1	1			

3

F-18

スウィングアーム

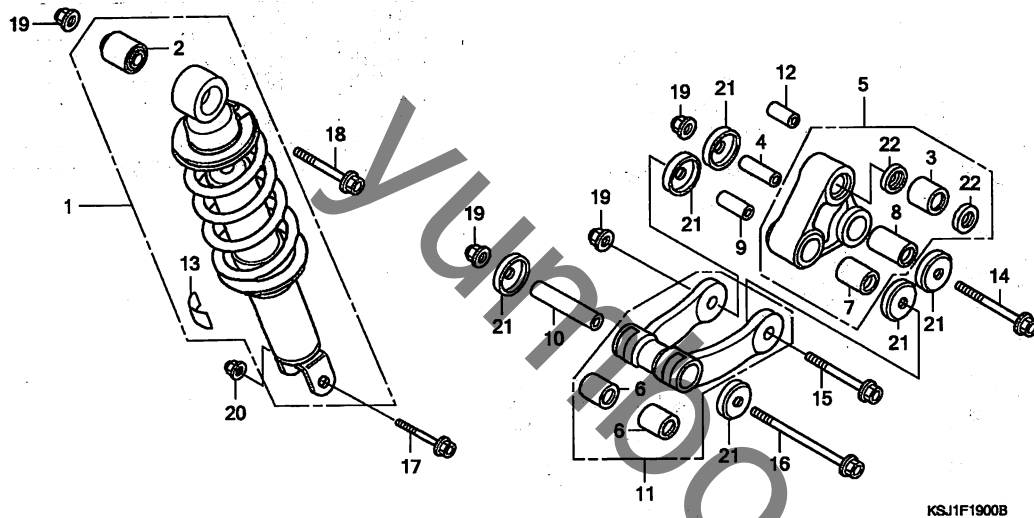


見出番号	LON	(関連見出番号) 整備項目	FRT
1	410195	ケース, ドライブチェーン	0.1
2	213165	チェーン, ドライブ	0.2
4	5121B3	ブッシュ, スイングアームピボット	0.8
	5121B3A	・1個追加	0.1
5	5121H5	カラー, スイングアーム	0.7
7	4101J3	ガード, チェーン	0.1
10	4101E5	スライダ, チェーン	0.2
12	5121B0	スイングアームアッセンブリー	0.8

見出番号	部品番号	部品名	希望小売価格	使用個数					適用号機		タイプ
				4	5	6	7	8	9	初号機	
1	40510-GN1-760	ケース, ドライブチェーン	980	1	1	1	1	1	1		
2	40530-KSJ-003	チェーン, ドライブ (ダイトー)	3,900	1	1	1	1	1	1		
		(DID428HD-118RB)									
		(ヒョウジュンリンク118L)									
	40530-KSJ-005	チェーン, ドライブ (RKエキセル)	3,900	1	1	1	1	1	1		
		(RK428FDZ-118RJ)									
		(ヒョウジュンリンク118L)									
3	40531-KFC-902	ジョイント, ドライブチェーン (RKエキセル)	330	1	1	1	1	1	1		
	40531-355-013	ジョイント, ドライブチェーン (ダイトー)	360	1	1	1	1	1	1		
4	52109-GJ1-003	ブッシュ, ピボットスラスト	520	2	2	2	2	2	2		
5	52141-GN1-000	カラー, リヤフォーク	1,110	1	1	1	1	1	1		
6	52144-360-005	キャップ, リヤフォークダストシール (NOK)	380	2	2	2	2	2	2		
7	52156-GN1-000	ガード, チェーン	760	1	1	1	1	1	1		
8	52157-GC5-000	カラー, チェーンガード	145	2	2	2	2	2	2		
9	52171-KR6-000	ワッシャー, チェーンスライダ	110	2	2	2	2	2	2		
10	52175-GN1-000	スライダ, チェーン	1,060	1	1	1	1	1	1		
11	52180-GN1-000	スライダ, アッパチェーン	600	1	1	1	1	1	1		
12	52200-KSJ-000ZA	スイングアームサブアッセンブリ, リヤ	14,200	1	1	1	1	1	1		
		*NH146M*7キューレイトシルバーマテリアル									
13	90111-187-000	ボルト, フランジ 6MM	195	2	2	2	2	2	2		
14	90121-GN1-000	ボルト, リヤフォークピボット	850	1	1	1	1	1	1		
15	90306-KF0-003	ナット, フランジ 12MM	175	1	1	1	1	1	1		
16	93901-25080	スクリュー, タツピング 5X8	25	2	2	2	2	2	2		
17	94001-06000-0S	ナット, 6カク 6MM	30	1	1	1	1	1	1		
18	96300-06018-00	ボルト, フランジ 6X18	40	2	2	2	2	2	2		
19	96300-06028-00	ボルト, フランジ 6X28	50	1	1	1	1	1	1		

F-19

リヤークッション

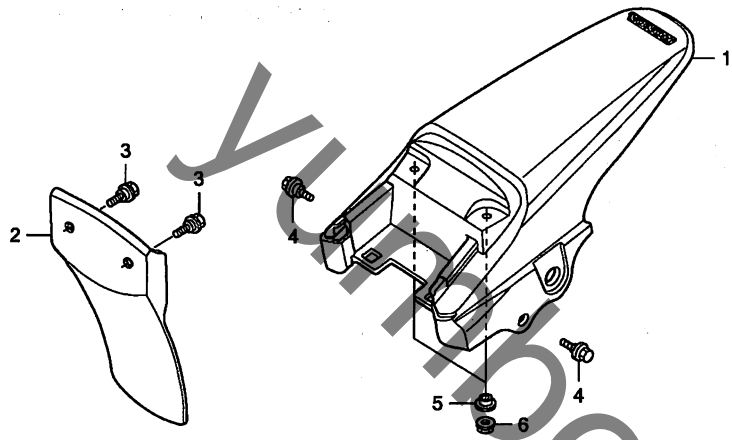


見出番号	LON	(関連見出番号) 整備項目	FRT
1	512115	クッションASSY., リヤ (4, 9, 12)	0.5
5	512140	アーム, クッション	0.5
6	5121J0	ブッシュ, クッションコネクティングロッド ・作業条件: 2個でも同一時間	0.5
7	5121H6	ブッシュ, クッションアーム	0.6
11	5121J1	ブッシュ, クッションアーム : 1台分	0.8
	512145	ロッド, クッションコネクティング	0.4

見出番号	部品番号	部品名	希望小売価格	使用個数					適用号機		タイプ
				4	5	CRF100F 6	7	8	9	初号機	
1	52400-KSJ-003	クッションASSY., リヤ (シヨウワ)	21,000	1	1	1	1	1	-	-	
	52400-KSJ-A41	21,000	-	-	-	-	-	1	1	
2	52451-MA0-000	ブッシュ, ダンパ-ロア	420	1	1	1	1	1	1	1	
3	52452-GN1-000	ブッシュ, ダンパ-ロア	340	1	1	1	1	1	1	1	
4	52464-GW6-000	カラー, クッションアーム	420	1	1	1	1	1	1	1	
5	52465-KSJ-000	アームサブ ASSY., クッション	6,300	1	1	1	1	1	1	1	
6	52472-GJ1-003	ブッシュ, クッションコネクティングロッド	610	2	2	2	2	2	2	2	
7	52472-GN1-000	ブッシュ, クッションアーム	620	1	1	1	1	1	1	1	
8	52472-KN4-A60	ブッシュ, クッションアーム	640	1	1	1	1	1	1	1	
9	52473-GE2-000	カラー, コネクティングロッド ヒット	520	1	1	1	1	1	1	1	
10	52473-GN1-000	カラー, コネクティングロッド	390	1	1	1	1	1	1	1	
11	52475-KSJ-000	ロッドサブ ASSY., クッション	7,500	1	1	1	1	-	-	-	
	52475-KTK-000	コネクティング	7,500	-	-	-	-	1	1	1	
12	52486-GN1-000	カラー, ダンパ-ロア	250	1	1	1	1	1	1	1	
13	87516-KV6-610	ラベル, リヤダンパ-コシヨシヨ (エイゴ)	160	1	1	1	1	1	1	1	
14	90128-GC5-000	ホルト, フランジ 10X70	420	1	1	1	1	1	1	1	
15	90128-GN1-000	ホルト, フランジ 10X61	210	1	1	1	1	1	1	1	
16	90130-KA3-730	ホルト, フランジ 10X98	560	1	1	1	1	1	1	1	
17	90150-GN1-000	ホルト, フランジ 8X47	175	1	1	1	1	1	1	1	
18	90152-GN1-000	ホルト, フランジ 10X55	175	1	1	1	1	1	1	1	
19	90304-KN4-A61	ナット, U, フランジ 10MM	155	4	4	4	4	4	4	4	
20	90309-KF0-003	ナット, フランジ 8MM	205	1	1	1	1	1	1	1	
21	91262-KN4-A61	キャップ, ダストシール	400	6	6	6	6	6	6	6	
22	91263-GN1-003	シール, ダンパ-ロア	180	2	2	2	2	2	2	2	

F-20

リヤフェンダー



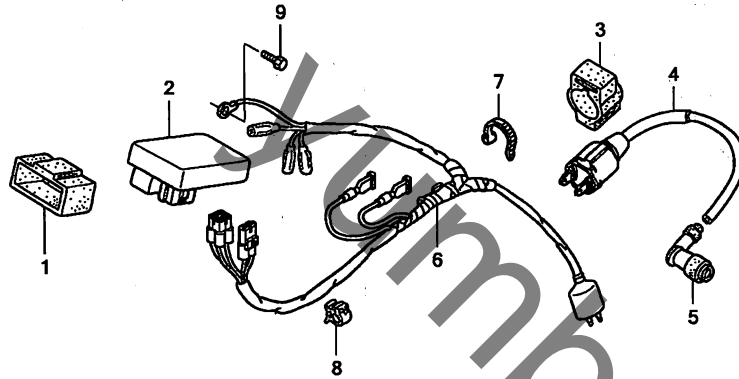
見出番号	LON	(関連見出番号) 整備項目	FRT
1	413102	フェンダー, リヤ	0.2
2	4131A0	マットガード, エアクリナーケース	0.1

見出番号	部品番号	部品名	希望小売価格	使用個数					適用号機		タイプ	
				4	5	6	7	8	9	初号機		終号機
1	80101-KSJ-670ZA	フェンダーセット, リヤ *TYPE1*(WL)	3,150	1	1	1	1	1	-			
	80101-KSJ-A40ZA		3,150	-	-	-	-	-	1			
2	80106-KN4-A30	マットガード, リヤフェンダー	980	1	1	1	1	1	1			
3	90111-GJ5-000	ボルト, フランジ 6MM	165	2	2	2	2	2	2			
4	90113-GF0-000	ボルト, フランジ 6MM	140	2	2	2	2	2	2			
5	90522-028-000	ワッシャー, チエンケースセットインク	100	2	2	2	2	2	2			
6	94050-06000	ナット, フランジ 6MM	35	2	2	2	2	2	2			

3

F-21

ワイヤーハーネス



KSJ1F2100

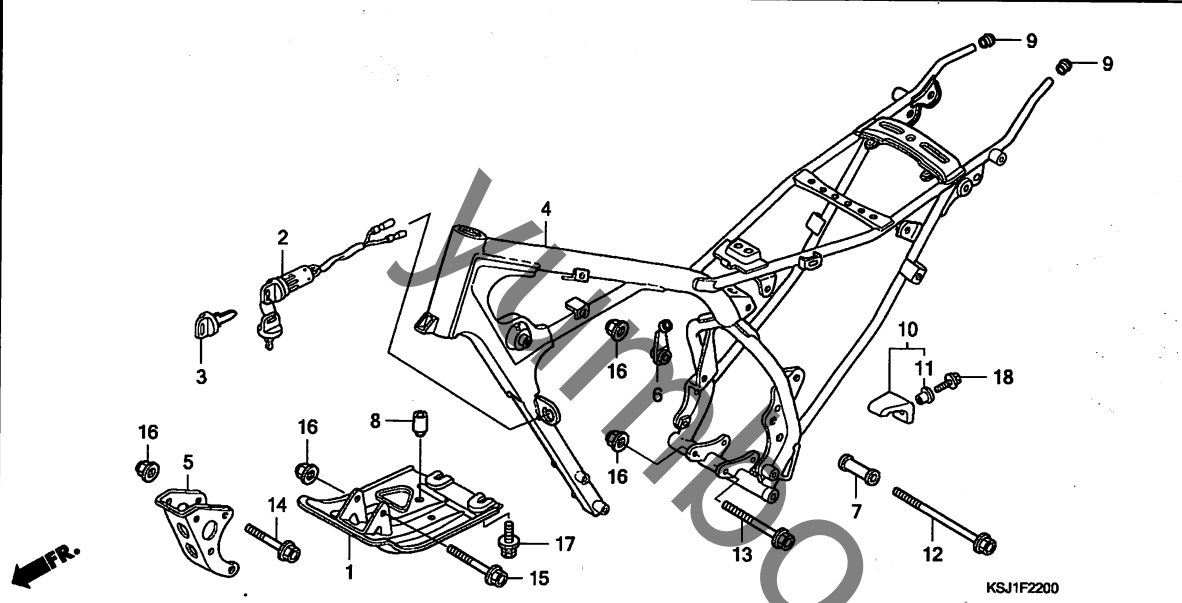
見出番号	LON	(関連見出番号) 整備項目	FRT
2	6141A1	イグニッションコントロールモジュール	0.4
4	614105	コイル, イグニッション	0.3
6	611100	ハーネス, ワイヤ	0.4

見出番号	部品番号	部品名	希望小売価格	使用個数					適用号機		タイプ	
				4	5	6	7	8	9	初号機		終号機
1	30401-KK0-770	クッション, C. D. I. ユニット	240	1	1	1	1	1	1			
2	30410-GT9-000	C. D. I. ユニット	6,650	1	1	1	1	1	1			
3	30506-KV3-771	サスペンション, イグニッションコイル	360	1	1	1	1	1	1			
4	30510-KN4-850	コイルCOMP., イグニッション	3,090	1	1	1	1	1	1			
5	30700-KN4-A60	キャップ ASSY., ノイズ サブ レッサー	1,220	1	1	1	1	1	-			
	30700-MA0-163		1,220	-	-	-	-	-	1			
6	32100-KN4-A60	ハーネス, ワイヤ	2,380	1	1	1	1	1	1			
7	90650-MA6-720	バンド, ワイヤハーネス	155	1	1	1	1	1	1			
8	90690-GHB-641	クリップ, ケーブル 10MM	95	1	1	1	1	1	1			
9	92101-05008-0A	ボルト, 6カク 5X8	35	1	1	1	1	-	-			
	92101-05010-0A	ボルト, 6カク 5X10	25	-	-	-	-	1	1			

3

F-22

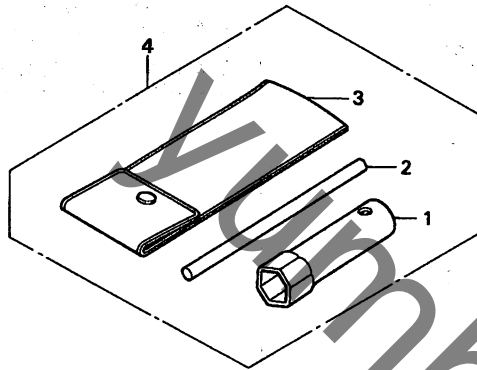
フレームボディ



見出番号	LON	(関連見出番号) 整備項目	FRT
1	410135	プレート, スキット	0.2
2	615146	スイッチ, イグニッション	0.3
4	410100	ボディ, フレーム ・含む: エンジン脱着	4.2
5	4101N0	プレート, フロントエンジンハンガー	0.2
10	4101Q8	スライダ, チェーン: ロア	0.1

見出番号	部品番号	部品名	希望小売価格	使用個数					適用号機		タイプ	
				4	5	6	7	8	9	初号機		終号機
1	11911-GN1-680	プロテクター, クランクケース	2,490	1	1	1	1	1	1			
2	35010-KN4-A60	キーセット	2,270	1	1	1	1	1	1			
3	35121-HF1-881	キー, フランク (タイプ1) (キーナンバ: AXX / BXX)	460	(1)	(1)	(1)	(1)	(1)	(1)			
	35122-HF1-881	キー, フランク (タイプ2) (キーナンバ: CXX / DXX)	460	(1)	(1)	(1)	(1)	(1)	(1)			
4	50100-KSJ-670ZA	ボディCOMP., フレーム *NH146M*アキュレイトシルバメタリック	34,300	1	1	1	1	1	1			
5	50127-GN1-010ZC	ステー, フロントエンジンハンガー *NH146M*アキュレイトシルバメタリック	1,440	1	1	1	1	1	1			
6	50135-GN1-000	カラー, R. リヤエンジンハンガー	250	1	1	1	1	1	1			
7	50136-GN1-760	カラー, L. リヤエンジンハンガー	320	1	1	1	1	1	1			
8	50363-GN1-760	ラバ-B, ストッパー	145	1	1	1	1	1	1			
9	50372-KN4-000	プラグ, ホール	170	2	2	2	2	2	2			
10	52185-GN1-000	スライダ-ASSY., ロアチェーン	600	1	1	1	1	1	1			
11	61107-KK6-000	ワッシャー 6MM	110	1	1	1	1	1	1			
12	90101-GN1-760	ホルト, フランジ 8X158	255	1	1	1	1	1	1			
13	90108-GN1-000	ホルト, フランジ 8X102	210	1	1	1	1	1	1			
14	90154-MA0-000	ホルト, フランジ 8X60	270	3	3	3	3	3	3			
15	90156-MA0-770	ホルト, フランジ 8X65	270	1	1	1	1	1	1			
16	90309-KFO-003	ナット, フランジ 8MM	205	6	6	6	6	6	6			
17	93405-08020-08	ホルトワッシャー 8X20	50	2	2	2	2	2	2			
18	95701-06012-07	ホルト, フランジ 6X12	35	1	1	1	1	1	1			

3



KSJ1-F2300A

見出番号 LON (関連見出番号) 整備項目 FRT

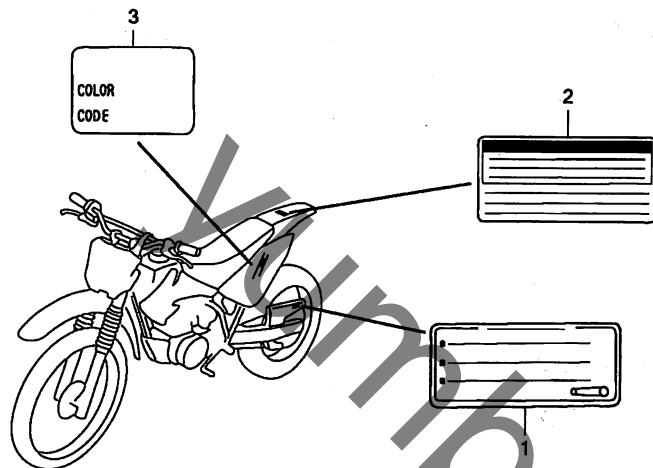
未案内

見出 番号	部品番号	部品名	希望 小売 価格	使用個数						適用号機		タイプ
				4	5	6	7	8	9	初号機	終号機	
1	89216-045-670	レンチ, プラグ	750	1	1	1	1	1	1			
2	89217-045-670	バー, ハンドル	225	1	1	1	1	1	1			
3	99008-01600	バツグ, ツール 160MM	155	1	1	1	1	1	1			
4	89010-153-000	ツールセット	760	1	1	1	1	1	1			

3

F-24

コーションラベル



KSJ1F2400A

見出番号 LON (関連見出番号) 整備項目 FRT

未案内

見出 番号	部品番号	部品名	希望 小売 価格	使用個数					適用号機		タイプ	
				4	5	6	7	8	9	初号機		終号機
1	87507-KN4-970	ラベル, ドライブチェーン	295	1	1	1	1	1	1			
2	87560-GBF-751	マーク, コーシヨ	150	1	1	1	1	1	1			
3	87565-KSJ-670ZA	ラベル, カラー *TYPE1*(R292)	95	1	-	-	-	-	-			
	87565-KSJ-740ZA	95	-	1	-	-	-	-			
	87565-KSJ-A00ZA	95	-	-	1	-	-	-			

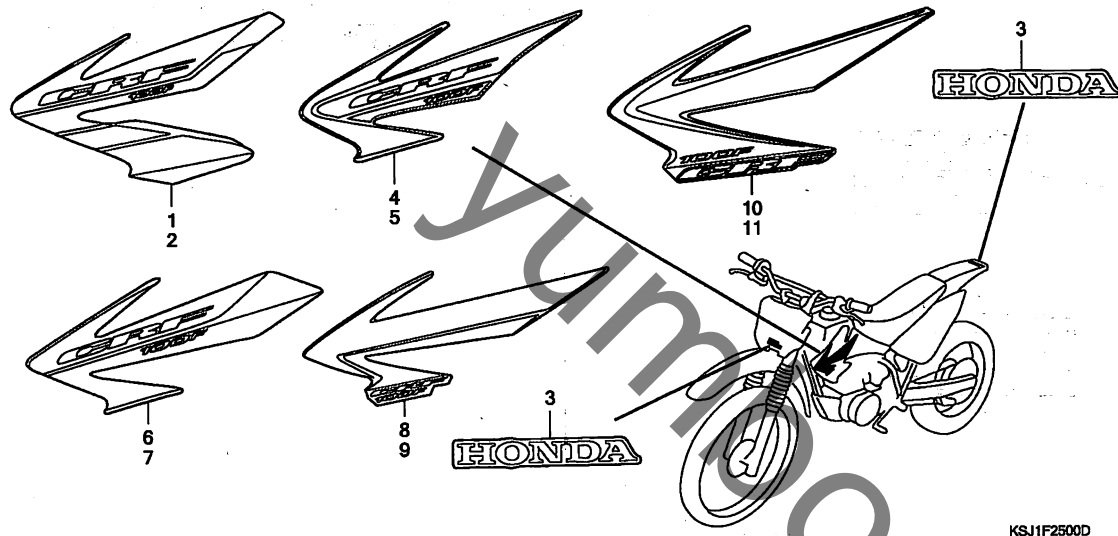
3

F-25

マーク / ストライプ (GRF100F4/5/6/7/8)

見出番号 LON (関連見出番号) 整備項目 FRT

未案内

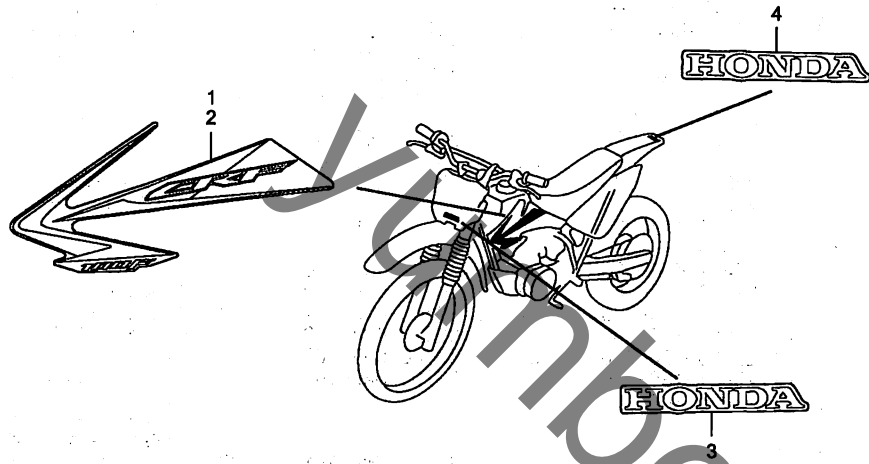


見出 番号	部品番号	部品名	希望 小売 価格	使用個数						適用号機		タイプ
				4	5	6	7	8	9	初号機	終号機	
1	87126-KSJ-670ZA	ストライプ, R. タンクシュラウド *TYPE1*	1,990	1	-	-	-	-	-	-	-	-
2	87127-KSJ-670ZA	ストライプ, L. タンクシュラウド *TYPE1*	1,990	1	-	-	-	-	-	-	-	-
3	87130-MBN-830ZA	マーク *TYPE1* (HONDA)	265	2	2	2	2	2	-	-	-	-
4	87126-KSJ-740ZA	ストライプ, R. タンクシュラウド *TYPE1*	1,990	-	1	-	-	-	-	-	-	-
5	87127-KSJ-740ZA	ストライプ, L. タンクシュラウド *TYPE1*	1,990	-	1	-	-	-	-	-	-	-
6	87126-KSJ-A00ZA	ストライプ, R. タンクシュラウド *TYPE1*	1,990	-	-	1	-	-	-	-	-	-
7	87127-KSJ-A00ZA	ストライプ, L. タンクシュラウド *TYPE1*	1,990	-	-	1	-	-	-	-	-	-
8	87126-KSJ-A10ZA	ストライプ, R. タンクシュラウド *TYPE1*	1,890	-	-	-	1	-	-	-	-	-
9	87127-KSJ-A10ZA	ストライプ, L. タンクシュラウド *TYPE1*	1,890	-	-	-	1	-	-	-	-	-
10	87126-KSJ-A20ZA	ストライプ, R. タンクシュラウド *TYPE1*	1,890	-	-	-	-	1	-	-	-	-
11	87127-KSJ-A20ZA	ストライプ, L. タンクシュラウド *TYPE1*	1,890	-	-	-	-	1	-	-	-	-

3

F-25-1

マーク / ストライプ (CRF100F9)



KSJ1F2501

見出番号 LON (関連見出番号) 整備項目 FRT

未案内

見出 番号	部品番号	部品名	希望 小売 価格	使用個数					適用号機		タイプ	
				4	5	6	7	8	9	初号機		終号機
1	87126-KSJ-A40ZA	ストライプ*, R. タンクシュラウド*	2,190	-	-	-	-	-	-	1		
2	87127-KSJ-A40ZA	ストライプ*, L. タンクシュラウド*										
3	87130-KPS-A20ZA	マーク *TYPE2* (HONDA)	2,190	-	-	-	-	-	-	1		
4	87130-KPS-A20ZB	マーク *TYPE1* (HONDA)	265	-	-	-	-	-	-	1		

3