

 **HONDA**

NSR250R
NSR250R SP

NSR250R_G
[MC16-100] 187
NSR250R_{2J} 188
NSR250R_{4J}
[MC18-100]
NSR250R_{5K} 189
NSR250R_{5K-II}
NSR250R_{6K}
NSR250R_{6K-II}
[MC18-110]

29-3

管理 No.11KV3GJ9

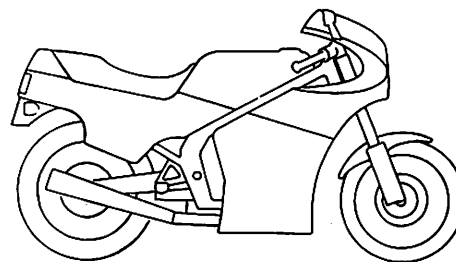
パーツリスト

発行 平成4年3月

9 版

カラー写真とカラーラベルのご利用方法

- 製品カタログで案内された車体色の写真が掲載されています。
- 色物部品の受、発注のときにご利用ください。
 - ・どのような車体色が売られているかひと目でわかります。
 - ・現車がないときでも、お客様の車体色を確認するのに便利です。
 - ・フォトNO.とまえがきの配色表を使用すれば正しい色物部品の部品番号を簡単に引くことができます。



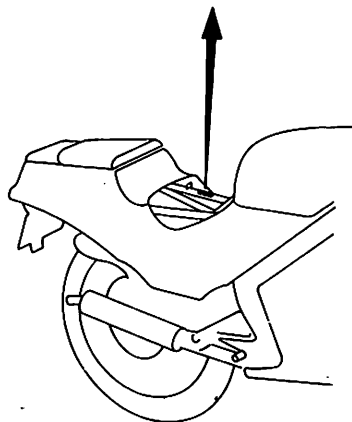
ロスホワイト (NH-196)
[フォトNO.9]

●カラーラベル

COLOR LABEL
IDENTIFICATION COULEUR
FARBETIKETTE
MODEL/MODELE/MODELL
NSR250RⓍ
COLOR/COULEUR/FARBE
NH-196
CODE
NH196E

●配色表

機種名 (MODEL)		NSR250RⓍ				
フォトNO.		NO.9	掲載 ペー			
主体色 (COLOR)		ロスホワイト NH-196			適用号機	
コード (CODE)		NH196E				
NO.	色物部品名	基本部品番号	NH196E	初号機	終号機	
1	アツハ°-カウルストライフ°A	64214-KV3-770	ZD			
2	アツハ°-カウルパネル	83650-KV3-770	ZA			
3	インナーローカウル	64270-KV3-770	ZA			
	カウルリットマーク (B)	64248-KV3-770	ZC			
	カウルリットマークA					



DKV3-C

*主体色が同じでコード (CODE) が二つ以上あるときは現車のカラーラベルでコード (CODE) を確認してください。

*車体色は印刷のため実物と多少異なる場合があります。

NSR250R [NSR250R5_k
NSR250R5_{k-II}] フレーム号機 MC18-1100017~1119489



シド娘

ブラック (NH-1)
〔フォトNO.6〕

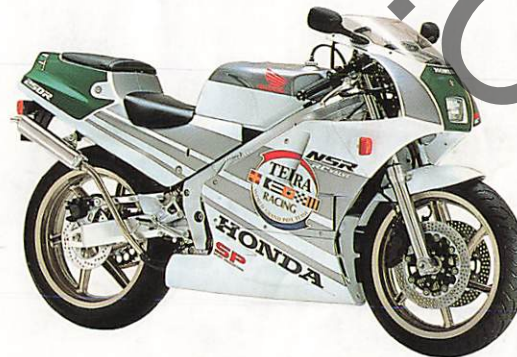


ロスホワイト (NH-196) / テラブルー
〔フォトNO.7〕



ロスホワイト (NH-196) / ファイティングレッド
〔フォトNO.8〕

NSR250R SP [NSR250R6_k
NSR250R6_{k-II}] フレーム号機 MC18-1100038~1118089



ロスホワイト (NH-196)
〔フォトNO.9〕

*車体色は印刷のため実物と多少異なる場合があります。

NSR250R [NSR250R2J] フレーム号機 MC18-1000020~1026996



ロスホワイト (NH-196) / テラブルー
[フォトNO.3]



ロスホワイト (NH-196) / ファイティングレッド
[フォトNO.4]

NSR250R SP [NSR250R4J] フレーム号機 MC18-1008557~1020796



セイシェルナイトブルー (PB-186)
[フォトNO.5]

*車体色は印刷のため実物と多少異なる場合があります。

NSR250R [NSR250R_G] フレーム号機 MC16-1000033~1020966



ファイティングレッド (R-134)
〔フォトNO.1〕

NSR250R [NSR250R_G] フレーム号機 MC16-1008077~1020966



テラブルー (PB-190)
〔フォトNO.2〕

YUMBO-JP.COM

まえがき
目次

1

エンジン

2

フレーム

3

部品番号索引

4

部品名索引

5

パーツリストのご使用について

- 部品の注文、修理などの資料としてお使い下さい。**
 - ・販売対象部品を収録してあります。
 - ・部品注文は部品番号でご連絡下さい。
(部品は変更される場合がありますので、タイプ・色・メーカー名・号機・エンジン型式記号を必要に応じて一緒にご連絡下さい。)
 - ・使用個数に () がつけられている部品はオプション部品です。
 - ・使用個数が "N" と表示されている部品は必要に応じて選択して使用する部品です。
 - ・標準整備時間を記載してあります。
 - ・パーツリストのイラストレーション(部品図)は部品を探し出す目安として載せてありますので現品と形状が異なる場合があります。
 - ・本文の見出し番号に()、() が付いているものは、前ページより同じ見出し番号が続いていることを示します。
 - ・部品の希望小売価格は、平成4年3月現在のものを記載してあります。
 - ・部品の希望小売価格には、消費税は含まれていません。
(本パーツリストに記載の部品希望小売価格は、予告なしに変更することがあります。)

●部品に変更があったとき

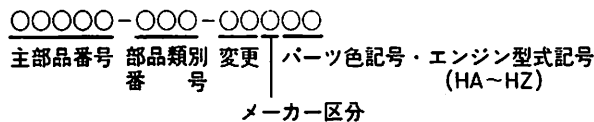
- ・適用号機欄に号機が記載されます。号機が記載されていない部品は初号機から使用しています。
- ・部品名欄に部品番号が記載されているものは、その部品番号に統一されたことを示します。

●パーツリストに変更があったとき

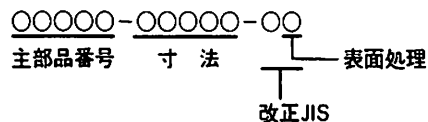
- ・マイクロフィッシュタイプは差替フィッシュを、また平と同じ版タイプは改訂版を適時発行しますので、最新のパーツリストをご使用下さい。
- ・前版のパーツリストに対して部品番号の追加または変更があった場合は、見出番号の前に*マークが表示されています。

●部品番号の構成

<例> 一般部品



<例> ボルト・ナット・その他の標準部品



●色記号と色名は下記の通りです。

- ・ZA以降のパーツ色記号は部品名欄に記載されている本田色記号で色名をお知り下さい。

本田色記号	色名
NH1	ブラック
NH1L	ブラック
NH105	艶消黒(#15-#20)
NH196	ロスホワイト
NH259	シードシルバーメタリック
PB24L	ブリーズブルー
PB186	セシエルナイトブルー
PB190	テラブルー
R85L	ダーリングレッド
R134	ファイティングレッド

●略語

- ・パーツリストには下記の略語が使用されています。
- ASSY. ……アッセンブリー
- COMP. ……コンプリート
- R. ……ライト(右)
- L. ……レフト(左)
- STD. ……スタンダード
- MM ……ミリメートル
- G ……グラム
- T(22T) ……チョウ(歯数22)
- A ……アンペア
- V ……ボルト
- W ……ワット
- WL ……ウィズラベリング (ストライプ・ラベル類を含む)
- WOL ……ウィズアウトラベリング (ストライプ・ラベル類を除く)
- KPH ……キロメートル毎時
- L.E.D. ……ライトエミットドダイオード (発光ダイオード)
- L(100L) ……リンク(駒数100)
- A.C. ……オルタネーティングカーレント(交流)
- D.C. ……ダイレクトカーレント(直流)
- A.M. ……アタッチングマーク (貼り付けマーク)
- T.M. ……トランスクリプトマーク (転写マーク)
- C.D.I. ……キャパシティブディスチャージイグニッション (容量放電点火)

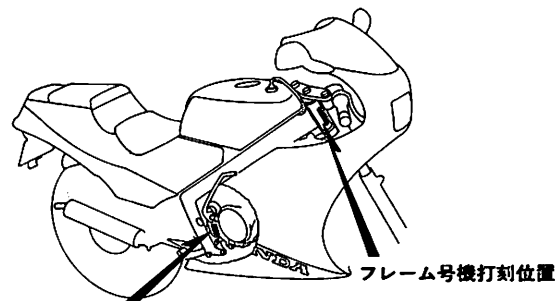
目次

	ページ
●パーツリストのご使用について……	1
(アドレスNO. B5)	
●標準整備時間……	16
(アドレスNO. C4)	
●エンジングループ目次……	19
(アドレスNO. C7)	
●フレームグループ目次……	22
(アドレスNO. C10)	
●エンジングループ……	31
(アドレスNO. E1)	
●フレームグループ……	71
(アドレスNO. H1)	
●部品番号索引……	213
(アドレスNO. 2-E1)	
●部品名索引……	224
(アドレスNO. 2-F1)	

●号機管理と打刻位置

機 種 名	エンジン部品 エンジン号機	フレーム部品 フレーム号機	キャブレター部品 キャブレター号機
NSR250R (NSR250R _a)	MC16E- 1000047~ 1021049	MC16- 1000033~ 1020966	TA10A <input type="checkbox"/>
NSR250R (NSR250R ₂)	MC16E- 1031032~ 1058121	MC18- 1000020~ 1026996	TA20A <input type="checkbox"/>
NSR250R SP (NSR250R ₄)	MC16E- 1039597~ 1051877	MC18- 1008557~ 1020796	TA20A <input type="checkbox"/>
NSR250R (NSR250R ₅ _k) (速度警告灯無)	MC16E- 1130033~ 1149562	MC18- 1100017~ 1119489	TA21A <input type="checkbox"/>
NSR250R (NSR250R ₅ _k -II) (速度警告灯付)	MC16E- 1130033~ 1149562	MC18- 1100017~ 1119489	TA21A <input type="checkbox"/>
NSR250R SP (NSR250R ₆ _k) (速度警告灯無)	MC16E- 1130054~ 1148151	MC18- 1100038~ 1118089	TA21A <input type="checkbox"/>
NSR250R SP (NSR250R ₆ _k -II) (速度警告灯付)	MC16E- 1130054~ 1148151	MC18- 1100038~ 1118089	TA21A <input type="checkbox"/>

- ・エンジン部品はエンジン号機・フレーム部品はフレーム号機を確認のうえ部品注文をして下さい。
- ・キャブレターアッセンブリーはエンジン号機で管理されていますが、その構成部品は下記アンダーラインで示したキャブレター号機で管理されていますので、部品注文時はキャブレター号機を確認して下さい。

TA10A KC ア

エンジン号機打刻位置

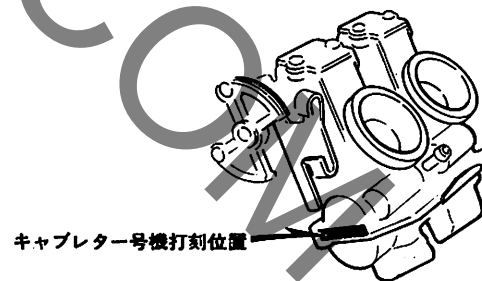
DKV3-A

●ロックとブランクキー選択表

・ロック及びブランクキーの選択は下記選択表をご参照下さい。

タイプ	キーNo表示
タイプ 1	A**, B**
タイプ 2	C**, D**

*には数字の0~9が入ります。



キャブレター号機打刻位置

DKV3-B

●配色表

- ・色物部品をご注文の際は下記一覧表を参照して基本部品番号にパーツ色記号を加えた部品番号でご注文下さい。
(例、カラーラベルのコード (CODE) が R134A のフロントフェンダーCOMP.が必要な時は61100-KV3-000ZA)
- ・部品名の後に (WL) と記載されている部品にはコーションラベル以外のストライプ、ラベル類が含まれています。
- ・部品名の後に (WOL) と記載されている部品には、ストライプ、ラベル類は含まれておりません。

NSR250R [NSR250R_E] フレーム号機 MC16-1000033~1020966

機種名 (MODEL)			NSR250R			
フォト NO.			NO.1			掲載 ページ
主体色 (COLOR)			ファイティング レッド R-134	適用号機		
コード (CODE)				R134A	初号機	終号機
NO.	色物部品名	基本部品番号				
1	インナーローカウル	64270-KV3-000	ZA			189
2	シートカウルテーフ	83605-KV3-300	ZA			125
3	フューエルコックマーク	83607-KV3-300	ZA			201
4	フューエルタンクセット (WL)	17530-KV3-000	ZA			119
5	フューエルタンクテーフ	17505-KV3-300	ZA			119
6	フロントアツハ ^o -カウルサイト ^o マーク	64213-KV3-300	ZA			200
7	フロントアツハ ^o -カウルセット (WL)	64205-KV3-000	ZA			189
8	フロントアツハ ^o -カウルツフ ^o マーク	64214-KV3-300	ZA			200
9	フロントフェンダー-COMP.	61100-KV3-000	ZA			90
10	フロントホイールセット	44650-KV3-305	ZA			99
11	ライトカッター ^o ストライプ ^o	64216-KV3-300	ZA			200
12	リアカウルセット (WL)	77215-KV3-000	ZA			123
13	リアカウルマーク	87111-KV3-300	ZA			202
14	リアホイールセット	42650-KV3-305	ZA	-----	1000867	113
15	リアホイールセット	42650-KV3-315	ZA	1000868	-----	113

NSR250R (NSR250R_g) フレーム号機 MC16-1000033~1020966

機種名 (MODEL)		NSR250R				
フォト NO.		NO.1			掲載 ページ	
主体色 (COLOR)		ファイティング レッド R-134	適用号機			
コード (CODE)			R134A	初号機	終号機	
NO.	色物部品名	基本部品番号				
16	L. サイトカハーストライフ°A	83701-KV3-300	ZA		201	
17	L. サイトカハーストライフ°B	83702-KV3-300	ZA		202	
18	L. サイトカハースセット (WL)	83900-KV3-000	ZA		126	
19	L. フニ-エルタンクマーク	87122-KV3-300	ZA		202	
20	L. フロントアツハ°-カウルストライフ°	64212-KV3-300	ZA		200	
21	L. ロア-カウルストライフ°	64254-KV3-300	ZA		201	
22	L. ロア-カウルセット (WL)	64265-KV3-000	ZA		189	
23	L. ロア-カウルマークA	64248-KV3-300	ZA		201	
24	L. ロア-カウルマークB	64244-KV3-300	ZA		200	
25	R. サイトカハーストライフ°A	83601-KV3-300	ZA		201	
26	R. サイトカハーストライフ°B	83602-KV3-300	ZA		201	
27	R. サイトカハースセット (WL)	83800-KV3-000	ZA		125	
28	R. フニ-エルタンクマーク	87121-KV3-300	ZA		202	
29	R. フロントアツハ°-カウルストライフ°	64211-KV3-300	ZA		200	
30	R. ロア-カウルストライフ°	64253-KV3-300	ZA		201	
31	R. ロア-カウルセット (WL)	64255-KV3-000	ZA		189	
32	R. ロア-カウルマークA	64247-KV3-300	ZA		200	
33	R. ロア-カウルマークB	64243-KV3-300	ZA		200	

NSR250R [NSR250R_G] フレーム号機 MC16-1008077~1020966

		機種名 (MODE L)	NSR250R			掲載 ページ
		フォト NO.	NO.2			
		主体色 (COLOR)	テラブルー PB-190	適用号機		
		コード (CODE)				
NO.	色物部品名	基本部品番号	PB190A	初号機	終号機	
1	インナーロア-カウル	64270-KV3-000	ZB			189
2	サイドカハ-フロント	83604-KV3-000	ZB			125
3	シートカウルテ-フ°	83605-KV3-300	ZB			125
4	ヒールシート ASSY.	77300-KV3-000	ZB			123
5	フ2-エルゴツクマ-ク	83607-KV3-300	ZB			201
6	フ2-エルゴタンクセツト (WL)	17530-KV3-000	ZB			119
7	フ2-エルゴタンクテ-フ°	17505-KV3-300	ZB			119
8	フロントアツハ°-カウルサイドマ-ク	64213-KV3-300	ZB			200
9	フロントアツハ°-カウルセツト (WL)	64205-KV3-000	ZB			189
10	フロントアツハ°-カウルツツマ-ク	64214-KV3-300	ZB			200
11	フロントフエンタ°-COMP.	61100-KV3-000	ZB			90
12	フロントホイ-ルセツト	44650-KV3-305	ZA			99
13	ライトカ-ート°ストライフ°	64216-KV3-300	ZA			200
14	リヤ-カウルセツト (WL)	77215-KV3-000	ZB			123
15	リヤ-カウルマ-ク	87111-KV3-300	ZB			202
16	リヤ-ホイ-ルセツト	42650-KV3-305	ZA	-----	1000867	113
17	リヤ-ホイ-ルセツト	42650-KV3-315	ZA	1000868		113
18	L. サイドカハ°-ストライフ°A	83701-KV3-300	ZB			202
19	L. サイドカハ°-ストライフ°B	83702-KV3-300	ZB			202
20	L. サイドカハ°-ストライフ°C	83711-KV3-300	ZA			202

NSR250R [NSR250R_G] フレーム号機 MC16-1008077~1020966

機種名 (MODEL)		NSR250R			
フォト NO.		NO.2	適用号機		掲載ページ
主体色 (COLOR)		テラブルー PB-190			
コード (CODE)		PB190A	初号機	終号機	
NO.	色物部品名				
21	L. サイトカハーストライフ°D	83712-KV3-300	ZA		202
22	L. サイトカハースェツト (WL)	83900-KV3-000	ZB		126
23	L. フニ-エルタンクマーク	87122-KV3-300	ZB		202
24	L. フロントアツハ°-カウルストライフ°	64212-KV3-300	ZB		200
25	L. ロア-カウルストライフ°	64254-KV3-300	ZB		201
26	L. ロア-カウルセツト (WL)	64265-KV3-000	ZB		189
27	L. ロア-カウルマークA	64248-KV3-300	ZB		201
28	L. ロア-カウルマークB	64244-KV3-300	ZB		200
29	R. サイトカハーストライフ°A	83601-KV3-300	ZB		201
30	R. サイトカハーストライフ°B	83602-KV3-300	ZB		201
31	R. サイトカハーストライフ°C	83611-KV3-300	ZA		201
32	R. サイトカハーストライフ°D	83612-KV3-300	ZA		201
33	R. サイトカハースェツト (WL)	83800-KV3-000	ZB		125
34	R. フニ-エルタンクマーク	87121-KV3-300	ZB		202
35	R. フロントアツハ°-カウルストライフ°	64211-KV3-300	ZB		200
36	R. ロア-カウルストライフ°	64253-KV3-300	ZB		201
37	R. ロア-カウルセツト (WL)	64255-KV3-000	ZB		189
38	R. ロア-カウルマークA	64247-KV3-300	ZB		201
39	R. ロア-カウルマークB	64243-KV3-300	ZB		200

NSR250R (NSR250R2J) フレーム号機 MC18-1000020~1026996

機種名 (MODEL)		NSR250R ⊕				
フォト NO.		NO.3	NO.4	適用号機		掲載 ページ
主体色 (COLOR)		ロスホワイト (セラブルー) NH-196	ロスホワイト (ファイディング) レッド NH-196	適用号機		
コード (CODE)				NH-196H	NH-196K	初号機
NO.	色物部品名	基本部品番号				
1	アツハ°-カウルパネル	83650-KV3-700	ZA	ZB		128
2	インナーローカウル	64270-KV3-700	ZA	ZA		193
3	サイドカハ°-フレート	83604-KV3-700	ZA	ZB		128
4	サイドカハ°-マーク	83605-KV3-700	ZA	ZA		204
5	ヒ°リオンシート ASSY.	77300-KV3-701	ZA	ZB		124
6	フ2-エルコックマーク	83607-KV3-300	ZB	ZB		204
7	フ2-エルタンクセット (WL)	17530-KV3-700	ZA	ZB	-----1015552	121
8	フ2-エルタンクセット (WL)	17530-KV3-701	ZA	ZB	1015553-----	121
9	フロントアツハ°-カウルセット (WL)	64205-KV3-700	ZA	ZB	-----1004956	192
10	フロントアツハ°-カウルセット (WL)	64205-KV3-701	ZA	ZB	1004957-----	192
11	フロントアツハ°-カウルツフ°マーク	64214-KV3-700	ZA	ZB		203
12	フロントアツハ°-カウルマーク	64215-KV3-700	ZA	ZA		203
13	フロントフェンタ°-COMP.	61100-KV3-700	ZA	ZA		90
14	フロントホイールセット	44650-KV3-700	ZA	ZA		101
15	リア-カウルパネルセット (WL)	83760-KV3-700	ZA	ZA		128
16	リア-カウルパネルマーク	87111-KV3-700	ZA	ZA		204
17	リア-ホイールセット	42650-KV3-700	ZA	ZA		115
18	ローカウルマークA	64248-KV3-700	ZA	ZB		203
19	ローカウルマークC	64213-KV3-700	ZA	ZB		203
20	L-サイドカハ°-ストライフ°A	83701-KV3-700	ZA	ZB		204

NSR250R (NSR250R2J) フレーム号機 MC18-1000020~1026996

機種名 (MODE L)		NSR250R ⊕				
フォト NO.		NO.3	NO.4	適用号機		掲載 ページ
主体色 (COLOR)		ロスホワイト (テラブルー) NH-196	ロスホワイト (フアイティング) レッド NH-196	適用号機		
コード (CODE)		NH-196H	NH-196K	初号機	終号機	
NO.	色物部品名	基本部品番号				
21	L. サイト“カハ”-ストライフ°B	83702-KV3-700	ZA	ZB		204
22	L. サイト“カハ”-ストライフ°C	83711-KV3-700	ZA	ZB		204
23	L. サイト“カハ”-セット (WL)	83900-KV3-700	ZA	ZB		129
24	L. フジ-エルタンクマーク	87122-KV3-700	ZA	ZA		204
25	L. フロントアツハ°-カウルストライフ°	64212-KV3-700	ZA	ZB		203
26	L. ロア-カウルストライフ°	64254-KV3-700	ZA	---		203
27	L. ロア-カウルストライフ°	64254-KV3-300	---	ZA		203
28	L. ロア-カウルセット (WL)	64265-KV3-700	ZA	ZB	-----1002411	193
29	L. ロア-カウルセット (WL)	64265-KV3-701	ZA	ZB	1002412-----	193
30	L. ロア-カウルマークB	64244-KV3-700	ZA	ZB		203
31	R. サイト“カハ”-ストライフ°A	83601-KV3-700	ZA	ZB		203
32	R. サイト“カハ”-ストライフ°B	83602-KV3-700	ZA	ZB		204
33	R. サイト“カハ”-ストライフ°C	83611-KV3-700	ZA	ZB		204
34	R. サイト“カハ”-セット (WL)	83800-KV3-700	ZA	ZB		128
35	R. フジ-エルタンクマーク	87121-KV3-700	ZA	ZA		204
36	R. フロントアツハ°-カウルストライフ°	64211-KV3-700	ZA	ZB		203
37	R. ロア-カウルストライフ°	64253-KV3-700	ZA	---		203
38	R. ロア-カウルストライフ°	64253-KV3-300	---	ZA		203
39	R. ロア-カウルセット (WL)	64255-KV3-305	ZA	ZB	-----1002261	192
40	R. ロア-カウルセット (WL)	64255-KV3-700	ZA	ZB	1002262-----	192
41	R. ロア-カウルマークB	64243-KV3-700	ZA	ZB		203

NSR250R SP [NSR250R4J] フレーム号機 MC18-1008557~1020796

機種名 (MODEL)		NSR250R④			
フォト NO.		NO.5	適用号機		掲 載 ページ
主 体 色 (COLOR)		セイシエル ナイトブルー PB-186			
コ ー ド (CODE)			PB-186A	初号機	終号機
NO.	色物部品名	基本部品番号			
1	アツハ°-カウルツフ°マーク	64214-KV3-720	ZA		205
2	アツハ°-カウルパネル	83650-KV3-700	ZC		128
3	アツハ°-カウルマークA	64228-KV3-720	ZA		205
4	インナーローカウル	64270-KV3-700	ZA		193
5	サイトカハ°-フレート	83604-KV3-700	ZC		128
6	サイトカハ°-マーク	83605-KV3-700	ZA		205
7	ヒ°リオンシートASSY.	77300-KV3-701	ZC		124
8	フ2-エルコツクマーク	83607-KV3-300	ZB		205
9	フ2-エルタンクストライフ°	87125-KV3-720	ZA		206
10	フ2-エルタンクセット (WL)	17530-KV3-720	ZA		121
11	フロントアツハ°-カウルセット (WL)	64205-KV3-720	ZA		192
12	フロントアツハ°-カウルマーク	64215-KV3-700	ZA		205
13	フロントフェンタ°-COMP.	61100-KV3-700	ZA		90
14	リヤ°-カウルパネルセット (WL)	83760-KV3-700	ZA		128
15	リヤ°-カウルパネルマーク	87111-KV3-700	ZA		205
16	ローカウルマークD	64236-KV3-720	ZA		205
17	ローカウルマークE	64234-KV3-720	ZA		205
18	ロスマンズ°マークA	87116-KV3-720	ZA		205
19	ロスマンズ°マークB	87117-KV3-720	ZA		205
20	L.アツハ°-カウルストライフ°A	64227-KV3-720	ZA		205

NSR250R SP [NSR250R4J] フレーム号機 MC18-1008557~1020796

機種名 (MODEL)		NSR250RⓄ				
フォト NO.		NO.5			掲載 ページ	
主体色 (COLOR)		セシエル ナイトブルー PB-186	適用号機			
コード (CODE)			PB-186A	初号機	終号機	
NO.	色物部品名	基本部品番号				
21	L.アツパ°-カウルストライフ°B	64222-KV3-720	ZA		205	
22	L.サイト°カハ°-ストライフ°D	83712-KV3-720	ZA		205	
23	L.サイト°カハ°-ベツト (WL)	83900-KV3-720	ZA		129	
24	L.サイト°カハ°-マーク	83714-KV3-720	ZA		205	
25	L.フ2-エルタンクマ-クA	87124-KV3-720	ZA		206	
26	L.ロー-カウルストライフ°A	64257-KV3-720	ZA		205	
27	L.ロー-カウルストライフ°B	64267-KV3-720	ZA		205	
28	L.ロー-カウルストライフ°C	64269-KV3-720	ZA		205	
29	L.ロー-カウルベツト (WL)	64265-KV3-720	ZA		193	
30	R.アツパ°-カウルストライフ°A	64226-KV3-720	ZA		205	
31	R.アツパ°-カウルストライフ°B	64221-KV3-720	ZA		205	
32	R.サイト°カハ°-ストライフ°D	83612-KV3-720	ZA		205	
33	R.サイト°カハ°-ベツト (WL)	83800-KV3-720	ZA		128	
34	R.サイト°カハ°-マーク	83614-KV3-720	ZA		205	
35	R.フ2-エルタンクマ-クA	87123-KV3-720	ZA		205	
36	R.ロー-カウルストライフ°A	64256-KV3-720	ZA		205	
37	R.ロー-カウルストライフ°B	64266-KV3-720	ZA		205	
38	R.ロー-カウルストライフ°C	64268-KV3-720	ZA		205	
39	R.ロー-カウルベツト (WL)	64255-KV3-720	ZA		193	

NSR250R [NSR250R5K
NSR250R5K-II] フレーム号機 MC18-1100017~1119489

機種名 (MODE L)		NSR250RⓄ						掲 載 ページ
フォト NO.		NO.6	NO.7	NO.8	適用号機			
主体色 (COLOR)		ブラック NH-1	ロスホワイト (テラブルー) NH-196	ロスホワイト (ファイティング レッド) NH-196				
コード (CODE)		NH1E	NH196H	NH196K	初号機	終号機		
NO.	色物部品名	基本部品番号						
1	アツハ°-カウルストライフ°A	64214-KV3-770	ZA	ZA	ZA		207	
2	アツハ°-カウルハ°ネル	83650-KV3-770	ZB	ZA	ZA		128	
3	インナーロー-カウル	64270-KV3-770	ZB	ZA	ZA		197	
4	カウルリット°マークA	64213-KV3-770	---	ZA	ZA		207	
5	カウルリット°マークB	64248-KV3-770	---	ZA	ZB		207	
6	カラ°ラ°ベル	87565-KV3-770	ZB	ZA	ZC		184	
7	サイト°カバー°フ°レート	83604-KV3-770	ZB	ZA	ZC		128	
8	ヒ°リオンシートASSY.	77300-KV3-701	ZC	ZC	ZC		124	
9	フュ°エルコックマーク	83607-KV3-300	ZB	ZB	ZB		208	
10	フュ°エルタンクベツト (WL)	17530-KV3-770	ZB	ZA	ZC		121	
11	フロントアツハ°-カウルベツト (WL)	64205-KV3-770	ZB	ZA	ZC		196	
12	フロントファンタ°-COMP.	61100-KV3-770	ZB	ZA	ZA		90	
13	リヤ°カウルハ°ネルベツト (WL)	83760-KV3-700	ZB	ZA	ZA		128	
14	リヤ°カウルハ°ネルマーク	87111-KV3-700	ZB	ZA	ZA		208	
15	L.アツハ°-カウルストライフ°B	64212-KV3-770	ZB	ZA	ZC		207	
16	L.アツハ°-カウルストライフ°C	64218-KV3-770	ZA	---	---		209	
17	L.アツハ°-カウルマーク	64216-KV3-770	ZA	---	---		209	
18	L.カウルサイト°マーク	83705-KV3-770	ZA	ZA	ZA		208	
19	L.カウルリット°ストライフ°A	64257-KV3-770	---	ZA	ZA		207	
20	L.カウルリット°ストライフ°A	64327-KV3-770	ZA	---	---		209	
21	L.カウルリット°ストライフ°B	64337-KV3-770	ZA	---	---		209	
22	L.カウルリット°ストライフ°B	64247-KV3-770	---	ZA	ZB		207	
23	L.カウルリット°ストライフ°C	64347-KV3-770	ZA	---	---		209	
24	L.カウルリット°ストライフ°D	64357-KV3-770	ZA	---	---		209	
25	L.カウルリット°マークA	64317-KV3-770	ZA	---	---		209	

NSR250R [NSR250R5k
NSR250R5k-II] フレーム号機 MC18-1100017~1119489

機種名 (MODEL)			NSR250RⓄ					掲載 ページ
フォト NO.			NO.6	NO.7	NO.8	適用号機		
主体色 (COLOR)			ブラック NH-1	ロスホワイト (テラブルー) NH-196	ロスホワイト (ファイティング レッド) NH-196			
コード (CODE)			初号機		終号機			
NO.	色物部品名	基本部品番号	NH1E	NH196H	NH196K	初号機	終号機	
26	L. カウルリットマークB	64367-KV3-770	ZA	---	---			209
27	L. カウルリットマークC	64252-KV3-770	---	ZA	ZA			207
28	L. サイトカハーストライフ°A	83701-KV3-770	---	ZA	ZA			208
29	L. サイトカハーストライフ°A	83721-KV3-770	ZA	---	---			209
30	L. サイトカハーストライフ°B	83702-KV3-770	---	ZA	ZA			208
31	L. サイトカハーストライフ°B	83722-KV3-770	ZA	---	---			210
32	L. サイトカハースツ (WL)	83900-KV3-770	ZB	ZA	ZC			129
33	L. フ2-エルタンクマーク	87122-KV3-770	ZB	ZA	ZC			208
34	L. フロントウインカーハースCOMP.	33451-KV3-720	ZA	ZB	ZB			170
35	L. フロントウインカーASSY.	33450-KV3-770	ZA	ZB	ZB			169
36	L. ロアカウルストライフ°	64254-KV3-770	---	ZA	ZB			207
37	L. ロアカウルストライフ°B	64262-KV3-770	---	ZA	ZB			207
38	L. ロアカウルセット	64241-KV3-770	ZB	---	---			197
39	L. ロアカウルセット (WL)	64241-KV3-770	---	ZA	ZC			197
40	L. ロアカウルマーク	64244-KV3-770	---	ZA	ZA			207
41	L. ロアカウルリットセット (WL)	64360-KV3-770	ZB	ZA	ZC			197
42	R. アツハ°カウルストライフ°B	64211-KV3-770	ZB	ZA	ZC			207
43	R. アツハ°カウルストライフ°C	64217-KV3-770	ZA	---	---			209
44	R. アツハ°カウルマーク	64215-KV3-770	ZA	---	---			209
45	R. カウルサイトマーク	83605-KV3-770	ZA	ZA	ZA			208

NSR250R [NSR250R5K
NSR250R5K-II] フレーム号機 MC18-1100017~1119489

機種名 (MODEL)		NSR250RⓀ						
フォト NO.		NO.6	NO.7	NO.8	適用号機		掲載 ページ	
主体色 (COLOR)		ブラック NH-1	ロソホワイト (テラブルー) NH-196	ロソホワイト (ファイティング レッド) NH-196				
コード (CODE)								
NO.	色物部品名	基本部品番号	NH1E	NH196H	NH196K	初号機	終号機	
46	R. カウルリット"ストライフ"°A	64256-KV3-770	---	ZA	ZA			207
47	R. カウルリット"ストライフ"°A	64326-KV3-770	ZA	---	---			209
48	R. カウルリット"ストライフ"°B	64336-KV3-770	ZA	---	---			209
49	R. カウルリット"ストライフ"°B	64246-KV3-770	---	ZA	ZB			207
50	R. カウルリット"ストライフ"°C	64346-KV3-770	ZA	---	---			209
51	R. カウルリット"ストライフ"°D	64356-KV3-770	ZA	---	---			209
52	R. カウルリット"マ-クA	64316-KV3-770	ZA	---	---			209
53	R. カウルリット"マ-クB	64366-KV3-770	ZA	---	---			209
54	R. カウルリット"マ-クC	64251-KV3-770	---	ZA	ZA			207
55	R. サイト"カハ"-ストライフ°A	83621-KV3-770	ZA	---	---			209
56	R. サイト"カハ"-ストライフ°A	83601-KV3-770	---	ZA	ZA			208
57	R. サイト"カハ"-ストライフ°B	83622-KV3-770	ZA	---	---			209
58	R. サイト"カハ"-ストライフ°B	83602-KV3-770	---	ZA	ZA			208
59	R. サイト"カハ"-セツト (WL)	83800-KV3-770	ZB	ZA	ZC			128
60	R. フ2-エルタンクマ-ク	87121-KV3-770	ZB	ZA	ZC			208
61	R. フロントウインカ-ハ"-λCOMP.	33401-KV3-720	ZA	ZB	ZB			169
62	R. フロントウインカ-ASSY.	33400-KV3-770	ZA	ZB	ZB			169
63	R. オア-カウルストライフ°	64253-KV3-770	---	ZA	ZB			207
64	R. オア-カウルストライフ°B	64261-KV3-770	---	ZA	ZB			207
65	R. オア-カウルセツト	64231-KV3-770	ZB	---	---			196
66	R. オア-カウルセツト (WL)	64231-KV3-770	---	ZA	ZC			196
67	R. オア-カウルマ-ク	64243-KV3-770	---	ZA	ZA			207
68	R. オア-カウルリット"セツト (WL)	64310-KV3-770	ZB	ZA	ZC			197

NSR250R SP [NSR250R6k
NSR250R6k-II] フレーム号機 MC18-1100038~1118089

		機種名 (MODEL)	NSR250RⓄ			掲載 ページ
		フォト NO.	NO.9			
		主体色 (COLOR)	ロスホワイト NH-196	適用号機		
		コード (CODE)				
NO.	色物部品名	基本部品番号	NH196E	初号機	終号機	
1	アツハ°-カウルストライフ°A	64214-KV3-770	ZD			211
2	アツハ°-カウルハ°ネル	83650-KV3-770	ZA			128
3	インア°ロー-カウル	64270-KV3-770	ZA			197
4	カウルリツト°マ-ク (B)	64248-KV3-770	ZC			211
5	カウルリツト°マ-クA	64213-KV3-770	ZA			211
6	カウ°ラ°ハ°ル	87565-KV3-770	ZD			184
7	サイト°カハ°-フ°レ°ト	83604-KV3-770	ZB			128
8	ヒ°リ°オン°シ°ト°ASSY.	77300-KV3-701	ZC			124
9	フ°エ°ル°コ°ツク°マ-ク	83607-KV3-300	ZB			212
10	フ°エ°ル°タ°ンク°ベツト (WL)	17530-KV3-770	ZD			122
11	フ°ロ°ン°ト°アツハ°-カウル°ベツト (WL)	64205-KV3-770	ZD			196
12	フ°ロ°ン°ト°フ°エ°ン°タ°-°C°O°M°P.	61100-KV3-770	ZA			90
13	リ°ア°-カウルハ°ネル°ベツト (WL)	83760-KV3-700	ZC			128
14	リ°ア°-カウルハ°ネル°マ-ク	87111-KV3-700	ZC			212
15	ロ°ア°-カウル°マ-クE	64234-KV3-720	ZA			211
16	L.アツハ°-カウルストライフ°B	64212-KV3-770	ZD			211
17	L.カウル°サイト°マ-ク	83705-KV3-770	ZC			212
18	L.カウルリツト°ストライフ° (A)	64257-KV3-780	ZA			211
19	L.カウルリツト°ストライフ°B	64247-KV3-770	ZC			211
20	L.カウルリツト°マ-ク (D)	64377-KV3-780	ZA			211
21	L.カウルリツト°マ-クC	64252-KV3-770	ZA			211
22	L.サイト°カハ°-ストライフ°A	83701-KV3-770	ZA			212
23	L.サイト°カハ°-ストライフ°B	83702-KV3-770	ZA			212
24	L.サイト°カハ°-ベツト (WL)	83900-KV3-770	ZD			129
25	L.フ°エ°ル°タ°ンク°マ-ク	87122-KV3-770	ZD			212

NSR250R SP [NSR250R6_K
NSR250R6_{K-II}] フレーム号機 MC18-1100038~1118089

機種名 (MODEL)		NSR250R [Ⓔ]			
フォト NO.		NO.9	適用号機		掲載 ページ
主体色 (COLOR)		ロスホワイト NH-196			
コード (CODE)					
NO.	色物部品名	基本部品番号	NH196E	初号機	終号機
26	L.フロントウインカー-ハ-スCOMP.	33451-KV3-720	ZB		170
27	L.フロントウインカー-ASSY.	33450-KV3-770	ZB		169
28	L.ローカウルストライフ°	64254-KV3-770	ZC		211
29	L.ローカウルストライフ° (B)	64262-KV3-770	ZC		211
30	L.ローカウルベツト (WL)	64241-KV3-780	ZA		197
31	L.ローカウルマーク	64244-KV3-770	ZA		211
32	L.ローカウルリツトベツト (WL)	64360-KV3-780	ZA		198
33	R.アツハ-カウルストライフ°B	64211-KV3-770	ZD		211
34	R.カウルサイトマーク	83605-KV3-770	ZC		211
35	R.カウルリツトストライフ° (A)	64256-KV3-780	ZA		211
36	R.カウルリツトストライフ°B	64246-KV3-770	ZC		211
37	R.カウルリツトマーク (D)	64376-KV3-780	ZA		211
38	R.カウルリツトマークC	64251-KV3-770	ZA		211
39	R.サイトカハ-ストライフ°A	83601-KV3-770	ZA		211
40	R.サイトカハ-ストライフ°B	83602-KV3-770	ZA		211
41	R.サイトカハ-ベツト (WL)	83800-KV3-770	ZD		129
42	R.フユ-エルタンクマーク	87121-KV3-770	ZD		212
43	R.フロントウインカー-ハ-スCOMP.	33401-KV3-720	ZB		169
44	R.フロントウインカー-ASSY.	33400-KV3-770	ZB		169
45	R.ローカウルストライフ°	64253-KV3-770	ZC		211
46	R.ローカウルストライフ° (B)	64261-KV3-770	ZC		211
47	R.ローカウルベツト (WL)	64231-KV3-780	ZA		196
48	R.ローカウルマーク	64243-KV3-770	ZA		211
49	R.ローカウルリツトベツト (WL)	64310-KV3-780	ZA		197

●このパーツリストは平成4年3月10日現在で編集してあります。

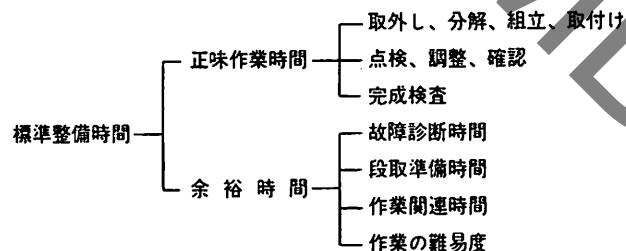
初版 昭和61年7月1日
本田技研工業株式会社

標準整備時間

点検整備に必要な作業時間の標準を示し、お店での適正な整備時間、料金の目安としていただくためのものです。

※標準整備時間はパーツリストのブロックに従い、各ブロック別に代表作業名（部品名）をあげ、その時間を0.1時間単位で表してあります。

1. 標準整備時間について



※余裕時間は機能別（作業ブロック）ランクにより係数を変更して計算してあります。

2. 標準整備時間算出の条件

- ・工具、整備機器はホンダの指定するものを標準とします。（ハンドツールを原則とする）
- ・作業者はホンダ車の整備経験が3年程度
- ・作業手順はホンダのサービスマニュアルに従っています。作業は1名で行ない、2名以上の場合は延時間で表現されています。

3. 標準整備時間の範囲・内容

- ・整備時間は全て正常な状態で1個あたりの時間を算出してあります。事故車や特別装備車などは別料金となります。
- ・出張サービス、故障時の引取り、納車などの料金は別料金になります。
- ・代表部品名の下に●印で記載されている部品の整備時間は代表部品名の整備時間と同時間です。
- ・代表部品は整備作業の順序等に関係なく選ばれています。
- ・時間の前に*印があるものはエンジンの脱着作業を必要とし、エンジン脱着時間を含んでおります。

4. 整備時間の算出

計算しやすい十進法に読みかえてあります。従って表示されている整備時間の実時間は次のようになります。

整備時間	時間
0.3	18分
1.5	1時間30分

5. 工賃の算出法

整備時間にそのまま賃率（時間当り工賃）をかけるか時間—料金早見表をご利用ください。

整備時間	×	賃率	
0.2	×	4300	= 860円
0.2	×	4700	= 940円

●標準整備時間の算出例

1. 同時に2ヶ所以上修理を行う場合

～1 作業系統が全く別の場合

→それぞれの整備時間を加算する

例1	整備項目	標準整備時間
	A.C.ジェネレーターASSY.	0.8
	キックスターターペダル交換	0.1
	整備時間 0.8+0.1=0.9	

～2 作業系統が同じ場合

→最後の交換部品の作業整備時間とする

例2	整備項目	標準整備時間
	ピストンピン交換	1.7
	シリンダーガスケット交換	1.6
	クランクシャフトCOMP.交換	5.1
	整備時間 6.7	

～ 3 作業の一部が重複した場合

例 3

整備項目	標準整備時間
シリンダー交換	2.3
ピストン交換	1.8
シリンダーガスケット交換	1.6

シリンダーガスケット交換が重複作業 整備時間 $(2.3+1.8)-1.6=2.5$

2. 作業名に記載されていない作業の算出

例 4 クラッチプレートの交換

整備項目	標準整備時間
クラッチフリクションディスク (カンレンプヒン フクム)	1.1

同一ブロック、同一作業内容の上記標準整備時間を使用する。

例 5 フロントブレーキピストンシールの交換

整備項目	標準整備時間
ピストンCOMP. (カンレンプヒン フクム)	0.5

同一ブロック、同一作業内容の上記標準整備時間を使用する。

●調整・清掃・脱着時間

整備項目	標準整備時間	備考
キャブレター分解調整	1.9	エンジン取付後の調整含む
エンジン脱着	2.7	搭載後の調整含む
クランクケース分割	4.8	エンジン脱着含む
キャブレターアイドリング	0.1	
キャブレター同調調整	0.4	
キャブレターフロートベル点検	1.2	1台分
オイルポンプコントロールワイヤー調整	0.2	
オイルポンプエア抜き	0.2	
フラップバルブコントロールケーブル調整	0.6	
点火時期点検	0.3	
スパークプラグ清掃	0.3	
クラッチ調整	0.2	レバー遊び調整含む
ブレーキエア抜き	0.2	
ドライブチェーン調整	0.2	
オイルストレナー清掃	0.3	
エアークリーナー清掃	0.3	
ラジエーター液交換	0.4	

・外注加工費は別途請求する。

このパーツリストは新標準整備時間を適用しております。

このパーツリストは標準整備時間の全体見直しを適用したものです。

従ってこの標準整備時間(工数)をそのまま適用してください。

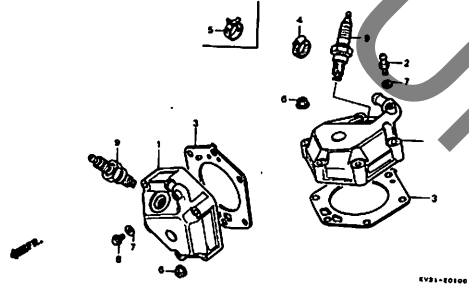
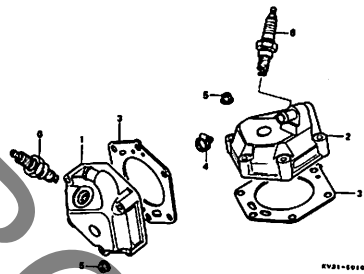
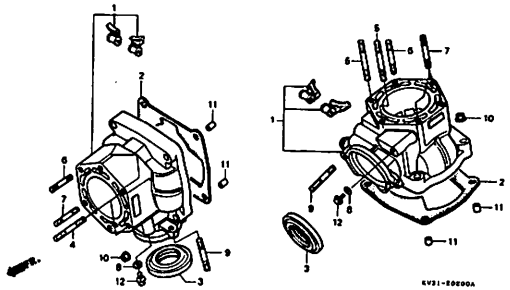
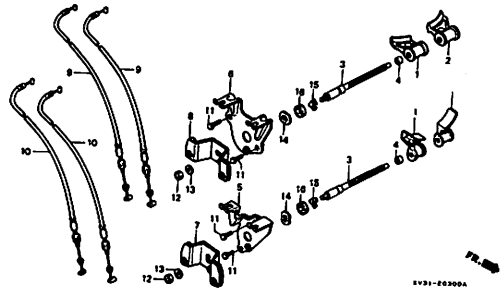
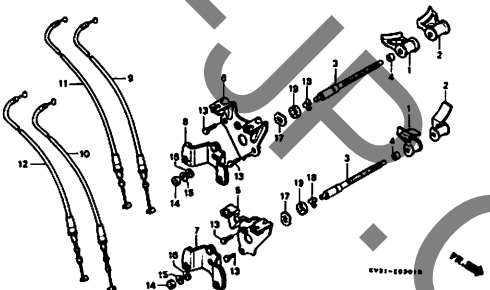
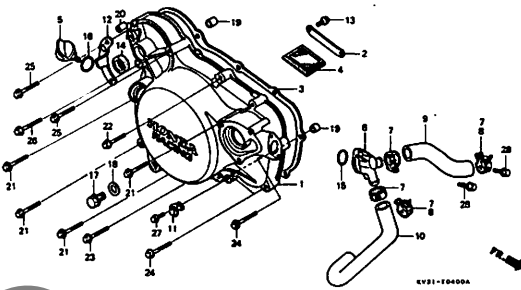
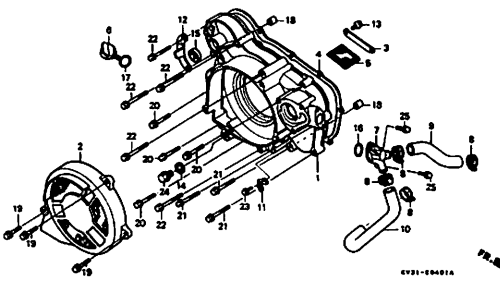
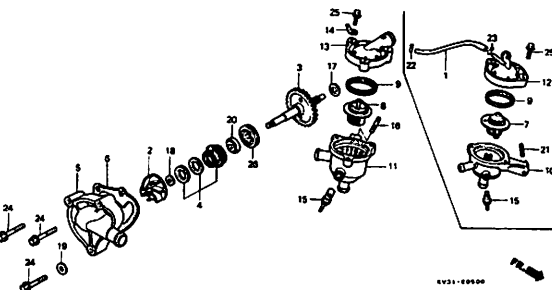
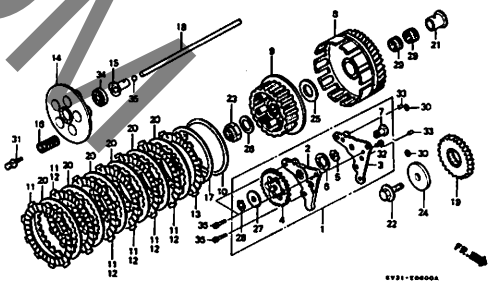
時 間 一 料 金 早 見 表

時間	¥4,300/H	¥4,400/H	¥4,500/H	¥4,600/H	¥4,700/H	¥4,800/H	¥4,900/H	¥5,000/H	¥5,100/H	¥5,200/H	¥5,300/H	¥5,400/H	¥5,500/H	¥5,600/H	¥5,700/H	¥5,800/H	¥5,900/H	¥6,000/H	¥6,100/H	¥6,200/H
0.1	430	440	450	460	470	480	490	500	510	520	530	540	550	560	570	580	590	600	610	620
0.2	860	880	900	920	940	960	980	1,000	1,020	1,040	1,060	1,080	1,100	1,120	1,140	1,160	1,180	1,200	1,220	1,240
0.3	1,290	1,320	1,350	1,380	1,410	1,440	1,470	1,500	1,530	1,560	1,590	1,620	1,650	1,680	1,710	1,740	1,770	1,800	1,830	1,860
0.4	1,720	1,760	1,800	1,840	1,880	1,920	1,960	2,000	2,040	2,080	2,120	2,160	2,200	2,240	2,280	2,320	2,360	2,400	2,440	2,480
0.5	2,150	2,200	2,250	2,300	2,350	2,400	2,450	2,500	2,550	2,600	2,650	2,700	2,750	2,800	2,850	2,900	2,950	3,000	3,050	3,100
0.6	2,580	2,640	2,700	2,760	2,820	2,880	2,940	3,000	3,060	3,120	3,180	3,240	3,300	3,360	3,420	3,480	3,540	3,600	3,660	3,720
0.7	3,010	3,080	3,150	3,220	3,290	3,360	3,430	3,500	3,570	3,640	3,710	3,780	3,850	3,920	3,990	4,060	4,130	4,200	4,270	4,340
0.8	3,440	3,520	3,600	3,680	3,760	3,840	3,920	4,000	4,080	4,160	4,240	4,320	4,400	4,480	4,560	4,640	4,720	4,800	4,880	4,960
0.9	3,870	3,960	4,050	4,140	4,230	4,320	4,410	4,500	4,590	4,680	4,770	4,860	4,950	5,040	5,130	5,220	5,310	5,400	5,490	5,580
1.0	4,300	4,400	4,500	4,600	4,700	4,800	4,900	5,000	5,100	5,200	5,300	5,400	5,500	5,600	5,700	5,800	5,900	6,000	6,100	6,200
1.1	4,730	4,840	4,950	5,060	5,170	5,280	5,390	5,500	5,610	5,720	5,830	5,940	6,050	6,160	6,270	6,380	6,490	6,600	6,710	6,820
1.2	5,160	5,280	5,400	5,520	5,640	5,760	5,880	6,000	6,120	6,240	6,360	6,480	6,600	6,720	6,840	6,960	7,080	7,200	7,320	7,440
1.3	5,590	5,720	5,850	5,980	6,110	6,240	6,370	6,500	6,630	6,760	6,890	7,020	7,150	7,280	7,410	7,540	7,670	7,800	7,930	8,060
1.4	6,020	6,160	6,300	6,440	6,580	6,720	6,860	7,000	7,140	7,280	7,420	7,560	7,700	7,840	7,980	8,120	8,260	8,400	8,540	8,680
1.5	6,450	6,600	6,750	6,900	7,050	7,200	7,350	7,500	7,650	7,800	7,950	8,100	8,250	8,400	8,550	8,700	8,850	9,000	9,150	9,300
1.6	6,880	7,040	7,200	7,360	7,520	7,680	7,840	8,000	8,160	8,320	8,480	8,640	8,800	8,960	9,120	9,280	9,440	9,600	9,760	9,920
1.7	7,310	7,480	7,650	7,820	7,990	8,160	8,330	8,500	8,670	8,840	9,010	9,180	9,350	9,520	9,690	9,860	10,030	10,200	10,370	10,540
1.8	7,740	7,920	8,100	8,280	8,460	8,640	8,820	9,000	9,180	9,360	9,540	9,720	9,900	10,080	10,260	10,440	10,620	10,800	10,980	11,160
1.9	8,170	8,360	8,550	8,740	8,930	9,120	9,310	9,500	9,690	9,880	10,070	10,260	10,450	10,640	10,830	11,020	11,210	11,400	11,590	11,780
2.0	8,600	8,800	9,000	9,200	9,400	9,600	9,800	10,000	10,200	10,400	10,600	10,800	11,000	11,200	11,400	11,600	11,800	12,000	12,200	12,400
3.0	12,900	13,200	13,500	13,800	14,100	14,400	14,700	15,000	15,300	15,600	15,900	16,200	16,500	16,800	17,100	17,400	17,700	18,000	18,300	18,600
4.0	17,200	17,600	18,000	18,400	18,800	19,200	19,600	20,000	20,400	20,800	21,200	21,600	22,000	22,400	22,800	23,200	23,600	24,000	24,400	24,800
5.0	21,500	22,000	22,500	23,000	23,500	24,000	24,500	25,000	25,500	26,000	26,500	27,000	27,500	28,000	28,500	29,000	29,500	30,000	30,500	31,000
6.0	25,800	26,400	27,000	27,600	28,200	28,800	29,400	30,000	30,600	31,200	31,800	32,400	33,000	33,600	34,200	34,800	35,400	36,000	36,600	37,200
7.0	30,100	30,800	31,500	32,200	32,900	33,600	34,300	35,000	35,700	36,400	37,100	37,800	38,500	39,200	39,900	40,600	41,300	42,000	42,700	43,400
8.0	34,400	35,200	36,000	36,800	37,600	38,400	39,200	40,000	40,800	41,600	42,400	43,200	44,000	44,800	45,600	46,400	47,200	48,000	48,800	49,600
9.0	38,700	39,600	40,500	41,400	42,300	43,200	44,100	45,000	45,900	46,800	47,700	48,600	49,500	50,400	51,300	52,200	53,100	54,000	54,900	55,800
10.0	43,000	44,000	45,000	46,000	47,000	48,000	49,000	50,000	51,000	52,000	53,000	54,000	55,000	56,000	57,000	58,000	59,000	60,000	61,000	62,000

注) 上記の料金には消費税は含まれていません。

エンジン グループ 目次

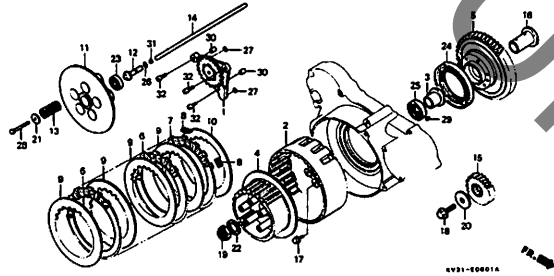
・イラスト内の見出し番号は本文イラストの見出し番号と異なる場合があります。

<p>E-1 シリンダーヘッド (NSR250RG) E1</p>	<p>E-1-1 シリンダーヘッド (NSR250R2J・R4J・ R5K・R5K-II・R6K・R6K-II) E2</p>	<p>E-2 シリンダー E3</p>
 <p>EV31-00100</p>	 <p>EV31-00100</p>	 <p>EV31-00000</p>
<p>E-3 フラップバルブ (NSR250RG) E4</p>	<p>E-3-1 フラップバルブ (NSR250R2J・R4J・ R5K・R5K-II・R6K・R6K-II) E5</p>	<p>E-4 R. クランクケースカバー (NSR250RG・R2J・R4J・ R5K・R5K-II) E7</p>
 <p>EV31-00000</p>	 <p>EV31-00000</p>	 <p>EV31-00000</p>
<p>E-4-1 R. クランクケースカバー (NSR250R6K・R6K-II) E9</p>	<p>E-5 ウォーターポンプ・サーモスタット E11</p>	<p>E-6 クラッチ (NSR250RG・R2J・ R4J・R5K・R5K-II) E13</p>
 <p>EV31-00000</p>	 <p>EV31-00000</p>	 <p>EV31-00000</p>

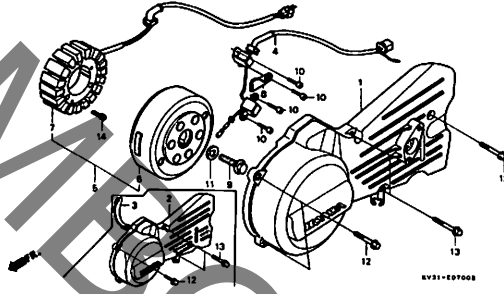
エンジン グループ 目次

・イラスト内の見出し番号は本文イラストの見出し番号と異なる場合があります。

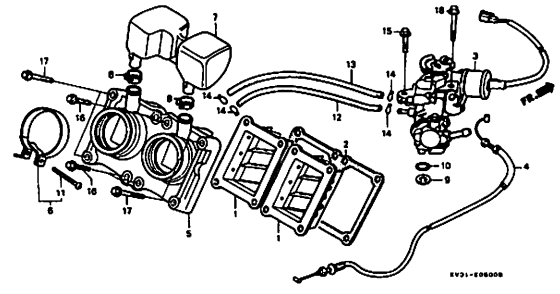
E-6-1 クラッチ (NSR250R6K・R6K-1) E15



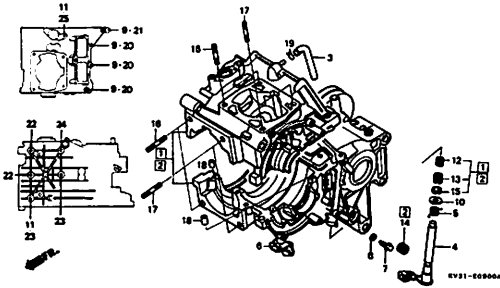
E-7 L. クランクケースカバー・ A. C. ジェネレーター F1



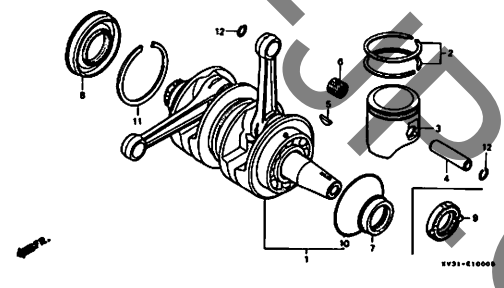
E-8 リードバルブ・オイルポンプ F3



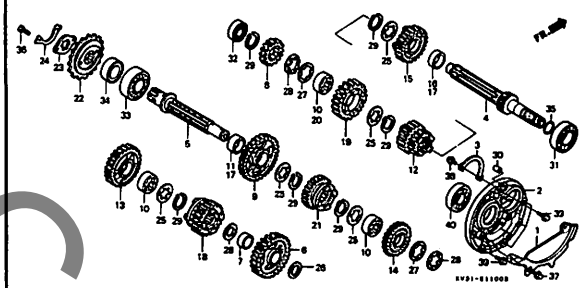
E-9 クランクケース F5



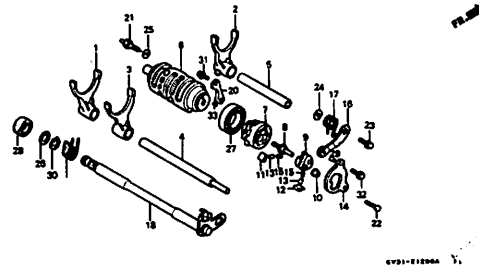
E-10 クランクシャフト・ピストン F7



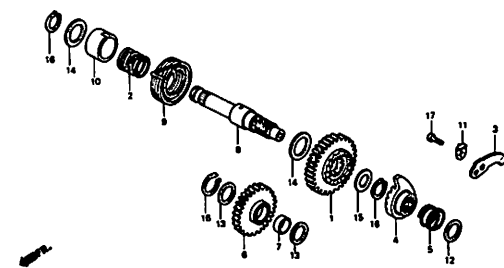
E-11 トランスミッション F9



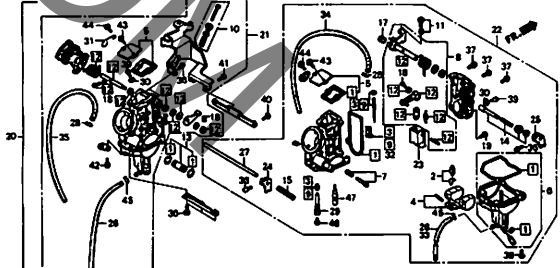
E-12 ギヤードラム F12



E-13 キックスター・スピンデル F14



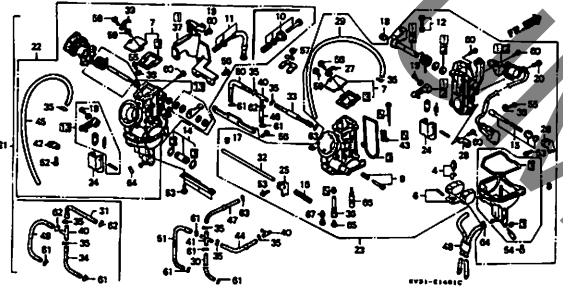
E-14 キャブレター (NSR250RG) F15



2

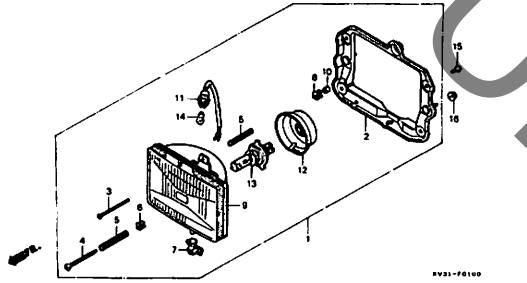
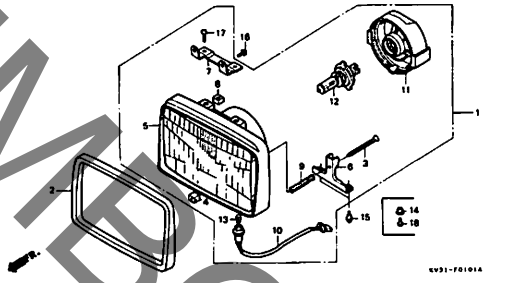
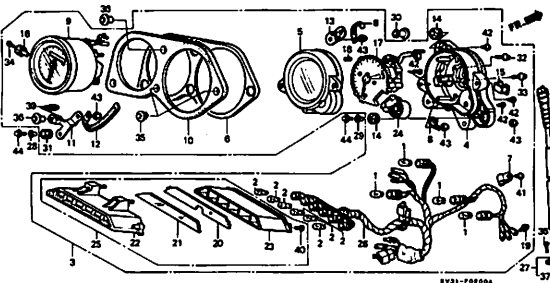
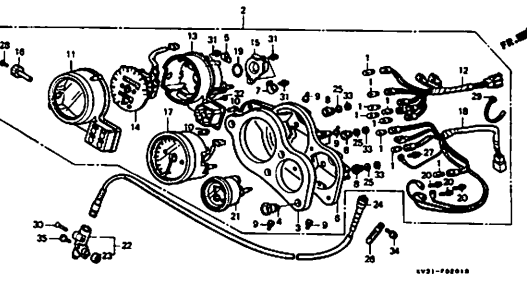
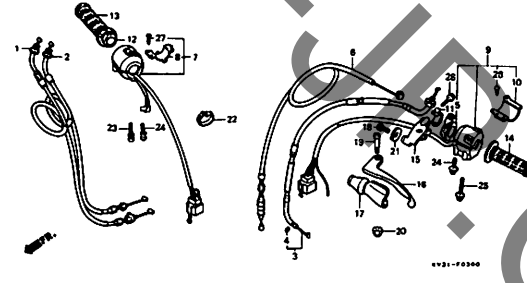
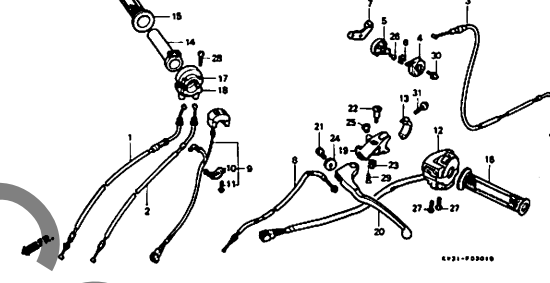
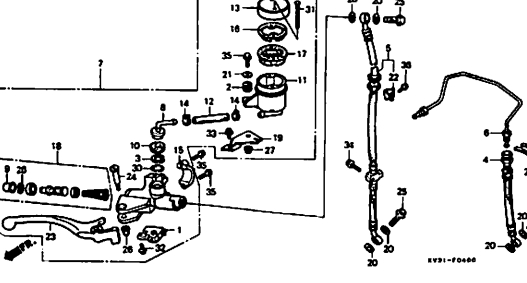
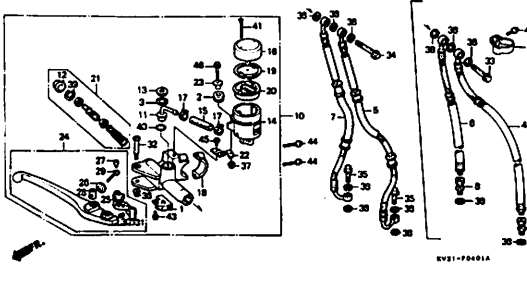
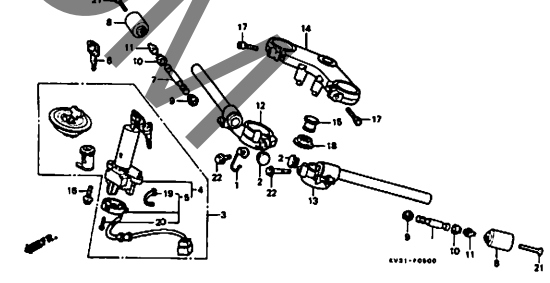
エンジン グループ 目次

・イラスト内の見出し番号は本文イラストの見出し番号と異なる場合があります。

<p>E-14-1</p> <p>キャブレター (NSR250R2J・ R4J・R5K・R5K-II・ R6K・R6K-II)</p> <p>G2</p>	<p>EOP-1</p> <p>ガスケットキット</p> <p>G7</p>	
		

フレーム グループ 目次

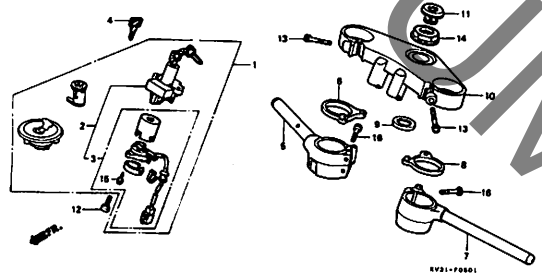
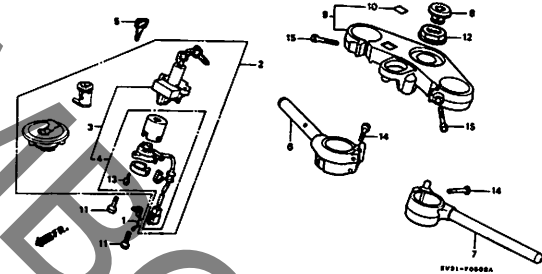
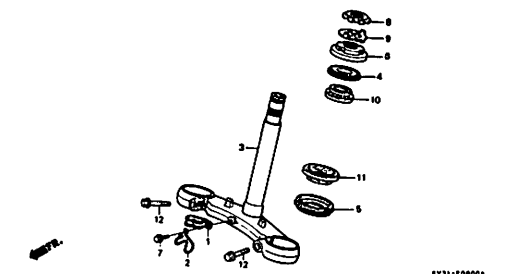
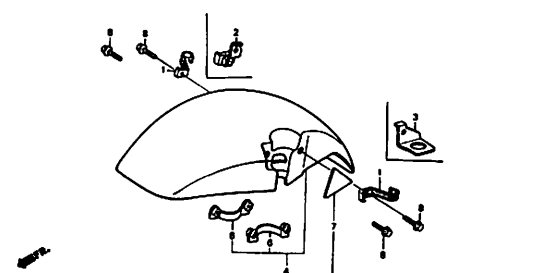
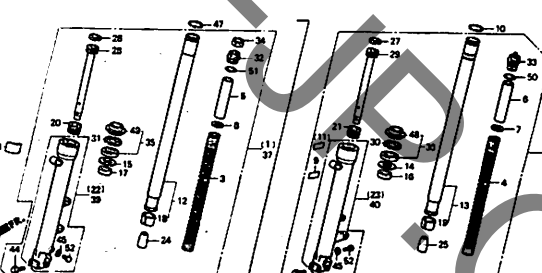
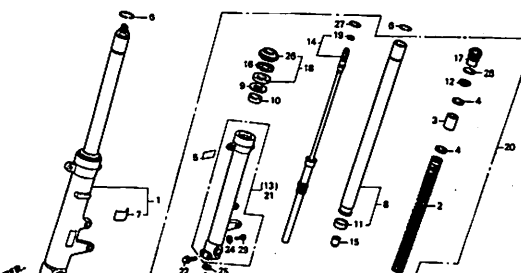
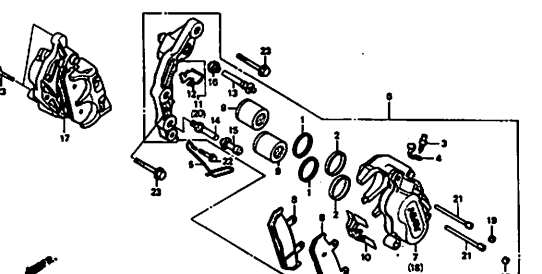
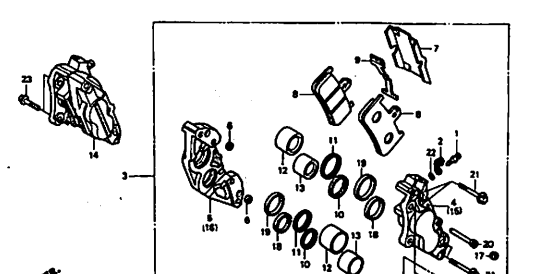
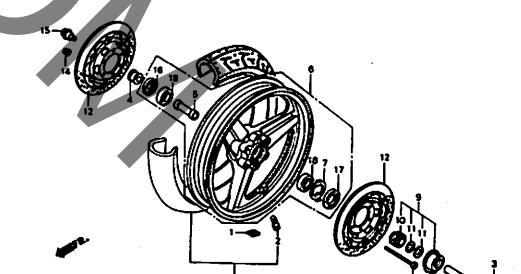
・イラスト内の見出し番号は本文イラストの見出し番号と異なる場合があります。

<p>F-1 ヘッドライト (NSR250RG) H1</p>	<p>F-1-1 ヘッドライト (NSR250R2J・R4J・R5K・R5K-II・R6K・R6K-II) H2</p>	<p>F-2 メーター (NSR250RG) H3</p>
		
<p>F-2-1 メーター (NSR250R2J・R4J・R5K・R5K-II・R6K・R6K-II) H5</p>	<p>F-3 ハンドルレバー・スイッチ・ケーブル (NSR250RG) H7</p>	<p>F-3-1 ハンドルレバー・スイッチ・ケーブル (NSR250R2J・R4J・R5K・R5K-II・R6K・R6K-II) H9</p>
		
<p>F-4 フロントブレーキマスターシリンダー (NSR250RG) H11</p>	<p>F-4-1 フロントブレーキマスターシリンダー (NSR250R2J・R4J・R5K・R5K-II・R6K・R6K-II) H13</p>	<p>F-5 ハンドルパイプ・トップブリッジ (NSR250RG) H16</p>
		

3

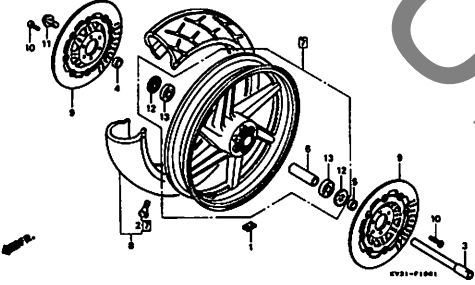
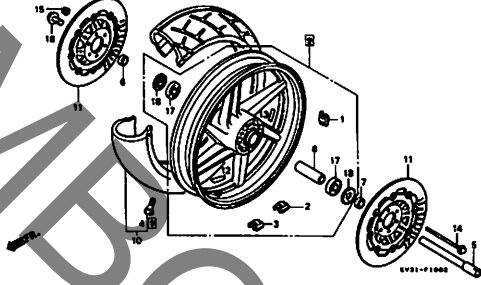
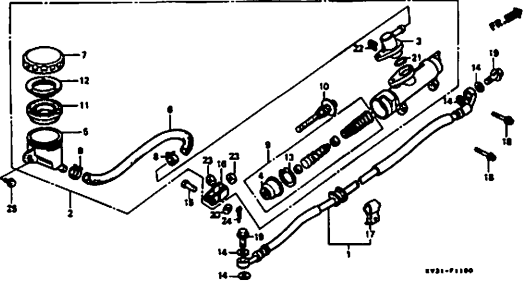
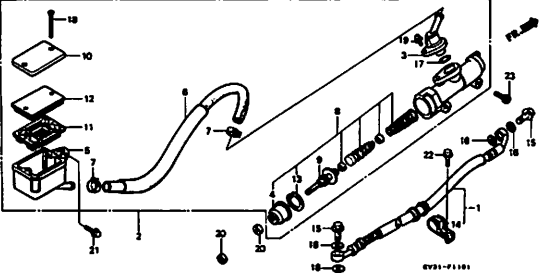
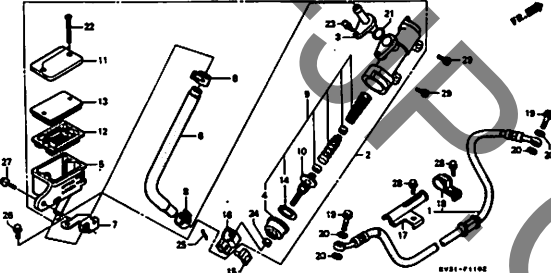
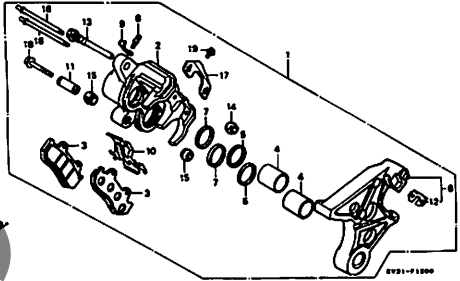
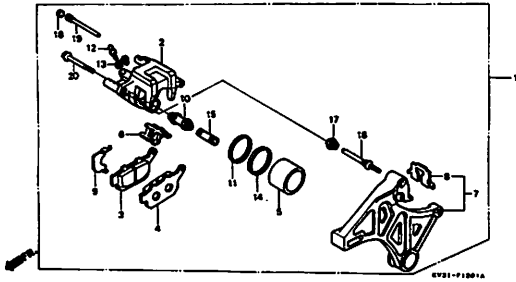
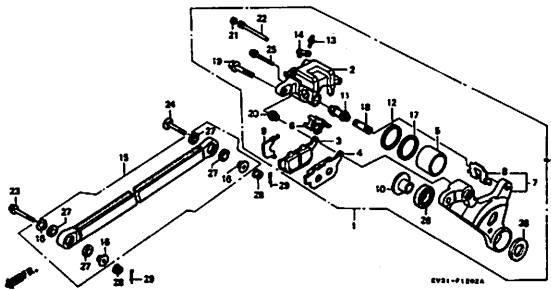
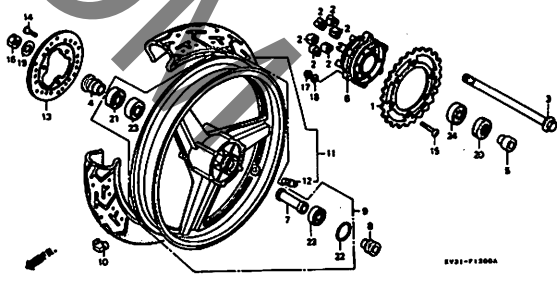
フレーム グループ 目次

・イラスト内の見出し番号は本文イラストの見出し番号と異なる場合があります。

<p>F-5-1 ハンドルパイプ・トップブリッジ (NSR250R2J・R4J) 11</p>	<p>F-5-2 ハンドルパイプ・トップブリッジ (NSR250R5K・R5K-Ⅱ・ R6K・R6K-Ⅱ) 12</p>	<p>F-6 ステアリングシステム 13</p>
		
<p>F-7 フロントフェンダー 14</p>	<p>F-8 フロントフォーク (NSR250RG・R2J・ R4J・R5K・R5K-Ⅱ) 15</p>	<p>F-8-1 フロントフォーク (NSR250R6K・R6K-Ⅱ) 18</p>
		
<p>F-9 フロントブレーキキャリア (NSR250RG) 110</p>	<p>F-9-1 フロントブレーキキャリア (NSR250R2J・R4J・ R5K・R5K-Ⅱ・R6K・R6K-Ⅱ) 111</p>	<p>F-10 フロントホイール (NSR250RG) 113</p>
		

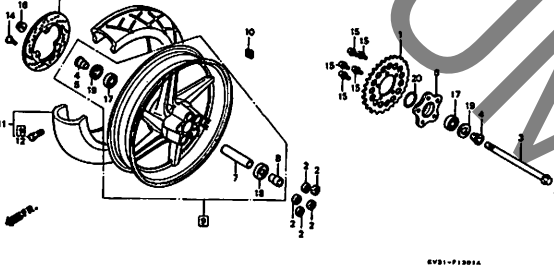
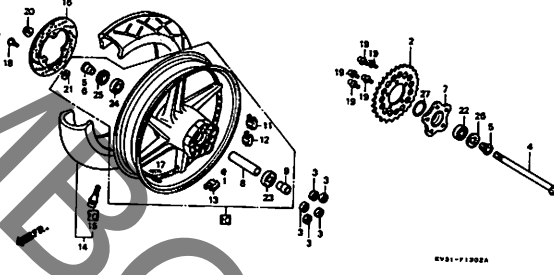
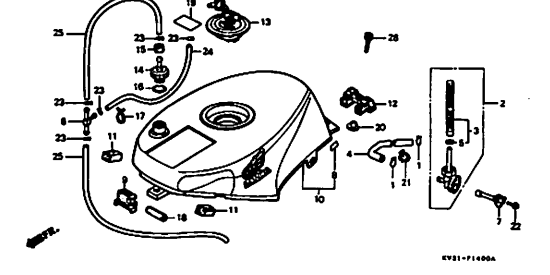
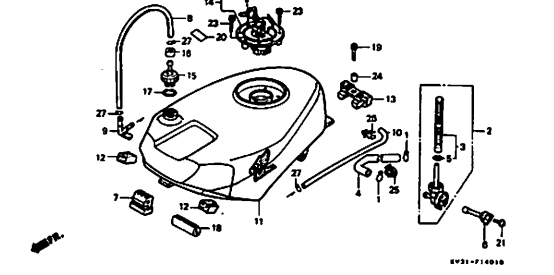
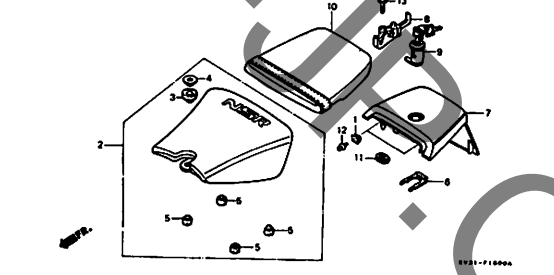
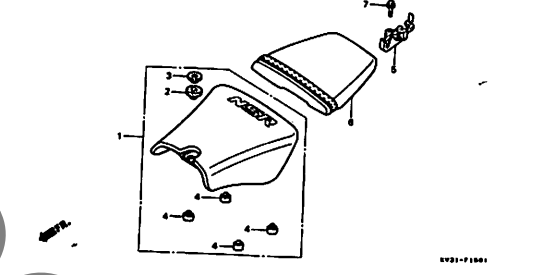
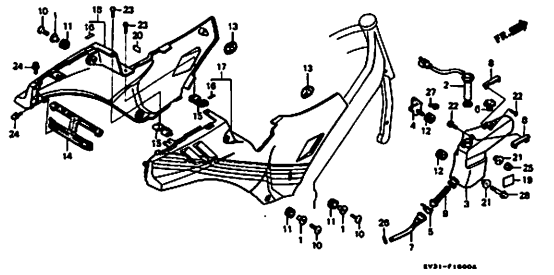
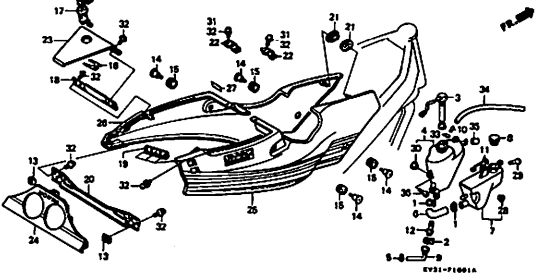
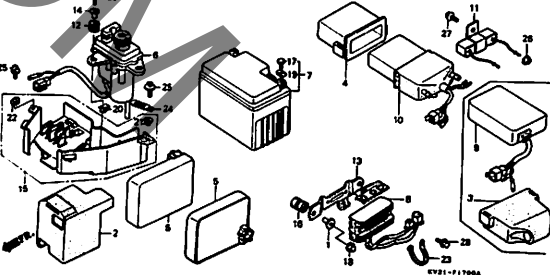
フレーム グループ 目次

・イラスト内の見出し番号は本文イラストの見出し番号と異なる場合があります。

<p>F-10-1 フロントホイール (NSR250R2J・R5K・ R5K-II) 115</p>	<p>F-10-2 フロントホイール (NSR250R4J・R6K・ R6K-II) 116</p>	<p>F-11 リヤブレーキマスターシリンダー (NSR250RG) J2</p>
		
<p>F-11-1 リヤブレーキマスターシリンダー (NSR250R2J・R4J) J4</p>	<p>F-11-2 リヤブレーキマスターシリンダー (NSR250R5K・R5K-II・ R6K・R6K-II) J5</p>	<p>F-12 リヤブレーキキャリパー (NSR250RG) J7</p>
		
<p>F-12-1 リヤブレーキキャリパー (NSR250R2J・R4J) J8</p>	<p>F-12-2 リヤブレーキキャリパー (NSR250R5K・R5K-II・ R6K・R6K-II) J9</p>	<p>F-13 リヤホイール (NSR250RG) J11</p>
		

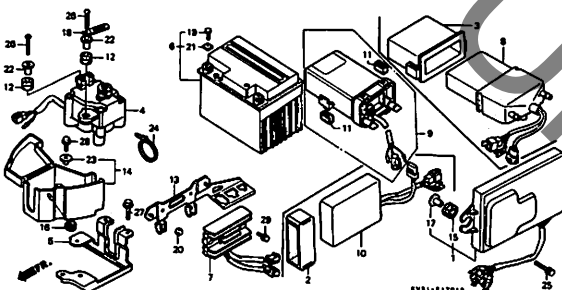
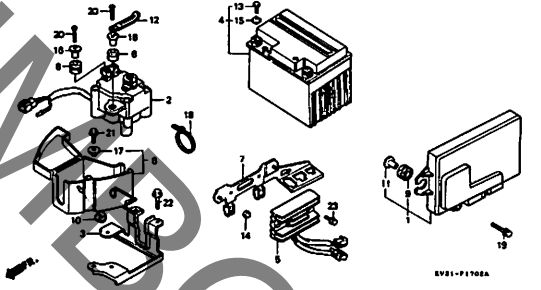
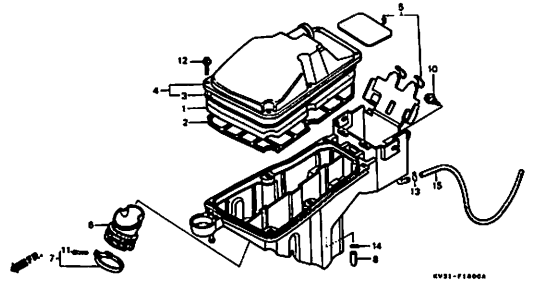
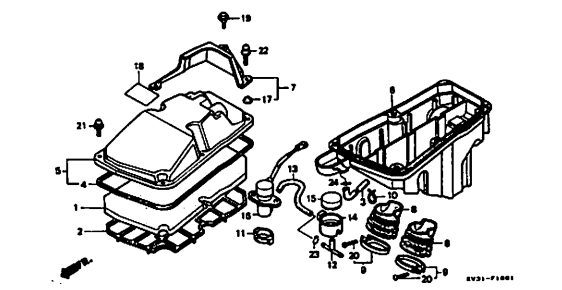
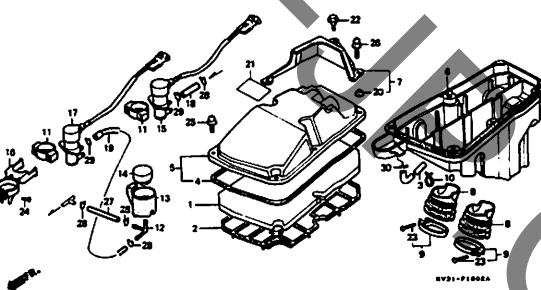
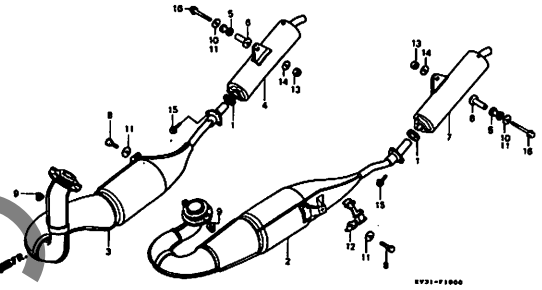
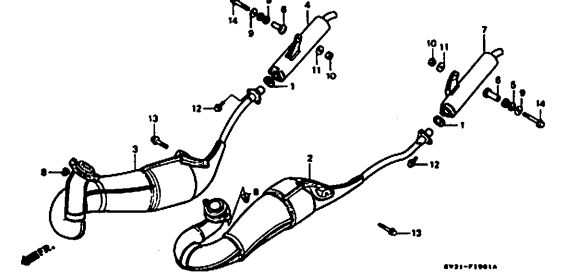
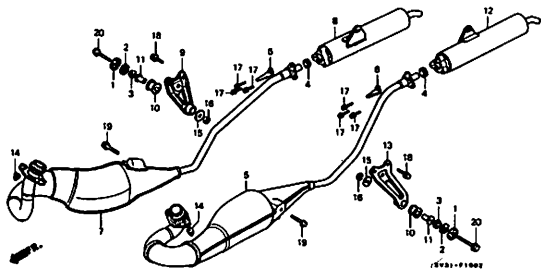
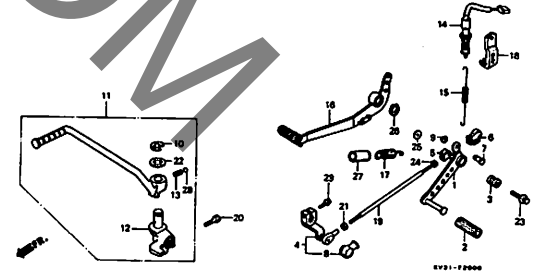
フレーム グループ 目次

・イラスト内の見出し番号は本文イラストの見出し番号と異なる場合があります。

<p>F-13-1 リヤホイール (NSR250R2J・R5K・ R5K-II) J13</p>	<p>F-13-2 リヤホイール (NSR250R4J・R6K・ R6K-II) J15</p>	<p>F-14 フューエルタンク (NSR250RG) K1</p>
 <p>EV31-F1301A</p>	 <p>EV31-F1302A</p>	 <p>EV31-F1400A</p>
<p>F-14-1 フューエルタンク (NSR250R2J・R4J・ R5K・R5K-II・R6K・R6K-II) K3</p>	<p>F-15 シート・リヤカウル (NSR250RG) K5</p>	<p>F-15-1 シート (NSR250R2J・ R4J・R5K・R5K-II・ R6K・R6K-II) K6</p>
 <p>EV31-F1401B</p>	 <p>EV31-F1500A</p>	 <p>EV31-F1501</p>
<p>F-16 サイドカバー・オイルタンク (NSR250RG) K7</p>	<p>F-16-1 サイドカバー・オイルタンク (NSR250R2J・R4J・ R5K・R5K-II・R6K・R6K-II) K9</p>	<p>F-17 バッテリー (NSR250RG) K13</p>
 <p>EV31-F1600A</p>	 <p>EV31-F1601A</p>	 <p>EV31-F1700A</p>

フレーム グループ 目次

・イラスト内の見出し番号は本文イラストの見出し番号と異なる場合があります。

<p>F-17-1 バッテリー (NSR250R2J・R4J) K15</p>	<p>F-17-2 バッテリー (NSR250R5K・ R5K-II・R6K・R6K-II) L1</p>	<p>F-18 エアークリーナー (NSR250RG) L2</p>
		
<p>F-18-1 エアークリーナー (NSR250R2J・R4J) L3</p>	<p>F-18-2 エアークリーナー (NSR250R5K・R5K-II・ R6K・R6K-II) L5</p>	<p>F-19 エキゾーストマフラー (NSR250RG) L7</p>
		
<p>F-19-1 エキゾーストマフラー (NSR250R2J・R4J) L8</p>	<p>F-19-2 エキゾーストマフラー (NSR250R5K・R5K-II・ R6K・R6K-II) L9</p>	<p>F-20 ベダル・キックスターアーム (NSR250RG) L10</p>
		

フレーム グループ 目次

・イラスト内の見出し番号は本文イラストの見出し番号と異なる場合があります。

<p>F-20-1 ベダル・キックスターアーム (NSR250R2J・R4J・ R5K・R5K-II・R6K・R6K-II) L12</p>	<p>F-21 ステップ (NSR250RG) L14</p>	<p>F-21-1 ステップ (NSR250R2J・R4J) L16</p>
<p>F-21-2 ステップ (NSR250R5K・ R5K-II・R6K・R6K-II) M2</p>	<p>F-22 サイドスタンド (NSR250RG) M4</p>	<p>F-22-1 サイドスタンド (NSR250R2J・R4J・ R5K・R5K-II・R6K・R6K-II) M5</p>
<p>F-23 スウィングアーム (NSR250RG) M6</p>	<p>F-23-1 スウィングアーム (NSR250R2J・R4J・ R5K・R5K-II・R6K・R6K-II) M8</p>	<p>F-24 リヤクッション (NSR250RG) M10</p>

3

フレーム グループ 目次

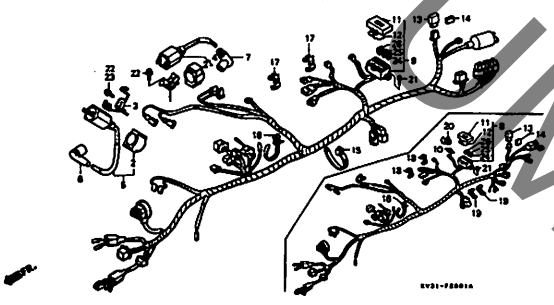
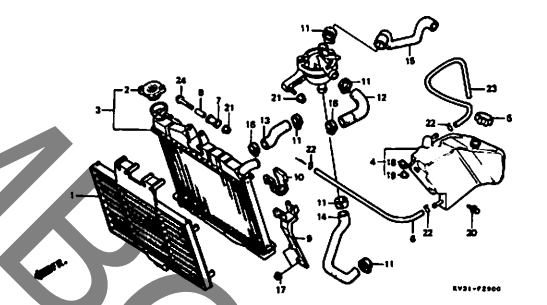
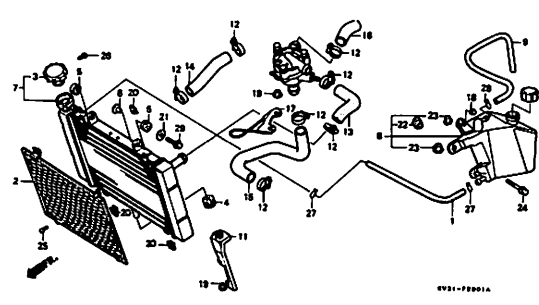
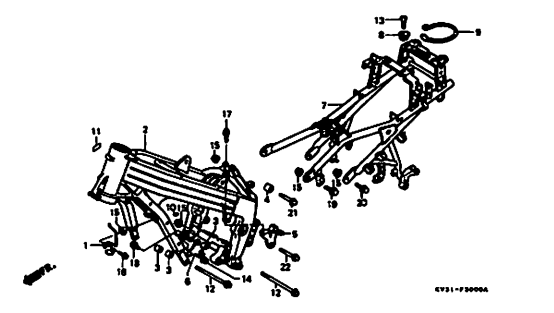
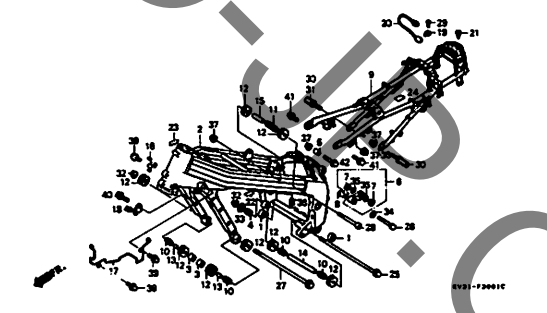
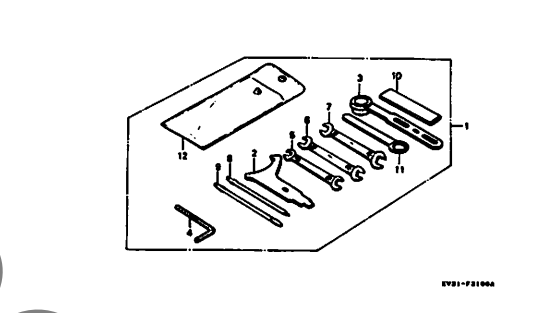
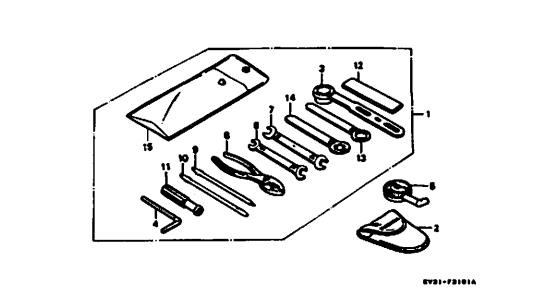
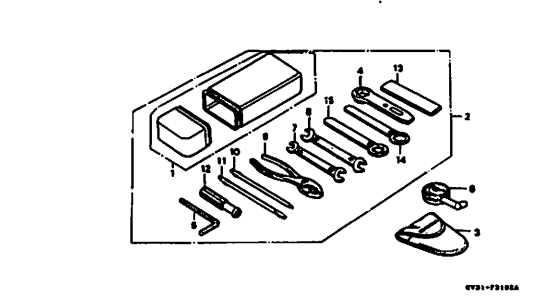
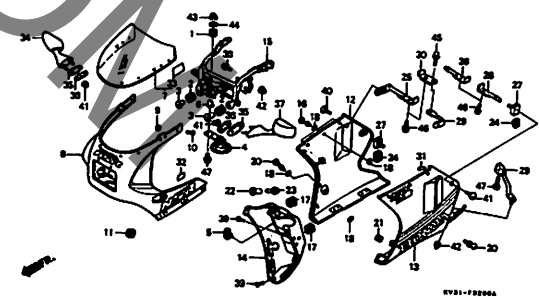
・イラスト内の見出し番号は本文イラストの見出し番号と異なる場合があります。

<p>F-24-1 リヤクッション (NSR250R2J・R4J・ R5K・R5K-II) M12</p>	<p>F-24-2 リヤクッション (NSR250R6K・R6K-II) M14</p>	<p>F-25 リヤフェンダー (NSR250RG) M15</p>
<p>F-25-1 リヤフェンダー (NSR250R2J・R4J・ R5K・R5K-II・R6K・R6K-II) M16</p>	<p>F-26 ウィンカー (NSR250RG) N2</p>	<p>F-26-1 ウィンカー (NSR250R2J・ R4J・R5K・R5K-II・ R6K・R6K-II) N3</p>
<p>F-27 テールライト (NSR250RG) N5</p>	<p>F-27-1 テールライト (NSR250R2J・ R4J・R5K・R5K-II・ R6K・R6K-II) N6</p>	<p>F-28 ワイヤーハーネス・ イグニッションコイル (NSR250RG) N7</p>

3

フレーム グループ 目次

・イラスト内の見出し番号は本文イラストの見出し番号と異なる場合があります。

<p>F-28-1 ワイヤーハーネス・イグニッションコ (NSR250R2J・R4J・ R5K・R5K-II・R6K・R6K-II) N9</p>	<p>F-29 ラジエター (NSR250RG) N11</p>	<p>F-29-1 ラジエター (NSR250R2J・ R4J・R5K・R5K-II・ R6K・R6K-II) N13</p>
 <p>EV21-F2801A</p>	 <p>EV21-F2900</p>	 <p>EV21-F2901A</p>
<p>F-30 フレームボディ (NSR250RG) N15</p>	<p>F-30-1 フレームボディ (NSR250R2J・R4J・ R5K・R5K-II・R6K・R6K-II) 2-C1</p>	<p>F-31 ツール (NSR250RG) 2-C4</p>
 <p>EV21-F3000A</p>	 <p>EV21-F3001C</p>	 <p>EV21-F3100A</p>
<p>F-31-1 ツール (NSR250R2J・R4J) 2-C5</p>	<p>F-31-2 ツール (NSR250R5K・ R5K-II・R6K・R6K-II) 2-C6</p>	<p>F-32 カウル (NSR250RG) 2-C7</p>
 <p>EV21-F3101A</p>	 <p>EV21-F3102A</p>	 <p>EV21-F3200A</p>

フレーム グループ 目次

・イラスト内を見出し番号は本文イラストの見出し番号と異なる場合があります。

<p>F-32-1 カウル (NSR250R2J・R4J) 2-C10</p>	<p>F-32-2 カウル (NSR250R5K・R5K-II・R6K・R6K-II) 2-C14</p>	<p>F-33 ストライプ (NSR250RG) 2-D2</p>
<p>F-33-1 ストライプ (NSR250R2J) 2-D5</p>	<p>F-33-2 ストライプ (NSR250R4J) 2-D7</p>	<p>F-33-3 ストライプ (NSR250R5K・R5K-II 主体色 NH-196) 2-D9</p>
<p>F-33-4 ストライプ (NSR250R5K・R5K-II 主体色 NH-1) 2-D11</p>	<p>F-33-5 ストライプ (NSR250R6K・R6K-II) 2-D13</p>	

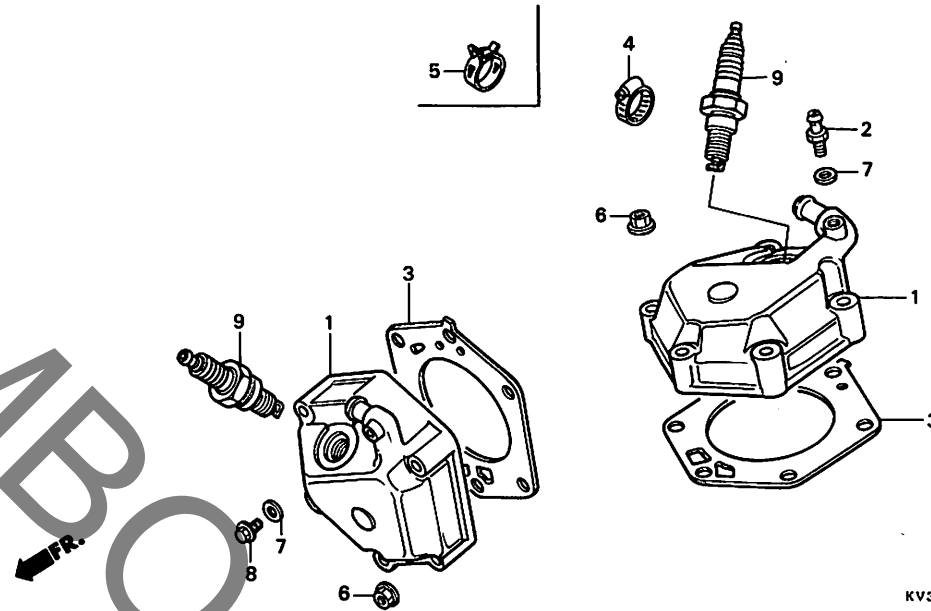
3

E 1

ブロックNO.

E-1

シリンダーヘッド
(NSR250RG)



KV31-E0100

整備項目	標準時間	見出番号	部品番号	部品名	希望小売価格	使用個数						適用号機		タイプ	
						RG	R2J	R1J	R5K	R5K-2	R6K	R6K-2	初号機		終号機
シリンダーヘッドCOMP. (リヤシリンダーカムワハ 1.0) (イチタビエレノハアイワ 1.4 トスル)	0.8	1	12210-KV3-000	シリンダーヘッドCOMP.	5,800	2	-	-	-	-	-	-	-	1007913	
			12210-KV3-010	シリンダーヘッドCOMP.	5,800	2	-	-	-	-	-	-	1007914		
		2	12215-KV3-000	シリンダーヘッドシヨイント	275	1	-	-	-	-	-	-	-		
シリンダーヘッドカスケツト (リヤシリンダーカムワハ 0.9) (イチタビエレノハアイワ 1.2 トスル)	0.7	3	12251-KV3-003	シリンダーヘッドカスケツト	580	2	-	-	-	-	-	-	-	1004870	
			12251-KV3-013	シリンダーヘッドカスケツト	580	2	-	-	-	-	-	-	1004871	1008453	
			12251-KV3-023	シリンダーヘッドカスケツト	580	2	-	-	-	-	-	-	1008454		
スリ°クワラク	0.2	4	19506-KS6-700	ウォーターホースクランフ° (B)	270	1	-	-	-	-	-	-	1000307		
(イツコマシ 0.1 カサシ)		5	19510-KV3-003	チ2-フクランフ° (D22)	160	1	-	-	-	-	-	-	1000306		
		6	90202-KV3-000	フランシツナツト 7MM	75	12	-	-	-	-	-	-	-		
		7	90461-357-000	シリンクワツシヤ 6.5X12MM	190	2	-	-	-	-	-	-	-		
		8	95701-06012-08	フランシツボルト 6X12	25	1	-	-	-	-	-	-	-		
		9	98079-59842	スリ°クワラク (B9ECS NGK)	600	2	-	-	-	-	-	-	-		
			98079-58842	スリ°クワラク (B8ECS NGK)	600	(2)	-	-	-	-	-	-	-		
			98079-60842	スリ°クワラク (B10ECS NGK)	600	(2)	-	-	-	-	-	-	-		

1992.03.10

E1

2

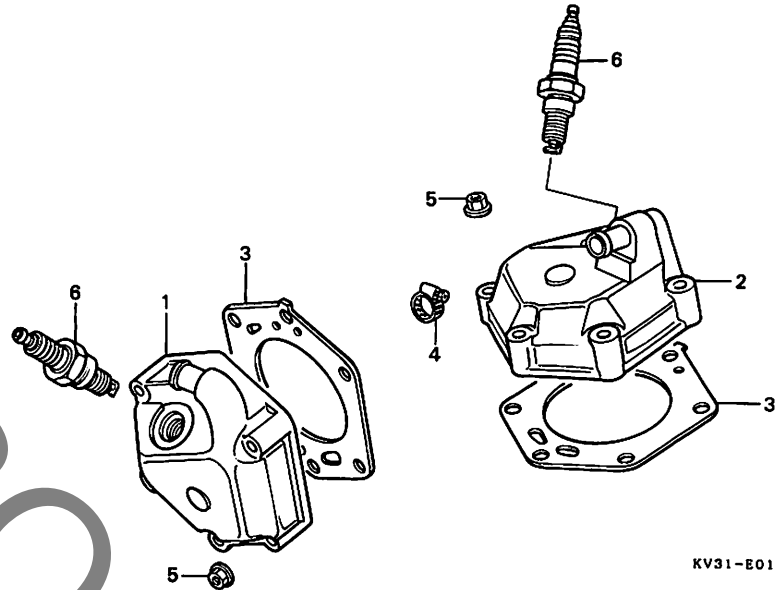
E 2

ブロックNO.

E-1-1

シリンダーヘッド

(NSR250R2J・R4J・
R5K・R5K-II・R6K・R6K-II)



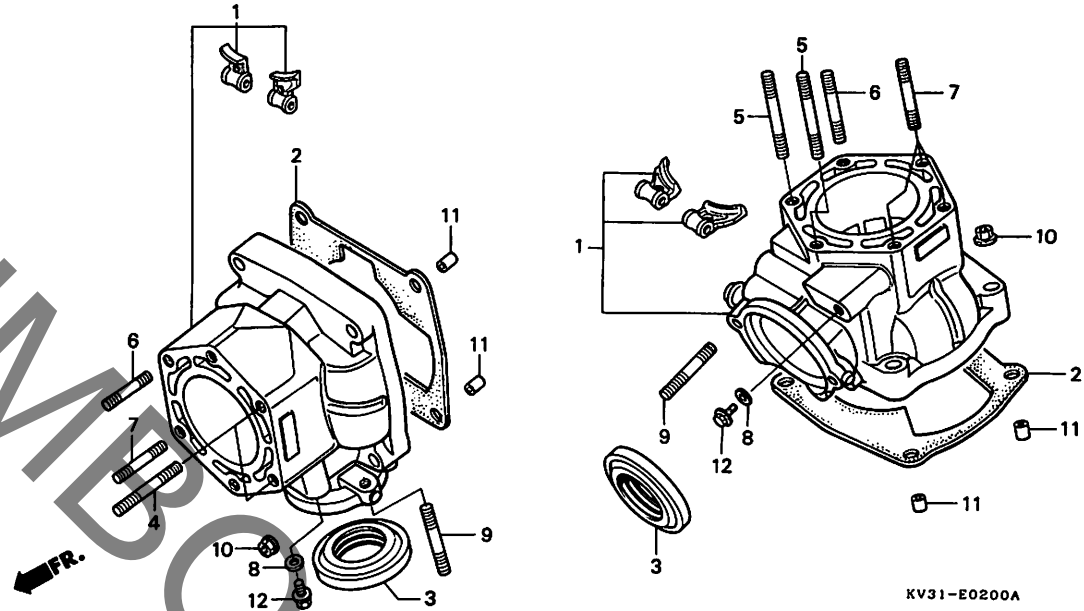
整備項目	標準時間	見出番号	部品番号	部品名	希望小売価格	使用個数						適用号機		タイプ	
						RG	R2J	R4J	R5K	R5K-2	R6K	R6K-2	初号機		終号機
フロントシリンターヘッド	0.8	1	12210-KV3-700	フロントシリンターヘッド	5,800	-	1	1	-	-	-	-	-	-	-
リアシリンターヘッド	1.0		12210-KV3-770	フロントシリンターヘッド	5,500	-	-	-	1	1	1	1	-	-	-
(持ち上げレバーハブ 1.4 トスル)		2	12220-KV3-700	リアシリンターヘッド	5,800	-	1	1	-	-	-	-	-	-	-
シリンターヘッドカセット	0.7		12220-KV3-770	リアシリンターヘッドCOMP.	5,500	-	-	-	1	1	1	1	-	-	-
(リアシリンターカバー 0.9)		3	12251-KV3-701	シリンターヘッドカセット	570	-	2	2	2	2	2	2	-	-	-
スパーワラック	0.2	4	19506-KS6-700	ウォーターホースクラフ (B)	270	-	1	1	1	1	1	1	-	-	-
(イッコーシ 0.1 カセット)		5	90202-KV3-000	フランシマツト 7MM.	75	-	12	12	12	12	12	12	-	-	-
		6	98079-59845	スパーワラック (BR9ECM NGK)	730	-	(2)	(2)	2	2	2	2	-	-	-
			98079-59855	スパーワラック (W27EMR-C ND)	730	-	(2)	(2)	2	2	2	2	-	-	-
			98079-60845	スパーワラック (BR10ECM NGK)	730	-	2	2	(2)	(2)	(2)	(2)	-	-	-
			98079-60855	スパーワラック (W31EMR-C ND)	730	-	2	2	(2)	(2)	(2)	(2)	-	-	-

E 3

ブロックNO.

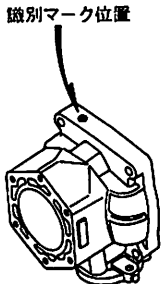
E - 2

シリンダー



2

整備項目	標準時間	見出番号	部品番号	部品名	希望小売価格	使用個数						適用号機		タイプ	
						RG	R2J	R4J	R5K	R5K-2	R6K	R6K-2	初号機		終号機
シリンダー・セットA.....	2.3	1	06121-KV3-000	シリンダー・セットA.....	30,600	2	-	-	-	-	-	-	-	-	シリンダー・ピストン選択嵌合表
(リア・シリンダー・カバー 2.5)			06122-KV3-000	シリンダー・セットB.....	32,400	2	-	-	-	-	-	-	-		
(ｲﾝﾀｰﾒﾃﾞｲｱﾊﾞｲﾌﾞ 4.2 トｽﾙ)			06123-KV3-000	シリンダー・セットC.....	32,400	2	-	-	-	-	-	-	-		
シリンダー・カセット.....	1.6		06121-KV3-701	シリンダー・セットA.....	32,400	-	2	2	-	-	-	-	-		
(リア・シリンダー・カバー 1.8)			06122-KV3-700	シリンダー・セットB.....	32,400	-	2	2	-	-	-	-	-		
(ｲﾝﾀｰﾒﾃﾞｲｱﾊﾞｲﾌﾞ 2.8 トｽﾙ)			06123-KV3-700	シリンダー・セットC.....	32,400	-	2	2	-	-	-	-	-		
			06121-KV3-770	シリンダー・セットA.....	30,600	-	-	-	2	2	2	2	-		
			06122-KV3-770	シリンダー・セットB.....	30,600	-	-	-	2	2	2	2	-		
			06123-KV3-770	シリンダー・セットC.....	30,600	-	-	-	2	2	2	2	-		
		2	12192-KV3-000	シリンダー・カセット.....	150	2	2	2	2	2	2	2	-		
		3	18293-KV3-004	エキゾーストパイプ・リンク・A.....	1,050	2	2	2	2	2	2	2	-		
		4	90031-KV3-000	シリンダー・スタット・ホルトA (7X52) ..	90	2	2	2	-	-	-	-	-		
			90031-KV3-770	シリンダー・スタット・ホルトA.....	90	-	-	2	2	2	2	-	-		
		5	90032-KV3-000	シリンダー・スタット・ホルトB (7X42.5)	90	2	-	-	-	-	-	-	-		
			90031-KV3-000	シリンダー・スタット・ホルトA (7X52) ..	90	-	2	2	-	-	-	-	-		
			90031-KV3-770	シリンダー・スタット・ホルトA.....	90	-	-	2	2	2	2	-	-		
		6	90032-KV3-000	シリンダー・スタット・ホルトB (7X42.5)	90	2	2	2	2	2	2	2	-		
		7	90032-KV3-000	シリンダー・スタット・ホルトB (7X42.5)	90	6	6	6	-	-	-	-	-		
			90033-KV3-770	シリンダー・スタット・ホルト (C).....	90	-	-	6	6	6	6	-	-		
		8	90441-028-010	シーリング・ワッシャー - 6MM.....	70	2	2	2	2	2	2	2	-		
		9	92900-08028-OE	スタット・ホルト2 8X28.....	55	4	-	-	-	-	-	-	-		
			92900-08022-OE	スタット・ホルト2 8X22.....	50	-	4	4	4	4	4	4	-		
		10	94050-08000	ワッシャー・ワット 8MM.....	25	8	8	8	8	8	8	8	-		
		11	94301-10160	ナット・ロン 10X16.....	55	4	4	4	4	4	4	4	-		
		12	96001-06010-00	ワッシャー・ホルト 6X10.....	30	2	-	-	-	-	-	-	-	1000306	
			96001-06014-00	ワッシャー・ホルト 6X14.....	30	2	-	-	-	-	-	-	-	1000307	
					-	2	2	2	2	2	2	-	-		



1992.03.10

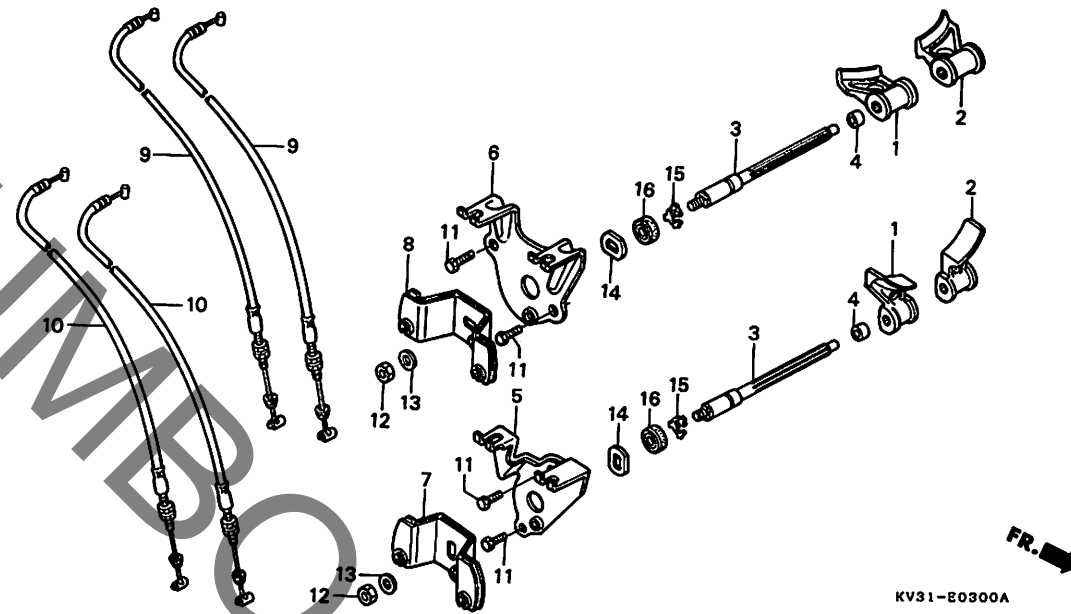
E3

E 4

ブロックNO.

E - 3

フラップバルブ (NSR250RG)



KV31-E0300A

整備項目	標準時間	見出番号	部品番号	部品名	希望小売価格	使用個数						適用号機		タイプ	
						RG	R2J	R1J	R5K	R5K-2	R6K	R6K-2	初号機		終号機
R.フラップバルブ	1.8	1	14201-KV3-000	R.フラップバルブ	1,050	2	-	-	-	-	-	-	-	-	-
(リヤ-シリンダ-カムハ 2.0)		2	14202-KV3-000	L.フラップバルブ	1,050	2	-	-	-	-	-	-	-	-	-
(カンレフエモン フルム)		3	14211-KV3-000	フラップバルブシャフト	820	2	-	-	-	-	-	-	1008367	-	-
バルブケーシングA	0.6	4	14211-KV3-010	フラップバルブシャフト	800	2	-	-	-	-	-	-	1008368	-	-
(イソコマシ 0.1 カゲン)		4	14231-KV3-000	カラ- 6.6	120	2	-	-	-	-	-	-	-	-	-
(1寸クイックバルブ 0.8 トスル)		5	14301-KV3-000	フロントケ-フルカイト"ハ"-ス	460	1	-	-	-	-	-	-	-	-	-
		6	14302-KV3-000	リヤ-ケ-フルカイト"ハ"-ス	460	1	-	-	-	-	-	-	-	-	-
		7	14321-KV3-000	フロントケ-フルカイト"	460	1	-	-	-	-	-	-	-	-	-
		8	14322-KV3-000	リヤ-ケ-フルカイト"	460	1	-	-	-	-	-	-	-	-	-
		9	14331-KV3-000	バルブケーシングA	510	2	-	-	-	-	-	-	-	-	-
		10	14332-KV3-000	バルブケーシングB	600	2	-	-	-	-	-	-	-	-	-
		11	90001-KV3-000	6カクネット 6X16	70	4	-	-	-	-	-	-	-	-	-
		12	90310-634-980	コントロールノット	70	2	-	-	-	-	-	-	-	-	-
		13	90437-GM0-000	ワッシャ- 6X12.5X2	50	2	-	-	-	-	-	-	-	-	-
		14	90555-KV3-000	バルブシャフトワッシャ-	120	2	-	-	-	-	-	-	-	-	-
		15	90601-KV3-000	ス"シヤルE-リンク" 7MM	70	2	-	-	-	-	-	-	-	-	-
		16	91201-PA9-003	オイルシ-ル 9X18X7(NOK)	185	2	-	-	-	-	-	-	-	-	-

1992.03.10

E4

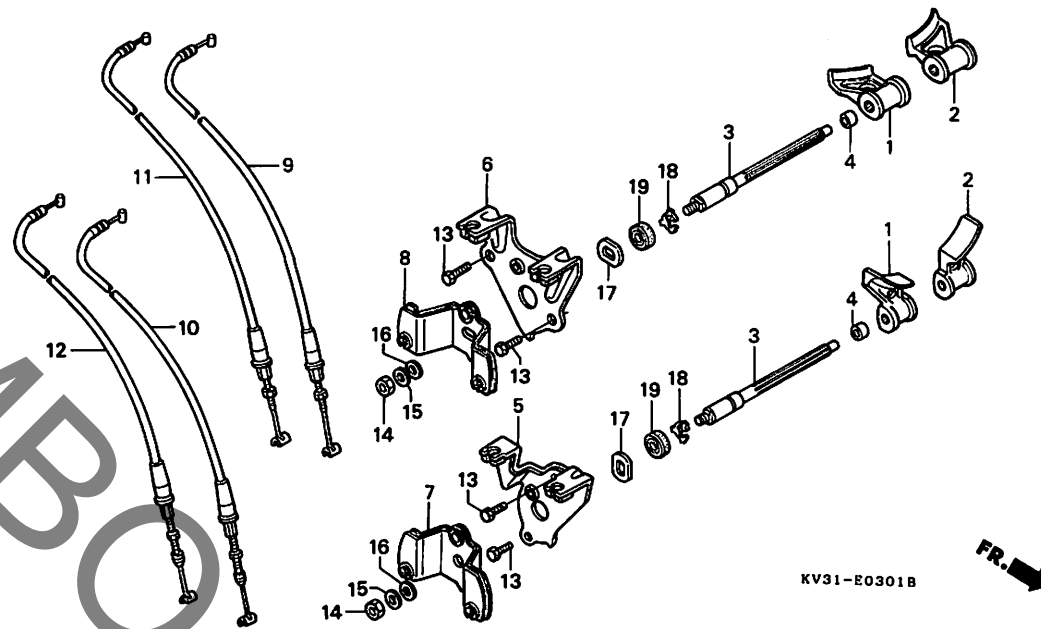
E 5

ブロックNO.

E-3-1

フラップバルブ

(NSR250R2J・R4J・
R5K・R5K-II・R6K・R6K-II)



KV31-E0301B

FR. →

整備項目	標準時間	見出番号	部品番号	部品名	希望小売価格	使用個数						適用号機		タイプ	
						RG	R2J	R4J	R5K	R5K-2	R6K	R6K-2	初号機		終号機
R.フラップバルブ	1.8	1	14201-KV3-700	R.フラップバルブ	1,050	-	2	2	-	-	-	-	-	-	-
(リヤ-シリンダー-カムハ 2.0)			14201-KV3-701	R.フラップバルブ	1,050	-	-	-	2	2	2	2	-	-	-
(カンテンション プラム)		2	14202-KV3-700	L.フラップバルブ	1,050	-	2	2	-	-	-	-	-	-	-
ハイルフケーブL	0.6		14202-KV3-701	L.フラップバルブ	1,050	-	-	2	2	2	2	-	-	-	-
(イツコマシ 0.1 カタン)		3	14211-KV3-000	フラップバルブシャフト	820	-	2	2	-	-	-	-	-	-	-
(イチタニセイコンハアワ 0.8 トスル)			14211-KV3-770	フラップバルブシャフト	800	-	-	2	2	2	2	-	-	-	-
		4	14231-KV3-000	カラ- 6.6	120	-	2	2	-	-	-	-	-	-	-
			14231-KV3-770	カラ- 6.6MM	120	-	-	-	2	2	2	2	-	-	-
		5	14301-KV3-700	フロントケーブLカイトハス	450	-	1	1	1	1	1	1	-	-	-
		6	14302-KV3-700	リヤケーブLカイトハス	450	-	1	1	1	1	1	1	-	-	-
		7	14321-KV3-700	フロントケーブLカイト	460	-	1	-	-	-	-	-	-	-	-
			14321-KV3-770	フロントケーブLカイト	450	-	-	1	1	1	1	1	-	-	-
		8	14322-KV3-700	リヤケーブLカイト	460	-	1	1	-	-	-	-	-	-	-
			14322-KV3-770	リヤケーブLカイト	450	-	-	1	1	1	1	1	-	-	-
		9	14331-KV3-700	ハイルフケーブL	500	-	1	1	-	-	-	-	-	-	-
			14331-KV3-770	ハイルフケーブL	500	-	-	-	1	1	1	1	-	-	-
		10	14332-KV3-700	ハイルフケーブB	590	-	1	1	-	-	-	-	-	-	-
			14332-KV3-770	ハイルフケーブB	590	-	-	-	1	1	1	1	-	-	-
		11	14333-KV3-700	ハイルフケーブC	500	-	1	1	1	1	1	1	-	-	-
		12	14334-KV3-700	ハイルフケーブD	590	-	1	1	1	1	1	1	-	-	-
		13	90001-KV3-000	6カクホルト 6X16	70	-	4	4	4	4	4	4	-	-	-
		14	90310-634-980	コントロールノット	70	-	2	2	2	2	2	2	-	-	-
		15	90408-KV3-770	ワツシャ- 8.7X15X2	30	-	-	-	2	2	2	2	-	-	-
		16	90437-GM0-000	ワツシャ- 6X12.5X2	50	-	2	2	2	2	2	2	-	-	-
		17	90555-KV3-000	ハイルフシャフトワツシャ-	120	-	2	2	2	2	2	2	-	-	-
		18	90601-KV3-000	スハシヤルE-リンク 7MM	70	-	2	2	2	2	2	2	-	-	-

1992.03.10

E5

2

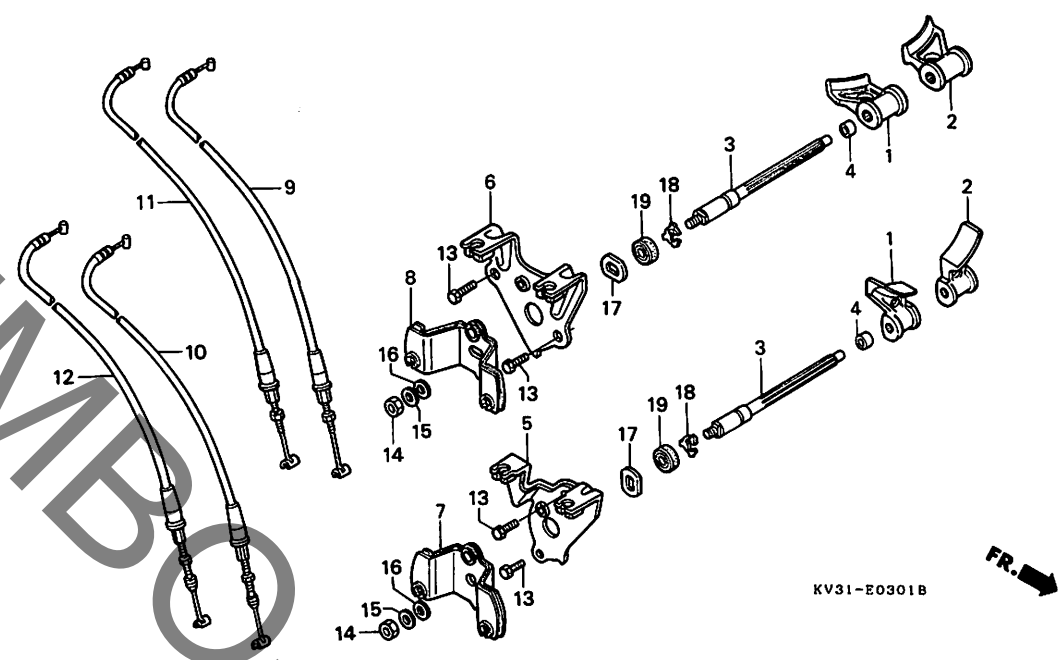
E 6

ブロックNO.

E-3-1

フラップバルブ

(NSR250R2J・R4J・
R5K・R5K-II・R6K・R6K-II)



KV31-E0301B

FR. →

2

整備項目	標準時間	見出番号	部品番号	部品名	希望小売価格	使用個数						適用号機		タイプ	
						NSR250	RG	R2J	R4J	R5K	R5K-2	R6K	R6K-2		初号機
		19	91201-PA9-003	オイルシール 9X18X7(NOK)	185	-	2	2	2	2	2	2			

1992.03.10

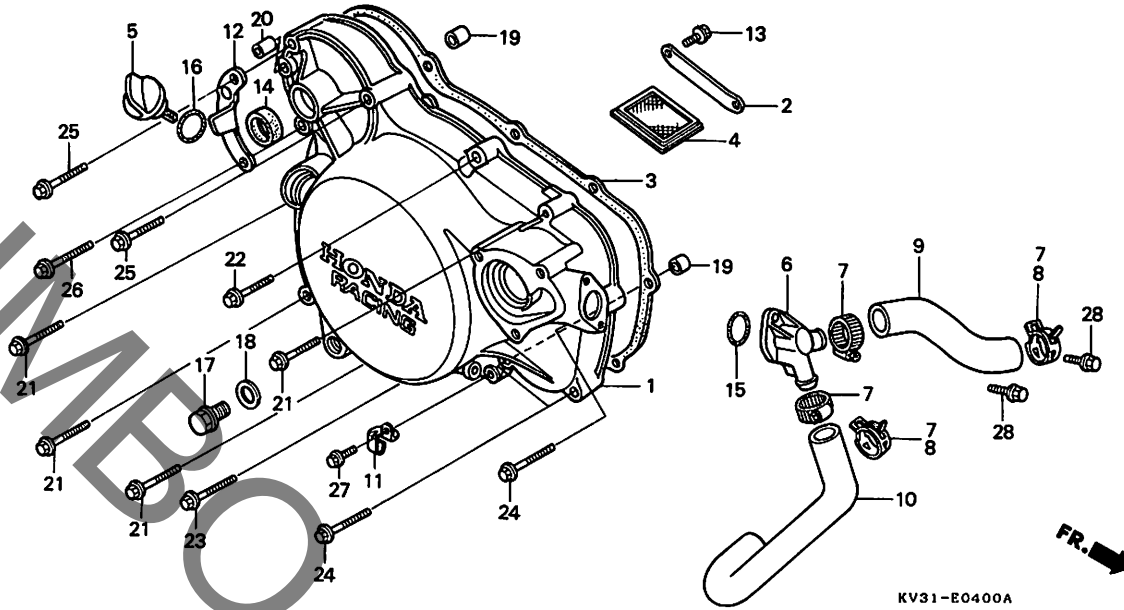
E6

E 7

ブロックNO.

E-4

R. クランクケースカバー
(NSR250RG・R2J・R4J・
R5K・R5K-II)



整備項目	標準時間	見出し 番号	部品番号	部品名	希望 小売 価格	使用個数						適用号機		タイプ	
						RG	R2J	R4J	R5K	R5K-2	R6K	R6K-2	初号機		終号機
R. クランクケースカバー	1.3	1	11331-KV3-000	R. クランクケースカバー-COMP.	8,700	1	-	-	-	-	-	-	-	1020460	
R. クランクケースカバー-COMP.			11331-KV3-010	R. クランクケースカバー	8,700	1	-	-	-	-	-	-	1020461		
R. カバーカスケット	0.9		11331-KV3-700	R. クランクケースカバー	8,400	-	1	1	1	1	-	-	-		
オイルシール 16X28X7		2	11338-KV3-700	オイルスクリーンプレート	350	-	1	1	1	1	-	-	-		
タイミングローターハブ17°COMP.	0.5	3	11391-KV3-000	R. カバーカスケット	430	1	-	-	-	-	-	-	-		
ウォーターホース(C)			11391-KV3-700	R. カバーカスケット	430	-	1	1	1	1	-	-	-		
オイルフィルター	1.0	4	15421-035-010	オイルフィルタースクリーン	180	-	1	1	1	1	-	-	-		
ウォーターホース(B)	0.6	5	15651-KV3-000	オイルベッセルケーシング	330	1	-	-	-	-	-	-	-	1005162	
			15651-KV3-010	オイルベッセルケーシング	330	1	-	-	-	-	-	-	-	1009283	
			15651-KV3-020	オイルベッセルケーシング	320	1	-	-	-	-	-	-	-	1009284	
						-	1	1	1	1	-	-	-		
		6	19410-KV3-000	タイミングローターハブ17°COMP.	450	1	1	1	1	1	-	-	-		
		7	19505-KS6-700	ウォーターホースクラフ°(A)	270	2	-	-	-	-	-	-	-		
						-	4	4	-	-	-	-	-	1033493	
			19506-KA4-000	ウォーターホースクラフ°	280	-	4	4	-	-	-	-	-	1033494	
						-	-	-	4	4	-	-	-		
		8	19510-KV3-003	チリフクラフ°(D22)	160	2	-	-	-	-	-	-	-		
		9	19512-KV3-000	ウォーターホース(B)	245	1	-	-	-	-	-	-	-		
			19512-KV3-700	ウォーターホース(B)	240	-	1	1	1	1	-	-	-		
		10	19513-KV3-000	ウォーターホース(C)	310	1	-	-	-	-	-	-	-		
			19513-KV3-700	ウォーターホース(C)	310	-	1	1	-	-	-	-	-		
			19513-KV3-770	ウォーターホース(C)	300	-	-	-	1	1	-	-	-		
		11	22821-KV3-700	クラツチケーフルレシーバ	185	-	1	1	-	-	-	-	-		
			22821-KV3-770	クラツチケーフルレシーバ	185	-	-	-	1	1	-	-	-		
		12	28270-KV3-000	キツクアムストツハ	360	1	-	-	-	-	-	-	-		
			28270-KV3-700	キツクアムストツハ	350	-	1	1	1	1	-	-	-		
		13	90091-KV3-700	フランシホルト 6X14	65	-	2	2	-	-	-	-	-		

1992.03.10

E7

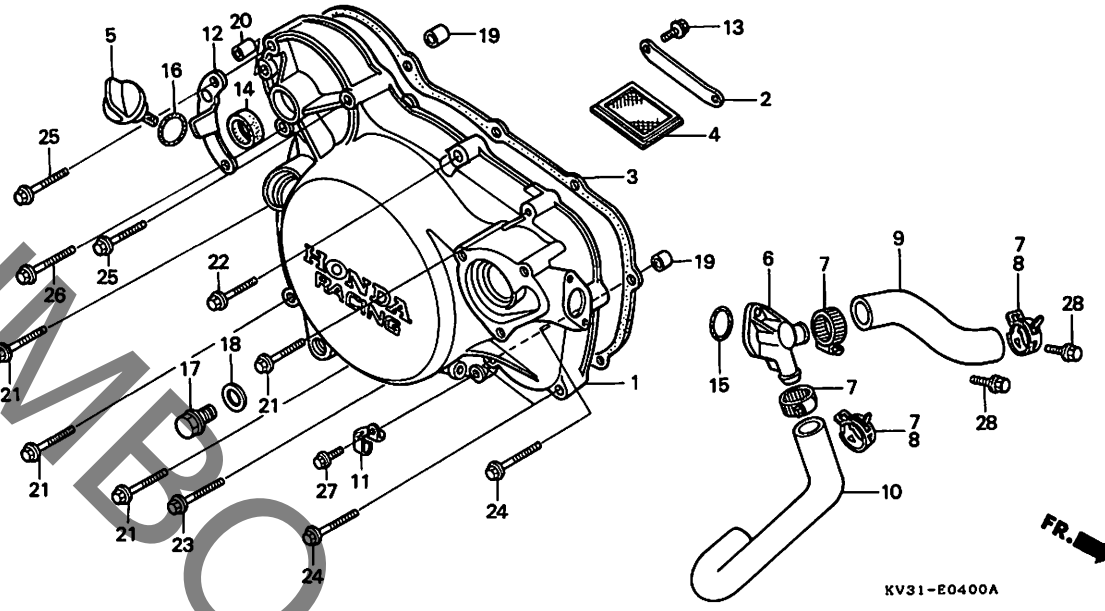
2

E 8

ブロックNO.

E-4

R. クランクケースカバー
(NSR250RG・R2J・R4J・
R5K・R5K-II)



2

控 備 項 目	標準 時間	見出 番号	部 品 番 号	部 品 名	希 望 小 売 格	使 用 個 数						適 用 号 機		タ イ プ	
						RG	R2J	R4J	R5K	R5K-2	R6K	R6K-2	初号機		終号機
		13)	90091-KW1-901	フランシッホルト 6X16.....	70	-	-	-	2	2	-	-			
		14	91204-259-003	オイルシール 16X28X7.....	145	1	1	1	1	1	-	-			
		15	91301-GK1-003	オリング 22X2(アライ).....	80	1	1	1	1	1	-	-			
			91301-GK1-004	オリング 21.9X2(NOK).....	80	1	1	1	1	1	-	-			
		16	91302-KE8-003	オリング 18X3(アライ).....	90	1	-	-	-	-	-	-	-----	1001294	
			91307-035-000	オリング 18X3.....	110	1	-	-	-	-	-	-	1001295		
		17	92800-12000	トレンブラクホルト 12MM.....	70	1	-	1	1	1	-	-			
			95701-10016-00	フランシッホルト 10X16.....	40	-	1	1	1	1	-	-			
		18	94109-12000	トレンブラクワツシャ 12MM.....	20	1	-	-	-	-	-	-			
			90403-438-003	シールクワツシャ 10MM.....	190	-	1	1	1	1	-	-			
		19	94301-08140	ノツクピオン 8X14.....	50	2	2	2	2	2	-	-			
		20	94303-08100	ノツクピオン 8X10.....	50	1	-	-	-	-	-	-			
		21	95701-06032-00	フランシッホルト 6X32.....	30	4	4	4	4	4	-	-			
		22	95701-06032-00	フランシッホルト 6X32.....	30	1	-	-	-	-	-	-			
			95701-06055-00	フランシッホルト 6X55.....	40	-	1	1	-	-	-	-			
			95701-06060-00	フランシッホルト 6X60.....	40	-	-	-	1	1	-	-			
		23	95701-06032-00	フランシッホルト 6X32.....	30	1	-	-	-	-	-	-			
			95701-06060-00	フランシッホルト 6X60.....	40	-	1	1	1	1	-	-			
		24	95701-06040-00	フランシッホルト 6X40.....	30	3	3	3	3	3	-	-			
		25	95701-06060-00	フランシッホルト 6X60.....	40	2	-	-	2	2	-	-			
			95701-06055-00	フランシッホルト 6X55.....	40	-	2	2	-	-	-	-			
		26	95701-06060-00	フランシッホルト 6X60.....	40	1	1	1	1	1	-	-			
		27	95701-08020-08	フランシッホルト 8X20.....	25	-	1	1	1	1	-	-			
		28	96001-06020-00	フランシッホルト 6X20.....	30	2	2	2	2	2	-	-			

1992.03.10

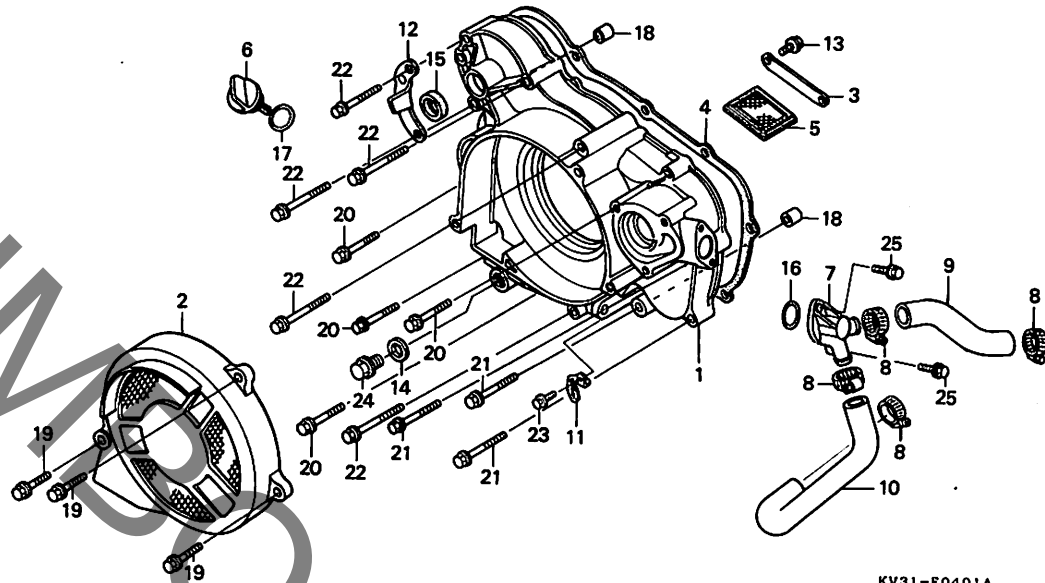
E8

E 9

ブロックNO.

E-4-1

R. クランクケースカバー
(NSR250R6K・R6K-II)



整備項目	標準時間	見出番号	部品番号	部品名	希望小売価格	使用個数						適用号機	タイプ	
						RG	R2J	R4J	R5K	R5K-2	R6K			R6K-2
R.クランクケースカバー	1.6	1	11331-KV3-780	R.クランクケースカバー	8,400	-	-	-	-	-	1	1		
クラッチカバー-COMP.	0.3	2	11332-KV3-780	クラッチカバー-COMP.	4,800	-	-	-	-	-	1	1		
R.カバー-カスケット	1.2	3	11338-KV3-700	オイルスクリーンプレート	350	-	-	-	-	-	1	1		
オイルフィルター-スクリーン	1.3	4	11391-KV3-700	R.カバー-カスケット	430	-	-	-	-	-	1	1		
テニストリヒューター-17°COMP.	0.5	5	15421-035-010	オイルフィルター-スクリーン	180	-	-	-	-	-	1	1		
ウォーターホース(C)		6	15651-KV3-020	オイルヘルメツク	320	-	-	-	-	-	1	1		
ウォーターホース(B)	0.6	7	19410-KV3-000	テニストリヒューター-17°COMP.	450	-	-	-	-	-	1	1		
		8	19506-KA4-000	ウォーターホースクランプ	280	-	-	-	-	-	4	4		
		9	19512-KV3-700	ウォーターホース(B)	240	-	-	-	-	-	1	1		
		10	19513-KV3-770	ウォーターホース(C)	300	-	-	-	-	-	1	1		
		11	22821-KV3-770	クラッチカバー-フルレシター	185	-	-	-	-	-	1	1		
		12	28270-KV3-700	キックアームストッパ	350	-	-	-	-	-	1	1		
		13	90091-KW1-901	フランジナット 6X16	70	-	-	-	-	-	2	2		
		14	90403-438-003	シーリングワッシャー 10MM	190	-	-	-	-	-	1	1		
		15	91204-259-003	オイルシール 16X28X7	145	-	-	-	-	-	1	1		
		16	91301-GK1-003	Oリング 22X2(アライ)	80	-	-	-	-	-	1	1		
			91301-GK1-004	Oリング 21.9X2(NOK)	80	-	-	-	-	-	1	1		
		17	91307-035-000	Oリング 18X3	110	-	-	-	-	-	1	1		
		18	94301-08140	ナツクピシ 8X14	50	-	-	-	-	-	2	2		
		19	95701-06020-00	フランジナット 6X20	25	-	-	-	-	-	3	3		
		20	95701-06032-00	フランジナット 6X32	30	-	-	-	-	-	4	4		
		21	95701-06040-00	フランジナット 6X40	30	-	-	-	-	-	3	3		
		22	95701-06060-00	フランジナット 6X60	40	-	-	-	-	-	5	5		
		23	95701-08020-08	フランジナット 8X20	25	-	-	-	-	-	1	1		
		24	95701-10016-00	フランジナット 10X16	40	-	-	-	-	-	1	1		

1992.03.10

E9

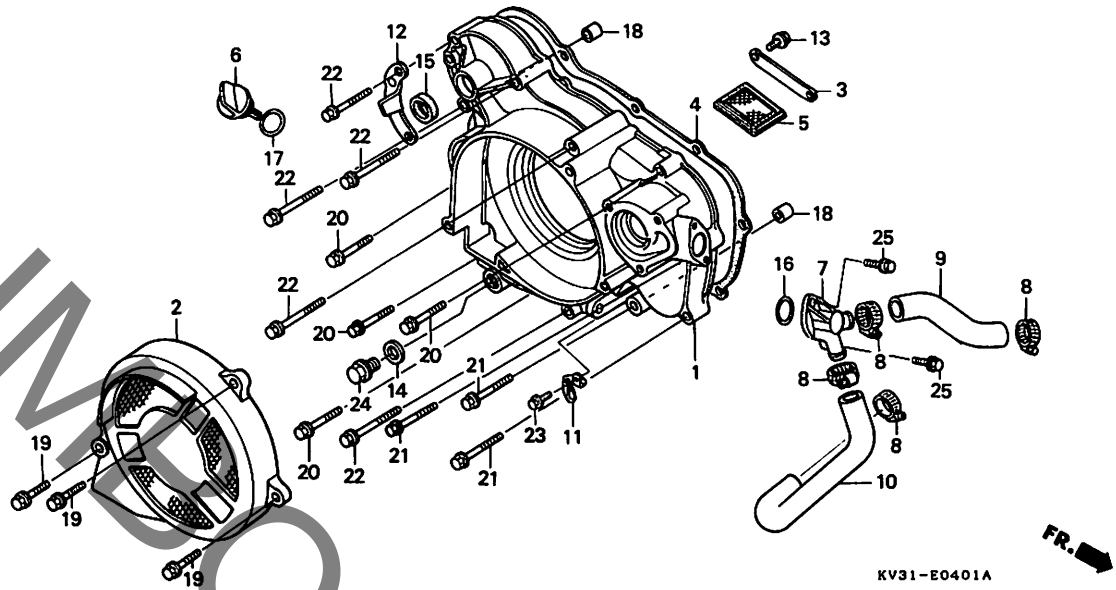
2

E 10

ブロックNO.

E-4-1

R. クランクケースカバー
(NSR250R6K・R6K-II)



KV31-E0401A

FR. →

装 備 項 目	標準 時間	見出 番号	部 品 番 号	部 品 名	希 望 小 売 価	使 用 個 数						適 用 号 機		タ イ プ	
						RG	R2J	R4J	R3K	R3K-2	R6K	R6K-2	初号機		終号機
		25	96001-06020-00	フランシホルト 6X20.....	30	-	-	-	-	-	2	2			

1992.03.10

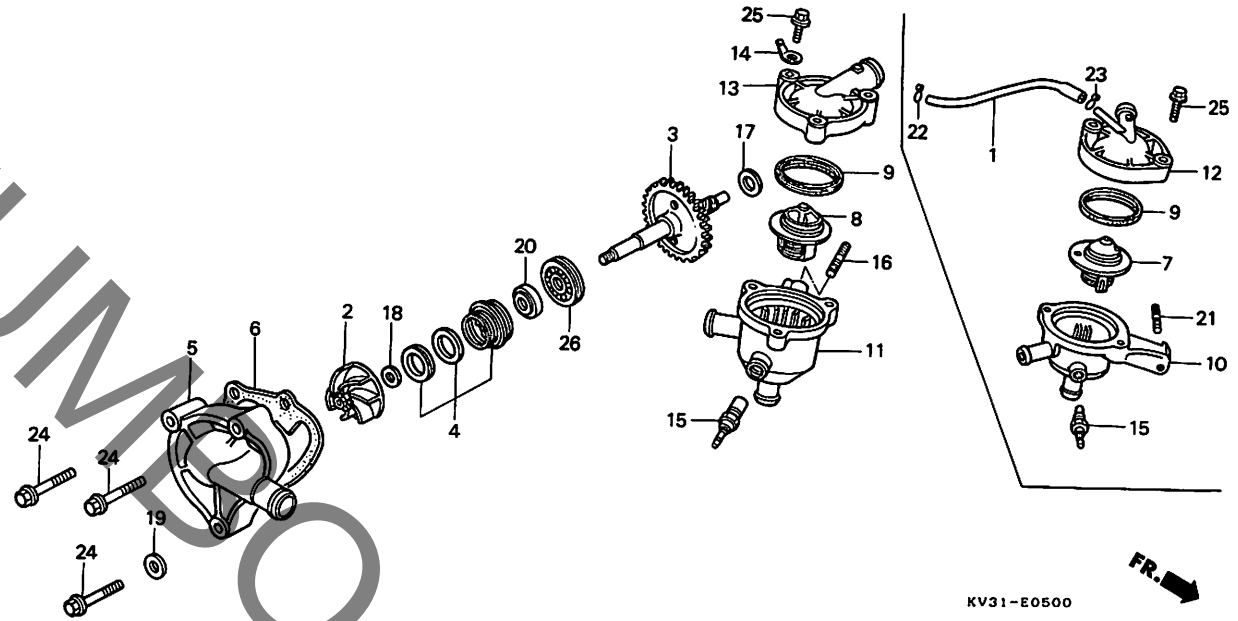
E10

E 11

ブロックNO.

E - 5

ウォーターポンプ・サーモスタット



整備項目	標準時間	見出番号	部品番号	部品名	希望小売価格	使用個数						適用号機		タイプ		
						RG	R2J	R4J	R5K	R5K-2	R6K	R6K-2	初号機		終号機	
ウォーターポンプインペラ	0.5	1	12216-KV3-000	軸2-フ 5.5X165	245	1	-	-	-	-	-	-	-	-	-	-
ウォーターポンプカバー		2	19214-KV3-000	ウォーターポンプインペラ	1,000	1	-	-	-	-	-	-	-	-	-	-
ウォーターポンプカバーカセット			19214-KV3-700	ウォーターポンプインペラ	990	-	1	1	1	1	1	1	-	-	-	-
ウォーターポンプシャフトCOMP.	1.1	3	19215-KV3-000	ウォーターポンプシャフトCOMP.	2,850	1	-	-	-	-	-	-	-	-	-	-
(NSR250R6K,R6K-2 タイプ1.4)			19215-KV3-700	ウォーターポンプシャフトCOMP.	2,850	-	1	1	-	-	-	-	-	-	-	-
メカニカルシール	1.2		19215-KV3-770	ウォーターポンプシャフトCOMP.	2,800	-	-	1	1	1	1	1	-	-	-	-
(NSR250R6K,R6K-2 タイプ1.5)			19217-657-023	メカニカルシール	1,750	1	1	1	1	1	1	1	-	-	-	-
サーモスタットASSY	0.7	5	19221-KV3-000	ウォーターポンプカバー	2,400	1	-	-	-	-	-	-	-	-	-	-
サーモスタットケース	0.6		19221-KV3-010	ウォーターポンプカバー	2,350	-	1	1	-	-	-	-	1042941	1042941	-	1042940
サーモスタットカバー																
サーモユニット																
		6	19226-KV3-000	ウォーターポンプカバーカセット	95	1	1	1	1	1	1	1	-	-	-	-
		7	19300-KM4-000	サーモスタットASSY	1,950	1	-	-	-	-	-	-	-	-	-	-
		8	19300-KV3-701	サーモスタットASSY	1,900	-	1	1	1	1	1	1	-	-	-	-
		9	19305-KV3-000	サーモスタットラバー												
			19305-KV3-010	サーモスタットラバー	180	1	-	-	-	-	-	-	-	-	-	1013353
			19305-KV3-010	サーモスタットラバー	175	1	-	-	-	-	-	-	1013354	1013354	-	-
		10	19311-KV3-000	サーモスタットケース												
			19311-KV3-010	サーモスタットケース	1,900	1	-	-	-	-	-	-	-	-	-	1013353
			19311-KV3-010	サーモスタットケース	1,900	1	-	-	-	-	-	-	1013354	1013354	-	-
		11	19311-KV3-700	サーモスタットケース	1,850	-	1	1	1	1	1	1	-	-	-	-
		12	19315-KV3-000	サーモスタットカバー	1,550	1	-	-	-	-	-	-	-	-	-	-
		13	19315-KV3-700	サーモスタットカバー	1,500	-	1	1	1	1	1	1	-	-	-	-
		14	32152-MB3-000	アスコンクター	60	-	1	1	1	1	1	1	-	-	-	-
		15	37750-PC1-004	サーモユニット	1,700	1	1	1	1	1	1	1	-	-	-	-

1992.03.10

E11

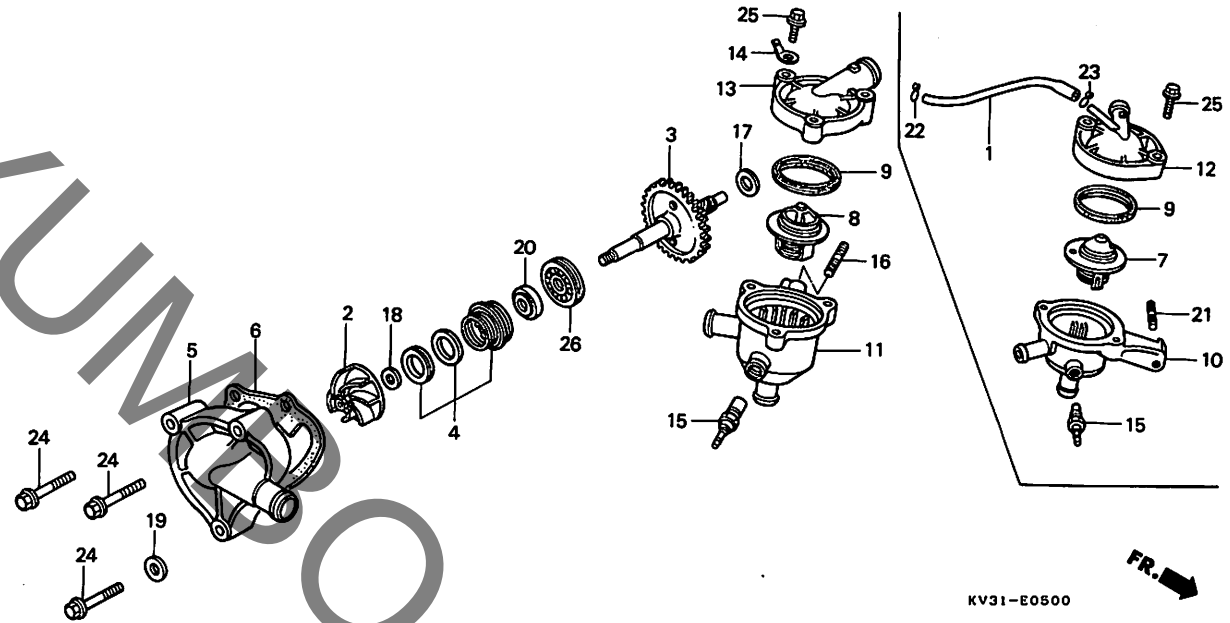
2

E 12

ブロックNO.

E-5

ウォーターポンプ・サーモスタット



整備項目

標準
時間

見出
番号

部品番号

部品名

希望
小売
価格

使用個数
NSR250
R6 R2J R4J R3K R5K-2 R6K R6K-2

適用号機
初号機 終号機

タイプ

16	90006-HA8-630	スタットナット 6X24.....	85	-	1	1	1	1	1	1		
17	90405-KV3-000	スラストワッシャー 11X20X1.....	90	1	1	1	1	1	1	1		
18	90423-KJ9-000	ワッシャー 7.2X13X1.2.....	70	1	1	1	1	1	1	1		
19	90425-300-000	ワッシャー 11MM.....	95	1	-	-	-	-	-	-		
20	91201-KM1-005	オイルシール 10X20X5(アライ).....	150	-	1	-	1	1	1	1		1042940
	91201-KV3-701	オイルシール 10X20X5(コウゴウ).....	140	-	1	1	-	-	-	-		
21	92900-06018-0B	スタットナット2 6X18.....	25	1	-	-	-	-	-	-		
22	95002-02100	チムフクリップ°B10.....	25	1	-	-	-	-	-	-		
23	95002-02120	チムフクリップ°(B12).....	25	1	-	-	-	-	-	-		
24	95701-06032-00	フランジナット 6X32.....	30	3	3	3	3	3	3	3		
25	96001-06025-00	フランジナット 6X25.....	40	2	-	-	-	-	-	-		
	95701-06025-00	フランジナット 6X25.....	30	-	3	3	3	3	3	3		
26	96100-60000-00	ラシアルホイルへアリンク 6000....	300	1	1	1	1	1	1	1		

1992.03.10

E12

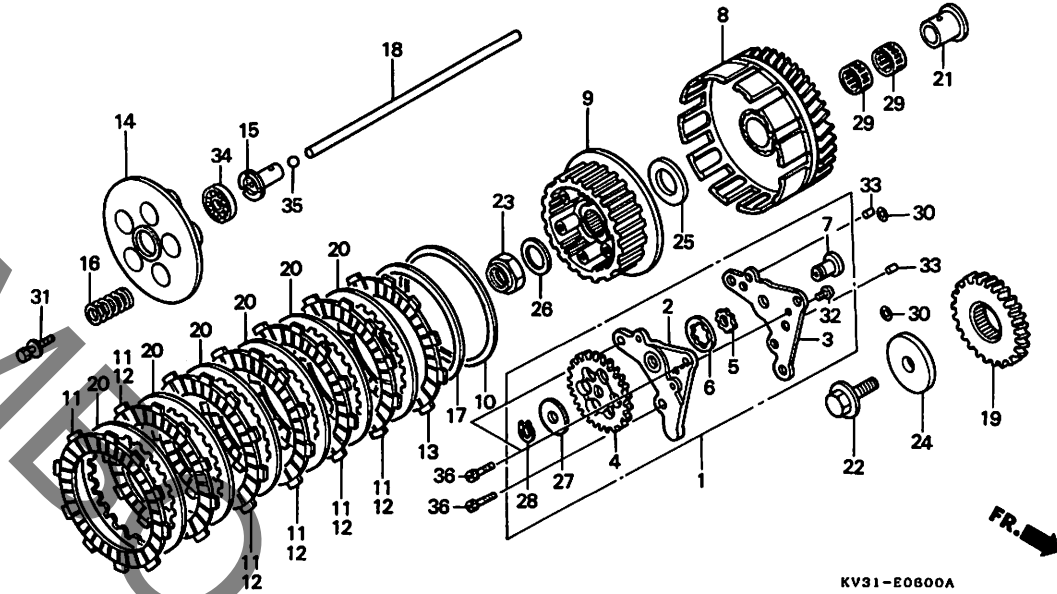
E 13

ブロックNO.

E - 6

クラッチ

(NSR250RG・R2J・
R4J・R5K・R5K-II)



KV31-E0600A

整備項目	標準時間	見出番号	部品番号	部品名	希望小売価格	使用個数						適用号機 初号機 終号機	タイプ	
						RG	R2J	R4J	R5K	R5K-2	R6K			R6K-2
ミツシヨオイルポンプ	1.3	1	15200-KV3-700	ミツシヨオイルポンプ	3,400	-	1	-	-	-	-	-	-	-
フライマリートライフキヤ			15200-KV3-770	ミツシヨオイルポンプ	3,400	-	-	1	1	-	-	-	-	-
ミツシヨオイルポンプホッチ	1.4	2	15201-KV3-700	ミツシヨオイルポンプホッチ	1,150	-	1	1	-	-	-	-	-	-
(カンレンフレンフム)		3	15216-KV3-700	ミツシヨオイルポンプフレート	280	-	1	1	-	-	-	-	-	-
ミツシヨオイルポンプキヤ	1.2	4	15231-KV3-700	ミツシヨオイルポンプキヤ (23T)	1,350	-	1	1	-	-	-	-	-	-
クラッチアクターCOMP.		5	15331-035-004	オイルポンプインローター	250	-	1	1	-	-	-	-	-	-
クラッチピンター														
クラッチフリクションディスク	1.1	6	15332-035-004	オイルポンプアクターローター	290	-	1	1	-	-	-	-	-	-
(ニコチモトウシカン ニコイシヨウチモトウシカン)		7	15381-KV3-700	ミツシヨオイルポンプシヤフト	330	-	1	1	-	-	-	-	-	-
(カンレンフレンフム)		8	22100-KV3-000	クラッチアクターCOMP.	13,400	1	-	-	-	-	-	-	-	-
クラッチフレンシヤフレート	1.0	9	22100-KV3-700	クラッチアクターCOMP.	12,600	-	1	1	1	1	-	-	-	-
クラッチスワリンク			22120-KV3-000	クラッチピンター	3,150	1	-	-	-	-	-	-	-	-
(ニコチモトウシカン ニコイシヨウチモトウシカン)			22120-KV3-700	クラッチピンター	3,100	-	1	1	1	1	-	-	-	-
クラッチリフターロフト		10	22125-435-000	シヤタースワリンクシート	210	1	1	1	1	1	-	-	-	-
		11	22201-KM4-000	クラッチフリクションディスク	680	6	-	-	-	-	-	-	1000253	-
			22201-KG0-980	クラッチフリクションディスク	680	6	-	-	-	-	-	1000254	-	-
		12	22201-KV3-700	クラッチフリクションディスク	610	-	5	5	5	5	-	-	-	-
		13	22201-302-010	クラッチフリクションディスク	610	1	1	1	1	1	-	-	-	-
		14	22351-KV3-000	クラッチフレンシヤフレート	1,900	1	1	1	1	1	-	-	-	-
		15	22352-KG4-000	クラッチリフターヒース	810	1	1	1	1	1	-	-	-	-
		16	22401-KV3-000	クラッチスワリンク	145	5	5	5	5	5	-	-	-	-
		17	22402-435-000	シヤタースワリンク	1,150	1	1	1	1	1	-	-	-	-
		18	22851-KV3-000	クラッチリフターロフト	430	1	1	1	-	-	-	-	-	-
			22851-KV3-700	クラッチリフターロフト	540	-	-	-	1	1	-	-	-	-
		* 19	23123-KV3-000	フライマリートライフキヤ-C (23T)	3,050	1	-	-	-	-	-	-	-	-
		* 20	23123-KV3-700	フライマリートライフキヤ-C (25T)	3,050	-	1	1	1	1	-	-	-	-

1992.03.10

E13

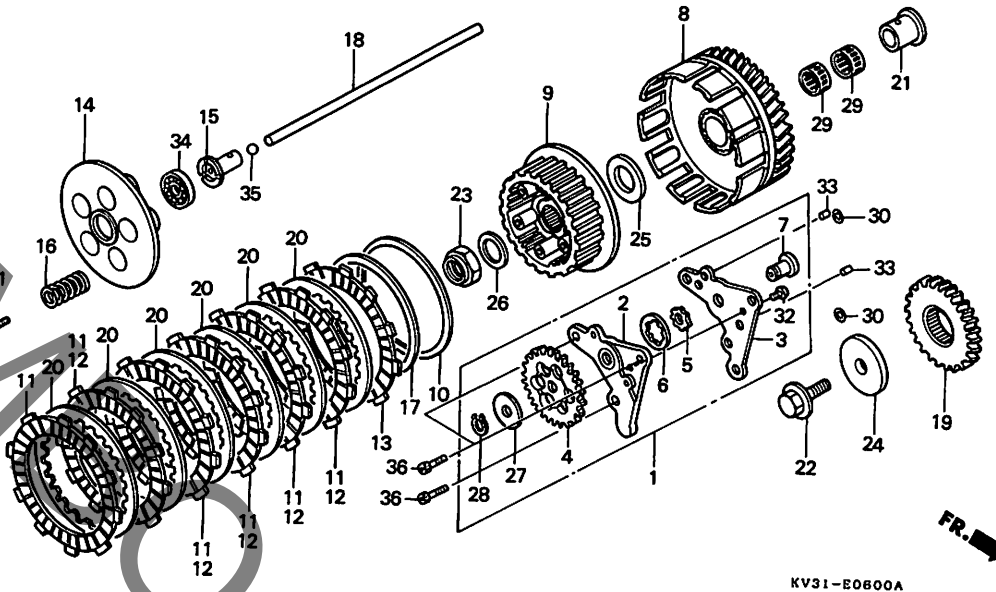
E 14

ブロックNO.

E-6

クラッチ

(NSR250RG・R2J・
R4J・R5K・R5K-II)



KV31-E0800A

整備項目	標準時間	見出番号	部品番号	部品名	希望小売価格	使用個数						適用号機		タイプ	
						RG	R2J	R4J	R5K	R5K-2	R6K	R6K-2	初号機		終号機
		20	23311-200-000	クラッチプレート (A)	430	6	6	6	6	6	-	-			
		21	28242-KV3-000	カラ 22X30	590	1	1	1	1	1	-	-			
		22	90002-KM4-010	フランシスホルト 10X30	130	1	1	1	1	1	-	-			
		23	90241-KM9-000	ロックナット 20MM	295	1	1	1	1	1	-	-			
		24	90404-KV3-000	ワッシャー 10MM	175	1	1	1	1	1	-	-			
		25	90421-KV3-000	スラストワッシャー 22X42	175	1	1	1	1	1	-	-			
		26	90432-121-000	ロックワッシャー	130	1	1	1	1	1	-	-			
		27	90451-GE0-000	スラストプレートA	95	-	1	1	-	-	-	-			
		28	90601-147-000	エキスターナルサークリップ 9MM	110	-	1	1	-	-	-	-			
		29	91023-KG4-003	ニートルヘアリング 28X33X13 (ニホントムソ)	480	2	2	2	2	2	-	-			
			91023-KG4-004	ニートルヘアリング 28X33X13 (トクヨウ)	450	2	2	2	2	2	-	-			
		30	91307-283-000	オリング 8X1.5	120	-	2	2	2	2	-	-			
		31	93494-06020-08	ホルトワッシャー 6X20	25	5	5	5	5	5	-	-			
		32	93500-03006-0A	ハブスクリーブ 3X6	15	-	1	1	-	-	-	-			
		33	94303-05080	ロックピン 5X8	45	-	2	2	2	2	-	-			
		34	96100-60014-00	ランアルホーゼルヘアリング 6001	370	1	1	1	1	1	-	-			
		35	96211-10000	スチールボール #10 (5/16)	15	1	1	1	1	1	-	-			
		36	96700-06018-00	ソケットホルト 6X18	30	-	3	3	3	3	-	-			

1992.03.10

E14

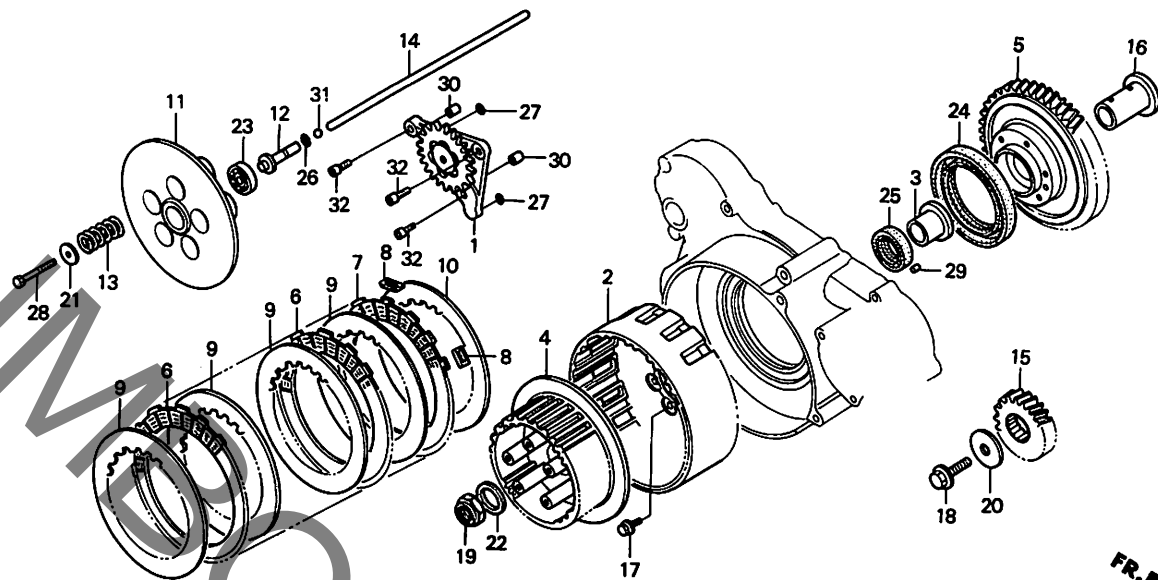
E 15

ブロックNO.

E-6-1

クラッチ

(NSR250R6K・R6K-II)



KV31-E0801A

整備項目	標準時間	見出番号	部品番号	部品名	希望小売価格	使用個数						適用号機		タイプ	
						RG	R2J	R4J	R5K	R5K-2	R6K	R6K-2	初号機		終号機
ミツシヨンオイルポンプ	1.4	1	15200-KV3-770	ミツシヨンオイルポンプ	3,400	-	-	-	-	-	1	1			
フライマリートライフキヤ		2	22101-KV3-780	クラッチアクター	7,200	-	-	-	-	-	1	1			
クラッチアクター	0.8	3	22117-KV3-780	カラー 22X28X18	590	-	-	-	-	-	1	1			
クラッチセンター	0.6	4	22120-KV3-780	クラッチセンター	3,400	-	-	-	-	-	1	1			
フライマリートライフキヤ-COMP.	1.3	5	22130-KV3-781	フライマリートライフキヤ-COMP. (59T)	12,800	-	-	-	-	-	1	1			
オイルシール 68X84X8 クラッチフリクションディスク (カンレンフレン フラグ)	0.5	6	22201-KV3-780	クラッチフリクションディスク	1,350	-	-	-	-	-	4	4			
(ニコチモトウシカン ニコシヨウチモトウシカン)		7	22202-KV3-780	クラッチタンパードディスク	1,550	-	-	-	-	-	1	1			
クラッチフレンチヤフレンチ	0.4	8	22203-KV3-780	クラッチタンパード	220	-	-	-	-	-	4	4			
クラッチフレンチヤフレンチ		9	22321-KV3-780	クラッチフレンチ	700	-	-	-	-	-	5	5			
クラッチフレンチヤフレンチ		10	22322-KV3-780	クラッチフレンチB	700	-	-	-	-	-	1	1			
(ニコチモトウシカン ニコシヨウチモトウシカン)		11	22351-KV3-780	クラッチフレンチヤフレンチ	2,300	-	-	-	-	-	1	1			
クラッチリフターロッド		12	22352-KV3-780	クラッチリフターロッド	960	-	-	-	-	-	1	1			
		13	22401-KV3-780	クラッチスプリング	140	-	-	-	-	-	5	5			
		14	22851-KV3-780	クラッチリフターロッド	740	-	-	-	-	-	1	1			
		*15	23123-KV3-700	フライマリートライフキヤ-C (25T)	3,050	-	-	-	-	-	1	1			
		16	28242-KV3-780	カラー 22X28	590	-	-	-	-	-	1	1			
		17	90001-KV3-780	フランジホイール 7X13	70	-	-	-	-	-	6	6			
		18	90002-KM4-010	フランジホイール 10X30	130	-	-	-	-	-	1	1			
		19	90241-KV3-780	ロッドナット 20MM	295	-	-	-	-	-	1	1			
		20	90404-KV3-000	ワッシャー 10MM	175	-	-	-	-	-	1	1			
		21	90406-KV3-780	ワッシャー 6MM	70	-	-	-	-	-	5	5			
		22	90432-121-000	ロッドワッシャー	130	-	-	-	-	-	1	1			
		23	91005-KV3-780	ラジアルボールベアリング 6001	450	-	-	-	-	-	1	1			
		24	91204-KV3-781	オイルシール 68X84X8	670	-	-	-	-	-	1	1			

1992.03.10

E15

2

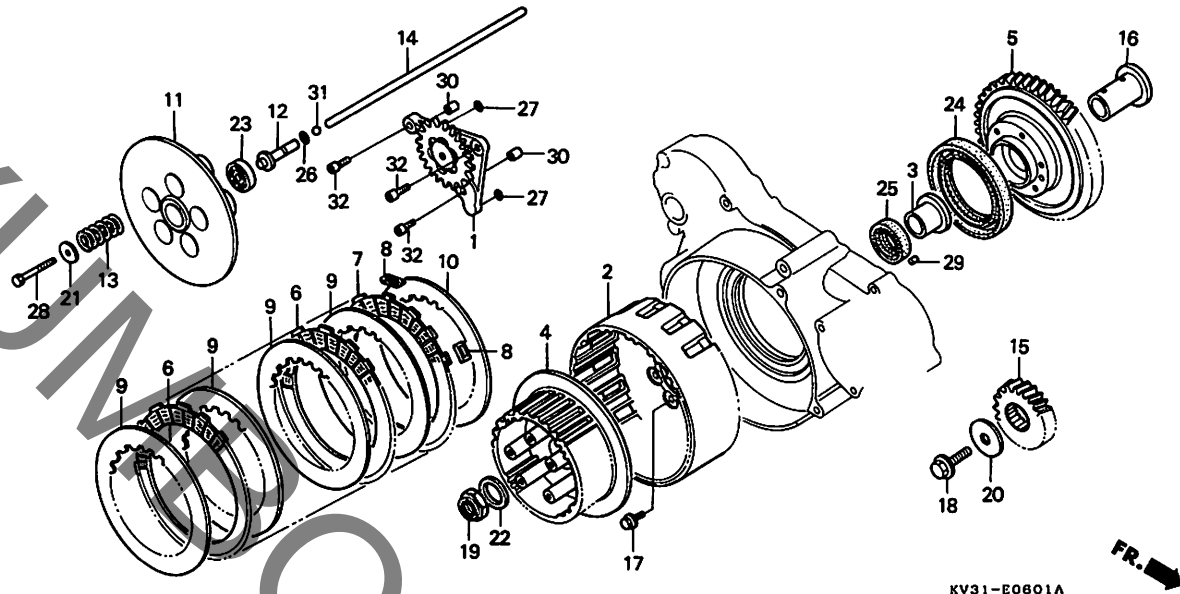
E 16

ブロックNO.

E-6-1

クラッチ

(NSR250R6K・R6K-II)



KV31-E0601A



整備項目	標準時間	見出番号	部品番号	部品名	希望小売価格	使用個数						適用号機		タイプ	
						RG	R2J	R4J	R5K	R5K-2	R6K	R6K-2	初号機		終号機
		• 25	91207-KV3-781	オイルシール 28X40X8 (フライ)	370	-	-	-	-	-	1	1			
		• 26	91302-KV3-781	オリング	115	-	-	-	-	-	1	1			
		× 27	91307-283-000	オリング 8X1.5	120	-	-	-	-	-	2	2			
		28	92101-06020-4J	6カクボルト 6X20	50	-	-	-	-	-	5	5			
		29	94302-06100	ナツクピオンB 6X10	50	-	-	-	-	-	1	1			
		× 30	94303-05080	ナツクピオン 5X8	45	-	-	-	-	-	2	2			
		31	96211-08000	スチールボール #8 (1/4)	15	-	-	-	-	-	1	1			
		× 32	96700-06018-00	ソケットボルト 6X18	30	-	-	-	-	-	3	3			

1992.03.10

E16

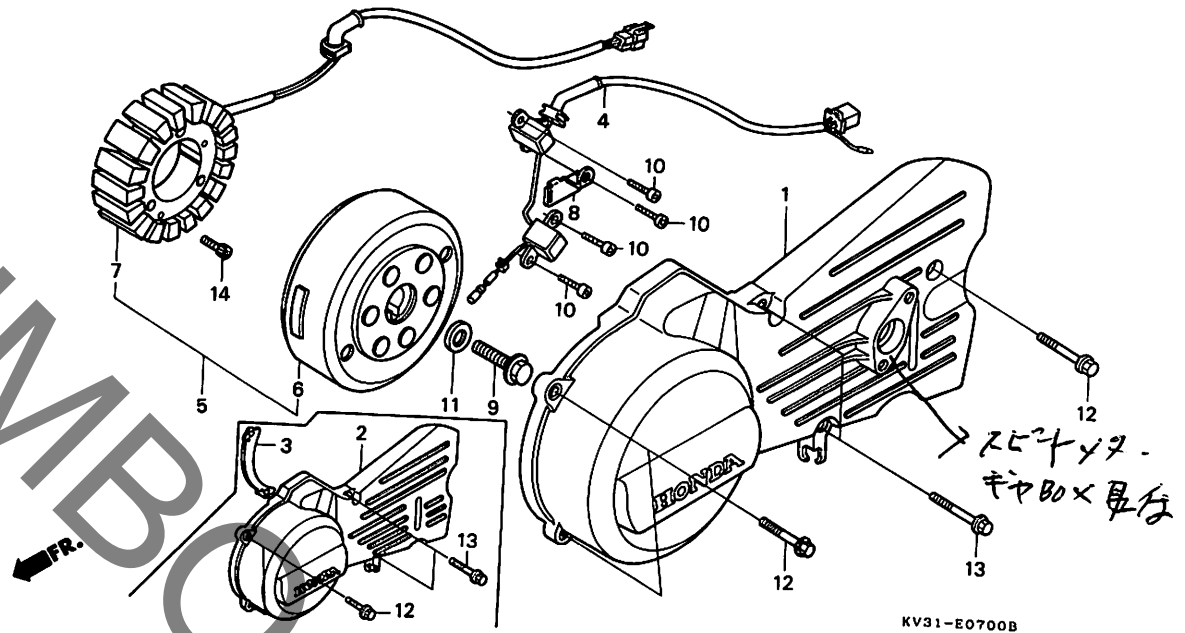
F 1

ブロックNO.

E-7

L. クランクケースカバー

A. C. ジェネレーター



整 備 項 目	標準 時間	見出 番号	部 品 番 号	部 品 名	希望 小売 価格	使 用 個 数						適 用 号 機	タ イ プ	
						RG	R2J	R1J	R5K	R5K-2	R6K			R6K-2
L. クランクケースカバー-COMP.....	0.3	1	11340-KV3-700	L. クランクケースカバー-COMP.....	3,150	-	1	1	1	1	1	1		
L. クランクケースカバー.....		2	11341-KV3-000	L. クランクケースカバー.....	2,900	1	-	-	-	-	-	-		
ハオルシージェネレーター-ASSY.....	0.7	3	11343-KV3-000	ドライブチェーンカイト.....	350	1	-	-	-	-	-	-		
スター-COMP.....		4	30300-KV3-153	ハオルシージェネレーター-ASSY. (トウヨウ).....	3,850	1	-	-	-	-	-	-		
フライホイールタイフA. C.			30300-KV3-701	ハオルシージェネレーター-ASSY. (トウヨウ).....	3,850	-	1	1	-	-	-	-		
シージェネレーター-ASSY.....	0.8		30300-KV3-770	ハオルシージェネレーター-ASSY. (トウヨウ).....	3,750	-	-	1	1	1	1	-		
フライホイールCOMP.....	0.4	5	31100-KV3-004	フライホイールタイフA. C.										
			31100-KV3-701	シージェネレーター-ASSY. (ND).....	28,800	1	-	-	-	-	-	-		
			31100-KV3-702	フライホイールタイフA. C.	28,800	-	1	-	-	-	-	-	1031865	
			31100-KV3-703	シージェネレーター-ASSY. (ND).....	28,800	-	1	-	-	-	-	-	1031866	1052731
			31100-KV3-703	フライホイールタイフA. C.	28,800	-	1	-	-	-	-	-	1052731	
			31100-KV3-771	シージェネレーター-ASSY. (ND).....	28,800	-	1	1	-	-	-	-	1052732	
			31100-KV3-771	フライホイールタイフA. C.	28,800	-	-	-	1	1	1	1		
			31100-KV3-771	シージェネレーター-ASSY. (ND).....	28,800	-	-	-	1	1	1	1		
		6	31110-KV3-004	フライホイールCOMP. (ND).....	17,400	1	-	-	-	-	-	-		
			31110-KV3-701	フライホイールCOMP. (ND).....	17,400	-	1	-	-	-	-	-	1031865	
			31110-KV3-702	フライホイールCOMP. (ND).....	17,400	-	1	-	-	-	-	-	1031866	1052731
			31110-KV3-703	フライホイールCOMP. (ND).....	17,400	-	1	-	-	-	-	-	1052731	
			31110-KV3-703	フライホイールCOMP. (ND).....	17,400	-	1	1	-	-	-	-	1052732	
			31110-KV3-771	フライホイールCOMP. (ND).....	17,400	-	-	-	1	1	1	1		
		7	31120-KV3-004	スター-COMP. (ND).....	16,300	1	-	-	-	-	-	-		
			31120-KV3-701	スター-COMP. (ND).....	16,300	-	1	1	-	-	-	-		
			31120-KV3-771	スター-COMP. (ND).....	16,300	-	-	-	1	1	1	1		

1992.03.10

F1

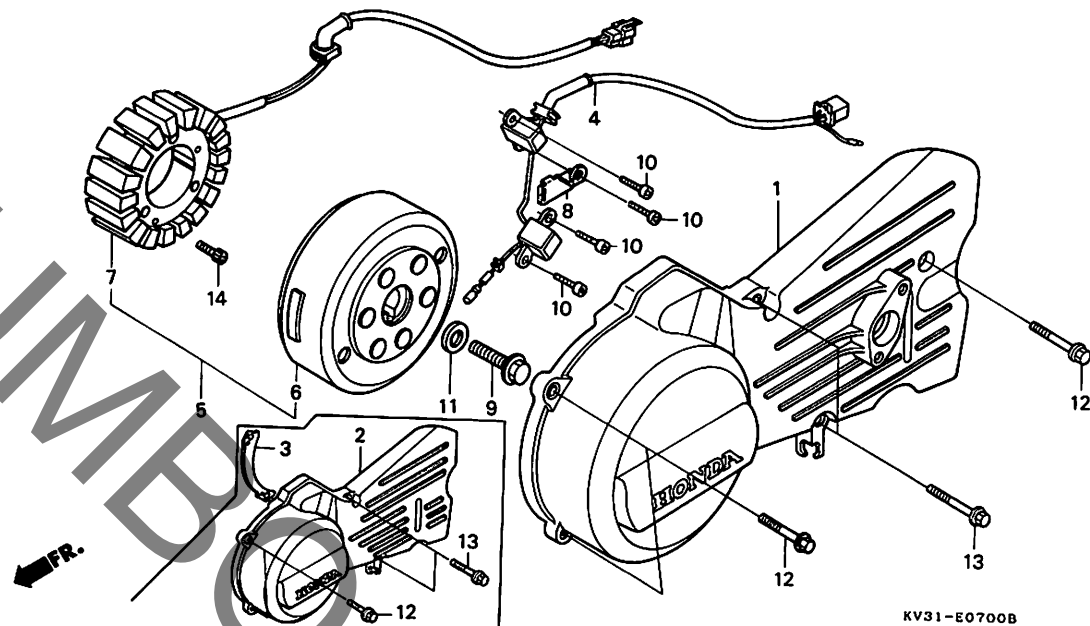
F 2

ブロックNO.

E-7

L. クランクケースカバー

A. C. ジェネレーター



KV31-E0700B

整備項目	標準時間	見出番号	部品番号	部品名	希望小売価格	使用個数						適用号機		タイプ	
						RG	R1J	R1J	R5K	R5K-2	R6K	R6K-2	初号機		終号機
		8	32975-KV3-000	A. C. ジェネレーター-コート"ロツティング"	120	1	1	1	-	-	-	-	-	-	-
			32975-KV3-770	A. C. ジェネレーター-コート"ロツティング"	120	-	-	-	1	1	1	1	-	-	
		9	90023-KG7-000	ローター"ロツティング"ホルツト	140	1	-	-	-	-	-	-	-	-	
			90013-KM9-000	フランシ"ホルツト" 10X35	185	-	1	1	1	1	1	1	-	-	
		10	90049-KT7-000	ソツツト"ホルツト" 5X12	50	4	4	4	4	4	4	4	-	-	
		11	90408-MJ0-000	ワツツヤ- 10X22	100	1	1	1	-	-	1	1	-	-	
			90408-MJ0-010	ワツツヤ- 10X22	100	-	-	-	1	1	-	-	-----	1130699	
		12	96001-06022-00	フランシ"ホルツト" 6X22	40	2	3	3	3	3	3	3	1130700	-	
		13	96001-06025-00	フランシ"ホルツト" 6X25	40	2	2	2	2	2	2	2	-	-	
		14	96600-06028-08	ソツツト"ホルツト" 6X28	40	3	3	3	-	-	-	-	-	-	
			96600-06032-08	ソツツト"ホルツト" 6X32	40	-	-	-	3	3	3	3	-	-	

1992.03.10

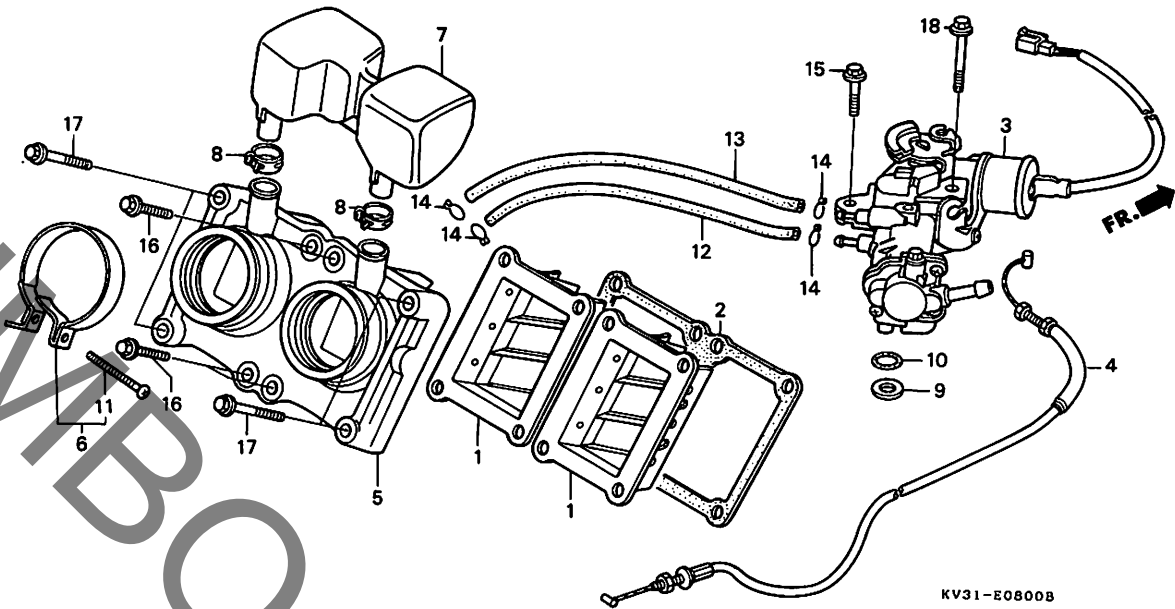
F2

F 3

ブロックNO.

E-8

リードバルブ・オイルポンプ



KV31-E0800B

整備項目	標準時間	見出し番号	部品番号	部品名	希望小売価格	使用個数						適用号機		タイプ			
						RG	R2J	R4J	R5K	R5K-2	R6K	R6K-2	初号機		終号機		
リードバルブASSY. (ニコチモトウシカン)	1.0	1	14100-KV3-003	リードバルブASSY.	3,650	2	-	-	-	-	-	-	-	-	-	-	-
リードバルブカスケット	0.9		14100-KV3-701	リードバルブASSY. (アライ)	3,650	2	-	-	-	-	-	-	1007914	1007913	-	-	
キャブレターインジレター			14100-KV3-771	リードバルブASSY.	3,650	-	2	2	-	-	-	-	-	-	-	-	-
オイルポンプASSY. (NSR250RG,R2J,R4J タイプ0.6)	0.5	2	14132-KV3-000	リードバルブカスケット	180	1	1	1	1	1	1	1	-	-	-	-	-
オイルポンプケーシング		3	15100-KV3-003	オイルポンプASSY.	13,000	1	-	-	-	-	-	-	1008454	1008453	-	-	-
インテークチャンパCOMP.	0.6		15100-KV3-013	オイルポンプASSY.	13,000	1	-	-	-	-	-	-	1008454	1008453	-	-	-
			15100-KV3-700	オイルポンプASSY.	13,000	-	1	1	-	-	-	-	-	-	-	-	-
			15100-KV3-770	オイルポンプASSY.	13,000	-	-	1	1	1	1	1	1132334	1132334	-	-	-
			15100-KV3-771	オイルポンプASSY.	13,000	-	-	1	1	1	1	1	1132335	1132335	-	-	-
		4	15110-KV3-000	オイルポンプケーシング													
			15110-KV3-010	オイルポンプケーシング	760	1	-	-	-	-	-	-	-	1006138	1006138	-	-
			15110-KV3-010	オイルポンプケーシング	760	1	-	-	-	-	-	-	1006139	1006139	-	-	-
			15110-KV3-700	オイルポンプケーシング	760	-	1	1	-	-	-	-	-	1044205	1044205	-	-
			15110-KV3-701	オイルポンプケーシング	760	-	1	1	-	-	-	-	1044206	1044206	-	-	-
			15110-KV3-770	オイルポンプケーシング	740	-	-	1	1	1	1	1	-	-	-	-	-
		5	16210-KV3-000	キャブレターインジレター	2,850	1	-	-	-	-	-	-	-	1011093	1011093	-	-
			16210-KV3-010	キャブレターインジレター	2,850	1	-	-	-	-	-	-	1011094	1011094	-	-	-
			16210-KV3-700	キャブレターインジレター	2,800	-	1	1	1	1	1	1	-	-	-	-	-
		6	16219-MB0-770	インジレターハント	240	2	-	-	-	-	-	-	-	-	-	-	-
			16219-KV3-700	インジレターハント	210	-	2	2	2	2	2	2	-	-	-	-	-
		7	16310-KV3-000	インテークチャンパCOMP.	2,250	1	1	1	1	1	1	1	-	-	-	-	-
		8	43514-445-771	マスターシリンダ-オイルホ-ス克蘭プ	390	2	2	2	2	2	2	2	-	-	-	-	-
		9	90443-844-000	スラストワッシャ- 8MM.	40	1	1	1	1	1	1	1	-	-	-	-	-
		10	91314-PE0-003	リング 19.8X1.9(NOK)	75	1	1	1	1	1	1	1	-	-	-	-	-
		11	93500-05028-0G	ハンスクリュー 5X28	20	2	-	-	-	-	-	-	-	-	-	-	-
			93500-05032-0G	ハンスクリュー 5X32	20	-	2	2	2	2	2	2	-	-	-	-	-

1992.03.10

F3

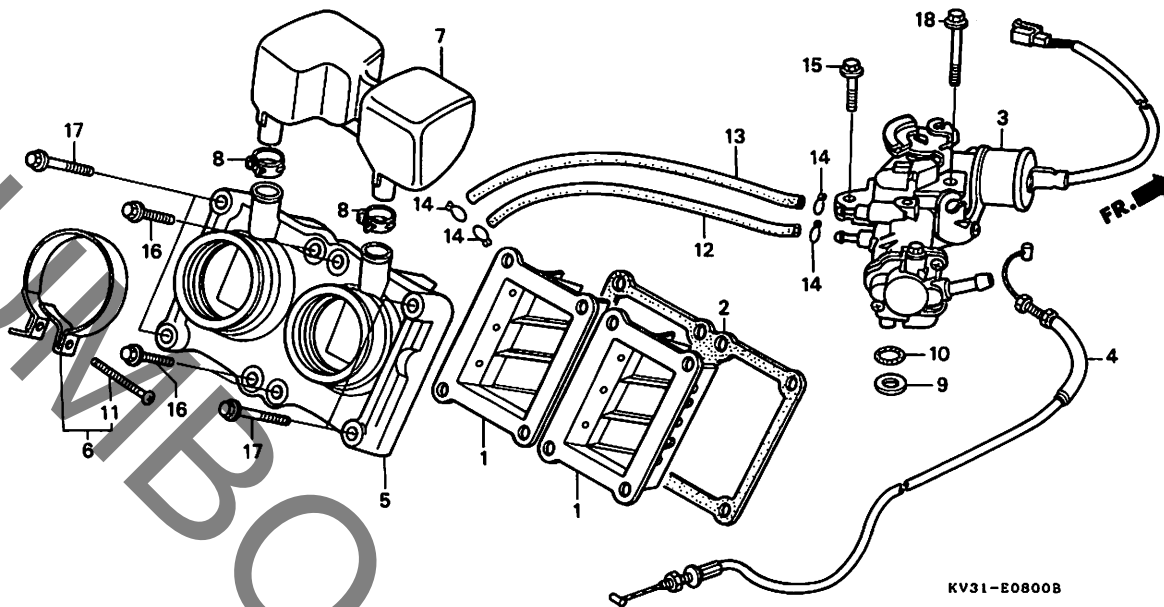
2

F 4

ブロックNO.

E-8

リードバルブ・オイルポンプ



KV31-E0800B

整備項目	標準時間	見出番号	部品番号	部品名	希望小価格	使用個数						適用号機		タイプ	
						RG	R2J	R4J	R5K	R5K-2	R6K	R6K-2	初号機		終号機
		12	95001-30140-40	72-エルチ2-フ 3.0X140.....	55	1	1	1	1	1	1	1			
		13	95001-30160-40	72-エルチ2-フ 3.0X160.....	70	1	1	1	1	1	1	1			
		14	95002-02650	チ2-フクワツフ°86.5.....	20	4	4	4	4	4	4	4			
		15	96001-06020-07	フランシツホイル 6X20.....	30	1	1	1	1	1	1	1			
		16	96001-06022-00	フランシツホイル 6X22.....	40	4	4	4	4	4	4	4			
		17	96001-06032-00	フランシツホイル 6X32.....	40	4	4	4	4	4	4	4			
		18	96001-06040-07	フランシツホイル 6X40.....	40	1	1	1	1	1	1	1			

1992.03.10

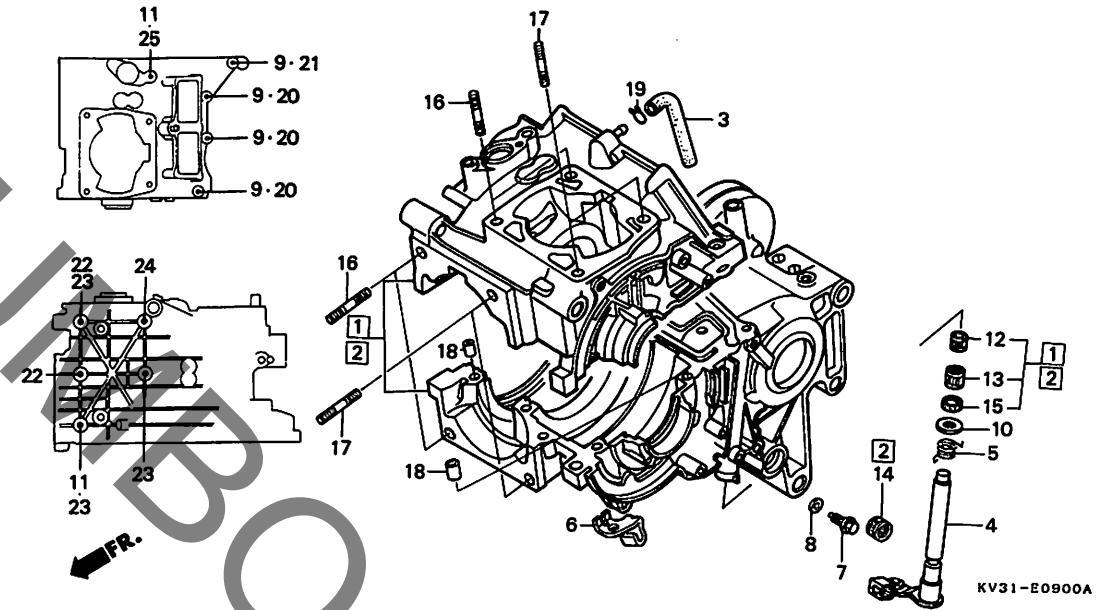
F4

F 5

ブロックNO.

E - 9

クランクケース



整備項目	標準時間	見出し番号	部品番号	部品名	希望小売価格	使用個数						適用号機		タイプ	
						RG	R2J	R4J	R5K	RSK-2	R6K	R6K-2	初号機		終号機
クランクケースセット	*7.1	①	11000-KV3-000HA	クランクケースセット (MC16E)	49,700	1	-	-	-	-	-	-	-	1008453	
クラツチレハ-COMP	1.6		11000-KV3-010HA	クランクケースセット (MC16E)	49,700	1	-	-	-	-	-	-	1008454		
(カンレンフロン フル)		②	11000-KV3-700HA	クランクケースセット (MC16E)	49,700	-	1	1	-	-	-	-	1044178		
			11000-KV3-701HA	クランクケースセット (MC16E)	48,300	-	1	1	-	-	-	-	1044179		
			11000-KV3-770HA	クランクケースセット (MC16E)	48,300	-	-	-	1	1	1	1			
		3	11105-KV3-000	フ"リ-サ"-チ2-フ"	360	1	-	-	-	-	-	-			
			11105-KV3-700	フ"リ-サ"-チ2-フ"	360	-	1	1	-	-	-	-			
			11105-KV3-770	フ"リ-サ"-チ2-フ"	350	-	-	-	1	1	1	1			
		4	22810-KV3-000	クラツチレハ-COMP	1,050	1	-	-	-	-	-	-			
			22810-KV3-700	クラツチレハ-COMP	1,050	-	1	1	-	-	-	-			
			22810-KV3-770	クラツチレハ-COMP	1,050	-	-	-	1	1	1	1			
		5	22815-KV3-000	クラツチレハ-スフ"リンク"	105	1	-	-	-	-	-	-			
			22815-KV3-700	クラツチレハ-スフ"リンク"	105	-	1	1	-	-	-	-			
			22815-KV3-770	クラツチレハ-スフ"リンク"	105	-	-	-	1	1	1	1			
		6	22821-KV3-000	クラツチア-フ"ルレシ-ハ"	190	1	-	-	-	-	-	-			
		7	90002-KG4-000	ス"シヤルボ"ルト 6MM	90	1	1	1	1	1	1	1			
		8	90425-300-000	ワツシヤ- 11MM	95	1	1	1	1	1	1	1			
		9	90488-425-000	シ-リンク"ワツシヤ- 6MM	90	4	4	4	4	4	4	4			
		10	90533-VM6-000	ワツシヤ- 13X24	100	1	1	1	1	1	1	1			
		11	90555-283-000	ス"シヤルワツシヤ-	90	-	2	2	2	2	2	2			
		12	91021-148-004	ニ-ト"ルハ"ア"リンク" 1010 (ト"ヨ"ウ)	490	1	1	1	1	1	1	1			
		13	91053-719-005	ニ-ト"ルハ"ア"リンク" 12X16X10 (コ"ヨ"ウ)	840	1	1	1	1	1	1	1			
		14	91101-121-691	ニ-ト"ルハ"ア"リンク"	710	-	1	1	1	1	1	1			
		15	91206-KV3-003	オイルシ-ル 12X19X5 (ア"ライ)	120	1	1	1	1	1	1	1			
		16	92900-08032-0B	スタツト"ボ"ルト 8X32	45	4	4	4	4	4	4	4			

1992.03.10

F5

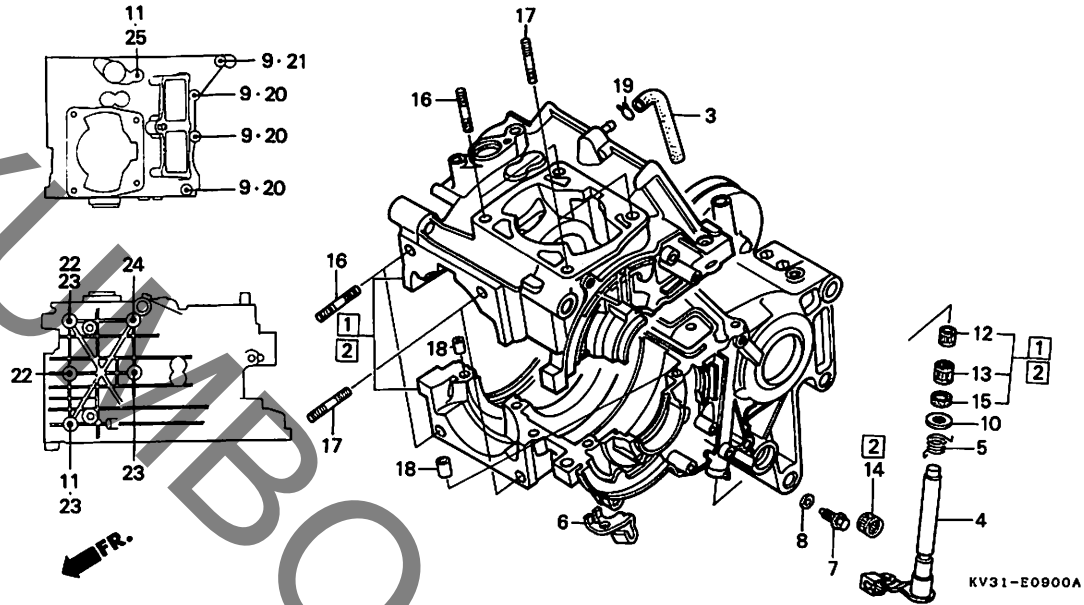
2

F 6

ブロックNO.

E - 9

クランクケース



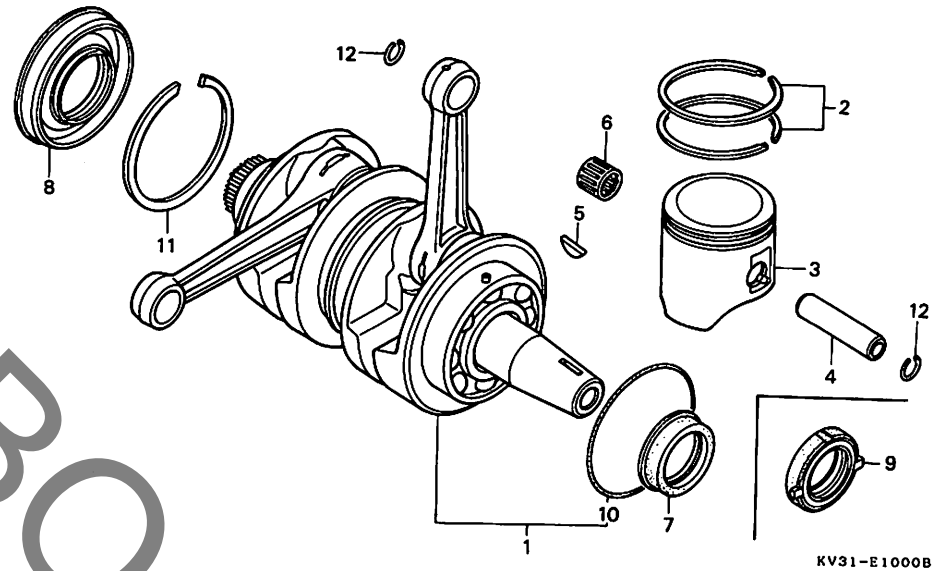
整備項目	標準時間	見出番号	部品番号	部品名	希望小売価格	使用個数								適用号機		タイプ
						RG	R2J	R1J	R5K	R5K-2	R6K	R6K-2	初号機	終号機		
		17	92900-08035-08	スタット"ボルト2 8X35	45	4	4	4	4	4	4	4				
		18	94301-10160	ナツクピ"ン 10X16	55	2	2	2	2	2	2	2				
		19	95002-02100	チ"ユ-フ"クリツフ"B10	25	-	-	-	1	1	1	1				
		20	95701-06025-08	フ"ランシ"ボ"ルト 6X25	30	3	3	3	3	3	3	3				
		21	95701-06030-07	フ"ランシ"ボ"ルト 6X30	30	1	1	1	1	1	1	1				
		22	95701-08080-08	フ"ランシ"ボ"ルト 8X80	50	1	-	-	-	-	-	-				
			90011-KV3-770	フ"ランシ"ボ"ルト 8X80	155	-	1	1	-	-	-	-	-----	1044178		
			95701-08085-08	フ"ランシ"ボ"ルト 8X85	70	-	2	2	-	-	-	-	1044179			
			95701-08085-00	フ"ランシ"ボ"ルト 8X85	60	-	3	3	-	-	-	-	-----	1044178		
			90012-KV3-770	フ"ランシ"ボ"ルト 8X85	135	-	2	2	-	-	-	-	1044179			
		24	95701-08090-08	フ"ランシ"ボ"ルト 8X90	60	1	1	1	-	-	-	-				
			90013-KV3-770	フ"ランシ"ボ"ルト 8X90	165	-	-	-	1	1	1	1				
		25	95701-08105-08	フ"ランシ"ボ"ルト 8X105	90	1	1	1	-	-	-	-				
			90014-KV3-770	フ"ランシ"ボ"ルト 8X105	185	-	-	-	1	1	1	1				

F 7

ブロックNO.

E-10

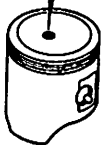
クランクシャフト・ピストン



KV31-E1000B

整備項目	標準時間	見出し番号	部品番号	部品名	希望小売価格	使用個数						適用号機		タイプ		
						RG	R2J	R4J	R5K	R5K-2	R6K	R6K-2	初号機		終号機	
クランクシャフトCOMP	*5.1	1	13000-KV3-000	クランクシャフトCOMP												
ピストンリングセット (リヤ-シリンター-カワハ 2.0) (イチャイロピストンハウジング 3.2 トスル)	1.8		13000-KV3-010	クランクシャフトCOMP	44,700	1	-	-	-	-	-	-	-	-	-	1003711
ピストンA (リヤ-シリンター-カワハ 2.0) (イチャイロピストンハウジング 3.2 トスル)			13000-KV3-700	クランクシャフトCOMP	44,700	1	-	-	-	-	-	-	-	-	-	1003712
ピストンB (リヤ-シリンター-カワハ 2.0) (イチャイロピストンハウジング 3.2 トスル)			13000-KV3-702	クランクシャフトCOMP	44,700	-	1	1	-	-	-	-	-	-	-	
ピストンC (リヤ-シリンター-カワハ 1.9) (イチャイロピストンハウジング 3.0 トスル)	1.7		13000-KV3-770	クランクシャフトCOMP	42,200	-	-	-	1	1	1	1	-	-	-	
		2	131A2-KV3-003	ピストンリングセット	1,800	2	-	-	-	-	-	-	-	-	-	
			131A2-KV3-701	ピストンリングセット	1,800	2	2	2	2	2	2	2	-	-	-	
		3	13102-KV3-000	ピストンB (-0.030 - -0.034)	3,450	2	-	-	-	-	-	-	-	-	-	1008453
			13103-KV3-000	ピストン (-0.035 - -0.039)	3,450	2	-	-	-	-	-	-	-	-	-	1008453
			13104-KV3-000	ピストンD (-0.040 - 0.044)	3,450	2	-	-	-	-	-	-	-	-	-	1008453
			13102-KV3-010	ピストンB (-0.030 - -0.034)	3,250	2	-	-	-	-	-	-	-	-	-	1008454
			13103-KV3-010	ピストン (-0.035 - -0.039)	3,450	2	-	-	-	-	-	-	-	-	-	1008454
			13104-KV3-010	ピストンD (-0.040 - 0.044)	3,450	2	-	-	-	-	-	-	-	-	-	1008454
			13102-KV3-700	ピストンB (-0.031 - -0.034)	3,450	-	2	2	-	-	-	-	-	-	-	
			13103-KV3-700	ピストン (-0.035 - -0.038)	3,650	-	2	2	-	-	-	-	-	-	-	
			13104-KV3-700	ピストンD (-0.039 - -0.042)	3,650	-	2	2	-	-	-	-	-	-	-	
			13102-KV3-770	ピストンB	3,450	-	-	-	2	2	2	2	-	-	-	1141176
			13103-KV3-770	ピストン	3,450	-	-	-	2	2	2	2	-	-	-	1141057
			13104-KV3-770	ピストンD	3,450	-	-	-	2	2	2	2	-	-	-	1141176
		*	13102-KV3-771	ピストンB	3,450	-	-	-	2	2	2	2	1141177	-	-	
		*	13103-KV3-771	ピストン	3,450	-	-	-	2	2	2	2	1141058	-	-	
		*	13104-KV3-771	ピストンD	3,450	-	-	-	2	2	2	2	1141177	-	-	
		4	13111-KV3-000	ピストンピン	490	2	-	-	-	-	-	-	-	-	-	
			13111-KV3-700	ピストンピン	490	-	2	2	-	-	-	-	-	-	-	
			13111-KV3-770	ピストンピン	470	-	-	-	2	2	2	2	-	-	-	1134490
			13111-KV3-771	ピストンピン	470	-	-	-	2	2	2	2	1134491	-	-	
		5	13331-360-000	スロシャトルワッシャー 25X14	150	1	1	1	1	1	1	1	-	-	-	

識別マーク位置



1992.03.10

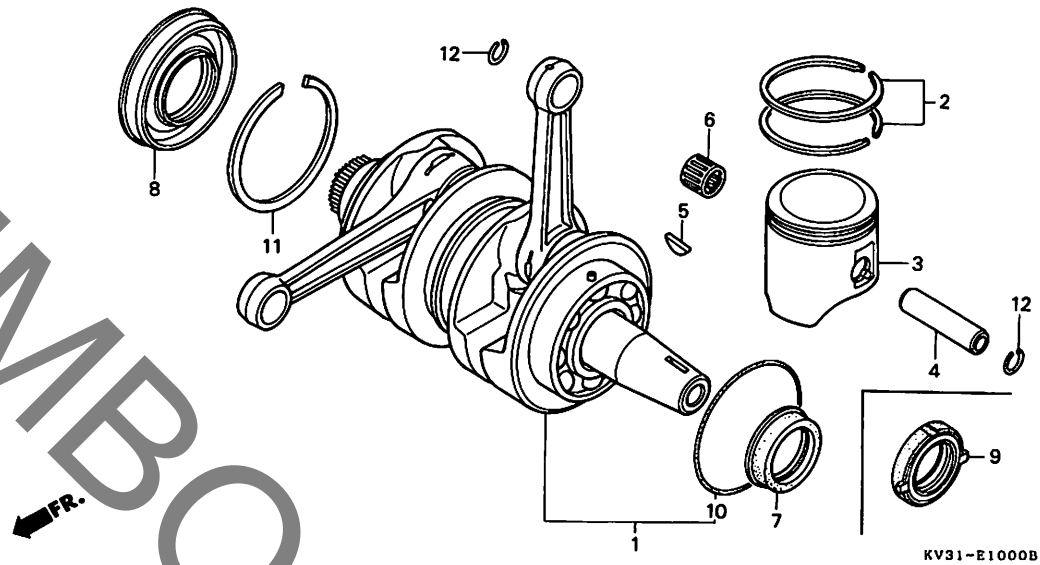
F7

F 8

ブロックNO.

E-10

クランクシャフト・ピストン



整備項目	標準時間	見出番号	部品番号	部品名	希望小売価格	使用個数						適用号機		タイプ
						NSR250	RG	R2J	R4J	R5K	R5K-2	R6K	R6K-2	

シリンダー・ピストン選択組合表

ピストン	B	マーク	D
シリンダー		無	
A	○	/	/
B	/	○	/
C	/	/	○

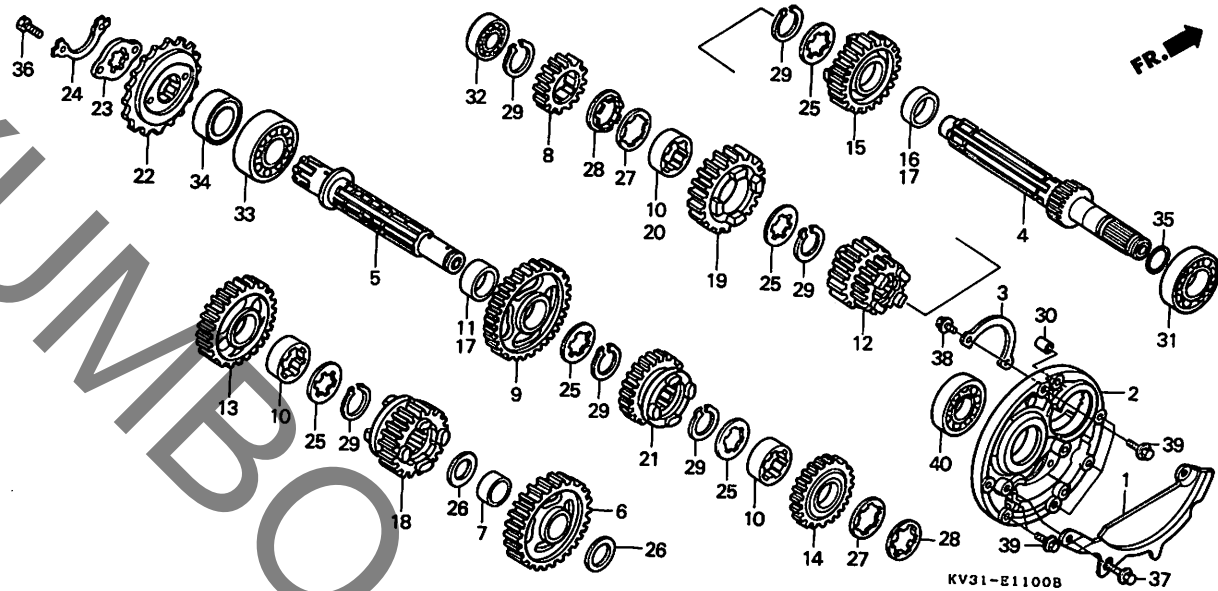
6	91101-KV3-003	コネクティングロッドスリーブ	コネクティングロッドスリーブ	コネクティングロッドスリーブ (N.T.N)	330	2	-	-	-	-	-	-	-	-	-	-
	91101-KV3-701	コネクティングロッドスリーブ	コネクティングロッドスリーブ	コネクティングロッドスリーブ (N.T.N)	330	-	2	-	-	-	-	-	-	-	-	1037248
	91101-KV3-702	コネクティングロッドスリーブ	コネクティングロッドスリーブ	コネクティングロッドスリーブ (N.T.N)	330	-	2	-	-	-	-	-	-	-	-	1037249
	91102-KV3-771	コネクティングロッドスリーブ	コネクティングロッドスリーブ	コネクティングロッドスリーブ (2)	330	-	-	2	2	2	2	-	-	-	-	1132620
7	91201-KM4-003	オイルシール	25X38X8 (アライ)	285	1	1	1	-	-	-	-	-	-	-	-	-
8	91203-KV3-003	オイルシール	36X68X10 (アライ)	1,050	1	1	1	-	-	-	-	-	-	-	-	-
	91203-KV3-771	オイルシール	36X68X8 (アライ)	1,050	-	-	-	1	1	1	1	-	-	-	-	-
9	91205-KV3-771	オイルシール	25X38X6	280	-	-	-	1	1	1	1	-	-	-	-	-
10	91301-KV3-771	リング	60.7X1	75	-	-	-	1	1	1	1	-	-	-	-	-
11	94560-68200	スタツフリング	68MM	145	1	1	1	1	1	1	1	-	-	-	-	-
12	94601-15000	ピストンリングリツフ	15MM	20	4	4	4	4	4	4	4	-	-	-	-	-

F 9

ブロックNO.

E-11

トランスミッション



整備項目	標準時間	見出番号	部品番号	部品名	希望小売価格	使用個数						適用号機		タイプ		
						RG	R1J	R4J	R5K	R5K-2	R6K	R6K-2	初号機		終号機	
トランスミッションハブリングホルダー.....	2.5	1	11104-KV3-000	シールプレート.....	360	1	-	-	-	-	-	-	-	-	-	-
トランスミッションメインシャフトCOMP. (カンレフエンブル)			11104-KV3-700	シールプレート.....	350	-	1	1	1	1	1	1	-	-	-	-
トランスミッションカウンターシャフトCOMP. (カンレフエンブル)			11131-KV3-000	トランスミッションハブリングホルダー.....	4,600	1	1	1	-	-	-	-	-	-	-	-
トランスミッションカウンターシャフトCOMP. (カンレフエンブル)			11131-KV3-770	トランスミッションハブリングホルダー.....	4,550	-	-	1	1	1	1	-	-	1144898	-	-
イテタビセイバリアイフ 2.7 トスル		*	11131-KV3-010	トランスミッションハブリングホルダー.....	4,550	-	-	1	1	1	1	-	-	1144899	-	-
トランスミッションログアウト.....	0.4	3	11135-KV3-000	ハブリングベツチンクプレート.....	240	1	1	1	1	1	1	1	-	-	-	-
		4	23210-KV3-000	トランスミッションメインシャフトCOMP. (14T)	6,000	1	-	-	-	-	-	-	-	-	-	-
			23210-KV3-700	トランスミッションメインシャフトCOMP. (13T)	6,000	-	1	1	-	-	-	-	-	-	-	-
			23210-KV3-770	メインシャフトCOMP.....	5,900	-	-	1	1	-	-	-	-	-	-	-
			23210-KV3-780	メインシャフトCOMP.....	5,900	-	-	-	-	-	1	1	-	-	-	-
		5	23221-KV3-000	トランスミッションカウンターシャフトCOMP....	5,500	1	-	-	-	-	-	-	-	-	-	-
			23221-KV3-700	トランスミッションカウンターシャフトCOMP....	5,500	-	1	1	-	-	-	-	-	-	-	-
			23221-KV3-770	カウンターシャフトCOMP.....	5,400	-	-	1	1	1	1	-	-	-	-	-
		6	23421-KV3-000	カウンターシャフトローキヤ (37T)....	4,400	1	-	-	-	-	-	-	-	-	-	-
			23421-KV3-700	カウンターシャフトローキヤ (37T)....	4,300	-	1	1	1	1	1	1	-	-	-	-
		7	23422-KV3-000	カラ 20X23X12.....	520	1	-	-	-	-	-	-	-	-	-	-
			23422-KV3-700	カラ 20X23X12.....	520	-	1	1	1	1	1	-	-	-	-	-
		8	23431-KV3-000	メインシャフトピカントキヤ (20T)....	1,550	1	-	-	-	-	-	-	-	-	-	-
			23431-KV3-700	メインシャフトピカントキヤ (17T)....	1,550	-	1	1	-	-	-	-	-	-	-	-
			23431-KV3-770	メインシャフトピカントキヤ (17T)....	1,550	-	-	1	1	1	1	-	-	-	-	-
		9	23441-KV3-000	カウンターシャフトピカントキヤ (36T)....	4,050	1	-	-	-	-	-	-	-	-	-	-
			23441-KV3-700	カウンターシャフトピカントキヤ (33T)....	4,050	-	1	1	-	-	-	-	-	-	-	-
			23441-KV3-770	カウンターシャフトピカントキヤ (34T)....	3,950	-	-	1	1	1	1	-	-	-	-	-
		10	23442-KV3-000	スワラインカラ 25X10.5.....	600	3	3	3	2	2	2	2	-	-	-	-
		11	23443-KV3-000	スワラインカラ 25X28X9.5.....	490	1	-	-	-	-	-	-	-	-	-	-

1992.03.10

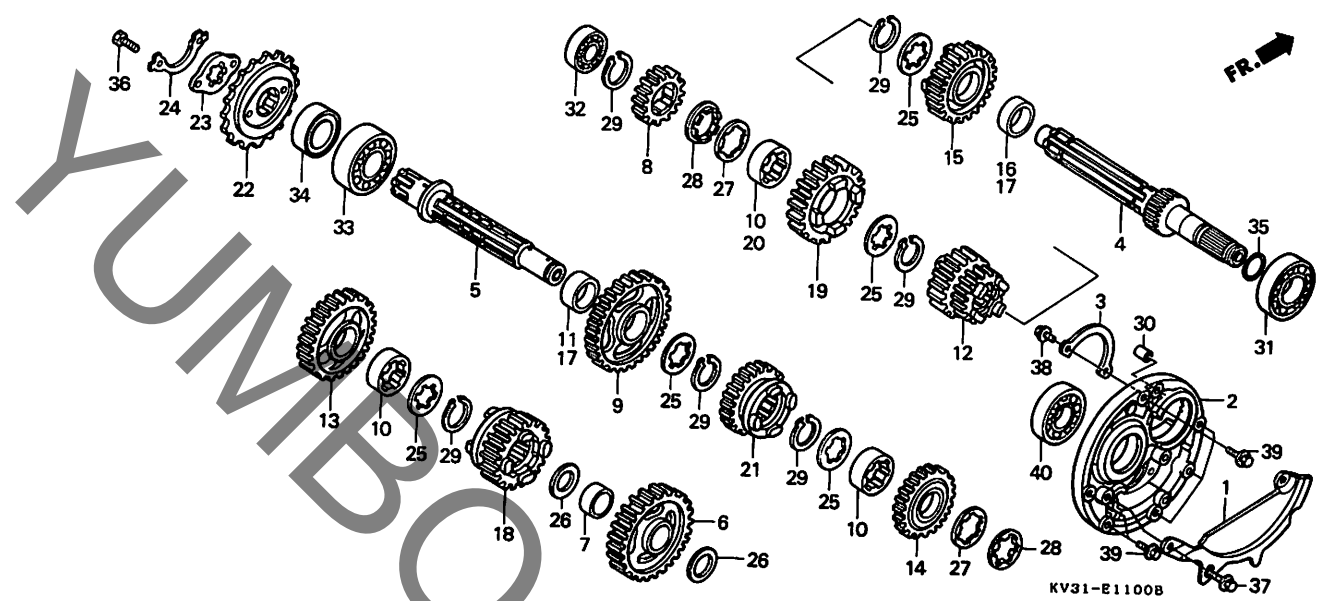
F9

F 10

ブロックNO.

E-11

トランスミッション



KV31-E1100B

2

整備項目	標準時間	見出番号	部品番号	部品名	希望小売価格	使用個数						適用号機		タイプ		
						RG	R2J	R4J	R3K	R5K-1	R6K	R6K-2	初号機		終号機	
		12	23451-KV3-000	メインシャフトワート&フォースキヤ- (21/24T)	5,300	1	-	-	-	-	-	-	-	-	-	-
			23451-KV3-700	メインシャフトワート&フォースキヤ- (20/22T)	5,300	-	1	1	-	-	-	-	-	-	-	-
			23451-KV3-770	メインシャフトワート&フォースキヤ- (19T/19T)	5,200	-	-	-	1	1	1	1	-	-	-	-
		13	23461-KV3-000	カウンタシャフトワートキヤ- (29T)..	3,950	1	-	-	-	-	-	-	-	-	-	-
			23461-KV3-700	カウンタシャフトワートキヤ- (30T)..	3,950	-	1	1	-	-	-	-	-	-	-	-
			23461-KV3-770	カウンタシャフトワートキヤ- (31T)..	3,850	-	-	-	1	1	1	1	-	-	-	-
		14	23481-KV3-000	カウンタシャフトフォースキヤ- (27T)..	3,700	1	-	-	-	-	-	-	-	-	-	-
			23481-KV3-700	カウンタシャフトフォースキヤ- (28T)..	3,700	-	1	1	-	-	-	-	-	-	-	-
			23481-KV3-770	カウンタシャフトフォースキヤ- (26T)..	3,650	-	-	-	1	1	1	1	-	-	-	-
		15	23491-KV3-000	メインシャフトワイルスキヤ- (25T)....	3,500	1	-	-	-	-	-	-	-	-	-	-
			23491-KV3-700	メインシャフトワイルスキヤ- (22T)....	3,500	-	1	1	-	-	-	-	-	-	-	-
			23491-KV3-770	メインシャフトワイルスキヤ- (20T)....	3,450	-	-	-	1	1	1	1	-	-	-	-
		16	23495-KV3-000	カラ- 25X28X9.5.....	480	1	-	-	-	-	-	-	-	-	-	-
		17	23495-KV3-700	カラ- 25X28X9.5.....	480	-	2	2	2	2	2	2	-	-	-	-
		18	23501-KV3-000	カウンタシャフトワイルスキヤ- (25T)..	4,250	1	-	-	-	-	-	-	-	-	-	-
			23501-KV3-700	カウンタシャフトワイルスキヤ- (25T)..	4,250	-	1	1	-	-	-	-	-	-	-	-
			23501-KV3-770	カウンタシャフトワイルスキヤ- (25T)..	4,150	-	-	-	1	1	1	1	-	-	-	-
		19	23511-KV3-000	メインシャフトシツクス入キヤ- (24T)...	3,850	1	-	-	-	-	-	-	-	-	-	-
			23511-KV3-700	メインシャフトシツクス入キヤ- (22T)...	3,850	-	1	1	-	-	-	-	-	-	-	-
			23511-KV3-770	メインシャフトシツクス入キヤ- (23T)...	3,750	-	-	-	1	1	1	1	-	-	-	-
		20	23512-KV3-770	スワラインカラ- 25X10.5.....	600	-	-	-	1	1	1	1	-	-	-	-
		21	23521-KV3-000	カウンタシャフトシツクス入キヤ- (22T)..	4,250	1	-	-	-	-	-	-	-	-	-	-
			23521-KV3-700	カウンタシャフトシツクス入キヤ- (23T)..	4,250	-	1	1	-	-	-	-	-	-	-	-
			23521-KV3-770	カウンタシャフトシツクス入キヤ- (27T)..	4,150	-	-	-	1	1	1	1	-	-	-	-

1992.03.10

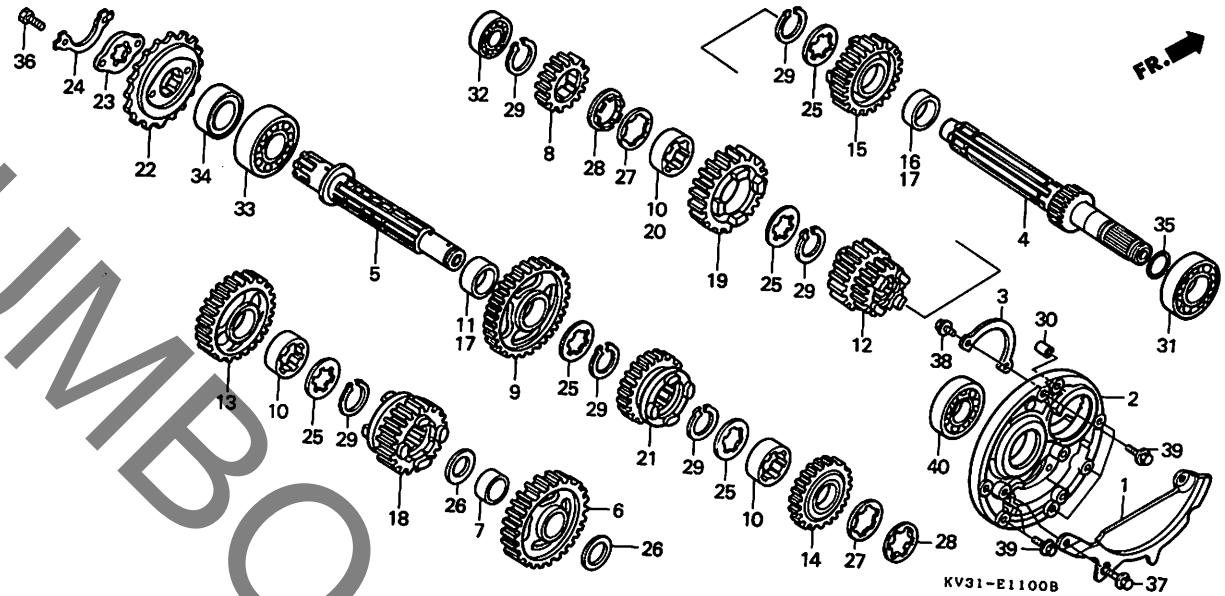
F10

F 11

ブロックNO.

E-11

トランスミッション



KV31-E1100B

2

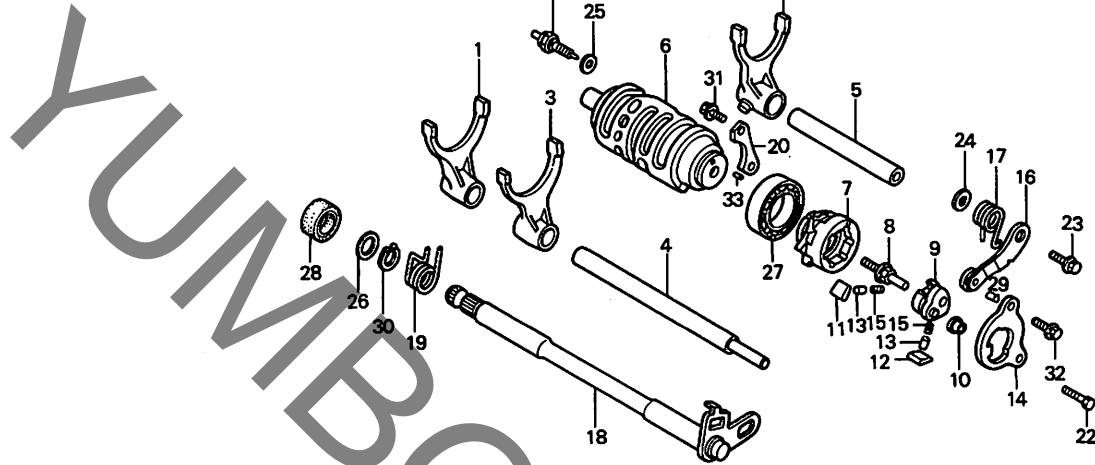
整備項目	標準時間	見出番号	部品番号	部品名	希望小売価格	使用個数						適用号機		タイプ	
						RG	R2J	R4J	R5K	R5K-2	R6K	R6K-2	NSR 250		初号機
		22	23801-KV3-000	トライブ"スワ"ロケット (15T).....	2,250	1	1	1	1	1	1	1			
		23	23811-292-000	トライブ"スワ"ロケットファイキシク"プレート.....	95	1	1	1	1	1	1	1			
		24	23815-KV3-000	ファイキシク"ホル"ロツク"プレート.....	140	1	1	1	1	1	1	1			
		25	90451-KE8-000	スワ"ラインツシヤ- 25MM.....	115	5	5	5	5	5	5	5			
		26	90454-428-000	スラストワツシヤ- 20X1.00.....	110	2	2	2	2	2	2	2			
		27	90461-286-000	スラストワツシヤ-B 25MM.....	145	2	2	2	2	2	2	2			
		28	90462-323-000	ロツクワツシヤ- 25MM.....	115	2	2	2	2	2	2	2			
		29	90601-107-000	サークリツフ° 25MM.....	105	6	6	6	6	6	6	6			
		30	90701-KV3-003	ノツク"ン 8X18(コウヨウ).....	100	1	1	1	1	1	1	1			
		31	91021-KV3-003	ホ"ル"ハ"アリンク" 6205(コウヨウ)...	580	1	-	-	-	-	-	-			
			91021-KV3-701	ホ"ル"ハ"アリンク" 6205.....	580	-	1	1	-	-	-	-			
			91021-KV3-771	ホ"ル"ハ"アリンク" 6205(コウヨウ)...	580	-	-	-	1	1	1	1			
		32	91022-KV3-003	ラシ"アルホ"ル"ス"ハ"シヤ"ル"ハ"アリンク" 6203(コウヨウ).....	530	1	1	1	1	1	1	1			
		33	91024-KV3-003	ラシ"アルホ"ル"ス"ハ"シヤ"ル"ハ"アリンク" 6305(コウヨウ).....	950	1	1	1	1	1	1	1			
			91024-KV3-004	ホ"ル"ハ"アリンク" 6305 (NTN).....	950	1	1	1	1	1	1	1			
		34	91204-MG3-003	オイルシ"ル 25X45X7(アライ).....	270	1	1	1	1	1	1	1			
		35	91303-KV3-780	オリ"ク".....	70	-	-	-	-	-	-	-			
		36	93101-06012-0H	6カクホ"ル"ト 6X12.....	20	2	2	2	2	2	2	2			
		37	95701-06012-08	フランシ"ホ"ル"ト 6X12.....	25	2	2	2	2	2	2	2			
		38	95701-06014-00	フランシ"ホ"ル"ト 6X14.....	25	2	2	2	2	2	2	2			
		39	95701-06025-00	フランシ"ホ"ル"ト 6X25.....	30	6	6	6	6	6	6	6			
		40	96100-62040-00	ラシ"アルホ"ル"ハ"アリンク" 6204.....	430	1	-	-	-	-	-	-			
			91025-KV3-701	ス"ハ"シヤ"ル"ラシ"アルホ"ル"ハ"アリンク" 6204.....	550	-	1	1	1	1	1	1			
				1992.03.10	F11										

F 12

ブロックNO.

E-12

ギヤシフトドラム



KV31-E1200A

整備項目	標準時間	見出番号	部品番号	部品名	希望小売価格	使用個数						適用号機		タイプ	
						RG	R2J	R4J	R5K	RSK-2	R6K	R6K-2	NSR250		初号機
ギヤシフトフォーク	2.0	1	24211-KV3-000	R.ギヤシフトフォーク	2,450	1	1	1	1	1	1				
(ニコチモトウシカン ニコシヨウチモトウシカン)		2	24212-KV3-000	センターギヤシフトフォーク	2,450	1	-	-	-	-	-				
			24212-KV3-700	センターギヤシフトフォーク	2,500	-	1	1	-	-	-				
ギヤシフトドラム	2.2		24212-KV3-770	センターギヤシフトフォーク	2,450	-	-	1	1	1	1				
ギヤシフトドラムセンター	1.7	3	24213-KV3-000	L.ギヤシフトフォーク	2,500	1	-	-	-	-	-				
ドラムストッパ-COMP.			24213-KV3-700	L.ギヤシフトフォーク	2,450	-	1	1	1	1	1				
(カンレンフ 中心 フック)		4	24261-KV3-000	シフトフォークシャフト	480	1	1	1	1	1	1				
ドラムシフト	1.6	5	24265-KA3-760	シフトフォークシャフト (M)	450	1	1	1	1	1	1				
カイトフプレート															
ギヤシフトセンターカムCOMP.	1.5	6	24311-KV3-000	ギヤシフトドラム	3,350	1	-	-	-	-	-				
(カンレンフ 中心 フック)			24311-KV3-700	ギヤシフトドラム	3,350	-	1	1	1	1	1				
ニードル入力ツバASSY	0.3	7	24312-KM4-300	ギヤシフトドラムセンター	1,400	1	1	1	1	1	1				
		8	24315-HA0-000	シフトピッチ	270	1	1	1	1	1	1				
		9	24321-KV3-000	ドラムシフト	1,550	1	-	-	-	-	-				
			24321-KV3-010	ドラムシフト	1,550	1	-	-	-	-	-				
		10	24322-HA0-000	シフトカラー	145	1	1	1	1	1	1				
		11	24324-KA3-710	ラチェットホ-ルA	285	1	1	1	1	1	1				
		12	24325-KV3-770	ラチェットホ-ルB	280	1	1	1	1	1	1				
			24325-KA3-710	ラチェットホ-ルB	285	-	-	1	1	1	1				
		13	24326-KT7-000	ホ-ルワ-ランシヤ	195	2	2	2	2	2	2				
		14	24328-KV3-000	カイトフプレート	370	1	-	-	-	-	-				
			24328-KV3-700	カイトフプレート	370	-	1	1	1	1	1				
		15	24329-KA3-740	ホ-ルワ-ランシヤ-スワ-リンク	70	2	2	2	2	2	2				
		16	24430-KA3-740	ドラムストッパ-COMP.	510	1	1	1	1	1	1				
		17	24435-KV3-000	ドラムストッパ-スワ-リンク	105	1	1	1	1	1	1				
		18	24610-KV3-000	ギヤシフトセンターカムCOMP.	2,400	1	-	-	-	-	-				

1992.03.10

F12

1008093
1008094

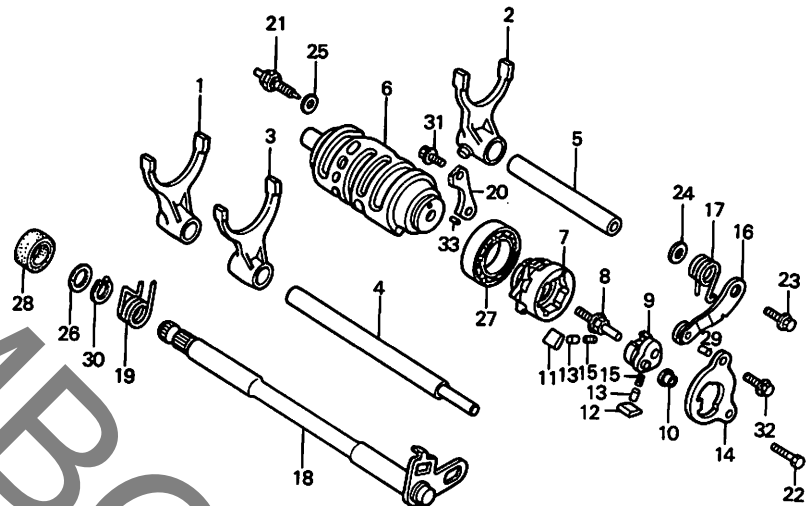
2

F 13

ブロックNO.

E - 12

ギヤースフトドラム



KV31-E1200A

整備項目	標準時間	見出番号	部品番号	部 品 名	希望小売価格	使用個数						適用号機		タイプ	
						RG	R1J	R1J	R5K	R5K-2	R6K	R6K-2	初号機		終号機
		18)	24610-KV3-700	ギヤースフトスロトルCOMP	2,350	-	1	1	1	1	1	1			
		19	24651-KV3-000	シフトリタンスフリンク	180	1	-	-	-	-	-	-			
			24651-KV3-700	ギヤースフトリタンスフリンク	180	-	1	1	1	1	1	1			
		20	24655-KV3-000	ハリアリンクセツテインクワレト	295	1	1	1	1	1	1	1			
		21	35600-425-023	ニュートラルスイッチASSY	690	1	1	1	1	1	1	1			
		22	90001-KV3-000	6クボルト 6X16	70	1	1	1	1	1	1	1			
		23	90023-041-000	ギヤースフトラムストツハアーム											
				ピョツトホルト	110	1	-	-	-	-	-	-	-----	1000140	
			90023-041-010	ギヤースフトラムストツハアーム											
				ピョツトホルト	105	1	-	-	-	-	-	-	-----	1000141	
		24	90417-360-000	トラムストツハフツシャ	80	1	1	1	1	1	1	1			
		25	90443-KR0-000	ニュートラルスイッチフツシャ	50	1	1	1	1	1	1	1			
		26	90451-155-000	フツシャ 14MM	110	1	1	1	1	1	1	1			
		27	91004-GC4-731	ラシアルホールハリアリンク (トフヨウ)	550	1	1	1	1	1	1	1			
		28	91202-444-015	オイルシール 14X24X6(NOK)	200	1	1	1	1	1	1	1			
			91202-444-023	オイルシール 14X24X6(アライ)	180	1	1	1	1	1	1	1			
		29	94301-08140	ノツクピョ 8X14	50	-	1	1	1	1	1	1			
		30	94510-14000	エキスタバルワクリツフ 14MM	20	1	1	1	1	1	1	1			
		31	95701-06014-00	フランシホルト 6X14	25	2	2	2	2	2	2	2			
		32	95701-06028-00	フランシホルト 6X28	30	1	1	1	1	1	1	1			
		33	96220-40080	ローラ 4X8	15	1	1	1	1	1	1	1			

1992.03.10

F13

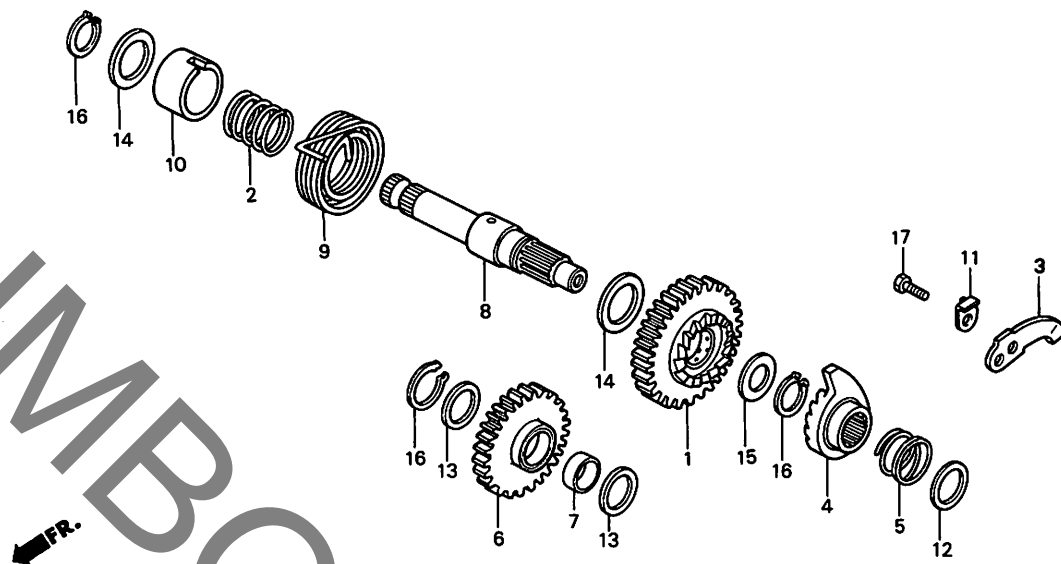
2

F 14

ブロックNO.

E-13

キックスタータースピンドル



KV31-E1300

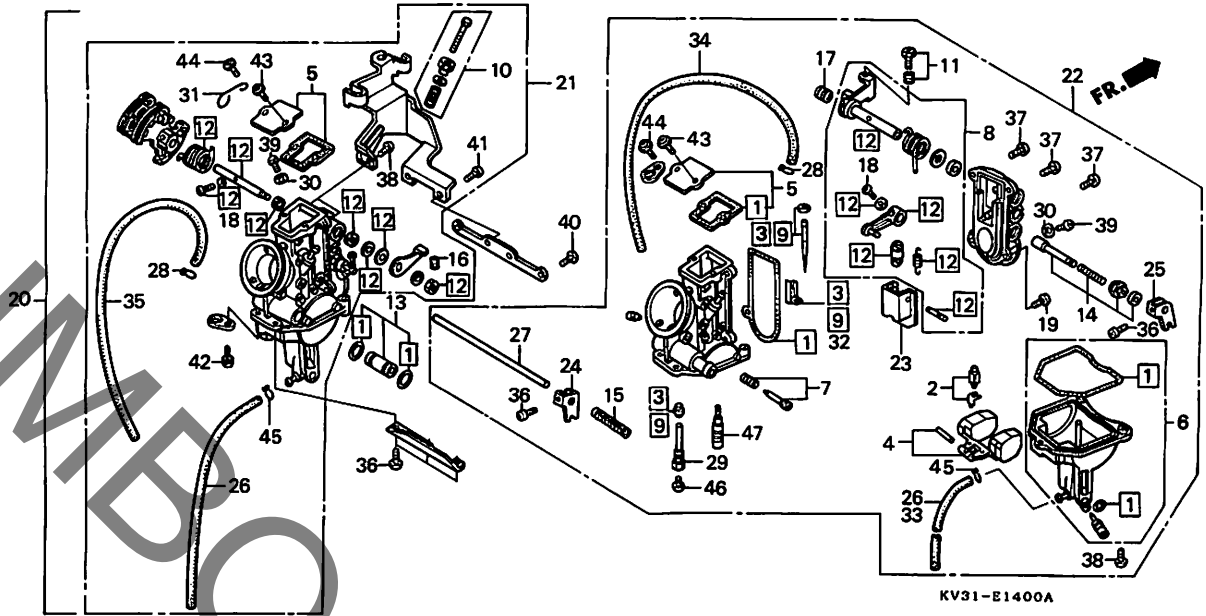
整備項目	標準時間	見出し番号	部品番号	部品名	希望小売価格	使用個数								適用号機		タイプ
						RG	R2J	R4J	R5K	R5K-2	R6K	R6K-2	初号機	終号機		
キックスターターヒューズCOMP.	1.1	1	28210-KV3-000	キックスターターヒューズCOMP. (27T)	3,100	1	1	1	1	1	1	1				
キックスターターコントロール (カンレフ・セン フクム)		2	28213-KG4-000	スターターキー・フリクションスプリング	145	1	1	1	1	1	1	1				
キックスターターラチェット (カンレフ・セン フクム)	1.0	3	28215-KV3-000	キックスターターラチェット	185	1	1	1	1	1	1	1				
キックリターンスプリング		4	28221-KG4-000	キックスターターラチェット	1,450	1	1	1	1	1	1	1				
キックリターンスプリング (カンレフ・セン フクム)		5	28223-KA4-740	キックスターターラチェットスプリング	110	1	1	1	1	1	1	1				
スターターアイトルキー	1.2	6	28231-KV3-000	スターターアイトルキー (29T)	2,750	1	-	-	-	-	-	-				
			28231-KV3-700	スターターアイトルキー (29T)	2,650	1	1	1	1	1	1	1				
		7	28233-KV3-000	カラ 20X23X8	295	1	1	1	1	1	1	1				
		8	28251-KV3-000	キックスターターコントロール	3,700	1	-	-	-	-	-	-				
			28251-KV3-700	キックスターターコントロール	3,550	1	1	1	1	1	1	1				
		9	28261-KV3-000	キックリターンスプリング	320	1	1	1	1	1	1	1				
		10	28262-KG4-000	キックスプリングカラ	210	1	1	1	1	1	1	1				
		11	90439-634-000	ロツクフレート 6MM	85	1	1	1	1	1	1	1				
		12	90451-107-000	スラストワッシャ 15MM	80	1	1	1	1	1	1	1				
		13	90453-KA3-710	スラストワッシャ 20X28X1.5	135	2	2	2	2	2	2	2				
		14	90554-700-000	スラストワッシャ 20MM	75	2	2	2	2	2	2	2				
		15	90554-728-940	スラストワッシャ 27X20X1.0	205	1	1	1	1	1	1	1				
		16	90601-459-000	ワークリツフ 20MM	120	3	3	3	3	3	3	3				
		17	93300-06016-0A	6カクネット 6X16	20	1	1	1	1	1	1	1				

F 15

ブロックNO.

E-14

キャブレター (NSR250RG)



KV31-E1400A

整備項目	標準時間	見出し番号	部品番号	部品名	希望小売価格	使用個数						適用号機		タイプ		
						RG	R2J	R4J	R5K	R5K-2	R6K	R6K-2	NSR250		初号機	終号機
フロントハルフセット (イツコマシ 0.2 カウン)	1.1	①	16010-KM4-024	カセットセット	1,150	2	-	-	-	-	-	-	-	-	-	-
.フロントセット (イツコマシ 0.2 カウン)		2	16011-KM9-711	フロントハルフセット	1,400	2	-	-	-	-	-	-	-	-	-	-
.フューエルシヨイントセット .キャブレター-ASSY. .メインシイット (イツコマシ 0.2 カウン)		③	16012-KV3-014	シイットニートルセット (L.キャブレター-ASSY.ニシヨウ)	1,550	-	-	-	-	-	-	-	-	-	-	-
.フューエルシヨイントセット .キャブレター-ASSY. .メインシイット (イツコマシ 0.2 カウン)		4	16013-KM4-004	フロントセット	1,450	2	-	-	-	-	-	-	-	-	-	-
.メインシイット (イツコマシ 0.2 カウン)		5	16014-KM4-004	トツフセット	1,350	2	-	-	-	-	-	-	-	-	-	-
シイットニートルセット (イツコマシ 0.3 カウン)	1.2	6	16015-KV3-004	フロントチャンバーセット	4,300	2	-	-	-	-	-	-	-	-	-	TA10A A
(イツコマシ 0.3 カウン)			16015-KV3-014	フロントチャンバーセット	4,300	2	-	-	-	-	-	-	-	-	-	TA10A B
トツフセット (ニコチンエトウシカウ)	0.4		16015-KV3-024	フロントチャンバーセット	4,300	2	-	-	-	-	-	-	-	-	-	TA10A C
.スターターハルフセット (L.カウバ 1.2)		7	16016-GF5-741	スクリュセツトA	440	2	-	-	-	-	-	-	-	-	-	-
フロントチャンバーセット (イツコマシ 0.1 カウン)	0.9	8	16018-KM9-711	リンクアムセット	3,250	1	-	-	-	-	-	-	-	-	-	-
(イツコマシ 0.1 カウン)		⑨	16027-KV3-004	シイットニートルセット (R.キャブレター-ASSY.ニシヨウ)	1,550	1	-	-	-	-	-	-	-	-	-	-
リンクアムセット (イツコマシ 0.3 カウン)	1.3	10	16028-KM9-711	スクリュセツト	1,350	1	-	-	-	-	-	-	-	-	-	-
.スロツトハルフ (イツコマシ 0.3 カウン)		11	16029-MB0-671	スクリュセツトC	560	1	-	-	-	-	-	-	-	-	-	-
L.キャブレター-ASSY. .R.キャブレター-ASSY.	1.4	⑫	16031-KV3-004	リンクアムセット	3,850	1	-	-	-	-	-	-	-	-	-	-
		13	16034-KM4-004	フューエルシヨイントセット	550	1	-	-	-	-	-	-	-	-	-	-
		14	16046-MA6-003	スターターハルフセット	1,850	2	-	-	-	-	-	-	-	-	-	-
		15	16050-KM4-004	コンプレッショシヨウバルスフリンク	100	1	-	-	-	-	-	-	-	-	-	-
		16	16052-KM4-004	スフリンク	100	1	-	-	-	-	-	-	-	-	-	-
		17	16053-KM4-004	スフリンク	140	1	-	-	-	-	-	-	-	-	-	-
		18	16081-KG4-003	ハンスクリュー	100	2	-	-	-	-	-	-	-	-	-	-
		19	16082-KM4-004	ハンスクリュー	85	2	-	-	-	-	-	-	-	-	-	-
		20	16100-KV3-004	キャブレター-ASSY. (TA10A A)	38,000	1	-	-	-	-	-	-	-	-	-	1001276
			16100-KV3-014	キャブレター-ASSY. (TA10A B)	38,000	1	-	-	-	-	-	-	-	-	-	1001277 1007913
			16100-KV3-024	キャブレター-ASSY. (TA10A C)	38,000	1	-	-	-	-	-	-	-	-	-	1007914 1008453

1992.03.10

F15

F 16

ブロックNO.

E-14

キャブレター (NSR250RG)

KV31-E1400A

整備項目	標準時間	見出し番号	部品番号	部品名	希望小売価格	使用個数						適用号機		タイプ	
						RG	R2J	R4J	R3K	R3K-2	R6K	R6K-2	初号機		終号機
		20)	16100-KV3-034	キャブレター-ASSY. (TA10A D)	38,000	1	-	-	-	-	-	-	1008454	1019969	
			16100-KV3-044	キャブレター-ASSY. (TA10A E)	38,000	1	-	-	-	-	-	-	1019970		
		21	16101-KV3-014	L.キャブレター-ASSY.	17,800	1	-	-	-	-	-	-	-	TA10A A	TA10A A
			16101-KV3-024	L.キャブレター-ASSY.	17,800	1	-	-	-	-	-	-	-	TA10A B	TA10A B
			16101-KV3-034	L.キャブレター-ASSY.	17,800	1	-	-	-	-	-	-	-	TA10A C	TA10A C
			16101-KV3-044	L.キャブレター-ASSY.	17,800	1	-	-	-	-	-	-	-	TA10A D	TA10A D
			16101-KV3-054	L.キャブレター-ASSY.	17,100	1	-	-	-	-	-	-	-	TA10A E	
		22	16102-KV3-024	R.キャブレター-ASSY.	17,800	1	-	-	-	-	-	-	-	TA10A A	TA10A A
			16102-KV3-034	R.キャブレター-ASSY.	17,800	1	-	-	-	-	-	-	-	TA10A B	TA10A B
			16102-KV3-044	R.キャブレター-ASSY.	17,800	1	-	-	-	-	-	-	-	TA10A C	TA10A C
			16102-KV3-054	R.キャブレター-ASSY.	17,800	1	-	-	-	-	-	-	-	TA10A D	TA10A D
			16102-KV3-064	R.キャブレター-ASSY.	17,100	1	-	-	-	-	-	-	-	TA10A E	
		23	16111-KV3-004	スロットルバルブ	2,600	2	-	-	-	-	-	-	-	-	-
		24	16120-KG4-003	スターターレバ	580	1	-	-	-	-	-	-	-	-	-
		25	16120-KM4-004	スターターレバ	500	1	-	-	-	-	-	-	-	-	-
		26	16143-KV3-004	フイフ	240	2	-	-	-	-	-	-	-	-	TA10A A
			16144-KV3-004	フイフ	245	1	-	-	-	-	-	-	-	TA10A B	TA10A B
			16199-KV3-004	フイフ	225	2	-	-	-	-	-	-	-	TA10A C	
		27	16145-KM4-004	スターターリンク	650	1	-	-	-	-	-	-	-	-	-
		28	16163-KM4-004	フイフクリップ	70	2	-	-	-	-	-	-	-	-	-
		29	16165-KV3-004	ニートルシエツトホルダ	880	2	-	-	-	-	-	-	-	-	-
		30	16178-KG4-003	フレイブツシヤ	80	2	-	-	-	-	-	-	-	-	-
		31	16179-KM4-004	クランプ	90	1	-	-	-	-	-	-	-	-	-
		32	16186-KV3-004	セツトプレート	590	2	-	-	-	-	-	-	-	-	-
		33	16191-KV3-004	フイフ	240	1	-	-	-	-	-	-	-	TA10A B	TA10A B
		34	16198-KM9-711	フイフ	225	1	-	-	-	-	-	-	-	-	-

1992.03.10

F16

2

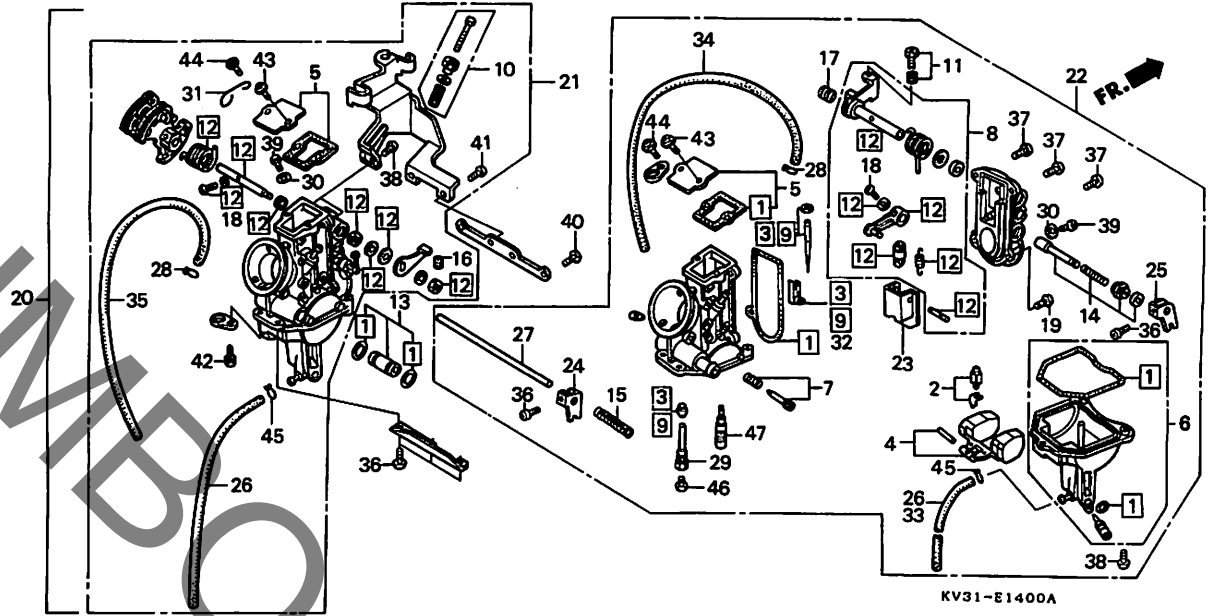
62

G 1

ブロックNO.

E-14

キャブレター (NSR250RG)



KV31-E1400A

2

整備項目	標準時間	見出番号	部品番号	部品名	希望小売価格	使用個数						適用号機		タイプ	
						NSR250	RG	R2J	R1J	R5K	R5K-2	R6K	R6K-2		初号機
		35	16198-KV3-004	チ2-フ...	225	1	-	-	-	-	-	-	-	-	-
		36	93500-04008-1A	ハونسクリュー 4X8	15	5	-	-	-	-	-	-	-	-	-
		37	93500-04012-1A	ハونسクリュー 4X12	15	5	-	-	-	-	-	-	-	-	-
		38	93500-04014-1A	ハONSクリュー 4X14	15	7	-	-	-	-	-	-	-	-	-
		39	93500-05008-1A	ハONSクリュー 5X8	15	2	-	-	-	-	-	-	-	-	-
		40	93500-05012-1A	ハONSクリュー 5X12	15	2	-	-	-	-	-	-	-	-	-
		41	93500-05014-1A	ハONSクリュー 5X14	15	2	-	-	-	-	-	-	-	-	-
		42	93892-04006-10	スクリューワッシャー 4X6	20	1	-	-	-	-	-	-	-	-	-
		43	93892-04008-10	スクリューワッシャー 4X8	20	2	-	-	-	-	-	-	-	-	-
		44	93892-04010-10	スクリューワッシャー 4X10	20	2	-	-	-	-	-	-	-	-	-
		45	95002-02070	チ2-フックリツフ°B7	20	2	-	-	-	-	-	-	-	-	-
		46	99101-393-1100	メインシムレット #110	245	2	-	-	-	-	-	-	-	TA10A □	-
			99101-393-1150	メインシムレット #115	245	2	-	-	-	-	-	-	TA10A □	-	-
		47	99103-MA4-0350	スロ-シムレット #35	480	2	-	-	-	-	-	-	-	-	-

G 2

ブロックNO.

E-14-1

キャブレター (NSR250R2J・
R4J・R5K・R5K-II・
R6K・R6K-II)

KV31-E1401C

整備項目	標準時間	見出番号	部品番号	部品名	希望小売価格	使用個数						適用号機		タイプ	
						RG	R2J	R4J	R5K	RSK-2	R6K	RSK-2	初号機		終号機
スロットルベンダー-ASSY.....	1.2	*	① 04101-KV3-700	スロットルベンダー-ASSY.....	6,900	-	1	1	-	-	-	-	TA20A	□	
シフトニードルベツト		*	② 04101-KV3-770	スロットルベンダー-ASSY.....	6,500	-	-	-	1	1	1	1	TA21A	□	
(イツマシ 0.3 カツン)			③ 16010-KM4-024	カクゲツトベツト.....	1,150	-	2	2	2	2	2	2			
ポートバルブベツト	1.1		④ 16011-KM9-711	ポートバルブベツト.....	1,400	-	2	2	2	2	2	2			
(イツマシ 0.2 カツン)			⑤ 16012-KV3-701	シフトニードルベツト.....	1,550	-	-	-	-	-	-	-			
プロトベツト				(L. キャブベツト-ニシヨウ)		-	1	1	-	-	-	-			
(イツマシ 0.2 カツン)				シフトニードルベツト.....	1,550	-	1	1	-	-	-	-			
フエ-エルシヨイントベツト				(R. キャブベツト-ニシヨウ)		-	1	1	-	-	-	-			
キャブベツト-ASSY.				シフトニードルベツト (#1).....	1,550	-	-	-	1	1	1	1	TA21A	□	
メインベツト				(L. キャブベツト-ニシヨウ)		-	-	-	1	1	1	1			
(イツマシ 0.2 カツン)				シフトニードルベツト (#2).....	1,550	-	-	-	1	1	1	1	TA21A	□	
ドツフベツト	0.4			(R. キャブベツト-ニシヨウ)		-	-	-	1	1	1	1	TA21A	□	
(ニコチンモドクシカク)				シフトニードルベツト (#1).....	1,550	-	-	-	1	1	1	1	TA21A	□	
スターバルブベツト				(L. キャブベツト-ニシヨウ)		-	-	-	1	1	1	1	TA21A	□	
(L. カワハ 1.2)				シフトニードルベツト (#2).....	1,550	-	-	-	1	1	1	1	TA21A	□	
ポートチャンバ-ベツト	0.9			(R. キャブベツト-ニシヨウ)		-	-	-	1	1	1	1	TA21A	□	
(イツマシ 0.1 カツン)				スクリュ-ベツト.....	1,450	-	2	2	2	2	2	2			
L. キャブベツト-ASSY.....	1.4		6 16013-KM4-004	プロトベツト.....	1,450	-	2	2	2	2	2	2			
R. キャブベツト-ASSY.....			7 16014-KM4-004	ドツフベツト.....	1,350	-	2	2	2	2	2	2			
スロットルバルブ.....	1.3		8 16015-KV3-701	ポートチャンバ-ベツト.....	4,200	-	2	2	2	2	2	2			
(イツマシ 0.3 カツン)			9 16016-GF5-741	スクリュ-ベツトA.....	440	-	2	2	-	-	-	-			
			16016-KV3-770	スクリュ-ベツト.....	440	-	-	-	2	2	2	2			
			10 16028-KM9-711	スクリュ-ベツト.....	1,350	-	1	1	-	-	-	-			
			11 16028-KV3-770	スクリュ-ベツト.....	1,350	-	-	-	1	1	1	1			
			12 16029-MB0-671	スクリュ-ベツトC.....	560	-	1	1	1	1	1	1			
			⑬ 16031-KV3-770	リンクア-ムベツト.....	3,850	-	-	-	1	1	1	1			
			14 16034-KM4-004	フエ-エルシヨイントベツト.....	550	-	1	1	1	1	1	1			
			15 16046-KV3-701	スターバルブベツト.....	1,800	-	2	2	2	2	2	2			

1992.03.10

62

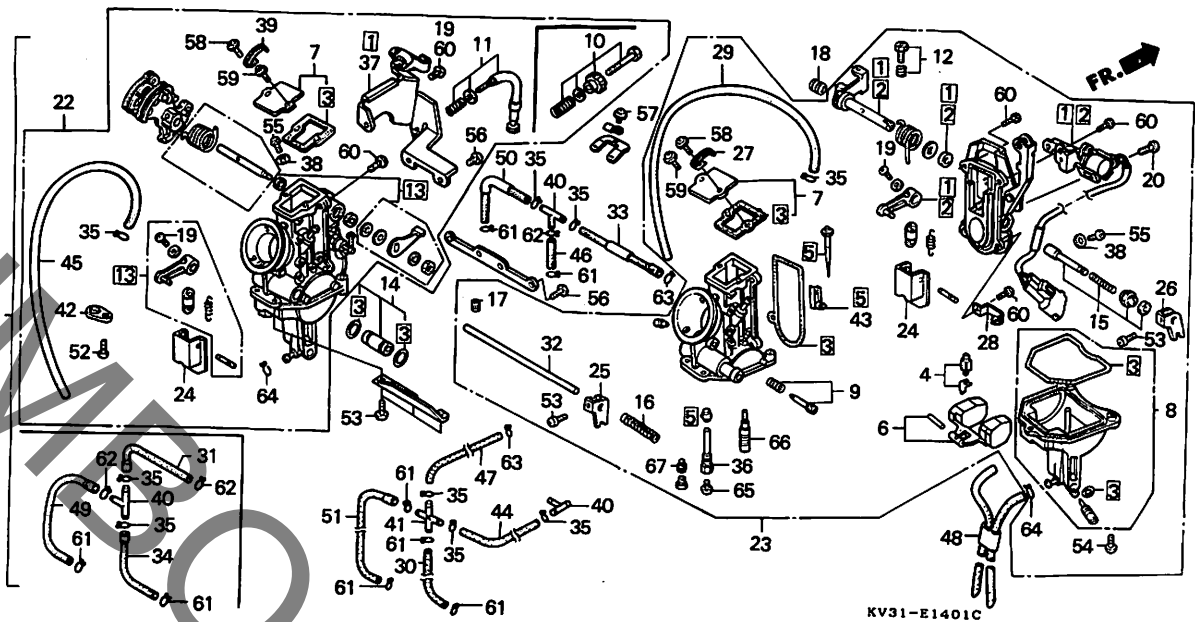
64

G 3

ブロックNO.

E-14-1

キャブレター (NSR250R2J・
R4J・R5K・R5K-II・
R6K・R6K-II)



KV31-E1401C

整備項目	標準時間	見出番号	部品番号	部品名	希望小売価格	使用個数						適用号機		タイプ		
						RG	R2J	R1J	R5K	R5K-2	R6K	R6K-2	初号機		終号機	
		16	16050-KM4-004	コンプレッションコイルスプリング	100	-	1	-	-	-	-	-	-	-	-	
			16050-KV3-770	コンプレッションコイルスプリング	100	-	-	1	1	1	1	1	1	1	1	
		17	16052-KM4-004	スプリング	100	-	1	1	1	1	1	1	1	1	1	
		18	16053-KM4-004	スプリング	140	-	1	1	1	1	1	1	1	1	1	
		19	16081-KG4-003	ハونسクリュー	100	-	2	2	3	3	3	3	3	3	3	
		20	16082-KM4-004	ハンスクリュー	85	-	2	2	2	2	2	2	2	2	2	
		21	16100-KV3-703	キャブレター-ASSY. (TA20A A)	38,000	-	1	-	-	-	-	-	-	-	-	1039461
			16100-KV3-704	キャブレター-ASSY. (TA20A B)	38,000	-	1	-	-	-	-	-	1039462	-	1045305	
			16100-KV3-707	キャブレター-ASSY. (TA20A D)	38,000	-	1	-	-	-	-	-	1045306	-	1055401	
			16100-KV3-708	キャブレター-ASSY. (TA20A E)	38,000	-	1	-	-	-	-	-	1055402	-	-	
			16100-KV3-770	キャブレター-ASSY. (TA21A A)	36,500	-	-	1	1	1	1	1	-	-	-	1132904
			16100-KV3-771	キャブレター-ASSY. (TA21A B)	36,500	-	-	1	1	1	1	1	1132905	-	-	
		22	16101-KV3-771	L.キャブレター-ASSY. (#1)	17,100	-	-	1	1	1	1	1	-	-	-	TA21A A
			16101-KV3-772	L.キャブレター-ASSY. (#1)	17,100	-	-	1	1	1	1	1	-	-	-	TA21A B
		23	16102-KV3-771	R.キャブレター-ASSY. (#2)	17,100	-	-	1	1	1	1	1	-	-	-	TA21A A
			16102-KV3-772	R.キャブレター-ASSY. (#2)	17,100	-	-	1	1	1	1	1	-	-	-	TA21A B
		24	16111-KV3-701	スロットバルブ	2,600	-	2	2	2	2	2	2	-	-	-	
		25	16120-KM4-004	スター-レバ	500	-	1	1	1	1	1	1	-	-	-	
		26	16120-KV3-701	スター-レバ	520	-	1	1	1	1	1	1	-	-	-	
		27	16134-KV3-701	ハイインテ	280	-	1	1	-	-	-	-	-	-	-	
			16134-KV3-770	ハイインテ	280	-	-	1	1	1	1	1	-	-	-	
		28	16135-KV3-770	ハイインテ	280	-	-	1	1	1	1	1	-	-	-	
		29	16141-KV3-701	フジ-フ	225	-	1	1	1	1	1	1	-	-	-	
		30	16143-KR0-003	フジ-フ	135	-	-	1	1	1	1	1	-	-	-	
		31	16144-KV3-701	フジ-フ	240	-	1	1	-	-	-	-	-	-	-	
		32	16145-KM4-004	スター-リンク	650	-	1	1	1	1	1	1	-	-	-	

1992.03.10

G3

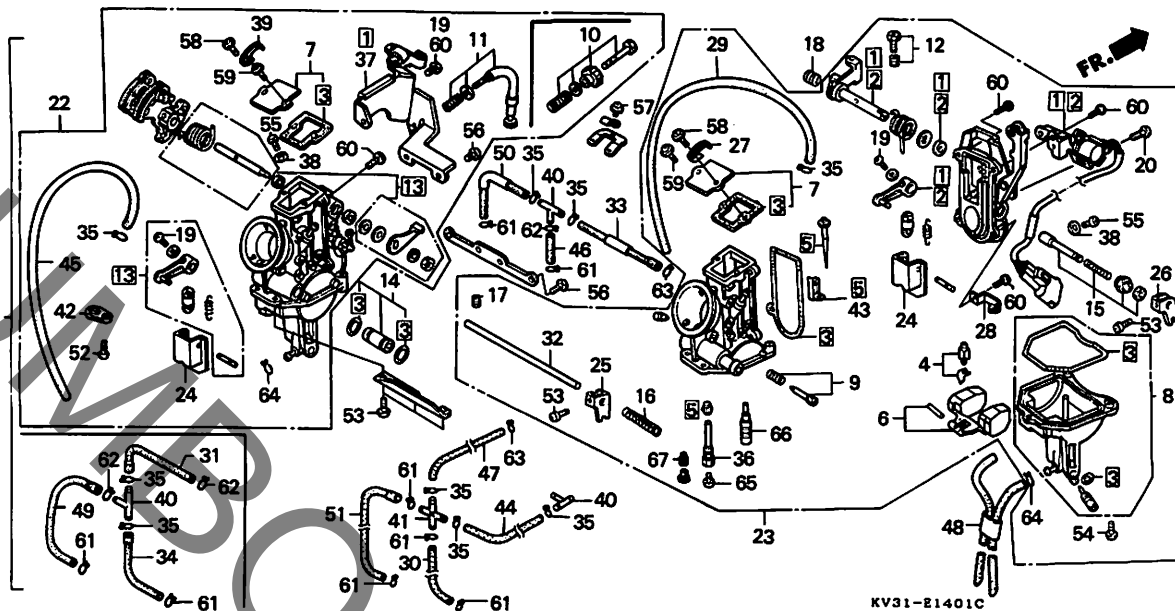
2

G 4

ブロックNO.

E-14-1

キャブレター (NSR250R2J・
R4J・R5K・R5K-II・
R6K・R6K-II)



KV31-21401C

控 備 項 目	標準 時間	見出 番号	部 品 番 号	部 品 名	希 望 小 売 価 格	使 用 個 数						適 用 号 機		タ イ プ	
						NSR250	R2J	R4J	R5K	R5K-2	R6K	R6K-2	初号機		終号機
		33	16145-KV3-702	フ2-フ	240	-	1	1	-	-	-	-	-	-	
			16198-KV3-770	フ2-フ	240	-	-	1	1	1	1	1	-	-	
		34	16146-KV3-701	フ2-フ	240	-	1	1	-	-	-	-	-	-	
		35	16163-KM4-004	フ2-フツツツフ	70	-	6	6	7	7	7	7	-	-	
		36	16165-KV3-701	ニートルシエツトホルター	880	-	2	2	2	2	2	2	-	-	
		37	16169-KV3-701	ワイヤステー	620	-	1	1	-	-	-	-	-	-	
			16169-KV3-770	ワイヤステー	620	-	-	1	1	1	1	1	-	-	
		38	16178-KG4-003	フレイワツツシャー	80	-	2	2	2	2	2	2	-	-	
		39	16179-KV3-701	ハインター	280	-	1	1	-	-	-	-	-	-	
			16134-KV3-701	ハインター	280	-	-	1	1	1	1	1	-	-	
		40	16180-KV3-701	Tシヨイント	710	-	2	2	2	2	2	2	-	-	
		41	16180-KV3-770	シヨイントCOMP	670	-	-	1	1	1	1	1	-	-	TA21A ㊦
			16180-KV3-771	シヨイントCOMP	670	-	-	1	1	1	1	1	TA21A ㊦	-	
		42	16186-KM3-751	ピツトフオレート	140	-	1	1	1	1	1	1	-	-	
		43	16186-KV3-701	ピツトフオレート	590	-	2	2	2	2	2	2	-	-	
		44	16194-KV3-770	フ2-フ	430	-	-	1	1	1	1	1	-	-	
		45	16195-KM3-004	エアヘントハ°17° (F)	195	-	1	1	1	1	1	1	-	-	
		46	16195-KV3-701	フ2-フ	75	-	1	1	1	1	1	1	-	-	
		47	16195-KV3-770	フ2-フ	270	-	-	1	1	1	1	1	-	-	
		48	16197-KV3-701	フ2-フCOMP	430	-	1	1	-	-	-	-	-	-	
			16197-KV3-770	フ2-フCOMP	430	-	-	1	1	1	1	1	-	-	
		49	16198-KV3-701	フ2-フ	240	-	1	1	-	-	-	-	-	-	
		50	16199-KV3-701	フ2-フ	240	-	1	1	1	1	1	1	-	-	
		51	16199-KV3-770	フ2-フ	240	-	-	1	1	1	1	1	-	-	
		52	93500-04006-1A	ハンスクリ2-4X6	15	-	1	1	-	-	-	-	-	-	

1992.03.10

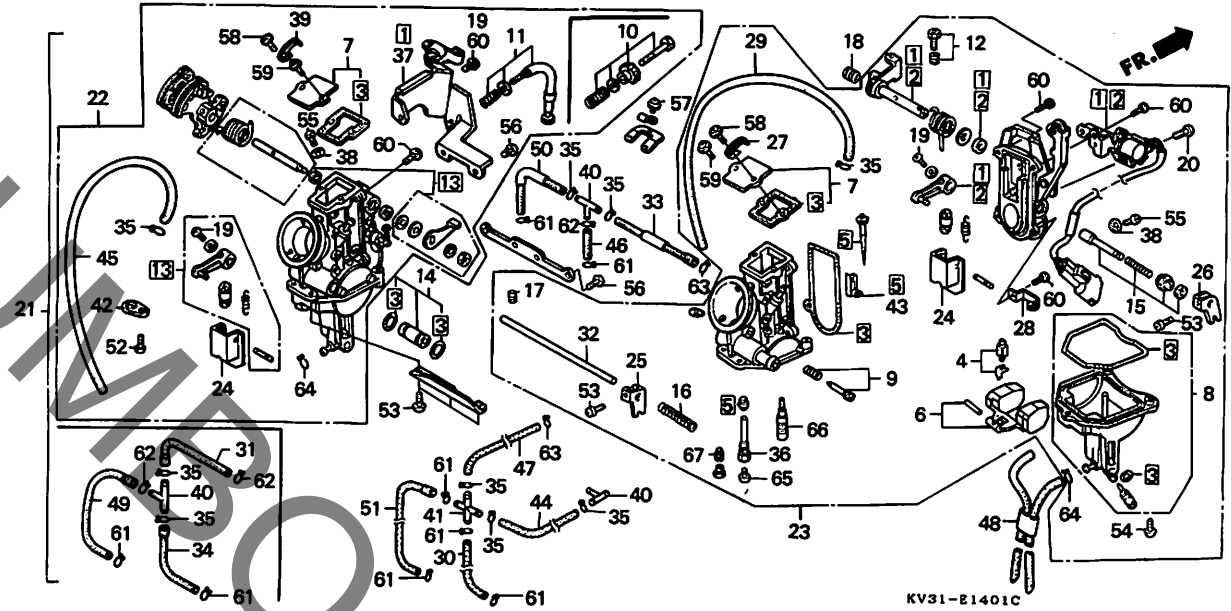
G4

G 5

ブロックNO.

E-14-1

キャブレター (NSR250R2J・
R4J・R5K・R5K-II・
R6K・R6K-II)



KV31-E1401C

検 査 項 目	標準 時間	見出 番号	部 品 番 号	部 品 名	希 望 使 用 個 数 小 売 價 格	NSR250						適 用 号 機		タ イ プ
						RG	R2J	R4J	R5K	R5K-2	R6K	R6K-2	初号機	
		52)	93500-04006-0A	ハロンスクリーン 4X6	15	-	-	1	1	1	1			
		53	93500-04008-1A	ハロンスクリーン 4X8	15	-	5	5	-	-	-			
			93500-04008-0A	ハロンスクリーン 4X8	15	-	-	5	5	5	5			
		54	93500-04014-1A	ハロンスクリーン 4X14	15	-	6	6	-	-	-			
			93500-04014-0A	ハロンスクリーン 4X14	15	-	-	6	6	6	6			
		55	93500-05008-1A	ハロンスクリーン 5X8	15	-	2	2	-	-	-			
			93500-05008-0A	ハロンスクリーン 5X8	15	-	-	2	2	2	2			
		56	93500-05014-1A	ハロンスクリーン 5X14	15	-	4	4	-	-	-			
			93500-05014-0A	ハロンスクリーン 5X14	15	-	-	4	4	4	4			
		57	93892-04008-18	スクリーンワッシャー 4X8	20	-	1	1	1	1	1			
		58	93892-04010-10	スクリーンワッシャー 4X10	20	-	2	2	2	2	2			
		59	93892-04012-10	スクリーンワッシャー 4X12	20	-	2	2	2	2	2			
		60	93892-04014-00	スクリーンワッシャー 4X14	20	-	6	6	5	5	5			
		61	95002-02070	針-フックリッヅφB7	20	-	4	4	6	6	6			
		62	95002-02080	針-フックリッヅφ(B8)	20	-	3	3	1	1	1			
		63	95002-02100	針-フックリッヅφB10	25	-	1	1	2	2	2			
		64	95002-02070	針-フックリッヅφB7	20	-	2	2	-	-	-			
			95002-02650	針-フックリッヅφB6.5	20	-	-	-	2	2	2			
		65	99101-393-1300	メインシイェット #130 (L.キャブレター-ニシヨウ)	245	-	1	1	-	-	-			
			99101-393-1320	メインシイェット #132 (R.キャブレター-ニシヨウ)	245	-	1	1	-	-	-			
			99101-393-1280	メインシイェット #128	245	-	-	-	2	2	2			
		66	99103-MA4-0380	λO-シイェット #38	480	-	2	2	2	2	2			

1992.03.10

G5

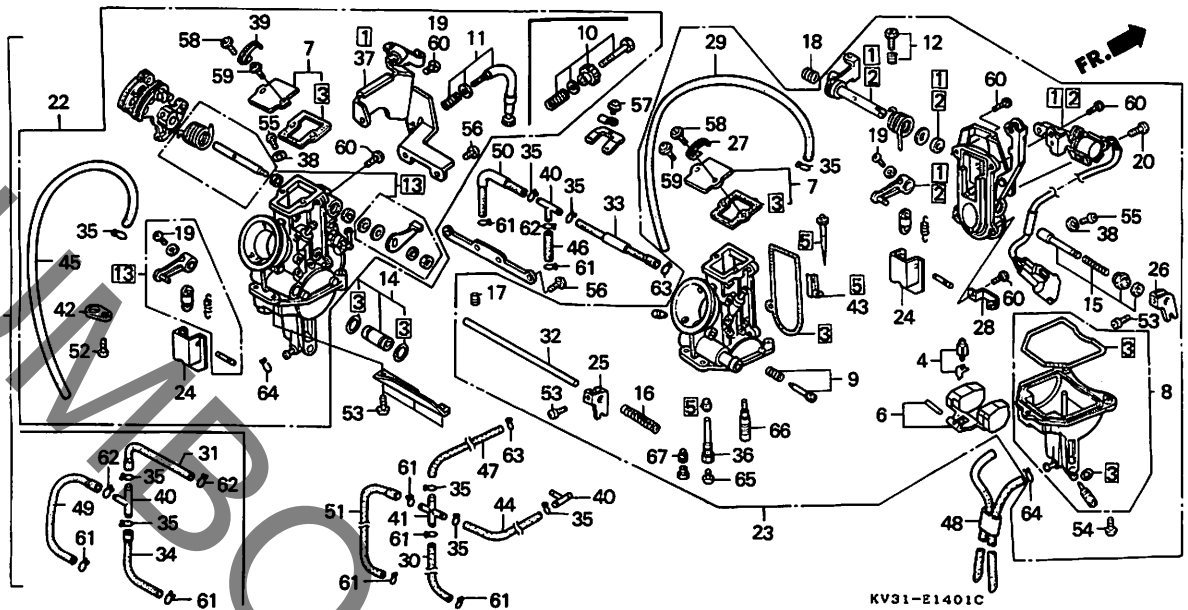
2

G 6

ブロックNO.

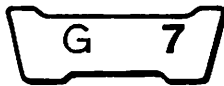
E-14-1

キャブレター (NSR250R2J・
R4J・R5K・R5K-II・
R6K・R6K-II)



KV31-E1401C

整備項目	標準時間	見出番号	部品番号	部品名	希望小売価格	使用個数						適用号機		タイプ	
						NSR250	初号機	終号機	RG	R2J	R4J	R5K	R5K-2		R6K
		67	99105-MA3-0700	プライマリメインエアシャフト #70... (R.キャブレターニシヨク)	360	-	1	1	-	-	-	-	-	-	-
			99105-MA3-0750	プライマリメインエアシャフト #75... (L.キャブレターニシヨク)	360	-	-	-	2	2	2	2	-	-	-



ブロックNO.

EOP - 1

ガasketキット

YUMBO.COM

2

整備項目	標準時間	見出番号	部品番号	部品名	希望小売価格	使用個数								適用号機		タイプ		
						RG	R2J	R4J	R5K	R5K-2	R6K	R6K-2	NSR 250	初号機	終号機			
			061A0-KV3-000	カasketキット														
			061A0-KV3-010	カasketキット	4,300	1	-	-	-	-	-	-	-	-	-	-	-	1004870
			061A0-KV3-020	カasketキット	4,300	1	-	-	-	-	-	-	-	-	-	-	-	1004871 1008453
			061A0-KV3-030	カasketキット	4,300	1	-	-	-	-	-	-	-	-	-	-	-	1008454 1013353
			061A0-KV3-700	カasketキット	4,200	1	-	-	-	-	-	-	-	-	-	-	-	1013354
			061A0-KV3-780	カasketキット	4,200	-	1	1	1	1	-	-	-	-	-	-	-	
				(コウセイフ)エン	-	-	-	-	-	-	1	1	-	-	-	-	-	
1			11391-KV3-000	R.カハカasket	430	1	-	-	-	-	-	-	-	-	-	-	-	
			11391-KV3-700	R.カハカasket	430	1	1	1	1	1	1	1	-	-	-	-	-	
2			12192-KV3-000	シリントカasket	150	2	2	2	2	2	2	2	-	-	-	-	-	
3			12251-KV3-003	シリントハットカasket	580	2	-	-	-	-	-	-	-	-	-	-	-	1004870
			12251-KV3-013	シリントハットカasket	580	2	-	-	-	-	-	-	-	-	-	-	-	1004871 1008453
			12251-KV3-023	シリントハットカasket	580	2	-	-	-	-	-	-	-	-	-	-	-	1008454
			12251-KV3-701	シリントハットカasket	570	-	2	2	2	2	2	2	-	-	-	-	-	
4			14132-KV3-000	リートハルカasket	180	1	1	1	1	1	1	1	-	-	-	-	-	
5			18293-KV3-004	エキソストハーフリンクA	1,050	2	2	2	2	2	2	2	-	-	-	-	-	
6			19226-KV3-000	ウオターポンカハカasket	95	1	1	1	1	1	1	1	-	-	-	-	-	
7			19305-KV3-000	サーモスタトラハ														
			19305-KV3-010	サーモスタトラハ	180	1	-	-	-	-	-	-	-	-	-	-	-	1013353
			19305-KV3-010	サーモスタトラハ	175	1	-	-	-	-	-	-	-	-	-	-	-	1013354
8			90425-300-000	ワツシャ 11MM	95	1	1	1	1	1	1	1	-	-	-	-	-	
9			90441-028-010	シリントワツシャ 6MM	70	2	2	2	2	2	2	2	-	-	-	-	-	
10			91301-GK1-003	リンク 22X2(アライ)	80	1	1	1	1	1	1	1	-	-	-	-	-	
				1992.03.10		67												



ブロックNO.

EOP - 1

ガスケットキット

YUMBO.COM

2

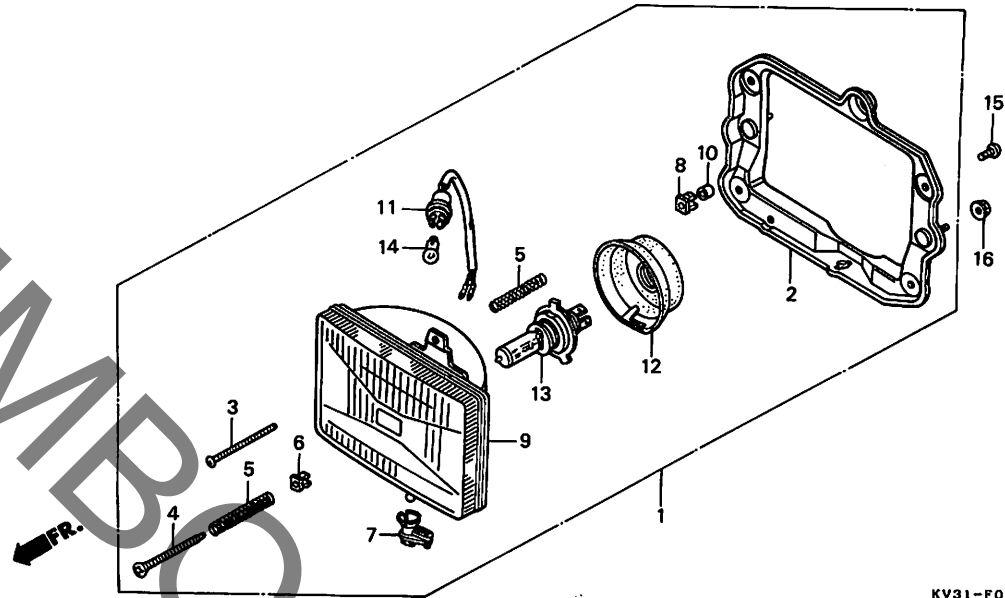
整備項目	標準時間	見出番号	部品番号	部品名	希望小価格	使用個数								適用号機		タイプ	
						RG	R2J	R4J	R5K	R5K-2	R6K	R6K-2	初号機	終号機			
		10)	91301-GK1-004	リング 21.9X2(NOK)	80	1	1	1	1	1	1	1					
		11)	91302-KE8-003	リング 18X3(アライ)	90	1	-	-	-	-	-	-	-	-----	1001294		
			91307-035-000	リング 18X3	110	1	-	-	-	-	-	-	-	1001295			
						-	1	1	1	1	1	1					
		12)	91302-KV3-781	リング	115	-	-	-	-	-	-	-	-				
		13)	91303-KV3-780	リング	70	-	-	-	-	-	-	-	-				
		14)	91307-283-000	リング 8X1.5	120	-	2	2	2	2	2	2					
		15)	91314-PE0-003	リング 19.8X1.9(NOK)	75	1	1	1	1	1	1	1					
		16)	94109-12000	トレンブラクワツシャ 12MM	20	1	-	-	-	-	-	-					
			90403-438-003	シーリングワツシャ 10MM	190	-	1	1	1	1	1	1					

H 1

ブロックNO.

F-1

ヘッドライト (NSR250RG)



KV31-F0100

整備項目	標準時間	見出し番号	部品番号	部品名	希望小売価格	使用個数						適用号機		タイプ	
						RG	R2J	R4J	R5K	R5K-2	R6K	R6K-2	初号機		終号機
ヘッドライトASSY.....	0.3	1	33100-KV3-003	ヘッドライトASSY. (12V 60/55W)	11,300	1	-	-	-	-	-	-	-	-	-
マウンティングリンクCOMP.....	0.4	2	33101-KV3-003	マウンティングリンクCOMP.....	2,450	1	-	-	-	-	-	-	-	-	-
ヘッドライトユニット		3	33103-KJ9-003	ビームアシヤスティングスクリュー-4MM..	165	1	-	-	-	-	-	-	-	-	-
ホーションライトソケットASSY.....	0.2	4	33103-KV3-003	ビームアシヤスティングスクリュー-5MM..	145	1	-	-	-	-	-	-	-	-	-
ヘッドライトハーフ		5	33107-KJ9-003	ビームアシヤスティングスプリング.....	75	2	-	-	-	-	-	-	-	-	-
マーカーライトハーフ.....	0.1	6	33107-KV3-003	ビームアシヤスティングナット.....	70	1	-	-	-	-	-	-	-	-	-
		7	33107-MJ0-003	ビームナットホルダー.....	190	1	-	-	-	-	-	-	-	-	-
		8	33117-KJ9-003	ビームアシヤスティングナット.....	100	1	-	-	-	-	-	-	-	-	-
		9	33120-KV3-003	ヘッドライトユニット.....	5,100	1	-	-	-	-	-	-	-	-	-
		10	33136-MF5-751	スクリューチーフ.....	60	1	-	-	-	-	-	-	-	-	-
		11	33150-KK4-600	ホーションライトソケットASSY.....	340	1	-	-	-	-	-	-	-	-	-
		12	33180-471-901	ラバーカバー.....	440	1	-	-	-	-	-	-	-	-	-
		13	34901-MC7-601	ヘッドライトハーフ (12V 60/55W)	2,500	1	-	-	-	-	-	-	-	-	-
		14	34903-071-003	マーカーライトハーフ (12V 3.4W) (スタンレー)	260	1	-	-	-	-	-	-	-	-	-
		15	93500-05008-1G	ハノンスクリュー-5X8.....	15	4	-	-	-	-	-	-	-	-	1016666
			93500-05008-1A	ハノンスクリュー-5X8.....	15	4	-	-	-	-	-	-	-	-	1016667
		16	94050-06000	フランジナット 6MM.....	25	2	-	-	-	-	-	-	-	-	1016666
			90203-PD1-000	フランジナット 6MM.....	120	2	-	-	-	-	-	-	-	-	1016667

1992.03.10

H1

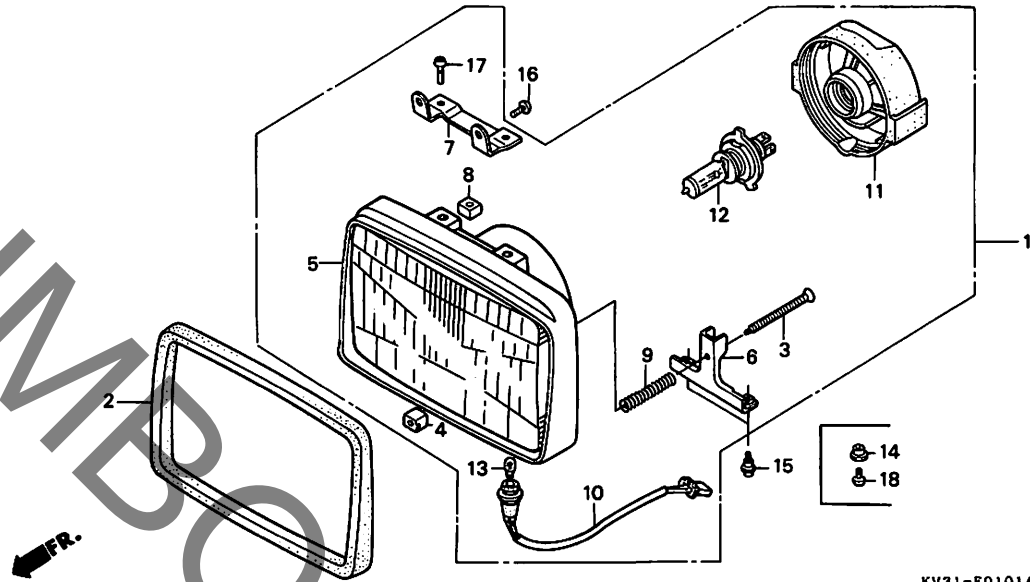
3

H 2

ブロックNO.

F-1-1

ヘッドライト (NSR250R2J・
R4J・R5K・R5K-II・
R6K・R6K-II)



3

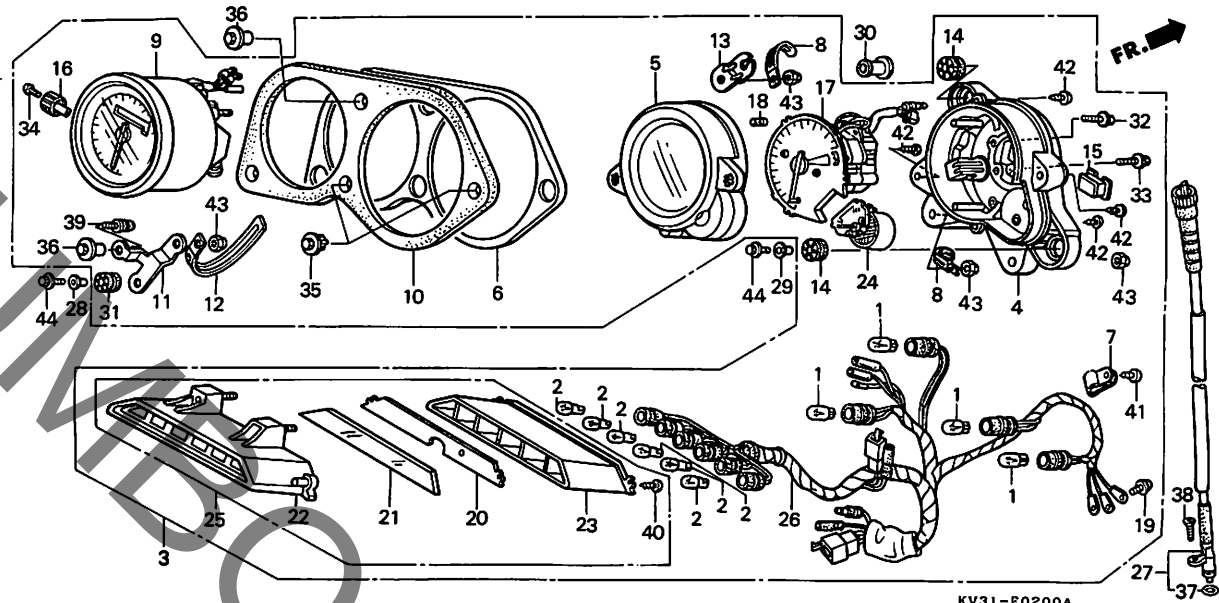
整備項目	標準時間	見出番号	部品番号	部品名	希望小売価格	使用個数						適用号機 初号機 終号機	タイプ	
						RG	R2J	R4J	R5K	R5K-2	R6K			R6K-2
ヘッドライトASSY.....	0.3	1	33100-KV3-701	ヘッドライトASSY. (12V 60/55W)	9,700	-	1	1	-	-	-	-		
ヘッドライトユニット.....	0.4		33100-KV3-771	ヘッドライトASSY. (12V 60/55W)	9,600	-	-	-	1	1	1	1		
ホーションライトソケットCOMP.....	0.2	2	33101-KV3-700	ヘッドライトクツシヨク	570	-	1	1	-	-	-	-		
ヘッドライトハルフ.....	0.1		33101-KV3-770	ヘッドライトクツシヨク	640	-	-	-	1	1	1	1		
ウエツシハスランプ		3	33107-KY2-701	ヒームアシヤステインクスクリユ	70	-	1	1	1	1	1	1		
		4	33108-MR7-003	ヒームアシヤステインクソケット	70	-	1	1	1	1	1	1		
		5	33120-KV3-701	ヘッドライトユニット	5,000	-	1	1	1	1	1	1		
		6	33125-KV3-701	ステーCOMP	340	-	1	1	-	-	-	-		
			33125-KV3-771	ステーCOMP	330	-	-	-	1	1	1	1		
		7	33127-KV3-701	ステー	360	-	1	1	1	1	1	1		
		8	33128-GE8-671	ユニットホルダソケット	80	-	2	2	2	2	2	2		
		9	33141-S05-003	アシヤステインクスプリング	105	-	1	1	1	1	1	1		
		10	33170-KV3-701	ホーションライトソケットCOMP	330	-	1	1	1	1	1	1		
		11	33180-MR7-003	ラハカハ	460	-	1	1	1	1	1	1		
		12	34901-MC7-601	ヘッドライトハルフ (12V 60/55W)	2,500	-	1	1	1	1	1	1		
		13	34908-MR8-003	ウエツシハスランプ (T7)	120	-	1	1	1	1	1	1		
		14	80121-GJ5-000	ヒハルレターマウンテイングカラ	80	-	2	2	-	-	-	-		
		15	91508-GN2-000	ハンスクリユ 5X10.5	80	-	-	-	2	2	2	2		
		16	93500-05008-1G	ハンスクリユ 5X8	15	-	2	2	2	2	2	2		
		17	93500-05010-0H	ハンスクリユ 5X10	15	-	2	2	2	2	2	2		
		18	93500-05012-1G	ハンスクリユ 5X12	15	-	2	2	-	-	-	-		

H 3

ブロックNO.

F-2

メーター (NSR250RG)



KV31-F0200A

整備項目	標準時間	見出番号	部品番号	部品名	希望小売価格	使用個数						適用号機		タイプ	
						RG	R2J	R4J	R3K	R5K-2	R6K	R6K-2	初号機		終号機
コンネクションメーターASSY.....	0.3	1	34908-GA7-701	ウェツシハスハイルフ (12V 3.4W)	85	4	-	-	-	-	-	-	-	-	-
タコメーターローケーター.....	0.6	2	34908-MB0-003	ウェツシハスハイルフ (12V 3W)	80	6	-	-	-	-	-	-	-	-	-
スロットメーターASSY.....		3	37100-KV3-008	コンネクションメーターASSY.....	35,000	1	-	-	-	-	-	-	1003769	1003769	
タコメーターCOMP.....			37100-KV3-018	コンネクションメーターASSY.....	35,000	1	-	-	-	-	-	-	1003770		
ツラツトCOMP.....		4	37115-KV3-008	タコメーターローケーター.....	930	1	-	-	-	-	-	-	-	-	-
タコメーターアツハケーターASSY.....	0.4	5	37116-KV3-008	タコメーターアツハケーターASSY.....	1,400	1	-	-	-	-	-	-	-	-	-
ハロイットホツツクCOMP.....															
ハロイットホツツクASSY.....		6	37120-KV3-008	ハネル.....	600	1	-	-	-	-	-	-	-	-	-
ハネル.....	0.5	7	37121-KV3-008	クランフ.....	90	1	-	-	-	-	-	-	-	-	-
テンフメーターASSY.....	0.7	8	37161-KM4-008	クランフ.....	140	2	-	-	-	-	-	-	-	-	-
スロットメーターケーブルCOMP.....	0.2	9	37200-KV3-008	スロットメーターASSY.....	11,900	1	-	-	-	-	-	-	-	-	-
		10	37211-KV3-008	ハネルラハ.....	600	1	-	-	-	-	-	-	-	-	-
		11	37212-KV3-008	スロットメーターフツツク (2).....	245	1	-	-	-	-	-	-	-	-	-
		12	37212-MJ1-670	クリツフ 4X100.....	100	1	-	-	-	-	-	-	1006737		
		13	37213-KV3-008	スロットメーターフツツク (1).....	180	1	-	-	-	-	-	-	-	-	-
		14	37214-KV3-008	ラハ.....	90	2	-	-	-	-	-	-	-	-	-
		15	37216-GJ8-701	クランフ.....	80	1	-	-	-	-	-	-	-	-	-
		16	37220-445-008	トリツフメーターフ.....	300	1	-	-	-	-	-	-	-	-	-
		17	37250-KV3-008	タコメーターCOMP.....	12,400	1	-	-	-	-	-	-	-	1003769	
			37250-KV3-018	タコメーターCOMP.....	12,400	1	-	-	-	-	-	-	1003770		
		18	37304-KM7-911	クツシヨラハ.....	275	3	-	-	-	-	-	-	-	-	-
		19	37305-KE5-008	スクリーンフツツク 3X22.....	80	3	-	-	-	-	-	-	-	-	-
		20	37305-KM4-008	ハロイットホツツクハツツクハ.....	140	1	-	-	-	-	-	-	-	-	-
		21	37340-KM4-008	レンスCOMP.....	750	1	-	-	-	-	-	-	-	-	-
		22	37350-KV3-008	ハロイットホツツクCOMP.....	950	1	-	-	-	-	-	-	-	-	-
		23	37360-KM4-008	インケーターASSY.....	630	1	-	-	-	-	-	-	-	-	-

1992.03.10

H3

3

H 4

ブロックNO.

F-2

メーター (NSR250RG)

3

整備項目	標準時間	見出番号	部品番号	部品名	希望小売価格	使用個数						適用号機		タイプ	
						RG	R2J	R4J	R5K	R5K-2	R6K	R6K-2	初号機		終号機
		24	37450-KV3-008	テンフメーター-ASSY.....	3,350	1	-	-	-	-	-	-	-	-	-
		25	37600-KV3-008	ハロイットホツクスASSY.....	1,400	1	-	-	-	-	-	-	-	-	-
		26	37619-KV3-000	ソケットCOMP.....	4,200	1	-	-	-	-	-	-	-	-	-
		27	44830-KV3-000	スピードメーター-フルCOMP.....	1,050	1	-	-	-	-	-	-	-	-	-
		28	61104-422-000	ビツティングカラー.....	185	1	-	-	-	-	-	-	-	-	-
		29	61318-MF8-000	カラ- 6.3X22.....	145	1	-	-	-	-	-	-	-	-	-
		30	64518-KV3-000	メーターカラ.....	245	1	-	-	-	-	-	-	-	-	-
		31	84703-425-000	テールライトマウンティングカラハ.....	130	1	-	-	-	-	-	-	-	-	-
		32	90032-ML7-671	ツツコンク"スクリ- 4X36.....	80	2	-	-	-	-	-	-	-	-	-
		33	90033-ML7-671	スクリ-ワツシヤ- 3X10.....	60	2	-	-	-	-	-	-	1003769	-	-
			90102-KM9-008	スクリ-ワツシヤ- 3X8.....	60	2	-	-	-	-	-	1003770	-	-	-
		34	90158-KM7-911	ハロイットスクリ- 2X6.....	55	1	-	-	-	-	-	-	-	-	-
		35	90305-KM9-008	ス"シヤルナツト 4MM.....	135	2	-	-	-	-	-	-	-	-	-
		36	90305-MJ4-000	ス"シヤルナツト 6MM.....	140	2	-	-	-	-	-	-	-	-	-
		37	91301-027-000	オリヅク 6.8X1.9.....	70	1	-	-	-	-	-	-	-	-	-
		38	93700-05020-06	オーハ"ルスクリ- 5X20.....	15	1	-	-	-	-	-	-	-	-	-
		39	93892-06010-17	スクリ-ワツシヤ- 6X10.....	25	1	-	-	-	-	-	-	-	-	-
		40	93901-22260	ツツコンク"スクリ- 3X16.....	15	3	-	-	-	-	-	-	1003769	-	-
			93903-22480	ツツコンク"スクリ- 3X16.....	15	3	-	-	-	-	-	1003770	-	-	-
		41	93903-24380	ツツコンク"スクリ- 4X12.....	15	1	-	-	-	-	-	-	-	-	-
		42	93903-24580	ツツコンク"スクリ- 4X20.....	15	4	-	-	-	-	-	-	-	-	-
		43	94021-06070-05	キツツワツト 6MM.....	30	4	-	-	-	-	-	-	-	-	-
		44	96300-06025-07	フランシ"ホ"ルト 6X25.....	40	2	-	-	-	-	-	-	-	-	-

1992.03.10

H4

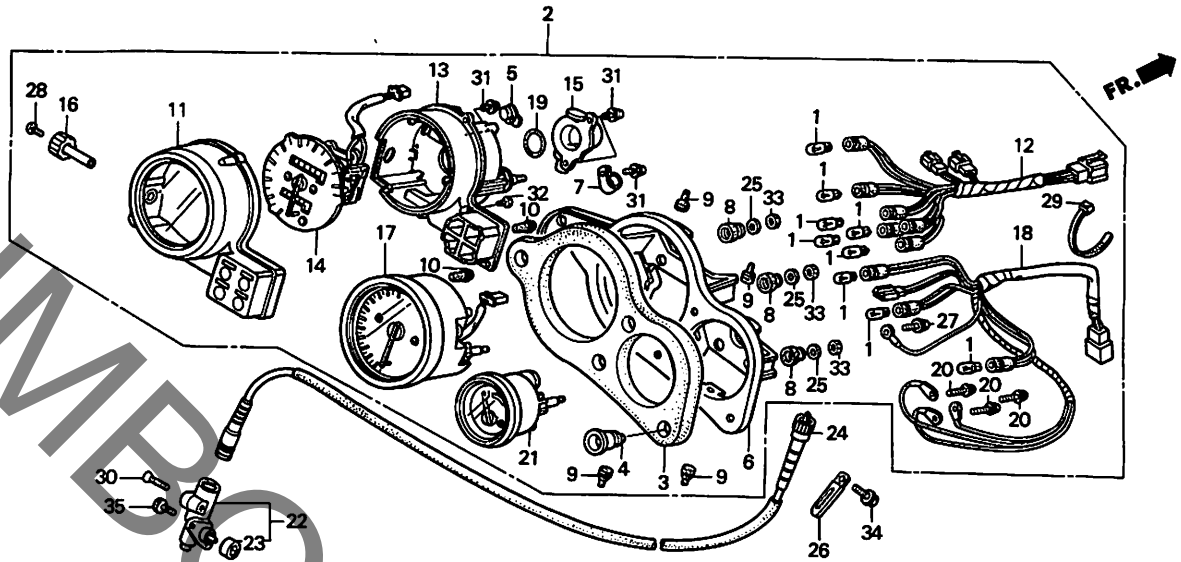
74

H 5

ブロックNO.

F-2-1

メーター (NSR250R2J・
R4J・R5K・R5K-II・
R6K・R6K-II)



KV31-P0201B

整備項目	標準時間	見出番号	部品番号	部品名	希望小売価格	使用個数						適用号機		タイプ	
						RG	R2J	R4J	R5K	R5K-2	R6K	R6K-2	初号機		終号機
コンビネーションメーター-ASSY.....	0.5	1	34908-MG9-951	ウエッジメーター-アッパル (12V 1.7W)	120	-	9	9	9	9	9	9			
スロットメーター-ローケー-ASSY. スロットメーター-ソケットCOMP.		2	37100-KV3-701	コンビネーションメーター-ASSY. (ニッポンセイキ)	41,000	-	1	1	-	-	-	-	1013363		
メーター-フラツケツASSY.....	0.6		37100-KV3-702	コンビネーションメーター-ASSY. (ニッポンセイキ)	41,000	-	1	1	-	-	-	-	1013364		
スロットメーター-ローケー-ASSY. タコメーター-ソケットCOMP. テンションメーター-ASSY.			37100-KV3-771	コンビネーションメーター-ASSY.....	39,000	-	-	1	-	1	-	-			
			37100-KV3-791	コンビネーションメーター-ASSY.....	41,000	-	-	-	1	-	1	-			
スロットメーター-COMP.....	0.7	3	37111-KV3-701	クツシヨシヨシ.....	1,200	-	1	1	1	1	1	1			
タコメーター-ASSY.....		4	37112-MR7-003	メーター-ハネルクリツフ.....	85	-	4	4	4	4	4	4			
エルトホッス.....	0.3	5	37113-ML7-008	キャツフ.....	70	-	1	1	-	1	-	1			
スロットメーター-キー-ホツツクASSY.....	0.2														
スロットメーター-ケー-フルASSY.....	0.1	6	37120-KV3-701	メーター-フラツケツASSY.....	2,250	-	1	1	1	1	1	1			
		7	37121-KV3-008	クランフ.....	90	-	1	1	1	-	1	-			
			37215-MB6-831	クランフ.....	85	-	-	-	1	-	1	-			
		8	37125-MR7-008	スロットメーター-ベツチンクラハ.....	120	-	6	6	6	6	6	6			
		9	37126-MR7-008	ラハ-クツシヨシヨシ.....	70	-	4	4	4	4	4	4			
		10	37127-MR7-008	クワメツ.....	85	-	2	2	2	2	2	2			
		11	37202-MR7-008	スロットメーター-アツハ-ケー-ASSY.....	1,750	-	1	1	1	1	1	1			
		12	37205-KV3-701	スロットメーター-ソケットCOMP.....	2,000	-	1	1	-	1	-	1			
			37205-KV3-771	スロットメーター-ソケットCOMP.....	1,950	-	-	-	1	-	1	-			
		13	37208-KV3-701	スロットメーター-ローケー-ASSY.....	1,200	-	1	1	-	1	-	1			
			37208-KV3-771	スロットメーター-ローケー-ASSY.....	1,200	-	-	-	1	-	1	-			
		14	37210-KV3-701	スロットメーター-COMP.....	11,500	-	1	1	-	-	-	-			
			37210-KV3-771	スロットメーター-COMP.....	9,500	-	-	-	1	-	1	-			
			37210-KV3-791	スロットメーター-COMP.....	11,500	-	-	-	-	1	-	1			
		15	37211-MR7-008	エルトホッス.....	1,700	-	1	1	1	1	1	1			
		16	37220-445-008	トリツフメーター-フ.....	300	-	1	1	1	1	1	1			

1992.03.10

H5

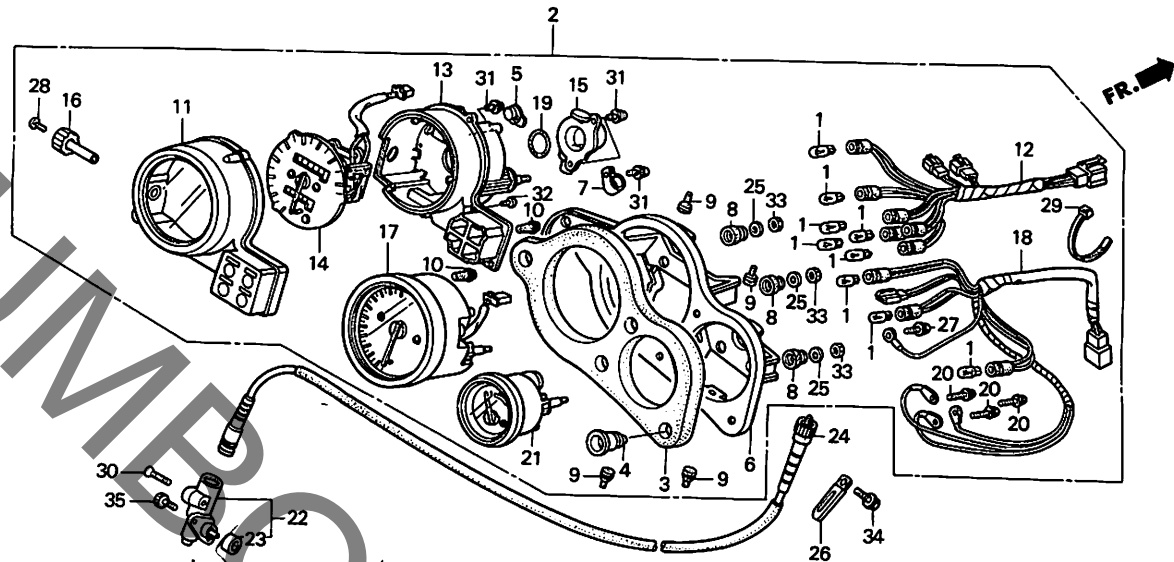
3

H 6

ブロックNO.

F-2-1

メーター (NSR250R2J・
R4J・R5K・R5K-II・
R6K・R6K-II)



→ L. フロントメーターに取付

KV31-F0201B

整備項目	標準時間	見出番号	部品番号	部品名	希望小売価格	使用個数						適用号機		タイプ		
						RG	R2J	R4J	R5K	R5K-2	R6K	R6K-2	初号機		終号機	
		17	37250-KV3-701	タコメーター-ASSY.....	15,500	-	1	1	-	-	-	-	-	-	1013363	
			37250-KV3-702	タコメーター-ASSY.....	15,500	-	1	1	-	-	-	-	-	1013364		
			37250-KV3-771	タコメーター-ASSY.....	15,500	-	-	-	1	1	1	1	-	-		
		18	37255-KV3-701	タコメーター-ソフトCOMP.....	1,400	-	1	1	1	1	1	1	-	-		
		19	37264-MR7-008	シール.....	70	-	1	1	1	1	1	1	-	-		
		20	37305-KE5-008	スクリュー-ワッシャー 3X22.....	80	-	3	3	3	3	3	3	-	-		
		21	37400-KV3-701	テンションメーター-ASSY.....	5,100	-	1	1	1	1	1	1	-	-		
		22	44800-KV3-701	スロットメーターキーホルダーASSY..	4,100	-	1	1	1	1	1	1	-	-		
		23	44808-KV3-701	スロットメーターシールド.....	240	-	1	1	1	1	1	1	-	-		
		24	44830-GS3-000	スロットメーターケーブルASSY.....	790	-	1	1	1	1	1	1	-	-		
		25	84103-443-740	ワッシャー-5MM.....	70	-	6	6	6	6	6	6	-	-		
		26	90105-727-000	クリップ 2X50.....	105	-	-	-	1	1	1	1	-	-		
		27	90108-GN2-008	スクリュー-ワッシャー 3X10.....	70	-	1	1	-	-	-	-	-	-		
			90102-KY1-008	スクリュー-ワッシャー 3X10.....	50	-	-	-	1	1	1	1	-	-		
		28	90158-KM7-911	ハブスクリュー 2X6.....	55	-	1	1	1	1	1	1	-	-		
		29	91058-MG9-681	ヒルロックバンド.....	90	-	-	-	1	-	-	-	-	-		
		30	93700-05020-06	オーハブスクリュー 5X20.....	15	-	1	1	1	1	1	1	-	-		
		31	93893-04012-00	スクリュー-ワッシャー 4X12.....	25	-	4	4	4	4	4	4	-	-		
		32	93903-22380	ワッシャー-スクリュー 3X12.....	15	-	5	5	-	5	-	5	-	-		
			93903-22480	ワッシャー-スクリュー 3X16.....	15	-	-	-	5	-	5	-	-	-		
		33	94001-05300-0S	6カクナット 5MM.....	25	-	6	6	-	6	-	6	-	-		
			94001-05000-0S	6カクナット 5MM.....	15	-	-	-	6	-	6	-	-	-		
		34	96400-06012-07	フランジナット 6X12.....	30	-	2	2	2	2	2	2	-	-		
		35	96600-06012-07	ソケットナット 6X12.....	30	-	2	2	2	2	2	2	-	-		

1992.03.10

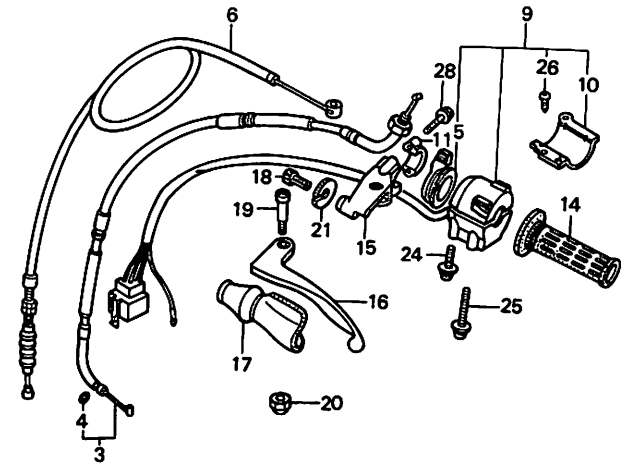
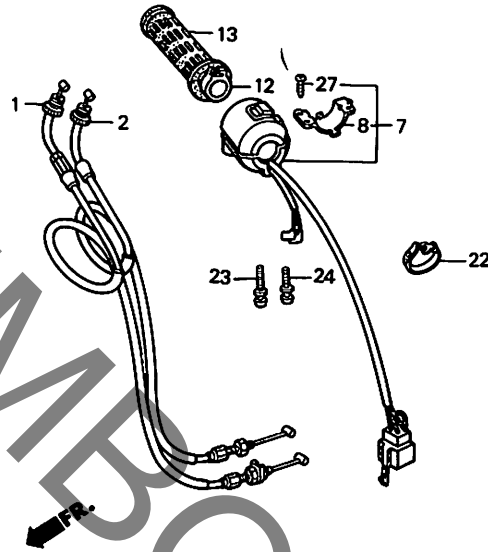
H6

H 7

ブロックNO.

F - 3

ハンドルレバー・スイッチ・ケーブル
(NSR250RG)



KV31-F0300

整備項目	標準時間	見出し番号	部品番号	部品名	希望小売価格	使用個数						適用号機		タイプ	
						RG	R2J	R4J	RSK	RSK-2	R6K	R6K-2	初号機		終号機
スロットルケーブルCOMP. (ニコチ・モトウシカン)	0.6	1	17910-KV3-003	スロットルケーブルCOMP. (A)	970	1	-	-	-	-	-	-	-	-	-
スロットルケーブルCOMP. (ニコチ・モトウシカン)	0.6	2	17920-KV3-003	スロットルケーブルCOMP. (B)	970	1	-	-	-	-	-	-	-	-	-
チョークケーブルCOMP.	0.5	3	17950-KV3-000	チョークケーブルCOMP.	1,000	1	-	-	-	-	-	-	-	-	-
チョークレバー	0.4	4	17957-KM4-000	Oリング 1.6X4.8	60	1	-	-	-	-	-	-	-	-	-
スロットルケーブルワイフ	0.4	5	17962-KE8-701	チョークレバー	560	1	-	-	-	-	-	-	-	-	-
クラッチケーブルCOMP.	0.3	6	22870-KV3-000	クラッチケーブルCOMP.	820	1	-	-	-	-	-	-	-	-	-
ライティング&キルスイッチASSY.	0.7	7	35150-KV3-003	ライティング&キルスイッチASSY. (トウヨウ)	3,550	1	-	-	-	-	-	-	-	-	-
ワインカースイッチASSY. R. ハンドルケーブルワイフ	0.2	8	35152-KE8-703	キルスイッチセッティングプレート	180	1	-	-	-	-	-	-	-	-	-
ワインカースイッチASSY. L. ハンドルケーブルワイフ	0.1	9	35200-KV3-003	ワインカースイッチASSY. (トウヨウ)	4,250	1	-	-	-	-	-	-	-	-	-
ワインカースイッチASSY. L. ハンドルケーブルCOMP.	0.1	10	35204-KE8-702	ワインカースイッチセッティングプレート	260	1	-	-	-	-	-	-	-	-	-
マスターシリンダ・ホルダ		11	45517-166-006	マスターシリンダ・ホルダ	450	1	-	-	-	-	-	-	-	-	-
スロットルケーブルワイフ		12	53141-422-000	スロットルケーブルワイフ	510	1	-	-	-	-	-	-	-	-	-
R. ハンドルケーブルワイフ		13	53165-422-000	R. ハンドルケーブルワイフ	480	1	-	-	-	-	-	-	-	-	-
L. ハンドルケーブルワイフ		14	53166-422-000	L. ハンドルケーブルワイフ	480	1	-	-	-	-	-	-	-	-	-
ハンドルレバー・フッテツ		15	53172-KV3-000	ハンドルレバー・フッテツ	1,300	1	-	-	-	-	-	-	-	-	-
L. ハンドルレバー・COMP.		16	53178-KV3-000	L. ハンドルレバー・COMP.	780	1	-	-	-	-	-	-	-	-	-
ハンドルレバー・フッテツ		17	53180-425-010	ハンドルレバー・フッテツ	560	1	-	-	-	-	-	-	-	-	-
ワイヤ・アシスタインク・ホルダ		18	53192-268-000	ワイヤ・アシスタインク・ホルダ	210	1	-	-	-	-	-	-	-	-	-
L. ステアリング・ハンドルレバー・ホルダ		19	90113-438-000	L. ステアリング・ハンドルレバー・ホルダ	225	1	-	-	-	-	-	-	-	-	-
キャップナツ 6MM		20	90201-415-000	キャップナツ 6MM	110	1	-	-	-	-	-	-	-	-	-
ファイキシングナツ		21	90321-MA6-750	ファイキシングナツ	295	1	-	-	-	-	-	-	-	-	-
ワイヤ・ハンドル		22	90650-KV3-000	ワイヤ・ハンドル	100	1	-	-	-	-	-	-	-	-	-
スクリーン・ワッシャー 5X20		23	93892-05020-07	スクリーン・ワッシャー 5X20	20	1	-	-	-	-	-	-	-	-	-

1992.03.10

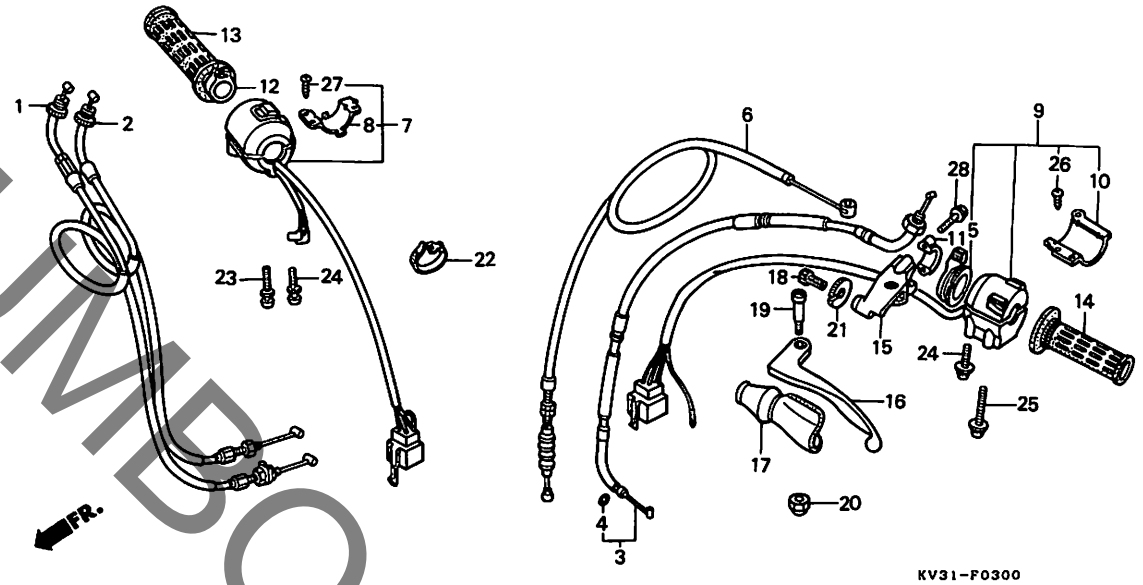
H7

H 8

ブロックNO.

F-3

ハンドルレバー・スイッチ・ケーブル
(NSR250RG)



KV31-F0300

整備項目	標準時間	見出番号	部品番号	部品名	希望小売価格	使用個数						適用号機		タイプ	
						RG	R2J	R4J	R5K	R5K-2	R6K	R6K-2	初号機		終号機
		24	93892-05028-07	スクリューワッシャー 5X28.....	25	2	-	-	-	-	-	-	-	-	-
		25	93892-05045-07	スクリューワッシャー 5X45.....	35	1	-	-	-	-	-	-	-	-	-
		26	93901-32120	タツヒンクスクリュー 3X8.....	15	1	-	-	-	-	-	-	-	-	-
		27	93901-32220	タツヒンクスクリュー 3X10.....	15	1	-	-	-	-	-	-	-	-	-
		28	96000-06025-07	フランジナット 6X25.....	40	2	-	-	-	-	-	-	-	-	-

1992.03.10

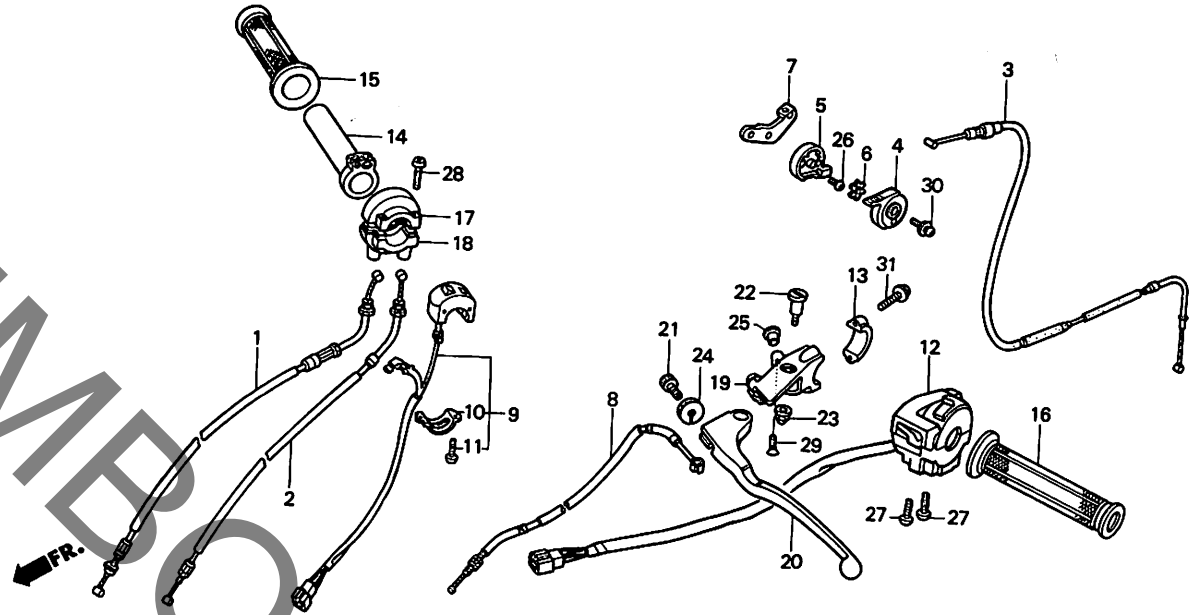
H8

H 9

ブロックNO.

F-3-1

ハンドルレバー・スイッチ・ケーブル
(NSR250R2J・R4J・
R5K・R5K-II・R6K・R6K-II)



KV31-F0301B

整備項目	標準時間	見出番号	部品番号	部品名	希望小売価格	使用個数								適用号機 初号機 終号機	タイプ
						RG	R2J	R4J	R5K	R5K-2	R6K	R6K-2			
スロットルケーブルCOMP. (ニコテモトワシカシ)	0.6	1	17910-KV3-700	スロットルケーブルCOMP. (A)	950	-	1	1	1	1	1	1			
		2	17920-KV3-700	スロットルケーブルCOMP. (B)	970	-	1	1	-	-	-	-			
チョークケーブルCOMP. ・キルスイッチASSY.	0.5	3	17920-KV3-770	スロットルケーブルCOMP. (B)	950	-	-	-	1	1	1	1			
		3	17950-KV3-700	チョークケーブルCOMP.	500	-	1	1	-	-	-	-			
		3	17950-KV3-770	チョークケーブルCOMP.	500	-	-	-	1	1	1	1			
チョークレバー ・チョークレバーケース ・R. ハンドルクリップ	0.2	4	17961-KV3-700	チョークレバー	310	-	1	1	1	1	1	1			
		5	17962-KV3-700	チョークレバーケース	430	-	1	1	1	1	1	1			
クラッチケーブルCOMP.	0.3	6	17963-KV3-700	スワリンクワッシャー 10MM	115	-	1	1	1	1	1	1			
ウィンカースイッチASSY.	0.7	7	17964-KV3-700	チョークレバーステー	170	-	1	1	1	1	1	1			
スロットルクリップハーフ	0.4	8	22870-KV3-700	クラッチケーブルCOMP.	800	-	1	1	-	-	-	-			
L. ハンドルクリップ	0.1	8	22870-KV3-770	クラッチケーブルCOMP.	800	-	-	-	1	1	-	-			
		8	22870-KV3-780	クラッチケーブルCOMP.	800	-	-	-	-	1	1	-			
ハンドルレバーラック ・L. ハンドルレバーCOMP.		9	35130-KV3-700	キルスイッチASSY.	1,650	-	1	1	1	1	1	1			
		10	35132-KR5-003	ピッチインクプレート	125	-	1	1	1	1	1	1			
		11	35133-KJ2-003	ハブスクリーン 4X12	55	-	2	2	2	2	2	2			
		12	35200-KV3-700	ウィンカースイッチASSY.	4,150	-	1	1	1	1	1	1			
		13	45517-166-006	マスターシリンダ・ホルダ	450	-	1	1	1	1	1	1			
		14	53141-KV3-700	スロットルクリップハーフ	380	-	1	-	-	-	-	-		1007952	
		14	53141-KV3-701	スロットルクリップハーフ	370	-	1	-	-	-	-	-		1007953	
		15	53165-KT8-710	R. ハンドルクリップ	360	-	1	1	1	1	1	1			
		16	53166-KT8-710	L. ハンドルクリップ	360	-	1	1	1	1	1	1			
		17	53167-KV3-700	アンタースロットルハウジング	920	-	1	1	1	1	1	1			
		18	53168-KV3-700	アンタースロットルハウジング	1,050	-	1	-	-	-	-	-			1008929
		18	53168-KV3-701	アンタースロットルハウジング	1,050	-	1	-	-	-	-	-		1008930	
						-	-	1	1	1	1	1			

1992.03.10

H9

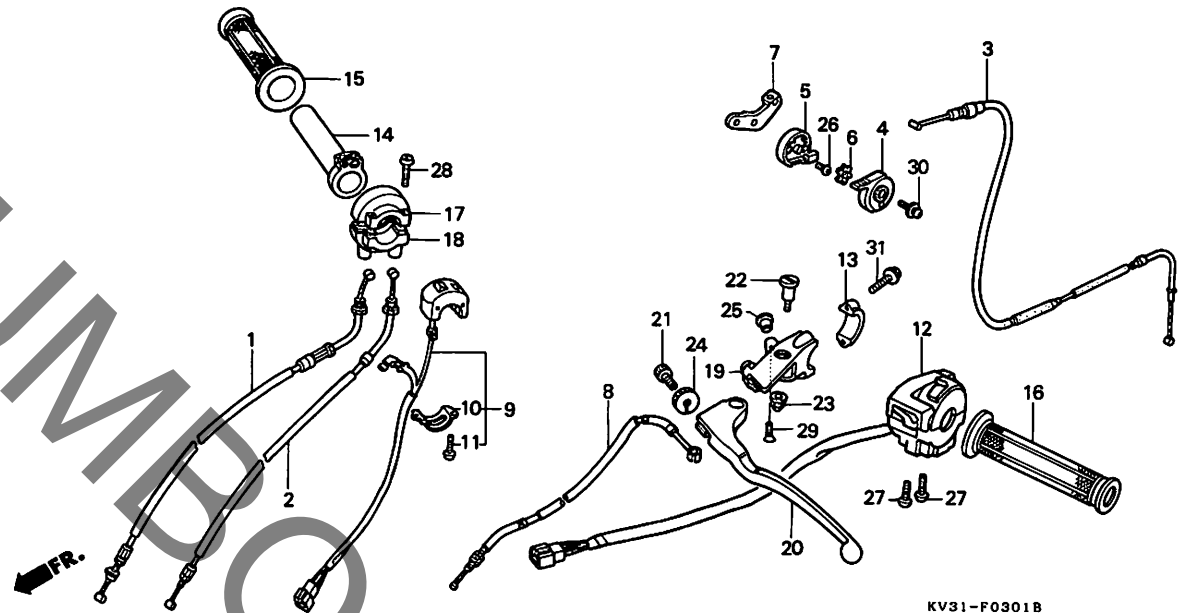
3

H 10

ブロックNO.

F-3-1

ハンドルレバー・スイッチ・ケーブル
 (NSR250R2J・R4J・
 R5K・R5K-II・R6K・R6K-II)



KV31-F0301B

整備項目	標準時間	見出番号	部品番号	部品名	希望小売価格	使用個数						適用号機		タイプ	
						RG	R2J	R4J	R5K	R5K-2	R6K	R6K-2	初号機		終号機
		19	53172-KV3-700	ハンドルレバーフック	1,300	-	1	1	-	-	-	-	-	-	
			53172-KY1-000	ハンドルレバーフック	1,300	-	-	-	1	1	1	1	-	-	
		20	53178-KV3-700	L.ハンドルレバーCOMP.	780	-	1	1	-	-	-	-	-	-	
			53178-KM9-000	L.ハンドルレバーCOMP.	800	-	-	-	1	1	1	1	-	-	
		21	53192-268-000	ワイヤーアシスタインクホルト	210	-	1	1	1	1	1	1	-	-	
		22	90113-438-000	L.ステアリングハンドルレバーホルト	225	-	1	1	1	1	1	1	-	-	
		23	90201-415-000	キャップナット 6MM.	110	-	1	1	1	1	1	1	-	-	
		24	90321-MA6-750	ファイキックナット	295	-	1	1	1	1	1	1	-	-	
		25	91457-KV3-770	レバーフックキャップ	110	-	-	-	1	1	1	1	-	-	
		26	93500-03006-0G	ハンスクリュー 3X6	15	-	2	2	2	2	2	2	-	-	
		27	93500-05020-0A	ハンスクリュー 5X20	15	-	2	2	2	2	2	2	-	-	
		28	93500-05022-0G	ハンスクリュー 5X22	20	-	2	2	2	2	2	2	-	-	
		*29	93600-03008-1G	フラットスクリュー 3X8	15	-	-	-	1	1	1	1	-	-	
		30	93891-06012-07	スクリューワッシャー 6X12	25	-	1	1	1	1	1	1	-	-	
		31	96001-06022-07	フランジホルト 6X22	45	-	2	2	2	2	2	2	-	-	

1992.03.10

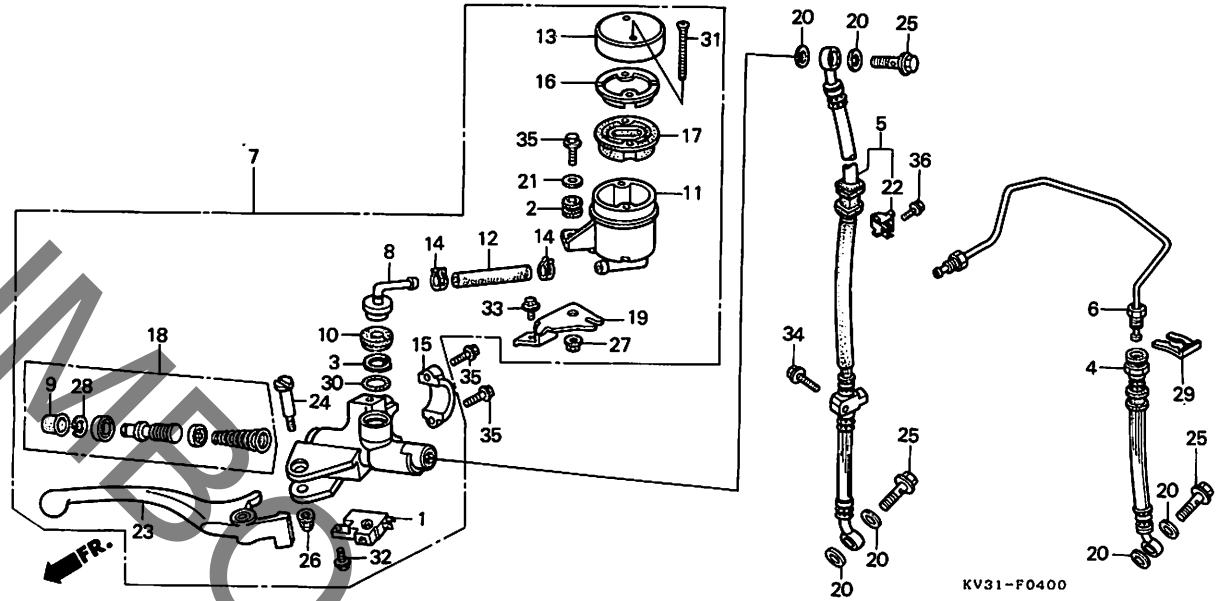
H10

H 11

ブロックNO.

F-4

フロントブレーキマスターシリンダ
(NSR250RG)



KV31-F0400

整備項目	標準時間	見出番号	部品番号	部品名	希望小売価格	使用個数						適用号機		タイプ	
						RG	R1J	R4J	R5K	RSK-2	R6K	R6K-2	初号機		終号機
フロントストツフ・スイッチASSY.....	0.1	1	35340-MA5-671	フロントストツフ・スイッチASSY.....	670	1	-	-	-	-	-	-	-	-	-
. タイヤワラム		2	43516-HA2-000	オイルカツフ・マウンテンクラハ.....	110	1	-	-	-	-	-	-	-	-	-
. R. ハント・リレハ - COMP.		3	43517-KS6-701	リヤ・マスターシリンタ - サークリツフ.....	90	1	-	-	-	-	-	-	-	-	-
フロントフレキハ°イフ°COMP.....	0.4	4	45124-KV3-003	L. フロントフレキホ-ス.....	1,300	1	-	-	-	-	-	-	-	-	-
. フロントフレキホ-ス (イチタビヒツノハアワ 0.5 トスル)		5	45125-KV3-003	R. フロントフレキホ-ス.....	2,100	1	-	-	-	-	-	-	-	-	-
. フロントフレキマスタ-シリンタ - ASSY.		6	45135-KV3-000	フロントフレキハ°イフ°COMP.....	620	1	-	-	-	-	-	-	-	-	-
. マスタ-シリンタ - セツト		7	45500-KV3-006	フロントフレキマスタ-シリンタ - ASSY..... (ニツシン)	10,800	1	-	-	-	-	-	-	-	-	-
マスタ-シリンタ - コネクタ.....	0.3	8	45503-KV3-006	マスタ-シリンタ - コネクタ (ニツシン)...	285	1	-	-	-	-	-	-	-	-	-
オイルカツフ°COMP.....	0.2	9	45504-410-003	フ-ツCOMP.....	300	1	-	-	-	-	-	-	-	-	-
. マスタ-シリンタ - オイルホ-ス		10	45505-KV3-006	タ-ストカハ (ニツシン).....	120	1	-	-	-	-	-	-	-	-	-
		11	45511-KV3-006	オイルカツフ°COMP. (ニツシン).....	920	1	-	-	-	-	-	-	-	-	-
		12	45512-KV3-006	マスタ-シリンタ - オイルホ-ス (ニツシン)...	220	1	-	-	-	-	-	-	-	-	-
		13	45513-KV3-006	オイルカツフ°キャツフ° (ニツシン).....	740	1	-	-	-	-	-	-	-	-	-
		14	45514-KV3-006	マスタ-シリンタ - オイルホ-ス克蘭フ° (ニツシン)	350	2	-	-	-	-	-	-	-	-	-
		15	45517-166-006	マスタ-シリンタ - ホルタ.....	450	1	-	-	-	-	-	-	-	-	-
		16	45518-KV3-006	タイヤワラムフ°レ-ト (ニツシン).....	320	1	-	-	-	-	-	-	-	-	-
		17	45520-KV3-006	タイヤワラム (ニツシン).....	350	1	-	-	-	-	-	-	-	-	-
		18	45530-MA4-671	マスタ-シリンタ - セツト.....	1,500	1	-	-	-	-	-	-	-	-	-
		19	45550-KV3-006	フロントフレキマスタ-シリンタ - ステ- (ニツシン)	185	1	-	-	-	-	-	-	-	-	-
		20	46472-568-000	オイルホ-ルトハ°ツキン.....	110	6	-	-	-	-	-	-	-	-	-
		21	50324-425-010	カラ- 6.3X13.....	130	1	-	-	-	-	-	-	-	-	-
		22	52115-ML8-670	フレキホ-ス克蘭フ°.....	145	1	-	-	-	-	-	-	-	-	-

1992.03.10

H11

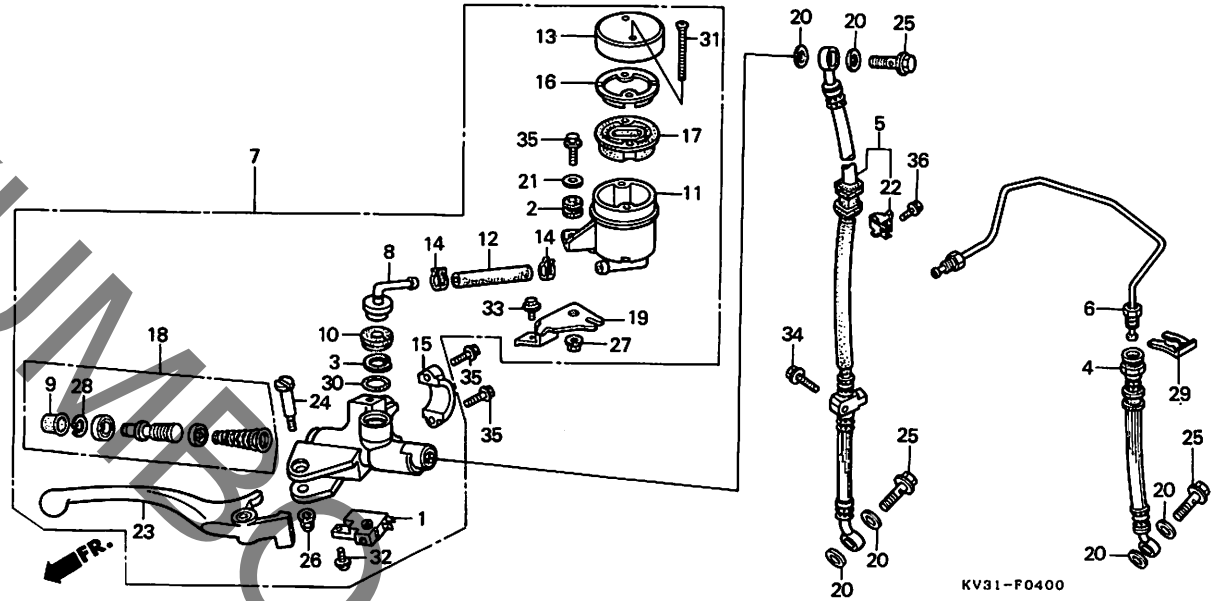
3

H 12

ブロックNO.

F - 4

フロントブレーキマスターシリンダー
(NSR250RG)



KV31-F0400

3

整備項目	標準時間	見出番号	部品番号	部品名	希望小売価格	使用個数						適用号機		タイプ	
						RG	R2J	R4J	R5K	R5K-2	R6K	R6K-2	初号機		終号機
		23	53175-KM9-006	R.ハントバルブ-COMP.	800	1	-	-	-	-	-	-	-	-	
		24	90114-MA5-671	R.ステアリングハントバルブ-E.ホット	230	1	-	-	-	-	-	-	-	-	
		25	90145-KM3-750	オイルホルト 10X22	295	3	-	-	-	-	-	-	-	-	
		26	90201-415-000	キャツプナツ 6MM	110	1	-	-	-	-	-	-	-	-	
		27	90301-473-003	Uナツ 6MM	165	1	-	-	-	-	-	-	-	-	
		28	90651-MA5-671	ワ-クリツフ	95	1	-	-	-	-	-	-	-	-	
		29	90651-538-000	ワ-レキホ-スクリツフ	100	1	-	-	-	-	-	-	-	-	1008076
			90651-KV3-000	ワ-レキホ-スクリツフ	100	1	-	-	-	-	-	-	1008077	-	
		30	91212-422-006	オリツク 14.8X2.4	105	1	-	-	-	-	-	-	-	-	
		31	93600-04050-16	フラツトスクリユ- 4X50	20	2	-	-	-	-	-	-	-	-	
		32	93893-04012-18	スクリユ-ワツシャ- 4X12	25	1	-	-	-	-	-	-	-	-	
		33	96000-06010-07	フランシツホルト 6X10	25	1	-	-	-	-	-	-	-	-	
		34	96000-06022-07	フランシツホルト 6X22	40	1	-	-	-	-	-	-	-	-	
		35	96000-06025-07	フランシツホルト 6X25	40	3	-	-	-	-	-	-	-	-	
		36	96300-06012-07	フランシツホルト 6X12	30	1	-	-	-	-	-	-	-	-	

1992.03.10

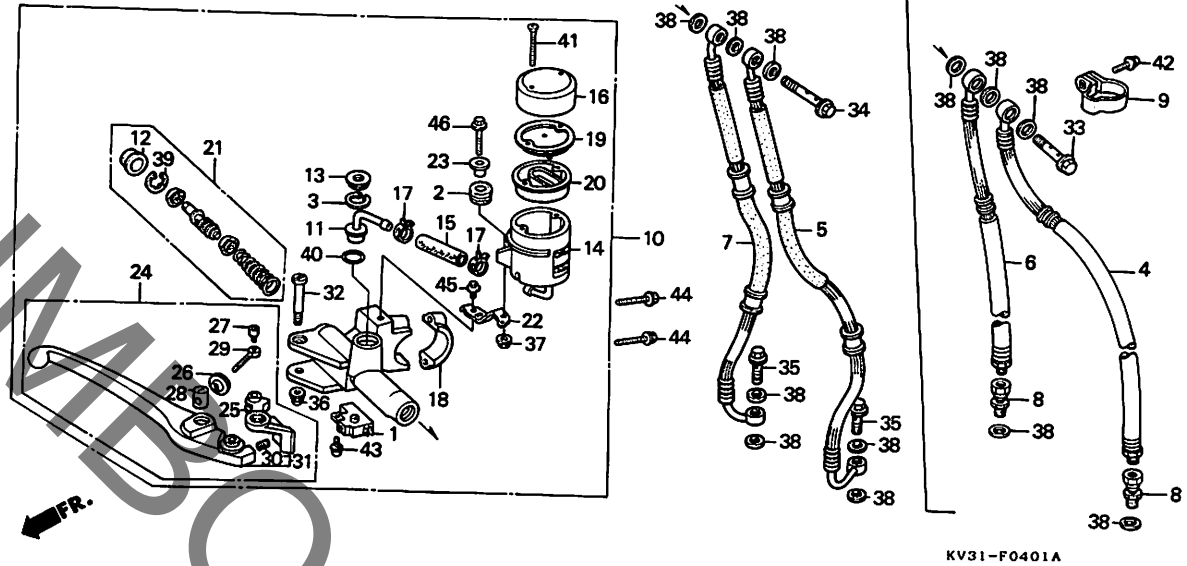
H12

H 13

ブロックNO.

F-4-1

フロントブレーキマスターシリンダー
(NSR250R2J・R4J・
R5K・R5K-II・R6K・R6K-II)



整備項目	標準時間	見出番号	部品番号	部品名	希望小売価格	使用個数						適用号機		タイプ	
						RG	R2J	R4J	R5K	R5K-2	R6K	R6K-2	初号機		終号機
フロントストツフスツツASSY.....	0.1	1	35340-KV3-700	フロントストツフスツツASSY.....	670	-	1	1	1	1	1	1			
タイヤワラム		2	43516-HA2-000	オイルカツフマウンテンクワハ...	110	-	1	1	1	1	1	1			
R.ハントシリンターASSY.		3	43517-KS6-701	リヤマスターシリンターサーキット...	90	-	1	1	1	1	1	1			
マスターシリンターノツカ		4	45124-KV3-701	L.フロントフレキホス...	2,100	-	1	1	-	-	-	-			
R.ハントシリンターベツト		5	45124-KV3-771	L.フロントフレキホス...	2,100	-	-	-	1	1	1	1			
フロントフレキホス	0.4	6	45125-KV3-701	R.フロントフレキホス...	2,100	-	1	1	-	-	-	-			
(イツコマシ 0.1 カタン)		7	45125-KV3-771	R.フロントフレキホス...	2,100	-	-	-	1	1	1	1			
フロントフレキホスマスターシリンターASSY.		8	45127-KA3-831	フレキホスジョイント...	450	-	2	-	-	-	-	-			
マスターシリンターベツト		9	45156-KV3-700	フロントフレキホススクランパ...	285	-	1	1	-	-	-	-			
マスターシリンターコネクタ	0.3	10	45500-KV3-701	フロントフレキホスマスターシリンターASSY.	10,800	-	1	1	1	1	1	1			
オイルカツフCOMP.	0.2			(ニツシン)											
マスターシリンターオイルホス		11	45503-KV3-006	マスターシリンターコネクタ (ニツシン)...	285	-	1	1	1	1	1	1			
		12	45504-410-003	フーツCOMP.....	300	-	1	1	1	1	1	1			
		13	45505-KV3-006	タストカハ (ニツシン).....	120	-	1	1	1	1	1	1			
		14	45511-KV3-016	オイルカツフCOMP. (ニツシン).....	910	-	1	1	1	1	1	1			
		15	45512-KV3-701	マスターシリンターオイルホス (ニツシン)...	220	-	1	1	1	1	1	1			
		16	45513-KV3-006	オイルカツフカツフ (ニツシン).....	740	-	1	1	1	1	1	1			
		17	45514-KV3-006	マスターシリンターオイルホススクランパ (ニツシン).....	350	-	2	2	2	2	2	2			
		18	45517-166-006	マスターシリンターホルダ.....	450	-	1	1	1	1	1	1			
		19	45518-KV3-006	タイヤワラムプレート (ニツシン).....	320	-	1	1	1	1	1	1			
		20	45520-KV3-006	タイヤワラム (ニツシン).....	350	-	1	1	1	1	1	1			
		21	45530-KV3-305	マスターシリンターベツト.....	1,500	-	1	1	1	1	1	1			
		22	45550-KV3-700	フロントマスターシリンターステー.....	285	-	1	1	1	1	1	1			
		23	50324-425-010	カラ 6.3X13.....	130	-	1	1	1	1	1	1			

227B 45510-KV3-315
24 115
32 315
33 24

1992.03.10

H13

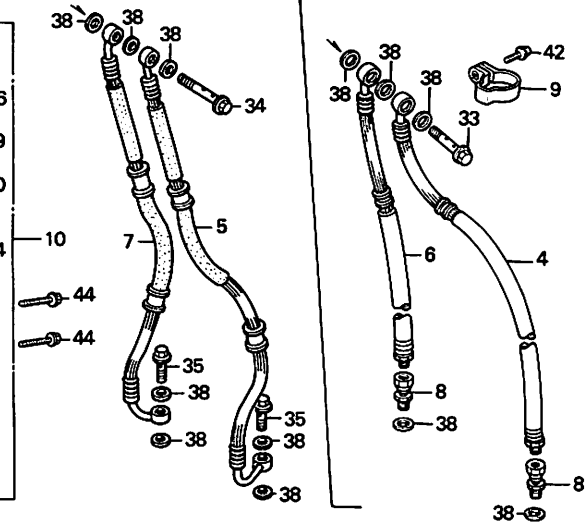
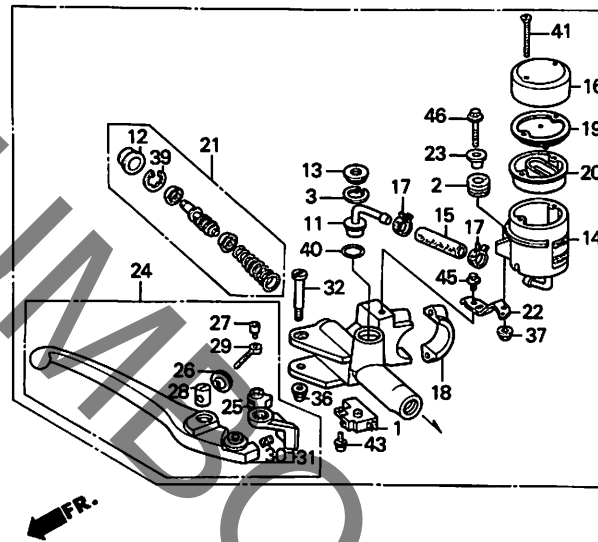
3

H 14

ブロックNO.

F-4-1

フロントブレーキマスターシリンダー
(NSR250R2J・R4J・
R5K・R5K-II・R6K・R6K-II)



KV31-F0401A

整備項目	標準時間	見出番号	部品番号	部品名	希望小売価格	使用個数						適用号機	タイプ	
						RG	R2J	R4J	R5K	RSK-2	R6K			R6K-2
		24	53170-KV0-006	R.ハントバルブハブ-ASSY	1,650	-	1	1	1	1	1	1		
		25	53171-MJ4-701	マスターシリンダー-ノツカ	640	-	1	1	1	1	1	1		
		26	53172-KV0-006	R.ハントバルブハブ-アシヤスタ	245	-	1	1	1	1	1	1		
		27	53177-KV0-006	レバ-ソツツホット 5X5	110	-	1	1	1	1	1	1		
		28	53179-KV0-006	レバ-シヨイント	95	-	1	1	1	1	1	1		
		29	53180-KV0-006	アシヤスタインクホット	185	-	1	1	1	1	1	1		
		30	53181-KV0-006	ハントバルブハブ-スフリンク	75	-	1	1	1	1	1	1		
		31	53185-KV0-006	R.ハントバルブハブ-セツト	780	-	1	1	1	1	1	1		
		32	90114-MA5-671	R.ステアリングハントバルブ-セツト ホット	230	-	1	1	1	1	1	1		
		33	90145-MB0-010	オイルホット 10X34	300	-	1	-	-	-	-	-		
		34	90145-MR8-004	オイルホット 10X34	300	-	-	1	1	1	1	1		
		35	90145-MS9-611	オイルホット 10X22	295	-	-	2	2	2	2	2		
		36	90201-415-000	キャツワアツ 6MM	110	-	1	1	1	1	1	1		
		37	90301-473-003	Uアツ 6MM	165	-	1	1	-	-	-	-		
			90301-MG3-000	Uアツ 6MM	155	-	-	1	1	1	1	1		
		38	90545-300-000	オイルホットワツシャ	105	-	5	5	7	7	7	7		
		39	90651-MA5-671	ワ-クリツワ	95	-	1	1	1	1	1	1		
		40	91212-422-006	Oリング 14.8X2.4	105	-	1	1	1	1	1	1		
		41	93600-04050-16	フラツスクリユ 4X50	20	-	2	2	2	2	2	2		
		42	93891-05020-17	スクリユ-ワツシャ 5X20	20	-	1	1	-	-	-	-		
		43	93893-04012-18	スクリユ-ワツシャ 4X12	25	-	1	1	1	1	1	1		
		44	96000-06025-07	フランシツホット 6X25	40	-	2	2	2	2	2	2		
		45	96300-06012-00	フランシツホット 6X12	30	-	1	1	-	-	-	-		
			96300-06012-07	フランシツホット 6X12	30	-	-	1	1	1	1	1		

1992.03.10

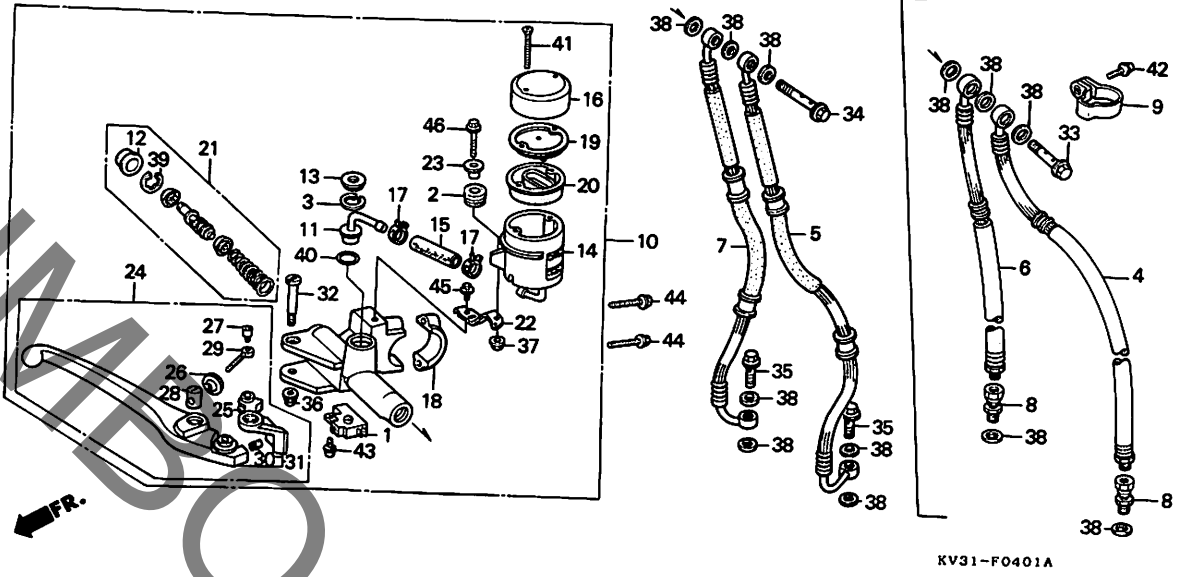
H14

H 15

ブロックNO.

F-4-1

フロントブレーキマスターシリンダー
 (NSR250R2J・R4J・
 R5K・R5K-II・R6K・R6K-II)



整備項目	標準時間	見出番号	部品番号	部品名	希望小売価格	使用個数						適用号機		タイプ	
						RG	R2J	R4J	R5K	R5K-2	R6K	R6K-2	初号機		終号機
		46	96300-06025-07	フランジボルト 6x25.....	40	-	1	1	1	1	1	1			

1992.03.10

H15

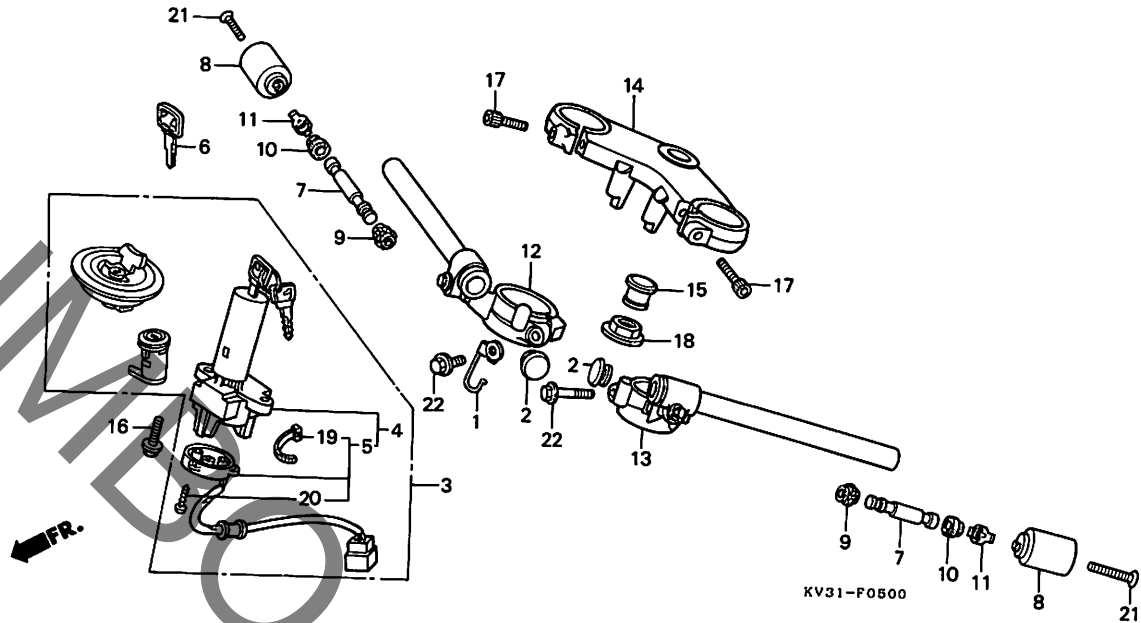
3

H 16

ブロックNO.

F - 5

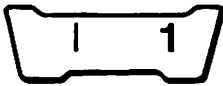
ハンドルパイプ・トップブリッジ
(NSR250RG)



整備項目	標準時間	見出番号	部品番号	部品名	希望小売価格	使用個数						適用号機		タイプ	
						RG	R2J	R4J	R5K	R5X-2	R6K	R6K-2	初号機		終号機
キーセット	0.8	1	17908-KV3-000	キーセット (A)	190	1	-	-	-	-	-	-	-	-	-
コンタクトシヨックスイッチASSY	0.6	2	19902-865-780	サイドカバークロメット (A)	155	2	-	-	-	-	-	-	-	-	-
コンタクトレバースCOMP.		3	35010-KV3-000	キーセット	10,500	1	-	-	-	-	-	-	-	-	-
L. ハンドルパイプCOMP.		4	35100-KV3-000	コンタクトレバーススイッチASSY	6,000	1	-	-	-	-	-	-	-	-	-
R. ハンドルパイプCOMP.	0.5	5	35101-KV3-000	コンタクトレバースCOMP.	1,950	1	-	-	-	-	-	-	-	-	-
フォークツフワリツシ	0.4	6	35121-MA6-811	フランキー (タイプ1)	390	(1)	-	-	-	-	-	-	-	-	-
			35122-MA6-811	フランキー (タイプ2)	390	(1)	-	-	-	-	-	-	-	-	-
		7	53105-KV3-000	ステアリングハンドルウエイ (B)	660	2	-	-	-	-	-	-	-	-	-
		8	53106-KV3-000	ステアリングハンドルウエイ (A)	610	2	-	-	-	-	-	-	-	-	-
		9	53106-MJ0-000	ハンドルウエイトラバー (A)	105	2	-	-	-	-	-	-	-	-	-
		10	53107-MJ0-000	ハンドルウエイトラバー (B)	90	2	-	-	-	-	-	-	-	-	-
		11	53108-KR3-770	ハンドルウエイアダプターリンク	160	2	-	-	-	-	-	-	-	-	-
		12	53115-KV3-000	R. ハンドルパイプCOMP.	6,000	1	-	-	-	-	-	-	-	-	-
		13	53155-KV3-000	L. ハンドルパイプCOMP.	6,000	1	-	-	-	-	-	-	-	-	-
		14	53230-KV3-000	フォークツフワリツシ	7,300	1	-	-	-	-	-	-	-	-	-
		15	53232-MJ4-670	ステアリングアダプターキャップ	320	1	-	-	-	-	-	-	-	-	-
		16	90104-MJ1-000	フランシホールド 8X19	140	2	-	-	-	-	-	-	-	-	-
		17	90151-MB2-000	ソケットホールド 7X48	145	2	-	-	-	-	-	-	-	-	-
		18	90304-MJ4-670	ステアリングアダプター	390	1	-	-	-	-	-	-	-	-	-
		19	91058-MG9-681	ピルボックス	90	1	-	-	-	-	-	-	-	-	-
		20	91059-MK4-601	タッパリングスクリュー 3X16	70	3	-	-	-	-	-	-	-	-	-
		21	93600-06070-0G	フラットスクリュー 6X70	40	2	-	-	-	-	-	-	-	-	1018965
			90191-KV3-000	フラットスクリュー 6X74	90	2	-	-	-	-	-	-	1018966	-	-
		22	96300-08040-07	フランシホールド 8X40	45	2	-	-	-	-	-	-	-	-	-

1992.03.10

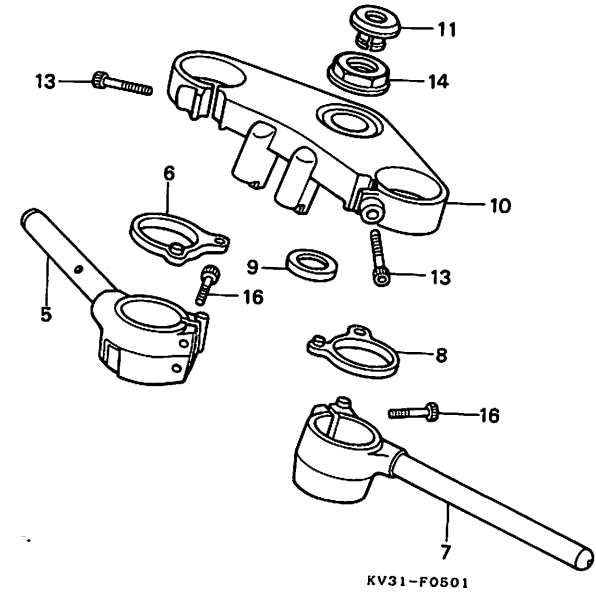
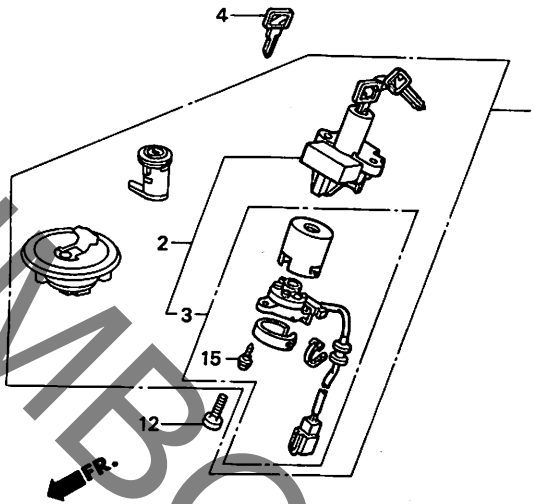
H16



ブロックNO.

F-5-1

ハンドルパイプ・トップブリッジ
(NSR250R2J・R4J)



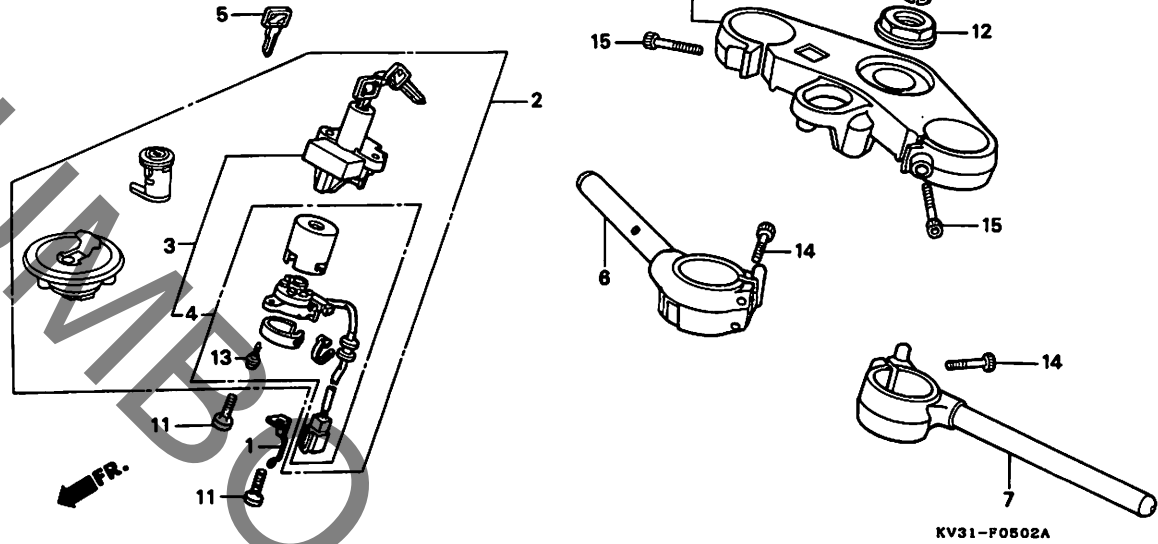
整備項目	標準時間	見出番号	部品番号	部品名	希望小売価格	使用個数						適用号機		タイプ	
						RG	R2J	R4J	R5K	R5K-2	R6K	R6K-2	初号機		終号機
キーセット	0.8	1	35010-KV3-700	キーセット	10,500	-	1	1	-	-	-	-	-	-	-
コンネクション&ロックスイッチASSY	0.6	2	35100-KV3-701	コンネクション&ロックスイッチASSY	6,000	-	1	1	-	-	-	-	-	-	-
コンタクトヘッド-SCOMP		3	35101-KV3-701	コンタクトヘッド-SCOMP	1,900	-	1	1	-	-	-	-	-	-	-
R.ステアリングハンドルハイフ°	0.4	4	35121-MA6-811	フランクキー (タイフ°1)	390	-	(1)	(1)	-	-	-	-	-	-	-
フォークツフ°フリツシ			35122-MA6-811	フランクキー (タイフ°2)	390	-	(1)	(1)	-	-	-	-	-	-	-
L.ステアリングハンドルハイフ°	0.5	5	53101-KV3-700	R.ステアリングハンドルハイフ°	6,700	-	1	1	-	-	-	-	-	-	-
		6	53102-KV3-700	R.ステアリングハンドルカラー	670	-	1	1	-	-	-	-	-	-	-
		7	53151-KV3-700	L.ステアリングハンドルハイフ°	6,700	-	1	1	-	-	-	-	-	-	-
		8	53152-KV3-700	L.ステアリングハンドルカラー	670	-	1	1	-	-	-	-	-	-	-
		9	53210-KV3-700	ステアリングステムサー	440	-	1	1	-	-	-	-	-	-	-
		10	53230-KV3-700	フォークツフ°フリツシ	7,300	-	1	1	-	-	-	-	-	-	-
		11	53232-KV3-700	ステアリングナットキャツフ°	320	-	1	1	-	-	-	-	-	-	-
		12	90100-KV3-700	ソケットボルト 8MM	130	-	2	2	-	-	-	-	-	-	-
		13	90151-KV3-700	ソケットボルト 7X48	145	-	2	2	-	-	-	-	-	-	-
		14	90304-MJ4-670	ステアリングステムナット	390	-	1	1	-	-	-	-	-	-	-
		15	91059-MK4-601	ツビコンク°スクリュー 3X16	70	-	3	3	-	-	-	-	-	-	-
		16	96600-06032-00	ソケットボルト 6X32	40	-	4	4	-	-	-	-	-	-	-

1 2

ブロックNO.

F-5-2

ハンドルパイプ・トップブリッジ
(NSR250R5K・R5K-II・
R6K・R6K-II)



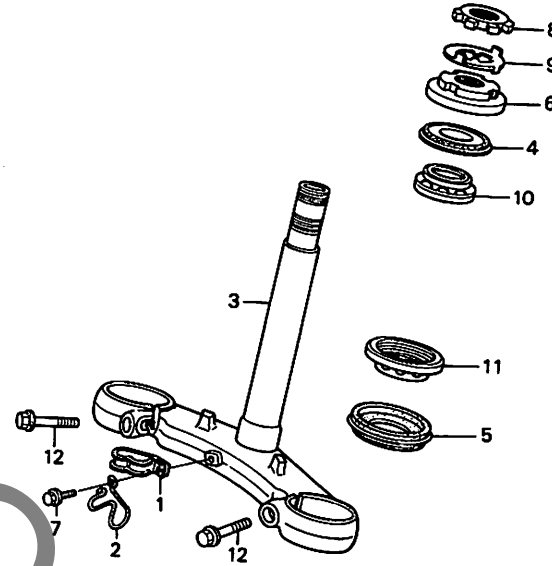
整備項目	標準時間	見出番号	部品番号	部品名	希望小売価格	使用個数						適用号機		タイプ	
						RG	R2J	R4J	R5K	R5K-2	R6K	R6K-2	初号機		終号機
キーセット	0.7	1	22882-KY2-700	クラツチキー・フルクランハ°	380	-	-	1	1	1	1	-	1100469		
コンタクト・レシーブ&ロックスイッチASSY	0.6		22882-KV3-770	クラツチキー・フルクランハ°	380	-	-	1	1	1	1	1100470			
キーセット		2	35010-KV3-770	キーセット	10,500	-	-	1	1	1	1				
R.ステアリング・ハンド・レハ°イフ°	0.4	3	35100-KV3-702	コンタクト・レシーブ&ロックスイッチASSY	6,000	-	-	1	1	1	1				
フォークトップ・フ°リツシ°COMP.		4	35101-KV3-701	コンタクト・レシーブ&ロックスイッチASSY	1,900	-	-	1	1	1	1				
L.ステアリング・ハンド・レハ°イフ°	0.5	5	35121-KW3-771	フ°ランクキー (タイフ°1)	360	-	-	(1)	(1)	(1)	(1)				
			35122-KW3-771	フ°ランクキー (タイフ°2)	360	-	-	(1)	(1)	(1)	(1)				
		6	53101-KV3-770	R.ステアリング・ハンド・レハ°イフ°	6,600	-	-	1	1	1	1				
		7	53151-KV3-770	L.ステアリング・ハンド・レハ°イフ°	6,600	-	-	1	1	1	1				
		8	53232-MJ4-670	ステアリング・ナツキヤツフ°	320	-	-	1	1	1	1				
		9	53300-KV3-770	フォークトップ・フ°リツシ°COMP.	7,600	-	-	1	1	1	1				
		10	86150-MR8-300	ウイング・マクエンフ°レム	360	-	-	1	1	1	1				
		11	90100-KV3-700	ソツツネツト 8MM	130	-	-	2	2	2	2				
		12	90304-MJ4-670	ステアリング・ナツキヤツフ°	390	-	-	1	1	1	1				
		13	91059-KY2-711	ツツヒ°ンク・スクリフ° 3X16	70	-	-	3	3	3	3				
		14	96600-06032-07	ソツツネツト 6X32	40	-	-	4	4	4	4				
		15	96600-08040-07	ソツツネツト 8X40	45	-	-	2	2	2	2				

1 3

ブロックNO.

F-6

ステアリングシステム



KV31-F0600A

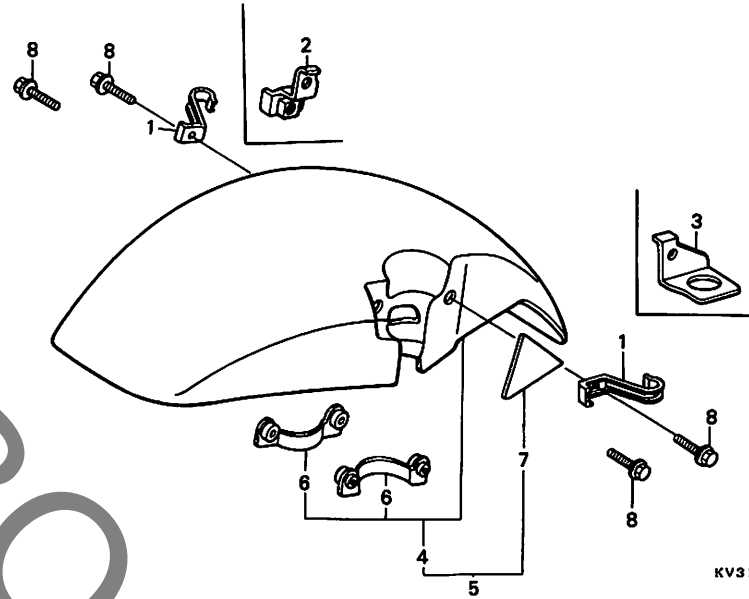
整備項目	標準時間	見出番号	部品番号	部品名	希望小売価格	使用個数						適用号機		タイプ			
						RG	R2J	R4J	R5K	R5K-2	R6K	R6K-2	初号機		終号機		
ステアリングシステムCOMP.....	1.4	1	45155-KV3-700	フロントフレーム-キホ-スクランパ.....	165	-	1	1	-	-	-	-	-	-	-	-	-
ステアリングヘッド・トッパ・スレットCOMP.....	0.4		45155-MR8-000	フロントフレーム-キホ-スクランパ.....	165	-	-	-	1	1	1	1	1	1	1	1	1
ヘッド・ハイフ・エアリンク.....	1.3	※	45156-KV3-770	フロントフレーム-キホ-スクランパ.....	160	-	-	-	1	1	1	1	1	1	1	1	1
(ニコチンモトワシカン)			53200-KV3-000	ステアリングシステムCOMP.....	10,100	1	-	-	-	-	-	-	-	-	-	-	-
			53200-KV3-010	ステアリングシステムCOMP.....	10,100	1	-	-	-	-	-	-	-	-	-	-	-
			53200-KV3-700	ステアリングシステムCOMP.....	10,100	1	1	-	-	-	-	-	-	-	-	-	-
			53200-KV3-770	ステアリングシステムCOMP.....	9,800	-	-	-	1	1	1	1	1	1	1	1	1
			53214-KA4-701	ステアリングヘッド・タ・ストシル (アライ).....	195	1	1	1	1	1	1	1	1	1	1	1	1
			53214-371-010	ステアリングヘッド・タ・ストシル.....	400	1	1	1	1	1	1	1	1	1	1	1	1
			53220-KM4-000	ステアリングヘッド・トッパ・スレットCOMP.....	740	1	1	1	1	1	1	1	1	1	1	1	1
			90181-KV3-700	フランシ・ホイット 6X12.....	65	-	1	1	-	-	-	-	-	-	-	-	-
			96300-06016-07	フランシ・ホイット 6X16.....	30	-	-	-	1	1	1	1	1	1	1	1	1
			90302-425-830	ステアリングヘッド・トッパ・スレット (B).....	610	1	1	1	1	1	1	1	1	1	1	1	1
			90506-425-830	ロツクワツシャ.....	165	1	1	1	1	1	1	1	1	1	1	1	1
			91015-MB4-771	ヘッド・ハイフ・エアリンク.....	1,250	1	-	-	-	-	-	-	-	-	-	-	-
			91015-KT8-005	ヘッド・ハイフ・エアリンク..... (コボク)	1,150	-	1	1	1	1	1	1	1	1	1	1	1
			91016-MB4-771	ヘッド・ハイフ・エアリンク.....	1,350	1	-	-	-	-	-	-	-	-	-	-	-
			91016-KT8-005	ヘッド・ハイフ・エアリンク..... (コボク)	1,250	-	1	1	1	1	1	1	1	1	1	1	1
			96400-10035-07	フランシ・ホイット 10X35.....	50	2	-	-	-	-	-	-	-	-	-	-	-
			96400-10032-07	フランシ・ホイット 10X32.....	50	-	2	2	2	2	2	2	2	2	2	2	2

1 4

ブロックNO.

F-7

フロントフェンダー



KV31-F0700B

整 備 項 目	標 準 時 間	見 出 番 号	部 品 番 号	部 品 名	希 望 小 売 価 格	使 用 個 数							適 用 号 機	タ イ プ
						RG	R2J	R1J	R5K	R5K-2	R6K	R6K-2		
フロントフェンダー-COMP.....	0.2	1	45157-KV3-770	フロントフェンダー-スクラップ-B.....	175	-	-	-	2	2	2	2		
		2	45462-KV3-000	フロントフェンダー-入ステー.....	185	1	-	-	-	-	-	-		
		3	45463-KV3-000	フェンダー-入ステー (B).....	185	1	-	-	-	-	-	-		
		4	61100-KV3-000ZA	フロントフェンダー-COMP. *R134*.....フアイティング"レット"	5,000	1	-	-	-	-	-	-		
			61100-KV3-000ZB	*PB190*.....テラフール	5,000	1	-	-	-	-	-	-	1008077	
			61100-KV3-770ZA	*NH196*.....ロスホワイト	4,950	-	-	-	1	1	1	1		
			61100-KV3-770ZB	*NH259*.....シート"シルバ"メタリック	4,950	-	-	-	1	1	-	-		
		5	61100-KV3-700ZA	フロントフェンダー-COMP. *NH196*.....ロスホワイト	5,000	-	1	1	-	-	-	-		
		6	61101-KV3-700	フロントフェンダー-フロント.....	280	2	2	2	2	2	2	2		
		7	61130-KV3-700	フロントフェンダー-シール.....	170	-	2	2	-	-	-	-		
		8	96000-06018-07	フランジ"ホル" 6X18.....	30	4	-	-	-	-	-	-		
			96001-06018-00	フランジ"ホル" 6X18.....	30	-	4	4	4	4	4	4		

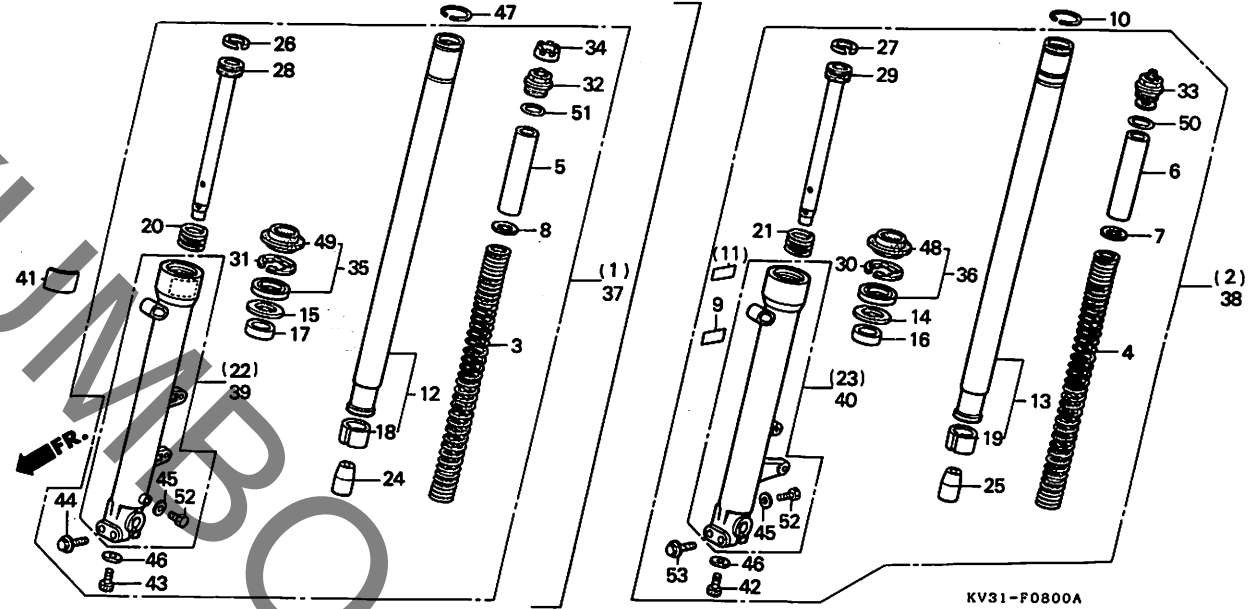
1 5

ブロックNO.

F-8

フロントフォーク

(NSR250RG・R2J・
R4J・R5K・R5K-II)



KV31-F0800A

整備項目	標準時間	見出番号	部品番号	部品名	希望小売価格	使用個数						適用号機		タイプ	
						RG	R2J	R4J	R5K	R5K-2	R6K	R6K-2	初号機		終号機
フロントフォークアッシー.....	0.7	1	51400-KV3-003	R.フロントフォークアッシー (シヨウ)	25,800	1	-	-	-	-	-	-	-	-	-
(イツマシ 0.2 カン)		2	51400-KV3-701	R.フロントフォークアッシー (シヨウ)	27,100	-	1	1	-	-	-	-	-	1015216	
フロントクッションスプリング.....	0.2		51400-KV3-702	R.フロントフォークアッシー (シヨウ)	27,100	-	1	1	-	-	-	-	1015217		
フロントフォークハブ17°COMP.....	1.1		51400-KV3-771	R.フロントフォークアッシー (シヨウ)	25,800	-	-	-	1	1	-	-	-	-	
(イツマシ 0.6 カン)		3	51401-KV3-003	フロントクッションスプリング (シヨウ)	1,750	2	-	-	-	-	-	-	-	-	
ハブハブケーシングCOMP.....		4	51401-KV3-701	フロントフォークスプリング (シヨウ)	1,750	-	2	2	-	-	-	-	-	-	
(イツマシ 0.6 カン)			51401-KV3-771	フロントクッションスプリング (シヨウ)	1,700	-	-	-	2	2	-	-	-	-	
フロントフォークシールワッシャー.....	0.8	5	51402-KV3-003	スプリングカラー (シヨウ)	610	2	-	-	-	-	-	-	-	-	
(イツマシ 0.5 カン)		6	51402-KV3-701	スプリングカラー (シヨウ)	610	-	2	2	2	2	-	-	-	-	
		7	51403-KF0-003	スプリングシート.....	110	-	2	2	2	2	-	-	-	-	
		8	51403-ME5-003	スプリングシールドポイントプレート.....	110	2	-	-	-	-	-	-	-	-	
		9	51405-KV3-701	ラベル (シヨウ)	175	-	2	2	-	-	-	-	-	1015216	
			51405-KV3-702	ラベル (シヨウ)	175	-	2	2	-	-	-	-	-	1015217	
			51405-KV3-771	ラベル.....	170	-	-	-	2	2	-	-	-	-	
		10	51405-MB4-003	スプリングカラー.....	145	-	2	2	2	2	-	-	-	-	
		11	51406-KV3-771	クリアランスワッシャー.....	80	-	-	-	1	1	-	-	-	-	
		12	51410-KV3-003	フロントフォークハブ17°COMP. (シヨウ)	8,800	2	-	-	-	-	-	-	-	-	
		13	51410-KV3-701	フロントフォークハブ17°COMP. (シヨウ)	10,500	-	2	2	-	-	-	-	-	1015216	
			51410-KV3-702	フロントフォークハブ17°COMP. (シヨウ)	10,500	-	2	2	-	-	-	-	-	1015217	
			51410-KV3-771	フロントフォークハブ17°COMP. (シヨウ)	10,300	-	-	-	2	2	-	-	-	-	
		14	51412-MB4-003	ハブツアツクスプリング.....	195	-	2	2	2	2	-	-	-	-	
		15	51412-463-003	ハブツアツクスプリング.....	195	2	-	-	-	-	-	-	-	-	
		16	51414-MN5-003	キャットフック (シヨウ)	320	-	2	2	2	2	-	-	-	-	
		17	51414-463-003	フォークハブ17°ワッシャー.....	330	2	-	-	-	-	-	-	-	-	
		18	51415-MK7-671	スライダワッシャー.....	380	2	-	-	-	-	-	-	-	-	
		19	51415-MM8-003	スライダワッシャー (シヨウ)	390	-	2	2	2	2	-	-	-	-	

1992.03.10

15

3

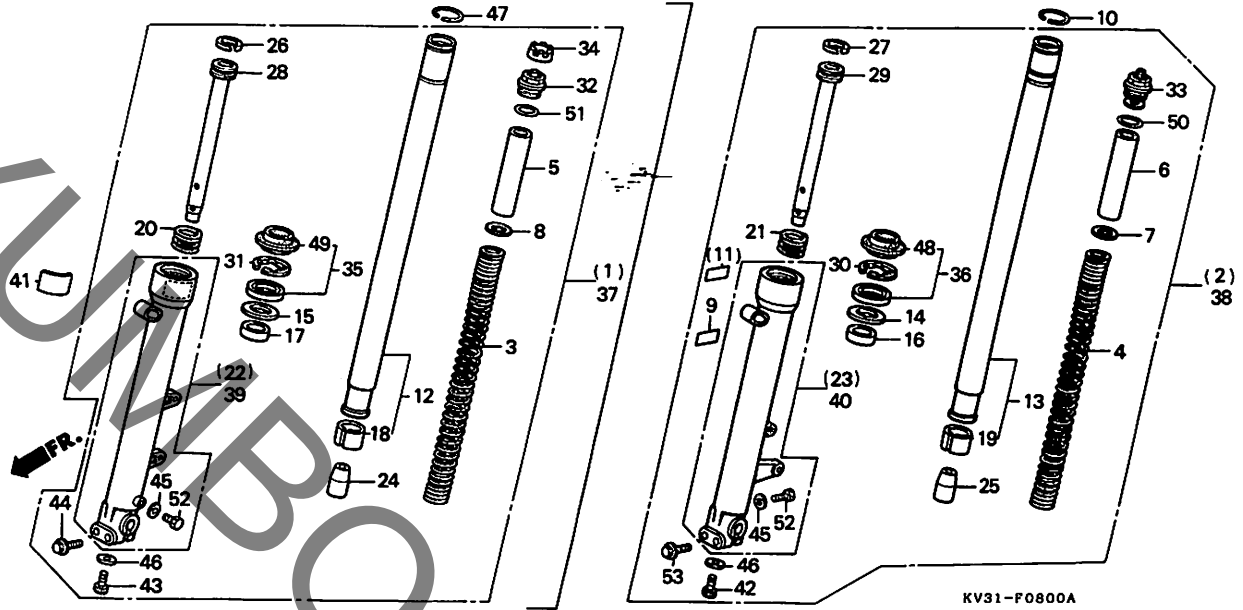
1 6

ブロックNO.

F-8

フロントフォーク

(NSR250RG・R2J・
R4J・R5K・R5K-II)



KV31-F0800A

整備項目

標準
時間

見出
番号

部品番号

部品名

希望
小売
価格

便
用

個
数

NSR250
RG R2J R4J R5K R5K-2 R6K R6K-2

適用号機
初号機 終号機

タイプ

20	51416-KV3-003	リハウント"スワ"リンク" (シヨウ)	180	2	-	-	-	-	-	-	-	-
21	51416-KV3-701	リハウント"スワ"リンク" (シヨウ)	175	-	2	2	2	2	-	-	-	-
22	51421-KV3-003	R.ホットムケ-スCOMP. (シヨウ)	8,600	1	-	-	-	-	-	-	-	-
23	51421-KV3-701	R.ホットムケ-スCOMP. (シヨウ)	10,100	1	1	1	1	1	-	-	-	-
24	51432-KV3-003	オイルツクビ-ス (シヨウ)	420	2	-	-	-	-	-	-	-	-
25	51432-KV3-701	オイルツクビ-ス (シヨウ)	410	2	2	2	2	2	-	-	-	-
26	51437-HA2-003	ピ-ストンリンク" (シヨウ)	270	2	-	-	-	-	-	-	-	-
27	51437-KV3-701	ピ-ストンリンク" (シヨウ)	195	2	2	2	2	2	-	-	-	-
28	51440-KV3-003	シートパイフ (シヨウ)	1,750	2	-	-	-	-	-	-	-	-
29	51440-KV3-701	シートパイフ (シヨウ)	1,750	2	2	-	-	-	-	-	-	1015216
	51440-KV3-702	シートパイフ (シヨウ)	1,700	2	2	-	-	-	-	-	-	1015217
	51440-KV3-771	シートパイフ (シヨウ)	1,700	-	-	2	2	-	-	-	-	-
30	51447-KA4-711	オイルシ-ルストツバ"リンク" (シヨウ)	110	2	2	2	2	2	-	-	-	-
31	51447-MK7-671	オイルシ-ルストツバ"リンク" (シヨウ)	120	2	-	-	-	-	-	-	-	-
32	51450-KV3-003	フロントフォークホ-ルトASSY. (シヨウ)	1,900	2	-	-	-	-	-	-	-	-
33	51450-KV3-701	フロントフォークホ-ルトASSY. (シヨウ)	2,200	2	2	-	-	-	-	-	-	-
	51450-MR8-003	フロントフォークホ-ルトASSY. (シヨウ)	2,200	-	-	2	2	-	-	-	-	-
34	51457-KM4-003	エア-バルブ"キャツ" (シヨウ)	270	2	-	-	-	-	-	-	-	-
35	51490-KV3-305	フロントフォークシ-ルベツト (シヨウ)	860	2	-	-	-	-	-	-	-	-
36	51490-MM8-305	フロントフォークシ-ルベツト (シヨウ)	1,000	-	2	2	-	-	-	-	-	-
	51490-MN8-305	フロントフォークシ-ルベツト (シヨウ)	1,000	-	-	-	2	2	-	-	-	-
37	51500-KV3-003	L.フロントフォークASSY. (シヨウ)	25,800	1	-	-	-	-	-	-	-	-
38	51500-KV3-701	L.フロントフォークASSY. (シヨウ)	27,100	-	1	1	-	-	-	-	-	1015216
	51500-KV3-702	L.フロントフォークASSY. (シヨウ)	27,100	-	1	1	-	-	-	-	-	1015217
	51500-KV3-771	L.フロントフォークASSY. (シヨウ)	25,800	-	-	-	1	1	-	-	-	-

1992.03.10

16

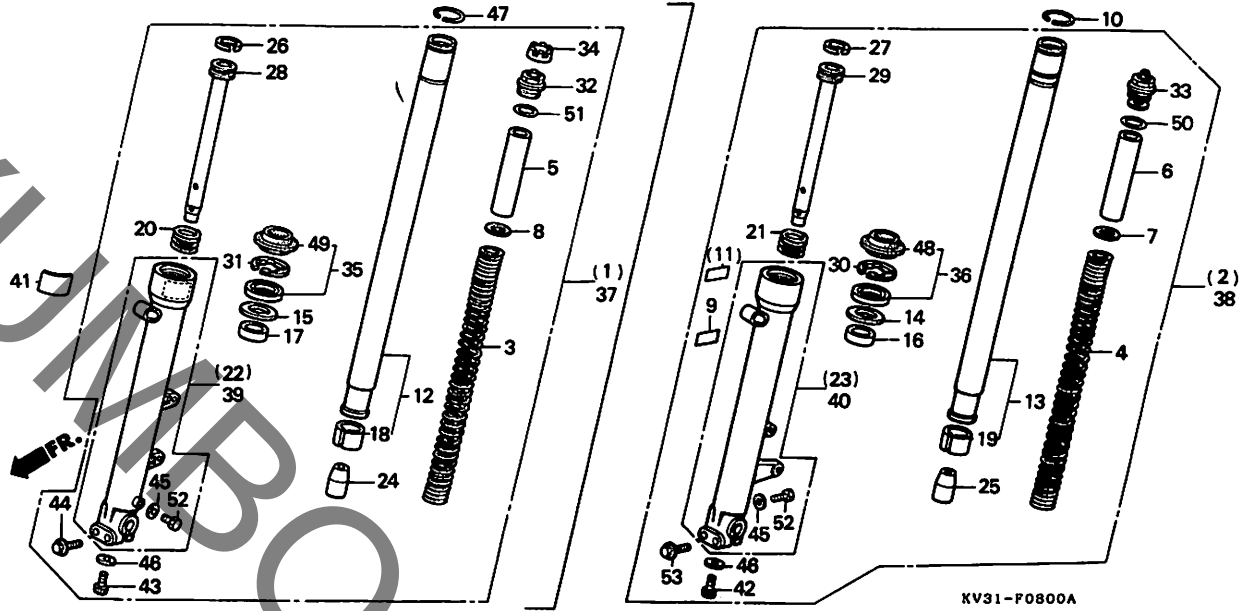
1 7

ブロックNO.

F-8

フロントフォーク

(NSR250RG・R2J・
R4J・R5K・R5K-II)



控 備 項 目

標準
時間

見出
番号

部 品 番 号

部 品 名

希 望 使 用 備 数
小 売 価 格

NSR250
RG R2J R4J R5K R5K-2 R6K R6K-2

適 用 号 機
初 号 機 終 号 機

タ イ プ

39	51521-KV3-003	L.ホットムケ-スCOMP. (シヨウワ)	8,600	1	-	-	-	-	-	-	-	-
40	51521-KV3-701	L.ホットムケ-スCOMP. (シヨウワ)	10,100	-	1	1	1	1	-	-	-	-
41	83608-KV3-000	ホットムケ-ステーフ	90	1	-	-	-	-	-	-	-	1009097
42	90116-KV3-701	ソケットホイルト 8MM(シヨウワ)	85	-	2	2	2	2	-	-	-	-
43	90116-383-721	ソケットホイルト 8MM(シヨウワ)	145	2	-	-	-	-	-	-	-	-
44	90155-KK6-000	フランジホイルト 7X41	100	4	-	-	-	-	-	-	-	-
45	90543-273-000	フロントフォークレコンソクハツキ	70	2	2	2	2	2	-	-	-	-
46	90544-283-000	スハシヤルツツヤ 8MM	80	2	2	2	2	2	-	-	-	-
47	90655-KV3-000	スナツフリンク	90	2	-	-	-	-	-	-	-	-
48	91254-MM8-003	ワラストシール	530	-	2	2	2	2	-	-	-	-
49	91254-463-003	ワラストシール	540	2	-	-	-	-	-	-	-	-
50	91356-KF0-003	リンク (シヨウワ)	100	-	2	2	2	2	-	-	-	-
51	91356-MA3-661	リンク 29.2X3.5	130	2	-	-	-	-	-	-	-	-
52	92000-06008-0A	6カクホイルト 6X8	20	2	2	2	2	2	-	-	-	-
53	96500-08045-00	フランジホイルト 8X45	50	-	4	4	-	-	-	-	-	-
	90109-MR7-000	フランジホイルト 8X45	120	-	-	-	4	4	-	-	-	-

1 8

ブロックNO.

F-8-1

フロントフォーク

(NSR250R6K・R6K-II)

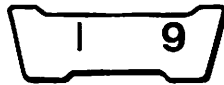
3

整備項目	標準時間	見出番号	部品番号	部品名	希望小売価格	使用個数						適用号機		タイプ	
						RG	R2J	R1J	R5K	R5K-2	R6K	R6K-2	初号機		終号機
フロントフォークアッシー	0.7	1	51400-KV3-781	R.フロントフォークアッシー (シヨウク)	27,800	-	-	-	-	-	1	1			
(イツコマシ 0.2 カサシ)		2	51401-KV3-781	フロントフォークスプリング	1,700	-	-	-	-	-	2	2			
フロントフォークスプリング	0.5	3	51402-KV3-781	スプリングカラー	320	-	-	-	-	-	2	2			
(イツコマシ 0.3 カサシ)		4	51403-KF0-003	スプリングシート	110	-	-	-	-	-	4	4			
フロントフォークハブ17°COMP.	1.2	5	51405-KV3-781	ラベル (シヨウク)	170	-	-	-	-	-	2	2			
(イツコマシ 0.7 カサシ)		6	51405-MB4-003	スリッパリング	145	-	-	-	-	-	2	2			
ホットメーサーCOMP.		7	51406-KV3-771	クリアランスフェ	80	-	-	-	-	-	1	1			
(イツコマシ 0.7 カサシ)		8	51410-KV3-781	フロントフォークハブ17°COMP. (シヨウク)	10,300	-	-	-	-	-	2	2			
フロントフォークハブCOMP.	1.1	9	51412-MB4-003	ハブツクアツフリンク	195	-	-	-	-	-	2	2			
(イツコマシ 0.5 カサシ)		10	51414-MN5-003	キャットフイツシ (シヨウク)	320	-	-	-	-	-	2	2			
フロントフォークシールベツト		11	51415-MM8-003	スライタフイツシ2 (シヨウク)	390	-	-	-	-	-	2	2			
(イツコマシ 0.5 カサシ)		12	51415-MS2-003	スプリングシート (シヨウク)	240	-	-	-	-	-	2	2			
		13	51421-KV3-701	R.ホットメーサーCOMP. (シヨウク)	10,100	-	-	-	-	-	1	1			
		14	51430-KV3-781	フロントフォークハブCOMP.	9,300	-	-	-	-	-	2	2			
		15	51432-MS2-003	オイルシールCOMP. (シヨウク)	710	-	-	-	-	-	2	2			
		16	51447-KA4-711	オイルシールスリッパリング	110	-	-	-	-	-	2	2			
		17	51454-KV3-781	フロントフォークシール	1,600	-	-	-	-	-	2	2			
		18	51490-MM8-305	フロントフォークシールベツト (シヨウク)	1,000	-	-	-	-	-	2	2			
		19	51496-MR7-003	ラベルB	75	-	-	-	-	-	2	2			
		20	51500-KV3-781	L.フロントフォークアッシー (シヨウク)	27,800	-	-	-	-	-	1	1			
		21	51521-KV3-701	L.ホットメーサーCOMP. (シヨウク)	10,100	-	-	-	-	-	1	1			
		22	90109-MR7-000	フランジシール 8x45	120	-	-	-	-	-	4	4			
		23	90116-383-721	ソケットシール 8MM (シヨウク)	145	-	-	-	-	-	2	2			
		24	90543-273-000	フロントフォークスプリングハブツク	70	-	-	-	-	-	2	2			
		25	90544-283-000	スプリングシート 8MM	80	-	-	-	-	-	2	2			

1992.03.10

18

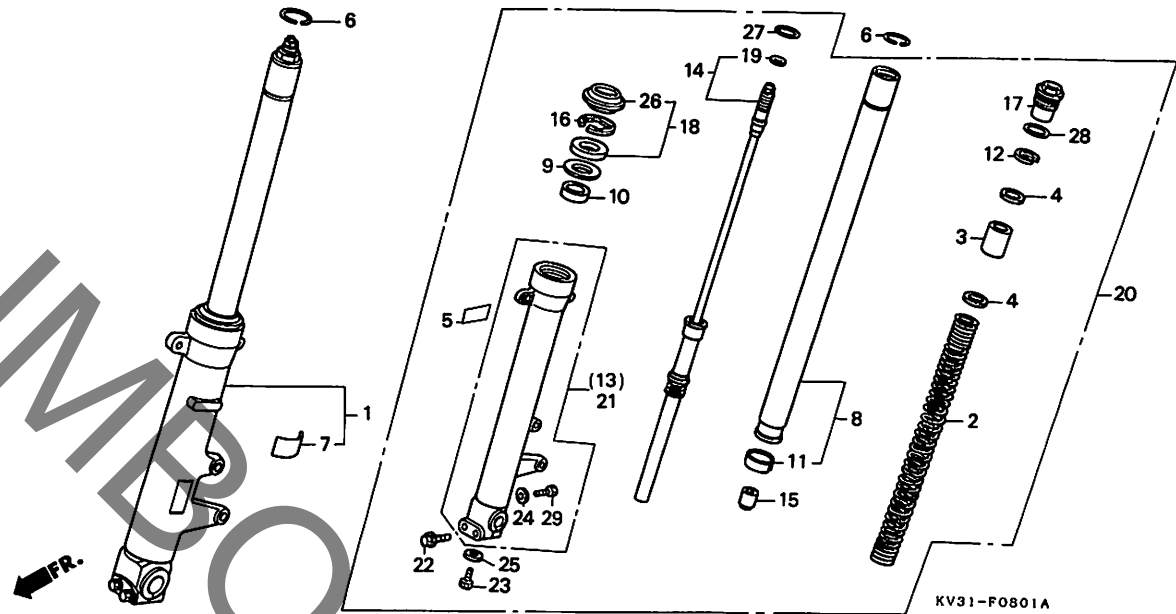
94



ブロックNO.

F-8-1

フロントフォーク
(NSR250R6K・R6K-II)



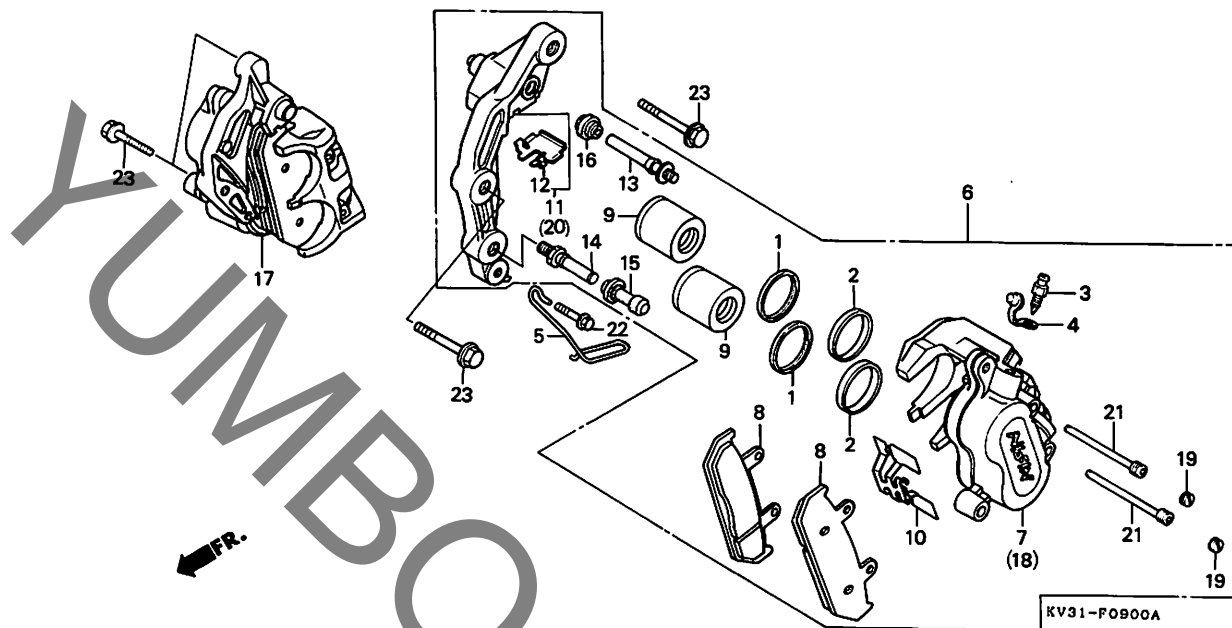
整備項目	標準時間	見出番号	部品番号	部品名	希望小売価格	使用個数						適用号機		タイプ	
						NSR250	RG	R2J	R4J	R5K	R5K-2	R6K	R6K-2		初号機
		26	91254-MM8-003	タフスチール.....	530	-	-	-	-	-	2	2			
		27	91311-MR7-003	Oリング 13.8x2.4.....	90	-	-	-	-	-	2	2			
		28	91356-KF0-003	Oリング (シヨウワ).....	100	-	-	-	-	-	2	2			
		29	92000-06008-0A	6カクネット 6X8.....	20	-	-	-	-	-	2	2			

1 10

ブロックNO.

F-9

フロントブレーキキャリパー
(NSR250RG)



整備項目	標準時間	見出し番号	部品番号	部品名	希望小売価格	使用個数						適用号機		タイプ	
						RG	R2J	R4J	R5K	R5K-2	R6K	R6K-2	初号機		終号機
フロントキャリパー-ASSY. (イツコマシ 0.2 カザン)	0.4	1	43109-MA3-006	タフストシール	180	4	-	-	-	-	-	-	-	-	-
キャリパー-ホッテマ	0.6	3	43352-568-003	フリーター-スクリム	160	2	-	-	-	-	-	-	-	-	-
フロントハットCOMP. (イツコマシ 0.4 カザン)	0.2	4	43353-461-771	フリーター-キャップ	130	2	-	-	-	-	-	-	-	-	-
フロントハットCOMP. .L.キャリパー-フラグメントCOMP. .R.キャリパー-フラグメントCOMP.	0.5	5	44832-ME2-000	スポートメーター-フルクランプ	200	1	-	-	-	-	-	-	-	-	-
フロントキャリパー-ASSY. (ニツシン)		6	45100-KV3-007	L.フロントキャリパー-ASSY. (ニツシン)	18,300	1	-	-	-	-	-	-	-	-	-
キャリパー-ホッテマ		7	45101-ML0-006	L.キャリパー-ホッテマ	6,400	1	-	-	-	-	-	-	-	-	-
フロントハットCOMP. (JB)		8	45105-ML0-007	フロントハットCOMP. (JB)	2,550	4	-	-	-	-	-	-	-	-	-
フロントハットCOMP. (イツコマシ 0.1 カザン)		9	45107-ML0-006	フロントハットCOMP. (イツコマシ)	1,700	4	-	-	-	-	-	-	-	-	-
フロントハットCOMP. (カンレンフ-ピン フク)		10	45108-ML4-006	フロントハットCOMP. (カンレンフ)	240	2	-	-	-	-	-	-	-	-	-
キャリパー-フラグメントCOMP.		11	45110-KT7-016	L.キャリパー-フラグメントCOMP.	3,500	1	-	-	-	-	-	-	-	-	-
リテーナー		12	45112-MG3-006	リテーナー	150	2	-	-	-	-	-	-	-	-	-
ピストンホルト (A)		13	45131-HA5-671	ピストンホルト (A)	370	2	-	-	-	-	-	-	-	-	-
ピストンホルト		14	45131-166-016	ピストンホルト	165	2	-	-	-	-	-	-	-	-	-
ピストンホルト		15	45132-166-016	ピストンホルト	130	2	-	-	-	-	-	-	-	-	-
ブーツ (B)		16	45133-MA3-006	ブーツ (B)	145	2	-	-	-	-	-	-	-	-	-
フロントキャリパー-ASSY. (ニツシン)		17	45200-KV3-007	R.フロントキャリパー-ASSY. (ニツシン)	18,300	1	-	-	-	-	-	-	-	-	-
キャリパー-ホッテマ		18	45201-ML0-006	R.キャリパー-ホッテマ	6,400	1	-	-	-	-	-	-	-	-	-
ピストンホルト		19	45203-MG3-006	ピストンホルト	140	4	-	-	-	-	-	-	-	-	-
キャリパー-フラグメントCOMP.		20	45210-KT7-016	R.キャリパー-フラグメントCOMP.	3,450	1	-	-	-	-	-	-	-	-	-
ハンカ-ピストン		21	45215-KA3-731	ハンカ-ピストン	270	4	-	-	-	-	-	-	-	-	-
フランシホルト 6X10		22	96300-06010-07	フランシホルト 6X10	30	1	-	-	-	-	-	-	-	-	-
フランシホルト 8X32		23	96400-08032-07	フランシホルト 8X32	45	4	-	-	-	-	-	-	-	-	-

1992.03.10

110

11

ブロックNO.

F-9-1

フロントブレーキキャリパー
(NSR250R2J・R4J・
R5K・R5K-II・R6K・R6K-II)

整備項目	標準時間	見出番号	部品番号	部品名	希望小売価格	使用個数						適用号機 初号機 終号機	タイプ	
						RG	R2J	R1J	R5K	R5K-2	R6K			R6K-2
フロントキャリパー-ASSY. (イツコマシ 0.1 カタン)	0.4	1	43352-MG9-006	フットパッド-スクラップ	175	-	2	2	2	2	2	2		
		2	43353-MG9-006	フットパッド-キャップ	130	-	2	2	2	2	2	2		
フロントキャリパー-ホッテツィA (イツコマシ 0.4 カタン)	0.6	3	45100-KV3-701	L.フロントキャリパー-ASSY. (ニツシン)	21,200	-	1	1	-	-	-	-		
			45100-KV3-771	L.フロントキャリパー-ASSY. (ニツシン)	20,800	-	-	1	1	1	1	1	1109189	
フロントキャリパー-ホッテツィB (イツコマシ 0.4 カタン)	0.2	* 4	45100-KV3-772	L.フロントキャリパー-ASSY. (ニツシン)	20,800	-	-	1	1	1	1	1	1109190	
			45101-KV3-701	L.フロントキャリパー-ホッテツィA (ニツシン)	6,500	-	1	1	-	-	-	-		
ハットCOMP.	0.2		45101-KV3-771	L.フロントキャリパー-ホッテツィA (ニツシン)	6,400	-	-	1	1	1	1	1		
ホストン (イツコマシ 0.1 カタン)	0.5	5	45102-KV3-701	L.フロントキャリパー-ホッテツィB (ニツシン)	5,800	-	1	1	1	1	1	1		
		6	45103-MR7-006	シヨイントシール (ニツシン)	90	-	4	4	4	4	4	4		
		7	45104-KV3-701	カバー	430	-	2	2	2	2	2	2		
		8	45105-KV3-701	ハットCOMP. (JBGR FF) (ニツシン)	1,750	-	4	4	4	4	4	4		
		9	45106-MR7-006	ハットスプリング	295	-	2	2	2	2	2	2		
		10	45109-GE2-006	タストシール	170	-	4	4	4	4	4	4		
		11	45109-166-006	タストシール	170	-	4	4	4	4	4	4		
		12	45117-MR7-006	ホストンA (ニツシン)	1,050	-	4	4	4	4	4	4		
		13	45118-KV3-701	ホストン (ニツシン)	870	-	4	4	4	4	4	4		
		14	45200-KV3-701	R.フロントキャリパー-ASSY. (ニツシン)	21,200	-	1	1	-	-	-	-		
			45200-KV3-771	R.フロントキャリパー-ASSY. (ニツシン)	20,800	-	-	1	1	1	1	1	1109189	
		* 15	45200-KV3-772	R.フロントキャリパー-ASSY. (ニツシン)	20,800	-	-	1	1	1	1	1	1109190	
			45201-KV3-701	R.フロントキャリパー-ホッテツィA (ニツシン)	6,500	-	1	1	-	-	-	-		
			45201-KV3-771	R.フロントキャリパー-ホッテツィA (ニツシン)	6,400	-	-	1	1	1	1	1		
		16	45202-KV3-701	R.フロントキャリパー-ホッテツィB (ニツシン)	6,000	-	1	1	1	1	1	1		
		17	45203-MG3-006	ピンプラック	140	-	2	2	-	-	-	-		
		* 18	45203-MG3-016	ピンプラック	135	-	-	2	2	2	2	2	1109189	
													1109190	

1992.03.10

I11

3

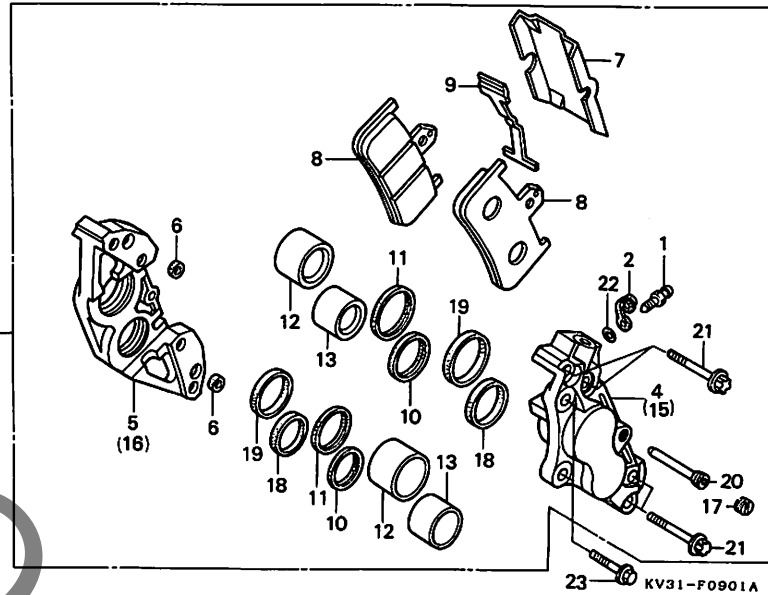
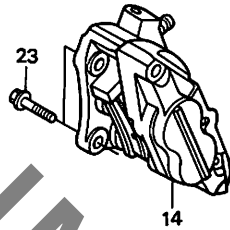
97

1 12

ブロックNO.

F-9-1

フロントブレーキキャリア
(NSR250R2J・R4J・
R5K・R5K-II・R6K・R6K-II)



FR.

KV31-F0901A

3

整備項目	標準時間	見出番号	部品番号	部品名	希望小売価格	使用個数						適用号機		タイプ	
						RG	R2J	R4J	R5K	R5K-2	R6K	R6K-2	初号機		終号機
		18	45209-GE2-006	ヒーストンシール	160	-	4	4	4	4	4	4			
		19	45209-166-006	ヒーストンシール	165	-	4	4	4	4	4	4			
		20	45215-GE2-006	ハンカマーピオン	285	-	2	2	-	-	-	-		1109189	
		*	45215-GE2-016	ハンカマーピオン	285	-	-	-	2	2	2	2	1109190		
		21	90107-KV3-701	トルクスホルト	105	-	8	8	8	8	8	8			
		22	91355-MG9-006	オリンク (ニツシン)	100	-	2	2	2	2	2	2			
		23	96300-08025-07	フランジホルト 8X25	45	-	4	4	4	4	4	4			

I 13

ブロックNO.

F-10

フロントホイール
(NSR250RG)

整備項目	標準時間	見出番号	部品番号	部品名	希望小売価格	使用個数						適用号機		タイプ	
						RG	R2J	R4J	R5K	R5K-2	R6K	R6K-2	初号機		終号機
ハブランスウェイト	0.9	1	42704-MB0-000	ハブランスウェイト (10G)	350	N	-	-	-	-	-	-	-	-	-
フロントホイールアキスル	0.5		42705-MB0-000	ハブランスウェイト (20G)	350	N	-	-	-	-	-	-	-	-	-
スロットメーターキーホックアッシー			42706-MB0-000	ハブランスウェイト (30G)	350	N	-	-	-	-	-	-	-	-	-
フロントフレキチイスクOMP. (ツコマシ 0.1 カツ)		2	42753-ML0-005	リムハイルフ (ヨコハマ)	300	1	-	-	-	-	-	-	-	-	-
			42753-ML7-004	リムハイルフ (タシロツフ)	300	1	-	-	-	-	-	-	-	-	-
フロントホイールベツト	1.3	3	44301-KV3-000	フロントホイールアキスル	1,750	1	-	-	-	-	-	-	1010712	-	-
フロントタイヤアッシー	1.2		44301-ML7-000	フロントホイールアキスル	1,750	1	-	-	-	-	-	-	1010713	-	-
ラシアルホイルベアリング 6004UU (ツコマシ 0.1 カツ)	0.6	4	44311-ML7-000	フロントホイールサイトカラ	460	1	-	-	-	-	-	-	-	-	-
		5	44620-KT8-000	フロントホイールチイスクカラ	360	1	-	-	-	-	-	-	-	-	-
		6	44650-KV3-305ZA	フロントホイールベツト *NH196*	34,800	1	-	-	-	-	-	-	-	-	-
		7	44680-ML7-000	キーホックツクシリテア	155	1	-	-	-	-	-	-	-	-	-
		8	44710-KT7-004	フロントタイヤアッシー (タシロツフ) (100/80-17 K155F 52H)	シツカ	1	-	-	-	-	-	-	-	-	-
			44710-KT7-005	フロントタイヤアッシー (ヨコハマ) (100/80-17 F-110A 52H)	シツカ	1	-	-	-	-	-	-	-	-	-
		9	44800-ML0-003	スロットメーターキーホックアッシー	3,450	1	-	-	-	-	-	-	-	-	-
		10	44806-ML0-003	スロットメーターキー	770	1	-	-	-	-	-	-	-	-	-
		11	44809-ML7-003	スロットメーターキーワツシヤ	90	2	-	-	-	-	-	-	-	-	-
		12	45120-KV3-000	フロントフレキチイスクOMP. (ツクスター)	17,900	2	-	-	-	-	-	-	-	-	-
		13	90105-KV3-000	フロントチイスクベツト 6X96	185	6	-	-	-	-	-	-	-	-	-
		14	90301-473-003	Uナツト 6MM	165	6	-	-	-	-	-	-	-	-	-
		15	90305-KT8-000	フロントアキスルベツト	250	1	-	-	-	-	-	-	-	-	-
		16	91257-KA3-711	タシトシール 28X42X8(NOK)	280	1	-	-	-	-	-	-	-	-	-
			91257-KA3-712	タシトシール 28X42X8(アライ)	300	1	-	-	-	-	-	-	-	-	-

1992.03.10

113

3

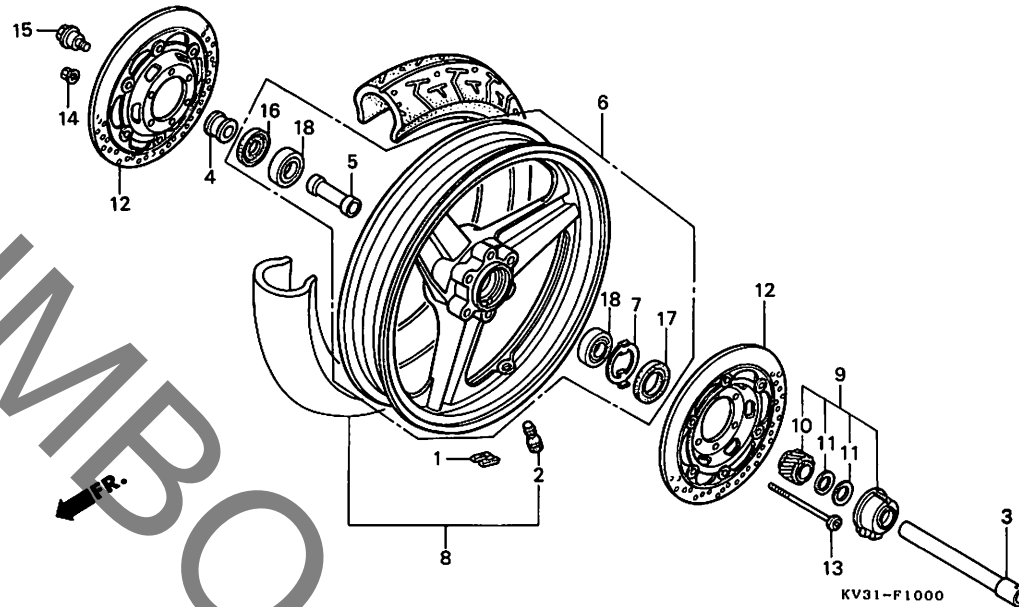
99

114

ブロックNO.

F-10

フロントホイール
(NSR250RG)



3

整備項目	標準時間	見出番号	部品番号	部品名	希望小売価格	使用個数						適用号機		タイプ	
						NSR250	RG	R2J	R4J	R5K	R5K-2	R6K	R6K-2		初号機
		17	91258-ML7-003	タフストシール 45X55X5 (P51).....	310	1	-	-	-	-	-	-	-	-	-
			91258-ML7-004	タフストシール 45X55X5 (NOK).....	310	1	-	-	-	-	-	-	-	-	-
		18	96150-60040-10	ラシアルホイルベアリング 6004UU..	640	2	-	-	-	-	-	-	-	-	-

I 15

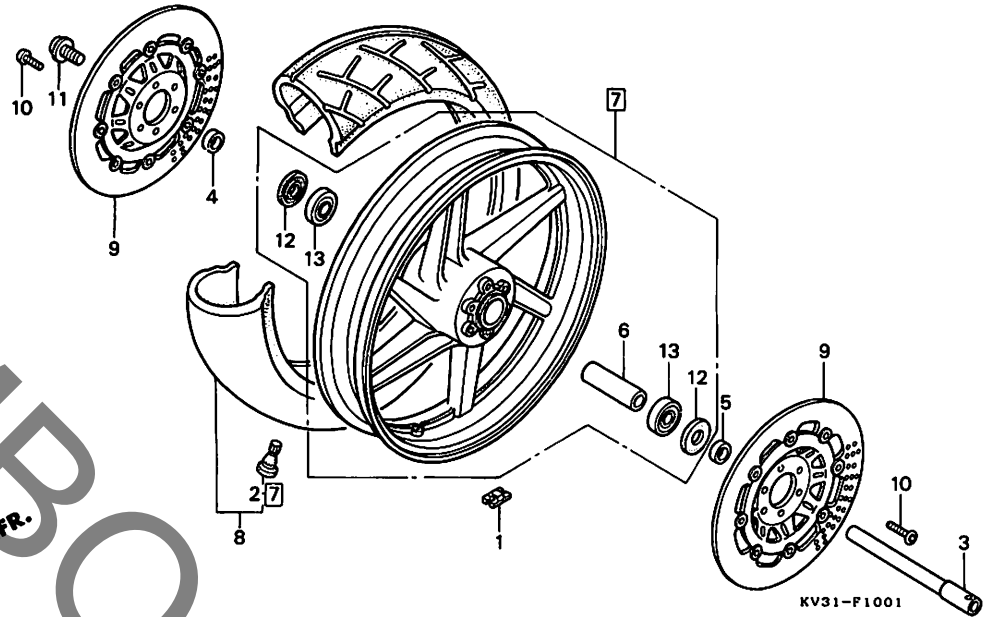
ブロックNO.

F-10-1

フロントホイール

(NSR250R2J・R5K・

R5K-II)



整備項目	標準時間	見出番号	部品番号	部品名	希望小売価格	使用個数								適用号機		タイプ	
						RG	R2J	RIJ	R5K	R5K-2	R6K	R6K-2	初号機	終号機			
ハブスウェイト	0.9	1	42704-MB0-000	ハブスウェイト (10G)	350	-	N	-	N	N	-	-	-	-	-	-	-
フロントホイールアクスル	0.5		42705-MB0-000	ハブスウェイト (20G)	350	-	N	-	N	N	-	-	-	-	-	-	-
フロントフレキテイクCOMP. (イツコマシ 0.1 カザン)			42706-MB0-000	ハブスウェイト (30G)	350	-	N	-	N	N	-	-	-	-	-	-	-
フロントアクスルテイクスタンカラ (イツコマシ 0.1 カザン)	0.6	2	42753-ML7-003	リムハブ7° (BS)	300	-	1	-	1	1	-	-	-	-	-	-	-
フロントアクスルテイクスタンカラ ラシアルホイルハブアリンク 6004UU (イツコマシ 0.1 カザン)			42753-ML7-004	リムハブ7° (タンソツ7°)	300	-	1	-	1	1	-	-	-	-	-	-	-
フロントホイールベツト	1.3	3	44301-KV3-700	フロントホイールアクスル	1,700	-	1	-	1	1	-	-	-	-	-	-	-
フロントホイールベツト	1.2	4	44311-KV3-700	R.フロントホイールサイトカラ	300	-	1	-	1	1	-	-	-	-	-	-	-
フロントタイヤASSY	1.2	5	44312-KV3-700	L.フロントホイールサイトカラ	300	-	1	-	1	1	-	-	-	-	-	-	-
		6	44620-MR7-000	フロントアクスルテイクスタンカラ	590	-	1	-	1	1	-	-	-	-	-	-	-
		7	44650-KV3-700ZA	フロントホイールベツト *NH196*	37,000	-	1	-	-	-	-	-	-	-	-	-	-
			44650-KV3-770	フロントホイールベツト	37,000	-	-	-	1	1	-	-	-	-	-	-	-
		8	44710-KV3-701	フロントタイヤASSY. (BS) (110/70-17 53H G553)	シマ	-	1	-	-	-	-	-	-	-	-	-	-
			44710-KV3-702	フロントタイヤASSY. (タンソツ7°) (110/70-17 53H K755F)	シマ	-	1	-	-	-	-	-	-	-	-	-	-
			44710-KV3-771	フロントタイヤASSY. (BS) (110/70R17 54H)	シマ	-	-	-	1	1	-	-	-	-	-	-	-
			44710-KV3-772	フロントタイヤASSY. (タンソツ7°) (110/70R17 54H)	シマ	-	-	-	1	1	-	-	-	-	-	-	-
		9	45120-KV3-700	フロントフレキテイクCOMP.	20,500	-	2	-	-	-	-	-	-	-	-	-	-
			45120-KV3-770	フロントフレキテイクCOMP.	20,500	-	-	-	2	2	-	-	-	-	-	-	-
		10	90105-KA3-730	フロントテイクホイル 6X17	110	-	12	-	12	12	-	-	-	-	-	-	-
		11	90305-MM4-000	フロントアクスルホイル	245	-	1	-	1	1	-	-	-	-	-	-	-
		12	91257-KA3-711	タフスチール 28X42X8 (NOK)	280	-	2	-	2	2	-	-	-	-	-	-	-
			91257-KA3-712	タフスチール 28X42X8 (アライ)	300	-	2	-	2	2	-	-	-	-	-	-	-
		13	96150-60040-10	ラシアルホイルハブアリンク 6004UU	640	-	2	-	2	2	-	-	-	-	-	-	-

1992.03.10

I15

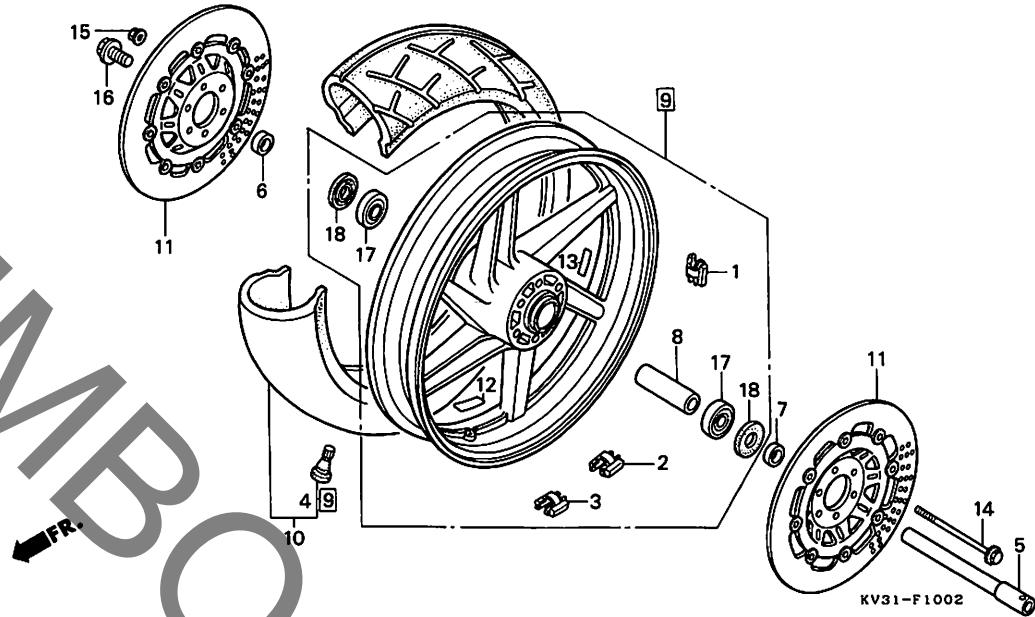
16

ブロックNO.

F-10-2

フロントホイール

(NSR250R4J・R6K・
R6K-II)



整備項目	標準時間	見出番号	部品番号	部品名	希望小売価格	使用個数						適用号機		タイプ	
						RG	R2J	R4J	R5K	R5K-2	R6K	R6K-2	初号機		終号機
ハブスウェイト	0.9	1	42704-KV3-720	ハブスウェイト (10G)	340	-	-	N	-	-	N	N			
フロントホイールアッスル	0.5	2	42705-KV3-720	ハブスウェイト (20G)	340	-	-	N	-	-	N	N			
フロントフューエルキチイスクOMP. (イツコマシ 0.1 カガシ)		3	42706-KV3-720	ハブスウェイト (30G)	340	-	-	N	-	-	N	N			
フロントアクスルチイスクカラー (イツコマシ 0.1 カガシ)	0.6	4	42753-ML7-003	リムハルフ (BS)	300	-	-	1	-	-	1	1			
フロントアクスルチイスクカラー (イツコマシ 0.1 カガシ)		5	42753-ML7-004	リムハルフ (タンソツフ)	300	-	-	1	-	-	1	1			
フロントホイールアッスル	1.3	6	44301-KV3-700	フロントホイールアッスル	1,700	-	-	1	-	-	1	1			
フロントホイールベツト	1.2	7	44311-KV3-700	R.フロントホイールサイトカラー	300	-	-	1	-	-	1	1			
フロントタイヤASSY.		8	44312-KV3-700	L.フロントホイールサイトカラー	300	-	-	1	-	-	1	1			
		9	44620-MR7-000	フロントアクスルチイスクカラー	590	-	-	1	-	-	1	1			
		10	44650-KV3-720	フロントホイールベツト	80,000	-	-	1	-	-	-	-			
			44650-KV3-780	フロントホイールベツト	80,000	-	-	-	-	-	1	1			
			44710-KV3-701	フロントタイヤASSY. (BS) (110/70-17 53H G553)	シカ	-	-	1	-	-	-	-			
			44710-KV3-702	フロントタイヤASSY. (タンソツフ) (110/70-17 53H K755F)	シカ	-	-	1	-	-	-	-			
			44710-KV3-771	フロントタイヤASSY. (BS) (110/70R17 54H)	シカ	-	-	-	-	-	1	1			
			44710-KV3-772	フロントタイヤASSY. (タンソツフ) (110/70R17 54H)	シカ	-	-	-	-	-	1	1			
			45120-KV3-720	フロントフューエルキチイスクOMP.	20,500	-	-	2	-	-	-	-			
			45120-KV3-770	フロントフューエルキチイスクOMP.	20,500	-	-	-	-	-	2	2			
			87518-KV3-720	ハブスウェイトコシヨウハル	80	-	-	1	-	-	1	1			
			87519-KV3-720	ロータリングタイレクシヨウハル	80	-	-	1	-	-	1	1			
			90105-KV3-720	フロンツボルト 6X120	180	-	-	6	-	-	6	6			
			90301-473-003	Uワツト 6MM	165	-	-	6	-	-	6	6			
			90305-MM4-000	フロントアクスルボルト	245	-	-	1	-	-	1	1			

1992.03.10

I16

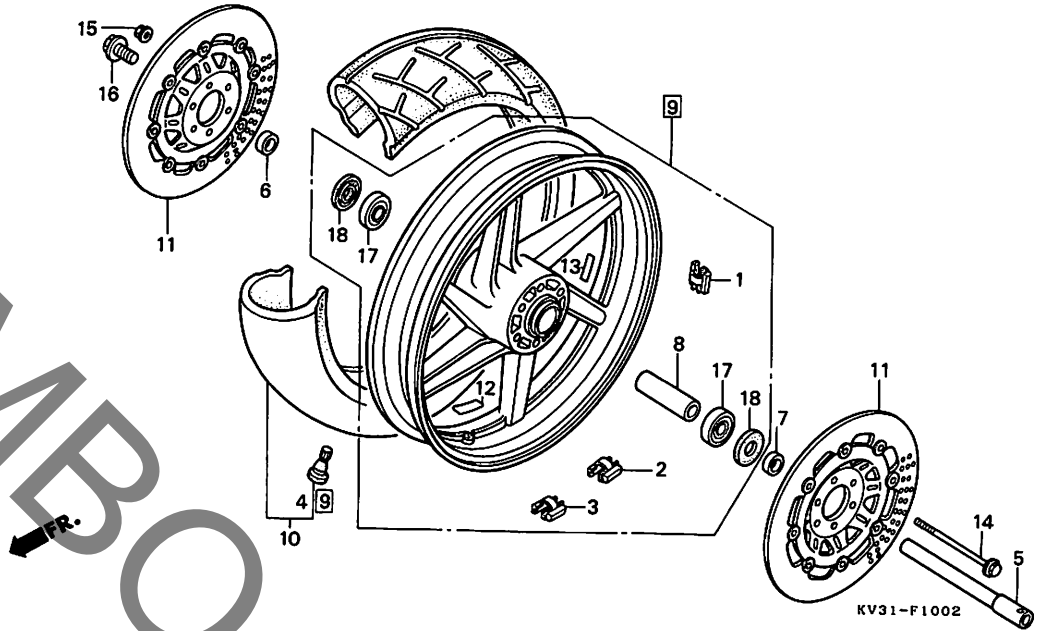
J 1

ブロックNO.

F-10-2

フロントホイール

(NSR250R4J・R6K・
R6K-II)



整備項目	標準時間	見出番号	部品番号	部品名	希望小売価格	使用個数						適用号機		タイプ	
						RG	R2J	R4J	R5K	R5K-2	R6K	R6K-2	初号機		終号機
		17	91075-KV3-721	ラジアルホイルハブリング 6004 (UU)	520	-	-	2	-	-	2	2			
		18	91253-KV3-721	クワースチール 28X43X8.....	280	-	-	2	-	-	2	2			

1992.03.10

J1

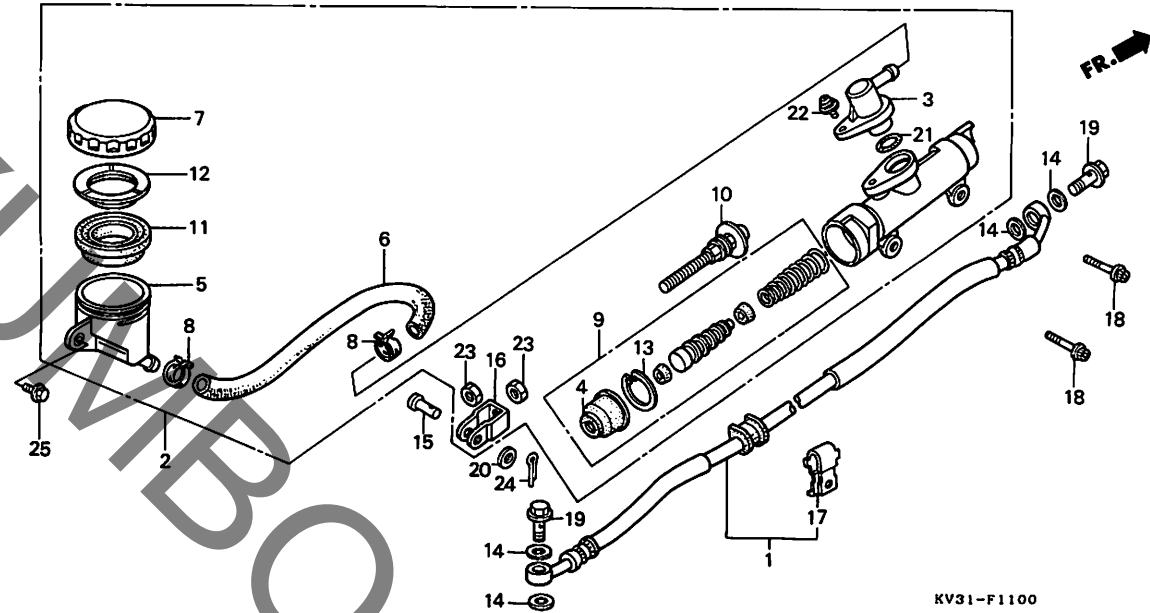
3

J 2

ブロックNO.

F-11

リヤブレーキマスターシリンダー
(NSR250RG)



KV31-F1100

3

整備項目	標準時間	見出番号	部品番号	部品名	希望小売価格	使用個数						適用号機		タイプ	
						RG	R1J	R1J	R3K	R3K-2	R6K	R6K-2	初号機		終号機
リヤフレキホス	0.4	1	43310-KV3-023	リヤフレキホス	2,350	1	-	-	-	-	-	-	-	-	-
リヤマスターシリンダ ASSY	0.5	2	43500-KV3-006	リヤマスターシリンダ ASSY	9,600	1	-	-	-	-	-	-	-	-	-
マスターシリンダ ホーストナセット	0.3	3	43503-MB2-006	マスターシリンダ コネクタ	290	1	-	-	-	-	-	-	-	-	-
マスターシリンダ コネクタ		4	43504-MB2-006	フツツCOMP	210	1	-	-	-	-	-	-	-	-	-
マスターシリンダ オイルカット		5	43511-MA6-006	マスターシリンダ オイルカット	920	1	-	-	-	-	-	-	-	-	-
マスターシリンダ ホース		6	43512-KV3-006	マスターシリンダ ホース	460	1	-	-	-	-	-	-	-	-	-
タイヤフラム	0.2	7	43513-MJ6-006	オイルカットキャップ	740	1	-	-	-	-	-	-	-	-	-
		8	43514-445-771	マスターシリンダ オイルホースランフ	390	2	-	-	-	-	-	-	-	-	-
		9	43520-MJ6-305	マスターシリンダ ホーストナセット	1,900	1	-	-	-	-	-	-	-	-	-
		10	43530-MB2-006	フツツCOMP	850	1	-	-	-	-	-	-	-	-	-
		11	45520-300-000	タイヤフラム	290	1	-	-	-	-	-	-	-	-	-
	12	45521-MJ6-006	タイヤフラムプレート	140	1	-	-	-	-	-	-	-	-	-	
	13	46182-500-013	サーキット	85	1	-	-	-	-	-	-	-	-	-	
	14	46472-568-000	オイルホーストナセット	110	4	-	-	-	-	-	-	-	-	-	
	15	46503-371-000	フレキホース	130	1	-	-	-	-	-	-	-	-	-	
	16	46504-MB2-006	フレキホースジョイント	180	1	-	-	-	-	-	-	-	-	-	
	17	52116-KV3-020	リヤフレキホースランフ	145	1	-	-	-	-	-	-	-	-	-	
	18	90114-KM9-000	ソケットホース 6X22	105	2	-	-	-	-	-	-	-	-	-	
	19	90145-KM3-750	オイルホース 10X22	295	2	-	-	-	-	-	-	-	-	-	
	20	90501-310-000	ワッシャー 7X12	70	1	-	-	-	-	-	-	-	-	-	
	21	91212-422-006	リング 14.8X2.4	105	1	-	-	-	-	-	-	-	-	-	
	22	93893-04012-18	スクリーンワッシャー 4X12	25	1	-	-	-	-	-	-	-	1008076	-	
		93893-04012-17	スクリーンワッシャー 4X12	25	1	-	-	-	-	-	-	1008077	-	-	
	23	94002-08000-05	6カクワット 8MM	20	2	-	-	-	-	-	-	-	-	-	
	24	94201-16150	スクリューピッチ 1.6X15	15	1	-	-	-	-	-	-	-	-	-	

1992.03.10

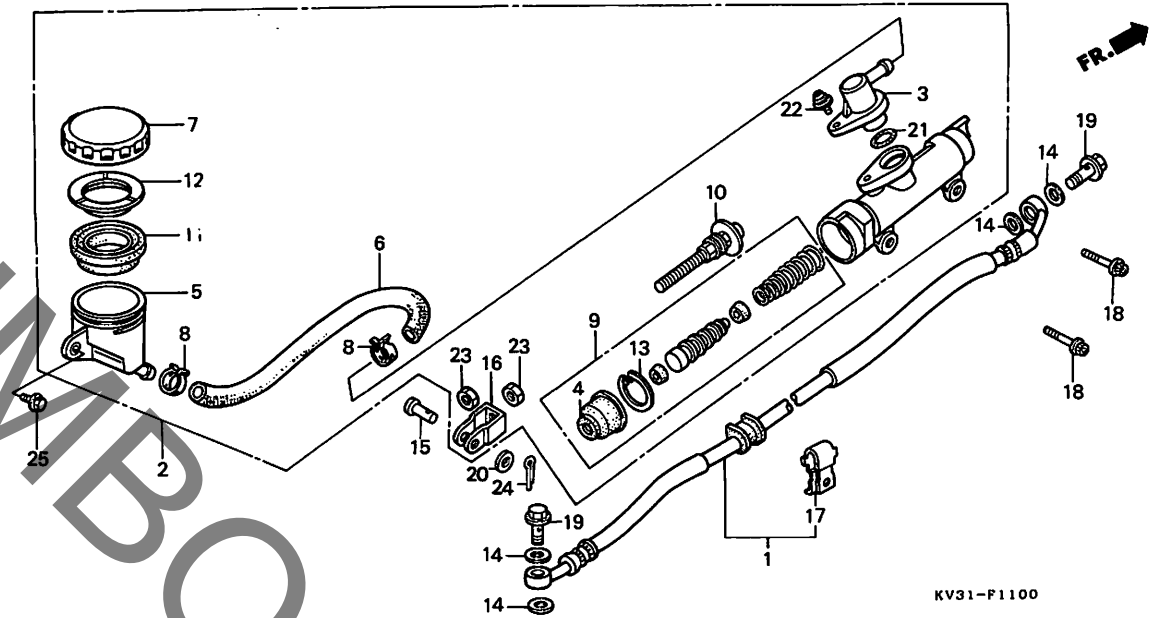
J2

J 3

ブロックNO.

F-11

リヤブレーキマスターシリンダー
(NSR250RG)



整備項目

標準
時間

見出
番号

部品番号

部品名

希望
小売
価格

使用個
数
NSR250
RG R2J R4J R5K R5K-2 R6K R6K-2

適用号機
初号機 終号機

タイプ

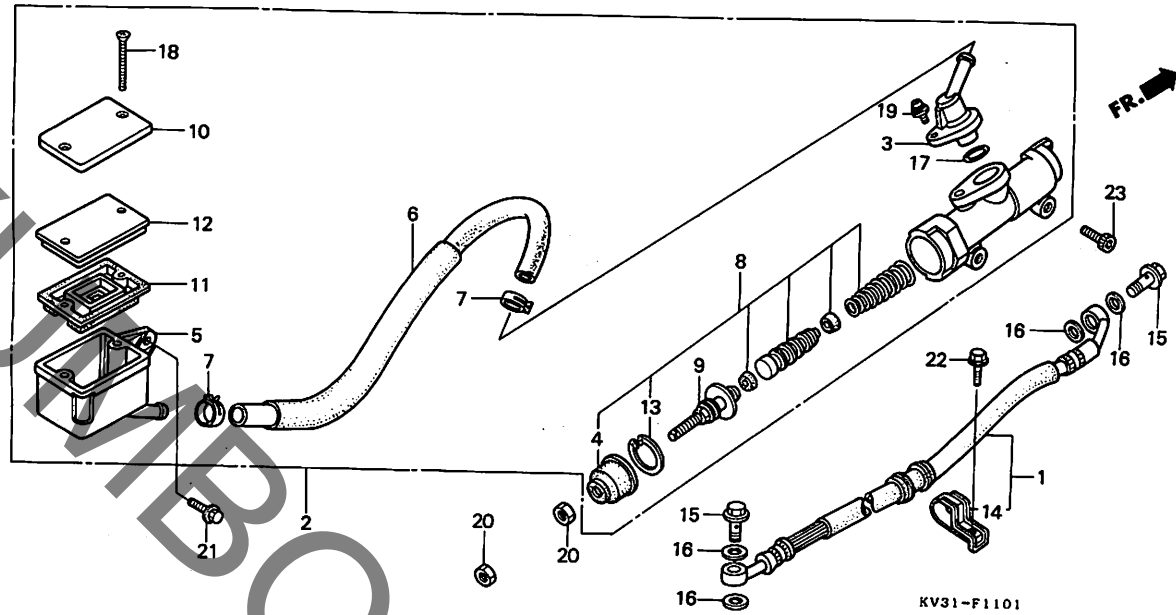
25 96300-06014-00 フランシヤヘルツ 6X14..... 30 1 - - - - -

J 4

ブロックNO.

F-11-1

リヤブレーキマスターシリンダー
(NSR250R2J・R4J)



整備項目	標準時間	見出番号	部品番号	部品名	希望小売価格	使用個数						適用号機		タイプ	
						RG	R2J	R4J	R5K	R5K-2	R6K	R6K-2	初号機		終号機
リヤフレキホース	0.4	1	43310-KV3-701	リヤフレキホース	2,350	-	1	1	-	-	-	-	-	-	-
リヤマスターシリンダーASSY	0.5	2	43500-KV3-701	リヤマスターシリンダーASSY	9,600	-	1	1	-	-	-	-	-	-	-
マスターシリンダーヒートンセット		3	43503-MG9-006	コネクタ	380	-	1	1	-	-	-	-	-	-	-
コネクタ	0.3	4	43504-MB2-006	フーツCOMP.	210	-	1	1	-	-	-	-	-	-	-
マスターシリンダーホース		5	43511-KT8-006	オイルカットCOMP.	910	-	1	1	-	-	-	-	-	-	-
オイルカットCOMP.	0.2														
タイヤフラム		6	43512-KV3-701	マスターシリンダーホース	700	-	1	1	-	-	-	-	-	-	-
		7	43514-445-771	マスターシリンダーオイルホースクラフ	390	-	2	2	-	-	-	-	-	-	-
		8	43520-MB2-305	マスターシリンダーヒートンセット	1,850	-	1	1	-	-	-	-	-	-	-
		9	43530-KV3-701	フーツシロツトCOMP.	810	-	1	1	-	-	-	-	-	-	-
		10	45513-HA2-701	マスターシリンダーキャフ	700	-	1	1	-	-	-	-	-	-	-
		11	45520-MG7-006	タイヤフラム	300	-	1	1	-	-	-	-	-	-	-
		12	45521-HA2-006	タイヤフラムプレート	320	-	1	1	-	-	-	-	-	-	-
		13	46182-500-013	サークリツフ	85	-	1	1	-	-	-	-	-	-	-
		14	52118-KV3-700	リヤフレキホースクラフホ-B	165	-	1	1	-	-	-	-	-	-	-
		15	90145-KM3-750	オイルホルト 10X22	295	-	2	2	-	-	-	-	-	-	-
		16	90545-300-000	オイルホルトフツツヤ	105	-	4	4	-	-	-	-	-	-	-
		17	91212-422-006	Oリング 14.8X2.4	105	-	1	1	-	-	-	-	-	-	-
		18	93600-04040-1G	フラツトスクリユ 4X40	15	-	2	2	-	-	-	-	-	-	-
		19	93893-04012-17	スクリユフツツヤ 4X12	25	-	1	1	-	-	-	-	-	-	-
		20	94002-08070-0S	6カフツツ 8MM	20	-	2	2	-	-	-	-	-	-	-
		21	96300-06014-00	フランシツホルト 6X14	30	-	1	1	-	-	-	-	-	-	-
		22	96300-06018-07	フランシツホルト 6X18	30	-	1	1	-	-	-	-	-	-	-
		23	96600-06018-00	ソフツツホルト 6X18	30	-	2	2	-	-	-	-	-	-	-

1992.03.10

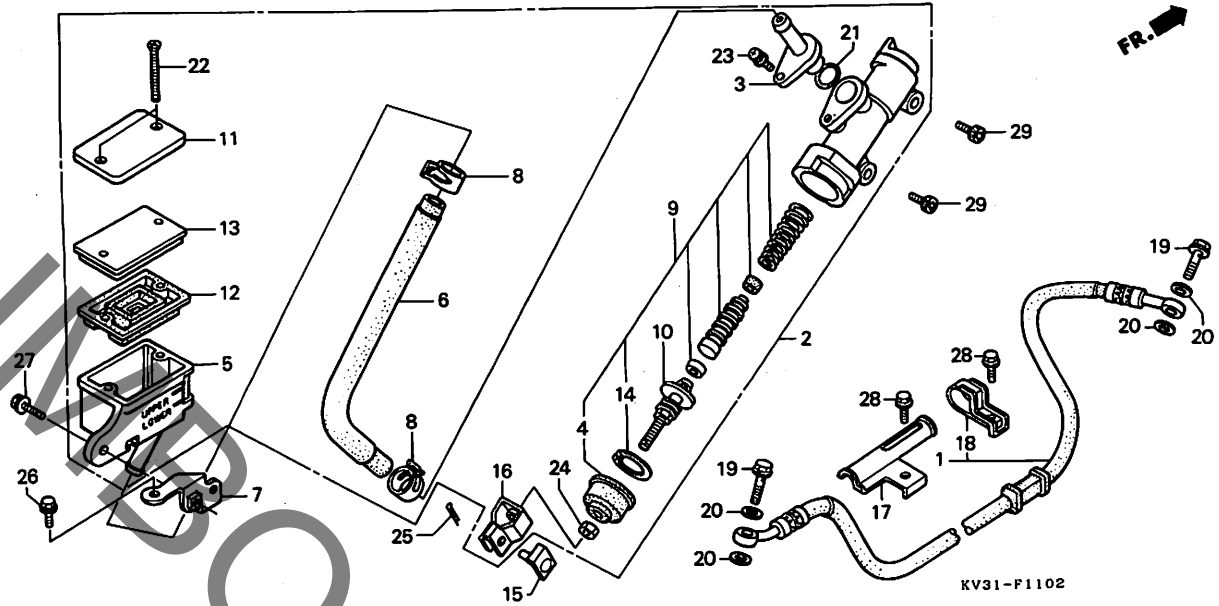
J4

J 5

ブロックNO.

F-11-2

リヤブレーキマスターシリンダー
(NSR250R5K・R5K-II・
R6K・R6K-II)



整備項目	標準時間	見出し番号	部品番号	部品名	希望小売価格	使用個数						適用号機 初号機 終号機	タイプ	
						RG	R2J	R4J	R5K	R5K-2	R6K			R6K-2
リヤブレーキホース	0.4	1	43310-KV3-771	リヤブレーキホース	2,350	-	-	-	1	1	1	1		
リヤマスターシリンダー-ASSY	0.5	2	43500-KV3-771	リヤマスターシリンダー-ASSY	9,600	-	-	-	1	1	1	1		
マスターシリンダー-ピストンセット		3	43503-HB5-006	コネクタ	280	-	-	-	1	1	1	1		
コネクタ	0.3	4	43504-MB2-006	フッツCOMP	210	-	-	-	1	1	1	1		
オイルカットCOMP		5	43511-KT8-006	オイルカットCOMP	910	-	-	-	1	1	1	1		
マスターシリンダー-ホース		6	43512-KV3-771	マスターシリンダー-ホース	450	-	-	-	1	1	1	1		
タイヤフラム	0.2	7	43513-KV3-770	オイルカットフロート	270	-	-	-	1	1	1	1		
		8	43514-445-771	マスターシリンダー-オイルホースランフ	390	-	-	-	2	2	2	2		
		9	43520-MB2-305	マスターシリンダー-ピストンセット	1,850	-	-	-	1	1	1	1		
		10	43530-KV3-701	フッツシロツトCOMP	810	-	-	-	1	1	1	1		
		11	45513-HA2-701	マスターシリンダー-キャツフ	700	-	-	-	1	1	1	1		
		12	45520-MG7-006	タイヤフラム	300	-	-	-	1	1	1	1		
		13	45521-HA2-006	タイヤフラムフロート	320	-	-	-	1	1	1	1		
		14	46182-500-013	サークルツフ	85	-	-	-	1	1	1	1		
		15	46503-KW3-000	ブレーキツツコンCOMP	120	-	-	-	1	1	1	1		
		16	46504-KV3-771	ブレーキツツコンジョイント	180	-	-	-	1	1	1	1		
		17	52115-KV3-770	リヤブレーキホースランフ	280	-	-	-	1	1	1	1		
		18	52118-KV3-700	リヤブレーキホースランフ-B	165	-	-	-	1	1	1	1		
		19	90145-MS9-611	オイルホース 10X22	295	-	-	-	2	2	2	2		
		20	90545-300-000	オイルホースツツシャー	105	-	-	-	4	4	4	4		
		21	91212-422-006	Oリング 14.8X2.4	105	-	-	-	1	1	1	1		
		22	93600-04040-1G	フラツトスクリツ 4X40	15	-	-	-	2	2	2	2		
		23	93893-04012-17	スクリツ-ツツシャー 4X12	25	-	-	-	1	1	1	1		
		24	94002-08000-0S	6カクツツ 8MM	20	-	-	-	1	1	1	1		
		25	94201-20150	スプリツツコン 2.0X15	15	-	-	-	1	1	1	1		
1992.03.10					J5									

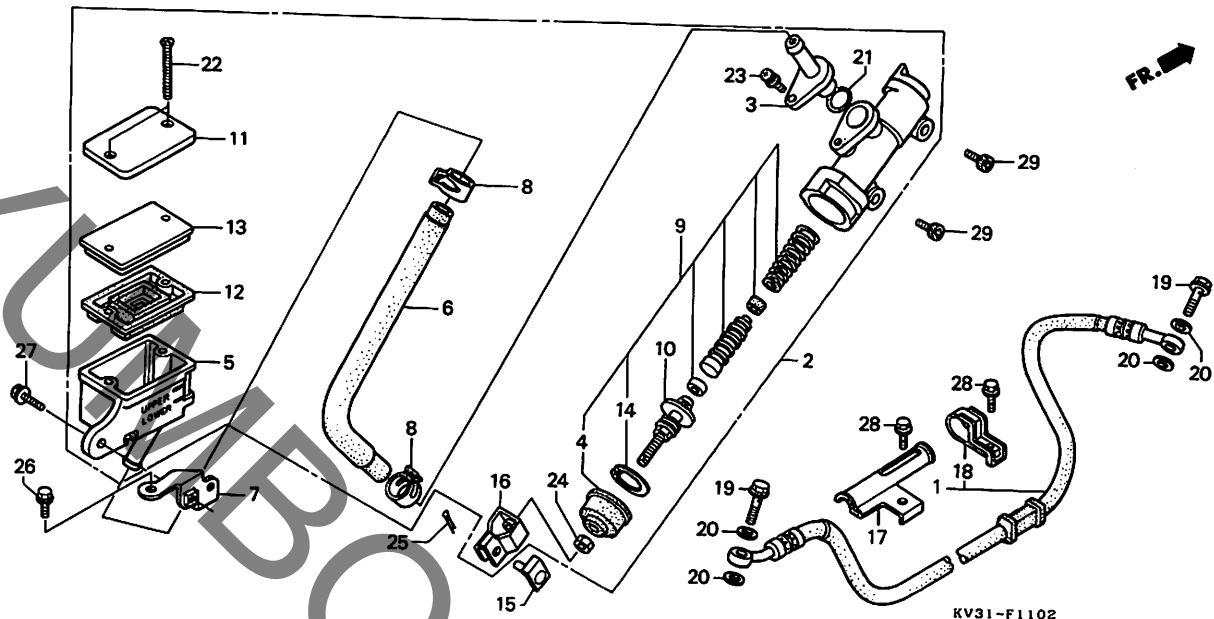
3

J 6

ブロックNO.

F-11-2

リヤブレーキマスターシリンダー
(NSR250R5K・R5K-II・
R6K・R6K-II)



3

整備項目	標準時間	見出番号	部品番号	部品名	希望小売格	使用個数							適用号機		タイプ
						RG	R2J	R4J	R5K	R5K-2	R6K	R6K-2	初号機	終号機	
		26	96300-06010-07	フランジホルム 6X10.....	30	-	-	-	1	1	1	1			
		27	96300-06014-07	フランジホルム 6X14.....	30	-	-	-	1	1	1	1			
		28	96300-06018-07	フランジホルム 6X18.....	30	-	-	-	2	2	2	2			
		29	96600-06018-00	ソケットホルム 6X18.....	30	-	-	-	2	2	2	2			

1992.03.10

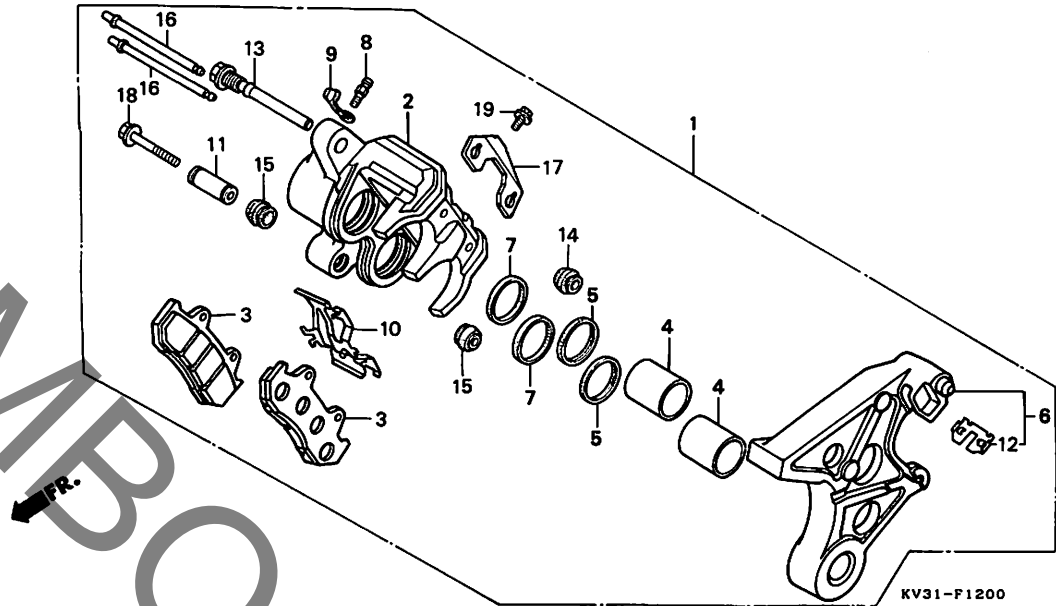
J6

J 7

ブロックNO.

F-12

リヤブレーキキャリバー
(NSR250RG)



整備項目	標準時間	見出し番号	部品番号	部品名	希望小売価格	使用個数						適用号機		タイプ	
						RG	R2J	R4J	R5K	R5K-2	R6K	R6K-2	初号機		終号機
リヤキャリハ°-ASSY.....	0.6	1	43100-KV3-007	リヤキャリハ°-ASSY. (ニツシン).....	19,000	1	-	-	-	-	-	-	-	1018965	
リヤキャリハ°-COMP.....			43100-KV3-017	リヤキャリハ°-ASSY. (ニツシン).....	19,000	1	-	-	-	-	-	-	1018966		
リヤハ°ツツ°COMP.....	0.1	2	43101-ML7-006	リヤハ°ツツ°COMP. (ニツシン).....	6,500	1	-	-	-	-	-	-	-		
ピ°ストン.....	0.5	3	43105-MJ6-721	リヤハ°ツツ°COMP. (JB).....	2,100	2	-	-	-	-	-	-	1010646		
(イツコマシ 0.1 カワン)			43105-MJ6-723	リヤハ°ツツ°COMP. (JB).....	2,100	2	-	-	-	-	-	-	1010647	1018965	
(カンレンフ°ピ°ン フクム)			43105-MJ6-724	リヤハ°ツツ°COMP. (JB).....	2,100	2	-	-	-	-	-	-	1018966		
リヤフ°ラツツ°COMP.....		4	43107-MA3-006	ピ°ストン.....	990	2	-	-	-	-	-	-	-		
		5	43109-MA3-006	タ°ストシ°ル.....	180	2	-	-	-	-	-	-	-		
		6	43110-KV3-006	リヤフ°ラツツ°COMP. (ニツシン).....	5,000	1	-	-	-	-	-	-	-		
		7	43209-MA3-006	ピ°ストンシ°ル.....	170	2	-	-	-	-	-	-	-		
		8	43352-568-003	フ°リ°タ°-スクリ°.....	160	1	-	-	-	-	-	-	-		
		9	43353-461-771	フ°リ°タ°-キヤツフ°.....	130	1	-	-	-	-	-	-	-		
		10	45108-MA3-006	ハ°ツツ°"スフ°リンク".....	250	1	-	-	-	-	-	-	-		
		11	45111-MA3-006	スリ°フ°.....	330	1	-	-	-	-	-	-	-		
		12	45112-445-631	フ°ラツツ°リテ°ア°.....	185	1	-	-	-	-	-	-	-		
		13	45131-MA3-006	ピ°ンホ°ルト.....	400	1	-	-	-	-	-	-	-		
		14	45133-MA3-006	フ°ツ° (B).....	145	1	-	-	-	-	-	-	-		
		15	45133-166-016	ピ°ンフ°ツ°.....	105	2	-	-	-	-	-	-	-		
		16	45215-MA3-006	ハンカ°-ピ°ン.....	250	2	-	-	-	-	-	-	-		
		17	45217-MA3-006	フ°レ°ト.....	140	1	-	-	-	-	-	-	-		
		18	90180-MA3-006	フ°ランシ°ホ°ルト 8X49.....	130	1	-	-	-	-	-	-	-		
		19	95700-06010-07	フ°ランシ°ホ°ルト 6X10.....	25	1	-	-	-	-	-	-	-	1018965	
			96001-06010-07	フ°ランシ°ホ°ルト 6X10.....	25	1	-	-	-	-	-	-	1018966		

1992.03.10

J7

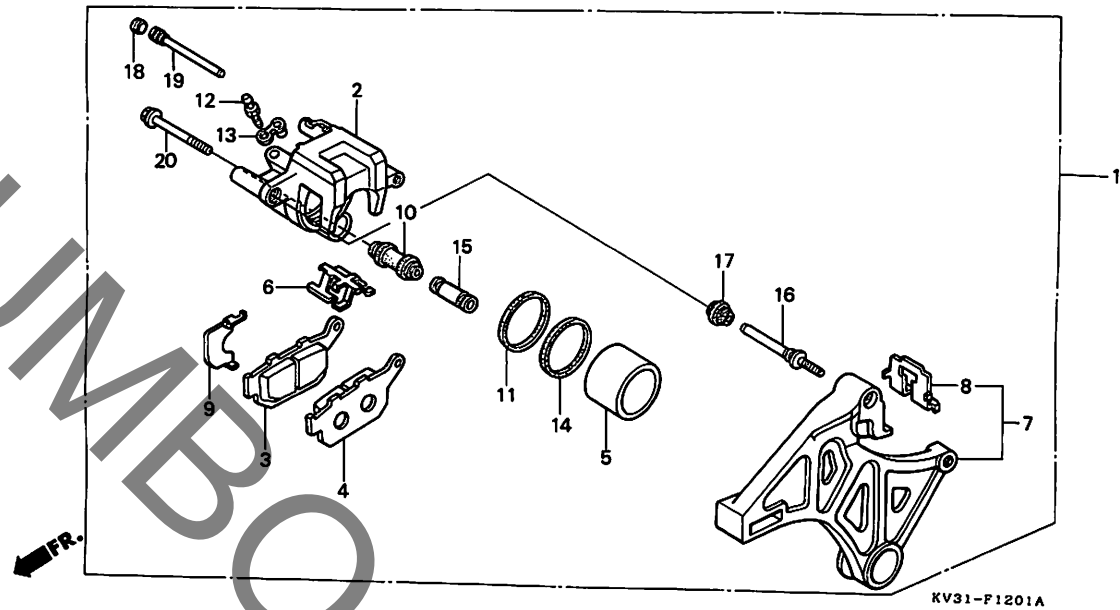
3

J 8

ブロックNO.

F-12-1

リヤブレーキキャリパー
(NSR250R2J・R4J)



整備項目	標準時間	見出番号	部品番号	部品名	希望小売価格	使用個数						適用号機		タイプ	
						RG	R2J	R4J	R5K	R5K-2	R6K	R6K-2	初号機		終号機
リヤキャリパー-ASSY.....	0.6	1	43100-KV3-701	リヤキャリパー-ASSY. (ニツジシ)	14,800	-	1	1	-	-	-	-	-	-	-
リヤキャリパー-ホッテイ (ピストン)	0.5	2	43101-KV3-701	リヤキャリパー-ホッテイ	5,800	-	1	1	-	-	-	-	-	-	-
リヤキャリパー-ホッテイ (カンレンフセン フクム)		3	43105-KT7-762	リヤ-ハット"COMP. A	1,750	-	1	1	-	-	-	-	-	-	-
リヤキャリパー-ホッテイ (カンレンフセン フクム)		4	43106-KT7-762	リヤ-ハット"COMP. B	1,750	-	1	1	-	-	-	-	-	-	-
リヤキャリパー-ホッテイ (ピストン)	0.1	5	43107-KT7-761	ピストン	820	-	1	1	-	-	-	-	-	-	-
		6	43108-KT7-761	ハット"スプリング	185	-	1	1	-	-	-	-	-	-	-
		7	43110-KV3-701	リヤ-フラグツトCOMP. (ニツジシ)	5,000	-	1	1	-	-	-	-	-	-	-
		8	43112-KT7-761	リテーナ	230	-	1	1	-	-	-	-	-	-	-
		9	43114-KT7-761	シム (A)	240	-	1	1	-	-	-	-	-	-	-
		10	43132-KT7-761	スリーブフーツ	175	-	1	1	-	-	-	-	-	-	-
		11	43209-371-006	ピストンシール (38MM)	320	-	1	1	-	-	-	-	-	-	-
		12	43352-568-003	フリーター"スクリーン	160	-	1	1	-	-	-	-	-	-	-
		13	43353-461-771	フリーター"キャツフ	130	-	1	1	-	-	-	-	-	-	-
		14	45109-443-870	タ"ストシール	190	-	1	1	-	-	-	-	-	-	-
		15	45111-MA3-006	スリーブ	330	-	1	1	-	-	-	-	-	-	-
		16	45131-HA5-671	ピ"ンホルト (A)	370	-	1	1	-	-	-	-	-	-	-
		17	45133-MA3-006	フーツ (B)	145	-	1	1	-	-	-	-	-	-	-
		18	45203-MG3-006	ピ"ンフ"ラク	140	-	1	1	-	-	-	-	-	-	-
		19	45215-KA3-731	ハンカ"ピ"ン	270	-	1	1	-	-	-	-	-	-	-
		20	90180-MA3-006	フランジ"ホルト 8X49	130	-	1	1	-	-	-	-	-	-	-

1992.03.10

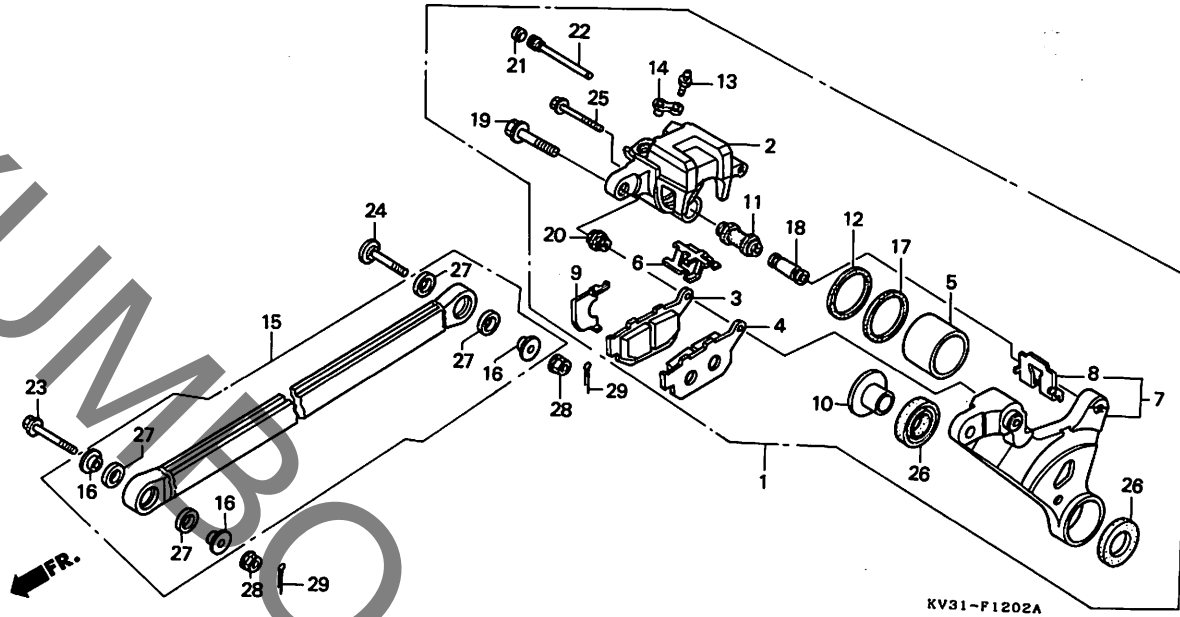
J8

J 9

ブロックNO.

F-12-2

リヤブレーキキャリパー
(NSR250R5K・R5K-II・
R6K・R6K-II)



KV31-F1202A

整備項目	標準時間	見出し番号	部品番号	部品名	希望小売価格	使用個数						適用号機		タイプ		
						RG	R2J	R4J	R5K	R5K-2	R6K	R6K-2	NSR250		初号機	終号機
リヤキャリパーセット	0.7	1	43050-KV3-770	リヤキャリパーセット	14,500	-	-	-	1	1	1	1	-	-	1111939	
リヤキャリパーホッチキス ピストン	0.5	*	43050-KV3-771	リヤキャリパーホッチキス	14,500	-	-	-	1	1	1	1	1111940			
(カンレンフヘン フクム)		2	43101-KV3-771	リヤキャリパーホッチキス	5,700	-	-	-	1	1	1	1				
リヤハットCOMP.A	0.1	3	43105-KT7-762	リヤハットCOMP.A	1,750	-	-	-	1	1	1	1				
リヤフッラゲツトCOMP.	0.6	4	43106-KT7-762	リヤハットCOMP.B	1,750	-	-	-	1	1	1	1				
トルクリンクASSY	0.4	5	43107-KT7-761	ピストン	820	-	-	-	1	1	1	1				
		6	43108-KT7-761	ハットスプリング	185	-	-	-	1	1	1	1				
		7	43110-KV3-771	リヤフッラゲツトCOMP. (ニツシン)	4,900	-	-	-	1	1	1	1				
		8	43112-KT7-761	リチーフ	230	-	-	-	1	1	1	1				
		9	43114-KT7-761	シム (A)	240	-	-	-	1	1	1	1				
		10	43114-KV3-770	リヤフレキカラ	640	-	-	-	1	1	1	1				
		11	43132-KT7-761	スリフフーツ	175	-	-	-	1	1	1	1				
		12	43209-371-006	ピストンシール (38MM)	320	-	-	-	1	1	1	1				
		13	43352-568-003	フッラゲツトスクリーン	160	-	-	-	1	1	1	1				
		14	43353-461-771	フッラゲツトキャップ	130	-	-	-	1	1	1	1				
		15	43430-KV3-770	トルクリンクASSY	7,900	-	-	-	1	1	1	1				
		16	43433-KV3-770	トルクリンクカラー	220	-	-	-	3	3	3	3				
		17	45109-443-870	ダストシール	190	-	-	-	1	1	1	1				
		18	45111-MA3-006	スリフ	330	-	-	-	1	1	1	1				
		19	45131-MN9-006	ピストンホルト	350	-	-	-	1	1	1	1				
		20	45133-MA3-006	フーツ (B)	145	-	-	-	1	1	1	1				
		21	45203-MG3-006	ピストンラック	140	-	-	-	1	1	1	1				1109189
		*	45203-MG3-016	ピストンラック	135	-	-	-	1	1	1	1	1109190			
		22	45215-KA3-731	ハンカヒール	270	-	-	-	1	1	1	1				1109189
		*	45215-KA3-732	ハンカヒール	265	-	-	-	1	1	1	1	1109190			

1992.03.10

J9

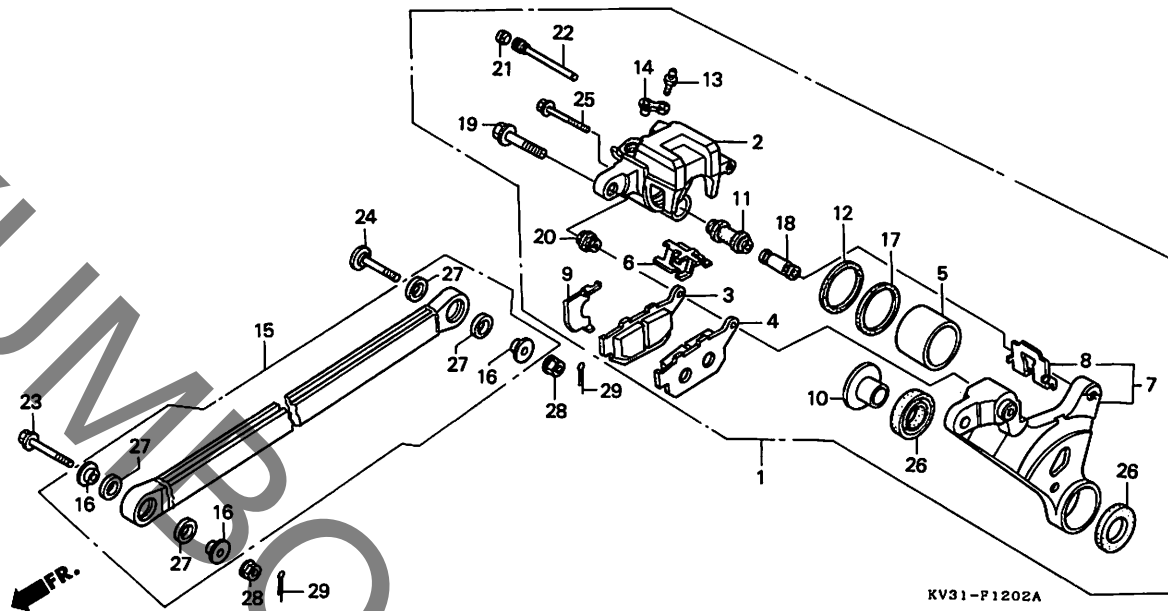
3

J 10

ブロックNO.

F-12-2

リヤーブレーキキャリア
(NSR250R5K・R5K-II・
R6K・R6K-II)



KV31-P1202A

3

整備項目	標準時間	見出番号	部品番号	部品名	希望小売格	使用個数						適用号機		タイプ	
						RG	R2J	R4J	R5K	R5K-2	R6K	R6K-2	初号機		終号機
		23	90122-KV3-770	フランシホイル 10X52.....	220	-	-	-	1	1	1	1			
		24	90123-KV3-770	ソケットホイル 10X30.....	550	-	-	-	1	1	1	1			
		25	90180-MA3-006	フランシホイル 8X49.....	130	-	-	-	1	1	1	1			
		26	91272-KV3-771	タースチール 28X37X3.....	115	-	-	-	2	2	2	2			
		27	91273-KV3-771	タースチール 14X21X3.....	90	-	-	-	4	4	4	4			
		28	94050-10000	フランシアツト 10MM.....	40	-	-	-	2	2	2	2			
		29	94201-20180	スワリツトピオン 2.0X18.....	15	-	-	-	2	2	2	2			

1992.03.10

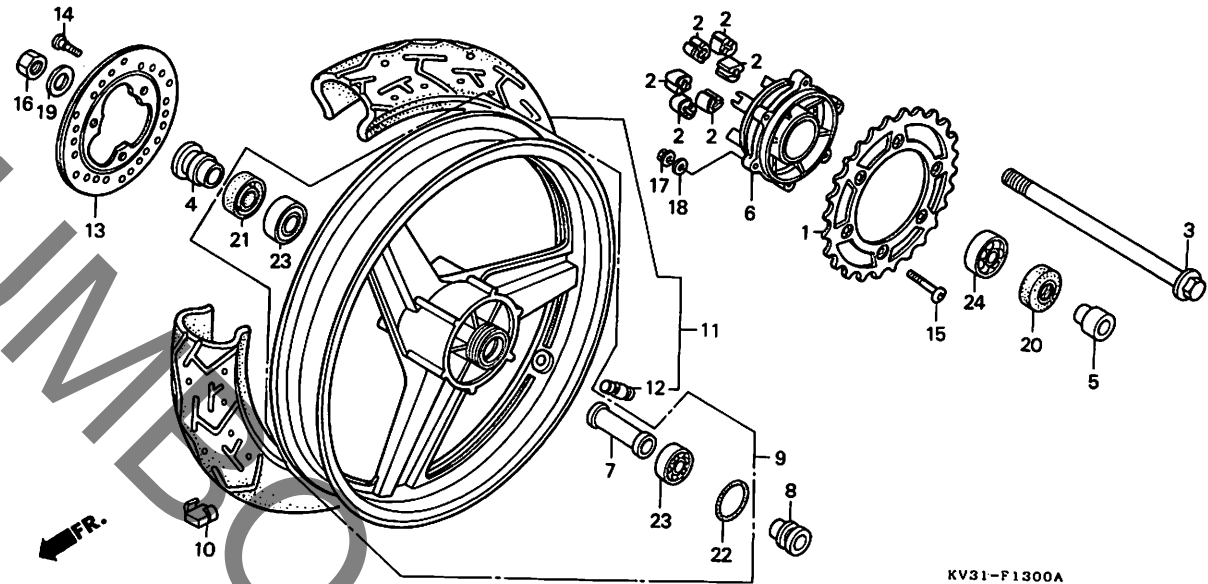
J10

J 11

ブロックNO.

F-13

リヤホイール (NSR250RG)



KV31-F1300A

整備項目	標準時間	見出番号	部品番号	部品名	希望小売価格	使用個数						適用号機		タイプ	
						RG	R2J	R4J	R5K	R5K-2	R6K	R6K-2	初号機		終号機
ファイナルリフックスワゴット	0.6	1	41201-KV3-000	ファイナルリフックスワゴット (42T)	3,050	1	-	-	-	-	-	-	-	-	-
リヤホイールタンパ°ラハ°		2	41241-KB7-000	リヤホイールタンパ°ラハ°	300	6	-	-	-	-	-	-	-	-	-
(ニコチモトウシカン ニコシヨウテモトウシカン)		3	42301-KV3-000	リヤホイールアクスル	1,700	1	-	-	-	-	-	-	-	-	-
リヤフレキテイスク		4	42312-KV3-000	R.リヤホイールサイドカラ	510	1	-	-	-	-	-	-	-	-	-
リヤホイールアクスル	0.4	5	42313-KV3-000	L.リヤホイールサイドカラ	460	1	-	-	-	-	-	-	1000867	-	
ファイナルリフックスワゴット	0.8		42313-KV3-010	L.リヤホイールサイドカラ	460	1	-	-	-	-	-	-	1000868	-	
リヤホイールテイスタンスカラ	0.7	6	42611-KV0-000	ファイナルリフックスワゴット	6,800	1	-	-	-	-	-	-	-	1000867	
ラシアルホ°ラ°アリンク (イツマシ 0.1 カガ)		7	42611-KV3-000	ファイナルリフックスワゴット	6,800	1	-	-	-	-	-	-	1000868	-	
リヤホイールピツト	1.3	8	42620-KV3-000	リヤホイールテイスタンスカラ (A)	490	1	-	-	-	-	-	-	-	1000867	
ハッラヌウエイト	0.9	9	42625-KV3-000	リヤホイールテイスタンスカラ (B)	460	1	-	-	-	-	-	-	1000868	-	
リヤクイアSSY	1-1		42625-KV3-010	L.リヤホイールサイドカラ	450	1	-	-	-	-	-	-	1000868	-	
			42650-KV3-3052A	リヤホイールピツト											
				NH196	ロスワイト	40,700	1	-	-	-	-	-	-	1000867	
			42650-KV3-3152A	*NH196*	ロスワイト	40,700	1	-	-	-	-	-	1000868	-	
		10	42704-MB0-000	ハッラヌウエイト (10G)	350	N	-	-	-	-	-	-	-	-	
			42705-MB0-000	ハッラヌウエイト (20G)	350	N	-	-	-	-	-	-	-	-	
			42706-MB0-000	ハッラヌウエイト (30G)	350	N	-	-	-	-	-	-	-	-	
		11	42710-KT8-005	リヤクイアSSY (ヨコハマ) (130/70-18 63H)	シカ	1	-	-	-	-	-	-	-	-	
			42710-ML0-004	リヤクイアSSY (タツノツフ°) (130/70-18 63H K155)	シカ	1	-	-	-	-	-	-	-	-	
		12	42753-ML0-005	リムハイルフ° (ヨコハマ)	300	1	-	-	-	-	-	-	-	-	
			42753-ML7-004	リムハイルフ° (タツノツフ°)	300	1	-	-	-	-	-	-	-	-	
		13	43351-KV3-000	リヤフレキテイスク	10,800	1	-	-	-	-	-	-	-	-	
		14	90105-KR3-000	フロントテイスクホ°ルト 8X24	160	3	-	-	-	-	-	-	-	-	
		15	90128-428-020	トリアックスワゴットワイキシンクホ°ルト	240	6	-	-	-	-	-	-	-	-	

1992.03.10

J11

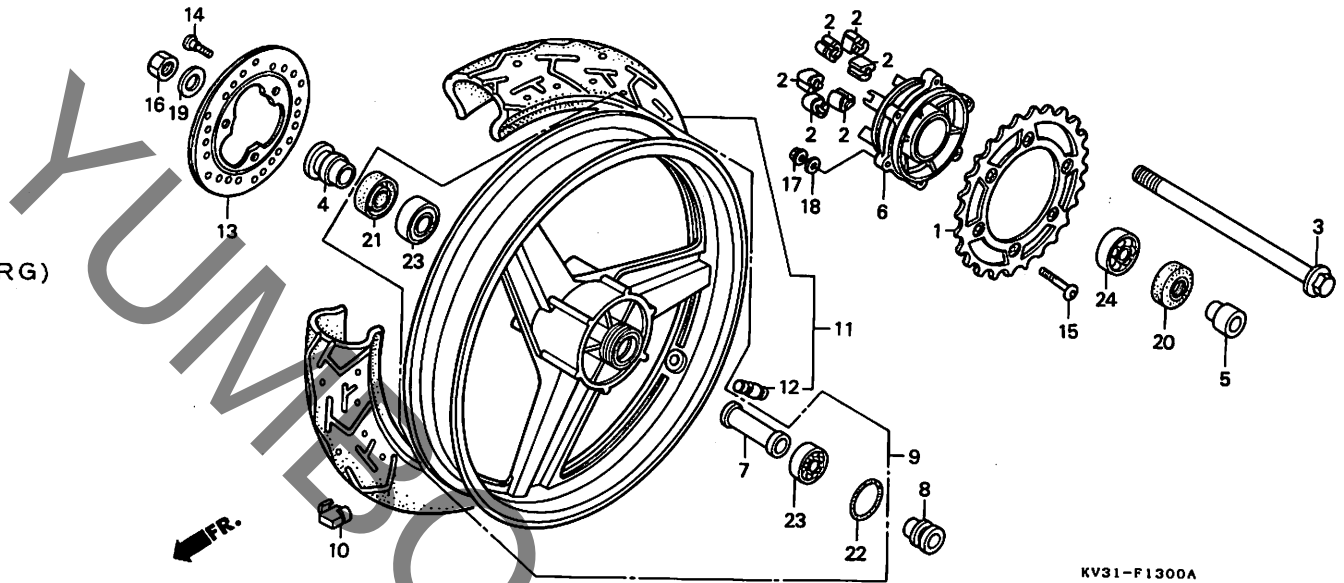
3

J 12

ブロックNO.

F-13

リヤホイール (NSR250RG)



KV31-F1300A

整備項目	標準時間	見出番号	部品番号	部品名	希望小売価格	使用個数						適用号機		タイプ	
						RG	R2J	R1J	R5K	R5K-2	R6K	R6K-2	初号機		終号機
		16	90305-KE8-003	アクスルナット 16MM.....	195	1	-	-	-	-	-	-	-	-	
		17	90309-428-731	フランジナット 8MM.....	145	6	-	-	-	-	-	-	-	-	
		18	90465-MC4-000	ワッシャー 8MM.....	90	6	-	-	-	-	-	-	-	-	
		19	90559-469-000	ワレインワッシャー 16MM.....	140	1	-	-	-	-	-	-	-	-	
		20	91252-MC4-003	オイルシール 28X47.2X7(アライ)...	350	1	-	-	-	-	-	-	-	-	
			91252-MC4-005	オイルシール 28X47.2X7(NOK)....	370	1	-	-	-	-	-	-	-	-	
		21	91255-GEO-003	オイルシール 27X42X7(NOK).....	310	1	-	-	-	-	-	-	-	-	
			91255-GEO-005	オイルシール 27X42X7(アライ).....	295	1	-	-	-	-	-	-	-	-	
		22	91302-317-700	オリング 54X2.....	200	1	-	-	-	-	-	-	-	-	
		23	96150-60040-10	ラジアルホイルハブアリンク 6004UU..	640	2	-	-	-	-	-	-	-	-	
		24	96150-62040-10	ラジアルホイルハブアリンク 6204UU..	670	1	-	-	-	-	-	-	-	-	

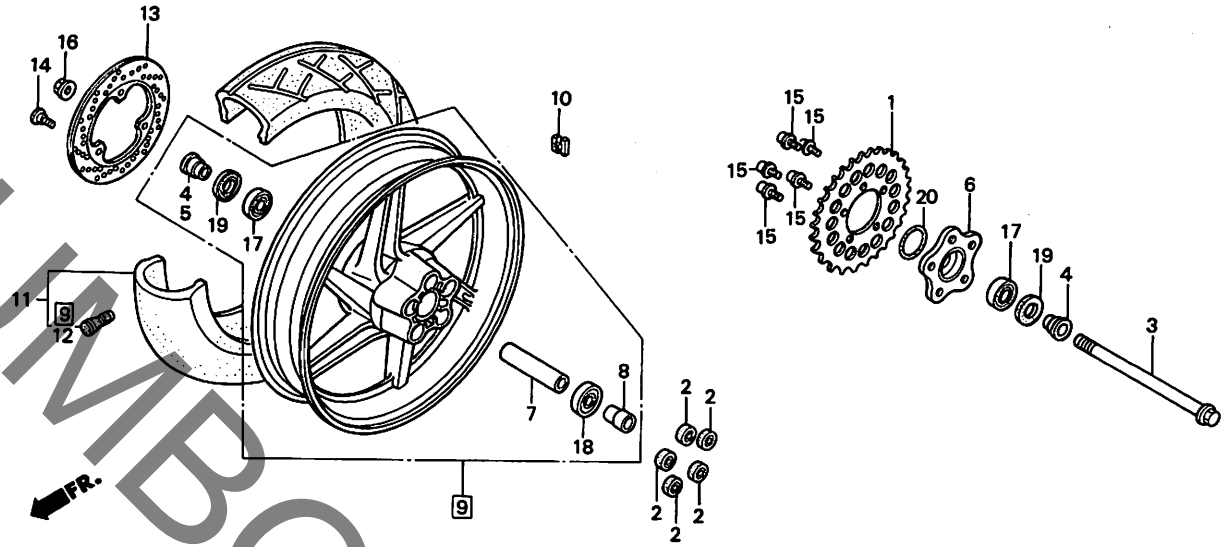
J 13

ブロックNO.

F-13-1

リヤホイール

(NSR250R2J・R5K・
R5K-II)



KV31-F1301A

整備項目	標準時間	見出番号	部品番号	部品名	希望小売価格	使用個数						適用号機		タイプ	
						RG	R2J	R4J	RSK	RSK-?	R6K	R6K-?	初号機		終号機
ファイナルリフックスプロケット	0.7	1	41201-KV3-700	ファイナルリフックスプロケット (41T)	3,050	-	1	-	-	-	-	-	-	-	-
リヤホイールテイスタンスカラ-A			41201-KV3-770	ファイナルリフックスプロケット (42T)	3,100	-	-	-	1	1	-	-	-	-	-
ラシアルホイールアリンク (イツコマシ 0.1 カウン)		2	41241-KV3-700	リヤホイールタンパハラ	300	-	5	-	5	5	-	-	-	-	-
リヤホイールアクスル	0.4	3	42301-KV3-700	リヤホイールアクスル	1,700	-	1	-	-	-	-	-	-	-	-
ファイナルリフックスフランシCOMP	0.8	4	42301-KV3-770	リヤホイールアクスル	1,650	-	-	-	1	1	-	-	-	-	-
リヤホイールベツト	1.4	5	42312-KV3-700	リヤホイールホワイトカラ	500	-	2	-	1	1	-	-	-	-	-
ハランスウエイ	0.9		42312-KV3-770	リヤホイールホワイトカラ	500	-	-	-	1	1	-	-	-	-	-
リヤタイヤASSY	1.3	6	42610-KV3-700	ファイナルリフックスフランシCOMP	6,900	-	1	-	-	-	-	-	-	-	-
リヤブレーキディスク	0.6		42610-KV3-770	ファイナルリフックスフランシCOMP	6,800	-	-	-	1	1	-	-	1103864	-	-
			42610-KV3-771	ファイナルリフックスフランシCOMP	6,800	-	-	-	1	1	-	-	1103865	-	-
		7	42620-KV3-700	リヤホイールテイスタンスカラ-A	950	-	1	-	1	1	-	-	-	-	-
		8	42625-KV3-700	リヤホイールテイスタンスカラ-B	450	-	1	-	1	1	-	-	-	-	-
		9	42650-KV3-700ZA	リヤホイールベツト *NH196*	39,000	-	1	-	-	-	-	-	-	-	-
			42650-KV3-770	リヤホイールベツト	40,000	-	-	-	1	1	-	-	-	-	-
		10	42704-MB0-000	ハランスウエイ (10G)	350	-	N	-	N	N	-	-	-	-	-
			42705-MB0-000	ハランスウエイ (20G)	350	-	N	-	N	N	-	-	-	-	-
			42706-MB0-000	ハランスウエイ (30G)	350	-	N	-	N	N	-	-	-	-	-
		11	42710-KV3-701	リヤタイヤASSY. (140/60R18 64H CY08 BS)	シカ	-	1	-	-	-	-	-	-	-	-
			42710-KV3-702	リヤタイヤASSY. (タンロツフ)	シカ	-	1	-	-	-	-	-	-	-	-
			42710-KY2-003	リヤタイヤASSY. (BS) (150/60R18 67H)	シカ	-	-	-	1	1	-	-	-	-	-
			42710-KY2-004	リヤタイヤASSY. (タンロツフ) (150/60R18 67H)	シカ	-	-	-	1	1	-	-	-	-	-
		12	42753-ML7-003	リムハール7 (BS)	300	-	1	-	1	1	-	-	-	-	-

1992.03.10

J13

3

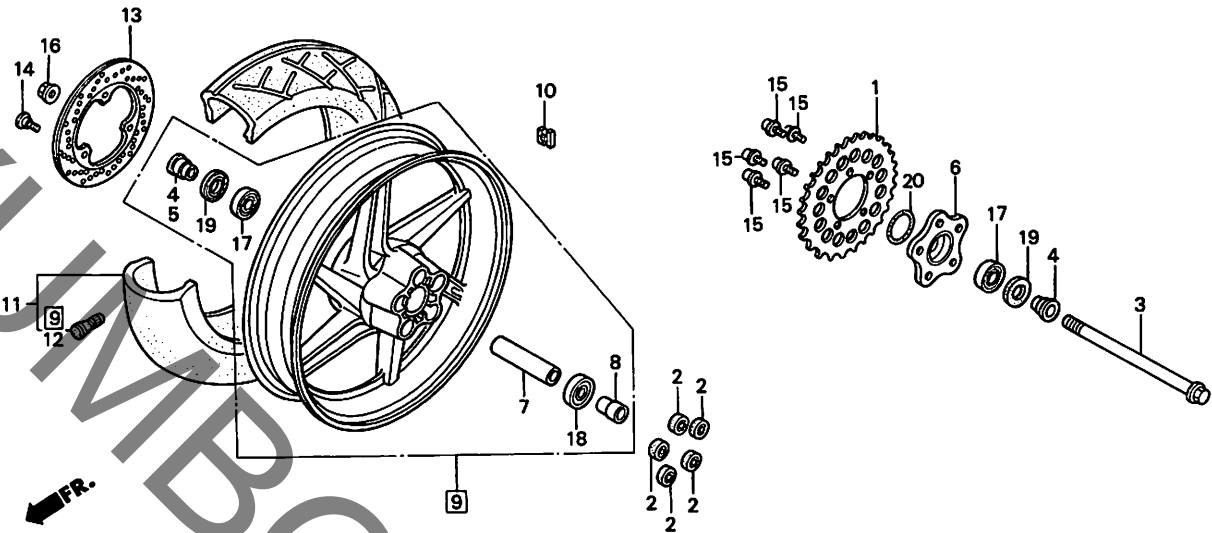
J 14

ブロックNO.

F-13-1

リヤホイール

(NSR250R2J・R5K・
R5K-II)



KV31-F1301A

整備項目	標準時間	見出番号	部品番号	部品名	希望小売価格	使用個数							適用号機		タイプ
						RG	R2J	R4J	R5K	R5K-2	R6K	R6K-2	初号機	終号機	
		12)	42753-ML7-004	リムハブ (タングステン)	300	-	1	-	1	1	-	-			
		13	43351-KV3-000	リヤフレキテイスク	10,800	-	1	-	1	1	-	-			
		14	90105-KR3-000	フロントテイスクホルト 8X24	160	-	3	-	3	3	-	-			
		15	90128-KV3-700	トリアクスフロゲットファイキシングホルト	170	-	5	-	-	-	-	-			
			90128-KV3-701	トリアクスフロゲットファイキシングホルト	170	-	-	-	5	5	-	-	1103864		
		16	90305-MB4-003	フランシナツト 18MM	280	-	1	-	1	1	-	-			
		17	91072-KV3-700	ラシアルホ-ルハアリンク 60/22	500	-	2	-	2	2	-	-			
		18	91073-KV3-700	ラシアルホ-ルハアリンク 62/22	550	-	1	-	1	1	-	-			
		19	91255-KV3-701	タ-ストシ-ル 30X44X5	290	-	2	-	2	2	-	-			
		20	91302-KV3-700	リンク 48X2	115	-	1	-	1	1	-	-			

1992.03.10

J14

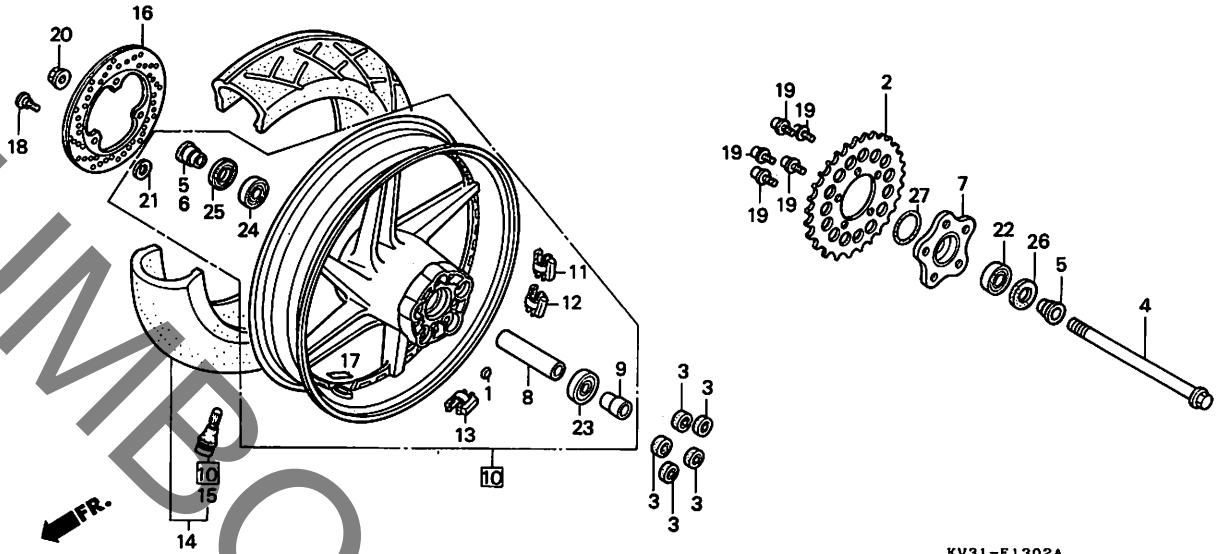
J 15

ブロックNO.

F-13-2

リヤホイール

(NSR250R4J・R6K・
R6K-II)



KV31-F1302A

整備項目	標準時間	見出番号	部品番号	部品名	希望小売価格	使用個数						適用号機 初号機 終号機	タイプ	
						RG	R2J	R4J	R5K	R5K-2	R6K			R6K-2
ファイナルリフックスフログット	0.7	1	39230-MG9-930	ソケットホルトキャップ	165	-	-	5	-	-	5	5		
リヤホイールテイスタンカラー-A		2	41201-KV3-700	ファイナルリフックスフログット (41T)	3,050	-	-	1	-	-	-	-		
ラシアルホイールリンク (イツコマシ 0.1 カウン)		*	41201-KV3-770	ファイナルリフックスフログット (42T)	3,100	-	-	-	-	-	1	1	-----	1103864
			41201-KV3-780	ファイナルリフックスフログット (42T)	3,100	-	-	-	-	-	1	1	1103865	
リヤホイールアクスル	0.4	3	41241-KV3-700	リヤホイールタンパーハン	300	-	-	5	-	-	5	5		
ファイナルリフックスフランシCOMP	0.8	4	42301-KV3-700	リヤホイールアクスル	1,700	-	-	1	-	-	-	-		
リヤホイールベツト	1.4		42301-KV3-770	リヤホイールアクスル	1,650	-	-	-	-	-	1	1		
ハランスウエイト	0.9	5	42312-KV3-700	リヤホイールサイドカラー	500	-	-	2	-	-	1	1		
リヤタイヤASSY	1.3	6	42312-KV3-770	リヤホイールサイドカラー	500	-	-	-	-	-	1	1		
リヤフッレキチイスク	0.6	7	42610-KV3-700	ファイナルリフックスフランシCOMP	6,900	-	-	1	-	-	-	-	-----	1103864
		*	42610-KV3-701	ファイナルリフックスフランシCOMP	6,800	-	-	-	-	-	1	1	1103865	
		8	42620-KV3-700	リヤホイールテイスタンカラー-A	950	-	-	1	-	-	1	1		
		9	42625-KV3-700	リヤホイールテイスタンカラー-B	450	-	-	1	-	-	1	1		
		10	42650-KV3-720	リヤホイールベツト	95,000	-	-	1	-	-	-	-		
			42650-KV3-780	リヤホイールベツト	100,000	-	-	-	-	-	1	1		
		11	42704-KV3-720	ハランスウエイト (10G)	340	-	-	N	-	-	N	N		
		12	42705-KV3-720	ハランスウエイト (20G)	340	-	-	N	-	-	N	N		
		13	42706-KV3-720	ハランスウエイト (30G)	340	-	-	N	-	-	N	N		
		14	42710-KV3-701	リヤタイヤASSY. (140/60R18 64H CY08 BS)	シカ	-	-	1	-	-	-	-		
			42710-KV3-702	リヤタイヤASSY. (タンクツク) (140/60-18 64H K855)	シカ	-	-	1	-	-	-	-		
			42710-KY2-003	リヤタイヤASSY. (BS) (150/60R18 67H)	シカ	-	-	-	-	-	1	1		
			42710-KY2-004	リヤタイヤASSY. (タンクツク) (150/60R18 67H)	シカ	-	-	-	-	-	1	1		

1992.03.10

J15

3

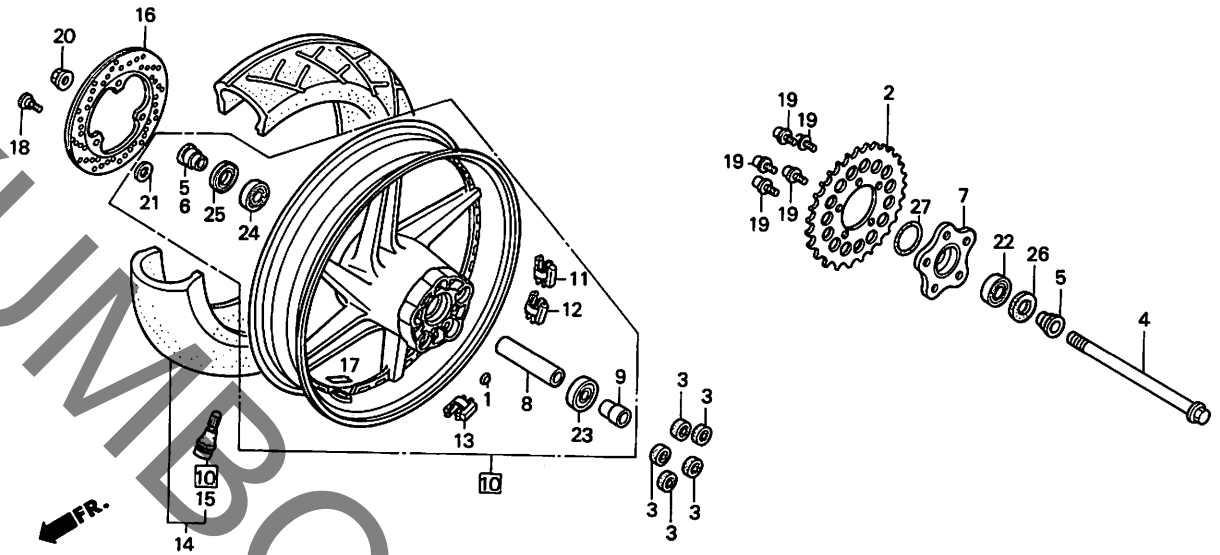
J 16

ブロックNO.

F-13-2

リヤホイール

(NSR250R4J・R6K・
R6K-ii)



KV31-F1302A

3

整備項目	標準 時間	見出 番号	部品番号	部 品 名	希望 小 価 格	使 用 個 数						適 用 号 機		タ イ プ	
						RG	R2J	R4J	R5K	R5K-2	R6K	R6K-2	初号機		終号機
		15	42753-ML7-003	リムハイルフ (BS)	300	-	-	1	-	-	1	1			
			42753-ML7-004	リムハイルフ (タンクツボ)	300	-	-	1	-	-	1	1			
		16	43351-KV3-000	リヤフレキシディスク	10,800	-	-	1	-	-	1	1			
		17	87518-KV3-720	バランスウェイトコーションラベル	80	-	-	1	-	-	1	1			
		18	90105-KR3-000	フロントディスクホルド 8X24	160	-	-	3	-	-	3	3			
		19	90128-KV3-700	トリフックスワロケツトワイキシングホルド	170	-	-	5	-	-	-	-			
			90128-KV3-701	トリフックスワロケツトワイキシングホルド	170	-	-	-	-	-	5	5	-----	1103864	
		20	90305-MB4-003	フランシマツト 18MM	280	-	-	1	-	-	1	1	1103865		
		21	90551-KV3-720	フレインツツシヤ	105	-	-	3	-	-	3	3			
		22	91072-KV3-700	ラシアルホイルハアリンク 60/22	500	-	-	1	-	-	1	1			
		23	91073-KV3-700	ラシアルホイルハアリンク 62/22	550	-	-	1	-	-	1	1			
		24	91074-KV3-721	ラシアルホイルハアリンク 60/22	500	-	-	1	-	-	1	1			
		25	91254-KV3-721	タストシール 30X45X5	280	-	-	1	-	-	1	1			
		26	91255-KV3-701	タストシール 30X44X5	290	-	-	1	-	-	1	1			
		27	91302-KV3-700	リンク 48X2	115	-	-	1	-	-	1	1			

1992.03.10

J16

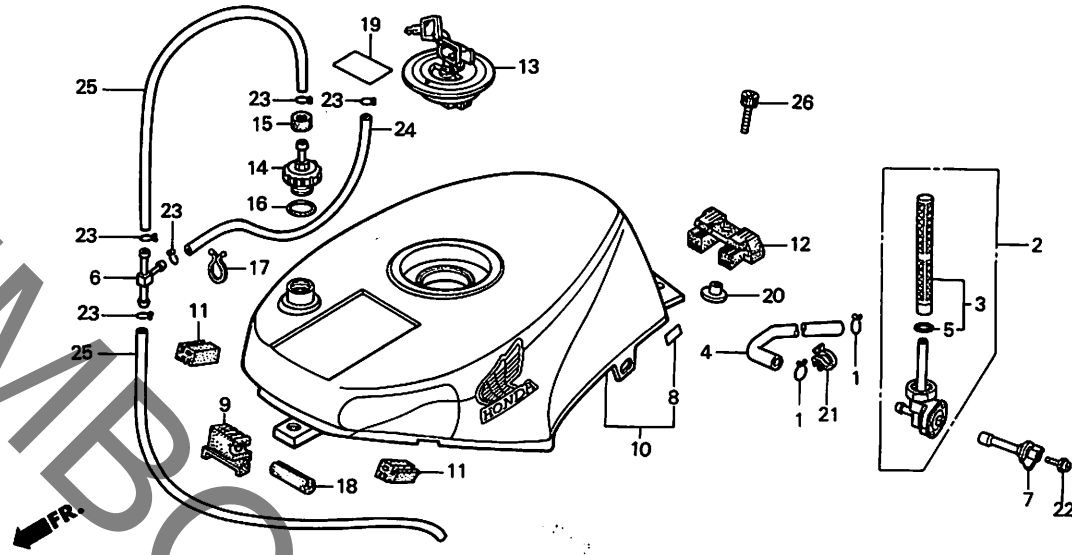
K 1

ブロックNO.

F-14

フューエルタンク

(NSR250RG)



KV31-F1400A

整備項目	標準時間	見出番号	部品番号	部品名	希望小売価格	使用個数						適用号機		タイプ			
						RG	R2J	R4J	R5K	R5K-2	R6K	R6K-2	初号機		終号機		
フ2-エルコックASSY.....	0.3	1	15771-551-000	オイルマシントレーシング	135	2	-	-	-	-	-	-	-	-	-	-	-
フ2-エルストレーサースクリーン			15772-551-000	フ2-エルストレーサー	140	2	-	-	-	-	-	-	-	-	-	-	-
フ2-エルタンクベツト.....	0.4	2	16950-KV3-005	フ2-エルコックASSY	2,250	1	-	-	-	-	-	-	-	1000150	-	-	-
チェツクバルブASSY.....	0.1	3	16952-KV3-005	フ2-エルストレーサースクリーン	880	1	-	-	-	-	-	-	-	-	-	-	-
		4	16954-KV3-000	フ2-エルコックASSY	460	1	-	-	-	-	-	-	-	-	-	-	-
		5	16958-KM9-005	オリング	135	1	-	-	-	-	-	-	-	-	-	-	-
フューエルタンクテープ選択表																	
タイプ	主体色	パーツカラー	カラーラベルコード														
TYPE 1	ファイティンクレッド (R134)	ファイティンクレッド	R134A	6	16960-ME9-000	スリクエーションポイント	570	1	-	-	-	-	-	-	-	-	-
TYPE 2	セラブルー (PB190)	ロスホワイト	PB190A	7	16963-KV3-000	フ2-エルコックASSY	590	1	-	-	-	-	-	-	-	-	-
				8	17505-KV3-300ZA	フ2-エルタンクテープ *TYPE1*	75	2	-	-	-	-	-	-	-	-	-
					17505-KV3-300ZB	フ2-エルタンクテープ *TYPE2*	75	2	-	-	-	-	-	1008077	-	-	-
				9	17511-KV3-000	フ2-エルタンククロメツト	175	1	-	-	-	-	-	-	-	-	-
				10	17530-KV3-000ZA	フ2-エルタンクベツト (WL)											
						R134 / TYPE1											
						ファイティンクレッド / TYPE1	37,900	1	-	-	-	-	-	-	-	-	-
						PB190 / TYPE2											
						セラブルー / TYPE2	37,900	1	-	-	-	-	-	1008077	-	-	-
				11	17611-ML7-000	フ2-エルタンククッション	185	2	-	-	-	-	-	-	-	-	-
				12	17613-473-000	フ2-エルタンクリアクッション	470	1	-	-	-	-	-	-	-	-	-
				13	17620-KV3-007	フ2-エルファイラキャツクCOMP	4,200	1	-	-	-	-	-	-	-	-	-
				14	17625-ML0-003	チェツクバルブASSY	2,100	1	-	-	-	-	-	-	-	-	-
				15	17630-ML0-000	チェツクバルブキャツク	90	1	-	-	-	-	-	-	-	-	-
				16	17631-ML0-003	オリングB	90	1	-	-	-	-	-	-	-	-	-
				17	17916-PA6-003	フ2-フックリツク (フックリツク)	105	1	-	-	-	-	-	-	-	-	-
				18	64105-KV3-000	フ2-エルタンクフロントフェル	300	1	-	-	-	-	-	-	-	-	-
				19	87560-MJ6-721	トリアフコーションマーク	160	1	-	-	-	-	-	-	-	-	-
				20	90324-MB6-000	フ2-エルタンクベツトインクカラー	270	1	-	-	-	-	-	-	-	-	-

1992.03.10

K1

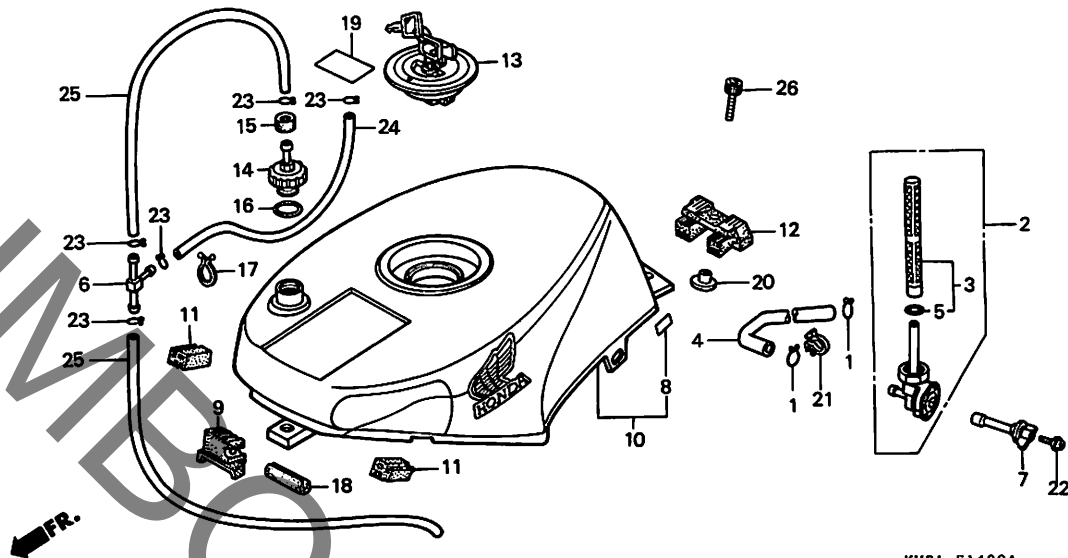
3

K 2

ブロックNO.

F-14

フューエルタンク
(NSR250RG)



KV31-F1400A

整備項目	標準時間	見出番号	部品番号	部品名	希望小売価格	使用個数						適用号機		タイプ	
						RG	R2J	R4J	R5K	R5K-2	R6K	R6K-2	初号機		終号機
		21	90628-S80-003	ハーネスクリップ	80	1	-	-	-	-	-	-	-	-	-
		22	93891-05025-07	スクリーンワッシャー 5X25	25	1	-	-	-	-	-	-	-	-	
		23	95002-02100	フ1-フックリツフ°B10	25	5	-	-	-	-	-	-	-	-	
		24	95005-55050-20	フ1-フ" 5.3X50	40	1	-	-	-	-	-	-	-	-	
		25	95005-55580-20	フ1-フ" 5.3X580	370	2	-	-	-	-	-	-	-	-	
		26	96700-08040-07	ソケットホルト 8X40	45	1	-	-	-	-	-	-	1008076	-	
			77203-KV3-000	シートベツティングホルト	200	1	-	-	-	-	-	-	1008077	-	

1992.03.10

K2

3

K 3

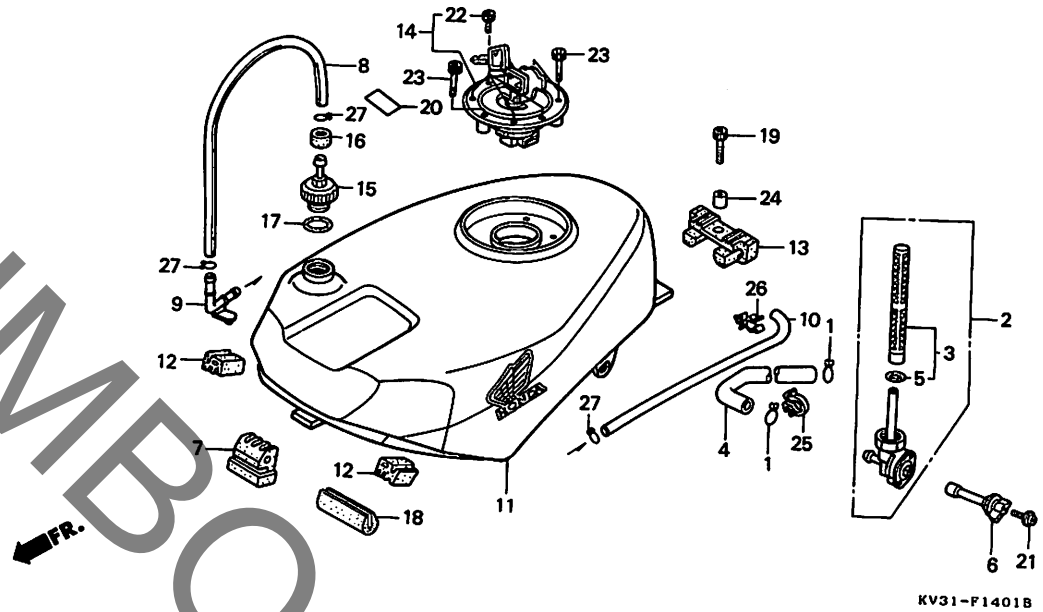
ブロックNO.

F-14-1

フューエルタンク

(NSR250R2J・R4J・

R5K・R5K-II・R6K・R6K-II)



KV31-F1401B

整備項目	標準時間	見出番号	部品番号	部品名	希望小売価格	使用個数						適用号機 初号機 終号機	タイプ	
						RG	R2J	R4J	R5K	R5K-2	R6K			R6K-2
フエ-エルコックASSY.....	0.3	1	15771-KV6-000	オイル"レンチュ-フ"クツツ°	85	-	2	2	2	2	2	2		
フエ-エルストレー-フ-スクリーン		2	16950-KV3-005	フエ-エルコックASSY.....	2,250	-	1	1	1	1	1	1		
フエ-エルタンクレット.....	0.4	3	16952-KV3-005	フエ-エルストレー-フ-スクリーン	880	-	1	1	1	1	1	1		
フエ-エルフイラ-キヤツツ°COMP.....	0.1	4	16954-KV3-700	フエ-エルチュ-フ°	450	-	1	1	1	1	1	1		
チエツクハル"ASSY.		5	16958-KM9-005	オリツク°	135	-	1	1	1	1	1	1		
		6	16963-KV3-000	フエ-エルコックレハ".....	590	-	1	1	1	1	1	1		
		7	17511-KV3-700	フエ-エルタンク°ロメツト.....	180	-	1	1	1	1	1	1		
		8	17513-KV3-700	フエ-エルタンク°"レンチュ-フ°	285	-	1	1	-	-	-	-		
			95005-55225-20	チュ-フ° 5.3X225.....	170	-	-	-	1	1	1	1		
		9	17514-KV3-770	ト"レンチュ-フ°シ"ョイント.....	200	-	-	-	1	1	1	1		
		10	17515-KV3-770	フエ-エルフ"リ-サー-チュ-フ°	230	-	-	-	1	1	1	1		
		11	17530-KV3-700ZA	フエ-エルタンクレット (WL) *NH196/PB190*										
				□スホ"イト/テラフ"ル-	37,900	-	1	-	-	-	-	-	1015552	
			17530-KV3-700ZB	*NH196/R134* □スホ"イト/フアイチツク°レット°	37,900	-	1	-	-	-	-	-	1015552	
			17530-KV3-701ZA	*NH196/PB190* □スホ"イト/テラフ"ル-	37,900	-	1	-	-	-	-	-	1015553	
			17530-KV3-701ZB	*NH196/R134* □スホ"イト/フアイチツク°レット°	37,900	-	1	-	-	-	-	-	1015553	
			17530-KV3-720ZA	*PB186/NH196* "イシエル"イトフ"ル-/□スホ"イト	37,900	-	-	1	-	-	-	-		
			17530-KV3-770ZA	*NH196/TYPE4* □スホ"イト/TYPE4	37,900	-	-	-	1	1	-	-		
			17530-KV3-770ZB	*NH1/TYPE5*...フ"ラツク/TYPE5	37,900	-	-	-	1	1	-	-		
			17530-KV3-770ZC	*NH196/TYPE6* □スホ"イト/TYPE6	37,900	-	-	-	1	1	-	-		

1992.03.10

K3

3

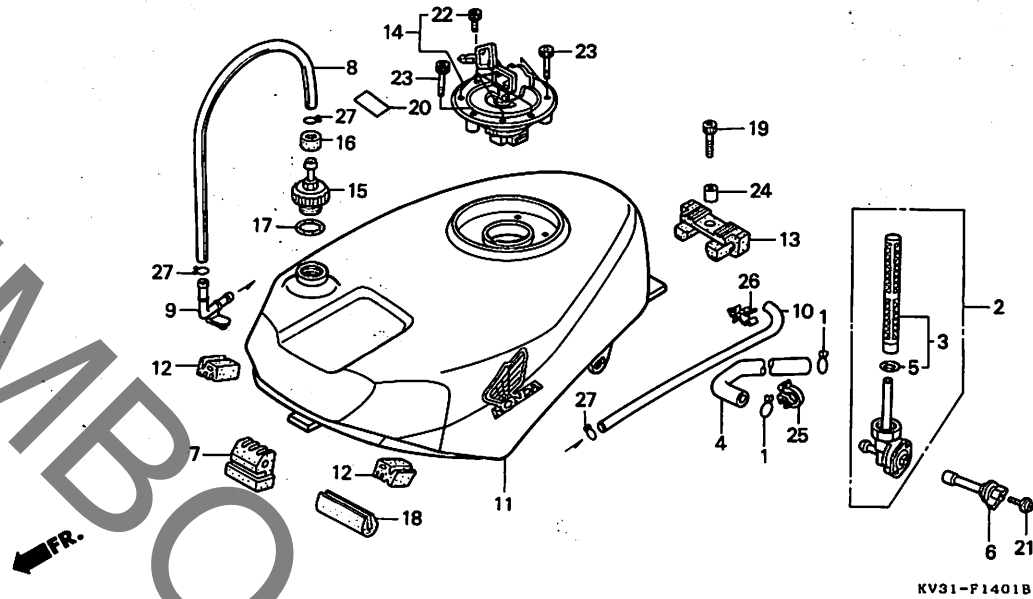
K 4

ブロックNO.

F-14-1

フューエルタンク

(NSR250R2J・R4J・
R5K・R5K-II・R6K・R6K-II)



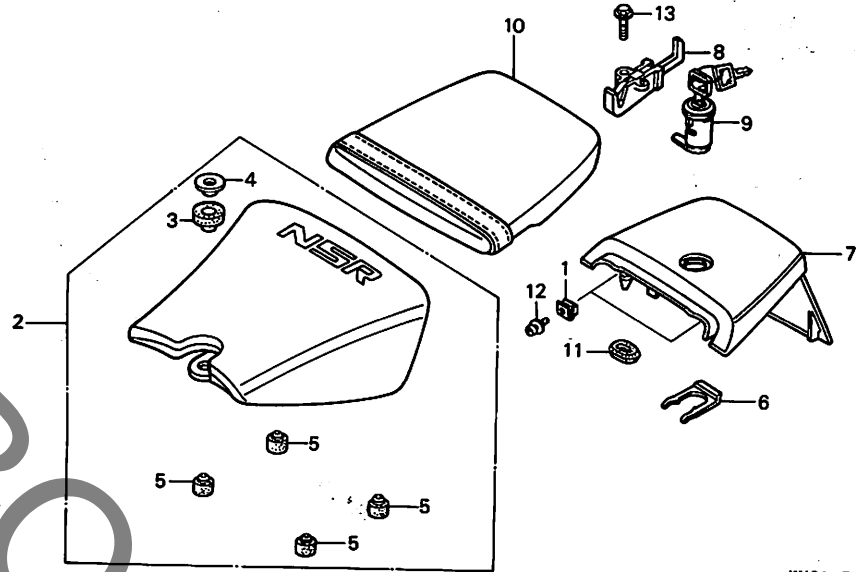
整 備 項 目	標準 時間	見出 番号	部 品 番 号	部 品 名	希 望 小 売 価 格	使 用 個 数						適 用 号 機		タ イ プ	
						RG	R2J	R4J	R5K	R5K-2	R6K	R6K-2	初号機		終号機
		11)	17530-KV3-7702D	フ2-エルタンクセット (WL) ※NH196/TYPE7※ ロスホワイト/TYPE7	37,900	-	-	-	-	-	1	1			
		12	17611-ML7-000	フ2-エルタンククッション	185	-	2	2	2	2	2	2			
		13	17613-KV3-700	フ2-エルタンクリア-クッション	460	-	1	1	1	1	1	1			
		14	17620-MR7-007	フ2-エルファイラ-キャツフ°COMP	8,400	-	1	1	1	1	1	1			
		15	17625-MLO-003	チエツクハバルフ°ASSY	2,100	-	1	1	1	1	1	1			
		16	17630-MLO-000	チエツクハバルフ°キャツフ°	90	-	1	1	1	1	1	1			
		17	17631-MLO-003	Oリング°B	90	-	1	1	1	1	1	1			
		18	64105-KV3-700	タンクフロントモ-ルチ°インク°	165	-	1	1	1	1	1	1			
		19	77203-KV3-000	シートピツチンク°ホルト	200	-	1	1	1	1	1	1			
		20	87560-MJ6-721	ト°ライフ°コ-シヨンマ-ク°	160	-	1	1	1	1	1	1			
		21	90020-KV3-700	スクリュ-ワツシヤ- 5X25	65	-	1	1	1	1	1	1			
		*22	90073-MR7-000	ソツツホルト 4X6	85	-	4	4	4	4	4	4			
		23	90074-KV3-700	ソツツホルト 4X21	120	-	3	3	3	3	3	3			
		24	90324-300-000	カラ- 8MM	160	-	1	1	1	1	1	1			
		25	90628-SB0-003	ハ-ネスクリツフ°	80	-	1	1	1	1	1	1			
		26	91405-750-800	フ2-エルホ-スクリツフ°A	90	-	-	-	1	1	1	1			
		27	95002-02100	チ2-フ°クリツフ°B10	25	-	1	1	3	3	3	3			

K 5

ブロックNO.

F-15

シート・リヤカウル
(NSR250RG)



KV31-F1500A

整備項目	標準時間	見出番号	部品番号	部品名	希望小売価格	使用個数						適用号機 初号機 終号機	タイプ	
						RG	R2J	R4J	R5K	R5K-2	R6K			R6K-2
シンクロナイトASSY.....	0.1	1	64527-KE8-700	クリツワアツト 4MM.....	145	2	-	-	-	-	-	-	-	-
リヤカウルセット		2	77100-KV3-000	シンクロナイトASSY.....	9,500	1	-	-	-	-	-	-	-	-
シートロックASSY.		3	77101-KV3-000	クツシヨラハ.....	90	1	-	-	-	-	-	-	-	-
ヒリオンシートASSY.		4	77201-ME7-000	シートベツチンクカラ.....	120	1	-	-	-	-	-	-	1008076	-
シートキャツチフツク.....	0.2	5	77201-KV3-000	シートベツチンクカラ.....	110	1	-	-	-	-	-	1008077	-	-
		5	77206-GF0-000	シートクツシヨラハ.....	110	4	-	-	-	-	-	-	-	-
		6	77211-ME4-000	ロックベツチンク"ス7"リンク.....	155	1	-	-	-	-	-	-	-	-
		7	77215-KV3-000ZA	リヤカウルセット (WL) *R134/TYPE1*										
			77215-KV3-000ZB	ファイティングレット"/TYPE1 *PB190/TYPE2*	4,750	1	-	-	-	-	-	-	1008077	-
				テラフォル/TYPE2	4,750	1	-	-	-	-	-	-	1008077	-
		8	77220-KV3-003	シートキャツチフツク.....	1,300	1	-	-	-	-	-	-	-	-
		9	77225-ME4-003	シートロックASSY.....	980	1	-	-	-	-	-	-	1000807	-
			77225-KV3-003	シートロックASSY.....	980	1	-	-	-	-	-	-	1000808	-
		10	77300-KV3-000	ヒリオンシートASSY.....										
			77300-KV3-000ZA	ヒリオンシートASSY.....	4,800	1	-	-	-	-	-	-	-	-
			77300-KV3-000ZB	ヒリオンシートASSY. *PB24L*.....	4,800	1	-	-	-	-	-	-	1008077	-
		11	83551-300-000	エアクリナーケスクロメツト.....	115	2	-	-	-	-	-	-	-	-
		12	93891-04012-07	スクリーンワツシヤ 4X12.....	20	2	-	-	-	-	-	-	-	-
		13	96300-06016-00	フランシヤホルト 6X16.....	30	1	-	-	-	-	-	-	-	-

1992.03.10.

K5

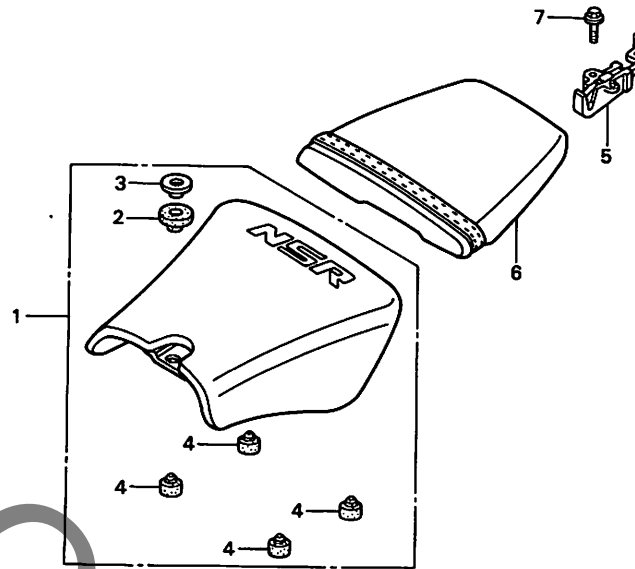
3

K 6

ブロックNO.

F-15-1

シート (NSR250R2J・
R4J・R5K・R5K-II・
R6K・R6K-II)



KV31-F1501

3

整備項目	標準時間	見出番号	部品番号	部品名	希望小売価格	使用個数						適用号機		タイプ	
						RG	R2J	R1J	R5K	R5K-2	R6K	R6K-2	初号機		終号機
シクアルシートASSY.	0.1	1	77100-KV3-701	シクアルシートASSY. (トウキヨシート)	9,500	-	1	-	-	-	-	-	-	-	-
シートキャッチフック			2	77100-KV3-770	シクアルシートASSY.	9,500	-	-	-	1	1	1	1	-	-
ヒョリオンシートASSY.			3	77101-KV3-000	クツシヨラハ	90	-	1	1	1	1	1	1	-	-
			4	77201-KV3-000	シートセツテイソカラ	110	-	1	1	1	1	1	1	-	-
			4	77206-GF0-000	シートクツシヨラハ	110	-	4	4	4	4	4	4	-	-
			5	77220-KV3-701	シートキャッチフック	1,300	-	1	-	-	-	-	-	-	-
				77220-KV3-770	シートキャッチフック	1,300	-	-	-	1	1	1	1	-	-
		6	77300-KV3-7012A	ヒョリオンシートASSY. *PB24L*.....フリスツフル	4,800	-	1	-	-	-	-	-	-	-	
			77300-KV3-7012B	*R85L*.....タツリンクレット	4,800	-	1	-	-	-	-	-	-	-	
			77300-KV3-7012C	*NH1L*.....フツラツク	4,800	-	1	1	1	1	1	1	-	-	
		7	96001-06016-00	フランシツホルト 6X16	30	-	1	-	-	-	-	-	-	-	
			96001-06016-07	フランシツホルト 6X16	30	-	-	-	1	1	1	1	-	-	

1992.03.10

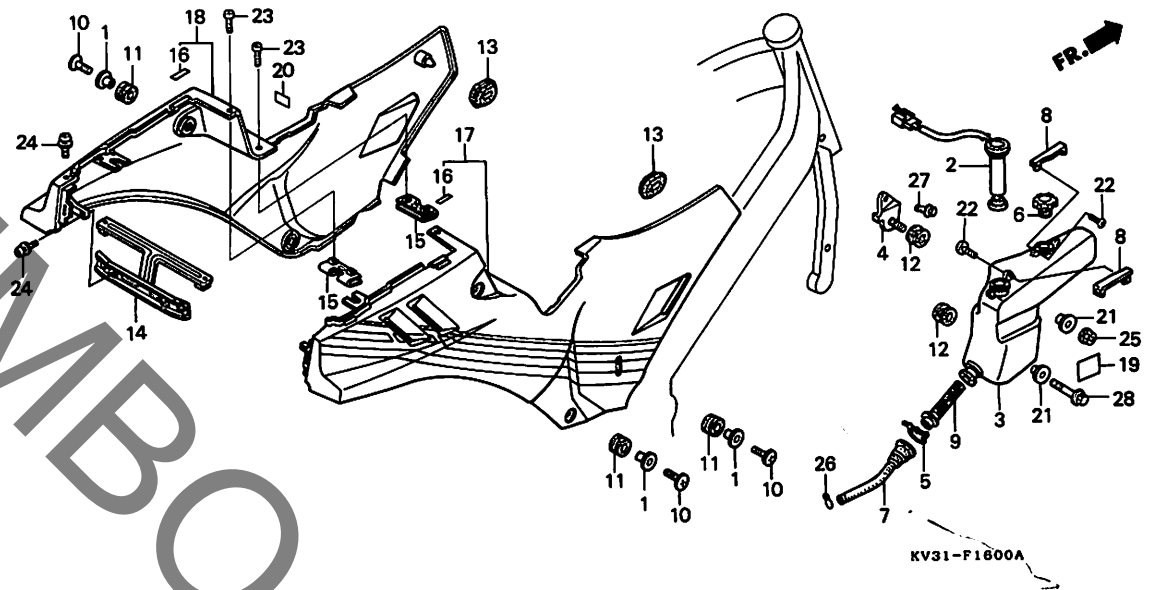
K6

K 7

ブロックNO.

F-16

サイドカバー・オイルタンク
(NSR250RG)



整備項目	標準時間	見出番号	部品番号	部品名	希望小売価格	使用個数						適用号機		タイプ		
						RG	R2J	R4J	R5K	R5K-2	R6K	R6K-2	初号機		終号機	
オイルヘルムスイッチASSY.....	0.4	1	18357-KA4-710	サイレンサーカラー.....	165	4	-	-	-	-	-	-	-	-	-	-
・オイルタンク		2	35410-KV3-004	オイルヘルムスイッチASSY. (ミツバ)...	2,650	1	-	-	-	-	-	-	-	-	-	-
オイルストレーナースクリーン.....	0.3	3	55101-KV3-000	オイルタンク.....	2,150	1	-	-	-	-	-	-	-	-	-	-
・サイトカバーセット		4	55103-KV3-000	オイルタンクステー.....	300	1	-	-	-	-	-	-	-	-	-	-
(ニコテモトクシカン)		5	55104-166-000	オイルフェッククリップ°.....	125	1	-	-	-	-	-	-	1000837	-	-	-
			19517-MB6-000	ウォーターホースクランプ°B.....	320	1	-	-	-	-	-	-	1000838	-	-	-
シートカウルテープ選択表																
タイプ	主体色	パーツカラー	カラーラベルコード													
TYPE 1	ファイティングレッド (R134)	ファイティングレッド	R134A													
TYPE 2	セラブルー (PB190)	ロスホワイト	PB190A													
				6	55105-167-020	オイルキャップ°COMP.....	660	1	-	-	-	-	-	-	-	-
				7	55107-KV3-000	オイルストレーナーシヨイント.....	275	1	-	-	-	-	-	-	-	-
				8	55110-KV3-000	オイルキャップ°クランプ°.....	245	2	-	-	-	-	-	-	-	-
				9	55121-166-000	オイルストレーナースクリーン.....	245	1	-	-	-	-	-	-	-	-
				10	77104-MJ6-740	リヤカウルベツティング°ホルト.....	190	4	-	-	-	-	-	-	-	-
				11	77150-MJ6-740	クツシヨンプラハ°.....	95	4	-	-	-	-	-	-	-	-
				12	80112-MA6-000	テールライトクツシヨンプラハ°.....	115	2	-	-	-	-	-	-	-	-
				13	83551-300-000	エアクリ°ナゲースク°ロメツト.....	115	2	-	-	-	-	-	-	-	-
				14	83603-KV3-000	サイト°カバー°ステー.....	250	1	-	-	-	-	-	-	-	-
				15	83604-KV3-000	サイト°カバー°フ°レート.....										
						83604-KV3-000ZA	70	2	-	-	-	-	-	-	-	-
						83604-KV3-000ZB	70	2	-	-	-	-	-	-	-	-
						PB190.....セラブルー-	70	2	-	-	-	-	-	1008077	-	-
				16	83605-KV3-300ZA	シートカウルテープ° *TYPE1*.....	70	2	-	-	-	-	-	-	-	-
						83605-KV3-300ZB	70	2	-	-	-	-	-	-	-	-
						シートカウルテープ° *TYPE2*.....										
				17	83800-KV3-000ZA	R.サイト°カバー°ベツト (WL)										
						R134.....ファイティングレッド°	9,100	1	-	-	-	-	-	-	-	-
						PB190/TYPE2										
						セラブルー-/TYPE2	9,100	1	-	-	-	-	-	-	-	-

1992.03.10

K7

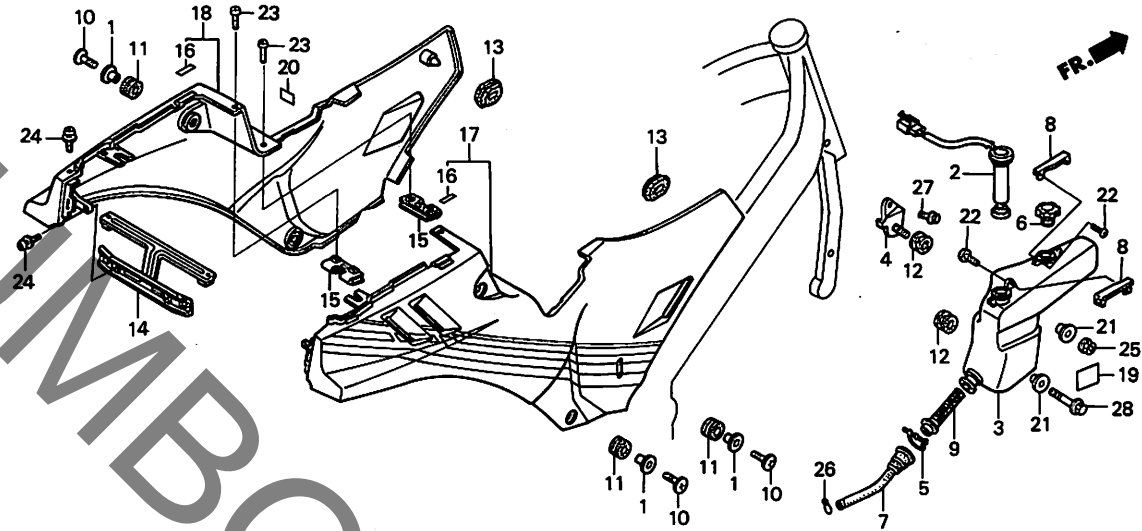
3

K 8

ブロックNO.

F-16

サイドカバー・オイルタンク
(NSR250RG)



KV31-F1600A

整備項目	標準時間	見出番号	部品番号	部品名	希望小売価格	使用個数						適用号機		タイプ		
						RG	R2J	R4J	R5K	R5K-2	R6K	R6K-2	初号機		終号機	
		18	83900-KV3-000ZA	L. サイドカバー・セット (WL) *R134*.....ファイティングレット*	9,100	1	-	-	-	-	-	-	-	-	-	-
			83900-KV3-000ZB	*PB190/TYPE2* セラフール/TYPE2	9,100	1	-	-	-	-	-	-	1008077	-	-	
		19	87510-KV3-300	R. C. ハールフアラール.....	105	1	-	-	-	-	-	-	1020468	-	-	
		20	87511-KV0-300	ヘルメットホルダーアラール.....	80	1	-	-	-	-	-	-	-	-	-	
		21	90001-438-850	カラーA.....	150	2	-	-	-	-	-	-	-	-	-	
		22	90114-GB6-920	リヤカバースクリーン.....	70	2	-	-	-	-	-	-	-	-	-	
		23	93500-04008-1G	ハンスクリュー 4X8.....	15	4	-	-	-	-	-	-	-	-	-	
		24	93891-04012-07	スクリーンワッシャー 4X12.....	20	4	-	-	-	-	-	-	-	-	-	
		25	94050-06000	フランシマット 6MM.....	25	1	-	-	-	-	-	-	-	-	-	
		26	95002-02100	フ2-フックリツフB10.....	25	1	-	-	-	-	-	-	1000897	-	-	
			95002-41000-08	フ2-フックランフ (D10).....	40	1	-	-	-	-	-	-	1000898	1008076	-	
			55102-KV3-000	オイルホースクランフ.....	70	1	-	-	-	-	-	-	1008077	-	-	
		27	96300-06018-00	フランシマット 6X18.....	30	1	-	-	-	-	-	-	-	-	-	
		28	96300-06032-00	フランシマット 6X32.....	40	1	-	-	-	-	-	-	-	-	-	

K 9

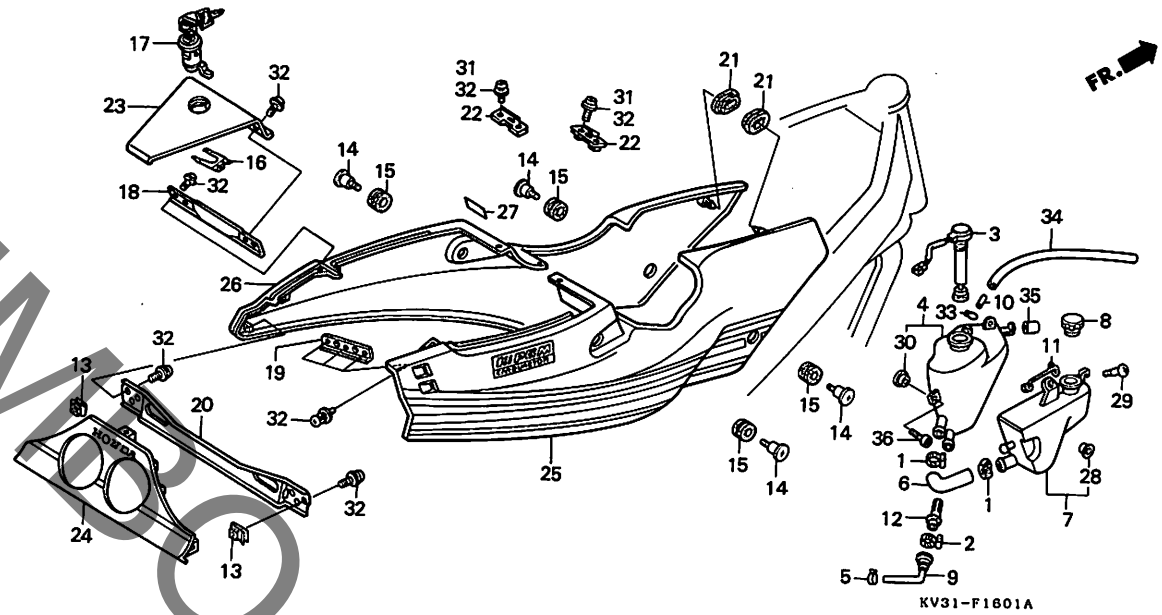
ブロックNO.

F-16-1

サイドカバー・オイルタンク

(NSR250R2J・R4J・

R5K・R5K-II・R6K・R6K-II)



整備項目	標準時間	見出し番号	部品番号	部品名	希望小売価格	使用個数						適用号機		タイプ
						RG	R2J	R4J	R5K	R5K-2	R6K	R6K-2	初号機	
オイルレベルスイッチASSY	0.4	1	19516-MB6-000	ウォーターホースクランプ	370	-	2	2	2	2	2			
オイルタンクB		2	19517-MB6-000	ウォーターホースクランプB	320	-	1	1	1	1	1			
オイルストレーナースクリーン		3	35410-KV3-701	オイルレベルスイッチASSY	2,650	-	1	1	-	-	-			
オイルタンクA	0.5					-	-	1	1	1	1			
シートボックスASSY	0.2	*	35410-KV3-702	オイルレベルスイッチASSY	2,800	-	-	1	1	1	1	1113521	1113520	
シートボックスASSY	0.2		4	55101-KV3-700	オイルタンクA	2,100	-	1	1	1	1			
リアカウルハネ			5	55102-KV3-000	オイルホースクランプ	70	-	1	1	1	1			
リアカウルハネ							-	1	1	1	1			
サイドカバーセット (ニコテモトワシカン)	0.3		6	55103-KV3-700	オイルタンクチューブ	430	-	1	1	1	1			
			7	55104-KV3-700	オイルタンクB	1,350	-	1	1	-	-			
				55104-KV3-770	オイルタンクB	1,350	-	-	1	1	1			
			8	55105-167-020	オイルキャップCOMP	660	-	1	1	1	1			
			9	55107-KV3-700	オイルストレーナースクリーン	275	-	1	1	1	1			
			10	55108-KV3-700	オイルタンクシエツト	170	-	1	-	-	-	1014586		
				55108-KV3-701	オイルタンクシエツト	165	-	1	-	-	-	1014587		
							-	1	1	1	1			
			11	55110-KV3-700	オイルキャップクランプ	230	-	1	1	1	1			
			12	55121-166-000	オイルストレーナースクリーン	245	-	1	1	1	1			
			13	64527-KE8-700	クリップナット 4MM	145	-	2	2	2	2			
			14	77104-KV3-700	リアカウルベツチンクホルト	140	-	4	4	-	-			
				77104-KV3-770	リアカウルベツチンクホルト	140	-	-	4	4	4			
			15	77150-MJ6-740	クツシヨシラバー	95	-	4	4	4	4			
							-	4	4	4	4			
			16	77211-ME4-000	ボックスベツチンクスワリング	155	-	1	1	1	1			
			17	77225-MK4-000	シートボックスASSY	940	-	1	1	1	1			
			18	83501-KV3-700	サイドカバーフレートA	430	-	1	1	1	1			
			19	83502-KV3-700	サイドカバーフレートB	165	-	1	1	1	1			
			20	83503-KV3-700	サイドカバーフレートC	560	-	1	1	1	1			

1992.03.10

K9

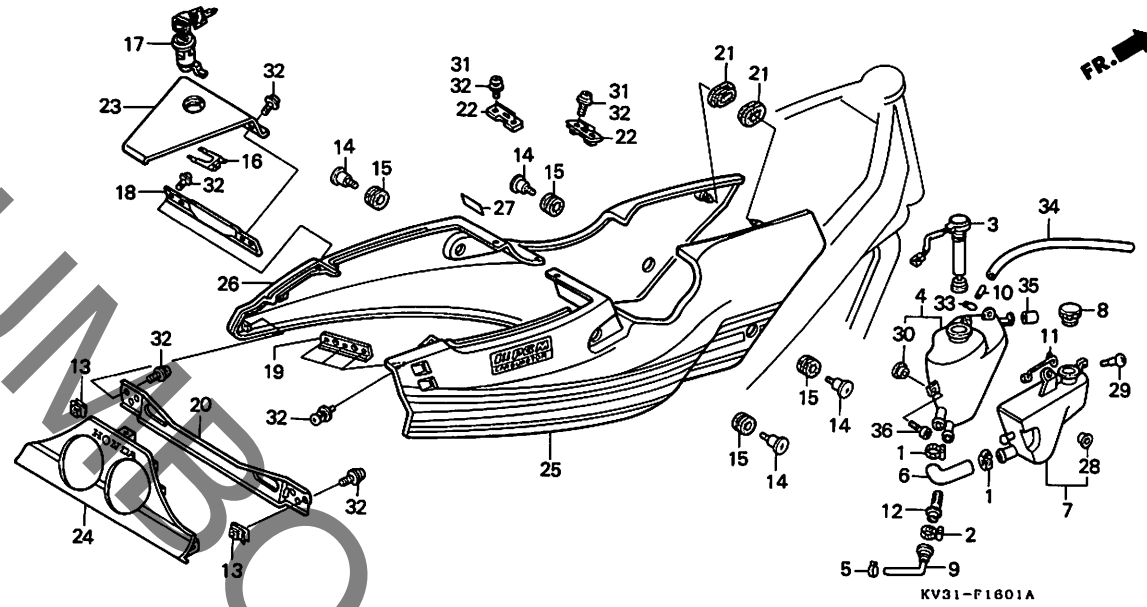
3

K 10

ブロックNO.

F-16-1

サイドカバー・オイルタンク
(NSR250R2J・R4J・
R5K・R5K-II・R6K・R6K-II)



3

整 備 項 目				標 準 時 間	見 出 番 号	部 品 番 号	部 品 名	希 望 小 売 価 格	使 用 個 数	NSR250						適 用 号 機	タ イ プ		
									RG	R2J	R4J	R5K	R5K-2	R6K	R6K-2	初号機	終号機		
サイドカバープレート選択表 (NSR250R2J・R4J)					21	83551-300-000	エアクリ-ア-ケ-スクロ-ット	115	-	2	2	2	2	2	2				
タイプ	主 体 色	パ-ツカラー	カラーラベルコード		22	83604-KV3-7002A	サイドカバー-プレート *TYPE1*	300	-	2	-	-	-	-	-				
						83604-KV3-7002B	サイドカバー-プレート *TYPE2*	300	-	2	-	-	-	-	-				
						83604-KV3-7002C	サイドカバー-プレート *TYPE3*	300	-	-	2	-	-	-	-				
TYPE 1	ロスホワイト (セラブルー) (NH196)	セラブルー	NH196H			83604-KV3-7702A	サイドカバー-プレート *TYPE1*	300	-	-	2	2	-	-					
TYPE 2	ロスホワイト (ファイティングレッド) (NH196)	ファイティングレッド	NH196K			83604-KV3-7702B	サイドカバー-プレート *TYPE4*	300	-	-	-	2	2	2					
TYPE 3	セシエルナイトブルー (PB186)	ロスホワイト	PB-186A			83604-KV3-7702C	サイドカバー-プレート *TYPE2*	300	-	-	-	2	2	-					
サイドカバープレート選択表 (NSR250R5K・R5K-II)					23	83650-KV3-7002A	アツハ-カウルパネル *PB190*	1,600	-	1	-	-	-	-	-				
タイプ	主 体 色	パ-ツカラー	カラーラベルコード			83650-KV3-7002B	*R134*	1,600	-	1	-	-	-	-					
TYPE 1	ロスホワイト (セラブルー) (NH196)	セラブルー	NH196H			83650-KV3-7002C	*NH196*	1,600	-	-	1	-	-	-					
TYPE 2	ロスホワイト (ファイティングレッド) (NH196)	ファイティングレッド	NH196K			83650-KV3-7702A	*NH196*	1,600	-	-	-	1	1	1	1				
TYPE 3	セシエルナイトブルー (PB186)	ロスホワイト	PB-186A			83650-KV3-7702B	*NH1*	1,600	-	-	-	1	1	-	-				
TYPE 4	ブラック (NH1)	ブラック	NH1E		24	83760-KV3-7002A	リア-カウルパネル (WL) *NH196/TYPE1*	3,300	-	1	1	1	1	-	-				
サイドカバープレート選択表 (NSR250R6K・R6K-II)					*	83760-KV3-7002B	ロスホワイト/TYPE1	3,300	-	1	1	1	1	-	-				
タイプ	主 体 色	パ-ツカラー	カラーラベルコード		*	83760-KV3-7002C	*NH196/TYPE3*	3,300	-	-	-	1	1	-	-				
TYPE 4	ロスホワイト (NH196)	ブラック	NH196E		25	83800-KV3-7002A	R-サイドカバー-プレート (WL) *NH196/TYPE1*	8,900	-	1	-	-	-	-	-				
						83800-KV3-7002B	*NH196/TYPE2*	8,900	-	1	-	-	-	-	-				
						83800-KV3-7202A	*PB186/NH196*	8,900	-	-	1	-	-	-	-				
						83800-KV3-7702A	セシエルナイトブルー/ロスホワイト *NH196/TYPE4*	8,900	-	-	-	1	1	-	-				
						83800-KV3-7702B	ロスホワイト/TYPE4	8,900	-	-	-	1	1	-	-				
						83800-KV3-7702C	*NH1/TYPE5*	8,900	-	-	-	1	1	-	-				

1992.03.10

K10

K 11

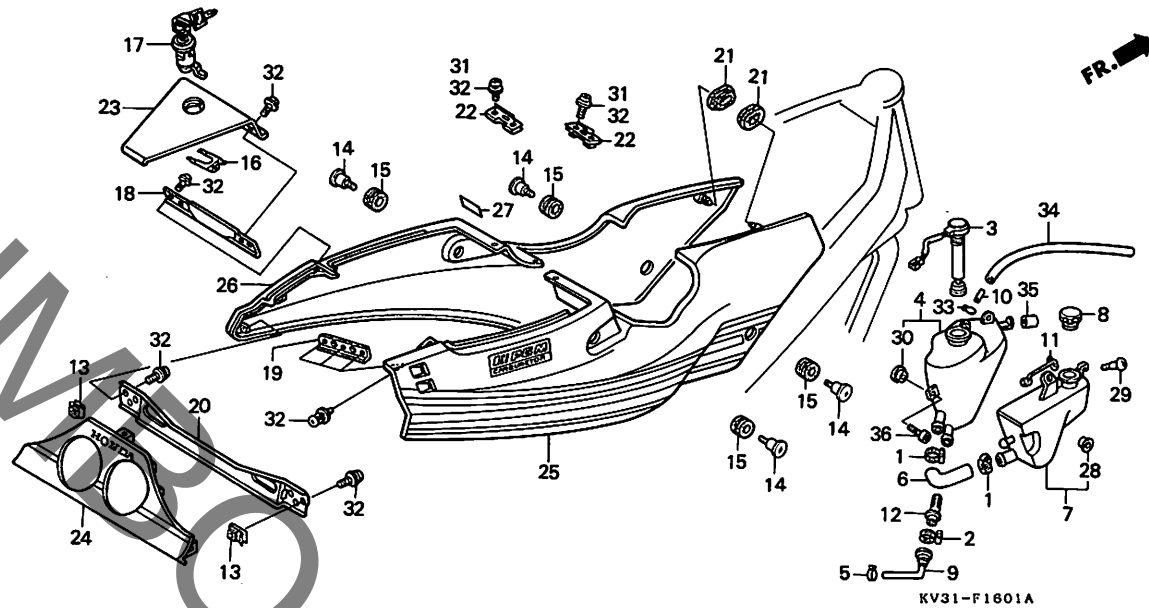
ブロックNO.

F-16-1

サイドカバー・オイルタンク

(NSR250R2J・R4J・

R5K・R5K-II・R6K・R6K-II)



整備項目	標準時間	見出番号	部品番号	部品名	希望小売価格	使用個数						適用号機		タイプ							
						RG	R2J	R4J	R5K	R5K-2	R6K	R6K-2	初号機		終号機						
25)			83800-KV3-770ZC	R.サイドカバー・セツト (WL) *NH196/TYPE6*																	
				83800-KV3-770ZD	*NH196/TYPE7*	オイルワイト/TYPE6	8,900	-	-	-	1	1	-	-							
						オイルワイト/TYPE7	8,900	-	-	-	-	-	1	1							
				26			83900-KV3-700ZA	L.サイドカバー・セツト (WL) *NH196/TYPE1*													
									オイルワイト/TYPE1	8,900	-	1	-	-	-	-	-				
								83900-KV3-700ZB	*NH196/TYPE2*	オイルワイト/TYPE2	8,900	-	1	-	-	-	-				
								83900-KV3-720ZA	*PB186/NH196*	ビス&ワイト/フル-オイルワイト	8,900	-	-	1	-	-	-				
								83900-KV3-770ZA	*NH196/TYPE4*	オイルワイト/TYPE4	8,900	-	-	-	1	1	-				
								83900-KV3-770ZB	*NH1/TYPE5*	フルラック/TYPE5	8,900	-	-	-	1	1	-				
								83900-KV3-770ZC	*NH196/TYPE6*	オイルワイト/TYPE6	8,900	-	-	-	1	1	-				
								83900-KV3-770ZD	*NH196/TYPE7*	オイルワイト/TYPE7	8,900	-	-	-	-	-	1	1			
				27			87511-KV0-300	ヘルメットホルダー-ラベル.....	80	-	1	1	1	1	1	1					
				28			90120-KK4-000	ワッシャー- 8.6X11.6.....	120	-	1	1	1	1	1	1					
				29			90300-GB6-920	マツカ-カ-ト-スクリュー.....	80	-	1	1	1	1	1	1					
30			90522-028-000	チェンゲ-スベツティングワッシャー.....	70	-	1	1	1	1	1	1									
31			93891-04008-07	スクリュー-ワッシャー- 4X8.....	20	-	-	-	4	4	4	4	1100470								
32			93891-04012-07	スクリュー-ワッシャー- 4X12.....	20	-	13	13	-	-	-	-	-	1100469							
						-	-	-	13	13	13	13	-	-	1100470						
						-	-	-	9	9	9	9	-	-	1100470						

1992.03.10

K11

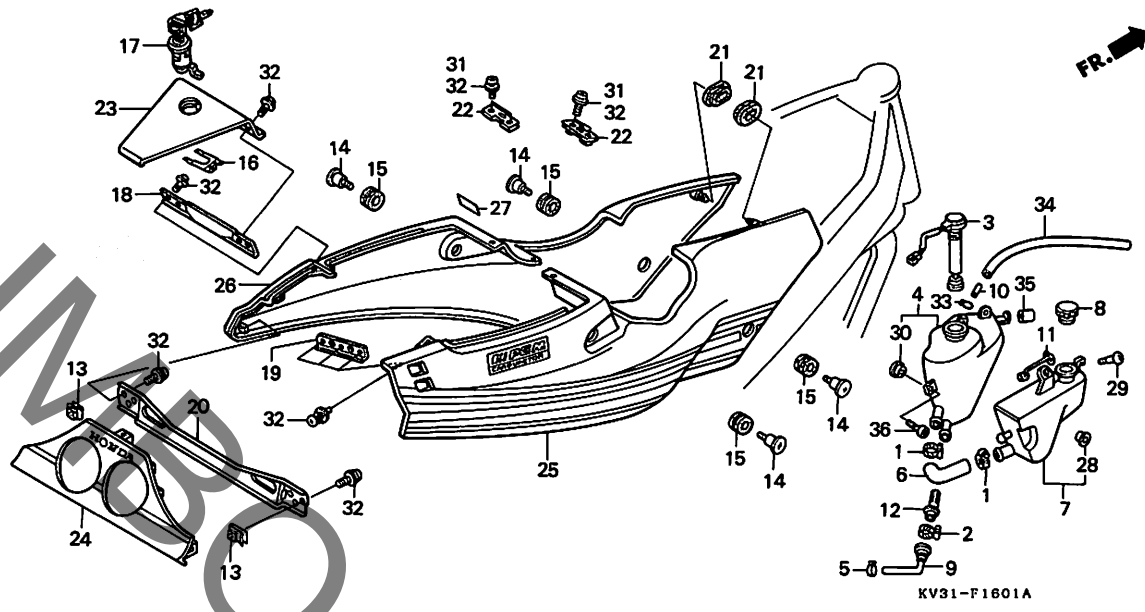
3

K 12

ブロックNO.

F-16-1

サイドカバー・オイルタンク
 (NSR250R2J・R4J・
 R5K・R5K-II・R6K・R6K-II)



3

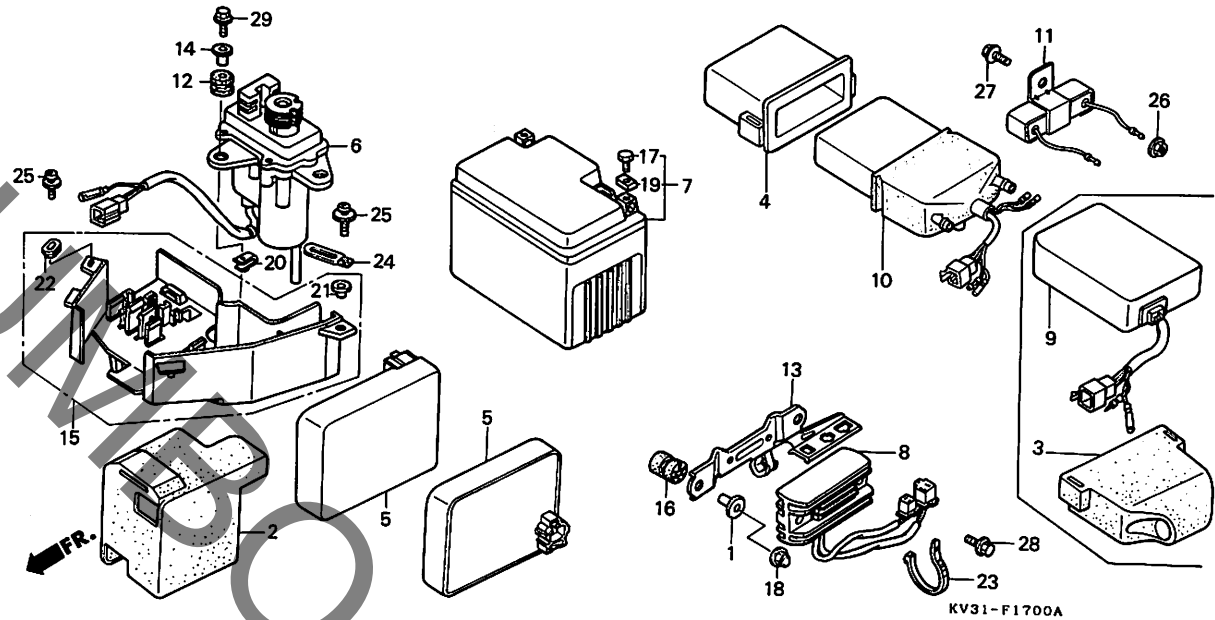
整備項目	標準時間	見出番号	部品番号	部品名	希望小売価格	使用個数						適用号機		タイプ	
						RG	R2J	R4J	R5K	R5K-2	R6K	R6K-2	初号機		終号機
		33	95002-50000	フ1-フックリツフ°C9.....	15	-	1	1	1	1	1	1			
		34	95003-11013-31	ロニールフ2-フ 5X9X130.....	30	-	1	1	1	1	1	1			
		35	95005-80020-20	フ1-フ 8X20.....	55	-	1	1	1	1	1	1			
		36	96600-06016-00	ソグツドホルト 6X16.....	30	-	1	1	1	1	1	1			

K 13

ブロックNO.

F-17

バッテリー (NSR250RG)



整備項目	標準時間	見出番号	部品番号	部品名	希望小売価格	使用個数						適用号機		タイプ	
						RG	R2J	R4J	R5K	R5K-2	R6K	R6K-2	初号機		終号機
C.D.I.ユニット (イコマシ 0.2 カタン)	0.6	1	17248-402-700	エア-クリーナー-カラ-	185	2	-	-	-	-	-	-	-	-	-
R.C.ハルワコントロールユニット		2	30401-KV3-000	C.D.I.ユニットクツシヨシ	460	1	-	-	-	-	-	-	-	-	-
サーボモーター-ASSY	0.7	3	30405-KT7-000	スハークユニットクツシヨシ	500	1	-	-	-	-	-	-	1020467	-	
バッテリー	0.2	4	30405-MN4-000	スハークユニットサスハクシヨシ	500	1	-	-	-	-	-	-	1020468	-	
レキメーター-レクチファイア-ASSY	0.5	5	30410-KV3-000	C.D.I.ユニット	10,500	2	-	-	-	-	-	-	-	1007776	
レシスタ-ASSY	0.3	6	30410-KV3-008	C.D.I.ユニット	10,500	2	-	-	-	-	-	-	-	1007777	
エレクトリツクワレート	0.4	6	31420-KV3-000	サーボモーター-ASSY	14,100	1	-	-	-	-	-	-	-	-	
			31420-KV3-010	サーボモーター-ASSY	14,100	1	-	-	-	-	-	-	-	1001103	
			31500-GM4-017	バッテリー (2アサ) (YT4L-12B)	9,500	1	-	-	-	-	-	-	1001104	-	
			31600-KV3-000	レキメーター-レクチファイア-ASSY	9,500	1	-	-	-	-	-	-	-	-	
			31800-KV3-003	R.C.ハルワコントロールユニット	19,200	1	-	-	-	-	-	-	-	1007776	
			31800-KV3-013	R.C.ハルワコントロールユニット	19,200	1	-	-	-	-	-	-	-	1016666	
			31800-KV3-023	R.C.ハルワコントロールユニット	19,200	1	-	-	-	-	-	-	-	1016667	
			31800-KV3-033	R.C.ハルワコントロールユニット	19,200	1	-	-	-	-	-	-	-	1020468	
			35400-KV3-000	レシスタ-ASSY	1,450	1	-	-	-	-	-	-	-	1020468	
			43516-HA2-000	オイルツクワマクンテックラハ-	110	2	-	-	-	-	-	-	-	-	
			50250-KV3-000	レキメーター-レクチファイア-アラサツ	600	1	-	-	-	-	-	-	-	-	
			50324-KV3-000	カラ- 6.3X19	130	2	-	-	-	-	-	-	-	-	
			50330-KV3-000	エレクトリツクワレート	650	1	-	-	-	-	-	-	-	-	
			77206-KR3-000	シートベツチンクラハ-	125	2	-	-	-	-	-	-	-	-	
			90122-GM0-007	バッテリー-ミナルホルト	95	2	-	-	-	-	-	-	-	-	
			90201-428-900	キャツクワアツ 6MM	115	2	-	-	-	-	-	-	-	-	
			90306-GN2-004	バッテリー-ミナルアツ (フルカワ)	70	2	-	-	-	-	-	-	-	-	
			90344-692-003	クリツクワアツ 6MM	130	2	-	-	-	-	-	-	-	1003632	
			64527-KT8-710	クリツクワアツ 6MM	135	2	-	-	-	-	-	-	-	1003633	

1992.03.10

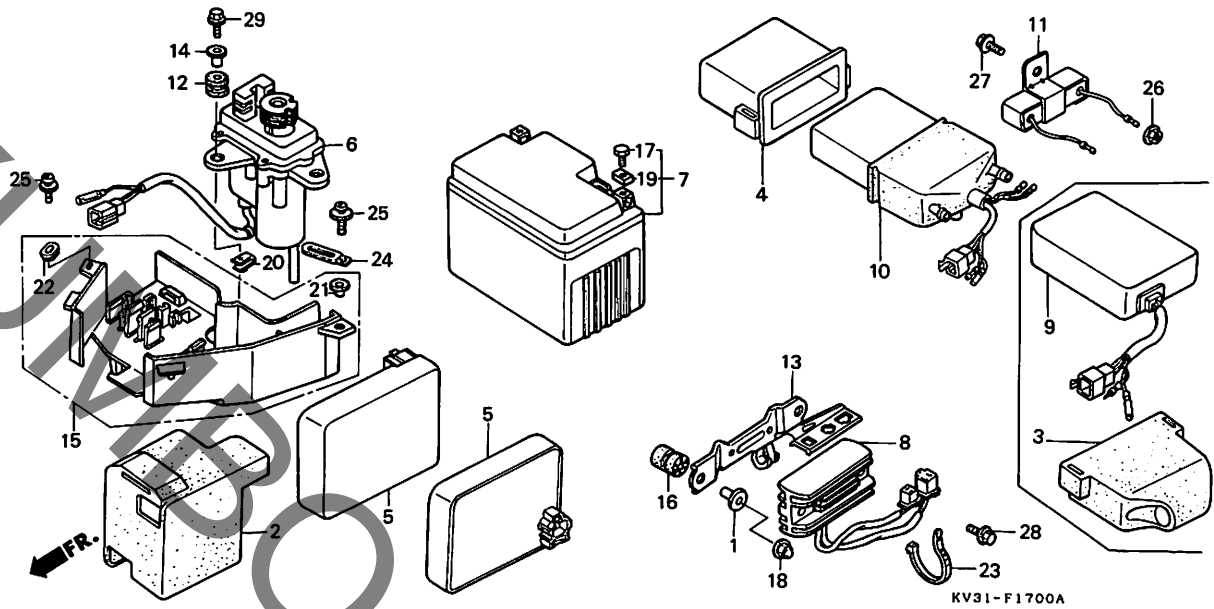
K13

K 14

ブロックNO.

F-17

バッテリー (NSR250RG)



3

整備項目	標準時間	見出番号	部品番号	部品名	希望小売価格	使用個数						適用号機		タイプ	
						RG	R2J	R4J	R5K	R5K-2	R6K	R6K-2	初号機		終号機
		21	90506-425-000	リアカバー-ワッシャー.....	95	1	-	-	-	-	-	-	-	-	
		22	90513-460-840	リアフェンダー-ワッシャー-A.....	135	1	-	-	-	-	-	-	-	-	
		23	90651-MA6-720	ワイヤ-ハーネスバンド.....	115	1	-	-	-	-	-	-	-	-	
		24	91405-671-000	ワイヤ-クリップ.....	125	1	-	-	-	-	-	-	-	-	
		25	93891-06020-00	スクリュー-ワッシャー 6X20.....	25	2	-	-	-	-	-	-	-	-	
		26	94050-06080	フランシマット 6MM.....	25	1	-	-	-	-	-	-	-	1020468	
		27	95701-06012-18	フランシマット 6X12.....	25	1	-	-	-	-	-	-	-	1020468	
		28	96300-06018-07	フランシマット 6X18.....	30	2	-	-	-	-	-	-	-	-	
		29	96300-06025-00	フランシマット 6X25.....	40	2	-	-	-	-	-	-	-	-	

1992.03.10

K14

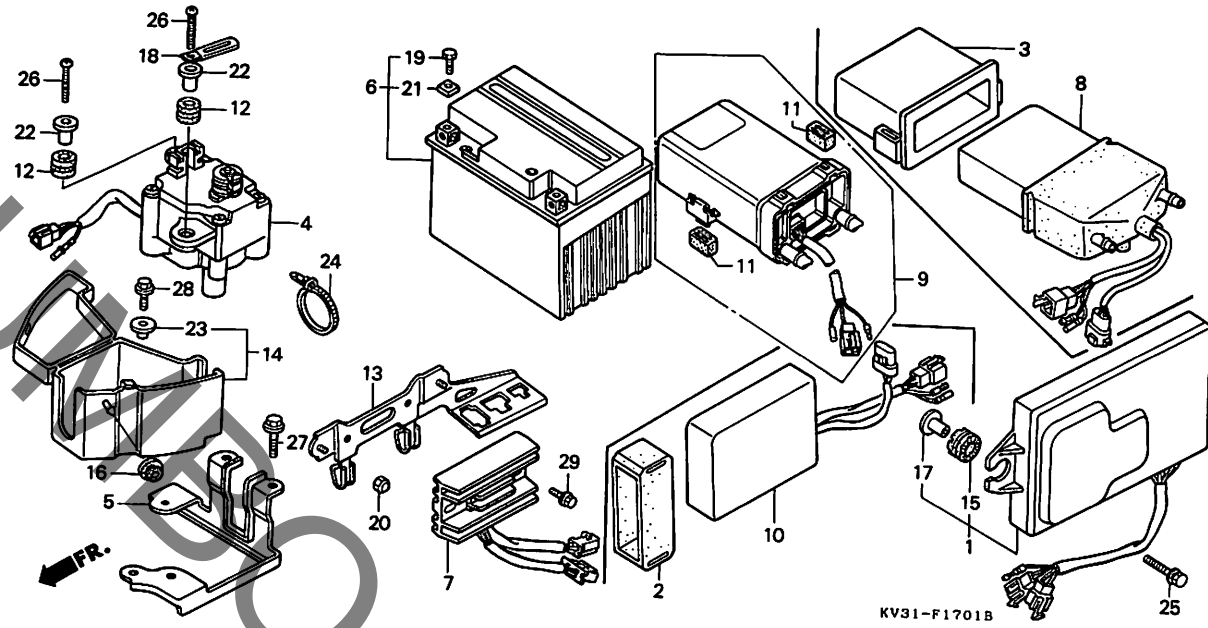
K 15

ブロックNO.

F-17-1

バッテリー

(NSR250R2J・R4J)



KV31-F1701B

整備項目	標準時間	見出番号	部品番号	部品名	希望小売価格	使用個数						適用号機 初号機 終号機	タイプ	
						RG	R2J	R4J	R5K	R5K-2	R6K			R6K-2
プログラムト"C.D.I.ユニット	0.6	1	30400-KV3-701	プログラムト"C.D.I.ユニット (シンチンケツ)	31,000	-	1	-	-	-	-	-	1005865	
R.C.ハバルフコントロールユニット			30400-KV3-702	プログラムト"C.D.I.ユニット (50チャンケツ)	31,000	-	1	-	-	-	-	-	1005866	
サーモーター-ASSY	0.7	2	30401-GT4-000	C.D.I.ユニットクツシヨシ	175	-	1	1	-	-	-	-	1026396	
バッテリー	0.2	3	30405-MM4-000	スハ-クニツクサハシヨシ	500	-	1	1	-	-	-	-	1026396	
レキニレトレクチファイア-ASSY	0.5	4	31420-KV3-702	サーモーター-ASSY. (マツシク)	13,800	-	1	1	-	-	-	-		
R.C.ハバルフコントロールサフユニット		5	31421-KV3-700	サーモーター-スター	580	-	1	1	-	-	-	-		
		6	31500-GM4-027	バッテリー (2アツ)(YT4L-12B)	9,500	-	1	1	-	-	-	-		
		7	31600-KV3-700	レキニレトレクチファイア-ASSY	9,500	-	1	-	-	-	-	-	1007676	
			31600-KV3-701	レキニレトレクチファイア-ASSY	9,500	-	1	-	-	-	-	-	1007677	
		8	31800-KV3-700	R.C.ハバルフコントロールユニット	19,200	-	1	1	-	-	-	-	1026396	
		9	31810-KV3-701	R.C.ハバルフコントロールユニット	19,200	-	1	1	-	-	-	-	1026397	
		10	31820-KV3-701	R.C.ハバルフコントロールサフユニット (シンチンケツ)	19,200	-	1	1	-	-	-	-	1026396	
		11	38306-KK4-000	ウイナ-リレ-サスハシヨシ	105	-	2	2	-	-	-	-	1026397	
		12	43516-HA2-000	オイルカツマウンテイングラハ	110	-	2	2	-	-	-	-		
		13	50250-KV3-700	レキニレトレクチファイア-フアラケツ	590	-	1	1	-	-	-	-		
		14	50330-KV3-700	カフ-ラ-ホツツク	640	-	1	1	-	-	-	-		
		15	80112-MA6-000	テ-ルライトクツシヨシ	115	-	2	2	-	-	-	-		
		16	83619-KV3-700	カフ-ラ-ホツツクセツテイングラハ	105	-	1	1	-	-	-	-		
		17	90001-438-850	カラ-A	150	-	2	2	-	-	-	-		
		18	90105-727-000	クリツフ 2X50	105	-	1	1	-	-	-	-		
		19	90122-GMO-007	バッテリー-タ-ミナルホルト	95	-	2	2	-	-	-	-		

1992.03.10

K15

3

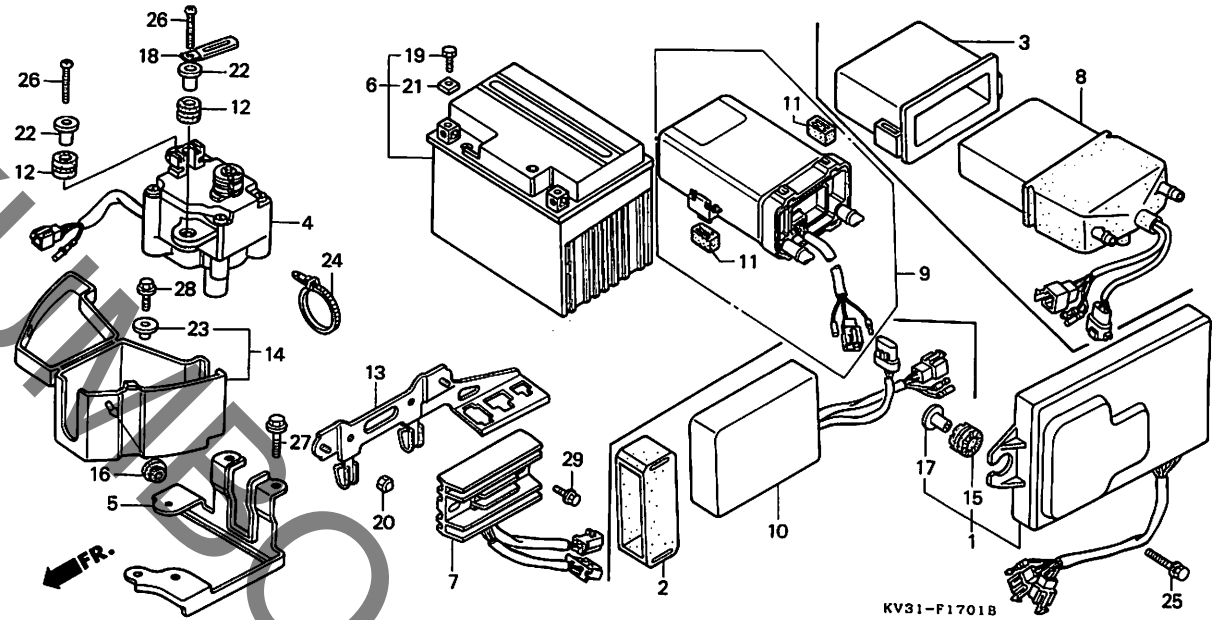
K 16

ブロックNO.

F-17-1

バッテリー

(NSR250R2J・R4J)



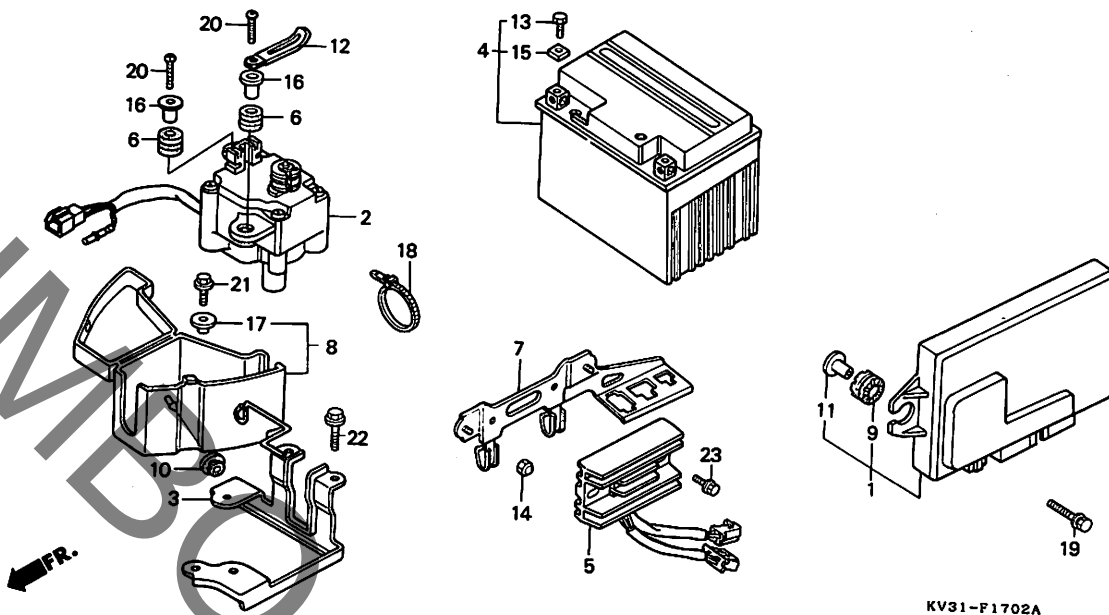
整備項目	標準 時間	見出 番号	部品番号	部品名	希望 小売 価格	使用個数						適用号機		タイプ	
						RG	R2J	R1J	R5K	R5K-2	R6K	R6K-2	初号機		終号機
		20	90201-415-000	キャツワアツト 6MM.....	110	-	2	2	-	-	-	-	-	-	
		21	90306-GN2-004	ハツテリ-ターミナルアツト (フルカワ).....	70	-	2	2	-	-	-	-	-	-	
		22	90501-MA3-720	カラ- 6.2X13.....	150	-	2	2	-	-	-	-	-	-	
		23	90506-425-000	リヤ-カハ-ワツシヤ-.....	95	-	1	1	-	-	-	-	-	-	
		24	90651-MA6-720	ワイヤ-ハ-ネスハ-ント.....	115	-	1	1	-	-	-	-	-	-	
		25	93404-06032-00	ホルトワツシヤ- 6X32.....	30	-	2	2	-	-	-	-	-	-	
		26	93500-06025-0A	ハ-ンスクリ- 6X25.....	25	-	2	2	-	-	-	-	-	-	
		27	96001-06018-00	フランシ-ホルト 6X18.....	30	-	2	2	-	-	-	-	-	-	
		28	96300-06012-00	フランシ-ホルト 6X12.....	30	-	1	1	-	-	-	-	-	-	
		29	96300-06018-07	フランシ-ホルト 6X18.....	30	-	2	2	-	-	-	-	-	-	



ブロックNO.

F-17-2

バッテリー (NSR250R5K・
R5K-II・R6K・R6K-II)



整備項目	標準時間	見出番号	部品番号	部品名	希望小売価格	使用個数						適用号機		タイプ	
						RG	R2J	R4J	R5K	R5K-2	R6K	R6K-2	初号機		終号機
エンジンコントロールユニットASSY.....	0.6	1	30400-KV3-770	エンジンコントロールユニットASSY.....	40,500	-	-	-	1	1	1	1			
サーモスタターASSY.....	0.7	2	31420-KV3-771	サーモスタターASSY.....	13,800	-	-	-	1	1	1	1			
バッテリー.....	0.2	3	31421-KV3-770	サーモスタター.....	650	-	-	-	1	1	1	1			
レキニレトレクチファイアASSY.....	0.5	4	31500-GM4-047	バッテリー (2アツ) (YT4L-BS).....	シカ	-	-	-	1	1	1	1			
		5	31600-KV3-701	レキニレトレクチファイアASSY.....	9,500	-	-	-	1	1	1	1			
		6	43516-HA2-000	オイルカツマウンティングラハ.....	110	-	-	-	2	2	2	2			
		* 7	50250-KV3-700	レキニレトレクチファイアフラケット.....	590	-	-	-	1	1	1	1			
		8	50330-KV3-700	カフロホツクス.....	640	-	-	-	1	1	1	1			
		9	80112-MA6-000	テールライトクツシヨシヨ.....	115	-	-	-	2	2	2	2			
		10	83619-KV3-700	カフロホツクスセツチンクラハ.....	105	-	-	-	1	1	1	1			
		11	90001-438-850	カラ-A.....	150	-	-	-	2	2	2	2			
		12	90105-727-000	クリツフ 2X50.....	105	-	-	-	1	1	1	1			
		13	90122-GM0-007	バッテリーターミナルホルト.....	95	-	-	-	2	2	2	2			
		14	90201-428-900	キャツフアツツ 6MM.....	115	-	-	-	2	2	2	2			
		* 15	90306-GE1-004	バッテリーターミナルアツツ (2アツ).....	70	-	-	-	2	2	2	2			
		16	90501-MA3-720	カラ- 6.2X13.....	150	-	-	-	2	2	2	2			
		17	90506-425-000	リヤカハフツシヤ.....	95	-	-	-	1	1	1	1			
		18	90651-MA6-720	ワイヤハネスハント.....	115	-	-	-	1	1	1	1			
		19	93404-06032-00	ホルトフツシヤ 6X32.....	30	-	-	-	2	2	2	2			
		20	93500-06025-0A	ハンスクリニ 6X25.....	25	-	-	-	2	2	2	2			
		21	96001-06012-07	フランシホルト 6X12.....	30	-	-	-	1	1	1	1			
		22	96001-06018-00	フランシホルト 6X18.....	30	-	-	-	2	2	2	2			
		23	96300-06018-07	フランシホルト 6X18.....	30	-	-	-	2	2	2	2			

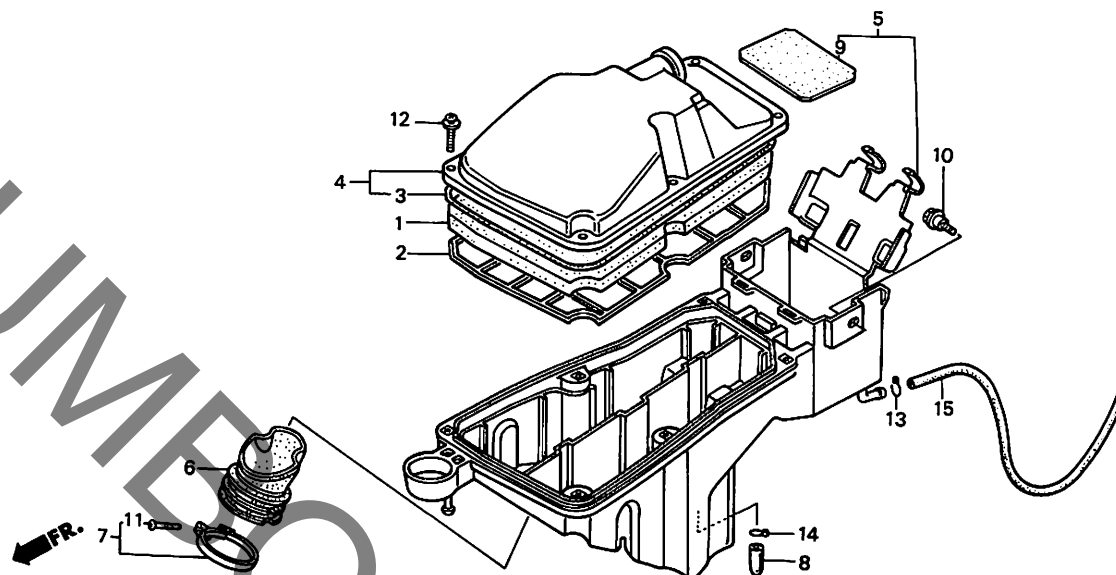
L 2

ブロックNO.

F-18

エアークリーナー

(NSR250RG)



KV31-F1800A

整備項目	標準時間	見出番号	部品番号	部品名	希望小売価格	使用個数						適用号機		タイプ	
						RG	R2J	R4J	R5K	R5K-2	R6K	R6K-2	初号機		終号機
エアークリーナーエレメント	0.3	1	17211-KV3-000	エアークリーナーエレメント	910	1	-	-	-	-	-	-	-	-	-
エアークリーナーエレメント	0.2	2	17212-KV3-000	エレメントロッキングワッシャー	600	1	-	-	-	-	-	-	-	-	-
エアークリーナーエレメント	0.2	3	17219-KV3-300	エアークリーナーエレメント	245	1	-	-	-	-	-	-	-	-	-
エアークリーナーエレメント	0.8	4	17220-KV3-000	エアークリーナーエレメント	1,800	1	-	-	-	-	-	-	-	-	-
エアークリーナーエレメント	0.6	5	17230-KV3-000	エアークリーナーエレメント	4,050	1	-	-	-	-	-	-	1007890	-	-
(イツマシ 0.2 カウン)			17230-KV3-010	エアークリーナーエレメント	4,050	1	-	-	-	-	-	-	1007891	-	-
		6	17253-KV3-000	エアークリーナーエレメント	800	2	-	-	-	-	-	-	-	-	-
		7	17256-KM9-000	コネクティングチューブ	240	2	-	-	-	-	-	-	-	-	-
		8	17359-KG4-000	トレンチング	170	1	-	-	-	-	-	-	-	-	-
		9	31508-KV3-000	ハットリクツシヨク	130	1	-	-	-	-	-	-	-	-	-
		10	90111-162-000	フランジ	130	2	-	-	-	-	-	-	-	-	-
		11	93500-04025-0A	ハンスクリュー	15	2	-	-	-	-	-	-	-	-	-
		12	93893-05018-08	スクリーン	25	6	-	-	-	-	-	-	-	-	-
		13	95002-02080	チューブ	20	1	-	-	-	-	-	-	-	-	-
		14	95002-70000	チューブ	20	1	-	-	-	-	-	-	-	-	-
		15	95003-10045-10	チューブ	45	1	-	-	-	-	-	-	-	-	-

1992.03.10

L2

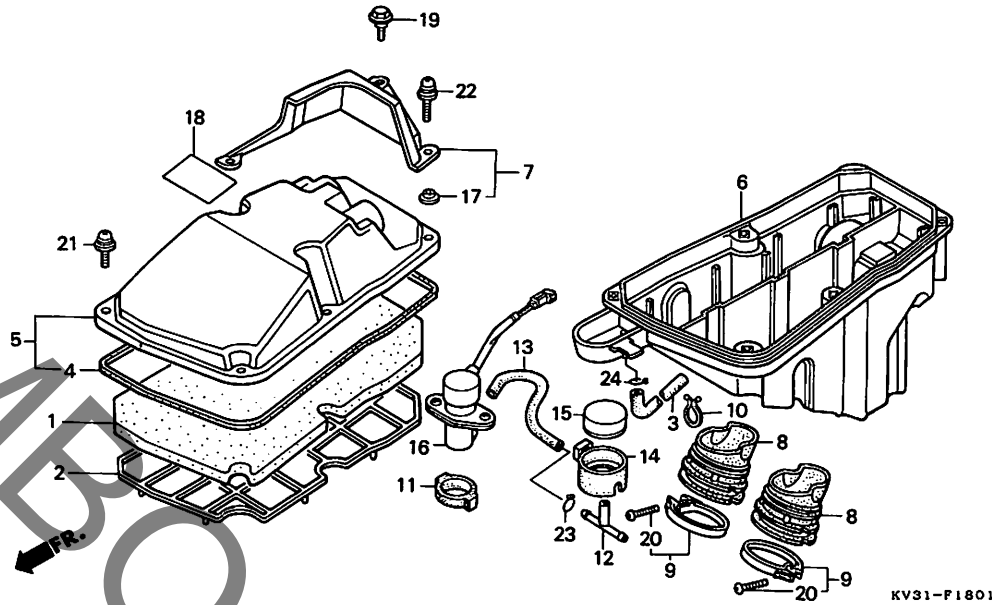
L 3

ブロックNO.

F-18-1

エアークリーナー

(NSR250R2J・R4J)



整備項目	標準時間	見出番号	部品番号	部品名	希望小売価格	使用個数						適用号機 初号機 終号機	タイプ	
						RG	R2J	R4J	R5K	R5K-2	R6K			R6K-2
エアークリーナーエレメント	0.3	1	17211-KV3-000	エアークリーナーエレメント	910	-	1	1	-	-	-	-	-	-
エアフィルタ-ASSY.		2	17212-KV3-000	エレメントセツタインクフレート	600	-	1	1	-	-	-	-	-	-
エアークリーナーカハ	0.2	3	17213-KV3-700	エアークリーナーカハ	490	-	1	1	-	-	-	-	-	-
エアークリーナーCOMP.	0.7	4	17219-KV3-300	エアークリーナーCOMP.	245	-	1	1	-	-	-	-	-	-
エアークリーナーコネクティングチューブ (イソマシ 0.2 カガン)	0.5	5	17220-KV3-000	エアークリーナーコネクティングチューブ	1,800	-	1	1	-	-	-	-	-	-
エアシフトソレノイドバルブCOMP.	0.4	6	17230-KV3-700	エアシフトソレノイドバルブCOMP.	3,650	-	1	1	-	-	-	-	-	-
		7	17240-KV3-700	エアシフトソレノイドバルブ	800	-	1	1	-	-	-	-	-	-
		8	17253-KV3-000	エアークリーナーコネクティングチューブ	800	-	2	2	-	-	-	-	-	-
		9	17256-KM9-000	コネクティングチューブ	240	-	2	2	-	-	-	-	1024016	-
			17256-KV3-700	コネクティングチューブ	280	-	2	2	-	-	-	-	1024017	-
		10	17916-PA6-003	チューブクリップ (フラスク)	105	-	1	1	-	-	-	-	-	-
		11	36172-KV3-701	ソレノイドバルブガスヘンション	135	-	1	1	-	-	-	-	-	-
		12	36191-KV3-700	エアフィルタシフトバルブ	260	-	1	1	-	-	-	-	-	-
		13	36192-KV3-700	エアフィルタチューブ	170	-	1	1	-	-	-	-	-	-
		14	36193-KV3-700	エアフィルタガスヘンション	255	-	1	1	-	-	-	-	-	-
		15	36194-PD2-661	エアフィルタASSY	600	-	1	1	-	-	-	-	-	-
		16	36195-KV3-701	エアシフトソレノイドバルブCOMP. (トコウ)	3,150	-	1	1	-	-	-	-	-	-
		17	64630-GE3-610	カラ	85	-	3	3	-	-	-	-	-	-
		18	87509-KV3-700	ハロゲンランプ	150	-	1	1	-	-	-	-	-	-
		19	90111-ML0-730	フランシスバルブ 6MM	100	-	1	1	-	-	-	-	-	-
		20	93500-04025-0A	ハロゲンランプ 4X25	15	-	2	2	-	-	-	-	-	-
		21	93893-05018-08	スクリーンワッシャー 5X18	25	-	3	3	-	-	-	-	-	-
		22	93893-05022-00	スクリーンワッシャー 5X22	25	-	3	3	-	-	-	-	-	-

1992.03.10

L3

3

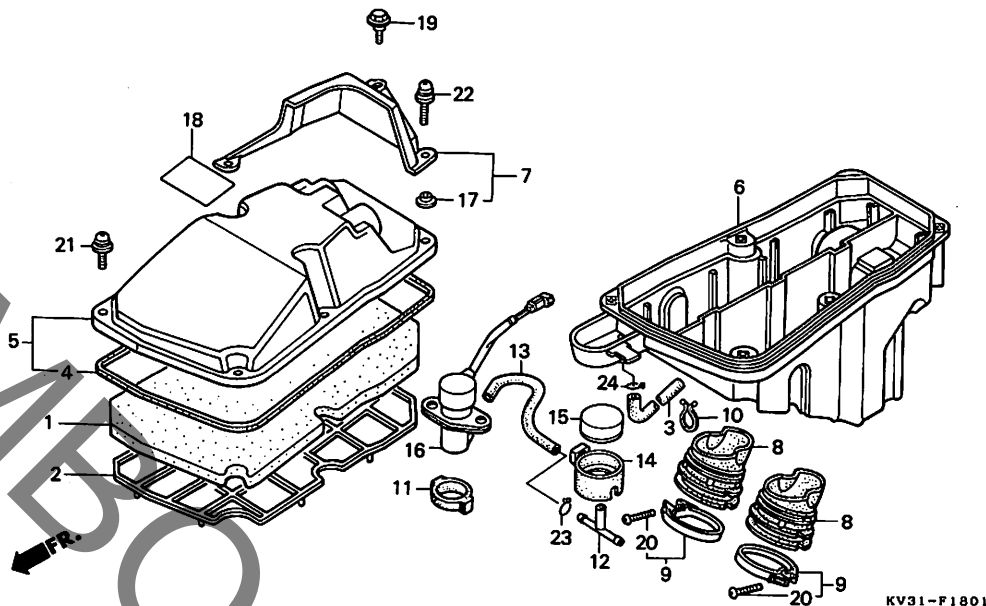
L 4

ブロックNO.

F-18-1

エアークリーナー

(NSR250R2J・R4J)



整備項目	標準時間	見出番号	部品番号	部品名	希望小売価格	使用個数						適用号機		タイプ	
						RG	R2J	R4J	R5K	R5K-2	R6K	R6K-2	初号機		終号機
		23	95002-02080	予1-フックリツフ°(B8).....	20	-	1	1	-	-	-	-	-	-	-
		24	95002-02100	予1-フックリツフ°B10.....	25	-	1	1	-	-	-	-	-	-	

1992.03.10

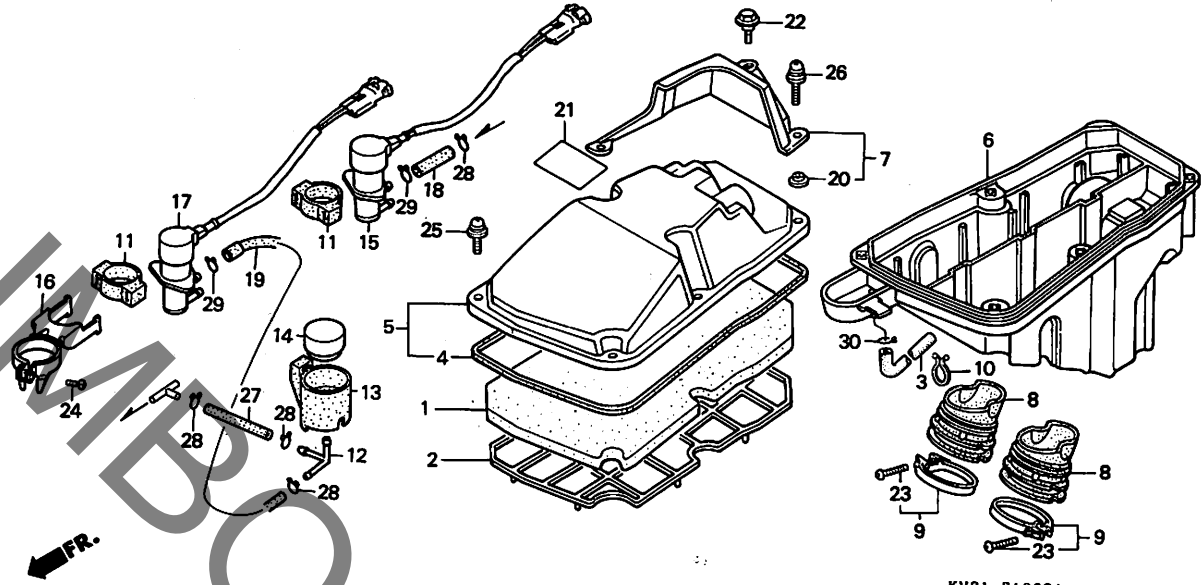
L4

L 5

ブロックNO.

F-18-2

エアークリーナー
(NSR250R5K・R5K-II・
R6K・R6K-II)



KV31-F1802A

整備項目	標準時間	見出番号	部品番号	部品名	希望小売価格	使用個数						適用号機		タイプ	
						RG	R2J	R4J	R5K	R5K-2	R6K	R6K-2	NSR250		初号機
エアークリーナーエレメント	0.3	1	17211-KV3-000	エアークリーナーエレメント	910	-	-	-	1	1	1	1			
エアフィルタ-ASSY.		2	17212-KV3-000	エレメントセツティングワレット	600	-	-	-	1	1	1	1			
エアークリーナーケースカバー	0.2	3	17213-KV3-770	エアークリーナーケースカバー	480	-	-	-	1	1	1	1			
エアークリーナーケースCOMP.	0.7	4	17219-KV3-300	エアークリーナーケースCOMP.	245	-	-	-	1	1	1	1			
エアークリーナーコネクティングチューブ (イソマシ 0.2 カン)	0.5	5	17220-KV3-000	エアークリーナーコネクティングチューブ	1,800	-	-	-	1	1	1	1			
エア-シ-エツツソレノイト"ハルフ"COMP. (イソマシ 0.2 カン)	0.4	6	17230-KV3-770	エア-シ-エツツソレノイト"ハルフ"COMP.	3,600	-	-	-	1	1	1	1			
		7	17240-KV3-700	エアークリーナーケースA	800	-	-	-	1	1	1	1			
		8	17253-KV3-000	エアークリーナーコネクティングチューブ	800	-	-	-	2	2	2	2			
		9	17256-KV3-700	エアークリーナーコネクティングチューブ	280	-	-	-	2	2	2	2			
		10	17916-PA6-003	チューブクリップ (フアラツク)	105	-	-	-	1	1	1	1			
		11	36172-KV3-701	ソレノイト"ハルフ"ガスヘンション	135	-	-	-	2	2	2	2			
		12	36191-KV3-770	エアフィルタ-シ-ポイント	260	-	-	-	1	1	1	1			
		13	36193-KV3-770	エアフィルタ-ガスヘンション	250	-	-	-	1	1	1	1			
		14	36194-PD2-661	エアフィルタ-ASSY.	600	-	-	-	1	1	1	1			
		15	36195-KV3-771	エア-シ-エツツソレノイト"ハルフ"COMP.	3,100	-	-	-	1	1	1	1			
		16	36197-KV3-770	エア-シ-エツツソレノイト"ハルフ"スター	550	-	-	-	1	1	1	1			1118159
		* 17	36197-KV3-771	エア-シ-エツツソレノイト"ハルフ"スター	550	-	-	-	1	1	1	1	1118160		
			36198-KV3-771	エア-シ-エツツソレノイト"ハルフ"COMP.	(2) 3,100	-	-	-	1	1	1	1			
		18	36201-KV3-770	チューブ 4.5X30	80	-	-	-	1	1	1	1			
		19	36202-KV3-770	チューブ 4.5X160	160	-	-	-	1	1	1	1			
		20	64630-GE3-610	カバー	85	-	-	-	3	3	3	3			
		21	87509-KV3-770	ハロイック"コ-シヨウラ"ハル	150	-	-	-	1	1	1	1			
		22	90111-ML0-730	フランジ"ヘルト" 6MM	100	-	-	-	1	1	1	1			

1992.03.10

L5

3

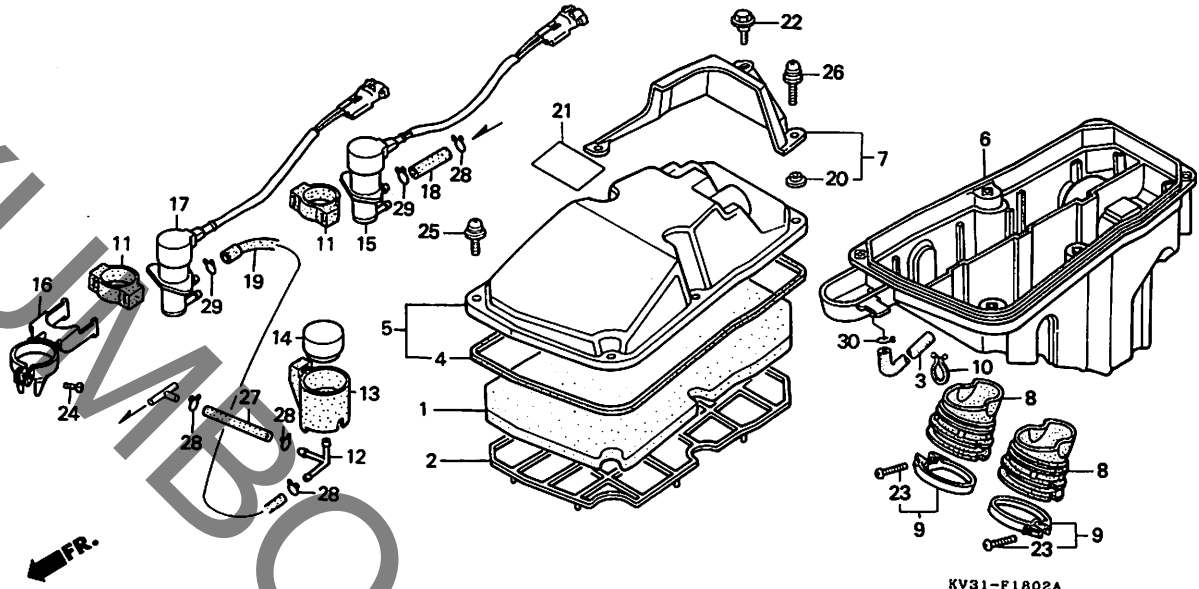
L 6

ブロックNO.

F-18-2

エアークリーナー

(NSR250R5K・R5K-II・
R6K・R6K-II)

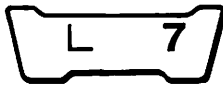


KV31-F1802A

整 備 項 目	標準 時間	見出 番号	部 品 番 号	部 品 名	希 望 小 売 価 格	使 用 個 数						適 用 号 機		タ イ プ	
						RG	R2J	R4J	R5K	R5K-2	R6K	R6K-2	初号機		終号機
		23	93500-04025-0A	ハونسクリュー 4X25.....	15	-	-	-	2	2	2	2			
		24	93500-05008-0A	ハونسクリュー 5X8.....	15	-	-	-	1	1	1	1			
		25	93893-05018-08	スクリーンワッシャー 5X18.....	25	-	-	-	3	3	3	3			
		26	93893-05022-00	スクリーンワッシャー 5X22.....	25	-	-	-	3	3	3	3			
		27	95001-45075-40	フイ-エルチーフ 4.5X75.....	55	-	-	-	1	1	1	1			
		28	95002-02080	フイ-フックリツフ° (B8).....	20	-	-	-	4	4	4	4			
		29	95002-02100	フイ-フックリツフ°B10.....	25	-	-	-	2	2	2	2			
		30	95002-02120	フイ-フックリツフ° (B12).....	25	-	-	-	1	1	1	1			

1992.03.10

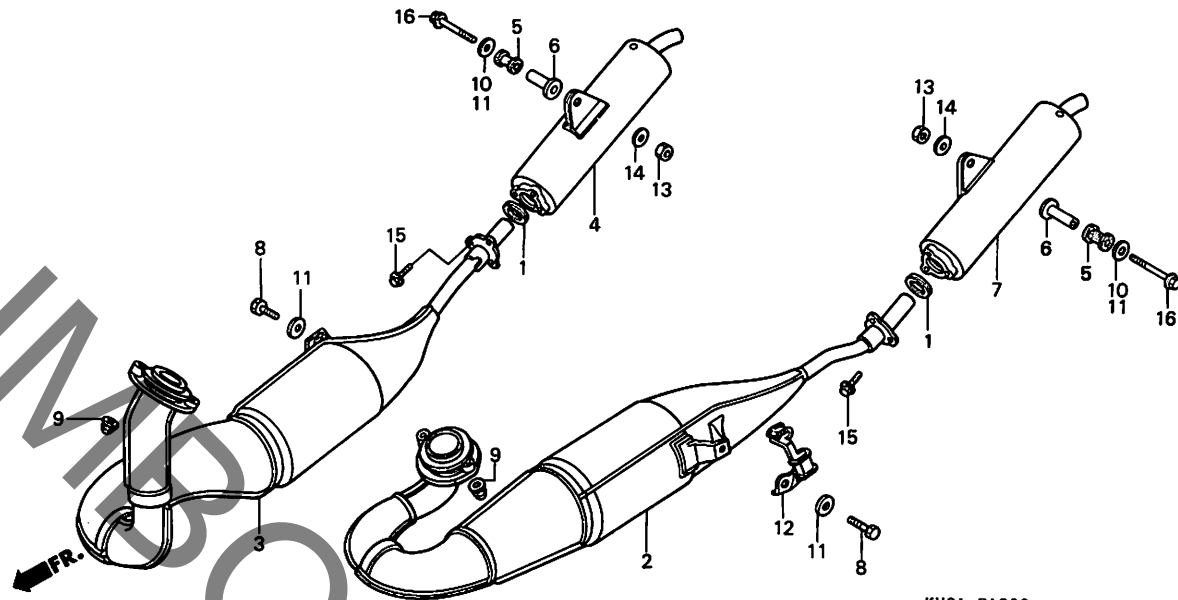
L6



ブロックNO.

F-19

エキゾーストマフラー
(NSR250RG)



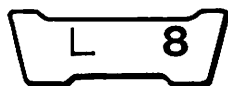
KV31-F1900

装 備 項 目	標準 時間	見出 番号	部 品 番 号	部 品 名	希 望 使 用 個 数						適 用 号 機		タ イ プ		
					小 価 格	RG	R2J	R4J	R5K	R5K-2	R6K	R6K-2		NSR250	初号機
フロントチャンバー-COMP.	0.6	1	18292-KV3-000	サイレンサーカスケット	185	2	-	-	-	-	-	-	-	-	-
リアチャンバー-COMP.	0.4	2	18310-KV3-003	フロントチャンバー-COMP.	24,000	1	-	-	-	-	-	-	-	-	-
R.サイレンサー-COMP.	0.1	3	18320-KV3-003	リアチャンバー-COMP.	24,000	1	-	-	-	-	-	-	-	-	-
L.サイレンサー-COMP.		4	18330-KV3-003	R.サイレンサー-COMP.	17,200	1	-	-	-	-	-	-	-	-	-
		5	18421-KM9-000	マフラーマウンティングブラケット	170	2	-	-	-	-	-	-	-	-	-
		6	18422-KM9-000	マフラーマウンティングカラ	195	2	-	-	-	-	-	-	-	-	-
		7	18430-KV3-003	L.サイレンサー-COMP.	17,200	1	-	-	-	-	-	-	-	-	-
		8	90108-KV3-000	6カクネット 8X25	105	2	-	-	-	-	-	-	1002087	-	-
			90113-ML7-000	フランジネット 8X28	90	2	-	-	-	-	-	1002088	-	-	-
		9	90304-ME1-670	キヤツフナツ 8MM	160	4	-	-	-	-	-	-	-	-	-
		10	90504-KV3-000	ワツシャー 8.5X26	85	2	-	-	-	-	-	1008077	-	-	-
		11	90504-MA6-000	ワツシャー 8.5X26	85	4	-	-	-	-	-	1008076	-	-	-
						2	-	-	-	-	-	1008077	-	-	-
		12	90654-KV3-000	トレンクラフ	410	1	-	-	-	-	-	-	-	-	-
		13	94031-08000	6カクナツ 8MM	20	2	-	-	-	-	-	-	-	-	-
		14	94103-08800	ワレインワツシャー 8MM	15	2	-	-	-	-	-	-	-	-	-
		15	96300-06016-07	フランジネット 6X16	30	6	-	-	-	-	-	-	-	-	-
		16	96300-08050-00	フランジネット 8X50	50	2	-	-	-	-	-	-	1008076	-	-
			96300-08050-07	フランジネット 8X50	50	2	-	-	-	-	-	1008077	-	-	-

1992-03.10

L7

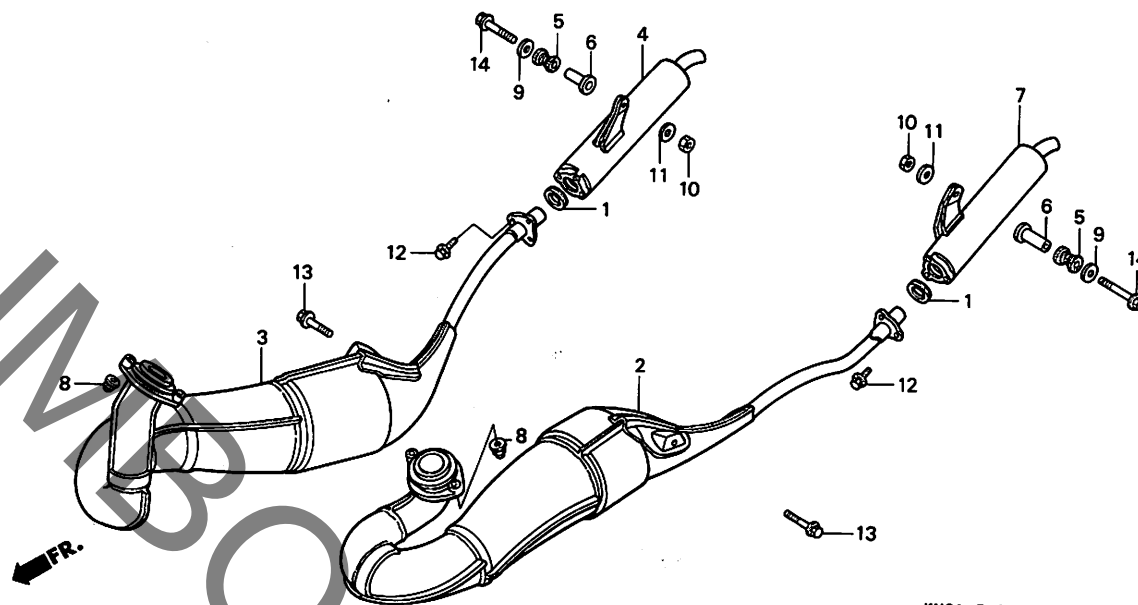




ブロックNO.

F-19-1

エキゾーストマフラー
(NSR250R2J・R4J)



KV31-F1901A

整備項目	標準時間	見出番号	部品番号	部品名	希望小売価格	使用個数								適用号機		タイプ
						RG	R2J	R4J	R5K	R5K-2	R6K	R6K-2	初号機	終号機		
フロントチャンバー-COMP.	0.6	1	18292-KV3-000	サイレンサーカセット	185	-	2	2	-	-	-	-	-	-	-	-
リアチャンバー-COMP.	0.4	2	18310-KV3-701	フロントチャンバー-COMP.	24,000	-	1	1	-	-	-	-	-	-	-	-
R.サイレンサー-COMP.	0.1	3	18320-KV3-701	リアチャンバー-COMP.	24,000	-	1	1	-	-	-	-	-	-	-	-
L.サイレンサー-COMP.		4	18330-KV3-701	R.サイレンサー-COMP.	17,200	-	1	1	-	-	-	-	-	-	-	-
		5	18421-MA6-000	マフラーマウンティングブラケット	170	-	2	2	-	-	-	-	-	-	-	-
		6	18422-MB0-000	マフラーマウンティングカラー	170	-	2	2	-	-	-	-	-	-	-	-
		7	18430-KV3-701	L.サイレンサー-COMP.	17,200	-	1	1	-	-	-	-	-	-	-	-
		8	90208-438-000	フランジキャップナット 8MM.	115	-	4	4	-	-	-	-	-	-	-	-
		9	90504-KV3-700	サイレンサーマウンティングワッシャー	85	-	2	2	-	-	-	-	-	-	-	-
		10	94031-08000	6カクナット 8MM.	20	-	2	2	-	-	-	-	-	-	-	-
		11	94103-08000	ワッシャー 8MM.	20	-	2	2	-	-	-	-	-	-	-	-
		12	96300-06016-07	フランジホルト 6X16.	30	-	6	6	-	-	-	-	-	-	-	-
		13	96300-08030-07	フランジホルト 8X30.	45	-	2	2	-	-	-	-	-	-	-	-
		14	96300-08045-07	フランジホルト 8X45.	50	-	2	2	-	-	-	-	-	-	-	-

1992.03.10

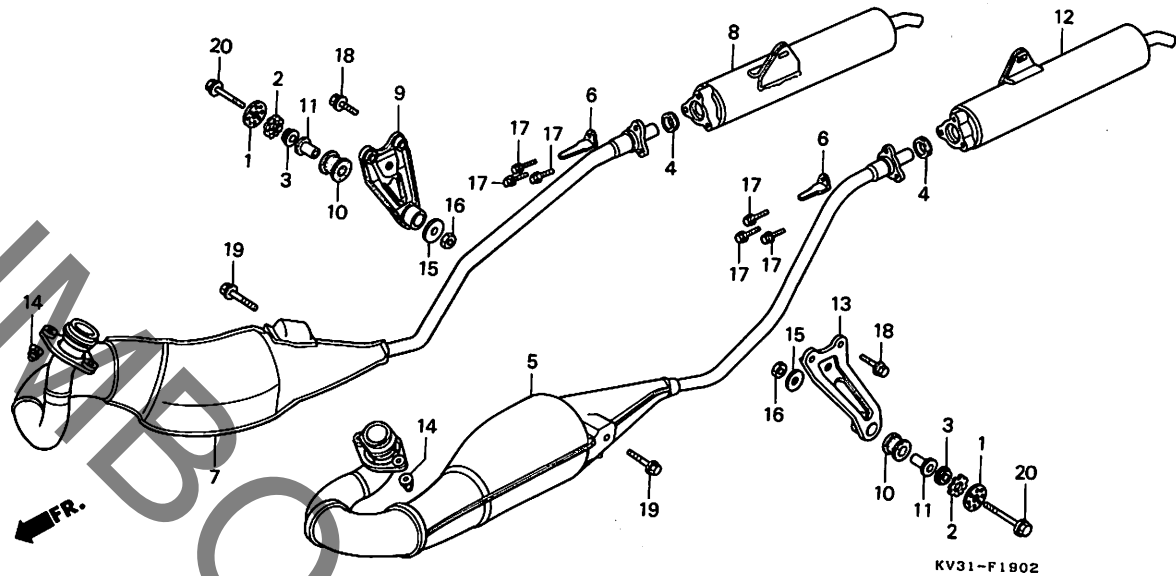
L8

L 9

ブロックNO.

F-19-2

エキゾーストマフラー
(NSR250R5K・R5K-II・
R6K・R6K-II)



整備項目	標準時間	見出し番号	部品番号	部品名	希望小売価格	使用個数						適用号機		タイプ	
						RG	R2J	R4J	R5K	R5K-2	R6K	R6K-2	初号機		終号機
フロントチャンバー-COMP.	0.7	1	18011-KV3-770	サイレンサーフツシャ	80	-	-	-	2	2	2	2			
リアチャンバー-COMP.	0.5	2	18012-KV3-770	サイレンサーラバー	110	-	-	-	2	2	2	2			
R.サイレンサー-COMP.	0.1	3	18013-KV3-770	サイレンサーカラー	110	-	-	-	2	2	2	2			
L.サイレンサー-COMP.		4	18292-KV3-000	サイレンサーカスケット	185	-	-	-	2	2	2	2			
サイレンサーフラケット (ニコチンモトワシカン)	0.2	5	18310-KV3-771	フロントチャンバー-COMP.	25,000	-	-	-	1	1	1	1			
		6	18318-KV3-770	テルハーフヒートプロテクター	220	-	-	-	2	2	2	2			
			18318-KV3-771	テルハーフヒートプロテクター	220	-	-	-	2	2	2	2	1102017		1102016
		7	18320-KV3-771	リアチャンバー-COMP.	25,000	-	-	-	1	1	1	1			
		8	18330-KV3-771	R.サイレンサー-COMP.	17,100	-	-	-	1	1	1	1			
		9	18360-KV3-770	R.サイレンサーフラケット	640	-	-	-	1	1	1	1			
		10	18421-MA6-000	マフラーマウンティングラバー	170	-	-	-	2	2	2	2			
		11	18422-MB0-000	マフラーマウンティングカラー	170	-	-	-	2	2	2	2			
		12	18430-KV3-771	L.サイレンサー-COMP.	17,100	-	-	-	1	1	1	1			
		13	18460-KV3-770	L.サイレンサーフラケット	640	-	-	-	1	1	1	1			
		14	90208-438-000	フランシヤツフナツ 8MM.	115	-	-	-	4	4	4	4			
		15	90504-MA6-000	フツシャ 8.5X26.	85	-	-	-	2	2	2	2			
		16	94031-08000	6カクナツ 8MM.	20	-	-	-	2	2	2	2			
		17	96300-06016-00	フランシヤホルト 6X16.	30	-	-	-	6	6	6	6			
		18	96300-08020-07	フランシヤホルト 8X20.	40	-	-	-	4	4	4	4			
		19	96300-08030-07	フランシヤホルト 8X30.	45	-	-	-	2	2	2	2			
		20	96300-08050-00	フランシヤホルト 8X50.	50	-	-	-	2	2	2	2			

1992.03.10

L9

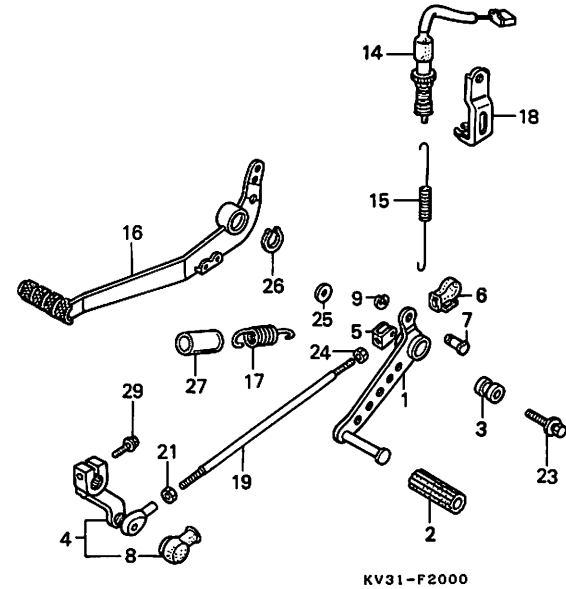
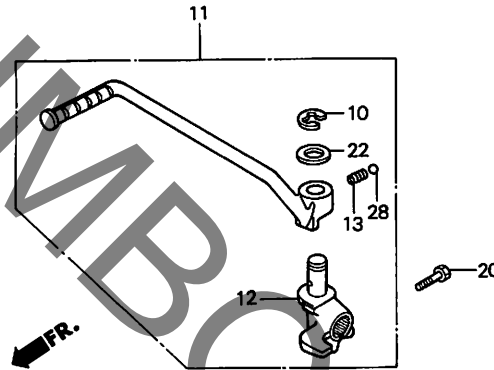
3

L 10

ブロックNO.

F-20

ペダル・キックスターアーム
(NSR250RG)



KV31-F2000

3

整備項目	標準時間	見出番号	部品番号	部品名	希望小価格	使用個数						適用号機		タイプ	
						AG	R2J	R1J	R3K	RSK-2	R6K	R6K-2	初号機		終号機
キックエンジン・ヘッドバルブ	0.2	1	24701-KV3-000	キックエンジン・ヘッドバルブ	1,300	1	-	-	-	-	-	-	-	-	-
リヤ・フレキヘッドバルブCOMP.		2	24705-KV3-000	キックエンジン・ヘッドバルブ	140	1	-	-	-	-	-	-	-	-	-
キックエンジン・カムCOMP.	0.1	3	24705-MB0-000	キックエンジン・カムCOMP.	155	1	-	-	-	-	-	-	-	-	-
キックスターアームASSY.		4	24710-KV3-000	キックスターアームASSY.	2,400	1	-	-	-	-	-	-	-	-	-
リヤ・ストフ・スイッチASSY.	0.3	5	24721-KE8-000	ヘッドバルブエンジン・スイッチ	170	1	-	-	-	-	-	-	-	-	-
		6	24722-KE8-000	エンジン・ヘッドバルブカバー	175	1	-	-	-	-	-	-	-	-	-
		7	24723-KE8-000	エンジン・ヘッドバルブピストン	85	1	-	-	-	-	-	-	-	-	-
		8	24724-422-000	タフ・ストカハ	215	1	-	-	-	-	-	-	-	-	-
		9	24725-KE8-000	Eクリップ 4MM	55	1	-	-	-	-	-	-	-	-	-
		10	28293-333-000	キックスターアームクリップ	95	1	-	-	-	-	-	-	-	-	-
		11	28300-KV3-000	キックスターアームASSY.	3,550	1	-	-	-	-	-	-	-	-	-
		12	28302-KV3-000	キックアーム・スイッチ	1,250	1	-	-	-	-	-	-	-	-	-
		13	28333-124-000	キックスター・ストフ・スプリング	80	1	-	-	-	-	-	-	-	-	-
		14	35350-KV3-000	リヤ・ストフ・スイッチASSY.	520	1	-	-	-	-	-	-	-	-	-
			35350-MJ0-920	リヤ・ストフ・スイッチASSY.	550	1	-	-	-	-	-	1001667	1001666	-	-
			35350-MJ0-921	リヤ・ストフ・スイッチASSY.	550	1	-	-	-	-	-	1018966	1018965	-	-
		15	35357-KV3-000	ストフ・スイッチスプリング	155	1	-	-	-	-	-	-	-	-	-
		16	46500-KV3-000	リヤ・フレキヘッドバルブCOMP.	2,700	1	-	-	-	-	-	-	-	-	-
		17	46514-KM4-000	フレキヘッドバルブリターンスプリング	155	1	-	-	-	-	-	-	-	-	-
		18	50225-KV3-000	ストフ・スイッチスプリング	300	1	-	-	-	-	-	-	-	-	-
		19	90065-KV3-000	タイロッド・ホルスト	275	1	-	-	-	-	-	-	-	-	-
		20	90108-KV3-000	6カクホルスト 8X25	105	1	-	-	-	-	-	-	-	-	-
		21	90201-700-000	カム・アーム・カム・フィキシング・ナット	35	1	-	-	-	-	-	-	-	-	-
		22	90505-116-670	ワッシャー 13X20	105	1	-	-	-	-	-	-	-	-	-
		23	93406-08040-00	ホルストワッシャー 8X40	40	1	-	-	-	-	-	-	-	-	-

1992.03.10

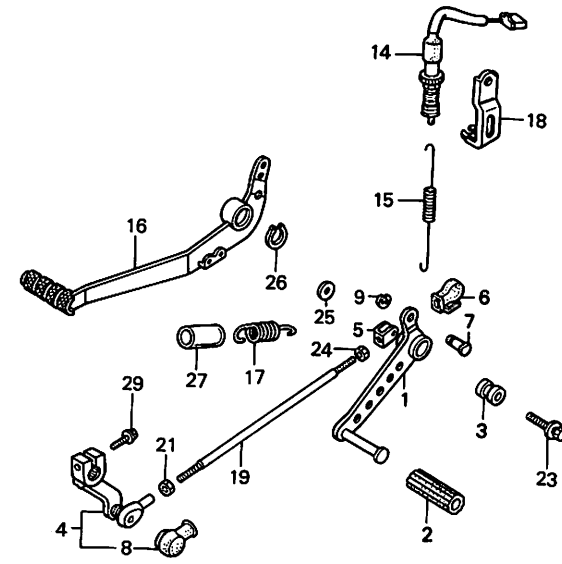
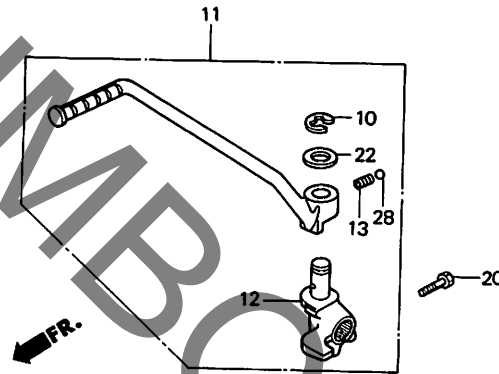
L10

L 11

ブロックNO.

F-20

ペダル・キックスターターアーム
(NSR250RG)



KV31-F2000

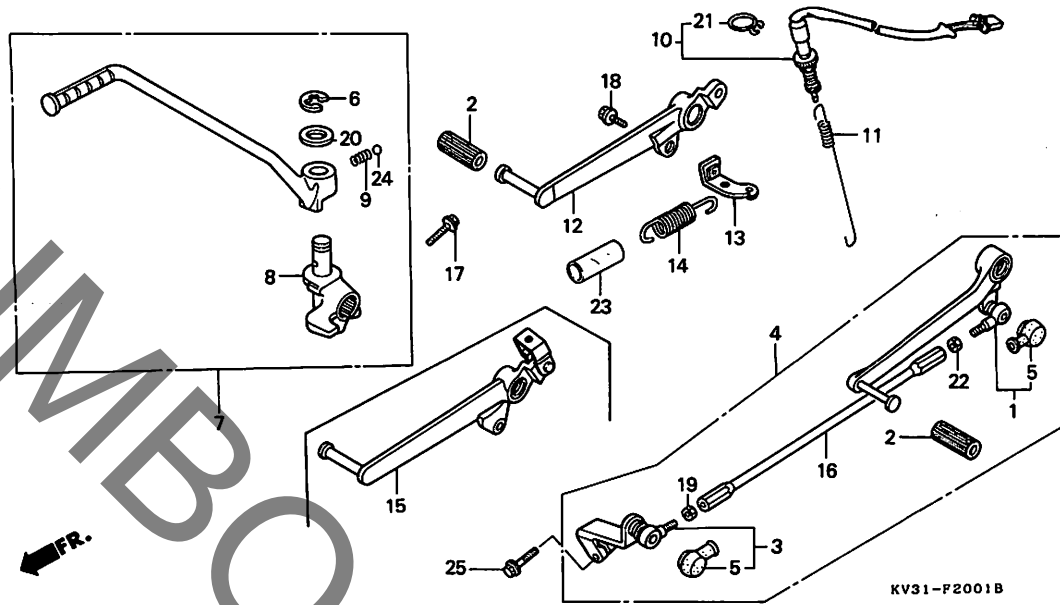
整備項目	標準時間	見出番号	部品番号	部品名	希望小売価格	使用個数						適用号機		タイプ	
						RG	R2J	R4J	R5K	R5K-2	R6K	R6K-2	初号機		終号機
		24	94002-06070-0S	6カクナツト 6MM.....	20	1	-	-	-	-	-	-	-	-	-
		25	94101-08000	7°レインワッシャー 8MM.....	15	1	-	-	-	-	-	-	-	-	-
		26	94511-15000	エキスタ-ナルサー-クリツフ° 15MM.....	20	1	-	-	-	-	-	-	-	-	-
		27	95003-43007-10	ビ-ニ-ルチ-フ° 13X15X70.....	30	1	-	-	-	-	-	-	-	-	-
		28	96211-08000	スチ-ルホ-ル #8 (1/4).....	15	1	-	-	-	-	-	-	-	-	-
		29	96300-06020-00	フランシ-ホ-ルト 6X20.....	30	1	-	-	-	-	-	-	-	-	-

L 12

ブロックNO.

F-20-1

ペダル・キックスターアーム
(NSR250R2J・R4J・
R5K・R5K-II・R6K・R6K-II)



整備項目	標準時間	見出番号	部品番号	部品名	希望小売価格	使用個数						適用号機		タイプ	
						RG	R2J	R4J	R5K	R5K-2	R6K	R6K-2	初号機		終号機
キックエンジンヘッドCOMP.	0.2	1	24700-KV3-700	キックエンジンヘッドCOMP.	3,350	-	1	1	-	-	-	-	-	-	-
キックエンジンアームCOMP.			24700-KV3-770	キックエンジンアームCOMP.	3,300	-	-	-	1	1	1	1	-	-	-
キックエンジンヘッドASSY.		2	24705-MR7-000	キックエンジンヘッドASSY.	145	-	2	2	2	2	2	2	-	-	-
キックスターアームASSY.	0.1	3	24710-KV3-700	キックスターアームASSY.	2,350	-	1	1	1	1	1	1	-	-	-
リヤストフスライツASSY.	0.3	4	24720-KV3-700	リヤストフスライツASSY.	5,500	-	1	-	-	-	-	-	-	-	1024726
フレキヘッド			24720-KV3-701	フレキヘッド	5,500	-	1	-	-	-	-	-	-	-	1024727
			24720-KV3-770	フレキヘッド	5,400	-	-	-	1	1	1	1	-	-	1026726
		5	24724-KV3-770	タストカバー	175	-	2	2	-	-	-	-	-	-	1026727
			24724-422-000	タストカバー	215	-	2	2	-	-	-	-	-	-	1026727
		6	28293-333-000	キックスターアームクリップ	95	-	1	1	1	1	1	1	-	-	-
		7	28300-KV3-700	キックスターアームASSY.	3,450	-	1	1	1	1	1	1	-	-	-
		8	28302-KV3-700	キックアームジョイント	1,250	-	1	1	1	1	1	1	-	-	-
		9	28333-124-000	キックスターアームスライツリンク	80	-	1	1	1	1	1	1	-	-	-
		10	35350-KM4-701	リヤストフスライツASSY.	520	-	1	1	-	-	-	-	-	-	-
			35350-KV3-770	リヤストフスライツASSY.	520	-	-	-	1	1	1	1	-	-	-
		11	35357-KE1-000	スライツスライツスライツリンク	150	-	1	1	1	1	1	1	-	-	-
		12	46500-KV3-770	フレキヘッド	3,600	-	-	-	1	1	1	1	-	-	-
		13	46502-KV3-700	リターンスライツリンク	280	-	1	1	1	1	1	1	-	-	-
		14	46514-KM4-000	フレキヘッドリターンスライツリンク	155	-	1	1	1	1	1	1	-	-	-
		15	46520-KV3-700	フレキヘッドCOMP.	3,900	-	1	1	-	-	-	-	-	-	-
		16	90065-KV3-700	エンジンホルト	600	-	1	1	1	1	1	1	-	-	-
		17	90108-KV3-000	6カクホルト 8X25	105	-	1	1	1	1	1	1	-	-	-
		18	90157-HA7-670	スハヤルフランシホルト 8X18	105	-	1	1	1	1	1	1	-	-	-
		19	90201-700-000	カムシャフトアームクランクシャフト	35	-	1	1	-	-	-	-	-	-	1013266

1992.03.10

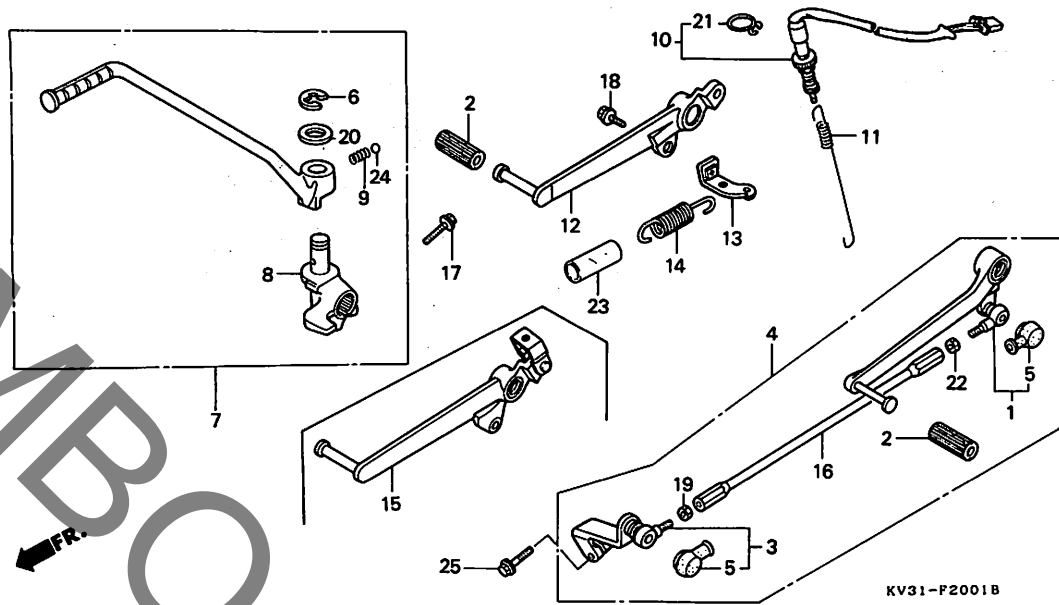
L12

L 13

ブロックNO.

F-20-1

ペダル・キックスターターアーム
(NSR250R2J・R4J・
R5K・R5K-II・R6K・R6K-II)



整備項目

標準
時間

見
出
番
号

部
品
番
号

部
品
名

希
望
小
売
価
格

RG

R2J

R4J

R5K

R5K-2

R6K

R6K-2

個
数

NSR250

R4J

R5K

R5K-2

R6K

R6K-2

適
用
号
機

初
号
機

終
号
機

タ
イ
プ

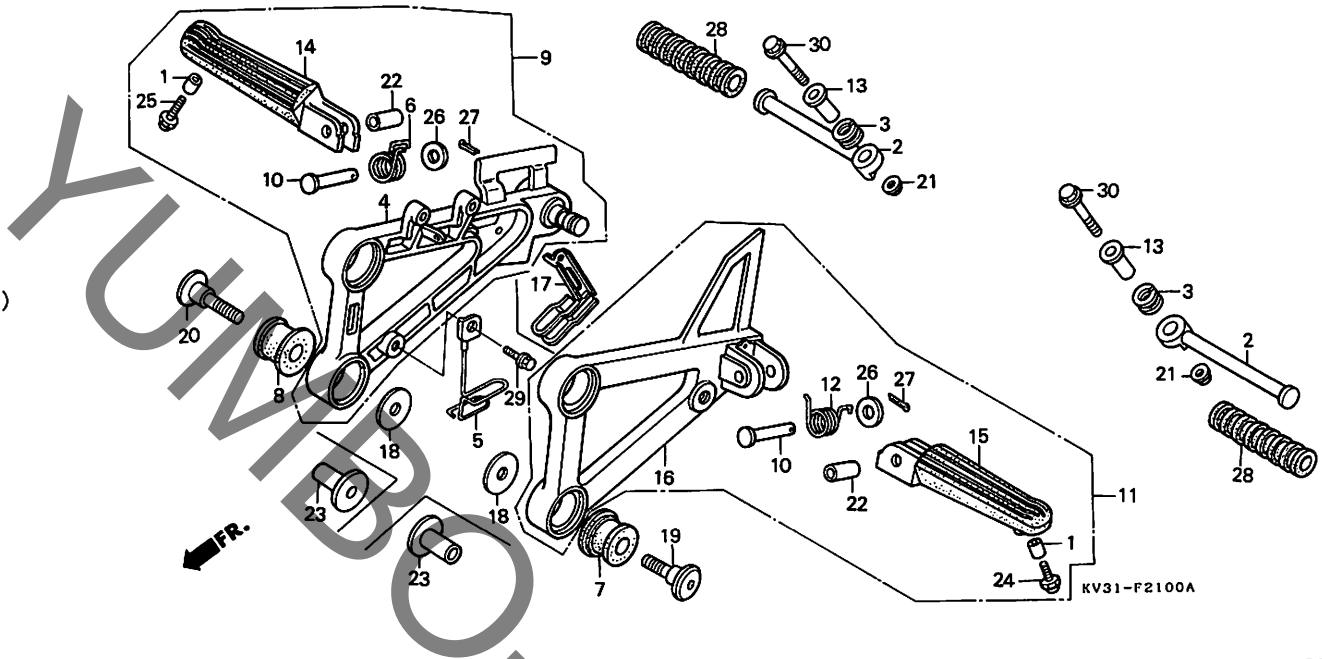
整備項目	標準時間	見出番号	部品番号	部品名	希望小売価格	RG	R2J	R4J	R5K	R5K-2	R6K	R6K-2	個数	NSR250	適用号機	タイプ
		19)	90201-KV3-700	タイロッドナット (B)	55	-	1	1	-	-	-	-	-	-	1013267	
		20	90505-116-670	ワッシャー 13X20	105	-	1	1	1	1	1	1	1	-		
		* 21	90601-KAF-003	スイッチカバークリップ	60	-	-	-	1	1	1	1	1	-		
		22	94002-06020-0S	6カクナット 6MM	25	-	1	1	1	1	1	1	1	-		
		23	95003-43004-20	ヒニールチューブ 13X15X40	20	-	1	1	1	1	1	1	1	-		
		24	96211-08000	スチールボール #8 (1/4)	15	-	1	1	1	1	1	1	1	-		
		25	96300-06022-00	フランジボール 6X22	40	-	1	1	1	1	1	1	1	-		

L 14

ブロックNO.

F-21

ステップ (NSR250RG)



整備項目	標準時間	見出番号	部品番号	部品名	希望小売価格	使用個数						適用号機		タイプ		
						RG	R2J	R4J	R5K	R5K-2	R6K	R6K-2	初号機		終号機	
キックスター・ヘッドバル (カンレンフ・セン・フクム) .R.メインステップ・ASSY. .L.メインステップ・ASSY. .R.ステップ・アームCOMP. (カンレンフ・セン・フクム) .L.ステップ・アームCOMP. (カンレンフ・セン・フクム)	0.1	1	17503-397-630	フ2-エルタンクカラ	90	2	-	-	-	-	-	-	-	1002262		
			51486-121-730	ラハ・フツシカカラ	95	2	-	-	-	-	-	-	-	1002263		
			51486-KV3-000	ステップ・ロー・カラ	105	2	-	-	-	-	-	-	-	1008077		
		2	28302-GJ8-000	キックスター・ヘッドバル	630	2	-	-	-	-	-	-	-	-		-
		3	28322-197-000	キックスター・ヘッドバル・リンク	85	2	-	-	-	-	-	-	-	-		-
.R.ステップ・ホルダー (カンレンフ・セン・フクム) .L.ステップ・ホルダー (カンレンフ・セン・フクム) .R.ステップ・ホルダー .L.ステップ・ホルダー	0.2	4	50600-KV3-020	R.ステップ・ホルダー	4,250	1	-	-	-	-	-	-	-	-	-	
		5	50605-MN4-000	トレンチユ・フ・カイト	400	1	-	-	-	-	-	-	-	-	1007837	
		6	50617-445-840	R.ステップ・リターン・リンク	125	1	-	-	-	-	-	-	-	-	-	
		7	50622-KV3-000	ステップ・ホルダー・マウンティング・ラハ	120	2	-	-	-	-	-	-	-	-	-	1007896
			50622-KV3-010	ステップ・ホルダー・マウンティング・ラハ	120	2	-	-	-	-	-	-	-	-	-	1007897
		8	50622-KV3-010	ステップ・ホルダー・マウンティング・ラハ	120	2	-	-	-	-	-	-	-	-	-	-
		9	50630-KV3-020	R.メインステップ・ASSY.	6,700	1	-	-	-	-	-	-	-	-	-	-
		10	50639-MB2-000	ステップ・ハブ・ジョイント・ピン	145	2	-	-	-	-	-	-	-	-	-	-
		11	50640-KV3-000	L.メインステップ・ASSY.	6,700	1	-	-	-	-	-	-	-	-	-	-
		12	50644-445-840	L.ステップ・リターン・リンク	135	1	-	-	-	-	-	-	-	-	-	-
		13	50651-KV3-000	キックスター・ヘッドバル・カラ	180	2	-	-	-	-	-	-	-	-	-	-
		14	50660-KV3-000	R.ステップ・アームCOMP.	2,450	1	-	-	-	-	-	-	-	-	-	-
		15	50670-KV3-000	L.ステップ・アームCOMP.	2,550	1	-	-	-	-	-	-	-	-	-	-
		16	50700-KV3-000	L.ステップ・ホルダー	3,550	1	-	-	-	-	-	-	-	-	-	-
		17	50731-KM9-010	トレンチユ・フ・クリップ	300	1	-	-	-	-	-	-	-	-	-	1007836
18	53101-GN5-900	ハンチング・フ・プレート	110	4	-	-	-	-	-	-	-	-	-	1008077		
19	90103-KV3-000	スワッシュ・バルブ 8MM	250	2	-	-	-	-	-	-	-	-	-	1008076		
	90103-KV3-010	スワッシュ・バルブ 8MM	245	2	-	-	-	-	-	-	-	-	-	1008077		
20	90103-KV3-010	スワッシュ・バルブ 8MM	245	2	-	-	-	-	-	-	-	-	-	-		

1992.03.10

L14

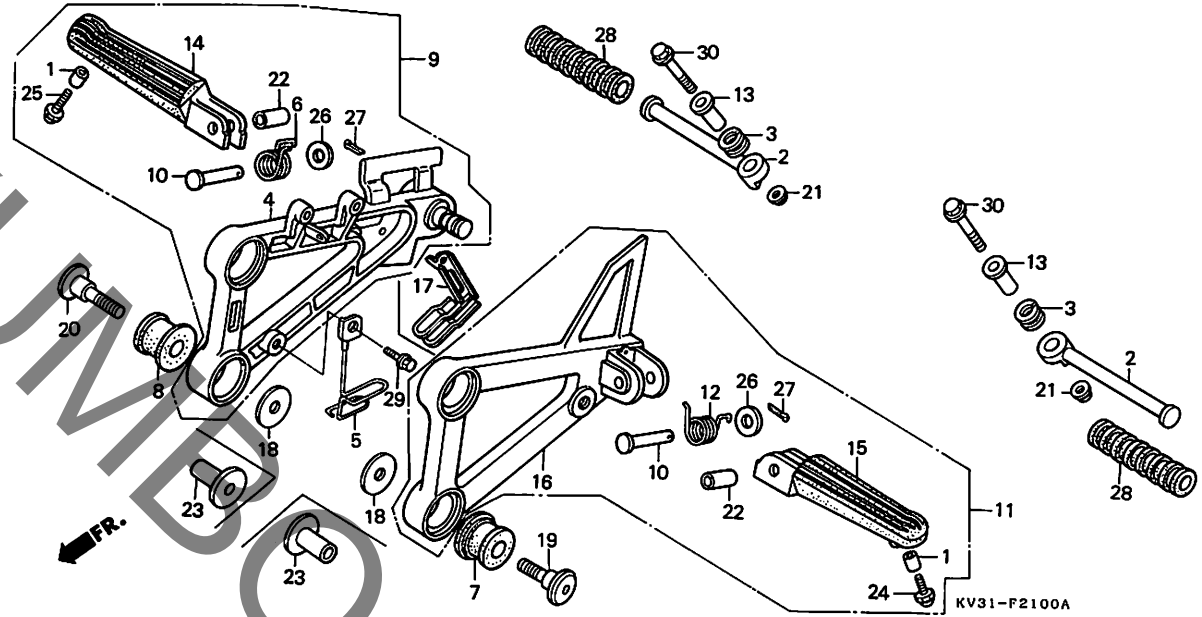
3

L 15

ブロックNO.

F-21

ステップ (NSR250RG)



整備項目	標準時間	見出番号	部品番号	部品名	希望小売価格	使用個数						適用号機		タイプ	
						RG	R2J	R1J	R5K	R5K-2	R6K	R6K-2	初号機		終号機
		21	90301-MG3-000	Uアツト 6MM.....	155	2	-	-	-	-	-	-	-	-	-
		22	90501-KV3-000	ステップホィットカラ.....	95	2	-	-	-	-	-	-	-	-	-
		23	90502-KV3-000	カラ 8MM.....	180	4	-	-	-	-	-	-	-	-	-
		24	92500-08022-0A	キャツフホィルト 8X22.....	80	1	-	-	-	-	-	-	-	1008076	-
			92500-08028-0A	キャツフホィルト 8X28.....	80	1	-	-	-	-	-	-	1002262	1002263	-
		25	92500-08028-0A	キャツフホィルト 8X28.....	80	1	-	-	-	-	-	-	-	-	-
		26	94101-08000	フレインツシャ 8MM.....	15	2	-	-	-	-	-	-	-	-	-
		27	94201-16150	スワリットピオン 1.6X15.....	15	2	-	-	-	-	-	-	-	-	-
		28	95011-51000	キツクスタターラバ A.....	55	2	-	-	-	-	-	-	-	-	-
		29	96300-06010-00	フランシホィルト 6X10.....	30	1	-	-	-	-	-	-	-	-	-
		30	96300-06035-07	フランシホィルト 6X35.....	40	2	-	-	-	-	-	-	-	-	-

1992.03.10

L15

3

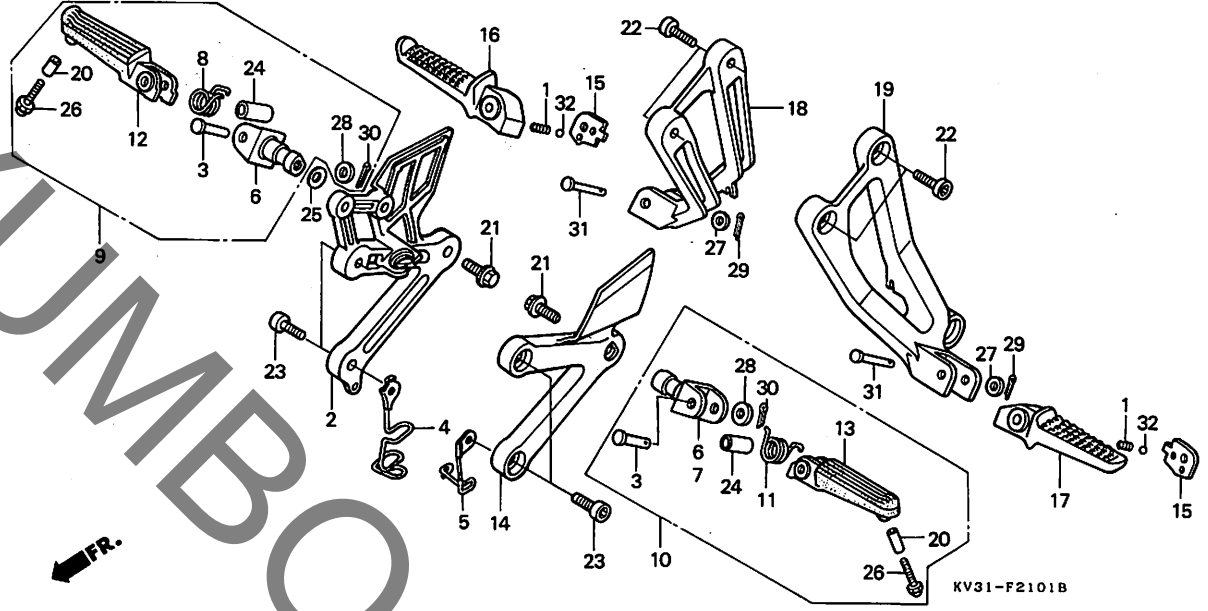
L 16

ブロックNO.

F-21-1

ステップ

(NSR250R2J・R4J)



KV31-F2101B

整備項目	標準時間	見出番号	部品番号	部品名	希望小売価格	使用個数						適用号機 初号機 終号機	タイプ	
						RG	R2J	R4J	R5K	R5K-2	R6K			R6K-2
R.ステップホルダー	0.3	1	28333-300-000	キックスター-ステップ-スプリング	120	-	2	2	-	-	-	-	-	-
R.ヒールステップホルダー		2	50600-KV3-700	R.ステップホルダー	3,550	-	1	1	-	-	-	-	-	-
L.ヒールステップホルダー		3	50603-GS9-000	メインステップ-ハブ-シヨイント	150	-	2	2	-	-	-	-	-	-
メインステップフラグ	0.2	4	50610-KV3-700	トレンチューブ-カイト	340	-	1	1	-	-	-	-	-	-
R.メインステップASSY.	0.1	5	50611-KV3-700	フリス-チューブ-カイト	440	-	1	1	-	-	-	-	-	-
L.メインステップASSY.		6	50612-KV3-700	メインステップフラグ	820	-	1	2	-	-	-	-	-	-
R.ステップアームCOMP. (カンレンピン付)		7	50615-KV3-700	L.メインステップフラグ	800	-	1	-	-	-	-	1008826	1008826	-
L.ステップアームCOMP. (カンレンピン付)		7	50612-KV3-700	メインステップフラグ	820	-	1	-	-	-	-	1008827	-	-
R.ステップリターンスプリング		8	50617-445-840	R.ステップリターンスプリング	125	-	1	1	-	-	-	-	-	-
R.メインステップASSY.		9	50630-KV3-700	R.メインステップASSY.	3,500	-	1	1	-	-	-	-	-	-
L.メインステップASSY.		10	50640-KV3-700	L.メインステップASSY.	3,500	-	1	1	-	-	-	-	-	-
L.ステップリターンスプリング		11	50644-445-840	L.ステップリターンスプリング	135	-	1	1	-	-	-	-	-	-
R.ステップアームCOMP.		12	50660-KV3-000	R.ステップアームCOMP.	2,450	-	1	1	-	-	-	-	-	1014931
R.ステップアームCOMP.		12	50660-KV3-700	R.ステップアームCOMP.	2,450	-	1	1	-	-	-	1014932	-	-
L.ステップアームCOMP.		13	50670-KV3-000	L.ステップアームCOMP.	2,550	-	1	1	-	-	-	-	-	1014931
L.ステップアームCOMP.		13	50670-KV3-700	L.ステップアームCOMP.	2,450	-	1	1	-	-	-	1014932	-	-
L.ステップホルダー		14	50700-KV3-700	L.ステップホルダー	3,450	-	1	1	-	-	-	-	-	-
R.ヒールステップクリッププレート		15	50718-KT7-761	R.ヒールステップクリッププレート	120	-	2	-	-	-	-	-	-	1001811
R.ヒールステップクリッププレート		15	50718-KV3-700	R.ヒールステップクリッププレート	120	-	2	-	-	-	-	-	-	1001812
R.ヒールステップASSY.		16	50720-KT7-760	R.ヒールステップASSY.	2,500	-	1	1	-	-	-	-	-	-
L.ヒールステップASSY.		17	50730-KT7-760	L.ヒールステップASSY.	2,500	-	1	1	-	-	-	-	-	-
R.ヒールステップホルダー		18	50760-KV3-700	R.ヒールステップホルダー	3,550	-	1	1	-	-	-	-	-	-
L.ヒールステップホルダー		19	50770-KV3-700	L.ヒールステップホルダー	3,550	-	1	1	-	-	-	-	-	-
ステップアームカバー		20	51486-KV3-700	ステップアームカバー	115	-	2	2	-	-	-	-	-	-

1992.03.10

L16

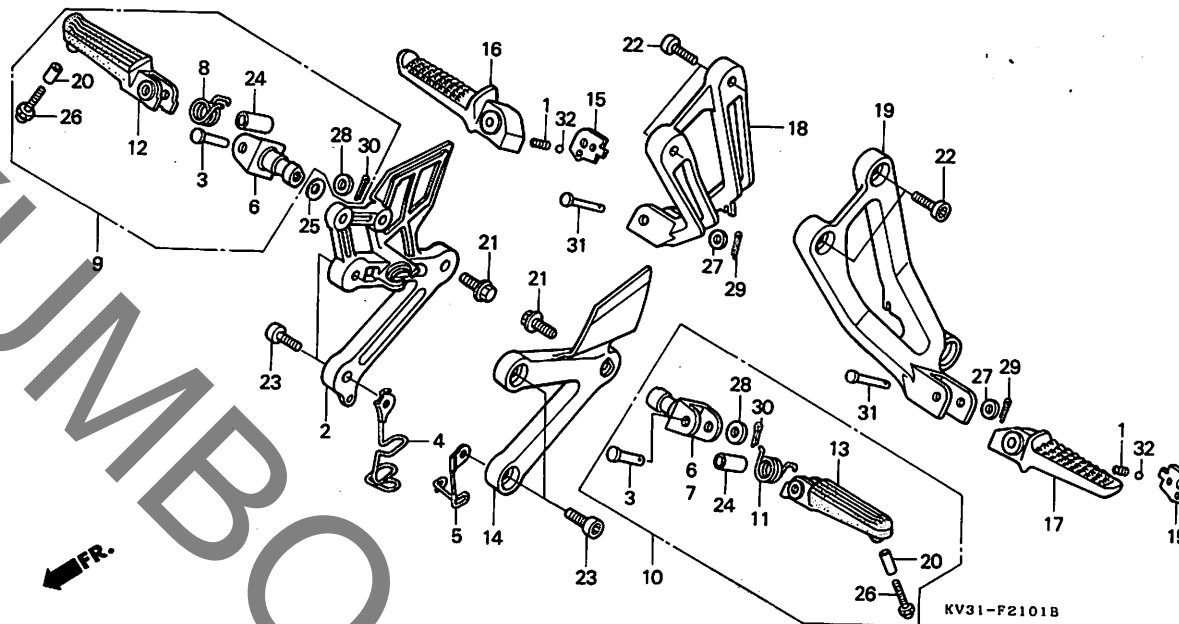
M 1

ブロックNO.

F-21-1

ステップ

(NSR250R2J・R4J)



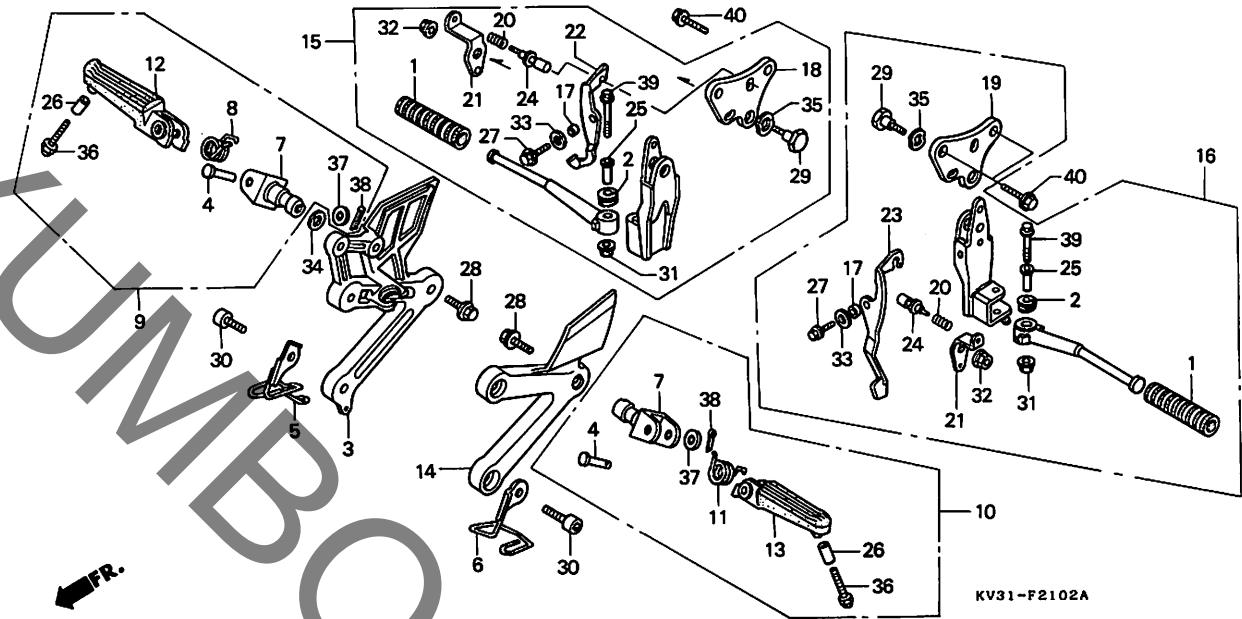
整備項目	標準時間	見出番号	部品番号	部品名	希望小売価格	使用個数						適用号機		タイプ		
						RG	R2J	R4J	R5K	R5K-2	R6K	R6K-2	NSR250		初号機	終号機
		21	90105-KV3-700	メインステップフックナット	115	-	2	2	-	-	-	-	-	-	-	-
		22	90157-KV3-700	ソケットナット 8X18	120	-	4	4	-	-	-	-	-	-	-	-
		23	90157-MF5-000	ソケットナット 8X20	150	-	4	4	-	-	-	-	-	-	-	-
		24	90501-KV3-000	ステップピッチカラー	95	-	2	2	-	-	-	-	-	-	-	-
		*25	90505-MR7-000	ウェーブワッシャー 17.5MM	115	-	1	1	-	-	-	-	-	-	-	1014931
		26	92501-08038-0A	キヤツフナット 8X38	80	-	2	2	-	-	-	-	-	-	-	-
		27	94101-06000	フレインワッシャー 6MM	15	-	2	2	-	-	-	-	-	-	-	-
		28	94102-08000	フレインワッシャー 8MM	15	-	2	2	-	-	-	-	-	-	-	-
		29	94201-16120	スプリットピッチ 1.6X12	15	-	2	2	-	-	-	-	-	-	-	-
		30	94201-16150	スプリットピッチ 1.6X15	15	-	2	2	-	-	-	-	-	-	-	-
		31	95015-83000	ヒリオンステップピッチC	85	-	2	2	-	-	-	-	-	-	-	-
		32	96211-08000	スチールボール #8 (1/4)	15	-	2	2	-	-	-	-	-	-	-	-

M 2

ブロックNO.

F-21-2

ステップ (NSR250R5K・
R5K-II・R6K・R6K-II)



KV31-F2102A

整備項目	標準時間	見出番号	部品番号	部品名	希望小売価格	使用個数						適用号機		タイプ
						RG	R2J	R4J	R5K	R5K-2	R6K	R6K-2	初号機	
R.ステップホルダ	0.3	1	28311-GN2-930	キックスターラハ	100	-	-	2	2	2	2			
.ステップブラケット (イツマシ 0.2 カウン)		2	28322-197-000	キックスターナツクルス7°リンク	85	-	-	2	2	2	2			
メインステップブラケット	0.2	3	50600-KV3-770	R.ステップホルダ	3,450	-	-	1	1	1	1			
メインステップASSY.		4	50603-GS9-000	メインステップハブ・シヨイントピ	150	-	-	2	2	2	2			
.ヒリオンステップASSY. (ニコテモトウシカン)		5	50610-KV3-770	トレンヂェフカイト	330	-	-	1	1	1	1			
.ヒリオンステップロツクレハ (イツマシ 0.1 カウン)		6	50611-KV3-770	フリスチェフカイト	430	-	-	1	1	1	1			
(カンレンフヒン フクム)		7	50612-KV3-770	メインステップブラケット	800	-	-	2	2	2	2			
R.メインステップASSY.	0.1	8	50617-445-840	R.ステップリターンス7°リンク	125	-	-	1	1	1	1			
.L.メインステップASSY.		9	50630-KV3-770	R.メインステップASSY.	3,400	-	-	1	1	1	1			
.R.ステップアムCOMP. (カンレンフヒン フクム)		10	50640-KV3-770	L.メインステップASSY.	3,400	-	-	1	1	1	1			
.L.ステップアムCOMP. (カンレンフヒン フクム)		11	50644-445-840	L.ステップリターンス7°リンク	135	-	-	1	1	1	1			
.L.ステップアムCOMP. (カンレンフヒン フクム)		12	50660-KV3-700	R.ステップアムCOMP.	2,450	-	-	1	1	1	1			
.L.ステップホルダ		13	50670-KV3-700	L.ステップアムCOMP.	2,450	-	-	1	1	1	1			
		14	50700-KV3-700	L.ステップホルダ	3,450	-	-	1	1	1	1			
		15	50715-KV3-770	R.ヒリオンステップASSY.	4,800	-	-	1	1	1	1			
		16	50716-KV3-770	L.ヒリオンステップASSY.	4,800	-	-	1	1	1	1			
		17	50718-KV3-770	ヒリオンステップスハシヤルカ	60	-	-	2	2	2	2			
		18	50721-KV3-770	R.ステップブラケット	430	-	-	1	1	1	1			
		19	50722-KV3-770	L.ステップブラケット	430	-	-	1	1	1	1			
		20	50723-KV3-770	ヒリオンステップロツクス7°リンク	115	-	-	2	2	2	2			
		21	50724-KY2-700	ステップレット	115	-	-	2	2	2	2			
		22	50725-KV3-770	R.ヒリオンステップロツクレハ	330	-	-	1	1	1	1			
		23	50726-KV3-770	L.ヒリオンステップロツクレハ	330	-	-	1	1	1	1			
		24	50727-KY2-700	ヒリオンステップロツクピ	65	-	-	2	2	2	2			
		25	50731-KV3-770	ヒリオンステップピツクカ	125	-	-	2	2	2	2			

1992.03.10

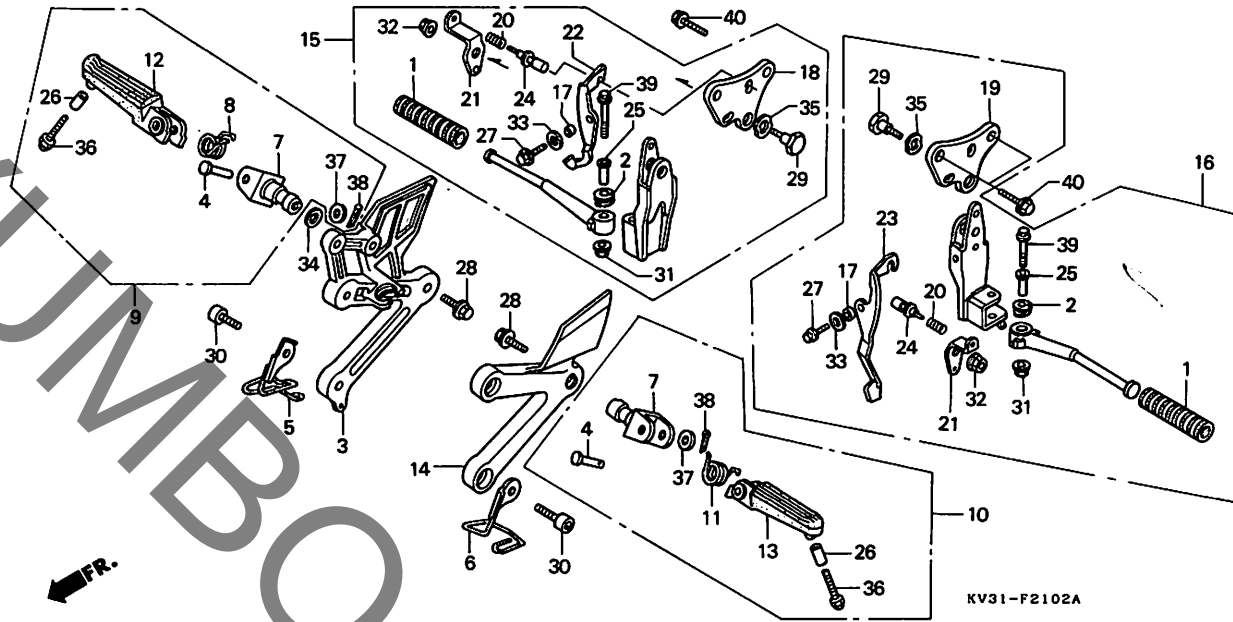
M2

M 3

ブロックNO.

F-21-2

ステップ (NSR250R5K・
R5K-II・R6K・R6K-II)



整備項目

標準
時間

見出
番号

部品番号

部品名

希望
小売
価格

使
用
個
数

NSR250
R6 R2J R1J R5K R5K-2 R6K R6K-2

適用号機
初号機 終号機

タイプ

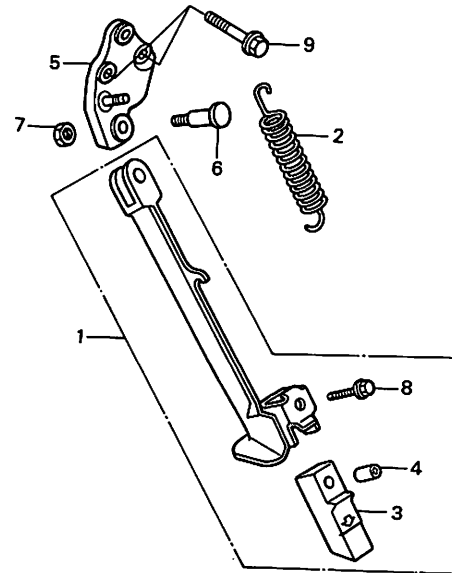
26	51486-KV3-770	ステップ・ロー・カラ	115	-	-	-	2	2	2	2		
27	90002-GC3-000	フランジ・ネット 5X10	75	-	-	-	2	2	2	2		
28	90105-KV3-700	メインステップ・フラケット・ネット	115	-	-	-	2	2	2	2		
29	90108-KY2-700	ヒールステップ・ヒール・ネット	235	-	-	-	2	2	2	2		
30	90157-MF5-000	ソケット・ネット 8X20	150	-	-	-	4	4	4	4		
31	90301-MG3-000	Uアット 6MM	155	-	-	-	2	2	2	2		
32	90309-ML4-901	フランジ・アット 8MM	120	-	-	-	2	2	2	2		
33	90411-KV3-770	ウエーブ・ワッシャ 8MM	70	-	-	-	2	2	2	2		
34	90505-MR7-000	ウエーブ・ワッシャ 17.5MM	115	-	-	-	1	1	1	1		
35	90507-KY2-700	ウエーブ・ワッシャ 13	65	-	-	-	2	2	2	2		
36	92501-08045-0A	キャップ・ネット 8X45	90	-	-	-	2	2	2	2		
37	94102-08000	フレイン・ワッシャ 8MM	15	-	-	-	2	2	2	2		
38	94201-16150	スプリット・ヒール 1.6X15	15	-	-	-	2	2	2	2		
39	96001-06040-07	フランジ・ネット 6X40	40	-	-	-	2	2	2	2		
40	96300-08020-07	フランジ・ネット 8X20	40	-	-	-	4	4	4	4		

M 4

ブロックNO.

F-22

サイドスタンド (NSR250RG)



KV31-F2200A

3

整備項目	標準時間	見出番号	部品番号	部品名	希望小売価格	使用個数						適用号機		タイプ		
						RG	R2J	R4J	R5K	R5K-2	R6K	R6K-2	初号機		終号機	
サイドスタンド"ハ" ASSY	0.2	1	50540-KV3-000	サイド"スタンド"ハ ASSY	2,550	1	-	-	-	-	-	-	-	-	-	-
サイドスタンド"フ"ラケット		2	50541-445-010	サイド"スタンド"フ"リンク	245	1	-	-	-	-	-	-	-	-	-	1001397
サイドスタンド"フ"リンク	0.1		50541-MJ0-600	サイド"スタンド"フ"リンク	190	1	-	-	-	-	-	-	-	-	-	1001398
		3	50548-356-700	スタンド"ラ"ハ	275	1	-	-	-	-	-	-	-	-	-	-
		4	50549-356-700	スタンド"ラ"ハ"ピツク"カラ	105	1	-	-	-	-	-	-	-	-	-	-
		5	50550-KV3-000	サイド"スタンド"フ"ラケット	1,400	1	-	-	-	-	-	-	-	-	-	-
		6	90109-460-840	サイド"スタンド"ヒ"ホ"ツ"スクリ	195	1	-	-	-	-	-	-	-	-	-	-
		7	90203-MJ4-000	サイド"スタンド"ナツ	140	1	-	-	-	-	-	-	-	-	-	-
		8	96000-06025-07	フランシ"ホ"ルト 6X25	40	1	-	-	-	-	-	-	-	-	-	-
		9	96300-08030-00	フランシ"ホ"ルト 8X30	45	2	-	-	-	-	-	-	-	-	-	1008076
			96300-08030-07	フランシ"ホ"ルト 8X30	45	2	-	-	-	-	-	-	-	-	-	1008077

1992.03.10

M4

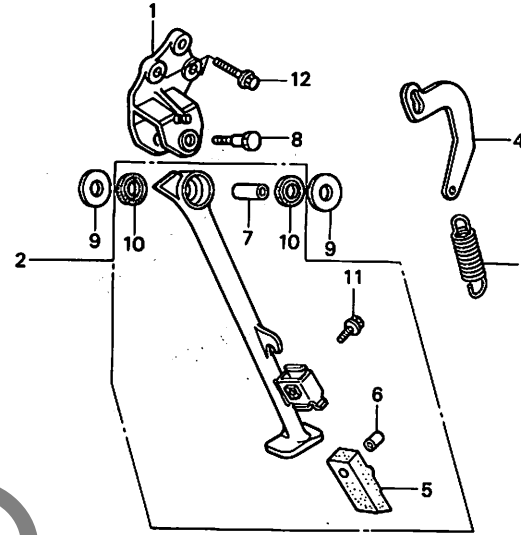
M 5

ブロックNO.

F-22-1

サイドスタンド

(NSR250R2J・R4J・
R5K・R5K-II・R6K・R6K-II)



KV31-F2201A

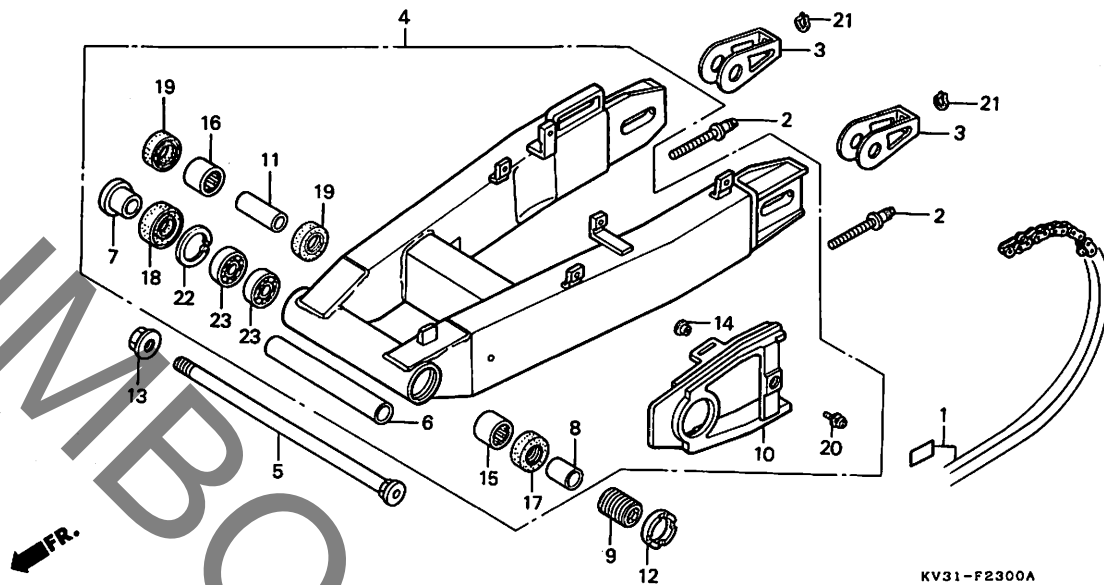
整備項目	標準時間	見出番号	部品番号	部品名	希望小売価格	使用個数						適用号機		タイプ	
						RG	R1J	R1J	R5K	R5K-2	R6K	R6K-2	初号機		終号機
サイドスタンドフラグット	0.3	1	50150-KV3-700	サイドスタンドフラグット	1,950	-	1	1	1	1	1	1			
サイドスタンドハブ-ASSY	0.2	2	50540-KV3-700	サイドスタンドハブ-ASSY	3,700	-	1	1	1	1	1	1			
サイドスタンドカラー	0.1	3	50541-MN8-000	サイドスタンドスワリンク	185	-	1	1	1	1	1	1			
サイドスタンドスワリンク		4	50546-KW3-000	サイドスタンドスワリンクワレット	165	-	1	1	1	1	1	1			
		5	50548-KW3-000	サイドスタンドラバー	275	-	1	-	-	-	-	-	-----	1021662	
			50548-KW3-003	スタンドラバー	270	-	1	-	-	-	-	-	1021663		
						-	1	1	1	1	1	1			
		6	50549-356-700	スタンドラバー-ベツテイングカラー	105	-	1	1	1	1	1	1			
		7	50550-KW3-000	サイドスタンドカラー	105	-	1	1	1	1	1	1			
		8	90101-KW3-000	ソケットボルト 10X45	170	-	1	1	1	1	1	1			
		9	90501-KV3-700	スラストワッシャー	85	-	2	-	-	-	-	-	-----	1008106	
			90501-KW3-000	スラストワッシャー	85	-	2	-	-	-	-	-	1008107		
						-	2	2	2	2	2	2			
		10	91262-KW3-003	ヒートツターストシールド	230	-	2	2	2	2	2	2			
		11	96001-06025-07	フランジボルト 6X25	30	-	1	1	1	1	1	1			
		12	96300-08028-07	フランジボルト 8X28	45	-	2	2	2	2	2	2			

M 6

ブロックNO.

F-23

スウィングアーム
(NSR250RG)



整備項目	標準時間	見出し番号	部品番号	部品名	希望小売価格	使用個数						適用号機 初号機 終号機	タイプ	
						RG	R2J	R4J	R5K	R5K-2	R6K			R6K-2
ドライブチェーンセット	1.0	1	405A3-KV3-003	ドライブチェーンセット (タイトー) (D10520V-S 108L)	8,300	1	-	-	-	-	-	-	-	-
スウィングアームASSY	1.2		405A3-KV3-005	ドライブチェーンセット (タカゴ) (RK520SM0-22)	8,300	1	-	-	-	-	-	-	-	-
ヒョットテイスタンカラー (ニコチモトツシカン)	0.9	2	40542-KV3-000	チェーンアシヤステイキングホルト	190	2	-	-	-	-	-	-	-	-
チェーンライター	0.9	3	40543-KV3-000	チェーンアシヤスタ	720	2	-	-	-	-	-	-	-	-
ニートルハアリンク	1.3	4	52100-KV3-000	スウィングアームASSY	40,700	1	-	-	-	-	-	-	-	-
		5	52101-KV3-000	スウィングアームヒョットホルト	1,450	1	-	-	-	-	-	-	-	-
		6	52102-KV3-000	ヒョットテイスタンカラー	690	1	-	-	-	-	-	-	-	-
		7	52105-KM4-000	リアフォークヒョットカラ-B	470	1	-	-	-	-	-	-	-	-
		8	52108-KV3-000	ヒョットカラ	460	1	-	-	-	-	-	-	-	-
		9	52109-KT7-010	ヒョットアシヤステイキングホルト	460	1	-	-	-	-	-	-	-	-
		10	52170-KV3-000	チェーンライター	860	1	-	-	-	-	-	-	-	-
		11	52463-KV3-000	クッションアムカラ	300	1	-	-	-	-	-	-	-	-
		12	90301-KT7-000	ロツクナツト 26X1.5	285	1	-	-	-	-	-	-	-	-
		13	90305-GE8-003	Uナツト 14MM	145	1	-	-	-	-	-	-	-	-
		14	90556-044-000	フロントフェンタベツテイキングワツシヤ	70	1	-	-	-	-	-	-	-	-
		15	91063-KV3-003	ニートルハアリンク (TA243220Z)	680	1	-	-	-	-	-	-	-	-
		16	91071-KV3-004	ニートルハアリンク (IK0)	420	1	-	-	-	-	-	-	-	-
			91071-KV3-005	ニートルハアリンク (コウヨク)	420	1	-	-	-	-	-	-	-	-
		17	91203-148-003	オイルシール 24X34X5.5(アライ)	215	1	-	-	-	-	-	-	-	-
			91203-148-005	オイルシール 24X34X5.5(NOK)	380	1	-	-	-	-	-	-	-	-
		18	91212-KM1-005	オイルシール 22X32X5	190	1	-	-	-	-	-	-	-	-
		19	91262-MG7-005	オイルシール 17X27X5	190	2	-	-	-	-	-	-	-	-
		20	93891-05012-07	スクリユ-ワツシヤ 5X12	20	1	-	-	-	-	-	-	-	-

1992.03.10

M6

M 8

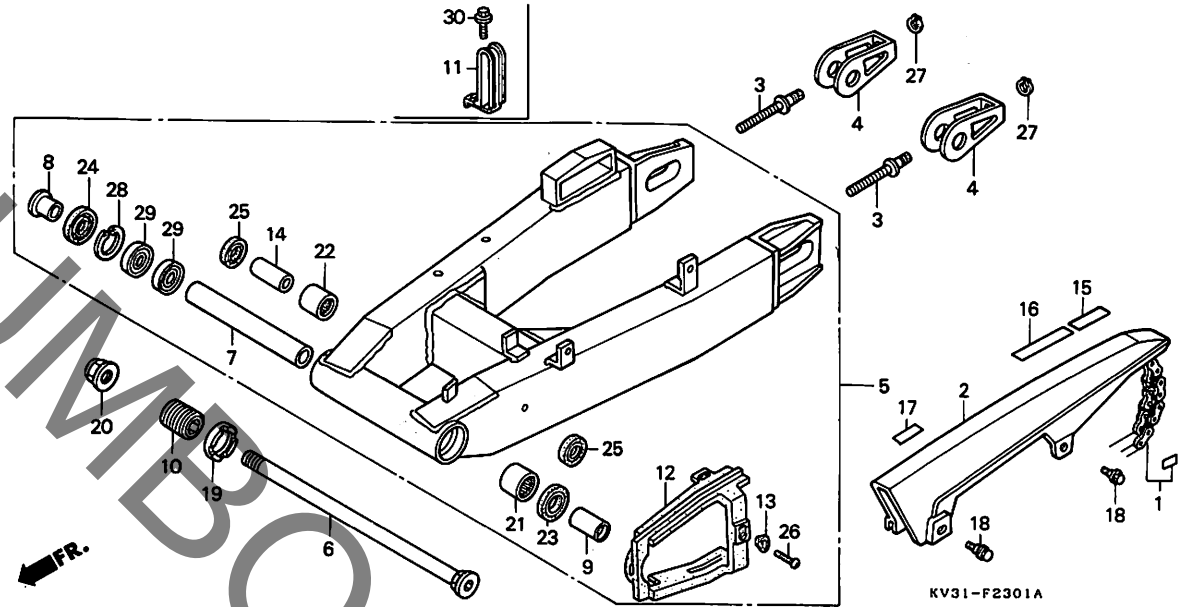
ブロックNO.

F-23-1

スウィングアーム

(NSR250R2J・R4J・

R5K・R5K-II・R6K・R6K-II)



KV31-F2301A

整備項目	標準時間	見出し番号	部品番号	部品名	希望小売価格	使用個数						適用号機	タイプ		
						RG	R2J	R4J	R5K	R5K-2	R6K			R6K-2	初号機
ドライブチェンゼット	1.0	1	405A3-KV3-701	ドライブチェンゼット (タイト)	8,300	-	1	1	-	-	-	-	-	-	-
ドライブチェンケース	0.1			(DI0520V-S 108L)											
ドライブチェンケースCOMP.			405A3-KV3-702	ドライブチェンゼット (タカコ)	8,300	-	1	1	-	-	-	-	-	-	-
スウィングアームASSY.	1.2			(RK520SM0-Z2 108L)											
チェーンツトチェイストラスカラー			405A3-KV3-771	ドライブチェンゼット (タイト)	9,300	-	-	1	1	1	1	-	-	-	-
チェーンツトチェイストラスカラー (ニコチモトツツカン)			405A3-KV3-772	ドライブチェンゼット (タカコ)	9,300	-	-	1	1	1	1	-	-	-	-
チェンスライタ	0.9			(RK-GB520M0-Z6 108LE)											
ニートルヘアリンク	1.3	2	40510-KV3-700	ドライブチェンケース	2,800	-	1	1	-	-	-	-	-	-	-
			40510-KV3-770	ドライブチェンケースCOMP.	2,650	-	-	1	1	1	1	-	-	-	-
		3	40542-KV3-700	チェンアシヤステイニングホルト	185	-	2	2	2	2	2	-	-	-	-
		4	40543-KV3-700	チェンアシヤスター	710	-	2	2	2	2	2	-	-	-	-
		5	52100-KV3-700	スウィングアームASSY.	40,700	-	1	1	-	-	-	-	-	-	-
			52100-KV3-770	スウィングアームASSY.	39,900	-	-	1	1	1	1	-	-	-	-
		6	52101-KV3-700	スウィングアームチェーンツトホルト	1,400	-	1	1	1	1	1	-	-	-	-
		7	52102-KV3-700	チェーンツトチェイストラスカラー	690	-	1	1	1	1	1	-	-	-	-
		8	52105-KM4-000	リヤフオークチェーンツトカラ-B	470	-	1	1	1	1	1	-	-	-	-
		9	52108-KV3-700	チェーンツトカラ	460	-	1	1	-	-	-	-	-	10224 36	-
			52108-KV3-000	チェーンツトカラ	460	-	1	1	-	-	-	-	-	10224 37	-
		10	52109-KT7-010	チェーンアシヤステイニングホルト	460	-	1	1	1	1	1	-	-	-	-
		11	52115-KV3-700	リヤフオークチェーンスクランパ	285	-	1	1	-	-	-	-	-	-	-
		12	52170-KV3-700	チェンスライタ	840	-	1	1	1	1	1	-	-	-	-
		13	52171-KR6-000	チェンスライタツツシヤ	75	-	1	1	1	1	1	-	-	-	-
		14	52463-KV3-000	クツシヨアムカラ	300	-	1	1	1	1	1	-	-	-	-
		15	87505-KV3-700	タイヤコシヨンマーク	155	-	1	1	-	-	-	-	-	-	-
			87505-KV3-770	タイヤコシヨンマーク	155	-	-	1	1	1	1	-	-	-	-

1992.03.10

MB

M 9

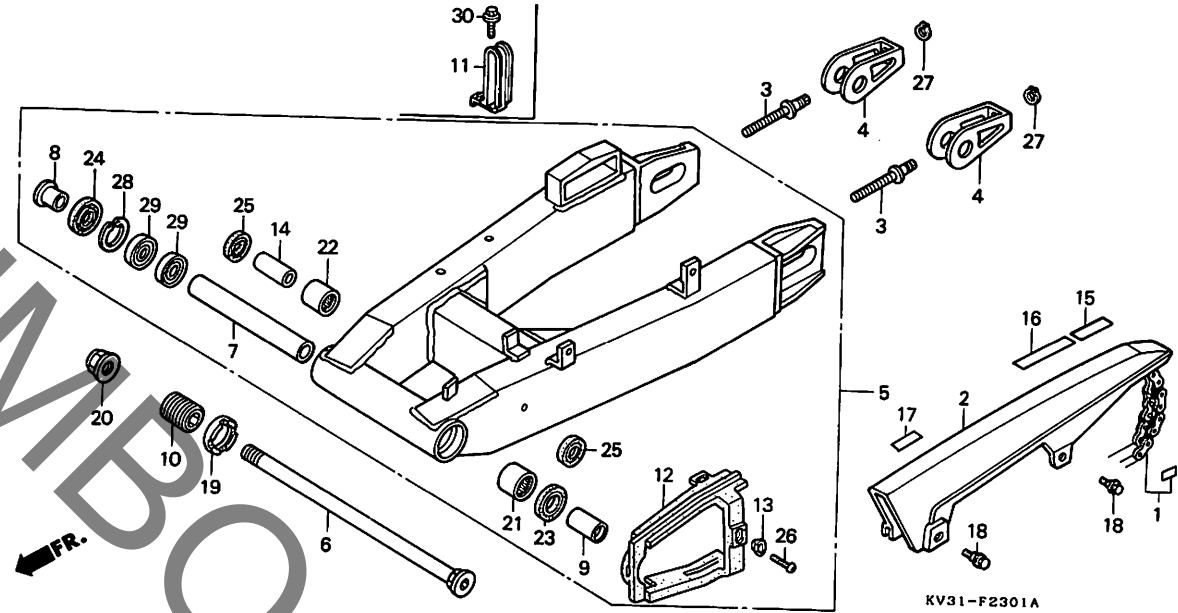
ブロックNO.

F-23-1

スウィングアーム

(NSR250R2J・R4J・

R5K・R5K-II・R6K・R6K-II)



整備項目	標準時間	見出番号	部品番号	部品名	希望小売価格	使用個数						適用号機		タイプ	
						RG	R2J	R4J	R5K	R5K-2	R6K	R6K-2	初号機		終号機
		16	87507-KV3-300	ドライブチェーンローラー	160	-	1	1	1	1	1	1			
		17	87519-KV3-780	チェーンアスタラーベル	75	-	-	-	-	-	1	1			
		18	90111-ML0-730	フランシホルト 6MM	100	-	2	2	2	2	2	2			
		19	90301-KT7-000	ロツクナツト 26X1.5	285	-	1	1	1	1	1	1			
		20	90305-GE8-003	ナツツ 14MM	145	-	1	1	1	1	1	1			
		21	91063-KV3-003	ニトールリンク (TA243220Z)	680	-	1	1	1	1	1	1			
		22	91071-KV3-004	ニトールリンク (IKO)	420	-	1	1	1	1	1	1			
			91071-KV3-005	ニトールリンク (コウヨウ)	420	-	1	1	1	1	1	1			
		23	91203-148-003	オイルシール 24X34X5.5 (アライ)	215	-	1	1	1	1	1	1			
			91203-148-005	オイルシール 24X34X5.5 (NOK)	380	-	1	1	1	1	1	1			
		24	91212-KM1-005	オイルシール 22X32X5	190	-	1	1	1	1	1	1			
		25	91262-MG7-005	オイルシール 17X27X5	190	-	2	2	2	2	2	2			
		26	93500-05012-0G	ハンスクリム 5X12	15	-	1	1	1	1	1	1			
		27	94511-10000	エキスタールサクリツフ 10MM	20	-	2	2	2	2	2	2			
		28	94520-32000	インタールサクリツフ 32MM	45	-	1	1	1	1	1	1			
		29	96100-60020-10	ラシアルホニールリンク 6002UU	400	-	2	2	2	2	2	2			
		30	96300-06018-07	フランシホルト 6X18	30	-	1	1	-	-	-	-			

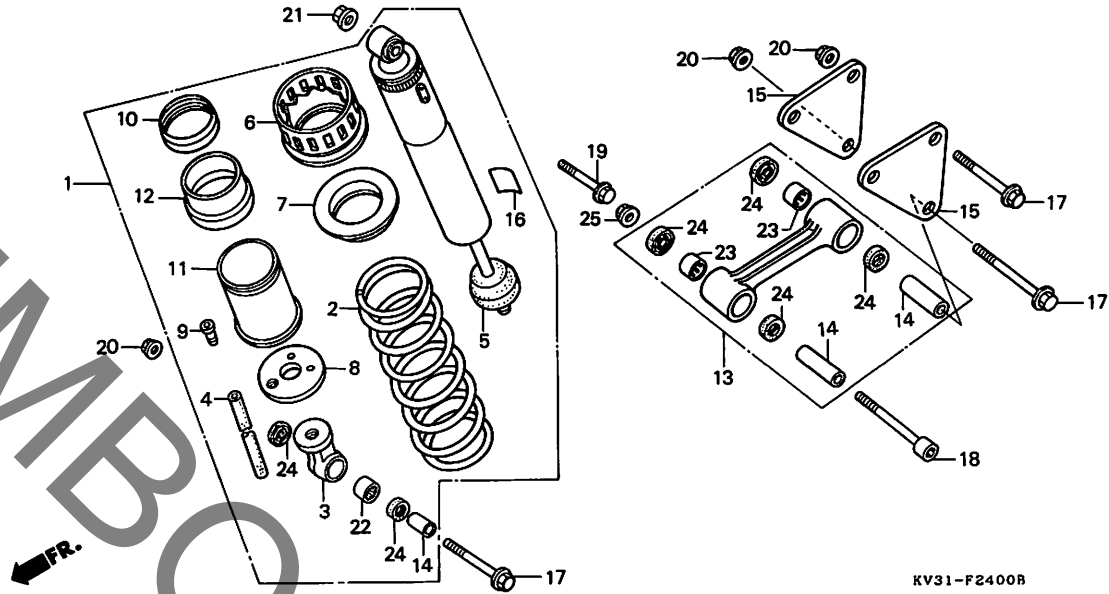
M 10

ブロックNO.

F - 24

リヤクッション

(NSR250RG)



KV31-F2400B

3

整備項目	標準時間	見出番号	部品番号	部品名	希望小売価格	使用個数						適用号機 初号機 終号機	タイプ	
						RG	R2J	R1J	R5K	R5K-2	R6K			R6K-2
リヤクッションASSY.....	0.5	1	52400-KV3-003	リヤクッションASSY. (シヨウフ)	29,800	1	-	-	-	-	-	-	-	-
リヤクッションスワフリンク (カンレンフレン フクム)	0.7	2	52401-KV3-003	リヤクッションスワフリンク (シヨウフ)	6,400	1	-	-	-	-	-	-	-	-
ニートルハアリンク 17X24X20		3	52403-KV3-003	ローメタル (シヨウフ)	770	1	-	-	-	-	-	-	-	-
リヤタンハCOMP.....	0.8	4	52405-KB7-003	トレンハイフ	150	1	-	-	-	-	-	-	-	-
クッションコネクティングロッドASSY.....	0.4	5	52410-KV3-003	リヤタンハCOMP. (シヨウフ)	21,800	1	-	-	-	-	-	-	-	-
クッションアムカラ		6	52422-KT7-003	スワフリンクアシスタ	1,200	1	-	-	-	-	-	-	-	-
クッションアムフレート (ニコチモトツシカン)		7	52423-KT7-003	スワフリンクシート	360	1	-	-	-	-	-	-	-	-
ニートルハアリンク 17X24X25 (イツコマシ 0.2 カサ)	0.6	8	52424-KB7-003	スワフリンクシートストツハ	390	1	-	-	-	-	-	-	-	-
		9	52456-KB7-003	ハイフシヨイント	80	1	-	-	-	-	-	-	-	-
		10	52457-KB7-003	タストシール	240	1	-	-	-	-	-	-	-	-
		11	52458-KV3-003	スワフリンクカイト (シヨウフ)	420	1	-	-	-	-	-	-	-	-
		12	52459-KB7-910	スワフリンクシートC	610	1	-	-	-	-	-	-	-	-
		13	52460-KV3-000	クッションコネクティングロッドASSY	6,100	1	-	-	-	-	-	-	-	-
		14	52463-KV3-000	クッションアムカラ	300	3	-	-	-	-	-	-	-	-
		15	52471-KV3-000	クッションアムフレート	800	2	-	-	-	-	-	-	-	-
			52471-KV3-010	クッションアムフレート	820	2	-	-	-	-	-	-	-	-
		16	87516-KS7-701	リヤタンハワーニングラベル	120	1	-	-	-	-	-	-	-	-
		17	90109-KE8-003	フランシホイル 10X62	240	3	-	-	-	-	-	-	-	-
		18	90110-KV3-000	ソグツホイル 10X58	185	1	-	-	-	-	-	-	-	-
		19	90128-KV3-003	フランシホイル 12X68 (サカチツコウ)	270	1	-	-	-	-	-	-	-	-
		20	90304-GE8-003	ウツツ 10MM	110	3	-	-	-	-	-	-	-	-
		21	90306-181-761	フランシツツ 12MM	145	1	-	-	-	-	-	-	-	-
		22	91072-KT7-003	ニートルハアリンク 17X24X20	420	1	-	-	-	-	-	-	-	-
		23	91072-MJ0-003	ニートルハアリンク 17X24X25	420	2	-	-	-	-	-	-	-	-
			91071-KM4-004	ニートルハアリンク	420	2	-	-	-	-	-	-	-	-

1992.03.10

M10

1010642

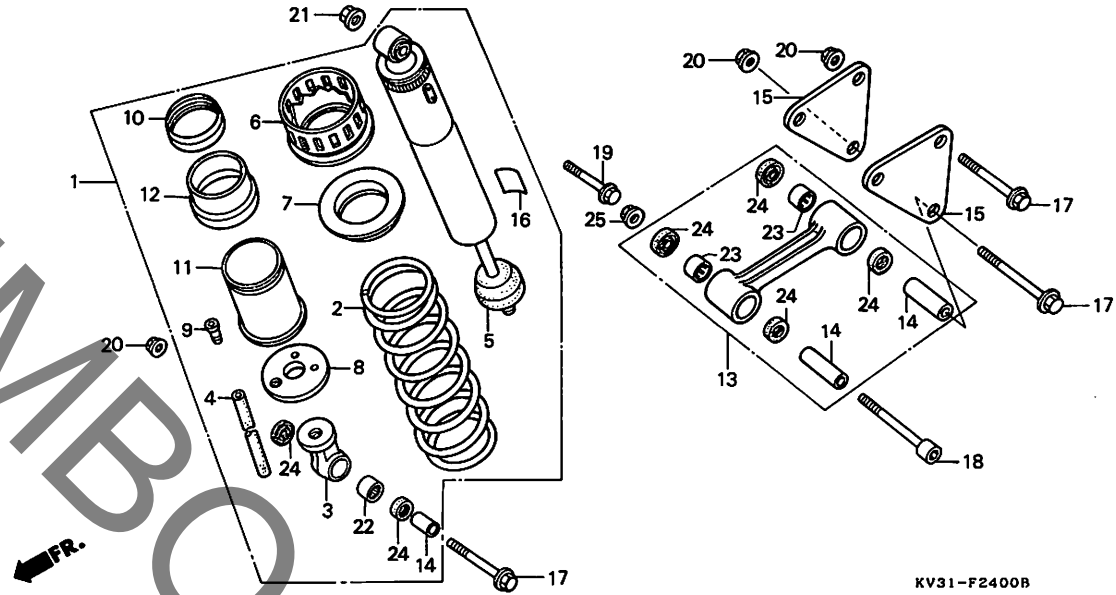
1010643

M 11

ブロックNO.

F - 24

リヤークッション
(NSR250RG)



整備項目

標準
時間

見出
番号

部品番号

部品名

希望
小売
価格

使用
個
数
NSR250
RG R2J R4J R5K R5K-2 R6K R6K-2

適用号機
初号機 終号機

タイプ

24 91262-MG7-005
25 94050-10000

オイルシール 17X27X5
フランシナツト 10MM

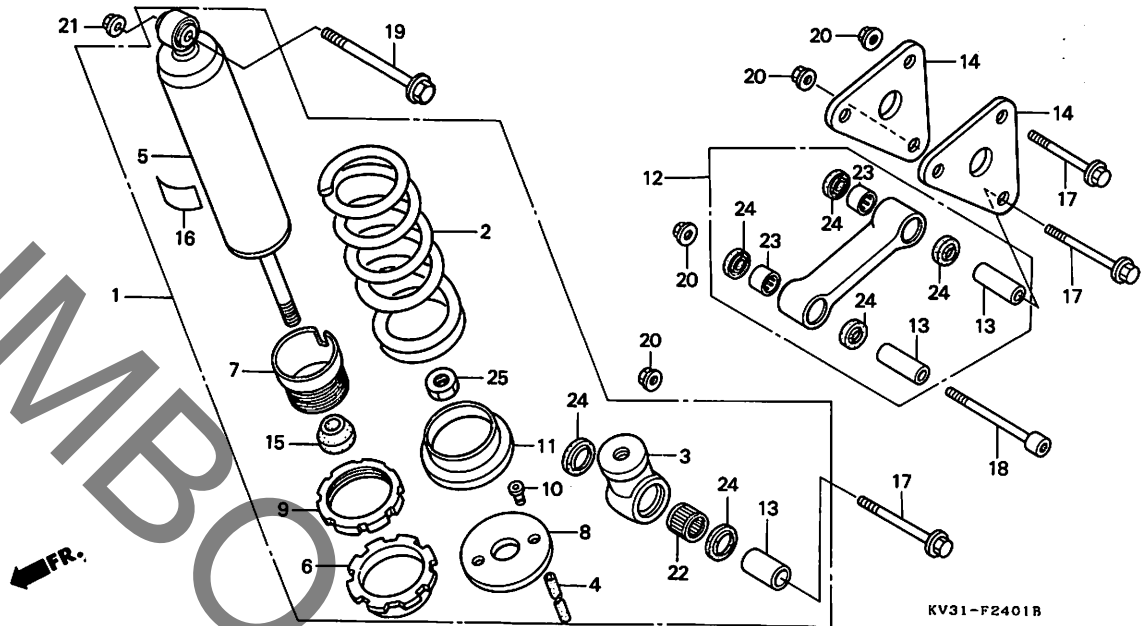
190 6
40 1

M 13

ブロックNO.

F - 24 - 1

リヤークッション
(NSR250R2J・R4J・
R5K・R5K-II)



整備項目	標準時間	見出番号	部品番号	部品名	希望小売価格	使用個数						適用号機		タイプ	
						RG	R2J	R4J	R5K	R5K-?	R6K	R6K-?	初号機		終号機
		22	91072-KT7-003	ニトールヘアリンク 17X24X20.....	420	-	1	1	1	1	-	-			
		23	91072-MJ0-003	ニトールヘアリンク 17X24X25.....	420	-	2	2	2	2	-	-			
			91071-KM4-004	ニトールヘアリンク.....	420	-	2	2	2	2	-	-			
		24	91262-MG7-005	オイルシール 17X27X5.....	190	-	6	6	6	6	-	-			
		25	94031-14080	6カクアツト 14MM.....	40	-	1	1	1	1	-	-			

1992.03.10

M13

3

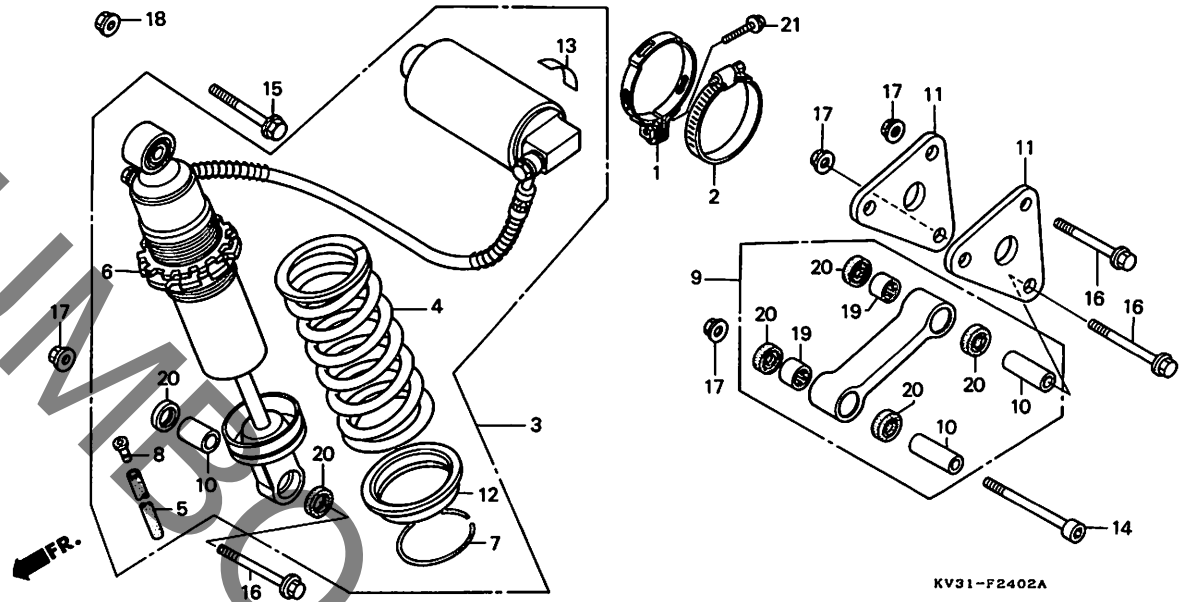
M 14

ブロックNO.

F-24-2

リヤクッション

(NSR250R6K・R6K-II)



3

整備項目	標準時間	見出番号	部品番号	部品名	希望小売価格	使用個数						適用号機		タイプ	
						RG	R2J	R4J	R5K	R5K-2	R6K	R6K-2	初号機		終号機
リヤクッションASSY.....	0.7	1	50252-KR6-000	リアタンクハント.....	520	-	-	-	-	-	1	1			
リヤクッションスワッシュリンク.....	0.9	2	50252-KV3-781	リアタンクハント.....	460	-	-	-	-	-	1	1			
リアタンパ-COMP.....	1.0	3	52400-KV3-781	リヤクッションASSY. (シヨウワ).....	41,200	-	-	-	-	-	1	1			
クッションコネクティングロッドASSY.....	0.4	4	52401-KV3-781	リヤクッションスワッシュリンク (シヨウワ).....	6,200	-	-	-	-	-	1	1			
クッションア-ムカラー クッションア-ムワ-レット (ニコチンモトワシカシ)		5	52405-MJ6-741	トレンパ-17° (シヨウワ).....	180	-	-	-	-	-	1	1			
ニートルハ-アリンク 17X24X25.....	0.6	6	52410-KV3-781	リアタンパ-COMP. (シヨウワ).....	35,100	-	-	-	-	-	1	1			
(イツコマシ 0.2 カツ)		7	52455-MM5-003	スワッシュリンク (シヨウワ).....	245	-	-	-	-	-	1	1			
		8	52456-KB7-003	パ-17°シヨイント.....	80	-	-	-	-	-	1	1			
		9	52460-KV3-700	クッションコネクティングロッドASSY.....	6,100	-	-	-	-	-	1	1			
		10	52463-KV3-000	クッションア-ムカラー.....	300	-	-	-	-	-	3	3			
		11	52471-KV3-770	クッションア-ムワ-レット.....	800	-	-	-	-	-	2	2			
		12	52486-MR8-003	スワッシュリンクシート.....	690	-	-	-	-	-	1	1			
		13	87516-KS7-701	リアタンパ-ウオ-ニクワ-ル.....	120	-	-	-	-	-	1	1			
		14	90110-KV3-700	ソケットボ-ルト 10X66.....	180	-	-	-	-	-	1	1			
		15	90128-KV3-003	フランシ-ボ-ルト 12X68(ワカ-テツコウ).....	270	-	-	-	-	-	1	1			
		16	90129-KV3-771	フランシ-ボ-ルト 10X62.....	240	-	-	-	-	-	3	3			
		17	90304-GE8-003	ワ-ツツ 10MM.....	110	-	-	-	-	-	4	4			
		18	90306-181-761	フランシ-ワ-ツツ 12MM.....	145	-	-	-	-	-	1	1			
		19	91071-KM4-004	ニートルハ-アリンク.....	420	-	-	-	-	-	2	2			
			91072-MJ0-003	ニートルハ-アリンク 17X24X25.....	420	-	-	-	-	-	2	2			
		20	91262-MG7-005	オイルシ-ル 17X27X5.....	190	-	-	-	-	-	6	6			
		21	96500-06025-00	フランシ-ボ-ルト 6X25.....	40	-	-	-	-	-	1	1			

1992.03.10

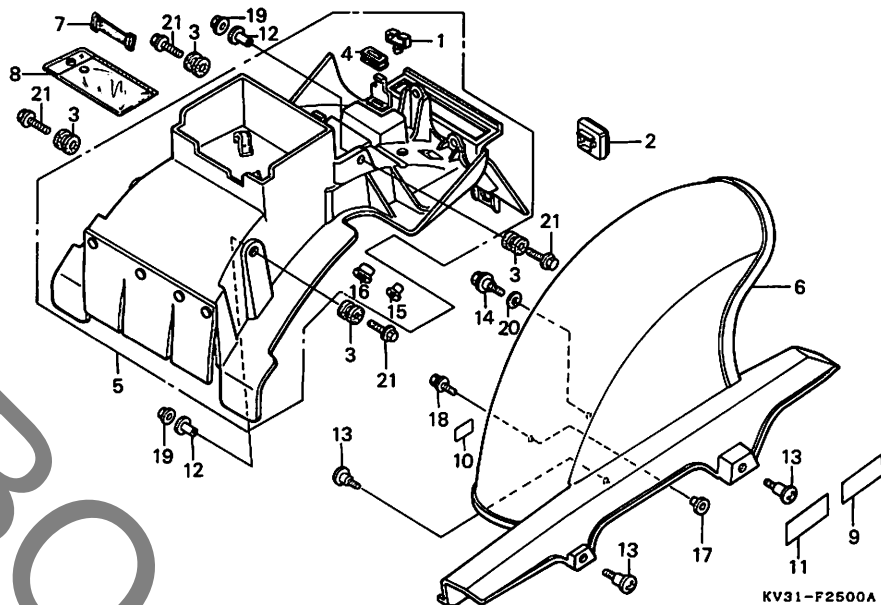
M14

M 15

ブロックNO.

F-25

リヤーフエンダー
(NSR250RG)



KV31-F2500A

整備項目	標準時間	見出番号	部品番号	部品名	希望小売価格	使用個数						適用号機		タイプ	
						RG	R2J	R1J	R5K	R5K-2	R6K	R6K-2	NSR250		初号機
リヤーフエンダー-A	0.4	1	32985-422-000	ワイヤコートツクシロメツト	120	1	-	-	-	-	-	-	-	-	-
リヤーフエンダー-B		2	33741-GN2-003	リヤーフレツクスリフレクタ	330	1	-	-	-	-	-	-	-	-	-
		3	77205-KM4-000	シートベツティングツクシロメツト	80	4	-	-	-	-	-	-	-	-	
		4	77309-KK6-000	ツールトレイクツクシロメツト	80	2	-	-	-	-	-	-	-	-	
		5	80100-KV3-000	リヤーフエンダー-A	5,400	1	-	-	-	-	-	-	-	-	
		6	80201-KV3-000	リヤーフエンダー-B	5,300	1	-	-	-	-	-	-	-	-	
		7	83606-198-900	ツールホツクスハント	320	1	-	-	-	-	-	-	-	-	
		8	83642-171-000	オーナスマニュアルハツク	480	1	-	-	-	-	-	-	-	-	
		9	87505-KT8-300	タイヤコ-シヨシマ-ク	155	1	-	-	-	-	-	-	1005382	-	
			87505-KT8-310	タイヤコ-シヨシマ-ク	155	1	-	-	-	-	-	-	1005383	-	
		10	87506-KV3-300	ハツチリ-コ-シヨシマ-ク	115	1	-	-	-	-	-	-	-	-	
		11	87507-KV3-300	トライフツチエンコ-シヨシマ-ク	160	1	-	-	-	-	-	-	-	-	
		12	90001-438-850	カラ-A	150	4	-	-	-	-	-	-	-	-	
		13	90110-ME7-000	インナーハ-ネルベツティングツクリユ	195	3	-	-	-	-	-	-	-	-	
		14	90111-187-000	フランシ-ホルツト 6MM	145	1	-	-	-	-	-	-	-	-	
		15	90512-422-000	チエンケ-スベツティングツツシヤ	115	1	-	-	-	-	-	-	-	-	
		16	90513-405-000	ツツシヤ 6X9	80	1	-	-	-	-	-	-	-	-	
		17	90522-028-000	チエンケ-スベツティングツツシヤ	70	1	-	-	-	-	-	-	-	-	
		18	93401-06016-07	ホルツトツツシヤ 6X16	25	1	-	-	-	-	-	-	-	-	
		19	94050-06080	フランシ-ハツツ 6MM	25	4	-	-	-	-	-	-	-	-	
		20	94101-08700	フレインツツシヤ 8MM	15	1	-	-	-	-	-	-	-	-	
		21	96300-06022-00	フランシ-ホルツト 6X22	40	4	-	-	-	-	-	-	-	-	

M 16

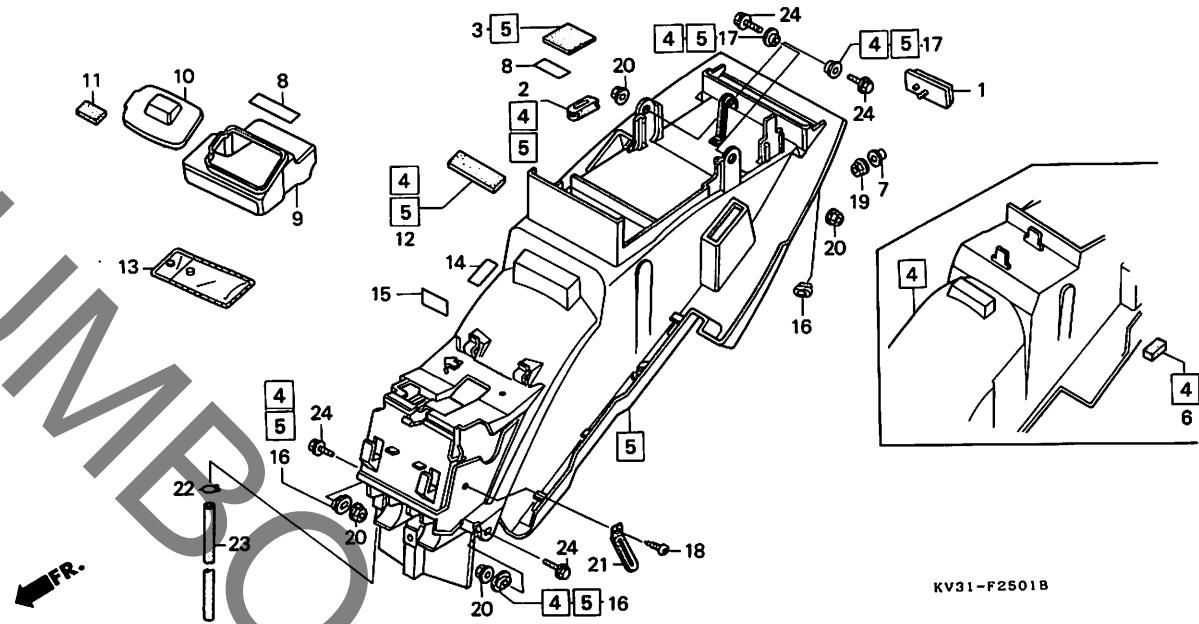
ブロックNO.

F-25-1

リヤフェンダー

(NSR250R2J・R4J・

R5K・R5K-II・R6K・R6K-II)



KV31-F2501B

3

整備項目	標準時間	見出番号	部品番号	部品名	希望小売価格	使用個数						適用号機		タイプ	
						RG	R2J	R4J	R5K	R5K-2	R6K	R6K-2	初号機		終号機
リヤフェンダー-COMP.....	0.6	1	33741-MC7-612	リフレックスリフレクター.....	760	-	1	1	1	1	1				
		2	77309-KK6-000	ツルトレイクシロメット.....	80	-	2	2	-	-	-				
		3	80104-KV3-770	ラハシット.....	220	-	-	-	1	1	1				
		4	80105-KV3-700	リヤフェンダー-COMP.....	5,400	-	1	1	-	-	-	-----	1026396		
		5	80105-KV3-701	リヤフェンダー-COMP.....	5,400	-	1	1	-	-	-	1026397			
			80105-KV3-770	リヤフェンダー-COMP.....	5,300	-	-	-	1	1	-				
			80105-KV3-780	リヤフェンダー-COMP.....	5,300	-	-	-	-	1	1				
		6	80106-KV3-700	R.C.コントロールユニットクツシヨシ.....	95	-	1	1	-	-	-	1026397			
		7	80114-KG7-000	リヤフェンダー-カラー.....	105	-	1	1	1	1	1				
		8	81218-KV3-700	テールホックスコシヨシラハシ.....	115	-	2	2	2	2	2				
		9	83510-KV3-700	ツルホックス.....	660	-	1	1	1	1	1				
		10	83511-KV3-700	ツルホックスリツツ.....	330	-	1	1	1	1	1				
		11	83512-KV3-700	ツルホックスクツシヨシ.....	85	-	1	1	1	1	1				
		12	83613-KV3-300	サイトカハシラハシ-A.....	165	-	1	1	-	-	-	-----	1102544		
			83613-KV3-770	サイトカハシラハシ.....	220	-	-	-	1	1	1	1102545			
		13	83642-171-000	オーナシマニアルハツツ.....	480	-	1	1	1	1	1				
		14	87506-KV3-700	ハツツテリコシヨシマーク.....	115	-	1	1	-	-	-				
		15	87506-KV3-770	ハツツテリコシヨシマーク.....	110	-	-	-	1	1	1				
		16	90513-405-000	ワツツヤ- 6X9.....	80	-	3	3	2	2	2				
		17	90522-MF5-000	フロントカハシワツツヤ.....	75	-	2	2	2	2	2				
		18	93901-34310	タツツシクスクリユ- 4X12.....	15	-	-	-	1	1	1				
		19	94050-05000	フランシツツ 5MM.....	20	-	1	1	1	1	1				
		20	94050-06000	フランシツツ 6MM.....	25	-	4	4	-	-	-				
			94050-06070	フランシツツ 6MM.....	25	-	-	-	4	4	4				

1992.03.10

M16

N 1

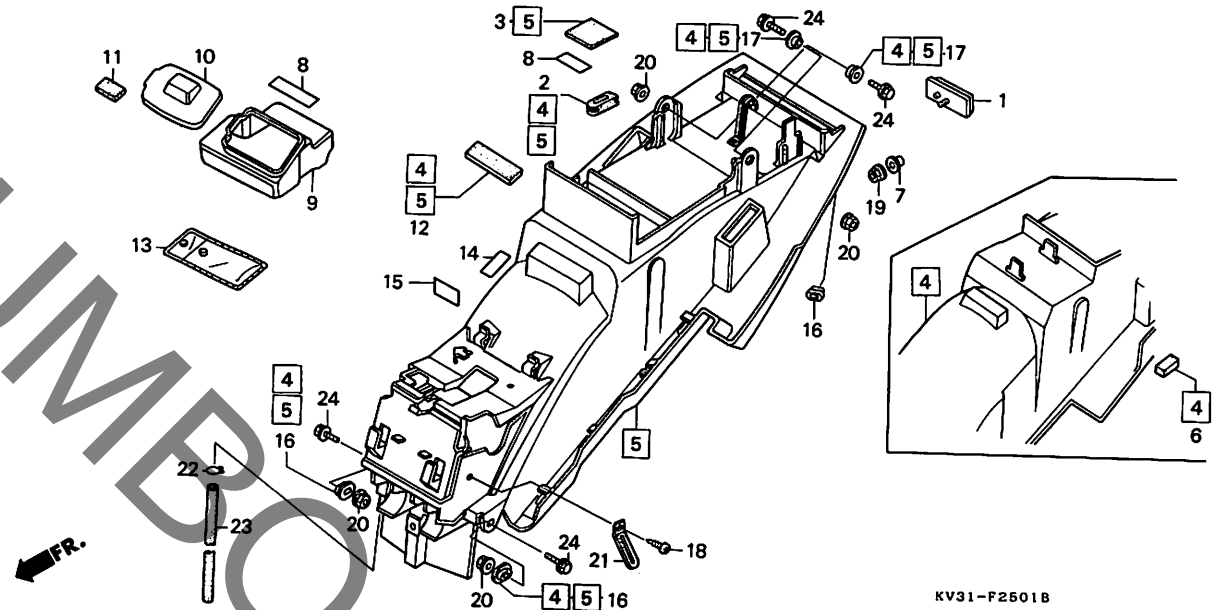
ブロックNO.

F-25-1

リヤフェンダー

(NSR250R2J・R4J・

R5K・R5K-II・R6K・R6K-II)



KV31-F2501B

整備項目	標準時間	見出番号	部品番号	部品名	希望小売価格	使用個数						適用号機		タイプ	
						RG	R2J	R4J	R5K	R5K-2	R6K	R6K-2	初号機		終号機
		21	94591-24000	ワイヤークリフ° 2X40.....	55	-	-	-	1	1	-	-			
			94591-48000	クリフ° 4X80.....	80	-	-	-	-	-	1	1			
		22	95002-02080	チーフクリフ° (88).....	20	-	1	1	1	1	1	1			
		23	95003-10040-10	ヒューズ° 5X8X400.....	45	-	1	1	-	-	-	-			
			95003-10035-10	ヒューズ° 5X8X350.....	40	-	-	-	1	1	1	1			
		24	96300-06014-00	フランジ°ホルト 6X14.....	30	-	4	4	-	-	-	-			
			96300-06014-07	フランジ°ホルト 6X14.....	30	-	-	-	4	4	4	4			

1992.03.10

N1

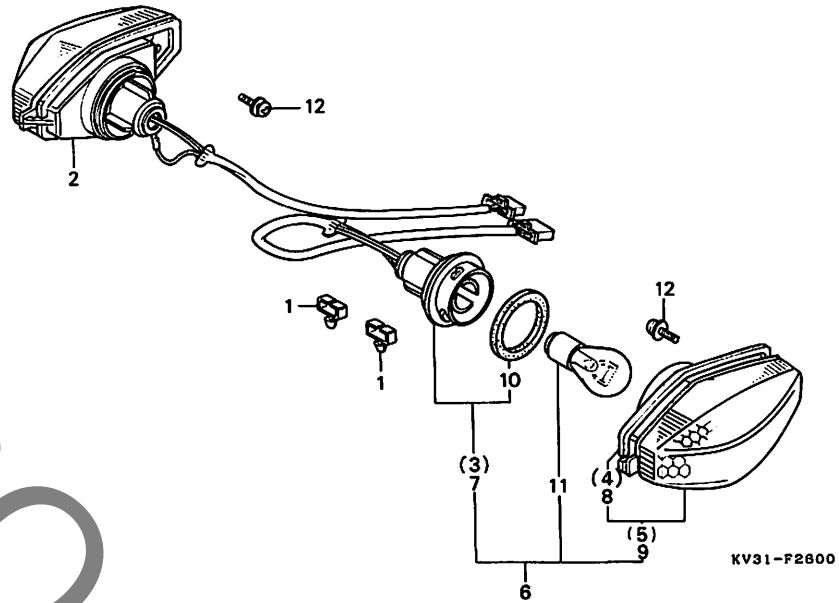
3

N 2

ブロックNO.

F-26

ウインカー (NSR250RG)



3

整備項目	標準時間	見出番号	部品番号	部品名	希望小売価格	使用個数						適用号機		タイプ		
						RG	R2J	R4J	R5K	R5K-2	R6K	R6K-2	NSR250		初号機	終号機
フロントウインカー-ASSY.....	0.2	1	32985-422-000	ワイヤ-コートク*ロメツト.....	120	2	-	-	-	-	-	-	-	-	-	-
(イツコマシ 0.1 カタン)		2	33400-KV3-003	R.フロントウインカー-ASSY.....	1,700	1	-	-	-	-	-	-	-	-	-	-
(カンレンフ*ヒシ フクム)		3	33405-KV3-003	R.フロントウインカー-ソケットCOMP.....	480	1	-	-	-	-	-	-	-	-	-	-
(カキ カンレンフ*ヒシオ ノソク)		4	33407-ML7-003	R.フロントウインカー-ヘ*スハ*ツキ.....	120	1	-	-	-	-	-	-	-	-	-	-
ウインカー-ハ*ルフ*.....	0.1	5	33410-KV3-003	R.フロントウインカー-レンス*COMP.....	1,350	1	-	-	-	-	-	-	-	-	-	-
(ココテ*モト*ウシ*カン)		6	33450-KV3-003	L.フロントウインカー-ASSY.....	1,700	1	-	-	-	-	-	-	-	-	-	-
		7	33455-KV3-003	L.フロントウインカー-ソケットCOMP.....	480	1	-	-	-	-	-	-	-	-	-	-
		8	33457-ML7-003	L.フロントウインカー-ヘ*スハ*ツキ.....	120	1	-	-	-	-	-	-	-	-	-	-
		9	33460-KV3-003	L.フロントウインカー-レンス*COMP.....	1,350	1	-	-	-	-	-	-	-	-	-	-
		10	33518-MB2-003	シールカ*ソケット.....	100	2	-	-	-	-	-	-	-	-	-	-
		11	34905-268-671	ウインカー-ハ*ルフ* (12V 23W).....	140	2	-	-	-	-	-	-	-	-	-	-
		12	93894-05012-07	スクリ*ワツシ* 5X12.....	20	2	-	-	-	-	-	-	-	-	-	-

N 3

ブロックNO.

F-26-1

ウィンカー (NSR250R2J・
R4J・R5K・R5K-II・
R6K・R6K-II)

KV31-F2601A

整備項目	標準時間	見出番号	部品番号	部品名	希望小売価格	使用個数								適用号機 初号機 終号機	タイプ
						RG	R2J	R4J	R5K	R5K-2	R6K	R6K-2			
R.フロントウィンカー-ASSY.....	0.1	1	32985-422-000	ワイヤ-コートツクボックス	120	-	2	2	2	2	2	2			
L.フロントウィンカー-ASSY. ウィンカー-ハブ (ニコチ モトツクシカシニコイシヨウチモ トツクシカシ)		2	33400-KV3-701	R.フロントウィンカー-ASSY. (12V 15W)	680	-	1	-	-	-	-	-			
R.リアウィンカー-ASSY.....	0.2		33400-KV3-720	R.リアウィンカー-ASSY. (12V 15W)	680	-	-	1	-	-	-	-			
R.フロントウィンカー-ASSY. (イツコマシ 0.1 カタシ)			33400-KV3-770ZA	R.フロントウィンカー-ASSY. (12V 15W)	680	-	-	-	1	1	-	-			
ウィンカー-ソケットCOMP. (イツコマシ 0.1 カタシ)		3	33400-KV3-770ZB	*NH105*.ツヤケシクロ (#15-#20) *NH196*......オスホワイト	680	-	-	-	1	1	1	1			
(カシレンフヘン フクル)			33651-MR7-003	L.リアウィンカー-ハブ-ソケットCOMP.....	460	-	1	-	-	-	-	-			
			33401-KV3-720	R.フロントウィンカー-ハブ-ソケットCOMP.....	460	-	-	1	-	-	-	-			
			33401-KV3-720ZA	R.フロントウィンカー-ハブ-ソケットCOMP. *NH105*.ツヤケシクロ (#15-#20)	460	-	-	1	1	-	-	-			
			33401-KV3-720ZB	*NH196*......オスホワイト	460	-	-	-	1	1	1	1			
		4	33402-GA7-003	ウィンカー-レンズ	165	-	4	4	4	4	4	4			
		5	33406-MR7-003	レンズ-ハブツクシ	90	-	4	4	4	4	4	4			
		6	33410-KV3-701	ウィンカー-ソケットCOMP.....	220	-	1	1	-	-	-	-			
			33410-KV3-770	ウィンカー-ソケットCOMP.....	220	-	-	-	1	1	1	1			
		7	33450-KV3-701	L.フロントウィンカー-ASSY. (12V 15W)	680	-	1	-	-	-	-	-			
			33450-KV3-720	L.リアウィンカー-ASSY. (12V 15W)	680	-	-	1	-	-	-	-			
			33450-KV3-770ZA	L.フロントウィンカー-ASSY. (12V 15W)	680	-	-	-	1	-	-	-			
			33450-KV3-770ZB	*NH105*.ツヤケシクロ (#15-#20) *NH196*......オスホワイト	680	-	-	-	1	1	-	-			
		8	33601-MR7-003	R.リアウィンカー-ハブ-ソケットCOMP.....	460	-	1	-	-	-	-	-			
			33451-KV3-720	L.フロントウィンカー-ハブ-ソケットCOMP.....	460	-	-	1	-	-	-	-			

1992.03.10

N3

3

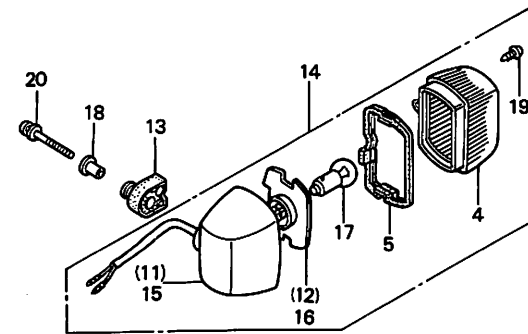
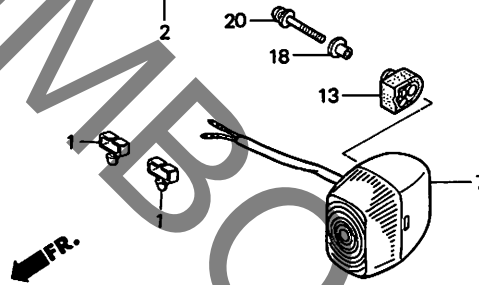
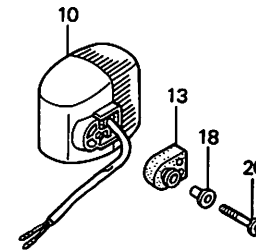
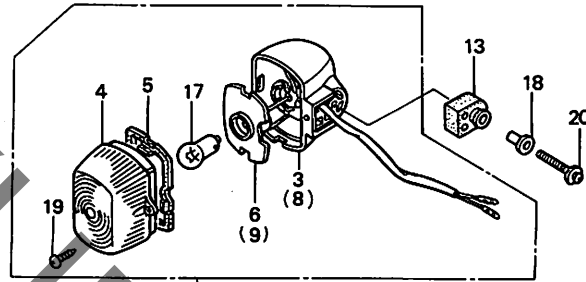
169

N 4

ブロックNO.

F-26-1

ウィンカー (NSR250R2J・
R4J・R5K・R5K-II・
R6K・R6K-II)



KV31-P2601A

3

整備項目	標準時間	見出番号	部品番号	部品名	希望小売価格	使用個数						適用号機		タイプ	
						RG	R2J	R4J	R5K	R5K-2	R6K	R6K-2	初号機		終号機
(8)		33451-KV3-720ZA	L.フロントウィンカーハブ-スCOMP.		460	-	-	-	1	1	-	-			
			NH105: ツアケシクロ (#15-#20)		460	-	-	-	1	1	1	1			
		33451-KV3-720ZB	*NH196*: ロス71付		460	-	-	-	1	1	1	1			
9		33460-KV3-701	ウィンカーソケットCOMP.		220	-	1	1	-	-	-	-			
		33460-KV3-770	ウィンカーソケットCOMP.		220	-	-	-	1	1	1	1			
10		33600-KV3-701	R.リアウィンカーASSY. (12V 15W)		680	-	1	1	1	1	1	1			
11		33601-MR7-003	R.リアウィンカーハブ-スCOMP.		460	-	1	1	1	1	1	1			
12		33610-KV3-701	ウィンカーソケットCOMP.		220	-	1	1	1	1	1	1			
13		33611-KV3-700	ウィンカーラバー		175	-	4	4	4	4	4	4			
14		33650-KV3-701	L.リアウィンカーASSY. (12V 15W)		680	-	1	1	1	1	1	1			
15		33651-MR7-003	L.リアウィンカーハブ-スCOMP.		460	-	1	1	1	1	1	1			
16		33660-KV3-701	ウィンカーソケットCOMP.		220	-	1	1	1	1	1	1			
17		34905-GE8-601	ウィンカーハブカバー		190	-	4	4	4	4	4	4			
18		83505-MND-000	カバーマウンティングカラー		150	-	4	4	4	4	4	4			
19		90104-GT4-000	タビコンスクリーン 3X14		70	-	4	4	4	4	4	4			
20		93891-05028-07	スクリーンワッシャー 5X28		25	-	4	4	-	-	-	-			
		93891-05025-07	スクリーンワッシャー 5X25		25	-	-	-	4	4	4	4			

1992.03.10

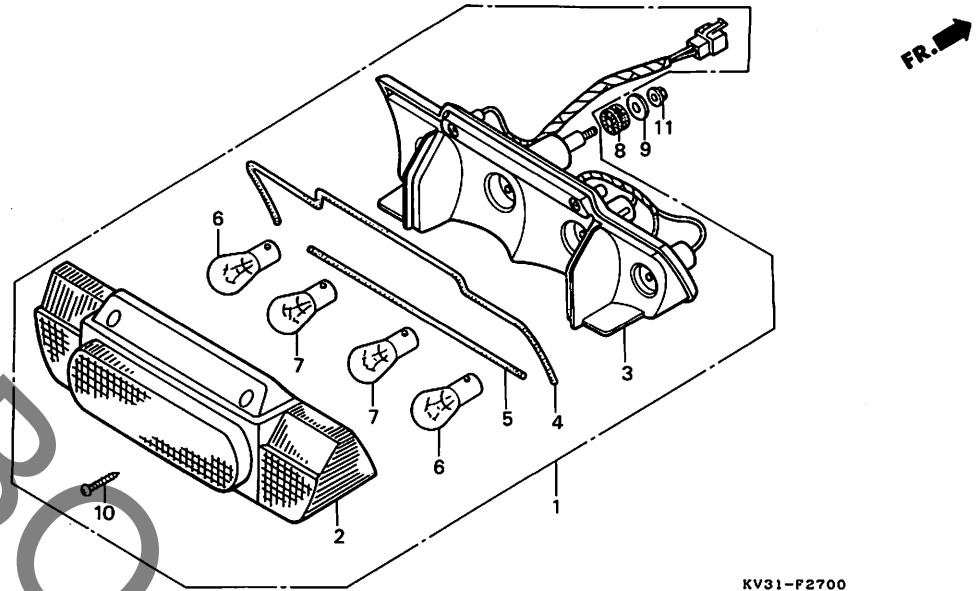
N4

N 5

ブロックNO.

F-27

テールライト (NSR250RG)



KV31-F2700

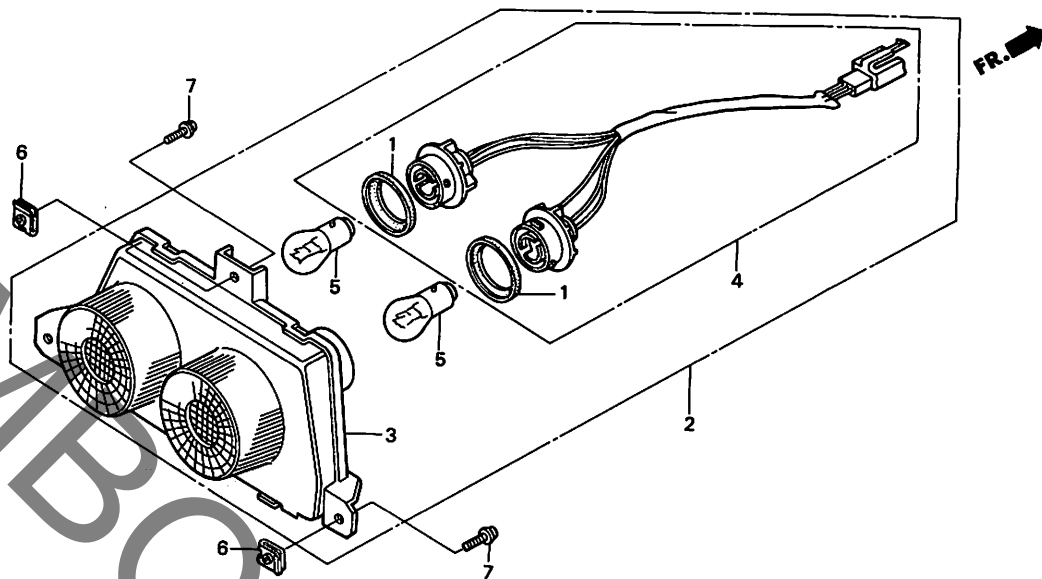
整備項目	標準時間	見出番号	部品番号	部品名	希望小売価格	使用個数						適用号機		タイプ	
						RG	R2J	R4J	R5K	R5K-2	R6K	R6K-2	初号機		終号機
テールライトユニット	0.3	1	33701-KV3-003	テールライトユニット	7,500	1	-	-	-	-	-	-	-	-	-
テールライトレンズ	0.2	2	33702-MLO-003	テールライトレンズ	2,400	1	-	-	-	-	-	-	-	-	-
ウインカーハバルフ		3	33704-KV3-003	テールライトハバルフCOMP.	4,000	1	-	-	-	-	-	-	-	-	-
(ニコテモトウツシカンニコイシヨクテモトウツシカン)		4	33706-MLO-003	テールライトハーツキンA	265	1	-	-	-	-	-	-	-	-	-
テールライトハバルフCOMP.	0.4	5	33707-MLO-003	テールライトハーツキンB	145	1	-	-	-	-	-	-	-	-	-
		6	34905-268-671	ウインカーハバルフ (12V 23W)	140	2	-	-	-	-	-	-	-	-	-
		7	34905-425-671	ウインカーハバルフ (12V 23/8W) (スタンレー)	220	2	-	-	-	-	-	-	-	-	-
		8	80112-MA6-000	テールライトクツシヨソ	115	3	-	-	-	-	-	-	-	-	-
		9	90545-292-000	ワツシヤ 6.5X20	85	3	-	-	-	-	-	-	-	-	-
		10	93901-34610	タツヒョクスクリユ 4X25	15	2	-	-	-	-	-	-	-	-	-
		11	94050-06080	フランシヤナツト 6MM	25	3	-	-	-	-	-	-	-	-	-

N 6

ブロックNO.

F-27-1

テールライト (NSR250R2J・
R4J・R5K・R5K-II・
R6K・R6K-II)



KV31-F2701

整備項目	標準時間	見出番号	部品番号	部品名	希望小売価格	使用個数								適用号機		タイプ
						RG	R2J	R4J	R5K	R5K-2	R6K	R6K-2	初号機	終号機		
テールライトユニット	0.3	1	33518-SA2-003	シールカセット	100	-	2	2	2	2	2	2				
テールライトサブASSY.		2	33701-KV3-701	テールライトユニット (12V 18/5W)	4,500	-	1	1	1	1	1	1				
テールライトソケットCOMP.		3	33705-KV3-701	テールライトサブASSY.	3,400	-	1	1	1	1	1	1				
テールライトハーフ	0.1	4	33710-KV3-701	テールライトソケットCOMP.	930	-	1	1	1	1	1	1				
(ニコテモトワシカン)		5	34906-GB6-921	テールライトハーフ (12V 18/5W)	190	-	2	2	2	2	2	2				
		6	90320-GC3-000	スワリングナット 5MM	105	-	3	3	3	3	3	3				
		7	93891-05014-18	スクリーンワッシャー 5X14	20	-	3	3	3	3	3	3				

1992.03.10

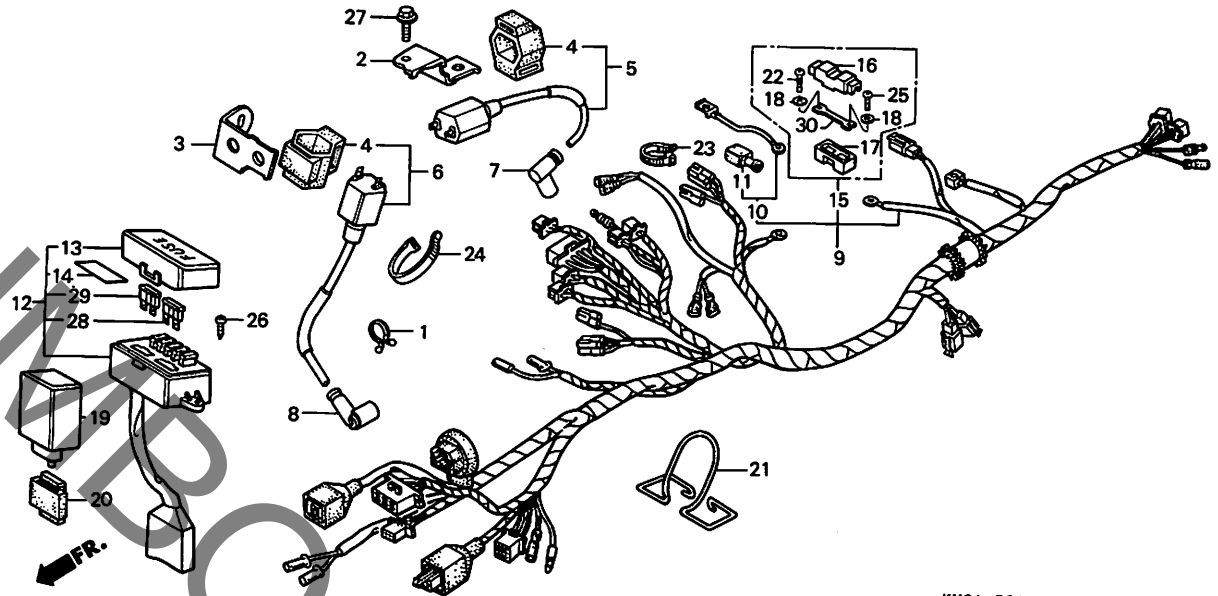
N6

N 7

ブロックNO.

F-28

ワイヤーハーネス・
イグニッションコイル
(NSR250RG)



KV31-F2800A

整備項目	標準時間	見出番号	部品番号	部品名	希望小売価格	使用個数						適用号機		タイプ	
						RG	R2J	R4J	R5K	R5K-2	R6K	R6K-2	初号機		終号機
イグニッションコイルCOMP. (L. カワハ 0.4)	0.3	1	17916-PA6-003	チユ-フックリツフ (フウラツク)	105	1	-	-	-	-	-	-	-	-	-
(イグニッションコイルカハ 0.6 トスル)		2	30505-KV3-000	イグニッションコイルスター (A)	320	1	-	-	-	-	-	-	-	-	-
ワイヤーハーネス	1.4	3	30506-KV3-000	イグニッションコイルスター (B)	320	1	-	-	-	-	-	-	-	-	-
ヒューズボックスASSY	0.4	4	30506-VM6-000	イグニッションコイルガスハンション	285	2	-	-	-	-	-	-	-	-	-
ウインカーリレCOMP	0.1	5	30510-KV3-000	イグニッションコイルCOMP. (1)	2,550	1	-	-	-	-	-	-	-	-	-
		6	30520-KV3-000	イグニッションコイルCOMP. (2)	2,550	1	-	-	-	-	-	-	-	-	-
		7	30700-KA3-672	ノイズサプレッサキャップASSY	690	1	-	-	-	-	-	-	-	-	-
		8	30700-KV3-000	ノイズサプレッサキャップASSY	970	1	-	-	-	-	-	-	-	-	-
		9	32100-KV3-000	ワイヤーハーネス	8,600	1	-	-	-	-	-	-	-	-	-
		10	32156-KV3-000	ハットテリ-サブコ-ト	285	1	-	-	-	-	-	-	-	-	-
		11	32412-KL4-770	ターミナルカハ	145	1	-	-	-	-	-	-	-	-	-
		12	38200-KV3-000	ヒューズボックスASSY	1,400	1	-	-	-	-	-	-	-	-	-
		13	38210-KR0-005	ヒューズボックスカハ	320	1	-	-	-	-	-	-	-	-	-
		14	38215-KV3-300	ヒューズラベル	115	1	-	-	-	-	-	-	-	-	-
		15	38250-KV3-000	メインヒューズボックスASSY	560	1	-	-	-	-	-	-	-	-	-
		16	38251-KM9-000	メインヒューズカハ	130	1	-	-	-	-	-	-	-	-	-
		17	38252-KJ9-005	ラ-ス	350	1	-	-	-	-	-	-	-	-	-
		18	38253-422-005	フレンジワッシャー 3X10	105	2	-	-	-	-	-	-	-	-	-
		19	38301-KK9-952	ウインカーリレCOMP. (ミツハ)	1,850	1	-	-	-	-	-	-	-	-	-
		20	38306-MF5-770	ウインカーリレガスハンション	170	1	-	-	-	-	-	-	1000867	-	-
			38306-GE7-000	ウインカーリレガスハンション	170	1	-	-	-	-	-	-	1000868	-	-
		21	50251-KV3-000	ワイヤーハーネスクランプ	380	1	-	-	-	-	-	-	-	-	-
		22	90103-KM9-005	スラ-シヤルスクリ- 3X10	95	1	-	-	-	-	-	-	-	-	-
		23	90651-MA6-720	ワイヤーハーネスバンド	115	1	-	-	-	-	-	-	-	-	-
		24	90652-MA6-910	ワイヤーハーネスバンド	135	1	-	-	-	-	-	-	-	-	-

1992.03.10

N7

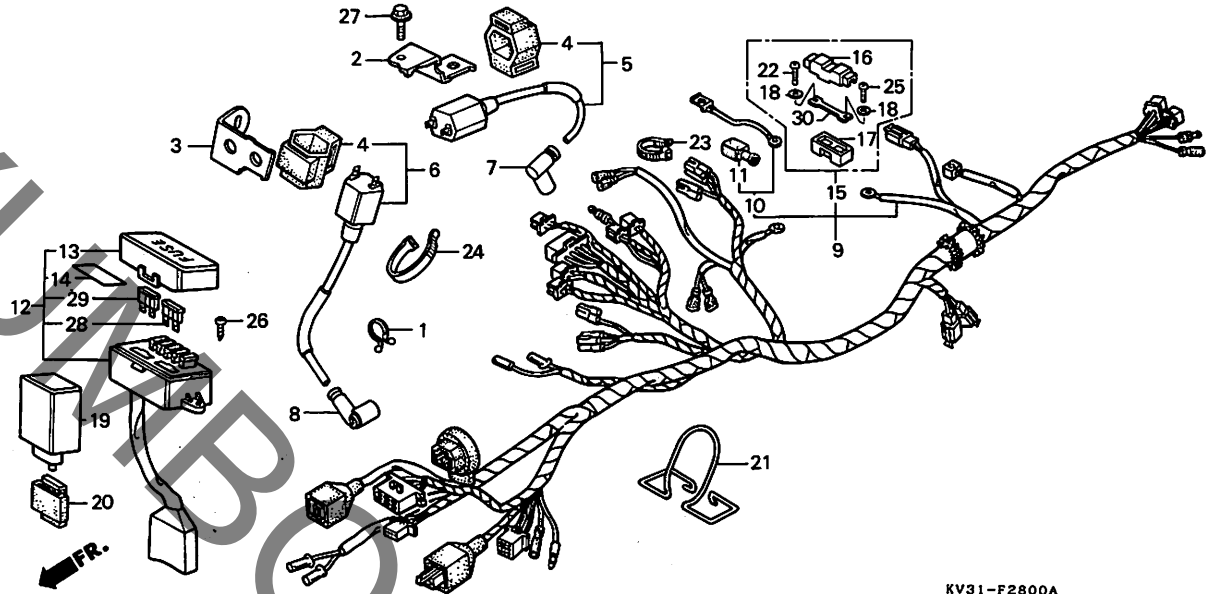
3

N 8

ブロックNO.

F-28

ワイヤーハーネス・
イグニッションコイル
(NSR250RG)



KV31-F2800A

3

整備項目	標準時間	見出番号	部品番号	部品名	希望小売価格	使用個数						適用号機		タイプ	
						RG	R2J	R4J	R5K	R5K-2	R6K	R6K-2	初号機		終号機
		25	93500-03008-0H	ハンスクリュー 3X8.....	15	1	-	-	-	-	-	-	-	-	-
		26	93903-34280	タツペンクワスクリュー 4X10.....	15	2	-	-	-	-	-	-	-	-	-
		27	96300-06018-00	フランシツホツルト 6X18.....	30	1	-	-	-	-	-	-	-	-	-
		28	98200-31000	ワッレ-トビユ-ス (10A).....	25	5	-	-	-	-	-	-	-	-	-
		29	98200-31500	ワッレ-トビユ-ス (15A).....	25	2	-	-	-	-	-	-	-	-	-
		30	98200-52000	ビユ-スF (20A).....	30	2	-	-	-	-	-	-	-	-	-

1992.03.10

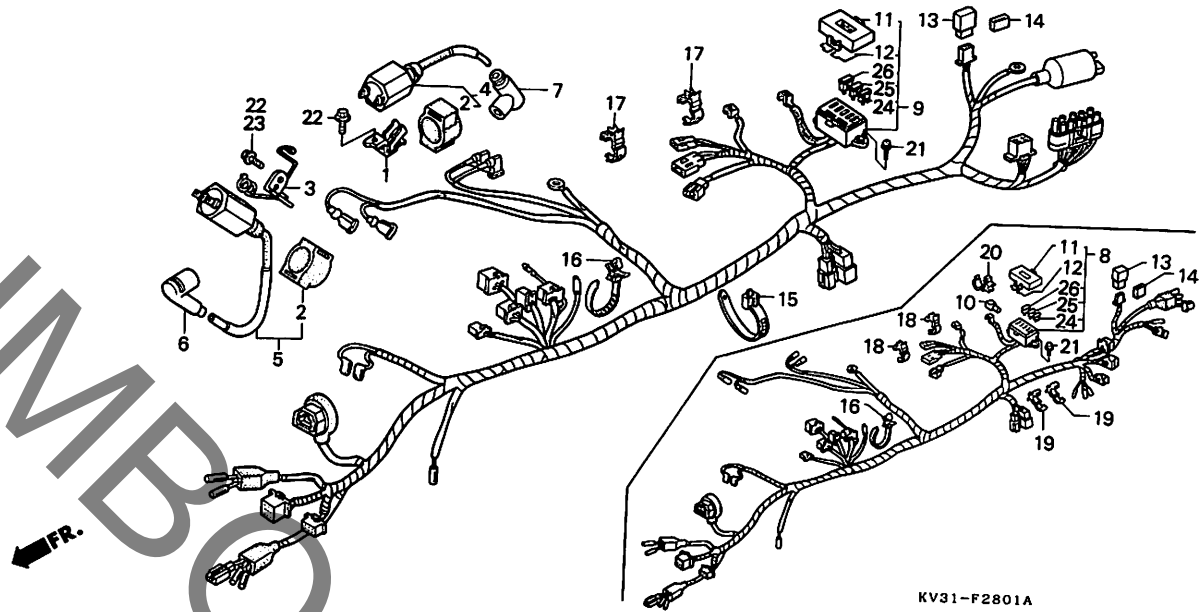
N8

N 9

ブロックNO.

F-28-1

ワイヤーハーネス・イグニッションコ
(NSR250R2J・R4J・
R5K・R5K-II・R6K・R6K-II)



KV31-F2801A

整備項目	標準時間	見出し番号	部品番号	部品名	希望小売価格	使用個数								適用号機		タイプ
						RG	R2J	R4J	R5K	R5K-2	R6K	R6K-2	初号機	終号機		
イグニッションコイルCOMP.	0.4	1	30505-KV3-700	イグニッションコイルスター (A)	310	-	1	1	1	1	1	1				
(イツマシ 0.2 カタン)		2	30506-VM6-000	イグニッションコイルガスヘッド	285	-	2	2	-	-	-	-				
ワイヤーハーネス	1.4	3	30506-KV3-771	イグニッションコイルガスヘッド	270	-	-	2	2	2	2					
ウインカーリレCOMP.	0.2	3	30508-KV3-700	イグニッションコイルスターCOMP.	310	-	1	1	1	1	1					
		4	30510-KV3-700	イグニッションコイルCOMP. (1)	2,550	-	1	1	-	-	-					
		5	30520-KV3-771	リアイグニッションコイルCOMP.	2,500	-	-	1	1	1	1					
		5	30520-KV3-700	イグニッションコイルCOMP. (2)	2,550	-	1	1	-	-	-					
			30510-KV3-771	フロントイグニッションコイルCOMP.	2,500	-	-	1	1	1	1					
		6	30710-KV3-701	フロントノイズシールドキャップASSY.	970	-	1	1	-	-	-					
			30710-KV3-771	フロントノイズシールドキャップASSY.	940	-	-	1	1	1	1					
		7	30720-KV3-701	リアノイズシールドキャップASSY.	940	-	1	1	-	-	-					
			30720-KV3-771	リアノイズシールドキャップASSY.	940	-	-	1	1	1	1					
		8	32100-KV3-700	ワイヤーハーネス	8,600	-	1	1	-	-	-					
			32100-KV3-701	ワイヤーハーネス	8,600	-	1	1	-	-	-		1026397	1026396		
		9	32100-KV3-770	ワイヤーハーネス	8,400	-	-	1	1	1	1					
		10	32412-KL4-770	ターミナルカバー	145	-	1	1	-	-	-					
		11	38210-KR0-005	ヒューズボックスカバー	320	-	1	1	1	1	1					
		12	38215-KV3-701	ヒューズラベル	110	-	1	1	1	1	1					
		13	38301-KV3-701	ウインカーリレCOMP.	1,850	-	1	1	1	1	1					
		14	38306-KK4-000	ウインカーリレガスヘッド	105	-	1	1	1	1	1					
		15	90651-MA6-720	ワイヤーハーネスバンド	115	-	-	-	1	1	1					
		16	90676-692-000	バンド 100MM (フック)	135	-	1	1	1	1	1					
		17	90690-GHB-641	ケーブルクリップ 10MM	65	-	-	-	2	2	2					
		18	90690-GHB-651	ケーブルクリップ 15MM	65	-	2	2	-	-	-					
		19	90690-GHB-661	ケーブルクリップ 20MM	65	-	2	2	-	-	-					
		20	90690-GHB-671	ケーブルクリップ 25MM	65	-	1	1	-	-	-					

1992.03.10

N9

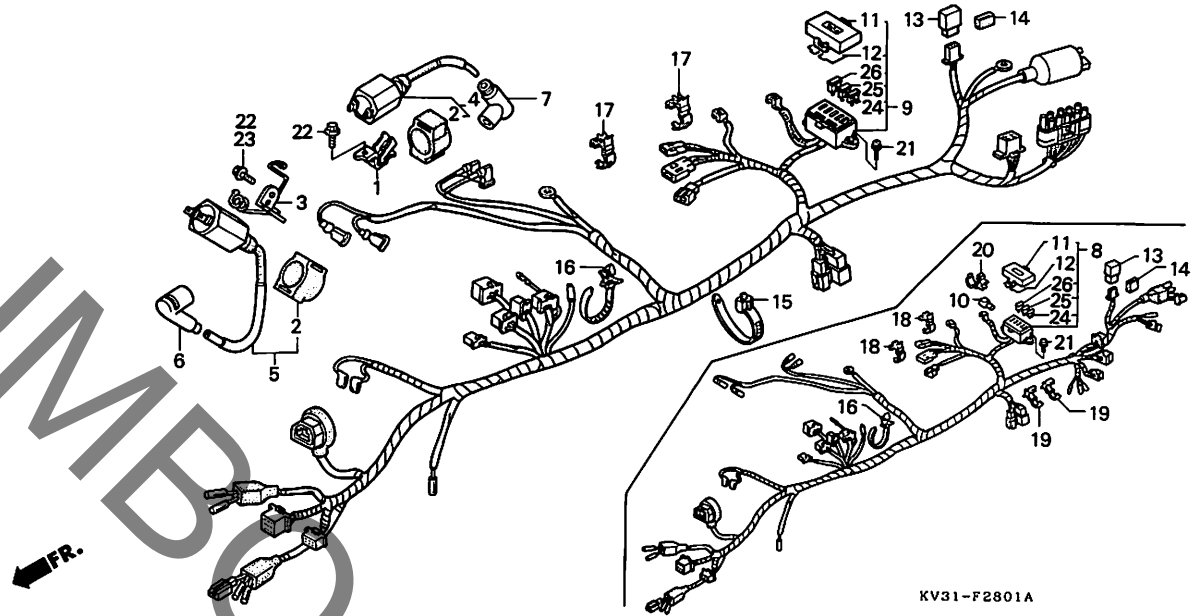
3

N 10

ブロックNO.

F-28-1

ワイヤーハーネス・イグニッションコ
 (NSR250R2J・R4J・
 R5K・R5K-II・R6K・R6K-II)



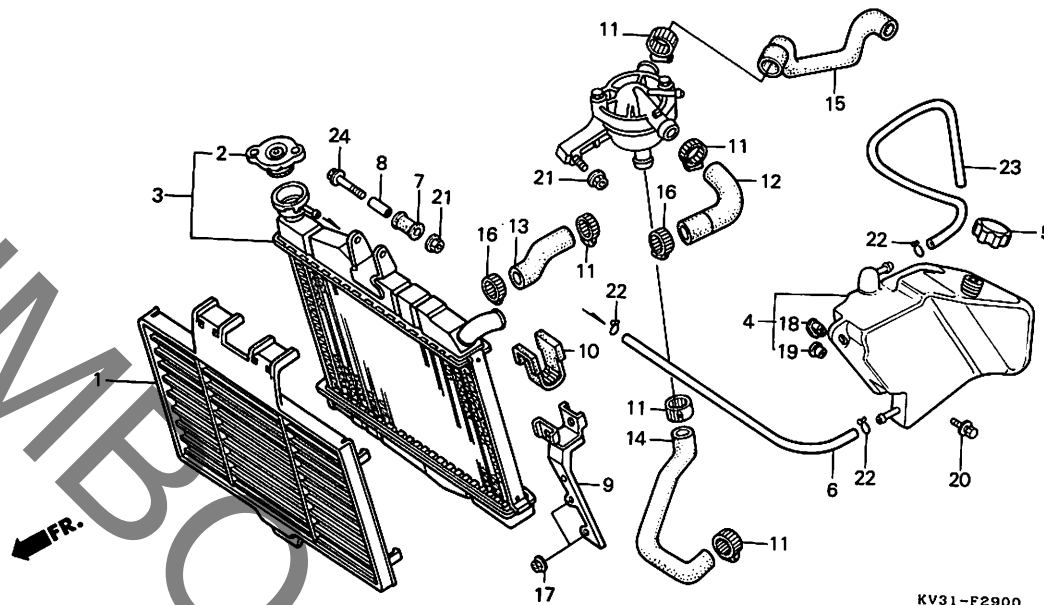
整備項目	標準時間	見出番号	部品番号	部品名	希望小売価格	使用個数							適用号機		タイプ
						RG	R2J	R4J	R5K	R5K-2	R6K	R6K-2	初号機	終号機	
		21	93891-04012-07	スクリーンワッシャー 4X12	20	-	1	1	1	1	1	1			
		22	96001-06018-00	フランジホルト 6X18	30	-	2	2	1	1	1	1			
		23	96300-06020-00	フランジホルト 6X20	30	-	-	-	1	1	1	1			
		24	98200-31000	プレートヒューズ (10A)	25	-	3	3	3	3	3	3			
		25	98200-31500	プレートヒューズ (15A)	25	-	2	2	2	2	2	2			
		26	98200-32000	プレートヒューズ (20A)	25	-	2	2	2	2	2	2			

N 11

ブロックNO.

F-29

ラジエター (NSR250RG)



KV31-F2900

整備項目	標準時間	見出し番号	部品番号	部品名	希望小売価格	使用個数						適用号機		タイプ	
						RG	R2J	R4J	RSK	RSK-2	R6K	R6K-2	初号機		終号機
ラジエターコア	0.3	1	19032-KV3-000	ラジエターコア	1,800	1	-	-	-	-	-	-	-	-	-
ラジエターASSY	0.6	2	19037-KA4-701	キャップCOMP. (トココ)	1,200	1	-	-	-	-	-	-	-	1008076	-
ローサーモスタットホース			19037-KV3-000	キャップCOMP.	1,200	1	-	-	-	-	-	-	1008077	1012366	-
リザーブタンク	0.2		19037-KV3-003	キャップCOMP.	1,200	1	-	-	-	-	-	-	1012367	-	-
ラジエターアツパホース	0.5	3	19100-KV3-000	ラジエターASSY	31,200	1	-	-	-	-	-	-	-	1012416	-
ラジエターローホース			19100-KV3-003	ラジエターASSY	31,200	1	-	-	-	-	-	-	1012417	-	-
サイドモスタットホース		4	19101-KV3-000	リザーブタンク	890	1	-	-	-	-	-	-	-	-	-
		5	19104-ME9-000	リザーブタンクキャップ	340	1	-	-	-	-	-	-	-	-	-
		6	19108-KV3-000	オーバーフローチャーム	460	1	-	-	-	-	-	-	-	-	-
		7	19113-KM4-000	ラジエターマウンティングブラ	140	1	-	-	-	-	-	-	-	-	-
		8	19114-KM4-000	ラジエターマウンティングカラ	115	1	-	-	-	-	-	-	-	-	-
		9	19115-KV3-000	ラジエターローステー	520	1	-	-	-	-	-	-	-	-	-
		10	19116-KV3-000	ラジエターマウンティングブラ	245	1	-	-	-	-	-	-	-	-	-
		11	19506-KS6-700	ウォーターホースクラフ (B)	270	5	-	-	-	-	-	-	-	-	-
		12	19506-KV3-000	ラジエターアツパホース	310	1	-	-	-	-	-	-	-	-	-
		13	19507-KV3-000	ラジエターローホース	310	1	-	-	-	-	-	-	-	-	-
		14	19508-KV3-000	ローサーモスタットホース	420	1	-	-	-	-	-	-	-	1007836	-
			19508-KV3-010	ローサーモスタットホース	420	1	-	-	-	-	-	-	1007837	-	-
		15	19509-KV3-000	サイドモスタットホース	360	1	-	-	-	-	-	-	-	-	-
		16	19517-KM9-000	ウォーターホースクリフ	170	2	-	-	-	-	-	-	-	1008076	-
			19517-KV3-000	ウォーターホースクラフ	170	2	-	-	-	-	-	-	1008077	-	-
		17	90202-KV3-000	フランジナット 7MM	75	2	-	-	-	-	-	-	-	-	-
		18	90513-323-000	ワッシャー 6X9	80	1	-	-	-	-	-	-	-	-	-
		19	90522-028-000	チエンケースベツチンクワッシャー	70	1	-	-	-	-	-	-	-	-	-
		20	93401-06020-00	ホルトワッシャー 6X20	25	2	-	-	-	-	-	-	-	1000284	-
			93494-06025-08	ホルトワッシャー 6X25	30	2	-	-	-	-	-	-	1000285	-	-

1992.03.10

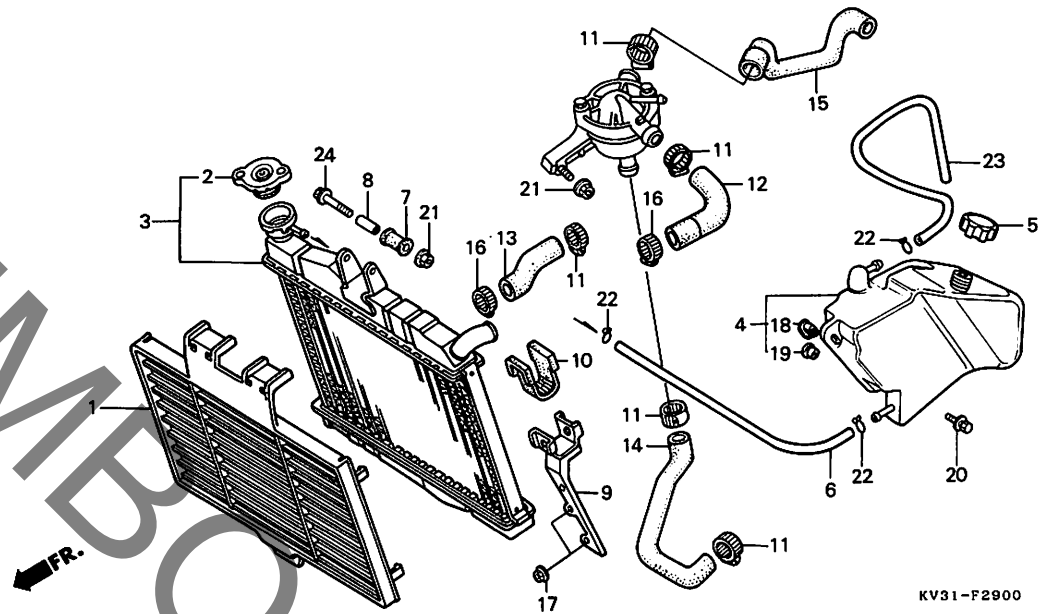
N11

N 12

ブロックNO.

F - 29

ラジエター (NSR250RG)



3

整備項目	標準時間	兄出番号	部品番号	部品名	希望使用個数							適用号機		タイプ	
					小売価格	RG	R2J	R4J	R5K	R5K-2	R6K	R6K-2	初号機		終号機
		21	94050-06000	フランジナット 6MM.....	25	2	-	-	-	-	-	-	-	-	-
		22	95002-70000	フイ-フックリツフC11.....	20	3	-	-	-	-	-	-	-	-	-
		23	95005-70750-30	フイ-フ 7X750.....	290	1	-	-	-	-	-	-	-----	1000867	-
			95005-70710-30	フイ-フ 7X710.....	290	1	-	-	-	-	-	-	1000868	-	-
		24	96300-06045-00	フランジホルト 6X45.....	45	1	-	-	-	-	-	-	-	-	-

1992.03.10

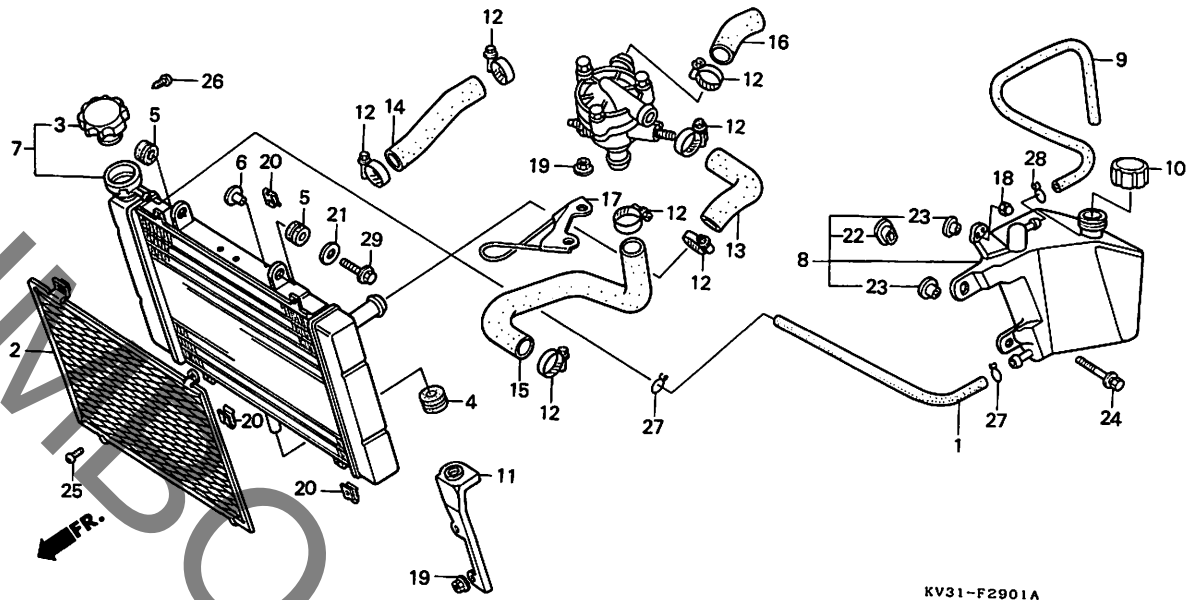
N12

N 13

ブロックNO.

F-29-1

ラジエター (NSR250R2J・
R4J・R5K・R5K-II・
R6K・R6K-II)



KV31-F2901A

整備項目	標準時間	見出番号	部品番号	部品名	希望小売価格	使用個数						適用号機		タイプ	
						RG	R2J	R4J	R5K	R5K-2	R6K	R6K-2	初号機		終号機
ラジエター-ケリル	0.3	1	11105-KV3-000	フッリ-サー-チユ-フ	360	-	1	1	1	1	1	1			
ラジエター-ASSY	0.7	2	19032-KV3-700	ラジエター-ケリル	2,250	-	1	1	-	-	-	-			
リザーフタンク	0.2	3	19032-KV3-770	ラジエター-ケリル	2,250	-	-	-	1	1	1	1			
ラジエター-アツパ-ホ-ス	0.6	3	19045-ML0-901	キャツフCOMP. (トウヨク)	1,200	-	1	1	1	1	1	1			
ロー-サー-モスタツトホ-ス		4	19051-GE2-000	ラジエター-マウンテインク-ラハ-	135	-	1	1	1	1	1	1			
サイト-サー-モスタツトホ-ス		5	19051-KA3-830	ラジエター-マウンテインク-ラハ-	110	-	2	2	2	2	2	2			
ラジエター-ロー-ホ-ス	0.5	6	19052-KA3-830	ラジエター-マウンテインク-カラ-	160	-	1	1	-	-	-	-			
			19052-MN8-000	ラジエター-マウンテインク-カラ-	115	-	-	-	1	1	1	1			
		7	19100-KV3-701	ラジエター-ASSY	33,100	-	1	1	-	-	-	-			
			19100-KV3-771	ラジエター-ASSY	33,100	-	-	-	1	1	1	1			
		8	19101-KV3-700	リザーフタンク	880	-	1	1	1	1	1	1			
		9	19103-KV3-700	リザーフタンク-レンチユ-フ	280	-	1	1	-	-	-	-			
			19103-KV3-770	リザーフタンク-レンチユ-フ	280	-	-	-	1	1	1	1			
		10	19104-ME9-000	リザーフタンクキャツフ	340	-	1	1	1	1	1	1			
		11	19115-KV3-700	ラジエター-ロー-ステー	520	-	1	1	-	-	-	-			
			19115-KV3-770	ラジエター-ロー-ステー	510	-	-	-	1	1	1	1			
		12	19506-KS6-700	ウォーター-ホ-ス克蘭フ° (B)	270	-	7	7	7	7	7	7			
		13	19506-KV3-700	ラジエター-アツパ-ホ-ス	300	-	1	1	1	1	1	1			
		14	19507-KV3-700	ラジエター-ロー-ホ-ス	300	-	1	1	1	1	1	1			
		15	19508-KV3-700	ロー-サー-モスタツトホ-ス	420	-	1	1	-	-	-	-			
			19508-KV3-770	ロー-サー-モスタツトホ-ス	410	-	-	-	1	1	1	1			
		16	19509-KV3-700	サイト-サー-モスタツトホ-ス	165	-	1	1	1	1	1	1			
		17	19510-KV3-700	ウォーター-ホ-スカ-イト	480	-	1	1	1	1	1	1			
		18	90201-415-000	キャツフナツト 6MM	110	-	1	1	1	1	1	1			
		19	90202-KV3-000	フランジナツト 7MM	75	-	4	4	4	4	4	4			
		20	90344-MF9-000	クリツフナツト 4MM	85	-	3	3	3	3	3	3			

1992.03.10

N13

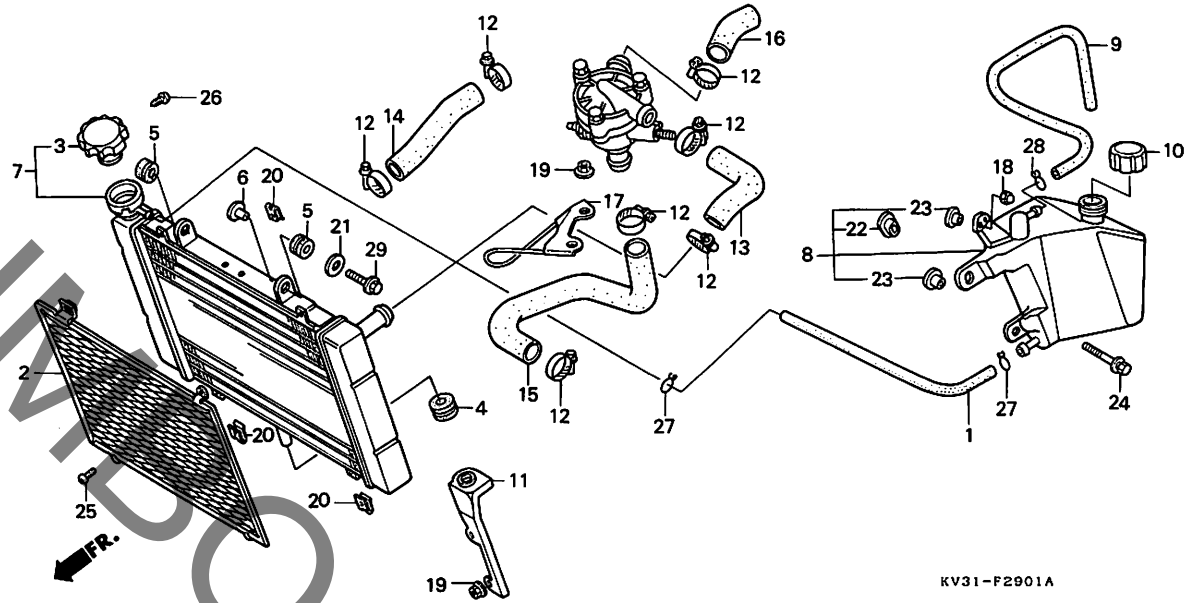
3

N 14

ブロックNO.

F-29-1

ラジエター (NSR250R2J・
R4J・R5K・R5K-II・
R6K・R6K-II)



整備項目	標準時間	見出番号	部品番号	部品名	希望小売価格	使用個数						適用号機		タイプ	
						RG	R2J	R4J	R5K	R5K-2	R6K	R6K-2	初号機		終号機
		21	90403-KA3-830	ラジエターマウンティングワッシャー	65	-	1	1	-	-	-	-	-	-	
			90506-500-000	エアタクトワッシャー	65	-	-	1	1	1	1	1	1	1	
		22	90513-323-000	ワッシャー 6X9	80	-	1	1	1	1	1	1	1	1	
		23	90522-028-000	チェンゲースピニングワッシャー	70	-	2	2	2	2	2	2	2	2	
		24	93401-06025-00	ホルルトワッシャー 6X25	30	-	2	2	2	2	2	2	2	2	
		25	93500-04008-0G	ハノンスクリーン 4X8	15	-	3	3	3	3	3	3	3	3	
		26	93901-22180	タツヒンクスクリーン 3X8	15	-	1	1	1	1	1	1	1	1	
		27	95002-02100	チユ-フックリツフ°B10	25	-	2	2	2	2	2	2	2	2	
		28	95002-70000	チユ-フックリツフ°C11	20	-	1	-	-	-	-	-	-	-	
			95002-80000	チユ-フックリツフ°C12	20	-	-	-	1	1	1	1	1	1	
		29	96300-06028-00	フランジホルルト 6X28	40	-	1	-	-	-	-	-	-	-	
			96001-06025-00	フランジホルルト 6X25	40	-	-	1	1	1	1	1	1	1	

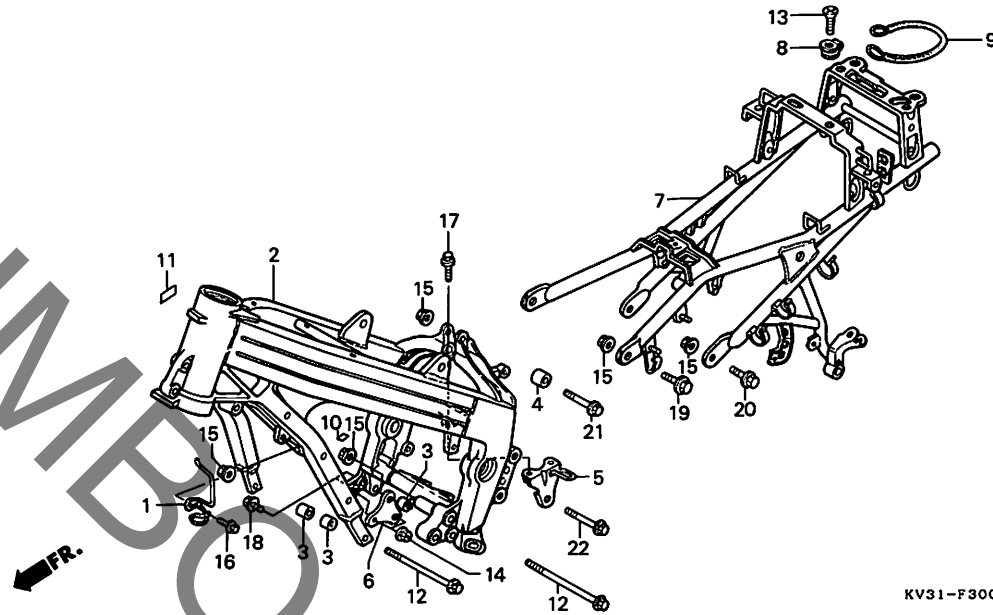
3

N 15

ブロックNO.

F-30

フレームボディ (NSR250RG)



KV31-F3000A

整備項目	標準時間	見出番号	部品番号	部品名	希望小売価格	使用個数						適用号機		タイプ		
						RG	R2J	R4J	R5K	R5K-2	R6K	R6K-2	NSR250		初号機	終号機
フレームボディCOMP.....	*7.9	1	22875-KV3-000	ケ-フルカ-イト	265	1	-	-	-	-	-	-	-	-	-	-
シートレ-ルCOMP.....	0.7	2	50100-KV3-000	フレームボディCOMP	91,000	1	-	-	-	-	-	-	-	-	1003692	1003692
			50100-KV3-010	フレームボディCOMP	91,000	1	-	-	-	-	-	-	-	1003693	1006666	1006667
			50100-KV3-020	フレームボディCOMP	91,000	1	-	-	-	-	-	-	-	-	-	-
		3	50108-KV3-000	エンジンハンカ-カラ-	360	3	-	-	-	-	-	-	-	-	-	-
		4	50121-KV3-000	ヒ-ットフレ-トカラ-	450	1	-	-	-	-	-	-	-	-	-	-
		5	50125-KV3-000	リヤ-エンジンアツパ-フ-ラナツト	600	1	-	-	-	-	-	-	-	-	-	-
		6	50133-KV3-000	リヤ-エンジンア-フ-ラナツト	360	1	-	-	-	-	-	-	-	-	-	-
		7	50200-KV3-000	シートレ-ルCOMP	31,400	1	-	-	-	-	-	-	-	-	-	-
		8	77235-KV3-000	ヘルメツトワイヤ-フレ-ト	175	1	-	-	-	-	-	-	-	-	-	-
		9	77236-KM4-000	ヘルメツトビツタ-インクワイヤ-	310	1	-	-	-	-	-	-	-	-	-	-
		10	87541-KV3-300	オイルキヤハ-シタイラヘル	75	1	-	-	-	-	-	-	-	-	-	-
		11	87543-KV3-300	オイルコ-シヨ-ンマ-ク	100	1	-	-	-	-	-	-	-	-	-	-
		12	90101-KE8-000	フランシ-ヘルツ 10X260	350	2	-	-	-	-	-	-	-	-	1008076	1012416
			90101-KV3-000	フランシ-ヘルツ 10X260	360	2	-	-	-	-	-	-	-	1008077	1012417	1012417
			90102-MM8-000	フランシ-ヘルツ 10X260	350	2	-	-	-	-	-	-	-	-	-	-
		13	93500-05008-1G	ハ-ンスクリ- 5X8	15	1	-	-	-	-	-	-	-	-	-	-
		14	94050-08000	フランシ-アツツ 8MM	25	2	-	-	-	-	-	-	-	-	-	-
		15	94050-10000	フランシ-アツツ 10MM	40	7	-	-	-	-	-	-	-	-	-	-
		16	96300-06018-00	フランシ-ヘルツ 6X18	30	1	-	-	-	-	-	-	-	-	-	-
		17	96300-08020-00	フランシ-ヘルツ 8X20	40	2	-	-	-	-	-	-	-	-	-	-
		18	96300-08030-00	フランシ-ヘルツ 8X30	45	2	-	-	-	-	-	-	-	-	-	-
		19	96300-10025-00	フランシ-ヘルツ 10X25	50	2	-	-	-	-	-	-	-	-	1008076	1008076
			96300-10025-07	フランシ-ヘルツ 10X25	50	2	-	-	-	-	-	-	-	1008077	-	-
		20	96300-10035-00	フランシ-ヘルツ 10X35	50	2	-	-	-	-	-	-	-	-	-	-

1992.03.10

N15

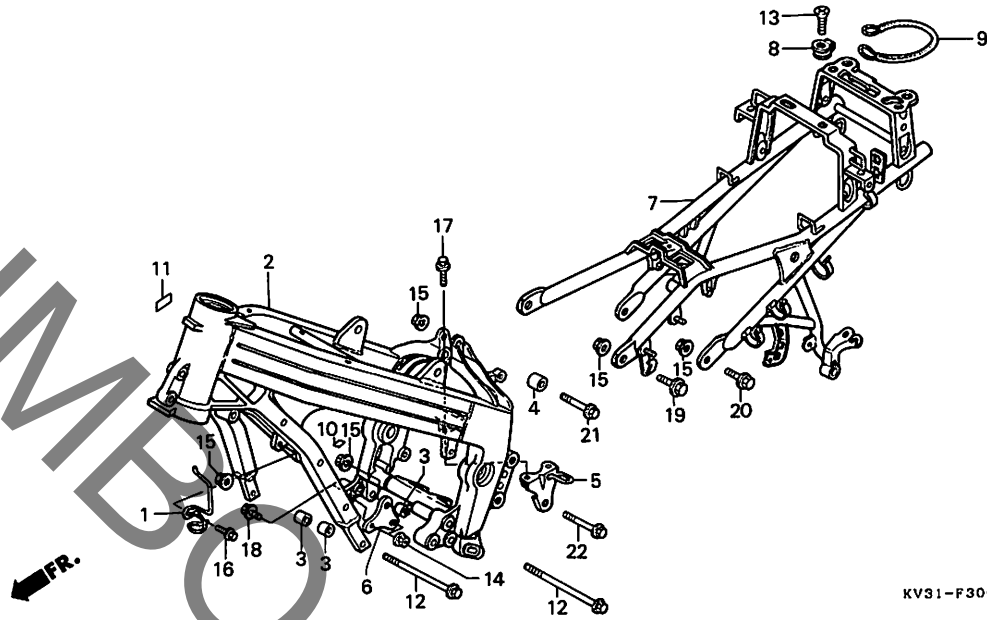
3

N 16

ブロックNO.

F - 30

フレームボディ (NSR250RG)



KV31-F3000A

3

整備項目	標準時間	見出番号	部品番号	部品名	希望小売価格	使用個数						適用号機		タイプ	
						RG	R2J	R4J	R5K	R5K-2	R6K	R6K-2	初号機		終号機
		21	96300-10065-00	フランシホルト 10X65	70	1	-	-	-	-	-	-			
		22	96400-10095-00	フランシホルト 10X95	90	1	-	-	-	-	-	-			

1992.03.10

N16

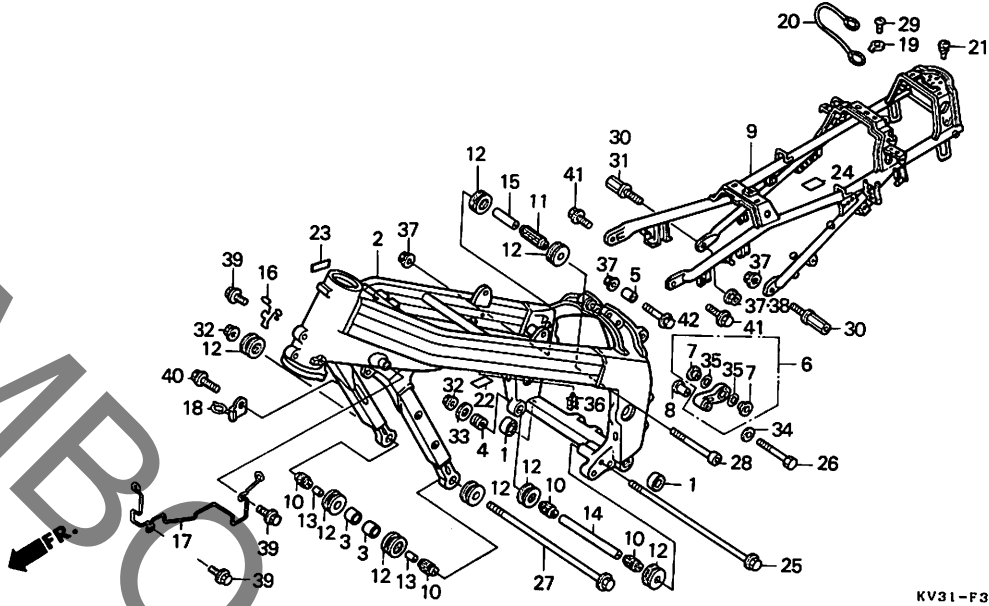
2-C 1

ブロックNO.

F-30-1

フレームボディ

(NSR250R2J・R4J・
R5K・R5K-II・R6K・R6K-II)



KV31-F3001C

整備項目	標準時間	見出番号	部品番号	部品名	希望小売価格	使用個数						適用号機		タイプ	
						RG	R2J	R4J	R5K	R5K-2	R6K	R6K-2	初号機		終号機
フレームボディCOMP.....	*7.9	1	18353-KV3-700	マフラーステーフッツシ	380	-	2	2	2	2	2	2			
シートレールCOMP.....	0.7	2	50100-KV3-700	フレームボディCOMP	91,000	-	1	1	-	-	-	-			
			50100-KV3-770	フレームボディCOMP	86,800	-	-	-	1	1	1	1			
		3	50108-KV3-700	エンジンハンカークラ	230	-	2	2	2	2	2	2			
		4	50109-KV3-700	エンジンマウントアッパ	490	-	1	1	1	1	1	1			
		5	50121-KV3-000	ピストンフレートカラ	450	-	1	1	1	1	1	1			
		6	50185-KV3-700	エンジンストッパリンク	2,250	-	1	1	-	-	-	-			
			50185-KV3-770	エンジンストッパリンク	2,250	-	-	-	1	1	1	1			
		7	50186-KM4-000	ストッパリンクカラ (A)	460	-	2	2	2	2	2	2			
		8	50187-KM9-000	ストッパリンクカラ (B)	460	-	1	1	1	1	1	1			
		9	50200-KV3-700	シートレールCOMP	31,400	-	1	1	-	-	-	-	-----	1026396	
			50200-KV3-701	シートレールCOMP	31,400	-	1	1	-	-	-	-	1026397		
			50200-KV3-770	シートレールCOMP	29,900	-	-	-	1	1	-	-			
			50200-KV3-780	シートレールCOMP	29,900	-	-	-	-	-	1	1			
		10	50210-KV3-700	マウンティングラハ A	165	-	4	4	4	4	4	4			
			50211-KV3-700	マウンティングラハ B	280	-	1	1	1	1	1	1			
			50212-KV3-700	マウンティングラハ C	330	-	8	8	8	8	8	8			
			50213-KV3-700	フロントエンジンハンカ	165	-	2	2	2	2	2	2			
			50214-KV3-700	リアエンジンハンカ	380	-	1	1	1	1	1	1			
			50215-KV3-700	エンジンハンカアッパ	230	-	1	1	1	1	1	1			
			50294-KV3-700	クラツチケフルアッパ	260	-	1	1	-	-	-	-			
			50294-KV3-770	クラツチケフルアッパ	260	-	-	-	1	1	1	1			
			50295-KV3-700	スロットルケフルカ	255	-	1	1	-	-	-	-			
			50295-KV3-770	スロットルケフルカ	250	-	-	-	1	1	1	1			
			50297-KV3-700	クラツチケフルカ	165	-	1	1	1	1	1	1			
			77235-KV3-000	ヘルメツワイヤフ	175	-	1	1	1	1	1	1			
				1992.03.10	2-C1										

3

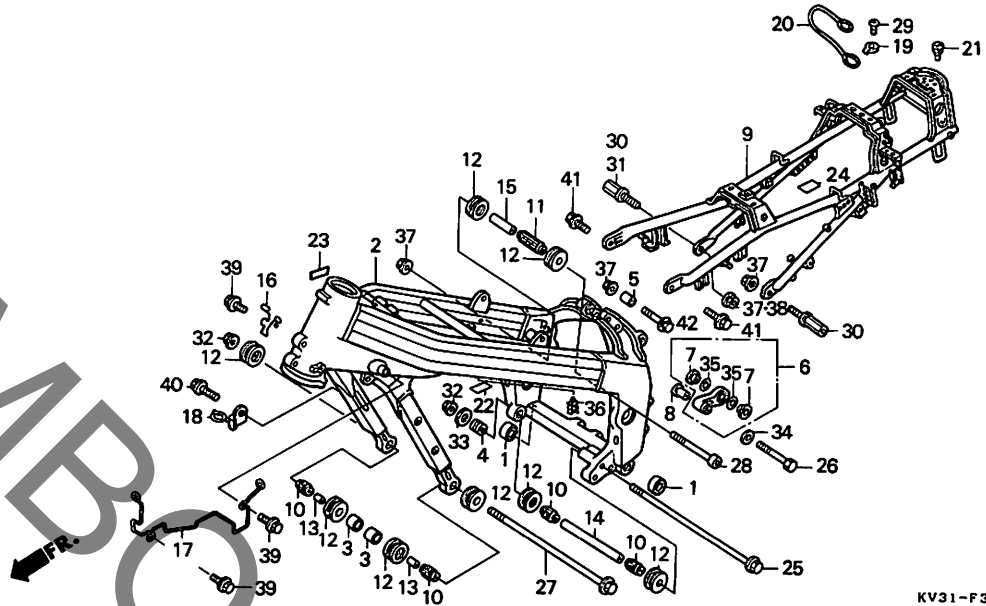
2-C 2

ブロックNO.

F-30-1

フレームボディ

(NSR250R2J・R4J・
R5K・R5K-II・R6K・R6K-II)



KV31-F3001C

3

整備項目	標準時間	見出番号	部品番号	部品名	希望小売価格	使用個数						適用号機	タイブ	
						RG	R2J	R1J	R5K	R5K-2	R6K			R6K-2
		20	77236-KM4-000	ヘルメットセツチンクワイヤ	310	-	1	1	1	1	1	1		
		21	80109-KR3-000	リアフェンタックツシヨシヨシ	85	-	2	2	2	2	2	2		
		22	87541-KV3-700	オイルキャパシテラヘル	75	-	1	1	1	1	1	1		
		23	87543-KV3-700	オイルコシヨシマク	95	-	1	1	1	1	1	1		
		24	87565-KV3-770ZA	カララヘル *TYPE1*(NH196H)	60	-	-	1	1	-	-	-		
			87565-KV3-770ZB	カララヘル *TYPE2*(NH1E)	60	-	-	1	1	-	-	-		
			87565-KV3-770ZC	カララヘル *TYPE3*(NH196K)	60	-	-	-	1	1	-	-		
			87565-KV3-770ZD	カララヘル *TYPE4*(NH196E)	60	-	-	-	-	1	1	-		
		25	90104-KV3-700	エンジンハンカヘル 10X270	410	-	1	1	1	1	1	1		
		26	90105-KM9-000	ストツハヘルリンクヘル	480	-	1	1	1	1	1	1		
		27	90106-KV3-700	フランシツヘル 10X291	410	-	1	1	1	1	1	1		
		28	90111-KV3-700	ツツヘル 10X80	220	-	1	1	1	1	1	1		
		29	90115-KV3-700	ハンスクリユ 5X8	55	-	1	-	-	-	-	-	1024127	
			93500-05008-0G	ハンスクリユ 5X8	15	-	1	-	-	-	-	-	1024128	
		30	90120-KV3-700	スヘルヘルヘル 10MM	450	-	2	2	1	1	1	1		
		31	90120-KV3-770	スヘルヘルヘル 10MM	440	-	-	-	1	1	1	1		
		32	90303-428-900	フランシツツツ 10MM	105	-	2	2	2	2	2	2		
		33	90341-KV3-700	ツツツツツ 20MM	195	-	1	1	1	1	1	1		
		34	90505-KM4-000	ツツツツ 12X22	80	-	1	1	1	1	1	1		
		35	91354-SA5-952	オリツク 24.5X2(アライ)	85	-	2	2	2	2	2	2		
		36	91405-750-800	フヘルヘルヘルヘルツツツA	90	-	-	-	1	1	1	1		
		37	94050-10000	フランシツツツ 10MM	40	-	4	4	3	3	3	3		
		38	94050-10070	フランシツツツ 10MM	40	-	-	-	1	1	1	1		
		39	96300-06014-00	フランシツヘル 6X14	30	-	3	3	3	3	3	3		
				1992.03.10	2-C2									

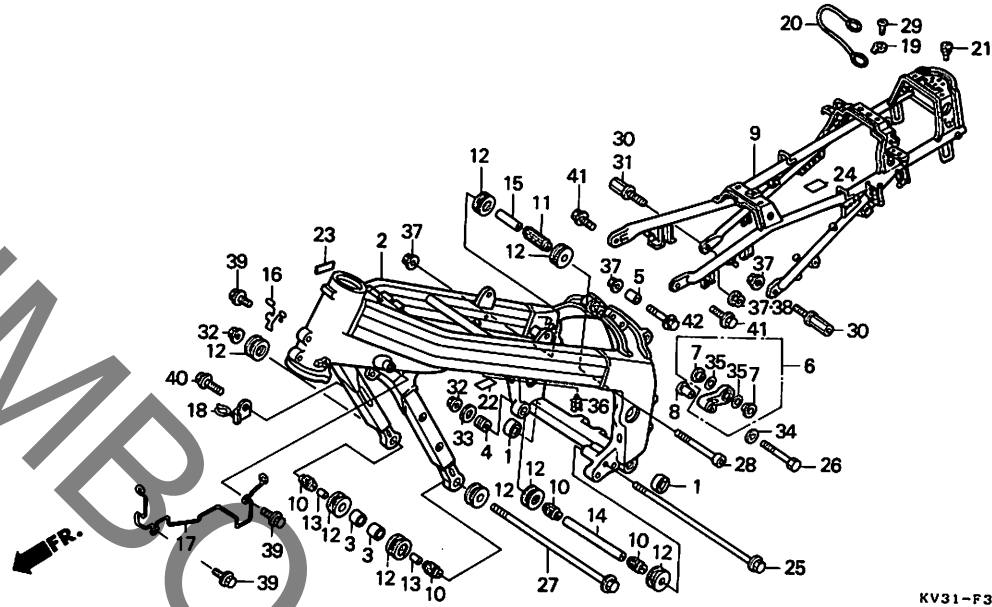
2-C 3

ブロックNO.

F-30-1

フレームボディ

(NSR250R2J・R4J・
R5K・R5K-II・R6K・R6K-II)



KV31-F3001C

整備項目	標準時間	見出番号	部品番号	部品名	希望小売価格	使用個数							適用号機		タイプ
						RG	R2J	R4J	R5K	R5K-2	R6K	R6K-2	初号機	終号機	
		40	96300-06025-00	フランシ「ホ」ルト 6X25.....	40	-	1	1	1	1	1	1			
		41	96300-10020-00	フランシ「ホ」ルト 10X20.....	45	-	2	2	-	-	-	-			
			90109-KV3-770	フランシ「ホ」ルト 10X20.....	110	-	-	-	2	2	2	2			
		42	96300-10065-00	フランシ「ホ」ルト 10X65.....	70	-	1	1	1	1	1	1			

1992.03.10

2-C3

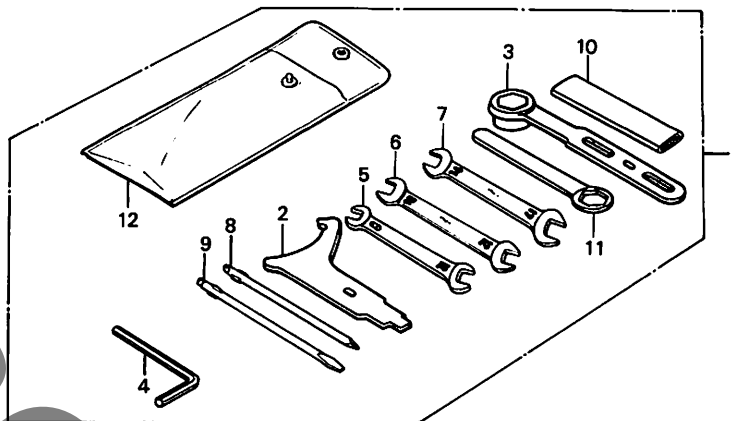
3

2-C 4

ブロックNO.

F-31

ツール (NSR250RG)



KV31-F3100A

3

整備項目	標準時間	見出番号	部品番号	部品名	希望小売価格	使用個数						適用号機		タイプ	
						RG	R2J	R1J	R5K	R5K-2	R6K	R6K-2	初号機		終号機
		1	89010-KV3-000	ツールセット	2,500	1	-	-	-	-	-	-	-	-	-
		2	89202-KV0-000	六角スハテ	460	1	-	-	-	-	-	-	-	-	-
		3	89216-KV3-000	フラクレンチ	470	1	-	-	-	-	-	-	-	-	-
		4	89221-371-000	6カクレンチ 6MM	275	1	-	-	-	-	-	-	-	-	-
		5	99001-08120	スハテ 8X12	170	1	-	-	-	-	-	-	-	-	-
		6	99001-10120	スハテ 10X12	195	1	-	-	-	-	-	-	-	-	-
		7	99001-14170	スハテ 14X17	255	1	-	-	-	-	-	-	-	-	-
		8	99003-10000	プラススクリフトライハ-1 (NO.2)	75	1	-	-	-	-	-	-	-	-	-
		9	99003-30000	マイナススクリフトライハ-3 (NO.2)	75	1	-	-	-	-	-	-	-	-	-
		10	99006-12000	アイレンチハンドル 120MM	235	1	-	-	-	-	-	-	-	-	-
		11	99006-24000	アイレンチ 24MM	300	1	-	-	-	-	-	-	-	-	-
		12	99008-02000	ツールハック 200MM	125	1	-	-	-	-	-	-	-	-	-

1992.03.10

2-C4

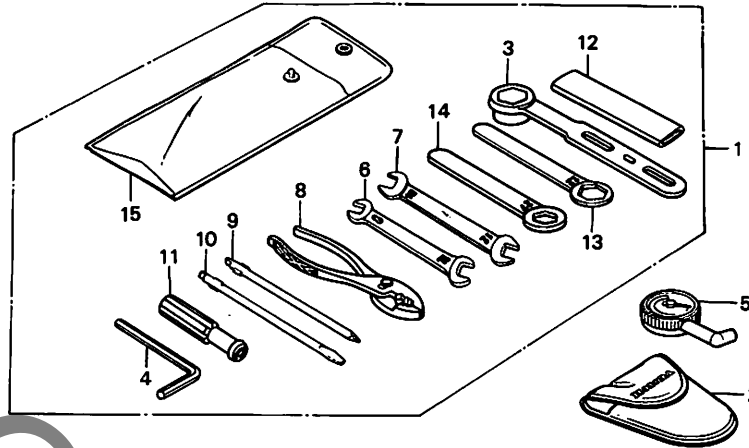
2-C 5

ブロックNO.

F-31-1

ツール

(NSR250R2J・R4J)



KV31-F3101A

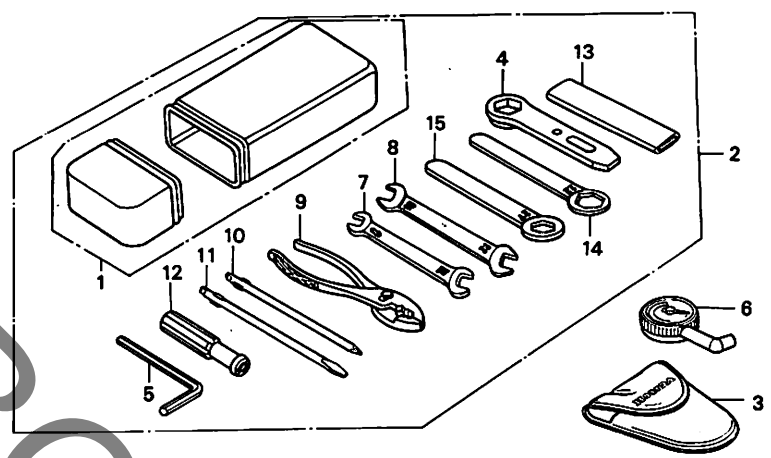
仕 備 項 目	標準 時間	見出 番号	部 品 番 号	部 品 名	希 望 小 売 価 格	使 用 個 数						適 用 号 機		タ イ プ	
						RG	R2J	R4J	R5K R5K-2	R6K R6K-2	初号機	終号機			
		1	89010-KV3-700	ツールセット	2,450	-	1	1	-	-	-	-	-	-	
		2	89102-469-003	エア-フレツシヤ-ゲ-シ-ハツク	370	-	(1)	(1)	-	-	-	-	-	-	
		3	89216-KV3-000	フレクレンチ	470	-	1	1	-	-	-	-	-	-	
		4	89221-371-000	6カクレンチ 6MM	275	-	1	1	-	-	-	-	-	-	
		5	89301-463-771	エア-フレツシヤ-ゲ-シ-	3,450	-	(1)	(1)	-	-	-	-	-	-	
		6	99001-08120	スハ- 8X12	170	-	1	1	-	-	-	-	-	-	
		7	99001-10120	スハ- 10X12	195	-	1	1	-	-	-	-	-	-	
		8	99002-15000	フレヤ- 150	360	-	1	1	-	-	-	-	-	-	
		9	99003-10000	フレスクリ-ト-ライハ-1 (NO.2)	75	-	1	1	-	-	-	-	-	-	
		10	99003-30000	マイタスクリ-ト-ライハ-3 (NO.2)	75	-	1	1	-	-	-	-	-	-	
		11	99003-50000	クリツフ-	95	-	1	1	-	-	-	-	-	-	
		12	99006-12000	アイレンチハンド-ル 120MM	235	-	1	1	-	-	-	-	-	-	
		13	99006-22000	アイレンチ 22MM	290	-	1	1	-	-	-	-	-	-	
		14	99006-27000	アイレンチ 27MM	320	-	1	1	-	-	-	-	-	-	
		15	99008-02000	ツールハツク 200MM	125	-	1	1	-	-	-	-	-	-	

2-C 6

ブロックNO.

F-31-2

ツール (NSR250R5K・
R5K-II・R6K・R6K-II)



KV31-F3102A

3

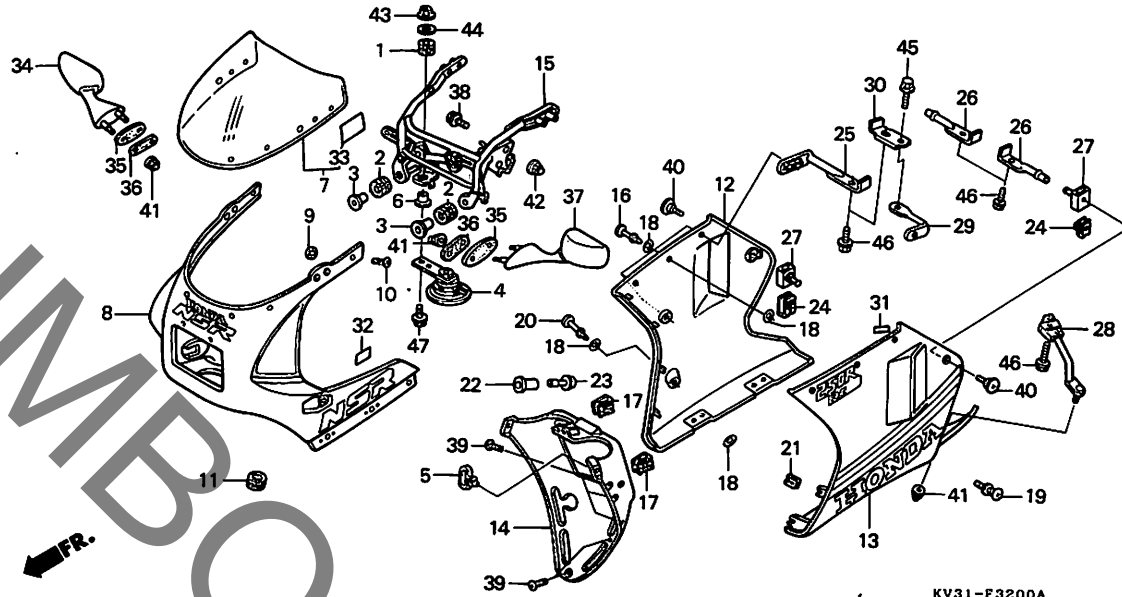
整備項目	標準時間	見出番号	部品番号	部品名	希望小売価格	使用個数						適用号機		タイプ	
						RG	R2J	R4J	R5K	R5K-2	R6K	R6K-2	初号機		終号機
		1	83515-KV3-770	ツールケースASSY	1,100	-	-	-	1	1	1	1			
		2	89010-KV3-770	ツールセット	3,700	-	-	-	1	1	1	1	-----	1108629	
		※	89010-KV3-771	ツールセット	3,700	-	-	-	1	1	1	1	1108630		
		3	89102-469-003	エア・フレツシャーク・シハツク	370	-	-	-	(1)	(1)	(1)	(1)			
		4	89216-KV3-770	スパーク・フ・ラク・レンチ	500	-	-	-	1	1	1	1			
		5	89221-371-000	6カクレンチ 6MM	275	-	-	-	1	1	1	1			
		6	89301-463-771	エア・フレツシャーク・シ	3,450	-	-	-	(1)	(1)	(1)	(1)			
		7	99001-08120	スパナ 8X12	170	-	-	-	1	1	1	1			
		8	99001-10120	スパナ 10X12	195	-	-	-	1	1	1	1			
		9	99002-13500	フライヤ 135	360	-	-	-	1	1	1	1			
		10	99003-10000	プラスクリュー・ト・ライハ-1 (NO.2)	75	-	-	-	1	1	1	1			
		11	99003-30000	マイナスクリュー・ト・ライハ-3 (NO.2)	75	-	-	-	1	1	1	1			
		12	99003-50000	クリツフ	95	-	-	-	1	1	1	1			
		13	99006-12000	アイレンチハンドル 120MM	235	-	-	-	1	1	1	1			
		14	99006-22000	アイレンチ 22MM	290	-	-	-	1	1	1	1			
		15	99006-27000	アイレンチ 27MM	320	-	-	-	1	1	1	1			

2-C 7

ブロックNO.

F-32

カウル (NSR250RG)



整備項目	標準時間	見出し番号	部品番号	部品名	希望使用個数							適用号機		タイプ		
					小売価格	RG	R2J	R4J	R5K	R5K-2	R6K	R6K-2	NSR250		初号機	終号機
ホンCOMP	0.1	1	17245-107-010	エアクリナーターマウンティングラバー	120	1	-	-	-	-	-	-	-	-	-	-
フロントスクリーンCOMP	0.4	2	19051-KA4-000	ラシエターマウンティングラバー	110	2	-	-	-	-	-	-	-	-	-	-
フロントアツパ-カウルレット	0.5	3	19052-MB0-000	ラシエターマウンティングカラー	170	2	-	-	-	-	-	-	-	-	-	-
フェアリンクメインステー		4	38110-KV3-000	ホンCOMP	2,350	1	-	-	-	-	-	-	-	-	-	-
R.ローカウルレット	0.2	5	45451-473-000	フロントフェンダーケーシング	160	1	-	-	-	-	-	-	-	-	-	-
L.ローカウルレット		6	61104-428-000	フロントフェンダーカラー	160	1	-	-	-	-	-	-	-	-	-	-
(イーターレセコンハーブ0.3トスル)		7	64110-KV3-000	フロントスクリーンCOMP	15,500	1	-	-	-	-	-	-	-	-	-	-
インターカウル	0.3	8	64205-KV3-000ZA	フロントアツパ-カウルレット (WL)	35,000	1	-	-	-	-	-	-	-	-	-	-
			64205-KV3-000ZB	*R134*...フェアディングレット												
				NH196/TYPE2												
				ロソホワイト/TYPE2	35,000	1	-	-	-	-	-	-	-	1008077	-	-
		9	64206-MJ0-000	スコートナット 4MM	70	6	-	-	-	-	-	-	-	-	-	-
		10	64206-ML0-700	スクリーンベツティングピオン	70	6	-	-	-	-	-	-	-	-	-	-
		11	64225-KV3-000	スコートメーターフェルックロメツト	120	1	-	-	-	-	-	-	-	-	-	-
		12	64255-KV3-000ZA	R.ローカウルレット (WL)	21,600	1	-	-	-	-	-	-	-	-	-	-
			64255-KV3-000ZB	*R134*...フェアディングレット												
				PB190/TYPE2												
				セラフェル-/TYPE2	21,600	1	-	-	-	-	-	-	-	1008077	-	-
		13	64265-KV3-000ZA	L.ローカウルレット (WL)	21,600	1	-	-	-	-	-	-	-	-	-	-
			64265-KV3-000ZB	*R134*...フェアディングレット												
				PB190/TYPE2												
				セラフェル-/TYPE2	21,600	1	-	-	-	-	-	-	-	1008077	-	-
		14	64270-KV3-000ZA	インターカウル	5,500	1	-	-	-	-	-	-	-	-	-	-
			64270-KV3-000ZB	*R134*...フェアディングレット												
				NH196...ロソホワイト	5,500	1	-	-	-	-	-	-	-	1008077	-	-
		15	64501-KV3-000	フェアリンクメインステー	13,400	1	-	-	-	-	-	-	-	-	-	-

1992.03.10

2-C7

3

2-C 8

ブロックNO.

F-32

カウル (NSR250RG)

3

整備項目	標準時間	見出番号	部品番号	部品名	希望小売価格	使用個数						適用号機		タイプ	
						RG	R2J	R4J	R5K	R5K-2	R6K	R6K-2	初号機		終号機
		16	64507-KE8-701	スタット 6X14	330	4	-	-	-	-	-	-	-	-	-
		17	64508-KV3-000	スプリングプレート	180	2	-	-	-	-	-	-	-	-	-
		18	64509-KE8-700	リテーナー 6MM	60	10	-	-	-	-	-	-	-	-	-
		19	64509-ML7-000	カウルセッティングホルト	100	3	-	-	-	-	-	-	-	-	-
		20	64512-KV3-000	スタット 6X22	360	1	-	-	-	-	-	-	-	-	-
		21	64527-KE8-700	クリツフナツト 4MM	145	5	-	-	-	-	-	-	-	-	-
		22	64528-KV3-000	ナツト 5MM	180	3	-	-	-	-	-	-	-	-	-
		23	64529-KV3-000	スクリーンツツヤ 5X16	70	3	-	-	-	-	-	-	-	-	-
		24	64529-MC7-000	クリツフナツト 6MM	130	2	-	-	-	-	-	-	-	-	-
		25	64531-KV3-000	R.アツハ-カウルサフ"ステー	670	1	-	-	-	-	-	-	1009096	-	-
			64531-KV3-010	R.アツハ-カウルサフ"ステー	670	1	-	-	-	-	-	-	1009097	1009446	-
			64531-KV3-020	R.アツハ-カウルサフ"ステー	670	1	-	-	-	-	-	-	1009447	1016666	-
			64531-KV3-030	R.アツハ-カウルサフ"ステー	670	1	-	-	-	-	-	-	1016667	-	-
		26	64532-KV3-000	ロア-カウルアツハ-ステー	520	2	-	-	-	-	-	-	-	-	-
		27	64533-KV3-000	ロア-カウルセッティング"セ"ン	175	2	-	-	-	-	-	-	-	-	-
		28	64541-KV3-000	ロア-カウルアンタ"ステー	670	1	-	-	-	-	-	-	-	1001587	-
			64541-KV3-010	ロア-カウルアンタ"ステー	670	1	-	-	-	-	-	-	1001588	-	-
		29	64631-KV3-000	L.アツハ-カウルサフ"ステー-B	600	1	-	-	-	-	-	-	-	-	-
		30	64632-KV3-000	L.アツハ-カウルサフ"ステー-A	245	1	-	-	-	-	-	-	-	-	-
		31	87507-MB0-300	リツフ"ファンク"ラヘル	105	1	-	-	-	-	-	-	-	-	-
		32	87508-415-300	ラシ"エ"タ-コ-シヨ"ンマ-ク	165	1	-	-	-	-	-	-	-	-	-
		33	87522-KV3-300	ウイ"ン"スクリ"ンコ-シヨ"ンラヘル	125	1	-	-	-	-	-	-	-	-	-
		34	88110-KV3-003	R.ハ"ツクミ"ラ	2,800	1	-	-	-	-	-	-	-	1014265	-
			88110-ML0-731	R.ハ"ツクミ"ラ	2,850	1	-	-	-	-	-	-	1014266	-	-
		35	88111-KV3-000	ラハ"ン"	150	2	-	-	-	-	-	-	-	-	-
				1992.03.10	2-C8										

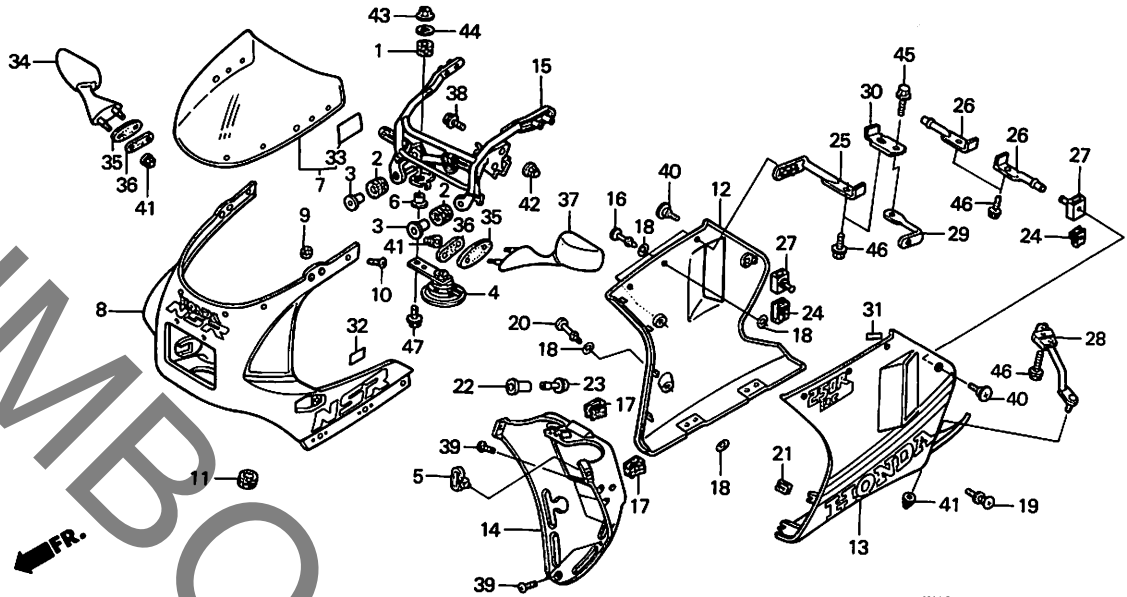
190

2-C 9

ブロックNO.

F-32

カウル (NSR250RG)



KV31-F3200A

整備項目	標準時間	見出番号	部品番号	部品名	希望小売価格	使用個数						適用号機		タイプ		
						RG	R2J	R4J	R5K	R5K-2	R6K	R6K-2	初号機		終号機	
		36	88112-KV3-000	ハツクミラー-マウンティングブラ	175	2	-	-	-	-	-	-	-	-	-	
		37	88120-KV3-003	L.ハツクミラー	2,800	1	-	-	-	-	-	-	-	1014265		
			88120-ML0-731	L.ハツクミラー	2,850	1	-	-	-	-	-	-	1014266			
		38	90106-KV3-000	フランシッホルト 8X28	85	2	-	-	-	-	-	-	-	-	-	
		39	90107-KE8-700	スクリーンベツティングスクリ	145	5	-	-	-	-	-	-	-	-	-	
		40	90112-MC7-000	フェアリングベツティングスクリ	155	2	-	-	-	-	-	-	-	-	-	
		41	90201-428-900	キャツフナツト 6MM	115	5	-	-	-	-	-	-	-	-	-	
		42	90232-MA6-000	キャツフナツト 8MM	90	2	-	-	-	-	-	-	-	1008076		
			90301-SAO-000	フランシッキャツフナツト 8MM	115	2	-	-	-	-	-	-	1008077			
		43	94050-06000	フランシッナツト 6MM	25	1	-	-	-	-	-	-	-	-	-	
		44	94103-06000	フレインツツシャ 6MM	15	1	-	-	-	-	-	-	-	-	-	
		45	96300-06010-07	フランシッホルト 6X10	30	1	-	-	-	-	-	-	-	-	-	
		46	96300-06018-07	フランシッホルト 6X18	30	6	-	-	-	-	-	-	-	-	-	
		47	96300-06025-00	フランシッホルト 6X25	40	1	-	-	-	-	-	-	-	-	-	

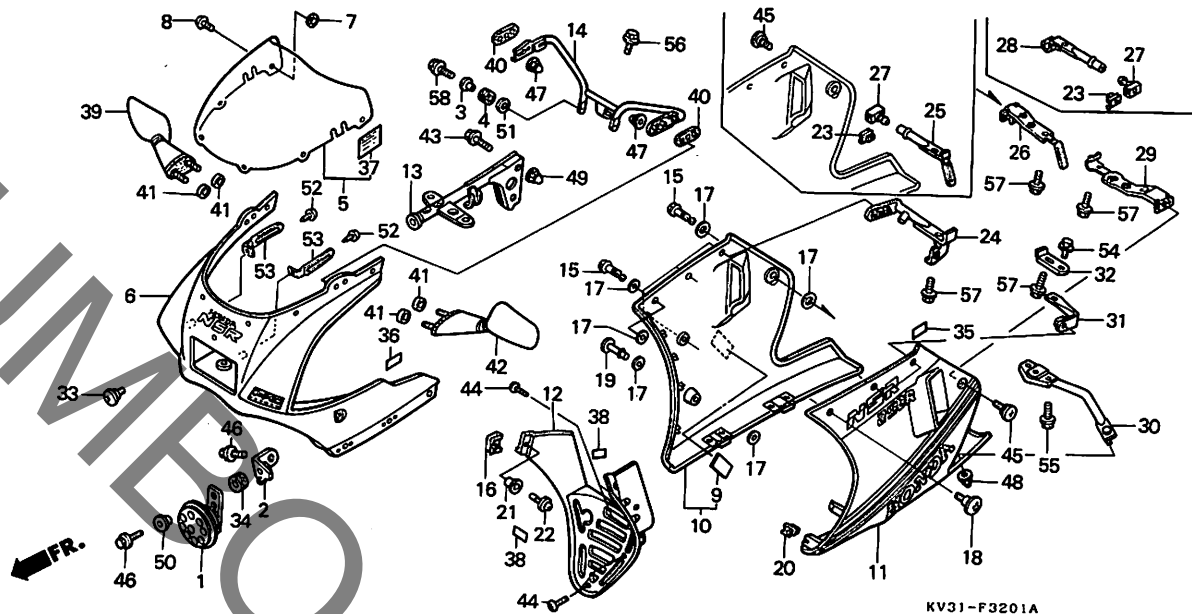
2-C10

ブロックNO.

F-32-1

カウル

(NSR250R2J・R4J)



仕 備 項 目	標準 時間	見出 番号	部 品 番 号	部 品 名	希 望 小 売 価 格	使 用 個 数						適 用 号 機		タ イ プ	
						RG	R2J	R1J	R5K	R5K-2	R6K	R6K-2	初号機		終号機
ホーンCOMP.....	0.2	1	38110-KV3-700	ホーンCOMP.....	1,150	-	1	1	-	-	-	-	-	-	-
R.ローカウルベツト		2	38115-KV3-700	ホーンステー.....	195	-	1	1	-	-	-	-	-	-	-
L.ローカウルベツト		3	61104-357-000	フロントフェンダーカウ.....	220	-	2	2	-	-	-	-	-	-	-
(イッチャイビシノハアワ0.3トスル)		4	61304-415-000	ヘッドライトネスマウンティンククラハ.....	115	-	2	2	-	-	-	-	-	-	-
ウインドスクリーンCOMP.....	0.4	5	64110-KV3-700	ウインドスクリーンCOMP.....	15,500	-	1	1	-	-	-	-	-	-	-
フェアリングメインステー															
フロントアツハカウルベツト.....	0.5	6	64205-KV3-700ZA	フロントアツハカウルベツト (WL) *NH196/TYPE1*											
リアローカウル.....	0.3														
			64205-KV3-701ZA	ロスホワイト/TYPE1	35,000	-	1	-	-	-	-	-	-	-	1004956
			64205-KV3-700ZB	*NH196/TYPE2*	35,000	-	-	-	-	-	-	-	-	-	1004956
			64205-KV3-701ZA	*NH196/TYPE1*	35,000	-	1	-	-	-	-	-	-	-	1004957
			64205-KV3-701ZB	*NH196/TYPE2*	35,000	-	1	-	-	-	-	-	-	-	1004957
			64205-KV3-720ZA	*PB186/NH196*	35,000	-	-	1	-	-	-	-	-	-	-
			7 64206-MJ0-000	ビスエルフライトフィルム/ロスホワイト	70	-	6	6	-	-	-	-	-	-	-
			8 64206-MJ0-700	スクリーンベツチインクシ.....	70	-	6	6	-	-	-	-	-	-	-
			9 64235-KV3-700	ローカウルクッション.....	280	-	1	1	-	-	-	-	-	-	-
			10 64255-KV3-305ZA	R.ローカウルベツト (WL) *NH196/TYPE1*											
				ロスホワイト/TYPE1	21,600	-	1	-	-	-	-	-	-	-	1002261
			64255-KV3-305ZB	*NH196/TYPE2*	21,600	-	1	-	-	-	-	-	-	-	1002261
			64255-KV3-700ZA	*NH196/TYPE1*	21,600	-	1	-	-	-	-	-	-	-	1002262
				ロスホワイト/TYPE1	21,600	-	1	-	-	-	-	-	-	-	1002262

1992.03.10

(白/青)

2-C10

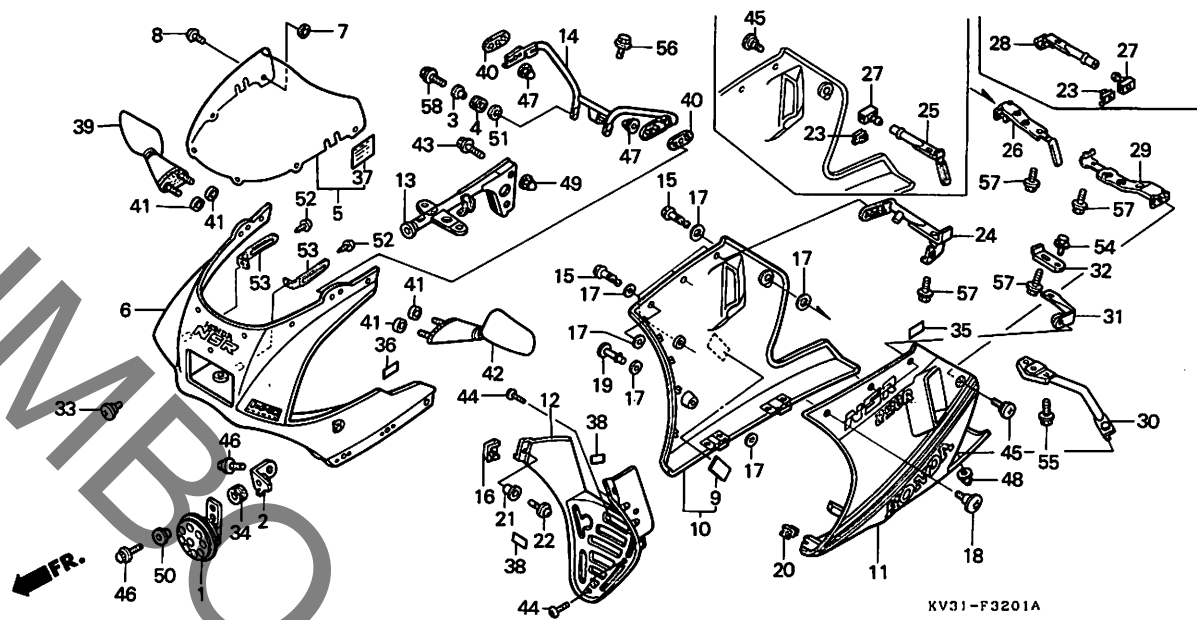
2-C11

ブロックNO.

F-32-1

カウル

(NSR250R2J・R4J)



整備項目	標準時間	見出番号	部品番号	部品名	希望小売価格	使用個数						適用号機		タイプ		
						RG	R2J	R4J	R5K	R5K-2	R6K	R6K-2	NSR250		初号機	終号機
		10)	64255-KV3-700ZB	R.OP-カウルゼツト (WL) *NH196/TYPE2*												
			64255-KV3-720ZA	*PB186/NH196* Eシールドタイトフレーム/ホワイト	21,600	-	1	-	-	-	-	-	1002262			
		11	64265-KV3-700ZA	L.OP-カウルゼツト (WL) *NH196/TYPE1*												
			64265-KV3-700ZB	*NH196/TYPE2*	21,600	-	1	-	-	-	-	-	1002411			
			64265-KV3-701ZA	*NH196/TYPE1*	21,600	-	1	-	-	-	-	-	1002411			
			64265-KV3-701ZA	*NH196/TYPE1*	21,600	-	1	-	-	-	-	-	1002412			
			64265-KV3-701ZB	*NH196/TYPE2*	21,600	-	1	-	-	-	-	-	1002412			
			64265-KV3-720ZA	*PB186/NH196* Eシールドタイトフレーム/ホワイト	21,600	-	-	1	-	-	-	-	1002412			
		12	64270-KV3-700ZA	インター-ロア-カウル *NH196*.....ホワイト	5,500	-	1	1	-	-	-	-				
		13	64501-KV3-700	フェアリンクメインステー.....	3,100	-	1	1	-	-	-	-				
		14	64503-KV3-700	フェアリンクサブステー.....	3,100	-	1	1	-	-	-	-				
		15	64507-KE8-701	スタツト 6X14.....	330	-	4	-	-	-	-	-	1002261			
						-	5	-	-	-	-	-	1002262			
						-	-	5	-	-	-	-				
		16	64508-KV3-000	フェアリンクフレーム.....	180	-	2	2	-	-	-	-				
		17	64509-KE8-700	リテーナ 6MM.....	60	-	10	-	-	-	-	-	1002261			
						-	12	-	-	-	-	-	1002262			
						-	-	12	-	-	-	-				

1992.03.10

2-C11

3

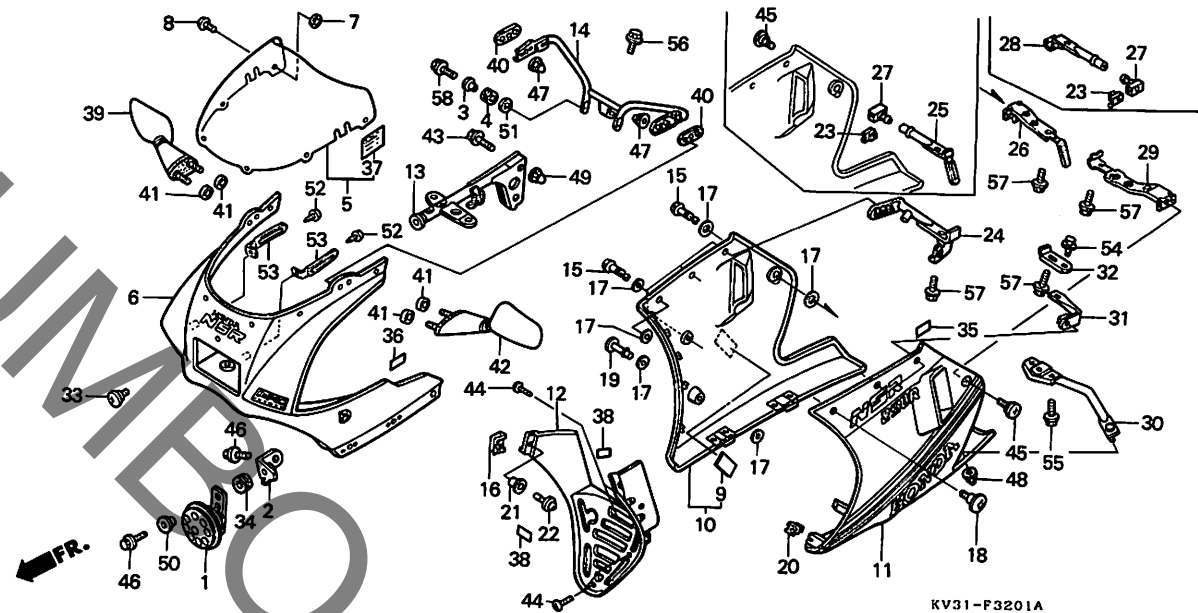
2-C12

ブロックNO.

F-32-1

カウル

(NSR250R2J・R4J)



3

整備項目	標準時間	見出番号	部品番号	部品名	希望小売価格	使用個数						適用号機 初号機 終号機	タイプ	
						RG	R2J	R4J	RSK	RSK-2	R6K			R6K-2
		18	64509-ML7-000	カウルセツティング"ネ"ルト	100	-	3	3	-	-	-	-	-	
		19	64512-KV3-000	スタツト" 6X22	360	-	1	1	-	-	-	-	-	
		20	64527-KE8-700	クリツフ"ナツト 4MM	145	-	5	5	-	-	-	-	-	
		21	64528-KV3-000	ナツト 5MM	180	-	2	2	-	-	-	-	-	
		22	64529-KV3-000	スクリユ"ワツシヤ 5X16	70	-	2	2	-	-	-	-	-	
		23	64529-MC7-000	クリツフ"ナツト 6MM	130	-	2	-	-	-	-	-	1002261	
		24	64531-KV3-700	R.アツハ"カウルツフ"ステ	670	-	1	1	-	-	-	-	1002261	
		25	64532-KV3-305	R.ロア"カウルアツハ"ステ-COMP	470	-	1	-	-	-	-	-	1002261	
		26	64532-KV3-700	R.ロア"カウルアツハ"ステ-COMP	520	-	1	-	-	-	-	-	1002262	
		27	64533-KV3-000	ロア"カウルセツティング"ピ"ン	175	-	2	-	-	-	-	-	1002261	
		28	64535-KV3-305	L.ロア"カウルアツハ"ステ-COMP	470	-	1	-	-	-	-	-	1002261	
		29	64535-KV3-701	L.ロア"カウルアツハ"ステ-COMP	460	-	1	-	-	-	-	-	1002262	
		30	64541-KV3-700	ロア"カウルアンタ"ステ	600	-	1	1	-	-	-	-	-	
		31	64631-KV3-700	L.アツハ"カウルツフ"ステ-B	590	-	1	1	-	-	-	-	-	
		32	64632-KV3-700	L.アツハ"カウルツフ"ステ-A	240	-	1	1	-	-	-	-	-	
		33	83641-KM9-000	カウルセツティング"ネ"ルト (A)	145	-	1	1	-	-	-	-	-	
		34	84705-GB0-900	アンバ"フ"ラナツトセツティング"ラハ"	90	-	1	1	-	-	-	-	-	
		35	87507-MB0-300	リツフ"フ"タンクラ"ヘル	105	-	1	1	-	-	-	-	-	
		36	87508-415-300	ラシ"エ"タ"コ"シヨ"ンマ"ク	165	-	1	1	-	-	-	-	-	
		37	87522-KV3-700	ウイ"ン"ト"スクリ"ン"コ"シヨ"ンラ"ヘル	120	-	1	1	-	-	-	-	-	
		38	87545-KV3-700	フ"ラ"ク"コ"シヨ"ンラ"ヘル	110	-	2	2	-	-	-	-	-	
		39	88110-KV3-701	R.ハ"ツクミ"ラ	2,850	-	1	1	-	-	-	-	-	
		40	88112-KV3-700	ハ"ツクミ"ラ"マ"ウン"テイ"ンク"ラハ"	175	-	2	2	-	-	-	-	-	
					1992.03.10							2-C12		

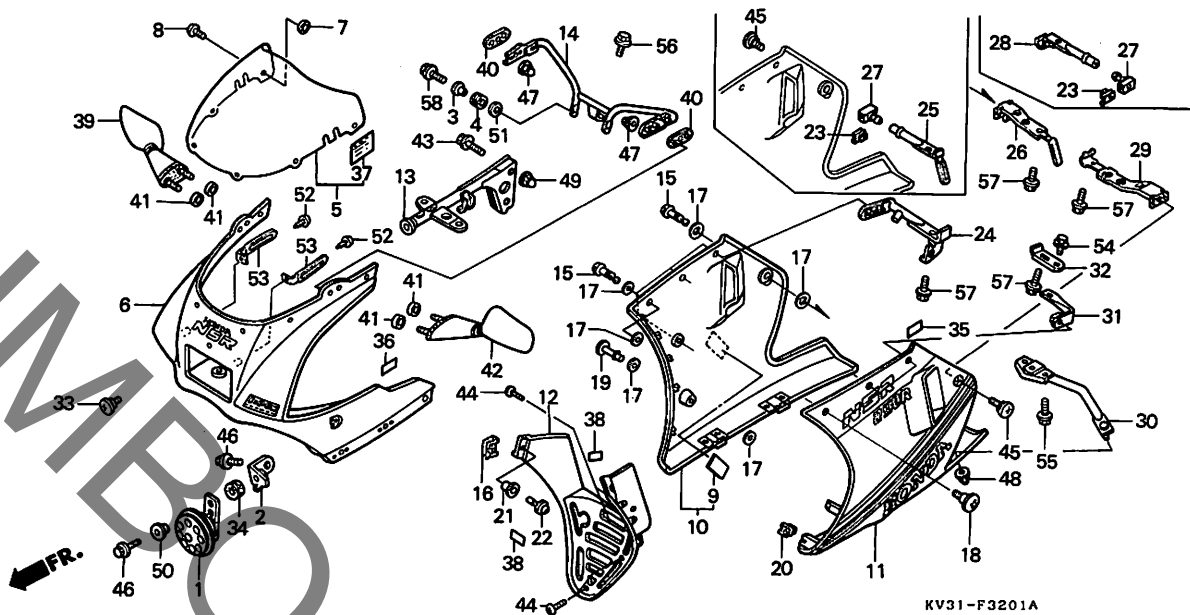
2-C13

ブロックNO.

F-32-1

カウル

(NSR250R2J・R4J)



KV31-F3201A

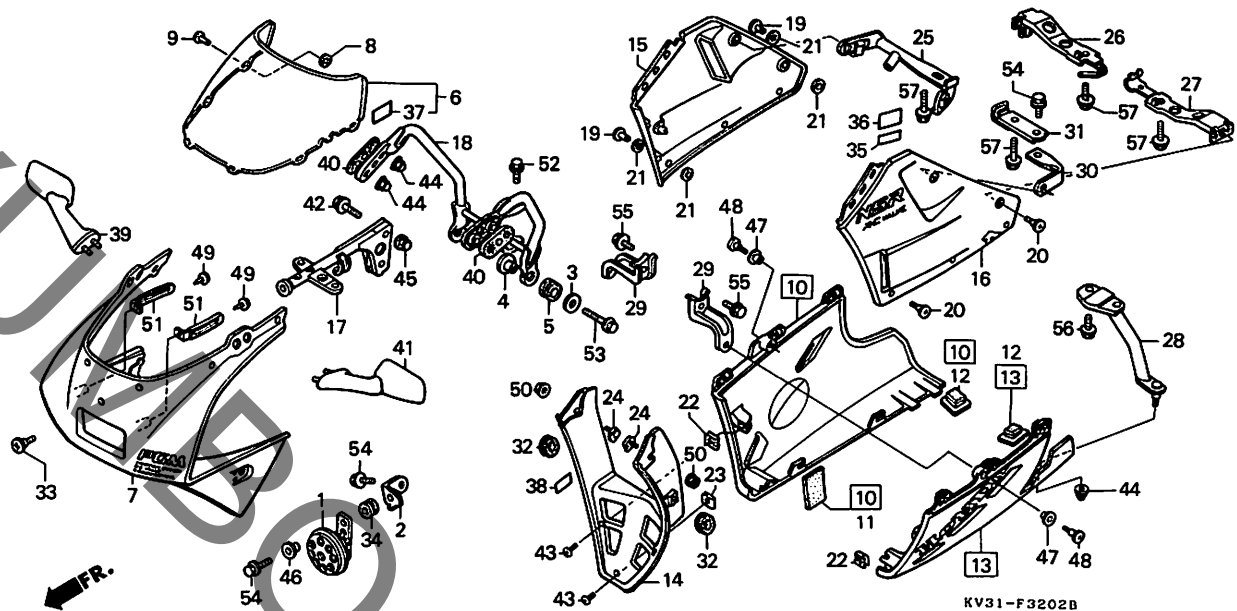
整備項目	標準時間	見出番号	部品番号	部品名	希望小売価格	使用個数						適用号機		タイプ		
						RG	R2J	R4J	RSK	RSK-2	R6K	R6K-2	初号機		終号機	
		41	88113-KV3-700	ハツクミラ-マウンテンクワハ-B	65	-	4	-	-	-	-	-	-	-	1024127	
		42	88120-KV3-701	L.ハツクミラ	2,850	-	1	1	-	-	-	-	-	-		
		43	90102-KV3-700	フランシ"ホ"ルト 8X28	75	-	2	2	-	-	-	-	-	-		
		44	90107-KE8-700	スクリーンセツティング"スクリ"	145	-	5	5	-	-	-	-	-	-		
		45	90112-MC7-000	フェアリングセツティング"スクリ"	155	-	2	-	-	-	-	-	-	-	1002261	
			90164-KT7-750	ス"シヤルスクリ" 6MM	90	-	1	-	-	-	-	-	-	-	1002262	
						-	1	-	-	-	-	-	-			
		46	90181-KV3-700	フランシ"ホ"ルト 6X12	65	-	2	-	-	-	-	-	-	-		
			96300-06012-07	フランシ"ホ"ルト 6X12	30	-	2	-	-	-	-	-	-	-		
		47	90201-415-000	キャツフ"ナツト 6MM	110	-	4	4	-	-	-	-	-	-		
		48	90201-428-900	キャツフ"ナツト 6MM	115	-	1	1	-	-	-	-	-	-		
		49	90443-107-000	キャツフ"ナツト 8MM	130	-	2	2	-	-	-	-	-	-		
		50	90522-MF5-000	フロントカハ"フツシヤ"	75	-	1	1	-	-	-	-	-	-		
		51	90563-355-000	ホイ"ルフツシヤ 6MM	80	-	2	2	-	-	-	-	-	-		
		52	93901-24080	タツヒ"ンク"スクリ" 4X6	15	-	2	2	-	-	-	-	-	-		
		53	94591-47000	クリツフ" 4X70	70	-	2	2	-	-	-	-	-	-		
		54	96300-06010-07	フランシ"ホ"ルト 6X10	30	-	1	1	-	-	-	-	-	-		
		55	96300-06018-07	フランシ"ホ"ルト 6X18	30	-	2	2	-	-	-	-	-	-		
		56	96300-06022-00	フランシ"ホ"ルト 6X22	40	-	1	1	-	-	-	-	-	-		
		57	96300-06022-07	フランシ"ホ"ルト 6X22	40	-	4	4	-	-	-	-	-	-		
		58	96300-06028-00	フランシ"ホ"ルト 6X28	40	-	2	2	-	-	-	-	-	-		

2-C14

ブロックNO.

F-32-2

カウル (NSR250R5K・
R5K-II・R6K・R6K-II)



3

整備項目	標準時間	見出番号	部品番号	部品名	希望小売価格	使用個数						適用号機		タイプ	
						RG	R2J	R4J	R5K	R5K-2	R6K	R6K-2	初号機		終号機
ホーンCOMP.	0.1	1	38110-KV3-700	ホーンCOMP.	1,150	-	-	-	1	1	1	1			
ローカウルリットセット (ニコチンモトウシカン)		2	38115-KV3-700	ホーンステー	195	-	-	-	1	1	1	1			
フェアリンクマフラスター		3	61102-KF9-900	フロントフェンダーワッシャー	75	-	-	-	2	2	2	2			
ウイントスクリーンCOMP.	0.5	4	61104-422-000	ベツテイングカラ	185	-	-	-	2	2	2	2			
フロントアツハカウルベツト	0.6	5	61304-415-000	ヘッドライトケースマウンテイングブラハ	115	-	-	-	2	2	2	2			
ローカウルセット (ニコチンモトウシカン)	0.3	6	64110-KV3-770	ウイントスクリーンCOMP.	15,500	-	-	-	1	1	1	1			
インターローカウル フェアリンクメインスター	0.4	7	64205-KV3-770ZA	フロントアツハカウルベツト (WL) *NH196/TYPE4*											
			64205-KV3-770ZB	ガラスホワイト/TYPE4	35,000	-	-	-	1	1	-	-			
			64205-KV3-770ZC	*NH1/TYPE5* フラツク/TYPE5	35,000	-	-	-	1	1	-	-			
			64205-KV3-770ZD	ガラスホワイト/TYPE6	35,000	-	-	-	1	1	-	-			
			64205-KV3-770ZD	*NH196/TYPE7*											
			64205-KV3-770ZD	ガラスホワイト/TYPE7	35,000	-	-	-	-	-	1	1			
		8	64206-MJ0-000	スチールナツト 4MM.	70	-	-	-	6	6	6	6			
		9	64206-ML0-700	スクリーンベツテイングセツト	70	-	-	-	6	6	6	6			
		10	64231-KV3-770ZA	R.ローカウルベツト (WL) *NH196/TYPE4*											
			64231-KV3-770ZB	R.ローカウルベツト *NH259/TYPE5*	11,900	-	-	-	1	1	-	-			
			64231-KV3-770ZC	シートシルハブメタリツク/TYPE5	11,900	-	-	-	1	1	-	-			
		*	64231-KV3-770ZC	R.ローカウルベツト (WL) *NH196/TYPE6*											
			64231-KV3-780ZA	ガラスホワイト/TYPE6 *NH196/TYPE7*	11,900	-	-	-	1	1	-	-			
			64231-KV3-780ZA	ガラスホワイト/TYPE7	11,900	-	-	-	-	-	1	1			

1992.03.10

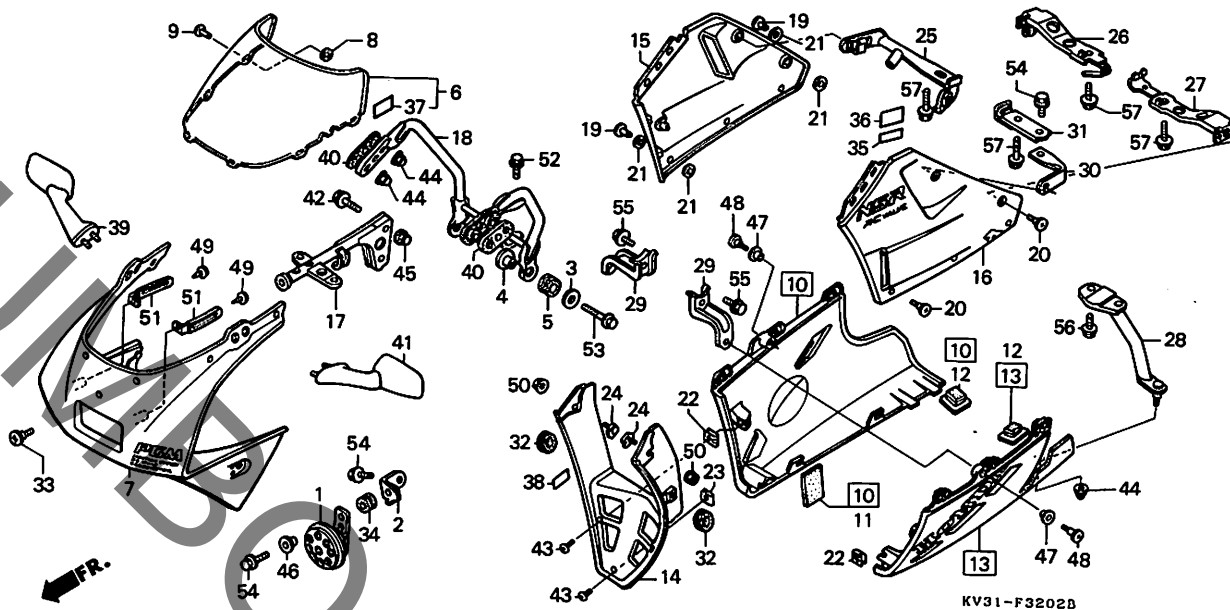
2-C14

2-C15

ブロックNO.

F-32-2

カウル (NSR250R5K・
R5K-Ⅱ・R6K・R6K-Ⅱ)



整備項目	標準時間	見出番号	部品番号	部品名	希望小売価格	使用個数						適用号機 初号機	終号機	タイプ	
						RG	R2J	R4J	R5K	R5K-2	R6K				R6K-2
		11	64235-KV3-770	リアカウルシール	280	-	-	-	1	1	1	1			
		12	64238-KV3-770	フロントカウルシール	420	-	-	-	2	2	2	2			
		13	64241-KV3-770ZA	L.リアカウルレット (WL) *NH196/TYPE4*											
			64241-KV3-770ZB	L.リアカウルレット *NH259/TYPE5*	11,900	-	-	-	1	1	-	-			
		*	64241-KV3-770ZC	L.リアカウルレット (WL) シート"シルバ"メタリック/TYPE5 *NH196/TYPE6*	11,900	-	-	-	1	1	-	-			
			64241-KV3-780ZA	リアカウルレット/TYPE6 *NH196/TYPE7*	11,900	-	-	-	1	1	-	-			
		14	64270-KV3-770ZA	センターリアカウル *NH196* *NH1* *NH1*	5,500	-	-	-	1	1	1	1			
		15	64310-KV3-770ZA	R.リアカウルレット (WL) *NH196/TYPE4*											
			64310-KV3-770ZB	R.リアカウルレット/TYPE4 *NH1/TYPE5* *NH196/TYPE6*	11,900	-	-	-	1	1	-	-			
			64310-KV3-770ZC	R.リアカウルレット/TYPE5 *NH196/TYPE6*	11,900	-	-	-	1	1	-	-			
			64310-KV3-780ZA	R.リアカウルレット/TYPE6 *NH196/TYPE7*	11,900	-	-	-	1	1	-	-			
				R.リアカウルレット/TYPE7	11,900	-	-	-	-	-	1	1			
		16	64360-KV3-770ZA	L.リアカウルレット (WL) *NH196/TYPE4*											
			64360-KV3-770ZB	L.リアカウルレット/TYPE4 *NH1/TYPE5* *NH196/TYPE6*	11,600	-	-	-	1	1	-	-			
				L.リアカウルレット/TYPE5 *NH1/TYPE5* *NH196/TYPE6*	11,600	-	-	-	1	1	-	-			

1992.03.10

2-C15

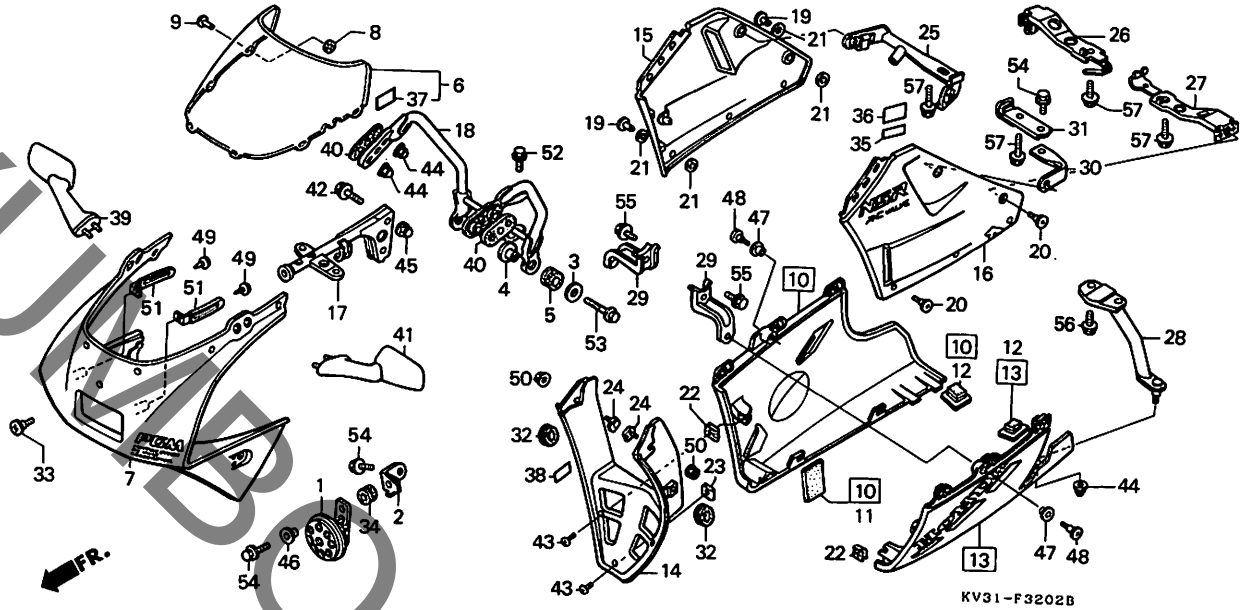
3

2-C16

ブロックNO.

F-32-2

カウル (NSR250R5K・
R5K-Ⅱ・R6K・R6K-Ⅱ)



整備項目	標準時間	見出番号	部品番号	部品名	希望小売価格	使用個数						適用号機		タイプ
						RG	R2J	R4J	R5K	R5K-2	R6K	R6K-2	初号機	

16)	64360-KV3-770ZC	L.ロア-カウルリット"ボルト (WL) *NH196/TYPE6*	ロスボルト/TYPE6	11,600	-	-	-	1	1	-	-			
	64360-KV3-780ZA	*NH196/TYPE7*	ロスボルト/TYPE7	11,600	-	-	-	-	-	1	1			
17	64501-KV3-770	フェアリンク"メインステー		3,100	-	-	-	1	1	1	1			
18	64503-KV3-770	フェアリンク"サブ"ステー		3,100	-	-	-	1	1	1	1			
19	64507-MN4-000	スタット" 6X14		330	-	-	-	5	5	5	5			
20	64508-MR8-000	カウルベツチンク"ホルト		80	-	-	-	5	5	5	5			
21	64509-KE8-700	リテーナ- 6MM		60	-	-	-	10	10	10	10			
22	64521-KY6-000	クリツフ"ナツト 4MM		70	-	-	-	2	2	2	2			
23	64527-KE8-700	クリツフ"ナツト 4MM		145	-	-	-	1	1	1	1			
24	64527-KV3-770	クリツフ"ホルト 4X16		145	-	-	-	2	2	2	2			
25	64531-KV3-700	R.アツハ-カウルサブ"ステー		670	-	-	-	1	1	1	1			
26	64532-KV3-700	R.ロア-カウルアツハ-ステー-COMP		520	-	-	-	1	1	1	1			
27	64535-KV3-701	L.ロア-カウルアツハ-ステー-COMP		460	-	-	-	1	1	1	1			
28	64541-KV3-700	ロア-カウルアンタ"ステー		600	-	-	-	1	1	1	1			
29	64542-KV3-770	ロア-カウルサブ"ステー		300	-	-	-	2	2	2	2			
30	64631-KV3-700	L.アツハ-カウルサブ"ステー-B		590	-	-	-	1	1	1	1			
31	64632-KV3-700	L.アツハ-カウルサブ"ステー-A		240	-	-	-	1	1	1	1			
32	83551-GE2-000	エア-クリ-ナー-スク"ロメツト		130	-	-	-	2	2	2	2			
33	83641-KY6-000	カウルベツチンク"ホルト		115	-	-	-	1	1	1	1			
34	84705-GB0-900	アンハ-フ"ラツツベツチンク"ラハ		90	-	-	-	1	1	1	1			
35	87507-MB0-300	リツフ"タンクラヘル		105	-	-	-	1	1	1	1			
36	87508-415-300	ラシ"エタ-コ-シヨンマ-ク		165	-	-	-	1	1	1	1			

1992.03.10

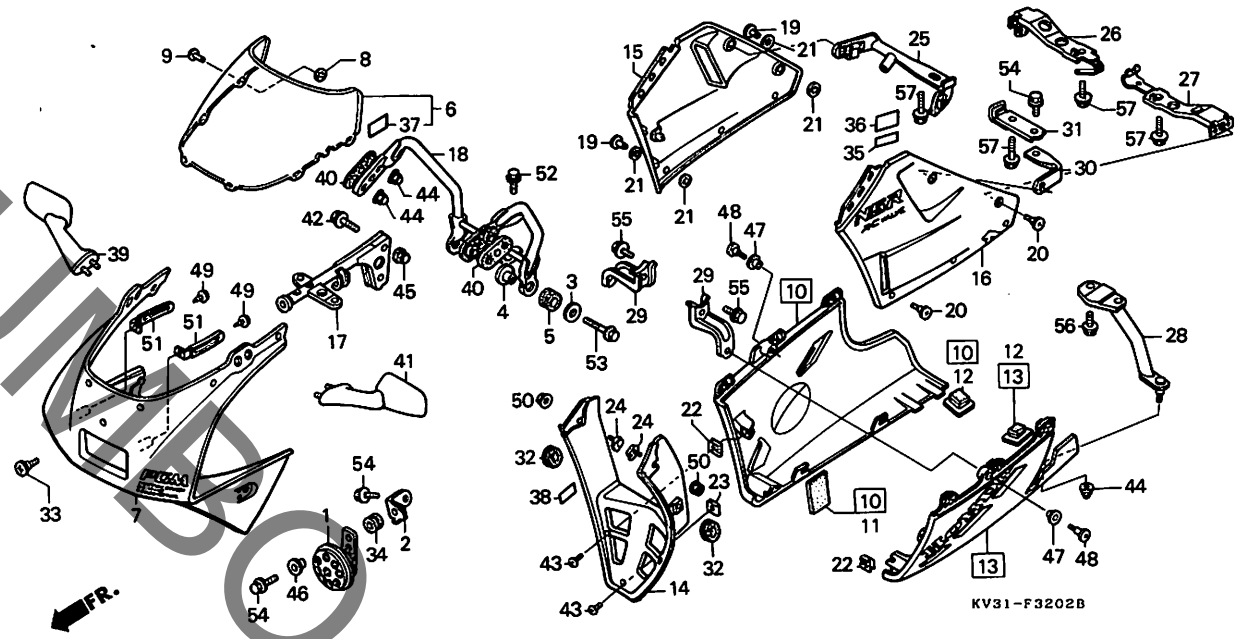
2-C16

2-D 1

ブロックNO.

F-32-2

カウル (NSR250R5K・
R5K-II・R6K・R6K-II)



整備項目	標準時間	見出番号	部品番号	部品名	希望小売価格	使用個数								適用号機		タイプ
						RG	R2J	R4J	R5K	R5K-2	R6K	R6K-2	初号機	終号機		
		37	87522-KV3-700	ウインドスクリーンコーションパネル	120	-	-	-	1	1	1	1				
		38	87545-KV3-700	フオークコーションパネル	110	-	-	-	1	1	1	1				
		39	88110-KV3-771	R.ハツクミラー	2,800	-	-	-	1	1	1	1				
		40	88112-KV3-700	ハツクミラーマウンティングブラケット	175	-	-	-	2	2	2	2				
		41	88120-KV3-771	L.ハツクミラー	2,800	-	-	-	1	1	1	1				
		42	90106-KV3-000	フランシッシュホルト 8X28	85	-	-	-	2	2	2	2				
		43	90107-KE8-700	スクリーンセツチングスクリーン	145	-	-	-	3	3	3	3				
		44	90201-428-900	キャツフナツ 6MM	115	-	-	-	5	5	5	5				
		45	90301-SA0-000	フランシッシュキャツフナツ 8MM	115	-	-	-	2	2	2	2				
		46	90522-MF5-000	フロントカバーフツシャ	75	-	-	-	1	1	1	1				
		47	90522-028-000	チエンケーセツチングフツシャ	70	-	-	-	2	2	2	2				
		48	93500-06012-0G	ハンスクリュー 6X12	20	-	-	-	2	2	2	2				
		49	93901-24280	タツビョクスクリーン 4X10	15	-	-	-	2	2	2	2				
		50	94050-04000	フランシッシュナツ 4MM	20	-	-	-	2	2	2	2				
		51	94591-47000	クリツフ 4X70	70	-	-	-	2	2	2	2				
		52	96001-06022-07	フランシッシュホルト 6X22	45	-	-	-	1	1	1	1				
		53	96001-06028-07	フランシッシュホルト 6X28	40	-	-	-	2	2	2	2				
		54	96300-06012-07	フランシッシュホルト 6X12	30	-	-	-	3	3	3	3				
		55	96300-06016-07	フランシッシュホルト 6X16	30	-	-	-	2	2	2	2				
		56	96300-06018-07	フランシッシュホルト 6X18	30	-	-	-	2	2	2	2				
		57	96300-06022-07	フランシッシュホルト 6X22	40	-	-	-	4	4	4	4				

1992.03.10

2-01

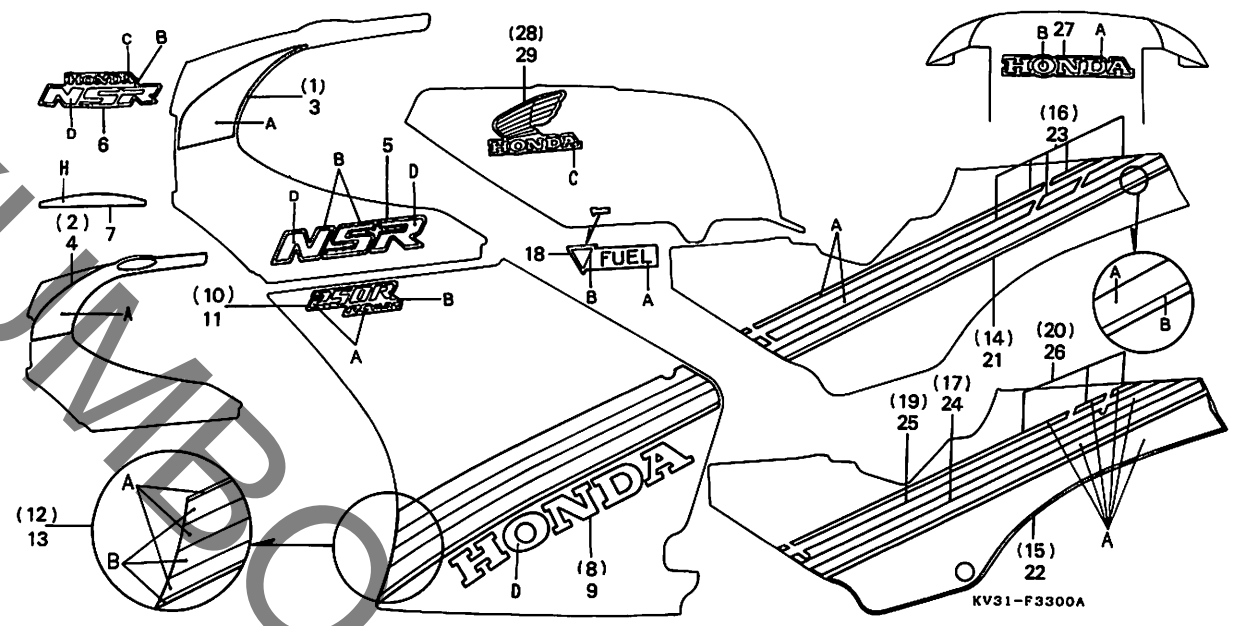
3

2-D 2

ブロックNO.

F-33

ストライプ (NSR250RG)



3

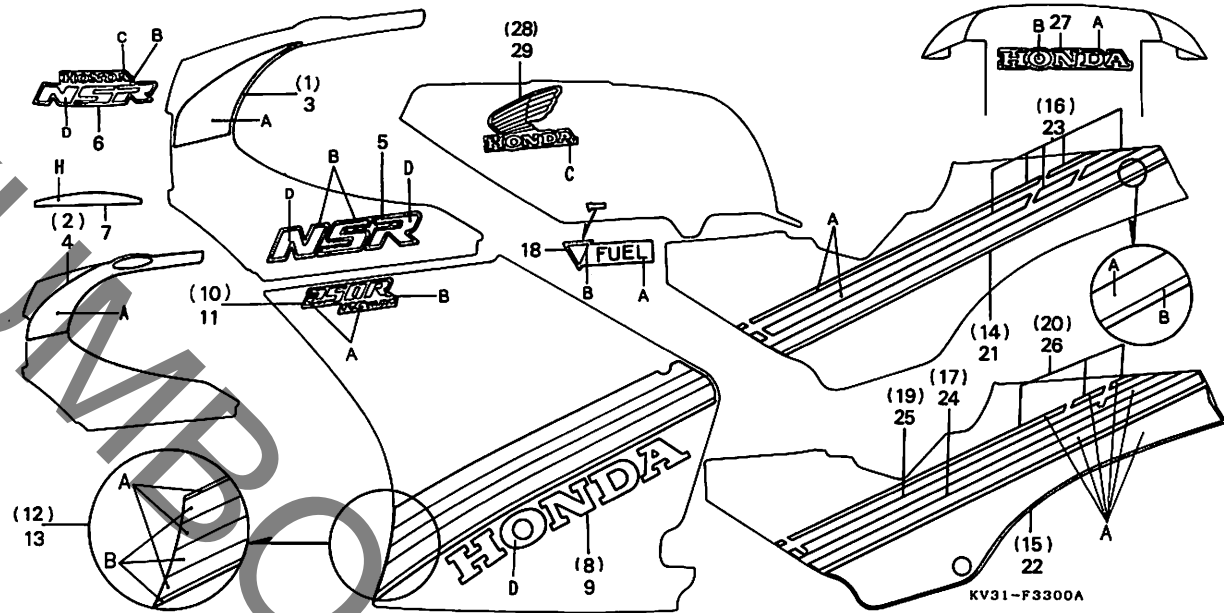
整備項目	標準時間	見出番号	部品番号	部品名	希望小売価格	使用個数						適用号機 初号機 終号機	タイプ														
						RG	R2J	R4J	R5K	R5K-2	R6K			R6K-2													
アッパーカウルストライプ・アッパーカウルサイドマーク・アッパーカウルトップマーク配色表 <table border="1"> <tr> <th>タイプ</th> <th>主色</th> <th>指定色</th> <th>A</th> <th>B</th> <th>C</th> <th>D</th> </tr> <tr> <td>TYPE 1</td> <td>ファイティングレッド (R134)</td> <td>ロスホワイト</td> <td>ファイティングレッド</td> <td>ロスホワイト</td> <td>ロスホワイト</td> <td>ロスホワイト</td> </tr> </table>	タイプ	主色	指定色	A	B	C	D	TYPE 1	ファイティングレッド (R134)	ロスホワイト	ファイティングレッド	ロスホワイト	ロスホワイト	ロスホワイト		1	64211-KV3-300ZA	R.フロントアツハ°-カウルストライフ°	630	1	-	-	-	-	-	-	
タイプ	主色	指定色	A	B	C	D																					
TYPE 1	ファイティングレッド (R134)	ロスホワイト	ファイティングレッド	ロスホワイト	ロスホワイト	ロスホワイト																					
		2	64211-KV3-300ZB	R.フロントアツハ°-カウルストライフ° (テラカラー)	630	1	-	-	-	-	-	-	1008077														
		3	64212-KV3-300ZA	L.フロントアツハ°-カウルストライフ°	630	1	-	-	-	-	-	-															
		4	64212-KV3-300ZB	L.フロントアツハ°-カウルストライフ° (テラカラー)	630	1	-	-	-	-	-	-	1008077														
アッパーカウルストライプ・アッパーカウルサイドマーク・アッパーカウルトップマーク配色表(テラカラー) <table border="1"> <tr> <th>タイプ</th> <th>主色</th> <th>指定色</th> <th>A</th> <th>B</th> <th>C</th> <th>D</th> </tr> <tr> <td>TYPE 2</td> <td>テラブルー (PB190)</td> <td>テラブルー</td> <td>ロスホワイト</td> <td>セシエルナイトブルー</td> <td>ファイティングレッド</td> <td>ファイティングレッド</td> </tr> </table>	タイプ	主色	指定色	A	B	C	D	TYPE 2	テラブルー (PB190)	テラブルー	ロスホワイト	セシエルナイトブルー	ファイティングレッド	ファイティングレッド		5	64213-KV3-300ZA	フロントアツハ°-カウルサイドマーク	630	2	-	-	-	-	-	-	
タイプ	主色	指定色	A	B	C	D																					
TYPE 2	テラブルー (PB190)	テラブルー	ロスホワイト	セシエルナイトブルー	ファイティングレッド	ファイティングレッド																					
			64213-KV3-300ZB	フロントアツハ°-カウルサイドマーク (テラカラー)	630	2	-	-	-	-	-	-	1008077														
ライトガードストライプ配色表 <table border="1"> <tr> <th>タイプ</th> <th>主色</th> <th>指定色</th> <th>H</th> </tr> <tr> <td>TYPE 1</td> <td>テラブルー (PB190)</td> <td>ファイティングレッド (R134)</td> <td>ブラック</td> </tr> </table>	タイプ	主色	指定色	H	TYPE 1	テラブルー (PB190)	ファイティングレッド (R134)	ブラック		6	64214-KV3-300ZA	フロントアツハ°-カウルトップマーク	370	1	-	-	-	-	-	-							
タイプ	主色	指定色	H																								
TYPE 1	テラブルー (PB190)	ファイティングレッド (R134)	ブラック																								
			64214-KV3-300ZB	フロントアツハ°-カウルトップマーク (テラカラー)	370	1	-	-	-	-	-	-	1008077														
		7	64216-KV3-300ZA	ライトカートストライフ°	265	1	-	-	-	-	-	-															
		8	64243-KV3-300ZA	R.リアカウルマークB	630	1	-	-	-	-	-	-															
			64243-KV3-300ZB	R.リアカウルマークB (テラカラー)	630	1	-	-	-	-	-	-	1008077														
		9	64244-KV3-300ZA	L.リアカウルマークB	630	1	-	-	-	-	-	-															
			64244-KV3-300ZB	L.リアカウルマークB (テラカラー)	630	1	-	-	-	-	-	-	1008077														
		10	64247-KV3-300ZA	R.リアカウルマークA	370	1	-	-	-	-	-	-															

2-D 3

ブロックNO.

F-33

ストライプ (NSR250RG)



整備項目	標準時間	見出番号	部品番号	部品名	希望小売価格	使用個数						適用号機 初号機 終号機	タイプ															
						RG	R2J	R4J	R5K	R5K-2	R6K			R6K-2														
ローカウルマーク・ローカウルストライプ・サイドカバーストライプ リヤカウルマーク配色表		10)	64247-KV3-3002B	R.ローカウルマークA *TYPE2* (テラカラー)	370	1	-	-	-	-	-	-	1008077															
<table border="1"> <tr> <th>タイプ</th> <th>指定色</th> <th>A</th> <th>B</th> <th>D</th> </tr> <tr> <td>TYPE 1</td> <td>ファイティング レッド (R134)</td> <td>ロスホワイト</td> <td>ファイティング レッド</td> <td>ブルーメタリック</td> </tr> </table>	タイプ	指定色	A	B	D	TYPE 1	ファイティング レッド (R134)	ロスホワイト	ファイティング レッド	ブルーメタリック		11	64248-KV3-3002A	L.ローカウルマークA *TYPE1* (テラカラー)	370	1	-	-	-	-	-	1008077						
	タイプ	指定色	A	B	D																							
TYPE 1	ファイティング レッド (R134)	ロスホワイト	ファイティング レッド	ブルーメタリック																								
			64248-KV3-3002B	L.ローカウルマークA *TYPE2* (テラカラー)	370	1	-	-	-	-	-	-	1008077															
<table border="1"> <tr> <th>タイプ</th> <th>指定色</th> <th>A</th> <th>B</th> <th>C</th> </tr> <tr> <td>TYPE 1</td> <td>ファイティング レッド (R134)</td> <td>ブラック</td> <td>シャスタホワイト</td> <td>パールホワイト</td> </tr> <tr> <td>TYPE 2</td> <td>テラブルー (PB190)</td> <td>ブラック</td> <td>ファイティング レッド</td> <td>ロスホワイト</td> </tr> </table>	タイプ	指定色	A	B	C	TYPE 1	ファイティング レッド (R134)	ブラック	シャスタホワイト	パールホワイト	TYPE 2	テラブルー (PB190)	ブラック	ファイティング レッド	ロスホワイト		12	64253-KV3-3002A	R.ローカウルストライプ° *TYPE1* (テラカラー)	2,500	1	-	-	-	-	-	1008077	
	タイプ	指定色	A	B	C																							
TYPE 1	ファイティング レッド (R134)	ブラック	シャスタホワイト	パールホワイト																								
TYPE 2	テラブルー (PB190)	ブラック	ファイティング レッド	ロスホワイト																								
			64253-KV3-3002B	R.ローカウルストライプ° *TYPE2* (テラカラー)	2,500	1	-	-	-	-	-	-	1008077															
		13	64254-KV3-3002A	L.ローカウルストライプ° *TYPE1* (テラカラー)	2,500	1	-	-	-	-	-	-	1008077															
			64254-KV3-3002B	L.ローカウルストライプ° *TYPE2* (テラカラー)	2,500	1	-	-	-	-	-	-	1008077															
ローカウルマーク・ローカウルストライプ・サイドカバーストライプ リヤカウルマーク配色表 (テラカラー)		14	83601-KV3-3002A	R.サイドカウルストライプ°A *TYPE1* (テラカラー)	1,550	1	-	-	-	-	-	-	1008077															
		15	83601-KV3-3002B	R.サイドカウルストライプ°A *TYPE2* (テラカラー)	3,750	1	-	-	-	-	-	-	1008077															
		16	83602-KV3-3002A	R.サイドカウルストライプ°B *TYPE1* (テラカラー)	2,150	1	-	-	-	-	-	-	1008077															
		17	83602-KV3-3002B	R.サイドカウルストライプ°B *TYPE2* (テラカラー)	1,100	1	-	-	-	-	-	-	1008077															
		18	83607-KV3-3002A	F2-エルゴックマーク *TYPE1* (テラカラー)	75	1	-	-	-	-	-	-	1008077															
			83607-KV3-3002B	F2-エルゴックマーク *TYPE2* (テラカラー)	75	1	-	-	-	-	-	-	1008077															
		19	83611-KV3-3002A	R.サイドカウルストライプ°C *TYPE2* (テラカラー)	1,100	1	-	-	-	-	-	-	1008077															
		20	83612-KV3-3002A	R.サイドカウルストライプ°D *TYPE2* (テラカラー)	750	1	-	-	-	-	-	-	1008077															
		21	83701-KV3-3002A	L.サイドカウルストライプ°A *TYPE1* (テラカラー)	1,550	1	-	-	-	-	-	-	1008077															

1992.03.10

2-D3

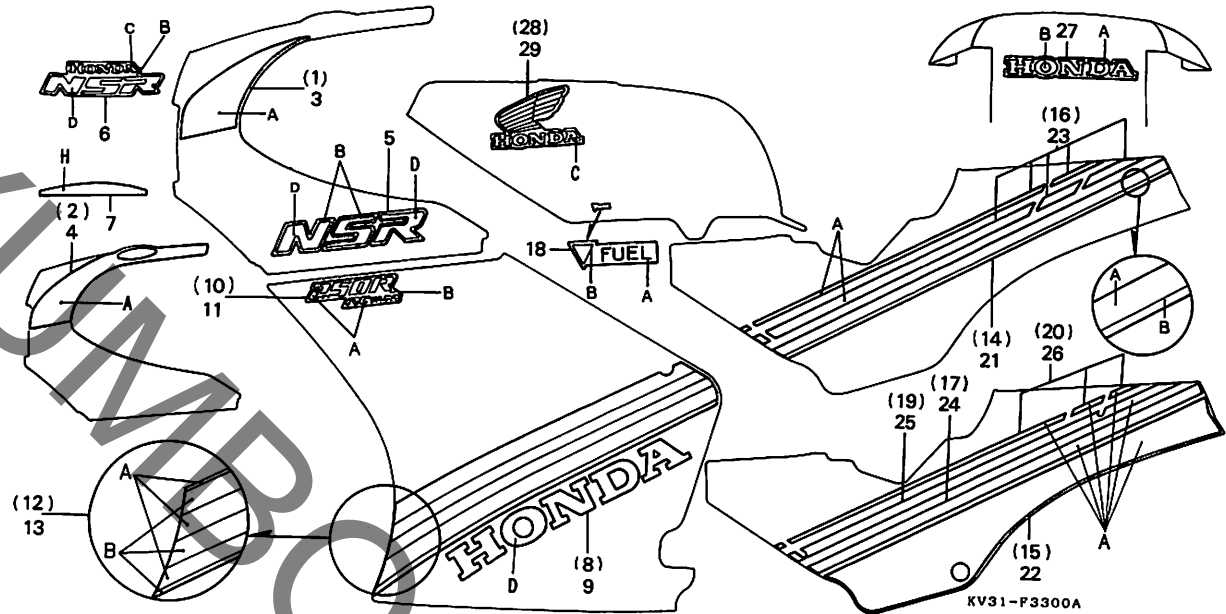
3

2-D 4

ブロックNO.

F-33

ストライプ (NSR250RG)



3

整備項目	標準時間	見出番号	部品番号	部品名	希望小売価格	使用個数						適用号機 初号機 終号機	タイプ
						RG	R2J	R1J	R5K	R5K-2	R6K		
		22	83701-KV3-300ZB	L.サイトカハ-ストライフ°A *TYPE2*(テラカラ-)	3,750	1	-	-	-	-	-	1008077	
		23	83702-KV3-300ZA	L.サイトカハ-ストライフ°B *TYPE1*(テラカラ-)	2,190	1	-	-	-	-	-	1008077	
		24	83702-KV3-300ZB	L.サイトカハ-ストライフ°B *TYPE2*(テラカラ-)	1,100	1	-	-	-	-	-	1008077	
		25	83711-KV3-300ZA	L.サイトカハ-ストライフ°C *TYPE2*(テラカラ-)	1,100	1	-	-	-	-	-	1008077	
		26	83712-KV3-300ZA	L.サイトカハ-ストライフ°D *TYPE2*(テラカラ-)	750	1	-	-	-	-	-	1008077	
		27	87111-KV3-300ZA	リア-カウルマーク *TYPE1*.....	265	1	-	-	-	-	-	1008077	
			87111-KV3-300ZB	リア-カウルマーク *TYPE2*..... (テラカラ-)	265	1	-	-	-	-	-	1008077	
		28	87121-KV3-300ZA	R.フ2-イルタンクマーク *TYPE1*....	680	1	-	-	-	-	-	1008077	
			87121-KV3-300ZB	R.フ2-イルタンクマーク *TYPE2*.... (テラカラ-)	680	1	-	-	-	-	-	1008077	
		29	87122-KV3-300ZA	L.フ2-イルタンクマーク *TYPE1*....	680	1	-	-	-	-	-	1008077	
			87122-KV3-300ZB	L.フ2-イルタンクマーク *TYPE2*.... (テラカラ-)	680	1	-	-	-	-	-	1008077	

2-D 5

ブロックNO.

F-33-1

ストライプ (NSR250R2J)

KV31-F3301A

整備項目	標準時間	見出番号	部品番号	部品名	希望小売価格	使用個数	適用機	適用機タイプ																																																													
							NSR250																																																														
							R4J R5K R5K-2 R6K R6K-2																																																														
<p>フロントアッパーカウルストライプ配色表</p> <table border="1"> <tr> <th>タイプ</th> <th>指定色</th> <th>A</th> </tr> <tr> <td>TYPE 1</td> <td>ロソホワイト (NH-196H)</td> <td>テラブルー</td> </tr> <tr> <td>TYPE 2</td> <td>ロソホワイト (NH-196K)</td> <td>ファイティングレッド</td> </tr> </table> <p>フロントアッパーカウルトップマーク配色表</p> <table border="1"> <tr> <th>タイプ</th> <th>指定色</th> <th>B</th> <th>C</th> <th>D</th> </tr> <tr> <td>TYPE 1</td> <td>ロソホワイト (NH-196H)</td> <td>セイシエルナイトブルー</td> <td>ロソホワイト</td> <td>ファイティングレッド</td> </tr> <tr> <td>TYPE 2</td> <td>ロソホワイト (NH-196K)</td> <td>セイシエルナイトブルー</td> <td>ロソホワイト</td> <td>セイシエルナイトブルー</td> </tr> </table> <p>ローカウルマーク配色表</p> <table border="1"> <tr> <th>タイプ</th> <th>指定色</th> <th>A</th> <th>C</th> <th>D</th> </tr> <tr> <td>TYPE 1</td> <td>ロソホワイト (NH-196H)</td> <td>テラブルー</td> <td>ロソホワイト</td> <td>ファイティングレッド</td> </tr> <tr> <td>TYPE 2</td> <td>ロソホワイト (NH-196K)</td> <td>ファイティングレッド</td> <td>ロソホワイト</td> <td>セイシエルナイトブルー</td> </tr> </table> <p>フロントアッパーカウルマーク・サイドカバーマーク配色表</p> <table border="1"> <tr> <th>タイプ</th> <th>指定色</th> <th>E</th> <th>F</th> <th>G</th> <th>H</th> </tr> <tr> <td>TYPE 1</td> <td>ロソホワイト (NH-196H)</td> <td>ロソホワイト</td> <td>ファイティングレッド</td> <td>セイシエルナイトブルー</td> <td>クリッパーイエロー</td> </tr> </table>	タイプ	指定色	A	TYPE 1	ロソホワイト (NH-196H)	テラブルー	TYPE 2	ロソホワイト (NH-196K)	ファイティングレッド	タイプ	指定色	B	C	D	TYPE 1	ロソホワイト (NH-196H)	セイシエルナイトブルー	ロソホワイト	ファイティングレッド	TYPE 2	ロソホワイト (NH-196K)	セイシエルナイトブルー	ロソホワイト	セイシエルナイトブルー	タイプ	指定色	A	C	D	TYPE 1	ロソホワイト (NH-196H)	テラブルー	ロソホワイト	ファイティングレッド	TYPE 2	ロソホワイト (NH-196K)	ファイティングレッド	ロソホワイト	セイシエルナイトブルー	タイプ	指定色	E	F	G	H	TYPE 1	ロソホワイト (NH-196H)	ロソホワイト	ファイティングレッド	セイシエルナイトブルー	クリッパーイエロー		1	64211-KV3-700ZA	R.フロントアツハ°-カウルストライフ°	620	1	-	-	-	-	-	-	-	-	-	-	-	-
	タイプ	指定色	A																																																																		
	TYPE 1	ロソホワイト (NH-196H)	テラブルー																																																																		
	TYPE 2	ロソホワイト (NH-196K)	ファイティングレッド																																																																		
	タイプ	指定色	B	C	D																																																																
	TYPE 1	ロソホワイト (NH-196H)	セイシエルナイトブルー	ロソホワイト	ファイティングレッド																																																																
	TYPE 2	ロソホワイト (NH-196K)	セイシエルナイトブルー	ロソホワイト	セイシエルナイトブルー																																																																
	タイプ	指定色	A	C	D																																																																
	TYPE 1	ロソホワイト (NH-196H)	テラブルー	ロソホワイト	ファイティングレッド																																																																
	TYPE 2	ロソホワイト (NH-196K)	ファイティングレッド	ロソホワイト	セイシエルナイトブルー																																																																
	タイプ	指定色	E	F	G	H																																																															
TYPE 1	ロソホワイト (NH-196H)	ロソホワイト	ファイティングレッド	セイシエルナイトブルー	クリッパーイエロー																																																																
			64211-KV3-700ZB	R.フロントアツハ°-カウルストライフ°	620	1	-	-	-	-	-	-	-	-	-	-	-	-	-																																																		
		2	64212-KV3-700ZA	L.フロントアツハ°-カウルストライフ°	620	1	-	-	-	-	-	-	-	-	-	-	-	-	-																																																		
			64212-KV3-700ZB	L.フロントアツハ°-カウルストライフ°	620	1	-	-	-	-	-	-	-	-	-	-	-	-	-																																																		
		3	64213-KV3-700ZA	ロア-カウルマ-ク	540	2	-	-	-	-	-	-	-	-	-	-	-	-	-																																																		
			64213-KV3-700ZB	ロア-カウルマ-ク	540	2	-	-	-	-	-	-	-	-	-	-	-	-	-																																																		
		4	64214-KV3-700ZA	フロントアツハ°-カウルツフ°マ-ク	370	1	-	-	-	-	-	-	-	-	-	-	-	-	-																																																		
			64214-KV3-700ZB	フロントアツハ°-カウルツフ°マ-ク	370	1	-	-	-	-	-	-	-	-	-	-	-	-	-																																																		
		5	64215-KV3-700ZA	フロントアツハ°-カウルマ-ク	310	1	-	-	-	-	-	-	-	-	-	-	-	-	-																																																		
		6	64243-KV3-700ZA	R.ロア-カウルマ-ク	620	1	-	-	-	-	-	-	-	-	-	-	-	-	-																																																		
			64243-KV3-700ZB	R.ロア-カウルマ-ク	620	1	-	-	-	-	-	-	-	-	-	-	-	-	-																																																		
		7	64244-KV3-700ZA	L.ロア-カウルマ-ク	620	1	-	-	-	-	-	-	-	-	-	-	-	-	-																																																		
			64244-KV3-700ZB	L.ロア-カウルマ-ク	620	1	-	-	-	-	-	-	-	-	-	-	-	-	-																																																		
		8	64248-KV3-700ZA	ロア-カウルマ-ク	370	2	-	-	-	-	-	-	-	-	-	-	-	-	-																																																		
			64248-KV3-700ZB	ロア-カウルマ-ク	370	2	-	-	-	-	-	-	-	-	-	-	-	-	-																																																		
		9	64253-KV3-300ZA	R.ロア-カウルストライフ°	2,500	1	-	-	-	-	-	-	-	-	-	-	-	-	-																																																		
			64253-KV3-700ZA	R.ロア-カウルストライフ°	2,450	1	-	-	-	-	-	-	-	-	-	-	-	-	-																																																		
		10	64254-KV3-300ZA	L.ロア-カウルストライフ°	2,500	1	-	-	-	-	-	-	-	-	-	-	-	-	-																																																		
			64254-KV3-700ZA	L.ロア-カウルストライフ°	2,450	1	-	-	-	-	-	-	-	-	-	-	-	-	-																																																		
		11	83601-KV3-700ZA	R.ワット"カハ"-ストライフ°	1,400	1	-	-	-	-	-	-	-	-	-	-	-	-	-																																																		
			83601-KV3-700ZB	R.ワット"カハ"-ストライフ°	1,400	1	-	-	-	-	-	-	-	-	-	-	-	-	-																																																		

ローカウルストライプ配色表

タイプ	指定色	A	C
TYPE 1	ロソホワイト (NH-196H)	テラブルー	ロソホワイト
TYPE 2	ロソホワイト (NH-196K)	ファイティングレッド	セイシエルナイトブルー

3

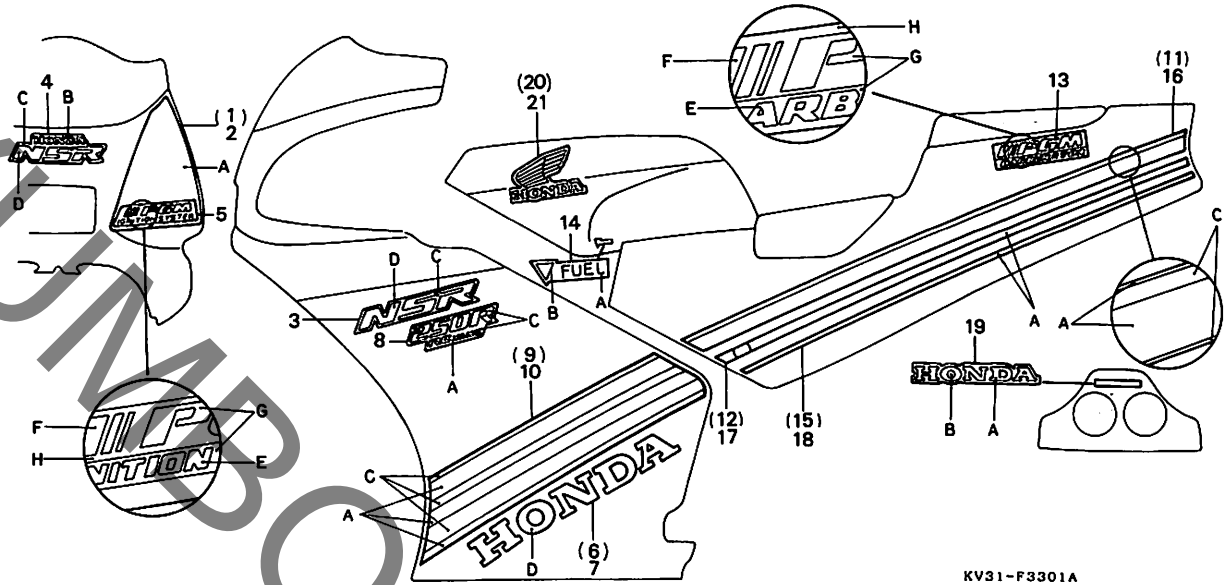
203

2-D 6

ブロックNO.

F-33-1

ストライプ (NSR250R2J)



KV31-F3301A

3

整備項目	標準時間	見出番号	部品番号	部品名	希望小売価格	使用個数						適用号機 初号機 終号機	タイプ
						RG	R2J	R4J	R5K	R5K-2	R6K		
フェューエルロックマーク配色表													
タイプ	指定色 主体色 (CODE)	A	B										
TYPE 2	ロスホワイト (NH-196H) (NH-196K)	ブラック	ファイティング レッド										
サイドカバーストライプ配色表													
タイプ	指定色 主体色 (CODE)	A	C										
TYPE 1	ロスホワイト (NH-196H)	テラブルー	ロスホワイト										
TYPE 2	ロスホワイト (NH-196K)	ファイティング レッド	ロスホワイト										
リヤカウルパネルマーク配色表													
タイプ	指定色 主体色 (CODE)	A	B										
TYPE 1	ロスホワイト (NH-196H) (NH-196K)	セイシエル ナイトブルー	ロスホワイト										
12	83602-KV3-700ZA	R.ウイト"カハ"-ストライフ°B	*TYPE1*	1,050	-	1	-	-	-	-	-	-	
	83602-KV3-700ZB	R.ウイト"カハ"-ストライフ°B	*TYPE2*	1,050	-	1	-	-	-	-	-	-	
13	83605-KV3-700ZA	ウイト"カハ"-マーク	*TYPE1*	310	-	2	-	-	-	-	-	-	
14	83607-KV3-300ZB	フ2-エルコックマーク	*TYPE2*	75	-	1	-	-	-	-	-	-	
15	83611-KV3-700ZA	R.ウイト"カハ"-ストライフ°C	*TYPE1*	600	-	1	-	-	-	-	-	-	
	83611-KV3-700ZB	R.ウイト"カハ"-ストライフ°C	*TYPE2*	600	-	1	-	-	-	-	-	-	
16	83701-KV3-700ZA	L.ウイト"カハ"-ストライフ°A	*TYPE1*	1,400	-	1	-	-	-	-	-	-	
	83701-KV3-700ZB	L.ウイト"カハ"-ストライフ°A	*TYPE2*	1,400	-	1	-	-	-	-	-	-	
17	83702-KV3-700ZA	L.ウイト"カハ"-ストライフ°B	*TYPE1*	1,050	-	1	-	-	-	-	-	-	
	83702-KV3-700ZB	L.ウイト"カハ"-ストライフ°B	*TYPE2*	1,050	-	1	-	-	-	-	-	-	
18	83711-KV3-700ZA	L.ウイト"カハ"-ストライフ°C	*TYPE1*	600	-	1	-	-	-	-	-	-	
	83711-KV3-700ZB	L.ウイト"カハ"-ストライフ°C	*TYPE2*	600	-	1	-	-	-	-	-	-	
19	87111-KV3-700ZA	リヤカウルパネルマーク	*TYPE1*	250	-	1	-	-	-	-	-	-	
20	87121-KV3-700ZA	R.フ2-エルタンクマーク	*TYPE1*	670	-	1	-	-	-	-	-	-	
21	87122-KV3-700ZA	L.フ2-エルタンクマーク	*TYPE1*	670	-	1	-	-	-	-	-	-	

1992.03.10

2-06

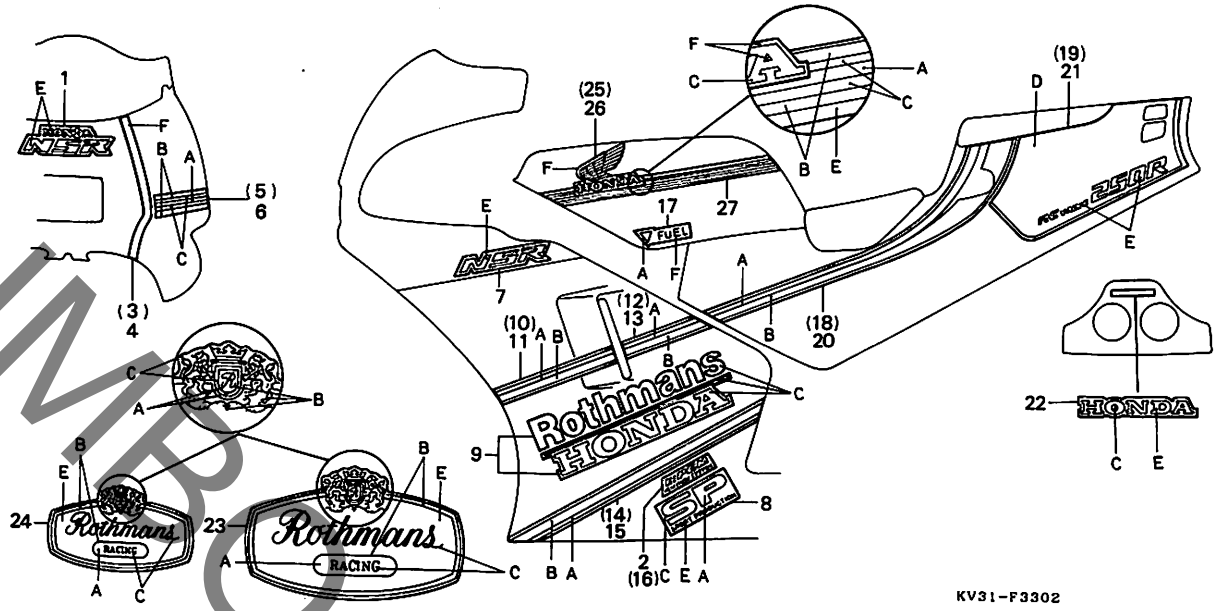
2-D 7

ブロックNO.

F-33-2

ストライプ

(NSR250R4J)



KV31-F3302

整備項目	標準時間	見出番号	部品番号	部品名	希望小売価格	使用個数						適用号機 初号機 終号機	タイプ	
						RG	R2J	R4J	R5K	R5K-2	R6K			R6K-2
		1	64214-KV3-720ZA	アツハ°-カウルツマ°マーク ※TYPE3※...	370	-	-	1	-	-	-	-		
		2	64215-KV3-700ZA	フロントアツハ°-カウルマーク ※TYPE1※...	310	-	-	1	-	-	-	-		
		3	64221-KV3-720ZA	R.アツハ°-カウルストライフ°B ※TYPE3※...	360	-	-	1	-	-	-	-		
		4	64222-KV3-720ZA	L.アツハ°-カウルストライフ°B ※TYPE3※...	360	-	-	1	-	-	-	-		
		5	64226-KV3-720ZA	R.アツハ°-カウルストライフ°A ※TYPE3※...	420	-	-	1	-	-	-	-		
		6	64227-KV3-720ZA	L.アツハ°-カウルストライフ°A ※TYPE3※...	420	-	-	1	-	-	-	-		
		7	64228-KV3-720ZA	アツハ°-カウルマーク ※TYPE3※...	540	-	-	2	-	-	-	-		
		8	64234-KV3-720ZA	OP-カウルマークE ※TYPE3※...	360	-	-	2	-	-	-	-		
		9	64236-KV3-720ZA	OP-カウルマークD ※TYPE3※...	1,800	-	-	2	-	-	-	-		
		10	64256-KV3-720ZA	R.OP-カウルストライフ°A ※TYPE3※...	600	-	-	1	-	-	-	-		
		11	64257-KV3-720ZA	L.OP-カウルストライフ°A ※TYPE3※...	600	-	-	1	-	-	-	-		
		12	64266-KV3-720ZA	R.OP-カウルストライフ°B ※TYPE3※...	470	-	-	1	-	-	-	-		
		13	64267-KV3-720ZA	L.OP-カウルストライフ°B ※TYPE3※...	470	-	-	1	-	-	-	-		
		14	64268-KV3-720ZA	R.OP-カウルストライフ°C ※TYPE3※...	950	-	-	1	-	-	-	-		
		15	64269-KV3-720ZA	L.OP-カウルストライフ°C ※TYPE3※...	950	-	-	1	-	-	-	-		
		16	83605-KV3-700ZA	サイト"カハ"°マーク ※TYPE1※...	310	-	-	1	-	-	-	-		
		17	83607-KV3-300ZB	72-エルクツクマーク ※TYPE2※...	75	-	-	1	-	-	-	-		
		18	83612-KV3-720ZA	R.サイト"カハ"°ストライフ°D ※TYPE3※...	1,200	-	-	1	-	-	-	-		
		19	83614-KV3-720ZA	R.サイト"カハ"°マーク ※TYPE3※...	2,250	-	-	1	-	-	-	-		
		20	83712-KV3-720ZA	L.サイト"カハ"°ストライフ°D ※TYPE3※...	1,200	-	-	1	-	-	-	-		
		21	83714-KV3-720ZA	L.サイト"カハ"°マーク ※TYPE3※...	2,250	-	-	1	-	-	-	-		
		22	87111-KV3-700ZA	リヤ-カウルパネルマーク ※TYPE1※...	250	-	-	1	-	-	-	-		
		23	87116-KV3-720ZA	OSマシス"マ"°マーク ※TYPE3※...	1,200	-	-	2	-	-	-	-		
		24	87117-KV3-720ZA	OSマシス"マ"°マークB ※TYPE3※...	600	-	-	2	-	-	-	-		
		25	87123-KV3-720ZA	R.72-エルクツクマーク ※TYPE3※...	360	-	-	1	-	-	-	-		

1992.03.10

COM

3

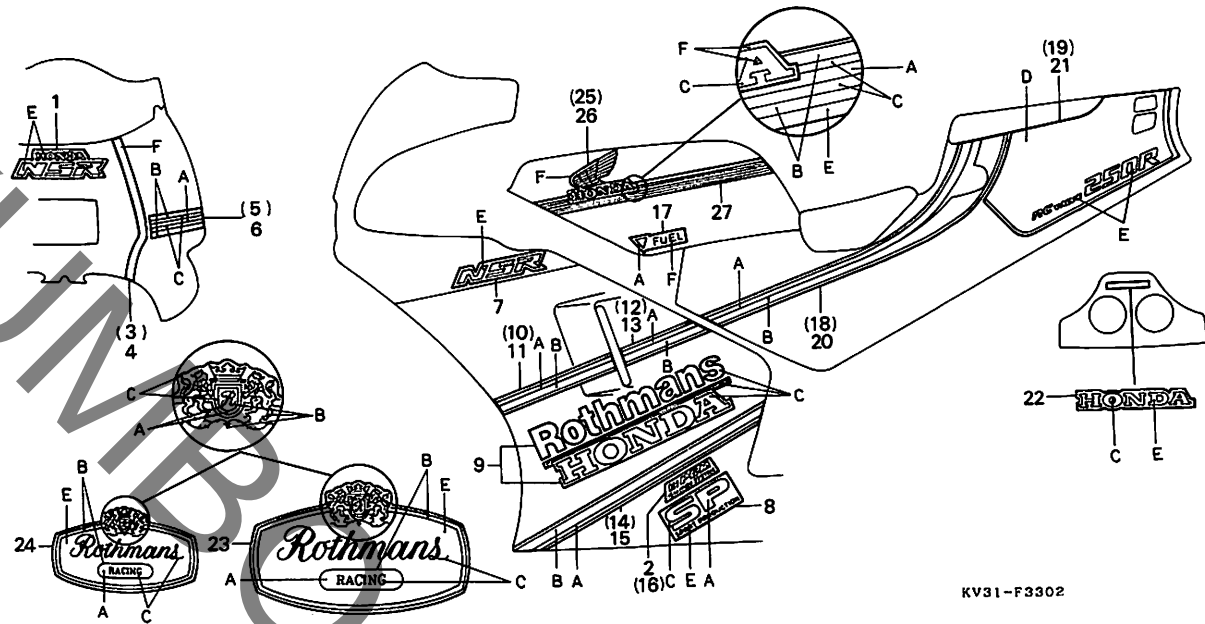
2-D 8

ブロックNO.

F-33-2

ストライプ

(NSR250R4J)



KV31-F3302

3

整備項目	標準時間	見出番号	部品番号	部品名	希望小売価格	使用個数						適用号機		タイプ	
						RG	R2J	R4J	R5K	R5K-2	R6K	R6K-2	初号機		終号機
		26	87124-KV3-720ZA	L.72-エルタンクマ-クA ※TYPE3※...	360	-	-	1	-	-	-	-			
		27	87125-KV3-720ZA	72-エルタンクストライプ ※TYPE3※...	3,550	-	-	1	-	-	-	-			

ストライプ・マーク配色表

タイプ	指定色 主体色	A	B	C	D	E	F
		TYPE 1・2・3	セイシエル ナイトブルー (PB186)	ファイティング レッド	ゴールド	ロスホワイト	クリッター イエロー

2-D 9

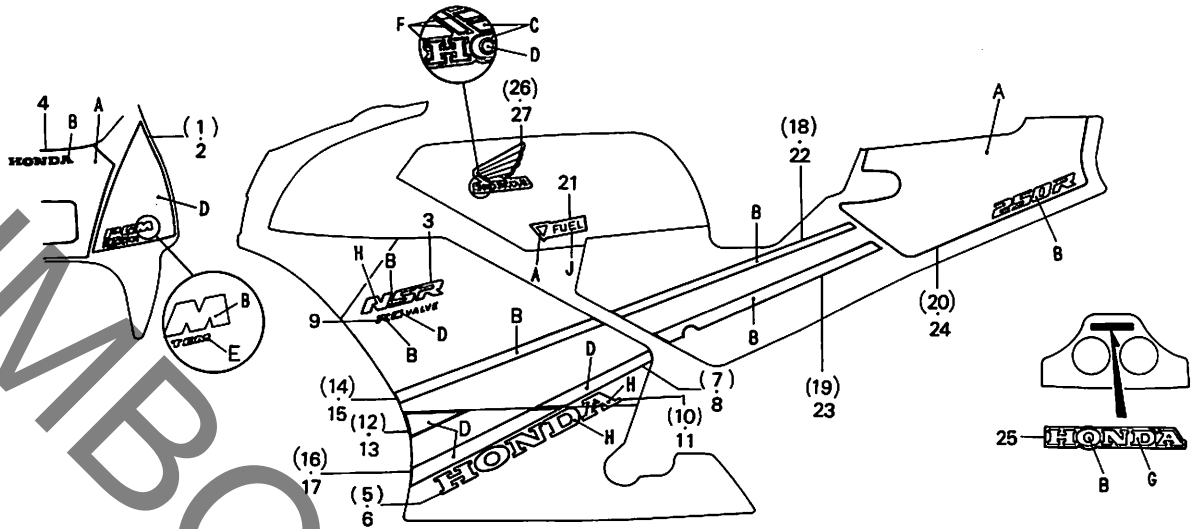
ブロックNO.

F-33-3

ストライプ

(NSR250R5K・R5K-II)

主体色 NH-196)



KV31-F3303A

整備項目	標準時間	見出番号	部品番号	部品名	希望小売価格	使用個数						適用号機 初号機 終号機	タイプ																																								
						RG	R2J	R4J	R5K	R5K-2	R6K			R6K-2																																							
<p>アッパーカウルストライプB 配色表</p> <table border="1"> <tr> <th>タイプ</th> <th>指定色</th> <th>A</th> <th>B</th> <th>D</th> <th>E</th> </tr> <tr> <td>TYPE 4</td> <td>ロソホワイト (NH196H)</td> <td>ファイティングレッド</td> <td>ロソホワイト</td> <td>テラブルー</td> <td>ファイティングレッド</td> </tr> <tr> <td>TYPE 6</td> <td>ロソホワイト (NH196K)</td> <td>ファイティングレッド</td> <td>ロソホワイト</td> <td>ファイティングレッド</td> <td>ブラック</td> </tr> </table> <p>ローカウルマーク・アッパーカウルストライプA・サイドカバーストライプ カウルリッドマークA、C・カウルリッドストライプA・カウルサイドマーク 配色表</p> <table border="1"> <tr> <th>タイプ</th> <th>指定色</th> <th>A</th> <th>B</th> <th>H</th> </tr> <tr> <td>TYPE 4</td> <td>ロソホワイト (NH196H) (NH196K)</td> <td>ファイティングレッド</td> <td>ロソホワイト</td> <td>ダークブルー</td> </tr> </table> <p>ローカウルストライプ・ローカウルストライプB カウルリッドマークB・カウルリッドストライプB 配色表</p> <table border="1"> <tr> <th>タイプ</th> <th>指定色 (CODE)</th> <th>B</th> <th>D</th> </tr> <tr> <td>TYPE 4</td> <td>ロソホワイト (NH196H)</td> <td>ロソホワイト</td> <td>テラブルー</td> </tr> <tr> <td>TYPE 6</td> <td>ロソホワイト (NH196K)</td> <td>ロソホワイト</td> <td>ファイティングレッド</td> </tr> </table>														タイプ	指定色	A	B	D	E	TYPE 4	ロソホワイト (NH196H)	ファイティングレッド	ロソホワイト	テラブルー	ファイティングレッド	TYPE 6	ロソホワイト (NH196K)	ファイティングレッド	ロソホワイト	ファイティングレッド	ブラック	タイプ	指定色	A	B	H	TYPE 4	ロソホワイト (NH196H) (NH196K)	ファイティングレッド	ロソホワイト	ダークブルー	タイプ	指定色 (CODE)	B	D	TYPE 4	ロソホワイト (NH196H)	ロソホワイト	テラブルー	TYPE 6	ロソホワイト (NH196K)	ロソホワイト	ファイティングレッド
タイプ	指定色	A	B	D	E																																																
TYPE 4	ロソホワイト (NH196H)	ファイティングレッド	ロソホワイト	テラブルー	ファイティングレッド																																																
TYPE 6	ロソホワイト (NH196K)	ファイティングレッド	ロソホワイト	ファイティングレッド	ブラック																																																
タイプ	指定色	A	B	H																																																	
TYPE 4	ロソホワイト (NH196H) (NH196K)	ファイティングレッド	ロソホワイト	ダークブルー																																																	
タイプ	指定色 (CODE)	B	D																																																		
TYPE 4	ロソホワイト (NH196H)	ロソホワイト	テラブルー																																																		
TYPE 6	ロソホワイト (NH196K)	ロソホワイト	ファイティングレッド																																																		
		1	64211-KV3-770ZA	R.アツハ°-カウルストライフ°B *TYPE4*	920	-	-	-	1	1	-	-																																									
			64211-KV3-770ZC	R.アツハ°-カウルストライフ°B *TYPE6*	920	-	-	-	1	1	-	-																																									
		2	64212-KV3-770ZA	L.アツハ°-カウルストライフ°B *TYPE4*	920	-	-	-	1	1	-	-																																									
			64212-KV3-770ZC	L.アツハ°-カウルストライフ°B *TYPE6*	920	-	-	-	1	1	-	-																																									
		3	64213-KV3-770ZA	カウルリッドマークA *TYPE4*	530	-	-	-	2	2	-	-																																									
		4	64214-KV3-770ZA	アツハ°-カウルストライフ°A *TYPE4*	2,200	-	-	-	1	1	-	-																																									
		5	64243-KV3-770ZA	R.ローカウルマーク *TYPE4*	830	-	-	-	1	1	-	-																																									
		6	64244-KV3-770ZA	L.ローカウルマーク *TYPE4*	830	-	-	-	1	1	-	-																																									
		7	64246-KV3-770ZA	R.カウルリッドストライフ°B *TYPE4*	460	-	-	-	1	1	-	-																																									
			64246-KV3-770ZB	R.カウルリッドストライフ°B *TYPE6*	460	-	-	-	1	1	-	-																																									
		8	64247-KV3-770ZA	L.カウルリッドストライフ°B *TYPE4*	460	-	-	-	1	1	-	-																																									
			64247-KV3-770ZB	L.カウルリッドストライフ°B *TYPE6*	460	-	-	-	1	1	-	-																																									
		9	64248-KV3-770ZA	カウルリッドマークB *TYPE4*	340	-	-	-	2	2	-	-																																									
			64248-KV3-770ZB	カウルリッドマークB *TYPE6*	340	-	-	-	2	2	-	-																																									
		10	64251-KV3-770ZA	R.カウルリッドマークC *TYPE4*	170	-	-	-	1	1	-	-																																									
		11	64252-KV3-770ZA	L.カウルリッドマークC *TYPE4*	170	-	-	-	1	1	-	-																																									
		12	64253-KV3-770ZA	R.ローカウルストライフ° *TYPE4*	290	-	-	-	1	1	-	-																																									
			64253-KV3-770ZB	R.ローカウルストライフ° *TYPE6*	290	-	-	-	1	1	-	-																																									
		13	64254-KV3-770ZA	L.ローカウルストライフ° *TYPE4*	290	-	-	-	1	1	-	-																																									
			64254-KV3-770ZB	L.ローカウルストライフ° *TYPE6*	290	-	-	-	1	1	-	-																																									
		14	64256-KV3-770ZA	R.カウルリッドストライフ°A *TYPE4*	690	-	-	-	1	1	-	-																																									
		15	64257-KV3-770ZA	L.カウルリッドストライフ°A *TYPE4*	690	-	-	-	1	1	-	-																																									
		16	64261-KV3-770ZA	R.ローカウルストライフ°B *TYPE4*	580	-	-	-	1	1	-	-																																									
			64261-KV3-770ZB	R.ローカウルストライフ°B *TYPE6*	580	-	-	-	1	1	-	-																																									
		17	64262-KV3-770ZA	L.ローカウルストライフ°B *TYPE4*	580	-	-	-	1	1	-	-																																									
			64262-KV3-770ZB	L.ローカウルストライフ°B *TYPE6*	580	-	-	-	1	1	-	-																																									
					1992.03.10																																																
					2-D9																																																

3

2-D10

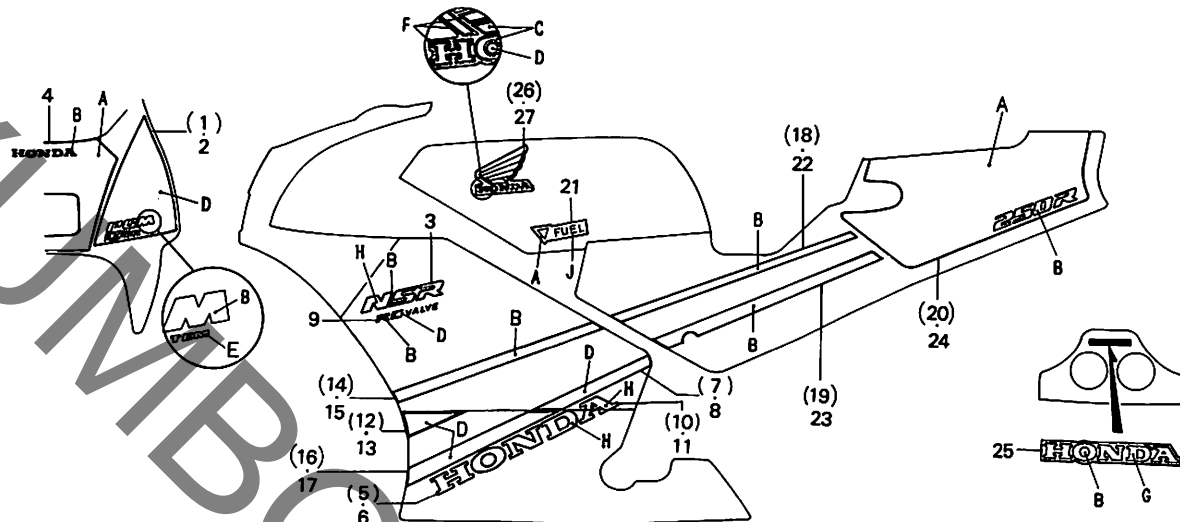
ブロックNO.

F-33-3

ストライプ

(NSR250R5K・R5K-II

主体色 NH-196)



KV31-F3303A

3

整備項目	標準時間	見出番号	部品番号	部品名	希望小売価格	使用個数						適用号機		タイプ
						RG	R2J	R4J	R5K	R5K-2	R6K	R6K-2	初号機	
リヤ-カウルパネルマーク配色表														
タイプ	指定色 主体色 (CODE)	B	G											
TYPE 1	ロスホワイト (NH196H) (NH196K)	ロスホワイト	セシエルナイト ブルー	18	83601-KV3-770ZA	R.ウイト"カハ"-ストライフ°A *TYPE4*	640	-	-	-	1	1	-	-
				19	83602-KV3-770ZA	R.ウイト"カハ"-ストライフ°B *TYPE4*	920	-	-	-	1	1	-	-
				20	83605-KV3-770ZA	R.カウルウイト"マーク *TYPE4*	2,900	-	-	-	1	1	-	-
フューエルコックマーク配色表														
タイプ	指定色 主体色 (CODE)	A	J											
TYPE 2	ロスホワイト (NH196H) (NH196K)	ファイティング レッド	ブラック	21	83607-KV3-300ZB	フ2-エルコックマーク *TYPE2*	75	-	-	-	1	1	-	-
				22	83701-KV3-770ZA	L.ウイト"カハ"-ストライフ°A *TYPE4*	640	-	-	-	1	1	-	-
				23	83702-KV3-770ZA	L.ウイト"カハ"-ストライフ°B *TYPE4*	920	-	-	-	1	1	-	-
				24	83705-KV3-770ZA	L.カウルウイト"マーク *TYPE4*	2,900	-	-	-	1	1	-	-
				25	87111-KV3-700ZA	リヤ-カウルパネルマーク *TYPE1*	250	-	-	-	1	1	-	-
				26	87121-KV3-770ZA	R.フ2-エルタンクマーク *TYPE4*	670	-	-	-	1	1	-	-
					87121-KV3-770ZC	R.フ2-エルタンクマーク *TYPE6*	670	-	-	-	1	1	-	-
				27	87122-KV3-770ZA	L.フ2-エルタンクマーク *TYPE4*	670	-	-	-	1	1	-	-
					87122-KV3-770ZC	L.フ2-エルタンクマーク *TYPE6*	670	-	-	-	1	1	-	-
フューエルタンクマーク配色表														
タイプ	指定色 主体色 (CODE)	C	D	F										
TYPE 4	ロスホワイト (NH196H)	ファイティング レッド	セラブルー	ライトシルバー										
TYPE 6	ロスホワイト (NH196K)	ロスホワイト	ファイティング レッド	ゴールド										

1992.03.10

2-D10

2-D11

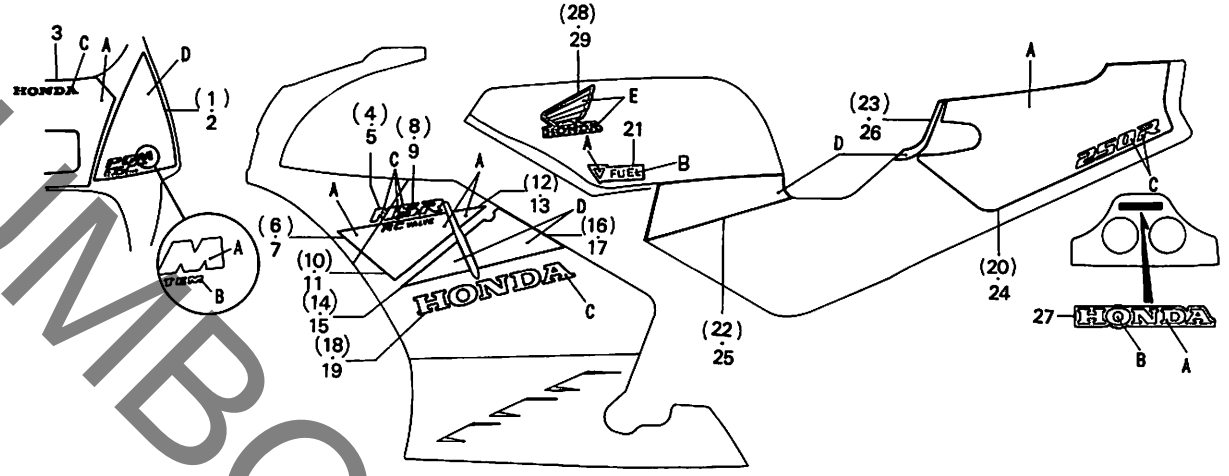
ブロックNO.

F-33-4

ストライプ

(NSR250R5K・R5K-II

主体色 NH-1)



KV31-F3304A

控 備 項 目	標準 時間	見出 番号	部 品 番 号	部 品 名	希 望 使 用 個 数						適 用 号 機		タ イ プ
					小 売 価 格	RG	R7J	R4J	RSK	RSK-2	R6K	R6K-2	
アッパーカウルストライプA・カウルサイドマーク配色表													
タイプ	指定色	A	C										
	主体色												
TYPE 4	ブラック (NH1)	ファイティング レッド	ロスホワイト										
フューエルコックマーク・リヤカウルパネルマーク配色表													
タイプ	指定色	A	B										
	主体色												
TYPE 2	ブラック (NH1)	ファイティング レッド	ブラック										
1	64211-KV3-770ZB	R.アツハ°-カウルストライフ°B	*TYPE5*	920	-	-	-	1	1	-	-		
2	64212-KV3-770ZB	L.アツハ°-カウルストライフ°B	*TYPE5*	920	-	-	-	1	1	-	-		
3	64214-KV3-770ZA	アツハ°-カウルストライフ°A	*TYPE4*	2,200	-	-	-	1	1	-	-		
4	64215-KV3-770ZA	R.アツハ°-カウルマーク	*TYPE5*	115	-	-	-	1	1	-	-		
5	64216-KV3-770ZA	L.アツハ°-カウルマーク	*TYPE5*	115	-	-	-	1	1	-	-		
6	64217-KV3-770ZA	R.アツハ°-カウルストライフ°C	*TYPE5*	235	-	-	-	1	1	-	-		
7	64218-KV3-770ZA	L.アツハ°-カウルストライフ°C	*TYPE5*	235	-	-	-	1	1	-	-		
8	64316-KV3-770ZA	R.カウルリット°マーク	*TYPE5*	340	-	-	-	1	1	-	-		
9	64317-KV3-770ZA	L.カウルリット°マーク	*TYPE5*	340	-	-	-	1	1	-	-		
10	64326-KV3-770ZA	R.カウルリット°ストライフ°A	*TYPE5*	810	-	-	-	1	1	-	-		
11	64327-KV3-770ZA	L.カウルリット°ストライフ°A	*TYPE5*	810	-	-	-	1	1	-	-		
12	64336-KV3-770ZA	R.カウルリット°ストライフ°B	*TYPE5*	235	-	-	-	1	1	-	-		
13	64337-KV3-770ZA	L.カウルリット°ストライフ°B	*TYPE5*	235	-	-	-	1	1	-	-		
14	64346-KV3-770ZA	R.カウルリット°ストライフ°C	*TYPE5*	320	-	-	-	1	1	-	-		
15	64347-KV3-770ZA	L.カウルリット°ストライフ°C	*TYPE5*	320	-	-	-	1	1	-	-		
16	64356-KV3-770ZA	R.カウルリット°ストライフ°D	*TYPE5*	790	-	-	-	1	1	-	-		
17	64357-KV3-770ZA	L.カウルリット°ストライフ°D	*TYPE5*	790	-	-	-	1	1	-	-		
18	64366-KV3-770ZA	R.カウルリット°マーク	*TYPE5*	630	-	-	-	1	1	-	-		
19	64367-KV3-770ZA	L.カウルリット°マーク	*TYPE5*	630	-	-	-	1	1	-	-		
20	83605-KV3-770ZA	R.カウルリット°マーク	*TYPE4*	2,900	-	-	-	1	1	-	-		
21	83607-KV3-300ZB	71-エルゴックマーク	*TYPE2*	75	-	-	-	1	1	-	-		
22	83621-KV3-770ZA	R.サイト°カハ°-ストライフ°A	*TYPE5*	690	-	-	-	1	1	-	-		
23	83622-KV3-770ZA	R.サイト°カハ°-ストライフ°B	*TYPE5*	920	-	-	-	1	1	-	-		
24	83705-KV3-770ZA	L.カウルリット°マーク	*TYPE4*	2,900	-	-	-	1	1	-	-		
25	83721-KV3-770ZA	L.サイト°カハ°-ストライフ°A	*TYPE5*	690	-	-	-	1	1	-	-		

1992.03.10

2-011

3

2-D12

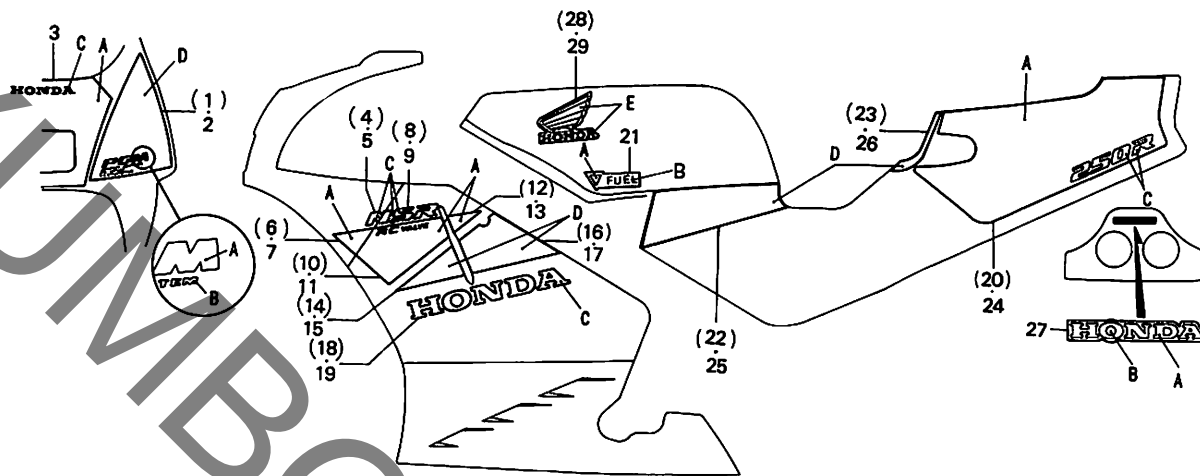
ブロックNO.

F-33-4

ストライプ

(NSR250R5K・R5K-II

主体色 NH-1)



KV31-F3304A

3

整備項目	標準時間	見出番号	部品番号	部品名	希望小売価格	使用台数						適用機種		タイプ	
						RG	R2J	R4J	R5K	R5K-2	R6K	R6K-2	初号機		終号機
		26	83722-KV3-770ZA	L.サイドカウル-ストライプB *TYPE5*	840	-	-	-	1	1	-	-			
		27	87111-KV3-700ZB	リアカウルパネルマーク *TYPE2*	250	-	-	-	1	1	-	-			
		28	87121-KV3-770ZB	R.72-燃料タンクマーク *TYPE5*	670	-	-	-	1	1	-	-			
		29	87122-KV3-770ZB	L.72-燃料タンクマーク *TYPE5*	670	-	-	-	1	1	-	-			

アッパーカウルストライプB,C・アッパーカウルマーク・カウルリッドマーク・カウルリッドストライプ
サイドカバーストライプ・フューエルタンクマーク 配色表

タイプ	指定色 主体色	A	B	C	D	E
TYPE 5	ブラック (NH1)	ファイティング レッド	ブラック	ロスホワイト	シードシルバー メタリック	レッド

1992.03.10

2-D12

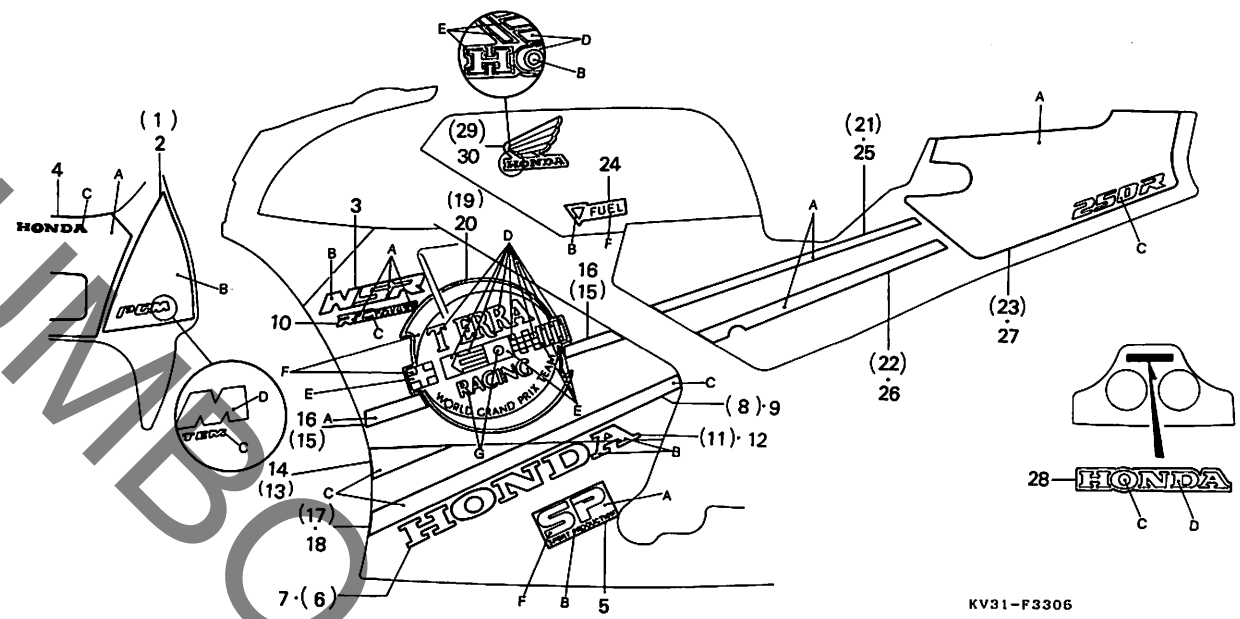
2-D13

ブロックNO.

F-33-5

ストライプ

(NSR250R6K・R6K-II)



KV31-F3306

控 備 項 目	標準 時間	見出 番号	部 品 番 号	部 品 名	希 望 使 用 個 数	NSR250						適 用 号 機		ク イ プ	
						小 売 価 格	R6	R2J	RIJ	R5K	R5K-2	R6K	R6K-2		初号機
アッパーカウルストライプA,B・カウルサイドマーク・フェUELタンクマーク配色表		1	64211-KV3-770ZD	R.アツハ°-カウルストライフ°B *TYPE7*	920	-	-	-	-	-	1	1			
		2	64212-KV3-770ZD	L.アツハ°-カウルストライフ°B *TYPE7*	920	-	-	-	-	-	1	1			
		3	64213-KV3-770ZA	カウルリツト°マ°クA *TYPE4*	530	-	-	-	-	-	2	2			
		4	64214-KV3-770ZD	アツハ°-カウルストライフ°A *TYPE7*	2,200	-	-	-	-	-	1	1			
		5	64234-KV3-720ZA	OP-カウルマ°クE *TYPE3*	360	-	-	-	-	-	2	2			
カウルリツトマ°クA,C・ローカウルマ°ク・サイドカバーストライプA,B 配色表		6	64243-KV3-770ZA	R.ローカウルマ°ク *TYPE4*	830	-	-	-	-	-	1	1			
		7	64244-KV3-770ZA	L.ローカウルマ°ク *TYPE4*	830	-	-	-	-	-	1	1			
		8	64246-KV3-770ZC	R.カウルリツト°ストライフ°B *TYPE7*	460	-	-	-	-	-	1	1			
		9	64247-KV3-770ZC	L.カウルリツト°ストライフ°B *TYPE7*	460	-	-	-	-	-	1	1			
		10	64248-KV3-770ZC	カウルリツト°マ°ク *TYPE7*(B)	340	-	-	-	-	-	2	2			
ローカウルマ°クE 配色表		11	64251-KV3-770ZA	R.カウルリツト°マ°クC *TYPE4*	170	-	-	-	-	-	1	1			
		12	64252-KV3-770ZA	L.カウルリツト°マ°クC *TYPE4*	170	-	-	-	-	-	1	1			
		13	64253-KV3-770ZC	R.ローカウルストライフ° *TYPE7*	290	-	-	-	-	-	1	1			
		14	64254-KV3-770ZC	L.ローカウルストライフ° *TYPE7*	290	-	-	-	-	-	1	1			
		15	64256-KV3-780ZA	R.カウルリツト°ストライフ°(A) *TYPE7*	450	-	-	-	-	-	1	1			
		16	64257-KV3-780ZA	L.カウルリツト°ストライフ°(A) *TYPE7*	450	-	-	-	-	-	1	1			
		17	64261-KV3-770ZC	R.ローカウルストライフ°(B) *TYPE7*	580	-	-	-	-	-	1	1			
		18	64262-KV3-770ZC	L.ローカウルストライフ°(B) *TYPE7*	580	-	-	-	-	-	1	1			
		19	64376-KV3-780ZA	R.カウルリツト°マ°ク(D) *TYPE7*	2,600	-	-	-	-	-	1	1			
		20	64377-KV3-780ZA	L.カウルリツト°マ°ク(D) *TYPE7*	2,850	-	-	-	-	-	1	1			
		21	83601-KV3-770ZA	R.ワイト°カハ°-ストライフ°A *TYPE4*	640	-	-	-	-	-	1	1			
		22	83602-KV3-770ZA	R.ワイト°カハ°-ストライフ°B *TYPE4*	920	-	-	-	-	-	1	1			
		23	83605-KV3-770ZC	R.カウルワイト°マ°ク *TYPE7*	2,900	-	-	-	-	-	1	1			

1992.03.10

2-D13

3

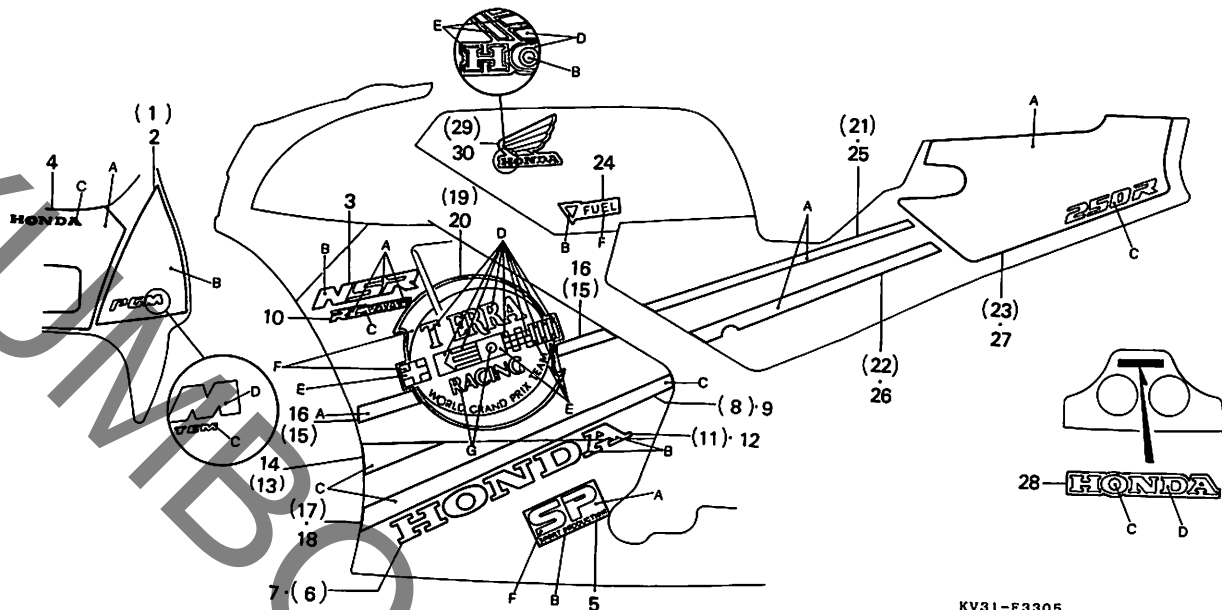
2-D14

ブロックNO.

F-33-5

ストライプ

(NSR250R6K・R6K-II)



KV31-F3305

3

整備項目	標準時間	見出番号	部品番号	部品名	希望使用個数							適用号機	タイプ	
					小売価格	RG	R2J	R1J	RSK	RSK-2	R6K			R6K-2
		24	83607-KV3-300ZB	フ1-エルゴックマーク *TYPE2*	75	-	-	-	-	-	1	1		
		25	83701-KV3-770ZA	L. サイト"カバー"-ストライフ°A *TYPE4*	640	-	-	-	-	-	1	1		
		26	83702-KV3-770ZA	L. サイト"カバー"-ストライフ°B *TYPE4*	920	-	-	-	-	-	1	1		
		27	83705-KV3-770ZC	L. カウルサイト"マーク *TYPE7*	2,900	-	-	-	-	-	1	1		
		28	87111-KV3-700ZC	リア-カウルパネルマーク *TYPE3*	250	-	-	-	-	-	1	1		
		29	87121-KV3-770ZD	R. フ1-エルタンクマーク *TYPE7*	670	-	-	-	-	-	1	1		
		30	87122-KV3-770ZD	L. フ1-エルタンクマーク *TYPE7*	670	-	-	-	-	-	1	1		

カウルリッドストライプ・カウルリッドストライプA, B・カウルリッドマークB, D
ローアカウルストライプ・ローアカウルストライプB配色表

タイプ	指定色	A	C	D	E	F	G
TYPE 7	ロソホワイト (NH196)	ロソホワイト	ノベーパー シルバ メタリック	ブルー	イエロー	レッド	ブラック

フューエルコックマーク配色表

タイプ	指定色	B	F
TYPE 2	ロソホワイト (NH196)	ファイティング レッド	ブラック

リアーカウルパネルマーク配色表

タイプ	指定色	C	D
TYPE 3	ロソホワイト (NH196)	ロソホワイト	ファイティング レッド

1992.03.10 2-D14

部 品 番 号 索 引

部品番号	アドレス No.	部品番号	アドレス No.	部品番号	アドレス No.	部品番号	アドレス No.	部品番号	アドレス No.	部品番号	アドレス No.
04000		11391-KV3-700	G7	14000		15201-KV3-700	E13	16050-KM4-004	G3	16163-KM4-004	F16
04101-KV3-700	G2	12000		14100-KV3-003	F3	15216-KV3-700	E13	16050-KV3-770	G3		G4
04101-KV3-770	G2	12192-KV3-000	E3	14100-KV3-701	F3	15231-KV3-700	E13	16052-KM4-004	F15	16165-KV3-004	F16
06000				14100-KV3-771	F3	15331-035-004	E13			16165-KV3-701	G4
061A0-KV3-000	G7	12210-KV3-000	G7	14132-KV3-000	F3	15332-035-004	E13	16053-KM4-004	F15	16169-KV3-701	G4
061A0-KV3-010	G7	12210-KV3-010	E1			15381-KV3-700	E13			16169-KV3-770	G4
061A0-KV3-020	G7	12210-KV3-700	E2	14201-KV3-000	E4	15421-035-010	E7	16081-KG4-003	F15	16178-KG4-003	F16
061A0-KV3-030	G7	12210-KV3-770	E2	14201-KV3-700	E5						G4
061A0-KV3-700	G7	12215-KV3-000	E1	14201-KV3-701	E5	15651-KV3-000	E7	16082-KM4-004	F15	16179-KM4-004	F16
061A0-KV3-780	G7	12216-KV3-000	E11	14202-KV3-000	E4	15651-KV3-010	E7			16179-KV3-701	G4
06121-KV3-000	E3	12220-KV3-700	E2	14202-KV3-700	E5	15651-KV3-020	E7	16100-KV3-004	F15	16180-KV3-701	G4
06121-KV3-701	E3	12220-KV3-770	E2	14202-KV3-701	E5			16100-KV3-014	F15	16180-KV3-770	G4
06121-KV3-770	E3	12251-KV3-003	E1	14211-KV3-000	E4	15771-KV6-000	K3	16100-KV3-024	F15	16180-KV3-771	G4
06122-KV3-000	E3			14211-KV3-010	E4	15771-551-000	K1	16100-KV3-034	F16	16186-KV3-751	G4
06122-KV3-700	E3	12251-KV3-013	E1	14211-KV3-770	E5	15772-551-000	K1	16100-KV3-044	F16	16186-KV3-004	F16
06122-KV3-770	E3			14231-KV3-000	E4			16100-KV3-703	G3	16186-KV3-701	G4
06123-KV3-000	E3	12251-KV3-023	E1	14231-KV3-770	E5	16000		16100-KV3-704	G3	16191-KV3-004	F16
06123-KV3-700	E3			14301-KV3-000	E4			16100-KV3-707	G3	16194-KV3-770	G4
06123-KV3-770	E3	12251-KV3-701	E2	14301-KV3-700	E5	16010-KM4-024	F15	16100-KV3-708	G3	16195-KM3-004	G4
				14302-KV3-000	E4			16100-KV3-770	G3	16195-KV3-701	G4
11000		13000		14302-KV3-700	E5	16011-KM9-711	F15	16100-KV3-771	G3	16195-KV3-770	G4
11000-KV3-000HA	F5	13000-KV3-000	F7	14321-KV3-000	E4			16101-KV3-014	F16	16197-KV3-701	G4
11000-KV3-010HA	F5	13000-KV3-010	F7	14321-KV3-700	E5	16012-KV3-014	F15	16101-KV3-024	F16	16197-KV3-770	G4
11000-KV3-700HA	F5	13000-KV3-700	F7	14322-KV3-000	E4	16012-KV3-701	G2	16101-KV3-034	F16	16198-KM9-711	F16
11000-KV3-701HA	F5	13000-KV3-702	F7	14322-KV3-700	E5	16012-KV3-770	G2	16101-KV3-044	F16	16198-KV3-004	G1
11000-KV3-770HA	F5	13000-KV3-770	F7	14322-KV3-770	E5	16012-KV3-771	G2	16101-KV3-054	F16	16198-KV3-701	G4
11104-KV3-000	F9	131A2-KV3-003	F7	14331-KV3-000	E4	16013-KM4-004	F15	16101-KV3-771	G3	16198-KV3-770	G4
11104-KV3-700	F9	131A2-KV3-701	F7	14331-KV3-700	E5			16101-KV3-772	G3	16199-KV3-004	F16
11105-KV3-000	F5	13102-KV3-000	F7	14332-KV3-000	E4	16014-KM4-004	F15	16102-KV3-024	F16	16199-KV3-701	G4
		13102-KV3-010	F7	14332-KV3-700	E5			16102-KV3-034	F16	16199-KV3-770	G4
11105-KV3-700	F5	13102-KV3-700	F7	14333-KV3-000	E4	16015-KV3-004	F15	16102-KV3-044	F16	16210-KV3-000	F3
11105-KV3-770	F5	13102-KV3-770	F7	14333-KV3-700	E5	16015-KV3-014	F15	16102-KV3-054	F16	16210-KV3-010	F3
11131-KV3-000	F9	13102-KV3-771	F7	14334-KV3-000	E4	16015-KV3-024	F15	16102-KV3-064	F16	16210-KV3-700	F3
11131-KV3-010	F9	13103-KV3-000	F7	14334-KV3-700	E5	16015-KV3-701	G2	16102-KV3-771	G3	16219-KV3-700	F3
11131-KV3-770	F9	13103-KV3-010	F7			16016-GF5-741	F15	16102-KV3-772	G3	16219-MB0-770	F3
11135-KV3-000	F9	13103-KV3-700	F7	15000				16111-KV3-004	F16	16310-KV3-000	F3
11135-KV3-770	F9	13103-KV3-770	F7	15100-KV3-003	F3	16016-KV3-770	E5	16111-KV3-701	G3	16950-KV3-005	K1
11331-KV3-000	E7	13103-KV3-771	F7	15100-KV3-013	F3	16018-KM9-711	F15	16120-KV3-004	F16	16952-KV3-005	K1
11331-KV3-010	E7	13104-KV3-000	F7	15100-KV3-700	F3	16027-KV3-004	F15	16120-KV3-701	G3	16954-KV3-000	K1
11331-KV3-780	E9	13104-KV3-700	F7	15100-KV3-770	F3	16027-KV3-701	G2	16134-KV3-701	G3	16954-KV3-700	K3
11332-KV3-780	E9	13104-KV3-770	F7	15110-KV3-000	F3	16027-KV3-771	G2			16958-KM9-005	K1
11338-KV3-700	E7	13104-KV3-771	F7	15110-KV3-010	F3	16028-KM9-711	F15	16134-KV3-770	G3		K3
		13111-KV3-000	F7	15110-KV3-700	F3			16135-KV3-770	G3	16960-ME9-000	K1
11340-KV3-700	F1	13111-KV3-700	F7	15110-KV3-770	F3	16028-KV3-770	G2	16141-KV3-701	G3	16963-KV3-000	K1
11341-KV3-000	F1	13111-KV3-771	F7	15200-KV3-700	E13	16029-MB0-671	F15	16143-KR0-003	G3		K3
11343-KV3-000	F1	13331-360-000	F7	15200-KV3-770	E13			16143-KV3-004	F16		
11391-KV3-000	E7					15110-KV3-004	F3	16144-KV3-004	F16	17000	
						15110-KV3-701	F3	16144-KV3-701	G3		
						15110-KV3-770	F3	16145-KM4-004	F16	17211-KV3-000	L2
11391-KV3-700	E7					16046-KV3-701	E13				L3
						16046-MA6-003	E13	16145-KV3-702	G4		L5
						16050-KM4-004	E15	16146-KV3-701	G4	17212-KV3-000	L2

4

部 品 番 号 索 引

部品番号	アドレス No.	部品番号	アドレス No.	部品番号	アドレス No.	部品番号	アドレス No.	部品番号	アドレス No.	部品番号	アドレス No.
17212-KV3-000	L3	17630-ML0-000	K4	18430-KV3-701	L8	19311-KV3-700	E11	22201-302-010	E13	23441-KV3-700	F9
	L5	17631-ML0-003	K1	18430-KV3-771	L9	19315-KV3-000	E11	22202-KV3-780	E15	23441-KV3-770	F9
17213-KV3-700	L3		K4	18460-KV3-770	L9	19315-KV3-700	E11	22203-KV3-780	E15	23442-KV3-000	F9
17213-KV3-770	L5	17908-KV3-000	H16			19410-KV3-000	E7	22321-KV3-780	E15	23443-KV3-000	F9
17219-KV3-300	L2	17910-KV3-003	H7	19000			E9	22322-KV3-780	E15	23451-KV3-000	F10
	L3	17910-KV3-700	H9			19505-KS6-700	E7	22351-KV3-000	E13	23451-KV3-700	F10
	L5	17916-PA6-003	K1	19032-KV3-000	N11	19506-KA4-000	E7	22351-KV3-780	E15	23451-KV3-770	F10
17220-KV3-000	L2		L3	19032-KV3-700	N13		E9	22352-KG4-000	E13	23461-KV3-000	F10
	L3		L5	19032-KV3-770	N13	19506-KS6-700	E1	22352-KV3-780	E15	23461-KV3-700	F10
	L5		N7	19037-KA4-701	N11		E2	22401-KV3-000	E13	23461-KV3-770	F10
17230-KV3-000	L2	17920-KV3-003	H7	19037-KV3-000	N11		N11	22401-KV3-780	E15	23481-KV3-000	F10
17230-KV3-010	L2	17920-KV3-700	H9	19037-KV3-003	N11		N13	22402-435-000	E13	23481-KV3-700	F10
17230-KV3-700	L3	17920-KV3-770	H9	19045-ML0-901	N13	19506-KV3-000	N11	22810-KV3-000	F5	23481-KV3-770	F10
17230-KV3-770	L5	17950-KV3-000	H7	19051-GE2-000	N13	19506-KV3-700	N13	22810-KV3-700	F5	23491-KV3-000	F10
17240-KV3-700	L3	17950-KV3-700	H9	19051-KA3-830	N13	19507-KV3-000	N11	22810-KV3-770	F5	23491-KV3-700	F10
	L5	17950-KV3-770	H9	19051-KA4-000	2-C7	19507-KV3-700	N13	22815-KV3-000	F5	23491-KV3-770	F10
17245-107-010	2-C7	17957-KM4-000	H7	19052-KA3-830	N13	19508-KV3-000	N11	22815-KV3-700	F5	23495-KV3-000	F10
17248-402-700	K13	17961-KV3-700	H9	19052-MB0-000	2-C7	19508-KV3-010	N11	22815-KV3-770	F5	23495-KV3-700	F10
17253-KV3-000	L2	17962-KE8-701	H7	19052-MN8-000	N13	19508-KV3-700	N13	22821-KV3-000	F5	23501-KV3-000	F10
	L3	17962-KV3-700	H9	19100-KV3-000	N11	19508-KV3-770	N13	22821-KV3-700	E7	23501-KV3-700	F10
	L5	17963-KV3-700	H9	19100-KV3-003	N11	19509-KV3-000	N11	22821-KV3-770	E7	23501-KV3-770	F10
17256-KM9-000	L2	17964-KV3-700	H9	19100-KV3-701	N13	19509-KV3-700	N13		E9	23511-KV3-000	F10
	L3			19100-KV3-771	N13	19510-KV3-003	E1	22851-KV3-000	E13	23511-KV3-700	F10
17256-KV3-700	L3	18000		19101-KV3-000	N11		E7	22851-KV3-700	E13	23511-KV3-770	F10
	L5			19101-KV3-700	N13	19510-KV3-700	N13	22851-KV3-780	E15	23512-KV3-770	F10
17359-KG4-000	L2	18011-KV3-770	L9	19103-KV3-700	N13	19512-KV3-000	E7	22870-KV3-000	H7	23521-KV3-000	F10
17503-397-630	L14	18012-KV3-770	L9	19103-KV3-770	N13	19512-KV3-700	E7	22870-KV3-700	H9	23521-KV3-700	F10
17505-KV3-300ZA	K1	18013-KV3-770	L9	19104-ME9-000	N11		E9	22870-KV3-770	H9	23521-KV3-770	F10
17505-KV3-300ZB	K1	18292-KV3-000	L7		N13	19513-KV3-000	E7	22870-KV3-780	H9	23801-KV3-000	F11
17511-KV3-000	K1		L8	19108-KV3-000	N11	19513-KV3-700	E7	22875-KV3-000	N15	23811-292-000	F11
17511-KV3-700	K3		L9	19113-KM4-000	N11	19513-KV3-770	E7	22882-KV3-770	12	23815-KV3-000	F11
17513-KV3-700	K3	18293-KV3-004	E3	19114-KM4-000	N11		E9	22882-KV2-700	12		
17514-KV3-770	K3		G7	19115-KV3-000	N11	19516-MB6-000	K9			24000	
17515-KV3-770	K3	18310-KV3-003	L7	19115-KV3-700	N13	19517-KM9-000	N11	23000			
17530-KV3-000ZA	K1	18310-KV3-701	L8	19115-KV3-770	N13	19517-KV3-000	N11			24211-KV3-000	F12
17530-KV3-000ZB	K1	18310-KV3-771	L9	19116-KV3-000	N11	19517-MB6-000	K7	23123-KV3-000	E13	24212-KV3-000	F12
17530-KV3-700ZA	K3	18318-KV3-770	L9	19214-KV3-000	E11		K9	23123-KV3-700	E13	24212-KV3-700	F12
17530-KV3-700ZB	K3	18318-KV3-771	L9	19214-KV3-700	E11	19902-865-780	H16		E15	24212-KV3-770	F12
17530-KV3-701ZA	K3	18320-KV3-003	L7	19215-KV3-000	E11			23210-KV3-000	F9	24213-KV3-000	F12
17530-KV3-701ZB	K3	18320-KV3-701	L8	19215-KV3-700	E11	22000		23210-KV3-700	F9	24213-KV3-700	F12
17530-KV3-720ZA	K3	18320-KV3-771	L9	19215-KV3-770	E11			23210-KV3-770	F9	24261-KV3-000	F12
17530-KV3-770ZA	K3	18330-KV3-003	L7	19217-657-023	E11	22100-KV3-000	E13	23210-KV3-780	F9	24265-KA3-760	F12
17530-KV3-770ZB	K3	18330-KV3-701	L8	19221-KV3-000	E11	22100-KV3-700	E13	23221-KV3-000	F9	24311-KV3-000	F12
17530-KV3-770ZC	K3	18330-KV3-771	L9	19221-KV3-010	E11	22101-KV3-780	E15	23221-KV3-700	F9	24311-KV3-700	F12
17530-KV3-770ZD	K4	18353-KV3-700	2-C1	19226-KV3-000	E11	22117-KV3-780	E15	23221-KV3-770	F9	24312-KM4-300	F12
17611-ML7-000	K1	18357-KA4-710	K7		G7	22120-KV3-000	E13	23311-200-000	E14	24315-HA0-000	F12
	K4	18360-KV3-770	L9	19300-KM4-000	E11	22120-KV3-700	E13	23421-KV3-000	F9	24321-KV3-000	F12
17613-KV3-700	K4	18421-KM9-000	L7	19300-KV3-701	E11	22120-KV3-780	E15	23421-KV3-700	F9	24321-KV3-010	F12
17613-473-000	K1	18421-MA6-000	L8	19305-KV3-000	E11	22125-435-000	E13	23422-KV3-000	F9	24322-HA0-000	F12
17620-KV3-007	K1		L9		G7	22130-KV3-781	E15	23422-KV3-700	F9	24324-KA3-710	F12
17620-MR7-007	K4	18422-KM9-000	L7	19305-KV3-010	E11	22201-KG0-980	E13	23431-KV3-000	F9	24325-KA3-710	F12
17625-ML0-003	K1	18422-MB0-000	L8		G7	22201-KM4-000	E13	23431-KV3-700	F9	24325-KV3-770	F12
	K4		L9	19311-KV3-000	E11	22201-KV3-700	E13	23431-KV3-770	F9	24326-K17-000	F12
17630-ML0-000	K1	18430-KV3-003	L7	19311-KV3-010	E11	22201-KV3-780	E15	23441-KV3-000	F9	24328-KV3-000	F12

部 品 番 号 索 引

部品番号	アドレス No.	部品番号	アドレス No.	部品番号	アドレス No.	部品番号	アドレス No.	部品番号	アドレス No.	部品番号	アドレス No.
24328-KV3-700	F12	28311-GN2-930	M2	31120-KV3-004	F1	33107-MJ0-003	H1	33701-KV3-003	N5	35350-KV3-000	L10
24329-KA3-740	F12	28322-197-000	L14	31120-KV3-701	F1	33108-MR7-003	H2	33701-KV3-701	N6	35350-KV3-770	L12
24430-KA3-740	F12		M2	31120-KV3-771	F1	33117-KJ9-003	H1	33702-ML0-003	N5	35350-MJ0-920	L10
24435-KV3-000	F12	28333-124-000	L10	31420-KV3-000	K13	33120-KV3-003	H1	33704-KV3-003	N5	35350-MJ0-921	L10
24610-KV3-000	F12		L12	31420-KV3-010	K13	33120-KV3-701	H2	33705-KV3-701	N6	35357-KE1-000	L12
24610-KV3-700	F13	28333-300-000	L16	31420-KV3-702	K15	33125-KV3-701	H2	33706-ML0-003	N5	35357-KV3-000	L10
24651-KV3-000	F13			31420-KV3-771	L1	33125-KV3-771	H2	33707-ML0-003	N5	35400-KV3-000	K13
24651-KV3-700	F13	30000		31421-KV3-700	K15	33127-KV3-701	H2	33710-KV3-701	N6	35410-KV3-004	K7
24655-KV3-000	F13			31421-KV3-770	L1	33128-GE8-671	H2	33741-GN2-003	M15	35410-KV3-701	K9
24700-KV3-700	L12	30300-KV3-153	F1	31500-GM4-017	K13	33136-MF5-751	H1	33741-MC7-612	M16	35410-KV3-702	K9
24700-KV3-770	L12	30300-KV3-701	F1	31500-GM4-027	K15	33141-S05-003	H2			35600-425-023	F13
24701-KV3-000	L10	30300-KV3-770	F1	31500-GM4-047	L1	33150-KK4-600	H1	34000			
24705-KV3-000	L10	30400-KV3-701	K15	31508-KV3-000	L2	33170-KV3-701	H2			36000	
24705-MB0-000	L10	30400-KV3-702	K15	31600-KV3-000	K13	33180-MR7-003	H2	34901-MC7-601	H1		
24705-MR7-000	L12	30400-KV3-770	L1	31600-KV3-700	K15	33180-471-901	H1			36172-KV3-701	L3
24710-KV3-000	L10	30401-GT4-000	K15	31600-KV3-701	K15	33400-KV3-003	N2	34903-071-003	H1		L5
24710-KV3-700	L12	30401-KV3-000	K13		L1	33400-KV3-701	N3	34905-GE8-601	N4	36191-KV3-700	L3
24720-KV3-700	L12	30405-KT7-000	K13	31800-KV3-003	K13	33400-KV3-720	N3	34905-268-671	N2	36191-KV3-770	L5
24720-KV3-701	L12	30405-MN4-000	K13	31800-KV3-013	K13	33400-KV3-770ZA	N3		N5	36192-KV3-700	L3
24720-KV3-770	L12		K15	31800-KV3-023	K13	33400-KV3-770ZB	N3	34905-425-671	N5	36193-KV3-700	L3
24721-KE8-000	L10	30410-KV3-000	K13	31800-KV3-033	K13	33401-KV3-720	N3	34906-GB6-921	N6	36193-KV3-770	L5
24722-KE8-000	L10	30410-KV3-008	K13	31800-KV3-700	K15	33401-KV3-720ZA	N3	34908-GA7-701	H3	36194-PD2-661	L3
24723-KE8-000	L10	30505-KV3-000	N7	31810-KV3-701	K15	33401-KV3-720ZB	N3	34908-MB0-003	H3		L5
24724-KV3-700	L12	30505-KV3-700	N9	31820-KV3-701	K15	33402-GA7-003	N3	34908-MG9-951	H5	36195-KV3-701	L3
24724-422-000	L10	30506-KV3-000	N7			33405-KV3-003	N2	34908-MR8-003	H2	36195-KV3-771	L5
	L12	30506-KV3-771	N9	32000		33406-MR7-003	N3			36197-KV3-770	L5
24725-KE8-000	L10	30506-VM6-000	N7			33407-ML7-003	N2	35000		36197-KV3-771	L5
			N9	32100-KV3-000	N7	33410-KV3-003	N2			36198-KV3-771	L5
28000		30508-KV3-700	N9	32100-KV3-700	N9	33410-KV3-701	N3	35010-KV3-000	H16	36201-KV3-770	L5
		30510-KV3-000	N7	32100-KV3-770	N9	33410-KV3-770	N3	35010-KV3-700	I1	36202-KV3-770	L5
28210-KV3-000	F14	30510-KV3-700	N9	32100-KV3-001	N9	33450-KV3-003	N2	35010-KV3-770	I2		
28213-KG4-000	F14	30510-KV3-771	N9	32152-MB3-000	E11	33450-KV3-701	N3	35100-KV3-000	H16	37000	
28215-KV3-000	F14	30520-KV3-000	N7	32156-KV3-000	N7	33450-KV3-720	N3	35100-KV3-701	I1		
28221-KG4-000	F14	30520-KV3-700	N9	32412-KL4-770	N7	33450-KV3-770ZA	N3	35100-KV3-702	I2	37100-KV3-008	H3
28223-KA4-740	F14	30520-KV3-771	N9		N9	33450-KV3-770ZB	N3	35100-KV3-000	H16	37100-KV3-018	H3
28231-KV3-000	F14	30700-KA3-672	N7	32975-KV3-000	F2	33451-KV3-720	N3	35101-KV3-701	I1	37100-KV3-701	H5
28231-KV3-700	F14	30700-KV3-000	N7	32975-KV3-770	F2	33451-KV3-720ZA	N4		I2	37100-KV3-702	H5
28233-KV3-000	F14	30710-KV3-701	N9	32985-422-000	M15	33451-KV3-720ZB	N4	35121-KW3-771	I2	37100-KV3-771	H5
28242-KV3-000	E14	30710-KV3-771	N9		N2	33455-KV3-003	N2	35121-MA6-811	H16	37100-KV3-791	H5
28242-KV3-780	E15	30720-KV3-701	N9		N3	33457-ML7-003	N2		I1	37111-KV3-701	H5
28251-KV3-000	F14	30720-KV3-771	N9			33460-KV3-003	N2	35122-KW3-771	I2	37112-MR7-003	H5
28251-KV3-700	F14			33000		33460-KV3-701	N4	35122-MA6-811	H16	37113-ML7-008	H5
28261-KV3-000	F14	31000				33460-KV3-770	N4		I1	37115-KV3-008	H3
28262-KG4-000	F14			33100-KV3-003	H1	33518-MB2-003	N2	35130-KV3-700	H9	37116-KV3-008	H3
28270-KV3-000	E7	31100-KV3-004	F1	33100-KV3-701	H2	33518-SA2-003	N6	35132-KR5-003	H9	37120-KV3-008	H3
28270-KV3-700	E7	31100-KV3-701	F1	33100-KV3-771	H2	33600-KV3-701	N4	35133-KJ2-003	H9	37120-KV3-701	H5
	E9	31100-KV3-702	F1	33101-KV3-003	H1	33601-MR7-003	N3	35150-KV3-003	H7	37121-KV3-008	H3
28293-333-000	L10	31100-KV3-703	F1	33101-KV3-700	H2		N4	35152-KE8-703	H7		H5
	L12	31100-KV3-771	F1	33101-KV3-770	H2	33610-KV3-701	N4	35200-KV3-003	H7	37125-MR7-008	H5
28300-KV3-000	L10	31110-KV3-004	F1	33103-KJ9-003	H1	33611-KV3-700	N4	35200-KV3-700	H9	37126-MR7-008	H5
28300-KV3-700	L12	31110-KV3-701	F1	33103-KV3-003	H1	33650-KV3-701	N4	35204-KE8-702	H7	37127-MR7-008	H5
28302-GJ8-000	L14	31110-KV3-702	F1	33107-KJ9-003	H1	33651-MR7-003	N3	35340-KV3-700	H13	37161-KM4-008	H3
28302-KV3-000	L10	31110-KV3-703	F1	33107-KV3-003	H1		N4	35340-MA5-671	H11	37200-KV3-008	H3
28302-KV3-700	L12	31110-KV3-771	F1	33107-KY2-701	H2	33660-KV3-701	N4	35350-KM4-701	L12	37202-MR7-008	H5

4

部 品 番 号 索 引

部品番号	アドレス No.	部品番号	アドレス No.	部品番号	アドレス No.	部品番号	アドレス No.	部品番号	アドレス No.	部品番号	アドレス No.
37205-KV3-701	H5	38301-KV3-701	N9	42610-KV3-770	J13	42753-ML7-004	J11	43353-461-771	I10	44620-MR7-000	I16
37205-KV3-771	H5	38306-GE7-000	N7	42610-KV3-771	J13		J14		J7	44650-KV3-3052A	I13
37208-KV3-701	H5	38306-KK4-000	K15	42611-KV0-000	J11		J16		J8	44650-KV3-7002A	I15
37208-KV3-771	H5		N9	42611-KV3-000	J11				J9	44650-KV3-720	I16
37210-KV3-701	H5	38306-MF5-770	N7	42620-KV3-000	J11	43000		43430-KV3-770	J9	44650-KV3-770	I15
37210-KV3-771	H5			42620-KV3-700	J13			43433-KV3-770	J9	44650-KV3-780	I16
37210-KV3-791	H5	39000			J15	43050-KV3-770	J9	43500-KV3-006	J2	44680-ML7-000	I13
37211-KV3-008	H3			42625-KV3-000	J11	43050-KV3-771	J9	43500-KV3-701	J4	44710-KT7-004	I13
37211-MR7-008	H5	39230-MG9-930	J15	42625-KV3-010	J11	43100-KV3-007	J7	43500-KV3-771	J5	44710-KT7-005	I13
37212-KV3-008	H3			42625-KV3-700	J13	43100-KV3-017	J7	43503-HB5-006	J5	44710-KV3-701	I15
37212-MJ1-670	H3	40000			J15	43100-KV3-701	J8	43503-MB2-006	J2		I16
37213-KV3-008	H3			42650-KV3-3052A	J11	43101-KV3-701	J8	43503-MG9-006	J4	44710-KV3-702	I15
37214-KV3-008	H3	405A3-KV3-003	M6	42650-KV3-3152A	J11	43101-KV3-771	J9	43504-MB2-006	J2		I16
37215-MB6-831	H5	405A3-KV3-005	M6	42650-KV3-7002A	J13	43101-ML7-006	J7		J4	44710-KV3-771	I15
37216-GJ8-701	H3	405A3-KV3-701	M8	42650-KV3-720	J15	43105-KT7-762	J8		J5		I16
37220-445-008	H3	405A3-KV3-702	M8	42650-KV3-770	J13		J9	43511-KT8-006	J4	44710-KV3-772	I15
	H5	405A3-KV3-771	M8	42650-KV3-780	J15	43105-MJ6-721	J7		J5		I16
37250-KV3-008	H3	405A3-KV3-772	M8	42704-KV3-720	I16	43105-MJ6-723	J7	43511-MA6-006	J2	44800-KV3-701	H6
37250-KV3-018	H3	40510-KV3-700	M8		J15	43105-KV6-724	J7	43512-KV3-006	J2	44800-ML0-003	I13
37250-KV3-701	H6	40510-KV3-770	M8	42704-MB0-000	I13	43106-KT7-762	J8	43512-KV3-701	J4	44806-ML0-003	I13
37250-KV3-702	H6	40542-KV3-000	M6		I15		J9	43512-KV3-771	J5	44808-KV3-701	H6
37250-KV3-771	H6	40542-KV3-700	M8		J11	43107-KT7-761	J8	43513-KV3-770	J5	44809-ML7-003	I13
37255-KV3-701	H6	40543-KV3-000	M6		J13		J9	43513-MJ6-006	J2	44830-GS3-000	H6
37264-MR7-008	H6	40543-KV3-700	M8	42705-KV3-720	I16	43107-MA3-006	J7	43514-445-771	F3	44830-KV3-000	H4
37304-KM7-911	H3				J15	43108-KT7-761	J8		J2	44832-ME2-000	I10
37305-KE5-008	H3	41000		42705-MB0-000	I13		J9		J4		
	H6				I15	43109-MA3-006	I10		J5	45000	
37305-KM4-008	H3	41201-KV3-000	J11		J11		J7	43516-HA2-000	H11		
37340-KM4-008	H3	41201-KV3-700	J13		J13	43110-KV3-006	J7		H13	45100-KV3-007	I10
37350-KV3-008	H3		J15	42706-KV3-720	I16	43110-KV3-701	J8		K13	45100-KV3-701	I11
37360-KM4-008	H3	41201-KV3-770	J13		J15	43110-KV3-771	J9		K15	45100-KV3-771	I11
37400-KV3-701	H6		J15	42706-MB0-000	I13	43112-KT7-761	J8		L1	45100-KV3-772	I11
37450-KV3-008	H4	41201-KV3-780	J15		I15		J9	43517-KS6-701	H11	45101-KV3-701	I11
37600-KV3-008	H4	41241-KB7-000	J11		J13	43114-KT7-761	J8		H13	45101-KV3-771	I11
37619-KV3-000	H4	41241-KV3-700	J13		J13		J9	43520-MB2-305	J4	45101-ML0-006	I10
37750-PC1-004	E11		J15	42710-KT8-005	J11	43114-KV3-770	J9		J5	45102-KV3-701	I11
		38000		42710-KV3-701	J13	43132-KT7-761	J8	43520-MJ6-305	J2	45103-MR7-006	I11
					J15		J9	43530-KV3-701	J4	45104-KV3-701	I11
				42710-KV3-702	J13	43209-MA3-006	I10		J5	45105-KV3-701	I11
38110-KV3-000	2-C7	42301-KV3-000	J11		J15		J7	43530-MB2-006	J2	45105-ML0-007	I10
38110-KV3-700	2-C10	42301-KV3-700	J13	42710-KY2-003	J13	43209-371-006	J8			45106-MR7-006	I11
	2-C14		J15		J15		J9	44000		45107-ML0-006	I10
38115-KV3-700	2-C10	42301-KV3-770	J13	42710-KY2-004	J13	43310-KV3-023	J2			45108-MA3-006	J7
	2-C14		J15		J15	43310-KV3-701	J4	44301-KV3-000	I13	45108-ML4-006	I10
38200-KV3-000	N7	42312-KV3-000	J11	42710-ML0-004	J11	43310-KV3-771	J5	44301-KV3-700	I15	45109-GE2-006	I11
38210-KR0-005	N7	42312-KV3-700	J13	42753-ML0-005	I13	43351-KV3-000	J11		I16	45109-166-006	I11
	N9		J15		J11		J14	44301-ML7-000	I13	45109-443-870	J8
38215-KV3-300	N7	42312-KV3-770	J13	42753-ML7-003	I15		J16	44311-KV3-700	I15		J9
38215-KV3-701	N9		J15		I16	43352-MG9-006	I11		I16	45110-KT7-016	I10
38250-KV3-000	N7	42313-KV3-000	J11		J13	43352-568-003	I10	44311-ML7-000	I13	45111-MA3-006	J7
38251-KM9-000	N7	42313-KV3-010	J11		J16		J7	44312-KV3-700	I15		J8
38252-KJ9-005	N7	42610-KV3-700	J13	42753-ML7-004	I13		J8		I16		J9
38253-422-005	N7		J15		I15		J9	44620-KT8-000	I13	45112-MG3-006	I10
38301-KK9-952	N7	42610-KV3-701	J15		I16	43353-MG9-006	I11	44620-MR7-000	I15	45112-445-631	J7

部 品 番 号 索 引

部品番号	アドレス No.	部品番号	アドレス No.	部品番号	アドレス No.	部品番号	アドレス No.	部品番号	アドレス No.	部品番号	アドレス No.
45117-MR7-006	I11	45215-MA3-006	J7	46504-KV3-771	J5	50540-KV3-000	M4	50716-KV3-770	M2	51415-MK7-671	I5
45118-KV3-701	I11	45217-MA3-006	J7	46504-MB2-006	J2	50540-KV3-700	M5	50718-KT7-761	L16	51415-MM8-003	I5
45120-KV3-000	I13	45461-473-000	2-C7	46514-KM4-000	L10	50541-MJ0-600	M4	50718-KV3-700	L16		I8
45120-KV3-700	I15	45462-KV3-000	I4		L12	50541-MN8-000	M5	50718-KV3-770	M2	51415-MS2-003	I8
45120-KV3-720	I16	45463-KV3-000	I4	46520-KV3-700	L12	50541-445-010	M4	50720-KT7-760	L16	51416-KV3-003	I6
45120-KV3-770	I15	45500-KV3-006	H11			50546-KW3-000	M5	50721-KV3-770	M2	51416-KV3-701	I6
	I16	45500-KV3-701	H13	50000		50548-KW3-000	M5	50722-KV3-770	M2	51421-KV3-003	I6
45124-KV3-003	H11	45503-KV3-006	H11			50548-KW3-003	M5	50723-KV3-770	M2	51421-KV3-701	I6
45124-KV3-701	H13		H13	50100-KV3-000	N15	50548-356-700	M4	50724-KY2-700	M2		I8
45124-KV3-771	H13	45504-410-003	H11	50100-KV3-010	N15	50549-356-700	M4	50725-KV3-770	M2	51430-KV3-781	I8
45125-KV3-003	H11		H13	50100-KV3-020	N15		M5	50726-KV3-770	M2	51432-KV3-003	I6
45125-KV3-701	H13	45505-KV3-006	H11	50100-KV3-700	2-C1	50550-KV3-000	M4	50727-KY2-700	M2	51432-KV3-701	I6
45125-KV3-771	H13		H13	50100-KV3-770	2-C1	50550-KW3-000	M5	50730-KT7-760	L16	51432-MS2-003	I8
45127-KA3-831	H13	45511-KV3-006	H11	50108-KV3-000	N15	50600-KV3-020	L14	50731-KM9-010	L14	51437-HA2-003	I6
45131-HA5-671	I10	45511-KV3-016	H13	50108-KV3-700	2-C1	50600-KV3-700	L16	50731-KV3-770	M2	51437-KV3-701	I6
	J8	45512-KV3-006	H11	50109-KV3-700	2-C1	50600-KV3-770	M2	50760-KV3-700	L16	51440-KV3-003	I6
	J7	45512-KV3-701	H13	50121-KV3-000	N15	50603-G59-000	L16	50770-KV3-700	L16	51440-KV3-701	I6
45131-MA3-006	J9	45513-HA2-701	J4		2-C1		M2			51440-KV3-702	I6
45131-MN9-006	I10		J5	50125-KV3-000	N15	50605-MN4-000	L14	51000		51440-KV3-771	I6
45131-166-016	I10		H11	50133-KV3-000	N15	50610-KV3-700	L16			51447-KA4-711	I6
45132-166-016	I10	45513-KV3-006	H13	50150-KV3-700	M5	50610-KV3-770	M2	51400-KV3-003	I5		I8
45133-MA3-006	I10		H11	50185-KV3-700	2-C1	50611-KV3-700	L16	51400-KV3-701	I5	51447-MK7-671	I6
	J7	45514-KV3-006	H13	50185-KV3-770	2-C1	50611-KV3-770	M2	51400-KV3-702	I5	51450-KV3-003	I6
	J8		H7	50186-KM4-000	2-C1	50612-KV3-700	L16	51400-KV3-771	I5	51450-KV3-701	I6
	J9	45517-166-006	H9	50187-KM9-000	2-C1	50612-KV3-770	M2	51400-KV3-781	I8	51450-MR8-003	I6
45133-166-016	J7		H11	50200-KV3-000	N15	50615-KV3-700	L16	51401-KV3-003	I5	51454-KV3-781	I8
45135-KV3-000	H11		H13	50200-KV3-700	2-C1	50617-445-840	L14	51401-KV3-701	I5	51457-KM4-003	I6
45155-KV3-700	I3		H11	50200-KV3-701	2-C1		L16	51401-KV3-771	I5	51486-KV3-000	L14
45155-MR8-000	I3	45518-KV3-006	H13	50200-KV3-770	2-C1		M2	51401-KV3-781	I8	51486-KV3-700	L16
45156-KV3-700	H13		H11	50200-KV3-780	2-C1	50622-KV3-000	L14	51402-KV3-003	I5	51486-KV3-770	M3
45156-KV3-770	I3	45520-KV3-006	H13	50210-KV3-700	2-C1	50622-KV3-010	L14	51402-KV3-701	I5	51486-121-730	L14
45157-KV3-770	I4		J4	50211-KV3-700	2-C1	50630-KV3-020	L14	51402-KV3-781	I8	51490-KV3-305	I6
45200-KV3-007	I10	45520-MG7-006	J4	50212-KV3-700	2-C1	50630-KV3-700	L16	51403-KF0-003	I5	51490-MM8-305	I6
45200-KV3-701	I11		J5	50213-KV3-700	2-C1	50630-KV3-770	M2		I8		I8
45200-KV3-771	I11	45520-300-000	J2	50213-KV3-770	2-C1	50639-MB2-000	L14	51403-ME5-003	I5	51490-MN8-305	I6
45200-KV3-772	I11	45521-HA2-006	J4	50214-KV3-700	2-C1	50640-KV3-000	L14	51405-KV3-701	I5	51496-MR7-003	I8
45201-KV3-701	I11		J5	50215-KV3-700	2-C1	50640-KV3-700	L16	51405-KV3-702	I5	51500-KV3-003	I6
45201-KV3-771	I11	45521-MJ6-006	J2	50225-KV3-000	L10	50640-KV3-770	M2	51405-KV3-771	I5	51500-KV3-701	I6
45201-ML0-006	I10	45530-KV3-305	H13	50250-KV3-000	K13	50644-445-840	L14	51405-KV3-781	I8	51500-KV3-702	I6
45202-KV3-701	I11	45530-MA4-671	H11	50250-KV3-700	K15		L16	51405-MB4-003	I5	51500-KV3-771	I6
45203-MG3-006	I10	45550-KV3-006	H11		L1		M2		I8	51500-KV3-781	I8
	I11	45550-KV3-700	H13	50251-KV3-000	N7		L14	51406-KV3-771	I5	51521-KV3-003	I7
	J8			50252-KR6-000	M14	50651-KV3-000	L14		I8	51521-KV3-701	I8
	J9	46000		50252-KV3-781	M14	50660-KV3-000	L16	51410-KV3-003	I5		
45203-MG3-016	I11		J2	50294-KV3-700	2-C1		L16	51410-KV3-701	I5		
	J9	46182-500-013	J4	50294-KV3-770	2-C1	50660-KV3-700	M2	51410-KV3-702	I5	52000	
45209-GE2-006	I12		J5	50295-KV3-700	2-C1		L14	51410-KV3-771	I5		
45209-166-006	I12		H11	50295-KV3-770	2-C1	50670-KV3-000	L16	51410-KV3-781	I8	52100-KV3-000	M6
45210-KT7-016	I10	46472-568-000	J2	50324-KV3-000	K13		L16	51412-MB4-003	I5	52100-KV3-770	M8
45215-GE2-006	I12		L10	50324-425-010	H11	50670-KV3-700	M2		I8	52101-KV3-000	M6
45215-GE2-016	I12	46500-KV3-000	L12		H13	50700-KV3-000	L14	51412-463-003	I5	52101-KV3-700	M8
45215-KA3-731	I10	46500-KV3-770	L12	50330-KV3-000	K13	50700-KV3-700	L16	51414-MN5-003	I5	52102-KV3-000	M6
	J8	46502-KV3-700	L12	50330-KV3-700	K15		M2		I8	52102-KV3-700	M8
	J9	46503-KW3-000	J5		L1	50715-KV3-770	M2	51414-463-003	I5		
45215-KA3-732	J9	46503-371-000	J2								

部 品 番 号 索 引

部品番号	アドレス No.	部品番号	アドレス No.	部品番号	アドレス No.	部品番号	アドレス No.	部品番号	アドレス No.	部品番号	アドレス No.
52105-KM4-000	M6	52463-KV3-000	M14	53200-KV3-010	I3	64000		64215-KV3-700ZA	2-D5	64251-KV3-770ZA	2-D9
	M8	52471-KV3-000	M10	53200-KV3-700	I3				2-D7		2-D13
52108-KV3-000	M6	52471-KV3-010	M10	53200-KV3-770	I3	64105-KV3-000	K1	64215-KV3-770ZA	2-D11	64252-KV3-770ZA	2-D9
	M8	52471-KV3-700	M12	53210-KV3-700	I1	64105-KV3-700	K4	64216-KV3-300ZA	2-D2		2-D13
52108-KV3-700	M8	52471-KV3-770	M12	53214-KA4-701	I3	64110-KV3-000	2-C7	64216-KV3-770ZA	2-D11	64253-KV3-300ZA	2-D3
52109-KT7-010	M6		M14	53214-371-010	I3	64110-KV3-700	2-C10	64217-KV3-770ZA	2-D11		2-D5
	M8	52486-MR8-003	M14	53220-KM4-000	I3	64110-KV3-770	2-C14	64218-KV3-770ZA	2-D11	64253-KV3-300ZB	2-D3
52115-KV3-700	M8	52517-KT7-751	M12	53230-KV3-000	H16	64205-KV3-000ZA	2-C7	64221-KV3-720ZA	2-D7	64253-KV3-700ZA	2-D5
52115-KV3-770	J5			53230-KV3-700	I1	64205-KV3-000ZB	2-C7	64222-KV3-720ZA	2-D7	64253-KV3-770ZA	2-D9
52115-ML8-670	H11	53000		53232-KV3-700	I1	64205-KV3-700ZA	2-C10	64225-KV3-000	2-C7	64253-KV3-770ZB	2-D9
52116-KV3-020	J2			53232-MJ4-670	H16	64205-KV3-700ZB	2-C10	64226-KV3-720ZA	2-D7	64253-KV3-770ZC	2-D13
52118-KV3-700	J4	53101-GN5-900	L14		I2	64205-KV3-701ZA	2-C10	64227-KV3-720ZA	2-D7	64254-KV3-300ZA	2-D3
	J5	53101-KV3-700	I1	53300-KV3-770	I2	64205-KV3-701ZB	2-C10	64228-KV3-720ZA	2-D7		2-D5
	J4	53101-KV3-770	I2			64205-KV3-720ZA	2-C10	64231-KV3-770ZA	2-C14	64254-KV3-300ZB	2-D3
52170-KV3-000	M6	53102-KV3-770	I1	55000		64205-KV3-770ZA	2-C14	64231-KV3-770ZB	2-C14	64254-KV3-700ZA	2-D5
52170-KV3-700	M8	53102-KV3-700	I1			64205-KV3-770ZB	2-C14	64231-KV3-770ZC	2-C14	64254-KV3-770ZA	2-D9
52171-KR6-000	M8	53105-KV3-000	H16	55101-KV3-000	K7	64205-KV3-770ZC	2-C14	64231-KV3-780ZA	2-C14	64254-KV3-770ZB	2-D9
52400-KV3-003	M10	53106-KV3-000	H16	55101-KV3-700	K9	64205-KV3-770ZD	2-C14	64234-KV3-720ZA	2-D7	64254-KV3-770ZC	2-D13
52400-KV3-701	M12	53106-MJ0-000	H16	55102-KV3-000	K8	64206-MJ0-000	2-C7		2-D13	64255-KV3-000ZA	2-C7
52400-KV3-771	M12	53107-MJ0-000	H16		K9		2-C10	64235-KV3-700	2-C10	64255-KV3-000ZB	2-C7
52400-KV3-781	M14	53108-KR3-770	H16	55103-KV3-000	K7		2-C14	64235-KV3-770	2-C15	64255-KV3-305ZA	2-C10
52401-KV3-003	M10	53115-KV3-000	H16	55103-KV3-700	K9	64206-ML0-700	2-C7	64236-KV3-720ZA	2-D7	64255-KV3-305ZB	2-C10
52401-KV3-701	M12	53141-KV3-700	H9	55104-KV3-700	K9		2-C10	64238-KV3-770	2-C15	64255-KV3-700ZA	2-C10
52401-KV3-781	M14	53141-KV3-701	H9	55104-KV3-770	K9		2-C14	64241-KV3-770ZA	2-C15	64255-KV3-700ZB	2-C11
52403-KV3-003	M10	53141-422-000	H7	55104-KV3-770	K7	64211-KV3-300ZA	2-D2	64241-KV3-770ZB	2-C15	64255-KV3-720ZA	2-C11
52403-KV3-701	M12	53151-KV3-700	I1	55104-166-000	K7	64211-KV3-300ZB	2-D2	64241-KV3-770ZC	2-C15	64256-KV3-720ZA	2-D7
52405-KB7-003	M10	53151-KV3-770	I2	55105-167-020	K7	64211-KV3-700ZA	2-D5	64241-KV3-780ZA	2-C15	64256-KV3-770ZA	2-D9
52405-MJ6-741	M12	53152-KV3-700	I1		K9	64211-KV3-700ZB	2-D5	64243-KV3-300ZA	2-D2	64256-KV3-780ZA	2-D13
	M14	53155-KV3-000	H16	55107-KV3-000	K7	64211-KV3-770ZA	2-D9	64243-KV3-300ZB	2-D2	64257-KV3-720ZA	2-D7
52410-KV3-003	M10	53165-KT8-710	H9	55107-KV3-700	K9	64211-KV3-770ZB	2-D11	64243-KV3-700ZA	2-D5	64257-KV3-770ZA	2-D9
52410-KV3-701	M12	53165-422-000	H7	55108-KV3-700	K9	64211-KV3-770ZC	2-D9	64243-KV3-700ZB	2-D5	64257-KV3-780ZA	2-D13
52410-KV3-771	M12	53166-KT8-710	H9	55108-KV3-701	K9	64211-KV3-770ZD	2-D13	64243-KV3-770ZA	2-D9	64261-KV3-770ZA	2-D9
52410-KV3-781	M14	53166-422-000	H7	55110-KV3-000	K7	64212-KV3-300ZA	2-D2		2-D13	64261-KV3-770ZB	2-D9
52422-KT7-003	M10	53167-KV3-700	H9	55110-KV3-700	K9	64212-KV3-300ZB	2-D2	64244-KV3-300ZA	2-D2	64261-KV3-770ZC	2-D13
52422-KV3-701	M12	53168-KV3-700	H9	55121-166-000	K7	64212-KV3-700ZA	2-D5	64244-KV3-300ZB	2-D2	64262-KV3-770ZA	2-D9
52423-KT7-003	M10	53168-KV3-701	H9		K9	64212-KV3-700ZB	2-D5	64244-KV3-700ZA	2-D5	64262-KV3-770ZB	2-D9
52423-KV3-701	M12	53170-KV0-006	H14		H14	64212-KV3-770ZA	2-D9	64244-KV3-700ZB	2-D5	64262-KV3-770ZC	2-D13
52424-KB7-003	M10	53171-MJ4-701	H14	61000		64212-KV3-770ZB	2-D11	64244-KV3-770ZA	2-D9	64265-KV3-000ZA	2-C7
	M12	53172-KV0-006	H14			64212-KV3-770ZC	2-D9		2-D13	64265-KV3-000ZB	2-C7
52424-KV3-701	M12	53172-KV3-000	H7	61100-KV3-000ZA	I4	64212-KV3-770ZD	2-D13	64246-KV3-770ZA	2-D9	64265-KV3-700ZA	2-C11
52455-MM5-003	M14	53172-KV3-700	H10	61100-KV3-000ZB	I4	64213-KV3-300ZA	2-D2	64246-KV3-770ZB	2-D9	64265-KV3-700ZB	2-C11
52456-KB7-003	M10	53172-KY1-000	H10	61100-KV3-700ZA	I4	64213-KV3-300ZB	2-D2	64246-KV3-770ZC	2-D13	64265-KV3-701ZA	2-C11
	M12	53175-KM9-006	H12	61100-KV3-770ZA	I4	64213-KV3-700ZA	2-D5	64247-KV3-300ZA	2-D2	64265-KV3-701ZB	2-C11
	M14	53177-KV0-006	H14	61100-KV3-770ZB	I4	64213-KV3-700ZB	2-D5	64247-KV3-300ZB	2-D3	64265-KV3-720ZA	2-C11
52457-KB7-003	M10	53178-KM9-000	H10	61101-KV3-700	I4	64213-KV3-700ZC	2-D9	64247-KV3-770ZA	2-D9	64266-KV3-720ZA	2-D7
52458-KV3-003	M10	53178-KV3-000	H7	61102-KF9-900	2-C14	64213-KV3-770ZA	2-D13	64247-KV3-770ZB	2-D9	64266-KV3-770ZB	2-D7
52459-KB7-910	M10	53178-KV3-700	H10	61104-357-000	2-C10			64248-KV3-300ZA	2-D3	64269-KV3-720ZA	2-D7
52459-ML7-691	M12	53179-KV0-006	H14	61104-422-000	H4	64214-KV3-300ZA	2-D2	64248-KV3-300ZB	2-D3	64270-KV3-000ZA	2-C7
52460-KV3-000	M10	53180-KV0-006	H14		2-C14	64214-KV3-300ZB	2-D2	64248-KV3-300ZC	2-D3	64270-KV3-000ZB	2-C7
52460-KV3-700	M12	53180-425-010	H7	61104-428-000	2-C7	64214-KV3-700ZA	2-D5	64248-KV3-700ZA	2-D5	64270-KV3-700ZA	2-C11
	M14	53181-KV0-006	H14	61130-KV3-700	I4	64214-KV3-700ZB	2-D5	64248-KV3-700ZB	2-D5	64270-KV3-770ZA	2-C15
	M6	53185-KV0-006	H14	61304-415-000	2-C10	64214-KV3-720ZA	2-D7	64248-KV3-700ZC	2-D5	64270-KV3-770ZB	2-C15
	M8	53192-268-000	H7		2-C14	64214-KV3-770ZA	2-D9	64248-KV3-770ZA	2-D9		
	M10		H10	61318-MF8-000	H4		2-D11	64248-KV3-770ZB	2-D9		
	M12	53200-KV3-000	I3			64214-KV3-770ZD	2-D13	64248-KV3-770ZC	2-D13	64310-KV3-770ZA	2-C15

部 品 番 号 索 引

部品番号	アドレス No.	部品番号	アドレス No.	部品番号	アドレス No.	部品番号	アドレス No.	部品番号	アドレス No.	部品番号	アドレス No.
64310-KV3-770ZB	2-C15	64531-KV3-000	2-C8	77220-KV3-003	K5	83601-KV3-300ZA	2-D3	83650-KV3-700ZB	K10	84705-G80-900	2-C16
64310-KV3-770ZC	2-C15	64531-KV3-010	2-C8	77220-KV3-701	K6	83601-KV3-300ZB	2-D3	83650-KV3-700ZC	K10		
64310-KV3-780ZA	2-C15	64531-KV3-020	2-C8	77220-KV3-770	K6	83601-KV3-700ZA	2-D5	83650-KV3-770ZA	K10	86000	
64316-KV3-770ZA	2-D11	64531-KV3-030	2-C8	77225-KV3-003	K5	83601-KV3-700ZB	2-D5	83650-KV3-770ZB	K10		
64317-KV3-770ZA	2-D11	64531-KV3-700	2-C12	77225-ME4-003	K5	83601-KV3-770ZA	2-D10	83701-KV3-300ZA	2-D3	86150-MR8-300	12
64326-KV3-770ZA	2-D11		2-C16	77225-MK4-000	K9		2-D13	83701-KV3-300ZB	2-D4		
64327-KV3-770ZA	2-D11	64532-KV3-000	2-C8	77235-KV3-000	N15	83602-KV3-300ZA	2-D3	83701-KV3-700ZA	2-D6	87000	
64336-KV3-770ZA	2-D11	64532-KV3-305	2-C12		2-C1	83602-KV3-300ZB	2-D3	83701-KV3-700ZB	2-D6		
64337-KV3-770ZA	2-D11	64532-KV3-700	2-C12	77236-KM4-000	N15	83602-KV3-700ZA	2-D6	83701-KV3-770ZA	2-D10	87111-KV3-300ZA	2-D4
64346-KV3-770ZA	2-D11		2-C16		2-C2	83602-KV3-700ZB	2-D6		2-D14	87111-KV3-300ZB	2-D4
64347-KV3-770ZA	2-D11	64533-KV3-000	2-C8	77300-KV3-000	K5	83602-KV3-770ZA	2-D10	83702-KV3-300ZA	2-D4	87111-KV3-700ZA	2-D6
64356-KV3-770ZA	2-D11		2-C12	77300-KV3-000ZB	K5		2-D13	83702-KV3-300ZB	2-D4		2-D7
64357-KV3-770ZA	2-D11	64535-KV3-305	2-C12	77300-KV3-701ZA	K6	83603-KV3-000	K7	83702-KV3-700ZA	2-D6		2-D10
64360-KV3-770ZA	2-C15	64535-KV3-701	2-C12	77300-KV3-701ZB	K6	83604-KV3-000	K7	83702-KV3-700ZB	2-D6	87111-KV3-700ZB	2-D12
64360-KV3-770ZB	2-C15		2-C16	77300-KV3-701ZC	K6	83604-KV3-000ZB	K7	83702-KV3-770ZA	2-D10	87111-KV3-700ZC	2-D14
64360-KV3-770ZC	2-C16	64541-KV3-000	2-C8	77309-KK6-000	M15	83604-KV3-700ZA	K10		2-D14	87116-KV3-720ZA	2-D7
64360-KV3-780ZA	2-C16	64541-KV3-010	2-C8		M16	83604-KV3-700ZB	K10	83705-KV3-770ZA	2-D10	87117-KV3-720ZA	2-D7
64366-KV3-770ZA	2-D11	64541-KV3-700	2-C12			83604-KV3-700ZC	K10		2-D11	87121-KV3-300ZA	2-D4
64367-KV3-770ZA	2-D11		2-C16	80000		83604-KV3-770ZA	K10	83705-KV3-770ZC	2-D14	87121-KV3-300ZB	2-D4
64376-KV3-780ZA	2-D13	64542-KV3-770	2-C16	80100-KV3-000	M15	83604-KV3-770ZB	K10	83711-KV3-300ZA	2-D4	87121-KV3-700ZA	2-D6
64377-KV3-780ZA	2-D13	64630-GE3-610	L3	80104-KV3-770	M16	83604-KV3-770ZC	K10	83711-KV3-700ZA	2-D6	87121-KV3-770ZA	2-D10
64501-KV3-000	2-C7		L5	80105-KV3-700	M16	83605-KV3-300ZA	K7	83711-KV3-700ZB	2-D6	87121-KV3-770ZB	2-D12
64501-KV3-700	2-C11	64631-KV3-000	2-C8	80105-KV3-700	M16	83605-KV3-300ZB	K7	83712-KV3-300ZA	2-D4	87121-KV3-770ZC	2-D10
64501-KV3-770	2-C16	64631-KV3-700	2-C12	80105-KV3-701	M16	83605-KV3-700ZA	2-D6	83712-KV3-720ZA	2-D7	87121-KV3-770ZD	2-D14
64503-KV3-700	2-C11		2-C16	80105-KV3-770	M16		2-D7	83714-KV3-720ZA	2-D7	87122-KV3-300ZA	2-D4
64503-KV3-770	2-C16	64632-KV3-000	2-C8	80105-KV3-780	M16	83605-KV3-770ZA	2-D10	83721-KV3-770ZA	2-D11	87122-KV3-300ZB	2-D4
64507-KE8-701	2-C8	64632-KV3-700	2-C12	80106-KV3-700	M16		2-D11	83722-KV3-770ZA	2-D12	87122-KV3-700ZA	2-D6
	2-C11		2-C16	80109-KR3-000	2-C2	83605-KV3-770ZC	2-D13	83760-KV3-700ZA	K10	87122-KV3-770ZA	2-D10
64507-MN4-000	2-C16			80112-MA6-000	K7	83606-198-900	M15	83760-KV3-700ZB	K10	87122-KV3-770ZB	2-D12
64508-KV3-000	2-C8	77000			K15	83607-KV3-300ZA	2-D3	83760-KV3-700ZC	K10	87122-KV3-770ZC	2-D10
	2-C11				L1	83607-KV3-300ZB	2-D3	83800-KV3-000ZA	K7	87122-KV3-770ZD	2-D14
64508-MR8-000	2-C16	77100-KV3-000	K5		N5		2-D6	83800-KV3-000ZB	K7	87123-KV3-720ZA	2-D7
64509-KE8-700	2-C8	77100-KV3-701	K6	80114-KG7-000	M16		2-D7	83800-KV3-700ZA	K10	87124-KV3-720ZA	2-D8
	2-C11	77100-KV3-770	K6	80121-GJ5-000	H2		2-D10	83800-KV3-700ZB	K10	87125-KV3-720ZA	2-D8
	2-C16	77101-KV3-000	K5	80201-KV3-000	M15		2-D11	83800-KV3-720ZA	K10	87505-KT8-300	M15
64509-ML7-000	2-C8		K6				2-D14	83800-KV3-770ZA	K10	87505-KT8-310	M15
	2-C12	77104-KV3-700	K9	81000		83608-KV3-000	17	83800-KV3-770ZB	K10	87505-KV3-700	M8
64512-KV3-000	2-C8	77104-KV3-770	K9			83611-KV3-300ZA	2-D3	83800-KV3-770ZC	K11	87505-KV3-770	M8
	2-C12	77104-MJ6-740	K7	81218-KV3-700	M16	83611-KV3-700ZA	2-D6	83800-KV3-770ZD	K11	87506-KV3-300	M15
64518-KV3-000	H4	77150-MJ6-740	K7			83611-KV3-700ZB	2-D6	83900-KV3-000ZA	K8	87506-KV3-700	M16
64521-KY6-000	2-C16		K9	83000		83612-KV3-300ZA	2-D3	83900-KV3-000ZB	K8	87506-KV3-770	M16
64522-KE8-700	K5	77201-KV3-000	K5			83612-KV3-720ZA	2-D7	83900-KV3-700ZA	K11	87507-KV3-300	M9
	K9		K6	83501-KV3-700	K9	83613-KV3-300	M16	83900-KV3-700ZB	K11		M15
	2-C8	77201-ME7-000	K5	83502-KV3-700	K9	83613-KV3-770	M16	83900-KV3-720ZA	K11	87507-MB0-300	2-C8
	2-C12	77203-KV3-000	K2	83503-KV3-700	K9	83614-KV3-720ZA	2-D7	83900-KV3-770ZA	K11		2-C12
	2-C16		K4	83505-MN0-000	N4	83619-KV3-700	K15	83900-KV3-770ZB	K11		2-C16
64527-KT8-710	K13	77205-KM4-000	M15	83510-KV3-700	M16		L1	83900-KV3-770ZC	K11	87508-415-300	2-C8
64527-KV3-770	2-C16	77206-GF0-000	K5	83511-KV3-700	M16	83621-KV3-770ZA	2-D11	83900-KV3-770ZD	K11		2-C12
64528-KV3-000	2-C8		K6	83512-KV3-700	M16	83622-KV3-770ZA	2-D11				2-C16
	2-C12	77206-KR3-000	K13	83515-KV3-770	2-C6	83641-KM9-000	2-C12	84000		87509-KV3-700	L3
64529-KV3-000	2-C8	77211-ME4-000	K5	83551-GE2-000	2-C16	83641-KY6-000	2-C16			87509-KV3-770	L5
	2-C12		K9	83551-300-000	K5	83642-171-000	M15	84103-443-740	H6	87510-KV3-300	K8
64529-MC7-000	2-C8	77215-KV3-000ZA	K5		K7		M16	84703-425-000	H4	87511-KV0-300	K8
	2-C12	77215-KV3-000ZB	K5		K10	83650-KV3-700ZA	K10	84705-G80-900	2-C12		K11

部 品 番 号 索 引

部品番号	アドレス No.	部品番号	アドレス No.	部品番号	アドレス No.	部品番号	アドレス No.	部品番号	アドレス No.	部品番号	アドレス No.
87516-KS7-701	M10 M12 M14	89301-463-771	2-C5 2-C6	90104-KV3-700	2-C2	90116-383-721	I8	90201-428-900	2-D1	90310-634-980	E5
87518-KV3-720	I16 J16	90000		90104-MJ1-000	H16	90120-KK4-000	K11	90201-700-000	L10	90320-GC3-000	N6
87519-KV3-720	I16	90001-KV3-000	E4	90105-KA3-730	I15	90120-KV3-700	2-C2			90321-MA6-750	H7
87519-KV3-780	M9			90105-KM9-000	2-C2	90120-KV3-770	2-C2	90202-KV3-000	E1		H10
87522-KV3-300	2-C8			90105-KR3-000	J11	90122-GM0-007	K13		E2	90324-M86-000	K1
87522-KV3-700	2-C12 2-D1	90001-KV3-780	E5		J14		K15		N11	90324-300-000	K4
87541-KV3-300	N15	90001-438-850	K8	90105-KV3-000	I13	90122-KV3-770	J10	90203-MJ4-000	M4	90341-KV3-700	2-C2
87541-KV3-700	2-C2			90105-KV3-700	M1	90123-KV3-770	J10	90203-PD1-000	H1	90344-MF9-000	N13
87543-KV3-300	N15			90105-KA3-730	M3	90128-KV3-003	M10	90208-438-000	L8	90344-692-003	K13
87543-KV3-700	2-C2			90105-KV3-720	I16		M12		L9	90403-KA3-830	N14
87545-KV3-700	2-C12 2-D1	90002-GC3-000	M3	90105-727-000	H6		M14	90232-MA6-000	2-C9	90403-438-003	E8
87560-MJ6-721	K1 K4	90002-KG4-000	F5	90106-KV3-000	2-C9	90128-KV3-700	J14	90241-KM9-000	E14		E9
87565-KV3-770ZA	2-C2	90002-KM4-010	E14	90106-KV3-700	2-C2	90128-KV3-701	J16	90241-KV3-780	E15	90404-KV3-000	E14
87565-KV3-770ZB	2-C2	90006-HA8-630	E12	90107-KE8-700	2-C9	90128-428-020	J11	90300-GB6-920	K11		E15
87565-KV3-770ZC	2-C2	90011-KV3-770	F6		2-D1	90129-KV3-771	M12	90301-KT7-000	M6	90405-KV3-000	E12
87565-KV3-770ZD	2-C2	90012-KV3-770	F6	90107-KV3-701	I12		M14	90301-MG3-000	M9	90406-KV3-780	E15
88000		90013-KM9-000	F2	90108-GN2-008	H6	90145-KM3-750	H12		M3	90408-KV3-770	E5
88110-KV3-003	2-C8	90014-KV3-770	F6	90108-KV3-000	L7	90145-MB0-010	H14	90301-SA0-000	2-C9	90408-MJ0-000	F2
88110-KV3-701	2-C12	90020-KV3-700	K4		L10	90145-MR8-004	H14		2-D1	90408-MJ0-010	F2
88110-KV3-771	2-D1	90023-KG7-000	F2	90108-KY2-700	M3	90145-MS9-611	H14	90301-473-003	H12	90411-KV3-770	M3
88110-ML0-731	2-C8	90023-041-000	F13	90109-KE8-003	M10		J5		H14	90417-360-000	F13
88111-KV3-000	2-C8	90023-041-010	F13		M12	90151-KV3-700	I1	90302-425-830	I3	90421-KV3-000	E14
88112-KV3-000	2-C9	90031-KV3-000	E3	90109-KV3-770	2-C3	90151-MB2-000	H16	90303-428-900	2-C2	90423-KJ9-000	E12
88112-KV3-700	2-C12	90031-KV3-770	E3	90109-KV3-770	2-C3	90155-KK6-000	I7	90304-GE8-003	M10	90425-300-000	E12
88113-KV3-700	2-C13	90032-KV3-000	E3	90109-MR7-000	I7	90157-HA7-670	L12		M12		F5
88120-KV3-003	2-C9	90032-ML7-671	H4		I8	90157-KV3-700	M1		M14		G7
88120-KV3-701	2-C13	90033-KV3-770	E3	90109-460-840	M4	90157-MF5-000	M1	90304-ME1-670	L7	90439-634-000	F14
88120-KV3-771	2-D1	90033-ML7-671	H4	90110-KV3-000	M10		M3	90304-MJ4-670	H16	90441-028-010	E3
88120-ML0-731	2-C9	90049-KT7-000	F2	90110-KV3-700	M12	90158-KM7-911	H4		I1		G7
89000		90065-KV3-000	L10		M14		H6		I2	90443-KR0-000	F13
89010-KV3-000	2-C4	90065-KV3-700	L12	90110-ME7-000	M15	90164-KT7-750	2-C13	90305-GE8-003	M6	90443-107-000	2-C13
89010-KV3-700	2-C5	90073-MR7-000	K4	90111-KV3-700	2-C2	90180-MA3-006	J7		M9	90443-844-000	F3
89010-KV3-770	2-C6	90074-KV3-700	K4	90111-ML0-730	L3		J8	90305-KE8-003	J12	90451-GE0-000	E14
89010-KV3-771	2-C6	90091-KV3-700	E7		L5		J10	90305-KM9-008	H4	90451-KE8-000	F11
89102-469-003	2-C5	90091-KW1-901	E8	90111-162-000	M9	90181-KV3-700	I3	90305-KT8-000	I3	90451-107-000	F14
89202-KV0-000	2-C4		E9	90111-187-000	L2		2-C13	90305-MB4-003	J14	90451-155-000	F13
89216-KV3-000	2-C4	90100-KV3-700	I1	90112-MC7-000	M15	90191-KV3-000	H16		J16	90451-107-000	F13
89216-KV3-770	2-C6		I2		2-C9	90201-KV3-700	L13	90305-MJ4-000	H4	90453-KA3-710	F14
89221-371-000	2-C5	90101-KE8-000	N15		2-C13	90201-415-000	H7	90305-MM4-000	I15	90454-428-000	F11
	2-C6	90101-KV3-000	N15	90113-ML7-000	L7		H10		I16	90461-286-000	F11
	2-C5	90101-KW3-000	M5	90113-438-000	H7		H12	90306-GE1-004	H12	90461-357-000	E1
	2-C6	90102-KM9-008	H4		H10		H14	90306-GN2-004	K13	90462-323-000	F11
	2-C4	90102-KV3-700	2-C13	90114-GB6-920	K8		K16		K16	90465-MC4-000	J12
	2-C4	90102-KY1-008	H6	90114-KM9-000	J2		N13	90306-181-761	M10	90488-425-000	F5
	2-C5	90102-MM8-000	N15	90114-MA5-671	H12		2-C13		M12	90501-KV3-000	L15
	2-C6	90103-KM9-005	N7		H14	90201-428-900	K13		M14		M1
	2-C4	90103-KV3-000	L14	90115-KV3-700	2-C2		L1	90309-ML4-901	M3	90501-KV3-700	M5
	2-C5	90103-KV3-010	L14	90116-KV3-701	I7		2-C9	90309-428-731	J12	90501-KW3-000	M5
	2-C6	90104-GT4-000	N4	90116-383-721	I7		2-C13	90310-634-980	E4	90501-MA3-720	K16
											L1

部 品 番 号 索 引

部品番号	アドレス No.	部品番号	アドレス No.	部品番号	アドレス No.	部品番号	アドレス No.	部品番号	アドレス No.	部品番号	アドレス No.
90501-310-000	J2	90601-459-000	F14	91071-KV3-005	M6	91255-KV3-701	J14	92000		93500-05010-0H	H2
90502-KV3-000	L15	90628-SB0-003	K2		M9		J16			93500-05012-0G	M9
90504-KV3-000	L7		K4	91072-KT7-003	M10	91257-KA3-711	I13	92000-06008-0A	I7	93500-05012-1A	G1
90504-KV3-700	L8	90650-KV3-000	H7		M13		I15		I9	93500-05012-1G	H2
90504-MA6-000	L7	90651-KV3-000	H12	91072-KV3-700	J14	91257-KA3-712	I13	92101-06020-4J	E16	93500-05014-0A	G5
	L9	90651-MA5-671	H12		J16		I15	92500-08022-0A	L15	93500-05014-1A	G1
90505-KM4-000	2-C2		H14	91072-MJ0-003	M10	91258-ML7-003	I14	92500-08028-0A	L15		G5
90505-MR7-000	M1	90651-MA6-720	K14		M13	91258-ML7-004	I14	92501-08038-0A	M1	93500-05020-0A	H10
	M3		K16		M14	91262-KW3-003	M5	92501-08045-0A	M3	93500-05022-0G	H10
90505-116-670	L10		L1	91073-KV3-700	J14	91262-MG7-005	M6	92800-12000	E8	93500-05028-0G	F3
	L13		N7		J16		M9	92900-06018-0B	E12	93500-05032-0G	F3
90506-425-000	K14		N9	91074-KV3-721	J16		M11	92900-08022-0E	E3	93500-06012-0G	2-D1
	K16	90651-538-000	H12	91075-KV3-721	J1		M13	92900-08028-0E	E3	93500-06025-0A	K16
	L1	90652-MA6-910	N7	91101-KV3-003	F8		M14	92900-08032-0B	F5		L1
90506-425-830	I3	90654-KV3-000	L7	91101-KV3-701	F8	91272-KV3-771	J10	92900-08035-0B	F6	93600-03008-1G	H10
90506-500-000	N14	90655-KV3-000	I7	91101-KV3-702	F8	91273-KV3-771	J10			93600-04040-1G	J4
90507-KY2-700	M3	90676-692-000	N9	91101-121-691	F5	91301-GK1-003	E8				J5
90512-422-000	M15	90690-GHB-641	N9	91102-KV3-771	F8		E9	93000		93600-04050-1G	H12
90513-323-000	N11	90690-GHB-651	N9	91201-KM1-005	E12		G7	93101-06012-0H	F11		H14
	N14	90690-GHB-661	N9	91201-KM4-003	F8	91301-GK1-004	E8	93300-06016-0A	F14	93600-06070-0G	H16
90513-405-000	M15	90690-GHB-671	N9	91201-KV3-701	E12		E9	93401-06016-07	M15	93700-05020-0G	H4
	M16	90701-KV3-003	F11	91201-PA9-003	E4		G8	93401-06020-00	N11		H6
90513-460-840	K14				E6	91301-KV3-771	F8	93401-06025-00	N14	93891-04008-07	K11
90522-MF5-000	M16	91000		91202-444-015	F13	91301-027-000	H4	93404-06032-00	K16	93891-04012-07	K5
	2-C13			91202-444-023	F13	91302-KE8-003	E8		L1		K8
	2-D1	91004-GC4-731	F13	91203-KV3-003	F8		G8	93406-08040-00	L10		K11
90522-028-000	K11	91005-KV3-780	E15	91203-KV3-771	F8	91302-KV3-700	J14	93494-06020-08	E14		N10
	M15	91015-KT8-005	I3	91203-148-003	M6		J16	93494-06025-08	N11	93891-05012-07	M6
	N11	91015-MB4-771	I3		M9	91302-KV3-781	E16	93500-03006-0A	E14	93891-05014-18	N6
	N14	91016-KT8-005	I3	91203-148-005	M6		G8	93500-03006-0G	H10	93891-05020-17	H14
	2-D1	91016-MB4-771	I3		M9	91302-317-700	J12	93500-03008-0H	N8	93891-05025-07	K2
90533-VM6-000	F5	91021-KV3-003	F11	91204-KV3-781	E15	91303-KV3-780	F11	93500-04006-0A	G5		N4
90543-273-000	I7	91021-KV3-701	F11	91204-MG3-003	F11		G8	93500-04006-1A	G4	93891-05028-07	N4
	I8	91021-KV3-771	F11	91204-259-003	E8	91307-035-000	E8	93500-04008-0A	G5	93891-06012-07	H10
90544-283-000	I7	91021-148-004	F5		E9		E9	93500-04008-0G	N14	93891-06020-00	K14
	I8	91022-KV3-003	F11	91205-KV3-771	F8		G8	93500-04008-1A	G1	93892-04006-10	G1
90545-292-000	N5	91023-KG4-003	E14	91206-KV3-003	F5	91307-283-000	E14		G5	93892-04008-10	G1
90545-300-000	H14	91023-KG4-004	E14	91207-KV3-781	E16		E16	93500-04008-1G	K8	93892-04008-18	G5
	J4	91024-KV3-003	F11	91212-KM1-005	M6		G8	93500-04012-1A	G1	93892-04010-10	G1
	J5	91024-KV3-004	F11		M9	91311-MR7-003	I9	93500-04014-0A	G5		G5
90551-KV3-720	J16	91025-KV3-701	F11	91212-422-006	H12	91314-PE0-003	F3	93500-04014-1A	G1	93892-04012-10	G5
90554-700-000	F14	91053-719-005	F5		H14		G8	93500-04025-0A	G5	93892-04014-00	G5
90554-728-940	F14	91058-MG9-681	H6		J2	91354-SA5-952	2-C2		L2	93892-05020-07	H7
90555-KV3-000	E4		H16		J4	91355-MG9-006	I12		L3	93892-05028-07	H8
	E5	91059-KY2-711	I2	91252-MC4-003	J12	91356-KF0-003	I7		L6	93892-05045-07	H8
90555-283-000	F5	91059-MK4-601	H16	91252-MC4-005	J12		I9	93500-05008-0A	G5	93892-06010-17	H4
90556-044-000	M6		I1	91253-KV3-721	J1	91356-MA3-661	I7		L6	93893-04012-00	H6
90559-469-000	J12	91063-KV3-003	M6	91254-KV3-721	J16	91405-671-000	K14	93500-05008-0G	2-C2	93893-04012-17	J2
90563-355-000	2-C13		M9	91254-MM8-003	I7	91405-750-800	K4	93500-05008-1A	G1		J4
90601-KAF-003	L13	91071-KM4-004	M10		I9		2-C2		G5		J5
90601-KV3-000	E4		M13	91254-463-003	M14	91457-KV3-770	H10		H1	93893-04012-18	H12
	E5		M6	91255-GE0-003	J12	91508-GN2-000	H2	93500-05008-1G	H1		H14
90601-107-000	F11	91071-KV3-004	M6	91255-GE0-005	J12				H2		J2
90601-147-000	E14		M9		J12				N15	93893-05018-08	L2

部 品 番 号 索 引

部品番号	アドレス No.	部品番号	アドレス No.	部品番号	アドレス No.	部品番号	アドレス No.	部品番号	アドレス No.	部品番号	アドレス No.
93893-05018-08	L3	94101-08000	L15	95002-02100	K4	95701-08090-08	F6	96300-06010-00	L15	96300-08020-07	M3
	L6	94101-08700	M15		K8	95701-08105-08	F6	96300-06010-07	I10	96300-08025-07	I12
93893-05022-00	L3	94102-08000	M1		L4	95701-10016-00	E8		J6	96300-08028-07	M5
	L6		M3		L6		E9		2-C9	96300-08030-00	M4
93894-05012-07	N2	94103-06000	2-C9		N14				2-C13		N15
93901-22180	N14	94103-08000	L8	95002-02120	E12	96000		96300-06012-00	H14	96300-08030-07	L8
93901-22260	H4	94103-08800	L7		L6				K16		L9
93901-24080	2-C13	94109-12000	E8	95002-02650	F4	96000-06010-07	H12	96300-06012-07	H12		M4
93901-24280	2-D1		G8		G5	96000-06018-07	I4		H14	96300-08040-07	H16
93901-32120	H8	94201-16120	M1	95002-41000-08	K8	96000-06022-07	H12		2-C13	96300-08045-07	L8
93901-32220	H8	94201-16150	J2	95002-50000	K12	96000-06025-07	H8		2-D1	96300-08050-00	L7
93901-34310	M16		L15	95002-70000	L2		H12	96300-06014-00	J3		L9
93901-34610	N5		M1		N12		H14		J4	96300-08050-07	L7
93903-22380	H6		M3		N14		M4		N1	96300-10020-00	2-C3
93903-22480	H4	94201-20150	J5	95002-80000	N14	96001-06010-00	E3		2-C2	96300-10025-00	N15
	H6	94201-20180	J10	95003-10035-10	N1	96001-06010-07	J7	96300-06014-07	J6	96300-10025-07	N15
	H4	94301-08140	E8	95003-10040-10	N1	96001-06012-07	L1		N1	96300-10035-00	N15
93903-24380	H4		E9	95003-10045-10	L2	96001-06014-00	E3	96300-06016-00	K5	96300-10065-00	N16
93903-24580	H4		F13	95003-11013-31	K12	96001-06016-00	K6		L9		2-C3
93903-34280	N8		E3	95003-43004-20	L13	96001-06016-07	K6	96300-06016-07	I3	96400-06012-07	H6
		94301-10160	F6	95003-43007-10	L11	96001-06018-00	I4		L7	96400-08032-07	I10
94000		94302-06100	E16	95005-55050-20	K2		K16		L8	96400-10032-07	I3
		94303-05080	E14	95005-55225-20	K3		L1		2-D1	96400-10035-07	I3
94001-05000-0S	H6		E16	95005-55580-20	K2		N10	96300-06018-00	K8	96400-10095-00	N16
94001-05300-0S	H6		E8	95005-70710-30	N12	96001-06020-00	E8		N8	96500-06025-00	M14
94002-06020-0S	L13	94303-08100	F13	95005-70750-30	N12		E10		N15	96500-08045-00	I7
94002-06070-0S	L11	94510-14000	M7	95005-80020-20	K12	96001-06020-07	F4	96300-06018-07	J4	96600-06012-07	H6
94002-08000-0S	J2	94511-10000	M9	95011-51000	L15	96001-06022-00	F2		J6	96600-06016-00	K12
	J5		L11	95015-83000	M1		F4		K14	96600-06018-00	J4
94002-08070-0S	J4	94511-15000	M7	95700-06010-07	J7	96001-06022-07	H10		K16		J6
94021-06070-0S	H4	94520-32000	M9	95701-06012-08	E1		2-D1		L1	96600-06028-08	F2
94031-08000	L7		F8		F11	96001-06025-00	E12		M9	96600-06032-00	I1
	L8	94560-68200	N1	95701-06012-18	K14		F2		2-C9	96600-06032-07	I2
	L9	94591-24000	2-C13	95701-06014-00	F11		N14		2-C13	96600-06032-08	F2
94031-14080	M13	94591-47000	2-D1		F13	96001-06025-07	M5		2-D1	96600-08040-07	I2
94050-04000	2-D1		2-D1	95701-06020-00	E9	96001-06028-07	2-D1	96300-06020-00	L11	96700-06018-00	E14
94050-05000	M16	94591-48000	N1	95701-06025-00	E12	96001-06032-00	F4		N10		E16
94050-06000	H1	94601-15000	F8	95701-06025-08	F11	96001-06040-07	F4	96300-06022-00	L13	96700-08040-07	K2
	K8			95701-06028-00	F6		M3		M15		
	M16	95000		95701-06028-00	F13	96100-60000-00	E12		2-C13	98000	
	N12			95701-06030-07	F6	96100-60014-00	E14	96300-06022-07	2-C13		
94050-06070	2-C9	95001-30140-40	F4	95701-06032-00	E8	96100-60020-10	M7		2-D1	98079-58842	E1
	M16	95001-30160-40	F4		E9		M9	96300-06025-00	K14	98079-59842	E1
94050-06080	K14	95001-45075-40	L6		E12	96100-62040-00	F11		2-C3	98079-59845	E2
	M15	95002-02070	G1		E8	96150-60040-10	I14		2-C9	98079-59855	E2
	N5		G5	95701-06040-00	E9		I15	96300-06025-07	H4	98079-60842	E1
94050-08000	E3	95002-02080	G5		E8		J12		H15	98079-60845	E2
	N15		L2	95701-06055-00	E8		J12	96300-06028-00	N14	98079-60855	E2
94050-10000	J10		L4	95701-06060-00	E8	96150-62040-10	E9		2-C13	98200-31000	N8
	M11		L6		E8	96211-08000	E16		L11	96300-06032-00	N10
	N15		N1	95701-08020-08	E8		L13	96300-06035-07	L15	98200-31500	N8
	2-C2	95002-02100	E12		E9		M1	96300-06045-00	N12		N10
94050-10070	2-C2		F6	95701-08080-08	F6		E14	96300-08020-00	N15	98200-32000	N10
94101-06000	M1		G5	95701-08085-00	F6	96211-10000	F6		L9	98200-52000	N8
94101-08000	L11		K2	95701-08085-08	F6	96220-40080	F13	96300-08020-07			

部 品 番 号 索 引

部品番号	アドレス No.
99000	
99001-08120	2-C4 2-C5 2-C6
99001-10120	2-C4 2-C5 2-C6
99001-14170	2-C4
99002-13500	2-C6
99002-15000	2-C5
99003-10000	2-C4 2-C5 2-C6
99003-30000	2-C4 2-C5 2-C6
99003-50000	2-C5 2-C6
99006-12000	2-C4 2-C5 2-C6
99006-22000	2-C5 2-C6
99006-24000	2-C4
99006-27000	2-C5 2-C6
99008-02000	2-C4 2-C5
99101-393-1100	G1
99101-393-1150	G1
99101-393-1280	G5
99101-393-1300	G5
99101-393-1320	G5
99103-MA4-0350	G1
99103-MA4-0380	G5
99105-MA3-0700	G6
99105-MA3-0750	G6

YUMBOO-JP.COM

部 品 名 索 引

部 品 名	アドレ No.	見出 番号	部 品 名	アドレ No.	見出 番号	部 品 名	アドレ No.	見出 番号	部 品 名	アドレ No.	見出 番号
クラッチリフト-ヒ-ス	E15	12	コンタクト-ヒ-スCOMP.	I1	3	サイトスタント"フ"ラゲツト	M4	5	シリクタ-ベツトA	E3	1
クラッチリフト-ロツト	E13	18		I2	4		M5	1	シリクタ-ベツトB	E3	1
	E15	14	コントロールロツト"ナツト	E4	12	サイトスタント"ラハ"	M5	5	シリクタ-ベツトC	E3	1
クラッチレハ-スフ"リンク"	F5	5		E5	14	サイレンサ-カラ	K7	1	シリクタ-ベツト"カ"スケツト	E1	3
クラッチレハ-COMP.	F5	4	コンヒ-ネ-ション&ロツクスイッチASSY.	H16	4		L9	3		E2	3
クランク-スベツト	F5	1		I1	2	サイレンサ-カ"スケツト	L7	1		G7	3
クランクシャフトCOMP.	F7	1		I2	3		L8	1	シリクタ-ベツト"シ"ョイント	E1	2
クランク	F16	31	コンヒ-ネ-ションメ-タ-ASSY.	H3	3		L9	4	シリクタ-ベツト"COMP.	E1	1
	H3	7		H5	2	サイレンサ-マウンテイング"ワツシャ-	L8	9	シク"ルシートASSY.	K5	2
	H5	7	コンフ"レクションコイルスフ"リンク"	F15	15	サイレンサ-ラハ"	L9	2		K6	1
クリアランスチ-フ	15	11		G3	16	サイレンサ-ワツシャ-	L9	1	シ"エツトシート"ルベツト	F15	3
	18	7				サフ"タングハ"ント"	M14	1		G2	5
クリツフ° 2X50	H6	26	(サ)						シ"ヤタ-スフ"リンク"	E13	17
	K15	18							シ"ヤタ-スフ"リンク"シート	E13	10
	L1	12							シ"ョイントシ-ル	I11	6
クリツフ° 4X100	H3	12	サ-クリツフ°	H12	28	(シ)			シ"ョイントCOMP.	G4	41
クリツフ° 4X70	2-C13	53		H14	39	シートカウルチ-フ°	K7	16			
	2-D1	51		J2	13	シートキヤツチフツク	K5	8	(ス)		
クリツフ° 4X80	N1	21		J4	13		K6	5			
クリツフ°ナツト 4MM	K5	1	サ-クリツフ° 20MM	F14	16	シートクツシヨシラハ"	K5	5	スイツチカハ"-クリツフ°	L13	21
	K9	13	サ-クリツフ° 25MM	F11	29		K6	4	スクイック"ア-ムヒ"ホ"ツトホ"ルト	M6	5
	N13	20	サ-ホ"モ-タ-スタ-	K15	5	シートベツテイック"カラ	K6	3	スクイック"ア-ム"ASSY.	M6	4
	2-C8	21		L1	3	シートベツテイック"グ"ロメツト	M15	3		M8	5
	2-C12	20	サ-ホ"モ-タ-ASSY.	K13	6	シートベツテイック"ホ"ルト	K2	26	スクリーンベツテイック"スクリュ-	2-C9	39
クリツフ°ナツト 6MM	K13	20		K15	4		K4	19		2-C13	44
	2-C8	24	サ-モスタツトカハ"	L1	2	シートベツテイック"ラハ"-B	K13	16		2-D1	43
	2-C12	23	サ-モスタツトク-ス	E11	12	シートハ"イフ°	16	28	スクリーンベツテイック"ヒ"オン	2-C7	10
クリツフ°ホ"ルト 4X16	2-C16	24	サ-モスタツトラハ"	E11	9	シートレ-ルCOMP.	N15	7		2-C10	8
ク"リツフ°	2-C5	11		G7	7	シートロツクASSY.	K5	9		2-C14	9
	2-C6	12	サ-モスタツトASSY.	E11	7		K9	17	スクリュ-ベツト	F15	10
ク"ロメツト	H3	15	サ-モユニツト	E11	15	シ-リンク"ワツシャ- 10MM	E8	18		G2	9
	H5	10	サイト"カハ"-ク"ロメツト	H16	2		E9	14	スクリュ-ベツトA	F15	7
(ケ)			サイト"カハ"-スタ-	K7	14		G8	16		G2	9
			サイト"カハ"-フ"レ-ト	K7	15	シ-リンク"ワツシャ- 6.5X12MM	E1	7	スクリュ-ベツトC	F15	11
				K10	22	シ-リンク"ワツシャ- 6MM	E3	8		G2	12
ク-フ"ルカ"イト"	H16	1	サイト"カハ"-フ"レ-トA	K9	18		F5	9	スクリュ-チユ-フ°	H1	10
	N15	1	サイト"カハ"-フ"レ-トB	K9	19		G7	9	スクリュ-ワツシャ- 3X10	H4	33
ク-フ"ルクリツフ° 10MM	N9	17	サイト"カハ"-フ"レ-トC	K9	20	シ-ル	H6	19		H6	27
ク-フ"ルクリツフ° 15MM	N9	18	サイト"カハ"-マ-ク	2-D6	13	シ-ルカ"スケツト	N2	10	スクリュ-ワツシャ- 3X22	H3	19
ク-フ"ルクリツフ° 20MM	N9	19		2-D7	16		N6	1		H6	20
ク-フ"ルクリツフ° 25MM	N9	20	サイト"カハ"-ラハ"	M16	12	シ-ルフ"レ-ト	F9	1	スクリュ-ワツシャ- 3X8	H4	33
(コ)			サイト"カハ"-ラハ"-A	M16	12	シフタ-カラ	F12	10	スクリュ-ワツシャ- 4X10	G1	44
			サイト"サ-モスタツトホ-ス	N11	15	シフタ-ヒ"オン	F12	8		G5	58
				N13	16	シフトフ"ォ-クシャフト	F12	4	スクリュ-ワツシャ- 4X12	G5	59
コネクタ-	J4	3	サイト"スタント"カラ	M5	7	シフトリタ-ンスフ"リンク"	F13	19		H6	31
	J5	3	サイト"スタント"スフ"リンク"	M4	2	シム	J8	9		H12	32
コネクテイック"チユ-フ"ハ"ント"	L2	7		M5	3		J9	9		H14	43
	L3	9	サイト"スタント"スフ"リンク"フ"レ-ト	M5	4	シリクタ"-カ"スケツト	E3	2		J2	22
コネクテイック"ロツト"スモ-ルメント"	F8	6	サイト"スタント"ナツト	M4	7		G7	2		J4	19
ハ"ア"リンク"			サイト"スタント"ハ"-ASSY.	M4	1	シリクタ"-スタツト"ホ"ルト	E3	7		J5	23
コンタクト"ヒ-スCOMP.	H16	5	サイト"スタント"ハ"-ASSY.	M5	2	シリクタ"-スタツト"ホ"ルトA	E3	4		K5	12
			サイト"スタント"ヒ"オン"ツトスクリュ-	M4	6	シリクタ"-スタツト"ホ"ルトB	E3	5		K8	24

部 品 名 索 引

部 品 名	アドレス No.	見出 番号	部 品 名	アドレス No.	見出 番号	部 品 名	アドレス No.	見出 番号	部 品 名	アドレス No.	見出 番号
スクリユ-ワツシヤ- 4X12	K11	32	スチ-ルホ-ル #8	L13	24	スロ-ト"メ-タ-キヤ-ホ-ツツASSY	H6	22	スロ-シヤルワツシヤ-	6204	F11 40
	N10	21		M1	32		I13	9	スロ-シヤルワツシヤ- 8MM		F5 11
スクリユ-ワツシヤ- 4X14	G5	60	スチ-ル	H2	7	スロ-ト"メ-タ-キヤ-ワツシヤ-	I13	11			I7 46
スクリユ-ワツシヤ- 4X6	G1	42	スチ-タ-COMP	F1	7	スロ-ト"メ-タ-ケ-フ-ルクラシフ	I10	5			I8 25
スクリユ-ワツシヤ- 4X8	G1	43	スチ-タ-COMP	H2	6	スロ-ト"メ-タ-ケ-フ-ルクラシフ	2-C7	11	スロ-シヤルE-リンク" 7MM		E4 15
	G5	57	スチ-タ-リソク"スチ-ルホ-ル	I1	9	スロ-ト"メ-タ-ケ-フ-ルASSY	H6	24			E5 18
スクリユ-ワツシヤ- 5X12	K11	31	スチ-タ-リソク"スチ-ルホ-ル	H16	18	スロ-ト"メ-タ-ケ-フ-ルCOMP	H4	27	スライタ"フツシユ		I5 18
	M6	20		I1	14	スロ-ト"メ-タ-シ"ヨイント	H6	23			I8 11
	N2	12		I2	12	スロ-ト"メ-タ-シ"ヨイント	H5	8	スラストフ-ロ-レ-トA		E14 27
スクリユ-ワツシヤ- 5X14	N6	7	スチ-タ-リソク"スチ-ルホ-ル	I3	3	スロ-ト"メ-タ-シ"ヨイント	H5	12	スラストワツシヤ-		M5 9
スクリユ-ワツシヤ- 5X16	2-C8	23	スチ-タ-リソク"スチ-ルホ-ル	H16	15	スロ-ト"メ-タ-シ"ヨイント	H3	11	スラストワツシヤ- 11X20X1		E12 17
	2-C12	22		I1	11	スロ-ト"メ-タ-シ"ヨイント	H5	13	スラストワツシヤ- 15MM		F14 12
スクリユ-ワツシヤ- 5X18	L2	12	スチ-タ-リソク"スチ-ルホ-ル	I2	8	スロ-ト"メ-タ-シ"ヨイント	H3	9	スラストワツシヤ- 20MM		F14 14
	L3	21	スチ-タ-リソク"スチ-ルホ-ル	H16	7	スロ-ト"メ-タ-シ"ヨイント	H5	14	スラストワツシヤ- 20X1.00		F11 26
	L6	25	スチ-タ-リソク"スチ-ルホ-ル	I3	4	スロ-ト"メ-タ-シ"ヨイント	F9	10	スラストワツシヤ- 20X28X1.5		F14 13
スクリユ-ワツシヤ- 5X20	H7	23	スチ-タ-リソク"スチ-ルホ-ル	I3	8	スロ-ト"メ-タ-シ"ヨイント	F11	25	スラストワツシヤ- 22X42		E14 25
	H14	42	スチ-タ-リソク"スチ-ルホ-ル	I3	6	スロ-ト"メ-タ-シ"ヨイント	M1	29	スラストワツシヤ- 27X20X1.0		F14 15
スクリユ-ワツシヤ- 5X22	L3	22	スチ-タ-リソク"スチ-ルホ-ル	L14	10	スロ-ト"メ-タ-シ"ヨイント	J2	24	スラストワツシヤ- 8MM		F3 9
	L6	26	スチ-タ-リソク"スチ-ルホ-ル	L15	22	スロ-ト"メ-タ-シ"ヨイント	L15	27	スラストワツシヤ-B 25MM		F11 27
スクリユ-ワツシヤ- 5X25	K2	22	スチ-タ-リソク"スチ-ルホ-ル	M1	24	スロ-ト"メ-タ-シ"ヨイント	M1	30	スライフ-シ"ヨイントハ-イフ		K1 6
	K4	21	スチ-タ-リソク"スチ-ルホ-ル	L14	7	スロ-ト"メ-タ-シ"ヨイント	M3	38	スライフ		J7 11
スクリユ-ワツシヤ- 5X28	N4	20	スチ-タ-リソク"スチ-ルホ-ル	L14	1	スロ-ト"メ-タ-シ"ヨイント	J5	25			J8 15
	H8	24	スチ-タ-リソク"スチ-ルホ-ル	L16	20	スロ-ト"メ-タ-シ"ヨイント	J10	29			J9 18
	N4	20	スチ-タ-リソク"スチ-ルホ-ル	M3	26	スロ-ト"メ-タ-シ"ヨイント	F15	16	スライフ"フ-ツ		J8 10
スクリユ-ワツシヤ- 5X45	H8	25	スチ-タ-リソク"スチ-ルホ-ル	M12	15	スロ-ト"メ-タ-シ"ヨイント	G3	17			J9 11
スクリユ-ワツシヤ- 6X10	H4	39	スチ-タ-リソク"スチ-ルホ-ル	2-C1	7	スロ-ト"メ-タ-シ"ヨイント	M10	6	スロ-シ"エツト #35		G1 47
スクリユ-ワツシヤ- 6X12	H10	30	スチ-タ-リソク"スチ-ルホ-ル	2-C2	26	スロ-ト"メ-タ-シ"ヨイント	M12	6	スロ-シ"エツト #38		G5 66
スクリユ-ワツシヤ- 6X20	K14	25	スチ-タ-リソク"スチ-ルホ-ル	15	10	スロ-ト"メ-タ-シ"ヨイント	I5	5	スロツトルク"リツフ"ハ-イフ		H7 12
スタ-タ-アイ"ルキ"ヤ-	F14	6	スチ-タ-リソク"スチ-ルホ-ル	18	6	スロ-ト"メ-タ-シ"ヨイント	I8	3			H9 14
スタ-タ-キ"ヤ-フ"リソク"スチ-ルホ-ル	F14	2	スチ-タ-リソク"スチ-ルホ-ル	M14	7	スロ-ト"メ-タ-シ"ヨイント	M10	11	スロツトルク"フ-ル"カ"イト"	2-C1	17
スタ-タ-ハ"ルフ"エツト	F15	14	スチ-タ-リソク"スチ-ルホ-ル	L10	18	スロ-ト"メ-タ-シ"ヨイント	I5	7	スロツトルク"フ-ル"COMP		H7 1
	G2	15	スチ-タ-リソク"スチ-ルホ-ル	L10	15	スロ-ト"メ-タ-シ"ヨイント	I8	4			H9 1
スタ-タ-リンク	F16	27	スチ-タ-リソク"スチ-ルホ-ル	L12	11	スロ-ト"メ-タ-シ"ヨイント	M10	7	スロツトルク"センサ-ASSY		G2 1
	G3	32	スチ-タ-リソク"スチ-ルホ-ル	M2	21	スロ-ト"メ-タ-シ"ヨイント	M14	12	スロツトルク"ハ"ルフ		F16 23
スタ-タ-レハ	F16	24	スチ-タ-リソク"スチ-ルホ-ル	I7	47	スロ-ト"メ-タ-シ"ヨイント	M10	8			G3 24
	G3	25	スチ-タ-リソク"スチ-ルホ-ル	F8	11	スロ-ト"メ-タ-シ"ヨイント	M12	8			
スタツト" 6X14	2-C8	16	スチ-タ-リソク"スチ-ルホ-ル	E1	9	スロ-ト"メ-タ-シ"ヨイント	M10	12			
	2-C11	15	スチ-タ-リソク"スチ-ルホ-ル	E2	6	スロ-ト"メ-タ-シ"ヨイント	M12	11			
	2-C16	19	スチ-タ-リソク"スチ-ルホ-ル	2-C6	4	スロ-ト"メ-タ-シ"ヨイント	I5	8			
スタツト" 6X22	2-C8	20	スチ-タ-リソク"スチ-ルホ-ル	K13	3	スロ-ト"メ-タ-シ"ヨイント	N6	6			
	2-C12	19	スチ-タ-リソク"スチ-ルホ-ル	K13	4	スロ-ト"メ-タ-シ"ヨイント	2-C8	17	エツツインク"カラ-		H4 28
	E12	16	スチ-タ-リソク"スチ-ルホ-ル	K15	3	スロ-ト"メ-タ-シ"ヨイント	2-C11	16	エツツインク"フ-ロ-レ-ト		2-C14 4
スタツト"ホ"ル 6X24	F5	16	スチ-タ-リソク"スチ-ルホ-ル	2-C4	6	スロ-ト"メ-タ-シ"ヨイント	H9	6	エツツインク"フ-ロ-レ-ト		H9 10
スタツト"ホ"ル 8X32	E12	21	スチ-タ-リソク"スチ-ルホ-ル	2-C5	7	スロ-ト"メ-タ-シ"ヨイント	F7	5	エツツインク"フ-ロ-レ-ト		F16 32
スタツト"ホ"ル 2 6X18	E3	9	スチ-タ-リソク"スチ-ルホ-ル	2-C6	8	スロ-ト"メ-タ-シ"ヨイント	F9	11			G4 42
スタツト"ホ"ル 2 8X22	E3	9	スチ-タ-リソク"スチ-ルホ-ル	2-C4	7	スロ-ト"メ-タ-シ"ヨイント	N7	22	エハ"レ-タ-マウソク"カラ-		H2 14
スタツト"ホ"ル 2 8X28	F6	17	スチ-タ-リソク"スチ-ルホ-ル	2-C4	5	スロ-ト"メ-タ-シ"ヨイント	2-C13	45	エハ"ル"フ"ツク"ハ"ント"		H6 29
スタツト"ホ"ル 2 8X35	M4	3	スチ-タ-リソク"スチ-ルホ-ル	2-C5	6	スロ-ト"メ-タ-シ"ヨイント	H4	35	エハ"ル"フ"ツク"ハ"ント"		H16 19
スタツト"ラ"ハ	M5	5	スチ-タ-リソク"スチ-ルホ-ル	2-C6	7	スロ-ト"メ-タ-シ"ヨイント	H4	36	エハ"ル"フ"ツク"ハ"ント"		F12 2
	M4	4	スチ-タ-リソク"スチ-ルホ-ル	2-C7	9	スロ-ト"メ-タ-シ"ヨイント	L12	18			
スタツト"ラ"ハ"エツツインク"カラ-	M5	6	スチ-タ-リソク"スチ-ルホ-ル	2-C10	7	スロ-ト"メ-タ-シ"ヨイント	2-C2	30			
	E14	35	スチ-タ-リソク"スチ-ルホ-ル	2-C14	8	スロ-ト"メ-タ-シ"ヨイント	F5	7			
スチ-ルホ-ル #10	E16	31	スチ-タ-リソク"スチ-ルホ-ル	H5	11	スロ-ト"メ-タ-シ"ヨイント	L14	19			
スチ-ルホ-ル #8	L11	28	スチ-タ-リソク"スチ-ルホ-ル	I13	10	スロ-ト"メ-タ-シ"ヨイント			ソツツト"ホ"ル 10X30		J10 24
									ソツツト"ホ"ル 10X45		M5 8

(セ)

(ソ)

部 品 名 索 引

部 品 名	アドレス	見出 No.	部 品 名	アドレス	見出 No.	部 品 名	アドレス	見出 No.	部 品 名	アドレス	見出 No.
ソケットホルト 10X58	M10	18	タツビコングラスクリュー 3X16	I1	15	チェンアシヤスタ	M8	4	チユ-フククリツフ°C12	N14	28
ソケットホルト 10X66	M12	18		I2	13	チェンアシヤスタインクホルト	M6	2	チユ-フククリツフ°C9	K12	33
	M14	14	タツビコングラスクリュー 3X8	H8	26		M8	3	チユ-フクCOMP	G4	48
ソケットホルト 10X80	2-C2	28		N14	26	チェンケ-スベツチンクワツツヤ	K11	30	チヨ-クケ-フルCOMP	H7	3
ソケットホルト 4X21	K4	23	タツビコングラスクリュー 4X10	N8	26		M15	15		H9	3
ソケットホルト 4X6	K4	22		2-D1	49		N11	19	チヨ-クレハ	H7	5
ソケットホルト 5X12	F2	10	タツビコングラスクリュー 4X12	H4	41		N14	23		H9	4
ソケットホルト 6X12	H6	35		M16	18		2-D1	47	チヨ-クレハケ-ス	H9	5
ソケットホルト 6X16	K12	36	タツビコングラスクリュー 4X20	H4	42	チェンシヤ°タルカハ	L10	6	チヨ-クレハ-スチ	H9	7
ソケットホルト 6X18	E14	36	タツビコングラスクリュー 4X25	N5	10	チェンシヤ°タルピコン	L10	7			
	E16	32	タツビコングラスクリュー 4X36	H4	32	チェンシヤ°タルラハ	L10	2	(ッ)		
	J4	23	タツビコングラスクリュー 4X6	2-C13	52	チェンシヤホルト	L12	16			
	J6	29	タンクフロントモ-ルテ-インク	K4	18	チェンスライタ	M6	10			
	J2	18	タイヤフラム	H11	17		M8	12	ツ-ルケ-スASSY	2-C6	1
ソケットホルト 6X22	F2	14		H13	20	チェンスライタ-ワツツヤ	M8	13	ツ-ルピツ	2-C4	1
ソケットホルト 6X28	F2	14		J2	11	チユ-フ	F16	26		2-C5	1
ソケットホルト 6X32	I1	16		J4	11		G3	29		2-C6	2
	I2	14		J5	12	チユ-フ 4.5X160	L5	19	ツ-ルトレイク°ロメツ	M15	4
ソケットホルト 7X48	H16	17	タイヤフラムフ-レート	H11	16	チユ-フ 4.5X30	L5	18		M16	2
	I1	13		H13	19	チユ-フ 5.3X225	K3	8	ツ-ルハ°ツク° 200MM	2-C4	12
ソケットホルト 8MM	I1	12		J2	12	チユ-フ 5.3X50	K2	24		2-C5	15
	I2	11		J4	12	チユ-フ 5.3X580	K2	25	ツ-ルホ°ツクス	M16	9
	I7	42		J5	13	チユ-フ 5.5X165	E11	1	ツ-ルホ°ツクスクツシヨシ	M16	11
	I8	23	タ-ストカハ	H11	10	チユ-フ 7X710	N12	23	ツ-ルホ°ツクスハ°ソツ	M15	7
ソケットホルト 8X18	M1	22		H13	13	チユ-フ 7X750	N12	23	ツ-ルホ°ツクスリツク	M16	10
ソケットホルト 8X20	M1	23		L10	8	チユ-フ 8X20	K12	35			
	M3	30		L12	5	チユ-フ°クランフ°	E1	5	(テ)		
ソケットホルト 8X40	I2	15	タ-ストシ-ル	I7	48		E7	8			
	K2	26		I9	26	チユ-フ°クツフ°	K8	26	チ-ルハ°イフ°ヒ-トフ°ロククタ	L9	6
ソケットホルトキヤツフ°	J15	1		I10	1		E12	23	チ-ルホ°ツクスコ-シヨシラハ°ル	M16	8
ソケットCOMP	H4	26		I11	10		F16	28	チ-ルライトクツシヨシ	K7	12
ソレノイト°ハ°ルフ°ス°ンシヨシ	L3	11		J7	5		G4	35		K15	15
	L5	11		J8	14		K1	17		L1	9
				J9	17		L2	13		N5	8
(タ)				M10	10		L3	10	チ-ルライトツフ°ASSY	N6	3
				J10	27		L5	10	チ-ルライトソケットCOMP	N6	4
タ-ミナルカハ	N7	11	タ-ストシ-ル 14X21X3	N1	22		N1	22	チ-ルライトハ°ルフ°	N6	5
	N9	10	タ-ストシ-ル 28X37X3	N7	1		N7	1	チ-ルライトハ°ツクシ	N5	4
タイヤコ-シヨシマ-ク	M8	15	タ-ストシ-ル 28X42X8	I13	16	チユ-フ°クリツフ°B10	E12	22	チ-ルライトハ°ツクシA	N5	5
	M15	9		I15	12		F6	19	チ-ルライトハ°ツクシB	N5	3
タイロツク°ワツフ°	L13	19	タ-ストシ-ル 28X43X8	J1	18		G5	63	チ-ルライトハ°-スCOMP	H4	31
タイロツク°ホルト	L10	19	タ-ストシ-ル 30X44X5	J14	19		K2	23	チ-ルライトマクンチンク°ラハ	N5	1
タコメ-タ-アツハ°ケ-スASSY	H3	5	タ-ストシ-ル 30X45X5	J16	26		K4	27	チ-ルライトニツ	N6	2
タコメ-タ-ソケットCOMP	H6	18	タ-ストシ-ル 45X55X5	J16	25		K8	26	チ-ルライトレシ	N5	2
タコメ-タ-ロア-ケ-ス	H3	4	タ-ストシ-ル 45X55X5	I14	17		L4	24	チユ-フ°メ-タ-ASSY	H4	24
タコメ-タ-ASSY	H6	17	タ-ストシ-ル 30X45X5	I14	17		L6	29	チ-ルライトリC°ユ-タ-ハ°イフ°COMP	H6	21
タコメ-タ-COMP	H3	17	タ-ストシ-ル 30X45X5	H9	17		N14	27		E7	6
タツビコングラスクリュー 3X10	H8	27	(チ)			チユ-フ°クリツフ°B6.5	F4	14		E9	7
タツビコングラスクリュー 3X12	H6	32					G5	64			
タツビコングラスクリュー 3X14	N4	19	チエツクハ°ルフ°キヤツフ°	K1	15	チユ-フ°クリツフ°B7	G1	45			
タツビコングラスクリュー 3X16	H4	40		K4	16		G5	61			
	H6	32	チエツクハ°ルフ°ASSY	K1	14	チユ-フ°クリツフ°C11	L2	14	(ト)		
	H16	20		K4	15		N12	22			
			チェンアシヤスタ	M6	3		N14	28	トツフ°ピツ	F15	5

部 品 名 索 引

部 品 名	アドレ ス No.	見出 番 号	部 品 名	アドレ ス No.	見出 番 号	部 品 名	アドレ ス No.	見出 番 号	部 品 名	アドレ ス No.	見出 番 号
トツフベツト	G2	7	ニートルハアリンク	F5	14	ハツクミラマウンテイングラハ	2-D1	40	ハンスクリユ	3X6	H10 26
トランミツシヨウカウンタシヤフトCOMP.	F9	5		M6	15	ハツクミラマウンテイングラハ-B	2-C13	41	ハンスクリユ	3X8	N8 25
トランミツシヨウハアリンクホルタ	F9	2		M9	21	ハツツテリ	K13	7	ハンスクリユ	4X12	G1 37
トランミツシヨウメイシヤフトCOMP.	F9	4		M10	23		K15	6			H9 11
トリツフメータノフ	H3	16		M13	23		L1	4	ハンスクリユ	4X14	G1 38
	H5	16		M14	19	ハツツテリクツシヨウ	L2	9			G5 54
トルクスホルト	I12	21	ニートルハアリンク 1010	F5	12	ハツツテリコシヨウマク	M15	10	ハンスクリユ	4X25	L2 11
トルクリンクカラ	J9	16	ニートルハアリンク 12X16X10	F5	13		M16	14			L3 20
トルクリンクASSY.	J9	15	ニートルハアリンク 17X24X20	M10	22	ハツツテリツフコート	N7	10			L6 23
ドライフコシヨウマク	K1	19		M13	22	ハツツテリターミナルナツト	K13	19	ハンスクリユ	4X6	G5 52
	K4	20	ニートルハアリンク 17X24X25	M10	23		K16	21	ハンスクリユ	4X8	G1 36
ドライフスフクゲツト	F11	22		M13	23		L1	15			G5 53
ドライフスフクゲツトフィキシクフプレート	F11	23		M14	19	ハツツテリターミナルホルト	K13	17			K8 23
ドライフチエンカイト	F1	3	ニートルハアリンク 28X33X13	E14	29		K15	19			N14 25
ドライフチエンカス	M8	2	ニートラルスイツチワツシヤ	F13	25		L1	13	ハンスクリユ	5X10	H2 17
ドライフチエンカCOMP.	M8	2	ニートラルスイツチASSY.	F13	21	ハランスウエイト	I13	1	ハンスクリユ	5X10.5	H2 15
ドライフチエンコシヨウマク	M9	16					I15	1	ハンスクリユ	5X12	G1 40
	M15	11					I16	1			H2 18
ドライフチエンベツト	M6	1	(ノ)				J11	10			M9 26
	M8	1					J13	10	ハンスクリユ	5X14	G1 41
ドラムシフター	F12	9	ノイスツフレツツケキツフASSY.	N7	7		J15	11			G5 56
ドラムストツハスフリンク	F12	17	ノツクピオン 10X16	E3	11	ハランスウエイトコシヨウラベル	I16	12	ハンスクリユ	5X20	H10 27
ドラムストツハフツシヤ	F13	24		F6	18		J16	17	ハンスクリユ	5X22	H10 28
ドラムストツハCOMP.	F12	16	ノツクピオン 5X8	E14	33	ハルフケフアルA	E4	9	ハンスクリユ	5X28	F3 11
ドライフスフクゲツトフィキシクホルト	J11	15		E16	30		E5	9	ハンスクリユ	5X32	F3 11
	J14	15	ノツクピオン 8X10	E8	20	ハルフケフアルB	E4	10	ハンスクリユ	5X8	G1 39
	J16	19	ノツクピオン 8X14	E8	19		E5	10			G5 55
トレンチユフシヨイント	K3	9		E9	18	ハルフケフアルC	E5	11			H1 15
トレンチハーフクワツフ	L14	17		F13	29	ハルフケフアルD	E5	12			H2 16
トレンクラシフ	L7	12	ノツクピオン 8X18	F11	30	ハルフケシヤフトワツシヤ	E4	14			L6 24
トレンチユフ	L2	8	ノツクピオンB 6X10	E16	29		E5	17			N15 13
トレンチユフカイト	L14	5				ハント 100MM	N9	16			2-C2 29
	L16	4				ハロピオンコシヨウラベル	L3	18	ハンスクリユ	6X12	2-D1 48
	M2	5	(ハ)				L5	21	ハンスクリユ	6X25	K16 26
トレンハーフ	M10	4				ハロピシヨイント	M10	9			L1 20
	M12	4	ハネスクリツフ	K2	21		M12	10			
	M14	5		K4	25		M14	8			
トレンフクワクホルト 12MM	E8	17	ハンカピオン	I10	21	ハロピツホツツスハツツカハ	H3	20			(ヒ)
トレンフクワクワツシヤ 12MM	E8	18		I12	20	ハロピツホツツスASSY.	H4	25			
	G8	16		J7	16	ハロピツホツツスCOMP.	H3	22	ヒートカートベツト	2-C15	12
				J8	19	ハロピツホツツスASSY.	I10	10	ヒートホツツスカハ		N7 13
				J9	22	ハントルウエイトスツフリンク	I11	9			N9 11
(ナ)			ハンカピオン	H16	11	ハンカピオン	J7	10	ヒートホツツスASSY.		N7 12
			ハンカピオン	H16	9	ハンカピオン	J8	6	ヒートホツツスASSY.		N7 14
アツト 5MM	2-C8	22	ハンカピオン	L14	18	ハンカピオン	J9	6	ヒートホツツスASSY.		N9 12
	2-C12	21	ハンカピオン	H14	30	ハツツCOMP.	I11	8	ヒートホツツスASSY.		N8 30
アンハーフラゲツトベツツチイングラハ	2-C12	34	ハンカピオン	H7	17	ハネスクリユ	H3	6	ヒートホツツスASSY.		H2 3
	2-C16	34	ハンカピオン	H7	15	ハネスクリユ	H3	10	ヒートホツツスASSY.		H1 3
			ハンカピオン	H10	19	ハネスクリユ	F1	4	ヒートホツツスASSY.		H1 4
			ハンカピオン	G3	27	ハネスクリユ	F15	18	ヒートホツツスASSY.		H1 5
(ニ)			ハンカピオン	I5	14	ハネスクリユ	G3	19	ヒートホツツスASSY.		H1 6
			ハンカピオン	I8	9	ハネスクリユ	H4	34	ヒートホツツスASSY.		H2 4
ニートルシヤフトホルタ	F16	29	ハツツクミラマウンテイングラハ	2-C9	36	ハネスクリユ	H6	28	ヒートホツツスASSY.		L13 23
	G4	36		2-C12	40	ハネスクリユ	E14	32	ヒートホツツスASSY.		L11 27

部 品 名 索 引

部 品 名	アドレス	見出	部 品 名	アドレス	見出	部 品 名	アドレス	見出	部 品 名	アドレス	見出
	No.	番号		No.	番号		No.	番号		No.	番号
ヒニールチユ-フ 5X8X350	N1	23	(フ)			フ2-エルチユ-フ 4.5X75	L6	27	フランシホニルト 10X291	2-C2	27
ヒニールチユ-フ 5X8X400	N1	23				フ2-エルフイラ-キヤツフCOMP.	K1	13	フランシホニルト 10X30	E14	22
ヒニールチユ-フ 5X8X450	L2	15	ファイナルトリファンソフオナツ	J11	1		K4	14		E15	18
ヒニールチユ-フ 5X9X130	K12	34		J13	1	フ2-エルフワ-リ-サ-チユ-フ	K3	10	フランシホニルト 10X32	I3	12
ヒニールチユ-フ 5X9X130	F7	3		J15	2	フ2-エルホ-スクリツフA	K4	26	フランシホニルト 10X35	F2	9
ヒニールチユ-フ 5X9X130	I11	13	ファイナルトリファンソフ	J11	6		2-C2	36		I3	12
ヒニールチユ-フ 5X9X130	J7	4	ファイナルトリファンソフCOMP.	J13	6	フラインイ-ルタイフA.C.				N15	20
ヒニールチユ-フ 5X9X130	J8	5		J15	7	シエネレ-タ-ASSY.	F1	5	フランシホニルト 10X52	J10	23
ヒニールチユ-フ 5X9X130	J9	5	ワイキシクアツ	H7	21	フラインイ-ルCOMP.	F1	6	フランシホニルト 10X62	M10	17
ヒニールチユ-フ 5X9X130	I10	2		H10	24	フワツスクリユ- 3X8	H10	29		M12	17
ヒニールチユ-フ 5X9X130	I12	18	ワイキシクホニルトロツクフオレ-ト	F11	24	フワツスクリユ- 4X40	J4	18		M14	16
ヒニールチユ-フ 5X9X130	J7	7	フェアリクツフアスタ	2-C11	14		J5	22	フランシホニルト 10X65	N16	21
ヒニールチユ-フ 5X9X130	J8	11		2-C16	18	フワツスクリユ- 4X50	H12	31		2-C3	42
ヒニールチユ-フ 5X9X130	J9	12	フェアリクツフセツテイクツスクリユ	2-C9	40		H14	41	フランシホニルト 10X95	N16	22
ヒニールチユ-フ 5X9X130	F7	4		2-C13	45	フワツスクリユ- 6X70	H16	21	フランシホニルト 12X68	M10	19
ヒニールチユ-フ 5X9X130	F8	12	フェアリクツフメインスタ	2-C7	15	フワツスクリユ- 6X74	H16	21		M12	19
ヒニールチユ-フ 5X9X130	I6	26		2-C11	13	フワツフハニルフシヤフ	E4	3		M14	15
ヒニールチユ-フ 5X9X130	F7	2		2-C16	17		E5	3	フランシホニルト 5X10	M3	27
ヒニールチユ-フ 5X9X130	I11	12	フオ-クツフフワリツシ	H16	14	フランシキヤツフアツ 8MM	L8	8	フランシホニルト 6MM	L2	10
ヒニールチユ-フ 5X9X130	F7	3		I1	10		L9	14		L3	19
ヒニールチユ-フ 5X9X130	I10	9	フオ-クツフフワリツシCOMP.	I2	9		2-C9	42		L5	22
ヒニールチユ-フ 5X9X130	F7	3	フオ-クハニルフワリツシ	15	17		2-D1	45		M9	18
ヒニールチユ-フ 5X9X130	M6	9	フ2-エルコツクマ-ク	2-D3	18	フランシアツ 10MM	J10	28		M15	14
ヒニールチユ-フ 5X9X130	M8	10		2-D6	14		M11	25	フランシホニルト 6X10	E3	12
ヒニールチユ-フ 5X9X130	M6	8		2-D7	17		N15	15		H12	33
ヒニールチユ-フ 5X9X130	M8	9		2-D10	21		2-C2	32		I10	22
ヒニールチユ-フ 5X9X130	M5	10		2-D11	21	フランシアツ 12MM	M10	21		J6	26
ヒニールチユ-フ 5X9X130	M6	6		2-D14	24		M12	21		J7	19
ヒニールチユ-フ 5X9X130	M8	7	フ2-エルコツクレハ	K1	7		M14	18		L15	29
ヒニールチユ-フ 5X9X130	N15	4		K3	6	フランシアツ 18MM	J14	16		2-C9	45
ヒニールチユ-フ 5X9X130	2-C1	5	フ2-エルコツクASSY.	K1	2		J16	20		2-C13	54
ヒニールチユ-フ 5X9X130	H1	7		K3	2	フランシアツ 4MM	2-D1	50	フランシホニルト 6X12	E1	8
ヒニールチユ-フ 5X9X130	K5	10	フ2-エルシヨイントセツ	F15	13	フランシアツ 5MM	M16	19		F11	37
ヒニールチユ-フ 5X9X130	K6	6		G2	14	フランシアツ 6MM	H1	16		H6	34
ヒニールチユ-フ 5X9X130	M2	17	フ2-エルストレ-ナ-スクリユ	K1	3		K8	25		H12	36
ヒニールチユ-フ 5X9X130	M2	25		K3	3		K14	26		H14	45
ヒニールチユ-フ 5X9X130	L14	13	フ2-エルタンクカラ	L14	1		M15	19		I3	7
ヒニールチユ-フ 5X9X130	M3	29	フ2-エルタンクツシヨソ	K1	11		M16	20		K14	27
ヒニールチユ-フ 5X9X130	M1	31		K4	12		N5	11		K16	28
ヒニールチユ-フ 5X9X130	M2	20	フ2-エルタンククロメツ	K1	9		N12	21		L1	21
ヒニールチユ-フ 5X9X130	M2	24		K3	7		2-C9	43		2-C13	46
ヒニールチユ-フ 5X9X130	2-C4	2	フ2-エルタンクストライフ	2-D8	27	フランシアツ 7MM	E1	6		2-D1	54
ヒニールチユ-フ 5X9X130	J7	15	フ2-エルタンクセツテイクツカラ	K1	20		E2	5	フランシホニルト 6X120	I16	14
ヒニールチユ-フ 5X9X130	I10	15		K1	10		N11	17	フランシホニルト 6X14	E3	12
ヒニールチユ-フ 5X9X130	I10	19		K4	11		N13	19		E7	13
ヒニールチユ-フ 5X9X130	I11	17	フ2-エルタンクチ-フ	K1	8	フランシアツ 8MM	E3	10		F11	38
ヒニールチユ-フ 5X9X130	J8	18	フ2-エルタンク"レンチユ-フ"	K3	8		J12	17		F13	31
ヒニールチユ-フ 5X9X130	J9	21	フ2-エルタンクフフロントモ-ル	K1	18		M3	32		J3	25
ヒニールチユ-フ 5X9X130	I10	13	フ2-エルタンククリア-クツシヨソ	K1	12		N15	14		J4	21
ヒニールチユ-フ 5X9X130	J7	13		K4	13	フランシホニルト 10X16	E8	17		J6	27
ヒニールチユ-フ 5X9X130	J8	16	フ2-エルチユ-フ	K1	4		E9	24		N1	24
ヒニールチユ-フ 5X9X130	J9	19		K3	4	フランシホニルト 10X20	2-C3	41		2-C2	39
ヒニールチユ-フ 5X9X130			フ2-エルチユ-フ 3.0X140	F4	12	フランシホニルト 10X25	N15	19	フランシホニルト 6X16	E8	13
ヒニールチユ-フ 5X9X130			フ2-エルチユ-フ 3.0X160	F4	13	フランシホニルト 10X260	N15	12		E9	13



部 品 名 索 引

部 品 名	アドレ ス No.	見出 番 号	部 品 名	アドレ ス No.	見出 番 号	部 品 名	アドレ ス No.	見出 番 号	部 品 名	アドレ ス No.	見出 番 号
フランシ"ホ"ルト 6X16	I3	7	フランシ"ホ"ルト 6X32	E8	21	フロントアクスルチ"イスタンスカラ	I15	6	フロントフォークハ"イフ"COMP.	I8	8
	K5	13		E9	20		I16	8	フロントフォークホ"ルト	I8	17
	K6	7		E12	24	フロントアクスルホ"ルト	I13	15	フロントフォークホ"ルトASSY.	I6	32
	L7	15		F4	17		I15	11	フロントフレ"キテ"イスクCOMP.	I13	12
	L8	12		K8	28		I16	16		I15	9
	L9	17	フランシ"ホ"ルト 6X35	L15	30	フロントアツハ"カウルサイト"マ"ク	2-D2	5		I16	11
	2-D1	55	フランシ"ホ"ルト 6X40	E8	24	フロントアツハ"カウルセツト	2-C7	8	フロントフレ"キハ"イフ"COMP.	H11	6
フランシ"ホ"ルト 6X18	I4	8		E9	21		2-C10	6	フロントフレ"キホ"スクランハ"	I3	1
	J4	22		F4	18		2-C14	7	フロントフレ"キホ"スクランハ"-B	H13	9
	J6	28		M3	39	フロントアツハ"カウルツフ"マ"ク	2-D2	6		I4	1
	K8	27	フランシ"ホ"ルト 6X45	N12	24		2-D5	4	フロントフレ"キホ"入ステー	I4	2
	K14	28	フランシ"ホ"ルト 6X55	E8	22	フロントアツハ"カウルマ"ク	2-D5	5	フロントフレ"キマスタ"シリクタ"ステー	H11	19
	K16	27	フランシ"ホ"ルト 6X60	E8	22		2-D7	2	フロントフレ"キマスタ"シリクタ"-ASSY.	H11	7
	L1	22		E9	22	フロントイク"ニツシヨシヨイルCOMP.	N9	5		H13	10
	M9	30	フランシ"ホ"ルト 7X13	E15	17	フロントエンシ"ンハンカ"カラ	2-C1	13	フロントホイ"ルアクスル	I13	3
	N8	27	フランシ"ホ"ルト 7X41	I7	44	フロントカハ"フツシヤ	M16	17		I15	3
	N10	22	フランシ"ホ"ルト 8X105	F6	25		2-C13	50		I16	5
	N15	16	フランシ"ホ"ルト 8X19	H16	16		2-D1	46	フロントホイ"ルサイト"カラ	I13	4
	2-C9	46	フランシ"ホ"ルト 8X20	E8	27	フロントクツシヨシヨフ"リソク	I5	3	フロントホイ"ルセツト	I13	6
	2-C13	55		E9	23	フロントケ"フルカ"イト"	E4	7		I15	7
	2-D1	56		L9	18		E5	7		I16	9
フランシ"ホ"ルト 6X20	E8	28		M3	40	フロントケ"フルカ"イト"ハ"入	E4	5	フロントホイ"ルチ"イスタンスカラ	I13	5
	E9	19		N15	17		E5	5	フロントマスタ"シリクタ"ステー	H13	22
	F4	15	フランシ"ホ"ルト 8X25	I12	23	フロントシリクタ"ハツト"	E2	1	フ"ツ	I10	16
	L11	29	フランシ"ホ"ルト 8X28	L7	8	フロントストツフ"スイツチASSY.	H11	1		J7	14
	N10	23		M5	12		H13	1		J8	17
フランシ"ホ"ルト 6X22	F2	12		2-C9	38	フロントタイ"ASSY.	I13	8		J9	20
	F4	16		2-C13	43		I15	8	フ"ツCOMP.	H11	9
	H10	31		2-D1	42		I16	10		H13	12
	H12	34	フランシ"ホ"ルト 8X30	L8	13	フロントタンハ"COMP.	I8	14		J2	4
	L13	25		L9	19	フロントチヤンハ"COMP.	L7	2		J4	4
	M15	21		M4	9		L8	2		J5	4
	2-C13	56		N15	18		L9	5	フ"ラケツトリチ"オ	J7	12
	2-D1	52	フランシ"ホ"ルト 8X32	I10	23	フロントチ"イスクホ"ルト 6X17	I15	10	フ"ランクキ	H16	6
フランシ"ホ"ルト 6X25	E12	25	フランシ"ホ"ルト 8X40	H16	22	フロントチ"イスクホ"ルト 6X96	I13	13		I1	4
	F2	13	フランシ"ホ"ルト 8X45	I7	53	フロントチ"イスクホ"ルト 8X24	J11	14		I2	5
	F6	20		I8	22		J14	14	フ"リ"サ"チ2"フ"	F5	3
	F11	39		L8	14		J16	18	フ"リ"サ"チ2"フ"カ"イト"	N13	1
	H4	44	フランシ"ホ"ルト 8X49	J7	18	フロントノイ"ツフ"レツサ"キヤツフ"ASSY.	N9	6		L16	5
	H8	28		J8	20	フロントハ"ツト"COMP.	I10	8		M2	6
	H12	35		J10	25	フロントフエンタ"カラ	2-C7	6	フ"リ"サ"チ2"フ"クリツフ"	K1	1
	H14	44	フランシ"ホ"ルト 8X50	L7	16		2-C10	3	フ"リ"タ"キヤツフ"	I10	4
	K14	29		L9	20	フロントフエンタ"ケ"フルカ"イト"	2-C7	5		I11	2
	M4	8	フランシ"ホ"ルト 8X80	F6	22	フロントフエンタ"ベツチソク"フツシヤ	M6	14		J7	9
	M5	11	フランシ"ホ"ルト 8X85	F6	23	フロントフエンタ"フ"レート	I4	6		J8	13
	M14	21	フランシ"ホ"ルト 8X90	F6	24	フロントフエンタ"フツシヤ	2-C14	3		J9	14
	N14	29	フレ"ムホ"チ"ICOMP.	N15	2	フロントフエンタ"COMP.	I4	4	フ"リ"タ"スクリ2"	I10	3
	2-C3	40		2-C1	2	フロントフォークシ"ルセツト	I6	35		I11	1
	2-C9	47	フロントセツト	F15	4		I8	18		J7	8
フランシ"ホ"ルト 6X28	F13	32		G2	6	フロントフォークスフ"リソク	I5	4		J8	12
	N14	29	フロントチヤンハ"セツト	F15	6		I8	2	フレ"キハ"タ"ル	L12	12
	2-C13	58		G2	8	フロントフォークト"レンコツクハ"ツツキン	I7	45	フレ"キハ"タ"ルリタ"ンスフ"リソク	L10	17
	2-D1	53	フロントハ"ルフ"セツト	F15	2		I8	24		L12	14
フランシ"ホ"ルト 6X30	F6	21		G2	4	フロントフォークハ"イフ"COMP.	I5	12			

部 品 名 索 引

部 品 名	アドレス 見出 No. 番号	部 品 名	アドレス 見出 No. 番号	部 品 名	アドレス 見出 No. 番号	部 品 名	アドレス 見出 No. 番号
フレキホータルCOMP.	L12 15	ハットライトケ-スマウンティングラハ	2-C14 5	マウンティングリングCOMP.	H1 2	メインシャフトシツクスキャ	F10 19
フレキホ-スクランパ	H11 22	ハットライトハルフ	H1 13	マスターシリンタ-オイルカツ	J2 5	メインシャフトピカントキャ	F9 8
フレキホ-スクリツフ	H12 29		H2 12	マスターシリンタ-オイルホ-ス	H11 12	メインシャフトファイスキヤ	F10 15
フレキホ-スシヨイント	H13 8	ハットライトユニット	H1 9		H13 15	メインシャフトCOMP.	F9 4
フレキホ-スステ	I4 3		H2 5	マスターシリンタ-オイルホ-スクランフ	F3 8	メインシエツト #110	G1 46
フレキボツトシヨイント	J2 16	ハットライトASSY.	H1 1		H11 14	メインシエツト #115	G1 46
	J5 16		H2 1		H13 17	メインシエツト #128	G5 65
フレキボツトピオン	J2 15	ハルメツトピツティングワイヤ	N15 9		J2 8	メインシエツト #130	G5 65
フレキボツトピオンCOMP.	J5 15		2-C2 20		J4 7	メインシエツト #132	G5 65
フレ-トピユ-ス	N8 28	ハルメツトホルダ-ラハル	K8 20	マスターシリンタ-キャツフ	J5 8	メインステツフハ-シヨイントピオン	L16 3
	N10 24		K11 27		J4 10		M2 4
フツシボツトCOMP.	J2 10	ハルメツトワイヤ-フレ-ト	N15 8	マスターシリンタ-コネクタ	J5 11	メインステツフワラケツト	L16 6
	J4 9		2-C1 19		H11 8		M2 7
	J5 10	ハ-ス	N7 17		H13 11	メインステツフワラケツトホルト	M1 21
フライマリ-トライフキャ-C	E13 19	ハアリンクピツティングフレ-ト	F9 3	マスターシリンタ-ピツト	J2 3		M3 28
	E15 15		F13 20		H11 18	メインピユ-スカハ	N7 16
フライマリ-トリフンキャ-COMP.	E15 5	ハータルピエンシシヨイント	L10 5	マスターシリンタ-ノツカ	H13 21	メインピユ-スホツクスASSY.	N7 15
フライマリ-メインエア-シエツト #70	G6 67			マスターシリンタ-ピオンピツト	H14 25	メカニカルシール	E11 4
フライマリ-メインエア-シエツト #75	G6 67				J2 9		
フライヤ- 135	2-C6 9	(ホ)			J4 8		
フライヤ- 150	2-C5 8			マスターシリンタ-ホ-ス	J5 9	(ユ)	
フラクコ-シヨシラハル	2-C12 38	ホ-ンステ	2-C10 2		J2 6		
	2-D1 38		2-C14 2	マスターシリンタ-ホ-ス	J4 6	ユニットホルダ-ナツト	H2 8
フラクレンチ	2-C4 3	ホ-ンCOMP.	2-C7 4		J5 6		
	2-C5 3		2-C10 1	マスターシリンタ-ホルダ	H7 11		
フラスクリ2-トライハ-1	2-C4 8		2-C14 1		H9 13	(ラ)	
	2-C5 9	ホ-ルワツシヤ- 6MM	2-C13 51		H11 15		
	2-C6 10	ホ-ルハアリンク 6205	F11 31	マスターシリンタ-ピツト	H13 18	ライティング&キルスイッチASSY.	H7 7
フレ-ト	J7 17	ホ-ルハアリンク 6305	F11 33	マツカ-トスクリ2	K11 29	ライトカ-トストライフ	2-D2 7
フレインワツシヤ	F16 30	ホ-ルムケ-ステ-フ	I7 41	マフラー-ステ-フツシユ	2-C1 1	ラシアルホ-ルハアリンク	
	G4 38	ホ-ル	M12 7	マフラー-マウンティングカラ	L7 6	6203	F11 32
	J16 21	ホ-ルワツシヤ- 6X16	M15 18		L8 6	ラシアルホ-ルハアリンク	
フレインワツシヤ- 16MM	J12 19	ホ-ルワツシヤ- 6X20	E14 31		L9 11	6305	F11 33
フレインワツシヤ- 3X10	N7 18	ホ-ルワツシヤ- 6X25	N11 20	マフラー-マウンティングラハ	L7 5	ラシアルホ-ルハアリンク 25X42X9	F13 27
フレインワツシヤ- 5MM	H6 25	ホ-ルワツシヤ- 6X32	N11 20		L8 5	ラシアルホ-ルハアリンク 60/22	J14 17
フレインワツシヤ- 6MM	M1 27		N14 24		L9 10		J16 22
	2-C9 44	ホ-ルワツシヤ- 8X40	K16 25	(ミ)		ラシアルホ-ルハアリンク 6000	E12 26
フレインワツシヤ- 8MM	L7 14	ホ-ルワツシヤ- 8X40	L1 19			ラシアルホ-ルハアリンク 6001	E14 34
	L8 11	ホ-ルワツシヤ- 8X40	L10 23				E15 23
	L11 25	ホ-ルワツシヤ- 8X40	L12 13	ミツシヨソイルホ-ンフ	E13 1	ラシアルホ-ルハアリンク 6002UU	M7 23
	L15 26	ホ-ルワツシヤ- 8X40	F12 15		E15 1		M9 29
	M1 28	ホ-ルワツシヤ- 8X40	F12 15	ミツシヨソイルホ-ンフキャ	E13 4	ラシアルホ-ルハアリンク 6004	J1 17
	M3 37	ホ-ルワツシヤ- 8X40	H1 11	ミツシヨソイルホ-ンフシャフト	E13 7	ラシアルホ-ルハアリンク 6004UU	I14 18
	M15 20	ホ-ルワツシヤ- 8X40	H2 10	ミツシヨソイルホ-ンフフレ-ト	E13 7		I15 13
フロクラムトC.D.I.2ニツト	K15 1	ホ-ルワツシヤ- 8X40		ミツシヨソイルホ-ンフフレ-ト	E13 3		J12 23
フロクシヨシラ	I4 7	ホ-ルワツシヤ- 8X40		ミツシヨソイルホ-ンフホ-テ	E13 2	ラシアルホ-ルハアリンク 62/22	J14 18
		ホ-ルワツシヤ- 8X40					J16 23
(ハ)		マ-カ-ライトハルフ	H1 14	(メ)		ラシアルホ-ルハアリンク 6204	F11 40
		マイナスクリ2-トライハ-3	2-C4 9			ラシアルホ-ルハアリンク 6204UU	J12 24
			2-C5 10	メ-タ-カラ	H4 30	ラシエタ-ツハ-ホ-ス	N11 12
			2-C6 11				N13 13
ハツトハ-イフアツハ-ハアリンク	I3 10	マウンティングラハ-A	2-C1 10	メ-タ-ハ-ネルクリツフ	H5 4	ラシエタ-クワリル	N11 1
ハツトハ-イフアツハ-ハアリンク	I3 11	マウンティングラハ-B	2-C1 11	メ-タ-フワツツASSY.	H5 6		N13 2
ハツトライトクツシヨソ	H2 2	マウンティングラハ-C	2-C1 12	メインシャフトワ-ト&フオ-スキャ	F10 12	ラシエタ-コ-シヨソマ-ク	2-C8 32
ハツトライトケ-スマウンティングラハ	2-C10 4						

部 品 名 索 引

部 品 名	アドレス No.	見出 番号	部 品 名	アドレス No.	見出 番号	部 品 名	アドレス No.	見出 番号	部 品 名	アドレス No.	見出 番号
ラシ"エタ"コ"シヨ"ンマ"ク	2-C12	36	リムハ"ルフ"	I16	4	リヤ"ノイ"ス"ツフ"レツツ"キヤツフ"ASSY.	N9	7	(レ)		
	2-C16	36		J11	12	リヤ"ハ"ツト"COMP.	J7	3			
ラシ"エタ"ベツ"チンク"ラハ"	N11	10		J13	12	リヤ"ハ"ツト"COMP.A	J8	3	レキ"エ"レ"タ"レク"チ"フ"アイ"ヤ"フ"ラ"ケツト	K13	13
ラシ"エタ"マウ"ンチンク"カラ	N11	8		J16	15		J9	3		K15	13
	N13	6	リヤ"イ"ク"ニ"ツシヨ"ン"コ"イル"COMP.	N9	4	リヤ"ハ"ツト"COMP.B	J8	4		L1	7
	2-C7	3	リヤ"エ"ン"シ"ン"コ"ア"ツ"ハ"フ"ラ"ケツト	N15	5		J9	4	レキ"エ"レ"タ"レク"チ"フ"アイ"ヤ"ASSY.	K13	8
ラシ"エタ"マウ"ンチンク"ラハ"	N11	7	リヤ"エ"ン"シ"ン"ハ"ン"カ"ラ"カラ	2-C1	14	リヤ"フ"エ"ン"タ"カラ	M16	7	レキ"エ"レ"ト"レク"チ"フ"アイ"ヤ"ASSY.	K15	7
	N13	4	リヤ"エ"ン"シ"ン"ロ"ア"フ"ラ"ケツト	N15	6	リヤ"フ"エ"ン"タ"ク"ツ"シヨ"ン	2-C2	21		L1	5
	2-C7	2	リヤ"カ"ウル"ベツ"チンク"ホ"ル"ト	K7	10	リヤ"フ"エ"ン"タ"フ"ツ"シ"ヤ"-"A	K14	22	レシ"ス"タ"ASSY.	K13	11
ラシ"エタ"マウ"ンチンク"フ"ツ"シ"ヤ"	N14	21		K9	14	リヤ"フ"エ"ン"タ"-"A	M15	5	レハ"シ"ヨ"イ"ン"ト	H14	28
ラシ"エタ"ロ"ア"ス"テ"ー	N11	9	リヤ"カ"ウル"ベツ"ト	K5	7	リヤ"フ"エ"ン"タ"-"B	M15	6	レハ"シ"ツ"キ"ツ"ト"ホ"ル"ト 5X5	H14	27
	N13	11	リヤ"カ"ウル"ハ"ネ"ル"ベツ"ト	K10	24	リヤ"フ"エ"ン"タ"-"COMP.	M16	4	レハ"フ"ラ"ケツ"ト"キ"ヤ"ツ"フ"°	H10	25
ラシ"エタ"ロ"ア"ネ"入	N11	13	リヤ"カ"ウル"ハ"ネ"ル"マ"ク	2-D6	19	リヤ"フ"エ"ン"タ"-"COMP.	M6	7	レ"ン"ス"ハ"ツ"キ"ン	N3	5
	N13	14		2-D7	22	リヤ"フ"オ"ー"グ"レ"キ"ホ"ツ"ト"カ"ラ"-"B	M8	8	レ"ン"ス"COMP.	H3	21
ラシ"エタ"ASSY.	N11	3		2-D10	25		J7	6			
	N13	7		2-D12	27	リヤ"フ"ラ"ケツ"ト"COMP.	J8	7			
	F12	11		2-D14	28		J9	7	(ロ)		
ラチ"エ"ツ"ト"ホ"ル"ル"A	F12	12	リヤ"カ"ウル"マ"ク	2-D4	27	リヤ"フ"レ"キ"カ"ラ	J9	10			
ラチ"エ"ツ"ト"ホ"ル"ル"B	H3	14	リヤ"カ"ハ"ス"ク"リ"エ	K8	22	リヤ"フ"レ"キ"チ"イ"ス"ク	J11	13	ロ"タ"ベツ"チンク"ホ"ル"ト	F2	9
ラハ"ー"	2-C8	35	リヤ"カ"ハ"フ"ツ"シ"ヤ"	K14	21		J14	13	ロ"タ"リ"ンク"タ"イ"レ"ク"シヨ"ン"ラ"ハ"ル	I16	13
	H1	12		K16	23		J16	16	ロ"ラ"ー 4X8	F13	33
	H2	11	リヤ"フ"レ"キ"タ"ル"COMP.	L1	17	リヤ"フ"レ"キ"タ"ル"COMP.	L10	16	ロ"ア"カ"ウル"ア"ツ"ハ"ス"テ"ー	2-C8	26
ラハ"ー"ク"ツ"シヨ"ン	H5	9	リヤ"フ"レ"キ"ホ"ス	J9	1	リヤ"フ"レ"キ"ホ"ス	J2	1	ロ"ア"カ"ウル"ア"ン"タ"ス"テ"ー	2-C8	28
ラハ"ー"シ"ョ"ト	M16	3	リヤ"フ"レ"キ"ホ"ス"イ	J8	2		J4	1		2-C12	30
ラハ"ー"フ"ツ"シ"カ"ラ	L14	1	リヤ"フ"レ"キ"ホ"ス"ク"ラ"ン"ハ"°	J9	2	リヤ"フ"レ"キ"ホ"ス"ク"ラ"ン"ハ"°	J5	1		2-C16	28
ラハ"ル	L5	9	リヤ"フ"レ"キ"ホ"ス"ク"ラ"ン"ハ"°-"B	J7	1		J2	17	ロ"ア"カ"ウル"ク"ツ"シヨ"ン	2-C10	9
	L8	5	リヤ"フ"レ"キ"ホ"ス"ク"ラ"ン"ハ"°-"B	J8	1		J5	17	ロ"ア"カ"ウル"ク"ツ"シ"ヤ"-"A	2-C16	29
ラハ"ル"B	L8	19	リヤ"フ"レ"キ"ホ"ス"ク"ラ"ン"ハ"°-"B	J7	2		M8	11	ロ"ア"カ"ウル"シ"ル	2-C15	11
			リヤ"ク"ツ"シヨ"ン"ス"フ"リ"ンク"	M10	2		J4	14	ロ"ア"カ"ウル"ベツ"チンク"ホ"ル"ト	2-C8	27
				M12	2		J5	18		2-C12	27
(リ)				M14	4	リヤ"フ"レ"キ"ホ"ス"ク"ラ"ン"ハ"°	J11	3	ロ"ア"カ"ウル"マ"ク"-"A	2-D5	8
			リヤ"ク"ツ"シヨ"ン"ASSY.	M10	1	リヤ"フ"レ"キ"ホ"ス"ク"ラ"ン"ハ"°	J13	3	ロ"ア"カ"ウル"マ"ク"-"B	2-D5	3
				M12	1	リヤ"フ"レ"キ"ホ"ス"ク"ラ"ン"ハ"°	J15	4	ロ"ア"カ"ウル"マ"ク"-"D	2-D7	9
リ"ー"ト"ハ"ル"フ"カ"ス"ケツ"ト	F3	2	リヤ"フ"レ"キ"ホ"ス"ク"ラ"ン"ハ"°	M14	3	リヤ"フ"レ"キ"ホ"ス"ク"ラ"ン"ハ"°	J13	4	ロ"ア"カ"ウル"マ"ク"-"E	2-D7	8
	G7	4	リヤ"フ"レ"キ"ホ"ス"ク"ラ"ン"ハ"°	E4	8	リヤ"フ"レ"キ"ホ"ス"ク"ラ"ン"ハ"°	J15	5		2-D13	5
リ"ー"ト"ハ"ル"フ"ASSY.	F3	1	リヤ"フ"レ"キ"ホ"ス"ク"ラ"ン"ハ"°	E5	8	リヤ"フ"レ"キ"ホ"ス"ク"ラ"ン"ハ"°	J11	9	ロ"ア"フ"ー"モ"ス"タ"ツ"ト"ホ"ス	N11	14
リ"サ"ー"フ"タ"ンク	N11	4	リヤ"フ"レ"キ"ホ"ス"ク"ラ"ン"ハ"°	E4	6	リヤ"フ"レ"キ"ホ"ス"ク"ラ"ン"ハ"°	J13	9		N13	15
	N13	8	リヤ"フ"レ"キ"ホ"ス"ク"ラ"ン"ハ"°	E5	6	リヤ"フ"レ"キ"ホ"ス"ク"ラ"ン"ハ"°	J15	10	ロ"ア"メ"タ"ル	M10	3
リ"サ"ー"フ"タ"ンク"キ"ヤ"ツ"フ"°	N11	5	リヤ"フ"レ"キ"ホ"ス"ク"ラ"ン"ハ"°	E2	2	リヤ"フ"レ"キ"ホ"ス"ク"ラ"ン"ハ"°	J11	2		M12	3
	N13	10	リヤ"フ"レ"キ"ホ"ス"ク"ラ"ン"ハ"°	E2	2	リヤ"フ"レ"キ"ホ"ス"ク"ラ"ン"ハ"°	J13	2	ロ"ス"マ"ン"ス"マ"ク"-"A	2-D7	23
リ"サ"ー"フ"タ"ンク"ト"レ"ン"チ"エ"フ"	N13	9	リヤ"フ"レ"キ"ホ"ス"ク"ラ"ン"ハ"°	L10	14	リヤ"フ"レ"キ"ホ"ス"ク"ラ"ン"ハ"°	J15	3	ロ"ス"マ"ン"ス"マ"ク"-"B	2-D7	24
リ"サ"ー"フ"タ"ンク"ラ"ハ"ル	2-C8	31	リヤ"フ"レ"キ"ホ"ス"ク"ラ"ン"ハ"°	L12	10	リヤ"フ"レ"キ"ホ"ス"ク"ラ"ン"ハ"°	J11	7	ロ"ツ"ク"ベツ"チンク"ス"フ"リ"ンク"	K5	6
	2-C12	35	リヤ"フ"レ"キ"ホ"ス"ク"ラ"ン"ハ"°	L12	10	リヤ"フ"レ"キ"ホ"ス"ク"ラ"ン"ハ"°	J13	7		K9	16
	2-C16	35	リヤ"フ"レ"キ"ホ"ス"ク"ラ"ン"ハ"°	J13	11	リヤ"フ"レ"キ"ホ"ス"ク"ラ"ン"ハ"°	J15	8	ロ"ツ"ク"ナ"ツ"ト 20MM	E14	23
リ"タ"ー"ン"ス"フ"リ"ンク"フ"ツク	L12	13	リヤ"フ"レ"キ"ホ"ス"ク"ラ"ン"ハ"°	J15	14	リヤ"フ"レ"キ"ホ"ス"ク"ラ"ン"ハ"°	J13	8		2-C2	33
リ"テ"ー"ナ	I10	12	リヤ"フ"レ"キ"ホ"ス"ク"ラ"ン"ハ"°	M10	16	リヤ"フ"レ"キ"ホ"ス"ク"ラ"ン"ハ"°	J15	9	ロ"ツ"ク"ナ"ツ"ト 26X1.5	M6	12
	J8	8	リヤ"フ"レ"キ"ホ"ス"ク"ラ"ン"ハ"°	M12	16	リヤ"フ"レ"キ"ホ"ス"ク"ラ"ン"ハ"°	H11	3		M9	19
リ"テ"ー"ナ 6MM	2-C8	18	リヤ"フ"レ"キ"ホ"ス"ク"ラ"ン"ハ"°	M14	13	リヤ"フ"レ"キ"ホ"ス"ク"ラ"ン"ハ"°	H13	3	ロ"ツ"ク"フ"レ"ー"ト 6MM	F14	11
	2-C11	17	リヤ"フ"レ"キ"ホ"ス"ク"ラ"ン"ハ"°	M10	5	リヤ"フ"レ"キ"ホ"ス"ク"ラ"ン"ハ"°	J2	2	ロ"ツ"ク"フ"ツ"シ"ヤ"	E14	26
	2-C16	21	リヤ"フ"レ"キ"ホ"ス"ク"ラ"ン"ハ"°	M12	5	リヤ"フ"レ"キ"ホ"ス"ク"ラ"ン"ハ"°	J4	2		E15	22
リ"ハ"ウ"ン"ト"ス"フ"リ"ンク"	L6	20	リヤ"フ"レ"キ"ホ"ス"ク"ラ"ン"ハ"°	M14	6	リヤ"フ"レ"キ"ホ"ス"ク"ラ"ン"ハ"°	J5	2		I3	9
リ"フ"レ"ツ"ク"ス"リ"フ"レ"ク"タ"ー	M16	1	リヤ"フ"レ"キ"ホ"ス"ク"ラ"ン"ハ"°	L7	3	リヤ"フ"レ"キ"ホ"ス"ク"ラ"ン"ハ"°	M15	2	ロ"ツ"ク"フ"ツ"シ"ヤ- 25MM	F11	28
リ"ム"ハ"ル"フ"	I13	2	リヤ"フ"レ"キ"ホ"ス"ク"ラ"ン"ハ"°	L8	3		F15	8			
	I15	2	リヤ"フ"レ"キ"ホ"ス"ク"ラ"ン"ハ"°	L9	7		G2	13			

部 品 名 索 引

部 品 名	アドレ No.	見出 番号	部 品 名	アドレ No.	見出 番号	部 品 名	アドレ No.	見出 番号	部 品 名	アドレ No.	見出 番号
(W)			(C)			L. サイトカハ-ストライフ°A	2-D14	25	L. フロントアツハ-カウルストライフ°	2-D5	2
ワイヤ-アシヤステインク°ホルト	H7	18	C. D. I. ニット	K13	5	L. サイトカハ-ストライフ°B	2-D4	23	L. フロントウインカ-ソグツトCOMP.	N2	7
	H10	21	C. D. I. ニットクツシヨシ	K13	2		2-D6	17	L. フロントウインカ-ヘ-スハ°ツキン	N2	8
ワイヤ-クリツフ°	K14	24		K15	2		2-D10	23	L. フロントウインカ-ヘ-スCOMP.	N4	8
ワイヤ-クリツフ° 2X40	N1	21					2-D12	26	L. フロントウインカ-レンス°COMP.	N2	9
ワイヤ-コート°ク°ロメツト	M15	1					2-D14	26	L. フロントウインカ-ASSY.	N2	6
	N2	1	(E)			L. サイトカハ-ストライフ°C	2-D4	25		N3	7
	N3	1	Eクリツフ° 4MM	L10	9		2-D6	18	L. フロントキャリハ°-ホ°テ°IA	I11	4
ワイヤ-ステー	G4	37				L. サイトカハ-ストライフ°D	2-D4	26	L. フロントキャリハ°-ホ°テ°IB	I11	5
ワイヤ-ハ-ネス	N7	9					2-D7	20	L. フロントキャリハ°-ASSY.	I10	6
	N9	8	(L)			L. サイトカハ-セツト	K8	18		I11	3
ワイヤ-ハ-ネスクランフ°	N7	21	L. アツハ°-カウルツフ°ステ-A	2-C8	30		K11	26	L. フロントフオークASSY.	I6	37
ワイヤ-ハ-ネスハント°	K14	23		2-C12	32	L. サイトカハ-マ-ク	2-D7	21		I8	20
	K16	24	L. アツハ°-カウルツフ°ステ-B	2-C16	31	L. サイレンウ-フ°ラケツト	L9	13	L. フロントフ°レ°キホ-ス	H11	4
	L1	18		2-C8	29	L. サイレンウ-COMP.	L7	7		H13	4
	N7	23	L. アツハ°-カウルツフ°ステ-C	2-D7	4		L8	7	L. フロントホイ-ルサイト°カラ	I15	5
	N9	15		2-D13	2	L. ステアリンク°ハント°ルカラ	L9	12		I16	7
ワイヤ-ハント°	H7	22	L. アツハ°-カウルストライフ°A	2-C12	31	L. ステアリンク°ハント°ルハ°イフ°	I1	8	L. ホ°トムケ-スCOMP.	I7	39
ワツシヤ- 10MM	E14	24		2-C16	30		I1	7		I8	21
	E15	20	L. アツハ°-カウルストライフ°B	2-D7	6	L. ステアリンク°ハント°ルレハ°-ヒ°ホ°ツト	I2	7	L. メインステツフ°フ°ラケツト	L16	7
ワツシヤ- 10X22	F2	11		2-D9	2		H7	19	L. メインステツフ°ASSY.	L14	11
ワツシヤ- 11MM	E12	19	L. アツハ°-カウルストライフ°C	2-D9	2	ホ°ルト	H10	22		L16	10
	F5	8		2-D11	2	L. ステツフ°ア-ムCOMP.	L14	15	L. リヤ-ウインカ-ヘ-スCOMP.	N3	3
	G7	8		2-D13	2		L16	13	L. リヤ-ウインカ-ASSY.	N4	14
ワツシヤ- 12X22	2-C2	34	L. アツハ°-カウルストライフ°D	2-D11	7	L. ステツフ°フ°ラケツト	M2	13	L. リヤ-ホイ-ルサイト°カラ	J11	5
ワツシヤ- 13X20	L10	22		2-D11	5	L. ステツフ°ホ°ルタ°	M2	19	L. ロア-カウルアツハ°-ステ-COMP.	2-C12	28
	L13	20	L. カウルサイト°マ-ク	2-D10	24		L14	16		2-C16	27
ワツシヤ- 13X24	F5	10		2-D11	24	L. ステツフ°リタ-ンスフ°リンク°	L16	14	L. ロア-カウルストライフ°	2-D3	13
ワツシヤ- 14MM	F13	26	L. カウルリツト°ストライフ°	2-D14	27		M2	14		2-D5	10
ワツシヤ- 6.5X20	N5	9	L. カウルリツト°ストライフ°A	2-D13	16		L14	12		2-D9	13
ワツシヤ- 6MM	E15	21		2-D9	15	L. ハント°ル°リツフ°	L16	11		2-D13	14
ワツシヤ- 6X12.5X2	E4	13	L. カウルリツト°ストライフ°B	2-D11	11		M2	11	L. ロア-カウルストライフ°A	2-D7	11
	E5	16		2-D9	8	L. ハント°ルレハ°-COMP.	H7	14	L. ロア-カウルストライフ°B	2-D7	13
ワツシヤ- 6X9	M15	16		2-D11	13		H9	16		2-D9	17
	M16	16	L. カウルリツト°ストライフ°C	2-D13	9	L. ハント°ルハ°イフ°COMP.	H16	13	L. ロア-カウルストライフ°C	2-D7	15
	N11	18		2-D11	15	L. ハント°ルレハ°-COMP.	H7	16	L. ロア-カウルセツト	2-C7	13
	N14	22	L. カウルリツト°ストライフ°D	2-D11	17		H10	20		2-C11	11
ワツシヤ- 7.2X13X1.2	E12	18	L. カウルリツト°マ-ク	2-D13	20	L. ハ°ツクミラ	2-C9	37		2-C15	13
ワツシヤ- 7X12	J2	20	L. カウルリツト°マ-クA	2-D11	9		2-C13	42	L. ロア-カウルマ-ク	2-D9	6
ワツシヤ- 8.5X26	L7	10	L. カウルリツト°マ-クB	2-D11	19		2-D1	41		2-D13	7
	L9	15	L. カウルリツト°マ-クC	2-D9	11	L. ヒ°リオンステツフ°ハ-	L16	17	L. ロア-カウルマ-クA	2-D3	11
ワツシヤ- 8.6X11.6	K11	28		2-D13	12	L. ヒ°リオンステツフ°ホ°ルタ°	L16	19	L. ロア-カウルマ-クB	2-D2	9
ワツシヤ- 8.7X15X2	E5	15	L. キヤ°フレタ-ASSY.	F16	21	L. ヒ°リオンステツフ°ロツクレハ-	M2	23		2-D5	7
ワツシヤ- 8MM	J12	18		G3	22	L. ヒ°リオンステツフ°ASSY.	M2	16	L. ロア-カウルリツト°セツト	2-C15	16
			L. キヤリハ°-フ°ラケツトCOMP.	I10	11	L. フユ-エルタンクマ-ク	2-D4	29			
			L. キヤリハ°-ホ°テ°I	I10	7		2-D6	21	(O)		
			L. キヤ°シフトフオーク	F12	3		2-D10	27	オリンク°	E16	26
			L. クランクケ-スカハ°	F1	2		2-D12	29		F11	35
			L. クランクケ-スカハ°-COMP.	F1	1		2-D14	30		G8	12
A. C. シ°エネレタ-コ-ト°セツテインク°	F2	8	L. サイトカハ°-ストライフ°A	2-D3	21	L. フユ-エルタンクマ-クA	2-D8	26		I7	50
フ°レ-ト				2-D6	16	L. フラツフ°ハ°ルフ°	E4	2		19	28
				2-D10	22		E5	2			
				2-D11	25	L. フロントアツハ°-カウルストライフ°	2-D2	3			

5

部 品 名 索 引

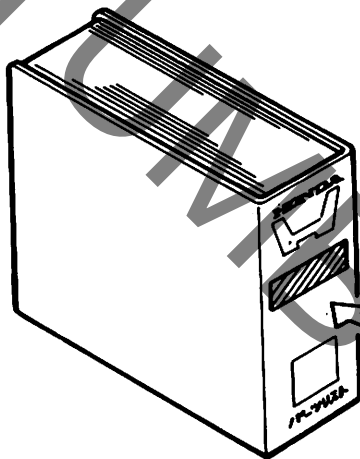
部 品 名	アドレ ス No.	見出 番 号	部 品 名	アドレ ス No.	見出 番 号	部 品 名	アドレ ス No.	見出 番 号	部 品 名	アドレ ス No.	見出 番 号
リング	I12	22	R.カウルリット"ストライフ°B	2-D11	12	R.スタツフ°リターンスツフ°リング	L14	6	R.ロー-カウルストライフ°	2-D3	12
	K1	5		2-D13	8		L16	8		2-D5	9
	K3	5	R.カウルリット"ストライフ°C	2-D11	14		M2	8		2-D9	12
リング 1.6X4.8	H7	4	R.カウルリット"ストライフ°D	2-D11	16	R.ハント"ルク"リツフ°	H7	13		2-D13	13
リング 13.8X2.4	I9	27	R.カウルリット"マーク	2-D13	19		H9	15	R.ロー-カウルストライフ°A	2-D7	10
リング 14.8X2.4	H12	30	R.カウルリット"マークA	2-D11	8	R.ハント"ルレハ"°フ°COMP.	H16	12	R.ロー-カウルストライフ°B	2-D7	12
	H14	40	R.カウルリット"マークB	2-D11	18	R.ハント"ルレハ"-アシ"ヤスタ	H14	26		2-D9	16
	J2	21	R.カウルリット"マークC	2-D9	10	R.ハント"ルレハ"-ベツト	H14	31	R.ロー-カウルストライフ°C	2-D7	14
	J4	17		2-D13	11	R.ハント"ルレハ"-ASSY.	H14	24	R.ロー-カウルベツト	2-C7	12
	J5	21	R.カハ"カ"スツフ	E7	3	R.ハント"ルレハ"-COMP.	H12	23		2-C11	10
リング 18X3	E8	16		E9	4	R.ハ"ツクミラ	2-C8	34		2-C14	10
	E9	17		G7	1		2-C12	39	R.ロー-カウルマーク	2-D9	5
	G8	11	R.キヤフ"レタ"ASSY.	F16	22		2-D1	39		2-D13	6
リング 19.8X1.9	F3	10		G3	23	R.ヒ°リオンスタツフ°クリツクフ°レート	L16	15	R.ロー-カウルマークA	2-D2	10
	G8	15	R.キヤリハ°-フ"ラケツトCOMP.	I10	20	R.ヒ°リオンスタツフ°ハ"	L16	16	R.ロー-カウルマークB	2-D2	8
リング 21.9X2	E8	15	R.キヤリハ°-ホ"チ"イ	I10	18	R.ヒ°リオンスタツフ°ホルタ"	L16	18		2-D5	6
	E9	16	R.キ"ヤ"シフトフ°ク	F12	1	R.ヒ°リオンスタツフ°ロツクレハ"	M2	22	R.ロー-カウルリット"ベツト	2-C15	15
	G8	10	R.クランクケ"スカハ"	E7	1	R.ヒ°リオンスタツフ°ASSY.	M2	15	R. C.コントロールユニットクツシヨ	M16	6
リング 22X2	E8	15		E9	1	R.フ"エ"ルタンクマーク	2-D4	28	R. C.ハ"ルフ"コントロールツフ"ユニット	K15	10
	E9	16	R.クランクケ"スカハ"-COMP.	E7	1		2-D6	20	R. C.ハ"ルフ"コントロールユニット	K13	9
	G7	10	R.ワイト"カハ"-ストライフ°A	2-D3	14		2-D10	26		K15	8
リング 24.5X2	2-C2	35		2-D5	11		2-D12	28	R. C.ハ"ルフ"ラ"ヘル	K8	19
リング 29.2X3.5	I7	51		2-D10	18		2-D14	29			
リング 48X2	J14	20		2-D11	22	R.フ"エ"ルタンクマークA	2-D7	25			
	J16	27		2-D13	21	R.フ"ラツフ°ハ"ルフ"	E4	1	(T)		
リング 54X2	J12	22	R.ワイト"カハ"-ストライフ°B	2-D3	16		E5	1			
リング 6.8X1.9	H4	37		2-D6	12	R.フロントアツハ°-カウルストライフ°	2-D2	1	ツシ"ヨイント	G4	40
リング 60.7X1	F8	10		2-D10	19		2-D5	1			
リング 8X1.5	E14	30		2-D11	23	R.フロントウイ"カ"ソツツCOMP.	N2	3			
	E16	27		2-D13	22	R.フロントウイ"カ"ハ"スハ°ツケン	N2	4	(U)		
	G8	14	R.ワイト"カハ"-ストライフ°C	2-D3	19	R.フロントウイ"カ"ハ"スCOMP.	N3	3			
リング"B	K1	16		2-D6	15	R.フロントウイ"カ"レンス"COMP.	N2	5	Uツツ 10MM	M10	20
	K4	17	R.ワイト"カハ"-ストライフ°D	2-D3	20	R.フロントウイ"カ"ASSY.	N2	2		M12	20
				2-D7	18		N3	2		M14	17
			R.ワイト"カハ"-ベツト	K7	17	R.フロントキヤリハ°-ホ"チ"イA	I11	15	Uツツ 14MM	M6	13
(R)				K10	25	R.フロントキヤリハ°-ホ"チ"イB	I11	16		M9	20
R.アツハ°-カウルツフ"スタ	2-C8	25	R.ワイト"カハ"-マーク	2-D7	19	R.フロントキヤリハ°-ASSY.	I10	17	Uツツ 6MM	H12	27
	2-C12	24	R.ワイレ"ン"ゲ"フ"ラケツト	L9	9		I11	14		H14	37
	2-C16	25	R.ワイレ"ン"ゲ"COMP.	L7	4	R.フロントフ°クASSY.	I5	1		I13	14
R.アツハ°-カウルストライフ°A	2-D7	5		L8	4		I8	1		I16	15
R.アツハ°-カウルストライフ°B	2-D7	3	R.スタアリング"ハント"ルカラ	L9	8	R.フロントフ"レ"キホ"ス	H11	5		L15	21
	2-D9	1	R.スタアリング"ハント"ルレハ"°フ°	I1	6		H13	6		M3	31
	2-D11	1		I1	5	R.フロントホ"イ"ルワイト"カラ	I15	4			
	2-D13	1	R.スタアリング"ハント"ルレハ"-ヒ°ホ"ツツ	I2	6		I16	6			
R.アツハ°-カウルストライフ°C	2-D11	6		H12	24	R.ホ"ト"ムケ"スCOMP.	I6	22	(6)		
R.アツハ°-カウルマーク	2-D11	4	ホ"ルト	H14	32		I8	13			
R.カウルワイト"マーク	2-D10	20	R.スタツフ°ア"ムCOMP.	L14	14	R.メインスタツフ°ASSY.	L14	9	6カクツツ 14MM	M13	25
	2-D11	20		L16	12		L16	9	6カクツツ 5MM	H6	33
	2-D13	23		L16	12		M2	9	6カクツツ 6MM	L11	24
R.カウルリット"ストライフ°	2-D13	15	R.スタツフ°フ"ラケツト	M2	12	R.リ"ヤ"ウイ"カ"ハ"スCOMP.	N3	8		L13	22
R.カウルリット"ストライフ°A	2-D9	14	R.スタツフ°ホルタ"	M2	18	R.リ"ヤ"ウイ"カ"ASSY.	N4	10	6カクツツ 8MM	J2	23
	2-D11	10		L14	4	R.リ"ヤ"ホ"イ"ルワイト"カラ	J11	4		J4	20
R.カウルリット"ストライフ°B	2-D9	7		L16	2	R.ロー-カウルアツハ°-ス"チ"COMP.	2-C12	25		J5	24
				M2	3		2-C16	26		L7	13



部 品 名 索 引

部 品 名	アドレス No.	見出 番号
6カクナツト 8MM.....	L8	10
	L9	16
	F11	36
	E4	11
	E5	13
6カクネツト 6X12.....	F13	22
	F14	17
	E16	28
	I7	52
6カクネツト 6X16.....	I9	29
	L7	8
6カクネツト 8X25.....	L10	20
	L12	17
	2-C4	4
6カクレンヂ 6MM.....	2-C5	4
	2-C6	5

KUMBOO-JP.COM



○バインダー背表紙タイトル

- ・バインダーのサイズに合ったタイトルを切り取って
バインダーの背表紙タイトルとしてご利用ください。

NSR250R・SP

(MC16-100)(MC18-100・110)

30mmバインダー用

NSR250R・SP

(MC16-100)(MC18-100・110)

45mmバインダー用

NSR250R・SP (MC16-100)
(MC18-100・110)

60mmバインダー用

NSR250R (MC16-100)(MC18-100・110)
NSR250R SP (MC18-100・110)

パーツリスト

不許複製

発行 本田技研工業株式会社

編集 本田技研工業株式会社 部品資料課

1 ま え が き
目 次

2 エ ン ジ ン

3 フ レ ー ム

4 部 品 番 号 索 引

5 部 品 名 索 引

XUMBO-JP.COM

HONDA

本田技研工業株式会社