



HONDA

BROS

NT400_J
(NC25-100)

NT400_{K・K-II}
(NC25-105)

NT400_{L・L-II}
(NC25-110)

NT650_J
(RC31-100)

NT650_{K・K-II}
(RC31-105)

NT650_{L・L-II}
(RC31-110)

パーツリスト

*車体色は印刷のため実物と多少異なる場合があります。

BROS [NT400J] フレーム号機 NC25-1000001~1008753



グラニットブルーメタリック-U(PB-184M-U)
〔フォトNO. 1〕



キャンディーワインベリーレッド-U(R-114C-U)
〔フォトNO. 2〕



アキレスブラックメタリック-U(NH-124M-U)
〔フォトNO. 3〕

BROS [NT650J] フレーム号機 RC31-1000001~1002543



グラニットブルーメタリック-U(PB-184M-U)
〔フォトNO.4〕



アキレスブラックメタリック-U(NH-124M-U)
〔フォトNO.5〕

* 車体色は印刷のため実物と多少異なる場合があります。

BROS [NT400k・κ-II] フレーム号機 NC25-1050001~1053898
NC25-1050001~1053958



グラニットブルーメタリック-U (PB-184M-U)
〔フォトNO. 6〕

* 写真はセミアップハンドル仕様です。
同色でノーマルハンドル仕様もあります。



キャンディーワインベリーレッド-U (R-114C-U)
〔フォトNO. 7〕

* 写真はセミアップハンドル仕様です。
同色でノーマルハンドル仕様もあります。



アキレスブラックメタリック-U (NH-124M-U)
〔フォトNO. 8〕

* 写真はセミアップハンドル仕様です。
同色でノーマルハンドル仕様もあります。

BROS [NT650k・κ-II] フレーム号機 RC31-1050001~1050698
RC31-1050001~1050898



グラニットブルーメタリック-U (PB-184M-U)
〔フォトNO. 9〕

* 写真はセミアップハンドル仕様です。
同色でノーマルハンドル仕様もあります。



アキレスブラックメタリック-U (NH-124M-U)
〔フォトNO. 10〕

* 写真はセミアップハンドル仕様です。
同色でノーマルハンドル仕様もあります。

* 車体色は印刷のため実物と多少異なる場合があります。

BROS〔NT400L・L-II〕 フレーム号機 NC25-1100001~1101011
NC25-1100001~1101231



ブラックZ(NH1-Z)
〔フォトNO.11〕

* 写真はノーマルハンドル仕様です。
同色でセミアップハンドル仕様もあります。



キャンディーブルゴーニュレッド-U(R-107C-U)
〔フォトNO. 12〕

* 写真はセミアップハンドル仕様です。
同色でノーマルハンドル仕様もあります。

BROS〔NT650L・L-II〕 フレーム号機 RC31-1100001~1100313
RC31-1100001~1100663



ブラックZ(NH1-Z)
〔フォトNO.13〕

* 写真はセミアップハンドル仕様です。
同色でノーマルハンドル仕様もあります。



キャンディーブルゴーニュレッド-U(R-107C-U)
〔フォトNO. 14〕

* 写真はノーマルハンドル仕様です。
同色でセミアップハンドル仕様もあります。

●号機管理と打刻位置

機種名	使用個数欄 名称	タイプ 記号	仕様	エンジン部品	フレーム部品	キャブレター部品
				エンジン号機	フレーム号機	キャブレター号機
BROS PRODUCT Two (NT400J)	NT400J	J	速度警告灯付 ノーマルハンドル	NC25E- 1000001～ 1054154	NC25- 1000001～ 1008753	VDF1C <u>A</u>
BROS PRODUCT Two (NT400k)	NT400k	K	速度警告灯付 ノーマルハンドル	NC25E- 1100001～ 1103901	NC25- 1050001～ 1053898	VDF1C <u>C</u>
BROS PRODUCT Two (NT400k.II)		K2	速度警告灯付 セミアップハンドル	NC25E- 1100001～ 1103961	NC25- 1050001～ 1053958	VDF1C <u>C</u>
BROS PRODUCT Two (NT400L)	NT400L	L	速度警告灯無 ノーマルハンドル	NC25E- 1200001～ 1201011	NC25- 1100001～ 1101011	VDF2A <u>A</u>
BROS PRODUCT Two (NT400L.II)		L2	速度警告灯無 セミアップハンドル	NC25E- 1200001～ 1201322	NC25- 1100001～ 1101321	VDF2A <u>A</u>
BROS PRODUCT One (NT650J)	NT650J	J	速度警告灯付 ノーマルハンドル	RC31E- 1000001～ 1002553	RC31- 1000001～ 1002543	VDG3A <u>A</u>
BROS PRODUCT One (NT650k)	NT650k	K	速度警告灯付 ノーマルハンドル	RC31E- 1050001～ 1050698	RC31- 1050001～ 1050698	VDG3A <u>D</u>
BROS PRODUCT One (NT650k.II)		K2	速度警告灯付 セミアップハンドル	RC31E- 1050001～ 1050900	RC31- 1050001～ 1050898	VDG3A <u>D</u>
BROS PRODUCT One (NT650L)	NT650L	L	速度警告灯無 ノーマルハンドル	RC31E- 1100001～ 1100316	RC31- 1100001～ 1100313	VDG3C <u>A</u>
BROS PRODUCT One (NT650L.II)		L2	速度警告灯無 セミアップハンドル	RC31E- 1100001～ 1100666	RC31- 1100001～ 1100663	VDG3C <u>A</u>

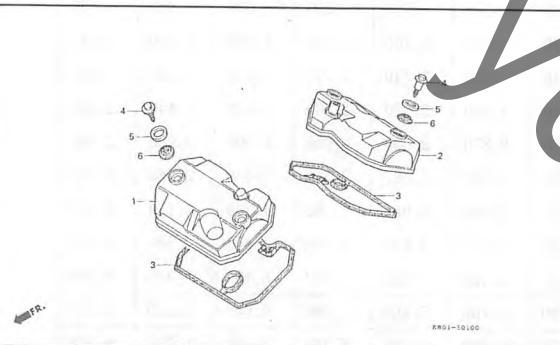
・キャブレターアッセンブリーはエンジン号機で管理されていますがその構成部品は下記アンダーラインで示したキャブレター号機で管理されています。

VDF1C A KC ア

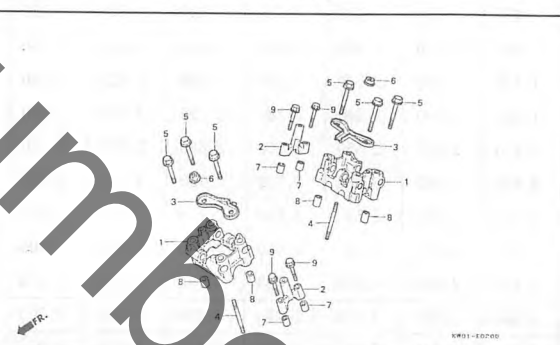
エンジン グループ 目次

・イラスト内の見出し番号は本文イラストの見出し番号と異なる場合があります。

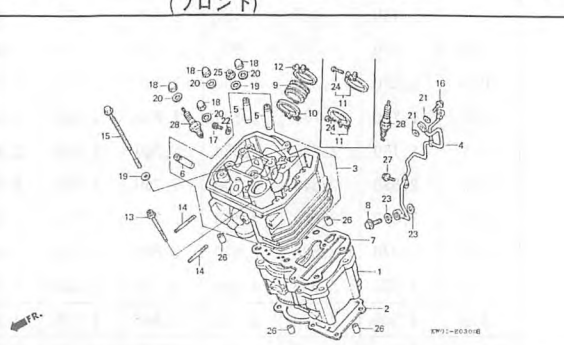
E-1 シリンダーヘッドカバー D1



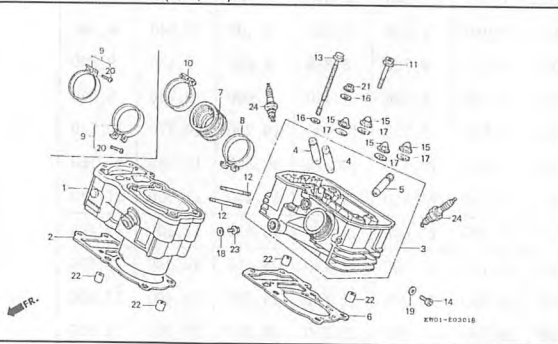
E-2 カムシャフトホルダー D2



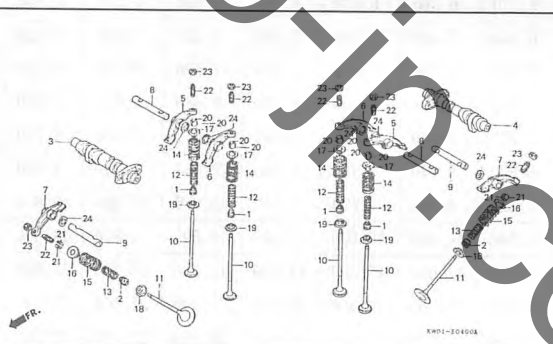
E-3 シリンダー・シリンダーヘッド (フロント) D3



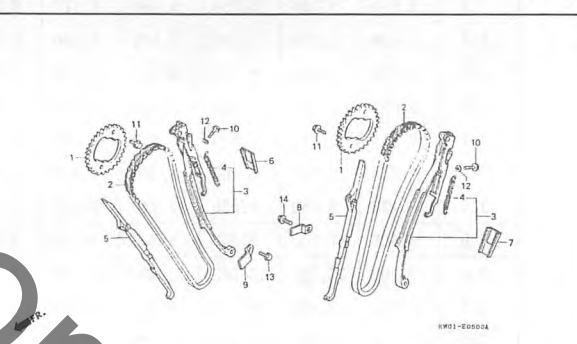
E-3-1 シリンダー・シリンダーヘッド (リヤ) D6



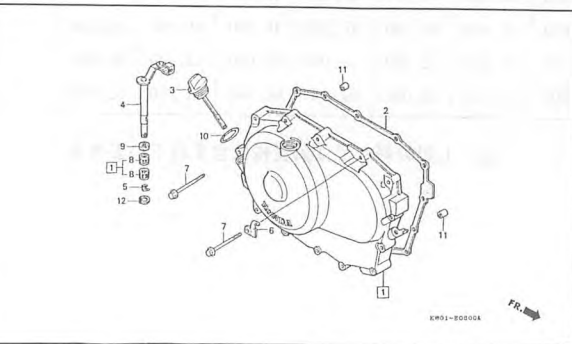
E-4 カムシャフト・バルブ D9



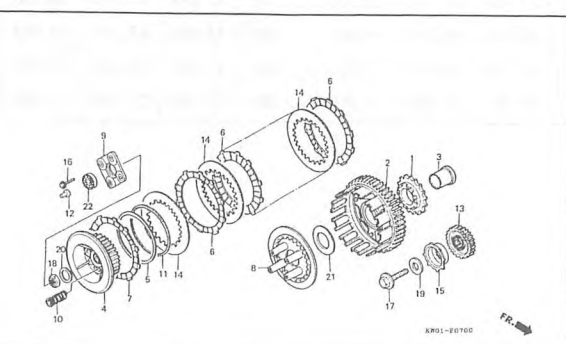
E-5 カムチェン・テンショナー D11



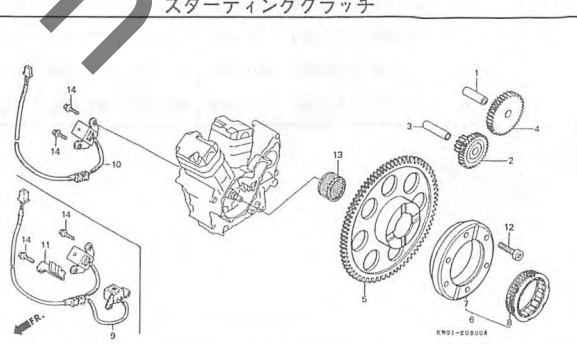
E-6 R.クランクケースカバー D12



E-7 クラッチ D13



E-8 パルスジェネレーター・スターティングクラッチ D15



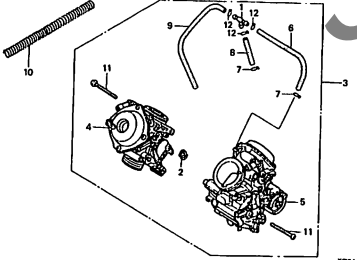
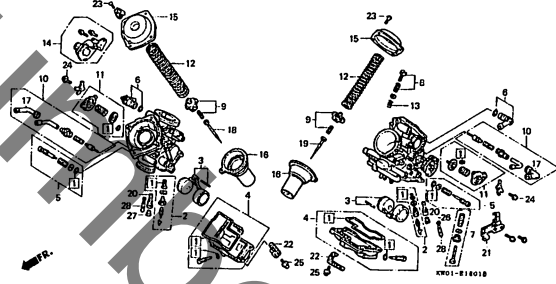
エンジン グループ 目次

• イラスト内を見出し番号は本文イラストの見出し番号と異なる場合があります。

E-9 L.クランクケースカバー・ジェネレーター D16	E-10 ウォーターポンプ E2	E-11 スターティングモーター E3
E-12 オイルフィルター・オイルポンプ E4	E-13 クランクケース E5	E-14 クランクシャフト・ピストン E8
E-15 トランスミッション E10	E-16 ギヤシフトドラム E13	E-17 ウォーターパイプ E15

エンジン グループ 目次

・イラスト内を見出し番号は本文イラストの見出し番号と異なる場合があります。

E-18	E-18-1	EOP-1
キャブレター (ASSY.) F1 	キャブレター (構成部品) F3 	ガasketキットA F6
EOP-2 ガasketキットB F7		

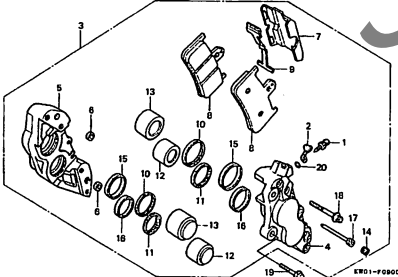
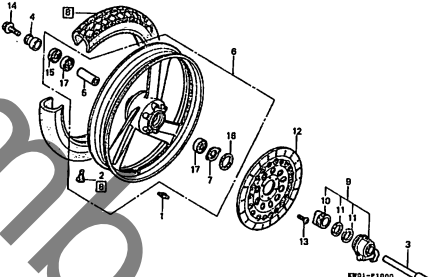
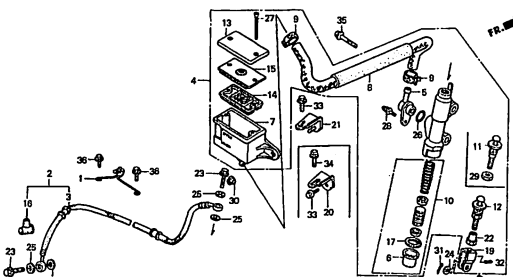
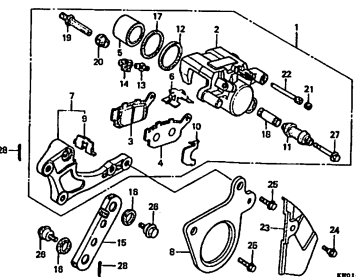
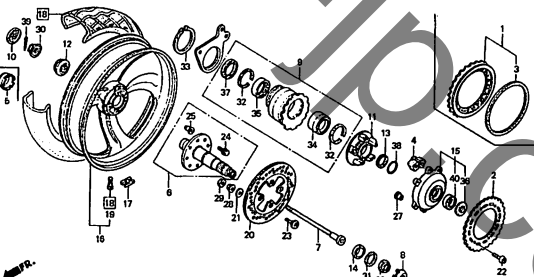
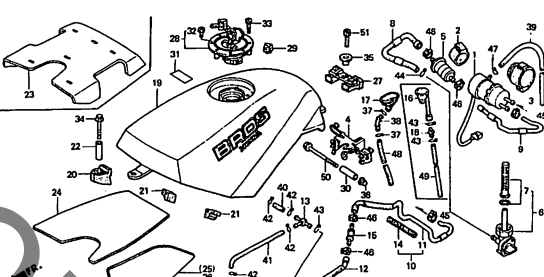
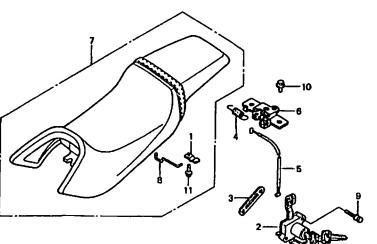
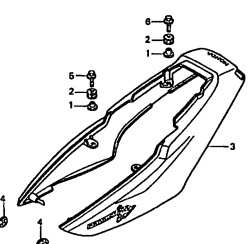
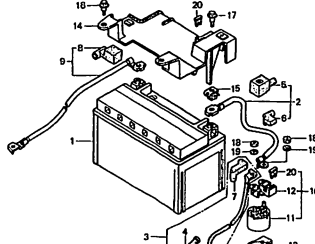
フレームグループ 目次

・イラスト内の見出し番号は本文イラストの見出し番号と異なる場合があります。

F-1 ヘッドライト G1	F-2 メーター G3	F-3 ハンドルレバー・スイッチ・ケーブル G6
F-4 フロントブレーキマスターシリンダー G9	F-5 ハンドルパイプ・トップブリッジ (NT400J・K・L・ NT650J・K・L) G11	F-5-1 ハンドルパイプ・トップブリッジ (NT400K2・L2・ NT650K2・L2) G13
F-6 ステアリングステム G15	F-7 フロントフェンダー G16	F-8 フロントフォーク H1

フレーム グループ 目次

•イラスト内の見出し番号は本文イラストの見出し番号と異なる場合があります。

F-9 フロントブレーキキャリパー H3	F-10 フロントホイール H5	F-11 リヤブレーキマスターシリンダー H7
		
F-12 リヤブレーキキャリパー H9	F-13 リヤホイール H11	F-14 フューエルタンク H14
		
F-15 シート I3	F-16 シートリヤカウル I4	F-17 バッテリー I7
		

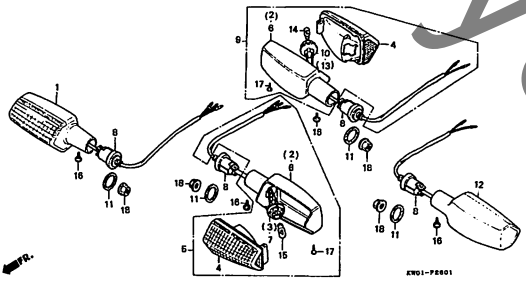
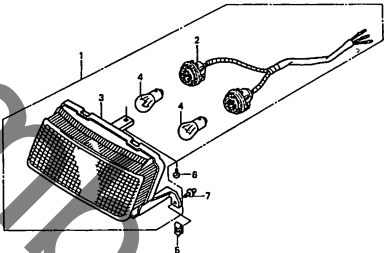
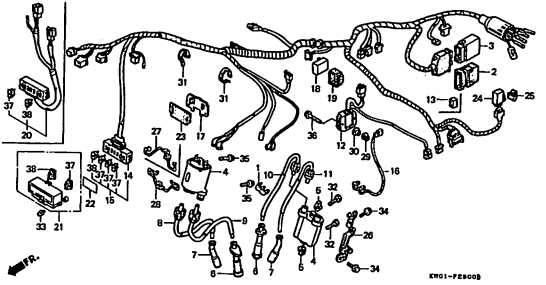
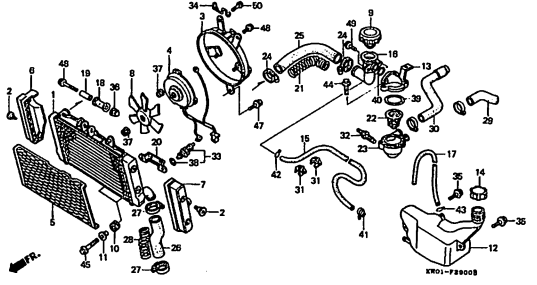
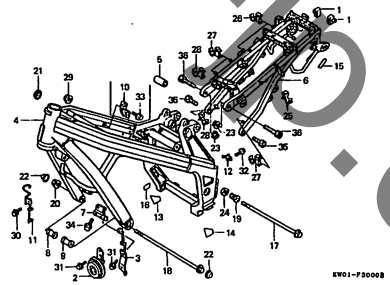
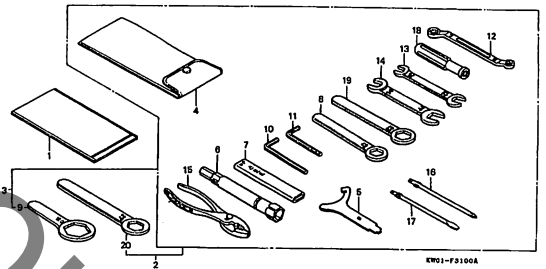
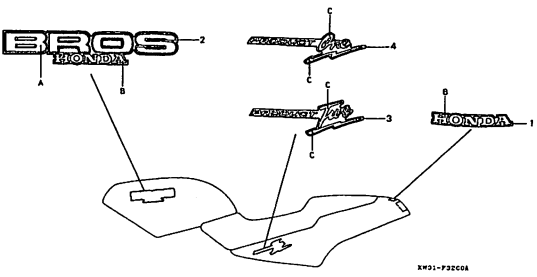
フレーム グループ 目次

・イラスト内の見出し番号は本文イラストの見出し番号と異なる場合があります。

F-18 エアークリーナー 19	F-19 エキゾーストマフラー 111	F-20 ペダル 113
F-21 ステップ 114	F-22 スタンド 116	F-23 スウィングアーム・チェンケース J1
F-24 リヤクッション J4	F-25 リヤフェンダー J6	F-26 ウィンカー (NT400J・K・ NT650J・K) J8

フレーム グループ 目次

・イラスト内を見出し番号は本文イラストの見出し番号と異なる場合があります。

F-26-1 ウィンカー (NT400L・NT650L)	F-27 テールライト	F-28 ワイヤーハーネス・ イグニッションコイル
J10 	J11 	J12 
F-29 ラジエター	F-30 フレームボディ	F-31 ツール
J15 	K2 	K5 
F-32 マーク	K6	
		

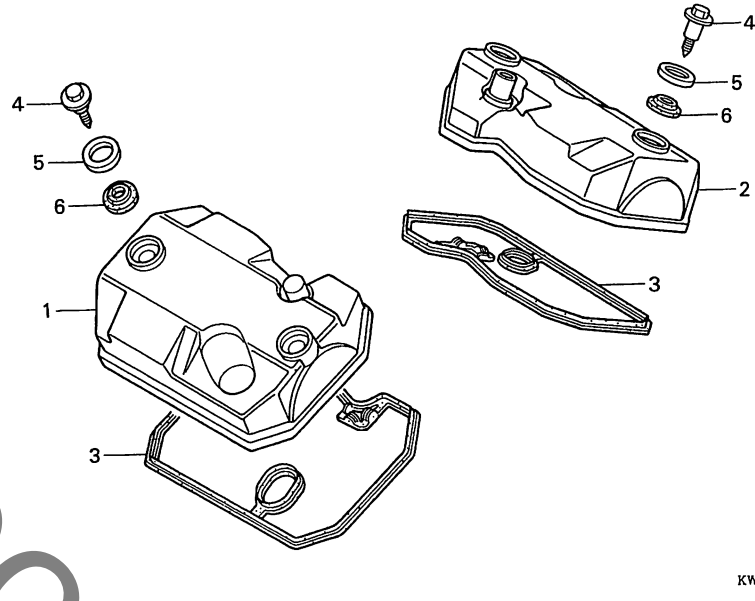
3

D 1

ブロック NO.

E-1

シリンダーヘッドカバー



KW01-E0100

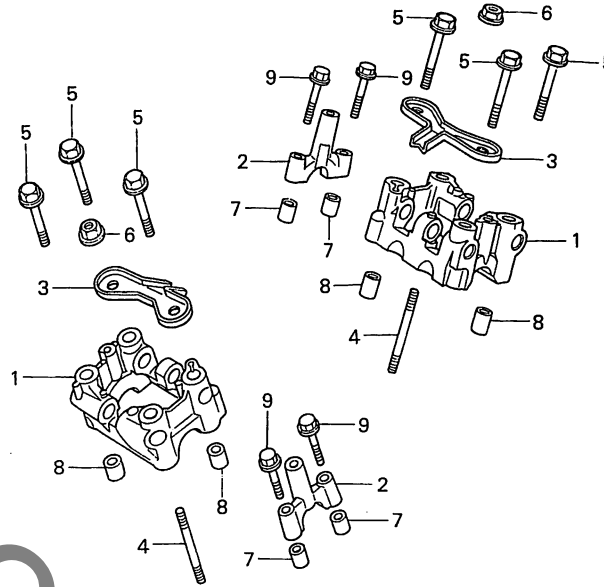
整備項目	標準時間	見出番号	部品番号	部品名	希望小価格	使用個数						適用号機		タイプ	
						NT400			NT650			初号機	終号機		
						J	K	L	J	K	L				
フロントシリンダーヘッドカバー	0.6	1	12310-MN8-000	フロントシリンダーヘッドカバー	7,800	1	1	-	1	1	-				
リヤシリンダーヘッドカバー	0.4	1	12310-MN8-910	フロントシリンダーヘッドカバー	7,600	-	-	1	-	-	1				
ヘッドカバーガスケット (フロントシリンダーガワハ 0.6)		2	12320-MN8-000	リヤシリンダーヘッドカバー	8,200	1	-	-	-	-	-	-	1002303		
			12320-MN8-010	リヤシリンダーヘッドカバー	7,800	1	-	-	-	-	-	1002304			
						-	-	1	-	-	-	1000934			
			12320-MN8-910	リヤシリンダーヘッドカバー	7,600	-	-	1	-	-	1				
		3	12391-MF5-750	ヘッドカバーガスケット	700	2	2	2	2	2	2				
		4	90011-MA6-000	フランジボルト 6X30	210	4	4	4	4	4	4				
		5	90541-MB0-000	マウンテイングラバーワッシャー	135	4	4	4	4	4	4				
		6	90542-MB0-000	マウンテイングラバー	120	4	4	4	4	4	4				

D 2

ブロック NO.

E-2

カムシャフトホルダー



KW01-E0200

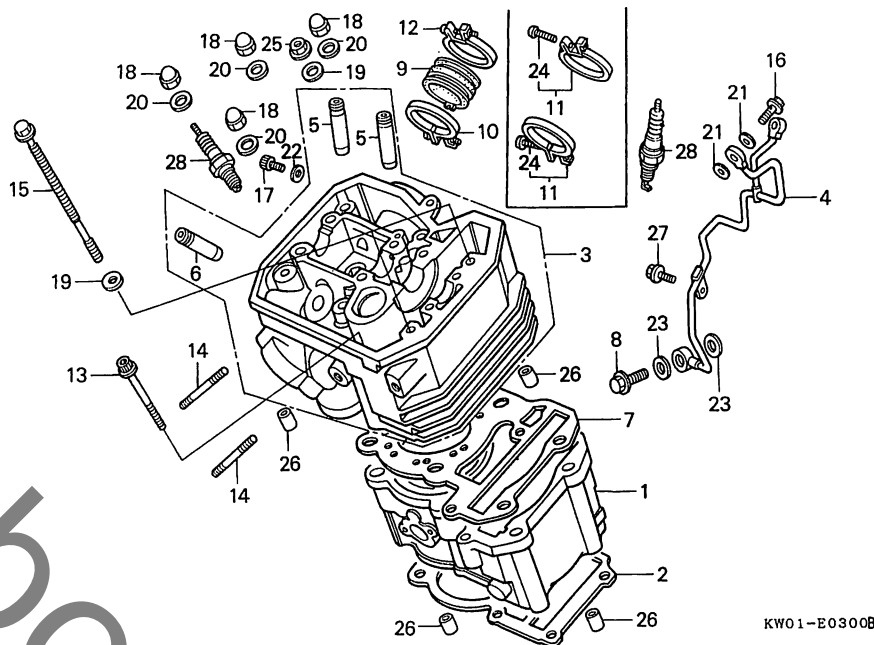
整備項目	標準時間	見出番号	部品番号	部品名	希望小価格	使用個数						適用号機		タイプ
						NT400			NT650			初号機	終号機	
						J	K	L	J	K	L			
カムシャフトホルダー (フロントシリンダーガワハ 1.2)	0.8	1	12223-MF5-030	リヤーカムシャフトホルダー	5,600	2	2	-	2	2	-			
			12223-MV1-000	カムシャフトホルダー	5,400	-	-	2	-	-	2			
サイドカムシャフトホルダー (フロントシリンダーガワハ 0.7)	0.5	2	12225-MF5-000	サイドカムシャフトホルダー	1,200	2	2	2	2	2	2			
		3	12226-MF5-000	バルブオイルガイドプレート	560	2	2	2	2	2	2			
		4	90013-MF5-000	スタッドボルト 8X50	120	2	2	2	2	2	2			
		5	90066-MC7-000	フランジボルト 8X68	190	6	6	6	6	6	6			
		6	94050-08080	フランジナット 8MM	35	2	2	2	2	2	2			
		7	94301-08140	ワックピン 8X14	60	4	4	4	4	4	4			
		8	94301-10160	ワックピン 10X16	70	4	4	4	4	4	4			
		9	96001-06040-00	フランジボルト 6X40	50	4	4	4	4	4	4			

D 3

ブロック NO.

E-3

シリンダー・シリンダーヘッド
(フロント)



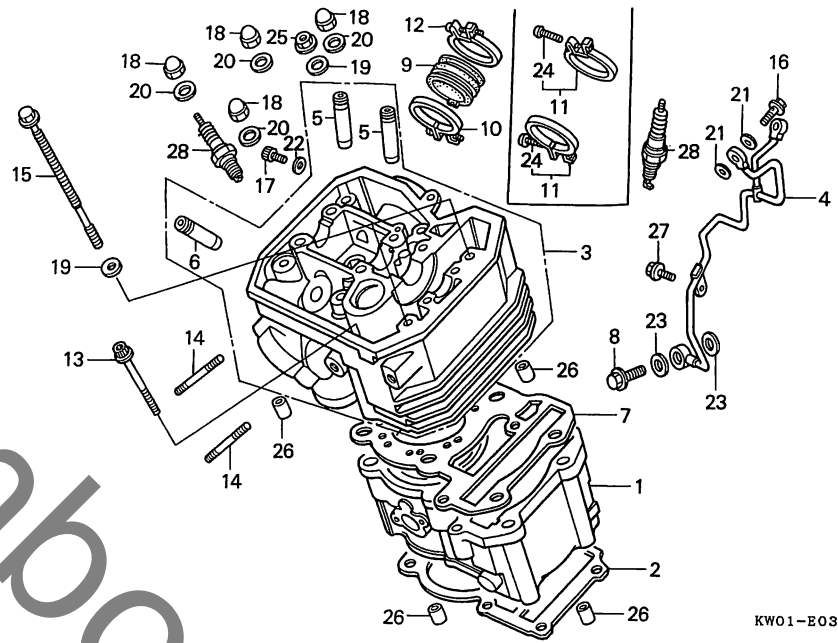
整備項目	標準時間	見出番	部品番号	部品名	希望小売価格	使用個数						適用初号機	適用終号機	タイプ
						NT400		NT650						
						J	K	L	J	K	L			
フロントシリンダーCOMP.	3.3	1	12100-KWO-000	フロントシリンダーCOMP.	23,200	1	-	-	-	-	-	-	1053657	
・バルブガイド (リーマシユウセイ フクム)			12100-KWO-010	フロントシリンダーCOMP.	24,300	1	-	-	-	-	-	-	1053658	
(イツコマシ 0.3 カサン)			12100-KWO-720	フロントシリンダーCOMP.	23,200	-	-	1	-	-	-	-		
(バルブシユウセイ フクマズ)			12100-MN8-000	フロントシリンダーCOMP.	24,900	-	-	-	1	1	-	-		
(シユウセイジハ 0.2 クワエル)			12100-MN8-910	フロントシリンダーCOMP.	23,800	-	-	-	-	-	1	-		
シリンダーガスケット	3.1	2	12191-MN8-003	シリンダーガスケット	470	1	1	-	1	1	-	-		
フロントシリンダーヘッドCOMP.	3.7	3	12191-MV1-004	シリンダーガスケット	470	-	-	1	-	-	1	-		
オイルパスパイプ	0.7	3	12210-KWO-000	フロントシリンダーヘッドCOMP.	33,300	1	1	-	-	-	-	-		
シリンダーヘッドガスケット	2.8	7	12210-KWO-720	フロントシリンダーヘッドCOMP.	32,700	-	-	1	-	-	-	-		
キャブレターインシュレーター	0.5	7	12210-MN8-000	フロントシリンダーヘッドCOMP.	34,300	-	-	-	1	1	-	-		
(イツコマシ 0.1 カサン)			12210-MN8-910	フロントシリンダーヘッドCOMP.	33,600	-	-	-	-	-	1	-		
スパークプラグ	0.1	8	12230-MR1-000	オイルパスパイプ	3,950	1	-	-	-	-	-	-	1003109	
			12230-MR1-010	オイルパスパイプ	3,950	1	-	-	1	-	-	-	1000933	
			12230-MR1-020	オイルパスパイプ	3,750	1	-	-	-	-	-	-	1003110	1053416
													1000934	
													1053417	
		5	12231-MF5-305	インテークバルブガイド (O.S)	900	2	2	2	2	2	2	-		
		6	12241-KWO-305	エキゾーストバルブガイド (O.S)	700	1	1	1	-	-	-	-		
			12241-MF5-315	エキゾーストバルブガイド	700	-	-	-	1	1	1	-		
		7	12251-KWO-003	シリンダーヘッドガスケット	1,200	1	1	-	-	-	-	-		
			12251-KWO-721	シリンダーヘッドガスケット	1,200	-	-	1	-	-	-	-		
			12251-MN8-003	シリンダーヘッドガスケット	1,200	-	-	-	1	1	-	-		
			12251-MN8-911	シリンダーヘッドガスケット	1,200	-	-	-	-	-	1	-		
		8	15532-MA6-000	フランジボルト 8X30	255	1	-	-	-	-	-	-	1003126	
						-	-	-	1	-	-	-	1001433	

D 4

ブロック NO.

E-3

シリンダー・シリンダーヘッド
(フロント)



KW01-E0300B

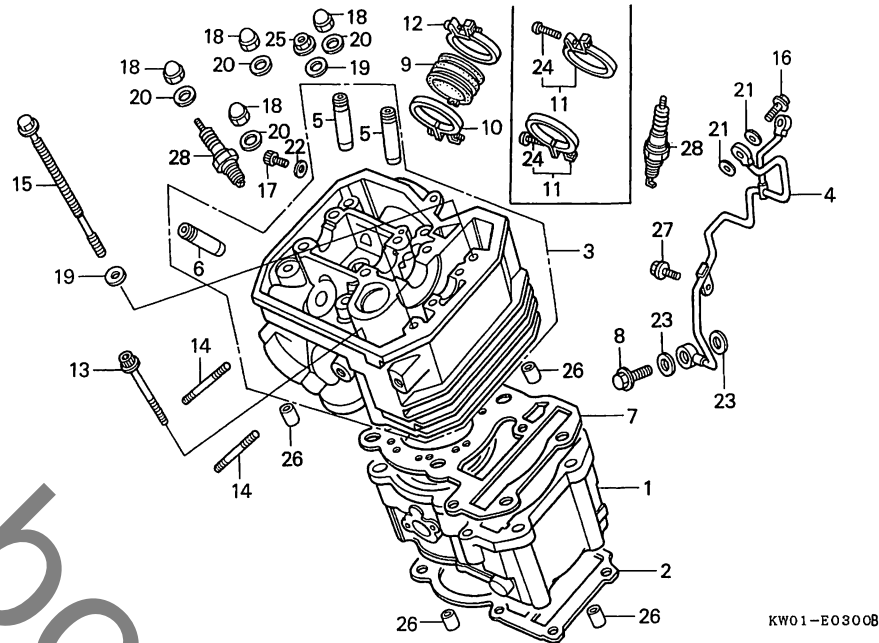
整備項目	標準時間	見出番号	部品番号	部品名	希望小価格	使用個数						適用 初号機	適用 終号機	タイプ	
						NT400			NT650						
						J	K	L	J	K	L				
		(8)	15532-KN8-730	フランジボルト 8X30	265	1	-	-	-	-	-	-	1003127		
		9	16211-MM9-000	キャブレターインシュレーター	580	1	-	-	1	-	-	-	1001434	1003109	
			16211-MS8-000	キャブレターインシュレーター	830	1	-	-	-	-	-	-	1003110		
			16211-MN8-000	キャブレターインシュレーター	610	-	1	1	-	-	-	-	-	1001433	
			16211-MN8-750	キャブレターインシュレーター	560	-	-	-	1	-	-	-	1001434		
		10	16218-MN8-750	インシュレーターバンドA	215	1	-	-	-	1	1	-	1003127		
						-	1	1	-	1	1	-	-		
						-	-	-	1	-	-	-	1001434		
		11	16219-ME9-000	インシュレーターバンド	260	2	-	-	-	-	-	-	-	1003126	
						-	-	-	2	-	-	-	-		1001433
		12	16218-MN8-750	インシュレーターバンドA	215	1	-	-	-	-	-	-	1003127		
			16219-MS8-000	キャブレターインシュレーターバンド(B)	260	-	1	-	-	-	-	-	-		
			16219-MN8-750	インシュレーターバンドB	260	-	-	1	-	-	-	-	1001434		
		13	90012-KN8-730	ソケットボルト 6X70	130	1	-	-	-	-	-	-	-	1052385	
			90094-MK4-600	フランジソケットボルト 6X70	120	1	-	-	1	-	-	-	-		1002253
						-	1	1	-	-	-	-	1052386		
						-	1	1	-	1	1	-	-		
						-	-	-	1	-	-	-	1002254		
		14	90015-MN8-000	スタッドボルト 8X22	95	2	2	2	2	2	2	-	-		
		15	90081-MM9-003	シリンダーボルト 8X187	360	2	2	2	2	2	2	-	-		
		16	90085-MF5-000	スペシャルボルト 7X26.5	170	2	2	-	2	2	-	-	-		

D 5

ブロック NO.

E-3

シリンダー・シリンダーヘッド
(フロント)



KW01-E03008

2

整備項目	標準時間	見出番号	部品番号	部品名	希望小価	使用個数						適用号機		タイプ
						NT400			NT650			初号機	終号機	
						J	K	L	J	K	L			
		17	90089-MN8-000	ソケットボルト 5X8	90	1	1	1	1	1	1			
		18	90202-329-000	フランジキャツプナツト 10MM	160	4	4	4	4	4	4			
		19	90401-MR1-000	ワツシャー 8MM	80	3	3	3	3	3	3			
		20	90410-HC4-000	ワツシャー 10MM	125	4	4	4	4	4	4			
		21	90441-MC0-000	シーリングワツシャー 7MM	90	4	4	-	4	4	-			
		22	90452-323-000	ワツシャー 5MM	90	1	1	1	1	1	1			
		23	90475-703-000	ワツシャー-C 8MM	40	2	2	-	2	2	-			
		24	93500-05025-0G	パンスクリユ 5X25	30	2	-	-	-	-	-	-----	1003126	
												-----	1001433	
		25	94050-08080	フランジナツト 8MM	35	1	1	1	1	1	1			
		26	94301-14200	ナツクピン 14X20	70	4	4	4	4	4	4			
		27	96001-06014-00	フランジボルト 6X14	40	1	-	-	-	-	-	1053417		
							1	-	-	-	1			
		28	98069-57916	スパークプラグ (DPR7EA-9 NGK)	450	(2)	(2)	(2)	(2)	(2)	(2)			
			98069-57926	スパークプラグ (X22EPR-U9 ND)	450	(2)	(2)	(2)	(2)	(2)	(2)			
			98069-58916	スパークプラグ (DPR8EA-9 NGK)	450	2	2	2	2	2	2			
			98069-58926	スパークプラグ (X24EPR-U9 ND)	450	2	2	2	2	2	2			
			98069-59916	スパークプラグ (DPR9EA-9 NGK)	450	(2)	(2)	(2)	(2)	(2)	(2)			
			98069-59926	スパークプラグ (X27EPR-U9 ND)	450	(2)	(2)	(2)	(2)	(2)	(2)			

D 6

ブロック NO.

E-3-1

シリンダー・シリンダーヘッド
(リヤ)

整備項目	標準時間	見出番号	部品番号	部品名	希望小売価格	使用個数						適用号機		タイプ
						NT400			NT650			初号機	終号機	
						J	K	L	J	K	L			
リヤシリンダーCOMP.	2.8	1	12110-KWO-000	リヤシリンダーCOMP.	23,200	1	-	-	-	-	-	-	-	1053657
・バルブガイド			12110-KWO-010	リヤシリンダーCOMP.	24,300	1	-	-	-	-	-	-	1053658	
(リーマシユウセイ フクム)								1						
(イツコマシ 0.3 カサン)			12110-KWO-720	リヤシリンダーCOMP.	23,200	-	-	1	-	-	-	-		
(バルブシユウセイ フクマズ)			12110-MN8-000	リヤシリンダーCOMP.	24,900	-	-	-	1	1	-	-		
(シユウセイジハ 0.2 クワエル)			12110-MN8-910	リヤシリンダーCOMP.	23,800	-	-	-	-	-	1	-		
シリンダーガスケット	2.6	2	12191-MN8-003	シリンダーガスケット	470	1	1	-	1	1	-	-		
リヤシリンダーヘッドCOMP.	3.2		12191-MV1-004	シリンダーガスケット	470	-	-	1	-	-	1	-		
シリンダーヘッドガスケット	2.3	3	12220-KWO-000	リヤシリンダーヘッドCOMP.	33,300	1	1	-	-	-	-	-		
スパークプラグ	0.1		12220-KWO-720	リヤシリンダーヘッドCOMP.	32,700	-	-	1	-	-	-	-		
			12220-MN8-000	リヤシリンダーヘッドCOMP.	33,600	-	-	-	1	1	-	-		
			12220-MN8-910	リヤシリンダーヘッドCOMP.	33,600	-	-	-	-	-	1	-		
		4	12231-MF5-305	インテークバルブガイド (O.S)	900	2	2	2	2	2	2	-		
		5	12241-KWO-305	エキゾーストバルブガイド (O.S)	700	1	1	1	-	-	-	-		
			12241-MF5-315	エキゾーストバルブガイド	700	-	-	-	1	1	1	-		
		6	12251-KWO-003	シリンダーヘッドガスケット	1,200	1	1	-	-	-	-	-		
			12251-KWO-721	シリンダーヘッドガスケット	1,200	-	-	1	-	-	-	-		
			12251-MN8-003	シリンダーヘッドガスケット	1,200	-	-	-	1	1	-	-		
			12251-MN8-911	シリンダーヘッドガスケット	1,200	-	-	-	-	-	1	-		
		7	16211-MM9-000	キャブレターインシュレーター	580	1	-	-	-	-	-	-	1003109	
			16211-MS8-000	キャブレターインシュレーター	830	1	-	-	-	-	-	-	1003110	
						-	1	1	-	-	-	-		
			16211-MN8-000	キャブレターインシュレーター	610	-	-	-	1	-	-	-	1001434	1001433
			16211-MN8-750	キャブレターインシュレーター	560	-	-	-	1	-	-	-	1001434	
		8	16218-MN8-750	インシュレーターバンドA	215	1	-	-	-	1	1	-	1003127	
						-	1	1	-	1	1	-	1001434	

28

1994.09.10

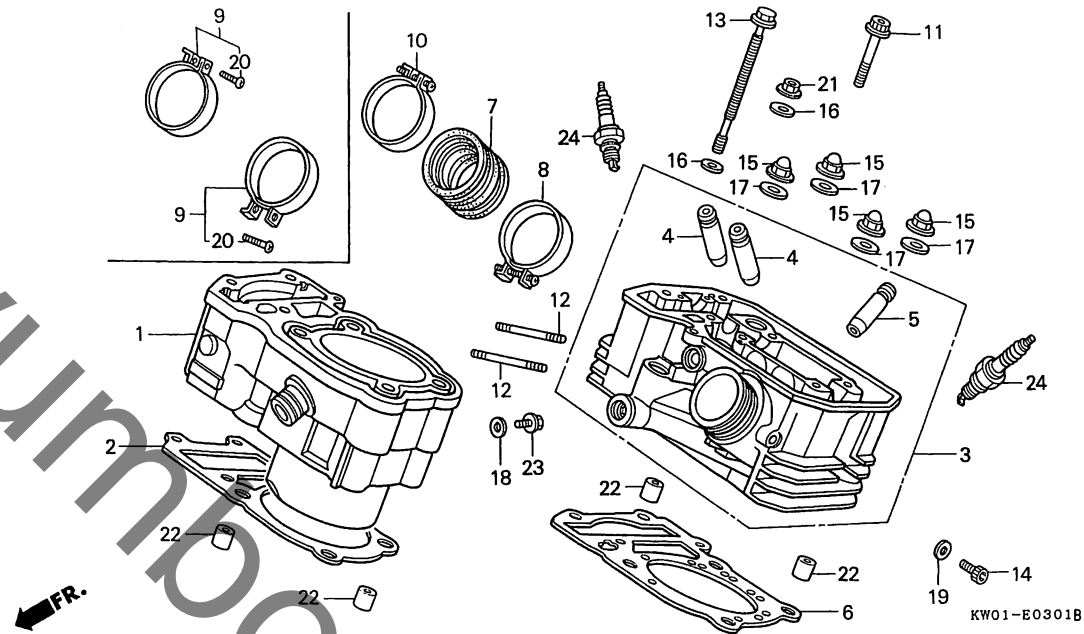
D6

D 7

ブロック NO.

E-3-1

シリンダー・シリンダーヘッド
(リヤ)



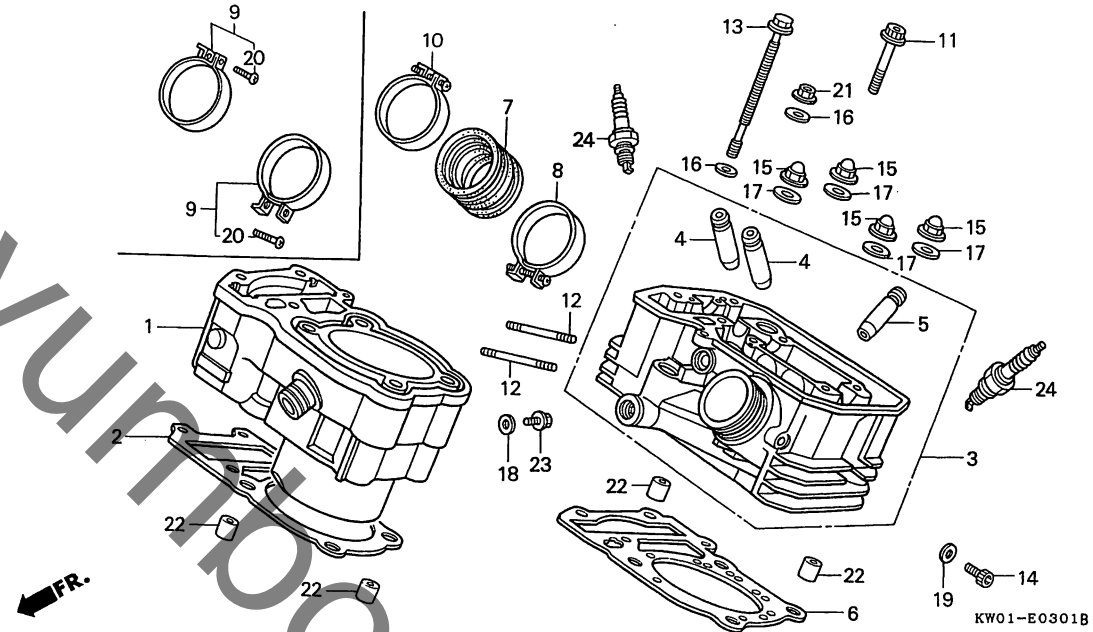
整備項目	標準時間	見出番号	部品番号	部品名	希望小価格	使用個数				適用号機	機終号機	タイプ
						NT400		NT650				
						J	K	L	J	K	L	
		9	16219-ME9-000	インシュレーターバンド	260	2	-	-	-	-	-	1003126 1001433
		10	16218-MN8-750	インシュレーターバンドA	215	1	-	-	-	-	-	1003127
			16219-MS8-000	キャブレターインシュレーターバンド(B)	260	-	-	1	-	-	-	1001434
			16219-MN8-750	インシュレーターバンドB	260	-	-	-	1	-	-	1001434
		11	90012-KN8-730	ソケットボルト 6X70	130	1	-	-	-	-	-	1052385 1002253
			90094-MK4-600	フランジソケットボルト 6X70	120	1	-	-	-	-	-	1052386
						-	1	1	-	1	1	1002254
		12	90015-MN8-000	スタッドボルト 8X22	95	2	2	2	2	2	2	
		13	90081-MM9-003	シリンダーボルト 8X187	360	2	2	2	2	2	2	
		14	90089-MN8-000	ソケットボルト 5X8	90	1	1	1	1	1	1	
		15	90202-329-000	フランジキャツプナット 10MM	160	4	4	4	4	4	4	
		16	90401-MR1-000	ワッシャー 8MM	80	3	3	3	3	3	3	
		17	90410-HC4-000	ワッシャー 10MM	125	4	4	4	4	4	4	
		18	90441-706-000	シーリングワッシャー 6MM	55	1	1	1	1	1	1	
		19	90452-323-000	ワッシャー 5MM	90	1	1	1	1	1	1	
		20	93500-05025-0G	パンスクリュー 5X25	30	2	-	-	-	-	-	1003126 1001433
						-	-	-	2	-	-	
		21	94050-08080	フランジナット 8MM	35	1	1	1	1	1	1	
		22	94301-14200	ノックピン 14X20	70	4	4	4	4	4	4	
		23	95701-06010-00	フランジボルト 6X10	35	1	1	1	1	1	1	
		24	98069-57916	スパークプラグ (DPR7EA-9 NGK)	450	(2)	(2)	(2)	(2)	(2)	(2)	

D 8

ブロック NO.

E-3-1

シリンダー・シリンダーヘッド
(リヤ)



整備項目	標準時間	見出番号	部品番号	部品名	希望価格	使用個数						適用号機		タイプ
						NT400			NT650			初号機	終号機	
						J	K	L	J	K	L			
		24)	98069-57926	スパークプラグ (X22EPR-U9 ND)	450	(2)	(2)	(2)	(2)	(2)	(2)			
			98069-58916	スパークプラグ (DPR8EA-9 NGK)	450	2	2	2	2	2	2			
			98069-58926	スパークプラグ (X24EPR-U9 ND)	450	2	2	2	2	2	2			
			98069-59916	スパークプラグ (DPR9EA-9 NGK)	450	(2)	(2)	(2)	(2)	(2)	(2)			
			98069-59926	スパークプラグ (X27EPR-U9 ND)	450	(2)	(2)	(2)	(2)	(2)	(2)			

2

D 9

ブロック NO.

E-4

カムシャフト・バルブ

KW01-E0400A

整備項目	標準時間	見番	部品番号	部品名	希望小売価	使用個数				適用号機		タイプ
						NT400		NT650		初号機	終号機	
フロントカムシャフトCOMP.	1.5	1	12208-413-003	バルブステムシール (アライ)	310	4	4	4	4	4	4	
リヤークムシャフトCOMP.	1.0	2	12208-413-003	バルブステムシール (アライ)	310	2	2	2	2	2	2	
バルブロッカーアーム	0.7		12209-413-003	バルブステムシール (アライ)	310	-	-	-	2	2	2	
(フロントシリンダーガワハ 1.1)		3	14110-KW0-000	フロントカムシャフトCOMP.	8,600	1	1	1	-	-	-	
(イツコマシ 0.1 カサン)			14110-MN8-000	フロントカムシャフトCOMP.	8,600	-	-	-	1	1	1	
バルブ	2.5	4	14120-KW0-000	リヤークムシャフトCOMP.	8,600	1	1	1	-	-	-	
(フロントシリンダーガワハ 3.0)			14120-MN8-000	リヤークムシャフトCOMP.	8,600	-	-	-	1	1	1	
(イツコマシ 0.2 カサン)		5	14421-MR1-000	インテークロッカーアームA	1,750	2	2	2	2	2	2	
(バルブシートノ シュウセイ フクム)												
(バルブガイドノ コウカン フクマズ)		6	14422-MR1-000	インテークロッカーアームB	1,750	2	2	2	2	2	2	
バルブスプリング	2.4	7	14431-MR1-000	エキゾーストバルブロッカーアーム	1,750	2	2	2	2	2	2	
(フロントシリンダーガワハ 2.9)		8	14441-MF5-000	インレットロッカーアームシャフト	760	2	2	2	2	2	2	
(イツコマシ 0.1 カサン)		9	14451-MF5-000	エキゾーストロッカーアームシャフト	760	2	2	2	2	2	2	
(カンレブピン フクム)		10	14711-KW0-000	インレットバルブ	1,200	4	4	4	-	-	-	
			14711-MR1-000	インレットバルブ	1,200	-	-	-	4	4	4	
		11	14721-KW0-000	エキゾーストバルブ	2,350	2	2	2	-	-	-	
			14721-MR1-000	エキゾーストバルブ	2,500	-	-	-	2	2	2	
		12	14751-MF5-004	インテークバルブインナーズプリング	240	4	4	4	-	-	-	
			14751-MR1-003	インテークバルブインナーズプリング	240	-	-	-	4	4	4	
		13	14752-KW0-003	エキゾーストバルブインナーズプリング	320	2	2	2	-	-	-	
			14752-MR1-003	エキゾーストバルブインナーズプリング	320	-	-	-	2	2	2	
		14	14761-MF5-004	インテークバルブスプリング	340	4	4	4	-	-	-	
			14761-MR1-003	インテークバルブスプリング	330	-	-	-	4	4	4	
		15	14762-KW0-003	エキゾーストバルブアウターズプリング	450	2	2	2	-	-	-	
			14762-MR1-003	エキゾーストバルブアウターズプリング	450	-	-	-	2	2	2	
		16	14771-KW0-000	エキゾーストバルブスプリングリテーナー	330	2	2	2	-	-	-	
			14771-MR1-000	エキゾーストバルブスプリングリテーナー	330	-	-	-	2	2	2	

1994.09.10

D9

2

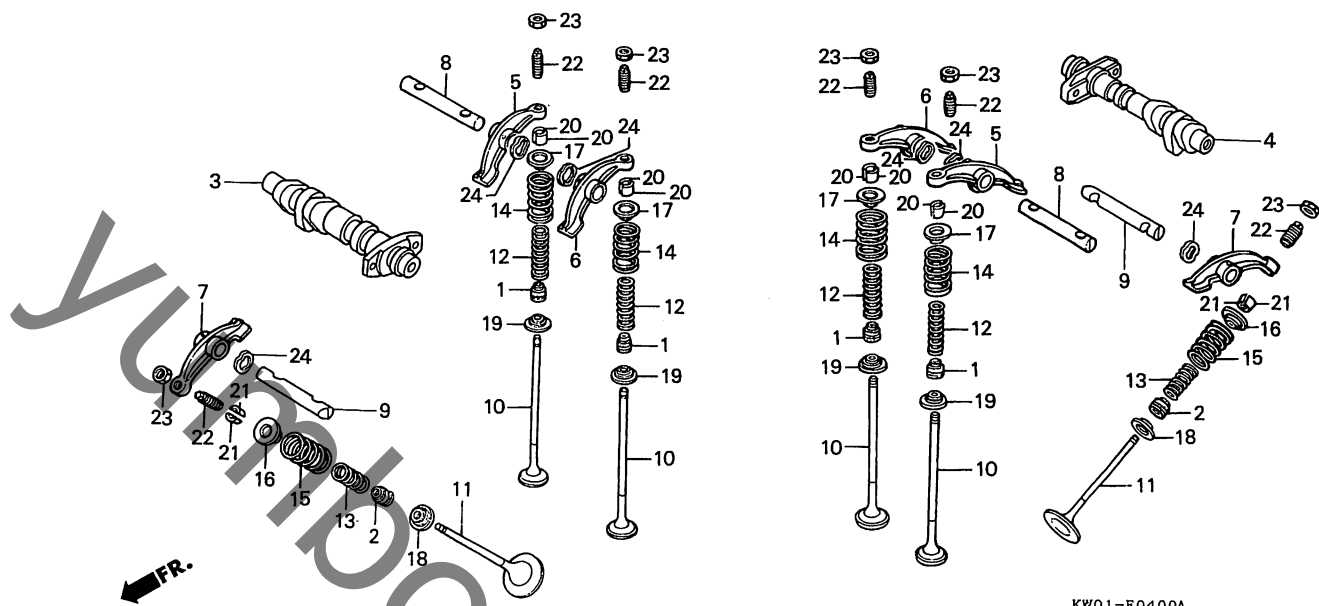
31

D 10

ブロック NO.

E-4

カムシャフト・バルブ



KW01-E0400A

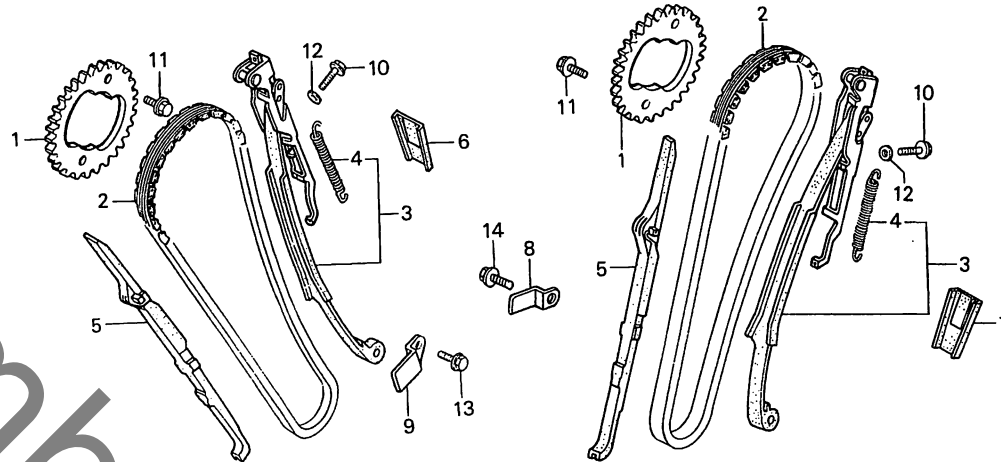
整備項目	標準時間	見出番号	部品番号	部品名	希望小価格	使用個数						適用号機		タイプ
						NT400			NT650			初号機	終号機	
						J	K	L	J	K	L			
		17	14771-MF5-000	インテークバルブスプリングリテーナー	330	4	4	4	4	4	4			
		18	14775-ME9-000	バルブスプリングシート	450	2	2	2	2	2	2			
		19	14775-MF5-000	バルブスプリングシート	370	4	4	4	4	4	4			
		20	14781-MB4-000	バルブコッター	135	8	8	8	8	8	8			
		21	14781-MB4-000	バルブコッター	135	4	4	4	-	-	-			
			14781-MB9-000	バルブコッター	150	-	-	-	4	4	4			
		22	90014-MF5-000	タペットアジャステイングスクリュー	185	6	6	6	6	6	6			
		23	90206-590-000	タペットアジャステイングナット	105	6	6	6	6	6	6			
		24	90402-428-000	ウエーブワッシャー 12MM	105	6	6	6	6	6	6			

D 11

ブロック NO.

E-5

カムチェーン・テンショナー



KW01-E0500A

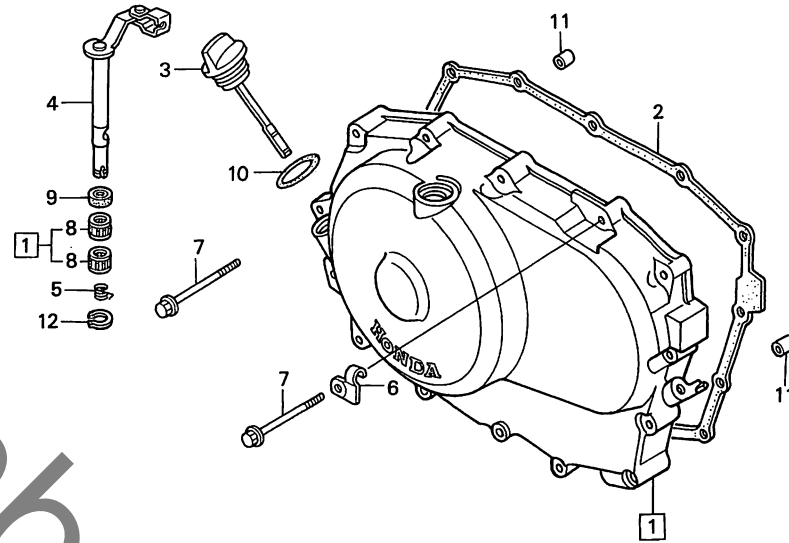
整備項目	標準時間	見出番号	部品番号	部品名	希望小売格	使用個数						適用号機	機終号機	タイプ
						NT400			NT650					
						J	K	L	J	K	L			
カムスプロケット (フロントシリンダーガワハ 1.1)	0.7	1	14322-MR1-000	カムスプロケット (40T)	2,300	2	2	2	2	2	2			
カムチェーン	2.2	2	14401-MN1-671	カムチェーン (ボルグワーカー)(118L)	3,250	2	2	2	2	2	2			
カムチェーンテンショナーCOMP. (フロントシリンダーガワハ 1.3)	1.1	3	14510-MR1-000	カムチェーンテンショナーCOMP.	4,100	2	2	2	2	2	2			
カムチェーンテンショナーCOMP. (フロントシリンダーガワハ 1.3)	1.1	4	14516-MG8-003	カムチェーンテンショナー springs	185	2	2	2	2	2	2			
カムチェーンガイド	2.3	5	14522-MR1-000	カムチェーンガイド	1,500	2	2	-	2	2	-			
カムチェーンガイド	2.3	5	14522-MV1-000	カムチェーンガイド	1,500	-	-	2	-	-	2			
フロントクツシヨラバー		6	14531-MN8-000	フロントクツシヨラバー	195	1	1	1	1	1	1			
リヤークツシヨラバー		7	14532-MN8-000	リヤークツシヨラバー	195	1	1	1	1	1	1			
テンショナーセツティングプレートA		8	14623-MF5-000	テンショナーセツティングプレートA	170	1	1	-	1	1	-			
テンショナーセツティングプレート		8	14623-MV1-000	テンショナーセツティングプレート	170	-	-	1	-	-	1			
テンショナーセツティングプレートB		9	14624-MF5-000	テンショナーセツティングプレートB	250	1	1	-	1	1	-			
テンショナーセツティングプレートB		9	14624-MN8-910	テンショナーセツティングプレートB	240	-	-	1	-	-	1			
スペシャルボルト 6MM		10	90021-KE9-000	スペシャルボルト 6MM	105	4	4	4	4	4	4			
フランジボルト 7X13		11	90086-MF5-000	フランジボルト 7X13	100	4	4	4	4	4	4			
シーリングワッシャー 6MM		12	90441-706-000	シーリングワッシャー 6MM	55	4	4	4	4	4	4			
フランジボルト 6X14		13	95701-06014-00	フランジボルト 6X14	35	1	1	-	1	1	-			
フランジボルト 6X16		13	95701-06016-00	フランジボルト 6X16	35	-	-	1	-	-	1			
フランジボルト 6X16		14	95701-06016-00	フランジボルト 6X16	35	1	1	1	1	1	1			

D 12

ブロック NO.

E-6

R. クランクケースカバー



KW01-E0600A

FR. →

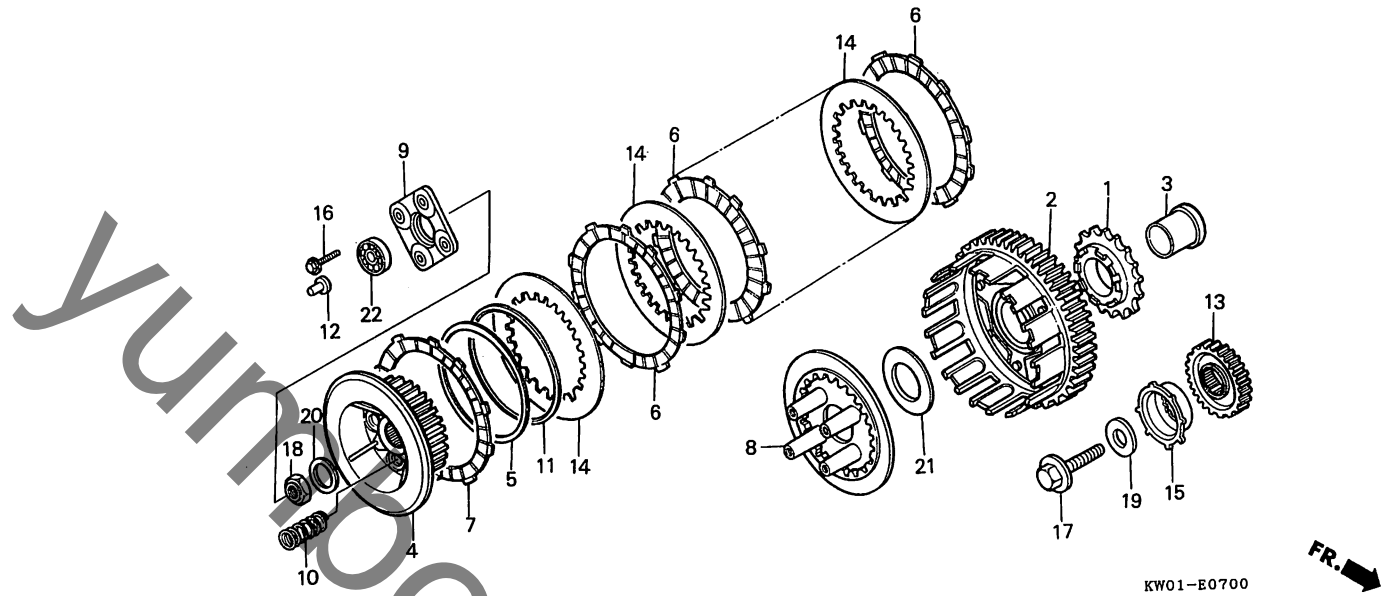
整備項目	標準時間	見出番号	部品番号	部品名	希望小価格	使用個数						適用号機	タイプ
						NT400			NT650				
						J	K	L	J	K	L	初号機	終号機
R. クランクケースカバー-COMP.	1.2	1	11330-MN8-000	R. クランクケースカバー-COMP.	12,600	1	1	-	1	1	-		
・クラツチレバー-COMP.			11330-MN8-910	R. クランクケースカバー-COMP.	12,400	-	-	1	-	-	1		
(カンレンプビン フタム)			2 11394-MR1-000	R. カバーガスケット	550	1	1	-	1	1	-		
R. カバーガスケット	1.1	*	11394-MV1-850	R. カバーガスケット	800	-	-	1	-	-	1		
			3 15650-MN8-000	オイルレベルゲージCOMP.	690	1	1	1	1	1	1		
			4 22810-MR1-000	クラツチレバー-COMP.	1,650	1	-	-	1	1	1		
			22810-MR1-770	クラツチレバー-COMP.	1,650	-	1	1	-	-	-		
			5 22815-413-000	クラツチレバー Springs	135	1	1	1	1	1	1		
			6 22825-MR1-000	クラツチワイヤーレシーバー	250	1	-	-	1	-	-		
			22825-MR1-770	クラツチワイヤーレシーバー	225	-	1	1	-	1	1		
			7 90003-MR1-000	フランジボルト 6X35	100	14	14	14	14	14	14		
			8 91053-719-003	ニードルベアリング 12X16X10 (ニホントムソン)	920	2	2	2	2	2	2		
			91053-719-004	ニードルベアリング 12X16X10 (トヨヨウ)	970	2	2	2	2	2	2		
			91053-719-005	ニードルベアリング 12X16X10 (NTN)	840	2	2	2	2	2	2		
			9 91205-KF0-003	オイルシール 12X20X5(アライ)	160	1	1	-	1	1	-		
			91204-KK0-003	オイルシール 12X18X5(アライ)	150	-	-	1	-	-	1		
			10 91301-250-000	Oリング 21.5MM	110	1	1	1	1	1	1		
			11 94301-08140	ノツクピン 8X14	60	2	2	2	2	2	2		
			12 94510-10000	エキスターナルサークリツプ 10MM	30	1	1	1	1	1	1		

D 13

ブロック NO.

E-7

クラッチ



KW01-E0700



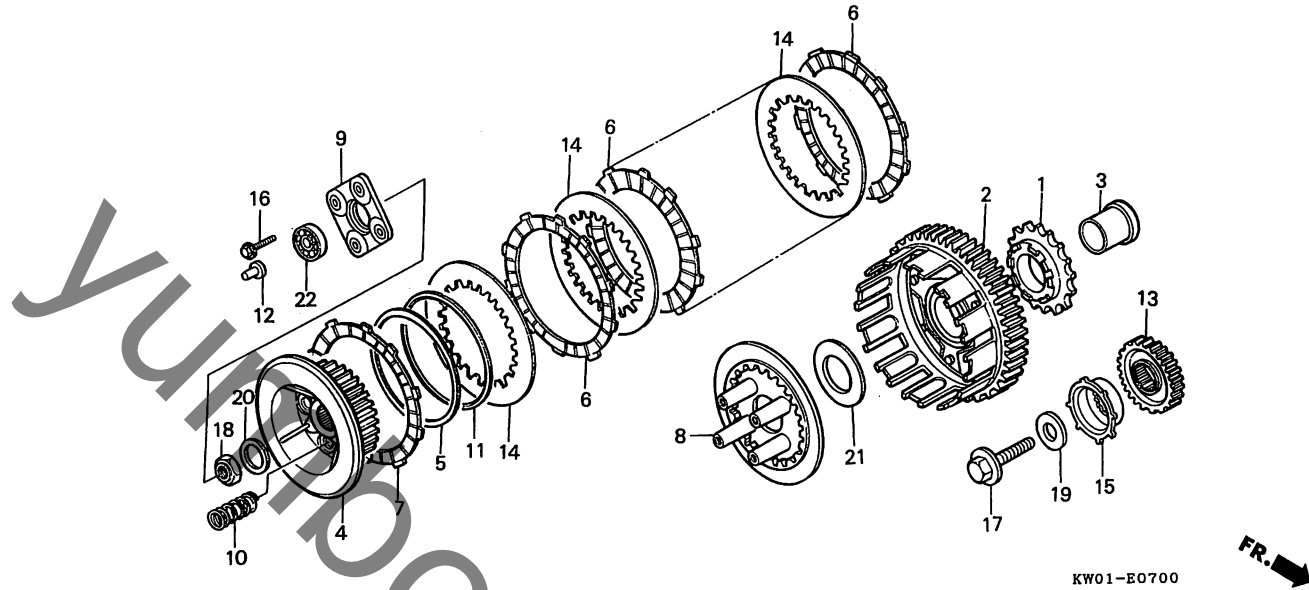
整備項目	標準時間	見番	部品番号	部品名	希望小価格	使用個数				適用号機 初号機	適用号機 終号機	タイプ
						NT400		NT650				
						J	K	L	J	K	L	
オイルポンプドライブプロケット	1.4	1	15131-MR1-000	オイルポンプドライブプロケット	1,750	1	1	1	1	1	1	
・クラッチアウターCOMP.				(31T)								
・クラッチセンターCOMP.		2	22100-KW0-000	クラッチアウターCOMP.	15,800	1	1	1	-	-	-	
・クラッチフリクションディスク			22100-MN8-000	クラッチアウターCOMP.	15,800	-	-	-	1	1	1	
(カンレンプヒン フクム)		3	22116-MF5-000	プライマリードライブカラー	1,200	1	1	1	1	1	1	
・(ニコイジヨウデモ ドウジカン)		4	22120-MF5-000	クラッチセンターCOMP.	4,450	1	-	-	-	-	-	
・クラッチプレッシャープレート						-	1	-	-	-	-	1102308
クラッチスプリング	1.2		22120-MF5-010	クラッチセンターCOMP.	4,100	-	1	-	-	-	-	1102309
(ニコイジヨウデモ ドウジカン)						-	-	1	-	-	-	
クラッチリフターロッド	1.1		22120-MM9-010	クラッチセンターCOMP.	4,100	-	-	-	1	1	1	
プライマリードライブギヤ	1.5	5	22125-MN8-000	ジャダースプリングシート	290	1	1	1	1	1	1	
バルサーローター	1.3											
		6	22201-MN8-000	クラッチフリクションディスク	670	5	-	-	7	-	-	
			22201-MN8-700	クラッチフリクションディスク	650	-	5	5	-	7	7	
		7	22201-302-010	クラッチフリクションディスク	650	1	1	1	1	1	1	
		8	22350-KW0-000	クラッチプレッシャープレート	2,200	1	1	1	-	-	-	
			22350-MR1-000	クラッチプレッシャープレート	2,200	-	-	-	1	1	1	
		9	22361-MR1-000	クラッチリフタープレート	760	1	1	1	1	1	1	
		10	22401-ML7-000	クラッチスプリング	170	4	4	4	4	4	4	
		11	22402-435-000	ジャダースプリング	1,450	1	1	1	1	1	1	
		12	22847-415-000	クラッチリフターロッド	195	1	1	1	1	1	1	
		13	23103-KW0-000	プライマリードライブギヤ (34T)	5,500	1	-	-	-	-	-	1052385
			23103-KW0-010	プライマリードライブギヤ (34T)	5,100	1	-	-	-	-	-	1052386
						-	1	-	-	-	-	
			23103-KW0-720	プライマリードライブギヤ (34T)	5,100	-	-	1	-	-	-	
			23103-MN8-000	プライマリードライブギヤ (38T)	5,500	-	-	-	1	-	-	1002253
			23103-MN8-010	プライマリードライブギヤ (38T)	5,100	-	-	-	1	-	-	1002254
						-	-	-	-	1	-	

D 14

ブロック NO.

E-7

クラッチ



KW01-E0700

FR. →

整備項目	標準時間	見出番号	部品番号	部品名	希望小価格	使用個数						適用初号機	適用終号機	タイプ	
						NT400			NT650						
						J	K	L	J	K	L				
		13)	23103-MN8-910	プライマードライブギヤー (38T)	5,100	-	-	-	-	-	-	1			
		14	23311-413-000	クラッチプレートA	360	5	-	-	-	-	-	-		1102259	
			22321-MM9-000	クラッチプレート	350	-	5	-	-	-	-	-	1102260		
			23311-200-000	クラッチプレートA	480	-	-	5	-	-	-	-			
			22321-MN8-000	クラッチプレート	350	-	-	-	-	7	-	-		1050448	
			22321-MN8-000	クラッチプレート	350	-	-	-	-	7	-	-	1050449		
			22321-MN8-000	クラッチプレート	350	-	-	-	-	7	-	-			
		15	30211-MN8-010	バルサーローター	720	1	1	-	1	1	-	-			
			30211-MN8-910	バルサーローター	720	-	1	-	-	-	1	-			
		16	90007-MR1-000	フランジスペシャルボルト 6X30	100	4	4	4	4	4	4				
		17	90013-415-000	UBSボルト 12X28	430	1	1	1	1	1	1				
		18	90236-MN8-000	ロックナット 18MM	300	1	1	1	1	1	1				
		19	90402-PC6-000	ワッシャー 12.5X34X5	440	1	1	1	1	1	1				
		20	90432-MR1-000	スペシャルワッシャー 18MM	150	1	1	1	1	1	1				
		21	90452-471-000	スラストワッシャー 22MM	195	1	1	1	1	1	1				
		22	96100-60010-00	ラジアルボールベアリング 6001	390	1	1	1	1	1	1				

D 15

ブロック NO.

E-8

パルスジェネレーター・
スターティングクラッチ

整備項目	標準時間	見番	部品番号	部品名	希望小価格	使用個数						適用号機		タイプ
						NT400			NT650			初号機	終号機	
						J	K	L	J	K	L			
スターターリダクションギヤ	0.7	1	13111-122-000	ピストンピン 10X33	370	1	1	1	1	1	1			
・スターターギヤ		2	28101-MN8-000	スターターリダクションギヤ (39/12T)	2,150	1	1	1	1	1	1			
スターテイングドリブギヤCOMP.	0.9	3	28102-ME9-000	ピン 10X44	330	1	1	1	1	1	1			
スターテイングクラッチアウターASSY.	1.0	4	28106-ME9-010	スターターギヤ (51T)	2,150	1	1	1	1	1	1			
・スターテイングクラッチアウター		5	28110-MN8-000	スターテイングドリブギヤCOMP. (88T)	5,000	1	1	1	1	1	1			
・ワンウェイクラッチ		6	28120-MM9-003	スターテイングクラッチアウターASSY. (ボルグワナー)	8,600	1	1	-	1	1	1			1201221
パルスジェネレーターASSY.	1.4													
		*	28125-MM9-004	スターテイングクラッチアウターCOMP.	8,300	-	-	1	-	-	-			1201222
		7	28121-MM9-000	スターテイングクラッチアウター	5,300	1	1	-	1	1	1			1201221
		*	28128-MM9-004	スターテイングクラッチアウター	5,100	-	-	1	-	-	-			1201222
		8	28125-MK5-023	ワンウェイクラッチ	3,250	1	1	-	1	1	1			1201221
		*	28126-MK5-004	ワンウェイクラッチ	3,100	-	-	1	-	-	-			1201222
		9	30300-MN8-003	パルスジェネレーターASSY. (トウヨウ)	4,500	1	1	-	1	1	-			
		10	30300-MN8-910	パルスジェネレーターASSY.	2,300	-	-	1	-	-	-			
		11	32963-MM9-000	パルススクランパー	240	1	1	-	1	1	-			
		12	90010-KE5-000	ソケットボルト 8MM	185	6	6	6	6	6	6			
		13	91021-MF5-841	ニードルベアリング 30X37X20 (NTN)	670	1	1	1	1	1	1			
		14	95701-06020-00	フランジボルト 6X20	35	4	4	2	4	4	2			

1994.09.10

D15

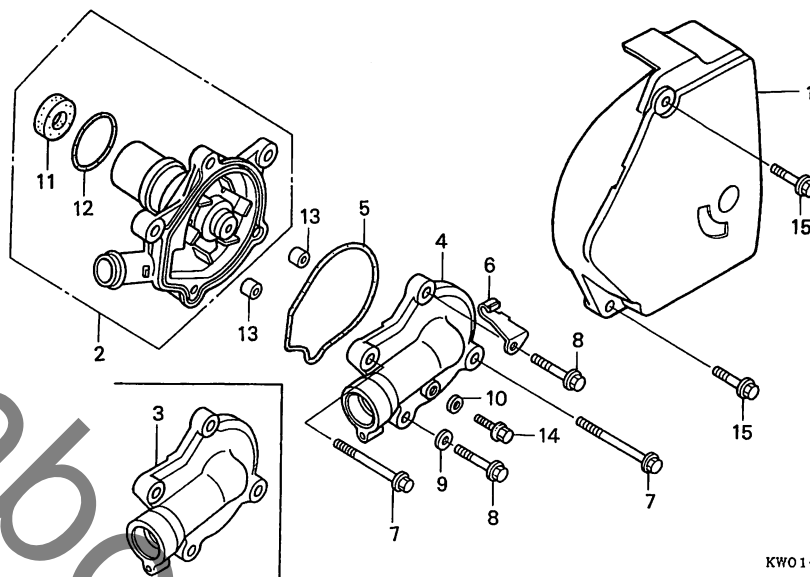
2

37

ブロック NO.

E-10

ウォーターポンプ



KW01-E1000B

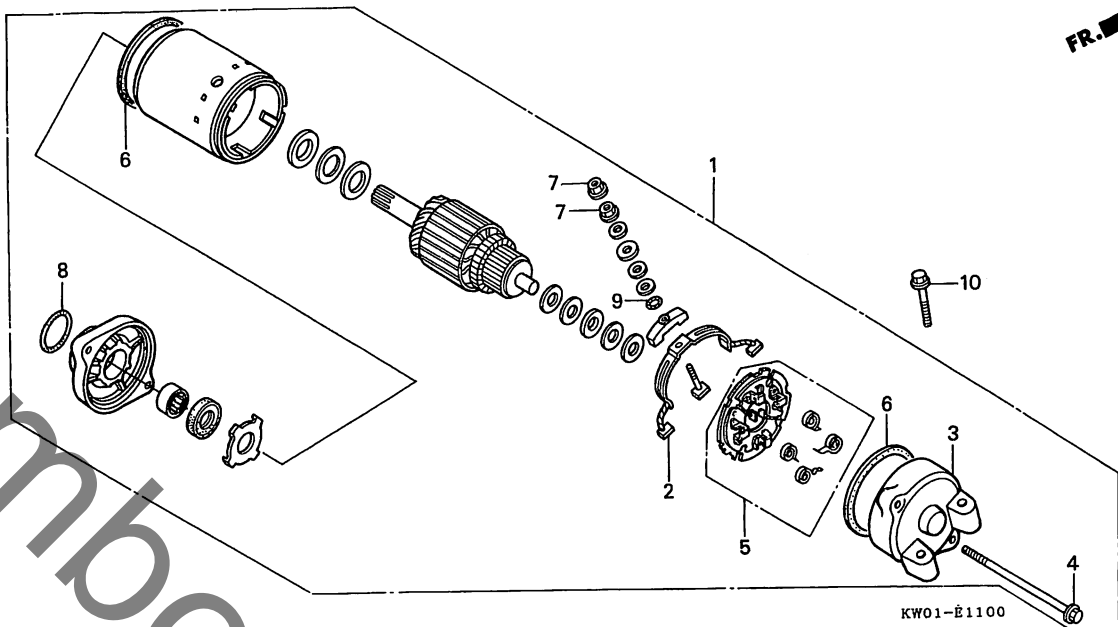
整備項目	標準時間	見出番号	部品番号	部品名	希望小売価格	使用個数						適用号機 初号機	適用号機 終号機	タイプ	
						NT400			NT650						
						J	K	L	J	K	L				
L.リヤカバーCOMP.	0.1	1	11351-MN8-000	L.リヤカバーCOMP.	3,550	1	-	-	-	-	-	-	-	1050299	
ウォーターポンプCOMP.	0.7		11350-KW0-000	L.リヤカバーCOMP.	4,650	1	-	-	1	-	-	-	1050300	1001583	
・オイルシール 12X28X7						-	1	-	-	-	-	-	-	-	-
ウォーターポンプカバー	0.6					-	-	-	1	-	-	-	-	-	-
ウォーターポンプカバーガスケット	0.5					-	-	-	1	-	-	-	-	-	-
		2	11350-MN8-910	L.リヤカバーASSY.	4,450	-	-	1	-	-	1	-	-	1001584	
		2	19200-MN8-000	ウォーターポンプCOMP.	8,600	1	1	-	1	1	1	-	-	-	-
		* 3	19200-MN8-010	ウォーターポンプCOMP.	8,200	-	-	1	-	-	-	-	-	1200721	
			19221-MN8-000	ウォーターポンプカバー	3,000	1	1	-	1	1	-	-	-	-	-
			19221-MN8-910	ウォーターポンプカバー	3,000	-	-	1	-	-	-	-	-	1201221	
		* 4	19221-MN8-911	ウォーターポンプカバー	2,900	-	-	1	-	-	-	-	-	-	-
		5	19226-MM9-000	ウォーターポンプカバーガスケット	170	1	1	1	1	1	1	-	-	1201222	
		6	32972-MM9-000	オイルプレツシャースイツチコードクランパー	185	1	1	1	1	1	1	-	-	-	-
		7	90022-MN8-000	スペシャルボルト 6X45	110	2	2	2	2	2	2	-	-	-	-
		8	90023-MN8-000	スペシャルボルト 6X25	90	2	2	2	2	2	2	-	-	-	-
		9	90425-300-000	ワツシャー 11MM	120	1	1	1	1	1	1	-	-	-	-
		* 10	90463-ML7-000	シーリングワツシャー 6.5MM	85	-	-	1	-	-	-	-	-	1201222	
		11	91201-MF2-003	オイルシール 12X28X7(アライ)	210	1	1	1	1	1	1	-	-	-	-
		12	91302-MB0-013	リング 32.95X2.62(アライ)	115	1	1	1	1	1	1	-	-	-	-
		13	94301-08140	ノツクピン 8X14	60	2	2	2	2	2	2	-	-	-	-
		* 14	95701-06012-00	フランジボルト 6X12	35	-	-	1	-	-	-	-	-	1201222	
		15	96001-06022-00	フランジボルト 6X22	50	2	2	2	2	2	2	-	-	-	-

E 3

ブロック NO.

E-11

スターティングモーター



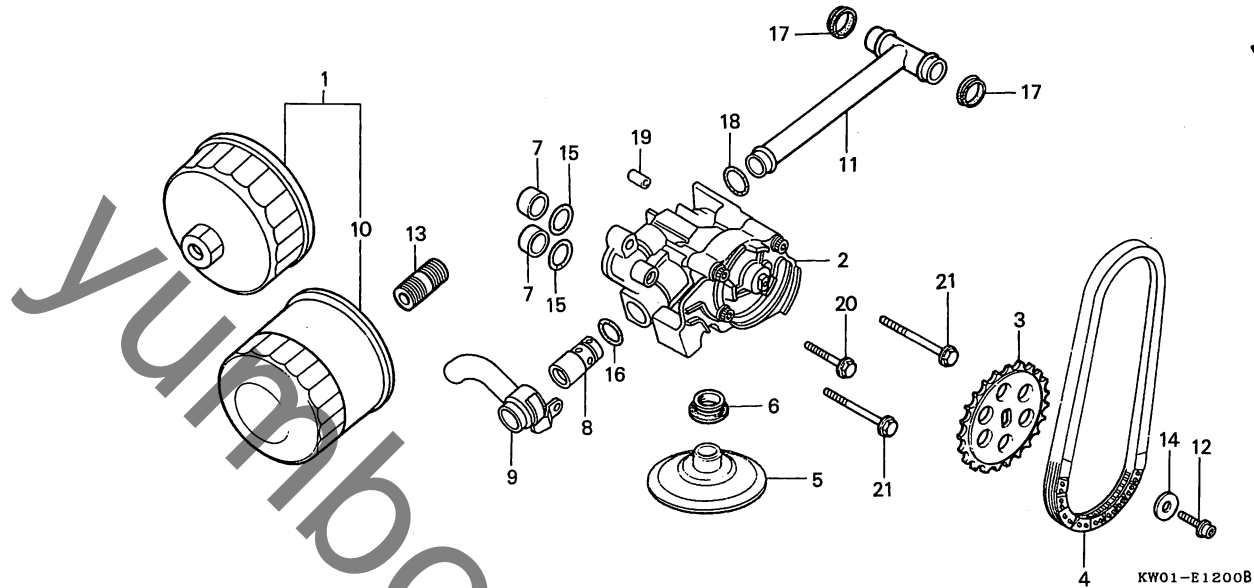
整備項目	標準時間	見出番号	部品番号	部品名	希望小価格	使用個数						適用号機	タイプ	
						NT400			NT650					
						J	K	L	J	K	L	初号機	終号機	
スターティングモーターASSY.	1.4	1	31200-MN8-008	スターティングモーターASSY.	23,900	1	1	-	1	1	-	-	-	1200576
ブラシターミナルセット	1.7		31200-MN8-911	スターティングモーターASSY.	23,900	-	-	1	-	-	-	-	-	1100417
• ブラシホルダーセット														
リヤープラケット	1.6	*	31200-MW6-610	スターティングモーターASSY.	23,900	-	-	1	-	-	-	1	1	1200577 1100418
		2	31201-MR6-008	ブラシターミナルセット	770	1	1	1	1	1	1	1	1	
		3	31203-MN8-008	リヤープラケット	1,850	1	1	1	1	1	1	1	1	
		4	31205-MR1-008	セツティングボルト	190	2	2	2	2	2	2	2	2	
		5	31206-MR6-008	ブラシホルダーセット	790	1	1	1	1	1	1	1	1	
		6	31207-KS5-901	リング	150	2	2	2	2	2	2	2	2	
		7	90071-MB0-000	ナツトワツシャー 6MM	100	2	2	2	2	2	2	2	2	
		8	91309-425-003	Oリング 24.4X3.1(アライ)	165	1	1	1	1	1	1	1	1	
		9	91320-MB0-000	Oリング	85	1	1	1	1	1	1	1	1	
		10	96001-06032-00	フランジボルト 6X32	50	2	2	2	2	2	2	2	2	

E 4

ブロック NO.

E-12

オイルフィルター・オイルポンプ



KW01-E1200B

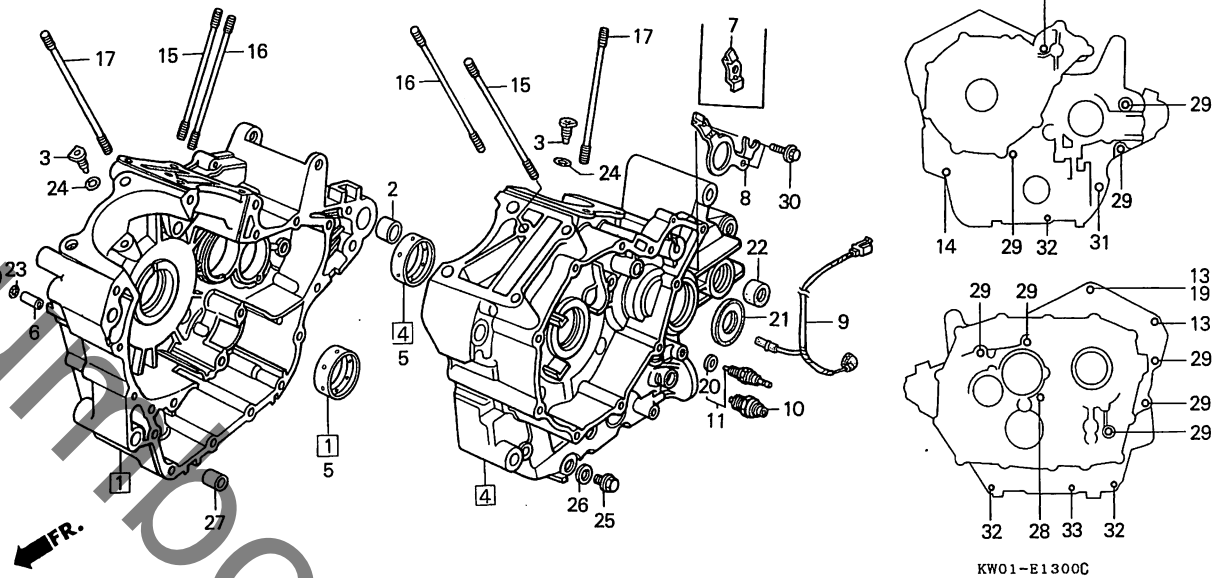
整備項目	標準時間	見出番号	部品番号	部品名	希望小価格	使用個数				適用号機		タイプ
						NT400		NT650		初号機	終号機	
オイルポンプASSY.	* 7.8	*	1	15010-MW0-000	1,500	(1)	(1)	(1)	(1)	(1)	(1)	
・リリーフバルブASSY.			2	15100-MR1-000	5,800	1	1	1	1	1	1	
オイルポンプドライブsproケット	1.2		3	15134-MR1-000								
オイルポンプドライブチェーン	1.4			(27T)	1,100	1	1	1	1	1	1	
オイルストレーナー	* 7.6		4	15136-MR1-003	2,900	1	1	1	1	1	1	
・オイルパイプ			5	15153-MR1-000	760	1	1	1	1	1	1	
オイルフィルターカートリッジ	0.2		6	15154-425-000	195	1	1	1	1	1	1	
			7	15155-300-000	135	2	2	2	2	2	2	
			8	15220-MB0-010	1,350	1	1	1	1	1	1	
			9	15240-MM9-000	760	1	1	1	1	1	1	
			10	15410-MM9-003	1,150	1	1	1	1	1	1	
			11	15511-MF5-000	880	1	1	1	1	1	1	
			12	90009-ME5-000	150	1	1	1	1	1	1	
			13	90019-MB0-000	340	1	1	1	1	1	1	
			14	90487-MB0-000	115	1	1	1	1	1	1	
				90488-MB0-000	135	-	-	1	-	-	1	
			15	91303-KF0-003	95	2	2	2	2	2	2	
			16	91313-MB0-003	100	1	1	1	1	1	1	
			17	91315-MF5-003	120	2	2	2	2	2	2	
			18	91319-300-000	230	1	1	1	1	1	1	
			19	94301-08140	60	1	1	1	1	1	1	
			20	95701-06028-00	40	1	1	1	1	1	1	
			21	95701-06045-00	50	2	2	2	2	2	2	

E 5

ブロック NO.

E-13

クランクケース



KW01-E1300C

2

整備項目	標準時間	見出番号	部品番号	部品名	希望小売価格	使用個数						適用号機		タイプ
						NT400			NT650			初号機	終号機	
						J	K	L	J	K	L			
R.クランクケースCOMP.	* 8.3	①	11100-KWO-000HA	R.クランクケースCOMP. (NC25E)	47,900	1	-	-	-	-	-	-	-	1053416
L.クランクケースCOMP.	* 8.8		11100-KWO-010HA	R.クランクケースCOMP. (NC25E)	45,100	1	-	-	-	-	-	-	1053417	
メインベアリング (ニコデモドウジカン)	* 8.5					-	1	-	-	-	-	-		
サブハーネスA	0.4		11100-KWO-720HA	R.クランクケースCOMP. (NC25E)	44,200	-	-	1	-	-	-	-		
オイルプレッシャースイッチASSY.	0.5		11100-MN8-010HA	R.クランクケースCOMP. (RC31E)	47,900	-	-	-	1	-	-	-		
ニュートラルスイッチASSY.	0.3		11100-MN8-020HA	R.クランクケースCOMP. (RC31E)	45,100	-	-	-	-	1	-	-		
			11100-MN8-910HA	R.クランクケースCOMP. (RC31E)	44,200	-	-	-	-	-	1	-		
		2	11105-MM9-000	カラー 23X20	206	1	1	1	1	1	1			
		3	11146-KWO-000	オイルジェット	660	2	2	-	-	-	-			
			11146-MN8-000	オイルジェット	660	-	-	2	2	2				
		④	11200-KWO-000	L.クランクケースCOMP.	51,000	1	-	-	-	-	-			
			11200-KWO-700	L.クランクケースCOMP.	48,200	-	1	-	-	-	-			
			11200-KWO-720	L.クランクケースCOMP.	46,400	-	-	1	-	-	-			
			11200-MN8-000	L.クランクケースCOMP.	48,200	-	-	-	1	-	-			
			11200-MN8-740	L.クランクケースCOMP.	46,400	-	-	-	-	1	-			
			11200-MN8-910	L.クランクケースCOMP.	46,400	-	-	-	-	-	1			
		5	13325-MM9-305	メインベアリングA (ブルー)	1,100	2	-	-	2	-	-			
			13326-MM9-305	メインベアリングB (ブラツク)	1,100	2	-	-	2	-	-			
			13327-MM9-305	メインベアリングC (ブラウン)	1,100	2	-	-	2	-	-			
			13325-MM9-315	メインベアリングA (ブルー)	1,000	-	2	2	-	2	2			
			13326-MM9-315	メインベアリングB (ブラツク)	1,000	-	2	2	-	2	2			
			13327-MM9-315	メインベアリングC (ブラウン)	1,000	-	2	2	-	2	2			
		6	15515-MM9-000	オリフィス 1.6	210	1	1	-	1	1	-			
		7	23531-MN8-000	オイルシールセツティングプレート	145	1	-	-	1	-	-			
		8	23531-MR1-770	オイルシールセツティングプレート	265	-	1	-	-	1	-			

クランクシャフトベアリング選択表
(オイルクリアランス25~41μm)

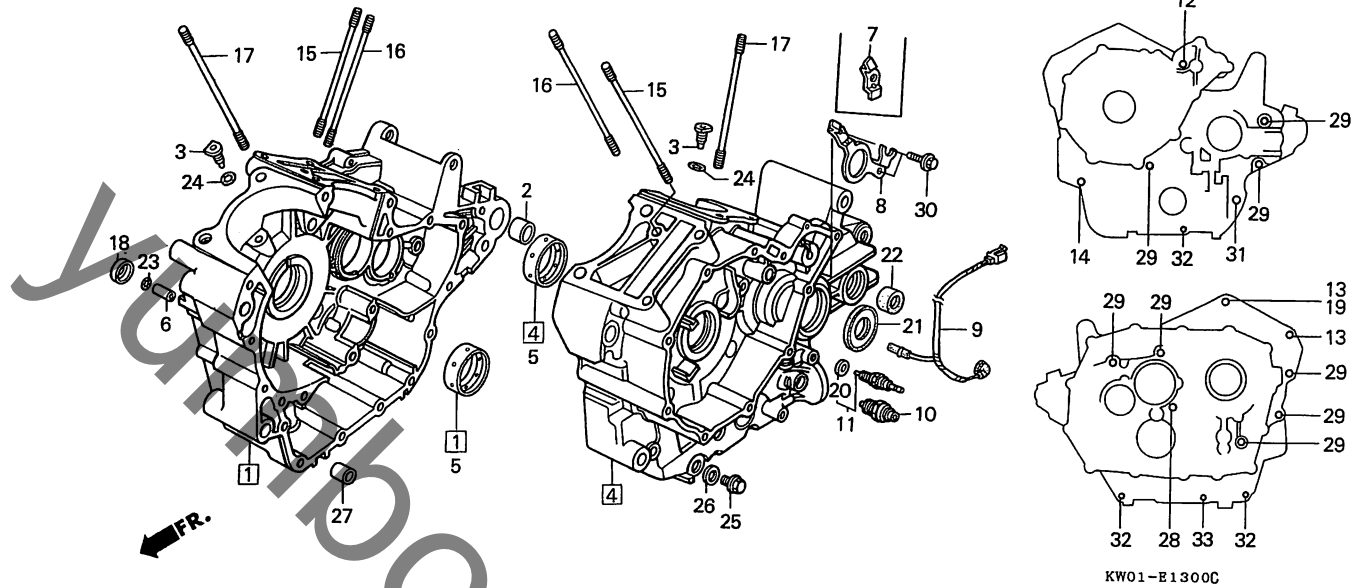
クランクシャフト 外径45φ	1	2
クランクケース 内径49φ	0 ~ -0.008	-0.008 ~ -0.016
	C (ブラウン)	B (ブラツク)
-0.010 ~ 0		
0 ~ +0.010	B (ブラツク)	A (ブルー)

E 6

ブロック NO.

E-13

クランクケース



KW01-E1300C

整備項目	標準時間	見出番号	部品番号	部品名	希望小価	使用個数						適用号機	機	タイプ
						NT400			NT650					
						J	K	L	J	K	L	初号機	終号機	
(8)			23531-MV1-000	オイルシールセツティングプレート	260	-	-	1	-	-	1			
9			32101-MN8-000	サブハーネスA	280	1	1	-	1	1	-			
			32101-MN8-910	サブハーネスA	270	-	-	1	-	-	1			
10			35500-MJ4-014	オイルプレッシャースイッチASSY. (ND)	1,800	1	1	1	1	1	1			
11			35600-425-023	ニュートラルスイッチASSY.	790	1	-	-	1	-	-			
			35600-MS9-600	ニュートラルスイッチASSY.	780	-	1	1	-	1	1			
12			90001-MM9-000	ソケットボルト 8X125	215	1	1	1	1	1	1			
13			90002-MM9-000	フランジボルト 8X140	185	2	2	2	2	2	2			
14			90008-MF5-000	フランジボルト 8X70	145	1	-	-	1	-	-			
			90008-KE9-000	フランジボルト 8X70	140	1	-	-	1	-	-			
												1001019		
												1001020		
15			90011-MM9-000	スタッドボルト 8X197	260	2	2	-	2	2	-			
			90011-MV1-000	スタッドボルト 8X189	250	-	-	2	-	-	2			
16			90012-MR1-000	スタッドボルト 10X193.5	330	2	2	2	2	2	2			
17			90013-MR1-000	スタッドボルト 10X197	330	6	6	6	6	6	6			
18			90402-MN8-000	スペーサー 16MM	200	-	1	-	-	1	-			
19			90441-ME9-000	シーリングワッシャー 8MM	90	1	1	1	1	1	1			
20			90443-KR0-000	ニュートラルスイッチワッシャー	65	1	1	1	1	1	1			
21			91201-MM9-003	オイルシール 25X45X7	300	1	1	-	1	1	-			
			91204-MG3-003	オイルシール 25X45X7(アライ)	300	-	-	1	-	-	1			
22			91204-425-003	オイルシール 12.5X25X8(アライ)	230	1	1	1	1	1	1			
23			91303-428-003	Oリング 7.7X2.5	120	1	1	-	1	1	-			
24			91305-MG7-003	Oリング 5X1.7(アライ)	100	2	2	2	2	2	2			
25			92800-14000	ドレンプラグボルト 14MM	100	1	1	1	1	1	1			
26			94109-14000	ドレンプラグワッシャー 14MM	35	1	1	1	1	1	1			

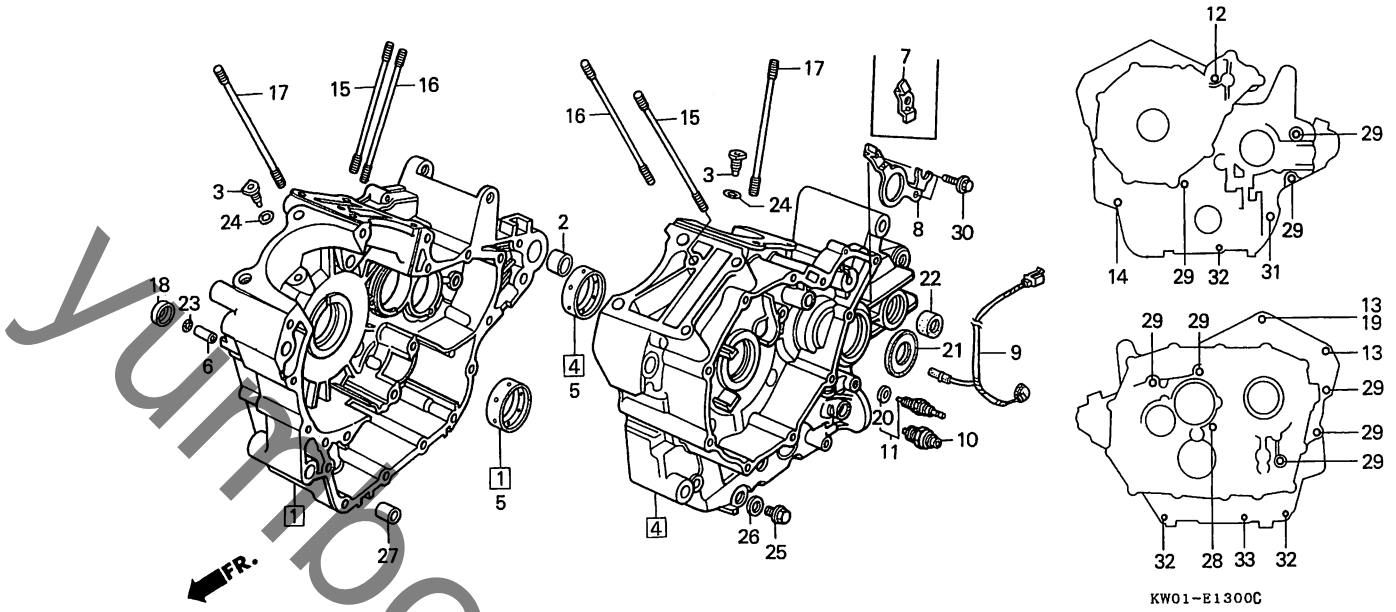
2

E 7

ブロック NO.

E-13

クランクケース



KW01-E1300C

2

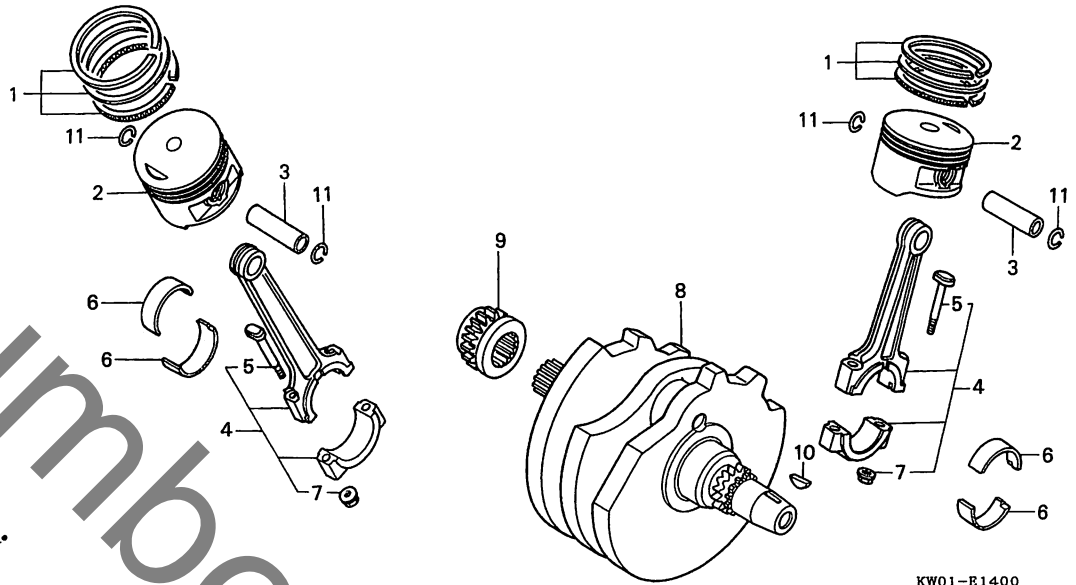
整備項目	標準時間	見出番号	部品番号	部品名	希望小価	使用個数						適用初号機	適用終号機	タイプ
						NT400			NT650					
						J	K	L	J	K	L			
		27	94301-14200	ノックピン 14X20	70	1	1	1	1	1	1			
		28	95701-08065-00	フランジボルト 8X65	60	1	1	1	1	1	1			
		29	95701-08080-07	フランジボルト 8X80	60	8	-	-	8	-	-		1001019	
			95701-08080-00	フランジボルト 8X80	60	8	-	-	8	-	-	1001020		
						-	8	8	-	8	8			
		30	96001-06014-07	フランジボルト 6X14	40	1	-	-	-	-	-		1006820	
						-	-	-	1	-	-	1000933		
			96001-06014-00	フランジボルト 6X14	40	1	-	-	-	-	-	1006821		
						-	2	2	-	2	2			
						-	-	-	1	-	-	1000934		
		31	96001-06040-00	フランジボルト 6X40	50	1	1	1	1	1	1			
		32	96001-06050-00	フランジボルト 6X50	55	3	3	3	3	3	3			
		33	96001-06080-00	フランジボルト 6X80	60	1	1	1	1	1	1			

E 8

ブロック NO.

E-14

クランクシャフト・ピストン



KW01-E1400

整備項目	標準時間	見出番号	部品番号	部品名	希望小価格	使用個数						適用号機		タイプ		
						NT400			NT650			初号機	終号機			
ピストンリングセット (フロントシリンダーガワハ 3.3) (イチダイセイビノバアワ 4.8 トスル) ・ピストン (フロントシリンダーガワハ 3.3) (イチダイセイビノバアワ 4.8 トスル) ピストンピン	2.8	1	13011-KWO-305 13011-MN8-305 13012-MN8-305 13013-MN8-305	ピストンリングセット (STD.)(リケン) ピストンリングセット (STD.)(リケン) ピストンリングセット (0.25)(リケン) ピストンリングセット (0.50)(リケン)	1,850 2,600 2,600 2,600	2	2	2	-	-	-	-	-	-	-	-
ピストンピン	2.7	2	13101-KWO-000 13101-KWO-720 13101-MN8-000 13101-MN8-910 13102-MN8-305	ピストン (STD.) ピストン (STD.) ピストン (STD.) ピストン (STD.) ピストン (0.25)	2,550 2,550 3,900 3,900 3,900	2	2	-	-	-	-	-	-	-	-	-
コネクティングロッドASSY. (イツコマシ 0.3 カサン)	* 7.8	3	13103-MN8-305 13111-422-000 13111-ME9-000	ピストン (0.50) ピストンピン ピストンピン	3,900 950 700	-	-	-	(2)	(2)	(2)	-	-	-	-	-
コネクティングロッドベアリング (イツコマシ 0.2 カサン)	* 7.7	4	13210-KWO-000 13201-MN8-000 13202-MN8-000 13203-MN8-000 13204-MN8-000	コネクティングロッドASSY. コネクティングロッドASSY. A コネクティングロッドASSY. B コネクティングロッドASSY. C コネクティングロッドASSY. D	8,200 8,900 8,900 8,200 8,200	2	2	2	-	-	-	-	-	-	-	-
クランクシャフトCOMP.	* 8.2	5	13213-ML7-020 13213-463-003	コネクティングロッドボルト コネクティングロッドボルト	9,300 240	4	4	4	-	-	-	-	-	-	-	-
カムチエンドドライブプロケット	2.3	6	13213-463-004 13214-MM4-000 13215-MM4-000 13216-MM4-000	コネクティングロッドボルト (トウカイ) コネクティングロッドベアリングA コネクティングロッドベアリングB コネクティングロッドベアリングC	320 320 440 440 440	-	-	-	4	4	4	-	-	-	-	-

		NT650			
		A	B	C	D
リヤ	フロント				
	13201-MN8-000	●	●		
	13202-MN8-000	●	●	●	
	13203-MN8-000		●	●	●
13204-MN8-000			●	●	

		NT400		
		A	B	C
コネクティングロッド内径39φ	クランクピン 外径36φ			
	0 ~ -0.006	E (イエロー)	D (グリーン)	C (ブラウン)
1	+0.006 ~ +0.012	D (グリーン)	C (ブラウン)	B (ブラック)
	+0.012 ~ +0.018	C (ブラウン)	B (ブラック)	A (ブルー)

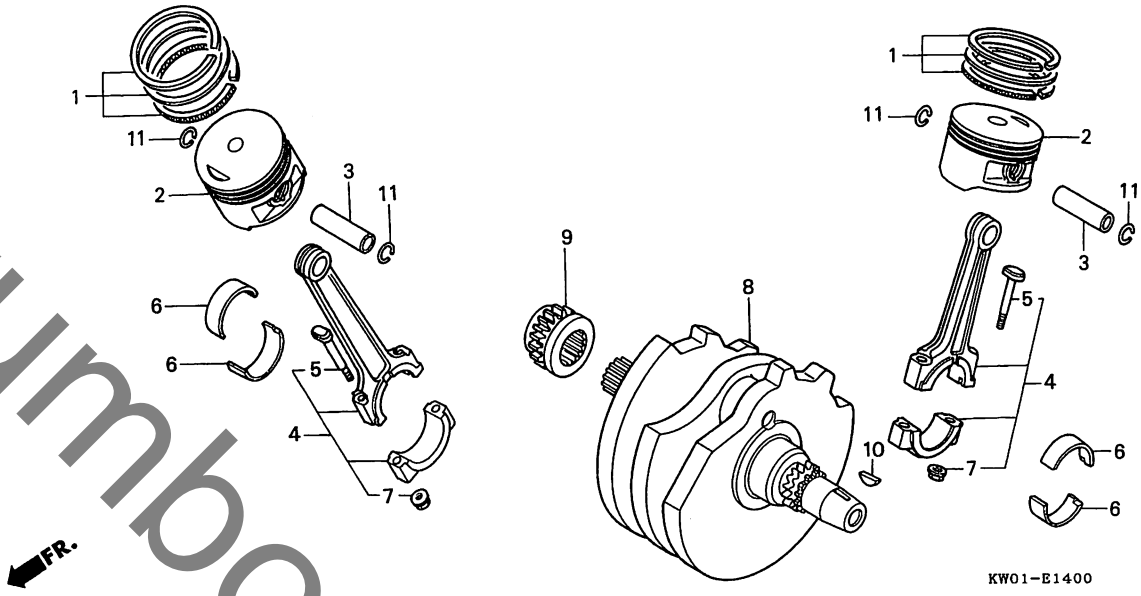
		NT650	
		A	B
コネクティングロッド内径43φ	クランクピン 外径40φ		
	-0.010 ~ -0.018	C (ブラウン)	B (ブラック)
1	0 ~ +0.008	B (ブラック)	A (ブルー)
	+0.008 ~ +0.016	A (ブルー)	

E 9

ブロック NO.

E-14

クランクシャフト・ピストン



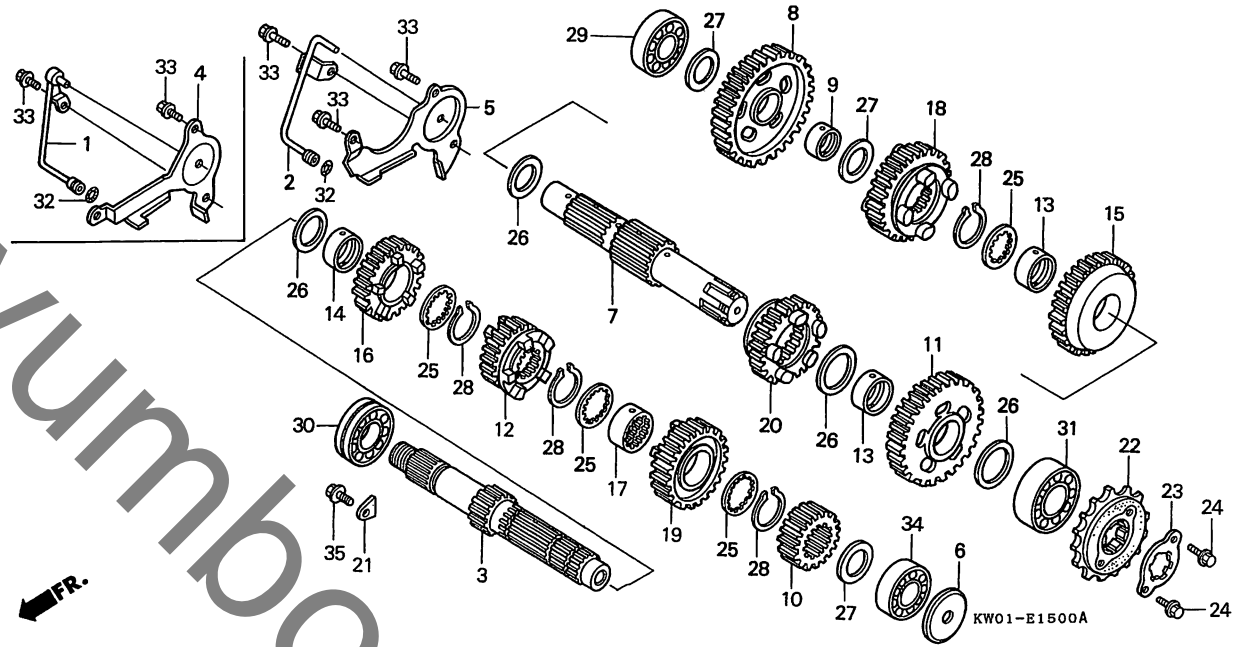
整備項目	標準時間	見出番号	部品番号	部品名	希望価格	使用個数						適用号機		タイプ
						NT400			NT650			初号機	終号機	
						J	K	L	J	K	L			
		(6)	13217-MM4-000	コネクティングロッドベアリングD (グリーン)	440	4	4	4	-	-	-			
			13218-MM4-000	コネクティングロッドベアリングE (イエロー)	440	4	4	4	-	-	-			
			13216-MF5-003	コネクティングロッドベアリングA (ブルー)	540	-	-	-	4	4	4			
			13217-MF5-003	コネクティングロッドベアリングB (ブラツク)	570	-	-	-	4	4	4			
			13218-MF5-003	コネクティングロッドベアリングC (ブラウン)	540	-	-	-	4	4	4			
		7	13215-ML7-000	コネクティングロッドナット	180	4	4	4	4	4	4			
		8	13300-KW0-000	クランクシャフトCOMP.	37,600	1	1	1	-	-	-			
			13300-MN8-000	クランクシャフトCOMP.	37,600	-	-	-	1	1	1			
		9	14311-MR1-000	カムチエンドライブsproケット (20T)	2,800	1	1	1	1	1	1			
		10	90741-413-000	ウツドラフキー	110	1	1	1	1	1	1			
		11	94601-15000	ピストンピンクリップ 15MM	30	4	4	4	-	-	-			
			90601-KA5-000	ピストンピンクリップ 1.2X20	70	-	-	-	4	4	4			

E 10

ブロック NO.

E-15

トランスミッション



KW01-E1500A

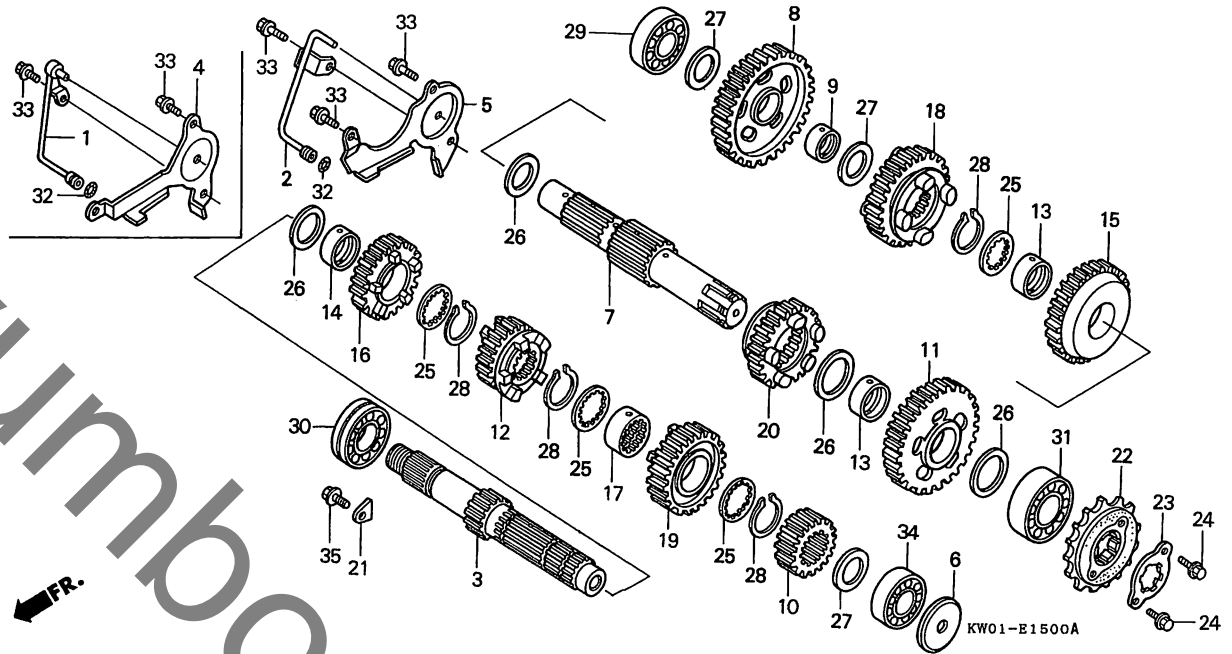
整備項目	標準時間	見出番号	部品番号	部品名	希望価格	使用個数						適用号機	号機終号機	タイプ
						NT400			NT650					
						J	K	L	J	K	L			
トランスミッションフィードオイル	1.4	1	15520-MM9-000	トランスミッションフィードオイル	1,600	1	-	-	1	-	-			
パイプCOMP.				パイプCOMP.			1	-	-	-	-			
メインシャフトCOMP. (カンレンプヒン フクム)	* 7.7	2	15520-MS6-000	オイルフィードパイプCOMP.	800	-	1	-	-	1	-			1102258 1050448
・カウンターシャフト (カンレンプヒン フクム)								1	-	-	-			
(イチダイセイビノバアイワ 7.9 トスル)									1	-	-			1050449
ドライブsproケット	0.3	3	23210-KWO-000	メインシャフトCOMP. (14T)	7,700	1	1	1	-	-	-			
			23210-MN8-000	メインシャフトCOMP. (14T)	7,700	-	-	-	1	1	1			
		4	23212-MM9-000	ベアリングセツティングプレート	570	1	-	-	1	-	-			
			23212-MS9-000	ベアリングセツティングプレート	580	-	1	-	1	-	-			
		5	23212-MV1-000	ベアリングセツティングプレート	580	-	-	1	-	-	-			1200721 1100516
		*	23212-MS6-920	ベアリングセツティングプレート	560	-	-	1	-	-	-			1200722 1100517
		6	23219-MF5-000	オイルガイドプレート	180	1	1	1	1	1	1			
		7	23220-MN8-000	カウンターシャフト	6,400	1	1	1	1	1	1			
		8	23421-KWO-000	カウンターシャフトローギヤ (42T)	5,500	1	1	1	-	-	-			
			23421-MN8-000	カウンターシャフトローギヤ (36T)	5,500	-	-	-	1	1	1			
		9	23422-MB0-010	カラー 20X11.8	550	1	1	1	1	1	1			
		10	23431-KWO-000	メインシャフトセカンドギヤ (18T)	1,750	1	1	1	-	-	-			
			23431-MN8-000	メインシャフトセカンドギヤ (17T)	1,750	-	-	-	1	1	1			
		11	23441-KWO-000	カウンターシャフトセカンドギヤ (37T)	4,550	1	1	1	-	-	-			
			23441-MN8-000	カウンターシャフトセカンドギヤ (32T)	4,550	-	-	-	1	1	1			
		12	23451-KWO-000	メインシャフトサードギヤ (22T)	4,500	1	1	1	-	-	-			
			23451-MN8-000	メインシャフトサードギヤ (20T)	4,500	-	-	-	1	1	1			
		13	23455-HA7-670	カウンターシャフトサードブツシュ	740	2	2	2	2	2	2			

E 11

ブロック NO.

E-15

トランスミッション



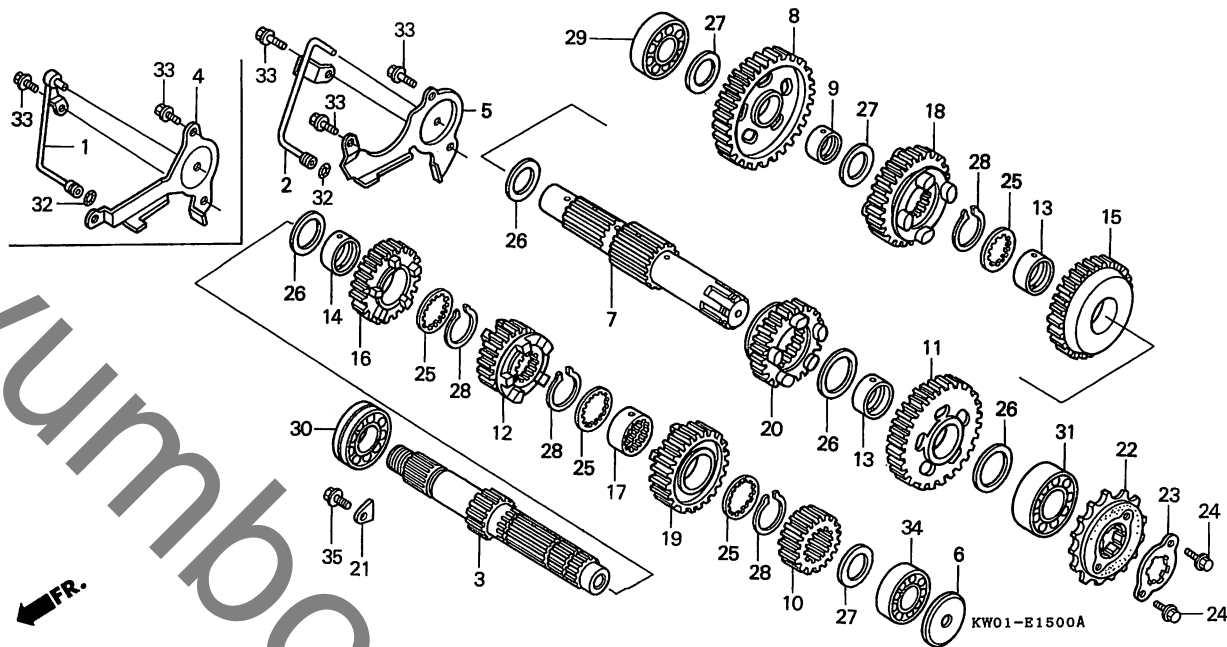
整備項目	標準時間	見出番号	部品番号	部品名	希望価格	使用個数						適用号機		タイプ
						NT400			NT650			初号機	終号機	
						J	K	L	J	K	L			
		14	23455-MM9-000	ブッシュ 25X28X15	580	1	1	1	1	1	1			
		15	23461-KW0-000	カウンターシャフトサードギヤ (35T)	5,000	1	-	-	-	-	-			
			23461-KW0-010	カウンターシャフトサードギヤ (35T)	4,500	-	1	1	-	-	-			
			23461-MN8-000	カウンターシャフトサードギヤ (30T)	5,000	-	-	-	1	-	-		1002498	
			23461-MN8-010	カウンターシャフトサードギヤ (30T)	4,500	-	-	-	1	-	-	1002499		
		16	23471-KW0-000	メインシャフトフォースギヤ (22T)	4,100	1	1	1	-	-	-			
			23471-MN8-000	メインシャフトフォースギヤ (25T)	4,100	-	-	-	1	1	1			
		17	23472-MR1-000	スプラインカラー 25X28X15	580	1	1	1	1	1	1			
		18	23481-KW0-000	カウンターシャフトフォースギヤ (29T)	5,000	1	1	1	-	-	-			
			23481-MN8-000	カウンターシャフトフォースギヤ (31T)	5,000	-	-	-	1	1	1			
		19	23491-KW0-000	メインシャフトファイフスギヤ (23T)	4,200	1	1	1	-	-	-			
			23491-MN8-000	メインシャフトファイフスギヤ (27T)	4,200	-	-	-	1	1	1			
		20	23501-KW0-000	カウンターシャフトファイフスギヤ (26T)	5,000	1	1	1	-	-	-			
			23501-MN8-000	カウンターシャフトファイフスギヤ (29T)	5,000	-	-	-	1	1	1			
		21	23521-MM9-000	ベアリングセツティングプレート	165	1	1	-	1	1	-			
		22	23801-MN8-000	ドライブsproケット (16T)	2,400	1	1	1	1	1	1			
		23	23811-MN8-000	フィキシングプレート	320	1	1	1	1	1	1			
		24	90118-958-003	フランジボルト 6X12	145	2	2	2	2	2	2			
		25	90451-MR7-000	スプラインワツシャー 25X31X1.5	135	4	-	-	-	-	-		1051335	
						-	-	-	4	-	-		1001866	
			90451-KY2-000	スプラインワツシャー 25X31X1.5	130	4	-	-	-	-	-	1051336		
						-	4	4	-	4	4			
						-	-	-	4	-	-	1001867		
		26	90456-MA6-000	スラストワツシャー 25MM	135	4	4	4	4	4	4			
		27	90554-700-000	スラストワツシャー 20MM	90	3	3	3	3	3	3			

E 12

ブロック NO.

E-15

トランスミッション



2

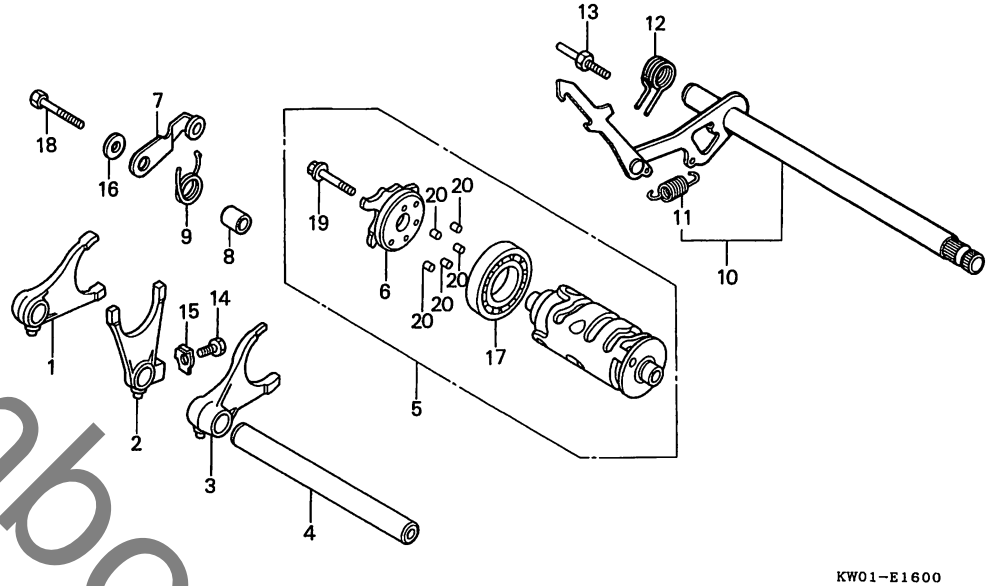
整備項目	標準時間	見出番号	部品番号	部品名	希望小価格	使用個数						適用号機		タイプ
						NT400			NT650			初号機	終号機	
		28	90601-107-000	サークリップ 25MM	120	4	4	4	4	4	4			
		29	91003-MG2-791	ラジアルボールベアリング 6204U	700	1	1	1	1	1	1			
			91003-MG2-792	ラジアルボールベアリング 6204U	700	1	1	1	1	1	1			
		30	91007-393-003	ラジアルボールベアリング 6322	850	1	1	-	1	1	-			
			91001-MN8-911	ラジアルボールベアリング 63/22	760	-	-	1	-	-	1			
		31	91014-969-003	ラジアルボールベアリング 5205	2,150	1	1	1	1	1	1			
		32	91318-ME5-003	Oリング 5.6X1.9(アライ)	125	1	1	1	1	1	1			
		33	95701-06016-00	フランジボルト 6X16	35	2	2	3	2	2	3			
		34	96100-62040-00	ラジアルボールベアリング 6204	450	1	1	1	1	1	1			
		35	96700-06012-00	ソケットボルト 6X12	40	1	-	-	-	-	-	1006820		
						-	-	1	-	-	-	1000933		
			95701-06012-00	フランジボルト 6X12	35	1	-	-	-	-	-	1006821		
						-	1	-	-	1	-			
						-	-	-	1	-	-	1000934		

E 13

ブロック NO.

E-16

ギヤーシフトドラム



KW01-E1600

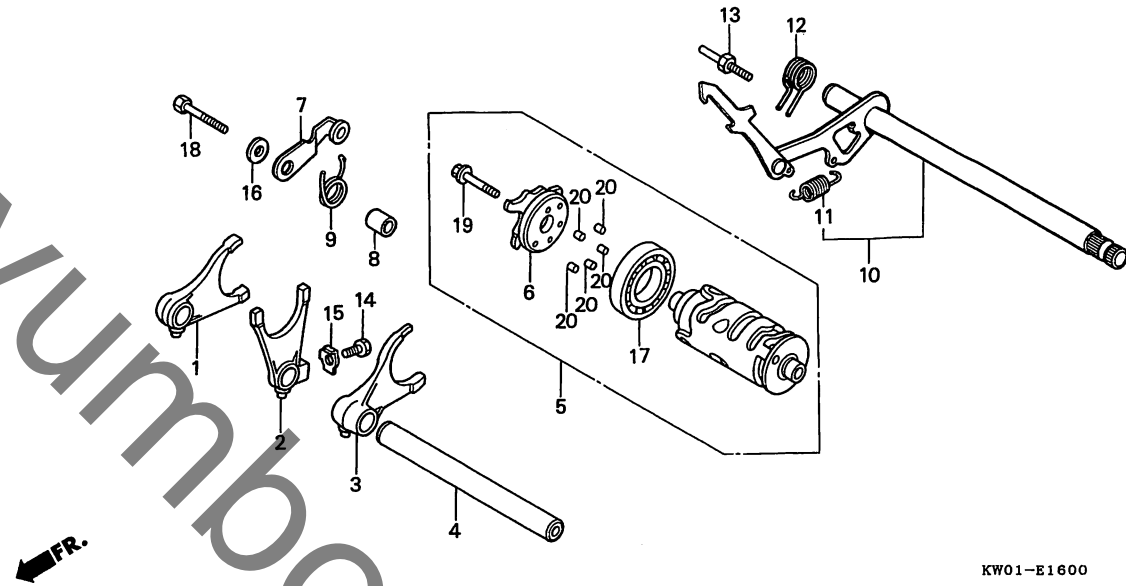
整備項目	標準時間	見出番号	部品番号	部品名	希望小価格	使用個数						適用号機	タイプ
						NT400			NT650				
						J	K	L	J	K	L	初号機	終号機
ギヤーシフトフォーク (ニコイジヨウデモ ドウジカン)	* 7.6	1	24211-MM9-000	R.ギヤーシフトフォーク	3,300	1	-	-	-	-	-	1052385	1002253
ギヤーシフトドラムCOMP.	* 7.7		24211-MS9-000	R.ギヤーシフトフォーク	2,800	1	-	-	-	-	-	1052386	
カムプレートCOMP. 。ギヤーシフトアームCOMP.	1.5					-	1	1	-	1	1	1002254	
ギヤーシフトドラムストツパーCOMP. (カンレンプビン フクム)	1.4	2	24212-MR1-000	センターギヤーシフトフォーク	3,050	1	-	-	1	-	-		
ギヤーシフトリターンズpring	1.2					-	1	-	-	-	-	1102458	K
						-	1	-	-	-	-	1102748	K2
						-	-	-	-	1	-	1050548	K
						-	-	-	-	1	-	1050700	K2
			24212-MS9-750	センターギヤーシフトフォーク	2,800	-	1	-	-	-	-	1102459	K
						-	1	-	-	-	-	1102749	K2
						-	-	-	-	1	-	1050549	K
						-	-	-	-	1	-	1050701	K2
		3	24213-MN8-000	L.ギヤーシフトフォーク	2,800	1	1	1	1	1	1		
		4	24241-MM9-000	シフトフォークガイドシャフト	740	1	1	1	1	1	1		
		5	24300-MM9-010	ギヤーシフトドラムCOMP.	7,800	1	1	1	1	1	1		
		6	24301-MM9-300	カムプレートCOMP.	1,050	1	1	1	1	1	1		
		7	24430-MF5-000	ギヤーシフトドラムストツパーCOMP.	610	1	1	1	1	1	1		
		8	24432-413-000	ギヤーシフトドラムストツパーカラー	265	1	1	1	1	1	1		
		9	24435-MM9-000	シフトドラムストツパーSpring	140	1	1	1	1	1	1		
		10	24610-MN8-000	ギヤーシフトアームCOMP.	2,800	1	1	1	1	1	1		
		11	24641-216-000	ギヤーシフトアームSpring	120	1	1	1	1	1	1		
		12	24651-MB0-000	ギヤーシフトリターンズpring	290	1	1	1	1	1	1		
		13	24652-259-000	シフトリターンズpringピン	220	1	1	1	1	1	1		
		14	90041-MB0-000	スペシャルボルト 7X18	140	1	1	1	1	1	1		

E 14

ブロック NO.

E-16

ギヤースフトドラム



KW01-E1600

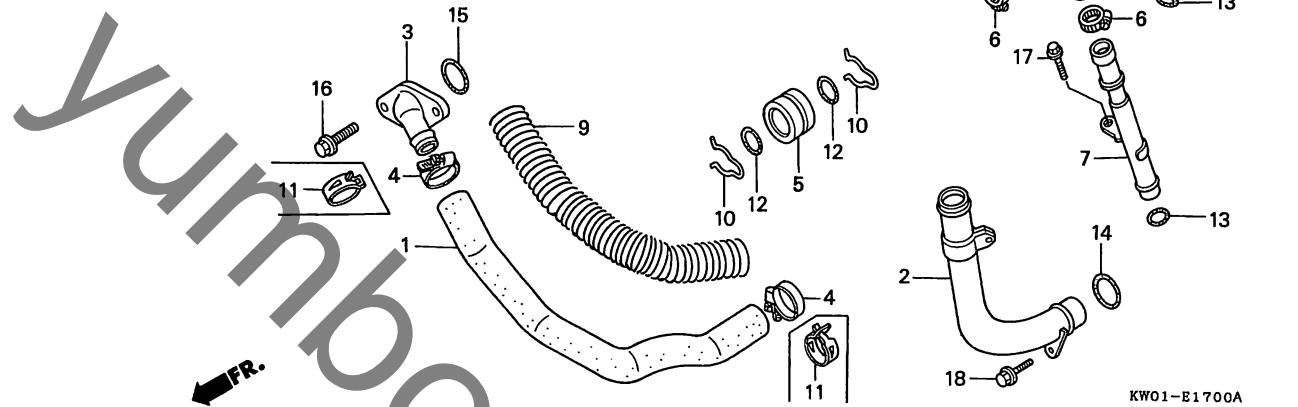
整備項目	標準時間	見出番号	部品番号	部品名	希望 小価	使用個数						適用号機		タイプ
						NT400			NT650			初号機	終号機	
						J	K	L	J	K	L			
		15	90407-MB0-000	ロツクワツシャー	105	1	1	1	1	1	1			
		16	90488-MB0-000	ワツシャー 6X2.3	135	1	1	1	1	1	1			
		17	91008-374-003	ボールベアリング 16005(NTN)	680	1	1	1	1	1	1			
		18	92000-06025	6カクボルト 6X25	35	1	-	-	1	-	-			
		*	92101-06025-0A	6カクボルト 6X25	35	-	1	-	-	1	-			
			95801-06028-00	フランジボルト 6X28	40	-	-	1	-	-	1			
		19	95701-06018-00	フランジボルト 6X18	35	1	1	1	1	1	1			
		20	96220-40118	ローラー 4X11.8	15	5	5	5	5	5	5			

E 15

ブロック NO.

E-17

ウォーターパイプ



KW01-E1700A

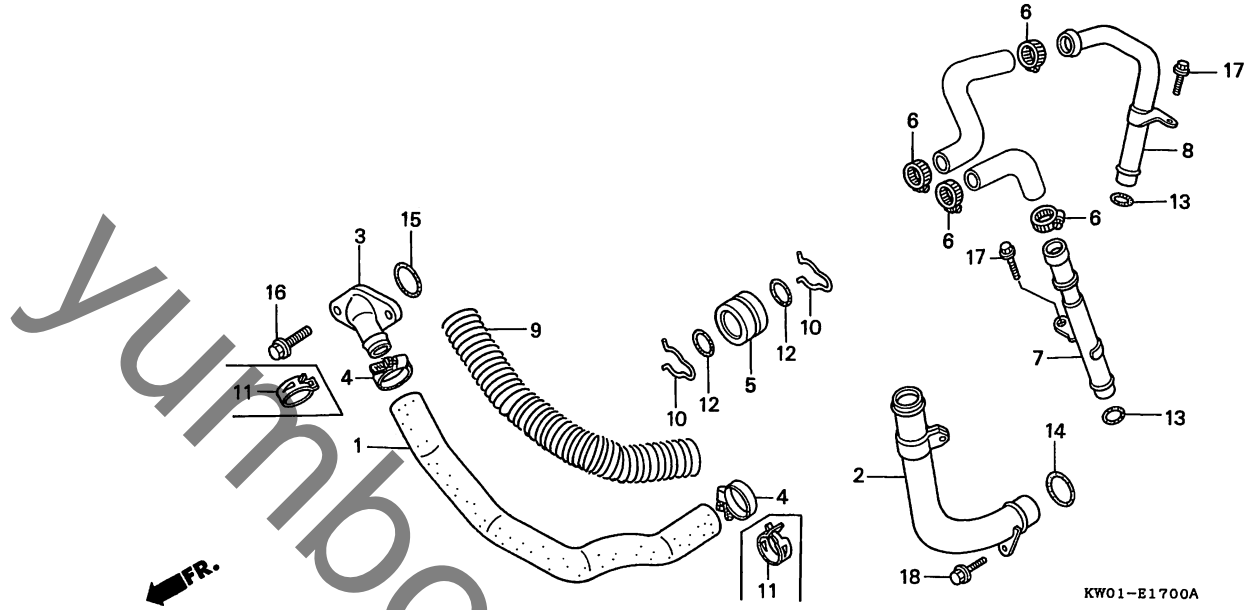
整備項目	標準時間	見番	部品番号	部品名	希望小価	使用個数				適用号機 初号機 終号機	タイプ		
						NT400		NT650					
						J	K	L	J	K	L		
メインウォーターホース	0.6	1	19501-MN8-000	メインウォーターホース	840	1	1	1	1	1	1		
・ウォーターインレットパイプ		2	19502-MN8-000	ウォーターインレットパイプ	1,100	1	1	1	1	1	1		
・ウォーターホースジョイント		3	19503-MR1-000	ウォーターホースジョイント	920	1	1	1	1	1	1		
・リヤウォーターアウトレットパイプ		4	19505-ML3-770	ウォーターホースクランパー	330	-	2	2	-	2	2		
・Oリング 18X2.6		5	19505-MR1-000	ウォータージョイント									
フロントウォーターアウトレットパイプ	0.8			(フロントシリンダー=リヤシリンダー)	470	1	1	1	1	1	1		
		6	19506-KS6-700	ウォーターホースクランプB	330	4	4	4	4	4	4		
		7	19511-MN8-000	フロントウォーターアウトレットパイプ	650	1	-	1	-	1	-		
			19511-MN8-740	フロントアウトレットウォーターパイプ	620	-	1	1	-	1	1		
		8	19512-MN8-000	リヤウォーターアウトレットパイプ	940	1	-	-	-	-	-	1050273	1001586
			19512-MS8-000	リヤアウトレットウォーターパイプ	890	1	-	-	-	-	-	1050274	1001587
			19512-MN8-740	リヤアウトレットウォーターパイプ	880	-	1	-	-	1	-		
			19512-MN8-910	リヤウォーターアウトレットパイプ	850	-	-	1	-	-	1		
		9	19521-KM4-000	ワイヤーガード	480	1	-	-	-	-	-	1003126	1001433
			19523-MN8-000	ウォーターホースガードワイヤー	540	1	-	-	-	-	-	1003127	
						-	1	1	-	1	1		
						-	-	-	1	-	-	1001434	
		10	90601-MR1-000	リングクリップ 18MM	90	2	2	2	2	2	2		
		11	90702-MF5-003	ウォーターホースクランプ (27MM)	190	2	-	-	2	-	-		
		12	91306-KK4-003	Oリング 18X2.6(アライ)	125	2	2	2	2	2	2		
		13	91315-MN8-000	ウォーターパイプシール 16MM	120	2	2	2	2	2	2		
		14	91316-MN8-000	ウォーターパイプシール 28MM	125	1	1	1	1	1	1		
		15	91356-169-003	Oリング	125	1	1	1	1	1	1		

E 16

ブロック NO.

E-17

ウォーターパイプ



KW01-E1700A

整備項目	標準時間	見出番号	部品番号	部品名	希望 小価 売格	使用個数						適用 初号機	機 終号機	タイプ
						NT400			NT650					
						J	K	L	J	K	L			
		16	95701-06020-00	フランジボルト 6X20	35	2	2	2	2	2	2			
		17	96001-06012-00	フランジボルト 6X12	40	2	2	2	2	2	2			
		18	96001-06016-00	フランジボルト 6X16	40	1	1	1	1	1	1			

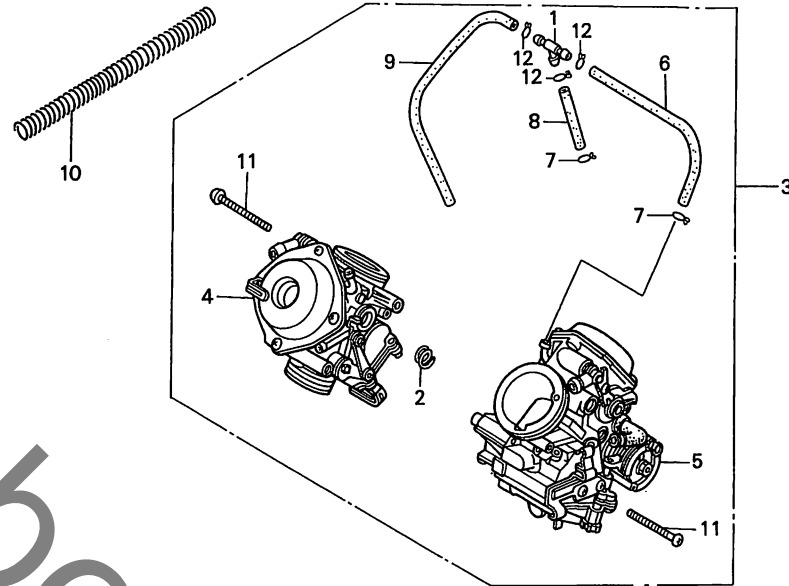
2

F 1

ブロック NO.

E-18

キャブレター (ASSY.)



KW01-E1800

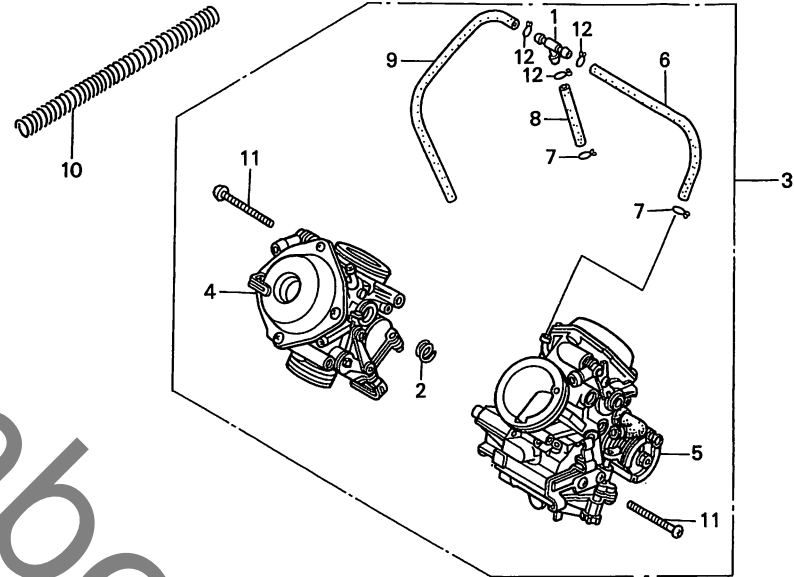
整備項目	標準時間	見番	部品番号	部品名	希望小価	使用個数			適用号機		タイプ			
						NT400			NT650			初号機	終号機	
						J	K	L	J	K	L			
キャブレター-ASSY.	0.9	1	16026-MF5-671	Tジョイント	1,200	1	1	-	-	-	-	-	-	-
R.フロントキャブレター-ASSY.	1.2	1	16026-MN8-004	Tジョイント	1,200	-	-	1	1	1	1	-	-	-
• L.リヤーキャブレター-ASSY.		2	16053-ME9-672	スプリング	240	1	1	1	-	-	-	1	-	-
			16053-MG7-601	スプリング	225	-	-	-	1	1	-	-	-	-
		3	16100-KW0-014	キャブレター-ASSY. (VDF1C A)	62,900	1	-	-	-	-	-	-	-	1003109
			16100-KW0-024	キャブレター-ASSY. (VDF1C B)	60,600	1	-	-	-	-	-	-	-	1053562
			16100-KW0-034	キャブレター-ASSY. (VDF1C C)	60,600	1	-	-	-	-	-	-	-	1053563
						-	1	-	-	-	-	-	-	K
						-	1	-	-	-	-	-	-	1103921
						-	1	-	-	-	-	-	-	K2
			16100-KW0-044	キャブレター-ASSY. (VDF1C D)	58,800	-	1	-	-	-	-	-	-	1103922
			16100-KW0-720	キャブレター-ASSY. (VDF2A A)	57,700	-	-	1	-	-	-	-	-	-
			16100-MN8-014	キャブレター-ASSY. (VDG3A A)	57,700	-	-	-	1	-	-	-	-	-
			16100-MN8-044	キャブレター-ASSY. (VDG3A D)	60,600	-	-	-	-	1	-	-	-	-
						-	-	-	-	1	-	-	-	K
						-	-	-	-	1	-	-	-	1050900
						-	-	-	-	1	-	-	-	K2
			16100-MN8-054	キャブレター-ASSY. (VDG3A E)	58,800	-	-	-	-	-	1	-	-	-
			16100-MN8-910	キャブレター-ASSY. (VDK0A A)	57,700	-	-	-	-	-	1	-	-	-
		4	16101-KW0-024	R.フロントキャブレター-ASSY.	32,300	1	-	-	-	-	-	-	-	VDF1C A
			16101-KW0-034	R.フロントキャブレター-ASSY.	31,100	1	-	-	-	-	-	-	-	VDF1C B
			16101-KW0-044	R.フロントキャブレター-ASSY.	30,100	1	-	-	-	-	-	-	-	VDF1C C
						-	1	-	-	-	-	-	-	-
			16101-KW0-720	R.キャブレター-ASSY.	30,100	-	-	1	-	-	-	-	-	-
			16101-MN8-014	R.フロントキャブレター-ASSY.	31,100	-	-	-	1	-	-	-	-	-
			16101-MN8-034	R.フロントキャブレター-ASSY.	30,100	-	-	-	-	1	-	-	-	-
			16101-MN8-910	R.キャブレター-ASSY.	30,100	-	-	-	-	-	1	-	-	-
		5	16102-KW0-024	L.リヤーキャブレター-ASSY.	32,300	1	-	-	-	-	-	-	-	VDF1C A
			16102-KW0-034	L.リヤーキャブレター-ASSY.	31,100	1	-	-	-	-	-	-	-	VDF1C B
			16102-KW0-044	L.リヤーキャブレター-ASSY.	30,100	1	-	-	-	-	-	-	-	VDF1C C
						-	1	-	-	-	-	-	-	-
			16102-KW0-720	L.キャブレター-ASSY.	30,100	-	-	1	-	-	-	-	-	-

F 2

ブロック NO.

E-18

キャブレター (ASSY.)



KW01-E1800

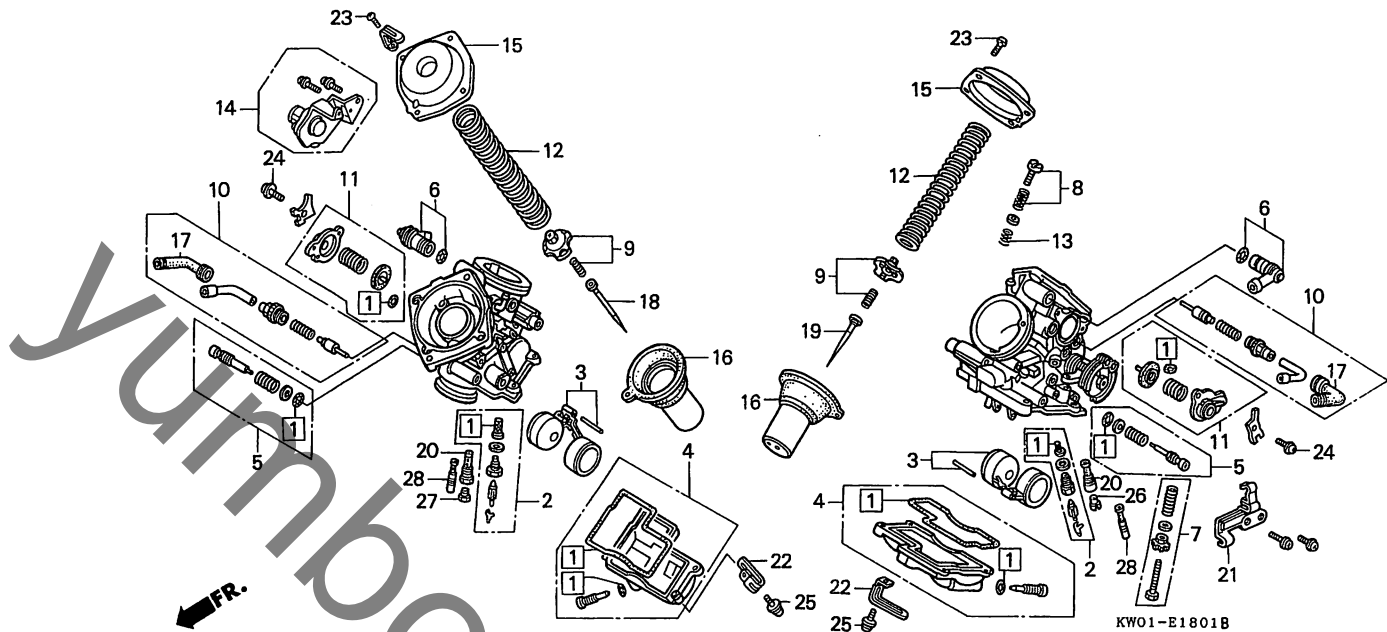
整備項目	標準時間	見出番号	部品番号	部品名	希望小売価格	使用個数						適用号機		タイプ
						NT400			NT650			初号機	終号機	
						J	K	L	J	K	L			
		(5)	16102-MN8-014	L.リヤキャブレターASSY.	31,100	-	-	-	1	-	-			
			16102-MN8-034	L.リヤキャブレターASSY.	30,100	-	-	-	-	1	-			
			16102-MN8-910	L.キャブレターASSY.	30,100	-	-	-	-	-	1			
		6	16143-MF5-671	エアベントパイプ	245	1	1	1	-	-	-			
			16199-MN8-672	チューブ	260	-	-	-	1	1	1			
		7	16163-KM4-004	チューブクリップ	85	2	2	2	2	2	2			
		8	16198-MF5-671	エアベントパイプ	245	1	1	1	-	-	-			
			16143-MN8-014	チューブ	260	-	-	-	1	1	1			
		9	16199-KW0-004	チューブ	260	1	1	-	-	-	-			
			16198-MN8-004	チューブ	280	-	-	-	1	1	-		1103921	J,K
			16144-MN8-004	チューブ	270	-	1	-	-	1	-		1050900	J,K
						-	-	-	-	-	1	1103922	K2	
						-	1	-	-	1	-	1050901	K2	
		10	16952-MF5-000	ガードワイヤーB	320	1	1	1	-	-	-			
			16970-MN8-000	チューブガードワイヤー (A)	250	-	-	-	1	1	1			
		11	93500-05040-OH	パンスクリュー 5X40	30	2	2	2	-	-	-			
			16082-ME9-671	パンスクリュー	110	-	-	-	2	2	2			
		12	95002-02100	チューブクリップ (B10)	35	3	3	3	3	3	3			

F 3

ブロック NO.

E-18-1

キャブレター (構成部品)



KW01-E1801B

整備項目	標準時間	見出番号	部品番号	部品名	希望小価格	使用個数						適用号機 初号機 終号機	タイプ	
						NT400			NT650					
						J	K	L	J	K	L			
フロートバルブセット (イツコマシ 0.2 カサン) ・フロートセット	0.9	1	16010-MM9-621	ガスケットセット	1,900	2	-	-	2	-	-	-	-	VDF1C ㊦
・メインジェット (イツコマシ 0.2 カサン)			16010-MR1-691	ガスケットセット	1,750	2	-	-	-	-	-	-	VDF1C ㊦	
フロートチャンバーセット (イツコマシ 0.1 カサン)	0.8	2	16010-MN8-910	ガスケットセット	1,750	-	-	2	-	-	2	-		
スターターバルブセット (イツコマシ 0.2 カサン)	0.6		16011-MR1-004	バルブシートセット	1,750	2	2	-	-	-	-	-		
・バキュームピストンCOMP. (イツコマシ 0.2 カサン)			16011-KW0-720	バルブシートセット	1,800	-	-	2	-	-	-	-		
・ジェットニードルCOMP. (イツコマシ 0.2 カサン)			16011-MR6-671	フロートバルブセット	1,900	-	-	2	2	-	-	-		
エアークラップバルブセット	0.5	3	16011-MN8-910	フロートバルブセット	1,800	-	-	-	-	-	2	-		
		4	16013-ML7-004	フロートセット	1,550	2	2	2	2	2	2	-	VDF1C ㊦	
		5	16015-MG9-691	フロートチャンバーセット	6,100	2	-	-	-	-	-	-	VDF1C ㊦	
			16015-MR6-671	フロートチャンバーセット	5,300	2	-	-	-	-	-	-		
		6	16015-MN8-014	フロートチャンバーセット	5,200	-	2	-	2	2	-	-		
		7	16015-MN8-004	フロートチャンバーセット	5,600	-	-	2	-	-	-	-		
		8	16016-MN8-004	スクリューセット	760	2	2	2	2	2	-	-		
		9	16016-MN8-910	スクリューセット	780	-	-	-	-	-	2	-		
		10	16026-MR1-004	ジョイントセット	1,200	2	2	2	-	-	-	-		
			16028-ML7-004	スクリューセットB	1,700	1	1	-	1	1	-	-		
			16028-MN8-910	スクリューセット	1,700	-	-	1	-	-	1	-		
			16029-KE8-004	スクリューセットC	670	1	1	-	-	-	-	-		
			16029-MN4-003	スクリューセット	630	-	-	1	1	1	1	-		
			16037-ME5-671	バルブプレートセット	780	2	2	2	-	-	-	-		
			16037-MB4-671	バルブプレートセット	1,050	-	-	-	2	-	2	-		
			16037-MN8-004	バルブプレートセット	880	-	-	-	-	2	-	-		
			16046-MR1-004	スターターバルブセット	1,900	2	2	2	-	-	-	-		
			16046-MN8-004	スターターバルブセット	1,900	-	-	-	2	2	2	-		

F 4

ブロック NO.

E-18-1

キャブレター (構成部品)

KW01-E1801B

整備項目	標準時間	見出番号	部品番号	部品名	希望小売価格	使用個数				適用号機 初号機	適用号機 終号機	タイプ
						NT400		NT650				
						J	K	L	J	K	L	
		11	16048-KWO-004	エアーカットバルブセット	3,800	2	2	2	-	-	-	
			16048-MR1-004	エアーカットバルブセット	3,850	-	-	-	2	2	2	
		12	16051-MB0-671	リヤーバキュームピストンスプリング	700	2	2	2	-	-	-	
			16051-MB4-671	リヤーバキュームピストンスプリング	690	-	-	-	2	-	-	
			16051-MN8-004	コンプレッションコイルスプリング	520	-	-	-	-	2	2	
		13	16052-ME9-672	スプリング	170	1	1	1	1	1	1	
		*14	16060-MN8-910	スロットルセンサーASSY.	7,400	-	-	1	-	-	1	
		15	16107-MM9-621	トップ	1,850	2	2	2	-	-	-	
			16107-MM8-004	トップCOMP.	1,800	-	-	-	2	2	2	
		16	16111-KWO-004	バキュームピストンCOMP.	5,900	2	2	-	-	-	-	
			16111-KWO-720	バキュームピストンCOMP.	6,400	-	-	2	-	-	-	
			16112-MN8-004	バキュームピストンCOMP.	6,400	-	-	-	2	-	-	
			16111-MN8-752	バキュームピストンCOMP.	5,900	-	-	-	-	2	-	
			16111-MN8-910	バキュームピストンCOMP.	5,900	-	-	-	-	-	2	
		17	16118-ME9-671	ケーブルシーリングキャップ	320	2	2	2	2	2	2	
		*18	16151-KWO-004	ジェットニードルCOMP.	1,000	1	1	-	-	-	-	
			16151-MV1-700	ジェットニードルCOMP.	1,000	-	-	1	-	-	-	
			16151-MN8-004	ジェットニードルCOMP.	1,050	-	-	-	1	-	-	
			16131-MN8-004	ジェットニードルCOMP.	1,000	-	-	-	-	1	-	
			16151-MN8-910	ジェットニードルCOMP.	1,000	-	-	-	-	-	1	
		19	16151-KWO-004	ジェットニードルCOMP.	1,000	1	1	-	-	-	-	
			16151-KWO-720	ジェットニードルCOMP.	1,000	-	-	1	-	-	-	
			16151-MN8-004	ジェットニードルCOMP.	1,050	-	-	-	1	1	-	
			16151-MN8-910	ジェットニードルCOMP.	1,000	-	-	-	-	-	1	
		20	16165-MF5-671	ニードルジェットホルダー	1,300	2	2	2	-	-	-	
			16165-ME9-671	ニードルジェットホルダー	1,050	-	-	-	2	-	-	
			16165-MN8-004	ニードルジェットホルダー	1,000	-	-	-	-	2	2	

2

58

1994.09.10

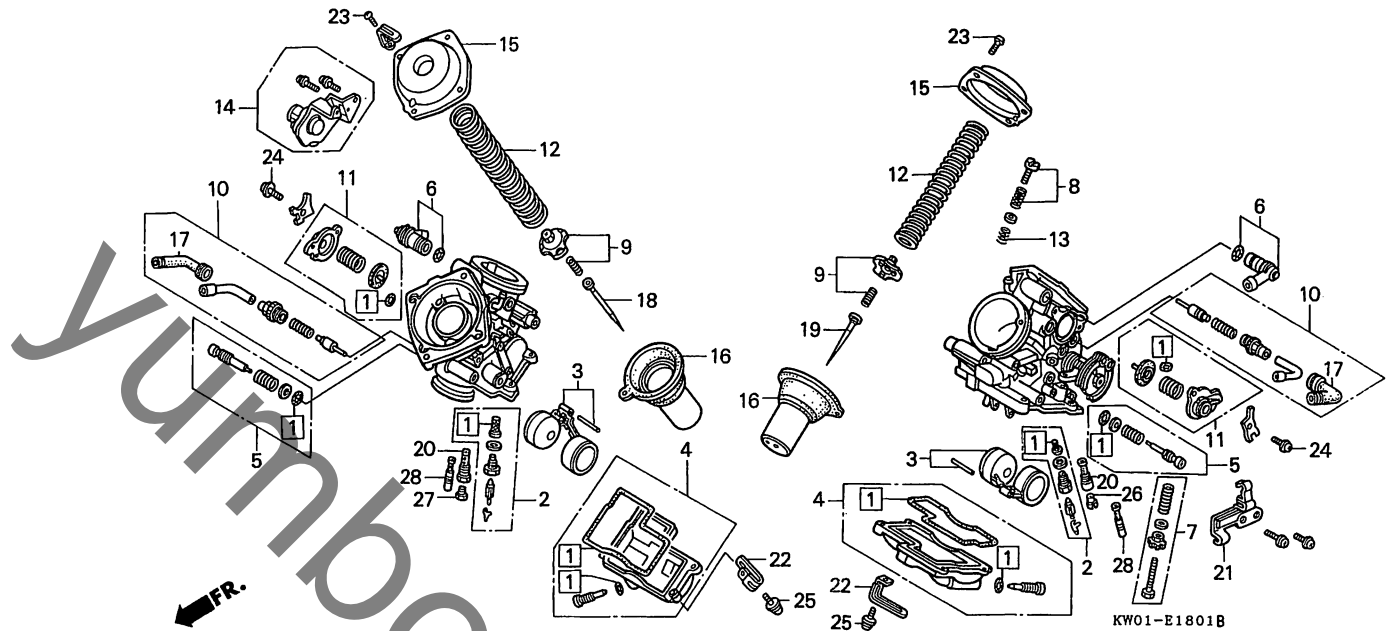
F4

F 5

ブロック NO.

E-18-1

キャブレター (構成部品)



整備項目	標準時間	見出番号	部品番号	部品名	希望小価格	使用個数						適用号機		タイプ
						NT400			NT650			初号機	終号機	
		21	16169-MM9-621	ワイヤーステーCOMP	520	1	1	1	1	1	1			
		22	16179-ME9-751	プレートクリップ	320	2	2	2	2	2	2			
		23	93500-04010-0A	パンスクリュー 4X10	25	8	8	8	8	8	8			
			93500-04010-1A	パンスクリュー 4X10	25	-	-	8	-	-	8			
		24	93892-04012-00	スクリューワッシャー 4X12	30	4	4	-	4	4	-			
			93892-04012-10	スクリューワッシャー 4X12	30	-	-	4	-	-	4			
		25	93892-04016-00	スクリューワッシャー 4X16	30	8	8	-	8	8	-			
			93892-04016-10	スクリューワッシャー 4X16	30	-	-	8	-	-	8			
		26	99101-393-1380	メインジェット # 138	300	1	-	-	-	-	-	VDF1C	△
			99101-393-1350	メインジェット # 135	300	1	-	-	1	1	-	VDF1C	□	
			99101-393-1320	メインジェット # 132	300	-	-	-	-	-	1			
		27	99101-393-1450	メインジェット # 145	300	1	-	-	-	-	-	VDF1C	△
			99101-393-1420	メインジェット # 142	300	1	-	-	-	-	-	VDF1C	□	
			99101-393-1320	メインジェット # 132	300	-	-	-	-	1	-			
			99101-393-1400	メインジェット # 140	300	-	-	1	-	-	1			
		28	99103-427-0350	スロージェット # 35	440	2	2	-	-	-	-			
			99103-437-0380	スロージェット # 38	440	-	-	2	-	-	-			
			99103-437-0420	スロージェット # 42	440	-	-	-	2	2	2			

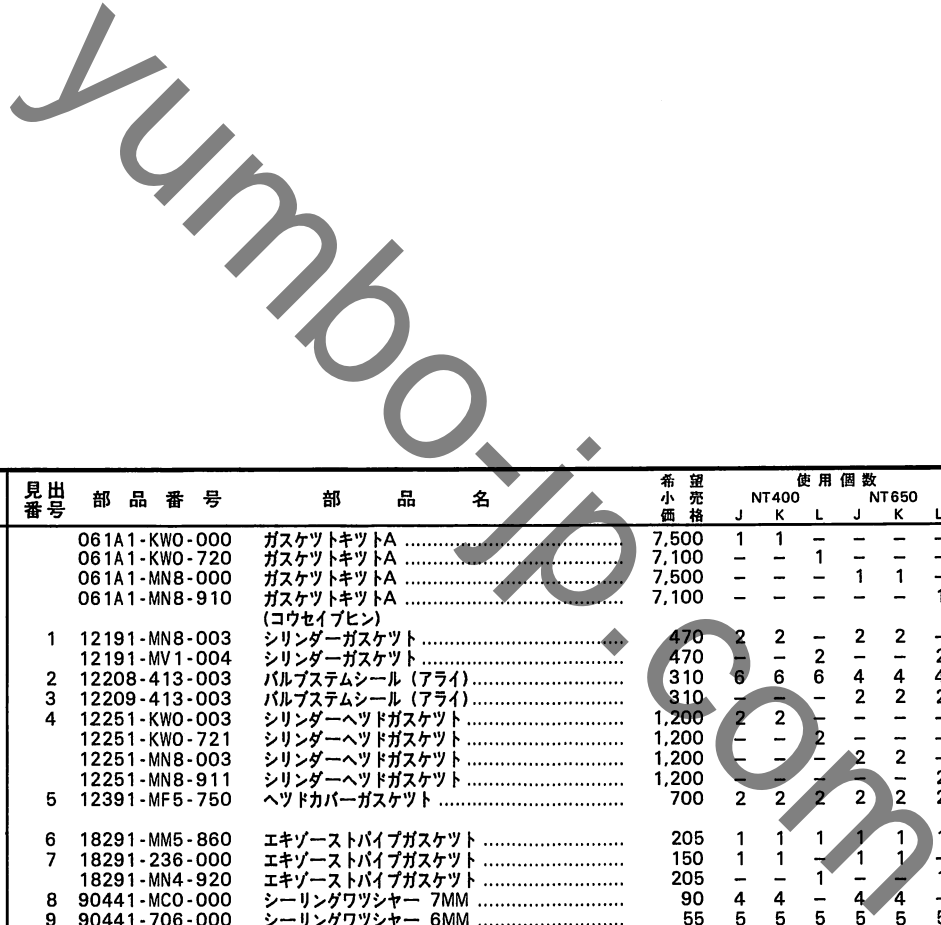
F 6

ブロック NO.

EOP-1

ガスケットキット A

2



整備項目	標準時間	見出番号	部品番号	部品名	希望小売価格	使用個数						適用号機		タイプ
						NT400			NT650			初号機	終号機	
						J	K	L	J	K	L			
			061A1-KWO-000	ガスケットキットA	7,500	1	1	-	-	-	-			
			061A1-KWO-720	ガスケットキットA	7,100	-	-	1	-	-	-			
			061A1-MN8-000	ガスケットキットA	7,500	-	-	-	1	1	-			
			061A1-MN8-910	ガスケットキットA	7,100	-	-	-	-	-	-			1
				(コウセイブヒン)										
		1	12191-MN8-003	シリンダーガスケット	470	2	2	-	2	2	-			
			12191-MV1-004	シリンダーガスケット	470	-	-	2	-	-	2			
		2	12208-413-003	バルブステムシール (アライ)	310	6	6	6	4	4	4			
		3	12209-413-003	バルブステムシール (アライ)	310	-	-	-	2	2	2			
		4	12251-KWO-003	シリンダーヘッドガスケット	1,200	2	2	-	-	-	-			
			12251-KWO-721	シリンダーヘッドガスケット	1,200	-	-	2	-	-	-			
			12251-MN8-003	シリンダーヘッドガスケット	1,200	-	-	-	2	2	-			
			12251-MN8-911	シリンダーヘッドガスケット	1,200	-	-	-	-	-	2			
		5	12391-MF5-750	ヘッドカバーガスケット	700	2	2	2	2	2	2			
		6	18291-MM5-860	エキゾーストパイプガスケット	205	1	1	1	1	1	1			
		7	18291-236-000	エキゾーストパイプガスケット	150	1	1	-	1	1	-			
			18291-MN4-920	エキゾーストパイプガスケット	205	-	-	1	-	-	1			
		8	90441-MCO-000	シーリングワッシャー 7MM	90	4	4	-	4	4	-			
		9	90441-706-000	シーリングワッシャー 6MM	55	5	5	5	5	5	5			
		10	90475-703-000	ワッシャーC 8MM	40	2	2	-	2	2	-			
		11	91306-KK4-003	Oリング 18X2.6(アライ)	125	2	2	2	2	2	2			
		12	91315-MN8-000	ウォーターパイプシール 16MM	120	2	2	2	2	2	2			
		13	91316-MN8-000	ウォーターパイプシール 28MM	125	1	1	1	1	1	1			
		14	91356-169-003	Oリング	125	1	1	1	1	1	1			

F 7

ブロック NO.

EOP-2

ガスケットキット B

yumbo.jp.com

2

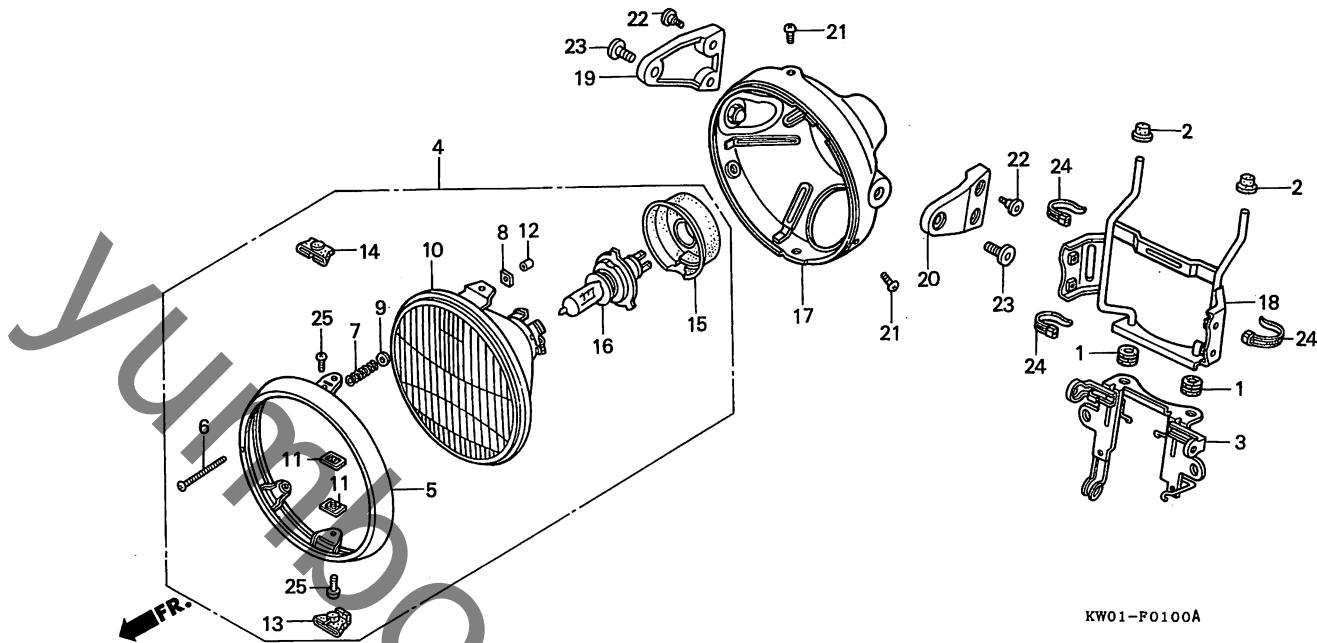
整備項目	標準時間	見出番号	部品番号	部品名	希望 小 価 格	使用個数						適用号機		タイプ
						NT400			NT650			初号機	終号機	
						J	K	L	J	K	L			
			061B1-KWO-000	ガスケットキットB	2,600	1	1	-	1	1	-			
			061B1-KWO-720	ガスケットキットB (コウセイブヒン)	2,600	-	-	1	-	-	1			
		1	11394-MR1-000	R.カバーガスケット	550	1	1	-	1	1	-			
		*	11394-MV1-850	R.カバーガスケット	800	-	-	1	-	-	1			
		2	11395-MR1-000	L.カバーガスケット	390	1	1	-	1	1	-			
		*	11395-MV1-850	L.カバーガスケット	550	-	-	1	-	-	1			
		3	15154-425-000	オイルストレーナーガスケット	195	1	1	1	1	1	1			
		4	19226-MM9-000	ウォーターポンプカバーガスケット	170	1	1	1	1	1	1			
		5	90425-300-000	ワッシャー 11MM	120	1	1	1	1	1	1			
		6	90441-ME9-000	シーリングワッシャー 8MM	90	1	1	1	1	1	1			
		7	91301-250-000	リング 21.5MM	110	1	1	1	1	1	1			
		8	91302-MB0-013	リング 32.95X2.62(アライ)	115	1	1	1	1	1	1			
		9	91303-KF0-003	リング 14.8X2.4	95	2	2	2	2	2	2			
		10	91303-377-000	リング 13.8X2.5	235	1	1	1	1	1	1			
		11	91303-428-003	リング 7.7X2.5	120	1	1	-	1	1	-			
		12	91305-MG7-003	リング 5X1.7(アライ)	100	2	2	2	2	2	2			
		13	91309-425-003	リング 24.4X3.1(アライ)	165	1	1	1	1	1	1			
		14	91313-MB0-003	リング 14.7X2.2(アライ)	100	1	1	1	1	1	1			
		15	91315-MF5-003	オイルパイプシール	120	2	2	2	2	2	2			
		16	91318-ME5-003	リング 5.6X1.9(アライ)	125	1	1	1	1	1	1			
		17	91319-300-000	リング 13X2.5	230	1	1	1	1	1	1			
		18	91356-425-003	リング 29.7X2.4(NOK)	165	1	1	1	1	1	1			
		19	94109-14000	ドレンプラグワッシャー 14MM	35	1	1	1	1	1	1			

G 1

ブロック NO.

F-1

ヘッドライト



KW01-F0100A

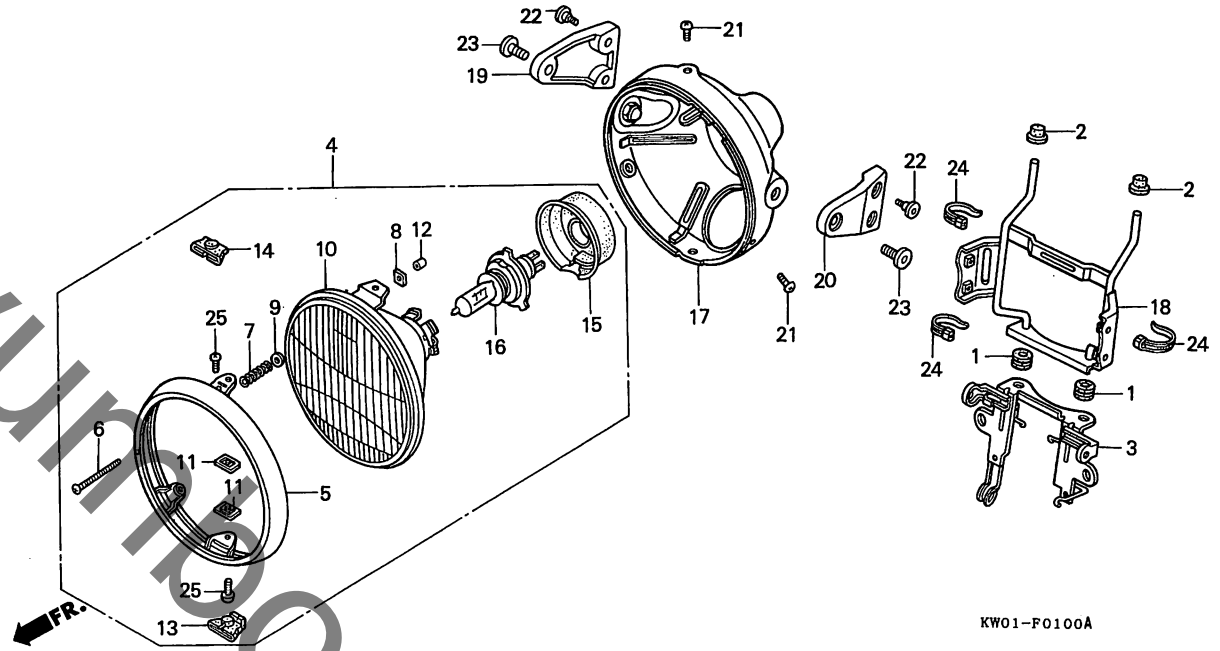
整備項目	標準時間	見番	部品番号	部品名	希望小売価格	使用個数				適用号機		タイプ	
						NT400			NT650		初号機		終号機
						J	K	L	J	K	L		
ヘッドライトASSY.	0.1	1	19038-ME9-000	ファイラーネットワークスーパーラバー	105	2	2	2	2	2	2		
•ヘッドライトバルブ		2	19113-MB1-870	ラジエターマウンティングラバー	120	2	2	2	2	2	2		
•R.ヘッドライトプレート		3	32453-MN8-000	ヒューズボックスステー	570	1	1	1	1	1	1		
•L.ヘッドライトプレート			32453-MN8-910	ヒューズボックスステー	2,650	-	-	1	-	-	-		
ヘッドライトユニット	0.2	4	33100-MN8-003	ヘッドライトASSY.	12,700	1	1	1	1	1	1		
(カンレンプビン フクム)			33100-MN8-023	ヘッドライトASSY.	12,300	-	-	1	-	-	-		
•ヘッドライトケース		5	33101-405-671	ヘッドライトリム	3,800	1	1	1	1	1	1		
ヘッドライトステーCOMP.	0.3	6	33103-346-670	ビームアジャスタイングスクリュー	320	1	1	1	1	1	1		
		7	33107-300-003	ヘッドライトビームアジャスタイング									
				スプリング	145	1	1	1	1	1	1		
		8	33117-001-023	ヘッドライトビームアジャスタイングナット	115	1	1	1	1	1	1		
		9	33119-371-003	ビームアジャスタイングワッシャー	120	1	1	1	1	1	1		
		10	33120-KV0-701	ヘッドライトユニット (スタンレー)	5,200	1	1	1	1	1	1		
		11	33128-292-670	ユニットホルダーナット	100	2	2	2	2	2	2		
		12	33136-426-830	スクリューカバー	85	1	1	1	1	1	1		
		13	33137-KV0-700	ビームアジャスタイングピボットカバー									
				(スタンレー)	135	1	1	1	1	1	1		
		14	33137-MK4-770	ビームアジャスタイングピボットカバー	115	1	1	1	1	1	1		
		15	33180-MC5-003	ラバーカバー	560	1	1	-	1	1	-		
			33112-MM9-013	ラバーカバー	500	-	-	1	-	-	-		
		16	34901-MC7-601	ヘッドライトバルブ (12V 60/55W)	2,500	1	1	1	1	1	1		
		17	61301-KN8-000	ヘッドライトケース	6,000	1	1	1	1	1	1		
		18	61311-MN8-000	ヘッドライトステーCOMP.	3,900	1	1	-	1	1	-		
			61311-MN8-910	ヘッドライトステーCOMP.	3,800	-	-	1	-	-	-		
		19	61312-MN8-000	R.ヘッドライトプレート	1,500	1	1	1	1	1	1		
		20	61313-MN8-000	L.ヘッドライトプレート	1,500	1	1	1	1	1	1		

G 2

ブロック NO.

F-1

ヘッドライト



KW01-F0100A

整備項目	標準時間	見番	部品番号	部品名	希望小価	使用個数						適用号機	機終号機	タイプ
						NT400			NT650					
						J	K	L	J	K	L			
		21	90001-MN8-000	スペシャルスクリュー 5X12	120	3	3	3	3	3	3			
		22	90113-MM5-000	パンスクリュー 6X14	85	4	4	4	4	4	4			
		23	90157-MN8-000	ソケットボルト 10X17	180	2	2	2	2	2	2			
		24	90650-KV6-003	ワイヤーバンド	115	-	-	3	-	-	3			
		25	93500-05008-0H	パンスクリュー 5X8	25	2	2	2	2	2	2			

G 3

ブロックNO.
F-2
メーター

整備項目	標準時間	見番	部品番号	部品名	希望小売格	使用個数				適用号機	タイプ		
						NT400		NT650					
						J	K	L	J	K	L		
コンビネーションメーターASSY.	0.4	1	34908-GA7-701	ウエツジベースバルブ (12V 3.4W)	100	1	1	1	1	1	1		
ローカバー	0.3	2	34908-KM1-671	ウエツジベースバルブ (12V 3W)	120	5	5	4	5	5	4		
パネル	0.5	3	34908-MG9-951	ウエツジベースバルブ (12V 1.7W)	120	2	-	-	2	-	-		
・スピードメーターASSY.							2	-	-	-	-	1053158	
タコメーターASSY.	0.6						-	-	2	-	-	1050698	
・ソケットCOMP.			34908-MN8-700	ウエツジベースバルブ (12V 1.4W)	120	-	2	-	-	-	-	1053159	
スピードメーターケーブルASSY.	0.1						-	1	-	-	1	1050699	
4			34909-MN8-008	バルブキャップ	110	1	1	-	-	-	-		
			34909-MN5-008	バルブキャップ (T7)(ブルー)	100	-	-	-	1	1	-		
5			37100-KWO-008	コンビネーションメーターASSY.	42,200	1	-	-	-	-	-	1053158	
			37100-KWO-701	コンビネーションメーターASSY.	42,200	-	1	-	-	-	-	1053159	
			37100-KWO-702	コンビネーションメーターASSY.	42,200	-	1	-	-	-	-	1053159	
			37100-KWO-721	コンビネーションメーターASSY. (KPH)	42,200	-	-	1	-	-	-		
			37100-MN8-008	コンビネーションメーターASSY. (KPH)	42,200	-	-	-	1	-	-	1050698	
			37100-MN8-701	コンビネーションメーターASSY.	42,200	-	-	-	-	1	-		
			37100-MN8-702	コンビネーションメーターASSY.	42,200	-	-	-	-	1	-	1050699	
			37100-MN8-911	コンビネーションメーターASSY. (KPH)	42,200	-	-	-	-	-	1		
6			37110-MN8-008	ローカバー	5,300	1	-	-	1	-	-		
			37110-MN8-700	ローカバー	5,200	-	1	1	-	1	1		
7			37120-MN8-008	パネル	2,450	1	1	1	1	1	1		
8			37125-MN8-008	ブラケットASSY.	400	1	-	-	1	-	-		
			37125-MS9-611	ブラケットASSY.	360	-	1	1	-	1	1		
9			37130-MN8-008	スピードメータークッションラバー	320	1	1	1	1	1	1		
10			37140-MN8-008	クッションラバー-B	320	1	1	1	1	1	1		
11			37200-MN8-008	スピードメーターASSY.	12,900	1	1	-	1	-	-		
			37200-MN8-700	スピードメーターCOMP.	12,900	-	-	-	-	1	-	1050448	

3

64

1994.09.10

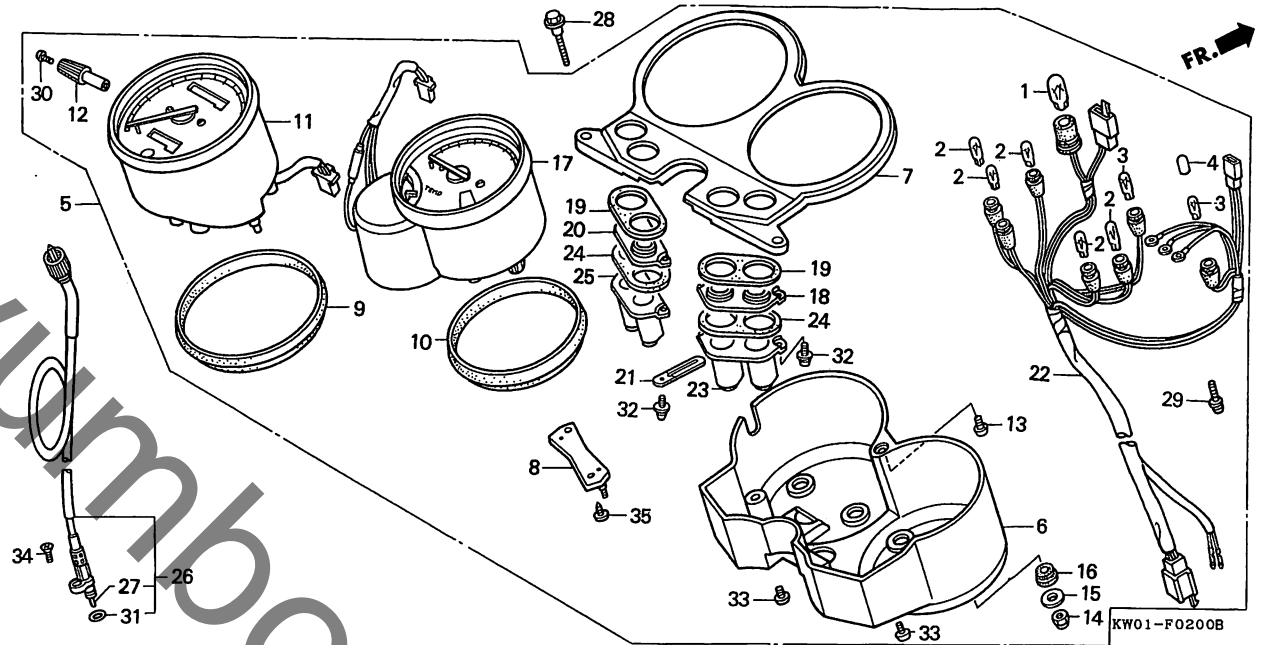
G3

G 4

ブロック NO.

F-2

メーター



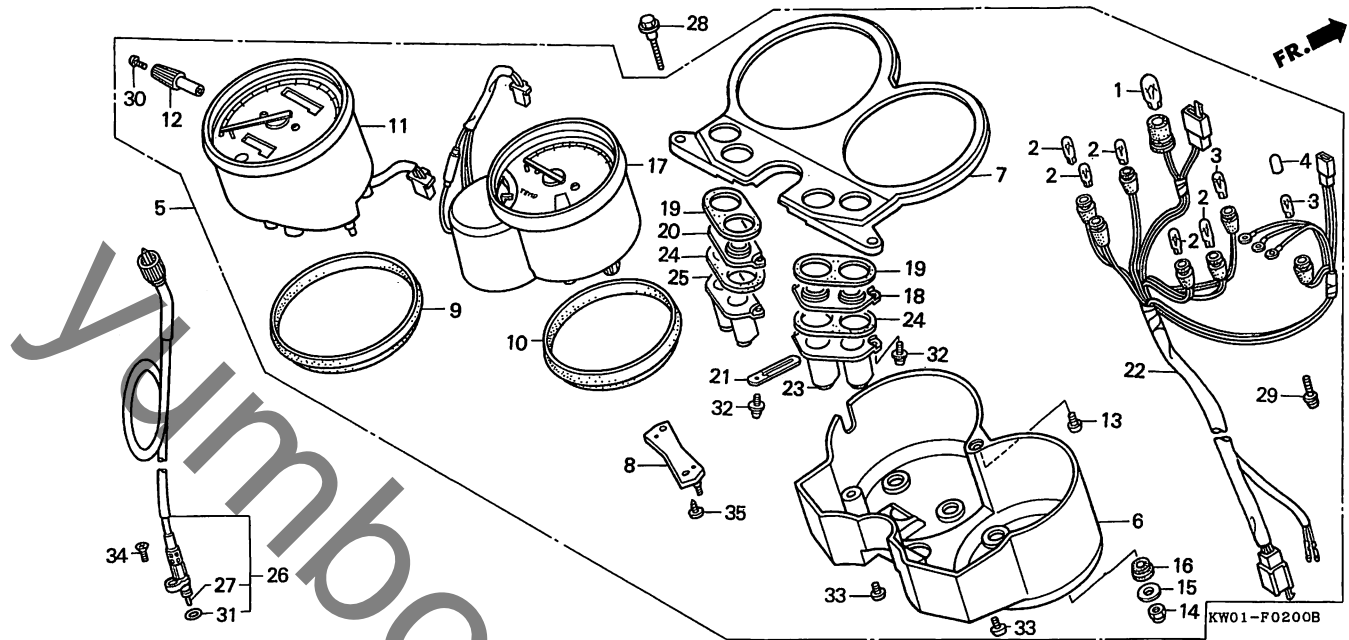
整備項目	標準時間	見番	部品番号	部品名	希望小売格	使用個数				適用号機		タイプ
						NT400		NT650		初号機	終号機	
						J	K	L	J	K	L	
		11)	37200-KWO-720	スピードメーターCOMP.	12,900	-	-	1	-	-	-	
			37200-MN8-701	スピードメーターCOMP.	12,900	-	-	-	-	1	-	1050449
			37200-MN8-910	スピードメーターCOMP.	12,900	-	-	-	-	-	1	
		12	37205-MN0-008	ノブ	340	1	-	-	1	-	-	
			37220-KR3-671	ノブ	320	-	1	1	-	1	1	
		13	37241-MN8-008	トラスクリュー 4X8	80	1	1	1	1	1	1	
		14	37242-MN8-008	6カクキャツプナツト 4MM	80	4	4	4	4	4	4	
		15	37243-MN8-008	ワツシャー	70	4	4	4	4	4	4	
		16	37244-MN8-008	クツシヨラバ	90	4	4	4	4	4	4	
		17	37250-KWO-008	タコメーターASSY.	19,100	1	-	-	-	-	-	
			37250-KWO-700	タコメーター&テンプレーターASSY.	19,100	-	1	-	-	-	-	1052258
			37250-KWO-701	タコメーター&テンプレーターASSY.	19,100	-	1	-	-	-	-	1052259
			37250-KWO-721	タコメーター&テンプレーターASSY.	18,500	-	-	1	-	-	-	
			37250-MN8-008	タコメーターASSY.	19,100	-	-	1	-	-	-	
			37250-MN8-700	タコメーター&テンプレーターASSY.	19,100	-	-	-	-	1	-	1050448
			37250-MN8-701	タコメーター&テンプレーターASSY.	19,100	-	-	-	-	1	-	1050449
			37250-MN8-911	タコメーター&テンプレーターASSY.	18,500	-	-	-	-	-	1	
		18	37600-MN8-008	R.パイロットボックスアツパーケース								
				ASSY.	360	1	1	1	1	1	1	
		19	37601-MN8-008	バツキン (2)	90	2	2	2	2	2	2	
		20	37605-MN8-008	L.パイロットボックスアツパーケース								
				ASSY.	360	1	1	1	1	1	1	
		21	37609-MN8-700	クランプ	100	-	-	1	-	-	1	
		22	37619-MN8-000	ソケツトCOMP.	3,250	1	-	-	1	-	-	
			37619-MN8-008	ソケツトCOMP.	3,400	-	1	-	-	-	-	
			37619-MN8-700	ソケツトCOMP.	3,250	-	-	-	-	1	-	1050448
			37619-MN8-701	ソケツトCOMP.	3,400	-	-	-	-	1	-	1050449

G 5

ブロック NO.

F-2

メーター



3

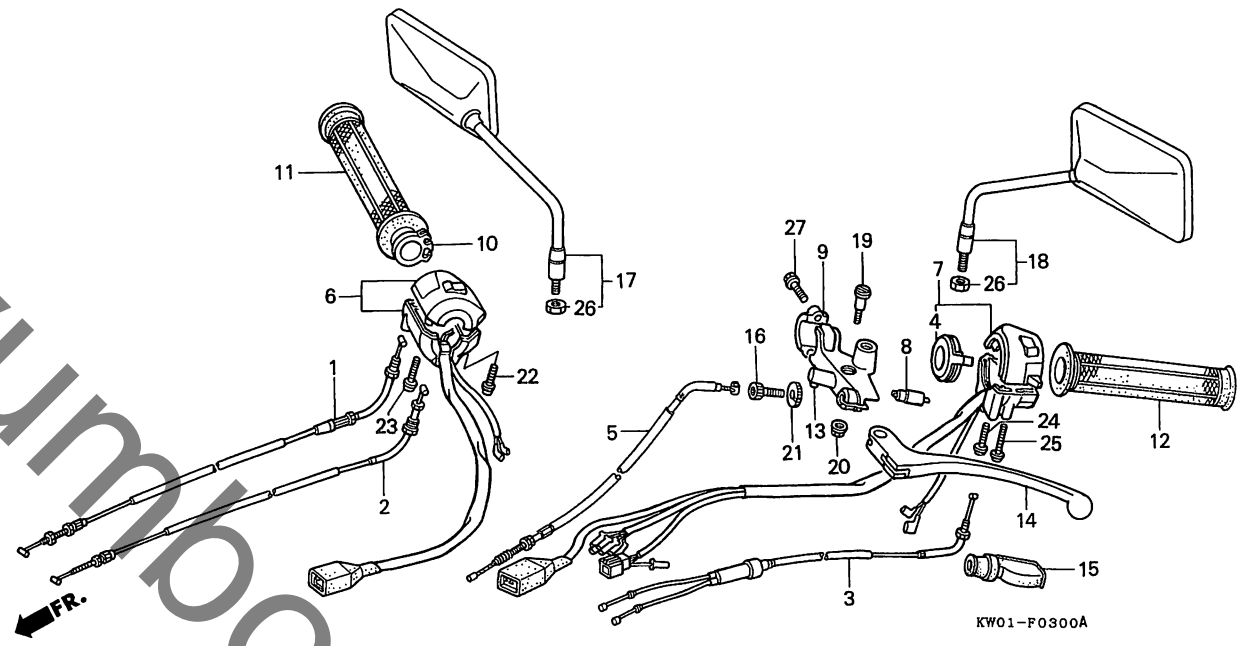
整備項目	標準時間	見番	部品番号	部品名	希望小価格	使用個数						適用号機		タイプ
						NT400			NT650			初号機	終号機	
						J	K	L	J	K	L			
		22)	37619-KW0-720	ソケットCOMP.	3,100	-	-	1	-	-	-			
			37619-MN8-910	ソケットCOMP.	3,100	-	-	-	-	-	1			
		23	37650-MN8-008	R.パイロットボックスアンダーケース	360	1	1	1	1	1	1			
		24	37651-MN8-008	バツキン (1)	90	2	2	2	2	2	2			
		25	37655-MN8-008	L.パイロットボックスアンダーケース	360	1	1	1	1	1	1			
		26	44830-MN8-010	スピードメーターケーブルASSY.	1,250	1	1	-	1	1	-			
			44830-MN8-910	スピードメーターケーブルASSY.	1,250	-	-	1	-	-	-			
		27	44831-MN8-300	インナーケーブル	320	1	1	1	1	1	1			
		28	90051-KS7-700	フランジボルト 6X20	80	2	2	2	2	2	2			
		29	90108-GN2-008	スクリューワッシャー 3X10	85	3	3	3	3	3	3			
		30	90158-KM7-911	パンスクリュー 2X6	70	1	1	1	1	1	1			
		31	91301-027-000	Oリング 6.8X1.9	90	1	1	1	1	1	1			
		32	93500-04010-1A	パンスクリュー 4X10	25	4	4	4	4	4	4			
		33	93500-04016-1G	パンスクリュー 4X16	25	2	2	2	2	2	2			
		34	93700-05020-0G	オーバルスクリュー 5X20	25	1	1	1	1	1	1			
		35	93901-24410	タツピングスクリュー 4X16	25	2	2	2	2	2	2			

G 6

ブロック NO.

F-3

ハンドルレバー・スイッチ・ケーブル



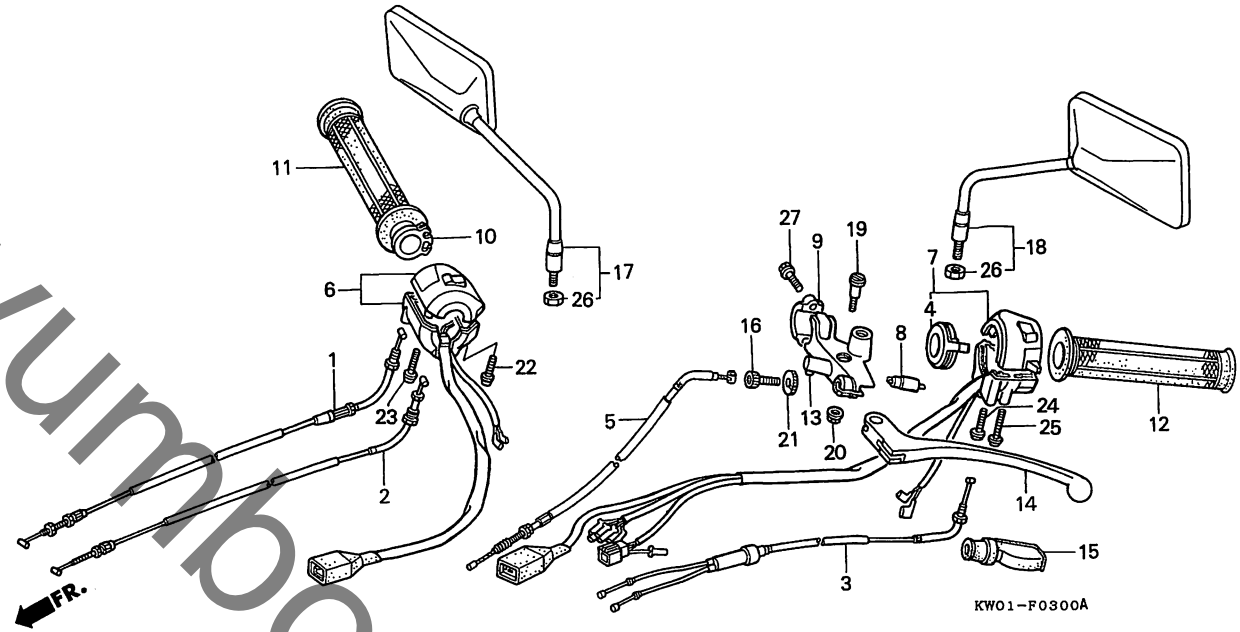
整備項目	標準時間	見出番号	部品番号	部品名	希望小価格	使用個数				適用号機	タイプ		
						NT400		NT650					
						J	K	L	J	K	L	初号機	終号機
スロットルケーブルCOMP. (ニコデモドウジカン) ・チヨークケーブルCOMP.	0.5	1	17910-MN8-000	スロットルケーブルCOMP.A	1,400	1	-	-	1	-	-	-	-
			17910-MN8-670	スロットルケーブルCOMP.A	1,400	-	1	1	-	1	1	-	-
			17910-MN8-700	スロットルケーブルCOMP.A	1,400	-	1	-	-	1	-	-	K2,L2
チヨークレバー	0.3		17910-MN8-910	スロットルケーブルCOMP.A	1,400	-	-	1	-	-	1	-	K
・スロットルグリツブパイプ		2	17920-MN8-000	スロットルケーブルCOMP.B	1,400	1	-	-	1	-	-	-	L
クラツチケーブルCOMP.	0.2		17920-MN8-670	スロットルケーブルCOMP.B	1,400	-	1	1	-	1	1	-	-
・R.ハンドルグリツブ			17920-MN8-700	スロットルケーブルCOMP.B	1,400	-	1	1	-	1	1	-	K2,L2
・ハンドルレバーブラケット		3	17950-MN8-000	チヨークケーブルCOMP.	2,550	1	-	-	1	-	-	-	-
ライティング & スターターキルスイッチASSY.	0.7		17950-MN8-700	チヨークケーブルCOMP.	2,450	-	1	1	-	1	1	-	-
ウインカースイッチASSY.	0.6		17950-MN8-740	チヨークケーブルCOMP.	2,450	-	1	1	-	1	1	-	-
フロントレバースイッチCOMP.	0.1	4	17962-MN8-000	チヨークレバー	640	1	-	-	-	-	-	1004834	1001423
・L.ハンドルグリツブ						-	-	-	1	-	-	1004835	
・L.ハンドルレバーCOMP.			17962-MN8-003	チヨークレバー	610	1	-	-	-	-	-	1004835	
						-	1	1	-	1	1	1001424	
		5	22870-MN8-010	クラツチケーブルASSY.	1,100	1	-	-	1	-	-	-	-
			22870-MN8-700	クラツチケーブルCOMP.	1,050	-	1	-	-	1	-	-	K
			22870-MN8-740	クラツチケーブルCOMP.	1,050	-	1	-	-	1	-	-	K2
			22870-MN8-910	クラツチケーブルCOMP.	1,050	-	-	1	-	-	1	-	L
			22870-MN8-920	クラツチケーブルCOMP.	1,050	-	-	1	-	-	1	-	L2
		6	35150-MN8-000	ライティング & スターターキルスイッチASSY.	4,400	1	-	-	-	-	-	1004834	1001423
			35150-MN8-010	ライティング & スターターキルスイッチASSY.	4,400	1	-	-	-	-	-	1004835	1008159
						-	-	-	1	-	-	1001424	
			35150-MN8-020	ライティング & スターターキルスイッチASSY.	4,300	1	-	-	-	-	-	1008160	
						-	1	-	-	1	-	-	K
			35150-MN8-710	ライティング & スターターキルスイッチASSY.	4,300	-	1	-	-	1	-	-	K2
			35150-MN8-910	ライティング & スターターキルスイッチASSY.	4,300	-	-	1	-	-	1	-	L

G 7

ブロック NO.

F-3

ハンドルレバー・スイッチ・ケーブル



3

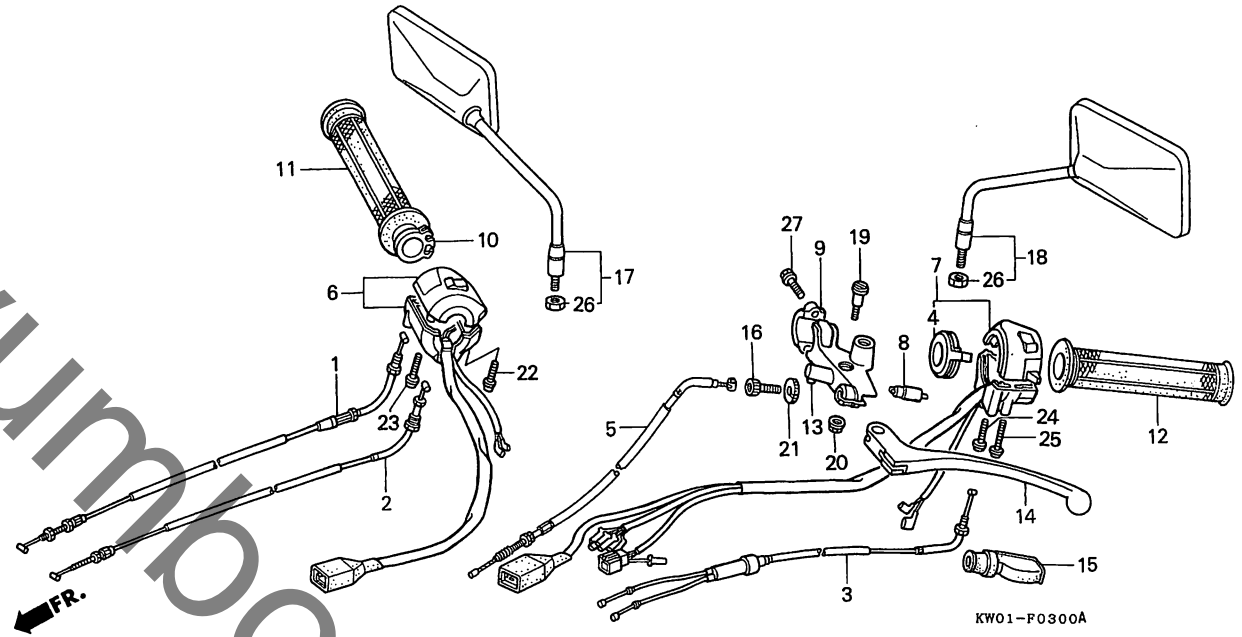
整備項目	標準時間	見番	部品番号	部品名	希望小価格	使用個数				適用号機		タイプ	
						NT400		NT650		初号機	終号機		
		(6)	35150-MN8-920	ライティング & スターターキルスイッチASSY.	4,300	-	-	1	-	-	-	-	L2
		7	35200-MN8-000	ウインカースイッチASSY.	4,700	1	-	-	1	-	-	-	-
			35200-MN8-700	ウインカースイッチASSY.	4,700	-	1	-	-	1	-	-	K
			35200-MN8-710	ウインカースイッチASSY.	4,700	-	1	-	-	1	-	-	K2
			35200-MN8-910	ウインカースイッチASSY.	4,700	-	-	1	-	-	1	-	L
			35200-MN8-920	ウインカースイッチASSY.	4,700	-	-	1	-	-	1	-	L2
		8	35330-413-003	フロントレバースイッチCOMP.	710	1	1	1	1	1	1	1	-
		9	45517-166-006	マスターシリンダーホルダー	530	1	1	1	1	1	1	1	-
		10	53141-KT8-710	スロットルグリップパイプ	550	1	1	1	1	1	1	1	-
		11	53165-KT8-710	R.ハンドルグリップ	410	1	1	1	1	1	1	1	-
		12	53166-KT8-710	L.ハンドルグリップ	410	1	1	1	1	1	1	1	-
		13	53172-KT7-750	ハンドルレバーブラケット	1,450	1	1	1	1	1	1	1	-
		14	53178-KV0-000	L.ハンドルレバーCOMP.	880	1	1	1	1	1	1	1	-
		15	53180-425-010	ハンドルレバーブーツ	620	1	1	1	1	1	1	1	-
		16	53192-KT7-760	ワイヤーアジャスティングボルト	265	1	-	-	-	-	-	-	1006026
						-	-	-	1	-	-	-	1001961
			53192-349-690	クラツチワイヤーアジャスティングボルト	440	1	-	-	-	-	-	-	1006027
						-	1	1	-	1	1	-	1001962
		17	88110-MN8-003	R.ミラーASSY.	3,300	1	1	1	1	1	1	1	J,K,L
			88110-MN8-711	R.バツクミラーASSY.	3,400	-	1	-	-	1	-	-	K2
			88110-MN8-670	R.ミラーASSY.	3,300	-	-	1	-	-	1	-	L2
		18	88120-MN8-003	L.ミラーASSY.	3,300	1	1	1	1	1	1	1	J,K,L
			88120-MN8-711	L.バツクミラーASSY.	3,400	-	1	-	-	1	-	-	K2
			88120-MN8-670	L.ミラーASSY.	3,300	-	-	1	-	-	1	-	L2
		19	90113-438-000	L.ステアリングハンドルレバーピボット									
				ボルト	255	1	1	1	1	1	1	1	

G 8

ブロックNO.

F-3

ハンドルレバー・スイッチ・ケーブル



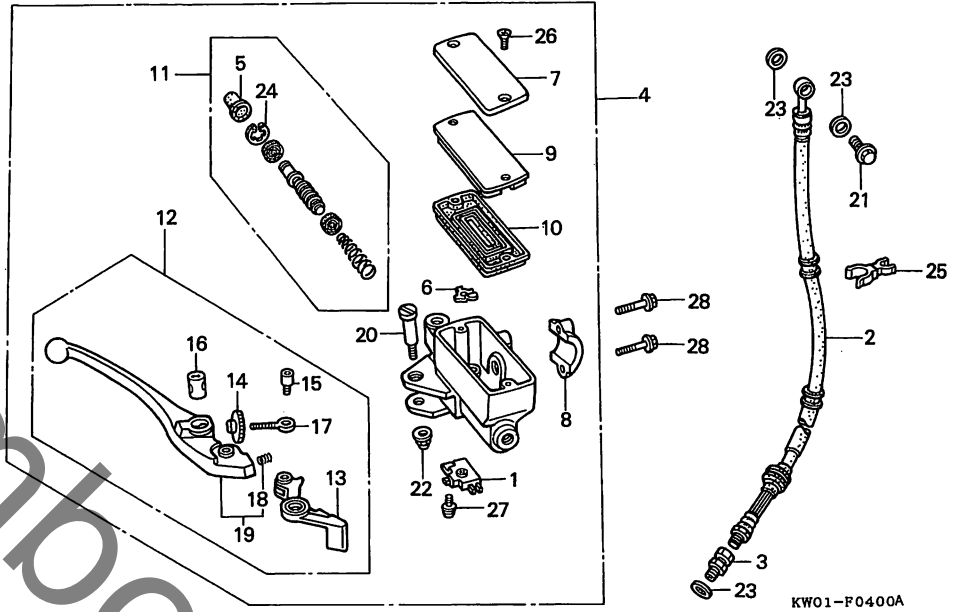
整備項目	標準時間	見出番号	部品番号	部品名	希望小価格	使用個数						適用号機		タイプ
						NT400			NT650			初号機	終号機	
						J	K	L	J	K	L			
		20	90203-PD1-000	フランジナット 6MM	160	1	1	-	1	1	-			
			90201-415-000	キャツプナット 6MM	125	-	-	1	-	-	1			
		21	90321-KT7-760	ファイキシングナット	330	1	1	1	1	1	1			
		* 22	93892-05020-07	スクリユーワツシャー 5X20	30	-	1	1	-	1	1			
		23	93892-05025-07	スクリユーワツシャー 5X25	35	2	1	1	2	1	1			
		24	93892-05035-07	スクリユーワツシャー 5X35	35	1	1	1	1	1	1			
		25	93892-05040-07	スクリユーワツシャー 5X40	35	1	1	1	1	1	1			
		26	94031-10020	6カケナット 10MM	40	2	2	2	2	2	2			
		27	96001-06025-07	フランジボルト 6X25	40	2	2	2	2	2	2			

G 9

ブロック NO.

F-4

フロントブレーキマスターシリンダー



FR.

3

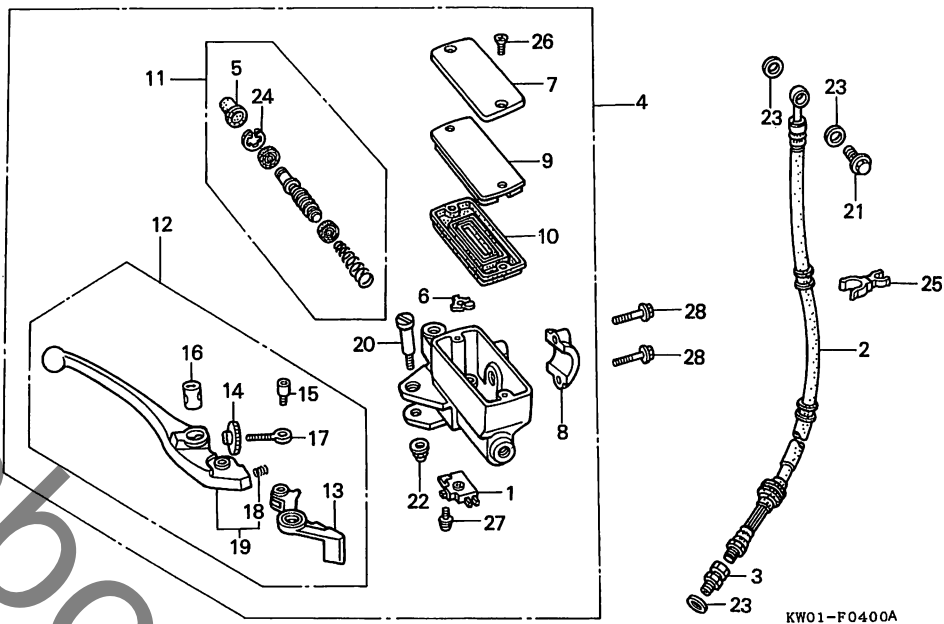
整備項目	標準時間	見出番号	部品番号	部品名	希望小売価	使用個数						適用号機	タイプ
						NT400			NT650				
						J	K	L	J	K	L		
フロントストツプスイッチASSY.	0.1	1	35340-MA5-671	フロントストツプスイッチASSY.	710	1	1	1	1	1	1		
・ダイヤフラム		2	45126-MN8-003	フロントブレーキホース	3,050	1	-	-	1	-	-		
・マスターシリンダーノツカー			45126-MN8-023	フロントブレーキホース	3,050	-	1	-	-	1	-		K
・R.ハンドルレバーアジャスター			45126-MN8-712	フロントブレーキホース	3,050	-	1	-	-	1	-		K2
・R.ハンドルレバーセット			45126-MN8-911	フロントブレーキホース	3,050	-	-	1	-	-	1		
フロントブレーキホース	0.4	3	45127-KA3-831	ブレーキホースジョイント	590	1	-	-	1	-	-		
・フロントブレーキマスターシリンダーASSY.						-	1	-	-	-	-	1051258	K
・マスターシリンダーセット						-	1	-	-	-	-	1050375	K2
						-	-	-	-	1	-	1050078	
			45127-KZ4-003	ブレーキホースジョイント	530	-	1	-	-	-	-	1051259	K
						-	1	-	-	-	-	1050376	K2
						-	-	1	-	-	-		
						-	-	-	1	-	-	1050079	
4			45500-MN8-006	フロントブレーキマスターシリンダーASSY. (ニツシン)	10,800	1	1	1	1	1	1		
5			45504-410-003	ブーツCOMP.	340	1	1	1	1	1	1		
6			45512-MA6-006	プロテクター	140	1	1	1	1	1	1		
7			45513-MM5-006	マスターシリンダーキャップ	1,000	1	1	1	1	1	1		
8			45517-166-006	マスターシリンダーホルダー	530	1	1	1	1	1	1		
9			45518-MM5-006	ダイヤフラムプレート	380	1	1	1	1	1	1		
10			45520-MM5-006	ダイヤフラム	530	1	1	1	1	1	1		
11			45530-471-831	マスターシリンダーセット	1,700	1	1	1	1	1	1		
12			53170-KV0-006	R.ハンドルレバーASSY.	1,850	1	1	1	1	1	1		
13			53171-MJ4-701	マスターシリンダーノツカー	750	1	1	1	1	1	1		
14			53172-KV0-006	R.ハンドルレバーアジャスター	290	1	1	1	1	1	1		
15			53177-KV0-006	レバーソケットボルト 5X5	130	1	1	1	1	1	1		

G 10

ブロック NO.

F-4

フロントブレーキマスターシリンダー



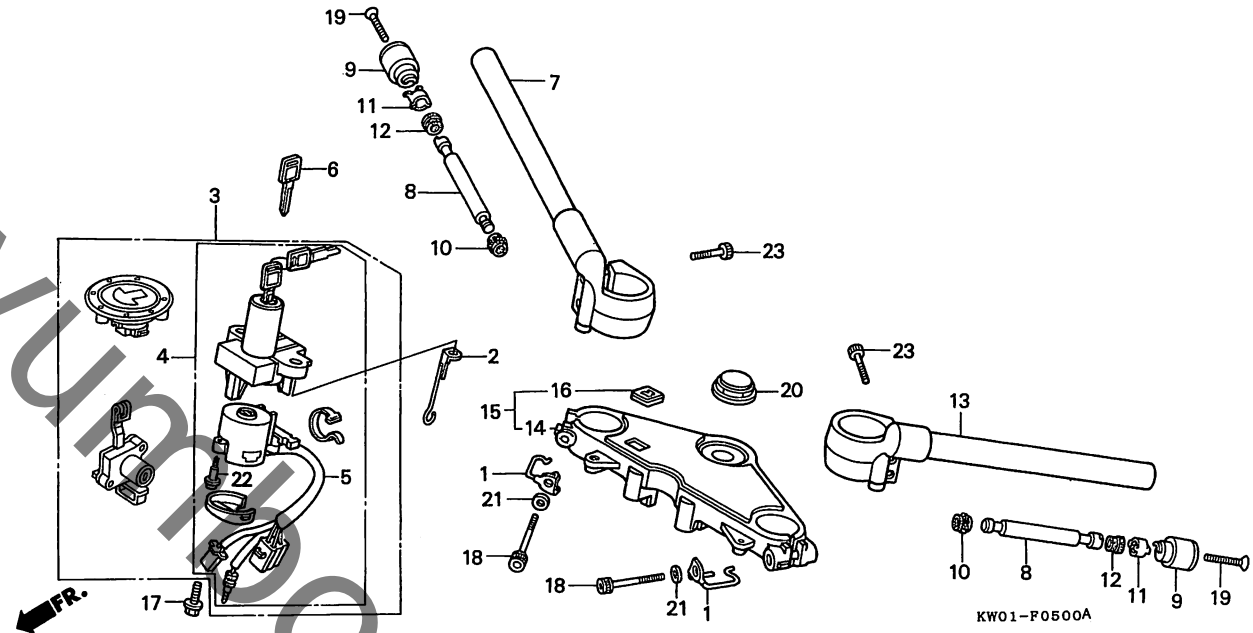
整備項目	標準時間	見出番号	部品番号	部品名	希望小価格	使用個数						適用号機		タイプ
						NT400			NT650			初号機	終号機	
						J	K	L	J	K	L			
		16	53179-KV0-006	レバージョイント	115	1	1	1	1	1	1			
		17	53180-KV0-006	アジャスティングボルト	220	1	1	1	1	1	1			
		18	53181-KV0-006	ハンドルレバースプリング	95	1	1	1	1	1	1			
		19	53185-KV0-006	R.ハンドルレバーセット	880	1	1	1	1	1	1			
		20	90114-MA5-671	R.ステアリングハンドルレバーピボット										
				ボルト	270	1	1	1	1	1	1			
		21	90145-KM3-750	オイルボルト 10X22	340	1	-	-	1	-	-			
			90145-MS9-611	オイルボルト 10X22	340	-	1	1	-	1	1			
		22	90201-415-000	キャップナット 6MM	125	1	1	1	1	1	1			
		23	90545-300-000	オイルボルトワッシャー	125	3	3	3	3	3	3			
		24	90651-MA5-671	サークリップ	115	1	1	1	1	1	1			
		25	90655-MB1-921	ワイヤークリップ	120	-	1	1	-	1	1			
		26	93600-04012-16	フラットスクリー 4X12	25	2	2	2	2	2	2			
		27	93893-04012-17	スクリーワッシャー 4X12	35	1	1	1	1	1	1			
		28	96000-06022-07	フランジボルト 6X22	50	2	-	-	2	-	-			
			96001-06022-07	フランジボルト 6X22	55	-	2	2	-	2	2			

G 11

ブロック NO.

F-5

ハンドルパイプ・トップブリッジ
(NT400J・K・L・
NT650J・K・L)



3

整備項目	標準時間	見出番号	部品番号	部品名	希望小価	使用個数						適用号機		タイプ
						NT400			NT650			初号機	終号機	
キーセット	0.9	1	17908-MB2-010	ケーブルガイド	250	2	2	2	2	2	2			J,K,L
コンビネーション & ロツクスイッチASSY. ・コンタクトベースCOMP. ・フォークトップブリッジ	0.5	2	22882-MN8-000	クラツチケーブルガイド	480	1	-	-	-	-	-	1002079		J,K,L
			22882-MN8-700	クラツチケーブルガイド	440	-	1	1	-	1	1	1000872		K,L
R.ステアリングハンドルパイプ	0.3	3	35010-MN8-000	キーセット	14,600	1	-	-	1	-	-			K
ステアリングハンドルウエイトB	0.2		35010-MN8-700	キーセット	14,600	-	1	-	-	1	-			L
L.ステアリングハンドルパイプ	0.4		35010-MN8-910	キーセット	14,600	-	-	1	-	-	-	1100571		L
		*	35010-MN8-911	キーセット	14,600	-	-	1	-	-	1	1100413		L
			35010-MN8-911	キーセット	14,600	-	-	1	-	-	1	1100572		L
			35010-MN8-911	キーセット	14,600	-	-	1	-	-	1	1100414		L
		4	35100-MN8-007	コンビネーション & ロツクスイッチASSY.	6,700	1	1	-	1	1	-			J,K
			35100-MN8-911	コンビネーション & ロツクスイッチASSY.	6,700	-	-	1	-	-	-	1100571		L
			35100-MN8-911	コンビネーション & ロツクスイッチASSY.	6,700	-	-	1	-	-	1	1100413		L
		*	35100-MN8-912	コンビネーション & ロツクスイッチASSY.	6,700	-	-	1	-	-	1	1100572		L
			35100-MN8-912	コンビネーション & ロツクスイッチASSY.	6,700	-	-	1	-	-	1	1100414		L
		5	35101-MN8-007	コンタクトベースCOMP.	2,150	1	1	-	1	1	-			J,K
			35101-MN8-911	コンタクトベースCOMP.	2,100	-	-	1	-	-	1			L
		6	35121-MN8-007	ブランクキー (タイプ 1)	750	(1)	(1)	-	(1)	(1)	-			J,K
			35121-MN8-007	ブランクキー (タイプ 1)	750	-	-	(1)	-	-	-	1100571		L
			35121-MN8-007	ブランクキー (タイプ 1)	750	-	-	(1)	-	-	(1)	1100413		L
			35122-MN8-007	ブランクキー (タイプ 2)	750	(1)	(1)	-	(1)	(1)	-			J,K
			35122-MN8-007	ブランクキー (タイプ 2)	750	-	-	(1)	-	-	-	1100571		L
			35122-MN8-007	ブランクキー (タイプ 2)	750	-	-	(1)	-	-	(1)	1100413		L
		*	35121-MN8-810	ブランクキー	750	-	-	(1)	-	-	-	1100572		L
			35121-MN8-810	ブランクキー	750	-	-	(1)	-	-	(1)	1100414		L
		7	53100-MN8-000	R.ステアリングハンドルパイプ	9,000	1	-	-	1	-	-			K,L
			53100-MN8-700	R.ステアリングハンドルパイプ	7,900	-	1	1	-	1	1			K,L
		8	53104-MN4-000	ステアリングハンドルウエイトB	750	2	2	2	2	2	2			J,K,L

G 12

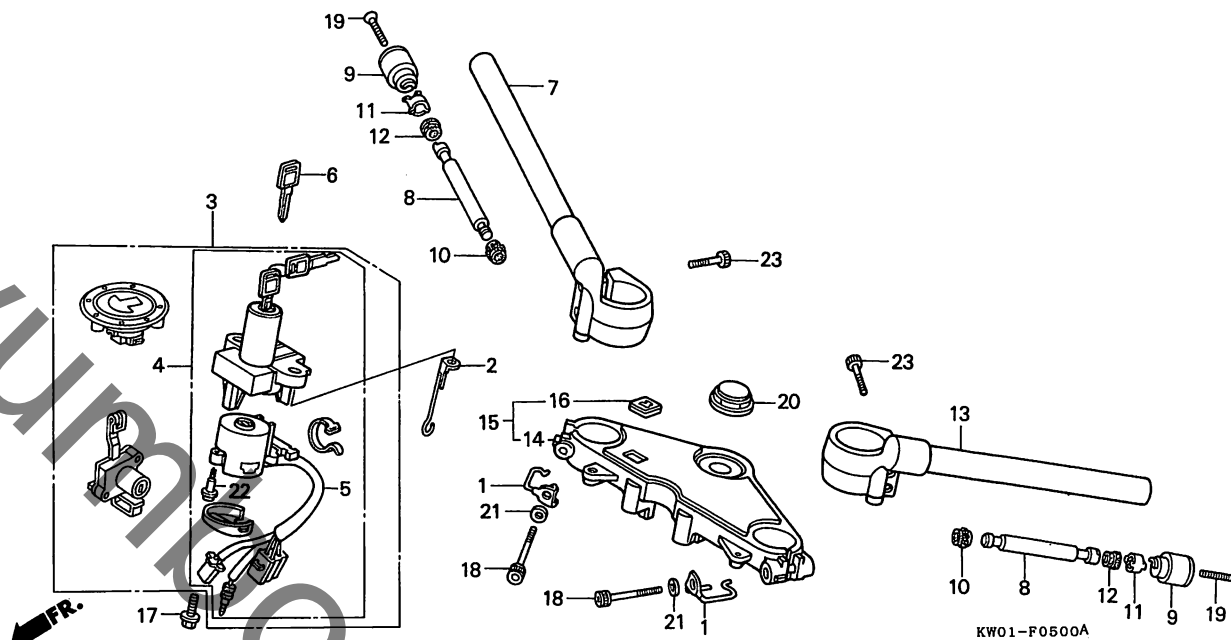
ブロック NO.

F-5

ハンドルパイプ・トップブリッジ

(NT400J・K・L・

NT650J・K・L)



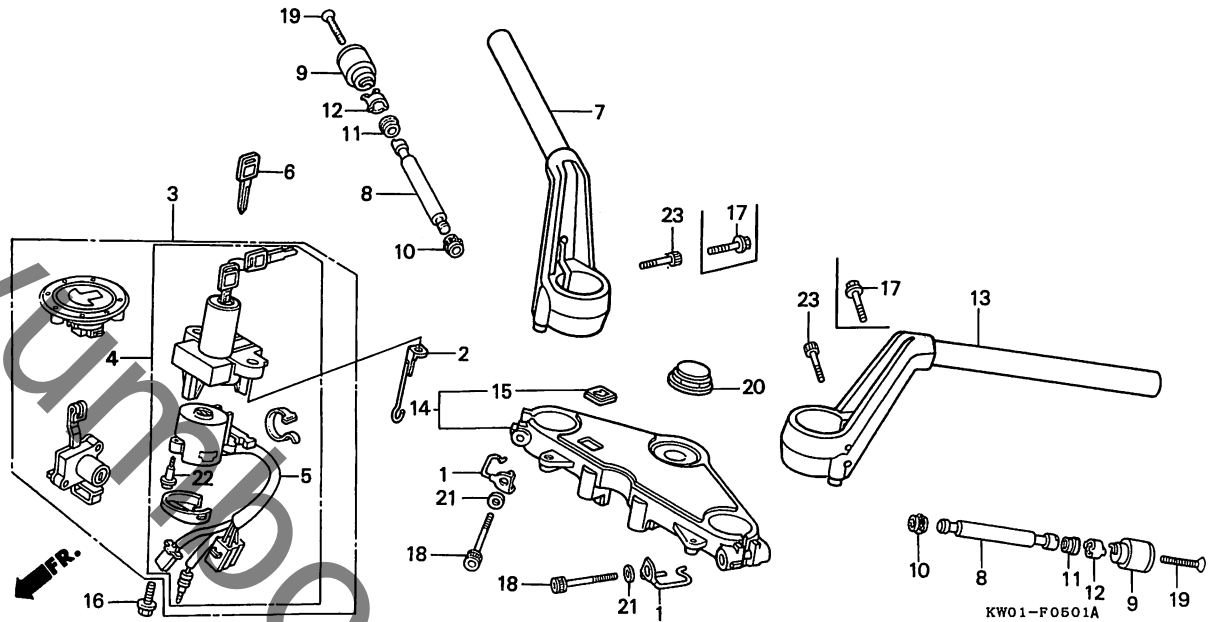
整備項目	標準時間	見出番号	部品番号	部品名	希望小価格	使用個数						適用号機		タイプ
						NT400			NT650			初号機	終号機	
		9	53105-MN4-000	ステアリングハンドルウエイト	680	2	2	2	2	2	2	-----	-----	J,K,L
		10	53107-MB6-630	ハンドルウエイトラバーB	125	2	2	2	2	2	2	-----	-----	J,K,L
		11	53108-MJ0-000	ハンドルウエイトスナツプリング	195	2	2	2	2	2	2	-----	-----	J,K,L
		12	53109-MM5-000	ハンドルウエイトラバーB	125	2	2	2	2	2	2	-----	-----	J,K,L
		13	53150-MN8-000	L.ステアリングハンドルパイプ	9,000	1	-	-	1	-	-	-----	-----	J,K,L
			53150-MN8-700	L.ステアリングハンドルパイプ	7,900	-	1	1	-	1	1	-----	-----	K,L
		14	53230-MN8-000	フオークツツブリッジ	8,500	1	-	-	1	-	-	-----	-----	J,K,L
		15	53300-MN8-000	フオークツツブリッジCOMP.	8,000	-	1	1	-	1	1	-----	-----	K,L
		16	86150-MN8-300	ウイングマークエンブレム	410	-	1	1	-	1	1	-----	-----	K,L
		17	90104-MJ1-000	フランジボルト 8X19	175	2	-	-	-	-	-	-----	1002078	J,K,L
			90100-KV3-700	ソケットボルト 8MM	145	2	-	-	-	-	-	1002079	1000871	J,K,L
						-	2	-	-	2	-	-----	-----	K
						-	-	-	2	-	-	1000872	-----	L
			90100-MN8-910	ソケットボルト 8MM	145	-	2	-	-	2	-	-----	-----	J,K,L
		18	90151-MB2-000	ソケットボルト 7X48	180	2	2	2	2	2	2	-----	-----	J,K,L
		19	90191-MJ0-000	オーバルスクリュー 6X50	100	2	2	2	2	2	2	-----	-----	J,K,L
		20	90304-MK4-000	ステアリングステムナツト	480	1	1	1	1	1	1	-----	-----	J,K,L
		21	90511-MB2-000	プレインワツシヤー 7MM	85	2	2	2	2	2	2	-----	-----	J,K,L
		22	91059-MK4-601	タツピングスクリュー 3X16	85	3	3	-	3	3	-	-----	-----	J,K
			91059-KY2-711	タツピングスクリュー 3X16	85	-	-	3	-	-	3	-----	-----	L
		23	96700-06032-00	ソケットボルト 6X32	50	4	4	4	4	4	4	-----	-----	J,K,L

G 13

ブロック NO.

F-5-1

ハンドルパイプ・トップブリッジ
(NT400K2・L2・
NT650K2・L2)



3

整備項目	標準時間	見出番号	部品番号	部品名	希望小売価格	使用個数						適用号機	タイプ	
						NT400			NT650					
						J	K	L	J	K	L	初号機	終号機	
キーセット	0.9	1	17908-MB2-010	ケーブルガイド	250	-	2	2	-	2	2	-	-	K2,L2
コンビネーション & ロツクスイッチASSY.	0.5	2	22882-MN8-700	クラツチケーブルガイド	440	-	1	1	-	1	1	-	-	K2,L2
・コンタクトベースCOMP.		3	35010-MN8-700	キーセット	14,600	-	1	-	-	1	-	-	-	K2
・フォークトップブリツジCOMP.			35010-MN8-910	キーセット	14,600	-	-	1	-	-	-	-	1100571	L2
R.ステアリングハンドルパイプ	0.3					-	-	-	-	1	-	-	1100413	L2
ステアリングハンドルウエイトB	0.2	*	35010-MN8-911	キーセット	14,600	-	-	1	-	-	1	1100572	-	L2
L.ステアリングハンドルパイプ	0.4					-	-	-	-	-	1	1100414	-	L2
		4	35100-MN8-007	コンビネーション & ロツクスイッチASSY.	6,700	-	1	-	-	1	-	-	-	K2
			35100-MN8-911	コンビネーション & ロツクスイッチASSY.	6,700	-	-	1	-	-	-	-	1100571	L2
		*	35100-MN8-912	コンビネーション & ロツクスイッチASSY.	6,700	-	-	1	-	-	1	1100413	-	L2
			35101-MN8-007	コンタクトベースCOMP.	2,150	-	-	-	-	1	-	-	-	K2
			35101-MN8-911	コンタクトベースCOMP.	2,100	-	-	1	-	-	1	-	-	L2
		6	35121-MN8-007	ブランクキー (タイプ 1)	750	-	(1)	-	-	(1)	-	-	-	K2
						-	-	(1)	-	-	-	1100571	-	L2
						-	-	-	-	(1)	-	1100413	-	L2
			35122-MN8-007	ブランクキー (タイプ 2)	750	-	(1)	-	(1)	-	-	-	-	K2
						-	-	(1)	-	-	-	1100571	-	L2
						-	-	-	-	(1)	-	1100413	-	L2
		*	35121-MN8-810	ブランクキー	750	-	-	(1)	-	-	-	1100572	-	L2
						-	-	-	-	(1)	1100414	-	-	L2
		7	53100-MN8-710	R.ステアリングハンドルパイプ	8,100	-	1	-	-	1	-	-	-	K2
			53100-MN8-920	R.ステアリングハンドルパイプ	7,900	-	-	1	-	-	1	-	-	L2
		8	53104-MN4-000	ステアリングハンドルウエイトB	750	-	2	2	-	2	2	-	-	K2,L2
		9	53105-MN4-000	ステアリングハンドルウエイト	680	-	2	2	-	2	2	-	-	K2,L2
		10	53106-MJ0-000	ハンドルウエイトラバーA	120	-	2	2	-	2	2	-	-	K2,L2

G 14

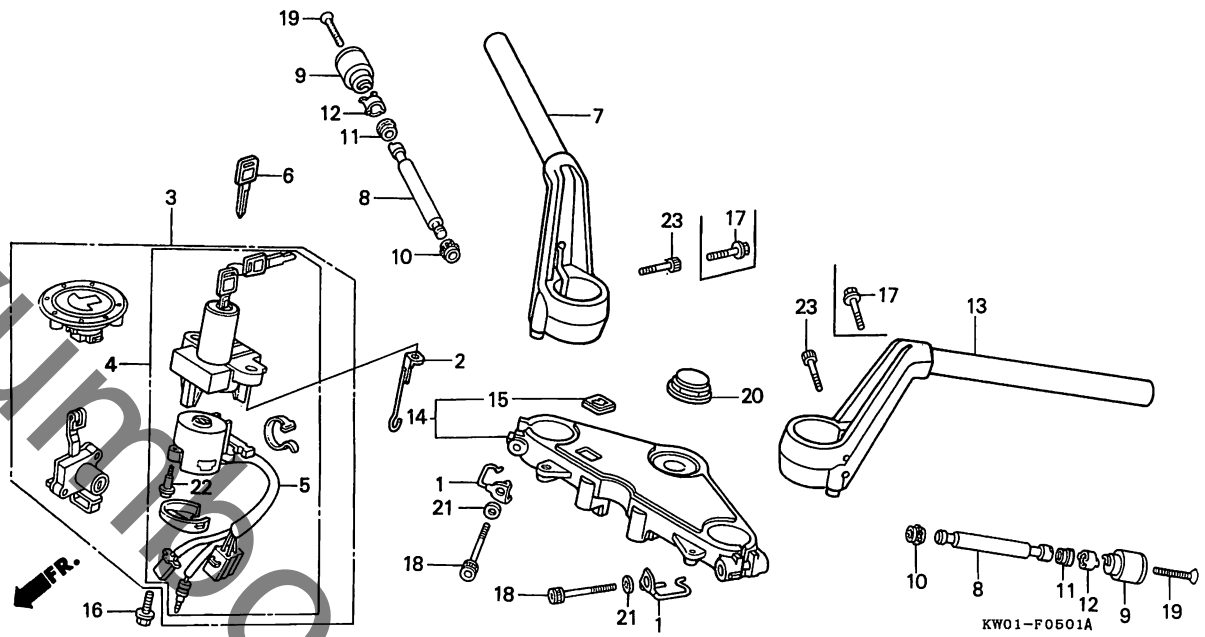
ブロック NO.

F-5-1

ハンドルパイプ・トップブリッジ

(NT400K2・L2・

NT650K2・L2)



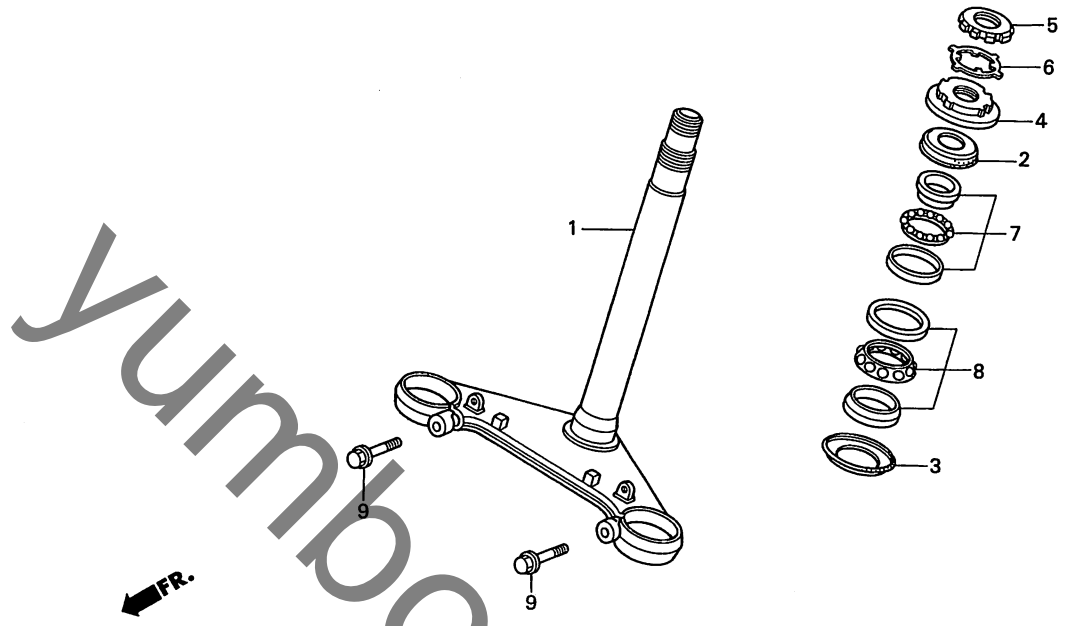
整備項目	標準時間	見出番号	部品番号	部品名	希望小売価格	使用個数						適用号機		タイプ	
						NT400			NT650			初号機	終号機		
						J	K	L	J	K	L				
		11	53107-MJ0-000	ハンドルウエイトラバー (B)	105	-	2	2	-	2	2	-	-	-	K2,L2
		12	53108-MJ0-000	ハンドルウエイトスナツアリング	195	-	2	2	-	2	2	-	-	-	K2,L2
		13	53150-MN8-710	L.ステアリングハンドルパイプ	8,100	-	1	-	-	1	-	-	-	-	K2
			53150-MN8-920	L.ステアリングハンドルパイプ	7,900	-	-	1	-	-	1	-	-	-	L2
		14	53300-MN8-000	フォークトップブリッジCOMP.	8,000	-	1	1	-	1	1	-	-	-	K2,L2
		15	86150-MN8-300	ウイングマークエンブレム	410	-	1	1	-	1	1	-	-	-	K2,L2
		16	90100-KV3-700	ソケットボルト 8MM	145	-	2	-	-	2	-	-	-	-	K2
			90100-MN8-910	ソケットボルト 8MM	145	-	-	2	-	-	2	-	-	-	L2
		17	90107-ME7-000	スペシャルフランジボルト 8X35	170	-	2	-	-	2	-	-	-	-	K2
		18	90151-MB2-000	ソケットボルト 7X48	180	-	2	2	-	2	2	-	-	-	K2,L2
		19	90191-MJ0-000	オーバルスクリュー 6X50	100	-	2	2	-	2	2	-	-	-	K2,L2
		20	90304-MK4-000	ステアリングステムナツ	480	-	1	1	-	1	1	-	-	-	K2,L2
		21	90511-MB2-000	プレインワツシャー 7MM	85	-	2	2	-	2	2	-	-	-	K2,L2
		22	91059-MK4-601	タツピングスクリュー 3X16	85	-	3	-	-	3	-	-	-	-	K2
			91059-KY2-711	タツピングスクリュー 3X16	85	-	-	3	-	-	3	-	-	-	L2
		23	96700-06035-00	ソケットボルト 6X35	50	-	-	4	-	-	4	-	-	-	L2

G 15

ブロック NO.

F-6

ステアリングシステム



KW01-F0600

3

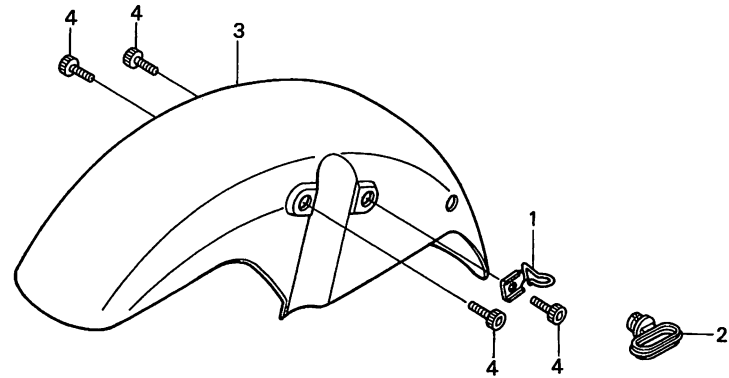
整備項目	標準時間	見出番号	部品番号	部品名	希望小価格	使用個数						適用号機	機終号機	タイプ
						NT400			NT650					
						J	K	L	J	K	L			
ステアリングシステムCOMP.	1.3	1	53200-MN8-000	ステアリングシステムCOMP.	11,100	1	1	1	1	1	1			
ステアリングヘッドトップスレツドCOMP.	0.5	2	53214-KA4-701	ステアリングヘッドダストシール (アライ)	225	1	1	1	1	1	1			
ヘッドパイプベアリング	1.2	3	53214-371-010	ステアリングヘッドダストシール	440	1	1	1	1	1	1			
(ニコデモドウジカン)		4	53220-KM4-000	ステアリングヘッドトップスレツドCOMP.	860	1	1	1	1	1	1			
		5	90302-425-830	ステアリングヘッドトップスレツドB	720	1	1	1	1	1	1			
		6	90506-425-830	ロツクワツシャー	200	1	1	1	1	1	1			
		7	91015-KT8-005	ヘッドパイプアツパベアリング (コウヨウ)	1,250	1	1	1	1	1	1			
		8	91016-KT8-005	ヘッドパイプアンダベアリング (コウヨウ)	1,350	1	1	1	1	1	1			
		9	95700-10040-07	フランジボルト 10X40	55	2	-	-	2	-	-			
			95701-10040-07	フランジボルト 10X40	55	-	2	2	-	2	2			

G 16

ブロック NO.

F-7

フロントフェンダー



KW01-F0700

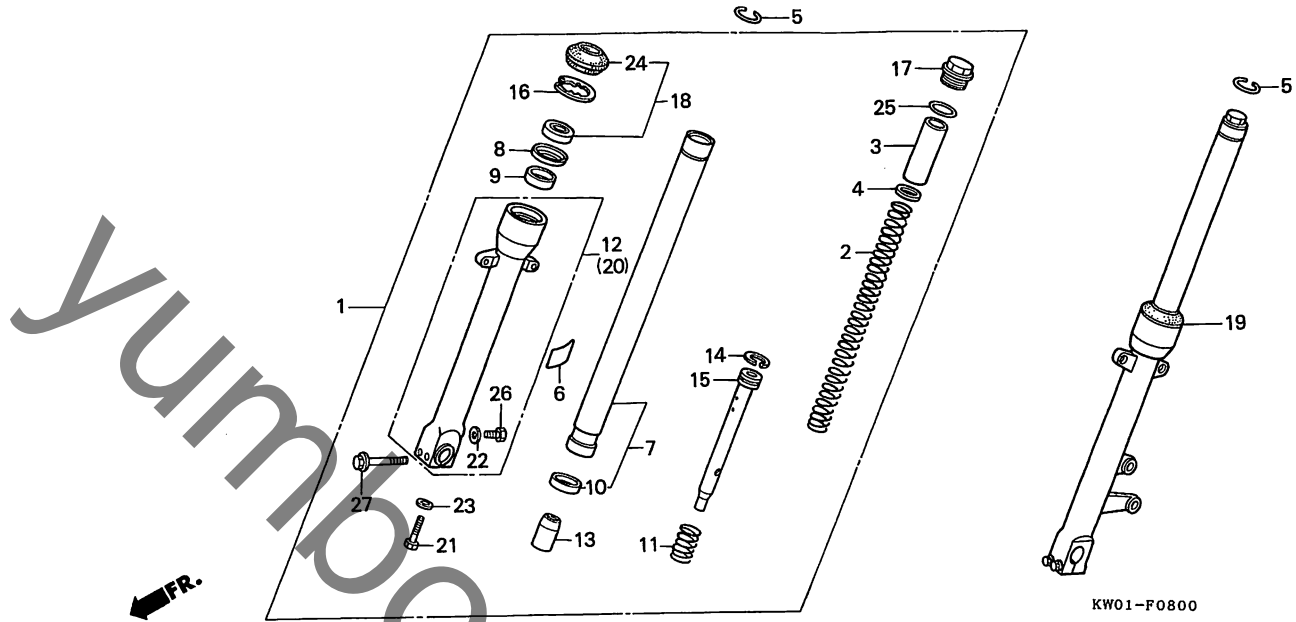
整備項目	標準時間	見番	部品番号	部品名	希望小売価格	使用個数						適用号機		タイプ
						NT400			NT650			初号機	終号機	
						J	K	L	J	K	L			
フロントフェンダー-COMP.	0.1	1	45157-MN8-000	ブレーキホースランバー	205	1	1	1	1	1	1			
		2	45451-473-000	フロントフェンダーケーブルガイド	190	1	1	1	1	1	1			
		3	61100-MN8-000ZA	フロントフェンダー-COMP. *PB184MU*										
			61100-MN8-000ZB	*R114CU* グラニツトブルーメタリックU	8,600	1	1	-	1	1	-			
			61100-MN8-000ZH	*NH124MU* キャンディワインベリレーレッドU *..アキレスブラツクメタリックU	8,600	1	1	-	-	-	-	1005937		
						-	1	-	-	1	-	1001964		
			61100-MN8-910ZA	フロントフェンダー-COMP. *NH1Z*	8,200	-	-	1	-	-	1			
			61100-MN8-910ZB	*R107CU* キャンディブルゴーニユレットU	8,200	-	-	1	-	-	1			
		4	96700-06016-00	ソケットボルト 6X16	40	4	4	4	4	4	4			

H 1

ブロック NO.

F-8

フロントフォーク



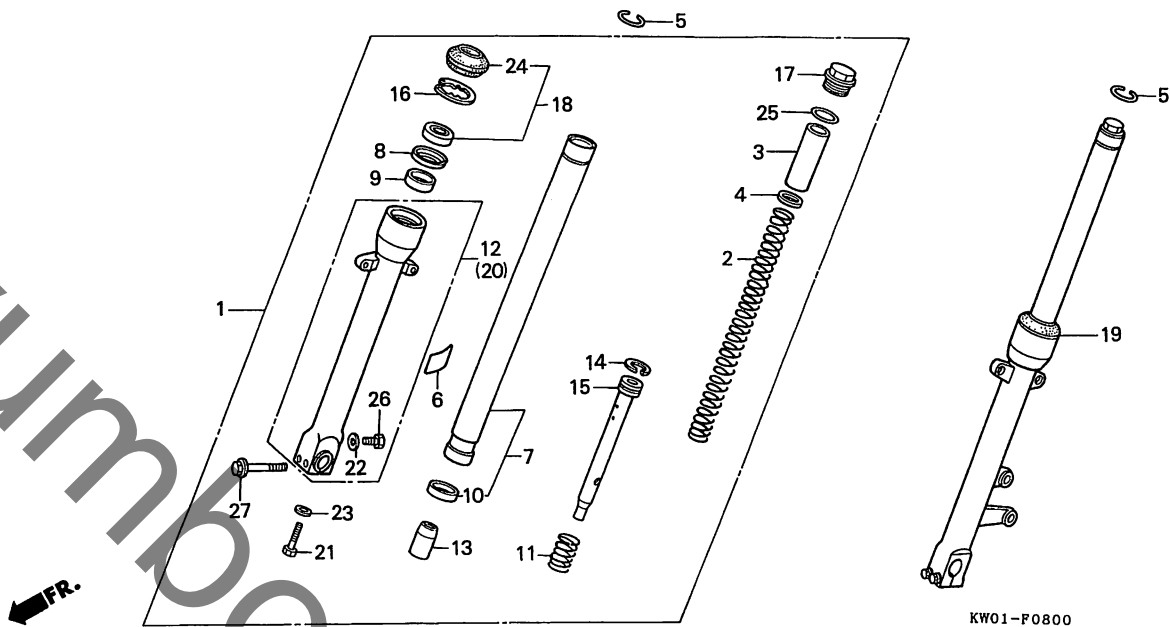
整備項目	標準時間	見出番号	部品番号	部品名	希望小価格	使用個数						適用号機		タイプ	
						NT400			NT650			初号機	終号機		
						J	K	L	J	K	L				
フロントフォークASSY. (イツコマシ 0.2 カサン)	0.5	1	51400-MN8-003	R.フロントフォークASSY. (シヨウウ)	30,500	1	-	-	1	-	-	-	-	-	-
			51400-MN8-701	R.フロントフォークASSY.	29,000	-	1	-	-	1	-	-	-	-	K
フロントフォークスプリング	0.2		51400-MN8-711	R.フロントフォークASSY.	29,000	-	1	-	-	1	-	-	-	-	K2
フロントフォークパイプCOMP. (イツコマシ 0.6 カサン)	0.9		51400-MN8-911	R.フロントフォークASSY. (シヨウウ)	29,000	-	-	1	-	-	1	-	-	-	J,K
ボトムケースCOMP. (イツコマシ 0.6 カサン)		2	51401-MN8-003	フロントフォークスプリング (シヨウウ)	2,350	2	2	-	2	2	-	-	-	-	K2
			51401-MN8-711	フロントフォークスプリング	2,350	-	2	-	-	2	-	-	-	-	-
			51401-MN8-911	フロントフォークスプリング (シヨウウ)	2,300	-	-	2	-	-	2	-	-	-	-
フロントフォークシールセット (イツコマシ 0.5 カサン)	0.8	3	51402-KV3-701	スプリングカラー (シヨウウ)	690	2	2	-	2	2	-	-	-	-	-
			51402-MN8-911	スプリングカラー (シヨウウ)	690	-	-	2	-	-	2	-	-	-	-
		4	51403-KF0-003	スプリングシート	130	2	2	2	2	2	2	2	2	2	2
		5	51405-MB4-003	ストツパーリング	180	2	2	2	2	2	2	2	2	2	2
		6	51405-MN8-003	ラベル	250	2	-	-	2	-	-	-	-	-	-
			51405-MN8-701	ラベル	235	-	2	-	-	2	-	-	-	-	K
			51405-MN8-711	ラベル	235	-	2	-	-	2	-	-	-	-	K2
		*	51405-KR8-762	ラベル	120	-	-	2	-	-	2	-	-	-	-
		7	51410-MN8-003	フロントフォークパイプCOMP. (シヨウウ)	12,000	2	-	-	2	-	-	-	-	-	-
			51410-MN8-701	フロントフォークパイプCOMP.	11,800	-	2	-	-	2	-	-	-	-	K
			51410-MN8-741	フロントフォークパイプCOMP.	11,800	-	2	-	-	2	-	-	-	-	K2
			51410-MN8-911	フロントフォークパイプCOMP. (シヨウウ)	11,900	-	-	2	-	-	2	-	-	-	-
		8	51412-MB4-003	バツクアツスプリング	230	2	2	2	2	2	2	2	2	2	2
		9	51414-MN5-003	ガイドブツシュ	370	2	2	2	2	2	2	2	2	2	2
		10	51415-MM8-003	スライダブツシュ	460	2	2	2	2	2	2	2	2	2	2
		11	51416-KF0-003	フロントリバウンドスプリング	185	2	2	-	2	2	-	-	-	-	-
			51416-KV3-701	リバウンドスプリング	205	-	-	2	-	-	2	-	-	-	-
		12	51421-MN8-003	R.ボトムケースCOMP. (シヨウウ)	13,000	1	1	1	1	1	1	1	1	1	1
		13	51432-KV3-701	オイルロツクピース (シヨウウ)	470	2	2	2	2	2	2	2	2	2	2
		14	51437-KV3-701	ピストンリング	225	2	2	2	2	2	2	2	2	2	2

H 2

ブロック NO.

F-8

フロントフォーク



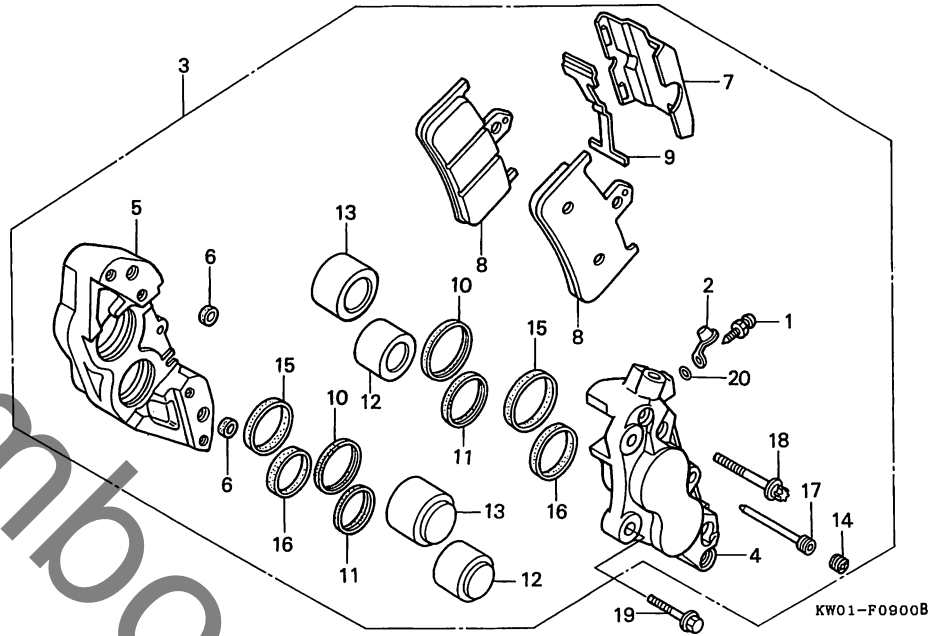
整備項目	標準時間	見番	部品番号	部品名	希望小売価格	使用個数						適用号機		タイプ
						NT400			NT650			初号機	終号機	
						J	K	L	J	K	L			
		15	51440-MN8-003	シートパイプ	2,100	2	-	-	2	-	-			
			51440-MN8-741	シートパイプ	1,950	-	2	-	-	2	-			
			51440-MN8-911	シートパイプ (シヨウワ)	1,850	-	-	2	-	-	2			
		16	51447-KA4-711	オイルシールストツパーリング	130	2	2	2	2	2	2			
		17	51455-MM9-003	フロントフォークボルトCOMP.	1,600	2	2	-	2	2	-			
			51454-MM9-671	フロントフォークボルト	1,500	-	-	2	-	-	2			
		18	51490-MM8-305	フロントフォークシールセット (シヨウワ)	1,150	2	-	-	2	-	-			
			51490-MN8-305	フロントフォークシールセット	1,150	-	2	2	-	2	2			
		19	51500-MN8-003	L.フロントフォークASSY. (シヨウワ)	30,500	1	-	-	1	-	-			
			51500-MN8-701	L.フロントフォークASSY.	29,000	-	1	-	-	1	-	K	
			51500-MN8-711	L.フロントフォークASSY.	29,000	-	1	-	-	1	-	K2	
			51500-MN8-911	L.フロントフォークASSY. (シヨウワ)	29,000	-	-	1	-	-	1			
		20	51521-MN8-003	L.ボトムケースCOMP. (シヨウワ)	13,000	1	1	1	1	1	1			
		21	90116-KV3-701	ソケットボルト 8MM	105	2	2	2	2	2	2			
		22	90543-273-000	フロントフォークドレンコツクバツキン	85	2	2	2	2	2	2			
		23	90544-283-000	スペシャルワツシヤ 8MM	100	2	2	2	2	2	2			
		24	91254-MM8-003	ダストシール	600	2	2	2	2	2	2			
		25	91356-KFO-003	リング 33.2X2.4	120	2	2	2	2	2	2			
		26	92000-06008-0A	6カクボルト 6X8	30	2	2	2	2	2	2			
		27	96500-08045-00	フランジボルト 8X45	60	4	-	-	4	-	-			
			90109-MR7-000	フランジボルト 8X45	135	-	4	4	-	4	4			

H 3

ブロック NO.

F-9

フロントブレーキキャリパー



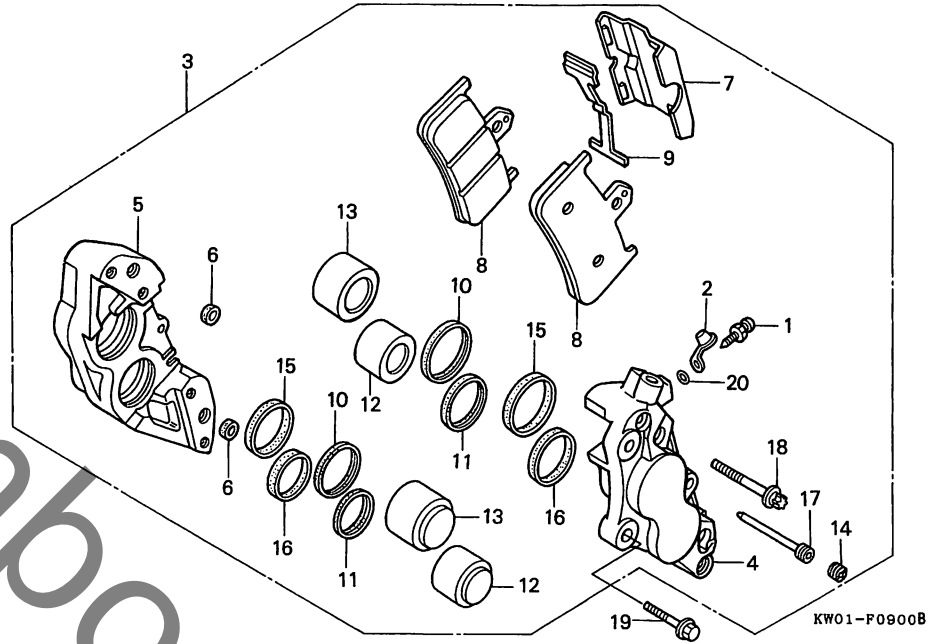
整備項目	標準時間	見番	部品番号	部品名	希望小売価格	使用個数						適用号機	タイプ
						NT400			NT650				
						J	K	L	J	K	L	初号機	終号機
L.フロントキャリパー-ASSY.	0.4	1	43352-568-003	ブリーダースクリー	205	1	-	-	-	-	-	-	1003269
キャリパーボディ	0.6								1	-	-	-	1001123
・L.フロントキャリパーボディB			43352-MG9-006	ブリーダースクリー	210	1	-	-	-	-	-	1003270	
パッドCOMP.	0.2						1	1	-	-	-	1001124	
ピストンCOMP.	0.5								1	1	-	1001124	
(イツコマシ 0.1 カサン)		2	43353-461-771	ブリーダーキャツプ	150	1	-	-	-	-	-	-	1003269
(カンレンピン フクム)									1	-	-	-	1001123
			43353-MG9-006	ブリーダーキャツプ	150	1	-	-	-	-	-	1003270	
							1	1	-	-	-	1001124	
		3	45100-MN8-006	L.フロントキャリパー-ASSY. (ニツシン)	22,200	1	-	-	1	-	-	-	1052260
			45100-MN8-701	L.フロントキャリパー-ASSY. (ニツシン)	22,200	-	1	-	-	-	-	-	1050448
									-	-	1	-	1052261
			45100-MN8-702	L.フロントキャリパー-ASSY. (ニツシン)	22,200	-	1	-	-	-	-	-	1050449
									1	-	-	-	
			45100-MN8-911	L.フロントキャリパー-ASSY. (ニツシン)	22,200	-	-	1	-	-	1	-	
		4	45101-MN8-006	キャリパーボディ (A)(ニツシン)	7,100	1	-	-	-	-	-	-	1003269
									1	-	-	-	1001123
			45101-MN8-016	キャリパーボディ (A)(ニツシン)	6,900	1	-	-	-	-	-	1003270	
							1	1	-	-	-	-	1001124
									1	-	-	-	
			45101-MN8-911	キャリパーボディ (A)(ニツシン)	6,900	-	-	1	-	-	1	-	
		5	45102-MN8-006	L.フロントキャリパーボディB (ニツシン)	6,100	1	1	-	1	1	-	-	
			45102-MN8-911	キャリパーボディ (B)(ニツシン)	6,400	-	-	1	-	-	1	-	
		6	45103-MR7-006	ジョイントシール	105	2	2	2	2	2	2		
		7	45104-KV3-701	カバー	490	1	1	1	1	1	1		
		8	45105-MN8-006	パッドCOMP. (ニツシン)	2,600	2	2	2	2	2	2		
		9	45106-MN8-006	パッドスプリング (ニツシン)	330	1	1	1	1	1	1		

H 4

ブロック NO.

F-9

フロントブレーキキャリア



整備項目	標準時間	見出番号	部品番号	部品名	希望売価	使用個数				適用号機		タイプ
						NT400		NT650		初号機	終号機	
						J	K	L	J	K	L	
		10	45109-MA7-006	ダストシール	190	2	2	2	2	2	2	
		11	45109-166-006	ダストシール	190	2	2	2	2	2	2	
		12	45117-MN8-006	ピストンCOMP.	1,400	2	-	-	2	-	-	
			45117-MN8-701	ピストン (A)	930	-	2	2	-	2	2	
		13	45118-MN8-006	ピストンCOMP.	1,400	2	-	-	2	-	-	
			45118-MN8-701	ピストン (B)	930	-	2	2	-	2	2	
		14	45203-MG3-006	ピンプラグ	180	1	-	-	1	-	-	
						-	1	-	-	-	-	1052260
			45203-MG3-016	ピンプラグ	150	-	1	-	-	1	-	1050448
						-	-	1	-	-	-	1052261
						-	-	1	-	-	1	1050449
		15	45209-MA7-006	ピストンシール	200	2	2	2	2	2	2	
		16	45209-166-006	ピストンシール	200	2	2	2	2	2	2	
		17	45215-GE2-006	ハンガーピン	350	1	-	-	1	-	-	
						-	1	-	-	-	-	1052260
			45215-GE2-016	ハンガーピン	320	-	1	-	-	-	-	1050448
						-	-	1	-	-	1	1052261
						-	-	1	-	-	1	1050449
		18	90102-MN8-006	トルクスボルト	180	4	4	4	4	4	4	
		19	90106-MR7-000	フランジボルト 8X25	110	2	2	2	2	2	2	
		20	91355-MG9-006	Oリング	120	1	-	-	-	-	-	1003270
						-	1	1	-	1	1	
						-	-	-	1	-	-	1001124

H 5

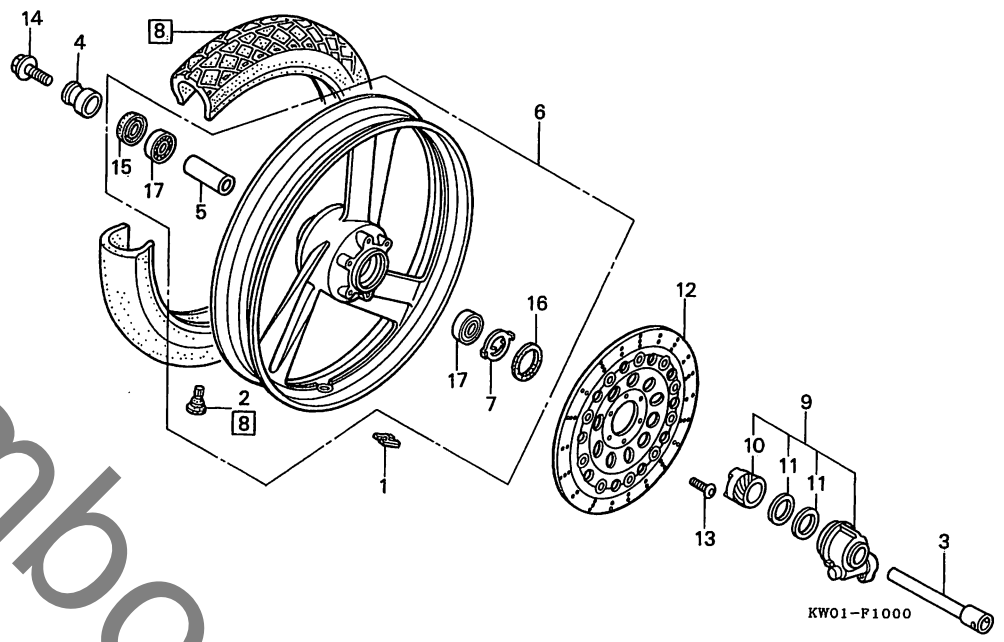
ブロック NO.

F-10

フロントホイール

Yumbo.com

FR.



3

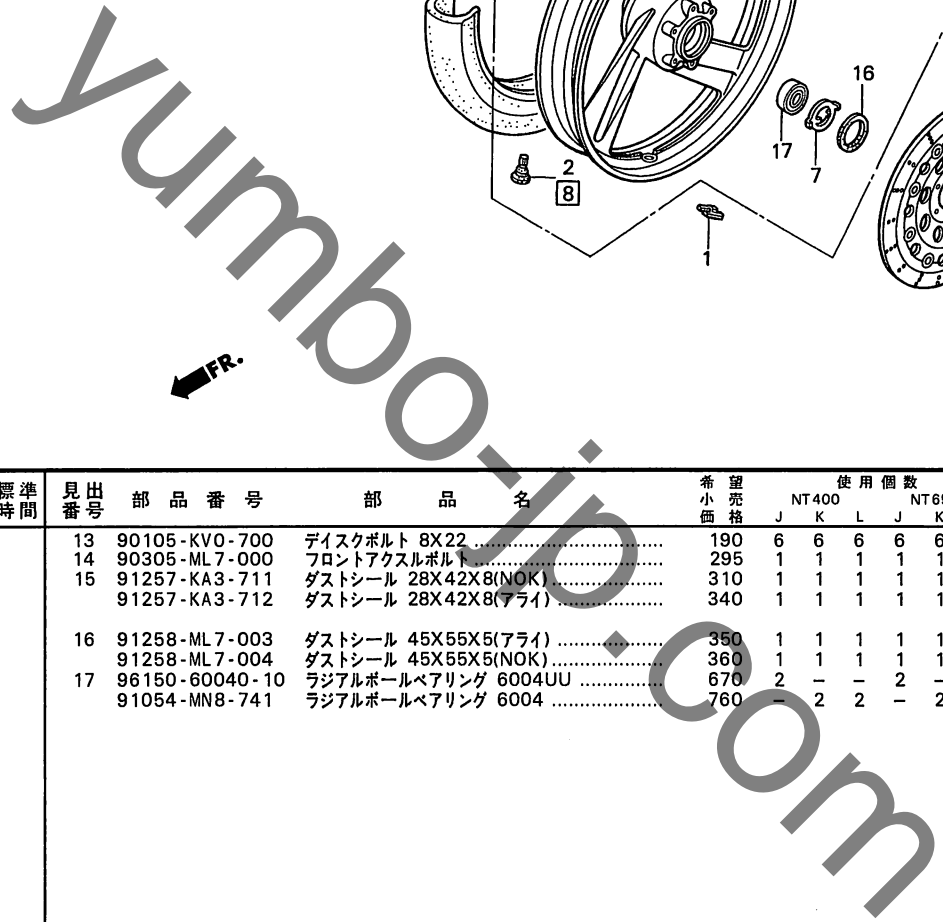
整備項目	標準時間	見出番号	部品番号	部品名	希望小価格	使用個数						適用号機		タイプ
						NT400			NT650			初号機	終号機	
						J	K	L	J	K	L			
バランスウェイト	0.8	1	42704-MB0-000	バランスウェイト (10G)	420	N	N	N	N	N	N			
フロントホイールアクスル	0.3		42705-MB0-000	バランスウェイト (20G)	420	N	N	N	N	N	N			
フロントアクスルデイスタンスカラー	0.5		42706-MB0-000	バランスウェイト (30G)	420	N	N	N	N	N	N			
ラジアルボールベアリング 6004UU (イツコマシ 0.1 カサン)		2	42753-ML7-003	リムバルブ (BS)	370	1	1	1	1	1	1			
			42753-ML7-004	リムバルブ (ダンロップ)	360	1	1	1	1	1	1			
フロントホイールセット	1.1	3	44301-MM5-000	フロントホイールアクスル	1,950	1	1	1	1	1	1			
フロントタイヤASSY.	1.0	4	44311-ML7-000	フロントホイールサイドカラー	540	1	1	1	1	1	1			
スピードメーターギヤーボックスASSY. (フロントディスクCOMP.)	0.4	5	44620-MM5-000	フロントアクスルデイスタンスカラー	430	1	1	1	1	1	1			
		6	44650-MN8-305	フロントホイールセット	36,500	1	-	-	1	-	-			
			44650-MN8-700	フロントホイールセット	36,500	-	1	-	-	1	-			
			44650-MN8-306	フロントホイールセット	35,100	-	-	1	-	-	1			
		7	44680-ML7-000	ギヤーボックスリテーナー	190	1	1	1	1	1	1			
		8	44710-MN8-003	フロントタイヤASSY. (BS)		1	1	-	1	1	-			
				(110/80-17 57H G547)	ジカ	1	1	-	1	1	-			
			44710-MN8-004	フロントタイヤASSY. (ダンロップ)	ジカ	1	1	-	1	1	-			
				(110/80-17 57H K505F)	ジカ	1	1	-	1	1	-			
			44710-MN8-911	フロントタイヤASSY. (BS)	ジカ	-	-	1	-	-	1			
				(120/70R17 CY19 58H)	ジカ	-	-	1	-	-	1			
			44710-MN8-912	フロントタイヤASSY. (ダンロップ)	ジカ	-	-	1	-	-	1			
				(120/70R17 58H K510A)	ジカ	-	-	1	-	-	1			
		9	44800-ML7-691	スピードメーターギヤーボックスASSY.	3,600	1	1	-	1	1	-			
			44800-ML0-003	スピードメーターギヤーボックスASSY.	3,550	-	-	1	-	-	1			
		10	44806-ML7-691	スピードメーターギヤー	1,000	1	1	-	1	1	-			
			44806-ML0-003	スピードメーターギヤー	860	-	-	1	-	-	1			
		11	44809-ML7-003	スピードメーターギヤーワッシャー	110	2	2	2	2	2	2			
		12	45120-MN8-000	フロントディスクCOMP.	22,500	1	1	-	1	1	-			
			45120-MN8-910	フロントディスクCOMP.	22,500	-	-	1	-	-	1			

H 6

ブロック NO.

F-10

フロントホイール



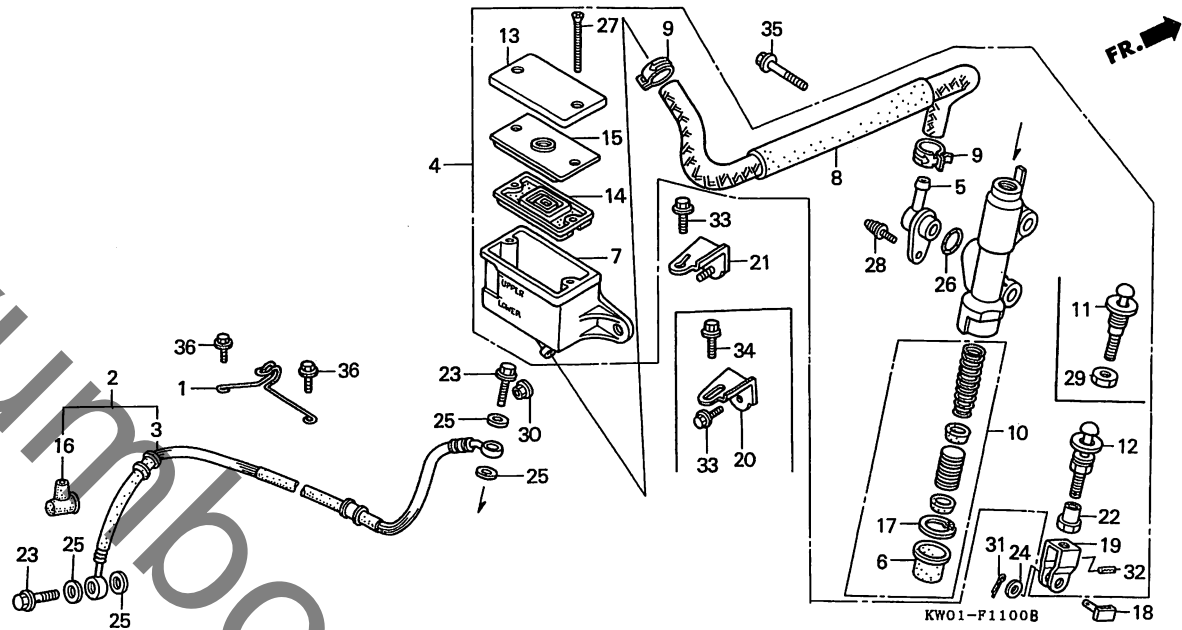
整備項目	標準時間	見出番	部品番号	部品名	希望小価	使用個数						適用号機	機終号機	タイプ
						NT400			NT650					
						J	K	L	J	K	L			
		13	90105-KV0-700	ディスクボルト 8X22	190	6	6	6	6	6	6			
		14	90305-ML7-000	フロントアクスルボルト	295	1	1	1	1	1	1			
		15	91257-KA3-711	ダストシール 28X42X8(NOK)	310	1	1	1	1	1	1			
			91257-KA3-712	ダストシール 28X42X8(アライ)	340	1	1	1	1	1	1			
		16	91258-ML7-003	ダストシール 45X55X5(アライ)	350	1	1	1	1	1	1			
			91258-ML7-004	ダストシール 45X55X5(NOK)	360	1	1	1	1	1	1			
		17	96150-60040-10	ラジアルボールベアリング 6004UU	670	2	-	-	2	-	-			
			91054-MN8-741	ラジアルボールベアリング 6004	760	-	2	2	-	2	2			

H 7

ブロック NO.

F-11

リヤブレーキマスターシリンダー



3

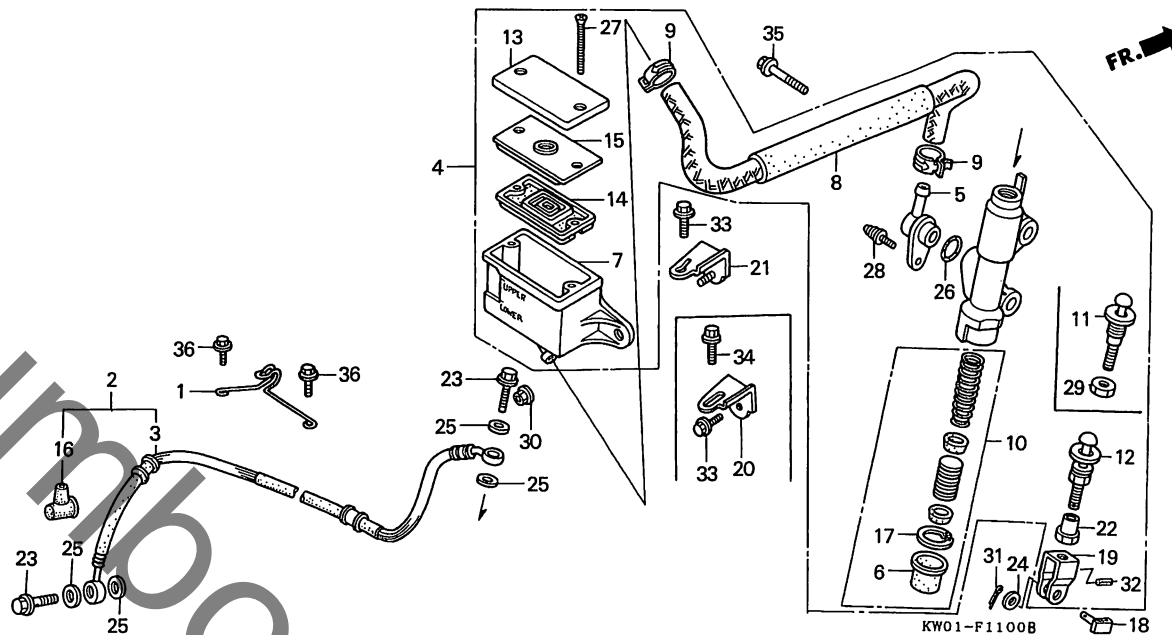
整備項目	標準時間	見番	部品番号	部品名	希望小価格	使用個数						適用号機	タイプ
						NT400		NT650		初号機	終号機		
					J	K	L	J	K			L	
リヤブレーキホース	0.5	1	43156-MN8-000	リヤブレーキホースクリップ	360	1	1	1	1	1	1		
・マスターシリンダーピストンセット		2	43310-MN8-003	リヤブレーキホース	3,050	1	1	1	1	1	1		
リヤマスターシリンダーASSY.	0.6	3	43310-MN8-911	リヤブレーキホース	3,050	-	-	1	-	-	-		
オイルカツブCOMP.	0.3	4	43500-MN8-006	リヤマスターシリンダーASSY. (ニワシン)	9,600	1	1	-	1	1	-		
・マスターシリンダーホース			43500-MN8-911	リヤマスターシリンダーASSY.	9,600	-	-	1	-	-	-		
ダイヤフラム	0.1	5	43503-MB2-006	マスターシリンダーコネクター	330	1	1	1	1	1	1		
		6	43504-MB2-006	ブーツCOMP.	250	1	1	1	1	1	1		
		7	43511-KT8-006	オイルカツブCOMP.	1,000	1	1	1	1	1	1		
		8	43512-MN8-006	マスターシリンダーホース	810	1	1	-	1	1	-		
			43512-MN8-911	マスターシリンダーホース	780	-	-	1	-	-	-		
		9	43514-445-771	マスターシリンダーオイルホースクランプ	450	2	2	2	2	2	2		
		10	43520-MJ6-305	マスターシリンダーピストンセット	2,250	1	1	1	1	1	1		
		11	43530-MB2-006	プッシュロッドCOMP.	1,000	1	1	-	1	1	-		
		12	43530-MS9-006	プッシュロッドCOMP.	930	-	-	1	-	-	-		
		13	45513-HA2-701	マスターシリンダーキャップ	790	1	1	1	1	1	1		
		14	45520-MG7-006	ダイヤフラム	330	1	1	1	1	1	1		
		15	45521-HA2-006	ダイヤフラムプレート	350	1	1	1	1	1	1		
		16	45522-422-000	マスターシリンダーブーツ	250	1	1	-	1	1	-		
		17	46182-500-013	サークリップ	105	1	1	1	1	1	1		
		18	46503-MN8-000	ブレーキロッドピンCOMP.	135	1	-	-	-	-	-	-----	1000575
			46503-KV3-000	ブレーキロッドピン	135	1	-	-	-	-	-	-----	1000029
						-	1	1	-	1	1	-----	1000576
						-	-	-	1	-	-	-----	1000030
		19	46504-MB2-006	ブレーキロッドジョイント	215	1	1	-	1	1	-		
			46504-MT8-006	ブレーキロッドジョイント	205	-	-	1	-	-	-		

H 8

ブロック NO.

F-11

リヤブレーキマスターシリンダー



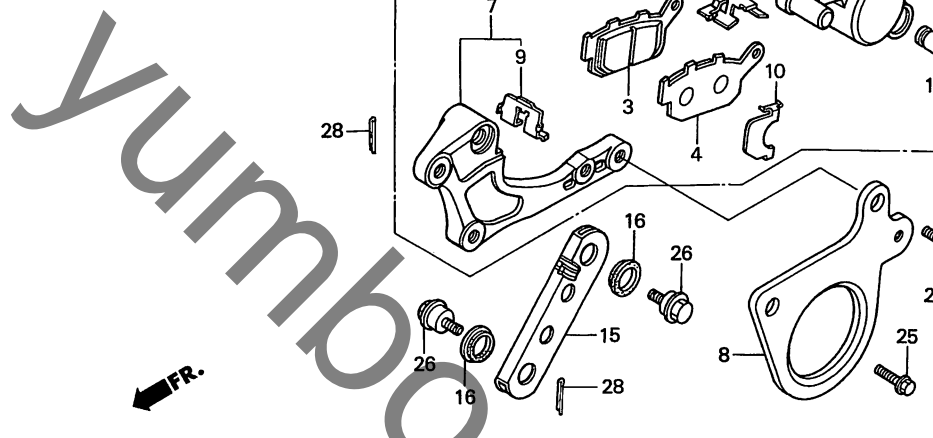
整備項目	標準時間	見出番号	部品番号	部品名	希望小価	使用個数						適用号機 初号機 終号機	タイプ
						NT400			NT650				
						J	K	L	J	K	L		
		20	50264-MN8-000	マスターシリンダーオイルキャップステー (B)	220	1	-	-	1	-	-		
		21	50264-MN8-700	マスターシリンダーオイルキャップステー (B)	200	-	1	1	-	1	1		
		22	90130-MN8-006	スペシャルナット 8MM	100	1	1	-	1	1	-		
			90315-MN8-911	スペシャルナット 8MM	85	-	-	1	-	-	1		
		23	90145-KM3-750	オイルボルト 10X22	340	2	2	-	2	2	-		
			90145-MS9-611	オイルボルト 10X22	340	-	-	2	-	-	2		
		24	90501-310-000	ワッシャー 7X12	85	1	-	-	-	-	-	1000576	
						-	1	1	-	1	1	1000030	
		25	90545-300-000	オイルボルトワッシャー	125	4	4	4	4	4	4		
		26	91212-422-006	Oリング 14.8X2.4	120	1	1	1	1	1	1		
		27	93600-04040-1G	フラットスクリュー 4X40	25	2	2	2	2	2	2		
		28	93893-04012-17	スクリューワッシャー 4X12	35	1	1	1	1	1	1		
		29	94002-08000-0S	6カクナツ 8MM	30	1	1	-	1	1	-		
		30	94050-06000	フランジナツ 6MM	35	-	1	1	-	1	1		
		31	94201-20150	スプリットピン 2.0X15	25	1	1	1	1	1	1		
		32	94305-20102	スプリングピン 2X10	40	-	-	1	-	-	1		
		33	95701-06012-08	フランジボルト 6X12	35	1	1	1	1	1	1		
		34	95701-06016-08	フランジボルト 6X16	35	1	-	-	1	-	-		
		35	95701-06025-08	フランジボルト 6X25	40	2	2	2	2	2	2		
		36	96001-06012-00	フランジボルト 6X12	40	2	2	2	2	2	2		

H 9

ブロック NO.

F-12

リヤブレーキキャリパー



KW01-F1200

3

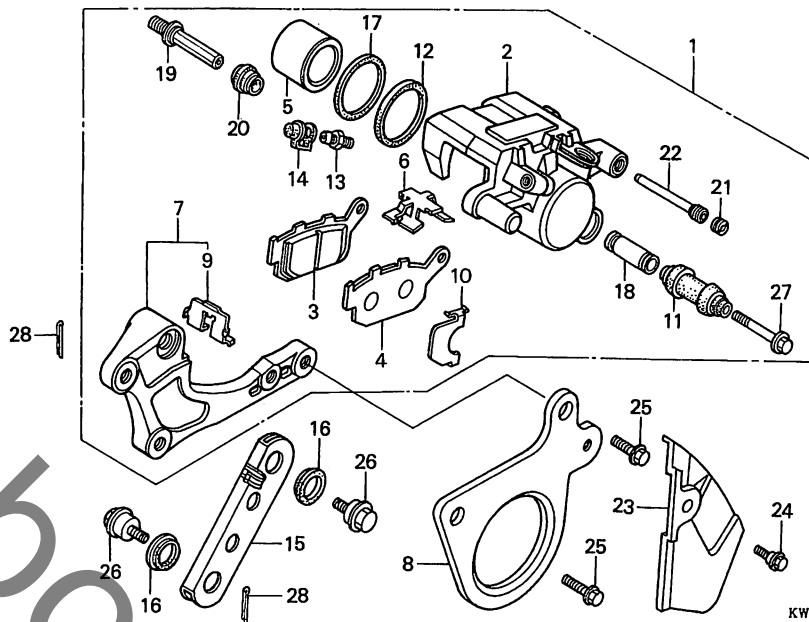
整備項目	標準時間	見番	部品番号	部品名	希望小価格	使用個数				適用号機	タイプ			
						NT400		NT650						
						J	K	L	J	K	L	初号機	終号機	
リヤキャリパー-ASSY.	0.5	1	43100-MN8-006	リヤキャリパー-ASSY. (ニツシン)	15,900	1	-	-	1	-	-	-	-	1052260
・ピストン (カンレンプヒン フクム)						-	1	-	-	-	-	-	-	1050448
・リヤキャリパーステー			43100-MN8-016	リヤキャリパー-ASSY. (ニツシン)	16,000	-	1	-	-	-	-	-	-	1052261
リヤキャリパーボディ	0.6					-	-	-	1	-	-	-	-	1050449
・トルクリンクCOMP.			43100-MN8-911	リヤキャリパー-ASSY. (ニツシン)	15,900	-	-	1	-	-	1	-	-	
リヤパッドCOMP.A	0.2	2	43101-MLO-731	リヤキャリパーボディ	6,300	1	1	-	1	1	-	-	-	
・リヤブラケットCOMP.			43101-MN8-911	リヤキャリパーボディ	6,200	-	-	1	-	-	1	-	-	
		3	43105-MN8-006	リヤパッドCOMP.A (NISSIN JBCRFF)	1,900	1	1	1	1	1	1	-	-	
		4	43106-MN8-006	リヤパッドCOMP.B (NISSIN JBCRFF)	1,900	1	1	1	1	1	1	-	-	
		5	43107-KT7-761	ピストン	880	1	1	1	1	1	1	-	-	
		6	43108-KT7-761	パッドスプリング	215	1	1	1	1	1	1	-	-	
		7	43110-MN8-006	リヤブラケットCOMP. (ニツシン)	5,800	1	1	-	1	1	-	-	-	
			43110-MN8-016	リヤブラケットCOMP. (ニツシン)	5,400	-	-	1	-	-	-	-	-	
		8	43111-MN8-000	リヤキャリパーステー	3,750	1	1	1	1	1	1	-	-	
		9	43112-KT7-761	リテーナー	260	1	1	1	1	1	1	-	-	
		10	43114-MLO-731	シムB	270	1	1	1	1	1	1	-	-	
		11	43132-KT7-761	スリーブブーツ	205	1	1	1	1	1	1	-	-	
		12	43209-371-006	ピストンシール (38MM)	420	1	1	1	1	1	1	-	-	
		13	43352-568-003	ブリーダースクリュー	205	1	1	1	1	1	1	-	-	
		14	43353-461-771	ブリーダーキャップ	150	1	1	1	1	1	1	-	-	
		15	43431-MN8-000	トルクリンクCOMP.	1,500	1	1	1	1	1	1	-	-	
		16	43434-MA3-640	トルクリンクワッシャー	190	2	2	2	2	2	2	-	-	
		17	45109-443-870	ダストシール	225	1	1	1	1	1	1	-	-	

H 10

ブロック NO.

F-12

リヤブレーキキャリパー

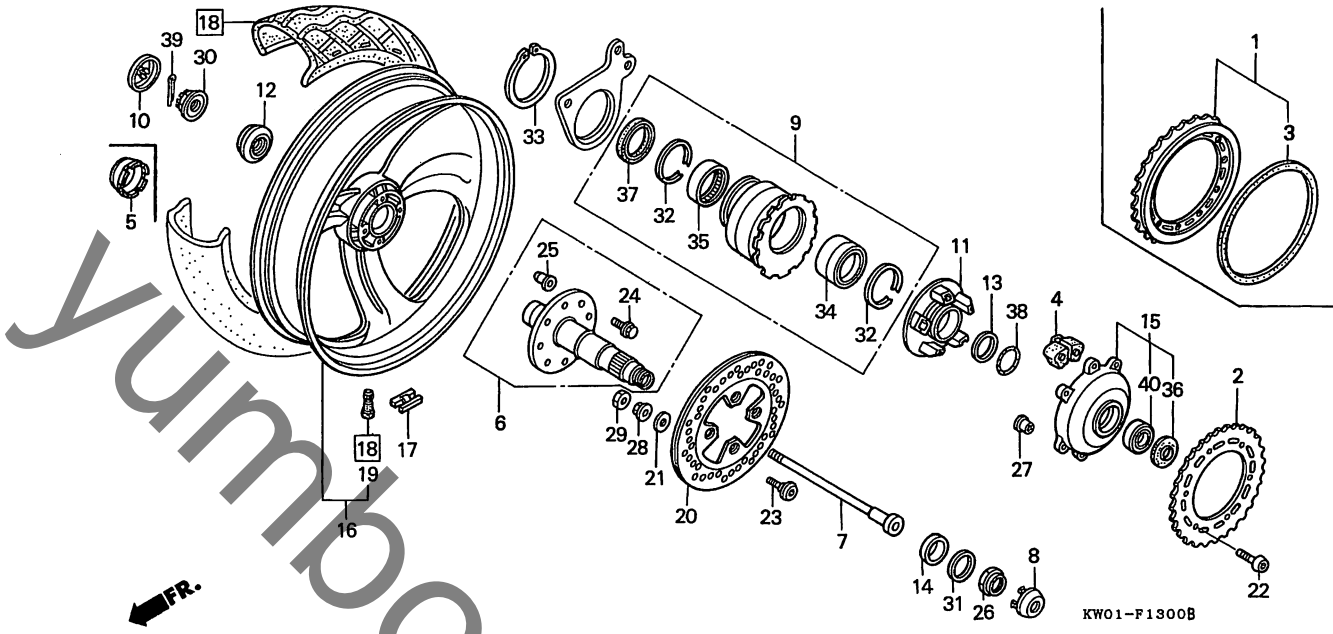


KW01-F1200

整備項目	標準時間	見出番号	部品番号	部品名	希望小価	使用個数						適用号機 初号機 終号機	タイプ
						NT400			NT650				
						J	K	L	J	K	L		
		18	45111-MA3-006	スリーブ	380	1	1	1	1	1	1		
		19	45131-HA5-671	ピンボルトA	460	1	1	-	1	1	-		
			45131-HA5-672	ピンボルトA	400	-	-	1	-	-	1		
		20	45133-MA3-006	ブーツB	180	1	1	1	1	1	1		
		21	45203-MG3-006	ピンプラグ	180	1	-	-	1	-	-		
						-	1	-	-	-	-	1052260	1050448
			45203-MG3-016	ピンプラグ	150	-	1	-	-	-	1	1052261	
						-	-	1	-	-	1	1050449	
		22	45215-KA3-731	ハンガーピン	340	1	-	-	1	-	-		
						-	1	-	-	-	-	1052260	1050448
			45215-KA3-732	ハンガーピン	300	-	1	-	-	-	-	1052261	
						-	-	1	-	-	1	1050449	
		23	52185-MLO-730	ディスクマツドガードプレートB	380	1	1	1	1	1	1		
		24	90111-GJ5-000	フランジボルト 6MM	140	1	1	1	1	1	1		
		25	90115-HA7-670	フランジボルト 8X20	135	2	2	2	2	2	2		
		26	90124-ML7-000	トルクリンクボルト	430	2	2	2	2	2	2		
		27	90180-MN8-006	フランジボルト 8X49	160	1	1	1	1	1	1		
		28	94201-20180	スプリットピン 2.0X18	25	2	2	2	2	2	2		

H 11

ブロック NO.
F-13
リヤホイール



3

整備項目	標準時間	見番号	部品番号	部品名	希望小価格	使用個数						適用号機		タイプ
						NT400			NT650			初号機	終号機	
						J	K	L	J	K	L			
ファイナルドリブンスプロケットCOMP.	0.4	1	41200-KW0-000	ファイナルドリブンスプロケットCOMP. (44T)	6,000	1	-	-	-	-	-			
・ファイナルドリブンスプロケット ファイナルドリブングダンパー (ニコイジヨウデモ ドウジカン)	0.5		41200-MN8-000	ファイナルドリブンスプロケットCOMP. (43T)	6,000	-	-	-	1	-	-			
・ファイナルドリブンフランジCOMP.	0.7	2	41201-VN8-670	ファイナルドリブンスプロケット (44T)	4,000	-	1	1	-	-	-			
リヤアクスルCOMP.	0.7		41201-MN8-710	ファイナルドリブンスプロケット (43T)	4,000	-	-	-	-	1	1			
・ベアリングホルダーCOMP.	0.6	3	41212-MN8-000	ノイズアレスタ	450	-	-	-	1	-	-			
バランスウエイト	0.6	4	41241-MN8-003	ファイナルドリブングダンパー	300	5	5	5	5	5	5			
・スプロケットハブCOMP. ・リヤプレーキディスク	0.9	5	42110-MN8-000	リヤホイールセンターキャップ	490	1	1	-	1	1	-			
リヤホイールセット	0.9	6	42300-MN8-000	リヤアクスルCOMP.	10,500	1	1	-	1	1	-			
・リヤタイヤASSY.			42300-MN8-010	リヤアクスルCOMP.	9,800	-	-	1	-	-	1			
ラジアルボールベアリング 6908LU	0.8	7	42302-MN8-000	リヤアクスルボルト	2,400	1	-	-	-	-	-	1007853	1002542	
・リヤアクスルニードルベアリング			42302-MN8-010	リヤアクスルボルト	2,350	1	-	-	-	-	-	1007854		
						-	-	-	1	-	-	1002543		
			42302-MN8-020	リヤアクスルボルト	2,200	-	-	-	1	-	-			
		8	42303-MT4-000	リヤアクスルキャップ	250	-	-	1	-	-	1			
		9	42500-MN8-000	ベアリングホルダーCOMP.	8,900	1	1	1	1	1	1			
		10	42603-MN8-910	リヤホイールナットカバー	360	-	-	1	-	-	1			
		11	42605-MN8-000	ファイナルドリブンフランジCOMP.	5,800	1	1	1	1	1	1			
		12	42607-MN8-000	センターロツクスベアサ	1,000	1	1	-	1	1	-			
			42607-MN8-910	センターロツクスベアサ	980	-	-	1	-	-	1			
		13	42621-MN8-000	リヤアクスルデイスカスカラー	540	1	1	1	1	1	1			
		14	42622-MN8-000	リヤアクスルサイドカラー	490	1	1	1	1	1	1			
		15	42630-MN8-000	スプロケットハブCOMP.	6,800	1	1	-	1	1	-			
			42630-MN8-010	スプロケットハブCOMP.	6,600	-	-	1	-	-	1			

H 12

ブロック NO.

F-13

リヤホイール

KW01-F1300B

整備項目	標準時間	見出番号	部品番号	部品名	希望小価	使用個数						適用号機		タイプ
						NT400			NT650			初号機	終号機	
		16	42650-MN8-305	リヤホイールセット	44,700	1	1	-	1	1	-			
			42650-MN8-306	リヤホイールセット	43,100	-	-	1	-	-	1			
		17	42704-MB0-000	バランスウエイト (10G)	420	N	N	N	N	N	N			
			42705-MB0-000	バランスウエイト (20G)	420	N	N	N	N	N	N			
			42706-MB0-000	バランスウエイト (30G)	420	N	N	N	N	N	N			
		18	42710-MN8-003	リヤタイヤASSY.										
				(150/70-17 G548 BS)	ジカ	1	1	-	1	1	-			
			42710-MN8-004	リヤタイヤASSY.										
				(150/70-17 K505 DUNLOP)	ジカ	1	1	-	1	1	-			
			42710-MN8-911	リヤタイヤASSY. (BS)										
				(150/60R18 CY16 67H)	ジカ	-	-	1	-	-	1			
			42710-MN8-912	リヤタイヤASSY. (ダンロップ)										
				(150/60R18 67H K510B)	ジカ	-	-	1	-	-	1			
		19	42753-ML7-003	リムバルブ (BS)	370	1	1	1	1	1	1			
			42753-ML7-004	リムバルブ (ダンロップ)	360	1	1	1	1	1	1			
		20	43351-ML0-730	リヤプレーキディスク	11,600	1	1	1	1	1	1			
		21	45128-ME2-003	ダンピングシム	120	4	4	4	4	4	4			
		22	90103-MN8-000	ドリブンスプロケットファイキシングボルト	210	6	6	6	6	6	6			
		23	90105-ML0-730	リヤディスクボルト 8X22	190	4	4	4	4	4	4			
		24	90113-MR7-000	ドライブピンボルト	115	4	4	4	4	4	4			
		25	90114-MR7-000	ドライブピン	270	4	4	4	4	4	4			
		26	90306-MN8-000	ロツクナツト 35MM	360	1	1	1	1	1	1			
		27	90308-MN8-000	スペシャルナツト 8MM	135	6	6	6	6	6	6			
		28	90309-KFO-003	フランジナツト 8MM	180	4	4	4	4	4	4			
		29	90310-MN8-000	6カクナツト 8MM	70	1	1	1	1	1	1			
		30	90316-MN8-000	リヤアクスルナツト	1,050	1	-	-	-	-	-			1007853
						-	-	-	1	-	-			1002542

1994.09.10

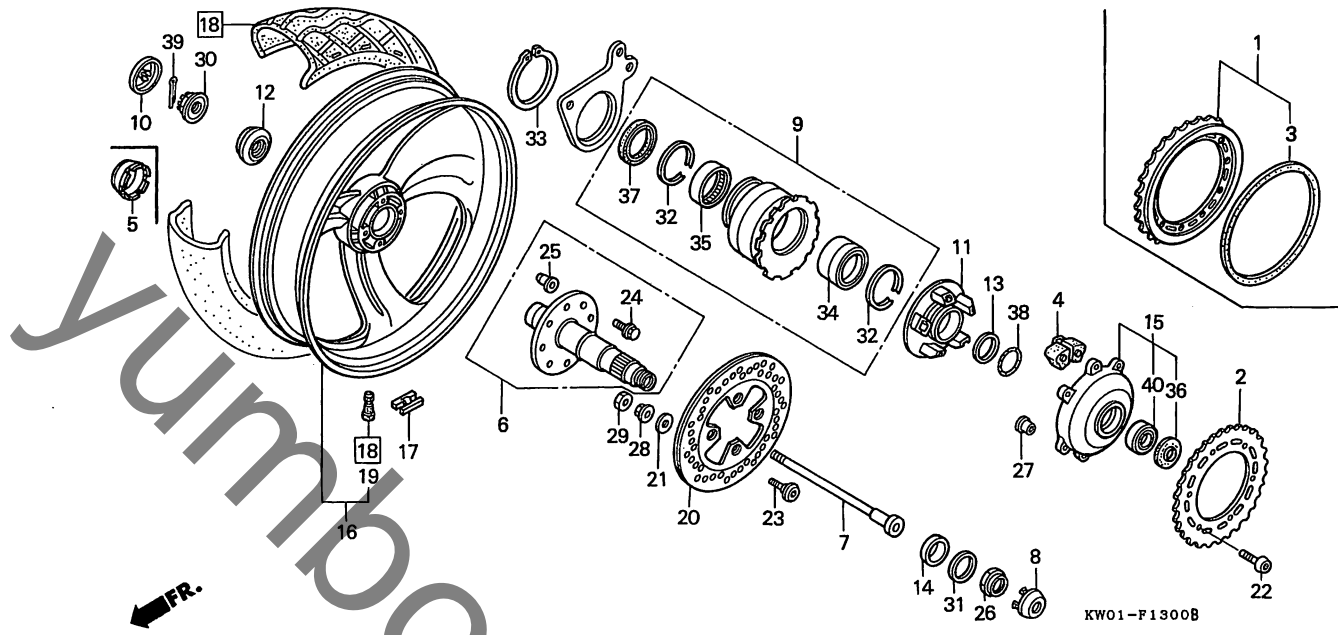
H12

3

89

H 13

ブロック NO.
F-13
リヤホイール



KW01-F1300B

3

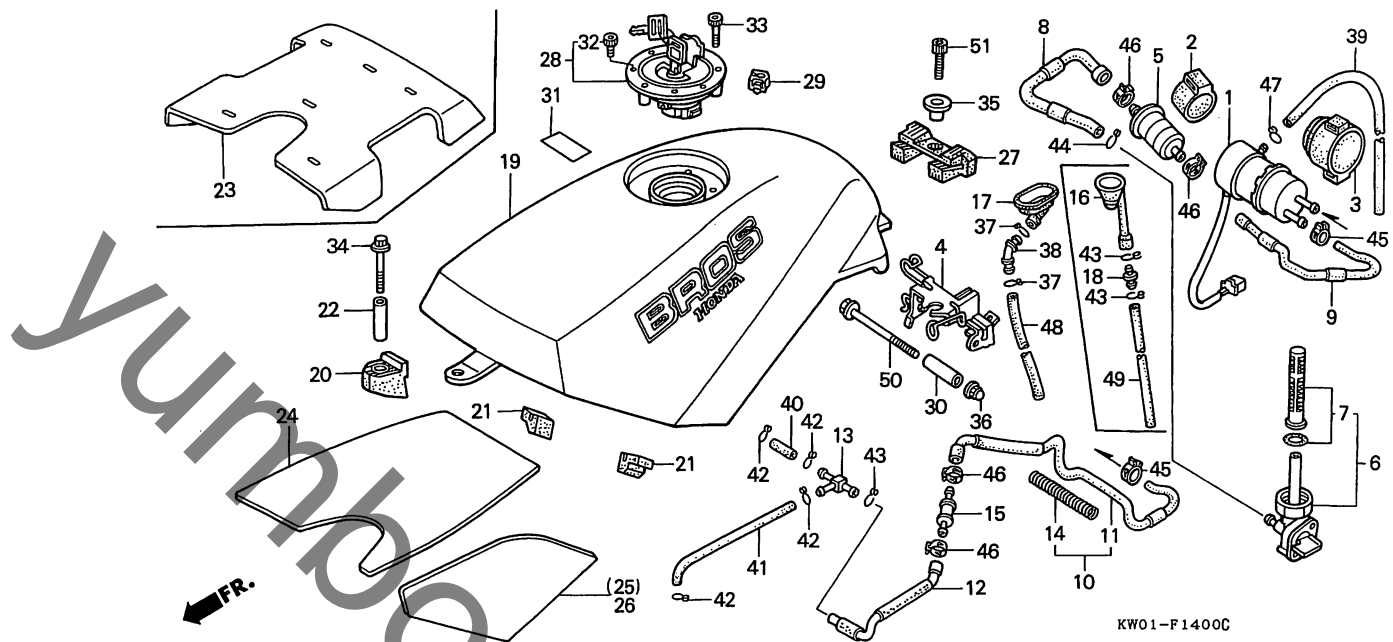
整備項目	標準時間	見出番号	部品番号	部品名	希望小売格	使用個数						適用号機	タイプ
						NT400			NT650				
						J	K	L	J	K	L	初号機	終号機
		30)	90316-MN8-010	リヤアクスルナット	980	1	-	-	-	-	-	1007854	
			90316-MR8-000	リヤアクスルナット	980	-	-	1	-	-	1	1002543	
		31	90501-MN8-000	コニカルスプリングワッシャー 35	510	1	1	1	1	1	1		
		32	90651-ML0-731	インターナルサークリップ 62MM	185	2	2	2	2	2	2		
		33	90652-ML0-731	エキスターナルサークリップ 75MM	310	1	1	1	1	1	1		
		34	91061-ML0-731	ラジアルボールベアリング 6908LU	1,850	1	1	1	1	1	1		
		35	91062-MR7-003	リヤアクスルニードルベアリング	1,650	1	1	1	1	1	1		
		36	91252-MN8-003	ダストシール 50X62X5	410	1	1	1	1	1	1		
		37	91284-MR7-003	ダストシール 50X62X5	410	1	1	1	1	1	1		
		38	91352-MN8-003	スプロケットハブOリング	80	1	1	1	1	1	1		
		39	94201-25400	スプリットピン 2.5	30	1	-	-	-	-	-	1007853	
						-	1	1	-	1	1		1002542
			94201-30400	スプリットピン 3.0	30	1	-	-	-	-	-	1007854	
						-	-	-	1	-	-	1002543	
		40	96150-60070-10	ベアリング 6007	870	1	1	1	1	1	1		

H 14

ブロック NO.

F-14

フューエルタンク



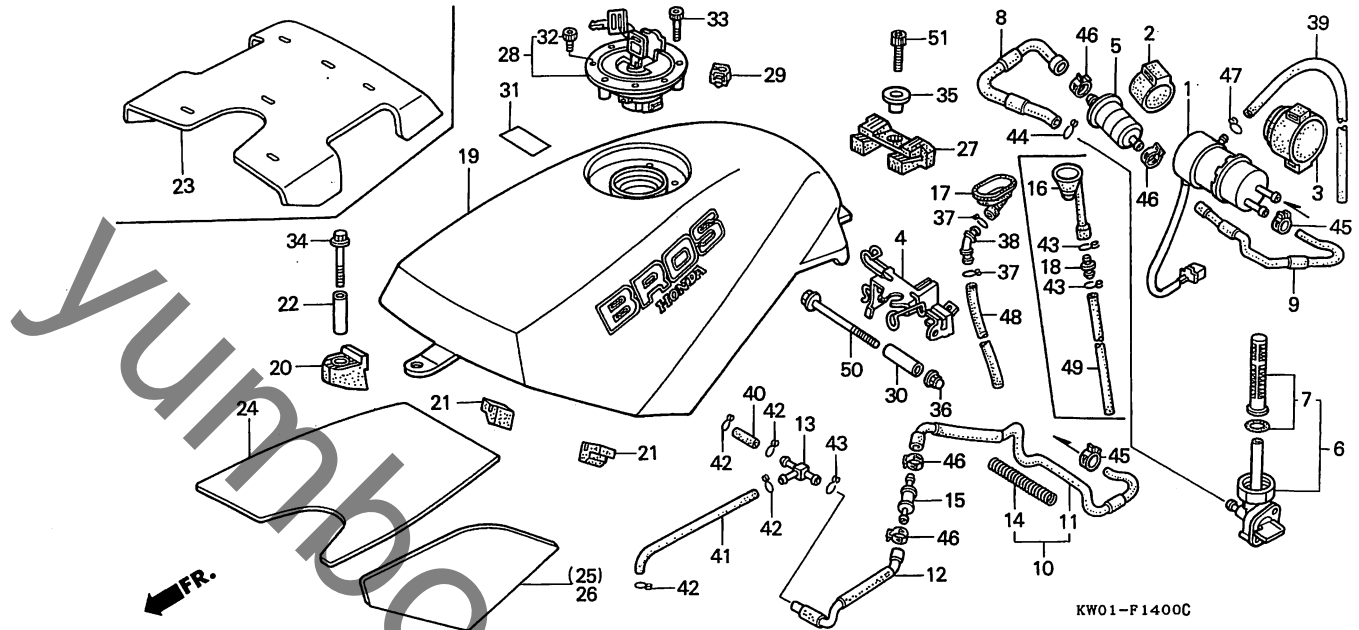
整備項目	標準時間	見番	部品番号	部品名	希望小売格	使用個数				適用号機		タイプ
						NT400		NT650		初号機	終号機	
						J	K	L	J	K	L	
フューエルポンプASSY.	0.4	1	16710-MN8-005	フューエルポンプASSY.	8,100	1	1	1	1	1	1	
・フューエルタンクセット		2	16711-MF2-000	ストレーナーホルダー	460	1	1	1	1	1	1	
フューエルストレーナーCOMP.	0.2	3	16711-MN8-000	フューエルポンプマウンティングラバー	480	1	1	1	1	1	1	
フューエルコックASSY.	0.3	4	16712-MN8-000	フューエルストレーナーステー	1,050	1	-	-	1	-	-	
・フューエルストレーナーズクリーンセット			16712-MN8-710	フューエルストレーナーステー	1,000	-	1	1	-	1	1	
フューエルファイラーキャップCOMP.	0.1	5	16900-MG8-003	フューエルストレーナーCOMP.	1,000	1	1	1	1	1	1	
		6	16950-MN8-003	フューエルコックASSY.	2,600	1	-	-	1	-	-	1052308 K
						-	1	-	-	-	-	1052258 K2
						-	-	-	1	-	-	1050548 K
						-	-	-	1	-	-	1050448 K2
			16950-MN8-013	フューエルコックASSY.	2,450	-	1	-	-	-	-	1052309 K
						-	1	-	-	-	-	1052259 K2
						-	1	-	-	-	1	
						-	-	-	1	-	-	1050549 K
						-	-	-	1	-	-	1050449 K2
		7	16952-MN8-003	フューエルストレーナーズクリーンセット	920	1	1	1	1	1	1	
		8	16953-MN8-000	フューエルチューブA	260	1	1	1	1	1	1	
		9	16954-MN8-000	フューエルチューブB	195	1	1	1	1	1	1	
		10	16955-MN8-000	フューエルチューブC	410	1	-	-	1	-	-	
		11	16955-MN8-700	フューエルチューブC	360	-	1	1	-	1	1	
		12	16957-MN8-000	フューエルチューブD	350	1	-	-	1	-	-	
			16957-MN8-700	フューエルチューブD	320	-	1	1	-	1	1	
		13	16958-MB0-000	フューエルチューブジョイント	560	1	1	1	-	-	-	
			16961-MK7-000	フューエルチューブジョイント	510	-	-	-	1	1	1	
		14	16960-MN8-000	チューブガードワイヤー	290	1	-	-	1	-	-	
		15	16966-MJ4-670	フューエルチューブジョイント	420	1	1	1	1	1	1	

H 15

ブロック NO.

F-14

フューエルタンク



3

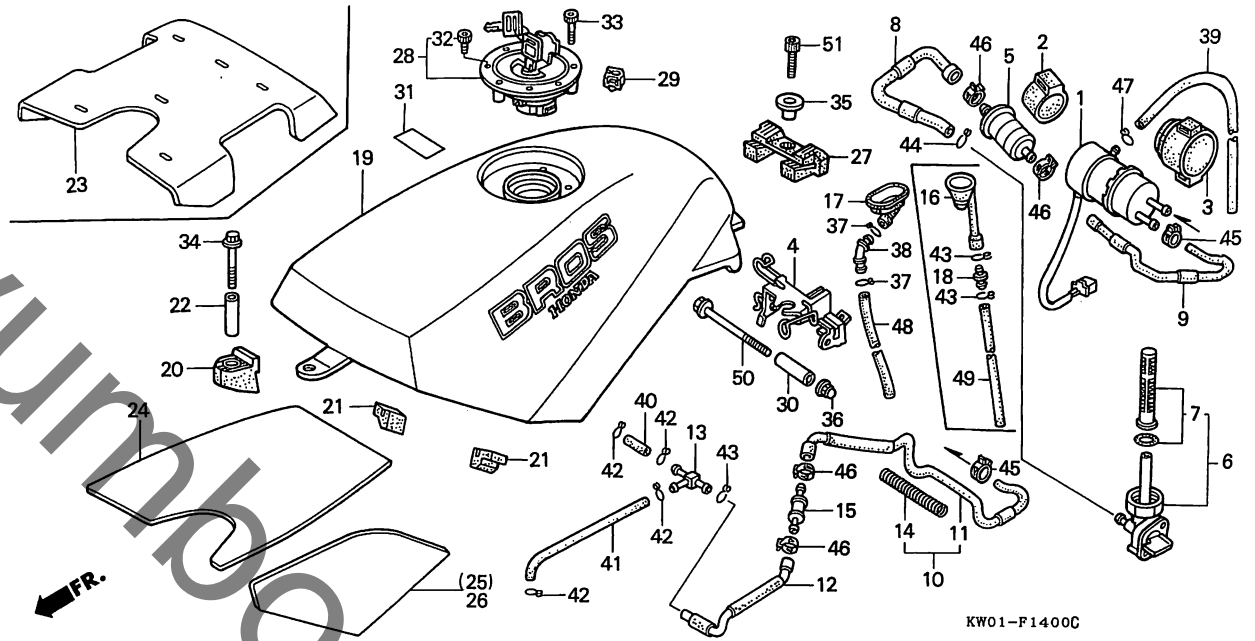
整備項目	標準時間	見番	部品番号	部品名	希望小売価格	使用個数						適用号機	タイプ
						NT400			NT650				
						J	K	L	J	K	L		
		16	17223-ML0-000	フューエルタンクドレンチューブ	380	1	-	-	1	-	-		
		17	17223-MN8-700	フューエルタンクドレントレイ	540	-	1	1	-	1	1		
		18	17359-419-670	プリーザータンクジョイント	105	1	-	-	1	-	-		
		19	17506-MN8-000ZA	フューエルタンクセット (WL)									
				PB184MU									
			17506-MN8-000ZB	*R114CU* グラニトブルーメタリックU	36,800	1	-	-	1	-	-		
				NH124MU キャンディワインベリーレッドU	36,800	1	-	-	-	-	-		
			17506-MN8-000ZD	*NH124MU* ..アキレスブラツクメタリックU	36,800	1	-	-	-	-	-	1005937	
									1	-	-	1001964	
			17506-MN8-700ZA	フューエルタンクセット (WL)									
				PB184MU/TYPE1									
				グラニトブルーメタリックU/TYPE1	35,100	-	1	-	-	1	-		
			17506-MN8-700ZB	*R114CU/TYPE2*									
				キャンディワインベリーレッド/TYPE2	35,100	-	1	-	-	-	-		
			17506-MN8-700ZC	*NH124MU/TYPE5*									
				アキレスブラツクメタリックU/TYPE5	35,100	-	1	-	-	1	-		
			17506-MN8-910ZA	フューエルタンクセット (WL)									
				NH1Z/TYPE6									
				ブラツクZ/TYPE6	32,800	-	-	1	-	-	1		
			17506-MN8-910ZB	*R107CU/TYPE7*									
				キャンディブルーニユレド/TYPE7	32,800	-	-	1	-	-	1		
		20	17511-MN8-000	フロントフューエルタンククツション	360	1	1	1	1	1	1		

H 16

ブロック NO.

F-14

フューエルタンク



KW01-P1400C

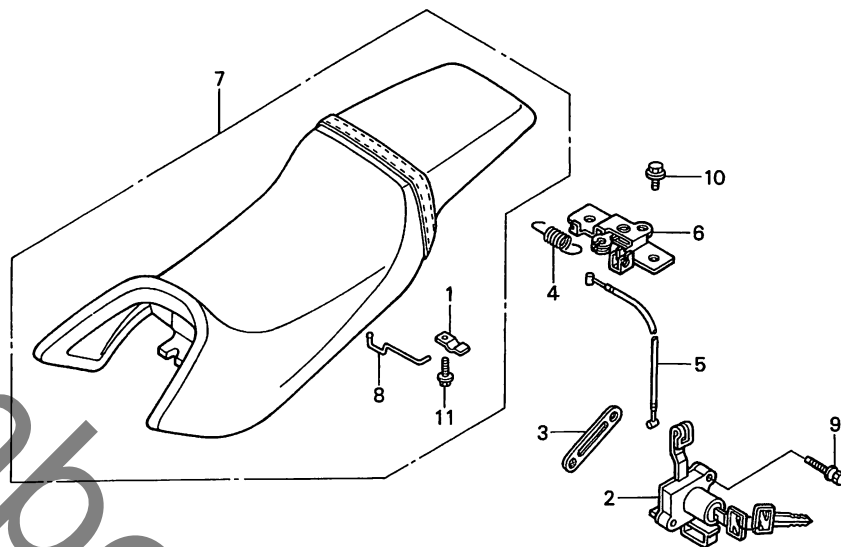
整備項目	標準時間	見番	部品番号	部品名	希望小価	使用個数						適用号機		タイプ	
						NT400			NT650			初号機	終号機		
		21	17512-MN8-000	フューエルタンクサイドカバー	195	2	2	2	2	2					
		22	17514-MN8-000	フューエルタンクセツティングカラー	145	1	-	-	1	2					
			17514-MN8-700	フューエルタンクセツティングカラー	130	-	1	1	-	1					
		23	17525-MN8-000	フューエルタンクプロテクター	2,800	1	-	-	-	-			1003095		
													1000923		
		24	17526-MN8-000	トップサイレンサーマット	1,050	1	-	-	1	-			1003096		
													1000924		
			17526-MN8-700	トップサイレンサーマット	1,000	-	1	1	-	1					
		25	17527-MN8-000	R.サイレンサーマット	490	1	-	-	-	-			1003096		
													1000924		
		26	17528-MN8-000	L.サイレンサーマット	490	1	-	-	-	-			1003096		
													1000924		
		27	17613-473-000	フューエルタンクリヤークツシヨシヨシ	580	1	1	1	1	1					
		28	17620-MN8-007	フューエルファイラーキャツプCOMP.	8,200	1	-	-	1	-					
			17620-MN8-710	フューエルファイラーキャツプCOMP.	7,900	-	1	-	-	1					
			17620-MN8-910	フューエルファイラーキャツプCOMP.	7,700	-	-	1	-	-					
		29	17646-MN8-700	ブリーザーシールラバー	360	-	1	1	-	1					
		30	50134-MN8-000	エンジンハンガーカラー	440	1	1	1	1	1					
		31	87560-MJ6-721	ドライブコーシヨシヨシマーク	205	1	-	-	1	-					
													1053558		
													1050798		
			87560-MJ6-722	ドライブコーシヨシヨシマーク	190	-	1	-	-	-			1053559		
		32	90073-MR7-000	ソケツボルト 4X6	100	4	4	4	4	4			1050799		

I 3

ブロックNO.

F-15

シート



KW01-P1500

整備項目	標準時間	見出番号	部品番号	部品名	希望小売価格	使用個数						適用号機		タイプ
						NT400			NT650			初号機	終号機	
						J	K	L	J	K	L			
シートロツクASSY.	0.4	1	77106-HB3-000	ロツクレバーブラケット	140	4	4	4	4	4	4			
シートロツクケーブル	0.1	2	77110-MN8-000	シートロツクASSY.	2,250	1	-	-	1	-	-			
•シートロツクブラケットCOMP.			77110-MN8-700	シートロツクASSY.	2,000	-	1	1	-	1	1			
•ダブルシートASSY.		3	77112-ML7-000	シートロツクセツティングプレート	230	1	1	1	1	1	1			
		4	77151-MB1-870	シートロツクスプリング	190	1	1	1	1	1	1			
		5	77156-MN8-000	シートロツクケーブル	300	1	1	1	1	1	1			
		6	77160-KV0-010	シートロツクブラケットCOMP.	610	1	1	1	1	1	1			
		7	77200-MN8-000ZA	ダブルシートASSY.										
			NH1L	ブラツク (ブラツク)	16,000	1	-	-	1	-	-			
			77200-MN8-700	ダブルシートASSY.	16,000	-	1	1	-	1	1			
		8	77205-MN8-000	ロープフツク	260	4	4	4	4	4	4			
		9	90008-MB6-630	プレイクオフボルト 6MM	195	2	2	2	2	2	2			
		10	95701-06010-00	フランジボルト 6X10	35	2	2	2	2	2	2			
		11	95801-06012-08	フランジボルト 6X12	35	4	4	4	4	4	4			

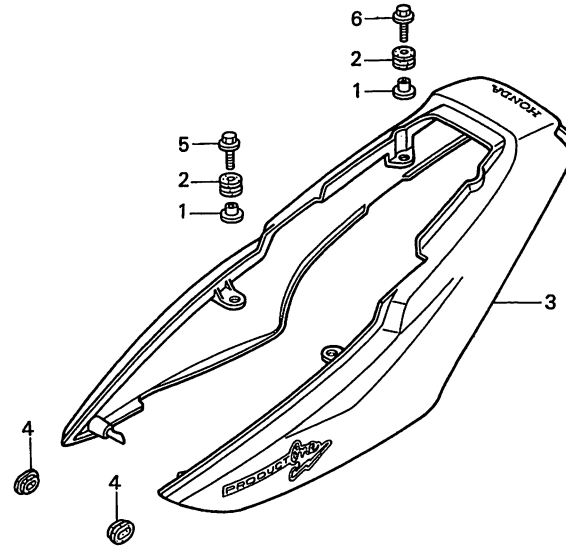
3

I 4

ブロック NO.

F-16

シートリヤカウル



KW01-F1600

整備項目	標準時間	見出番号	部品番号	部品名	希望小売格	使用個数						適用号機		タイプ			
						NT400			NT650			初号機	終号機				
						J	K	L	J	K	L						
リヤシートカウルセット	0.2	1	52159-KB7-000	チエンガードカラー	200	4	4	4	4	4	4						
		2	77219-MJ6-000	シートカウルグロメット	105	4	4	4	4	4	4						
		3	77220-KW0-000ZA	リヤシートカウルセット (WL) *PB184MU*													
			77220-KW0-000ZB	*R114CU*	グラニツトブルーメタリックU	22,800	1	-	-	-	-	-	-				
					キャンデーワインベレーレッドU	22,800	1	-	-	-	-	-	-				
			77220-KW0-000ZD	*NH124MU*	アキレスブラツクメタリックU	22,800	1	-	-	-	-	-	-	1005937			
			77220-KW0-700ZA	リヤシートカウルセット (WL) *PB184MU/TYPE1*													
					グラニツトブルーメタリックU/TYPE1	22,800	-	1	-	-	-	-	-		1052308	K	
																1052107	K2
			77220-KW0-700ZB	*R114CU/TYPE1*													
					キャンデーワインベレーレッド/TYPE1	22,800	-	1	-	-	-	-	-		1052308	K	
																1052107	K2
			77220-KW0-700ZC	*NH124MU/TYPE1*													
					アキレスブラツクメタリックU/TYPE1	22,800	-	1	-	-	-	-	-		1052308	K	
														1052107	K2		
	77220-KW0-701ZA	リヤシートカウルセット (WL) *PB184MU/TYPE1*															
			グラニツトブルーメタリックU/TYPE1	22,000	-	1	-	-	-	-	-		1052309	K			
														1052108	K2		

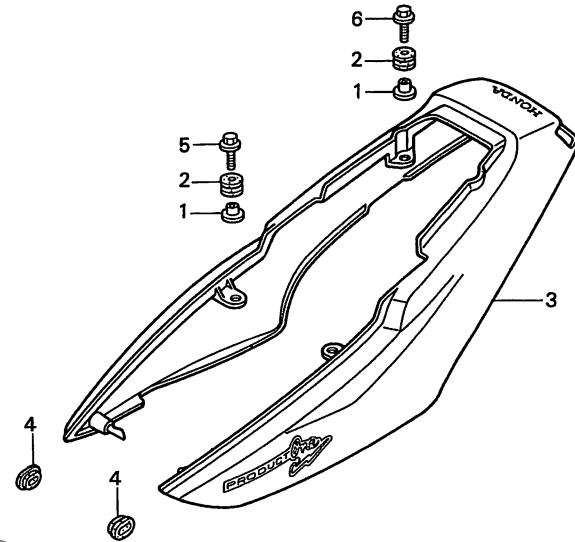
I 5

ブロック NO.

F-16

シートリヤーカウル

yumbo.com



KW01-F1600

3

整備項目	標準時間	見出番号	部品番号	部品名	希望小売価格	使用個数						適用号機 初号機 終号機	タイプ	
						NT400		NT650						
						J	K	L	J	K	L			
(3)		77220-KW0-701ZB	リヤシートカウルセット *R114CU/TYPE1*(WL) キャンディーワインベリーレッド/TYPE1	22,000	-	1	-	-	-	-	-	1052309	-----	K
		77220-KW0-701ZC	*NH124MU/TYPE1* アキレスブラツクメタリツクU/TYPE1	22,000	-	1	-	-	-	-	-	1052108	-----	K2
		77220-KW0-720ZA	リヤシートカウルセット (WL) *NH1Z/TYPE6* ブラツク-Z/TYPE6	21,100	-	-	1	-	-	-	-	1052309	-----	K
		77220-KW0-720ZB	*R107CU/TYPE7* キャンディブルゴージュレット/TYPE7	21,100	-	-	1	-	-	-	-	1052108	-----	K2
		77220-MN8-000ZA	リヤシートカウルセット (WL) *PB184MU* グラニツブルーメタリツクU	21,500	-	-	-	1	-	-	-			
		77220-MN8-000ZD	*NH124MU* アキレスブラツクメタリツクU	21,500	-	-	-	1	-	-	-	1001964		
		77220-MN8-700ZA	リヤシートカウルセット (WL) *PB184MU/TYPE1* グラニツブルーメタリツクU/TYPE1	22,800	-	-	-	-	1	-	-	1020548	-----	K
		77220-MN8-700ZC	*NH124MU/TYPE1* アキレスブラツクメタリツクU/TYPE1	22,800	-	-	-	-	1	-	-	1050398	-----	K2
												1050548	-----	K
												1050398	-----	K2

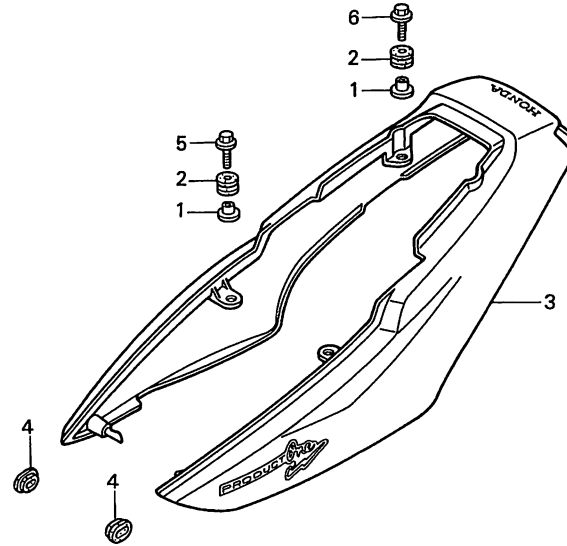
I 6

ブロック NO.

F-16

シートリヤカウル

yumbo.com



KW01-F1600

整備項目	標準時間	見出番号	部品番号	部品名	希望小売価格	使用個数						適用初号機	適用終号機	タイプ
						NT400			NT650					
						J	K	L	J	K	L			
(3)		77220-MN8-701ZA		リヤシートカウルセット (WL) *PB184MU/TYPE1* グラニツブルーメタリックU/TYPE1	22,000	-	-	-	-	1	-	1050549	K
		77220-MN8-701ZC		*NH124MU/TYPE1* アキレスブラツクメタリックU/TYPE1	22,000	-	-	-	-	1	-	1050399	K2
		77220-MN8-910ZA		リヤシートカウルセット (WL) *NH1Z/TYPE6*		-	-	-	-	1	-	1050549	K
		77220-MN8-910ZB		*R107CU/TYPE7* キャンディブルゴーニユレット/TYPE7	21,100	-	-	-	-	-	1	1050399	K2
4		83551-300-000		エアークリーナーケースグロメツ	135	2	2	2	2	2	2			
5		93404-06020-00		ボルトワツシャー 6X20	35	2	2	2	2	2	2			
6		93404-06035-00		ボルトワツシャー 6X35	40	2	2	2	2	2	2			

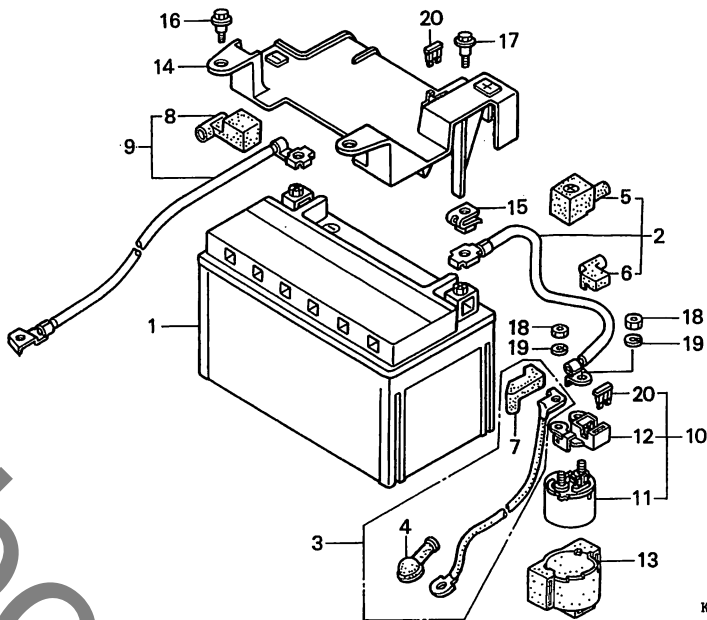
3

I 7

ブロック NO.

F-17

バッテリー



KW01-F1700A

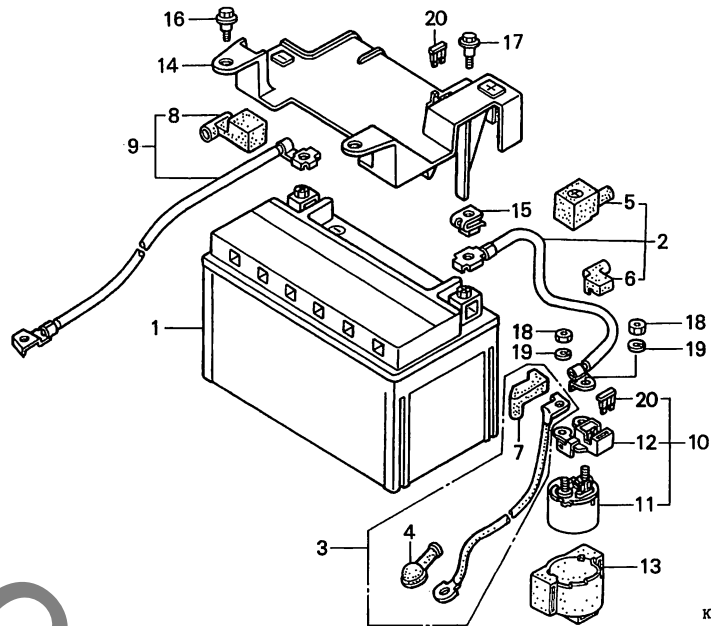
整備項目	標準時間	見番	部品番号	部品名	希望小価	使用個数				適用初号機	適用号機終号機	タイプ
						NT400		NT650				
						J	K	L	J	K	L	
バッテリー	0.2	1	31500-MN8-000	バッテリー (YTX9-12B YUASA)	ジカ	1	-	-	1	-	-	1005676 1001763
・スターターバッテリーケーブル												
スターターモーターケーブル	0.4		31500-MR7-017	バッテリー (YTX9-BS)	ジカ	1	-	-	-	-	-	1005677 1001764
・バッテリーアースケーブル												
スターターマグネツクスイッチASSY.	0.3		31500-MR7-027	バッテリー (YTX9-BS)(ユアサ)	ジカ	-	1	-	-	-	-	1052258 1050448
			31500-MR7-037	バッテリー (YTX9-BS)(ユアサ)	ジカ	-	1	-	-	-	-	1052259
												1050449
		2	32401-MN8-000	スターターバッテリーケーブル	780	1	1	1	1	1	1	
		3	32410-MN8-000	スターターモーターケーブル	1,050	1	1	1	1	1	1	
		4	32411-253-000	スターターモーターターミナルカバー	200	1	1	1	1	1	1	
		5	32414-MN8-000	バッテリーターミナルカバー	185	1	1	1	1	1	1	
		6	32415-MF5-840	マグネツクスイッチカバーA	185	1	1	1	1	1	1	
		7	32416-MF5-000	マグネツクスイッチカバーB	180	1	1	1	1	1	1	
		8	32417-MN8-000	バッテリーターミナルカバー	185	1	1	1	1	1	1	
		9	32601-MN8-000	バッテリーアースケーブル	1,050	1	1	1	1	1	1	
		10	35850-MF5-751	スターターマグネツクスイッチASSY.	3,800	1	1	1	1	1	1	
		11	35851-MF5-751	スターターマグネツクスイッチCOMP.	3,050	1	1	1	1	1	1	
		12	35855-MF5-751	ヒューズホルダーASSY.	860	1	1	1	1	1	1	
		13	35856-MF5-751	シヨツクラバー	310	1	1	1	1	1	1	
		14	50326-MN8-000	バッテリーボックスカバー	700	1	-	-	1	-	-	
			50326-MN8-700	バッテリーボックスカバー	620	-	1	1	-	1	1	
		15	64529-MC7-000	クリツブナツト 6MM	150	1	1	1	1	1	1	
		16	90111-162-000	フランジボルト 6MM	150	2	2	2	2	2	2	
		17	90113-MJ4-670	フランジボルト 6X16	140	1	1	1	1	1	1	

I 8

ブロック NO.

F-17

バッテリー



KW01-F1700A

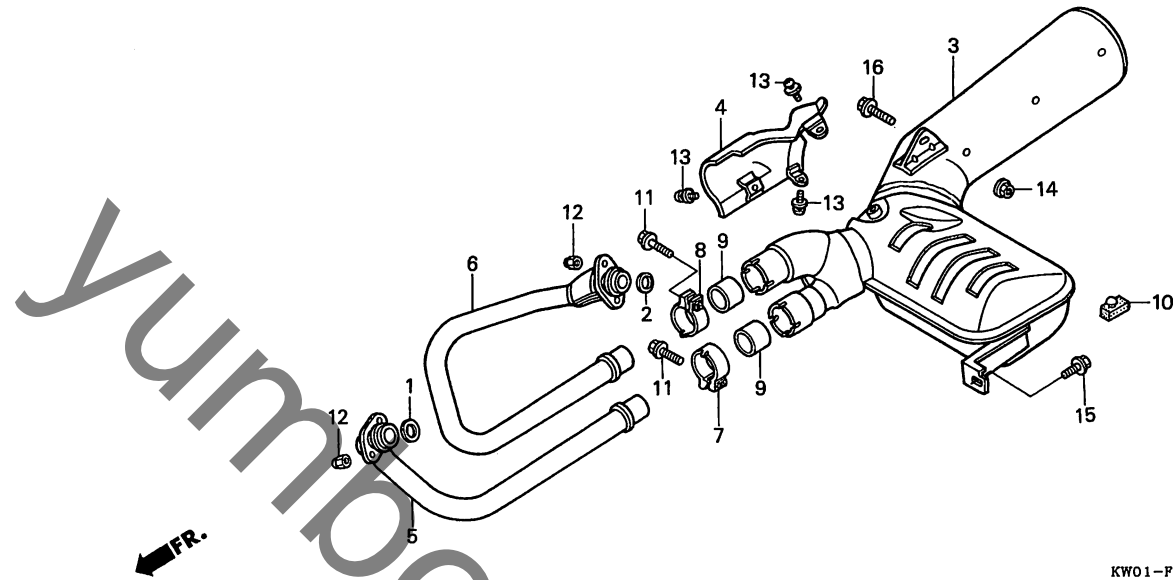
整備項目	標準時間	見出番号	部品番号	部品名	希望 小 売 格	使用個数						適用号機		タイプ
						NT400			NT650			初号機	終号機	
						J	K	L	J	K	L			
		18	94002-06080-0S	6カクナツト 6MM	30	2	2	2	2	2	2			
		19	94111-06800	スプリングワッシャー 6MM	25	2	2	2	2	2	2			
		20	98200-33000	ブレードヒューズ (30A)	50	2	2	2	2	2	2			

I 11

ブロック NO.

F-19

エキゾーストマフラー



KW01-F1900

整備項目	標準時間	見番	部品番号	部品名	希望小価格	使用個数						適用号機	タイプ
						NT400			NT650				
						J	K	L	J	K	L	初号機	終号機
エキゾーストチャンバーCOMP.	0.5	1	18291-MM5-860	エキゾーストパイプガスケット	205	1	1	1	1	1	1		
フロントエキゾーストパイプ	0.4	2	18291-236-000	エキゾーストパイプガスケット	150	1	-	-	1	-	-		
(イツコマシ 0.1 カサン)						-	1	-	-	-	-	1052258	
			18291-MN4-920	エキゾーストパイプガスケット	205	-	1	-	-	-	1	1052259	1050448
						-	-	1	-	-	-	1050449	
3			18300-KW0-003	エキゾーストチャンバーCOMP.	37,700	1	-	-	-	-	-	1004380	
			18300-KW0-013	エキゾーストチャンバーCOMP.	36,400	1	-	-	-	-	-	1004381	
			18300-KW0-700	エキゾーストチャンバーCOMP.	35,000	-	1	-	-	-	-		
			18300-KW0-720	エキゾーストチャンバーCOMP.	33,700	-	-	1	-	-	-		
			18300-MN8-003	エキゾーストチャンバーCOMP.	37,600	-	-	-	1	-	-	1001373	
			18300-MN8-013	エキゾーストチャンバーCOMP.	39,200	-	-	-	1	-	-	1001374	
			18300-MN8-700	エキゾーストチャンバーCOMP.	36,200	-	-	-	-	1	-		
			18300-MN8-910	エキゾーストチャンバーCOMP.	34,900	-	-	-	-	-	1		
4			18315-MN8-003	チャンバーカバー	1,600	1	-	-	1	-	-		
			18315-MN8-700	チャンバーカバー	1,500	-	1	1	-	1	1		
5			18320-KW0-003	フロントエキゾーストパイプ	8,400	1	1	1	-	-	-		
			18320-MN8-003	フロントエキゾーストパイプ	8,400	-	-	-	1	1	1		
6			18370-KW0-003	リヤエキゾーストパイプ	8,400	1	1	1	-	-	-		
			18370-MN8-003	リヤエキゾーストパイプ	8,400	-	-	-	1	1	1		
7			18373-MG7-701	R.マフラーバンド	920	1	1	1	1	1	1		
8			18374-MG7-701	L.マフラーバンド	920	1	1	1	1	1	1		
9			18392-MK4-000	マフラーパツキン	560	2	2	2	2	2	2		
10			50524-MG9-000	スタンドストツパーラバー	195	1	-	-	-	-	-	1002030	
			50524-MN8-000	スタンドストツパーラバー	170	1	-	-	-	-	-	1002031	
						-	1	1	-	1	1		

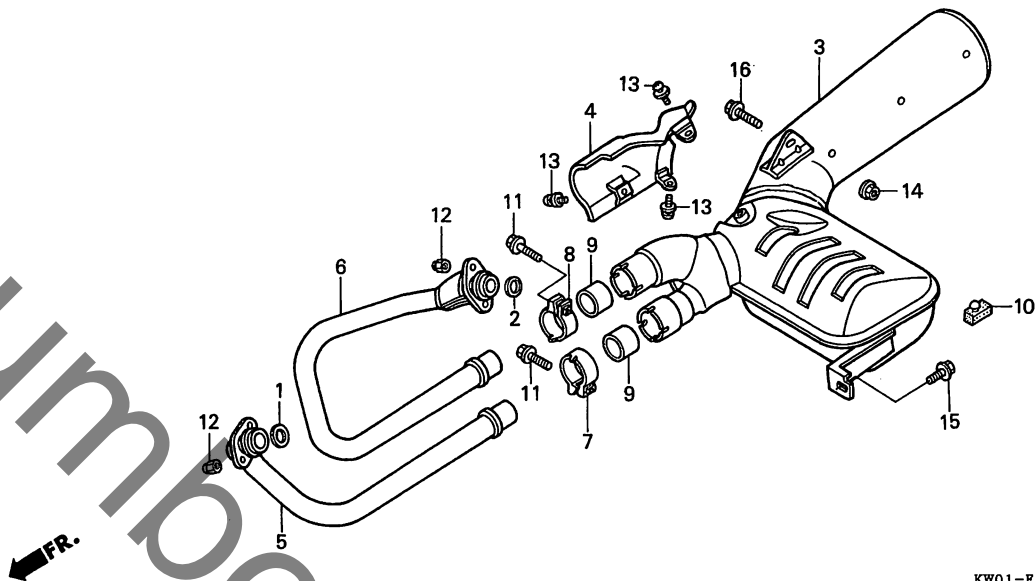
3

I 12

ブロック NO.

F-19

エキゾーストマフラー



KW01-F1900

整備項目	標準時間	見出番号	部品番号	部品名	希望小価格	使用個数						適用号機		タイプ
						NT400			NT650			初号機	終号機	
						J	K	L	J	K	L			
		11	90161-ML7-000	フランジボルト 8X35	100	2	2	2	2	2	2			
		12	90208-438-000	キャップナット 8MM	130	4	4	4	4	4	4			
		13	93891-06010-00	スクリューワッシャー 6X10	35	3	3	3	3	3	3			
		14	94050-08000	フランジナット 8MM	35	1	1	1	1	1	1			
		15	95701-08014-08	フランジボルト 8X14	40	1	-	-	1	-	-			
			95701-08020-08	フランジボルト 8X20	35	-	1	1	-	1	1			
		16	95701-08032-00	フランジボルト 8X32	50	1	-	-	-	-	-	1003145	1000923	
			90216-KF0-000	フランジボルト 8X32	125	1	-	-	-	-	-	1003146		
						-	1	1	-	1	1			
						-	-	-	1	-	-	1000924		

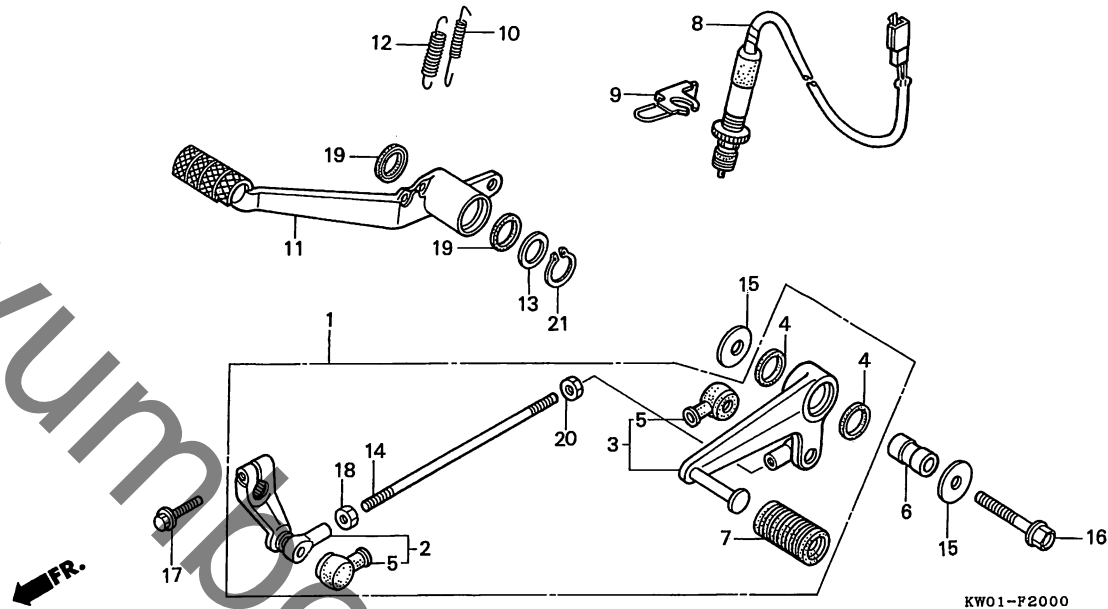
3

I 13

ブロック NO.

F-20

ペダル



KW01-F2000

3

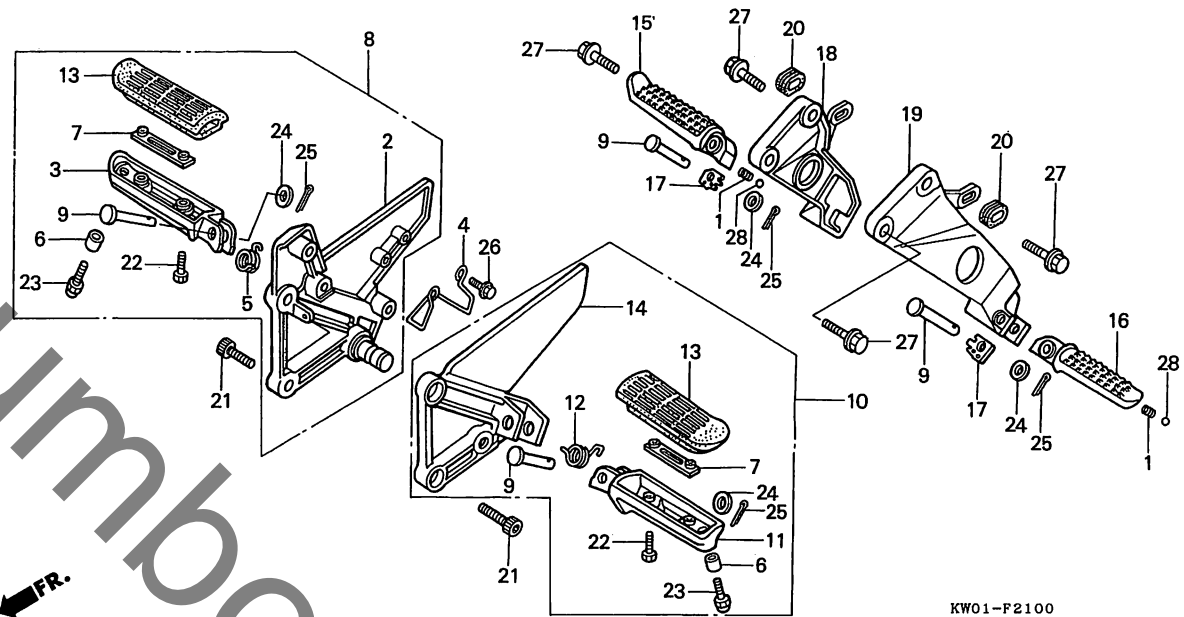
整備項目	標準時間	見出番号	部品番号	部品名	希望小価格	使用個数						適用号機	タイプ
						NT400			NT650				
						J	K	L	J	K	L	初号機	終号機
チェンジペダルASSY.	0.1	1	24700-MN8-000	チェンジペダルASSY.	5,300	1	1	1	1	1	1		
(カンレブピン フクム)		2	24702-MN8-000	ギヤーチェンジアームCOMP.	1,900	1	1	1	1	1	1		
リヤーストツプスイッチASSY.	0.3	3	24705-MN8-000	チェンジペダルCOMP.	3,700	1	1	1	1	1	1		
ブレーキペダルCOMP.	0.2	4	24706-MK3-770	ダストシールラバー ダストカバー	120 270	2	2	2	2	2	2		
		5	24724-422-000			2	2	2	2	2	2		
		6	24725-ML0-000	チェンジレバーピボットカラー	170	1	1	1	1	1	1		
		7	24781-KR3-770	ギヤーチェンジペダルラバー	140	1	1	1	1	1	1		
		8	35350-MN8-003	リヤーストツプスイッチASSY.	540	1	1	1	1	1	1		
		9	35351-MN8-000	ストツプスイッチステー	410	1	-	-	1	-	-		
			35351-MN8-700	ストツプスイッチステー	370	-	1	1	-	1	1		
		10	35357-KJ2-000	ストツプスイッチスプリング	160	1	-	-	1	-	-		
			35357-MN8-700	ストツプスイッチスプリング	140	-	1	1	-	1	1		
		11	46500-MN8-000	ブレーキペダルCOMP.	3,100	1	1	1	1	1	1		
		12	46511-KS6-701	ブレーキペダルスプリング	185	1	-	-	1	-	-		
			46511-MN8-700	ブレーキペダルスプリング	150	-	1	1	-	1	1		
		13	53312-657-000	ブーツユウツシャー	190	1	1	1	1	1	1		
		14	90065-ML0-900	タイロッドボルト	330	1	1	1	1	1	1		
		15	90101-ML0-720	ブレイクワッシャー 8MM	135	2	2	2	2	2	2		
		16	90104-KS5-000	フランジボルト 8X43	135	1	1	1	1	1	1		
		17	90173-MG3-000	フランジボルト 6X20	100	1	1	1	1	1	1		
		18	90201-700-000	ガバナアームファイキシングナット	40	1	1	1	1	1	1		
		19	91251-444-000	ダストシール 15X20X2.5	155	2	2	2	2	2	2		
		20	94002-06020-0S	6カクナット 6MM	35	1	1	1	1	1	1		
		21	94511-15000	エキスターナルサークリップ 15MM	30	1	1	1	1	1	1		

I 14

ブロック NO.

F-21

ステップ

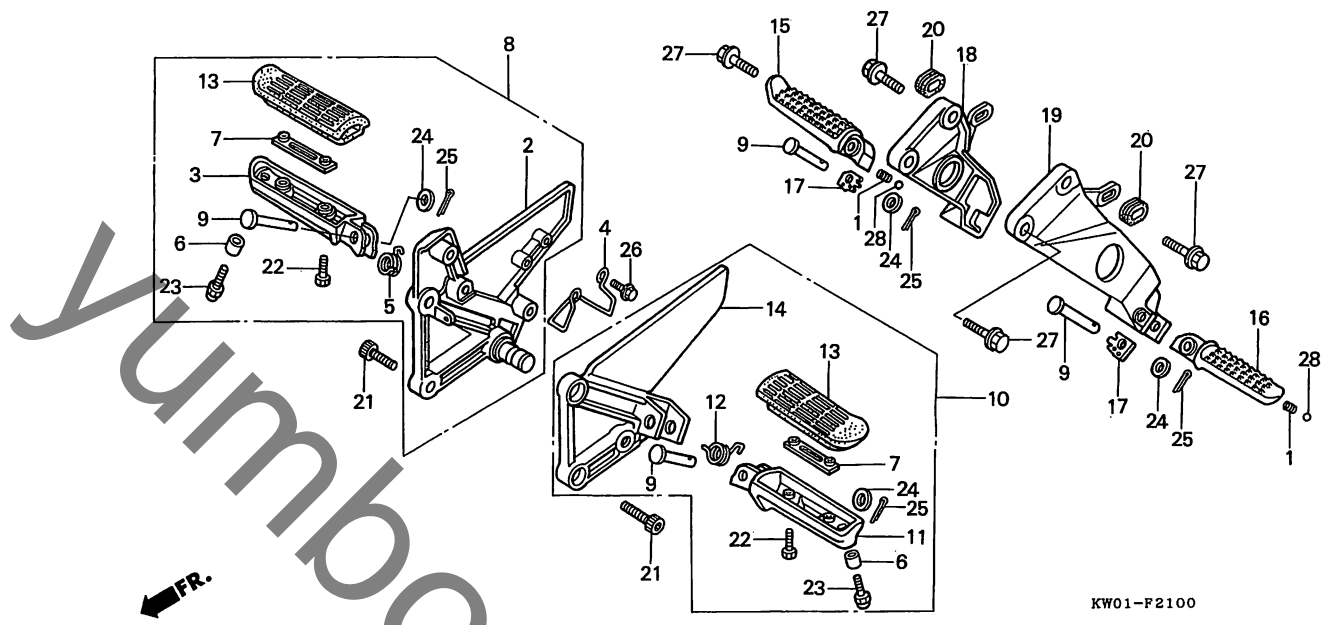


KW01-F2100

整備項目	標準時間	見番	部品番号	部品名	希望小売格	使用個数						適用号機		タイプ
						NT400			NT650			初号機	終号機	
						J	K	L	J	K	L			
R.メインステップホルダー	0.3	1	28333-300-000	キツクスターストップバー springs	140	2	2	2	2	2	2			
R.ステップアーム	0.1	2	50600-MN8-000	R.メインステップホルダー	4,250	1	1	1	1	1	1			
(カンレブピン フクム)		3	50612-MN8-000	R.ステップアーム	3,000	1	-	-	-	-	-			1000815
•L.メインステップバーASSY.						-	-	-	1	-	-			1000323
•L.ステップアーム			50612-MM5-000	R.ステップアーム	2,800	1	-	-	-	-	-			1000816
(カンレブピン フクム)						-	1	1	-	1	1			1000324
•R.ピリオンステップアーム						-	-	1	-	-	-			
•L.ピリオンステップアーム		4	50615-MN8-000	フットガイド	620	1	1	1	1	1	1			
R.メインステップバーASSY.	0.2	5	50617-MM5-000	R.ステップリターン springs	150	1	1	1	1	1	1			
•L.メインステップホルダー														
•R.ピリオンステップホルダー														
(イツコマシ 0.1 カサン)														
		6	50618-MN8-000	カラー 8.3	110	2	2	2	2	2	2			
		7	50619-MM5-000	ステップセッティングプレート	350	2	2	2	2	2	2			
		8	50630-MN8-000	R.メインステップバーASSY.	7,600	1	1	1	1	1	1			
		9	50639-MB2-000	ステップバージョイントピン	180	4	4	4	4	4	4			
		10	50640-MN8-000	L.メインステップバーASSY.	7,600	1	1	1	1	1	1			
		11	50642-MN8-000	L.ステップアーム	3,000	1	-	-	-	-	-			1000815
						-	-	-	1	-	-			1000323
			50642-MM5-000	L.ステップアーム	2,800	1	-	-	-	-	-			1000816
						-	1	1	-	1	1			1000324
						-	-	1	-	-	-			
		12	50644-MM5-000	L.ステップリターン springs	150	1	1	1	1	1	1			
		13	50661-MJ4-670	ステップラバー	450	2	2	2	2	2	2			
		14	50700-MN8-000	L.メインステップホルダー	4,250	1	1	1	1	1	1			
		15	50711-MN8-000	R.ピリオンステップアーム	2,700	1	1	1	1	1	1			
		16	50712-MN8-000	L.ピリオンステップアーム	2,700	1	1	1	1	1	1			
		17	50718-MN8-000	R.ピリオンステップクリックプレート	135	2	2	2	2	2	2			
		18	50750-MN8-000	R.ピリオンステップホルダー	5,000	1	-	-	1	-	-			

I 15

ブロック NO.
F-21
ステップ



整備項目	標準時間	見出番号	部品番号	部品名	希望 小 売 格	使用個数				適用号機		タイプ
						NT400		NT650		初号機	終号機	
						J	K	L	J	K	L	
		18)	50750-MN8-700	R.ピリオンステップホルダー	4,250	-	1	1	-	1	1	
		19	50760-MN8-000	L.ピリオンステップホルダー	5,000	1	-	-	1	-	-	
			50760-MN8-700	L.ピリオンステップホルダー	4,250	-	1	1	-	1	1	
		20	83551-MA6-000	サイドカバーグロメツ	150	2	2	2	2	2	2	
		21	90102-MJ6-000	ソケットボルト 8X25	125	4	-	-	4	-	-	
			90102-MN8-700	ソケットボルト 8X25	115	-	4	4	-	4	4	
		22	90115-MJ4-670	メインステップラバーセッティングボルト	95	4	4	4	4	4	4	
		23	92501-08020-0A	キャツボルト 8X20	90	2	2	2	2	2	2	
		24	94102-08000	プレインワツシャー 8MM	25	4	4	4	4	4	4	
		25	94201-16150	スプリツピン 1.6X15	25	4	4	4	4	4	4	
		26	95701-06016-00	フランジボルト 6X16	35	2	2	2	2	2	2	
		27	95701-08028-00	フランジボルト 8X28	50	4	4	4	4	4	4	
		28	96211-08000	スチールボール #8 (1/4)	15	2	2	2	2	2	2	

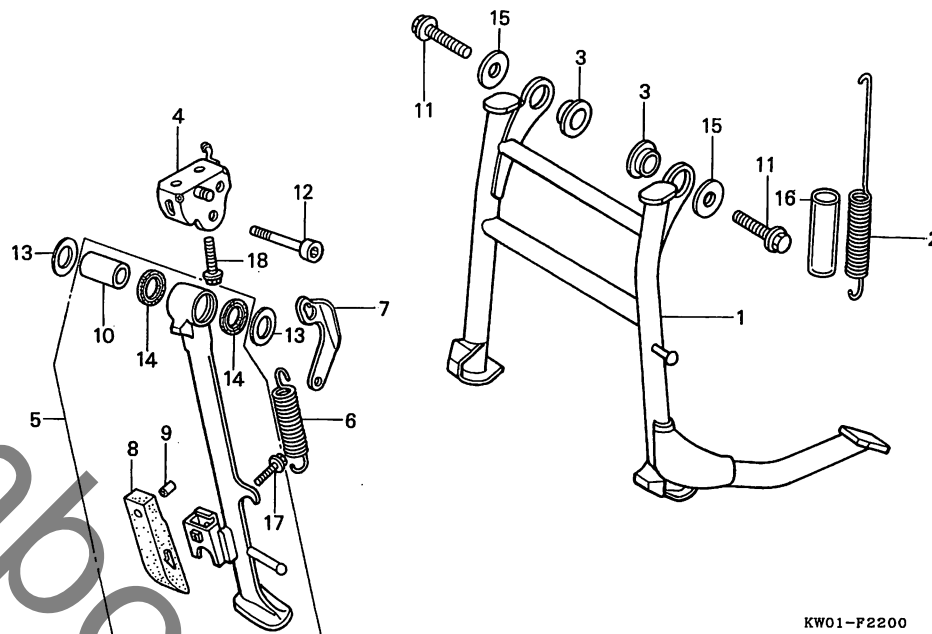
3

I 16

ブロック NO.

F-22

スタンド



KW01-F2200

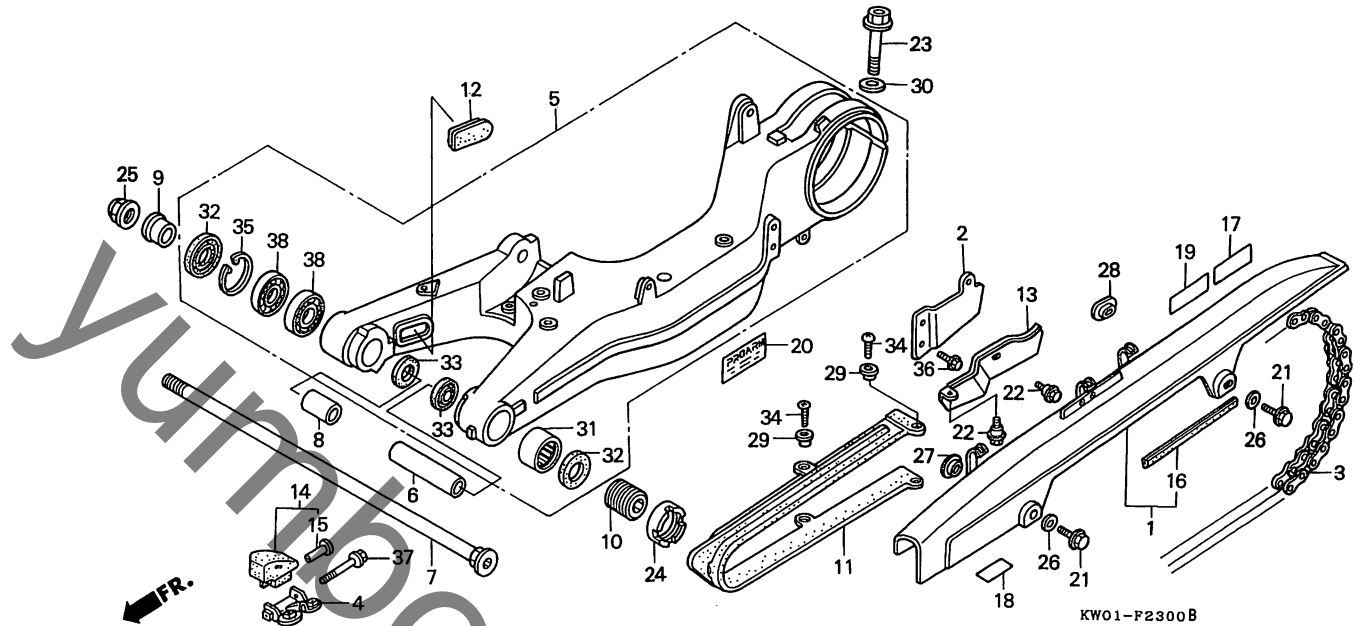
整備項目	標準時間	見番	部品番号	部品名	希望小価格	使用個数						適用号機	タイプ
						NT400			NT650				
						J	K	L	J	K	L	初号機	終号機
メインスタンドCOMP.	0.4	1	50500-MN8-000	メインスタンドCOMP.	5,700	1	1	1	1	1	1		
メインスタンドスプリング	0.2	2	50501-MJ0-000	メインスタンドスプリング	225	1	1	1	1	1	1		
・サイドスタンドブラケット		3	50503-MA1-000	メインスタンドカラー	350	2	2	2	2	2	2		
・サイドスタンドバーASSY.		4	50535-MN8-000	サイドスタンドブラケット	1,100	1	-	-	1	-	-		
サイドスタンドスプリング	0.1	5	50535-MN8-700	サイドスタンドブラケット	1,050	-	1	1	-	1	1		
		5	50540-MN8-000	サイドスタンドバーASSY.	3,600	1	1	1	1	1	1		
		6	50541-MN8-000	サイドスタンドスプリング	215	1	1	1	1	1	1		
		7	50546-MN8-000	サイドスタンドスプリングプレート	260	1	1	1	1	1	1		
		8	50548-KW3-000	サイドスタンドラバー	340	1	-	-	-	-	-	-----	1006986
			50548-KW3-003	スタンドラバー	310	1	-	-	-	-	-	-----	1002259
						-	1	1	-	1	1	-----	1006987
						-	-	1	-	1	1	-----	1002260
		9	50549-356-700	スタンドラバーセットインカラー	120	1	1	1	1	1	1		
		10	50550-KW3-000	サイドスタンドカラー	120	1	1	1	1	1	1		
		11	90002-752-830	フランジボルト 10X28	110	2	2	2	2	2	2		
		12	90101-KW3-000	ソケットボルト 10X45	200	1	1	1	1	1	1		
		13	90501-KW3-000	スラストワッシャー	100	2	2	2	2	2	2		
		14	91262-KW3-003	ピボットダストシール	260	2	2	2	2	2	2		
		15	94103-10200	ブレインワッシャー 10MM	40	2	2	2	2	2	2		
		16	95003-55008-10	ビニールチューブ 17.5X20.5X80 (95003-55001-10M)	45	1	1	1	1	1	1		
		17	95701-06025-07	フランジボルト 6X25	40	1	-	-	1	-	-		
			96001-06025-07	フランジボルト 6X25	40	-	1	1	-	1	1		
		18	95701-08028-07	フランジボルト 8X28	50	2	2	2	2	2	2		

J 3

ブロック NO.

F-23

スウィングアーム・チェーンケース



整備項目	標準時間	見出番号	部品番号	部品名	希望小価格	使用個数						適用号機		タイプ
						NT400			NT650			初号機	終号機	
						J	K	L	J	K	L			
		31)	91071-MJ0-004	ニードルベアリング (ニホントムソン)	790	1	1	1	1	1	1			
		32)	91213-MB2-003	ダストシール 22X35X7(7ライ)	240	2	2	2	2	2	2			
			91213-MB2-006	ダストシール 22X35X7(NOK)	300	2	2	2	2	2	2			
		33)	91283-ML7-003	ダストシール 22X29X4	290	2	2	2	2	2	2			
		34)	93500-05012-0G	パンスクリュー 5X12	25	4	4	-	4	4	-			
			90156-MN8-000	パンスクリュー 5X12	65	-	-	4	-	-	4			
		35)	94520-35000	インターナルサーキットツブ 35MM	55	1	1	1	1	1	1			
		36)	96001-06016-02	フランジボルト 6X16	50	2	2	2	2	2	2			
		37)	96001-06040-00	フランジボルト 6X40	50	1	1	1	1	1	1			
		38)	96100-62020-10	ラジアルボールベアリング 6202	330	2	2	2	2	2	2			

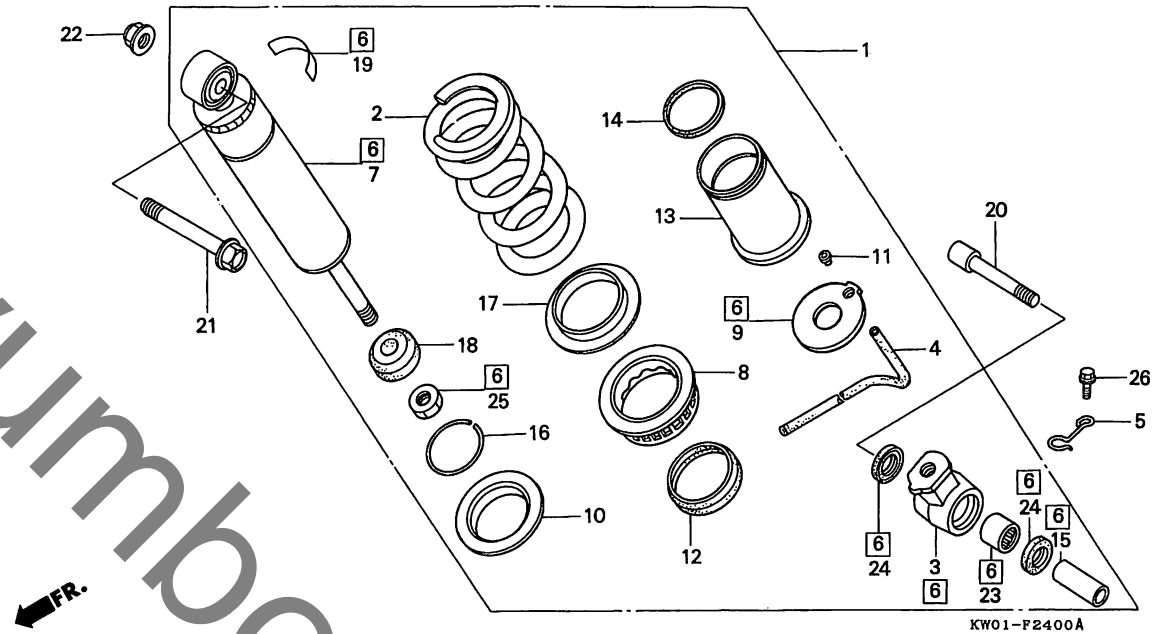
3

J 4

ブロック NO.

F-24

リヤークッション



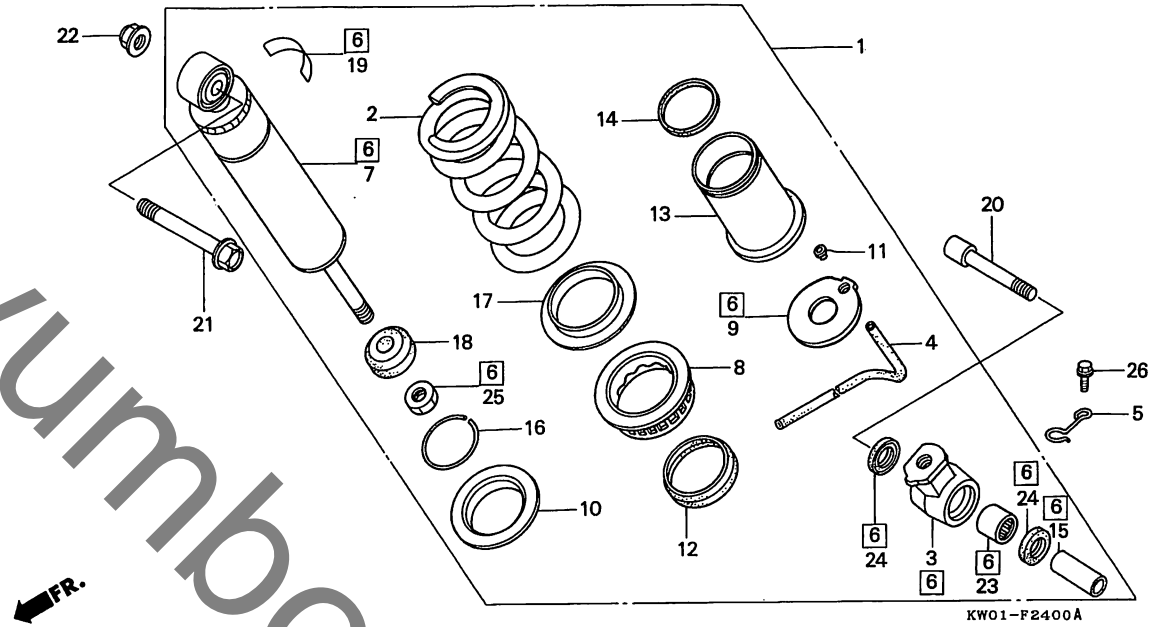
整備項目	標準時間	見出番号	部品番号	部品名	希望小売価格	使用個数				適用機種		タイプ	
						NT400		NT650		初号機	終号機		
						J	K	L	J	K	L		
リヤークッションASSY.	0.4	1	52400-KW0-003	リヤークッションASSY. (シヨウワ)	33,300	1	1	-	-	-	-		
リヤークッションスプリング	0.7		52400-MN8-911	リヤークッションASSY. (シヨウワ)	32,700	-	-	1	-	-	1		
・リヤードンパーCOMP.			52400-MN8-003	リヤークッションASSY.	33,300	-	-	-	1	1	-		
クッションアームカラー	0.3	2	52401-MN8-003	リヤークッションスプリング(シヨウワ)	7,300	1	1	1	1	1	1		
ニードルベアリング 17X24X20	0.6	3	52403-KV3-701	ロア-メタル (シヨウワ)	840	1	1	1	1	1	1		
		4	52405-MN8-003	ドレンパイプ	205	1	1	1	1	1	1		
		5	52406-MN8-000	リヤークッションドレンパイプクリップ	195	1	1	1	1	1	1		
		6	52409-MN8-305	リヤードンパーセット (シヨウワ)	19,600	-	-	1	-	-	1		
		7	52410-KW0-003	リヤードンパーCOMP.	19,600	1	1	-	-	-	-		
			52410-MN8-003	リヤードンパーCOMP. (シヨウワ)	19,600	-	-	-	1	1	-		
		8	52422-KT8-013	スプリングアジャスター (シヨウワ)	1,350	1	1	1	1	1	1		
		9	52424-MN8-003	スプリングシートストツパー	780	1	1	1	1	1	1		
		10	52450-KT8-003	スプリングシートB (シヨウワ)	380	1	1	1	1	1	1		
		11	52456-KB7-003	パイプジョイント	100	1	1	1	1	1	1		
		12	52457-ML7-003	ダストシール	350	1	1	1	1	1	1		
		13	52458-KT8-013	スプリングガイド (シヨウワ)	470	1	1	1	1	1	1		
		14	52459-KT8-003	グロメット (シヨウワ)	510	1	1	1	1	1	1		
		15	52463-KV3-000	クッションアームカラー	340	1	1	1	1	1	1		
		16	52464-ML7-003	ストツパーリング	195	1	1	1	1	1	1		
		17	52486-KT8-003	スプリングシート (シヨウワ)	380	1	1	1	1	1	1		
		18	52517-KT8-003	ストツパーラバー	280	1	1	-	1	1	-		
			52517-MN8-911	ストツパーラバー	270	-	-	1	-	1	-		
		19	87516-KS7-701	リヤードンパーウオーニングラベル	140	1	1	1	1	1	1		
		20	90105-MN8-000	ソケットボルト 10X67	320	1	1	1	1	1	1		
		21	90128-MN8-003	フランジボルト 12X78	450	1	1	1	1	1	1		

J 5

ブロック NO.

F-24

リヤークッション



3

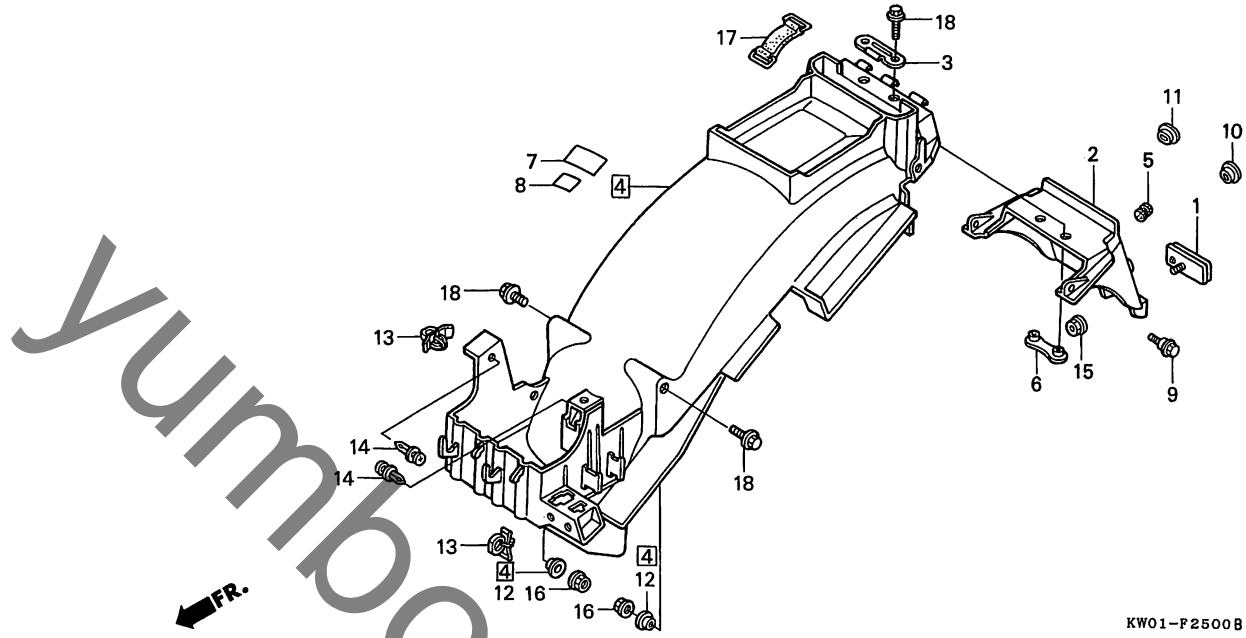
整備項目	標準時間	見出番号	部品番号	部品名	希望 小 価 格	使用個数						適用号 初号機	機 終号機	タイプ
						NT400			NT650					
						J	K	L	J	K	L			
		22	90306-KA4-003	フランジナツト 12MM	205	1	1	-	1	1	1			
		*	90306-181-761	フランジナツト 12MM	175	-	-	1	-	-	-	1101221		
		23	91072-KT7-003	ニードルベアリング 17X24X20	450	1	1	1	1	1	1	1101222		
		24	91262-MG7-005	オイルシール 17X27X5	225	2	2	2	2	2	2			
		25	94031-14080	6カクナツト 14MM	50	1	1	1	1	1	1			
		26	96001-06012-00	フランジボルト 6X12	40	1	1	1	1	1	1			

J 6

ブロック NO.

F-25

リヤーフェンダー



KW01-F2500B

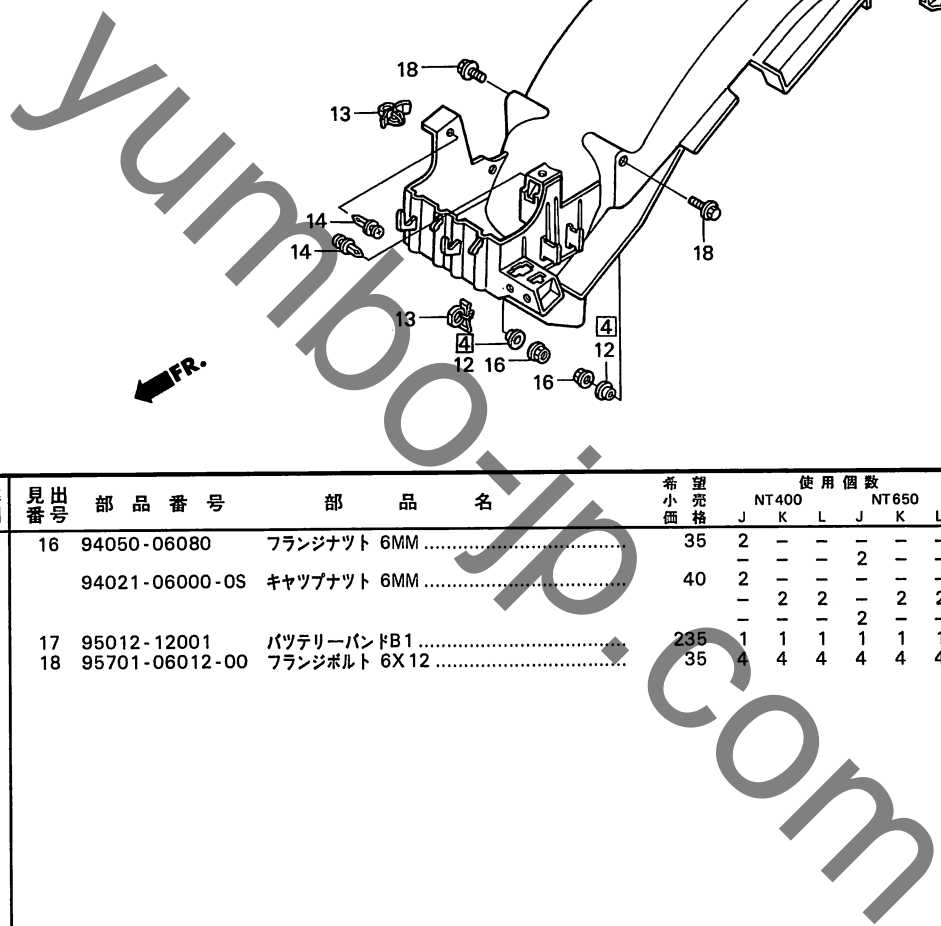
整備項目	標準時間	見番	部品番号	部品名	希望小価	使用個数						適用号機		タイプ
						NT400			NT650			初号機	終号機	
						J	K	L	J	K	L			
リヤーフェンダー-A	0.3	1	33741-MC7-612	リフレックスリフレクター	880	1	1	1	1	1	1			
リヤーフェンダー-B	0.6	2	80100-MN8-000	リヤーフェンダー-A	3,350	1	-	-	1	-	-			
			80100-MN8-700	リヤーフェンダー-A	2,950	-	1	1	-	1	1			
		3	80102-MN8-000	フェンダーセッティングステー	195	1	1	1	1	1	1			
		4	80106-MN8-000	リヤーフェンダー-B	5,300	1	-	-	1	-	-			
			80106-MN8-700	リヤーフェンダー-B	4,800	-	1	1	-	1	1			
		5	80109-195-670	フェンダーグロメット	120	1	1	1	1	1	1			
		6	80135-KC1-000	リヤーフェンダーセッティングワッシャー	310	1	1	1	1	1	1			
		7	87508-415-300	ラジエターコーションマーク	200	1	1	1	1	1	1			
		8	87565-KWO-700ZA	カラーラベル *TYPE1*(PB184)	75	-	1	-	-	-	-			
			87565-KWO-700ZB	カラーラベル *TYPE2*(R114)	75	-	1	-	-	-	-			
			87565-KWO-700ZC	カラーラベル *TYPE5*(NH124)	75	-	1	-	-	-	-			
			87565-KWO-720ZA	カラーラベル *TYPE6*(NH1)	75	-	-	1	-	-	-			
			87565-KWO-720ZB	カラーラベル *TYPE7*(R107)	75	-	-	1	-	-	-			
			87565-MN8-700ZA	カラーラベル *TYPE1*(PB184)	75	-	-	-	-	1	-			
			87565-MN8-700ZB	カラーラベル *TYPE5*(NH124)	75	-	-	-	-	1	-			
			87565-MN8-910ZA	カラーラベル *TYPE6*(NH1)	75	-	-	-	-	-	1			
			87565-MN8-910ZB	カラーラベル *TYPE7*(R107)	75	-	-	-	-	-	1			
		9	90111-KV3-000	フランジボルト 6MM	140	2	2	2	2	2	2			
		10	90512-422-000	チエンケースセッティングワッシャー	135	1	1	1	1	1	1			
		11	90513-405-000	ワッシャー 6X9	100	1	1	1	1	1	1			
		12	90556-KS3-900	チエンスライダーワッシャー	85	2	2	2	2	2	2			
		13	90664-MN8-000	フューエルチューブクリップ	90	3	3	3	3	3	3			
		14	90683-GR1-003	ボデイカバークリップ	90	-	2	2	-	2	2			
		15	94050-05000	フランジナット 5MM	30	1	1	1	1	1	1			

J 7

ブロック NO.

F-25

リヤーフェンダー



KW01-F2500B

3

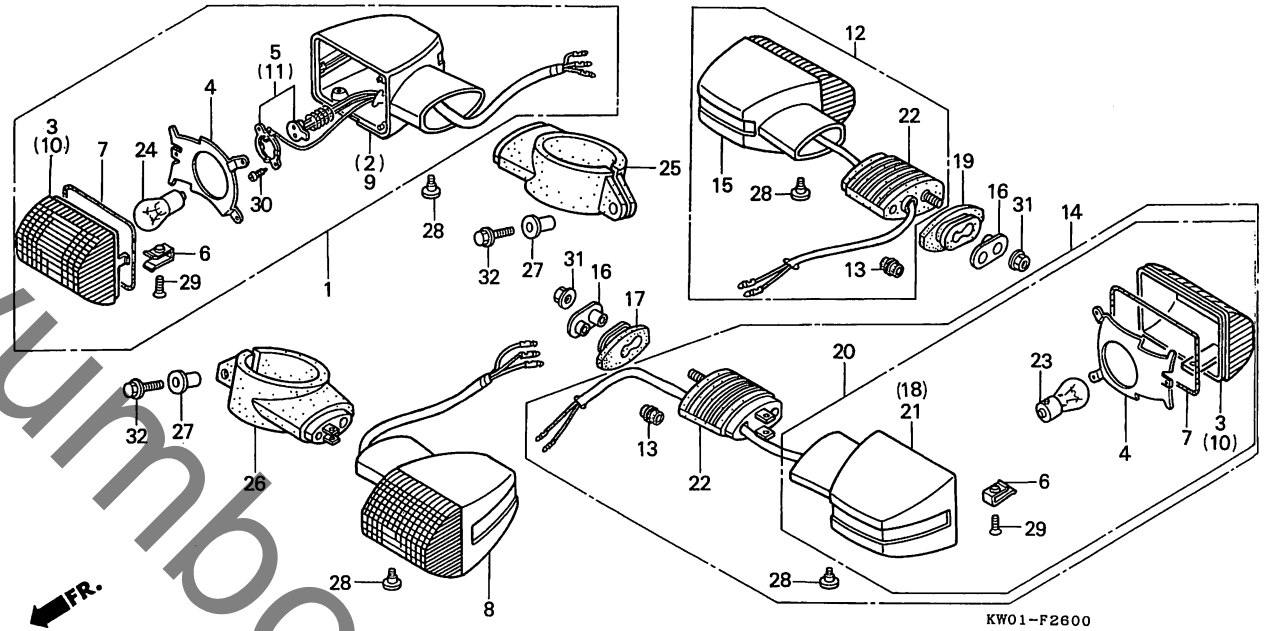
整備項目	標準時間	見番	部品番号	部品名	希望 小価	使用個数						適用 初号機	適用 終号機	タイプ	
						NT400			NT650						
						J	K	L	J	K	L				
		16	94050-06080	フランジナット 6MM	35	2	-	-	-	-	-	-	1002078	1000871	
			94021-06000-0S	キャツプナット 6MM	40	2	-	-	2	-	-	-	1002079		
						-	2	2	-	2	2	-	1000872		
		17	95012-12001	バッテリーバンドB1	235	1	1	1	1	1	1				
		18	95701-06012-00	フランジボルト 6X12	35	4	4	4	4	4	4				

J 8

ブロック NO.

F-26

ウインカー (NT400J・K・
NT650J・K)



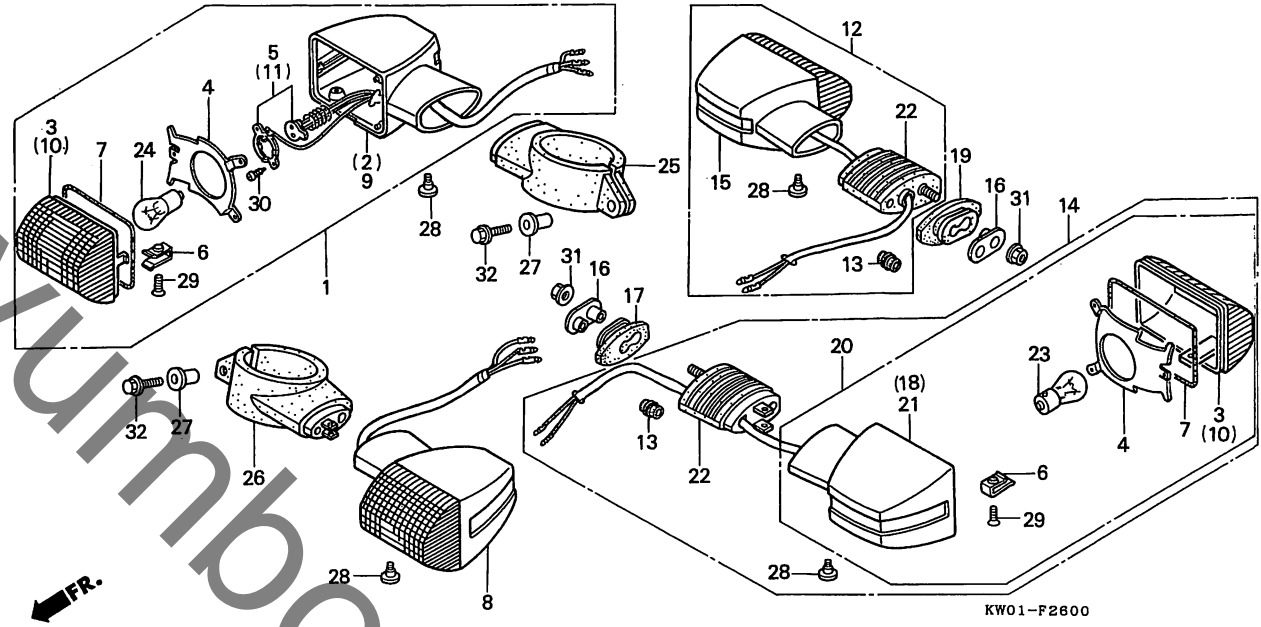
整備項目	標準時間	見出番号	部品番号	部品名	希望小価格	使用個数				適用号機		タイプ
						NT400		NT650		初号機	終号機	
						J	K	L	J	K	L	
フロントウインカーASSY. (イツコマン 0.1 カサン) (カンレンピン フクム) ・リヤウインカーASSY. (イツコマン 0.1 カサン) (カンレンピン フクム) (カキ カンレンピンオ ノゾク)	0.2	1	33400-MN8-000	R.フロントウインカーASSY. (12V 23/8W)	2,600	1	1	-	1	1	-	
		2	33401-KV0-701	R.ウインカーベース	1,500	1	1	-	1	1	-	
		3	33402-MN8-000	R.ウインカーレンズ	460	2	2	-	2	2	-	
		4	33403-MJ6-003	リフレクター	450	4	4	-	4	4	-	
		5	33405-MN8-000	R.フロントウインカーソケットCOMP.	540	1	1	-	1	1	-	
ウインカーバルブ (ニコイジヨウデモ ドウジカン)	0.1	6	33407-MB2-003	スペシャルナット	115	4	4	-	4	4	-	
		7	33408-MJ6-003	レンズパツキン	120	4	4	-	4	4	-	
		8	33450-MN8-000	L.フロントウインカーASSY. (12V 23/8W)	2,600	1	1	-	1	1	-	
		9	33451-KV0-701	L.ウインカーベース	1,500	1	1	-	1	1	-	
		10	33452-MN8-000	L.ウインカーレンズ	460	2	2	-	2	2	-	
		11	33455-MN8-000	L.フロントウインカーソケットCOMP.	540	1	1	-	1	1	-	
		12	33500-MN8-000	R.リヤウインカーセット	3,600	1	1	-	1	1	-	
		13	33501-MN8-000	ウインカーグロメツト	80	2	2	-	2	2	-	
		14	33550-MN8-000	L.リヤウインカーセット	3,600	1	1	-	1	1	-	
		15	33600-MN8-000	R.リヤウインカーASSY. (12V 23W)	2,600	1	1	-	1	1	-	
		16	33602-MN8-000	ウインカーマウンティングワツシャー	200	2	2	-	2	2	-	
		17	33603-MN8-000	L.リヤウインカーマウンティングラバー	270	1	1	-	1	1	-	
		18	33604-MJ6-003	R.リヤウインカーベースCOMP.	2,200	1	1	-	1	1	-	
		19	33613-MN8-000	R.リヤウインカーマウンティングラバー	270	1	1	-	1	1	-	
		20	33650-MN8-000	L.リヤウインカーASSY. (12V 23W)	2,600	1	1	-	1	1	-	
		21	33654-MJ6-003	L.リヤウインカーベースCOMP.	2,200	1	1	-	1	1	-	
		22	33691-MN8-000	ウインカーステー	1,200	2	2	-	2	2	-	
		23	34905-268-671	ウインカーバルブ (12V 23W)	160	2	2	-	2	2	-	

J 9

ブロック NO.

F-26

ウインカー (NT400J・K・
NT650J・K)



3

整備項目	標準時間	見出番号	部品番号	部品名	希望小売価格	使用個数						適用号機 初号機	機 終号機	タイプ
						NT400			NT650					
						J	K	L	J	K	L			
		24	34905-425-671	ウインカーバルブ (12V 23/8W) (スタンレー)	220	2	2	-	2	2	-			
		25	61316-MN8-000	R.フロントウインカーステー	820	1	1	-	1	1	-			
		26	61317-MN8-000	L.フロントウインカーステー	820	1	1	-	1	1	-			
		27	83505-MN0-000	カバーマウンティングカラー	185	2	2	-	2	2	-			
		28	90380-MB2-000	スペシャルスクリュー 6X8	130	4	4	-	4	4	-			
		29	93700-04012-16	オーバルスクリュー 4X12	25	4	4	-	4	4	-			
		30	93901-34420	タツピングスクリュー 4X16	25	4	4	-	4	4	-			
		31	94050-08000	フランジナット 8MM	35	2	2	-	2	2	-			
		32	95701-06025-07	フランジボルト 6X25	40	2	2	-	2	2	-			

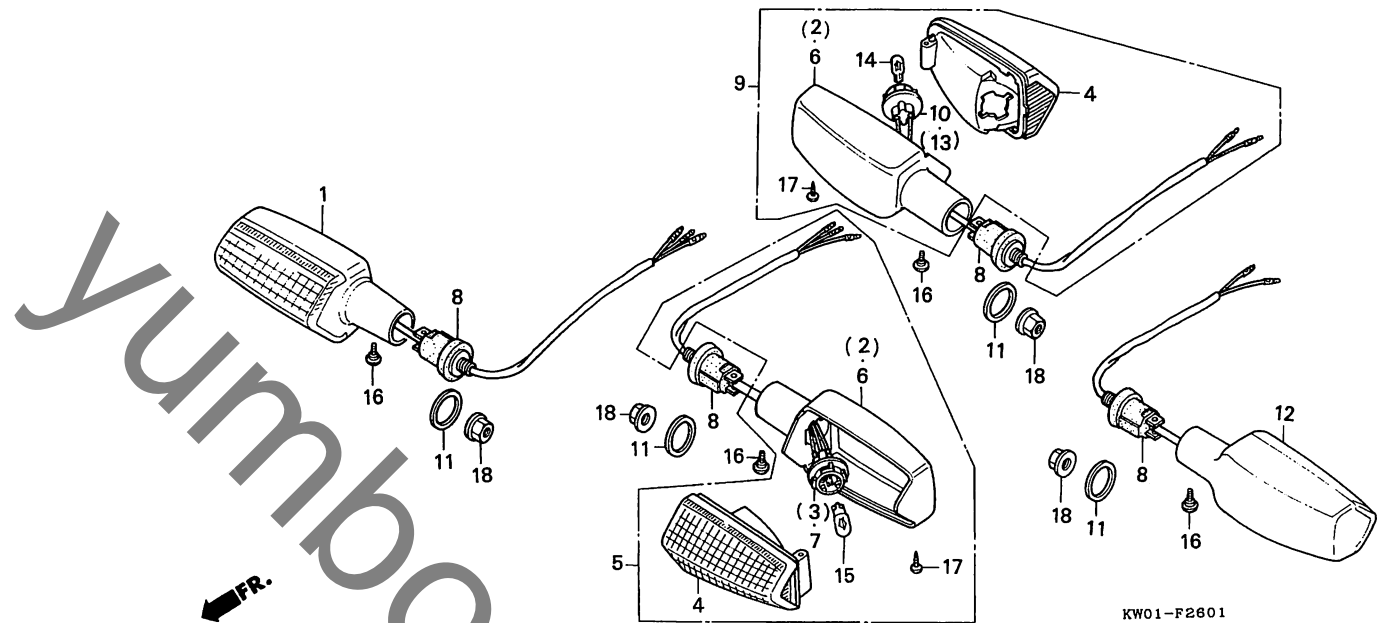
J 10

ブロック NO.

F-26-1

ウインカー

(NT400L・NT650L)



KW01-F2601

整備項目	標準時間	見出番	部品番号	部品名	希望小売価格	使用個数						適用号機		タイプ
						NT400			NT650			初号機	終号機	
						J	K	L	J	K	L			
フロントウインカー-ASSY. (イツコマシ 0.1 カサン) (カンレンピン フクム) ・リヤウインカー-ASSY. (イツコマシ 0.1 カサン) (カンレンピン フクム) (カキ カンレンピンオ ノゾク) ウインカーバルブ (ニコイジヨウデモ ドウジカン)	0.2	1	33400-MN8-911	R.フロントウインカー-ASSY. (12V 23/8W)	2,050	-	-	1	-	-	1			
		2	33401-KAF-003	R.ウインカーベース	850	-	-	2	-	-	2			
		3	33405-MN8-911	R.フロントウインカーソケットCOMP.	480	-	-	1	-	-	1			
		4	33430-MN8-911	レンズCOMP.	870	-	-	4	-	-	4			
		5	33450-MN8-911	L.フロントウインカー-ASSY. (12V 23/8W)	2,050	-	-	1	-	-	1			
	0.1	6	33451-KAF-003	L.ウインカーベース	850	-	-	2	-	-	2			
		7	33455-MN8-911	L.フロントウインカーソケットCOMP.	480	-	-	1	-	-	1			
		8	33491-KAF-003	ウインカーステーCOMP.	1,150	-	-	4	-	-	4			
		9	33600-MN8-911	R.リヤウインカー-ASSY. (12V 23W)	2,050	-	-	1	-	-	1			
		10	33605-MN8-911	R.リヤウインカーソケットCOMP.	480	-	-	1	-	-	1			
		11	33650-KAF-000	フロントウインカーカラー	95	-	-	4	-	-	4			
		12	33650-MN8-911	L.リヤウインカー-ASSY. (12V 23W)	2,050	-	-	1	-	-	1			
		13	33655-MN8-911	L.リヤウインカーソケットCOMP.	480	-	-	1	-	-	1			
		14	34905-MN8-911	ウインカーバルブ (12V 23W)	200	-	-	2	-	-	2			
		15	34906-MN8-911	テールライトバルブ (12V 23/8W)	220	-	-	2	-	-	2			
		16	90380-MB2-000	スペシャルスクリュー 6X8	130	-	-	4	-	-	4			
		17	93903-34380	タツピングスクリュー 4X12	25	-	-	4	-	-	4			
		18	94050-10070	フランジナット 10MM	50	-	-	4	-	-	4			

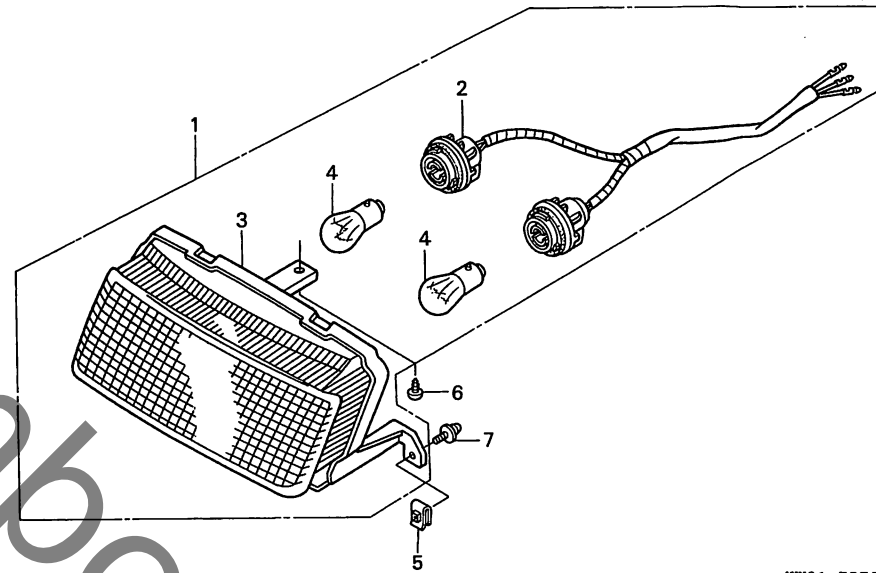
J 11

FR. →

ブロック NO.

F-27

テールライト



KW01-F2700

3

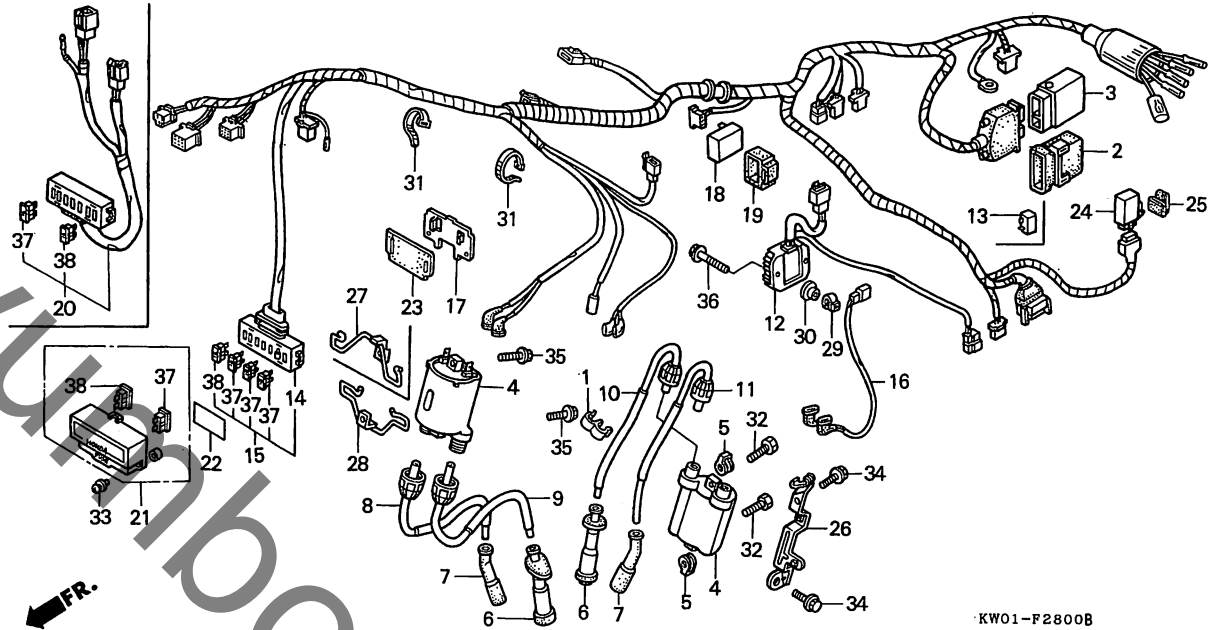
整備項目	標準時間	見出番号	部品番号	部品名	希望小価格	使用個数						適用号機		タイプ		
						NT400			NT650			初号機	終号機			
						J	K	L	J	K	L					
テールライトASSY.	0.3	1	33701-MN8-003	テールライトASSY. (12V 23/8W)	4,950	1	-	-	1	-	-	-	-	-	-	
・ソケットCOMP.						-	1	-	-	-	-	-	-	-	1052308	K
テールライトユニット	0.2					-	1	-	-	-	-	-	-	-	1052107	K2
ウインカーバルブ	0.1					-	-	-	-	1	-	-	-	-	1050548	K
(ニコデモドウジカン)						-	-	-	-	1	-	-	-	-	1050398	K2
			33701-MN8-013	テールライトASSY. (12V 23/8W)	4,950	-	1	-	-	-	-	-	-	-	1052309	K
						-	1	-	-	-	-	-	-	-	1052108	K2
						-	-	1	-	-	1	-	-	-	-	-
						-	-	-	-	1	-	-	-	-	1050549	K
						-	-	-	-	1	-	-	-	-	1050399	K2
2			33705-MN8-003	ソケットCOMP.	1,050	1	1	1	1	1	1	1	1			
3			33706-MN8-003	テールライトユニット	4,400	1	1	1	1	1	1	1	1			
4			34905-425-671	ウインカーバルブ (12V 23/8W) (スタンレー)	220	2	2	2	2	2	2	2	2			
5			64527-KE8-000	クリップナット 4MM	185	2	2	2	2	2	2	2	2			
6			90101-SA4-000	タツピングスクリュー 4X12	95	1	1	1	1	1	1	1	1			
7			93893-04012-07	スクリューワッシャー 4X12	35	2	2	2	2	2	2	2	2			

J 12

ブロック NO.

F-28

ワイヤーハーネス・
イグニッションコイル



KW01-F2800B

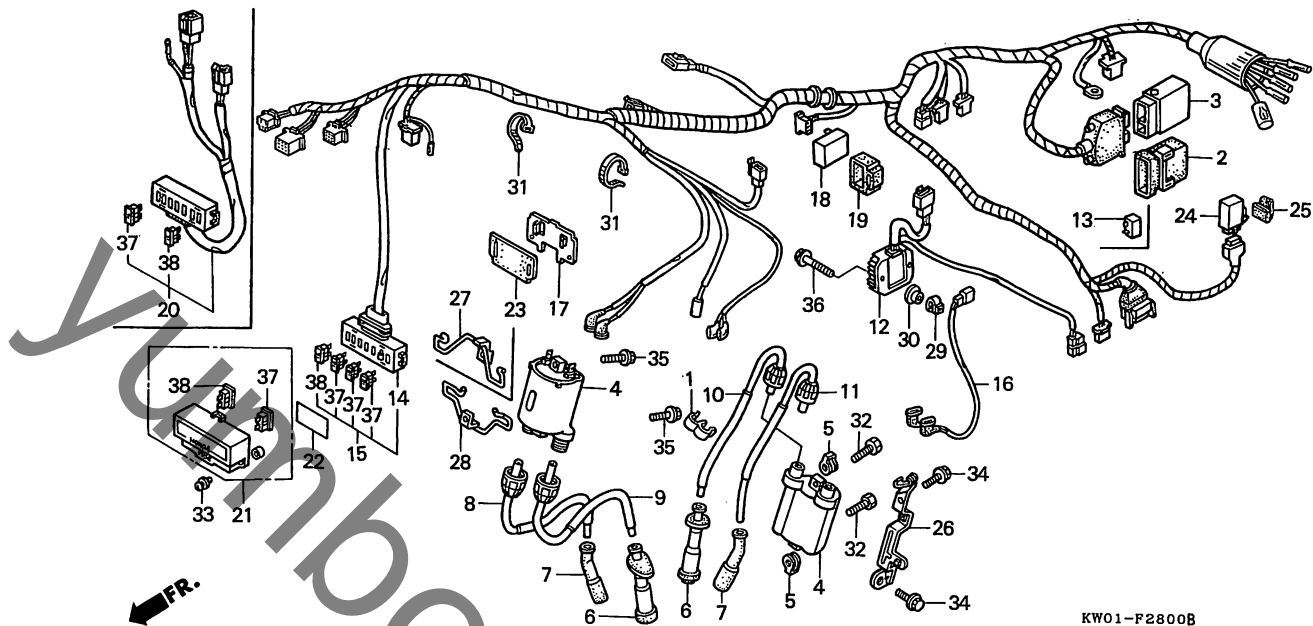
整備項目	標準時間	見番号	部品番号	部品名	希望小価格	使用個数				適用号機		タイプ
						NT400		NT650		初号機	終号機	
						J	K	L	J	K	L	
スパークユニット ・イグニッションコイルCOMP. (フロントシリンダーガワハ 0.6) ・レギュレートレクチファイヤーASSY.	0.5	1	17205-PC6-000	チューブクランプ 7.5X2	140	1	1	1	1	1	1	
		2	30405-MN4-000	スパークユニットサスペンション	560	1	1	-	1	1	-	
			30405-MT6-000	スパークユニットクッション	560	-	-	1	-	-	1	
		3	30410-KW0-006	スパークユニット	24,500	1	1	-	-	-	-	
			30410-KW0-721	スパークユニット	23,800	-	-	1	-	-	-	
			30410-MN8-006	スパークユニット	24,500	-	-	-	1	-	-	
			30410-MN8-700	スパークユニット	24,500	-	-	-	-	1	-	
			30410-MN8-911	スパークユニット	31,700	-	-	-	-	-	1	
		4	30510-MM8-003	イグニッションコイルCOMP.	4,700	2	2	2	2	2	2	
		5	30520-ML7-000	イグニッションコイルスペーサー	130	2	2	2	2	2	2	
		6	30701-MF5-000	ノイズサプレッサーキャップASSY. 2	900	2	2	2	2	2	2	
		7	30701-MN8-000	ノイズサプレッサーキャップASSY.	1,050	2	2	2	2	-	-	
						-	-	2	-	-	-	1100321
						-	-	-	-	-	2	1100325
		*	30701-MN8-010	ノイズサプレッサーキャップASSY.	1,050	-	-	2	-	-	-	1100322
						-	-	-	-	-	2	1100326
		8	30751-MN8-000	ハイテンションコード1	500	1	-	-	1	-	-	
			30751-MN8-700	ハイテンションコード1	540	-	1	1	-	-	1	
		9	30752-MN8-000	ハイテンションコード2	460	1	1	1	1	1	1	
		10	30753-MN8-000	ハイテンションコード3	540	1	1	1	1	1	1	
		11	30754-MN8-000	ハイテンションコード4	490	1	1	1	1	1	1	
		12	31600-MN8-008	レギュレートレクチファイヤーASSY.	10,300	1	-	-	-	-	-	1003095
						-	-	1	-	-	-	1000923
			31600-MN8-018	レギュレートレクチファイヤーASSY.	10,300	1	-	-	-	-	-	1003096
						-	-	-	1	-	-	1000924
			31600-MN8-028	レギュレートレクチファイヤーASSY.	10,000	1	-	-	-	-	-	1008454
						-	1	1	-	1	1	

J 13

ブロック NO.

F-28

ワイヤーハーネス・
イグニッションコイル



KW01-F2800B

3

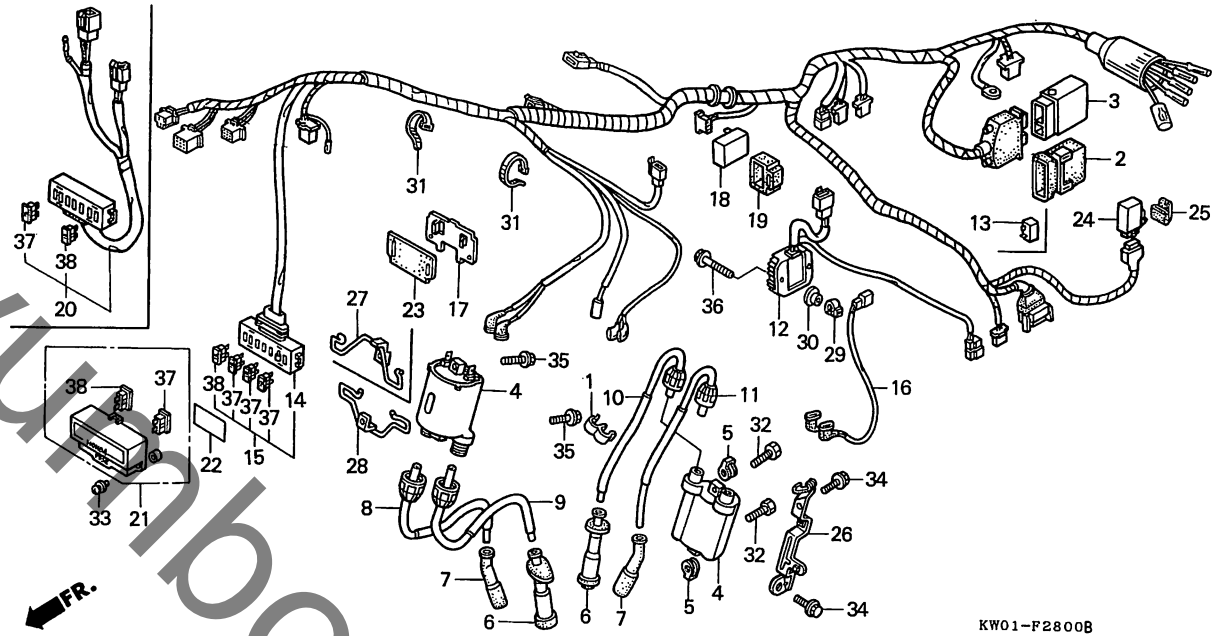
整備項目	標準時間	見出番号	部品番号	部品名	希望小価格	使用個数						適用号機		タイプ
						NT400			NT650			初号機	終号機	
						J	K	L	J	K	L			
		13	31700-124-008	シリコンレチファイアーASSY. (シンデンゲン)	1,750	1	1	-	1	1	-			
		14	32100-MN8-000	ワイヤーハーネス	9,100	1	-	-	1	-	-			
			32100-MN8-740	ワイヤーハーネス	8,900	-	1	-	-	-	-			
			32100-MN8-700	ワイヤーハーネス	8,900	-	-	-	-	1	-			
		15	32100-MN8-910	ワイヤーハーネス	8,900	-	-	1	-	-	1			
		16	32110-MN8-000	リヤイグニッションサブハーネス	320	1	1	1	1	1	1			
		17	32454-MN8-000	フューズボックスベース	270	1	1	1	1	1	1			
		18	36100-MN4-008	フューエルカトリレー (シンデンゲン)	2,800	1	1	1	1	1	1			
		19	36101-MB1-000	フューエルカトリレーサスペンション	205	1	1	1	1	1	1			
		20	38200-MN8-005	ヒューズプレートASSY.	2,100	1	1	-	1	1	-			
		21	38210-MN8-005	ヒューズカバー	590	1	1	1	1	1	1			
		22	38215-MN8-300	ヒューズラベル	130	1	1	-	1	1	-			
			38215-MN8-910	ヒューズラベル	125	-	-	1	-	-	1			
		23	38220-MN8-005	ヒューズボックスカバー (B)	100	1	1	1	1	1	1			
		24	38301-KK9-952	ウイinkerリレーCOMP. (ミツバ)	1,900	1	1	1	1	1	1			
		25	38306-GE7-000	ウイinkerリレーサスペンション	205	1	1	1	1	1	1			
		26	50331-MN8-000	リヤイグニッションコイルステー	450	1	1	1	1	1	1			
		27	50732-MN8-000	スロットルケーブルクランプ	480	1	-	-	1	-	-			
		28	50732-MN8-710	スロットルケーブルガイド	440	-	1	1	-	1	1			
		29	64527-KT8-710	クリップナット 6MM	150	2	2	2	2	2	2			
		30	90522-028-000	チエンケースセツティングワッシャー	85	2	2	2	2	2	2			
		31	90651-MA6-720	ワイヤーハーネスバンド	135	2	2	-	2	2	-			
		32	92101-06020-4J	6カクボルト 6X20	60	2	2	2	2	2	2			
		33	93891-05014-07	スクリユーワッシャー 5X14	30	2	2	2	2	2	2			

J 14

ブロック NO.

F-28

ワイヤーハーネス・
イグニッションコイル



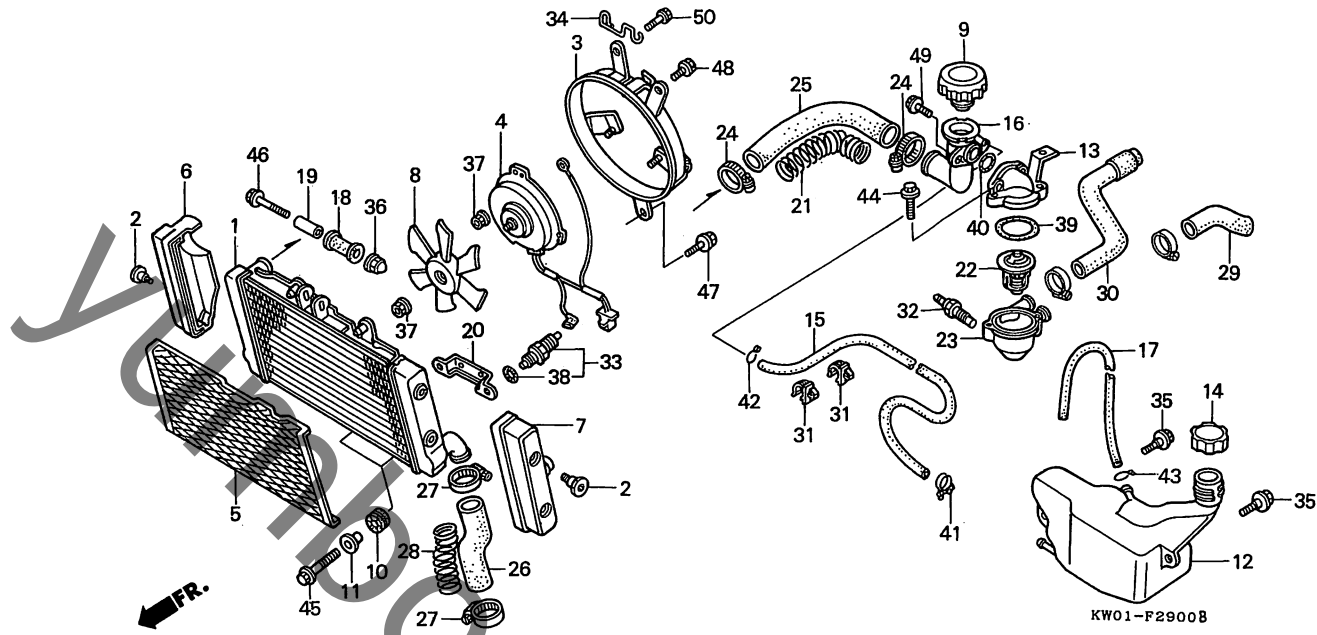
KW01-F2800B

整備項目	標準時間	見出番号	部品番号	部品名	希望小価	使用個数						適用号機		タイプ
						NT400			NT650			初号機	終号機	
						J	K	L	J	K	L			
		34	95701-06016-08	フランジボルト 6X16	35	2	2	2	2	2	2			
		35	95701-06020-08	フランジボルト 6X20	35	2	2	2	2	2	2			
		36	95701-06030-07	フランジボルト 6X30	40	2	2	2	2	2	2			
		37	98200-31000	ブレードヒューズ (10A)	35	7	7	4	7	7	4			
		38	98200-31500	ブレードヒューズ (15A)	35	2	2	2	2	2	2			

3

J 15

ブロック NO.
F-29
ラジエター



整備項目	標準時間	見出番号	部品番号	部品名	希望小売価格	使用個数						適用号機 初号機	適用号機 終号機	タイプ
						NT400			NT650					
						J	K	L	J	K	L			
ラジエターCOMP.	0.6	1	19010-MN8-003	ラジエターCOMP. (トウヨウ)	26,000	1	1	1	1	1	1			
・ファンモーターASSY.		2	19011-MN8-000	ラジエターカバーボルト	145	4	4	4	4	4	4			
・リザーブタンク		3	19015-MN8-003	シュラウドCOMP. (トウヨウ)	3,850	1	1	1	1	1	1			
・サーモスタットキャップ		4	19030-MN8-000	ファンモーターASSY.	13,400	1	1	1	1	1	1			
・ファイラーネット			19030-MN8-010	ファンモーターASSY.	12,700	-	-	1	-	-	1			
・ウォーターホースA		5	19032-MN8-000	ラジエターグリル	3,850	1	1	-	1	1	-			
・アウトレットウォーターホースB			19032-MS9-000	ラジエターグリル	1,900	-	-	1	-	-	1			
・サーモスイツチASSY.														
シュラウドCOMP.	0.4	6	19033-MN8-000	R.ラジエターカバー	750	1	1	-	1	1	-			
・クーリングファン			19033-MN8-910	R.ラジエターカバー	750	-	-	1	-	-	1			
ラジエターグリル	0.1	7	19035-MN8-000	L.ラジエターカバー	750	1	1	-	1	1	-			
・R.ラジエターカバー			19035-MN8-910	L.ラジエターカバー	750	-	-	1	-	-	1			
・L.ラジエターカバー		8	19040-MF5-751	クーリングファン	2,200	1	1	1	1	1	1			
サーモスタットASSY.	0.7	9	19045-MB6-631	キャップCOMP.	1,450	1	1	1	1	1	1			
・サーモスタットケース		10	19051-KA3-830	ラジエターマウンティングラバー	130	2	2	2	2	2	2			
・アウトレットウォーターホースA														
ラジエターローアースター	0.5	11	19052-MN8-000	ラジエターマウンティングカラー	130	2	2	2	2	2	2			
・サーモユニット		12	19101-MN8-000	リザーブタンク	1,650	1	1	1	1	1	1			
		13	19103-MN8-000	サーモスタットキャップ	2,200	1	1	1	1	1	1			
		14	19104-ME9-000	リザーブタンクキャップ	370	1	1	1	1	1	1			
		15	19105-MN8-000	ラジエターリザーブタンクチューブ	750	1	1	1	1	1	1			
		16	19106-MN8-000	ファイラーネット	3,100	1	1	1	1	1	1			
		17	19107-MN8-000	オーバーフローチューブ	370	1	1	1	1	1	1			
		18	19113-KM4-000	ラジエターマウンティングラバー	160	1	1	1	1	1	1			
		19	19114-KM4-000	ラジエターマウンティングカラー	135	1	1	1	1	1	1			
		20	19115-MN8-000	ラジエターローアースター	370	1	1	1	1	1	1			
		21	19120-MM8-000	ラジエターローアースターガード	510	1	1	1	1	1	1			

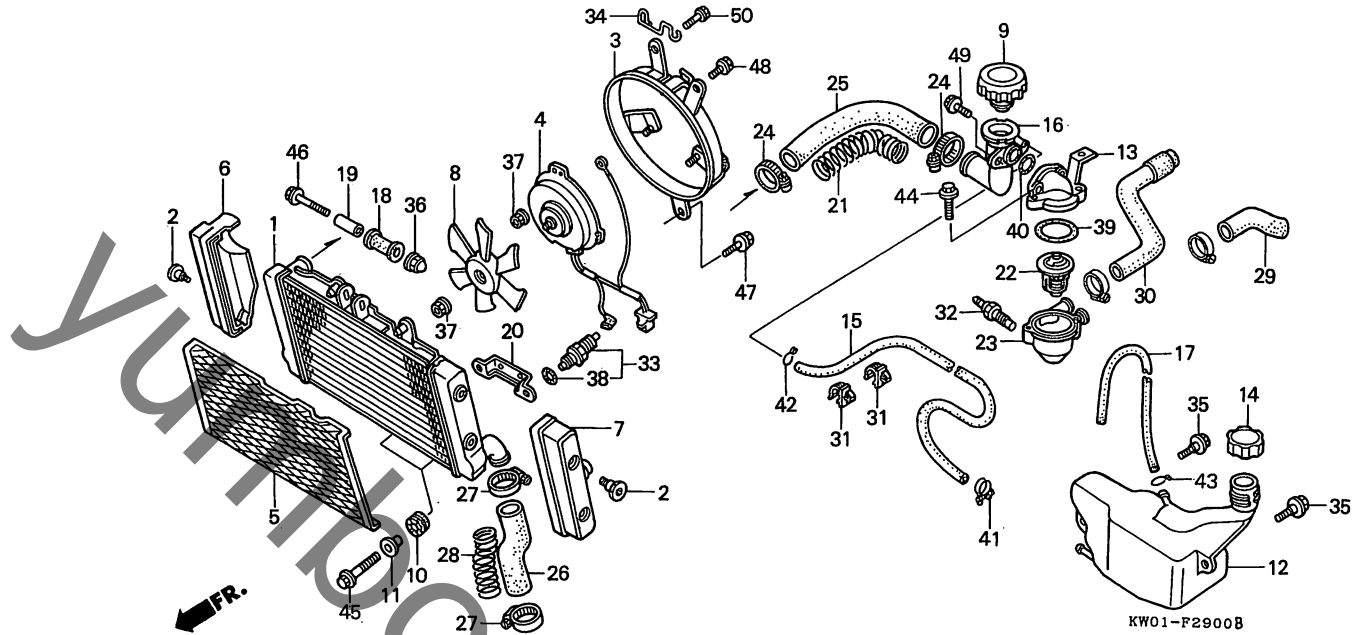
3

J 16

ブロック NO.

F-29

ラジエター



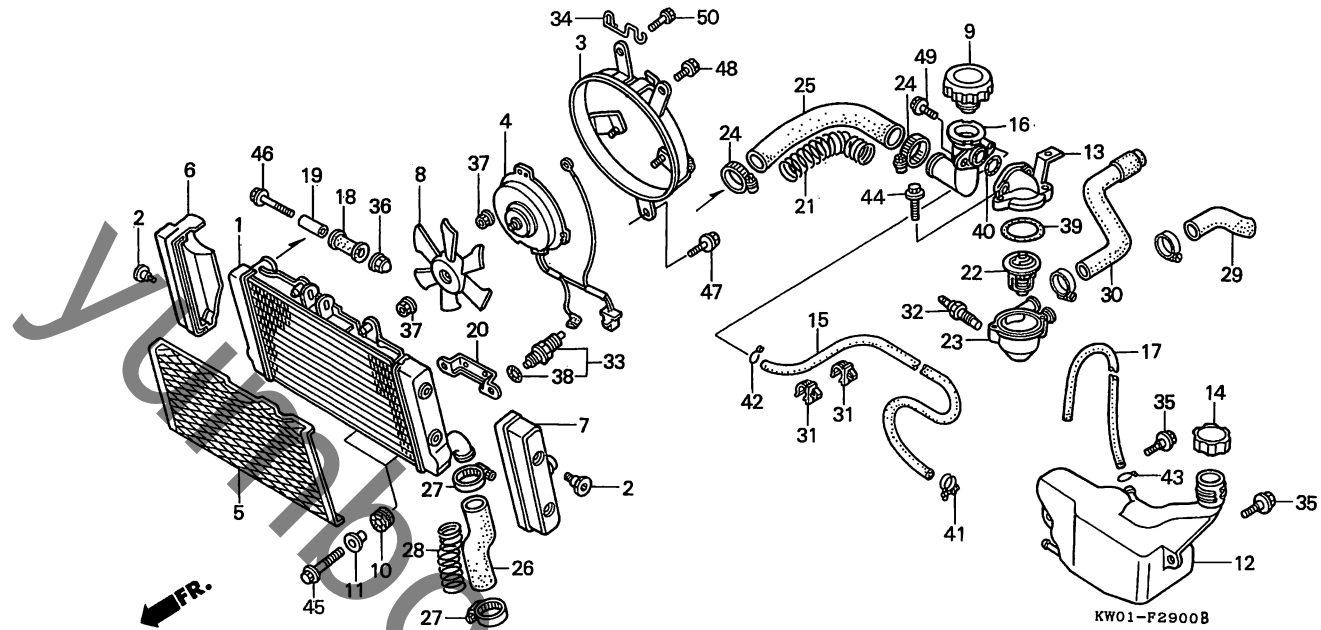
整備項目	標準時間	見番	部品番号	部品名	希小価	使用個数						適用号機		タイプ
						NT400			NT650			初号機	終号機	
		22	19300-KE8-000	サーモスタットASSY	2,500	1	1	1	1	1	1			
		23	19311-MN8-000	サーモスタットケース	2,000	1	1	1	1	1	1			
		24	19503-ML0-003	ラジエターホースクランプ	450	2	2	2	2	2	2			
		25	19505-MN8-000	ウォーターホースA	660	1	1	1	1	1	1			
		26	19506-MN8-000	ラジエターローアホース	660	1	1	1	1	1	1			
		27	19515-MJ4-670	ウォーターホースクランプ	400	2	-	-	-	-	-	-----	1002729	
			19509-MM5-003	ラジエターホースクランプ	440	2	-	-	-	-	-	-----	1002730	
						-	2	2	-	2	2	-----	1000922	
		28	19515-MN8-000	ラジエターホースプロテクター	560	1	1	1	1	1	1			
		29	19521-MN8-000	アウトレットウォーターホースA	320	1	-	-	1	-	-			
			19521-MN8-740	アウトレットウォーターホースA	320	-	1	1	-	1	1			
		30	19522-MN8-000	アウトレットウォーターホースB	440	1	1	-	1	1	-			
			19522-MN8-910	アウトレットウォーターホースB	480	-	-	1	-	-	1			
		31	32172-GJ1-003	ハーネスクリップB	150	2	2	2	2	2	2			
		32	37750-PC1-004	サーモユニット (ND)	1,900	1	1	1	1	1	1			
		33	37760-MR1-003	サーモスイッチASSY	2,850	1	1	1	1	1	1			
		34	50733-MN8-000	ハーネスガイド	260	1	-	-	1	-	-			
			50733-MN8-700	ハーネスガイド	260	-	1	1	-	1	1			
		35	90111-162-000	フランジボルト 6MM	150	2	2	2	2	2	2			
		36	90301-MA6-003	フランジキャップナット 6MM	120	1	-	-	-	-	-	-----	1006876	
						-	-	-	1	-	-	-----	1002243	
			90201-428-900	キャップナット 6MM	135	1	-	-	-	-	-	-----	1006877	
						-	1	1	-	1	1	-----	1002244	

K 1

ブロック NO.

F-29

ラジエター



KW01-F2900B

3

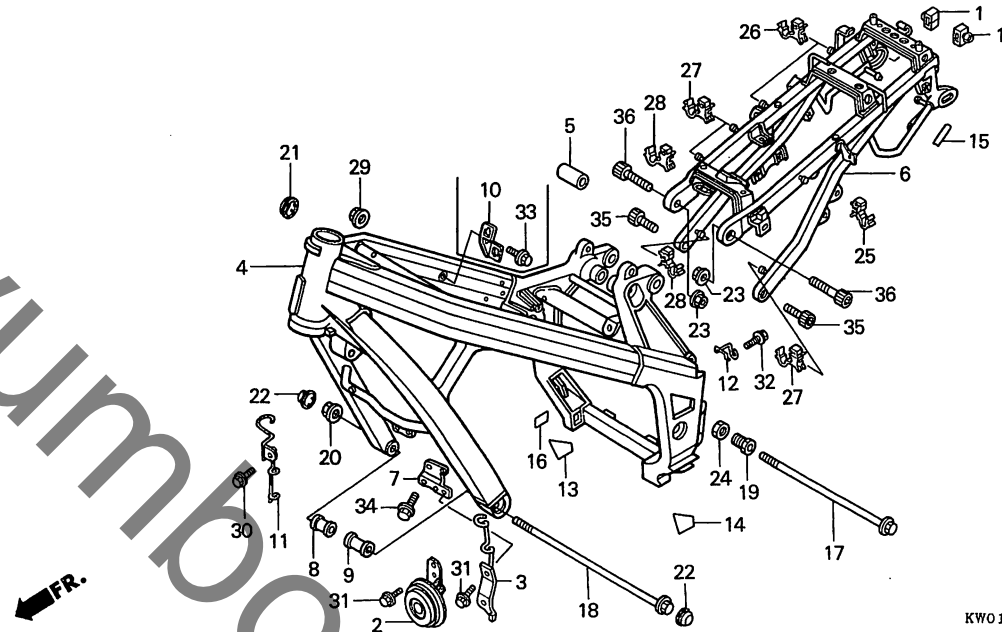
整備項目	標準時間	見出番号	部品番号	部品名	希望小価	使用個数						適用号機		タイプ
						NT400			NT650			初号機	終号機	
						J	K	L	J	K	L			
		37	90315-MK3-003	セリートナツト 5MM	85	4	4	4	4	4	4			
		38	91307-611-000	Oリング 13.5X1.4	85	1	1	1	1	1	1			
		39	91311-KE8-000	Oリング 47.5X2	100	1	1	1	1	1	1			
		40	94608-30000	Oリング 23X2.4	60	1	1	1	1	1	1			
		41	95002-01140	チューブクリップ (A14)	95	1	1	1	1	1	1			
		42	95002-02120	チューブクリップ (B12)	35	1	1	1	1	1	1			
		43	95002-70000	チューブクリップ (C11)	30	1	1	1	1	1	1			
		44	95701-06020-07	フランジボルト 6X20	35	2	2	2	2	2	2			
		45	95701-06028-07	フランジボルト 6X28	40	2	2	2	2	2	2			
		46	95701-06040-07	フランジボルト 6X40	40	1	1	1	1	1	1			
		47	96001-06010-00	フランジボルト 6X10	40	1	1	1	1	1	1			
		48	96001-06010-00	フランジボルト 6X10	40	1	-	-	-	-	-		1003145	
			96001-06010-07	フランジボルト 6X10	35	1	-	-	-	-	-		1000923	
						-	1	1	-	1	1		1003146	
						-	-	-	1	-	-		1000924	
		49	96001-06014-00	フランジボルト 6X14	40	2	2	2	2	2	2			
		50	96001-06014-00	フランジボルト 6X14	40	1	-	-	-	-	-		1003145	
			96001-06014-07	フランジボルト 6X14	40	1	-	-	-	-	-		1000923	
						-	1	1	-	1	1		1003146	
						-	-	-	1	-	-		1000924	

K 2

ブロック NO.

F-30

フレームボディ



KW01-F3000B

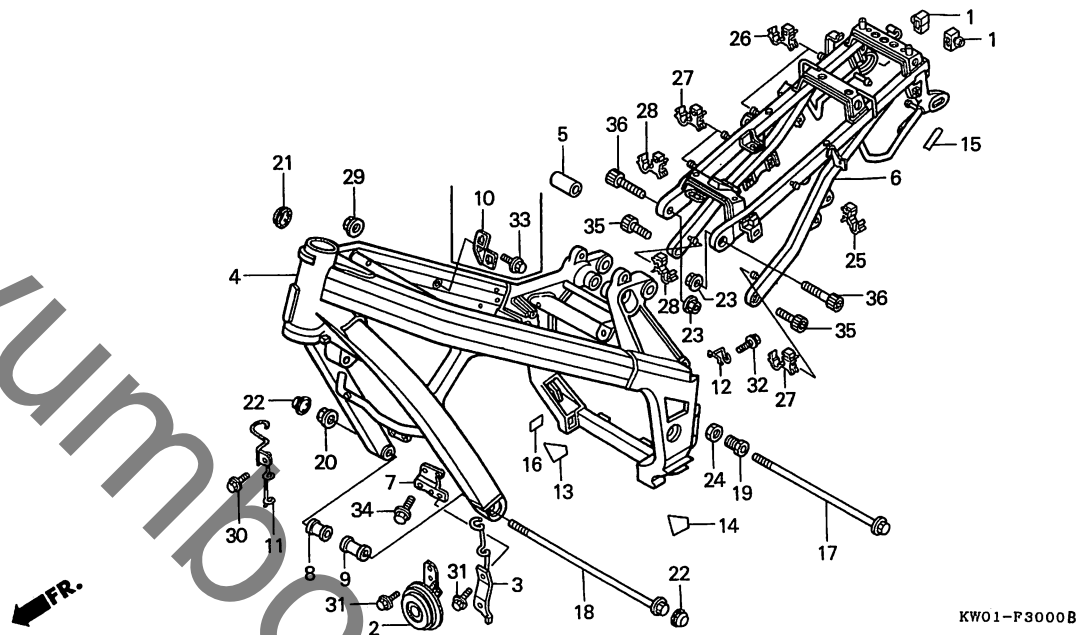
整備項目	標準時間	見出番号	部品番号	部品名	希望小価	使用個数						適用号機		タイプ
						NT400			NT650			初号機	終号機	
ホーンCOMP.	0.1	1	32985-422-000	ワイヤーコードグロメット	140	2	-	-	-	-	-	1003096		
フレームボディCOMP.	* 7.1	2	38110-MN8-000	ホーンCOMP. (ハイ)	1,250	1	1	-	2	1	-	1000924		
シートレールCOMP.	0.8		38110-MN8-911	ホーンCOMP. (ハイ)	1,250	-	-	1	-	-	1		1100821	
		*	38110-MN8-912	ホーンCOMP. (ハイ)	1,250	-	-	1	-	-	1		1100822	1100513
						-	-	-	-	-	1		1100514	
		3	38111-MN8-000	ホーンステー	380	1	1	-	1	1	-			
			38111-MN8-910	ホーンステー	480	-	-	1	-	-	1			
		4	50100-MN8-000	フレームボディCOMP.	133,600	1	-	-	1	-	-			
			50100-MN8-010	フレームボディCOMP.	119,500	-	1	-	-	1	-			
			50100-MN8-910	フレームボディCOMP.	119,500	-	-	1	-	-	1			
		5	50157-MN8-000	フレームチューブ	80	-	1	1	-	1	1			
		6	50240-MN8-000	シートレールCOMP.	37,800	1	-	-	1	-	-			
			50240-MN8-700	シートレールCOMP.	37,100	-	1	-	-	1	-			
			50240-MN8-910	シートレールCOMP.	36,300	-	-	1	-	-	1			
		7	50355-MN8-000	フロントエンジンハンガープレート	590	1	-	-	1	-	-			
			50355-MN8-700	フロントエンジンハンガープレート	540	-	1	1	-	1	1			
		8	50361-MN8-000	R.フロントカラー	420	1	1	1	1	1	1			
		9	50362-MN8-000	L.フロントカラー	420	1	1	1	1	1	1			
		10	50364-MN8-000	カブラーステーA	290	1	-	-	1	-	-			
			50364-MN8-700	カブラーステーA	275	-	1	-	-	1	-			
		11	50731-MN8-000	クラッチケーブルガイド	410	1	-	-	1	-	-			
			50731-MN8-700	クラッチケーブルガイド	360	-	1	1	-	1	1			
		12	50734-MN8-000	ケーブルガイド	130	1	1	1	1	1	1			
		13	87125-MN8-300	R.フレームエンブレム	295	1	1	-	1	1	-			
			87125-MN8-910	R.フレームエンブレム	290	-	-	1	-	-	1			

K 3

ブロック NO.

F-30

フレームボディ



KW01-F3000B

3

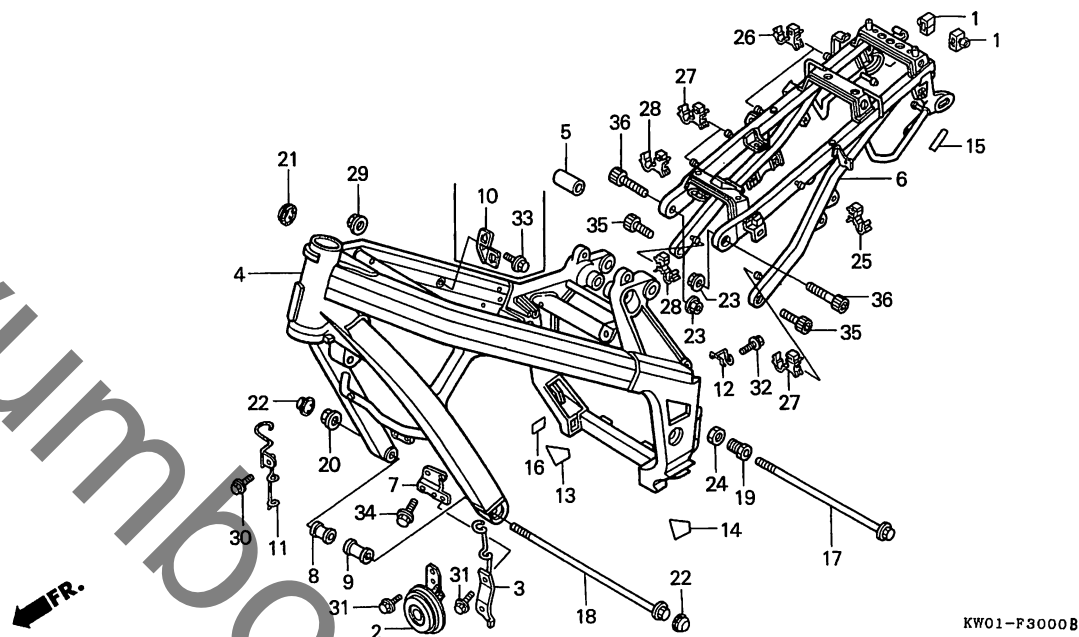
整備項目	標準時間	見出番号	部品番号	部品名	希望小価格	使用個数						適用号機	機タイプ
						NT400			NT650				
						J	K	L	J	K	L	初号機	終号機
		14	87126-MN8-300	L.フレームエンブレム	295	1	1	-	1	1	-		
			87126-MN8-910	L.フレームエンブレム	290	-	-	1	-	-	1		
		15	87511-KV0-300	ヘルメットホルダーラベル	100	1	-	-	-	-	-	1002517	1000871
			87511-KR3-670	ヘルメットホルダーラベル	105	1	-	-	-	-	-	1002518	
						-	1	1	-	1	1		
						-	-	-	1	-	-	1000872	
		16	87541-MN8-000	オイルキャパシテイルラベル	95	1	1	1	1	1	1		
		17	90101-KEB-000	フランジボルト 10X260	440	1	-	-	-	-	-	1004185	1001373
			90101-MF2-000	フランジボルト 10X250	350	1	-	-	-	-	-	1004186	
						-	1	1	-	1	1		
						-	-	-	1	-	-	1001374	
		18	90102-MN8-000	エンジンハンガーボルト 10X270	470	1	1	1	1	1	1		
		19	90104-MN8-000	エンジンハンガーアツパーボルト	500	1	1	1	1	1	1		
		20	90204-MA5-700	フランジナツト 10MM	175	1	1	-	1	1	-		
			94050-10000	フランジナツト 10MM	50	-	-	1	-	-	1		
		21	90302-MN8-000	ピボットキャツプ	360	1	1	1	1	1	1		
		22	90303-MN8-000	フロントジョイントキャツプ	260	2	2	2	2	2	2		
		23	90304-GE8-003	Uナツト 10MM	130	2	2	2	2	2	2		
		24	90308-ML7-000	リヤエンジンハンガーロツクナツト 22MM	340	1	1	1	1	1	1		
		25	90690-GHB-631	ケーブルクリツプ 8MM	80	1	1	1	1	1	1		
		26	90690-GHB-641	ケーブルクリツプ 10MM	80	2	2	2	2	2	2		
		27	90690-GHB-661	ケーブルクリツプ 20MM	80	3	3	3	3	3	3		
		28	90690-GHB-671	ケーブルクリツプ 25MM	80	2	2	2	2	2	2		
		29	94050-10000	フランジナツト 10MM	50	1	1	1	1	1	1		

K 4

ブロック NO.

F-30

フレームボディ



KW01-F3000B

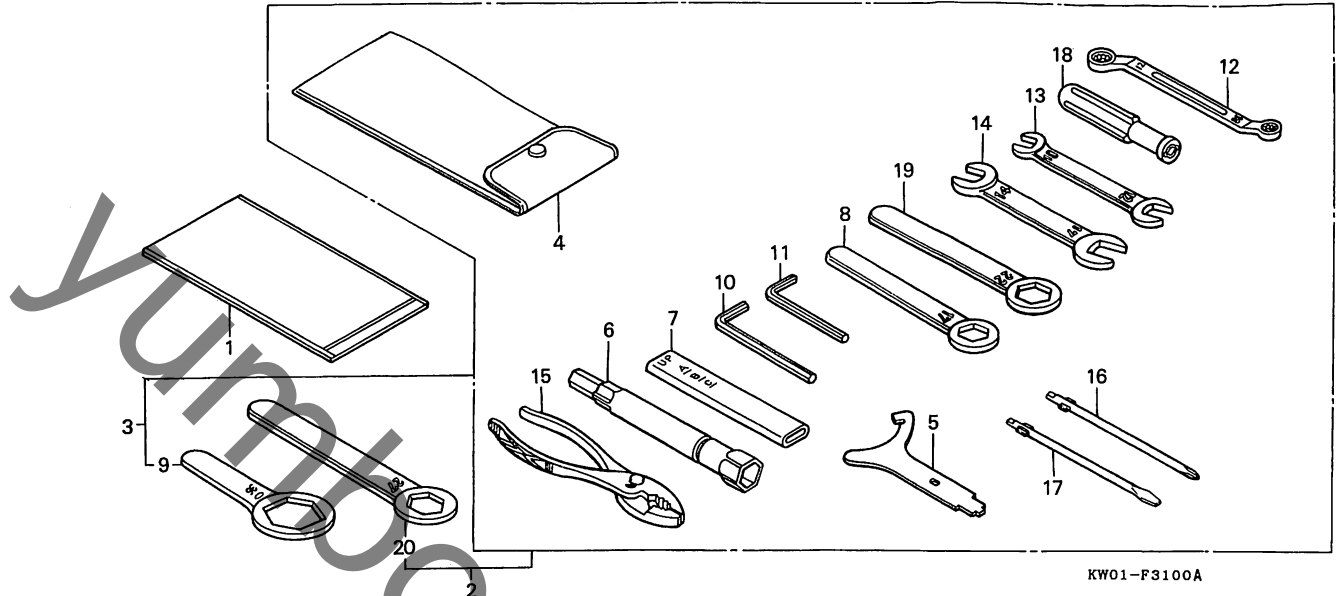
整備項目	標準時間	見出番号	部品番号	部品名	希望小価格	使用個数						適用号機		タイプ
						NT400			NT650			初号機	終号機	
		30	95701-06012-00	フランジボルト 6X12	35	1	1	1	1	1	1			
		31	95701-06012-07	フランジボルト 6X12	35	2	2	2	2	2	2			
		32	95701-06014-00	フランジボルト 6X14	35	1	1	1	1	1	1			
		33	95701-06018-08	フランジボルト 6X18	35	1	1	-	1	1	-			
		34	95701-08022-07	フランジボルト 8X22	50	4	4	4	4	4	4			
		35	96700-10025-00	ソケットボルト 10X25	60	2	2	2	2	2	2			
		36	96700-10040-00	ソケットボルト 10X40	60	2	2	2	2	2	2			

K 5

ブロック NO.

F-31

ツール



3

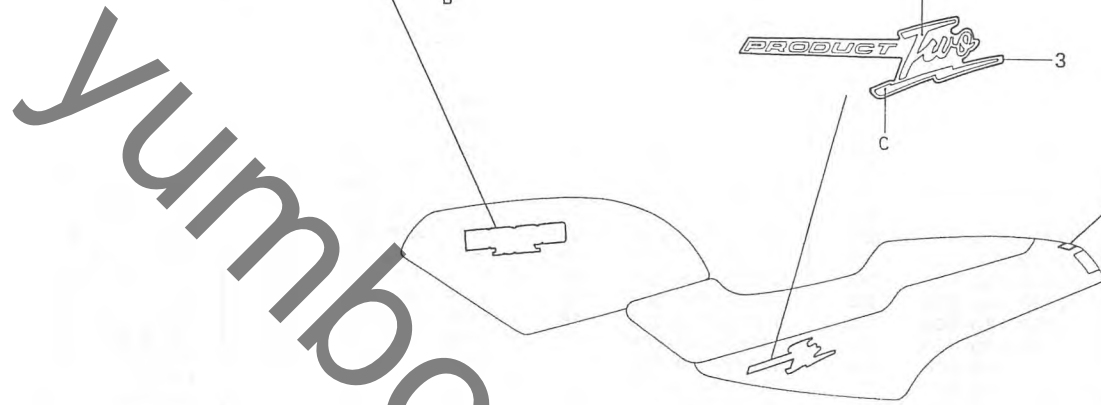
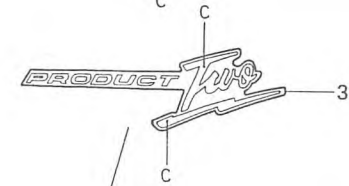
整備項目	標準時間	見出番号	部品番号	部品名	希望小価格	使用個数						適用号機 初号機 終号機	タイプ
						NT400		NT650					
						J	K	L	J	K	L		
		1	77251-342-000	サービスタックバツグ	195	1	1	1	1	1	1		
		2	89010-MN8-000	ツールセット	5,200	1	-	-	1	-	-		
			89010-MN8-010	ツールセット	4,800	-	1	-	-	1	-		
		3	89010-MN8-910	ツールセット	4,700	-	-	1	-	-	1		
		4	89101-371-013	ツールバツグ	275	1	1	1	1	1	1		
		5	89202-KV0-000	ピンスパナ	540	1	-	-	1	-	-		
			89202-MN4-000	ピンスパナ	510	-	1	1	-	1	1		
		6	89216-MJ1-000	プラグレンチ	530	1	1	1	1	1	1		
		7	89217-MN8-000	ハンドル 120MM	350	1	-	-	1	-	-		
			89217-MN8-010	ハンドル 150MM	320	-	1	1	-	1	1		
		8	89218-MN8-000	アイレンチ 17	420	1	1	1	1	1	1		
		9	89218-MN8-910	アイレンチ 36MM	660	-	-	1	-	-	1		
		10	89221-371-000	6カクレンチ 6MM	310	1	1	1	1	1	1		
		11	89221-429-000	6カクレンチ 5MM	265	1	1	1	1	1	1		
		12	89227-461-000	アイレンチ 10X12	810	1	1	1	1	1	1		
		13	99001-10120	スパナ 10X12	240	1	1	1	1	1	1		
		14	99001-14170	スパナ 14X17	310	1	1	1	1	1	1		
		15	99002-13500	プライヤー 135	440	1	1	1	1	1	1		
		16	99003-10000	プラススクリウドライバー1 (NO.2)	95	1	1	1	1	1	1		
		17	99003-30000	マイナススクリウドライバー3 (NO.2)	95	1	1	1	1	1	1		
		18	99003-50000	スクリウドライバーグリツプ	115	1	1	1	1	1	1		
		19	99006-22000	アイレンチ 22MM	350	1	1	1	1	1	1		
		20	99006-27000	アイレンチ 27MM	390	1	1	-	1	1	-		

K 6

ブロック NO.

F-32

マーク



KW01-F3200A

整備項目

標準時間

見番

部品番号

部品名

希望価格

NT400

使用個数

NT650

適用号機

タイプ

見番	部品番号	部品名	希望価格	使用個数						適用号機	タイプ
				NT400			NT650				
				J	K	L	J	K	L	初号機	終号機
1	77227-MN8-300ZA	リヤールカウルマーク *TYPE1*	310	1	1	-	1	1	-		
	77227-MN8-300ZB	リヤールカウルマーク *TYPE2*	310	1	1	-	-	-	-		
	77227-MN8-910ZA	リヤールカウルマーク *TYPE6*	300	-	-	1	-	-	1		
	77227-MN8-910ZB	リヤールカウルマーク *TYPE7*	300	-	-	1	-	-	1		
2	87123-MN8-300ZA	フューエルタンクマーク *TYPE1*	710	2	2	-	2	2	-		
	87123-MN8-300ZB	フューエルタンクマーク *TYPE2*	710	2	2	-	-	-	-		
	87123-MN8-300ZD	フューエルタンクマーク *TYPE5*	710	2	-	-	-	-	-	1005937	
				-	2	-	-	2	-		1001964
	87123-MN8-910ZA	フューエルタンクマーク *TYPE6*	690	-	-	2	-	-	2		
	87123-MN8-910ZB	フューエルタンクマーク *TYPE7*	690	-	-	2	-	-	2		
3	87127-KWO-300ZA	サイドマーク *TYPE1*	420	2	2	-	-	-	-		
	87127-KWO-300ZB	サイドマーク *TYPE2*	420	2	2	-	-	-	-		
	87127-KWO-720ZA	サイドマーク *TYPE6*	420	-	-	2	-	-	-		
	87127-KWO-720ZB	サイドマーク *TYPE7*	420	-	-	2	-	-	-		
	87127-MN8-300ZA	サイドマーク *TYPE1*	420	-	-	-	2	2	-		
	87127-MN8-910ZA	サイドマーク *TYPE6*	420	-	-	-	-	-	2		
	87127-MN8-910ZB	サイドマーク *TYPE7*	420	-	-	-	-	-	2		

マーク配色表

タイプ	主体色	指定色	A	B	C
TYPE 1	グラニットブルーメタリックU (PB-184M-U)		ダークシルバー-A	シルバー-A	ブルーグリーンメタリック
TYPE 2	キャンディーワインベリーレッドU (R-114C-U)		ダークシルバー-B	シルバー-B	ブルーグリーンメタリック
TYPE 5	アキレスブラックメタリックU (NH-124M-U)		ダークシルバー-A	シルバー-A	---
TYPE 6	ブラックZ (NH-1Z)		ゴールド	ダークシルバー-I	ゴールド
TYPE 7	キャンディーブルーゴージャスレッドU (R-107C-U)		ライトゴールド	ダークシルバー-II	ライトゴールド

1994.09.10

K6