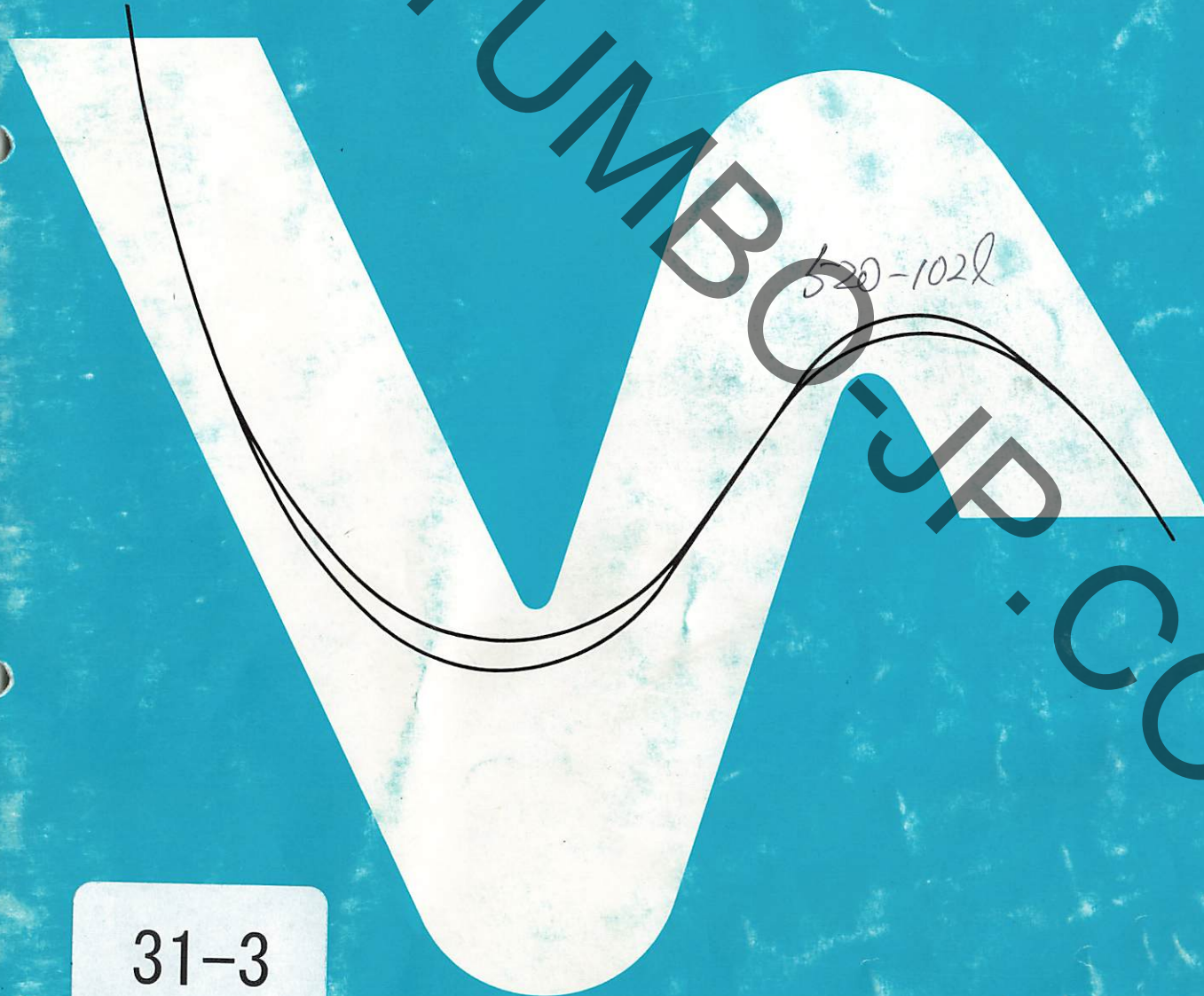


 **HONDA**

AX-1



520-1022

YTX7L-B5

NX250J
[MD21-100]

NX250K
[MD21-110・115]

NX250R
NX250R III
[MD21-120]

パーツリスト

31-3

管理 No. 11KW3JJ6

発行 平成 8 年 9 月

6 版

YUMBO-JP.COM

ま え が き
目 え が 次

1

エ ン ジ ン

2

フ レ ー ム

3

部 品 番 号 索 引

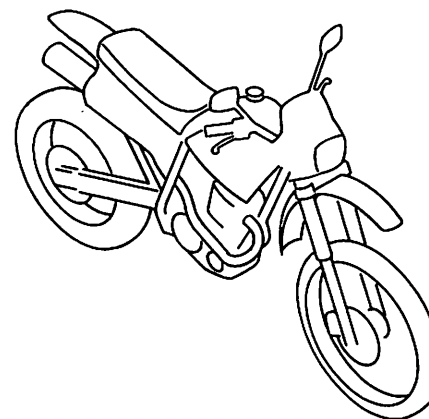
4

部 品 名 索 引

5

カラー写真とカラーラベルのご利用方法

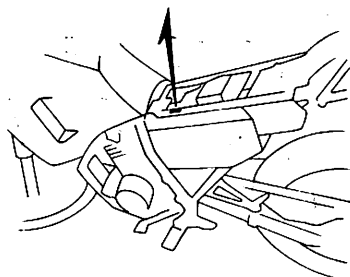
- 製品カタログで案内された車体色の写真が掲載されています。
- 色物部品の受、発注のときにご利用ください。
 - ・どのような車体色が売られているかひと目でわかります。
 - ・現車がないときでも、お客様の車体色を確認するのに便利です。
 - ・フォトNO.とまえがきの配色表を使用すれば正しい色物部品の部品番号を簡単に引くことができます。



ラピスブルーメタリック (PB-257M)
〔フォトNO.6〕

●カラーラベル

NX250R	
COLOR	PB-257M
CODE	PB257



DKW3-C

●配色表

NO.	色物部品名	基本部品番号	NX250R		
			フォトNO.	適用号機	
			NO.6	適用号機	
			ラピスブルーメタリック PB-257M		
			PB257	初号機	終号機
1	カハ"ー、エンジン"ンタ"ー	50351-KW3-000	ZA		
2	カハ"ー、フロントハフ"	44610-KW3-010	ZB		
3	カハ"ーセット、エア"クリーナーケース	17250-KW3-970	ZA		
4	カハ"ーセット、R.サイト" (WL)	83510-KW3-970	ZA		
5	カラ"ー、スリツハ"ーフィキ"ンク"	52156-KW3-000	ZG		

※主体色が同じでコード (CODE) が二つ以上あるときは現車のカラーラベルでコード (CODE) を確認してください。

* 車体色は印刷のため実物と多少異なる場合があります。

AX-1〔NX250J〕 フレーム号機 MD21-1000001~1010713



トラッドブルーメタリック (PB-171M-U)
〔フォトNO.1〕



パールクレセントホワイト-A (NH-139P-A)
〔フォトNO.2〕

AX-1〔NX250k〕 フレーム号機 MD21-1100001~1106910
MD21-1150001~



トラッドブルーメタリック (PB-171M-U)
〔フォトNO.3〕



ロスホワイト (NH-196)
〔フォトNO.4〕



オブシディアンブラック (NH-267P)
〔フォトNO.5〕

B 3

*車体色は印刷のため実物と多少異なる場合があります。

AX-1 [NX250R.RⅢ] フレーム号機 MD21-120001~



ラピスブルーメタリック (PB-257M)
〔フォトNO.6〕

パーツリストのご使用にあたって

- このパーツリストは1996年9月10日現在で編集してあります。
・その後の変更はパーツリストニュースで確認して下さい。
- 部品注文は部品番号でご連絡下さい。
・部品注文時は、モデル、タイプ、号機、色、メーカー名、サイズを必要に応じて確認して下さい。
・イラストレーション（部品図）は部品検索の目安として記載していますので、現品と形状が異なる場合があります。
- 部品の希望小売価格は、1996年9月現在の価格を記載しています。
・部品の希望小売価格は、予告なしに変更する事があります。
・部品の希望小売価格には消費税は含まれていません。

初版 1987年11月10日
本田技研工業株式会社

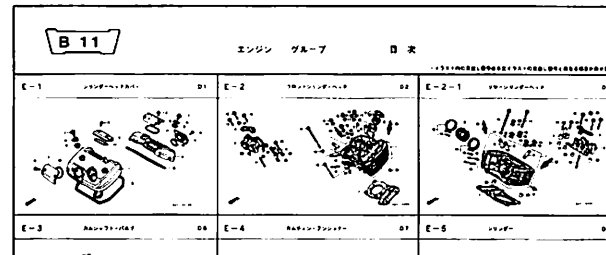
目次

	ページ	アドレス No.
● 部品情報の探し方	2	B 5 1
● パーツリストの構成	3	B 6
● 部品に変更があったとき	4	B 7
● パーツリストに使用されている略語	4	B 7
● 部品の記載ブロックと打刻号機の確認	5	B 8
● 号機管理表	5	B 8
● 配色表	6	B 9
● ホース/チューブの使用について	11	B 14
● 標準整備時間について	14	C 1
● イラストインデックス	16	C 3
● ペダル・アシストグループ	22	D 1 2
● フレームグループ	58	G 1 3
● 部品番号索引	122	K 1 4
● 部品名索引	128	L 1 5

B 5

部品情報の探し方

① 「イラストインデックス」から探す方法



② 「部品番号索引」から探す方法

I 1 部品番号索引

部品番号	アドレス No.	部品番号	アドレス No.
04000		12231-HF5-305	D2
04911-MAV-000	D16	12241-KW0-305	D4
06000		12251-KW9-751	D2
06111-KW9-880	E10		D4
06112-KW9-880	E11	12310-HR1-000	D1
06405-HW3-A23	G13	12320-HR1-000	D1
06405-HW3-A24	G13	12351-MAV-000	D1
06420-MAV-000	F16	12361-MAV-000	D1
06421-MAV-000	F16	12391-HF5-750	D1
06431-MA3-405	F10	12391-HZ8-650	E10
06435-KV3-405	F13		

③ 「部品名索引」から探す方法

J 1 部品名索引

部品名	アドレス No.	見出番号	カテゴリー
(ア)			
アーム、エキゾーストバルブワッシャー	D6	7	カハ-
アームA、インタークワーカー	D6	5	カハ-
アームB、インタークワーカー	D6	6	カハ-
(カ)			
カートリッジ、オイルフィルター	D15	10	カハ-
カウンタースhaft	E3	5	カハ-
カフCOMP、オイル	F14	5	カハ-
カハ、インタークワーカー、ツアシタスター	D1	3	カハ-
カハ、クワーカー、ホフ	D13	7	カハ-
カハ、エアークリーナー	G5	6	カハ-
カハ、エアークリーナー、ライト	G5	18	カハ-

D 1 アドレスNO.
ブロックNO.
E-1

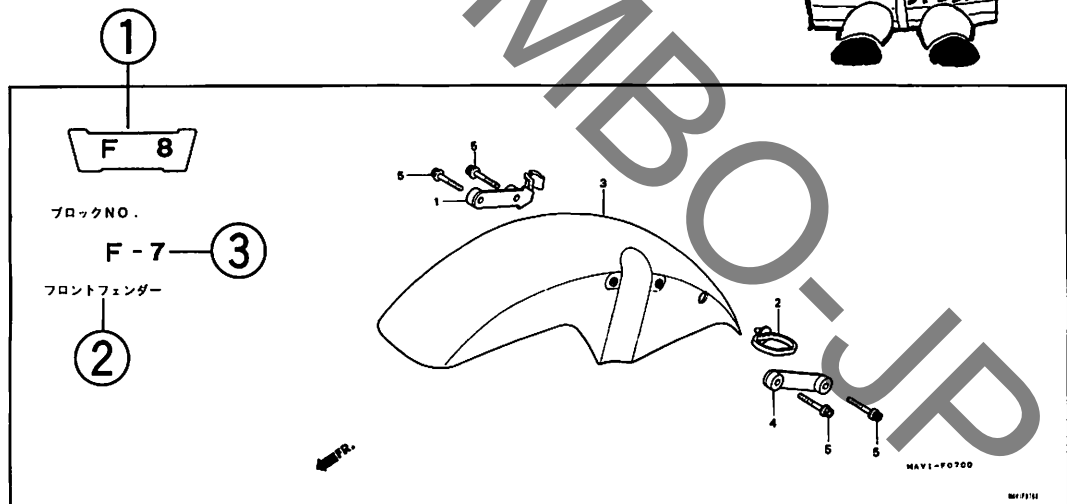
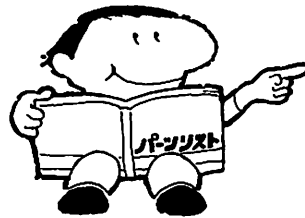
シリンダーヘッドカバー

品名	部品番号	部品名	部品番号	価格	数量	タイプ
カバー、フロントシリンダーヘッド	1 12310-HR1-000	カバー、フロントシリンダーヘッド	1	7,600	1	
カバー、リアシリンダーヘッド	2 12320-HR1-000	カバー、リアシリンダーヘッド	2	7,600	1	
カスケット、ヘッドカハ	3 12351-MAV-000	カスケット、ヘッドカハ	3	830	2	(IN)
	4 12361-MAV-000	カハ、エキゾーストバルブワッシャー	4	830	2	(EXH)
	5 12391-HF5-750	カスケット、ヘッドカハ	5	700	2	
	6 90001-HR1-000	キルト、フロントシリンダーヘッド	6	85	8	
	7 90011-MA6-000	キルト、フロントシリンダーヘッド	7	210	4	
	8 90541-MB0-000	ワッシャー、フロントシリンダーヘッド	8	155	4	
	9 90542-MB0-000	ワッシャー、フロントシリンダーヘッド	9	180	4	
	10 91303-HF5-003	リング、44x3	10	160	2	
	11 91304-HF5-003	リング、62.4x2.5	11	190	2	

1995.07.20

ページ NO.

パーツリストの構成



整備項目	標準時間	見出し番号	部品番号	部品名	希望小売価格	使用個数	適用機種	タイプ
フェンダーCOMP.,フロント	0.1	1	45158-MAV-000	クランパ*B,フレキホ*入	390	1		

整備項目	標準時間	見出し番号	部品番号	部品名	希望小売価格	使用個数	適用機種	タイプ	
フェンダーCOMP.,フロント	0.1	1	45158-MAV-000	クランパ*B,フレキホ*入 (フロントフェンダー*トモシ*メ)	390	1			
		2	45451-473-000	カ*イト*,フロントフェンダー*ケー*フル	190	1			
		3	61100-MZ5-000ZC	フェンダーCOMP.,フロント					
			61100-MZ5-000ZQ	*NH1*.....フ*ラツク	8,700	1		J	
			61100-MZ5-000ZT	*PB262P*.....ハ*ル*ク*レ*ト*フ*ル *R204C*	8,700	1		2J	
4	61103-MZ5-000	キヤンチ*イト*ラ*ン*ハ*レ*ント*レ*ツ*ト*	8,700	1	1001001	J			
		4	61103-MZ5-000	フ*レ*ト*フ*エ*ン*ダ*ー	430	1			
		5	90080-MG8-000	ホ*ルト*,フ*ラ*ン*ジ*ソ*ク*ツ*ト* 6X25	125	4			

- ①アドレスNO.
・部品番号索引、部品名索引から引くためのNO. (ページに変わるもの) です。
- ②ブロックタイトル
- ③ブロックNO.
- ④整備項目/標準時間 — 標準整備時間
- ⑤見出し番号
・本文の見出し番号に () が付いているものは、前ページより同じ見出し番号が続いていることを示します。
- ⑥部品番号
- ⑦本田色記号
- ⑧部品名
- ⑨色名称
- ⑩注記
・特記事項を部品名欄に () で表示しています。
- ⑪希望小売価格
・ジカ 市場状況等により変動するメーカー希望小売価格。
・オープン メーカー希望小売価格が存在せず、各小売店が独自に決定する小売値。オープン価格。
- ⑫使用個数
・使用個数に () , (がつけられている部品はオプション部品です。
・使用個数に "N" と表示されている部品は必要に応じて選択して使用する部品です。
・使用個数は各ブロック内に使用されている数を示します。
- ⑬適用機種
- ⑭タイプ
・タイプ欄が無記入のものは、すべてのタイプに共通使用されます。

部品に変更があったとき



適用機種は必ず確認!!



見出番号	部品番号	部品名	希望小売価格	使用回数 1000	適用機種 初号機 終号機
1	15772-MB3-000	クワツフ、ハヤシマコントロールバルブ チーフ	80	1	
2	16950-MAV-003	コックASSY、フューエル	7,900	1	
3	16951-MAV-000	チーフA、フューエル	230	1	
4	16952-MAV-003	スクリーンセツト、フューエルストレーナー	940	1	
5	16953-MV9-000	カハーマツコック	1,850	1	
6	16958-KM9-005	Oリング	150	1	
7	16963-MY5-610	レバー、フューエルコック	310	1	
8	17530-MAV-000ZA	タンクセツト、フューエル			
	17530-MAV-000ZB	*NH1*、フューエル	45,200	1	
	17530-MAV-000ZD	*PB262P*、ハールクレートフル	45,200	1	
		R204C キャブイイトランスバメントレツト	45,200	1	
9	17611-286-000	クツシヨク、フューエルタンクフロント	225	2	
10	17613-GAA-000	ラバー、リヤフューエルタンク	310	1	

初号機から変更しないで使用している。

左側にある場合は、1010000号機からの車に使用する。

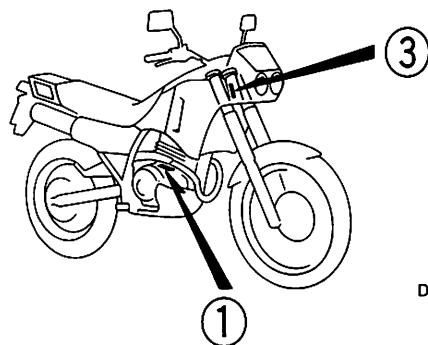
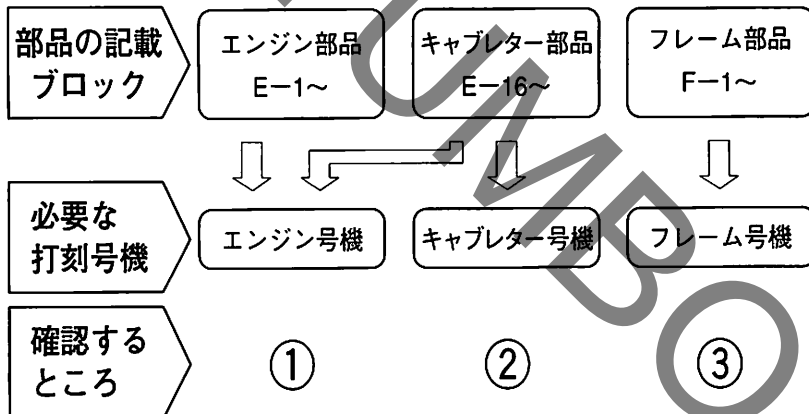
右側にある場合は、1009999号機までの車に使用する。

パーツリストに使用されている略語

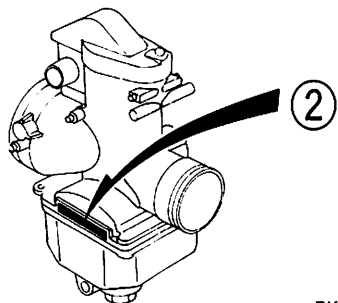
●パーツリストには下記の略語が使用されています。

- ASSY. ……アッセンブリー
- COMP. ……コンプリート
- R. ……ライト (右)
- L. ……レフト (左)
- STD. ……スタンダード
- MM ……ミリメーター
- G ……グラム
- T(22T) ……チョウ (歯数22)
- A ……アンペア
- V ……ボルト
- W ……ワット
- KPH ……キロメーター毎時
- WL ……ウイズラベリング (ストライプ、ラベル類を含む)
- WOL ……ウイズアウトラベリング (ストライプ、ラベル類を除く)
- LED. ……ライトエミテッドダイオード (発光ダイオード)
- L(100L) ……リンク (駒数100)
- A.C. ……オルタネーティングカーレント (交流)
- D.C. ……ダイレクトカーレント (直流)
- A.M. ……アタッチングマーク (貼り付けマーク)
- T.M. ……トランスクリプトマーク (転写マーク)
- C.D.I. ……キャパシティブディスチャージグニッション (容量放電点火)

部品の記載ブロックと打刻号機の確認



DKW3-A



DKW3-B

号機管理表

機種名	エンジン部品 エンジン号機	フレーム部品 フレーム号機	キャブレター部品 キャブレター号機
AX-1 〔NX250R _J 〕 (速度警告灯付)	MD21E- 1000001~ 1011637	MD21- 1000001~ 1010713	PD6BA [B]
AX-1 〔NX250R _K 〕 (速度警告灯無)	MD21E- 1100001~ 1106917	MD21- 1100001~ 1106910	PDB6BF [A]
	MD21E- 1115001~	MD21- 1150001~	
AX-1 〔NX250R _R 〕 (速度警告灯無)	MD21E- 1400001~	MD21- 1200001~	PD6BF [A]
AX-1 〔NX250R _{R-III} 〕 (速度警告灯付)	MD21E- 1400001~	MD21- 1200001~	

- ・エンジン部品はエンジン号機・フレーム部品はフレーム号機を確認のうえ部品注文して下さい。
- ・キャブレターアッセンブリーはエンジン号機で管理されていますが、その構成部品は下記アンダーラインで示したキャブレター号機で管理されていますので、部品注文時はキャブレター号機を確認して下さい。

PD6BF [A] KC ア

●ロックとブランクキー選択表

・ロック及びブランクキーの選択は下記選択表をご参照下さい。

タイプ	キーNo. 表示
タイプ 1	A** ~ B**
タイプ 2	C** ~ D**

*には数字0~9が入ります。

配 色 表

- ・色物部品をご注文の際は下記一覧表を参照して基本部品番号にパーツ色記号を加えた部品番号でご注文下さい。
(例. カラーラベルのコード (CODE) が PB171 のタンクCOMP., フューエルが必要な時は17510-KW3-000ZA)
- ・部品名の後に (WL) と記載されている部品にはコーションラベル以外のストライプ、ラベル類が含まれています。
- ・部品名の後に (WOL) と記載されている部品にはストライプ、ラベル類は含まれておりません。

AX-1 [NX250J] フレーム号機 MD21-1000001~1010713

NO.	機 種 名 (MODEL)		NX250J				掲 載 ペー ジ
	フ ォ ト N O .		NO.1	NO.2	適 用 号 機		
	主 体 色 (COLOR)		ト ラ ッ ド ブ ル ー メ タ リ ッ ク P B - 1 7 1 M - U	パ ー ル ク セ レ ン ト ホ ワ イ ト - A N H - 1 3 9 P - A			
	コ ー ド (CODE)		PB171	NH139	初号機	終号機	
色 物 部 品 名	基 本 部 品 番 号						
1	カハ"、エンジン"アンタ"	50351-KW3-000	ZA	ZA			115
2	カハ"、フロントホイールハ"	44610-KW3-000	ZA	ZA			76
3	カハ"セット、エアークリーナーケース (WL)	17250-KW3-000	ZA	ZB			88
4	カハ"セット、R.サイト" (WL)	83510-KW3-000	ZA	ZB	-----	1006245	88
5	カハ"セット、R.サイト" (WL)	83510-KW3-010	ZA	ZB	1006246		88
6	カラ、スリッパ"ファイキシンク"	52156-KW3-000	ZA	ZB			99
7	キキツフ"ホー	50169-KW3-000	ZA	ZB			111
8	クツシヨ	52400-KW3-701	ZA	ZB			101
9	シート、フロントフェアリ	64551-KW3-300	ZA	ZB			119
10	シートCOMP.、タ"	77200-KW3-000	ZA	ZB			86
11	ストライフ"、フロントフェアリ	64601-KW3-300	ZA	ZB			119
12	ス"リ	52401-KW3-701	ZA	ZB			101
13	タンクCOMP.、フュー	17510-KW3-000	ZA	ZB			84
14	ハ"ASSY.、L.メインステ	50640-KW3-000	ZA	ZB			98
15	ハ"ASSY.、R.メインステ	50630-KW3-000	ZA	ZB			97
16	ハ"イフ"ステア	53100-KW3-000	ZA	ZA			67
17	フェアリ	64550-KW3-000	ZA	ZB			115

B 10

AX-1 [NX250J] フレーム号機 MD21-1000001~1010713

NO.	機種名(MODEL)		NX250J				掲載 ページ
	フォトNO.		NO.1	NO.2	適用号機		
	主体色(COLOR)		トラッド ブルー メタリック PB-171M-U	パール クセレント ホワイト-A NH-139P-A			
	コード(CODE)						
	色物部品名	基本部品番号	PB171	NH139	初号機	終号機	
18	フェアリク"セツ,L.サイト"(WL)	64650-KW3-000	ZA	ZB	-----	1008419	116
19	フェアリク"セツ,L.サイト"(WL)	64650-KW3-010	ZA	ZB	1008420		116
20	フェアリク"セツ,R.サイト"(WL)	64600-KW3-000	ZA	ZB	-----	1008419	115
21	フェアリク"セツ,R.サイト"(WL)	64600-KW3-010	ZA	ZB	1008420		116
22	フエック"フフロント	61101-KW3-000	ZA	ZB			70
23	フエック"フリヤ-	80100-KW3-000	ZA	ZB	-----	1009579	103
24	フエック"フリヤ-	80100-KW3-010	ZA	ZB	1009580		103
25	フオークASSY. "L.フロント	51500-KW3-702	ZA	ZB			72
26	フオークASSY. "R.フロント	51400-KW3-702	ZA	ZB			71
27	フ"ツ"フフロントフオーク	51611-KW3-003	ZA	ZB			72
28	フ"ラケツ" L.ステツフ°	50620-KW3-010	ZA	ZB			97
29	フ"ラケツ" R.ステツフ°	50610-KW3-010	ZA	ZB			97
30	フ°ロテクタ"エキソ"ストハ°イフ°	18325-KW3-000	ZA	ZA	-----	1010680	93
31	フ°ロテクタ"エキソ"ストハ°イフ°	18325-KW3-010	ZA	ZA	1010681		93
32	ホ"テ"イCOMP. "フレーム	50100-KW3-010	ZA	ZB	-----	1006245	111
33	ホ"テ"イCOMP. "フレーム	50100-KW3-020	ZA	ZB	1006246		111
34	マク"エアクリ"ナーケー"スカハ"	17223-KW3-300	ZA	ZB			119
35	マク"ト"ライフ"コ"ヨヨ	87560-115-040	ZB	ZA			85
36	マク" L.フロントフェアリク"	64553-KW3-300	ZA	ZB			119
37	マク" R.サイト"カハ"	83511-KW3-300	ZA	ZB			120
38	マク" R.フロントフェアリク"	64552-KW3-300	ZA	ZB			119
39	ラハ"ル"カラ-	87565-KW3-300	ZA	ZD			112

B 11

AX-1 [NX250K] フレーム号機 MD21-1100001~1106910
 MD21-1150001~

NO.	機種名(MODEL)		NX250K					掲載 ページ
	フォトNO.		NO.3	NO.4	NO.5	適用号機		
	主体色(COLOR)		トラッド ブルー メタリック-U PB-171M-U	ロスホワイト NH-196	オプシディアン ブラック NH-267P			
	コード(CODE)		PB171	NH196	NH267	初号機	終号機	
	色物部品名	基本部品番号						
1	カハ ^レ 、エンシ ^ン アンタ ^レ	50351-KW3-680	ZB	--	ZB			115
2	カハ ^レ 、エンシ ^ン アンタ ^レ	50351-KW3-000	--	ZA	--			115
3	カハ ^レ 、フロントホイ ^ル ハフ ^レ	44610-KW3-000	ZA	ZB	ZA			76
4	カハ ^レ セット、エア ^ク リーナ ^ー ケース (WL)	17250-KW3-000	ZA	ZD	ZC			88
5	カハ ^レ セット、R.サイ ^ト (WL)	83510-KW3-010	ZA	ZD	ZC			88
6	カラ ^レ 、スリツ ^ハ °-フィキ ^シ ク ^レ	52156-KW3-000	ZA	ZB	ZA			99
7	キヤツ ^ワ °、ホ ^{ール}	50169-KW3-000	ZA	ZB	ZA			111
8	クツシヨ ^ン ASSY.、リヤ ^ー	52400-KW3-681	ZA	ZA	ZA			101
9	ケースCOMP.、L.ホ ^{ット} ム	51520-KW3-702	ZA	ZB	ZA			72
10	ケースCOMP.、R.ホ ^{ット} ム	51420-KW3-702	ZA	ZB	ZA			71
11	シート、フロント ^フ エアリ ^{ンク}	64551-KW3-300	ZA	ZD	ZC			119
12	シートCOMP.、タ ^フ °ル	77200-KW3-000	ZA	ZD	ZC			86
13	ストライ ^フ °、フロント ^フ エアリ ^{ンク}	64601-KW3-300	ZA	--	ZC			119
14	ストライ ^フ °、フロント ^フ エアリ ^{ンク}	64601-KW3-680	--	ZA	--			120
15	ス ^フ °リ ^{ンク} °、リヤ ^ー クツシヨ ^ン	52401-KW3-681	ZA	ZA	ZA			101
16	タンクCOMP.、フ ^ユ -エ ^ル	17510-KW3-010	ZA	ZF	ZE			84
17	ハ ^レ -ASSY.、L.メイ ^ン ステツ ^ワ °	50640-KW3-010	ZA	ZB	ZA			98
18	ハ ^レ -ASSY.、R.メイ ^ン ステツ ^ワ °	50630-KW3-010	ZA	ZB	ZA			97
19	ハ ^レ °イ ^フ °、ステア ^リ ンク [°] ハ ^ン ト [°] ル	53100-KW3-000	ZA	ZA	ZA			67
20	フエア ^リ ンク [°] セット、フ ^ロ ント (WL)	64550-KW3-000	ZA	ZD	ZC			115
21	フエア ^リ ンク [°] セット、L.サイ ^ト (WL)	64650-KW3-010	ZA	--	ZC			116
22	フエア ^リ ンク [°] セット、L.サイ ^ト (WL)	64640-KW3-680	--	ZA	--			117
23	フエア ^リ ンク [°] セット、R.サイ ^ト (WL)	64600-KW3-010	ZA	--	ZC			116
24	フエア ^リ ンク [°] セット、R.サイ ^ト (WL)	64630-KW3-680	--	ZA	--			110

B 12

AX-1 [NX250K] フレーム号機 MD21-110001~1106910
MD21-115001~

NO.	機種名(MODEL)		NX250K					掲載 ページ
	フォトNO.		NO.3	NO.4	NO.5	適用号機		
	主体色(COLOR)		トラッド ブルー メタリック-U PB-171M-U	ロスホワイト NH-196	オブシディアン ブラック NH-267P			
	コード(CODE)							
	色物部品名	基本部品番号	PB171	NH196	NH267	初号機	終号機	
25	フエンター、フロント	61101-KW3-000	ZA	ZF	ZE			70
26	フエンター、リヤ-	80100-KW3-010	ZA	ZF	ZE			103
27	フオーグASSY.、L.フロント	51500-KW3-681	ZA	ZD	ZC			72
28	フオーグASSY.、R.フロント	51400-KW3-681	ZA	ZD	ZC			71
29	フーツ、フロントフオーグ	51611-KW3-003	ZA	ZE	ZF			104
30	フワケット、L.ステツフ°	50620-KW3-020	ZA	ZB	ZA			97
31	フワケット、R.ステツフ°	50610-KW3-020	ZA	ZB	ZA			97
32	フロクター、エキゾーストパイプ°	18325-KW3-771	ZA	ZA	ZA			93
33	ホイールセット、フロント	44650-KW3-702	ZA	ZB	ZA			76
34	ホイールセット、リヤ-	42650-KW3-701	ZA	ZB	ZA			82
35	ホツクスASSY.、スビートメーター キツパ-	44800-KW3-700	ZA	ZB	ZA			76
36	ホツイCOMP.、フレーム	50100-KW3-680	ZA	ZB	ZA	-----	1101006	111
37	ホツイCOMP.、フレーム	50100-KW3-681	ZA	ZB	ZA	1101007	1103964	111
38	ホツイCOMP.、フレーム	50100-KW3-682	ZA	ZB	ZA	1103965	1106910	111
39	ホツイCOMP.、フレーム	50100-KW3-682	ZA	ZB	ZA	1150001		111
40	マーク、エアクリナーケースカバー	17223-KW3-300	ZA	ZD	ZC			119
41	マーク、ドライブコ-シヨソ	87560-115-040	ZB	ZA	ZB	-----	1103486	85
42	マーク、ドライブコ-シヨソ	87560-115-050	ZB	ZA	ZB	1103487	1106910	85
43	マーク、ドライブコ-シヨソ	87560-115-050	ZB	ZA	ZB	1150001		85
44	マーク、L.フロントフェアリング°	64553-KW3-300	ZA	ZD	ZC			119
45	マーク、R.サイドカバー	83511-KW3-300	ZA	ZD	ZC			120
46	マーク、R.フロントフェアリング°	64552-KW3-300	ZA	ZD	ZC			119
47	ラベル、カラー	87565-KW3-681	ZA	ZB	ZC			112

1

B 13

AX-1〔NX250RⅢ〕フレーム号機 MD21-1200001～

NO.	機種名(MODEL)		NX250R			掲載ページ
	フォドNO.		NO.6	適用号機		
	主体色(COLOR)		ラピスブルー メタリック PB-257M			
	コード(CODE)					
色物部品名	基本部品番号	PB257	初号機	終号機		
1	カバー、エンジンアンダー	50351-KW3-000	ZA			115
2	カバー、フロントハブ	44610-KW3-010	ZB			76
3	カバーセット、エアクリナーケース	17250-KW3-970	ZA			88
4	カバーセット、R.サイト(WL)	83510-KW3-970	ZA			88
5	カラー、スリットホイールフィキシング	52156-KW3-000	ZG			99
6	キャップ、ホール(33)	50169-KW3-000	ZB			111
7	クワシヨウASSY.、リヤ(シヨウワ)	52400-KW3-681	ZC			101
8	シートCOMP.、タフワール	77200-KW3-000	ZE			86
9	タンクCOMP.、フューエル	17510-KW3-010	ZH			84
10	フェアリングセット、フロント(WL)	64550-KW3-970	ZA			115
11	フェアリングセット、L.サイト(WL)	64650-KW3-970	ZA			117
12	フェアリングセット、R.サイト(WL)	64600-KW3-970	ZA			116
13	フエンター、フロント	61101-KW3-000	ZJ			70
14	フエンター、リヤ	80100-KW3-010	ZK			103
15	フーツ、フロントフォーク	51611-KW3-003	ZL			72
16	フックセット、L.ステツフ	50620-KW3-020	ZG			97
17	フックセット、R.ステツフ	50610-KW3-020	ZG			97
18	フッククター、エキゾーストパイプ	18325-KW3-771	ZB			93
19	ホイールセット、フロント	44650-KW3-306	ZA			76
20	ホイールセット、リヤ	42650-KW3-306	ZA			82
21	ホイールCOMP.、フレーム	50100-KW3-682	ZD			111
22	マーク、サイトカバー	83511-KW3-970	ZA			121
23	マーク、トライバルコーショウ	87560-115-050	ZB			85
24	マーク、フェアリングサイト	64601-KW3-970	ZA			121
25	マーク、フロントフェアリング	64551-KW3-970	ZA			121
26	マーク、ホータ	64552-KW3-970	ZA			121
27	ラベル、カラー	87565-KW3-970	ZA			112

WWW.POWER.COM

フューエルホース／チューブと一般用チューブ、及びビニールチューブの使用について

- 標準部品のフューエルホース／チューブと一般用チューブ、及びビニールチューブは長巻のバルク部品に代替されます。
- 標準部品のフューエルホース／チューブと一般用チューブ、及びビニールチューブを注文の際は、パーツリスト本文中の部品名下に記載されている () 付バルク部品番号または下記一覧表で注文して下さい。
(バルク部品は、1mを標準としていますが一覧表〈 〉で示す3m及び8mものもあります。)
- 交換の際は部品名中に記載されている正規の長さにかットして使用して下さい。
(バルク部品のカット方法、ナンバー記入方法等の取り扱いについては、サービスマニュアル及びバルク部品に同梱されている説明書を参照して下さい。)
- カット後の価格については、パーツリスト本文に記載されている希望小売価格を参照して下さい。
- 下記の表は標準部品番号とバルク部品番号一覧表です。記載の代替部品以外は絶対に使用しないで下さい。

フューエルホース／チューブ			
標準部品番号	バルク部品番号	バルク部品	
		内径(mm)	長さ(m)
95001-30XXX-2X	95001-30001-20M	3.0	1
95001-30XXX-3X	95001-30001-30M	3.0	1
95001-30XXX-4X	95001-30001-40M	3.0	1
95001-35XXX-2X	95001-35001-50M	3.5	1
95001-35XXX-5X	<95001-35003-50M>	3.5	3
95001-35XXX-3X	95001-35001-60M	3.5	1
95001-35XXX-4X	<95001-35003-60M>	3.5	3
95001-35XXX-6X			
95001-45XXX-2X	95001-45001-50M	4.5	1
95001-45XXX-5X	<95001-45003-50M>	4.5	3
95001-45XXX-3X	95001-45001-60M	4.5	1
95001-45XXX-4X	<95001-45003-60M>	4.5	3
95001-45XXX-6X	<95001-45008-60M>	4.5	8
95001-55XXX-2X	95001-55001-50M	5.5	1
95001-55XXX-5X	<95001-55003-50M>	5.5	3
	<95001-55008-50M>	5.5	8
95001-55XXX-3X	95001-55001-60M	5.5	1
95001-55XXX-4X	<95001-55003-60M>	5.5	3
95001-55XXX-6X	<95001-55008-60M>	5.5	8
95001-75XXX-2X	95001-75001-50M	7.5	1
95001-75XXX-5X	<95001-75003-50M>	7.5	3
95001-75XXX-3X	95001-75001-60M	7.5	1
95001-75XXX-4X	<95001-75003-60M>	7.5	3
95001-75XXX-6X	<95001-75008-60M>	7.5	8
95001-80XXX-2X	95001-80001-50M	8.0	1
95001-80XXX-5X			
95001-80XXX-3X			
95001-80XXX-4X	95001-80001-60M	8.0	1
95001-80XXX-6X			

一般用チューブ			
標準部品番号	バルク部品番号	バルク部品	
		内径(mm)	長さ(m)
95005-30XXX-3X	95005-30001-30M	3.0	1
95005-30XXX-5X	95005-30001-50M	3.0	1
95005-35XXX-1X	95005-35001-10M	3.5	1
95005-35XXX-4X	<95005-35003-10M>	3.5	3
	<95005-35008-10M>	3.5	8
95005-35XXX-2X	95005-35001-20M	3.5	1
95005-35XXX-3X	95005-35001-30M	3.5	1
95005-35XXX-5X	95005-35001-50M	3.5	1
95005-45XXX-1X	95005-45001-10M	4.5	1
95005-45XXX-4X	<95005-45003-10M>	4.5	3
	<95005-45008-10M>	4.5	8
95005-45XXX-2X	95005-45001-20M	4.5	1
95005-45XXX-3X	95005-45001-30M	4.5	1
95005-45XXX-5X	95005-45001-50M	4.5	1
95005-50XXX-3X	95005-50001-30M	5.0	1
	<95005-50003-30M>	5.0	3
95005-50XXX-5X	95005-50001-50M	5.0	1
95005-55XXX-1X	95005-55001-10M	5.3	1
95005-55XXX-4X	<95005-55003-10M>	5.3	3
	<95005-55008-10M>	5.3	8
95005-55XXX-2X	95005-55001-20M	5.3	1
	<95005-55003-20M>	5.3	3
95005-65XXX-1X	95005-65001-10M	6.5	1
	<95005-65003-10M>	6.5	3
95005-65XXX-2X	95005-65001-20M	6.5	1
95005-70XXX-3X	95005-70001-30M	7.0	1
	<95005-70003-30M>	7.0	3
95005-70XXX-5X	95005-70001-50M	7.0	1

一般用チューブ			
標準部品番号	バルク部品番号	バルク部品	
		内径(mm)	長さ(m)
95005-75XXX-1X	95005-75001-10M	7.3	1
	<95005-75003-10M>	7.3	3
95005-75XXX-2X	95005-75001-20M	7.3	1
95005-80XXX-1X	95005-80001-10M	8.0	1
	<95005-80003-10M>	8.0	3
95005-80XXX-2X	95005-80001-20M	8.0	1
95005-80XXX-3X	95005-80001-30M	8.0	1
95005-80XXX-5X	95005-80001-50M	8.0	1
95005-11XXX-3X	95005-11001-30M	11.0	1
95005-11XXX-5X	95005-11001-50M	11.0	1
95005-12XXX-1X	95005-12001-10M	12.0	1
	<95005-12003-10M>	12.0	3
95005-12XXX-2X	95005-12001-20M	12.0	1
95005-12XXX-3X	95005-12001-30M	12.0	1
95005-12XXX-5X	95005-12001-50M	12.0	1
95005-91XXX-3X	95005-91001-30M	12.0	1
95005-91XXX-5X	95005-91001-50M	12.0	1
95005-92XXX-3X	95005-92001-30M	12.0	1
95005-92XXX-5X	95005-92001-50M	12.0	1
95005-14XXX-1X	95005-14001-10M	14.0	1
95005-14XXX-2X	95005-14001-20M	14.0	1
	<95005-14003-20M>	14.0	3
95005-14XXX-3X	95005-14001-30M	14.0	1
95005-14XXX-5X	95005-14001-50M	14.0	1
95005-17XXX-1X	95005-17001-10M	17.0	1
95005-17XXX-2X	95005-17001-20M	17.0	1
95005-17XXX-3X	95005-17001-30M	17.0	1
95005-17XXX-5X	95005-17001-50M	17.0	1

ビニールチューブ				
標準部品番号	バルク部品番号	バルク部品		
		内径(mm)	外径(mm)	長さ(m)
95003-01XXX-3X	95003-01001-60M	2.9	6.8	1
95003-01XXX-60	<95003-01003-60M>	2.9	6.8	3
95003-03XXX-3X	95003-03001-60M	3.0	6.0	1
95003-03XXX-60	<95003-03003-60M>	3.0	6.0	3
95003-05XXX-3X	95003-05001-60M	3.5	6.5	1
95003-05XXX-60	<95003-05003-60M>	3.5	6.5	3
	<95003-05008-60M>	3.5	6.5	8
95003-07XXX-1X	95003-07001-10M	4.0	7.0	1
95003-07XXX-20	<95003-07003-10M>	4.0	7.0	3
95003-07XXX-3X	95003-07001-60M	4.0	7.0	1
95003-07XXX-60	<95003-07003-60M>	4.0	7.0	3
	<95003-07008-60M>	4.0	7.0	8
95003-07XXX-7X	95003-07001-70M	4.0	7.0	1
	<95003-07003-70M>	4.0	7.0	3
	<95003-07008-70M>	4.0	7.0	8
95003-08XXX-1X	95003-08001-10M	4.5	6.5	1
	<95003-08003-10M>	4.5	6.5	3
	<95003-08008-10M>	4.5	6.5	8
95003-09XXX-3X	95003-09001-60M	4.5	8.0	1
95003-09XXX-60	<95003-09003-60M>	4.5	8.0	3
95003-12XXX-1X	95003-12001-10M	5.0	7.0	1
95003-12XXX-20	<95003-12003-10M>	5.0	7.0	3
	<95003-12008-10M>	5.0	7.0	8
95003-10XXX-1X	95003-10001-10M	5.0	8.0	1
95003-10XXX-20	<95003-10003-10M>	5.0	8.0	3
95003-10XXX-3X	95003-10001-60M	5.0	8.0	1
95003-10XXX-60	<95003-10003-60M>	5.0	8.0	3
95003-11XXX-3X	95003-11001-60M	5.0	9.0	1
95003-11XXX-60	<95003-11003-60M>	5.0	9.0	3
	<95003-11008-60M>	5.0	9.0	8
95003-14XXX-1X	95003-14001-10M	6.0	9.0	1
95003-14XXX-20	<95003-14003-10M>	6.0	9.0	3
95003-14XXX-3X	95003-14001-60M	6.0	9.0	1
	<95003-14003-60M>	6.0	9.0	3
95003-17XXX-1X	95003-17001-10M	7.0	9.0	1
	<95003-17003-10M>	7.0	9.0	3
95003-19XXX-1X	95003-19001-10M	7.0	11.0	1
95003-19XXX-20	<95003-19003-10M>	7.0	11.0	3
	<95003-19008-10M>	7.0	11.0	8
95003-19XXX-3X	95003-19001-60M	7.0	11.0	1
95003-19XXX-60	<95003-19003-60M>	7.0	11.0	3
	<95003-19008-60M>	7.0	11.0	8
95003-21XXX-1X	95003-21001-10M	8.0	9.0	1
95003-21XXX-20	<95003-21003-10M>	8.0	9.0	3
95003-23XXX-1X	95003-23001-10M	8.0	12.0	1
95003-23XXX-20	<95003-23003-10M>	8.0	12.0	3

ビニールチューブ				
標準部品番号	バルク部品番号	バルク部品		
		内径(mm)	外径(mm)	長さ(m)
95003-23XXX-3X	95003-23001-60M	8.0	12.0	1
95003-23XXX-60	<95003-23003-60M>	8.0	12.0	3
	<95003-23008-60M>	8.0	12.0	8
95003-25XXX-1X	95003-25001-10M	9.0	11.0	1
95003-25XXX-20	<95003-25003-10M>	9.0	11.0	3
95003-25XXX-3X	95003-25001-60M	9.0	11.0	1
	<95003-25003-60M>	9.0	11.0	3
95003-25XXX-7X	95003-25001-70M	9.0	11.0	1
	<95003-25003-70M>	9.0	11.0	3
95003-27XXX-1X	95003-27001-10M	9.0	13.0	1
95003-27XXX-20	<95003-27003-10M>	9.0	13.0	3
95003-27XXX-3X	95003-27001-60M	9.0	13.0	1
95003-27XXX-60	<95003-27003-60M>	9.0	13.0	3
95003-33XXX-1X	95003-33001-10M	10.0	14.0	1
95003-33XXX-20	<95003-33003-10M>	10.0	14.0	3
95003-36XXX-1X	95003-36001-10M	11.0	13.0	1
95003-36XXX-20	<95003-36003-10M>	11.0	13.0	3
	<95003-36008-10M>	11.0	13.0	8
95003-37XXX-3X	95003-37001-60M	11.0	15.0	1
95003-37XXX-60	<95003-37003-60M>	11.0	15.0	3
95003-38XXX-1X	95003-38001-10M	12.0	13.0	1
95003-38XXX-20	<95003-38003-10M>	12.0	13.0	3
95003-39XXX-1X	95003-39001-10M	12.0	14.0	1
95003-39XXX-20	<95003-39003-10M>	12.0	14.0	3
95003-40XXX-20	95003-40001-10M	12.0	16.0	1
	<95003-40003-10M>	12.0	16.0	3
95003-40XXX-3X	95003-40001-60M	12.0	16.0	1
95003-40XXX-60	<95003-40003-60M>	12.0	16.0	3
95003-43XXX-1X	95003-43001-10M	13.0	15.0	1
95003-43XXX-20	<95003-43003-10M>	13.0	15.0	3
	<95003-43008-10M>	13.0	15.0	8
95003-45XXX-1X	95003-45001-10M	14.0	18.0	1
95003-45XXX-20	<95003-45003-10M>	14.0	18.0	3
	<95003-45008-10M>	14.0	18.0	8
95003-50XXX-1X	95003-50001-10M	16.0	19.0	1
95003-50XXX-20	<95003-50003-10M>	16.0	19.0	3
95003-50XXX-3X	95003-50001-60M	16.0	19.0	1
	<95003-50003-60M>	16.0	19.0	3
95003-55XXX-1X	95003-55001-10M	17.5	20.5	1
95003-55XXX-20	<95003-55003-10M>	17.5	20.5	3
95003-60XXX-1X	95003-60001-10M	22.0	27.0	1
95003-60XXX-20	<95003-60003-10M>	22.0	27.0	3
95003-60XXX-3X	95003-60001-60M	22.0	27.0	1
95003-60XXX-60	<95003-60003-60M>	22.0	27.0	3

*注) Xは数字、英字を省略表示したものです。

◎注意：フェューエルホース／チューブと一般用チューブ、及びビニールチューブを間違えて使用すると危険が生じます。

フェューエルホース／チューブ使用箇所に一般用チューブ、及びビニールチューブを使用したり、その逆の使用は絶対しないで、パーツリスト記載のバルク部品をサービスマニュアル及びバルク部品に同梱されている説明書に従って正しく使用して下さい。

B 16

●フューエルホース/チューブと一般用チューブ、及びビニールチューブのバルク部品番号の構成について

(例) 9 5 0 0 1 - 7 5 0 0 1 - 5 0 M

バルク部品：バルク部品を表す。

マーキングコード：(フューエルホース/チューブ及び一般用チューブ)

変更コード：(ビニールチューブ)

・ナンバリングマーク及び変更順を示しますがバルク部品では0でナンバーなしです。

種類コード：

- ・フューエルホース
 - 5：ブレード内部で黒色
 - 2：ブレード外部で赤色 (内径3mmのみ)
- ・フューエルチューブ
 - 6：黒色
 - 3：赤色 (内径3mmのみ)
 - 4：灰色+赤線 (内径3mmのみ)

- ・一般用チューブ
 - 1：灰色
 - 2：灰色
 - 3：黒色
 - 5：黒色

- ・ビニールチューブ
 - 1：灰色
 - 2：黒色
 - 3：うす赤色
 - 7：うす黒色
 - 6：うす赤色

長さ：001：1m (標準)

003：3m

008：8m

内径コード：(フューエルホース/チューブ及び一般用チューブ)

- 30：3.0 mm
- 35：3.5 mm
- 45：4.5 mm
- 50：5.0 mm
- 55：5.3 mm, 5.5 mm
- 65：6.5 mm
- 70：7.0 mm
- 75：7.3 mm, 7.5 mm
- 80：8.0 mm
- 11：11 mm
- 91：12 mm (外径 15) mm
- 92：12 mm (外径 16) mm
- 12：12 mm (外径 17) mm
- 14：14 mm
- 17：17 mm

内外径コード：(ビニールチューブ)

- 01：内径2.9 外径6.8 mm
- 03：内径3 外径6 mm
- 05：内径3.5 外径6.5 mm
- 07：内径4 外径7 mm
- 08：内径4.5 外径6.5 mm
- 09：内径4.5 外径8 mm
- 12：内径5 外径7 mm
- 10：内径5 外径8 mm
- 11：内径5 外径9 mm
- 14：内径6 外径9 mm
- 17：内径7 外径9 mm
- 19：内径7 外径11 mm
- 21：内径8 外径9 mm
- 23：内径8 外径12 mm
- 25：内径9 外径11 mm
- 27：内径9 外径13 mm
- 33：内径10 外径14 mm
- 36：内径11 外径13 mm
- 37：内径11 外径15 mm
- 38：内径12 外径13 mm
- 39：内径12 外径14 mm
- 40：内径12 外径16 mm
- 43：内径13 外径15 mm
- 45：内径14 外径18 mm
- 50：内径16 外径19 mm
- 55：内径17.5 外径20.5 mm
- 60：内径22 外径27 mm

ホース/チューブのタイプ：1：フューエルホース/チューブ

5：一般用チューブ

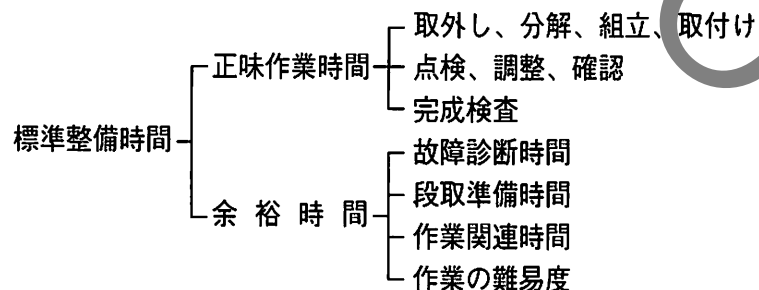
3：ビニールチューブ

標準整備時間

点検整備に必要な作業時間の標準を示し、お店での適正な整備時間、料金の目安としていただくためのものです。

※標準整備時間はパーツリストのブロックに従い、各ブロック別に代表作業名(部品名)をあげ、その時間を0.1時間単位で表してあります。

1. 標準整備時間について



※余裕時間は機能別(作業ブロック)のランクにより係数を変更して計算してあります。

2. 標準整備時間算出の条件

- ・ 工具、整備機器はホンダの指定するものを標準とします。
(ハンドツールを原則とする)
- ・ 作業者はホンダ車の整備経験が3年程度。
- ・ 作業手順はホンダのサービスマニュアルに従っています。作業は1名で行ない、2名以上の場合は延時間で表示されています。

3. 標準整備時間の範囲・内容

- ・ 整備時間は全て正常な状態で1個あたりの時間を算出してあります。事故車や特別装備車などは別料金となります。
- ・ 出張サービス、故障時の引取り、納車などの料金は別料金になります。
- ・ 代表部品名の下に●印で記載されている部品の整備時間は代表部品名の整備時間と同時間です。
- ・ 代表部品は整備作業の順序等に関係なく選ばれています。
- ・ 標準整備時間の前に*印があるものはエンジンの脱着作業を必要とし、エンジン脱着時間を含んでおります。

4. 整備時間の算出

計算しやすい十進法に読みかえてあります。従って表示されている整備時間の実時間は次のようになります。

標準整備時間	時間
0.3	18分
1.5	1時間30分

5. 工賃の算出法

標準整備時間にそのまま賃率(時間当り工賃)をかけて工賃を算出する。

$$\text{標準整備時間} \times \text{賃率} = \text{工賃}$$

C 2

●標準整備時間の算出例 (本文中の時間とは関係ありませんのでご注意下さい)

1. 同時に2ヶ所以上修理を行う場合

～1 作業系統が全く別の場合

→それぞれの整備時間を加算する

整備項目	標準整備時間
シリンダーCOMP.	2.8
フライホイールCOMP.	0.9

整備時間 2.8+0.9=3.7

～2 作業系統が同じ場合

→最後の交換部品の作業整備時間とする

整備項目	標準整備時間
リフターCOMP.、テンショナー	0.4
ピン、ピストン	2.7
クランクシャフトCOMP.	*6.9

整備時間 6.9

～3 作業の一部が重複した場合

整備項目	標準整備時間
クランクシャフトCOMP.	*6.9
ドラムCOMP.、ギヤーシフト	*6.1
クランクケース分割	*5.9

クランクケース分割が重複作業

整備時間 (6.9+6.1)-5.9=7.1

2. 作業名に記載されていない作業の算出

例4 プレート、クラッチの交換

整備項目	標準整備時間
ディスク、クラッチフリクション (カンレンプヒン フクム)	1.2

同一ブロック、同一作業内容の上記標準整備時間を使用する。

例5 シールセット、ピストンの交換

整備項目	標準整備時間
ピストンCOMP. (カンレンプヒン フクム)	0.7

同一ブロック、同一作業内容の上記標準整備時間を使用する。

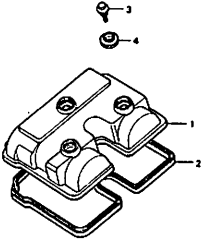
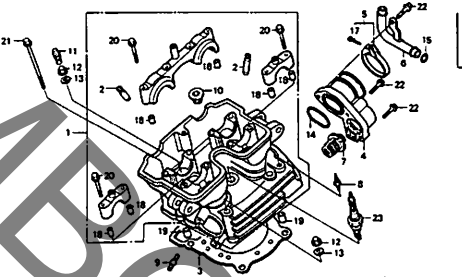
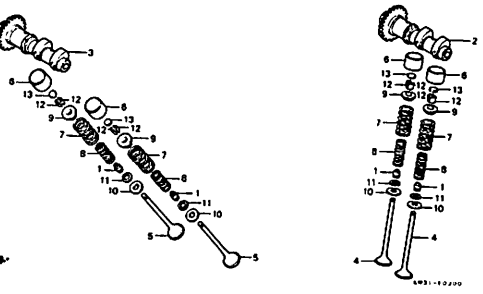
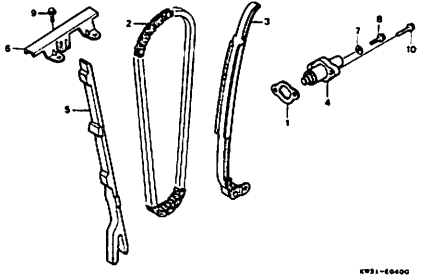
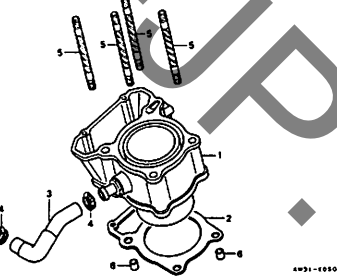
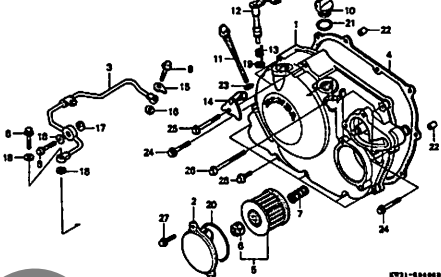
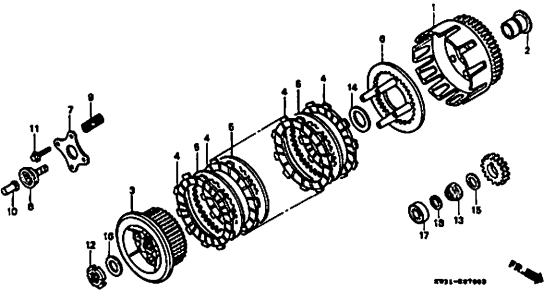
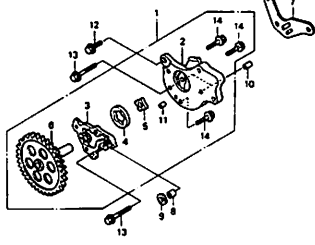
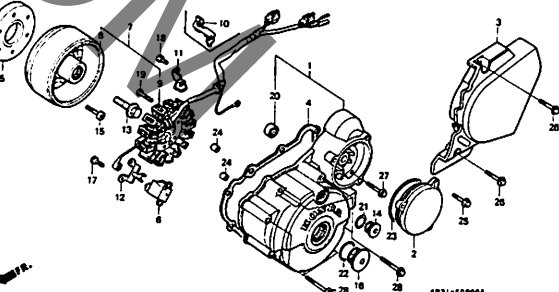
●調整・清掃・脱着時間

整備項目	標準整備時間	備考
キャブレター分解調整	1.4	エンジン取付け後の調整含む
エンジン脱着	2.4	関連する点検・調整含む
クランクケース分割	*5.9	エンジン脱着含む
キャブレターアイドルリング	0.1	
バルブクリアランス点検	0.9	
バルブクリアランス調整	1.3	1個増0.2加算
バルブクリアランス調整	1.9	1台分
点火時期点検	0.2	
クラッチ調整	0.1	レバー遊び調整含む
キャブレターフロートレベル点検	0.9	
フロントブレーキエア抜き	0.2	
リヤブレーキエア抜き	0.2	
ラジエーター液交換	0.3	
オイルフィルタースクリーンの清掃	0.9	
スロットルケーブル調整	0.1	
ドライブチェーン調整	0.1	

●外注加工費は別途請求とする。

(シリンダーボーリング、クランクシャフト組立等)

・イラスト内の見出し番号は本文イラストの見出し番号と異なる場合があります。

<p>E-1 シリンダーヘッドカバー D1</p>	<p>E-2 シリンダーヘッド D2</p>	<p>E-3 カムシャフト・バルブ D4</p>
 <p>KV31-ES100</p>	 <p>KV31-ES2866</p>	 <p>KV31-ES2700</p>
<p>E-4 カムチェン・テンショナー D10</p>	<p>E-5 シリンダー D11</p>	<p>E-6 R・クランクケースカバー D12</p>
 <p>KV31-ES4400</p>	 <p>KV31-ES5000</p>	 <p>KV31-ES6800</p>
<p>E-7 クラッチ D14</p>	<p>E-8 オイルポンプ D16</p>	<p>E-9 L・クランクケースカバー・ジェネレーター E1</p>
 <p>KV31-ES7500</p>	 <p>KV31-ES8000</p>	 <p>KV31-ES9000</p>

C 4

エンジン グループ 目次

・イラスト内の見出し番号は本文イラストの見出し番号と異なる場合があります。

<p>E-10 ウォーターポンプ E4</p>	<p>E-11 スターティングモーター E5</p>	<p>E-12 クランクケース E7</p>
<p>E-13 ピストン・クランクシャフト E9</p>	<p>E-14 トランスミッション E11</p>	<p>E-15 シフトドラム・シフトフォーク E14</p>
<p>E-16 キャブレター E16</p>	<p>EOP-1 ガasketキットA F2</p>	<p>EOP-2 ガasketキットB F4</p>

C 5

フレーム グループ 目次

・イラスト内の見出し番号は本文イラストの見出し番号と異なる場合があります。

<p>F-1 ヘッドライト G1</p>	<p>F-2 メーター G2</p>	<p>F-3 ハンドルレバー・スイッチ・ケーブル G4</p>
<p>F-4 フロントブレーキマスターシリンダー G6</p>	<p>F-5 ハンドルパイプ・トップブリッジ G9</p>	<p>F-6 ステアリングシステム G11</p>
<p>F-7 フロントフェンダー G12</p>	<p>F-8 フロントフォーク G13</p>	<p>F-9 フロントブレーキキャリア G16</p>

3

C 6

フレーム グループ 目次

・イラスト内の見出し番号は本文イラストの見出し番号と異なる場合があります。

<p>F-10 フロントホイール H2</p>	<p>F-11 リヤブレーキマスターシリンダー H4</p>	<p>F-12 リヤブレーキキャリパー H6</p>
<p>F-13 リヤホイール H8</p>	<p>F-14 フューエルタンク H10</p>	<p>F-15 シート H12</p>
<p>F-16 サイドカバー H14</p>	<p>F-17 バッテリー H16</p>	<p>F-18 エアークリーナー I1</p>

C 7

フレーム グループ 目次

・イラスト内の見出し番号は本文イラストの見出し番号と異なる場合があります。

<p>F-19 エキゾーストマフラー 13</p> <p style="text-align: right;">KW31-F1900A</p>	<p>F-20 チェンジペダル・ブレーキペダル 15</p> <p style="text-align: right;">KW31-F2000A</p>	<p>F-21 ステップ 17</p> <p style="text-align: right;">KW31-F2100</p>
<p>F-22 リヤフォーク・チェンケース 19</p> <p style="text-align: right;">KW31-F2200</p>	<p>F-23 リヤクッション 111</p> <p style="text-align: right;">KW31-F2300</p>	<p>F-24 リヤフェンダー 113</p> <p style="text-align: right;">KW31-F2400</p>
<p>F-25 ウィンカー 114</p> <p style="text-align: right;">KW31-F2500</p>	<p>F-26 テールライト 116</p> <p style="text-align: right;">KW31-F2600</p>	<p>F-27 ワイヤハーネス・イグニッションコイル J1</p> <p style="text-align: right;">KW31-F2700A</p>

3

C 8

フレーム グループ 目次

・イラスト内の見出し番号は本文イラストの見出し番号と異なる場合があります。

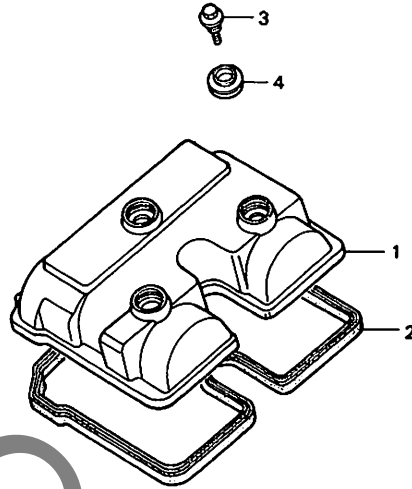
<p>F-28 ラジエター J3</p>	<p>F-29 フレームボディ J5</p>	<p>F-30 ツール J8</p>
<p>F-31 カウル J9</p>	<p>F-32 ストライプ・マーク (NX250J・K) J13</p>	<p>F-32-1 ストライプ・マーク (NX250R・R3) J15</p>

D 1

ブロックNO.

E-1

シリンダーヘッドカバー



KW31-E0100

KW31E0100

整備項目	標準時間	見出番号	部品番号	部品名	希望小価格	使用個数				適用号機		タイプ
						J	K	R	R1	初号機	終号機	
カバー、シリンターヘッド	0.7	1	12311-KW3-000	カバー、シリンターヘッド	7,700	1	1	1	1			
カスケツト、シリンターヘッドカバー		2	12391-KW3-000	カスケツト、シリンターヘッドカバー	960	1	1	1	1			
		3	90017-KT7-010	ホルルト、ヘッドカバー	220	3	3	3	3			
		4	90543-ML4-610	ラハマー、マウンテイング	145	3	-	-	-			
			90543-MV9-670	ラハマー、マウンテイング	120	-	3	-	-	1115001	1106917	
						-	-	3	3			

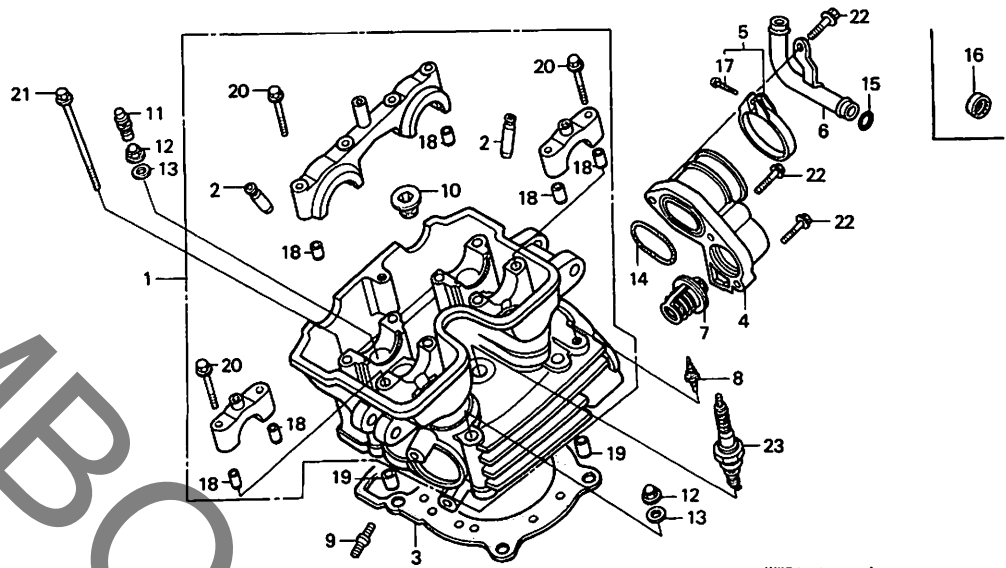
D 2

ブロックNO.

E-2

シリンダーヘッド

FR.



KW31-E0200A

KW1E0200A

整備項目	標準 時間	見出 番号	部品番号	部 品 名	希 望 小 売 価 格	使 用 個 数				適 用 号 機		タ イ プ
						J	K	R	R3	初号機	終号機	
ヘッドASSY., シリンダー	3.7	1	12200-KW3-000	ヘッドASSY., シリンダー	30,100	1	-	-	-	-	-	-
カイト, ハルフ	3.0		12200-KW3-010	ヘッドASSY., シリンダー	28,900	-	1	-	-	1104563	1106917	-
(リーミシユウセイ フクム)						-	1	-	-	1104564	1115001	-
(イツコマシ 0.3 カサン)						-	-	1	1			
(ハルフシユウセイ フクム)						-	-	1	1			
(シユウセイシハ 0.2 クワエル)						-	-	1	1			
カスケツト, シリンダーヘッド	2.3	2	12205-KW3-305	カイト, ハルフ (O.S.)	650	4	4	4	4			
インシュレーター, キャフ, レター	1.1	3	12251-KW3-003	カスケツト, シリンダーヘッド (ニツホコンリークレス)	1,050	1	1	1	1			
ハーフ, ウォーター	0.5		12251-KW3-004	カスケツト, シリンダーヘッド (イシノカスケツト)	1,050	1	1	1	1			
サーモスタツASSY.	1.3	4	16211-KW3-000	インシュレーター, キャフ, レター	1,900	1	1	1	1			
サーモユニット	0.4	5	16223-MJ0-000	ハント, インシュレーター	390	1	1	1	1			
フランク, スパーク	0.1											
		6	19065-KW3-000	ハーフ, ウォーター	1,250	1	1	1	1			
		7	19300-KE1-003	サーモスタツASSY.	2,650	1	1	1	1			
		8	37750-PC1-004	サーモユニット (DENSO)	1,900	1	1	1	1			
		9	90011-KW3-000	ホルト, スパーク	165	2	2	2	2			
		10	90032-MG9-000	ホルト, ハイト, ロックワッシャー, スパーク ナツ	255	1	1	1	1			
		11	90081-KW3-000	キャフ, スタツナツ	135	2	2	2	2			
		12	90201-HA0-000	ナツ, キャフ 10MM	195	4	4	4	4			
		13	90453-MK4-600	ワッシャー, フォレイン 10MM	125	4	4	4	4			
		14	91301-KG4-003	オリヅク 37.4X2.4	165	1	1	1	1			
		15	91302-028-000	オリヅク 15X2.5	110	-	-	1	1			
		16	91315-MF2-711	シール, オイルハーフ	135	1	1	-	-			
		17	93500-05025-0G	スクリー, ハン 5X25	30	1	1	1	1			
		18	94301-08140	ヒン, ノツク 8X14	60	6	6	6	6			

1996.09.10

D2

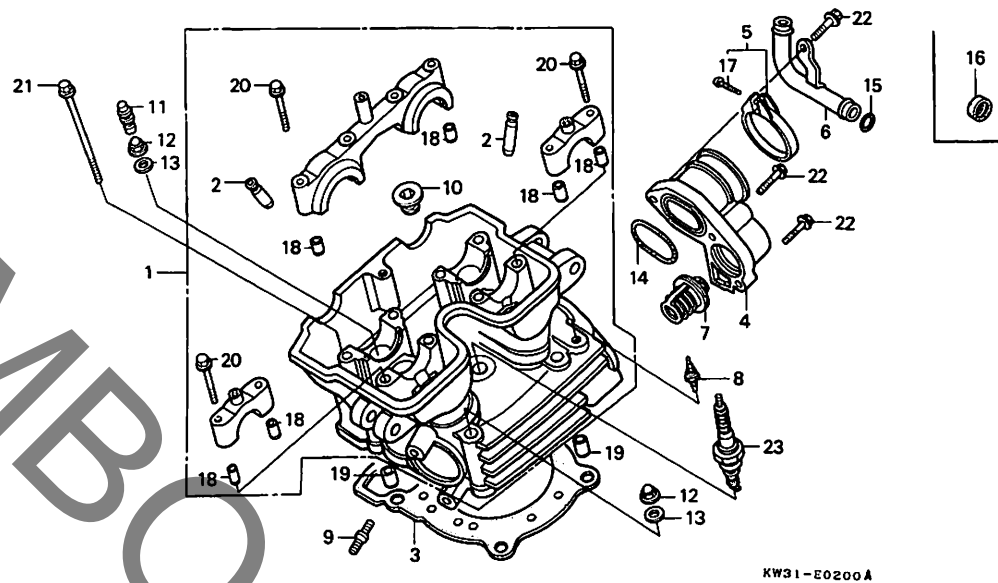
2

D 3

ブロックNO.

E-2

シリンダーヘッド



KW31-E0200A

KW31E0200A

整備項目	標準時間	見出番号	部品番号	部品名	希望小売価格	使用個数				適用号機		タイプ
						J	K	R	R3	初号機	終号機	
		19	94301-12200	ピコン、ナツク 12X20.....	70	2	2	2	2			
		20	95701-06040-08	ホルルト、フランシ 6X40.....	40	8	-	-	-		1001824	
			90102-KE5-000	ホルルト、フランシ 6X40.....	120	8	-	-	-	1001825		
						-	8	8	8			
		21	95701-06140-08	ホルルト、フランシ 6X140.....	100	2	2	2	2			
		22	96001-06025-07	ホルルト、フランシ 6X25.....	40	3	3	3	3			
		23	98059-57916	プラグ、スパーク (CR7EH9) (NGK)	750	(1)	-	-	-		1003045	
			98059-57926	プラグ、スパーク (U22FER9) (DENSO)	750	(1)	-	-	-		1003045	
			98059-58916	プラグ、スパーク (CR8EH9) (NGK)	750	1	-	-	-		1003045	
			98059-58926	プラグ、スパーク (U24FER9) (DENSO)	750	1	-	-	-		1003045	
			98059-59916	プラグ、スパーク (CR9EH9) (NGK)	750	(1)	-	-	-		1003045	
						1	-	-	-	1003046		
			98059-59926	プラグ、スパーク (U27FER9) (DENSO)	750	(1)	-	-	-		1003045	
						1	-	-	-	1003046		
						-	1	1	1			

1996.09.10

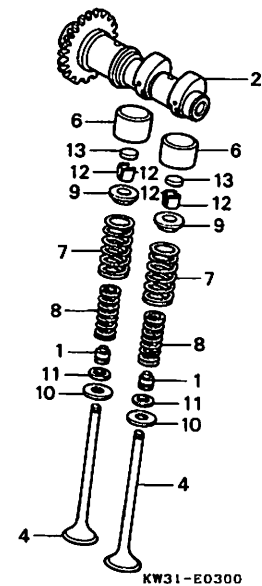
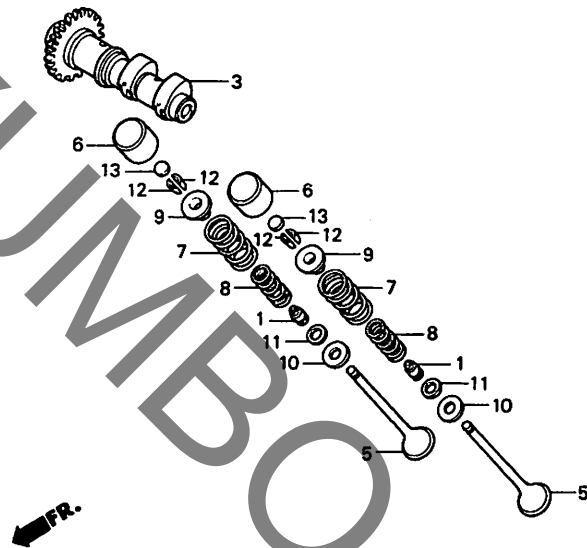
D3

D 4

ブロックNO.

E - 3

カムシャフト・バルブ



KW1E0100

整備項目	標準時間	見出番号	部品番号	部品名	希望小売価格	使用個数				適用機種 初号機 終号機	タイプ
						J	K	R	R1		
カムシャフトCOMP. (イツコマシ 0.4 カサン)	1.6	1	12209-ML0-722	シール,ハバルフシステム (アライ)	310	4	4	4	4		
ハバルフ	2.7	2	14100-KW3-000	カムシャフトCOMP., インテーク	3,950	1	1	-	-		
ハバルフ	2.7	3	14100-KW3-010	カムシャフトCOMP., インテーク	3,750	-	-	1	1		
ハバルフ	2.5	4	14200-KW3-000	カムシャフトCOMP., エキゾースト	3,950	1	1	-	-		
ハバルフ	2.5	5	14200-KW3-010	カムシャフトCOMP., エキゾースト	3,750	-	-	1	1		
スプリング,ハバルフ	2.5	6	14711-KW3-000	ハバルフ, インレット	1,350	2	2	2	2		
スプリング,ハバルフ	2.5	7	14721-KW3-000	ハバルフ, エキゾースト	1,950	2	2	2	2		
リターナ,ハバルフ		8	14731-KW3-000	リターナ,ハバルフ	1,550	4	4	-	-		
リターナ,ハバルフ		9	14731-MT4-000	リターナ,ハバルフ	1,500	-	-	4	4		
スプリング,ハバルフ		10	14751-KW3-003	スプリング,ハバルフ	270	4	4	4	4		
スプリング,ハバルフ		11	14761-KW3-003	スプリング,ハバルフ	200	4	4	4	4		
リターナ,ハバルフ		12	14771-MR7-000	リターナ,ハバルフ	410	4	-	-	-		
リターナ,ハバルフ		13	14771-KW3-900	リターナ,ハバルフ	330	-	4	-	-	1104168	1106917
シート,ハバルフ		14	14775-KW3-000	シート,ハバルフ	125	4	4	4	4	1115001	
シート,ハバルフ		15	14777-KW3-000	シート,ハバルフ	125	4	4	4	4		
コッター,ハバルフ		16	14781-ML0-720	コッター,ハバルフ	140	8	8	8	8		
シム,タペット		17	14901-KT7-000	シム,タペット (1.200)	280	4	4	-	-		
シム,タペット		18	14902-KT7-000	シム,タペット (1.225)	280	4	4	-	-		
シム,タペット		19	14903-KT7-000	シム,タペット (1.250)	280	4	4	-	-		
シム,タペット		20	14904-KT7-000	シム,タペット (1.275)	280	4	4	-	-		
シム,タペット		21	14905-KT7-000	シム,タペット (1.300)	280	4	4	-	-		
シム,タペット		22	14906-KT7-000	シム,タペット (1.325)	280	4	4	-	-		
シム,タペット		23	14907-KT7-000	シム,タペット (1.350)	280	4	4	-	-		
シム,タペット		24	14908-KT7-000	シム,タペット (1.375)	280	4	4	-	-		

1996.09.10

D4

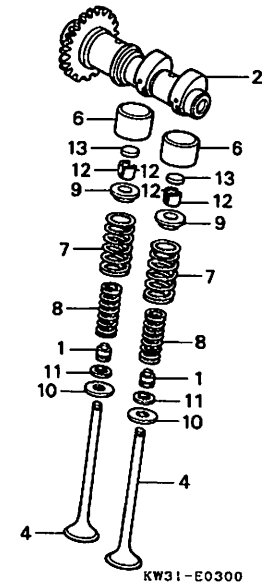
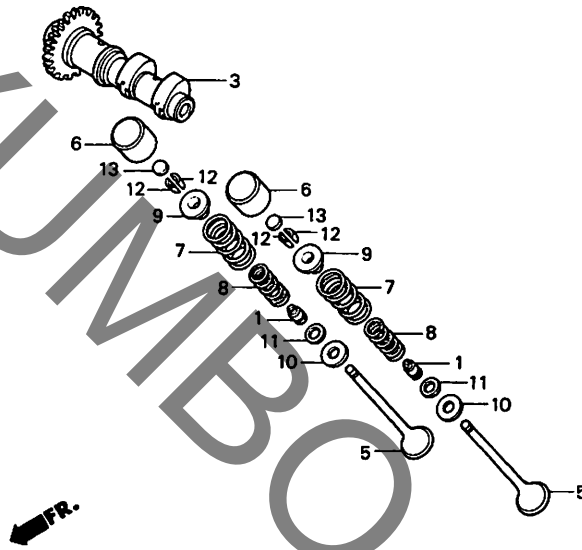
2

D 5

ブロックNO.

E-3

カムシャフト・バルブ



KW1E1111

整備項目	標準 群間	見出 番号	部品番号	部 品 名	希 望 使 用 個 数 小 売 価 格	NX250				適用号機 初号機 終号機	タ イ プ	
						J	K	R	RJ			
		13)	14909-KT7-000	バルブシャフト (1.400).....	280	4	4	-	-			
			14910-KT7-000	バルブシャフト (1.425).....	280	4	4	-	-			
			14911-KT7-000	バルブシャフト (1.450).....	280	4	4	-	-			
			14912-KT7-000	バルブシャフト (1.475).....	280	4	4	-	-			
			14913-KT7-000	バルブシャフト (1.500).....	280	4	4	-	-			
			14914-KT7-000	バルブシャフト (1.525).....	280	4	4	-	-			
			14915-KT7-000	バルブシャフト (1.550).....	280	4	4	-	-			
			14916-KT7-000	バルブシャフト (1.575).....	280	4	4	-	-			
			14917-KT7-000	バルブシャフト (1.600).....	280	4	4	-	-			
			14918-KT7-000	バルブシャフト (1.625).....	280	4	4	-	-			
			14919-KT7-000	バルブシャフト (1.650).....	280	4	4	-	-			
			14920-KT7-000	バルブシャフト (1.675).....	280	4	4	-	-			
			14921-KT7-000	バルブシャフト (1.700).....	280	4	4	-	-			
			14922-KT7-000	バルブシャフト (1.725).....	280	4	4	-	-			
			14923-KT7-000	バルブシャフト (1.750).....	280	4	4	-	-			
			14924-KT7-000	バルブシャフト (1.775).....	280	4	4	-	-			
			14925-KT7-000	バルブシャフト (1.800).....	280	4	4	-	-			
			14926-KT7-000	バルブシャフト (1.825).....	280	4	4	-	-			
			14927-KT7-000	バルブシャフト (1.850).....	280	4	4	-	-			
			14928-KT7-000	バルブシャフト (1.875).....	280	4	4	-	-			
			14929-KT7-000	バルブシャフト (1.900).....	280	4	4	-	-			
			14930-KT7-000	バルブシャフト (1.925).....	280	4	4	-	-			
			14931-KT7-000	バルブシャフト (1.950).....	280	4	4	-	-			
			14932-KT7-000	バルブシャフト (1.975).....	280	4	4	-	-			
			14933-KT7-000	バルブシャフト (2.000).....	280	4	4	-	-			
			14934-KT7-000	バルブシャフト (2.025).....	280	4	4	-	-			
			14935-KT7-000	バルブシャフト (2.050).....	280	4	4	-	-			
			14936-KT7-000	バルブシャフト (2.075).....	280	4	4	-	-			
			14937-KT7-000	バルブシャフト (2.100).....	280	4	4	-	-			

1996.09.10

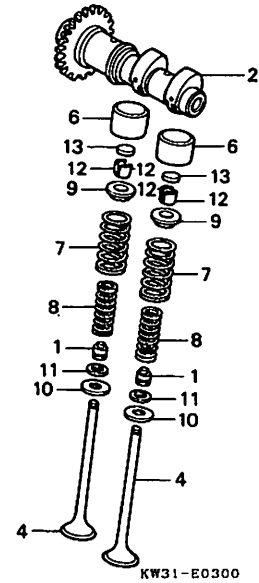
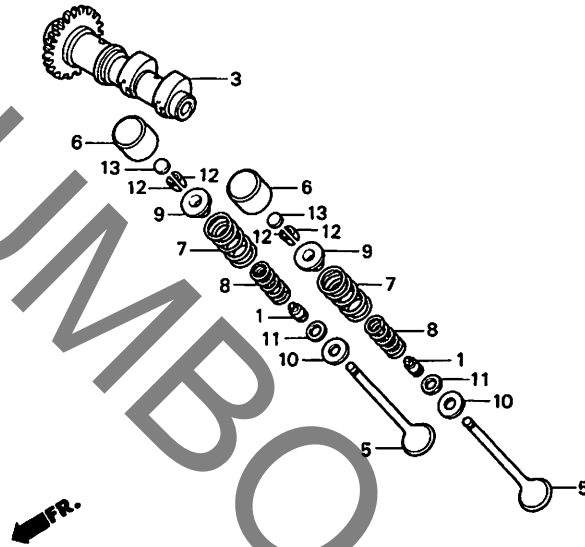
D5

D 6

ブロックNO.

E - 3

カムシャフト・バルブ



KW31-E0300

KW1E000

整備項目	標準時間	見出番号	部品番号	部品名	希望小価格	使用個数				適用号機 初号機	適用号機 終号機	タイプ
						J	K	R	R3			
		13)	14938-KT7-000	シム, 2.125)	280	4	4	-	-			
			14939-KT7-000	シム, 2.150)	280	4	4	-	-			
			14940-KT7-000	シム, 2.175)	280	4	4	-	-			
			14941-KT7-000	シム, 2.200)	280	4	4	-	-			
			14942-KT7-000	シム, 2.225)	280	4	4	-	-			
			14943-KT7-000	シム, 2.250)	280	4	4	-	-			
			14944-KT7-000	シム, 2.275)	280	4	4	-	-			
			14945-KT7-000	シム, 2.300)	280	4	4	-	-			
			14946-KT7-000	シム, 2.325)	280	4	4	-	-			
			14947-KT7-000	シム, 2.350)	280	4	4	-	-			
			14948-KT7-000	シム, 2.375)	280	4	4	-	-			
			14949-KT7-000	シム, 2.400)	280	4	4	-	-			
			14950-KT7-000	シム, 2.425)	280	4	4	-	-			
			14951-KT7-000	シム, 2.450)	280	4	4	-	-			
			14952-KT7-000	シム, 2.475)	280	4	4	-	-			
			14953-KT7-000	シム, 2.500)	280	4	4	-	-			
			14954-KT7-000	シム, 2.525)	280	4	4	-	-			
			14955-KT7-000	シム, 2.550)	280	4	4	-	-			
			14956-KT7-000	シム, 2.575)	280	4	4	-	-			
			14957-KT7-000	シム, 2.600)	280	4	4	-	-			
			14958-KT7-000	シム, 2.625)	280	4	4	-	-			
			14959-KT7-000	シム, 2.650)	280	4	4	-	-			
			14960-KT7-000	シム, 2.675)	280	4	4	-	-			
			14961-KT7-000	シム, 2.700)	280	4	4	-	-			
			14962-KT7-000	シム, 2.725)	280	4	4	-	-			
			14963-KT7-000	シム, 2.750)	280	4	4	-	-			
			14964-KT7-000	シム, 2.775)	280	4	4	-	-			
			14965-KT7-000	シム, 2.800)	280	4	4	-	-			
			14901-KT7-013	シム, 1.200)	280	-	-	4	4			

1996.09.10

D6

2

D 7

ブロックNO.

E - 3

カムシャフト・バルブ

KW1E0300

整備項目	標準時間	見出番号	部品番号	部品名	希望小価格	使用個数				適用号機		タイプ
						J	K	R	R1	初号機	終号機	
		13)	14902-KT7-013	バルブツット (1.225)	280	-	-	4	4			
			14903-KT7-013	バルブツット (1.250)	280	-	-	4	4			
			14904-KT7-013	バルブツット (1.275)	280	-	-	4	4			
			14905-KT7-013	バルブツット (1.300)	280	-	-	4	4			
			14906-KT7-013	バルブツット (1.325)	280	-	-	4	4			
			14907-KT7-013	バルブツット (1.350)	280	-	-	4	4			
			14908-KT7-013	バルブツット (1.375)	280	-	-	4	4			
			14909-KT7-013	バルブツット (1.400)	280	-	-	4	4			
			14910-KT7-013	バルブツット (1.425)	280	-	-	4	4			
			14911-KT7-013	バルブツット (1.450)	280	-	-	4	4			
			14912-KT7-013	バルブツット (1.475)	280	-	-	4	4			
			14913-KT7-013	バルブツット (1.500)	280	-	-	4	4			
			14914-KT7-013	バルブツット (1.525)	280	-	-	4	4			
			14915-KT7-013	バルブツット (1.550)	280	-	-	4	4			
			14916-KT7-013	バルブツット (1.575)	280	-	-	4	4			
			14917-KT7-013	バルブツット (1.600)	280	-	-	4	4			
			14918-KT7-013	バルブツット (1.625)	280	-	-	4	4			
			14919-KT7-013	バルブツット (1.650)	280	-	-	4	4			
			14920-KT7-013	バルブツット (1.675)	280	-	-	4	4			
			14921-KT7-013	バルブツット (1.700)	280	-	-	4	4			
			14922-KT7-013	バルブツット (1.725)	280	-	-	4	4			
			14923-KT7-013	バルブツット (1.750)	280	-	-	4	4			
			14924-KT7-013	バルブツット (1.775)	280	-	-	4	4			
			14925-KT7-013	バルブツット (1.800)	280	-	-	4	4			
			14926-KT7-013	バルブツット (1.825)	280	-	-	4	4			
			14927-KT7-013	バルブツット (1.850)	280	-	-	4	4			
			14928-KT7-013	バルブツット (1.875)	280	-	-	4	4			
			14929-KT7-013	バルブツット (1.900)	280	-	-	4	4			
			14930-KT7-013	バルブツット (1.925)	280	-	-	4	4			

1996.09.10

D7

28

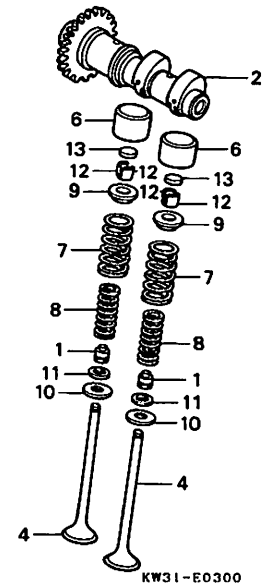
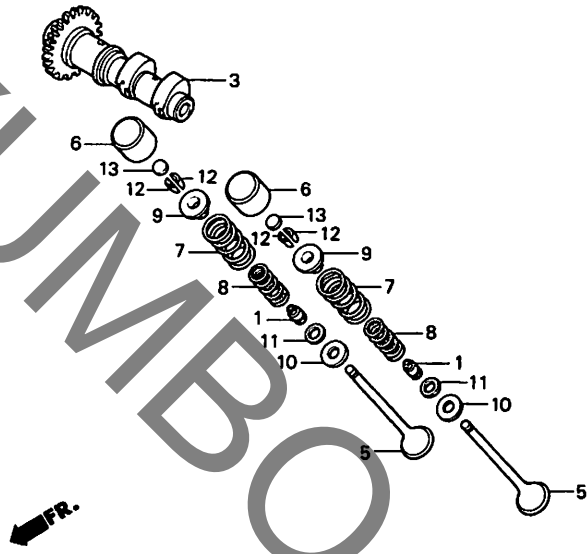
2

D 8

ブロックNO.

E - 3

カムシャフト・バルブ



KW31E0300

整備項目	標準時間	見出番号	部品番号	部品名	希望小価格	使用個数				適用号機		タイプ
						J	K	R	RS	初号機	終号機	
		13)	14931-KT7-013	バルブツット (1.950).....	280	-	-	4	4			
			14932-KT7-013	バルブツット (1.975).....	280	-	-	4	4			
			14933-KT7-013	バルブツット (2.000).....	280	-	-	4	4			
			14934-KT7-013	バルブツット (2.025).....	280	-	-	4	4			
			14935-KT7-013	バルブツット (2.050).....	280	-	-	4	4			
			14936-KT7-013	バルブツット (2.075).....	280	-	-	4	4			
			14937-KT7-013	バルブツット (2.100).....	280	-	-	4	4			
			14938-KT7-013	バルブツット (2.125).....	280	-	-	4	4			
			14939-KT7-013	バルブツット (2.150).....	280	-	-	4	4			
			14940-KT7-013	バルブツット (2.175).....	280	-	-	4	4			
			14941-KT7-013	バルブツット (2.200).....	280	-	-	4	4			
			14942-KT7-013	バルブツット (2.225).....	280	-	-	4	4			
			14943-KT7-013	バルブツット (2.250).....	280	-	-	4	4			
			14944-KT7-013	バルブツット (2.275).....	280	-	-	4	4			
			14945-KT7-013	バルブツット (2.300).....	280	-	-	4	4			
			14946-KT7-013	バルブツット (2.325).....	280	-	-	4	4			
			14947-KT7-013	バルブツット (2.350).....	280	-	-	4	4			
			14948-KT7-013	バルブツット (2.375).....	280	-	-	4	4			
			14949-KT7-013	バルブツット (2.400).....	280	-	-	4	4			
			14950-KT7-013	バルブツット (2.425).....	280	-	-	4	4			
			14951-KT7-013	バルブツット (2.450).....	280	-	-	4	4			
			14952-KT7-013	バルブツット (2.475).....	280	-	-	4	4			
			14953-KT7-013	バルブツット (2.500).....	280	-	-	4	4			
			14954-KT7-013	バルブツット (2.525).....	280	-	-	4	4			
			14955-KT7-013	バルブツット (2.550).....	280	-	-	4	4			
			14956-KT7-013	バルブツット (2.575).....	280	-	-	4	4			
			14957-KT7-013	バルブツット (2.600).....	280	-	-	4	4			
			14958-KT7-013	バルブツット (2.625).....	280	-	-	4	4			
			14959-KT7-013	バルブツット (2.650).....	280	-	-	4	4			

1996.09.10

D8

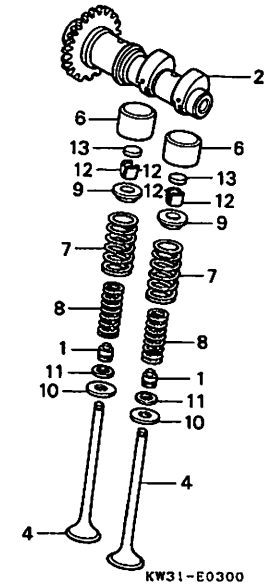
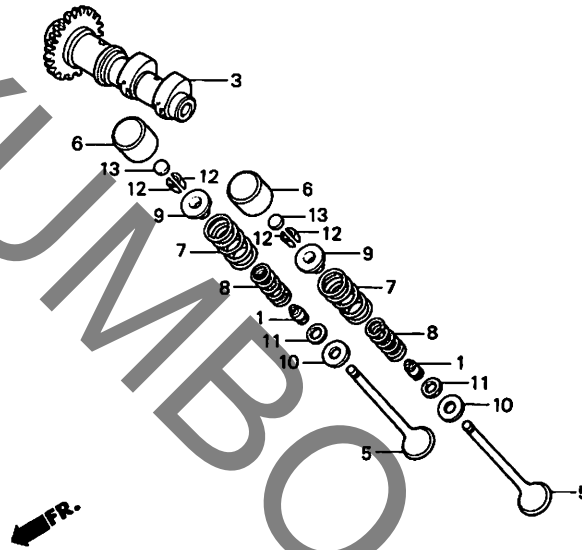
2

D 9

ブロックNO.

E-3

カムシャフト・バルブ



KW31E0300

整備項目	標準時間	見出番号	部品番号	部品名	希望小売価格	使用個数				適用号機		タイプ
						J	K	R	R3	初号機	終号機	
		13)	14960-KT7-013	シム, 2.675)	280	-	-	4	4			
			14961-KT7-013	シム, 2.700)	280	-	-	4	4			
			14962-KT7-013	シム, 2.725)	280	-	-	4	4			
			14963-KT7-013	シム, 2.750)	280	-	-	4	4			
			14964-KT7-013	シム, 2.775)	280	-	-	4	4			
			14965-KT7-013	シム, 2.800)	280	-	-	4	4			
			14966-KT7-013	シム, 2.825)	280	-	-	4	4			
			14967-KT7-013	シム, 2.850)	280	-	-	4	4			
			14968-KT7-013	シム, 2.875)	280	-	-	4	4			
			14969-KT7-013	シム, 2.900)	280	-	-	4	4			

1996.09.10

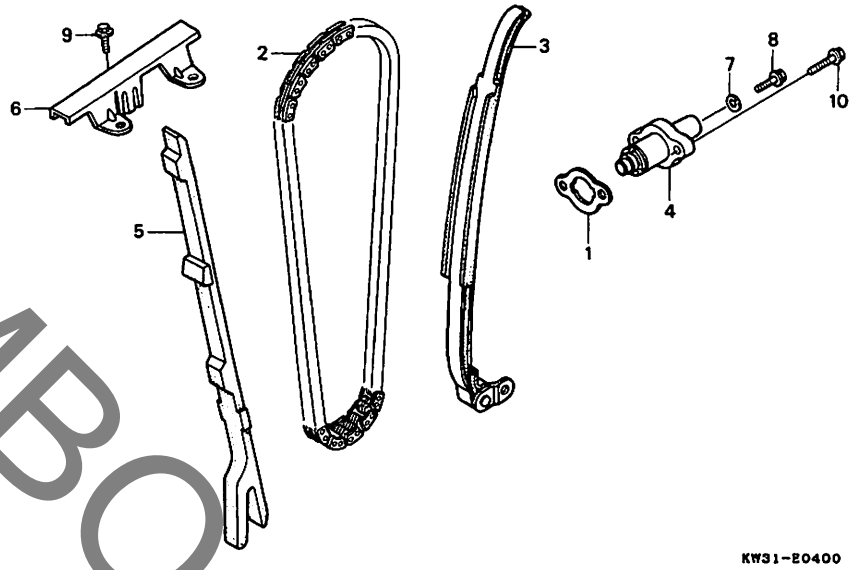
D9

D 10

ブロックNO.

E-4

カムチェーン・テンショナー



KW31-E0400

KW1E000

整備項目	標準時間	見出番号	部品番号	部品名	希望小売価格	使用個数				適用号機		タ イ プ
						J	K	R	R3	初号機	終号機	
カセット, テンショナーホル...	0.4	1	12194-HB3-000	カセット, テンショナーホル...	80	1	-	-	-	-	-	1106917
リフターCOMP., テンショナー						-	1	-	-	-	-	1115001
チェン, カム	2.6		12194-KW3-880	カセット, テンショナーホル...	105	-	1	-	-	-	-	1115001
テンショナーCOMP., カムチェン	2.5	2	14401-KW3-003	チェン, カム (126L)	3,500	1	1	1	1	-	-	
カイト"A, カムチェン	2.3	3	14510-KW3-000	テンショナーCOMP., カムチェン	2,050	1	1	1	1	-	-	
カイト"B, カムチェン	0.8	4	14520-KW3-003	リフターCOMP., テンショナー	3,000	1	1	1	1	-	-	
		5	14620-KW3-003	カイト"A, カムチェン	760	1	1	1	1	-	-	
		6	14630-KW3-000	カイト"B, カムチェン	640	1	1	1	1	-	-	
		7	90442-397-000	ワッシャー, シーリング 6MM	125	1	-	-	-	-	-	1106917
						-	1	-	-	-	-	1115001
						-	-	1	-	-	-	1115883
			90502-KBV-000	ワッシャー 6MM	90	-	1	-	-	-	-	1115883
		8	95701-06010-07	ホルト, フランジ 6X10	35	1	1	1	1	-	-	
		9	95701-06016-00	ホルト, フランジ 6X16	35	1	1	1	1	-	-	
		10	95701-06025-07	ホルト, フランジ 6X25	40	2	2	2	2	-	-	

1996.09.10

D10

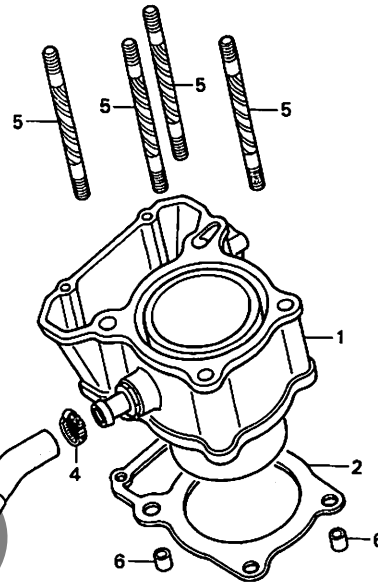
D 11

ブロックNO.

E-5

シリンダー

YUMBO



KW31-E0500

KW31E0500

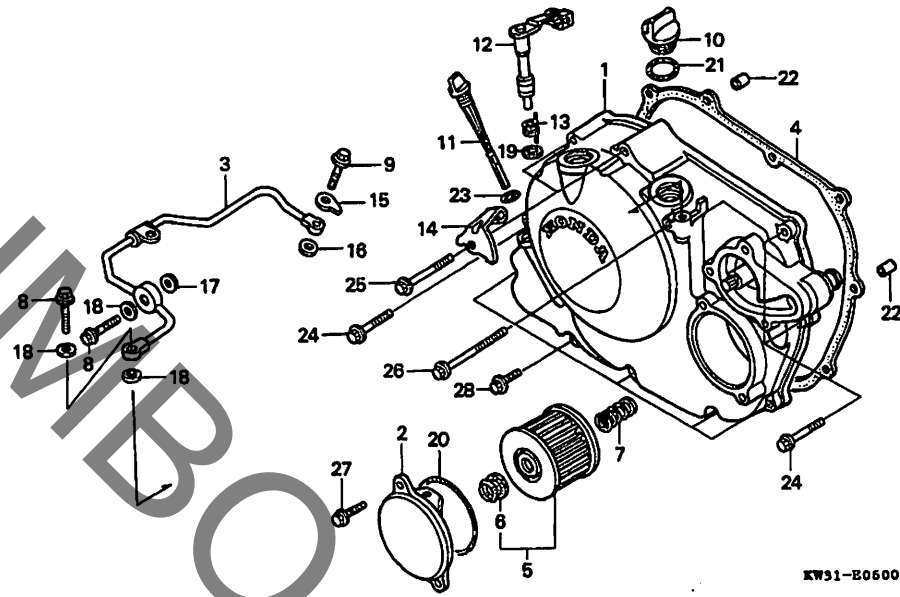
整備項目	標準時間	見出番号	部品番号	部品名	希望小売価格	使用個数				適用号機		タイプ
						J	K	R	R1	初号機	終号機	
シリンダーCOMP.....	2.8	1	12110-KW3-000	シリンダーCOMP.....	30,900	1	1	1	1			
カセット、シリンダー.....	2.6	2	12191-KW3-305	カセット、シリンダー.....	175	1	-	-	-	-----	1000635	
ホース、ウォーター.....	0.4		12191-KW3-000	カセット、シリンダー.....	175	1	-	-	-	1000636		1106917
			12191-KBK-611	カセット、シリンダー.....	260	-	1	-	-	1115001		
		3	19121-KW3-000	ホース、ウォーター.....	340	1	1	1	1			
		4	19513-MM4-003	クランプ、ホース 27MM.....	430	2	-	-	-			
			19517-ML7-691	クランプ、ホース 22-29MM.....	350	-	2	-	-	-----	1105917	
						-	2	-	-	1105918	1106917	
						-	2	-	-	1115001		
		5	90032-MM5-000	ボルト、スタット 10X153.....	440	4	4	4	4			
		6	94301-12200	ワッシャー、12X20.....	70	2	2	2	2			

D 12

ブロックNO.

E-6

R・クランクケースカバー



KW31-206009

KW31E06009

整備項目	標準時間	見出番号	部品番号	部品名	希望小売価格	使用個数				適用号機		タイプ
						J	K	R	R3	初号機	終号機	
カバーCOMP.、R・クランクケース	1.2	1	11330-KW3-000	カバーCOMP.、R・クランクケース	10,600	1	-	-	-	-	-	-
ハイフCOMP.、オイルハース	0.4					-	1	-	-	-	1104563	-
カセット、R・クランクケースカバー	0.9		11330-KW3-010	カバーCOMP.、R・クランクケース	10,100	-	1	-	-	1104564	1106917	-
エレメント、オイルフィルター	0.2					-	1	-	-	1115001	-	-
(カンレンフィン フタム)			11330-KW3-970	カバーCOMP.、R・クランクケース	10,100	-	-	1	1	-	-	-
レバーCOMP.、クラッチ	1.0	2	11333-KW3-000	カバー、オイルフィルター	1,900	1	1	-	-	-	-	-
(カンレンフィン フタム)			11333-KW3-970	カバー、オイルフィルター	1,800	-	-	1	1	-	-	-
		3	11335-KW3-000	ハイフCOMP.、オイルハース	1,700	1	1	1	1	-	-	-
		4	11394-KW3-000	カセット、R・クランクケースカバー	560	1	-	-	-	-	-	-
						-	1	-	-	-	1106917	-
			11394-KW3-880	カセット、R・クランクケースカバー	770	-	1	-	-	1115001	-	-
						-	-	1	1	-	-	-
		5	15412-KF0-010	エレメント、オイルフィルター	580	1	1	-	-	-	-	-
			15412-KF0-020	エレメント、オイルフィルター	560	-	1	1	-	-	-	-
		6	15413-MC8-000	ラバー、フィルター	115	1	1	1	1	-	-	-
		7	15414-KF0-000	スプリング、オイルフィルターエレメント								
				セツテインク	110	1	1	1	1	-	-	-
		8	15532-KK0-770	ホルト、フランシ 8X28	185	2	2	2	2	-	-	-
		9	15533-KW3-000	ホルト、フランシ 7X25	185	1	1	1	1	-	-	-
		10	15611-381-000	キャップ、オイルフィルター	580	1	1	1	1	-	-	-
						-	-	-	-	-	1003045	-
		11	15650-KW3-000	ケース、オイルレール	660	1	-	-	-	-	-	-
			15650-KW3-010	ケース、オイルレール	580	1	-	-	-	1003046	-	-
						-	1	1	1	-	-	-
		12	22810-KW3-000	レバーCOMP.、クラッチ	1,300	1	1	1	1	-	-	-
		13	22815-KM7-700	スプリング、クラッチレバー	135	1	1	1	1	-	-	-
		14	22825-KW3-000	レバー、クラッチケーブル	235	1	1	1	1	-	-	-
		15	90441-MC0-000	ワッシャー、スプリング 7MM	95	1	-	-	-	-	-	1003045

1996.09.10

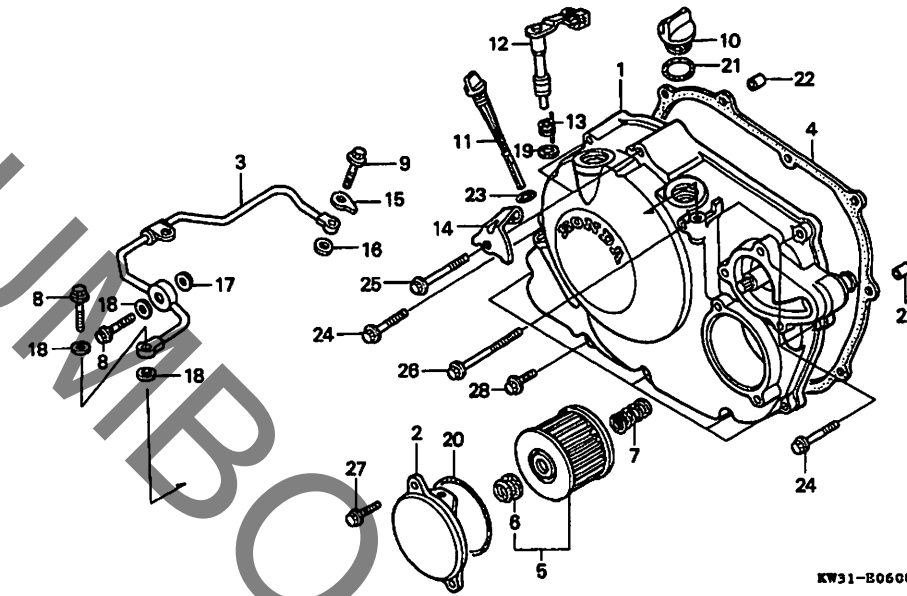
D12

D 13

ブロックNO.

E - 6

R・クランクケースカバー



KW31-B0600B

KWJIC060B

整備項目	標準時間	見出番号	部品番号	部品名	希望小売価格	使用個数				適用号機 初号機 終号機	タイプ
						J	K	R	R3		
		15)	90401-KK6-000	ワッシャー 7MM.....	80	1	-	-	-	1003046	
		16	90441-MC0-000	ワッシャー、シーリング 7MM.....	95	1	1	1	1		
		17	90475-KW3-000	ワッシャー、シーリング 8MM.....	85	1	1	-	-		
			90475-703-000	ワッシャー-C 8MM.....	40	-	-	1	1		
		18	90475-703-000	ワッシャー-C 8MM.....	40	3	3	3	3		
		19	91204-KK0-003	オイルシール 12X18X5(アライ).....	155	1	1	1	1		
		20	91302-KF0-003	Oリング 54X2.4(アライ).....	155	1	1	1	1		
		21	91303-800-000	Oリング 16MM.....	120	1	1	1	1		
		22	94301-08140	ヒコン、ナツク 8X14.....	60	2	2	2	2		
		23	94608-10000	Oリング 8.4X2.4.....	50	1	1	1	1		
		24	96000-06040-07	ホルルト、フランシ 6X40.....	50	3	-	-	-		
			96001-06040-07	ホルルト、フランシ 6X40.....	50	-	3	3	3		
		25	96000-06065-07	ホルルト、フランシ 6X65.....	60	2	-	-	-		
			96001-06065-07	ホルルト、フランシ 6X65.....	55	-	2	2	2		
		26	96000-06070-07	ホルルト、フランシ 6X70.....	60	1	-	-	-		
			96001-06070-07	ホルルト、フランシ 6X70.....	60	-	1	1	1		
		27	96001-06016-07	ホルルト、フランシ 6X16.....	40	2	2	2	2		
		28	96001-06028-07	ホルルト、フランシ 6X28.....	50	5	5	5	5		

1996.09.10

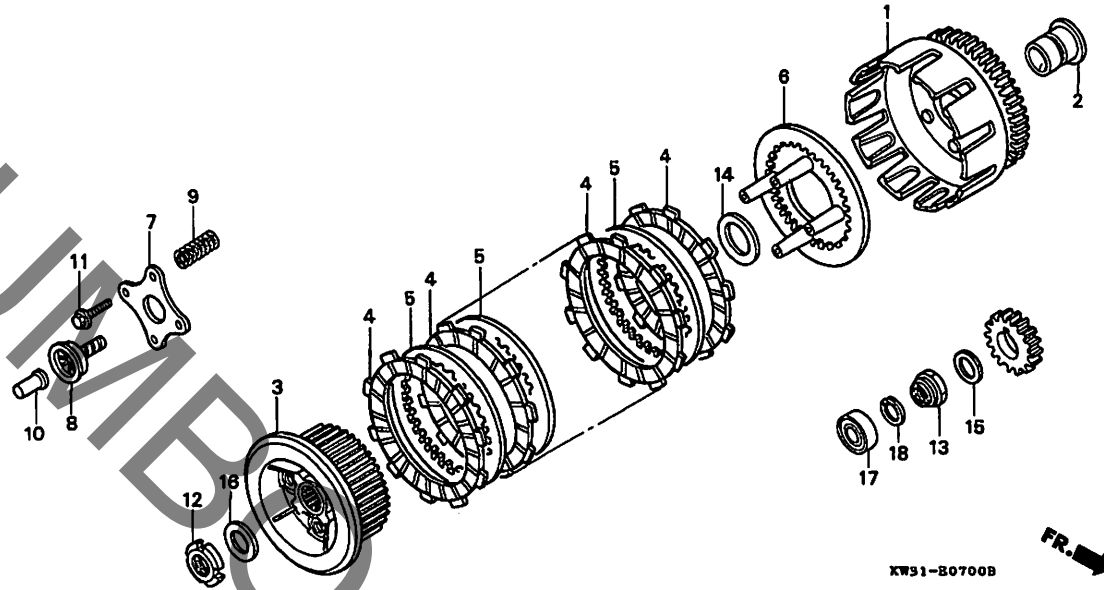
D13

D 14

ブロックNO.

E - 7

クラッチ



KW31-30700B

KW310700B

整備項目	標準時間	見出番号	部品番号	部品名	希望小売価格	使用個数				適用号機		タイプ
						J	K	R	R3	初号機	終号機	
アウターCOMP.,クラッチ	1.2	1	22100-KW3-000	アウターCOMP.,クラッチ (60T)	13,700	1	1	-	-			
センターCOMP.,クラッチ			22100-KW3-010	アウターCOMP.,クラッチ (60T)	13,000	-	-	1	1			
ディスク,クラッチフリクション (カンレンフヒン フクム)		2	22116-KR0-000	カイト,クラッチアウター	790	1	1	-	-			
(ニコシヨウテモ トウシカン)		*	22116-KR0-010	カイト,クラッチアウター	790	-	-	1	1	1400551		1400550
フレート,クラッチフレッツシャー		3	22120-KW3-000	センターCOMP.,クラッチ	4,000	1	1	1	1			
ロットASSY.,クラッチリフター	0.9	4	22201-MR7-000	ディスク,クラッチフリクション	1,000	6	6	6	6			
スプリング,クラッチ	1.0	5	22321-KF0-770	フレート,クラッチ	440	5	5	5	5			
(ニコシヨウテモ トウシカン)		6	22350-KW3-000	フレート,クラッチフレッツシャー	2,250	1	1	1	1			
		7	22361-KR0-000	フレート,クラッチリフター	720	1	-	-	-			1006824
			22361-KW3-000	フレート,クラッチリフター	710	1	-	-	-	1006825		
								1	1	1	1	
		8	22365-KT2-003	ロットASSY.,クラッチリフター	920	1	1	1	1			
		9	22401-HB5-000	スプリング,クラッチ	235	4	4	4	4			
		10	22820-KT1-000	ヒン,クラッチリフター	410	1	1	1	1			
		11	90050-357-000	ホルト,スハシヤルフランシ 6X22	175	4	4	4	4			
		12	90231-KR3-000	ナツ,ロツク 16MM	210	1	1	-	-			
			90231-KB5-720	ナツ,ロツク 16MM	210	-	-	1	1			
		13	90235-KW3-000	ナツ 18MM	350	1	-	-	-			1003045
			90236-HA0-000	ナツ,ロツク 18MM	310	1	-	-	-	1003046		
								-	1	-	-	
			90236-KBR-000	ナツ,ロツク 18MM	330	-	-	1	1			
		14	90404-KK0-000	ワツヤ 20X37X2	130	1	1	1	1			
		15	90432-KW3-000	ワツヤ 18MM	155	1	1	1	1			
		16	90434-KE1-000	ワツヤ 16MM	120	1	1	1	1			
		17	91203-KK0-003	オイルシール 14X22X5	235	1	1	1	1			

1996.09.10

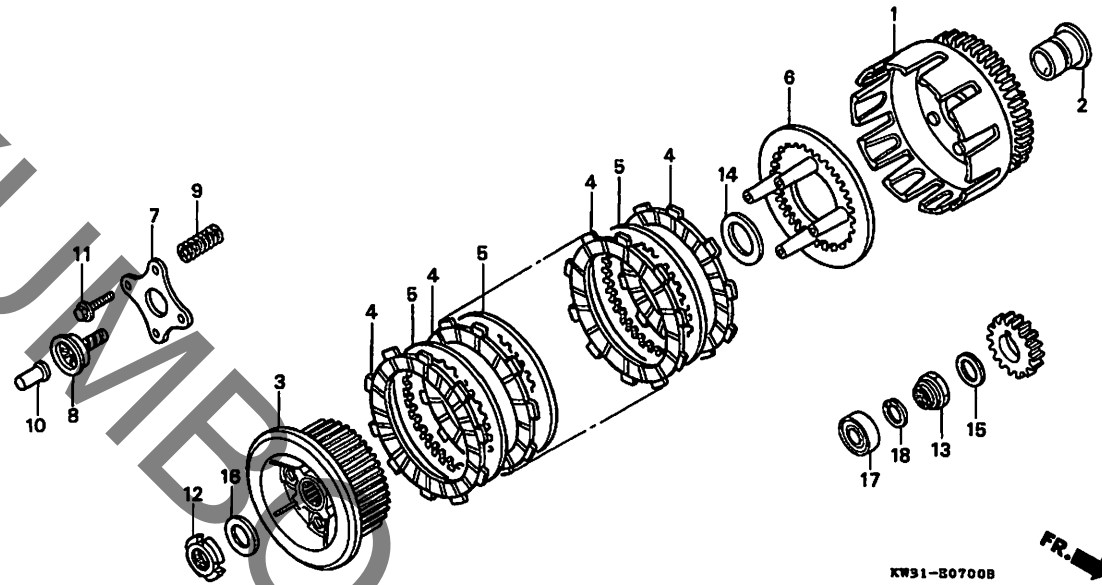
D14

D 15

ブロックNO.

E-7

クラッチ



KW31-B0700B

KW1E7110

整備項目	標準時間	見出番号	部品番号	部品名	希望小価格	使用個数				適用号機		タイプ
						J	K	R	R3	初号機	終号機	
		18	94520-24000	サーキットワ、インターナル 24MM.....	40	1	1	1	1			

1996.09.10

D15

D 16

ブロックNO.

E-8

オイルポンプ

KW31-E0800

FR. →

KW1E0100

整備項目	標準時間	見出番号	部品番号	部品名	希望小売価格	使用個数				適用号機		タイプ
						J	K	R	R3	初号機	終号機	
ポンプ°ASSY.、オイル.....	1.4	1	15100-KW3-000	ポンプ°ASSY.、オイル.....	5,100	1	-	-	-	-	-	-
ホッテイ、オイルポンプ°.....	1.5		15100-KW3-010	ポンプ°ASSY.、オイル.....	5,000	-	1	-	-	1115001	1106917	-
(カンレンフ、ヒン フクム)						-	-	1	1	-	-	-
キヤ、オイルポンフ°トリフン.....	0.9	2	15111-KW3-000	ホッテイ、オイルポンフ°.....	1,850	1	-	-	-	-	1106917	-
			15111-KW3-010	ホッテイ、オイルポンフ°.....	1,750	-	1	-	-	1115001	-	-
		3	15121-KK0-000	カハ、オイルポンフ°.....	1,600	1	1	-	-	-	-	-
		4	15122-KL4-000	ローター、オイルポンフ°アウター.....	820	1	1	1	1	-	-	-
		5	15123-KL4-000	ローター、オイルポンフ°インナー.....	620	1	1	1	1	-	-	-
		6	15140-KW3-000	キヤ、オイルポンフ°トリフン (27T)	2,150	1	1	1	1	-	-	-
		7	15152-KL4-000	シート、オイルポンフ°.....	170	1	1	-	-	-	-	-
			15152-KW3-881	シート、オイルポンフ°.....	240	-	-	1	1	-	-	-
		8	90702-MJ4-000	ヒョンノツク 10X10.....	115	1	1	1	1	-	-	-
		9	91303-KK0-003	カスゲツト、ラハ、	95	1	1	1	1	-	-	-
		10	94301-08140	ヒョンノツク 8X14.....	60	2	2	2	2	-	-	-
		11	94303-04065	ヒョンノツク 4X6.5.....	55	1	1	1	1	-	-	-
		12	96000-06025-00	ホルト、フランシ、 6X25.....	50	1	-	-	-	-	-	-
			96001-06025-00	ホルト、フランシ、 6X25.....	50	-	1	1	1	-	-	-
		13	96000-06035-00	ホルト、フランシ、 6X35.....	50	2	-	-	-	-	-	-
			96001-06035-00	ホルト、フランシ、 6X35.....	50	-	2	2	2	-	-	-
		14	96001-06016-00	ホルト、フランシ、 6X16.....	40	3	3	3	3	-	-	-

1996.09.10

D16

2

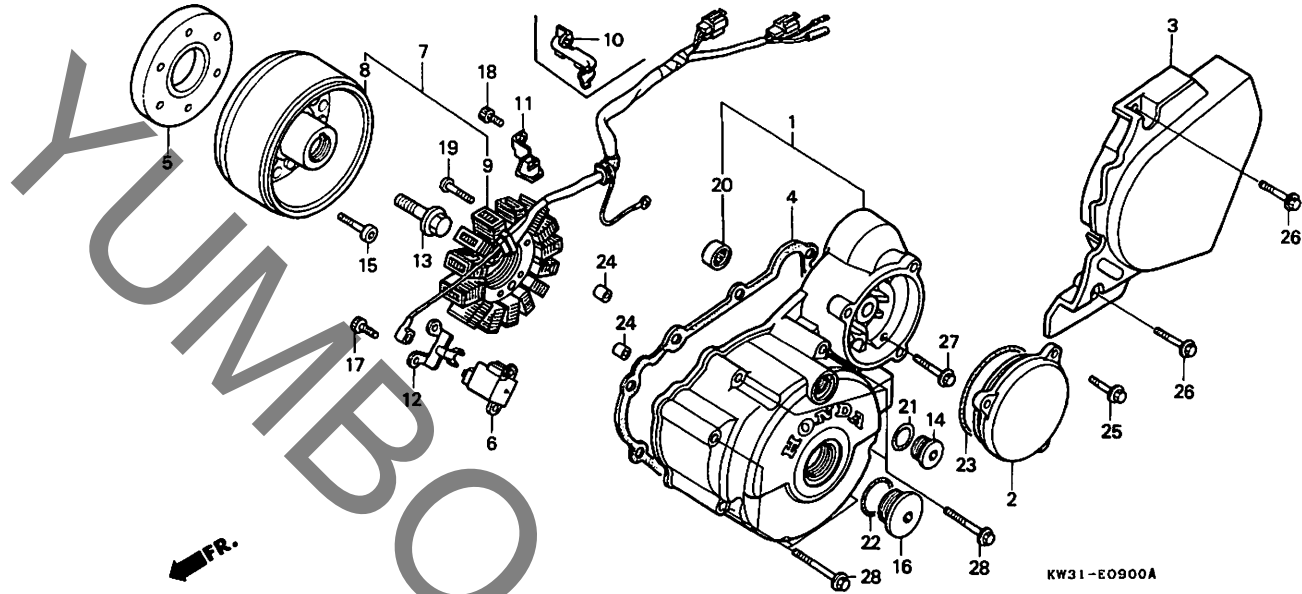
37

E 1

ブロックNO.

E-9

L・クランクケースカバー・
ジェネレーター



KW31E0900A

整備項目	標準時間	見出番号	部品番号	部品名	希望小価格	使用個数				適用号機		タイプ
						J	K	R	R1	初号機	終号機	
カバーCOMP.・L.クランクケース.....	0.8	1	11341-KW3-000	カバーCOMP.・L.クランクケース.....	9,200	1	-	-	-	-	1008977	
イタニツシヨハルシエネレーターASSY.			11341-KW3-010	カバーCOMP.・L.クランクケース.....	7,700	1	-	-	-	1008978		
カバー,リタツシヨキヤ.	0.1		11341-KW3-970	カバーCOMP.・L.クランクケース.....	7,700	-	1	1				
カバー,リヤークランクケース			11355-KW3-000	カバー,リタツシヨキヤ.....	1,100	1	-	-	-	-	1006824	
カスケツト, L.クランクケースカバー.....	0.6	2	11355-KS-000	カバー,リタツシヨキヤ.....	970	1	-	-	-	1006825		
クラツチCOMP.・スターテインクワウエイ.....	0.9		11355-KW3-970	カバー,リタツシヨキヤ.....	970	-	1	1				
フライホイールCOMP.			11360-KW3-010	カバー, L.リヤークランクケース.....	1,800	1	1	-	-	-	1006824	
スターCOMP.			11360-KW3-970	カバー, L.リヤークランクケース.....	1,800	-	1	1				
シエネレーターASSY.・フライホイールタイ°	1.1	3	11395-KW3-000	カスケツト, L.クランクケースカバー.....	380	1	-	-	-	-	1106917	
A.C.....			11395-KW3-880	カスケツト, L.クランクケースカバー.....	540	-	1	-	-	1115001		
			28125-KW3-005	クラツチCOMP.・スターテインクワウエイ..	5,600	1	1	-	-	-		
			28125-KW3-006	クラツチCOMP.・スターテインクワウエイ..	5,300	-	-	1	1			
			30300-HA0-023	シエネレーターCOMP.・ハル入 (TEC).	1,600	1	-	-	-	-	1006824	
			30300-HA0-033	イタニツシヨハルシエネレーターASSY. (TEC)	1,500	1	-	-	-	1006825		
			31100-KW3-004	シエネレーターASSY.・フライホイールタイ° A.C. (DENSO)	29,300	1	-	-	-			
			31100-KW3-014	シエネレーターASSY.・フライホイールタイ° A.C. (DENSO)	29,300	-	1	-	-			
			31110-KW3-004	フライホイールCOMP. (DENSO).....	15,100	1	-	-	-			
			31110-KW3-014	フライホイールCOMP. (DENSO).....	15,100	-	1	1	1			
			31120-KW3-004	スターCOMP. (DENSO).....	14,800	1	1	1	1			
			32111-KW3-000	クランクケース, A.C.シエネレーターコート..	155	1	1	-	-			

1996.09.10

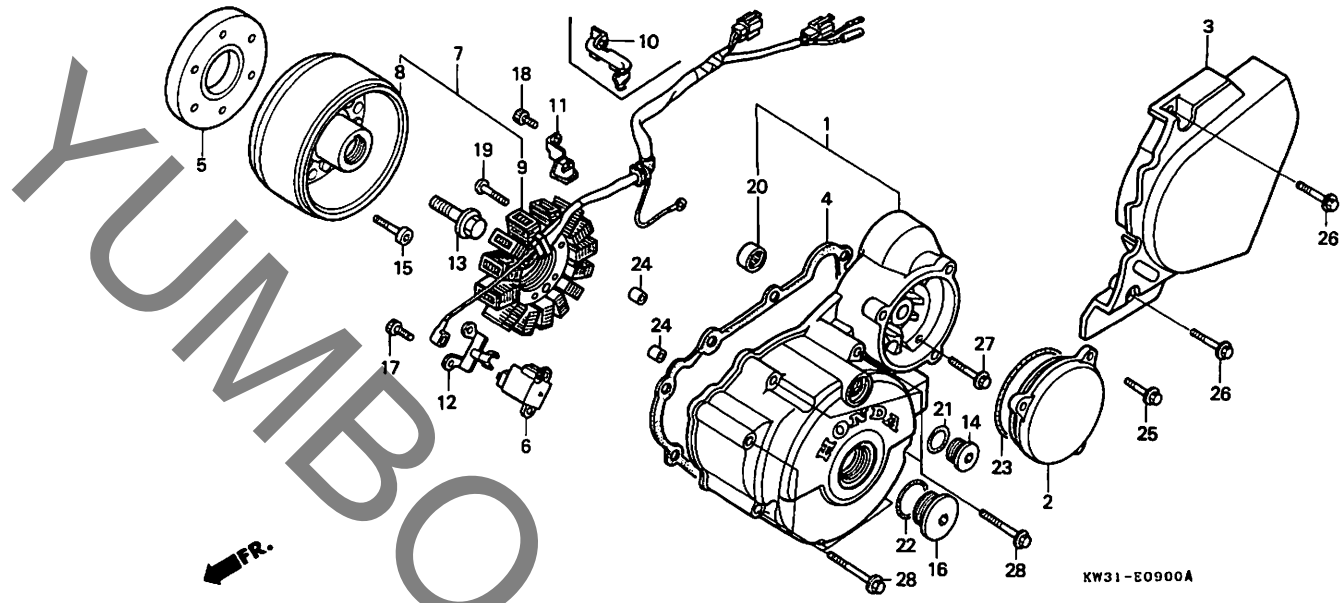
E1

E 2

ブロックNO.

E-9

L・クランクケースカバー・
ジェネレーター



KW31E0900A

整備項目	標準 取付	見出 番号	部品番号	部 品 名	希 望 小 売 価 格	使 用 個 数				適 用 号 機		タ イ プ
						J	K	R	R3	初号機	終号機	
		11	32111-KW3-010	クランクケース・A.C.ジェネレーターコート...	155	-	-	1	1			
		12	32112-KW3-000	クランクケース・パルスジェネレーターコート...	135	1	1	1	1			
		13	90023-471-000	ホルト・フランジ 12X50.....	410	1	1	1	1			
		14	90084-KW3-000	キヤツフ 14MM.....	370	1	-	-	-			
			90084-MN8-010	キヤツフ 14MM.....	340	-	1	-	-	-----	1104563	
						-	1	-	-	1104564	1106917	
						-	1	-	-	1115001		
		15	90085-MN4-000	ホルト・ソケット 6X14.....	145	6	-	-	-	-----	1003045	
			90085-413-781	ホルト・ソケット 6MM.....	165	6	-	-	-	1003046		
						-	6	6	6			
		16	90087-KW3-000	キヤツフ 30MM.....	550	1	1	1	1			
		17	90089-HB3-000	ホルト・ソケット 5X14.....	90	2	2	2	2			
		18	90089-KR0-000	ホルト・ソケット 5X12.....	95	1	1	1	1			
		19	90092-KE5-000	ホルト・スタツパ・テンションシャフト...	120	3	3	3	3			
		20	91021-KR0-000	ヘアリンク・ニートル 10X14X10...	410	1	1	1	1			
		21	91303-377-000	Oリング 13.8X2.5.....	250	1	1	1	1			
		22	91305-KF0-003	Oリング 27X2(アライ).....	120	1	1	1	1			
		23	91362-461-000	Oリング 70X3.0.....	195	1	1	1	1			
		24	94301-08140	ヒョウノツク 8X14.....	60	2	2	2	2			
		25	96000-06020-07	ホルト・フランジ 6X20.....	40	3	-	-	-			
			96001-06020-07	ホルト・フランジ 6X20.....	40	-	3	3	3			
		26	96000-06025-07	ホルト・フランジ 6X25.....	50	2	-	-	-			
			96001-06025-07	ホルト・フランジ 6X25.....	40	-	2	2	2			
		27	96000-06032-00	ホルト・フランジ 6X32.....	50	1	-	-	-			
			96001-06032-00	ホルト・フランジ 6X32.....	50	-	1	1	1			

1996.09.10

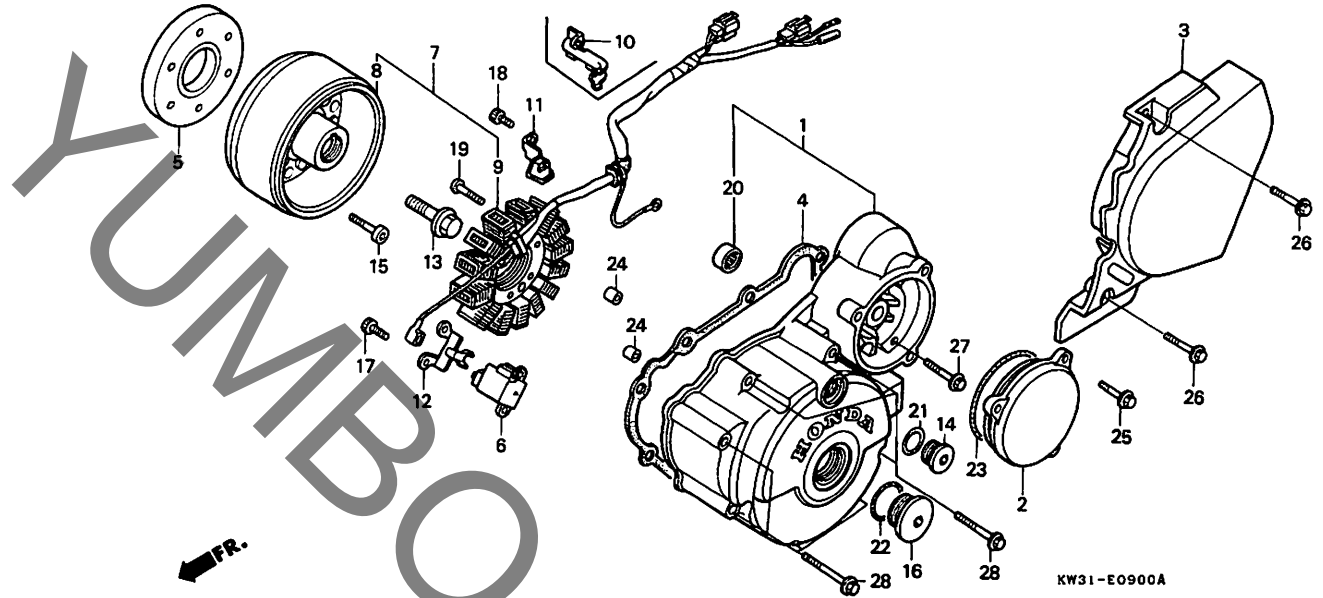
E2

E 3

ブロックNO.

E-9

L・クランクケースカバー・
ジェネレーター



KW31E0900A

整備項目	標準時間	見出番号	部品番号	部品名	使用個数				適用号機		タイプ
					希望小価格	J	K	R	初号機	終号機	
		28	96001-06065-07	ホルト、フランシ 6X65.....	55	7	7	7	7		

1996.09.10

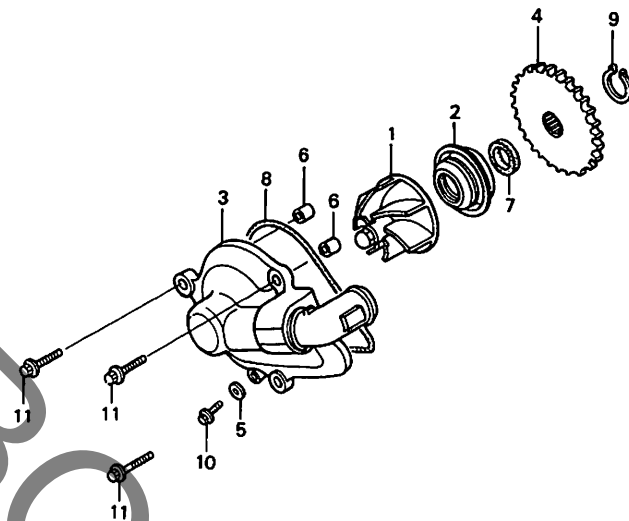
E3

E 4

ブロックNO.

E-10

ウォーターポンプ



KW31-E1000



KW31E1000

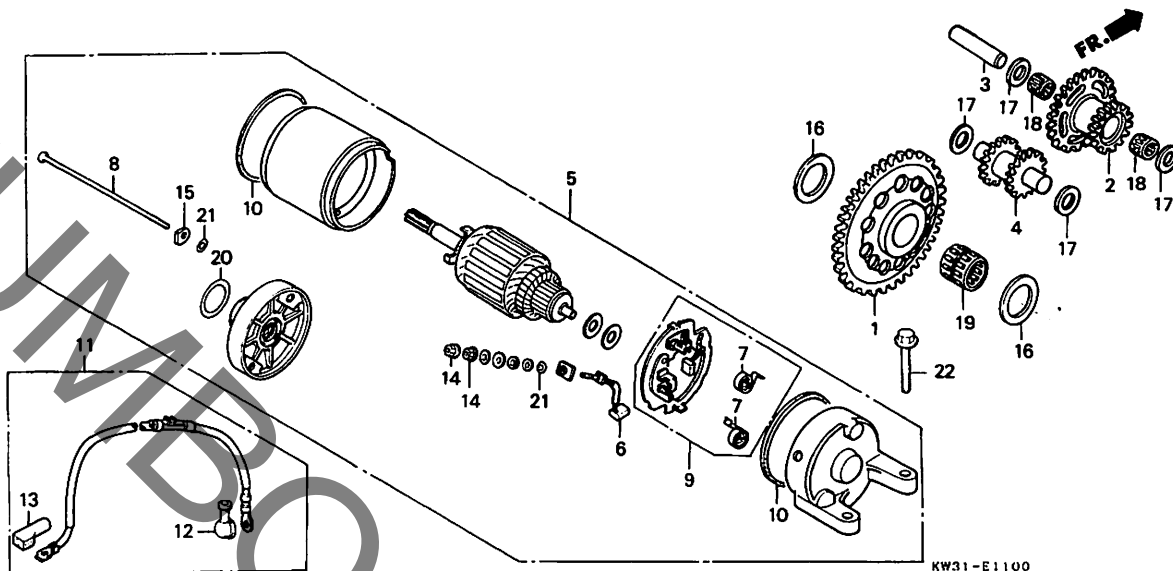
整備項目	標準時間	見出番号	部品番号	部品名	希望小売価格	使用個数				適用号機		タイプ
						J	K	R	R3	初号機	終号機	
インペラー、ウォーターポンプ°.....	0.4	1	19214-KV3-000	インペラー、ウォーターポンプ°.....	1,250	1	1	1	1			
カハCOMP.、ウォーターポンプ°.....		2	19217-PA5-003	シール、メカニカル.....	2,250	1	1	1	1			
シール、メカニカル.....	1.2	3	19220-KW3-000	カハCOMP.、ウォーターポンプ°.....	2,800	1	1	-	-			
キヤ、ウォーターポンプ°トリファン.....	1.0		19220-KW3-970	カハCOMP.、ウォーターポンプ°.....	2,650	-	-	1	1			
Oリング 68.5X2.....	0.3	4	19245-KW3-000	キヤ、ウォーターポンプ°トリファン (26T)	1,650	1	1	1	1			
		5	90543-273-000	ハツキン、フロントフォークトレンコツク.....	90	1	1	1	1			
		6	90702-MB0-000	ヒョン、ノツク 8X8.....	120	2	2	2	2			
		7	91205-KW3-000	オイルシール 17.2X26X6.....	195	1	-	-	-	-----	1008977	
			91205-KW3-003	オイルシール 17.2X26X6(コウヨウ)...	195	1	-	-	-	1008978		
		8	91355-HA2-671	Oリング 68.5X2.....	190	1	1	1	1			
		9	94510-12000	サークリツ°、エキスターナル 12MM.....	30	1	1	1	1			
		10	96001-06012-07	ホルト、フランシ 6X12.....	40	1	1	1	1			
		11	96001-06028-07	ホルト、フランシ 6X28.....	50	3	3	3	3			

E 6

ブロックNO.

E-11

スターティングモーター



KW31-E1100

KW1E1100

2

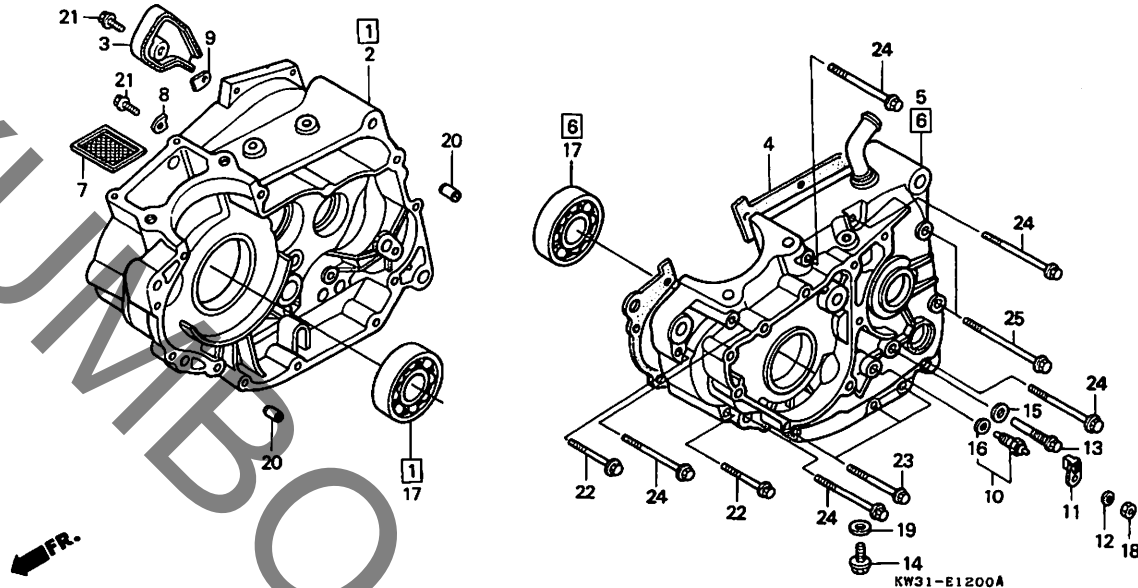
整備項目	標準時間	見出番号	部品番号	部品名	希望小価	使用個数				適用号機 初号機 終号機	タイプ
						J	K	R	R3		
		15	90122-MN4-008	ワッシャー、スチールプレート	90	2	2	2	2		
		16	90407-415-000	ワッシャー、スラスト 26MM.	250	2	2	2	2		
		17	90452-187-000	ワッシャー 10X21	135	4	4	4	4		
		18	91021-MC8-004	ハブリンク、ニート丸 10X14X10 (ニホントムソ)	460	2	2	-	-		
			91021-MC8-008	ハブリンク、ニート丸 10X14X10 (NTN)	460	2	2	2	2		
		19	91102-KR0-000	ハブリンク、ニート丸 26X31X24	640	1	-	-	-	-----	1003045
			91102-KR0-003	ハブリンク、ニート丸 26X31X24 (NTN)	620	1	-	-	-	-----	1003046
		20	91309-425-003	リング 24.4X3.1(アライ)	170	1	1	1	1		
		21	91320-MB0-000	リング	90	3	3	3	3		
		22	95700-06028-00	ホルト、フランジ 6X28	40	2	2	-	-		
			95701-06028-00	ホルト、フランジ 6X28	40	-	-	2	2		

E 7

ブロックNO.

E-12

クランクケース



KW31E1200A

整備項目	標準時間	見出番号	部品番号	部品名	希望小売価格	使用個数				適用号機		タイプ
						J	K	R	R3	初号機	終号機	
クランクケースCOMP.、R.....	*6.5	①	04911-KW3-305	クランクケースセット、R. (MD21E).....	16,300	-	-	1	1			
カセット、クランクケース.....	*5.9	2	11100-KW3-000HA	クランクケースCOMP.、R. (MD21E)...	15,900	1	1	-	-			
クランクケースCOMP.、L.....	*7.3	3	11110-KW3-000	フレート、フリーサー.....	840	1	1	1	1			
スクリーン、オイルフィルター.....	0.9	4	11191-KW3-000	カセット、クランクケース.....	530	1	-	-	-			
スイッチASSY.、ニュートラル.....	0.3											
ヘアリンク、ラシアルホール 28X72X18 (NTN).....	*6.1			11191-KW3-880	カセット、クランクケース.....	780	-	1	-	1115001	1106917	
(L. カワハ 6.8)		5	11200-KW3-000	クランクケースCOMP.、L.....	17,200	1	1	-	-			
		⑥	11200-KW3-305	クランクケースセット、L.....	17,600	-	-	1	1			
		7	15421-KK0-000	スクリーン、オイルフィルター.....	300	1	1	1	1			
		8	23521-KW3-000	フレートA、ヘアリンクセツティング.....	135	1	1	1	1			
		9	23522-KW3-000	フレートB、ヘアリンクセツティング.....	135	1	1	1	1			
		10	35600-413-023	スイッチASSY.、ニュートラル (TEC)...	800	1	1	1	1			
		11	35601-KL4-000	カイト、ニュートラルスイッチ.....	300	1	-	-	-			
			35601-KG0-000	カイト、ニュートラルスイッチ.....	320	-	1	1	1			
		12	47134-567-000	ワッシャーC、ハッキングフレキ.....	100	1	1	1	1			
		13	90021-KW3-000	ホルト、キヤ-シフトリターンスフリンク ストツハ-	150	1	1	-	-			
		*	90021-KW3-010	ホルト、キヤ-シフトリターンスフリンク ストツハ-	150	-	-	1	1	1400550		
		14	90131-883-000	ホルト、トレンフラク.....	120	1	-	-	-	1400551		
			90015-KA3-711	ホルト、スロシヤル 12MM.....	190	1	-	-	-	1003046		
		15	90441-329-000	ワッシャー、シーリング 10MM.....	195	1	1	1	1			
		16	90443-KR0-000	ワッシャー、ニュートラルスイッチ.....	70	1	1	1	1			

1996.09.10

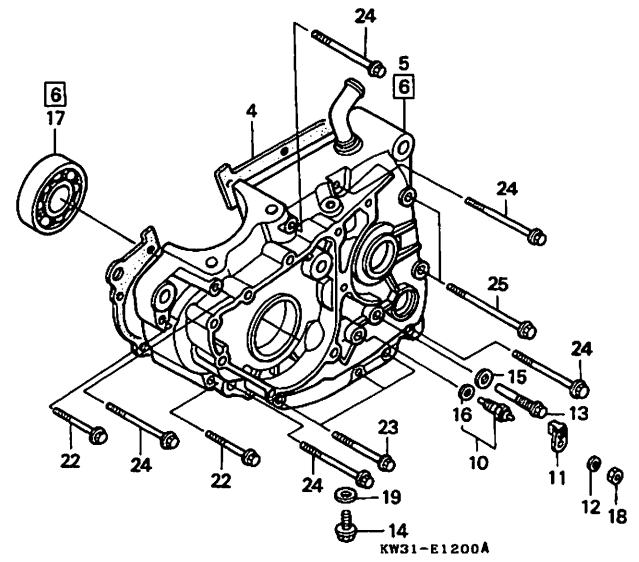
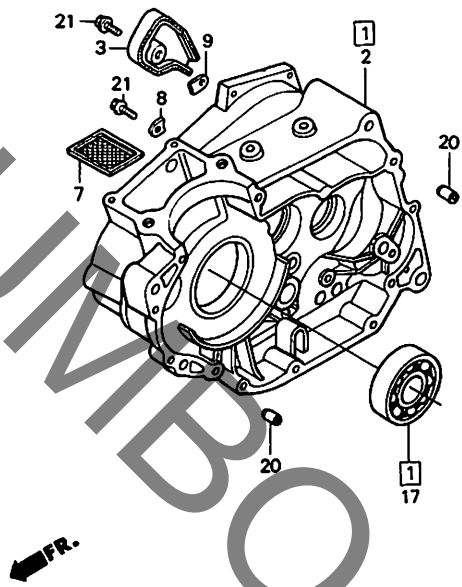
E7

E 8

ブロックNO.

E-12

クランクケース



KW31E1200A

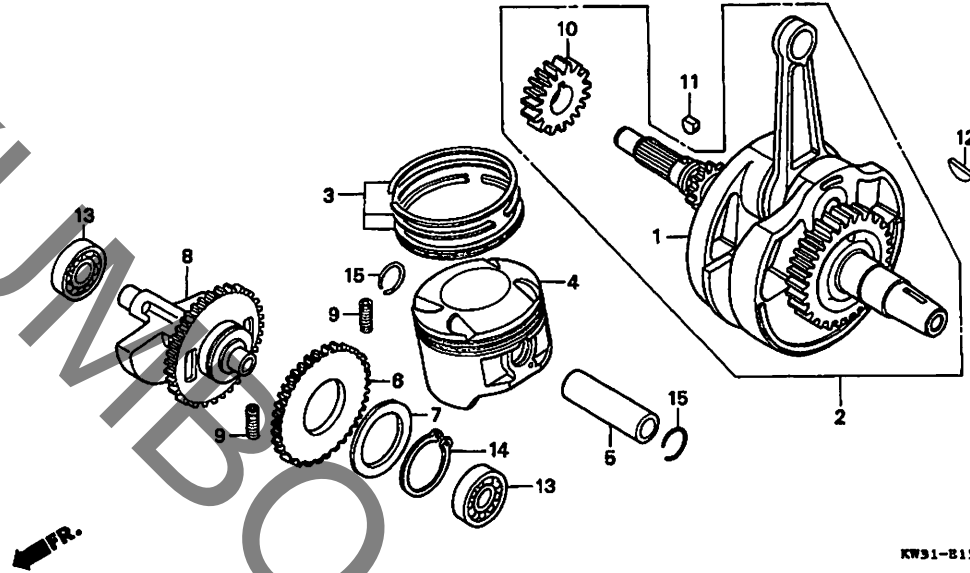
整備項目	標準時間	見出番号	部品番号	部品名	希望小売価格	使用個数				適用号機		タイプ
						J	K	R	R3	初号機	終号機	
		17	91001-KK0-003	ヘアリング, ホール 63/28 (NTN)...	720	2	2	-	-			
			91001-KBR-003	ヘアリング, ラシアルホール 28X72X18 (NTN)	1,850	-	-	2	2			
		18	94001-04000-0S	ナット, 6カク 4MM	25	1	1	1	1			
		19	94109-12000	ワッシャー, トレンブラク 12MM	30	1	1	1	1			
		20	94301-08140	ヒョンノツク 8X14	60	2	2	2	2			
		21	95701-06016-00	ホールト, フランシ 6X16	35	2	2	2	2			
		22	95701-06035-07	ホールト, フランシ 6X35	40	2	2	2	2			
		23	95701-06055-07	ホールト, フランシ 6X55	50	3	3	3	3			
		24	95701-06070-07	ホールト, フランシ 6X70	55	5	5	5	5			
		25	95701-06090-07	ホールト, フランシ 6X90	60	2	2	2	2			

E 9

ブロックNO.

E-13

ピストン・クランクシャフト



KW31-21900B

KW1E1100B

整備項目	標準時間	見出番号	部品番号	部品名	希望小売価格	使用個数				適用号機		タイプ
						J	K	R	RS	初号機	終号機	
クランクシャフトCOMP.	*6.9	1	13000-KW3-000	クランクシャフトCOMP.	40,800	1	-	-	-	-	1003045	
リンクセット,ピストン	2.8		13000-KW3-010	クランクシャフトCOMP.	39,700	1	-	-	-	1003046	1008477	
ピストン			13000-KW3-020	クランクシャフトCOMP.	37,500	1	-	-	-	1008478	1011604	
ピストン,ピストン	2.7		13000-KW3-030	クランクシャフトCOMP.	31,000	1	-	-	-	1011605		
サフキヤ,ハランサートリフ	*6.7						1	-	-			
クランクシャフトCOMP.,ハランサー								1	1			1400850
キヤ,フライマリートライフ	1.3	*	2	13000-KW3-305	クランクシャフトCOMP.	32,600	-	-	1	1	1400851	
ハランサー,ラシアルホール 63/13	*6.1		3	13011-ML7-305	リンクセット,ピストン (STD.) (リケン)	2,000	1	-	-	-		
				13010-KW3-000	リンクセット,ピストン	1,900	-	1	1	1		
			4	13101-KW3-680	ピストン (STD.)	3,600	-	1	-	-		1101096
				13101-KW3-000	ピストン	3,300	1	-	1	1		1101097
											1115001	1106917
			5	13111-ML7-690	ピストン	640	1	1	1	1		
			6	13419-KL4-000	サフキヤ,ハランサートリフ (34T)	2,200	1	-	-	-		
				13419-KL4-010	サフキヤ,ハランサートリフ (34T)	2,050	-	1	1	1		
			7	13423-MG2-003	スプリング,ハランサーテイス	250	1	1	1	1		
			8	13430-KW3-000	クランクシャフトCOMP.,ハランサー (34T)	7,500	1	1	1	1		
			9	14333-KF0-000	スプリング,ハランサーキヤ	125	2	2	2	2		
			* 10	23121-KW3-010	キヤ,フライマリートライフ (22T)	2,800	1	1	-	-		
									1	1		1400850
			* 11	23121-KW3-020	キヤ,フライマリートライフ (22T)	2,800	-	-	1	1	1400851	
			11	90471-KW3-000	キー,ウツトラフ 25X10	105	1	1	1	1		
			12	90702-KK0-770	キー,スハシヤルウツトラフ 25X14	95	1	-	-	-		1003045

1996.09.10

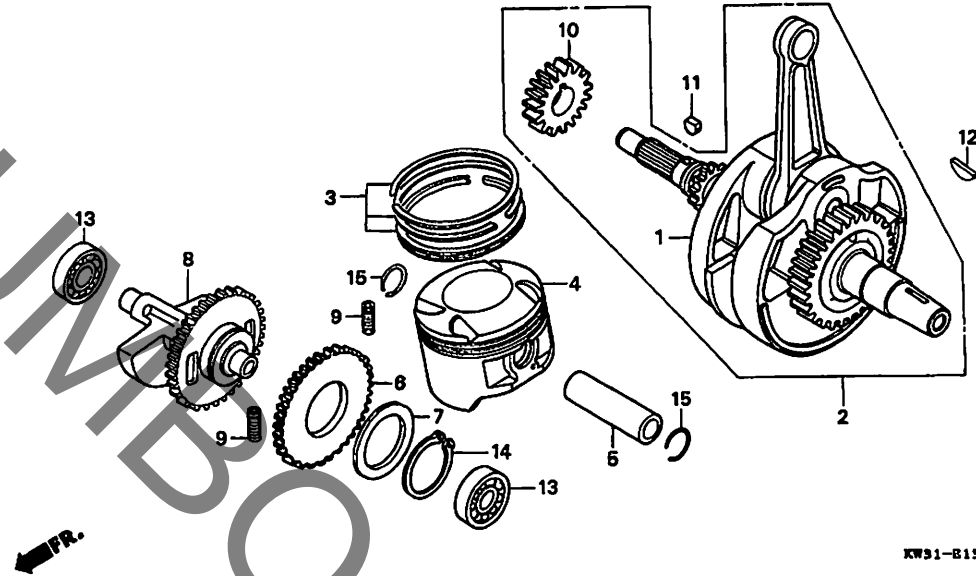
E9

E 10

ブロックNO.

E-13

ピストン・クランクシャフト



KW31-E1300B

KW31E1300B

整備項目	標準時間	見出番号	部品番号	部品名	希望小売価格	使用個数				適用機種 初号機 終号機	タイプ
						J	K	R	RJ		
		12)	13331-360-000	キー、スリットワッシャー 25X14.....	190	1	-	-	-	1003046	
		13	91006-KK0-771	ヘアリンク、ラシアルホーン 63/13..	480	2	2	2	2		
		14	94510-32100	サークリップ、エキスターナル 32MM.....	55	1	1	1	1		
		15	94601-17000	クリップ、ピストンピン 17MM.....	30	2	2	2	2		

1996.09.10

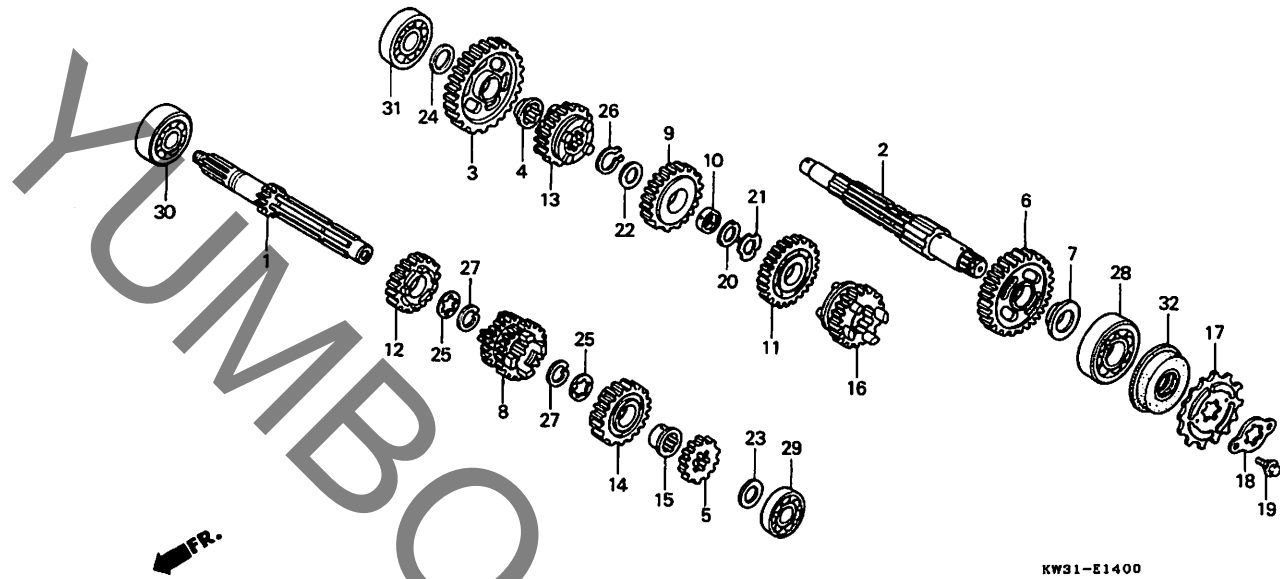
E10

E 11

ブロックNO.

E-14

トランスミッション



KW31-E1400

KW31E1400

整備項目	標準時間	見出番号	部品番号	部品名	希望小売価格	使用個数				適用号機		タイプ	
						J	K	R	R3	初号機	終号機		
メインシャフト、トランスミッション (カンレンフベヒン フクム)	*6.1	1	23210-KW3-000	メインシャフト、トランスミッション (13T)...	7,700	1	1	-	-	-	-	-	-
カウンターシャフトCOMP.、トランスミッション (カンレンフベヒン フクム)		*	23210-KW3-010	メインシャフトCOMP. (13T).....	7,700	-	-	1	1	1400551	-	1400550	-
カウンターシャフトCOMP.、トランスミッション (カンレンフベヒン フクム)		2	23221-KW3-000	カウンターシャフトCOMP.、トランスミッション.	6,500	1	1	1	1	-	-	-	-
(イチダイベヒンノハアワイ 6.3 トスル)		3	23411-KW3-000	キヤ、カウンターシャフトロー (37T)...	4,950	1	1	1	1	-	-	-	-
スワロケツツ、ドライブ	0.2	4	23412-KK0-000	フツツシ 18MM.....	740	1	1	1	1	-	-	-	-
		5	23421-KW3-000	キヤ、メインシャフトセカント (18T)...	2,000	1	1	1	1	-	-	-	-
		6	23431-KW3-000	キヤ、カウンターシャフトセカント (32T)	4,500	1	-	-	-	-	-	1104563	-
			23431-KW3-010	キヤ、カウンターシャフトセカント (32T)	4,300	-	1	-	-	1104564	1106917	-	-
						-	1	-	-	1115001	-	-	-
		7	23432-KK0-000	カラー 22MM.....	740	1	1	1	1	-	-	-	-
		8	23441-KW3-000	キヤ、メインシャフトサート&フオー (21T/24T)	6,700	1	1	1	1	-	-	-	-
		9	23451-KW3-000	キヤ、カウンターシャフトサート (28T)...	4,200	1	1	1	1	-	-	-	-
		10	23452-KW3-000	カラー、スワライン 22X25X9.....	630	1	1	1	1	-	-	-	-
		11	23471-KW3-000	キヤ、カウンターシャフトフオー (25T)...	3,600	1	1	1	1	-	-	-	-
		12	23481-KW3-000	キヤ、メインシャフトフイフス (26T)...	4,300	1	-	-	-	-	-	1104563	-
			23481-KW3-010	キヤ、メインシャフトフイフス (26T)...	4,100	-	1	-	-	1104564	1106917	-	-
						-	1	-	-	1115001	-	-	-
		13	23491-KW3-000	キヤ、カウンターシャフトフイフス (23T)...	4,700	1	-	-	-	-	-	1104563	-

1996.09.10

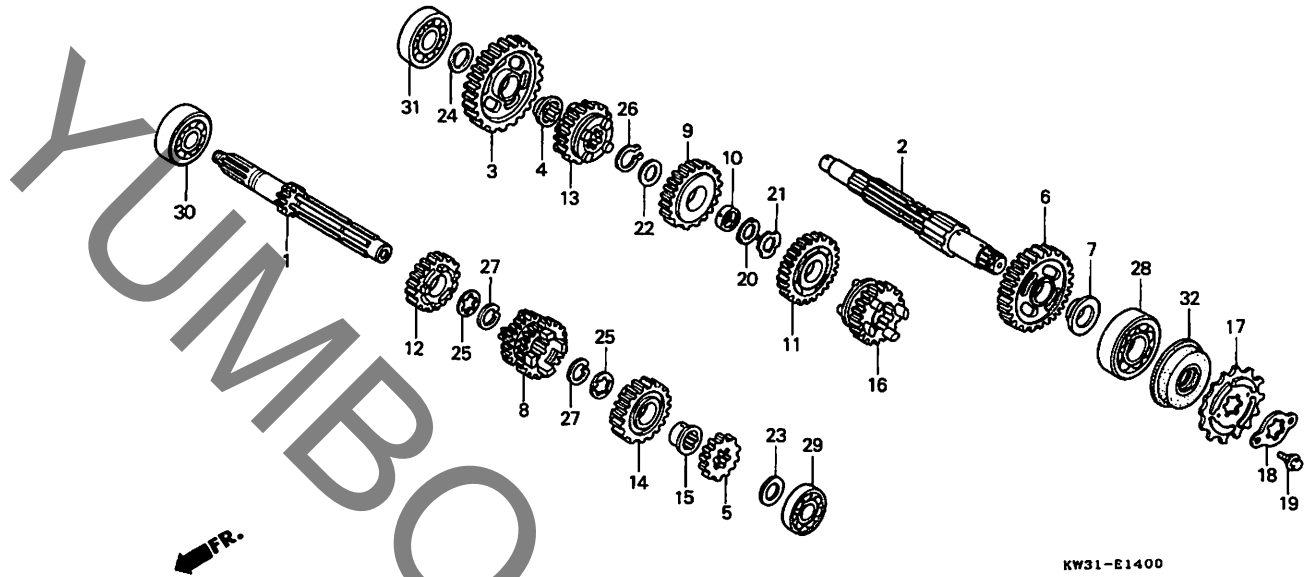
E11

E 12

ブロックNO.

E-14

トランスミッション



KW31-E1400

KWJIE1400

整備項目	標準時間	見出番号	部品番号	部品名	希望小売価格	使用個数				適用号機		タイプ
						J	K	R	R3	初号機	終号機	
		13)	23491-KW3-010	キヤー、カウンターシャフトファイフ (23T).	4,500	-	1	-	-	1104564	1106917	
		14	23501-KW3-000	キヤー、メインシャフトシツクス入 (28T)..	4,200	1	1	1	1	1115001		
		15	23505-KW3-000	カラー、スワライン 23MM.....	760	1	1	1	1			
		16	23511-KW3-000	キヤー、カウンターシャフトシツクス入 (22T)	4,950	1	1	1	1			
		17	23801-KW3-000	スプロケット、ドライブ (13T).....	2,600	1	1	1	1			
		18	23802-KW3-000	フレート、フィキシク.....	140	1	1	-	-			
		*	23802-KW3-010	フレート、フィキシク.....	140	-	-	1	1	-----	1400550	
		19	90084-041-000	ホルト、ドライブスプロケットフィキシク	110	2	2	2	2	1400551		
		20	90402-KW3-000	ワツシャー、ロツクインホルリユート 22X27X0.8	140	1	1	1	1			
		21	90403-KW3-000	ワツシャー、スラストインホルリユート 22X30X1.6	105	1	1	1	1			
		22	90404-KW3-000	ワツシャー、スラストインホルリユート 22X21X1	105	1	1	1	1			
		23	90451-107-000	ワツシャー、スラスト 15MM.....	100	1	1	1	1			
		24	90454-KF0-000	ワツシャー、スラスト 17MM.....	125	1	1	1	1			
		25	90455-107-000	ワツシャー-A、スワライン 20MM.....	110	2	2	2	2			
		26	90601-437-000	サークリツフ、エキスターナル 22MM.....	140	1	1	1	1			
		27	90605-200-000	ピツリンク、20MM.....	125	2	2	2	2			
		28	91004-KW3-004	ハリアリク、ホル 62/22 (コウヨウ).	720	1	1	1	1			
		29	91005-KK0-003	ハリアリク、ホル 6202 (NTN)...	720	1	1	1	1			
		30	91006-KK0-003	ハリアリク、ホル 6204 (NTN)...	720	1	1	1	1			

1996.09.10

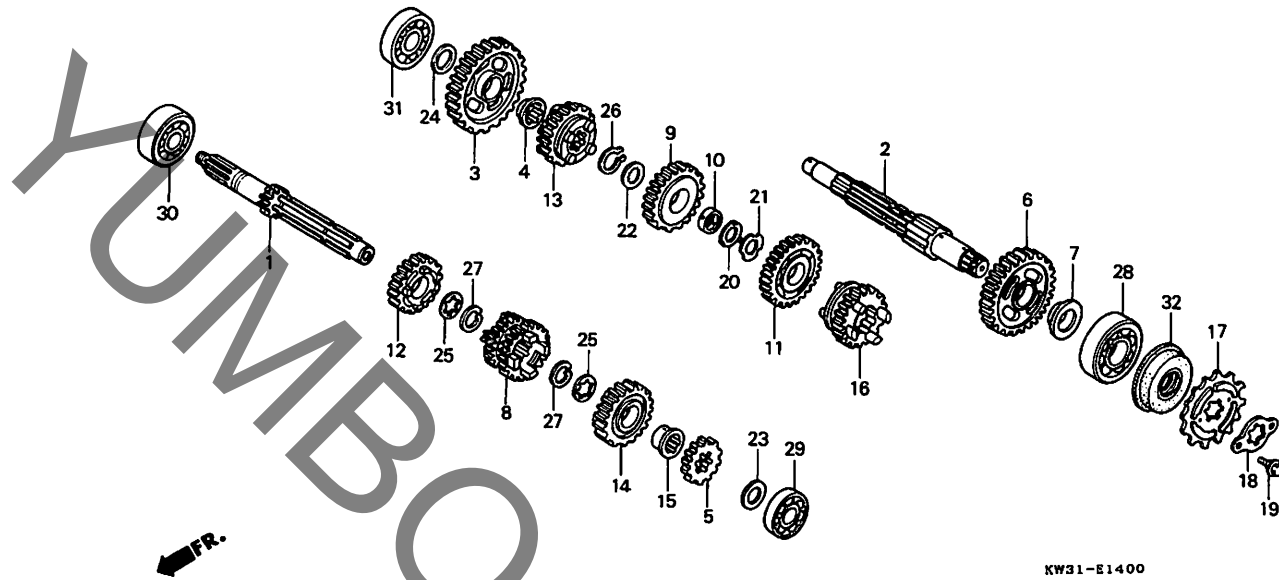
E12

E 13

ブロックNO.

E-14

トランスミッション



KW31-E1400

KW31E1400

整備項目	標準時間	見出番号	部品番号	部品名	希望小価格	使用個数				適用号機		タイプ
						J	K	R	R3	初号機	終号機	
		31	91007-KK0-000	ヘアリンク、ラシアルボール 17X42X12(NTN)	590	1	1	1	1			
		32	91201-KW3-003	オイルシール 21.5X36X8.....	195	1	-	1	1			
			91201-KW3-000	オイルシール 21.5X36X8.....	195	-	1	-	-	1104564	1106917	
			91201-KW3-003	オイルシール 21.5X36X8.....	195	-	1	-	-	1115001	1115980	
										1115981		

1996.09.10

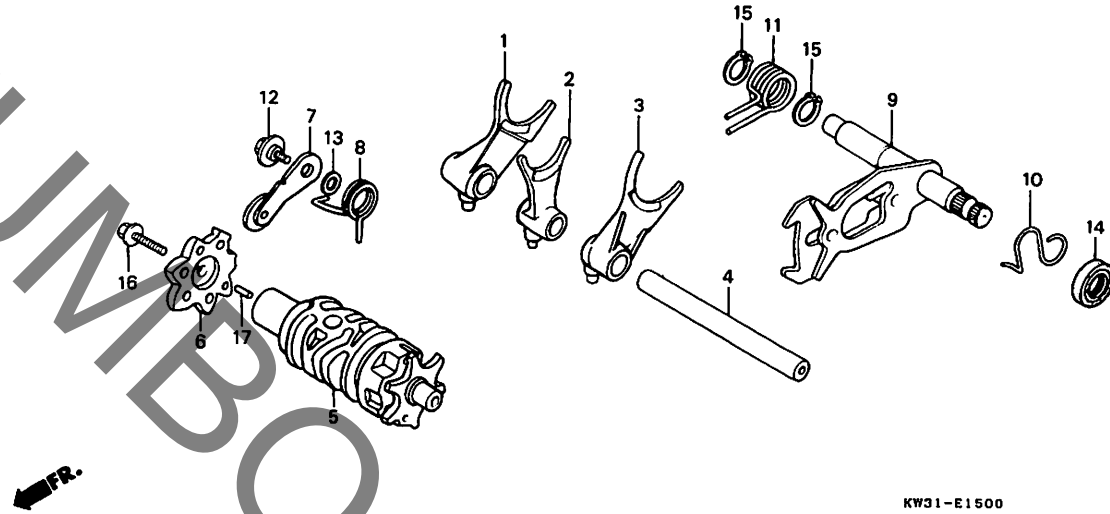
E13

E 14

ブロックNO.

E-15

シフトドラム・シフトフォーク



KW31-E1500

KWJ1E1500

整備項目	標準時間	見出番号	部品番号	部品名	希望使用個数					適用号機		タイプ
					小売価格	J	K	R	R3	初号機	終号機	
フォーク,キヤ-シフト.....	*6.1	1	24211-KK0-000	フォーク,R.キヤ-シフト.....	2,950	1	1	1	1			
(ニコイシヨウテモ トウシツカン)		2	24212-KK0-000	フォーク,センターキヤ-シフト.....	2,950	1	1	1	1			
ドラムCOMP.,キヤ-シフト		3	24213-KK0-000	フォーク,L.キヤ-シフト.....	2,950	1	1	1	1			
カム,キヤ-シフト.....	1.0	4	24241-KK0-000	シヤフト,キヤ-シフトフォークカイト.....	1,350	1	-	-	-			
ストツハ-COMP.,キヤ-シフトドラム												
(カンレンフビン フクム)			24241-MC0-000	シヤフト,キヤ-シフトフォークカイト.....	660	-	1	-	-	1104546	1106917	
スビ-コントルCOMP.,キヤ-シフト.....	*6.0									1115001		
(カンレンフビン フクム)												
		5	24300-KW3-000	ドラムCOMP.,キヤ-シフト.....	6,200	1	-	-	-			
			24300-KL4-000	ドラムCOMP.,キヤ-シフト.....	5,600	-	1	1	1			
		6	24411-KW3-000	カム,キヤ-シフト.....	660	1	-	-	-			1006824
			24411-KF0-010	カム,キヤ-シフト.....	580	1	-	-	-	1006825		
		7	24430-KK0-000	ストツハ-COMP.,キヤ-シフトドラム..	440	1	1	1	1			
		8	24435-KR0-010	スワ-リンク,シフトドラムストツハ-...	155	1	1	1	1			
		9	24610-KK0-000	スビ-コントルCOMP.,キヤ-シフト.....	3,550	1	1	1	1			
		10	24624-KW3-000	スワ-リンク,キヤ-シフトリセット.....	140	1	-	-	-			1006824
			24624-KA4-000	スワ-リンク,キヤ-シフトリセット.....	120	1	-	-	-	1006825		
		11	24651-KF0-013	スワ-リンク,キヤ-シフトリターン.....	230	1	1	1	1			
		12	90023-041-010	ホルト,キヤ-シフトドラムストツハ-ア-ム ヒ-ホツツ	130	1	1	1	1			
		13	90417-360-000	ワツシヤ-ドラムストツハ-.....	105	1	1	1	1			
		14	91202-965-003	オイルシ-ル 14X28X7(アライ).....	220	1	1	1	1			
		15	94510-14000	サークリツフ,エキスタ-ナル 14MM.....	30	2	2	2	2			
		16	95701-06020-00	ホルト,フランシ- 6X20.....	35	1	1	1	1			

1996.09.10

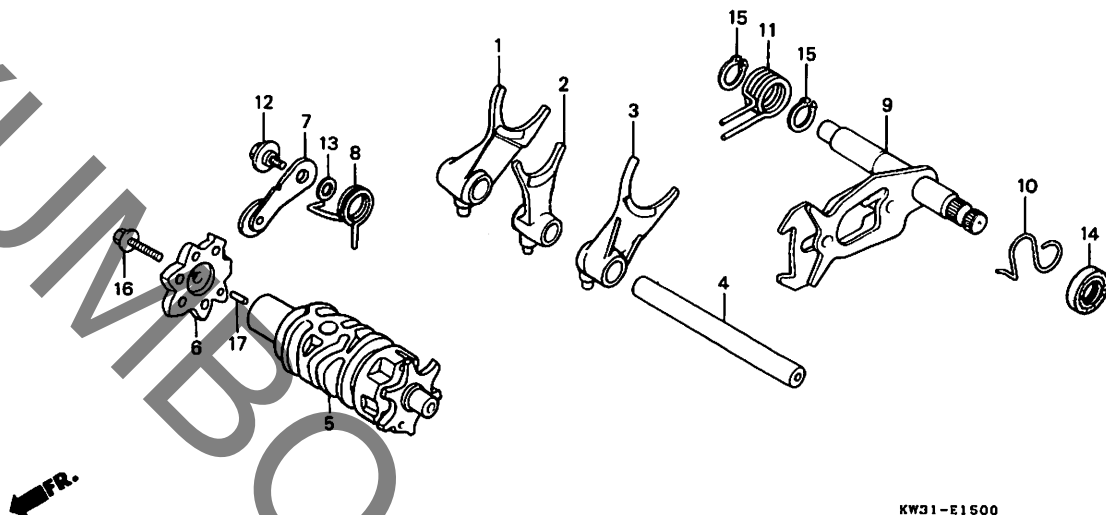
E14

E 15

ブロックNO.

E-15

シフトドラム・シフトフォーク



KW31-E1500

KW01E1500

整備項目

標準
時間

見出
番号

部品番号

部品名

希望
小
価格

使用
個
数

適用号機
初号機 終号機

タイプ

17 96220-30098 ローラー 3X9.8..... 15 1 1 1 1

1996.09.10

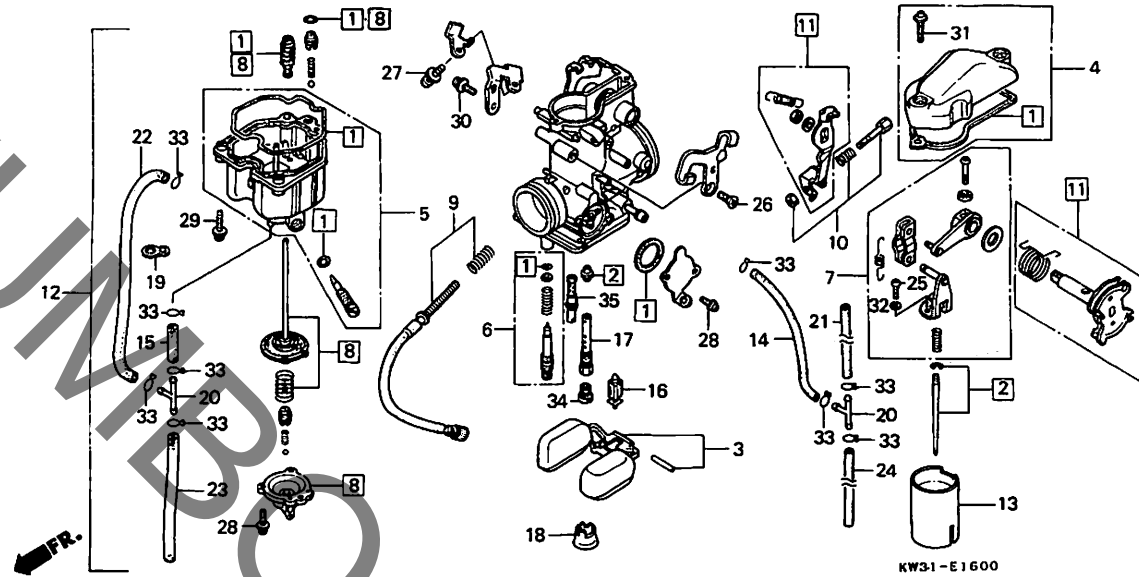
E15

E 16

ブロックNO.

E-16

キャブレター



KW1E1600

整備項目	標準時間	見出番号	部品番号	部品名	希望使用個数					適用号機 初号機	適用号機 終号機	タイフ
					小売価格	J	K	R	R3			
ニードルセット、シムエツト	1.2	①	16010-KW3-004	カスケツトセット	1,400	1	-	-	-	-	PD6BA	D
フロートセット	0.9		16010-KW3-014	カスケツトセット	1,350	1	-	-	-	PD6BA	E	
ホーンフセット、ダイヤフラム		②	16012-KW3-014	ニードルセット、シムエツト	2,200	1	-	-	-	PD6BA	B	
ハバルフCOMP. フロート			16012-KW3-024	ニードルセット、シムエツト	1,900	1	-	-	-	PD6BA	D	
ホルター、シムエツト			16012-KW3-680	ニードルセット、シムエツト	1,900	-	1	1	1	-	-	
シムエツト、メイン		3	16013-439-921	フロートセット	2,400	1	1	1	1	-	-	
トツフセット	0.7		16014-429-771	トツフセット	1,900	1	-	-	-	PD6BA	B	
チャンハーセット、フロート	0.8	4	16014-KW3-014	トツフセット	1,300	1	-	-	-	PD6BA	D	
アームセット、リンク	1.1		16014-KW3-024	トツフセット	1,250	1	-	-	-	PD6BA	E	
リンクセット、スロツトル												
キャブレッターASSY.	1.0	5	16015-428-771	チャンハーセット、フロート	8,600	1	1	1	1	-	-	
ハバルフ、スロツトル												
		6	16016-402-004	スクリュセットA	840	1	1	1	1	-	-	
		7	16018-KV2-901	アームセット、リンク	4,100	1	1	1	1	-	-	
		⑧	16021-KW3-004	ホーンフセット、ダイヤフラム	3,950	1	1	1	1	-	-	
		9	16028-KW3-004	スクリュセットB	580	1	1	1	1	-	-	
		10	16029-426-003	スクリュセットC	840	1	1	1	1	-	-	
		⑪	16032-435-671	リンクセット、スロツトル	6,600	1	-	-	-	-	-	
			16032-KW3-771	リンクセット	4,300	-	1	1	1	-	-	
		12	16100-KW3-004	キャブレッターASSY. (PD6BA B)	25,800	1	-	-	-	-	1008057	
			16100-KW3-024	キャブレッターASSY. (PD6BA D)	25,800	1	-	-	-	1008058	1009606	
			16100-KW3-034	キャブレッターASSY. (PD6BA E)	24,000	1	-	-	-	1009607	-	
			16100-KW3-681	キャブレッターASSY. (PD6BF A)	23,200	-	1	1	1	-	-	
		13	16111-KV2-901	ハバルフ、スロツトル	3,250	1	-	-	-	-	PD6BA	B
			16111-KV2-903	ハバルフ、スロツトル	3,000	1	-	-	-	PD6BA	D	
			16111-KW3-771	ハバルフ、スロツトル	2,950	-	1	1	1	-	-	
		14	16143-195-731	チューフ、エアヘント	225	1	1	1	1	-	-	

1996.09.10

E16

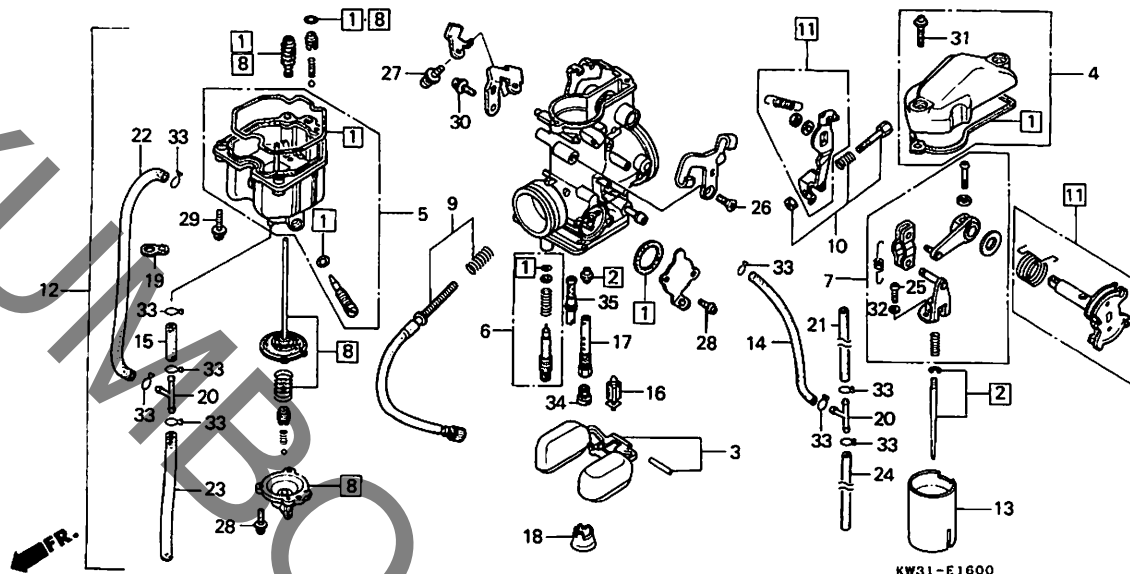
2

F 1

ブロックNO.

E-16

キャブレター



KW31-E1600

KW2E1999

整備項目	標準時間	見出番号	部品番号	部品名	希 小 売 格	使用個数				適用号機 初号機 終号機	タイプ
						J	K	R	R3		
		15	16144-469-004	チューブ、72-エル 3.5X60.....	185	1	1	1	1		
		16	16155-413-751	ハイルフ COMP. , フロート.....	880	1	1	1	1		
		17	16165-KW3-004	ホルター、ニードルシエツト.....	970	1	-	-	-		
			16165-KW3-680	ホルター、ニードルシエツト.....	950	-	1	1	1		
		18	16168-382-014	ホルター、シエツト.....	330	1	1	1	1		
		19	16179-428-671	ハインター.....	560	1	1	1	1		
		20	16180-195-731	Tシエツト.....	330	2	2	2	2		
		21	16199-159-701	チューブ、オーハーフロ.....	300	1	1	1	1		
		22	16199-187-003	チューブ、オーハーフロ.....	250	1	1	1	1		
		23	16199-402-004	チューブ、オーハーフロ.....	300	1	1	1	1		
		24	16199-460-671	チューブ、オーハーフロ.....	430	1	1	1	1		
		25	93500-03008-0H	スクリユー、パオン 3X8.....	25	2	2	2	2		
		26	93600-05010-0H	スクリユー、フラツト 5X10.....	25	1	1	1	1		
		27	93892-04008-08	スクリユー、ワツシャー 4X8.....	30	1	1	1	1		
		28	93892-04012-08	スクリユー、ワツシャー 4X12.....	30	5	5	5	5		
		29	93892-04016-08	スクリユー、ワツシャー 4X16.....	30	3	3	3	3		
		30	93892-05010-08	スクリユー、ワツシャー 5X10.....	30	1	1	1	1		
		31	93893-04020-08	スクリユー、ワツシャー 4X20.....	35	2	-	-	-		PD6BA D
			93892-04020-08	スクリユー、ワツシャー 4X20.....	30	2	-	-	-		PD6BA E
						-	2	2	2		
		32	94111-03800	ワツシャー、スワリング 3MM.....	25	2	2	2	2		
		33	95002-02650	クリツフ、チューブ (B6.5).....	30	9	9	9	9		
		34	99101-393-1380	シエツト、メイン #138.....	300	1	-	-	-		
			99101-393-1400	シエツト、メイン #140.....	300	-	1	1	1		
		35	99103-440-0380	シエツト、スロー #38.....	440	1	1	1	1		

1996.09.10

F1

F 2

ブロックNO.

EOP - 1

ガスケットキットA

YUMBO

2

整備項目	標準時間	見出番号	部品番号	部品名	希望小売価格	使用個数				適用号機 初号機	適用号機 終号機	タイプ
						J	K	R	R3			
			061A1-KW3-305	ガスケットキットA	3,300	1	-	-	-	-	1000635	
			061A1-KW3-000	ガスケットキットA	3,500	1	-	-	-	1000636	1003045	
			061A1-KW3-010	ガスケットキットA	3,900	1	-	-	-	1003046		
			06111-KW3-970	ガスケットキットA (コウセイフヤヒン)	4,250	-	1	-	-	1115001		1106917
		1	12191-KW3-305	ガスケット, シリンタ	175	1	-	-	-	-	1000635	
			12191-KW3-000	ガスケット, シリンタ	175	1	-	-	-	1000636		
			12191-KBK-611	ガスケット, シリンタ	260	-	1	-	-	1115001		1106917
		2	12194-HB3-000	ガスケット, テンシヨナーホール	80	1	-	-	-	-	-	1106917
			12194-KW3-880	ガスケット, テンシヨナーホール	105	-	1	-	-	1115001		
		3	12209-ML0-722	シール, ハールシステム (アライ)	310	4	4	4	4	-	-	
		4	12251-KW3-004	ガスケット, シリンタ								
				(イシノガスケット)	1,050	1	1	-	-	-	-	
			12251-KW3-003	ガスケット, シリンタ								
				(ニツホコンリーグレス)	1,050	1	1	1	1	-	-	
		5	12391-KW3-000	ガスケット, シリンタ	960	1	1	1	1	-	-	
		6	18291-254-000	ガスケット, エキゾースト	160	1	1	-	-	-	-	
			18291-MM5-860	ガスケット, エキゾースト	215	-	-	1	1	-	-	
		7	90401-KK6-000	ワッシャー 7MM	80	1	-	-	-	1003046		
		8	90441-MC0-000	ワッシャー, シーリング	95	1	-	-	-	1003046		

1996.09.10

F2

F 3

ブロックNO.

EOP - 1

ガスケットキットA

2

YUMBO.COM

整備項目	標準時間	見出番号	部品番号	部品名	希望 小 価 格	使用個数				適用号機		タイプ
						J	K	R	R3	初号機	終号機	
		9	90442-397-000	ワッシャー、シーリング 6MM.....	125	1	-	-	-	1003046		
						-	1	1	1			
		10	90475-KW3-000	ワッシャー、シーリング 8MM.....	85	1	-	-	-	1003046		
						-	1	-	-			
		11	90475-703-000	ワッシャー-C 8MM.....	40	3	-	-	-	1003046		
						-	3	4	4			
		12	90543-MV9-670	ラバー、マウンティング.....	120	-	-	3	3			
		13	91301-KG4-003	Oリング 37.4X2.4.....	165	1	1	1	1			
		14	91302-028-000	Oリング 15X2.5.....	110	-	-	1	1			
		15	91315-MF2-711	シール、オイルハーフ.....	135	1	-	-	-	1003046		
						-	1	-	-			

F 4

ブロックNO.

EOP - 2

ガasketキットB

YUMBO

2

整備項目	標準時間	見出番号	部品番号	部品名	希望小価格	使用個数				適用号機		タイプ
						J	K	R	R1	初号機	終号機	
			061B1-KW3-000	カasketキットB.....	3,050	1	-	-	-	-	1003045	
			061B1-KW3-010	カasketキットB.....	2,350	1	-	-	-	1003046		
			06112-KBK-610	カasketキットB..... (コウセイフヒン)	3,450	-	1	-	-	1115001		
1			11191-KW3-000	カasket,クランクケース.....	530	1	-	-	-	-	1106917	
			11191-KW3-880	カasket,クランクケース.....	780	-	1	-	-	1115001		
2			11394-KW3-000	カasket, R.クランクケースカバー.....	560	1	-	-	-	-	1106917	
			11394-KW3-880	カasket, R.クランクケースカバー.....	770	-	1	-	-	1115001		
3			11395-KW3-000	カasket, L.クランクケースカバー.....	380	1	-	-	-	-	1106917	
			11395-KW3-880	カasket, L.クランクケースカバー.....	540	-	1	-	-	1115001		
4			15152-KL4-000	シート, オイルホンプ°.....	170	1	1	-	-	-		
			15152-KW3-881	シート, オイルホンプ°.....	240	-	-	1	1	-		
5			90441-MC0-000	ワッシャー, シーリング° 7MM.....	95	2	-	-	-	-	1003045	
6			90441-329-000	ワッシャー, シーリング° 10MM.....	195	1	1	1	1	-		
7			90475-KW3-000	ワッシャー, シーリング° 8MM.....	85	1	-	-	-	-	1003045	
8			90475-703-000	ワッシャー-C 8MM.....	40	3	-	-	-	-	1003045	
9			91302-KF0-003	オリック° 54X2.4 (アライ).....	155	1	1	1	1	-		
10			91303-KK0-003	カasket, ラバー.....	95	1	1	1	1	-		
11			91303-377-000	オリック° 13.8X2.5.....	250	1	1	1	1	-		
12			91303-800-000	オリック° 16MM.....	120	1	1	1	1	-		

1996.09.10

F4

F 5

ブロックNO.

EOP - 2

ガスケットキットB

YUMBO.COM

2

整備項目	標準時間	見出番号	部品番号	部品名	希望小売価格	使用個数				適用号機		タイプ
						J	K	R	R3	初号機	終号機	
		13	91305-KF0-003	Oリング 27X2(アライ)	120	1	1	1	1			
		14	91309-425-003	Oリング 24.4X3.1(アライ)	170	-	-	1	1			
		15	91355-HA2-671	Oリング 68.5X2	190	1	1	1	1			
		16	91362-461-000	Oリング 70X3.0	195	1	1	1	1			
		17	94109-12000	ワッシャー、トルンフ°ラク 12MM	30	1	1	1	1			
		18	94608-10000	Oリング 8.4X2.4	50	1	1	1	1			

1996.09.10

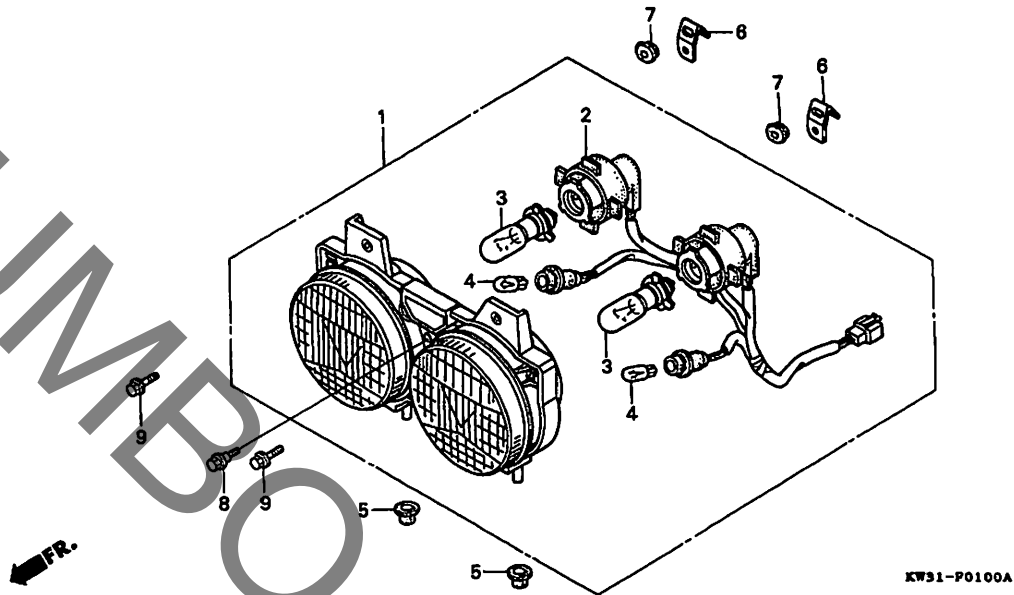
F5

G 1

ブロックNO.

F-1

ヘッドライト



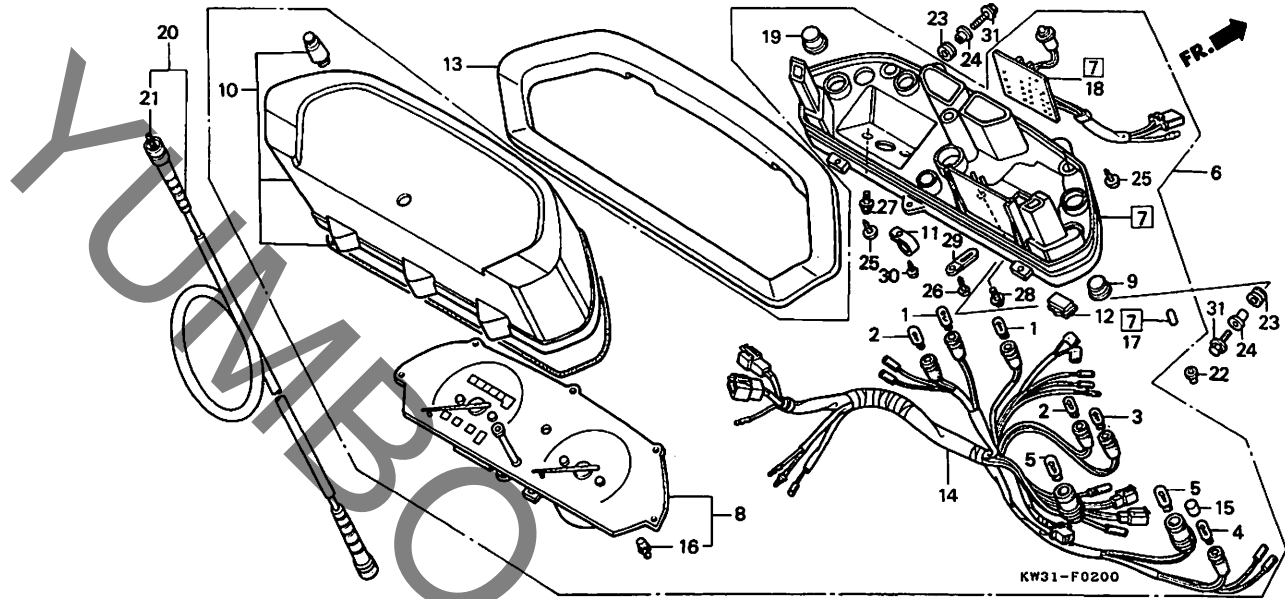
整備項目	標準時間	見出番号	部品番号	部品名	希望小売価格	使用個数				適用号機		タイプ
						J	K	R	RJ	初号機	終号機	
ヘッドライトASSY.....	0.2	1	33100-KW3-003	ヘッドライトASSY. (12V 35/30W)	11,100	1	1	1	1			
ソケットASSY.ヘッドライト.....	0.3	2	33136-KW3-003	ソケットASSY.ヘッドライト.....	710	1	1	1	1			
ハロゲンヘッドライト.....	0.1	3	34901-GS7-003	ハロゲンヘッドライト (12V 35/30W)	900	2	2	2	2			
ハロゲンウエツシケース		4	34908-KW3-003	ハロゲンウエツシケース (12V 3.4W)	110	2	2	2	2			
		5	61312-149-300	フックヘッドライトブラケット.....	115	2	2	2	2			
		6	64515-KW3-000	ブラケットメーターステー.....	270	2	2	2	2			
		7	83551-300-000	クロメツトエアークリーナーケース.....	140	2	2	2	2			
		8	90111-HC4-000	ホルトフランジ 6X14.....	120	1	1	1	1			
		9	95701-06014-07	ホルトフランジ 6X14.....	35	2	2	2	2			

G 2

ブロックNO.

F-2

メーター



KW31-F0200

KW31F0200

3

整備項目	標準時間	見出番号	部品番号	部品名	希望小売価格	使用個数				適用号機 初号機 終号機	タイプ
						J	K	R	R3		
メーターASSY.,コンヒネーション.....	0.6	1	34907-KW3-003	ハルブツウエツシハース (12V 1.7W)(スタンレー)	110	2	2	2	2		
.ケースASSY.,ロー		2	34908-KM1-671	ハルブツウエツシハース (12V 3W).	120	2	2	2	2		
.メーターASSY.,スロット&タコ		3	34908-KM1-671	ハルブツウエツシハース (12V 3W).	120	1	-	-	1		
.ソケットCOMP.			34908-MG9-951	ハルブツウエツシハース							
ケースASSY.,アツハ	0.4			(12V 1.7W)	120	-	1	1	-		
テンプレチャユニット	0.7			(12V 1.7W)	120	1	-	-	1		
ケーブルASSY.,スロットメーター	0.2	4	34908-MG9-951	ハルブツウエツシハース	120	1	-	-	1		
ケーブル,インナー	0.1		34908-KM1-671	ハルブツウエツシハース (12V 3W).	120	-	1	1	-		
		5	34909-KW3-003	ハルブツウエツシハース (12V 1.7W)(スタンレー)	110	2	2	2	2		
		6	37100-KW3-008	メーターASSY.,コンヒネーション.....	28,500	1	-	-	1		
			37100-KW3-681	メーターASSY.,コンヒネーション (ニツホンヒキ)	26,100	-	1	1	-		
		7	37104-KW3-008	ケースASSY.,ロー.....	2,550	1	-	-	1		
			37104-KW3-681	ケースASSY.,ロー.....	2,550	-	1	1	-		
		8	37110-KW3-008	メーターASSY.,スロット&タコ.....	21,600	1	-	-	1		
			37110-KW3-681	メーターASSY.,スロット&タコ (ニツホンヒキ)	19,200	-	1	1	-		
		9	37113-ML7-008	キャツフ°.....	90	1	1	1	1		
		10	37202-KW3-008	ケースASSY.,アツハ°.....	2,600	1	-	-	1		
			37102-MN9-791	ケースASSY.,アツハ°.....	2,600	-	1	1	-		
		11	37215-KW3-008	クランフ°.....	95	1	-	-	1		
			37215-KW3-681	クランフ°.....	95	-	1	1	-		
		12	37216-GJ8-701	クワロメツト.....	105	1	1	1	1		
		13	37221-KW3-000	ラハハ°スロットメーター.....	520	1	1	1	1		
		14	37222-KW3-008	ソケットCOMP.....	2,150	1	-	-	1		

1996.09.10

G2

G 3

ブロックNO.

F-2

メーター

Exploded view diagram of a meter assembly. The diagram shows the meter housing (10, 13), the meter face (8), and the internal wiring harness (14). Various components are numbered from 1 to 31. A front view arrow (FR.) is shown pointing to the right. The diagram is labeled with 'KW31-F0200' and 'KW1F0200'.

整備項目	標準 取付	見出 番号	部品番号	部 品 名	希望 小売 価格	使 用 個 数				適用号機 初号機	適用号機 終号機	タ イ プ
						J	K	R	R3			
		14)	37222-KW3-681	ソケットCOMP. (ニッポン電機)	2,150	-	1	1	-			
		15	37225-KW3-008	キャップ、ハルフ	105	1	-	-	1			
		16	37304-KM7-911	ラバー、クッション	330	5	5	5	5			
		17	37304-198-901	ラバー、クッション	110	3	3	3	3			
		18	37450-KW3-008	テンプレート、チャユニット	660	1	1	1	1			
		19	37618-MB2-008	キャップ、スポート、アラームコート	85	1	-	-	1			
			37113-ML7-008	キャップ	90	-	1	1	-			
		20	44830-KS5-000	ケーブルASSY.、スポート、メーター	880	1	1	1	1			
		21	44831-GE2-761	ケーブル、インナー	320	1	1	1	1			
		22	61312-149-300	フューズ、ヘッドライト、フラスケット	115	2	2	2	2			
		23	80105-MG9-000	クッション、エアークリーナー	110	2	2	2	2			
		24	84706-KN9-830	カラー、テールライトマウンティング	120	2	2	2	2			
		25	90032-KW3-008	スクリーン、タツヒョウ 4X14	85	7	7	7	7			
		26	90032-ML7-671	スクリーン、タツヒョウ 4X36	115	2	2	2	2			
		27	90101-GG2-008	スクリーン、ツツシヤ 4X10	100	2	2	2	2			
		28	90102-KM9-008	スクリーン、ツツシヤ 3X8	80	2	2	2	2			
		29	90651-KW3-008	クランプ	110	1	1	1	1			
		30	93903-24380	スクリーン、タツヒョウ 4X12	25	1	1	1	1			
		31	95700-06020-07	ホルト、フランジ 6X20	35	2	-	-	-			
			95701-06020-07	ホルト、フランジ 6X20	35	-	2	2	2			

1996.09.10

G3

3

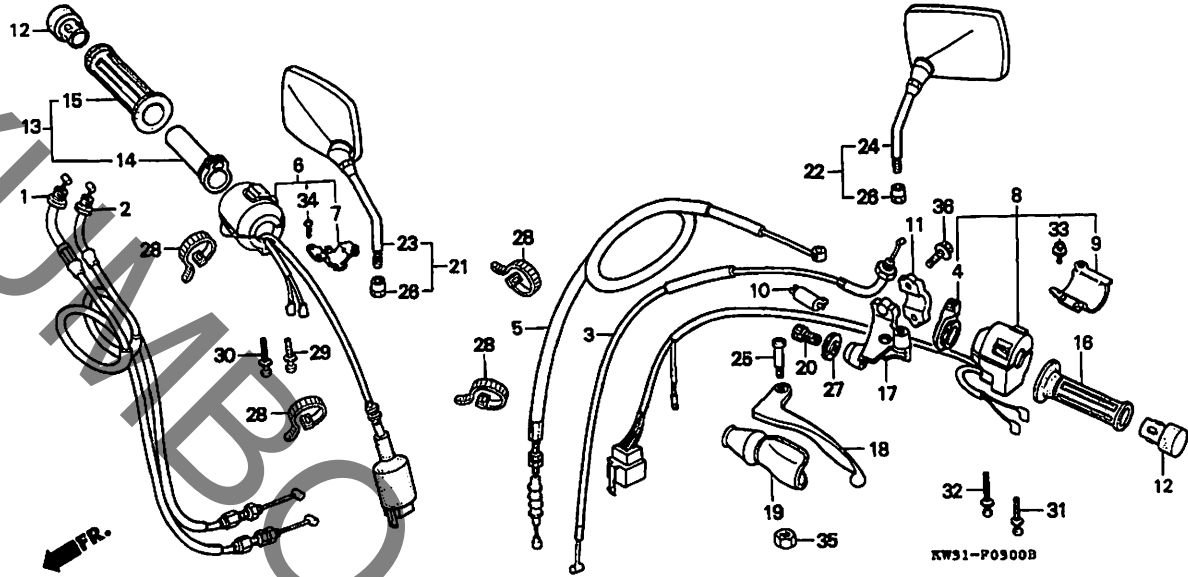
61

G 4

ブロックNO.

F - 3

ハンドルレバー・スイッチ・ケーブル



KW31F0300B

3

整備項目	標準時間	見出番号	部品番号	部品名	希望使用個数				適用号機 初号機 終号機	タイプ
					小売 価格	J	K	R		
ケーブルCOMP.・A・スロットル (ニコテモトウシカ)	0.6	1	17910-KW3-000	ケーブルCOMP. A・スロットル	1,500	1	1	1	1	
・スイッチASSY.・ライティング&スターキル		2	17920-KW3-000	ケーブルCOMP. B・スロットル	1,500	1	1	1	1	
・スイッチASSY.・ウインカー		3	17950-KW3-000	ケーブルCOMP.・チョーク	750	1	1	1	1	
ケーブルCOMP.・チョーク	0.3	4	17962-KE8-701	レバー・チョーク	660	1	1	1	1	
・レバー・チョーク		5	22870-KW3-000	ケーブルCOMP.・クラツチ	1,250	1	1	1	1	
・ハーフ・スロットルクラツツ		6	35150-KW3-000	スイッチASSY.・ライティング&スターキル	4,500	1	1	1	1	
ケーブルCOMP.・クラツチ	0.2	7	35152-KE8-703	フレート・キルスイッチセツテイック	225	1	1	1	1	
・クラツツCOMP.・R.		8	35200-KW3-000	スイッチASSY.・ウインカー	5,200	1	1	1	1	
・クラツツCOMP.・R.・ハント		9	35204-KE8-702	フレート・ウインカースイッチセツテイック	320	1	1	1	1	
・フアラケツト・ハントレバー		10	35330-413-003	スイッチCOMP.・フロントレバー	730	1	1	1	1	
スイッチCOMP.・フロントレバー	0.1	11	45517-KR3-901	ホルター・マスターシリンター	540	1	1	-	-	
・クラツツCOMP.・L.・ハント			45517-166-006	ホルター・マスターシリンター	550	-	-	1	1	
・レバーCOMP.・L.・ハント		12	53105-GR1-710	エント・ステアリング・ハント	220	2	2	2	2	
		13	53140-KT8-710	クラツツCOMP.・R.	970	-	-	1	1	
		14	53141-KT7-750	ハーフ・スロットルクラツツ	630	1	-	-	-	
			53141-KT8-710	ハーフ・スロットルクラツツ	570	-	1	-	-	
		15	53165-KT8-710	クラツツCOMP.・R.・ハント	430	1	1	1	1	
		16	53166-KT8-710	クラツツCOMP.・L.・ハント	430	1	1	1	1	
		17	53172-KW3-000	フアラケツト・ハントレバー	1,500	1	1	-	-	
			53172-KT7-750	フアラケツト・ハントレバー	1,500	-	-	1	1	
		18	53178-KV0-000	レバーCOMP.・L.・ハント	910	1	1	1	1	
		19	53180-425-010	フアラケツト・ハントレバー	640	1	1	1	1	
		20	53192-312-000	ホルター・クラツチケーブルアシヤステイック	450	1	-	-	-	1006245
			53192-268-000	ホルター・ワイヤーアシヤステイック	260	1	-	-	-	1006246
					-	1	1	1	1	

1996.09.10

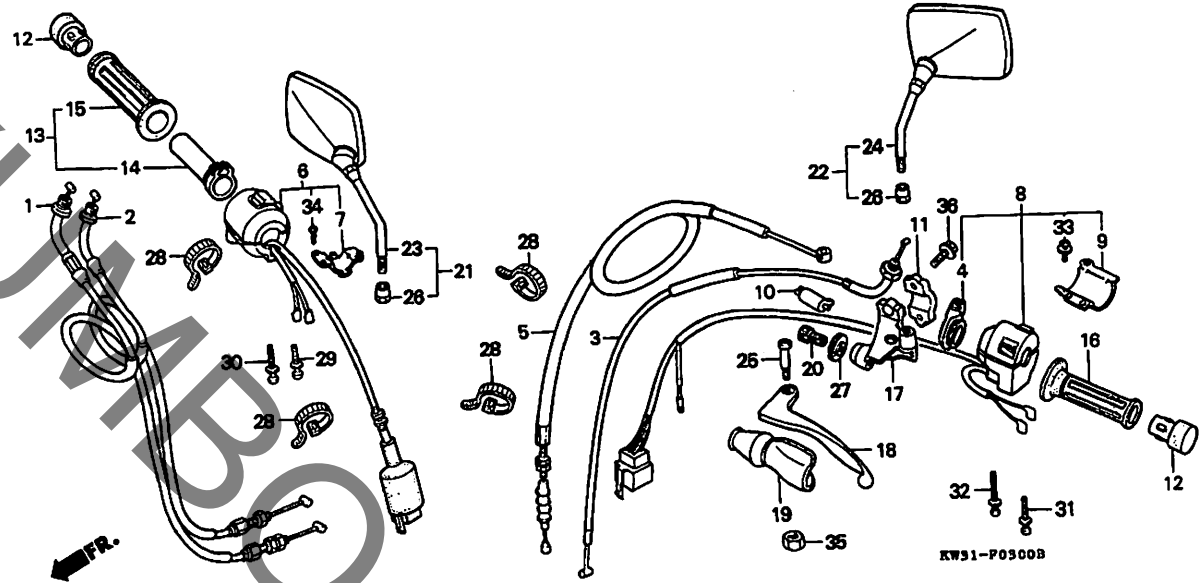
G4

G 5

ブロックNO.

F-3

ハンドルレバー・スイッチ・ケーブル



KW1F0300B

整備項目	標準時間	見出番号	部品番号	部品名	希望小売価格	使用個数				適用号機		タイプ
						J	K	R	R3	初号機	終号機	
		21	88110-KW3-000	ミラー,R.ハツク.....	3,200	1	-	-	-	-----	1006245	
			88110-KW3-003	ミラー,R.ハツク.....	3,250	1	-	-	-	-----	1006246	
			88110-KW3-681	ミラー,R.ハツク.....	3,100	-	1	-	-	-----		
		22	88120-KW3-000	ミラー,L.ハツク.....	3,200	1	-	-	-	-----	1006245	
			88120-KW3-003	ミラー,L.ハツク.....	3,250	1	-	-	-	-----	1006246	
			88120-KW3-681	ミラー,L.ハツク.....	3,100	-	1	-	-	-----		
		* 23	88210-KW3-681	ミラーCOMP.,R.....	2,950	-	-	1	1	-----		
		* 24	88220-KW3-681	ミラーCOMP.,L.....	2,950	-	-	1	1	-----		
		25	90113-KT7-000	ホルト,ハント"ルレバー"七"ホツト.....	280	1	1	1	1	-----		
		* 26	90314-MC5-000	ナツト,ロツク.....	260	-	-	2	2	-----		
		27	90321-MA6-750	ナツト,フイキシツク.....	350	1	1	1	1	-----		
		28	90650-MN9-000	ハント"ワイヤー.....	140	4	-	-	-	-----	1007346	
			90650-KW3-000	ハント"ワイヤー.....	120	4	-	-	-	-----	1007347	
						-	4	4	4	-----		
		29	93500-05020-06	スクリュ-ハ"ン 5X20.....	25	1	1	1	1	-----		
		30	93500-05028-06	スクリュ-ハ"ン 5X28.....	30	1	-	-	-	-----	1002995	
			93500-05030-06	スクリュ-ハ"ン 5X30.....	30	1	-	-	-	-----	1002996	
						-	1	1	1	-----		
		31	93500-05030-06	スクリュ-ハ"ン 5X30.....	30	1	1	1	1	-----		
		32	93500-05045-06	スクリュ-ハ"ン 5X45.....	35	1	1	1	1	-----		
		33	93892-03008-18	スクリュ-ツツシヤ" 3X8.....	30	1	1	1	1	-----		
		34	93901-32120	スクリュ-ツツシヤ" 3X8.....	25	1	1	1	1	-----		
		35	94002-06000-0S	ナツト,6カク 6MM.....	30	1	1	1	1	-----		
		36	96001-06020-02	ホルト,フランシ" 6X20.....	50	2	2	2	2	-----		

1996.09.10

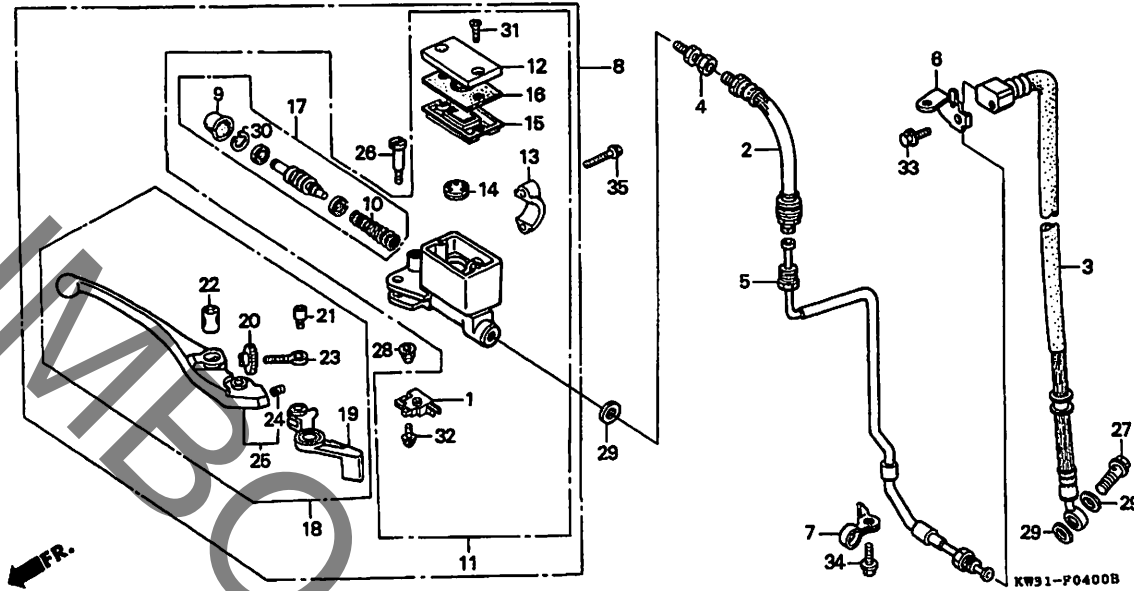
65

G 7

ブロックNO.

F-4

フロントブレーキマスターシリンダー



KW91-P0400B

整備項目	標準 時間	見出 番号	部品番号	部 品 名	希 望 小 売 価 格	使 用 個 数				適 用 号 機		タ イ プ
						J	K	R	R3	初号機	終号機	
		17	45530-GM9-711 45530-MN9-305	シリンダーセット,マスター ピストンセット,フロントブレーキマスタ シリンダー	1,500	1	-	-	-	-	-	1004695
					1,550	1	-	-	-	-	-	1004696
		18	53170-KV0-006 53170-MW0-006	レバーASSY.,R-ハントバル レバーASSY.,R-ハントバル	1,900 1,850	1	1	-	-	-	-	
		19	53171-MJ4-701	ノツカ,マスターシリンダー	770	1	1	-	-	-	-	
		20	53172-KV0-006	アシヤスター,R-ハントバルレバー	300	1	1	-	-	-	-	
		21	53177-KV0-006	ホイルト,レバーソケット 5X5	135	1	1	-	-	-	-	
		22	53179-KV0-006	シヨイント,レバー	120	1	1	-	-	-	-	
		23	53180-KV0-006	ホイルト,アシヤスター	230	1	1	-	-	-	-	
		24	53181-KV0-006	スプリング,ハントバルレバー	100	1	1	-	-	-	-	
		25	53185-KV0-006	レバーセット,R-ハントバル	910	1	1	-	-	-	-	
		26	90114-MA5-671	ホイルト,R-ステアリングハントバルレバー ピョホツツ	280	1	1	1	1	-	-	
		27	90145-KM3-750 90145-MS9-611	ホイルト,オイル 10X22 ホイルト,オイル 10X22	350 350	1	-	-	-	-	-	
		28	90201-415-000	ナツト,キヤツツ 6MM	130	1	1	1	1	-	-	
		29	90545-300-000	ワツシヤ,オイルホイルト	130	3	3	3	3	-	-	
		30	90651-MA5-671	サークリツツ	120	1	1	1	1	-	-	
		31	93600-04012-1A 93600-04012-1G	スクリユ,フラツツ 4X12 スクリユ,フラツツ 4X12	25 25	2	2	-	-	-	-	
		32	93893-04012-18 93893-04012-17	スクリユ-ワツシヤ 4X12 スクリユ-ワツシヤ 4X12	35 35	1	1	-	-	-	-	
		33	96001-06010-00	ホイルト,フランシ 6X10	40	1	1	1	1	-	-	
		34	96001-06012-00	ホイルト,フランシ 6X12	40	1	1	1	1	-	-	

1996.09.10

G7

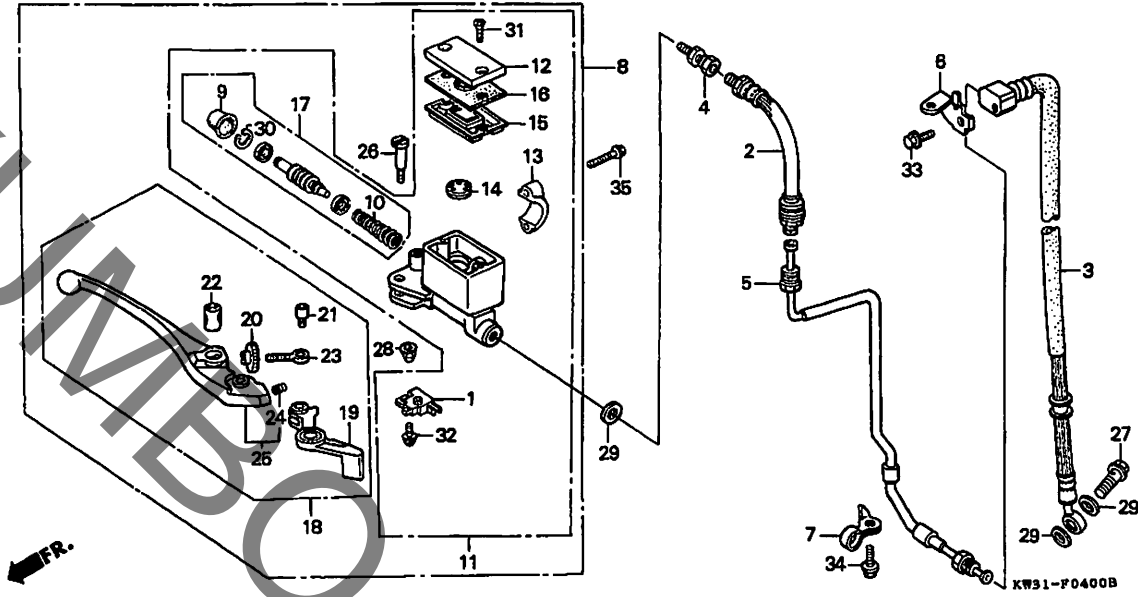
3

G 8

ブロックNO.

F-4

フロントブレーキマスターシリンダー



KW31F0400B

3

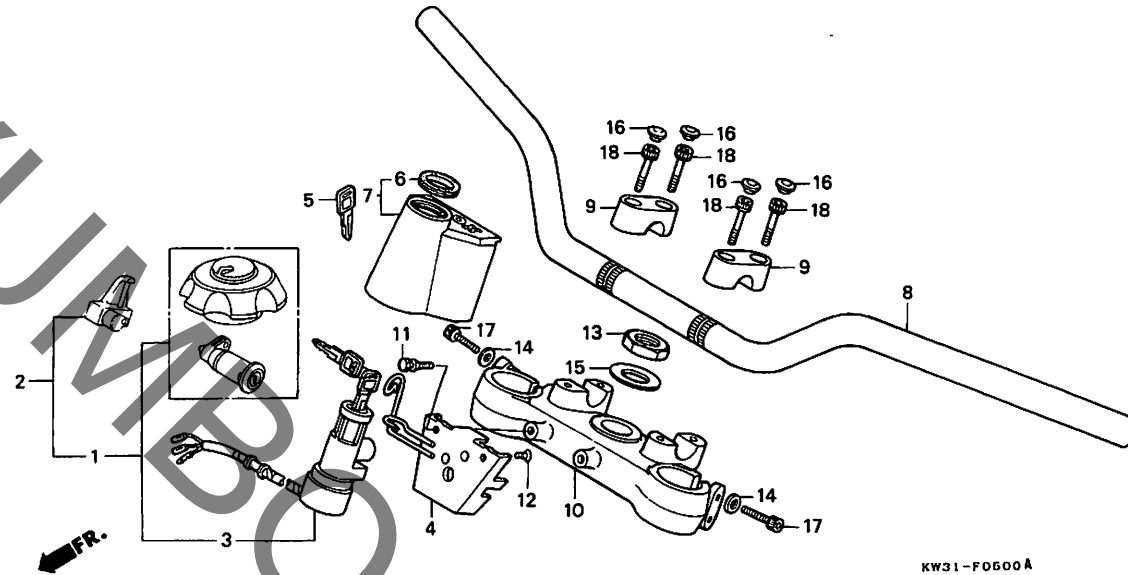
整備項目	標準時間	見出番号	部品番号	部品名	希望小売価格	使用個数				適用号機		タイプ	
						J	K	R	R3	初号機	終号機		
		35	96001-06020-02	ホイルト、フランジ 6X20.....	50	2	-	-	-	-	-	-	
			96001-06022-02	ホイルト、フランジ 6X22.....	60	-	2	-	-	1103486	1106910		
						-	2	-	-	1150001			
						-	-	2	2				

G 9

ブロックNO.

F-5

ハンドルパイプ・トップブリッジ



KW31-F0600A

KW31F0600A

整備項目	標準時間	見出番号	部品番号	部品名	希望小売価格	使用個数					適用号機		タイプ
						J	K	R	R3	初号機	終号機		
キセット	0.9	1	35010-KW3-000	キセット	5,600	1	-	-	-	-	-	1006245	
(NX250J タイフ° 0.7)			35010-KW3-010	キセット	5,600	1	-	-	-	1006246	-		
スイッチASSY.、コンビネーション&ロツク	0.6	2	35010-KW3-680	キセット	7,400	-	1	-	-	-	-	1105710	
フゝリツシゝ、フゝクツツゝ			35010-KW3-681	キセット	7,400	-	1	-	-	1105711	-	1106910	
フゝラケツツ、コンビネーションスイッチ	0.4		35010-KW3-682	キセット	7,400	-	1	-	-	1150001	-		
ハゝイフゝ、ステアリングゝハントゝル	0.5					-	-	1	1	-	-	1200550	
		*	35010-KW3-683	キセット	7,200	-	-	1	1	1200551	-		
		3	35100-KW3-007	スイッチASSY.、コンビネーション&ロツク	2,200	1	-	-	-	-	-	1105710	
			35100-KW3-017	スイッチASSY.、コンビネーション&ロツク	2,150	-	1	-	-	1105711	-	1106910	
			35100-KW3-680	スイッチASSY.、コンビネーション&ロツク	2,150	-	1	-	-	1150001	-		
		4	35105-KW3-000	フゝラケツツ、コンビネーションスイッチ	500	1	-	-	-	-	-		
			35105-KW3-681	フゝラケツツ、コンビネーションスイッチ	500	-	1	1	1	-	-		
		5	35121-KJ2-811	キー、フゝランク (タイフ° 1)	430	(1)	-	-	-	-	-		
			35122-KJ2-811	キー、フゝランク (タイフ° 2)	430	(1)	-	-	-	-	-		
			35121-KW3-771	キー、フゝランク (タイフ° 1)	410	-	(1)	-	-	-	-	1106910	
			35122-KW3-771	キー、フゝランク (タイフ° 2)	410	-	(1)	-	-	-	-	1106910	
			35121-GE2-770	キー、フゝランク (タイフ° 1)	430	-	(1)	-	-	1150001	-		
			35122-GE2-770	キー、フゝランク (タイフ° 2)	430	-	-	(1)	(1)	-	-		
						-	(1)	-	-	1150001	-		
						-	-	(1)	(1)	-	-		
		6	37312-KT2-000	クゝロメツツ、コンビネーションスイッチ	125	1	1	1	1	-	-		
		7	37622-KW3-000	カハゝゝ、コンビネーションスイッチ	750	1	1	1	1	-	-		
		8	53100-KW3-000ZA	ハゝイフゝ、ステアリングゝハントゝル									
				*YR112M*スゝハゝゝコゝルゝメタリツク	3,300	1	1	-	-	-	-		
				ハゝイフゝ、ステアリングゝハントゝル	4,150	-	-	1	1	-	-		
		9	53131-KR8-000	ホゝルタゝゝ、ハントゝルハゝイフゝアツハゝゝ	890	2	2	2	2	-	-		

1996.09.10

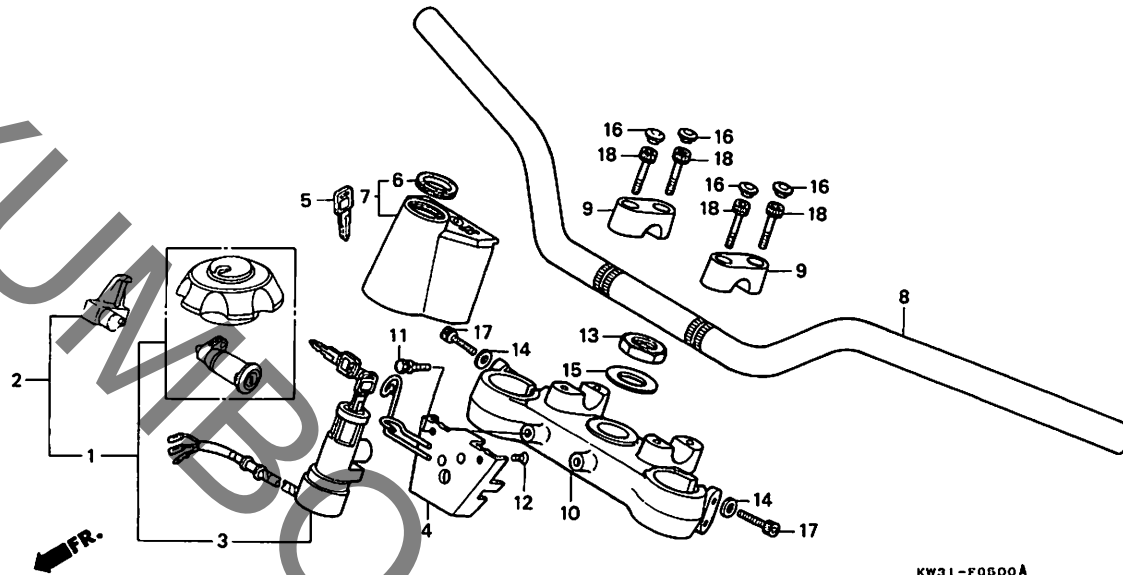
69

G 10

ブロックNO.

F-5

ハンドルパイプ・トップブリッジ



KW31-F0600A

KW31F0500A

3

整備項目	標準時間	見出番号	部品番号	部品名	希望小売価格	使用個数				適用号機 初号機 終号機	タイプ
						J	K	R	R3		
		10	53230-KW3-000	フットツブ、フットツブ	7,200	1	1	1	1		
		11	90106-428-000	ホルト、スベシヤル 6MM	235	2	-	-	-		
			90107-449-000	ホルト、ヘルメットホルターセツティング	140	-	2	2	2		
		12	90164-028-000	スクリーン、Uロツクフラツト 6X12	90	2	2	2	2		
		13	90304-KA3-710	ナツ、ステアリングステム	570	1	1	1	1		
		14	90401-KE8-000	ワツシヤー 8MM	100	4	4	4	4		
		15	90503-425-000	ワツシヤー、ステアリングステム	135	1	1	1	1		
		16	91455-MB0-010	キャツフ、ソケツトホルト 8MM	105	4	4	4	4		
		17	96600-08032-10	ホルト、ソケツト 8X32	55	4	4	4	4		
		18	96700-08032-00	ホルト、ソケツト 8X32	55	4	4	4	4		

1996.09.10

G10

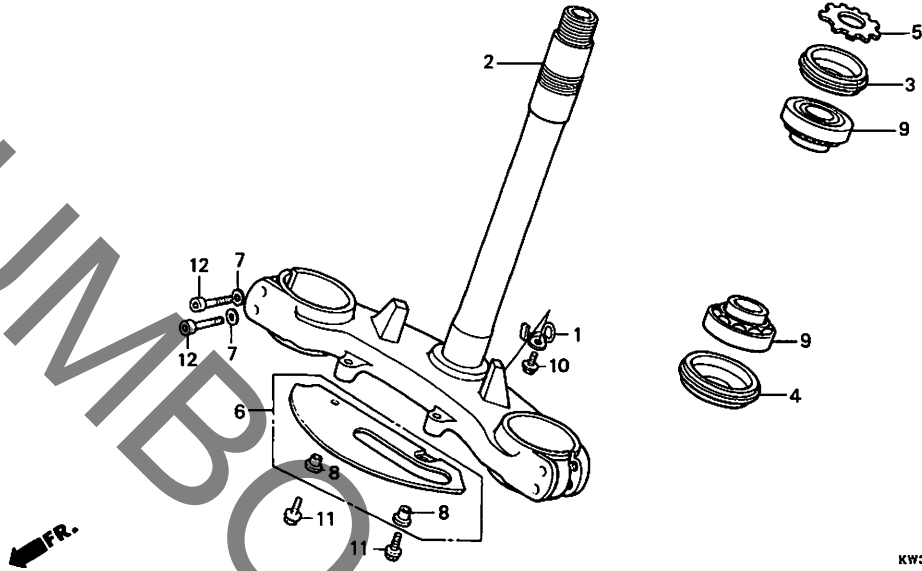
G 11

ブロックNO.

F-6

ステアリングシステム

YUNBER



KW31-F0600

KW31F0600

整備項目	標準時間	見出番号	部品番号	部品名	希望小売価格	使用個数				適用号機 初号機	タイプ
						J	K	R	R3		
ステムCOMP.ステアリング	1.2	1	45467-KW3-000	カイトクラッチケーブ	270	1	1	1	1		
スレットステアリングハットツフ	0.5	2	53200-KW3-000	ステムCOMP.ステアリング	17,300	1	1	1	1		
ヘアリングハットハーフ	1.1	3	53214-KA3-732	タストシールステアリングハット (アライ)	235	1	1	1	1		
(ニコテモトウシカシ)		4	53214-KA4-701	タストシールステアリングハット (アライ)	235	1	1	1	1		
		5	53229-KA3-710	スレットステアリングハットツフ	950	1	1	1	1		
		6	61120-KW3-000	フレートエアカイト	330	1	1	1	1		
		7	90401-KE8-000	ワッシャー 8MM	100	-	4	-	-	1103487	
							4	-	-	1150001	
							-	4	4		
		8	90506-425-000	ワッシャーリヤカバー	120	2	2	2	2		
		9	91015-KV6-003	ヘアリングハットハーフ (NTN)	1,350	2	2	2	2		
		10	96001-06012-00	ホルトフランシ 6X12	40	1	1	1	1		
		11	96001-06016-07	ホルトフランシ 6X16	40	2	2	2	2		
		12	96600-08032-10	ホルトソケット 8X32	55	4	4	4	4		

1996.09.10

G11

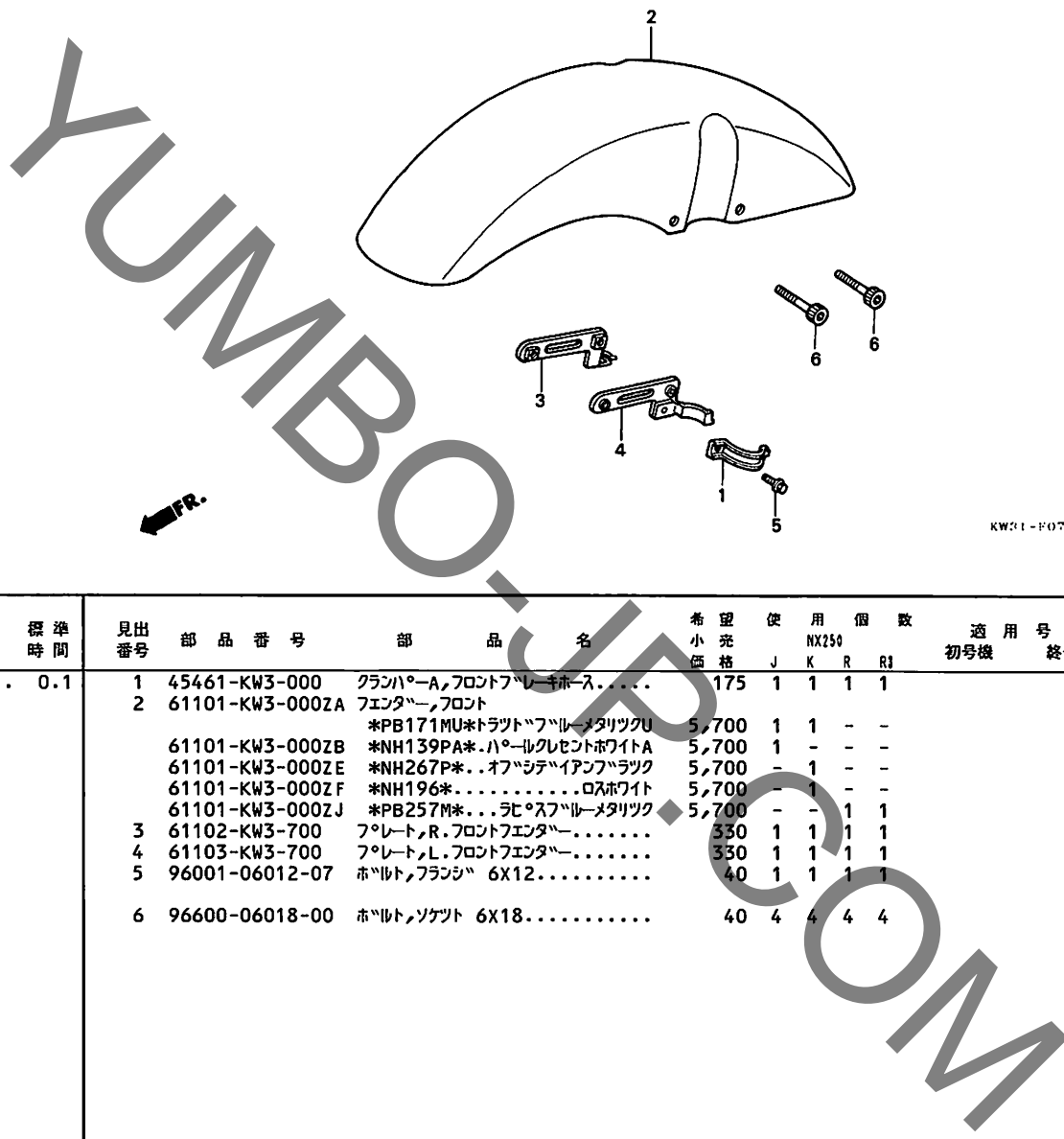
3

G 12

ブロックNO.

F-7

フロントフェンダー



KW31-F0700

KW31F0700

3

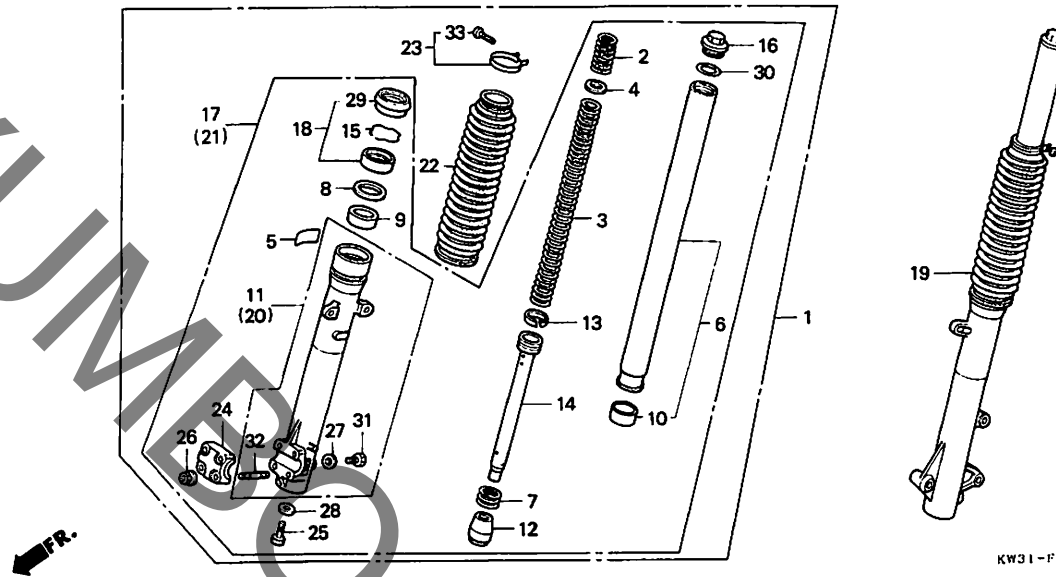
整備項目	標準時間	見出番号	部品番号	部品名	希望小売価格	使用個数				適用機種 初号機 終号機	タイプ
						J	K	R	R1		
フェンダー,フロント.....	0.1	1	45461-KW3-000	クランハーA,フロントフェンダーキホー入.....	175	1	1	1	1		
		2	61101-KW3-000ZA	フェンダー,フロント *PB171MU*トランプフルメタリックU	5,700	1	1	-	-		
			61101-KW3-000ZB	*NH139PA*.ハールクレセントホワイトA	5,700	1	-	-	-		
			61101-KW3-000ZE	*NH267P*.オフシテイアンフラック	5,700	-	1	-	-		
			61101-KW3-000ZF	*NH196*.....ロスホワイト	5,700	-	1	-	-		
			61101-KW3-000ZJ	*PB257M*.....ラビースフルメタリック	5,700	-	-	1	1		
		3	61102-KW3-700	プレート,R.フロントフェンダー.....	330	1	1	1	1		
		4	61103-KW3-700	プレート,L.フロントフェンダー.....	330	1	1	1	1		
		5	96001-06012-07	ボルト,フランジ 6X12.....	40	1	1	1	1		
		6	96600-06018-00	ボルト,ソケット 6X18.....	40	4	4	4	4		

G 13

ブロックNO.

F-8

フロントフォーク



KW31-F0800 A

KWJFH00A

整備項目	標準時間	見出番号	部品番号	部品名	希望使用個数				適用号機		タイブ
					小売価格	J	K	R	初号機	終号機	
フォークASSY.,フロント (イツコマシ 0.2 カサシ)	0.5	1	51400-KW3-702ZA	フォークASSY.,R.フロント (シヨウワ)	31,200	1	-	-			
スプリングB,フロントフォーク	0.2		51400-KW3-702ZB	*Y106*.....クリツハ-イエ- *R134*.....ファイティングレット	31,200	1	-	-			
ハイフCOMP.,フロントフォーク (イツコマシ 0.6 カサシ)	0.9		51400-KW3-681ZA	*Y106*.....クリツハ-イエ-	31,200	-	1	-			
ケ-スCOMP.,ホットム (イツコマシ 0.7 カサシ)	1.0		51400-KW3-681ZC	*G131*.....マリタイムクリン	31,200	-	1	-			
ケ-スCOMP.,ホットム (イツコマシ 0.7 カサシ)	1.0		51400-KW3-681ZD	*B77L*.....ホリテ-フル	31,200	-	1	-			
シールセツト,フロントフォーク	0.8	2	51401-KW3-003	スプリングA,フロントフォーク (シヨウワ)	340	2	2	2	2		
フ-ツ,フロントフォーク (イツコマシ 0.6 カサシ)	0.4	3	51402-KW3-701	スプリングB,フロントフォーク (シヨウワ)	1,950	2	2	2	2		
フ-ツ,フロントフォーク (イツコマシ 0.1 カサシ)	0.4	4	51403-463-003	プレート,スプリングシ-ヨイント	155	2	2	2	2		
		5	51405-KW3-701	ラベル (シヨウワ)	215	2	-	-	-		
			51405-KV6-702	ラベル	130	-	2	-	-		
			51405-KR8-762	ラベル	130	-	-	2	2		
		6	51410-KW3-003	ハイフCOMP.,フロントフォーク (シヨウワ)	11,600	2	2	2	2		
		7	51411-KW3-003	スプリング,リハウント (シヨウワ)	175	2	2	2	2		
		8	51412-461-003	リンク,ハイツクアツフ	200	2	2	2	2		
		9	51414-MN4-003	フ-ツシユ,カ-イト	360	2	2	2	2		
		10	51415-MN4-003	フ-ツシユ,スライタ-	450	2	2	2	2		
		11	51420-KW3-701	ケ-スCOMP.,R.ホットム (シヨウワ)	11,900	1	-	-	-	1006245	
			51420-KW3-702	ケ-スCOMP.,R.ホットム (シヨウワ)	11,700	1	-	-	-	1006246	
			51420-KW3-702ZA	ケ-スCOMP.,R.ホットム (シヨウワ)							
			NH138.....シヤスタホワイト	11,700	-	1	-	-			
			*NH146M*アキエイトシルハ-メタリツク	11,700	-	1	-	-			
			51420-KW3-013	ケ-スCOMP.,R.ホットム (シヨウワ)	11,700	-	-	1	1		
		12	51432-KW3-003	ヒ-ス,オイルロツク (シヨウワ)	480	2	2	2	2		
		13	51437-463-003	リンク,ヒ-ストン	330	2	2	2	2		
		14	51440-KW3-003	ハイフ,シ-ト (シヨウワ)	2,050	2	-	-	-		

1996.09.10

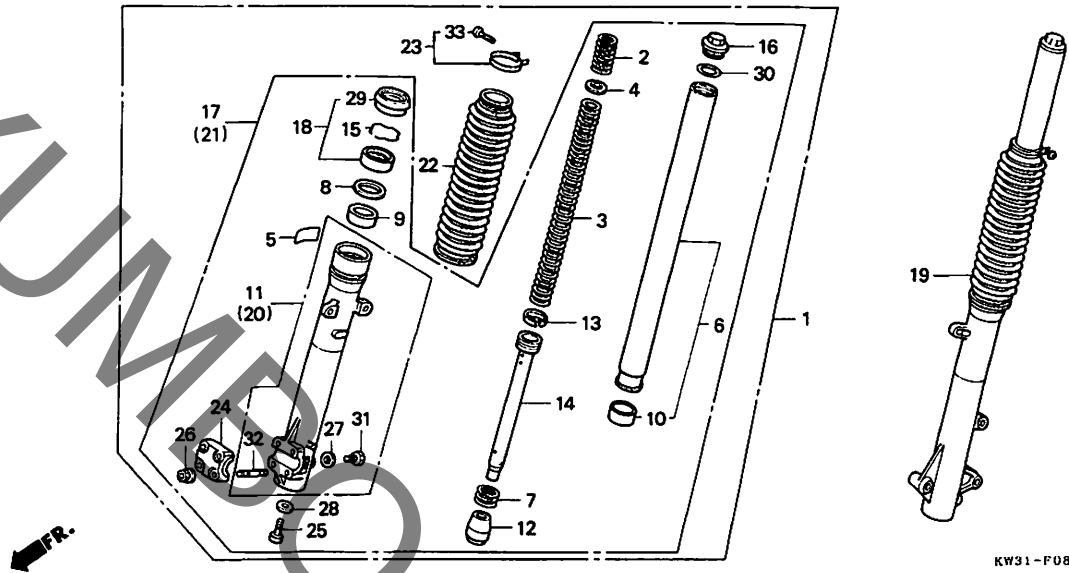
G13

G 14

ブロックNO.

F - 8

フロントフォーク



KW31-F0800 A

KW31F0800A

3

整備項目	標準時間	見出番号	部品番号	部品名	希望小売価格	使用個数				適用号機 初号機 終号機	タイプ
						J	K	R	R1		
		14)	51440-KW3-681	ハーフシート (シヨウフ)	1,900	-	2	2	2		
		15)	51447-KR6-003	リンクオイルシールストッパー	130	2	2	2	2		
		16)	51450-KW3-003	ホルトCOMP. フロントフォーク	1,050	2	2	2	2		
		17)	51480-KW3-307	フォークサフASSY. R. フロント	28,600	-	-	1	1		
		18)	51490-KW3-305	シールセット フロントフォーク (シヨウフ)	1,150	2	-	-	-		
			51490-KR6-305	シールセット フロントフォーク	1,150	-	2	2	2		
		19)	51500-KW3-702ZA	フォークASSY. L. フロント (シヨウフ)							
			Y106	クリツハローイロー	31,200	1	-	-	-		
			R134	ファイティングレット	31,200	1	-	-	-		
			51500-KW3-681ZA	フォークASSY. L. フロント							
			Y106	クリツハローイロー	31,200	-	1	-	-		
			G131	マリタイムクリーン	31,200	-	1	-	-		
			B77L	ホリテフール	31,200	-	1	-	-		
		20)	51520-KW3-701	ケースCOMP. L. ホット (シヨウフ)	11,900	1	-	-	-	1006245	
			51520-KW3-702	ケースCOMP. L. ホット (シヨウフ)	11,900	1	-	-	-	1006246	
			51520-KW3-702ZA	ケースCOMP. L. ホット (シヨウフ)							
			NH138	シヤスタホワイト	11,700	-	1	-	-		
			NH146M	キ2レイトシルハメタリツク	11,700	-	1	-	-		
			51520-KW3-013	ケースCOMP. L. ホット (シヨウフ)	11,700	-	-	1	1		
		21)	51580-KW3-307	フォークサフASSY. L. フロント	28,600	-	-	1	1		
		22)	51611-KW3-003ZA	フーツ フロントフォーク (シヨウフ)							
			Y106	クリツハローイロー	2,050	2	2	-	-		
			R134	ファイティングレット	2,050	2	-	-	-		
			51611-KW3-003ZE	*B77L* ホリテフール	2,050	-	2	-	-		
			51611-KW3-003ZF	*G131* マリタイムクリーン	2,050	-	2	-	-		
			51611-KW3-003ZL	*NH1* フラツク	2,050	-	-	2	2		
		23)	51612-430-010	ハント フロントフォークフーツ	320	2	2	2	2		

1996.09.10

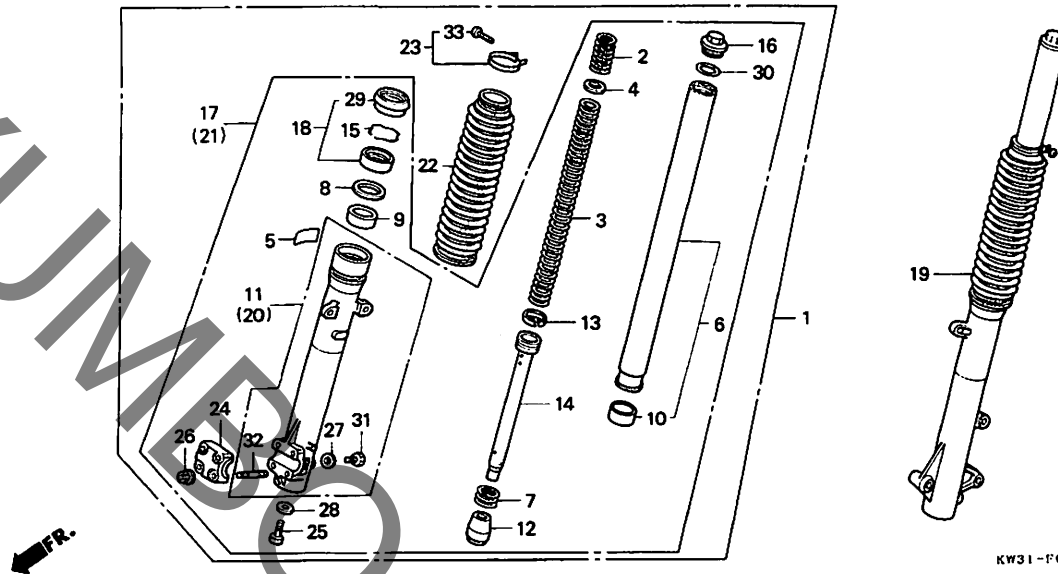
G14

G 15

ブロックNO.

F-8

フロントフォーク



KW31-F0800 A

KW31F0800A

整備項目	標準時間	見出番号	部品番号	部品名	希望小売価格	使用個数				適用号機		タイプ
						J	K	R	R1	初号機	終号機	
		24	51634-KW3-701	ホルター、アクスル	850	1	1	-	-			
			51634-MA0-003	ホルター、アクスル	850	-	-	1	1			
		25	90116-383-721	ホルト、ソケット 8MM	185	2	-	-	-			
			90116-KV3-701	ホルト、ソケット 8MM	110	-	2	2	2			
		26	90301-473-003	ナット、U 6MM	210	4	4	4	4			
		27	90543-273-000	ハツキン、フロントフォークレコンコック	90	2	2	2	2			
		28	90544-283-000	ワッシャー、スロージャル 8MM	105	2	2	2	2			
		29	91254-KR6-003	タストシール	500	2	2	2	2			
		30	91356-MJ6-741	オリング 30.2X2.4	115	2	2	2	2			
		31	92000-06008-0A	ホルト、6カク 6X8	30	2	-	-	-			
			92101-06008-0A	ホルト、6カク 6X8	30	-	2	2	2			
		32	92900-06025-0E	ホルト、スタット 6X25	40	4	4	4	4			
		33	93500-03025-0A	スクリーンパホン 3X25	25	2	2	2	2			

1996.09.10

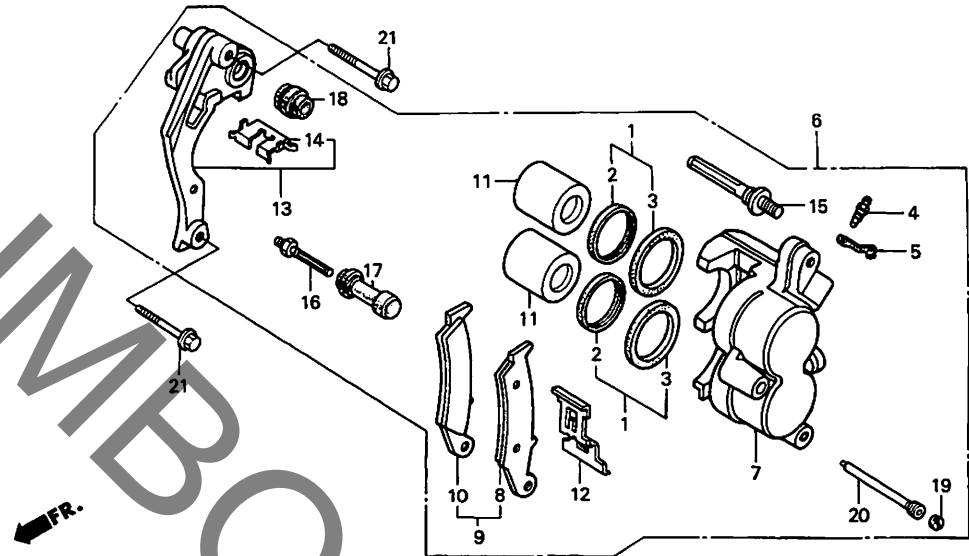
G15

G 16

ブロックNO.

F-9

フロントブレーキキャリパー



KW31-F0900A

KW1F0900A

整備項目	標準時間	見出番号	部品番号	部品名	希望小売価格	使用個数				適用号機		タイプ
						J	K	R	R3	初号機	終号機	
キャリハ°-ASSY.、L.フロント.....	0.4	1	06431-MA3-405	シールセット、ヒ°ストン.....	410	-	-	2	2			
ホ°テ°イ、フロントキャリハ°.....	0.6	2	43109-MA3-006	タ°ストシール.....	210	2	2	-	-			
ハ°ツツ°セット.....	0.1	3	43209-MA3-006	シール、ヒ°ストン.....	215	2	2	-	-			
フ°ラケツトCOMP.、L.フロント.....	0.2	4	43352-568-003	スクリーン、フ°リ°ター.....	205	1	1	1	1			
ヒ°ストンCOMP.	0.5	5	43353-461-771	キャツフ°、フ°リ°ター.....	150	1	1	1	1			
		6	45100-KW3-008	キャリハ°-ASSY.、L.フロント.....	14,700	1	-	-	-			
			45100-KW3-682	キャリハ°-ASSY.、L.フロント.....	14,700	-	1	-	-			1106910
			45100-KW3-683	キャリハ°-ASSY.、L.フロント.....	14,700	-	1	-	-	1150001		1150312
			45100-KW3-971	キャリハ°-ASSY.、L.フロント.....	14,700	-	1	-	-	1150313		
		7	45101-KW3-006	ホ°テ°イ、フロントキャリハ°.....	6,600	1	1	-	-			
		8	45105-KS6-831	ハ°ツツ°COMP. A.....	1,900	1	-	-	-			
			45105-KW3-681	ハ°ツツ°COMP.、L.フロント (A) (TT) ..	1,900	-	1	-	-			
		9	45105-KW3-405	ハ°ツツ°セット.....	3,800	-	-	1	1			
		10	45106-KS6-831	ハ°ツツ°COMP. B.....	1,900	1	-	-	-			
			45106-KW3-681	ハ°ツツ°COMP.、L.フロント (B) (TT) ..	1,900	-	1	-	-			
		11	45107-KS6-701	ヒ°ストンCOMP.....	1,600	2	-	-	-			1008229
			43107-KW3-006	ヒ°ストンCOMP.....	1,350	2	-	-	-	1008230		1106410
			45107-KS6-702	ヒ°ストンCOMP.....	1,400	-	2	-	-	1108411		1106910
						-	2	-	-	1150001		
						-	-	2	2			
		12	45108-HA5-671	スフ°リンク°、ハ°ツツ°.....	420	1	1	-	-			
			45108-MY1-006	スフ°リンク°、ハ°ツツ°.....	300	-	-	1	1			
		13	45110-KS6-701	フ°ラケツトCOMP.、L.フロント.....	4,450	1	1	-	-			
			45110-KS6-702	フ°ラケツトCOMP.、L.フロント.....	4,200	-	-	1	1			1200930
		*	45110-KCY-671	フ°ラケツトCOMP.、L.フロント.....	4,200	-	-	1	1	1200931		

1996.09.10

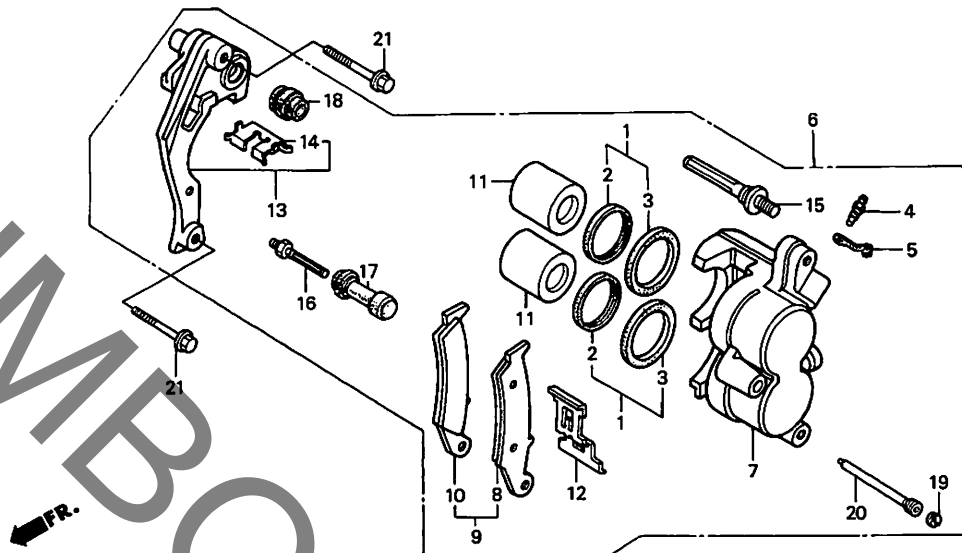
G16

H 1

ブロックNO.

F-9

フロントブレーキキャリパー



KW31-F0900A

KW31F0900A

整備項目	標準 取付	見出 番号	部品番号	部品名	希望 小 価格	使用個数				適用号機		タイプ
						J	K	R	R3	初号機	終号機	
		14	45112-KS6-701	リテーナー.....	195	1	1	1	1			
		15	45131-HA5-671	ホルトA,ピオン.....	480	1	-	-	-			
			45131-HA5-672	ホルトA,ピオン.....	410	-	1	-	-	1103863	1106910	
						-	1	-	-	1150001		
						-	-	1	1			
		16	45131-166-016	ホルト,ピオン.....	210	1	1	1	1			
		17	45132-166-016	ブーツ,ピオンホルト.....	155	1	1	1	1			
		18	45133-MA3-006	ブーツB.....	185	1	1	1	1			
		19	45203-MG3-006	フック,ピオン.....	190	1	-	-	-			
			45203-MG3-016	フック,ピオン.....	155	-	1	1	1			
		20	45215-HA5-671	ピオン,ハンカ.....	360	1	-	-	-			
			45215-HA5-672	ピオン,ハンカ.....	300	-	1	1	1			
		21	90131-MG3-000	ホルト,フランシ 8X40.....	110	2	2	-	-			
			90131-MS6-900	ホルト,フランシ 8X40.....	110	-	-	2	2			

1996.09.10

H1

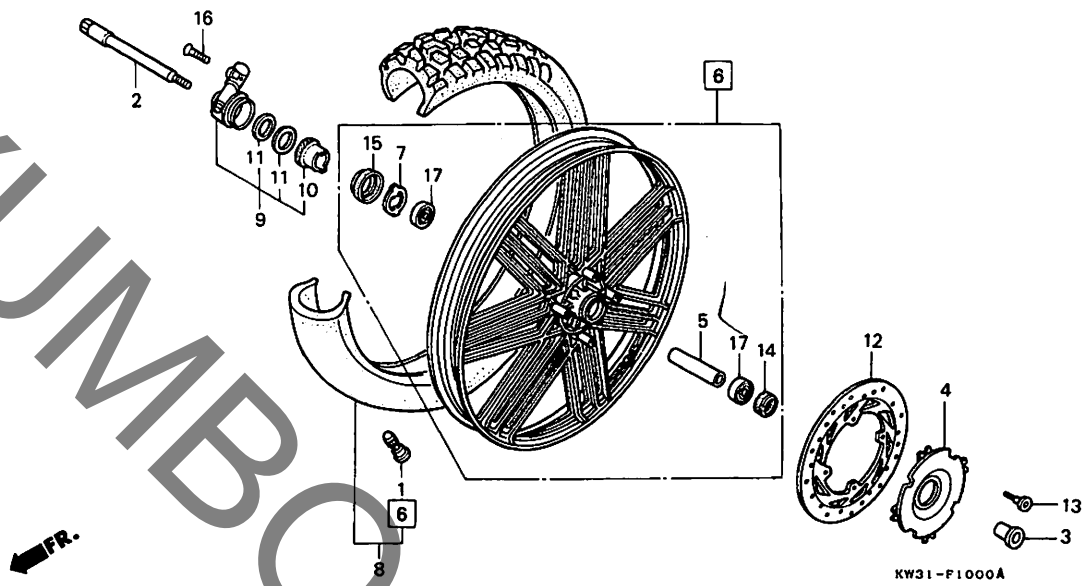
3

H 2

ブロックNO.

F-10

フロントホイール



KW31-F1000A

整備項目	標準時間	見出番号	部品番号	部品名	希望小売価格	使用個数				適用機種 初号機 終号機	タイプ
						J	K	R	R3		
アクスル,フロントホイール ・ホッツクスASSY.,スチートメーター キヤ	0.3	1	42753-ML7-003	ハイルフ,リム (BS)	380	1	1	1	1		
			42753-ML7-004	ハイルフ,リム (タンクツフ)	370	1	1	1	1		
		2	44301-KW3-000	アクスル,フロントホイール	1,800	1	1	1	1		
カラー,フロントホイールテイスタン ・ヘアリング,ラシアルホイール 6202U (イツコマシ 0.1 カザン)	0.5	3	44311-MG3-000	カラー,フロントホイール	430	1	1	1	1		
		4	44610-KW3-000ZA	カバー,フロントホイールハフ							
			NH138	シヤスタホワイト	440	1	1	-	-		
ホイールセット,フロント	1.0		44610-KW3-000ZB	*NH1*	440	-	1	-	-		
タイヤASSY.,フロント	0.9		44610-KW3-010ZB	カバー,フロントハフ							
テイスク,フロントフレキ	0.4		*NH1*	フレック	430	-	-	1	1		
		5	44620-MG3-000	カラー,フロントホイールテイスタン	340	1	1	1	1		
		6	44650-KW3-700	ホイールセット,フロント	37,900	1	-	-	-	1010680	
			44650-KW3-701	ホイールセット,フロント	35,700	1	-	-	-	1010681	
			44650-KW3-702ZA	ホイールセット,フロント							
			NH138	シヤスタホワイト	34,000	-	1	-	-		
			44650-KW3-702ZB	*NH146M*アキユレイトシリハメタリツク	34,000	-	1	-	-		
			44650-KW3-306ZA	*NH303M*マツトアクシスクレメタリツク	33,100	-	-	1	1		
		7	44680-MA0-000	リテーナー,キヤホッツクス	200	1	1	1	1		
		8	44710-KW3-701	タイヤASSY.,フロント (90/100-19)							
			(BS)	オーフン		1	1	1	1		
			44710-KW3-702	タイヤASSY.,フロント (90/100-19)							
			(タンクツフ)	オーフン		1	1	1	1		
		9	44800-KW3-700	ホッツクスASSY.,スチートメーター							
			44800-KW3-700ZA	ホッツクスASSY.,スチートメーター	3,700	1	-	-	-		
			キヤ								
			NH138	シヤスタホワイト	3,550	-	1	-	-		
			44800-KW3-700ZB	*NH105*.ツヤケシク (#15-#20)	3,550	-	1	-	-		

1996.09.10

H2

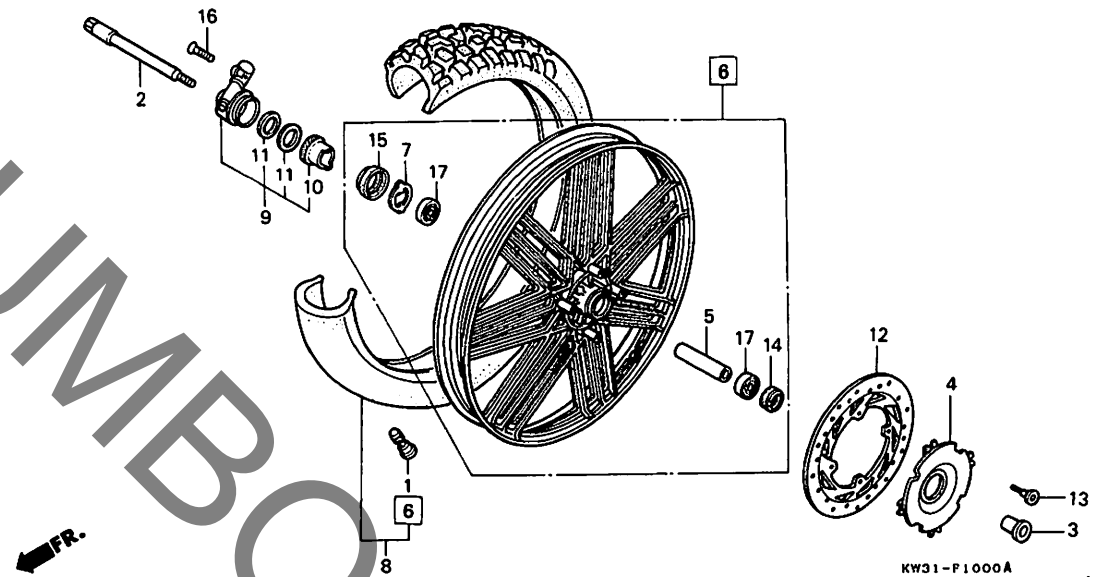
3

H 3

ブロックNO.

F-10

フロントホイール



KW1F1000A

整備項目	標準時間	見出番号	部品番号	部品名	希望小売価格	使用個数				適用号機		タイプ
						J	K	R	R3	初号機	終号機	
		(9)	44800-KW3-000	ホイックASSEMBLY, スポートメーターキヤー	3,550	-	-	1	1			
		10	44806-KW3-000	キヤー, スポートメーター	890	1	1	1	1			
		11	44809-402-000	ワッシャー, スポートメーターキヤー	115	2	2	2	2			
		12	45351-KW3-000	ディスク, フロントブレーキ	11,200	1	-	-	-			
			45351-KW3-681	ディスク, フロントブレーキ	11,200	-	1	-	-	-----	1103486	
			45351-KW3-682	ディスク, フロントブレーキ	10,900	-	1	-	-	1103487	1106910	
						-	1	-	-	1150001		
		13	90105-KS6-700	ホルト, ディスク 6X17	120	4	-	-	-			
			90105-KR3-000	ホルト, フロントディスク 8X24	200	-	4	4	4			
		14	90755-229-003	オイルシール 21X37X7 (アライ)	180	1	1	1	1			
		15	91258-410-006	ターストシール 40X50X5 (NOK)	390	1	1	-	-			
			91258-410-013	ターストシール 40X50X5 (アライ)	370	1	1	1	1			
		16	93700-05020-0A	スクリーン, オーパール 5X20	25	1	1	1	1			
		17	96140-62020-10	ヘアリンク, ラシアルホイール 6202U	440	2	2	2	2			

1996.09.10

H3

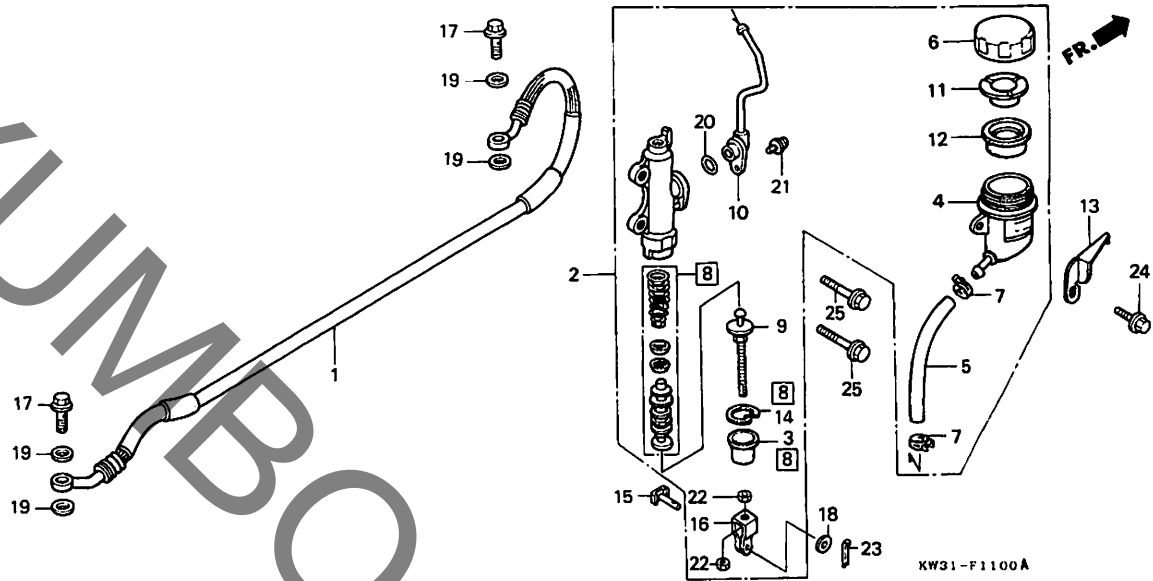
3

H 4

ブロックNO.

F-11

リヤブレーキマスターシリンダー



KW31F1100A

整備項目	標準 時間	見出 番号	部品番号	部 品 名	希 望 小 売 価 格	使 用 個 数					適 用 号 機		タ イ プ
						J	K	R	R3	初号機	終号機		
ホース、リヤブレーキ.....	0.4	1	43310-KW3-003	ホース、リヤブレーキ.....	2,250	1	-	-	-	-	-	-	-
シリンダーASSY.、リヤマスター.....	0.5		43310-KW3-013	ホース、リヤブレーキ.....	2,250	-	1	-	-	-	-	1104560	-
カツフ°COMP.、マスターシリンターオイル.....	0.2		43310-KW3-023	ホース、リヤブレーキ.....	2,250	-	1	-	-	-	1104561	1106910	-
ホース、オイル.....	0.3				-	-	1	-	-	-	1150001	-	-
ハイフ°、リヤマスターシリンター.....					-	-	-	1	1	-	-	-	-
ピストンセット、マスターシリンター.....	0.6	2	43500-KW3-006	シリンターASSY.、リヤマスター (ニツシ)	10,300	1	-	-	-	-	-	-	-
タイヤフラム.....	0.1		43500-KW3-016	シリンターASSY.、リヤマスター (ニツシ)	9,000	-	1	-	-	-	-	1101006	-
					-	-	1	-	-	-	-	1101007	1106910
					-	-	1	-	-	-	1150001	-	-
		3	43504-MB2-006	カツフ°COMP.....	260	1	1	1	1	-	-	-	-
		4	43511-KS6-701	カツフ°COMP.、マスターシリンターオイル..	840	1	-	-	-	-	-	-	-
			43511-KS6-702	カツフ°COMP.、マスターシリンターオイル..	680	-	1	-	-	-	-	1105710	-
					-	-	1	-	-	-	1105711	1106910	-
					-	-	1	-	-	-	1150001	-	-
		5	43512-KW3-300	ホース、オイル.....	150	1	-	-	-	-	-	-	-
			43512-KW3-310	ホース、オイル.....	135	-	1	-	-	-	-	1101006	1106910
					-	-	1	-	-	-	1101007	1106910	-
					-	-	1	-	-	-	1150001	-	-
		6	43513-KS6-701	カツフ°、マスターシリンター.....	380	1	1	1	1	-	-	-	-
		7	43514-KS6-701	クラフ°、マスターシリンターオイルホース...	460	2	2	2	2	-	-	-	-
		8	43520-MJ6-305	ピストンセット、マスターシリンター.....	2,300	1	1	1	1	-	-	-	-
		9	43530-KW3-006	ロツト°COMP.、フツツ2.....	930	1	1	1	1	-	-	-	-
		10	43553-KW3-300	ハイフ°、リヤマスターシリンター.....	1,400	1	1	1	1	-	-	-	-

1996.09.10

H4

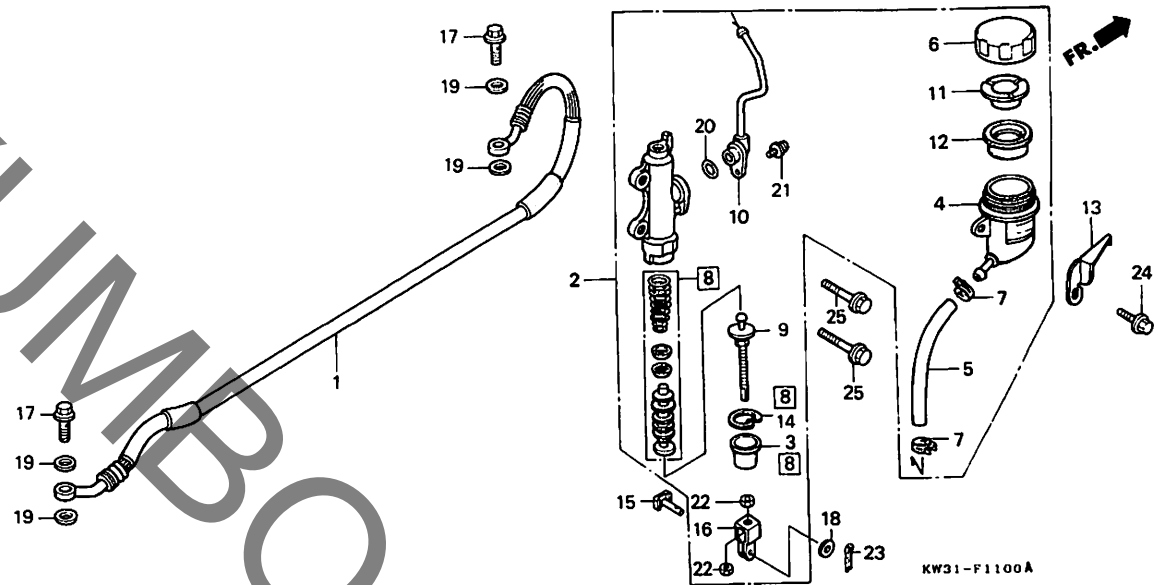
3

H 5

ブロックNO.

F-11

リヤブレーキマスターシリンダー



KW31F1100A

整備項目	標準時間	見出番号	部品番号	部品名	希望小売価格	使用個数					適用号機 初号機	適用号機 終号機	タイプ
						J	K	R	R3				
		11	45518-GM9-711	フロート, タイヤフラム	180	1	1	1	1				
		12	45520-GM9-711	タイヤフラム	330	1	1	1	1				
		13	45535-KW3-000	ホルター, マスターシリンダー	330	1	1	1	1				
		14	46182-500-013	サークリップ	105	1	1	1	1				
		15	46503-KW3-000	ヒョンCOMP, フレーキロット	150	1	1	-	-				
			95015-54000	ヒョン, ショイント	100	-	-	1	1				
		16	46504-MB2-006	ショイント, フレーキロット	225	1	1	1	1				
		17	90145-KM3-750	ホルト, オイル 10X22	350	2	2	-	-				
			90145-MS9-611	ホルト, オイル 10X22	350	-	-	2	2				
		18	90501-310-000	ワツシャー 7X12	90	1	1	1	1				
		19	90545-300-000	ワツシャー, オイルホルト	130	4	4	4	4				
		20	91212-422-006	リング 14.8X2.4	125	1	1	1	1				
		21	93893-04012-18	スクリュ-ワツシャー 4X12	35	1	1	1	1				
		22	94002-08000-0S	ナツト, 6カク 8MM	30	2	2	2	2				
		23	94201-20120	ヒョン, スワリツト 2.0X12	25	1	-	-	-			1002995	
			94201-20150	ヒョン, スワリツト 2.0X15	25	1	-	-	-		1002996		
						-	1	1	1				
		24	96500-06016-00	ホルト, フランシ 6X16	40	1	1	1	1				
		25	96500-06025-00	ホルト, フランシ 6X25	50	2	2	2	2				

1996.09.10

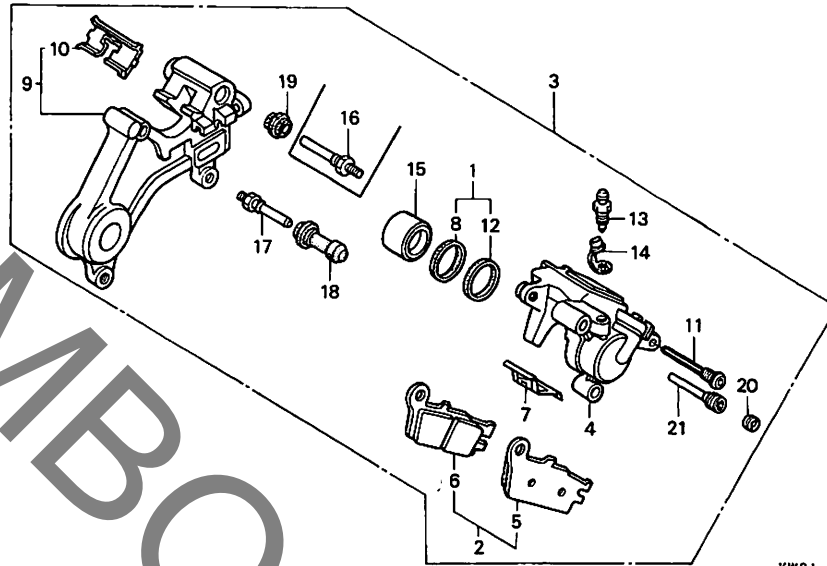
H5

H 6

ブロックNO.

F-12

リヤブレーキキャリパー



KW31-F1200A

KW1F1200A

3

整備項目	標準時間	見出番号	部品番号	部品名	希望小売価格	使用個数					適用号機		タイプ
						J	K	R	R3	初号機	終号機		
ハットセット,リヤ	0.1	1	06431-MA3-405	シールセット,ピストン	410	-	-	1	1				
キャリパーASSY,リヤ	0.6	2	06435-KW3-405	ハットセット,リヤ	3,800	-	-	1	1				
ホッド,リヤキャリパー	0.7	3	43100-KW3-006	キャリパーASSY,リヤ (ニツシン)	18,000	1	-	-	-	-----	1005190		
ピストンCOMP. (カンレンフビシ フクム)			43100-KW3-016	キャリパーASSY,リヤ (ニツシン)	18,000	1	-	-	-	1005191			
フラケツトCOMP,リヤ	0.5		43100-KW3-036	キャリパーASSY,リヤ (ニツシン)	16,200	-	1	-	-				
			43100-KW3-971	キャリパーASSY,リヤ	16,200	-	1	1					
		4	43101-KW3-006	ホッド,リヤキャリパー	7,100	1	-	-	-				
			43101-KW3-016	ホッド,リヤキャリパー	6,300	-	1	-	-				
		5	43105-KW3-006	ハットCOMP.A	1,900	1	1	-	-				
		6	43106-KW3-006	ハットCOMP.B	1,900	1	1	-	-				
		7	43108-KW3-006	スプリング,ハット	225	1	1	1	1				
		8	43109-MA3-006	ダストシール	210	1	1	-	-				
		9	43110-KW3-006	フラケツトCOMP,リヤ	6,300	1	-	-	-				
			43110-KW3-016	フラケツトCOMP,リヤ	5,700	-	1	1	1				
		10	43111-KW3-006	リテーナー	175	1	1	1	1				
		11	43131-KW3-006	ホッド,ピストン	410	-	1	1	1				
		12	43209-MA3-006	シール,ピストン	215	1	1	-	-				
		13	43352-568-003	スクリーン,フリースタ	205	1	1	1	1				
		14	43353-461-771	キャップ,フリースタ	150	1	1	1	1				
		15	45107-KS6-701	ピストンCOMP	1,600	1	-	-	-	-----	1005190		
			43107-KW3-006	ピストンCOMP	1,350	1	-	-	-	1005191			
			45107-KS6-702	ピストンCOMP	1,400	-	1	-	-	-----	1106410		
						-	1	-	-	1106411	1106910		
						-	-	1	1	1150001			
		16	45131-HA5-671	ホッドA,ピストン	480	1	-	-	-				

1996.09.10

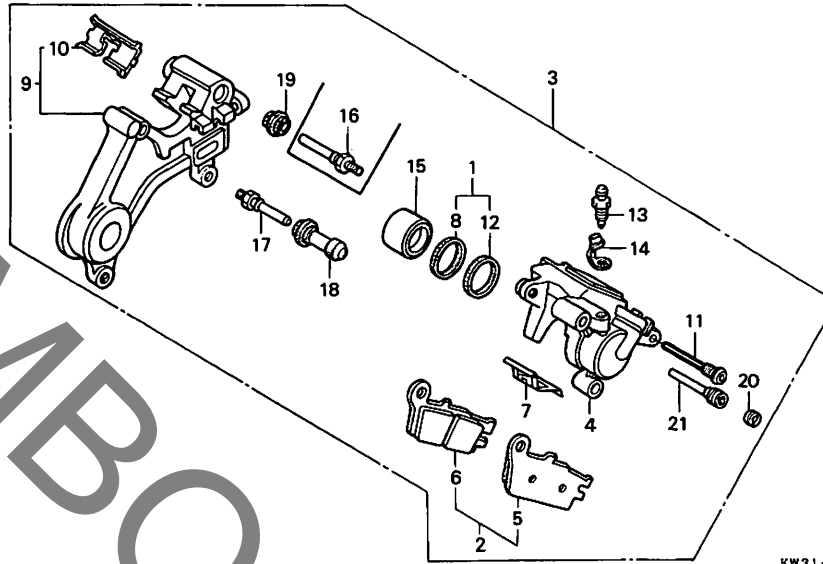
H6

H 7

ブロックNO.

F-12

リヤブレーキキャリア



KW31-F1200A

KW31F1200A

整備項目	標準時間	見出番号	部品番号	部品名	希望小価格	使用個数				適用号機		タイプ
						J	K	R	R3	初号機	終号機	
		17	45131-166-016	ホルトピン.....	210	1	1	1	1			
		18	45132-166-016	フーツピンホルト.....	155	1	1	1	1			
		19	45133-MA3-006	フーツB.....	185	1	1	1	1			
		20	45203-MG3-006	フラグピン.....	190	1	-	-	-			
			45203-MG3-016	フラグピン.....	155	-	1	1	1			
		21	45215-HA5-671	ピンハンカー.....	360	1	-	-	-			
			45215-HA5-672	ピンハンカー.....	300	-	1	1	1			

1996.09.10

H7

3

H 8

ブロックNO.

F-13

リヤホイール

KW31-F1300A

3

整備項目	標準時間	見出番号	部品番号	部品名	希望小売価格	使用個数				適用号機 初号機 終号機	タイプ
						J	K	R	R3		
スワロゲットCOMP.、フアイナルリフア ・ディスク、リヤフレキ	0.5	①	41200-KW3-000	スワロゲットCOMP.、フアイナルリフア (41T)	4,400	1	1	-	-		
アクスル、リヤホイール	0.4	②	41200-KW3-010	スワロゲットCOMP.、フアイナルリフア (41T)	4,100	-	-	1	1		
カラー、リヤホイールテイスタン入 ・ヘアリンク、ラシアルボール (イツコマシ 0.1 カザン)	0.6	③	42301-KW3-000	アクスル、リヤホイール	2,800	1	1	1	1		
		④	42311-KW3-000	カラーA、リヤホイール	340	1	1	1	1		
		⑤	42312-KW3-000	カラーB、リヤホイール	490	1	1	1	1		
ホイールセット、リヤ	1.2	⑥	42620-KW3-000	カラー、リヤホイールテイスタン入	550	1	1	1	1		
タイヤASSY.、リヤ	1.1	⑦	42650-KW3-700	ホイールセット、リヤ	40,100	1	-	-	-		
			42650-KW3-701ZA	ホイールセット、リヤ *NH138*.....シヤスタホワイト	40,100	-	1	-	-		
			42650-KW3-701ZB	*NH146M*アキ2ライトシルハマーメタリツク	40,100	-	1	-	-		
			42650-KW3-306ZA	*NH303M*マツトアクシスクレメタリツク	38,500	-	-	1	1		
		⑧	42710-KW3-702	タイヤASSY.、リヤ (120/90-16) (タマロツフ°)	オープン	1	-	-	-	1007784	
			42710-KW3-703	タイヤASSY.、リヤ (120/90-16) (BS)	オープン	1	-	-	-	1103862	
			42710-KW3-704	タイヤASSY.、リヤ (120/90-16) (タマロツフ°)	オープン	1	-	-	-	1007785	
			42710-KW3-705	タイヤASSY.、リヤ (BS) (120/90-16 63P TW40)	オープン	-	1	-	-	1103863 1106910 1150001	
		⑨	42753-ML7-003	ハムルフ、リム (BS)	380	1	1	1	1		
			42753-ML7-004	ハムルフ、リム (タマロツフ°)	370	1	1	1	1		
			43351-KW3-000	ディスク、リヤフレキ	9,800	1	-	-	-		

1996.09.10

H8

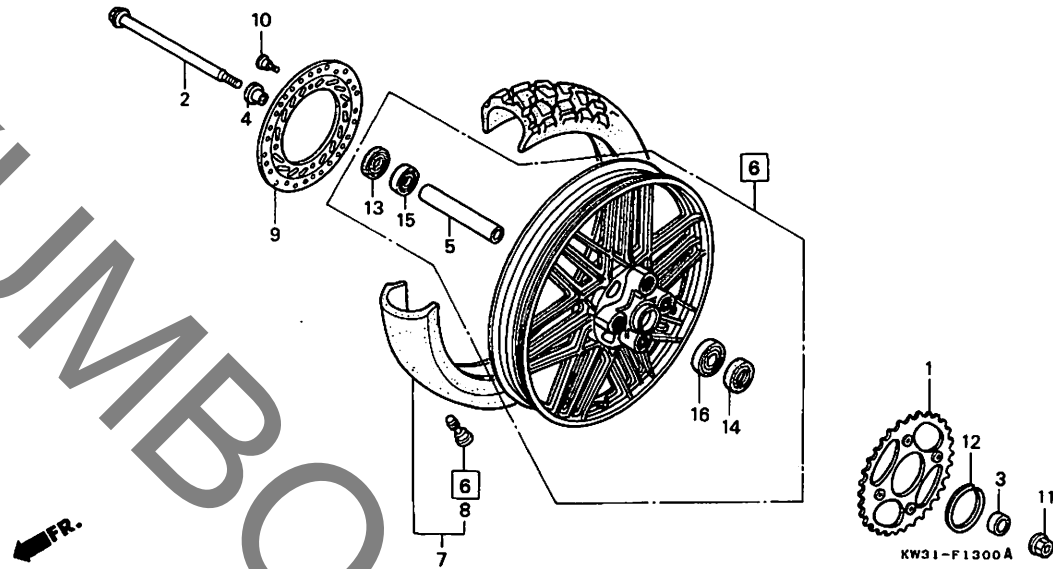
82

H 9

ブロックNO.

F-13

リヤホイール



KW31F1300A

整備項目

標準
時間

見出
番号

部品番号

部品名

希望 使用 個 数
小 売 価 格 NX250

適用号機
初号機 終号機

タ イ プ

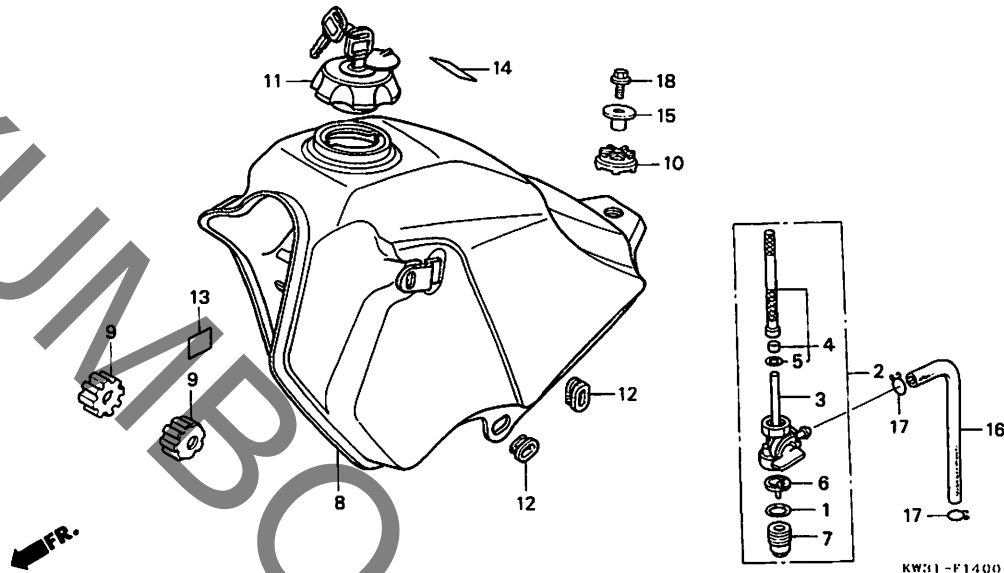
(9)	43351-KW3-680	ディスク、リヤフレキ	9,500	-	1	1	1		
10	90105-KS6-700	ホルト、ディスク 6X17	120	4	-	-	-		
	90105-KR3-000	ホルト、フロントディスク 8X24	200	-	4	4	4		
11	90305-ME5-003	ナット、フランジ 16MM	185	1	1	1	1		
12	90664-KA2-000	サークリツフ、エキスターナル 63MM	340	1	1	1	1		
13	91252-428-000	オイルシール 25X40X7	420	1	1	1	1		
14	91253-443-762	タストシール 30X47X8	450	1	1	1	1		
15	96140-62030-10	ハアリング、ラシリアルホイール 6203U	490	1	1	1	1		
16	96140-63030-10	ハアリング、ラシリアルホイール 6303U	620	1	1	1	1		

H 10

ブロックNO.

F-14

フューエルタンク



KW31-F1400

KW1F100

3

整備項目	標準時間	見出番号	部品番号	部品名	希望小売価格	使用個数				適用号機		タイプ
						J	K	R	R3	初号機	終号機	
コックASSY.,フューエル	0.2	1	16173-001-004	ハツキン,フューエルストレーナーカツフ°	235	1	1	1	1			
ホッテイCOMP.,コック		2	16950-KS5-003	コックASSY.,フューエル	3,100	1	1	1	1			
スクリーンセット,フューエルストレーナー		3	16951-KB7-005	ホッテイCOMP.,コック	1,850	1	1	1	1			
フィルター,カツフ°	0.1	4	16952-MG2-005	スクリーンセット,フューエルストレーナー	1,800	1	1	1	1			
(カンレンフビヒン フタム)		5	16958-MA1-731	オリング°	210	1	1	1	1			
タンクCOMP.,フューエル	0.3	6	16959-471-831	フィルター,カツフ°	580	1	1	1	1			
		7	16967-6A6-671	カツフ°,フューエルストレーナー	830	1	1	1	1			
		8	17510-KW3-000ZA	タンクCOMP.,フューエル								
				*PB171MU*トラツツフルメタリツクU	29,100	1	-	-	-			
			17510-KW3-000ZB	*NH139PA*.ハ°ルクレセントホワイトA	29,100	1	-	-	-			
			17510-KW3-010ZA	*PB171MU*トラツツフルメタリツクU	25,900	-	1	-	-			
			17510-KW3-010ZE	*NH267P*.オフシテイアイアンフ°ラツク	25,900	-	1	-	-			
			17510-KW3-010ZF	*NH196*.ロスホワイト	25,900	-	1	-	-			
			17510-KW3-010ZH	*PB257M*.ラヒ°スフルメタリツク	25,900	-	1	1	1			
		9	17611-437-000	クツシヨシ,フロントタンク	190	2	2	2	2			
		10	17613-KW3-000	クツシヨシ,フューエルタンクリヤ°	190	1	1	1	1			
		11	17620-KV6-003	キャツフ°COMP.,フューエルファイラー	3,150	1	-	-	-			1006245
			17620-KV6-013	キャツフ°COMP.,フューエルファイラー	3,150	1	-	-	-		1006246	1105710
						-	1	-	-			1106910
			17620-KV6-023	フューエルフィルキャツフ°COMP.	3,000	-	1	-	-		1105711	1200550
						-	1	-	-		1150001	
						-	1	1	-			
		*	17620-KV6-033	フューエルフィルキャツフ°COMP.	3,000	-	1	1	-		1200551	
		12	83551-300-000	ク°ロメツト,エア°クリーナーケ°ス	140	4	4	4	4			
		13	87507-ME9-300	ラ°ハ°ル,リサ°フ°タンク	135	1	-	-	-			1004696
			87507-MB0-300	ラ°ハ°ル,リサ°フ°タンク	135	1	-	-	-			
						-	1	1	1			

1996.09.10

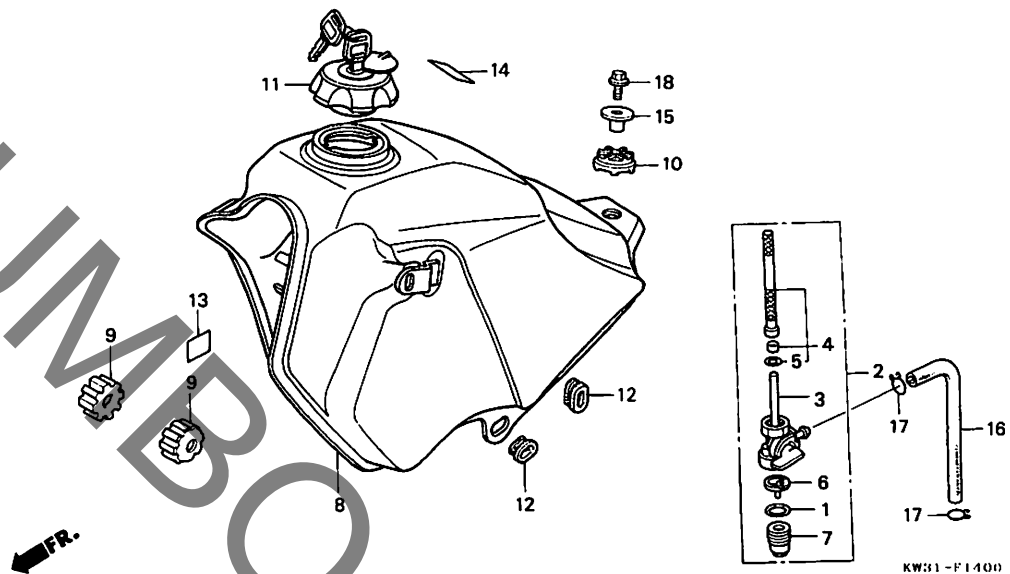
H10

H 11

ブロックNO.

F-14

フューエルタンク



KW31F1400

整備項目	標準時間	見出番号	部品番号	部品名	希望小売価格	使用個数				適用号機		タイプ	
						J	K	R	R3	初号機	終号機		
		14	87560-115-040ZA	マーケットライフ"コ-シヨ" *NH1*.....フハツク	155	1	-	-	-	-	-	-	
			87560-115-040ZB	*NH0*....チャンピオンシツフ°ホワト	155	1	-	-	-	-	-	1103486	
			87560-115-050ZA	マーケットライフ"コ-シヨ" *TYPEB*..	140	-	1	-	-	1103487	1106910		
			87560-115-050ZB	マーケットライフ"コ-シヨ" *TYPEW*..	140	-	1	-	-	1103487	1106910		
										1150001			
										1150001			
		15	90136-428-870	ワツシャ-、タンクセツテイ"ク".....	100	1	1	1	1				
		16	95001-55120-40	チユ-フ"、フヱ-エル 5.3X120 (95001-55001-60M)	105	1	1	1	1				
		17	95002-02100	クリツフ°、チユ-フ" (B10).....	35	2	2	2	2				
		18	96500-06012-00	ホ-ルト、フランジ" 6X12.....	40	1	1	1	1				

1996.09.10

H11

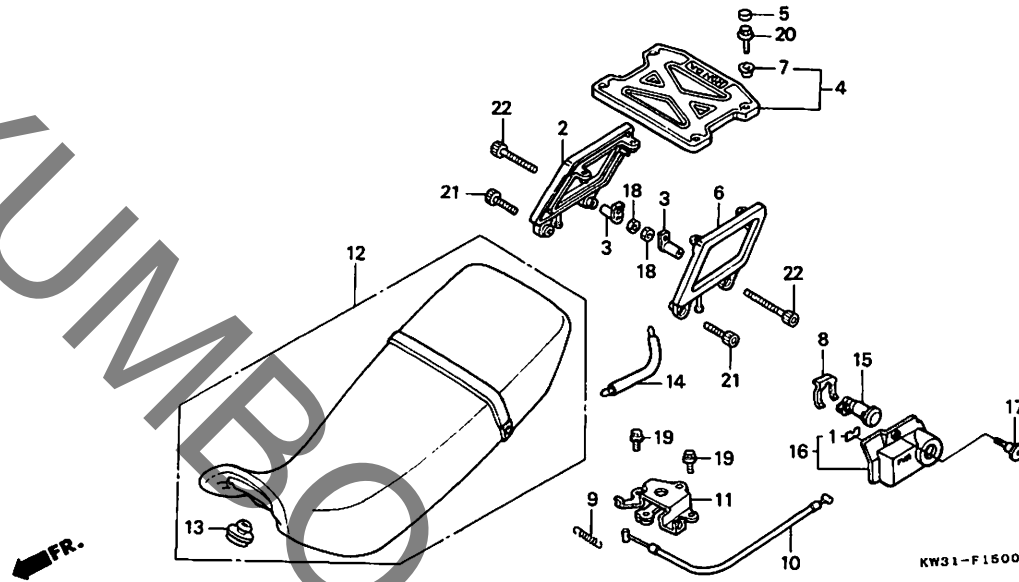
3

H 12

ブロックNO.

F-15

シート



KW31F1500

整備項目	標準時間	見出番号	部品番号	部品名	希望小売価格	使用個数				適用号機		タイプ
						J	K	R	R3	初号機	終号機	
キャリヤー,R.リヤー.....	0.1	1	38215-KW3-005	ラヘル、ヒューズ	135	1	1	1	1			
ヘース、リヤーキャリヤー		2	50310-KW3-000	キャリヤー,R.リヤー	4,100	1	-	-	-			
キャリヤー,L.リヤー		3	50310-KW3-680	キャリヤー,R.リヤー	3,900	-	1	1	1			
カーフェイル、シートロツク		3	50312-KW3-000	ステー、リヤーキャリヤー	275	2	2	2	2			
フッラケツトCOMP.、シートロツク		4	50315-KW3-000	ヘース、リヤーキャリヤー	1,850	1	1	1	1			
シートCOMP.、タフール		5	50316-MK5-000	カツフ、キャリヤーヘース	115	4	4	4	4			
キャリヤー,L.リヤー		6	50320-KW3-000	キャリヤー,L.リヤー	4,100	1	-	-	-			
キャリヤー,L.リヤー		7	50320-KW3-680	キャリヤー,L.リヤー	3,900	-	1	1	1			
カラー、フロントフエンタセツテイソク		7	61101-KB7-910	カラー、フロントフエンタセツテイソク	125	4	4	4	4			
スフオリソク、ロツクキーセツテイソク		8	75581-673-000	スフオリソク、ロツクキーセツテイソク	145	1	1	1	1			
スフオリソク、シートロツク		9	77151-KW3-000	スフオリソク、シートロツク	135	1	1	1	1			
カーフェイル、シートロツク		10	77156-KW3-000	カーフェイル、シートロツク	310	1	1	1	1			
フッラケツトCOMP.、シートロツク		11	77160-ML7-000	フッラケツトCOMP.、シートロツク	840	1	1	1	1			
シートCOMP.、タフール		12	77200-KW3-000ZA	シートCOMP.、タフール								
			77200-KW3-000ZB	*PB26L*.....アンシエソク	20,300	1	1	-	-			
			77200-KW3-000ZC	*R85L*.....タフールソク	20,300	1	-	-	-			
			77200-KW3-000ZD	*NH53L*.....スフオリソク	20,300	-	1	-	-			
			77200-KW3-000ZE	*B77L*.....ホリテフール	20,300	-	1	-	-			
			77200-KW3-000ZF	*NH246L*.....アヒソク	20,300	-	1	1	1			
ラハ、シートソク		13	77211-MB0-000	ラハ、シートソク	195	1	1	1	1			
ワイヤー、ヘルメツトホルター		14	77236-KW3-000	ワイヤー、ヘルメツトホルター	380	1	-	-	-			
キー、シートロツク		15	77239-196-007	キー、シートロツク	1,000	1	1	1	1			
カハ、シートロツク		16	83650-KW3-000	カハ、シートロツク	640	1	1	1	1			
ホルツ、フランシ 6MM		17	90113-KW3-000	ホルツ、フランシ 6MM	115	1	1	1	1			
ナツ、6カク 8MM		18	94001-08000-0S	ナツ、6カク 8MM	30	2	2	2	2			
ホルツ、フランシ 6X12		19	95700-06012-00	ホルツ、フランシ 6X12	35	2	-	-	-			

1996.09.10

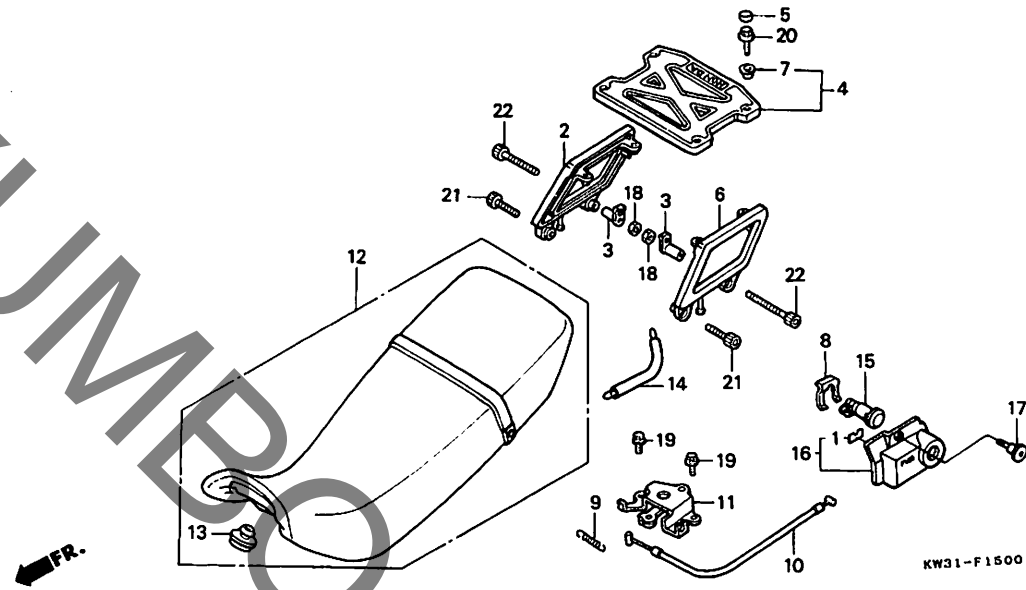
H12

H 13

ブロックNO.

F-15

シート



KW31F1500

整備項目	標準時間	見出番号	部品番号	部品名	希望使用個数				適用号機		タイプ	
					小	充	格	額	J	K		R
		19)	96500-06014-00	ホルルト,フランジ" 6X14.....	40	-	2	2	2			
		20	96001-06016-00	ホルルト,フランジ" 6X16.....	40	4	4	4	4			
		21	96600-08025-10	ホルルト,ソケット 8X25.....	55	2	2	2	2			
		22	96600-08050-10	ホルルト,ソケット 8X50.....	60	2	2	2	2			

1996.09.10

H13

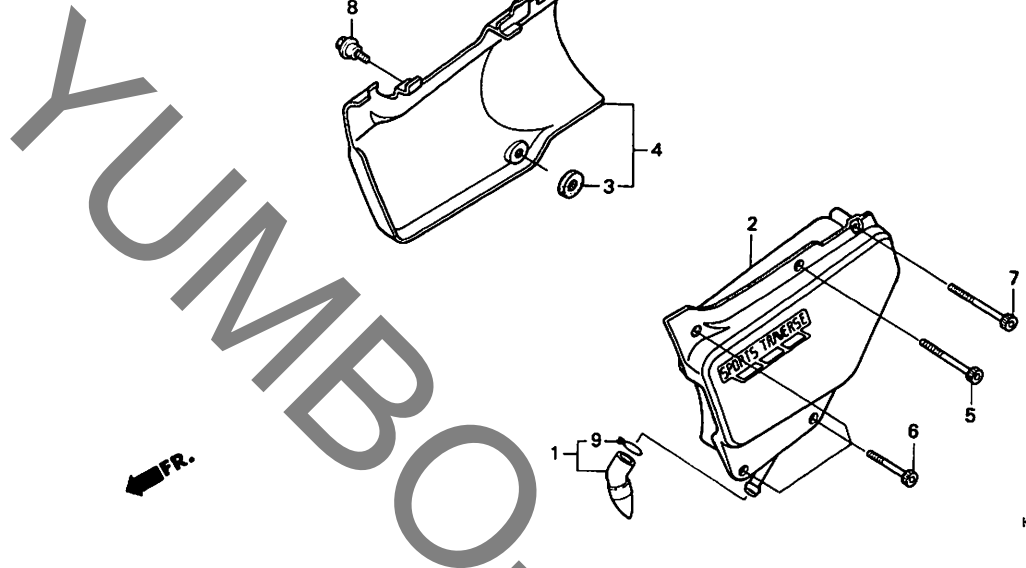
3

H 14

ブロックNO.

F-16

サイドカバー



KW31-F1600

KW31F1600

3

整備項目			標準 時間	見出 番号	部品番号	部 品 名	希望 小売 価格	使 用 個 数	適用号機	機 種 号 機	タ イ プ
							J K R R3		初号機	旋号機	
カハセット,エアークリーナーケース.....			0.1	1	17225-KW3-000	チ2フック,エアークリーナーフック	200	1 - - -			
.カハセット,R.サイト					17225-KW3-680	チ2フック,エアークリーナーフック	200	- 1 1 1			
エアークリーナーケースカバーセット/ R.サイドカバーセット配色表 (NX250R-RⅢ)				2	17250-KW3-000ZA	カハセット,エアークリーナーケース (WL) *PB171MU*トトラツクフルメタリックU	5,400	1 1 - -			
タイプ	主体色	カラーラベル コード			17250-KW3-000ZB	*NH139PA*.ハールクレセントホワイトA	5,400	1 - - -			
					17250-KW3-000ZC	*NH267P/TYPE3* オフシテミアンフラツク/TYPE3	5,400	- 1 - -			
					17250-KW3-000ZD	*NH196/TYPE4* ロスホワイト/TYPE4	5,400	- 1 - -			
TYPE 5	ラビスブルーメタリック (PB257M)	PB257			17250-KW3-970ZA	カハセット,エアークリーナーケース *TYPE5*(WL)	5,300	- - 1 1			
				3	83501-KW3-000	ハーツキン,フプロテクター.....	85	1 - - -			1006245
				4	83510-KW3-000ZA	カハセット,R.サイト (WL) *PB171MU*トトラツクフルメタリックU	6,000	1 - - -			1006245
					83510-KW3-000ZB	*NH139PA*.ハールクレセントホワイトA	6,000	1 - - -			1006245
					83510-KW3-010ZA	*PB171MU*トトラツクフルメタリックU	5,400	1 - - -			1006246
					83510-KW3-010ZB	*NH139PA*.ハールクレセントホワイトA	5,400	1 - - -			1006246
					83510-KW3-010ZC	*NH267P/TYPE3* オフシテミアンフラツク/TYPE3	5,400	- 1 - -			
					83510-KW3-010ZD	*NH196/TYPE4* ロスホワイト/TYPE4	5,400	- 1 - -			
					83510-KW3-970ZA	カハセット,R.サイト *TYPE5* (WL)	5,300	- - 1 1			
				5	90103-KW3-000	ホルト,ソケット 5X33.....	165	1 1 1 1			
				6	90106-KW3-000	ホルト,ソケット 5X4.....	105	3 3 3 3			
				7	90108-KW3-000	ホルト,ソケット 5X20.....	135	1 1 1 1			
				8	90104-KW3-000	スクリーン,スハシヤル 5X18.....	85	1 - - -			1006245

1996.09.10

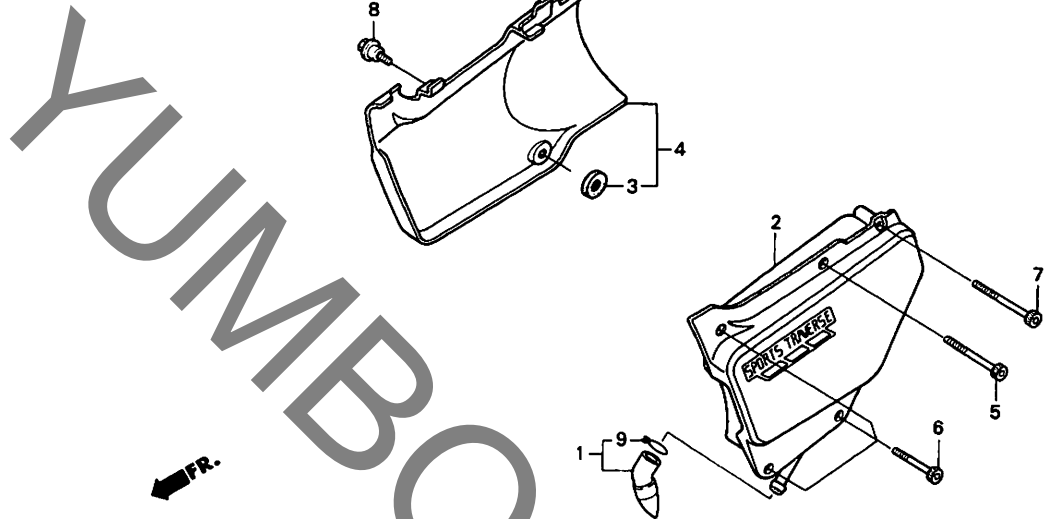
H14

H 15

ブロックNO.

F-16

サイドカバー



KW31-F1600

KW1F1600

整備項目	標準時間	見出番号	部品番号	部品名	希望小価格	使用個数				適用機種		タイプ
						J	K	R	R3	初号機	終号機	
		(8)	90109-KW3-000	スクリュー、スヘンヤル 5X16.....	105	1	-	-	-	1006246		
		9	95002-80000	クリツフ、チューフ (C12).....	30	1	1	1	1			

1996.09.10

H15

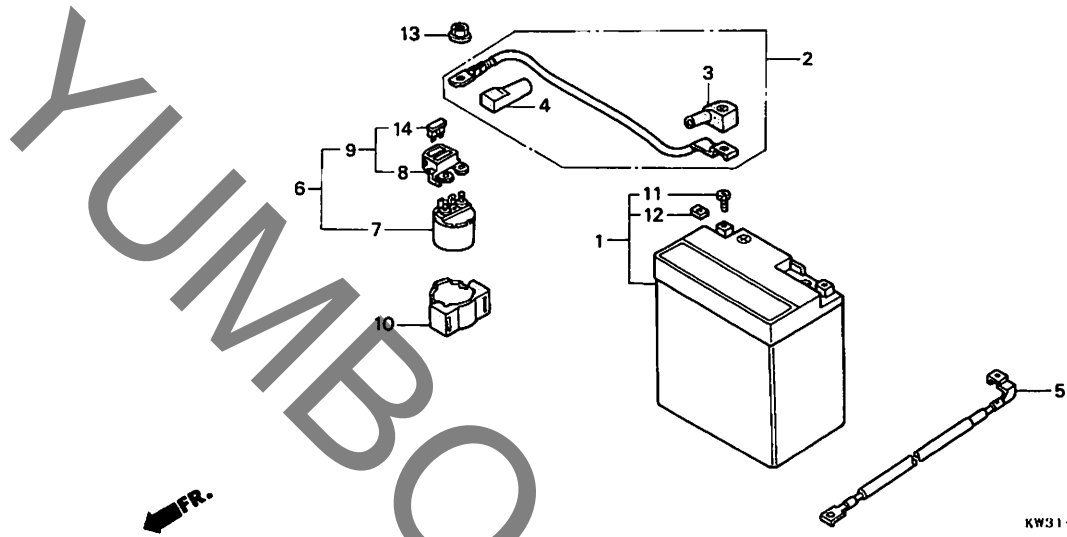
3

H 16

ブロックNO.

F-17

バッテリー



KW31-F1700

KW1F1700

3

整備項目	標準時間	見出番号	部品番号	部品名	希望小売価格	使用個数				適用号機 初号機 終号機	タイプ	
						J	K	R	R1			
バッテリー.....	0.2	1	31500-KW3-007	バッテリー (YTX7L-BS) (2アサ)...	シッカ	1	-	-	-	1007784		
ケーブル/スターターバッテリー	0.3		31500-KW3-017	バッテリー (YTX7L-BS) (2アサ)...	シッカ	1	-	-	-	1007785		
ケーブル/バッテリーアース			31500-KW3-037	バッテリー (YTX7L-BS) (2アサ)...	シッカ	-	1	-	-			
スイッチCOMP./スターターマクネチック			31500-KW3-047	バッテリー (YTX7L-BS) (2アサ)...	シッカ	-	-	1	1			
			2	32401-KW3-000	ケーブル/スターターバッテリー.....	800	1	1	1	1		
			3	32411-KW3-000	カハ/Bバッテリーターミナル.....	175	1	1	1	1		
		4	32411-MK4-000	カハ/Bスターターマクネチック.....	185	1	1	1	1			
		5	32601-KW3-000	ケーブル/バッテリーアース.....	800	1	1	1	1			
		6	35850-MG7-751	スイッチASSY./スターターマクネチック...	3,300	1	1	1	1			
		7	35851-MF5-751	スイッチCOMP./スターターマクネチック...	3,050	1	1	1	1			
		8	35852-MG7-751	ホルターCOMP./ヒューズ.....	580	1	1	1	1			
		9	35855-MG7-751	ホルターASSY./ヒューズ.....	890	1	1	1	1			
		10	35856-MF5-751	ラハ/シヨツク.....	320	1	1	1	1			
		11	90122-GM0-007	ホルター/バッテリーターミナル.....	140	2	2	2	2			
		12	90306-GN2-004	ナツト/バッテリーターミナル (フルカワ)...	90	2	-	-	-			
			90306-GE1-004	ナツト/バッテリーターミナル (2アサ)....	90	-	2	2	2			
		13	94070-06080	ナツトワツシヤ 6MM.....	35	2	2	2	2			
		14	98200-32000	ヒューズ/フプレート (20A).....	35	1	1	1	1			

1996.09.10

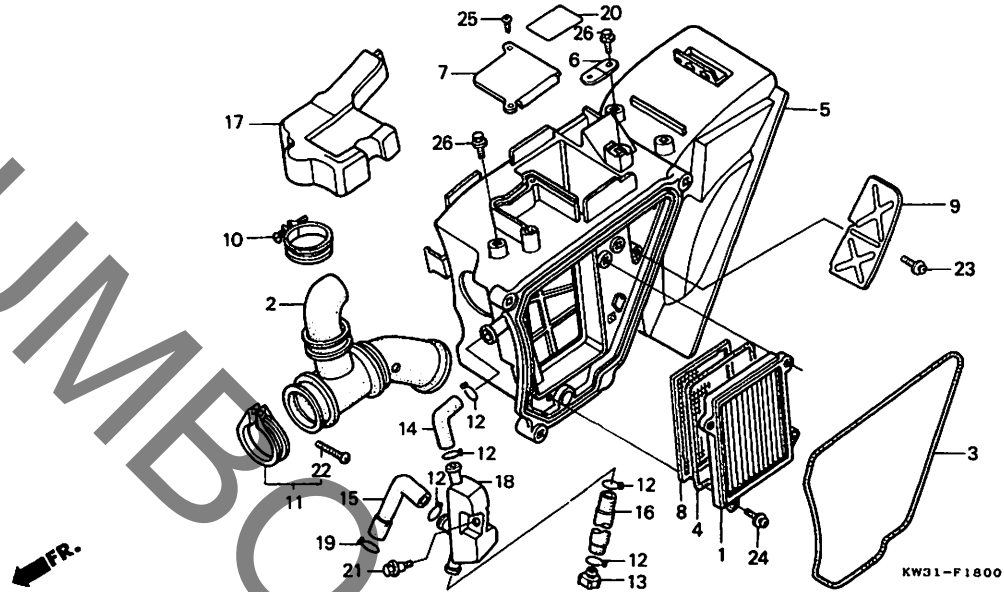
H16

1 1

ブロックNO.

F-18

エアークリーナー



KW31F1800

整備項目	標準時間	見出番号	部品番号	部品名	希望小売価格	使用個数				適用号機 初号機 終号機	タイプ
						J	K	R	R3		
エレメント,エアークリーナー	0.1	1	17210-KW3-000	エレメント,エアークリーナー	2,450	1	1	1	1		
チューフ,エアークリーナーコネクティング	0.8	2	17222-KW3-300	チューフ,エアークリーナーコネクティング	1,850	1	1	1	1		
ケース,エアークリーナー	0.9	3	17226-KW3-000	ハツキンA,エアークリーナーケース	270	1	1	1	1		
レゾネーター	0.3	4	17227-KW3-000	ハツキンB,エアークリーナーケース	235	1	1	1	1		
タンク,ストレージ	0.6	5	17230-KW3-000	ケース,エアークリーナー	5,400	1	1	1	1		
		6	17232-KW3-300	ホルダー,ハツツテリ	135	1	1	1	1		
		7	17233-KW3-000	カバー,カフラーホツツク入	135	1	1	1	1		
		8	17235-KW3-000	トラツフCOMP,フレーム	770	1	1	1	1		
		9	17238-KW3-000	フレート,エアークリーナー	500	1	1	1	1		
		10	17255-KR6-000	ハントASSY,エアークリーナー	250	1	1	1	1		
		11	17255-KW3-000	ハント,エアークリーナーコネクティング							
		12	17316-611-000	クリツフ,フリアーサーチューフ	290	1	1	1	1		1007385
			90643-MK3-781	クリツフ,チューフ (B16)	165	5	-	-	-		1007386
					80	-	5	5	5		
		13	17370-382-870	フクラク,フリアーサーチューフ	180	1	1	1	1		
		14	17371-KW3-000	チューフA,フリアーサー	200	1	1	1	1		
		15	17372-KW3-000	チューフB,フリアーサー	270	1	1	1	1		
		16	17373-KW3-000	チューフCOMP,トレン	640	1	1	1	1		
		17	17410-KW3-000	レゾネーター	1,100	1	1	1	1		
		18	17551-KW3-000	タンク,ストレージ	1,100	1	1	1	1		
		19	17724-MN1-670	クリツフ,サフタンクホス	100	1	-	-	-		1007385
			17369-KB4-670	クリツフ,フリアーサーチューフ	110	1	-	-	-		1007386
					-	1	1	1	1		
		20	87506-KW3-300	マーク,ハツツテリコージョン	150	1	-	-	-		

1996.09.10

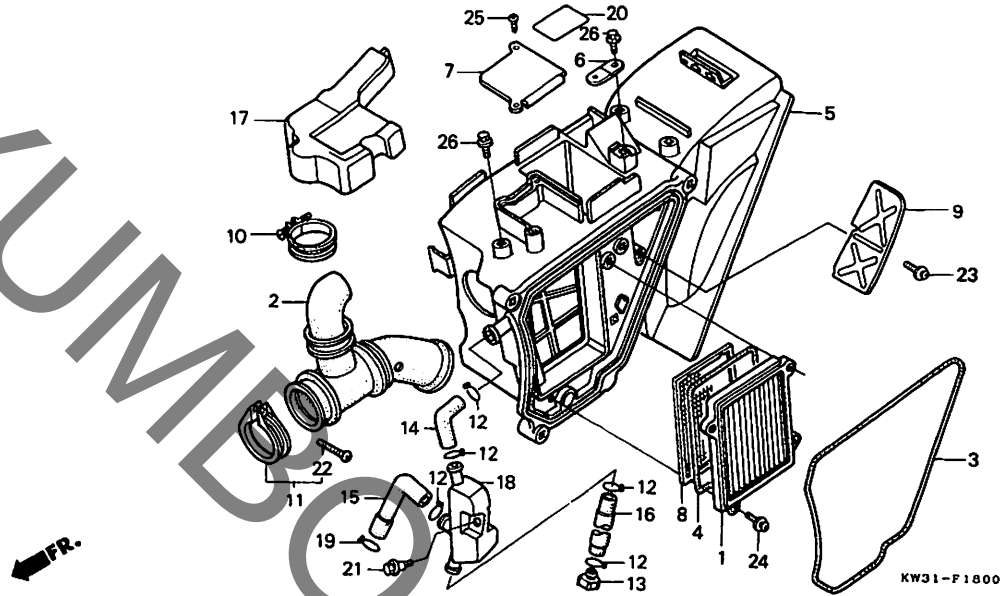
I1

1 2

ブロックNO.

F-18

エアークリーナー



KW31F1800

3

整備項目	標準時間	見出番号	部品番号	部品名	希望小価格	使用個数				適用号機		タイプ
						J	K	R	R3	初号機	終号機	
		21	90116-ME9-000	ホイルト、フランジ 6MM.....	110	1	1	1	1			
		22	93500-04022-0G	スクリーン、ハロン 4X22.....	25	1	-	-	-			
			93500-04025-0G	スクリーン、ハロン 4X25.....	25	-	1	-	-	1104114	1106910	
						-	1	-	-	1150001		
						-	-	1	1			
		23	93891-05010-07	スクリーン、ワツシヤ 5X10.....	30	1	1	1	1			
		24	93891-05014-07	スクリーン、ワツシヤ 5X14.....	30	4	4	4	4			
		25	93901-24280	スクリーン、タツヒ、コンク 4X10.....	25	2	2	2	2			
		26	96500-06014-00	ホイルト、フランジ 6X14.....	40	2	2	2	2			

I 3

ブロックNO.

F-19

エキゾーストマフラー

KW31-F1900A

KW31F1900A

整備項目	標準時間	見出番号	部品番号	部品名	希望小売価格	使用個数				適用号機		タイプ
						J	K	R	RJ	初号機	終号機	
マフラーCOMP.....	0.3	1	18291-254-000	カセット,エキゾーストハーフ.....	160	1	1	-	-			
ハーフCOMP.,エキゾースト.....	0.2		18291-MM5-860	カセット,エキゾーストハーフ.....	215	-	-	1	1			
フロテクター,エキゾーストハーフ.....	0.1	2	18292-415-000	ハーツキン,フロテクター.....	105	6	6	-	-			
フロテクター,マフラー.....			18292-KBR-000	ハーツキン,フロテクター.....	150	-	-	6	6			
		3	18293-GE8-000	ラバー,フロテクターハーツキン.....	100	2	2	2	2			
		4	18310-KW3-000	マフラーCOMP.....	20,500	1	1	-	-			
			18310-KW3-970	マフラーCOMP.....	21,100	-	-	1	1			
		5	18320-KW3-000	ハーフCOMP.,エキゾースト.....	11,000	1	-	-	-	-----	1010680	
			18320-KW3-010	ハーフCOMP.,エキゾースト.....	10,300	1	-	-	-	1010681		
			18320-KW3-680	ハーフCOMP.,エキゾースト.....	9,700	-	1	-	-			
			18320-KW3-970	ハーフCOMP.,エキゾースト.....	10,000	-	-	1	1			
		6	18325-KW3-000ZA	フロテクター,エキゾーストハーフ *YR140M*.アストロコールドメタリツク	2,150	1	-	-	-	-----	1010680	
			18325-KW3-010ZA	*YR140M*.アストロコールドメタリツク	2,000	1	-	-	-	1010681		
		7	18325-KW3-771ZA	フロテクター,エキゾーストハーフ *NH105*.ツヤケシロ (#15-#20)	1,850	-	1	-	-			
		*	18325-KW3-771ZB	*NH106*.タイネツク	1,850	-	-	1	1			
		8	18326-KW3-681	カバー,エキゾーストハーフフロテクター.....	1,850	-	1	-	-			
			18326-KW3-970	カバー,エキゾーストハーフフロテクター.....	1,850	-	-	1	1			
		9	18360-KW3-000	フロテクター,マフラー.....	1,350	1	1	1	1			
		10	18373-MG7-701	ハントツ, R.マフラー.....	950	1	1	1	1			
		11	18392-MK4-000	ハーツキン,マフラー.....	590	1	1	1	1			
		12	80115-KE2-660	カラー,リヤーマツカート.....	90	-	2	2	2			
		13	90217-657-000	ナツト,スハシヤル 8MM.....	105	2	-	-	-	-----	1010680	
			90304-ME1-670	ナツト,キャツフ 8MM.....	195	2	-	-	-	1010681		
		14	93891-05014-07	スクリユ-ワツシャ- 5X14.....	30	-	2	2	2			
			1996.09.10									

3

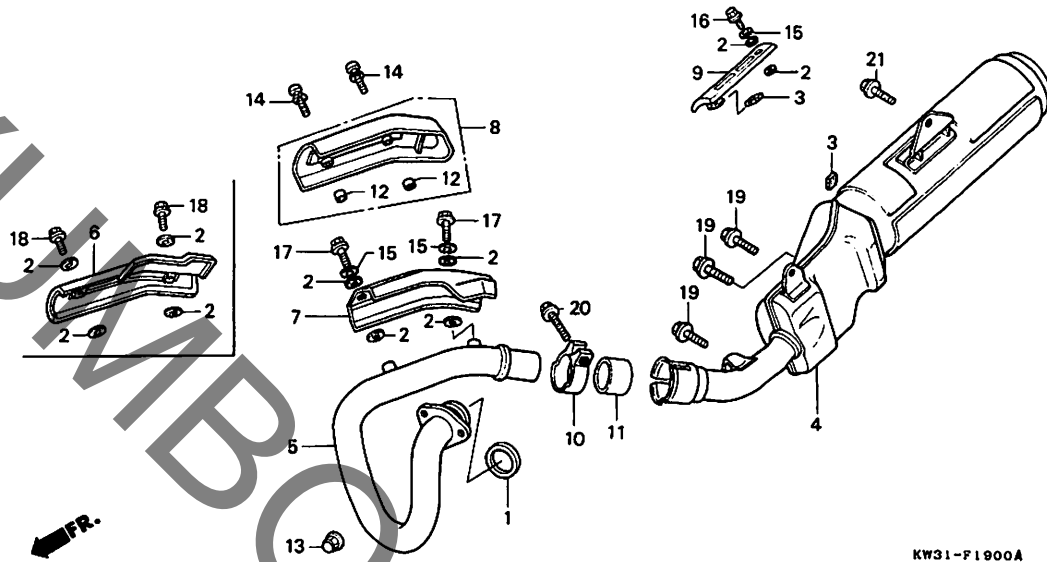
93

I 4

ブロックNO.

F-19

エキゾーストマフラー



KW31-F1900A

KWJF1900A

3

整備項目	標準時間	見出番号	部品番号	部品名	希望小価格	使用個数				適用機種		タイプ
						J	K	R	R3	初号機	終号機	
		15	94101-06700	ワッシャー、フレイム 6MM.....	25	-	-	3	3			
		16	96001-06010-02	ホ"ルト、フランシ" 6X10.....	50	1	1	1	1			
		17	96001-06010-07	ホ"ルト、フランシ" 6X10.....	35	-	2	-	-			
			90011-HB9-000	ホ"ルト、フランシ" 6X10.....	80	-	-	2	2			
		18	96001-06012-07	ホ"ルト、フランシ" 6X12.....	40	2	-	-	-			
		19	96500-08012-00	ホ"ルト、フランシ" 8X12.....	50	3	3	3	3			
		20	96500-08035-07	ホ"ルト、フランシ" 8X35.....	55	1	1	1	1			
		21	96500-10016-07	ホ"ルト、フランシ" 10X16.....	55	1	1	1	1			

1996.09.10

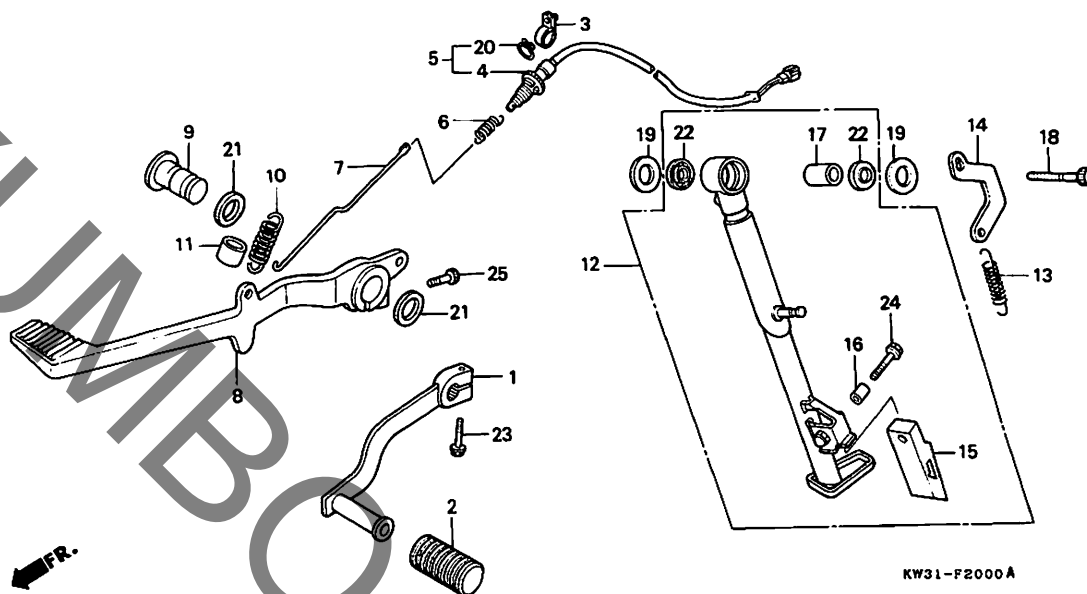
14

1 5

ブロックNO.

F-20

チェンジペダル・ブレーキペダル



KW31-F2000A

KW1F2000A

整備項目	標準時間	見出番号	部品番号	部品名	希望小売価格	使用個数				適用号機		タイプ
						J	K	R	R3	初号機	終号機	
ハedalCOMP.、チェンシ	0.1	1	24700-KW3-000	ハedalCOMP.、チェンシ	1,750	1	1	1	1			
スフリンク、サイトスタント		2	24781-419-000	ラハ、キヤ、チェンシハedal	180	1	1	1	1			
スイッチASSY.、リヤーストツフ	0.3	3	30701-883-000	クリツフ、ハイテンションコート (8MM)	115	1	-	-	-	1006246	1006245	
ハedal	0.2		17918-KJ2-000	クリツフ、スロツトルケーフル	115	1	-	-	-	1006246		
ハASSY.、サイトスタント		4	35350-KW3-000	スイッチASSY.、リヤーストツフ	580	1	-	-	-		1103964	
		5	35350-KW3-010	スイッチASSY.、リヤーストツフ	580	-	1	-	-	1103965 1150001	1106910	
		6	35357-GE2-000	スフリンク、ストツフスイッチ (44MM)	200	1	1	1	1			
		7	35358-KW3-000	ロツト、ストツフスイッチ	200	1	1	1	1			
		8	46500-KW3-000	ハedal	4,750	1	1	1	1			
		9	46501-KW3-000	ハイツフ、ブレーキハedalヒョツツ	500	1	1	1	1			
		10	46511-KA5-770	スフリンク、ブレーキハedal	225	1	1	1	1			
		11	46515-KW3-000	チユーフ、ブレーキハedalスフリンク	105	1	1	1	1			
		12	50540-KW3-000	ハASSY.、サイトスタント	4,350	1	1	1	1			
		13	50541-KW3-000	スフリンク、サイトスタント	190	1	1	1	1			
		14	50546-KW3-000	フレート、サイトスタントスフリンク	200	1	1	1	1			
		15	50548-KW3-000	ラハ、サイトスタント	360	1	-	-	-		1007385	
			50548-KW3-003	ラハ、スタント	320	1	-	-	-	1007386		
						-	1	1	1			
		16	50549-356-700	カラー、スタントラハ、セツテインク	125	1	1	1	1			
		17	50550-KW3-000	カラー、サイトスタント	125	1	1	1	1			
		18	90101-KW3-000	ホルト、ソケツ 10X45	210	1	1	1	1			
		19	90501-KW3-000	ワツシャー、スラスト	105	2	2	2	2			

1996.09.10

15

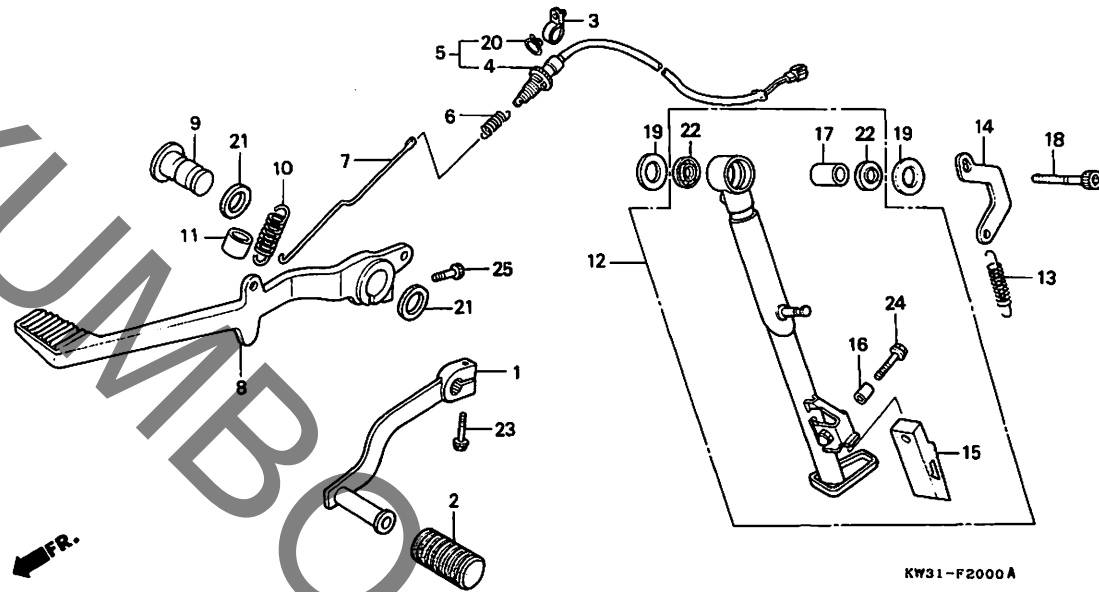
3

1 6

ブロックNO.

F-20

チェンジペダル・ブレーキペダル



KW31-F2000A

KW31F2000A

3

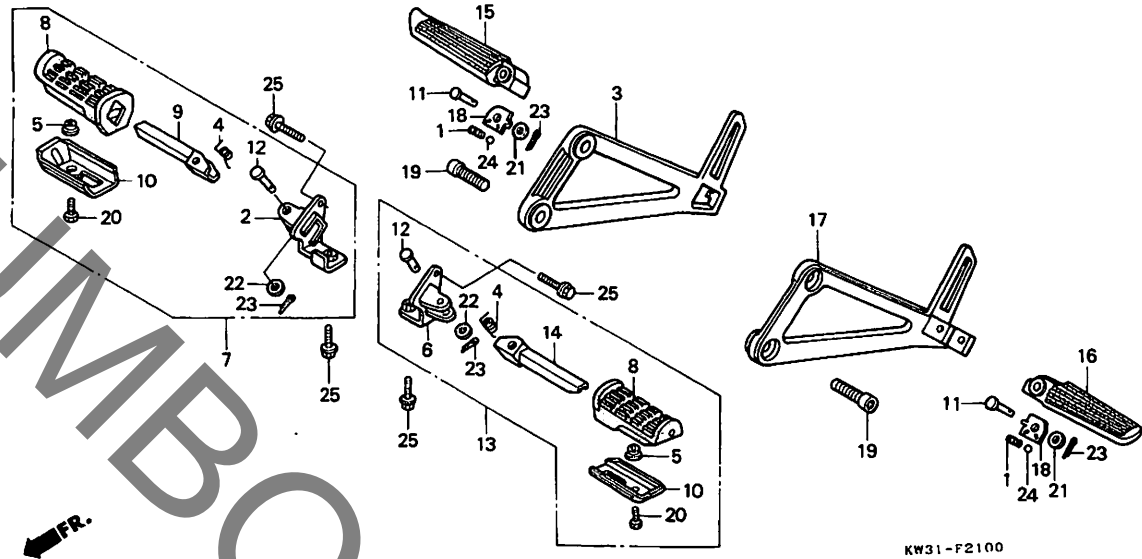
整備項目	標準 取付	見出 番号	部品番号	部 品 名	希 望 小 売 価 格	使 用 個 数				適 用 号 機		タ イ プ
						J	K	R	R3	初号機	終号機	
		20	90601-KAF-003	クリツフゝスイッチカハ...	80	-	1	-	-	1103965	1106910	
						-	1	-	-	1150001		
						-	-	1	1			
		21	91251-HA2-003	タヽストシール 18X23X3.....	190	2	2	2	2			
		22	91262-KW3-003	タヽストシール、ヒョホツト.....	270	2	2	2	2			
		23	95701-06020-07	ホヽルト、フランシヽ 6X20.....	35	1	1	-	-			
			90112-KJ2-000	ホヽルト、フランシヽ 6X22.....	100	-	-	1	1			
		24	96001-06025-07	ホヽルト、フランシヽ 6X25.....	40	1	1	1	1			
		25	96700-06025-00	ホヽルト、ソケツト 6X25.....	50	1	1	1	1			

17

ブロックNO.

F-21

ステップ



KW31-F2100

KW1F2100

整備項目	標準時間	見出番号	部品番号	部品名	希望小売価格	使用個数				適用号機		タイプ
						J	K	R	RJ	初号機	終号機	
フラケット, R. ヒーリオンステップ°	0.1	1	28333-300-000	スフリンク, キツクスターステップ°	145	2	2	2	2			
. ハーASSY. , R. メインステップ° (カンレンフヒン フクム)		2	50610-KW3-010ZA	フラケット, R. ステップ° *NH138* シヤスタホウイト	1,350	1	-	-	-			
. ハーASSY. , L. メインステップ° (カンレンフヒン フクム)			50610-KW3-010ZB	*NH146M*アキ2レイトシルハーメタリツク	1,350	1	-	-	-			
. アームCOMP. , R. ヒーリオンステップ°			50610-KW3-020ZA	*NH138* シヤスタホウイト	1,350	-	1	-	-			
. アームCOMP. , L. ヒーリオンステップ°			50610-KW3-020ZB	*NH146M*アキ2レイトシルハーメタリツク	1,350	-	1	-	-			
. フラケット, L. ヒーリオンステップ°			50610-KW3-020ZG	*NH168M* . . ハーニアクハレメタリツク	1,350	-	-	1	1			
		3	50612-KW3-000	フラケット, R. ヒーリオンステップ°	3,050	1	1	1	1			
		4	50617-MB2-000	スフリンク, ステップリターン°	180	2	2	2	2			
		5	50618-KE8-000	カラー 6.5X11X3°	115	2	2	2	2			
		6	50620-KW3-010ZA	フラケット, L. ステップ° *NH138* シヤスタホウイト	1,350	1	-	-	-			
			50620-KW3-010ZB	*NH146M*アキ2レイトシルハーメタリツク	1,350	1	-	-	-			
			50620-KW3-020ZA	*NH138* シヤスタホウイト	1,350	-	1	-	-			
			50620-KW3-020ZB	*NH146M*アキ2レイトシルハーメタリツク	1,350	-	1	-	-			
			50620-KW3-020ZG	*NH168M* . . ハーニアクハレメタリツク	1,350	-	-	1	1			
		7	50630-KW3-000ZA	ハーASSY. , R. メインステップ° *NH138* シヤスタホウイト	3,300	1	-	-	-			
			50630-KW3-000ZB	*NH146M*アキ2レイトシルハーメタリツク	3,300	1	-	-	-			
			50630-KW3-010ZA	*NH138* シヤスタホウイト	3,000	-	1	-	-			
			50630-KW3-010ZB	*NH146M*アキ2レイトシルハーメタリツク	3,000	-	1	-	-			
		8	50632-MB2-000	ラハー, ステップ°	490	2	2	2	2			
		9	50635-KS5-000	ハーCOMP. , R. ステップ°	850	1	1	1	1			
		10	50636-KS5-000	プレートB, ステップ°	380	2	2	2	2			
		11	50639-MB2-000	ヒオン, ステップ°ハーシヨイント°	185	2	2	2	2			
		12	50639-MJ0-940	ヒオン, ステップ°ハーシヨイント°	155	2	2	2	2			

1996.09.10

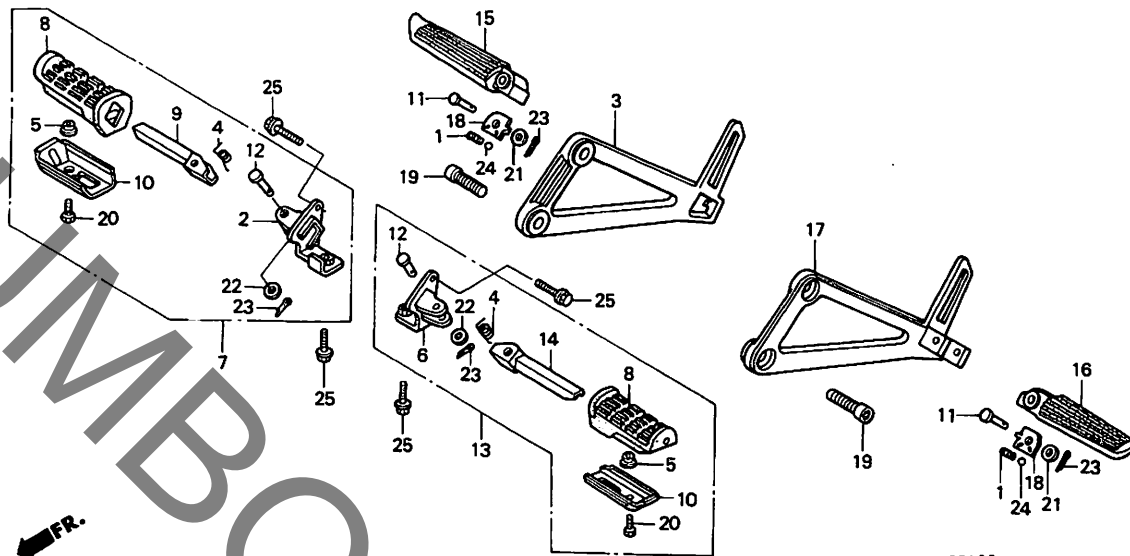
17

1 8

ブロックNO.

F-21

ステップ



KW31-F2100

KW31F2100

3

整備項目	標準時間	見出番号	部品番号	部品名	希望小売価格	使用個数				適用号機		タイプ
						NX250	J	K	R	R3	初号機	
		13	50640-KW3-000ZA	ハマーASSY.、L.メインステップ°								
			NH138シヤスタホワイト	3,150	1	-	-	-			
			50640-KW3-000ZB	*NH146M*アキズレイトシルハマーメタリツク	3,150	1	-	-	-			
			50640-KW3-010ZA	*NH138*.....シヤスタホワイト	3,000	-	1	-	-			
			50640-KW3-010ZB	*NH146M*アキズレイトシルハマーメタリツク	3,000	-	1	-	-			
		14	50645-KS5-000	ハマーCOMP.、L.ステップ°	850	1	1	1	1			
		15	50660-MM4-000	アームCOMP.、R.ヒヨリオンステップ°	2,800	1	1	1	1			
		16	50670-MM4-000	アームCOMP.、L.ヒヨリオンステップ°	2,800	1	1	1	1			
		17	50712-KW3-000	フッラケット、L.ヒヨリオンステップ°	3,050	1	1	1	1			
		18	50718-MM4-010	フレート、ヒヨリオンステップ°クリツク	140	2	2	2	2			
		19	90157-MF5-000	ホルト、ソケット 8X20	185	4	4	4	4			
		20	92000-06012-0A	ホルト、6カク 6X12	30	2	2	2	2			
		21	94101-08000	ワツシヤ、フレイン 8MM	25	2	-	-	-			1009329
			16579-2G1-750	ワツシヤ、コントロール	100	2	-	-	-			1009330
						-	2	2	2			
		22	94102-08000	ワツシヤ、フレイン 8MM	25	2	2	2	2			
		23	94201-16150	ヒヨンスフオリツト 1.6X15	25	4	4	4	4			
		24	96211-08000	ホルト、スチール #8 (1/4)	15	2	2	2	2			
		25	96300-10020-00	ホルト、フランシ 10X20	55	4	4	4	4			

1996.09.10

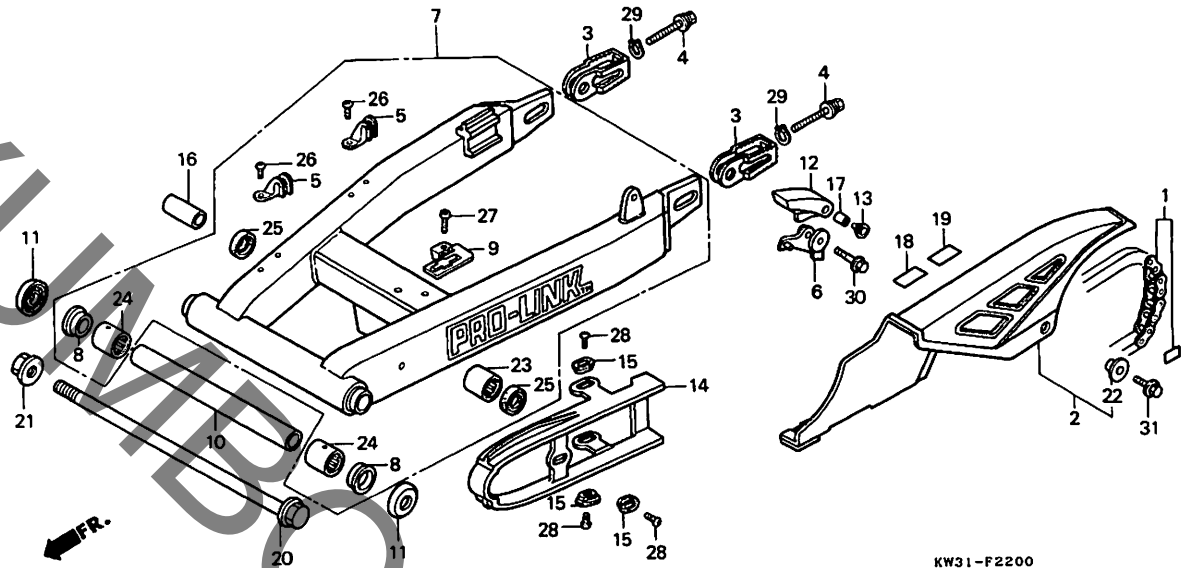
18

1 9

ブロックNO.

F-22

リヤフォーク・チェンケース



KW31-F2200

KW31F2200

整備項目	標準時間	見出番号	部品番号	部品名	希望小売価格	使用個数				適用号機		タイプ
						J	K	R	R3	初号機	終号機	
チェーンセット、ドライブ	0.8	1	405A3-KW3-003	チェーンセット、ドライブ (タイト)	9,100	1	1	-	-			
スライタ、チェーン				(DID520VC-7-102LE)								
ケース、ドライブチェーン	0.1		405A3-KW3-005	チェーンセット、ドライブ (RKエキセル)	9,100	1	1	-	-			
スリツハ、チェーン				(RK520T0-102LE)								
フォークASSY、リヤ	1.1		40550-KW3-407	チェーンセット、ドライブ (タイト)	9,100	-	-	1	1			
カラー、リヤフォークセンター	0.6			(DID520VC-7-102LE)								
ヘアリンク、スウインクアームヒット	1.2		40550-KW3-408	チェーンセット、ドライブ (RKエキセル)	9,100	-	-	1	1			
(イツコマシ 0.2 カザン)				(RK520T0-102LE)								
		2	40510-KW3-000	ケース、ドライブチェーン	2,300	1	1	1	1			
		3	40543-KW3-000	アシヤスター、チェーン	350	2	2	2	2			
		4	40544-KW3-000	ホルト、チェーンアシヤスター	190	2	2	2	2			
		5	43468-KS6-700	タイト、リヤフォークヒート	320	2	2	2	2			
		6	50143-KW3-000	スター、チェーンスリツハ	520	1	1	1	1			
		7	52100-KW3-000	フォークASSY、リヤ (WL)	47,100	1	1	1	1			
		8	52109-430-300	フツツヒット、ヒットスラスト	590	2	2	2	2			
		9	52122-KW3-300	スターB、チェーンケース	275	1	1	1	1			
		10	52141-KW3-000	カラー、リヤフォークセンター	1,650	1	1	1	1			
		11	52144-356-003	キャップ、スウインクアームタストシール (アライ)	830	2	2	-	-			
			52144-356-005	キャップ、スウインクアームタストシール (NOK)	620	2	2	2	2			
		12	52155-KW3-000	スリツハ、チェーン	920	1	1	1	1			
		13	52156-KW3-000ZA	カラー、スリツハ、フィクシンク								
				NH138 シヤスタホワイト	560	1	1	-	-			
				NH146M アキ2レイシルハ、メタリツク	560	1	1	-	-			
				NH168M ハーニアク、メタリツク	560	-	-	1	1			
		14	52170-KW3-000	スライタ、チェーン	2,650	1	1	1	1			

1996.09.10

19

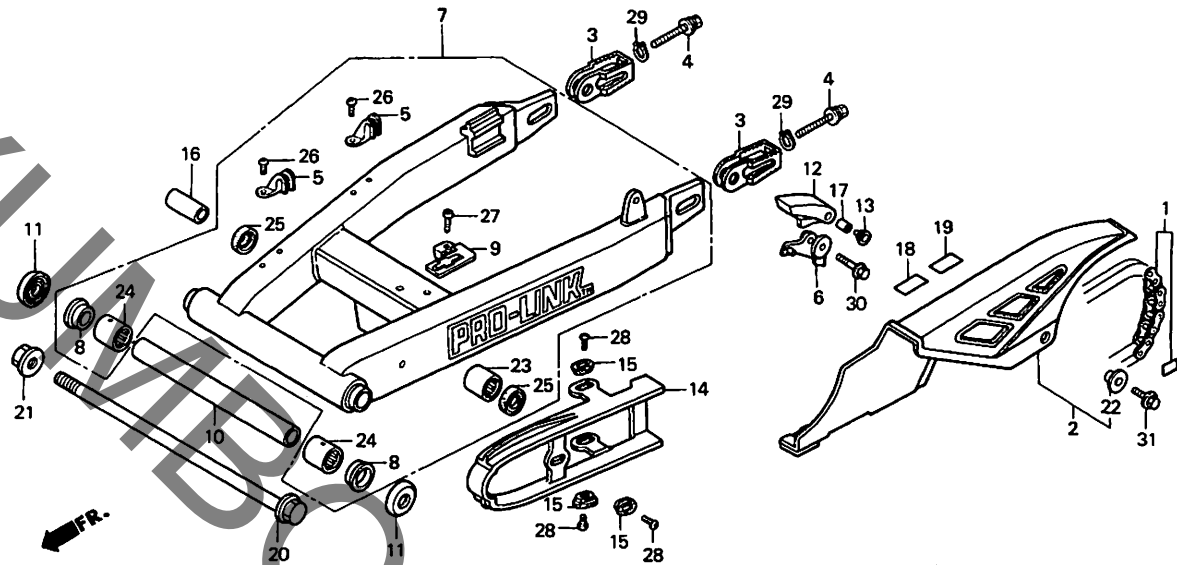
3

I 10

ブロックNO.

F-22

リヤフォーク・チェンケース



KW31-F2200

KW31F2200

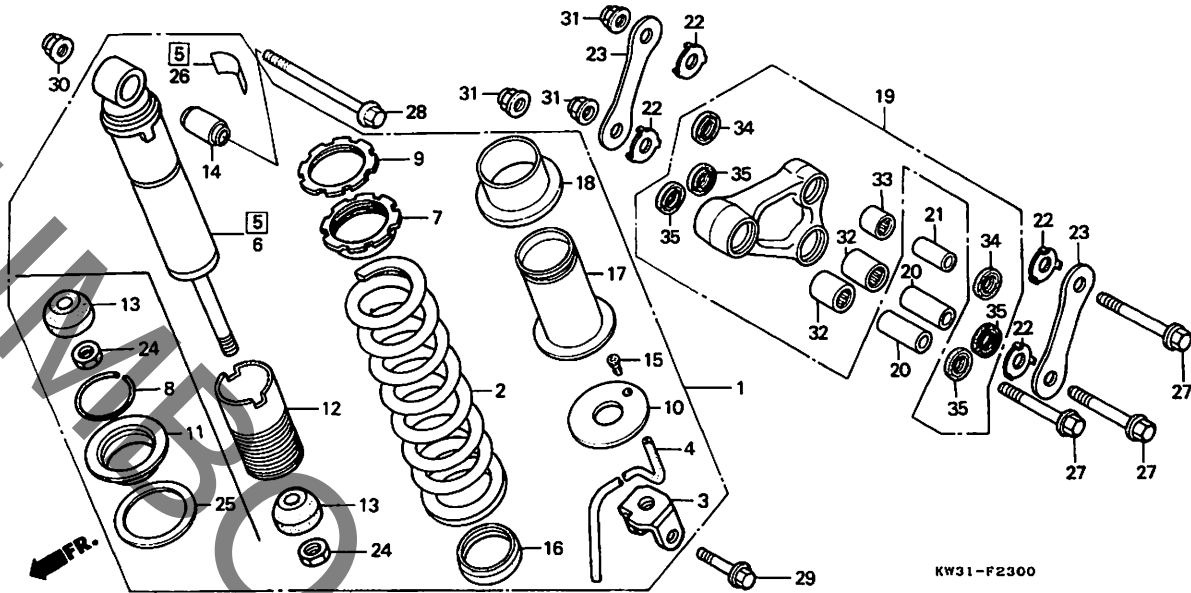
整備項目	標準時間	見出番号	部品番号	部品名	希望小売価格	使用個数				適用機種 初号機 終号機	タイプ
						J	K	R	RJ		
		15	52171-KR6-000	ワッシャー、チェーンスライダ	100	3	3	3	3		
		16	52463-KW3-000	カラー、クッションアームヒール	410	1	1	1	1		
		17	52486-074-000	カラー、リヤクッションラバー、ワッシ	100	1	1	1	1		
		18	87505-KW3-700	マーク、タイヤコーション	195	1	1	-	-		
			87505-KW3-970	ラベル、タイヤ	190	-	-	1	1		
		19	87509-KW3-300	マーク、トライアチエンコーション	190	1	1	-	-		
			87507-KW3-970	マーク、トライアチエンコーション	200	-	-	1	1		
		20	90121-MA0-770	ホルト、リヤフォークヒール	2,600	1	1	1	1		
		21	90305-GE8-003	ナット、U 14MM	185	1	1	1	1		
		22	90512-422-000	ワッシャー、チェーンケーススライダ	140	1	1	1	1		
		23	91071-KV3-005	ヘアリンク、ニートール (コウヨウ)	460	1	1	1	1		
		24	91071-MA0-004	ヘアリンク、スライダアームヒール	940	2	2	-	-		
			91071-MA0-003	ヘアリンク、スライダアームヒール (ニートール)	750	2	2	2	2		
		25	91262-MG7-005	オイルシール 17X27X5	235	2	2	2	2		
		26	93500-05008-0A	スクリーン、パホン 5X8	25	4	4	4	4		
		27	93500-05012-0A	スクリーン、パホン 5X12	25	1	1	1	1		
		28	93500-05012-0G	スクリーン、パホン 5X12	25	3	-	-	-	1002140	
			93500-05012-0A	スクリーン、パホン 5X12	25	3	-	-	-	1002141	
		29	94511-10000	サーキット、エキスタール 10MM	30	2	2	2	2		
		30	95701-08055-00	ホルト、フランジ 8X55	55	1	-	-	-		
			95701-08060-00	ホルト、フランジ 8X60	55	-	1	1	1		
		31	96500-06016-07	ホルト、フランジ 6X16	40	1	1	1	1		

I 11

ブロックNO.

F-23

リヤークッション



KW31F2300

整備項目	標準時間	見出番号	部品番号	部品名	希望	使用個数				適用号機		タイプ
					小売価格	J	K	R	R1	初号機	終号機	
クッションASSY.,リヤー.....	0.6	1	52400-KW3-701ZA	クッションASSY.,リヤー (シヨウワ)								
スプリング,リヤークッション.....	0.8			*Y106*.....クリツハ○イェ○	37,200	1	-	-	-			
(カンレンフゑィン フグム)			52400-KW3-701ZB	*R134*.....フアイディングレット	37,200	1	-	-	-			
フゑィツシユ,タンハ○ロー			52400-KW3-681ZA	*Y106*.....クリツハ○イェ○	36,400	-	1	-	-			
タンハ○COMP.,リヤー.....	0.9		52400-KW3-681ZC	*NH1*.....フゑィラツク	36,400	-	-	1	1			
アームASSY.,クッション.....	0.5	2	52401-KW3-701ZA	スプリング,リヤークッション								
カラー,タンハ○ロー.....	0.4			*Y106*.....クリツハ○イェ○	7,200	1	-	-	-			
フ○レート,クッションコネクティング.....	0.3		52401-KW3-701ZB	*R134*.....フアイディングレット	7,200	1	-	-	-			
(ニコテモトウシカソ)			52401-KW3-681ZA	*Y106*.....クリツハ○イェ○	7,100	-	1	-	-			
ハゑィアリング,ニートル.....	0.7	3	52403-KW3-003	メタル,シゑィポイント.....	890	1	1	-	-			
(イツコマシ 0.1 カソソ)		4	52405-KW3-000	ハゑィフ○,ストレン.....	175	1	-	-	-			
			52405-KW3-003	ハゑィフ○,ストレン.....	175	-	1	-	-			
		[5]	52410-KW3-003	タンハ○COMP.,リヤー.....	31,000	1	-	-	-			
		6	52410-KW3-681	タンハ○COMP.,リヤー.....	30,300	-	1	-	-			
		7	52422-MN9-701	アシゑィヤスター,スプリング (シヨウワ)...	850	-	1	-	-			
		8	52423-KE1-003	リングC,ストツハ○.....	220	1	-	-	-			
		9	52423-MN9-701	ナツト,アシゑィヤスター (シヨウワ).....	640	-	1	-	-			
		10	52424-KW3-003	ストツハ○,スプリングシート.....	470	1	1	-	-			
		11	52425-KW3-003	ストツハ○,スプリング.....	710	1	-	-	-			
		12	52425-KW3-681	ハゑィフ○,アシゑィヤスター.....	430	-	1	-	-			
		13	52427-KW3-003	ラハゑィ,ストツハ○.....	390	1	1	-	-			
		14	52451-GC4-000	フゑィツシユ,タンハ○ロー.....	460	1	1	-	-			
		15	52456-KB7-003	シゑィポイント,ハゑィフ○.....	105	1	1	-	-			
		16	52457-KE1-003	タゑィストシール.....	295	1	1	-	-			
		17	52458-KE1-003	カゑィイト,スプリング.....	570	1	-	-	-			
			52458-KW3-681	カゑィイトCOMP.,スプリング.....	460	-	1	-	-			

1996.09.10

I11

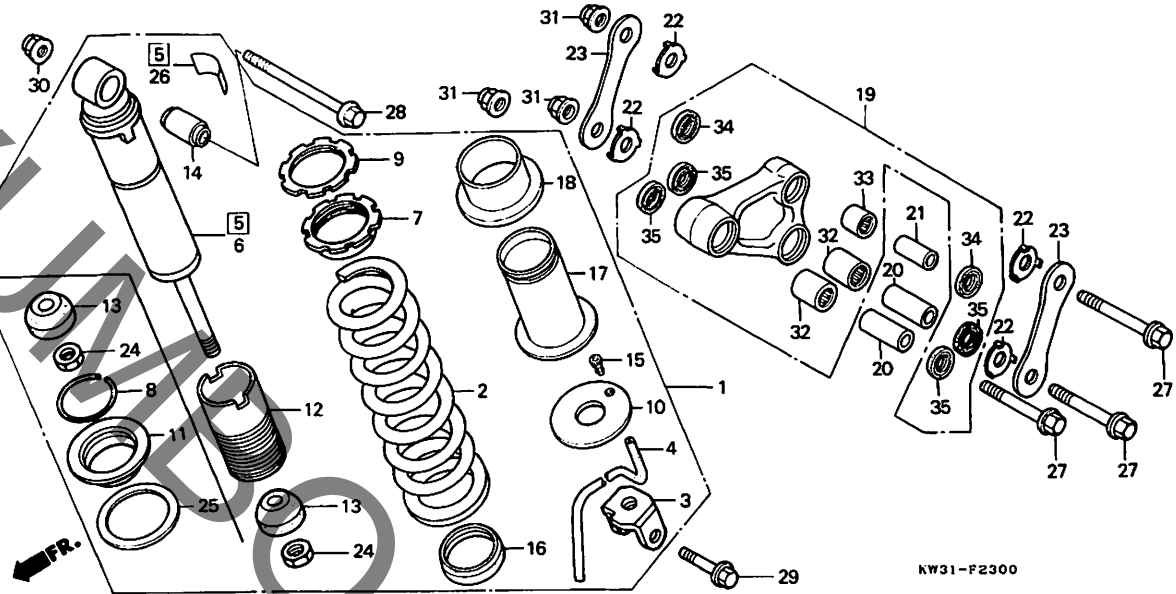
3

I 12

ブロックNO.

F-23

リヤークッション



KW31-F2300

KW1F2300

整備項目	標準時間	見出番号	部品番号	部品名	希望小売価格	使用個数				適用号機		タイプ
						J	K	R	R3	初号機	終号機	
		18	52459-KE1-003	シートC,スワリング (シヨウワ)	570	1	1	-	-			
		19	52460-KW3-000	アームASSY,クツシヨウ	7,400	1	1	1	1			
		20	52463-KW3-000	カラー,クツシヨウアームヒョウツ	410	2	2	2	2			
		21	52464-KW3-000	カラー,タンハローア	370	1	1	1	1			
		22	52466-KW3-000	ワッシャー,スラスト	120	4	4	4	4			
		23	52471-KW3-000	フレート,クツシヨウコネクティング	500	2	2	2	2			
		24	52482-KW3-003	ナツト,6カク 12MM	135	1	1	-	-			
		25	52485-KW3-003	シート,スワリング	270	N	-	-	-			
		26	87516-KS7-701	ラベル,リヤータンハローア	150	1	-	-	-			
		27	90128-KW3-000	ボルト,フランジ 12X72	330	3	3	3	3			
		28	90152-KW3-000	ボルト,フランジ 10X102	210	1	1	1	1			
		29	90153-KW3-003	ボルト,フランジ 10X43	195	1	1	1	1			
		30	90304-GE8-003	ナツト,フランジ 10MM	135	1	1	1	1			
		31	90306-KF0-003	ナツト,フランジ 12MM	155	3	3	3	3			
		32	91071-KV3-005	ヘアリング,ニートル (コウヨウ)	460	2	2	2	2			
		33	91079-KN5-003	ヘアリング,コネクティングロツト	540	1	1	1	1			
		34	91201-GG0-003	オイルシール 15X24X5	180	2	2	2	2			
		35	91262-MG7-005	オイルシール 17X27X5	235	4	4	4	4			

1996.09.10

I12

I 13

ブロックNO.

F-24

リヤーフエンダー

KW31F2400

整備項目	標準時間	見出番号	部品番号	部品名	希望小売価格	使用個数				適用号機		タイプ
						J	K	R	R3	初号機	終号機	
フェンダーリヤー.....	0.3	1	61104-435-000	カラーサイトカバー.....	200	2	2	2	2			
ハツチリヤーフエンダー.....	0.4	2	61304-958-003	ナツトスヘンシヤル 6X7.....	150	2	2	2	2			
		3	80100-KW3-000ZA	フェンダーリヤー								
				*PB171MU*トラツツフルメタリツクU	5,900	1	-	-	-		1009579	
			80100-KW3-000ZB	*NH139PA*.ハールクレセントホワイトA	5,900	1	-	-	-		1009579	
			80100-KW3-010ZA	*PB171MU*トラツツフルメタリツクU	5,000	1	-	-	-		1009580	
							1	-	-			
			80100-KW3-010ZB	*NH139PA*.ハールクレセントホワイトA	5,000	1	-	-	-		1009580	
			80100-KW3-010ZE	*NH267P*.オフシテイアンフワツク	5,000	-	1	-	-			
			80100-KW3-010ZF	*NH196*.ロスホワイト	5,000	-	1	-	-			
			80100-KW3-010ZK	*PB257M*.ラヒ°スフルメタリツク	5,500	-	-	1	1			
		4	80110-KW3-000	ハツチリヤーフエンダー.....	2,500	1	1	1	1			
		5	83642-6M2-000	ハツク,オナースマニヤル.....	490	1	1	1	1			
		6	87513-KW3-300	ラハル,ラキシキヤリヤーション.....	115	1	1	-	-			
							-	1	1		1200900	
		*	87513-KW3-310	ラハル,ラキシキヤリヤーション.....	115	-	-	1	1		1200901	
		7	96500-06016-00	ホルト,フランシ 6X16.....	40	4	4	4	4			

1996.09.10

I13

3

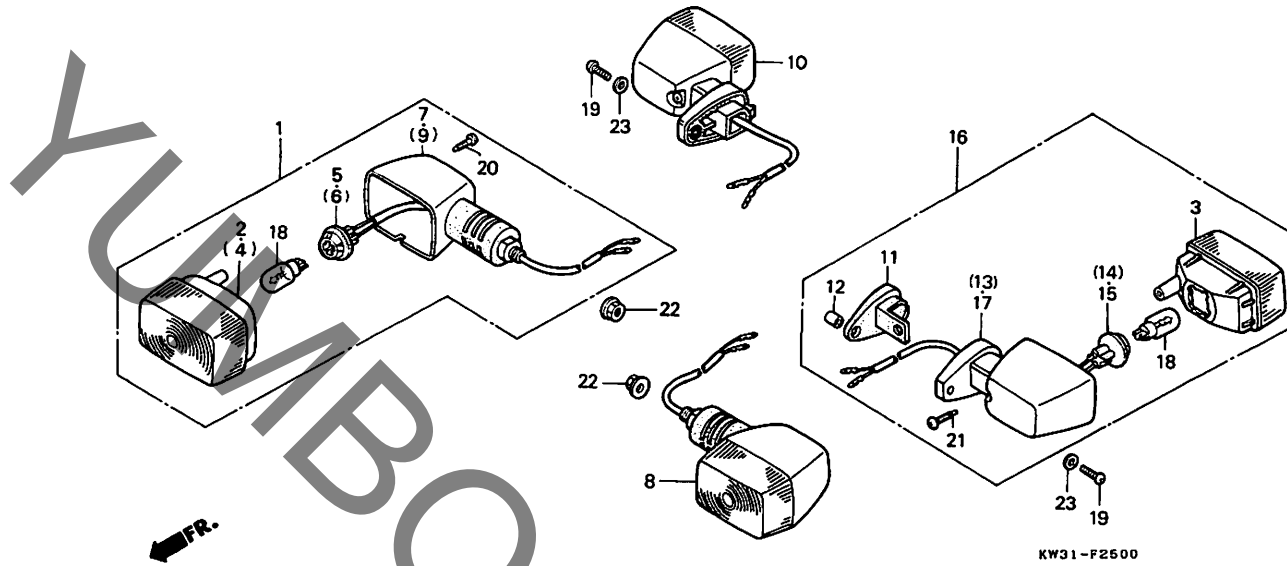
103

I 14

ブロックNO.

F-25

ウインカー



KW31-F2500

KW31F2500

整備項目	標準時間	見出番号	部品番号	部品名	希望小売価格	使用個数				適用号機		タイプ
						J	K	R	RJ	初号機	終号機	
ウインカー-ASSY.,フロント (イツコマシ 0.1 カサン) (カンレンフビシ フクム)	0.2	1	33400-KW3-003	ウインカー-ASSY.,R.フロント (12V 15W)	1,850	1	1	1	1			
ウインカー-ASSY.,リヤ (イツコマシ 0.1 カサン) (カンレンフビシ フクム)	0.1	2	33401-KW3-000	レンズCOMP.,R.フロントウインカー.....	390	1	1	1	1			
		3	33401-KW3-003	レンズCOMP.,リヤウインカー.....	390	2	2	2	2			
		4	33406-KW3-000	レンズCOMP.,L.フロントウインカー.....	390	1	1	1	1			
		5	33410-KW3-003	ソケットCOMP.,R.フロントウインカー.....	490	1	1	-	-			
		6	33415-KW3-003	ソケットCOMP.,L.フロントウインカー.....	490	1	1	-	-			
		7	33420-KW3-000	ハースCOMP.,R.フロントウインカー.....	930	1	1	-	-			
		8	33450-KW3-003	ウインカー-ASSY.,L.フロント (12V 15W)	1,850	1	1	1	1			
		9	33470-KW3-000	ハースCOMP.,L.フロントウインカー.....	980	1	1	-	-			
		10	33600-KW3-003	ウインカー-ASSY.,R.リヤ (12V 15W)	1,700	1	1	1	1			
		11	33602-KW3-003	ラハース,リヤウインカー.....	215	2	2	2	2			
		12	33605-KW3-003	カチ,リヤウインカー.....	85	2	2	2	2			
		13	33606-KW3-003	ハース,R.リヤウインカー.....	540	1	1	-	-			
		14	33610-KW3-003	ソケットCOMP.,R.リヤウインカー.....	490	1	1	-	-			
		15	33615-KW3-003	ソケットCOMP.,L.リヤウインカー.....	490	1	1	-	-			
		16	33650-KW3-003	ウインカー-ASSY.,L.リヤ (12V 15W)	1,700	1	1	1	1			
		17	33656-KW3-003	ハース,L.リヤウインカー.....	540	1	1	-	-			
		18	34906-KW3-003	ハイルフ,ウインカー (12V 15W).....	170	4	4	4	4			
		19	93500-04016-0G	スクリーン,ハイルフ 4X16.....	25	2	2	2	2			
		20	93901-34410	スクリーン,タツヒコンク 4X16.....	25	2	-	-	-	-----	1007385	
			93901-34480	スクリーン,タツヒコンク 4X16.....	25	2	-	-	-	1007386		
					-	2	2	2				

1996.09.10

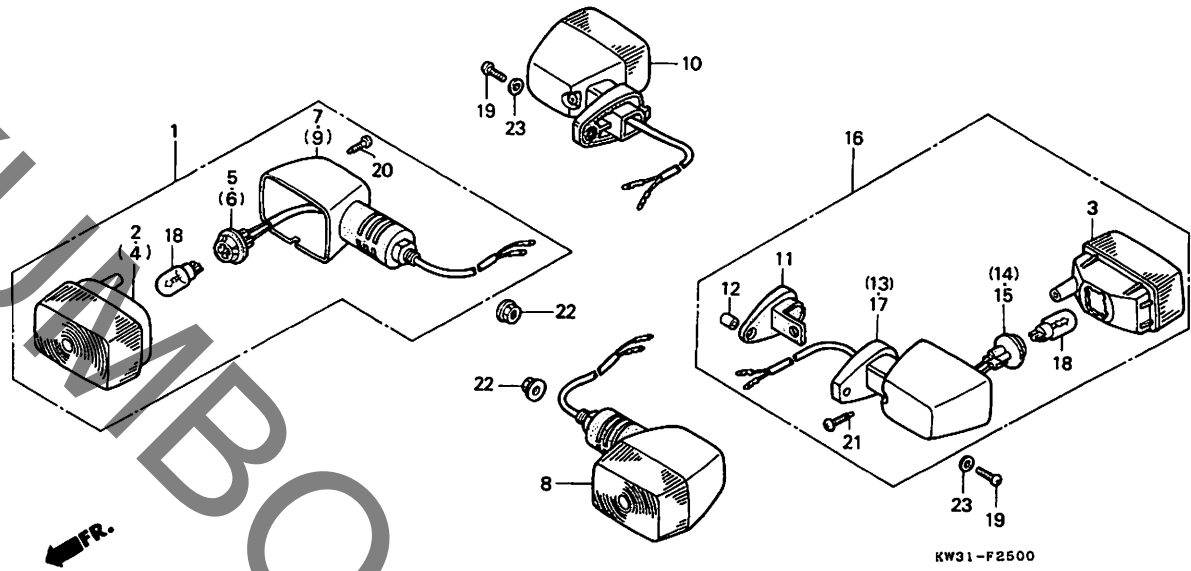
I14

I 15

ブロックNO.

F-25

ウインカー



KW31F2500

整備項目	標準時間	見出番号	部品番号	部品名	希望小価格	使用個数				適用号機		タイプ
						J	K	R	RI	初号機	終号機	
		21	93901-34480	スクリーン、タツヒック 4X16.....	25	2	2	2	2			
		22	94050-10000	ナット、フランジ 10MM.....	50	2	2	2	2			
		23	94101-04700	ワッシャー、フレイン 4MM.....	25	2	2	2	2			

1996.09.10

I15

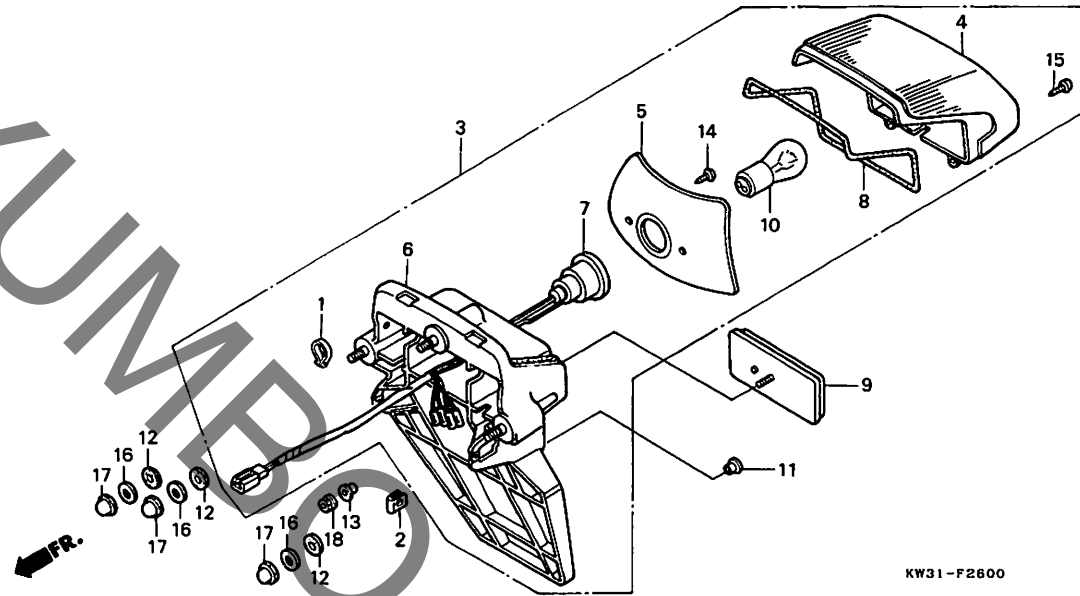
3

I 16

ブロックNO.

F-26

テールライト



KW31-F2600

KWJF2600

整備項目	標準時間	見出番号	部品番号	部品名	希望小売価格	使用個数				適用号機		タイプ
						J	K	R	RJ	初号機	終号機	
テールライトユニット	0.3	1	17918-KJ2-000	クリツフ ^o 、スロツトルケーフ ^o ル	115	1	1	1	1			
ハースCOMP.、テールライト		2	33407-MB2-003	ナツツ、スハ ^o シヤル	120	2	2	2	2			
ソケットCOMP.、テールライト		3	33701-KW3-003	テールライトユニット (12V 18/5W)	5,600	1	1	1	1			
ハ ^o ルフ ^o 、テールライト	0.1	4	33702-KW3-003	レンス ^o COMP.、テールライト	1,650	1	1	1	1			
		5	33703-KW3-003	リフレクター、テールライト	500	1	1	1	1			
		6	33704-KW3-003	ハースCOMP.、テールライト	2,350	1	1	1	1			
		7	33705-KW3-003	ソケットCOMP.、テールライト	1,050	1	-	-	-		1009579	
			33705-KW3-013	ソケットCOMP.、テールライト	1,000	1	-	-	-		1009580	
		8	33706-KW3-003	ハ ^o ツキン、シール	200	1	1	1	1			
		9	33741-MC7-612	リフレクター、リフレツクス	910	1	1	1	1			
		10	34906-GB6-921	ハ ^o ルフ ^o 、テールライト (12V 18/5W)	220	1	1	1	1			
		11	61107-KK6-000	ワツシヤ ^o 6MM	100	-	2	-	-			1104960
			90522-170-700	カラー、キヤ ^o シフトレハ ^o セツテイ ^o ク	110	-	2	-	-			1104961 1106910
						-	2	-	-			1150001
						-	-	2	2			
		12	80111-KW3-000	ク ^o ロメツツ、テールライトマウンテイ ^o ク	100	3	3	3	3			
		13	80114-MC7-000	カラー、リヤ ^o フェンタ ^o ー	125	1	1	1	1			
		14	90101-GW6-000	スクリユー、タツビ ^o ク ^o 4X14	75	2	2	2	2			
		15	90102-GW6-000	スクリユー、タツビ ^o ク ^o 4X14	75	2	2	2	2			
		16	90503-KN7-670	ワツシヤ ^o 6.5MM	95	3	3	3	3			
		17	94021-06200-0S	ナツツ、キヤツツ ^o 6MM	40	3	-	-	-			1002140
			94021-06000-0S	ナツツ、キヤツツ ^o 6MM	40	3	-	-	-			1002141
						-	3	3	3			
		18	94050-05080	ナツツ、フランシ ^o 5MM	30	1	1	1	1			

1996.09.10

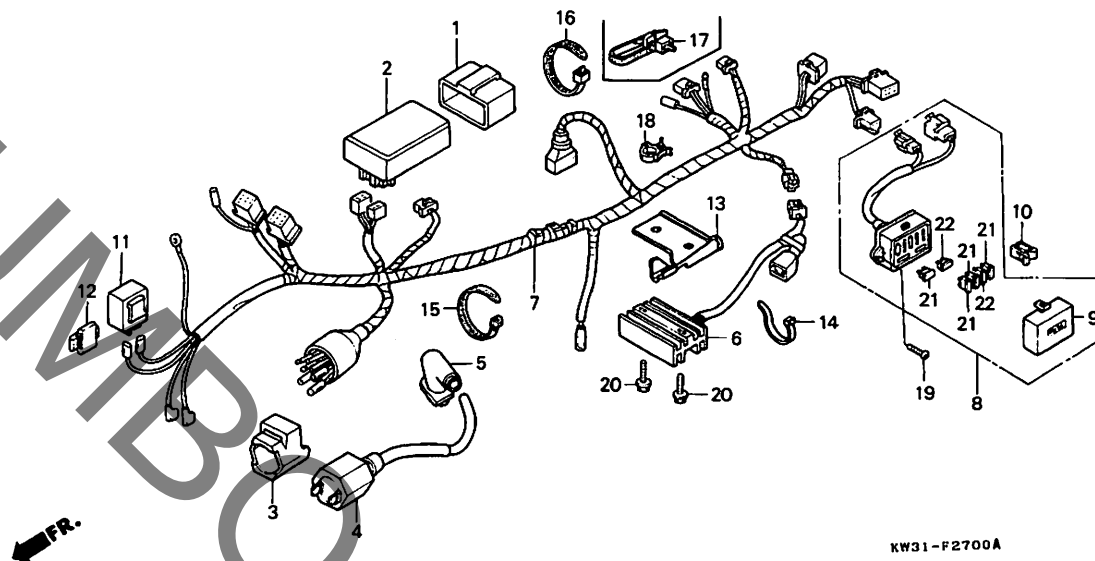
I16

J 1

ブロックNO.

F-27

ワイヤーハーネス・
イグニッションコイル



KW31-F2700A

KW31F2700A

整備項目	標準時間	見出番号	部品番号	部品名	希望小売価格	使用個数				適用号機		タイプ
						J	K	R	R3	初号機	終号機	
C.D.I.ユニット	0.5	1	30401-KW3-000	クッション,C.D.I.ユニット	190	1	1	1	1			
レクチファイア-ASSY.レキニレート		2	30410-KW3-008	C.D.I.ユニット(シンテツケツ)	10,400	1	-	-	-			
ホツクスASSY.ヒューズ			30410-KW3-680	C.D.I.ユニット	10,100	-	1	1	1			
コイルCOMP.イグニッション	0.4	3	30506-KT0-671	サスヘンション,イグニッションコイル	310	1	1	1	1			
ハーネス,ワイヤー	1.4	4	30510-KW3-000	コイルCOMP.イグニッション	2,550	1	1	1	1			
リレーCOMP.ウインカー	0.2	5	30700-KW3-000	キャツフASSY.ノイズサフレッツァー	1,100	1	-	-	-			
			30700-KW3-010	キャツフASSY.ノイズサフレッツァー	1,100	-	1	-	-	1105711	1106910	
						-	1	-	-	1150001		
						-	-	1	1			
		6	31600-KW3-000	レクチファイア-ASSY.レキニレート	10,100	1	-	-	-			1009329
			31600-KW3-010	レクチファイア-ASSY.レキニレート	9,500	1	-	-	-	1009330		
						-	1	1	1			
		7	32100-KW3-000	ハーネス,ワイヤー	8,400	1	-	-	-			
			32100-KW3-770	ハーネス,ワイヤー	8,400	-	1	1	1			
		8	38200-KW3-005	ホツクスASSY.ヒューズ	1,600	1	1	1	1			
		9	38210-KW3-000	カハヒューズホツクス	350	1	1	1	1			
		10	38235-SA5-004	フオーラーヒューズ(タニイチ)	120	1	1	1	1			
		11	38301-GE8-601	リレーCOMP.ウインカー(ミツハ)	1,900	1	-	-	-			1007771
			38301-GE8-602	リレーCOMP.ウインカー(DENSO)	1,900	1	1	-	-			
			38301-GE8-603	リレーCOMP.ウインカー(ミツハ)	1,900	1	-	-	-	1007772		
						-	1	1	1			
		12	38306-GE7-000	サスヘンション,ウインカーリレー	215	1	1	1	1			
		13	50470-KW3-000	フプロテクター,レキニレター	500	1	1	1	1			
		14	90650-MR1-670	ハントハーネス	120	-	-	1	1			
		15	90651-KV6-003	ハントワイヤー	125	1	1	1	1			

1996.09.10

J1

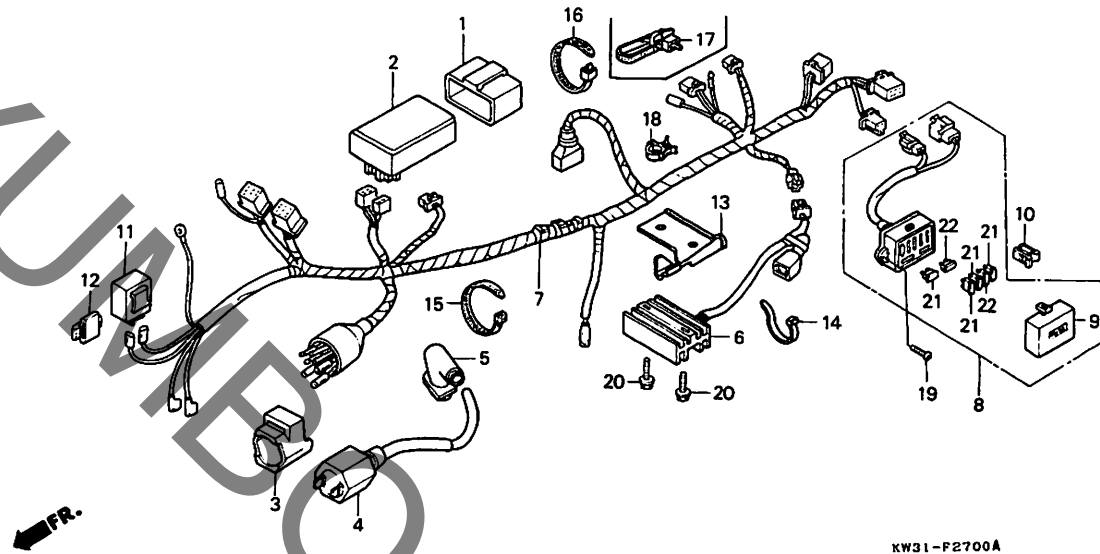
3

J 2

ブロックNO.

F-27

ワイヤーハーネス・
イグニッションコイル



KW31-F2700A

KW31F2700A

3

整備項目	標準時間	見出番号	部品番号	部品名	希望小価格	使用個数				適用号機		タイプ
						J	K	R	R3	初号機	終号機	
		16	90672-KBR-000	ストラップケーブル.....	140	-	1	1	1			
		17	90690-GHB-611	クリップハーネスバンド 25MM.....	85	1	-	-	-			
		18	90690-GHB-661	クリップケーブル 20MM.....	85	-	1	1	1			
		19	93500-04008-0A	スクリーンパッド 4X8.....	25	2	-	-	-		1004695	
			93903-34310	スクリーンパッド 4X12.....	25	2	-	-	-		1004696	
		20	96001-06020-00	ホルトフランジ 6X20.....	40	-	2	2	2			
					40	2	2	2	2			
		21	98200-31000	ヒューズプレート (10A).....	35	4	4	4	4			
		22	98200-31500	ヒューズプレート (15A).....	35	2	2	2	2			

1996.09.10

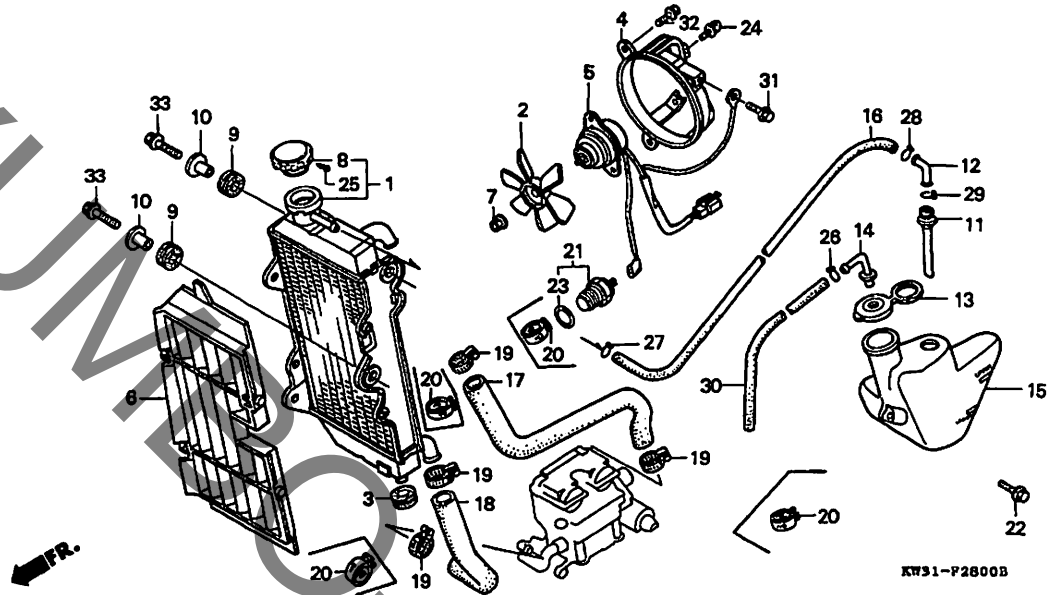
J2

J 3

ブロックNO.

F-28

ラジエター



KW31F2800B

整備項目	標準時間	見出番号	部品番号	部品名	希望小売価格	使用個数				適用号機		タイプ
						J	K	R	RJ	初号機	終号機	
ラジエターCOMP.	0.6	1	19001-KW3-004	ラジエターCOMP. (トウヨウ)	22,200	1	1	1	1			
モーター、クーリングファン	0.4	2	19009-KM3-003	ファンCOMP.、クーリング	2,250	1	1	1	1			
ファンCOMP.、クーリング		3	19012-HB9-000	ラハ、ラジエターマウンテイング	185	1	1	1	1			
シラウトCOMP.		4	19020-KW3-004	シラウトCOMP. (トウヨウ)	3,100	1	-	-	-			
ホースA、ラジエター		19020-KW3-671	シラウトCOMP. (トウヨウ)	2,800	-	1	1	1				
ホースB、ラジエター	0.1	5	19030-KW3-003	モーター、クーリングファン	8,700	1	-	-	-			
クハリル、ラジエター							-	1	-	-		1104310
タンク、リザーフ	0.2		19030-KW3-013	モーター、クーリングファン	8,200	-	1	-	-	1104311	1106910	
サーモスイッチASSY	0.5					-	1	-	-	1150001		
						-	-	1	1			
		6	19033-KW3-000	クハリル、ラジエター	1,450	1	1	1	1			
		7	19036-KS4-003	ナツト、ツースト 3MM	85	1	-	-	-			
		8	90308-KM3-003	ナツト、ツースト 3MM	90	-	1	1	1			
		8	19045-MLO-901	キャツフCOMP. (トウヨウ)	1,400	1	1	1	1			
		9	19051-KA3-830	ラハ、ラジエターマウンテイング	135	2	2	2	2			
		10	19052-KA3-830	カラー、ラジエターマウンテイング	215	2	2	-	-			
		*	19052-MN8-000	カラー、ラジエターマウンテイング	135	-	-	2	2	1200451	1200450	
		11	19102-KE8-000	チューフ、レハベル	280	1	1	1	1			
		12	19103-MB9-000	シヨイント、チューフ	195	1	1	1	1			
		13	19108-KK4-000	キャツフ、リザーフタンク	270	1	1	1	1			
		14	19113-KR1-760	アタフター、リザーフキャツフ	330	1	1	1	1			
		15	19120-KW3-000	タンク、リザーフ	1,700	1	1	1	1			
		16	19122-KW3-000	チューフ、リザーフタンク	330	1	1	1	1			
		17	19222-KW3-000	ホースA、ラジエター	660	1	1	1	1			
		18	19223-KW3-000	ホースB、ラジエター	340	1	1	1	1			

1996.09.10

J3

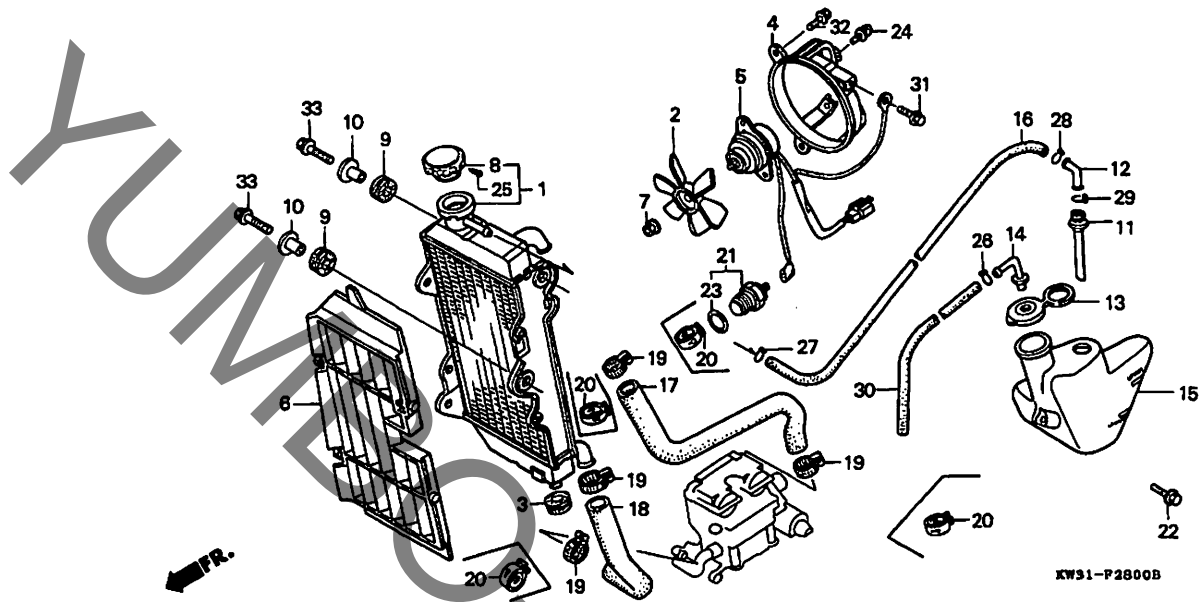
3

J 4

ブロックNO.

F-28

ラジエター



整備項目

標準時間

見出番号

部品番号

部品名

希望小価格

使用個数
NX250
初号機 終号機

タイプ

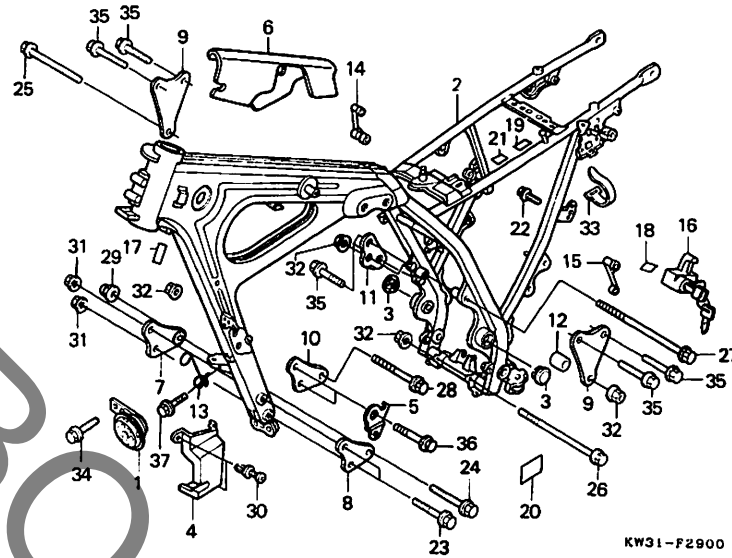
希望小価格	J	K	R	R1					
19	19504-KY1-003	クラフ°、ウオーターホース 25MM.....	330	-	-	4	4		
20	19513-MM4-003	クラフ°、ホース 27MM.....	430	4	4	-	-		
21	37760-MR1-003	サーモスイッチASSY.....	2,850	1	1	1	1		
22	90116-ME9-000	ホ°ルト、フランジ° 6MM.....	110	1	1	1	1		
23	91307-611-000	オリング° 13.5X1.4.....	85	1	1	1	1		
24	93891-04008-07	スクリユー°ワッシャー 4X8.....	30	3	3	3	3		
25	93901-22180	スクリユー°、ワッシャー° 3X8.....	25	1	1	1	1		
26	95002-02080	クリツフ°、チューフ° (B8).....	30	1	1	1	1		
27	95002-02100	クリツフ°、チューフ° (B10).....	35	1	-	-	-		
	95002-02120	クリツフ°、チューフ° (B12).....	35	-	-	1	1		
28	95002-02120	クリツフ°、チューフ° (B12).....	35	1	1	1	1		
29	95002-80000	クリツフ°、チューフ° (C12).....	30	1	1	1	1		
30	95005-45550-30	チューフ° 4.5X550 (95005-45001-30M)	210	1	1	1	1		
31	96001-06010-00	ホ°ルト、フランジ° 6X10.....	40	1	1	1	1		
32	96001-06010-07	ホ°ルト、フランジ° 6X10.....	35	2	2	2	2		
33	96500-06025-00	ホ°ルト、フランジ° 6X25.....	50	2	2	2	2		

J 5

ブロックNO.

F-29

フレームボディ



KW31-F2900

KW31F2900

整備項目	標準時間	見出番号	部品番号	部品名	希望使用個数				適用号機		タイプ
					小売価格	J	K	R	R3	初号機	
ホーンCOMP.	0.2	1	38110-GM8-671	ホーンCOMP.	1,350	1	-	-	-	-	-
・ホルターASSY.・ヘルメット											
ホッティCOMP.・フレーム	*6.5		38110-KW3-680	ホーンCOMP. (ハイ)	1,400	-	1	-	1106411	1106910	
									1150001		
		2	50100-KW3-010ZA	ホッティCOMP.・フレーム				1			
			NH138	シヤスタホワイト	93,900	1	-	-	-	-	1006245
			50100-KW3-010ZB	*NH14.6M*アキエイトシルハーマタリツク	93,900	1	-	-	-	-	1006245
			50100-KW3-020ZA	*NH138*	89,700	1	-	-	1006246		
			50100-KW3-020ZB	*NH14.6M*アキエイトシルハーマタリツク	89,700	1	-	-	1006246		
			50100-KW3-680ZA	*NH138*	89,700	-	1	-	-	-	1101006
			50100-KW3-680ZB	*NH14.6M*アキエイトシルハーマタリツク	89,700	-	1	-	-	-	1101006
			50100-KW3-681ZA	*NH138*	89,700	-	1	-	1101007	1103964	
			50100-KW3-681ZB	*NH14.6M*アキエイトシルハーマタリツク	89,700	-	1	-	1101007	1103964	
			50100-KW3-682ZA	*NH138*	83,900	-	1	-	1103965	1106910	
									1150001		
			50100-KW3-682ZB	*NH14.6M*アキエイトシルハーマタリツク	83,900	-	1	-	1103965	1106910	
									1150001		
			50100-KW3-682ZD	*NH168M*..ハニアクハレメタリツク	83,900	-	1	1			
		3	50169-KW3-000ZA	キャツフホール (33)							
			NH138	シヤスタホワイト	200	2	2	-	-		
			50169-KW3-000ZB	*NH1*	200	2	2	2	2		
		4	50170-KW3-000	カハカフラー	520	1	1	1	1		
		5	50171-KW3-000	ステーカフラーカハカ	135	1	1	1	1		
		6	50180-KW3-000	マツトサイレンサー	4,650	1	-	-	-		
			50180-KW3-680	マツトサイレンサー	4,350	-	1	1	1		
		7	50197-KW3-000	フレートR.フロントエンジンハンカローア	680	1	-	-	-		
			50197-KW3-770	フレートR.フロントエンジンハンカローア	500	-	1	1	1		

1996.09.10

J5

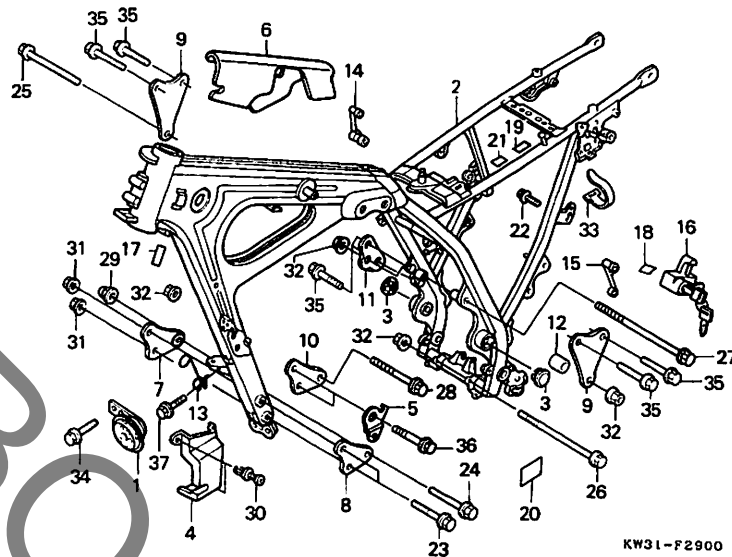
J 6

ブロックNO.

F-29

フレームボディ

YUMBO



KW31-F2900

KW31F2900

3

整備項目	標準時間	見出番号	部品番号	部品名	希望使用個数				適用号機		タイプ
					小売価格	J	K	R	R3	初号機	
		8	50198-KW3-000	フロント、L.フロントエンジンハンカローア	680	1	-	-	-		
			50198-KW3-770	フロント、L.フロントエンジンハンカローア	500	-	1	1	1		
		9	50222-KW3-000	フロント、エンジンハンカローアツハロー	640	2	2	2	2		
		10	50223-KW3-000	フロント、フロントエンジンハンカローアツハロー	500	1	-	-	-		
			50223-KW3-680	フロント、フロントエンジンハンカローアツハロー	360	-	1	1	1		
		11	50224-KW3-000	フロント、R.リアエンジンハンカローアツハロー	370	1	1	1	1		
		12	50226-KW3-000	カラー、エンジンハンカローア	270	1	1	1	1		
		13	50231-KW3-000	クリツフ、クラツチケーフ	330	1	1	1	1		
		14	50450-KW3-000	ロツツ、R.テンシヨ	2,400	1	1	1	1		
		15	50460-KW3-000	ロツツ、L.テンシヨ	2,400	1	1	1	1		
		16	50710-382-671	ホルター、ASSY.ヘルメツト	1,850	-	1	1	1		
		17	87501-KW3-300	フロント、レススツツ、ハンカローア	125	1	1	1	1		
		18	87511-KR3-600	ラベル、ヘルメツトホルター	110	-	1	-	-		
		19	87511-323-670	ラベル、ヘルメツトホルター	110	1	-	-	-		
		20	87541-KW3-300	ラベル、オイルキャハシテイ	100	1	1	1	1		
		21	87565-KW3-300ZA	ラベル、カラー *TYPE1*(PB171) ..	80	1	-	-	-		
			87565-KW3-300ZD	ラベル、カラー *TYPE4*(NH139) ..	80	1	-	-	-		
			87565-KW3-681ZA	ラベル、カラー *TYPE1*(PB171) ..	80	-	1	-	-		
			87565-KW3-681ZB	ラベル、カラー *TYPE2*(NH196) ..	80	-	1	-	-		
			87565-KW3-681ZC	ラベル、カラー *TYPE3*(NH267) ..	80	-	1	-	-		
			87565-KW3-970ZA	ラベル、カラー *TYPE5*(PB257) ..	80	-	-	1	1		
		22	90107-449-000	ホルター、ヘルメツトホルターセツテイ	140	-	2	2	2		
		23	90113-KT0-670	ホルター、フランシ 8X87 ..	165	2	-	-	-	1004695	1004695
			90105-HB3-000	ホルター、フランシ 8X85 ..	240	2	-	-	-	1004696	
			90112-KW3-770	ホルター、フランシ 8X75 ..	220	-	2	2	2		

1996.09.10

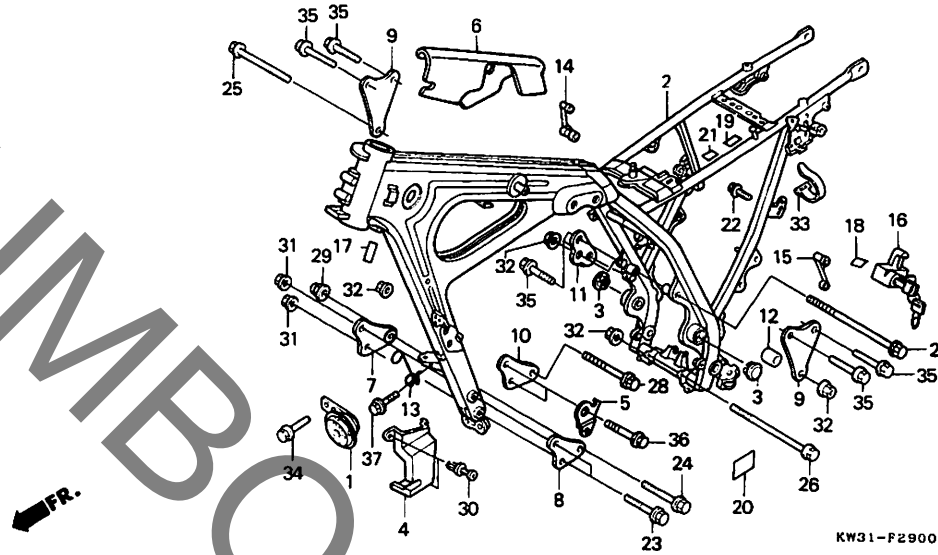
J6

J 7

ブロックNO.

F-29

フレームボディ



KW1F200

整備項目	標準時間	見出番号	部品番号	部品名	希望小売価格	使用個数				適用号機		タイプ
						J	K	R	R3	初号機	終号機	
		24	90114-KW3-000	ホルト,フランシ 10X88.....	260	1	-	-	-	-	1004695	
			90106-HB3-000	ホルト,フランシ 10X85.....	390	1	-	-	-	1004696		
			90308-MC4-760	ホルト,フランシ 10X76.....	390	-	1	1	1			
		25	90115-KW3-000	ホルト,フランシ 10X98.....	275	1	1	1	1			
		26	90116-KW3-000	ホルト,フランシ 10X138.....	330	1	1	1	1			
		27	90117-KW3-000	ホルト,フランシ 10X250.....	380	1	1	1	1			
		28	90128-GN1-000	ホルト,フランシ 10X61.....	190	1	-	-	-			
			90153-KF0-000	ホルト,フランシ 10X55.....	380	-	1	1	1			
		29	90201-HA0-000	ナツト,キヤツフ° 10MM.....	195	1	1	1	1			
		30	90658-KM1-003	リハツト,スクリム.....	95	2	2	2	2			
		31	94050-08000	ナツト,フランシ 8MM.....	35	2	2	2	2			
		32	94050-10000	ナツト,フランシ 10MM.....	50	4	4	4	4			
		33	95014-61100	ハンツ A1,ワイヤ.....	80	2	-	-	-	-	1006244	
		34	95700-06012-08	ホルト,フランシ 6X12.....	35	1	-	-	-	-	1004695	
			95701-06012-00	ホルト,フランシ 6X12.....	35	1	-	-	-	1004696		
		35	96300-08018-00	ホルト,フランシ 8X18.....	50	6	6	6	6			
		36	96300-08022-00	ホルト,フランシ 8X22.....	55	2	-	-	-			
			96300-08018-00	ホルト,フランシ 8X18.....	50	-	2	2	2			
		37	96500-06012-00	ホルト,フランシ 6X12.....	40	1	1	1	1			

1996.09.10

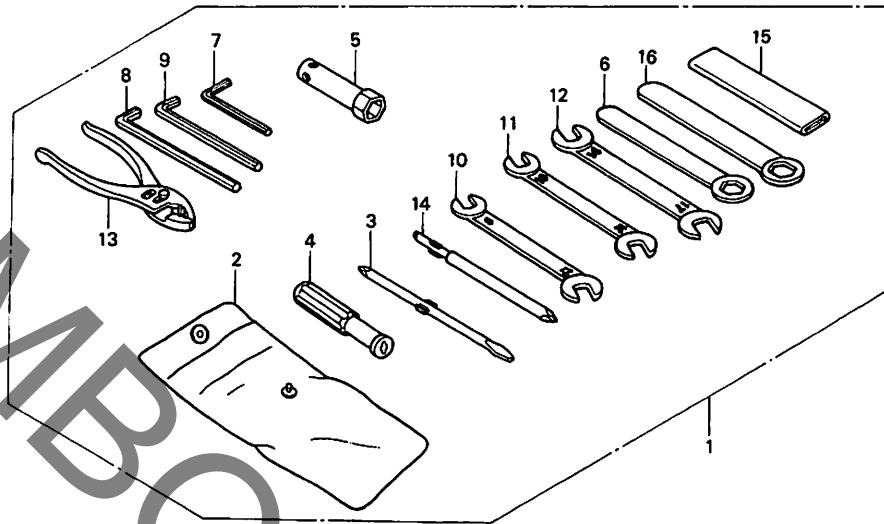
J7

J 8

ブロックNO.

F-30

ツール



KW31-F3000

KW1F000

3

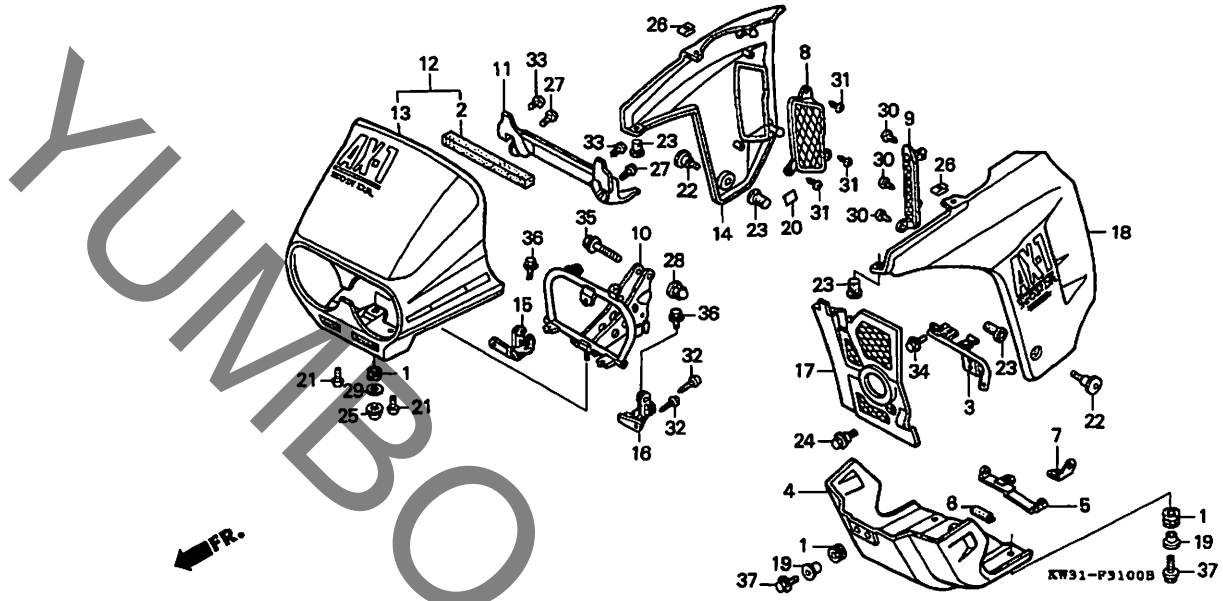
整備項目	標準時間	見出番号	部品番号	部品名	希望小売価格	使用個数				適用号機		タイプ
						J	K	R	R3	初号機	終号機	
		1	89010-KW3-000	ツールセット.....	3,100	1	1	1	1			
		2	89101-198-000	ハイツツル 170.....	235	1	1	1	1			
		3	89102-538-000	シャフトスクリュードライバー.....	145	1	1	1	1			
		4	89103-538-000	クリップ.....	145	1	1	1	1			
		5	89216-KW3-000	レンチホイツス (P16).....	330	1	1	1	1			
		6	89218-MF5-000	レンチアイ 17MM.....	560	1	1	1	1			
		7	89221-KW3-000	レンチ6カク 4MM.....	300	1	1	1	1			
		8	89221-MB0-000	レンチ6カク 6MM.....	320	1	1	1	1			
		9	89221-429-000	レンチ6カク 5MM.....	275	1	1	1	1			
		10	99001-08120	スハナ 8X12.....	210	1	1	1	1			
		11	99001-10120	スハナ 10X12.....	240	1	1	1	1			
		12	99001-14170	スハナ 14X17.....	310	1	1	1	1			
		13	99002-13500	フライヤ 135.....	440	1	1	1	1			
		14	99003-20000	ドライバー2,フラスクリュー (NO.3).....	95	1	1	1	1			
		15	99006-12000	ハンツールアイレンチ 120MM.....	290	1	1	1	1			
		16	99006-24000	レンチアイ 24MM.....	360	1	1	1	1			

J 9

ブロックNO.

F-31

カウル



整備項目	標準時間	見出番号	部品番号	部品名	希望使用個数				適用号機 初号機 終号機	タイプ
					小売価格	J	K	R		
カハ、エンジンアンター	0.1	1	33712-KT1-670	ラハ、テールライト	120	5	5	5	5	
.ハ°ネル、インナー		2	37223-KW3-000	ラハ、入ホ°ンシ	135	1	1	-	-	
フ°ラケツト、フロントフェアリング	0.5	3	50165-KW3-000	ステーCOMP.、L.サイトカウル	1,150	1	1	1	1	
フェアリング°セット、フロント	0.3	4	50351-KW3-000ZA	カハ、エンジンアンター						
フェアリング°セット、R.サイト	0.2			*NH146M*アキ2レイトシルハ、メタリツク	4,950	1	1	1	1	
フェアリング°セット、L.サイト				*NH138*、シヤスタホワイト	3,850	-	1	-	-	
		5	50357-KW3-000	ステー、リヤ°エンジンアンターカハ	450	1	1	1	1	
フロントフェアリングセット/ サイドフェアリングセット配色表 (NX250RRⅢ)		6	50358-KW3-003	ラハ、エンジンアンターカハ、マウンテイング	85	1	1	1	1	
タイプ	主体色	カラーラベルコード			135	1	1	1	1	
TYPE 5	ラピスブルーメタリック (PB257M)	PB257			1,750	1	-	-	-	
					1,550	-	1	1	1	
					1,550	1	1	1	1	
					4,400	1	1	1	1	
					2,000	1	1	1	1	
					18,100	1	-	-	-	
					18,100	1	-	-	-	
					18,100	-	1	-	-	
					18,100	-	1	-	-	
					17,700	-	-	1	1	
					17,600	1	-	-	-	1008419

1996.09.10

J9

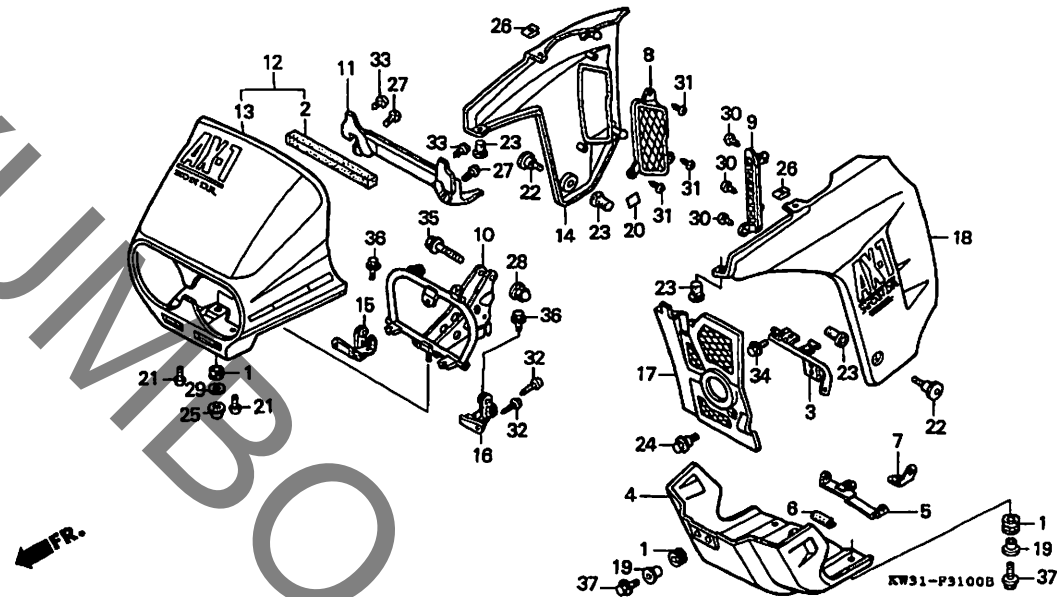
3

J 10

ブロックNO.

F-31

カウル



KW1F3100B

3

整備項目	標準 群間	見出 番号	部品番号	部 品 名	希望 小売 価格	使用個数				適用号機		タ イ プ	
						J	K	R	RJ	初号機	終号機		
		14)	64600-KW3-000ZB	フェアリンクセット、R.サイト (WL) *NH139PA/TYPE2* ハールクレツセントホワイト-A/TYPE2	17,600	1	-	-	-	-	-	1008419	
			64600-KW3-010ZA	*PB171MU/TYPE1* トラツトフルメタリツクU/TYPE1	16,600	1	-	-	-	-	-	1008420	
			64600-KW3-010ZB	*NH139PA/TYPE2* ハールクレツセントホワイト-A/TYPE2	16,600	1	-	-	-	-	-	1008420	
			64600-KW3-010ZC	*NH267P/TYPE3* オアシテイヤンフワツク/TYPE3	16,600	-	1	-	-	-	-		
			64630-KW3-680ZA	*NH196/TYPE2* □入ホワイト/TYPE2	16,800	-	1	-	-	-	-		
			64600-KW3-970ZA	フェアリンクセット、R.サイト (WL) *TYPE5*	16,300	-	-	1	1	-	-		
		15	64615-KW3-000	ステーCOMP.、R.フェアリンク	460	1	1	1	1	-	-		
		16	64616-KW3-000	ステーCOMP.、L.フェアリンク	460	1	1	1	1	-	-		
		17	64625-KW3-000	クワリル	1,350	1	1	1	1	-	-		
		18	64650-KW3-000ZA	フェアリンクセット、L.サイト (WL) *PB171MU/TYPE1* トラツトフルメタリツクU/TYPE1	17,600	1	-	-	-	-	-	1008419	
			64650-KW3-000ZB	*NH139PA/TYPE2* ハールクレツセントホワイト-A/TYPE2	17,600	1	-	-	-	-	-	1008419	
			64650-KW3-010ZA	*PB171MU/TYPE1* トラツトフルメタリツクU/TYPE1	16,600	1	-	-	-	-	-	1008420	
			64650-KW3-010ZB	*NH139PA/TYPE2* ハールクレツセントホワイト-A/TYPE2	16,600	1	-	-	-	-	-	1008420	

1996.09.10

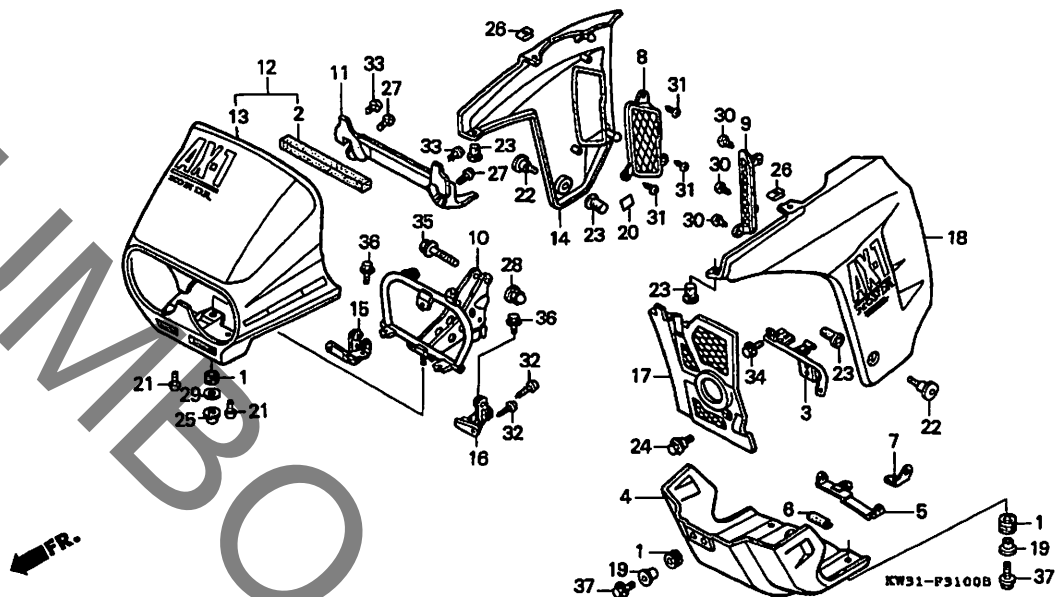
J10

J 11

ブロックNO.

F-31

カウル



KW1F3100B

整備項目	標準時間	見出番号	部品番号	部品名	希望小売価格	使用個数				適用機種		タイプ
						J	K	R	R3	初号機	終号機	
		18)	64650-KW3-010ZC	フェアリングセット、L.サイト (WL) *NH267P/TYPE3* オフシテイヤアンテナツク/TYP3	16,600	-	1	-	-			
			64640-KW3-680ZA	*NH196/TYPE2* 口ホワイT/TYP2	16,800	-	1	-	-			
			64650-KW3-970ZA	フェアリングセット、L.サイト *TYPE5* (WL)	16,300	-	-	1	1			
		19	84706-163-670	カラー、テールライトマウンティング	175	4	4	4	4			
		20	87508-GE2-300	マーク、ラジエターコーション	225	1	1	1	1			
		21	90001-MG1-000	スクリーン、スハシヤル 5X16	130	2	2	2	2			
		22	90109-KW3-000	スクリーン、スハシヤル 5X16	105	2	2	2	2			
		23	90111-KW3-003	ナツト、カウルセツテイソク 5MM	115	4	4	-	-			
			64528-KV3-000	ナツト 5MM	225	-	4	4	-			
		24	90111-187-000	ホット、フランシ 6MM	175	1	1	1	1			
		25	90215-GM0-000	ナツト、キヤツフ 6MM	160	1	-	-	-			
			90201-428-900	ナツト、キヤツフ 6MM	140	-	1	-	-	1150001	1106910	
						-	1	-	-	1150981	1150980	
						-	-	1	1			
		26	90305-KT7-000	ナツト、グリツフ 6MM	105	2	2	2	2			
		27	90380-GM9-740	スクリーン、スハシヤル 6X15	90	2	2	2	2			
		28	90443-KF9-900	ナツト、キヤツフ 8MM	140	2	2	2	2			
		29	90503-KN7-670	ワツシヤ 6.5MM	95	1	1	1	1			
		30	93901-24120	スクリーン、タツヒソク 4X8	25	3	3	3	3			
		31	93901-24220	スクリーン、タツヒソク 4X10	25	3	3	-	-			
			93901-24120	スクリーン、タツヒソク 4X8	25	-	-	3	3			

1996.09.10

J11

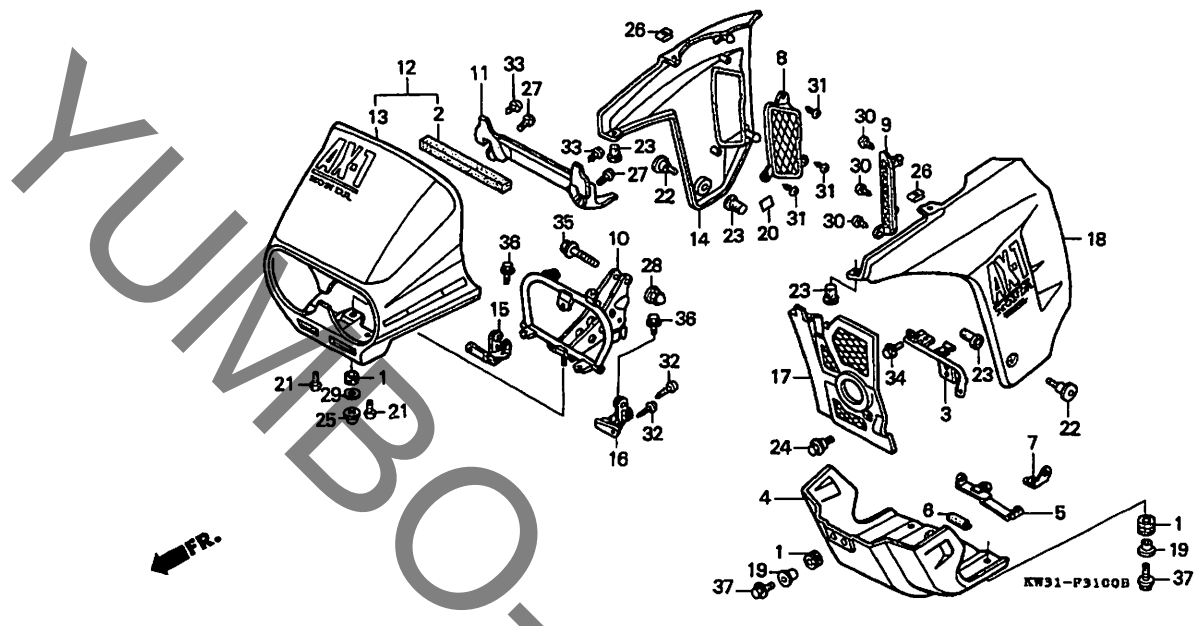
3

J 12

ブロックNO.

F-31

カウル



KW31F3100B

3

整備項目	標準時間	見出番号	部品番号	部品名	希望小売価格	使用個数				適用号機		タイプ
						J	K	R	R3	初号機	終号機	
		32	93901-24480	スクリーン、タッチホン 4X16.....	25	4	4	4	4			
		33	93903-44480	スクリーン、タッチホン 4X16.....	25	2	2	2	2			
		34	95701-06012-00	ホルト、フランシ 6X12.....	35	1	1	1	1			
		35	95701-08045-07	ホルト、フランシ 8X45.....	50	2	2	2	2			
		36	96001-06014-07	ホルト、フランシ 6X14.....	40	2	2	2	2			
		37	96500-06020-00	ホルト、フランシ 6X20.....	40	4	4	4	4			

1996.09.10

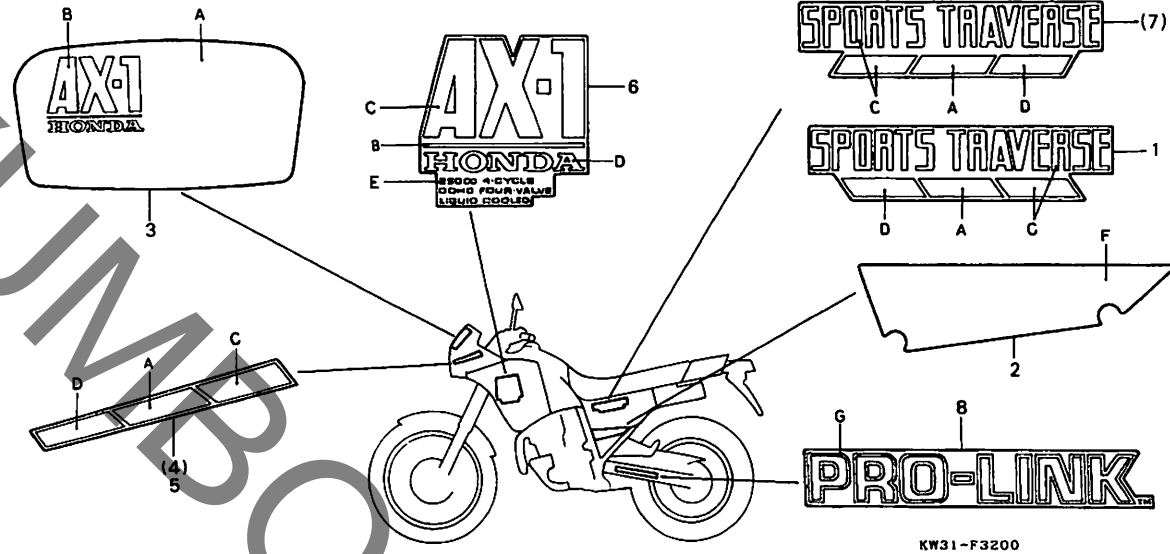
J12

J 13

ブロックNO.

F - 32

ストライプ・マーク
(NX250J・K)



KW31-F3200

KW1F1200

整備項目	標準時間	見出番号	部品番号	部品名	希望使用個数				適用号機		タイプ	
					小売価格	J	K	R	R1	初号機		終号機
エアークリーナーケースカバー/R.サイドカバー/フロントフェアリングマーク配色表 (NX250j)		1	17223-KW3-300ZA	マーク,エアークリーナーケースカバー								エアークリーナーケースカバー/R.サイドカバー/フロントフェアリングマーク配色表 (NX250k)
			17223-KW3-300ZB	マーク,エアークリーナーケースカバー	*TYPE1*	440	1	1	-	-		
			17223-KW3-300ZC	マーク,エアークリーナーケースカバー	*TYPE2*	440	1	-	-	-		
			17223-KW3-300ZD	マーク,エアークリーナーケースカバー	*TYPE3*	440	-	1	-	-		
					TYPE4	440	-	1	-	-		
エアークリーナーケースカバーラベル/リヤフォークマーク配色表		2	17224-KW3-300	ラベル,エアークリーナーケースカバー		360	1	1	-	-		
		3	64551-KW3-300ZA	シート,フロントフェアリング	*TYPE1*	1,000	1	1	-	-		
			64551-KW3-300ZB	シート,フロントフェアリング	*TYPE2*	1,000	1	-	-	-		
			64551-KW3-300ZC	シート,フロントフェアリング	*TYPE3*	1,000	-	1	-	-		
					TYPE4	1,000	-	1	-	-		
フロントフェアリングシート配色表 (NX250j)		4	64552-KW3-300ZA	マーク,R.フロントフェアリング	*TYPE1*	300	1	1	-	-		フロントフェアリングシート配色表 (NX250k)
			64552-KW3-300ZB	マーク,R.フロントフェアリング	*TYPE2*	300	1	-	-	-		
			64552-KW3-300ZC	マーク,R.フロントフェアリング	*TYPE3*	300	-	1	-	-		
			64552-KW3-300ZD	マーク,R.フロントフェアリング	*TYPE4*	300	-	1	-	-		
フロントフェアリングシート配色表 (NX250j)		5	64553-KW3-300ZA	マーク,L.フロントフェアリング	*TYPE1*	270	1	1	-	-		
			64553-KW3-300ZB	マーク,L.フロントフェアリング	*TYPE2*	270	1	-	-	-		
			64553-KW3-300ZC	マーク,L.フロントフェアリング	*TYPE3*	270	-	1	-	-		
			64553-KW3-300ZD	マーク,L.フロントフェアリング	*TYPE4*	270	-	1	-	-		
フロントフェアリングシート配色表 (NX250j)		6	64601-KW3-300ZA	ストライフ,フロントフェアリング	*TYPE1*	790	2	2	-	-		
			64601-KW3-300ZB	ストライフ,フロントフェアリング	*TYPE2*	790	2	-	-	-		
			64601-KW3-300ZC	ストライフ,フロントフェアリング	*TYPE3*	790	-	2	-	-		

1996.09.10

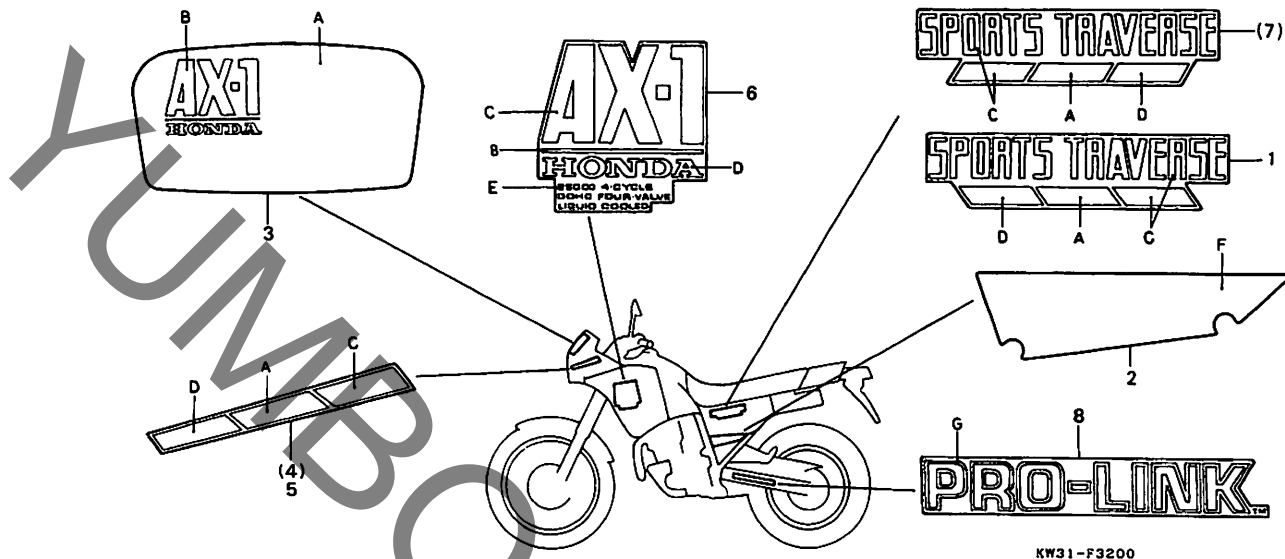
J13

J 14

ブロックNO.

F - 32

ストライプ・マーク
(NX250J・K)



KW31-F3200

KW1F1200

3

整備項目	標準時間	見出番号	部品番号	部品名	希望使用個数				適用号機		タイプ	
					小売価格	J	K	R	R1	初号機		終号機
		(6)	64601-KW3-680ZA	ストライプ ^o 、フロントフェアリング ^o								
				TYPE2	790	-	2	-	-			
		7	83511-KW3-300ZA	マーク、R.サイト ^o カバー *TYPE1*...	440	1	1	-	-			
			83511-KW3-300ZB	マーク、R.サイト ^o カバー *TYPE2*...	440	1	-	-	-			
			83511-KW3-300ZC	マーク、R.サイト ^o カバー *TYPE3*...	440	-	1	-	-			
			83511-KW3-300ZD	マーク、R.サイト ^o カバー *TYPE4*...	440	-	1	-	-			
		8	87121-KW3-300	マーク、スウィングアーム.....	340	2	2	-	-			

タイプ	主体色	指定色	B	C	D	E
TYPE 1	トラッドブルーメタリック (PB171MU)		ホワイト	ホワイト	イエロー	ホワイト
TYPE 2	パールクレセントホワイト-A (NH139PA)		ブルー	ブルー	レッド	ブラック

タイプ	主体色	指定色	B	C	D	E
TYPE 1	トラッドブルーメタリック (PB171MU)		ホワイト	ホワイト	イエロー	ホワイト
TYPE 2	ロスホワイト (NH196)		ブラック	バイオレット/ブラック	ブルー	ブラック
TYPE 3	オブシディアンブラック (NH267P)		グリーン	グリーン	レッド	シルバーメタリック

1996.09.10

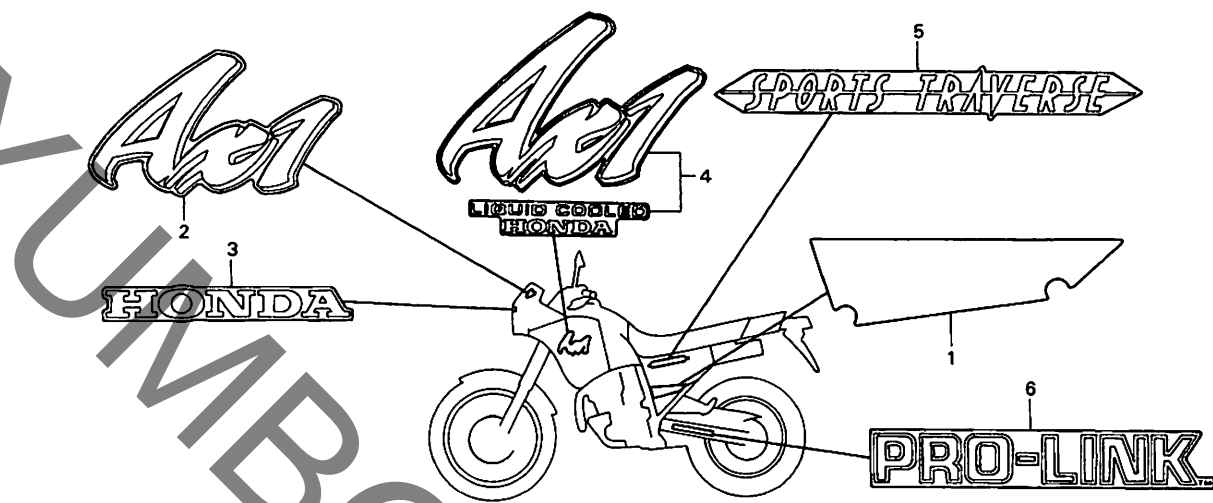
J14

J 15

ブロックNO.

F-32-1

ストライプ・マーク
(NX250R・R3)



KW31-F3201

KW1F1201

整備項目	標準 時間	見出 番号	部品番号	部 品 名	希 望 小 売 価 格	使 用 個 数				適 用 号 機 初号機 終号機	タ イ プ
						J	K	R	R3		
		1	17224-KW3-300	ラベル,エアークリーナーケースカバー.....	360	-	-	1	1		
		2	64551-KW3-970ZA	マーク,フロントフェアリング *TYPE5*..	740	-	-	1	1		
		3	64552-KW3-970ZA	マーク,ホンダ *TYPE5*.....	300	-	-	1	1		
		4	64601-KW3-970ZA	マーク,フェアリング"サイト" *TYPE5*..	930	-	-	2	2		
		5	83511-KW3-970ZA	マーク,サイト"カバー" *TYPE5*.....	440	-	-	2	2		
		6	87121-KW3-300	マーク,スウイッチ"アーム".....	340	-	-	2	2		

1996.09.10

J15

K 1

部 品 番 号 索 引

部品番号	アドレス No.	部品番号	アドレス No.	部品番号	アドレス No.	部品番号	アドレス No.	部品番号	アドレス No.	部品番号	アドレス No.
04000		12191-KBK-611	F2	14731-KW3-000	D4	14923-KT7-013	D7	14950-KT7-013	D8	15421-KK0-000	E7
04911-KW3-305	E7	12191-KW3-000	D11	14731-MT4-000	D4	14924-KT7-000	D5	14951-KT7-000	D6	15532-KK0-770	D12
06000		12191-KW3-305	D11	14751-KW3-003	D4	14924-KT7-013	D7	14951-KT7-013	D8	15533-KW3-000	D12
061A1-KW3-000	F2	12194-HB3-000	F2	14761-KW3-003	D4	14925-KT7-000	D5	14952-KT7-000	D6	15611-381-000	D12
061A1-KW3-010	F2	12194-KW3-880	D10	14771-KW3-900	D4	14925-KT7-013	D7	14952-KT7-013	D8	15650-KW3-000	D12
061A1-KW3-305	F2		D10	14771-MR7-000	D4	14926-KT7-000	D5	14953-KT7-000	D6	15650-KW3-010	D12
061B1-KW3-000	F4		F2	14775-KW3-000	D4	14926-KT7-013	D7	14953-KT7-013	D8		
061B1-KW3-010	F4	12200-KW3-000	D2	14777-KW3-000	D4	14927-KT7-000	D5	14954-KT7-000	D6	16000	
06111-KW3-970	F2	12200-KW3-010	D2	14781-ML0-720	D4	14927-KT7-013	D7	14954-KT7-013	D8		
06112-KBK-610	F4	12205-KW3-305	D2	14901-KT7-000	D4	14928-KT7-000	D5	14955-KT7-000	D6	16010-KW3-004	E16
06431-MA3-405	G16	12209-ML0-722	D4	14901-KT7-013	D6	14928-KT7-013	D7	14955-KT7-013	D8	16010-KW3-014	E16
06435-KW3-405	H6		F2	14902-KT7-000	D4	14929-KT7-000	D5	14956-KT7-000	D6	16012-KW3-014	E16
		12251-KW3-003	D2	14902-KT7-013	D7	14929-KT7-013	D7	14956-KT7-013	D8	16012-KW3-024	E16
			F2	14903-KT7-000	D4	14930-KT7-000	D5	14957-KT7-000	D6	16012-KW3-680	E16
		12251-KW3-004	D2	14903-KT7-013	D7	14930-KT7-013	D7	14957-KT7-013	D8	16013-439-921	E16
			F2	14904-KT7-000	D4	14931-KT7-000	D5	14958-KT7-000	D6	16014-KW3-014	E16
			D2	14904-KT7-013	D7	14931-KT7-013	D8	14958-KT7-013	D8	16014-KW3-024	E16
		12311-KW3-000	F2	14905-KT7-000	D4	14932-KT7-000	D5	14959-KT7-000	D6	16014-429-771	E16
		12391-KW3-000	D1	14905-KT7-013	D7	14932-KT7-013	D8	14959-KT7-013	D8	16015-428-771	E16
11000			F2	14906-KT7-000	D4	14933-KT7-000	D5	14960-KT7-000	D6	16016-402-004	E16
11100-KW3-000HA	E7		D1	14906-KT7-013	D7	14933-KT7-013	D8	14960-KT7-013	D9	16018-KV2-901	E16
11110-KW3-000	E7	13000	F2	14907-KT7-000	D4	14934-KT7-000	D5	14961-KT7-000	D6	16021-KW3-004	E16
11191-KW3-000	E7			14907-KT7-013	D7	14934-KT7-013	D8	14961-KT7-013	D9	16028-KW3-004	E16
				14908-KT7-000	D4	14935-KT7-000	D5	14962-KT7-000	D6	16029-426-003	E16
11191-KW3-880	E7	13000-KW3-000	E9	14908-KT7-013	D7	14935-KT7-013	D8	14962-KT7-013	D9	16032-KW3-771	E16
		13000-KW3-010	E9	14909-KT7-000	D5	14936-KT7-000	D5	14963-KT7-000	D6	16032-435-671	E16
		13000-KW3-020	E9	14909-KT7-013	D7	14936-KT7-013	D8	14963-KT7-013	D9	16100-KW3-004	E16
11200-KW3-000	E7	13000-KW3-030	E9	14910-KT7-000	D5	14937-KT7-000	D5	14964-KT7-000	D6	16100-KW3-024	E16
11200-KW3-305	E7	13000-KW3-305	E9	14910-KT7-013	D7	14937-KT7-013	D8	14964-KT7-013	D9	16100-KW3-034	E16
11330-KW3-000	D12	13010-KW3-000	E9	14911-KT7-000	D5	14938-KT7-000	D6	14965-KT7-000	D6	16100-KW3-681	E16
11330-KW3-010	D12	13011-ML7-305	E9	14911-KT7-013	D7	14938-KT7-013	D8	14965-KT7-013	D9	16111-KV2-901	E16
11330-KW3-970	D12	13101-KW3-000	E9	14912-KT7-000	D5	14939-KT7-000	D6	14966-KT7-013	D9	16111-KV2-903	E16
11333-KW3-000	D12	13101-KW3-680	E9	14912-KT7-013	D7	14939-KT7-013	D8	14967-KT7-013	D9	16111-KW3-771	E16
11333-KW3-970	D12	13111-ML7-690	E9	14913-KT7-000	D5	14940-KT7-000	D6	14968-KT7-013	D9	16143-195-731	E16
11335-KW3-000	D12	13331-360-000	E10	14913-KT7-013	D7	14940-KT7-013	D8	14969-KT7-013	D9	16144-469-004	F1
11341-KW3-000	E1	13419-KL4-000	E9	14914-KT7-000	D5	14941-KT7-000	D6	15000		16155-413-751	F1
11341-KW3-010	E1	13419-KL4-010	E9	14914-KT7-013	D7	14941-KT7-013	D8			16165-KW3-004	F1
11341-KW3-970	E1	13423-MG2-003	E9	14915-KT7-000	D5	14942-KT7-000	D6			16165-KW3-680	F1
11355-KS5-000	E1	13430-KW3-000	E9	14915-KT7-013	D7	14942-KT7-013	D8	15100-KW3-000	D16	16168-382-014	F1
11355-KW3-000	E1			14916-KT7-000	D5	14943-KT7-000	D6	15100-KW3-010	D16	16173-001-004	F1
11355-KW3-970	E1	14000		14916-KT7-013	D7	14943-KT7-013	D8	15111-KW3-000	D16	16179-428-671	H10
11360-KW3-010	E1			14917-KT7-000	D5	14944-KT7-000	D6	15111-KW3-010	D16	16180-195-731	F1
11360-KW3-970	E1	14100-KW3-000	D4	14917-KT7-013	D7	14944-KT7-013	D8	15121-KK0-000	D16	16199-159-701	F1
11394-KW3-000	D12	14100-KW3-010	D4	14918-KT7-000	D5	14945-KT7-000	D6	15122-KL4-000	D16	16199-187-003	F1
		14200-KW3-000	D4	14918-KT7-013	D7	14945-KT7-013	D8	15123-KL4-000	D16	16199-402-004	F1
11394-KW3-880	D12	14200-KW3-010	D4	14919-KT7-000	D5	14946-KT7-000	D6	15140-KW3-000	D16	16199-460-671	F1
		14333-KF0-000	F4	14919-KT7-013	D7	14946-KT7-013	D8	15152-KL4-000	D16	16211-KW3-000	D2
11395-KW3-000	E1	14401-KW3-003	D10	14920-KT7-000	D5	14947-KT7-000	D6			16223-MJ0-000	D2
		14510-KW3-000	D10	14920-KT7-013	D7	14947-KT7-013	D8	15152-KW3-881	D16	16579-ZG1-750	I8
11395-KW3-880	F4	14520-KW3-003	D10	14921-KT7-000	D5	14948-KT7-000	D6			16950-KS5-003	H10
		14620-KW3-003	D10	14921-KT7-013	D7	14948-KT7-013	D8	15412-KF0-010	D12	16951-KB7-005	H10
12000		14630-KW3-000	D10	14922-KT7-000	D5	14949-KT7-000	D6	15412-KF0-020	D12	16952-MG2-005	H10
		14711-KW3-000	D4	14922-KT7-013	D7	14949-KT7-013	D8	15413-MC8-000	D12	16958-MA1-731	H10
12110-KW3-000	D11	14721-KW3-000	D4	14923-KT7-000	D5	14950-KT7-000	D6	15414-KF0-000	D12	16959-471-831	H10
12191-KBK-611	D11										

K 2

部 品 番 号 索 引

部品番号	アドレス No.	部品番号	アドレス No.	部品番号	アドレス No.	部品番号	アドレス No.	部品番号	アドレス No.		
16967-GA6-671	H10	17962-KE8-701	G4	19222-KW3-000	J3	23522-KW3-000	E7	31110-KW3-014	E1	33701-KW3-003	I16
17000		18000		19223-KW3-000	J3	23801-KW3-000	E12	31120-KW3-004	E1	33702-KW3-003	I16
17210-KW3-000	I1	18291-MM5-860	F2	19245-KW3-000	E4	23802-KW3-000	E12	31200-KW3-008	E5	33703-KW3-003	I16
17222-KW3-300	I1			19300-KE1-003	D2	23802-KW3-010	E12	31200-KW3-018	E5	33704-KW3-003	I16
17223-KW3-300ZA	J13	18291-254-000	F2	19504-KY1-003	J4			31201-KS5-901	E5	33705-KW3-003	I16
17223-KW3-300ZB	J13			19513-MM4-003	D11	24000		31204-KS5-901	E5	33705-KW3-013	I16
17223-KW3-300ZC	J13	18291-254-000	F2					31205-KL8-711	E5	33706-KW3-003	I16
17223-KW3-300ZD	J13			19517-ML7-691	D11			31205-KW3-008	E5	33712-KT1-670	J9
17224-KW3-300	J13	18292-KBR-000	I3					31206-KW1-901	E5	33741-MC7-612	I16
		18292-415-000	I3	22000				31207-KS5-901	E5		
		18293-GE8-000	I3					31500-KW3-007	H16	34000	
		18310-KW3-000	I3	22100-KW3-000	D14	24211-KK0-000	E14	31500-KW3-017	H16		
17225-KW3-000	H14	18310-KW3-970	I3	22100-KW3-010	D14	24212-KK0-000	E14	31500-KW3-037	H16	34901-GS7-003	G1
17225-KW3-680	H14	18320-KW3-000	I3	22116-KR0-000	D14	24213-KK0-000	E14	31500-KW3-047	H16	34906-GB6-921	I16
17226-KW3-000	I1	18320-KW3-010	I3	22116-KR0-010	D14	24241-KK0-000	E14	31600-KW3-000	J1	34906-KW3-003	I14
17227-KW3-000	I1	18320-KW3-680	I3	22120-KW3-000	D14	24241-KW3-000	E14	31600-KW3-010	J1	34907-KW3-003	G2
17230-KW3-000	I1	18320-KW3-970	I3	22201-MR7-000	D14	24430-KK0-000	E14			34908-KM1-671	G2
17232-KW3-300	I1	18325-KW3-000ZA	I3	22321-KF0-770	D14	24435-KR0-010	E14	32000		34908-KW3-003	G1
17233-KW3-000	I1	18325-KW3-010ZA	I3	22350-KW3-000	D14	24610-KK0-000	E14			34908-MG9-951	G2
17235-KW3-000	I1	18325-KW3-771ZA	I3	22361-KR0-000	D14	24624-KA4-000	E14	32100-KW3-000	J1	34909-KW3-003	G2
17238-KW3-000	I1	18325-KW3-771ZB	I3	22365-KT2-003	D14	24624-KW3-000	E14	32100-KW3-770	J1		
17250-KW3-000ZA	H14	18326-KW3-681	I3	22401-HB5-000	D14	24651-KF0-013	E14	32111-KW3-000	E1	35000	
17250-KW3-000ZB	H14	18326-KW3-970	I3	22810-KW3-000	D12	24700-KW3-000	I5	32111-KW3-010	E2		
17250-KW3-000ZC	H14	18360-KW3-000	I3	22815-KM7-700	D12	24781-419-000	I5	32112-KW3-000	E2	35010-KW3-000	G9
17250-KW3-000ZD	H14	18373-MG7-701	I3	22820-KT1-000	D14			32401-KW3-000	H16	35010-KW3-010	G9
17250-KW3-970ZA	H14	18392-MK4-000	I3	22825-KW3-000	D12	28000		32410-KW3-000	E5	35010-KW3-680	G9
17255-KR6-000	I1			22870-KW3-000	G4			32411-KG1-920	E5	35010-KW3-681	G9
17255-KW3-000	I1	19000				28110-KW3-000	E5	32411-KW3-000	H16	35010-KW3-682	G9
17316-611-000	I1			23000		28125-KW3-005	E1	32411-MK4-000	H16	35010-KW3-683	G9
17369-KB4-670	I1	19001-KW3-004	J3			28125-KW3-006	E1	32412-KW3-000	E5	35100-KW3-007	G9
17370-382-870	I1	19009-KM3-003	J3	23121-KW3-010	E9	28131-KR0-000	E5	32601-KW3-000	H16	35100-KW3-017	G9
17371-KW3-000	I1	19012-HB9-000	J3	23121-KW3-020	E9	28131-KW3-000	E5			35100-KW3-680	G9
17372-KW3-000	I1	19020-KW3-004	J3	23210-KW3-000	E11	28132-KR0-000	E5	33000		35105-KW3-000	G9
17373-KW3-000	I1	19020-KW3-671	J3	23210-KW3-010	E11	28141-KR0-010	E5			35105-KW3-681	G9
17410-KW3-000	I1	19030-KW3-003	J3	23221-KW3-000	E11	28333-300-000	I7	33100-KW3-003	G1	35121-GE2-770	G9
17510-KW3-000ZA	H10	19030-KW3-013	J3	23221-KW3-000	E11			33136-KW3-003	G1	35121-KJ2-811	G9
17510-KW3-000ZB	H10	19033-KW3-000	J3	23411-KW3-000	E11	30000		33400-KW3-003	I14	35121-KW3-771	G9
17510-KW3-010ZA	H10	19036-KS4-003	J3	23412-KK0-000	E11			33401-KW3-000	I14	35122-GE2-770	G9
17510-KW3-010ZE	H10	19045-ML0-901	J3	23421-KW3-000	E11	30300-HA0-023	E1	33401-KW3-003	I14	35122-KJ2-811	G9
17510-KW3-010ZF	H10	19051-KA3-830	J3	23431-KW3-000	E11	30300-HA0-033	E1	33406-KW3-000	I14	35122-KW3-771	G9
17510-KW3-010ZH	H10	19052-KA3-830	J3	23431-KW3-010	E11	30401-KW3-000	J1	33407-MB2-003	I16	35150-KW3-000	G4
17551-KW3-000	I1	19052-MN8-000	J3	23432-KK0-000	E11	30410-KW3-008	J1	33410-KW3-003	I14	35152-KE8-703	G4
17611-437-000	H10	19065-KW3-000	D2	23441-KW3-000	E11	30410-KW3-680	J1	33415-KW3-003	I14	35200-KW3-000	G4
17613-KW3-000	H10	19102-KE8-000	J3	23451-KW3-000	E11	30506-KT0-671	J1	33420-KW3-000	I14	35204-KE8-702	G4
17620-KV6-003	H10	19103-MB9-000	J3	23452-KW3-000	E11	30510-KW3-000	J1	33450-KW3-003	I14	35330-413-003	G4
17620-KV6-013	H10	19108-KK4-000	J3	23471-KW3-000	E11	30700-KW3-000	J1	33470-KW3-000	I14	35340-MA5-671	G6
17620-KV6-023	H10	19113-KR1-760	J3	23481-KW3-000	E11	30700-KW3-010	J1	33600-KW3-003	I14	35350-KW3-000	I5
17620-KV6-033	H10	19120-KW3-000	J3	23481-KW3-010	E11	30701-883-000	I5	33602-KW3-003	I14	35350-KW3-010	I5
17724-MN1-670	I1	19121-KW3-000	D11	23491-KW3-000	E11			33605-KW3-003	I14	35357-GE2-000	I5
17910-KW3-000	G4	19122-KW3-000	J3	23491-KW3-010	E12	31000		33606-KW3-003	I14	35358-KW3-000	I5
17918-KJ2-000	I5	19214-KV3-000	E4	23501-KW3-000	E12			33610-KW3-003	I14	35600-413-023	E7
	I16	19217-PA5-003	E4	23505-KW3-000	E12	31100-KW3-004	E1	33615-KW3-003	I14	35601-KG0-000	E7
17920-KW3-000	G4	19220-KW3-000	E4	23511-KW3-000	E12	31100-KW3-014	E1	33650-KW3-003	I14	35601-KL4-000	E7
17950-KW3-000	G4	19220-KW3-970	E4	23521-KW3-000	E7	31110-KW3-004	E1	33656-KW3-003	I14	35850-MG7-751	H16

部品番号	アドレス No.	部品番号	アドレス No.	部品番号	アドレス No.	部品番号	アドレス No.	部品番号	アドレス No.	部品番号	アドレス No.
35851-MF5-751	H16	40550-KW3-407	I9	43352-568-003	H6	45107-KS6-701	G16	45518-MG3-016	G6	50310-KW3-680	H12
35852-MG7-751	H16	40550-KW3-408	I9	43353-461-771	G16			45520-GM9-711	H5	50312-KW3-000	H12
35855-MG7-751	H16				H6	45107-KS6-702	G16	45520-MG7-006	G6	50315-KW3-000	H12
35856-MF5-751	H16	41000		43468-KS6-700	I9			45521-HA2-006	G6	50316-MK5-000	H12
				43500-KW3-006	H4	45108-HA5-671	G16	45530-GM9-711	G7	50320-KW3-000	H12
37000		41200-KW3-000	H8	43500-KW3-016	H4	45108-MY1-006	G16	45530-MN9-305	G7	50320-KW3-680	H12
		41200-KW3-010	H8	43504-MB2-006	H4	45110-KCY-671	G16	45535-KW3-000	H5	50351-KW3-000ZA	J9
37100-KW3-008	G2			43511-KS6-701	H4	45110-KS6-701	G16			50351-KW3-680ZB	J9
37100-KW3-681	G2	42000		43511-KS6-702	H4	45110-KS6-702	G16	46000		50357-KW3-000	J9
37102-MN9-791	G2			43512-KW3-300	H4	45112-KS6-701	H1			50358-KW3-003	J9
37104-KW3-008	G2	42301-KW3-000	H8	43512-KW3-310	H4	45125-KW3-003	G6	46182-500-013	H5	50359-KW3-000	J9
37104-KW3-681	G2	42311-KW3-000	H8	43513-KS6-701	H4	45125-KW3-900	G6	46500-KW3-000	I5	50450-KW3-000	J6
37110-KW3-008	G2	42312-KW3-000	H8	43514-KS6-701	H4	45126-KW3-003	G6	46501-KW3-000	I5	50460-KW3-000	J6
37110-KW3-681	G2	42620-KW3-000	H8	43520-MJ6-305	H4	45126-KW3-900	G6	46503-KW3-000	H5	50470-KW3-000	J1
37113-ML7-008	G2	42650-KW3-306ZA	H8	43530-KW3-006	H4	45127-KA3-831	G6	46504-MB2-006	H5	50540-KW3-000	I5
		42650-KW3-700	H8	43553-KW3-300	H4	45127-KZ4-003	G6	46511-KA5-770	I5	50541-KW3-000	I5
37202-KW3-008	G2	42650-KW3-701ZA	H8			45131-HA5-671	H1	46515-KW3-000	I5	50546-KW3-000	I5
37215-KW3-008	G2	42650-KW3-701ZB	H8	44000						50548-KW3-000	I5
37215-KW3-681	G2	42710-KW3-702	H8			45131-HA5-672	H1	47000		50548-KW3-003	I5
37216-GJ8-701	G2	42710-KW3-703	H8	44301-KW3-000	H2	45131-166-016	H1			50549-356-700	I5
37221-KW3-000	G2	42710-KW3-704	H8	44311-MG3-000	H2			47134-567-000	E7	50550-KW3-000	I5
37222-KW3-008	G2	42710-KW3-705	H8	44610-KW3-000ZA	H2	45132-166-016	H1			50610-KW3-010ZA	I7
37222-KW3-681	G3	42753-ML7-003	H2	44610-KW3-000ZB	H2			50000		50610-KW3-010ZB	I7
37223-KW3-000	J9			44610-KW3-010ZB	H2	45133-MA3-006	H1			50610-KW3-020ZA	I7
37225-KW3-008	G3	42753-ML7-004	H2	44620-MG3-000	H2			50100-KW3-010ZA	J5	50610-KW3-020ZB	I7
37304-KM7-911	G3			44650-KW3-306ZA	H2	45135-KW3-000	G6	50100-KW3-010ZB	J5	50610-KW3-020ZG	I7
37304-198-901	G3			44650-KW3-700	H2	45135-KW3-900	G6	50100-KW3-020ZA	J5	50612-KW3-000	I7
37312-KT2-000	G9	43000		44650-KW3-701	H2	45203-MG3-006	H1	50100-KW3-020ZB	J5	50617-MB2-000	I7
37450-KW3-008	G3			44650-KW3-702ZA	H2			50100-KW3-680ZA	J5	50618-KE8-000	I7
37618-MB2-008	G3	43100-KW3-006	H6	44650-KW3-702ZB	H2	45203-MG3-016	H1	50100-KW3-680ZB	J5	50620-KW3-010ZA	I7
37622-KW3-000	G9	43100-KW3-016	H6	44680-MA0-000	H2			50100-KW3-681ZA	J5	50620-KW3-010ZB	I7
37750-PC1-004	D2	43100-KW3-036	H6	44710-KW3-701	H2	45215-HA5-671	H1	50100-KW3-681ZB	J5	50620-KW3-020ZA	I7
37760-MR1-003	J4	43100-KW3-971	H6	44710-KW3-702	H2	45215-HA5-672	H1	50100-KW3-682ZA	J5	50620-KW3-020ZB	I7
		43101-KW3-006	H6	44800-KW3-000	H3			50100-KW3-682ZB	J5	50620-KW3-020ZG	I7
38000		43101-KW3-016	H6	44800-KW3-700	H2	45351-KW3-000	H3	50100-KW3-682ZD	J5	50630-KW3-000ZA	I7
		43105-KW3-006	H6	44800-KW3-700ZA	H2	45351-KW3-681	H3	50143-KW3-000	I9	50630-KW3-000ZB	I7
38110-GM8-671	J5	43106-KW3-006	H6	44800-KW3-700ZB	H2	45351-KW3-682	H3	50165-KW3-000	J9	50630-KW3-010ZA	I7
38110-KW3-680	J5	43107-KW3-006	G16	44806-KW3-000	H3	45461-KW3-000	G12	50169-KW3-000ZA	J5	50630-KW3-010ZB	I7
38200-KW3-005	J1			44809-402-000	H3	45463-KW3-000	G6	50169-KW3-000ZB	J5	50632-MB2-000	I7
38210-KW3-000	J1	43108-KW3-006	H6	44830-KS5-000	G3	45464-KW3-000	G6	50170-KW3-000	J5	50635-KS5-000	I7
38215-KW3-005	H12	43109-MA3-006	G16	44831-GE2-761	G3	45467-KW3-000	G6	50171-KW3-000	J5	50636-KS5-000	I7
38235-SA5-004	J1					45500-KW3-006	G6	50180-KW3-000	J5	50639-MB2-000	I7
38301-GE8-601	J1	43110-KW3-006	H6	45000		45504-410-003	G6	50180-KW3-680	J5	50639-MJ0-940	I7
38301-GE8-602	J1	43110-KW3-016	H6			45506-KA3-731	G6	50197-KW3-000	J5	50640-KW3-000ZA	I8
38301-GE8-603	J1	43111-KW3-006	H6	45100-KW3-008	G16	45510-KW3-305	G6	50197-KW3-770	J5	50640-KW3-000ZB	I8
38306-GE7-000	J1	43131-KW3-006	H6	45100-KW3-682	G16	45510-KW3-307	G6	50198-KW3-000	J6	50640-KW3-010ZA	I8
		43209-MA3-006	G16	45100-KW3-683	G16	45513-KJ1-701	G6	50198-KW3-770	J6	50640-KW3-010ZB	I8
40000				45100-KW3-971	G16	45513-KW3-000	G6	50222-KW3-000	J6	50645-KS5-000	I8
		43310-KW3-003	H4	45101-KW3-006	G16	45517-KR3-901	G4	50223-KW3-000	J6	50660-MM4-000	I8
405A3-KW3-003	I9	43310-KW3-013	H4	45105-KS6-831	G16			50223-KW3-680	J6	50670-MM4-000	I8
405A3-KW3-005	I9	43310-KW3-023	H4	45105-KW3-405	G16	45517-166-006	G4	50224-KW3-000	J6	50710-382-671	J6
40510-KW3-000	I9	43351-KW3-000	H8	45105-KW3-681	G16			50226-KW3-000	J6	50712-KW3-000	I8
40543-KW3-000	I9	43351-KW3-680	H9	45106-KS6-831	G16	45518-GM9-711	H5	50231-KW3-000	J6	50718-MM4-010	I8
40544-KW3-000	I9	43352-568-003	G16	45106-KW3-681	G16			50310-KW3-000	H12		

K 4

部 品 番 号 索 引

部品番号	アドレス No.	部品番号	アドレス No.	部品番号	アドレス No.	部品番号	アドレス No.	部品番号	アドレス No.	部品番号	アドレス No.
51000		52000		53131-KR8-000	G9	64550-KW3-000ZB	J9	77200-KW3-000ZE	H12	87507-MB0-300	H10
51400-KW3-681ZA	G13	52100-KW3-000	I9	53140-KT8-710	G4	64550-KW3-000ZC	J9	77211-MB0-000	H12	87507-ME9-300	H10
51400-KW3-681ZC	G13	52109-430-300	I9	53141-KT7-750	G4	64550-KW3-000ZD	J9	77236-KW3-000	H12	87508-GE2-300	J11
51400-KW3-681ZD	G13	52122-KW3-300	I9	53141-KT8-710	G4	64550-KW3-970ZA	J9	77239-196-007	H12	87509-KW3-300	I10
51400-KW3-702ZA	G13	52141-KW3-000	I9	53165-KT8-710	G4	64551-KW3-300ZA	J13			87511-KR3-600	J6
51400-KW3-702ZB	G13	52144-356-003	I9	53166-KT8-710	G4	64551-KW3-300ZB	J13	80000		87511-323-670	J6
51401-KW3-003	G13	52144-356-005	I9	53170-KV0-006	G7	64551-KW3-300ZC	J13			87513-KW3-300	I13
51402-KW3-701	G13	52155-KW3-000	I9	53170-MW0-006	G7	64551-KW3-300ZD	J13	80100-KW3-000ZA	I13	87513-KW3-310	I13
51403-463-003	G13	52156-KW3-000ZA	I9	53171-MJ4-701	G7	64551-KW3-970ZA	J15	80100-KW3-000ZB	I13	87516-KS7-701	I12
51405-KR8-762	G13	52156-KW3-000ZB	I9	53172-KT7-750	G4	64552-KW3-300ZA	J13	80100-KW3-010ZA	I13	87541-KW3-300	J6
51405-KV6-702	G13	52156-KW3-000ZG	I9	53172-KV0-006	G7	64552-KW3-300ZB	J13	80100-KW3-010ZB	I13	87560-115-040ZA	H11
51405-KW3-701	G13	52170-KW3-000	I9	53172-KW3-000	G4	64552-KW3-300ZC	J13	80100-KW3-010ZE	I13	87560-115-040ZB	H11
51410-KW3-003	G13	52171-KR6-000	I10	53177-KV0-006	G7	64552-KW3-300ZD	J13	80100-KW3-010ZF	I13	87560-115-050ZA	H11
51411-KW3-003	G13	52400-KW3-681ZA	I11	53178-KV0-000	G4	64552-KW3-970ZA	J15	80100-KW3-010ZK	I13	87560-115-050ZB	H11
51412-461-003	G13	52400-KW3-681ZC	I11	53179-KV0-006	G7	64553-KW3-300ZA	J13	80105-MG9-000	G3	87565-KW3-300ZA	J6
51414-MN4-003	G13	52400-KW3-701ZA	I11	53180-KV0-006	G7	64553-KW3-300ZB	J13	80110-KW3-000	I13	87565-KW3-300ZD	J6
51415-MN4-003	G13	52400-KW3-701ZB	I11	53180-425-010	G4	64553-KW3-300ZC	J13	80111-KW3-000	I16	87565-KW3-681ZA	J6
51420-KW3-013	G13	52401-KW3-681ZA	I11	53181-KV0-006	G7	64553-KW3-300ZD	J13	80114-MC7-000	I16	87565-KW3-681ZB	J6
51420-KW3-701	G13	52401-KW3-701ZA	I11	53185-KV0-006	G7	64600-KW3-000ZA	J9	80115-KE2-660	I3	87565-KW3-681ZC	J6
51420-KW3-702	G13	52401-KW3-701ZB	I11	53192-268-000	G4	64600-KW3-000ZB	J10			87565-KW3-970ZA	J6
51420-KW3-702ZA	G13	52403-KW3-003	I11	53192-312-000	G4	64600-KW3-010ZA	J10	83000			
51420-KW3-702ZB	G13	52405-KW3-000	I11	53200-KW3-000	G11	64600-KW3-010ZB	J10			88000	
51432-KW3-003	G13	52405-KW3-000	I11	53214-KA3-732	G11	64600-KW3-010ZC	J10	83501-KW3-000	H14		
51437-463-003	G13	52405-KW3-000	I11	53214-KA4-701	G11	64600-KW3-970ZA	J10	83510-KW3-000	H14	88110-KW3-000	G5
51440-KW3-003	G13	52410-KW3-003	I11	53229-KA3-710	G11	64601-KW3-300ZA	J13	83510-KW3-000ZB	H14	88110-KW3-003	G5
51440-KW3-681	G14	52410-KW3-681	I11	53230-KW3-000	G10	64601-KW3-300ZB	J13	83510-KW3-010ZA	H14	88110-KW3-681	G5
51447-KR6-003	G14	52422-MN9-701	I11			64601-KW3-300ZC	J13	83510-KW3-010ZB	H14	88120-KW3-000	G5
51450-KW3-003	G14	52423-KE1-003	I11	61000		64601-KW3-680ZA	J14	83510-KW3-010ZC	H14	88120-KW3-003	G5
51480-KW3-307	G14	52423-MN9-701	I11	61101-KB7-910	H12	64601-KW3-970ZA	J15	83510-KW3-010ZD	H14	88120-KW3-681	G5
51490-KR6-305	G14	52424-KW3-003	I11	61101-KW3-000ZA	G12	64615-KW3-000	J10	83510-KW3-970ZA	H14	88210-KW3-681	G5
51490-KW3-305	G14	52425-KW3-003	I11	61101-KW3-000ZB	G12	64616-KW3-000	J10	83511-KW3-300ZA	J14	88220-KW3-681	G5
51500-KW3-681ZA	G14	52425-KW3-681	I11	61101-KW3-000ZC	G12	64625-KW3-000	J10	83511-KW3-300ZB	J14		
51500-KW3-681ZC	G14	52427-KW3-003	I11	61101-KW3-000ZE	G12	64630-KW3-680ZA	J10	83511-KW3-300ZC	J14	89000	
51500-KW3-681ZD	G14	52451-GC4-000	I11	61101-KW3-000ZF	G12	64640-KW3-680ZA	J11	83511-KW3-300ZD	J14		
51500-KW3-702ZA	G14	52456-KB7-003	I11	61101-KW3-000ZJ	G12	64650-KW3-000ZA	J10	83511-KW3-970ZA	J15	89010-KW3-000	J8
51500-KW3-702ZB	G14	52457-KE1-003	I11	61102-KW3-700	G12	64650-KW3-000ZB	J10	83551-300-000	G1	89101-198-000	J8
51520-KW3-013	G14	52458-KE1-003	I11	61103-KW3-700	G12	64650-KW3-010ZA	J10			89102-538-000	J8
51520-KW3-701	G14	52458-KW3-681	I11	61104-435-000	I13	64650-KW3-010ZB	J10	83642-GM2-000	I13	89103-538-000	J8
51520-KW3-702	G14	52459-KE1-003	I12	61107-KK6-000	I16	64650-KW3-010ZC	J11	83650-KW3-000	H12	89216-KW3-000	J8
51520-KW3-702ZA	G14	52460-KW3-000	I12	61120-KW3-000	G11	64650-KW3-970ZA	J11			89218-MF5-000	J8
51520-KW3-702ZB	G14	52463-KW3-000	I10	61304-958-003	I13			84000		89221-KW3-000	J8
51580-KW3-307	G14		I12	61312-149-300	G1	75000				89221-MB0-000	J8
51611-KW3-003ZA	G14	52464-KW3-000	I12		G3			84706-KN9-830	G3	89221-429-000	J8
51611-KW3-003ZB	G14	52466-KW3-000	I12	64000		75581-673-000	H12	84706-163-670	J11		
51611-KW3-003ZE	G14	52471-KW3-000	I12							90000	
51611-KW3-003ZF	G14	52482-KW3-003	I12	64205-KW3-000	J9	77000		87000			
51611-KW3-003ZL	G14	52485-KW3-003	I12	64205-KW3-680	J9	77151-KW3-000	H12	87121-KW3-300	J14	90001-MG1-000	J11
51612-430-010	G14	52486-074-000	I10	64215-KW3-000	J9	77156-KW3-000	H12			90011-HB9-000	I4
51634-KW3-701	G15			64510-KW3-000	J9	77160-ML7-000	H12	87501-KW3-300	J6	90011-KW3-000	D2
51634-MA0-003	G15	53000		64515-KW3-000	G1	77200-KW3-000ZA	H12	87505-KW3-700	I10	90015-KA3-711	E7
		53100-KW3-000ZA	G9	64520-KW3-000	J9	77200-KW3-000ZB	H12	87505-KW3-970	I10	90017-KT7-010	D1
		53100-KW3-970	G9	64528-KV3-000	J11	77200-KW3-000ZC	H12	87506-KW3-970	I10	90021-KW3-000	E7
		53105-GR1-710	G4	64550-KW3-000ZA	J9	77200-KW3-000ZD	H12	87507-KW3-300	I10	90021-KW3-010	E7
										90023-041-010	E14

K 5

部 品 番 号 索 引

部品番号	アドレス No.	部品番号	アドレス No.	部品番号	アドレス No.	部品番号	アドレス No.	部品番号	アドレス No.	部品番号	アドレス No.
90023-471-000	E2	90117-KW3-000	J7	90417-360-000	E14	90672-KBR-000	J2	91303-377-000	E2	93892-04020-08	F1
90032-KW3-008	G3	90121-MA0-770	I10	90432-KW3-000	D14	90690-GHB-611	J2	F4	93892-05010-08	F1	
90032-MG9-000	D2	90122-GM0-007	H16	90434-KE1-000	D14	90690-GHB-661	J2	D13	93893-04012-17	G7	
90032-ML7-671	G3	90122-MN4-008	E6	90441-MC0-000	D12	90702-KK0-770	E9	F4	93893-04012-18	G7	
90032-MM5-000	D11	90128-GN1-000	J7		D13	90702-MB0-000	E4	E2		H5	
90050-357-000	D14	90128-KW3-000	I12		F2	90702-MJ4-000	D16	F5	93893-04020-08	F1	
90071-MB0-000	E5	90131-MG3-000	H1		F4	90755-229-003	H3	J4	93901-22180	J4	
90081-KW3-000	D2	90131-MS6-900	H1	90441-329-000	E7			E6	93901-24120	J11	
90084-KW3-000	E2	90131-883-000	E7		F4	91000		F5	93901-24220	J11	
90084-MN8-010	E2	90136-428-870	H11	90442-397-000	D10			D2	93901-24280	I2	
90084-041-000	E12	90145-KM3-750	G7		F3	91001-KBR-003	E8	F3	93901-24480	J12	
90085-MN4-000	E2		H5	90443-KF9-900	J11	91001-KK0-003	E8	E6	93901-24210	G5	
90085-413-781	E2	90145-MS9-611	G7	90443-KR0-000	E7	91004-KW3-004	E12	E4	93901-34410	I14	
90087-KW3-000	E2		H5	90451-107-000	E12	91005-KK0-003	E12	F5	93901-34480	I14	
90089-HB3-000	E2	90152-KW3-000	I12	90452-187-000	E6	91006-KK0-003	E12	G15		I15	
90089-KR0-000	E2	90153-KF0-000	J7	90453-MK4-600	D2	91006-KK0-771	E10	E2	93903-24380	G3	
90092-KE5-000	E2	90153-KW3-003	I12	90454-KF0-000	E12	91007-KK0-000	E13	F5	93903-34310	J2	
90101-GG2-008	G3	90157-MF5-000	I8	90455-107-000	E12	91015-KV6-003	G11	G10	93903-44480	J12	
90101-GW6-000	I16	90164-028-000	G10	90471-KW3-000	E9	91021-KR0-000	E2				
90101-KW3-000	I5	90201-HA0-000	D2	90475-KW3-000	D13	91021-MC8-004	E6				
90102-GW6-000	I16		J7		F3	91021-MC8-008	E6	92000	94000		
90102-KE5-000	D3	90201-415-000	G7		F4	91071-KV3-005	I10				
90102-KM9-008	G3	90201-428-900	J11	90475-703-000	D13		I12	92000-06008-0A	G15	94001-04000-0S	E8
90103-KW3-000	H14	90215-GM0-000	J11		F3	91071-MA0-003	I10	92000-06012-0A	I8	94001-08000-0S	H12
90104-KW3-000	H14	90217-657-000	I3		F4	91071-MA0-004	I10	92101-06008-0A	G15	94002-06000-0S	G5
90105-HB3-000	J6	90231-KB5-720	D14	90501-KW3-000	I5	91079-KN5-003	I12	92900-06025-0E	G15	94002-08000-0S	H5
90105-KR3-000	H3	90231-KR3-000	D14	90501-310-000	H5	91102-KR0-000	E6			94021-06000-0S	I16
	H9	90235-KW3-000	D14	90502-KBV-000	D10	91102-KR0-003	E6	93000		94021-06200-0S	I16
90105-KS6-700	H3	90236-HA0-000	D14	90503-KN7-670	I16	91201-GG0-003	I12			94050-05080	I16
	H9	90236-KBR-000	D14		J11	91201-KW3-000	E13	93500-03008-0H	F1	94050-08000	J7
90106-HB3-000	J7	90301-473-003	G15	90503-425-000	G10	91201-KW3-003	E13	93500-03025-0A	G15	94050-10000	I15
90106-KW3-000	H14	90304-GE8-003	I12	90506-425-000	G11	91202-965-003	E14	93500-04008-0A	J2		J7
90106-428-000	G10	90304-KA3-710	G10	90512-422-000	I10	91203-KK0-003	D14	93500-04016-0G	I14	94070-06080	H16
90107-449-000	G10	90304-ME1-670	I3	90522-170-700	I16	91204-KK0-003	D13	93500-04022-0G	I2	94101-04700	I15
	J6	90305-GE8-003	I10	90543-ML4-610	D1	91205-KW3-000	E4	93500-04025-0G	I2	94101-06700	I4
90108-KW3-000	H14	90305-KT7-000	J11	90543-MV9-670	D1	91205-KW3-000	E4	93500-05008-0A	I10	94101-08000	I8
90109-KW3-000	H15	90305-ME5-003	H9		F3	91205-KW3-003	E4	93500-05012-0A	I10	94102-08000	I8
	J11	90306-GE1-004	H16	90543-273-000	E4	91212-422-006	H5	93500-05012-0G	I10	94109-12000	E8
90111-HC4-000	G1	90306-GN2-004	H16		G15	91251-HA2-003	I6	93500-05020-0G	G5		F5
90111-KW3-003	J11	90306-KF0-003	I12	90544-283-000	G15	91252-428-000	H9	93500-05025-0G	D2	94111-03800	F1
90111-187-000	J11	90308-KM3-003	J3	90545-300-000	G7	91253-443-762	H9	93500-05028-0G	G5	94201-16150	I8
90112-KJ2-000	I6	90308-MC4-760	J7		H5	91254-KR6-003	G15	93500-05030-0G	G5	94201-20120	H5
90112-KW3-770	J6	90314-MC5-000	G5	90601-KAF-003	G5	91258-410-006	H3	93500-05045-0G	G5	94201-20150	H5
90113-KT0-670	J6	90321-MA6-750	G5	90601-437-000	G5	91258-410-013	H3	93600-04012-1A	G7	94301-08140	D2
90113-KT7-000	G5	90380-GM9-740	J11	90605-200-000	E12	91262-KW3-003	I6	93600-04012-1G	G7		D13
90113-KW3-000	H12	90401-KE8-000	G10	90643-MK3-781	E12	91262-MG7-005	I10	93600-05010-0H	F1		D16
90114-KW3-000	J7		G11	90650-KW3-000	I1		I12	93700-05020-0A	H3		E2
90114-MA5-671	G7	90401-KK6-000	D13	90650-MN9-000	G5	91301-KG4-003	D2	93891-04008-07	J4		E8
90115-KW3-000	J7		F2	90650-MR1-670	G5		F3	93891-05010-07	I2	94301-12200	D3
90116-KV3-701	G15	90402-KW3-000	E12	90651-KV6-003	J1	91302-KF0-003	D13	93891-05014-07	I2		D11
90116-KW3-000	J7	90403-KW3-000	E12	90651-KW3-008	G3		F4		I3	94303-04065	D16
90116-ME9-000	I2	90404-KK0-000	D14	90651-MA5-671	G7	91302-028-000	D2	93892-03008-18	G5	94510-12000	E4
	J4	90404-KW3-000	E12	90658-KM1-003	J7		F3	93892-04008-08	F1	94510-14000	E14
90116-383-721	G15	90407-415-000	E6	90664-KA2-000	H9	91303-KK0-003	D16	93892-04012-08	F1	94510-32100	E10
							F4	93892-04016-08	F1	94511-10000	I10

4

K 6

部 品 番 号 索 引

部品番号	アドレス No.	部品番号	アドレス No.	部品番号	アドレス No.	部品番号	アドレス No.	部品番号	アドレス No.
94520-24000	D15	96001-06010-00	J4	96600-08032-10	G10				
94601-17000	E10	96001-06010-02	I4	96001-06010-02	G11				
94608-10000	D13	96001-06010-07	I4	96600-08050-10	H13				
	F5		J4	96700-06025-00	I6				
		96001-06012-00	G7	96700-08032-00	G10				
95000			G11						
		96001-06012-07	E4	98000					
95001-55120-40	H11		G12						
95002-02080	J4		I4	98059-57916	D3				
95002-02100	H11	96001-06014-07	J12	98059-57926	D3				
	J4	96001-06016-00	D16	98059-58916	D3				
	J4		H13	98059-58926	D3				
95002-02120	F1	96001-06016-07	D13	98059-59916	D3				
95002-02650	H15		G11	98059-59926	D3				
95002-80000	J4	96001-06020-00	J2	98200-31000	J2				
	J4	96001-06020-02	G5	98200-31500	J2				
95005-45550-30	J7		G8	98200-32000	H16				
95014-61100	H5	96001-06020-07	E2						
95015-54000	H12	96001-06022-02	G8	99000					
95700-06012-00	J7	96001-06025-00	D16						
95700-06012-08	G3	96001-06025-07	D3	99001-08120	J8				
95700-06020-07	E6		E2	99001-10120	J8				
95700-06028-00	D10		I6	99001-14170	J8				
95701-06010-07	J7	96001-06028-07	D13	99002-13500	J8				
95701-06012-00	J12		E4	99003-20000	J8				
	G1	96001-06032-00	E2	99006-12000	J8				
	D10	96001-06035-00	D16	99006-24000	J8				
	E8	96001-06040-07	D13	99101-393-1380	F1				
	E14	96001-06065-07	D13	99101-393-1400	F1				
95701-06020-00	G3		E3	99103-440-0380	F1				
95701-06020-07	I6	96001-06070-07	D13						
95701-06025-07	D10	96140-62020-10	H3						
95701-06028-00	E6	96140-62030-10	H9						
95701-06035-07	E8	96140-63030-10	H9						
95701-06040-08	D3	96211-08000	I8						
95701-06055-07	E8	96220-30098	E15						
95701-06070-07	E8	96300-08018-00	J7						
95701-06090-07	E8	96300-08022-00	J7						
95701-06140-08	D3	96300-10020-00	I8						
95701-08045-07	J12	96500-06012-00	H11						
95701-08055-00	I10		J7						
95701-08060-00	I10	96500-06014-00	H13						
			I2						
96000		96500-06016-00	H5						
			I13						
96000-06020-07	E2	96500-06016-07	I10						
96000-06025-00	D16	96500-06020-00	J12						
96000-06025-07	E2	96500-06025-00	H5						
96000-06032-00	E2		J4						
96000-06035-00	D16	96500-08012-00	I4						
96000-06040-07	D13	96500-08035-07	I4						
96000-06065-07	D13	96500-10016-07	I4						
96000-06070-07	D13	96600-06018-00	G12						
96001-06010-00	G7	96600-08025-10	H13						

4

部 品 名 索 引

部 品 名	アドレス 見出 No. 番号	部 品 名	アドレス 見出 No. 番号	部 品 名	アドレス 見出 No. 番号	部 品 名	アドレス 見出 No. 番号
スフリンク、サイトスタント	I5 13	タスタシール	G16 2	[ナ]		[ハ]	
スフリンク、シートロツク	H12 9		H6 8	ナツト 18MM	D14 13	ハーネス、ワイヤー	J1 7
スフリンク、シフトラムストツハ	E14 8		I11 16	ナツト 5MM	J11 23	ハント、ル、アイレンチ 120MM	J8 15
スフリンク、ステツフオリター	I7 4	タスタシール 18X23X3	I6 21	ナツト、アジヤスター	I11 9	ハーASSY、サイトスタント	I5 12
スフリンク、ストツフスイツチ	I5 6	タスタシール 30X47X8	H9 14	ナツト、カフルセツテイソク 5MM	J11 23	ハーASSY、L、メインステツフ	I8 13
スフリンク、ハント、ルレハ	G7 24	タスタシール 40X50X5	H3 15	ナツト、キャツフ 10MM	D2 12	ハーASSY、R、メインステツフ	I7 7
スフリンク、ハラランサーキー	E9 9	タスタシール、ステアリングハツト	G11 3	ナツト、キャツフ 6MM	J7 29	ハーCOMP、L、ステツフ	I8 14
スフリンク、ハラランサーテイスク	E9 7	タスタシール、ヒョホツト	I6 22		G7 28	ハーCOMP、R、ステツフ	I7 9
スフリンク、ハルフアウター	D4 7	タンハCOMP、リヤ	I11 5		I16 17	ハインター	F1 19
スフリンク、ハルフインナー	D4 8				J11 25	ハツク、オーナスマニアル	I13 5
スフリンク、ハツト	G16 12	[チ]		ナツト、キャツフ 8MM	I3 13	ハツク、ツール 170	J8 2
スフリンク、フレキヘタル	I5 10				J11 28	ハツツテリ	H16 1
スフリンク、リハウソ	G13 7	チェン、カム	D10 2	ナツト、クリツフ 6MM	J11 26	ハルフ、インレツト	D4 4
スフリンク、リヤクツヨソ	I11 2	チェンセツト、トライフ	I9 1	ナツト、ステアリングステム	G10 13	ハルフ、ウインカー	I14 18
スフリンク、ロツクキーセツテイソク	H12 8	チャンハセツト、フオート	E16 5	ナツト、スヘシヤル	I16 2	ハルフ、ウエツシヤヘス	G1 4
スフリンク、A、フロントフォーク	G13 2	チユフ 4.5X550	J4 30	ナツト、スヘシヤル 6X7	I13 2		G2 1
スフリンク、B、フロントフォーク	G13 3	チユフ、エアークリーナーコネクテイソク	I1 2	ナツト、スヘシヤル 8MM	I3 13	ハルフ、エキゾースト	D4 5
スフリンク、トライフ	E12 17	チユフ、エアークリーナーフリース	H14 1	ナツト、ツースト 3MM	J3 7	ハルフ、スロツトル	E16 13
スフリンク、COMP、ファイナルトリフソ	H8 1	チユフ、エアークリーナント	E16 14	ナツト、ハツツテリターミナル	H16 12	ハルフ、テールライト	I16 10
スライター、チェン	I9 14	チユフ、オーハーフロー	F1 21	ナツト、フィキソク	G5 27	ハルフ、ハツツトライト	G1 3
スリツハ、チェン	I9 12	チユフ、フスエル 3.5X60	F1 15	ナツト、フランシ 10MM	I12 30	ハルフ、リム	H2 1
スレツト、ステアリングハツトツフ	G11 5	チユフ、フスエル 5.3X120	H11 16		I15 22		H8 8
		チユフ、フレキヘタルスフリンク	I5 11		J7 32	ハルフCOMP、フオート	F1 16
[セ]		チユフ、リヤフタンク	J3 16	ナツト、フランシ 12MM	I12 31	ハント、インシムレーター	D2 5
セツトリンク 20MM	E12 27	チユフ、レハル	J3 11	ナツト、フランシ 16MM	H9 11	ハント、エアークリーナーコネクテイソク	チユフ I1 11
セハレーターCOMP	G6 14	チユフA、フリース	I1 14	ナツト、フランシ 5MM	I16 18		J1 14
センターCOMP、クラツチ	D14 3	チユフB、フリース	I1 15	ナツト、フランシ 8MM	J7 31	ハント、フオートフォークフーツ	G14 23
		チユフCOMP、トレン	I1 16	ナツト、ロツク	G5 26	ハント、ワイヤー	G5 28
[ソ]				ナツト、ロツク 16MM	D14 12		J1 15
ソケツトASSY、ハツツトライト	G1 2	[ツ]		ナツト、ロツク 18MM	D14 13		J1 15
ソケツトCOMP	G2 14	ツールセツト	J8 1	ナツト、U 6MM	I10 21	ハント、R、マフラ	I3 10
ソケツトCOMP、テールライト	I16 7			ナツト、6カク 12MM	G15 26	ハントASSY、エアークリーナー	I1 10
ソケツトCOMP、L、フロントウインカー	I14 6	[テ]		ナツト、6カク 4MM	I12 24	ハントA1、ワイヤー	J7 33
ソケツトCOMP、L、リヤウインカー	I14 15	テールライトユニット	I16 3	ナツト、6カク 6MM	E8 18	ハーフ、アジヤスター	I11 12
ソケツトCOMP、R、フロントウインカー	I14 5	テンシヨナCOMP、カムチェン	D10 3	ナツト、6カク 8MM	G5 35	ハーフ、ウオーター	D2 6
ソケツトCOMP、R、リヤウインカー	I14 14	テンフ、レーチャユニット	G3 18		H5 22	ハーフ、シート	G13 14
[タ]		テイスク、クラツチフリクション	D14 4	ナツト、6カク 8MM	H12 18	ハーフ、ステアリングハント	G9 8
ターミナルセツト、フラシ	E5 6	テイスク、フロントフブレーキ	H3 12		E5 14	ハーフ、スロツトルクリツフ	G4 14
タイASSY、フロント	H2 8	テイスク、リヤフブレーキ	H8 9	[ニ]	H16 13	ハーフ、トレン	I11 4
タイASSY、リヤ	H8 7	[ト]		ニートルセツト、シエツト	E16 2	ハーフ、フレキヘタルヒョホツト	I5 9
タンク、ストレシ	I1 18	トツフセツト	E16 4			ハーフ、リヤマスタースリンター	H4 10
タンク、リヤフ	J3 15	トラツツCOMP、フフレーム	I1 8	[ノ]		ハーフCOMP、エキゾースト	I3 5
タンクCOMP、フスエル	H10 8	トライハ、2、フラスクリュー	J8 14	ノツカー、マスタースリンター	G7 19	ハーフCOMP、オイルハス	D12 3
タイフラム	G6 15	トララムCOMP、キヤースフト	E14 5			ハーフCOMP、フロントフォーク	G13 6
	H5 12					ハーフCOMP、フロントフブレーキ	G6 5
タスタシール	G15 29					ハーツキン、シール	I16 8
						ハーツキン、フスエルステレーカツフ	H10 1
						ハーツキン、フロントフォークトレンコツク	E4 5
							G15 27
						ハーツキン、フロテクター	H14 3
							I3 2
						ハーツキン、マフラ	I3 11
						ハーツキンA、エアークリーナーケー	I1 3

部 品 名 索 引

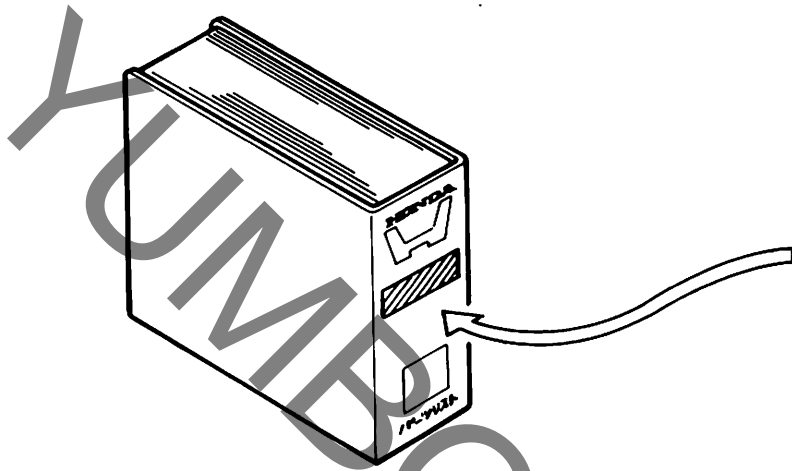
部 品 名	アドレ	見出	部 品 名	アドレ	見出	部 品 名	アドレ	見出	部 品 名	アドレ	見出
	No.	番号		No.	番号		No.	番号		No.	番号
ホルト,ソケット 5X20	H14	7	ホルト,フランシ 6X12	J12	34	ホルト,フランシ 8X55	I10	30	[メ]		
ホルト,ソケット 5X33	H14	5	ホルト,フランシ 6X14	G1	8	ホルト,フランシ 8X60	I10	30	メーターASSY.コンヒネーション	G2	6
ホルト,ソケット 5X4	H14	6		H13	19	ホルト,フランシ 8X75	J6	23	メーターASSY.スビート&タコ	G2	8
ホルト,ソケット 6MM	E2	15		I2	26	ホルト,フランシ 8X85	J6	23	メインシヤフト,トランスミツション	E11	1
ホルト,ソケット 6X14	E2	15		J12	36	ホルト,フランシ 8X87	J6	23	メインシヤフトCOMP.	E11	1
ホルト,ソケット 6X18	G12	6	ホルト,フランシ 6X140	D3	21	ホルト,フロントディスク 8X24	H3	13	メタル,シヨイント	I11	3
ホルト,ソケット 6X25	I6	25	ホルト,フランシ 6X16	D10	9		H9	10			
ホルト,ソケット 8MM	G15	25		D13	27	ホルト,ハツトカハ	D1	3	[モ]		
ホルト,ソケット 8X20	I8	19		D16	14	ホルト,ヘルメツトホルターセツテイック	G10	11	モーター,クーリングファン	J3	5
ホルト,ソケット 8X25	H13	21		E8	21		J6	22	モーターASSY.マスターテイック	E5	5
ホルト,ソケット 8X32	G10	17		G11	11	ホルト,リヤーフォークヒョホツト	I10	20			
	G11	12		H5	24	ホルト,レハソケット 5X5	G7	21			
ホルト,ソケット 8X50	H13	22		H13	20	ホルト,ワイヤアッシュテイック	G4	20			
ホルト,チエンアシヤスター	I9	4		I10	31	ホルト,R.ステアリングハントルレハ					
ホルト,ディスク 6X17	H3	13		I13	7		G7	26			
	H9	19	ホルト,フランシ 6X20	E2	25	ホルト,6カク 6X12	I8	20	[ラ]		
ホルト,ドライブアスフロケツトファイキシク	E12	10		E14	16	ホルト,6カク 6X8	G15	31	ラシエターCOMP.	J3	1
ホルト,トレンフオク	E7	14		G3	31	ホルトA.ヒョ	H1	15	ラハ,エンシアンターカハ		
ホルト,ハイローリツクワツシヤスター				G5	36		H6	16	マウンテイック	J9	6
	D2	10		G8	35	ホルトCOMP.フロントフョーク	G14	16	ラハ,キヤチエンシハタル	I5	2
ホルト,ハントルレハヒョホツト	G5	25		I6	23	ホソフセツト,ダイヤフラム	E16	8	ラハ,クツシヨ	G3	16
ホルト,ハツテリターミナル	H16	11		J2	20	ホソフASSY.オイル	D16	1	ラハ,サイトスタント	I5	15
ホルト,ヒョ	H1	16		J12	37				ラハ,シートストツハ	H12	13
	H6	11	ホルト,フランシ 6X22	G8	35	[マ]			ラハ,シヨツク	H16	10
ホルト,フランシ 10X102	I12	28		I6	23	マーク,エアークリーナーケスカハ	J13	1	ラハ,スタント	I5	15
ホルト,フランシ 10X138	J7	26	ホルト,フランシ 6X25	D3	22	マーク,サイトカハ	J15	5	ラハ,ステツフ	I7	8
ホルト,フランシ 10X16	I4	21		D10	10	マーク,スフィンクアム	J14	8	ラハ,スタツハ	I11	13
ホルト,フランシ 10X20	I8	25		D16	12	マーク,タイコシヨ	J15	6	ラハ,スビートメーター	G2	13
ホルト,フランシ 10X250	J7	27		E2	26	マーク,ドライブコシヨ	I10	18	ラハ,スホシ	J9	2
ホルト,フランシ 10X43	I12	29		H5	25	マーク,ハツテリコシヨ	H11	14	ラハ,テルライト	J9	1
ホルト,フランシ 10X55	J7	28		I6	24	マーク,フェアリングサイト	J15	4	ラハ,フィルタ	D12	6
ホルト,フランシ 10X61	J7	28		J4	33	マーク,フロントフェアリング	J15	2	ラハ,フロテクターハツキ	I3	3
ホルト,フランシ 10X76	J7	24	ホルト,フランシ 6X28	D13	28	マーク,フロンツフエアリク	J15	3	ラハ,マウンテイック	D1	4
ホルト,フランシ 10X85	J7	24		E4	11	マーク,ラシエターコシヨ	J11	20		F3	12
ホルト,フランシ 10X88	J7	24		E6	22	マーク,L.フロントフェアリク	J13	5	ラハ,ラシエターマウンテイック	J3	3
ホルト,フランシ 10X98	J7	25	ホルト,フランシ 6X32	E2	27	マーク,R.サイトカハ	J14	7	ラハ,リヤウインカー	I14	11
ホルト,フランシ 12X50	E2	13	ホルト,フランシ 6X35	D16	13	マーク,R.フロントフェアリク	J13	4	ラハ,オイルキヤハシテイ	J6	20
ホルト,フランシ 12X72	I12	27		E8	22	マツ,サイレンサー	J5	6	ラハ,カラ	J6	21
ホルト,フランシ 6MM	H12	17	ホルト,フランシ 6X40	D3	20	マフラーCOMP.	I3	4	ラハ,タイヤ	I10	18
	I2	21		D13	24				ラハ,ルヒユース	H12	1
	J4	22	ホルト,フランシ 6X55	E8	23				ラハ,ヘルメツトホルター	J6	18
	J11	24	ホルト,フランシ 6X65	D13	25				ラハ,ラキシキヤリヤコシヨ	I13	6
ホルト,フランシ 6X10	D10	8	ホルト,フランシ 6X70	E3	28				ラハ,リヤーフアタンク	H10	13
	G7	33		D13	26				ラハ,リヤタンハフワーニク	I12	26
	I4	16	ホルト,フランシ 6X90	E8	25						
	J4	31	ホルト,フランシ 7X25	D12	9						
ホルト,フランシ 6X12	E4	10	ホルト,フランシ 8X12	I4	19	ミラー,L.ハツク	G5	22	[リ]		
	G7	34	ホルト,フランシ 8X18	J7	35	ミラー,R.ハツク	G5	21	リテナー	H1	14
	G11	10	ホルト,フランシ 8X22	J7	36	ミラーCOMP.L.	G5	24		H6	10
	G12	5	ホルト,フランシ 8X28	D12	8	ミラーCOMP.R.	G5	23			
	H11	18	ホルト,フランシ 8X35	I4	20						
	H12	19	ホルト,フランシ 8X40	H1	21						
	I4	18	ホルト,フランシ 8X45	J12	35						
	J7	34									

部 品 名 索 引

部 品 名	アドレス 見出 No. 番号	部 品 名	アドレス 見出 No. 番号	部 品 名	アドレス 見出 No. 番号	部 品 名	アドレス 見出 No. 番号
リテーナー、キヤホックス	H2 7	[W]		ワツシヤ、リヤカハ	G11 8		
リテーナー、ハルフスフリンク	D4 9	ワイヤ、ヘルメットホルター	H12 14	ワツシヤ、ロツクインホリユート			
リフター、ハルフ	D4 6	ワツシヤ 10X21	E6 17	22X27X0.8	E12 20		
リフターCOMP.、テンシヨナー	D10 4	ワツシヤ 16MM	D14 16	ワツシヤA、スフライン 20MM	E12 25		
リフレクター、テールライト	I16 5	ワツシヤ 18MM	D14 15	ワツシヤC 8MM	D13 17		
リフレクター、リフレックス	I16 9	ワツシヤ 20X37X2	D14 14		F3 11		
リハット、スクリユー	J7 30	ワツシヤ 6.5MM	I16 16	ワツシヤC、ハオーキングフレーキ	F4 8		
リレーCOMP.、ウインカー	J1 11		J11 29		E7 12		
リングセツト	E16 11	ワツシヤ 6MM	D10 7	[C]			
リングセツト、スロツトル	E16 11		I16 11				
リング	E5 10	ワツシヤ 7MM	D13 15	C.D.I. 2ニツト	J1 2		
リング、オイルシールストツハ	G14 15		F2 7	[O]			
リング、ハツクアツフ	G13 8	ワツシヤ 7X12	H5 18				
リング、ヒーストン	G13 13	ワツシヤ 8MM	G10 14				
リングセツト、ヒーストン	E9 3		G11 7				
リングC、ストツハ	I11 8	ワツシヤ、オイルホルト	G7 29				
[レ]			H5 19	オリソク	E6 21		
レクチファイヤASSY.、レキユレート	J1 6	ワツシヤ、コントロール	I8 21	オリソク 13.5X1.4	H10 5		
レシハ、クラツチケーフル	D12 14	ワツシヤ、シーリング 10MM	E7 15	オリソク 13.8X2.5	J4 23		
レソナーター	I1 17		F4 6		E2 21		
レハ、チヨーク	G4 4	ワツシヤ、シーリング 6MM	D10 7		F4 11		
レハセツトR.ハントトル	G7 25		F3 9	オリソク 14.8X2.4	H5 20		
レハASSY.、R.ハントトル	G7 18	ワツシヤ、シーリング 7MM	D12 15	オリソク 15X2.5	D2 15		
レハCOMP.、クラツチ	D12 12		F2 8		F3 14		
レハCOMP.、L.ハントトル	G4 18	ワツシヤ、シーリング 8MM	F4 5	オリソク 16MM	D13 21		
レンスCOMP.、テールライト	I16 4		D13 17		F4 12		
レンスCOMP.、リヤウインカー	I14 3	ワツシヤ、スチールフレート	F3 10	オリソク 24.4X3.1	E6 20		
レンスCOMP.、L.フロントウインカー	I14 4		F4 7	オリソク 27X2	F5 14		
レンスCOMP.、R.フロントウインカー	I14 2	ワツシヤ、ステアリングステム	E6 15		E2 22		
レンチ、アイ 17MM	J8 6	ワツシヤ、スヒートメーターキヤ	G10 15	オリソク 30.2X2.4	F5 13		
レンチ、アイ 24MM	J8 16	ワツシヤ、スフリンク 3MM	H3 11	オリソク 37.4X2.4	G15 30		
レンチ、ホツクス	J8 5	ワツシヤ、スハシヤル 8MM	F1 32		D2 14		
レンチ、6カク 4MM	J8 7	ワツシヤ、スラスト	G15 28	オリソク 54X2.4	F3 13		
レンチ、6カク 5MM	J8 9		I5 19		D13 20		
レンチ、6カク 6MM	J8 8	ワツシヤ、スラスト 15MM	I12 22	オリソク 68.5X2	F4 9		
[ロ]		ワツシヤ、スラスト 17MM	E12 23		E4 8		
ローター、オイルポンフアウト	D16 4	ワツシヤ、スラスト 26MM	E12 24	オリソク 70X3.0	F5 15		
ローター、オイルポンフインナー	D16 5	ワツシヤ、スラストインホリユート	E6 16		E2 23		
ローラ 3X9.8	E15 17	22X21X1	E12 22	オリソク 8.4X2.4	F5 16		
ロツト、スツツフスイツチ	I5 7	ワツシヤ、スラストインホリユート			D13 23		
ロツト、L.テンシヨ	J6 15	22X30X1.6	E12 21	[T]	F5 18		
ロツト、R.テンシヨ	J6 14	ワツシヤ、タンクセツテイソク	H11 15				
ロツトASSY.、クラツチリフター	D14 8	ワツシヤ、チエンゲスセツテイソク	I10 22	Tシヨイント	F1 20		
ロツトCOMP.、フツシユ	H4 9	ワツシヤ、チエンスライタ	I10 15				
		ワツシヤ、トラムストツハ	E14 13				
		ワツシヤ、トラムフラク 12MM	E8 19				
		ワツシヤ、ニユートラルスイツチ	F5 17				
		ワツシヤ、フレイン 10MM	E7 16				
		ワツシヤ、フレイン 4MM	D2 13				
		ワツシヤ、フレイン 6MM	I15 23				
		ワツシヤ、フレイン 8MM	I4 15				
			I8 21				

○バインダーの背表紙タイトル

- ・バインダーのサイズに合ったタイトルを切り取って
バインダーの背表紙タイトルとしてご利用ください。



AX-1
(MD21-100・110・115・120)

30mmバインダー用

AX-1
(MD21-100・110・115・120)

45mmバインダー用

AX-1 (MD21-100・110)
(MD21-115・120)

60mmバインダー用

AX-1 (MD21-100・110・115・120)

パーツリスト

不許複製

発行 本田技研工業株式会社

編集 本田技研工業(株)

部品資料課

1 ま え が き
目 次

2 エ ン ジ ン

3 フ レ ー ム

4 部 品 番 号 索 引

5 部 品 名 索 引

YUMBO-JP.COM

YUMBO
P
COM

HONDA
本田技研工業株式会社