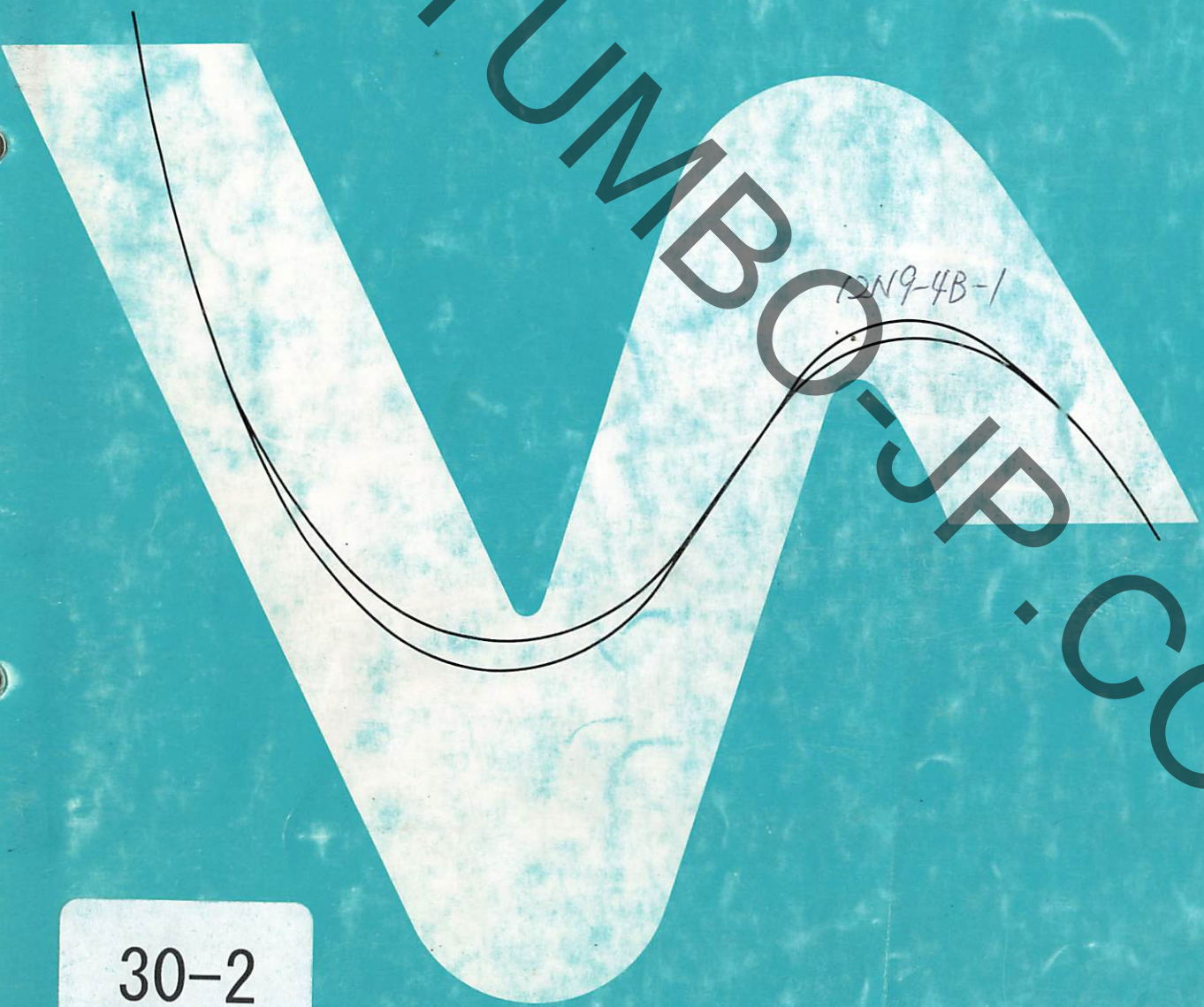


 **HONDA**

**CD250U**



12N9-4B-1

**CD250UJ・UJ-II**  
(MA02-100)

**パーツリスト**

30-2

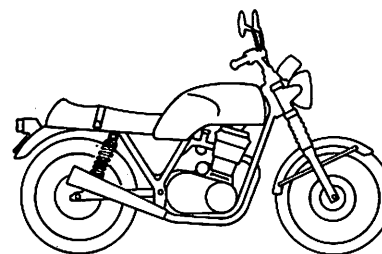
管理 No. 11KW4JJ2

発行 昭和63年 3月

**2** 版

## カラー写真とカラーラベルのご利用方法

- 製品カタログで案内された車体色の写真が掲載されています。
- 色物部品の受、発注のときにご利用ください。
  - ・どの様な車体色が売られているかひと目でわかります。
  - ・現車がないときでも、お客様の車体色を確認するのに便利です。
  - ・フォトNO.とまえがきの配色表を使用すれば正しい色物部品の部品番号を簡単に引くことができます。



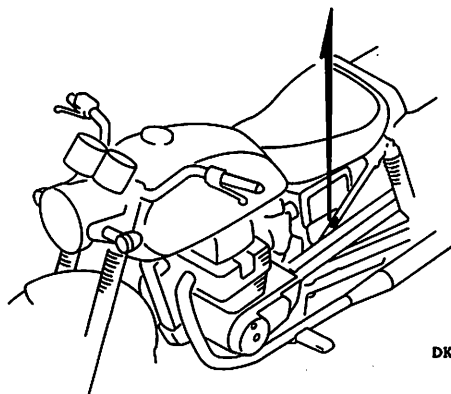
スペースブルー(PB-136)  
[フォトNO.1]

### ●カラーラベル

COLOR LABEL  
IDENTIFICATION COULEUR  
FARBETIKETTE  
MODEL/MODELE/MODELL  
GD250U(J)  
COLOR/COULEUR/FARBE  
PB-136  
CODE  
PB136

### ●配色表

機種名(MODEL)		GD250U(J) (GD250U-I)	GD250U(J) (GD250U-II)	適用機種	
フォトNO.		NO.1	NO.2		
主体色(COLOR)		スペースブルー PB-136	7ネクスブラック メタリックU NH-124AU		
コード(CODE)		PB136	NH124	初号機	終号機
NO.	色物部品名	基本部品番号			
1	トライアングルシロンマーク	87560-115-040	ZC	ZC	
2	フルエルトンクセット (WL)	17520-KW4-000	ZA	ZC	
3	フレームホッパイクOMP.	50100-KW4-000	ZA	ZA	
4	フロントエンジンパンカ-プレート	50351-402-000	ZA	ZA	
	フロントフェンダー-COMP.	61100-KW4-000	ZA	ZC	
		61301-115-000			



DKW4-D

※主体色が同じでコード(CODE)が二つ以上あるときは現車のカラーラベルでコード(CODE)を確認してください。

\*車体色は印刷のため実物と多少異なる場合があります。

CD250U〔CD250UJ〕 シングルシート仕様 フレーム号機 MA02-1000011~



スペースブルー〔PB-136〕  
〔フォトNO.1〕

CD250U〔CD250UJ-II〕 ダブルシート仕様 フレーム号機 MA02-1000015~



アキレスブラックメタリックU〔NH-124M-U〕  
〔フォトNO.2〕

YUMBO-JP.COM

まえがき  
目次

1

エンジン

2

フレーム

3

部品番号索引

4

部品名索引

5

## 目次

●パーツリストのご使用について……	1	ページ
(アドレスNO. B3)		
●標準整備時間……	4	
(アドレスNO. B6)		
●エンジングループ目次……	7	
(アドレスNO. B9)		
●フレームグループ目次……	9	
(アドレスNO. B11)		
●エンジングループ……	13	
(アドレスNO. C1)		
●フレームグループ……	34	
(アドレスNO. E1)		
●部品番号索引……	72	
(アドレスNO. H1)		
●部品名索引……	76	
(アドレスNO. I1)		

## パーツリストのご使用について

### ●部品の注文、修理などの資料としてお使い下さい。

- 販売対象部品を収録してあります。
- 部品注文は部品番号でご連絡下さい。  
(部品は変更される場合がありますのでタイプ・色・メーカー名・号機・エンジン型式記号を必要に応じて一緒にご連絡下さい。)
- 使用個数に ( ) がつけられている部品はオプション部品です。
- 使用個数が "N" と表示されている部品は必要に応じて選択して使用する部品です。
- 標準整備時間を記載してあります。
- パーツリストのイラストレーション(部品図)は部品を探し出す目安として載せてありますので、現品と形状が異なる場合があります。
- 部品の標準価格は、昭和63年8月現在のものを記載してあります。  
(本パーツリストに記載の部品標準価格は予告なしに変更することがあります。)

### ●部品に変更があったとき

- 適用号機欄に号機が記載されます。号機が記載されていない部品は初号機から使用しています。
- 部品名欄に部品番号が記載されているものはその部品番号に統一されたことを示します。

### ●パーツリストに変更があったとき

- マイクロフィッシュタイプは差替フィッシュを、また平とじ版タイプは改訂版を適時発行しますので最新のパーツリストをご使用下さい。
- 前版のパーツリストに対して部品番号の追加または変更があった場合は見出し番号の前に\*マークが表示されています。

### ●部品番号の構成

〈例〉一般部品

○○○○○	-	○○○	-	○○○○○	
主部品番号		部品類別 番号	変更 番号	パーツ色記号・エンジン型式記号 メーカー区分	(HA~HZ)

〈例〉ボルト・ナット・その他の標準部品

○○○○○	-	○○○○○	-	○○	
主部品番号		寸法		表面処理	改正JIS

### ●色記号と色名は下記の通りです。

- Z A以降のパーツ色記号は部品名欄に記載されている本田色記号で色名をお知り下さい。

本田色記号	色	色
A73	ゴールド	
NH1	ブラック	
NH124MU	アキレスブラックメタリックU	
PB136	スペースブルー	

### ●略語

- パーツリストには下記の略語が使用されています。

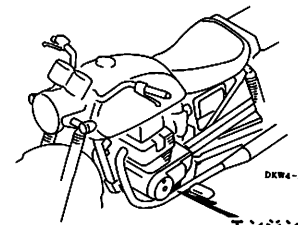
ASSY. ……アッセンブリー	L.E.D. ……ライトエミテッドダイオード (発光ダイオード)
COMP. ……コンプリート	
R. ……ライト(右)	L(100L) ……リンク(駒数100)
L. ……レフト(左)	A.C. ……オルタネーティング カーレント(交流)
STD. ……スタンダード	D.C. ……ダイレクトカーレント (直流)
MM ……ミリメートル	G. ……グラム
T(22T) ……チョウ(歯数22)	AM. ……アタッチングマーク (貼り付けマーク)
A ……アンペア	T.M. ……トランスクリプトマーク (転写マーク)
V ……ボルト	C.D.I. ……キャパシティブディス チャージイグニッション (容量放電点火)
W ……ワット	
WL ……ウイズラベリング (ストライプ、ラベル類を含む)	
WOL ……ウイズアウトラベリング (ストライプ、ラベル類を除く)	
KPH ……キロメートル毎時	

●号機管理と打刻位置

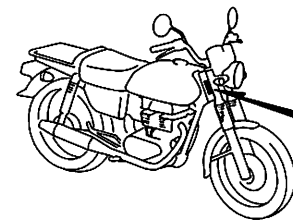
機種名	仕様	エンジン部品	フレーム部品	キャブレター部品
		エンジン号機	フレーム号機	キャブレター号機
CD250U <sub>J</sub>	シングルシート仕様	MG06E-4000011~	MA02-1000011~	VE26D <span style="border: 1px solid black; padding: 0 2px;">A</span>
CD250U <sub>J</sub> -II	ダブルシート仕様	MG06E-4000011~	MA02-1000015~	

・キャブレターアセンブリーはエンジン号機で管理されていますがその構成部品は下記アンダーラインで示したキャブレター号機で管理されています。

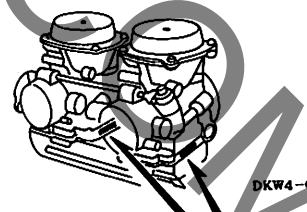
VE26D A KC ア



エンジン号機打刻位置



フレーム号機打刻位置



キャブレター号機打刻位置

●配色表

・色物部品をご注文の際は下記一覧表を参照して基本部品番号にパーツ色記号を加えた部品番号でご注文下さい。

(例、主体色がスペースブルーのフロントフェンダーCOMP.が必要な時は61100-KW4-000ZA)

・部品名の後に(WL)と記載されている部品にはコーションラベル以外のストライプ、ラベル類が含まれています。

・部品名の後に(WOL)と記載されている部品にはストライプ、ラベル類は含まれておりません。

CD250U(シングルシート仕様)(CD250U-I) フレーム号機MA02-1000011~

CD250U(ダブルシート仕様)(CD250U-II) フレーム号機MA02-1000015~

NO.	機種名(MODEL)		CD250U(I) (CD250U-I)	CD250U(II) (CD250U-II)	適用号機		掲載 ページ
	フォトNO.		NO. 1	NO. 2			
	主体色(COLOR)		スペース ブルー PB-138	アレスブラック メタリックU NH-124MU	初号機	終号機	
	コード(CODE)		PB138	NH124			
色物部品名		基本部品番号					
1	トランスミッションマーク	87560-115-040	ZC	ZC			49
2	フューエルタンクセット (WL)	17520-KW4-000	ZA	ZC			49
3	フューエルタンクマーク	17532-KW4-000	ZA	ZC			70
4	フレームホッテイCOMP.	50100-KW4-000	ZA	ZA			68
5	フロントエンジンハンカーフレート	50351-402-000	ZA	ZA			68
6	フロントフェンダーCOMP.	61100-KW4-000	ZA	ZC			42
7	ハットライトケース	61301-413-000	ZA	ZA			34
8	リアフェンダーCOMP.	80100-KW4-000	ZA	ZB			63
9	L.サイトカハーストライプ°	87133-KW4-000	ZA	ZC			70
10	L.サイトカハースセット (WL)	87130-KW4-000	ZA	ZC			52
11	L.フューエルタンクストライプ°	17528-KW4-000	ZA ◆	ZC			70
12	R.サイトカハーストライプ°	87132-KW4-000	ZA	ZC			70
13	R.サイトカハースセット (WL)	87120-KW4-000	ZA	ZC			52
14	R.フューエルタンクストライプ°	17527-KW4-000	ZA	ZC			70

●このパーツリストは昭和63年8月20日現在で編集してあります。

初版 昭和63年3月20日

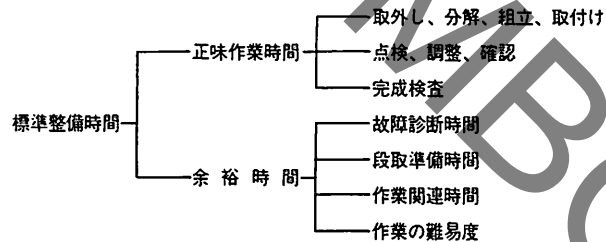
本田技研工業株式会社

## 標準整備時間

点検整備に必要な作業時間の標準を示し、お店での適正な整備時間、料金の目安としていただくためのものです。

※標準整備時間はパーツリストのブロックに従い、各ブロック別に代表作業名(部品名)をあげ、その時間を0.1時間単位で表してあります。

### 1. 標準整備時間について



※余裕時間は機能別(作業ブロック)ランクにより係数を変更して計算してあります。

### 2. 標準整備時間算出の条件

- ・工具、整備機器はホンダの指定するものを標準とします。(ハンドツールを原則とする)
- ・作業者はホンダ車の整備経験が3年程度。
- ・作業手順はホンダのサービスマニュアルに従っています。作業は1名で行ない、2名以上の場合は延時間で表現されています。

### 3. 標準整備時間の範囲・内容

- ・整備時間は全て正常な状態で1個あたりの時間を算出してあります。事故車や特別装備車などは別料金となります。
- ・出張サービス、故障時の引取り、納車などの料金は別料金になります。
- ・代表部品名の下に●印で記載されている部品の整備時間は代表部品名の整備時間と同時間です。
- ・代表部品は整備作業の順序等に関係なく選ばれています。
- ・時間の前に\*印があるものはエンジンの脱着作業を必要とし、エンジン脱着時間を含んでおります。

### 4. 整備時間の算出

計算しやすい十進法に読みかえてあります。従って表示されている整備時間の実時間は次のようになります。

整備時間	時間
0.3	18分
1.5	1時間30分

### 5. 工賃の算出法

整備時間にそのまま賃率(時間当り工賃)をかけるか時間-料金早見表をご利用ください。

$$\begin{aligned} \text{整備時間} \times \text{賃率} \\ 0.2 \times 4000 &= 800\text{円} \\ 0.2 \times 4500 &= 900\text{円} \end{aligned}$$

●標準整備時間の算出例(本文中の時間とは関係ありませんのでご注意ください)

#### 1. 同時に2ヶ所以上修理を行う場合

～1 作業系統が全く別の場合

→それぞれの整備時間を加算する

整備項目	標準整備時間
シリンダー交換	*3.8
R.クランクケースカバー交換	0.7

整備時間 3.8+0.7=4.5

～2 作業系統が同じ場合

→最後の交換部品の作業整備時間とする

整備項目	標準整備時間
シリンダーヘッドガスケット交換	*3.3
ピストンピン交換	*3.7
クランクシャフトCOMP.交換	*5.9

整備時間 5.9

～ 3 作業の一部が重複した場合

例 3

整備項目	標準整備時間
クランクシャフトCOMP.交換	*5.9
ギヤシフトドラム交換	*5.2
クランクケース分割	*5.0

クランクケース分割が重複作業 整備時間 (5.9+5.2)-5.0=6.1

2. 作業名に記載されていない作業の算出

例 4 クラッチプレートの交換

整備項目	標準整備時間
クラッチフリクションディスク (カンレンプヒン フクム)	0.9

同一ブロック、同一作業内容の上記工数を使用する。

例 5 リヤブレーキカムの交換

整備項目	標準整備時間
リヤブレーキパネルCOMP. (カンレンプヒン フクム)	0.5

同一ブロック、同一作業内容の上記工数を使用する。

●調整・清掃・脱着時間

整備項目	標準整備時間	備考
キャブレター分解調整	1.6	エンジン取付け後の調整含む
エンジン脱着	2.0	関連する点検・調整含む
クランクケース分割	*5.0	エンジン脱着含む
キャブレターアイドリング	0.1	
タペット間隙調整	0.7	1台分
ドライブチェーン調整	0.1	
点火時期点検	0.2	
クラッチ調整	0.1	レバー遊び調整含む
カムチェーン調整	0.1	
フロントブレーキ調整	0.1	フロントブレーキシュー調整含まず
リヤブレーキ調整	0.1	リヤブレーキシュー調整含まず
エアークリーナーエレメント清掃	0.2	
オイルフィルタースクリーンの清掃	0.6	

・外注加工費は別途請求する。

(シリンダーボーリング・クランクシャフト組立等)

このパーツリストは新標準整備時間を適用しております。

このパーツリストは標準整備時間の全体見直しを適用したものです。

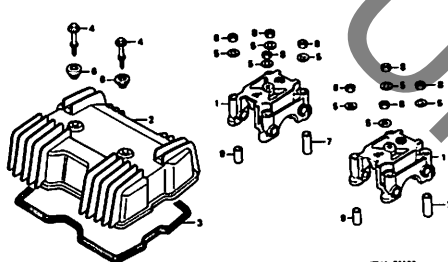
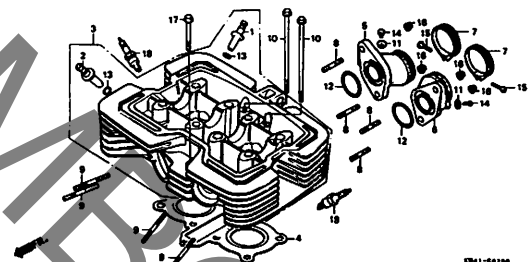
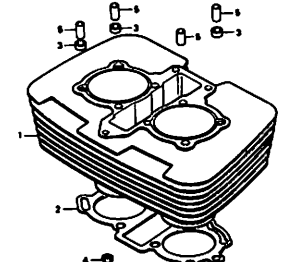
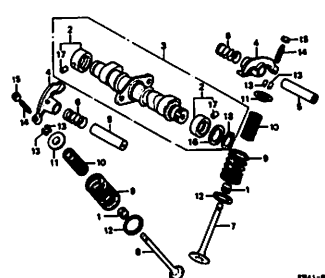
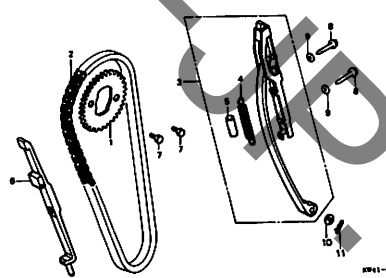
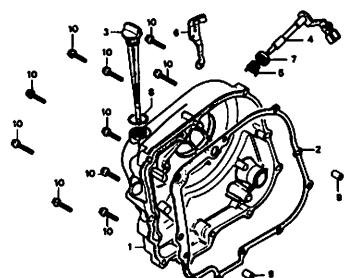
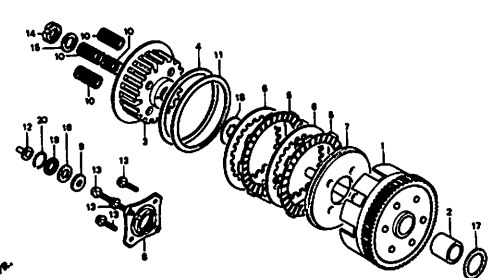
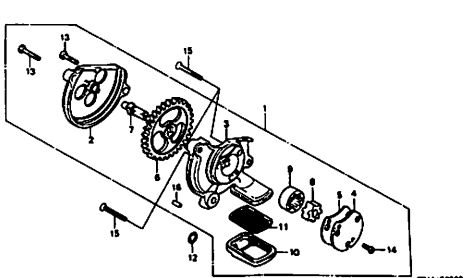
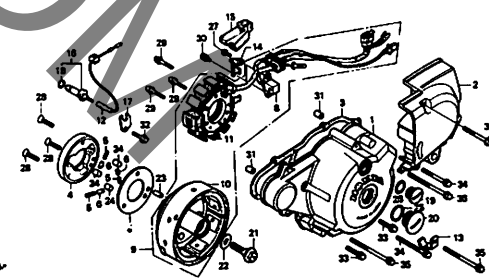
従ってこの標準整備時間(工数)をそのまま適用してください。

## 時 間 一 料 金 早 見 表

貨率 時間	¥3,600/H	¥3,700/H	¥3,800/H	¥3,900/H	¥4,000/H	¥4,100/H	¥4,200/H	¥4,300/H	¥4,400/H	¥4,500/H	¥4,600/H	¥4,700/H	¥4,800/H	¥4,900/H	¥5,000/H	¥5,100/H	¥5,200/H	¥5,300/H	¥5,400/H	¥5,500/H
0.1	360	370	380	390	400	410	420	430	440	450	460	470	480	490	500	510	520	530	540	550
0.2	720	740	760	780	800	820	840	860	880	900	920	940	960	980	1,000	1,020	1,040	1,060	1,080	1,100
0.3	1,080	1,110	1,140	1,170	1,200	1,230	1,260	1,290	1,320	1,350	1,380	1,410	1,440	1,470	1,500	1,530	1,560	1,590	1,620	1,650
0.4	1,440	1,480	1,520	1,560	1,600	1,640	1,680	1,720	1,760	1,800	1,840	1,880	1,920	1,960	2,000	2,040	2,080	2,120	2,160	2,200
0.5	1,800	1,850	1,900	1,950	2,000	2,050	2,100	2,150	2,200	2,250	2,300	2,350	2,400	2,450	2,500	2,550	2,600	2,650	2,700	2,750
0.6	2,160	2,220	2,280	2,340	2,400	2,460	2,520	2,580	2,640	2,700	2,760	2,820	2,880	2,940	3,000	3,060	3,120	3,180	3,240	3,300
0.7	2,520	2,590	2,660	2,730	2,800	2,870	2,940	3,010	3,080	3,150	3,220	3,290	3,360	3,430	3,500	3,570	3,640	3,710	3,780	3,850
0.8	2,880	2,960	3,040	3,120	3,200	3,280	3,360	3,440	3,520	3,600	3,680	3,760	3,840	3,920	4,000	4,080	4,160	4,240	4,320	4,400
0.9	3,240	3,330	3,420	3,510	3,600	3,690	3,780	3,870	3,960	4,050	4,140	4,230	4,320	4,410	4,500	4,590	4,680	4,770	4,860	4,950
1.0	3,600	3,700	3,800	3,900	4,000	4,100	4,200	4,300	4,400	4,500	4,600	4,700	4,800	4,900	5,000	5,100	5,200	5,300	5,400	5,500
2.0	7,200	7,400	7,600	7,800	8,000	8,200	8,400	8,600	8,800	9,000	9,200	9,400	9,600	9,800	10,000	10,200	10,400	10,600	10,800	11,000
3.0	10,800	11,100	11,400	11,700	12,000	12,300	12,600	12,900	13,200	13,500	13,800	14,100	14,400	14,700	15,000	15,300	15,600	15,900	16,200	16,500
4.0	14,400	14,800	15,200	15,600	16,000	16,400	16,800	17,200	17,600	18,000	18,400	18,800	19,200	19,600	20,000	20,400	20,800	21,200	21,600	22,000
5.0	18,000	18,500	19,000	19,500	20,000	20,500	21,000	21,500	22,000	22,500	23,000	23,500	24,000	24,500	25,000	25,500	26,000	26,500	27,000	27,500
6.0	21,600	22,200	22,800	23,400	24,000	24,600	25,200	25,800	26,400	27,000	27,600	28,200	28,800	29,400	30,000	30,600	31,200	31,800	32,400	33,000
7.0	25,200	25,900	26,600	27,300	28,000	28,700	29,400	30,100	30,800	31,500	32,200	32,900	33,600	34,300	35,000	35,700	36,400	37,100	37,800	38,500
8.0	28,800	29,600	30,400	31,200	32,000	32,800	33,600	34,400	35,200	36,000	36,800	37,600	38,400	39,200	40,000	40,800	41,600	42,400	43,200	44,000
9.0	32,400	33,300	34,200	35,100	36,000	36,900	37,800	38,700	39,600	40,500	41,400	42,300	43,200	44,100	45,000	45,900	46,800	47,700	48,600	49,500
10.0	36,000	37,000	38,000	39,000	40,000	41,000	42,000	43,000	44,000	45,000	46,000	47,000	48,000	49,000	50,000	51,000	52,000	53,000	54,000	55,000
11.0	39,600	40,700	41,800	42,900	44,000	45,100	46,200	47,300	48,400	49,500	50,600	51,700	52,800	53,900	55,000	56,100	57,200	58,300	59,400	60,500
12.0	43,200	44,400	45,600	46,800	48,000	49,200	50,400	51,600	52,800	54,000	55,200	56,400	57,600	58,800	60,000	61,200	62,400	63,600	64,800	66,000
13.0	46,800	48,100	49,400	50,700	52,000	53,300	54,600	55,900	57,200	58,500	59,800	61,100	62,400	63,700	65,000	66,300	67,600	68,900	70,200	71,500
14.0	50,400	51,800	53,200	54,600	56,000	57,400	58,800	60,200	61,600	63,000	64,400	65,800	67,200	68,600	70,000	71,400	72,800	74,200	75,600	77,000
15.0	54,000	55,500	57,000	58,500	60,000	61,500	63,000	64,500	66,000	67,500	69,000	70,500	72,000	73,500	75,000	76,500	78,000	79,500	81,000	82,500
16.0	57,600	59,200	60,800	62,400	64,000	65,600	67,200	68,800	70,400	72,000	73,600	75,200	76,800	78,400	80,000	81,600	83,200	84,800	86,400	88,000

# エンジン グループ 目次

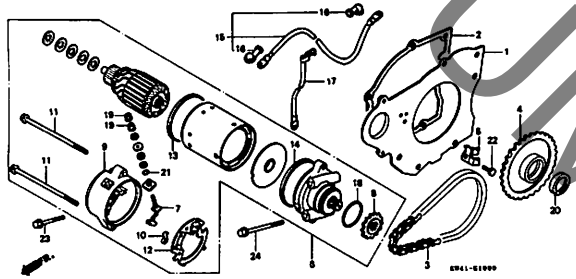
・イラスト内の見出し番号は本文イラストの見出し番号と異なる場合があります。

<p><b>E-1</b>                      シリンダーヘッドカバー                      <b>C1</b></p> 	<p><b>E-2</b>                      シリンダーヘッド                      <b>C2</b></p> 	<p><b>E-3</b>                      シリンダー                      <b>C3</b></p> 
<p><b>E-4</b>                      カムシャフト・バルブ                      <b>C4</b></p> 	<p><b>E-5</b>                      カムチェーン・テンショナー                      <b>C5</b></p> 	<p><b>E-6</b>                      R. クランクケースカバー                      <b>C6</b></p> 
<p><b>E-7</b>                      クラッチ                      <b>C7</b></p> 	<p><b>E-8</b>                      オイルポンプ                      <b>C8</b></p> 	<p><b>E-9</b>                      L. クランクケースカバー・ジェネレーター                      <b>C9</b></p> 

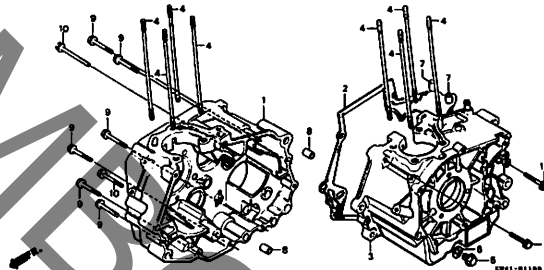
エンジン グループ 目次

・イラスト内の見出し番号は本文イラストの見出し番号と異なる場合があります。

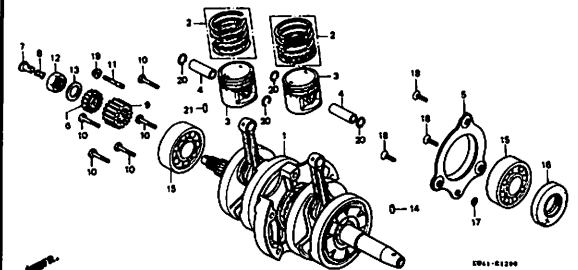
E-10      スターターモーター      C11



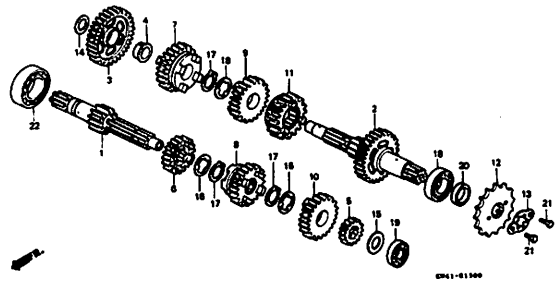
E-11      クランクケース      C13



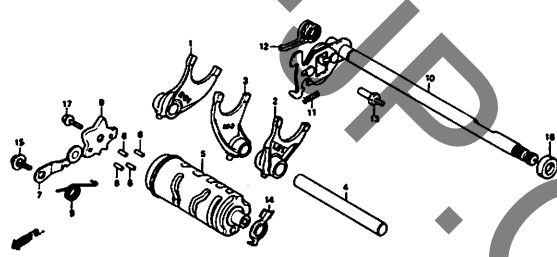
E-12      クランクシャフト・ピストン      C14



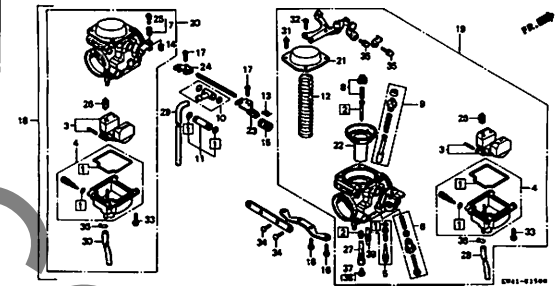
E-13      トランスミッション      C16



E-14      シフトドラム・シフトフォーク      D1



E-15      キャブレター      D2

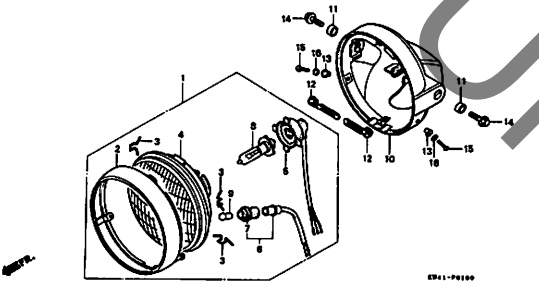
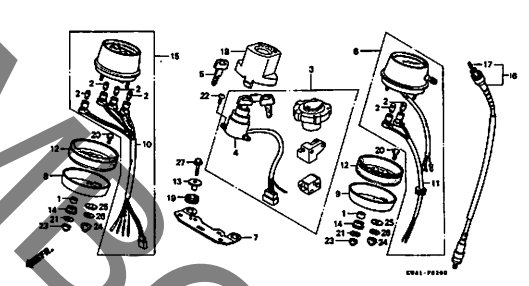
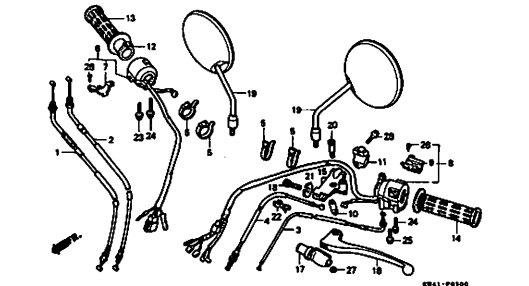
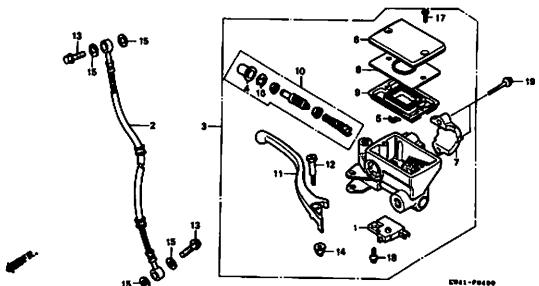
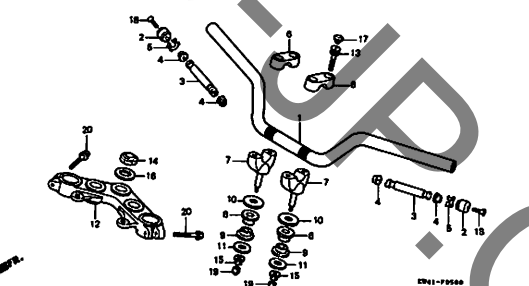
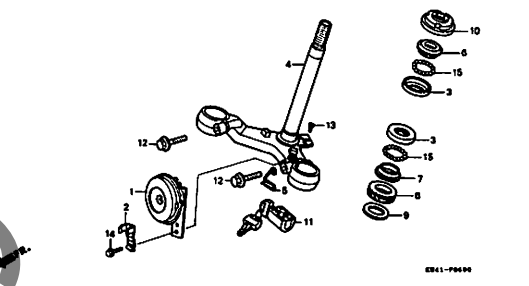
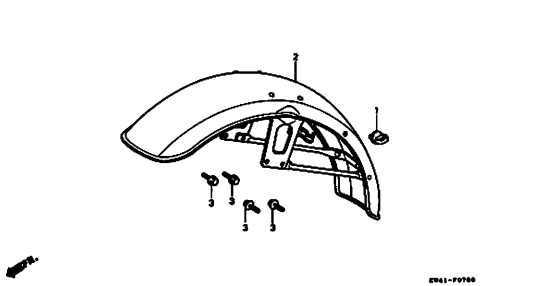
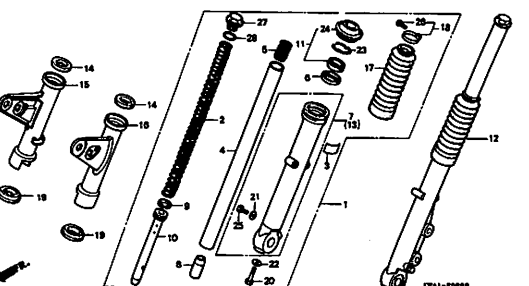
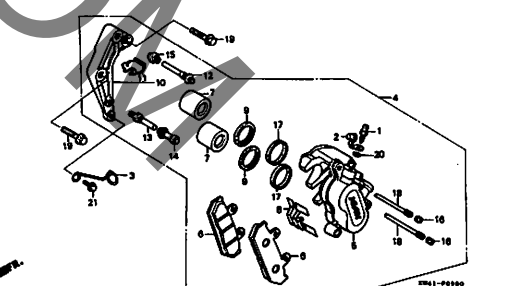


EOP-1      ガasketキットA      D4

EOP-2      ガasketキットB      D5

# フレーム グループ 目次

・イラスト内の見出し番号は本文イラストの見出し番号と異なる場合があります。

F-1      ヘッドライト      E1	F-2      メーター      E2	F-3      ハンドルレバー・スイッチ・ケーブル      E4
 <p style="text-align: right;">EY41-P0100</p>	 <p style="text-align: right;">EY41-P0100</p>	 <p style="text-align: right;">EY41-P0100</p>
F-4      フロントブレーキマスターシリンダー      E6	F-5      ハンドルパイプ・トップブリッジ      E7	F-6      ステアリングシステム・ホーン      E8
 <p style="text-align: right;">EY41-P0400</p>	 <p style="text-align: right;">EY41-P0400</p>	 <p style="text-align: right;">EY41-P0400</p>
F-7      フロントフェンダー      E9	F-8      フロントフォーク      E10	F-9      フロントブレーキキャリア      E12
 <p style="text-align: right;">EY41-P0700</p>	 <p style="text-align: right;">EY41-P0800</p>	 <p style="text-align: right;">EY41-P0900</p>

# フレーム グループ 目次

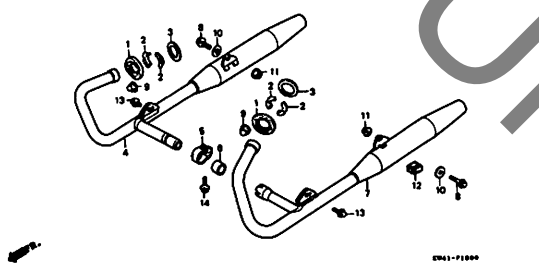
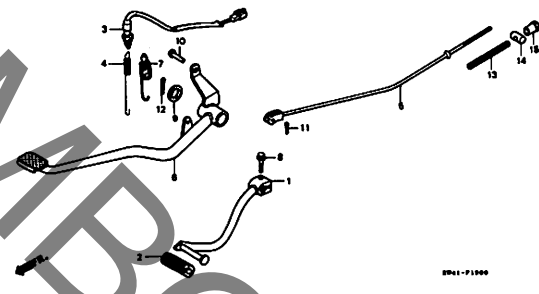
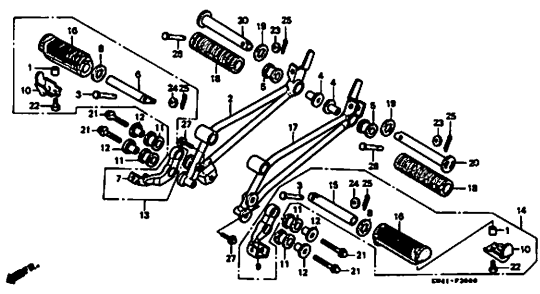
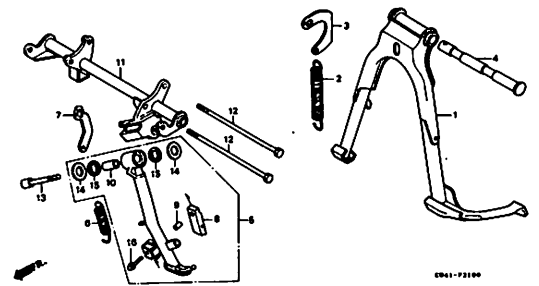
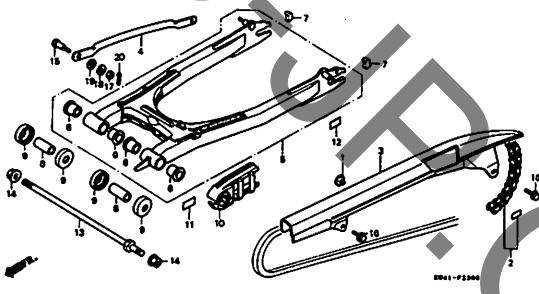
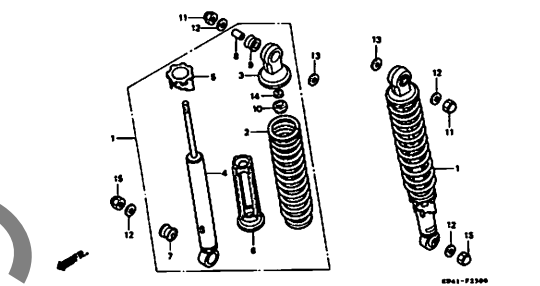
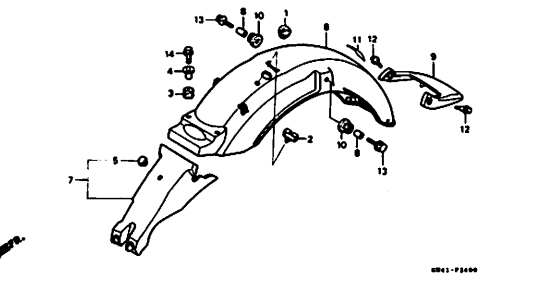
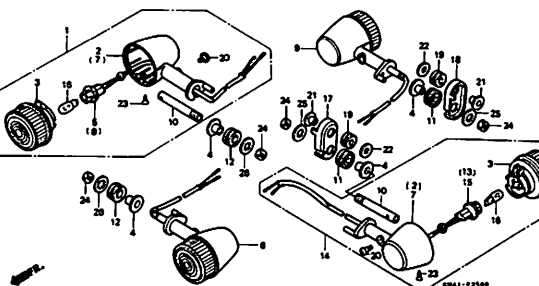
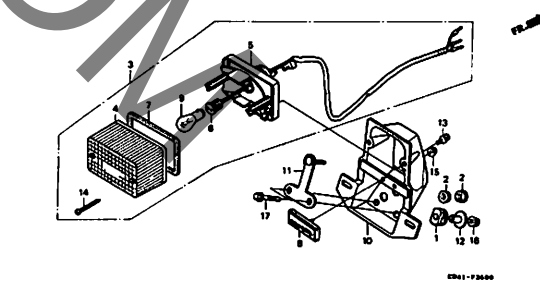
・イラスト内の見出し番号は本文イラストの見出し番号と異なる場合があります。

<b>F-10</b> フロントホイール      E13	<b>F-11</b> リヤブレーキパネル      E14	<b>F-12</b> リヤホイール      E15
<b>F-13</b> フューエルタンク      E16	<b>F-14</b> シート (CD250UJ)      F1	<b>F-14-1</b> シート (CD250UJ-II)      F2
<b>F-15</b> サイドカバー      F3	<b>F-16</b> バッテリー      F4	<b>F-17</b> エアークリーナー      F5

3

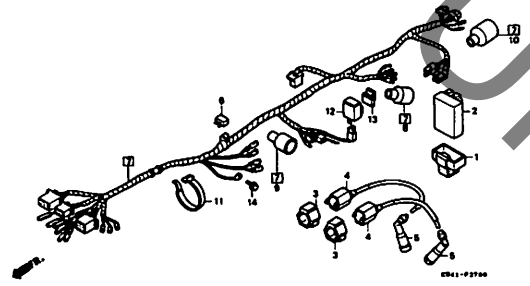
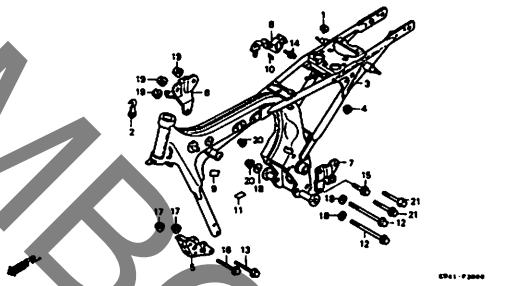
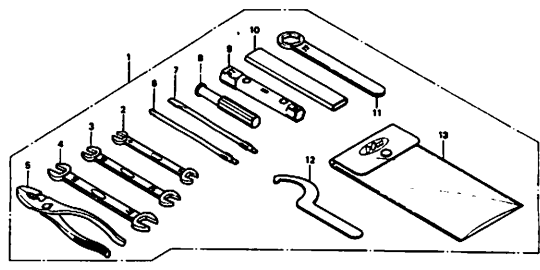
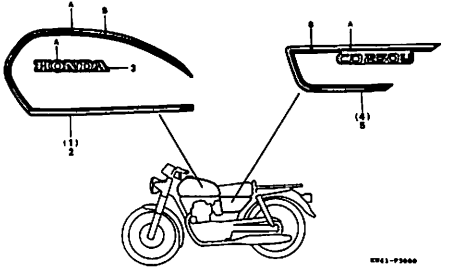
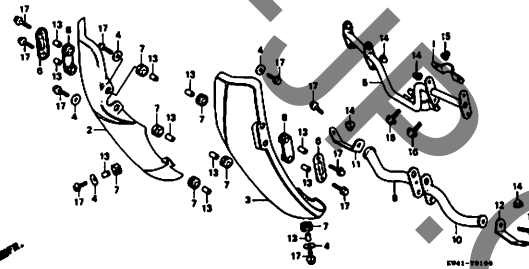
フレーム グループ 目次

・イラスト内の見出し番号は本文イラストの見出し番号と異なる場合があります。

<p>F-18 エキゾーストマフラー F7</p>  <p>0941-F1800</p>	<p>F-19 ペダル F8</p>  <p>0941-F1900</p>	<p>F-20 ステップ F9</p>  <p>0941-F2000</p>
<p>F-21 スタンド F11</p>  <p>0941-F2100</p>	<p>F-22 リヤフォーク F12</p>  <p>0941-F2200</p>	<p>F-23 リヤクッション F13</p>  <p>0941-F2300</p>
<p>F-24 リヤフェンダー F14</p>  <p>0941-F2400</p>	<p>F-25 ウィンカー F15</p>  <p>0941-F2500</p>	<p>F-26 テールライト G1</p>  <p>0941-F2600</p>

フレーム グループ 目次

・イラスト内の見出し番号は本文イラストの見出し番号と異なる場合があります。

<p>F-27      ワイヤーハーネス・               イグニッションコイル      G2</p>	<p>F-28      フレームボディ      G3</p>	<p>F-29      ツール      G4</p>
		
<p>F-30      ストライプ      G5</p>	<p>FOP-1      レッグシールド      G6</p>	
		

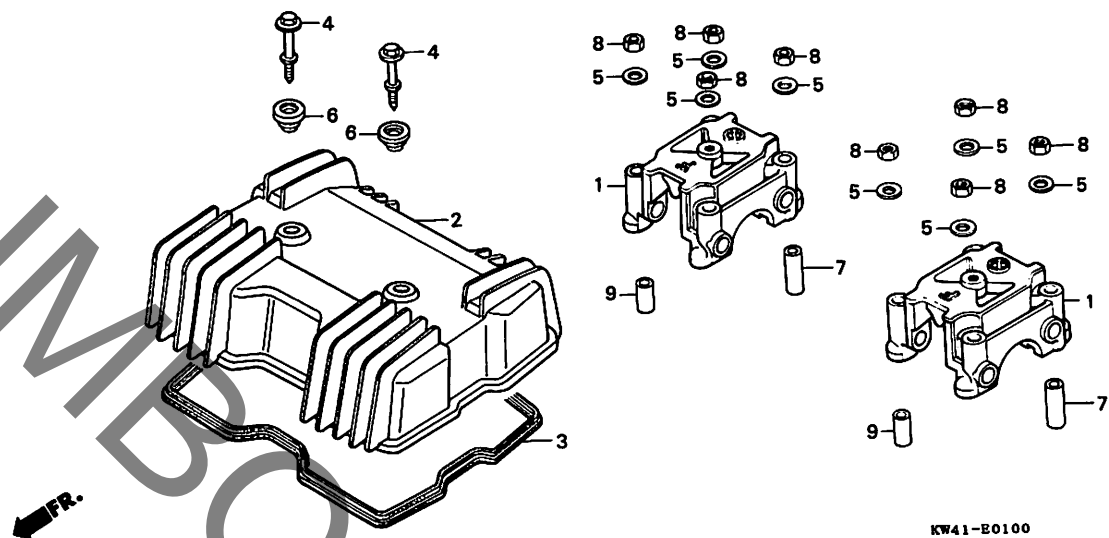
3

C 1

ブロックNO.

E-1

シリンダーヘッドカバー



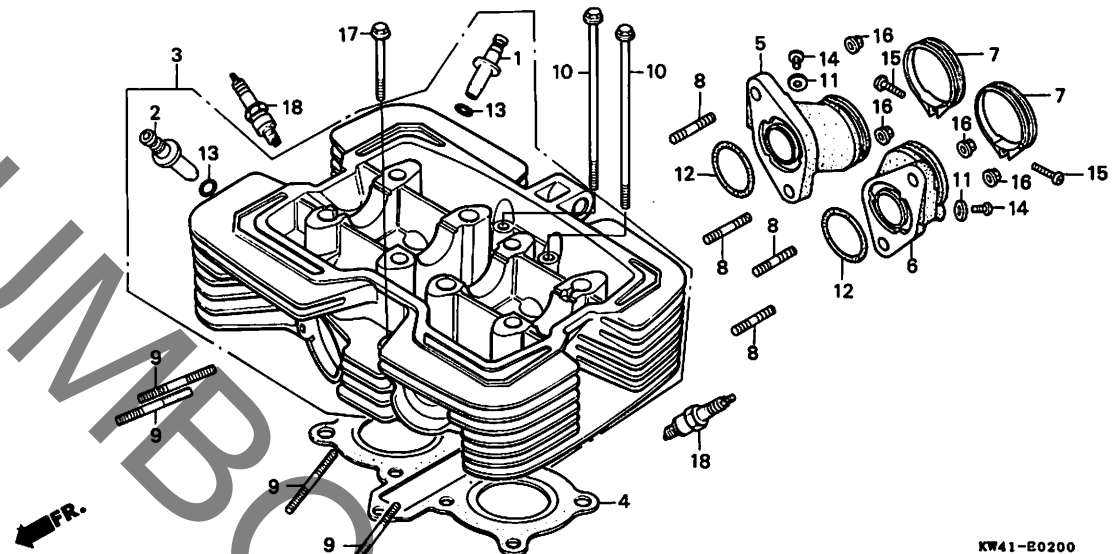
整備項目	標準時間	見出番号	部品番号	部品名	標準価格	使用回数		適用号機		タイプ
						CD250U	J J-2	初号機	終号機	
カムシャフトホルダー.....	0.7	1	12231-399-000	カムシャフトホルダー.....	3,000	2	2			
( イツコマシ 0.4 カザン )		*	2	12311-KB4-672	3,450	1	1			
シリンダーヘッドカバー.....	0.4	3	12391-KB4-670	ヘッドカバーハーツキン.....	670	1	1			
ヘッドカバーハーツキン		4	90036-KB4-670	フランジホルト 6X33.....	200	2	2			
		5	90483-028-000	ワッシャー 8MM.....	55	8	8			
		6	90541-371-000	マウンテイングラハー.....	135	2	2			
		7	90701-399-000	ナツクピオン 10X28.....	105	2	2			
		8	94001-08000-0S	6カクナツツ 8MM.....	15	8	8			
		9	94301-10160	ナツクピオン 10X16.....	50	2	2			

**C 2**

ブロックNO.

**E - 2**

シリンダーヘッド



KW41-E0200

整備項目	標準時間	見出番号	部品番号	部品名	標準価格	使用回数		適用号機 初号機 終号機	タイプ
						CD250U	J J-2		
ハルフカイト.....	*3.8	1	12021-149-300	インレットハルフカイト.....	360	2	2		
( リマシユセイ フクム )		2	12023-465-830	エキソ-ストハルフカイト.....	360	2	2		
( イツコマシ 0.3 カザン )		3	12200-KW4-000	シリンター-ヘッドCOMP.....	31,700	1	1		
( ハルフシユセイ フクマス )		4	12251-KB4-671	シリンター-ヘッドカスケット					
( シユセイシハ 0.2 クワエル )				(ニホンリー-クレス)	960	1	1		
シリンター-ヘッドCOMP.....	*5.0	5	16211-KC1-730	R. キャブレット-インシュレーター.....	1,100	1	1		
シリンター-ヘッドカスケット.....	*3.3								
キャブレット-インシュレーター.....	0.4	6	16221-KC1-730	L. キャブレット-インシュレーター.....	1,100	1	1		
( イツコマシ 0.1 カザン )		7	16223-KR3-600	インシュレーター-パッド.....	330	2	2		
スハ-クワラク.....	0.1	8	90033-KR3-601	スタットホルルト 6X28.....	55	4	4		
		9	90034-KR3-000	スタットホルルト 6X33.....	90	4	4		
		10	90048-KB4-670	フランシホルルト 6X145.....	190	2	2		
		11	90452-323-000	スラストワッシャー- 5MM.....	55	2	2		
		12	91301-KR3-003	オリング 25.5X2.5 (アライ).....	110	2	2		
		13	91301-200-000	オリング 10X1.6.....	65	4	4		
		14	93500-05006-0A	ハノンクリム- 5X6.....	10	2	2		
		15	93500-05028-0G	ハノンクリム- 5X28.....	15	2	2		
		16	94050-06070	フランシナット 6MM.....	20	4	4		
		17	95700-06065-00	フランシホルルト 6X65.....	40	1	1		
		18	98056-55718	スハ-クワラク (CR5HSA).....	シカ	(2)	(2)		
			98056-55726	スハ-クワラク (U16FSR-U).....	シカ	(2)	(2)		
			98056-56718	スハ-クワラク (CR6HSA).....	シカ	2	2		
			98056-56726	スハ-クワラク (U20FSR-U ND).....	シカ	2	2		
			98056-57718	スハ-クワラク (CR7HSA).....	シカ	(2)	(2)		
			98056-57726	スハ-クワラク (U22FSR-U ND).....	シカ	(2)	(2)		

1988.08.20

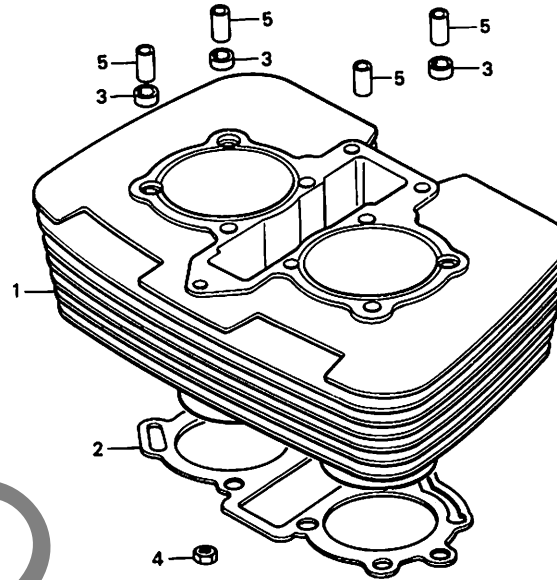
C2



ブロックNO.

**E - 3**

シリンダー



KW41-E0300

整備項目	標準 時間	見出 番号	部品番号	部 品 名	標準 価格	使用回数		適用号機		タ	イ	ブ
						CD250U	J	J-2	初号機			
シリンダー-COMP.....	*3.8	1	12100-KW4-000	シリンダー-COMP.....	22,800	1	1					
シリンダー-カスケット.....	*3.6	2	12191-KB4-670	シリンダー-カスケット.....	205	1	1					
		3	12261-105-690	シリンダー-スタットカスケット.....	190	3	3					
		4	94001-06000-0S	6カクナツ 6MM.....	15	1	1					
		5	94301-10160	ワッシャー 10X16.....	50	4	4					

1988.08.20

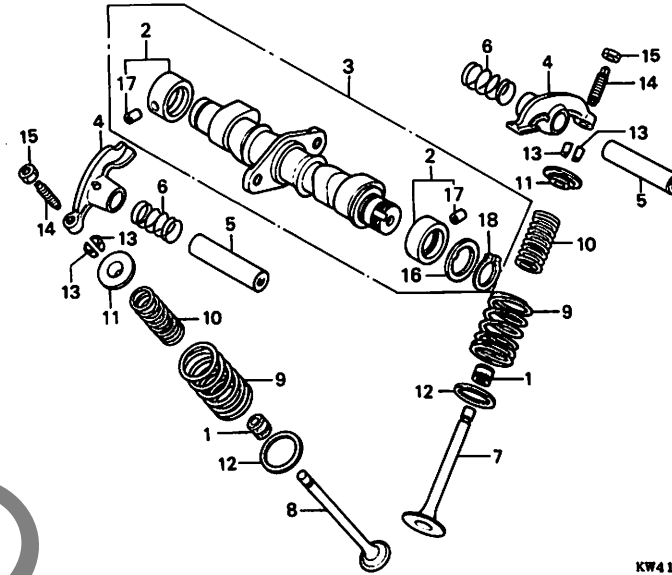
C3

C 4

ブロックNO.

E-4

カムシャフト・バルブ



KW41-B0400

整備項目	標準時間	見出番号	部品番号	部品名	標準価格	使用個数		適用号機		タイプ
						CD	250U	初号機	終号機	
カムシャフトCOMP.....	1.2	1	12208-413-003	ハバルフ <sup>®</sup> ステムシル.....	275	4	4			
ハバルフ <sup>®</sup> ロッカーアーム.....	0.8		12209-657-000	ハバルフ <sup>®</sup> ステムシル.....	170	4	4			
( カンレンフ <sup>®</sup> ヒン フクム )		2	12234-399-010	カムシャフトフ <sup>®</sup> ツシユCOMP.....	710	2	2			
( イチタ <sup>®</sup> イセイヒ <sup>®</sup> ノハ <sup>®</sup> アイワ 1.0 トスル )		3	14110-KW4-000	カムシャフトCOMP.....	7,900	1	1			
ハバルフ <sup>®</sup> .....	*3.6	4	14431-116-010	ハバルフ <sup>®</sup> ロッカーアーム.....	920	4	4			
( イツコマシ 0.2 カザン )		5	14451-399-000	ハバルフ <sup>®</sup> ロッカーアームシャフト.....	280	4	4			
( ハバルフ <sup>®</sup> シートノ シユウセイ フクム )		6	14461-399-000	ハバルフ <sup>®</sup> ロッカーアームサイト <sup>®</sup> スフ <sup>®</sup> リンク <sup>®</sup> .....	80	4	4			
( ハバルフ <sup>®</sup> カ <sup>®</sup> イトノ コウカン フクマス )		7	14711-399-000	インレットハバルフ <sup>®</sup> .....	960	2	2			
ハバルフ <sup>®</sup> アウト <sup>®</sup> スフ <sup>®</sup> リンク <sup>®</sup> .....	*3.4	8	14721-176-000	エキソ <sup>®</sup> ストハバルフ <sup>®</sup> .....	1,750	2	2			
( イツコマシ 0.1 カザン )		9	14751-KR3-005	ハバルフ <sup>®</sup> アウト <sup>®</sup> スフ <sup>®</sup> リンク <sup>®</sup> .....	340	4	4			
( カンレンフ <sup>®</sup> ヒン フクム )		10	14761-399-005	ハバルフ <sup>®</sup> イン <sup>®</sup> スフ <sup>®</sup> リンク <sup>®</sup> ..... (ニホンハツシ <sup>®</sup> ヨウ)	200	4	4			
		11	14771-107-020	ハバルフ <sup>®</sup> スフ <sup>®</sup> リンク <sup>®</sup> リテ <sup>®</sup> ア <sup>®</sup> .....	160	4	4			
		12	14775-107-000	ハバルフ <sup>®</sup> スフ <sup>®</sup> リンク <sup>®</sup> アウト <sup>®</sup> シート.....	105	4	4			
		13	14781-107-003	ハバルフ <sup>®</sup> コツター (サンコウ).....	95	8	8			
		14	90012-333-000	タ <sup>®</sup> ハ <sup>®</sup> ツ <sup>®</sup> ア <sup>®</sup> シ <sup>®</sup> ヤ <sup>®</sup> ステ <sup>®</sup> インク <sup>®</sup> スクリュー.....	100	4	4			
		15	90206-001-000	タ <sup>®</sup> ハ <sup>®</sup> ツ <sup>®</sup> ア <sup>®</sup> シ <sup>®</sup> ヤ <sup>®</sup> ステ <sup>®</sup> インク <sup>®</sup> ナツ.....	60	4	4			
		16	90402-399-000	スラストワツシヤ <sup>®</sup> 20MM.....	105	1	1			
		17	90702-399-010	ノツクヒ <sup>®</sup> ン 5X5.5.....	70	2	2			
		18	94510-20000	エキスターナルサークリツフ <sup>®</sup> 20MM.....	20	1	1			

1988.08.20

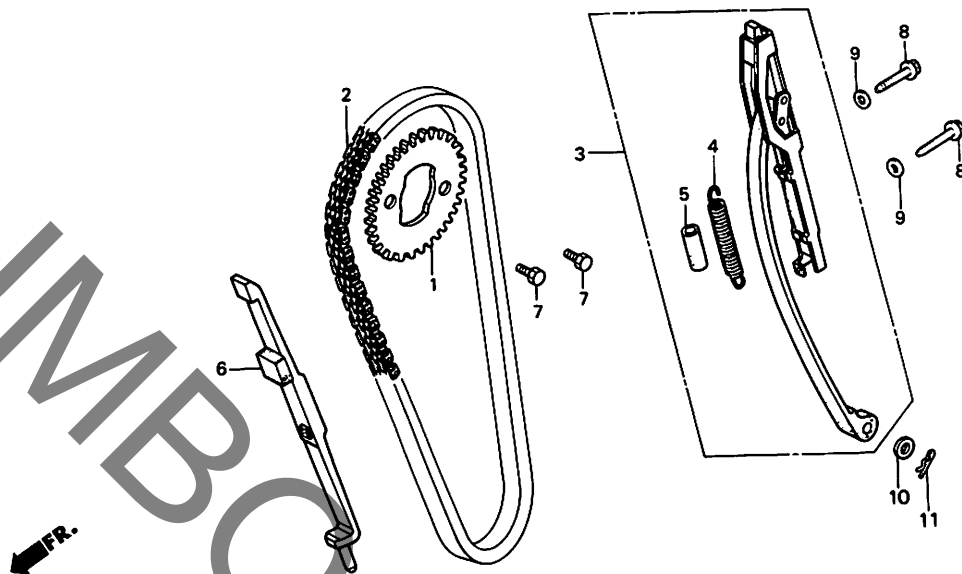
C4

**C 5**

ブロックNO.

**E-5**

カムチェーン・テンショナー



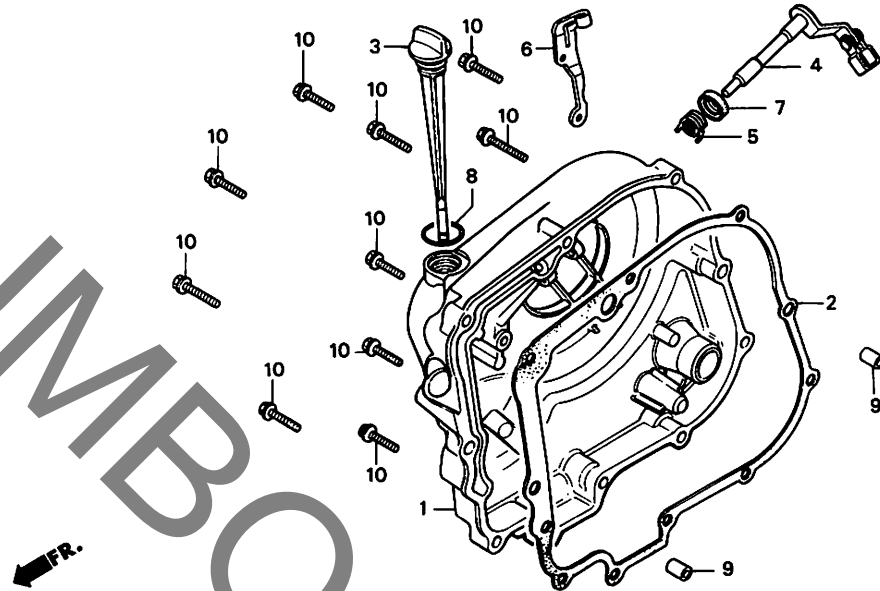
整備項目	標準時間	見出番号	部品番号	部品名	標準価格	使用回数		適用号機		タイプ
						CD250U	J J-2	初号機	終号機	
カムスプロケット.....	0.9	1	14321-402-730	カムスプロケット (38T).....	1,500	1	1			
カムチェーン.....	*5.7	* 2	14401-KB4-672	カムチェーン.....	3,550	1	1			
カムチェーンテンショナー-COMP.		3	14500-KB4-670	カムチェーンテンショナー-COMP.....	3,150	1	1			
カムチェーンカイト.....	*3.3	4	14516-KB4-670	カムチェーンテンショナースプリング.....	145	1	1			
		5	14539-KB4-670	テンショナースプリングチユーフ.....	75	1	1			
		* 6	14550-KB4-671	カムチェーンカイト.....	960	1	1			
		7	90086-413-000	6カクノツクホルト 7X12.....	70	2	2			
		8	90125-KB4-670	スハシヤルホルト 6MM.....	90	2	2			
		9	90441-706-000	シーリングワッシャ 6MM.....	45	2	2			
		10	90444-611-920	タコメーターワッシャ-A.....	60	1	1			
		11	94251-06000	ロツクピ〇ン 6MM.....	15	1	1			



ブロックNO.

E - 6

R. クランクケースカバー



KW41-B0600

整備項目	標準時間	見出番号	部品番号	部品名	標準価格	使用個数		適用号機 初号機 終号機	タイプ
						CD250U	J J-2		
R.クランクケースカバー	0.7	1	11330-KW4-000	R.クランクケースカバー	7,500	1	1		
クラツチレバーCOMP. (カンレンフレン フグム)		2	11393-KB4-670	R.クランクケースカバーカセット	340	1	1		
R.クランクケースカバーカセット	0.6	3	15650-KC1-000	オイルシールケージ	310	1	1		
		4	22810-KW4-000	クラツチレバーCOMP.	1,000	1	1		
		5	22815-KE1-000	クラツチレバースワッシュ	95	1	1		
		6	22838-KW4-000	クラツチレバー roller	420	1	1		
		7	91204-KK0-003	オイルシール 12X18X5 (アライ)	110	1	1		
		8	91307-035-000	Oリング 18X3	75	1	1		
		9	94301-08140	ワッシャー 8X14	45	2	2		
		10	96000-06040-00	フランジボルト 6X40	35	10	10		

1988.08.20

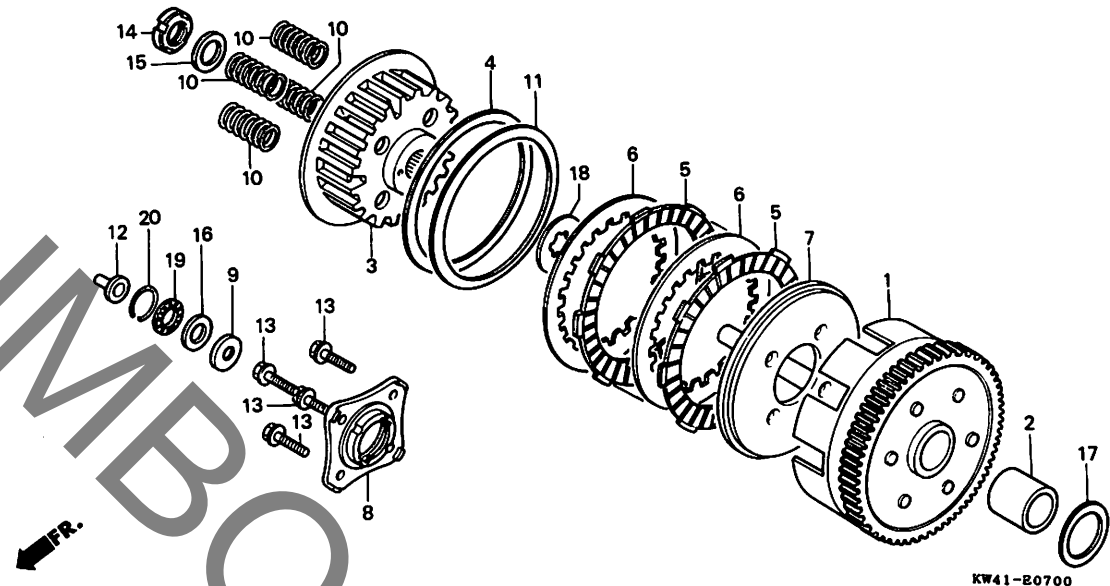
C6

C 7

ブロックNO.

E-7

クラッチ



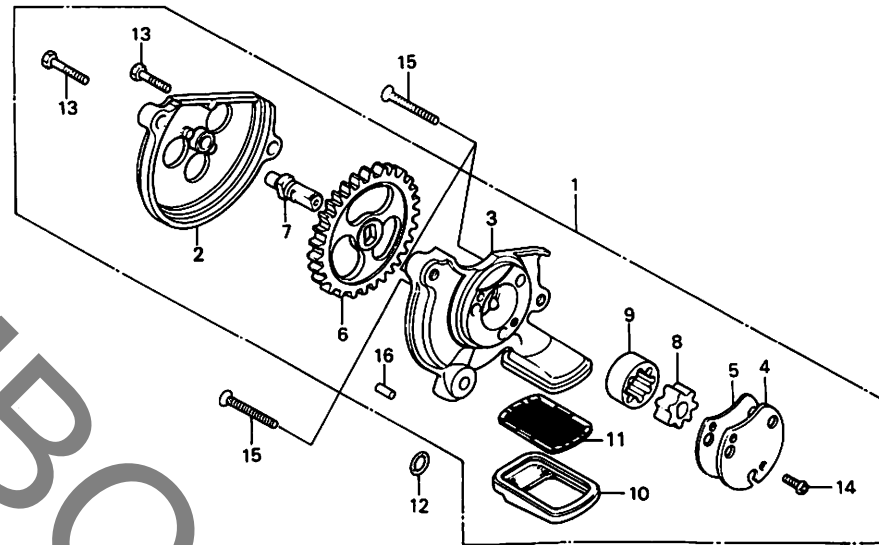
整備項目	標準 時間	見出 番号	部品番号	部 品 名	標準 価格	使用回数		適用号機 初号機 終号機	タ イ プ
						CD250U J	J-2		
クラッチアウト-COMP.....	0.9	1	22100-KB4-670	クラッチアウト-COMP.....	9,000	1	1		
クラッチセンター		2	22116-KB4-671	クラッチアウト-カイト.....	670	1	1		
クラッチフリクションディスク ( カンレンフレン フグム )		3	22121-KR3-601	クラッチセンター.....	2,300	1	1		
( ニコチモトウシカン ニコイシヨウチモ トウシカン )		4	22125-KB4-670	シヤタ-スワリングシート.....	280	1	1		
クラッチフレツシャ-フオレート		5	22201-166-000	クラッチフリクションディスク.....	560	6	6		
クラッチリフター-フオレート.....	0.8	6	22321-KE8-000	クラッチフオレート.....	360	6	6		
( カンレンフレン フグム )		7	22350-KR3-600	クラッチフレツシャ-フオレート.....	1,100	1	1		
クラッチスワリング.....	0.7	8	22361-437-000	クラッチリフター-フオレート.....	430	1	1		
( ニコチモトウシカン ニコイシヨウチモ トウシカン )		9	22362-KR3-600	クラッチリフター-カラ.....	450	1	1		
クラッチリフター-ヒョウ.....	0.6	10	22401-KB4-670	クラッチスワリング.....	135	4	4		
		11	22402-KB4-670	シヤタ-スワリング.....	670	1	1		
		12	22820-KK0-000	クラッチリフター-ヒョウ.....	80	1	1		
		13	90050-357-000	スハシヤルフランシシホルト 6X22.....	125	4	4		
		14	90231-KR3-000	ロツクナツト 16MM.....	155	1	1		
		15	90434-KR3-000	ワツシヤ- 16MM.....	80	1	1		
		16	90452-147-003	スラストワツシヤ- 12MM(トウヨウ).....	105	1	1		
		17	90459-KB4-670	スラストワツシヤ- 20MM.....	145	1	1		
		18	90461-107-000	スワリングワツシヤ-B 20MM.....	135	1	1		
		19	91001-147-003	ニートルハリアリク 12MM.....	350	1	1		
		20	91012-KF0-000	ニートルスラストハリアリククリツフ 12MM	70	1	1		

C 8

ブロックNO.

E-8

オイルポンプ



KW41-B0800

整備項目	標準時間	見出番号	部品番号	部品名	標準価格	使用回数		適用号機		タイプ
						CD	J	初号機	終号機	
オイルポンプ°ASSY.....	0.9	1	15100-KB4-670	オイルポンプ°ASSY.....	6,600	1	1			
( カンレフ°ピン フクム )		2	15106-402-000	オイルポンプ°キ°ヤ°カハ°.....	850	1	1			
オイルポンプ°トライフ°キ°ヤ°A.....	0.7	3	15111-KB4-670	オイルポンプ°ホ°ツ°イCOMP.....	1,550	1	1			
オイルフィルター°スクリーン.....	0.6	4	15121-399-000	オイルポンプ°フ°レ°ト (ヤマタ°).....	105	1	1			
		5	15126-399-000	オイルポンプ°カ°ス°ゲ°ツ°ト (ヤマタ°).....	75	1	1			
		6	15131-KB4-670	オイルポンプ°ト°ライフ°キ°ヤ°A.....	1,450	1	1			
		7	15136-383-000	オイルポンプ°シ°ヤ°フト.....	470	1	1			
		8	15331-881-000	オイルポンプ°イン°ナ°ー°ロ°ター.....	440	1	1			
		9	15332-881-000	オイルポンプ°ア°ク°ター°ロ°ター.....	600	1	1			
		10	15421-399-000	スクリーン°ホ°ル°タ°.....	185	1	1			
		11	15422-399-000	オイルフィルター°スクリーン.....	275	1	1			
		12	91319-323-000	Oリング° 6X3.....	75	1	1			
		13	92000-05020-0A	6カク°ホ°ル°ト 5X20.....	10	2	2			
		14	93500-05010-1A	ハ°ン°ス°ク°リ°2- 5X10.....	10	1	1			
		15	93600-06032-0A	フ°ラ°ツ°ト°ス°ク°リ°2- 6X32.....	20	3	3			
		16	94303-04065	ノ°ツ°ク°ヒ°ン°C 4X6.5.....	40	1	1			

1988.08.20

C8

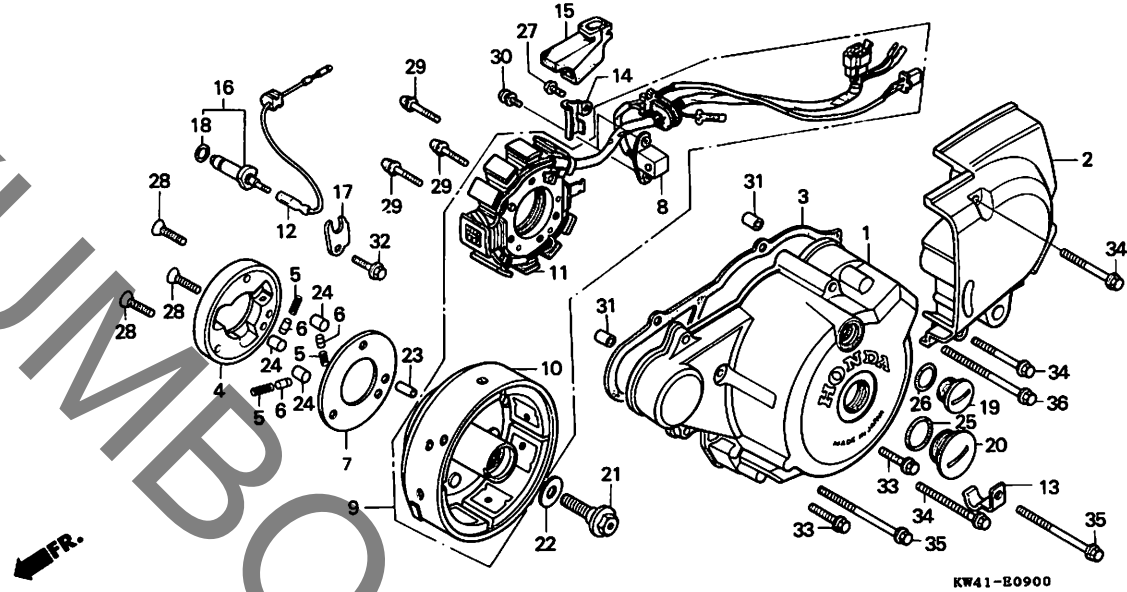


ブロックNO.

E-9

L. クランクケースカバー

ジェネレーター



KW41-B0900

整備項目	標準時間	見出番号	部品番号	部品名	標準価格	使用回数		適用号機		タイプ
						CD250U	J J-2	初号機	終号機	
L. クランクケースカバー	0.5	1	11341-402-730	L. クランクケースカバー	6,600	1	1			
ニュートラルスイッチコンタクトASSY.		2	11361-KW4-000	L. リヤークランクケースカバー	3,650	1	1			
L. リヤークランクケースカバー	0.1	3	11395-KB4-670	L. サイトスヘーサーカセット	280	1	1			
L. サイトスヘーサーカセット	0.4	4	28120-201-040	スターテイングクラツチアウター	2,150	1	1			
スターテイングクラツチアウター	0.8	5	28125-253-020	スターテイングクラツチローラーアソリク	70	3	3			
フライホイールCOMP. ハールスシエネレーターASSY.	0.7	6	28126-253-030	スターテイングクラツチローラーアソリク キャツフ	135	3	3			
スターターCOMP. フライホイールタイプA.C.	0.9	7	28128-253-030	スターテイングクラツチサイトプレート	165	1	1			
シエネレーターASSY.		* 8	30300-KW4-005	ハールスシエネレーターASSY. (ヒタチ)	1,950	1	1			
ローラー 10.2X9.5 (ニコットウシカン ニコイシヨウヂモ トウシカン)	0.6	* 9	31100-KW4-005	フライホイールタイプA.C. シエネレーターASSY. (HITACH)	21,300	1	1			
			31110-KR3-600	フライホイールCOMP.	11,300	1	1			
		* 11	31120-KW4-005	スターターCOMP. (ヒタチ)	10,700	1	1			
		12	32111-KR3-670	サフコートA.	225	1	1			
		13	32911-KR3-000	スターターモーターフェールリツフ	130	1	1			
		14	32912-KB4-670	コートクランパ	150	1	1			
		15	32972-KR3-000	クromツツB.	170	1	1			
		16	35750-350-005	ニュートラルスイッチコンタクトASSY. (タツイチ)	280	1	1			
		17	35752-399-000	ニュートラルスイッチセツテイングプレート	95	1	1			
		18	37551-001-000	リンク 7X1.6	70	1	1			
		19	90084-471-000	A.C. シエネレーターキャツフ	255	1	1			
		20	90087-471-000	キャツフ 30MM	410	1	1			
		21	90123-402-700	ローターセツテイングホルト	215	1	1			
		22	90441-KR3-000	フレインツシヤ 12MM	100	1	1			

1988.08.20

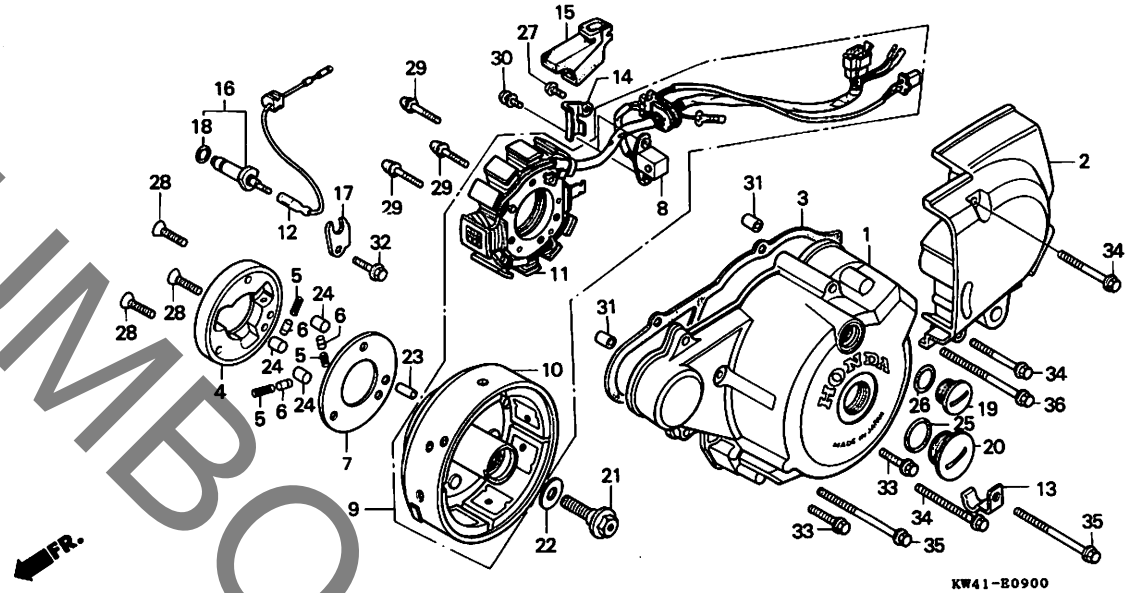
C9

C 10

ブロックNO.

E-9

L. クランクケースカバー・  
ジェネレーター



整備項目

標準  
時間

見出  
番号

部品番号

部品名

標準  
価格

使用回数  
CD250U  
J J-2

適用号機  
初号機 終号機

タイプ

23	90701-250-000	ナツクヒョン 6X13.5.....	70	1	1		
24	91101-253-020	ローラー 10.2X9.5.....	95	3	3		
25	91302-567-003	オリクヅ 27.4X2.4(アライ).....	70	1	1		
	91302-567-005	オリクヅ 27.4X2.4(NOK).....	85	1	1		
26	91303-377-000	オリクヅ 13.8X2.5.....	165	1	1		
27	93500-05012-0A	ハロンスクリユ- 5X12.....	10	1	1		
28	93600-06020-0A	フラツツスクリユ- 6X20.....	15	3	3		
29	93892-05035-08	スクリユ-ワツツヤ- 5X35.....	20	3	3		
30	93892-06020-08	スクリユ-ワツツヤ- 6X20.....	20	2	2		
31	94301-08140	ナツクヒョン 8X14.....	45	2	2		
32	95700-06012-00	フランシヤホツルト 6X12.....	20	1	1		
33	96000-06020-00	フランシヤホツルト 6X20.....	25	2	2		
34	96000-06040-00	フランシヤホツルト 6X40.....	35	3	3		
35	96000-06050-00	フランシヤホツルト 6X50.....	40	2	2		
36	96000-06065-00	フランシヤホツルト 6X65.....	45	2	2		

1988.08.20

C10

**C 11**

ブロックNO.

**E - 10**

スターターモーター

整備項目	標準時間	見出番号	部品番号	部品名	標準価格	使用個数 CD250U J J-2	通用号機		タイプ
							初号機	終号機	
L.サイトスハ-サーCOMP.....	0.6	1	11371-KB4-670	L.サイトスハ-サーCOMP.....	2,150	1	1		
スターティングスプロケットCOMP. .Oリング		2	11394-399-000	L.クランクケースカバーカセット.....	185	1	1		
スターティングチェン.....	0.5	3	28101-KB4-671	スターティングチェン.....	1,100	1	1		
スターティングモータースプロケット スターターモーターケ-フル		4	28110-KB4-671	スターティングスプロケットCOMP. (38T)	2,800	1	1		
スターターモーターASSY.....	0.8	5	28117-402-000	スターティングスプロケットセット フレ-ット	105	1	1		
ターミナルブラシセット.....	1.1	6	31200-KW4-008	スターターモーターASSY. (ミツハ)....	19,300	1	1		
ブラシホルターセット		7	31201-KS5-901	ターミナルブラシセット.....	610	1	1		1個
		8	31202-216-154	スターティングモータースプロケット.....	660	1	1		
		9	31203-KW4-008	リヤ-フルラケット.....	1,550	1	1		
		10	31204-KS5-901	カーボンブラシスプロリンク.....	95	2	2		
		11	31205-KC1-901	ベツチンクホルター.....	100	2	2		
		12	31206-MN4-008	ブラシホルターセット.....	640	1	1		
		13	31207-KS5-901	リンク.....	110	1	1		
		14	31207-179-711	シルリンク.....	110	1	1		
		* 15	32410-KW4-000	スターターモーターケ-フル.....	900	1	1		
		16	32411-253-000	スターティングモーターターミナルカバー.....	165	2	2		
		17	32601-KW4-000	ハツテリ-ア-スケ-フル.....	580	1	1		
		18	53438-611-000	ピ-オンキヤツフOリング.....	120	1	1		
		19	90071-MB0-000	ナツツツシヤ- 6MM.....	65	2	2		
		20	91205-965-003	オイルシ-ル 22X31X5 (アライ).....	170	1	1		
			91202-402-005	オイルシ-ル 22X31X5 (NOK).....	270	1	1		
		21	91320-MB0-000	Oリング.....	55	1	1		
		22	92000-06010-0A	6カクホルター 6X10.....	15	1	1		

1988.08.20

C11

2

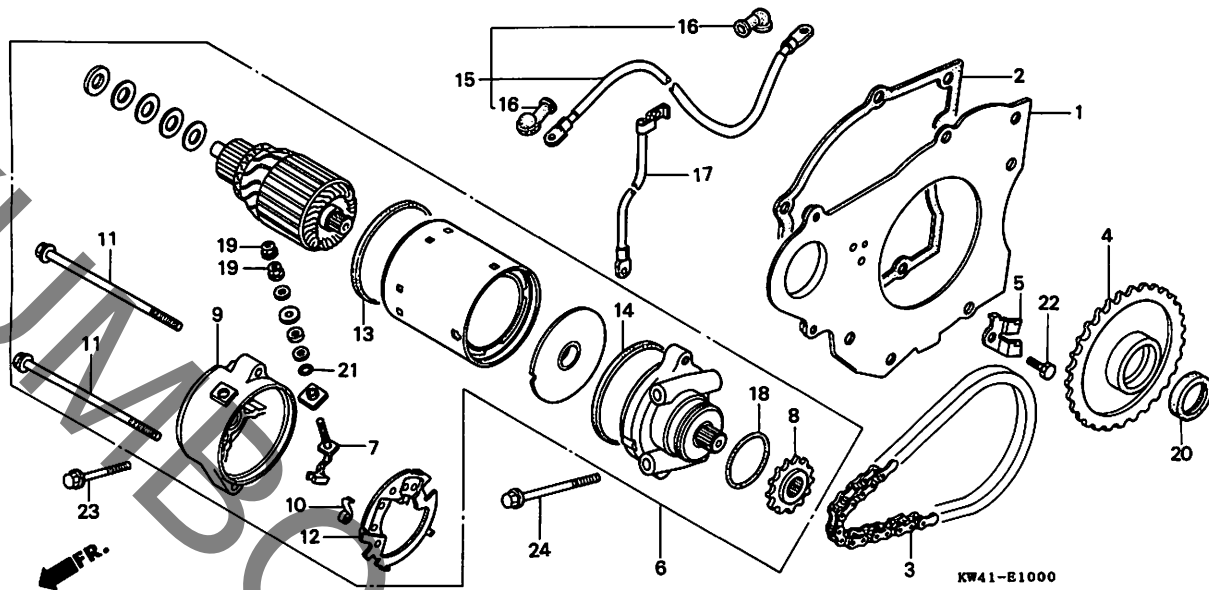
23

C 12

ブロックNO.

E-10

スターターモーター



KW41-E1000

整備項目	標準時間	見出番号	部品番号	部品名	標準価格	使用回数		適用号機		タイプ
						CD250U	J	初号機	終号機	
		23	96000-06025-00	フランシ'ボルト 6X25.....	35	2	2			
		24	96000-06065-00	フランシ'ボルト 6X65.....	45	2	2			

1988.08.20

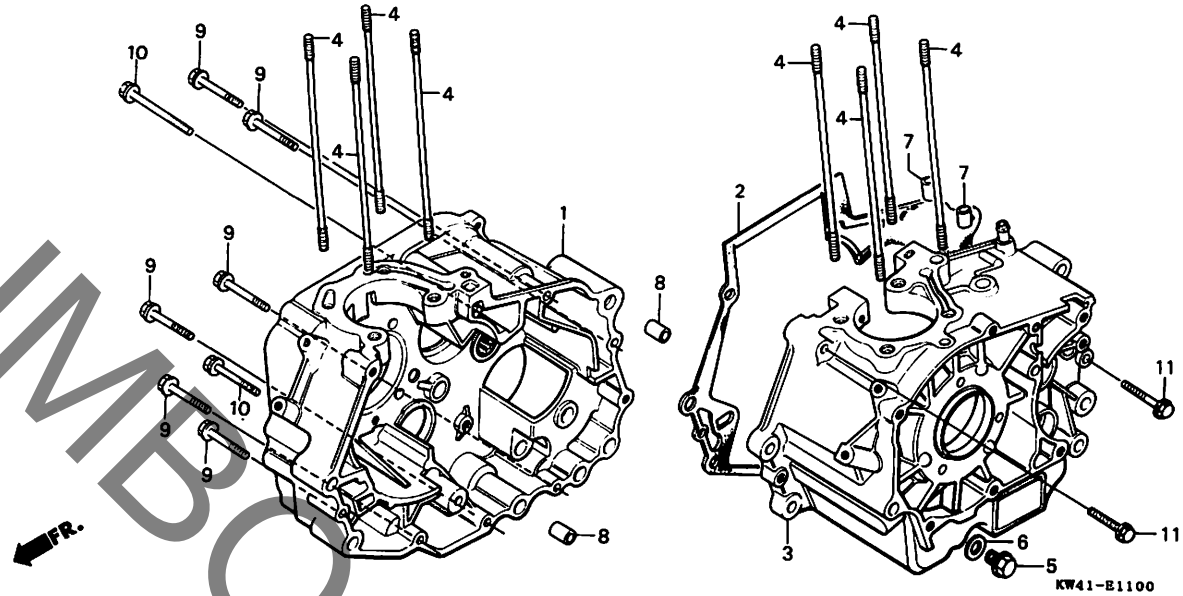
C12

# C 13

ブロックNO.

## E-11

クランクケース



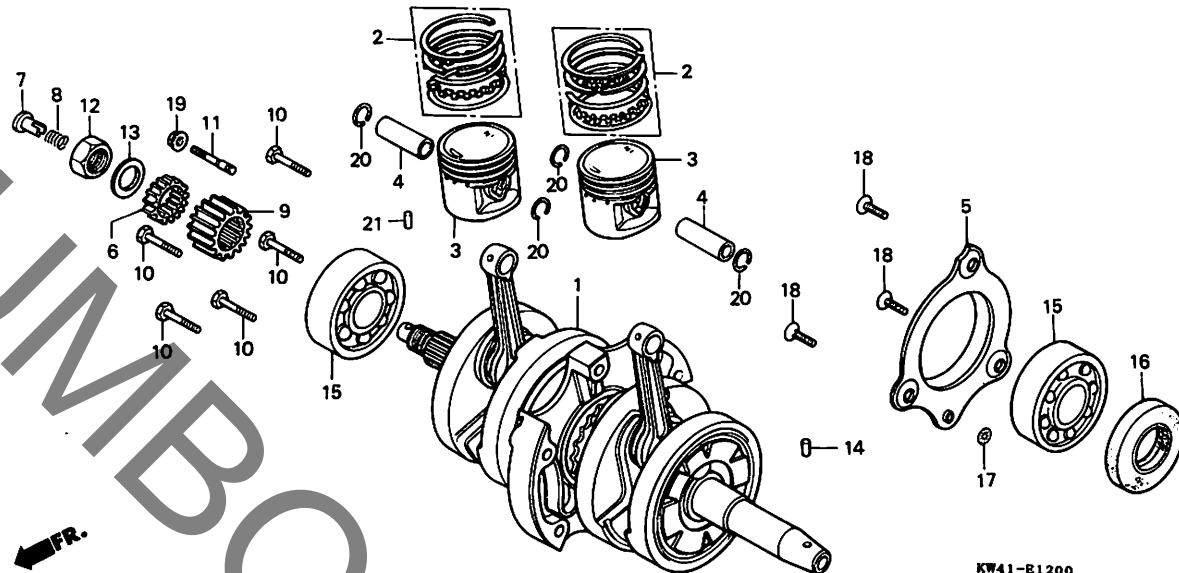
整備項目	標準 時間	見出 番号	部品番号	部品名	標準 価格	使用個数		通用号機		タ	イ	ブ
						CD250U J	J-2	初号機	終号機			
R.クランクケースCOMP.....	*5.8	1	11100-KR3-600	R.クランクケースCOMP.....	15,800	1	1					
クランクケースカバーセット.....	*5.0	2	11191-KB4-670	クランクケースカバーセット.....	430	1	1					
L.クランクケースCOMP.....	*6.8	3	11200-KW4-000	L.クランクケースCOMP.....	16,500	1	1					
シリンダー-スタットホルルト.....	*3.6	4	90031-KB4-670	シリンダー-スタットホルルト.....	280	8	8					
( イツコマシ 0.1 カザン )		5	92800-12000	トレンプアラクホルルト 12MM.....	60	1	1					
		6	94109-12000	トレンプアラクワツシャ- 12MM.....	10	1	1					
		7	94301-08140	ナツクピオン 8X14.....	45	2	2					
		8	94301-12200	ナツクピオン 12X20.....	50	2	2					
		9	95700-06040-00	フランシホルルト 6X40.....	25	6	6					
		10	95700-06065-00	フランシホルルト 6X65.....	40	2	2					
		11	96000-06040-00	フランシホルルト 6X40.....	35	2	2					

C 14

ブロックNO.

E-12

クランクシャフト・ピストン



KW41-E1200

整備項目	標準時間	見出番号	部品番号	部品名	標準価格	使用個数 CD250U J J-2	適用号機 初号機 終号機	タイプ
クランクシャフトCOMP.	*5.9	1	13000-KW4-000	クランクシャフトCOMP.	34,900	1 1		
ピストンリングセット ( イツコマシ 0.2 カサシ )	*3.8	2	13011-KB4-305	ピストンリングセット (STD.)	1,550	2 2		
ピストン ( イツコマシ 0.2 カサシ )			13012-KB4-305	ピストンリングセット (0.25)	1,550	(2) (2)		
ピストン ( イツコマシ 0.2 カサシ )			13013-KB4-305	ピストンリングセット (0.50)	1,550	(2) (2)		
ピストン ( イツコマシ 0.2 カサシ )			13014-KB4-305	ピストンリングセット (0.75)	1,550	(2) (2)		
ピストン ( イツコマシ 0.2 カサシ )	*3.7		13015-KB4-305	ピストンリングセット (1.00)	1,550	(2) (2)		
オイルスルーフェレート ラシアルホールハアリンク 6305 (L. カワハ 5.9)	*5.7	3	13101-KR3-003	ピストン	1,850	2 2		
オイルスルー	0.7		13102-KR3-305	ピストン (0.25)	1,850	(2) (2)		
フライマリートライフキヤ	0.8		13103-KR3-305	ピストン (0.50)	1,850	(2) (2)		
オイルシール 35X52X7	0.6		13104-KR3-305	ピストン (0.75)	1,850	(2) (2)		
			13105-KR3-305	ピストン (1.00)	1,850	(2) (2)		
		4	13111-384-000	ピストンピオン	380	2 2		
		5	13385-KB4-670	オイルスルーフェレート	840	1 1		
		6	15335-KB4-670	オイルホーンフトライフキヤ-B	1,000	1 1		
		7	15441-149-000	オイルスルー	205	1 1		
		8	15447-149-000	オイルスルーアリンク	65	1 1		
		9	23121-464-010	フライマリートライフキヤ (19T)	1,700	1 1		
		10	90001-KB4-670	6カクホルト 8X35	80	5 5		
		11	90035-399-000	スタットホルト 7X32	95	1 1		
		12	90202-567-000	ワフナツト 16MM	115	1 1		
		13	90401-399-000	ロツクワツシヤ	135	1 1		
		14	90703-399-000	ワツクピオン 4X4.4	105	1 1		
		15	91001-KB4-671	ラシアルホールハアリンク 6305	1,150	2 2		
		16	91201-402-015	オイルシール 35X52X7	360	1 1		
		17	91319-323-000	ワツク 6X3	75	1 1		
		18	93600-06016-0A	ワツクスクリユ 6X16	15	3 3		

1988.08.20

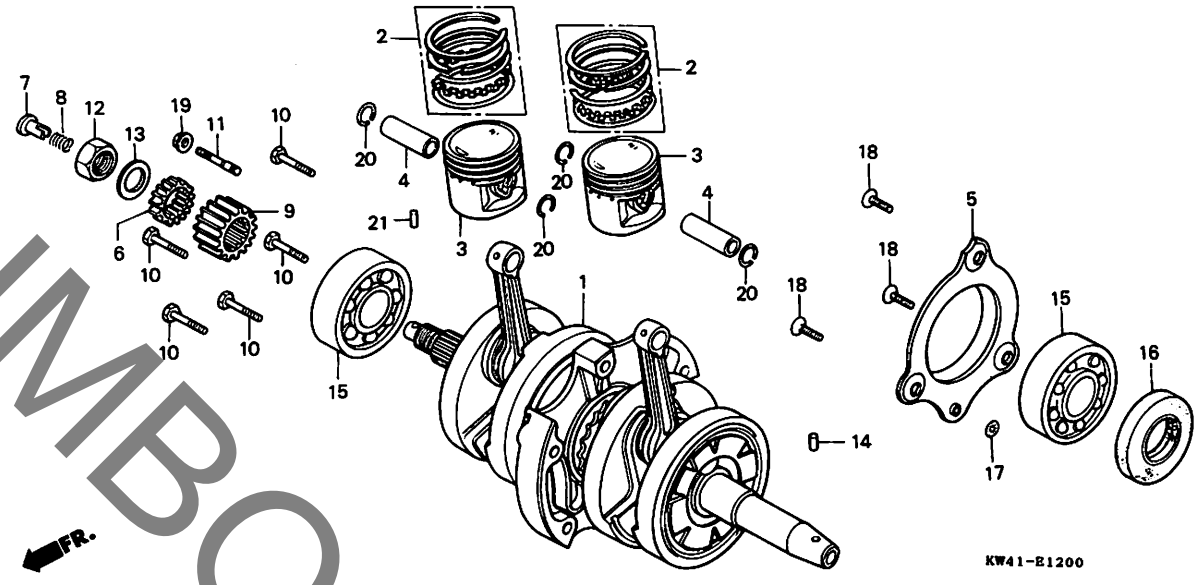
C14

**C 15**

ブロックNO.

**E - 12**

クランクシャフト・ピストン



**2**

整備項目	標準時間	見出番号	部品番号	部品名	標準価格	使用回数 CD250U J J-2	適用号機 初号機 終号機	タイプ
		19	94050-06000	フランシヤナット 6MM.....	20	1 1		
		20	94601-15000	ピストンピンクリップφ15MM.....	15	4 4		
		21	96220-20138	ローラ- 2X13.8.....	15	1 1		

1988.08.20

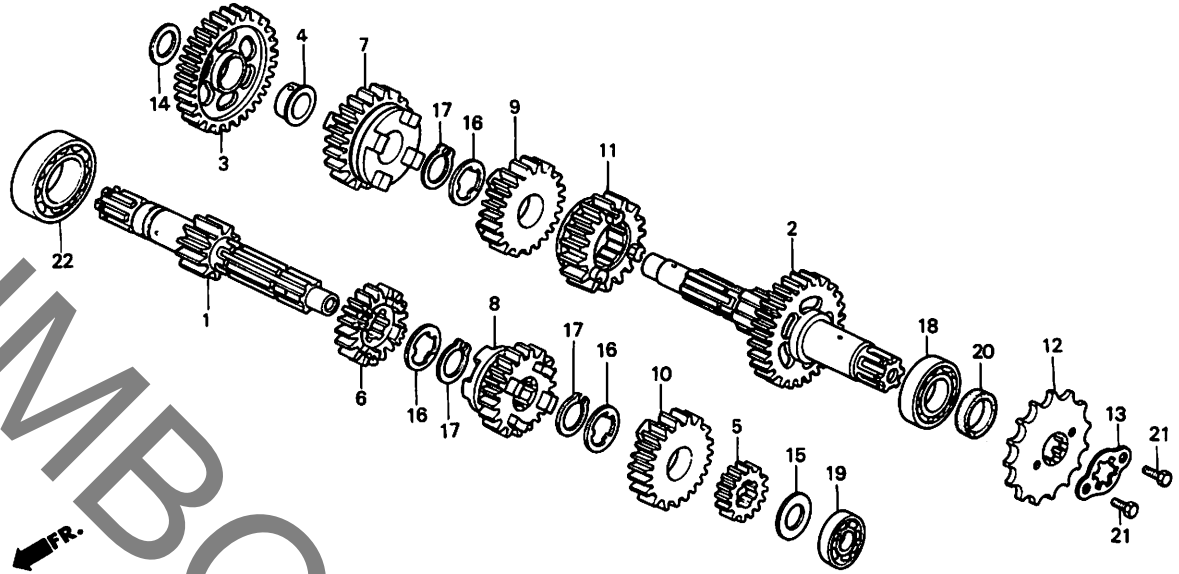
C15

C 16

ブロックNO.

E-13

トランスミッション



KW41-E1300

整備項目	標準時間	見出番号	部品番号	部品名	標準価格	使用個数		適用号機		タイプ
						CD250U	J J-2	初号機	終号機	
トランスミッションメインシャフトCOMP. .... *5.2 ( カンレンフベシ フクム )	0.3	1	23210-KR3-601	トランスミッションメインシャフトCOMP. ....	3,600	1	1			
カOUNTER-シャフトCOMP. ( カンレンフベシ フクム )		2	23220-KW4-000	カOUNTER-シャフトCOMP. ....	6,500	1	1			
カOUNTER-シャフトローキヤ- (37T) ....		3	23426-KB4-670	カOUNTER-シャフトローキヤ- (37T) ....	2,650	1	1			
フツツシ 16.5MM. ....		4	23427-KB4-670	フツツシ 16.5MM. ....	390	1	1			
メインシャフトピカントキヤ- (18T) ...		5	23441-KW4-000	メインシャフトピカントキヤ- (18T) ...	1,350	1	1			
メインシャフトサートキヤ- (21T) ....		6	23461-KB4-670	メインシャフトサートキヤ- (21T) ....	2,150	1	1			
カOUNTER-シャフトサートキヤ- (28T) ..		7	23471-KR3-770	カOUNTER-シャフトサートキヤ- (28T) ..	2,600	1	1			
メインシャフトフォースキヤ- (24T) ....		8	23481-KB4-670	メインシャフトフォースキヤ- (24T) ....	2,550	1	1			
カOUNTER-シャフトフォースキヤ- (26T) ..		9	23491-KB4-671	カOUNTER-シャフトフォースキヤ- (26T) ..	2,350	1	1			
メインシャフトフイフスキヤ- (23T) ....		10	23501-KW4-000	メインシャフトフイフスキヤ- (23T) ....	2,350	1	1			
カOUNTER-シャフトフイフスキヤ- (21T) ..		11	23511-KW4-000	カOUNTER-シャフトフイフスキヤ- (21T) ..	2,750	1	1			
トライフスフログツト (14T) ....		12	23801-KR3-000	トライフスフログツト (14T) ....	2,100	1	1			
フイキシクフオレトA2. ....		13	23811-KR3-600	フイキシクフオレトA2. ....	105	1	1			
カラ 15MM. ....		14	23911-KB4-670	カラ 15MM. ....	145	1	1			
スラストワツシヤ- 15MM. ....		15	90451-107-000	スラストワツシヤ- 15MM. ....	65	1	1			
スフラインワツシヤ-A 20MM. ....		16	90455-107-000	スフラインワツシヤ-A 20MM. ....	70	3	3			
ピツトリンク 20MM. ....		17	90605-200-000	ピツトリンク 20MM. ....	90	3	3			
ホ-ルハ-アリンク 22X47X14. ....		18	91003-KB4-671	ホ-ルハ-アリンク 22X47X14. ....	1,050	1	1			
ラシ-アルホ-ルハ-アリンク 6202. ....		19	91005-KR3-003	ラシ-アルホ-ルハ-アリンク 6202. ....	430	1	1			
オイルシ-ル 22X34X7. ....		20	91207-KB4-671	オイルシ-ル 22X34X7. ....	155	1	1			
6カクホ-ルト 6X10. ....		21	92000-06010-0A	6カクホ-ルト 6X10. ....	15	2	2			
ラシ-アルホ-ルハ-アリンク 6304. ....		22	96100-63040-00	ラシ-アルホ-ルハ-アリンク 6304. ....	540	1	1			

1988.08.20

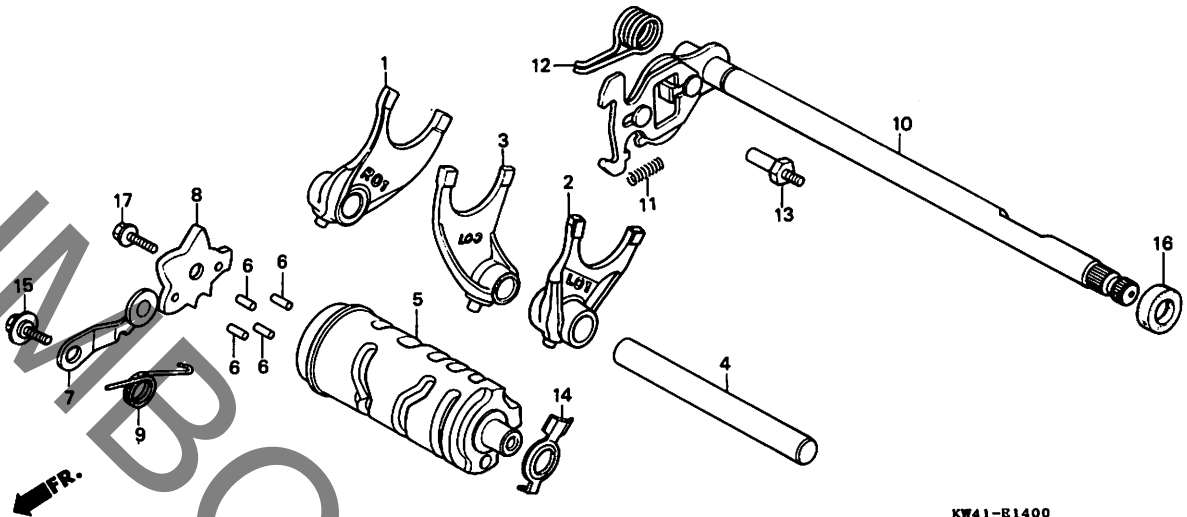
C16

D 1

ブロックNO.

E-14

シフトドラム・シフトフォーク



KW41-E1400

整備項目	標準時間	見出番号	部品番号	部品名	標準価格	使用個数		適用号機		タイプ
						CD250U	J J-2	初号機	終号機	
キヤ-シフトフォーク.....	*5.2	1	24211-KB4-670	R.キヤ-シフトフォーク.....	1,850	1	1			
(カンレンフビン フクム)		2	24221-KB4-670	L.キヤ-シフトフォーク.....	1,850	1	1			
(ニコテモトウシカニ ニコイシヨウテモトウシカニ)		3	24231-KB4-670	センターキヤ-シフトフォーク.....	1,900	1	1			
キヤ-シフトドラム		4	24241-399-000	キヤ-シフトフォークカイトシフト.....	350	1	1			
キヤ-シフトドラムストツハ-COMP.....	0.9	5	24301-KB4-670	キヤ-シフトドラム.....	3,550	1	1			
(カンレンフビン フクム)		6	24421-200-000	キヤ-シフトドラムピン.....	130	4	4			
ドラムストツハ-フプレート		7	24430-402-730	キヤ-シフトドラムストツハ-COMP....	360	1	1			
キヤ-シフトストツハ-COMP.		8	24435-KW4-000	ドラムストツハ-フプレート.....	280	1	1			
オイルシール 11.6X24X10		9	24436-KW4-000	シフトドラムストツハ-スフリンク.....	100	1	1			
		10	24610-KW4-000	キヤ-シフトストツハ-COMP.....	2,350	1	1			
		11	24641-115-010	キヤ-シフトアームスフリンク.....	70	1	1			
		12	24651-419-000	キヤ-シフトリターンスフリンク.....	145	1	1			
		13	24652-035-000	シフトリターンスフリンクピン.....	130	1	1			
		14	35753-KR3-000	ニュートラルスイッチローター.....	90	1	1			
		15	90023-399-000	キヤ-シフトドラムストツハ-アーム ピン	95	1	1			
		16	91208-KB4-671	オイルシール 11.6X24X10(アライ)...	145	1	1			
		17	95700-06018-00	フランジピン 6X18.....	20	1	1			

1988.08.20

D1

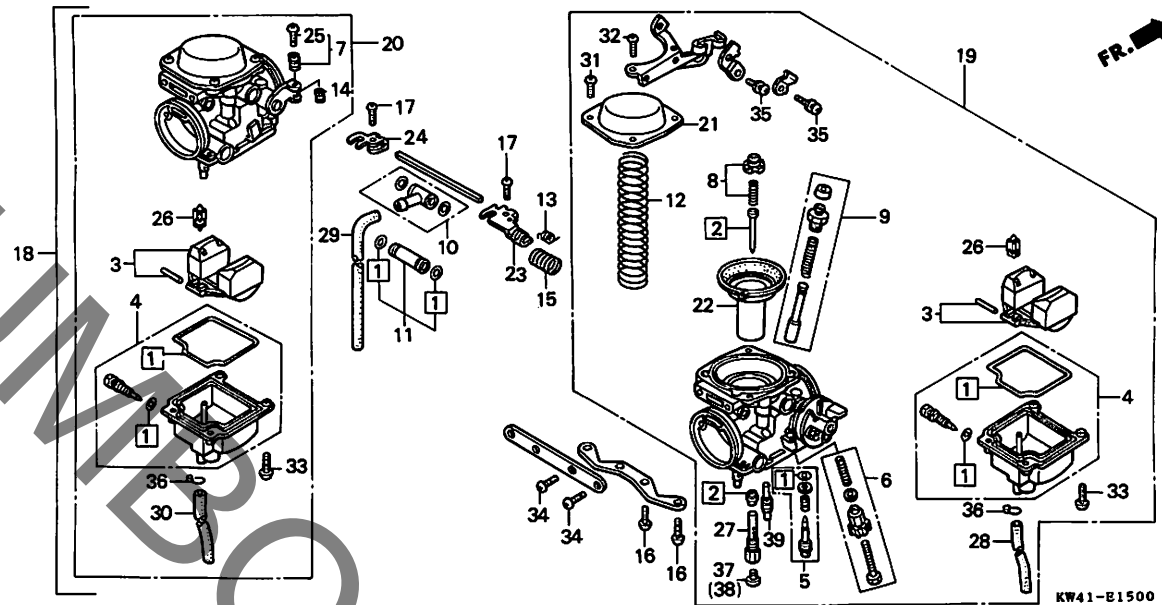
2

**D 2**

ブロックNO.

**E - 15**

キャブレター



整備項目	標準時間	見出番号	部品番号	部品名	標準価格	使用回数		適用号機		タイプ
						CD250U	J J-2	初号機	終号機	
シエツトニートゥルセット ( イツコマシ 0.2 カサ )	0.9	1	16010-KR3-601	カスケツトセット	960	2	2			
キャブレッタ-ASSY.		2	16012-KW4-013	シエツトニートゥルセット	1,150	2	2			
フロートベツト ( イツコマシ 0.2 カサ )	0.7	3	16013-MA6-003	フロートベツト	1,850	2	2			
フロートベツト		4	16015-KR3-601	フロートチャンバベツト	3,550	2	2			
ハッキュームピストンCOMP. ( イツコマシ 0.2 カサ )		5	16016-MJ8-004	スクリュベツトA	620	2	2			
フロートバルブCOMP. ( イツコマシ 0.2 カサ )		6	16028-KR3-671	スクリュベツトB	970	1	1			
ニートゥルシエツトホルター ( イツコマシ 0.2 カサ )		7	16029-KE8-004	スクリュベツトC	500	1	1			
メインシエツト ( イツコマシ 0.2 カサ )		8	16037-KJ9-003	バルブアフロートベツト	470	2	2			
フロートチャンバベツト		9	16046-MA6-003	スターバルブベツト	1,800	2	2			
スターバルブベツト ( イツコマシ 0.2 カサ )	0.5	10	16047-KT7-003	チユフシヨイントベツトD	920	1	1			
チユフシヨイントベツトD	0.8	11	16047-MA6-003	72-エルシヨイントベツト	1,000	1	1			
R.キャブレッタ-ASSY.	1.2	12	16050-KW4-003	コンフレッツシヨシコイルスワフリンク	420	2	2			
L.キャブレッタ-ASSY.		13	16051-KR3-601	トシヨシコイルスワフリンク	105	1	1			
		14	16052-MB0-671	スワフリンク	190	1	1			
		15	16053-MA6-003	スワフリンク	190	1	1			
		16	16080-ML4-611	ハンスクリュー 6X12	55	4	4			
		17	16081-MM2-671	ハンスクリュー	55	2	2			
		* 18	16100-KW4-013	キャブレッタ-ASSY.	31,500	1	1			
		* 19	16101-KW4-013	R.キャブレッタ-ASSY.	16,100	1	1			
		* 20	16102-KW4-013	L.キャブレッタ-ASSY.	16,100	1	1			
		21	16107-KW4-003	トツフCOMP.	1,200	2	2			
		22	16111-KR3-601	ハッキュームピストンCOMP.	4,950	2	2			
		23	16120-KR3-601	スターレバ	530	1	1			
		24	16120-MM2-671	スターレバ	530	1	1			
		25	16124-KR3-601	ストツハンスクリュー	320	1	1			

1988.08.20

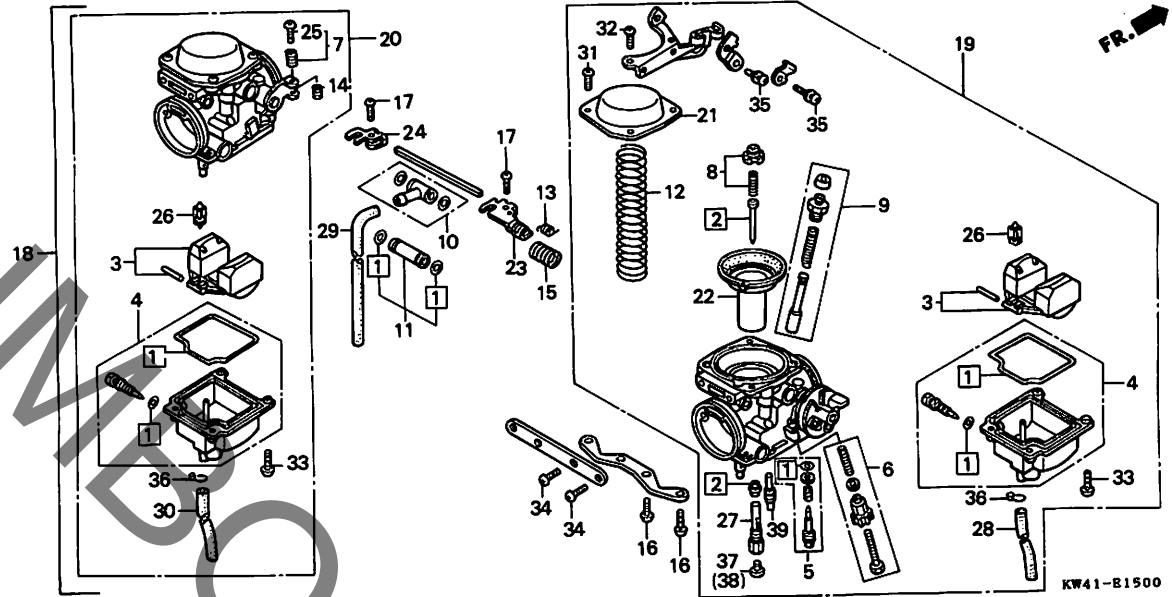
D2

**D 3**

ブロックNO.

**E - 15**

キャブレター



整備項目	標準時間	見出番号	部品番号	部品名	標準価格	使用個数		適用号機		タイプ
						CD250U	J J-2	初号機	終号機	
		* 26	16155-413-751	フロートバルブ COMP	740	2	2			
		* 27	16165-KW4-003	ニードルシフトホルダー	810	2	2			
		* 28	16198-KW4-003	ジェット	160	1	1			
		* 29	16198-MG3-004	オーバーフローパイプ	155	1	1			
		* 30	16199-KC1-731	エアベンツジェット	150	1	1			
			16199-KW4-013	ジェット	160	1	1			
		*	16198-MG3-004	オーバーフローパイプ	155	1	1			
			31	93500-04008-0A	ハンスクリュー 4X8	10	6	6		
			32	93500-04010-0A	ハンスクリュー 4X10	10	2	2		
			33	93500-04014-0A	ハンスクリュー 4X14	10	8	8		
			34	93500-05010-0A	ハンスクリュー 5X10	10	4	4		
			35	93892-04010-00	スクリーンワッシャー 4X10	15	2	2		
			36	95002-02080	ジェットクリップ #B8	15	2	2		
		* 37	99101-393-0920	メインジェット #92	220	1	1			
		* 38	99101-393-0950	メインジェット #95	220	1	1			
		* 39	99103-MA1-0350	スロージェット #35	440	2	2			

D 4

ブロックNO.

EOP - 1

ガスケットキット A

YUMBO.COM

2

整備項目	標準時間	見出番号	部品番号	部品名	標準価格	使用回数		適用号機 初号機 終号機	タイプ
						CD250U	J J-2		
		*	061A1-KW4-000	ガスケットキットA..... (コウセイアセン)	1,700	1	1		
		* 1	12191-KB4-670	シリンタ <sup>™</sup> -ガスケット.....	205	1	1		
		* 2	12208-413-003	ハ <sup>™</sup> ルフ <sup>™</sup> システムシール.....	275	4	4		
		* 3	12209-657-000	ハ <sup>™</sup> ルフ <sup>™</sup> システムシール.....	170	4	4		
		* 4	12251-KB4-671	シリンタ <sup>™</sup> - <sup>™</sup> ツト <sup>™</sup> -ガスケット (ニホンリークレス)	960	1	1		
		* 5	12261-105-690	シリンタ <sup>™</sup> -スタツト <sup>™</sup> -ガスケット.....	190	3	3		
		* 6	12391-KB4-670	ツツ <sup>™</sup> カハ <sup>™</sup> -ハ <sup>™</sup> ツキン.....	670	1	1		
		* 7	18291-216-000	エキソ <sup>™</sup> -ストハ <sup>™</sup> イフ <sup>™</sup> -ガスケット.....	105	2	2		
		* 8	91301-KR3-003	オリング <sup>™</sup> 25.5X2.5(アライ).....	110	2	2		

D 5

ブロックNO.

EOP - 2

ガスケットキットB

YUMBO.COM

2

整備項目	標準時間	見出番号	部品番号	部品名	標準価格	使用回数		適用号機		タイプ
						CD250U	J J-2	初号機	終号機	
		*	061B1-KW4-000	ガスケットキットB..... (コウセイフン)	3,550	1	1			
		* 1	11191-KB4-670	クランクケースガスケット.....	430	1	1			
		* 2	11393-KB4-670	R.クランクケースカバーガスケット.....	340	1	1			
		* 3	11394-399-000	L.クランクケースカバーガスケット.....	185	1	1			
		* 4	11395-KB4-670	L.サイトスパーサーガスケット.....	280	1	1			
		* 5	37551-001-000	Oリング 7X1.6.....	70	1	1			
		* 6	53438-611-000	ヒネオンキヤツフOリング.....	120	1	1			
		* 7	91302-567-003	Oリング 27.4X2.4(アライ).....	70	1	1			
		* 8	91302-567-005	Oリング 27.4X2.4(NOK).....	85	1	1			
		* 9	91303-377-000	Oリング 13.8X2.5.....	165	1	1			
		* 10	91307-035-000	Oリング 18X3.....	75	1	1			
		* 11	91319-323-000	Oリング 6X3.....	75	2	2			
		* 12	94109-12000	トルーフラックワッシャー 12MM.....	10	1	1			

1988.08.20

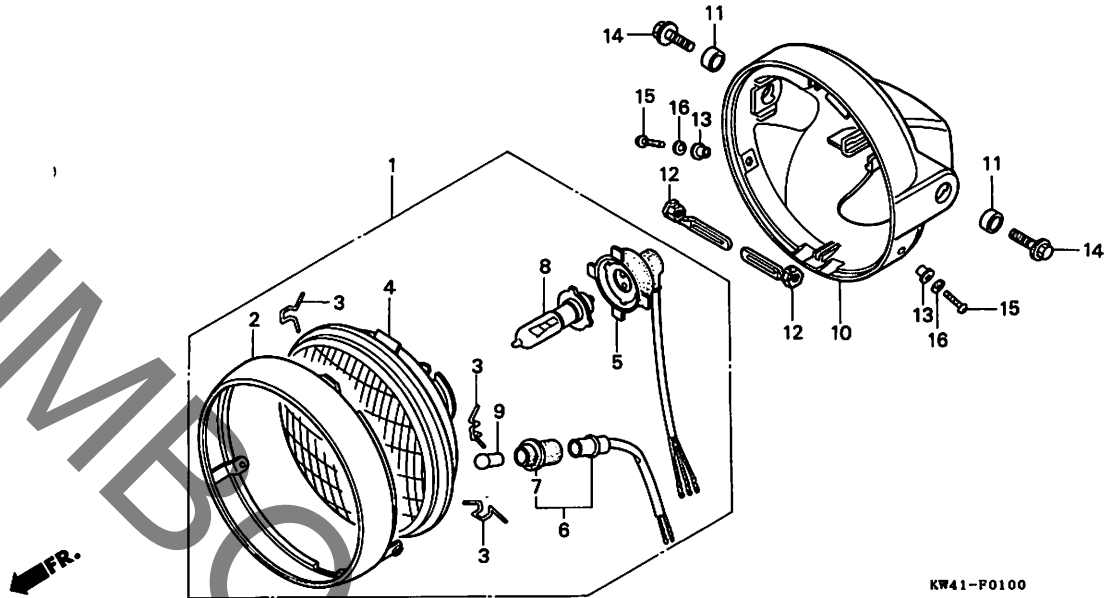
D5

**E 1**

ブロックNO.

**F - 1**

ヘッドライト



KW41-P0100

**3**

整備項目	標準時間	見出番号	部品番号	部品名	標準価格	使用個数		適用号機 初号機 終号機	タイプ
						CD 250U J	J-2		
ヘッドライトASSY.....	0.1	1	33100-KW4-000	ヘッドライトASSY.....	6,800	1	1		
ヘッドライトハーフ.....		2	33101-KW4-000	ヘッドライトリム.....	1,900	1	1		
マーカーライトハーフ.....		3	33108-369-003	ヘッドライトセツテインク*スワリング* (スタンレー)	70	3	3		
ヘッドライトユニット..... ( カンレツフ*ヒン フクム )	0.2	4	33120-KW4-000	ヘッドライトユニット.....	2,250	1	1		
ヘッドライトソケットASSY.....		5	33130-KK6-003	ヘッドライトソケットASSY.....	600	1	1		
ホーションライトソケットASSY.....		6	33140-KK6-003	ホーションライトソケットASSY.....	350	1	1		
ヘッドライトケース.....	0.3	7	33155-166-003	シヨイントラハ.....	135	1	1		
		8	34901-KC5-003	ヘッドライトハーフ..... (12V 35/36.5W)	シカ	1	1		
		9	34903-071-003	マーカーライトハーフ (12V 3.4W) (スタンレー)	シカ	1	1		
		10	61301-413-000ZA	ヘッドライトケース *NH1*..... (フアラツク)	2,650	1	1		
		11	61302-465-770	ヘッドライトケースカラー.....	75	2	2		
		12	61303-424-770	L.ヘッドライトケースナット.....	330	2	2		
		13	61304-379-690	ヘッドライトセツテインク*カラー.....	165	2	2		
		14	90125-KW4-000	スワリングフランジ*ホルト 12X25.....	450	2	2		
		15	93500-05016-0G	ハンスクリュー 5X16.....	10	2	2		
		16	94111-05700	スワリング*ワツシャー 5MM.....	10	2	2		

1988.08.20

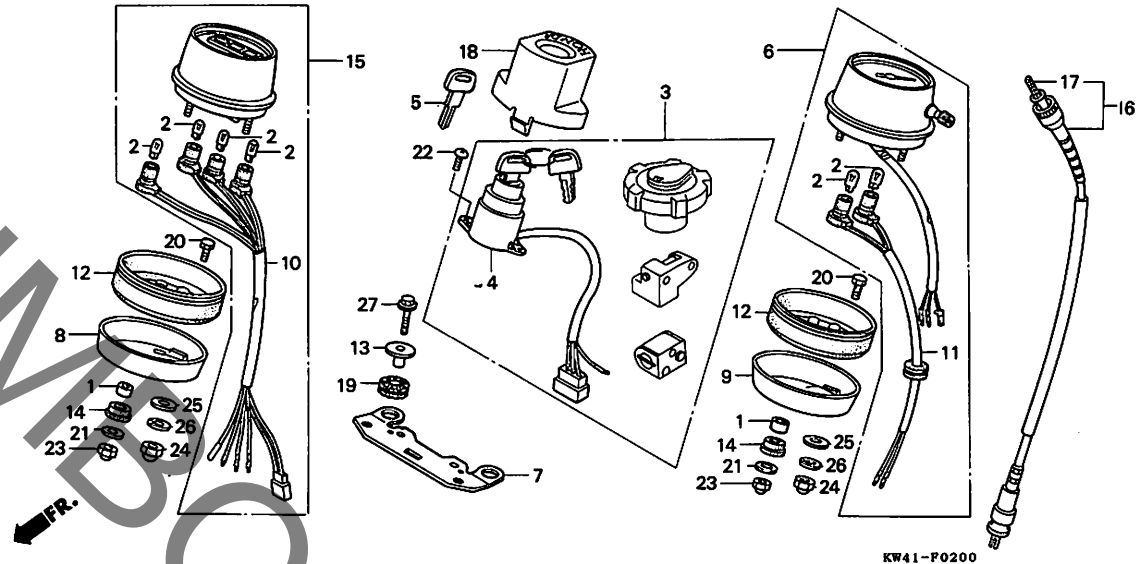
E1

**E 2**

ブロックNO.

**F-2**

メーター



整備項目	標準時間	見出番号	部品番号	部品名	標準価格	使用回数		適用号機	タイプ
						CD250U	J J-2		
キ-セット	0.7	* 1	17237-ZE3-791	エア-クリーナー-カラ-A	80	4	4		
コンビネ-ションスイッチASSY	0.4	2	34908-MB9-871	ウエツシハ-スハルフ (12V 1.7W) (ニツホ-ンセキ)	110	6	6		
λC-オートメ-ター-ASSY	0.3	3	35010-402-730	キ-セット	6,000	1	1		
メ-ター-セツテイソクフ-レ-ト		4	35100-402-720	コンビネ-ションスイッチASSY	2,050	1	1		
ソケツトCOMP.B		* 5	35121-402-811	ブランクキー (タイプ1)	360	(1)	(1)		
ソケツトCOMP.		* 5	35122-402-811	ブランクキー (タイプ2)	360	(1)	(1)		
インジケ-ター-ASSY		6	37200-KW4-000	λC-オートメ-ター-ASSY	13,700	1	1		
R.メ-ター-セツテイソクフ-リンク	0.2	7	37211-KW4-000	メ-ター-セツテイソクフ-レ-ト	900	1	1		
L.メ-ター-セツテイソクフ-リンク		8	37212-447-000	R.メ-ター-セツテイソクフ-リンク	710	1	1		
λC-オートメ-ター-ケー-フルASSY	0.1	9	37213-447-000	L.メ-ター-セツテイソクフ-リンク	710	1	1		
		10	37222-KW4-000	ソケツトCOMP.B	1,000	1	1		
		11	37223-KW4-000	ソケツトCOMP.	500	1	1		
		12	37242-323-701	メ-ター-クツシヨソ	530	2	2		
		13	37243-KW4-000	λC-オートメ-ター-マウンテイソクフ-カラ	100	2	2		
		14	37244-307-670	メ-ター-セツテイソクフ-ラハ-	75	4	4		
		15	37650-KW4-000	インジケ-ター-ASSY	6,800	1	1		
		16	44830-KC1-010	λC-オートメ-ター-ケー-フルASSY	750	1	1		
		17	44831-437-000	インナー-ケー-フル	255	1	1		
		18	53133-KW4-000	イクニツシヨソカハ-	500	1	1		
		19	84703-425-000	テ-ルライトマウンテイソクフ-ラハ-	110	2	2		
		20	90159-356-000	メ-ター-セツテイソクフ-ホルト	165	2	2		
		21	90545-323-700	ワツシヤ- 6.5X18	70	4	4		
		22	93500-06012-0A	ハ-ンスクリユ- 6X12	15	2	2		
		23	94021-06020	キヤツフ-ナツツ 6MM	35	4	4		
		24	94021-08020-0S	キヤツフ-ナツツ 8MM	35	2	2		
		25	94101-08000	フ-レインワツシヤ- 8MM	10	2	2		

1988.08.20

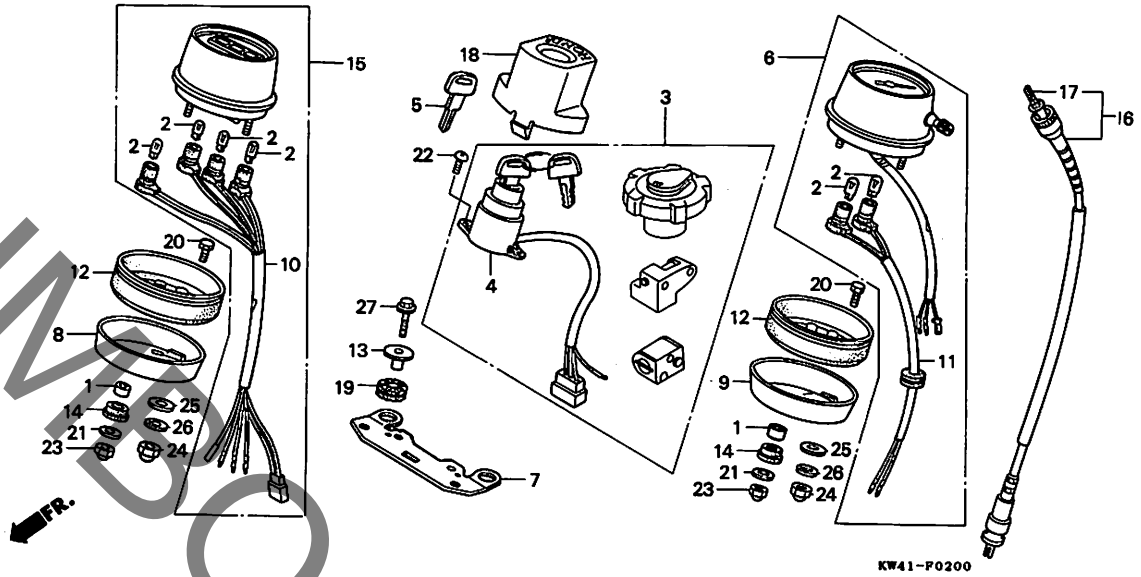
E2

**E 3**

ブロックNO.

**F-2**

メーター



KW41-P0200

整備項目

標準時間

見出番号

部品番号

部品名

標準価格

使用回数  
CD250U  
J J-2

適用号機  
初号機 終号機

タイプ

26	94111-08000	スプリングワッシャー 8MM.....	10	2	2		
27	96001-06020-07	ワッシャーホルト 6X20.....	25	2	2		

1988.08.20

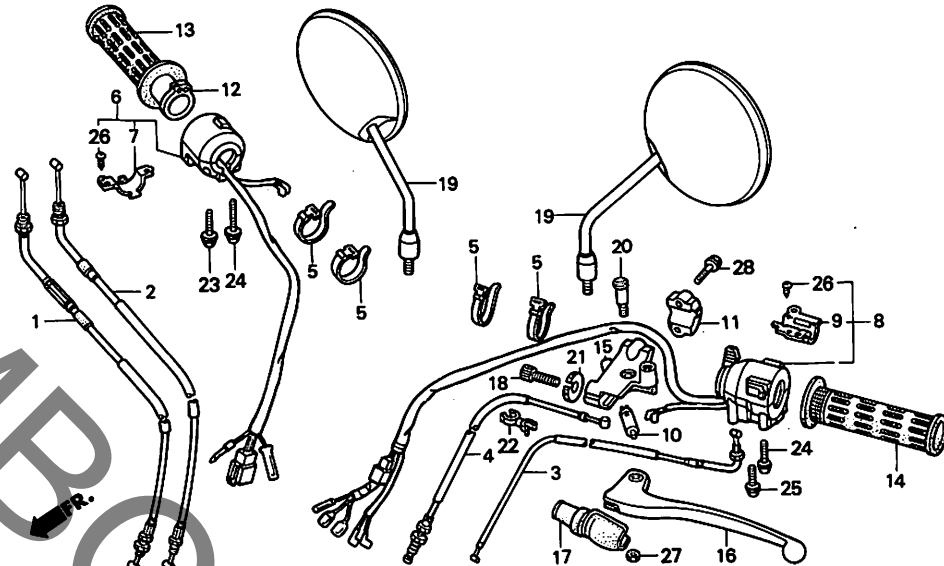
E3

**E 4**

ブロックNO.

**F - 3**

ハンドルレバー・スイッチ・ケーブル



KW41-F0300

整備項目	標準時間	見出番号	部品番号	部品名	標準価格	使用回数		適用号機		タイプ
						CD250U	J J-2	初号機	終号機	
スロットルケーブルCOMP. (ニコテモトウシヤカン)	0.4	1	17910-KW4-000	スロットルケーブルCOMP. A	880	1	1			
チョークケーブルCOMP.	0.3	2	17920-KW4-000	スロットルケーブルCOMP. B	880	1	1			
スロットルクリップ・ハーフ		3	17950-KW4-000	チョークケーブルCOMP.	640	1	1			
クラッチケーブルCOMP.	0.2	4	22870-KW4-000	クラッチケーブルCOMP.	940	1	1			
フロントレバー・スイッチCOMP. R. ハントルクリップ		5	32161-404-000	ワイヤ・ハントルB1	90	4	4			
ハントルレバー・フッラケツト		6	35150-KW4-000	ライティングスイッチASSY.	3,500	1	1			
ライティングスイッチASSY.	0.6	7	35152-KE8-703	キルスイッチセツテイングプレート	160	1	1			
ウインカースイッチASSY.	0.5	8	35200-KW4-000	ウインカースイッチASSY.	3,850	1	1			
L. ハントルクリップ	0.1	9	35204-KE8-702	ウインカースイッチセツテイングプレート	225	1	1			
L. ハントルレバー・COMP.		10	35330-413-003	フロントレバー・スイッチCOMP.	670	1	1			
		11	45517-MA5-671	マスターシリンダ・ホルダ	540	1	1			
		12	53141-422-000	スロットルクリップ・ハーフ	470	1	1			
		13	53165-422-000	R. ハントルクリップ	380	1	1			
		14	53166-422-000	L. ハントルクリップ	380	1	1			
		15	53172-ML4-003	ハントルレバー・フッラケツト	1,150	1	1			
		16	53178-KV0-000	L. ハントルレバー・COMP.	650	1	1			
		17	53180-425-010	ハントルレバー・フツ	500	1	1			
		18	53192-268-000	ワイヤ・アシヤステイングホルト	185	1	1			
		19	88110-KW4-600	ハツツミラ・ASSY.	1,500	2	2			
		20	90113-438-000	L. ステアリングハントルレバー・ヒョホルト	195	1	1			
		21	90321-MA6-750	フィキシクナツト	265	1	1			
		* 22	90655-KN8-000	ワイヤ・クリップ	100	1	1			
		23	93892-05020-07	スクリュ・ワツシヤ 5X20	15	1	1			
		24	93892-05028-07	スクリュ・ワツシヤ 5X28	20	2	2			

1988.08.20

E4

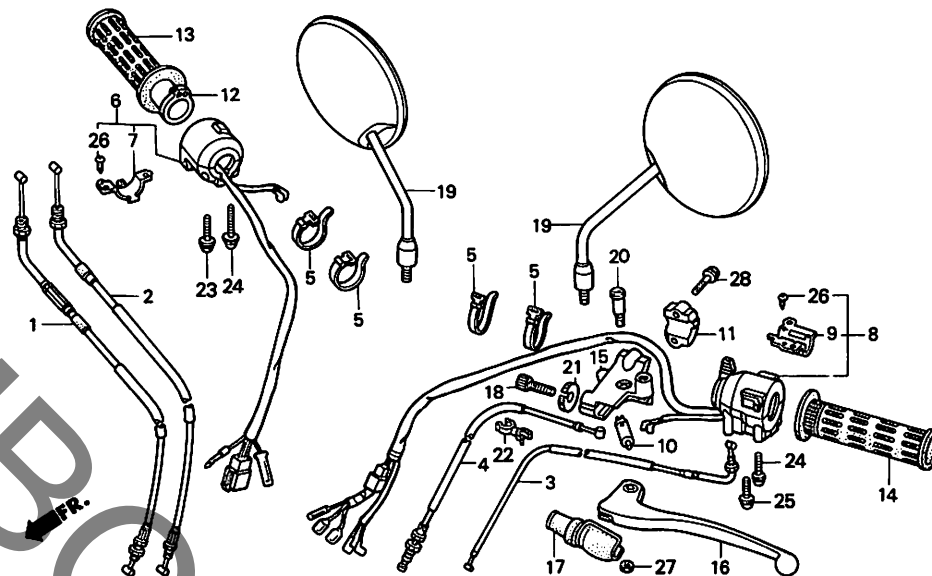
3

**E 5**

ブロックNO.

**F-3**

ハンドルレバー・スイッチ・ケーブル



KW41-P0300

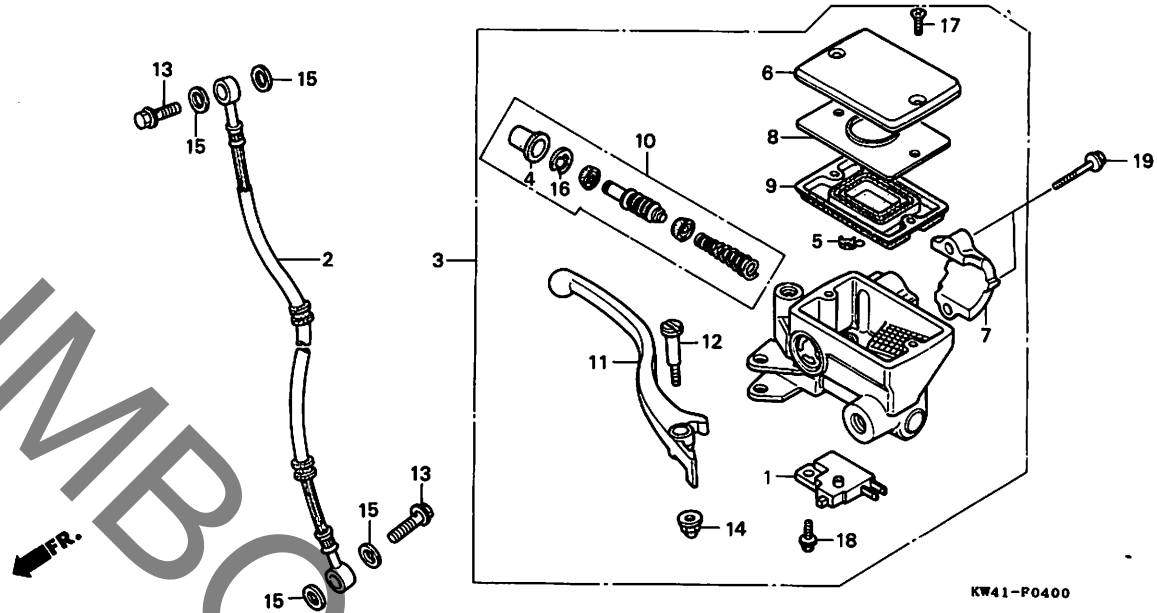
整備項目	標準時間	見出番号	部品番号	部品名	標準価格	使用回数		適用号機		タイプ
						CD250U	J J-2	初号機	終号機	
		25	93892-05045-07	スクリーンワッシャー 5X45.....	30	1	1			
		26	93901-32220	タツヒ・ソク・スクリーン 3X10.....	10	2	2			
		27	94001-06000-0S	6カクナツ 6MM.....	15	1	1			
		28	96001-06025-07	フランジボルト 6X25.....	25	2	2			

**E 6**

ブロックNO.

**F-4**

フロントブレーキマスターシリンダー



整備項目	標準時間	見出番号	部品番号	部品名	標準価格	使用個数		適用号機		タイプ
						CD250U	J J-2	初号機	終号機	
フロントストッフスイッチASSY.....	0.1	1	35340-MA5-671	フロントストッフスイッチASSY.....	650	1	1			
タイヤフラム		2	45126-KW4-003	フロントブレーキホースASSY.....	2,750	1	1			
R.ハントバルブCOMP.		3	45500-KW4-006	フロントブレーキマスターシリンダーASSY.....	10,500	1	1			
フロントブレーキホースASSY.....	0.4	4	45504-410-003	ブーツCOMP.....	265	1	1			
フロントブレーキマスターシリンダーASSY.....		5	45512-MA6-006	プロテクター.....	100	1	1			
マスターシリンダーセット		6	45513-KE5-026	マスターシリンダーキャップ.....	780	1	1			
		7	45517-MA5-671	マスターシリンダーホルダー.....	540	1	1			
		8	45518-MB4-671	タイヤフラムプレート.....	295	1	1			
		9	45520-MA5-672	タイヤフラム.....	410	1	1			
		10	45530-471-831	マスターシリンダーセット.....	1,500	1	1			
		11	53175-ML5-006	R.ハントバルブCOMP.....	650	1	1			
		12	90114-MA5-671	R.ステアリングハントバルブCOMP.....	195	1	1			
		13	90145-KM3-750	オイルホルト 10X22.....	255	2	2			
		14	90201-415-000	キャップナット 6MM.....	100	1	1			
		15	90545-300-000	オイルホルトワッシャー.....	90	4	4			
		16	90651-MA5-671	サークリップ.....	80	1	1			
		17	93600-04012-1G	フラットスクリュ 4X12.....	10	2	2			
		18	93893-04012-18	スクリュワッシャー 4X12.....	20	1	1			
		19	96001-06025-07	フランジホルト 6X25.....	25	2	2			

1988.08.20

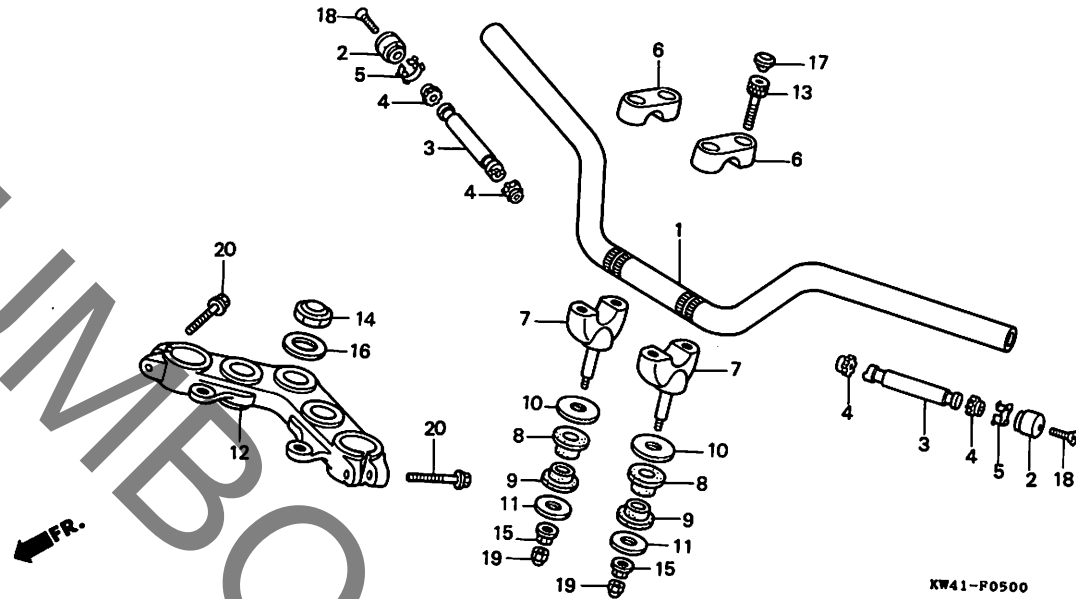
E6

**E 7**

ブロックNO.

**F - 5**

ハンドルパイプ・トップブリッジ



**3**

整備項目	標準時間	見出番号	部品番号	部品名	標準価格	使用回数		適用号機	タイプ
						CD250U	J J-2		
ステアリングハントバルブ°	0.6	1	53100-KW4-000	ステアリングハントバルブ°	2,550	1	1		
ステアリングハントバルブウエイト	0.2	2	53105-KT7-000	ステアリングハントバルブウエイト	450	2	2		
ハントバルブアンダーホルダー		3	53105-KV3-000	ステアリングハントバルブウエイト (B)	590	2	2		
( イツコマシ 0.1 カザン )		4	53106-KR3-000	ハントバルブウエイトラバー-A	90	4	4		
フォークツフアブリッジ	0.5	5	53108-KR3-770	ハントバルブウエイトスナッフリンク	140	2	2		
		6	53131-371-000	ハントバルブ°アツハ°ホルダー	710	2	2		
		7	53132-KW4-000	ハントバルブアンダーホルダー	660	2	2		
		8	53133-ML4-010	ハントバルブ°イフ°クツシヨク	105	2	2		
		9	53135-KW4-000	ハントバルブ°イフ°クツシヨク	105	2	2		
		10	53136-ML4-000	ハントバルブマウンテンク°スフ°ラインアツシヤ	105	2	2		
		11	53137-ML4-000	ハントバルブクツシヨクアツシヤ	160	2	2		
		12	53230-KW4-000	フォークツフアブリッジ	4,200	1	1		
		13	90185-371-000	6カクソケットホルト 8X32	135	4	4		
		14	90304-166-010	ステアリング°ステムナツト	165	1	1		
		15	90309-428-731	フランシ°ナツト 8MM	125	2	2		
		16	90503-166-010	ステアリング°ステムアツシヤ	65	1	1		
		17	91456-371-770	ソケットホルトキャツフ°	100	4	4		
		18	93700-06050-0G	オーバルスクリツ 6X50	25	2	2		
		* 19	94021-08000-0S	キャツフ°ナツト 8MM	25	2	2		
		20	96400-08040-07	フランシ°ホルト 8X40	40	2	2		

1988.08.20

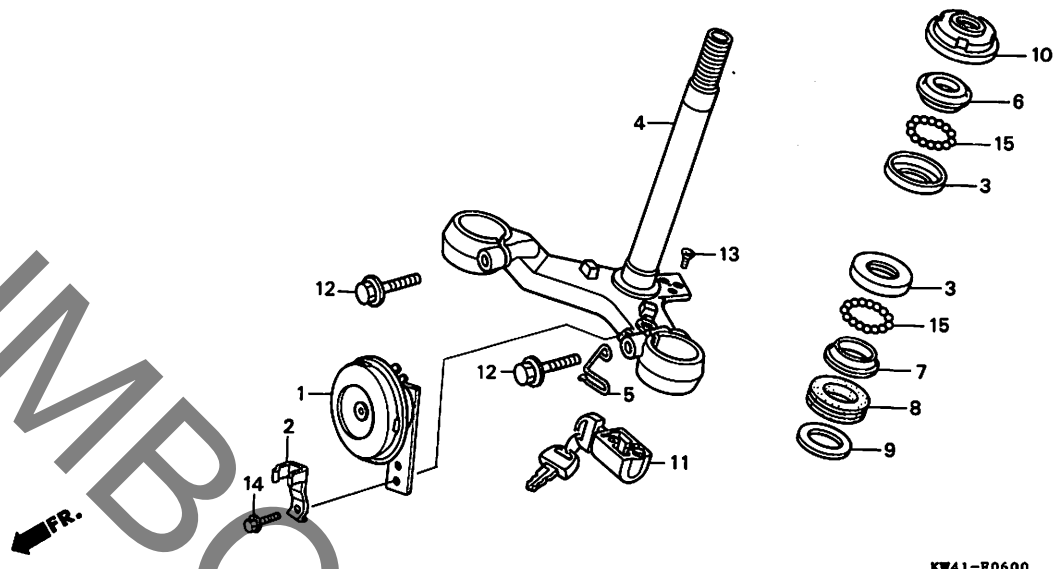
E7

**E 8**

ブロックNO.

**F-6**

ステアリングシステム・ホーン



整備項目	標準時間	見出番号	部品番号	部品名	標準価格	使用個数		適用号機 初号機 終号機	タイプ
						CD250U	J J-2		
ハイホーンCOMP.	0.1	* 1	38110-KT7-003	ハイホーンCOMP.	1,000	1	1		
ステアリングハントブロック		2	45127-KW4-000	フレキホースクラッチ	150	1	1		
ステアリングツツフホーンルース (ニコテモトウシカ)	1.0	3	50301-041-010	ステアリングツツフホーンルース	265	2	2		
ステアリングホトムコンリース		4	53200-KW4-000	ステアリングスラムCOMP.	7,300	1	1		
ステアリングスラムCOMP.	1.2	5	53202-402-720	スピードメーターケーブル	165	1	1		
ステアリングツツフコンリース	0.5	6	53211-028-010	ステアリングツツフコンリース	255	1	1		
ステアリングツツフコンリース		7	53212-030-010	ステアリングホトムコンリース	240	1	1		
ステアリングハットタストシール		8	53214-001-010	ステアリングハットタストシール	65	1	1		
ステアリングハットタストシールアッシャー		9	53215-001-000	ステアリングハットタストシールアッシャー	55	1	1		
ステアリングハットツツフスレットCOMP.		10	53220-402-730	ステアリングハットツツフスレットCOMP.	340	1	1		
		11	53600-086-007	ステアリングハントブロック (ホントブロック)	900	1	1		
		12	90106-KC1-730	フランジナット 8X35	85	2	2		
		13	90164-028-000	Uボックフラットスクリュー 6X12	55	2	2		
		14	95801-06012-07	フランジナット 6X12	20	1	1		
		15	96211-06000	スチールボール #6 (3/16)	10	42	42		

1988.08.20

E8

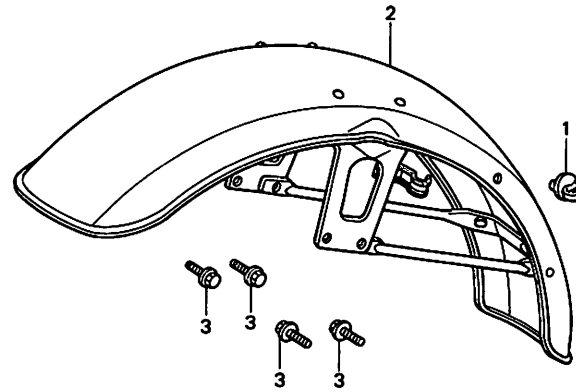
3

**E 9**

ブロックNO.

**F-7**

フロントフェンダー



KW41-F0700

3

整備項目	標準時間	見出番号	部品番号	部品名	標準価格	使用回数		適用号機		タイプ
						CD250U	J J-2	初号機	終号機	
フロントフェンダー-COMP.....	0.1	1	45451-471-000	ワイヤークロメツト.....	125	1	1			
		2	61100-KW4-000ZA	フロントフェンダー-COMP. *PB136*.. (スハ-スワッル-)	6,700	1	-			834
			61100-KW4-000ZC	フロントフェンダー-COMP. *NH124MU* (アキレスフラツクメタリツクU)	6,700	-	1			
		3	95701-06016-07	フランジナット 6X16.....	20	4	4			

1988.08.20

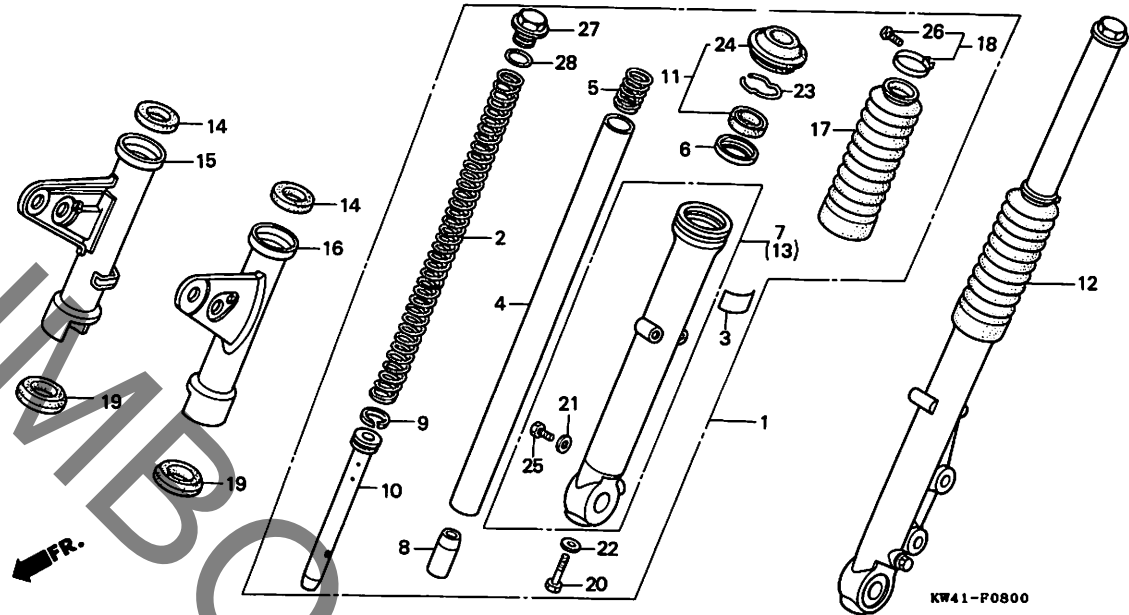
E9

# E 10

ブロックNO.

## F - 8

フロントフォーク



整備項目	標準時間	見出番号	部品番号	部品名	標準価格	使用回数		適用号機		タイプ
						CD	J	初号機	終号機	
フロントフォークASSY.....	0.5	1	51400-KW4-003	R.フロントフォークASSY.....	17,000	1	1			
( イツコマシ 0.2 カサ)		2	51401-KW4-003	フロントフォークスワフリンク.....	1,400	2	2			
フロントフォークスワフリンク.....	0.2	3	51405-KW4-003	スワフル.....	140	2	2			
フロントフォークハーフCOMP.....	0.8	4	51410-KW4-003	フロントフォークハーフCOMP.....	6,600	2	2			
( イツコマシ 0.5 カサ)		5	51412-369-000	フロントクッションリハウントスワフリンク.....	130	2	2			
フロントフォークシールセツト ( イツコマシ 0.5 カサ)		6	51412-446-003	ハツクアツフリンク.....	155	2	2			
ホットムケースCOMP.....	0.9	7	51420-KW4-003	R.ホットムケースCOMP.....	6,300	1	1			
( イツコマシ 0.6 カサ)		* 8	51432-GF5-731	オイルロツクヒース.....	390	2	2			
フロントフォークカハ.....	0.6	9	51437-413-003	ヒーストリンク.....	175	2	2			
( イツコマシ 0.1 カサ)		10	51440-KW4-003	シートハーフ.....	1,500	2	2			
フロントフォークフツ.....	0.4	11	51490-KC1-305	フロントフォークシールセツト.....	800	2	2			
( イツコマシ 0.1 カサ)		12	51500-KW4-003	L.フロントフォークASSY.....	17,000	1	1			
		13	51520-KW4-003	L.ホットムケースCOMP.....	6,300	1	1			
		* 14	51601-447-000	フォークカハ.....	110	2	2			
		15	51602-KW4-000	R.フロントフォークカハ.....	3,250	1	1			
		16	51606-KW4-000	L.フロントフォークカハ.....	3,250	1	1			
		17	51611-KL8-003	フロントフォークフツ.....	1,150	2	2			
		18	51612-KF9-900	フロントフォークフツハント.....	205	2	2			
		* 19	51622-317-700	フロントフォークカハ.....	135	2	2			
		20	90116-383-721	ソゲツトホルツト 8MM(シヨウツ)	125	2	2			
		21	90543-273-000	フロントフォークトレンコツクハツキン.....	55	2	2			
		22	90544-283-000	スハシヤルツツツヤ 8MM.....	65	2	2			
		23	90601-354-000	オイルシールスワフリンク.....	135	2	2			
		24	91254-KC1-003	タツストシール.....	370	2	2			
		25	92000-06008-0A	6カクホルツト 6X8.....	15	2	2			

1988.08.20

E10

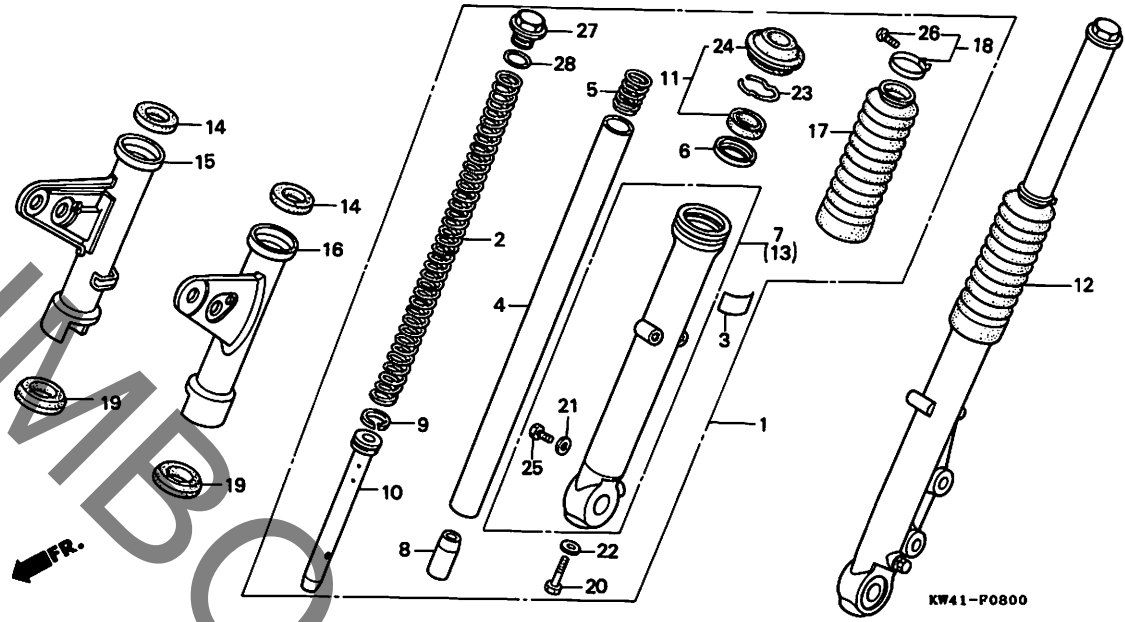
3

**E 11**

ブロックNO.

**F-8**

フロントフォーク



整備項目

標準時間

見出番号

部品番号

部品名

標準価格

使用回数  
CD250U  
J J-2

適用機種  
初号機  
終号機

タイプ

26	93500-03020-0G	ハンスクリュー 3X20.....	10	2	2
27	94605-27101	フォークホルトD1.....	260	2	2
28	94608-50000	リング 23X2.8.....	45	2	2

1988.08.20

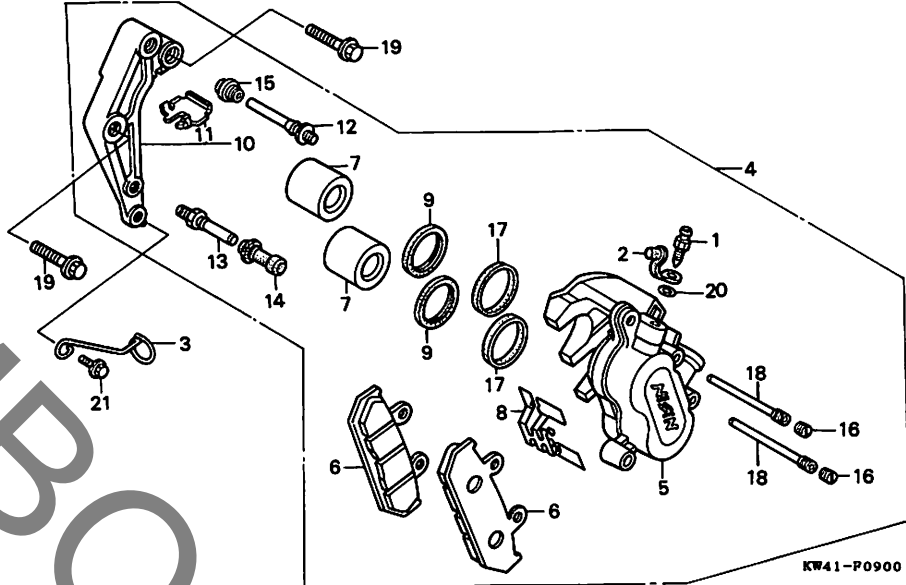
E11

**E 12**

ブロックNO.

**F - 9**

フロントブレーキキャリパー



FR.

整備項目	標準時間	見出番号	部品番号	部品名	標準価格	使用回数		適用号機		タイプ
						CD250U	J J-2	初号機	終号機	
L.フロントブレーキキャリパー-ASSY.....	0.4	1	43352-MG9-006	フリーター-スクリュ.....	160	1	1			
L.フロントブレーキキャリパー-ホッテイ.....	0.6	2	43353-MG9-006	フリーター-キツフ.....	110	1	1			
フロントブレーキハットCOMP.....	0.2	3	44832-MA3-000	スポートメーターケフルクランフ.....	175	1	1			
L.フロントブレーキキャリパー-フッラケツト		4	45100-KW4-006	L.フロントブレーキキャリパー-ASSY.....	12,600	1	1			
COMP.		5	45101-KW4-006	L.フロントブレーキキャリパー-ホッテイ...	5,800	1	1			
ピストン.....	0.5	6	45105-MR1-671	フロントブレーキハットCOMP. (NISSIN JBCR FF)	1,700	2	2			
( イツコマシ 0.1 カサシ )		7	45107-MR1-671	ピストン.....	800	2	2			
( カンレンフエヒン フタム )		8	45108-KV0-701	ハットスフリンク (ニツシン).....	205	1	1			
		9	45109-166-006	タストシル.....	145	2	2			
		10	45110-KW4-006	L.フロントブレーキキャリパー-フッラケツト COMP.	3,250	1	1			
		11	45112-KM1-006	リテーナー.....	120	1	1			
		12	45131-HA5-671	ピオンホルト (A).....	330	1	1			
		13	45131-166-016	ピオンホルト.....	145	1	1			
		14	45132-166-016	ピオンフツシ.....	110	1	1			
		15	45133-MA3-006	フーツ (B).....	125	1	1			
		16	45203-MG3-006	ピオンフラク.....	120	2	2			
		17	45209-166-006	ピオンシル.....	145	2	2			
		18	45215-KA3-731	ハンカヒオン.....	235	2	2			
		19	90110-KN8-730	フランシホルト 10X32.....	85	2	2			
		20	91355-MG9-006	リンク.....	85	1	1			
		21	95701-06010-07	フランシホルト 6X10.....	20	1	1			

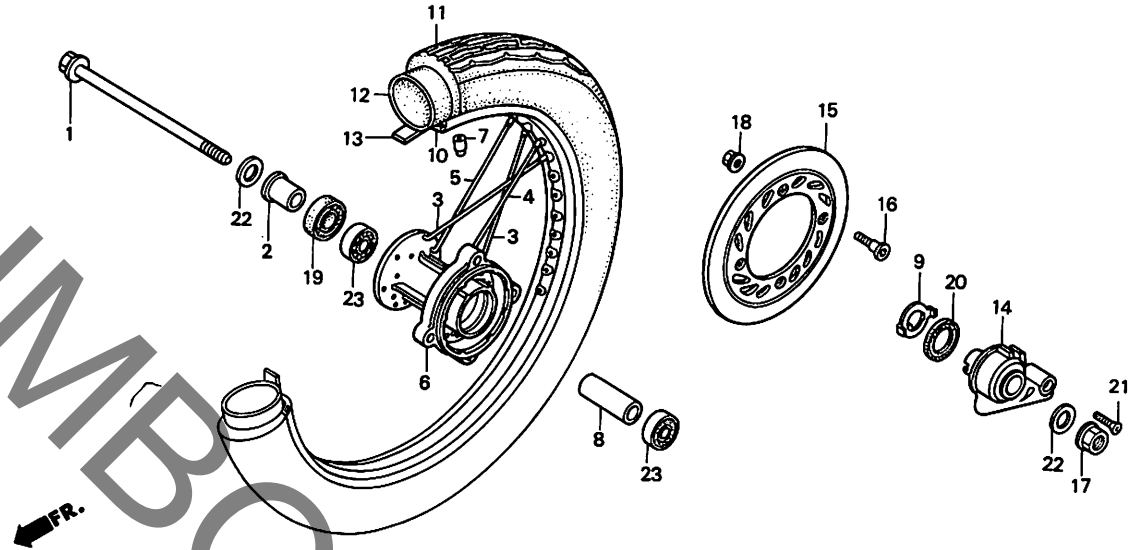
△P143/2

E 13

ブロックNO.

F-10

フロントホイール



KW41-P1000

整備項目	標準時間	見出番号	部品番号	部品名	標準価格	使用回数		適用号機		タイプ
						CD	J	初号機	終号機	
フロントホイールアクスル.....	0.2	1	44301-KB4-000	フロントホイールアクスル.....	960	1	1			
フロントホイールハブ.....	2.6	2	44312-KW4-000	フロントホイールサイトカラー.....	295	1	1			
ハランサ.....	0.8	3	446A0-KW4-003	フロントスホークセットA (B8X188).....	140	18	18			
フロントアクスルチイスタン入カラー.....	0.4	4	446B0-KW4-003	フロントスホークセットB (B8X188).....	140	9	9			
フロントフレキテイスク ラシアルホーブルハアリンク 6202U (イツコマシ 0.1 カザン)	0.4	5	446C0-KW4-003	スホークセットC (B8X188).....	140	9	9			
フロントホイールリム.....	2.3	6	44601-KL8-000	フロントホイールハブ.....	8,300	1	1			
フロントタイヤ.....	0.9	7	44606-283-000	ハランサ (20G).....	135	N	N			
タイヤチユーフ.....	0.9	8	44620-428-000	フロントアクスルチイスタン入カラー.....	265	1	1			
スホークセットキーヤホツクスASSY.....	0.3	9	44680-410-000	キーヤホツクスリテーナ.....	140	1	1			
		10	44701-KW4-003	フロントホイールリム.....	3,650	1	1			
		11	44711-KW4-003	フロントタイヤ (BS).....	シッカ	1	1			
		12	44712-GC4-003	タイヤチユーフ (2.75S17 BS).....	シッカ	1	1			
		13	44713-GC4-003	タイヤフラツフ (17 BS).....	シッカ	1	1			
		14	44800-KW4-003	スホークセットキーヤホツクスASSY.....	3,050	1	1			
		15	45251-KE5-000	フロントフレキテイスク.....	16,000	1	1			
		16	90105-KE5-000	フロントテイスクホルト.....	140	4	4			
		17	90305-GE8-003	フランシツナツト 14MM.....	125	1	1			
		18	90309-KF0-003	フランシツナツト 8MM.....	105	4	4			
		19	91254-430-003	タツストシール 20X35X7 (アライ).....	280	1	1			
		20	91254-430-005	タツストシール 20X35X7 (NOK).....	280	1	1			
		20	91258-410-013	タツストシール 40X50X5 (アライ).....	275	1	1			
		21	93700-05016-0A	オーハブルスクリュ 5X16.....	10	1	1			
		22	94102-14000	フレインツツシヤ 14MM.....	15	2	2			
		23	96140-62020-10	ラシアルホーブルハアリンク 6202U.....	420	2	2			

275-17 L301 300-17

1988.08.20

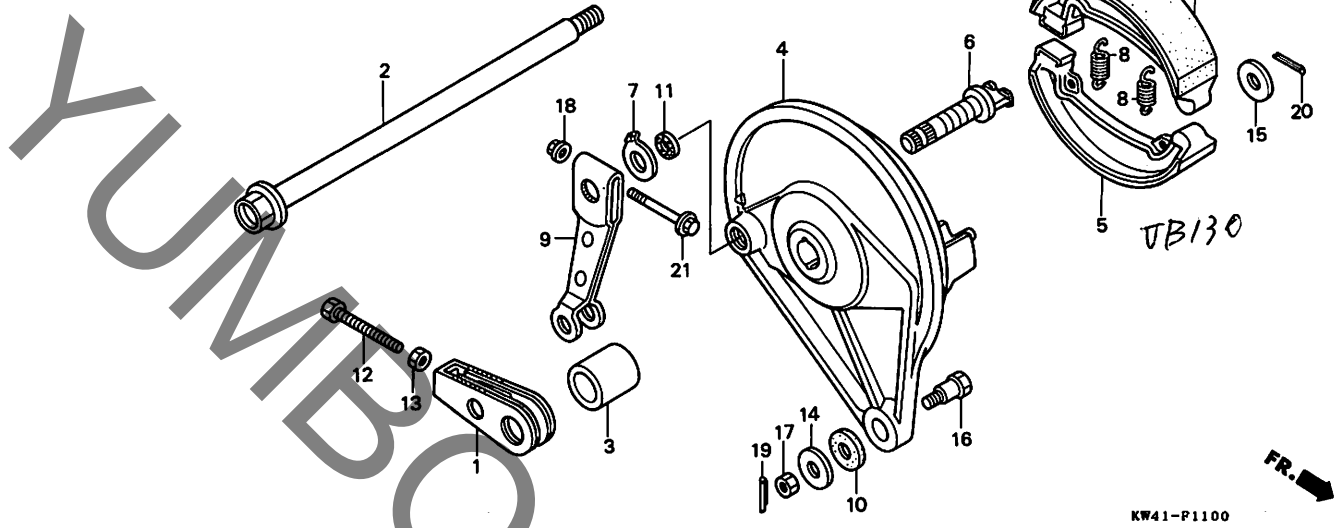
E13

E 14

ブロックNO.

F-11

リヤブレーキパネル



整備項目	標準時間	見出番号	部品番号	部品名	標準価格	使用個数		適用号機		タイプ
						CD250U	J J-2	初号機	終号機	
リヤホイールアクスル.....	0.3	1	40543-KW4-000	トライフチエンアシヤスタ.....	320	1	1			
リヤブレーキパネルCOMP.....	0.5	2	42301-KB4-000	リヤホイールアクスル.....	1,250	1	1			
(カンレンフレン フクム)		3	42313-KW4-000	リヤブレーキパネルサイドカラー.....	285	1	1			
リヤブレーキシュー-COMP.....	0.4	4	43100-KC1-730	リヤブレーキパネルCOMP.....	4,200	1	1			
(ニコテモトウシカン)		5	43120-362-000	リヤブレーキシュー-COMP.....	600	2	2			
リヤブレーキアーム.....	0.1	6	43141-ME4-000	リヤブレーキカム.....	680	1	1			
		7	43145-KC1-000	リヤブレーキインシクター.....	150	1	1			
		8	43151-329-000	リヤブレーキシュースプリング.....	100	2	2			
		9	43410-419-000	リヤブレーキアーム.....	640	1	1			
		10	43434-286-000	ストツハ-アムクツシヨラハ.....	65	1	1			
		11	45134-250-000	ブレーキカムタストシル.....	55	1	1			
		12	90119-413-000	チエンアシヤステインクホルト.....	105	1	1			
		13	90307-KL8-000	チエンアシヤスタナツト.....	60	1	1			
			94001-06000-0S	6カクナツト 6MM.....	15	1	1			
		14	90505-425-000	ワツシヤ 8MM.....	90	1	1			
		15	90524-030-000	ハンツハホルタ-セツタインクワツシヤ-A..	55	1	1			
		16	92811-10000	ブレーキストツハ-ホルトA.....	90	1	1			
		17	94001-08000-0S	6カクナツト 8MM.....	15	1	1			
		18	94050-06000	フランシナツト 6MM.....	20	1	1			
		19	94201-20150	スワリツトピオン 2.0X15.....	10	1	1			
		20	94201-20200	スワリツトピオン 2.0X20.....	10	1	1			
		21	95700-06035-00	フランシナホルト 6X35.....	25	1	1			

1988.08.20

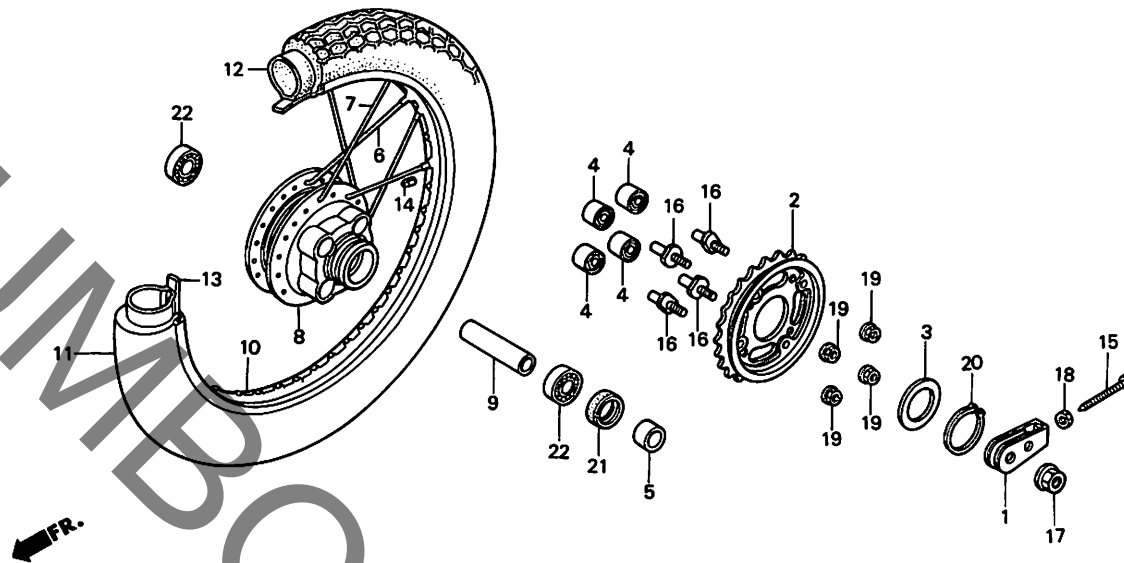
E14

# E 15

ブロックNO.

## F - 12

リヤホイール



KW41-P1200

整備項目	標準時間	見出番号	部品番号	部品名	標準価格	使用回数		適用号機		タイプ
						CD	J	初号機	終号機	
ファイナルリフックスフロケットCOMP.....	0.5	1	40543-KW4-000	トライブチエンアシヤスタ...	320	1	1			
リヤホイールチアシタンスカラ ラシアルホーレハアリンク 6302U (イツコマシ 0.1 カサン)		2	41200-KB4-670	ファイナルリフックスフロケットCOMP. (32T)	3,500	1	1			
リヤホイールハフCOMP.....	2.7	3	41202-KB4-000	ワツシヤ- 58X67X2.....	130	1	1			
リヤホイールリム.....	2.4	4	41241-KB4-003	リヤホイールタンハーフツシ...	280	4	4			
リヤタイヤ.....	1.0	5	42305-KS3-900	リヤホイールサイトカラ.....	340	1	1			
ホイールチユーフ		6	426A0-KW4-003	リヤスホークセットA (B8X149.5)...	140	18	18			
		7	426B0-KW4-003	リヤスホークセットB (B8X149)....	140	18	18			
		8	42601-KW4-000	リヤホイールハフCOMP.....	13,300	1	1			
		9	42620-KB4-000	リヤホイールチアシタンスカラ.....	320	1	1			
		10	42701-KW4-003	リヤホイールリム.....	3,850	1	1			
		11	42711-KW4-003	リヤタイヤ (BS).....	シカ	1	1			
		12	42712-110-003	ホイールチユーフ (3.25-17 BS)...	シカ	1	1			
		13	42713-GC4-003	タイヤフラツフ (14 BS).....	シカ	1	1			
		14	44606-283-000	ハランサ (20G).....	135	N	N			
		15	90119-413-000	チエンアシヤステインクホルト.....	105	1	1			
		16	90128-KB4-770	トライブチエンアシヤスタ...	150	4	4			
		17	90305-GE8-003	フランシナツト 14MM.....	125	1	1			
		18	90307-KL8-000	チエンアシヤスタナツト.....	60	1	1			
			94001-06000-0S	6カクナツト 6MM.....	15	1	1			
		19	90308-382-670	フランシナツト 10MM.....	125	4	4			
		20	90664-216-000	サークルツフ 58MM.....	155	1	1			
		21	91257-230-003	オイルシール 28X42X7 (アライ).....	270	1	1			
			91257-230-005	オイルシール 28X42X7 (NOK).....	270	1	1			
		22	96140-63020-10	ラシアルホーレハアリンク 6302U...	500	2	2			

325-17

1988.08.20

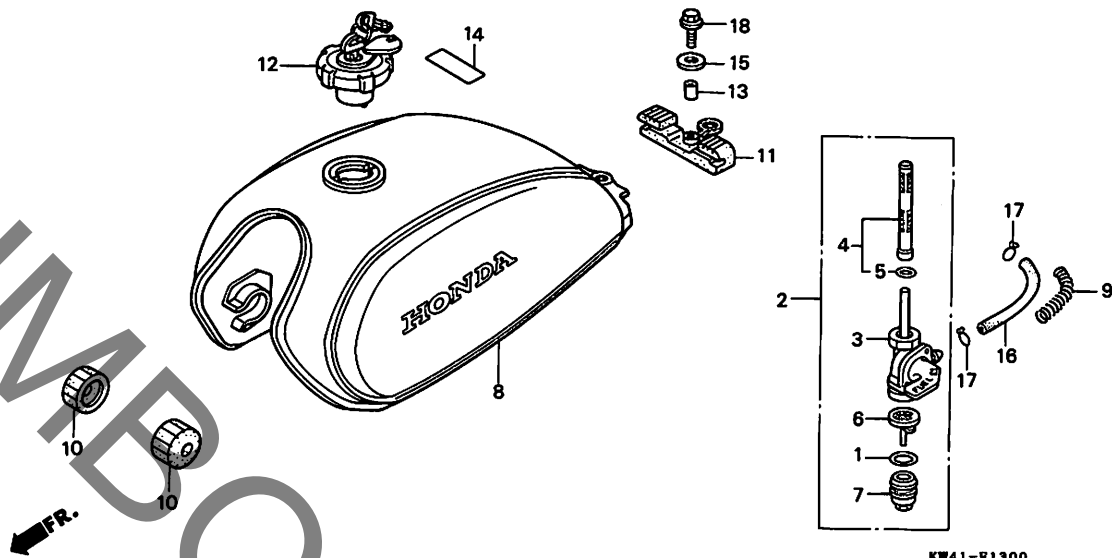
E15

E 16

ブロックNO.

F - 13

フューエルタンク



KW41-F1300

整備項目	標準時間	見出番号	部品番号	部品名	標準価格	使用個数		通用号機		タイプ
						CD250U	J J-2	初号機	終号機	
フューエルタンクASSY.....	0.2	1	16173-001-004	フューエルストレーナー-カツパ°ハ°ツキン.....	135	1	1			
コックホ°テ°イCOMP.....		2	16950-KB4-005	フューエルコックASSY.....	2,850	1	1			
フューエルストレーナー-セット		3	16951-471-831	コックホ°テ°イCOMP.....	1,600	1	1			
カツパ°フィルター.....	0.1	4	16952-469-005	フューエルストレーナー-セット.....	1,300	1	1			
(カンレンフ°ヒン フクム)		5	16958-MA1-731	Oリング.....	120	1	1			
フューエルタンクセット.....	0.3	6	16959-471-831	カツパ°フィルター.....	440	1	1			
		7	16967-MA2-771	フューエルストレーナー-カツパ°.....	740	1	1			
		8	17520-KW4-000ZA	フューエルタンクセット *PB136*(WL).. (ス°-ス°フルー)	23,700	1	-			
			17520-KW4-000ZC	フューエルタンクセット *NH124MU*(WL).. (アキレスフ°ラツクメタリツクU)	23,700	-	1			
		* 9	17532-404-000	フューエルチェフ°カハ°-ス°Oリング.....	330	1	1			
		10	17611-286-000	フューエルタンクフロントクツシヨシ.....	135	2	2			
		11	17613-402-720	フューエルタンクリヤ°クツシヨシ.....	360	1	1			
		12	17620-402-730	フューエルフイラ°キツパ°COMP.....	2,350	1	1			
		13	53236-171-000	トツパ°フ°リツシ°カラ.....	65	1	1			
		14	87560-115-040ZC	ト°ライフ°コ°シヨシマ°ク *A73*.. (コ°ルト°)	95	1	1			
		15	90534-011-000	ワツシヤ° 8.3MM.....	55	1	1			
		* 16	95001-55120-40	フューエルチェフ° 5.3X120.....	85	1	1			
		17	95002-02100	フュー°フ°クリツパ°B10.....	20	2	2			
		18	95700-08025-00	フランシ°ホ°ルト 8X25.....	35	1	1			

1988.08.20

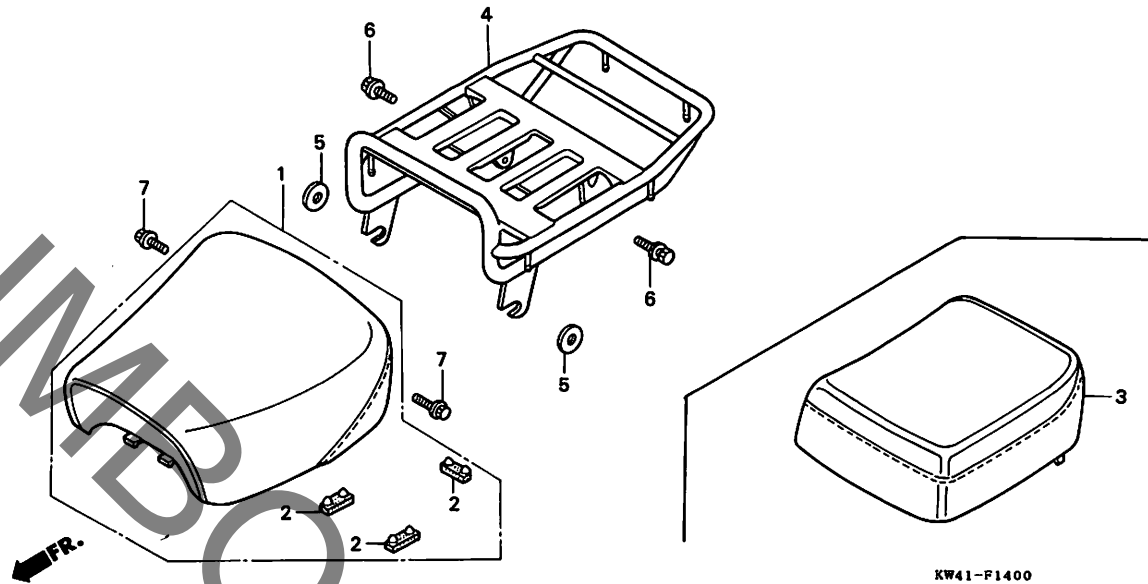
E16

**F 1**

ブロックNO.

**F-14**

シート (CD250UJ)



整備項目	標準時間	見出番号	部品番号	部品名	標準価格	使用個数		適用号機		タイプ
						CD250U	J J-2	初号機	終号機	
シクアルシートASSY.....	0.1	1	77100-KW4-000	シクアルシートASSY.....	6,000	1	-			
ヒリオンシートCOMP.		2	77205-292-010	シートセツティングラハ-B.....	265	3	-			
ラキシヤリヤ-		3	77300-KW4-810	ヒリオンシートCOMP.....	3,600	(1)	-			
		4	81200-KW4-000	ラキシヤリヤ.....	6,800	1	-			
		* 5	90526-035-000	ワツシャ- 12.2X26.....	60	2	-			
		6	93481-08020-00	ホルトワツシャ- 8X20.....	25	2	-			
		* 7	95701-06016-07	フランシホルト 6X16.....	20	2	-			

1988.08.20

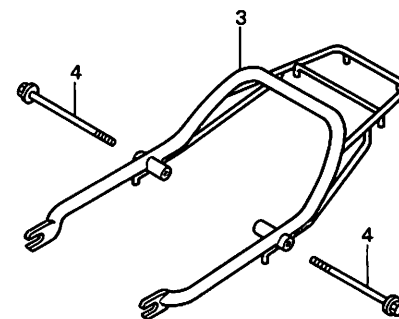
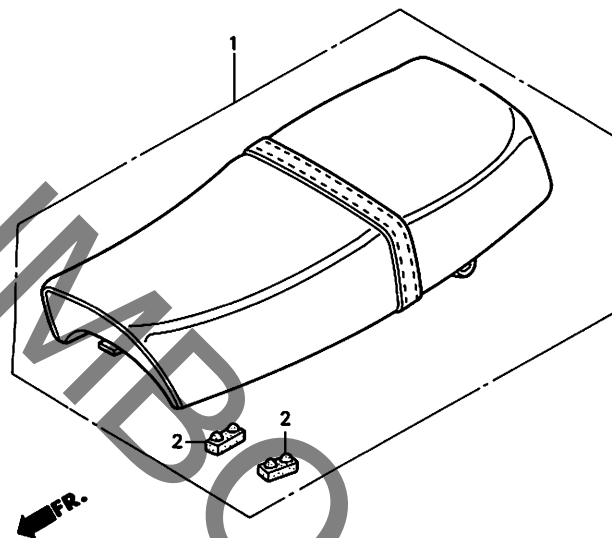
F1

**F 2**

ブロックNO.

**F-14-1**

シート (CD250UJ-II)



KW41-F1401

整備項目	標準時間	見出番号	部品番号	部品名	標準価格	使用回数		適用号機		タイプ
						CD250U	J J-2	初号機	終号機	
タフールシートASSY.....	0.1	1	77200-KW4-600	タフールシートASSY.....	13,100	-	1			
リヤキャリアCOMP		2	77205-292-010	シートセッティングラバーB.....	265	-	2			
		3	81350-KW4-600	リヤキャリアCOMP.....	8,000	-	1			
		4	90126-KW4-000	スハシヤルフランシヤホルト 8X80.....	120	-	2			

1988.08.20

F2

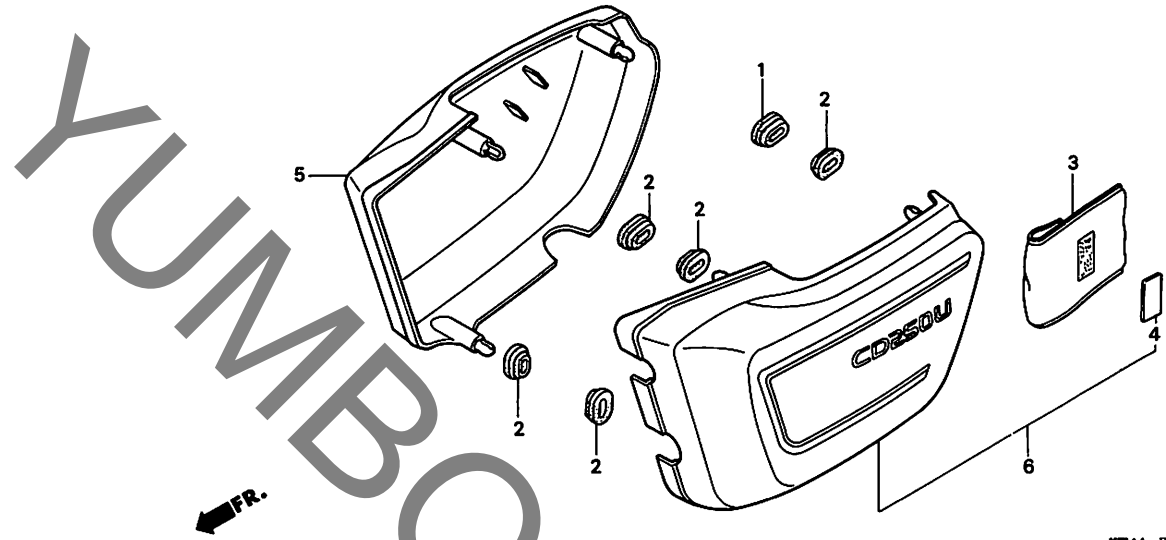
**3**

**F 3**

ブロックNO.

**F-15**

サイドカバー



KW41-P1500

整備項目	標準時間	見出番号	部品番号	部品名	標準価格	使用個数		適用号機		タイプ
						CD250U	J J-2	初号機	終号機	
		1	17247-303-000	エアークリーナーケースロメットA.....	170	1	1			
		2	83551-300-000	エアークリーナーケースロメット.....	100	5	5			
		3	83642-KR3-600	オーナーマニュアルハック.....	450	1	1			
		4	83643-355-300	マシハックテーフ° (FEMALE).....	135	1	1			
		5	87120-KW4-000ZA	R.サイトカハセツ *PB136*(WL) (スヘースフルー)	3,500	1	-			
			87120-KW4-000ZC	R.サイトカハセツ *NH124MU* (WL) (アキレスフハックメタリツクU)	3,500	-	1			
		6	87130-KW4-000ZA	L.サイトカハセツ *PB136*(WL) (スヘースフルー)	3,500	1	-			
			87130-KW4-000ZC	L.サイトカハセツ *NH124MU* (WL) (アキレスフハックメタリツクU)	3,500	-	1			

1988.08.20

F3

**F 4**

ブロックNO.

**F-16**

バッテリー

整備項目	標準時間	見出番号	部品番号	部品名	標準価格	使用個数		適用号機		タイプ
						CD250U	J	初号機	終号機	
バッテリー.....	0.2	* 1	15612-KV2-900	オイルクーラステークロメット.....	90	2	2			
バッテリーホックス		2	31500-473-017	バッテリー (12V9).....	シカ	1	1			
レキニレトレクチファイア-ASSY.....	0.5	* 3	31502-465-771	バッテリーフリーサーチユ-フ.....	215	1	1			
スターバッテリーケーブル.....	0.1	4	31503-044-670	バッテリーマウンティングラハ-B.....	55	1	1			
スターマクネチツクスイッチASSY.....	0.3	5	31600-KW4-000	レキニレトレクチファイア-ASSY.....	9,300	1	1			
ヒューズホックスASSY.		6	32401-KW4-000	スターバッテリーケーブル.....	650	1	1			
		7	32402-KR3-670	マクネチツクスイッチカバー-A.....	135	1	1			
		8	32411-ML4-000	バッテリーターミナルカバー.....	105	1	1			
		9	35850-KR3-671	スターマクネチツクスイッチASSY.....	2,550	1	1			
		10	35851-KW4-000	スターマクネチツクスイッチスター.....	550	1	1			
		11	35856-413-010	マクネチツクシヨウクラハ.....	270	1	1			
		12	38200-KR3-660	ヒューズホックスASSY.....	1,350	1	1			
		13	38210-KR3-671	ヒューズカバー.....	280	1	1			
		14	50325-402-730	バッテリーホックス.....	1,700	1	1			
		* 15	61104-428-000	フロントファンタ-ガラ.....	140	2	2			
		16	83618-323-000	バッテリーホックスラハ.....	65	6	6			
		17	90522-028-000	チェンケ-スセツテイソクワツシヤ.....	55	1	1			
		18	93481-06012-00	ホルトワツシヤ- 6X12.....	20	2	2			
		* 19	94050-06080	フランシ-ナツト 6MM.....	20	2	2			
		20	95012-17001	バッテリーハ-ントV.F.....	240	1	1			
		21	96001-06012-00	フランシ-ホルト 6X12.....	25	1	1			
		22	96001-06035-00	フランシ-ホルト 6X35.....	35	2	2			
		23	98200-20700	ヒューズB (7A).....	25	3	3			
		24	98200-21500	ヒューズB (15A).....	25	2	2			

1988.08.20

F4

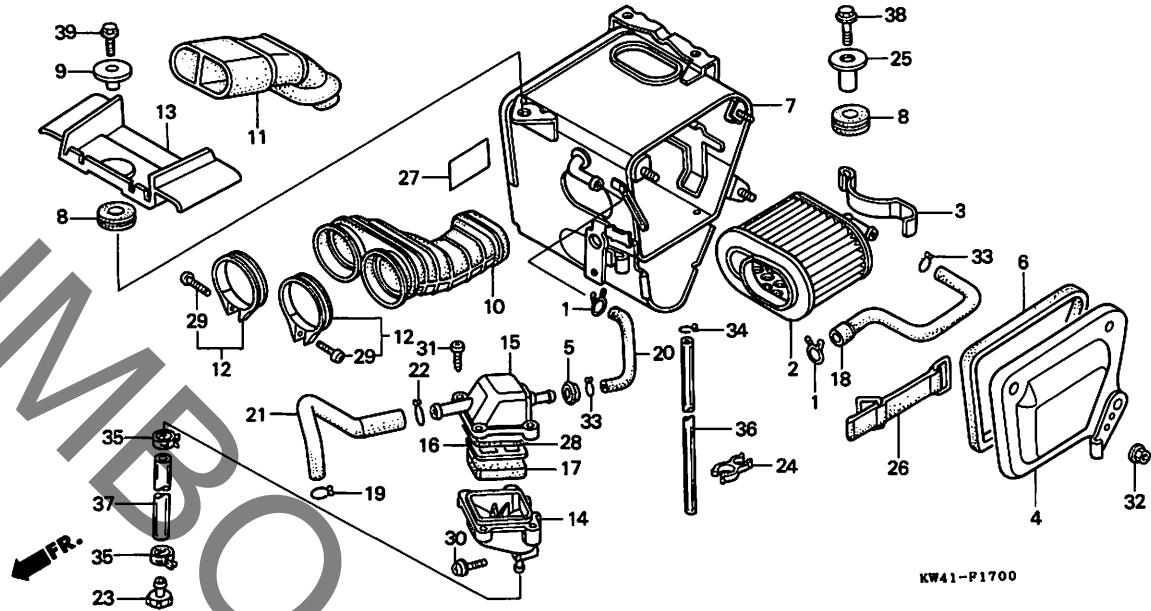
3

**F 5**

ブロックNO.

**F-17**

エアークリーナー



KW41-F1700

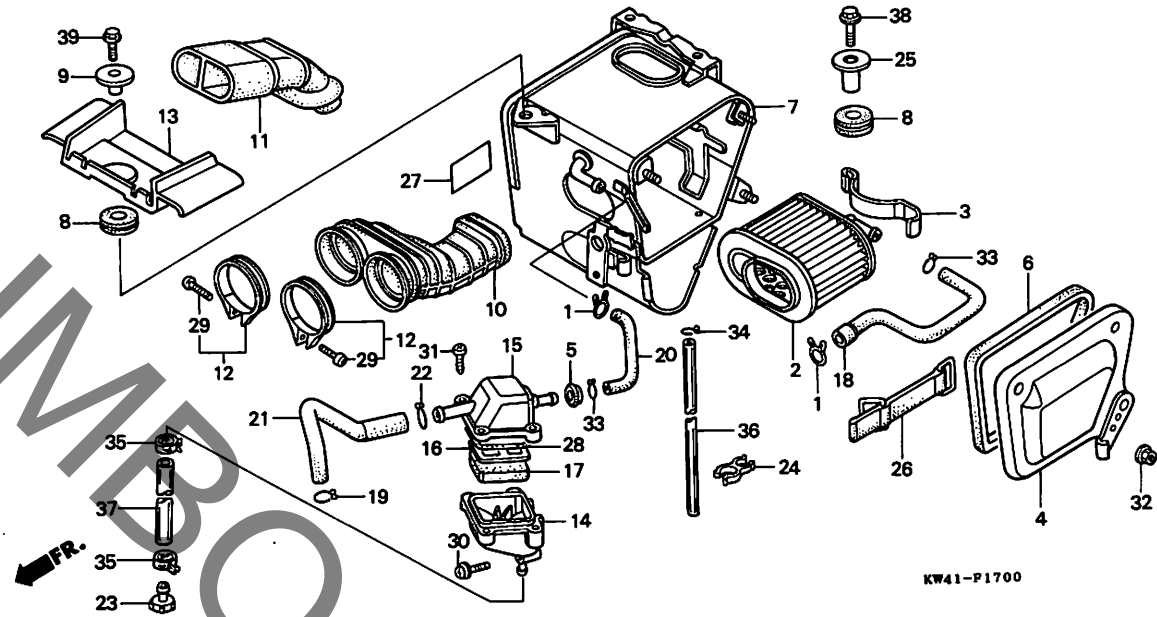
整備項目	標準時間	見出番号	部品番号	部品名	標準価格	使用個数	適用号機	機	タイプ
						CD250U J J-2			
フレームトランプCOMP.....	0.1	* 1	15707-634-000	オイルトランプフレームクリップ.....	60	2	2		
エアークリーナーケースCOMP.....	0.7	2	17211-KW4-000	フレームトランプCOMP.....	1,900	1	1		
エアークリーナーコネクティングチューブ.....	0.4	3	17217-399-000	エレメントセツティングスフリング.....	440	1	1		
エアークリーナーインレットチューブ.....	0.3	4	17225-KW4-000	エアークリーナーカバー.....	880	1	1		
フューザーチャンバーフィルター..... (カンレンフビン フコム)	0.2	5	17225-415-300	チューブクワロメット.....	110	1	1		
		6	17226-402-300	エアークリーナーハツキン.....	380	1	1		
		7	17230-KW4-000	エアークリーナーケースCOMP.....	4,850	1	1		
		8	17245-107-010	エアークリーナーケースマウントインクハット.....	105	3	3		
		9	17248-402-700	エアークリーナーカラー.....	150	1	1		
		10	17253-KW4-000	エアークリーナーコネクティングチューブ.....	1,000	1	1		
		11	17254-KW4-000	エアークリーナーインレットチューブ.....	600	1	1		
		12	17255-KN5-670	エアークリーナーコネクティングハット.....					
				ASSY.	205	2	2		
		13	17258-402-700	エアークリーナーインレットチューブカバー.....	320	1	1		
		14	17361-KR3-770	フューザーチャンバー.....	570	1	1		
		15	17362-KR3-000	フューザーチャンバーカバー.....	570	1	1		
		16	17363-471-760	フィルターセツティングフレーム.....	145	1	1		
		17	17364-471-760	フューザーチャンバーフィルター.....	85	1	1		
		18	17365-KW4-000	フューザーチューブB.....	175	1	1		
		19	17365-MJ0-010	チューブクリップA.....	50	1	1		
		20	17367-KW4-000	フューザーチューブC.....	150	1	1		
		21	17368-KW4-000	フューザーチューブ.....	230	1	1		
		22	17369-KB4-670	フューザーチューブクリップ.....	80	1	1		
		23	17370-382-870	フューザーチューブフック.....	120	1	1		
		* 24	17446-ML7-710	チューブクランフ.....	55	1	1		
			1988.08.20		F5				

**F 6**

ブロックNO.

**F-17**

エアークリーナー



整備項目	標準時間	見出番号	部品番号	部品名	標準価格	使用個数		適用号機		タイプ
						CD250U	J J-2	初号機	終号機	
		25	61104-357-000	フロントファンタ-カバー	165	2	2			
		26	83606-356-000	サイトカバー-ハウスト	450	1	1			
		27	87506-KW4-300	バッテリー-コシヨクマーク	90	1	1			
		28	91305-KB4-670	フィルター-チャコハ-シル	105	1	1			
		29	93500-04025-0A	ハウスクリ- 4X25	10	2	2			
		30	93891-06028-07	スクリ-ワツシヤ- 6X28	25	1	1			
		31	93901-35480	タツヒ-ンク-スクリ- 5X20	10	4	4			
		32	94050-06080	フランシ-ナツト 6MM	20	3	3			
		33	95002-02130	チ-フ-ワツツフ°B12.5	20	2	2			
		34	95002-30000	チ-フ-ワツツフ°C6	10	1	1			
		35	95002-41300-08	チ-フ-ワツツフ° 13MM	50	2	2			
		36	95003-08035-10	ヒヤニ-ルチ-フ° 4.5X6.5X350	35	1	1			
		37	95003-37028-31	ヒヤニ-ルチ-フ° 11X15X280	60	1	1			
		38	95701-06025-00	フランシ-ホ-リツト 6X25	25	2	2			
		* 39	95701-06032-00	フランシ-ホ-リツト 6X32	25	1	1			

1988.08.20

F6

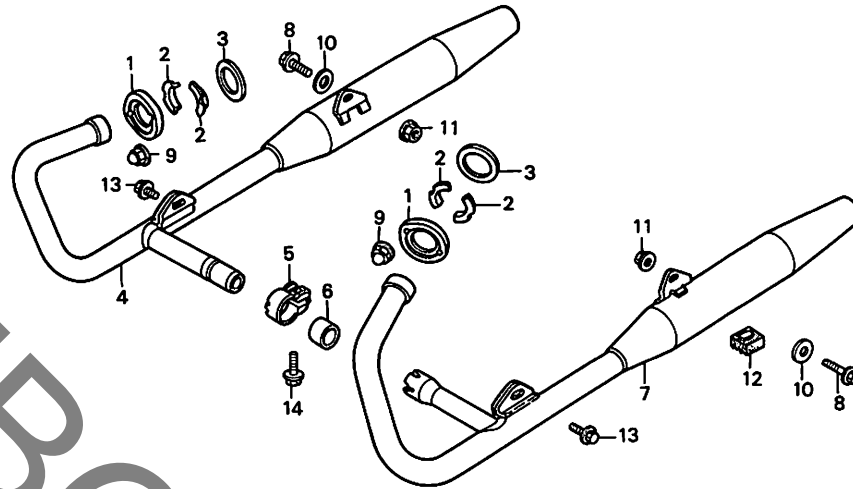
3

F 7

ブロックNO.

F-18

エキゾーストマフラー



KW41-P1800

整備項目	標準時間	見出番号	部品番号	部品名	標準価格	使用回数		適用号機		タイプ
						CD250U	J J-2	初号機	終号機	
エキゾーストマフラー-COMP..... ( イツコマシ 0.1 カツン )	0.3	1	18231-365-670	エキゾーストパイプジョイント.....	640	2	2			
		2	18233-KB4-000	エキゾーストパイプジョイントカラー.....	145	4	4			
		3	18291-216-000	エキゾーストパイプカスケツト.....	105	2	2			
		4	18300-KW4-000	R.エキゾーストマフラー-COMP.....	12,600	1	1			
		5	18373-461-000	エキゾーストパイプハント.....	780	1	1			
		6	18391-461-000	マフラーハツキン.....	320	1	1			
		7	18400-KW4-000	L.エキゾーストマフラー-COMP.....	12,600	1	1			
		8	90180-MA3-006	フランジホイルト 8X49.....	110	2	2			
		9	90304-438-000	キャツフナツト 6MM.....	145	4	4			
		10	90501-KK6-000	ワツシヤ 8.3MM.....	55	2	2			
		11	94050-08000	フランジナツト 8MM.....	20	2	2			
		12	95011-61000	スタツトナツトパイプラハ-A.....	35	1	1			
		* 13	95701-08016-00	フランジホイルト 8X16.....	25	2	2			
		14	95701-08020-00	フランジホイルト 8X20.....	25	1	1			

1988.08.20

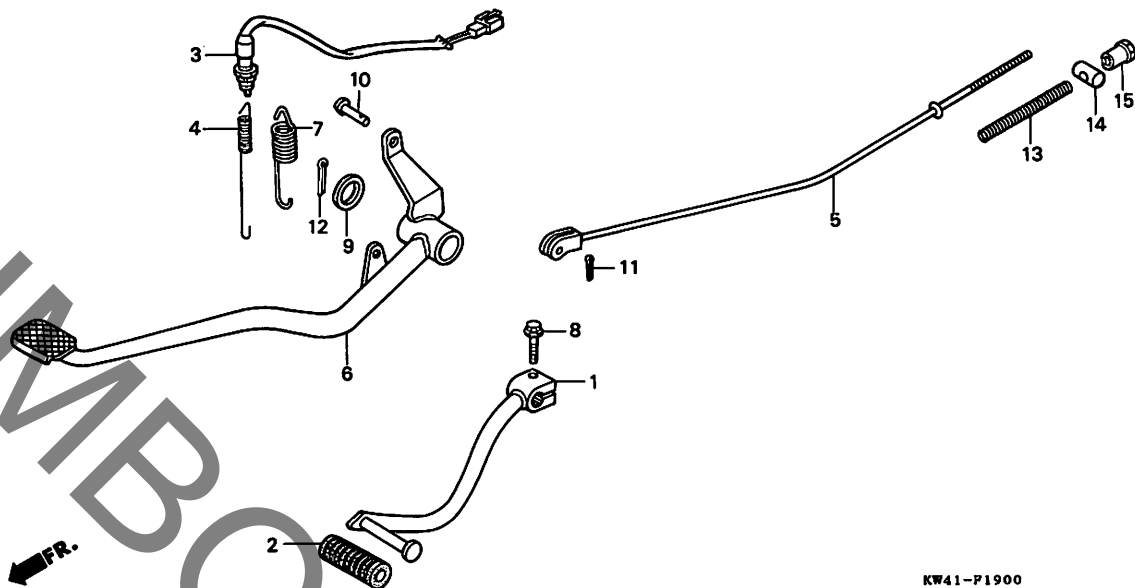
F7

**F 8**

ブロックNO.

**F-19**

ペダル



KW41-P1900

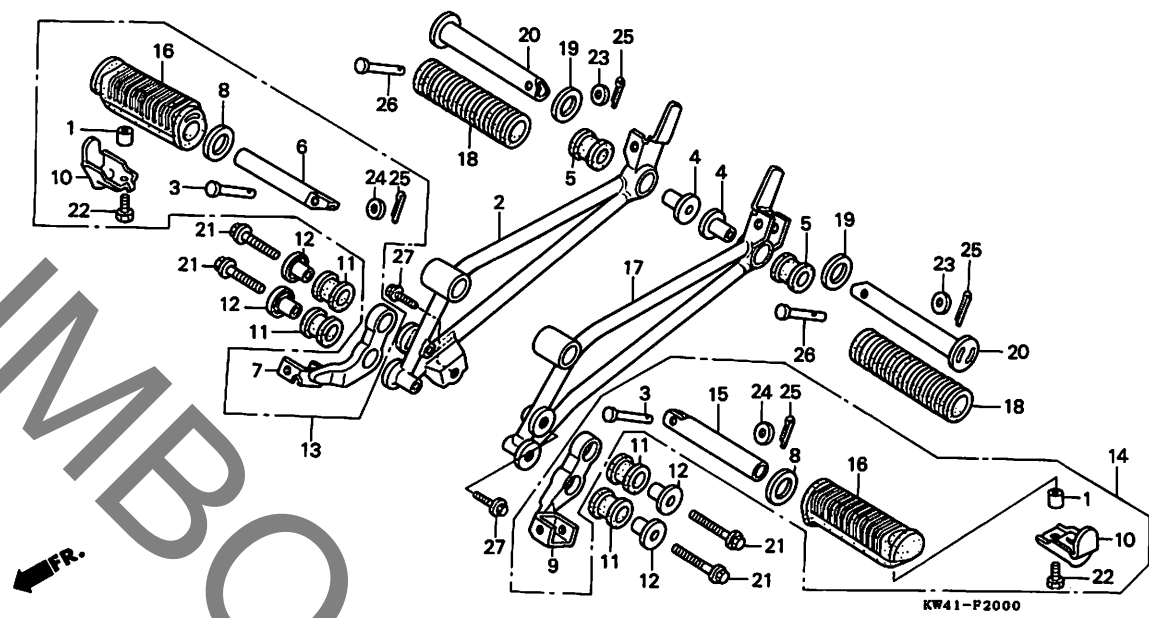
整備項目	標準時間	見出番号	部品番号	部品名	標準価格	使用回数		適用号機		タイプ
						CD250U	J J-2	初号機	終号機	
キックチェーンヘッドバルブ	0.1	1	24700-KW4-000	キックチェーンヘッドバルブ	1,350	1	1			
リヤストツフスイッチASSY	0.3	2	24781-KR3-770	チェーンヘッドバルブ	105	1	1			
リヤフレキロット	0.4	3	35350-KW4-000	リヤストツフスイッチASSY	520	1	1			
フレキヘッドバルブCOMP		4	35357-KR1-600	ストツフスイッチスプリング	105	1	1			
		5	43451-KW4-000	リヤフレキロット	470	1	1			
		6	46500-KW4-000	フレキヘッドバルブCOMP	2,200	1	1			
		7	46514-107-010	フレキヘッドバルブスプリング	145	1	1			
		* 8	90023-MN8-000	スロイヤルホルト 6X25	60	1	1			
		9	90512-303-000	ワッシャー 17.5MM	55	1	1			
		10	90712-GS9-670	シヨイントピョナ	70	1	1			
		11	94201-20120	スプリットピョン 2.0X12	10	1	1			
		12	94201-30250	スプリットピョン 3.0X25	15	1	1			
		13	95014-73300	フレキロットスプリングC	25	1	1			
		14	95015-32001	フレキヘッドバルブシヨイントB	35	1	1			
		15	95015-42000	フレキロットアジヤスチングナツトB	70	1	1			

**F 9**

ブロックNO.

**F-20**

ステップ



整備項目	標準時間	見出番号	部品番号	部品名	標準価格	使用回数		適用号機		タイプ
						CD	250U	初号機	終号機	
R. ステップホルター	0.3	1	37243-323-000	メーターゼツティングカラ	85	2	2			
( イツコマシ 0.2 カサン )		2	50600-KW4-000	R. ステップホルター	2,000	1	1			
R. ステップハ	0.1	3	50603-KB4-000	ステツフハシヨイントピオン	145	2	2			
( カンレンフヒン フクム )		4	50607-KK6-000	マウンテイングラハ	170	2	2			
R. メインステツフASSY.		5	50608-KK6-000	マフラーマウンテイングラハ	140	2	2			
L. メインステツフASSY.										
L. ステツフハ		6	50612-413-000	R. ステツフハ	710	1	1			
( カンレンフヒン フクム )		7	50614-KW4-000	R. ステツフフラケツト	1,400	1	1			
ヒリオンステツフハ		8	50614-413-000	メインステツフフツシヤ	180	2	2			
( カンレンフヒン フクム )		9	50615-KW4-000	L. ステツフフラケツト	1,400	1	1			
R. ステツフフラケツト	0.2	10	50619-425-010	ステツフラハ	155	2	2			
L. ステツフフラケツト										
		11	50623-473-000	ステツフマウンテイングラハ-B	90	4	4			
		12	50625-KB4-000	ステツフカラ-A	120	4	4			
		13	50630-KW4-000	R. メインステツフASSY	2,650	1	1			
		14	50640-KW4-000	L. メインステツフASSY	2,650	1	1			
		15	50643-413-000	L. ステツフハ	710	1	1			
		16	50661-425-670	ステツフラハ	350	2	2			
		17	50700-KW4-000	L. ステツフホルター	2,000	1	1			
		18	50710-405-000	ヒリオンステツフラハ	390	2	2			
		19	50712-405-000	ヒリオンステツフフツシヤ	130	2	2			
		20	50715-405-000	ヒリオンステツフハ	860	2	2			
		*21	90153-443-760	ステアリングハント	110	4	4			
		22	92101-06016-16	6カクホルト 6X16	15	2	2			
		23	94101-06000	フレイクフツシヤ 6MM	10	2	2			
		24	94102-08000	フレイクフツシヤ 8MM	10	2	2			
		25	94201-16150	スフツツピオン 1.6X15	10	4	4			

1988.08.20

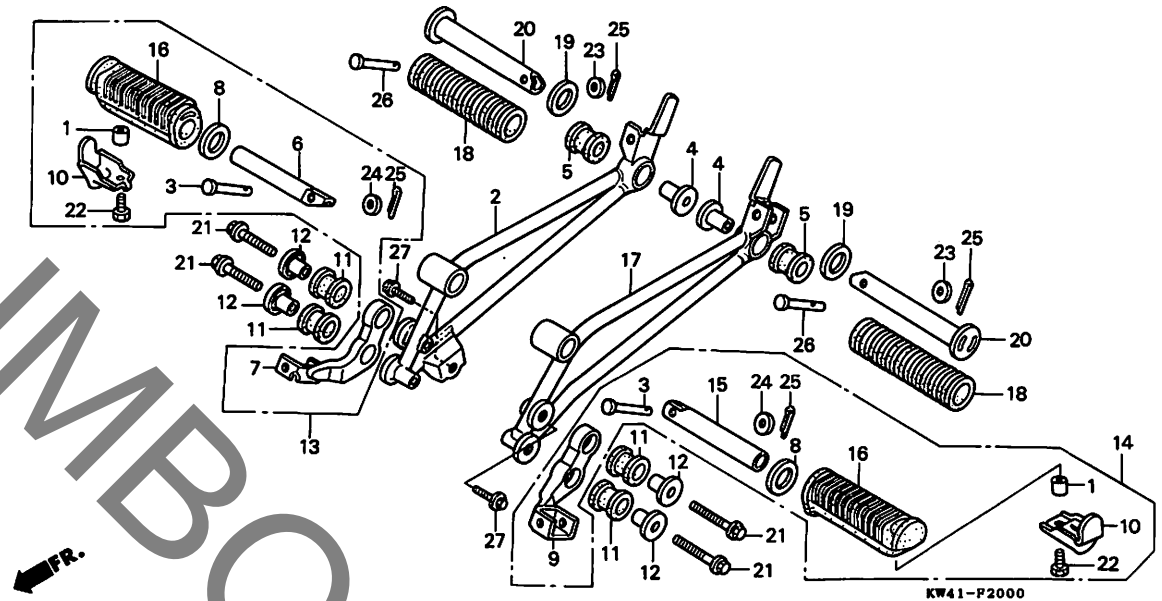
F9

# F 10

ブロックNO.

## F - 20

ステップ



整備項目	標準時間	見出番号	部品番号	部品名	標準価格	使用個数		適用号機		タイプ
						CD250U	J J-2	初号機	終号機	
		26	95015-81000	ヒリオンスタツフヒョウA.....	70	2	2			
		27	95701-08020-07	フランシホルルト 8X20.....	25	2	2			

1988.08.20

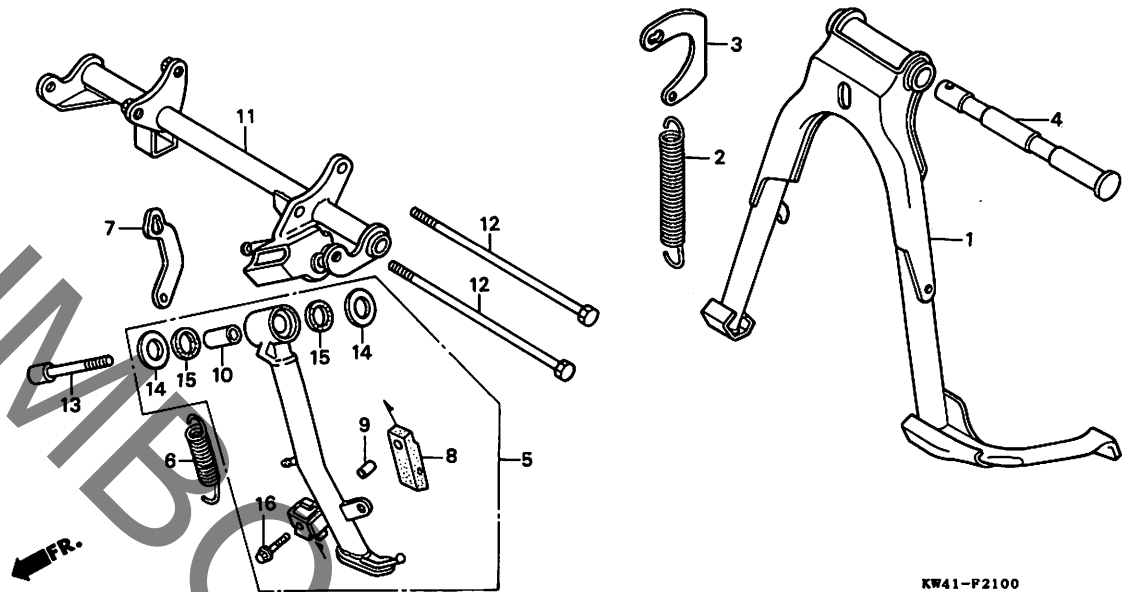
F10

**F 11**

ブロックNO.

**F - 21**

スタンド



KW41-F2100

整備項目	標準時間	見出番号	部品番号	部品名	標準価格	使用回数		適用号機 初号機 終号機	タイプ
						CD250U	J J-2		
メインスタントCOMP.....	0.5	1	50500-KW4-000	メインスタントCOMP.....	2,450	1	1		
サイトスタントフッラゲットCOMP.		2	50522-402-730	メインスタントスフリンク.....	210	1	1		
メインスタントスフリンク.....	0.2	3	50523-107-000	メインスタントスフリンクフック.....	135	1	1		
サイトスタントハラ-ASSY.		4	50526-399-000	メインスタントヒョットシヤフト.....	640	1	1		
サイトスタントスフリンク.....	0.1	5	50540-KW4-000	サイトスタントハラ-ASSY.....	2,250	1	1		
		6	50541-KW3-000	サイトスタントスフリンク.....	140	1	1		
		7	50546-KW3-000	サイトスタントスフリンクフレート.....	150	1	1		
		8	50548-KW3-000	サイトスタントハラ.....	240	1	1		
		9	50549-356-700	スタントハラ-セツテイングカラ.....	90	1	1		
		10	50550-KW3-000	サイトスタントカラ.....	90	1	1		
		11	50610-KW4-000	サイトスタントフッラゲットCOMP.....	2,000	1	1		
		12	90085-292-000	6カクホルト 8X132.....	210	2	2		
		13	90101-KW3-000	ソゲツホルト 10X45.....	150	1	1		
		14	90501-KW3-000	スラストワツシヤ.....	70	2	2		
		15	91262-KW3-003	ヒョットタスタシール.....	200	2	2		
		* 16	95701-06025-07	フランジホルト 6X25.....	25	1	1		

1988.08.20

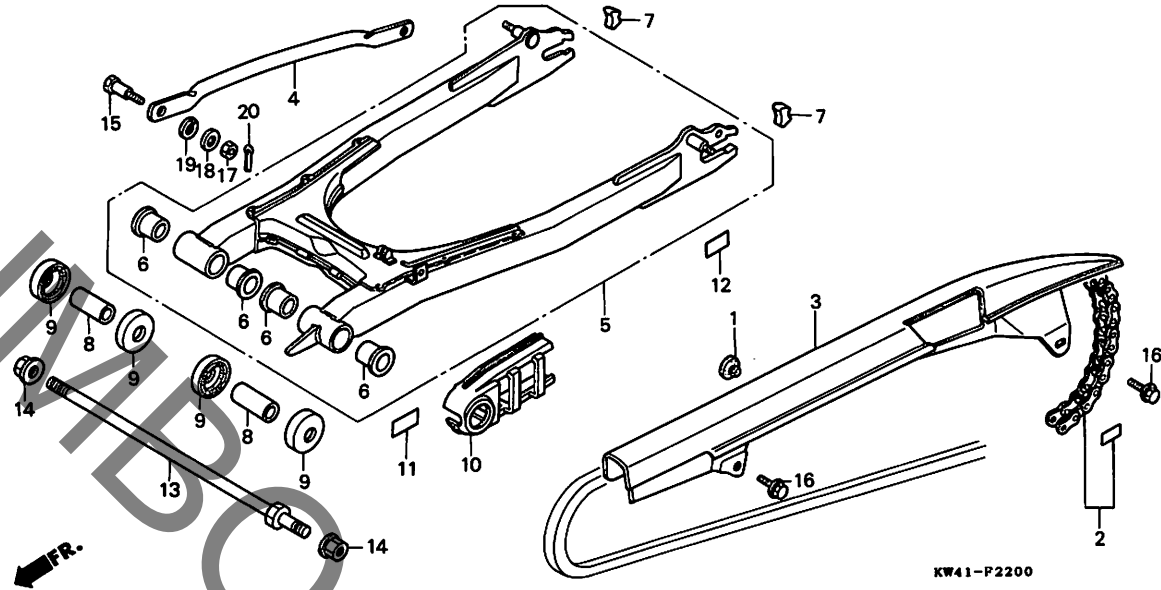
F11

F 12

ブロックNO.

F-22

リヤフォーク



整備項目	標準時間	見出番号	部品番号	部品名	標準価格	使用回数		適用号機		タイプ
						CD	250U	初号機	終号機	
トライフチエンゼツト.....	0.2	1	33666-053-000	リヤウインカーコートクワロメツトB.....	65	1	1			
リヤフレキストツハ-ア-ム		2	405A3-KW4-003	トライフチエンゼツト (D.I.D. 520VC. 6-98L) (タイド-)	7,800	1	1			
トライフチエンゲ-ス.....	0.1		405A3-KW4-004	トライフチエンゼツト (RK520M022-98L) (タカサゴ)	7,800	1	1			
スウイングア-ムASSY.....	1.1	3	40510-KW4-000	トライフチエンゲ-ス.....	2,400	1	1			
リヤフォークフツシ		4	43431-383-720	リヤフレキストツハ-ア-ム.....	420	1	1			
(ニコテモトウシカ-ン ニコイシヨウチモ トウシカ-ン)		5	52100-KW4-000	スウイングア-ムASSY.....	12,500	1	1			
R.リヤフォークカ-.....	0.8	6	52109-KC1-003	リヤフォークフツシ.....	370	4	4			
(ニコテモトウシカ-ン)		7	52136-KW4-000	チエンアシヤスタ-ストツハ-.....	155	2	2			
トライフチエンスライダ-.....	0.7	8	52141-356-000	R.リヤフォークカ-.....	1,300	2	2			
		9	52144-GC4-003	タ-ストシ-ル 31X40.5X7.1 (アライ).	260	4	4			
			52144-GC4-005	タ-ストシ-ル 31X40.5X7.1 (NOK).	260	4	4			
		10	52170-KW4-000	トライフチエンスライダ- COMP.....	800	1	1			
		11	87505-KW4-300	タイコ-シヨ-ンマ-ク.....	125	1	1			
		12	87509-KR0-300	トライフチエンコ-シヨ-ンマ-ク.....	135	1	1			
		13	90121-KW4-000	リヤフォークヒ-ホツツホ-ルト.....	820	1	1			
		14	90305-GE8-003	フランシ-ナツツ 14MM.....	125	2	2			
		15	92812-10000	ストツハ-ア-ムホ-ルトA.....	90	1	1			
		16	93411-06010-07	ホ-ルトワツツヤ- 6X10.....	20	2	2			
		17	94001-08000-0S	6カクナツツ 8MM.....	15	1	1			
		18	94101-08000	フ-レインフツツヤ- 8MM.....	10	1	1			
		19	94111-10000	スフ-リンクフツツヤ- 10MM.....	15	1	1			
		20	94201-20150	スフ-リツツヒ-ン 2.0X15.....	10	1	1			

1988.08.20

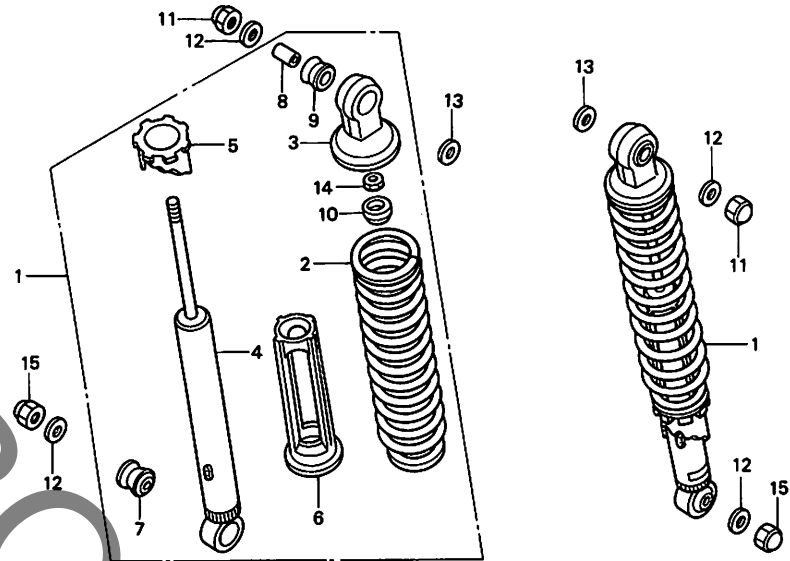
F12

F 13

ブロックNO.

F - 23

リヤークッション



KW41-P2300

整備項目	標準時間	見出番号	部品番号	部品名	標準価格	使用回数		適用号機		タイプ
						CD250U	J-2	初号機	終号機	
リヤークッションASSY.....	0.1	1	52400-KW4-003	リヤークッションASSY.....	8,000	2	2			
リヤータンパ°-COMP.....	0.3	2	52401-KW4-003	リヤークッションスプリング.....	2,200	2	2			
(カンレフアヒン フクム)		3	52403-KR3-003	アツパ°-ジョイントCOMP.....	590	2	2			
		4	52410-KW4-003	リヤータンパ°-COMP.....	5,700	2	2			
		5	52422-404-003	スプリングアシヤスタ.....	600	2	2			
		6	52458-385-000	リヤークッションスプリングカイト.....	330	2	2			
		7	52485-088-901	リヤークッションラハ°-フツシ.....	125	2	2			
		8	52488-001-010	リヤークッションアツパ°-ラハ°-フツシカテ.....	95	2	2			
		9	52489-KR3-003	リヤークッションフツシ.....	125	2	2			
		10	52517-404-003	ストツパ°-ラハ°.....	175	2	2			
		11	90309-315-000	リヤークッションアツパ°-ナツト.....	135	2	2			
		12	90521-292-000	ワツシヤ- 10.3MM.....	110	4	4			
		* 13	90527-230-000	フレインワツシヤ- 10.3MM.....	75	2	2			
		14	94002-10000-0S	6カクナツト 10MM.....	20	2	2			
		15	94021-10220-0S	キャツフナツト 10MM.....	45	2	2			

1988.08.20

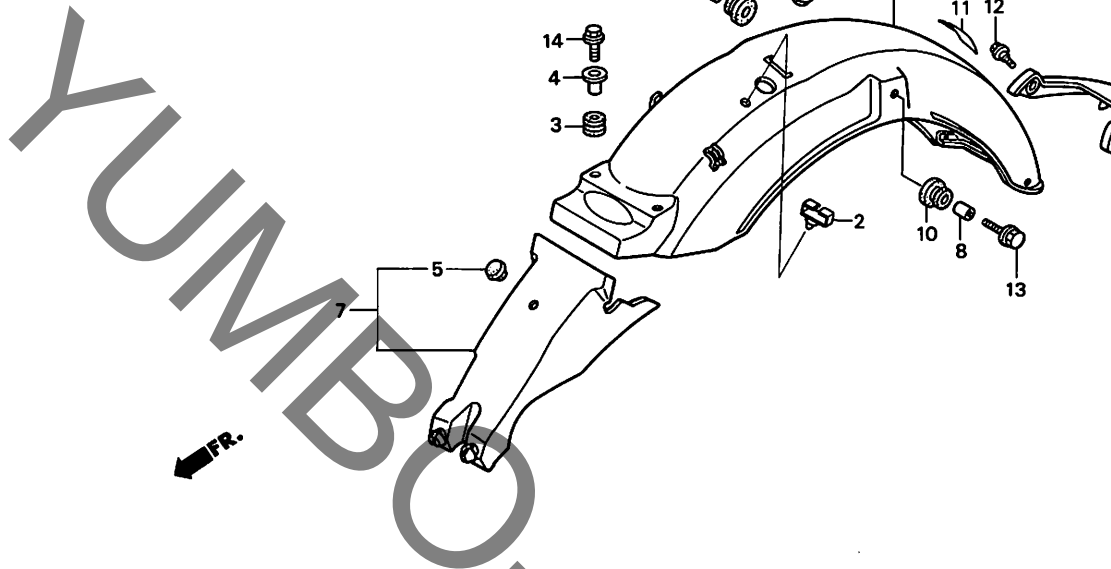
F13

**F 14**

ブロックNO.

**F - 24**

リヤ-フェンダー



KW41-P2400

整備項目	標準時間	見出番号	部品番号	部品名	標準価格	使用回数		適用号機		タイプ
						CD250U	J J-2	初号機	終号機	
リヤ-フェンダー-COMP.....	0.5	1	32983-028-000	ワイヤ-ハネスクロメツト.....	60	1	1			
フェンダー-B.....	0.3	2	32985-422-000	ワイヤ-コートツクロメツト.....	105	1	1			
リヤ-フェンダー-マツトカート.....	0.1	3	61103-357-000	フロントフェンダー-マウンテインクラハ.....	110	2	2			
		4	61104-422-000	セツティングカラー.....	165	2	2			
		5	66892-567-680	スイツチホ-ルククロメツト 10MM.....	150	1	1			
		6	80100-KW4-000ZA	リヤ-フェンダー-COMP. *PB136*... (スハ-スフール-)	7,200	1	-			
			80100-KW4-000ZB	リヤ-フェンダー-COMP. *NH124MU*... (アキレスフアラツクメタリツクU)	7,200	-	1			
		7	80101-419-000	フェンダー-B.....	2,000	1	1			
		8	80108-402-000	リヤ-フェンダー-カラー-A.....	75	2	2			
		9	80110-KW4-000	リヤ-フェンダー-マツトカート.....	700	1	1			
		10	80110-402-000	リヤ-フェンダー-クツシヨクラハ.....	105	2	2			
		11	87513-KW3-300	ラキツキヤリヤ-コ-シヨクラハ.....	70	-	1			
		12	90113-GS6-010	フランシホルト 6MM.....	80	2	2			
		13	95701-06022-00	フランシホルト 6X22.....	25	2	2			
		14	95701-06040-07	フランシホルト 6X40.....	25	2	2			

1988.08.20

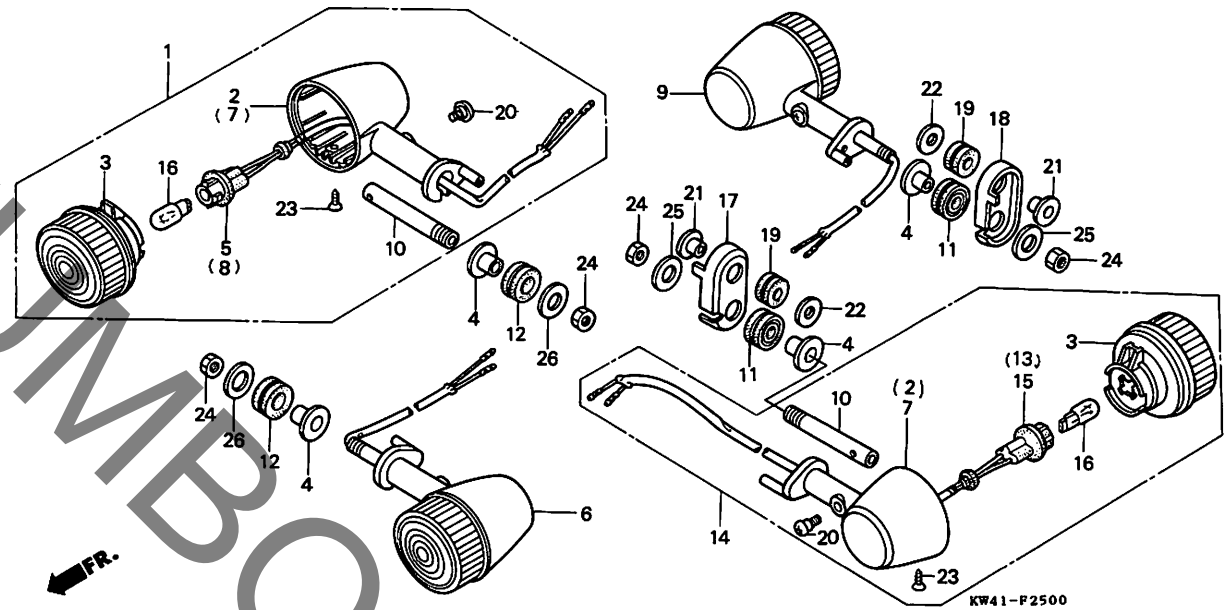
F14

**F 15**

ブロックNO.

**F - 25**

ウインカー



3

整備項目	標準時間	見出番号	部品番号	部品名	標準価格	使用個数 CD250U J J-2	適用号機 初号機 終号機	タイプ
ウインカー-ASSY.....	0.2	1	33400-KW4-000	R.フロントウインカー-ASSY. (12V 10W)	1,550	1 1		
( イツコマシ 0.1 カウン )		2	33401-GS3-003	R.ウインカー-ハース.....	630	2 2		
( カンレンフッセン フグム )		3	33406-GS3-003	ウインカー-レンズ"COMP.....	470	4 4		
( カキ カンレンフッセン オソツク )		4	33409-GS3-000	ウインカー-セツテイング"カラ.....	75	4 4		
ウインカー-ハ"ルフ.....	0.1	5	33410-KW4-000	R.フロントウインカー-コート"COMP.....	370	1 1		
( ニコテ"モト"ウシ"カン ニコイシ"ヨウヂ"モ ト"ウシ"カン )		6	33450-KW4-000	L.フロントウインカー-ASSY. (12V 10W)	1,550	1 1		
		7	33451-GS3-003	L.ウインカー-ハース.....	630	2 2		
		8	33460-KW4-000	L.フロントウインカー-コート"COMP.....	370	1 1		
		9	33600-KW4-000	R.リヤ-ウインカー-ASSY. (12V 10W)	1,550	1 1		
		10	33605-GS3-003	リヤ-ウインカー-ホルト.....	210	4 4		
		11	33606-KW4-000	ウインカー-ホルトマウンテイング"ラハ".....	70	2 2		
		12	33606-428-610	ウインカー-ホルトマウンテイング"ラハ".....	100	2 2		
		13	33610-KW4-000	R.リヤ-ウインカー-コート"COMP.....	370	1 1		
		14	33650-KW4-000	L.リヤ-ウインカー-ASSY. (12V 10W)	1,550	1 1		
		15	33660-KW4-000	L.リヤ-ウインカー-コート"COMP.....	370	1 1		
		16	34905-GM9-003	ウインカー-ハ"ルフ" (12V10W).....	シ"カ	4 4		
		17	50356-KW4-000	R.リヤ-ウインカー-ステー.....	300	1 1		
		18	50357-KW4-000	L.リヤ-ウインカー-ステー.....	300	1 1		
		19	61103-357-000	フロントフェンダ"マウンテイング"ラハ".....	110	2 2		
		20	90102-GS3-003	ス"ハ"シヤ"ル"スクリ"ユ.....	75	4 4		
		21	90501-MA3-770	カラ- 6.2X12.....	120	2 2		
		* 22	90503-KN7-670	ワツシヤ- 6.5MM.....	60	2 2		
		23	93902-34310	タツヒ"ンク"スクリ"ユ- 4X12.....	10	4 4		

1988.08.20

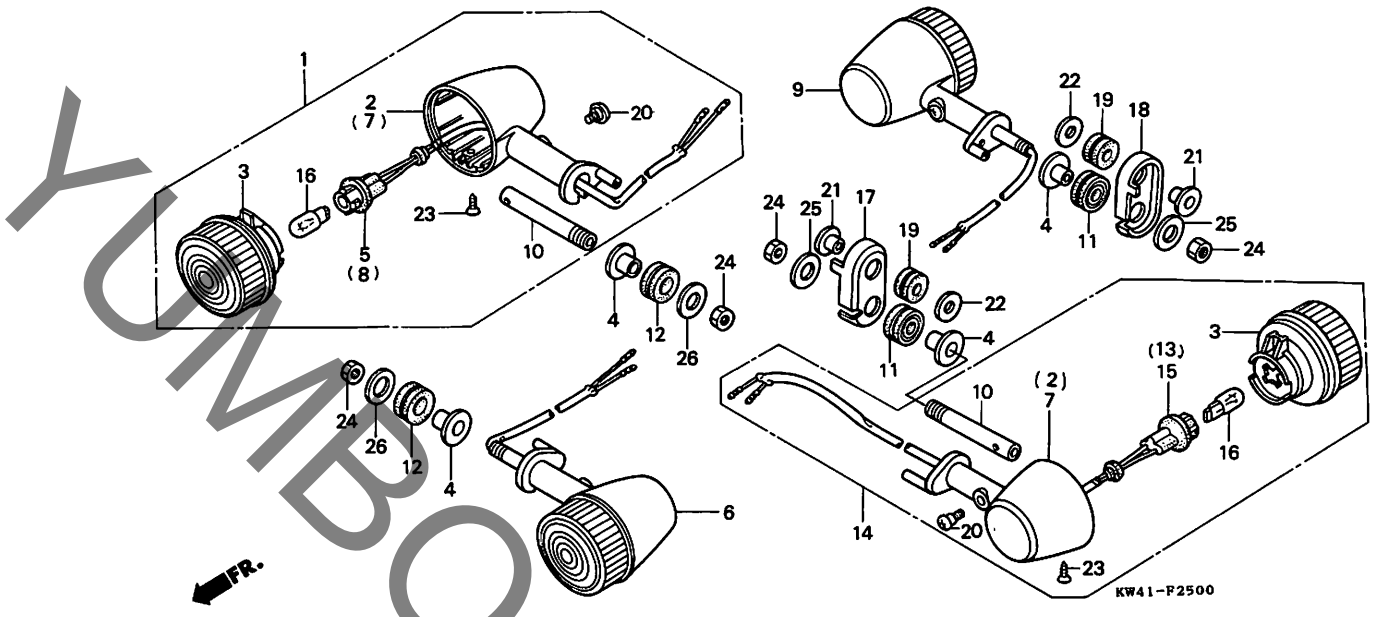
F15

# F 16

ブロックNO.

## F - 25

ウインカー



整備項目	標準時間	見出番号	部品番号	部品名	標準価格	使用個数		適用号機		タイプ
						CD250U	J J-2	初号機	終号機	
		24	94002-10000-0S	6カクアツト 10MM.....	20	4	4			
		25	94101-10000	ワレインツシャ- 10MM.....	15	2	2			
		26	94101-10200	ワレインツシャ- 10MM.....	20	2	2			

1988.08.20

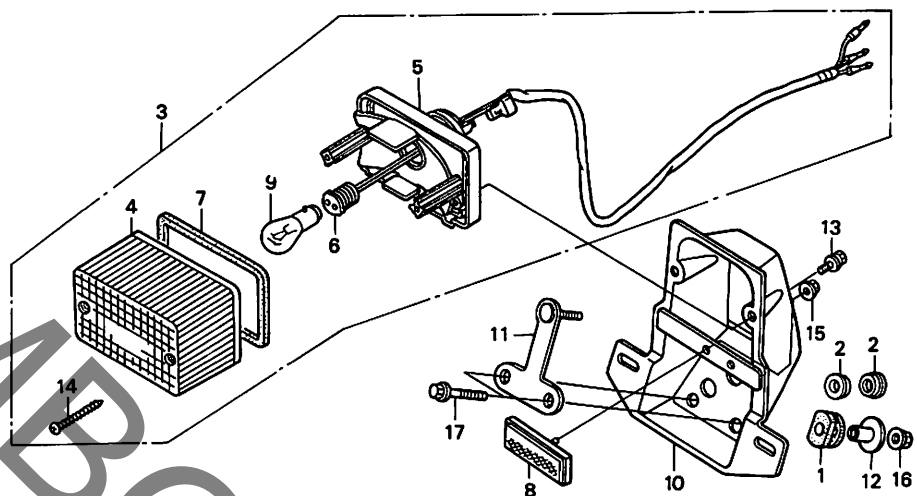
F16

G 1

ブロックNO.

F-26

テールライト



KW41-P2600

3

整備項目	標準時間	見出番号	部品番号	部品名	標準価格	使用回数		適用号機 初号機 終号機	タイプ
						CD250U J	J-2		
テールライトユニット	0.3	1	15612-KV2-900	ニールクラーステーックロメット	90	3	3		
テールライトソケットCOMP.		* 2	32983-028-000	ワイヤーハーネスクォロメット	60	2	2		
テールライトコートCOMP.		3	33701-KW4-000	テールライトユニット (12V 23/8W)	2,800	1	1		
ナンバープレートフラゲット		4	33702-KF0-644	テールライトレンズ	760	1	1		
ウインカーハイルフ	0.1	5	33703-KW4-000	テールライトソケットCOMP.	2,050	1	1		
		6	33705-KW4-000	テールライトコートCOMP.	270	1	1		
		7	33709-KF0-641	テールライトハットキン	120	1	1		
		8	33741-MC7-612	リフレックスリフレクター	680	1	1		
		9	34905-425-671	ウインカーハイルフ (12V23/8W) (スタンレー)	300	1	1		
		10	84701-KW4-000	ナンバープレートフラゲット	1,500	1	1		
		11	84702-KW4-000	ナンバープレートフラゲットフレット	250	1	1		
		12	90501-MA3-770	カラー 6.2X12	120	3	3		
		* 13	93402-05012-07	ホルツツツヤ 5X12	20	2	2		
		14	93901-34780	タツヒョクスクリ 4X30	10	2	2		
		15	94050-05080	フランシヤナツ 5MM	15	1	1		
		16	94050-06000	フランシヤナツ 6MM	20	3	3		
		17	95700-06025-07	フランシヤホルツ 6X25	25	2	2		

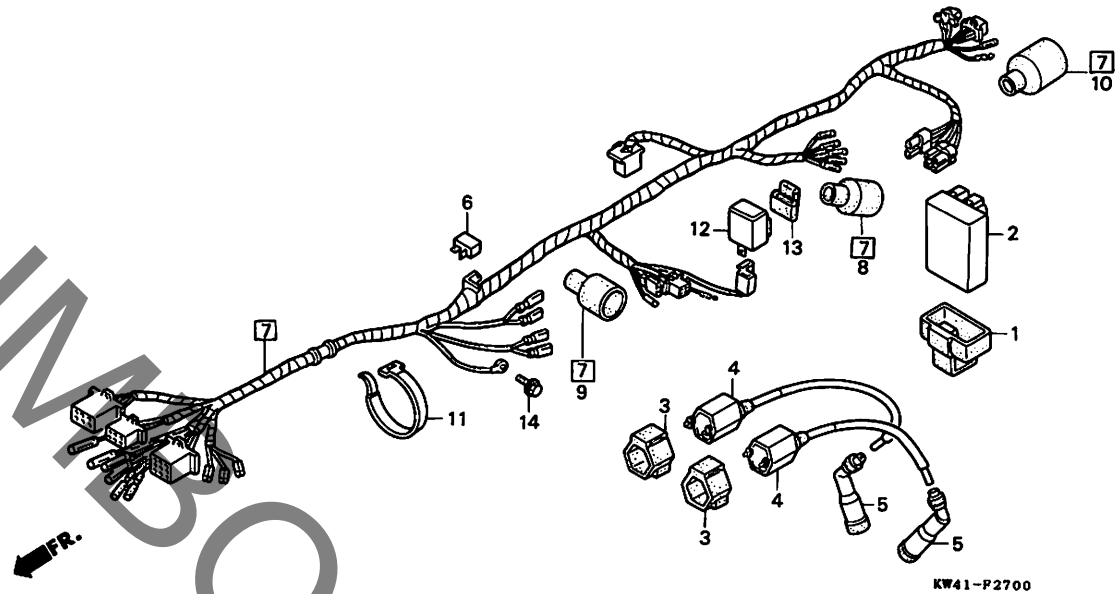
G 2

ブロックNO.

F-27

ワイヤーハーネス・

イグニッションコイル



KW41-F2700

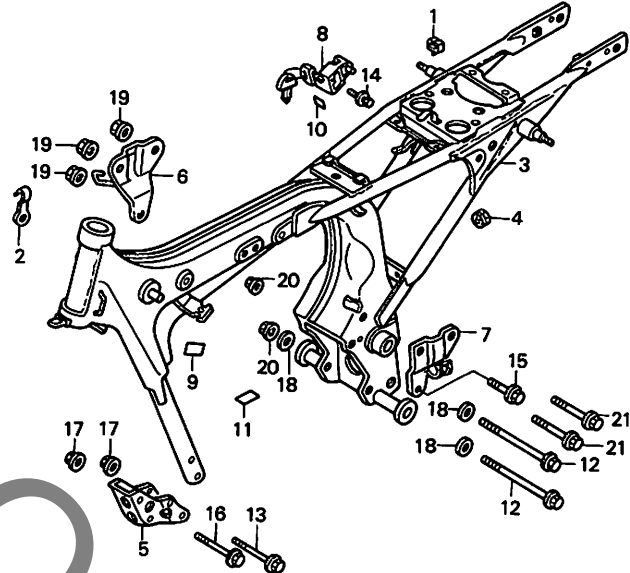
整備項目	標準時間	見出番号	部品番号	部品名	標準価格	使用個数		適用号機		タイプ
						CD250U	J J-2	初号機	終号機	
C.D.I.ユニット.....	0.4	1	30401-402-720	C.D.I.ユニットクッション.....	135	1	1			
イグニッションコイルCOMP. (イツコマシ 0.2 カサ)		2	30410-KW4-000	C.D.I.ユニット.....	5,800	1	1			
シリコンレクチファイア-ASSY.....	0.3	3	30506-VM6-000	イグニッションコイルサスヘンション.....	250	2	2			
ワイヤーハーネス.....	1.4	4	30510-KW4-000	イグニッションコイルCOMP.....	2,550	2	2			
ウインカーリレ-COMP.....	0.1	5	30700-KR3-600	ノイズサプレッサ-キャツフ°ASSY.....	640	2	2			
		6	31700-124-008	シリコンレクチファイア-ASSY. (シンデマンケン)	1,400	1	1			
		7	32100-KW4-000	ワイヤーハーネス.....	6,500	1	1			
		8	32108-046-000	ワイヤーハーネスコネクタ-カハ.....	145	1	1			
		9	32108-344-820	コネクタ-カハ.....	145	1	1			
		10	32108-473-000	コネクタ-カハ.....	135	1	1			
		11	32161-402-000	ワイヤーハント.....	135	1	1			
		12	38301-GE8-008	ウインカーリレ-COMP. (ND).....	1,800	1	1			
			38301-KK4-024	ウインカーリレ-COMP. (ミツハ).....	1,850	1	1			
		13	38306-GE7-000	ウインカーリレ-サスヘンション.....	150	1	1			
		14	95701-06012-08	フランシホット 6X12.....	20	1	1			

G 3

ブロックNO.

F - 28

フレームボディ



KW41-P2800

整備項目	標準時間	見出番号	部品番号	部品名	標準価格	使用個数		適用号機	タイプ
						CD250U	J J-2		
フレームボディCOMP.....	*5.9	1	32985-422-000	ワイヤコートフレーム	105	1	1		
フロントエンジンハンカフプレート.....	0.2	2	45469-399-000	クラッチケーブルクリップ	190	1	1		
ヘルメットホルダーASSY.....	0.3	3	50100-KW4-000ZA	フレームボディCOMP. *NH1* (フレームツク)	41,000	1	1		
		4	50163-063-000	フロントエンジンハンカフプレート	75	1	1		
		5	50351-402-000ZA	フロントエンジンハンカフプレート *NH1* (フレームツク)	990	1	1		
		6	50353-KW4-000	R.エンジンアツパハンカフプレート	400	1	1		
		7	50354-KW4-000	L.エンジンアツパハンカフプレート	400	1	1		
		8	50710-086-007	ヘルメットホルダーASSY. (ホンタロツク)	1,300	1	1		
		9	87501-KW4-300	レシスタットハンカフプレート	95	1	1		
		10	87511-KR3-670	ヘルメットホルダーラベル	65	1	1		
		11	87541-KW4-300	オイルキャパシテイラベル	60	1	1		
		12	90019-399-010	フランシホルルト 10X110	195	2	2		
		13	90108-KN8-730	フランシホルルト 8X64	95	2	2		
		14	90114-MLO-000	ブレークオフホルルト	80	2	2		
		15	90118-471-000	フランシホルルト 8X37	100	1	1		
		16	90127-KW4-000	スハシヤルフランシホルルト 8X55	105	2	2		
		17	90301-KR3-000	フランシナツト 8MM	45	4	4		
		18	90442-283-000	シーリングワッシャ-B 10MM	70	3	3		
		19	94050-08000	フランシナツト 8MM	20	3	3		
		20	94050-10000	フランシナツト 10MM	35	2	2		
		21	95800-08080-00	フランシホルルト 8X80	50	2	2		

1988.08.20

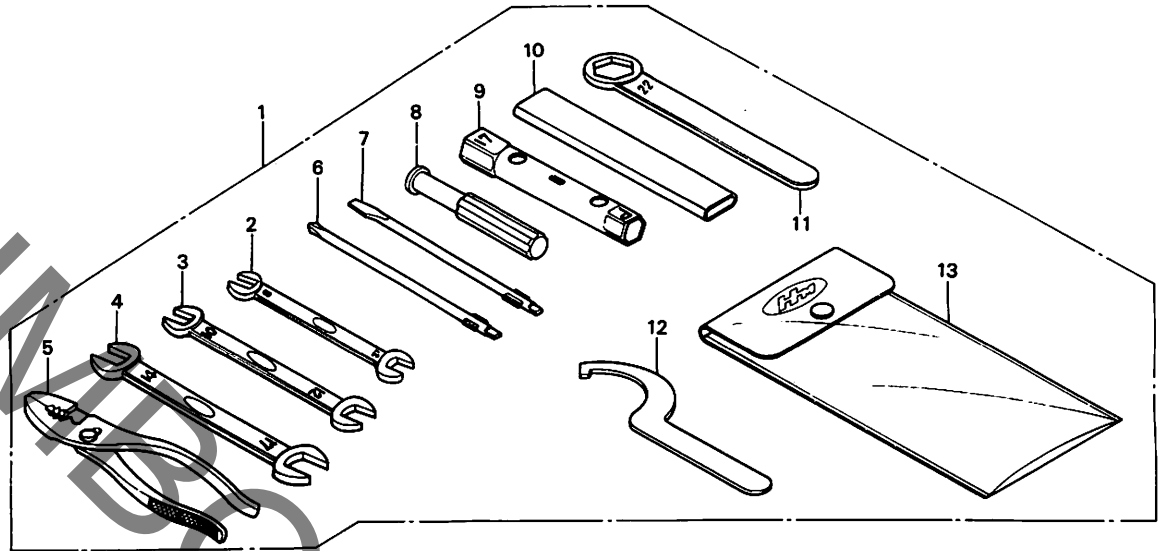
G3

**G 4**

ブロックNO.

**F - 29**

ツール



KW41-P2900

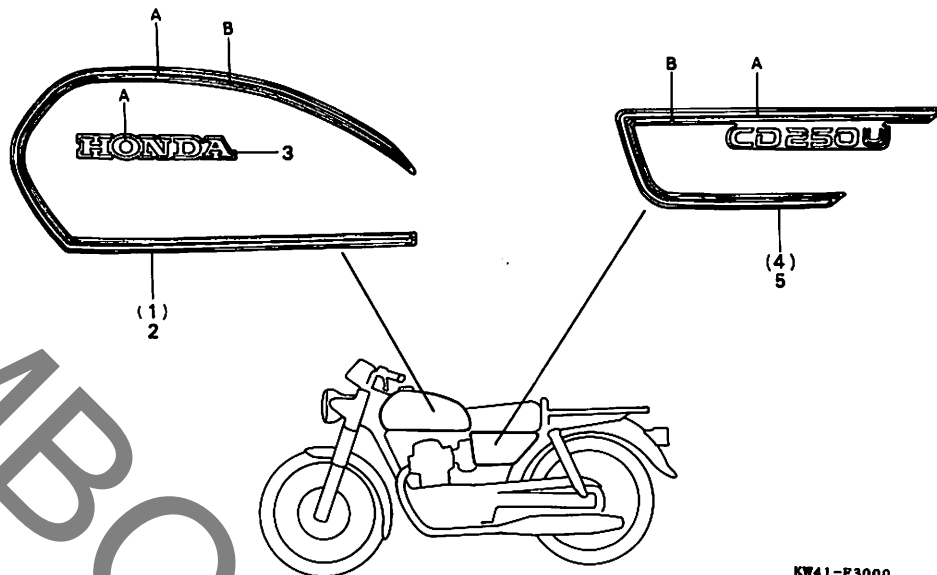
整備項目	標準時間	見出番号	部品番号	部品名	標準価格	使用個数		通用号機		タイプ
						CD	250U	初号機	終号機	
		1	89010-KW4-000	ツールセット	2,100	1	1			
		2	99001-08120	スパナ 8X12	155	1	1			
		3	99001-10120	スパナ 10X12	175	1	1			
		4	99001-14170	スパナ 14X17	230	1	1			
		5	99002-13500	プライヤ- 135	330	1	1			
		6	99003-10000	プラスクリュードライバ-1 (NO.2)	65	1	1			
		7	99003-30000	マイナスクリュードライバ-3 (NO.2)	65	1	1			
		8	99003-50000	クリップ	85	1	1			
		9	99004-16170	ホイツクスレンチ P16X17	210	1	1			
		10	99006-12000	アイレンチハンドル 120MM	210	1	1			
		11	99006-22000	アイレンチ 22MM	260	1	1			
		* 12	99007-45000	ヒョウスパナ	210	1	1			
		13	99008-02000	ツールボックス 200MM	110	1	1			

**G 5**

ブロックNO.

**F-30**

ストライプ



KW41-P3000

整備項目	標準時間	見出番号	部品番号	部品名	標準価格	使用個数		適用号機		タイプ
						CD250U	J J-2	初号機	終号機	
		1	17527-KW4-000ZA	R.72-エルタンクストライフ° *TYPE1*	1,600	1	-			
			17527-KW4-000ZC	R.72-エルタンクストライフ° *TYPE3*	1,600	-	1			
		2	17528-KW4-000ZA	L.72-エルタンクストライフ° *TYPE1*	1,600	1	-			
			17528-KW4-000ZC	L.72-エルタンクストライフ° *TYPE3*	1,600	-	1			
		* 3	17532-KW4-000ZA	72-エルタンクマーク *TYPE1*	300	2	2			
		* 4	17532-KW4-000ZC	72-エルタンクマーク *TYPE3*	300	2	2			
		4	87132-KW4-300ZA	R.サイトカハーストライフ° *TYPE1*	500	1	-			
			87132-KW4-300ZC	R.サイトカハーストライフ° *TYPE3*	500	-	1			
		5	87133-KW4-300ZA	L.サイトカハーストライフ° *TYPE1*	500	1	-			
			87133-KW4-300ZC	L.サイトカハーストライフ° *TYPE3*	500	-	1			

フェルタンクストライプ・フェルタンクマーク・サイドカバーストライプ配色表

タイプ	主体色 (機種名)	指定色	
		A	B
TYPE 1	スペースブルー (CD250U <sub>J</sub> )	ゴールド	ブルー-1
TYPE 3	アキレスブラックメタリック-U (CD250U <sub>J-II</sub> )	ゴールド	ブルー-2

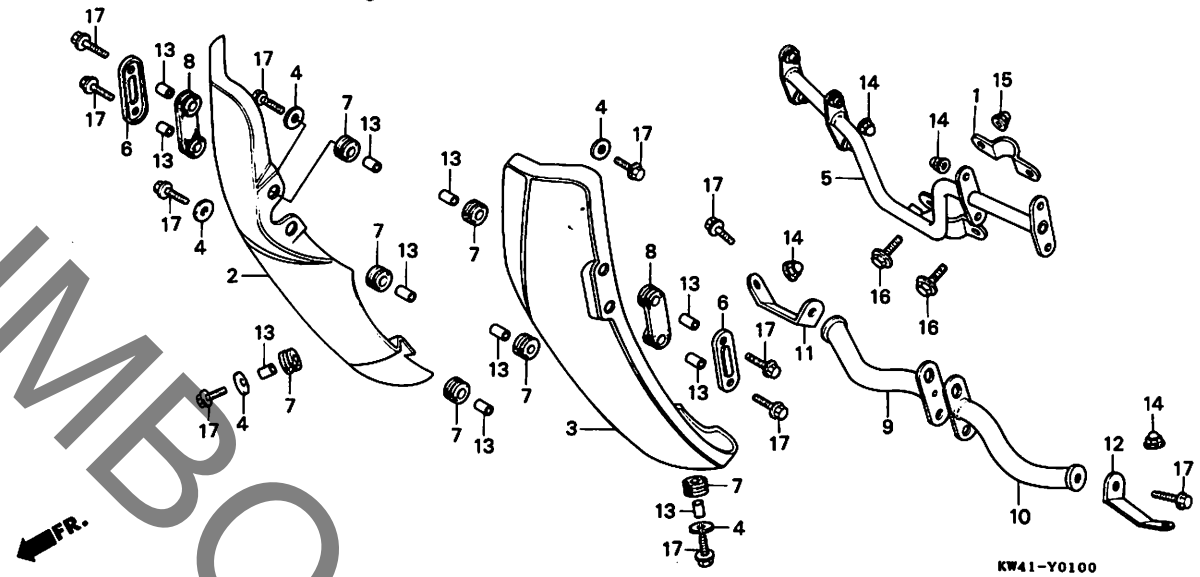
G 6

ブロックNO.

FOP - 1

レッグシールド

08101 KW400A



KW41-Y0100

整備項目	標準時間	見出番号	部品番号	部品名	標準価格	使用個数	適用号機		タイプ
						CD250U J J-2	初号機	終号機	
レッグシールド	0.2	1	62502-402-730	レッグシールドスター	200	1	1		
( イツコマシ 0.1 カサン )		2	64401-402-700	R. レッグシールド	1,450	1	1		
レッグシールドホルダー	0.3	3	64402-402-700	L. レッグシールド	1,450	1	1		
R. レッグシールドスター	0.1	4	64405-402-730	レッグシールドマウンティングワッシャー	130	6	6		
L. レッグシールドスター		5	64410-402-730	レッグシールドホルダー	4,100	1	1		
		6	64415-298-811	レッグシールドスター	165	2	2		
		7	64417-298-810	レッグシールドクローメットA	85	8	8		
		8	64418-298-810	レッグシールドクローメットB	85	2	2		
		9	64424-402-730	R. レッグシールドスター (B)	850	1	1		
		10	64425-402-730	L. レッグシールドスター (B)	850	1	1		
		11	64427-303-810	R. インナーレッグシールドスター	270	1	1		
		12	64428-303-810	L. インナーレッグシールドスター	270	1	1		
		13	84706-286-000	ナンバーワッシャー	75	12	12		
		14	90202-ZV0-000	キャップナット 6MM	100	10	10		
		15	90208-438-000	フランシキャップナット 8MM	100	2	2		
		16	95700-08016-02	フランシホルルト 8X16	35	2	2		
		17	96001-06020-02	フランシホルルト 6X20	35	12	12		

部 品 番 号 索 引

部品番号	アドレス No.	部品番号	アドレス No.	部品番号	アドレス No.	部品番号	アドレス No.	部品番号	アドレス No.	部品番号	アドレス No.
06000		13103-KR3-305	C14	16028-KR3-671	D2	17362-KR3-000	F5	22870-KW4-000	E4	30510-KW4-000	G2
061A1-KW4-000	D4	13104-KR3-305	C14	16029-KE8-004	D2	17363-471-760	F5			30700-KR3-600	G2
061B1-KW4-000	D5	13105-KR3-305	C14	16037-KJ9-003	D2	17364-471-760	F5	23000			
		13111-384-000	C14	16046-MA6-003	D2	17365-KW4-000	F5			31000	
		13385-KB4-670	C14	16047-KT7-003	D2	17365-MJ0-010	F5	23121-464-010	C14		
11000				16047-MA6-003	D2	17367-KW4-000	F5	23210-KR3-601	C16	31100-KW4-005	C9
11100-KR3-600	C13	14000		16050-KW4-003	D2	17368-KW4-000	F5	23220-KW4-000	C16	31110-KR3-600	C9
11191-KB4-670	C13	14110-KW4-000	C4	16051-KR3-601	D2	17369-KB4-670	F5	23426-KB4-670	C16	31120-KW4-005	C9
	D5	14321-402-730	C5	16052-MB0-671	D2	17370-382-870	F5	23427-KB4-670	C16	31200-KW4-008	C11
11200-KW4-000	C13	14401-KB4-672	C13	16053-MA6-003	D2	17446-ML7-710	F5	23441-KW4-000	C16	31201-KS5-901	C11
11330-KW4-000	C6	14431-116-010	C5	16080-ML4-611	D2	17520-KW4-000ZA	E16	23461-KB4-670	C16	31202-216-154	C11
11341-402-730	C9	14451-399-000	C4	16081-MM2-671	D2	17520-KW4-000ZC	E16	23471-KR3-770	C16	31203-KW4-008	C11
11361-KW4-000	C9	14461-399-000	C4	16100-KW4-013	D2	17527-KW4-000ZA	G5	23481-KB4-670	C16	31204-KS5-901	C11
11371-KB4-670	C11	14500-KB4-670	C5	16101-KW4-013	D2	17527-KW4-000ZC	G5	23491-KB4-671	C16	31205-KC1-901	C11
11393-KB4-670	D5	14516-KB4-670	C5	16102-KW4-013	D2	17528-KW4-000ZA	G5	23501-KW4-000	C16	31206-MN4-008	C11
	D5	14539-KB4-670	C5	16107-KW4-003	D2	17528-KW4-000ZC	G5	23511-KW4-000	C16	31207-KS5-901	C11
11394-399-000	C11	14550-KB4-671	C5	16111-KR3-601	D2	17532-KW4-000ZA	G5	23801-KR3-000	C16	31207-179-711	C11
11395-KB4-670	C9	14711-399-000	C4	16120-KR3-601	D2	17532-KW4-000ZC	G5	23811-KR3-600	C16	31500-473-017	F4
	D5	14721-176-000	C4	16120-MM2-671	D2	17532-404-000	E16	23911-KB4-670	C16	31502-465-771	F4
	D5	14751-KR3-005	C4	16124-KR3-601	D2	17611-286-000	E16			31503-044-670	F4
	D5	14761-399-005	C4	16155-413-751	D3	17613-402-720	E16	24000		31600-KW4-000	F4
	D5	14771-107-020	C4	16165-KW4-003	D3	17620-402-730	E16			31700-124-008	G2
	D5	14775-107-000	C4	16173-001-004	E16	17910-KW4-000	E4	24211-KB4-670	D1		
	D5	14781-107-003	C4	16198-KW4-003	D3	17920-KW4-000	E4	24221-KB4-670	D1	32000	
12000				16198-MG3-004	D3	17950-KW4-000	E4	24231-KB4-670	D1		
12021-149-300	C2	15100-KB4-670	C8	16199-KC1-731	D3			24241-399-000	D1	32100-KW4-000	G2
12023-465-830	C2	15106-402-000	C8	16199-KW4-013	D3	18000		24241-KB4-670	D1	32108-046-000	G2
12100-KW4-000	C3	15111-KB4-670	C8	16211-KC1-730	C2	18231-365-670	F7	24301-KB4-670	D1	32108-344-820	G2
12191-KB4-670	D4	15121-399-000	C8	16221-KC1-730	C2	18233-KB4-000	F7	24421-200-000	D1	32108-473-000	G2
	D4	15126-399-000	C8	16223-KR3-600	C2	18291-216-000	D4	24430-402-730	D1	32111-KR3-670	C9
	D4	15131-KB4-670	C8	16225-KW4-000	F5			24435-KW4-000	D1	32161-402-000	G2
	D4	15136-383-000	C8	16225-415-300	F5	18300-KW4-000	E16	24436-KW4-000	D1	32161-404-000	E4
	D4	15136-383-000	C8	17226-402-300	F5	18373-461-000	F7	24610-KW4-000	D1	32401-KW4-000	F4
	D4	15136-383-000	C8	17230-KW4-000	F5	18391-461-000	F7	24652-035-000	D1	32402-KR3-670	F4
	D4	15136-383-000	C8	17237-ZE3-791	E2	18400-KW4-000	F7	24700-KW4-000	F8	32410-KW4-000	C11
	D4	15136-383-000	C8	17245-107-010	F5			24781-KR3-770	F8	32411-ML4-000	F4
	D4	15136-383-000	C8	17247-303-000	F3	17000				32411-253-000	C11
	D4	15136-383-000	C8	17248-402-700	F5	22000		28000		32601-KW4-000	C11
	D4	15136-383-000	C8	17253-KW4-000	F5	22100-KB4-670	C7			32911-KR3-000	C9
	D4	15136-383-000	C8	17254-KW4-000	F5	22116-KB4-671	C7	28101-KB4-671	C11	32912-KB4-670	C9
	D4	15136-383-000	C8	17255-KN5-670	F5	22121-KR3-601	C7	28110-KB4-671	C11	32972-KR3-000	C9
	D4	15136-383-000	C8	17258-402-700	F5	22125-KB4-670	C7	28117-402-000	C11	32983-028-000	F14
	D4	15136-383-000	C8	17361-KR3-770	F5	22201-166-000	C7	28120-201-040	C9	32985-422-000	F14
	D4	15136-383-000	C8			22321-KE8-000	C7	28125-253-020	C9		G3
	D4	15136-383-000	C8			22350-KR3-600	C7	28126-253-030	C9		
	D4	15136-383-000	C8			22361-437-000	C7	28128-253-030	C9	33000	
	D4	15136-383-000	C8			22362-KR3-600	C7			33100-KW4-000	E1
	D4	15136-383-000	C8			22401-KB4-670	C7	30000		33101-KW4-000	E1
	D4	15136-383-000	C8			22402-KB4-670	C7			33108-369-003	E1
	D4	15136-383-000	C8			22810-KW4-000	C6	30300-KW4-005	C9	33120-KW4-000	E1
	D4	15136-383-000	C8			22815-KE1-000	C6	30401-402-720	G2	33130-KK6-003	E1
	D4	15136-383-000	C8			22820-KK0-000	C7	30410-KW4-000	G2	33140-KK6-003	E1
	D4	15136-383-000	C8			22838-KW4-000	C6	30506-VM6-000	G2		

部 品 番 号 索 引

部品番号	アドレス No.	部品番号	アドレス No.	部品番号	アドレス No.	部品番号	アドレス No.	部品番号	アドレス No.	部品番号	アドレス No.
33155-166-003	E1	37211-KW4-000	E2	43141-ME4-000	E14	45500-KW4-006	E6	50710-405-000	F9	53132-KW4-000	E7
33400-KW4-000	F15	37212-447-000	E2	43145-KC1-000	E14	45504-410-003	E6	50712-405-000	F9	53133-KW4-000	E2
33401-GS3-003	F15	37213-447-000	E2	43151-329-000	E14	45512-MA6-006	E6	50715-405-000	F9	53133-ML4-010	E7
33406-GS3-003	F15	37222-KW4-000	E2	43352-MG9-006	E12	45513-KE5-026	E6			53135-KW4-000	E7
33409-GS3-000	F15	37223-KW4-000	E2	43353-MG9-006	E12	45517-MA5-671	E4	51000		53136-ML4-000	E7
33410-KW4-000	F15	37242-323-701	E2	43410-419-000	E14		E6			53137-ML4-000	E7
33450-KW4-000	F15	37243-KW4-000	E2	43431-383-720	F12	45518-MB4-671	E6	51400-KW4-003	E10	53141-422-000	E4
33451-GS3-003	F15	37243-323-000	F9	43434-286-000	E14	45520-MA5-672	E6	51401-KW4-003	E10	53165-422-000	E4
33460-KW4-000	F15	37244-307-670	E2	43451-KW4-000	F8	45530-471-831	E6	51405-KW4-003	E10	53166-422-000	E4
33600-KW4-000	F15	37551-001-000	C9					51410-KW4-003	E10	53172-ML4-003	E4
33605-GS3-003	F15		D5	44000		46000		51412-369-000	E10	53175-ML5-006	E6
33606-KW4-000	F15	37650-KW4-000	E2					51412-446-003	E10	53178-KV0-000	E4
33606-428-610	F15			44301-KB4-000	E13	46500-KW4-000	F8	51420-KW4-003	E10	53180-425-010	E4
33610-KW4-000	F15	38000		44312-KW4-000	E13	46514-107-010	F8	51432-GF5-731	E10	53192-268-000	E4
33650-KW4-000	F15			446A0-KW4-003	E13			51437-413-003	E10	53200-KW4-000	E8
33660-KW4-000	F15	38110-KT7-003	E8	446B0-KW4-003	E13	50000		51440-KW4-003	E10	53202-402-720	E8
33666-053-000	F12	38200-KR3-660	F4	446C0-KW4-003	E13			51490-KC1-305	E10	53211-028-010	E8
33701-KW4-000	G1	38210-KR3-671	F4	44601-KL8-000	E13	50100-KW4-000ZA	G3	51500-KW4-003	E10	53212-030-010	E8
33702-KF0-644	G1	38301-GE8-008	G2	44606-283-000	E13	50163-063-000	G3	51520-KW4-003	E10	53214-001-010	E8
33703-KW4-000	G1	38301-KK4-024	G2			50301-041-010	E8	51601-447-000	E10	53215-001-000	E8
33705-KW4-000	G1	38306-GE7-000	G2	44620-428-000	E13	50325-402-730	F4	51602-KW4-000	E10	53220-402-730	E8
33709-KF0-641	G1			44680-410-000	E13	50351-402-000ZA	G3	51606-KW4-000	E10	53230-KW4-000	E7
33741-MC7-612	G1	40000		44701-KW4-003	E13	50353-KW4-000	G3	51611-KL8-003	E10	53236-171-000	E16
				44711-KW4-003	E13	50354-KW4-000	G3	51612-KF9-900	E10	53438-611-000	C11
34000		405A3-KW4-003	F12	44712-GC4-003	E13	50356-KW4-000	F15	51622-317-700	E10		D5
		405A3-KW4-004	F12	44713-GC4-003	E13	50357-KW4-000	F15			53600-086-007	E8
34901-KC5-003	E1	40510-KW4-000	F12	44800-KW4-003	E13	50500-KW4-000	F11	52000			
34903-071-003	E1	40543-KW4-000	E14	44830-KC1-010	E2	50522-402-730	F11			61000	
34905-GM9-003	F15		E15	44831-437-000	E2	50523-107-000	F11	52100-KW4-000	F12	61100-KW4-000ZA	E9
34905-425-671	G1			44832-MA3-000	E12	50526-399-000	F11	52109-KC1-003	F12	61100-KW4-000ZC	E9
34908-MB9-871	E2	41000				50540-KW4-000	F11	52136-KW4-000	F12	61103-357-000	F14
				45000		50541-KW3-000	F11	52141-356-000	F12	61103-357-000	F14
35000		41200-KB4-670	E15			50546-KW3-000	F11	52144-GC4-003	F12	61104-357-000	F15
		41202-KB4-000	E15	45100-KW4-006	E12	50548-KW3-000	F11	52144-GC4-005	F12	61104-357-000	F6
35010-402-730	E2	41241-KB4-003	E15	45101-KW4-006	E12	50549-356-700	F11	52170-KW4-000	F12	61104-422-000	F14
35100-402-720	E2			45105-MR1-671	E12	50550-KW3-000	F11	52400-KW4-003	F13	61104-428-000	F4
35121-402-811	E2	42000		45107-MR1-671	E12	50600-KW4-000	F9	52401-KW4-003	F13	61301-413-000ZA	E1
35122-402-811	E2			45108-KV0-701	E12	50603-KB4-000	F9	52403-KR3-003	F13	61302-465-770	E1
35150-KW4-000	E4	42301-KB4-000	E14	45109-166-006	E12	50607-KK6-000	F9	52410-KW4-003	F13	61303-424-770	E1
35152-KE8-703	E4	42305-KS3-900	E15	45110-KW4-006	E12	50608-KK6-000	F9	52422-404-003	F13	61304-379-690	E1
35200-KW4-000	E4	42313-KW4-000	E14	45112-KM1-006	E12	50610-KW4-000	F11	52458-385-000	F13		
35204-KE8-702	E4	426A0-KW4-003	E15	45126-KW4-003	E6	50612-413-000	F9	52485-088-901	F13	62000	
35330-413-003	E4	426B0-KW4-003	E15	45127-KW4-000	E8	50614-KW4-000	F9	52488-001-010	F13		
35340-MA5-671	E6	42601-KW4-000	E15	45131-HA5-671	E12	50614-413-000	F9	52489-KR3-003	F13	62502-402-730	G6
35350-KW4-000	F8	42620-KB4-000	E15	45131-166-016	E12	50615-KW4-000	F9	52517-404-003	F13		
35357-KR1-600	F8	42701-KW4-003	E15	45132-166-016	E12	50619-425-010	F9			64000	
35750-350-005	C9	42711-KW4-003	E15	45133-MA3-006	E12	50623-473-000	F9	53000			
35752-399-000	C9	42712-110-003	E15	45134-250-000	E14	50625-KB4-000	F9			64401-402-700	G6
35753-KR3-000	D1	42713-GC4-003	E15	45203-MG3-006	E12	50630-KW4-000	F9	53100-KW4-000	E7	64402-402-700	G6
35850-KR3-671	F4			45209-166-006	E12	50640-KW4-000	F9	53105-KT7-000	E7	64405-402-730	G6
35851-KW4-000	F4	43000		45215-KA3-731	E12	50643-413-000	F9	53105-KV3-000	E7	64410-402-730	G6
35856-413-010	F4			45251-KE5-000	E13	50661-425-670	F9	53106-KR3-000	E7	64415-298-811	G6
		43100-KC1-730	E14	45451-471-000	E9	50700-KW4-000	F9	53108-KR3-770	E7	64417-298-810	G6
37000		43120-362-000	E14	45469-399-000	G3	50710-086-007	G3	53131-371-000	E7	64418-298-810	G6
37200-KW4-000	E2										

4

## 部 品 番 号 索 引

部品番号	アドレス No.	部品番号	アドレス No.	部品番号	アドレス No.	部品番号	アドレス No.	部品番号	アドレス No.	部品番号	アドレス No.
64424-402-730	G6	87133-KW4-300ZA	G5	90125-KB4-670	C5	90524-030-000	E14	91319-323-000	C14	94000	
64425-402-730	G6	87133-KW4-300ZC	G5	90125-KW4-000	E1	90526-035-000	F1		D5		
64427-303-810	G6	87501-KW4-300	G3	90126-KW4-000	F2	90527-230-000	F13	91320-MB0-000	C11	94001-06000-0S	C3
64428-303-810	G6	87505-KW4-300	F12	90127-KW4-000	G3	90534-011-000	E16	91355-MG9-006	E12		E5
		87506-KW4-300	F6	90128-KB4-770	E15	90541-371-000	C1	91456-371-770	E7		E14
66000		87509-KR0-300	F12	90145-KM3-750	E6	90543-273-000	E10				E15
		87511-KR3-670	G3	90153-443-760	F9	90544-283-000	E10	92000		94001-08000-0S	C1
66892-567-680	F14	87513-KW3-300	F14	90159-356-000	E2	90545-300-000	E6				E14
		87541-KW4-300	G3	90164-028-000	E8	90545-323-700	E2	92000-05020-0A	C8		F12
77000		87560-115-040ZC	E16	90180-MA3-006	F7	90601-354-000	E10	92000-06008-0A	E10	94002-10000-0S	F13
				90185-371-000	E7	90605-200-000	C16	92000-06010-0A	C11		F16
77100-KW4-000	F1	88000		90201-415-000	E6	90651-MA5-671	E6		C16	94021-06020	E2
77200-KW4-600	F2			90202-270-000	G6	90655-KN8-000	E4	92101-06016-1G	F9	94021-08000-0S	E7
77205-292-010	F1	88110-KW4-600	E4	90202-567-000	C14	90664-216-000	E15	92800-12000	C13	94021-08020-0S	E2
	F2			90206-001-000	C4	90701-250-000	C10	92811-10000	E14	94021-10220-0S	F13
77300-KW4-810	F1	89000		90208-438-000	G6	90701-399-000	C1	92812-10000	F12	94050-05080	G1
				90231-KR3-000	C7	90702-399-010	C4			94050-06000	C15
80000		89010-KW4-000	G4	90301-KR3-000	G3	90703-399-000	C14	93000			E14
				90304-166-010	E7	90712-GS9-670	F8				G1
80100-KW4-000ZA	F14	90000		90304-438-000	F7			93402-05012-07	G1	94050-06070	C2
80100-KW4-000ZB	F14			90305-GE8-003	E13	91000		93411-06010-07	F12	94050-06080	F4
80101-419-000	F14	90001-KB4-670	C14		E15			93481-06012-00	F4		F6
80108-402-000	F14	90012-333-000	C4		F12	91001-KB4-671	C14	93481-08020-00	F1	94050-08000	F7
80110-KW4-000	F14	90019-399-010	G3	90307-KL8-000	E14	91001-147-003	C7	93500-03020-0G	E11		G3
80110-402-000	F14	90023-MN8-000	F8		E15	91003-KB4-671	C16	93500-04008-0A	D3	94050-10000	G3
		90023-399-000	D1	90308-382-670	E15	91005-KR3-003	C16	93500-04010-0A	D3	94101-06000	F9
81000		90031-KB4-670	C13	90309-KF0-003	E13	91012-KF0-000	C7	93500-04014-0A	D3	94101-08000	E2
		90033-KR3-601	C2	90309-315-000	F13	91101-253-020	C10	93500-04025-0A	F6		F12
81200-KW4-000	F1	90034-KR3-000	C2	90309-428-731	E7	91201-402-015	C14	93500-05006-0A	C2	94101-10000	F16
81350-KW4-600	F2	90035-399-000	C14	90321-MA6-750	E4	91202-402-005	C11	93500-05010-0A	D3	94101-10200	F16
		90036-KB4-670	C1	90401-399-000	C14	91204-KK0-003	C6	93500-05010-1A	C8	94102-08000	F9
83000		90048-KB4-670	C2	90402-399-000	C4	91205-965-003	C11	93500-05012-0A	C10	94102-14000	E13
		90050-357-000	C7	90434-KR3-000	C7	91207-KB4-671	C16	93500-05016-0G	E1	94109-12000	C13
83551-300-000	F3	90071-MB0-000	C11	90441-KR3-000	C9	91208-KB4-671	D1	93500-05028-0G	C2		D5
83606-356-000	F6	90084-471-000	C9	90441-706-000	C5	91254-KC1-003	E10	93500-06012-0A	E2	94111-05700	E1
83618-323-000	F4	90085-292-000	F11	90442-283-000	G3	91254-430-003	E13	93600-04012-1G	E6	94111-08000	E3
83642-KR3-600	F3	90086-413-000	C5	90444-611-920	C5	91254-430-005	E13	93600-06016-0A	C14	94111-10000	F12
83643-355-300	F3	90087-471-000	C9	90451-107-000	C16	91257-230-003	E15	93600-06020-0A	C10	94201-16150	F9
		90101-KW3-000	F11	90452-147-003	C7	91257-230-005	E15	93600-06032-0A	C8	94201-20120	F8
84000		90102-GS3-003	F15	90452-323-000	C2	91258-410-013	E13	93700-05016-0A	E13	94201-20150	E14
		90105-KE5-000	E13	90455-107-000	C16	91262-KW3-003	F11	93700-06050-0G	E7		F12
84701-KW4-000	G1	90106-KC1-730	E8	90459-KB4-670	C7	91301-KR3-003	C2	93891-06028-07	F6	94201-20200	E14
84702-KW4-000	G1	90108-KN8-730	G3	90461-107-000	C7		D4	93892-04010-00	D3	94201-30250	F8
84703-425-000	E2	90110-KN8-730	E12	90483-028-000	C1		C2	93892-05020-07	E4	94251-06000	C5
84706-286-000	G6	90113-GS6-010	F14	90501-KK6-000	F7		C10	93892-05028-07	E4	94301-08140	C6
		90113-438-000	E4	90501-KW3-000	F11		D5	93892-05035-08	C10		C10
87000		90114-MA5-671	E6	90501-MA3-770	F15	91302-567-005	C10	93892-05045-07	E5		C13
		90114-MLO-000	G3		G1		D5	93892-06020-08	C10	94301-10160	C1
87120-KW4-000ZA	F3	90116-383-721	E10	90503-KN7-670	F15	91303-377-000	C10	93893-04012-18	E6		C3
87120-KW4-000ZC	F3	90118-471-000	G3	90503-166-010	E7		D5	93901-32220	E5	94301-12200	C13
87130-KW4-000ZA	F3	90119-413-000	E14	90505-425-000	E14	91305-KB4-670	F6	93901-34780	G1	94303-04065	C8
87130-KW4-000ZC	F3		E15	90512-303-000	E15	91307-035-000	C6	93901-35480	F6	94510-20000	C4
87132-KW4-300ZA	G5	90121-KW4-000	F12	90521-292-000	F13		D5	93902-34310	F15	94601-15000	C15
87132-KW4-300ZC	G5	90123-402-700	C9	90522-028-000	F4	91319-323-000	C8			94605-27101	E11

部 品 番 号 索 引

部品番号	アドレス No.	部品番号	アドレス No.	部品番号	アドレス No.	部品番号	アドレス No.	部品番号	アドレス No.
94608-50000	E11	96001-06020-07	E3						
		96001-06025-07	E5						
95000			E6						
		96001-06035-00	F4						
95001-55120-40	E16	96100-63040-00	C16						
95002-02080	D3	96140-62020-10	E13						
95002-02100	E16	96140-63020-10	E15						
95002-02130	F6	96211-06000	E8						
95002-30000	F6	96220-20138	C15						
95002-41300-08	F6	96400-08040-07	E7						
95003-08035-10	F6								
95003-37028-31	F6	98000							
95011-61000	F7								
95012-17001	F4	98056-55718	C2						
95014-73300	F8	98056-55726	C2						
95015-32001	F8	98056-56718	C2						
95015-42000	F8	98056-56726	C2						
95015-81000	F10	98056-57718	C2						
95700-06012-00	C10	98056-57726	C2						
95700-06018-00	D1	98200-20700	F4						
95700-06025-07	G1	98200-21500	F4						
95700-06035-00	E14								
95700-06040-00	C13	99000							
95700-06065-00	C2								
	C13	99001-08120	G4						
95700-08016-02	G6	99001-10120	G4						
95700-08025-00	E16	99001-14170	G4						
95701-06010-07	E12	99002-13500	G4						
95701-06012-08	G2	99003-10000	G4						
95701-06016-07	E9	99003-30000	G4						
	F1	99003-50000	G4						
95701-06022-00	F14	99004-16170	G4						
95701-06025-00	F6	99006-12000	G4						
95701-06025-07	F11	99006-22000	G4						
95701-06032-00	F6	99007-45000	G4						
95701-06040-07	F14	99008-02000	G4						
95701-08016-00	F7	99101-393-0920	D3						
95701-08020-00	F7	99101-393-0950	D3						
95701-08020-07	F10	99103-MA1-0350	D3						
95800-08080-00	G3								
95801-06012-07	E8								
96000									
96000-06020-00	C10								
96000-06025-00	C12								
96000-06040-00	C6								
	C10								
	C13								
96000-06050-00	C10								
96000-06065-00	C10								
	C12								
96001-06012-00	F4								
96001-06020-02	G6								





部 品 名 索 引

部 品 名	アドレ ス No.	見出 番 号	部 品 名	アドレ ス No.	見出 番 号	部 品 名	アドレ ス No.	見出 番 号	部 品 名	アドレ ス No.	見出 番 号
( ナ )			ハツチリ-ア-スケ-フル	C11	17	ヒ-ニオンキヤツフ-0リング	D5	6	フランシヤナツト 6MM	F6	32
ナツトワツシヤ- 6MM	C11	19	ハツチリ-コ-シヨシヨク	F6	27	ヒ-ホ-ツトタ-ストシ-ル	F11	15		G1	16
ナンバ-フ-ラケツトセツチンク-カラ	G6	13	ハツチリ-タ-ミナカハ	F4	8	ヒ-リオンシ-トCOMP	F1	3	フランシヤナツト 8MM	E7	15
ナンバ-フ-レ-ト-フ-ラケツト	G1	10	ハツチリ-ハ-ント-F	F4	20	ヒ-リオンシ-トフ-ハ-	F9	20		E13	18
ナンバ-フ-レ-ト-フ-ラケツトフ-レ-ト	G1	11	ハツチリ-フ-リ-ヤ-チ-ユ-フ	F4	3	ヒ-リオンシ-トフ-ヒ-オンA	F10	26		F7	11
			ハツチリ-ホ-ツク入	F4	14	ヒ-リオンシ-トフ-ラハ-	F9	18		G3	17
			ハツチリ-ホ-ツク入ラハ	F4	16	ヒ-リオンシ-トフ-ワツシヤ	F9	19	フランシヤナツト 10X110	G3	12
			ハツチリ-マ-ンチンク-ラハ-B	F4	4	ヒ-ンシ-ハ-フ	G4	12	フランシヤナツト 10X32	E12	19
( ニ )			ハ-ランウ	E13	7	ヒ-ンフ-ツシ	E12	14	フランシヤナツト 6MM	F14	12
ニ-ト-ルシ-エツトホルタ-	D3	27	ハ-ランウ	E15	14	ヒ-ンフ-ラウ	E12	16	フランシヤナツト 6X10	E12	21
ニ-ト-ルシ-エツトホルタ-ア-リソク-クワツフ			ハ-ルフ-ア-ウ-ア-フ-リソク	C4	9	ヒ-ンホ-ル	E12	12	フランシヤナツト 6X12	C10	32
		12MM	ハ-ルフ-イ-ン-ア-フ-リソク	C4	10					E8	14
ニ-ト-ルシ-ア-リソク 12MM	C7	20	ハ-ルフ-コ-ツタ	C4	13					F4	21
ニ-ト-ルシ-ア-リソク 12MM	C7	19	ハ-ルフ-ア-シ-ム-シ-ル	C4	1	( フ )				G2	14
ニ-ト-ルシ-ア-リソク 12MM	C9	16	ハ-ルフ-ア-シ-ム-シ-ル	D4	2	フ-アイナ-ル-リ-フ-ン-シ-フ-ラケツトCOMP	E15	2	フランシヤナツト 6X145	C2	10
ニ-ト-ルシ-ア-リソク 12MM	C9	17	ハ-ルフ-ア-シ-ム-シ-ル	C4	12	フ-イ-ト-チ-ユ-フ-ク-ロ-メツト	G3	4	フランシヤナツト 6X16	E9	3
ニ-ト-ルシ-ア-リソク 12MM	D1	14	ハ-ルフ-ア-シ-ム-シ-ル	C4	11	フ-イ-キ-シ-ン-ク-ナツト	E4	21	フランシヤナツト 6X18	D1	17
			ハ-ルフ-ア-シ-ム-シ-ル	D2	8	フ-イ-キ-シ-ン-ク-フ-レ-ト-A2	C16	13	フランシヤナツト 6X20	C10	33
			ハ-ルフ-ア-シ-ム-シ-ル	C4	4	フ-イ-ル-タ-セツチンク-フ-レ-ト	F5	16		E3	27
			ハ-ルフ-ア-シ-ム-シ-ル	C4	5	フ-エ-ン-タ- B	F14	7		G6	17
			ハ-ルフ-ア-シ-ム-シ-ル	E12	8	フ-オ-ク-カ-ハ-ア-ツ-ハ-ク-ツシヨク	E10	14	フランシヤナツト 6X22	F14	13
ノ-イ-ス-ツ-フ-レ-ツ-ヤ-キ-ツ-フ-ASSY	G2	5	ハ-ルフ-ア-シ-ム-シ-ル	C9	8	フ-オ-ク-ツ-フ-フ-リ-ツ-シ	E7	12	フランシヤナツト 6X25	C12	23
ノ-ツクヒ-ン 10X16	C1	9	ハ-ルフ-ア-シ-ム-シ-ル	D2	17	フ-オ-ク-ホ-ル-ト-D1	E11	27		E5	28
			ハ-ルフ-ア-シ-ム-シ-ル	E11	26	フ-エ-ル-コ-ツクASSY	E16	2		E6	19
ノ-ツクヒ-ン 10X28	C1	7	ハ-ルフ-ア-シ-ム-シ-ル	D3	32	フ-エ-ル-シ-ヨ-イ-ン-トセツト	D2	11		F6	38
ノ-ツクヒ-ン 12X20	C13	8	ハ-ルフ-ア-シ-ム-シ-ル	D3	33	フ-エ-ル-シ-ヨ-イ-ン-トセツト	E16	7		F11	16
ノ-ツクヒ-ン 4X4.4	C14	14	ハ-ルフ-ア-シ-ム-シ-ル	F6	29	フ-エ-ル-シ-ヨ-イ-ン-トセツト	E16	1		G1	17
ノ-ツクヒ-ン 4X4.4	C4	17	ハ-ルフ-ア-シ-ム-シ-ル	D3	31	フ-エ-ル-シ-ヨ-イ-ン-トセツト	E16	4	フランシヤナツト 6X32	F6	39
ノ-ツクヒ-ン 5X5.5	C10	23	ハ-ルフ-ア-シ-ム-シ-ル	C8	14	フ-エ-ル-シ-ヨ-イ-ン-トセツト	E16	8	フランシヤナツト 6X33	C1	4
ノ-ツクヒ-ン 6X13.5	C10	23	ハ-ルフ-ア-シ-ム-シ-ル	D3	34	フ-エ-ル-シ-ヨ-イ-ン-トセツト	E16	10	フランシヤナツト 6X35	E14	21
ノ-ツクヒ-ン 8X14	C6	9	ハ-ルフ-ア-シ-ム-シ-ル	C10	27	フ-エ-ル-シ-ヨ-イ-ン-トセツト	G5	3		F4	22
			ハ-ルフ-ア-シ-ム-シ-ル	E1	15	フ-エ-ル-シ-ヨ-イ-ン-トセツト	E16	11	フランシヤナツト 6X40	C6	10
			ハ-ルフ-ア-シ-ム-シ-ル	C2	15	フ-エ-ル-シ-ヨ-イ-ン-トセツト	E16	16		C10	34
			ハ-ルフ-ア-シ-ム-シ-ル	C2	14	フ-エ-ル-シ-ヨ-イ-ン-トセツト	E16	9		C13	11
			ハ-ルフ-ア-シ-ム-シ-ル	D2	16	フ-エ-ル-シ-ヨ-イ-ン-トセツト	E16	12		F14	14
			ハ-ルフ-ア-シ-ム-シ-ル	E2	22	フ-ラ-イ-ホ-イ-ル-タ-イ-フ-A.C.			フランシヤナツト 6X50	C10	35
			ハ-ルフ-ア-シ-ム-シ-ル	C9	9	フ-ラ-イ-ホ-イ-ル-タ-イ-フ-A.C.			フランシヤナツト 6X65	C2	17
			ハ-ルフ-ア-シ-ム-シ-ル	C9	9	フ-ラ-イ-ホ-イ-ル-タ-イ-フ-A.C.				C10	36
ハイ-ホ-ンCOMP	E8	1	( ヒ )			フ-ラ-ツ-ス-ク-リ-ユ- 4X12	E6	17		C12	24
ハ-フ-ナツト 16MM	C14	12	ヒ-ユ-ス-カハ	F4	13	フ-ラ-ツ-ス-ク-リ-ユ- 6X16	C14	18		C13	10
ハ-ン-カ-ヒ-ン	E12	18	ヒ-ユ-ス-ホ-ツク入ASSY	F4	12	フ-ラ-ツ-ス-ク-リ-ユ- 6X20	C10	28	フランシヤナツト 8X16	F7	13
ハ-ン-ト-ル-ア-ン-タ-ホ-ル-タ-	E7	7	ヒ-ユ-ス-B	F4	24	フ-ラ-ツ-ス-ク-リ-ユ- 6X32	C8	15		G6	16
ハ-ン-ト-ル-ウ-エ-イ-ト-ナツツ-リソク	E7	5	ヒ-ニ-ル-チ-ユ-フ 11X15X280	F6	37	フ-ラ-ン-ク-キ-ヤ	E2	6	フランシヤナツト 8X20	F7	14
ハ-ン-ト-ル-ウ-エ-イ-ト-ラハ-A	E7	4	ヒ-ニ-ル-チ-ユ-フ 4.5X6.5X350	F6	36	フ-ラ-ン-ク-キ-ヤ	G6	15		F10	27
ハ-ン-ト-ル-ウ-エ-イ-ト-ラハ-B	E7	11	ヒ-ニ-ル-チ-ユ-フ 4.5X6.5X350	C14	3	フ-ラ-ン-ク-キ-ヤ	E15	19	フランシヤナツト 8X25	E16	18
ハ-ン-ト-ル-ハ-イ-フ-ア-ツ-ハ-ホ-ル-タ-	E7	6	ヒ-ニ-ル-チ-ユ-フ 4.5X6.5X350	E12	7	フ-ラ-ン-ク-キ-ヤ	G3	20	フランシヤナツト 8X35	E8	12
ハ-ン-ト-ル-ハ-イ-フ-ア-ツ-ハ-ホ-ル-タ-	E7	9	ヒ-ニ-ル-チ-ユ-フ 4.5X6.5X350	E12	17	フ-ラ-ン-ク-キ-ヤ	E13	17	フランシヤナツト 8X37	G3	15
ハ-ン-ト-ル-ホ-ル-タ-セツチンク-ワツシヤ-A	E14	15	ヒ-ニ-ル-チ-ユ-フ 4.5X6.5X350	C14	4	フ-ラ-ン-ク-キ-ヤ	E15	17	フランシヤナツト 8X40	E7	20
ハ-ン-ト-ル-マ-ンチンク-ス-フ-ラ-イ-ン-ワツシヤ	E7	10	ヒ-ニ-ル-チ-ユ-フ 4.5X6.5X350	C14	4	フ-ラ-ン-ク-キ-ヤ	F12	14	フランシヤナツト 8X49	F7	8
ハ-ン-ト-ル-ホ-ル-タ-セツチンク-ワツシヤ-B	E4	17	ヒ-ニ-ル-チ-ユ-フ 4.5X6.5X350	C15	20	フ-ラ-ン-ク-キ-ヤ	G1	15	フランシヤナツト 8X64	G3	13
ハ-ン-ト-ル-ホ-ル-タ-セツチンク-ワツシヤ-C	E4	15	ヒ-ニ-ル-チ-ユ-フ 4.5X6.5X350	E10	9	フ-ラ-ン-ク-キ-ヤ	C2	16	フランシヤナツト 8X80	G3	21
ハ-ン-ト-ル-ホ-ル-タ-セツチンク-ワツシヤ-D	E4	15	ヒ-ニ-ル-チ-ユ-フ 4.5X6.5X350	C14	2	フ-ラ-ン-ク-キ-ヤ	C15	19	フ-レ-ム-ト-ラ-ツ-フ-COMP	F5	2
ハ-ン-ト-ル-ホ-ル-タ-セツチンク-ワツシヤ-E	E4	15	ヒ-ニ-ル-チ-ユ-フ 4.5X6.5X350	C11	18	フ-レ-ム-ト-ラ-ツ-フ-COMP	E14	18		G3	3
ハ-ン-ト-ル-ホ-ル-タ-セツチンク-ワツシヤ-F	E4	15	ヒ-ニ-ル-チ-ユ-フ 4.5X6.5X350				F4	19			





CD250J [MA02-100]

パーツリスト

不許複製

発行 本田技研工業株式会社

編集 本田技研工業 部品資料課

1 ま え が き  
目 次

2 エ ン ジ ン

3 フ レ ー ム

4 部 品 番 号 索 引

5 部 品 名 索 引

KUMBO-JP.COM

YUMBO  
HONDA  
本田技研工業株式会社  
JP.COM