



**HONDA**

**STEED**

**NV400C<sub>J</sub>・C<sub>J</sub>-II**  
〔NC26-100〕

**NV400C<sub>K</sub>・C<sub>K</sub>-II**  
〔NC26-105〕

**NV400C<sub>L</sub>・C<sub>L</sub>-II**  
〔NC26-110〕

**NV400C<sub>N</sub>・C<sub>N</sub>-II**  
〔NC26-115〕

**NV600C<sub>J</sub>**  
〔PC21-100〕

**NV600C<sub>K</sub>**  
〔PC21-105〕

**NV600C<sub>L</sub>**  
〔PC21-110〕

**NV600C<sub>N</sub>**  
〔PC21-115〕

**パーツリスト**

発行 平成6年9月

**6**版

\*車体色は印刷のため実物と多少異なる場合があります。

STEED [NV400C<sub>J</sub>  
NV400C<sub>J-II</sub>] フレーム号機 NC26-1000001 ~ 1004605



キャンディウェーブブルーU (PB-161C-U)  
〔フォト NO.1〕

\*写真はティラーバーハンドル仕様です。  
同色でフラットバーハンドル仕様もあります。



ブラックZ (NH-1Z)  
〔フォト NO.2〕

\*写真はフラットバーハンドル仕様です。  
同色でティラーバーハンドル仕様もあります。

STEED [NV600C<sub>J</sub>] フレーム号機 PC21-1000001 ~ 1001217



キャンディウェーブブルーU (PB-161C-U)  
〔フォト NO.3〕

\*車体色は印刷のため実物と多少異なる場合があります。

STEED [NV400C<sub>K</sub>  
NV400C<sub>K-II</sub>] フレーム号機 NC26-1050001 ~ 1053233



キャンディウェーブブルーU (PB-161C-U)  
〔フォト NO.4〕

\*写真はティラーバーハンドル仕様です。  
同色でフラットバーハンドル仕様もあります。



ブラックZ (NH-1Z)  
〔フォト NO.5〕

\*写真はフラットバーハンドル仕様です。  
同色でティラーバーハンドル仕様もあります。

STEED [NV600C<sub>K</sub>] フレーム号機 PC21-1050001 ~ 1050554



キャンディウェーブブルーU (PB-161C-U)  
〔フォト NO.6〕

\*車体色は印刷のため実物と多少異なる場合があります。

STEED [NV400CL・CL-II] フレーム号機 NC26-1100001~1111913



センシティブブルーメタリック (PB-230M)  
〔フォトNO.7〕

\*写真はティラーバーハンドル仕様です。  
同色でフラットバーハンドル仕様もあります。



ブラック (NH-1)  
〔フォトNO.8〕

\*写真はフラットバーハンドル仕様です。  
同色でティラーバーハンドル仕様もあります。

STEED [NV600CL] フレーム号機 PC21-1100001~1102203



ブラック (NH-1)  
〔フォトNO.9〕

\*車体色は印刷のため実物と多少異なる場合があります。

STEED [NV400CN・CN-II]

フレーム号機 NC26-1150001~1161966



ブラック (NH-1)  
〔フォトNO.10〕

\*写真はフラットバーハンドル仕様です。  
同色でティラーバーハンドル仕様もあります。



センシティブブルーメタリック (PB-230M)  
〔フォトNO.11〕

\*写真はティラーバーハンドル仕様です。  
同色でフラットバーハンドル仕様もあります。

STEED [NV600CN]

フレーム号機 PC21-1150001~1151550



ブラック (NH-1)  
〔フォトNO.12〕



センシティブブルーメタリック (PB-230M)  
〔フォトNO.13〕

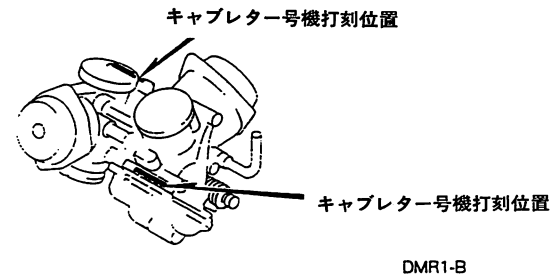
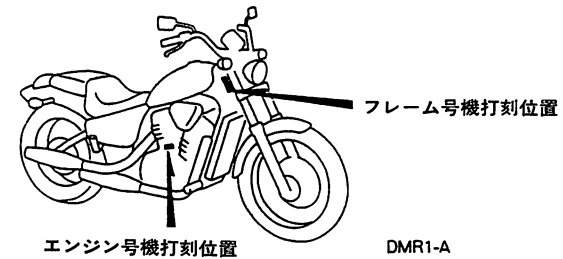


●号機管理と打刻位置

機種名	使用個数欄名	タイプ記号(仕様)	エンジン部品	フレーム部品	キャブレター部品
			エンジン号機	フレーム号機	キャブレター号機
STEED (NV400C <sub>J</sub> )	NV400C <sub>J</sub>	J (速度警告灯付 ティラーバーハンドル)	NC25E- 1005001~ 1009562	NC26- 1000001~ 1004555	VDD0A [A]
STEED (NV400C <sub>J-II</sub> )		2J (速度警告灯付 フラットバーハンドル)	NC25E- 1005001~ 1009612	NC26- 1000001~ 1004605	VDD0A [A]
STEED (NV400C <sub>K</sub> )	NV400C <sub>K</sub>	J (速度警告灯付 ティラーバーハンドル)	NC25E- 1150001~ 1152994	NC26- 1050001~ 1052993	VDD0A [B]
STEED (NV400C <sub>K-II</sub> )		2J (速度警告灯付 フラットバーハンドル)	NC25E- 1150001~ 1153061	NC26- 1050001~ 1053233	VDD0A [B]
STEED (NV400C <sub>L</sub> )	NV400C <sub>L</sub>	J (速度警告灯無 ティラーバーハンドル)	NC25E- 1250001~ 1261913	NC26- 1100001~ 1111913	VDD0A [B]
STEED (NV400C <sub>L-II</sub> )		2J (速度警告灯無 フラットバーハンドル)	NC25E- 1250001~ 1261873	NC26- 1100001~ 1111873	VDD0A [B]
STEED (NV400C <sub>N</sub> )	NV400C <sub>N</sub>	J (速度警告灯無 ティラーバーハンドル)	NC25E- 1300001~ 1313809	NC26- 1150001~ 1161846	VDD0A [B]
STEED (NV400C <sub>N-II</sub> )		2J (速度警告灯無 フラットバーハンドル)	NC25E- 1300001~ 1313929	NC26- 1150001~ 1161966	VDD0A [B]
STEED (NV600C <sub>J</sub> )	NV600C <sub>J</sub>	J (速度警告灯付 ティラーバーハンドル)	PD06E- 1001001~ 1002218	PC21- 1000001~ 1001217	VDF1D [A]
STEED (NV600C <sub>K</sub> )	NV600C <sub>K</sub>	J (速度警告灯付 ティラーバーハンドル)	PD06E- 1050001~ 1050555	PC21- 1050001~ 1050554	VDF1D [A]
STEED (NV600C <sub>L</sub> )	NV600C <sub>L</sub>	J (速度警告灯無 ティラーバーハンドル)	PD06E- 1100001~ 1102203	PC21- 1100001~ 1102203	VDF1D [D]
STEED (NV600C <sub>N</sub> )	NV600C <sub>N</sub>	J (速度警告灯無 ティラーバーハンドル)	PD06E- 1150001~ 1151551	PC21- 1150001~ 1151550	VDF1D [D]

- ・エンジン部品はエンジン号機・フレーム部品はフレーム号機を確認のうえ、部品注文をして下さい。
- ・キャブレターアッセンブリーはエンジン号機で管理されていますが、その構成部品は下記アンダーラインで示したキャブレター号機で管理されていますので、部品注文時はキャブレター号機を確認して下さい。

VDD0A [A] KC ア



●ロックとブランクキー選択表

・ロック及びブランクキーの選択は下記選択表をご参照下さい。

ロックとブランクキー選択表

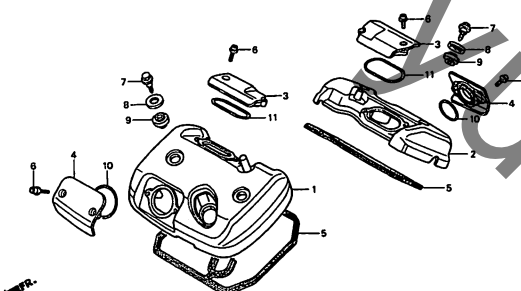
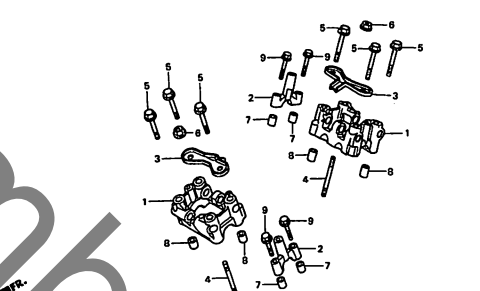
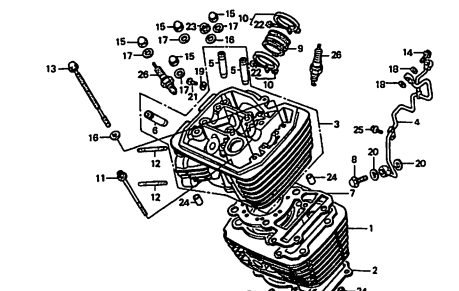
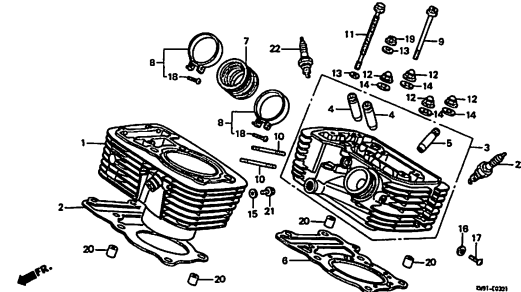
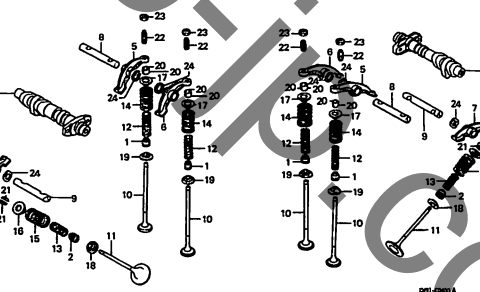
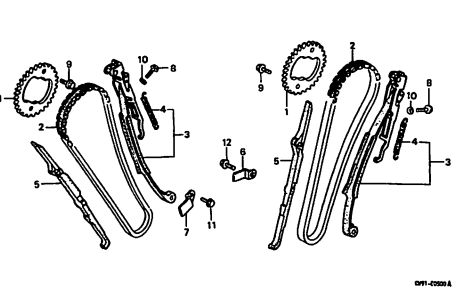
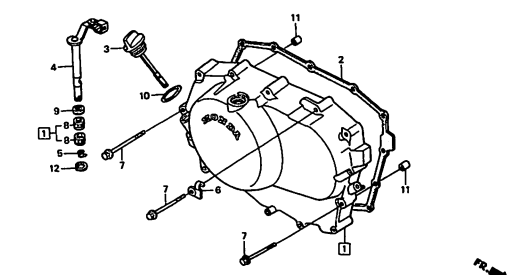
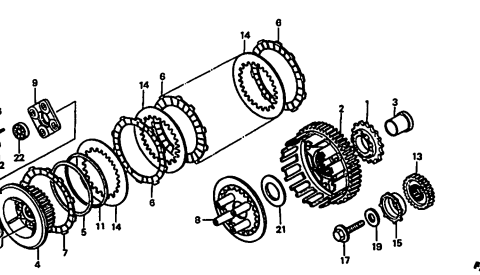
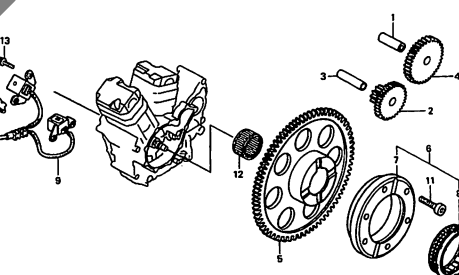
タイプ	キーNo表示
タイプ 1	A**~B**
タイプ 2	C**~D**

\*には数字の0~9が入ります。

# C 6

## エンジン グループ 目次

・イラスト内の見出し番号は本文イラストの見出し番号と異なる場合があります。

<p>E-1 シリンダーヘッドカバー D1</p>	<p>E-2 カムシャフトホルダー D2</p>	<p>E-3 シリンダー・シリンダーヘッド (フロント) D3</p>
		
<p>E-3-1 シリンダー・シリンダーヘッド (リヤ) D6</p>	<p>E-4 カムシャフト・バルブ D8</p>	<p>E-5 カムチェン・テンショナー D10</p>
		
<p>E-6 R. クランクケースカバー D11</p>	<p>E-7 クラッチ D12</p>	<p>E-8 パルスジェネレーター・スターティングクラッチ D14</p>
		

・イラスト内の見出し番号は本文イラストの見出し番号と異なる場合があります。

<p>E-9 L. クランクケースカバー・ジェネレーター D16</p>	<p>E-10 ウォーターポンプ E2</p>	<p>E-11 スターティングモーター E4</p>
<p>E-12 オイルフィルター・オイルポンプ E5</p>	<p>E-13 クランクケース E7</p>	<p>E-14 クランクシャフト・ピストン E10</p>
<p>E-15 トランスミッション (NV400C) E12</p>	<p>E-15-1 トランスミッション (NV600C) E14</p>	<p>E-16 ギヤードラム F1</p>



**C 8**

エンジン グループ

目次

・イラスト内の見出し番号は本文イラストの見出し番号と異なる場合があります。

<p>E-17      ウォーターパイプ      F3</p>	<p>E-18      キャブレター (ASSY.)      F4</p>	<p>E-18-1      キャブレター (構成部品)      F6</p>
<p>EOP-1      ガasketキットA      F8</p>	<p>EOP-2      ガasketキットB      F10</p>	

・イラスト内の見出し番号は本文イラストの見出し番号と異なる場合があります。

<p>F-1 ヘッドライト G1</p>	<p>F-2 メーター G3</p>	<p>F-3 スイッチ・ケーブル G5</p>
<p>F-4 フロントブレーキマスターシリンダー G8</p>	<p>F-5 ハンドルパイプ・トップブリッジ G10</p>	<p>F-6 ステアリングシステム G12</p>
<p>F-7 フロントフェンダー G13</p>	<p>F-8 フロントフォーク G14</p>	<p>F-9 フロントブレーキキャリアー G16</p>

# C 10

## フレーム グループ 目次

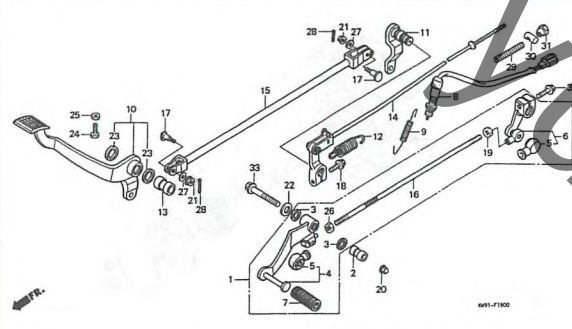
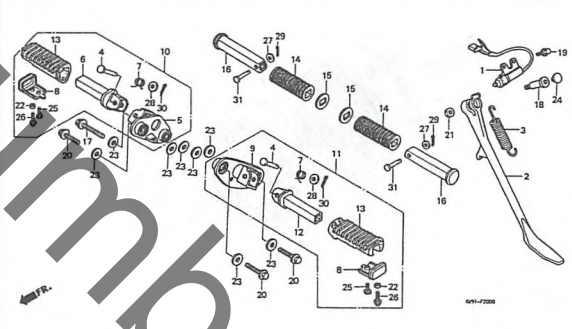
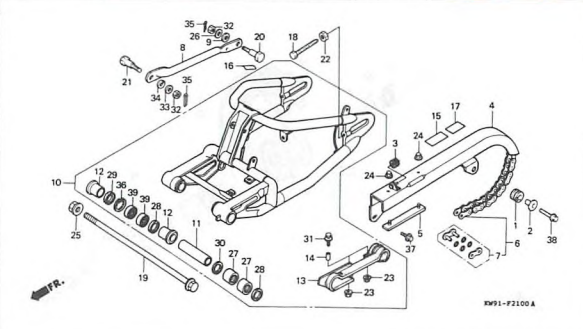
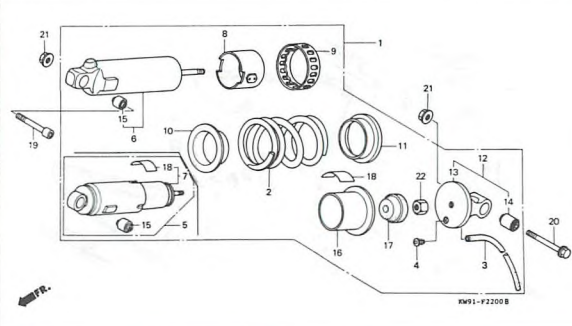
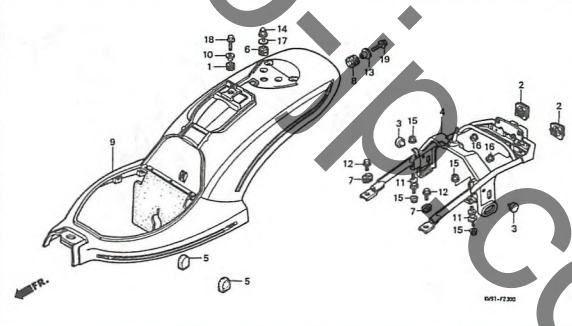
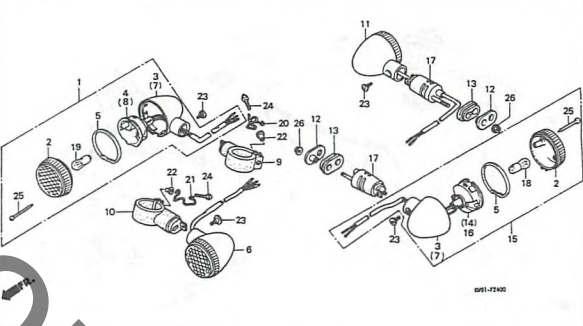
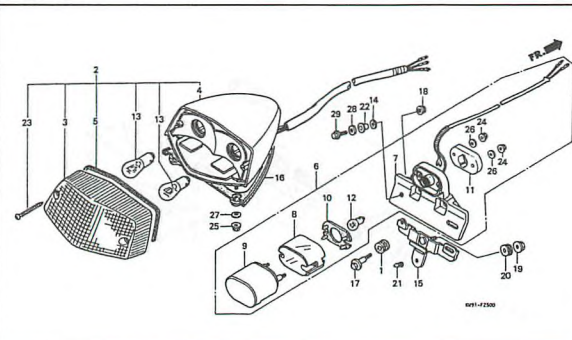
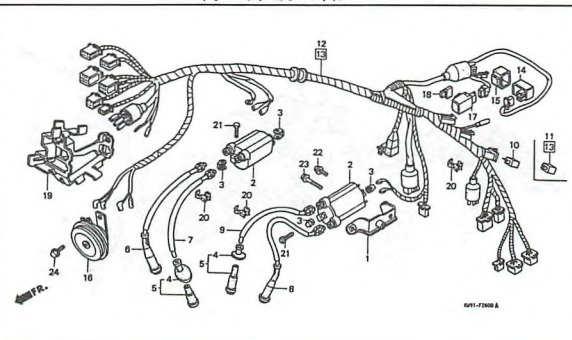
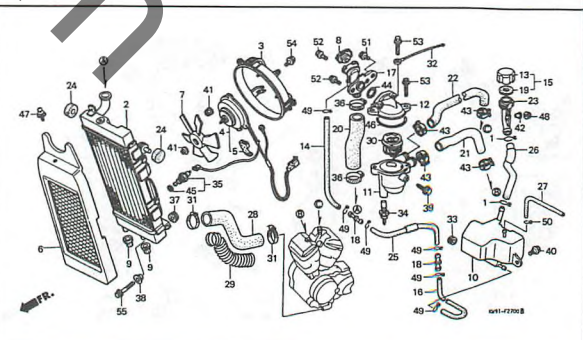
・イラスト内の見出し番号は本文イラストの見出し番号と異なる場合があります。

<p>F-10 フロントホイール H2</p>	<p>F-11 リヤブレーキパネル H4</p>	<p>F-12 リヤホイール H5</p>
<p>F-13 フューエルタンク・フューエルポンプ H8</p>	<p>F-14 シート H11</p>	<p>F-15 サイドカバー・キーセット H12</p>
<p>F-16 バッテリー H14</p>	<p>F-17 エアークリーナー I1</p>	<p>F-18 エキゾーストマフラー I4</p>

# C 11

## フレーム グループ 目次

・イラスト内の見出し番号は本文イラストの見出し番号と異なる場合があります。

<p>F-19 プレーベダル・チェンジベダル 16</p> 	<p>F-20 ステップ・サイドスタンド 18</p> 	<p>F-21 スウィングアーム 110</p> 
<p>F-22 リヤクッション 113</p> 	<p>F-23 リヤフェンダー 115</p> 	<p>F-24 ウィンカー J1</p> 
<p>F-25 テールライト J3</p> 	<p>F-26 ワイヤハーネス・イグニッションコイル J5</p> 	<p>F-27 ラジエーター J7</p> 

3

# C 12

## フレーム グループ 目次

・イラスト内の見出し番号は本文イラストの見出し番号と異なる場合があります。

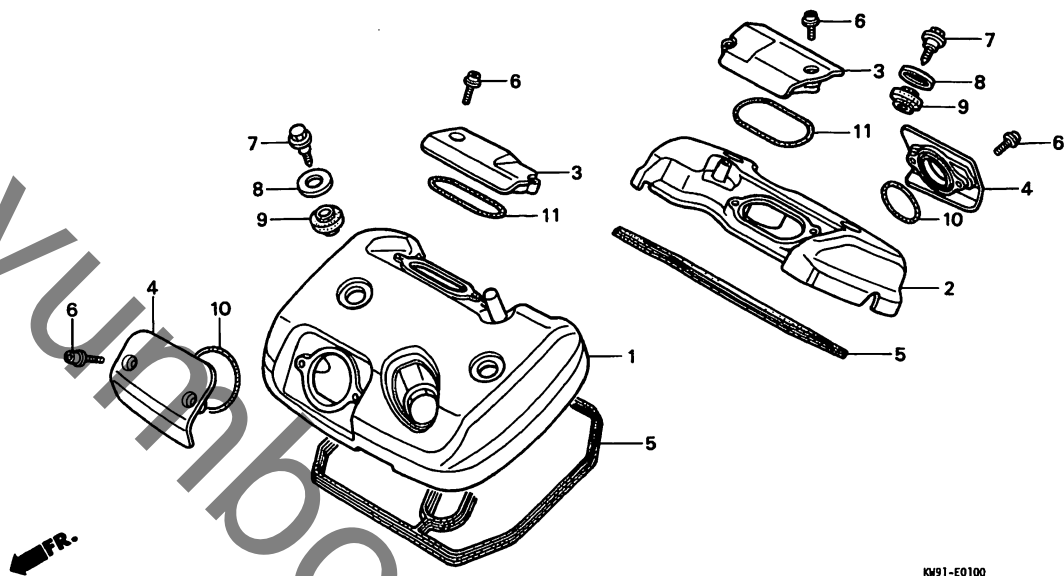
<p>F-28 フレームボディ J11</p>	<p>F-29 ツール J15</p>	<p>F-30 マーク (NV400CJ・CK) J16</p>
<p>F-30-1 マーク (NV400CL) K1</p>	<p>F-30-2 マーク (NV600CJ・CK) K2</p>	<p>F-30-3 マーク (NV600CL) K3</p>
<p>F-30-4 マーク (NV400CN・NV600CN) K4</p>		

D 1

ブロックNO.

E-1

シリンダーヘッドカバー



KW91-E0100

KW91E0100

整備項目	標準時間	見出番号	部品番号	部品名	希望小売価格	使用個数								適用号機		タイプ
						NV400				NV600				初号機	終号機	
						CJ	CK	CL	CN	CJ	CK	CL	CN			
フロントシリンターヘッドカバー.....	1.2	1	12310-MR1-700	フロントシリンターヘッドカバー.....	8,600	1	1	1	1	1	1	1	1			
リヤシリンターヘッドカバー.....	1.5	2	12320-MR1-700	リヤシリンターヘッドカバー.....	8,600	1	1	1	1	1	1	1	1			
ヘッドカバーカスケツト.....	1.1	3	12351-MR1-700	インレットタペットアジャスターカバー.....	1,300	2	2	2	2	2	2	2	2			
( リヤシリンターカバーハ 1.4 )		4	12361-MR1-700	エキゾーストタペットアジャスターカバー.....	1,300	2	2	2	2	2	2	2	2			
		5	12391-MF5-750	ヘッドカバーカスケツト.....	700	2	2	2	2	2	2	2	2			
		6	90001-MR1-000	フランシソケットホルト 6X20.....	85	8	8	8	8	8	8	8	8			
		7	90011-MA6-000	フランシソケットホルト 6X30.....	210	4	4	4	4	4	4	4	4			
		8	90541-MB0-000	マウンテイングラハーフツシャ.....	135	4	4	4	4	4	4	4	4			
		9	90542-MB0-000	マウンテイングラハーフ.....	120	4	4	4	4	4	4	4	4			
		10	91303-MF5-003	Oリング 44X3.....	160	2	2	2	2	2	2	2	2			
		11	91304-MF5-003	Oリング 62.4X2.5.....	190	2	2	2	2	2	2	2	2			

1994.09.20

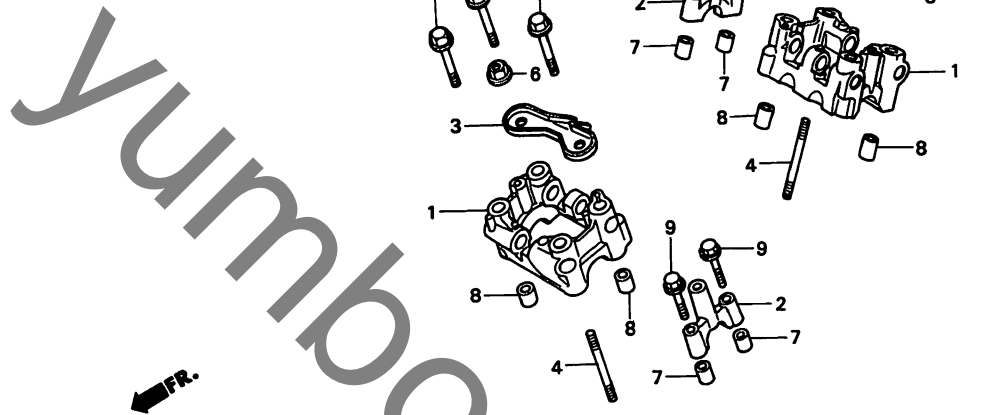
D1

**D 2**

ブロックNO.

**E - 2**

カムシャフトホルダー



KW91-E0200

KW91E0200

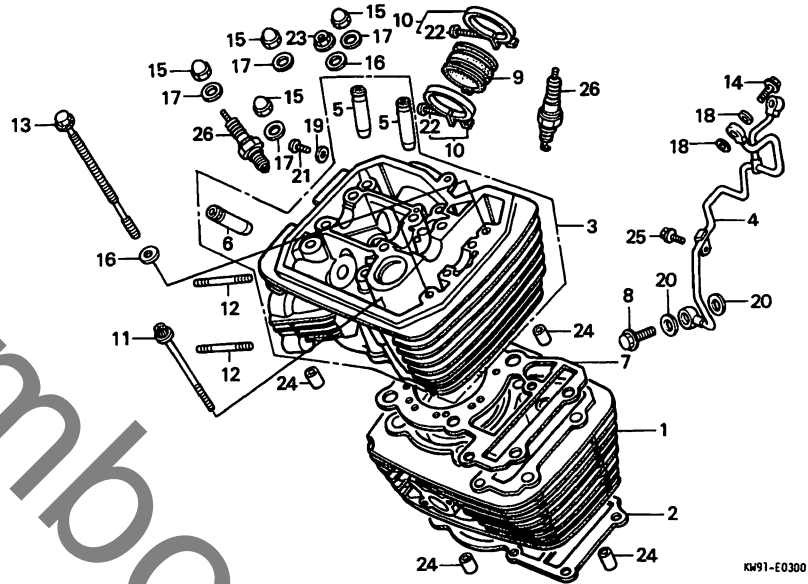
整備項目	標準時間	見出番号	部品番号	部品名	希望小売価格	使用個数								適用号機		タイプ
						NV400				NV600				初号機	終号機	
						CJ	CK	CL	CN	CJ	CK	CL	CN			
カムシャフトホルダー.....	1.6	1	12223-MF5-030	リヤ-カムシャフトホルダー.....	5,600	2	2	-	-	2	2	-	-			
( リヤ-シリンダー-カワハ 1.8 )			12223-MV1-000	カムシャフトホルダー.....	5,400	-	-	2	2	-	-	2	2			
サイドカムシャフトホルダー.....	1.2	2	12225-MF5-000	サイドカムシャフトホルダー.....	1,200	2	2	2	2	2	2	2	2			
( リヤ-シリンダー-カワハ 1.5 )			3	12226-MF5-000	ハールフオイルカイトプレート.....	560	2	2	2	2	2	2	2			
			4	90013-MF5-000	スタットホルルト 8X50.....	120	2	2	2	2	2	2	2			
			5	90066-MC7-000	フランシホルルト 8X68.....	190	6	6	6	6	6	6	6			
			6	94050-08080	フランシナツト 8MM.....	35	2	2	2	2	2	2	2			
			7	94301-08140	ナツクピオン 8X14.....	60	4	4	4	4	4	4	4			
			8	94301-10160	ナツクピオン 10X16.....	70	4	4	4	4	4	4	4			
			9	96001-06040-00	フランシホルルト 6X40.....	50	4	4	4	4	4	4	4			

D 3

ブロックNO.

E-3

シリンダー・シリンダーヘッド  
(フロント)



KW91-E0300 A

KW91E0300A

整備項目	標準時間	見出番号	部品番号	部品名	希望小売価格	使用個数								適用号機		タイプ
						NV400				NV600				初号機	終号機	
						CJ	CK	CL	CN	CJ	CK	CL	CN			
フロントシリンダーCOMP.....	3.7	1	12100-KW9-000	フロントシリンダーCOMP.....	23,200	1	1	-	-	-	-	-	-			
ハバルフカイト			12100-KW9-750	フロントシリンダーCOMP.....	23,200	-	-	1	1	-	-	-	-			
( リーマシユケイ フグム )			12100-MR1-000	フロントシリンダーCOMP.....	24,500	-	-	-	-	1	1	-	-			
( イツコマシ 0.3 カザン )			12100-MR1-830	フロントシリンダーCOMP.....	23,800	-	-	-	-	-	-	1	1			
( ハバルフシユケイ フグマス )			2	12191-MR1-003	シリンダーカスケツト.....	470	1	1	-	1	1	-	-			
( シユケイシハ 0.2 グワエト )				12191-MV1-004	シリンダーカスケツト.....	470	-	-	1	1	-	1	1			
シリンダーカスケツト.....	3.5	3	12210-KW9-000	フロントシリンダーヘッドCOMP.....	32,700	1	1	-	-	-	-	-	-			
フロントシリンダーヘッドCOMP.....	4.1		12210-KW9-750	フロントシリンダーヘッドCOMP.....	32,700	-	-	1	1	-	-	-	-			
オイルハスハ°イフ°.....	1.2		12210-MR1-000	フロントシリンダーヘッドCOMP.....	33,600	-	-	-	-	1	1	-	-			
シリンダーヘッドカスケツト.....	3.2		12210-MR1-830	フロントシリンダーヘッドCOMP.....	33,600	-	-	-	-	-	-	1	-			
キャブレターインシュレーター.....	1.0												1			
スハ°クワラク°.....	0.1	*	12210-MR1-831	フロントシリンダーヘッドCOMP.....	33,600	-	-	-	-	-	-	-	1	-----	1151151	
			4	12230-MR1-010	オイルハスハ°イフ°.....	3,950	1	-	-	-	-	-	-	-----	1151152	
				12230-MR1-700	オイルハスハ°イフ°.....	4,150	1	-	-	-	-	-	-	-----	1009263	
							1	-	-	-	-	-	-	-----	1002068	
				12230-MR1-020	オイルハスハ°イフ°.....	3,750	1	-	-	1	-	-	-	-----	1009264	1009512 J
							1	-	-	-	-	-	-	-----	1009264	1009562 2J
							-	-	-	1	-	-	-	-----	1002069	
							1	-	-	-	-	-	-	-----	1009513	----- J
							-	1	-	-	1	-	-	-----	1009563	----- 2J
			5	12231-MF5-305	インターハバルフカイト (O.S)....	900	2	2	2	2	2	2	2			
			6	12241-KW0-305	エキゾーストハバルフカイト (O.S) ..	700	1	1	1	1	-	-	-			
				12241-MF5-315	エキゾーストハバルフカイト.....	700	-	-	-	1	1	1	1			
			7	12251-KW9-003	シリンダーヘッドカスケツト.....	1,250	1	1	-	-	-	-	-			
				12251-KW9-751	シリンダーヘッドカスケツト.....	1,200	-	-	1	1	-	-	-			
				12251-MR1-003	シリンダーヘッドカスケツト.....	1,250	-	-	-	1	1	-	-			
				12251-MR1-831	シリンダーヘッドカスケツト.....	1,200	-	-	-	-	-	1	1			

1994.09.20

D3

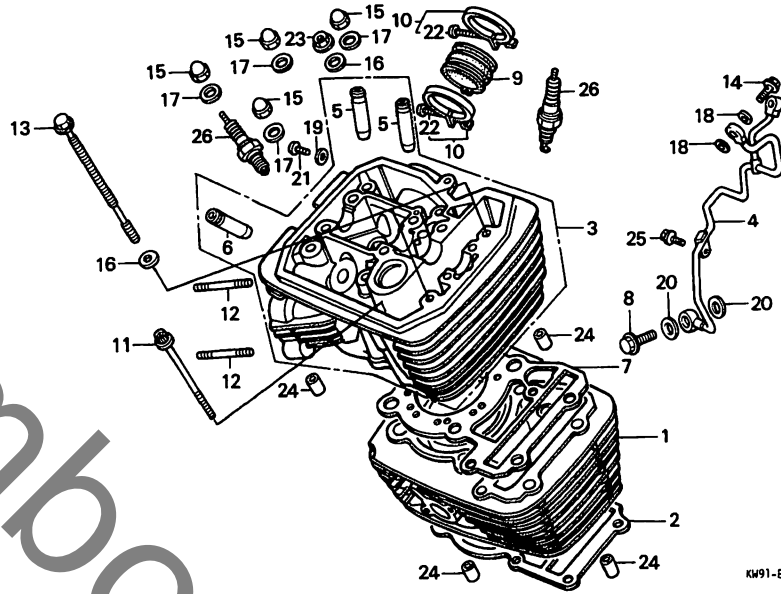


**D 4**

ブロックNO.

**E-3**

シリンダー・シリンダーヘッド  
(フロント)



整備項目	標準時間	見出番号	部品番号	部品名	希望小売価格	使用個数				適用機種				タイプ		
						NV400 CJ	NV400 CK	NV400 CL	NV400 CN	NV600 CJ	NV600 CK	NV600 CL	NV600 CN		初号機	終号機
		8	15532-MA6-000	フランシホルト 8X30.....	255	1	-	-	-	-	-	-	-	-	1006920	
			15532-KN8-730	フランシホルト 8X30.....	265	1	-	-	-	1	-	-	-	-	1001667	
						-	1	-	-	-	1	-	-	-	1006921	
						-	-	-	-	-	-	-	-	-	1001668	
		9	16211-MM9-000	キャブレターインシュレーター.....	580	-	-	-	-	1	-	-	-	-	1001668	1001667
			16211-MS8-000	キャブレターインシュレーター.....	830	1	1	1	1	-	1	1	1	-	1001668	1001667
		10	16219-ME9-000	インシュレーターハウジング.....	260	2	-	-	-	-	-	-	-	-	-	1009512 J
						2	-	-	-	-	-	-	-	-	-	2J
						-	-	-	-	2	-	-	-	-	-	-
						-	2	2	2	-	2	2	2	-	1009513	J
						-	2	2	2	-	2	2	2	-	-	-
		11	90012-KN8-730	ソケットホルト 6X70.....	130	1	-	-	-	-	-	-	-	-	1008700	
						-	-	-	-	1	-	-	-	-	1001917	
			90094-MK4-600	フランシソケットホルト 6X70.....	120	1	-	-	-	-	-	-	-	-	1008701	
						-	1	1	1	-	1	1	1	-	-	-
						-	-	-	-	1	-	-	-	-	1001918	
						-	-	-	-	-	-	-	-	-	-	-
		12	90015-MR1-000	スタットホルト 8X35.....	130	2	2	2	2	2	2	2	2	-	-	-
		13	90081-MM9-003	シリンターホルト 8X187.....	360	2	2	2	2	2	2	2	2	-	-	-
		14	90085-MF5-000	スベシヤルホルト 7X26.5.....	170	2	2	-	-	2	2	-	-	-	-	-
		15	90202-329-000	フランシキャツプナット 10MM.....	160	4	4	4	4	4	4	4	4	-	-	-
		16	90401-MR1-000	ワッシャー 8MM.....	80	3	3	3	3	3	3	3	3	-	-	-
		17	90410-HC4-000	ワッシャー 10MM.....	125	4	4	4	4	4	4	4	4	-	-	-
		18	90441-MC0-000	シーリングワッシャー 7MM.....	90	4	4	-	-	4	4	-	-	-	-	-
		19	90452-323-000	ワッシャー 5MM.....	90	1	1	1	1	1	1	1	1	-	-	-
		20	90475-703-000	ワッシャーC 8MM.....	40	2	-	-	-	2	-	-	-	-	-	-

1994.09.20

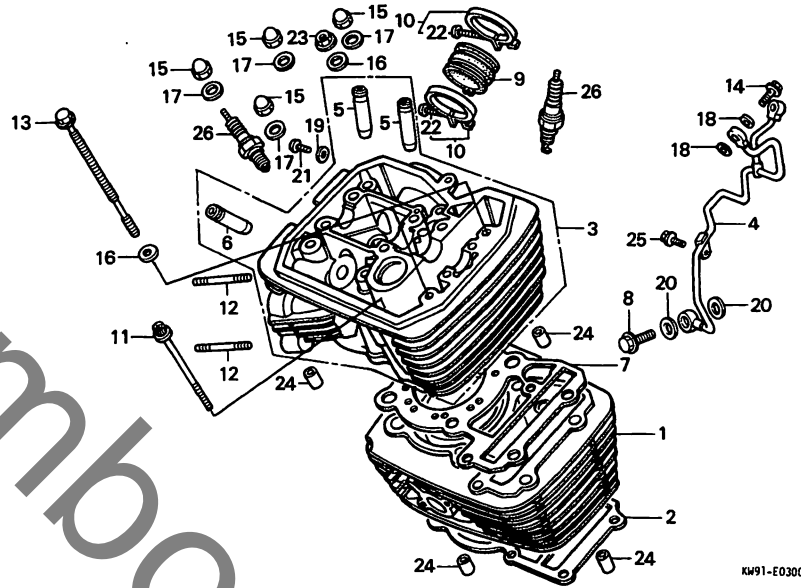
D4

D 5

ブロックNO.

E-3

シリンダー・シリンダーヘッド  
(フロント)



KW91E0300A

整備項目	標準時間	見出番号	部品番号	部品名	希望小売価格	使用個数								適用号機		タイプ
						NV400				NV600				初号機	終号機	
						CJ	CK	CL	CN	CJ	CK	CL	CN			
		20)	90475-MR1-770	シーリングワッシャー 8MM.....	60	-	2	-	-	-	2	-	-			
		21	93500-05008-0A	ハノンスクリュ- 5X8.....	25	1	1	1	1	1	1	1	1			
		22	93500-05025-0G	ハノンスクリュ- 5X25.....	30	2	-	-	-	-	-	-	-	-----	1009512 J	
						2	-	-	-	-	-	-	-	-----	2J	
		23	94050-08080	フランシナット 8MM.....	35	1	1	1	1	1	1	1	1			
		24	94301-14200	ノックピオン 14X20.....	70	4	4	4	4	4	4	4	4			
		25	96001-06014-00	フランシナット 6X14.....	40	1	-	-	-	-	-	-	-		1009264	
						-	1	-	-	-	1	-	-			
						-	-	-	-	1	-	-	-		1002069	
		26	98069-57916	スパークプラグ (DPR7EA-9 NGK)	450	2	2	2	2	2	2	2	2			
			98069-57926	スパークプラグ (X22EPR-U9 ND)	450	2	2	2	2	2	2	2	2			
			98069-58916	スパークプラグ (DPR8EA-9 NGK)	450	(2)	(2)	(2)	(2)	(2)	(2)	(2)	(2)			
			98069-58926	スパークプラグ (X24EPR-U9 ND)	450	(2)	(2)	(2)	(2)	(2)	(2)	(2)	(2)			

1994.09.20

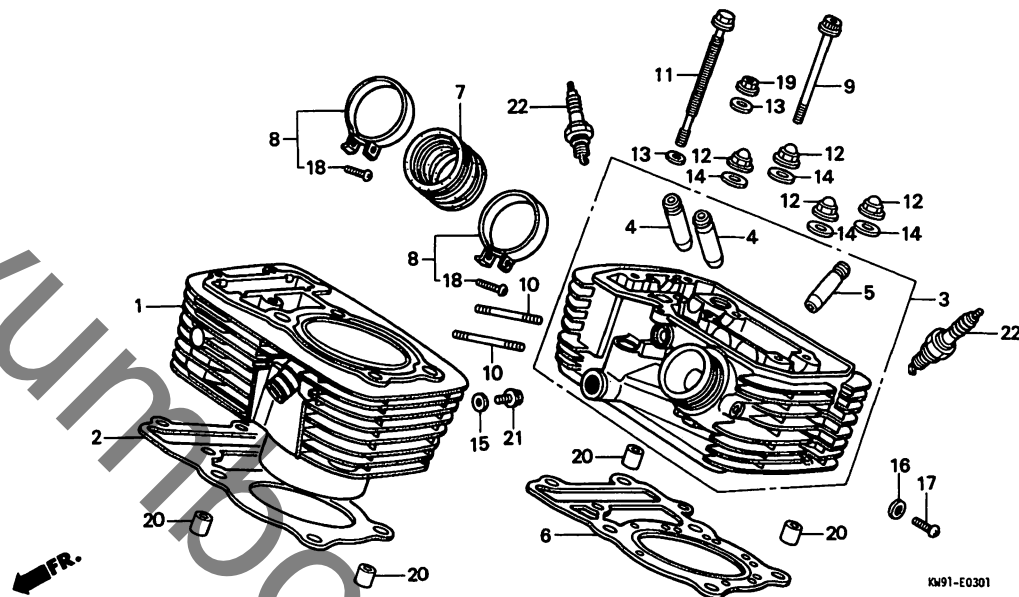
D5

D 6

ブロックNO.

E-3-1

シリンダー・シリンダーヘッド  
(リヤ)



KW91-E0301

KW91E0301

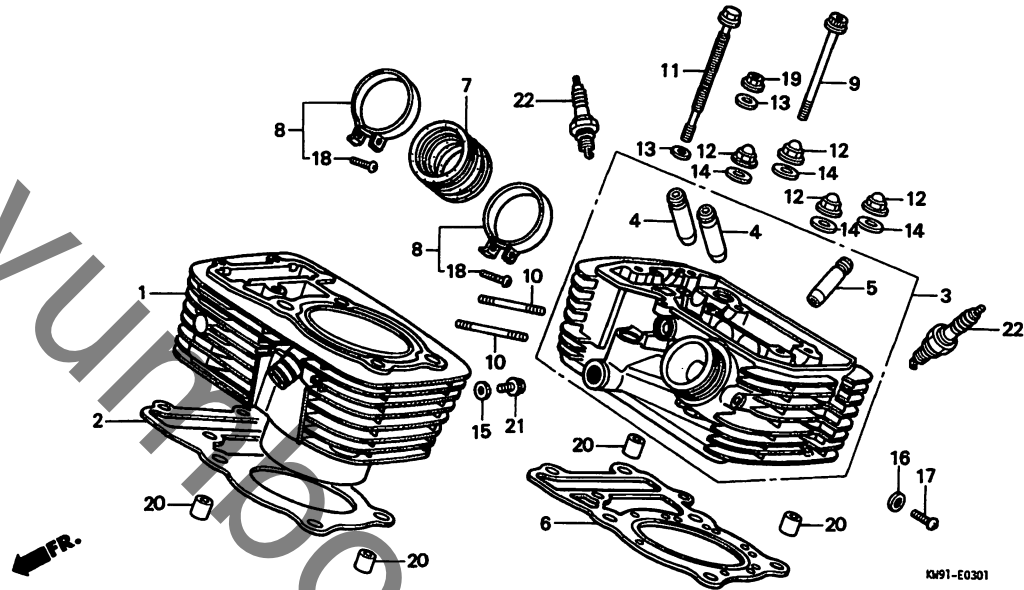
整備項目	標準時間	見出番号	部品番号	部品名	希望小売価格	使用個数				適用機種		タイプ	
						CJ	NV400 CK CL	CN	NV600 CJ CK CL CN	初号機	終号機		
リヤシリンダーCOMP. (イツコマシ 1.5 カサ)	*5.1	1	12110-KW9-000	リヤシリンダーCOMP.	23,200	1	1	-	-	-	-	-	-
シリンダーカスケット	*4.9		12110-MR1-000	リヤシリンダーCOMP.	24,500	-	-	1	1	-	-	-	-
リヤシリンダーヘッドCOMP. (イツコマシ 1.9 カサ)	*5.5	2	12110-MR1-830	リヤシリンダーCOMP.	23,800	-	-	-	-	1	1	-	-
ハーフカイト (リーマシユセイ フグム)	*5.2	3	12191-MR1-003	シリンダーカスケット	470	1	1	-	1	1	-	-	-
ハーフカイト (イツコマシ 0.3 カサ)			12191-MV1-004	シリンダーカスケット	470	-	1	1	-	1	1	-	-
ハーフカイト (リーマシユセイ フグム)			12220-KW9-000	リヤシリンダーヘッドCOMP.	32,700	1	1	-	-	-	-	-	-
ハーフカイト (イツコマシ 0.3 カサ)			12220-KW9-750	リヤシリンダーヘッドCOMP.	32,700	-	1	1	-	-	-	-	-
ハーフカイト (ハーフシユセイ フグム)			12220-MR1-000	リヤシリンダーヘッドCOMP.	33,600	-	-	-	1	1	-	-	-
ハーフカイト (シユセイハ 0.2 クワエル)			12220-MR1-830	リヤシリンダーヘッドCOMP.	33,600	-	-	-	-	1	-	-	1151151
シリンダーヘッドカスケット (イツコマシ 1.1 カサ)	*4.7	*	12220-MR1-831	リヤシリンダーヘッドCOMP.	33,600	-	-	-	-	-	1	-	1151152
キャブレターインシュレーター	1.0	4	12231-MF5-305	インテークハーフカイト (O.S.)	900	2	2	2	2	2	2	-	-
スロークワック	0.1	5	12241-KW0-305	エキゾーストハーフカイト (O.S.)	700	1	1	1	-	-	-	-	-
			12241-MF5-315	エキゾーストハーフカイト	700	-	-	-	1	1	1	1	-
		6	12251-KW9-003	シリンダーヘッドカスケット	1,250	1	1	-	-	-	-	-	-
			12251-KW9-751	シリンダーヘッドカスケット	1,200	-	-	1	1	-	-	-	-
			12251-MR1-003	シリンダーヘッドカスケット	1,250	-	-	-	1	1	-	-	-
			12251-MR1-831	シリンダーヘッドカスケット	1,200	-	-	-	-	1	1	-	-
		7	16211-MM9-000	キャブレターインシュレーター	580	-	-	-	1	-	-	-	1001667
			16211-MS8-000	キャブレターインシュレーター	830	1	1	1	1	-	1	1	-
		8	16219-ME9-000	インシュレーターハント	260	2	-	-	-	-	-	-	1001668
						2	-	-	-	-	-	-	1009512 J
						-	-	-	2	-	-	-	----- J
			16218-MN8-750	インシュレーターハントA	215	2	-	-	-	-	-	-	1009513
						-	2	2	2	-	2	2	----- J

**D 7**

ブロックNO.

**E-3-1**

シリンダー・シリンダーヘッド  
(リヤ)



KW91E0301

整備項目	標準時間	見出番号	部品番号	部品名	希望小売価格	NV400				NV600				適用号機		タイプ
						CJ	CK	CL	CN	CJ	CK	CL	CN	初号機	終号機	
		9	90012-KN8-730	ソケットホルト 6X70.....	130	1	-	-	-	-	-	-	-	-	1008700	
			90094-MK4-600	フランシソケットホルト 6X70.....	120	1	-	-	-	1	-	-	-	1008701	1001917	
							1	1	1	-	1	1	1			
		10	90015-MR1-000	スタットホルト 8X35.....	130	2	2	2	2	2	2	2	2	1001918		
		11	90081-MM9-003	シリンダーホルト 8X187.....	360	2	2	2	2	2	2	2	2			
		12	90202-329-000	フランシキャツオナツト 10MM.....	160	4	4	4	4	4	4	4	4			
		13	90401-MR1-000	ワツシヤ 8MM.....	80	3	3	3	3	3	3	3	3			
		14	90410-HC4-000	ワツシヤ 10MM.....	125	4	4	4	4	4	4	4	4			
		15	90441-706-000	シーリングワツシヤ 6MM.....	55	1	-	-	-	1	-	-	-			
			90441-MR1-770	シーリングワツシヤ.....	80	-	1	1	1	-	1	1	1			
		16	90452-323-000	ワツシヤ 5MM.....	90	1	1	1	1	1	1	1	1			
		17	93500-05008-0A	ハオンスクリュ 5X8.....	25	1	1	1	1	1	1	1	1			
		18	93500-05025-0G	ハオンスクリュ 5X25.....	30	2	-	-	-	-	-	-	-	1009512 J		
							2	-	-	-	-	-	-	2J		
		19	94050-08080	フランシナツト 8MM.....	35	1	1	1	1	1	1	1	1			
		20	94301-14200	ナツヒオン 14X20.....	70	4	4	4	4	4	4	4	4			
		21	95701-06010-00	フランシホルト 6X10.....	35	1	1	1	1	1	1	1	1			
		22	98069-57916	スパークワツク (DPR7EA-9 NGK)	450	2	2	2	2	2	2	2	2			
			98069-57926	スパークワツク (X22EPR-U9 ND)	450	2	2	2	2	2	2	2	2			
			98069-58916	スパークワツク (DPR8EA-9 NGK)	450	(2)	(2)	(2)	(2)	(2)	(2)	(2)	(2)			
			98069-58926	スパークワツク (X24EPR-U9 ND)	450	(2)	(2)	(2)	(2)	(2)	(2)	(2)	(2)			

1994.09.20

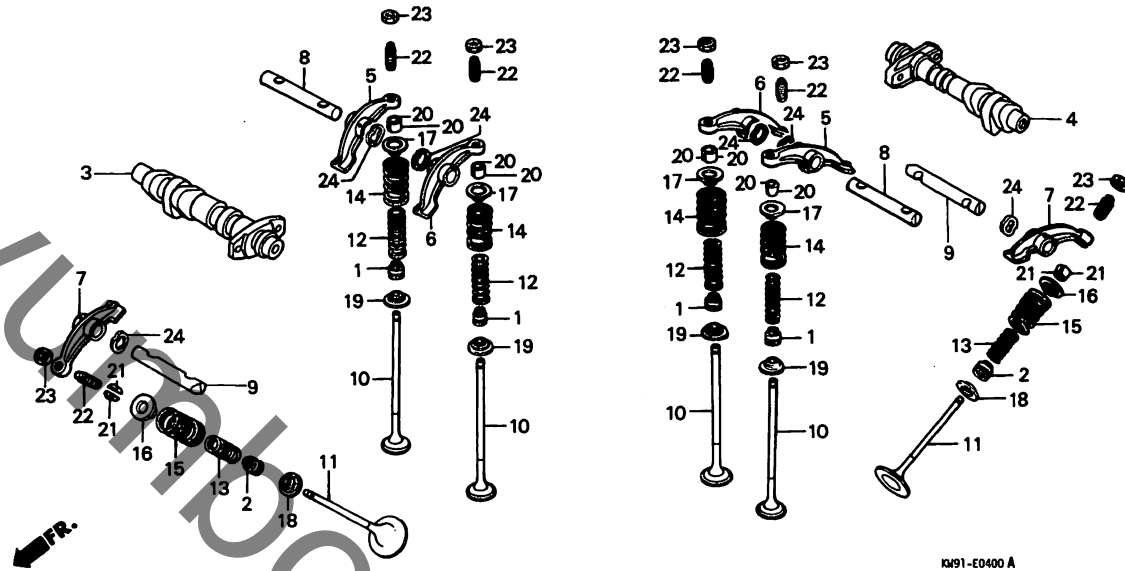
D7

# D 8

ブロックNO.

## E-4

カムシャフト・バルブ



KM91-E0400 A

KW1E0400A

整備項目	標準時間	見出番号	部品番号	部品名	希望小売価格	使用個数								適用号機		タイプ
						NV400				NV600				初号機	終号機	
						CJ	CK	CL	CN	CJ	CK	CL	CH			
フロントカムシャフトCOMP.....	1.9	1	12208-413-003	ハイルフステムシール (アライ).....	310	4	4	4	4	4	4	4	4			
リヤカムシャフトCOMP.....	2.1	2	12208-413-003	ハイルフステムシール (アライ).....	310	2	2	2	2	-	-	-	-			
ハイルフロッツカーアーム.....	1.5		12209-MC8-005	ハイルフステムシール.....	340	-	-	-	-	2	-	-	-			
( リヤシリンダーカワハ 1.7 )			12209-413-003	ハイルフステムシール (アライ).....	310	-	-	-	-	2	2	2				
ハイルフ.....	3.4	3	14110-KW0-000	フロントカムシャフトCOMP.....	8,600	1	1	1	1	-	-	-	-			
( リヤシリンダーカワハ *4.9 )			14110-MR1-000	フロントカムシャフトCOMP.....	8,600	-	-	-	-	1	1	1	1			
( イツコマシ 0.2 カザン )		4	14120-KW0-000	リヤカムシャフトCOMP.....	8,600	1	1	1	1	-	-	-	-			
( ハイルフシートノ シユウセイ フクム )			14120-MR1-000	リヤカムシャフトCOMP.....	8,600	-	-	-	-	1	1	1	1			
( ハイルフカイトノ コウカン フクマス )		5	14421-MR1-000	インターロッツカーアームA.....	1,750	2	2	2	2	2	2	2	2			
ハイルフスフリンク.....	3.3															
( リヤシリンダーカワハ *4.8 )		6	14422-MR1-000	インターロッツカーアームB.....	1,750	2	2	2	2	2	2	2	2			
( イツコマシ 0.1 カザン )		7	14431-MR1-000	エキゾーストハイルフロッツカーアーム.....	1,750	2	2	2	2	2	2	2	2			
		8	14441-MF5-000	インレットロッツカーアームシャフト.....	760	2	2	2	2	2	2	2	2			
		9	14451-MF5-000	エキゾーストロッツカーアームシャフト.....	760	2	2	2	2	2	2	2	2			
		10	14711-KW0-000	インレットハイルフ.....	1,200	4	4	4	4	-	-	-	-			
			14711-MR1-000	インレットハイルフ.....	1,200	-	-	-	-	4	4	-	-			
			14711-MV1-000	インレットハイルフ.....	1,200	-	-	-	-	-	4	4				
		11	14721-KW0-000	エキゾーストハイルフ.....	2,350	2	2	2	2	-	-	-	-			
			14721-MR1-000	エキゾーストハイルフ.....	2,500	-	-	-	-	2	2	2	2			
		12	14751-MR1-003	インターハイルフインナースフリンク.....	240	4	4	4	4	4	4	4	4			
		13	14752-MR1-003	エキゾーストハイルフインナースフリンク.....	320	2	2	2	2	2	2	2	2			
		14	14761-MR1-003	インターハイルフスフリンク.....	330	4	4	4	4	4	4	4	4			
		15	14762-MR1-003	エキゾーストハイルフアウトナースフリンク.....	450	2	2	2	2	2	2	2	2			
		16	14771-KW0-000	エキゾーストハイルフスフリンクリテーナー.....	330	2	2	2	2	-	-	-	-			
			14771-MR1-000	エキゾーストハイルフスフリンクリテーナー.....	330	-	-	-	-	2	2	2	2			
		17	14771-MF5-000	インターハイルフスフリンクリテーナー.....	330	4	4	4	4	4	4	4	4			
		18	14775-ME9-000	ハイルフスフリンクシート.....	450	2	2	2	2	2	2	2	2			

1994.09.20

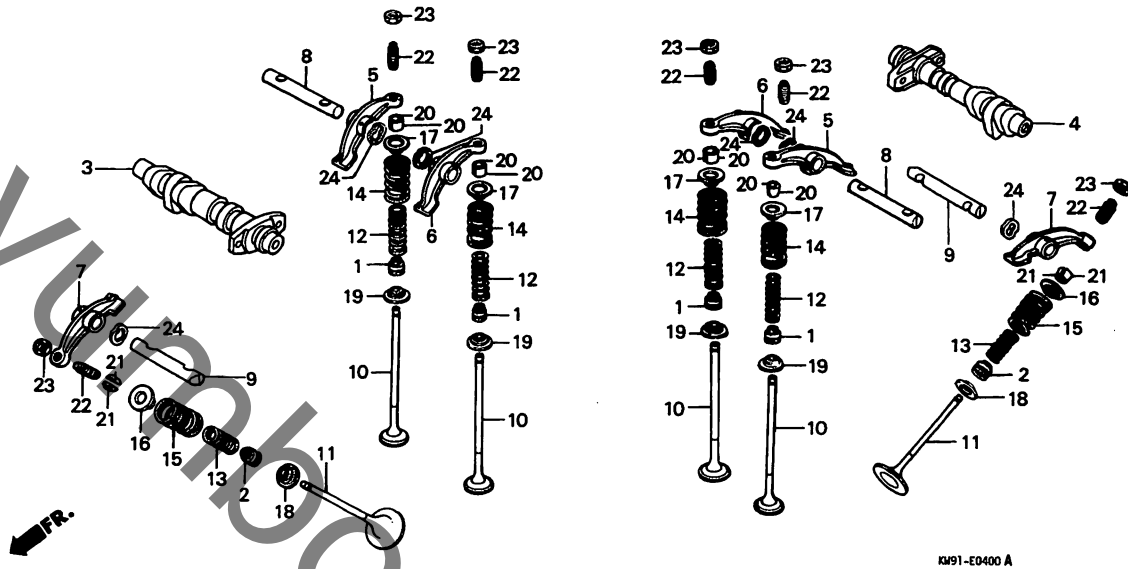
D8

**D 9**

ブロックNO.

**E-4**

カムシャフト・バルブ



KW91-E0400 A

KW91E0400A

整備項目	標準時間	見出番号	部品番号	部品名	希望小売価格	使用個数								適用号機 初号機 終号機	タイプ
						NV400				NV600					
						CJ	CK	CL	CN	CJ	CK	CL	CN		
		19	14775-MF5-000	ハイルフスフリンクシート	370	4	4	4	4	4	4	4	4		
		20	14781-MB4-000	ハイルフコッター	135	8	8	8	8	8	8	8	8		
		21	14781-MB4-000	ハイルフコッター	135	4	4	4	4	-	-	-	-		
			14781-MB9-000	ハイルフコッター	150	-	-	-	-	4	4	4	4		
		22	90014-MF5-000	タペットアシヤステインクハスクリュー	185	6	6	6	6	6	6	6	6		
		23	90206-590-000	タペットアシヤステインクハナット	105	6	6	6	6	6	6	6	6		
		24	90402-428-000	ウェーブワッシャー 12MM	105	6	6	6	6	6	6	6	6		

1994.09.20

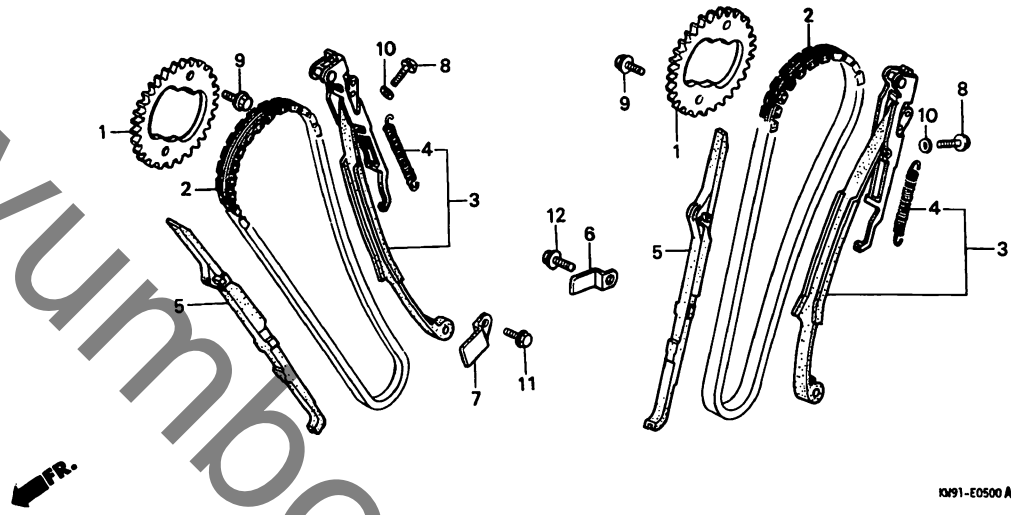
D9

# D 10

ブロックNO.

## E-5

カムチェン・テンショナー



KW91-E0500 A

KW1E0500A

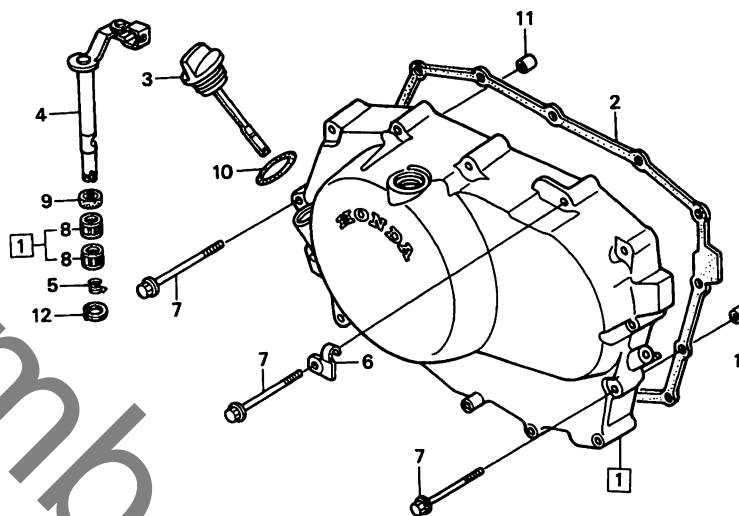
整備項目	標準時間	見出番号	部品番号	部品名	希望小売価格	使用個数								適用号機		タイプ
						NV400				NV600				初号機	終号機	
						CJ	CK	CL	CN	CJ	CK	CL	CN			
カムスプロケット ( リヤシリンダーカマワハ 1.7 )	1.5	1	14322-MR1-000	カムスプロケット (40T)	2,300	2	2	2	2	2	2	2	2			
カムチェン ( リヤシリンダーカマワハ 3.3 )	2.5	2	14401-MN1-671	カムチェン (ホムルクワナー) (118L)	3,250	2	2	2	2	2	2	2	2			
カムチェンテンショナーCOMP ( リヤシリンダーカマワハ 3.2 )	1.7	3	14510-MR1-000	カムチェンテンショナーCOMP	4,100	2	2	2	2	2	2	2	2			
カムチェンカマワハ ( リヤシリンダーカマワハ *4.5 ) ( イツコマシ 1.1 カサン )	3.2	4	14516-MG8-003	カムチェンテンショナー sprocket	185	2	2	2	2	2	2	2	2			
		5	14522-MR1-000	カムチェンカマワハ	1,500	2	2	-	-	2	2	-	-			
			14522-MV1-000	カムチェンカマワハ	1,500	-	-	2	2	-	-	2	2			
		6	14623-MF5-000	テンショナーセッティングプレートA	170	1	1	-	-	1	1	-	-			
			14623-MV1-000	テンショナーセッティングプレート	170	-	-	1	1	-	-	1	1			
		7	14624-MF5-000	テンショナーセッティングプレートB	250	1	1	-	-	1	1	-	-			
			14624-MN8-910	テンショナーセッティングプレートB	240	-	-	1	1	-	-	1	1			
		8	90021-KE9-000	スハシヤルホルルト 6MM	105	4	-	-	-	4	-	-	-			
			90021-MR1-770	スハシヤルホルルト 6MM	90	-	4	4	4	-	4	4	4			
		9	90086-MF5-000	フランシツクホルルト 7X13	100	4	4	4	4	4	4	4	4			
		10	90441-706-000	シーリングワツシヤ 6MM	55	4	-	-	-	4	-	-	-			
			90441-MR1-770	シーリングワツシヤ	80	-	4	4	4	-	4	4	4			
		11	95701-06014-00	フランシツクホルルト 6X14	35	1	1	-	-	1	1	-	-			
			95701-06016-00	フランシツクホルルト 6X16	35	-	-	1	1	-	-	1	1			
		12	95701-06016-00	フランシツクホルルト 6X16	35	1	1	1	1	1	1	1	1			

D 11

ブロックNO.

E-6

R. クランクケースカバー



KW91-E0600 A

KW91E0600A

整備項目	標準時間	見出番号	部品番号	部品名	希望小売価格	使用個数								適用号機 初号機	適用号機 終号機	タイプ
						NV400				NV600						
						CJ	CK	CL	CN	CJ	CK	CL	CN			
R. クランクケースカバーCOMP.....	1.0	①	11330-MR1-700	R. クランクケースカバーCOMP.....	14,200	1	1	-	-	1	1	-	-			
R. カバーカセット.....	0.8		11330-MR1-830	R. クランクケースカバーCOMP.....	13,700	-	-	1	1	-	-	1	1			
クラッチカバーCOMP.....	0.9	2	11394-MR1-000	R. カバーカセット.....	550	1	1	1	1	1	1	1	1			
(カンレンフエヒン フクム)			11394-MV1-850	R. カバーカセット.....	800	-	-	-	-	-	-	-	-			
		3	15650-MR1-700	オイルシールカバーCOMP.....	690	1	1	1	1	1	1	1	1			
		4	22810-MR1-700	クラッチカバーCOMP.....	2,100	1	-	-	-	1	-	-	-			
			22810-MR1-760	クラッチカバーCOMP.....	1,900	-	1	1	1	-	1	1	1			
		5	22815-413-000	クラッチカバースプリング.....	135	1	1	1	1	1	1	1	1			
		6	22825-MR1-000	クラッチワイヤーレシーバー.....	250	1	-	-	-	1	-	-	-			
			22825-MR1-770	クラッチワイヤーレシーバー.....	225	-	1	1	1	-	1	1	1			
		7	90003-MR1-000	フランシッシュボルト 6X35.....	100	14	14	14	14	14	14	14	14			
		8	91053-719-003	ニートルベアリング 12X16X10 (ニホントムソン)	920	2	2	2	2	2	2	2	2			
			91053-719-004	ニートルベアリング 12X16X10 (トウヨウ)	970	2	2	2	2	2	2	2	2			
			91053-719-005	ニートルベアリング 12X16X10 (NTN)	840	2	2	2	2	2	2	2	2			
		9	91205-KF0-003	オイルシール 12X20X5(アライ).....	160	1	1	-	-	1	1	-	-			
			91204-KK0-003	オイルシール 12X18X5(アライ).....	150	-	-	1	1	-	-	1	1			
		10	91301-250-000	Oリング 21.5MM.....	110	1	1	1	1	1	1	1	1			
		11	94301-08140	ワッシャー 8X14.....	60	2	2	2	2	2	2	2	2			
		12	94510-10000	エキスターナルサークリップ 10MM.....	30	1	1	1	1	1	1	1	1			

1994.09.20

D11

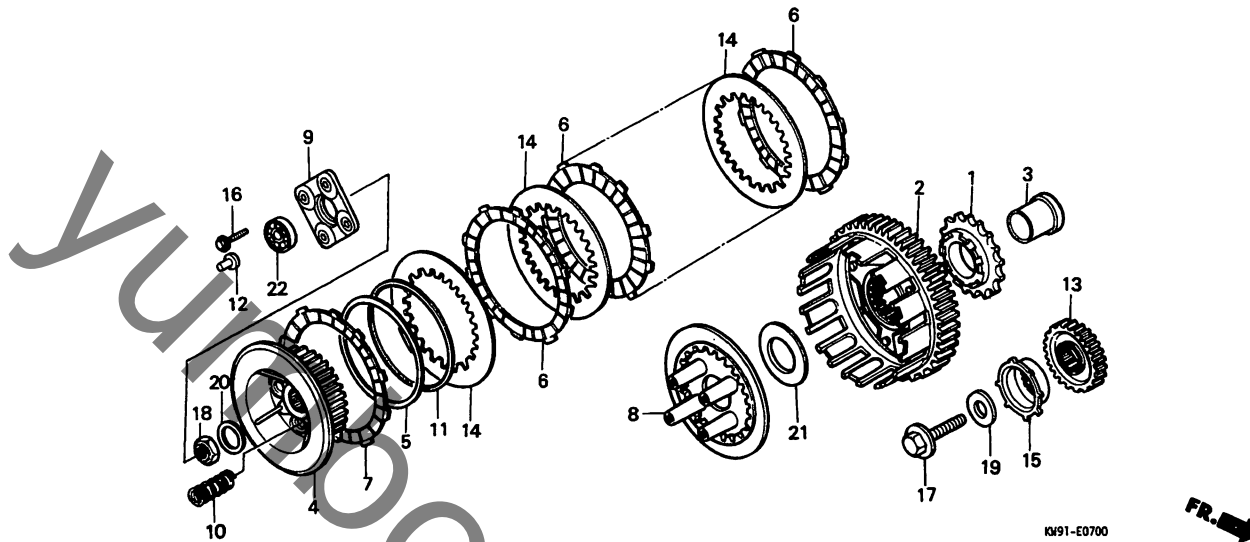


# D 12

ブロックNO.

## E - 7

クラッチ



KW91-E0700

KW91E0700

整備項目	標準時間	見出番号	部品番号	部品名	希望小売価格	使用個数								適用号機		タイプ
						CJ	CK	CL	CN	CJ	CK	CL	CN	初号機	終号機	
オイルポンプドライブスプロケット	1.1	1	15131-MR1-000	オイルポンプドライブスプロケット (31T)	1,750	1	1	1	1	1	1	1	1			
クラッチアウターCOMP.		2	22100-KW0-000	クラッチアウターCOMP.	15,800	1	1	1	1	-	-	-	-			
クラッチセンターCOMP.			22100-MR1-000	クラッチセンターCOMP.	15,800	-	-	-	-	1	1	1	-			
クラッチフリクションディスク (カンレンフレン フグム)			22100-MS6-920	クラッチフリクションディスク	15,800	-	-	-	-	-	-	-	-			
クラッチフレンツシャフプレート (ニオイシヨウテモ トウシカン)		3	22116-MF5-000	フライマリットライフキヤ	1,200	1	1	1	1	1	1	1	1			
クラッチスプリング	0.9	4	22120-MF5-000	クラッチセンターCOMP.	4,450	1	-	-	-	-	-	-	-			
クラッチスプリング			22120-MF5-010	クラッチセンターCOMP.	4,100	-	1	1	1	-	-	-	-			
クラッチスプリング			22120-MM9-010	クラッチセンターCOMP.	4,100	-	-	-	-	1	1	1	-			
フライマリットライフキヤ	1.2		22120-MS6-920	クラッチセンターCOMP.	3,450	-	-	-	-	-	-	-	-			
ハイルサーフプレート	0.8	5	22125-MN8-000	シャッタースプリングシート	290	1	1	1	1	-	-	-	-			
			22125-435-000	シャッタースプリングシート	245	-	-	-	-	1	1	1	1			
		6	22201-MN8-000	クラッチフリクションディスク	670	5	-	-	-	-	-	-	-			
			22201-MN8-700	クラッチフリクションディスク	650	-	5	5	5	-	-	-	-			
			22201-KM4-000	クラッチフリクションディスク	750	-	-	-	-	6	-	-	-			
			22201-MS6-620	クラッチフリクションディスク	730	-	-	-	-	-	6	6	6			
		7	22201-302-010	クラッチフリクションディスク	650	1	1	1	1	1	1	1	1			
		8	22350-KW0-000	クラッチフレンツシャフプレート	2,200	1	1	1	1	-	-	-	-			
			22350-MR1-000	クラッチフレンツシャフプレート	2,200	-	-	-	-	1	1	1	-			
			22350-MS6-920	クラッチフレンツシャフプレート	2,100	-	-	-	-	-	-	-	-			
		9	22361-MR1-000	クラッチリフターフプレート	760	1	1	1	1	1	1	1	1			
		10	22401-ML7-000	クラッチスプリング	170	4	4	4	4	4	4	4	4			
		11	22402-435-000	シャッタースプリング	1,450	1	1	1	1	1	1	1	1			
		12	22847-415-000	クラッチリフターロッド	195	1	1	1	1	1	1	1	1			
		13	23103-KW0-000	フライマリットライフキヤ (34T)	5,500	1	-	-	-	-	-	-	-			
			23103-KW0-010	フライマリットライフキヤ (34T)	5,100	1	-	-	-	-	-	-	-			
						-	1	-	-	-	-	-	-			

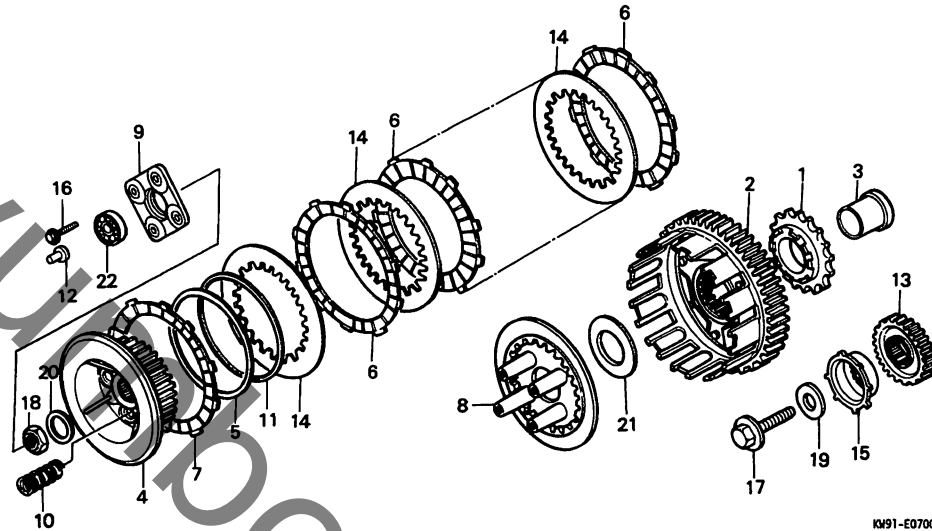
1008650 1008651

D 13

ブロックNO.

E-7

クラッチ



KW91-E0700

KW91E0700

整備項目	標準時間	見出番号	部品番号	部品名	希望小売価格	使用個数								適用号機		タイプ	
						NV400				NV600				初号機	終号機		
						CJ	CK	CL	CN	CJ	CK	CL	CN				
		13)	23103-MR1-000	フライマリット"ライフ"ギヤ (36T)	5,500	-	-	-	-	1	-	-	-	-	-	-	1001917
			23103-KW0-720	フライマリット"ライフ"ギヤ (34T)	5,100	-	-	1	1	-	-	-	-	-	-	-	
			23103-MR1-010	フライマリット"ライフ"ギヤ (36T)	5,100	-	-	-	-	1	-	-	-	-	-	1001918	
						-	-	-	-	1	1	1					
		14	23311-413-000	クラッチフレートA	360	5	-	-	-	6	-	-	-	-	-	-	
			22321-MM9-000	クラッチフレート	350	-	5	5	5	-	6	6	6	-	-	-	
		15	30211-MR1-000	ハルサーフレート	750	1	1	1	1	1	1	1	1	1	1	1	
		16	90007-MR1-000	フランジスヘンシヤルボルト 6X30	100	4	4	4	4	4	4	4	4	4	4	4	
		17	90013-415-000	UBSボルト 12X28	430	1	1	1	1	1	1	1	1	1	1	1	
		18	90236-HA0-000	ロツクナツト 18MM	300	1	1	1	1	1	1	1	1	1	1	1	
		19	90402-PC6-000	ワツシヤ 12.5X34X5	440	1	1	1	1	1	1	1	1	1	1	1	
		20	90432-MR1-000	スヘンシヤルワツシヤ 18MM	150	1	1	1	1	1	1	1	1	1	1	1	
		21	90452-471-000	スラストワツシヤ 22MM	195	1	1	1	1	1	1	1	1	1	1	1	
		22	96100-60010-00	ラジアルボールベアリング 6001	390	1	1	1	1	1	1	1	1	1	1	1	

1994.09.20

D13

# D 14

ブロックNO.

## E - 8

パルスジェネレーター・  
スターティングクラッチ

KM91-E0800

整備項目	標準時間	見出番号	部品番号	部品名	希望小売価格	使用個数								適用号機		タイプ
						NV400				NV600				初号機	終号機	
						CJ	CK	CL	CN	CJ	CK	CL	CN			
スターリタックシヨキヤ	0.7	1	13111-122-000	ヒーストヒン 10X33	370	1	1	1	1	1	1	1	1			
スターキヤ		2	28101-MM9-010	スターリタックシヨキヤ (40T/12T)	2,400	1	-	-	-	-	-	-	-		1007760	
スタートリフンキヤCOMP	0.9			(40T/12T)		-	-	-	-	1	-	-	-		1001767	
スターテッククラツチアウターASSY	1.0		28101-MS8-000	スターリタックシヨキヤ (38/12T)	2,150	1	-	-	-	-	-	-	-	1007761		
スターテッククラツチアウター ワンウェイクラツチ				(38/12T)		-	1	1	1	-	1	1	1		1001768	
イクニツシヨハルシエネレーターASSY	1.3	3	28102-ME9-000	ヒン 10X44	330	1	1	1	1	1	1	1	1			
		4	28106-ME9-010	スターキヤ (51T)	2,150	1	1	1	1	1	1	1	1			
		5	28110-MM9-000	スタートリフンキヤCOMP (75T)	5,000	1	1	1	1	1	1	1	1			
		6	28120-MM9-003	スターテッククラツチアウターASSY (ホルクワナー)	8,600	1	1	1	-	1	1	1	-		1303177	
						-	-	-	1	-	-	-	1		1150150	
		*	28125-MM9-004	スターテッククラツチアウターCOMP	8,300	-	-	-	1	-	-	-	-	1303178		
						-	-	-	-	-	-	-	1	1150151		
		7	28121-MM9-000	スターテッククラツチアウター	5,300	1	1	1	-	1	1	1	-		1303177	
						-	-	-	1	-	-	-	1		1150150	
		*	28128-MM9-004	スターテッククラツチアウター	5,100	-	-	-	1	-	-	-	-	1303178		
						-	-	-	-	-	-	-	1	1150151		
		8	28125-MK5-023	ワンウェイクラツチ	3,250	1	1	1	-	1	1	1	-		1303177	
						-	-	-	1	-	-	-	-		1150150	
		*	28126-MK5-004	ワンウェイクラツチ	3,100	-	-	-	1	-	-	-	-	1303178		
						-	-	-	-	-	-	-	1	1150151		

1994.09.20

D14

2

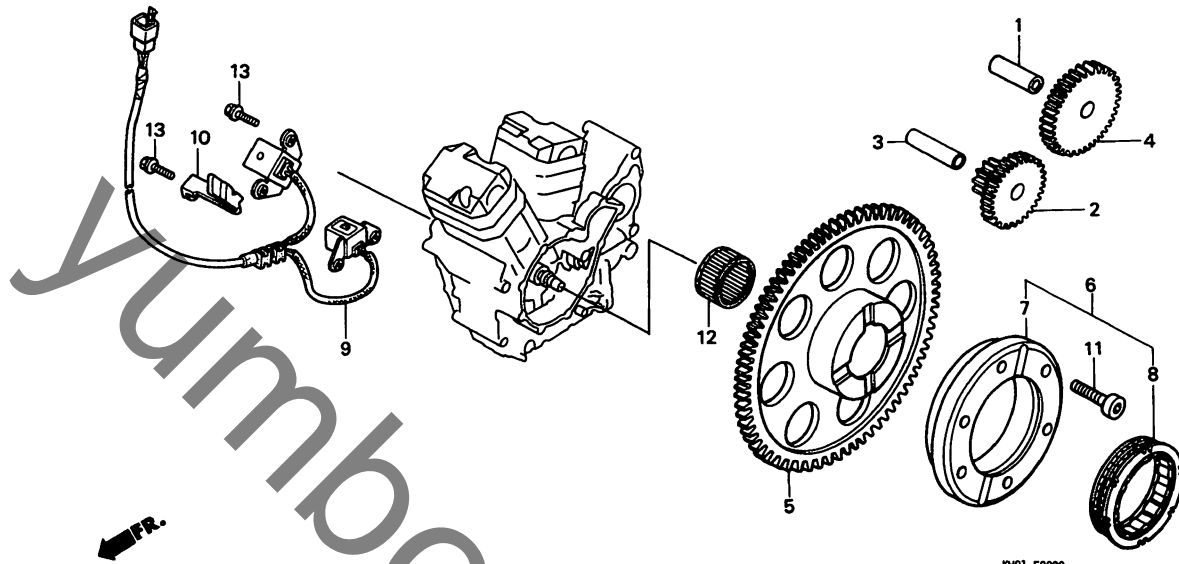
37

D 15

ブロックNO.

E-8

パルスジェネレーター・  
スターティングクラッチ



KM91-E0800

KM91E0800

FR.

整備項目	標準時間	見出番号	部品番号	部品名	希望小売価格	使用個数								適用号機		タイプ
						NV400				NV600				初号機	終号機	
						CJ	CK	CL	CN	CJ	CK	CL	CN			
		9	30300-MR1-003	イクハニツヨコパルスジェネレーターASSY. (トウヨウ)	4,450	1	1	1	1	1	1	1	1			
		10	32963-MM9-000	パルス克蘭ハー...	240	1	1	1	1	1	1	1	1			
		11	90010-KE5-000	ソケットホルト 8MM.....	185	6	6	6	6	6	6	6	6			
		12	91021-MF5-841	ニートルヘアリンク 30X37X20 (NTN)	670	1	1	1	1	1	1	1	1			
		13	95701-06020-00	フランジホルト 6X20.....	35	4	4	4	4	4	4	4	4			

D 16

ブロックNO.

E-9

L. クランクケースカバー・  
ジェネレーター

KW91ED900B

整備項目	標準時間	見出番号	部品番号	部品名	希望小売価格	使用個数								適用号機		タイプ	
						NV400				NV600				初号機	終号機		
						CJ	CK	CL	CN	CJ	CK	CL	CN				
L. クランクケースカバー	0.8	1	11341-MR1-700	L. クランクケースカバー	10,700	1	1	1	1	1	1	1	1				
L. カバーカセット	0.7	2	11352-MR1-000	L. リヤカバーカセット-A	200	1	1	1	1	1	1	1	1				
フライホイールタイフ°A.C. シゝェネレーターASSY	1.1	3	11395-MR1-000	L. カバーカセット	390	1	1	1	1	1	1	1	-				
			3	11395-MV1-850	L. カバーカセット	550	-	-	-	-	-	-	-	1			
フライホイールCOMP. スターCOMP.	1.0	4	31100-KW9-004	フライホイールタイフ°A.C. シゝェネレーターASSY. (ND)	36,700	1	1	1	-	-	-	-	-				
			4	31100-MR1-004	フライホイールタイフ°A.C. シゝェネレーターASSY. (ND)	36,700	-	-	-	-	1	1	1	-			
		5	31110-KW9-004	フライホイールCOMP. (ND)	19,800	1	1	1	1	-	-	-	-	-			
		5	31110-MR1-004	フライホイールCOMP. (ND)	19,800	-	-	-	-	1	1	1	1				
		6	31120-MR1-004	スターCOMP. (ND)	18,400	1	1	1	1	1	1	1	1				
		7	32961-MR1-000	A.C.シゝェネレーターコートクランパー	225	1	1	1	1	1	1	1	1				
		8	32962-MR1-000	A.C.シゝェネレーターコートクランパー-B	260	1	1	1	1	1	1	1	1				
		9	32965-MR1-000	サブハーネスクランパー	110	1	-	-	-	1	-	-	-				
		10	32972-KG0-000	A.C.シゝェネレーターコートクリツフ	120	-	1	1	1	-	1	1	1				
		11	32972-MM9-000	オイルプレツシヤスイツチコートクランパー	185	1	1	1	1	1	1	1	1				
		12	90003-MR1-000	フランシゝホルト 6X35	100	10	10	10	10	10	10	10	10				
		13	90004-MR1-000	フランシゝホルト 6X45	105	1	1	1	1	1	1	1	1				
		14	90025-MF5-841	UBSホルト 12X45	360	1	-	-	-	-	-	-	-		1009411 J		
															1009362 2J		
			90025-MM8-000	UBSホルト 12X45	330	1	-	-	-	-	-	-	-		1009412	----- J	
															1009363	----- 2J	
			90025-MM8-000	フランシゝホルト 12X48	330	-	1	1	1	-	1	1	1				
		15	90084-MR1-700	キャツフ° 22MM	790	1	1	1	1	1	1	1	1				
		16	90087-MR1-700	キャツフ° 30MM	790	1	1	1	1	1	1	1	1				

1994.09.20

D16

2

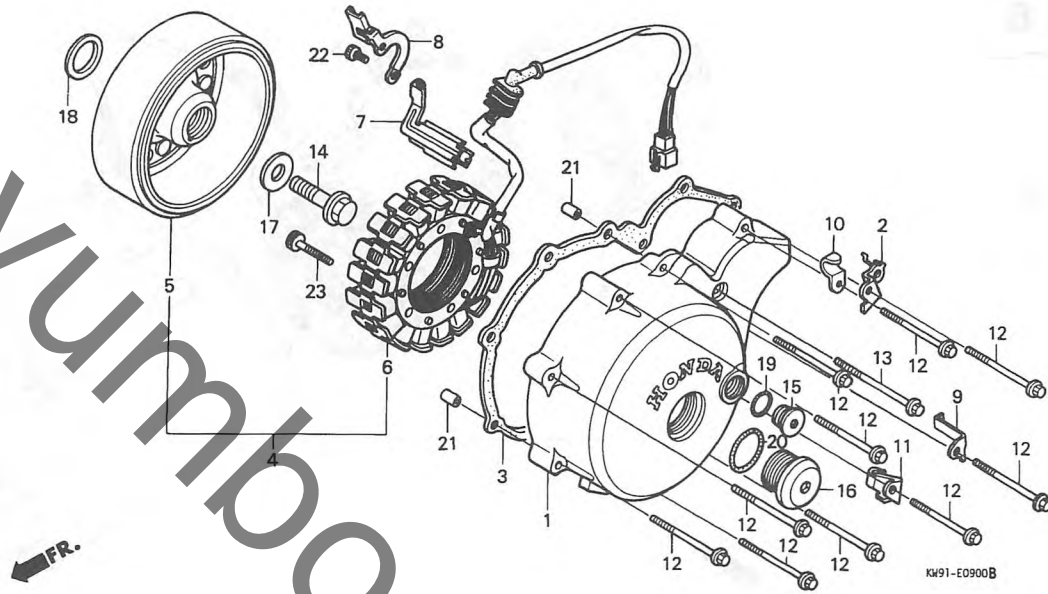
39

E 1

ブロックNO.

E-9

L. クランクケースカバー・  
ジェネレーター



KW91E0900B

整備項目	標準時間	見出番号	部品番号	部品名	希望小売価格	使用個数								適用機種		タイプ
						NV400				NV600				初号機	終号機	
						CJ	CK	CL	CN	CJ	CK	CL	CN			
		17	90402-PC6-000	ワッシャー 12.5X34X5.....	440	1	1	1	1	1	1	1	1			
		18	90453-MN8-750	スラストワッシャー 30X50X1.....	160	1	1	-	-	-	-	-	-			
			90453-MS6-920	スラストワッシャー 30X50X1.....	150	-	-	1	-	-	-	-	-	-----	1254029	
			90453-MM5-000	スラストワッシャー 30X42X1.....	175	-	-	-	1	1	1	1	1			
		19	91310-KE8-003	Oリング 21.5X2.....	100	1	1	1	1	1	1	1	1			
		20	91356-425-003	Oリング 29.7X2.4(NOK).....	165	1	1	1	1	1	1	1	1			
		21	94301-08140	ノックピオン 8X14.....	60	2	2	2	2	2	2	2	2			
		22	96700-06012-00	ソケットホルルト 6X12.....	40	2	2	2	2	2	2	2	2			
		23	96700-06032-00	ソケットホルルト 6X32.....	50	4	4	4	4	4	4	4	4			

1994.09.20

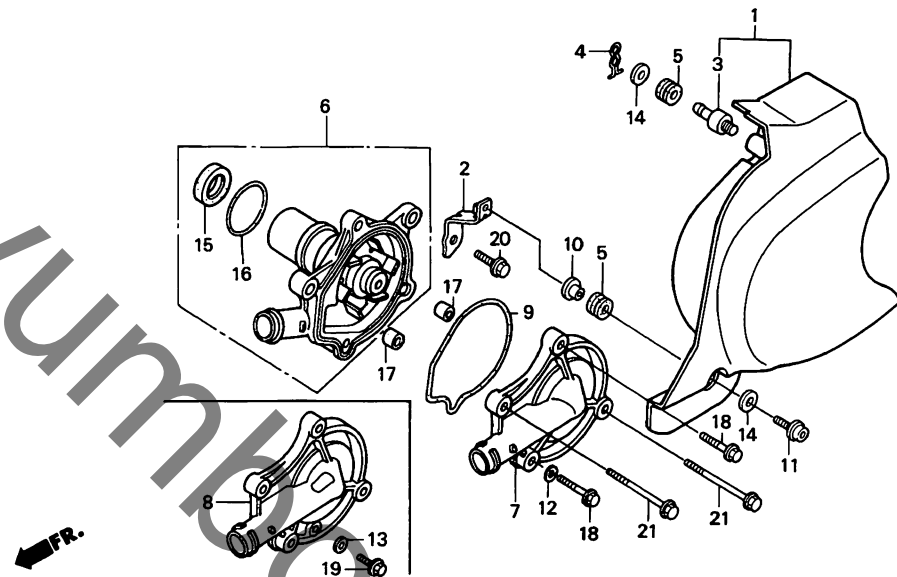
E1

# E 2

ブロックNO.

## E-10

ウォーターポンプ



KW91-E1000 B

KW1E1000B

整備項目	標準時間	見出番号	部品番号	部品名	希望小売価格	使用個数								適用号機		タイプ	
						CJ	CK	CL	CN	CJ	CK	CL	CN	初号機	終号機		
L.リヤ-カハ-COMP.....	0.1	1	11351-KW9-000	L.リヤ-カハ-COMP.....	7,300	1	1	1	1	-	-	-	-	-	-	-	-
ウォーターポンフ°COMP.....	*3.7		11351-MR1-700	L.リヤ-カハ-COMP.....	7,300	-	-	-	-	1	1	1	1	-	-	-	-
ウォーターポンフ°カハ-.....	0.6	2	11354-MR1-000	L.リヤ-カハ-ステーC.....	265	1	1	1	1	1	1	1	1	-	-	-	-
ウォーターポンフ°カハ-カ°スケット.....	0.5	3	11355-MR1-300	L.リヤ-クランクケースカハ-シャフト.....	260	1	1	1	1	1	1	1	1	-	-	-	-
		4	11356-MR1-000	L.リヤ-クランクケースカハ-クリツフ°.....	80	1	1	1	1	1	1	1	1	-	-	-	-
		5	17622-GB7-900	クツシヨシカハ-.....	110	2	2	2	2	2	2	2	2	-	-	-	-
		6	19200-MN8-000	ウォーターポンフ°COMP.....	8,600	1	1	-	-	1	1	-	-	-	-	-	-
			19200-MN8-010	ウォーターポンフ°COMP.....	8,200	-	-	1	-	-	-	-	1	-	-	-	-
						-	-	-	1	-	-	-	-	1	-	-	-
		7	19221-MR1-000	ウォーターポンフ°カハ-.....	2,950	1	1	1	-	1	1	1	-	-	-	-	-
						-	-	-	1	-	-	-	-	-	-	-	-
		* 8	19221-MR1-010	ウォーターポンフ°カハ-.....	2,900	-	-	-	1	-	-	-	-	-	-	-	-
						-	-	-	-	-	-	-	-	-	-	-	-
		9	19226-MM9-000	ウォーターポンフ°カハ-カ°スケット.....	170	1	1	1	1	1	1	1	1	-	-	-	-
		10	52159-KB7-000	チエンカート°カラー.....	200	1	1	1	1	1	1	1	1	-	-	-	-
		11	90080-MG8-000	フランシ°ソケット°ボルト 6X25.....	125	1	1	1	1	1	1	1	1	-	-	-	-
		12	90425-300-000	ワツシヤ- 11MM.....	120	1	1	1	1	1	1	1	1	-	-	-	-
		* 13	90463-ML7-000	シ-リング°ワツシヤ- 6.5MM.....	85	-	-	-	1	-	-	-	-	-	-	-	-
						-	-	-	-	-	-	-	-	-	-	-	-
		14	90503-SA0-000	フレイン°ワツシヤ- 9MM.....	95	2	2	2	2	2	2	2	2	-	-	-	-
		15	91201-MF2-003	オイルシール 12X28X7(アライ).....	210	1	1	1	1	1	1	1	1	-	-	-	-
		16	91302-MB0-013	オリツク° 32.95X2.62(アライ)....	115	1	1	1	1	1	1	1	1	-	-	-	-

1994.09.20

E2

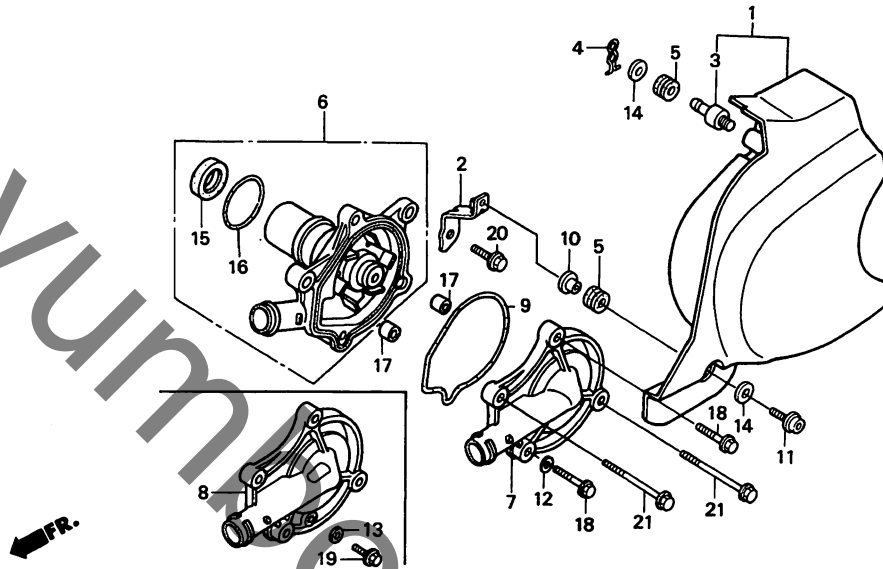
2

**E 3**

ブロックNO.

**E-10**

ウォーターポンプ



KW91-E1000 B

KW1E1000B

整備項目	標準時間	見出番号	部品番号	部品名	希望小価格	使用個数								適用号機 初号機 終号機	タイプ
						NV400				NV600					
						CJ	CK	CL	CN	CJ	CK	CL	CN		
		17	94301-08140	ナツクヒョン 8X14.....	60	2	2	2	2	2	2	2	2		
		18	95700-06025-07	フランシッホイルト 6X25.....	40	2	2	-	-	2	2	-	-		
			95701-06025-07	フランシッホイルト 6X25.....	40	-	-	2	2	-	-	2	2		
		* 19	95701-06012-00	フランシッホイルト 6X12.....	35	-	-	-	1	-	-	-	-	1309077	1150802
			20	95701-06014-08	フランシッホイルト 6X14.....	35	1	1	1	1	1	1	1		
			21	95701-06045-07	フランシッホイルト 6X45.....	50	2	2	2	2	2	2	2		

1994.09.20

E3

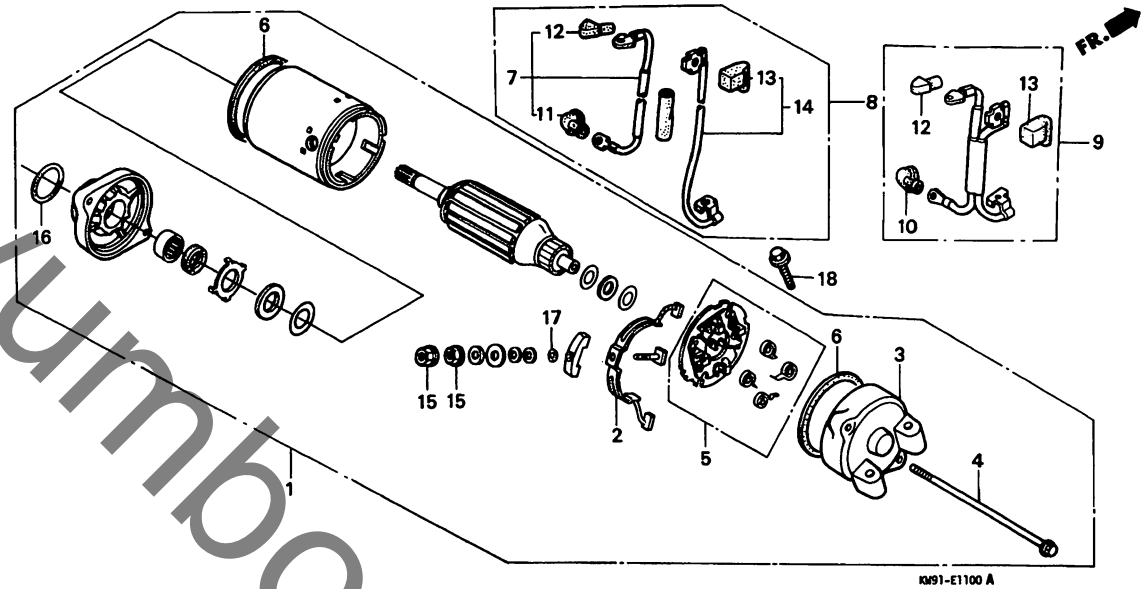


# E 4

ブロックNO.

## E-11

スターティングモーター



KW91E1100A

整備項目	標準時間	見出番号	部品番号	部品名	希望小売価格	使用個数								適用号機		タイプ
						NV400				NV600				初号機	終号機	
						CJ	CK	CL	CN	CJ	CK	CL	CN			
スターティングモーターASSY.....	0.4	1	31200-MR1-008	スターティングモーターASSY. (ミツハ)	23,900	1	-	-	-	1	1	-	-			1151944
スターモーター&バッテリーアスキーフルセット			31200-MR1-018	スターティングモーターASSY. (ミツハ)	23,900	-	1	-	-	-	-	-	-	-----	1151945	
スターモーター&バッテリーアスキーフルセット			31200-MR1-831	スターティングモーターASSY. (ミツハ)	23,900	-	-	1	1	-	-	1	1			
フラシタミナルセット.....	0.7	2	31201-MR6-008	フラシタミナルセット	770	1	1	1	1	1	1	1	1			
リヤフラケット.....	0.6	3	31203-MR1-008	リヤフラケット	1,850	1	1	1	1	1	1	1	1			
スターモーターアスキーフル	0.2	4	31205-MR1-008	セツティングホルト	190	2	2	2	2	2	2	2	2			
バッテリーアスキーフル	0.3	5	31206-MR6-008	フラシホルターセット	790	1	1	1	1	1	1	1	1			
		6	31207-KS5-901	リング	150	2	2	2	2	2	2	2	2			
		7	32410-MR1-000	スターモーターアスキーフル	540	1	1	1	1	1	1	1	-			
		8	32410-MR1-670	スターモーター&バッテリーアスキーフルセット	1,100	1	1	1	1	1	1	1	-			
		9	32411-MY0-770	スターモーター&バッテリーアスキーフルセット	1,500	-	-	-	-	-	-	-	1			
		10	32411-253-000	スターモーターミナルカバー	200	-	-	-	-	-	-	-	1			
		11	32411-473-000	ターミナルカバー	235	1	1	1	1	1	1	1	-			
		12	32416-MR1-000	スターターマクネツツカカバーB	170	1	1	1	1	1	1	1	1			
		13	32418-MR1-000	バッテリーターミナルカバー	185	1	1	1	1	1	1	1	1			
		14	32601-MR1-000	バッテリーアスキーフル	540	1	1	1	1	1	1	1	-			
		15	90071-MB0-000	ナツトワツジヤ 6MM	100	2	2	2	2	2	2	2	2			
		16	91309-425-003	リング 24.4X3.1(アライ)	165	1	1	1	1	1	1	1	1			
		17	91320-MB0-000	リング	85	1	1	1	1	1	1	1	1			
		18	96001-06032-00	フランジホルト 6X32	50	2	2	2	2	2	2	2	2			

1994.09.20

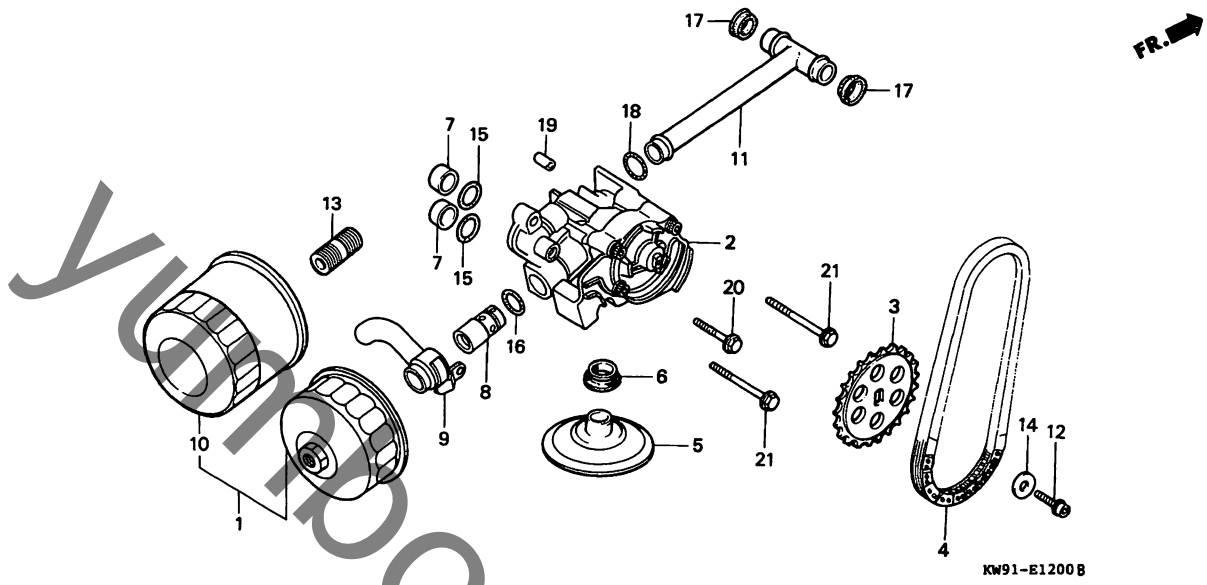
E4

**E 5**

ブロックNO.

**E-12**

オイルフィルター・オイルポンプ



KW91E1200B

整備項目	標準時間	見出番号	部品番号	部品名	希望小売価格	使用個数								適用号機		タイプ
						CJ	CK	CL	CN	CJ	CK	CL	CN	初号機	終号機	
オイルポンプASSY.....	*8.0	*	1 15010-MW0-000	オイルフィルターセット.....	1,500	(1)	(1)	(1)	(1)	(1)	(1)	(1)	(1)			
・リリーフバルブASSY.....			2 15100-MR1-000	オイルポンプASSY.....	5,800	1	1	1	1	1	1	1	1			
オイルポンプドライブスプロケット.....	0.9		3 15134-MR1-000	オイルポンプドライブスプロケット (27T)	1,100	1	1	1	1	1	1	1	1			
オイルポンプドライブチェーン.....	1.1		4 15136-MR1-003	オイルポンプドライブチェーン.....	2,900	1	1	1	1	1	1	1	1			
オイルストレーナー.....	*7.8		5 15153-MR1-000	オイルストレーナー.....	760	1	1	1	1	1	1	1	1			
・オイルハイフ.....			6 15154-425-000	オイルストレーナーカセット.....	195	1	1	1	1	1	1	1	1			
オイルフィルターカートリッジ.....	0.2		7 15155-300-000	オリクカラー.....	135	2	2	2	2	2	2	2	2			
			8 15220-MB0-010	リリーフバルブASSY.....	1,350	1	1	1	1	1	1	1	1			
			9 15240-MM9-000	オイルリリーフハイフ.....	760	1	1	1	1	1	1	1	1			
			10 15410-MM9-003	オイルフィルターカートリッジ (トウヨウロキ)	1,150	1	1	1	1	1	1	1	1			
		*	15410-MM9-013	オイルフィルターカートリッジ (トウヨウロキ)	1,150	-	-	-	-	-	-	-	-	-----	1260659	
						-	-	-	-	-	-	-	-	-----	1301161	
						-	-	-	-	-	-	-	-	1260660		
						-	-	-	-	-	-	-	-	1301162		
						-	-	-	-	-	-	-	-			
			11 15511-MF5-000	オイルハイフ.....	880	1	1	1	1	1	1	1	1			
			12 90009-ME5-000	フランシソケットホルト 6X14.....	150	1	1	1	1	1	1	1	1			
			13 90019-MB0-000	オイルフィルターホース.....	340	1	1	1	1	1	1	1	1			
			14 90487-MB0-000	シフトラムストッパーフツシャー.....	115	1	1	-	-	1	1	-	-			
			90488-MB0-000	フツシャー 6X2.3.....	135	-	-	1	1	-	-	1	1			
			15 91303-KF0-003	オリク 14.8X2.4.....	95	2	2	2	2	2	2	2	2			
			16 91313-MB0-003	オリク 14.7X2.2(アライ).....	100	1	1	1	1	1	1	1	1			
			17 91315-MF5-003	オイルハイフシール.....	120	2	2	2	2	2	2	2	2			
			18 91319-300-000	オリク 13X2.5.....	230	1	1	1	1	1	1	1	1			
			19 94301-08140	ノックピコン 8X14.....	60	1	1	1	1	1	1	1	1			

1994.09.20

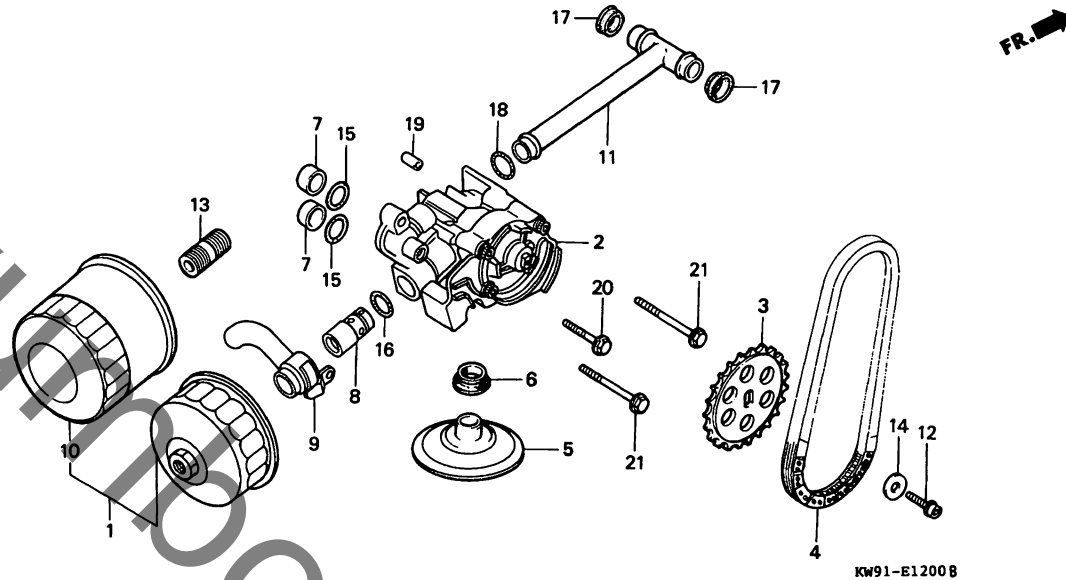
E5

# E 6

ブロックNO.

## E-12

オイルフィルター・オイルポンプ



KW91E12008

整備項目	標準時間	見出番号	部品番号	部品名	希望小売価格	使用個数								適用号機		タイプ
						NV400				NV600				初号機	終号機	
						CJ	CK	CL	CN	CJ	CK	CL	CN			
		20	95701-06028-00	フランシホルト 6X28	40	1	1	1	1	1	1	1	1			
		21	95701-06045-00	フランシホルト 6X45	50	2	2	2	2	2	2	2	2			

1994.09.20

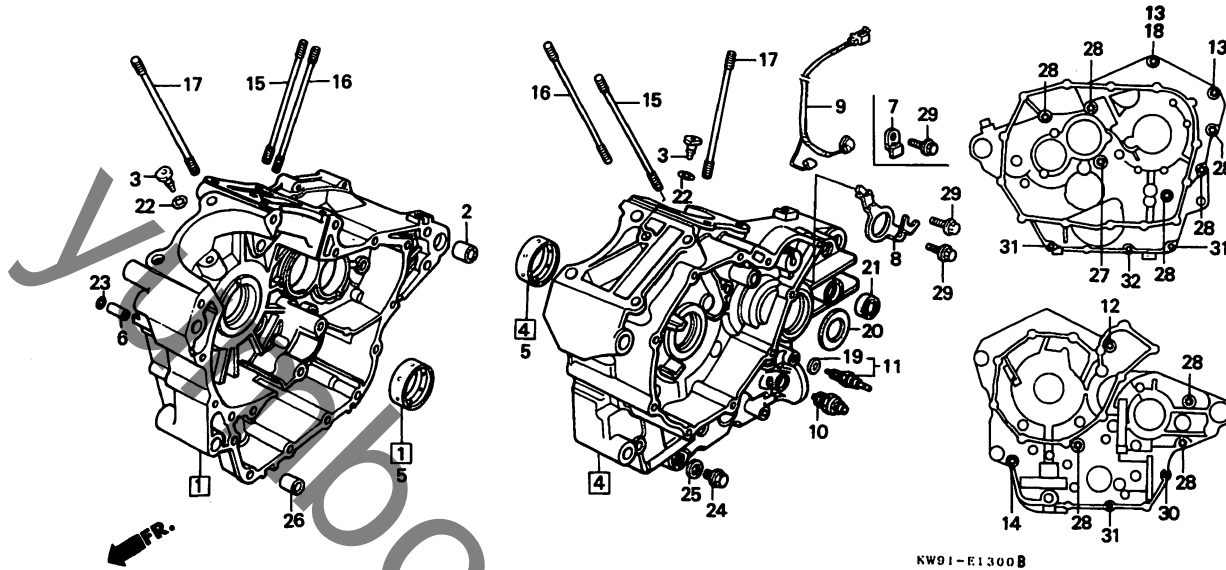
E6

# E 7

ブロックNO.

## E-13

クランクケース



NW91-E1300B

NW91E1300B

整備項目	標準時間	見出番号	部品番号	部品名	希望小売価格	使用個数								適用号機		タイプ	
						NV400				NV600				初号機	終号機		
						CJ	CK	CL	CN	CJ	CK	CL	CN				
R.クランクケースCOMP.	*8.5	①	11100-MR1-000HB	R.クランクケースCOMP. (NC25E)...	47,900	1	-	-	-	-	-	-	-	-	-	-	1009263
L.クランクケースCOMP.	*9.0		11100-MR1-010HB	R.クランクケースCOMP. (NC25E)...	47,900	1	-	-	-	-	-	-	-	-	-	-	1009264 1009512 J
メインベアリング" (ニオイシヨウデモ トウシヤカン)	*8.7		11100-MR1-020HB	R.クランクケースCOMP. (NC25E)...	45,100	1	-	-	-	-	-	-	-	-	-	-	1009264 1009562 2J
サブハーネスA.	0.4					1	-	-	-	-	-	-	-	-	-	-	1009513 ----- J
オイルワレツジャースイッチASSY.	0.5					-	1	-	-	-	-	-	-	-	-	-	1009563 ----- 2J
ニュートラルスイッチASSY.	0.3																
			04912-MR1-830	R.クランクケースCOMP. (NC25E)...	43,000	-	-	1	1	-	-	-	-	-	-	-	
			11100-MR1-000HA	R.クランクケースCOMP. (PD06E)...	47,900	-	-	-	1	-	-	-	-	-	-	-	1002068
			11100-MR1-010HA	R.クランクケースCOMP. (PD06E)...	47,900	-	-	-	1	-	-	-	-	-	-	-	1002069
			11100-MR1-020HA	R.クランクケースCOMP. (PD06E)...	45,100	-	-	-	-	1	-	-	-	-	-	-	
			04911-MR1-830	R.クランクケースCOMP. (PD06E)...	43,400	-	-	-	-	-	-	1	1	-	-	-	
		2	11105-MM9-000	カラ- 23X20.....	205	1	1	1	1	1	1	1	1	-	-	-	
		3	11146-KW0-000	オイルシ-ット.....	660	2	2	2	-	-	-	-	-	-	-	-	
			11146-MM9-000	オイルシ-ット.....	660	-	-	-	2	2	2	2	-	-	-	-	
		④	11200-MR1-000	L.クランクケースCOMP.....	49,500	1	-	-	1	-	-	-	-	-	-	-	
			11200-MR1-770	L.クランクケースCOMP.....	47,300	-	1	-	-	1	-	-	-	-	-	-	
			11200-MR1-830	L.クランクケースCOMP.....	46,400	-	-	1	1	-	-	1	1	-	-	-	
		5	13325-MM9-305	メインベアリングA (ブルー).....	1,100	2	2	-	-	2	2	-	-	-	-	-	
			13326-MM9-305	メインベアリングB (ブラック).....	1,100	2	2	-	-	2	2	-	-	-	-	-	
			13327-MM9-305	メインベアリングC (ブラック).....	1,100	2	2	-	-	2	2	-	-	-	-	-	
			13325-MM9-315	メインベアリングA (ブルー).....	1,000	-	2	2	2	-	2	2	2	-	-	-	
			13326-MM9-315	メインベアリングB (ブラック).....	1,000	-	2	2	2	-	2	2	2	-	-	-	
			13327-MM9-315	メインベアリングC (ブラック).....	1,000	-	2	2	2	-	2	2	2	-	-	-	
		6	15515-MM9-000	オリフェイス 1.6.....	210	1	1	-	-	1	1	-	-	-	-	-	
		7	23531-MM9-000	オイルシ-ルベツティングフ-レート.....	150	1	-	-	-	1	-	-	-	-	-	-	
		8	23531-MR1-770	オイルシ-ルベツティングフ-レート.....	265	-	1	-	-	-	1	-	-	-	-	-	

メインベアリング選定表  
(オイルクリアランス25~41μm)

クランクシャフト 外径45φ	1	2
クランクケース 内径49φ	0 ~ -0.008	-0.008 ~ -0.016
	C (ブラウン)	B (ブラック)
-0.010 ~ 0		
0 ~ +0.010	B (ブラック)	A (ブルー)

1994.09.20

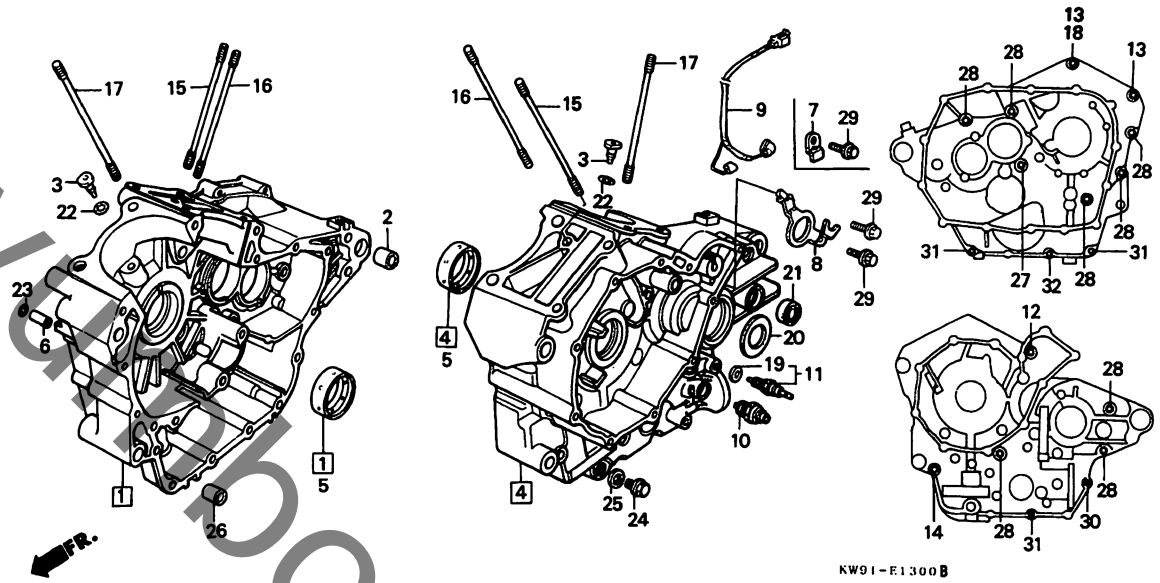
E7

# E 8

ブロックNO.

## E-13

クランクケース



KW91-E1300B

KW91E1300B

整備項目	標準時間	見出番号	部品番号	部品名	希望小売価格	使用個数								適用号機		タイプ
						NV400				NV600				初号機	終号機	
						CJ	CK	CL	CN	CJ	CK	CL	CN			
(8)		23531-MV1-000		オイルシールセツテイングワフプレート.....	260	-	-	1	1	-	-	1	1			
9		32101-MR1-000		サブハーネスA.....	360	1	1	1	1	1	1	1	1			
10		35500-MJ4-014		オイルワレツシヤ-スイツチASSY. (ND).....	1,800	1	1	-	-	1	1	-	-			
		35500-MJ4-024		オイルワレツシヤ-スイツチASSY. (ND).....	1,650	-	-	1	1	-	-	1	1			
11		35600-425-023		ニュートラルスイツチASSY.....	790	1	-	-	-	1	-	-	-			
		35600-MS9-600		ニュートラルスイツチASSY.....	780	-	1	1	1	-	1	1	1			
12		90001-MM9-000		ソケットホルト 8X125.....	215	1	1	1	1	1	1	1	1			
13		90002-MR1-700		フランジホルト 8X140.....	200	2	2	2	2	2	2	2	2			
14		90008-MF5-000		フランジホルト 8X70.....	145	1	-	-	-	1	-	-	-			
		90008-KE9-000		フランジホルト 8X70.....	140	-	1	1	1	-	1	1	1			
15		90011-MM9-000		スタツトホルト 8X197.....	260	2	2	-	-	2	2	-	-			
		90011-MV1-000		スタツトホルト 8X189.....	250	-	-	2	2	-	-	2	2			
16		90012-MR1-000		スタツトホルト 10X193.5.....	330	2	2	2	2	2	2	2	2			
17		90013-MR1-000		スタツトホルト 10X197.....	330	6	6	6	6	6	6	6	6			
18		90441-ME9-000		シーリングワツシヤ- 8MM.....	90	1	-	-	-	-	-	-	-		1009512 J	
						1	-	-	-	-	-	-	-		1009562 J	
						-	-	-	-	1	-	-	-			
		90442-MR1-770		シーリングワツシヤ- 8MM.....	90	1	-	-	-	-	-	-	-		1009513	J
						1	-	-	-	-	-	-	-		1009563	J
						-	1	1	1	-	1	1	1			
19		90443-KR0-000		ニュートラルスイツチワツシヤ.....	65	1	1	1	1	1	1	1	1			
20		91201-MM9-003		オイルシール 25X45X7.....	300	1	1	-	-	1	1	-	-			
		91204-MG3-003		オイルシール 25X45X7(アライ).....	300	-	-	1	1	-	-	1	1			
21		91204-425-003		オイルシール 12.5X25X8(アライ)....	230	1	1	1	1	1	1	1	1			
22		91305-MG7-003		オリヅク 5X1.7(アライ).....	100	2	2	2	2	2	2	2	2			

1994.09.20

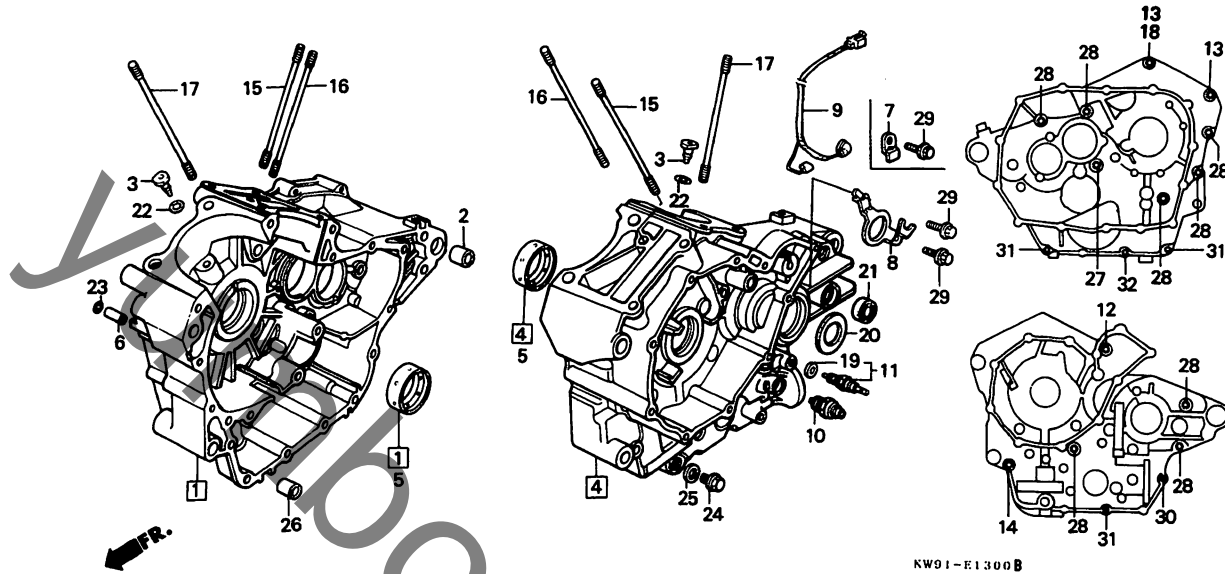
E8

**E 9**

ブロックNO.

**E-13**

クランクケース



KW91-E1300B

KW91E1300B

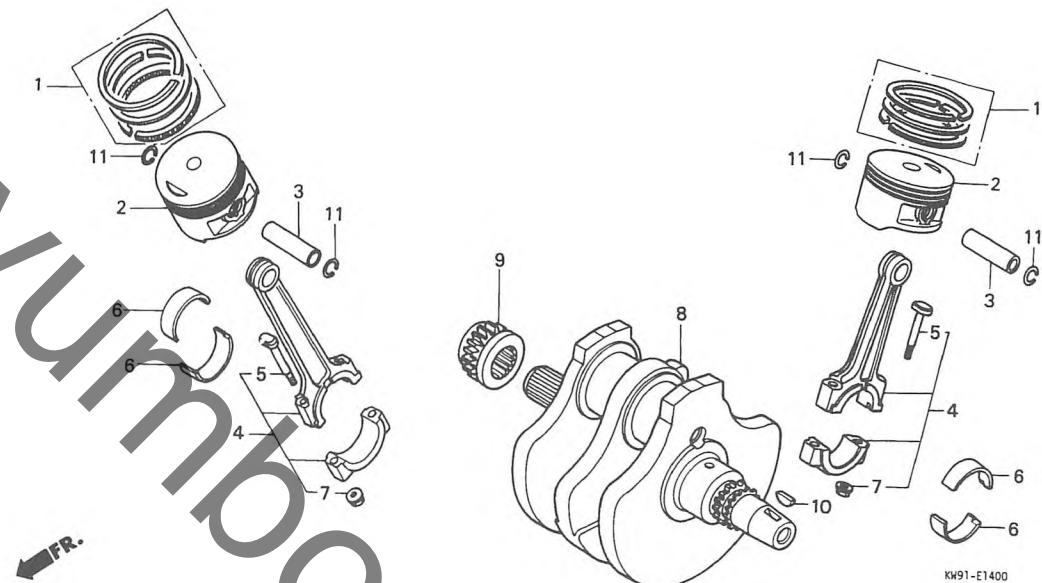
整備項目	標準時間	見出番号	部品番号	部品名	希望小売価格	使用個数								適用号機		タイプ	
						NV400				NV600				初号機	終号機		
						CJ	CK	CL	CN	CJ	CK	CL	CN				
		23	91313-393-003	0リング 7.8X2.2(プライ)	165	1	-	-	-	-	-	-	-	-	-	-	1009512 J
						1	-	-	-	-	-	-	-	-	-	-	1009562 2J
			91303-428-003	0リング 7.7X2.5	120	1	-	-	-	1	-	-	-	-	-	-	1009513 J
						1	-	-	-	-	-	-	-	-	-	-	1009563 2J
		24	92800-14000	トレンフロクホイルト 14MM	100	1	1	1	1	1	1	1	1	1	1	1	
		25	94109-14000	トレンフロクワツシャー 14MM	35	1	1	1	1	1	1	1	1	1	1	1	
		26	94301-14200	ノツクヒン 14X20	70	1	1	1	1	1	1	1	1	1	1	1	
		27	95701-08065-00	フランシホイルト 8X65	60	1	1	1	1	1	1	1	1	1	1	1	
		28	95701-08080-07	フランシホイルト 8X80	60	8	-	-	-	8	-	-	-	-	-	-	
			95701-08080-00	フランシホイルト 8X80	60	-	8	8	8	-	8	8	8	8	8	8	
		29	96001-06014-00	フランシホイルト 6X14	40	1	2	2	2	1	2	2	2	2	2	2	
		30	96001-06040-00	フランシホイルト 6X40	50	1	1	1	1	1	1	1	1	1	1	1	
		31	96001-06050-00	フランシホイルト 6X50	55	3	3	3	3	3	3	3	3	3	3	3	
		32	96001-06080-00	フランシホイルト 6X80	60	1	1	1	1	1	1	1	1	1	1	1	

# E 10

ブロックNO.

## E-14

クランクシャフト・ピストン



KW91E1400

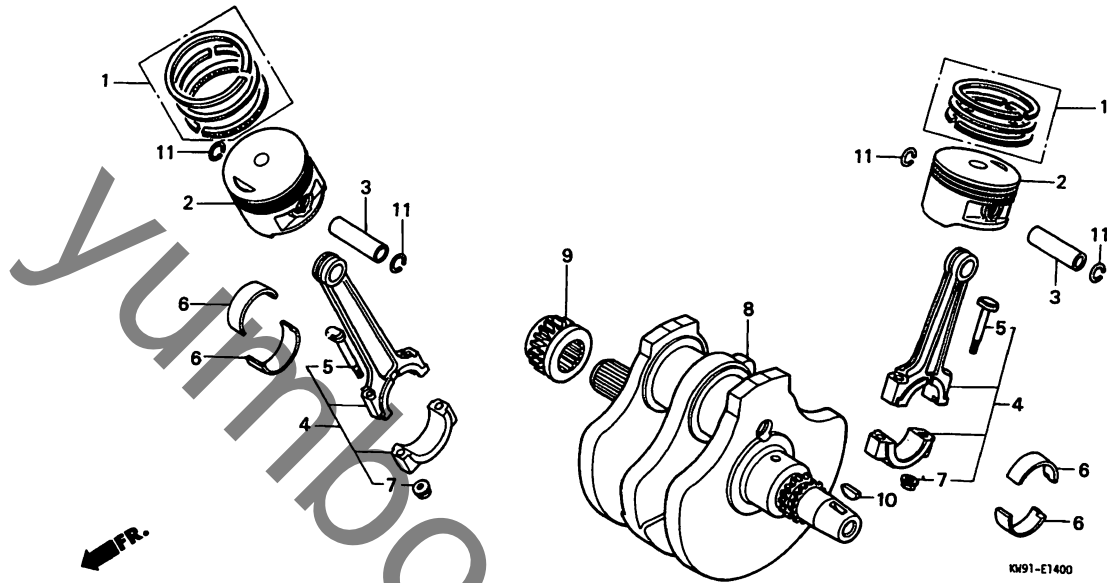
整備項目	標準時間	見出番号	部品番号	部品名	希望小売価格	使用個数				適用号機		タイプ				
						NV400				NV600			初号機	終号機		
						CJ	CK	CL	CN	CJ	CK	CL	CN			
ピストンリングセット (フロントシリンダーカマハ 3.7) (イツコマシ 1.5 カザン)	*5.1	1	13011-KW0-305	ピストンリングセット (STD.) (リネン)	1,850	2	2	2	2	-	-	-	-			
			13011-KR0-305	ピストンリングセット (STD.) (ニツホン)	3,500	-	-	-	-	2	-	-	-			
ピストン (フロントシリンダーカマハ 3.7) (イツコマシ 1.5 カザン)			13012-KR0-305	ピストンリングセット (0.25)	3,500	-	-	-	-	(2)	-	-	-			
ピストンピン (フロントシリンダーカマハ 3.6) (イツコマシ 1.4 カザン)	*5.0		13013-KR0-305	ピストンリングセット (0.50) (ニツホン)	3,500	-	-	-	-	(2)	-	-	-			
コネクティングロッドASSY (イツコマシ 0.3 カザン)	*8.0		13011-MS6-305	ピストンリングセット (STD.) (ニツホン)	2,300	-	-	-	-	-	2	2	2			
コネクティングロッドASSY (イツコマシ 0.2 カザン)	*7.9		13012-MS6-305	ピストンリングセット (0.25)	2,300	-	-	-	-	(2)	(2)	(2)				
クランクシャフトCOMP	*8.4		13013-MS6-305	ピストンリングセット (0.50) (ニツホン)	2,300	-	-	-	-	(2)	(2)	(2)				
NV600 コネクティングロッド・クランクシャフト選択表																
フロント		A	B	C												
リヤ		13201-MR1-000	13202-MR1-000	13203-MR1-000												
A	13201-MR1-000	(L) 13310-MR1-000	13300-MR1-000	13300-MR1-000												
B	13202-MR1-000	13300-MR1-000	13300-MR1-000	13300-MR1-000												
C	13203-MR1-000	13300-MR1-000	13300-MR1-000	(H) 13320-MR1-000												
					2	13101-KW0-000	ピストン (STD.)	2,550	2	2	-	-	-	-		
						13101-KW0-720	ピストン (STD.)	2,550	-	-	-	-	-	-		
						13101-MM9-000	ピストン (STD.)	3,400	-	-	-	2	2	2		
						13102-MM9-305	ピストン (0.25)	3,400	-	-	-	(2)	(2)	(2)	(2)	
						13103-MM9-305	ピストン (0.50)	3,400	-	-	-	(2)	(2)	(2)	(2)	
					3	13111-422-000	ピストンピン	950	2	2	2	-	-	-		
						13111-MB0-000	ピストンピン	650	-	-	-	2	2	2	2	
					4	13210-KW0-000	コネクティングロッドASSY	8,200	2	2	2	2	-	-	-	
						13201-MR1-000	コネクティングロッドASSY A	8,200	-	-	-	2	2	2	2	
						13202-MR1-000	コネクティングロッドASSY B	8,200	-	-	-	2	2	2	2	
						13203-MR1-000	コネクティングロッドASSY C	8,200	-	-	-	2	2	2	2	
					5	13213-ML7-020	コネクティングロッドホルルト	240	4	4	4	4	-	-	-	
						13213-463-003	コネクティングロッドホルルト									
						13213-463-004	コネクティングロッドホルルト (ナコヤネシ)	320	-	-	-	4	4	4	4	
							コネクティングロッドホルルト (トウカイ)	320	-	-	-	4	4	4	4	

E 11

ブロックNO.

E-14

クランクシャフト・ピストン



KW91-E1400

KW91E1400

整備項目	標準時間	見出番号	部品番号	部品名	希望小価格	使用個数				適用機種					
						CJ	CK	CL	CN	初号機	終号機	タイプ			
コネクティングロッドヘアリング選択表 NV400 (オイルクリアランス30~52μm)		6	13214-MM4-000	コネクティングロッドヘアリングA (ブルー)	440	4	4	4	4	-	-	-	-		
			13215-MM4-000	コネクティングロッドヘアリングB (ブラツク)	440	4	4	4	4	-	-	-	-		
			13216-MM4-000	コネクティングロッドヘアリングC (ブラウン)	440	4	4	4	4	-	-	-	-		
			13217-MM4-000	コネクティングロッドヘアリングD (グリーン)	440	4	4	4	4	-	-	-	-		
			13218-MM4-000	コネクティングロッドヘアリングE (イエロー)	440	4	4	4	4	-	-	-	-		
			13216-MF5-003	コネクティングロッドヘアリングA (ブルー)	540	-	-	-	-	4	4	4	4		
			13217-MF5-003	コネクティングロッドヘアリングB (ブラツク)	570	-	-	-	-	4	4	4	4		
			13218-MF5-003	コネクティングロッドヘアリングC (ブラウン)	540	-	-	-	-	4	4	4	4		
		7	13215-ML7-000	コネクティングロッドナット	180	4	4	4	4	4	4	4	4		
		8	13300-KW9-000	クランクシャフトCOMP.	37,600	1	1	1	1	-	-	-	-		
			13300-MR1-000	クランクシャフトCOMP.	37,600	-	-	-	-	1	1	1	1		
			13310-MR1-000	クランクシャフトCOMP. (L)	42,400	-	-	-	-	1	1	1	1		
			13320-MR1-000	クランクシャフトCOMP. (H)	42,400	-	-	-	-	1	1	1	1		
		9	14311-MR1-000	カムチェントライフスプロケツト (20T)	2,800	1	1	1	1	1	1	1	1		
		10	90741-413-000	ツツワラフキ	110	1	1	1	1	1	1	1	1		
		11	94601-15000	ピストンピョングリツツ° 15MM	30	4	4	4	4	-	-	-	-		
			13112-MF5-000	ピストンピョングリツツ° 18MM	75	-	-	-	-	4	4	4	4		

1994.09.20

E11

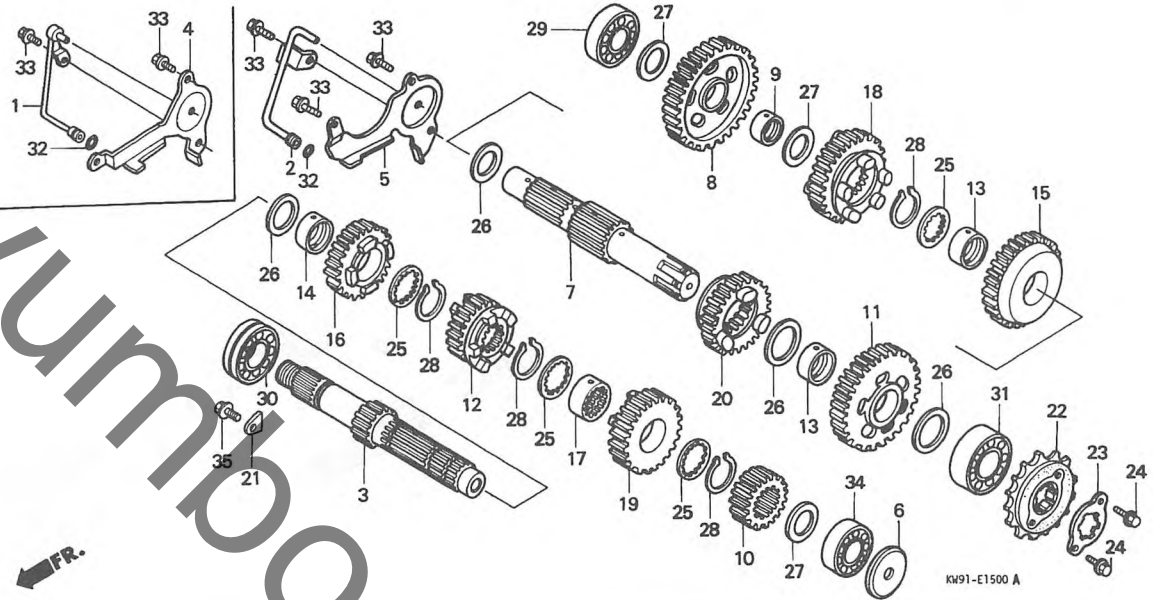


E 12

ブロックNO.

E-15

トランスミッション  
(NV400C)



KW91E1500A

整備項目	標準時間	見出番号	部品番号	部品名	希望小売価格	使用個数								適用号機 初号機 終号機	タイプ	
						NV400				NV600						
						CJ	CK	CL	CN	CJ	CK	CL	CN			
オイルフィートハ°イフ°COMP.....	1.1	1	15520-MM9-000	トランスミッションフィート°オイル ハ°イフ°COMP.	1,600	1	-	-	-	-	-	-	-	-	-	-
メインシャフトCOMP.....	*7.9	2	15520-MS6-000	オイルフィートハ°イフ°COMP.	800	-	1	1	1	-	-	-	-	-	-	-
( カウンターシャフト )		3	23210-KW0-000	メインシャフトCOMP. (14T)	7,700	1	1	1	1	-	-	-	-	-	-	-
( カウンターシャフト )		4	23212-MM9-000	ハ°アリンク°セツテイック°フ°レート	570	1	-	-	-	-	-	-	-	-	-	-
( イチタ°イセイ°ノ°ハ°アイ° 8.1 トスル )		4	23212-MS9-000	ハ°アリンク°セツテイック°フ°レート	580	-	1	-	-	-	-	-	-	-	-	-
トライフ°ス°ログツト.....	0.3	5	23212-MV1-000	ハ°アリンク°セツテイック°フ°レート	580	-	-	1	-	-	-	-	-	-	-	1254029
			23212-MS6-920	ハ°アリンク°セツテイック°フ°レート	560	-	-	1	-	-	-	-	-	-	-	1254030
		6	23219-MF5-000	オイルカ°イト°フ°レート	180	1	1	1	1	-	-	-	-	-	-	-
		7	23220-KW9-000	カウンターシャフト	6,400	1	1	1	1	-	-	-	-	-	-	-
		8	23421-KW0-000	カウンターシャフトローキ°ヤ° (42T)	5,500	1	1	1	1	-	-	-	-	-	-	-
		9	23422-MB0-010	カラー 20X11.8	550	1	1	1	1	-	-	-	-	-	-	-
		10	23431-KW0-000	メインシャフトセカント°キ°ヤ° (18T)	1,750	1	1	1	1	-	-	-	-	-	-	-
		11	23441-KW0-000	カウンターシャフトセカント°キ°ヤ° (37T)	4,550	1	1	1	1	-	-	-	-	-	-	-
		12	23451-KW0-000	メインシャフトサート°キ°ヤ° (22T)	4,500	1	1	1	1	-	-	-	-	-	-	-
		13	23455-HA7-670	カウンターシャフトサート°フ°ツツシ	740	2	2	2	2	-	-	-	-	-	-	-
		14	23455-MM9-000	フ°ツツシ 25X28X15	580	1	1	1	1	-	-	-	-	-	-	-
		15	23461-KW0-000	カウンターシャフトサート°キ°ヤ° (35T)	5,000	1	-	-	-	-	-	-	-	-	-	-
			23461-KW0-010	カウンターシャフトサート°キ°ヤ° (35T)	4,500	-	1	1	1	-	-	-	-	-	-	-
		16	23471-KW9-000	メインシャフトフォ°ス°キ°ヤ° (22T)	4,100	1	1	1	1	-	-	-	-	-	-	-
		17	23472-MR1-000	ス°ラ°イン°カラー 25X28X15	580	1	1	1	1	-	-	-	-	-	-	-
		18	23481-KW9-000	カウンターシャフトフォ°ス°キ°ヤ° (28T)	5,000	1	1	1	1	-	-	-	-	-	-	-
		19	23491-KW9-000	メインシャフトファイフ°ス°キ°ヤ° (28T)	4,200	1	1	1	1	-	-	-	-	-	-	-
		20	23501-KW9-000	カウンターシャフトファイフ°ス°キ°ヤ° (29T)	5,000	1	1	1	1	-	-	-	-	-	-	-

1994.09.20

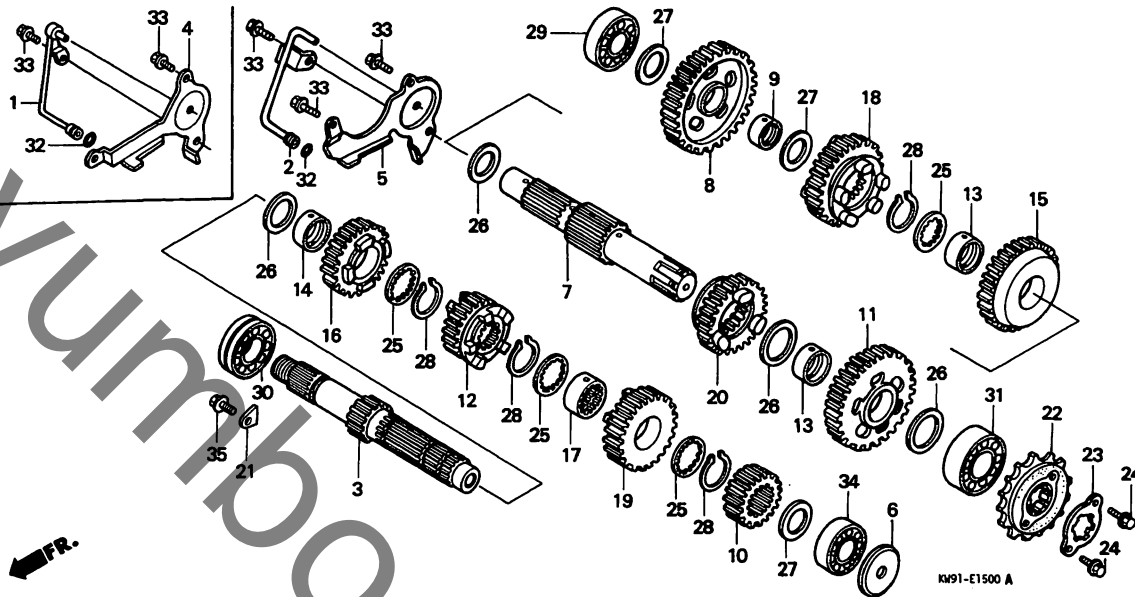
E12

E 13

ブロックNO.

E-15

トランスミッション  
(NV400C)



KW91E1500A

整備項目	標準時間	見出番号	部品番号	部品名	希望小売価格	使用個数								適用号機		タイプ		
						CJ	CK	CL	CN	CJ	CK	CL	CN	初号機	終号機			
		21	23521-MM9-000	ヘリオンクハセットインクフプレート	165	1	1	-	-	-	-	-	-	-	-	-	-	-
		22	23801-MN8-000	トライブラスフワロケツ (16T)	2,400	1	1	1	1	-	-	-	-	-	-	-	-	-
		23	23811-MN8-000	フィキシクフプレート	320	1	1	1	1	-	-	-	-	-	-	-	-	-
		24	90118-958-003	フランシホィルト 6X12	145	2	2	2	2	-	-	-	-	-	-	-	-	-
		25	90451-MR7-000	スワラインワツシヤ 25X31X1.5	135	4	-	-	-	-	-	-	-	-	-	-	-	-
			90451-KY2-000	スワラインワツシヤ 25X31X1.5	130	4	-	-	-	-	-	-	-	-	-	-	-	-
						-	4	4	4	-	-	-	-	-	-	-	-	-
		26	90456-MA6-000	スラストワツシヤ 25MM	135	4	4	4	4	-	-	-	-	-	-	-	-	-
		27	90554-700-000	スラストワツシヤ 20MM	90	3	3	3	3	-	-	-	-	-	-	-	-	-
		28	90601-107-000	サークルツフ 25MM	120	4	4	4	4	-	-	-	-	-	-	-	-	-
		29	91003-MG2-791	ラシアルホィルハアリク 6204U (トウヨウ)	700	1	1	1	1	-	-	-	-	-	-	-	-	-
			91003-MG2-792	ラシアルホィルハアリク 6204U (コウヨウ)	700	1	1	1	1	-	-	-	-	-	-	-	-	-
		30	91007-393-003	ラシアルホィルハアリク 6322	850	1	1	-	-	-	-	-	-	-	-	-	-	-
			91001-MN8-911	ラシアルホィルハアリク 63/22	760	-	-	1	1	-	-	-	-	-	-	-	-	-
		31	91014-969-003	ラシアルホィルハアリク 5205	2,150	1	1	1	1	-	-	-	-	-	-	-	-	-
		32	91318-ME5-003	オリク 5.6X1.9 (アライ)	125	1	1	1	1	-	-	-	-	-	-	-	-	-
		33	95701-06016-00	フランシホィルト 6X16	35	2	2	3	3	-	-	-	-	-	-	-	-	-
		34	96100-62040-00	ラシアルホィルハアリク 6204	450	1	1	1	1	-	-	-	-	-	-	-	-	-
		35	96700-06012-00	ソケツホィルト 6X12	40	1	-	-	-	-	-	-	-	-	-	-	-	-
			95701-06012-00	フランシホィルト 6X12	35	-	1	-	-	-	-	-	-	-	-	-	-	-

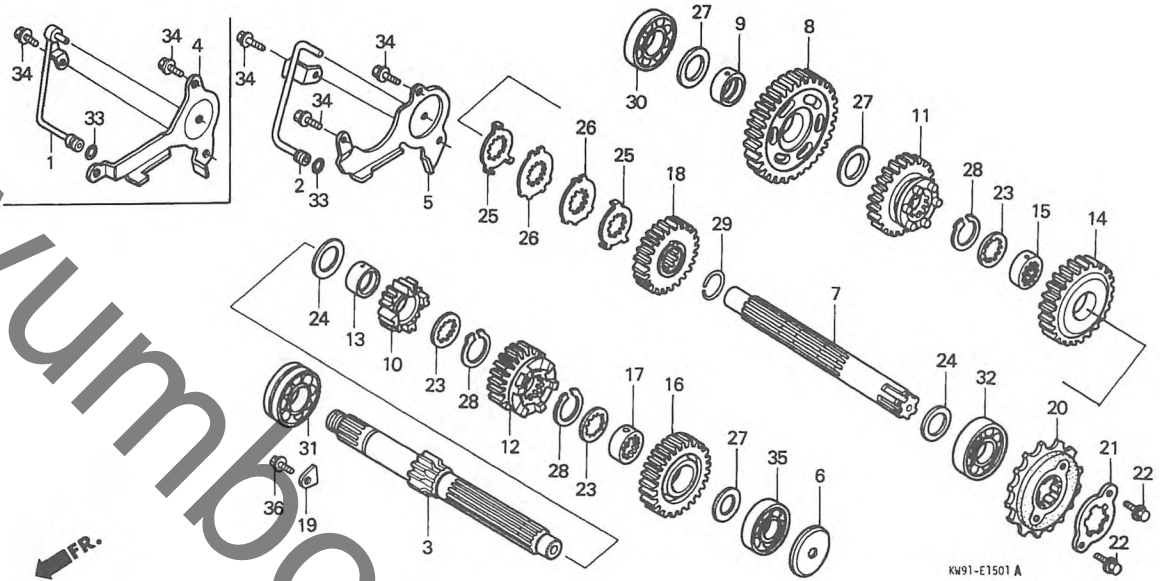
----- 1007761 1007760

# E 14

ブロックNO.

## E-15-1

トランスミッション  
(NV600C)



KW91-E1501 A

KW91E1501A

整備項目	標準時間	見出番号	部品番号	部品名	希望使用個数								適用号機		タイプ		
					小	大	CJ	CK	CL	CN	CJ	CK	CL	CN		初号機	終号機
オイルフィート\ハ\イフ°COMP.....	1.1	1	15520-MM9-000	トランスミッションフィート\オイル													
メインシャフトCOMP.....	*7.9	2	15520-MS6-000	ハ\イフ°COMP.	1,600	-	-	-	-	1	-	-	-				
( カンレフ\ヒン フクム )		3	23210-MR1-000	メインシャフトCOMP. (14T).....	7,700	-	-	-	-	1	1	1	1				
.カウンターシャフト		4	23212-MM9-000	ハ\アリンク\セツテインク\フ\レ\ート.....	570	-	-	-	-	1	-	-	-				
( カンレフ\ヒン フクム )			23212-MS9-000	ハ\アリンク\セツテインク\フ\レ\ート.....	580	-	-	-	-	1	-	-	-				
( イチタ\イ\ヒン\ハ\アイフ 8.1 トスル )		5	23212-MV1-000	ハ\アリンク\セツテインク\フ\レ\ート.....	580	-	-	-	-	1	-	-	-	-----	1101003		
ト\ライフ\ス\フ\ロケツト.....	0.3		23212-MS6-920	ハ\アリンク\セツテインク\フ\レ\ート.....	560	-	-	-	-	-	1	-	-	1101004			
		6	23219-MF5-000	オイルカ\イト\フ\レ\ート.....	180	-	-	-	-	1	1	1	1				
		7	23220-MR1-000	カウンターシャフト.....	7,200	-	-	-	-	1	-	-	-	-----	1001667		
			23220-MR1-010	カウンターシャフト.....	6,400	-	-	-	-	1	-	-	-	1001668			
		8	23421-MR1-000	カウンターシャフトローキ\ャー (36T)....	5,500	-	-	-	-	1	1	1	1				
		9	23422-MB0-010	カラ\ー 20X11.8.....	550	-	-	-	-	1	1	1	1				
		10	23431-MR1-000	メインシャフトセカントキ\ャー (20T)...	1,900	-	-	-	-	1	1	1	1				
		11	23441-MR1-000	カウンターシャフトセカントキ\ャー (34T)...	5,500	-	-	-	-	1	1	1	1				
		12	23451-MR1-700	メインシャフトサートキ\ャー (22T)....	4,500	-	-	-	-	1	1	1	1				
		13	23455-MM9-000	フ\ツ\シ\ 25X28X15.....	580	-	-	-	-	1	1	1	1				
		14	23461-MR1-700	カウンターシャフトサートキ\ャー (27T)...	4,500	-	-	-	-	1	1	1	1				
		15	23462-MR1-000	ス\フ\ラインカラ\ー 25X28X10.8.....	580	-	-	-	-	1	1	1	1				
		16	23471-MR1-000	メインシャフトフォ\ースキ\ャー (29T)....	4,100	-	-	-	-	1	1	1	1				
		17	23472-MR1-000	ス\フ\ラインカラ\ー 25X28X15.....	580	-	-	-	-	1	1	1	1				
		18	23481-MR1-000	カウンターシャフトフォ\ースキ\ャー (27T)...	4,100	-	-	-	-	1	1	1	1				
		19	23521-MM9-000	ハ\アリンク\セツテインク\フ\レ\ート.....	165	-	-	-	-	1	1	-	-				
		20	23801-MR1-010	ト\ライフ\ス\フ\ロケツト (16T).....	2,450	-	-	-	-	1	-	-	-	-----	1001667		

1994.09.20

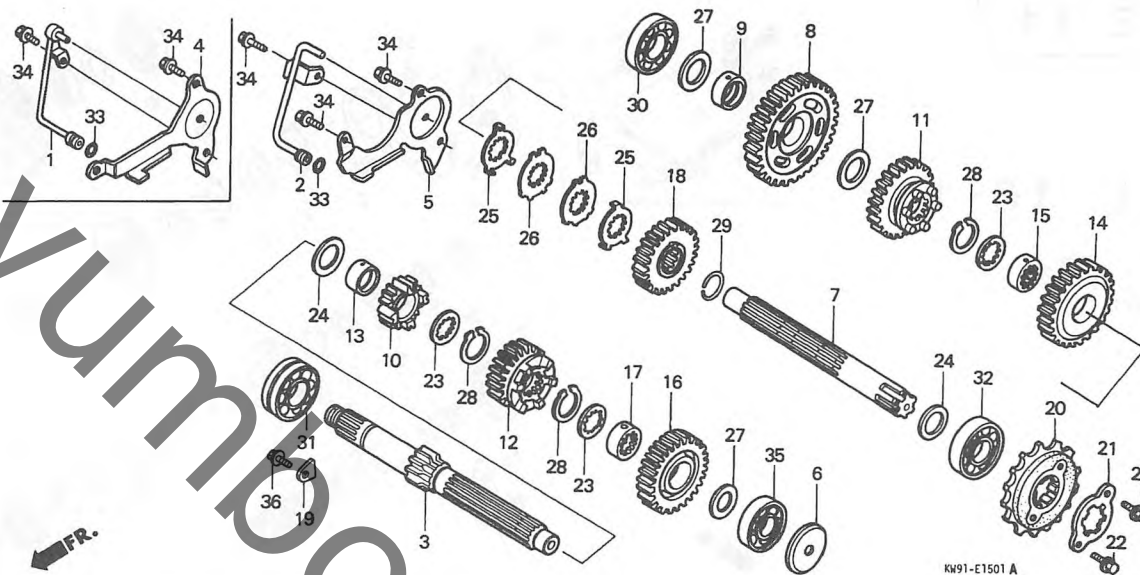
E14

E 15

ブロックNO.

E-15-1

トランスミッション  
(NV600C)



KW91-E1501 A

KW91E1501A

整備項目	標準時間	見出番号	部品番号	部品名	希望小売価格	使用個数				適用号機		タイプ			
						CJ	CK	CL	CN	CJ	CK		CL	CN	初号機
		20)	23801-MN8-000	トライブラスプロケット (16T).....	2,400	-	-	-	-	1	-	-	-	1001668	
		21	23811-MJ8-000	フィキシングワフレート.....	140	-	-	-	-	1	-	-	-	-----	1001667
			23811-MN8-000	フィキシングワフレート.....	320	-	-	-	-	1	-	-	-	1001668	
		22	90118-958-003	フランシッホィルト 6X12.....	145	-	-	-	-	2	2	2	2	-----	1001767
		23	90451-MR7-000	スフラインワツシャ- 25X31X1.5....	135	-	-	-	-	3	-	-	-	-----	1001768
			90451-KY2-000	スフラインワツシャ- 25X31X1.5....	130	-	-	-	-	3	-	-	-	-----	1001768
		24	90456-MA6-000	スラストワツシャ- 25MM.....	135	-	-	-	-	2	2	2	2		
		25	90462-MR7-000	ロツクワツシャ- 25MM.....	270	-	-	-	-	2	2	2	2		
		26	90465-MR7-000	スフラインワツシャ- 25MM.....	270	-	-	-	-	2	2	2	2		
		27	90554-700-000	スラストワツシャ- 20MM.....	90	-	-	-	-	3	3	3	3		
		28	90601-107-000	サークワツフ° 25MM.....	120	-	-	-	-	3	3	3	3		
		29	90602-MR1-000	クワツフ° 25MM.....	80	-	-	-	-	1	1	1	1		
		30	91003-MG2-791	ラシッアルホ-ルハ-アリンクゝ 6204U (トウヨウ)	700	-	-	-	-	1	1	1	1		
			91003-MG2-792	ラシッアルホ-ルハ-アリンクゝ 6204U (コウヨウ)	700	-	-	-	-	1	1	1	1		
		31	91007-393-003	ラシッアルホ-ルハ-アリンクゝ 6322....	850	-	-	-	-	1	1	-	-		
			91001-MN8-911	ラシッアルホ-ルハ-アリンクゝ 63/22....	760	-	-	-	-	-	1	1	1		
		32	91014-969-003	ラシッアルホ-ルハ-アリンクゝ 5205....	2,150	-	-	-	-	1	1	1	1		
		33	91318-ME5-003	ワツフ° 5.6X1.9(アライ).....	125	-	-	-	-	1	1	1	1		
		34	95701-06016-00	フランシッホィルト 6X16.....	35	-	-	-	-	2	2	3	3		
		35	96100-62040-00	ラシッアルホ-ルハ-アリンクゝ 6204....	450	-	-	-	-	1	1	1	1		

1994.09.20

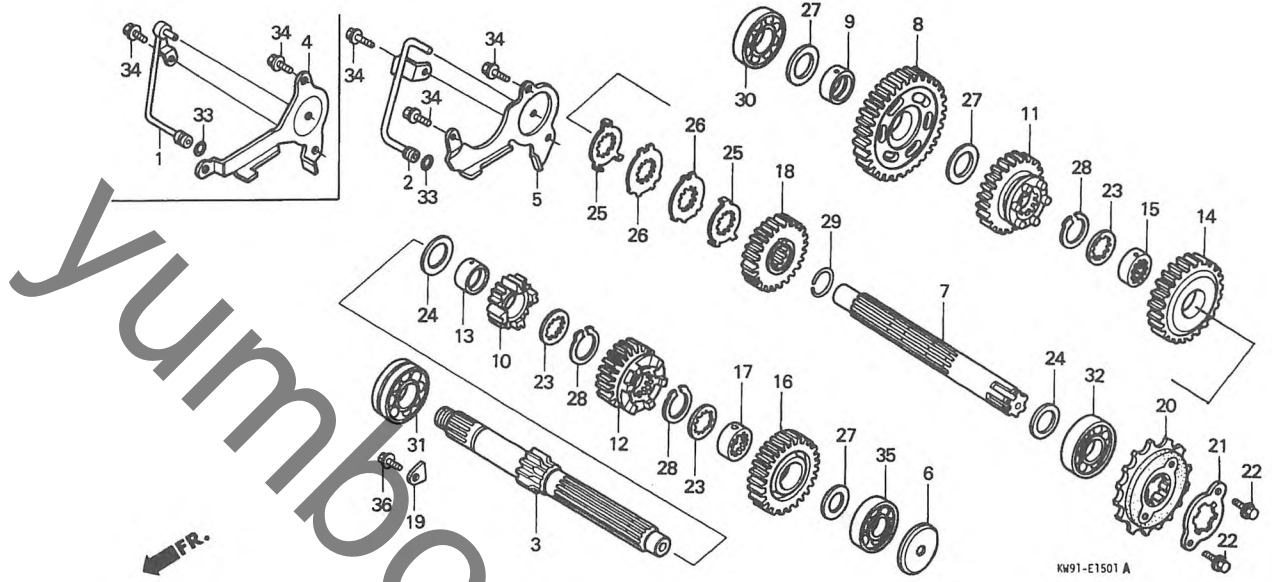
E15

# E 16

ブロックNO.

## E-15-1

トランスミッション  
(NV600C)



KW91-E1501 A

KW91E1501A

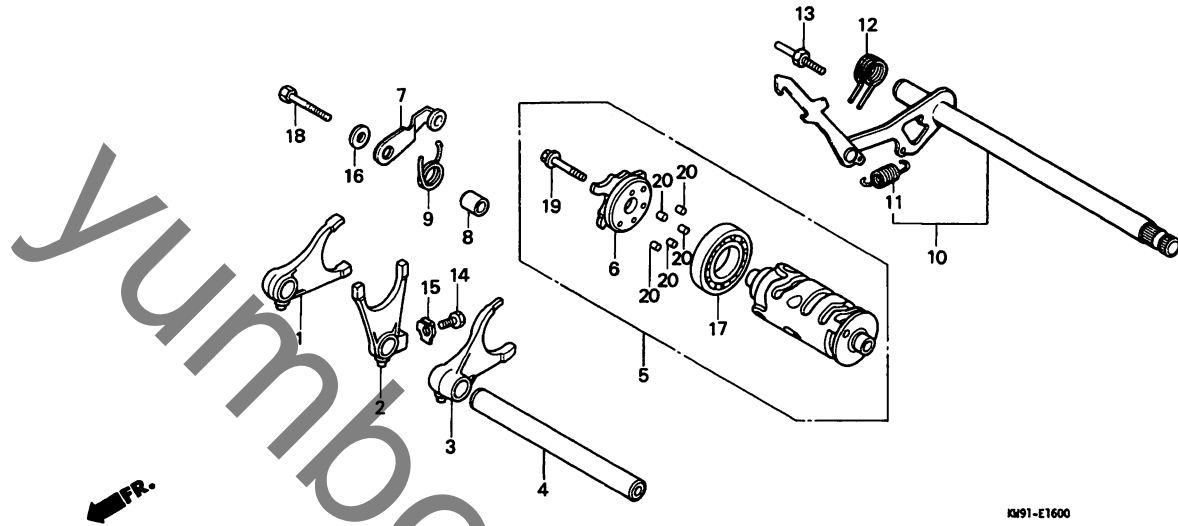
整備項目	標準時間	見出番号	部品番号	部品名	希望小売価格	使用個数								適用号機		タイプ
						NV400				NV600				初号機	終号機	
						CJ	CK	CL	CN	CJ	CK	CL	CN			
		36	96700-06012-00	ソケットホールト 6X12.....	40	-	-	-	-	1	-	-	-			
			95701-06012-00	フランジホールト 6X12.....	35	-	-	-	-	-	1	-	-			

F 1

ブロックNO.

E-16

ギヤシフトドラム



KW91-E1600

KW91E1600

整備項目	標準時間	見出番号	部品番号	部品名	希望小売価格	使用個数								適用号機		タイプ	
						CJ	CK	CL	CN	CJ	CK	CL	CN	初号機	終号機		
キヤシフトフォーク ( ニコイシヨウデモ トウシカシ )	*7.8	1	24211-MM9-000	R.キヤシフトフォーク	3,300	1	-	-	-	-	-	-	-	-	-	1008620	J
キヤシフトラムCOMP.	*7.9					-	-	-	1	-	-	-	-	-	-	1008528	2J
カムプレートCOMP.	1.0		24211-MS9-000	R.キヤシフトフォーク	2,800	1	-	-	-	-	-	-	-	-	1008621	J	
キヤシフトラムストツハ-COMP. ( カンレンフビシ フクム )						1	-	-	-	-	-	-	-	-	1008529	2J	
キヤシフトアームCOMP.	1.2					-	1	1	1	-	1	1	1	-	-	1002068	
キヤシフトリターンスフリンク	0.9	2	24212-MR1-000	センターキヤシフトフォーク	3,050	1	-	-	-	1	-	-	-	-	-	1150253	2J
			24212-MS9-750	センターキヤシフトフォーク	2,800	-	1	1	1	-	1	1	1	-	-	1150254	J
						-	1	1	1	-	-	-	-	-	-	1150254	2J
						-	1	1	1	-	-	-	-	-	-	1150254	2J
		3	24213-MN8-000	L.キヤシフトフォーク	2,800	1	1	1	1	-	-	-	-	-	-	-	
		4	24241-MM9-000	シフトフォークカイトシヤフト	740	1	1	1	1	-	-	-	-	-	-	-	
			24241-MR1-000	シフトフォークカイトシヤフト	740	-	-	-	-	1	1	1	1	-	-	-	
		5	24300-MM9-010	キヤシフトラムCOMP.	7,800	1	1	1	1	-	-	-	-	-	-	-	
			24300-MR1-000	キヤシフトラムCOMP.	7,800	-	-	-	-	1	1	1	1	-	-	-	
		6	24301-MM9-300	カムプレートCOMP.	1,050	1	1	1	1	-	-	-	-	-	-	-	
			24301-MR1-300	カムプレートCOMP.	1,050	-	-	-	-	1	1	1	1	-	-	-	
		7	24430-MF5-000	キヤシフトラムストツハ-COMP.	610	1	1	1	1	1	1	1	1	-	-	-	
		8	24432-413-000	キヤシフトラムストツハ-COMP.	265	1	1	1	1	1	1	1	1	-	-	-	
		9	24435-MM9-000	シフトラムストツハ-COMP.	140	1	1	1	1	1	1	1	1	-	-	-	
		10	24610-MR1-000	キヤシフトアームCOMP.	2,800	1	1	1	1	1	1	1	1	-	-	-	
		11	24641-216-000	キヤシフトアームスフリンク	120	1	1	1	1	1	1	1	1	-	-	-	
		12	24651-MB0-000	キヤシフトリターンスフリンク	290	1	1	1	1	1	1	1	1	-	-	-	
		13	24652-259-000	シフトリターンスフリンクヒン	220	1	1	1	1	1	1	1	1	-	-	-	
		14	90041-MB0-000	スハシヤルホルルト 7X18	140	1	1	1	1	1	1	1	1	-	-	-	

1994.09.20

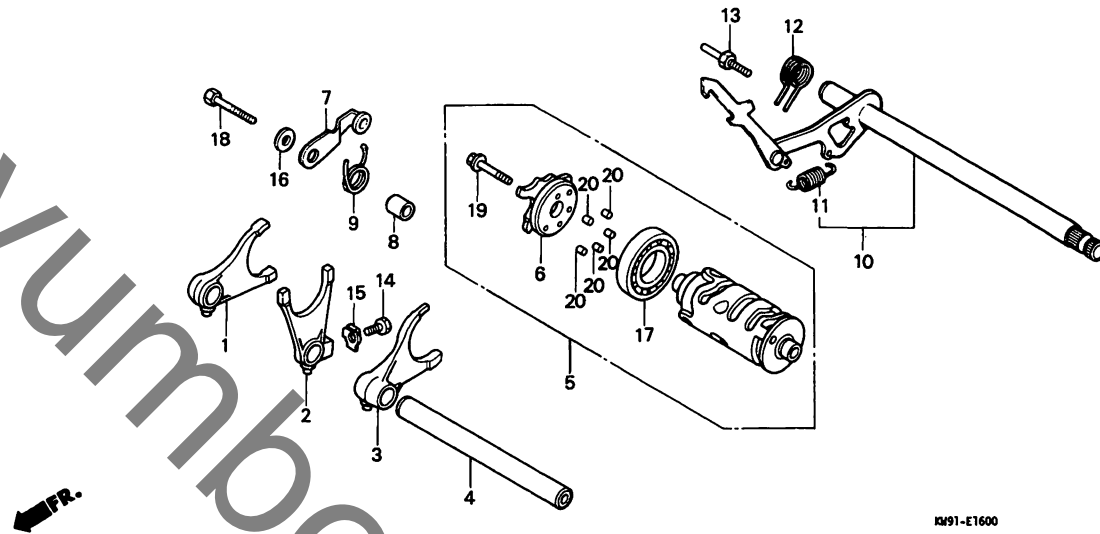
F1

# F 2

ブロックNO.

## E-16

ギヤシフトドラム



KW91E1600

整備項目	標準時間	見出番号	部品番号	部品名	希望小売格	使用個数								適用号機		タイプ
						NV400				NV600				初号機	終号機	
						CJ	CK	CL	CN	CJ	CK	CL	CN			
		15	90407-MB0-000	ロツクワツシャー.....	105	1	1	1	1	1	1	1	1			
		16	90488-MB0-000	ワツシャー 6X2.3.....	135	1	1	1	1	1	1	1	1			
		17	91008-374-003	ホッルハッアリンク 16005 (NTN)...	680	1	1	1	1	1	1	1	1			
		18	92000-06025	6カクホッルト 6X25.....	35	1	1	-	-	1	1	-	-			
			95801-06028-00	フランシッホッルト 6X28.....	40	-	-	1	1	-	-	1	1			
		19	95701-06018-00	フランシッホッルト 6X18.....	35	1	1	1	1	1	1	1	1			
		20	96220-40118	ローラー 4X11.8.....	15	5	5	5	5	4	4	4	4			

1994.09.20

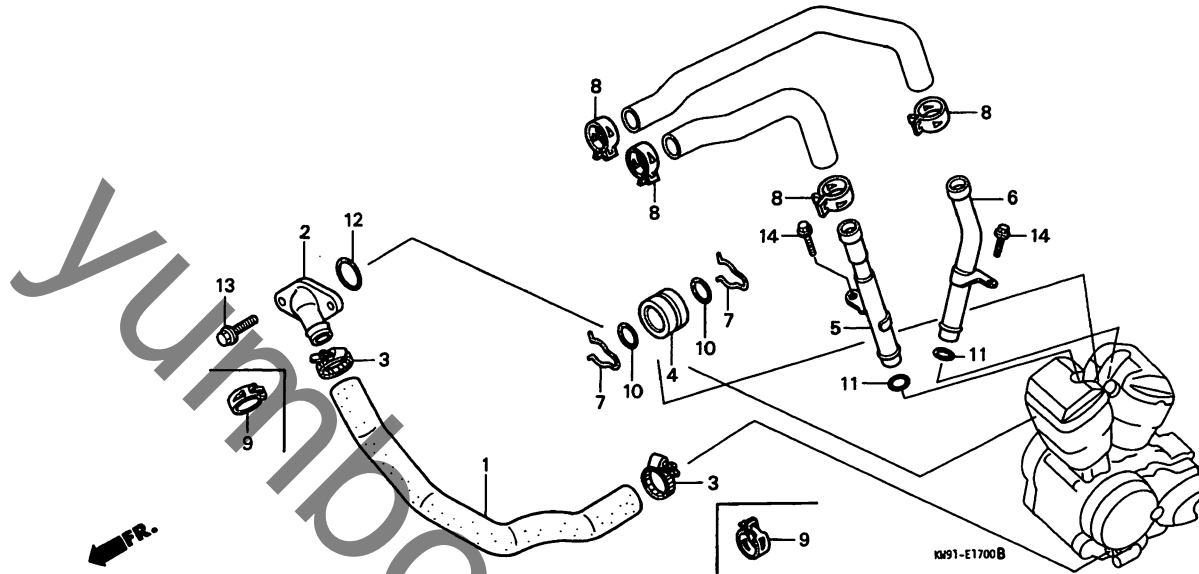
F2

**F 3**

ブロックNO.

**E-17**

ウォーターパイプ



KW91E1700B

整備項目	標準時間	見出番号	部品番号	部品名	希望小価格	使用個数								適用号機 初号機 終号機	タイプ
						CJ	CK	CL	CN	CJ	CK	CL	CN		
メインウォーターホース.....	0.6	1	19501-MR1-000	メインウォーターホース.....	660	1	1	1	1	1	1	1	1	1009463	
.ウォーターホースジョイント		2	19503-MR1-000	ウォーターホースジョイント.....	920	1	1	1	1	1	1	1	1		
.リヤウォーターアウトレットハーフ°		3	19505-ML3-770	ウォーターホースグラブ°.....	330	2	-	-	-	-	-	-	-		
フロントアウトレットウォーターハーフ°.....	1.0	4	19505-MR1-000	ウォータージョイント (フロントシリンター=リヤシリンター)	470	1	1	1	1	1	1	1	1	1009462	
0リンク° 18X2.6.....	0.5	5	19511-MR1-000	フロントアウトレットウォーターハーフ°.....	510	1	1	1	1	1	1	1	1		
		6	19512-MR1-000	リヤウォーターアウトレットハーフ°.....	510	1	1	1	1	1	1	1	1		
		7	90601-MR1-000	リンククリップ° 18MM.....	90	2	2	2	2	2	2	2	2	1009462	
		8	90701-MF5-003	ウォーターホースグラブ° 21MM.....	200	4	-	-	-	4	-	-	-		
		9	90702-MF5-003	ウォーターホースグラブ° (27MM).....	190	2	-	-	-	-	-	-	-		
		10	91306-KK4-003	0リンク° 18X2.6(アライ).....	125	2	2	2	2	2	2	2	2	1009462	
		11	91315-ME9-003	ウォーターハーフ°シール (アライ).....	125	2	2	2	2	2	2	2	2		
			91315-ME9-004	ウォーターハーフ°シール (NOK).....	150	2	2	2	2	2	2	2	2		
		12	91356-169-003	0リンク°.....	125	1	1	1	1	1	1	1	1		
		13	95701-06020-00	フランジホイルト 6X20.....	35	2	2	2	2	2	2	2	2	1009462	
		14	96001-06012-00	フランジホイルト 6X12.....	40	2	2	2	2	2	2	2	2		

1994.09.20

F3

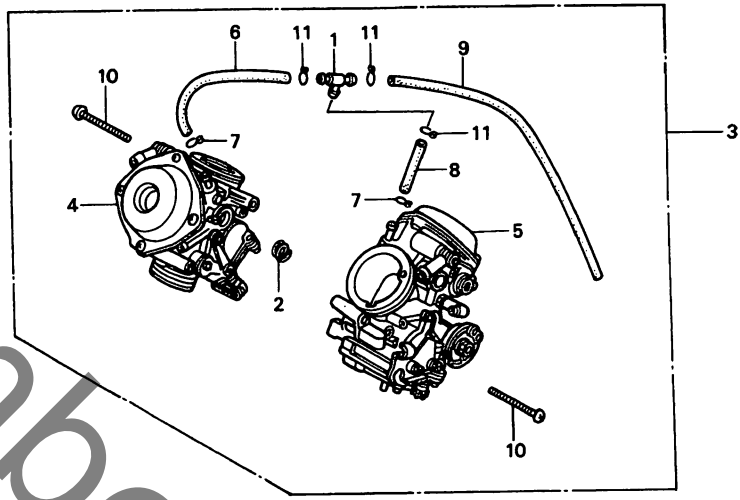


**F 4**

ブロックNO.

**E-18**

キャブレター  
(ASSY.)



KW91-E1800

KW91E1800

整備項目	標準時間	見出番号	部品番号	部品名	希望小売価格	使用個数								適用号機		タイプ	
						CJ	CK	CL	CN	CJ	CK	CL	CN	初号機	終号機		
キャブレターASSY.....	1.2	1	16026-MF5-671	Tジョイント.....	1,200	1	1	1	1	1	-	-	-	-	-	-	-
R.フロントキャブレターASSY.....	1.5	2	17195-MN5-000	Tジョイント.....	380	-	-	-	-	-	-	-	1	1	-	-	-
.L.リヤキャブレターASSY.....		2	16053-ME9-672	スプリング.....	240	1	1	1	1	1	1	-	-	-	-	-	-
			16053-MG7-601	スプリング.....	225	-	-	-	-	-	-	1	1	-	-	-	-
		3	16100-KW9-004	キャブレターASSY.....	60,600	1	-	-	-	-	-	-	-	-	-	-	1009262
			16100-KW9-014	キャブレターASSY. (VDDOA B).....	57,700	1	-	-	-	-	-	-	-	-	-	-	1009263
			16100-MR1-004	キャブレターASSY.....	60,600	-	1	1	1	-	-	-	-	-	-	-	-
			16100-MR1-024	キャブレターASSY.....	58,800	-	-	-	-	1	-	-	-	-	-	-	-
			16100-MR1-830	キャブレターASSY. (VDF1D D).....	57,700	-	-	-	-	-	-	1	1	-	-	-	-
		4	16101-KW9-004	R.フロントキャブレターASSY.....	31,100	1	-	-	-	-	-	-	-	-	-	-	VDDOA A
			16101-KW9-014	R.フロントキャブレターASSY.....	30,100	1	-	-	-	-	-	-	-	-	-	-	VDDOA B
			16101-MR1-004	R.フロントキャブレターASSY.....	31,100	-	1	1	1	-	-	-	-	-	-	-	-
			16101-MR1-024	R.フロントキャブレターASSY.....	30,100	-	-	-	-	1	-	-	-	-	-	-	-
			16101-MR1-830	キャブレターASSY.1.....	29,600	-	-	-	-	-	-	1	1	-	-	-	VDDOA A
		5	16102-KW9-004	L.リヤキャブレターASSY.....	31,100	1	-	-	-	-	-	-	-	-	-	-	VDDOA A
			16102-KW9-014	L.リヤキャブレターASSY.....	30,100	1	-	-	-	-	-	-	-	-	-	-	VDDOA B
			16102-MR1-004	L.リヤキャブレターASSY.....	31,100	-	1	1	1	-	-	-	-	-	-	-	-
			16102-MR1-024	L.リヤキャブレターASSY.....	30,100	-	-	-	-	1	-	-	-	-	-	-	-
			16102-MR1-830	キャブレターASSY.2.....	29,600	-	-	-	-	-	-	1	1	-	-	-	-
		6	16143-MF5-671	エアヘントハーフ.....	245	1	1	1	1	1	1	1	1	1	1	1	1
		7	16163-KM4-004	チユーフクリップ.....	85	2	2	2	2	2	2	2	2	2	2	2	2
		8	16198-MF5-671	エアヘントハーフ.....	245	1	1	1	1	1	1	1	1	1	1	1	1
		9	16199-MR1-671	チユーフ.....	260	1	1	1	1	1	1	1	1	1	1	1	1
		10	93500-05040-0H	ハンスクリュー 5X40.....	30	2	2	2	2	2	2	2	2	2	2	2	2
			93500-05040-1H	ハンスクリュー 5X40.....	30	-	-	-	-	-	-	-	2	2	-	-	-

1994.09.20

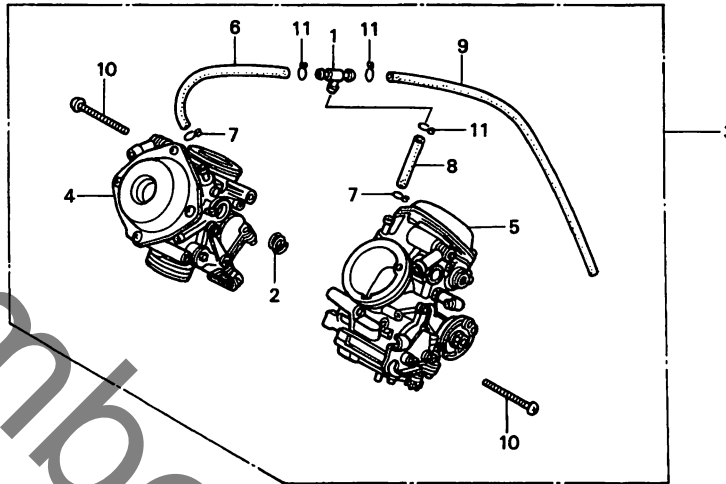
F4

**F 5**

ブロックNO.

**E-18**

キャブレター  
(ASSY.)



KW91-E1800

KW91E1800

FR.

2

整備項目	標準時間	見出番号	部品番号	部品名	希望小売価格	使用個数								適用機種		タイプ
						NV400				NV600				初号機	終号機	
						CJ	CK	CL	CN	CJ	CK	CL	CN			
		11	95002-02100	チューブクリップ° (B10).....	35	3	3	3	3	3	3	3	3			

1994.09.20

F5

**F 6**

ブロックNO.

**E-18-1**

キャブレター

(構成部品)

KW91E1801A

整備項目	標準時間	見出番号	部品番号	部品名	希望小売価格	使用個数								適用号機 初号機 終号機	タイプ	
						NV400				NV600						
						CJ	CK	CL	CN	CJ	CK	CL	CN			
ハイルフシートセット ( イツコマシ 0.2 カザン ) フロートセット	1.2	①	16010-MM9-621	カスケツトセット	1,900	2	-	-	-	-	-	-	-	-	-	VDD0A [A]
			16010-MR1-691	カスケツトセット	1,750	2	-	-	-	-	-	-	-	-	-	VDD0A [B]
メインシフト ( イツコマシ 0.2 カザン )		2	16011-MR1-004	ハイルフシートセット	1,750	2	2	2	2	2	2	2	2	-	-	
フロートチャンバーセット ( イツコマシ 0.1 カザン )	1.1	3	16013-ML7-004	フロートセット	1,550	2	2	2	2	2	2	2	2	-	-	VDD0A [A]
		4	16015-MG9-691	フロートチャンバーセット	6,100	2	-	-	-	-	-	-	-	-	-	VDD0A [B]
スターハイルフセット .エアカットハイルフセット	0.3		16015-MR6-671	フロートチャンバーセット	5,300	2	-	-	-	-	-	-	-	-	-	VDD0A [B]
ハキュームヒストンCOMP. ( フロントシリントワーカワハ 0.9 )	0.5	5	16016-ME9-761	スクリュセツトA	890	2	2	2	2	2	2	2	2	-	-	
シフトニートールCOMP. ( フロントシリントワーカワハ 0.9 )		6	16026-MR1-004	ジョイントセット	1,200	2	2	2	2	2	2	2	2	-	-	
		7	16028-ME9-671	スクリュセツトB	2,050	1	1	1	1	1	1	1	1	-	-	
		8	16029-KE8-004	スクリュセツトC	670	1	1	1	1	1	1	1	1	-	-	
		9	16037-ME5-671	ハイルフプレートセット	780	2	2	2	2	2	2	2	2	-	-	
		10	16046-MR1-004	スターハイルフセット	1,900	2	2	2	2	2	2	2	2	-	-	
		11	16048-MR1-004	エアカットハイルフセット	3,850	2	2	2	2	2	2	2	2	-	-	
		12	16050-MB0-671	フロントハキュームヒストンスフリンク	700	2	2	2	2	-	-	-	-	-	-	
			16051-MG9-004	ハキュームヒストンスフリンク	580	-	-	-	-	2	2	2	2	-	-	
		13	16052-ME9-672	スフリンク	170	1	1	1	1	1	1	1	1	-	-	
		14	16080-ME9-671	6カクホルト	100	1	1	1	1	1	1	1	1	-	-	
		15	16081-ME9-671	6カクホルト	100	1	1	1	1	1	1	1	-	-		
			16081-MR1-004	6カクホルト	100	-	-	-	-	-	-	1	1	-	-	
		16	16107-MM9-621	トツフ	1,850	2	2	2	2	2	2	2	2	-	-	
		17	16111-MR1-004	ハキュームヒストンCOMP.	5,900	2	2	2	2	2	2	2	2	-	-	
		18	16118-ME9-671	ケーブルシリントワーカワツフ	320	2	2	2	2	2	2	2	2	-	-	

1994.09.20

F6

2

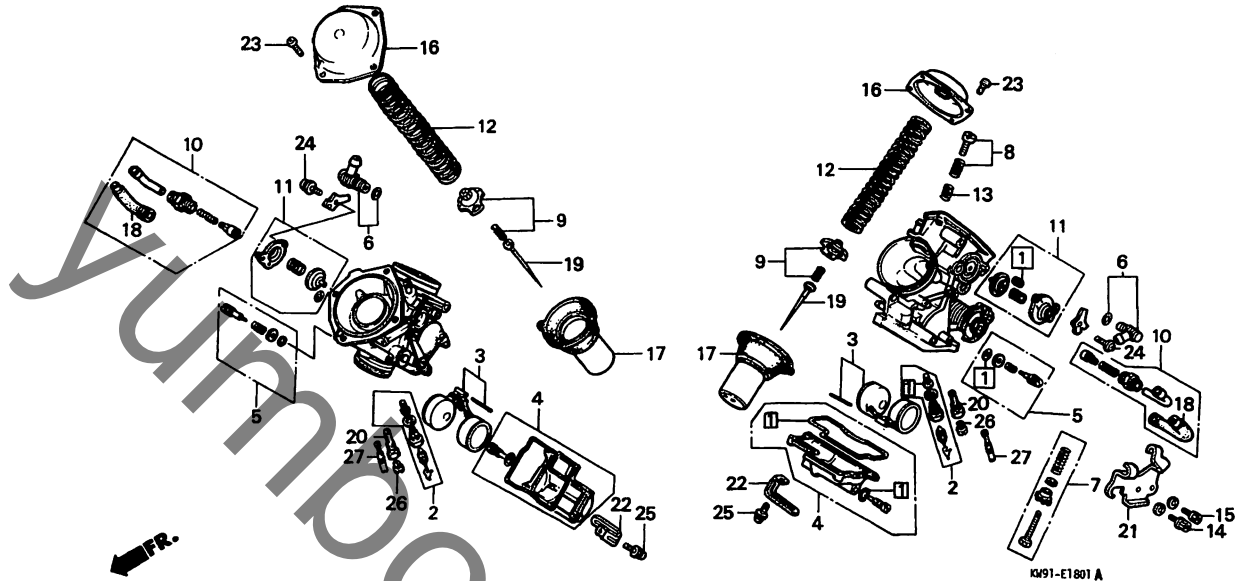
61

**F 7**

ブロックNO.

**E-18-1**

キャブレター  
(構成部品)



KW91-E1801 A

KW1E1801A

整備項目	標準 時間	見出 番号	部品番号	部品名	希望 小売 価格	使用個数								適用号機		タイプ
						NV400				NV600				初号機	終号機	
						CJ	CK	CL	CN	CJ	CK	CL	CN			
		19	16151-KW9-004	シフトニートールCOMP.....	940	2	2	2	2	-	-	-	-			
			16151-MR1-711	リヤシフトニートールCOMP.....	920	-	-	-	-	2	2	2	2			
		20	16165-KW9-004	ニートールシフトホルター.....	1,050	2	2	2	2	-	-	-	-			
			16165-MR1-004	ニートールシフトホルター.....	1,050	-	-	-	-	2	2	2	2			
		21	16169-MR1-004	ワイヤステー.....	520	1	1	1	1	1	1	1	1			
		22	16179-ME9-751	プレートクリップ.....	320	2	2	2	2	2	2	2	2			
		23	93500-04010-0A	ハンスクリュー 4X10.....	25	8	8	8	8	8	8	-	-			
			93500-04010-1A	ハンスクリュー 4X10.....	25	-	-	-	-	-	-	8	8			
		24	93892-04012-00	スクリューワッシャー 4X12.....	30	4	4	4	4	4	4	-	-			
			93892-04012-18	スクリューワッシャー 4X12.....	30	-	-	-	-	-	-	4	4			
		25	93892-04016-00	スクリューワッシャー 4X16.....	30	8	8	8	8	8	8	-	-			
			93892-04016-18	スクリューワッシャー 4X16.....	30	-	-	-	-	-	-	8	8			
		26	99101-393-0980	メインシフト #98.....	300	2	2	2	2	-	-	-	-			
			99101-393-0950	メインシフト #95.....	300	-	-	-	-	2	2	2	2			
		27	99103-KW9-0350	スロシフト #35.....	440	2	2	2	2	-	-	-	-			
			99103-427-0380	スロシフト #38.....	440	-	-	-	-	2	2	2	2			

1994.09.20

F7

**F 8**

ブロックNO.

**EOP - 1**

ガスケットキットA

yumbo.co.jp

2

整備項目	標準時間	見出番号	部品番号	部品名	希望小売価格	使用個数								適用号機		タイプ
						NV400				NV600				初号機	終号機	
						CJ	CK	CL	CN	CJ	CK	CL	CN			
			061A1-KW9-000	ガスケットキットA	7,700	1	-	-	-	-	-	-	-			
			061A1-KW9-010	ガスケットキットA	7,300	-	1	-	-	-	-	-	-			
			061A1-KW9-750	ガスケットキットA	7,300	-	-	1	1	-	-	-	-			
			061A1-MR1-671	ガスケットキットA	7,700	-	-	-	-	1	-	-	-			
			061A1-MR1-870	ガスケットキットA	7,400	-	-	-	-	-	1	-	-			
			061A1-MR1-830	ガスケットキットA (コウセイフロン)	7,700	-	-	-	-	-	-	1	1			
1		12191-MR1-003	シリンダーガスケット	470	2	2	-	-	-	2	2	-	-			
		12191-MV1-004	シリンダーガスケット	470	-	-	2	2	-	-	-	2	2			
2		12208-413-003	ハイルフシステムシール (アライ)	310	6	6	6	6	6	4	4	4	4			
3		12209-MC8-005	ハイルフシステムシール	340	-	-	-	-	-	2	-	-	-			
		12209-413-003	ハイルフシステムシール (アライ)	310	-	-	-	-	-	-	2	2	2			
4		12251-KW9-003	シリンダーヘッドガスケット	1,250	2	2	-	-	-	-	-	-	-			
		12251-KW9-751	シリンダーヘッドガスケット	1,200	-	-	2	2	-	-	-	-	-			
		12251-MR1-003	シリンダーヘッドガスケット	1,250	-	-	-	-	-	2	2	-	-			
		12251-MR1-831	シリンダーヘッドガスケット	1,200	-	-	-	-	-	-	-	2	2			
5		12391-MF5-750	ヘッドカバーガスケット	700	2	2	2	2	2	2	2	2	2			
6		18291-236-000	エキゾーストパイプガスケット	150	1	-	-	-	1	-	-	-	-			
		18291-MN4-920	エキゾーストパイプガスケット	205	-	1	1	1	-	1	1	1	1			
7		18291-254-000	エキゾーストパイプガスケット	150	1	-	-	-	1	-	-	-	-			
		18291-MM5-860	エキゾーストパイプガスケット	205	-	1	1	1	-	1	1	1	1			
8		90441-MC0-000	シーリングワッシャー 7MM	90	4	4	-	-	4	4	-	-	-			
9		90441-706-000	シーリングワッシャー 6MM	55	5	-	-	-	5	-	-	-	-			
		90441-MR1-770	シーリングワッシャー	80	-	5	5	5	-	5	5	5	5			
10		90475-703-000	ワッシャーC 8MM	40	2	-	-	-	2	-	-	-	-			
		90475-MR1-770	シーリングワッシャー 8MM	60	-	2	-	-	-	-	2	-	-			
11		91303-MF5-003	リング 44X3	160	2	2	2	2	2	2	2	2	2			



ブロックNO.

**EOP - 1**

ガスケットキットA

Yumbo-Shop.com

2

整備項目	標準時間	見出番号	部品番号	部品名	希望小売格	使用個数								適用機種		タイプ
						NV400				NV600				初号機	終号機	
						CJ	CK	CL	CN	CJ	CK	CL	CN			
		12	91304-MF5-003	Oリング 62.4X2.5.....	190	2	2	2	2	2	2	2	2			
		13	91306-KK4-003	Oリング 18X2.6(アライ).....	125	2	2	2	2	2	2	2	2			
		14	91315-ME9-003	ウォーターハーフシール (アライ).....	125	2	2	2	2	2	2	2	2			
			91315-ME9-004	ウォーターハーフシール (NOK).....	150	2	2	2	2	2	2	2	2			
		15	91356-169-003	Oリング.....	125	1	1	1	1	1	1	1	1			

**F 10**

ブロックNO.

**EOP - 2**

ガasketキットB

Yumbo.jp

2

整備項目	標準時間	見出番号	部品番号	部品名	希望小価格	使用個数								適用機種		タイプ
						NV400				NV600				初号機	終号機	
						CJ	CK	CL	CN	CJ	CK	CL	CN			
			061B1-MR1-670	カasketキットB.....	2,500	1	-	-	-	-	-	-	-	-----	1009512 J	
						1	-	-	-	-	-	-	-	-----	1009562 2J	
			061B1-MR1-771	カasketキットB.....	2,500	1	-	-	-	1	-	-	-	1009513	----- J	
						1	-	-	-	-	-	-	-	1009563	----- 2J	
						-	1	-	-	1	-	-	-			
			061B1-MR1-780	カasketキットB.....	2,500	-	-	1	1	-	-	1	-			
		*	06112-MY0-770	カasketキットB..... (コウセイフマヒン)	3,150	-	-	-	-	-	-	-	1			
		1	11394-MR1-000	R.カハカasket.....	550	1	1	1	1	1	1	1	-			
		*	11394-MV1-850	R.カハカasket.....	800	-	-	-	-	-	-	-	1			
		2	11395-MR1-000	L.カハカasket.....	390	1	1	1	1	1	1	1	-			
		*	11395-MV1-850	L.カハカasket.....	550	-	-	-	-	-	-	-	1			
		3	15154-425-000	オイルストレナーカasket.....	195	1	1	1	1	1	1	1	1			
		4	19226-MM9-000	ウォーターポンプカハカasket.....	170	1	1	1	1	1	1	1	1			
		5	90425-300-000	ワツシャ- 11MM.....	120	1	1	1	1	1	1	1	1			
		6	90441-ME9-000	シーリングワツシャ- 8MM.....	90	1	-	-	-	-	-	-	-	-----	1009512 J	
						1	-	-	-	-	-	-	-	-----	1009562 2J	
			90442-MR1-770	シーリングワツシャ- 8MM.....	90	1	-	-	-	-	-	-	-	1009513	----- J	
						1	-	-	-	-	-	-	-	1009563	----- 2J	
						-	1	1	1	-	1	1	1			
		7	91301-250-000	オリクゝ 21.5MM.....	110	1	1	1	1	1	1	1	1			
		8	91302-MB0-013	オリクゝ 32.95X2.62(アライ)....	115	1	1	1	1	1	1	1	1			
		9	91303-KF0-003	オリクゝ 14.8X2.4.....	95	2	2	2	2	2	2	2	2			
		10	91305-MG7-003	オリクゝ 5X1.7(アライ).....	100	2	2	2	2	2	2	2	2			
		11	91309-425-003	オリクゝ 24.4X3.1(アライ).....	165	1	1	1	1	1	1	1	1			
1994.09.20					F10											

F 11

ブロックNO.

EOP - 2

ガスケットキットB

yumbo.com

2

整備項目	標準時間	見出番号	部品番号	部品名	希望小価格	使用個数								適用号機		タイプ
						NV400				NV600				初号機	終号機	
						CJ	CK	CL	CN	CJ	CK	CL	CN			
		12	91310-KE8-003	0リンク 21.5X2.....	100	1	1	1	1	1	1	1	1			
		13	91313-MB0-003	0リンク 14.7X2.2(アライ).....	100	1	1	1	1	1	1	1	1			
		14	91313-393-003	0リンク 7.8X2.2(アライ).....	165	1	-	-	-	-	-	-	-	-----	1009512	J
						1	-	-	-	-	-	-	-	-----	1009562	2J
			91303-428-003	0リンク 7.7X2.5.....	120	1	-	-	-	1	-	-	-	1009513	-----	J
						1	-	-	-	-	-	-	-	1009563	-----	2J
						-	1	-	-	-	1	-	-			
		15	91315-MF5-003	オイルハイフシール.....	120	2	2	2	2	2	2	2	2			
		16	91318-ME5-003	0リンク 5.6X1.9(アライ).....	125	1	1	1	1	1	1	1	1			
		17	91319-300-000	0リンク 13X2.5.....	230	1	1	1	1	1	1	1	1			
		18	91356-425-003	0リンク 29.7X2.4(NOK).....	165	1	1	1	1	1	1	1	1			
		19	94109-14000	トレンブラクワツシャー 14MM.....	35	1	1	1	1	1	1	1	1			

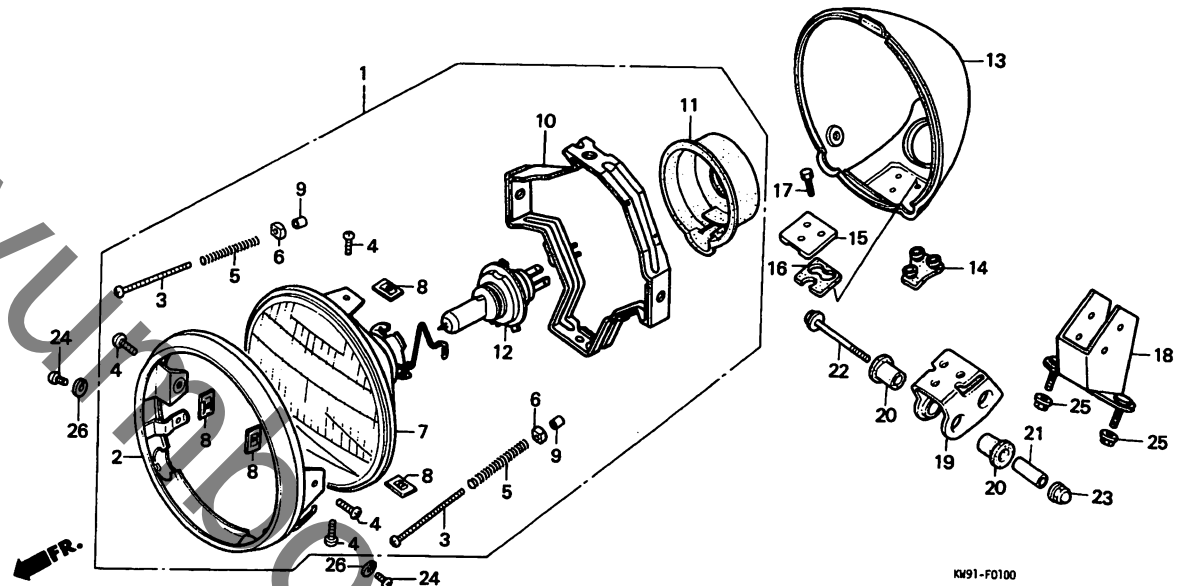


# G 1

ブロックNO.

## F-1

ヘッドライト



KW91-F0100

KW91F0100

整備項目	標準時間	見出番号	部品番号	部品名	希望小売価格	使用個数								適用号機		タイプ
						NV400				NV600				初号機	終号機	
						CJ	CK	CL	CN	CJ	CK	CL	CN			
ヘッドライトASSY.....	0.1	1	33100-MR1-670	ヘッドライトASSY. (12V 60/55W)	11,900	1	-	-	-	1	-	-	-			
・ヘッドライトハーフ						-	1	-	-	-	-	-	-	-----	1051596	
ヘッドライトユニット ( カンレフ・ヒン フグム )	0.3		33100-MR1-671	ヘッドライトASSY. (12V 60/55W)	11,600	-	1	-	-	-	1	-	-	-----	1050454	
・ヘッドライトリンク						-	-	1	1	-	-	1	1	1051597		
ヘッドライトケースCOMP.....	0.2					-	-	-	-	-	1	-	-	1050455		
・ヘッドライトステー		2	33101-MM2-003	ヘッドライトリム.....	1,300	1	1	1	1	1	1	1	1			
・ヘッドライトブラケット		3	33103-MM2-003	ヒュームアシヤステインクスクリーン.....	105	2	2	2	2	2	2	2	2			
		4	33104-MR1-670	ハロンスクリーン 5X8.....	70	4	4	4	4	4	4	4	4			
		5	33108-MM2-003	ヒュームアシヤステインクスフリンク.....	85	2	2	2	2	2	2	2	2			
		6	33118-438-841	ヒュームアシヤステインクナット.....	105	2	2	2	2	2	2	2	2			
		7	33120-MM2-671	ヘッドライトユニット.....	4,650	1	1	1	1	1	1	1	1			
		8	33128-292-670	ユニットホルダーナット.....	100	4	4	4	4	4	4	4	4			
		9	33136-426-830	スクリーンカバー.....	85	2	2	2	2	2	2	2	2			
		10	33153-MM2-003	ヘッドライトリンク.....	1,300	1	1	1	1	1	1	1	1			
		11	33180-MJ0-000	ラバーカバー.....	570	1	-	-	-	1	-	-	-	-----	1051596	
						-	1	-	-	-	-	-	-	-----	1050454	
			33180-MJ0-010	ラバーカバー.....	510	-	1	-	-	-	-	-	-	1051597		
						-	-	1	1	-	-	1	1			
						-	-	-	-	-	1	-	-	1050455		
		12	34901-MC7-601	ヘッドライトハーフ (12V 60/55W)	2,500	1	1	1	1	1	1	1	1			
		13	61301-MR1-000	ヘッドライトケースCOMP.....	4,950	1	1	1	1	1	1	1	1			
		14	61303-MR1-000	マウンティングラバー.....	320	1	1	1	1	1	1	1	1			
		15	61304-MR1-000	カラー.....	490	1	1	1	1	1	1	1	1			
		16	61305-MR1-000	マウンティングラバー-B.....	195	1	1	1	1	1	1	1	1			

1994.09.20

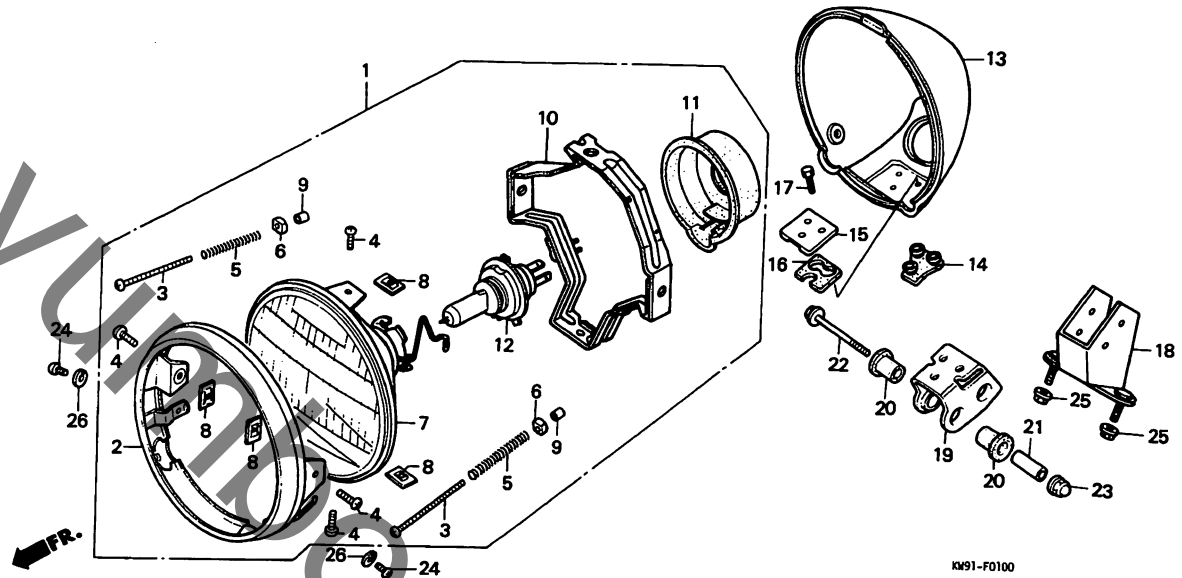
61

**G 2**

ブロックNO.

**F-1**

ヘッドライト



KW91F0100

**3**

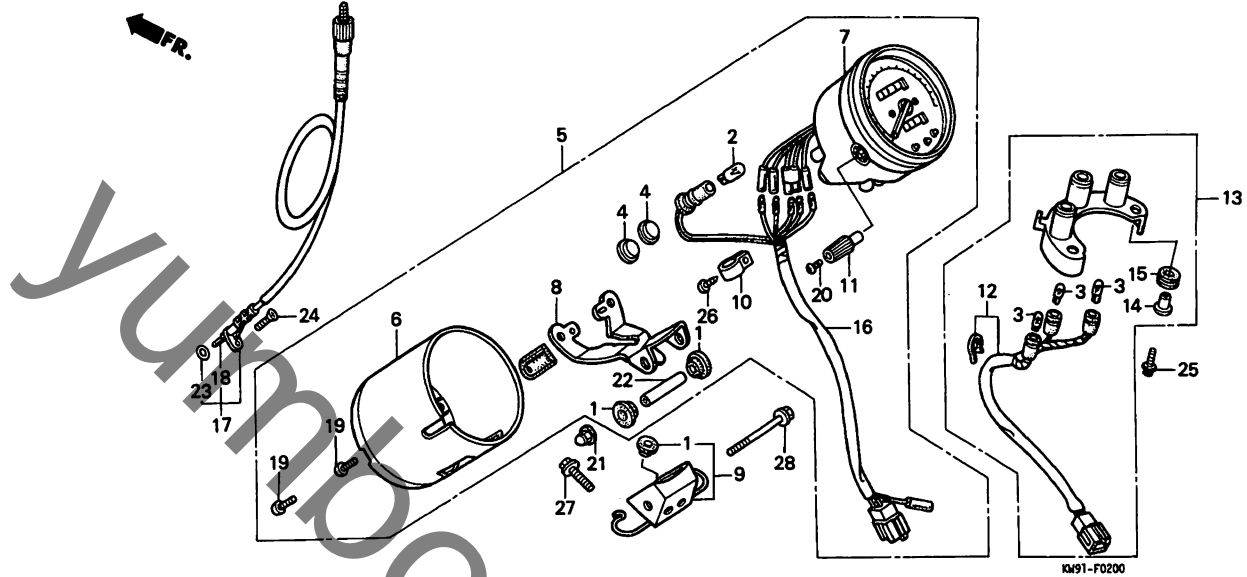
整備項目	標準時間	見出番号	部品番号	部品名	希望小売価格	使用個数								適用号機		タイプ
						NV400				NV600				初号機	終号機	
						CJ	CK	CL	CN	CJ	CK	CL	CN			
		17	61306-MR1-000	6カクホルト 6X18.....	70	3	3	3	3	3	3	3	3			
		18	61311-MR1-000	ヘッドライトステー.....	1,500	1	1	1	1	1	1	1	1			
		19	61315-MM8-003	ヘッドライトフラケット.....	530	1	1	1	1	1	1	1	1			
		20	61315-MR1-000	ヘッドライトマウンテイングラハー.....	105	4	4	4	4	4	4	4	4			
		21	61316-MK7-000	ヘッドライトステーカラー.....	110	2	2	2	2	2	2	2	2			
		22	90132-MK7-000	キャップホルト 6MM.....	110	2	2	2	2	2	2	2	2			
		23	90201-415-000	キャップナット 6MM.....	125	2	2	2	2	2	2	2	2			
		24	93500-05012-0B	ハブスクリーン 5X12.....	35	2	2	2	2	2	2	2	2			
		25	94050-06000	フランジナット 6MM.....	35	2	2	2	2	2	2	2	2			
		26	94111-05000	スワリンクワッシャー 5MM.....	25	2	2	2	2	2	2	2	2			

**G 3**

ブロックNO.

**F-2**

メーター



KW91F0200

整備項目	標準時間	見出番号	部品番号	部品名	希望小売価格	使用個数								適用機種		タイプ
						CJ	CK	CL	CN	CJ	CK	CL	CN	初号機	終号機	
スピードメーターASSY.....	0.4	1	33718-MM2-000	テールライトセツテイシクハラハ	120	3	3	3	3	3	3	3	3			
ソケットCOMP.		2	34908-GA7-701	ウエツシハハスハルフ (12V 3.4W)	100	1	1	1	1	1	1	1	1			
ハロイソツホツツクASSY.		3	34908-MG9-951	ウエツシハハスハルフ (12V 1.7W)	120	3	3	3	3	3	3	3	3			
スピードメーターカバー.....	0.2	4	37116-KG4-008	キャツフA	90	2	2	2	2	2	2	2	2			
メーターステー		5	37200-KW9-008	スピードメーターASSY. (KPH)	18,500	1	1	-	-	1	1	-	-			
メーターステー			37200-MR1-611	スピードメーターASSY. (KPH)	16,500	-	-	1	1	-	-	1	1			
スピードメーターCOMP.....	0.3	6	37202-MR1-008	スピードメーターカバー	3,100	1	1	1	1	1	1	1	1			
スピードメーターケーブルASSY.....	0.1	7	37210-KW9-008	スピードメーターCOMP	15,800	1	1	-	-	1	1	-	-			
インナーケーブル			37210-MR1-611	スピードメーターCOMP	13,700	-	-	1	1	-	-	1	1			
		8	37211-MR1-008	ステーA	850	1	1	1	1	1	1	1	1			
		9	37212-MR1-000	メーターステー	980	1	1	1	1	1	1	1	1			
		10	37215-KS3-901	クランプ	90	1	1	1	1	1	1	1	1			
		11	37220-MR1-008	トリツフノフ	320	1	1	1	1	1	1	1	1			
		12	37562-MR1-008	ソケットCOMP	1,300	1	1	1	1	1	1	1	1			
		13	37600-MR1-008	ハロイソツホツツクASSY	3,750	1	1	1	1	1	1	1	1			
		14	37606-MR1-008	カラー	130	2	2	2	2	2	2	2	2			
		15	37607-MR1-008	ハロイソツホツツクセツテイシクハラハ	100	2	2	2	2	2	2	2	2			
		16	37619-MR1-671	ソケットCOMP	750	1	1	1	1	1	1	1	1			
		17	44830-MR1-000	スピードメーターケーブルASSY	1,150	1	1	1	1	1	1	1	1			
		18	44831-MJ1-300	インナーケーブル	320	1	-	-	-	1	-	-	-			
			44831-MR1-300	インナーケーブル	320	-	1	1	1	-	1	1	1			
		19	90106-MR1-008	トラスクリュー 4X8	80	2	2	2	2	2	2	2	2			
		20	90158-KM7-911	ハコンスクリュー 2X6	70	1	1	1	1	1	1	1	1			
		21	90202-ZV0-000	キャツフナツ 6MM	120	1	1	1	1	1	1	1	1			
		22	91104-MR1-008	カラー 8X50	195	1	1	1	1	1	1	1	1			

1994.09.20

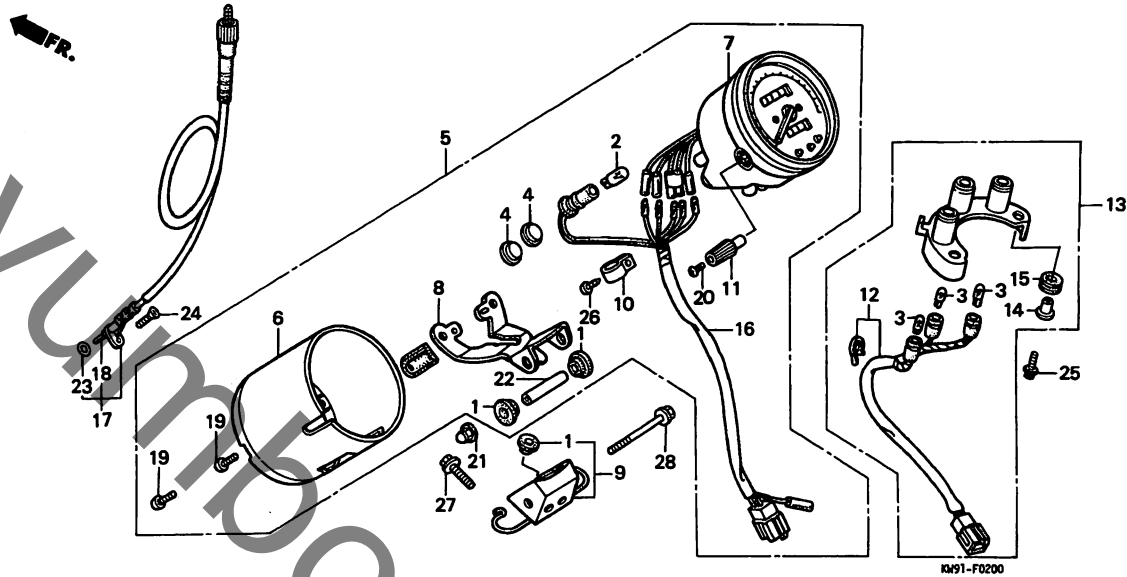
63

G 4

ブロックNO.

F-2

メーター



KW91F0200

3

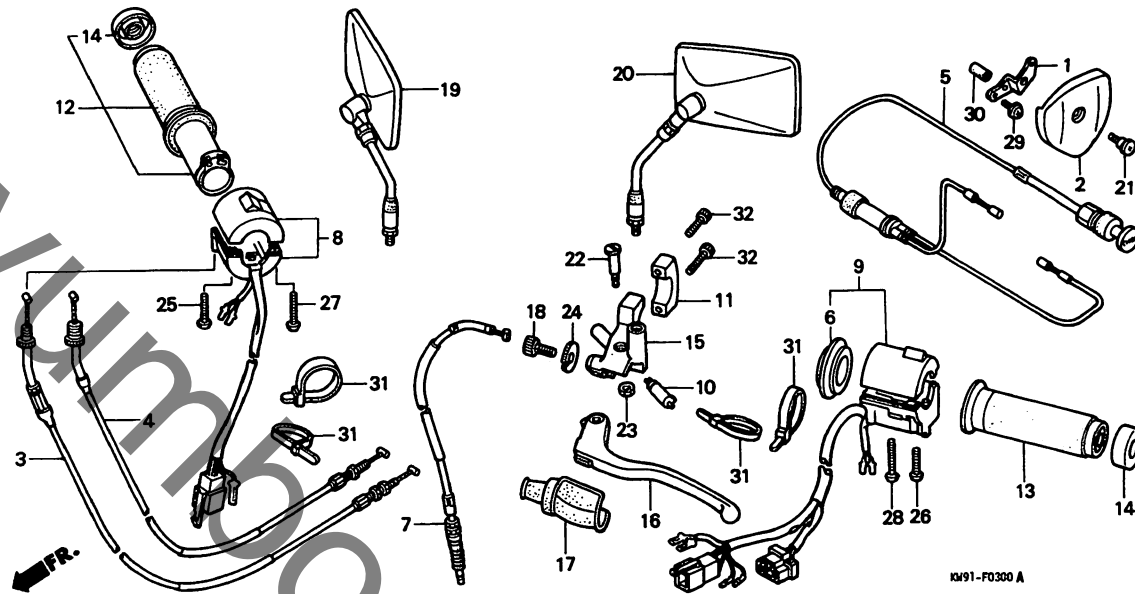
整備項目	標準時間	見出番号	部品番号	部品名	希望小売価格	使用個数								適用号機		タイプ
						NV400				NV600				初号機	終号機	
						CJ	CK	CL	CN	CJ	CK	CL	CN			
		23	91301-027-000	Oリング 6.8X1.9.....	90	1	1	1	1	1	1	1	1			
		24	93700-05020-06	オーハールスクリュー 5X20.....	25	1	1	1	1	1	1	1	1			
		25	93891-04016-07	スクリューワッシャー 4X16.....	30	2	2	2	2	2	2	2	2			
		26	93903-24420	タツヒコングラスクリュー 4X16.....	25	1	1	1	1	1	1	1	1			
		27	95701-06012-08	フランシッホット 6X12.....	35	2	2	2	2	2	2	2	2			
		28	96001-06060-02	フランシッホット 6X60.....	70	1	1	1	1	1	1	1	1			

**G 5**

ブロックNO.

**F - 3**

スイッチ・ケーブル



KW91F0300A

整備項目	標準時間	見出番号	部品番号	部品名	希望小売価格	使用個数								適用号機		タイプ			
						CJ	NV400	CK	CL	CN	CJ	NV600	CK	CL	CN		初号機	終号機	
スロットルケーブルCOMP. (ニコテモトウシカ)	0.4	1	16111-MR1-000	スロットルリンクカハースター	265	1	1	1	1	1	1	1	1						
		2	16112-MR1-000	スロットルリンクカハースター	630	1	1	1	1	1	1	1	1						
チヨークケーブルCOMP.		3	17910-KW9-000	スロットルケーブルCOMP. A	1,400	1	-	-	-	-	-	-	-				1002946	2J	
クラツチケーブルCOMP. .R. クラツチCOMP. .ハントレハーフラケット	0.2		17910-MR1-000	スロットルケーブルCOMP. A	1,400	1	1	-	-	1	1	-	-					J	
スターライティング&キルスイッチASSY. .ライティング&スターキルスイッチASSY.	0.6		17910-KW9-010	スロットルケーブルCOMP. A	1,400	1	-	-	-	-	-	-	-				1002947	2J	
ウインカースイッチASSY.	0.7		17910-MY0-670	スロットルケーブルCOMP. A	1,400	-	1	1	1	-	-	-	-				1103030	J	
フロントレハーフラケット .L. ハントレハーフラケット .L. ハントレハーフCOMP.	0.1					-	-	-	1	-	-	-	1				1100704	J	
		4	17920-KW9-000	スロットルケーブルCOMP. B	1,400	1	-	-	-	-	-	-	-					1002946	2J
			17920-MR1-000	スロットルケーブルCOMP. B	1,400	1	-	-	-	-	-	-	-					1002776	J
			17920-KW9-010	スロットルケーブルCOMP. B	1,400	1	-	-	-	-	-	-	-					1002947	2J
			17920-MR1-010	スロットルケーブルCOMP. B	1,400	1	-	-	-	-	-	-	-					1002777	J
						-	1	1	1	-	1	1	1						J
						-	-	-	-	1	-	-	-					1000817	
		5	17950-MR1-000	チヨークケーブルCOMP.	2,450	1	1	1	1	1	1	1	1						
		6	17962-MR1-000	アタフター	610	1	1	1	1	1	1	1	1						
		7	22870-KW9-000	クラツチケーブルCOMP.	1,050	1	-	-	-	-	-	-	-						2J
			22870-MR1-000	クラツチケーブルCOMP.	1,100	1	-	-	-	-	-	-	-					1004505	J
			22870-MR1-770	クラツチケーブルCOMP.	1,050	1	-	-	-	-	-	-	-					1004506	J
			22870-KW9-740	クラツチケーブルCOMP.	1,050	-	1	1	1	-	1	1	1						J
		8	35150-KW9-000	スターライティング&キルスイッチASSY.	4,450	1	1	1	1	-	-	-	-						2J

1994.09.20

65

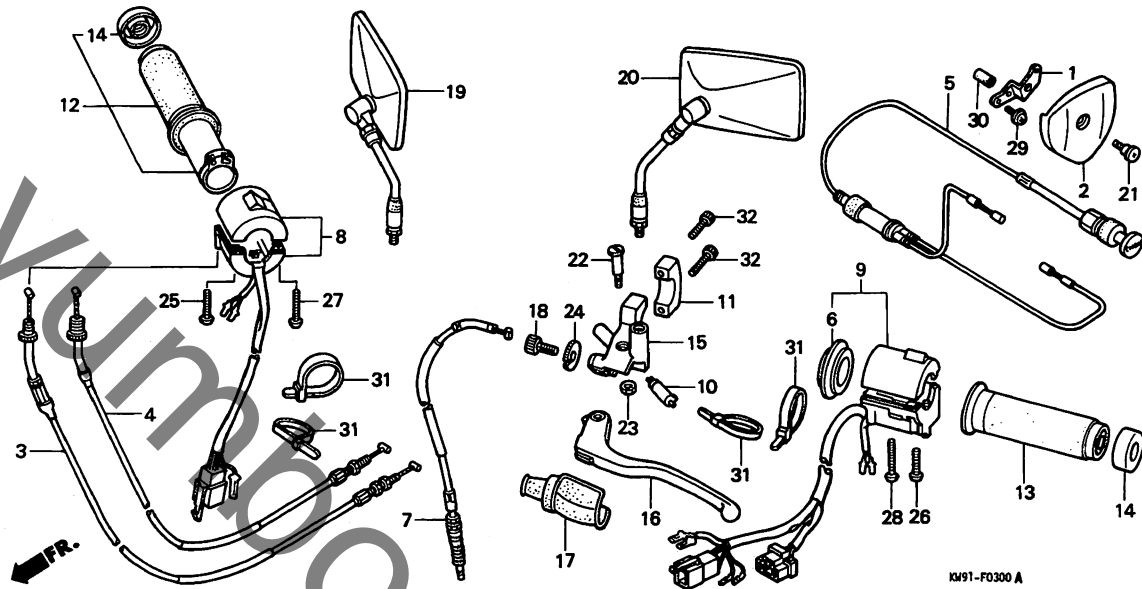
**3**

G 6

ブロックNO.

F-3

スイッチ・ケーブル



整備項目

標準時間

見出番号

部品番号

部品名

希望小売価格

使用

NV400

CJ

CK

CL

CN

使用

NV600

CJ

CK

CL

CN

適用

初号機

終号機

タイプ

見出番号	部品番号	部品名	希望小売価格	使用	NV400	CJ	CK	CL	CN	使用	NV600	CJ	CK	CL	CN	適用	初号機	終号機	タイプ
(8)	35150-MR1-610	ライティング&スターキルスイッチASSY	4,450	1	1	1	1	1	1	1	1	1	1	1	1				J
9	35200-KW9-000	ウインカースイッチASSY	4,750	1	-	-	-	-	-	-	-	-	-	-	-		1003524		2J
	35200-MR1-670	ウインカースイッチASSY	4,750	1	-	-	-	-	-	-	-	-	-	-	-		1003524		J
				-	-	-	-	-	-	1	-	-	-	-	-		1000939		
	35200-KW9-010	ウインカースイッチASSY	4,750	1	-	-	-	-	-	-	-	-	-	-	-		1003525		2J
	35200-MR1-671	ウインカースイッチASSY	4,750	1	-	1	1	1	-	-	-	-	-	-	-		1003525		2J
				-	1	1	1	1	-	1	1	1	1	1	1		1003525		J
				-	-	-	-	-	-	-	-	-	-	-	-		1000940		J
10	35330-413-003	フロントハブスイッチCOMP	710	1	1	1	1	1	1	1	1	1	1	1	1				
11	45517-MR1-671	マスターシリンターホルダー (ニツシン)	640	1	1	1	1	1	1	1	1	1	1	1	1				
12	53145-MM8-000	R.クワリツフCOMP	2,350	1	1	1	1	1	1	1	1	1	1	1	1				
13	53166-MM8-000	L.ハントバルクワリツフ	1,450	1	1	1	1	1	1	1	1	1	1	1	1				
14	53167-MM8-000	クワリツフエントキャツフ	380	2	2	2	2	2	2	2	2	2	2	2	2				
15	53172-MR1-000	ハントバルクハブワラケツ	1,500	1	1	1	1	1	1	1	1	1	1	1	1				
16	53178-KV0-000	L.ハントバルクハブCOMP	880	1	1	1	1	1	1	1	1	1	1	1	1				
17	53180-425-010	ハントバルクハブフーツ	620	1	1	1	1	1	1	1	1	1	1	1	1				
18	53192-268-000	ワイヤーアシヤステイニングホルト	250	1	1	1	1	1	1	1	1	1	1	1	1				
19	88110-MR1-000	R.ハツクミラー	2,700	1	1	1	1	1	1	1	1	1	1	1	1				
20	88120-MR1-000	L.ハツクミラー	2,700	1	1	1	1	1	1	1	1	1	1	1	1				
21	90105-MJ6-841	ローカウルセツテイックスクリュ-A	100	1	1	1	1	1	1	1	1	1	1	1	1				
22	90113-438-000	L.ステアリングハントバルクハブセツ ホルト	255	1	1	1	1	1	1	1	1	1	1	1	1				
23	90201-415-000	キャツフナツ 6MM	125	1	1	1	1	1	1	1	1	1	1	1	1				
24	90321-MA6-750	ファイキツクナツ	340	1	1	1	1	1	1	1	1	1	1	1	1				
25	93500-05020-0B	ハンスクリュー 5X20	35	1	1	1	1	1	1	1	1	1	1	1	1				

1994.09.20

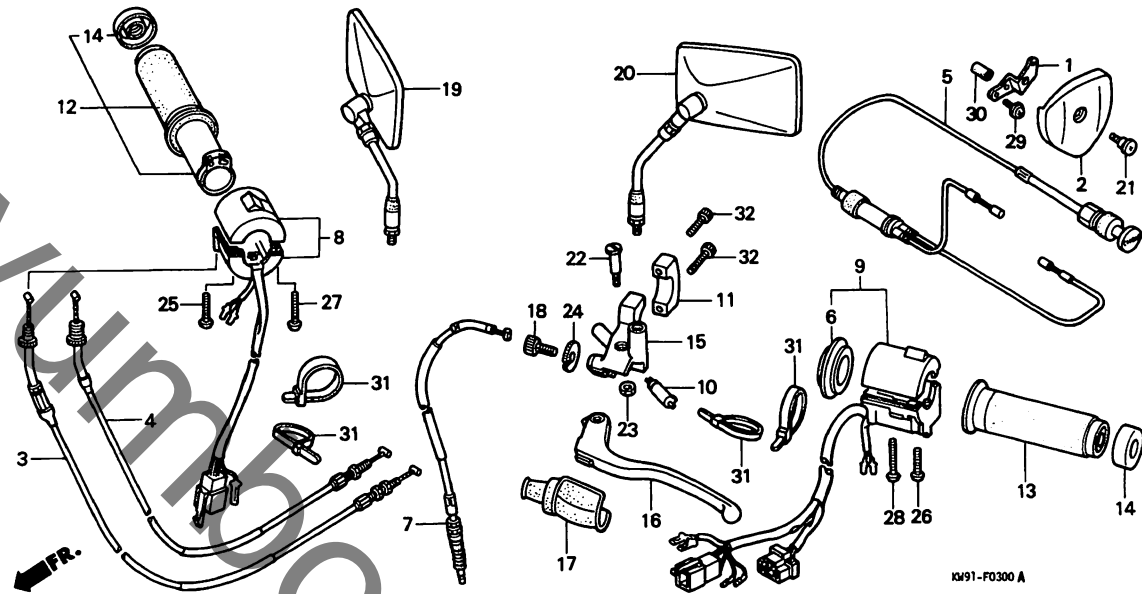
G6

# G 7

ブロックNO.

## F-3

スイッチ・ケーブル



整備項目	標準時間	見出番号	部品番号	部品名	希望小売価格	使用個数								適用号機 初号機 終号機	タイプ	
						NV400				NV600						
						CJ	CK	CL	CN	CJ	CK	CL	CN			
		26	93500-05022-0B	ハノンスクリーン 5X22.....	40	1	1	1	1	1	1	1	1			
		27	93500-05025-0B	ハノンスクリーン 5X25.....	40	1	1	1	1	1	1	1	1			
		28	93500-05032-0B	ハノンスクリーン 5X32.....	40	1	1	1	1	1	1	1	1			
		29	93892-04006-00	スクリーンワッシャー 4X6.....	30	2	2	2	2	2	2	2	2			
		30	95003-21001-10	ヒューズホルダー 8X9X10 (95003-21001-10M)	30	1	1	1	1	1	1	1	1			
		31	95014-62100	ワイヤハンスト B1.....	80	2	2	4	4	2	2	4	4	-----	-----	J
		32	96700-06022-10	ソケットホルト 6X22.....	50	2	2	2	2	2	2	2	2	-----	-----	2J

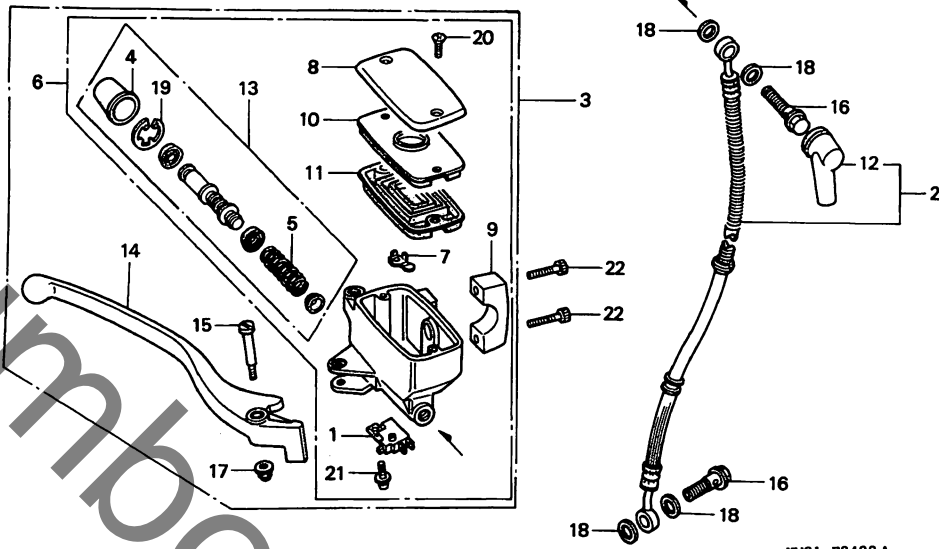
**G 8**

ブロックNO.

**F-4**

フロントブレーキマスターシリンダー

Yumbo.com



KW91-F0400 A

KW91F0400A

3

整備項目	標準 時間	見出 番号	部品番号	部品名	希望 小売 価格	使用個数								適用号機		タイプ
						NV400				NV600				初号機	終号機	
						CJ	CK	CL	CN	CJ	CK	CL	CN			
フロントストツフスイッチASSY.....	0.1	1	35340-MA5-671	フロントストツフスイッチASSY.....	710	1	1	1	1	1	1	1	1			
タイヤフラム		2	45126-MR1-671	フロントブレーキホースCOMP.....	3,050	1	-	-	-	1	-	-	-			J
R.ハントバルブハーCOMP.			45126-KW9-701	フロントブレーキホースCOMP.....	3,050	1	-	-	-	-	-	-	-			2J
フロントブレーキホースCOMP.....	0.4		45126-KW9-741	フロントブレーキホースCOMP.....	3,050	-	1	-	-	-	-	-	-			2J
フロントブレーキマスターシリンダーASSY.			45126-MR1-771	フロントブレーキホースCOMP.....	3,050	-	1	-	-	1	-	-	-			J
フロントブレーキマスターシリンダーサフ			45126-KW9-761	フロントブレーキホースCOMP.....	3,050	-	-	1	1	-	-	-	-			2J
ASSY.			45126-MR1-951	フロントブレーキホースCOMP.....	3,050	-	-	1	1	-	-	1	1			J
フロントブレーキマスターシリンダー ピストンセット		3	45500-MR1-006	フロントブレーキマスターシリンダーASSY. (ニツジシ)	10,800	1	1	1	-	1	1	1	-			
		4	45504-410-003	フーツCOMP.....	340	1	1	1	1	1	1	1	1			
		5	45506-MM8-671	ブレーキマスターシリンダースプリング (ニツジシ)	135	1	1	1	1	1	1	1	1			
		*	6	45510-MR1-305	フロントブレーキマスターシリンダーサフ ASSY. (ニツジシ)	9,800	-	-	-	1	-	-	-			
			7	45512-MA6-006	フロテクター.....	140	1	1	1	1	1	1	1			
			8	45513-MR1-006	マスターシリンダーキャツフ (ニツジシ)...	980	1	1	1	1	1	1	1			
			9	45517-MR1-671	マスターシリンダーホルター (ニツジシ)...	640	1	1	1	1	1	1	1			
			10	45518-MM5-006	タイヤフラムプレート.....	380	1	1	1	1	1	1	1			
			11	45520-MM5-006	タイヤフラム.....	530	1	1	1	1	1	1	1			
			12	45522-422-000	マスターシリンダーフーツ.....	250	1	1	1	1	1	1	1			
			13	45530-MM8-671	フロントブレーキマスターシリンダー ピストンセット	1,650	1	1	1	1	1	1	1			
			14	53175-MR1-671	R.ハントバルブハーCOMP.....	880	1	1	1	1	1	1	1			
			15	90114-MA5-671	R.ステアリングハントバルブハーピストン ホルト	270	1	1	1	1	1	1	1			
			16	90145-KM3-750	オイルホルト 10X22.....	340	2	-	-	-	2	-	-			
				1994.09.20		68										

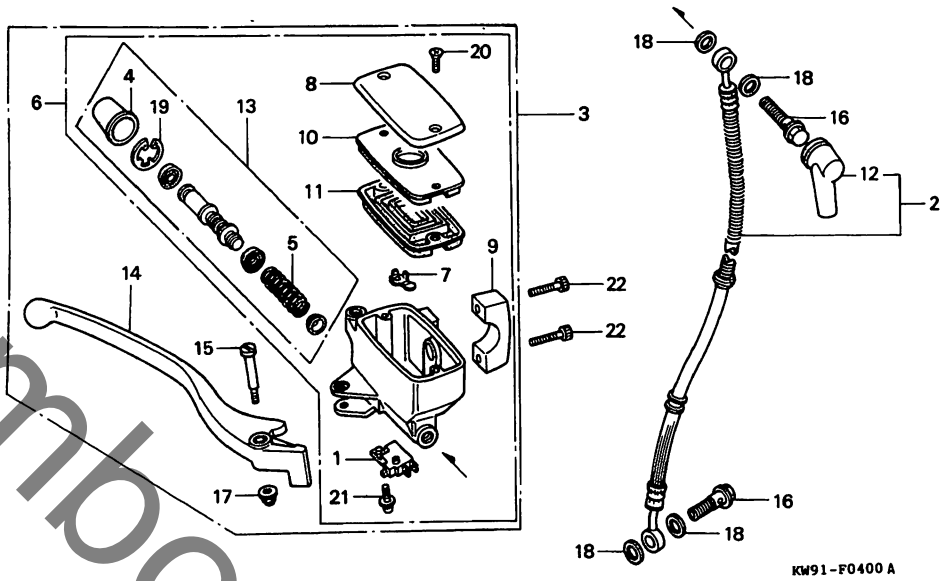


**G 9**

ブロックNO.

**F-4**

フロントブレーキマスターシリンダー



KW91F0400A

整備項目	標準時間	見出番号	部品番号	部品名	希望小売格	使用個数								適用号機		タイプ
						NV400				NV600				初号機	終号機	
						CJ	CK	CL	CN	CJ	CK	CL	CN			
		16)	90145-MS9-611	オイルホルト 10X22.....	340	-	2	2	2	-	2	2	2			
		17	90201-415-000	キャツフナツ 6MM.....	125	1	1	1	1	1	1	1	1			
		18	90545-300-000	オイルホルトワツシャー.....	125	4	4	4	4	4	4	4	4			
		19	90651-MA5-671	サークリツフ.....	115	1	1	1	1	1	1	1	1			
		20	93600-04012-1A	フラツトスクリユ 4X12.....	25	2	2	2	2	2	2	2	2			
		21	93893-04012-17	スクリユワツシャー 4X12.....	35	1	1	1	1	1	1	1	1			
		22	96700-06022-10	ソカツホルト 6X22.....	50	2	-	-	-	2	-	-	-			1051743
							2	-	-	-	-	-	-			1050454
			96600-06022-10	ソカツホルト 6X22.....	50	-	2	-	-	-	-	-	-			1051744
							-	2	2	-	-	2	2			1050455
							-	-	-	2	-	-	-			

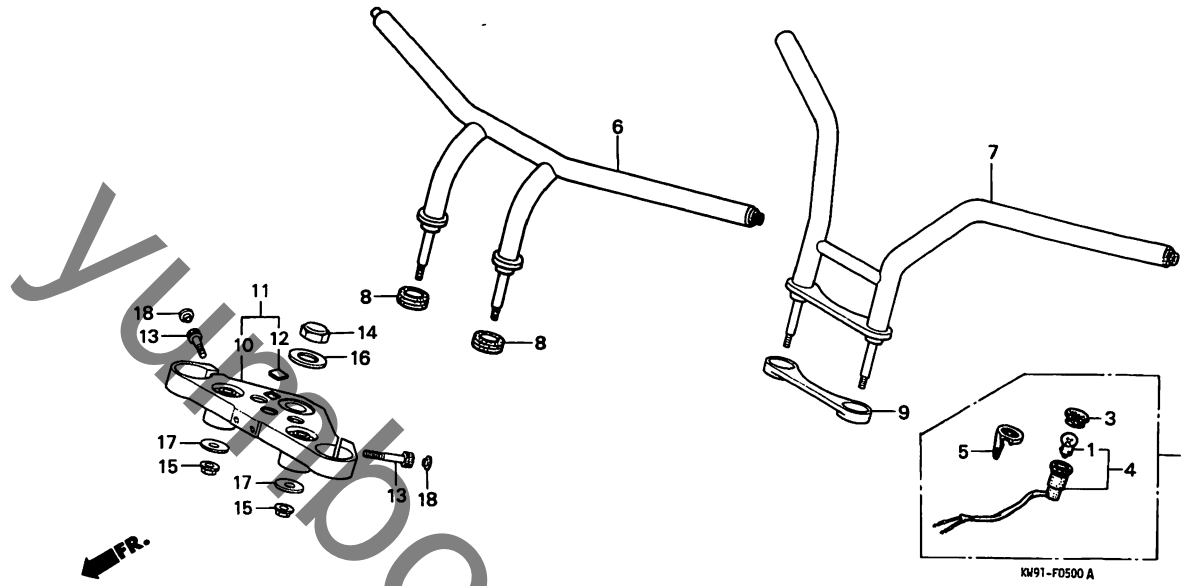
**3**

G 10

ブロックNO.

F-5

ハンドルパイプ・トップブリッジ



KW1F0500A

3

整備項目	標準時間	見出番号	部品番号	部品名	希望小売価格	使用個数								適用号機 初号機 終号機	タイプ		
						CJ	CK	CL	CN	CJ	CK	CL	CN				
スビートウオーニングランフ°ASSY.....	0.1	1	34902-259-000	タツシ2ハイルフ° (12V 3.4W) (イマセン)	120	1	1	-	-	1	1	-	-	-	-	-	-
ステアリングハントイルハ°イフ°COMP.....	0.5	2	37560-KW9-000	スビートウオーニングランフ°ASSY.....	800	1	1	-	-	1	1	-	-	-	-	-	-
フォークツフ°フリツシ°COMP.....	0.6	3	37561-MJ0-009	スビートウオーニングランフ°COMP.....	280	1	1	-	-	1	1	-	-	-	-	-	-
		4	37562-KW9-000	スビートウオーニングソケットCOMP.....	380	1	1	-	-	1	1	-	-	-	-	-	-
		5	37590-KW9-000	スビートウオーニングランフ°ステー.....	200	1	1	-	-	1	1	-	-	-	-	-	-
		6	53101-KW9-700	ステアリングハントイルハ°イフ°COMP.....	11,300	1	-	-	-	-	-	-	-	-	-	1002535	2J
			53101-KW9-701	ステアリングハントイルハ°イフ°COMP.....	10,100	1	-	-	-	-	-	-	-	-	1002536	-----	2J
		7	53101-MR1-000	ステアリングハントイルハ°イフ°COMP.....	11,300	1	-	1	1	-	-	-	-	-	1002535	-----	2J
															1000766	-----	J
			53101-MR1-010	ステアリングハントイルハ°イフ°COMP.....	10,100	1	-	-	-	-	-	-	-	-	1002536	-----	J
															1000767	-----	J
		8	53125-KW9-700	ハントイルホットムキャツフ°.....	130	2	2	2	2	-	-	-	-	-	-----	-----	2J
		9	53125-MR1-000	ハントイルホットムキャツフ°.....	320	1	1	1	1	1	1	1	1	-----	-----	-----	J
		10	53240-MR1-010	フォークツフ°フリツシ°COMP.....	10,800	1	-	-	-	1	-	-	-	-	-----	-----	-----
		11	53300-MR1-760	フォークツフ°フリツシ°COMP.....	9,400	-	1	1	1	-	1	1	1	1	-----	-----	-----
		12	86150-MR1-760	ウイング°マークエンフ°レム.....	205	-	1	1	1	-	1	1	1	1	-----	-----	-----
		13	90151-MB1-000	ソケットホルト 7X32.....	200	2	2	2	2	2	2	2	2	2	-----	-----	-----
		14	90304-415-000	ステアリング°ステムナツト.....	540	1	1	1	1	1	1	1	1	1	-----	-----	-----
		15	90309-428-731	フランシ°ナツト 8MM.....	180	2	-	-	-	2	-	-	-	-	-----	-----	-----
			90309-MR1-770	フランシ°ナツト 8MM.....	160	-	2	2	2	-	2	2	2	2	-----	-----	-----
		16	90503-283-000	ステアリング°ステムワツシヤ°.....	180	1	1	1	1	1	1	1	1	1	-----	-----	-----
		17	90535-KB9-000	ハントイルクツシヨクワツシヤ°.....	160	2	-	-	-	2	-	-	-	-	-----	-----	-----
			90535-MR1-770	ハントイルアンタ°ホルタ°ワツシヤ°.....	100	-	2	2	2	-	2	2	2	2	-----	-----	-----

1994.09.20

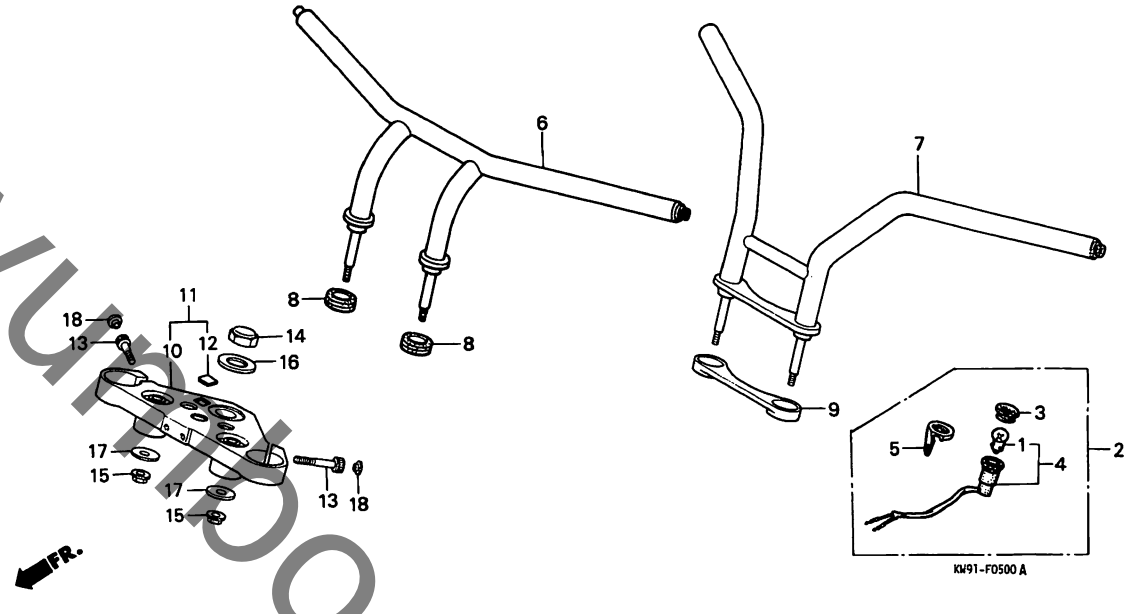
G10

# G 11

ブロックNO.

## F - 5

ハンドルパイプ・トップブリッジ



KW1F0500A

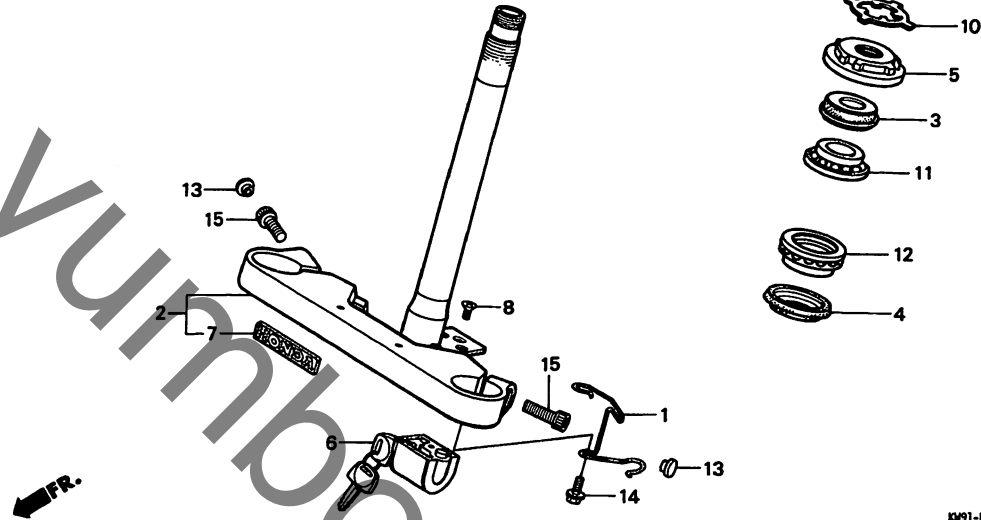
整備項目	標準 時間	見出 番号	部品番号	部 品 名	希 望 小 売 価	使 用 個 数								適 用 号 機		タイプ
						NV400				NV600				初号機	終号機	
						CJ	CK	CL	CN	CJ	CK	CL	CN			
		18	91455-MB0-000	ソケットホルトキヤツフ° 8MM.....	145	2	-	-	-	2	-	-	-			
			91455-MB0-010	ソケットホルトキヤツフ° 8MM.....	100	-	2	2	2	-	2	2	2			

G 12

ブロックNO.

F - 6

ステアリングシステム



KM91-F0600 A

KM91F0600A

整備項目	標準時間	見出番号	部品番号	部品名	希望小売価格	使用個数								適用号機		タイプ
						CJ	CK	CL	CN	CJ	CK	CL	CN	初号機	終号機	
ステアリングシステムCOMP.	1.3	1	45131-MR1-000	フロントフレキホースクラフハー	380	1	1	1	1	1	1	1	1			
ステアリングハットツツアスレツトCOMP.	0.5	2	53200-MR1-004	ステアリングシステムCOMP.	14,300	1	1	1	-	1	1	1	-			
ステアリングハントバルロツクCOMP.	0.7					-	-	-	1	-	-	-	-			1154616
ハットハーフヘアリング (ニコテモトウシカ)	1.2	*	53200-MR1-014	ステアリングシステムCOMP.	13,400	-	-	-	1	-	-	-	-			1150450
						-	-	-	-	-	-	-	-			1154617
			3	53213-MB4-771	ステアリングハットタストシル (アライ)	380	1	1	1	1	1	1	1			
			4	53214-371-010	ステアリングハットタストシル	440	1	1	1	1	1	1	1			
			5	53220-460-840	ステアリングハットツツアスレツトCOMP.	1,000	1	1	1	1	1	1	1			
			6	53600-126-921	ステアリングハントバルロツクCOMP.	2,100	1	1	1	1	1	1	1			
			7	87129-MR1-300	ステアリングシステムエンブレム	360	1	1	1	1	1	1	1			
			8	90164-028-000	Uロツクフラツトスクリュー 6X12	85	2	2	2	2	2	2	2			
			9	90302-425-830	ステアリングハットツツアスレツトB	720	1	1	1	1	1	1	1			
			10	90506-425-830	ロツクワツシャー	200	1	1	1	1	1	1	1			
			11	91015-KT8-005	ハットハーフアツハヘアリング (コウヨウ)	1,250	1	1	1	1	1	1	1			
			12	91016-KT8-005	ハットハーフアンターヘアリング (コウヨウ)	1,350	1	1	1	1	1	1	1			
			13	91456-MJ0-000	ソケットホルトキヤツツ 10MM	110	2	2	2	2	2	2	2			
			14	95701-06010-07	フランシホルト 6X10	35	1	1	1	1	1	1	1			
			15	96700-10025-10	ソケットホルト 10X25	60	2	2	2	2	2	2	2			

1994.09.20

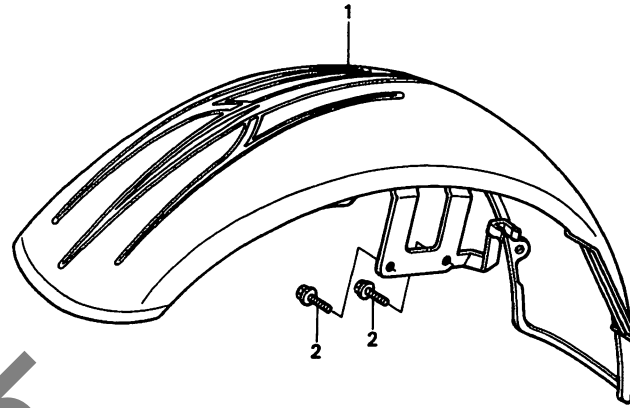
G12

**G 13**

ブロックNO.

**F-7**

フロントフェンダー



KJ91-F0700

KW91F0700

整備項目	標準時間	見出番号	部品番号	部品名	希望小売価格	使用個数								適用号機		タイプ		
						CJ	CK	CL	CN	CJ	CK	CL	CN	初号機	終号機			
フロントフェンダーセット	0.1	1	61110-MR1-000ZA	フロントフェンダーセット (WL) *PB161CU*														
				キャンティウエーファフル-U	11,600	1	1	-	-	1	1	-	-					
			61110-MR1-000ZB	*NH1*.....フラツク	11,600	1	1	-	-	-	-	-	-					
			61100-MR1-000ZC	フロントフェンダー-COMP. *NH1*.....フラツク	10,600	-	-	1	1	-	-	1	1					
			61100-MR1-000ZD	*PB230M*センシティブフル-メタリツク	10,600	-	-	1	1	-	-	-	1					
		2	95700-06014-08	フランシヤホルト 6X14.....	35	4	-	-	-	-	-	-	-			-----	1002315	
			95700-06014-07	フランシヤホルト 6X14.....	35	4	-	-	-	-	-	-	-			-----	1002316	
			95701-06014-07	フランシヤホルト 6X14.....	35	-	-	4	4	-	-	4	4			-----	1000667	

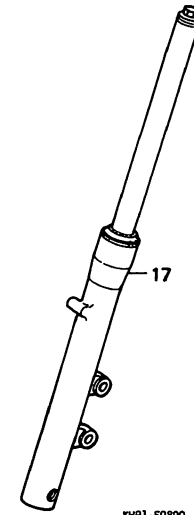
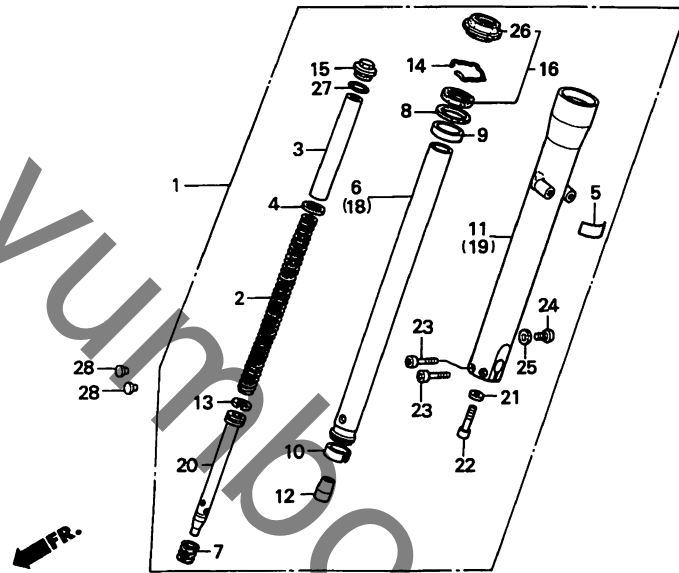
**3**

G 14

ブロックNO.

F - 8

フロントフォーク



KW31F0800

整備項目	標準時間	見出番号	部品番号	部品名	希望小売価格	使用個数								適用号機		タイプ
						NV400				NV600				初号機	終号機	
						CJ	CK	CL	CN	CJ	CK	CL	CN			
フロントフォークASSY. ( イツコマシ 0.2 カザン )	0.6	1	51400-MR1-004	R.フロントフォークASSY. (カヤハ)	29,000	1	1	-	-	1	1	-	-			
			51400-MR1-831	R.フロントフォークASSY. (カヤハ)	29,000	-	-	1	1	-	-	1	1			
フロントクッションスプリング	0.2	2	51401-MR1-004	フロントクッションスプリング (カヤハ)	1,850	2	2	2	2	2	2	2	2			
フロントフォークハイフCOMP.	1.0	3	51402-MR1-004	スプリングスハーサー	690	2	2	2	2	2	2	2	2			
		4	51403-MR1-671	スプリングカイト	140	2	2	2	2	2	2	2	2			
		5	51406-MR1-004	フロントクッションラベル (カヤハ)	200	2	2	2	2	2	2	2	2			
フロントフォークシールセット ( イツコマシ 0.6 カザン )	0.9	6	51410-MR1-671	R.フロントフォークハイフCOMP.	11,800	1	1	1	1	1	1	1	1			
		7	51411-MR1-671	フロントリハウントスプリング	180	2	2	2	2	2	2	2	2			
		8	51412-MJ1-672	ハットクアツフリンク	215	2	2	2	2	2	2	2	2			
		9	51414-MR1-671	カイトフツツシ	340	2	2	2	2	2	2	2	2			
		10	51415-MR1-671	スライタフツツシ	440	2	2	2	2	2	2	2	2			
		11	51421-MR1-671	R.ホットムケース	13,900	1	1	1	1	1	1	1	1			
		12	51432-MR1-671	オイルツクヒース	800	2	2	2	2	2	2	2	2			
		13	51437-MM4-004	ヒーストリンク (カヤハ)	225	2	2	2	2	2	2	2	2			
		14	51447-KA4-004	スナツフリンク	150	2	2	2	2	2	2	2	2			
		15	51450-MR1-671	フロントフォークホルト	1,550	2	2	2	2	2	2	2	2			
		16	51490-MR1-671	フロントフォークシールセット	1,150	2	2	2	2	2	2	2	2			
		17	51500-MR1-004	L.フロントフォークASSY. (カヤハ)	29,000	1	1	-	-	1	1	-	-			
			51500-MR1-831	L.フロントフォークASSY. (カヤハ)	29,000	-	-	1	1	-	-	1	1			
		18	51510-MR1-671	L.フロントハイフCOMP.	11,800	1	1	1	1	1	1	1	1			
		19	51521-MR1-671	L.ホットムケース	13,900	1	1	1	1	1	1	1	1			
		20	51540-MR1-004	シートハイフ	1,850	2	2	2	2	2	2	2	2			
		21	52442-KA3-731	オイルホルトワツシャー	75	2	2	2	2	2	2	2	2			
		22	90116-ML0-004	ソケットホルト 10MM	180	2	2	2	2	2	2	2	2			
		23	90151-MR1-000	ソケットホルト 7X32	170	2	2	2	2	2	2	2	2			

1994.09.20

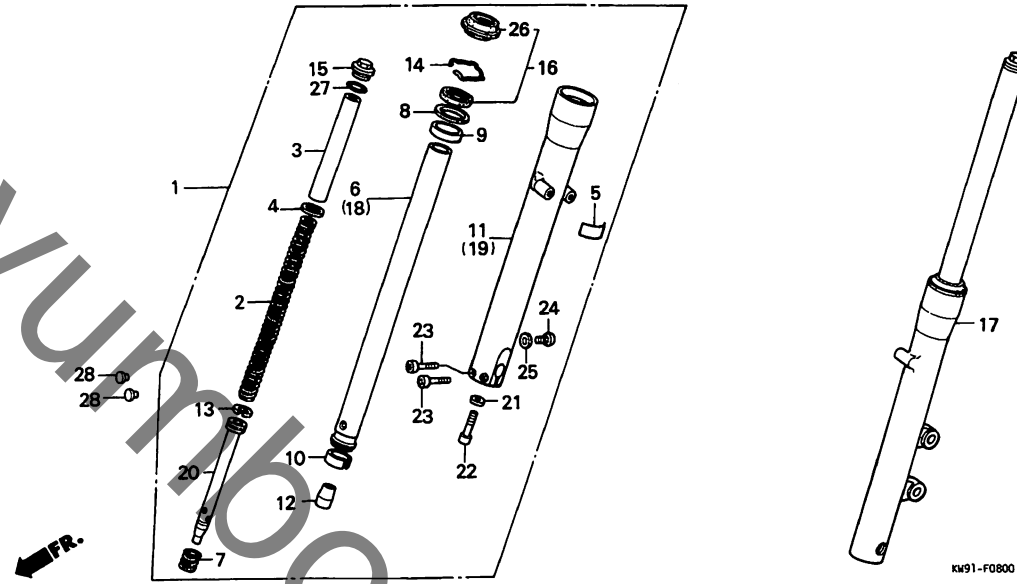
G14

G 15

ブロックNO.

F - 8

フロントフォーク



KW91-F0800

KW91F0100

整備項目	標準時間	見出番号	部品番号	部品名	希望小売価格	使用個数								適用号機		タイプ
						NV400				NV600				初号機	終号機	
						CJ	CK	CL	CN	CJ	CK	CL	CN			
		24	90201-MR1-671	ハンスクリュー 4X6.....	70	2	2	-	-	2	2	-	-			
			93500-04006-4J	ハンスクリュー 4X6.....	45	-	-	2	2	-	-	2	2			
		25	90543-KA4-004	トレンツツジャー 4MM.....	45	2	2	2	2	2	2	2	2			
		26	91254-MR1-671	フロントフォークタストシール.....	600	2	2	2	2	2	2	2	2			
		* 27	91356-KA3-004	オリク 28.17X3.53.....	140	2	2	2	2	2	2	2	2			
		28	91455-MB0-000	ソケットホルトキャツフ 8MM.....	145	2	-	-	-	2	-	-	-			
			91455-MB0-010	ソケットホルトキャツフ 8MM.....	100	-	2	2	2	-	2	2	2			

1994.09.20

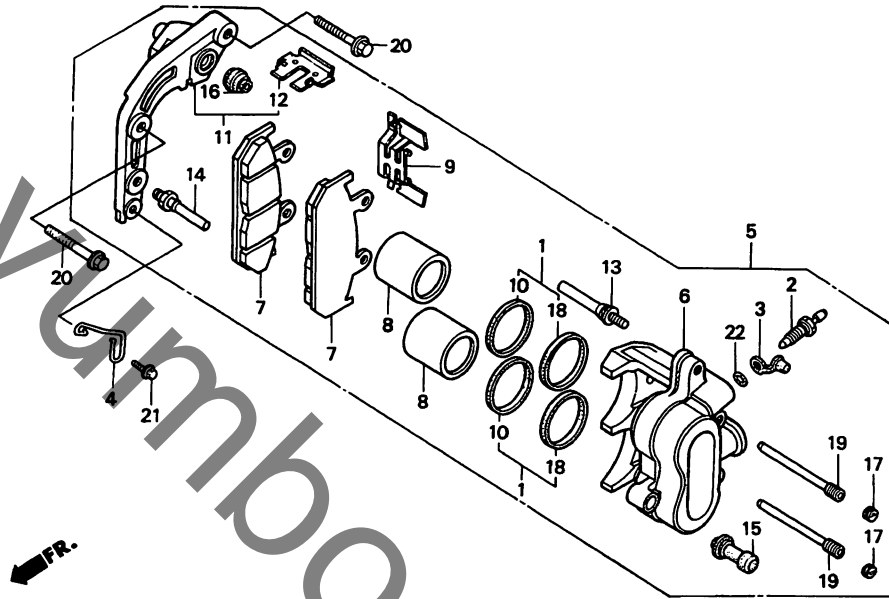
G15

G 16

ブロックNO.

F-9

フロントブレーキキャリパー



KW91-F0900 A

KW91F0900A

整備項目	標準時間	見出番号	部品番号	部品名	希望小売価格	使用個数								適用号機		タイプ
						CJ	CK	CL	CN	CJ	CK	CL	CN	初号機	終号機	
L.フロントブレーキキャリパー-ASSY.	0.4	* 1	06451-166-405	ヒーストンシールセット	360	-	-	2	2	-	-	2	2			
L.フロントブレーキキャリパー-ホッティイ	0.6	2	43352-MG9-006	フワリター-スクリーン	210	1	1	1	1	1	1	1	1			
フロントブレーキハットCOMP.	0.2	3	43353-MG9-006	フワリター-キヤツフ	150	1	1	1	1	1	1	1	1			
( ニコチモトウシヤカン )		4	44832-ME2-000	スピートメーターケー-フルクランフ	240	1	1	1	1	1	1	1	1			
L.フロントブレーキキャリパー-フワラケツト COMP.		5	45100-MR1-671	L.フロントブレーキキャリパー-ASSY. (ニツシン)	14,300	1	-	-	-	1	-	-	-			
ヒーストン	0.5		45100-MR1-672	L.フロントブレーキキャリパー-ASSY. (ニツシン)	14,300	-	1	1	1	-	1	1	1			
( イツコマシ 0.1 カザン )		6	45101-MR1-671	L.フロントブレーキキャリパー-ホッティイ (ニツシン)	6,600	1	1	1	1	1	1	1	1			
( カンレンフビシ フクム )		7	45105-MR1-671	フロントブレーキハットCOMP. (ニツシン)	1,900	2	2	2	2	2	2	2	2			
		8	45107-MR1-671	ヒーストン	930	2	2	2	2	2	2	2	2			
		9	45108-KV0-701	ハット-スフリンク (ニツシン)	265	1	1	1	1	1	1	1	1			
		10	45109-166-006	タ-ストシール	190	2	2	-	-	2	2	-	-			
		11	45110-MR1-671	L.フロントブレーキキャリパー-フワラケツト COMP. (ニツシン)	4,000	1	1	1	1	1	1	1	1			
		12	45112-KM1-006	リテーナー	145	1	1	1	1	1	1	1	1			
		13	45131-HA5-671	ヒオンホ-ルトA	460	1	-	-	-	1	-	-	-			
			45131-HA5-672	ヒオンホ-ルトA	400	-	1	-	-	-	-	-	-			1051433
																1050454
																1051434
																1050455
		14	45131-166-016	ヒオンホ-ルト	200	1	1	1	1	1	1	1	1			
		15	45132-166-016	ヒオンホ-ルトフーツ	150	1	1	1	1	1	1	1	1			

1994.09.20

G16

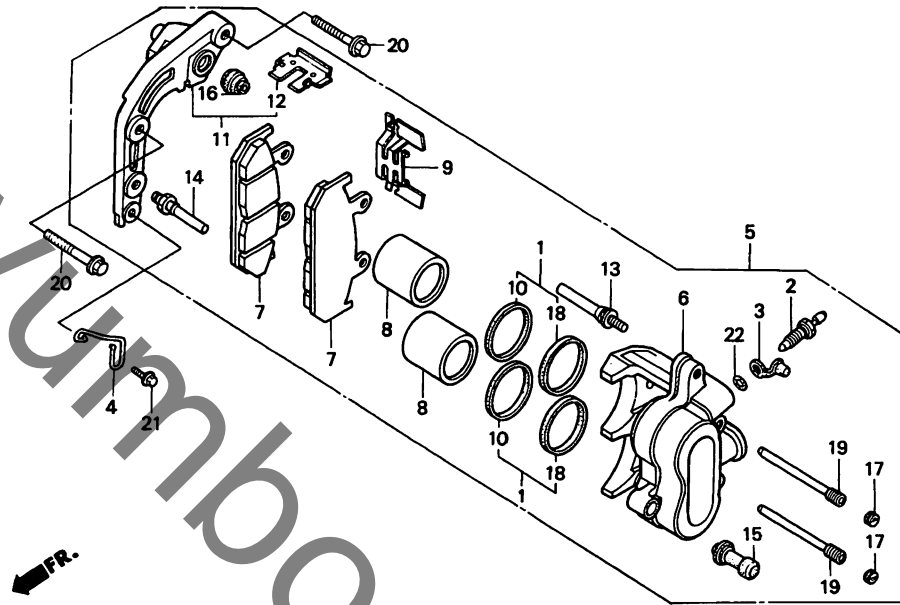


H 1

ブロックNO.

F-9

フロントブレーキキャリパー



KW91-F0900 A

KW91F0900A

整備項目	標準時間	見出番号	部品番号	部品名	希望小売価格	使用個数								適用号機		タイプ
						NV400				NV600				初号機	終号機	
						CJ	CK	CL	CN	CJ	CK	CL	CN			
		16	45133-MA3-006	ブーツB.....	180	1	1	1	1	1	1	1	1			
		17	45203-MG3-006	ヒョンフラク.....	180	2	-	-	-	2	-	-	-			
			45203-MG3-016	ヒョンフラク.....	150	-	2	2	2	-	2	2	2			
		18	45209-166-006	ヒョンシール.....	200	2	2	-	-	2	2	-	-			
		19	45215-KA3-732	ハンカーヒョン.....	300	2	2	2	2	2	2	2	2			
		20	90123-MR1-000	フランジスヘンシヤルホルト 8X32.....	145	2	2	2	2	2	2	2	2			
		21	90154-ML0-000	フランジホルト 6X12.....	75	1	1	1	1	1	1	1	1			
		22	91355-MG9-006	リング.....	120	1	1	1	1	1	1	1	1			

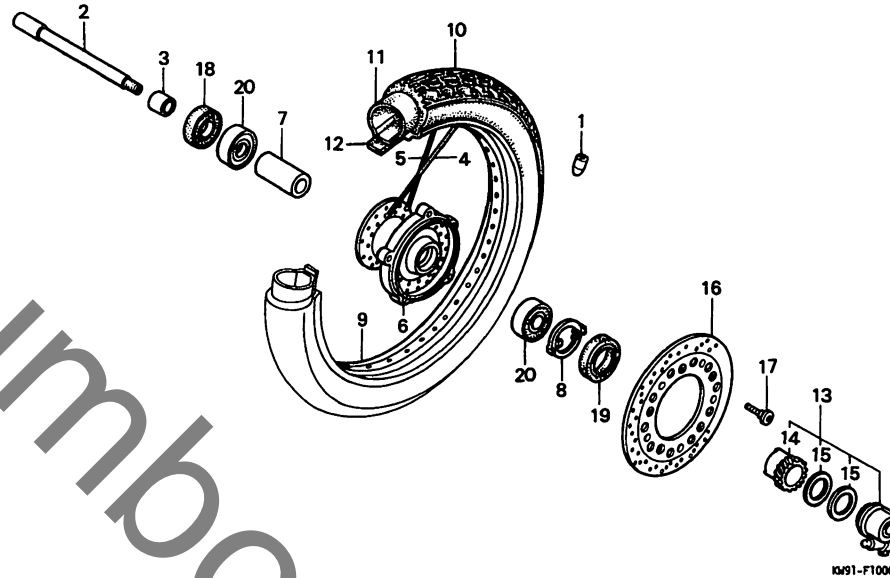
3

**H 2**

ブロックNO.

**F-10**

フロントホイール



KW91F1000

3

整備項目	標準時間	見出番号	部品番号	部品名	希望小売価格	使用個数								適用号機		タイプ
						NV400				NV600				初号機	終号機	
						CJ	CK	CL	CN	CJ	CK	CL	CN			
ハランサーウエイ	0.8	1	42707-MR6-670	ハランサーウエイ (20G)	370	N	N	N	N	N	N	N	N			
フロントホイールアクスル	0.4	2	42708-MR1-670	ハランサーウエイ (30G)	370	N	N	N	N	N	N	N	N			
スポートメーターキヤホツクスASSY.		2	44301-MR1-003	フロントホイールアクスル	3,000	1	1	1	1	1	1	1	1			
フロントホイールハフ	2.8	3	44311-MR1-000	フロントホイールサイトカラー	330	1	1	1	1	1	1	1	1			
フロントアクスルテイスタンスカラー	0.5	4	446A0-MR1-003	フロントホークセツトA (インサイト)	180		28	28	28	-	28	28	28			
フロントフレキテイスク																
ラシアルホイールハアリンク 6004UU (イツコマシ 0.1 カサン)		*	44612-MR1-405	フロントホークセツトA (インサイト)	180				28	-	-	-	28			
フロントホイールリム	2.6	5	446B0-MR1-003	フロントホークセツトB (アウトサイト)	180		28	28	28	-	28	28	28			
フロントタイヤ	1.1															
タイヤチーフ		*	44613-MR1-405	フロントホークセツトB (アウトサイト)	180				28	-	-	-	28			
		6	44601-MR1-000	フロントホイールハフ	8,800	1	1	1	1	1	1	1	1			
		7	44620-MR1-000	フロントアクスルテイスタンスカラー	380	1	1	1	1	1	1	1	1			
		8	44680-ML7-000	キヤホツクスリテーナー	190	1	1	1	1	1	1	1	1			
		9	44701-MR6-671	フロントホイールリム	5,900	1	1	1	1	1	1	1	1			
		10	44711-MR1-671	フロントタイヤ (BS)												
				(100/90-19 57S L309)	シッカ	1	1	1	1	1	1	1	1			
				フロントタイヤ (タツソツ)												
				(100/90-19 57S F24)	シッカ	1	1	1	1	1	1	1	1			
		11	44712-MR1-671	タイヤチーフ												
				(100/90-19 57S BS)	シッカ	1	1	1	1	1	1	1	1			
				タイヤチーフ												
				(100/90-19 57H DUNLOP)	シッカ	1	1	1	1	1	1	1	1			
		12	44713-MR1-671	タイヤフラツフ												
				(100/90-19 57S BS)	シッカ	1	1	1	1	1	1	1	1			

1994.09.20

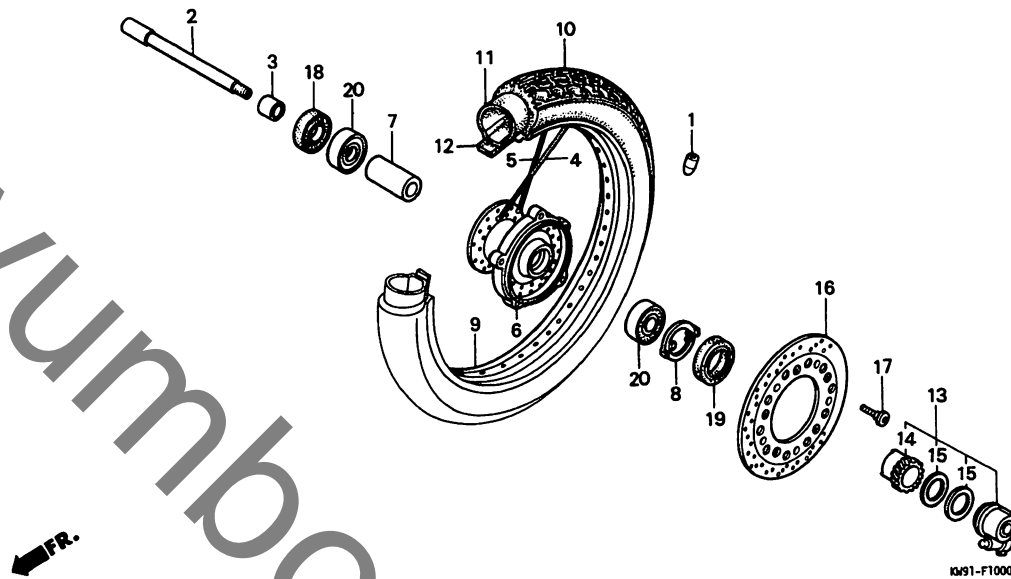
H2

**H 3**

ブロックNO.

**F-10**

フロントホイール



KW31F1000

整備項目	標準時間	見出番号	部品番号	部品名	希望小売価格	使用個数								適用号機		タイプ
						NV400				NV600				初号機	終号機	
						CJ	CK	CL	CN	CJ	CK	CL	CN			
		12)	44713-MR6-671	タイヤフラツフ° (100/90-19 57H DUNLOP)	シカ	1	1	1	1	1	1	1	1			
		13	44800-MR1-003	スピードメーターキーボックスASSY..	3,550	1	1	1	1	1	1	1	1			
		14	44806-MR1-003	スピードメーターキー.....	930	1	1	1	1	1	1	1	1			
		15	44809-ML7-003	スピードメーターキーワツシャー.....	110	2	2	2	2	2	2	2	2			
		16	45251-MR1-670	フロントブレーキディスク.....	17,400	1	1	1	1	1	1	1	1			
		17	90105-KR3-000	フロントディスクホルツ 8X24.....	195	5	5	5	5	5	5	5	5			
		18	91257-KA3-711	タツストシール 28X42X8(NOK).....	310	1	1	1	1	1	1	1	1			
			91257-KA3-712	タツストシール 28X42X8(アライ).....	340	1	1	1	1	1	1	1	1			
			91258-ML7-003	タツストシール 45X55X5(アライ).....	350	1	1	1	1	1	1	1	1			
			91258-ML7-004	タツストシール 45X55X5(NOK).....	360	1	1	1	1	1	1	1	1			
		20	96150-60040-10	ラシツアルホルツハツアリング 6004UU..	670	2	2	2	2	2	2	2	2			

1994.09.20

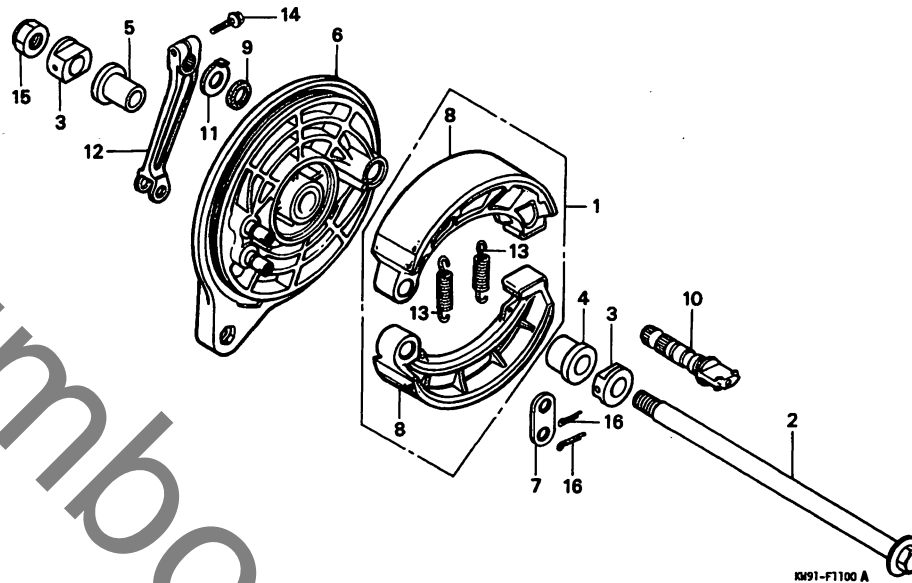
H3

**H 4**

ブロックNO.

**F-11**

リヤブレーキパネル



KW91F1100A

整備項目	標準時間	見出番号	部品番号	部品名	希望小売価格	使用個数								適用号機		タイプ
						NV400				NV600				初号機	終号機	
						CJ	CK	CL	CN	CJ	CK	CL	CN			
ブレーキシューセット	0.6	1	06430-MR1-611	ブレーキシューセット	2,950	-	-	1	1	-	-	1	1			
リヤブレーキシューCOMP. (ニコテモトウツシカ)		2	42301-MR1-000	リヤホイールアクスル	1,900	1	1	1	1	1	1	1	1			
リヤホイールアクスル	0.5	3	42306-MR1-000	リヤアクスルワッシャー	380	2	2	2	2	2	2	2	2			
リヤハブネルCOMP. (カンレンフビヒン フクム)	0.7	4	42311-MR1-000	L.リヤホイールサイトカラー	540	1	1	1	1	1	1	1	1			
リヤブレーキカム	0.1	5	42313-MR1-000	リヤブレーキハブネルサイトカラー	540	1	1	1	1	1	1	1	1			
		6	43100-MR1-000	リヤハブネルCOMP.	10,300	1	1	-	-	1	1	-	-			
			43100-MR1-670	リヤハブネルCOMP.	9,400	-	-	1	1	-	-	1	1			
		7	43102-319-000	アンカーピンワッシャー	150	1	1	1	1	1	1	1	1			
		8	43120-415-000	リヤブレーキシューCOMP.	1,300	2	2	-	-	2	2	-	-			
			43120-MR1-612	リヤブレーキシューCOMP.	1,450	-	-	2	-	-	-	2	-			
		9	43134-300-000	ブレーキカムタフスチール	100	1	1	1	1	1	1	1	1			
		10	43141-MB0-000	リヤブレーキカム	1,050	1	1	1	1	1	1	1	1			
		11	43145-ME5-000	リヤブレーキインジケーター	195	1	1	1	1	1	1	1	1			
		12	43410-MR1-000	リヤブレーキカム	1,450	1	1	1	1	1	1	1	1			
		13	45133-329-000	フロントブレーキシュースプリング	135	2	2	2	2	2	2	2	2			
		14	90107-KT8-000	フランシッシュボルト 8X25	105	1	1	1	1	1	1	1	1			
		15	90305-KE8-003	アクスルナット 16MM	225	1	1	1	1	1	1	1	1			
		16	94201-25200	スプリットピン 2.5X20	25	2	2	2	2	2	2	2	2			

1994.09.20

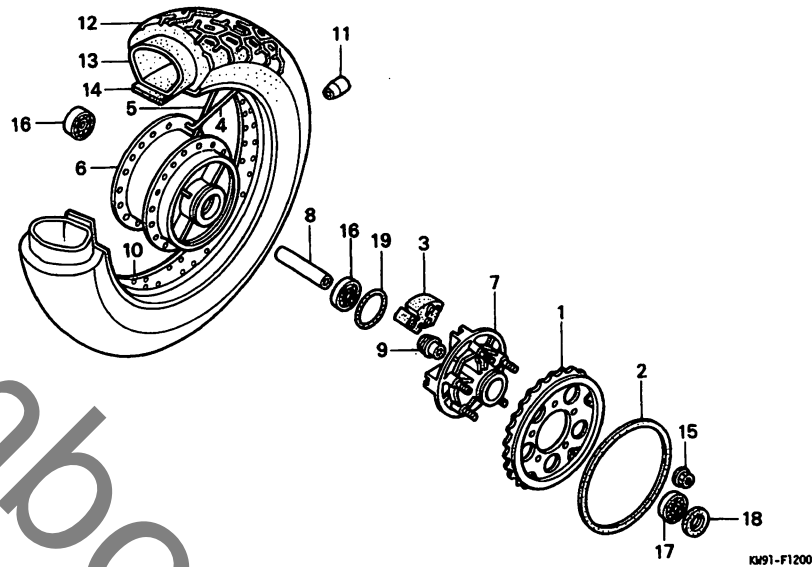
H4

H 5

ブロックNO.

F-12

リヤホイール



KW91F1200

整備項目	標準時間	見出番号	部品番号	部品名	希望小価格	使用個数								適用号機		タイプ
						CJ	CK	CL	CN	CJ	CK	CL	CN	初号機	終号機	
ファイナルリフックスプロセツトCOMP.....	0.7	1	41200-MR1-000	ファイナルリフックスプロセツトCOMP (45T)	5,500	1	1	1	1	1	1	1	1			
リヤアクスルテイスタンスカラ		2	41212-MA6-000	ノイスアレスター	440	1	1	1	1	1	1	1	1			
ラシアルホールヘアリンク (イツコマシ 0.1 カサ)		3	41241-KT8-000	リヤホイールタンハ	380	4	4	4	4	4	4	4	4			
リヤホイールタンハ (ニオイシヨウテモ トウシカ)	0.6	4	426A0-MR1-003	リヤスホークセツトA (インサイト)	180		26	26	26	-	26	26	26			
リヤホイールハフCOMP.....	3.1	*	42612-MR1-405	リヤスホークセツトA (インサイト)	180				26				26			
ファイナルリフックスフランシASSY.....	0.8															
リヤホイールリム.....	2.8	5	426B0-MR1-003	リヤスホークセツトB (アウトサイト)	180		26	26	26	-	26	26	26			
ハランサー.....	1.0					26	26	26			26	26				
リヤタイヤ.....	1.4	*	42613-MR1-405	リヤスホークセツトB (アウトサイト)	180				26				26			
タイヤチーフ																
		6	42601-MR1-000	リヤホイールハフCOMP	16,400	1	1	1	1	1	1	1	1			
		7	42610-KT8-000	ファイナルリフックスフランシASSY	6,400	1	1	1	1	1	1	1	1			
		8	42620-MR1-000	リヤアクスルテイスタンスカラ	530	1	1	1	1	1	1	1	1			
		9	42625-KT8-000	リヤホイールテイスタンスカラ-B	540	1	1	1	1	1	1	1	1			
		10	42701-MR1-003	リヤホイールリム	6,300	1					1					
			42701-MR1-781	リヤホイールリム	6,300		1									1051783 J
							1									1051943 2J
											1					1050454
																1051784 J
							1									1051944 2J
								1	1			1	1			
											1					1050455
		11	42707-MR6-670	ハランサーウエイ (20G)	370	N	N	N	N	N	N	N	N			
			42708-MR1-670	ハランサーウエイ (30G)	370	N	N	N	N	N	N	N	N			

1994.09.20

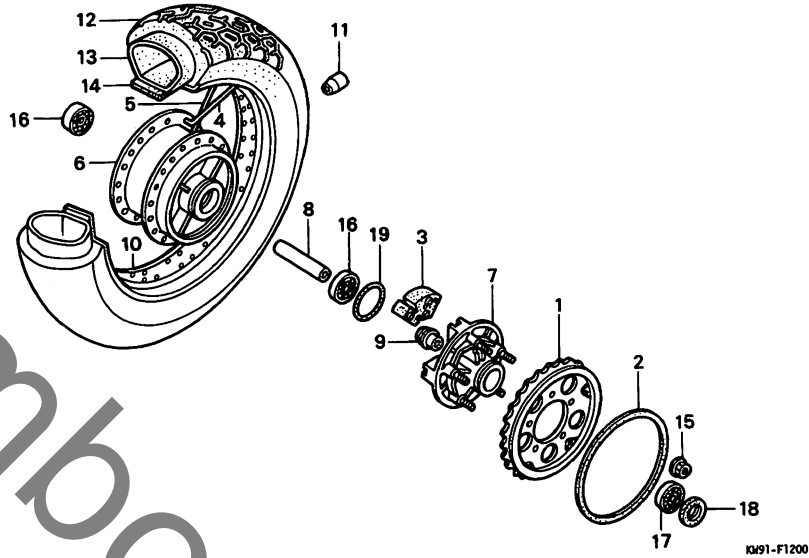
H5

H 6

ブロックNO.

F-12

リヤホイール



KW91F1200

整備項目	標準 時間	見出 番号	部品番号	部 品 名	希望 小 価 格	使 用 個 数								適 用 号 機 初号機 終号機	タ イ プ			
						NV400	NV600			NV600								
						CJ	CK	CL	CN	CJ	CK	CL	CN					
リヤホイール	12	42711-MR1-671		リヤタイヤ (BS)	シツカ	1	-	-	-	1	-	-	-	-	-	-	-	-
				(170/80-15 77S G546)		-	1	-	-	-	-	-	-	-	-	-	1051783	J
						-	1	-	-	-	-	-	-	-	-	-	1051943	2J
						-	-	-	-	-	-	1	-	-	-	-	1050454	
	42711-MR1-672		リヤタイヤ (タノンロツフ°)	シツカ	1	-	-	-	1	-	-	-	-	-	-	-	-	-
			(170/80-15 77S K555)		-	1	-	-	-	-	-	-	-	-	-	1051783	J	
					-	1	-	-	-	-	-	-	-	-	-	1051943	2J	
					-	-	-	-	-	-	1	-	-	-	-	1050454		
	42711-MR1-781		リヤタイヤ (BS)	シツカ	-	1	-	-	-	-	-	-	-	-	1051784	-----	J	
			(170/80-15 M/C 77S G546)		-	1	-	-	-	-	-	-	-	-	1051944	-----	2J	
					-	-	1	1	-	-	1	1	-	-	-	-	-	
					-	-	-	-	-	-	1	-	-	-	-	1050455		
42711-MR1-782		リヤタイヤ (タノンロツフ°)	シツカ	-	1	-	-	-	-	-	-	-	-	1051784	-----	J		
		(170/80-15 M/C 77S K555)		-	1	-	-	-	-	-	-	-	-	1051944	-----	2J		
				-	-	1	1	-	-	1	1	-	-	-	-	-		
				-	-	-	-	-	-	1	-	-	-	-	1050455			
13	42712-MR1-671		タイヤチユ-フ	シツカ	1	1	1	1	1	1	1	1	1	1	1	1	1	
			(170/80-15 77S BS)															
42712-MR1-672		タイヤチユ-フ	シツカ	1	1	1	1	1	1	1	1	1	1	1	1	1	1	
		(170/80-15)																
14	42713-MR1-671		タイヤフラツフ°	シツカ	1	1	1	1	1	1	1	1	1	1	1	1	1	
			(170/80-15 77S BS)															
42713-MR1-672		タイヤフラツフ°	シツカ	1	1	1	1	1	1	1	1	1	1	1	1	1	1	
		(170/80-15)																
15	90304-GE8-003		Uナツト 10MM.....	シツカ	130	5	5	5	5	5	5	5	5	5	5	5	5	

1994.09.20

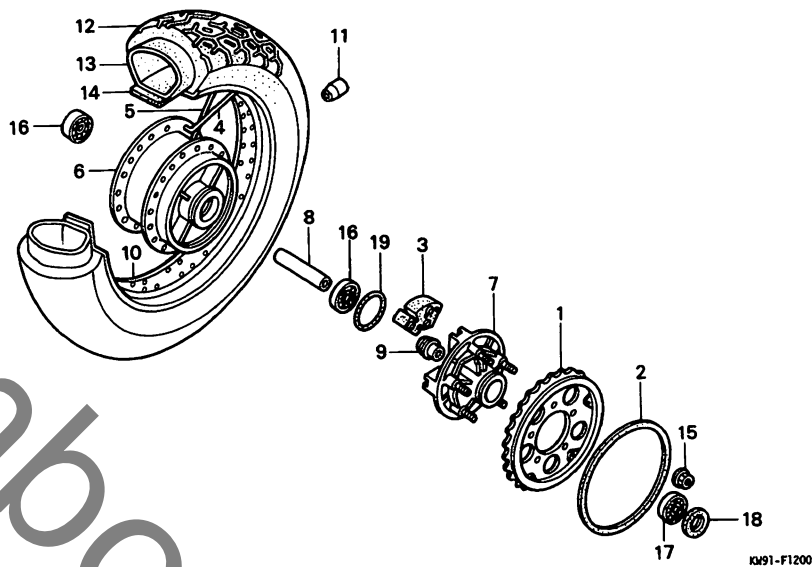
H6

**H 7**

ブロックNO.

**F-12**

リヤホイール



KW91-F1200

KW91F1200

整備項目	標準時間	見出番号	部品番号	部品名	希望小売価格	使用個数								適用号機		タイプ
						NV400				NV600				初号機	終号機	
						CJ	CK	CL	CN	CJ	CK	CL	CN			
		16	91051-KS4-003	ラジアルホイールハブアリング 6303....	910	2	2	2	2	2	2	2	2			
		17	91051-MK4-005	ラジアルホイールハブアリング 6204....	700	1	1	1	1	1	1	1	1			
		18	91252-MC4-003	オイルシール 28X47.2X7 (アライ)....	390	1	1	1	1	1	1	1	1			
			91252-MC4-005	オイルシール 28X47.2X7 (NOK)....	440	1	1	1	1	1	1	1	1			
		19	91302-MA6-003	リング 61X2.....	190	1	1	1	1	1	1	1	1			

1994.09.20

H7

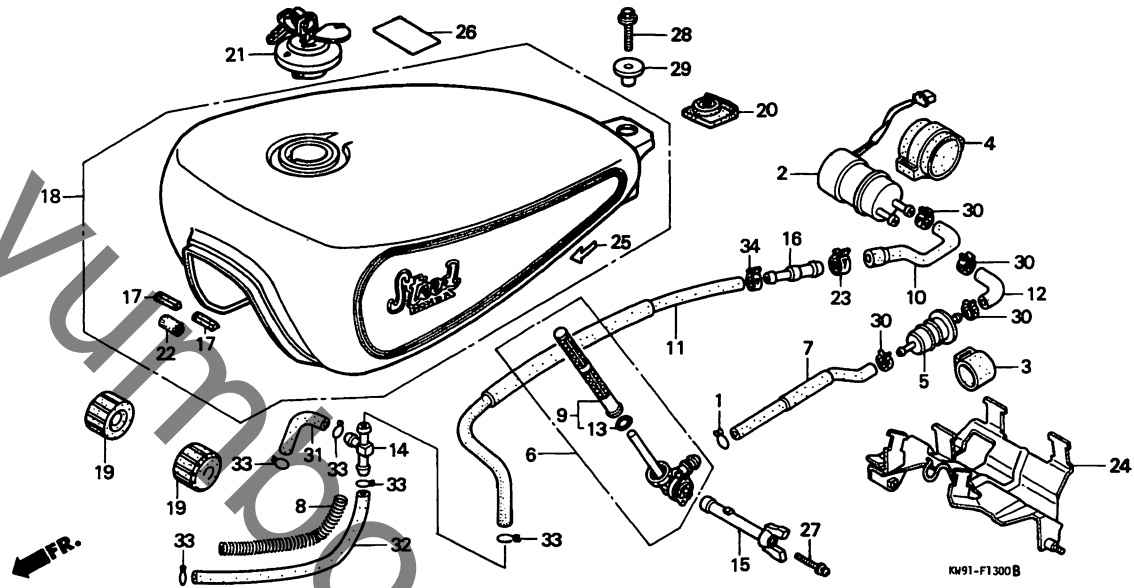
**3**

H 8

ブロックNO.

F-13

フューエルタンク・フューエルポンプ



KW91F1300B

整備項目	標準時間	見出番号	部品番号	部品名	希望小売価格	使用個数								適用号機		タイプ
						CJ	CK	CL	CN	CJ	CK	CL	CN	初号機	終号機	
フューエルポンプASSY.....	0.4	1	15771-KV6-000	オイルタンクチューブクリップ.....	100	1	1	1	1	1	1	1	1			
フューエルタンクセット		2	16710-MR1-005	フューエルポンプASSY. (ミツビシ).....	8,400	1	1	-	-	1	1	-	-			
フューエルストレーナーCOMP.....	0.2		16710-MR1-830	フューエルポンプASSY.....	8,100	-	-	1	1	-	-	-	1			
フューエルコックASSY.....	0.3	3	16711-MF2-000	ストレーナーホルダー.....	460	1	1	1	1	1	1	1	1			
		4	16711-ML7-000	フューエルポンプシヨツクラハ.....	490	1	1	-	-	1	1	-	-			
			16711-MR1-830	フューエルポンプクツシヨクラハ.....	470	-	-	1	1	-	-	-	1			
		5	16900-MG8-003	フューエルストレーナーCOMP.....	1,000	1	1	1	1	1	1	1	1			
		6	16950-MR1-005	フューエルコックASSY.....	2,500	1	1	-	-	1	1	-	-			
			16950-KAF-000	フューエルコックASSY.....	2,450	-	-	1	1	-	-	1	1			
		7	16951-MR1-000	フューエルチューブA.....	360	1	1	1	1	1	1	1	1			
		8	16952-MF5-000	カートワイヤB.....	320	1	1	1	1	1	1	1	1			
		9	16952-MR1-005	フューエルストレーナースクリーン.....	920	1	1	1	1	1	1	1	1			
		10	16953-MR1-000	フューエルチューブC.....	195	1	1	1	1	1	1	1	1			
		11	16955-MR1-000	フューエルチューブD.....	360	1	1	1	1	1	1	1	1			
		12	16956-MR1-000	フューエルチューブB.....	130	1	1	1	1	1	1	1	1			
		13	16958-KM9-005	リング.....	150	1	1	1	1	1	1	1	1			
		14	16958-MB0-000	フューエルチューブシヨイント.....	560	1	1	1	1	1	1	1	1			
		15	16963-MR1-000	フューエルコックレハ.....	850	1	1	1	1	1	1	1	1			
		16	16966-MR1-000	フューエルチューブシヨイント.....	240	1	1	1	1	1	1	1	1			
		17	17511-MR1-300	フューエルタンクプロテクターレハ.....	100	2	2	2	2	2	2	2	2			
		18	17530-KW9-000ZA	フューエルタンクセット (WL) *PB161CU*												
				キャンデーイエーフワフルU	36,500	1	1	-	-	-	-	-	-			
			17530-KW9-000ZB	*NH1Z*.....フラツクZ	36,500	1	1	-	-	-	-	-	-			
			17530-KW9-750ZA	*PB230M/TYP1*												
				センシティブワフルメタリツク/TYP1	35,800	-	-	1	-	-	-	-	-			

1994.09.20

H8

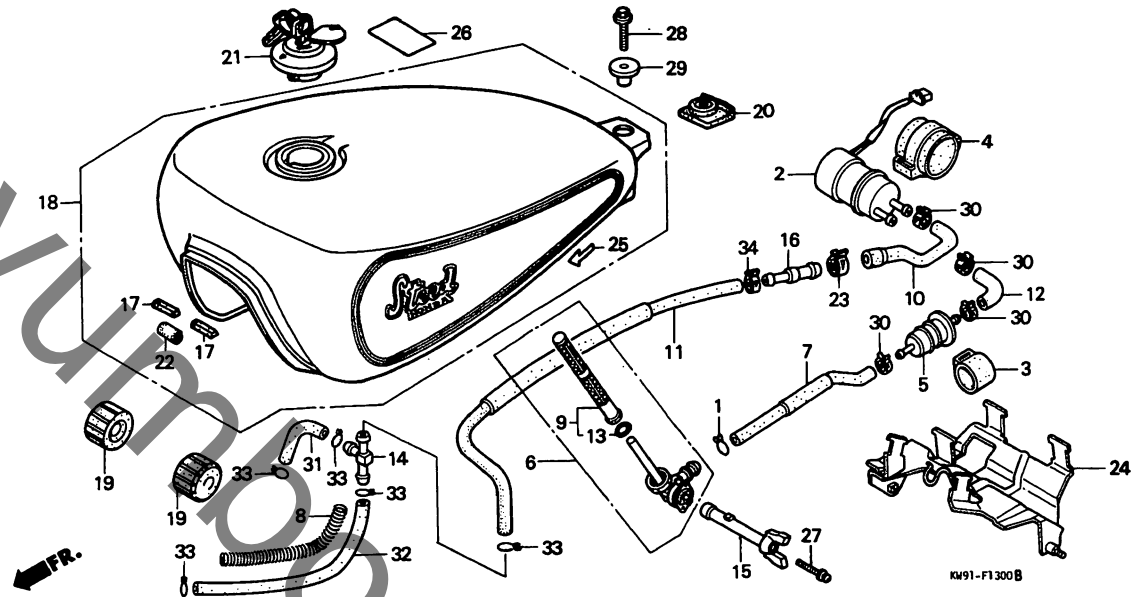


H 9

ブロックNO.

F-13

フューエルタンク・フューエルポンプ



KW91F1300B

整備項目	標準時間	見出番号	部品番号	部品名	希望小売価格	使用個数				適用機種				タイプ	
						NV400 CJ	CK	CL	CN	NV600 CJ	CK	CL	CN		初号機
フューエルタンクセット配色表 (NV400CN・NV600CN)		18)	17530-KW9-750ZB	フューエルタンクセット (WL) *NH1 / TYPE2*..ブラック / TYPE2	35,800	-	-	1	-	-	-	-	-	-	-
		*	17520-MY0-700ZB	フューエルタンクセット *TYPE4*(WL)..	34,100	-	-	-	1	-	-	-	-	-	-
			17520-MY0-700ZC	フューエルタンクセット *TYPE5*(WL)..	34,100	-	-	-	1	-	-	-	-	-	-
			17530-MR1-000ZA	フューエルタンクセット (WL) *PB161CU* キャンディイウエーフワフル-U	36,500	-	-	-	-	1	1	-	-	-	-
			17530-MR1-830ZA	*NH1 / TYPE1*..ブラック / TYPE1	34,100	-	-	-	-	-	-	-	-	-	-
		19	17611-286-000	フューエルタンクフロントクッション	225	2	2	2	2	2	2	2	2	2	2
		20	17613-MR1-000	フューエルタンクリヤークッション	370	1	1	1	1	1	1	1	1	1	1
		21	17620-KR3-013	フューエルフィルキャップCOMP.	2,650	1	1	1	1	1	1	1	1	1	1
		22	39103-MW5-870	フロッタラハ-B	165	-	1	-	-	-	-	-	-	-	1103480
			83171-MT3-300	フロッタラハ-	95	-	-	1	-	-	-	-	-	-	-
		23	43514-445-771	マスターシリンター-オイルホースクランプ	450	1	1	1	1	1	1	1	1	1	1
		24	50340-MR1-000	フューエルポンプフレート	1,600	1	1	1	1	1	1	1	1	1	1
		25	83607-MR1-300	フューエルコックマーク	90	1	1	1	1	1	1	1	1	1	1
		26	87560-MJ6-721	トライフュージョンマーク	205	1	-	-	-	1	-	-	-	-	1050933
						-	1	-	-	-	-	-	-	-	1050354
			87560-MJ6-722	トライフュージョンマーク	190	-	1	-	-	-	-	-	-	-	1050934
						-	-	1	1	-	-	1	1	-	1050355
		27	90020-KV3-000	スクリーフツシャ- 5X25	80	1	1	1	1	1	1	1	1	1	1
		28	90105-MR1-000	フランジホルト 8X28	130	1	1	1	1	1	1	1	1	1	1
		29	90324-MR1-000	フューエルタンクセットインクカラー	320	1	1	1	1	1	1	1	1	1	1
		30	90682-SAO-671	キャニスターホースクリップ	150	4	4	4	4	4	4	4	4	4	4

1994.09.20

H9

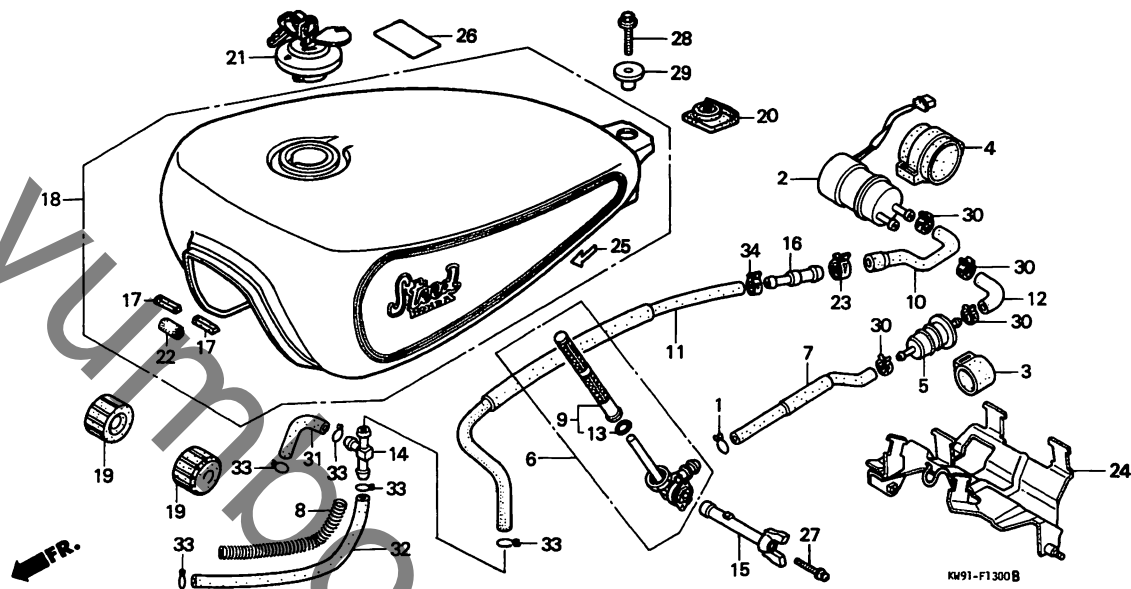
3

H 10

ブロックNO.

F-13

フューエルタンク・フューエルポンプ



KH91F1300B

整備項目

標準時間

見出番号

部品番号

部品名

希望小価格

使用

NV400

CJ

CK

CL

CN

使用

NV600

CJ

CK

CL

CN

適用号機  
初号機 終号機

タイプ

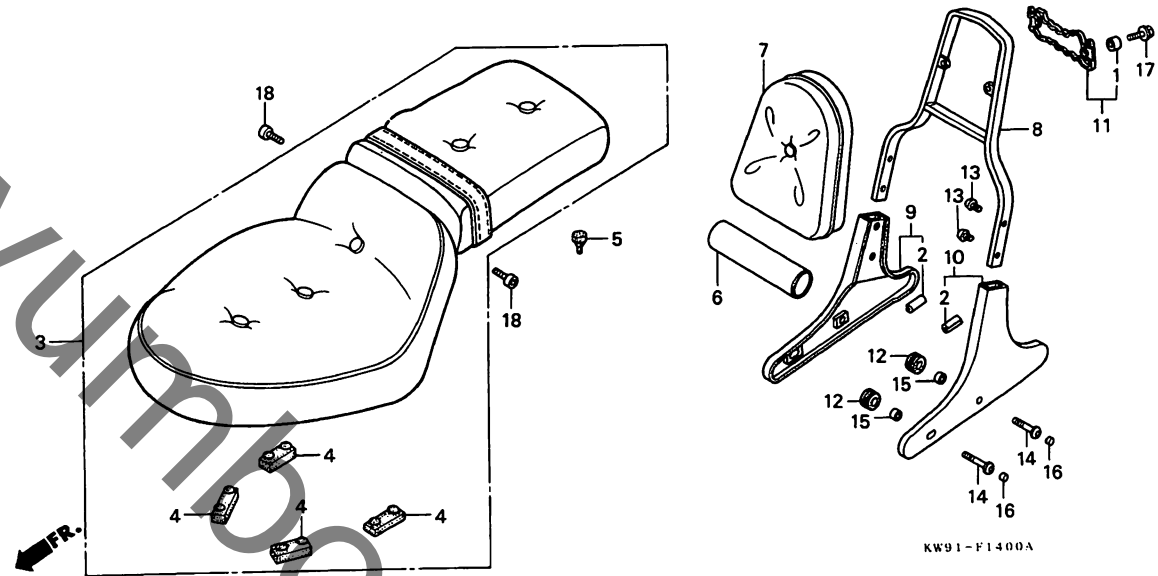
31	95001-75035-40	フューエルチューブ 7.3X35 (95001-75001-60M)	80	1	1	1	1	1	1	1	1		
32	95001-75200-40	フューエルチューブ 7.3X200 (95001-75001-60M)	190	1	1	1	1	1	1	1	1		
33	95002-02120	チューブクリップ (B12).....	35	5	5	5	5	5	5	5	5		
34	95002-41200-08	チューブクリップ (D12).....	50	1	1	1	1	1	1	1	1		

H 11

ブロックNO.

F-14

シート



KW91F1400A

整備項目	標準時間	見出番号	部品番号	部品名	希望小売価格	使用個数								適用号機		タイプ
						NV400				NV600				初号機	終号機	
						CJ	CK	CL	CN	CJ	CK	CL	CN			
タフバルシートASSY.....	0.1	1	40515-413-000	チエンゲースカラー.....	105	-	-	2	2	-	-	2	2			
(カンレンファビン フグム)		2	64105-MR1-830	フロテクターカバー.....	100	-	-	2	2	-	-	2	2			
ハツクレストハットCOMP.		3	77200-KW9-003	タフバルシートASSY.....	20,200	1	1	1	1	1	1	1	1			
クラフフレームCOMP.....	0.2	4	77205-286-000	シートセッティングカバー-B.....	280	4	4	4	4	4	4	4	4			
クラフフレームフロートCOMP.		5	77209-MR1-000	シートマウンティングカバー.....	90	2	2	2	2	2	2	2	2			
(イツコマシ 0.1 カザン)																
		6	77251-MR1-830	サービスマットハツク.....	185	-	-	1	1	-	-	1	1			
		7	77300-MR1-830	ハツクレストハットCOMP.....	6,000	-	-	1	1	-	-	1	1			
		8	77320-MR1-830	クラフフレームCOMP.....	8,300	-	-	1	1	-	-	1	1			
		9	77330-MR1-830	R.クラフフレームフロートCOMP.....	5,400	-	-	1	1	-	-	1	1			
		10	77340-MR1-830	L.クラフフレームフロートCOMP.....	5,400	-	-	1	1	-	-	1	1			
		11	77350-MR1-830	クラフフレームエンブレム.....	1,350	-	-	1	1	-	-	1	1			
		12	80103-MG2-000	リヤーエンタークッション.....	115	-	-	4	4	-	-	4	4			
		13	90105-MM4-000	ハンスクリュー 6X10.....	80	-	-	4	4	-	-	4	4			
		14	90128-MR1-830	スハシヤルホルト 8X27.....	190	-	-	4	4	-	-	4	4			
		15	90324-300-000	カラー 8MM.....	195	-	-	4	4	-	-	4	4			
		16	90852-MR1-830	フランク 5MM.....	45	-	-	4	4	-	-	4	4			
		17	96001-06020-02	フランシヤホルト 6X20.....	50	-	-	2	2	-	-	2	2			
		18	96600-06010-07	ソケットホルト 6X10.....	40	2	2	2	2	2	2	2	2			

1994.09.20

H11

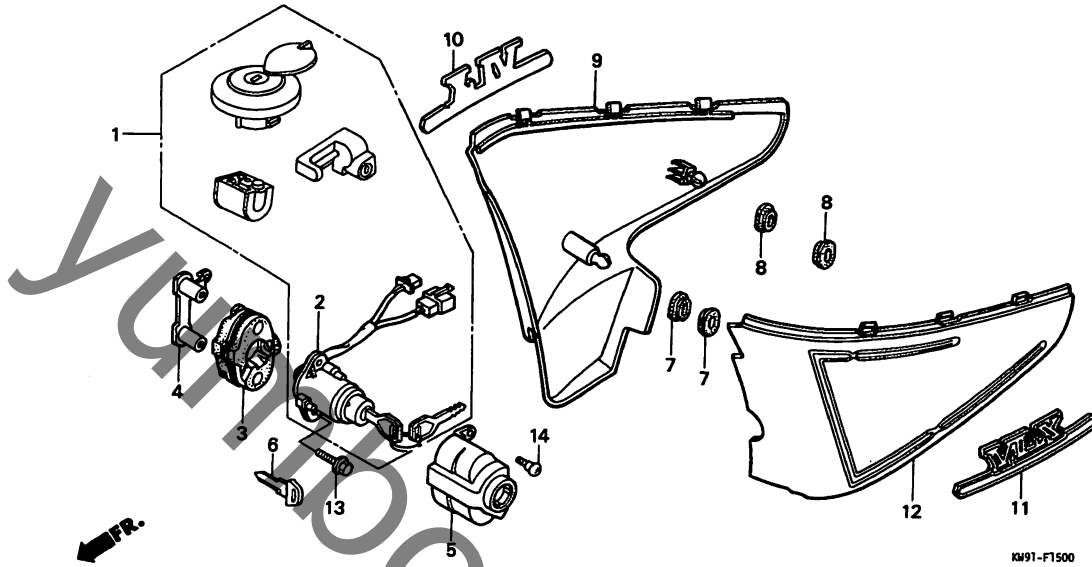
3

H 12

ブロックNO.

F-15

サイドカバー・キーセット



KW91-F1500

KW91F1500

3

整備項目	標準時間	見出番号	部品番号	部品名	希望小売価格	使用個数								適用号機		タイプ
						CJ	CK	CL	CN	CJ	CK	CL	CN	初号機	終号機	
キーセット	2.0	1	35010-KW9-000	キーセット	7,400	1	1	-	-	1	1	-	-			
コンビネーションスイッチASSY	0.6		35010-KW9-750	キーセット	7,400	-	-	1	1	-	-	-	1	1		
R.サイトカバーセット	0.1	2	35100-MR1-007	コンビネーションスイッチASSY	2,650	1	1	-	-	1	1	-	-			
L.サイトカバーセット			35100-MR1-821	コンビネーションスイッチASSY	2,650	-	-	1	1	-	-	-	1	1		
		3	35102-MR1-000	コンビネーションスイッチハース	360	1	1	1	1	1	1	1	1	1		
		4	35103-MR1-000	コンビネーションスイッチカラー	490	1	1	1	1	1	1	1	1	1		
		5	35110-MR1-000	コンビネーションスイッチアンダーカバー	850	1	1	1	1	1	1	1	1	1		
		6	35121-MM8-811	フランクキー (タイプ 1)	460	(1)	(1)	(1)	(1)	(1)	(1)	(1)	(1)	(1)		
			35122-MM8-811	フランクキー (タイプ 2)	460	(1)	(1)	(1)	(1)	(1)	(1)	(1)	(1)	(1)		
		7	83551-GE2-000	エアグリーナーケースクロメツト	170	2	2	2	2	2	2	2	2	2		
		8	83551-300-000	エアグリーナーケースクロメツト	135	2	2	2	2	2	2	2	2	2		
		9	836A0-KW9-010ZA	R.サイトカバーセット (WL) *PB161CU* キャンテイウエーフナル-U	5,600	1	1	-	-	-	-	-	-	-		
			836A0-KW9-010ZB	*NH1* フラツク	5,600	1	1	-	-	-	-	-	-	-		
			83600-MR1-000ZC	R.サイトカバー *NH1* フラツク	4,900	-	-	1	1	-	-	1	1			
			83600-MR1-000ZD	*PB230*キャンシテイーフナル-メタリツク	4,900	-	-	1	1	-	-	-	1			
			83600-MR1-000ZA	*PB161CU* キャンテイウエーフナル-U	4,900	-	-	-	-	1	1	-	-			
		10	83612-MR1-300	R.サイトカバーエンフレーム	720	1	1	1	1	1	1	1	1	1		
		11	83613-MR1-300	L.サイトカバーエンフレーム	720	1	1	1	1	1	1	1	1	1		
		12	837A0-KW9-000ZA	L.サイトカバーセット (WL) *PB161CU*												
			837A0-KW9-000ZB	*NH1* キャンテイウエーフナル-U	5,300	1	1	-	-	-	-	-	-	-		
				フラツク	5,300	1	1	-	-	-	-	-	-	-		

1994.09.20

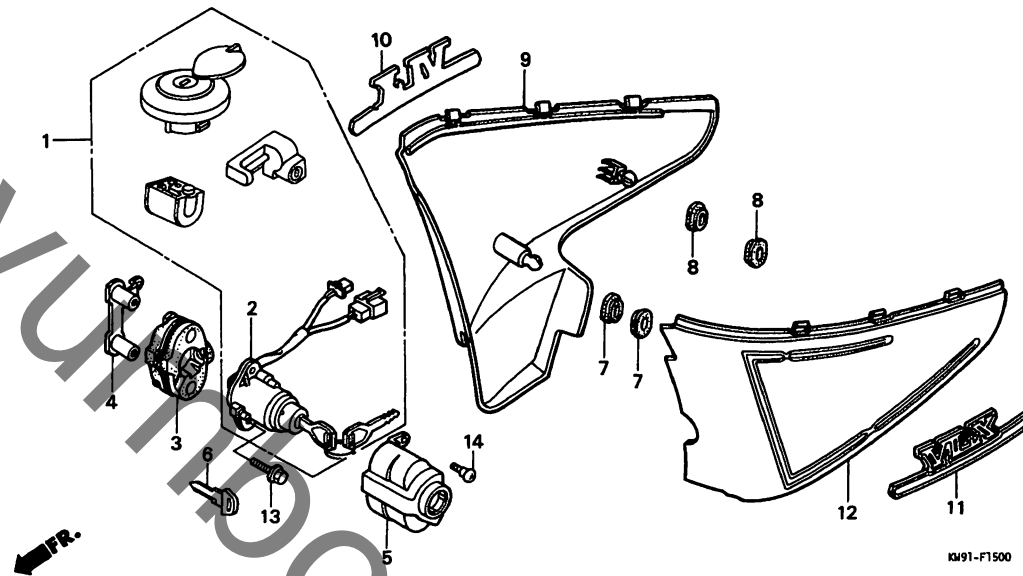
H12

# H 13

ブロックNO.

## F-15

サイドカバー・キーセット



KW91F1500

整備項目	標準時間	見出番号	部品番号	部品名	希望小売価格	使用個数				適用機種				タイプ	
						CJ	CK	CL	CN	初号機	終号機	初号機	終号機		
12)			83700-MR1-000ZC	L.サイドカバー											
				*NH1*	4,900	-	-	1	1	-	-	1	1		
				*PB230M*	4,900	-	-	1	1	-	-	-	-	1	
				*PB161CU*											
				キャンデーウエーフワール-U	4,900	-	-	-	-	1	1	-	-		
13		90107-MR1-000	90107-MR1-000	フレックオフホルト	200	2	2	2	2	2	2	2			
14		90114-GB6-920	90114-GB6-920	リヤカバースクリーン	85	1	1	1	1	1	1	1			

1994.09.20

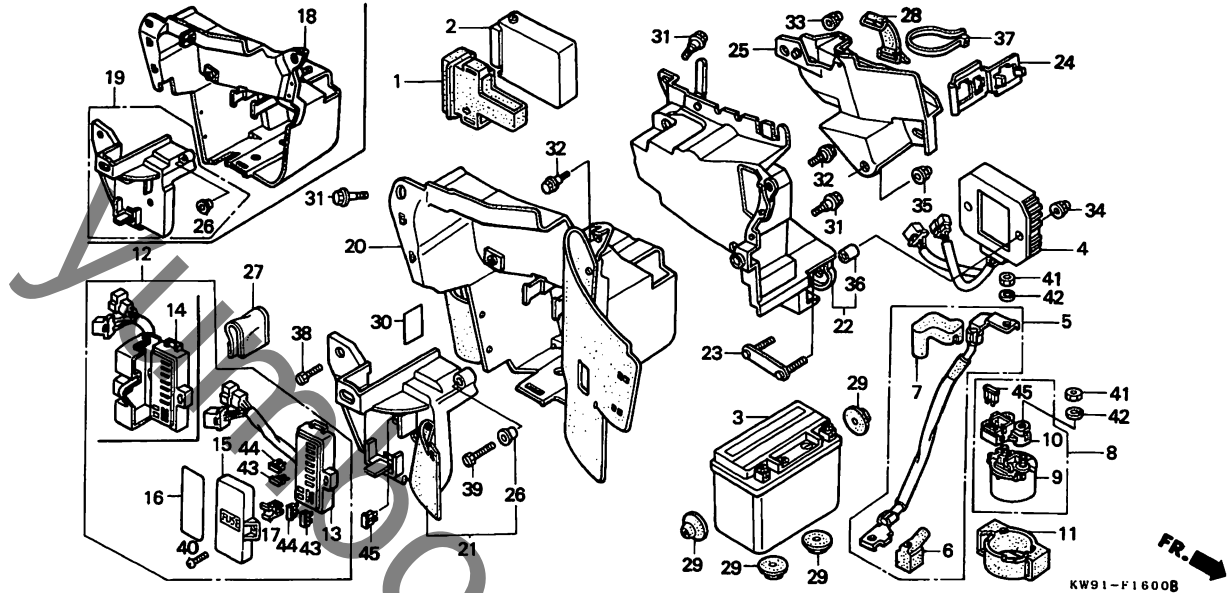
H13

H 14

ブロックNO.

F-16

バッテリー



KW91-F1600B

KW91F1600B

整備項目	標準時間	見出番号	部品番号	部品名	希望小売価格	使用個数								適用機種		タイプ
						NV400				NV600				初号機	終号機	
						CJ	CK	CL	CN	CJ	CK	CL	CN			
イクニツシヨウコントロールパネル	0.5	1	30405-MM5-000	スハークユニットサスヘンシヨウ	590	1	1	1	1	1	1	1	1			
バッテリー	0.3	2	30410-MR1-611	イクニツシヨウコントロールパネル (オキ)	23,800	1	1	1	1	1	1	1	1			
スターマクネツクバッテリーケーブル		3	31500-MR7-007	バッテリー (YTX9-12B YUASA)	シカ	1	-	-	-	-	-	-	-			1002665
スターマクネツクスイッチCOMP.										1	-	-	-			1000766
レキニレートレクチファイアASSY	0.4		31500-MR7-017	バッテリー (YTX9-BS)	シカ	1	-	-	-	-	-	-	-			1002666
ヒューズボックスASSY										1	-	-	-			1000767
エレクトリツクフオートCOMP.			31500-MR7-037	バッテリー (YTX9-BS) (2アサ)	シカ	1	-	-	-	-	-	-	-			1004506
バッテリーボックスCOMP.	0.8									1	1	1	1			
バッテリーカバーCOMP.	0.2	4	31600-MR1-000	レキニレートレクチファイアASSY	10,300	1	-	-	-	-	-	-	-			1004355
ツールトレイCOMP.			31600-MR1-010	レキニレートレクチファイアASSY	10,300	1	-	-	-	1	-	-	-			1004356
			31600-MR1-003	レキニレートレクチファイアASSY (シンテツンケツ)	10,000	-	1	1	1	-	-	1	1			1050014
		5	32401-MR1-000	スターマクネツクバッテリーケーブル	780	1	1	1	1	1	1	1	1			1050015
		6	32412-MR1-000	バッテリーターミナルカバー	190	1	1	1	1	1	1	1	1			
		7	32416-KW9-000	スターマクネツクカバー	170	1	1	1	1	1	1	1	1			
		8	35850-MK3-671	スターマクネツクスイッチASSY	3,800	1	1	1	1	1	1	1	1			
		9	35851-MF5-751	スターマクネツクスイッチCOMP.	3,050	1	1	1	1	1	1	1	1			
		10	35855-MG7-751	ヒューズボックスASSY	860	1	1	1	1	1	1	1	1			
		11	35856-MR1-000	シヨツクラカバー	260	1	1	1	1	1	1	1	1			
		12	38200-MR1-000	ヒューズボックスASSY	2,000	1	1	-	-	1	1	-	-			
			38200-MR1-830	ヒューズボックスASSY	2,000	-	-	1	1	-	-	1	1			
		13	38201-MR1-000	ヘース	1,450	1	1	-	-	1	1	-	-			
		14	38201-MR1-830	ヘースCOMP.	1,400	-	-	1	1	-	-	1	1			
		15	38202-MR1-000	ヒューズカバー	460	1	1	-	-	1	1	-	-			

1994.09.20

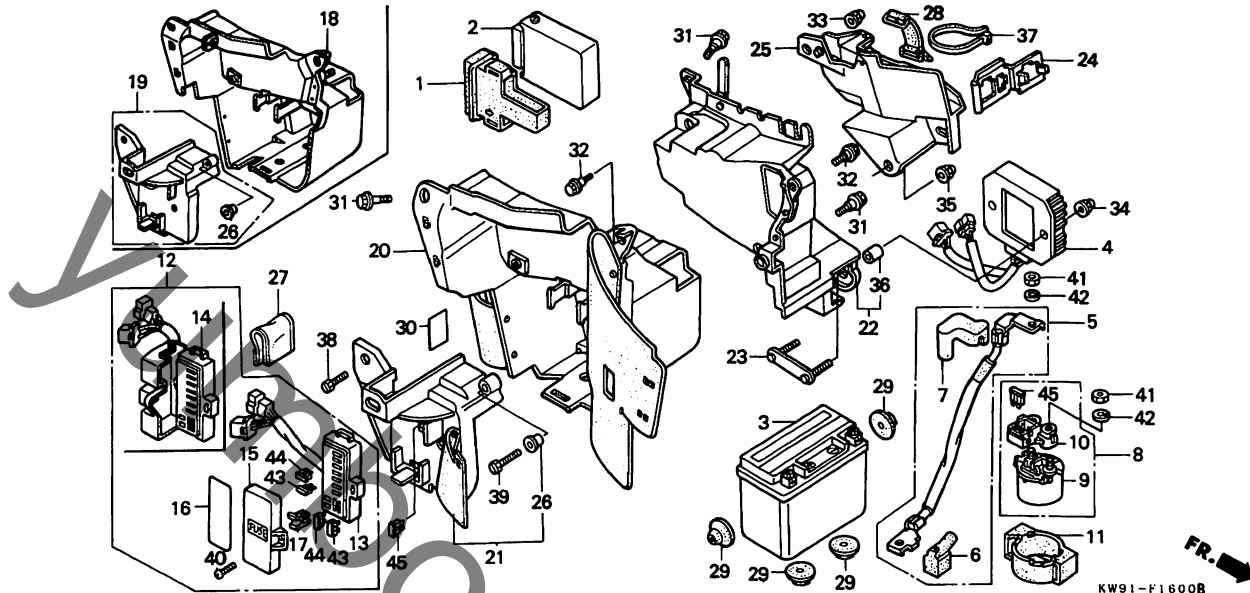
H14

H 15

ブロックNO.

F-16

バッテリー



KW91F1600B

整備項目	標準時間	見出番号	部品番号	部品名	希望小売価格	使用個数								適用号機		タイプ
						NV400				NV600				初号機	終号機	
						CJ	CK	CL	CN	CJ	CK	CL	CN			
		15)	38202-MR1-830	ヒューズカバー.....	450	-	-	1	1	-	-	1	1			
		16	38215-MR1-670	ヒューズラベル.....	170	1	1	-	-	1	1	-	-			
			38215-MR1-831	ヒューズラベル.....	170	-	-	1	-	-	-	1	-			
		17	38235-SA5-004	ヒューズフューズ (タライチ).....	120	1	1	1	1	1	1	1	1			
		18	50325-MR1-000	バッテリーホックス.....	2,550	-	-	1	1	-	-	1	1			
		19	50330-MR1-000	バッテリーカバー.....	1,200	-	-	1	1	-	-	1	1			
		20	50331-MR1-000	バッテリーホックスCOMP.....	3,800	1	1	-	-	1	1	-	-			
		21	50332-MR1-000	バッテリーカバーCOMP.....	1,300	1	1	-	-	1	1	-	-			
		22	50333-MR1-000	エレクトリツクプレートCOMP.....	2,550	1	1	1	1	1	1	1	1			
		23	50336-MR1-000	レギュレートレクチャファイアプレート.....	320	1	1	1	1	1	1	1	1			
		24	50338-MR1-000	カフラーホルダー.....	270	1	-	-	-	-	-	-	-		1004255	1001096
			50338-MR1-010	カフラーホルダー.....	260	1	-	-	-	-	-	-	-		1004256	
						-	1	1	1	-	1	1	1			1001097
		25	50339-MR1-000	ツルトレイCOMP.....	1,300	1	1	1	1	1	1	1	1			
		26	64531-GE3-000	フェアリングセツティングカラーA.....	190	1	1	1	1	1	1	1	1			
		27	77251-342-000	サービスマンホック.....	195	1	1	1	1	1	1	1	1			
		28	83606-356-000	サイトカバーハット.....	670	1	1	1	1	1	1	1	1			
		29	83618-323-000	バッテリーホックスラバー.....	100	4	4	4	4	4	4	4	4			
		30	87506-KW9-300	バッテリーコーションマーク.....	140	1	1	1	1	1	1	1	1			

1994.09.20

H15

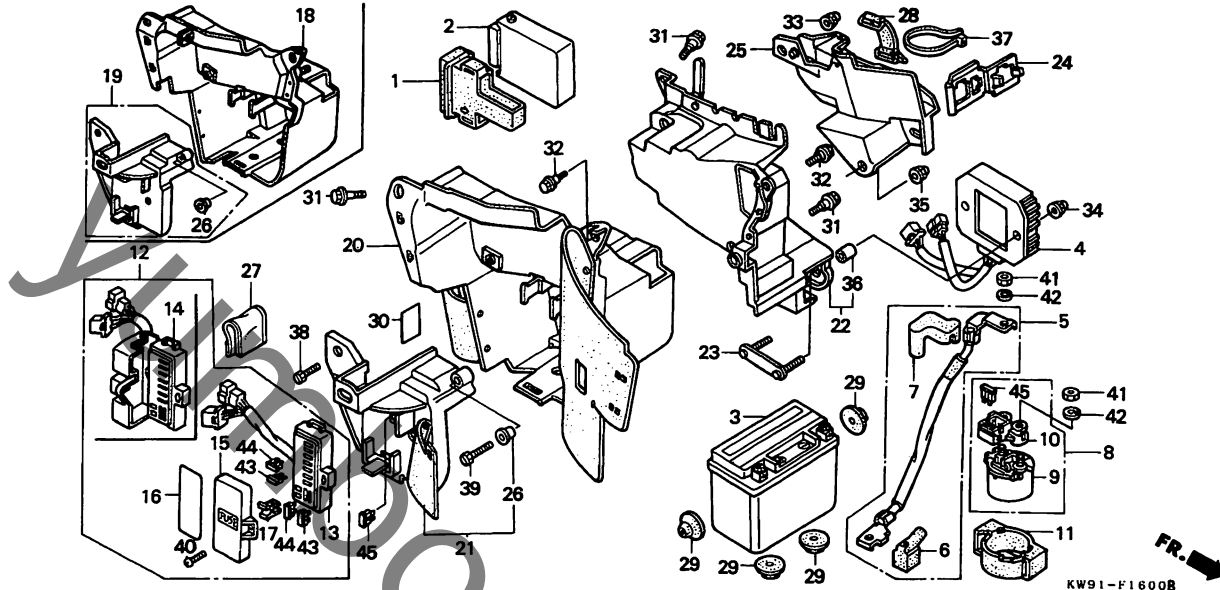
3

H 16

ブロックNO.

F-16

バッテリー



KW91F1600B

3

整備項目	標準時間	見出番号	部品番号	部品名	希望小価格	使用個数								適用機種		タイプ
						CJ	CK	CL	CN	CJ	CK	CL	CN	初号機	終号機	
		31	90111-162-000	フランシッポルト 6MM.....	150	3	3	3	3	3	3	3	3			
		*32	90111-162-000	フランシッポルト 6MM.....	150	2	2	-	-	2	2	-	-			
			90116-ME9-000	フランシッポルト 6MM.....	105	-	-	2	-	-	-	2	-	-----	1103029	
														-----	1100703	
														-----	1103030	
														-----	1100704	
		33	90201-428-900	キャツフナツ 6MM.....	135	1	1	1	1	1	1	1	1			
		34	90202-ZV0-000	キャツフナツ 6MM.....	120	2	2	2	2	2	2	2	2			
		35	90308-SB0-000	キャツフナツ 6MM.....	165	1	1	1	1	1	1	1	1			
		36	90503-MG7-000	ハントゥルエントゥカートゥスハゥーサー.....	95	2	2	2	2	2	2	2	2			
		37	90650-MR1-670	ハーネスハントゥ.....	115	1	1	-	-	1	1	-	-			
		38	92301-06010-0A	ミソツキポルト 6X10.....	35	1	1	1	1	1	1	1	1			
		39	92301-06025-0A	ミソツキポルト 6X25.....	40	1	1	1	1	1	1	1	1			
		40	93500-04010	ハゥンスクリユ 4X10.....	25	1	1	1	1	1	1	1	1			
		41	94002-06080-0S	6カクナツ 6MM.....	30	2	2	2	2	2	2	2	2			
		42	94111-06800	スフリンクゥツツヤ 6MM.....	25	2	2	2	2	2	2	2	2			
		43	98200-31000	フゥレトゥヒユース (10A).....	35	7	7	4	4	7	7	4	4			
		44	98200-31500	フゥレトゥヒユース (15A).....	35	2	2	2	2	2	2	2	2			
		45	98200-33000	フゥレトゥヒユース (30A).....	50	2	2	2	2	2	2	2	2			

1994.09.20

H16

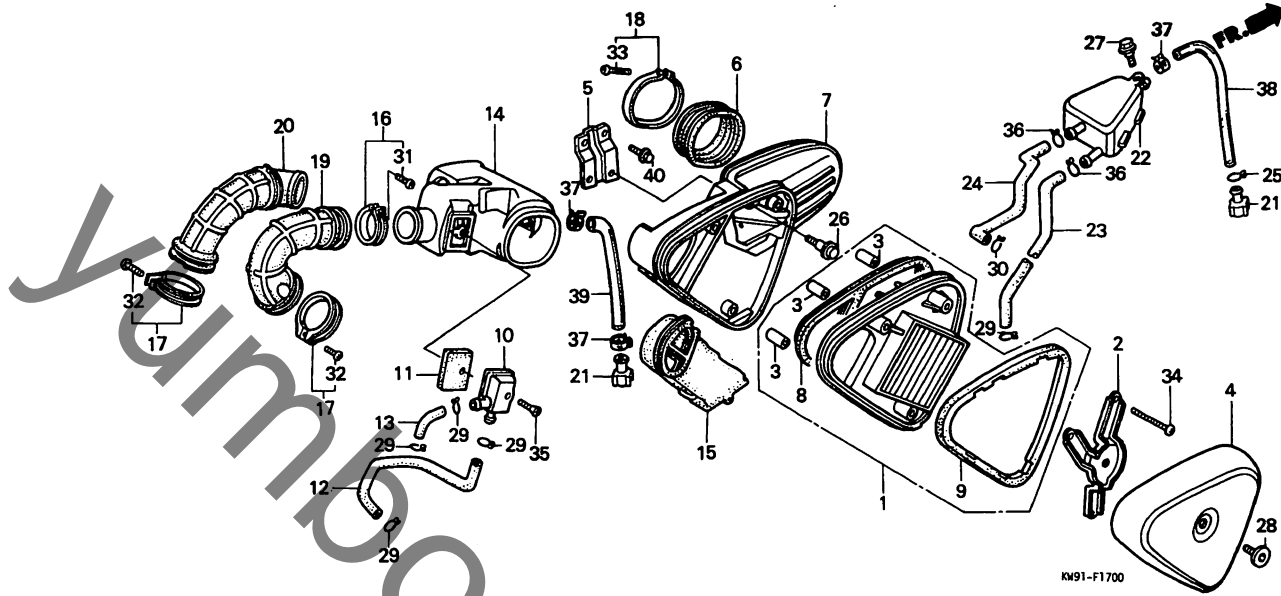


1 1

ブロックNO.

F-17

エアークリーナー



整備項目	標準時間	見出番号	部品番号	部品名	希望小売価格	使用個数								適用号機		タイプ
						NV400				NV600				初号機	終号機	
						CJ	CK	CL	CN	CJ	CK	CL	CN			
エアークリーナーエレメント	0.1	1	17205-MR1-000	エアークリーナーエレメント	2,900	1	1	1	1	1	1	1	1			
エアークリーナーケースCOMP.	0.5	2	17211-MR1-000	エアークリーナーエレメントセツティングノスター	550	1	1	1	1	1	1	1	1			
.R.エアークリーナーコネクティングチューブ		3	17212-MR1-000	エアークリーナーエレメントセツティングノスター	100	3	3	3	3	3	3	3	3			
ソフトエアークリーナーカバー	0.4	4	17215-MR1-670	エアークリーナーハウジングノカバー	4,250	1	1	1	1	-	-	-	-			
.エアークリーナータクト			17215-MR1-000	エアークリーナーカバー	4,750	-	-	-	-	1	1	1	1			
エアークリーナーチャンバー	0.8	5	17216-MR1-000	エアークリーナーセツティングノスター	450	1	1	1	1	1	1	1	1			
L.エアークリーナーコネクティングチューブ	0.7															
クランクケースノリアーサーノストレーシノタンク	0.3	6	17229-MR1-000	エアークリーナーチャンバーコネクティングノチューブ	490	1	1	1	1	1	1	1	1			
		7	17230-MR1-000	エアークリーナーケースCOMP.	3,700	1	1	1	1	1	1	1	1			
		8	17232-MR1-300	エアークリーナーケースノハツキン	490	1	1	1	1	1	1	1	1			
		9	17233-MR1-300	エアークリーナーエレメントノハツキン	490	1	1	1	1	1	1	1	1			
		10	17241-MR1-000	ソフトエアークリーナーカバー	550	1	-	-	-	-	-	-	-		1001815	
			17241-MR1-010	ソフトエアークリーナーカバー	510	1	-	-	-	1	-	-	-		1000666	
						-	1	1	1	-	1	1	1		1001816	
						-	-	-	-	1	-	-	-		1000667	
		11	17243-MR1-000	ソフトエアークリーナーフィルター	120	1	1	1	1	1	1	1	1			
		12	17244-MR1-000	フロントソフトエアークリーナーチューブ	320	1	1	1	1	1	1	1	1			
		13	17245-MR1-000	リヤソフトエアークリーナーチューブ	130	1	1	1	1	1	1	1	1			
		14	17251-MR1-300	エアークリーナーチャンバー	2,950	1	1	1	1	1	1	1	1			
		15	17253-KW9-300	エアークリーナータクト	1,800	1	1	1	1	1	1	1	1			
		16	17255-GF5-770	キャブノレターインシユレターノハント	205	1	1	1	1	1	1	1	1			
		17	17255-KB9-000	エアークリーナーコネクティングノチューブノハント	350	2	-	-	-	-	-	-	-		1002263	
						-	-	-	-	2	-	-	-		1000666	

1994.09.20

11

3

1 2

ブロックNO.

F-17

エアークリーナー

KW91-F1700

KW91F1700

3

整備項目	標準時間	見出番号	部品番号	部品名	希望小売価格	使用個数								適用号機		タイプ
						NV400				NV600				初号機	終号機	
						CJ	CK	CL	CN	CJ	CK	CL	CN			
		17)	17255-KC1-730	エアークリーナーコネクティングチューブ ハット	280	2	-	-	-	-	-	-	-			1002264
		18	17256-MR1-000	エアークリーナーコネクティングチューブ ハット	360	1	1	1	1	1	1	1	1			1000667
		19	17258-MR1-000	R.エアークリーナーコネクティングチューブ	1,300	1	1	1	1	1	1	1	1			
		20	17259-MR1-300	L.エアークリーナーコネクティングチューブ	1,300	1	1	1	1	1	1	1	1			
		21	17370-419-700	クランクケースフリスチャーチューブフレック	140	2	2	2	2	2	2	2	2			
		22	17551-MR1-000	クランクケースフリスチャーストレージタンク	1,000	1	1	1	1	1	1	1	1			
		23	17552-MR1-000	フリスチャーチューブ	440	1	1	1	1	1	1	1	1			
		24	17553-MR1-000	リターンチューブ	360	1	1	1	1	1	1	1	1			
		25	43514-KS6-701	マスターシリンダーオイルホースクランプ	450	1	1	1	1	1	1	1	1			
		26	90104-750-000	スベシヤルホルト 6X23	100	2	2	2	2	2	2	2	2			
		27	90111-162-000	フランジホルト 6MM	150	1	1	1	1	1	1	1	1			
		28	90118-MR1-000	ハンスクリュー 6X14	80	1	1	1	1	1	1	1	1			
		29	90643-MK3-781	チューブクリップ (B16)	75	5	5	5	5	5	5	5	5			
		30	90654-MK3-780	チューブクリップ (B14)	130	1	1	1	1	1	1	1	1			
		31	93500-04020-0G	ハンスクリュー 4X20	25	1	1	1	1	1	1	1	1			
		32	93500-04025-0A	ハンスクリュー 4X25	25	2	-	-	-	-	-	-	-			1002263
			93500-04020-0G	ハンスクリュー 4X20	25	2	-	-	-	2	-	-	-			1000666
						-	2	2	2	-	2	2	2			1002264
						-	-	-	-	-	-	-	-			1000667
		33	93500-05032-0G	ハンスクリュー 5X32	30	1	1	1	1	1	1	1	1			
		34	93500-06040-1A	ハンスクリュー 6X40	35	3	3	3	3	3	3	3	3			
				1994.09.20	12											

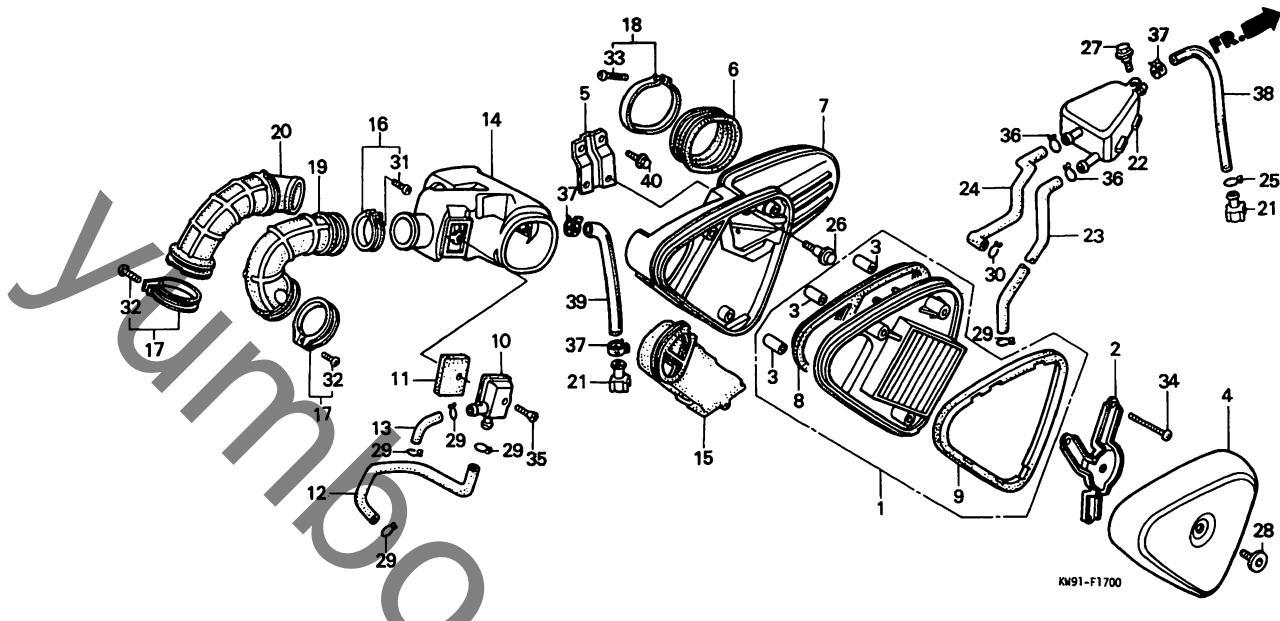
100

1 3

ブロックNO.

F-17

エアークリーナー



整備項目	標準時間	見出番号	部品番号	部品名	希望小価格	使用個数								適用号機		タイプ
						NV400				NV600				初号機	終号機	
						CJ	CK	CL	CN	CJ	CK	CL	CN			
		35	93600-05020-1A	フラットスクリーン 5X20.....	25	1	1	1	1	1	1	1	1			
		36	95002-02130	チューブクリップ (B12-5).....	35	2	2	2	2	2	2	2	2			
		37	95002-41200-08	チューブクリップ (D12).....	50	3	3	3	3	3	3	3	3			
		38	95003-19027-31	ヒニールチューブ 7X11X270 (95003-19001-60M)	100	1	1	1	1	1	1	1	1			
		39	95003-23015-31	ヒニールチューブ 8X12X150 (95003-23001-60M)	55	1	1	1	1	1	1	1	1			
		40	95701-06012-07	フランジホルム 6X12.....	35	2	2	2	2	2	2	2	2			

3

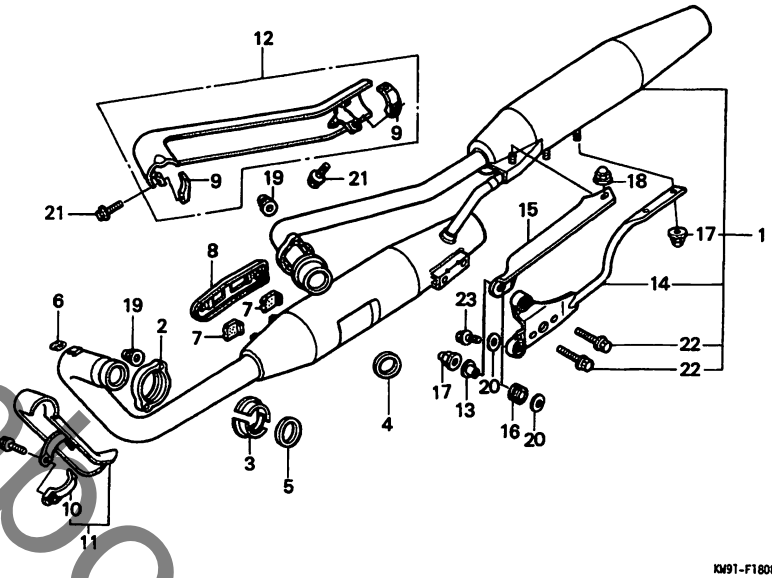
I 4

ブロックNO.

F-18

エキゾーストマフラー

FR.



KW91-F1800

KW91F1800

3

整備項目	標準時間	見出番号	部品番号	部品名	希小売価格	使用個数								適用号機		タイプ	
						NV400				NV600				初号機	終号機		
						CJ	CK	CL	CN	CJ	CK	CL	CN				
エキゾーストマフラー-ASSY.....	0.5	1	18100-KW9-003	エキゾーストマフラー-ASSY.....	59,400	1	1	-	-	-	-	-	-	-	-	-	-
フロントエキゾーストハイフカハー.....	0.1		18100-KW9-013	エキゾーストマフラー-ASSY.....	57,200	-	-	1	-	-	-	-	-	-	1102099	1102098	
リヤエキゾーストハイフカハー.....			18100-MR1-003	エキゾーストマフラー-ASSY.....	59,400	-	-	-	1	1	-	-	-	-	-	-	-
			18100-MR1-013	エキゾーストマフラー-ASSY.....	57,200	-	-	-	-	-	-	1	-	-	1100454	1100453	
		2	18231-MR1-000	フロントエキゾーストハイフジョイント...	1,250	1	1	1	1	1	1	1	1	1			
		3	18233-MR1-000	エキゾーストハイフジョイントカラー...	420	1	1	1	1	1	1	1	1	1			
		4	18291-236-000	エキゾーストハイフカセット.....	150	1	-	-	-	1	-	-	-	-			
			18291-MN4-920	エキゾーストハイフカセット.....	205	-	1	1	1	-	1	1	1	-			
		5	18291-254-000	エキゾーストハイフカセット.....	150	1	-	-	-	1	-	-	-	-			
			18291-MM5-860	エキゾーストハイフカセット.....	205	-	1	1	1	-	1	1	1	-			
		6	18293-ME9-000	プロテクターハーツコンラハー.....	95	1	1	1	1	1	1	1	1	1			
		7	18293-MN0-000	プロテクターラハー.....	100	2	2	2	2	2	2	2	2	2			
		8	18315-MR1-000	マフラーカハー.....	1,150	1	1	1	1	1	1	1	1	1			
		9	18376-KW9-000	エキゾーストハイフカハーハント...	220	2	2	2	2	-	-	-	-	-			
			18376-MR1-000	エキゾーストハイフカハーハント...	220	-	-	-	-	2	2	2	2	-			
		10	18377-MR1-000	フロントカハーハント.....	220	1	1	1	1	1	1	1	1	1			
		11	18415-MR1-003	フロントエキゾーストハイフカハー.....	3,200	1	1	1	1	1	1	1	1	1			
		12	18418-KW9-003	リヤエキゾーストハイフカハー.....	4,900	1	1	1	1	-	-	-	-	-			
			18418-MR1-003	リヤエキゾーストハイフカハー.....	4,900	-	-	-	-	1	1	1	1	1			
		13	18422-MR1-000	カラー 8MM.....	130	1	1	1	1	1	1	1	1	1			
		14	18455-MR1-003	マフラーフラケット.....	2,450	1	1	1	1	1	1	1	1	1			
		15	18456-MR1-003	マフラーアツハーフフラケット.....	980	1	1	1	1	1	1	1	1	1			

1994.09.20

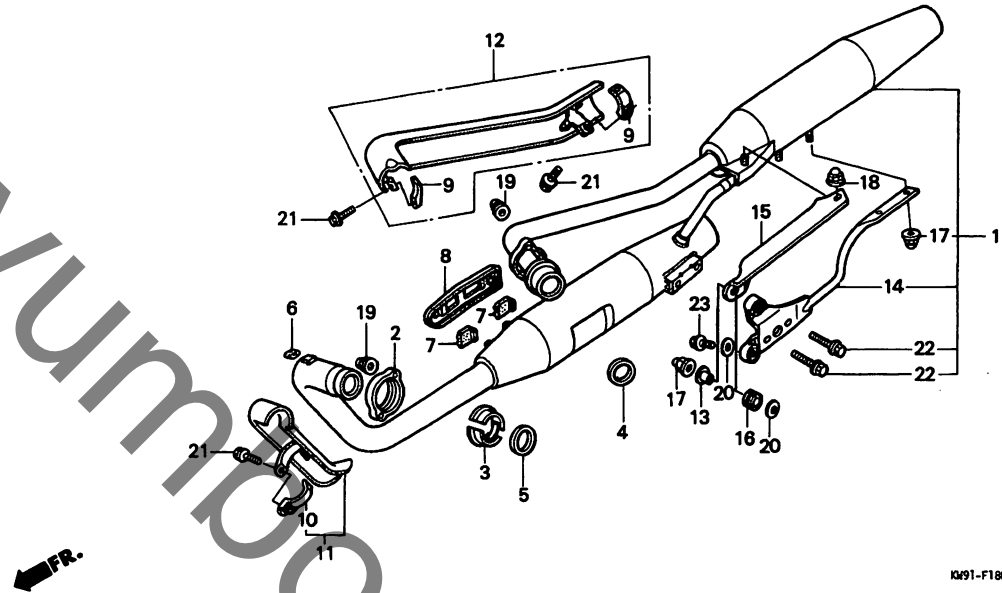
I4

1 5

ブロックNO.

F-18

エキゾーストマフラー



KW91-F1800

KW91F1800

整備項目	標準時間	見出番号	部品番号	部品名	希望小価	使用個数								適用号機		タイプ
						NV400				NV600				初号機	終号機	
						CJ	CK	CL	CN	CJ	CK	CL	CN			
		16	19111-MF5-000	リザーフタンククロメット	140	1	1	1	1	1	1	1	1			
		17	90161-MM8-000	フランジキャツプナツト 8MM	140	3	3	3	3	3	3	3	3			
		18	90208-438-000	キャツプナツト 8MM	130	1	1	1	1	1	1	1	1			
		19	90304-ME1-670	キャツプナツト 8MM	190	4	4	4	4	4	4	4	4			
		20	94103-08700	フレインワツシヤ 8MM	25	2	2	2	2	2	2	2	2			
		21	95701-06020-00	フランジホルト 6X20	35	3	3	3	3	3	3	3	3			
		22	95701-08016-00	フランジホルト 8X16	40	2	2	2	2	2	2	2	2			
		23	95701-08032-07	フランジホルト 8X32	50	1	1	1	1	1	1	1	1			

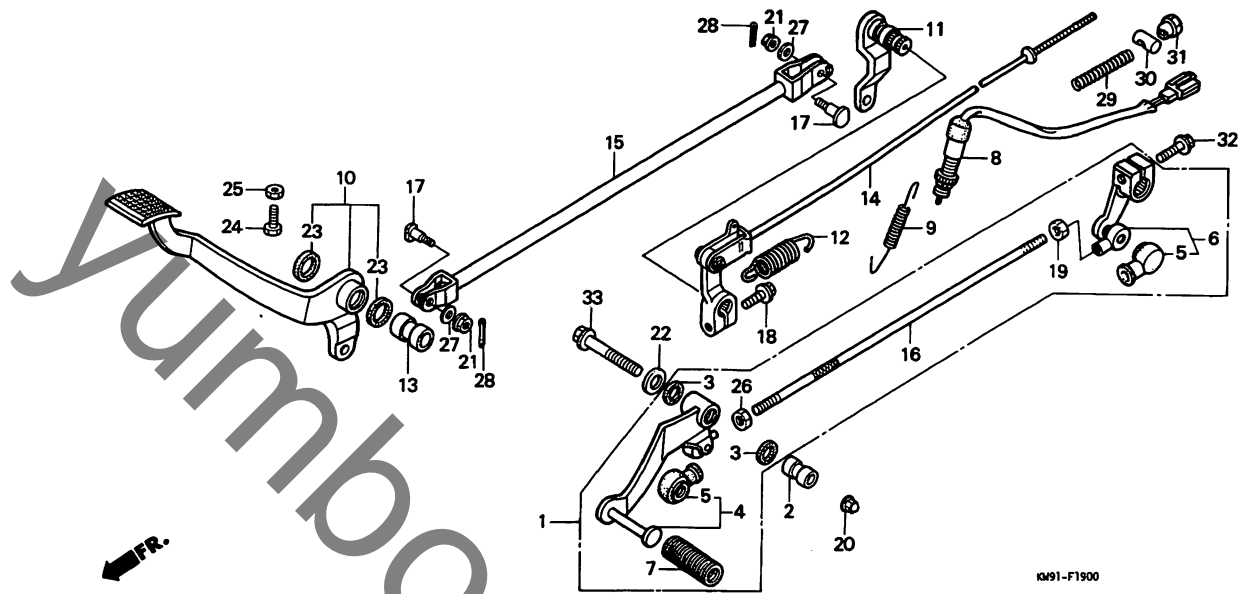
3

1 6

ブロックNO.

F-19

ブレーキペダル・チェンジペダル



KW91-F1900

KW91F1900

整備項目	標準時間	見出番号	部品番号	部品名	希望小売価格	使用個数								適用号機		タイプ
						CJ	CK	CL	CN	CJ	CK	CL	CN	初号機	終号機	
チェンジペダルASSY.....	0.2	1	24700-MR1-000	チェンジペダルASSY.....	4,500	1	1	1	1	1	1	1	1			
.チェンジペダルCOMP.		2	24705-MK3-000	キヤッチェンジペダルピボットカラー.....	320	1	1	1	1	1	1	1	1			
.キヤッチェンジペダルCOMP.		3	24706-MK3-770	タフストシルラバー.....	120	2	2	2	2	2	2	2	2			
.リヤブレーキペダルASSY.		4	24715-MR1-000	チェンジペダルCOMP.....	2,600	1	1	1	1	1	1	1	1			
リヤストフアシツチASSY.....	0.3	5	24724-422-000	タフストカラー.....	270	2	2	2	2	2	2	2	2			
リヤブレーキミットルアームCOMP.....	1.1	6	24725-MR1-000	キヤッチェンジペダルCOMP.....	1,900	1	1	1	1	1	1	1	1			
.リヤブレーキミットルアームCOMP.		7	24781-KR3-770	キヤッチェンジペダルラバー.....	140	1	1	1	1	1	1	1	1			
.リヤブレーキミットルアームCOMP.		8	35350-GM2-010	リヤストフアシツチASSY.....	560	1	1	1	1	1	1	1	1			
.リヤブレーキミットルアームCOMP.		9	35357-KE1-000	ストフアシツチアフリンク.....	185	1	1	1	1	1	1	1	1			
.リヤブレーキミットルアームCOMP.	0.5	10	46500-MR1-000	リヤブレーキペダルASSY.....	3,900	1	1	1	1	1	1	1	1			
.リヤブレーキミットルアームCOMP.		11	46510-MR1-000	リヤブレーキミットルアームCOMP.....	1,850	1	1	1	1	1	1	1	1			
.リヤブレーキミットルアームCOMP.		12	46514-MR1-000	リヤブレーキリターンアフリンク.....	185	1	-	-	-	1	-	-	-			
.リヤブレーキミットルアームCOMP.		13	46514-MR1-770	リヤブレーキリターンアフリンク.....	180	-	1	1	1	-	1	1	1			
.リヤブレーキミットルアームCOMP.		14	46515-MM8-000	リヤブレーキピボットカラー.....	330	1	1	1	1	1	1	1	1			
.リヤブレーキミットルアームCOMP.		15	46525-MR1-010	リヤブレーキミットルアームCOMP.....	1,450	1	1	1	1	1	1	1	1			
.リヤブレーキミットルアームCOMP.		16	46540-MR1-000	リヤブレーキミットルアームCOMP.....	2,450	1	1	1	1	1	1	1	1			
.リヤブレーキミットルアームCOMP.		17	90065-MR1-003	タイロッドホルト.....	550	1	1	1	1	1	1	1	1			
.リヤブレーキミットルアームCOMP.		18	90104-MR1-000	ミットルロッドジョイントホルト.....	200	2	2	2	2	2	2	2	2			
.リヤブレーキミットルアームCOMP.		19	90154-MJO-000	ソケットホルト 8X28.....	160	1	1	1	1	1	1	1	1			
.リヤブレーキミットルアームCOMP.		20	90201-MR1-000	6カクナツト 8MM.....	80	1	1	1	1	1	1	1	1			
.リヤブレーキミットルアームCOMP.		21	90208-438-000	キヤツフナツト 8MM.....	130	1	1	1	1	1	1	1	1			
.リヤブレーキミットルアームCOMP.		22	90301-473-003	Uナツト 6MM.....	200	2	2	2	2	2	2	2	2			
.リヤブレーキミットルアームCOMP.		23	90514-921-000	ワツシヤ 8MM.....	70	1	1	1	1	1	1	1	1			
.リヤブレーキミットルアームCOMP.		24	91206-968-004	タフストシル 17X23X3.....	180	2	2	-	-	2	2	-	-			
.リヤブレーキミットルアームCOMP.		25	91206-968-003	タフストシル 17X23X3.....	165	-	-	2	2	-	-	2	2			

1994.09.20

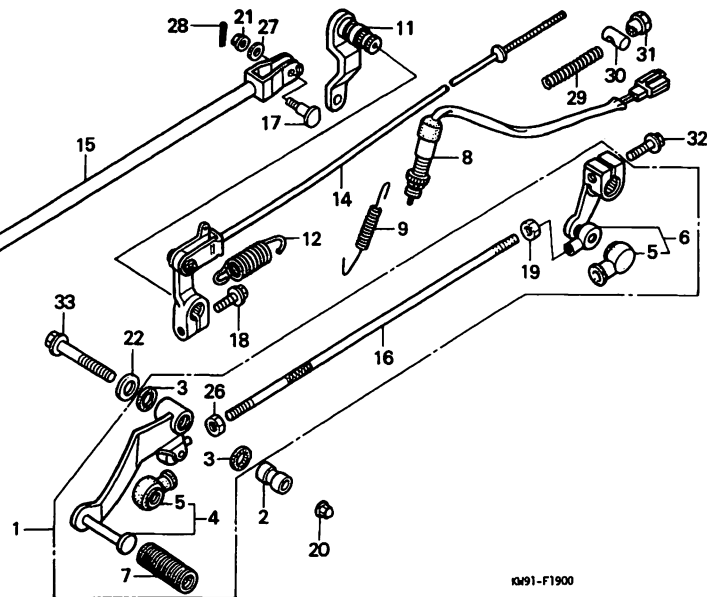
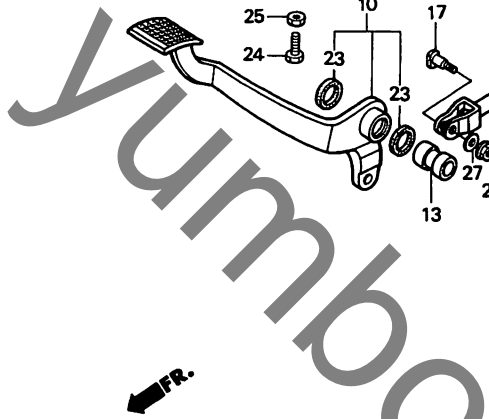
I6

17

ブロックNO.

F-19

ブレーキペダル・チェンジペダル



KW91-F1900

KW91F1900

整備項目	標準時間	見出番号	部品番号	部品名	希望小価格	使用個数								適用号機		タイプ
						NV400				NV600				初号機	終号機	
						CJ	CK	CL	CN	CJ	CK	CL	CN			
		24	92101-06016-0B	6カクホット 6X16.....	40	1	1	1	1	1	1	1	1			
		25	94002-06020-0S	6カクナツト 6MM.....	35	1	1	1	1	1	1	1	1			
		26	94002-08020-0S	6カクナツト 8MM.....	35	1	1	1	1	1	1	1	1			
		27	94101-06000	フレインワツシヤー 6MM.....	25	2	-	-	-	-	-	-	-			1002263
			90502-HB3-000	ワツシヤー 6MM.....	95	2	-	-	-	2	-	-	-			1002264
							2	2	2	2	2	2	2			1000667
		28	94201-20100	スワリツトヒオン 2.0.....	25	2	2	2	2	2	2	2	2			
		29	95014-73100	フレキロツトスワリングA.....	50	1	1	1	1	1	1	1	1			
		30	95015-32001	フレキアームシヨイントB.....	50	1	1	1	1	1	1	1	1			
		31	95015-42000	フレキロツトアシヤステイングナツトB..	100	1	1	1	1	1	1	1	1			
		32	95700-06020-00	フランシホット 6X20.....	35	1	1	-	-	1	1	-	-			
			95701-06020-00	フランシホット 6X20.....	35	-	-	1	1	-	-	1	1			
		33	95701-08045-00	フランシホット 8X45.....	55	1	1	1	1	1	1	1	1			

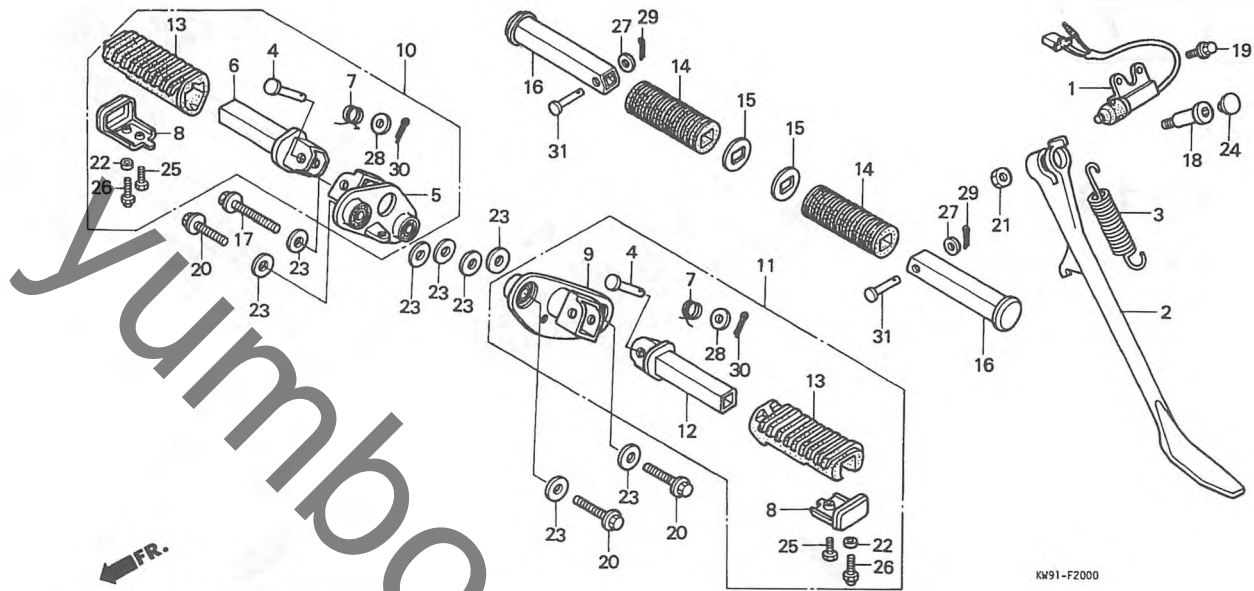


1 8

ブロックNO.

F-20

ステップ・サイドスタンド



3

整備項目	標準時間	見出番号	部品番号	部品名	希望小売価格	使用個数								適用号機		タイプ
						NV400				NV600				初号機	終号機	
						CJ	CK	CL	CN	CJ	CK	CL	CN			
サイトスタントスイッチASSY.....	0.4	1	35710-MR1-003	サイトスタントスイッチASSY. (トウヨウ)	2,450	1	1	1	1	1	1	1	1			
サイトスタントハー.....	0.2	2	50530-MR1-610	サイトスタントハー.....	3,050	1	1	1	1	1	1	1	1			
.R.メインステップフックCOMP.		3	50541-MK3-000	サイトスタントスプリング.....	245	1	1	1	1	1	1	1	1			
.L.メインステップフックCOMP.		4	50603-033-000	ステップハーシヨイントピョ.....	165	2	-	-	-	2	-	-	-			
.R.メインステップASSY.						-	2	-	-	-	-	-	-	-----		1051783
.L.メインステップASSY.						-	-	-	-	2	-	-	-	-----		1050454
サイトスタントスプリング.....	0.1		50603-033-010	ステップハーシヨイントピョ.....	145	-	2	-	-	-	-	-	-	1051784		
.R.ステップハーCOMP. ( カンレンフヒン フクム )						-	-	2	2	-	-	2	2			
.L.ステップハーCOMP. ( カンレンフヒン フクム )		5	50610-MR1-000	R.メインステップフックCOMP.....	4,800	1	1	1	1	1	1	1	1	1050455		
.ヒヨリオステップハーCOMP. ( カンレンフヒン フクム )		6	50612-MR1-000	R.ステップハーCOMP.....	1,050	1	1	1	1	1	1	1	1			
		7	50617-MB1-700	ステップリターンスプリング.....	180	2	2	2	2	2	2	2	2			
		8	50619-MN0-000	ステップラハーストツハー.....	540	2	2	2	2	2	2	2	2			
		9	50620-MR1-000	L.メインステップフックCOMP.....	4,800	1	1	1	1	1	1	1	1			
		10	50630-MR1-000	R.メインステップASSY.....	6,900	1	1	1	1	1	1	1	1			
		11	50640-MR1-000	L.メインステップASSY.....	6,900	1	1	1	1	1	1	1	1			
		12	50642-MR1-000	L.ステップハーCOMP.....	1,050	1	1	1	1	1	1	1	1			
		13	50661-MN0-000	メインステップラハー.....	460	2	2	2	2	2	2	2	2			
		14	50710-377-000	ヒヨリオステップラハー.....	660	2	2	2	2	2	2	2	2			
		15	50712-413-000	ヒヨリオステップワツシャー.....	175	2	2	2	2	2	2	2	2			
		16	50715-MN0-000	ヒヨリオステップハーCOMP.....	960	2	2	2	2	2	2	2	2			
		17	90102-MN0-000	フランシホルト 10X75.....	340	1	1	1	1	1	1	1	1			
		18	90108-MR1-610	サイトスタントヒヨツツホルト.....	250	1	1	1	1	1	1	1	1			
		19	90111-MR1-000	フランシホルト 6X16.....	80	2	2	2	2	2	2	2	2			
		20	90124-KR3-000	スハシヤルフランシホルト 10X38.....	215	3	3	3	3	3	3	3	3			

1994.09.20

I8

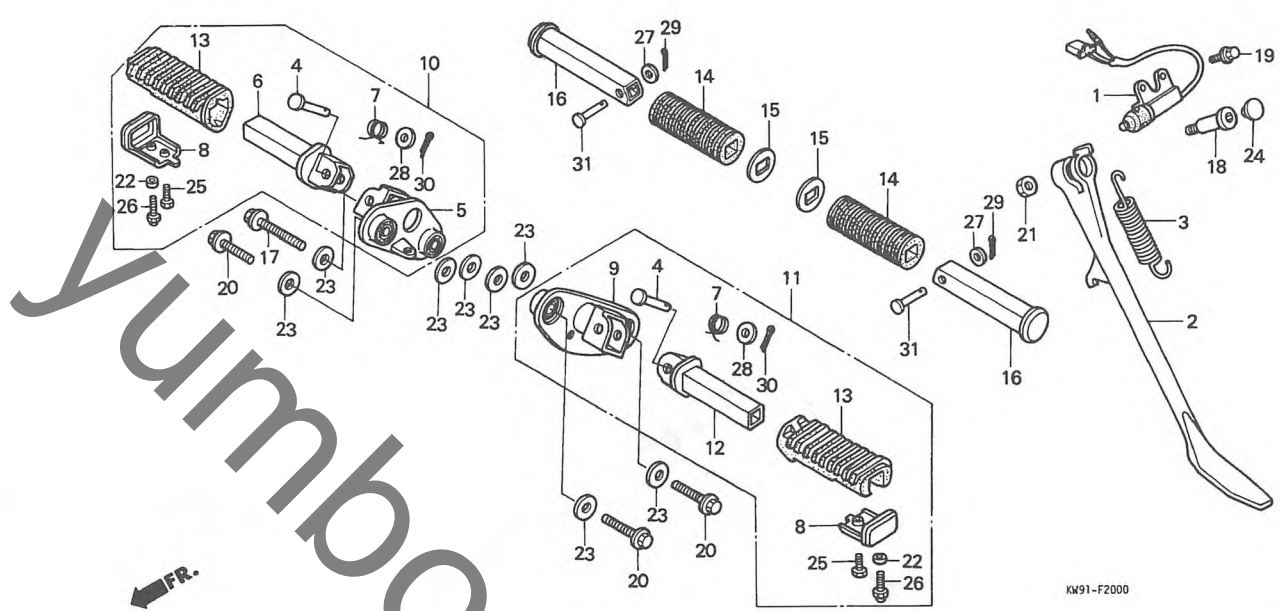


1 9

ブロックNO.

F-20

ステップ・サイドスタンド



KW91-F2000

KW91F2000

整備項目	標準時間	見出番号	部品番号	部品名	希望小価	使用個数								適用号機		タイプ
						NV400				NV600				初号機	終号機	
						CJ	CK	CL	CN	CJ	CK	CL	CN			
		21	90203-MJ4-000	サイトスタントナット	175	1	1	1	1	1	1	1	1			
		22	90311-GF0-810	カラー 6MM	125	2	2	2	2	2	2	2	2			
		23	90527-230-000	フレインワッシャー 10.3MM	125	8	8	8	8	8	8	8	8			
		24	91456-MA6-750	ソケットホルトキャツフ 8MM	125	1	-	-	-	1	-	-	-			
							1	-	-	-	-	-	-			
			91456-MJ0-000	ソケットホルトキャツフ 10MM	110	-	1	-	-	-	-	-	-			1050632
							-	-	-	1	-	-	-			1050205
							-	1	1	-	-	1	1			1050633
							-	-	-	-	1	-	-			1050206
		25	92000-06012-0A	6カクホルト 6X12	30	2	2	2	2	2	2	2	2			
		26	92500-06016-0A	キャツフホルト 6X16	70	2	2	2	2	2	2	2	2			
		27	94101-06000	フレインワッシャー 6MM	25	2	2	2	2	2	2	2	2			
		28	94101-08000	フレインワッシャー 8MM	25	2	2	2	2	2	2	2	2			
		29	94201-16100	スワリットヒョン 1.6X10	25	2	2	2	2	2	2	2	2			
		30	94201-16150	スワリットヒョン 1.6X15	25	2	-	-	-	2	-	-	-			
							2	-	-	-	-	-	-			
							-	2	-	-	2	-	-			1051783
							-	-	2	2	-	-	-			1050454
			94201-20150	スワリットヒョン 2.0X15	25	-	2	-	-	-	-	-	-			1051784
							-	-	2	2	-	2	2			
							-	-	-	-	2	-	-			1050455
		31	95015-81000	ヒリオンステツフヒョンA	100	2	2	2	2	2	2	2	2			

I 10

ブロックNO.

F-21

スウィングアーム

KW91-F2100 A

KW91F2100A

3

整備項目	標準時間	見出番号	部品番号	部品名	希望小売価格	使用個数								適用号機		タイプ
						CJ	CK	CL	CN	CJ	CK	CL	CN	初号機	終号機	
トライフチエンゲス	0.1	1	17245-107-010	エアークリーナーケースマウンディングラバー	150	1	1	1	1	1	1	1	1			
トライフチエン	0.4	2	19107-415-000	リザーブタンクセッティングカラー	195	1	1	1	1	1	1	1	1			
リザーブタンクストッパーアーム チエンスライタ	0.3	3	39263-MG9-811	マウンディングラバー-B	100	1	-	-	-	-	-	-	-	-----	1004255	
スウィングアームASSY	1.5		53133-KR1-760	イクニツシヨシカハークロメツト	120	1	-	-	-	-	-	-	-	-----	1001066	
L.スウィングアームヒョットカラー	1.3					-	1	1	1	-	1	1	1	1004256		
ニートルヘアリング (ニコテモトウシヤカン)	1.7	4	40510-MR1-000	トライフチエンゲス	3,900	1	1	1	1	1	1	1	1	1001067		
ラシアルホールヘアリング (ニコテモトウシヤカン)	1.6	5	40515-KR3-700	チエンゲススライタ	690	1	1	1	1	1	1	1	1			
		6	40540-MR1-672	トライフチエン (RK525-120L LJF4 RK EXCEL)	8,300	1	1	1	1	1	1	1	1			
		7	40545-MR1-672	トライフチエンシヨイントセツト (LJF4)	300	1	1	1	1	1	1	1	1			
		8	43431-MR1-000	リザーブタンクストッパーアーム	660	1	1	1	1	1	1	1	1			
		9	43434-ME1-670	ストッパーアームラバー	120	1	1	1	1	1	1	1	1			
		10	52100-MR1-000ZA	スウィングアームASSY.												
			52100-MR1-000ZC	*PB196CU*キヤンテイルフレームフルU	32,700	1	1	-	-	1	1	-	-			
			52100-MR1-000ZD	*NH1* フラツク	32,700	1	1	1	1	-	-	1	1			
				フレームフルークリソメタリツク	32,700	-	-	1	-	-	-	-	-			
			52100-MR1-000ZH	*PB230M*セシシテイフフルメタリツク	32,700	-	-	-	1	-	-	-	1			
		11	52105-MR1-000	L.スウィングアームヒョットカラー	620	1	1	1	1	1	1	1	1			
		12	52106-MR1-000	R.スウィングアームヒョットカラー	490	2	2	2	2	2	2	2	2			
		13	52170-MR1-000	チエンスライタ	1,450	1	1	1	1	1	1	1	1			
		14	52175-MR1-000	チエンスライタカラー	80	2	2	2	2	2	2	2	2			

1994.09.20

I10

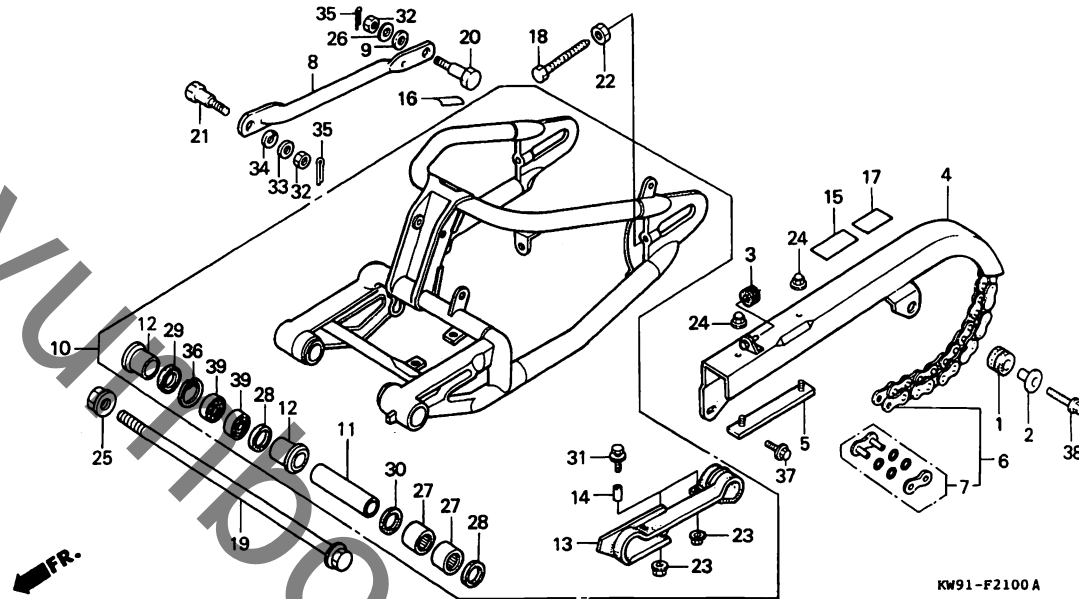
108

I 11

ブロックNO.

F-21

スウィングアーム



KW91-F2100 A

KW91F2100A

整備項目	標準時間	見出番号	部品番号	部品名	希望小価格	使用個数								適用号機		タイプ
						NV400				NV600				初号機	終号機	
						CJ	CK	CL	CN	CJ	CK	CL	CN			
		15	87505-MR1-300	タイヤコーションマーク.....	205	1	-	-	-	1	-	-	-	-----	1051783	J
							1	-	-	-	-	-	-	-----	1051943	2J
							-	1	-	-	-	-	-	-----	1050454	
			87505-MR1-310	タイヤコーションマーク.....	195	-	1	-	-	-	-	-	-	1051784	-----	J
							-	1	-	-	-	-	-	1051944	-----	2J
							-	1	1	-	-	1	1	-----		
							-	-	-	-	1	-	-	1050455		
		16	87507-MB0-300	リザーブタンクラベル.....	125	1	1	1	1	1	1	1	1			
		17	87507-MR1-300	トライフチェーンコーションマーク.....	185	1	1	1	1	1	1	1	1			
		18	90119-MR1-000	チェーンアジャスターインクホルルト.....	250	2	2	2	2	2	2	2	2			
		19	90121-MR1-000	スウィングアームヒールホルルト.....	1,050	1	1	1	1	1	1	1	1			
		20	90127-MR1-000	リヤフレッキストツハホルルト.....	170	1	1	1	1	1	1	1	1			
		21	90133-MR1-000	リヤフレッキストツハホルルト.....	170	1	1	1	1	1	1	1	1			
		22	90301-MR1-000	6カクナツト 10MM.....	80	2	2	2	2	2	2	2	2			
		23	90301-473-003	Uナツト 6MM.....	200	2	2	2	2	2	2	2	2			
		24	90303-GC2-630	フランシキヤツフナツト 5MM.....	170	2	2	2	2	2	2	2	2			
		25	90305-GE8-003	Uナツト 14MM.....	180	1	1	1	1	1	1	1	1			
		26	90505-MR1-000	ワツシヤー 8.1X22.....	120	1	1	1	1	1	1	1	1			
		27	91063-ML0-003	ニートルハアリソク (TA2225Z).....	730	2	2	2	2	2	2	2	2			
		28	91202-402-005	オイルシール 22X31X5 (NOK).....	440	2	2	2	2	2	2	2	2			
			91205-965-003	オイルシール 22X31X5 (アライ).....	220	2	2	2	2	2	2	2	2			
		29	91213-MB2-003	タニストシール 22X35X7 (アライ).....	240	1	1	1	1	1	1	1	1			
			91213-MB2-006	タニストシール 22X35X7 (NOK).....	300	1	1	1	1	1	1	1	1			
		30	91283-ML7-003	タニストシール 22X29X4.....	290	1	1	1	1	1	1	1	1			

1994.09.20

I11

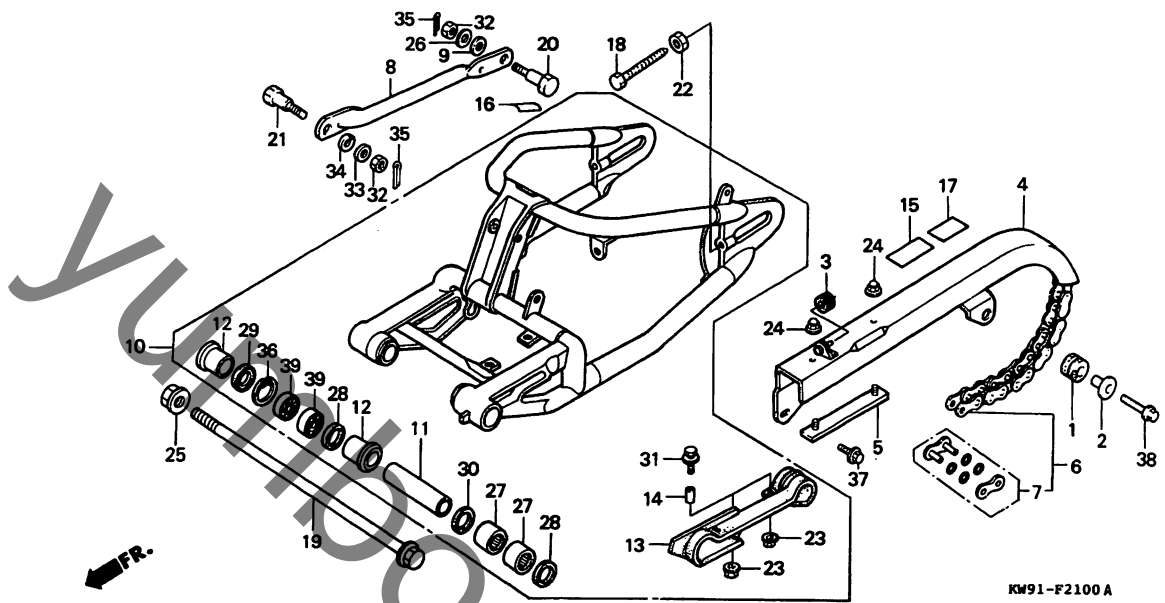
3

I 12

ブロックNO.

F-21

スウィングアーム



KW91-F2100 A

KW91F2100A

3

整備項目	標準時間	見出番号	部品番号	部品名	希望価格	使用個数								適用機種		タイプ
						CJ	CK	CL	CN	CJ	CK	CL	CN	初号機	終号機	
		31	93401-06025-00	ボルトワッシャー 6X25	40	2	2	2	2	2	2	2	2			
		32	94001-08070-0S	6カクナツ 8MM	30	2	2	2	2	2	2	2	2			
		33	94101-08700	フレインワッシャー 8MM	25	1	1	1	1	1	1	1	1			
		34	94111-10700	スワリングワッシャー 10MM	30	1	1	1	1	1	1	1	1			
		35	94201-20180	スワリツトピオン 2.0X18	25	2	2	2	2	2	2	2	2			
		36	94520-35000	インターナルサークリツフ 35MM	55	1	1	1	1	1	1	1	1			
		37	96001-06010-02	フランジボルト 6X10	50	-	-	-	-	-	-	-	-	-----	1003524	
			90131-MR1-000	フランジボルト 6X10	80	1	-	-	-	1	-	-	-	-----	1003525	
						-	1	1	1	-	1	1	1	-----	1000917	
		38	96001-06020-02	フランジボルト 6X20	50	1	1	1	1	1	1	1	1			
		39	96100-62020-10	ラジアルボールベアリング 6202	330	2	2	2	2	2	2	2	2			

1994.09.20

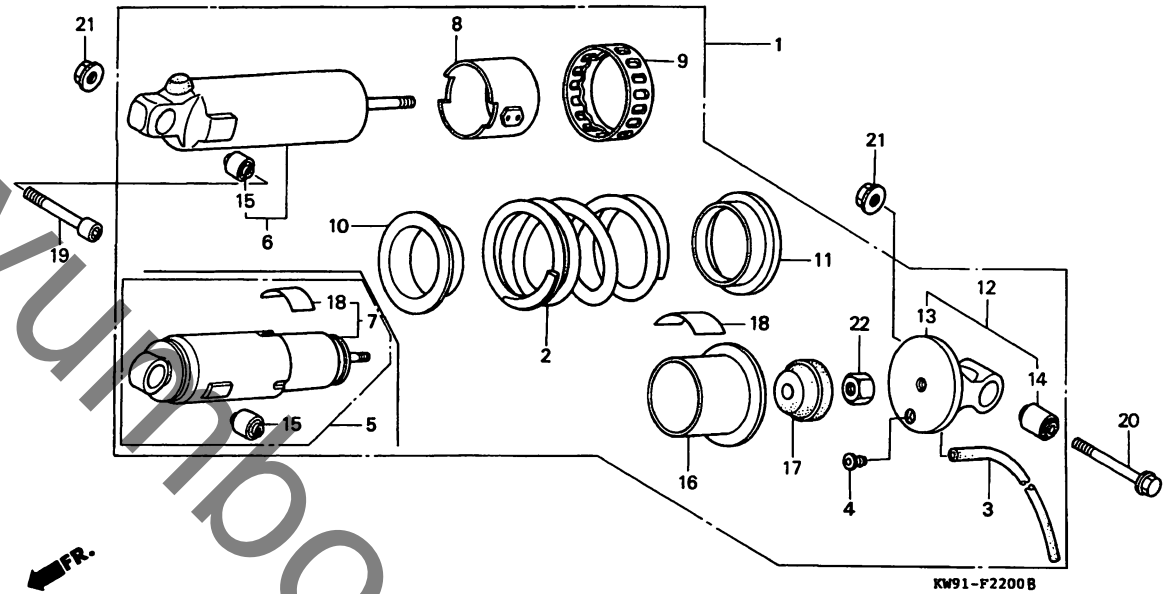
I12

I 13

ブロックNO.

F - 22

リヤークッション



整備項目	標準時間	見出番号	部品番号	部品名	希望小売価格	使用個数								適用号機		タイプ
						使 用 個 数	NV400				NV600				初号機	
						CJ	CK	CL	CN	CJ	CK	CL	CN			
リヤークッションASSY.....	0.7	1	52400-MR1-004	リヤークッションASSY. (カヤハ)	29,300	1	1	-	-	1	1	-	-			
リヤータンハローCOMP..... ( カンレソフマシフクム )	1.1		52400-MR1-831	リヤークッションASSY. (カヤハ)	28,700	-	-	1	-	-	-	1	-			
タンハローローフツシジ.....	0.9					-	-	-	1	-	-	-	-	-----	1159266	J
.タンハローアツハローフツシジ						-	-	-	1	-	-	-	-	-----	1160166	2J
						-	-	-	-	-	-	-	1	-----	1151150	
		*	52400-MR1-832	リヤークッションASSY. (カヤハ)	28,700	-	-	-	1	-	-	-	-	1159267	-----	J
						-	-	-	1	-	-	-	-	1160167	-----	2J
						-	-	-	-	-	-	-	1	1151151		
		2	52401-MR1-004	リヤークッションスフリング (カヤハ)	7,300	1	1	-	-	1	1	-	-			
			52401-MR1-831	リヤークッションスフリング (カヤハ)	7,300	-	-	1	1	-	-	1	1			
		3	52405-MR1-671	トレンハーフ	205	1	1	1	1	1	1	1	1			
		4	52406-MM4-004	ハーフシャイアント (カヤハ)	125	1	1	1	1	1	1	1	1			
		*	5	52409-MR1-305	リヤータンハローセット	19,600	-	-	-	1	-	-	-			
		6	52410-MR1-004	リヤータンハローCOMP. (カヤハ)	19,600	1	1	-	-	1	1	-	-			
		7	52410-MR1-831	リヤータンハローCOMP. (カヤハ)	19,300	-	-	1	-	-	-	-	1			
		8	52421-MR1-671	アシヤスターシート	1,300	1	1	-	-	1	1	-	-			
		9	52422-MR1-671	スフリングアシヤスター	1,500	1	1	1	1	1	1	1	1			
		10	52424-MR1-671	スフリングアツハローシート	780	1	1	1	1	1	1	1	1			
		11	52425-MR1-671	スフリングローシート	780	1	1	1	1	1	1	1	1			
		*	12	52449-MR1-305	リヤーマタルセット	1,400	-	-	-	1	-	-	-			
		13	52450-MR1-671	リヤークッションアンタメタル	1,350	1	1	1	-	1	1	1	-			
		14	52451-MA0-000	タンハローローフツシジ	370	1	1	1	-	1	1	1	-			
		15	52451-MR1-671	タンハローアツハローフツシジ	370	1	1	1	-	1	1	1	-			
		16	52458-MR1-671	スフリングカイト	470	1	1	1	1	1	1	1	1			
		17	52517-MM4-004	ストツハローラハ (カヤハ)	340	1	1	-	-	1	1	-	-			
			52517-MR1-831	ストツハローラハ	330	-	-	1	1	-	-	-	1			

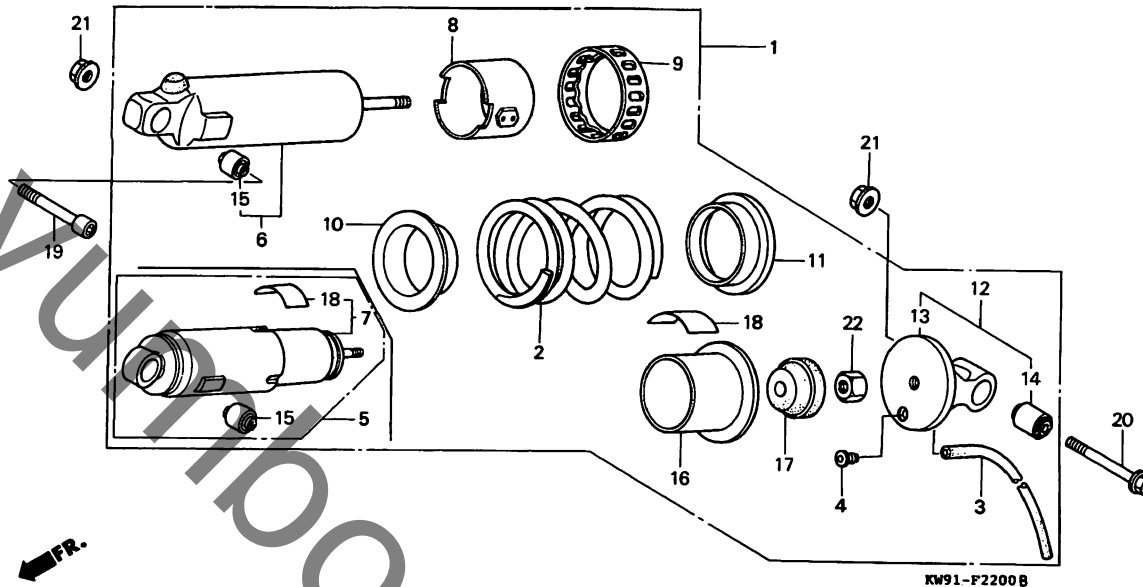


I 14

ブロックNO.

F-22

リヤークッション



KW91-F2200B

KW91F2200B

整備項目

標準時間

見出番号

部品番号

部品名

希望小売価格

使

用

個

数

NV400

NV600

適用

初号機

終号機

タイプ

CJ

CK

CL

CN

CJ

CK

CL

CN

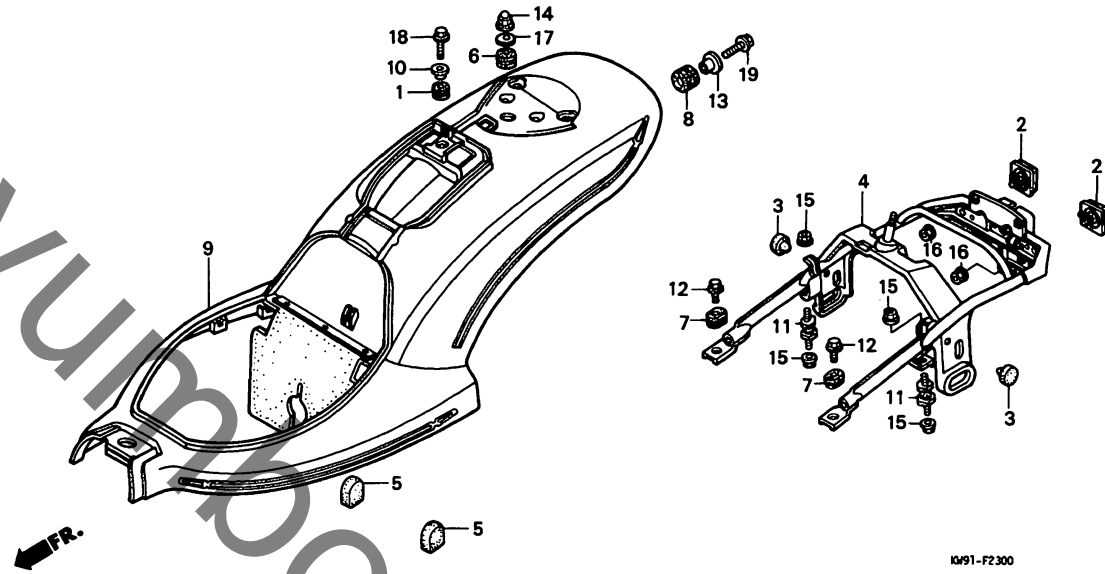
18	87516-KS6-701	リヤータンパネクォーニクシヤール	165	1	1	1	1	1	1	1	1	1
19	90110-MR1-000	ソケットホルト 10X55	200	1	1	1	1	1	1	1	1	1
20	90182-KA4-003	フランジホルト 10X57	440	1	1	1	1	1	1	1	1	1
21	90304-VM0-770	Uナツト 10MM	185	2	2	2	2	2	2	2	2	2
22	90310-MM4-004	ロツクナツト (カヤハ)	205	1	1	1	1	1	1	1	1	1

I 15

ブロックNO.

F-23

リヤフェンダー



KW91-F2300

KW91F2300

整備項目	標準時間	見出番号	部品番号	部品名	希望小売価格	使用個数								適用号機		タイプ
						NV400				NV600				初号機	終号機	
						CJ	CK	CL	CN	CJ	CK	CL	CN			
リヤサフフレーム	0.7	1	33712-KT1-670	テールライトラハ	115	1	1	1	1	1	1	1	1			
リヤカウルCOMP	0.5	2	33741-KE8-003	リヤリフレックスリフレクター	780	2	2	2	2	2	2	2	2			
		3	77215-GC2-000	シートストッパラハB	140	2	2	2	2	2	2	2	2			
		4	80111-MR1-000	リヤサフフレーム	5,500	1	-	-	-	-	-	-	-		1003974	
			80111-MR1-010	リヤサフフレーム	5,100	1	-	-	-	1	-	-	-		1003975	
						-	1	1	1	-	1	1	1			
		5	80112-MR1-000	リヤカウルサイトクハロメット	100	2	2	2	2	2	2	2	2		1001016	
		6	80113-MR1-000	リヤカウルマウンティングラハ	140	1	1	1	1	1	1	1	1			
		7	80114-MR1-000	サフフレームマウンティングラハ	130	2	2	2	2	2	2	2	2			
		8	80116-MR1-000	リヤカウルマウンティングラハB	100	2	2	2	2	2	2	2	2			
		9	80120-KW9-000ZA	リヤカウルCOMP. (WL) *PB161CU*												
				キャンテイエーフフレームU	19,900	1	1	-	-	-	-	-	-			
			80120-KW9-000ZB	*NH1* フラツク	19,900	1	1	-	-	-	-	-	-			
			80120-MR1-830ZB	リヤカウルCOMP. *PB230M*センシティブフレームタリツク	18,400	-	-	1	1	-	-	-	1			
			80120-MR1-830ZC	*NH1Z* フラツクZ	18,400	-	-	1	1	-	-	1	1			
			80120-MR1-000ZA	リヤカウルASSY. *PB161CU*												
				キャンテイエーフフレームU	19,800	-	-	-	-	1	1	-	-			
		10	84706-KE2-940	ナンパフフラゲツカ	100	1	1	1	1	1	1	1	1			
		11	85201-438-000	オイルクーラマウンティングラハ	570	2	2	2	2	2	2	2	2			
		12	90002-HA7-670	フランシホルト 6X13	125	2	2	2	2	2	2	2	2			
		13	90503-KE1-000	カラー 6.3X13.5	145	2	2	2	2	2	2	2	2			
		14	94021-06000-0S	キャツフナツ 6MM	40	1	1	1	1	1	1	1	1			

1994.09.20

115

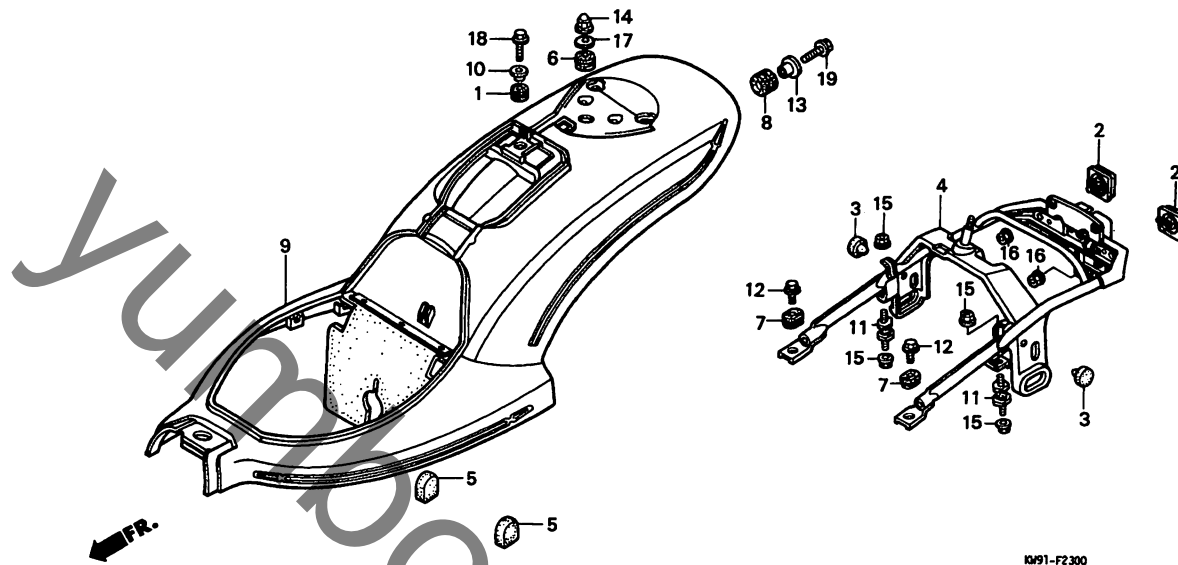
3

I 16

ブロックNO.

F-23

リヤーフエンダー



KW91-F2300

KW91F2300

3

整備項目	標準時間	見出番号	部品番号	部品名	希望小売価格	使用個数								適用号機		タイプ
						NV400				NV600				初号機	終号機	
						CJ	CK	CL	CN	CJ	CK	CL	CN			
		15	94050-06000	フランシナット 6MM.....	35	4	4	4	4	4	4	4	4			
		16	94050-06080	フランシナット 6MM.....	35	2	2	2	2	2	2	2	2			
		17	94103-06800	フレインワッシャー 6MM.....	25	1	1	1	1	1	1	1	1			
		18	95701-06020-08	フランシナット 6X20.....	35	1	1	1	1	1	1	1	1			
		19	95701-06025-07	フランシナット 6X25.....	40	2	2	2	2	2	2	2	2			

1994.09.20

I16

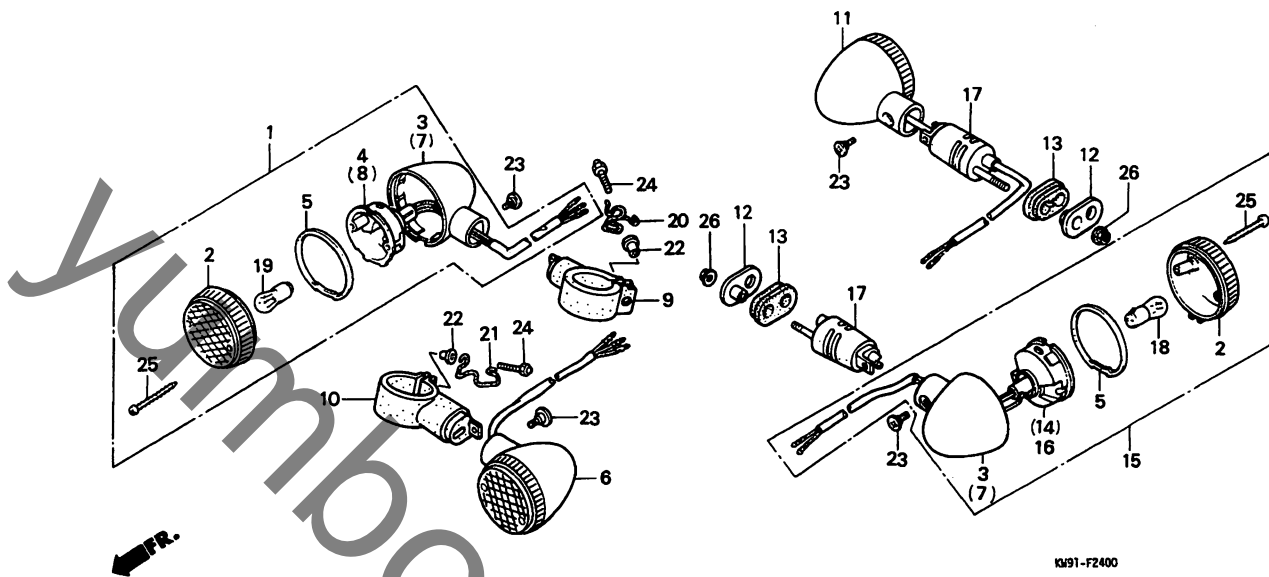


J 1

ブロックNO.

F-24

ウインカー



KW91F2400

整備項目	標準時間	見出番号	部品番号	部品名	希望小売価格	使用個数								適用号機		タイプ	
						CJ	CK	CL	CN	CJ	CK	CL	CN	初号機	終号機		
フロントウインカー-ASSY.....	0.3	1	33400-KW9-000	R.フロントウインカー-ASSY. (12V 23/8W)	2,500	1	1	1	1	1	1	1	1	1			
( イツコマシ 0.1 カザン )					420	4	4	4	4	4	4	4	4	4			
( カンレンフビシン フクム )					1,450	2	2	2	2	2	2	2	2	2			
リアウインカー-ASSY.....	0.4	3	33402-MK7-671	R.フロントウインカー-ハース.....	1,450	2	2	2	2	2	2	2	2	2			
( イツコマシ 0.1 カザン )					890	1	1	1	1	1	1	1	1	1			
( カンレンフビシン フクム )					115	4	4	4	4	4	4	4	4	4			
( カキ カンレンフビシンオ ノソク )																	
ウインカー-ハールフ.....	0.1	6	33450-KW9-000	L.フロントウインカー-ASSY. (12V 23/8W)	2,500	1	1	1	1	1	1	1	1	1			
( イチタマシイセヒノハアアワ 0.2 トスル )					1,450	2	2	2	2	2	2	2	2	2			
		7	33452-MK7-671	L.フロントウインカー-ハース.....	1,450	2	2	2	2	2	2	2	2	2			
		8	33455-KW9-000	L.フロントウインカー-リフレクター-COMP....	890	1	1	1	1	1	1	1	1	1			
		9	33490-MN0-003	R.フロントウインカー-ステー.....	1,450	1	1	1	1	1	1	1	1	1			
		10	33491-MN0-003	L.フロントウインカー-ステー.....	1,450	1	1	1	1	1	1	1	1	1			
		11	33600-KW9-000	R.リアウインカー-ASSY. (12V 23W)	2,500	1	1	1	1	1	1	1	1	1			
		12	33602-MM8-000	ウインカー-マウンティングツァツヤ.....	290	2	2	2	2	2	2	2	2	2			
		13	33603-MM8-000	リアウインカー-マウンティングツァラハ.....	205	2	2	2	2	2	2	2	2	2			
		14	33605-KW9-000	R.リアウインカー-リフレクター-COMP.....	890	1	1	1	1	1	1	1	1	1			
		15	33650-KW9-000	L.リアウインカー-ASSY. (12V/23W)	2,500	1	1	1	1	1	1	1	1	1			
		16	33655-KW9-000	L.リアウインカー-リフレクター-COMP.....	890	1	1	1	1	1	1	1	1	1			
		17	33690-MM8-000	リアウインカー-ステー-COMP.....	1,150	2	2	2	2	2	2	2	2	2			
		18	34905-268-671	ウインカー-ハールフ (12V 23W).....	160	2	2	2	2	2	2	2	2	2			
		19	34905-425-671	ウインカー-ハールフ (12V 23/8W) (スタンレー)	220	2	2	2	2	2	2	2	2	2			
		20	61315-MN0-000	R.ハースカイト.....	215	1	1	1	1	1	1	1	1	1			
		21	61316-MN0-000	L.ハースカイト.....	215	1	1	1	1	1	1	1	1	1			
		22	83505-MN0-000	カハマ-マウンティングカラー.....	185	2	2	2	2	2	2	2	2	2			

1994.09.20

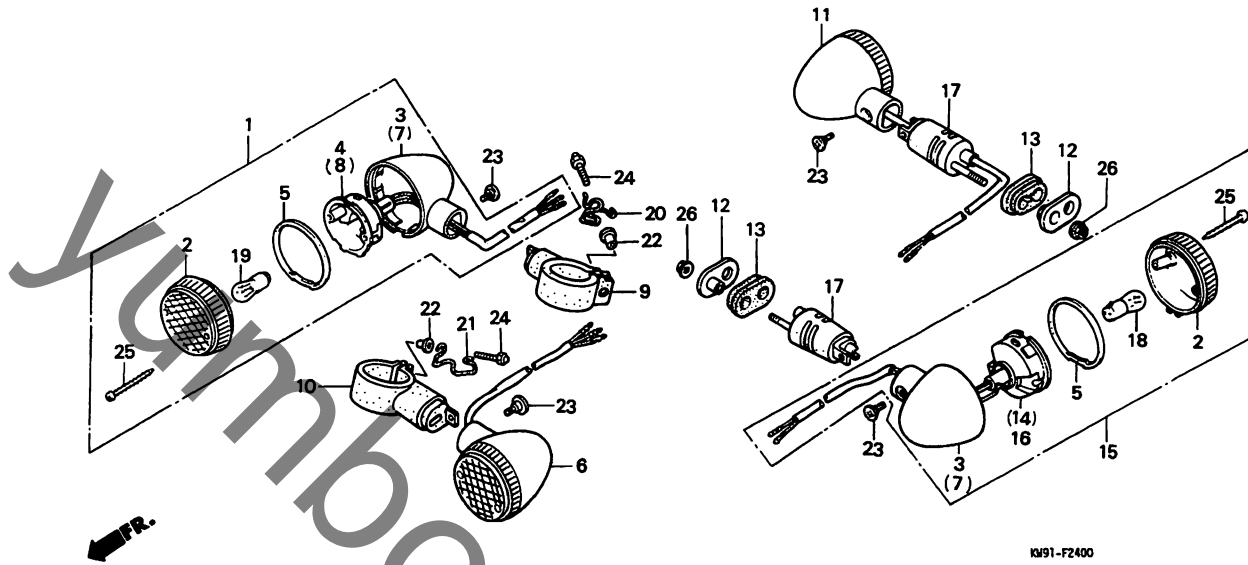
J1

J 2

ブロックNO.

F-24

ウインカー



KW91-F2400

KW91F2100

3

整備項目	標準時間	見出番号	部品番号	部品名	希望小売価格	使用個数								適用号機		タイプ
						NV400				NV600				初号機	終号機	
						CJ	CK	CL	CN	CJ	CK	CL	CN			
		23	90380-MB1-000	スハシヤルスクリーン 6X8.....	145	4	4	4	4	4	4	4	4			
		24	92500-06025-0G	キャツフホイル 6X25.....	90	2	2	-	-	2	2	-	-			
			92501-06025-0G	キャツフホイル 6X25.....	90	-	-	2	2	-	-	2	2			
		25	93901-34610	タツヒョクスクリーン 4X25.....	25	8	8	8	8	8	8	8	8			
		26	94050-08000	フランシマツト 8MM.....	35	2	2	2	2	2	2	2	2			

1994.09.20

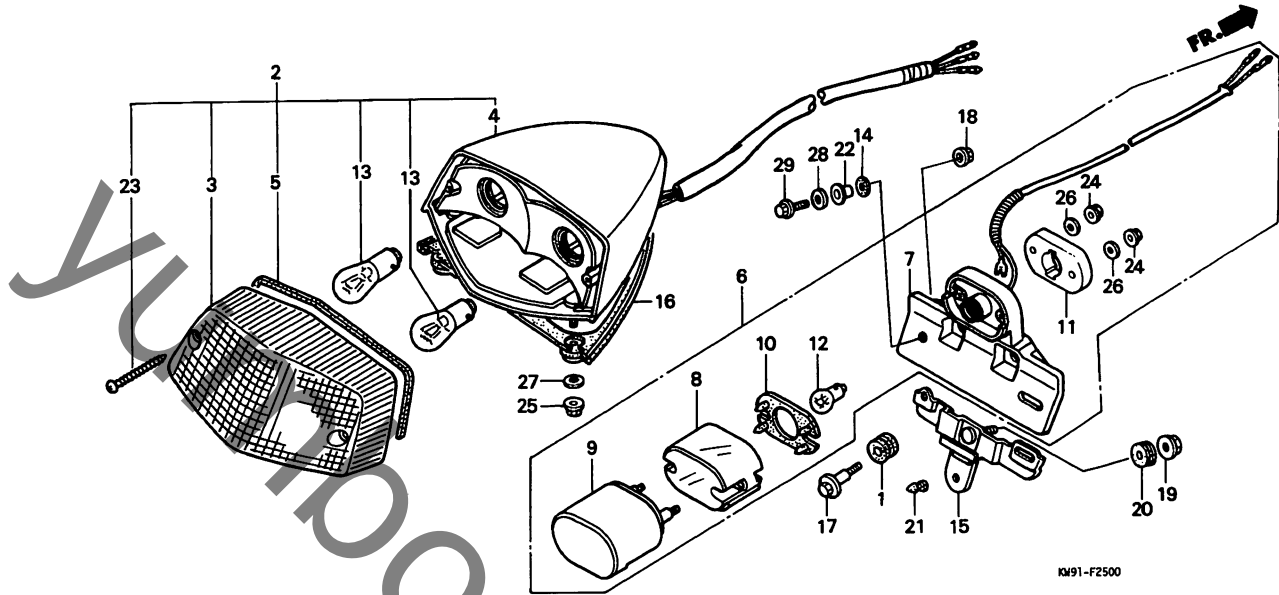
J2

J 3

ブロックNO.

F-25

テールライト



KW91-F2500

KW91F2500

整備項目	標準時間	見出番号	部品番号	部品名	希望小売価格	使用個数												適用号機		タイプ
						NV400				NV600				初号機	終号機					
						CJ	CK	CL	CN	CJ	CK	CL	CN							
テールライトASSY.....	0.4	1	17251-KE8-690	エアークリーナーケースクromメツト.....	140	2	2	2	2	2	2	2	2							
.テールライトハースCOMP.		2	33701-KW9-003	テールライトASSY. (12V 23/8W)..	7,100	1	-	-	-	1	-	-	-							
.ライセンスライトASSY.			33701-MR1-761	テールライトASSY. (12V 18/5W)..	7,100	-	1	1	1	-	1	1	1							
.ライセンスハースCOMP.		3	33702-MR1-671	テールライトレンズ.....	1,750	1	1	1	1	1	1	1	1							
ライセンスレンズ.....	0.2	4	33704-MR1-611	テールライトハースCOMP.....	5,400	1	-	-	-	1	-	-	-							
.ライセンスライトハーフ.....			33704-MR1-761	テールライトハースCOMP.....	5,400	-	1	1	1	-	1	1	1							
テールライトハーフ.....	0.1	5	33709-MR1-671	テールライトハーツキン.....	205	1	1	1	1	1	1	1	1							
( ニコテモトウシツカン )																				
		6	33720-KW9-003	ライセンスライトASSY. (12V 8W)...	4,150	1	-	-	-	1	-	-	-							
			33720-KW9-013	ライセンスライトASSY. (12V 8W)...	3,900	-	1	1	1	-	1	1	1							
		7	33721-KW9-003	ライセンスハースCOMP.....	2,400	1	1	1	1	1	1	1	1							
		8	33722-MB1-013	ライセンスレンズ.....	690	1	1	1	1	1	1	1	1							
		9	33727-ME9-003	ライセンスカバーCOMP.....	790	1	1	1	1	1	1	1	1							
		10	33729-MB1-003	レンズハーツキン.....	190	1	1	1	1	1	1	1	1							
		11	33730-MR1-611	タミーライセンスウエイト.....	490	1	1	1	1	1	1	1	1							
		12	34616-568-671	ライセンスライトハーフ (12V 8W)...	180	1	1	1	1	1	1	1	1							
		13	34905-425-671	ウインカーハーフ (12V 23/8W)																
				(スタンレー)	220	2	-	-	-	2	-	-	-							
			34906-KR8-750	テールライトハーフ (12V 18/5W)..	190	-	2	2	2	-	2	2	2							
		14	53210-HA0-000	ハントカハーフアツラハーフ.....	90	2	2	2	2	2	2	2	2							
		15	80102-MR1-000	ライセンスマウンティングプレート.....	750	1	1	1	1	1	1	1	1							
		16	80110-MR1-000	テールライトラハーフ.....	680	1	-	-	-	1	-	-	-							
			80110-MR1-010	テールライトラハーフ.....	620	-	1	1	1	-	1	1	1							
		17	90113-MR1-000	フランシッシュボルト 6X16.....	130	2	2	2	2	2	2	2	2							
		18	90301-428-900	フランシッシュナツト 6MM.....	135	2	2	2	2	2	2	2	2							
		19	90303-MR1-000	フランシッシュナツト 6MM.....	80	1	1	1	1	1	1	1	1							
		20	90505-MC4-000	エアークリーナーケースクromメツトA.....	130	1	1	1	1	1	1	1	1							

1994.09.20

J3

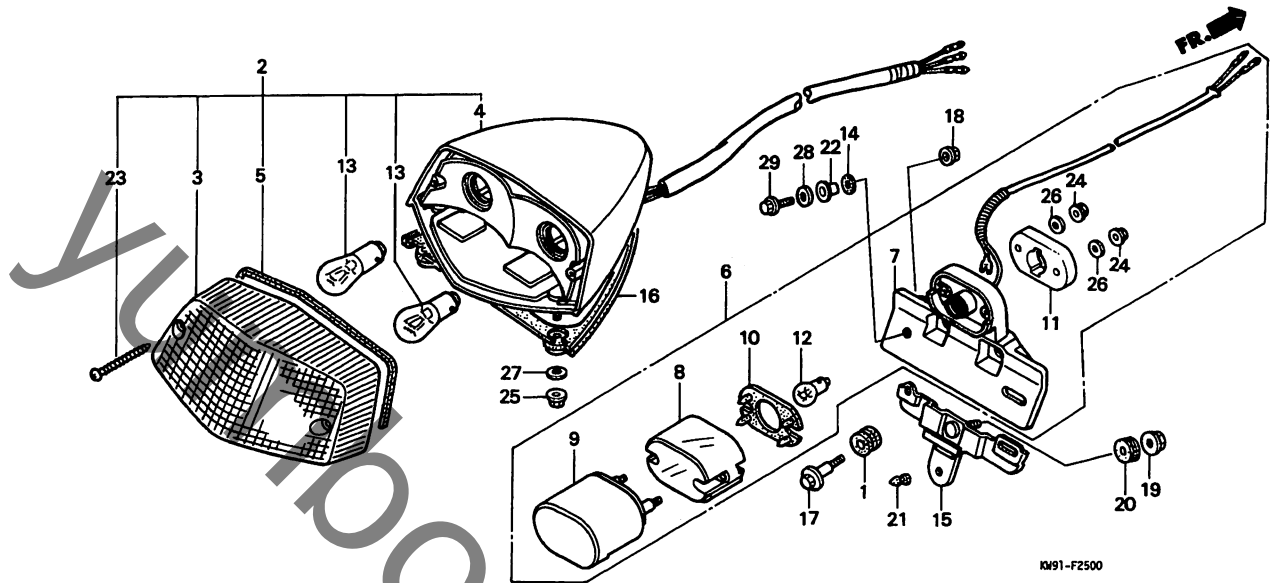
3

**J 4**

ブロックNO.

**F - 25**

テールライト



KW91F2500

**3**

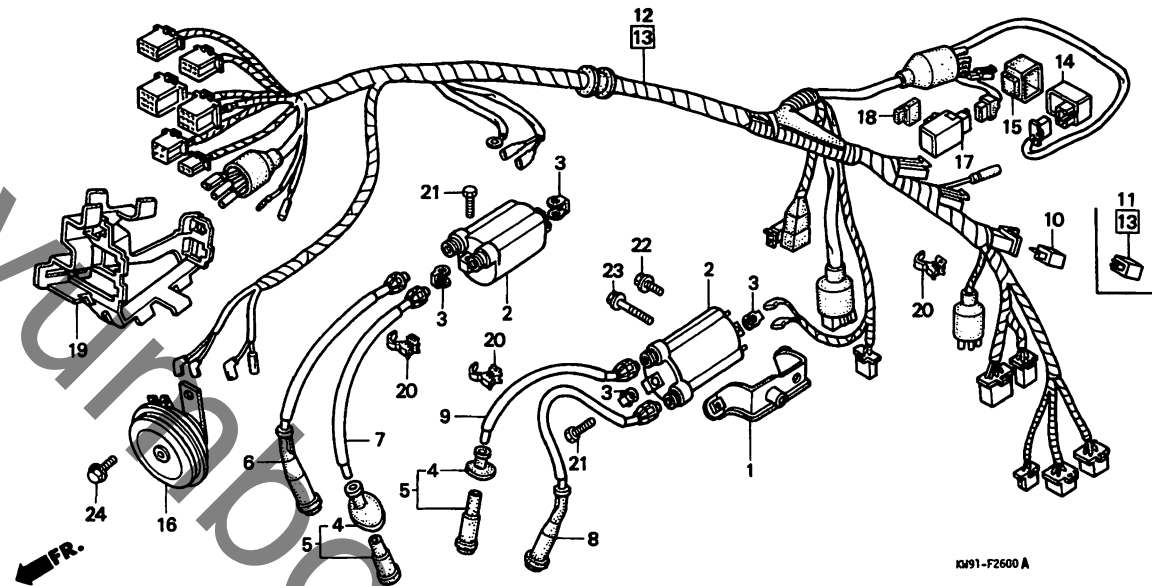
整備項目	標準時間	見出番号	部品番号	部品名	希望小価格	使用個数												適用号機		タイプ
						NV400			NV600			初号機	終号機							
						CJ	CK	CL	CN	CJ	CK	CL	CN							
		21	90899-422-610	コーンタイプフラク...	125	1	-	-	-	-	-	-	-	-	-	-	1004455			
			90899-283-000	コーンフラク...	115	1	-	-	-	1	-	-	-	-	-	-	1004456			
		22	91551-723-650	テイルスタンスカ...	120	2	-	-	-	-	-	-	-	-	-	-	1004455			
			83601-357-000	カバーセツテイング...	205	2	-	-	-	2	-	-	-	-	-	-	1004456			
		23	93901-34880	タツヒョクハスク...	25	2	2	2	2	2	2	2	2	2	2	2				
		24	94050-04080	フランシマツト 4MM...	30	2	2	2	2	2	2	2	2	2	2	2				
		25	94050-05080	フランシマツト 5MM...	30	2	2	2	2	2	2	2	2	2	2	2				
		26	94103-04800	フレイングツシヤ...	25	2	2	2	2	2	2	2	2	2	2	2				
		27	94103-05800	フレイングツシヤ...	25	2	2	2	2	2	2	2	2	2	2	2				
		28	94103-06000	フレイングツシヤ...	25	2	2	2	2	2	2	2	2	2	2	2				
		29	95701-06020-00	フランシマツト 6X20...	35	2	2	2	2	2	2	2	2	2	2	2				

**J 5**

ブロックNO.

**F-26**

ワイヤーハーネス・  
イグニッションコイル



整備項目	標準時間	見出番号	部品番号	部品名	希望小売価格	使用個数								適用号機		タイプ
						NV400 CJ	NV400 CK	NV400 CL	NV400 CN	NV600 CJ	NV600 CK	NV600 CL	NV600 CN	初号機	終号機	
イグニッションコイルCOMP. (フロントシリンダーカマハ 0.6)	0.5	1	30507-MR1-000	リヤイグニッションコイルスター	500	1	1	1	1	1	1	1	1			
		2	30510-MM8-003	イグニッションコイルCOMP.	4,700	2	2	2	2	2	2	2	2			
シリコンレクチファイアASSY.	0.3	3	30520-ML7-000	イグニッションコイルスター	130	4	4	4	4	4	4	4	4			
ワイヤーハーネス	1.6	4	30605-MF5-000	フアラキヤツフシール	450	2	2	2	2	2	2	2	2			
フューエルカッツリレー	0.4	5	30701-MF5-000	ノイスサフオレツサキヤツフASSY.2	900	2	2	2	2	2	2	2	2			
ホーンCOMP.	0.1	6	30751-MR1-000	ハイテンションキヤツフASSY.1	1,250	1	1	1	1	1	1	1	1			
ウインカーリレーCOMP.	0.2	7	30752-MR1-000	ハイテンションコート2	660	1	1	1	1	1	1	1	1			
		8	30753-MR1-000	ハイテンションキヤツフASSY.3	1,250	1	1	1	1	1	1	1	1			
		9	30754-MR1-000	ハイテンションコート4	540	1	1	1	1	1	1	1	1			
		10	31700-124-003	シリコンレクチファイアASSY. (スタンレー)	1,200	1	1	-	-	1	1	-	-			
			31700-124-008	シリコンレクチファイアASSY. (シンテハンケマン)	1,750	1	1	-	-	1	1	-	-			
		11	31700-196-000	シリコンレクチファイアCOMP.	1,000	-	-	1	1	-	-	1	1			
		12	32100-MR1-610	ワイヤーハーネス	10,000	1	1	-	-	1	1	-	-			
		13	32100-MR1-830	ワイヤーハーネス	10,000	-	-	1	1	-	-	1	1			
		14	36100-MN4-008	フアラキヤツフリレー (シンテハンケマン)	2,800	1	1	1	1	1	1	1	1			
		15	36101-MB1-000	フアラキヤツフリレーガスハクシオン	205	1	1	1	1	1	1	1	1			
		16	38110-KE8-700	ホーンCOMP. (ハイ)	2,450	1	1	1	1	1	1	1	1			
		17	38301-MF8-771	ウインカーリレーCOMP. (タテシ)	1,900	1	1	1	1	1	1	1	1			
		18	38306-MF5-770	ウインカーリレーガスハクシオン	205	1	1	1	1	1	1	1	1			
		19	50352-MR1-000	L.フロントカフラーホルター	620	1	1	1	1	1	1	1	1			
		20	90690-GHB-641	ケーブルクリツフ 10MM	80	3	3	3	3	3	3	3	3			
		21	92201-06020-4J	6カクホルト 6X20	60	4	4	-	-	4	4	-	-			
			92101-06020-4J	6カクホルト 6X20	60	-	-	4	4	-	-	4	4			
		22	95701-06010-08	フランジホルト 6X10	35	1	1	1	1	1	1	1	1			

1994.09.20

J5

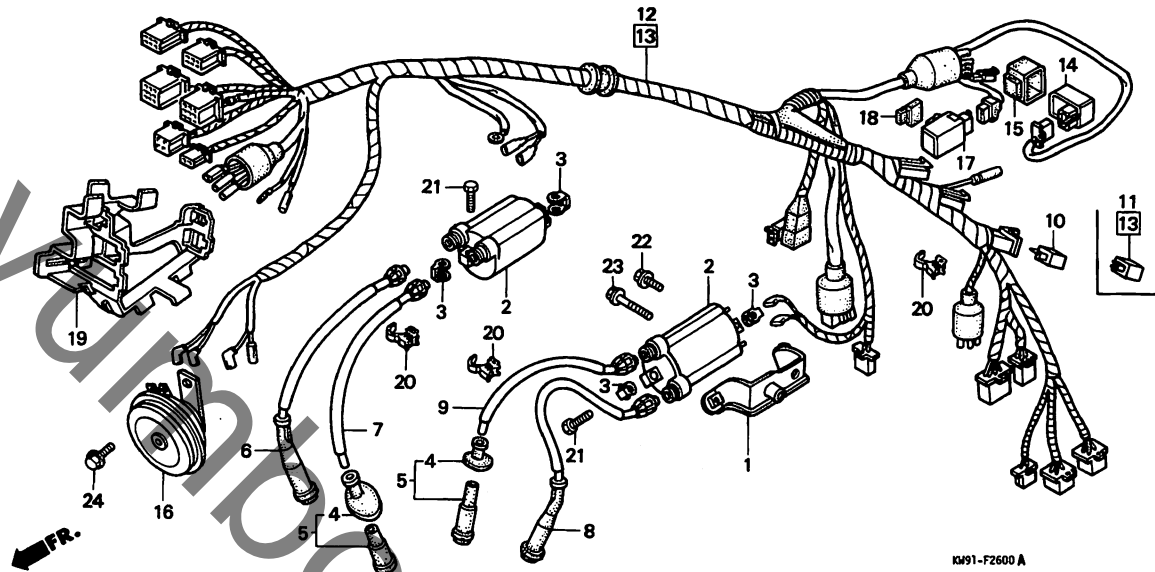
**3**

**J 6**

ブロックNO.

**F - 26**

ワイヤーハーネス・  
イグニッションコイル



KW91-F2600A

KW91F2600A

整備項目	標準時間	見出番号	部品番号	部品名	希望小売価格	使用個数								適用号機		タイプ
						NV400				NV600				初号機	終号機	
						CJ	CK	CL	CN	CJ	CK	CL	CN			
		23	95701-06020-08	フランシホルト 6X20.....	35	1	1	1	1	1	1	1	1			
		24	95701-08012-00	フランシホルト 8X12.....	40	1	1	1	1	1	1	1	1			

1994.09.20

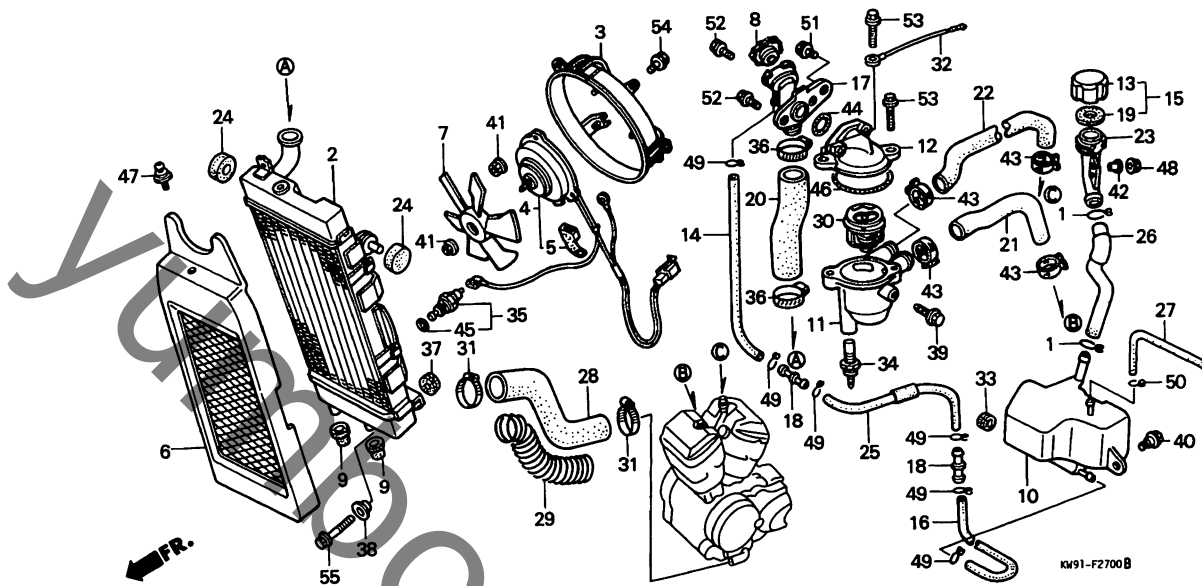
J6

J 7

ブロックNO.

F-27

ラジエター



整備項目	標準時間	見出番号	部品番号	部品名	希望小売価格	使用個数								適用号機		タイプ	
						CJ	CK	CL	CN	CJ	CK	CL	CN	初号機	終号機		
ラジエターCOMP.	0.6	1	17316-611-000	ラジエターコア	165	2	2	2	2	2	2	2					
ファンモーターASSY.		2	19010-MR1-003	ラジエターCOMP. (トヨタ)	28,500	1	1	1	1	1	1	1					
サーモスタットキャップ		3	19015-MR1-003	シラウトCOMP. (トヨタ)	3,850	1	1	1	1	1	1	1					
ラジエターアッパーホース		4	19030-MR1-000	ファンモーターASSY.	13,400	1	-	-	-	1	-	-					1052593
リヤアウトレットウォーターホース						-	1	-	-	-	-	-					1050454
シラウトCOMP.	0.5		19030-MR1-010	ファンモーターASSY.	12,700	-	1	-	-	-	-	1					1052594
クーリングファン						-	-	1	1	-	-	1	1				1050455
フィルターネット						-	-	-	-	-	1	-					
サーモスタットASSY.						-	-	-	-	-	1	-					
ラジエターグリル	0.2	5	19031-MG8-300	ラジエターコア	400	1	1	1	1	1	1	1					
リザーフタンク	0.4	6	19032-MR1-000ZA	ラジエターグリル	3,850	1	-	-	-	-	-	-					1004375
ラジエターローパーホース				*PB196CU*キャンテイルームフルU	3,850	1	-	-	-	-	-	-					
サーモユニット						-	-	-	-	1	-	-					
サーモスタットケース	0.8		19032-MR1-000ZB	*NH1*.....フラック	3,850	1	-	-	-	-	-	-					1004375
サーモスタットASSY.			19032-MR1-010ZA	*PB196CU*キャンテイルームフルU	3,750	1	-	-	-	-	-	-					1004376
フロントアウトレットウォーターホース	0.7		19032-MR1-010ZB	*NH1*.....フラック	3,750	1	-	-	-	-	-	-					1004376
			19032-MR1-010ZC	*NH105*.ツヤケシクロ (#15-#20)	3,750	-	-	1	-	-	-	-	1				
			19032-MR1-010ZE	*PB233M* フレームフルグリーンメタリック	3,750	-	-	1	-	-	-	-	-				
			19032-MR1-010ZG	*PB230M*センシティブフルメタリック	3,750	-	-	1	-	-	-	-	1				
		7	19040-MF5-751	クーリングファン	2,200	1	1	1	1	1	1	1	1				
		8	19045-MB6-631	キャップCOMP.	1,450	1	1	1	1	1	1	1	1				
		9	19051-MB2-000	ラジエターマウンティングブラハー	135	2	2	2	2	2	2	2	2				
		10	19101-MR1-000	リザーフタンク	1,700	1	1	1	1	1	1	1	1				
		11	19102-MR1-000	サーモスタットケース	2,600	1	1	1	1	1	1	1	1				

1994.09.20

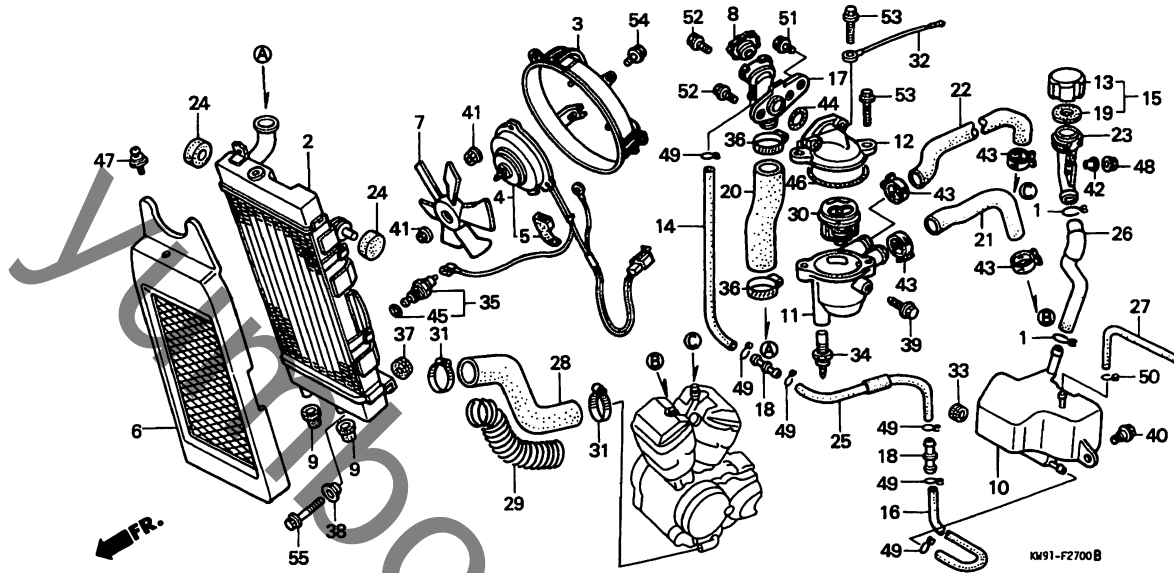
J7

**J 8**

ブロックNO.

**F-27**

ラジエター



KH91F2700B

**3**

整備項目	標準時間	見出番号	部品番号	部品名	希望小売価格	使用個数								適用号機		タイプ
						NV400				NV600				初号機	終号機	
						CJ	CK	CL	CN	CJ	CK	CL	CN			
		12	19103-MR1-000	サーモスタットキャツフ°	2,200	1	1	1	1	1	1	1	1			
		13	19104-ME9-000	リサフタンクキャツフ°	370	1	1	1	1	1	1	1	1			
		14	19104-MR1-000	ラジエターリサフチューフ°B	320	1	1	1	1	1	1	1	1			
		15	19105-MG8-000	リサフタンクキャツフ°ASSY	520	1	1	1	1	1	1	1	1			
		16	19105-MR1-000	ラジエターリサフチューフ°	260	1	1	1	1	1	1	1	1			
		17	19106-MF5-003	フィルターネット	1,500	1	1	1	1	1	1	1	1			
		18	19106-MJ8-000	オーハーフローチューフ°シヨイント	170	2	2	2	2	2	2	2	2			
		19	19107-MG8-000	リサフタンクハ〇ツキン	120	1	1	1	1	1	1	1	1			
		20	19107-MR1-000	ラジエターアツパ〇ホース	370	1	1	1	1	1	1	1	1			
		21	19108-MR1-000	フロントアウトレットウオターホース	370	1	1	1	1	1	1	1	1			
		22	19109-MR1-000	リヤアウトレットウオターホース	620	1	1	1	1	1	1	1	1			
		23	19111-MR1-000	リサフタンクファイヤーネット	750	1	1	1	1	1	1	1	1			
		24	19112-MF5-840	ラジエターローマウント	195	2	2	2	2	2	2	2	2			
		25	19112-MR1-000	ラジエターリサフチューフ°C	750	1	1	1	1	1	1	1	1			
		26	19113-MR1-000	ラジエターリサフタンクチューフ°	370	1	1	1	1	1	1	1	1			
		27	19114-MR1-000	オーハーフローチューフ°	260	1	1	1	1	1	1	1	1			
		28	19115-MR1-000	ラジエターローホース	840	1	1	1	1	1	1	1	1			
		29	19116-MR1-000	ラジエターローホースフ〇ロテクター	850	1	1	1	1	1	1	1	1			
		30	19300-KE8-000	サーモスタットASSY	2,500	1	1	1	1	1	1	1	1			
		31	19515-MJ4-670	ウオターホースクランフ°	400	2	-	-	-	2	-	-	-			
			19509-MM5-003	ラジエターホースクランハ〇	440	-	2	2	2	-	2	2	2			
		32	32111-167-000	サフコート°B	240	1	1	1	1	1	1	1	1			
		33	36043-657-000	ワイヤーネットクハロメツト	135	1	1	1	1	1	1	1	1			
		34	37750-PC1-004	サーモユニット (ND)	1,900	1	1	1	1	1	1	1	1			
		35	37760-MR1-003	サーモユニットASSY	2,850	1	1	-	-	1	1	-	-			

1994.09.20

J8

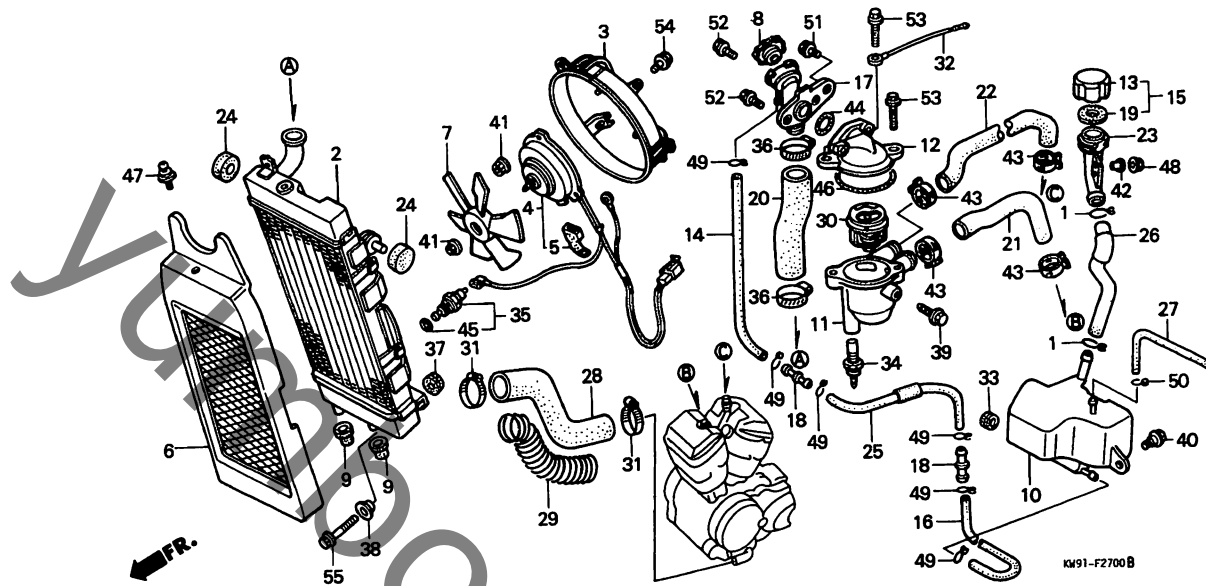


J 9

ブロックNO.

F-27

ラジエター



KW91F2700B

整備項目	標準時間	見出番号	部品番号	部品名	希望小売価格	使用個数								適用号機		タイプ
						NV400				NV600				初号機	終号機	
						CJ	CK	CL	CN	CJ	CK	CL	CN			
		35)	37760-MT2-003	サーモスイッチASSY.....	2,850	-	-	1	1	-	-	1	1			
		36	50228-MB0-000	ウォーターホースランフ°.....	510	2	2	-	-	2	2	-	-			1103029
			19505-ML3-770	ウォーターホースランハ°.....	330	-	-	2	-	-	-	-	-			1103030
						-	-	-	2	-	-	-	2			1100704
		37	61103-357-000	フロントフェンタマウンティングブラハ°.....	150	1	1	1	1	1	1	1	1			
		38	61104-422-000	セツティングカラー.....	220	1	1	1	1	1	1	1	1			
		39	90042-ME9-000	スハ°シヤルホルト 8MM.....	145	1	1	1	1	1	1	1	1			
		40	90111-162-000	フランシヤホルト 6MM.....	150	1	1	1	1	1	1	1	1			
		41	90315-MK3-003	セライトナツト 5MM.....	85	4	4	4	4	4	4	4	4			
		42	90522-MF5-000	フロントカハ°ワツシヤ°.....	95	1	1	1	1	1	1	1	1			
		43	90701-MF5-003	ウォーターホースランフ° 21MM.....	200	-	4	4	4	-	4	4	4			
		44	91302-MF5-000	オリク° 18.9X1.5.....	100	1	1	1	1	1	1	1	1			
		45	91307-611-000	オリク° 13.5X1.4.....	85	1	1	1	1	1	1	1	1			
		46	91311-KE8-000	オリク° 47.5X2.....	100	1	1	1	1	1	1	1	1			
		47	93893-06010-07	スクリュ°ワツシヤ° 6X10.....	35	1	-	-	-	-	-	-	-			1004455
			93893-06012-07	スクリュ°ワツシヤ° 6X12.....	40	1	-	-	-	-	-	-	-			1004456
						-	1	1	1	-	1	1	1			
		48	94050-06000	フランシヤナツト 6MM.....	35	1	1	1	1	1	1	1	1			
		49	95002-02120	チユー°ワクリツフ° (B12).....	35	6	6	6	6	6	6	6	6			
		50	95002-70000	チユー°ワクリツフ° (C11).....	30	1	1	1	1	1	1	1	1			
		51	95701-06012-00	フランシヤホルト 6X12.....	35	1	1	1	1	1	1	1	1			

1994.09.20

J9

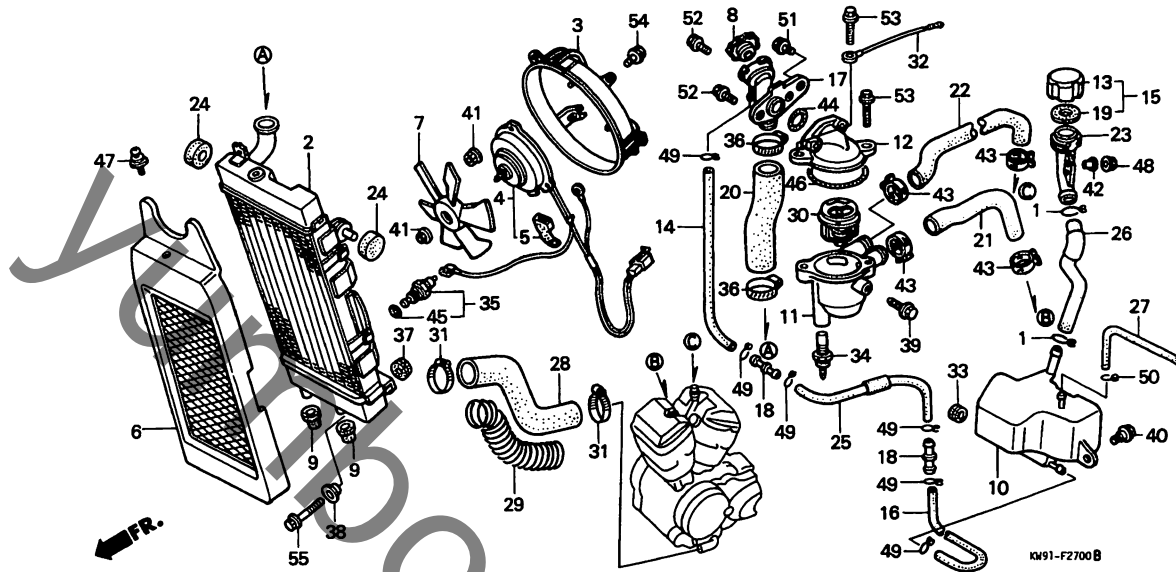
3

J 10

ブロックNO.

F-27

ラジエター



KW91F2700B

3

整備項目	標準時間	見出番号	部品番号	部品名	希望小価格	使用個数								適用号機		タイプ
						NV400				NV600				初号機	終号機	
						CJ	CK	CL	CN	CJ	CK	CL	CN			
		52	96000-06012-00	フランシヤホイルト 6X12	40	2	2	2	2	2	2	2	2			
		53	96000-06020-00	フランシヤホイルト 6X20	40	2	2	2	2	2	2	2	2			
		54	96001-06010-00	フランシヤホイルト 6X10	40	4	4	4	4	4	4	4	4			
		55	96001-06025-07	フランシヤホイルト 6X25	40	1	1	1	1	1	1	1	1			

1994.09.20

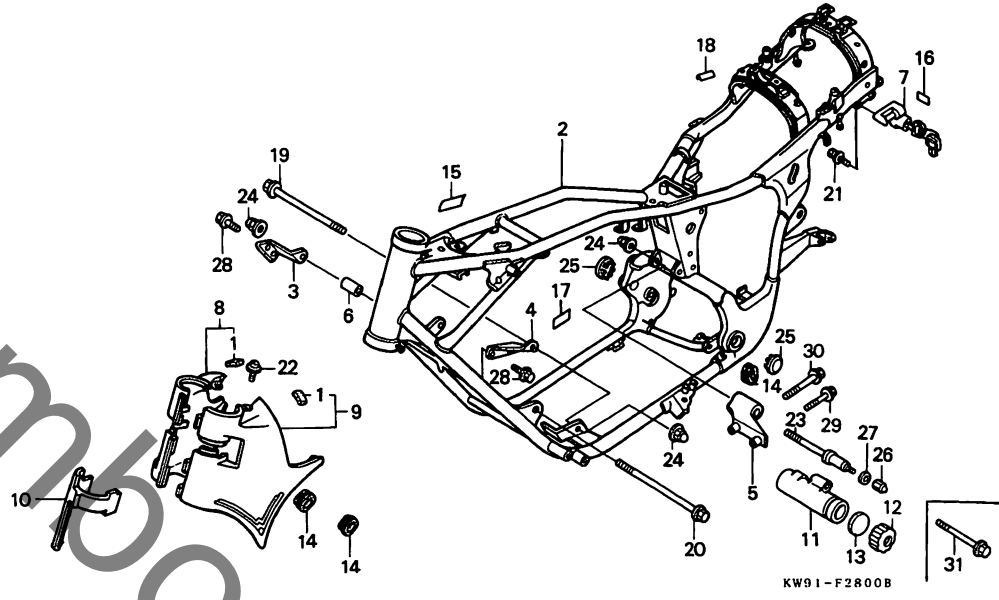
J10

J 11

ブロックNO.

F - 28

フレームボディ



整備項目	標準時間	見出番号	部品番号	部品名	希望小売価格	使用個数								適用機種 初号機 終号機	タイプ
						NV400				NV600					
						CJ	CK	CL	CN	CJ	CK	CL	CN		
フレームホッテイCOMP. ....	*8.7	1	17511-MR1-300	フューエルタンクプロテクターカバー.....	100	6	6	6	6	6	6	6	6		
ヘルメットホルダーASSY. ....	0.2	2	50100-MR1-010ZA	フレームホッテイCOMP. *PB196CU*キャンテイルフレームフルU	113,800	1	-	-	-	-	-	-	-	-----	1004255
フロントサイトカハーセット (ニコテモトウシカカ)	0.1		50100-MR1-010ZC	*NH1*.....フアラツク	113,800	1	-	-	-	1	-	-	-	-----	1004255
			50100-KW9-000ZA	*PB196CU*キャンテイルフレームフルU	127,400	1	-	-	-	-	-	-	-	1004256	
			50100-KW9-000ZB	*NH1*.....フアラツク	127,400	1	-	-	-	-	-	-	-	1004256	
			50100-MR1-020ZA	*PB196CU*キャンテイルフレームフルU	113,800	-	1	-	-	-	1	-	-		
			50100-MR1-020ZC	*NH1*.....フアラツク	113,800	-	1	-	-	-	-	-	-		
			50100-MR1-830ZB	*PB233M* フレームフルクハリーンメタリツク	113,800	-	-	1	-	-	-	-	-		
			50100-MR1-830ZC	*NH1*.....フアラツク	113,800	-	-	1	1	-	-	1	1		
			50100-MR1-830ZD	*PB230M*センシティブフルメタリツク	113,800	-	-	1	-	-	-	-	1		
		3	50176-MR1-000ZA	フロントエンシジョンハンカアツハーフプレート *PB196CU*キャンテイルフレームフルU	540	1	1	-	-	1	1	-	-		
			50176-MR1-000ZC	*NH1*.....フアラツク	540	1	1	1	1	-	-	1	1		
			50176-MR1-000ZD	*PB233M* フレームフルクハリーンメタリツク	540	-	-	1	-	-	-	-	-		
			50176-MR1-000ZH	*PB230M*センシティブフルメタリツク	540	-	-	-	1	-	-	-	1		
		4	50177-MR1-000ZA	フロントエンシジョンハンカアツハーフプレート *PB196CU*キャンテイルフレームフルU	540	1	1	-	-	1	1	-	-		
			50177-MR1-000ZC	*NH1*.....フアラツク	540	1	1	1	1	-	-	1	1		
			50177-MR1-000ZD	*PB233M* フレームフルクハリーンメタリツク	540	-	-	1	-	-	-	-	-		
			50177-MR1-000ZH	*PB230M*センシティブフルメタリツク	540	-	-	-	1	-	-	-	1		
		5	50178-MR1-000	リヤエンシジョンハンカアツハーステー.....	1,150	1	1	1	1	1	1	1	1		
		6	50363-KT7-000	エンシジョンハンカアツハーカラー.....	370	1	1	1	1	1	1	1	1		
		7	50710-086-007	ヘルメットホルダーASSY. (ホンタマツク)	1,650	1	1	1	1	1	1	1	1		

1994.09.20

J11

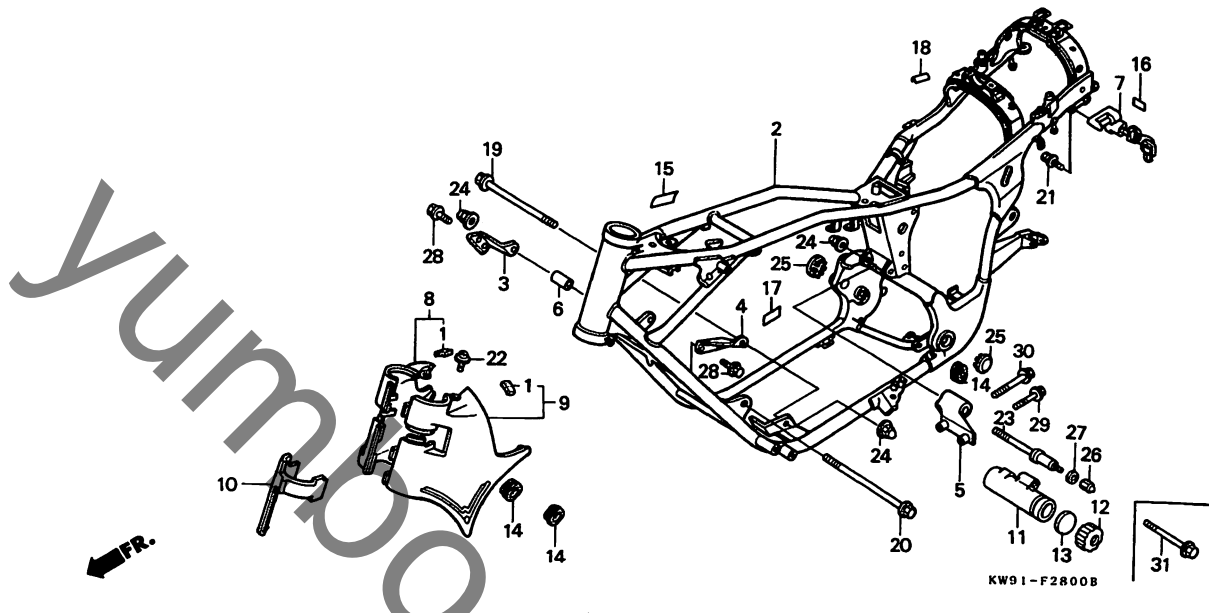
3

**J 12**

ブロックNO.

**F - 28**

フレームボディ



KW91F2800B

**3**

整備項目	標準時間	見出番号	部品番号	部品名	希望小売価格	使用個数				適用号機		タイプ						
						NV400 CJ	CK	CL	CN	NV600 CJ	CK		CL	CN	初号機	終号機		
		8	63510-MR1-000ZA	R.フロントサイトカハースセット (WL) *PB161CU*														
				キャンテイルウエーフッフル-U	1,700	1	1	-	-	1	1	-	-					
			63510-MR1-000ZB	*NH1*.....フック	1,700	1	1	-	-	-	-	-	-					
			63500-MR1-000ZD	R.フロントサイトカハー *NH1*.....フック	1,300	-	-	1	1	-	-	1	1					
		9	63610-MR1-000ZA	L.フロントサイトカハースセット (WL) *PB161CU*														
				キャンテイルウエーフッフル-U	1,700	1	1	-	-	1	1	-	-					
			63610-MR1-000ZB	*NH1*.....フック	1,700	1	1	-	-	-	-	-	-					
			63600-MR1-000ZC	L.フロントサイトカハー *NH1*.....フック	1,300	-	-	1	1	-	-	1	1					
			63600-MR1-000ZD	*PB230M*センシティブフルメタリック	1,300	-	-	1	1	-	-	-	-					
		10	63700-MR1-000ZA	フロントセンターカハー *PB161CU*														
				キャンテイルウエーフッフル-U	550	1	1	-	-	1	1	-	-					
			63700-MR1-000ZC	*NH1Z*.....フック	550	1	1	-	-	-	-	-	-					
			63700-MR1-000ZD	*NH1*.....フック	550	-	-	1	1	-	-	1	1					
			63700-MR1-000ZE	*PB230M*センシティブフルメタリック	550	-	-	1	1	-	-	-	-					
		11	83500-KW9-000	マニュアルホックス.....	1,300	1	1	-	-	1	1	-	-					
		12	83501-KW9-000	マニュアルホックスキャップ.....	650	1	1	-	-	1	1	-	-					
		13	83502-KW9-000	シールカバー.....	80	1	1	-	-	1	1	-	-					
		14	83551-GE2-000	エアクリナーケースクロメット.....	170	3	3	3	3	3	3	3	3					
		15	87508-415-300	ラシエターコーションマーク.....	200	1	1	1	1	1	1	1	1					
		16	87511-KR3-670	ヘルメットホルダーラハール.....	105	1	1	-	-	1	1	-	-					
			87511-KV0-300	ヘルメットホルダーラハール.....	100	-	-	1	1	-	-	1	1					

1994.09.20

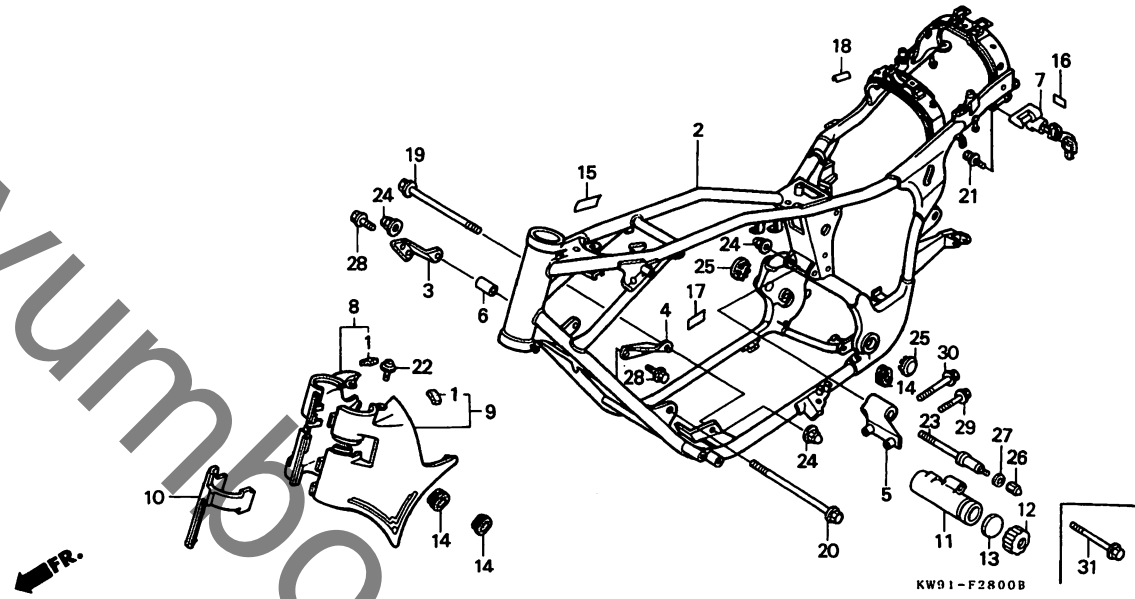
J12

J 13

ブロックNO.

F - 28

フレームボディ



KW91-F2800B

KW91F2800B

整備項目	標準時間	見出番号	部品番号	部品名	希望小売格	使用個数								適用号機 初号機	機 終号機	タイプ
						CJ	CK	CL	CN	CJ	CK	CL	CN			
		17	87541-MR1-300	オイルキャパシテイラハール	95	1	1	1	1	1	1	1	1			
		18	87565-KW9-300ZA	カラーハール *TYPE1*(PB161)	75	1	-	-	-	-	-	-	-			
			87565-KW9-300ZB	カラーハール *TYPE2*(NH1)	75	1	-	-	-	-	-	-	-			
			87565-KW9-731ZA	カラーハール *TYPE1*(PB161)	75	-	1	-	-	-	-	-	-			
			87565-KW9-731ZB	カラーハール *TYPE2*(NH1)	75	-	1	-	-	-	-	-	-			
			87565-KW9-750ZA	カラーハール *TYPE1*(PB230)	75	-	1	-	-	-	-	-	-			
			87565-KW9-750ZB	カラーハール *TYPE2*(NH1)	75	-	1	-	-	-	-	-	-			
			87565-KW9-710ZA	カラーハール *TYPE3*(NH1K)	75	-	-	1	-	-	-	-	-			
			87565-KW9-710ZB	カラーハール *TYPE4*(PB230A)	75	-	-	1	-	-	-	-	-			
			87565-MR1-700ZA	カラーハール *TYPE1*(PB161E)	75	-	-	-	1	-	-	-	-			
			87565-MR1-761ZA	カラーハール *TYPE1*(PB161E)	75	-	-	-	-	1	-	-	-			
			87565-MR1-830ZA	カラーハール *TYPE1*(NH1K)	75	-	-	-	-	-	1	-	-			
			87565-MY0-700ZB	カラーハール *TYPE4*(PB230A)	75	-	-	-	-	-	-	-	1			
		*	87565-MY0-700ZC	カラーハール *TYPE5*(NH1K)	75	-	-	-	-	-	-	-	1			
		19	90102-MR1-000	フランシヤホイット 10X140	460	1	1	1	1	1	1	1	1			
		20	90103-MR1-000	フランシヤホイット 10X165	500	1	1	1	1	1	1	1	1			
		21	90107-449-000	ヘルメットホルダーセツテイソグホイット	135	2	2	2	2	2	2	2	2			
		22	90108-MN0-000	ハンスクリュー 5X13	100	1	1	1	-	1	1	1	-			
						-	-	-	1	-	-	-	-			1156766
						-	-	-	-	-	-	-	1			1150650
		*	90142-MB0-000	ハンスクリュー 5X16.5	140	-	-	-	1	-	-	-	-			1156767
						-	-	-	-	-	-	-	1			1150651
		23	90114-KW9-000	リヤエンジンハンカホイット	340	1	1	-	-	1	1	-	-			
		24	90202-MR1-000	フランシヤキツフナツ 10MM	80	3	3	3	3	3	3	3	3			
		25	90302-MR1-000ZA	ヒョットキツフ												
				*PB196CU*キヤンテイルフレームフル-U	450	2	2	-	-	2	2	-	-			
			90302-MR1-000ZC	*NH1* フラツク	450	2	2	2	2	-	-	2	2			

1994.09.20

J13

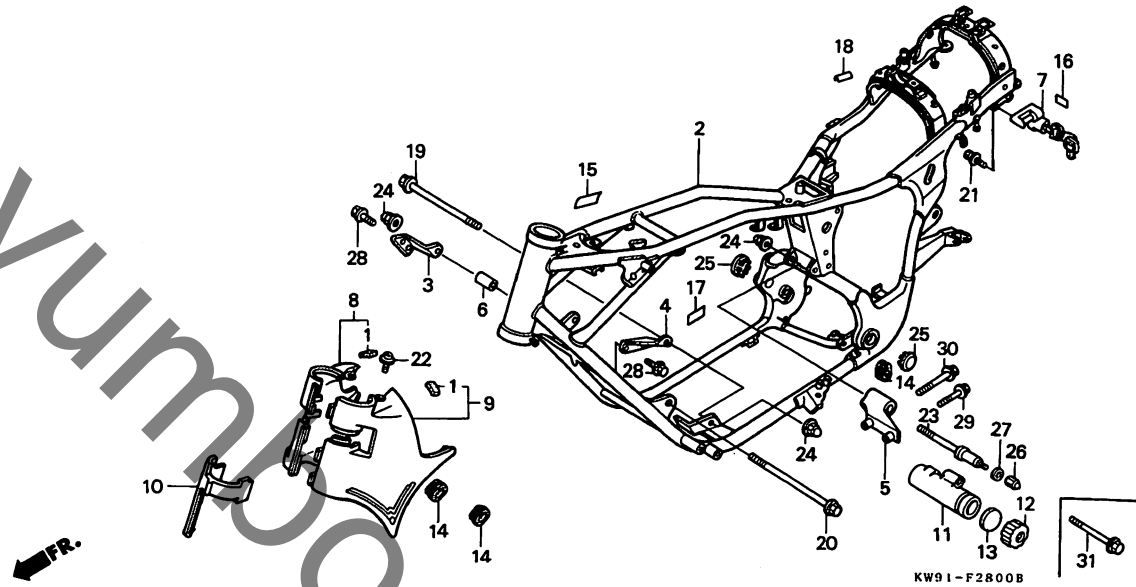
3

J 14

ブロックNO.

F - 28

フレームボディ



KW91-F2800B

KW91F2800B

3

整備項目	標準時間	見出番号	部品番号	部品名	希望使用個数								適用機種		タイプ		
					小売価格	CJ	CK	CL	CN	CJ	CK	CL	CN	初号機		終号機	
		25)	90302-MR1-000ZD	ヒートパイプ *PB233M*													
				フレームフルグリーンメタリック	450	-	-	2	-	-	-	-	-	-	-	-	-
			90302-MR1-000ZH	*PB230M*センシティブフルメタリック	450	-	-	-	2	-	-	-	-	2	-	-	-
		26	94021-06270-0S	キャップナット 6MM.....	40	1	-	-	-	-	-	-	-	-	-----	1002263	
			90201-428-900	キャップナット 6MM.....	135	1	-	-	-	-	-	-	-	-	1002264		
						-	1	-	-	-	1	-	-	-			
						-	-	-	-	1	-	-	-	-	1000667		
		27	94103-06700	フレインワッシャー 6MM.....	25	1	1	-	-	1	1	-	-	-	-	-	-
		28	95701-08016-07	フランジナット 8X16.....	40	4	4	4	4	4	4	4	4	4	-	-	-
		29	95701-08030-07	フランジナット 8X30.....	50	1	1	1	1	1	1	1	1	1	-	-	-
		30	95701-08040-07	フランジナット 8X40.....	50	1	1	1	1	1	1	1	1	1	-	-	-
		31	95801-10070-07	フランジナット 10X70.....	80	-	-	1	1	-	-	1	1	-	-	-	-

1994.09.20

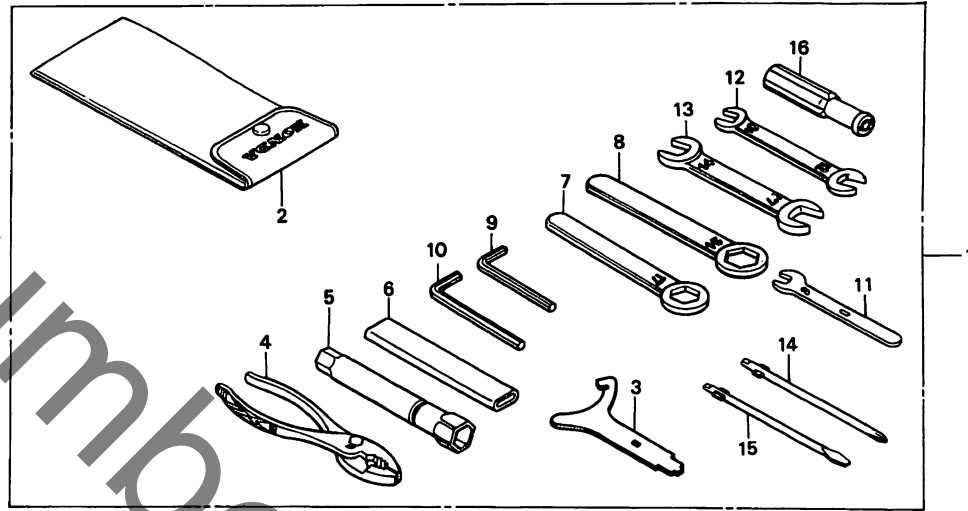
J14

# J 15

ブロックNO.

**F - 29**

ツール



KW91-F2900

KW91F2900

整備項目	標準時間	見出番号	部品番号	部品名	希望小売価格	使用個数								適用号機		タイプ	
						CJ	CK	CL	CN	CJ	CK	CL	CN	初号機	終号機		
		1	89010-KW9-000	ツールセット	4,800	1	1	1	1	1	1	1	1	1			
		2	89101-KW9-000	ツールハツク	260	1	1	1	1	1	1	1	1	1			
		3	89202-KW9-000	ヒョウスハナ	510	1	1	1	1	1	1	1	1	1			
		4	89210-KW9-000	フレイヤー 135MM	490	1	1	1	1	1	1	1	1	1			
		5	89216-KW9-000	フラクレンチ	620	1	1	1	1	1	1	1	1	1			
		6	89217-MN5-000	ハントル 12	380	1	1	1	1	1	1	1	1	1			
		7	89218-KW9-000	アイレンチ 17	420	1	1	1	1	1	1	1	1	1			
		8	89219-KW9-000	アイレンチ 24	440	1	1	1	1	1	1	1	1	1			
		9	89221-MJ4-000	6カクレンチ 5MM	280	1	1	1	1	1	1	1	1	1			
		10	89221-422-000	6カクレンチ 6MM	660	1	1	1	1	1	1	1	1	1			
		11	89224-KW9-000	スハナ 8MM	260	1	1	1	1	1	1	1	1	1			
		12	89225-MN5-000	スハナ 10X12	380	1	1	1	1	1	1	1	1	1			
		13	89226-MN5-000	スハナ 14X17	450	1	1	1	1	1	1	1	1	1			
		14	89227-422-000	プラスクリュードライバ-2	310	1	1	1	1	1	1	1	1	1			
		15	89229-422-000	マイナスクリュードライバ-2	310	1	1	1	1	1	1	1	1	1			
		16	99003-50000	スクリュードライバークリツフ	115	1	1	1	1	1	1	1	1	1			

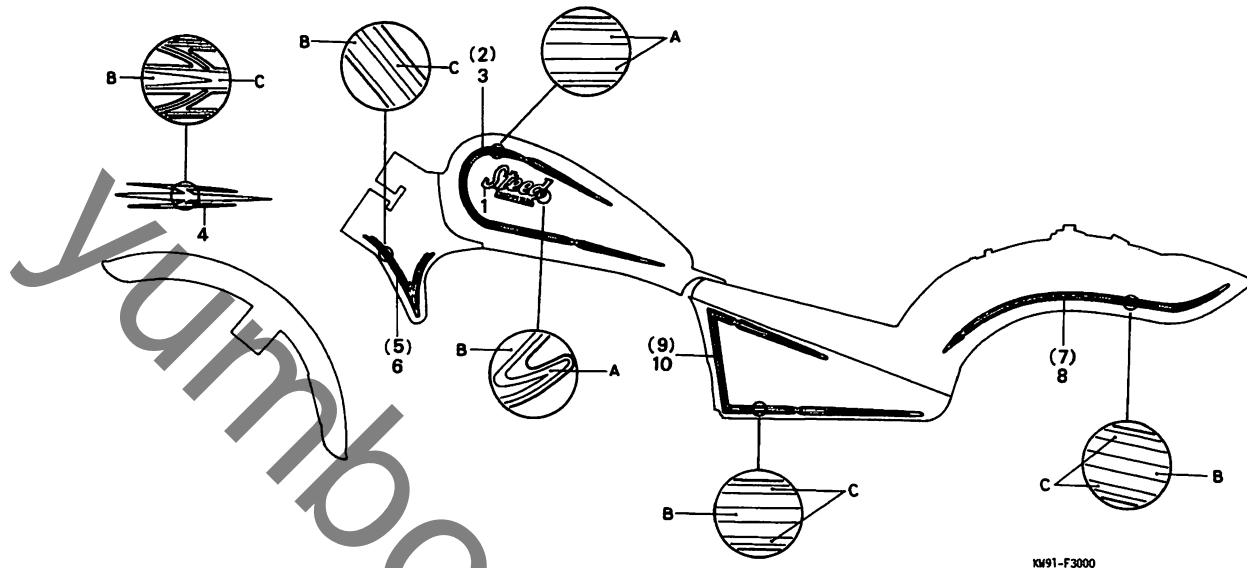
J 16

ブロックNO.

F-30

マーク

(NV400CJ・CK)



KW91-F3000

KW91F3000

3

整備項目					標準時間	見出番号	部品番号	部品名	希望小売価格	使用個数	適用機	タイプ
											初号機	終号機
ストライプ・マーク配色表												
タイプ	指定色	A	B	C								
TYPE 1	キャンディウエーブブルー-U (PB161CU)	ブルーメタリック	グレーメタリック	ブルーメタリック								
TYPE 2	ブラックZ (NH1Z)	グレーメタリック	シルバーメタリック	ダークグレーメタリック								
						1	17532-KW9-300ZA	フ2-エルタンクマーク *TYPE1*	630	2	2	
							17532-KW9-300ZB	フ2-エルタンクマーク *TYPE2*	630	2	2	
						2	17533-KW9-300ZA	R.フ2-エルタンクストライフ° *TYPE1*	1,800	1	1	
							17533-KW9-300ZB	R.フ2-エルタンクストライフ° *TYPE2*	1,800	1	1	
						3	17534-KW9-300ZA	L.フ2-エルタンクストライフ° *TYPE1*	1,800	1	1	
							17534-KW9-300ZB	L.フ2-エルタンクストライフ° *TYPE2*	1,800	1	1	
						4	61111-MR1-300ZA	フロントフェンタ°ストライフ° *TYPE1*	920	1	1	
							61111-MR1-300ZB	フロントフェンタ°ストライフ° *TYPE2*	920	1	1	
						5	63611-MR1-300ZA	R.フロントサイト°カハ°ストライフ° *TYPE1*	710	1	1	
							63611-MR1-300ZB	R.フロントサイト°カハ°ストライフ° *TYPE2*	710	1	1	
						6	63612-MR1-300ZA	L.フロントサイト°カハ°ストライフ° *TYPE1*	710	1	1	
							63612-MR1-300ZB	L.フロントサイト°カハ°ストライフ° *TYPE2*	710	1	1	
						7	80131-KW9-300ZA	R.リヤ°カウルストライフ° *TYPE1*	980	1	1	
							80131-KW9-300ZB	R.リヤ°カウルストライフ° *TYPE2*	980	1	1	
						8	80132-KW9-300ZA	L.リヤ°カウルストライフ° *TYPE1*	980	1	1	
							80132-KW9-300ZB	L.リヤ°カウルストライフ° *TYPE2*	980	1	1	
						9	83614-KW9-300ZA	R.サイト°カハ°ストライフ° *TYPE1*	1,350	1	1	
							83614-KW9-300ZB	R.サイト°カハ°ストライフ° *TYPE2*	1,350	1	1	
						10	83615-KW9-300ZA	L.サイト°カハ°ストライフ° *TYPE1*	1,350	1	1	
							83615-KW9-300ZB	L.サイト°カハ°ストライフ° *TYPE2*	1,350	1	1	

1994.09.20

J16



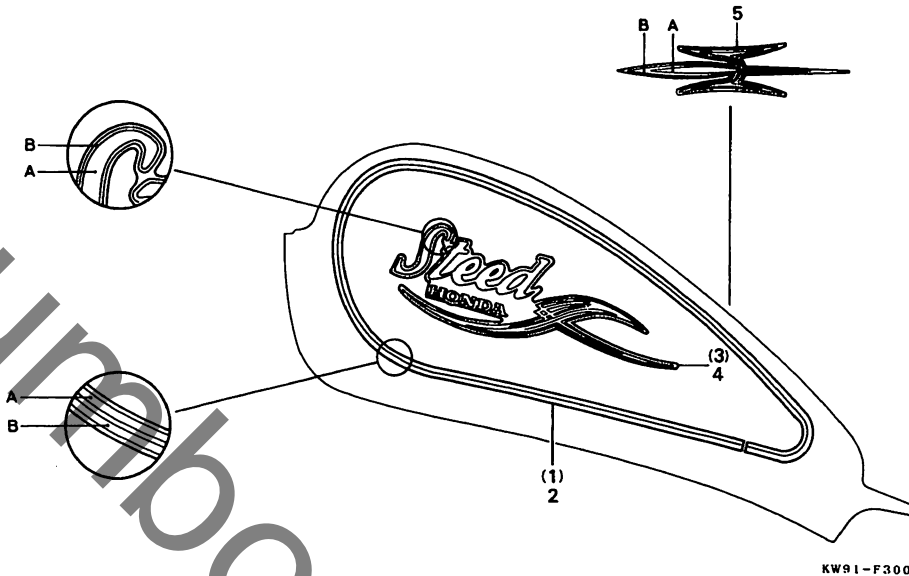
**K 1**

ブロックNO.

**F-30-1**

マーク

(NV400CL)



KW91-F3001

KW1F3001

整備項目	標準時間	見出番号	部品番号	部品名	希望小売価格	使用個数								適用号機		タイプ
						NV400				NV600				初号機	終号機	
						CJ	CK	CL	CN	CJ	CK	CL	CN			
		1	17533-KW9-750ZA	R. 72-エルタンクストライフ° *TYPE1*	2,400	-	-	1	-	-	-	-	-	-	-	-
			17533-KW9-750ZB	R. 72-エルタンクストライフ° *TYPE2*	2,400	-	-	1	-	-	-	-	-	-	-	-
		2	17534-KW9-750ZA	L. 72-エルタンクストライフ° *TYPE1*	2,400	-	-	1	-	-	-	-	-	-	-	-
			17534-KW9-750ZB	L. 72-エルタンクストライフ° *TYPE2*	2,400	-	-	1	-	-	-	-	-	-	-	-
		3	17535-KW9-750ZA	R. 72-エルタンクマーク *TYPE1*	890	-	-	1	-	-	-	-	-	-	-	-
			17535-KW9-750ZB	R. 72-エルタンクマーク *TYPE2*	890	-	-	1	-	-	-	-	-	-	-	-
		4	17536-KW9-750ZA	L. 72-エルタンクマーク *TYPE1*	890	-	-	1	-	-	-	-	-	-	-	-
			17536-KW9-750ZB	L. 72-エルタンクマーク *TYPE2*	890	-	-	1	-	-	-	-	-	-	-	-
		5	17537-KW9-750ZA	72-エルタンクセンターマーク *TYPE1*	710	-	-	1	-	-	-	-	-	-	-	-
			17537-KW9-750ZB	72-エルタンクセンターマーク *TYPE2*	710	-	-	1	-	-	-	-	-	-	-	-
ストライプ・マーク配色表																
タイプ	主体色	指定色	A	B												
TYPE 1	センシティブブルーメタリック (PB230M)		シルバーメタリック	ゴールドメタリック												
TYPE 2	ブラック (NH1)		ブルーグリーンメタリック	シルバーメタリック												

1994.09.20

K1

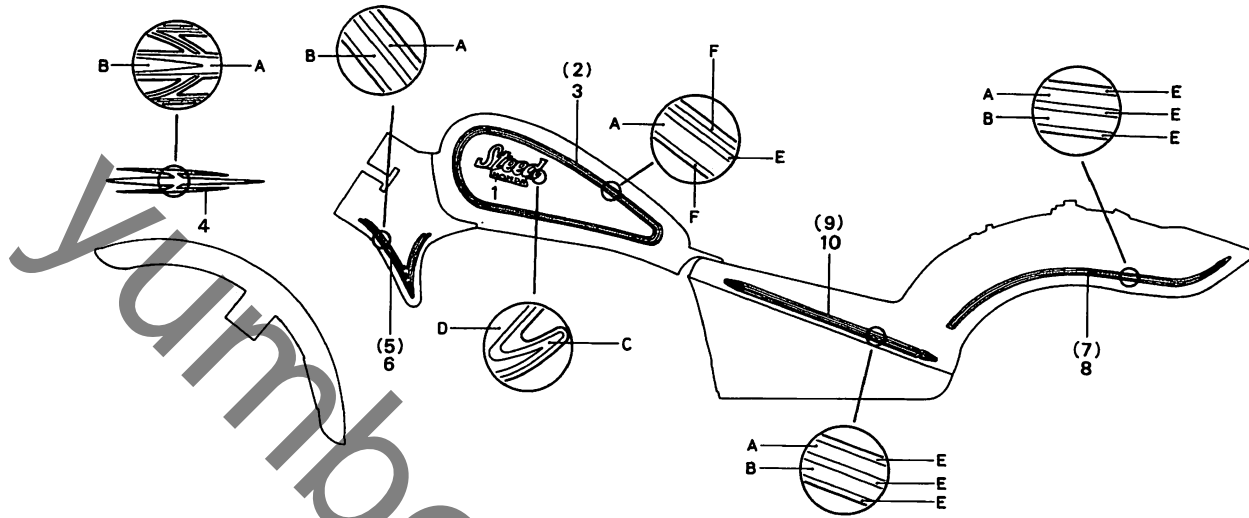
K 2

ブロックNO.

F-30-2

マーク

(NV600CJ・CK)



KW91-F3002B

KW91F3002B

3

整備項目	標準時間	見出番号	部品番号	部品名	希望使用個数								適用号機		タイプ
					小売価格	NV400				NV600				初号機	
						CJ	CK	CL	CN	CJ	CK	CL	CN		
		1	17532-MR1-300ZA	フューエルタンクマーク *TYPE1*	640	-	-	-	-	2	2	-	-		
		2	17533-MR1-300ZA	R.フューエルタンクストライフ° *TYPE1*	1,750	-	-	-	-	1	1	-	-		
		3	17534-MR1-300ZA	L.フューエルタンクストライフ° *TYPE1*	1,750	-	-	-	-	1	1	-	-		
		4	61111-MR1-300ZA	フロントフェンダーストライフ° *TYPE1*	920	-	-	-	-	1	1	-	-		
		5	63611-MR1-300ZA	R.フロントサイトカハーストライフ° *TYPE1*	710	-	-	-	-	1	1	-	-		
		6	63612-MR1-300ZA	L.フロントサイトカハーストライフ° *TYPE1*	710	-	-	-	-	1	1	-	-		
		7	80131-MR1-300ZA	R.リヤカウルストライフ°A *TYPE1*	980	-	-	-	-	1	1	-	-		
		8	80132-MR1-300ZA	L.リヤカウルストライフ°A *TYPE1*	980	-	-	-	-	1	1	-	-		
		9	80133-MR1-300ZA	R.リヤカウルストライフ°B *TYPE1*	630	-	-	-	-	1	1	-	-		
		10	80134-MR1-300ZA	L.リヤカウルストライフ°B *TYPE1*	630	-	-	-	-	1	1	-	-		

ストライプ・マーク配色表

タイプ	指定色						
	主体色	A	B	C	D	E	F
TYPE 1	キャンディウエーブブルーU (PB161CU)	ブルーメタリック	グレーメタリック	ライトブルーメタリック	パールクリスタルホワイトA	キャンディウエーブブルーU	ストライキングシルバーメタリック

1994.09.20

K2

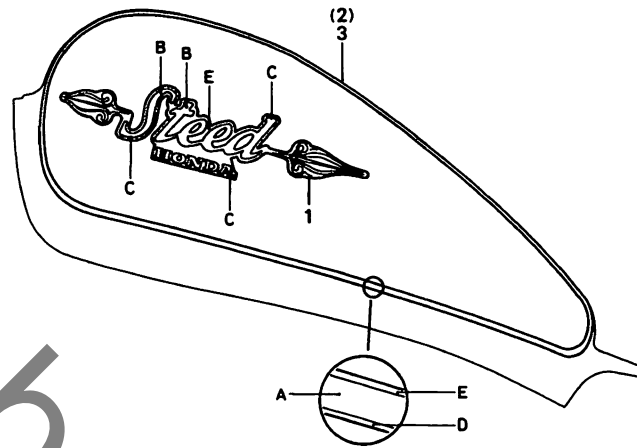
**K 3**

ブロックNO.

**F-30-3**

マーク

(NV600CL)



KW91-F3003A

KW91F3003A

整備項目	標準時間	見出番号	部品番号	部品名	希望小売価格	使用個数				適用機種		タイプ	
						NV400	NV600	初号機	終号機				
						CJ	CK	CL	CN	CJ	CK	CL	CN
		1	17532-MR1-830ZA	フューエルタンクマーク *TYPE1*	890	-	-	-	-	-	-	2	-
		2	17533-MR1-830ZA	R.フューエルタンクストライフ° *TYPE1*	2,950	-	-	-	-	-	-	1	-
		3	17534-MR1-830ZA	L.フューエルタンクストライフ° *TYPE1*	2,950	-	-	-	-	-	-	1	-

ストライプ・マーク配色表

タイプ	指定色		A	B	C	D	E
	主体色						
TYPE 1	ブラック (NH1)	レッド	ダークグレー メタリック	グレー メタリック	ブラック	キャンディ ワインベリー レッドU	

**3**

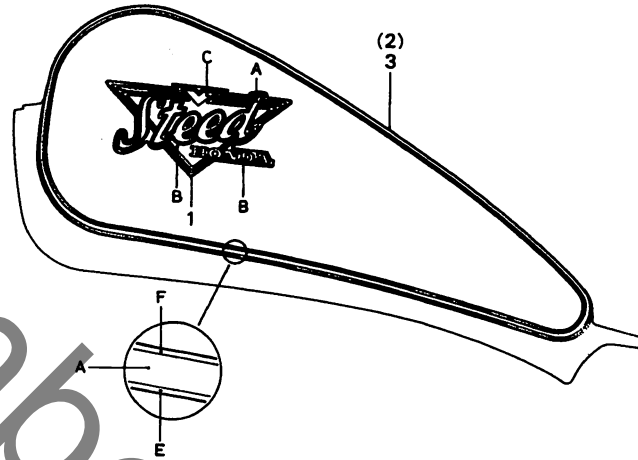
**K 4**

ブロックNO.

**F-30-4**

マーク

(NV400CN・NV600CN)



KW91-F3004

KW91F3004

3

整備項目	標準時間	見出番号	部品番号	部品名	希望小売価格	使用個数				適用機種 初号機 終号機	タイプ				
						NV400		NV600							
						CJ	CK	CL	CN	CJ	CK	CL	CN		
		1	17531-MY0-700ZA	フューエルタンクマーク *TYPE3*	900	-	-	-	2	-	-	-	2		
			17531-MY0-700ZB	フューエルタンクマーク *TYPE4*	900	-	-	-	2	-	-	-	2		
		2	17533-MY0-700ZA	R.フューエルタンクストライフ° *TYPE3*	2,950	-	-	-	1	-	-	-	1		
			17533-MY0-700ZB	R.フューエルタンクストライフ° *TYPE4*	2,950	-	-	-	1	-	-	-	1		
		3	17534-MY0-700ZA	L.フューエルタンクストライフ° *TYPE3*	2,950	-	-	-	1	-	-	-	1		
			17534-MY0-700ZB	L.フューエルタンクストライフ° *TYPE4*	2,950	-	-	-	1	-	-	-	1		
ストライプ・マーク配色表															
タイプ	指定色 主体色	A	B	C	E	F									
TYPE 3	ブラック (NH1)	シルバーメタリック	シルバー	フラッシュレッド	ブラック	キャンディ ワインベリ レッドU									
TYPE 4	センシティブ ブルーメタリック (PB230M)	ダーク ゴールド	パールシェル ホワイト	ダーク ゴールド	センシティブ ブルーメタリック	パールアルテール ホワイトA									

1994.09.20

K4