



HONDA

STEED



NV400CP・CP-II
NV400CP-III・CP-IV
(NC26-120)
NV400CR・CR-II
NV400CR-III・CR-IV
(NC26-130)
NV400CVs・CVs-II
(NC26-139)
NV600CP・CP-III
(PC21-120)
NV600CR・CR-III
(PC21-130)

パーツリスト

5 版

B 2

*車体色は印刷のため実物と多少異なる場合があります。

STEED [NV400CP
NV400CP-II・III・IV] フレーム号機 NC26-1200001~



ブラック (NH-1) / キャンディワインベリーレッドU
〔フォトNO.1〕

*写真はティラーバーハンドル仕様です。
同色でフラットバーハンドル仕様もあります。



ブラック (NH-1) / グラニットブルーメタリックU
〔フォトNO.2〕

*写真はフラットバーハンドル仕様です。
同色でティラーバーハンドル仕様もあります。

STEED [NV600CP
NV600CP-III] フレーム号機 PC21-1200001~



ブラック (NH-1)
〔フォトNO.3〕

B 3

*車体色は印刷のため実物と多少異なる場合があります。

STEED [NV400CR
NV400CR-II・III・IV] フレーム号機 NC26-130001~



ブラック (NH-1)/キャンディワインベリーレッドU
〔フォトNO.4〕

*写真はティラーバーハンドル仕様です。
同色でフラットバーハンドル仕様もあります。



ブラック (NH-1) グラコットブルーメタリックU
〔フォトNO.5〕

*写真はティラーバーハンドル仕様です。
同色でフラットバーハンドル仕様もあります。



パールコーラルリーフブルー (B-140P)
〔フォトNO.6〕

*写真はティラーバーハンドル仕様です。
同色でフラットバーハンドル仕様もあります。

STEED [NV400CR
NV400CR-II・III・IV] フレーム号機 NC26-1315337~



キャンディプエプロレッド (R-208C)
〔フォトNO.7〕

*写真はティラーバーハンドル仕様です。
同色でフラットバーハンドル仕様もあります。

B 4

*車体色は印刷のため実物と多少異なる場合があります。

STEED $\left[\begin{array}{l} \text{NV600CR} \\ \text{NV600CR-III} \end{array} \right]$ フレーム号機 PC21-130001~



ブラック (NH-1)
〔フォトNO.8〕

STEED $\left[\begin{array}{l} \text{NV600CR} \\ \text{NV600CR-III} \end{array} \right]$ フレーム号機 PC21-1300704~



パールコーラルリーフブルー (B-140P)
〔フォトNO.9〕

B 5

*車体色は印刷のため実物と多少異なる場合があります。

STEED [NV400CV_s
NV400CV_s-II] フレーム号機 NC26-1390001~



ブラック (NH-1)
[フォトNO.10]

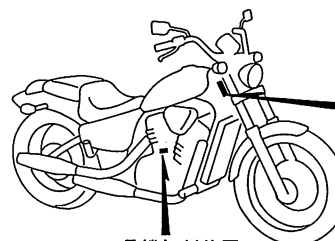
●号機管理と打刻位置

機種名	タイプ記号	エンジン部品	フレーム部品	キャブレター部品
		エンジン号機	フレーム号機	キャブレター号機
NV400CP (ティラーバーハンドル) (速度警告灯無)	J	NC25E-1400001~	NC26-1200001~	VDD0A <input type="checkbox"/> B
NV400CP-II (フラットバーハンドル) (速度警告灯無)	2J	NC25E-1400001~	NC26-1200001~	VDD0A <input type="checkbox"/> B
NV400CP-III (ティラーバーハンドル) (速度警告灯付)	3J	NC25E-1400001~	NC26-1200001~	VDD0A <input type="checkbox"/> B
NV400CP-IV (フラットバーハンドル) (速度警告灯付)	4J	NC25E-1400001~	NC26-1200001~	VDD0A <input type="checkbox"/> B
NV400CR (ティラーバーハンドル) (速度警告灯無)	J	NC25E-1500001~	NC26-1300001~	VDD0A <input type="checkbox"/> B
NV400CR-II (フラットバーハンドル) (速度警告灯無)	2J	NC25E-1500001~	NC26-1300001~	VDD0A <input type="checkbox"/> B
NV400CR-III (ティラーバーハンドル) (速度警告灯付)	3J	NC25E-1500001~	NC26-1300001~	VDD0A <input type="checkbox"/> B
NV400CR-IV (フラットバーハンドル) (速度警告灯付)	4J	NC25E-1500001~	NC26-1300001~ </td <td>VDD0A <input type="checkbox"/> B</td>	VDD0A <input type="checkbox"/> B
NV400CVs (フラットバーハンドル) (速度警告灯無)	J	NC25E-1590001~	NC26-1390001~	VDD0A <input type="checkbox"/> B
NV400CVs-II (フラットバーハンドル) (速度警告灯付)	2J	NC25E-1590001~	NC26-1390001~	VDD0A <input type="checkbox"/> B
NV600CP (ティラーバーハンドル) (速度警告灯無)	J	PD06E-1200001~	PC21-1200001~	VDF1D <input type="checkbox"/> D
NV600CP-III (ティラーバーハンドル) (速度警告灯付)	3J	PD06E-1200001~	PC21-1200001~	VDF1D <input type="checkbox"/> D
NV600CR (ティラーバーハンドル) (速度警告灯無)	J	PD06E-1300001~	PC21-1300001~	VDF1D <input type="checkbox"/> D
NV600CR-III (ティラーバーハンドル) (速度警告灯付)	3J	PD06E-1300001~	PC21-1300001~	VDF1D <input type="checkbox"/> D

・エンジン部品はエンジン号機・フレーム部品はフレーム号機を確認のうえ部品注文をして下さい。

・キャブレターアッセンブリーはエンジン号機で管理されていますが、その構成部品は下記アンダーラインで示したキャブレター号機で管理されていますので、部品注文時はキャブレター号機を確認して下さい。

VDD0A B KC ア



フレーム号機打刻位置

エンジン号機打刻位置

DMR1-A



キャブレター号機打刻位置

キャブレター号機打刻位置

DMR1-C

●ロックとブランクキー選択表

・ロック及びブランクキーの選択は下記選択表をご参照下さい。

タイプ	キーNO. 表示
タイプ 1	A** ~ B**
タイプ 2	C** ~ D**

*には数字0~9が入ります。

C 4

エンジン グループ 目次

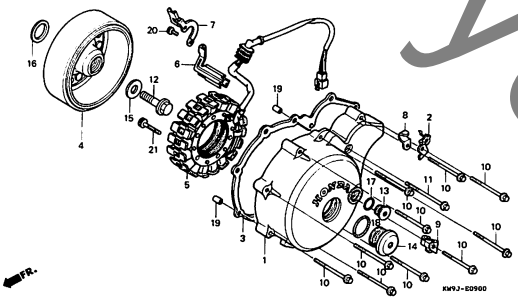
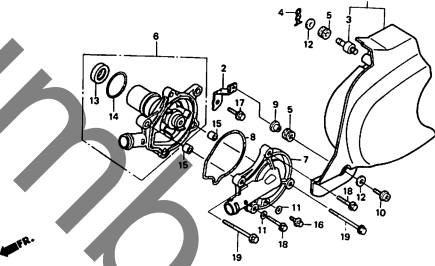
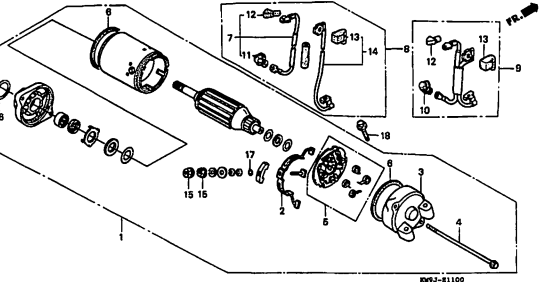
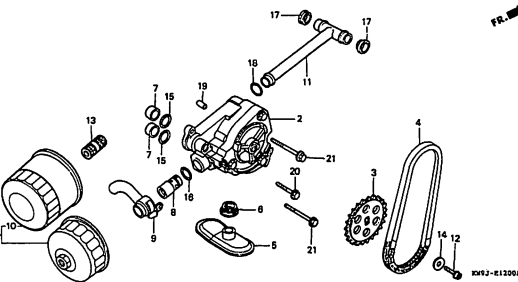
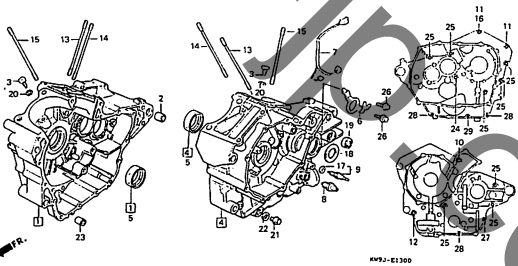
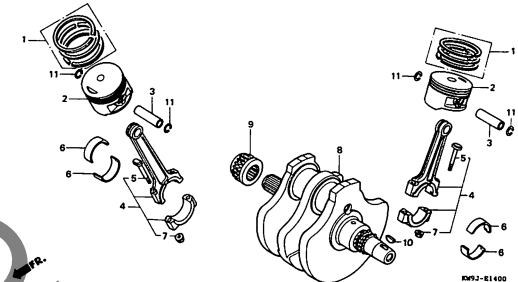
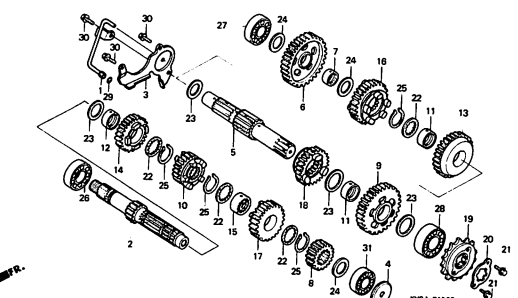
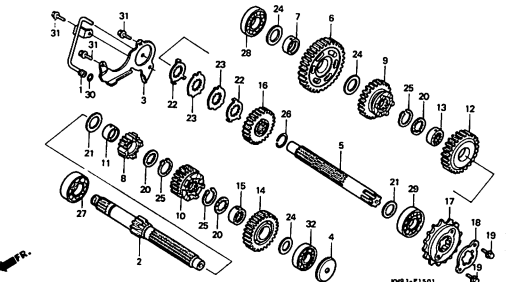
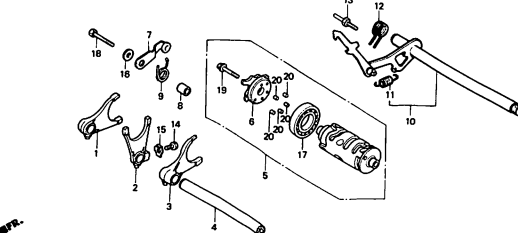
・イラスト内を見出し番号は本文イラストの見出し番号と異なる場合があります。

<p>E-1 シリンダーヘッドカバー D1</p>	<p>E-2 フロントシリンダーヘッド D2</p>	<p>E-2-1 リヤシリンダーヘッド D4</p>
<p>E-3 カムシャフト・バルブ D6</p>	<p>E-4 カムチェン・テンショナー D8</p>	<p>E-5 シリンダー D9</p>
<p>E-6 R. クランクケースカバー D10</p>	<p>E-7 クラッチ D11</p>	<p>E-8 パルスジェネレーター・スターティングクラッチ D13</p>

C 5

エンジン グループ 目次

・イラスト内を見出し番号は本文イラストの見出し番号と異なる場合があります。

<p>E-9 L. クランクケースカバー・ジェネレーター D14</p>  <p>KW9J-E0900</p>	<p>E-10 ウォーターポンプ D15</p>  <p>KW9J-E1000</p>	<p>E-11 スターティングモーター D16</p>  <p>KW9J-E1100</p>
<p>E-12 オイルフィルター・オイルポンプ E1</p>  <p>KW9J-E1200A</p>	<p>E-13 クランクケース E2</p>  <p>KW9J-E1300</p>	<p>E-14 クランクシャフト・ピストン E4</p>  <p>KW9J-E1400</p>
<p>E-15 トランスミッション (NV400C・CV) E6</p>  <p>KW9J-E1500</p>	<p>E-15-1 トランスミッション (NV600C) E8</p>  <p>KW9J-E1501</p>	<p>E-16 ギヤシフトドラム E10</p>  <p>KW9J-E1600</p>

・イラスト内を見出し番号は本文イラストの見出し番号と異なる場合があります。

<p>E-17 ウォーターパイプ E11</p>	<p>E-18 キャブレター (ASSY.) E12</p>	<p>E-18-1 キャブレター (構成部品) E13</p>
<p>EOP-1 ガasketキットA E15</p>	<p>EOP-2 ガasketキットB E16</p>	

C 7

フレーム グループ 目次

・イラスト内を見出し番号は本文イラストの見出し番号と異なる場合があります。

<p>F-1 ヘッドライト F1</p>	<p>F-2 メーター F3</p>	<p>F-3 スイッチ・ケーブル F5</p>
<p>F-4 フロントブレーキマスターシリンダー F7</p>	<p>F-5 ハンドルパイプ・トップブリッジ F9</p>	<p>F-6 ステアリングシステム F11</p>
<p>F-7 フロントフェンダー F12</p>	<p>F-8 フロントフォーク F13</p>	<p>F-9 フロントブレーキキャリア F15</p>

3

C 8

フレーム グループ 目次

・イラスト内を見出し番号は本文イラストの見出し番号と異なる場合があります。

C 9

フレーム グループ 目次

・イラスト内を見出し番号は本文イラストの見出し番号と異なる場合があります。

<p>F-18 ペダル H1</p> <p>KW9J-F1800</p>	<p>F-19 ステップ H3</p> <p>KW9J-F1900</p>	<p>F-20 サイドスタンド H4</p> <p>KW9J-F2000A</p>
<p>F-21 スウィングアーム H5</p> <p>KW9J-F2100A</p>	<p>F-22 リヤクッション H7</p> <p>KW9J-F2200</p>	<p>F-23 リヤフェンダー H8</p> <p>KW9J-F2300</p>
<p>F-24 ウィンカー H9</p> <p>KW9J-F2400</p>	<p>F-25 テールライト H11</p> <p>KW9J-F2500</p>	<p>F-26 バッテリー・レギュレーター H13</p> <p>KW9J-F2600</p>

3

C 10

フレーム グループ 目次

・イラスト内の見出し番号は本文イラストの見出し番号と異なる場合があります。

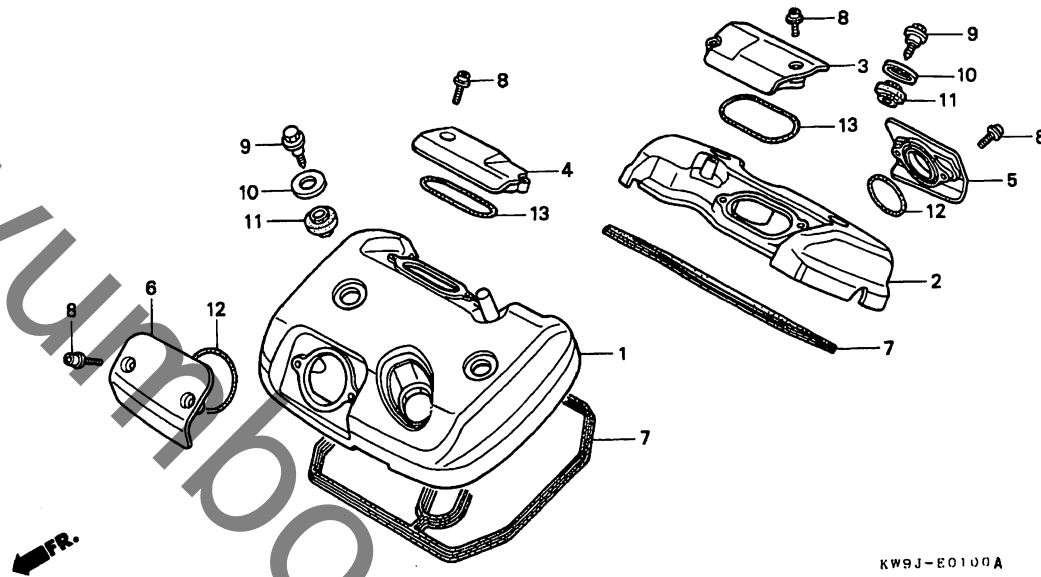
<p>F-27 ワイヤハーネス・ イグニッションコイル H15</p>	<p>F-28 フレームボディ H16</p>	<p>F-29 ツール I2</p>
<p>F-30 ラジエター I4</p>	<p>F-31 コーシヨラベル I7</p>	<p>F-32 ストライプ・マーク I8</p>

D 1

ブロックNO.

E-1

シリンダーヘッドカバー



KW9J-E0100A

KW9JE0100A

整備項目	標準時間	見出番号	部品番号	部品名	希望小売価格	使用個数						適用号機 初号機 終号機	タイプ
						NV400			NV600				
						CP	CR	CVS	CP	CR			
フロントシリンターヘッドカバー.....	1.2	1	12310-MR1-700	フロントシリンターヘッドカバー.....	8,600	1	-	-	1	-			
リヤシリンターヘッドカバー.....	1.5		12310-MZ8-650	フロントシリンターヘッドカバー.....	7,700	-	1	1	-	1			
ヘッドカバーカスケツト.....	1.1	2	12320-MR1-700	リヤシリンターヘッドカバー.....	8,600	1	-	-	1	-			
(リヤシリンターカバーハ 1.4)			12320-MZ8-650	リヤシリンターヘッドカバー.....	7,700	-	1	1	-	1			
		3	12351-MR1-700	インレットアウトアシヤスターカバー.....	1,300	1	-	-	1	-			
			12351-MZ8-650	インレットアウトアシヤスターカバー.....	1,300	-	1	1	-	1			
		4	12351-MR1-700	インレットアウトアシヤスターカバー.....	1,300	1	-	-	1	-			
			12351-MZ8-650	インレットアウトアシヤスターカバー.....	1,300	1	-	-	1	-			
		*	12351-MZ8-B00	インレットアウトアシヤスターカバー.....	810	-	-	1	-	-			
		5	12361-MR1-700	エキゾーストアウトアシヤスターカバー.....	1,300	1	-	1	1	-			
			12361-MZ8-650	エキゾーストアウトアシヤスターカバー.....	1,300	1	-	1	1	-			
		6	12361-MR1-700	エキゾーストアウトアシヤスターカバー.....	1,300	1	-	-	1	-			
		*	12361-MZ8-B00	エキゾーストアウトアシヤスターカバー.....	810	-	-	1	-	-			
			12361-MZ8-650	エキゾーストアウトアシヤスターカバー.....	1,300	-	1	-	-	1			
		7	12391-MF5-750	ヘッドカバーカスケツト.....	700	2	-	-	2	-			
			12391-MZ8-650	ヘッドカバーカスケツト.....	700	-	2	2	-	2			
		8	90001-MR1-000	フランシツケツトホルツト 6X20.....	85	8	8	8	8	8			
		9	90011-MA6-000	フランシツホルツト 6X30.....	210	4	4	4	4	4			
		10	90541-MB0-000	マウンテインクハラハーフツシャ.....	135	4	-	-	4	-			
			90541-MZ8-650	マウンテインクハラハーフツシャ.....	135	-	4	4	-	4			
		11	90542-MB0-000	マウンテインクハラハーフツシャ.....	120	4	-	-	4	-			
			90542-MZ8-650	マウンテインクハラハーフツシャ.....	120	-	4	4	-	4			
		12	91303-MF5-003	Oリング 44X3.....	160	2	2	2	2	2			
		13	91304-MF5-003	Oリング 62.4X2.5.....	190	2	2	2	2	2			

D 2

ブロックNO.

E - 2

フロントシリンダーヘッド

FR.

KW9J-B0200A

KW9JE0200A

整備項目	標準時間	見出番号	部品番号	部品名	希望小売価格	使用個数			適用号機		タイプ
						NV400 CP	CR	CVS	CP	CR	
フロントシリンダーヘッドCOMP.....	4.1	1	12210-KW9-750	フロントシリンダーヘッドCOMP.....	32,700	1	1	1	-	-	
カムシャフトホルダー.....	1.6		12210-MR1-831	フロントシリンダーヘッドCOMP.....	33,600	-	-	-	1	1	
サイトカムシャフトホルダー.....	1.2	2	12223-MV1-000	カムシャフトホルダー.....	5,400	1	1	1	1	1	
ハバルフカイト.....	3.7	3	12225-MF5-000	サイトカムシャフトホルダー.....	1,200	1	1	1	1	1	
(リーマシユウセイ フコム)		4	12226-MF5-000	ハバルフオイルカイトフプレート.....	560	1	1	1	1	1	
(イツコマシ 0.3 カサン)		5	12231-MF5-305	インターハバルフカイト (O.S).....	900	2	2	2	2	2	
(ハバルフシユウセイ フクマス)		6	12241-KW0-305	エキゾーストハバルフカイト (O.S).....	700	1	1	-	-	-	
(シユウセイシハ 0.2 クワエル)			12241-MF5-315	エキゾーストハバルフカイト (O.S).....	700	-	-	1	1	1	
シリンダーヘッドカスケット.....	3.2	7	12251-KW9-751	シリンダーヘッドカスケット.....	1,200	1	1	1	-	-	
キャブレターインシュレーター.....	1.0		12251-MR1-831	シリンダーヘッドカスケット.....	1,200	-	-	-	1	1	
スパーングワラック.....	0.1	8	16211-MS8-000	キャブレターインシュレーター.....	830	1	1	1	1	1	
		9	16218-MN8-750	インシュレーターハントA.....	215	2	2	2	2	2	
		10	90013-MF5-000	スタットホルルト 8X50.....	120	1	1	1	1	1	
		11	90015-MR1-000	スタットホルルト 8X35.....	130	2	2	2	2	2	
		12	90066-MC7-000	フランジホルルト 8X68.....	190	3	3	3	3	3	
		13	90081-MM9-003	シリンダーホルルト 8X187.....	360	2	2	2	2	2	
		14	90094-MK4-600	フランジナットホルルト 6X70.....	120	1	1	1	1	1	
		15	90202-329-000	フランジキャツフナット 10MM.....	160	4	-	-	4	-	
		16	90204-634-000	フランジナット 10MM.....	160	-	4	4	-	4	
		17	90401-MR1-000	ワッシャー 8MM.....	80	3	3	3	3	3	
		18	90410-HC4-000	ワッシャー 10MM.....	125	4	4	4	4	4	
		19	90452-323-000	ワッシャー 5MM.....	90	1	1	1	1	1	
		20	93500-05008-0A	ハンスクリュー 5X8.....	25	1	1	1	1	1	
		21	93500-05025-0G	ハンスクリュー 5X25.....	30	2	2	2	2	2	
		22	94050-08080	フランジナット 8MM.....	35	2	2	2	2	2	

1995.06.10

D2

2

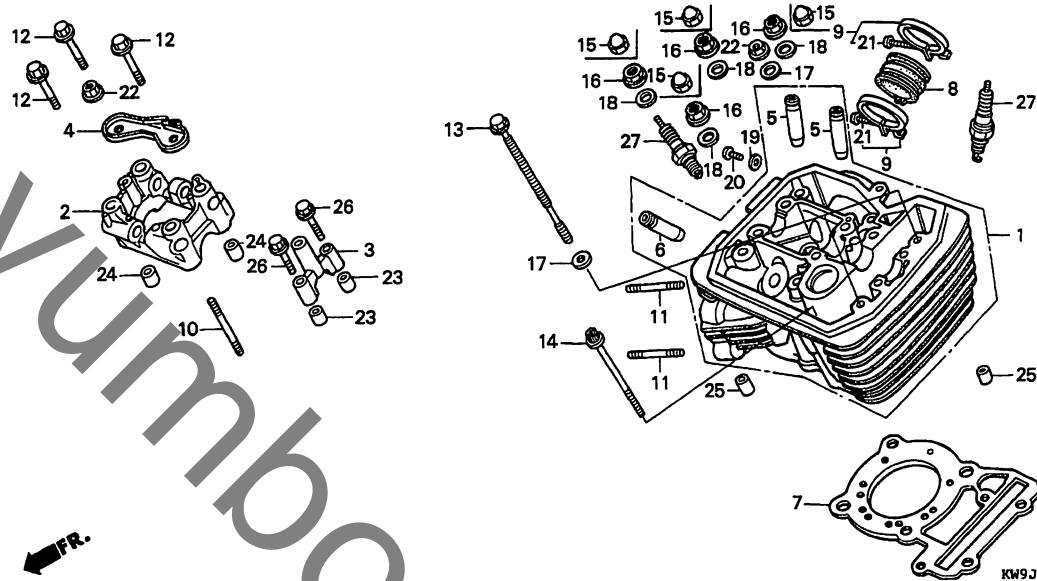
23

D 3

ブロックNO.

E - 2

フロントシリンダーヘッド



KW9J-E0200A

KW9JE0200A

整備項目	標準時間	見出番号	部品番号	部品名	希望小売価格	使用個数						適用号機 初号機 終号機	タイプ
						NV400		NV600					
						CP	CR	CVS	CP	CR			
		23	94301-08140	ノツクピオン 8X14.....	60	2	2	2	2	2			
		24	94301-10160	ノツクピオン 10X16.....	70	2	2	2	2	2			
		25	94301-14200	ノツクピオン 14X20.....	70	2	2	2	2	2			
		26	96001-06040-00	フランシヤホルト 6X40.....	50	2	2	2	2	2			
		27	98069-57916	スパークプラグ (DPR7EA-9 NGK)	450	2	2	2	2	2			
			98069-57926	スパークプラグ (X22EPR-U9 ND)	450	2	2	2	2	2			
			98069-58916	スパークプラグ (DPR8EA-9 NGK)	450	(2)	(2)	(2)	(2)	(2)			
			98069-58926	スパークプラグ (X24EPR-U9 ND)	450	(2)	(2)	(2)	(2)	(2)			

1995.06.10

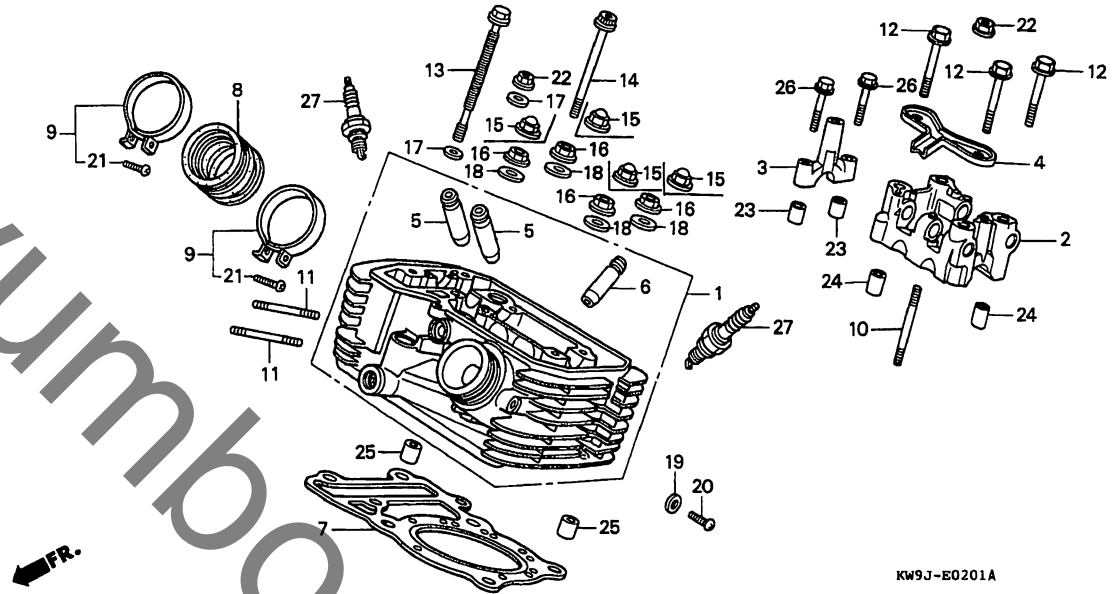
D3

D 4

ブロックNO.

E-2-1

リヤシリンダーヘッド



KW9J-E0201A

KW9JE0201A

整備項目	標準時間	見出番号	部品番号	部品名	希望小売価格	使用個数						適用号機		タイプ
						NV400			NV600			初号機	終号機	
						CP	CR	CVS	CP	CR				
リヤシリンダーヘッドCOMP. (イツコマシ 1.9 カサン)	*5.5	1	12220-KW9-750	リヤシリンダーヘッドCOMP.	32,700	1	1	1	-	-				
カムシャフトホルダー	1.8	2	12220-MR1-831	リヤシリンダーヘッドCOMP.	33,600	-	-	-	1	1				
サイトカムシャフトホルダー	1.5	3	12223-MV1-000	カムシャフトホルダー	5,400	1	1	1	1	1				
ハバルフカイト	*5.2	4	12225-MF5-000	サイトカムシャフトホルダー	1,200	1	1	1	1	1				
(リーマシユウセイ フクム)		5	12226-MF5-000	ハバルフオイルカイトフプレート	560	1	1	1	1	1				
(イツコマシ 0.3 カサン)		4	12231-MF5-305	インテークハバルフカイト (O.S.)	900	2	2	2	2	2				
(ハバルフシユウセイ フクム)		6	12241-KW0-305	エキゾーストハバルフカイト (O.S.)	700	1	1	-	-	-				
(シユウセイハ 0.2 クワエル)		6	12241-MF5-315	エキゾーストハバルフカイト (O.S.)	700	-	-	1	1	1				
シリンダーヘッドカスケット	*4.7	7	12251-KW9-751	シリンダーヘッドカスケット	1,200	1	1	1	-	-				
(イツコマシ 1.1 カサン)		7	12251-MR1-831	シリンダーヘッドカスケット	1,200	-	-	-	1	1				
キャブレターインシュレーター	1.0	8	16211-MS8-000	キャブレターインシュレーター	830	1	1	1	1	1				
スパークプラグ	0.1	9	16218-MN8-750	インシュレーターハウジングA	215	2	2	2	2	2				
		10	90013-MF5-000	スタットホルルト 8X50	120	1	1	1	1	1				
		11	90015-MR1-000	スタットホルルト 8X35	130	2	2	2	2	2				
		12	90066-MC7-000	フランシホルルト 8X68	190	3	3	3	3	3				
		13	90081-MM9-003	シリンダーホルルト 8X187	360	2	2	2	2	2				
		14	90094-MK4-600	フランシナットホルルト 6X70	120	1	1	1	1	1				
		15	90202-329-000	フランシキャツフナット 10MM	160	4	-	-	4	-				
		16	90204-634-000	フランシナット 10MM	160	-	4	4	-	4				
		17	90401-MR1-000	ワツシャー 8MM	80	3	3	3	3	3				
		18	90410-HC4-000	ワツシャー 10MM	125	4	4	4	4	4				
		19	90452-323-000	ワツシャー 5MM	90	1	1	1	1	1				
		20	93500-05008-0A	ハンスクリュー 5X8	25	1	1	1	1	1				
		21	93500-05025-0G	ハンスクリュー 5X25	30	2	2	2	2	2				
		22	94050-08080	フランシナット 8MM	35	2	2	2	2	2				

1995.06.10

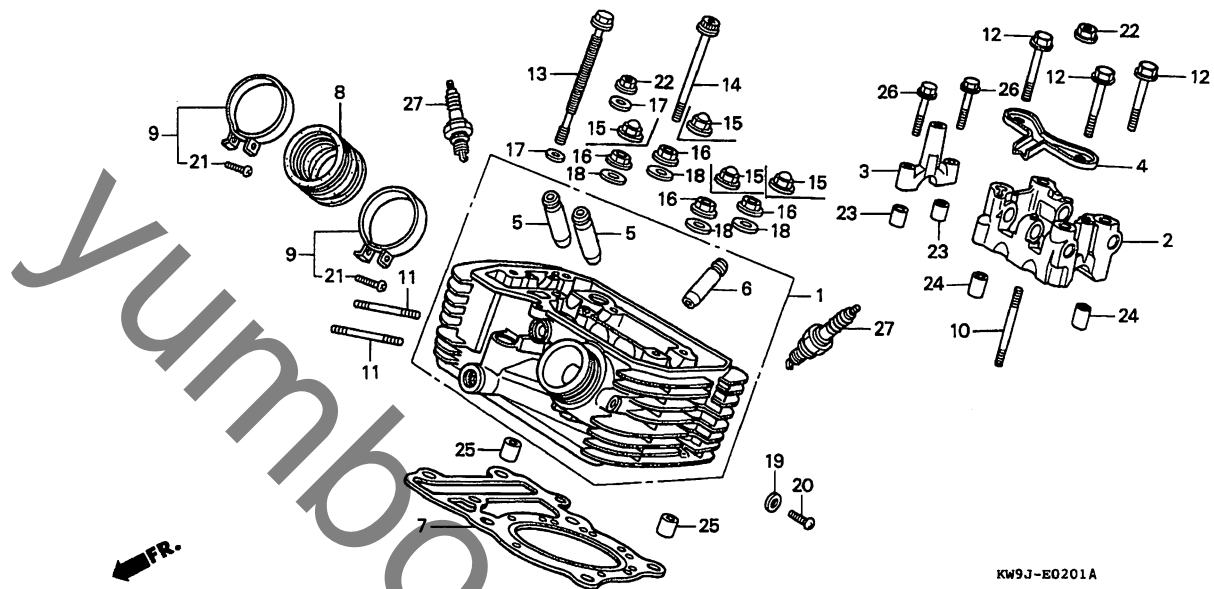
D4

D 5

ブロックNO.

E-2-1

リヤシリンダーヘッド



KW9J-E0201A

KW9JE0201A

整備項目	標準時間	見出番号	部品番号	部品名	希望小売価格	使用個数						適用号機 初号機	適用号機 終号機	タイプ
						CP	CR	CVS	CP	CR				
		23	94301-08140	ノックピオン 8X14.....	60	2	2	2	2	2				
		24	94301-10160	ノックピオン 10X16.....	70	2	2	2	2	2				
		25	94301-14200	ノックピオン 14X20.....	70	2	2	2	2	2				
		26	96001-06040-00	フランジホルト 6X40.....	50	2	2	2	2	2				
		27	98069-57916	スパークプラグ (DPR7EA-9 NGK)	450	2	2	2	2	2				
			98069-57926	スパークプラグ (X22EPR-U9 ND)	450	2	2	2	2	2				
			98069-58916	スパークプラグ (DPR8EA-9 NGK)	450	(2)	(2)	(2)	(2)	(2)				
			98069-58926	スパークプラグ (X24EPR-U9 ND)	450	(2)	(2)	(2)	(2)	(2)				

1995.06.10

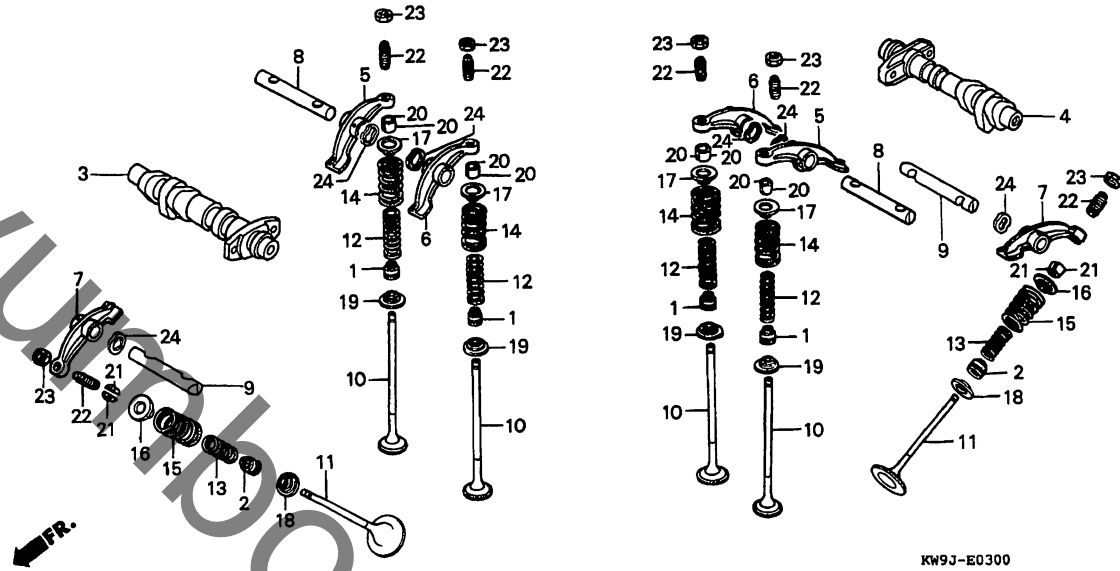
D5

D 6

ブロックNO.

E-3

カムシャフト・バルブ



KW9J-E0300

KW9JE0300

整備項目	標準時間	見出番号	部品番号	部品名	希望小売価格	使用個数						
						NV400			NV600			
						CP	CR	CVS	CP	CR	適用号機 初号機 終号機	タイプ
フロントカムシャフトCOMP.....	1.9	1	12208-413-003	ハイルフシステムシール (アライ).....	310	4	4	4	4	4		
リヤカムシャフトCOMP.....	2.1	2	12208-413-003	ハイルフシステムシール (アライ).....	310	2	2	2	-	-		
ハイルフロッツカーアーム.....	1.5		12209-413-003	ハイルフシステムシール (アライ).....	310	-	-	-	2	2		
(リヤシリントワーカワハ 1.7)		3	14110-KW0-000	フロントカムシャフトCOMP.....	8,600	1	1	1	-	-		
ハイルフ.....	3.4		14110-MR1-000	フロントカムシャフトCOMP.....	8,600	-	-	-	1	1		
(リヤシリントワーカワハ *4.9)		4	14120-KW0-000	リヤカムシャフトCOMP.....	8,600	1	1	1	-	-		
(イツコマシ 0.2 カサン)			14120-MR1-000	リヤカムシャフトCOMP.....	8,600	-	-	-	1	1		
(ハイルフシートノ シユウセイ フクム)		5	14421-MR1-000	インタークロッツカーアームA.....	1,750	2	2	2	2	2		
(ハイルフカイトノ コウカン フクマス)												
ハイルフスフリンク.....	3.3	6	14422-MR1-000	インタークロッツカーアームB.....	1,750	2	2	2	2	2		
(リヤシリントワーカワハ *4.8)		7	14431-MR1-000	エキゾーストハイルフロッツカーアーム.....	1,750	2	2	2	2	2		
(イツコマシ 0.1 カサン)		8	14441-MF5-000	インレットロッツカーアームシャフト.....	760	2	2	2	2	2		
		9	14451-MF5-000	エキゾーストロッツカーアームシャフト.....	760	2	2	2	2	2		
		10	14711-KW0-000	インレットハイルフ.....	1,200	4	4	4	-	-		
			14711-MV1-000	インレットハイルフ.....	1,200	-	-	-	4	4		
		11	14721-KW0-000	エキゾーストハイルフ.....	2,350	2	2	2	-	-		
			14721-MR1-000	エキゾーストハイルフ.....	2,500	-	-	-	2	2		
		12	14751-MR1-003	インタークハイルフインナースフリンク.....	240	4	4	4	4	4		
		13	14752-MR1-003	エキゾーストハイルフインナースフリンク.....	320	2	2	2	2	2		
		14	14761-MR1-003	インタークハイルフスフリンク.....	330	4	4	4	4	4		
		15	14762-MR1-003	エキゾーストハイルフアウトスフリンク.....	450	2	2	2	2	2		
		16	14771-KW0-000	エキゾーストハイルフスフリンクリテーナー.....	330	2	2	2	-	-		
			14771-MR1-000	エキゾーストハイルフスフリンクリテーナー.....	330	-	-	-	2	2		
		17	14771-MF5-000	インタークハイルフスフリンクリテーナー.....	330	4	4	4	4	4		
		18	14775-ME9-000	ハイルフスフリンクシート.....	450	2	2	2	2	2		
		19	14775-MF5-000	ハイルフスフリンクシート.....	370	4	4	4	4	4		
		20	14781-MB4-000	ハイルフコツター.....	135	8	8	8	8	8		

1995.06.10

D6

D 7

ブロックNO.

E - 3

カムシャフト・バルブ

KW9J-E0300

KW9JE0300

整備項目	標準時間	見出番号	部品番号	部品名	希望小売価格	使用個数				適用号機		タイプ
						CP	CR	CVS	CP	CR	初号機	
		21	14781-MB4-000	ハイルフコッター.....	135	4	4	4	-	-		
			14781-MB9-000	ハイルフコッター.....	150	-	-	-	4	4		
		22	90014-MF5-000	タレットアシヤステインクスクリュー.....	185	6	6	6	6	6		
		23	90206-590-000	タレットアシヤステインクナット.....	105	6	6	6	6	6		
		24	90402-428-000	ウエーブワッシャー 12MM.....	105	6	6	6	6	6		

1995.06.10

D7

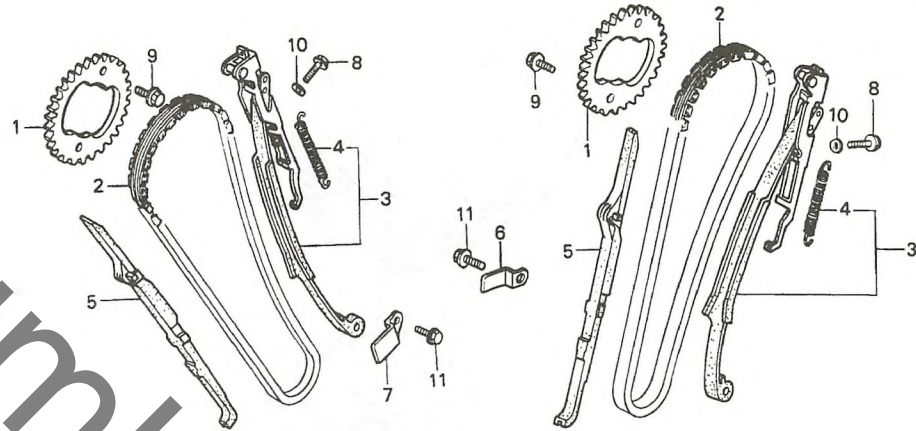
28

D 8

ブロックNO.

E-4

カムチェン・テンショナー



KW9J-E0400

KW9JE0400

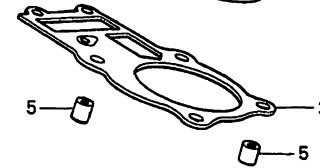
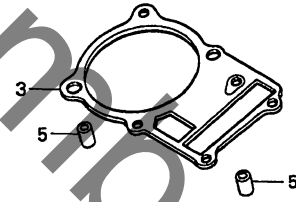
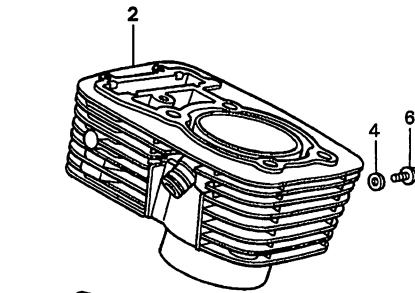
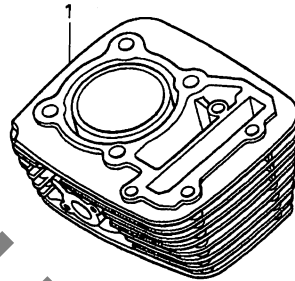
整備項目	標準時間	見出番号	部品番号	部品名	希望小売価格	使用個数					適用号機		タイプ
						CP	CR	CVS	CP	CR	初号機	終号機	
カムスプロケット (リヤ-シリント-カワハ 1.7)	1.5	1	14322-MR1-000	カムスプロケット (40T).....	2,300	2	2	-	2	2			
		*	14322-MZ8-B40	カムスプロケット (40T).....	2,300	-	-	2	-	-			
カムチェン (リヤ-シリント-カワハ 3.3)	2.5	2	14401-MN1-671	カムチェン (ホイルクワ-ナ) (118L)..	3,250	2	2	2	2	2			
カムチェンテンショナーCOMP (リヤ-シリント-カワハ 3.2)	1.7	3	14510-MR1-000	カムチェンテンショナーCOMP.....	4,100	2	2	2	2	2			
カムチェンテンショナーCOMP (リヤ-シリント-カワハ 3.2)	1.7	4	14516-MG8-003	カムチェンテンショナースプリング...	185	2	2	2	2	2			
カムチェンカイト (リヤ-シリント-カワハ *4.5) (イツコマシ 1.1 カサシ)	3.2	5	14522-MV1-000	カムチェンカイト.....	1,500	2	2	2	2	2			
		6	14623-MV1-000	テンショナーセツテインクフレート.....	170	1	1	1	1	1			
		7	14624-MN8-910	テンショナーセツテインクフレートB.....	240	1	1	1	1	1			
		8	90021-MR1-770	スゞシヤルホルト 6MM.....	90	4	4	4	4	4			
		9	90086-MF5-000	フランシツクホルト 7X13.....	100	4	4	4	4	4			
		10	90441-MR1-770	シーリンクワツシャ-.....	80	4	4	4	4	4			
		11	95701-06016-00	フランシツクホルト 6X16.....	35	2	2	2	2	2			

D 9

ブロックNO.

E - 5

シリンダー



KW9J-E0500

KW9JE0500

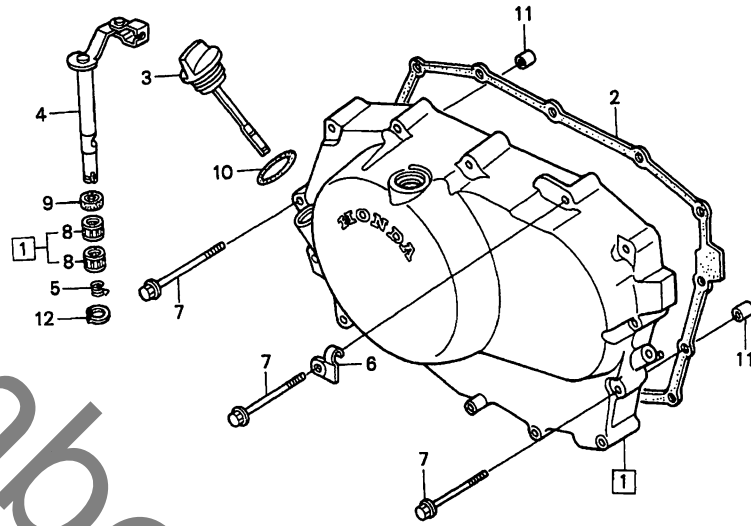
整備項目	標準時間	見出番号	部品番号	部品名	希望小売価格	使用個数				適用号機		タイプ
						CP	CR	CVS	NV400	CP	CR	
フロントシリンター-COMP.....	3.7	1	12100-KW9-750	フロントシリンター-COMP.....	23,200	1	1	1	-	-		
リヤシリンター-COMP.....	*5.1		12100-MR1-830	フロントシリンター-COMP.....	23,800	-	-	-	1	1		
(イツコマシ 1.5 カサン)		2	12110-KW9-750	リヤシリンター-COMP.....	23,200	1	1	1	-	-		
シリンター-カスケツト.....	*4.9		12110-MR1-830	リヤシリンター-COMP.....	23,800	-	-	-	1	1		
(フロントシリンター-カワハ 3.5)		3	12191-MV1-004	シリンター-カスケツト.....	470	2	2	2	2	2		
(イツコマシ 1.3 カサン)		4	90441-MR1-770	シリンターワツシヤ.....	80	1	1	1	1	1		
		5	94301-14200	ワツクピ 14X20.....	70	4	4	4	4	4		
		6	95701-06010-00	フランシヤホルツ 6X10.....	35	1	1	1	1	1		

D 10

ブロックNO.

E-6

R. クランクケースカバー



KW9J-B0600

KW9JE0600

整備項目	標準時間	見出番号	部品番号	部品名	希望小売価格	使用個数						適用号機		タイプ
						CP	CR	CVS	CP	CR	初号機	終号機		
R. クランクケースカバー-COMP.....	1.0	①	11330-MR1-830	R. クランクケースカバー-COMP.....	13,700	1	1	1	1	1				
R. カバーカセット.....	0.8	2	11394-MV1-850	R. カバーカセット.....	800	1	1	1	1	1				
クラッチカバー-COMP.....	0.9	3	15650-MR1-700	オイルレールケーシングCOMP.....	690	1	1	1	1	1				
(カンレンフタ付)		4	22810-MR1-760	クラッチカバー-COMP.....	1,900	1	1	1	1	1				
		5	22815-413-000	クラッチカバースプリング.....	135	1	1	1	1	1				
		6	22825-MR1-770	クラッチワイヤーレシーバー.....	225	1	1	1	1	1				
		7	90003-MR1-000	フランシスホルト 6X35.....	100	14	14	14	14	14				
		8	91053-719-003	ニートルヘアリンク 12X16X10 (ニホントムソン)	920	2	-	-	2	-				
			91053-719-004	ニートルヘアリンク 12X16X10 (トウヨウ)	970	2	-	-	2	-				
			91053-719-005	ニートルヘアリンク 12X16X10 (NTN)	840	2	2	2	2	2				
		9	91204-KK0-003	オイルシール 12X18X5 (アライ).....	150	1	1	1	1	1				
		10	91301-250-000	Oリング 21.5MM.....	110	1	1	1	1	1				
		11	94301-08140	ノックピン 8X14.....	60	2	2	2	2	2				
		12	94510-10000	エキスターナルサーキット 10MM.....	30	1	1	1	1	1				

D 11

ブロックNO.

E-7

クラッチ

KM9J-E0700 A

KM9JE0700A

整備項目	標準時間	見出番号	部品番号	部品名	希望	使用			個数		適用号機 初号機 終号機	タイプ
					小売 価格	CP	CR	CVS	CP	CR		
オイルポンプドライブスプロケット	1.1	1	15131-MR1-000	オイルポンプドライブスプロケット								
クラッチアウターCOMP.		2	22100-KW0-000	クラッチアウターCOMP. (31T)	1,750	1	1	1	1	1		
クラッチセンターCOMP.		2	22100-MS6-920	クラッチアウターCOMP.	15,800	1	1	1	-	-		
クラッチフリクションディスク (カンレンフェン フコム)		3	22116-MF5-000	フライマリットリフンカラー	1,200	1	1	1	1	1		
クイックシフトモトウシカン		4	22120-MF5-010	クラッチセンターCOMP.	4,100	1	1	1	-	-		
クラッチフレツシヤフプレート		4	22120-MS6-920	クラッチセンターCOMP.	3,450	-	-	-	1	1		
クラッチスプリング	0.9	5	22125-MN8-000	シヤタースプリングシート	290	1	1	1	-	-		
クイックシフトモトウシカン		5	22125-435-000	シヤタースプリングシート	245	-	-	-	1	1		
フライマリットドライブキヤ	1.2											
ハルサープレート	0.8	6	22201-MN8-700	クラッチフリクションディスク	650	5	5	5	-	-		
		6	22201-MS6-620	クラッチフリクションディスク	730	-	-	-	6	6		
		7	22201-302-010	クラッチフリクションディスク	650	1	1	1	1	1		
		8	22321-MM9-000	クラッチプレート	350	5	5	5	6	6		
		9	22350-KW0-000	クラッチフレツシヤフプレート	2,200	1	1	1	-	-		
		9	22350-MS6-920	クラッチフレツシヤフプレート	2,100	-	-	-	1	-	1201959	
		9	22350-MS6-921	クラッチフレツシヤフプレート	2,100	-	-	-	1	-	1201960	
		10	22361-MR1-000	クラッチリフタープレート	760	1	1	1	1	1		
		11	22401-ML7-000	クラッチスプリング	170	4	4	4	4	4		
		12	22402-435-000	シヤタースプリング	1,450	1	1	1	1	1		
		13	22847-415-000	クラッチリフターロツト	195	1	1	1	1	1		
		14	23103-KW0-720	フライマリットドライブキヤ (34T)	5,100	1	1	1	-	-		
		14	23103-MR1-010	フライマリットドライブキヤ (36T)	5,100	-	-	-	1	1		
		15	30211-MR1-000	ハルサープレート	750	1	1	1	1	1		
		16	90007-MR1-000	フランシスヘッドシャフト 6X30	100	4	4	4	4	4		
		17	90013-415-000	UBSシャフト 12X28	430	1	1	1	1	1		

1995.06.10

D11

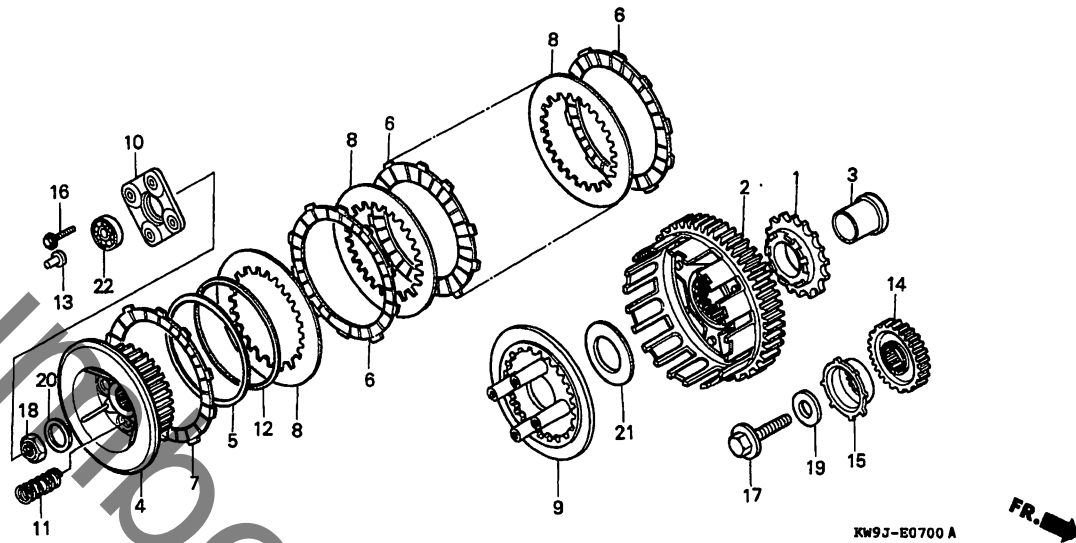
32

D 12

ブロックNO.

E-7

クラッチ



KM9J-E0700 A

KM9JE0700A

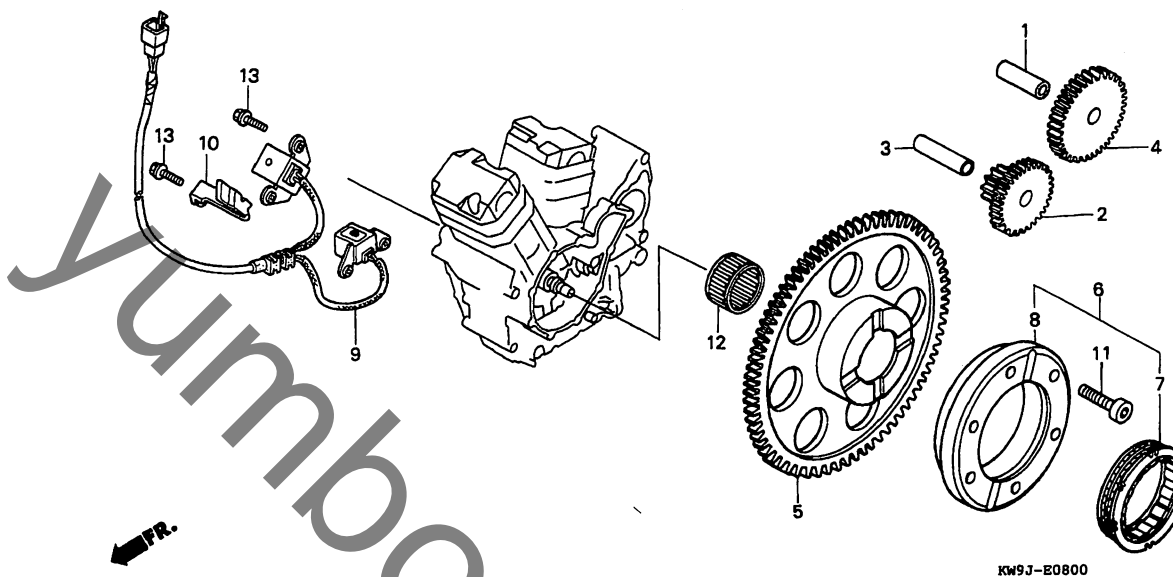
整備項目	標準時間	見出番号	部品番号	部品名	希望小売価格	使用個数						適用号機		タイプ
						CP	CR	CVS	CP	CR	初号機	終号機		
		18	90236-HA0-000	ロックナット 18MM.....	300	1	1	1	1	1				
		19	90402-PC6-000	ワッシャー 12.5X34X5.....	440	1	1	1	1	1				
		20	90432-MR1-000	スヘ°シヤルワッシャ 18MM.....	150	1	1	1	1	1				
		21	90452-471-000	スラストワッシャー 22MM.....	195	1	1	1	1	1				
		22	96100-60010-00	ラシアルホールバリアリンク 6001.....	390	1	1	1	1	1				

D 13

ブロックNO.

E - 8

パルスジェネレーター・
スターティングクラッチ



KW9JE0800

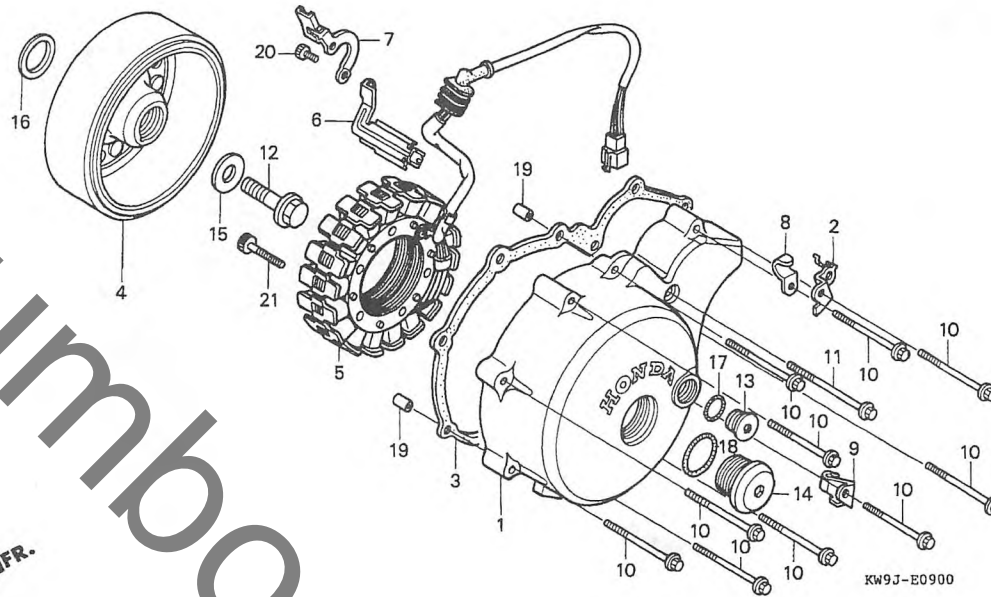
整備項目	標準時間	見出番号	部品番号	部品名	希望小売価格	使用個数						適用号機		タイプ
						CP	CR	CVS	CP	CR	初号機	終号機		
スタータリタクションキヤ	0.7	1	13111-122-000	ピストンピオン 10X33	370	1	1	1	1	1				
スターターキヤ		2	28101-MS8-000	スタータリタクションキヤ (38/12T)	2,150	1	1	1	1	1				
スタータトリファンキヤCOMP	0.9	3	28102-ME9-000	ピオン 10X44	330	1	1	1	1	1				
スターティングクラッチアウターCOMP	1.0	4	28106-ME9-010	スターターキヤ (51T)	2,150	1	1	1	1	1				
ワンウェイクラッチ スターティングクラッチアウター イクニツジヨハルスシエネレーターASSY	1.3	5	28110-MM9-000	スタータトリファンキヤCOMP (75T)	5,000	1	1	1	1	1				
		6	28125-MM9-004	スターティングクラッチアウターCOMP	8,300	1	1	1	1	1				
		7	28126-MK5-004	ワンウェイクラッチ	3,100	1	1	1	1	1				
		8	28128-MM9-004	スターティングクラッチアウター	5,100	1	1	1	1	1				
		9	30300-MR1-003	イクニツジヨハルスシエネレーターASSY (トウヨウ)	4,450	1	1	1	1	1				
		10	32963-MM9-000	ハルスクランハ	240	1	1	1	1	1				
		11	90010-KE5-000	ソケットホルト 8MM	185	6	6	6	6	6				
		12	91021-MF5-841	ニトアルハアリング 30X37X20 (NTN)	670	1	1	1	1	1				
		13	95701-06020-00	フランシホルト 6X20	35	4	4	4	4	4				

D 14

ブロックNO.

E - 9

L. クランクケースカバー・
ジェネレーター



KW9JE0900

整備項目	標準時間	見出番号	部品番号	部品名	希望小売価格	使用個数						適用号機 初号機 終号機	タイプ
						NV400			NV600				
						CP	CR	CVS	CP	CR			
L. クランクケースカバー.....	0.8	1	11341-MR1-700	L. クランクケースカバー.....	10,700	1	1	1	1	1			
L. カバーカセット.....	0.7	2	11352-MR1-000	L. リヤーカバーカセット-A.....	200	1	1	1	1	1			
フライホイールCOMP. スターCOMP.	1.0	3	11395-MV1-850	L. カバーカセット.....	550	1	1	1	1	1			
		4	31110-KW9-004	フライホイールCOMP. (ND).....	19,800	1	1	1	-	-			
			31110-MR1-004	フライホイールCOMP. (ND).....	19,800	-	-	-	1	1			
		5	31120-MR1-004	スターCOMP. (ND).....	18,400	1	1	1	1	1			
		6	32961-MR1-000	A. C. シェネレーターコトウクランパ.....	225	1	1	1	1	1			
		7	32962-MR1-000	A. C. シェネレーターコトウクランパ-B..	260	1	1	1	1	1			
		8	32972-KG0-000	A. C. シェネレーターコトウクリツフ.....	120	1	1	-	1	1			
		9	32972-MM9-000	オイルワッシャースイツチコトウクランパ.....	185	1	1	1	1	1			
		10	90003-MR1-000	フランシッホルト 6X35.....	100	10	10	10	10	10			
		11	90004-MR1-000	フランシッホルト 6X45.....	105	1	1	1	1	1			
		12	90025-MN8-000	フランシッホルト 12X48.....	330	1	1	1	1	1			
		13	90084-MR1-700	キャツフ 22MM.....	790	1	1	1	1	1			
		14	90087-MR1-700	キャツフ 30MM.....	790	1	1	1	1	1			
		15	90402-PC6-000	ワッシャー 12.5X34X5.....	440	1	1	1	1	1			
		16	90453-MS6-920	スラストワッシャー 30X50X1.....	150	1	1	1	-	-			
			90453-MM5-000	スラストワッシャー 30X42X1.....	175	-	-	-	1	1			
		17	91310-KE8-003	オリク 21.5X2.....	100	1	1	1	1	1			
		18	91356-425-003	オリク 29.7X2.4(NOK).....	165	1	1	1	1	1			
		19	94301-08140	ノツクピコン 8X14.....	60	2	2	2	2	2			
		20	96700-06012-00	ソケツトホルト 6X12.....	40	2	2	2	2	2			
		21	96700-06032-00	ソケツトホルト 6X32.....	50	4	4	4	4	4			

1995.06.10

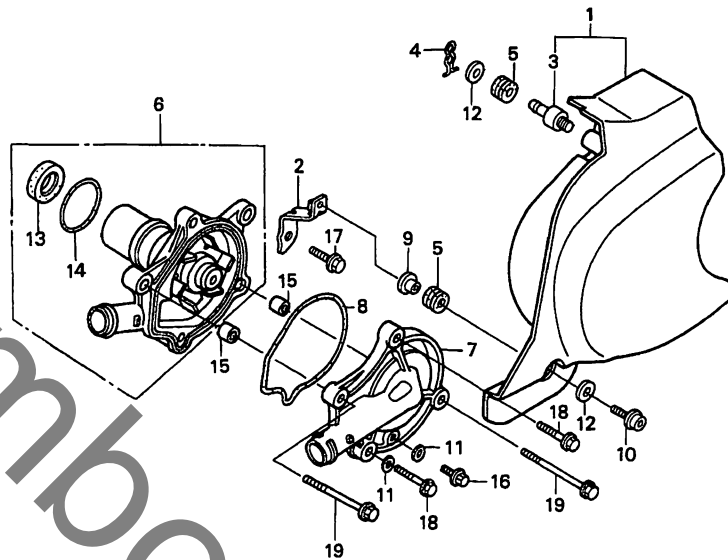
D14

D 15

ブロックNO.

E-10

ウォーターポンプ



KW9J-E1000

KW9JE1000

整備項目	標準時間	見出番号	部品番号	部品名	希望小売価格	使用個数						適用号機 初号機	適用号機 終号機	タイプ	
						NV400 CP	CR	CVS	NV600 CP		CR				
L.リヤカハCOMP.....	0.1	1	11351-KW9-000	L.リヤカハCOMP.....	7,300	1	-	-	-	-	-	-	-	-	-
ウォーターポンフCOMP.....	*3.7		11351-KW9-880	L.リヤカハCOMP.....	7,300	-	1	1	-	-	-	-	-	-	-
ウォーターポンフカハ.....	0.6		11351-MR1-700	L.リヤカハCOMP.....	7,300	-	-	-	1	-	-	-	-	-	-
ウォーターポンフカハカセット.....	0.5		11351-MZ8-870	L.リヤカハCOMP.....	7,300	-	-	-	-	-	1	-	-	-	-
		2	11354-MR1-000	L.リヤカハステC.....	265	1	1	1	1	1	1	1	1	1	1
		3	11355-MR1-300	L.リヤクランクケースカハシャフト.....	260	1	1	1	1	1	1	1	1	1	1
		4	11356-MR1-000	L.リヤクランクケースカハクワツフ.....	80	1	1	1	1	1	1	1	1	1	1
		5	17622-GB7-900	クワツヨシラハ.....	110	2	2	2	2	2	2	2	2	2	2
		6	19200-MN8-010	ウォーターポンフCOMP.....	8,200	1	1	-	1	1	-	-	-	-	-
			19200-MN8-020	ウォーターポンフCOMP.....	8,200	-	-	1	-	-	-	-	-	-	-
		7	19221-MR1-010	ウォーターポンフカハ.....	2,900	1	1	1	1	1	1	1	1	1	1
		8	19226-MM9-000	ウォーターポンフカハカセット.....	170	1	1	1	1	1	1	1	1	1	1
		9	52159-KB7-000	チェンカートカラー.....	200	1	1	1	1	1	1	1	1	1	1
		10	90080-MG8-000	フランシソケットホルト 6X25.....	125	1	1	1	1	1	1	1	1	1	1
		11	90463-ML7-000	シーリングワツシャ 6.5MM.....	85	2	2	2	2	2	2	2	2	2	2
		12	90503-SAO-000	フレインワツシャ 9MM.....	95	2	2	2	2	2	2	2	2	2	2
		13	91201-MF2-003	オイルシール 12X28X7(アライ).....	210	1	1	1	1	1	1	1	1	1	1
		14	91302-MB0-013	Oリング 32.95X2.62(アライ).....	115	1	1	1	1	1	1	1	1	1	1
		15	94301-08140	ノツクピシ 8X14.....	60	2	2	2	2	2	2	2	2	2	2
		16	95701-06012-00	フランシソケット 6X12.....	35	1	1	1	1	1	1	1	1	1	1
		17	95701-06014-08	フランシソケット 6X14.....	35	1	1	1	1	1	1	1	1	1	1
		18	95701-06025-07	フランシソケット 6X25.....	40	2	2	2	2	2	2	2	2	2	2
		19	95701-06045-07	フランシソケット 6X45.....	50	2	2	2	2	2	2	2	2	2	2

1995.06.10

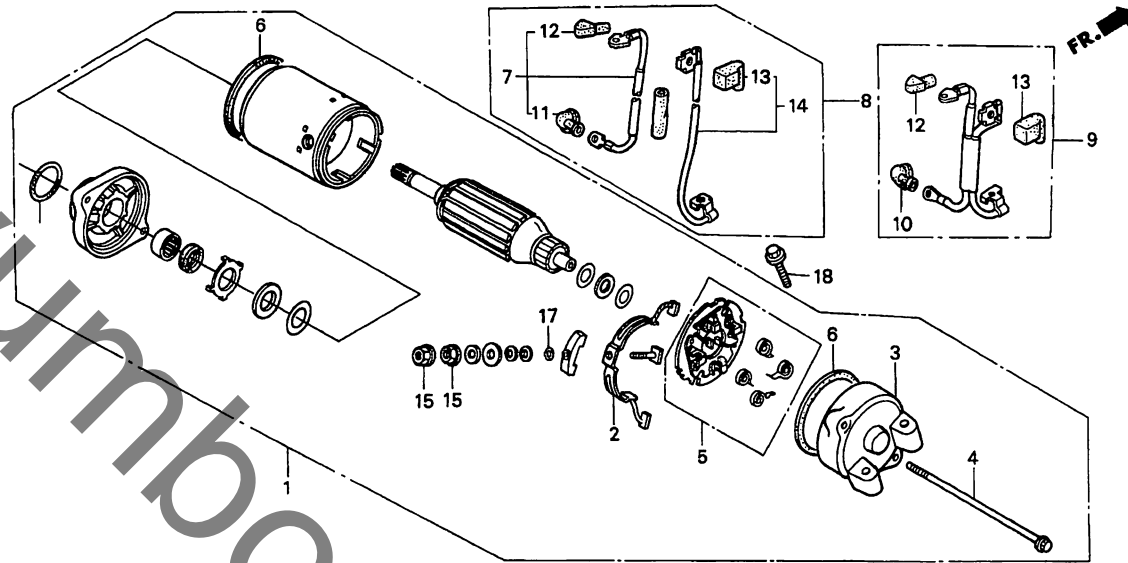
D15

D 16

ブロックNO.

E-11

スターティングモーター



KW9J-E1100

KW9JE1100

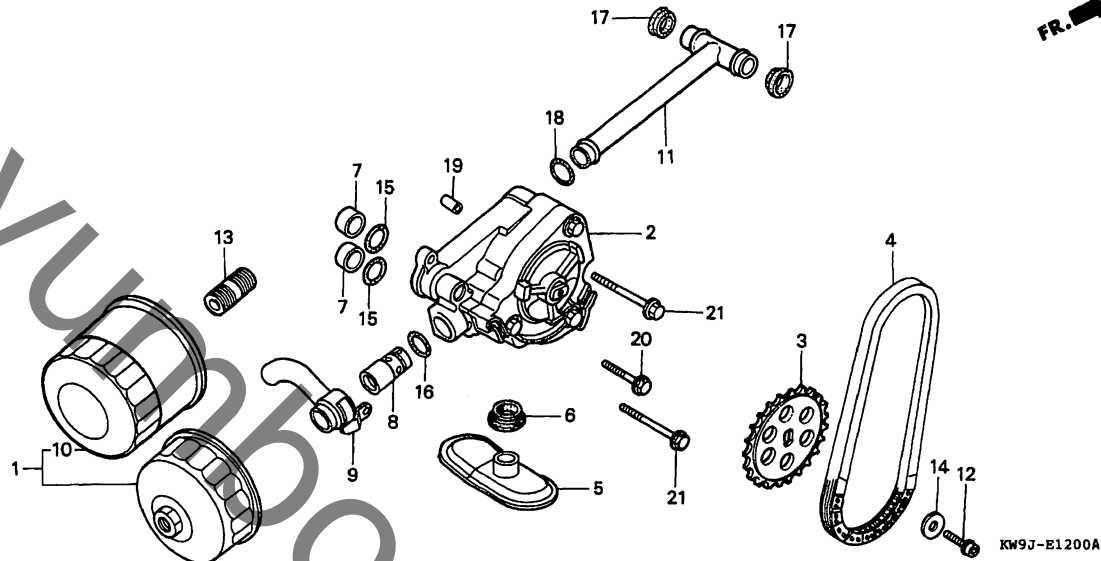
整備項目	標準時間	見出番号	部品番号	部品名	希望小売価格	使用個数				適用号機		タイプ
						NV400 CP	CR	CVS	NV600 CP	CR	初号機	
スターティングモーターASSY. スターモーター&ハットリアースケーフ セット	0.4	1	31200-MR1-831	スターティングモーターASSY. (ミツハ)	23,900	1	1	1	1	1		
		2	31201-MR6-008	フラシターミナルセット	770	1	1	1	1	1		
		3	31203-MR1-008	リヤーフラケツト	1,850	1	-	-	1	-		
フラシターミナルセット フラシホルターセット	0.7	4	31205-MR1-008	セツティングホルト	190	2	2	2	2	2		
		5	31206-MR6-008	フラシホルターセット	790	1	1	1	1	1		
リヤーフラケツト	0.6	6	31207-KS5-901	リンク	150	2	2	2	2	2		
スターモータースケーフ	0.2	7	32410-MR1-000	スターモータースケーフ	540	1	-	-	-	-		
ハットリアースケーフ	0.3	8	32410-MR1-670	スターモーター&ハットリアースケーフ セット	1,100	1	-	-	-	-		
		9	32411-MY0-770	スターモーター&ハットリアースケーフ セット	1,500	-	1	1	1	1		
		10	32411-253-000	スターモーターミナルカバー	200	-	1	1	1	1		
		11	32411-473-000	ターミナルカバー	235	1	-	-	-	-		
		12	32416-MR1-000	スターマクネツクカバーB	170	1	1	1	1	1		
		13	32418-MR1-000	ハットリターミナルカバー	185	1	1	1	1	1		
		14	32601-MR1-000	ハットリアースケーフ	540	1	-	-	-	-		
		15	90071-MB0-000	ナツワツギヤ 6MM	100	2	2	2	2	2		
		16	91309-425-003	リング 24.4X3.1(アライ)	165	1	1	1	1	1		
		17	91320-MB0-000	リング	85	1	1	1	1	1		
		18	96001-06032-00	フランジホルト 6X32	50	2	2	2	2	2		

E 1

ブロックNO.

E-12

オイルフィルター・オイルポンプ



KW9J-E1200A

KW9JE1200A

整備項目	標準時間	見出番号	部品番号	部品名	希望小売価格	使用個数						適用号機		タイプ
						NV400		NV600		初号機	終号機			
						CP	CR	CVS	CP	CR				
オイルポンプ°ASSY.	*8.0	1	15010-MW0-000	オイルフィルターセット	1,500	(1)	(1)	(1)	(1)	(1)				
・リリーフバルブ°ASSY.		2	15100-MZ8-000	オイルポンプ°ASSY.	6,100	1	1	1	1	1				
オイルポンプ°トリフ°インスフ°ロケツト	0.9	3	15134-MR1-000	オイルポンプ°トリフ°インスフ°ロケツト										
オイルポンプ°トライフ°チェン	1.1			(27T)	1,100	1	1	1	1	1				
オイルストレーナー	*7.8	4	15136-MR1-003	オイルポンプ°トライフ°チェン	2,900	1	1	1	1	1				
・オイルハ°イフ°COMP.		5	15153-MY1-000	オイルストレーナー	1,150	1	1	1	1	1				
オイルフィルターカートリツシ	0.2	6	15154-425-000	オイルストレーナー°カスケツト	195	1	1	1	1	1				
		7	15155-300-000	Oリング°カラー	135	2	2	2	2	2				
		8	15220-MB0-010	リリーフバルブ°ASSY.	1,350	1	1	1	1	1				
		9	15240-MM9-000	オイルリリーフハ°イフ°	760	1	1	1	1	1				
		10	15410-MM9-013	オイルフィルターカートリツシ (トウヨウロキ)	1,150	1	1	1	1	1				
		11	15510-MY1-000	オイルハ°イフ°COMP.	850	1	1	1	1	1				
		12	90009-ME5-000	フランジ°ソケツト°ホルツト 6X14	150	1	1	1	1	1				
		13	90019-MB0-000	オイルフィルター°ホ°ス	340	1	1	1	1	1				
		14	90488-MB0-000	ワツシヤ 6X2.3	135	1	1	1	1	1				
		15	91303-KF0-003	Oリング° 14.8X2.4	95	2	2	2	2	2				
		16	91313-MB0-003	Oリング° 14.7X2.2(アライ)	100	1	1	1	1	1				
		17	91315-MF5-003	オイルハ°イフ°シール	120	2	2	2	2	2				
		18	91319-300-000	Oリング° 13X2.5	230	1	1	1	1	1				
		19	94301-08140	ナツク°ピ°ン 8X14	60	1	1	1	1	1				
		20	95701-06028-00	フランジ°ホルツト 6X28	40	1	1	1	1	1				
		21	95701-06045-00	フランジ°ホルツト 6X45	50	2	2	2	2	2				

1995.06.10

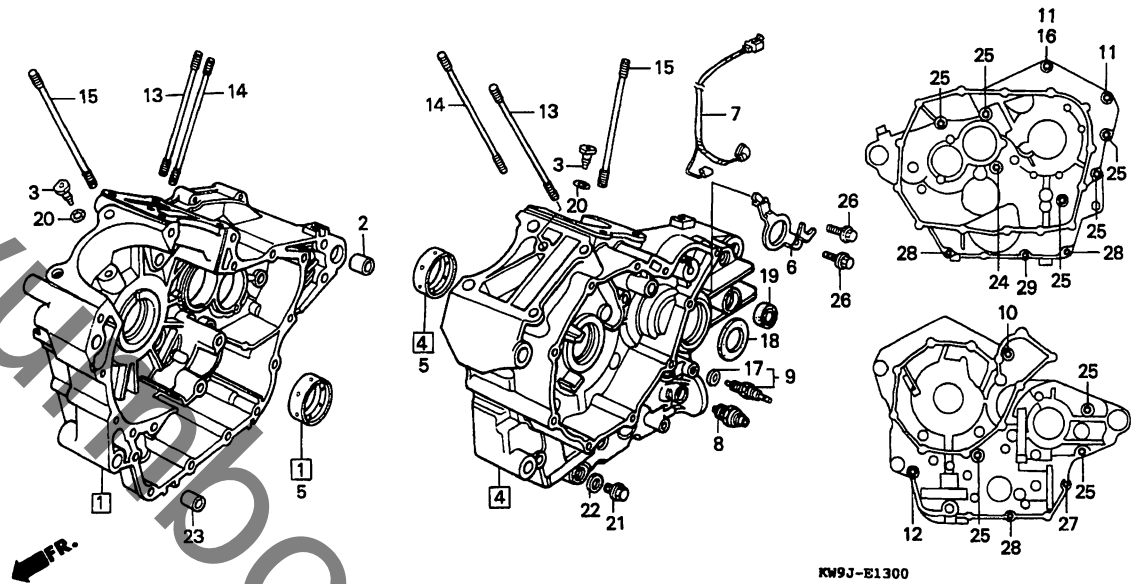
E1

E 2

ブロックNO.

E-13

クランクケース



KW9J-E1300

KW9JE1300

整備項目	標準時間	見出番号	部品番号	部品名	希望小売価格	使用個数						適用号機 初号機 終号機	タイプ
						CP	CR	CVS	CP	CR	CR		
R.クランクケースCOMP.	*8.5	①	04912-MR1-830	R.クランクケースCOMP. (NC25E)	43,000	1	1	1	-	-	-	-	メインベアリング 選択表 (オイルクリアランス25~41μm)
L.クランクケースCOMP.	*9.0		04911-MR1-830	R.クランクケースCOMP. (PD06E)	43,400	-	-	-	1	1	-	-	
メインベアリング (ニコテモトハウジング)	*8.7	2	11105-MM9-000	カラー 23X20	205	1	1	1	1	1	1	1	
サフハーネスA	0.4	3	11146-KW0-000	オイルシールド	660	2	2	2	-	-	-	-	クランクシャフト 外径45φ クランクケース 内径49φ
オイルフレツシャースイッチASSY.	0.5	④	11146-MM9-000	オイルシールド	660	-	-	-	2	2	-	-	
ニュートラルスイッチASSY.	0.3	5	11200-MR1-830	L.クランクケースCOMP.	46,400	1	1	1	1	1	1	1	
			13325-MM9-315	メインベアリングA (ブルー)	1,000	2	2	2	2	2	2	2	
			13326-MM9-315	メインベアリングB (ブラック)	1,000	2	2	2	2	2	2	2	
			13327-MM9-315	メインベアリングC (ブルー)	1,000	2	2	2	2	2	2	2	
		6	23531-MV1-000	オイルシールセツティングプレート	260	1	1	1	1	1	1	1	
		7	32101-MR1-000	サフハーネスA	360	1	1	1	1	1	1	1	
		8	35500-MJ4-024	オイルフレツシャースイッチASSY. (ND)	1,650	1	1	1	1	1	1	1	
		9	35600-MS9-600	ニュートラルスイッチASSY.	780	1	1	1	1	1	1	1	
		10	90001-MM9-000	ソケットホルルト 8X125	215	1	1	1	1	1	1	1	
		11	90002-MR1-700	フランジホルルト 8X140	200	2	2	2	2	2	2	2	
		12	90008-KE9-000	フランジホルルト 8X70	140	1	1	1	1	1	1	1	
		13	90011-MV1-000	スタツツホルルト 8X189	250	2	2	2	2	2	2	2	
		14	90012-MR1-000	スタツツホルルト 10X193.5	330	2	2	2	2	2	2	2	
		15	90013-MR1-000	スタツツホルルト 10X197	330	6	6	6	6	6	6	6	
		16	90442-MR1-770	シーリングワツシャ- 8MM	90	1	1	1	1	1	1	1	
		17	90443-KR0-000	ニュートラルスイッチワツシャ-	65	1	1	1	1	1	1	1	
		18	91204-MG3-003	オイルシール 25X45X7 (アライ)	300	1	1	1	1	1	1	1	
		19	91204-425-003	オイルシール 12.5X25X8 (アライ)	230	1	1	1	1	1	1	1	
		20	91305-MG7-003	オリツク 5X1.7 (アライ)	100	2	2	2	2	2	2	2	
		21	92800-14000	トルクワラツクホルルト 14MM	100	1	1	1	1	1	1	1	

1995.06.10

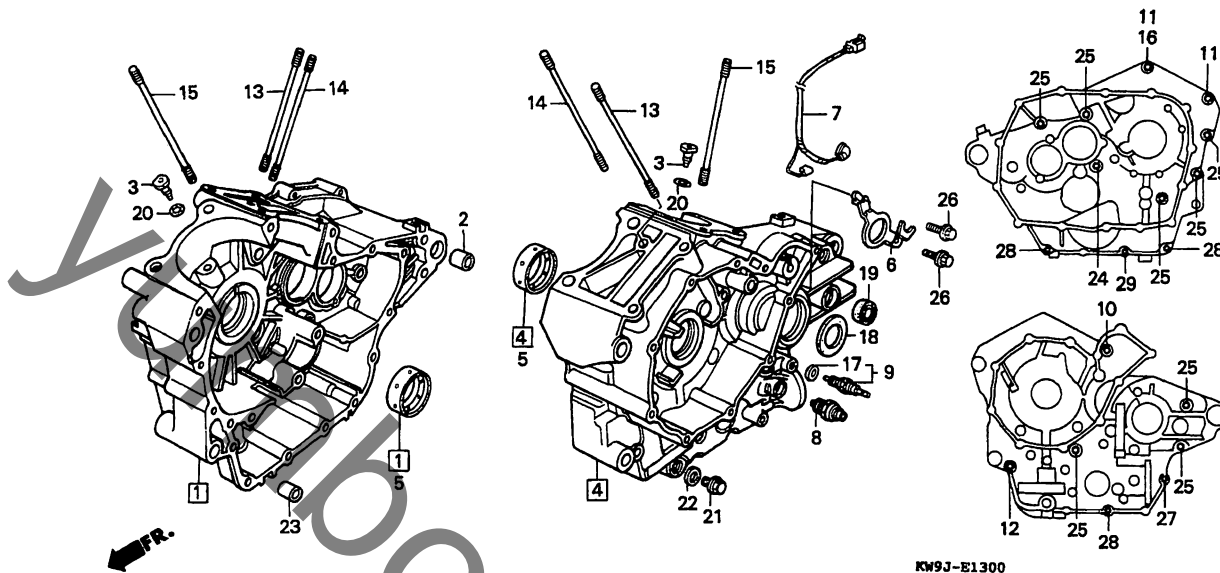
E2

E 3

ブロックNO.

E-13

クランクケース



KW9J-E1300

KW9JE1300

整備項目	標準時間	見出番号	部品番号	部品名	希望小売価格	使用個数						適用号機		タイプ
						NV400 CP	CR	CVS	CP	CR	初号機	終号機		
		22	94109-14000	トルンフアラクワツシャー 14MM.....	35	1	1	1	1	1				
		23	94301-14200	ノツクヒョウ 14X20.....	70	1	1	1	1	1				
		24	95701-08065-00	フランシヤボルト 8X65.....	60	1	1	1	1	1				
		25	95701-08080-00	フランシヤボルト 8X80.....	60	8	8	8	8	8				
		26	96001-06014-00	フランシヤボルト 6X14.....	40	2	2	2	2	2				
		27	96001-06040-00	フランシヤボルト 6X40.....	50	1	1	1	1	1				
		28	96001-06050-00	フランシヤボルト 6X50.....	55	3	3	3	3	3				
		29	96001-06080-00	フランシヤボルト 6X80.....	60	1	1	1	1	1				

1995.06.10

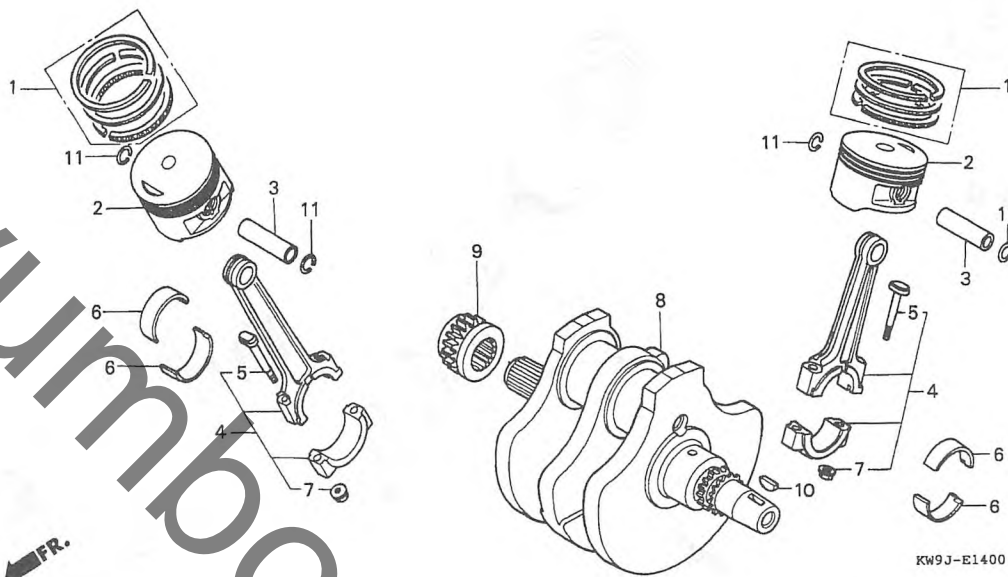
E3

E 4

ブロックNO.

E-14

クランクシャフト・ピストン



KW9JE1400

整備項目	標準時間	見出番号	部品番号	部品名	希望小売価格	使用個数						適用号機		タイプ
						CP	CR	CVS	CP	CR	初号機	終号機		
ピストンリングセット (フロントシリンダー・カワハ 3.7) (イツコマシ 1.5 カサン) ピストン (フロントシリンダー・カワハ 3.7) (イツコマシ 1.5 カサン)	*5.1	1	13011-KW0-305 13011-MS6-305 13012-MS6-305 13013-MS6-305	ピストンリングセット (STD.) (リケン) ピストンリングセット (STD.) (ニツホシ) ピストンリングセット (0.25) (ニツホシ) ピストンリングセット (0.50) (ニツホシ)	1,850 2,300 2,300	2	2	2	-	-	-	-	NV600	コネクティングロッド・クランクシャフト選択表
ピストンピン (フロントシリンダー・カワハ 3.6) (イツコマシ 1.4 カサン)	*5.0	2	13101-KW0-720 13101-MM9-000 13102-MM9-305 13103-MM9-305	ピストン (STD.) ピストン (STD.) ピストン (0.25) ピストン (0.50)	2,550 3,400 3,400	2	2	2	-	-	-	-	-	-
コネクティングロッドASSY. (イツコマシ 0.3 カサン)	*8.0	3	13111-422-000 13111-MB0-000	ピストンピン ピストンピン	950 650	2	2	2	-	-	-	-	-	-
コネクティングロッドベアリング (イツコマシ 0.2 カサン)	*7.9	4	13210-KW0-000 13201-MR1-000 13202-MR1-000 13203-MR1-000	コネクティングロッドASSY. コネクティングロッドASSY. A コネクティングロッドASSY. B コネクティングロッドASSY. C	8,200 8,200 8,200 8,200	2	2	2	-	-	-	-	-	-
クランクシャフトCOMP.	*8.4	5	13213-ML7-020 13213-463-003 13213-463-004	コネクティングロッドホルルト コネクティングロッドホルルト (ナコヤネシ) コネクティングロッドホルルト (トウカイ)	240 320 320	4	4	4	-	-	-	-	-	-
		6	13214-MM4-000 13215-MM4-000 13216-MM4-000	コネクティングロッドベアリングA (ブルー) コネクティングロッドベアリングB (ブラック) コネクティングロッドベアリングC (ブルー)	440 440 440	4	4	4	-	-	-	-	-	-

クランクピン 外径 40φ	A	B
コネクティングロッド内径 43φ	-0.010	-0.018
	-0.018	-0.026
1	0 ~ +0.008 (ブラウン)	+0.008 ~ +0.016 (ブラック)
2	+0.008 ~ +0.016 (ブラック)	+0.016 ~ +0.024 (ブルー)

クランクピン 外径 36φ	A	B	C
コネクティングロッド内径 39φ	0 ~ -0.006	-0.006 ~ -0.012	-0.012 ~ -0.018
1	0 ~ +0.006 (イエロー)	+0.006 ~ +0.012 (グリーン)	+0.012 ~ +0.018 (ブラウン)
2	+0.006 ~ +0.012 (グリーン)	+0.012 ~ +0.018 (ブラウン)	+0.018 ~ +0.024 (ブラック)
3	+0.012 ~ +0.018 (ブラウン)	+0.018 ~ +0.024 (ブラック)	+0.024 ~ +0.030 (ブルー)

1995.06.10

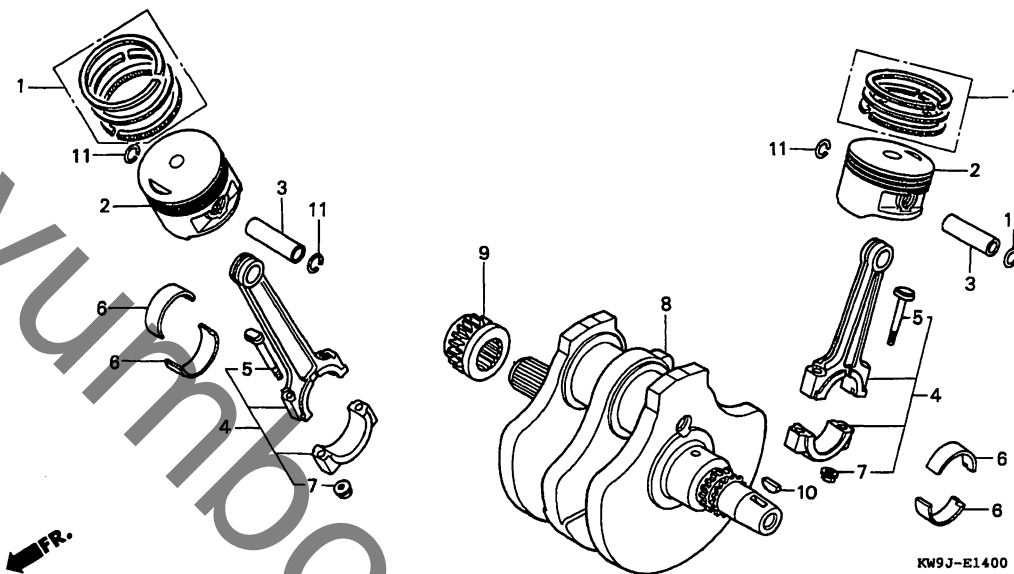
E4

E 5

ブロックNO.

E-14

クランクシャフト・ピストン



KW9JE1400

整備項目	標準時間	見出番号	部品番号	部品名	希望小売価格	使用個数				適用号機		タイプ
						CP	CR	CVS	CP	CR	初号機	
		(6)	13217-MM4-000	コネクティングロッドヘッドアリンクD (グリーン)	440	4	4	4	-	-		
			13218-MM4-000	コネクティングロッドヘッドアリンクE (イエロー)	440	4	4	4	-	-		
			13216-MF5-003	コネクティングロッドヘッドアリンクA (ブルー)	540	-	-	-	4	4		
			13217-MF5-003	コネクティングロッドヘッドアリンクB (ブラック)	570	-	-	-	4	4		
			13218-MF5-003	コネクティングロッドヘッドアリンクC (ブラウン)	540	-	-	-	4	4		
		7	13215-ML7-000	コネクティングロッドナット	180	4	4	4	4	4		
		8	13300-KW9-000	クランクシャフトCOMP.	37,600	1	1	1	-	-		
			13300-MR1-000	クランクシャフトCOMP.	37,600	-	-	-	1	1		
			13310-MR1-000	クランクシャフトCOMP. (L)	42,400	-	-	-	1	1		
			13320-MR1-000	クランクシャフトCOMP. (H)	42,400	-	-	-	1	1		
		9	14311-MR1-000	カムシャフトライフスプロケツト (20T)	2,800	1	1	1	1	1		
		10	90741-413-000	ウツトラフキー	110	1	1	1	1	1		
		11	94601-15000	ピストンピョングリツフ 15MM	30	4	4	4	-	-		
			13112-MF5-000	ピストンピョングリツフ 18MM	75	-	-	-	4	4		

1995.06.10

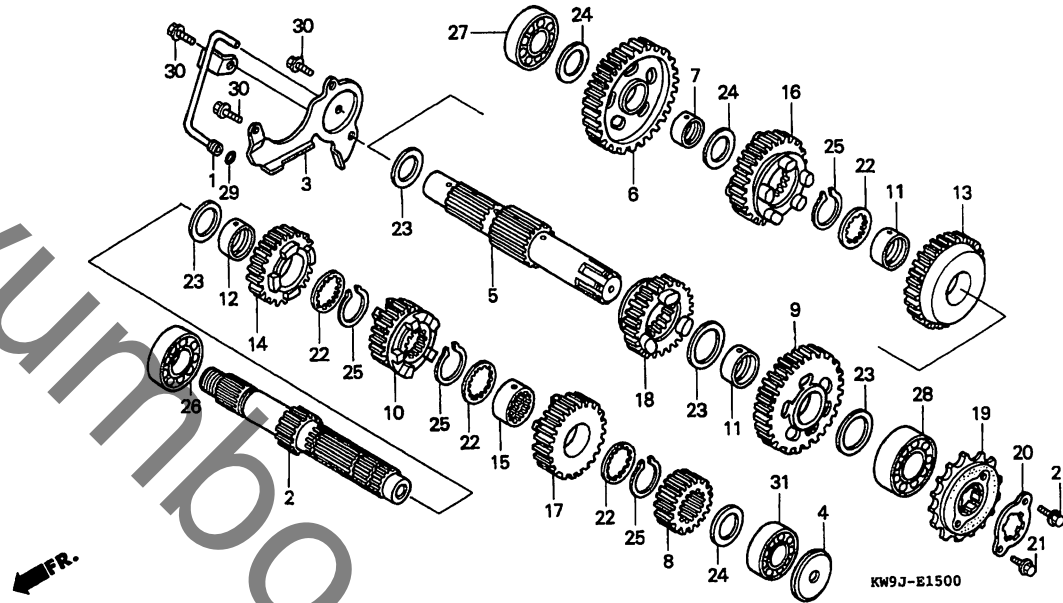
E5

E 6

ブロックNO.

E-15

トランスミッション
(NV400C・CV)



KW9JE1500

整備項目	標準時間	見出番号	部品番号	部品名	希望小売価格	使用個数			適用号機		タイプ
						NV400	CVS	CR	初号機	終号機	
オイルフィット\ハーフ°COMP.....	1.1	1	15520-MS6-000	オイルフィット\ハーフ°COMP.....	800	1	1	1	-	-	
メインシャフトCOMP.....	*7.9	2	23210-KW0-000	メインシャフトCOMP. (14T).....	7,700	1	1	1	-	-	
(カンレンフ\ヒン フクム)		3	23212-MS6-920	ハ\アリンク\セツテイソクフ\プレート.....	560	1	1	1	-	-	
.カウンターシャフト		4	23219-MF5-000	オイルカ\イト\フ\レート.....	180	1	1	1	-	-	
(カンレンフ\ヒン フクム)		5	23220-KW9-000	カウンターシャフト.....	6,400	1	1	1	-	-	
(イチタ\イセヒ\メ\ハ\アイウ 8.1 トスル)											
ト\ライフ\ス\フ\ロケツト.....	0.3	6	23421-KW0-000	カウンターシャフトローキ\ャー (42T)....	5,500	1	1	1	-	-	
		7	23422-MB0-010	カラー 20X11.8.....	550	1	1	1	-	-	
		8	23431-KW0-000	メインシャフトセカントキ\ャー (18T)...	1,750	1	1	1	-	-	
		9	23441-KW0-000	カウンターシャフトセカントキ\ャー (37T)...	4,550	1	1	1	-	-	
		10	23451-KW0-000	メインシャフトサートキ\ャー (22T)....	4,500	1	1	1	-	-	
		11	23455-HA7-670	カウンターシャフトサートフ\ツシ2.....	740	2	2	2	-	-	
		12	23455-MM9-000	フ\ツシ2 25X28X15.....	580	1	1	1	-	-	
		13	23461-KW0-010	カウンターシャフトサートキ\ャー (35T)...	4,500	1	1	1	-	-	
		14	23471-KW9-000	メインシャフトフ\オ\スキ\ャー (22T)....	4,100	1	1	1	-	-	
		15	23472-MR1-000	ス\フ\ラインカラー 25X28X15.....	580	1	1	1	-	-	
		16	23481-KW9-000	カウンターシャフトフ\オ\スキ\ャー (28T)...	5,000	1	1	1	-	-	
		17	23491-KW9-000	メインシャフトフ\イ\フ\スキ\ャー (28T)....	4,200	1	1	1	-	-	
		18	23501-KW9-000	カウンターシャフトフ\イ\フ\スキ\ャー (29T)...	5,000	1	1	1	-	-	
		19	23801-MN8-000	ト\ライフ\ス\フ\ロケツト (16T).....	2,400	1	1	1	-	-	
		20	23811-MN8-000	フ\イ\キ\シ\ソ\ク\フ\レ\ート.....	320	1	1	1	-	-	
		21	90118-958-003	フランシ\ホ\ルト 6X12.....	145	2	2	2	-	-	
		22	90451-KY2-000	ス\フ\ラインフ\ツ\シ\ャー 25X31X1.5.....	130	4	4	4	-	-	
		23	90456-MA6-000	ス\ラ\ストフ\ツ\シ\ャー 25MM.....	135	4	4	4	-	-	
		24	90554-700-000	ス\ラ\ストフ\ツ\シ\ャー 20MM.....	90	3	3	3	-	-	
		25	90601-107-000	サークリフ\フ\ 25MM.....	120	4	4	4	-	-	

1995.06.10

E6

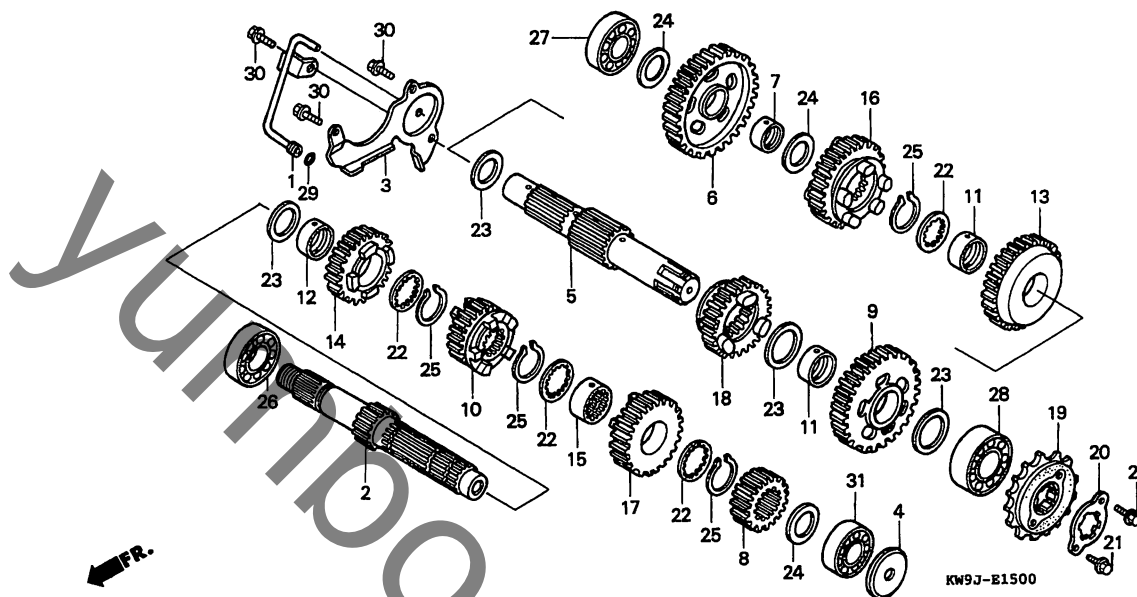
2

E 7

ブロックNO.

E-15

トランスミッション
(NV400C・CV)



KW9J-E1500

KW9JE1500

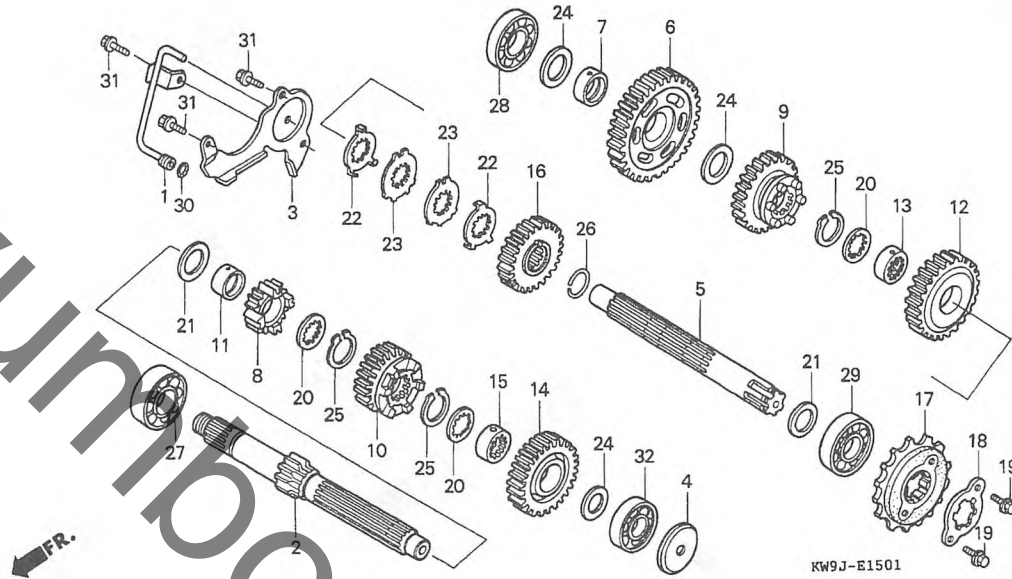
整備項目	標準時間	見出番号	部品番号	部品名	希望小売価格	使用個数			適用号機 初号機	適用号機 終号機	タイプ
						NV400 CP	CR	CVS			
		26	91001-MN8-911	ラシアルホールヘアリンク 63/22...	760	1	1	1	-	-	
		27	91003-MG2-791	ラシアルホールヘアリンク 6204U (トウヨウ)	700	1	-	-	-	-	
			91003-MG2-792	ラシアルホールヘアリンク 6204U (コウヨウ)	700	1	1	1	-	-	
		28	91014-969-003	ラシアルホールヘアリンク 5205....	2,150	1	1	1	-	-	
		29	91318-ME5-003	リンク 5.6X1.9(アライ).....	125	1	1	1	-	-	
		30	95701-06016-00	フランシヤホルト 6X16.....	35	3	3	3	-	-	
		31	96100-62040-00	ラシアルホールヘアリンク 6204....	450	1	1	1	-	-	

E 8

ブロックNO.

E-15-1

トランスミッション
(NV600C)



KW9J-E1501

KW9JE1501

整備項目	標準時間	見出番号	部品番号	部品名	希望小売価格	使用個数						適用号機		タイプ
						CP	CR	CVS	CP	CR	初号機	終号機		
オイルフイット\ハーフ°COMP.....	1.1	1	15520-MS6-000	オイルフイット\ハーフ°COMP.....	800	-	-	-	1	1				
メインシャフトCOMP.....	*7.9	2	23210-MR1-000	メインシャフトCOMP. (14T).....	7,700	-	-	-	1	1				
(カンレンフ\ヒン フクム)		3	23212-MS6-920	\ハ\アリソク\セツインク\フ\プレート.....	560	-	-	-	1	1				
.カウンタ-シャフト		4	23219-MF5-000	オイルカ\イト\フ\プレート.....	180	-	-	-	1	1				
(カンレンフ\ヒン フクム)		5	23220-MR1-010	カウンタ-シャフト.....	6,400	-	-	-	1	1				
(イチタ\イセヒ\ソ\ハ\アイウ 8.1 トスル)														
ト\ライフ\ス\フ\ロケツト.....	0.3	6	23421-MR1-000	カウンタ-シャフトローキ\ヤ- (36T)....	5,500	-	-	-	1	1				
		7	23422-MB0-010	カラ- 20X11.8.....	550	-	-	-	1	1				
		8	23431-MR1-000	メインシャフトセカントキ\ヤ- (20T)....	1,900	-	-	-	1	1				
		9	23441-MR1-000	カウンタ-シャフトセカントキ\ヤ- (34T)....	5,500	-	-	-	1	1				
		10	23451-MR1-700	メインシャフトサートキ\ヤ- (22T)....	4,500	-	-	-	1	1				
		11	23455-MM9-000	フ\ツシユ 25X28X15.....	580	-	-	-	1	1				
		12	23461-MR1-700	カウンタ-シャフトサートキ\ヤ- (27T)....	4,500	-	-	-	1	1				
		13	23462-MR1-000	ス\フ\ライソカラ- 25X28X10.8.....	580	-	-	-	1	1				
		14	23471-MR1-000	メインシャフトフ\オ-ス\キ\ヤ- (29T)....	4,100	-	-	-	1	1				
		15	23472-MR1-000	ス\フ\ライソカラ- 25X28X15.....	580	-	-	-	1	1				
		16	23481-MR1-000	カウンタ-シャフトフ\オ-ス\キ\ヤ- (27T)....	4,100	-	-	-	1	1				
		17	23801-MN8-000	ト\ライフ\ス\フ\ロケツト (16T).....	2,400	-	-	-	1	1				
		18	23811-MN8-000	フ\イ\キ\シ\ン\ク\フ\レ\ト.....	320	-	-	-	1	1				
		19	90118-958-003	フ\ラ\ソ\シ\フ\ホ\リ\ト 6X12.....	145	-	-	-	2	2				
		20	90451-KY2-000	ス\フ\ライソフ\ツ\シ\ヤ- 25X31X1.5.....	130	-	-	-	3	3				
		21	90456-MA6-000	ス\ラ\スト\フ\ツ\シ\ヤ- 25MM.....	135	-	-	-	2	2				
		22	90462-MR7-000	ロ\ツ\ク\フ\ツ\シ\ヤ- 25MM.....	270	-	-	-	2	2				
		23	90465-MR7-000	ス\フ\ライソフ\ツ\シ\ヤ- 25MM.....	270	-	-	-	2	2				
		24	90554-700-000	ス\ラ\スト\フ\ツ\シ\ヤ- 20MM.....	90	-	-	-	3	3				
		25	90601-107-000	サ-ク\リ\ツ\フ\ 25MM.....	120	-	-	-	3	3				

1995.06.10

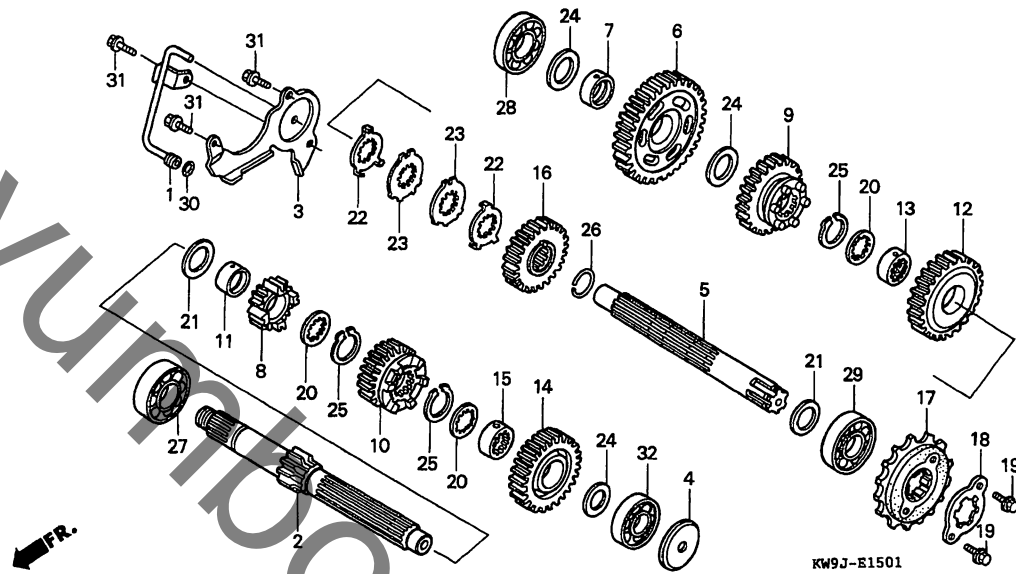
E8

E 9

ブロックNO.

E-15-1

トランスミッション
(NV600C)



KW9J-E1501

KW9JE1501

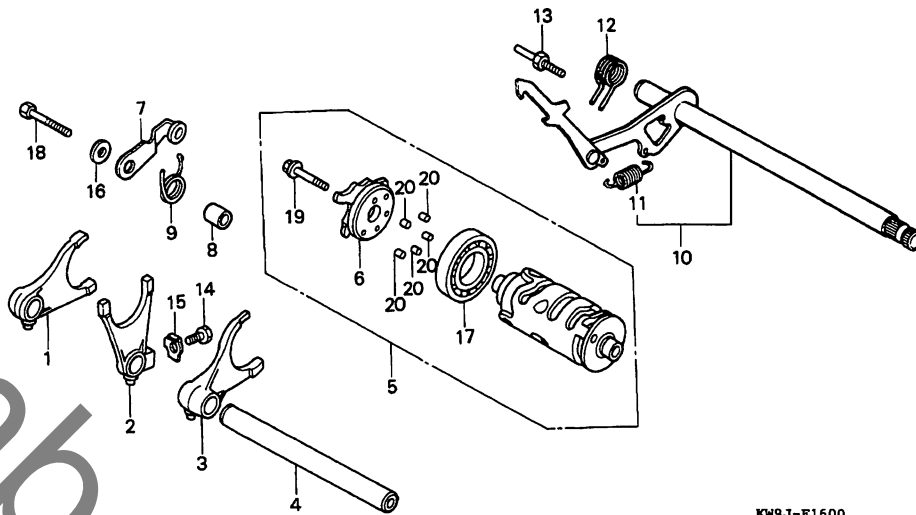
整備項目	標準時間	見出番号	部品番号	部品名	希望小売価格	使用個数				適用号機 初号機	適用号機 終号機	タイプ
						CP	CR	CVS	CP			
		26	90602-MR1-000	クイツフ° 25MM.....	80	-	-	-	1	1		
		27	91001-MN8-911	ラシゝアルホールハゝアリンクゝ 63/22...	760	-	-	-	1	1		
		28	91003-MG2-791	ラシゝアルホールハゝアリンクゝ 6204U (トウヨウ)	700	-	-	-	1	-		
			91003-MG2-792	ラシゝアルホールハゝアリンクゝ 6204U (コウヨウ)	700	-	-	-	1	1		
		29	91014-969-003	ラシゝアルホールハゝアリンクゝ 5205....	2,150	-	-	-	1	1		
		30	91318-ME5-003	0リンクゝ 5.6X1.9(アライ).....	125	-	-	-	1	1		
		31	95701-06016-00	フランシゝホルト 6X16.....	35	-	-	-	3	3		
		32	96100-62040-00	ラシゝアルホールハゝアリンクゝ 6204....	450	-	-	-	1	1		

E 10

ブロックNO.

E-16

ギヤーシフトドラム



KW9JE1600

整備項目	標準時間	見出番号	部品番号	部品名	希望小売価格	使用個数				適用号機 初号機	適用号機 終号機	タイプ
						CP	CR	CVS	NV600 CP CR			
キヤ-シフトフォーク.....	*7.8	1	24211-MS9-000	R.キヤ-シフトフォーク.....	2,800	1	1	1	1	1		
(ニコイシヨウチモ トウシツカン)		2	24212-MS9-750	センターキヤ-シフトフォーク.....	2,800	1	1	1	1	1		
キヤ-シフトドラムCOMP.....	*7.9	3	24213-MN8-000	L.キヤ-シフトフォーク.....	2,800	1	1	1	-	-		
カムプレートCOMP.....	1.0	4	24241-MM9-000	シフトフォークカイトシヤフト.....	740	1	1	1	-	-		
キヤ-シフトドラムストツハ-OMP. (カンレンフヒン フクム)			24241-MR1-000	シフトフォークカイトシヤフト.....	740	-	-	-	1	1		
キヤ-シフトア-ムCOMP.....	1.2	5	24300-MM9-010	キヤ-シフトドラムCOMP.....	7,800	1	-	-	-	-		
キヤ-シフトリターンスフ-リング.....	0.9		24300-MM9-020	キヤ-シフトドラムCOMP.....	7,800	-	1	1	-	-		
			24300-MR1-000	キヤ-シフトドラムCOMP.....	7,800	-	-	-	1	-		
			24300-MR1-010	キヤ-シフトドラムCOMP.....	7,800	-	-	-	-	1		
		6	24301-MM9-300	カムプレートCOMP.....	1,050	1	1	1	-	-		
			24301-MR1-300	カムプレートCOMP.....	1,050	-	-	-	1	1		
		7	24430-MF5-000	キヤ-シフトドラムストツハ-OMP.....	610	1	1	1	1	1		
		8	24432-413-000	キヤ-シフトドラムストツハ-カ-ラ.....	265	1	1	1	1	1		
		9	24435-MM9-000	シフトドラムストツハ-スフ-リング.....	140	1	1	1	1	1		
		10	24610-MR1-000	キヤ-シフトア-ムCOMP.....	2,800	1	1	1	1	1		
		11	24641-216-000	キヤ-シフトア-ムスフ-リング.....	120	1	1	1	1	1		
		12	24651-MB0-000	キヤ-シフトリターンスフ-リング.....	290	1	1	1	1	1		
		13	24652-259-000	シフトリターンスフ-リングヒ-ン.....	220	1	1	1	1	1		
		14	90041-MB0-000	ス-ヤルホル-ト 7X18.....	140	1	1	1	1	1		
		15	90407-MB0-000	ロツクワツシヤ.....	105	1	1	1	1	1		
		16	90488-MB0-000	ワツシヤ- 6X2.3.....	135	1	1	1	1	1		
		17	91008-374-003	ホ-ルハ-ア-リング 16005 (NTN).....	680	1	1	1	1	1		
		18	95701-06018-00	フランシ-ホル-ト 6X18.....	35	1	1	1	1	1		
		19	95801-06028-00	フランシ-ホル-ト 6X28.....	40	1	1	1	1	1		
		20	96220-40118	ローラ- 4X11.8.....	15	5	5	5	4	4		

1995.06.10

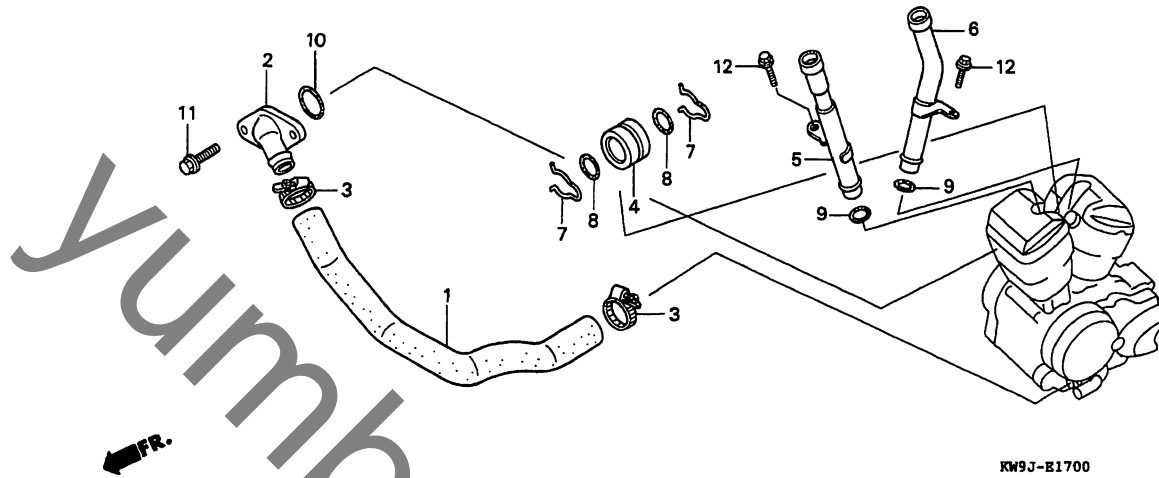
E10

E 11

ブロックNO.

E-17

ウォーターパイプ



KW9JE1700

整備項目	標準時間	見出番号	部品番号	部品名	希望小売価格	使用個数						適用号機 初号機 終号機	タイプ
						CP	CR	CVS	CP	CR			
メインウォーターホース.....	0.6	1	19501-MR1-000	メインウォーターホース.....	660	1	1	1	1	1			
ウォーターホースシヤイント		2	19503-MR1-000	ウォーターホースシヤイント.....	920	1	1	1	1	1			
リヤウォーターアウトレットハ°イフ°		3	19505-ML3-770	ウォーターホースクランハ°イフ°	330	2	2	2	2	2			
フロントアウトレットウォーターハ°イフ°	1.0	4	19505-MR1-000	ウォーターシヤイント									
Oリング 18X2.6.....	0.5			(FR.-RR. CYLINDER)	470	1	1	1	1	1			
		5	19511-MR1-000	フロントアウトレットウォーターハ°イフ°.....	510	1	-	-	1	-			
			19511-MZ8-650	フロントアウトレットウォーターハ°イフ°.....	510	-	1	1	-	1			
		6	19512-MR1-000	リヤウォーターアウトレットハ°イフ°.....	510	1	1	1	1	1			
		7	90601-MR1-000	リングクリツフ° 18MM.....	90	2	2	2	2	2			
		8	91306-KK4-003	Oリング 18X2.6(アライ).....	125	2	2	2	2	2			
		9	91315-ME9-003	ウォーターハ°イフ°シール (アライ).....	125	2	2	2	2	2			
			91315-ME9-004	ウォーターハ°イフ°シール (NOK).....	150	2	-	-	2	-			
		10	91356-169-003	Oリング.....	125	1	1	1	1	1			
		11	95701-06020-00	フランシヤホルト 6X20.....	35	2	2	2	2	2			
		12	96001-06012-00	フランシヤホルト 6X12.....	40	2	2	2	2	2			

1995.06.10

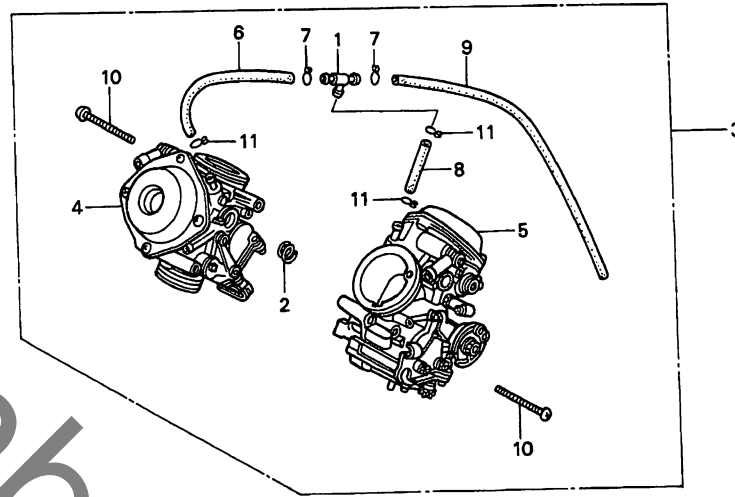
E11

E 12

ブロックNO.

E-18

キャブレター(ASSY.)



KW9J-E1800

KW9JE1800

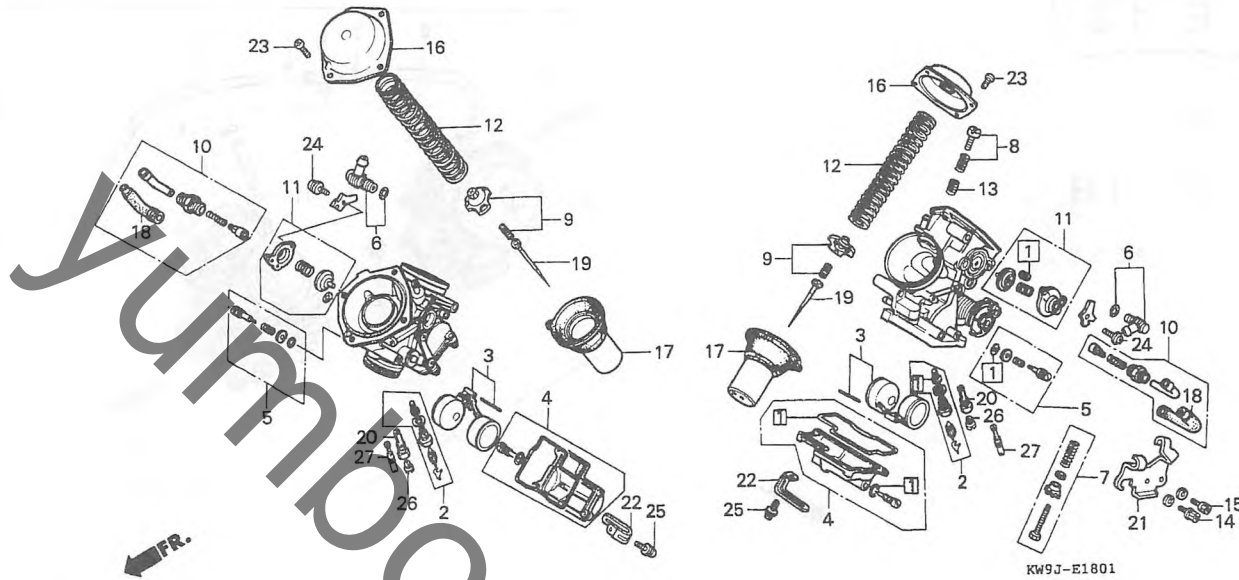
整備項目	標準時間	見出番号	部品番号	部品名	希望小売価格	使用個数						適用号機		タイプ
						CP	CR	CVS	CP	CR	初号機	終号機		
キャブレターASSY.....	1.2	1	16026-MF5-671	Tシャシoint.....	1,200	1	1	1	-	-				
R.フロントキャブレターASSY.....	1.5		17195-MN5-000	Tシャシoint.....	380	-	-	-	1	1				
.L.リヤキャブレターASSY.....		2	16053-ME9-672	スフリンク.....	240	1	1	1	-	-				
			16053-MG7-601	スフリンク.....	225	-	-	-	1	1				
		3	16100-KW9-014	キャブレターASSY. (VDDOA B).....	57,700	1	1	1	-	-				
			16100-MR1-830	キャブレターASSY. (VDF1D D).....	57,700	-	-	-	1	1				
		4	16101-KW9-014	R.フロントキャブレターASSY.....	30,100	1	1	1	-	-				
			16101-MR1-830	キャブレターASSY.1.....	29,600	-	-	-	1	1				
		5	16102-KW9-014	L.リヤキャブレターASSY.....	30,100	1	1	1	-	-				
			16102-MR1-830	キャブレターASSY.2.....	29,600	-	-	-	1	1				
		6	16143-MF5-671	エアハントハーフ.....	245	1	1	1	1	1				
		7	16163-KM4-004	チューフクリツフ.....	85	2	2	2	2	2				
		8	16198-MF5-671	エアハントハーフ.....	245	1	1	1	1	1				
		9	16199-MR1-671	チューフ.....	260	1	1	1	1	1				
		10	93500-05040-0H	ハコンスクリュー 5X40.....	30	2	2	2	-	-				
			93500-05040-1H	ハコンスクリュー 5X40.....	30	-	-	-	2	2				
		11	95002-02100	チューフクリツフ (B10).....	35	3	3	3	3	3				

E 13

ブロックNO.

E-18-1

キャブレター(構成部品)



KW9JE1801

整備項目	標準時間	見出番号	部品番号	部品名	希望価格	使用個数				適用号機		タイプ
						NV400	CP	CR	CVS	CP	CR	
ハルフシートセット (イツマシ 0.2 カサン)	1.2	1	16010-MR1-691	カスケツトセット	1,750	2	2	2	2	2		
フロートセット (イツマシ 0.2 カサン)		2	16011-MR1-004	ハルフシートセット	1,750	2	2	2	2	2		
フロートセット (イツマシ 0.2 カサン)		3	16013-ML7-004	フロートセット	1,550	2	2	2	2	2		
メインシエツト (イツマシ 0.2 カサン)		4	16015-MR6-671	フロートチャンハーセット	5,300	2	2	2	2	2		
フロートチャンハーセット (イツマシ 0.1 カサン)	1.1	5	16016-ME9-761	スクリュセツトA	890	2	2	2	2	2		
シヨイントセット		6	16026-MR1-004	シヨイントセット	1,200	2	2	2	2	2		
スクリュセツトB		7	16028-ME9-671	スクリュセツトB	2,050	1	1	1	1	1		
スクリュセツトC	0.3	8	16029-KE8-004	スクリュセツトC	670	1	1	1	1	1		
ハルフフレートセット		9	16037-ME5-671	ハルフフレートセット	780	2	2	2	2	2		
スターハルフセット	0.5	10	16046-MR1-004	スターハルフセット	1,900	2	2	2	2	2		
エアカツトハルフセット		11	16048-MR1-004	エアカツトハルフセット	3,850	2	2	2	2	2		
フロントハキユムヒ°ストンスフ°リンク		12	16050-MB0-671	フロントハキユムヒ°ストンスフ°リンク	700	2	2	2	-	-		
ハキユムヒ°ストンスフ°リンク		13	16051-MG9-004	ハキユムヒ°ストンスフ°リンク	580	-	-	-	2	2		
スフ°リンク		14	16052-ME9-672	スフ°リンク	170	1	1	1	1	1		
6カクホルト		15	16080-ME9-671	6カクホルト	100	1	1	1	1	1		
6カクホルト			16081-ME9-671	6カクホルト	100	1	1	1	-	-		
6カクホルト			16081-MR1-004	6カクホルト	100	-	-	-	1	1		
ドツフ°		16	16107-MM9-621	ドツフ°	1,850	2	2	2	2	2		
ハキユムヒ°ストンCOMP		17	16111-MR1-004	ハキユムヒ°ストンCOMP	5,900	2	2	2	2	2		
ケーフ°ルシ°リンク°キャツフ°		18	16118-ME9-671	ケーフ°ルシ°リンク°キャツフ°	320	2	2	2	2	2		
シ°エツトニ°ツ°ルCOMP		19	16151-KW9-004	シ°エツトニ°ツ°ルCOMP	940	2	2	2	-	-		
リヤ°シ°エツトニ°ツ°ルCOMP			16151-MR1-711	リヤ°シ°エツトニ°ツ°ルCOMP	920	-	-	-	2	2		
ニ°ツ°ルシ°エツトホルター		20	16165-KW9-004	ニ°ツ°ルシ°エツトホルター	1,050	2	2	2	-	-		
ニ°ツ°ルシ°エツトホルター			16165-MR1-004	ニ°ツ°ルシ°エツトホルター	1,050	-	-	-	2	2		
ワイヤ°ステー		21	16169-MR1-004	ワイヤ°ステー	520	1	1	1	1	1		

1995.06.10

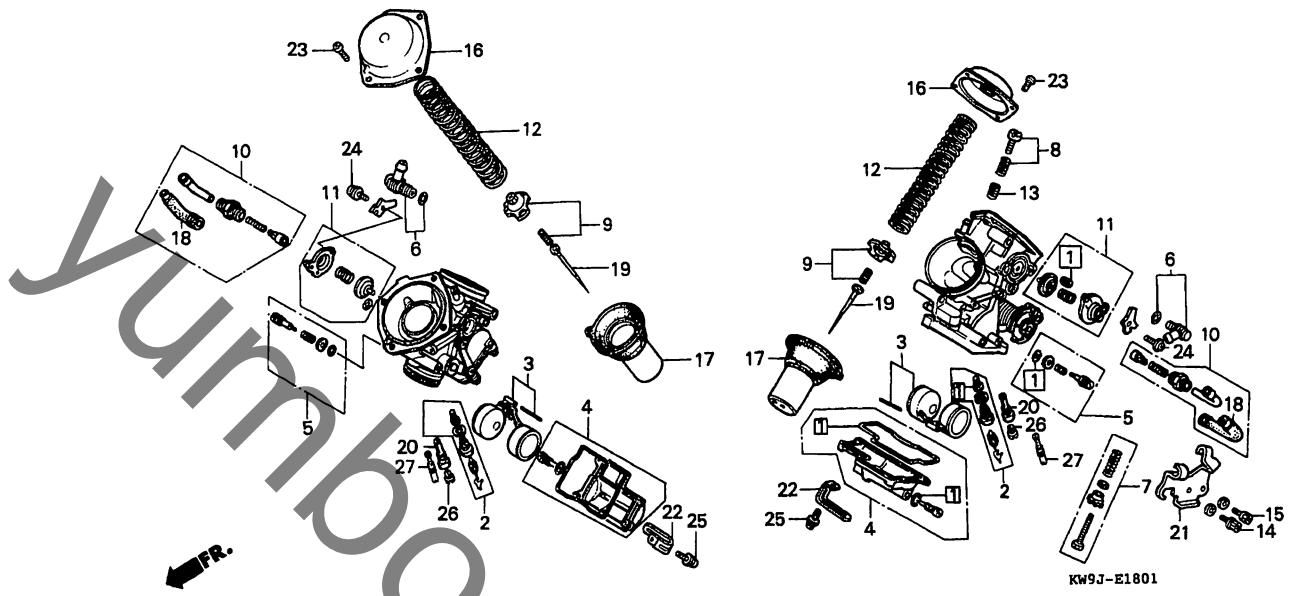
E13

E 14

ブロックNO.

E-18-1

キャブレター（構成部品）



KW9J-E1801

KWJE1101

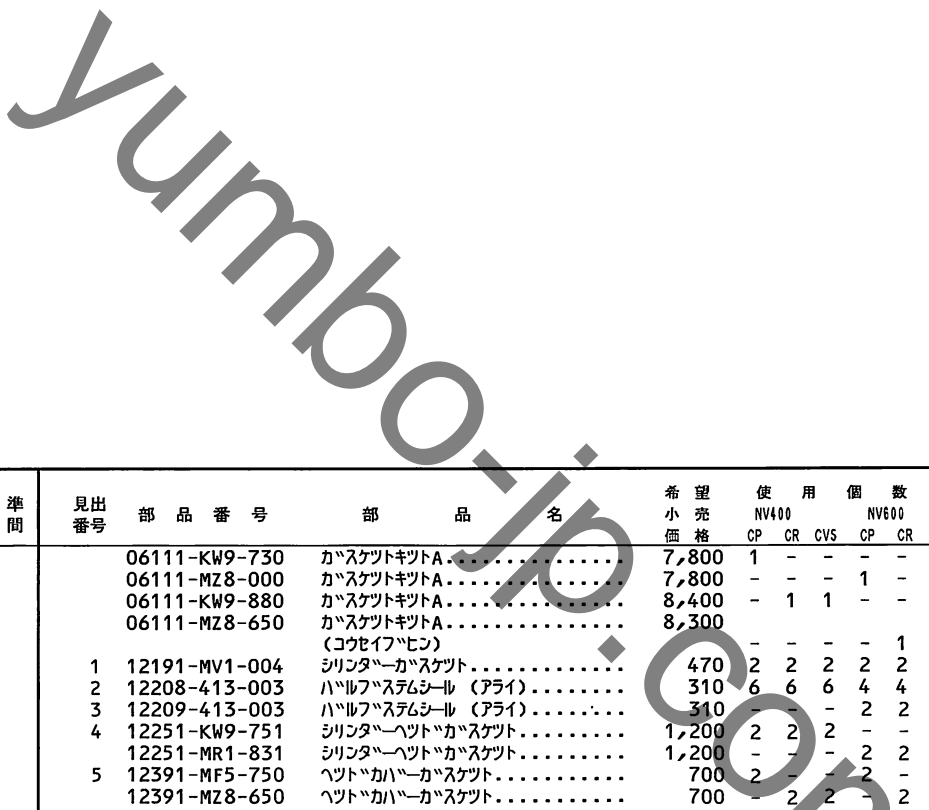
整備項目	標準時間	見出番号	部品番号	部品名	希望小売価格	使用個数						適用号機		タイプ
						NV400			NV600			初号機	終号機	
						CP	CR	CVS	CP	CR				
		22	16179-ME9-751	ハインター	320	2	2	2	2	2				
		23	93500-04010-0A	ハンスクリュー 4X10	25	8	8	8	-	-				
			93500-04010-1A	ハンスクリュー 4X10	25	-	-	-	8	8				
		24	93892-04012-00	スクリューワッシャー 4X12	30	4	4	4	4	-				
			93892-04012-18	スクリューワッシャー 4X12	30	-	-	-	4	4				
		25	93892-04016-00	スクリューワッシャー 4X16	30	8	8	8	-	-				
			93892-04016-18	スクリューワッシャー 4X16	30	-	-	-	8	8				
		26	99101-393-0980	メインシフト #98	300	2	2	2	-	-				
			99101-393-0950	メインシフト #95	300	-	-	-	2	2				
		27	99103-KW9-0350	スローシフト #35	440	2	2	2	-	-				
			99103-427-0380	スローシフト #38	440	-	-	-	2	2				

E 15

ブロックNO.

EOP - 1

ガasketキットA



2

整備項目	標準時間	見出番号	部品番号	部品名	希望小売価格	使用個数					適用号機		タイプ	
						NV400	CP	CR	CVS	NVE00	CP	CR		初号機
			06111-KW9-730	カasketキットA	7,800	1	-	-	-	-	-	-	-	-
			06111-MZ8-000	カasketキットA	7,800	-	-	-	-	1	-	-	-	-
			06111-KW9-880	カasketキットA	8,400	-	1	1	-	-	-	-	-	-
			06111-MZ8-650	カasketキットA (コウセイフヒン)	8,300	-	-	-	-	-	-	-	-	1
	1	12191-MV1-004		シリクターカasket	470	2	2	2	2	2	2	-	-	-
	2	12208-413-003		ハイルフシステムシール (アライ)	310	6	6	6	4	4	4	-	-	-
	3	12209-413-003		ハイルフシステムシール (アライ)	310	-	-	-	-	2	2	-	-	-
	4	12251-KW9-751		シリクターハットカasket	1,200	2	2	2	-	-	-	-	-	-
		12251-MR1-831		シリクターハットカasket	1,200	-	-	-	-	2	2	-	-	-
	5	12391-MF5-750		ハットカハカasket	700	2	-	-	-	2	-	-	-	-
		12391-MZ8-650		ハットカハカasket	700	-	2	2	-	-	2	-	-	-
	6	18291-MM5-860		エキゾーストハーフカasket	205	1	1	1	1	1	1	-	-	-
	7	18291-MN4-920		エキゾーストハーフカasket	205	1	1	1	1	1	1	-	-	-
	8	90452-323-000		ワツシャ 5MM	90	-	2	2	-	-	2	-	-	-
	9	90542-MZ8-650		マウンテイングラハ	120	-	4	4	-	-	4	-	-	-
	10	90441-MR1-770		シリクワツシャ	80	5	5	5	5	5	5	-	-	-
	11	91303-MF5-003		オリク 44X3	160	2	2	2	2	2	2	-	-	-
	12	91304-MF5-003		オリク 62.4X2.5	190	2	2	2	2	2	2	-	-	-
	13	91306-KK4-003		オリク 18X2.6(アライ)	125	2	2	2	2	2	2	-	-	-
	14	91315-ME9-003		ウォーターハーフシール (アライ)	125	2	2	2	2	2	2	-	-	-
	15	91356-169-003		オリク	125	1	1	1	1	1	1	-	-	-

E 16

ブロックNO.

EOP - 2

ガasketキットB

yumbo.jp

2

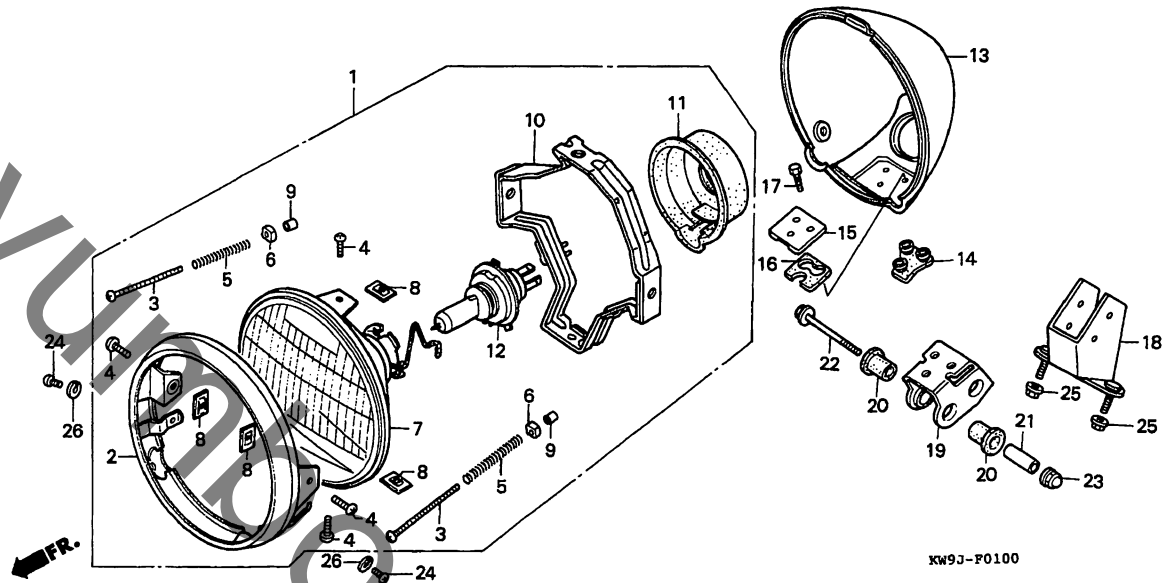
整備項目	標準時間	見出番号	部品番号	部品名	希望小売価格	使用個数				適用号機		タイプ
						CP	CR	CVS	CP	CR	初号機	
			06112-KW9-730	カasketキットB.....	3,050	1	-	-	1	-		
			06112-KW9-880	カasketキットB..... (コウセイフヒン)	3,200	-	1	1	-	1		
		1	11394-MV1-850	R.カハカasket.....	800	1	1	1	1	1		
		2	11395-MV1-850	L.カハカasket.....	550	1	1	1	1	1		
		3	15154-425-000	オイルストレーカasket.....	195	1	1	1	1	1		
		4	19226-MM9-000	ウォーターポンカハカasket.....	170	1	1	1	1	1		
		5	90463-ML7-000	シーリングワツジャー 6.5MM..... (コウセイフヒン)	85	-	1	1	-	1		
		6	91301-250-000	リング 21.5MM.....	110	1	1	1	1	1		
		7	91302-MB0-013	リング 32.95X2.62(アライ).....	115	1	1	1	1	1		
		8	91303-KF0-003	リング 14.8X2.4.....	95	2	2	2	2	2		
		9	91305-MG7-003	リング 5X1.7(アライ).....	100	2	2	2	2	2		
		10	91309-425-003	リング 24.4X3.1(アライ).....	165	1	1	1	1	1		
		11	91310-KE8-003	リング 21.5X2.....	100	1	1	1	1	1		
		12	91313-MB0-003	リング 14.7X2.2(アライ).....	100	1	1	1	1	1		
		13	91315-MF5-003	オイルハイフシール.....	120	2	-	-	2	-		
		14	91318-ME5-003	リング 5.6X1.9(アライ).....	125	1	1	1	1	1		
		15	91319-300-000	リング 13X2.5.....	230	1	1	1	1	1		
		16	91356-425-003	リング 29.7X2.4(NOK).....	165	1	1	1	1	1		
		17	94109-14000	トレンワラワツジャー 14MM.....	35	1	1	1	1	1		

F 1

ブロックNO.

F-1

ヘッドライト



KW9J-F0100

KW9JF0100

3

整備項目	標準時間	見出番号	部品番号	部品名	希望小売価格	使用個数						適用号機 初号機 終号機	タイプ
						CP	CR	CVS	CP	CR			
ヘッドライトASSY.....	0.1	1	33100-MR1-671	ヘッドライトASSY (12V 60/55W)	11,600	1	1	1	1	1			
ヘッドライトハーフ.....		2	33101-MM2-003	ヘッドライトハーフ	1,300	1	1	1	1	1			
ヘッドライトユニット.....	0.3	3	33103-MM2-003	ヒュームアシヤステインク・スクリーン	105	2	2	2	2	2			
(カンテックフック フック)		4	33104-MR1-670	ハブスクリーン 5X8	70	4	4	4	4	4			
ヘッドライトリンク.....		5	33108-MM2-003	ヒュームアシヤステインク・スプリング	85	2	2	2	2	2			
ヘッドライトケースCOMP.....	0.2	6	33118-438-841	ヒュームアシヤステインク・ナット	105	2	2	2	2	2			
ヘッドライトステー.....		7	33120-MM2-671	ヘッドライトユニット	4,650	1	1	1	1	1			
ヘッドライトフックナット.....		8	33128-292-670	ユニットホルダーナット	100	4	4	4	4	4			
		9	33136-426-830	スクリーンカバー	85	2	2	2	2	2			
		10	33153-MM2-003	ヘッドライトリンク	1,300	1	1	1	1	1			
		11	33180-MJ0-010	ラバーカバー	510	1	1	1	1	1			
		12	34901-MC7-601	ヘッドライトハーフ (12V 60/55W)	2,500	1	1	1	1	1			
		13	61301-MR1-000	ヘッドライトケースCOMP	4,950	1	1	1	1	1			
		14	61303-MR1-000	マウンティングラバー	320	1	1	1	1	1			
		15	61304-MR1-000	カラー	490	1	1	1	1	1			
		16	61305-MR1-000	マウンティングラバーB	195	1	1	1	1	1			
		17	61306-MR1-000	6カクホルト 6X18	70	3	3	3	3	3			
		18	61311-MR1-000	ヘッドライトステー	1,500	1	1	1	1	1			
		19	61315-MM8-003	ヘッドライトフックナット	530	1	1	1	1	1			
		20	61315-MR1-000	ヘッドライトマウンティングラバー	105	4	4	4	4	4			
		21	61316-MK7-000	ヘッドライトステーカラー	110	2	2	2	2	2			
		22	90132-MK7-000	キャップホルト 6MM	110	2	2	2	2	2			
		23	90201-415-000	キャップナット 6MM	125	2	2	2	2	2			
		24	93500-05012-0B	ハブスクリーン 5X12	35	2	2	2	2	2			
		25	94050-06000	フランジナット 6MM	35	2	2	2	2	2			

1995.06.10

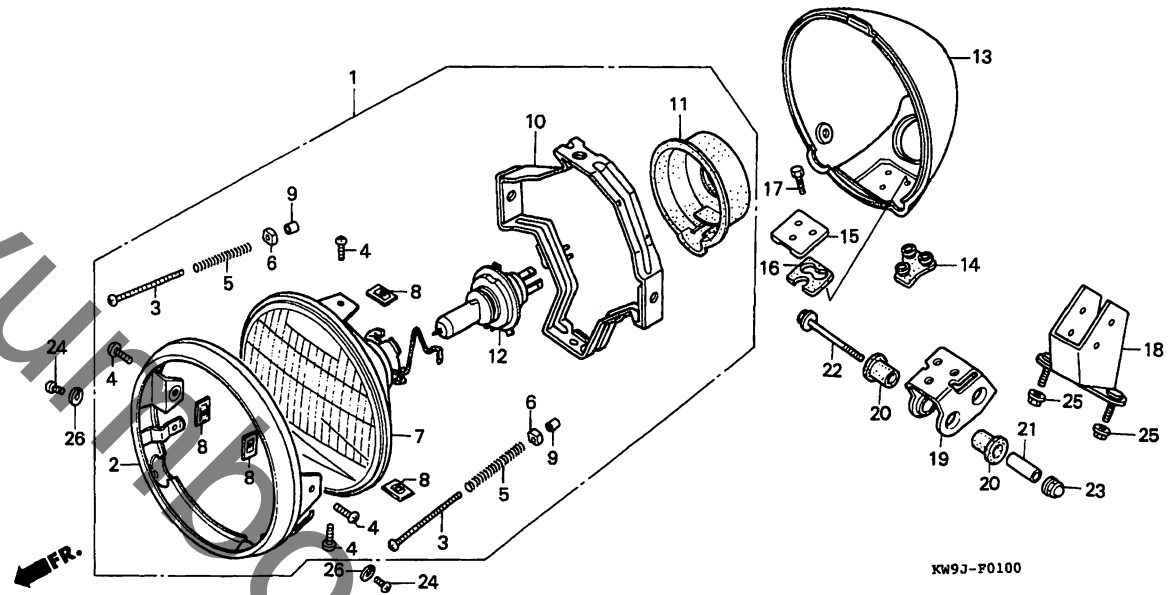
F1

F 2

ブロックNO.

F-1

ヘッドライト



KW9JF0100

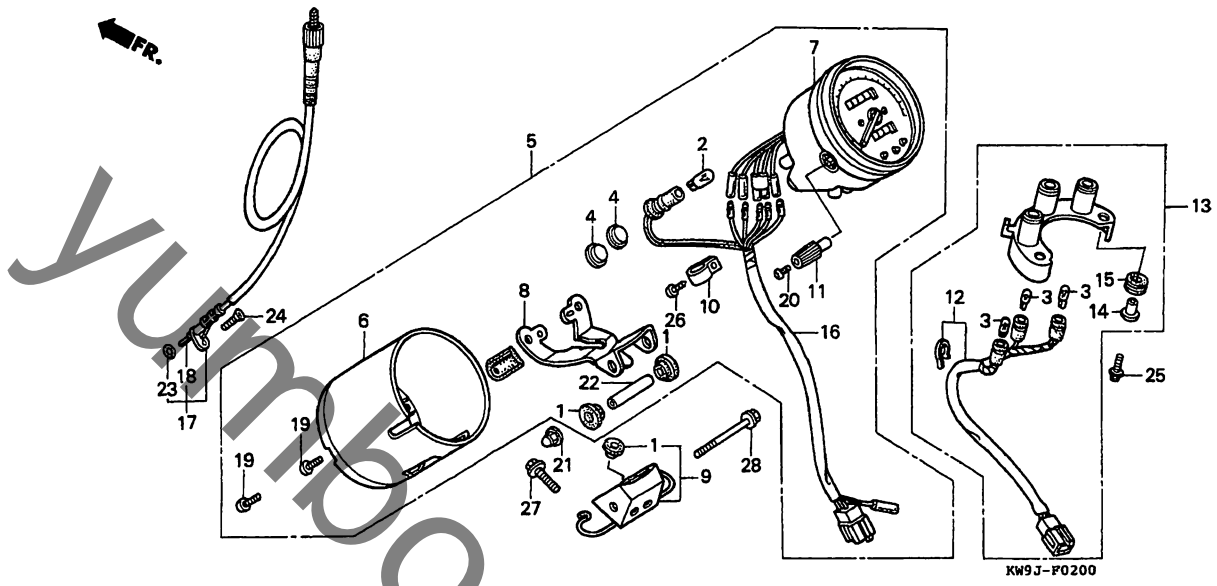
整備項目	標準時間	見出番号	部品番号	部品名	希望	使用			適用		機	タイプ
					小	個	数	初	終			
価格	CP	CR	CVS	CP	CR	初号機	終号機					
26	94111-05000	スプリングワッシャー 5MM.....	25	2	2	2	2	2	2			

F 3

ブロックNO.

F - 2

メーター



3

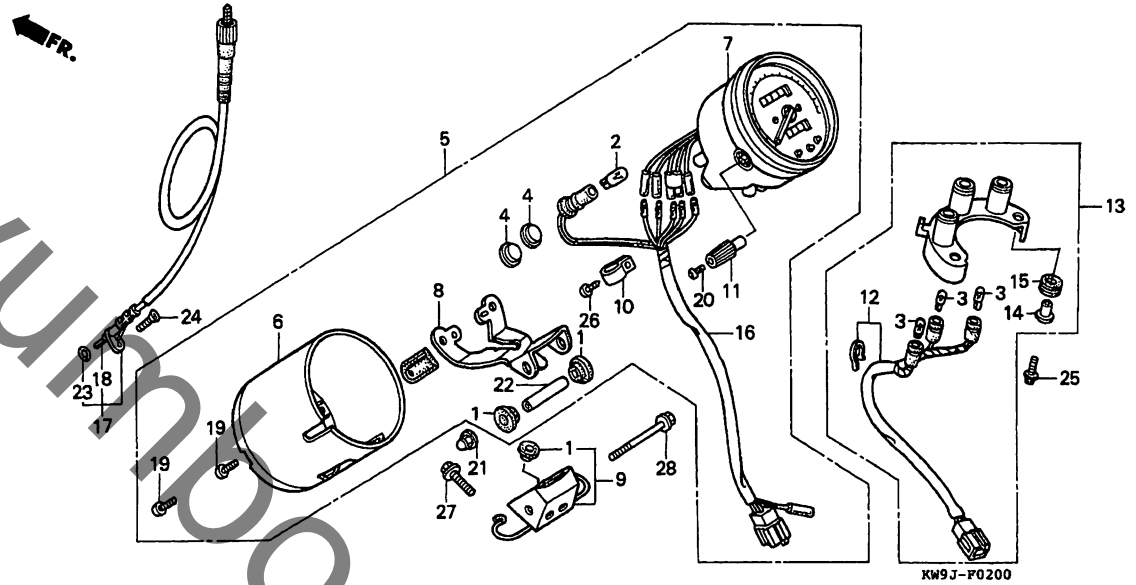
整備項目	標準時間	見出番号	部品番号	部品名	希望小売価格	使用個数				適用号機 初号機 終号機	タイプ	
						NV400 CP	CR	CVS	NV600 CP			
スピードメーターASSY.....	0.4	1	33718-MM2-000	テールライトセツテイングクラハ.....	120	3	3	3	3	3		
ハロイソツトホツツク入ASSY.		2	34908-GA7-701	ウエツシハスハルフ (12V 3.4W)	100	1	1	1	1	1		
ソケツトCOMP.		3	34908-MG9-951	ウエツシハスハルフ (12V 1.7W)	120	3	3	3	3	3		
スピードメーターカハ.....	0.2	4	37116-KG4-008	キャツフA.....	90	2	2	2	2	2		
メーターステー		5	37200-MR1-611	スピードメーターASSY. (KPH).....	16,500	1	1	1	1	1		J
スピードメーターCOMP.....	0.3		37200-KW9-008	スピードメーターASSY. (KPH).....	18,500	1	1	-	1	1		2J
スピードメーターケフルASSY.....	0.1							1	-	-		3J,4J
												2J
		6	37202-MR1-008	スピードメーターカハ.....	3,100	1	1	1	1	1		J
		7	37210-MR1-611	スピードメーターCOMP.....	13,700	1	1	1	1	1		2J
			37210-KW9-008	スピードメーターCOMP.....	15,800	1	1	-	1	1		3J,4J
								1	-	-		2J
		8	37211-MR1-008	ステーA.....	850	1	1	1	1	1		
		9	37212-MR1-000	メーターステー.....	980	1	1	1	1	1		
		10	37215-KS3-901	クランフ.....	90	1	1	1	1	1		
		11	37220-MR1-008	トリツフノフ.....	320	1	1	1	1	1		
		12	37562-MR1-008	ソケツトCOMP.....	1,300	1	1	1	1	1		
		13	37600-MR1-008	ハロイソツトホツツク入ASSY.....	3,750	1	1	1	1	1		
		14	37606-MR1-008	カラー.....	130	2	2	2	2	2		
		15	37607-MR1-008	ハロイソツトホツツク入セツテイングクラハ.....	100	2	2	2	2	2		
		16	37619-MR1-671	ソケツトCOMP.....	750	1	1	1	1	1		J
						1	1	-	-	-		2J
			37619-KW9-008	ソケツトCOMP.....	750	1	1	-	1	1		3J,4J
						-	-	1	-	-		2J

F 4

ブロックNO.

F - 2

メーター



KW9JF0200

整備項目	標準時間	見出番号	部品番号	部品名	希望小売価格	使用個数						適用号機		タイプ	
						CP	CR	CVS	CP	CR	初号機	終号機			
		17	44830-MR1-000	スピードメーターケーシングASSY.....	1,150	1	-	-	1	-	-	-	-	-	J,2J,4J
			44830-MZ8-A20	スピードメーターケーシングASSY.....	1,150	-	1	-	-	-	-	-	1318076	-	3J
		18	44831-MR1-300	インナーケーブル.....	320	1	-	-	1	-	-	-	-	-	J,2J,4J
			44831-MZ8-A20	インナーケーブル.....	320	-	1	-	-	-	-	-	1318076	-	3J
		19	90106-MR1-008	トラスクリュー 4X8.....	80	2	2	2	2	2	-	-	-	-	J
			90158-KM7-911	ハンスクリュー 2X6.....	70	1	1	1	1	1	-	-	1301054	-	J
		21	90202-ZV0-000	キャツフナット 6MM.....	120	1	1	1	1	1	-	-	-	-	J
			91104-MR1-008	カラー 8X50.....	195	1	1	1	1	1	-	-	-	-	J
		23	91301-027-000	オリング 6.8X1.9.....	90	1	1	1	1	1	-	-	-	-	J
			93700-05020-06	オーハールスクリュー 5X20.....	25	1	1	1	1	1	-	-	-	-	J
		25	93891-04016-07	スクリューワッシャー 4X16.....	30	2	2	2	2	2	-	-	-	-	J
			93903-24420	タツヒコングラスクリュー 4X16.....	25	1	1	1	1	1	-	-	-	-	J
		27	95701-06012-08	フランジホルルト 6X12.....	35	2	2	2	2	2	-	-	-	-	J
			96001-06060-02	フランジホルルト 6X60.....	70	1	1	1	1	1	-	-	-	-	J

1995.06.10

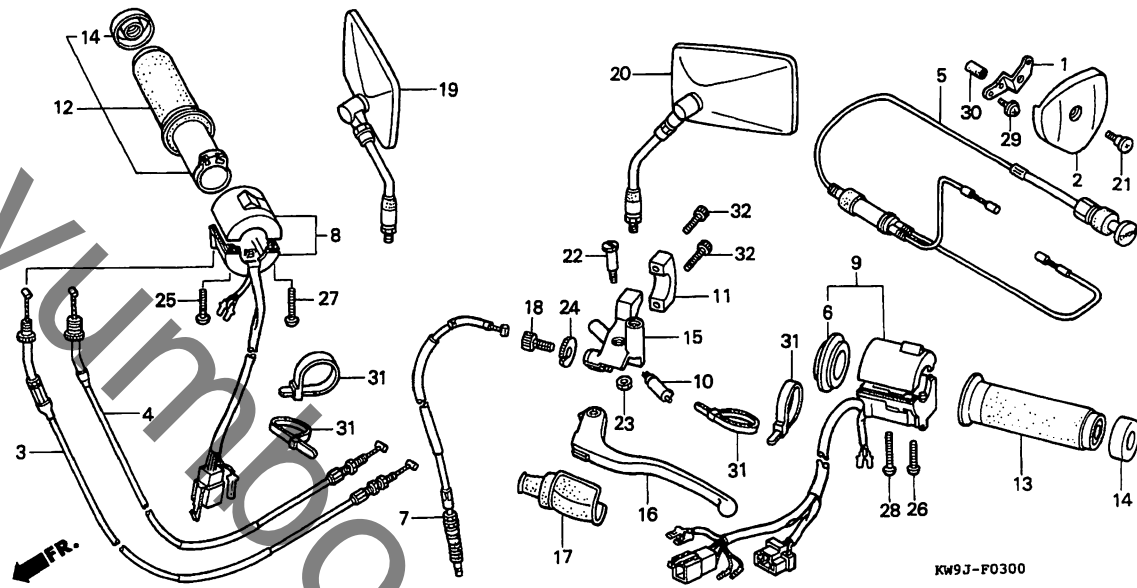
F4

F 5

ブロックNO.

F - 3

スイッチ・ケーブル



KW9JF0300

整備項目	標準時間	見出番号	部品番号	部品名	希望小売価格	使用個数						適用号機		タイプ
						NV400 CP	CR	CVS	CP	CR	初号機	終号機		
スロットルケーブルCOMP. (ニュテモトウシカシカシ)	0.4	1	16111-MR1-000	スロットルリンクカハーステー	265	1	-	1	-	-	-	-	J,2J 3J,4J	
・チヨークケーブルCOMP.	0.2		16111-MZ8-A20	スロットルリンクカハーステー	250	1	-	1	1	-	-	-	1316806 1300853	
・クラツチケーブルCOMP. ・R.クワリツフ°COMP. ・ハントバルレハーフアラサツト						1	1	-	1	-	-	-	J,2J 3J,4J	
スターキルスイッチASSY	0.6		17910-KW9-860	スロットルケーブルCOMP.A	1,400	1	1	1	-	-	1316807 1300854	-	J,2J	
ウイinkerスイッチASSY	0.7					1	1	1	1	-	-	-	J	
フロントレハーフスイッチCOMP.	0.1	2	16112-MR1-000	スロットルリンクカハーフ	630	1	1	1	1	1	-	-	2J,4J	
・L.ハントバルクワリツフ°			17910-MY0-670	スロットルケーブルCOMP.A	1,400	1	1	-	1	1	-	-	J,3J	
・L.ハントバルレハーフCOMP.						1	1	1	-	-	-	-	2J,4J	
						1	1	1	1	-	-	-	J	
			17920-KW9-860	スロットルケーブルCOMP.B	1,400	1	1	-	1	1	-	-	J,3J	
			17920-MR1-010	スロットルケーブルCOMP.B	1,400	1	1	-	1	1	-	-	J,3J	
			17950-MR1-000	チヨークケーブルCOMP.	2,450	1	1	1	1	1	-	-	J	
			17962-MR1-000	アタフ°ター	610	1	1	1	1	1	-	-	2J,4J	
			22870-KW9-860	クラツチケーブルCOMP.	1,050	1	1	1	-	-	-	-	J	
			22870-MZ8-000	クラツチケーブルCOMP.	1,150	1	1	-	1	1	-	-	J,3J	
			35130-KW9-860	スターキルスイッチASSY	2,300	1	1	1	-	-	-	-	2J,4J	
			35130-MZ8-000	スターキルスイッチASSY	4,150	1	1	-	1	1	-	-	J,3J	
			35200-KW9-010	ウイinkerスイッチASSY	4,750	1	1	1	-	-	-	-	2J,4J	
			35200-MY0-770	ウイinkerスイッチASSY	4,750	1	1	-	1	1	-	-	J	
			35330-413-003	フロントレハーフスイッチCOMP.	710	1	1	1	1	1	-	-	J,3J	

1995.06.10

F5

F 6

ブロックNO.

F-3

スイッチ・ケーブル

KW9JF0300

整備項目	標準時間	見出番号	部品番号	部品名	希望小売価格	使用個数						適用号機 初号機 終号機	タイプ
						CP	CR	CVS	NP	CR			
		11	45517-MR1-671	マスターシリンダー・ホルター (ニツシフ)...	640	1	1	1	1	1			
		12	53145-MM8-000	R.クワリツフ°COMP.....	2,350	1	1	1	1	1			
		13	53166-MM8-000	L.ハント°ルクワリツフ°.....	1,450	1	1	1	1	1			
		14	53167-MM8-000	クワリツフ°エント°キャツフ°.....	380	2	2	2	2	2			
		15	53172-MR1-000	ハント°ルレハ°フ°ラケツト.....	1,500	1	1	1	1	1			
		16	53178-KV0-000	L.ハント°ルレハ°COMP.....	880	1	1	1	1	1			
		17	53180-425-010	ハント°ルレハ°フ°ツ.....	620	1	1	1	1	1			
		18	53192-268-000	ワイヤーアシヤステイング°ホルト.....	250	1	1	1	1	1			
		19	88110-MR1-000	R.ハツツミラー.....	2,700	1	1	1	1	1			
		20	88120-MR1-000	L.ハツツミラー.....	2,700	1	1	1	1	1			
		21	90105-MJ6-841	ローカウルセツテイング°スクリュ-A.....	100	1	1	1	1	1			
		22	90113-438-000	L.ステアリング°ハント°ルレハ°ヒ°ホルト	255	1	1	1	1	1			
		23	90201-415-000	キャツフ°ナツト 6MM.....	125	1	1	1	1	1			
		24	90321-MA6-750	ファイキシク°ナツト.....	340	1	1	1	1	1			
		25	93500-05020-0B	ハ°ンスクリュー 5X20.....	35	1	1	1	1	1			
		26	93500-05022-0B	ハ°ンスクリュー 5X22.....	40	1	1	1	1	1			
		27	93500-05025-0B	ハ°ンスクリュー 5X25.....	40	1	1	1	1	1			
		28	93500-05032-0B	ハ°ンスクリュー 5X32.....	40	1	1	1	1	1			
		29	93892-04006-00	スクリュ°ワツシヤ 4X6.....	30	2	2	2	2	2			
		30	95003-21001-10	ヒ°ニールチユ°フ° 8X9X10 (95003-21001-10M)	30	1	1	1	1	1			
		31	95014-62100	ワイヤー°ハント°B1.....	80	4	4	2	4	4	-----	-----	J,3J 2J,4J
		32	96700-06022-10 1995.06.10	ソケツト°ホルト 6X22.....	50	2	2	2	2	2	-----	-----	

3

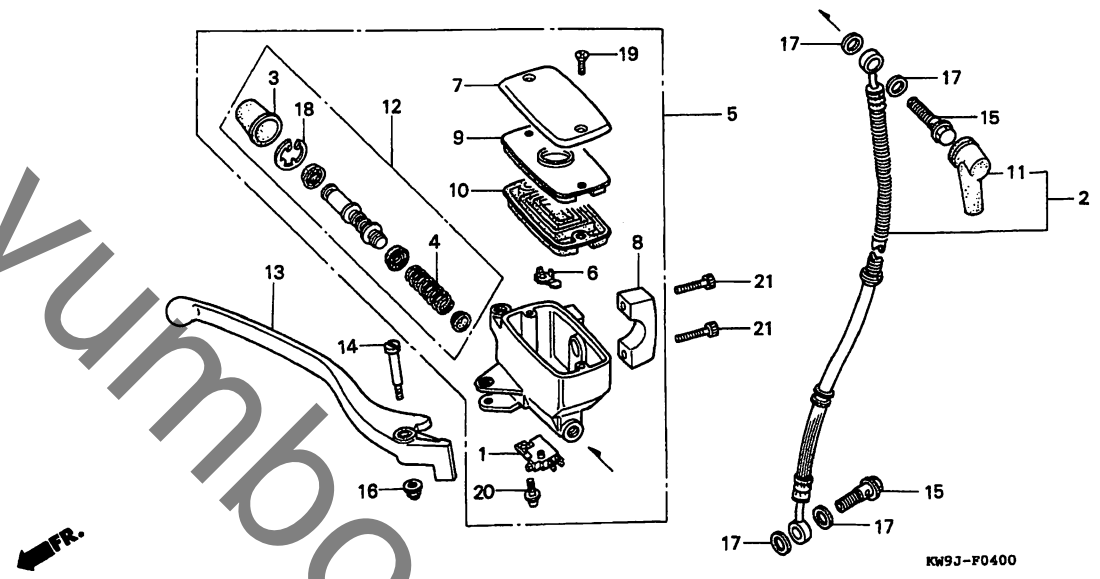
59

F 7

ブロックNO.

F-4

フロントブレーキマスターシリンダー



KW9JF0100

3

整備項目	標準時間	見出番号	部品番号	部品名	希望小売価格	使用個数			適用号機		タイプ	
						NV400 CP	CR	CVS	NV600 CP	CR		初号機
フロントストツフ°スイッチASSY.....	0.1	1	35340-MM5-600	フロントストツフ°スイッチASSY.....	660	1	1	1	1			
.タイヤフラム		2	45126-KW9-761	フロントブレーキホースCOMP.....	3,050	1	1	1	-	-	-----	2J,4J
.R.ハント°ルレハ°COMP.						-	-	1	-	-	-----	J
フロントブレーキホースCOMP.....	0.4		45126-MR1-951	フロントブレーキホースCOMP.....	3,050	1	1	-	1	1	-----	J,3J
.フロントブレーキマスターシリンター°サフ° ASSY.		3	45504-410-003	フ°ツCOMP.....	340	1	1	1	1	1		
.フロントブレーキマスターシリンター°ヒ°ストンセット		4	45506-KA3-731	ス°リング°.....	175	1	1	1	1	1		
		5	45510-MZ8-305	フロントブレーキマスターシリンター°サフ° ASSY.	9,800	1	1	1	1	1		
		6	45512-MA6-006	フ°ロテクター.....	140	1	1	1	1	1		
		7	45513-MR1-006	マスターシリンター°キャツフ° (ニツシソ)...	980	1	1	1	1	1		
		8	45517-MR1-671	マスターシリンター°ホルター° (ニツシソ)...	640	1	1	1	1	1		
		9	45518-MM5-006	タイヤフラムフ°レート.....	380	1	1	1	1	1		
		10	45520-MM5-006	タイヤフラム.....	530	1	1	1	1	1		
		11	45522-422-000	マスターシリンター°フ°ツ.....	250	1	1	1	1	1		
		12	45530-MN9-305	フロントブレーキマスターシリンター°ヒ°ストンセット	1,500	1	1	1	1	1		
		13	53175-MR1-671	R.ハント°ルレハ°COMP.....	880	1	1	1	1	1		
		14	90114-MA5-671	R.ス°テアリング°ハント°ルレハ°ヒ°ホ°ツ°ホルト	270	1	1	1	1	1		
		15	90145-MS9-611	オイルホルト 10X22.....	340	2	2	2	2	2		
		16	90201-415-000	キャツフ°ナツト 6MM.....	125	1	1	1	1	1		
		17	90545-300-000	オイルホルトフ°ツシヤ°.....	125	4	4	4	4	4		
		18	90651-MA5-671	サークリツフ°.....	115	1	1	1	1	1		
		19	93600-04012-1A	フラツトスクリユ° 4X12.....	25	2	2	2	2	2		
		20	93893-04012-17	スクリユ°フ°ツシヤ° 4X12.....	35	1	1	1	1	1		

1995.06.10

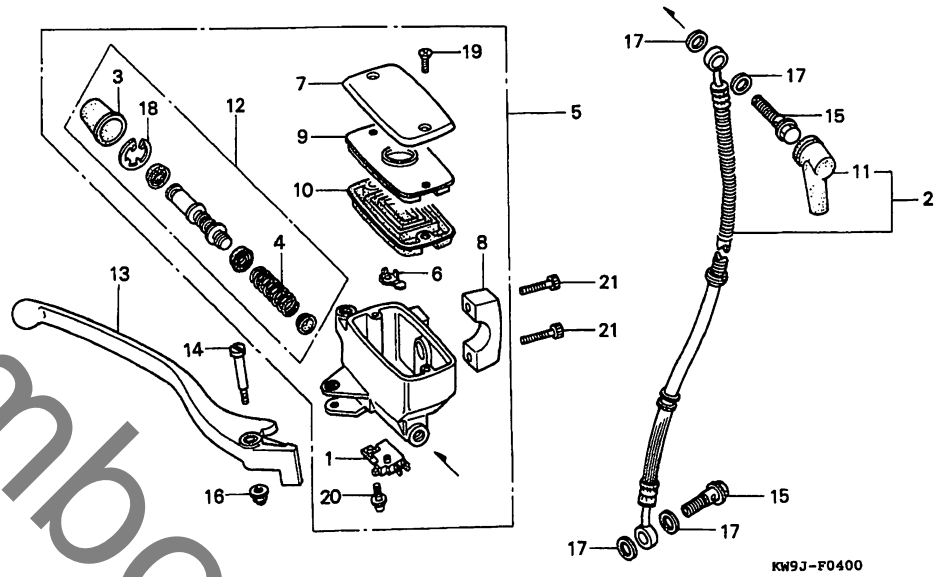
F7

F 8

ブロックNO.

F-4

フロントブレーキマスターシリンダー



KW9JF0400

整備項目	標準時間	見出番号	部品番号	部品名	希望小売格	使用個数						適用号機		タイプ
						CP	CR	CVS	CP	CR	初号機	終号機		
		21	96600-06022-10	ソケットホルト 6X22.....	50	2	2	2	2	2				

1995.06.10

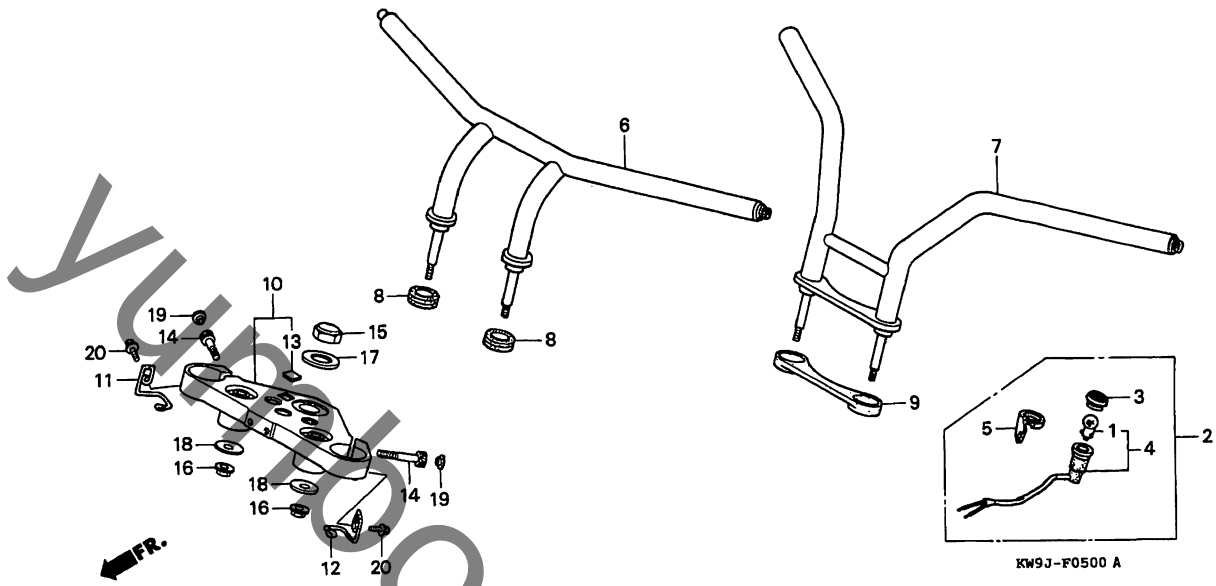
F8

F 9

ブロックNO.

F - 5

ハンドルパイプ・トップブリッジ



KW9JF0500A

3

整備項目	標準時間	見出番号	部品番号	部品名	希望小売価格	使用個数						適用号機		タイプ
						NV400 CP	CR	CVS	NV600 CP	CR	初号機	終号機		
スピードウオーニングランフ°ASSY.....	0.1	1	34902-259-000	タツシユハンドル (12V 3.4W)	120	1	1	-	1	1	-----	-----	3J,4J	
ステアリングハントバルブパイフ°COMP.....	0.5	2	37560-KW9-000	スピードウオーニングランフ°ASSY.....	800	1	1	-	1	1	-----	-----	2J	
フォークツフ°フアリツシ°COMP.....	0.6	3	37561-MJ0-009	スピードウオーニングレンス°COMP.....	280	1	1	-	1	1	-----	-----	2J	
		4	37562-KW9-000	スピードウオーニングソケットCOMP.....	380	1	1	-	1	1	-----	-----	2J	
		5	37590-KW9-000	スピードウオーニングランフ°ステ.....	200	1	1	-	1	1	-----	-----	3J,4J	
		6	53101-KW9-860	ステアリングハントバルブパイフ°COMP.....	10,100	1	1	1	-	-	-----	-----	2J,4J	
		7	53101-MR1-010	ステアリングハントバルブパイフ°COMP.....	10,100	1	1	-	1	1	-----	-----	J	
		8	53125-KW9-700	ハントバルブ°キツフ°.....	130	2	2	2	-	-	-----	-----	J,3J	
		9	53125-MR1-000	ハントバルブ°キツフ°.....	320	1	1	-	1	1	-----	-----	2J,4J	
		10	53300-MR1-760	フォークツフ°フアリツシ°COMP.....	9,400	1	1	1	1	1	-----	-----	J	
		11	61315-MZ8-000	R.ハーネスカイト°.....	220	1	1	1	1	1	-----	-----	J,3J	
		12	61316-MZ8-000	L.ハーネスカイト°.....	220	1	1	1	1	1	-----	-----	J,3J	
		13	86150-MR1-760	ウイング°マークエンフ°レム.....	205	1	1	1	1	1	-----	-----	J	
		14	90151-MB1-000	ソケットホルト 7X32.....	200	2	2	2	2	2	-----	-----	J,3J	
		15	90304-415-000	ステアリング°ステムナツト.....	540	1	1	1	1	1	-----	-----	J,3J	
		16	90309-MR1-770	フランシ°ナツト 8MM.....	160	2	2	2	2	2	-----	-----	J,3J	
		17	90503-283-000	ステアリング°ステムワツシヤ.....	180	1	1	1	1	1	-----	-----	J,3J	
		18	90535-MR1-770	ハントバルブ°アンタ°ホルター°ワツシヤ.....	100	2	2	2	2	2	-----	-----	J,3J	

1995.06.10

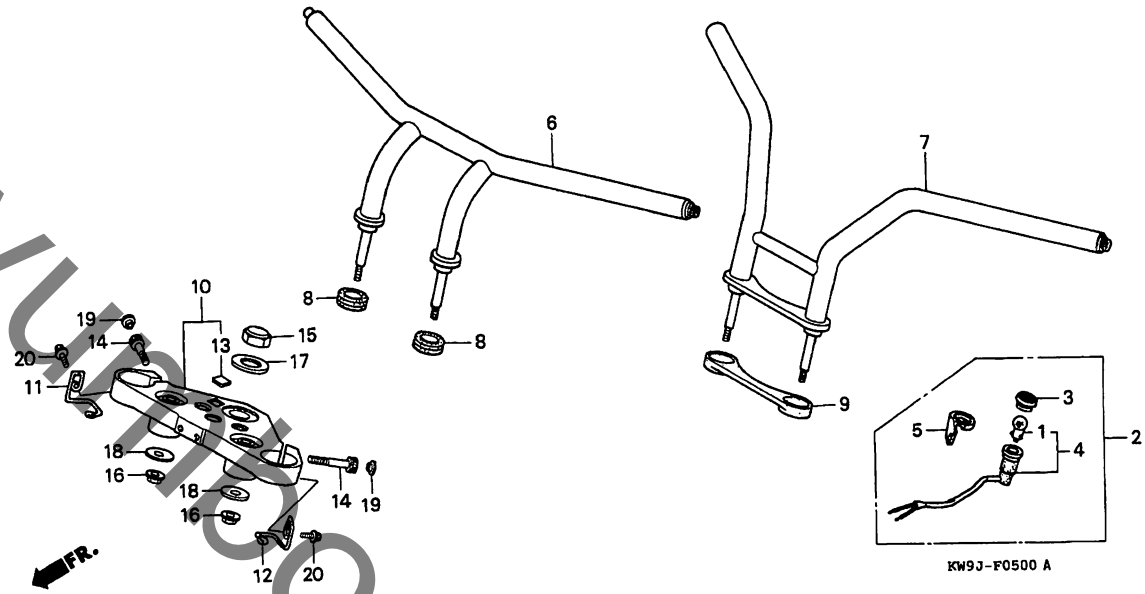
F9

F 10

ブロックNO.

F-5

ハンドルパイプ・トップブリッジ



整備項目

標準
時間

見出
番号

部品番号

部品名

希望
小
価格

使用
個
数
NV400
CP CR CVS
NV600
CP CR

適用号機
初号機 終号機

タイプ

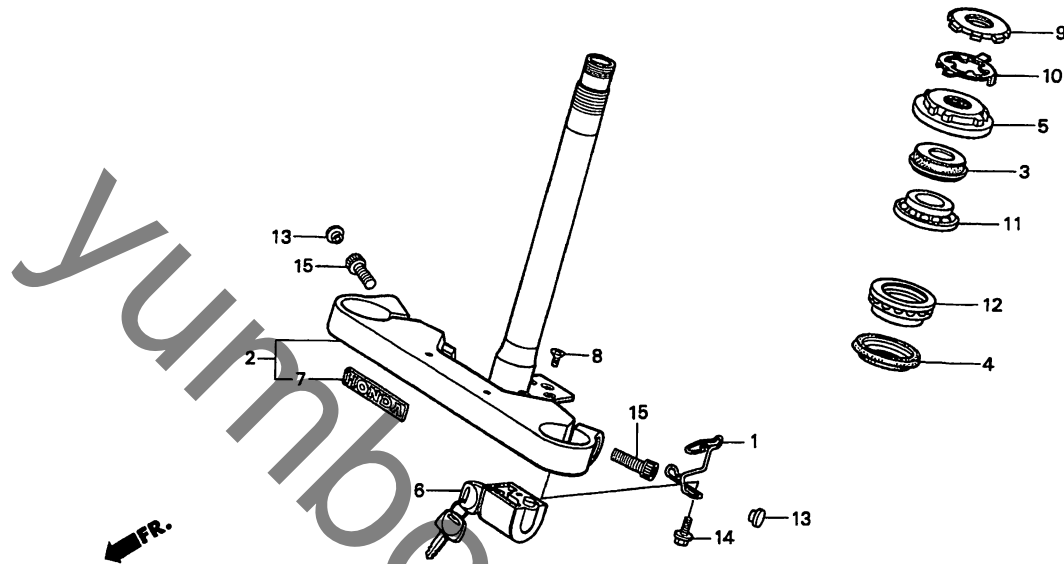
19	91455-MB0-010	ソケットホルトキヤツフ 8MM.....	100	2	2	2	2	2		
20	95701-06012-07	フランジホルト 6X12.....	35	2	2	2	2	2		

F 11

ブロックNO.

F - 6

ステアリングシステム



KW9J-F0600 A

KW9JF0600A

3

整備項目	標準時間	見出番号	部品番号	部品名	希望小売価格	使用個数						適用号機 初号機 終号機	タイプ	
						CP	CR	CVS	CP	CR	CVS			
ステアリングシステムCOMP.	1.3	1	45131-MZ8-000	フロントフォークホースグラブ	440	1	1	1	1	1				
ステアリングハットトップスレットCOMP.	0.5	2	53200-MR1-014	ステアリングシステムCOMP.	13,400	1	1	1	1	1				
ステアリングハントロックCOMP.	0.7	3	53213-MB4-771	ステアリングハットタストシール (アライ)	380	1	1	1	1	1				
ハットハイフヘアリング	1.2	4	53214-371-010	ステアリングハットタストシール	440	1	1	1	1	1				
(ニコテモトウシカカ)		5	53220-460-840	ステアリングハットトップスレットCOMP.	1,000	1	-	-	1	-	-----	-----	J,2J	
						1	1	-	1	1	-----	-----	3J,4J	
						-	1	-	-	-	-----	-----	1316706	J,2J
						-	-	1	-	-	-----	-----	1300803	J
			53220-422-000	ステアリングハットトップスレットCOMP.	980	-	1	-	-	-	-----	-----	1316707	J,2J
						-	-	1	-	-	-----	-----	1300804	J
		6	53600-126-921	ステアリングハントロックCOMP.	2,100	1	1	1	1	1				
		7	87129-MR1-300	ステアリングシステムエンブレム	360	1	1	1	1	1				
		8	90164-028-000	ロツクワラツトスクリュ- 6X12	85	2	2	2	2	2				
		9	90302-425-830	ステアリングハットトップスレットB	720	1	1	1	1	1				
		10	90506-425-830	ロツクワツシャー	200	1	1	1	1	1				
		11	91015-KT8-005	ハットハイフアツハ-ヘアリング (コウヨウ)	1,250	1	1	1	1	1				
		12	91016-KT8-005	ハットハイフアンタ-ヘアリング (コウヨウ)	1,350	1	1	1	1	1				
		13	91456-MJ0-000	ソケットホルトキヤツフ 10MM	110	2	2	-	2	2				
		14	95701-06010-07	フランシホルト 6X10	35	1	1	1	1	1				
		15	96700-10025-10	ソケットホルト 10X25	60	2	2	2	2	2				

1995.06.10

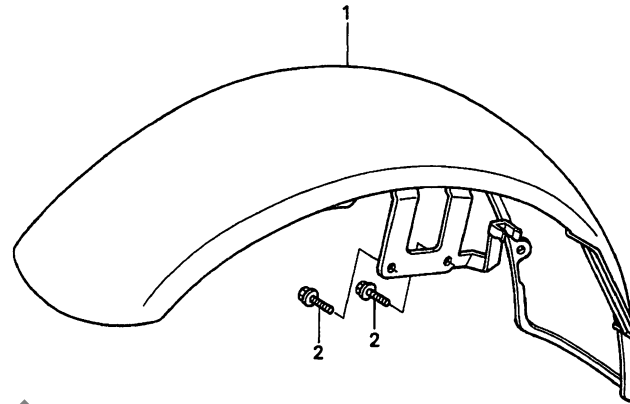
F11

F 12

ブロックNO.

F-7

フロントフェンダー



KW9J-F0700

KW9JF0700

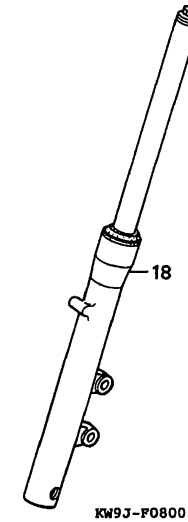
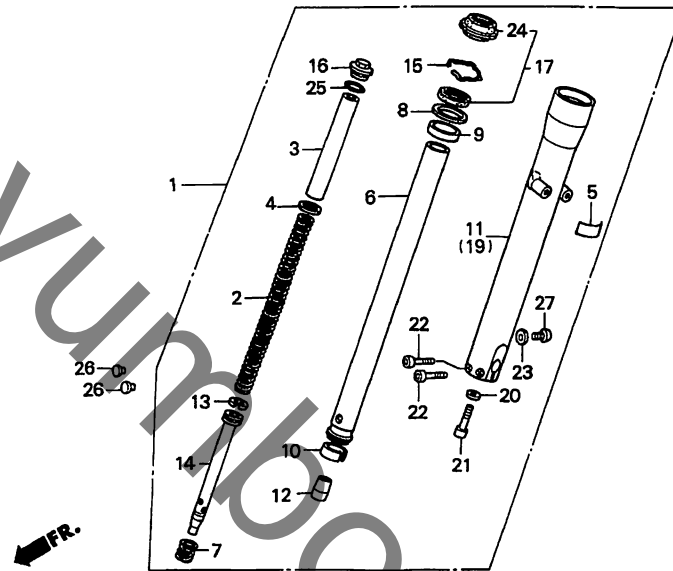
整備項目	標準時間	見出番号	部品番号	部品名	希望小売価格	使用個数						適用号機		タイプ
						NV400 CP	CR	CVS	NV600 CP CR		初号機	終号機		
フロントフェンダーCOMP.....	0.1	1	61100-MR1-000ZC	フロントフェンダーCOMP.	10,600	1	1	1	1	1				
				NH1.....フラツク	10,600	-	1	-	-	-				
				B140P...ハールコーラルリーフアル	10,600	-	-	-	-	1			1300704	
				R208C...キャンティイフ°エフ°ロレット	10,600	-	1	-	-	-			1315337	
		2	95701-06014-07	フランシホルト 6X14.....	35	4	4	4	4	4				

F 13

ブロックNO.

F - 8

フロントフォーク



KW9J-P0800

KW9J0100

整備項目	標準時間	見出番号	部品番号	部品名	希望小売価格	使用個数						適用号機 初号機 終号機	タイプ
						NV400		NV600		CP	CR		
フロントフォークASSY. (イツマシ 0.2 カサシ)	0.6	1	51400-MZ8-004	R.フロントフォークASSY.	30,300	1	1	-	1	1			
フロントツツシヨンスフリンク	0.2	2	51401-MZ8-004	フロントツツシヨンスフリンク	2,000	2	2	2	2	2			
フロントフォークハーフCOMP. (イツマシ 0.6 カサシ)	1.0	3	51402-MZ8-004	スフリンクスハーサー	690	2	2	2	2	2			
ホットムケースCOMP. (イツマシ 0.6 カサシ)		4	51404-MZ8-004	ワツシヤ	170	2	2	2	2	2			
フロントフォークシルベツト (イツマシ 0.5 カサシ)	0.9	5	51405-MZ8-004	フロントツツシヨンスフリンク	200	2	2	-	2	2			
		6	51410-MZ8-004	フロントフォークハーフCOMP.	13,100	2	2	2	2	2			
		7	51411-MR1-671	フロントリハウツスフリンク	180	2	2	2	2	2			
		8	51412-MJ1-672	ハツクアツツフリンク	215	2	2	2	2	2			
		9	51414-MR1-671	カイトフツシ	340	2	2	2	2	2			
		10	51415-MR1-671	スライターフツシ	440	2	2	2	2	2			
		* 11	51420-MZ8-B01	R.ホットムケースCOMP.	13,900	-	-	1	-	-			
			51421-MR1-671	R.ホットムケース	13,900	1	1	-	1	1			
		12	51432-MR1-671	オイルワツクヒース	800	2	2	2	2	2			
		13	51437-MM4-004	ヒーストリンク (カヤハ)	225	2	2	2	2	2			
		14	51440-MZ8-004	シートハーフ	1,850	2	2	2	2	2			
		15	51447-KA4-004	スナツフリンク	150	2	2	2	2	2			
		16	51450-MR1-671	フロントフォークホルツ	1,550	2	2	2	2	2			
		17	51490-MR1-671	フロントフォークシルベツト	1,150	2	2	2	2	2			
		18	51500-MZ8-004	L.フロントフォークASSY.	30,300	1	1	-	1	1			
		* 19	51500-MZ8-B01	L.フロントフォークASSY.	30,300	-	-	1	-	-			
			51520-MZ8-B01	L.ホットムケースCOMP.	13,900	-	-	1	-	-			
			51521-MR1-671	L.ホットムケース	13,900	1	1	-	1	1			
		20	52442-KA3-731	オイルホルツワツシヤ	75	2	2	2	2	2			
		21	90116-ML0-004	ソケツトホルツ 10MM	180	2	2	2	2	2			

1995.06.10

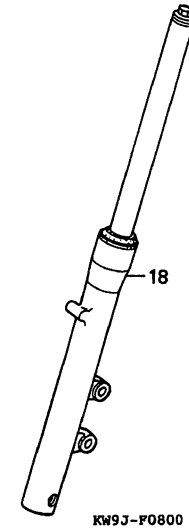
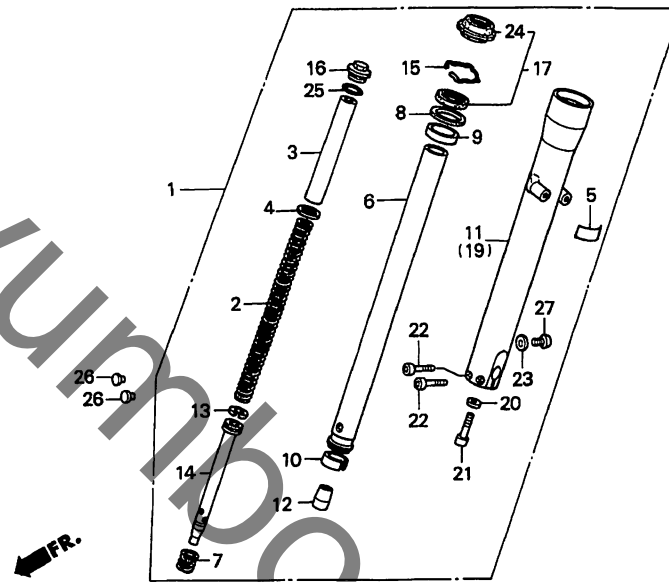
F13

F 14

ブロックNO.

F - 8

フロントフォーク



KW9JF0800

整備項目

標準
番号

見出
番号

部品番号

部品名

希望
小売
価格

使用
NV400
CP CR CVS

個
NV600
CP CR

数

適用号機
初号機 終号機

タイプ

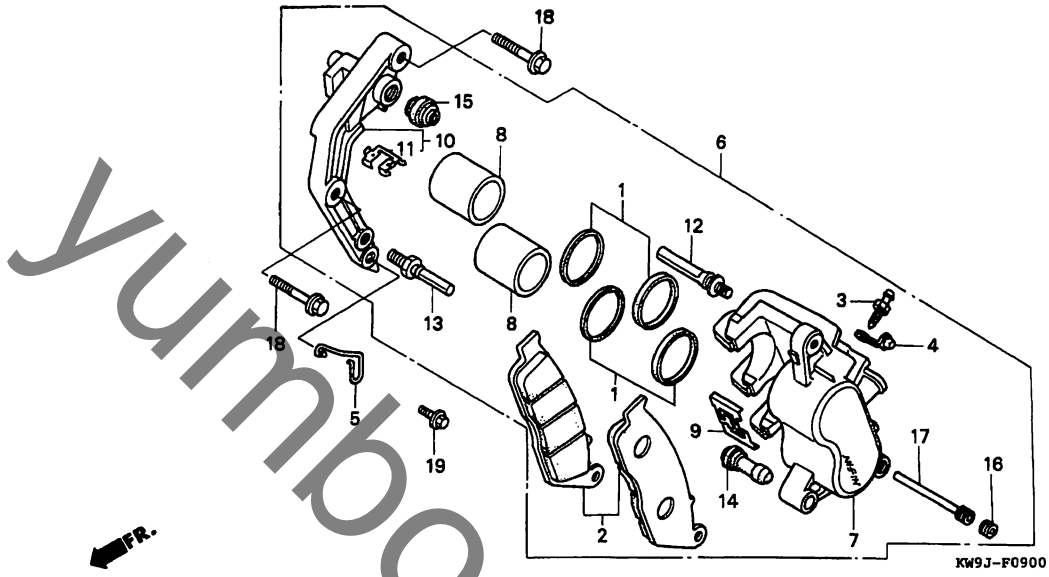
22	90151-MR1-000	ソケットホルルト 7X32.....	170	2	2	2	2	2	2		
23	90543-KA4-004	トルネワツシヤ 4MM.....	45	2	2	-	2	2			
24	91254-MR1-671	フロントフォークタフトシール.....	600	2	2	2	2	2	2		
25	91356-KA3-004	オリヅク 28.17X3.53.....	140	2	2	2	2	2	2		
26	91455-MB0-010	ソケットホルルトキヤツフ 8MM.....	100	2	2	2	2	2	2		
27	93500-04006-4J	ハノンクリュー 4X6.....	45	2	2	-	2	2	2		

F 15

ブロックNO.

F - 9

フロントブレーキキャリパー



KWJF0900

3

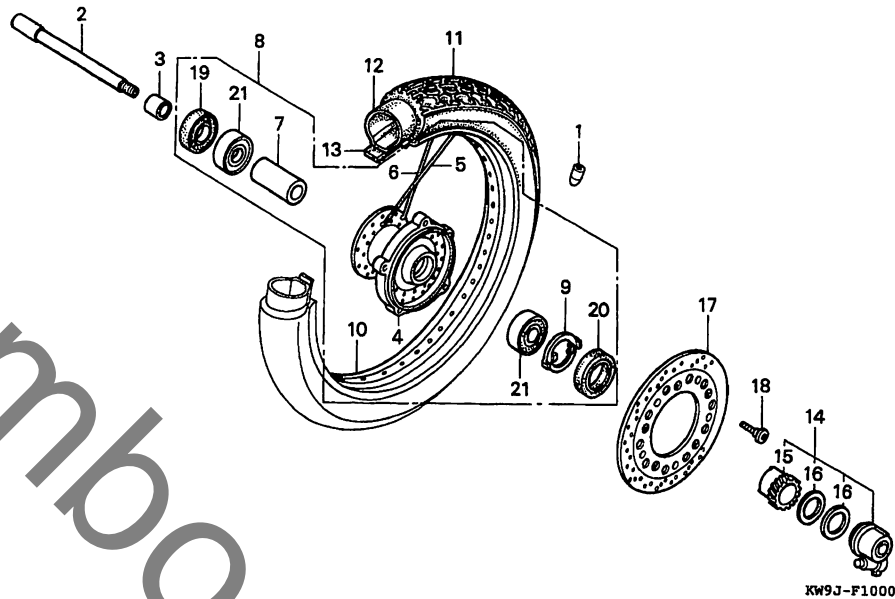
整備項目	標準時間	見出番号	部品番号	部品名	希望小売価格	使用個数						適用号機 初号機 終号機	タイプ
						NV400 CP	CR	CVS	CP	CR			
ハットセット	0.2	1	06431-MA3-405	ピストンシールセット	400	2	2	2	2	2			
L. フロントキャリパーフラケット COMP.		2	06455-MW3-405	ハットセット	3,950	1	1	1	1	1			
L. フロントブレーキキャリパーASSY	0.4	3	43352-568-003	フリータースクリュー	205	1	1	1	1	1			
L. フロントキャリパーホッティ	0.6	4	43353-461-771	フリータースクリュー	150	1	1	1	1	1			
ピストン (イツコマシ 0.1 カサン) (カンレンフビン フクム)	0.5	5	44832-ME2-000	スピートメーターケーブルクラフ	240	1	-	-	1	1		1318076	
		6	45100-MZ8-006	L. フロントブレーキキャリパーASSY	19,600	1	1	1	1	1			
		7	45101-MZ8-006	L. フロントキャリパーホッティ	6,900	1	-	-	1	-			
		8	45107-ML4-006	ピストン	980	2	2	2	2	2			
		9	45108-ML7-922	ハットスプリング (ニツシ)	265	1	1	1	1	1			
		10	45110-MS9-612	L. フロントキャリパーフラケット COMP.	4,000	1	1	1	1	1			
		11	45112-MS9-611	リテーナー	180	1	1	1	1	1			
		12	45131-ML7-921	ピストンホルトA (ニツシ)	420	1	1	1	1	1			
		13	45131-166-016	ピストンホルト	200	1	1	1	1	1			
		14	45132-166-016	ピストンホルトフーツ	150	1	1	1	1	1			
		15	45133-MA3-006	フーツB	180	1	1	1	1	1			
		16	45203-MG3-016	ピストンラック	150	1	1	1	1	1			
		17	45215-ML7-922	ハンカマーピストン	300	1	1	1	1	1			
		18	90101-MZ8-000	スハシヤルフランシヤホルト 8X32	170	2	2	2	2	2			
		19	90154-ML0-000	フランシヤホルト 6X12	75	1	-	-	1	1		1318076	
						-	1	-	-	-			

F 16

ブロックNO.

F-10

フロントホイール



整備項目	標準時間	見出番号	部品番号	部品名	希望小売価格	使用個数						適用号機		タイプ
						CP	CR	CVS	CP	CR	初号機	終号機		
ハッランサーウエイト	0.8	1	42707-MR6-670	ハッランサーウエイト (20G)	370	N	N	N	N	N				
フロントホイールアクスル	0.4		42708-MR1-670	ハッランサーウエイト (30G)	370	N	N	N	N	N				
スチートメーターキヤホツツクASSY.		2	44301-MR1-003	フロントホイールアクスル	3,000	1	1	1	1	1				
フロントホイールハブ	2.8	3	44311-MR1-000	フロントホイールサイトカラー	330	1	1	1	1	1				
フロントアクスルテイスタンカラー	0.5	4	44601-MR1-000	フロントホイールハブ	8,800	1	1	1	1	1				
フロントブレーキディスク ラシアルホイールアリンク 6004UU (イツコマシ 0.1 カサ)		5	44612-MR1-405	フロントホークセットA (インサイト)	180						28	28	28	28
フロントホイールセット	1.2	6	44613-MR1-405	フロントホークセットB (アウトサイト)	180						28	28	28	28
フロントホイールリム	2.6	7	44620-MR1-000	フロントアクスルテイスタンカラー	380	1	1	1	1	1				
フロントタイヤ	1.1	8	44650-MZ8-305	フロントホイールセット	28,700	1	1	1	1	1				
タイヤチューブ		9	44680-ML7-000	キヤホツツクスリテーナー	190	1	1	1	1	1				
		10	44701-MR6-671	フロントホイールリム	5,900	1	1	1	1	1				
		11	44711-MR1-671	フロントタイヤ (BS) (100/90-19 57S L309)	シッカ	1	1	1	1	1				
			44711-MR1-672	フロントタイヤ (タツツツツツ) (100/90-19 57S F24)	シッカ	1	1	1	1	1				
		12	44712-MR1-671	タイヤチューブ (100/90-19 57S BS)	シッカ	1	1	1	1	1				
			44712-MR6-671	タイヤチューブ (100/90-19 57H DUNLOP)	シッカ	1	1	1	1	1				
		13	44713-MR1-671	タイヤフラツツ (100/90-19 57S BS)	シッカ	1	1	1	1	1				
			44713-MR6-671	タイヤフラツツ (100/90-19 57H DUNLOP)	シッカ	1	1	1	1	1				
		14	44800-MR1-003	スチートメーターキヤホツツクASSY..	3,550	1	1	1	1	1				
		15	44806-MR1-003	スチートメーターキヤ	930	1	1	1	1	1				

1995.06.10

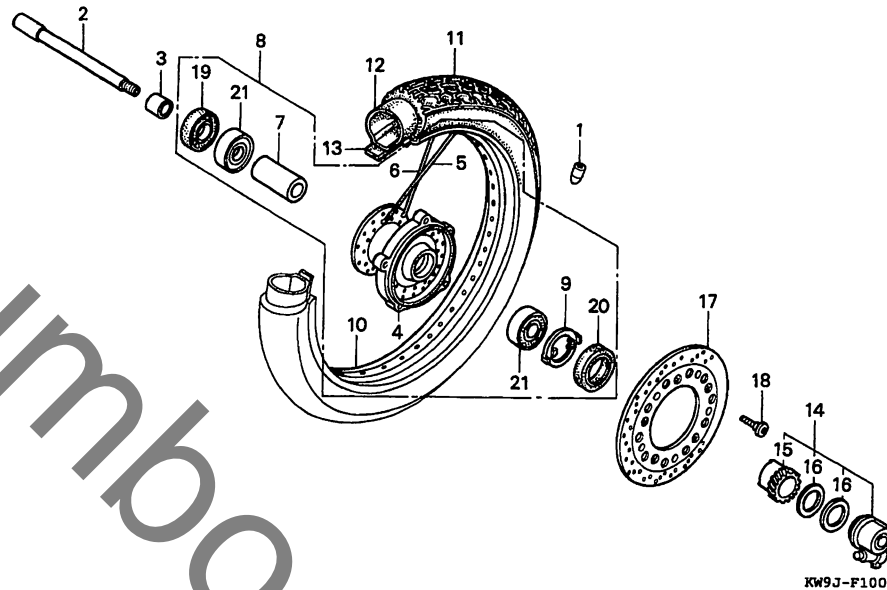
F16

G 1

ブロックNO.

F-10

フロントホイール



KW9J-F1000

KWSJF1000

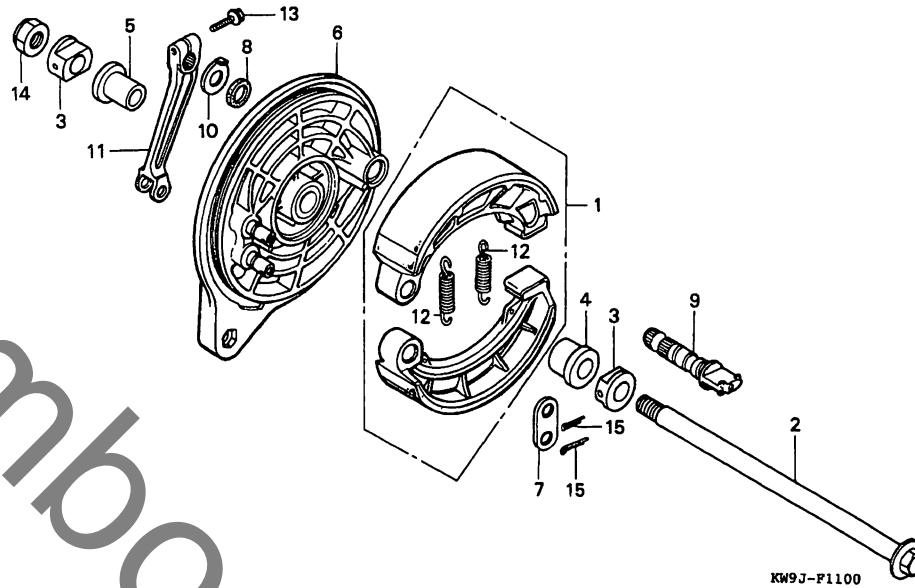
整備項目	標準時間	見出番号	部品番号	部品名	希望小売価格	使用個数				適用号機		タイプ
						NV400 CP	CR	CVS	NV600 CP	CR	初号機	
		16	44809-ML7-003	スピードメーターキャブツシヤ	110	2	2	2	2	2		
		17	45251-MR1-670	フロントフレキディスク	17,400	1	1	1	1	1		
		18	90105-KR3-000	フロントディスクホルト 8X24	195	5	5	5	5	5		
		19	91257-KA3-711	タストシール 28X42X8 (NOK)	310	1	1	1	1	1		
			91257-KA3-712	タストシール 28X42X8 (アライ)	340	1	-	1	1	-		
		20	91258-ML7-003	タストシール 45X55X5 (アライ)	350	1	1	1	1	1		
			91258-ML7-004	タストシール 45X55X5 (NOK)	360	1	-	1	1	-		
		21	96150-60040-10	ラシアルホールハアリンク 6004UU..	670	2	2	2	2	2		

G 2

ブロックNO.

F-11

リヤブレーキパネル



yumbo.com

整備項目	標準時間	見出番号	部品番号	部品名	希望小売価格	使用個数						適用号機		タイプ
						CP	CR	CVS	CP	CR	初号機	終号機		
フレキシューゼット	0.6	1	06430-MW3-671	フレキシューゼット (ASK)	2,950	1	1	1	1	1				
リヤホイールアクスル	0.5	2	42301-MR1-000	リヤホイールアクスル	1,900	1	-	-	1	1				J,2J
リヤハネルCOMP. (カンレンフビン フクム)	0.7					1	1	-	1	1				3J,4J
リヤフレキカム	0.1					-	1	-	-	-				1316706 J,2J
			42301-MZ8-A20	リヤホイールアクスル	1,900	-	1	-	-	1				1300803 J
						-	-	-	-	1				1316707 J,2J
						-	-	-	-	1				1300804 J
		3	42306-MR1-000	リヤアクスルワッシャー	380	2	2	2	2	2				
		4	42311-MR1-000	L.リヤホイールサイトカラー	540	1	1	1	1	1				
		5	42313-MR1-000	リヤフレキハネルサイトカラー	540	1	1	1	1	1				
		* 6	43100-KCR-000	リヤフレキハネルCOMP.	9,400	-	-	1	-	-				
		7	43100-MR1-670	リヤハネルCOMP.	9,400	1	1	-	1	1				
		8	43102-319-000	アンカーヒールワッシャー	150	1	1	1	1	1				
		9	43134-300-000	フレキカムタスタシール	100	1	1	1	1	1				
		10	43141-MB0-000	リヤフレキカム	1,050	1	-	-	1	1				J,2J
						1	1	-	1	1				3J,4J
						-	1	-	-	-				1312221 J,2J
						-	-	-	-	1				1300703 J
			43141-MB0-010	リヤフレキカム	1,050	-	1	-	-	-				1312222 J,2J
						-	-	1	-	-				
						-	-	-	-	1				1300704 J
		11	43145-ME5-000	リヤフレキインシッター	195	1	1	1	1	1				
		12	43410-MR1-000	リヤフレキカム	1,450	1	1	1	1	1				
		13	45133-329-000	フロントフレキシューズリンク	135	2	2	2	2	2				
		14	90107-KT8-000	フランシホルト 8X25	105	1	1	-	1	1				
		* 15	90107-MZ5-000	フランシホルト 8X25	125	-	-	1	-	-				

1995.06.10

G2

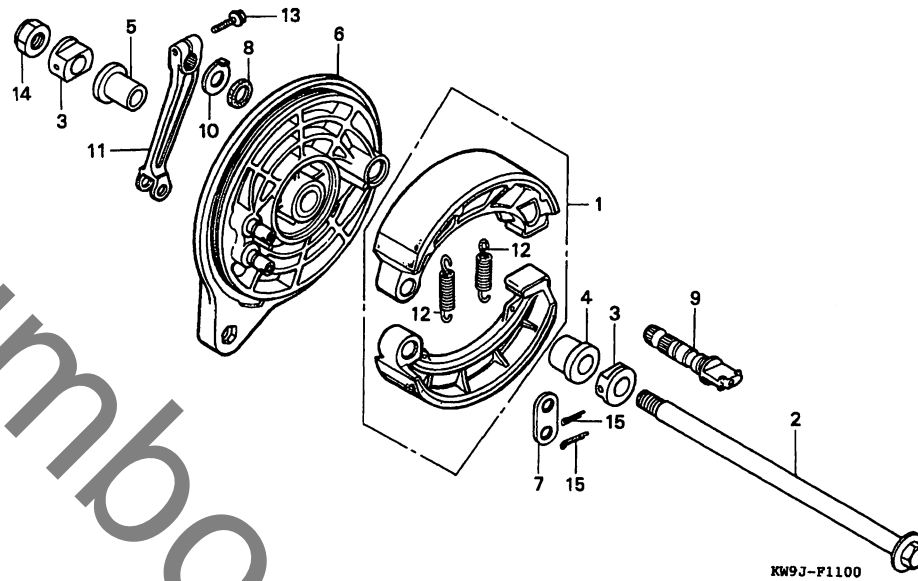
3

G 3

ブロックNO.

F-11

リヤーブレーキパネル



KW9JF1100

整備項目	標準時間	見出番号	部品番号	部品名	希望小売価	使用個数						適用号機		タイプ
						CP	CR	CVS	CP	CR	初号機	終号機		
		16	90305-KE8-003	アクリルナット 16MM	225	1	1	1	1	1				
		17	94201-25200	スプリットヒョン 2.5X20	25	2	2	2	2	2				

1995.06.10

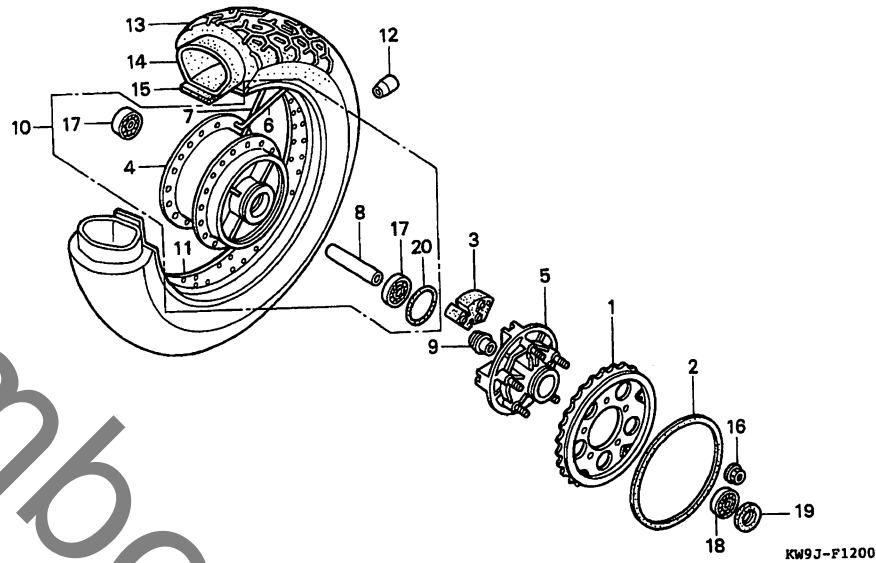
G3

G 4

ブロックNO.

F-12

リヤホイール



KW9J-F1200

整備項目	標準時間	見出番号	部品番号	部品名	希望小売価格	使用個数						適用号機		タイプ
						NV400 CP	CR	CVS	CP	CR	初号機	終号機		
ファイナルドライブフロケットCOMP.	0.7	1	41200-MR1-000	ファイナルドライブフロケットCOMP. (45T)	5,500	1	-	-	1	-				
リアアクスルテイスタンカラー ラジアルホールヘアリング (イツコマシ 0.1 カサン)			41200-MZ8-950	ファイナルドライブフロケットCOMP. (45T)	5,500	-	1	1	-	1				
リヤホイールタンパー (ニコシヨウテモ トウシカ)	0.6	2	41212-MA6-000	ノイズアレスター	440	1	1	1	1	1				
リヤホイールタンパー		3	41241-KT8-000	リヤホイールタンパー	380	4	4	4	4	4				
リヤホイールハブCOMP.	3.1	4	42601-MR1-000	リヤホイールハブCOMP.	16,400	1	1	1	1	1				
ファイナルドライブフランジASSY.	0.8	5	42610-KT8-000	ファイナルドライブフランジASSY.	6,400	1	1	1	1	1				
リヤホイールセット リヤタイヤ タイヤチューブ	1.4	6	42612-MR1-405	リヤスホークセットA (インサイト)	180		26	26	26	26				
リヤホイールリム ハランサーウエイト	2.8 1.0	7	42613-MR1-405	リヤスホークセットB (アウトサイト)	180		26	26	26	26				
		8	42620-MR1-000	リアアクスルテイスタンカラー	530	1	1	1	1	1				
		9	42625-KT8-000	リヤホイールテイスタンカラーB	540	1	1	1	1	1				
		10	42650-MZ8-305	リヤホイールセット	36,700	1	1	1	1	1				
		11	42701-MR1-781	リヤホイールリム	6,300	1	1	1	1	1				
		12	42707-MR6-670	ハランサーウエイト (20G)	370	N	N	N	N	N				
			42708-MR1-670	ハランサーウエイト (30G)	370	N	N	N	N	N				
		13	42711-MR1-781	リヤタイヤ (BS) (170/80-15 M/C 77S G546)	シカ	1	1	1	1	1				
			42711-MR1-782	リヤタイヤ (タノンロツフ) (170/80-15 M/C 77S K555)	シカ	1	1	1	1	1				
		14	42712-MR1-671	タイヤチューブ (170/80-15 77S BS)	シカ	1	1	1	1	1				
			42712-MR1-672	タイヤチューブ (タノンロツフ) (170/80-15)	シカ	1	1	1	1	1				

1995.06.10

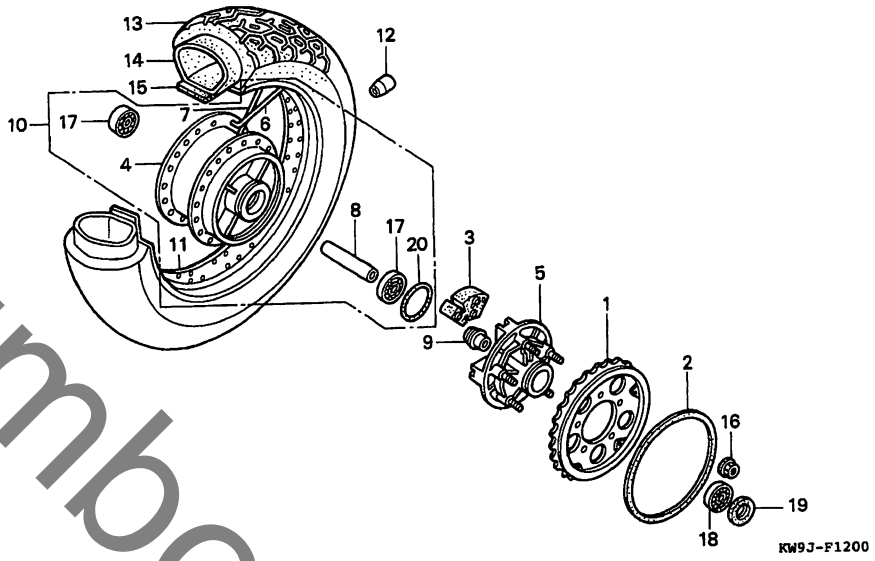
G4

G 5

ブロックNO.

F-12

リヤホイール



KW9J-F1200

KW9JF1200

3

整備項目	標準時間	見出番号	部品番号	部品名	希望小売価格	使用個数				適用号機		タイプ
						NV400 CP	CR	CVS	NV600 CP	CR	初号機	
		15	42713-MR1-671	タイヤフラツフ° (170/80-15 77S BS)	シカ 1	1	1	1	1			
			42713-MR1-672	タイヤフラツフ° (タマソツフ°) (170/80-15)	シカ 1	1	-	1	1			
		16	90304-GE8-003	Uナツト 10MM.....	130	5	5	5	5			
		17	91051-KS4-003	ラジアルホールハアリソク° 6303....	910	2	2	2	2			
		18	91051-MK4-005	ラジアルホールハアリソク° 6204....	700	1	1	1	1			
		19	91252-MC4-003	オイルシール 28X47.2X7 (アライ)....	390	1	1	1	1			
			91252-MC4-005	オイルシール 28X47.2X7 (NOK)....	440	1	-	-	1			
		20	91302-MA6-003	オリソク° 61X2.....	190	1	1	1	1			

1995.06.10

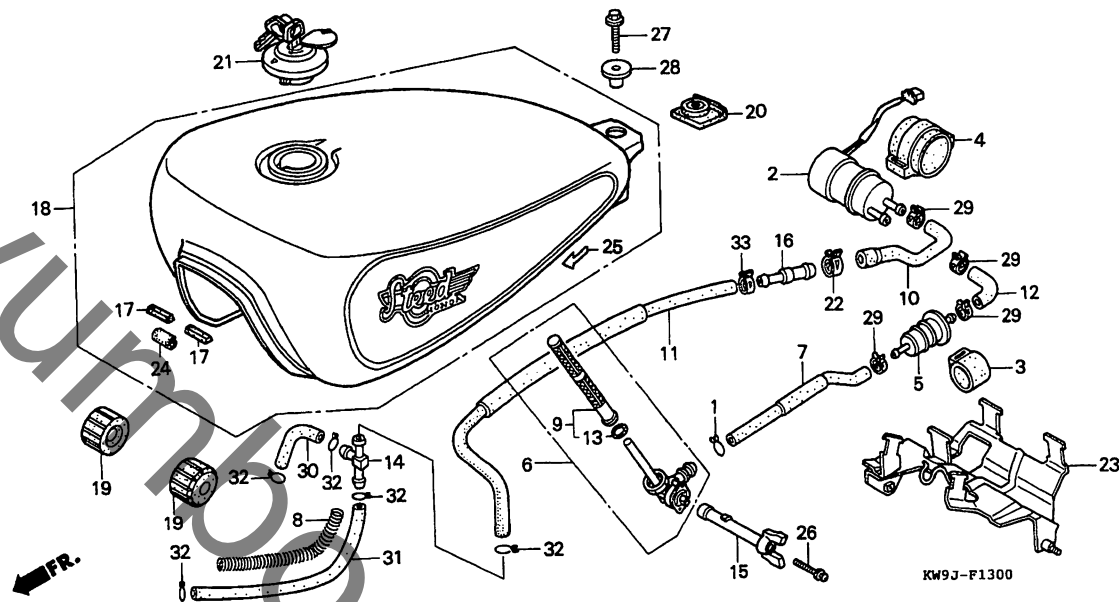
65

G 6

ブロックNO.

F-13

フューエルタンク・フューエルポンプ



KW9JF1300

整備項目	標準時間	見出番号	部品番号	部品名	希望小売価格	使用個数						適用号機		タイプ	
						NV400 CP	CR	CVS	CP	CR	初号機	終号機			
フューエルポンプ°ASSY.....	0.4	1	15771-KV6-000	オイル°レンヂュー°フ°クリップ°.....	100	1	1	1	1	1					
フューエルタンク°セット		2	16710-MR1-830	フューエルポンプ°ASSY.....	8,100	1	-	-	1	1					J,2J
フューエルストレーナー°COMP.....	0.2					1	1	-	1	1					3J,4J
フューエルコック°ASSY.....	0.3					-	1	-	-	-			1316706		J,2J
			16710-MR1-005	フューエルポンプ°ASSY. (ミツビシ).....	8,400	-	1	-	-	1			1300803		J
						-	-	1	-	-			1316707		J,2J
						-	-	1	-	-			1300804		J
		3	16711-MF2-000	ストレーナー°ホルター°.....	460	1	1	1	1	1					J,2J
		4	16711-MR1-830	フューエルポンプ°クツシヨクラハ°.....	470	1	-	-	1	-					J,2J
						1	1	-	1	1					3J,4J
						-	1	-	-	-			1316706		J,2J
						-	-	-	-	1			1300803		J
			16711-ML7-000	フューエルポンプ°シヨツクラハ°.....	490	-	1	-	-	-			1316707		J,2J
						-	-	1	-	-					J
		5	16900-MG8-003	フューエルストレーナー°COMP.....	1,000	1	1	1	1	1			1300804		J
		6	16950-KAF-000	フューエルコック°ASSY.....	2,450	1	1	1	1	1					
		7	16951-MR1-000	フューエルチユー°フ°A.....	360	1	1	1	1	1					
		8	16952-MF5-000	カート°ワイヤ°B.....	320	1	1	1	1	1					
		9	16952-MR1-005	フューエルストレーナー°スクリーン°.....	920	1	1	1	1	1					
		10	16953-MR1-000	フューエルチユー°フ°C.....	195	1	1	1	1	1					
		11	16955-MR1-000	フューエルチユー°フ°D.....	360	1	1	1	1	1					
		12	16956-MR1-000	フューエルチユー°フ°B.....	130	1	1	1	1	1					
		13	16958-KM9-005	リング°.....	150	1	1	1	1	1					
		14	16958-MB0-000	フューエルチユー°フ°シ°ポイント°.....	560	1	1	1	1	1					
		15	16963-MR1-000	フューエルコック°クラハ°.....	850	1	1	1	1	1					

1995.06.10

G6

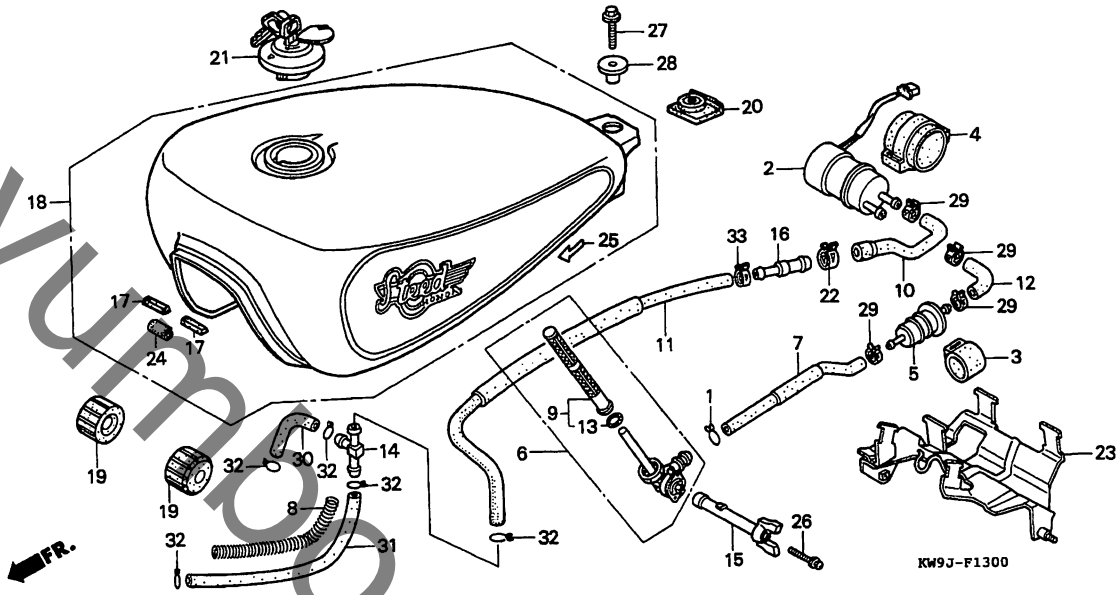
3

G 7

ブロックNO.

F-13

フューエルタンク・フューエルポンプ



KW9JF1300

整備項目	標準時間	見出番号	部品番号	部品名	希望小売価格	使用個数				適用号機 初号機 終号機	タイプ	
						NV400 CP	CR	CVS	NV600 CP			CR
フューエルタンクセット配色表 (NV400C _P -NV600C _P)			16	16966-MR1-000	フューエルチーフマシヨイント	240	1	1	1	1		
			17	17511-MR1-300	フューエルタンクフロテクターラバー	100	2	2	2	2		
タイプ	主体色	カラーラベルコード	* 18	17520-KW9-690ZA	フューエルタンクセット *TYPE1*(WL)	35,100	-	-	1	-		
TYPE 3	ブラック/ キャンディワインベリレーレッドU	NH1K		17520-MZ8-000ZA	フューエルタンクセット *TYPE3*(WL)	46,400	1	-	-	-		
				17520-MZ8-000ZB	フューエルタンクセット *TYPE4*(WL)	46,400	1	-	1	-		
				17520-MZ8-950ZA	フューエルタンクセット *TYPE12*(WL)	46,400	-	1	-	1		
TYPE 4	ブラック/ グラニットブルーメタリックU	NH1H		17520-MZ8-950ZB	フューエルタンクセット *TYPE13*(WL)	46,400	-	1	-	-		
				17520-MZ8-950ZC	フューエルタンクセット *TYPE14*(WL)	46,400	-	1	-	-		
				17520-MZ8-950ZD	フューエルタンクセット *TYPE24*(WL)	46,400	-	1	-	1		1300704 1315337
フューエルタンクセット配色表 (NV400C _R -NV600C _R)			19	17611-286-000	フューエルタンクフロントツシヨシ	225	2	2	2	2		
タイプ	主体色	カラーラベルコード	20	17613-MR1-000	フューエルタンクリアークツシヨシ	370	1	1	1	1		
TYPE 12	ブラック/ キャンディワインベリレーレッドU	NH1K	21	17620-KR3-013	フューエルフィルキャツフCOMP	2,650	1	1	1	1		
			22	43514-445-771	マスターシリンターオイルホースクランプ	450	1	1	1	1		
			23	50340-MR1-000	フューエルホックフプレート	1,600	1	1	1	1		
TYPE 13	ブラック/ グラニットブルーメタリックU	NH1H	24	83171-MT3-300	フロテクターラバー	95	1	1	1	1		
			25	83607-MR1-300	フューエルコックマーク	90	1	1	1	1		
TYPE 14	パールコーラルリーフブルー	B140A	26	90020-KV3-000	スクリュウワツシャー 5X25	80	1	1	1	1		
			27	90105-MR1-000	フランシヨット 8X28	130	1	1	1	1		
TYPE 24	キャンディエプロレッド	R208A	28	90324-MR1-000	フューエルタンクセットインクカラー	320	1	1	1	1		
			29	90682-SA0-671	キャニスターホースクリツフ	150	4	4	4	4		
フューエルタンクセット配色表 (NV400CVs)			30	95001-75035-40	フューエルチーフ 7.3X35 (95001-75001-60M)	80	1	1	1	1		
タイプ	主体色	カラーラベルコード	31	95001-75200-40	フューエルチーフ 7.3X200 (95001-75001-60M)	190	1	1	1	1		
TYPE 1	ブラック	NH1	32	95002-02120	チーフクリツフ (B12)	35	5	5	5	5		

1995.06.10

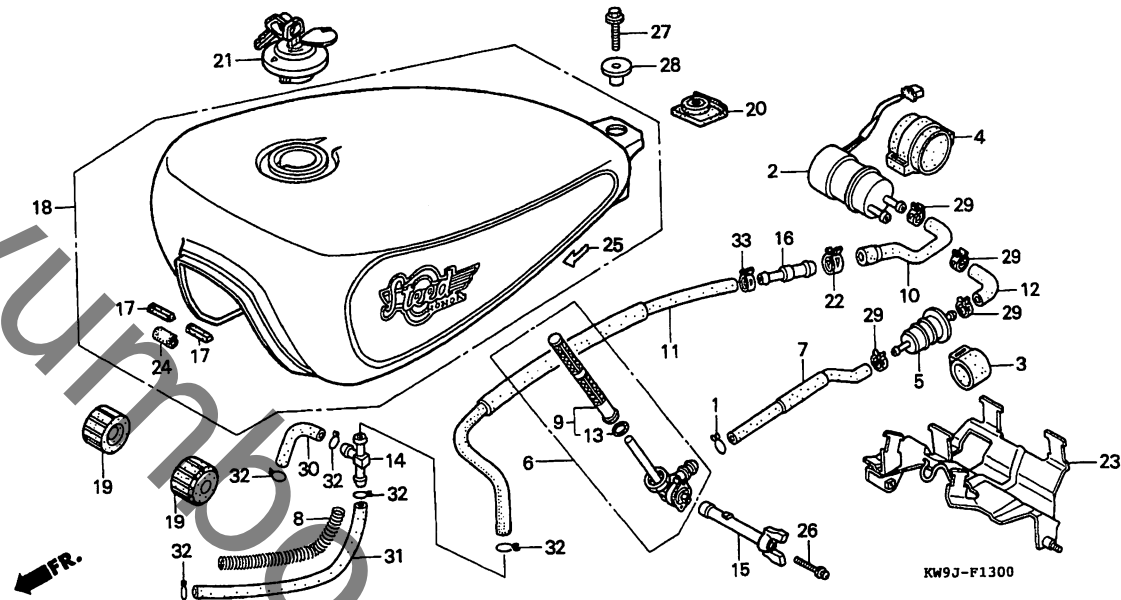
67

G 8

ブロックNO.

F-13

フューエルタンク・フューエルポンプ



整備項目	標準時間	見出番号	部品番号	部品名	希望小売価格	使用個数						適用号機		タイプ
						NV400 CP	CR	CVS	CP	CR	初号機	終号機		
		33	95002-41200-08	チューブクラップ (D12).....	50	1	1	1	1	1				

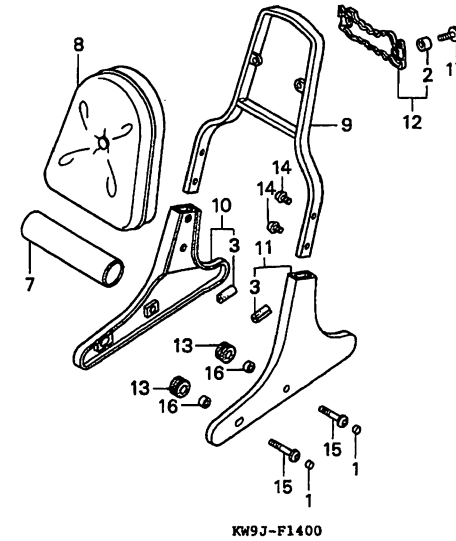
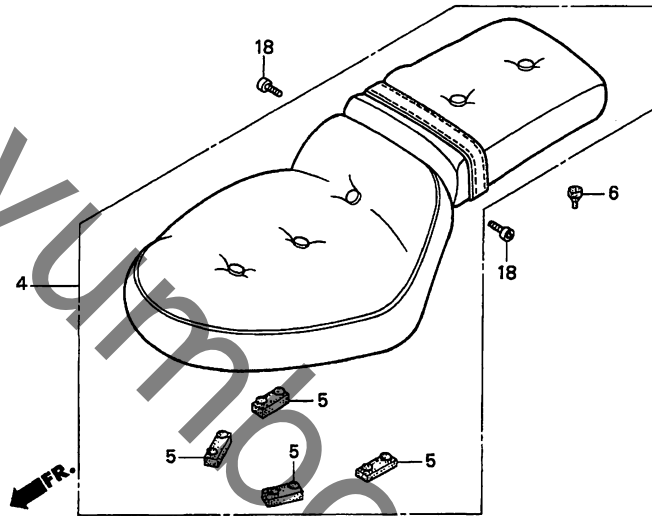
G 9

ブロックNO.

F-14

シート

(NV400C・NV600C)



KW9JF1400

3

整備項目	標準時間	見出番号	部品番号	部品名	希望小売価格	使用		個数		適用号機 初号機 終号機	タイプ
						CP	CR	CP	CR		
タフシートASSY. (カンレンアヒン フクム) .ハツクレストハットCOMP.	0.1	1	12392-MJ0-000	6カクアラク 6MM	120	4	4	-	4	4	
		2	40515-413-000	チェンケースカター	105	2	2	-	2	2	
クラフフレームCOMP. .クラフフレームフロートCOMP. (イツマシ 0.1 カサン)	0.2	3	64105-MR1-830	フロテクターカバー	100	2	2	-	2	2	
		4	77200-KW9-003	タフシートASSY.	20,200	1	1	-	1	1	
		5	77205-286-000	シートセッティングカバー-B	280	4	4	-	4	4	
		6	77209-MR1-000	シートマウンティングカバー	90	2	2	-	2	2	
		7	77251-MR1-830	サーヒスフックハック	185	1	1	-	1	1	
		8	77300-MR1-830	ハツクレストハットCOMP.	6,000	1	1	-	1	1	
		9	77320-MR1-830	クラフフレームCOMP.	8,300	1	1	-	1	1	
		10	77330-MR1-830	R.クラフフレームフロートCOMP.	5,400	1	1	-	1	1	
		11	77340-MR1-830	L.クラフフレームフロートCOMP.	5,400	1	1	-	1	1	
		12	77350-MR1-830	クラフフレームエンブレム	1,350	1	1	-	1	1	
		13	80103-MG2-000	リヤーフエンタークッション	115	4	4	-	4	4	
		14	90105-MM4-000	ハンスクリュー 6X10	80	4	4	-	4	4	
		15	90128-MR1-830	スロキヤルホルト 8X27	190	4	4	-	4	4	
		16	90324-300-000	カラー 8MM	195	4	4	-	4	4	
		17	96001-06020-02	フランジホルト 6X20	50	2	2	-	2	2	
		18	96600-06010-07	ソケットホルト 6X10	40	2	2	-	2	2	

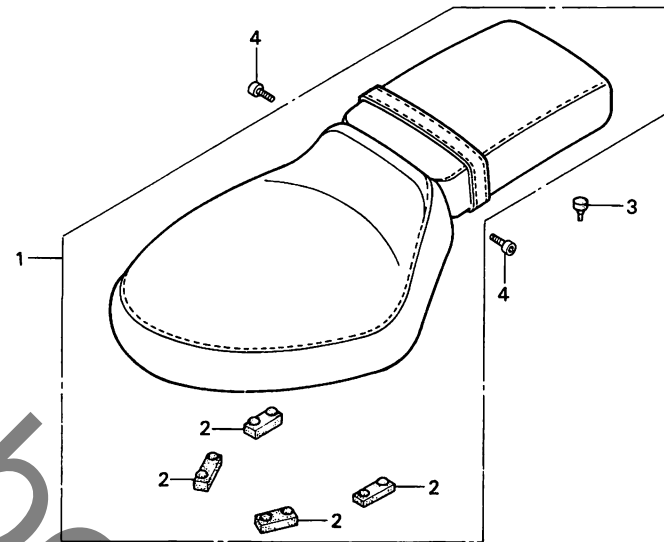
G 10

ブロックNO.

F-14-1

シート

(NV400CV)



KW9J-F1401

KW9JF1401

整備項目	標準時間	見出番号	部品番号	部品名	希望小売価格	使用個数				適用号機		タイプ	
						NV400 CP	CR	CVS	NV600 CP	CR	初号機		終号機
タフナルシートASSY..... (カンレンフビン フム)	0.1	* 1	77200-MYO-870ZA	タフナルシートASSY. *NH1L*.....フラツク	20,200	-	-	1	-	-	-	-	-
		* 2	77205-286-000	シートセッティングラバー-B.....	280	-	-	4	-	-	-	-	-
		* 3	77209-MR1-000	シートマウンティングラバー.....	90	-	-	2	-	-	-	-	-
		* 4	96600-06010-07	ソケットホルト 6X10.....	40	-	-	2	-	-	-	-	-

1995.06.10

G10

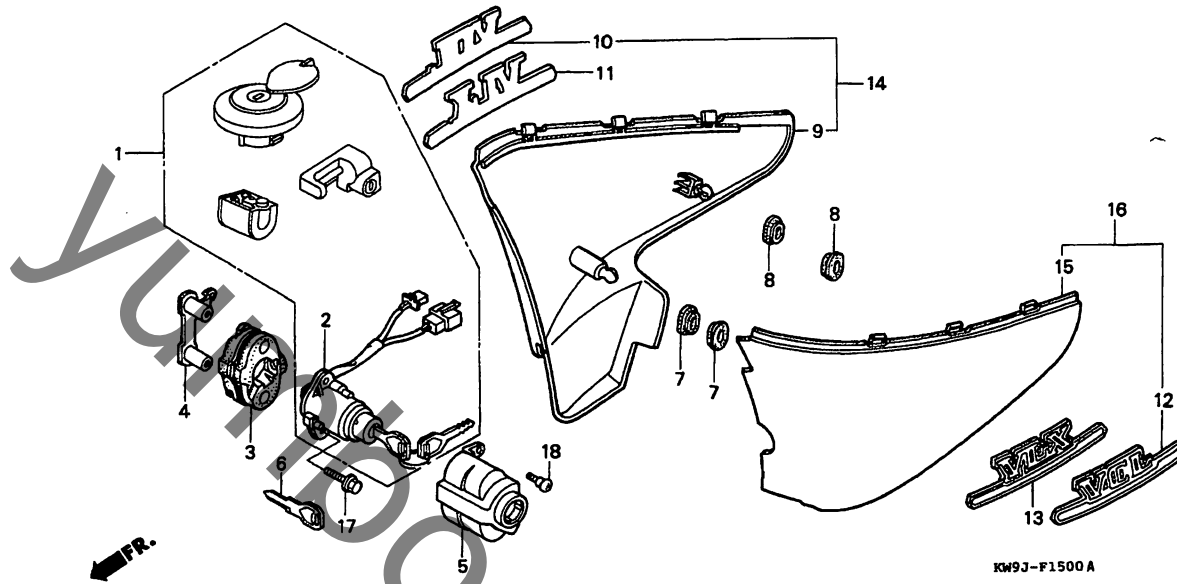
3

G 11

ブロックNO.

F-15

サイドカバー



3

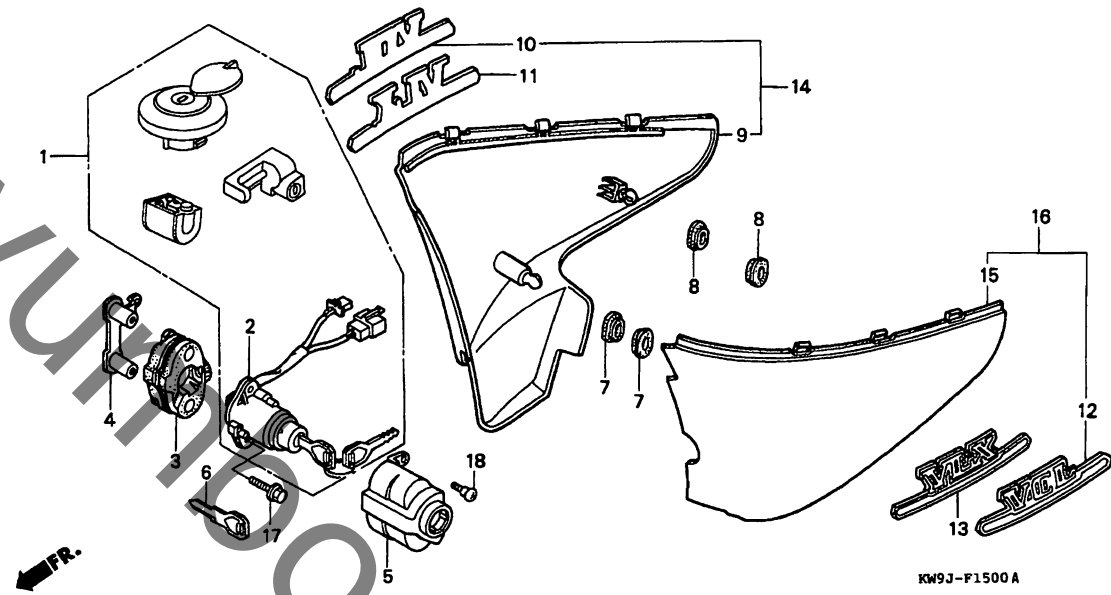
整備項目	標準時間	見出番号	部品番号	部品名	希望小売価格	使用個数						適用号機 初号機 終号機	タイプ
						CP	CR	CVS	CP	CR			
キセット	2.0	1	35010-KW9-750	キセット	7,400	1	1	1	1	1			
コンビネーションスイッチASSY	0.6	2	35100-MR1-821	コンビネーションスイッチASSY	2,650	1	1	1	1	1			
R.サイドカバー	0.1	3	35102-MR1-000	コンビネーションスイッチベース	360	1	1	1	1	1			
L.サイドカバー		4	35103-MR1-000	コンビネーションスイッチカラー	490	1	1	1	1	1			
		5	35110-MR1-000	コンビネーションスイッチアンダーカバー	850	1	1	1	1	1			
		6	35121-MZ8-000	フランクキー (タイプ 1)	1,050	(1)	(1)	(1)	(1)	(1)			
			35122-MZ8-000	フランクキー (タイプ 2)	1,050	(1)	(1)	(1)	(1)	(1)			
		7	83551-GE2-000	エアークリーナーケースクロメット	170	2	2	2	2	2			
		8	83551-300-000	エアークリーナーケースクロメット	135	2	2	2	2	2			
		9	83600-MR1-000ZC	R.サイドカバー									
				NH1.....フランク	4,900	1	1	1	1	1			
			83600-MR1-000ZM	*B140P*..ハールコラリーフール	4,900	-	1	-	-	-			
			83600-MR1-000ZQ	*R208C*.キャンテイフ°エフ°ロレット	4,900	-	1	-	-	-	1300704	1315337	
		* 10	83612-KW9-690ZA	R.サイドカバーエンブレム *TYPE1*	720	-	-	1	-	-			
		11	83612-MR1-300	R.サイドカバーエンブレム	720	1	1	-	1	1			
		* 12	83613-KW9-690ZA	L.サイドカバーエンブレム *TYPE1*	720	-	-	1	-	-			
		13	83613-MR1-300	L.サイドカバーエンブレム	720	1	1	-	1	1			
		* 14	83620-KW9-690ZA	R.サイドカバーセット *TYPE1*(WL)	5,600	-	-	1	-	-			
		15	83700-MR1-000ZC	L.サイドカバー									
				NH1.....フランク	4,900	1	1	1	1	1			
			83700-MR1-000ZK	*B140P*..ハールコラリーフール	4,900	-	1	-	-	-			
			83700-MR1-000ZS	*R208C*.キャンテイフ°エフ°ロレット	4,900	-	1	-	-	-	1300704	1315337	
		* 16	83720-KW9-690ZA	L.サイドカバーセット *TYPE1*(WL)	5,600	-	-	1	-	-			
		17	90107-MR1-000	フレックオフホルト	200	2	2	2	2	2			
				1995.06.10									
					G11								

G 12

ブロックNO.

F-15

サイドカバー



KW9J-F1500A

KW9JF1500A

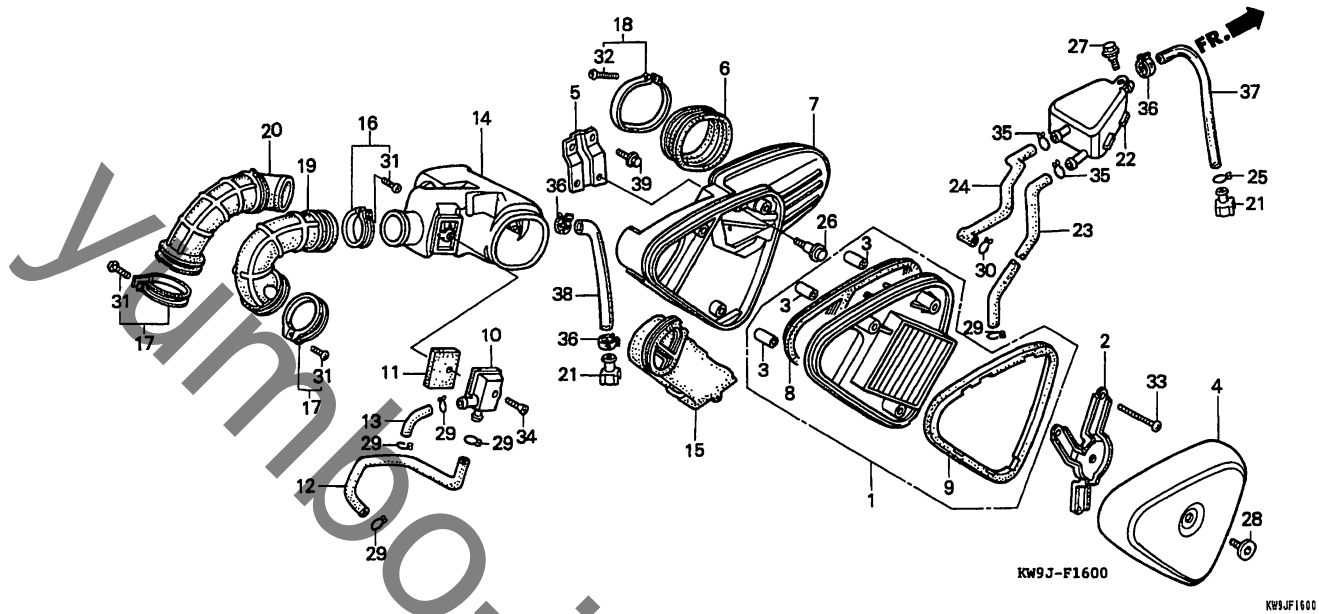
整備項目	標準時間	見出番号	部品番号	部品名	希望小売価格	使用個数				適用号機		タイプ	
						NV400 CP	CR	CVS	CP	CR	初号機		終号機
		18	90114-GB6-920	リヤカハースクリュー.....	85	1	1	1	1	1			

G 13

ブロックNO.

F-16

エアークリーナー



KW9J-F1600

KW9JF1600

整備項目	標準時間	見出番号	部品番号	部品名	希望	使用			個数		適用号機 初号機 終号機	タイプ
					小売 価格	CP	CR	CVS	CP	CR		
エアークリーナーエレメント	0.1	1	17205-MR1-000	エアークリーナーエレメント	2,900	1	1	1	1	1		
エアークリーナーケースCOMP. .R.エアークリーナーコネクティングチューブ	0.5	2	17211-MR1-000	エアークリーナーエレメントセッティングアスター	550	1	1	1	1	1		
サフエアークリーナーカハ	0.4	3	17212-MR1-000	エアークリーナーエレメントセッティングカラー	100	3	3	3	3	3		
エアークリーナーチャック	0.8	4	17215-MZ8-000	エアークリーナーカハ	4,750	1	-	-	1	-		
エアークリーナーチャック	0.7	5	17215-MZ8-950	エアークリーナーカハ	6,300	-	1	1	-	1		
L.エアークリーナーコネクティングチューブ	0.3	6	17216-MR1-000	エアークリーナーセッティングアスター	450	1	1	1	1	1		
クランクケースフッリーストローシタック	0.3	7	17229-MR1-000	エアークリーナーチャックコネクティング チューブ	490	1	1	1	1	1		
		8	17230-MR1-000	エアークリーナーケースCOMP.	3,700	1	1	1	1	1		
		9	17232-MR1-300	エアークリーナーケースハツキン	490	1	1	1	1	1		
		10	17233-MR1-300	エアークリーナーエレメントハツキン	490	1	1	1	1	1		
		11	17241-MR1-010	サフエアークリーナーカハ	510	1	1	1	1	1		
		12	17243-MR1-000	サフエアークリーナーフィルター	120	1	1	1	1	1		
		13	17244-MR1-000	フロントサフエアークリーナーチューブ	320	1	1	1	1	1		
		14	17245-MR1-000	リヤサフエアークリーナーチューブ	130	1	1	1	1	1		
		15	17251-MR1-300	エアークリーナーチャック	2,950	1	1	1	1	1		
		16	17253-KW9-300	エアークリーナーチャック	1,800	1	1	1	1	1		
		17	17255-GF5-770	キャフレッタインシレーターハント	205	1	1	1	1	1		
		18	17255-KC1-730	エアークリーナーコネクティングチューブ ハント	280	2	2	2	2	2		
		19	17256-MR1-000	エアークリーナーコネクティングチューブ ハント	360	1	1	1	1	1		
		20	17258-MR1-000	R.エアークリーナーコネクティングチューブ	1,300	1	1	1	1	1		
		21	17259-MR1-300	L.エアークリーナーコネクティングチューブ	1,300	1	1	1	1	1		
		22	17370-419-700	クランクケースフッリーストローシタック	140	2	2	2	2	2		

1995.06.10

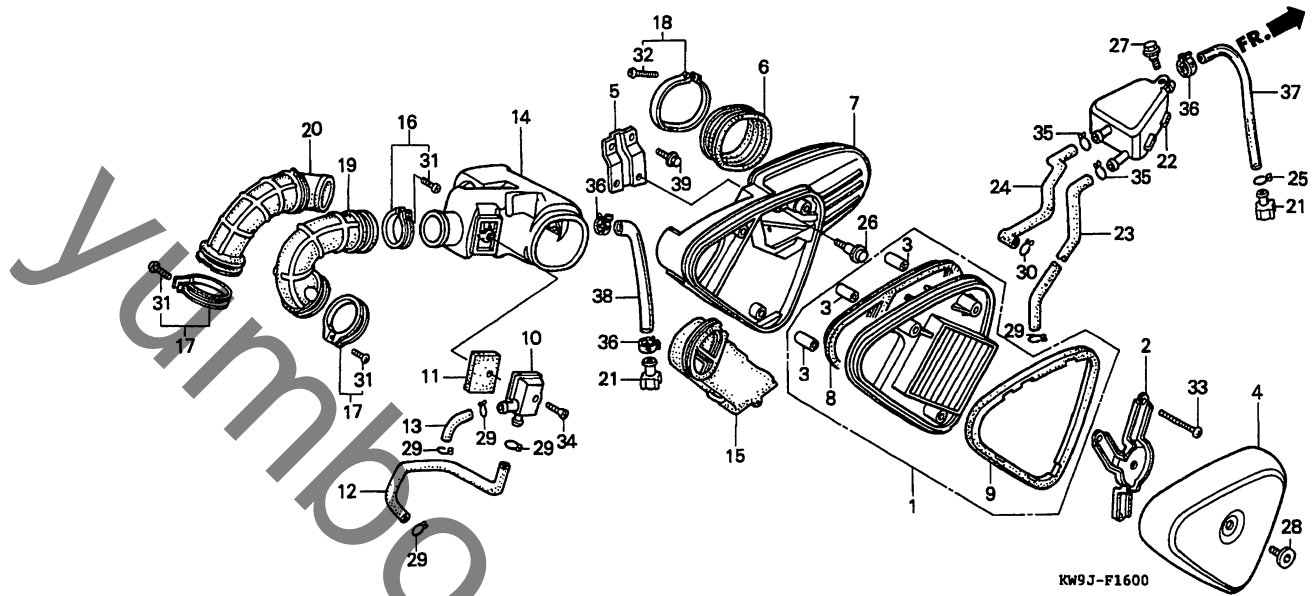
G13

G 14

ブロックNO.

F-16

エアークリーナー



KW9J-F1600

KW9JF1600

整備項目	標準時間	見出番号	部品番号	部品名	希望小売価格	使用個数					適用号機		タイプ
						NV400 CP	CR	CVS	CP	CR	NV600 CP	CR	
		22	17551-MR1-000	クランクケーススクリューサーボスレーシタンク...	1,000	1	1	1	1	1			
		23	17552-MR1-000	フューアサーブ...	440	1	1	1	1	1			
		24	17553-MR1-000	リターンチューブ...	360	1	1	1	1	1			
		25	43514-KS6-701	マスターシリンダーオイルホーススクランフ...	450	1	1	1	1	1			
		26	90104-750-000	スハシヤルホルト 6X23.....	100	2	2	2	2	2			
		27	90111-162-000	フランシヤホルト 6MM.....	150	1	1	1	1	1			
		28	90118-MR1-000	ハンスクリュー 6X14.....	80	1	1	1	1	1			
		29	90643-MK3-781	チューブクリツフ (B16).....	75	5	5	5	5	5			
		30	90654-MK3-780	チューブクリツフ (B14).....	130	1	1	1	1	1			
		31	93500-04020-0G	ハンスクリュー 4X20.....	25	3	3	3	3	3			
		32	93500-05032-0G	ハンスクリュー 5X32.....	30	1	1	1	1	1			
		33	93500-06040-1A	ハンスクリュー 6X40.....	35	3	3	3	3	3			
		34	93600-05020-1A	フラツトスクリュー 5X20.....	25	1	1	-	1	1			
		35	95002-02130	チューブクリツフ (B12.5).....	35	2	2	2	2	2			
		36	95002-41200-08	チューブクリツフ (D12).....	50	3	3	3	3	3			
		37	95003-19027-31	ヒニールチューブ 7X11X270 (95003-19001-60M)	100	1	1	1	1	1			
		38	95003-23015-31	ヒニールチューブ 8X12X150 (95003-23001-60M)	55	1	1	1	1	1			
		39	95701-06012-07	フランシヤホルト 6X12.....	35	2	2	2	2	2			

1995.06.10

G14

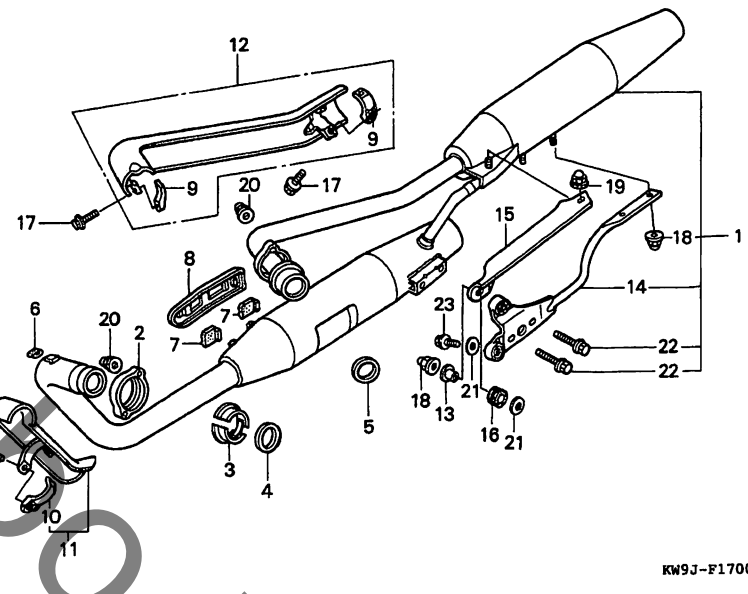
G 15

ブロックNO.

F-17

エキゾーストマフラー

FR.



KW9J-F1700

KW9JF1700

3

整備項目	標準時間	見出番号	部品番号	部品名	希望小売価格	使用個数						適用号機 初号機 終号機	タイプ
						CP	CR	CVS	CP	CR			
エキゾーストマフラー-ASSY.....	0.5	1	18100-KW9-013	エキゾーストマフラー-ASSY.....	57,200	1	1	1	-	-	-	-	-
フロントエキゾーストパイプカバー.....	0.1	12	18100-MR1-013	エキゾーストマフラー-ASSY.....	57,200	-	-	-	1	1	-	-	-
リヤエキゾーストパイプカバー.....	0.1	2	18231-MR1-000	フロントエキゾーストパイプシヨイント.....	1,250	1	1	1	1	1	1	1	-
		3	18233-MR1-000	エキゾーストパイプシヨイントカラー.....	420	1	1	1	1	1	1	1	-
		4	18291-MM5-860	エキゾーストパイプカセット.....	205	1	1	1	1	1	1	1	-
		5	18291-MN4-920	エキゾーストパイプカセット.....	205	1	1	1	1	1	1	1	-
		6	18293-ME9-000	プロテクターハツキンラバー.....	95	1	1	1	1	1	1	1	-
		7	18293-MN0-000	プロテクターラバー.....	100	2	2	2	2	2	2	2	-
		8	18315-MR1-000	マフラーカバー.....	1,150	1	1	1	1	1	1	1	-
		9	18376-KW9-000	エキゾーストパイプカバーハウント.....	220	2	2	2	-	-	-	-	-
		10	18376-MR1-000	エキゾーストパイプカバーハウント.....	220	-	-	-	2	2	-	-	-
		10	18377-MR1-000	フロントカバーハウント.....	220	1	1	1	1	1	1	1	-
		11	18415-MR1-003	フロントエキゾーストパイプカバー.....	3,200	1	1	1	1	1	1	1	-
		12	18418-KW9-003	リヤエキゾーストパイプカバー.....	4,900	1	1	1	-	-	-	-	-
			18418-MR1-003	リヤエキゾーストパイプカバー.....	4,900	-	-	-	1	1	-	-	-
		13	18422-MR1-000	カラー 8MM.....	130	1	1	1	1	1	1	1	-
		14	18455-MR1-003	マフラーフラケット.....	2,450	1	1	1	1	1	1	1	-
		15	18456-MR1-003	マフラーアツパフフラケット.....	980	1	1	1	1	1	1	1	-
		16	19111-MF5-000	リザーフタンクフロメット.....	140	1	1	1	1	1	1	1	-
		17	90102-MK4-000	スハシヤルフランシツケットホルト 6X20.....	90	3	3	3	3	3	3	3	-
		18	90161-MM8-000	フランシヤツツナツト 8MM.....	140	3	3	3	3	3	3	3	-
		19	90208-438-000	キャツツナツト 8MM.....	130	1	1	1	1	1	1	1	-
		20	90304-ME1-670	キャツツナツト 8MM.....	190	4	4	4	4	4	4	4	-
		21	94103-08700	フレインワツシヤ 8MM.....	25	2	2	2	2	2	2	2	-
		22	95701-08016-00	フランシヤホルト 8X16.....	40	2	2	2	2	2	2	2	-
			1995.06.10		615								

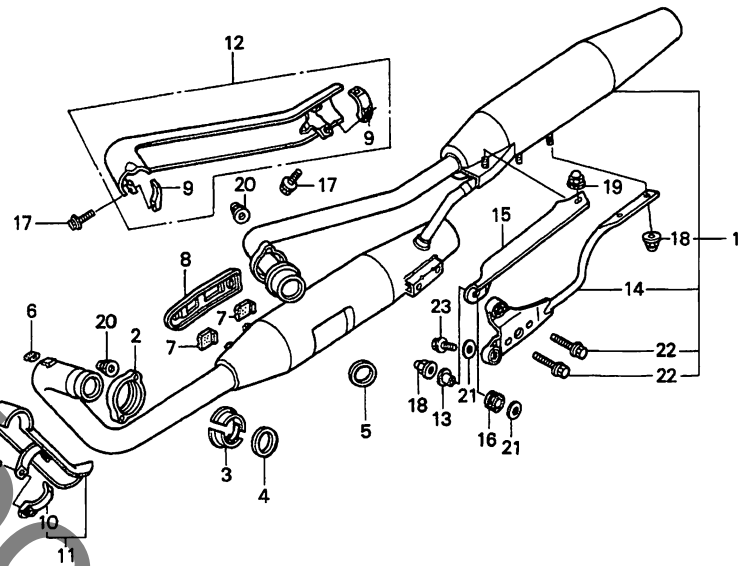
G 16

ブロックNO.

F-17

エキゾーストマフラー

FR.



KW9J-F1700

KW9JF1700

整備項目	標準時間	見出番号	部品番号	部品名	希望小売価格	使用個数						適用号機		タイプ
						NV400 CP	CR	CVS	CP	CR	初号機	終号機		
		23	95701-08032-07	フランジホルト 8X32.....	50	1	1	1	1	1				

1995.06.10

G16

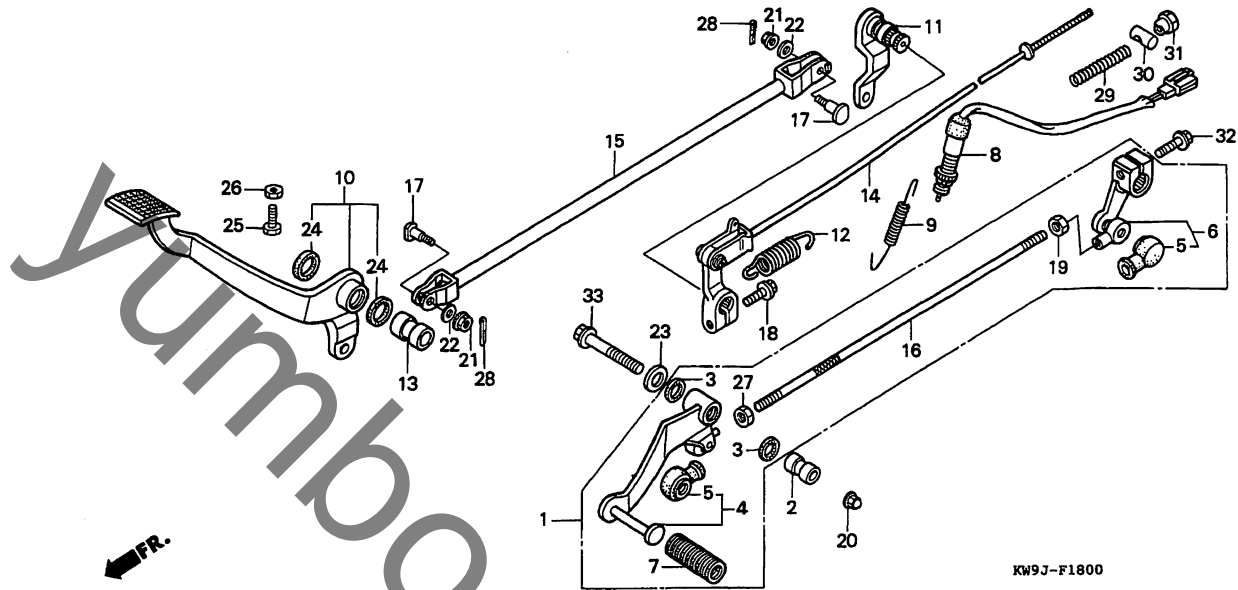
3

H 1

ブロックNO.

F-18

ペダル



KW9J-F1800

KW9JF1800

3

整備項目	標準時間	見出番号	部品番号	部品名	希望小売価格	使用個数						適用号機 初号機 終号機	タイプ	
						CP	CR	CVS	CP	CR				
チェンシハータルASSY.....	0.2	1	24700-MR1-000	チェンシハータルASSY.....	4,500	1	-	-	1	-	-	-	-	-
.チェンシハータルCOMP.		2	24705-MK3-000	キヤ-チェンシハータルピ-ホツツカラー.....	320	1	1	1	1	1	1	1	1	1
.キヤ-チェンシハータルCOMP.		3	24706-MK3-770	タ-ストシ-ルハ-.....	120	2	2	2	2	2	2	2	2	2
.リヤ-フ-レ-キハータルASSY.		4	24715-MR1-000	チェンシハータルCOMP.....	2,600	1	1	1	1	1	1	1	1	1
リヤ-ストツフ-スイツチASSY.....	0.3	5	24724-422-000	タ-ストカハ-.....	270	2	2	2	2	2	2	2	2	2
リヤ-フ-レ-キミトルア-ムCOMP.....	1.1	6	24725-MR1-000	キヤ-チェンシハータルCOMP.....	1,900	1	1	1	1	1	1	1	1	1
.リヤ-フ-レ-キロツト"COMP.		7	24781-KR3-770	キヤ-チェンシハータルラハ-.....	140	1	1	1	1	1	1	1	1	1
リヤ-フ-レ-キミトルロツト".....	0.5	8	35350-GM2-010	リヤ-ストツフ-スイツチASSY.....	560	1	1	1	1	1	1	1	1	1
		9	35357-KE1-000	ストツフ-スイツチスフ-リンク".....	185	1	1	1	1	1	1	1	1	1
		10	46500-MR1-000	リヤ-フ-レ-キハータルASSY.....	3,900	1	1	1	1	1	1	1	1	1
		* 11	46510-KW9-690	リヤ-フ-レ-キミトルア-ムCOMP.....	1,850	-	-	1	-	-	-	-	-	-
			46510-MR1-000	リヤ-フ-レ-キミトルア-ムCOMP.....	1,850	1	1	-	1	1	1	1	1	1
		12	46514-MR1-770	フ-レ-キリタ-ンスフ-リンク".....	180	1	1	1	1	1	1	1	1	1
		13	46515-MM8-000	リヤ-フ-レ-キハ-ホツツカラー.....	330	1	1	1	1	1	1	1	1	1
		14	46525-MR1-010	リヤ-フ-レ-キロツト"COMP.....	1,450	1	1	1	1	1	1	1	1	1
		15	46540-MR1-000	リヤ-フ-レ-キミトルロツト".....	2,450	1	1	1	1	1	1	1	1	1
		16	90065-MR1-003	タイロツト"ホ-ルト.....	550	1	1	1	1	1	1	1	1	1
		17	90104-MR1-000	ミトルロツト"シ-ヨイントホ-ルト.....	200	2	2	2	2	2	2	2	2	2
		18	90154-MJO-000	ソケツトホ-ルト 8X28.....	160	1	1	1	1	1	1	1	1	1
		19	90201-MR1-000	6カクナツ 8MM.....	80	1	1	1	1	1	1	1	1	1
		20	90208-438-000	キヤツフ-ナツ 8MM.....	130	1	1	1	1	1	1	1	1	1
		21	90301-473-003	Uナツ 6MM.....	200	2	2	2	2	2	2	2	2	2
		22	90502-HB3-000	ワツシヤ- 6MM.....	95	2	2	2	2	2	2	2	2	2
		23	90514-921-000	ワツシヤ- 8MM.....	70	1	1	1	1	1	1	1	1	1
		24	91206-968-003	タ-ストシ-ル 17X23X3.....	165	2	2	2	2	2	2	2	2	2

1995.06.10

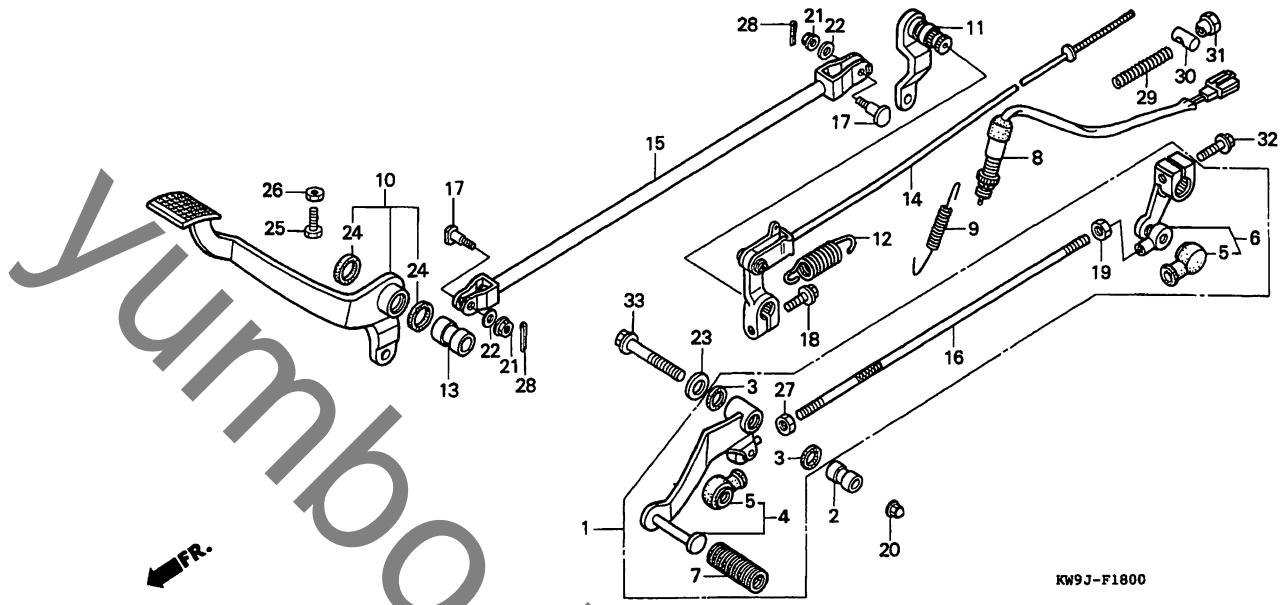
H1

H 2

ブロックNO.

F-18

ペダル



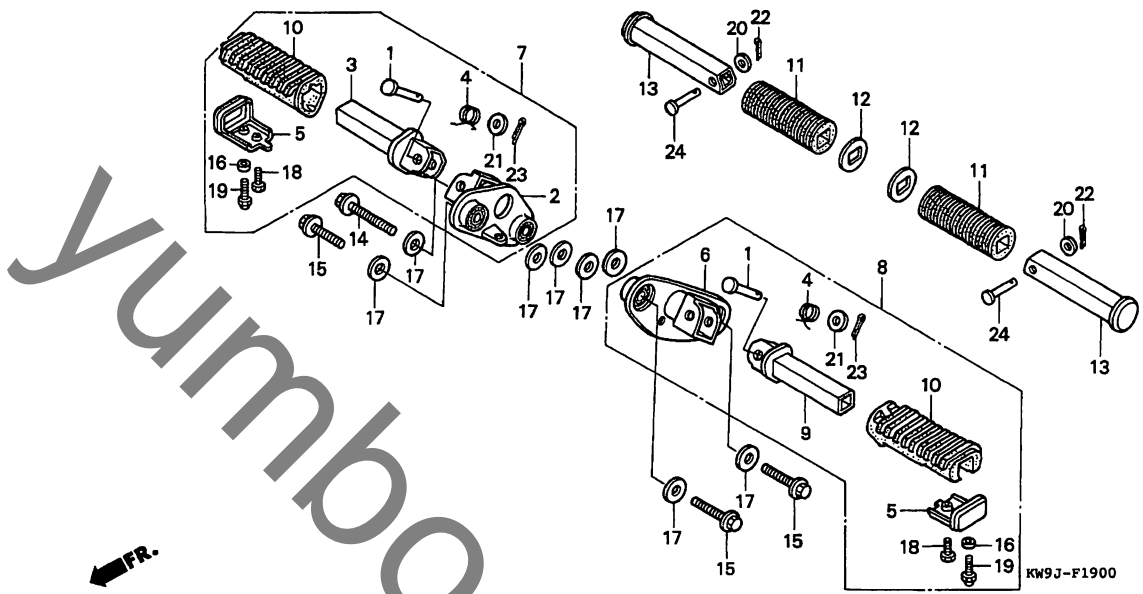
整備項目	標準時間	見出番号	部品番号	部品名	希望小売価格	使用個数						適用号機		タイプ
						NV400 CP	CR	CVS	CP	CR	初号機	終号機		
		25	92101-06016-0B	6カクホルルト 6X16.....	40	1	1	1	1	1				
		26	94002-06020-0S	6カクナツト 6MM.....	35	1	1	1	1	1				
		27	94002-08020-0S	6カクナツト 8MM.....	35	1	1	1	1	1				
		28	94201-20100	スワリツトヒョウ 2.0.....	25	2	2	2	2	2				
		29	95014-73100	フブレーキツト「スワリツク」A.....	50	1	1	1	1	1				
		30	95015-32001	フブレーキアームシヨイントB.....	50	1	1	1	1	1				
		31	95015-42000	フブレーキツト「アシヤ」ヤスティング「ナツト」B.....	100	1	1	1	1	1				
		32	95701-06020-00	フランシ「ホルト」 6X20.....	35	1	1	1	1	1				
		33	95701-08045-00	フランシ「ホルト」 8X45.....	55	1	1	1	1	1				

H 3

ブロックNO.

F-19

ステップ



KW9J-F1900

3

整備項目	標準時間	見出番号	部品番号	部品名	希望小売価格	使用個数			適用号機		タイプ
						CP	CR	CVS	初号機	終号機	
R.メインステツフ°フ°ラケツトCOMP.	0.2	1	50603-033-010	ステツフ°ハ°シ°ョ°ン°ト°ン°	145	2	2	2	2	2	
L.メインステツフ°フ°ラケツトCOMP.		2	50610-MR1-000	R.メインステツフ°フ°ラケツトCOMP.	4,800	1	1	1	1	1	
R.メインステツフ°ASSY.		3	50612-MR1-000	R.ステツフ°ハ°COMP.	1,050	1	1	1	1	1	
L.メインステツフ°ASSY.		4	50617-MB1-700	ステツフ°リ°タ°ン°ス°フ°リ°ン°ク°	180	2	2	2	2	2	
R.ステツフ°ハ°COMP.	0.1	5	50619-MN0-000	ステツフ°ラ°ハ°ス°ツ°ハ°	540	2	2	2	2	2	
(カンレン°ヒ°ン °ク°ム)											
L.ステツフ°ハ°COMP.		6	50620-MR1-000	L.メインステツフ°フ°ラケツトCOMP.	4,800	1	1	1	1	1	
(カンレン°ヒ°ン °ク°ム)		7	50630-MR1-000	R.メインステツフ°ASSY.	6,900	1	-	-	1	-	
L.メインステツフ°ASSY.		8	50640-MR1-000	L.メインステツフ°ASSY.	6,900	1	-	-	1	-	
ヒ°リ°ン°ス°ツフ°ハ°COMP.		9	50642-MR1-000	L.ステツフ°ハ°COMP.	1,050	1	1	1	1	1	
(カンレン°ヒ°ン °ク°ム)		10	50661-MN0-000	メインステツフ°ラ°ハ°	460	2	2	2	2	2	
		11	50710-377-000	ヒ°リ°ン°ス°ツフ°ラ°ハ°	660	2	2	2	2	2	
		12	50712-413-000	ヒ°リ°ン°ス°ツフ°ワ°ツ°シ°ヤ°	175	2	2	2	2	2	
		13	50715-MN0-000	ヒ°リ°ン°ス°ツフ°ハ°COMP.	960	2	2	2	2	2	
		14	90102-MN0-000	フ°ラ°ン°シ°ハ°ホ°ル°ト 10X75	340	1	1	1	1	1	
		15	90124-KR3-000	ス°ハ°シ°ヤ°ル°フ°ラ°ン°シ°ハ°ホ°ル°ト 10X38	215	3	3	3	3	3	
		16	90311-GF0-810	カ°ラ° 6MM.	125	2	2	2	2	2	
		17	90527-230-000	フ°レ°イ°ン°ワ°ツ°シ°ヤ° 10.3MM.	125	8	8	8	8	8	
		18	92000-06012-0A	6°カ°ク°ホ°ル°ト 6X12	30	2	2	2	2	2	
		19	92500-06016-0A	キ°ヤ°ツ°フ°ホ°ル°ト 6X16	70	2	2	2	2	2	
		20	94101-06000	フ°レ°イ°ン°ワ°ツ°シ°ヤ° 6MM.	25	2	2	2	2	2	
		21	94101-08000	フ°レ°イ°ン°ワ°ツ°シ°ヤ° 8MM.	25	2	2	2	2	2	
		22	94201-16100	ス°フ°リ°ツ°ト°ヒ°ン 1.6X10	25	2	2	2	2	2	
		23	94201-20150	ス°フ°リ°ツ°ト°ヒ°ン 2.0X15	25	2	2	2	2	2	
		24	95015-81000	ヒ°リ°ン°ス°ツフ°ヒ°ン°A	100	2	2	2	2	2	

1995.06.10

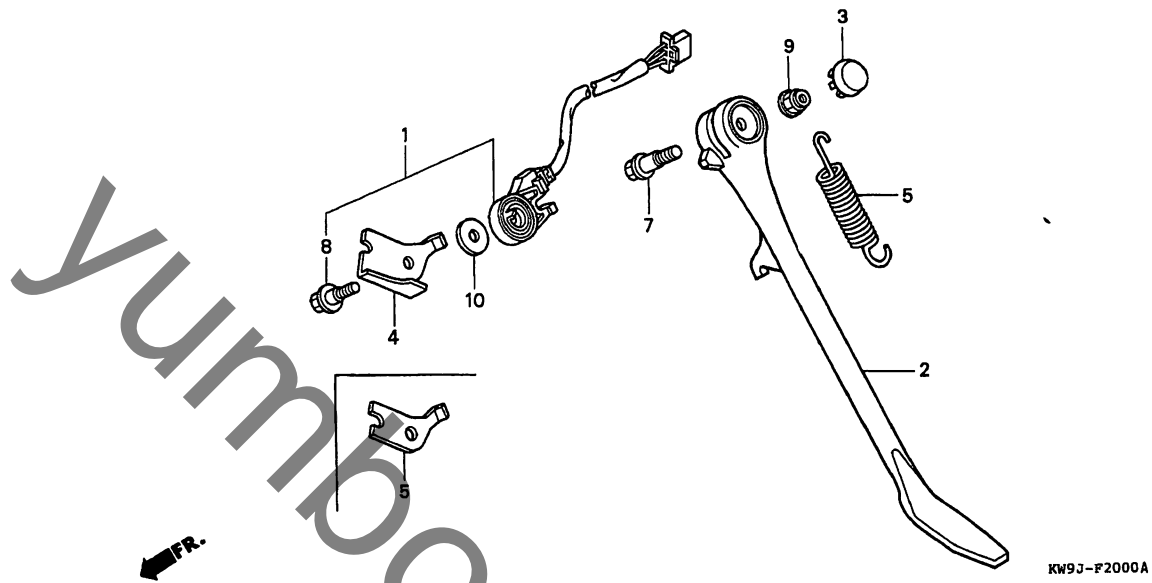
H3

H 4

ブロックNO.

F-20

サイドスタンド



KW9JF2000A

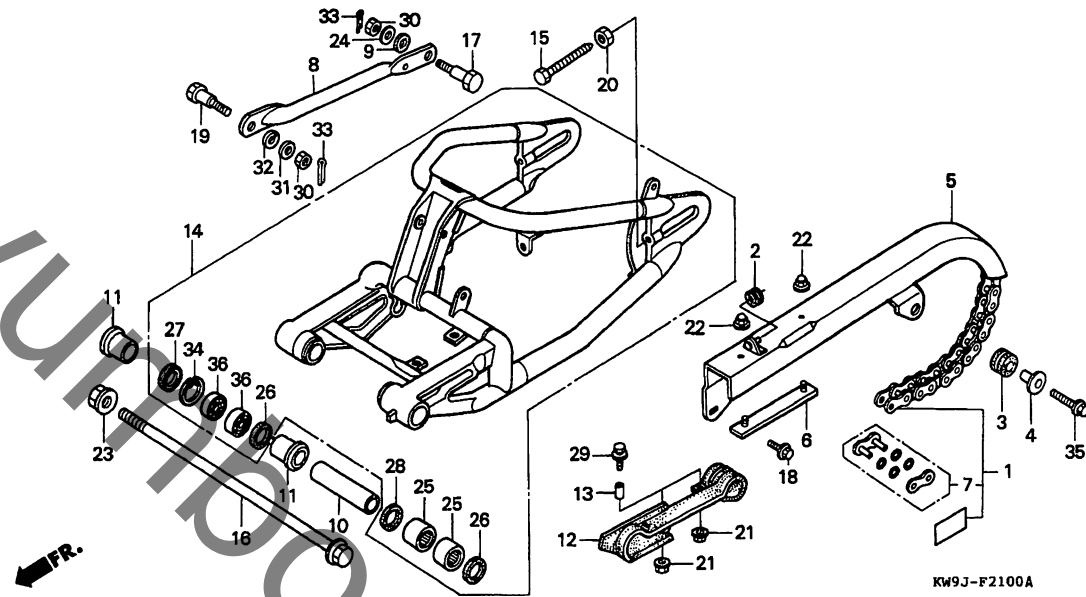
整備項目	標準時間	見出番号	部品番号	部品名	希望小売価格	使用個数				適用号機		タイプ
						CP	CR	CVS	CP	CR	初号機	
サイト「スタート」スイッチセット	0.4	1	35700-MZ8-305	サイト「スタート」スイッチセット	2,450	1	1	1	1	1		
サイト「スタート」ハー	0.2	2	50530-MZ8-000	サイト「スタート」ハー	4,350	1	1	1	1	1		
サイト「スタート」スワリンク	0.1	3	50531-MZ8-000	スタート「ヒ」ホットキャツフ	320	1	1	1	1	1		
		4	50532-MZ8-A20	スイッチホルター	220	-	1	-	-	-	1311302	----- J,2J
		5	50532-MZ8-000	スイッチホルター	220	1	-	-	1	-	1300554	----- J
						1	1	-	1	1	-----	J,2J
						1	1	-	1	1	-----	3J,4J
						1	1	-	1	1	-----	1311301 J,2J
						1	1	-	1	1	-----	1300553 J
		6	50541-MK3-000	サイト「スタート」スワリンク	245	1	1	1	1	1		
		7	90108-MR5-000	サイト「スタート」ヒ「ホット」ホルト	250	1	1	1	1	1		
		8	90111-MZ8-000	ス「シヤル」ホルト 6MM	180	1	1	1	1	1		
		9	90203-MF9-710	サイト「スタート」ナツト	130	1	1	1	1	1		
		10	90406-KV3-780	ワツシヤ 6MM	85	1	1	1	1	1		

H 6

ブロックNO.

F-21

スウィングアーム



KW9J-F2100A

KWJF2100A

整備項目	標準時間	見出番号	部品番号	部品名	希望小売価格	使用個数						適用号機 初号機	適用号機 終号機	タイプ
						NV400 CP	CR	CVS	NV600 CP CR					
		20	90301-MR1-000	6カクナツト 10MM.....	80	2	2	2	2	2				
		21	90301-473-003	Uナツト 6MM.....	200	2	2	2	2	2				
		22	90303-GC2-630	フランシヤツツナツト 5MM.....	170	2	2	2	2	2				
		23	90305-GE8-003	Uナツト 14MM.....	180	1	1	1	1	1				
		24	90505-MR1-000	ワツシヤ 8.1X22.....	120	1	1	-	1	1				
		*	90524-030-000	ハントホルホルトタセツテイソクワツシヤ-A.....	85	-	-	1	-	-				
		25	91063-ML0-003	ニートホルホリアリソク (TA2225Z).....	730	2	2	2	2	2				
		26	91202-402-005	オイルシール 22X31X5 (NOK).....	440	2	2	2	2	2				
			91205-965-003	オイルシール 22X31X5 (アライ).....	220	2	2	2	2	2				
		27	91213-MB2-003	タツトシール 22X35X7 (アライ).....	240	1	1	1	1	1				
			91213-MB2-006	タツトシール 22X35X7 (NOK).....	300	1	1	1	1	1				
		28	91283-ML7-003	タツトシール 22X29X4.....	290	1	1	1	1	1				
		29	93401-06025-00	ホルトワツシヤ 6X25.....	40	2	2	2	2	2				
		* 30	94001-08000-0S	6カクナツト 8MM.....	30	-	-	2	-	-				
			94001-08070-0S	6カクナツト 8MM.....	30	2	2	-	2	2				
		31	94101-08700	フレインワツシヤ 8MM.....	25	1	1	-	1	1				
		* 32	94111-10000	スワリングワツシヤ 10MM.....	30	-	-	1	-	-				
			94111-10700	スワリングワツシヤ 10MM.....	30	1	1	-	1	1				
		33	94201-20180	スワリツヒソク 2.0X18.....	25	2	2	2	2	2				
		34	94520-35000	インターナルサークリツフ 35MM.....	55	1	1	1	1	1				
		35	96001-06020-02	フランシヤホルト 6X20.....	50	1	1	1	1	1				
		36	96100-62020-10	ラシヤホルホリアリソク 6202.....	330	2	2	2	2	2				

1995.06.10

H6

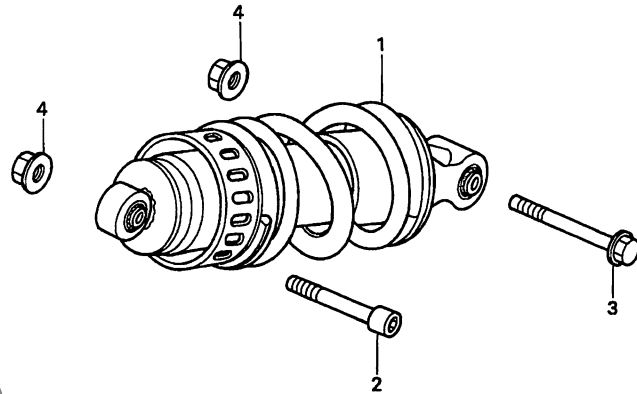
3

H 7

ブロックNO.

F - 22

リヤークッション



KW9J-F2200

KW9JF2200

整備項目	標準時間	見出番号	部品番号	部品名	希望小売価格	使用個数						適用号機		タイプ
						CP	GR	CVS	CP	GR	初号機	終号機		
リヤークッションASSY.....	0.7	*	1	52400-KW9-691	28,700	-	-	1	-	-				
				52400-MR1-832	28,700	1	1	-	1	1				
				2 90110-MR1-000	200	1	1	1	1	1				
				3 90182-KA4-003	440	1	1	1	1	1				
				4 90304-VM0-770	185	2	2	2	2	2				

1995.06.10

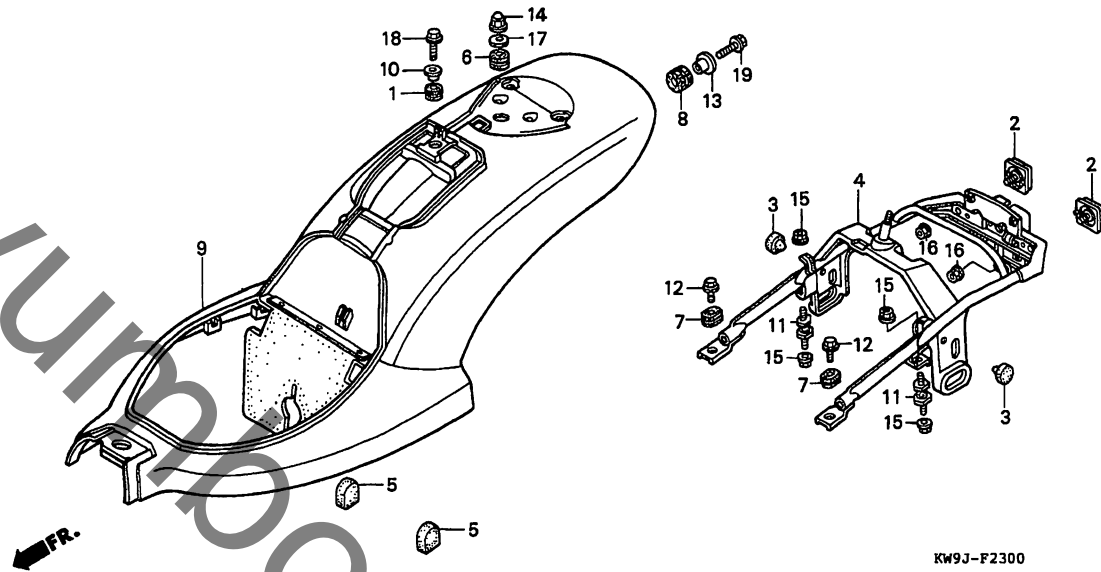
H7

H 8

ブロックNO.

F-23

リヤフェンダー



KW9J-F2300

整備項目	標準時間	見出番号	部品番号	部品名	希望小売価格	使用個数						適用号機 初号機 終号機	タイプ
						NV400			NV600				
						CP	CR	CVS	CP	CR			
リヤサフフレーム	0.7	1	33712-KT1-670	テールライトカバー	115	1	1	1	1	1			
リヤカウルCOMP.	0.5	2	33741-KE8-003	リヤリフレックスリフレクター	780	2	2	2	2	2			
		3	77215-GC2-000	シートストッパーラバー-B	140	2	2	2	2	2			
		4	80111-MR1-010	リヤサフフレーム	5,100	1	-	1	1	-			
			80111-MZ8-770	リヤサフフレーム	5,100	-	1	-	-	1			
		5	80112-MR1-000	リヤカウルサイトクハロメット	100	2	2	2	2	2			
		6	80113-MR1-000	リヤカウルマウンティングラバー	140	1	1	1	1	1			
		7	80114-MR1-000	サフフレームマウンティングラバー	130	2	2	2	2	2			
		8	80116-MR1-000	リヤカウルマウンティングラバー-B	100	2	2	2	2	2			
		9	80120-MR1-830ZC	リヤカウルCOMP.									
				NH1Z.....フハツクZ	18,400	1	-	-	1	-			
			80120-MR1-830ZD	*B140P*...ハールコーラルリフフレーム	18,400	-	1	-	-	-		1300704	
			80120-MR1-830ZA	*NH1*.....フハツク	18,400	-	1	-	-	1			
			80120-MR1-830ZE	*R208C*...キャンティフ°エフ°ロレット	18,400	-	1	-	-	-		1315337	
		*	80120-MR1-610ZG	*NH1*.....フハツク	18,400	-	-	1	-	-			
		10	84706-KE2-940	ナンバフフラゲツカラー	100	1	1	1	1	1			
		11	85201-438-000	オイルクーラマウンティングラバー	570	2	2	2	2	2			
		12	90002-HA7-670	フランシッホット 6X13	125	2	2	2	2	2			
		13	90503-KE1-000	カラー 6.3X13.5	145	2	2	2	2	2			
		14	94021-06000-0S	キャツフ°ナツ 6MM	40	1	1	1	1	1			
		15	94050-06000	フランシッナツ 6MM	35	4	4	4	4	4			
		16	94050-06080	フランシッナツ 6MM	35	2	2	2	2	2			
		17	94103-06800	フ°レイフツシャ 6MM	25	1	1	1	1	1			
		18	95701-06020-08	フランシッホット 6X20	35	1	1	1	1	1			
		19	95701-06025-07	フランシッホット 6X25	40	2	2	2	2	2			
				1995.06.10									

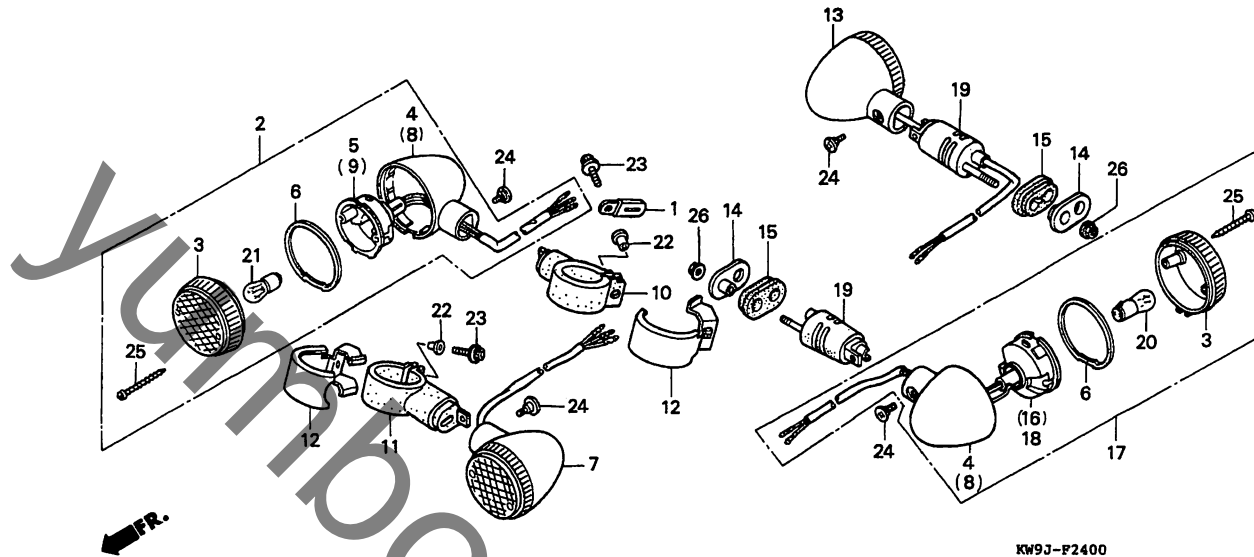
3

H 9

ブロックNO.

F - 24

ウインカー



KW9JF2400

3

整備項目	標準時間	見出番号	部品番号	部品名	希望小売価格	使用個数				適用号機		タイプ
						CP	CR	CVS	CP	CR	初号機	
フロントウインカー-ASSY.....	0.3	1	32925-958-000	ハールサーコートツクリツフ.....	105	1	1	1	1	1		
(イツコマシ 0.1 カサン)		2	33400-KW9-000	R.フロントウインカー-ASSY.....								
(カンレンフビシ フクム)				(12V 23/8W)	2,500	1	1	1	1	1		
リヤウインカー-ASSY.....	0.4	3	33401-MK7-672	フロントウインカー-レンス.....	420	4	4	4	4	4		
(イツコマシ 0.1 カサン)		4	33402-MK7-671	R.フロントウインカー-ハース.....	1,450	2	-	-	2	-		
(カンレンフビシ フクム)		5	33405-KW9-000	R.フロントウインカー-リフレクター-COMP.....	890	1	-	-	1	-		
(カキ カンレンフビシオ ノソク)												
ウインカー-ハーフ.....	0.1	6	33407-MK7-671	ウインカー-レンスハーツキン.....	115	4	4	4	4	4		
(イチタハヒイヒノハツアイウ 0.2 トスル)		7	33450-KW9-000	L.フロントウインカー-ASSY.....								
				(12V 23/8W)	2,500	1	1	1	1	1		
		8	33452-MK7-671	L.フロントウインカー-ハース.....	1,450	2	-	-	2	-		
		9	33455-KW9-000	L.フロントウインカー-リフレクター-COMP.....	890	1	-	-	1	-		
		10	33490-MN0-003	R.フロントウインカー-ステー.....	1,450	1	1	1	1	1		
		11	33491-MN0-003	L.フロントウインカー-ステー.....	1,450	1	1	1	1	1		
		12	33500-MZ8-000	フロントウインカー-ステー.....	1,000	2	2	2	2	2		
		13	33600-KW9-000	R.リヤウインカー-ASSY. (12V 23W)	2,500	1	1	1	1	1		
		14	33602-MM8-000	ウインカー-マウンティングワッシャー.....	290	2	2	2	2	2		
		15	33603-MM8-000	リヤウインカー-マウンティングワッシャー.....	205	2	2	2	2	2		
		16	33605-KW9-000	R.リヤウインカー-リフレクター-COMP.....	890	1	-	-	1	-		
		17	33650-KW9-000	L.リヤウインカー-ASSY. (12V/23W)	2,500	1	1	1	1	1		
		18	33655-KW9-000	L.リヤウインカー-リフレクター-COMP.....	890	1	-	-	1	-		
		19	33690-MM8-000	リヤウインカー-ステー-COMP.....	1,150	2	2	2	2	2		
		20	34905-268-671	ウインカー-ハーフ (12V 23W)								
				(スタンレー)	160	2	2	2	2	2		
		21	34905-425-671	ウインカー-ハーフ (12V 23/8W)								
				(スタンレー)	220	2	2	2	2	2		

1995.06.10

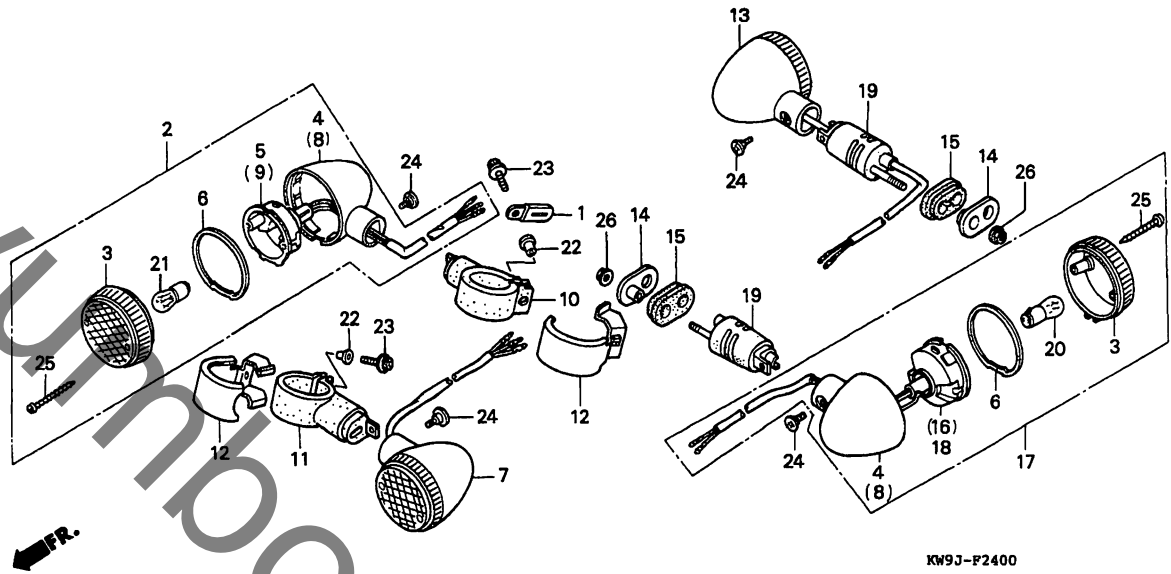
H9

H 10

ブロックNO.

F - 24

ウインカー



KW9JF2400

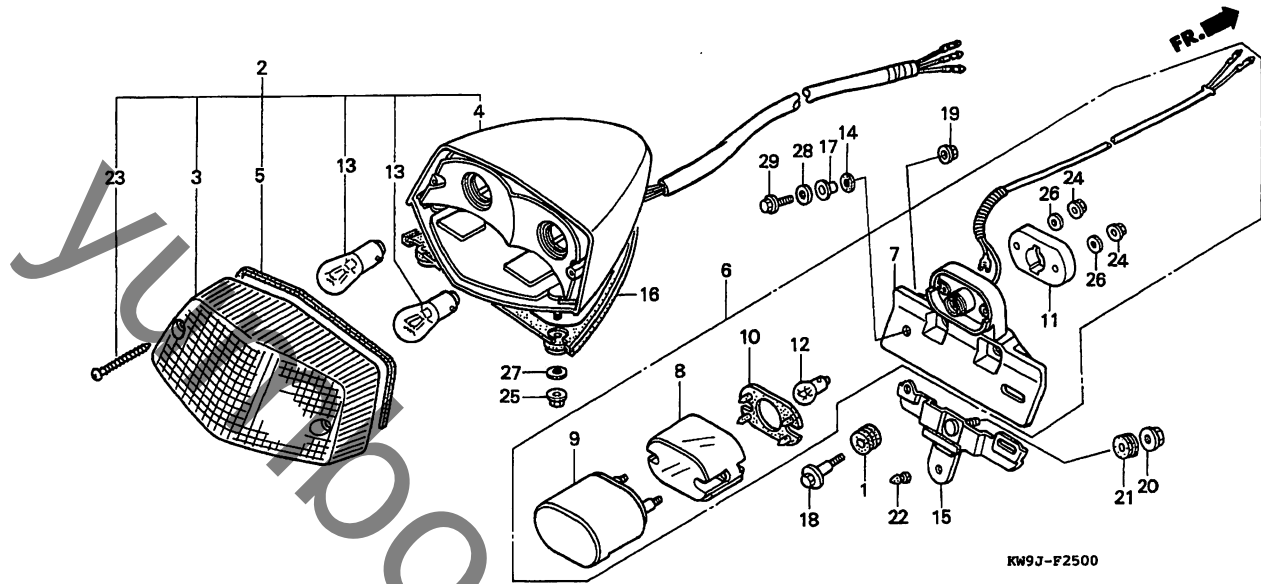
整備項目	標準時間	見出番号	部品番号	部品名	希望小売価格	使用個数						適用号機		タイプ
						NV400			NV600			初号機	終号機	
						CP	CR	CVS	CP	CR				
		22	83505-MN0-000	カハーマウンテイングカバー	185	2	2	2	2	2				
		23	90097-KF0-000	フランシソケットホルト 6X25	100	2	2	2	2	2				
		24	90380-MB1-000	スヘシヤルスクリュ 6X8	145	4	-	-	4	-				
			90380-MZ5-000	スヘシヤルスクリュ 6X8	135	-	4	4	-	4				
		25	93901-34610	タツヒソクハスクリュ 4X25	25	8	8	8	8	8				
		26	94050-08000	フランシハナツト 8MM	35	2	2	2	2	2				

H 11

ブロックNO.

F - 25

テールライト



KW9J-F2500

KW9JF2500

3

整備項目	標準時間	見出番号	部品番号	部品名	希望小売価格	使用個数						適用号機 初号機 終号機	タイプ
						CP	CR	CVS	CP	CR			
テールライトASSY.....	0.4	1	17251-KE8-690	エアークリーナーケースロメツト.....	140	2	2	2	2	2			
.テールライトハースCOMP.		2	33701-MR1-761	テールライトASSY. (12V 18/5W)...	7,100	1	1	1	1	1			
.ライセンスライトASSY.		3	33702-MR1-671	テールライトレンズ.....	1,750	1	1	1	1	1			
.ライセンスハースCOMP.		4	33704-MR1-761	テールライトハースCOMP.....	5,400	1	1	1	1	1			
ライセンスレンズ.....	0.2	5	33709-MR1-671	テールライトハーツキン.....	205	1	1	1	1	1			
.ライセンスライトハーフ													
テールライトハーフ.....	0.1	6	33720-KW9-013	ライセンスライトASSY. (12V 8W)...	3,900	1	1	1	1	1			
(ニコテモトウシカカ)		7	33721-KW9-003	ライセンスハースCOMP.....	2,400	1	1	1	1	1			
		8	33722-MB1-013	ライセンスレンズ.....	690	1	1	1	1	1			
		9	33727-ME9-003	ライセンスカハースCOMP.....	790	1	1	1	1	1			
		10	33729-MB1-003	レンズハーツキン.....	190	1	1	1	1	1			
		11	33730-MR1-611	タミーライセンスウエイト.....	490	1	1	1	1	1			
		12	34616-568-671	ライセンスライトハーフ (12V 8W)...	180	1	1	1	1	1			
		* 13	34906-GB6-921	テールライトハーフ (12V 18/5W)...	220	-	-	2	-	-			
			34906-KR8-750	テールライトハーフ (12V 18/5W)...	190	2	2	-	2	2			
		14	53210-HA0-000	ハントカハースツハースラハース.....	90	2	2	2	2	2			
		15	80102-MR1-000	ライセンスマウンテンクハーフレート.....	750	1	1	1	1	1			
		16	80110-MR1-010	テールライトラハース.....	620	1	1	1	1	1			
		17	83601-357-000	カハースツテイングカラー.....	205	2	2	2	2	2			
		18	90113-MR1-000	フランシヤボルト 6X16.....	130	2	2	2	2	2			
		19	90301-428-900	フランシヤナット 6MM.....	135	2	2	2	2	2			
		20	90303-MR1-000	フランシヤナット 6MM.....	80	1	1	1	1	1			
		21	90505-MC4-000	エアークリーナーケースロメツトA.....	130	1	1	1	1	1			
		22	90899-283-000	ユーフラック.....	115	1	1	1	1	1			
		23	93901-34880	タツヒョククワスクリユ 4X35.....	25	2	2	2	2	2			
		24	94050-04080	フランシヤナット 4MM.....	30	2	2	2	2	2			

1995.06.10

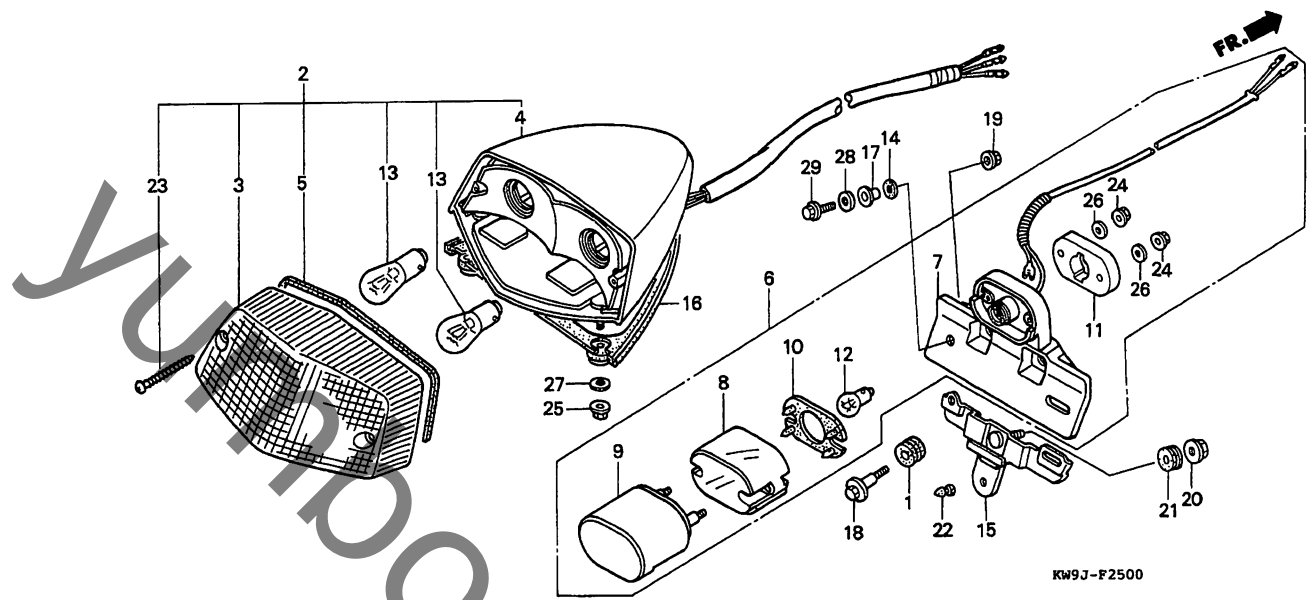
H11

H 12

ブロックNO.

F - 25

テールライト



KW9JF2500

整備項目	標準時間	見出番号	部品番号	部品名	希望小価格	使用個数						適用号機		タイプ
						CP	CR	CVS	CP	CR	初号機	終号機		
		25	94050-05080	フランシヤナツト 5MM.....	30	2	2	2	2	2				
		26	94103-04800	フレインワツシャ- 4MM.....	25	2	2	2	2	2				
		27	94103-05800	フレインワツシャ- 5MM.....	25	2	2	2	2	2				
		28	94103-06000	フレインワツシャ- 6MM.....	25	2	2	2	2	2				
		29	95701-06020-00	フランシヤホルト 6X20.....	35	2	2	2	2	2				

1995.06.10

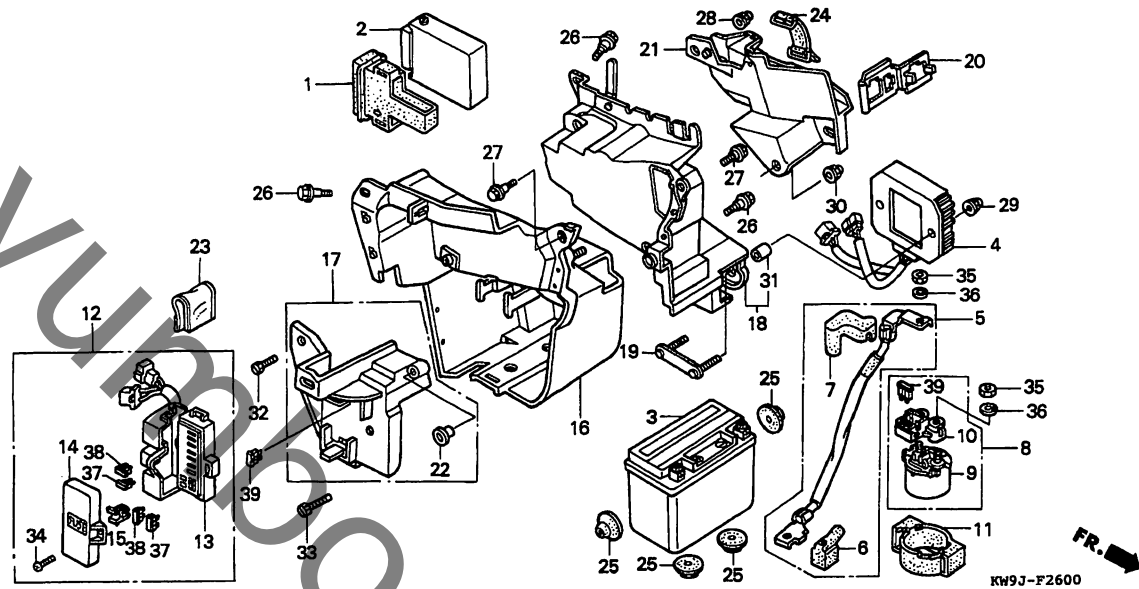
H12

H 13

ブロックNO.

F - 26

バッテリー・レギュレーター



KW9JF2600

3

整備項目	標準時間	見出番号	部品番号	部品名	希望小売価格	使用個数						適用号機		タイプ
						CP	CR	CVS	CP	CR	初号機	終号機		
イクニツシヨウコントロールモジュール	0.5	1	30405-MM5-000	スハークユニットサスヘンション	590	1	1	1	1	1				
バッテリー	0.3	2	30410-MR1-611	イクニツシヨウコントロールモジュール (ホキ)	23,800	1	-	-	1	1				
スターマクネチツクバッテリーケーブル			30410-KW9-881	スハークユニット	23,800	-	1	1	-	-				
スターマクネチツクスイッチCOMP.		3	31500-MR7-047	バッテリー (YTX9-BS) (Lアサ)	シツカ	1	1	1	1	1				
レキニレートレクチファイアASSY	0.4	4	31600-MY0-771	レキニレートレクチファイアASSY	10,000	1	1	1	1	1				
ヒュースホツツクASSY		5	32401-MY0-770	スターマクネチツクバッテリーケーブル	780	1	1	1	1	1				
エレクトリツクフロートCOMP.														
バッテリーホツツク	0.8	6	32412-MR1-000	バッテリーターミナルカバー	190	1	1	1	1	1				
バッテリーカバー	0.2	7	32416-KW9-000	スターマクネチツクカバー	170	1	1	1	1	1				
ツールトレイCOMP.		8	35850-MK3-671	スターマクネチツクスイッチASSY	3,800	1	1	1	1	1				
		9	35851-MF5-751	スターマクネチツクスイッチCOMP.	3,050	1	1	1	1	1				
		10	35855-MG7-751	ヒュースホルダーASSY	860	1	1	1	1	1				
		11	35856-MR1-000	シヨツクラバー	260	1	1	1	1	1				
		12	38200-MR1-830	ヒュースホツツクASSY	2,000	1	1	1	1	1				
		13	38201-MR1-830	ヘースCOMP.	1,400	1	1	1	1	1				
		14	38202-MR1-830	ヒュースカバー	450	1	1	1	1	1				
		15	38235-SA5-004	ヒュースフオーラー (タワイチ)	120	1	1	1	1	1				
		16	50325-MR1-000	バッテリーホツツク	2,550	1	1	1	1	1				
		17	50330-MR1-000	バッテリーカバー	1,200	1	1	1	1	1				
		18	50333-MR1-000	エレクトリツクフロートCOMP.	2,550	1	1	1	1	1				
		19	50336-MR1-000	レクニレートレクチファイアフロート	320	1	1	1	1	1				
		20	50338-MR1-010	カフオーホルダー	260	1	1	1	1	1				
		21	50339-MR1-000	ツールトレイCOMP.	1,300	1	1	1	1	1				
		22	64531-GE3-000	フェアリクセツテイックカラーA	190	1	1	1	1	1				
		23	77251-342-000	サーヒスフツクホツツク	195	1	1	1	1	1				
		24	83606-356-000	サイトカバーハント	670	1	1	1	1	1				

1995.06.10

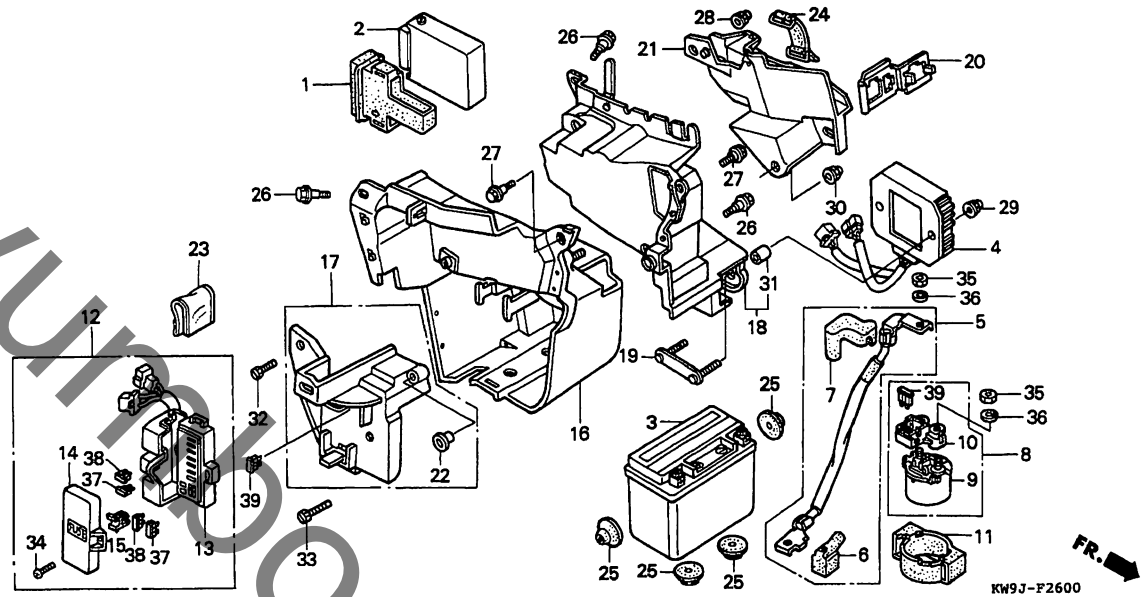
H13

H 14

ブロックNO.

F - 26

バッテリー・レギュレーター



KW9JF2600

整備項目	標準時間	見出番号	部品番号	部品名	希望小売価格	使用個数				適用号機		タイプ	
						CP	CR	CVS	CP	CR	初号機		終号機
		25	83618-323-000	バッテリー・ホックストラップ	100	4	4	4	4	4			
		26	90111-162-000	フランジ・ホルト 6MM	150	3	3	3	3	3			
		27	90116-ME9-000	フランジ・ホルト 6MM	105	2	2	2	2	2			
		28	90201-428-900	キャツ・ナツト 6MM	135	1	1	1	1	1			
		29	90202-ZV0-000	キャツ・ナツト 6MM	120	2	2	2	2	2			
		30	90308-SB0-000	キャツ・ナツト 6MM	165	1	1	1	1	1			
		31	90503-MG7-000	ハント・ルエント・カート・スヘーサー	95	2	2	2	2	2			
		32	92301-06010-0A	ミソツキ・ホルト 6X10	35	1	1	1	1	1			
		33	92301-06025-0A	ミソツキ・ホルト 6X25	40	1	1	1	1	1			
		34	93500-04010	ハ・ンスクリュー 4X10	25	1	1	1	1	1			
		35	94002-06080-0S	6カクナツト 6MM	30	2	2	2	2	2			
		36	94111-06800	スフ・リンク・ワツシヤ 6MM	25	2	2	2	2	2			
		37	98200-31000	フ・レート・ヒューズ (10A)	35	4	4	4	4	4			
		38	98200-31500	フ・レート・ヒューズ (15A)	35	2	2	2	2	2			
		39	98200-33000	フ・レート・ヒューズ (30A)	50	2	2	2	2	2			

1995.06.10

H14

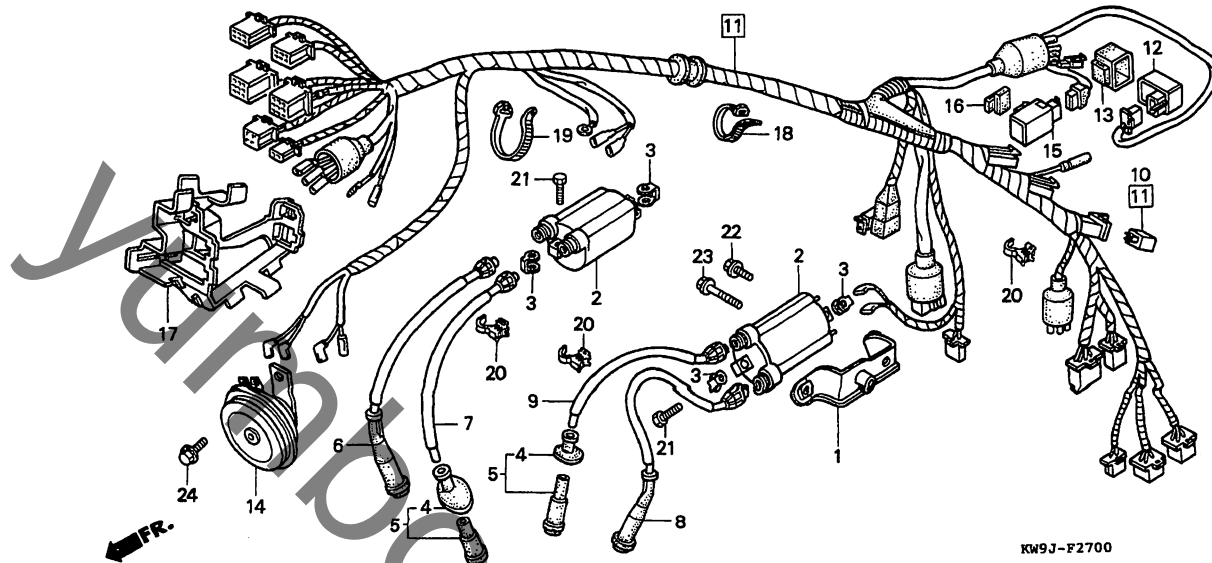
H 15

ブロックNO.

F - 27

ワイヤーハーネス・

イグニッションコイル



KW9JF2700

整備項目	標準時間	見出番号	部品番号	部品名	希望小売価格	使用個数						適用号機 初号機 終号機	タイプ
						NV400			NV600				
						CP	CR	CVS	CP	CR			
イグニッションコイルCOMP. (フロントシリンダーカマワハ 0.6)	0.5	1	30507-MR1-000	リヤイグニッションコイル入テ...	500	1	1	1	1	1			
シリコンレクチファイアCOMP.	0.3	2	30510-MM8-003	イグニッションコイルCOMP.	4,700	2	2	2	2	2			
ワイヤーハーネス	1.6	3	30520-ML7-000	イグニッションコイルハー...	130	4	4	4	4	4			
フューエルカットリレー	0.4	4	30605-MF5-000	フューエルカットリレー...	450	2	2	2	2	2			
ホーンCOMP.	0.1	5	30701-MF5-000	ノイズサフレッツァキヤツフ...	900	2	2	2	2	2			
ウインカーリレーCOMP.	0.2	6	30751-MR1-000	ハイテンションキヤツフ...	1,250	1	1	1	1	1			
		7	30752-MR1-000	ハイテンションコト...	660	1	1	1	1	1			
		8	30753-MR1-000	ハイテンションキヤツフ...	1,250	1	1	1	1	1			
		9	30754-MR1-000	ハイテンションコト...	540	1	1	1	1	1			
		10	31700-196-000	シリコンレクチファイアCOMP.	1,000	1	1	1	1	1			
		11	32100-MZ8-000	ワイヤーハーネス	10,900	1	1	1	1	1			
		12	36100-MN4-008	フューエルカットリレー (シンチ...	2,800	1	1	1	1	1			
		13	36101-MB1-000	フューエルカットリレーサス...	205	1	1	1	1	1			
		14	38110-KV0-008	ホーンCOMP. (ハイ)	2,350	1	1	1	1	1			
		15	38301-MF8-771	ウインカーリレーCOMP. (タ...	1,900	1	1	1	1	1			
		16	38306-MF5-770	ウインカーリレーサス...	205	1	1	1	1	1			
		17	50352-MR1-000	L.フロントカフラーホルター...	620	1	1	1	1	1			
		18	90651-KV6-003	ワイヤーハント...	120	1	1	1	1	1			
		19	90679-SG9-E01	サクションホースハント...	115	1	1	1	1	1			
		20	90690-GHB-641	ケーブルクリツフ 10MM...	80	3	3	3	3	3			
		21	92101-06020-4J	6カクホルト 6X20...	60	4	4	4	4	4			
		22	95701-06010-08	フランシッホルト 6X10...	35	1	1	1	1	1			
		23	95701-06020-08	フランシッホルト 6X20...	35	1	1	1	1	1			
		24	96300-08012-00	フランシッホルト 8X12...	50	1	1	1	1	1			

1995.06.10

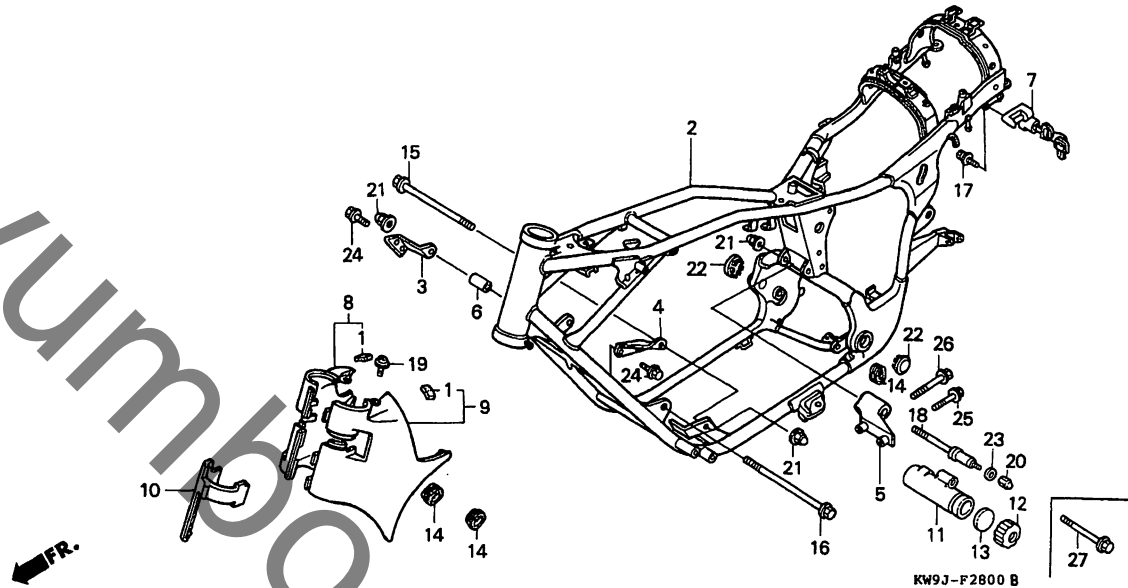
H15

H 16

ブロックNO.

F - 28

フレームボディ



KW9J-F2800 B

KWJF2100B

整備項目	標準時間	見出番号	部品番号	部品名	希望小売価格	使用個数				適用号機		タイプ
						NV400 CP	CR	CVS	NV600 CP	CR	初号機	
フレームボディCOMP.....	*8.7	1	17511-MR1-300	フューエルタンクプロテクターカバー.....	100	6	6	6	6	6		
ヘルメットホルダーASSY.....	0.2	2	50100-MZ8-000ZA	フレームボディCOMP. *NH1*.....	119,500	1	1	1	1	1		
フロントサイトカバー..... (ニコテモトウシカシカ)	0.1	3	50176-MR1-000ZC	フロントエンジンハンカリアアツハロープレート *NH1*.....	540	1	1	1	1	1		
		4	50177-MR1-000ZC	フロントエンジンハンカリアロープレート *NH1*.....	540	1	1	1	1	1		
		5	50178-MR1-000	リアエンジンハンカリアステー.....	1,150	1	1	1	1	1		
		6	50363-KT7-000	エンジンハンカリアカラー.....	370	1	1	1	1	1		
		7	50710-086-007	ヘルメットホルダーASSY. (ホンタロットク)	1,650	1	1	1	1	1		
		8	63500-MR1-000ZC	R.フロントサイトカバー *NH1*.....	1,300	1	1	1	1	1		
		9	63600-MR1-000ZC	L.フロントサイトカバー *NH1*.....	1,300	1	1	1	1	1		
		10	63700-MR1-000ZD	フロントセンターカバー *NH1*.....	550	1	1	1	1	1		
		* 11	83500-KW9-000	マニュアルホックス.....	1,300	-	-	1	-	-		
		* 12	83501-KW9-000	マニュアルホックスキャップ.....	650	-	-	1	-	-		
		* 13	83502-KW9-000	シールカバー.....	80	-	-	1	-	-		
		14	83551-GE2-000	エアークリーナーケースクローメント.....	170	3	3	3	3	3		
		15	90102-MR1-000	フランシットホルト 10X140.....	460	1	1	1	1	1		
		16	90103-MR1-000	フランシットホルト 10X165.....	500	1	1	1	1	1		
		17	90107-449-000	ヘルメットホルダーセッティングホルト.....	135	2	2	2	2	2		
		* 18	90114-KW9-000	リアエンジンハンカリアホルト.....	340	-	-	1	-	-		
		19	90142-MB0-000	ハブスクリュー 5X16.5.....	140	1	1	1	1	1		
		* 20	90201-428-900	キャップナット 6MM.....	135	-	-	1	-	-		
				1995.06.10								

H16

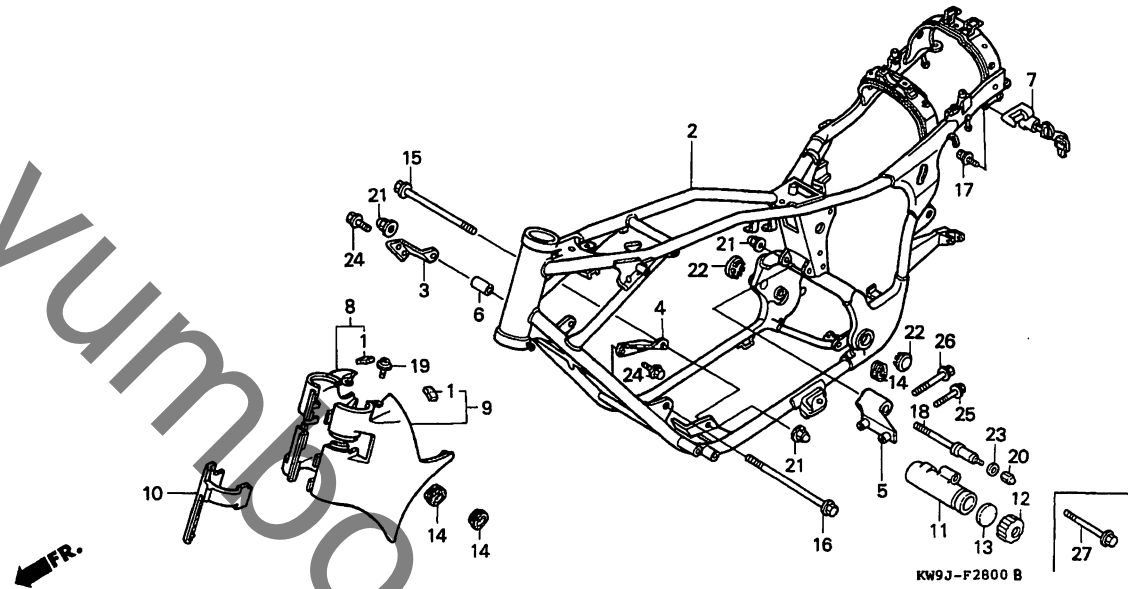
3

I 1

ブロックNO.

F-28

フレームボディ



KW9J-F2800 B

KW9JF2800B

3

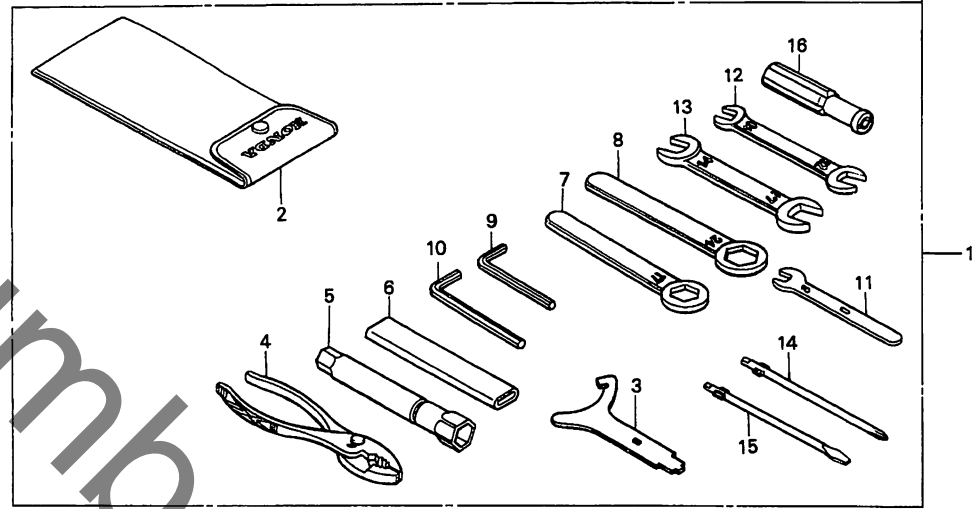
整備項目	標準時間	見出番号	部品番号	部品名	希望小売価格	使用個数						適用号機 初号機	適用号機 終号機	タイプ
						CP	CR	CVS	CP	CR				
		21	90202-MR1-000	フランシヤキツフナット 10MM.....	80	3	3	3	3	3				
		22	90302-MR1-000ZC	ヒョキツキツフ *NH1*.....フナツク	450	2	2	2	2	2				
		* 23	94103-06700	フレインツツシャ 6MM.....	25	-	-	1	-	-				
		24	95701-08016-07	フランシヤホルト 8X16.....	40	4	4	4	4	4				
		25	95701-08030-07	フランシヤホルト 8X30.....	50	1	1	1	1	1				
		26	95701-08040-07	フランシヤホルト 8X40.....	50	1	1	1	1	1				
		27	95801-10070-07	フランシヤホルト 10X70.....	80	1	1	-	1	1				

1 2

ブロックNO.

F-29

ツール



KW9J-F2900

KW9JF2900

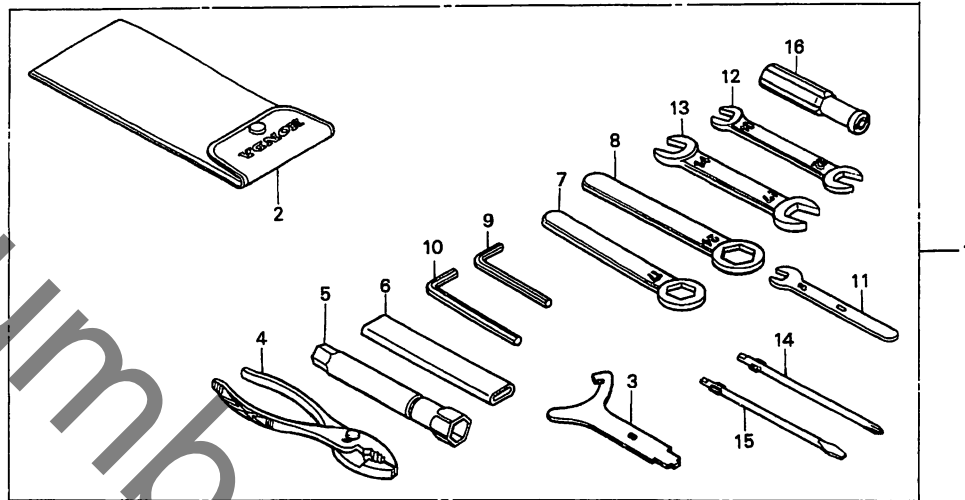
整備項目	標準時間	見出番号	部品番号	部品名	希望小売価格	使用個数						適用号機 初号機 終号機	タイプ
						NV400 CP	CR	CVS	NV600 CP	CR			
		1	89010-KW9-000	ツールセット	4,800	1	1	-	1	1			
		*	89010-MR1-000	ツールセット	3,850	-	-	1	-	-			
		2	89101-KW9-000	ツールハヅク	260	1	1	-	1	1			
		*	89101-MC7-000	ツールハヅク	275	-	-	1	-	-			
		* 3	89202-KV0-000	ヒンスハナ	540	-	-	1	-	-			
			89202-KW9-000	ヒンスハナ	510	1	1	-	1	1			
		4	89210-KW9-000	フライヤ 135MM	490	1	1	-	1	1			
		*	99002-13500	フライヤ 135	440	-	-	1	-	-			
		5	89216-KW9-000	フラクレンチ	620	1	1	-	1	1			
		*	89216-MR1-000	フラクレンチ	540	-	-	1	-	-			
		6	89217-MN5-000	ハンソル 12	380	1	1	-	1	1			
		*	99006-12000	アイレンチハンソル 120MM	290	-	-	1	-	-			
		7	89218-KW9-000	アイレンチ 17	420	1	1	-	1	1			
		*	89218-MF5-000	アイレンチ 17MM	540	-	-	1	-	-			
		8	89219-KW9-000	アイレンチ 24	440	1	1	-	1	1			
		*	99006-24000	アイレンチ 24MM	360	-	-	1	-	-			
		9	89221-MJ4-000	6カクレンチ 5MM	280	1	1	-	1	1			
		*	89221-429-000	6カクレンチ 5MM	265	-	-	1	-	-			
		* 10	89221-371-000	6カクレンチ 6MM	310	-	-	1	-	-			
			89221-422-000	6カクレンチ 6MM	660	1	1	-	1	1			
		11	89224-KW9-000	スハナ 8MM	260	1	1	-	1	1			
		*	99001-08000	スハナ 8	210	-	-	1	-	-			
		12	89225-MN5-000	スハナ 10X12	380	1	1	-	1	1			
		*	99001-10120	スハナ 10X12	240	-	-	1	-	-			
		13	89226-MN5-000	スハナ 14X17	450	1	1	-	1	1			
		*	99001-14170	スハナ 14X17	310	-	-	1	-	-			
		* 14	89227-422-000	フラスクリュードライバ 2	310	1	1	-	1	1			

1 3

ブロックNO.

F - 29

ツール



KW9J-F2900

KW9JF2900

3

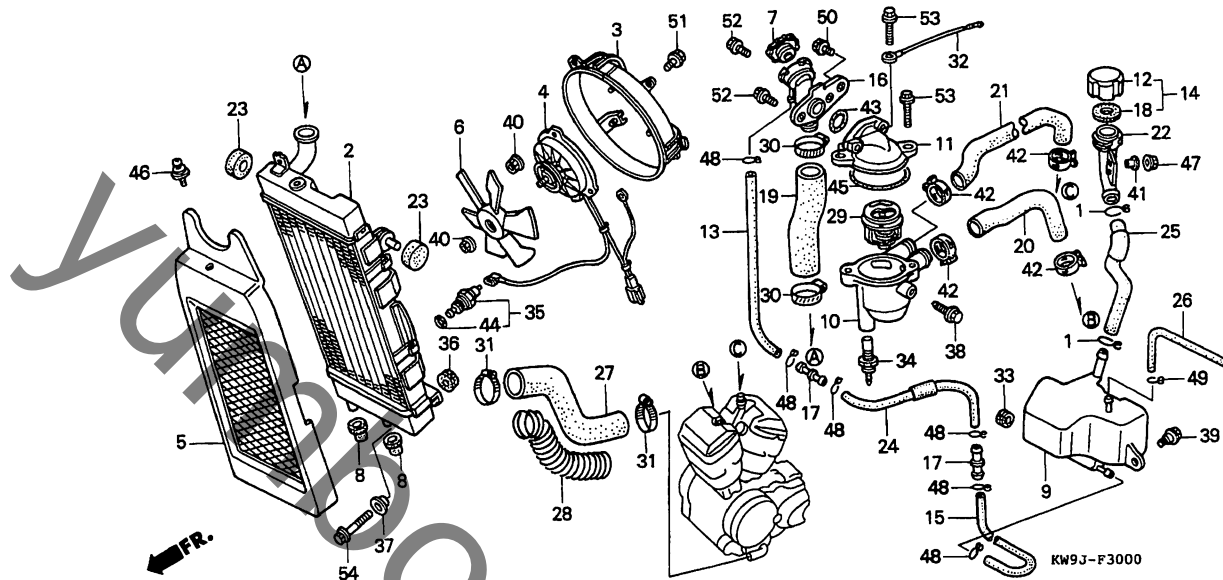
整備項目	標準時間	見出番号	部品番号	部品名	希望小売価格	使用個数				適用号機		タイプ
						NV400 CP	CR	CVS	NV600 CP	CR	初号機	
		*14	99003-10000	プラススクリウト"ライハ"1 (NO.2)	95	-	-	1	-	-		
		15	89229-422-000	マイナススクリウト"ライハ"2	310	1	1	-	1	1		
		*	99003-30000	マイナススクリウト"ライハ"3 (NO.2)	95	-	-	1	-	-		
		* 16	99003-50000	スクリウト"ライハ"ク"リツフ°	115	1	1	1	1	1		

I 4

ブロックNO.

F-30

ラジエター



KW9JF3000

整備項目	標準時間	見出番号	部品番号	部品名	希望小売価格	使用個数				適用号機		タイプ
						CP	CR	CVS	CP	CR	初号機	
ラジエターCOMP.	0.6	1	17316-611-000	ラジエターサブフレーム	165	2	2	2	2			
ファンモーターASSY.		2	19010-MR1-003	ラジエターCOMP. (トヨタ)	28,500	1	1	1	1			
サーモスタットキャップ		3	19015-MZ8-003	シラウトCOMP.	3,850	1	1	1	1			
ラジエターアツパース		4	19030-MZ8-003	ファンモーターASSY.	12,700	1	1	1	1			
リアアウトレットウォーターホース		5	19032-MR1-010ZB	ラジエターグリル								
シラウトCOMP.	0.5			*NH1*.....ブラツク	3,750	1	1	1	1			
クーリングファン		6	19040-MF5-751	クーリングファン	2,200	1	1	1	1			
ファイラネット		7	19045-MY3-621	ラジエターキャップCOMP.	1,350	1	1	1	1			
サーモスタットASSY.		8	19051-MB2-000	ラジエターマウンティングブラハ	135	2	2	2	2			
ラジエターグリル	0.2											
リザーフタンクファイラネット		9	19101-MR1-010	リザーフタンク	1,650	1	1	1	1			
リザーフタンク	0.4											
ラジエターローアース		10	19102-MR1-000	サーモスタットケース	2,600	1	1	1	1			
サーモユニット		11	19103-MR1-000	サーモスタットキャップ	2,200	1	1	1	1			
サーモスタットケース	0.8											
ラジエターリザーフ		12	19104-ME9-000	リザーフタンクキャップ	370	1	1	1	1			
サーモスタットASSY.		13	19104-MR1-000	ラジエターリザーフ	320	1	1	1	1			
フロントアウトレットウォーターホース	0.7											
		14	19105-MG8-000	リザーフタンクキャップASSY.	520	1	1	1	1			
		15	19105-MR1-000	ラジエターリザーフ	260	1	1	1	1			
		16	19106-MF5-003	ファイラネット	1,500	1	1	1	1			
		17	19106-MJ8-000	オーバーフロー	170	2	2	2	2			
		18	19107-MG8-000	リザーフタンク	120	1	1	1	1			
		19	19107-MR1-000	ラジエターアツパース	370	1	1	1	1			
		20	19108-MR1-000	フロントアウトレットウォーターホース	370	1	-	-	1			
			19108-MZ8-770	フロントアウトレットウォーターホース	370	-	1	1	-			
		21	19109-MR1-000	リアアウトレットウォーターホース	620	1	1	1	1			
		22	19111-MR1-000	リザーフタンクファイラネット	750	1	1	1	1			
		23	19112-MF5-840	ラジエターローマウント	195	2	2	2	2			

1995.06.10

I4

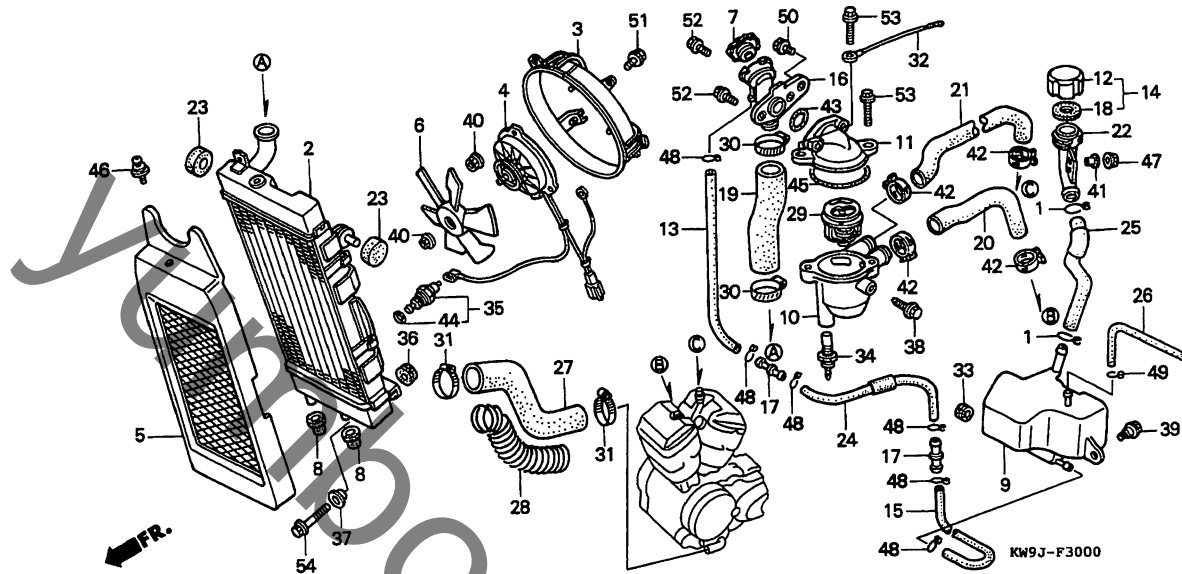
3

I 5

ブロックNO.

F-30

ラジエター



KW9JF3000

3

整備項目	標準時間	見出番号	部品番号	部品名	希望小売価格	使用個数						適用号機 初号機 終号機	タイプ
						CP	CR	CVS	CP	CR			
		24	19112-MR1-000	ラジエターリサーフチューブC	750	1	1	1	1	1			
		25	19113-MR1-000	ラジエターリサーフタンクチューブ	370	1	1	1	1	1			
		26	19114-MR1-000	オーパーフローチューブ	260	1	1	1	1	1			
		27	19115-MR1-000	ラジエターローホース	840	1	1	1	1	1			
		28	19116-MR1-000	ラジエターローホースフロッテクター	850	1	1	1	1	1			
		29	19300-KE8-000	サーモスタットASSY	2,500	1	1	1	1	1			
		30	19505-ML3-770	ウォーターホースクランパー	330	2	2	2	2	2			
		31	19509-MM5-003	ラジエターホースクランパー	440	2	2	2	2	2			
		32	32111-167-000	サフコートB	240	1	1	1	1	1			
		33	36043-657-000	ワイヤーハーネススクロメツト	135	1	1	1	1	1			
		34	37750-PC1-004	サーモユニット (ND)	1,900	1	1	1	1	1			
		35	37760-MT2-003	サーモスイッチASSY	2,850	1	1	1	1	1			
		36	61103-357-000	フロントファンターマウンテイングラハハー	150	1	1	1	1	1			
		37	61104-422-000	セツテイニングカラー	220	1	1	1	1	1			
		38	90042-ME9-000	スハシヤルボルト 8MM	145	1	1	1	1	1			
		39	90111-162-000	フランシヤボルト 6MM	150	1	1	1	1	1			
		40	90315-MK3-003	セライトナツト 5MM	85	4	4	4	4	4			
		41	90522-MF5-000	フロントカバーワツシヤ	95	1	1	1	1	1			
		42	90701-MF5-003	ウォーターホースクランフ 21MM	200	4	4	4	4	4			
		43	91302-MF5-000	オリング 18.9X1.5	100	1	1	1	1	1			
		44	91307-611-000	オリング 13.5X1.4	85	1	1	1	1	1			
		45	91311-KE8-000	オリング 47.5X2	100	1	1	1	1	1			
		46	93893-06012-07	スクリュウワツシヤ 6X12	40	1	1	1	1	1			
		47	94050-06000	フランシヤナツト 6MM	35	1	1	1	1	1			

1995.06.10

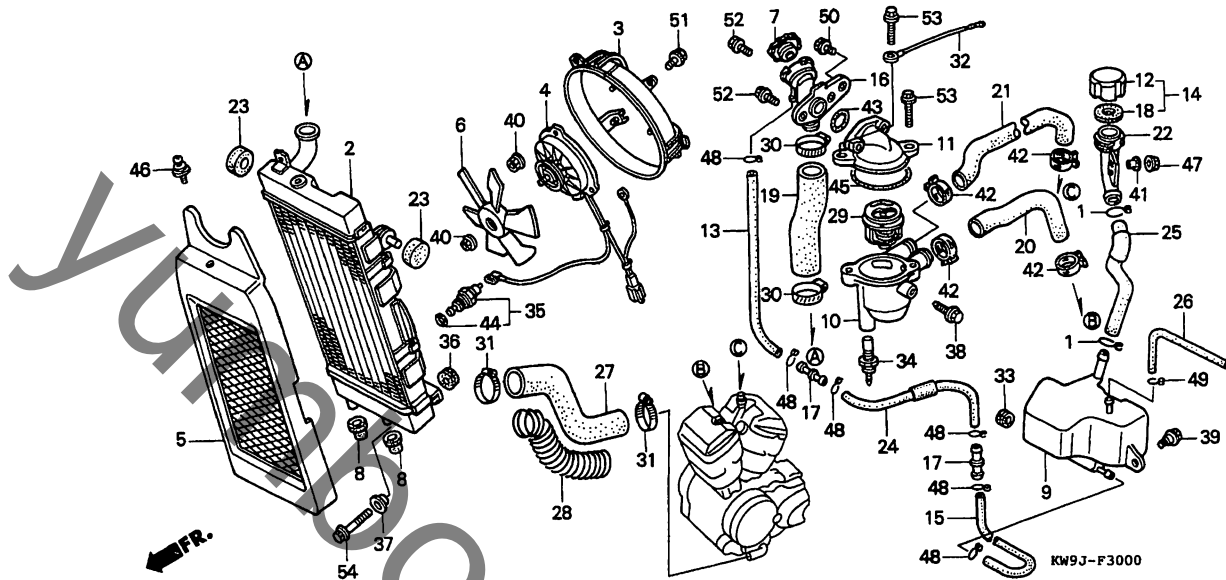
I5

I 6

ブロックNO.

F-30

ラジエター



KW9JF3000

整備項目	標準時間	見出番号	部品番号	部品名	希望小売価格	使用個数						適用号機 初号機	適用号機 終号機	タイプ
						NV400 CP	CR	CVS	CP	CR				
		48	95002-02120	チューブクリップ (B12)	35	6	6	6	6	6	6			
		49	95002-70000	チューブクリップ (C11)	30	1	1	1	1	1	1			
		50	95701-06012-00	フランシヨールト 6X12	35	1	1	1	1	1	1			
		51	96001-06010-00	フランシヨールト 6X10	40	4	4	4	4	4	4			
		52	96001-06012-00	フランシヨールト 6X12	40	2	2	2	2	2	2			
		53	96001-06020-00	フランシヨールト 6X20	40	2	2	2	2	2	2			
		54	96001-06025-07	フランシヨールト 6X25	40	1	1	1	1	1	1			

1995.06.10

16

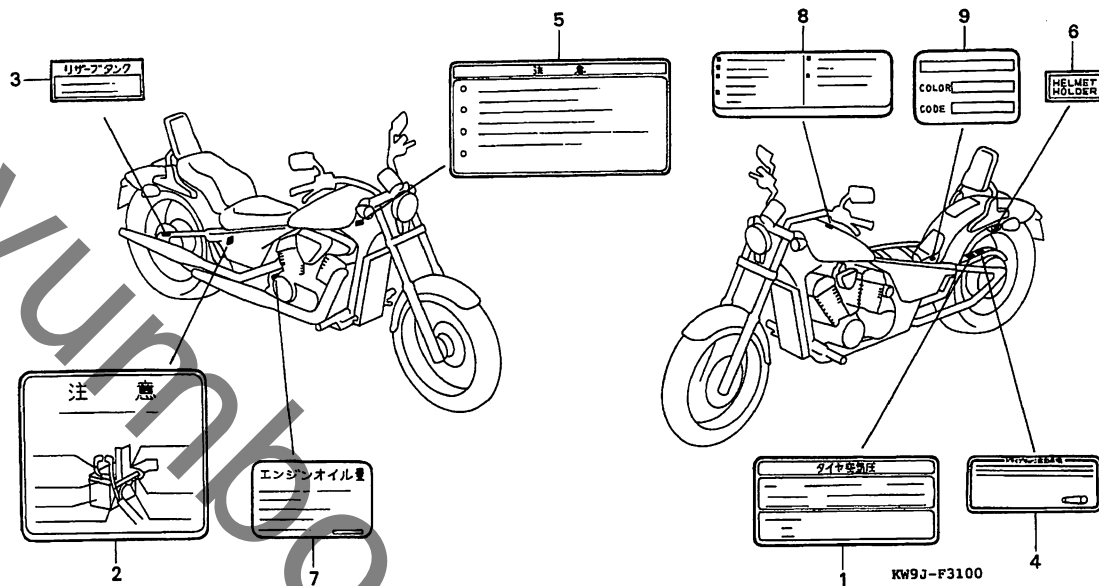
3

1 7

ブロックNO.

F-31

コーションラベル



3

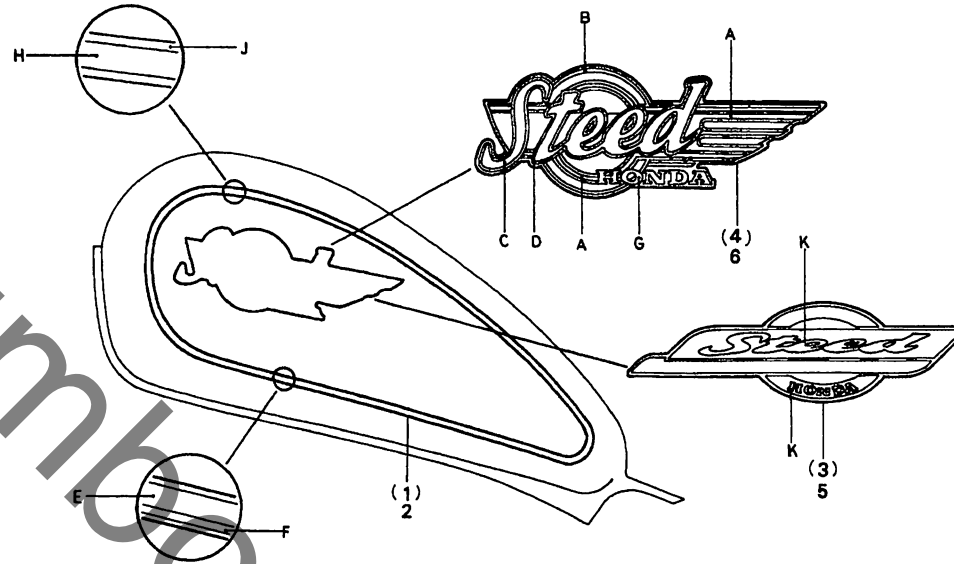
整備項目	標準時間	見出番号	部品番号	部品名	希望小売価格	使用個数						適用号機		タイプ
						CP	CR	CVS	CP	CR	初号機	終号機		
		1	87505-MZ8-300	タイヤコーションマーク	195	1	-	-	1	-				
			87505-MZ8-950	タイヤラベル	195	-	1	1	-	1				
		2	87506-KW9-300	ハットテリコーションマーク	140	1	1	-	1	1				
		3	87507-MB0-300	リザーブタンクラベル	125	1	1	-	1	1				
		4	87507-MR1-300	トライフレンチコーションマーク	185	1	-	-	1	-				
			87507-MZ8-950	トライフレンチコーションラベル	185	-	1	-	-	-	-----	1318076		
											-----	1301053	J	
											-----		3J	
			87507-MZ8-A10	トライフレンチコーションラベル	185	-	1	-	-	-	1318077			
		5	87508-415-300	ラシエターコーションマーク	200	1	1	-	1	1		1301054	-----	J
		6	87511-KV0-300	ヘルメットホルダーラベル	100	1	1	-	1	1				
			87511-MW0-670ZB	ヘルメットホルダーラベル *TYPE2*	90	-	1	-	-	1				
		7	87541-MR1-300	オイルキャパシテイラベル	95	1	1	1	1	1				
		8	87560-MJ6-722	トライフコーションマーク	190	1	-	-	1	-				
			87560-MJ6-722ZA	トライフコーションマーク *YPEG*	190	-	1	1	-	1				
		9	87565-KW9-850ZB	カラーラベル *TYPE3*(NH1)	75	1	-	-	-	-				
			87565-KW9-850ZC	カラーラベル *TYPE4*(NH1)	75	1	-	-	-	-				
			87565-KW9-880ZA	カラーラベル *TYPE12*(NH1K)	75	-	1	-	-	-				
			87565-KW9-880ZB	カラーラベル *TYPE13*(NH1H)	75	-	1	-	-	-				
			87565-KW9-880ZC	カラーラベル *TYPE14*(B140A)	75	-	1	-	-	-				
			87565-MZ8-300ZA	カラーラベル *TYPE4*(NH1)	75	-	-	-	1	-				
			87565-MZ8-950ZB	カラーラベル *TYPE12*(NH1K)	75	-	-	-	-	1				
			87565-KW9-880ZD	カラーラベル *TYPE24*(R208A)	75	-	1	-	-	-	1315337			
			87565-MZ8-950ZC	カラーラベル *TYPE14*(B140A)	75	-	-	-	-	1	1300704			
		*	87565-KW9-690ZA	カラーラベル *TYPE32*(NH1)	75	-	-	1	-	-				

1 8

ブロックNO.

F-32

ストライプ・マーク



KW9J-F3200B

KW9JF3200B

整備項目

標準
時間

見出
番号

部品番号

部品名

希望
小売
価格

CP

CR

CVS

CP

CR

使用
個数

NV400

CP

CR

NV600

CP

CR

適用号機
初号機

適用号機
終号機

タイプ

フェューエルタンクマーク配色表 (NV400Ca-NV600Ca)

タイプ	主体色	A	B	C	D	E	F	G
TYPE 3	ブラック (NH1)/ キャンディワインベリ-レッドU	シルバー グレー	ダーク ブルー	ロイヤル ブルー メタリック	ホワイト メタリック	ロイヤル ブルー メタリック	ロイヤル ブルー メタリック	ロイヤル ブルー メタリック
TYPE 4	ブラック (NH1)/ グラニトブルーメタリックU	ダーク パープル	ダーク ブルー	ロイヤル ブルー メタリック	シルバー メタリック	ロイヤル ブルー メタリック	ロイヤル ブルー メタリック	ロイヤル ブルー メタリック
TYPE 14	パールコーラルリーフブルー (B140P)	キャンディ シルバー メタリック	パール ブルー メタリック	キャンディ レッド メタリック	ブラック	ブラック	ブラック	ブラック
TYPE 24	キャンディブエプロレッド (R208A)	キャンディ シルバー メタリック	パール ブルー メタリック	ブラック	キャンディ レッド メタリック	ブラック	ブラック	ブラック

ストライプ・マーク配色表 (NV400Ca-NV600Ca)

タイプ	主体色	A	B	C	D	E	F	G
TYPE 3	ブラック (NH1)/ キャンディワインベリ-レッドU	シルバー グレー	ダーク ブルー	ロイヤル ブルー メタリック	ホワイト メタリック	ロイヤル ブルー メタリック	ロイヤル ブルー メタリック	ロイヤル ブルー メタリック
TYPE 4	ブラック (NH1)/ グラニトブルーメタリックU	ダーク パープル	ダーク ブルー	ロイヤル ブルー メタリック	シルバー メタリック	ロイヤル ブルー メタリック	ロイヤル ブルー メタリック	ロイヤル ブルー メタリック

1	17533-MZ8-000ZA	R. 72-エルタンクストライフ	*TYPE3*	2,700	1	-	-	-	-	-	-	-	-	-	-	-	-	-
	17533-MZ8-000ZB	R. 72-エルタンクストライフ	*TYPE4*	2,700	1	-	-	1	-	-	-	-	-	-	-	-	-	-
	17533-MZ8-950ZA	R. 72-エルタンクストライフ	*TYPE12*	2,250	-	1	-	-	1	-	-	-	-	-	-	-	-	-
	17533-MZ8-950ZB	R. 72-エルタンクストライフ	*TYPE13*	2,250	-	1	-	-	-	-	-	-	-	-	-	-	-	-
	17533-MZ8-950ZC	R. 72-エルタンクストライフ	*TYPE14*	2,250	-	1	-	-	-	-	-	-	-	-	-	-	-	-
	17533-MZ8-B10ZB	R. 72-エルタンクストライフ	*TYPE18*	2,250	-	1	-	-	-	-	-	-	-	-	-	-	-	-
2	17534-MZ8-000ZA	L. 72-エルタンクストライフ	*TYPE3*	2,700	1	-	-	-	-	-	-	-	-	-	-	-	-	-
	17534-MZ8-000ZB	L. 72-エルタンクストライフ	*TYPE4*	2,700	1	-	-	1	-	-	-	-	-	-	-	-	-	-
	17534-MZ8-950ZA	L. 72-エルタンクストライフ	*TYPE12*	2,250	-	1	-	-	1	-	-	-	-	-	-	-	-	-
	17534-MZ8-950ZB	L. 72-エルタンクストライフ	*TYPE13*	2,250	-	1	-	-	-	-	-	-	-	-	-	-	-	-
	17534-MZ8-950ZC	L. 72-エルタンクストライフ	*TYPE14*	2,250	-	1	-	-	-	-	-	-	-	-	-	-	-	-
	17534-MZ8-B10ZB	L. 72-エルタンクストライフ	*TYPE18*	2,250	-	1	-	-	-	-	-	-	-	-	-	-	-	-
* 3	17536-KW9-690ZA	R. 72-エルタンクエンブレム	*TYPE1*	1,300	-	-	1	-	-	-	-	-	-	-	-	-	-	-
4	17536-MZ8-000ZA	R. 72-エルタンクマーク	*TYPE3*...	1,000	1	1	-	-	1	-	-	-	-	-	-	-	-	-
	17536-MZ8-000ZB	R. 72-エルタンクマーク	*TYPE4*...	1,000	1	1	-	-	1	-	-	-	-	-	-	-	-	-
	17536-MZ8-950ZA	R. 72-エルタンクマーク	*TYPE14*...	1,000	-	1	-	-	-	-	-	-	-	-	-	-	-	-
	17536-MZ8-950ZB	R. 72-エルタンクマーク	*TYPE24*...	1,000	-	1	-	-	-	-	-	-	-	-	-	-	-	-
* 5	17537-KW9-690ZA	L. 72-エルタンクエンブレム	*TYPE1*	1,300	-	-	1	-	-	-	-	-	-	-	-	-	-	-
	17537-KW9-690ZB	L. 72-エルタンクエンブレム	*TYPE1*	1,300	-	-	1	-	-	-	-	-	-	-	-	-	-	-
6	17537-MZ8-000ZA	L. 72-エルタンクマーク	*TYPE3*...	1,000	1	1	-	-	1	-	-	-	-	-	-	-	-	-
	17537-MZ8-000ZB	L. 72-エルタンクマーク	*TYPE4*...	1,000	1	1	-	-	1	-	-	-	-	-	-	-	-	-
	17537-MZ8-950ZA	L. 72-エルタンクマーク	*TYPE14*...	1,000	-	1	-	-	-	-	-	-	-	-	-	-	-	-
	17537-MZ8-950ZB	L. 72-エルタンクマーク	*TYPE24*...	1,000	-	1	-	-	-	-	-	-	-	-	-	-	-	-

フェューエルタンクストライプ配色表 (NV400Ca-NV600Ca)

タイプ	主体色	指定色	H	J
TYPE 12	ブラック (NH1)/ キャンディワインベリ-レッドU	ライト レッド メタリック	ブラック	ブラック
TYPE 18	ブラック (NH1)/ グラニトブルーメタリックU	ダーク パープル	ブラック	ブラック
TYPE 14	パールコーラルリーフブルー (B140P)	キャンディ シルバー メタリック	パール コーラル リーフブルー	パール コーラル リーフブルー
TYPE 18	キャンディブエプロレッド (R208A)	クール シルバー メタリック	キャンディ ブエプロ レッド	キャンディ ブエプロ レッド

フェューエルタンクエンブレム配色表 (NV400CVs)

タイプ	主体色	指定色	K
TYPE 1	ブラック	ブラック	ブラック