



STEED

NV400CP
[NC26-120]

NV400CR
[NC26-130]

NV400CVS
[NC26-139]

NV600CP
[PC21-120]

NV600CR
[PC21-130]

パーツカタログ

6 版

発行 平成 14 年 2 月

© Honda Motor Co., Ltd. 2002

33-3

管理 No.11KW9PJ6

YUMBO-JP.COM

まえがき
目次

1

エンジン

2

フレーム

3

部品番号索引

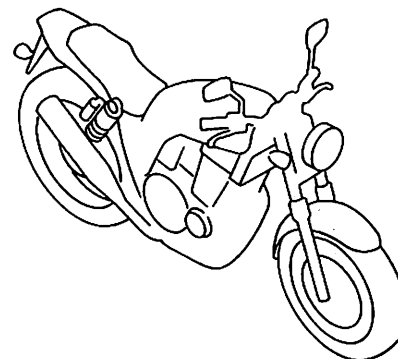
4

部品名索引

5

カラー写真とカラーラベルのご利用方法

- 製品カタログで案内された車体色の写真が掲載されています。
- 色物部品の受、発注のときにご利用ください。
 - ・どのような車体色が売られているかひと目でわかります。
 - ・現車がないときでも、お客様の車体色を確認するのに便利です。
 - ・フォトNO.とまえがきの配色表を使用すれば正しい色物部品の部品番号を簡単に引くことができます。
 - ・カラーラベルの貼付位置は、カラーラベルの貼り付け位置確認をご参照下さい。



●カラーラベル

CBR400SF1

COLOR NH-138

CODE NH138H

●配色表

		機種名 (MODEL)		CBR400SF1				掲載 ブロック	見出 番号
		フォトNO.		NO. 1	NO. 2	適用号機			
		主体色 (COLOR)		シャタ 緑付	シャタ 緑付				
		コード (CODE)		NH-138	NH-138				
NO.	色物部品名	基本部品番号	NH138H	NH138H	初号機	終号機			
1									
2									
3									
4									
5									
6									

シャスタホワイト (NH-138)
【フォト NO. 1】

* 車体色は印刷のため実物と多少異なる場合があります。

STEED [NV400CP・CP-II・CP-III] フレーム号機 NC26-1200001~1299999



ブラック (NH-1) / キャンディーワインベリーレッド U
[フォト NO. 1]

* 写真はティラーバーハンドル仕様です。
同色でフラットバーハンドル仕様もあります。



ブラック (NH-1) / グラニットブルーメタリック U
[フォト NO. 2]

* 写真はティラーバーハンドル仕様です。
同色でフラットバーハンドル仕様もあります。

STEED [NV600CP・CP-III] フレーム号機 PC21-1200001~1299999



ブラック (NH-1)
[フォト NO. 3]

*車体色は印刷のため実物と多少異なる場合があります。

STEED [NV400Cr・Cr-Ⅲ] フレーム号機 NC26-1300001~1321646
STEED [NV400Cr-Ⅱ・Cr-Ⅳ] フレーム号機 NC26-1300001~1321346



ブラック (NH-1) / キャンディーワインベリーレッド U
[フォト NO. 4]

*写真はティラーバーハンドル仕様です。
同色でフラットバーハンドル仕様もあります。



ブラック (NH-1) / グラニットブルーメタリック U
[フォト NO. 5]

*写真はティラーバーハンドル仕様です。
同色でフラットバーハンドル仕様もあります。



パールコーラルリーフブルー (B-140P)
[フォト NO. 6]

*写真はティラーバーハンドル仕様です。
同色でフラットバーハンドル仕様もあります。

STEED [NV400Cr・Cr-Ⅲ] フレーム号機 NC26-1315337~1321646
STEED [NV400Cr-Ⅱ・Cr-Ⅳ] フレーム号機 NC26-1315337~1321346



キャンディエブプロレッド (R-208C)
[フォト NO. 7]

*写真はティラーバーハンドル仕様です。
同色でフラットバーハンドル仕様もあります。

* 車体色は印刷のため実物と多少異なる場合があります。

STEED [NV600CR・CR-Ⅲ] フレーム号機 PC21-1300001~1301383



ブラック (NH-1)
[フォト NO. 8]

STEED [NV600CR・CR-Ⅲ] フレーム号機 PC21-1300704~1301383



パールコーラルリーフブルー (B-140P)
[フォト NO. 9]

*車体色は印刷のため実物と多少異なる場合があります。

STEED [NV400CVs・CVs-II] フレーム号機 NC26-1390001~1392000



ブラック (NH-1)
[フォト NO. 10]

パーツカタログのご使用にあたって

- このパーツカタログは2002年2月1日現在で編集してあります。
・その後の変更はパーツカタログニュースで確認して下さい。
- 部品注文は部品番号でご連絡下さい。
・部品注文時は、モデル、タイプ、号機、色、メーカー名、サイズを必要に応じて確認して下さい。
・イラストレーション（部品図）は部品検索の目安として記載していますので、現品と形状が異なる場合があります。
- 部品の希望小売価格は、2002年2月現在の価格を記載しています。
・部品の希望小売価格は、予告なしに変更する事があります。
・部品の希望小売価格には消費税は含まれていません。

初版 1995年6月10日
本田技研工業株式会社

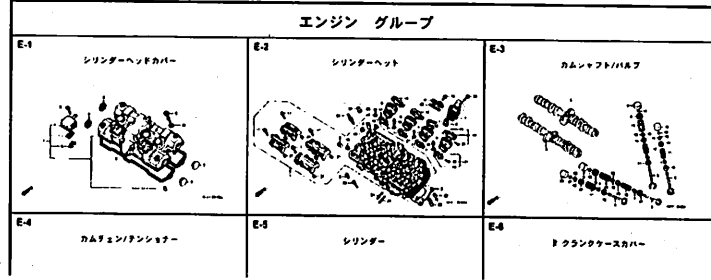
目次

ページNo.

● 部品情報の探し方	2	1
● パーツカタログの構成	3	
● 部品に変更があったとき	4	
● パーツカタログに使用されている略語	4	
● 部品の記載ブロックと打刻号機の確認	5	
● カラーラベルの貼り付け位置確認	5	
● 号機管理表	6	
● 配色表	8	
● フューエルホース／チューブとビニールチューブ、 おおよび一般用チューブの使用について	15	
● 標準整備時間	19	
● イラスト インデックス	21	
● エンジン グループ	28	2
● フレーム グループ	60	3
● 部品番号索引	113	4
● 部品名索引	118	5

部品情報の探し方

① 「イラストインデックス」から探す方法



② 「部品番号索引」から探す方法

部品番号	頁見出	部品番号	頁見出	部品番号
04000		13323-MY9-751	36 10	14929-K17-013
04911-MCE-000	34 1	13324-MY9-751	36 10	14930-K17-013
		13325-MY9-751	36 10	14931-K17-013
		13327-MY9-751	36 10	14932-K17-013
06000				14933-K17-013
		14000		14934-K17-013
06405-MY5-P00	74 3			14935-K17-013
06405-MY5-P10	74 3	14100-MCE-000	21 2	14936-K17-013
06410-MY9-B60	63 1	14200-MCE-000	21 3	14937-K17-013
06435-MCE-006	62 1	14321-MCE-000	24 2	14938-K17-013
06451-166-405	59 2	14401-MCE-003	24 4	14939-K17-013
06451-443-405	62 2	14510-MCE-000	24 4	14940-K17-013
06451-WA7-405	59 1	14520-MY9-691	24 5	14941-K17-013
06455-MCE-006	59 3	14524-MY9-690	24 6	14942-K17-013
		14546-MCE-000	24 7	14943-K17-013
11000		14620-MY9-691	24 8	14944-K17-013
11210-MCE-000	33 1	14711-MCE-000	21 4	14945-K17-013
11330-MCE-305	26 1	14712-MCE-000	21 5	14946-K17-013
11333-K18-000	30 1	14721-MCE-000	21 6	14947-K17-013
11335-MCE-000	26 2	14722-MCE-000	21 7	14948-K17-013
11350-MCE-000	31 1	14730-MCE-000	21 8	14949-K17-013
11365-MCE-000	31 2	14731-MCE-000	21 9	14950-K17-013
11396-MY9-000	26 3	14731-MY9-751	21 10	14951-K17-013
11631-MCE-000	29 1	14751-KY2-000	21 11	14952-K17-013
11691-MY9-000	29 2	14751-MCE-000	21 12	14953-K17-013
		14761-MCE-000	21 13	14954-K17-013

③ 「部品名索引」から探す方法

部品名	頁見出	部品名
(ア)		
7-6, L. L. ショックアブソーバ	72 12	7-6, L. L. ショックアブソーバ
7-6, L. L. ショックアブソーバ	72 8	7-6, L. L. ショックアブソーバ
7-6, R. L. ショックアブソーバ	72 11	7-6, R. L. ショックアブソーバ
7-6, R. L. ショックアブソーバ	72 5	7-6, R. L. ショックアブソーバ
7-6COMP. ショックアブソーバ	71 7	7-6COMP. ショックアブソーバ
773-2.1.1. ショックアブソーバ	38 36	773-2.1.1. ショックアブソーバ
773-COMP. ショックアブソーバ	27 2	773-COMP. ショックアブソーバ
773-COMP2. ショックアブソーバ	26 4	773-COMP2. ショックアブソーバ
773A. フロントブレーキ	60 3	773A. フロントブレーキ
773A. 後部ブレーキ	63 3	773A. 後部ブレーキ
773A. フロントブレーキ	74 5	773A. フロントブレーキ
(イ)		
(ウ)		
773A-ASSY. L. フロント	78 4	773A-ASSY. L. フロント
773A-ASSY. L. 後部	78 8	773A-ASSY. L. 後部
773A-ASSY. R. フロント	78 1	773A-ASSY. R. フロント
773A-ASSY. R. 後部	78 7	773A-ASSY. R. 後部
773A. フロントブレーキ	54 7	773A. フロントブレーキ
773A. 後部ブレーキ	54 7	773A. 後部ブレーキ

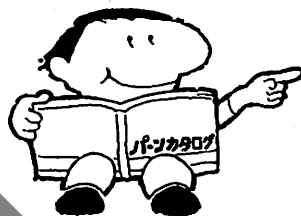
F-7 フロントフェンダー

見出番号	部品番号	部品名	希望小売価格		使用国別		適用機種		タイプ
			円	円	円	円	初年度	1年以降	
1	45156-MCE-000	クランプ、R. フロントプレート	380	1	1				
2	45157-MCE-000	クランプ、L. フロントプレート	380	1	1				
3	61100-MCE-000ZA	プレート、COMF. フロント	6,700	1	1				3J, 4J
	61100-MCE-000ZB	プレート、COMF. フロント	6,700	1	1				3J, 4J
4	61101-MCE-000	プレート、COMF. フロント	400	2	2				4.7J
5	61102-MCE-300	クランプ、フロントプレート	400	2	2	1008001	1008000		
6	61105-MCE-000	プレート、COMF. フロント	400	2	2				
7	61107-MY7-000	プレート、COMF. フロント	110	4	4				
8	96601-06020-00	プレート、COMF. フロント	40	4	4				

ページNO.

2000.09.01 J

パーツカタログの構成



F-7 フロントフェンダー

出	部品番号	部品名	希望小売価	標準小売価	標準小売価	標準小売価	標準小売価
番号			CB400	SFX	SFY	17号機	18号機
1	45156-MCE-000	クランク、R.フロントブレーキス...	380	1	1		
2	45157-MCE-000	クランク、L.フロントブレーキス...	380	1	1		

出	部品番号	部品名	希望小売価	標準小売価	標準小売価	標準小売価	標準小売価
番号			CB400	SFX	SFY	17号機	18号機
1	45156-MCE-000	クランク、R.フロントブレーキス...	380	1	1		
2	45157-MCE-000	クランク、L.フロントブレーキス...	380	1	1		
3	61100-MCE-000ZA	クランク-COMP. フロント *NH411M*. フォースシムバ-スタック	6,700	1	-		3J, 4J
	61100-MCE-000ZB	*PB284C*キャンデ'イフェニクス'ル-	6,700	1	-		J, 2J
4	61101-MCE-000	プレート、フロントフェンタ'-	400	2	2		1008000
	61101-MCE-010	400	2	2	1008001	
5	61102-MCE-300	クッション、フロントフェンタ'- (ブラック)	120	2	2		

- ① ブロックタイトル
- ② ブロックNO.
- ③ 整備項目/標準時間-標準整備時間
- ④ 見出し番号
 - ・本文の見出し番号に()、()が付いているものは、前ページより同じ見出し番号が続いていることを示します。
- ⑤ 部品番号
- ⑥ Honda色記号
- ⑦ 部品名
- ⑧ 色名称
- ⑨ 注記
 - ・特記事項を部品名欄に()で表示しています。
- ⑩ 希望小売価格
 - ・ジカ 市場状況等により変動するメーカー希望小売価格。
 - ・オープン メーカー希望小売価格が存在せず、各小売店が独自に決定する小売値。オープン価格。
- ⑪ 使用個数
 - ・使用個数に()、()がつけられている部品はオプション部品です。
 - ・使用個数に“N”と表示されている部品は必要に応じて選択して使用する部品です。
 - ・使用個数は各ブロック内に使用されている数を示します。
- ⑫ 適用号機
- ⑬ タイプ
 - ・タイプ欄が無記入のものは、すべてのタイプに共通使用されます。

部品に変更があったとき



適用号機は必ず確認！



見出 番号	部品番号	部品名	希望 小売 価格	使用回数		適用号機	
				CB400 SFX	SFY	初号機	終号機
1	45156-MCE-000	クランパ - R. フロントブレーキネース	380	1	1		
2	45157-MCE-000	クランパ - L. フロントブレーキネース	380	1	1		
3	61100-MCE-000ZA	フエンタ - COMP. フロント *NH411M*. フォースシムバ - メタリック	6,700	1	1	3d, 4J	
	61100-MCE-000ZB	*PB284C*キャンデ - イフェニクスブ - ル	6,700	1	1	J, 2J	
4	61101-MCE-000	プレート, フロントフエンタ -	400	2	2	1008000	
	61101-MCE-010		400	2	2	1008001	
5	61102-MCE-300	クザシヨシ, フロントフエンタ - (ブ - ラック)	120	2	2		
6	61105-MCE-000	ステー, フロントフエンタ - マウンテイング	400	2	2		
7	61107-HR7-000	カテ - (6.5)	110	4	4		
8	96001-06020-00	ネ - ルト, フランジ 6X20	40	4	4		

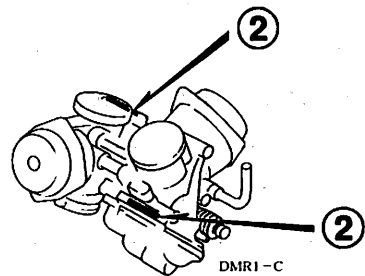
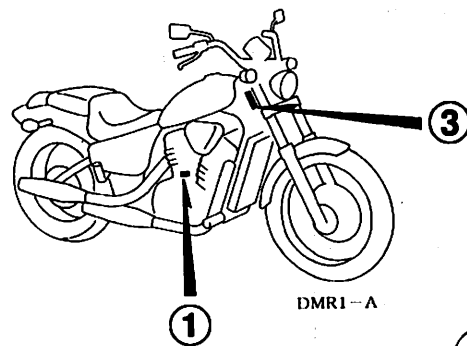
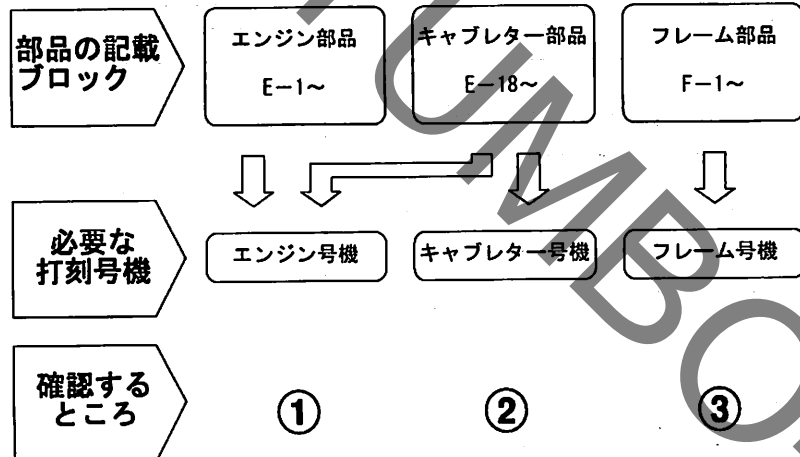
初号機から変更しないで 左側にある場合は、1008001 右側にある場合は、1008000
使用している。 号機からの車に使用する。 号機までの車に使用する。

パーツカタログに使用されている略語

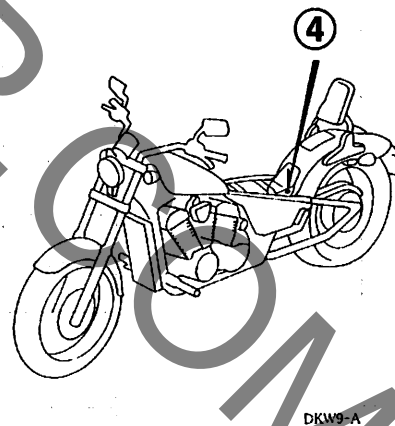
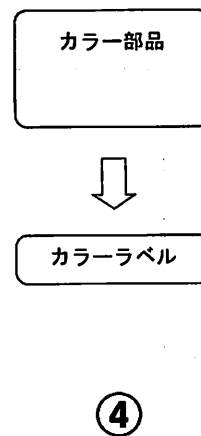
●パーツカタログには下記の略語が使用されています。

- | | |
|--|---|
| A..... アンペア | LED..... ライトエミテッド
ダイオード (発光ダ
イオード) |
| A.C. オルタネーティング
カーレント (交流) | MM..... ミリメーター |
| A.M. アタッチングマーク
(貼り付けマーク) | R..... ライト (右) |
| ASSY. アッセンブリー | STD..... スタンダード |
| C.D.I. ... キャパシティブディス
チャージイグニッション
(容量放電点火) | T(22T) .. チョウ (歯数 22) |
| COMP. コンプリート | T.M. トランスクリプト
マーク (転写マーク) |
| D.C. ダイレクトカーレント
(直流) | V..... ボルト |
| G..... グラム | W..... ワット |
| KPH キロメートル毎時 | WL..... ウイズラベリング
(ストライプ、ラベル
類を含む) |
| L..... レフト (左) | WOL..... ウイズアウトラベリング
(ストライプ、ラベル
類を除く) |
| L(100L) .. リンク (駒数 100) | |

部品の記載ブロックと打刻号機の確認



カラーラベルの貼り付け位置確認



号機管理表

機種名	販売呼称	タイプ	エンジン号機	フレーム号機	キャブレター号機
NV400CP (テイラ-パ-ハンドル) (速度警告灯無)	STEED	J	NC25E-1400001~1499999	NC26-1200001~1299999	VDD0A B
NV400CP-II (フラットパ-ハンドル) (速度警告灯無)		2J	NC25E-1400001~1499999	NC26-1200001~1299999	
NV400CP-III (テイラ-パ-ハンドル) (速度警告灯付)		3J	NC25E-1400001~1499999	NC26-1200001~1299999	
NV400CP-IV (フラットパ-ハンドル) (速度警告灯付)		4J	NC25E-1400001~1499999	NC26-1200001~1299999	
NV400CR (テイラ-パ-ハンドル) (速度警告灯無)		J	NC25E-1500001~1522674	NC26-1300001~1321646	
NV400CR-II (フラットパ-ハンドル) (速度警告灯無)		2J	NC25E-1500001~1522324	NC26-1300001~1321346	
NV400CR-III (テイラ-パ-ハンドル) (速度警告灯付)		3J	NC25E-1500001~1589999	NC26-1300001~1321646	
NV400CR-IV (フラットパ-ハンドル) (速度警告灯付)		4J	NC25E-1500001~1589999	NC26-1300001~1321346	
NV400CVs (フラットパ-ハンドル) (速度警告灯無)		J	NC25E-1590001~1592000	NC26-1390001~1392000	
NV400CVs-II (フラットパ-ハンドル) (速度警告灯付)		2J	NC25E-1590001~1592000	NC26-1390001~1392000	

機種名	販売呼称	タイプ	エンジン号機	フレーム号機	キャブレター号機
NV600Cp (ティラ-パ-ハンドル) (速度警告灯無)	STEED	J	PD06E-1200001~1299999	PC21-1200001~1299999	VDF1D D
NV600Cp-III (ティラ-パ-ハンドル) (速度警告灯付)		3J	PD06E-1200001~1299999	PC21-1200001~1299999	
NV600Cr (ティラ-パ-ハンドル) (速度警告灯無)		J	PD06E-1300001~1301383	PC21-1300001~1301383	
NV600Cr-III (ティラ-パ-ハンドル) (速度警告灯付)		3J	PD06E-1300001~1301383	PC21-1300001~1301383	

- ・エンジン部品はエンジン号機・フレーム部品はフレーム号機を確認のうえ部品注文をして下さい。
- ・キャブレター/スロットルボディアセンブリーはエンジン号機で管理されていますが、その構成部品は下記アンダーラインで示したキャブレター/スロットルボディ号機で管理されていますので、部品注文時はキャブレター/スロットルボディ号機を確認して下さい。

VDD0A[B] KC ア

配色表

・色物部品をご注文の際は下記一覧表を参照して基本部品番号にパーツ色記号を加えた部品番号でご注文下さい。

STEED (NV400CP・CP-II・CP-III・CP-IV)

NO.	機種名 (MODEL)		NV400CP					
	フォトNO.		NO. 1	NO. 2	適用号機		掲載 ブロック	見出 番号
	主体色 (COLOR)		ブラック (キヤンディーウィン ペーリレット-U)	ブラック (グラニットブルー メタリック-U)				
	コード (CODE)		NH-1	NH-1				
色物部品名	基本部品番号	NH1K	NH1H	初号機	終号機			
1	カウルCOMP. リヤ	80120-MR1-830	ZC	ZC			F-23	9
2	カバー, フロントセンター	63700-MR1-000	ZD	ZD			F-28	10
3	カバー, L. サイド	83700-MR1-000	ZC	ZC			F-15	15
4	カバー, L. フロントサイド	63600-MR1-000	ZC	ZC			F-28	9
5	カバー, R. サイド	83600-MR1-000	ZC	ZC			F-15	9
6	カバー, R. フロントサイド	63500-MR1-000	ZC	ZC			F-28	8
7	キャップ, ヒール	90302-MR1-000	ZC	ZC			F-28	22
8	グリル, ラジエター	19032-MR1-010	ZB	ZB			F-30	5
9	スウィングアームセット, リヤ	52200-MZ8-305	ZA	ZA			F-21	14
10	ストライプ, L. フューエルタンク	17534-MZ8-000	ZA	ZB			F-32	2
11	ストライプ, R. フューエルタンク	17533-MZ8-000	ZA	ZB			F-32	1
12	タンクセット, フューエル	17520-MZ8-000	ZA	ZB			F-13	18
13	フエンターCOMP., フロント	61100-MR1-000	ZC	ZC			F-7	1
14	プレート, フロントエンジンハンガー アツパ	50176-MR1-000	ZC	ZC			F-28	3
15	プレート, フロントエンジンハンガー ロー	50177-MR1-000	ZC	ZC			F-28	4
16	ホーディングCOMP., フレーム	50100-MZ8-000	ZA	ZA			F-28	2
17	マーク, L. フューエルタンク	17537-MZ8-000	ZA	ZB			F-32	6
18	マーク, R. フューエルタンク	17536-MZ8-000	ZA	ZB			F-32	4
19	ラベル, カラー	87565-KW9-850	ZB	ZC			F-31	9

STEED (NV600CP・CP-III)

NO.	機種名 (MODEL)		NV600CP				
	フォトNO.		NO.3	適用号機		掲載 ブロック	見出 番号
	主体色 (COLOR)		ブラック				
	コード (CODE)		NH-1				
	色物部品名	基本部品番号	NH1H	初号機	終号機		
1	カウルCOMP., リヤ	80120-MR1-830	ZC			F-23	9
2	カバー, フロントセンター	63700-MR1-000	ZD			F-28	10
3	カバー, L. サイド	83700-MR1-000	ZC			F-15	15
4	カバー, L. フロントサイド	63600-MR1-000	ZC			F-28	9
5	カバー, R. サイド	83600-MR1-000	ZC			F-15	9
6	カバー, R. フロントサイド	63500-MR1-000	ZC			F-28	8
7	キャップ, ヒート	90302-MR1-000	ZC			F-28	22
8	グリル, ラジエター	19032-MR1-010	ZB			F-30	5
9	スウイッチアームセット, リヤ	52200-MZ8-305	ZA			F-21	14
10	ストライプ, L. フューエルタンク	17534-MZ8-000	ZB			F-32	2
11	ストライプ, R. フューエルタンク	17533-MZ8-000	ZB			F-32	1
12	タンクセット, フューエル	17520-MZ8-000	ZB			F-13	18
13	ファンタCOMP., フロント	61100-MR1-000	ZC			F-7	1
14	プレート, フロントエンジンハンガー アッパー	50176-MR1-000	ZC			F-28	3
15	プレート, フロントエンジンハンガー ローア	50177-MR1-000	ZC			F-28	4
16	ボデーCOMP., フレーム	50100-MZ8-000	ZA			F-28	2
17	マーク, L. フューエルタンク	17537-MZ8-000	ZB			F-32	6
18	マーク, R. フューエルタンク	17536-MZ8-000	ZB			F-32	4
19	ラベル, カラー	87565-MZ8-300	ZA			F-31	9

STEED (NV400CR・CR-II・CR-III・CR-IV)

NO.	機種名 (MODEL)		NV400CR							
	フォトNO.		NO. 4	NO. 5	NO. 6	NO. 7	適用号機		掲載 ブロック	見出 番号
	主体色 (COLOR)		ブラック (キャンディー・ワイン ベリレット-U)	ブラック (グレースフル メタリック-U)	パール コーラル リーフブルー	キャンディー ブエプロ レッド				
	コード (CODE)		NH-1	NH-1	B-140P	R-208C				
色物部品名	基本部品番号	NH1K	NH1H	B140A	R208A	初号機	終号機			
1	カウルCOMP., リヤ	80120-MR1-830	ZA	ZA	ZD	-			F-23	9
2	カウルCOMP., リヤ	80120-MR1-830	-	-	-	ZE	1315337		F-23	9
3	カバー, フロントセンター	63700-MR1-000	ZD	ZD	ZD	ZD			F-28	10
4	カバー, L. サイド	83700-MR1-000	ZC	ZC	ZK	-			F-15	15
5	カバー, L. サイド	83700-MR1-000	-	-	-	ZS	1315337		F-15	15
6	カバー, L. フロントサイド	63600-MR1-000	ZC	ZC	ZC	ZC			F-28	9
7	カバー, R. サイド	83600-MR1-000	ZC	ZC	ZM	-			F-15	9
8	カバー, R. サイド	83600-MR1-000	-	-	-	ZQ	1315337		F-15	9
9	カバー, R. フロントサイド	63500-MR1-000	ZC	ZC	ZC	ZC			F-28	8
10	キャップ, ビホット	90302-MR1-000	ZC	ZC	ZC	ZC			F-28	22
11	グリル, ラジエター	19032-MR1-010	ZB	ZB	ZB	ZB			F-30	5
12	スウィングアームセット, リヤ	52200-MZ8-305	ZA	ZA	ZA	ZA			F-21	14
13	ストライプ, L. フェルタンク	17534-MZ8-B10	-	-	-	ZB	1315337		F-32	2
14	ストライプ, L. フェルタンク	17534-MZ8-950	ZA	ZB	ZC	-			F-32	2
15	ストライプ, R. フェルタンク	17533-MZ8-B10	-	-	-	ZB	1315337		F-32	1
16	ストライプ, R. フェルタンク	17533-MZ8-950	ZA	ZB	ZC	-			F-32	1
17	タンクセット, フェル	17520-MZ8-950	ZA	ZB	ZC	-			F-13	18
18	タンクセット, フェル	17520-MZ8-950	-	-	-	ZD	1315337		F-13	18
19	フエンター-COMP., フロント	61100-MR1-000	ZC	ZC	ZG	-			F-7	1
20	フエンター-COMP., フロント	61100-MR1-000	-	-	-	ZL	1315337		F-7	1

STEED (NV400CR・CR-II・CR-III・CR-IV)

NO.	機種名 (MODEL)		NV400CR							
	フォトNO.		NO. 4	NO. 5	NO. 6	NO. 7	適用号機		掲載 ブロック	見出 番号
	主体色 (COLOR)		ブラック (キャンディーワイン ベリレッド-U)	ブラック (グラニットブルー メタリック-U)	パール コーラル リーフブルー	キャンディー プエプロ レッド				
	コード (CODE)		NH-1	NH-1	B-140P	R-208C				
色物部品名		基本部品番号	NH1K	NH1H	B140A	R208A	初号機	終号機		
21	プレート, フロントエンジンハンカ - アツパ -	50176-MR1-000	ZC	ZC	ZC	ZC			F-28	3
22	プレート, フロントエンジンハンカ -ロア-	50177-MR1-000	ZC	ZC	ZC	ZC			F-28	4
23	ボディCOMP., フレーム	50100-MZ8-000	ZA	ZA	ZA	ZA			F-28	2
24	マーク, ドライブ コーシヨシ	87560-MJ6-722	ZA	ZA	ZA	ZA			F-31	8
25	マーク, L. フェイェルタンク	17537-MZ8-000	ZA	ZB	-	-			F-32	6
26	マーク, L. フェイェルタンク	17537-MZ8-950	-	-	ZA	-			F-32	6
27	マーク, L. フェイェルタンク	17537-MZ8-950	-	-	-	ZB	1315337		F-32	6
28	マーク, R. フェイェルタンク	17536-MZ8-000	ZA	ZB	-	-			F-32	4
29	マーク, R. フェイェルタンク	17536-MZ8-950	-	-	ZA	-			F-32	4
30	マーク, R. フェイェルタンク	17536-MZ8-950	-	-	◆	ZB	1315337		F-32	4
31	ラベル, カラー	87565-KW9-880	ZA	ZB	ZC	-			F-31	9
32	ラベル, カラー	87565-KW9-880	-	-	-	ZD	1315337		F-31	9
33	ラベル, ヘルメツトホルダ -	87511-MW0-670	ZB	ZB	ZB	ZB			F-31	6

STEED (NV600CR・CR-III)

NO.	機種名 (MODEL)		NV600CR					掲載 ブロック	見出 番号
	フォトNO.		NO. 8	NO. 9	適用号機				
	主体色 (COLOR)		ブラック	パール コーラル リーフブルー					
	コード (CODE)		NH-1	B-140P					
	色物部品名	基本部品番号	NH1K	B140A	初号機	終号機			
1	カウルCOMP. リヤ	80120-MR1-830	ZA	-			F-23	9	
2	カウルCOMP. リヤ	80120-MR1-830	-	ZD	1300704		F-23	9	
3	カバー, フロントセンター	63700-MR1-000	ZD	ZD			F-28	10	
4	カバー, L. サイド	83700-MR1-000	ZC	-			F-15	15	
5	カバー, L. サイド	83700-MR1-000	-	ZK	1300704		F-15	15	
6	カバー, L. フロントサイド	63600-MR1-000	ZC	ZC			F-28	9	
7	カバー, R. サイド	83600-MR1-000	ZC	-			F-15	9	
8	カバー, R. サイド	83600-MR1-000	-	ZM	1300704		F-15	9	
9	カバー, R. フロントサイド	63500-MR1-000	ZC	ZC			F-28	8	
10	キャップ, ヒート	90302-MR1-000	ZC	ZC			F-28	22	
11	グリル, ラジエター	19032-MR1-010	ZB	ZB			F-30	5	
12	スウィングアームセット, リヤ	52200-MZ8-305	ZA	ZA			F-21	14	
13	ストライプ, L. フェイルタンク	17534-MZ8-950	ZA	-			F-32	2	
14	ストライプ, L. フェイルタンク	17534-MZ8-950	-	ZC	1300704		F-32	2	
15	ストライプ, R. フェイルタンク	17533-MZ8-950	ZA	-			F-32	1	
16	ストライプ, R. フェイルタンク	17533-MZ8-950	-	ZC	1300704		F-32	1	
17	タンクセット, フェイル	17520-MZ8-950	ZA	-			F-13	18	
18	タンクセット, フェイル	17520-MZ8-950	-	ZC	1300704		F-13	18	
19	フィンター-COMP., フロント	61100-MR1-000	ZC	-			F-7	1	
20	フィンター-COMP., フロント	61100-MR1-000	-	ZG	1300704		F-7	1	

STEED (NV600CR・CR-III)

NO.	機種名 (MODEL)		NV600CR					
	フォトNO.		NO. 8	NO. 9	適用号機		掲載 ブロック	見出 番号
	主体色 (COLOR)		ブラック	パール コーラル リーフブルー				
	コード (CODE)		NH-1	B-140P				
	色物部品名	基本部品番号	NH1K	B140A	初号機	終号機		
21	プレート, フロントエンジンハンガー アッパー	50176-MR1-000	ZC	ZC			F-28	3
22	プレート, フロントエンジンハンガー -D7-	50177-MR1-000	ZC	ZC			F-28	4
23	ホースイCOMP., フレーム	50100-MZ8-000	ZA	ZA			F-28	2
24	マーク, ドライブ コーシヨシ	87560-MJ6-722	ZA	ZA			F-31	8
25	マーク, L. フェイルタンク	17537-MZ8-000	ZA	-			F-32	6
26	マーク, L. フェイルタンク	17537-MZ8-950	-	ZA	1300704		F-32	6
27	マーク, R. フェイルタンク	17536-MZ8-000	ZA	-			F-32	4
28	マーク, R. フェイルタンク	17536-MZ8-950	-	ZA	1300704		F-32	4
29	ラベル, カラー	87565-MZ8-950	ZB	-			F-31	9
30	ラベル, カラー	87565-MZ8-950	-	ZC	1300704		F-31	9
31	ラベル, ヘルメットホルダー	87511-MW0-670	ZB	ZB			F-31	6

STEED (NV400CVS・CVS-II)

NO.	機種名 (MODEL)		NV400CVS				
	フォトNO.		NO. 10	適用号機		掲載 ブロック	見出 番号
	主体色 (COLOR)		ブラック				
	コード (CODE)		NH-1				
	色物部品名	基本部品番号	NH1	初号機	終号機		
1	エンブレム, L. サイドカバー	83613-KW9-690	ZA			F-15	12
2	エンブレム, L. フューエルタンク	17537-KW9-690	ZA			F-32	5
3	エンブレム, R. サイドカバー	83612-KW9-690	ZA			F-15	10
4	エンブレム, R. フューエルタンク	17536-KW9-690	ZA			F-32	3
5	カウルCOMP., リヤ	80120-MR1-610	ZG			F-23	9
6	カバー, フロントセンター	63700-MR1-000	ZD			F-28	10
7	カバー, L. フロントサイド	63600-MR1-000	ZC			F-28	9
8	カバー, R. フロントサイド	63500-MR1-000	ZC			F-28	8
9	カバーセット, L. サイド	83720-KW9-690	ZA			F-15	16
10	カバーセット, R. サイド	83620-KW9-690	ZA			F-15	14
11	キャップ, ヒート	90302-MR1-000	ZC			F-28	22
12	グリル, ラジエター	19032-MR1-010	ZB			F-30	5
13	シートASSY., タブル	77200-MY0-870	ZA			F-14-1	1
14	スウィングアームセット, リヤ	52200-MZ8-305	ZA			F-21	14
15	タンクセット, フューエル	17520-KW9-690	ZA			F-13	18
16	ファンタ-COMP., フロント	61100-MR1-000	ZC			F-7	1
17	プレート, フロントエンジンハンガー アツパ-	50176-MR1-000	ZC			F-28	3
18	プレート, フロントエンジンハンガー-ロア-	50177-MR1-000	ZC			F-28	4
19	ホースCOMP., フレーム	50100-MZ8-000	ZA			F-28	2
20	マーク, ドライブコシヨシ	87560-MJ6-722	ZA			F-31	8
21	ラベル, カラー	87565-KW9-690	ZA			F-31	9

フューエルホース／チューブとビニールチューブ、および一般用チューブの使用について

- 標準部品のフューエルホース／チューブとビニールチューブ、および一般用チューブは長巻のバルク部品に代替されます。
- 標準部品のフューエルホース／チューブとビニールチューブ、および一般用チューブを注文の際は、パーツカタログ本文中の部品名下に記載されている（ ）付バルク部品番号または下記一覧表でご確認の上ご注文ください。
- 交換の際は部品名中に記載されている正規の長さにかットして使用してください。
(バルク部品のカット方法、ナンバー記入方法等の取り扱いについては、サービスマニュアルおよびバルク部品に同梱されている説明書を参照してください。)
- カット後の価格については、パーツカタログ本文に記載されている希望小売価格を参照してください。
- 下記の表は標準部品番号とバルク部品番号一覧表です。記載の代替部品以外は絶対に使用しないで下さい。

フューエルホース／チューブ			
標準部品番号	バルク部品番号	バルク部品	
		内径 (mm)	長さ (m)
95001-30xxx-2x	95001-30001-20M	3.0	1
95001-30xxx-3x	95001-30001-30M	3.0	1
95001-30xxx-4x	95001-30001-40M	3.0	1
95001-35xxx-2x	95001-35001-50M	3.5	1
	<95001-35003-50M>		3
95001-35xxx-3x	95001-35001-60M	3.5	1
	<95001-35003-60M>		3
95001-35xxx-4x	95001-35001-60M	3.5	1
	<95001-35003-60M>		3
95001-35xxx-5x	95001-35001-50M	3.5	1
	<95001-35003-50M>		3
95001-35xxx-6x	95001-35001-60M	3.5	1
	<95001-35003-60M>		3
95001-45xxx-2x	95001-45001-50M	4.5	1
	<95001-45003-50M>		3
95001-45xxx-3x	95001-45001-60M	4.5	1
	<95001-45003-60M>		3
	<95001-45008-60M>		8
95001-45xxx-4x	95001-45001-60M	4.5	1
	<95001-45003-60M>		3
	<95001-45008-60M>		8
95001-45xxx-5x	95001-45001-50M	4.5	1
	<95001-45003-50M>		3
95001-45xxx-6x	95001-45001-60M	4.5	1
	<95001-45003-60M>		3
	<95001-45008-60M>		8
95001-55xxx-2x	95001-55001-50M	5.5	1
	<95001-55003-50M>		3
	<95001-55008-50M>		8

フューエルホース／チューブ			
標準部品番号	バルク部品番号	バルク部品	
		内径 (mm)	長さ (m)
95001-55xxx-3x	95001-55001-60M	5.5	1
	<95001-55003-60M>		3
	<95001-55008-60M>		8
95001-55xxx-4x	95001-55001-60M	5.5	1
	<95001-55003-60M>		3
	<95001-55008-60M>		8
95001-55xxx-5x	95001-55001-50M	5.5	1
	<95001-55003-50M>		3
	<95001-55008-50M>		8
95001-55xxx-6x	95001-55001-60M	5.5	1
	<95001-55003-60M>		3
	<95001-55008-60M>		8
95001-75xxx-2x	95001-75001-50M	7.5	1
	<95001-75003-50M>		3
95001-75xxx-3x	95001-75001-60M	7.5	1
	<95001-75008-60M>		3
			8
95001-75xxx-4x	95001-75001-60M	7.5	1
	<95001-75003-60M>		3
	<95001-75008-60M>		8
95001-75xxx-5x	95001-75001-50M	7.5	1
	<95001-75003-50M>		3
95001-75xxx-6x	95001-75001-60M	7.5	1
	<95001-75003-60M>		3
	<95001-75008-60M>		8
95001-80xxx-2x	95001-80001-50M	8.0	1
95001-80xxx-3x	95001-80001-60M	8.0	1
95001-80xxx-4x	95001-80001-60M	8.0	1
95001-80xxx-5x	95001-80001-50M	8.0	1
95001-80xxx-6x	95001-80001-60M	8.0	1



ビニールチューブ

標準部品番号	バルク部品番号	バルク部品		
		内径 (mm)	外径 (mm)	長さ (m)
95003-01xxx-3x	95003-01001-60M <95003-01003-60M>	2.9	6.8	1 3
95003-01xxx-60	95003-01001-60M <95003-01003-60M>	2.9	6.8	1 3
95003-03xxx-3x	95003-03001-60M <95003-03003-60M>	3.0	6.0	1 3
95003-03xxx-60	95003-03001-60M <95003-03003-60M>	3.0	6.0	1 3
95003-05xxx-3x	95003-05001-60M <95003-05003-60M> <95003-05008-60M>	3.5	6.5	1 3 8
95003-05xxx-60	95003-05001-60M <95003-05003-60M> <95003-05008-60M>	3.5	6.5	1 3 8
95003-07xxx-1x	95003-07001-10M <95003-07003-10M> <95003-07008-10M>	4.0	7.0	1 3 8
95003-07xxx-20	95003-07001-10M <95003-07003-10M> <95003-07008-10M>	4.0	7.0	1 3 8
95003-07xxx-3x	95003-07001-60M <95003-07003-60M> <95003-07008-60M>	4.0	7.0	1 3 8
95003-07xxx-60	95003-07001-60M <95003-07003-60M> <95003-07008-60M>	4.0	7.0	1 3 8
95003-07xxx-7x	95003-07001-70M <95003-07003-70M> <95003-07008-70M>	4.0	7.0	1 3 8
95003-08xxx-1x	95003-08001-10M <95003-08003-10M> <95003-08008-10M>	4.5	6.5	1 3 8
95003-08xxx-3x	95003-08001-60M <95003-08003-60M>	4.5	8.0	1 3
95003-08xxx-60	95003-08001-60M <95003-08003-60M>	4.5	8.0	1 3
95003-10xxx-1x	95003-10001-10M <95003-10003-10M>	5.0	8.0	1 3
95003-10xxx-20	95003-10001-10M <95003-10003-10M>	5.0	8.0	1 3
95003-10xxx-3x	95003-10001-60M <95003-10003-60M>	5.0	8.0	1 3
95003-10xxx-60	95003-10001-60M <95003-10003-60M>	5.0	8.0	1 3
95003-11xxx-3x	95003-11001-60M <95003-11003-60M> <95003-11008-60M>	5.0	9.0	1 3 8
95003-11xxx-60	95003-11001-60M <95003-11003-60M> <95003-11008-60M>	5.0	9.0	1 3 8
95003-12xxx-1x	95003-12001-10M <95003-12003-10M> <95003-12008-10M>	5.0	7.0	1 3 8
95003-12xxx-20	95003-12001-10M <95003-12003-10M> <95003-12008-10M>	5.0	7.0	1 3 8

ビニールチューブ

標準部品番号	バルク部品番号	バルク部品		
		内径 (mm)	外径 (mm)	長さ (m)
95003-14xxx-1x	85003-14001-10M <95003-14003-10M>	6.0	9.0	1 3
95003-14xxx-3x	85003-14001-60M <95003-14003-60M>	6.0	9.0	1 3
95003-14xxx-20	85003-14001-10M <95003-14003-10M>	6.0	9.0	1 3
95003-17xxx-1x	95003-17001-10M <95003-17003-10M>	7.0	9.0	1 3
95003-19xxx-1x	95003-19001-10M <95003-19003-10M> <95003-19008-10M>	7.0	11.0	1 3 8
95003-19xxx-20	95003-19001-10M <95003-19003-10M> <95003-19008-10M>	7.0	11.0	1 3 8
95003-19xxx-3x	95003-19001-60M <95003-19003-60M> <95003-19008-60M>	7.0	11.0	1 3 8
95003-19xxx-60	95003-19001-60M <95003-19003-60M> <95003-19008-60M>	7.0	11.0	1 3 8
95003-40xxx-20	95003-40001-10M <95003-40003-10M>	12.0	16.0	1 3
95003-21xxx-1x	95003-21001-10M <95003-21003-10M>	8.0	9.0	1 3
95003-21xxx-20	95003-21001-10M <95003-21003-10M>	8.0	9.0	1 3
95003-23xxx-1x	95003-23001-10M <95003-23003-10M>	8.0	12.0	1 3
95003-23xxx-20	95003-23001-10M <95003-23003-10M>	8.0	12.0	1 3
95003-23xxx-3x	95003-23001-60M <95003-23003-60M> <95003-23008-60M>	8.0	12.0	1 3 8
95003-23xxx-60	95003-23001-60M <95003-23003-60M> <95003-23008-60M>	8.0	12.0	1 3 8
95003-25xxx-1x	95003-25001-10M <95003-25003-10M>	9.0	11.0	1 3
95003-25xxx-20	95003-25001-10M <95003-25003-10M>	9.0	11.0	1 3
95003-25xxx-3x	95003-25001-60M <95003-25003-60M>	9.0	11.0	1 3
95003-25xxx-7x	95003-25001-70M <95003-25003-70M>	9.0	11.0	1 3
95003-27xxx-1x	95003-27001-10M <95003-27003-10M>	9.0	13.0	1 3
95003-27xxx-20	95003-27001-10M <95003-27003-10M>	9.0	13.0	1 3
95003-27xxx-3x	95003-27001-60M <95003-27003-60M>	9.0	13.0	1 3
95003-27xxx-60	95003-27001-60M <95003-27003-60M>	9.0	13.0	1 3
95003-33xxx-1x	95003-33001-10M <95003-33003-10M>	10.0	14.0	1 3

ビニールチューブ

標準部品番号	バルク部品番号	バルク部品		
		内径 (mm)	外径 (mm)	長さ (m)
95003-33xxx-20	95003-33001-10M <95003-33003-10M>	10.0	14.0	1 3
95003-36xxx-1x	95003-36001-10M <95003-36003-10M> <95003-36008-10M>	11.0	13.0	1 3 8
95003-36xxx-20	95003-36001-10M <95003-36003-10M> <95003-36008-10M>	11.0	13.0	1 3 8
95003-37xxx-3x	95003-37001-60M <95003-37003-60M>	11.0	15.0	1 3
95003-37xxx-60	95003-37001-60M <95003-37003-60M>	11.0	15.0	1 3
95003-38xxx-1x	95003-38001-10M <95003-38003-10M>	12.0	13.0	1 3
95003-38xxx-20	95003-38001-10M <95003-38003-10M>	12.0	13.0	1 3
95003-39xxx-1x	95003-39001-10M <95003-39003-10M>	12.0	14.0	1 3
95003-39xxx-20	95003-39001-10M <95003-39003-10M>	12.0	14.0	1 3
95003-40xxx-3x	95003-40001-60M <95003-40003-60M>	12.0	16.0	1 3
95003-40xxx-60	95003-40001-60M <95003-40003-60M>	12.0	16.0	1 3
95003-43xxx-1x	95003-43001-10M <95003-43003-10M> <95003-43008-10M>	13.0	15.0	1 3 8
95003-43xxx-20	95003-43001-10M <95003-43003-10M> <95003-43008-10M>	13.0	15.0	1 3 8
95003-45xxx-1x	95003-45001-10M <95003-45003-10M> <95003-45008-10M>	14.0	18.0	1 3 8
95003-45xxx-20	95003-45001-10M <95003-45003-10M> <95003-45008-10M>	14.0	18.0	1 3 8
95003-50xxx-1x	95003-50001-10M <95003-50003-10M>	16.0	19.0	1 3
95003-50xxx-20	95003-50001-10M <95003-50003-10M>	16.0	19.0	1 3
95003-50xxx-3x	95003-50001-60M <95003-50003-60M>	16.0	19.0	1 3
95003-55xxx-1x	95003-55001-10M <95003-55003-10M>	17.5	20.5	1 3
95003-55xxx-20	95003-55001-10M <95003-55003-10M>	17.5	20.5	1 3
95003-60xxx-1x	95003-60001-10M <95003-60003-10M>	22.0	27.0	1 3
95003-60xxx-20	95003-60001-10M <95003-60003-10M>	22.0	27.0	1 3
95003-60xxx-3x	95003-60001-60M <95003-60003-60M>	22.0	27.0	1 3
95003-60xxx-60	95003-60001-60M <95003-60003-60M>	22.0	27.0	1 3

一般用チューブ			
標準部品番号	バルク部品番号	バルク部品	
		内径 (mm)	長さ (m)
95005-11xxx-3x	95005-11001-30M	11.0	1
95005-11xxx-5x	95005-11001-50M	11.0	1
95005-12xxx-1x	95005-12001-10M	12.0	1
	<95005-12003-10M>		3
95005-12xxx-2x	95005-12001-20M	12.0	1
95005-12xxx-3x	95005-12001-30M	12.0	1
95005-12xxx-5x	95005-12001-50M	12.0	1
95005-14xxx-1x	95005-14001-10M	14.0	1
95005-14xxx-2x	95005-14001-20M	14.0	1
	<95005-14003-20M>		3
95005-14xxx-3x	95005-14001-30M	14.0	1
95005-14xxx-5x	95005-14001-50M	14.0	1
95005-17xxx-1x	95005-17001-10M	17.0	1
95005-17xxx-2x	95005-17001-20M	17.0	1
95005-17xxx-3x	95005-17001-30M	17.0	1
95005-17xxx-5x	95005-17001-50M	17.0	1
95005-30xxx-3x	95005-30001-30M	3.0	1
95005-30xxx-5x	95005-30001-50M	3.0	1
95005-35xxx-1x	95005-35001-10M	3.5	1
	<95005-35003-10M>		3
	<95005-35008-10M>		8
95005-35xxx-2x	95005-35001-20M	3.5	1
95005-35xxx-3x	95005-35001-30M	3.5	1
95005-35xxx-4x	95005-35001-10M	3.5	1
	<95005-35003-10M>		3
	<95005-35008-10M>		8
95005-35xxx-5x	95005-35001-50M	3.5	1
95005-45xxx-1x	95005-45001-10M	4.5	1
	<95005-45003-10M>		3
	<95005-45008-10M>		8
95005-45xxx-2x	95005-45001-20M	4.5	1
95005-45xxx-3x	95005-45001-30M	4.5	1

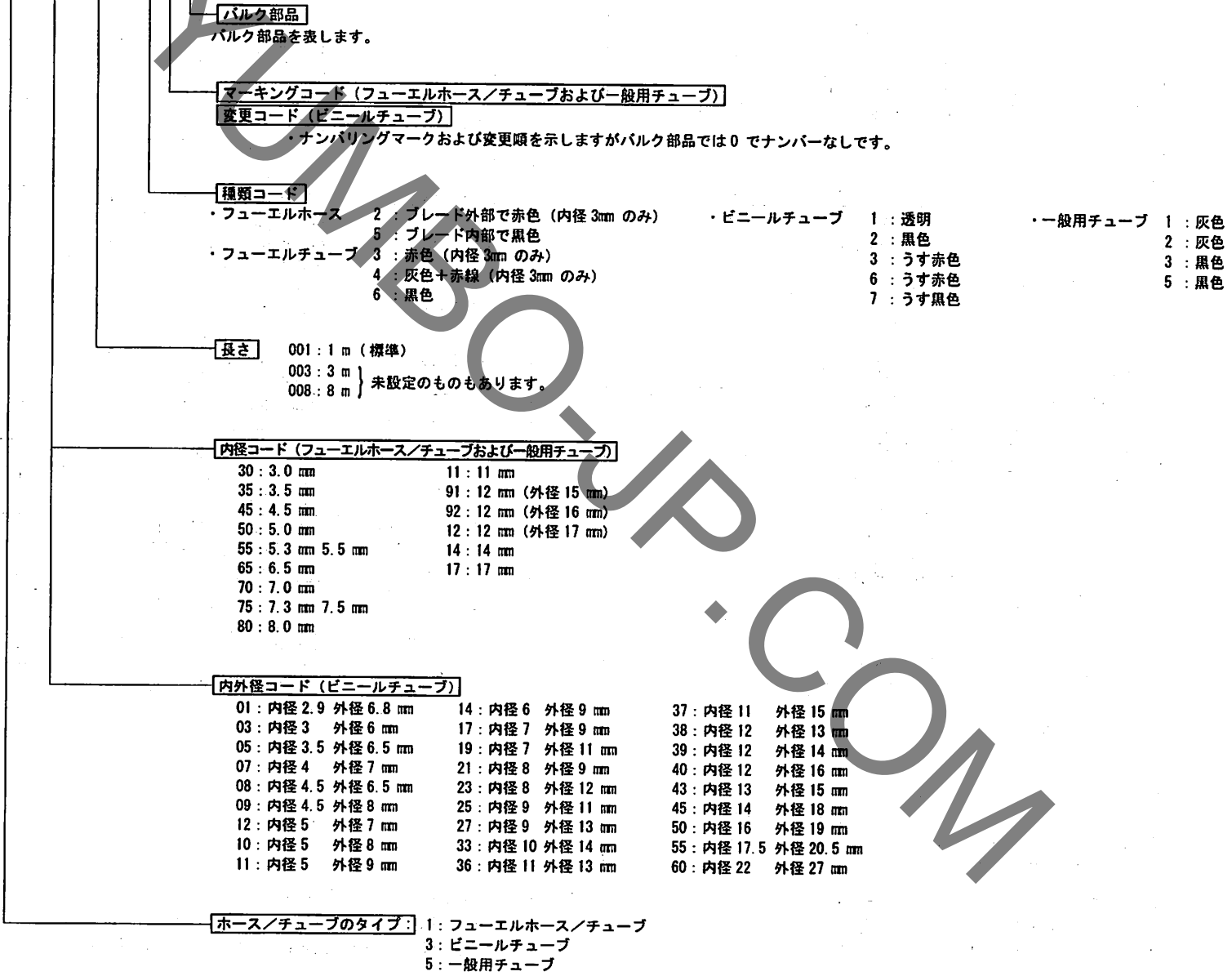
一般用チューブ			
標準部品番号	バルク部品番号	バルク部品	
		内径 (mm)	長さ (m)
95005-45xxx-4x	95005-45001-10M	4.5	1
	<95005-45003-10M>		3
	<95005-45008-10M>		8
95005-45xxx-5x	95005-45001-50M	4.5	1
95005-50xxx-3x	95005-50001-30M	5.0	1
	<95005-50003-30M>		3
95005-50xxx-5x	95005-50001-50M	5.0	1
95005-55xxx-1x	95005-55001-10M	5.3	1
	<95005-55003-10M>		3
	<95005-55008-10M>		8
95005-55xxx-2x	95005-55001-20M	5.3	1
	<95005-55003-20M>		3
95005-55xxx-4x	95005-55001-10M	5.3	1
	<95005-55003-10M>		3
	<95005-55008-10M>		8
95005-65xxx-1x	95005-65001-10M	6.5	1
	<95005-65003-10M>		3
95005-65xxx-2x	95005-65001-20M	6.5	1
95005-70xxx-3x	95005-70001-30M	7.0	1
	<95005-70003-30M>		3
95005-70xxx-5x	95005-70001-50M	7.0	1
95005-75xxx-1x	95005-75001-10M	7.3	1
	<95005-75003-10M>		3
95005-75xxx-2x	95005-75001-20M	7.3	1
95005-80xxx-1x	95005-80001-10M	8.0	1
	<95005-80003-10M>		3
95005-80xxx-2x	95005-80001-20M	8.0	1

*注) Xは数字、英字を省略表示したものです。

- ◎ 注意: フューエルホース/チューブと一般用チューブ、及びビニールチューブを間違えて使用すると危険が生じます。フューエルホース/チューブ使用箇所へ一般用チューブ、及びビニールチューブを使用したり、その逆の使用は絶対しないで、パーツカタログ記載のバルク部品をサービスマニュアル及びバルク部品に同梱されている説明書に従って正しく使用してください。

●フューエルホース/チューブと一般用チューブ、及びビニールチューブのバルク部品番号の構成について

(例) 95001-75001-50M

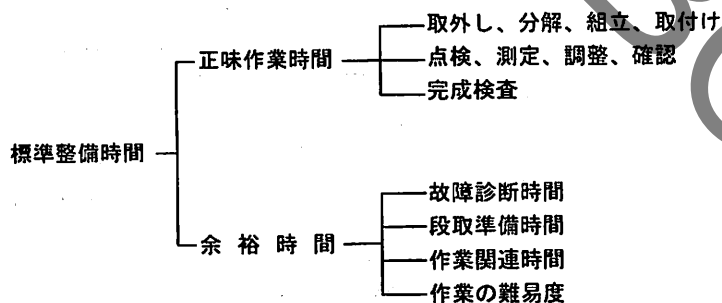


標準整備時間

点検整備に必要な作業時間の標準を示し、お店での適正な整備時間、料金の目安としていただくためのものです。

※標準整備時間はパーツカタログのブロックに従い、各ブロック別に代表作業名（部品名）をあげ、その時間を0.1時間単位で表してあります。

1. 標準整備時間について



※余裕時間は機能別（作業ブロック）のランクにより係数を変更して計算してあります。

2. 標準整備時間算出の条件

- ・工具、整備機器は Honda の指定するものを標準とします。（ハンドツールを原則とする）
- ・作業者はHonda車の整備経験が3年程度。
- ・作業手順はHondaのサービスマニュアルに従っています。作業は1名で行ない、2名以上必要になる場合は人数分の延時間で設定しています。

3. 標準整備時間の範囲・内容

- ・整備時間は全て正常な状態で1個あたりの時間を算出してあります。事故車や特別装備車などは別料金となります。
- ・出張サービス、故障時の引取り、納車などの料金は別計算になります。
- ・代表部品名の下に●印で記載されている部品の整備時間は代表部品名の整備時間と同時間です。
- ・代表部品は整備作業の順序等に関係なく選ばれています。
- ・標準整備時間の前に*印があるものはエンジンの脱着作業を必要とし、エンジン脱着時間を含んでおります。
- ・標準整備時間は計算に便利な十進法（0.1単位）で表示しています。（6分→0.1）
- ・標準整備時間は整備機器の進化や作業方法の改善により変更する場合があります。

4. 工賃の算出法

標準整備時間にそのまま賃率（時間当り工賃）をかけて工賃を算出して下さい。

$$\text{整備時間} \times \text{賃率} = \text{工賃}$$

●調整・清掃・脱着時間

整備項目	標準整備時間	備 考
キャブレター分解・調整	2.0	取付け後の調整含む
エンジン脱着	3.6	関連する点検・調整含む
クランクケース分割	* 7.7	エンジン脱着含む
キャブレターアイドルリング調整	0.1	
キャブレター同調調整	0.6	
キャブレターフロートレベル点検	1.2	
バルブクリアランスの調整	1.2	1台分
点火時期点検	0.2	
オイルストレーナー清掃	* 7.8	
スロットルケーブル調整	0.1	
ドライブチェン調整	0.1	
フロントブレーキエアア抜き	0.2	
リヤブレーキ調整	0.1	リヤブレーキシューの調整含まず

●外注加工費は別途請求とする
(シリンダーボーリング、クランクシャフト組立等)

●標準整備時間の算出例 (本文中の時間とは関係ありませんのでご注意ください)

1. 同時に2ヶ所以上修理を行う場合

～1 作業系統が全く別の場合
→それぞれの整備時間を加算する

例1

整備項目	標準整備時間
シリンダー COMP.	3.0
カバー, R. クランクケース	1.0

整備時間 3.0 + 1.0 = 4.0

～2 作業系統が同じ場合
→最後の交換部品の整備時間とする

例2

整備項目	標準整備時間
ガスケット, ヘッドカバー	1.0
スプロケット, カム	2.0
チェン, カム	* 7.0

整備時間 7.0

～3 作業の一部が重複した場合
→重複した作業時間を引く

例3

整備項目	標準整備時間
クランクシャフト COMP.	* 8.0
メインシャフト COMP.	* 6.0
クランクケース分割	* 5.5

クランクケース分割が重複作業
整備時間 (8.0 + 6.0) - 5.5 = 8.5

2. 標準整備時間が記載されていない場合

～1 プレート, クラッチに記載されていない場合
→同一ブロック, 同一作業内容の整備時間を採用する

例4

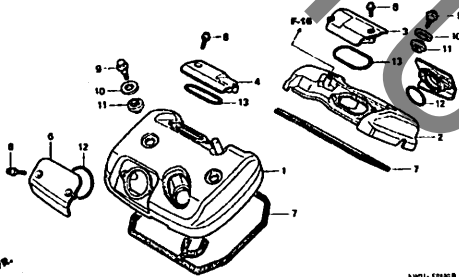
整備項目	標準整備時間
ディスク, クラッチフリクション (カンレンプヒン フクム)	0.9

上記標準整備時間を採用する 整備時間 0.9

エンジン グループ

E-1

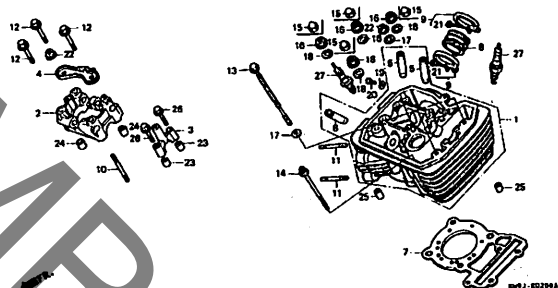
シリンダーヘッドカバー



IMPJ-1910B

E-2

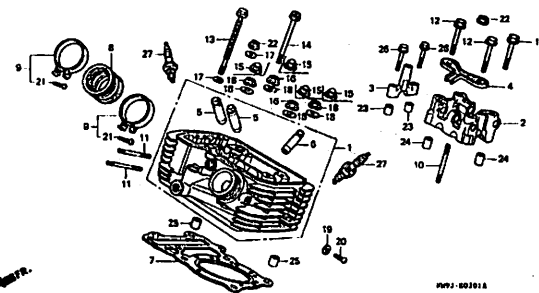
フロントシリンダーヘッド



IMPJ-02204

E-2-1

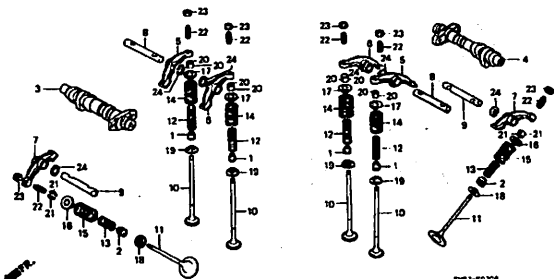
リヤシリンダーヘッド



IMPJ-00201A

E-3

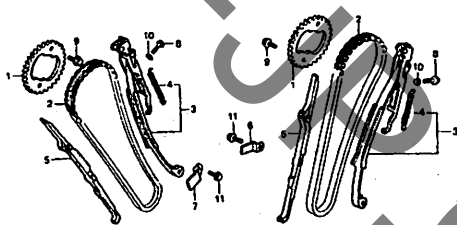
カムシャフト/バルブ



IMPJ-00208

E-4

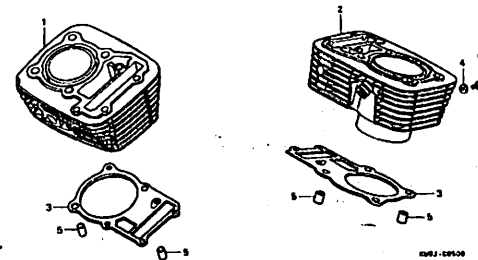
カムチェン/テンショナー



IMPJ-02406

E-5

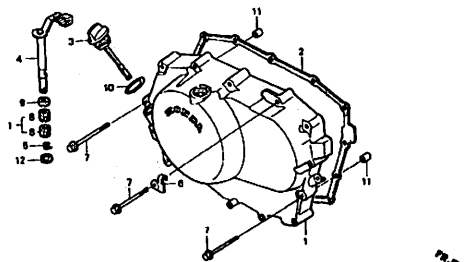
シリンダー



IMPJ-09108

E-6

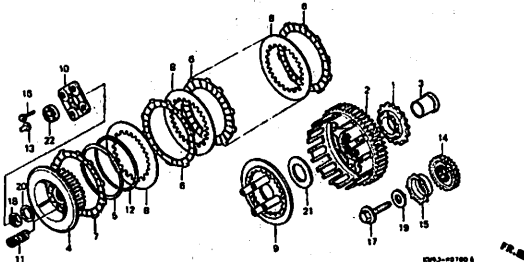
R. クランクケースカバー



IMPJ-02604

E-7

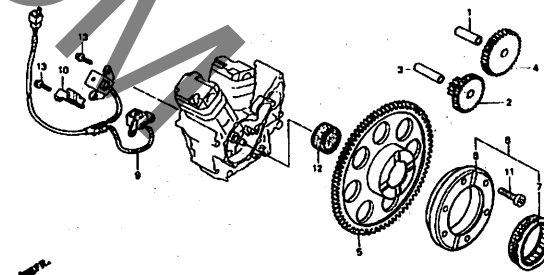
クラッチ



IMPJ-01700A

E-8

パルスジェネレーター/スターティングクラッチ



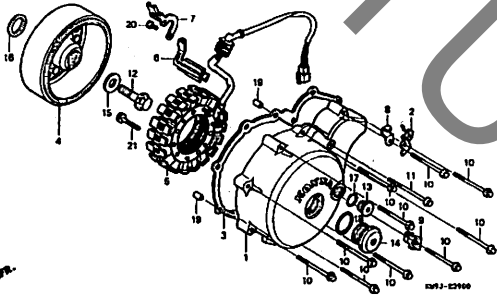
IMPJ-02801

2

エンジン グループ

E-9

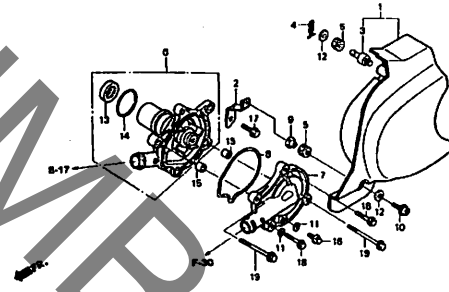
L. クランクケースカバー/ジェネレーター



IMPJ-E12906

E-10

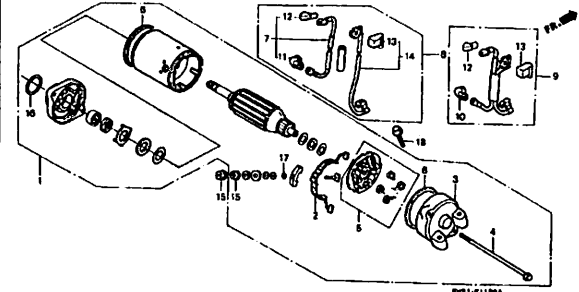
ウォーターポンプ



IMPJ-E12905

E-11

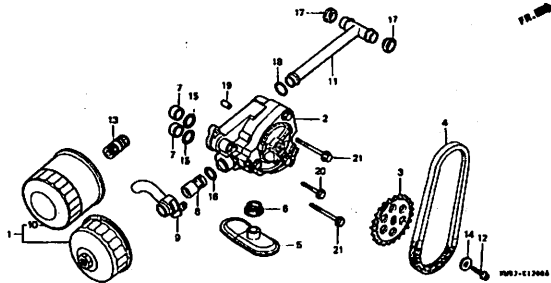
スターティングモーター



IMPJ-E11904

E-12

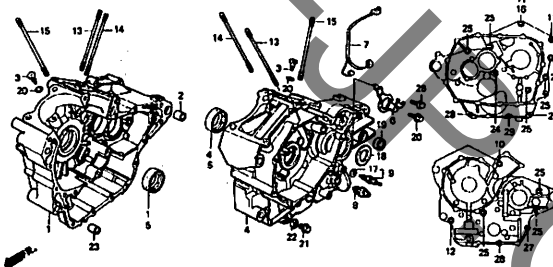
オイルフィルター/オイルポンプ



IMPJ-E12904

E-13

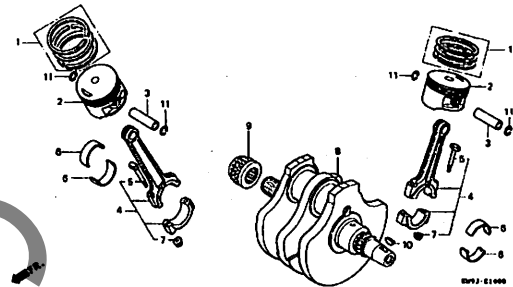
クランクケース



IMPJ-E1300

E-14

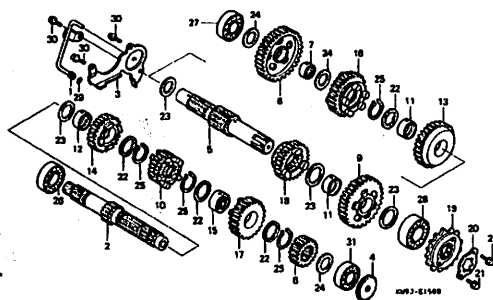
クランクシャフト/ピストン



IMPJ-E1400

E-15

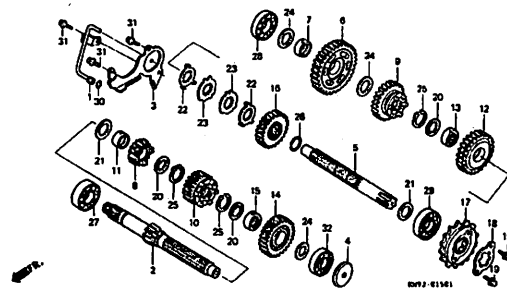
トランスミッション (NV400C/CV)



IMPJ-E1500

E-15-1

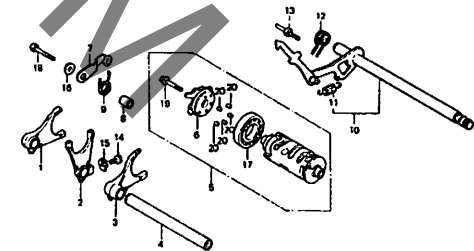
トランスミッション (NV600C)



IMPJ-E1501

E-16

ギヤーシフトドラム

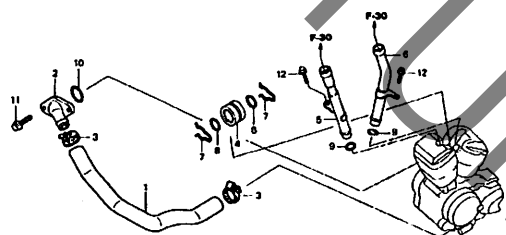


IMPJ-E1600

エンジン グループ

E-17

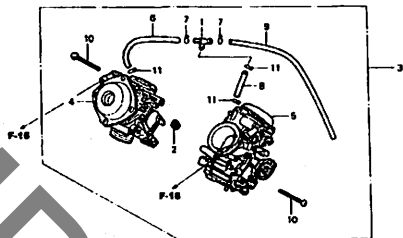
ウォーターパイプ



DC1-2100A

E-18

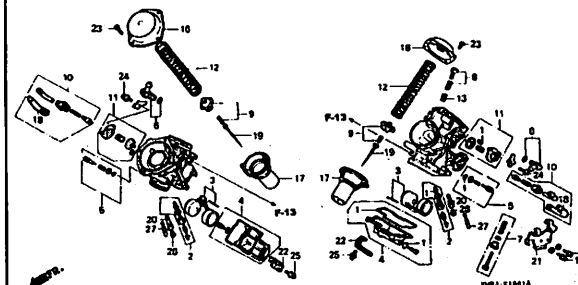
キャブレター (ASSY.)



DC2-2100A

E-18-1

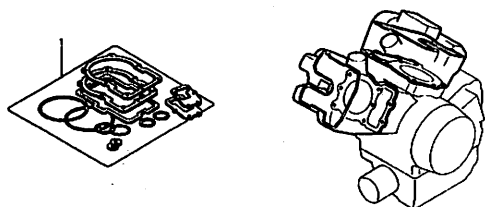
キャブレター (ショートパーツ)



DC2-2100A

EOP-1

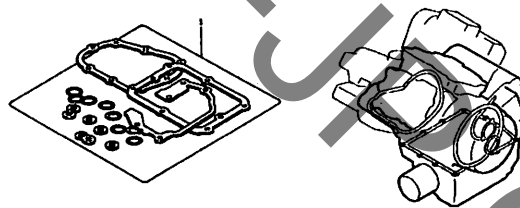
ガスケットキットA



DC1-2000A

EOP-2

ガスケットキットB



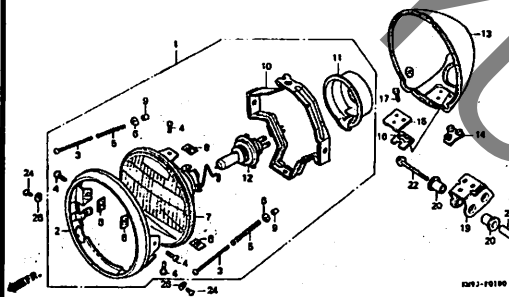
DC2-2000A

2

フレーム グループ

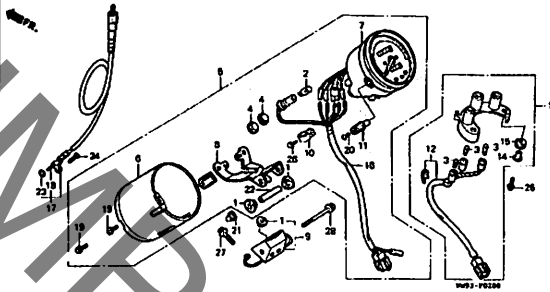
F-1

ヘッドライト



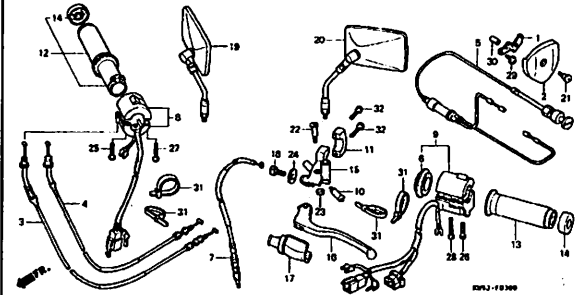
F-2

メーター



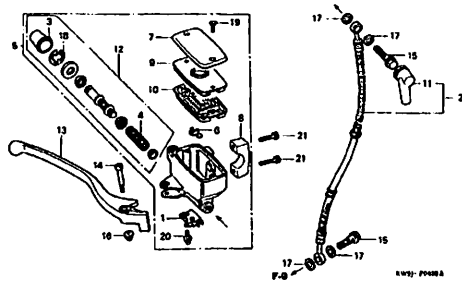
F-3

スイッチ/ケーブル



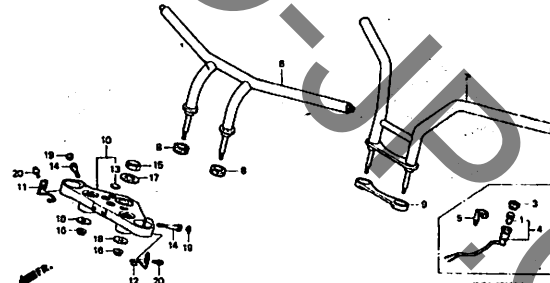
F-4

フロントブレーキマスターシリンダー



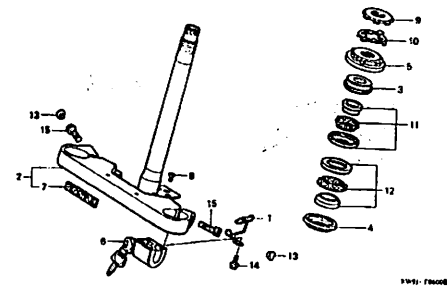
F-5

ハンドルパイプ/トップブリッジ



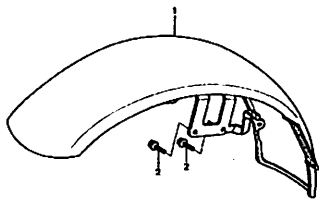
F-6

ステアリングシステム



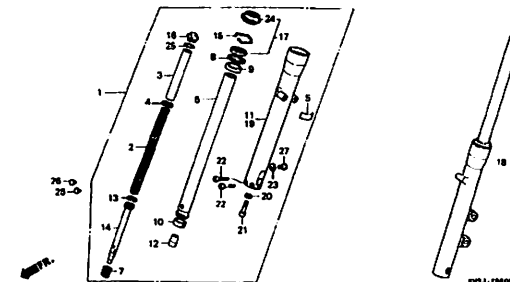
F-7

フロントフェンダー



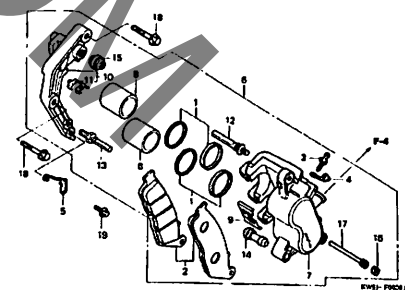
F-8

フロントフォーク



F-9

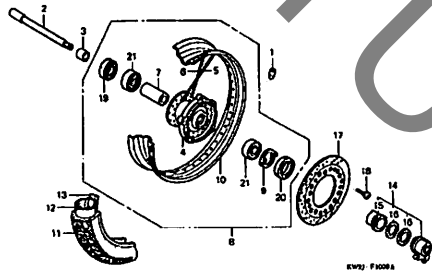
フロントブレーキキャリパー



フレーム グループ

F-10

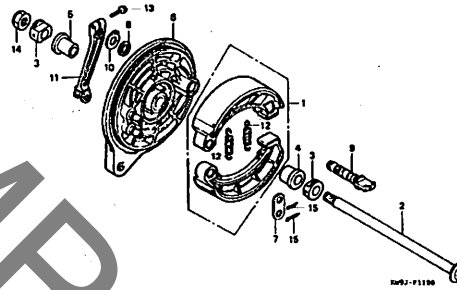
フロントホイール



BMW F100A

F-11

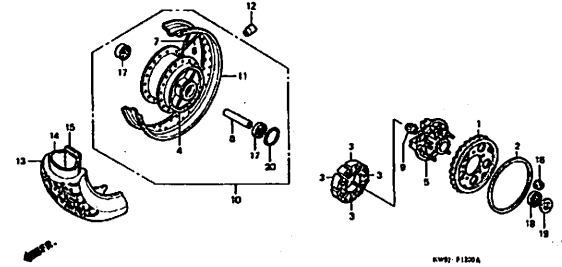
リヤブレーキパネル



BMW F110A

F-12

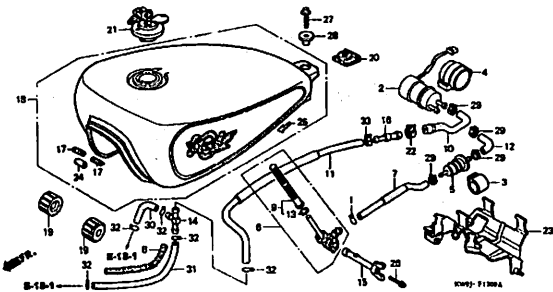
リヤホイール



BMW F120A

F-13

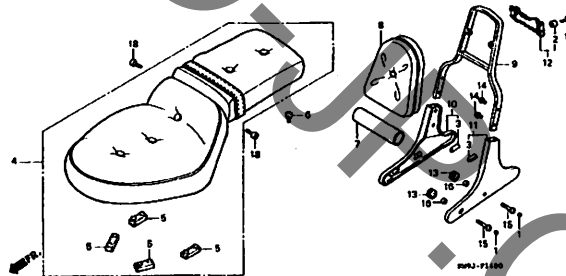
フューエルタンク/フューエルポンプ



BMW F130A

F-14

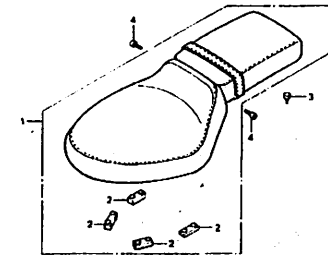
シート (NV400C/NV600C)



BMW F140A

F-14-1

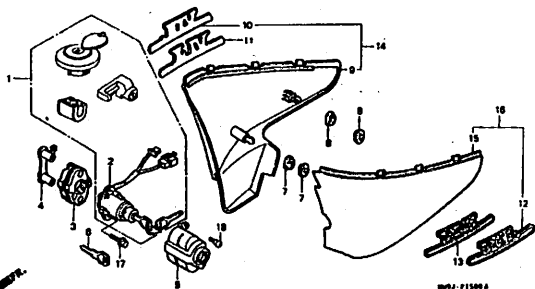
シート (NV400CV)



BMW F140-1

F-15

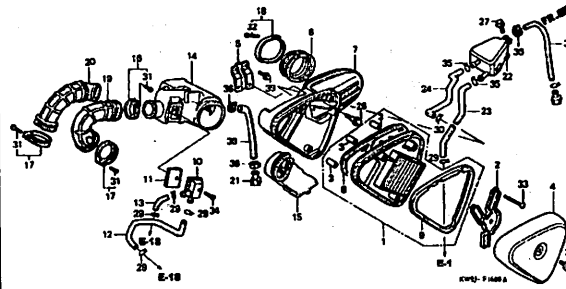
サイドカバー



BMW F150A

F-16

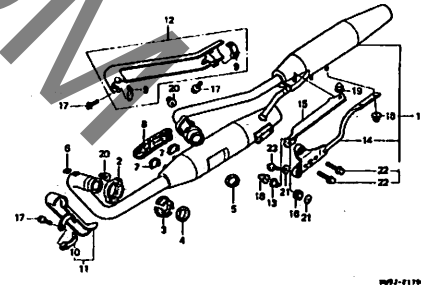
エアークリーナー



BMW F160A

F-17

エキゾーストマフラー



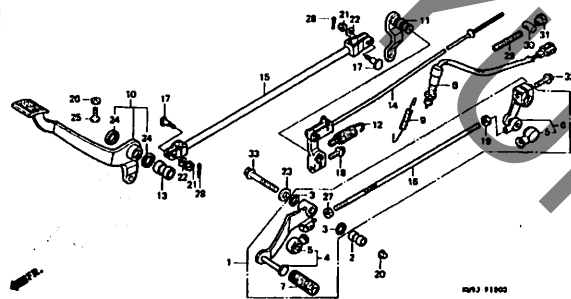
BMW F170A

3

フレーム グループ

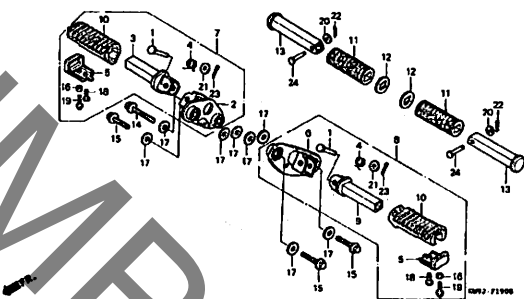
F-18

ペダル



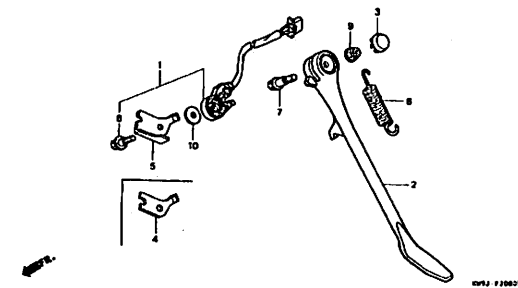
F-19

ステップ



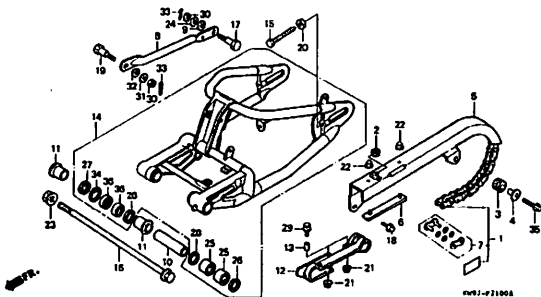
F-20

サイドスタンド



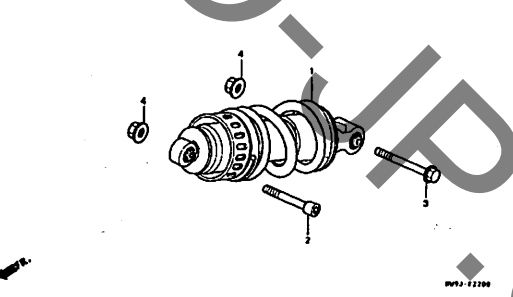
F-21

スウィングアーム



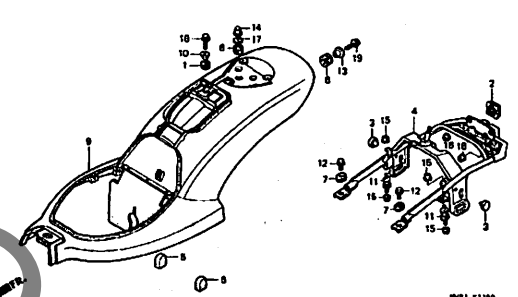
F-22

リヤクッション



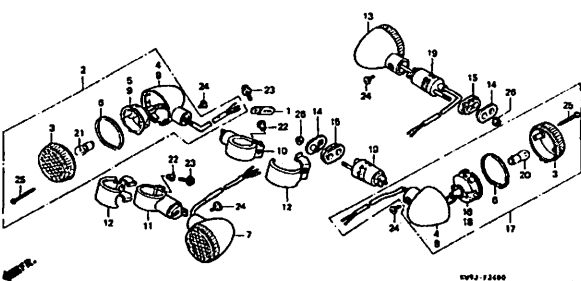
F-23

リヤフェンダー



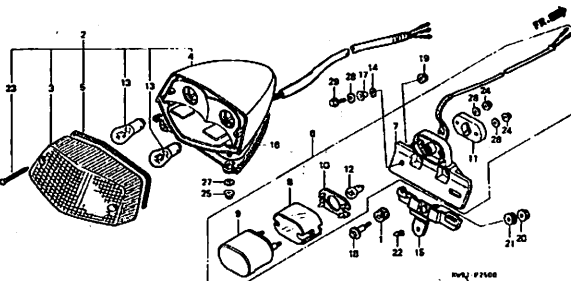
F-24

ウインカー



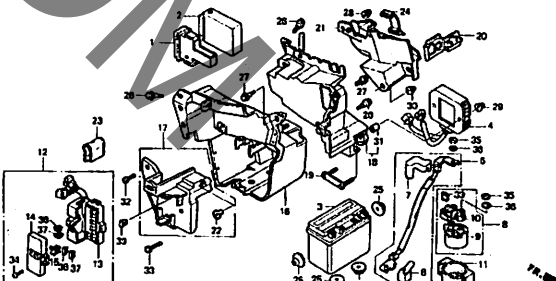
F-25

テールライト



F-26

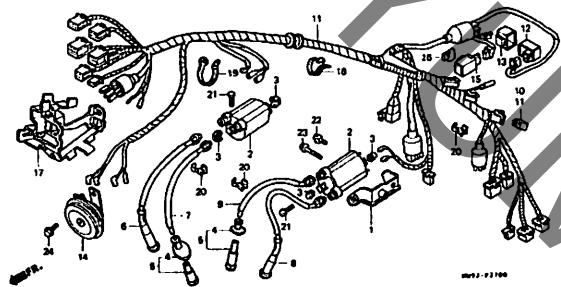
バッテリー/レギュレーター



フレーム グループ

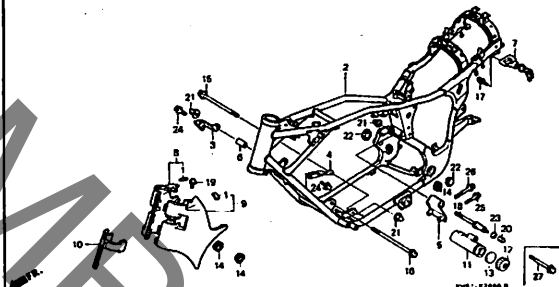
F-27

ワイヤーハーネス/イグニッションコイル



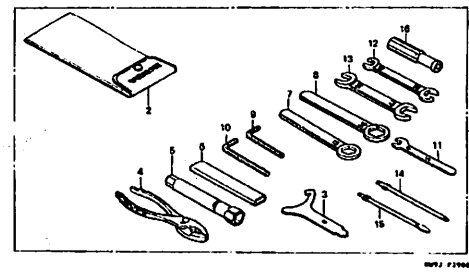
F-28

フレームボディ



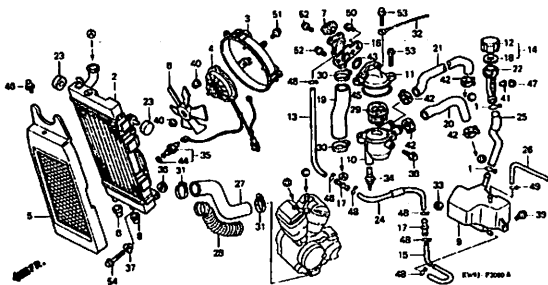
F-29

ツール



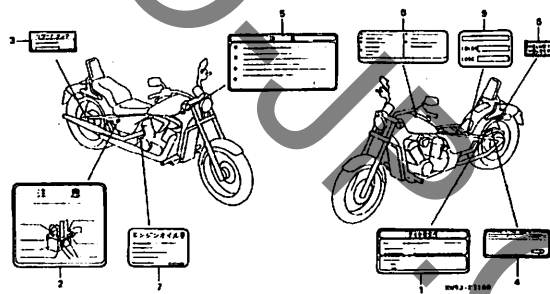
F-30

ラジエター



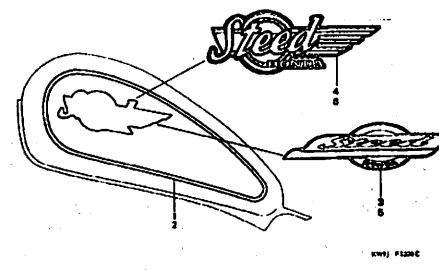
F-31

コーションラベル



F-32

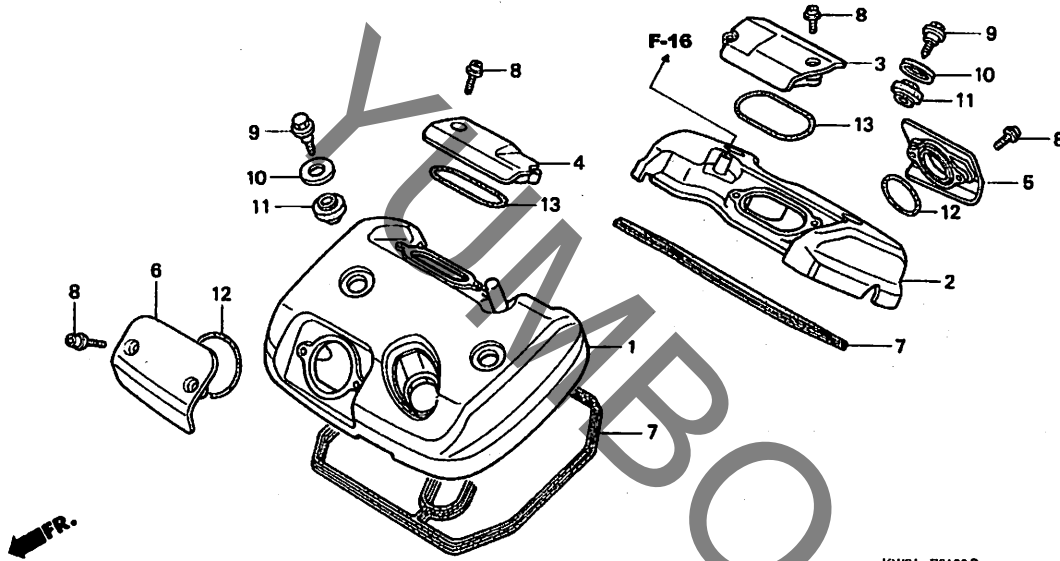
ストライプ/マーク



3

E-1

シリンダーヘッドカバー



KW9J-E01008

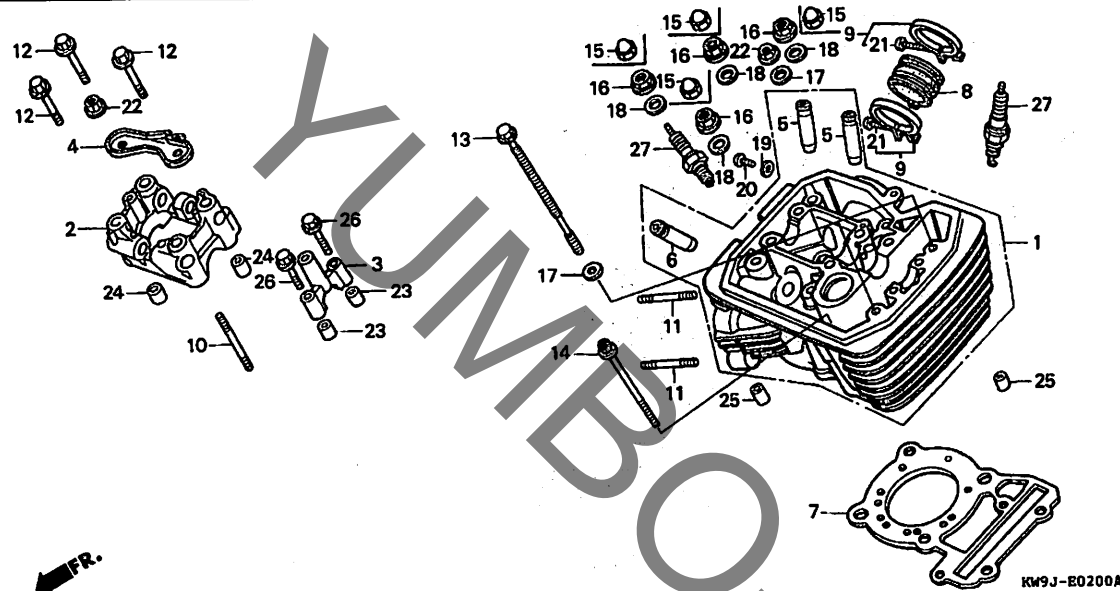
整備項目	標準時間
ガスケット、ヘッドカバー (リヤシリンダーカバー 1.4)	1.1
カバー、フロントシリンダーヘッド	1.2
カバー、リヤシリンダーヘッド	1.5

見出 番号	部品番号	部品名	希望 小売 価格	使用個数				適用号機		タイプ
				CP	NV400 CR	CVS	NV600 CP	CR	初号機	
1	12310-MR1-700	カバー、フロントシリンダーヘッド	9,950	1	-	-	1	-		
	12310-MZ8-650		8,300	-	1	1	-	1		
2	12320-MR1-700	カバー、リヤシリンダーヘッド	9,950	1	-	-	1	-		
	12320-MZ8-650		8,300	-	1	1	-	1		
3	12351-MR1-700	カバー、インタークタベツトアシヤスター	1,520	1	-	-	1	-		
	12351-MZ8-650		1,420	-	1	1	-	1		
4	12351-MR1-700	カバー、インタークタベツトアシヤスター	1,520	1	-	-	1	-		
	12351-MZ8-650		1,420	-	1	-	-	1		
	12351-MZ8-B00		880	-	-	1	-	-		
5	12361-MR1-700	カバー、エキゾーストベツトアシヤスター	1,520	1	-	-	1	-		
	12361-MZ8-650		1,420	-	1	1	-	1		
6	12361-MR1-700	カバー、エキゾーストベツトアシヤスター	1,520	1	-	-	1	-		
	12361-MZ8-B00		880	-	-	1	-	-		
	12361-MZ8-650		1,420	-	1	-	-	1		
7	12391-MF5-750	ガスケット、ヘッドカバー	780	2	-	-	2	-		
	12391-MZ8-650		780	-	2	2	-	2		
8	90001-MR1-000	ホルト、フランジソケット 6X20	95	8	8	8	8	8		
9	90011-MA6-000	ホルト、フランジ 6X30	235	4	4	4	4	4		
10	90541-MB0-000	ワッシャー、マウンテイングラバ	150	4	-	-	4	-		
	90541-MZ8-650		150	-	4	4	-	4		
11	90542-MB0-000	ラバ、マウンテイング	135	4	-	-	4	-		
	90542-MZ8-650		135	-	4	4	-	4		
12	91303-MF5-003	リング 44X3 (アライ)	175	2	2	2	2	2		
13	91304-MF5-003	リング 62.4X2.5 (アライ)	205	2	2	2	2	2		

2

E-2

フロントシリンダーヘッド



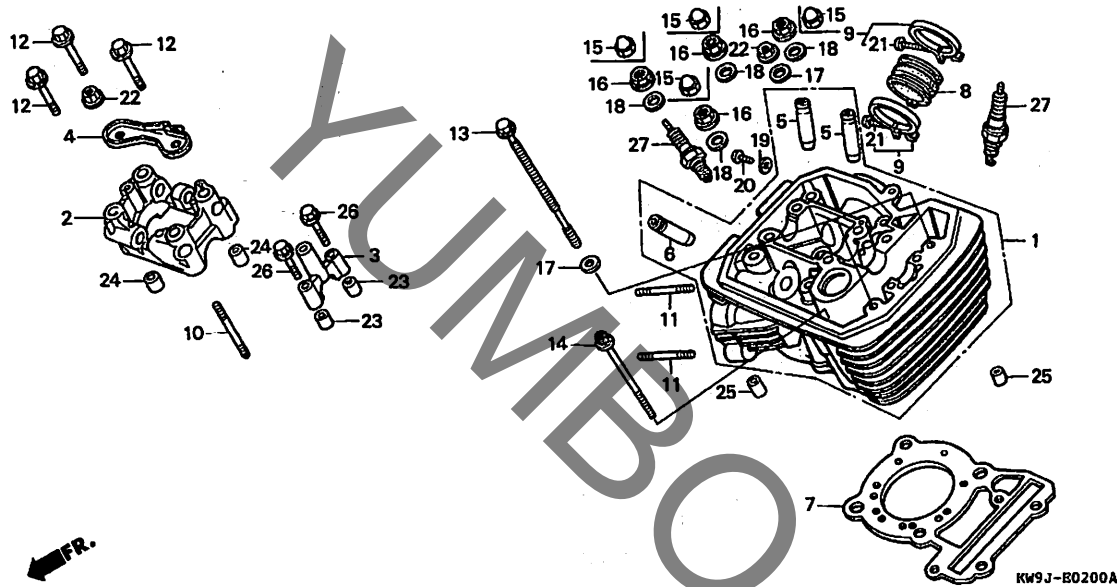
整備項目	標準時間
プラグ、スパーク	0.1
インシュレーター、キャブレット	1.0
ホルター、サイドカムシャフト	1.2
ホルター、カムシャフト	1.6
ガスケット、シリンダーヘッド	3.2
ガイド、バルブ	3.7
(リーマシユウセイ フカム)	
(イツコマシ 0.3 カザン)	
(バルブシユウセイ フクマス)	
(シユウセイシハ 0.2 クワエル)	
ヘッド COMP., フロントシリンダー	4.1

見出 番号	部品番号	部品名	希望 小売 価格	希望 CP	使用個数		適用号機		タイプ
					NV400 CR	CVS	NV600 CP	CR	
1	12210-KW9-750	ヘッド COMP., フロントシリンダー	37,600	1	1	1	-	-	
	12210-MR1-831		36,400	-	-	-	1	1	
2	12223-MV1-000	ホルター、カムシャフト	5,900	1	1	1	1	1	
3	12225-MF5-000	ホルター、サイドカムシャフト	1,320	1	1	1	1	1	
4	12226-MF5-000	プレート、バルブオイルガイド	610	1	1	1	1	1	
5	12231-MF5-305	ガイド、インレットバルブ (O.S.)	980	2	2	2	2	2	
6	12241-KW0-305	ガイド、エキゾーストバルブ (O.S.)	760	1	1	-	-	-	
	12241-MF5-315		760	-	-	1	1	1	
7	12251-KW9-751	ガスケット、シリンダーヘッド	1,320	1	1	1	-	-	
	12251-MR1-831	ガスケット、シリンダーヘッド (ニツホソソリークレス)	1,320	-	-	-	1	1	
8	16211-MS8-000	インシュレーター、キャブレット	980	1	-	1	1	1	1522674
	16211-MAW-600		920	-	1	-	-	-	1522675
9	16218-MN8-750	バンド A、インシュレーター	240	2	2	2	2	2	
10	90013-MF5-000	ホルト、スタット 8X50	135	1	1	1	1	1	
11	90015-MR1-000	ホルト、スタット 8X35	145	2	2	2	2	2	
12	90066-MG7-000	ホルト、フランジ 8X68	205	3	3	3	3	3	
13	90081-MM9-003	ホルト、シリンダー 8X187	410	2	2	2	2	2	
14	90094-MK4-600	ホルト、フランジソケット 6X70	140	1	1	1	1	1	
15	90202-329-000	ナット、フランジキャップ 10MM	175	4	-	-	4	-	
16	90204-634-000	ナット、フランジ 10MM	160	-	4	4	-	4	
17	90401-MR1-000	ワッシャー 8MM	95	3	3	3	3	3	
18	90410-HC4-000	ワッシャー 10MM	140	4	4	4	4	4	
19	90452-323-000	ワッシャー、シーリング 5MM	100	1	1	1	1	1	
20	93500-05008-OA	スクリュー、ハン 5X8	25	1	1	1	1	1	

2

E-2

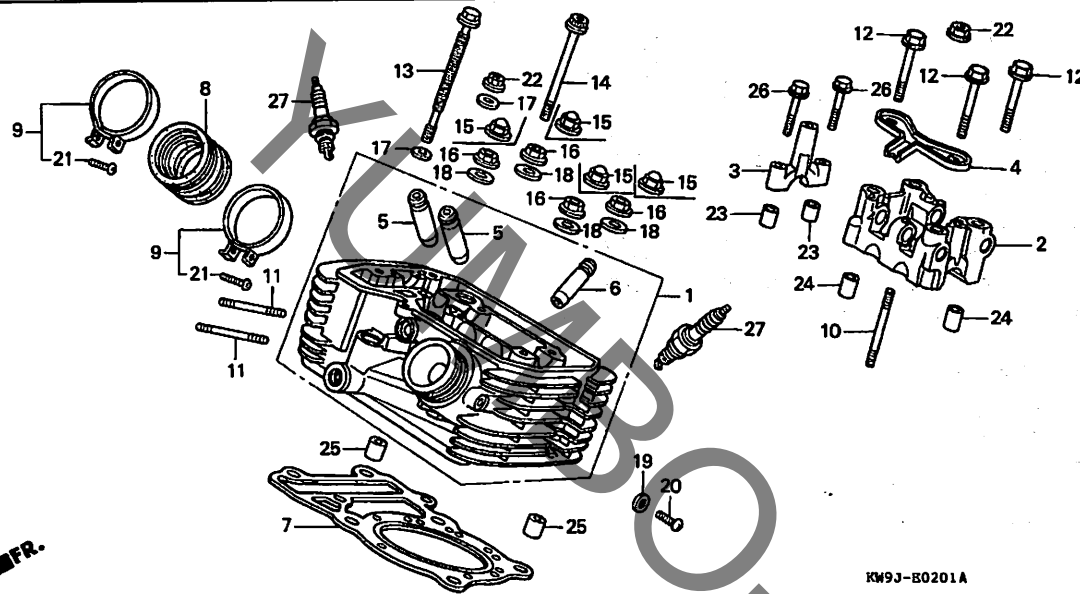
フロントシリンダーヘッド



見出 番号	部品番号	部品名	希望 小売 価格	使用個数					適用号機	
				CP	CR	CVS	CP	CR	初号機	続号機
21	93500-05025-0G	スクリュー, バン 5X25	30	2	2	2	2	2		
22	94050-08080	ナット, フランジ 8MM	35	2	2	2	2	2		
23	94301-08140	ナット, バン 8X14	60	2	2	2	2	2		
24	94301-10160	ナット, バン 10X16	70	2	2	2	2	2		
25	94301-14200	ナット, バン 14X20	70	2	2	2	2	2		
26	96001-06040-00	ボルト, フランジ 6X40	50	2	2	2	2	2		
27	98069-57916	プラグ, スパーク (DPR7EA-9) (NGK)	450	2	2	2	2	2		
	98069-57926	プラグ, スパーク (X22EPR-U9) (DENSO)	450	2	2	2	2	2		
	98069-58916	プラグ, スパーク (DPR8EA-9) (NGK)	450	(2)	(2)	(2)	(2)	(2)		
	98069-58926	プラグ, スパーク (X24EPR-U9) (DENSO)	450	(2)	(2)	(2)	(2)	(2)		

E-2-1

リヤシリンダーヘッド



KW9J-B0201A

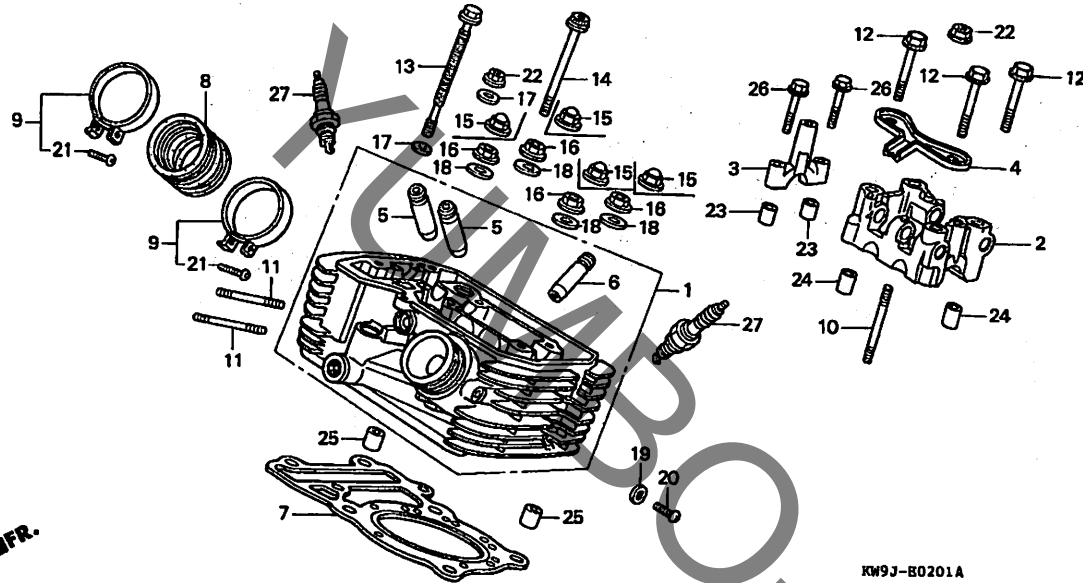
整備項目	標準時間
プラグ、スパーク	0.1
インシュレーター、キャブレター	1.0
ホルダー、サイドカムシャフト	1.5
ホルダー、カムシャフト	1.8
ガスケット、シリンダーヘッド (イツコマシ 1.1 カサン)	*4.7
ガイド、バルブ (リーマシユウセイ フクム) (イツコマシ 0.3 カサン) (バルブシユウセイ フクマス) (シユウセイハ 0.2 クワエル)	*5.2
ヘッドCOMP.、リヤシリンダー (イツコマシ 1.9 カサン)	*5.5

見出 番号	部品番号	部品名	希望 小売 価格	使用個数		通用号機		タイプ	
				CP	NV400 CR	CVS	NV600 CP		CR
1	12220-KW9-750	ヘッドCOMP.、リヤシリンダー	37,600	1	1	1	-	-	
	12220-MR1-831		36,400	-	-	-	1	1	
2	12223-MV1-000	ホルダー、カムシャフト	5,900	1	1	1	1	1	
3	12225-MF5-000	ホルダー、サイドカムシャフト	1,320	1	1	1	1	1	
4	12226-MF5-000	プレート、バルブオイルガイド	610	1	1	1	1	1	
5	12231-MF5-305	ガイド、インレットバルブ (O.S.)	980	2	2	2	2	2	
6	12241-KW0-305	ガイド、エキゾーストバルブ (O.S.)	760	1	1	-	-	-	
	12241-MF5-315		760	-	-	1	1	1	
7	12251-KW9-751	ガスケット、シリンダーヘッド	1,320	1	1	1	-	-	
	12251-MR1-831	ガスケット、シリンダーヘッド (ニツホソリークレス)	1,320	-	-	-	1	1	
8	16211-MS8-000	インシュレーター、キャブレター	980	1	-	1	1	1	
	16211-MAW-600		920	-	1	-	-	-	1522675
9	16218-MN8-750	バンドA、インシュレーター	240	2	2	2	2	2	
10	90013-MF5-000	ホルト、スタット 8X50	135	1	1	1	1	1	
11	90015-MR1-000	ホルト、スタット 8X35	145	2	2	2	2	2	
12	90066-MC7-000	ホルト、フランジ 8X68	205	3	3	3	3	3	
13	90081-MM9-003	ホルト、シリンダー 8X187	410	2	2	2	2	2	
14	90094-MK4-600	ホルト、フランジソケット 6X70	140	1	1	1	1	1	
15	90202-329-000	ナット、フランジキャップ 10MM	175	4	-	-	4	-	
16	90204-634-000	ナット、フランジ 10MM	160	-	4	4	-	4	
17	90401-MR1-000	ワッシャー 8MM	95	3	3	3	3	3	
18	90410-HC4-000	ワッシャー 10MM	140	4	4	4	4	4	
19	90452-323-000	ワッシャー、シーリング 5MM	100	1	1	1	1	1	
20	93500-05008-0A	スクリー、パン 5X8	25	1	1	1	1	1	

2

E-2-1

リヤシリンダーヘッド

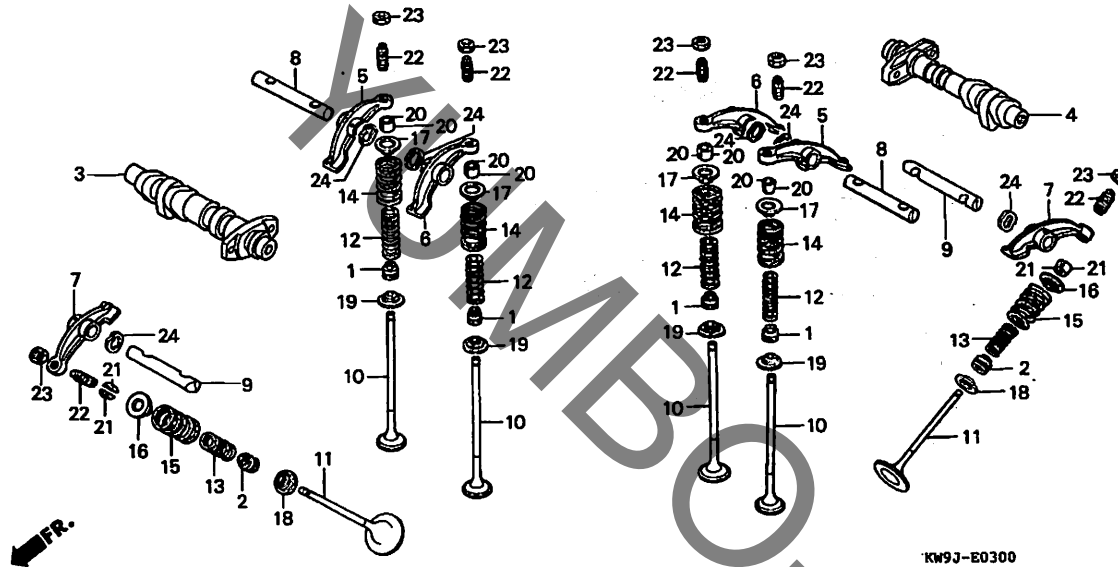


KW9J-B0201A

見出 番号	部品番号	部品名	希望 小売 価格	使用個数				適用号機		タイプ
				CP	NV400 CR	CVS	NV600 CP	CR	初号機	
21	93500-05025-0G	スクリュー, パン 5X25	30	2	2	2	2	2		
22	94050-08080	ナット, フランジ 8MM	35	2	2	2	2	2		
23	94301-08140	ノックピン 8X14	60	2	2	2	2	2		
24	94301-10160	ノックピン 10X16	70	2	2	2	2	2		
25	94301-14200	ノックピン 14X20	70	2	2	2	2	2		
26	96001-06040-00	ボルト, フランジ 6X40	50	2	2	2	2	2		
27	98069-57916	プラグ, スパーク (DPR7EA-9) (NGK)	450	2	2	2	2	2		
	98069-57926	プラグ, スパーク (X22EPR-U9) (DENSO)	450	2	2	2	2	2		
	98069-58916	プラグ, スパーク (DPR8EA-9) (NGK)	450	(2)	(2)	(2)	(2)	(2)		
	98069-58926	プラグ, スパーク (X24EPR-U9) (DENSO)	450	(2)	(2)	(2)	(2)	(2)		

E-3

カムシャフト / バルブ



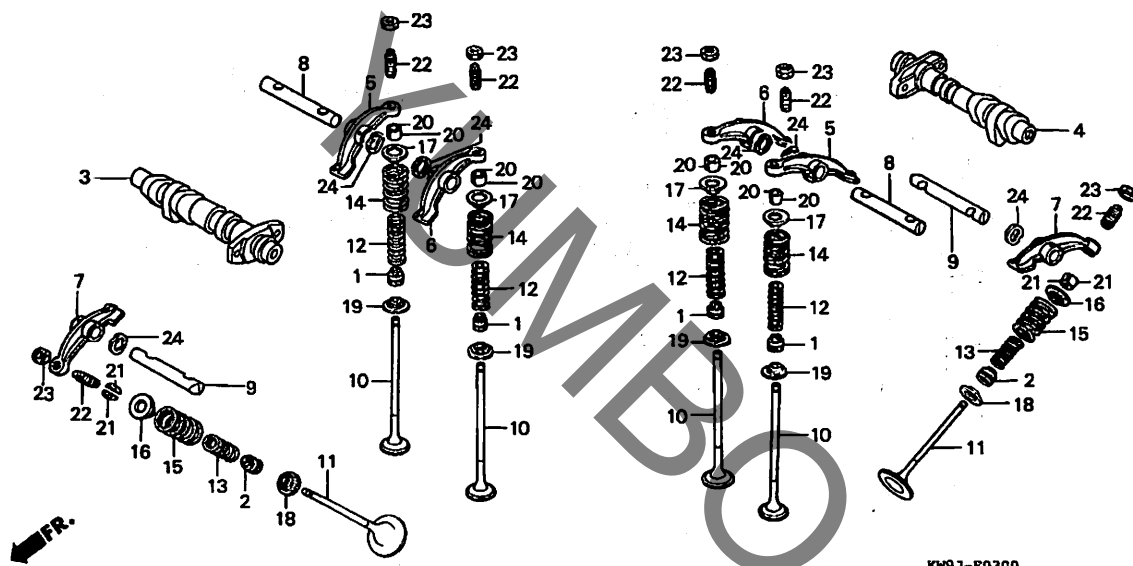
KW9J-E0300

整備項目	標準時間
アーム, バルブ ロツカー (リヤ-シリンダ-カワハ 1.7)	1.5
カムシャフトCOMP., フロント	1.9
カムシャフトCOMP., リヤ	2.1
スプリンク, バルブ (リヤ-シリンダ-カワハ *4.8) (イツコマシ 0.1 カザン)	3.3
バルブ (リヤ-シリンダ-カワハ *4.9) (イツコマシ 0.2 カザン) (バルブ シート / シュウセイ フカム) (バルブ ガイド / コウカン フカムス)	3.4

見出 番号	部品番号	部品名	希望 小売 価格	使用個数				適用号機		タイプ
				CP	NV400 CR	CVS	NV600 CP	CR	初号機	
1	12208-413-003	シール, バルブ ステム (アライ)	350	4	4	4	4	4		
2	12208-413-003	シール, バルブ ステム (アライ)	350	2	2	2	-	-		
	12209-413-003		350	-	-	-	2	2		
3	14110-KWO-000	カムシャフトCOMP., フロント	9,350	1	1	1	-	-		
	14110-MR1-000		9,350	-	-	-	1	1		
4	14120-KWO-000	カムシャフトCOMP., リヤ	9,350	1	1	1	-	-		
	14120-MR1-000		9,350	-	-	-	1	1		
5	14421-MR1-000	ア-ムA, インテークロツカー	1,840	2	2	2	2	2		
6	14422-MR1-000	ア-ムB, インテークロツカー	1,840	2	2	2	2	2		
7	14431-MR1-000	ア-ム, エキゾ-ストバルブ ロツカー	1,840	2	2	2	2	2		
8	14441-MF5-000	シャフト, インテークロツカーア-ム	820	2	2	2	2	2		
9	14451-MF5-000	シャフト, エキゾ-ストロツカーア-ム	820	2	2	2	2	2		
10	14711-KWO-000	バルブ, インレット	1,320	4	4	4	-	-		
	14711-MV1-000		1,320	-	-	-	4	4		
11	14721-KWO-000	バルブ, エキゾ-スト	2,520	2	2	2	-	-		
	14721-MR1-000		2,680	-	-	-	2	2		
12	14751-MR1-003	スプリンク, インレットバルブ インナ- (チュウオウハツジ ヨウ)	265	4	4	4	4	4		
13	14752-MR1-003	スプリンク, エキゾ-ストバルブ インナ- (チュウオウハツジ ヨウ)	350	2	2	2	2	2		
14	14761-MR1-003	スプリンク, インレットバルブ アウタ- (チュウオウハツジ ヨウ)	360	4	4	4	4	4		
15	14762-MR1-003	スプリンク, エキゾ-ストバルブ アウタ- (チュウオウハツジ ヨウ)	490	2	2	2	2	2		
16	14771-KWO-000	リテナー, エキゾ-ストバルブ スプリンク	360	2	2	2	-	-		
	14771-MR1-000	リテナー, バルブ スプリンク	360	-	-	-	2	2		

E-3

カムシャフト / バルブ

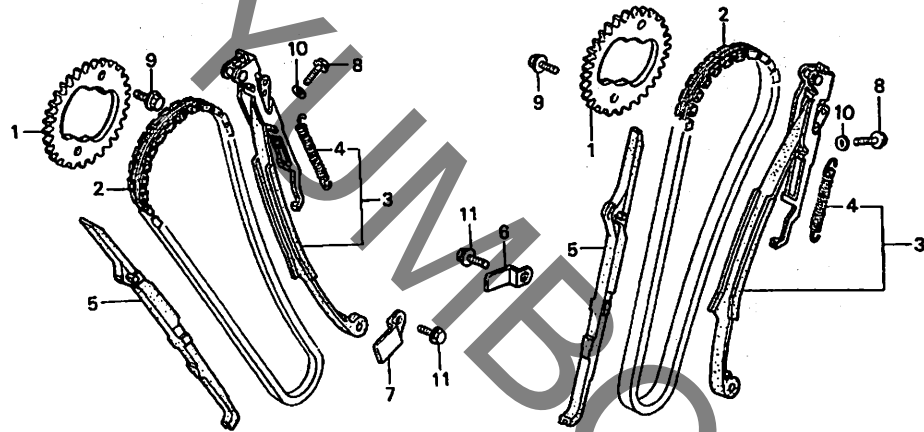


見出 番号	部品番号	部品名	希望 小売 価格	使用個数					適用号機		タイプ
				CP	NV400 CR CVS		NV600 CP CR		初号機	終号機	
17	14771-MF5-000	リテーナー、インターバルブスプリング	360	4	4	4	4	4			
18	14775-ME9-000	シート、バルブスプリング	490	2	2	2	2	2			
19	14775-MF5-000	シート、バルブスプリング	400	4	4	4	4	4			
20	14781-MB4-000	コツター、バルブ	150	8	8	8	8	8			
21	14781-MB4-000	コツター、バルブ	150	4	4	4	-	-			
	14781-MB9-000		160	-	-	-	4	4			
22	90014-MF5-000	スクリュウ、タペットアシヤステインク	200	6	6	6	6	6			
23	90206-590-000	ナット、タペットアシヤステインク	105	6	6	6	6	6			
24	90402-428-000	ワッシャー、クエーブ 12MM	115	6	6	6	6	6			

2

E-4

カムチェン / テンショナー



KW9J-E0400

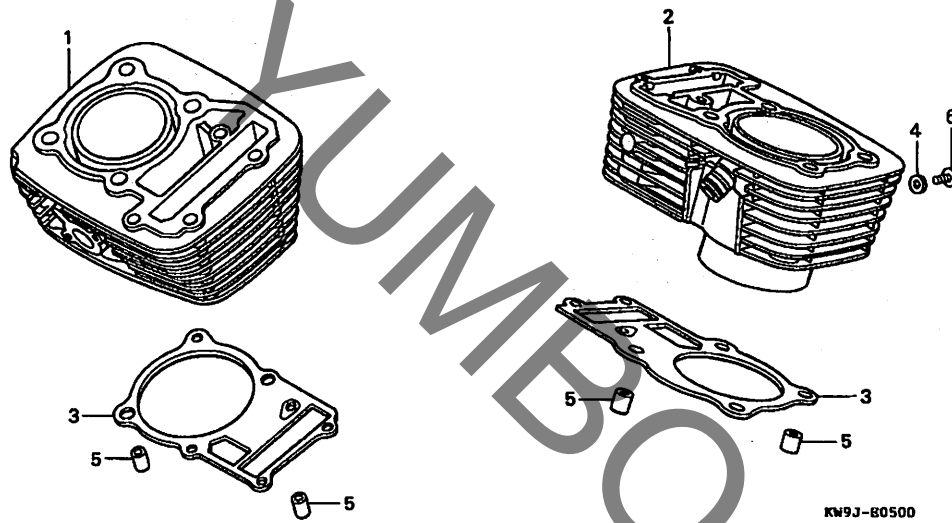
整備項目	標準時間
スプ ロケット, カム (リヤ-シリンダ-カワハ 1.7)	1.5
テンショナー-COMP. , カムチェン (リヤ-シリンダ-カワハ 3.2)	1.7
チェン, カム (リヤ-シリンダ-カワハ 3.3)	2.5
ガイド, カムチェン (リヤ-シリンダ-カワハ *4.5) (イツコマシ 1.1 カザン)	3.2

見出 番号	部品番号	部品名	希望 小売 価格	希望 CP	使用個数		適用号機		タイプ	
					NV400 CR	CVS	NV600 CP	CR		初号機
1	14322-MR1-000	スプ ロケット, カム (40T)	2,630	2	-	-	2	-	-	-
	14322-MZ8-B40	2,470	-	-	-	-	-	2	1520944 1301303
				-	-	2	-	-	-	1520945
				-	-	2	-	-	-	1301304
2	14401-MN1-671	チェン, カム (ホ ルク ワ-ナー) (118L)	3,350	2	2	2	2	2	2	
3	14510-MR1-000	テンショナー-COMP. , カムチェン	4,410	2	2	2	2	2	2	
4	14516-MG8-003	スプ リンク, カムチェンテンショナー (ニツホ ンハツシ ヨウ)	200	2	2	2	2	2	2	
5	14522-MV1-000	ガイド, カムチェン	1,630	2	2	2	2	2	2	
6	14623-MV1-000	プ レ-ト, テンショナーセツテイソク	185	1	1	1	1	1	1	
7	14624-MN8-910	プ レ-トB, テンショナーセツテイソク	265	1	1	1	1	1	1	
8	90021-MR1-770	ホ ルト, スヘ シヤル 6MM	100	4	4	4	4	4	4	
9	90086-MF5-000	ホ ルト, フランジ ノツク 7X13	115	4	4	4	4	4	4	
10	90441-MR1-770	ワツシヤ- , シ-リンク	90	4	4	4	4	4	4	
11	95701-06016-00	ホ ルト, フランジ 6X16	35	2	2	2	2	2	2	

2

E-5

シリンダー



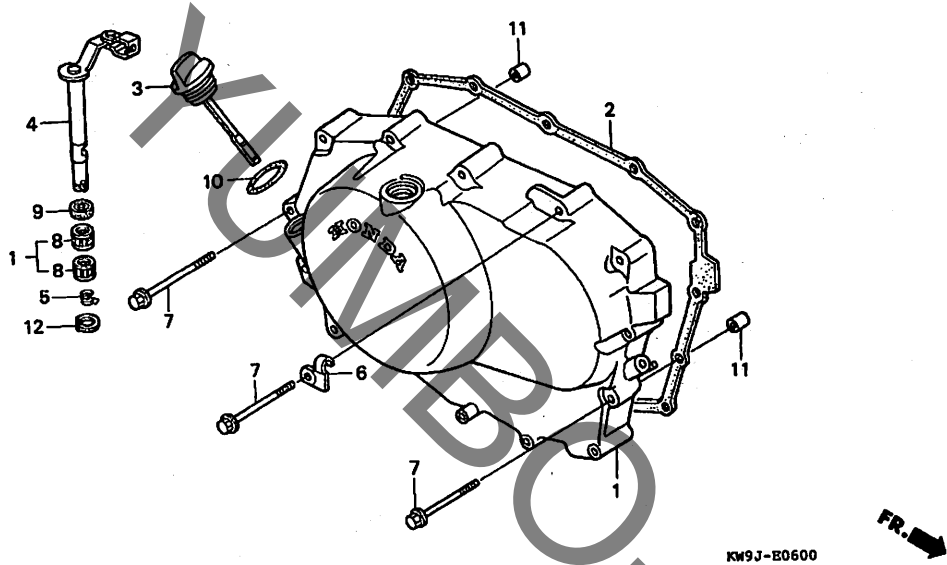
整備項目	標準時間
シリンダー-COMP., フロント	3.7
ガスケット, シリンダー-	*4.9
(フロントシリンダー-ガワハ 3.5)	
(イッコマシ 1.3 カザン)	
シリンダー-COMP., リヤ	*5.1
(イッコマシ 1.5 カザン)	

見出 番号	部品番号	部品名	希望 小売 価格	使用個数					適用号機		タイプ
				CP	NV400 CR	CVS	NV600 CP	CR	初号機	終号機	
1	12100-KW9-750	シリンダー-COMP., フロント	25,700	1	1	1	-	-			
	12100-MR1-830	26,300	-	-	-	1	1			
2	12110-KW9-750	シリンダー-COMP., リヤ	25,700	1	1	1	-	-			
	12110-MR1-830	26,300	-	-	-	1	1			
3	12191-MV1-004	ガスケット, シリンダー-	520	2	2	2	2	2			
4	90441-MR1-770	ワッシャー, シーリング	90	1	1	1	1	1			
5	94301-14200	ワッシャー 14X20	70	4	4	4	4	4			
6	95701-06010-00	ボルト, フランジ 6X10	35	1	1	1	1	1			

2

E-6

R. クランクケースカバー

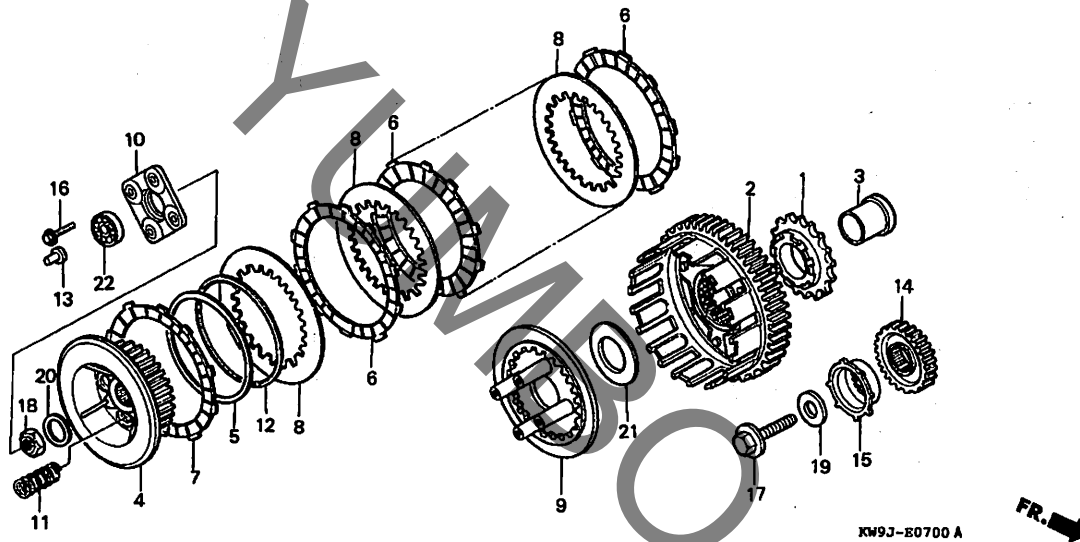


整備項目	標準時間
ガスケット, R. カバー	0.8
レバー-COMP., クラッチ (カンレブピン フクム)	0.9
カバー-COMP., R. クランクケース	1.0

見出 番号	部品番号	部品名	希望 小売 価格	使用個数				適用号機		タイプ
				CP	NV400 CR	CVS	NV600 CP	CR	初号機	
1	11330-MR1-830	カバー-COMP., R. クランクケース	16,200	1	-	-	1	-		
	11330-MR1-831	15,200	-	1	1	-	1		
2	11394-MV1-850	ガスケット, R. カバー	870	1	1	1	1	1		
3	15650-MR1-700	ゲージ COMP., オイルレベル	750	1	1	1	1	1		
4	22810-MR1-760	レバー-COMP., クラッチ	2,050	1	1	1	1	1		
5	22815-413-000	スプリング, クラッチレバー	150	1	1	1	1	1		
6	22825-MR1-770	レシーバー, クラッチワイヤー	270	1	1	-	1	1		
	22825-MZ8-B40	275	-	-	1	-	-	1591829	1591828
7	90003-MR1-000	ボルト, フランジ 6X35	115	14	14	14	14	14		
8	91053-719-003	ベアリング, ニードル 12X16X10 (ニホントムソン)	920	2	-	-	2	-		
	91053-719-004	ベアリング, ニードル 12X16X10 (トクヨウ)	970	2	-	-	2	-		
	91053-719-005	ベアリング, ニードル 12X16X10 (NTN)	840	2	2	2	2	2		
9	91204-KK0-003	オイルシール 12X18X5 (アライ)	165	1	1	1	1	1		
10	91301-250-000	リング 21.5MM	115	1	1	1	1	1		
11	94301-08140	ナックピン 8X14	60	2	2	2	2	2		
12	94510-10000	サークリップ, エキスターナル 10MM	30	1	1	1	1	1		

E-7

クラッチ

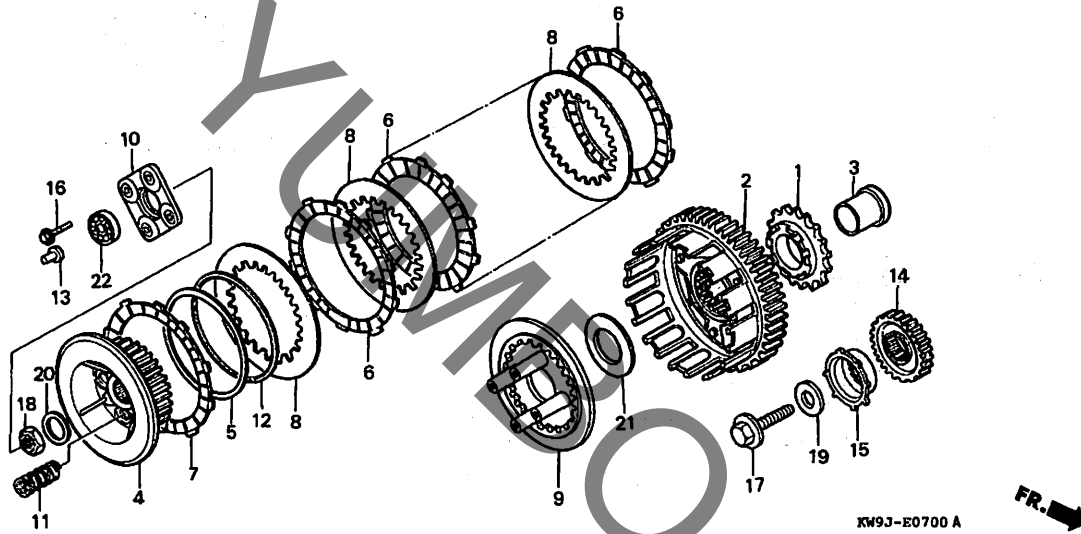


整備項目	標準時間
プレート、ハルサー	0.8
スプリング、クラッチ (ニコイジヨウデモトウシカン)	0.9
センターCOMP.、クラッチ	1.1
ディスク、クラッチフリクション (カンレンブヒン フカム) (ニコイジヨウデモトウシカン)	
アウト-COMP.、クラッチ プレート、クラッチフリクション スプリング、オイルポンプドライブ ギヤ、プライマリドライブ	1.2

見出 番号	部品番号	部品名	希望 小売 価格	使用個数				適用号機		タイプ
				CP	NV400 CR	CVS	NV600 CP	CR	初号機	
1	15131-MR1-000	スプリング、オイルポンプドライブ (31T)	1,950	1	1	1	1	1		
2	22100-KW0-000	アウト-COMP.、クラッチ	16,300	1	1	1	1	1		
	22100-MS6-920		16,300	-	-	-	-	-		
3	22116-MF5-000	カラー、プライマリドライブ	1,320	1	1	1	1	1		
4	22120-MF5-010	センターCOMP.、クラッチ	4,550	1	1	1	-	-		
	22120-MS6-920		3,850	-	-	-	1	1		
5	22125-MN8-000	シート、シヤタスプリング	320	1	1	1	-	-		
	22125-435-000		270	-	-	-	1	1		
6	22201-MN8-700	ディスク、クラッチフリクション	670	5	5	5	-	-		
	22201-MS6-620		750	-	-	-	6	6		
7	22201-302-010	ディスク、クラッチフリクション	670	1	1	1	1	1		
8	22321-MM9-000	プレート、クラッチ	390	5	5	5	6	6		
9	22350-KW0-000	プレート、クラッチフリクション	2,370	1	1	1	-	-		
	22350-MS6-920		2,480	-	-	-	1	1		
	22350-MS6-921		2,260	-	-	-	1	1	1201959	1201959
10	22361-MR1-000	プレート、クラッチリフター	820	1	1	1	1	1		
11	22401-ML7-000	スプリング、クラッチ	210	4	4	4	4	4		
12	22402-435-000	スプリング、シヤタ	1,580	1	1	1	1	1		
13	22847-415-000	ロケット、クラッチリフター	210	1	1	1	1	1		
14	23103-KW0-720	ギヤ、プライマリドライブ (34T)	5,600	1	1	1	-	-		
	23103-MR1-010	ギヤ、プライマリドライブ (36T)	5,600	-	-	-	1	1		
15	30211-MR1-000	プレート、ハルサー	810	1	1	1	1	1		
16	90007-MR1-000	ボルト、フランジスヘシヤル 6X30	110	4	4	4	4	4		
17	90013-415-000	ボルト、UBS 12X28	470	1	1	1	1	1		

E-7

クラッチ

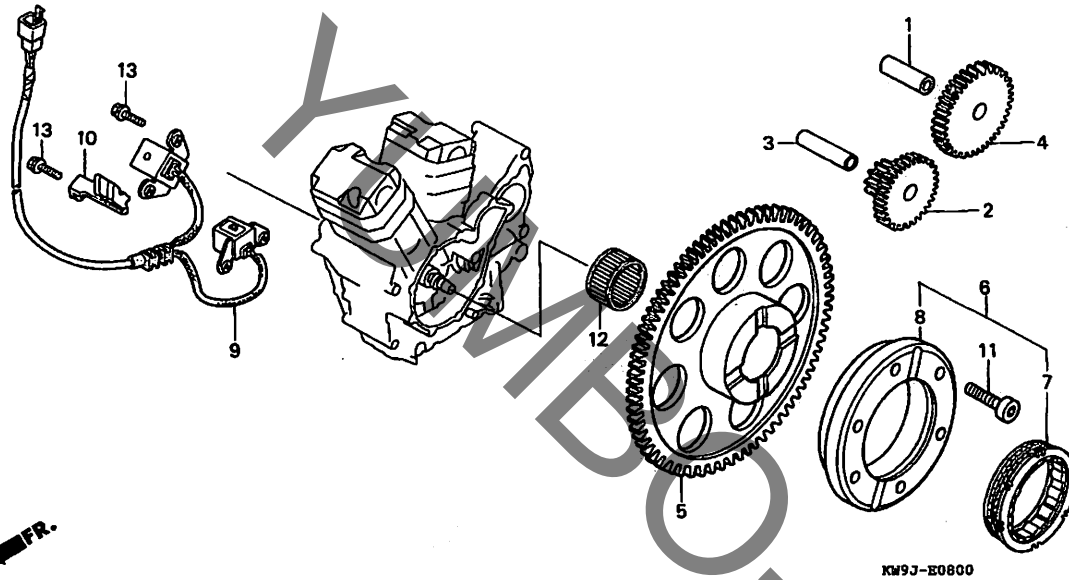


見出 番号	部品番号	部品名	希望 小売 価格	使用個数					適用号機		タイプ
				CP	NV400 CR	CVS	NV600 CP	CR	初号機	終号機	
18	90236-HA0-000	ナット, ロック 18MM	330	1	1	1	1	1			
19	90402-PC6-000	ワッシャー 12.5X34X5	440	1	1	1	1	1			
20	90432-MR1-000	ワッシャー, スペシャル 18MM	165	1	1	1	1	1			
21	90452-471-000	ワッシャー, スラスト 22MM	210	1	1	1	1	1			
22	96100-60010-00	ベアリング, ラジアルボール 6001	390	1	1	1	1	1			

2

E-8

パルスジェネレーター / スターティングクラッチ



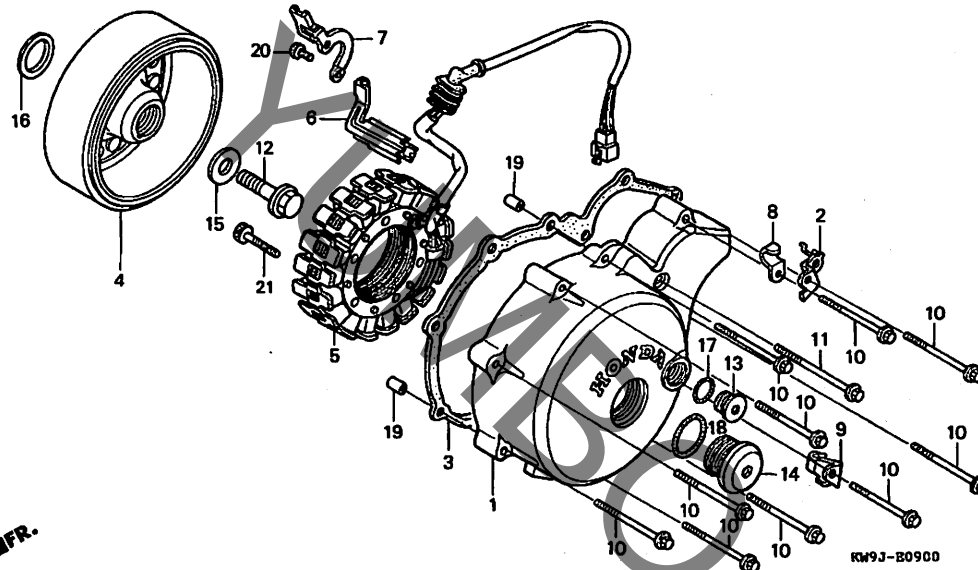
整備項目	標準時間
キヤー、スターター	0.7
キヤー、スターターリタークシヨ	
キヤーCOMP.、スターターリフン	0.9
クラッチ、ワンウェイ	1.0
アウターCOMP.、スターティングクラッチ	
アウター、スターティングクラッチ	
イクニツシヨハ、ルシエネレーターASSY.	1.3

見出 番号	部品番号	部品名	希望 小売 価格	使用個数						適用号機		タイプ
				CP	NV400 CR	CVS	NV600 CP	CR	初号機	終号機		
1	13111-122-000	ピン、ピストン 10X33	410	1	1	1	1	1				
2	28101-MS8-000	キヤー、スターターリタークシヨ (38/12T)	2,310	1	1	1	1	1				
3	28102-ME9-000	ピン 10X44	360	1	1	1	1	1				
4	28106-ME9-010	キヤー、スターター (51T)	2,310	1	1	1	1	1				
5	28110-MM9-000	キヤーCOMP.、スターターリフン (75T)	5,500	1	1	1	1	1				
6	28125-MM9-004	アウターCOMP.、スターティングクラッチ	9,550	1	1	1	1	1				
7	28126-MK5-004	クラッチ、ワンウェイ	3,360	1	1	1	1	1				
8	28128-MM9-004	アウター、スターティングクラッチ	6,000	1	1	1	1	1				
9	30300-MR1-003	イクニツシヨハ、ルシエネレーターASSY. (トウヨウ)	4,680	1	1	1	1	1				
10	32963-MM9-000	クランハ、ハルス	265	1	1	1	1	1				
11	90010-KE5-000	ホルト、ソケット 8MM	220	6	6	6	6	6				
12	91021-MF5-841	ヘアリソク、ニードル 30X37X20 (NTN)	690	1	1	1	1	1				
13	95701-06020-00	ホルト、フランジ 6X20	35	4	4	4	4	4				

2

E-9

L. クランクケースカバー / ジェネレーター



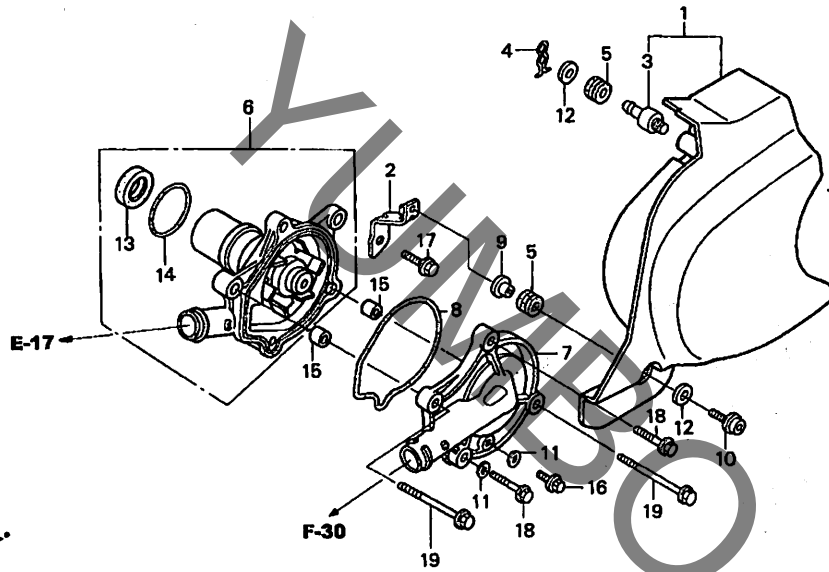
整備項目	標準時間
ガスケット, L. カバー	0.7
カバー, L. クランクケース	0.8
フライホイールCOMP.	1.0
スターターCOMP.	

見出 番号	部品番号	部品名	希望 小売 価格	使用個数					適用号機		タイプ
				CP	NV400 CR	CVS	NV600 CP	CR	初号機	終号機	
1	11341-MR1-700	カバー, L. クランクケース	12,600	1	1	1	1	1			
2	11352-MR1-000	スター-A, L. リヤカバー	220	1	1	1	1	1			
3	11395-MV1-850	ガスケット, L. カバー	600	1	1	1	1	1			
4	31110-KW9-004	フライホイールCOMP. (DENSO)	22,900	1	1	1	-	-			
	31110-MR1-004		21,500	-	-	-	1	1			
5	31120-MR1-004	スターターCOMP. (DENSO)	20,000	1	1	1	1	1			
6	32961-MR1-000	クランプ-A, A. C. ジェネレーターコード	250	1	1	1	1	1			
7	32962-MR1-000	クランプ-B, A. C. ジェネレーターコード	285	1	1	1	1	1			
8	32972-KG0-000	クリップ, A. C. ジェネレーターコード	135	1	1	-	1	1			
9	32972-MM9-000	クランプ, オイルプレッシャースイッチコード	200	1	1	1	1	1			
10	90003-MR1-000	ボルト, フランジ 6X35	115	10	10	10	10	10			
11	90004-MR1-000	ボルト, フランジ 6X45	120	1	1	1	1	1			
12	90025-MN8-000	ボルト, フランジ 12X48	360	1	1	1	1	1			
13	90084-MR1-700	キャップ 22MM	850	1	1	1	1	1			
14	90087-MR1-700	キャップ 30MM	850	1	1	1	1	1			
15	90402-PC6-000	ワッシャー 12.5X34X5	440	1	1	1	1	1			
16	90453-MS6-920	ワッシャー, スラスト 30X50X1	165	1	1	1	-	-			
	90453-MM5-000	ワッシャー, スラスト 30X42X1	190	-	-	-	1	1			
17	91310-KE8-003	リング 21.5X2 (アライ)	110	1	1	1	1	1			
18	91356-425-003	リング 30MM	180	1	1	1	1	1			
19	94301-08140	ノックピン 8X14	60	2	2	2	2	2			
20	96700-06012-00	ボルト, ソケット 6X12	40	2	2	2	2	2			
21	96700-06032-00	ボルト, ソケット 6X32	50	4	4	4	4	4			

2

E-10

ウォーターポンプ



KW9J-E1000A

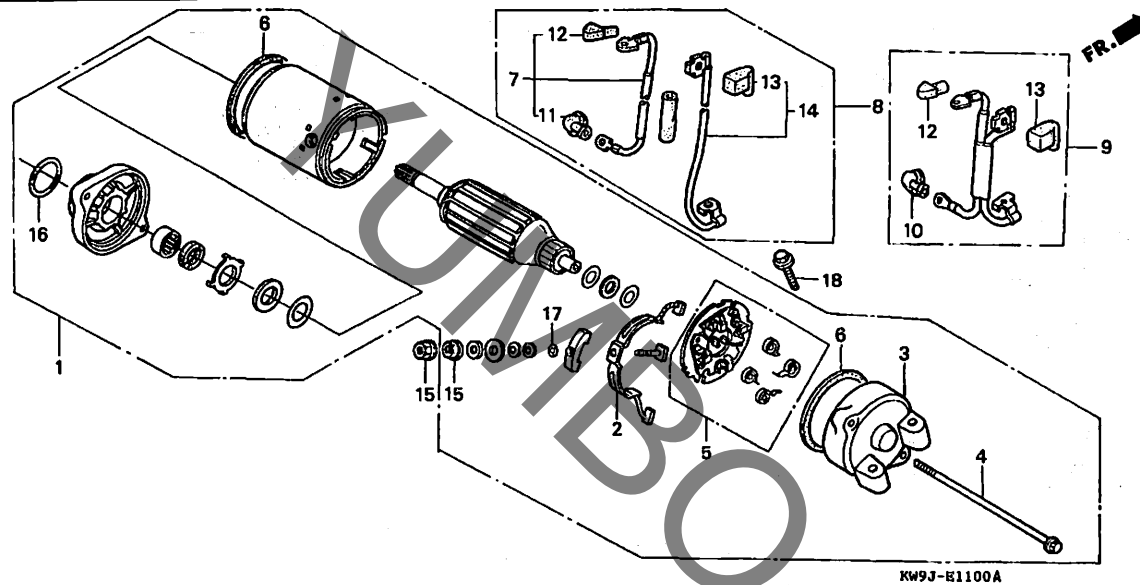
整備項目	標準時間
カバーCOMP., L. リヤ	0.1
カスケツト, ウォーターポンプカバー	0.5
カバー, ウォーターポンプ	0.6
ポンプCOMP., ウォーター	*3.7

見出 番号	部品番号	部品名	希望 小売 価格	CP	使用個数				適用号機		タイプ
					NV400 CR	CVS	NV600 CP	CR	初号機	終号機	
1	11351-KW9-000	カバーCOMP., L. リヤ	8,600	1	-	-	-	-			
	11351-KW9-880	8,100	-	1	1	-	-			
	11351-MR1-700	8,600	-	-	-	1	-			
	11351-MZ8-870	8,100	-	-	-	-	1			
2	11354-MR1-000	ステ-C. L. リヤカバー	290	1	1	1	1	1			
3	11355-MR1-300	シャフト, L. リヤクランクケースカバー	285	1	1	1	1	1			
4	11356-MR1-000	クリツブ, L. リヤクランクケースカバー	90	1	1	1	1	1			
5	17622-GB7-900	ラバー, クツシヨ	120	2	2	2	2	2			
6	19200-MN8-010	ポンプCOMP., ウォーター	9,450	1	-	-	1	-			
			-	1	-	-	-	-----	1517320	
	19200-MN8-020	8,850	-	1	-	-	-	-----	1300853	
			-	-	1	-	-	-----	1517321	
			-	-	-	-	1	-----	1300854	
7	19221-MR1-010	カバー, ウォーターポンプ	3,150	1	1	1	1	1			
8	19226-MM9-000	カスケツト, ウォーターポンプカバー	185	1	1	1	1	1			
9	52159-KB7-000	カラー, チェンカート	220	1	1	1	1	1			
10	90080-MG8-000	ホルト, フランジソケット 6X25	140	1	1	1	1	1			
11	90463-ML7-000	ワツシヤ, シーリング 6.5MM	95	2	2	2	2	2			
12	90503-SAO-000	ワツシヤ, フレイン 9MM	95	2	2	2	2	2			
13	91201-MF2-003	オイルシール 12X28X7 (アライ)	235	1	1	1	1	1			
14	91302-MB0-013	オリツク 32.95X2.62 (アライ)	130	1	1	1	1	1			
15	94301-08140	ソツクピソ 8X14	60	2	2	2	2	2			
16	95701-06012-00	ホルト, フランジ 6X12	35	1	1	1	1	1			
17	95701-06014-08	ホルト, フランジ 6X14	35	1	1	1	1	1			
18	95701-06025-07	ホルト, フランジ 6X25	40	2	2	2	2	2			
19	95701-06045-07	ホルト, フランジ 6X45	50	2	2	2	2	2			

2

E-11

スターティングモーター



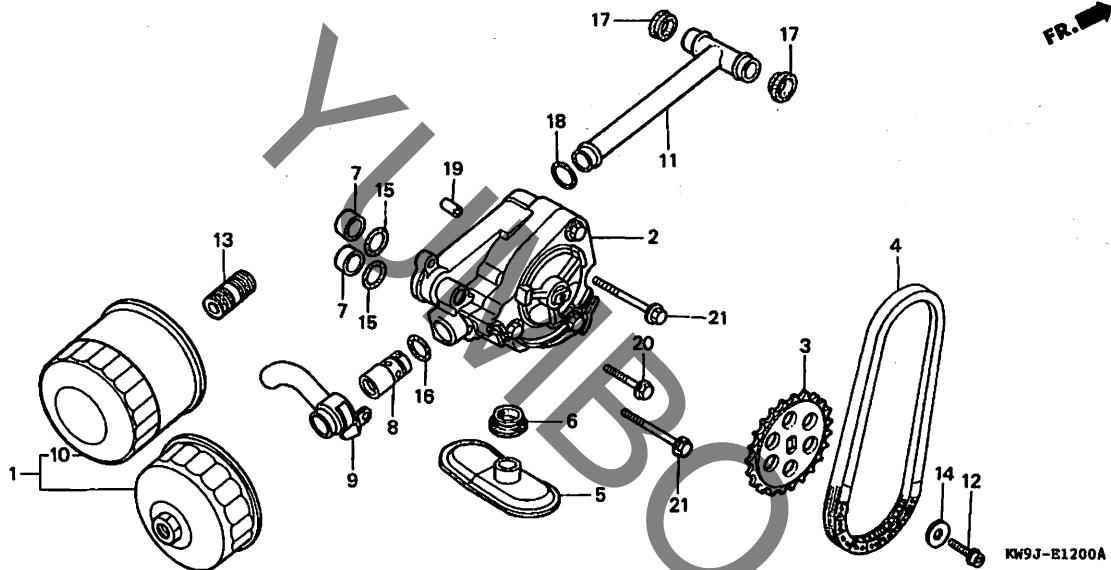
整備項目	標準時間
ケーブル, スターターモーター	0.2
ケーブル, ハブバッテリーアース	0.3
ケーブルセット, スターターモーター& ハブバッテリーアース	0.4
モーターASSY., スターティング	0.6
ブラケット, リヤ	0.7
ホルダーセット, フラシ	
ターミナルセット, フラシ	

見出 番号	部品番号	部品名	希望 小売 価格	使用個数				適用号機		タイプ
				CP	NV400 CR	CVS	NV600 CP	CR	初号機	
1	31200-MR1-831	モーターASSY., スターティング* (ミツバ)	26,400	1	1	1	1	1		
2	31201-MR6-008	ターミナルセット, フラシ	830	1	1	1	1	1		
3	31203-MR1-008	ブラケット, リヤ	2,000	1	-	-	1	-		
4	31205-MR1-008	ホルト, セツティング*	205	2	2	2	2	2		
5	31206-MR6-008	ホルターセット, フラシ	850	1	1	1	1	1		
6	31207-KS5-901	リング	165	2	2	2	2	2		
7	32410-MR1-000	ケーブル, スターターモーター	650	1	-	-	-	-		
8	32410-MR1-670	ケーブルセット, スターターモーター& ハブバッテリーアース	1,330	1	-	-	-	-		
9	32411-MY0-770	ケーブルセット, スターターモーター& ハブバッテリーアース	1,630	-	1	1	1	1		
10	32411-253-000	カバ-, スターターモーターターミナル	220	-	1	1	1	1		
11	32411-473-000	カバ-, ターミナル	260	1	-	-	-	-		
12	32416-MR1-000	カバ-B, スターターマクネツク	185	1	1	1	1	1		
13	32418-MR1-000	カバ-, ハブバッテリーターミナル	200	1	1	1	1	1		
14	32601-MR1-000	ケーブル, ハブバッテリーアース	650	1	-	-	-	-		
15	90071-MB0-000	ナットワッシャー 6MM	110	2	2	2	2	2		
16	91309-425-003	リング 24.4X3.1 (アライ)	180	1	1	1	1	1		
17	91320-MB0-000	リング	95	1	1	1	1	1		
18	96001-06032-00	ホルト, フランジ 6X32	50	2	2	2	2	2		

2

E-12

オイルフィルター / オイルポンプ

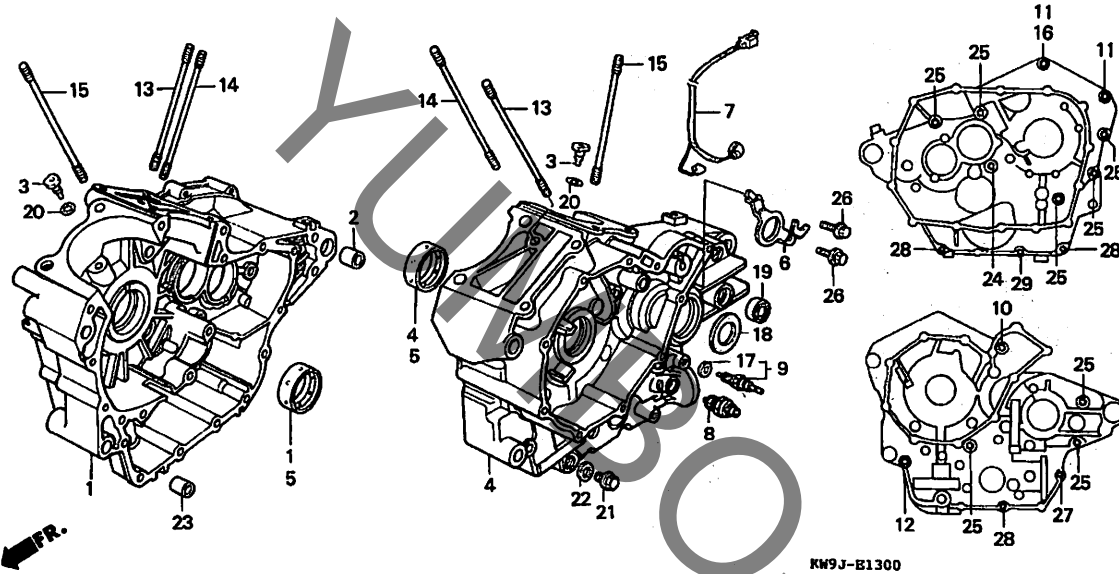


整備項目	標準時間
カートリッジ, オイルフィルター	0.2
スプロケット, オイルポンプドライブ	0.9
チェーン, オイルポンプドライブ	1.1
パイプ COMP., オイル	*7.8
ストレーナー, オイル	
ポンプ ASSY., オイル	*8.0
バルブ ASSY., リリーフ	

見出 番号	部品番号	部品名	希望 小売 価格	使用個数		適用号機		タイプ	
				CP	NV400 CR	CVS	NV600 CP		CR
1	15010-MWO-000	フィルターセット, オイル	1,500	(1)	(1)	(1)	(1)	(1)	
2	15100-MZ8-000	ポンプ ASSY., オイル	6,400	1	1	1	1	1	
3	15134-MR1-000	スプロケット, オイルポンプドライブ		1	1	1	1	1	
4	15136-MR1-003	チェーン, オイルポンプドライブ (70L) (ホルクワナー)	1,210	1	1	1	1	1	
5	15153-MY1-000	ストレーナー, オイル	1,260	1	1	1	1	1	
6	15154-425-000	ガasket, オイルストレーナー	210	1	1	1	1	1	
7	15155-300-000	カラー, Oリング	150	2	2	2	2	2	
8	15220-MB0-010	バルブ ASSY., リリーフ	1,470	1	1	1	1	1	
9	15240-MM9-000	パイプ, オイルリリーフ	820	1	1	1	1	1	
10	15410-MM9-013	カートリッジ, オイルフィルター (トウヨウロキ)	1,150	1	1	1	1	1	
11	15510-MY1-000	パイプ COMP., オイル	930	1	1	1	1	1	
12	90009-ME5-000	ホルト, フランジソケット 6X14	170	1	1	1	1	1	
13	90019-MB0-000	ホース, オイルフィルター	370	1	1	1	1	1	
14	90488-MB0-000	ワッシャー 6X2.3	150	1	1	1	1	1	
15	91303-KF0-003	Oリング 14. 8X2.4 (アライ)	115	2	2	2	2	2	
16	91313-MB0-003	Oリング 14. 7X2.2 (アライ)	110	1	1	1	1	1	
17	91315-MF5-003	シール, オイルパイプ	135	2	2	2	2	2	
18	91319-300-000	Oリング 13X2.5	255	1	1	1	1	1	
19	94301-08140	ナツクヒ 8X14	60	1	1	1	1	1	
20	95701-06028-00	ホルト, フランジ 6X28	40	1	1	1	1	1	
21	95701-06045-00	ホルト, フランジ 6X45	50	2	2	2	2	2	

E-13

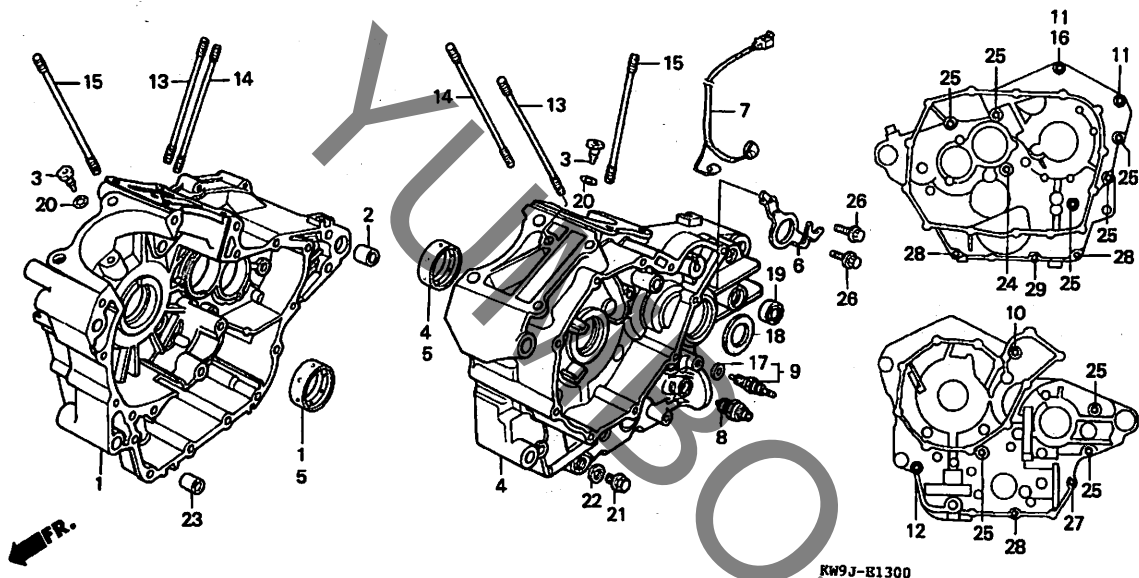
クランクケース



整備項目	標準時間
スイッチASSY., ニュートラル	0.3
サブハーネスA	0.4
スイッチASSY., オイルプレッシャー	0.5
クランクケースCOMP., R.	*8.5
ベアリング, メイン	*8.7
(ニュートモトウジカン)	
クランクケースCOMP., L.	*9.0

見出 番号	部品番号	部品名	希望 小売 価格	CP	使用個数				適用号機		タイプ
					NV400 CR	CVS	NV600 CP	CR	初号機	終号機	
1	04912-MR1-830	クランクケースCOMP., R. (NC25E)	50,500	1	1	1	-	-			
	04911-MR1-830	クランクケースCOMP., R. (PD06E)	50,900	-	-	-	1	1			
2	11105-MM9-000	カバー 23X20	225	1	1	1	1	1			
3	11146-KWO-000	ジエツト, オイル	720	2	2	2	-	-			
	11146-MM9-000		720	-	-	-	2	2			
4	11200-MR1-830	クランクケースCOMP., L.	51,200	1	1	1	1	1			
5	13325-MM9-315	ベアリング A, メイン (ブルー)	1,110	2	2	2	2	2			
	13326-MM9-315	ベアリング B, メイン (ブラツク)	1,110	2	2	2	2	2			
	13327-MM9-315	ベアリング C, メイン (ブラウン)	1,110	2	2	2	2	2			
6	23531-MV1-000	プレート, オイルシールセッティング	285	1	1	1	1	1			
7	32101-MR1-000	サブハーネスA	390	1	1	1	1	1			
8	35500-MJ4-024	スイッチASSY., オイルプレッシャー (DENSO)	1,790	1	1	1	1	1			
9	35600-MS9-600	スイッチASSY., ニュートラル	900	1	-	1	1	1			
	35600-MAW-601	スイッチASSY., ニュートラル (TEC)	840	-	1	-	-	-	1522675	1522674	
10	90001-MM9-000	ホルト, ソケット 8X125	250	1	1	1	1	1			
11	90002-MR1-700	ホルト, フランジ 8X140	220	2	2	2	2	2			
12	90008-KE9-000	ホルト, フランジ 8X70	155	1	1	1	1	1			
13	90011-MV1-000	ホルト, スタット 8X189	285	2	2	2	2	2			
14	90012-MR1-000	ホルト, スタット 10X193.5	370	2	2	2	2	2			
15	90013-MR1-000	ホルト, スタット 10X197	370	6	6	6	6	6			
16	90442-MR1-770	ワッシャー, シーリング 8MM	100	1	1	1	1	1			
17	90443-KR0-000	ワッシャー, ニュートラルスイッチ	75	1	1	1	1	1			
18	91204-MG3-003	オイルシール 25X45X7 (アライ)	330	1	1	1	1	1			
19	91204-425-003	オイルシール 12.5X25X8 (アライ)	255	1	1	1	1	1			

クランクケース

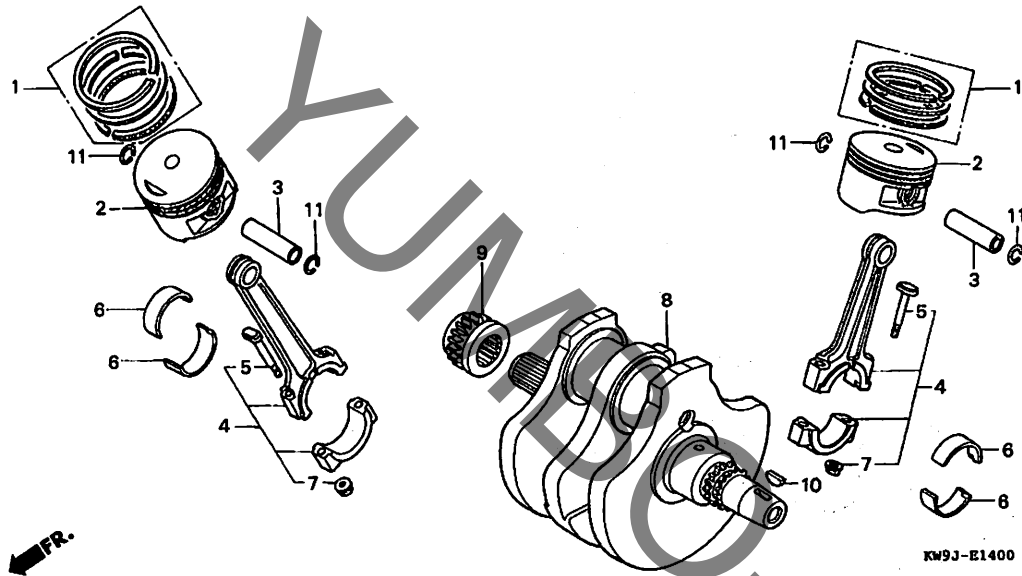


RW9J-B1300

見出 番号	部品番号	部品名	希望 小売 価格	使用個数				適用号機		タイプ
				CP	NV400 CR	CVS	NV600 CP	CR	初号機	
20	91305-MG7-003	リング 5X1.7 (フライ)	110	2	2	2	2	2		
21	92800-14000	ホルト, ドレンプラグ 14MM	100	1	1	1	1	1		
22	94109-14000	ワッシャー, ドレンプラグ 14MM	35	1	1	1	1	1		
23	94301-14200	ノックピン 14X20	70	1	1	1	1	1		
24	95701-08065-00	ホルト, フランジ 8X65	60	1	1	1	1	1		
25	95701-08080-00	ホルト, フランジ 8X80	60	8	8	8	8	8		
26	96001-06014-00	ホルト, フランジ 6X14	40	2	2	2	2	2		
27	96001-06040-00	ホルト, フランジ 6X40	50	1	1	1	1	1		
28	96001-06050-00	ホルト, フランジ 6X50	55	3	3	3	3	3		
29	96001-06080-00	ホルト, フランジ 6X80	60	1	1	1	1	1		

E-14

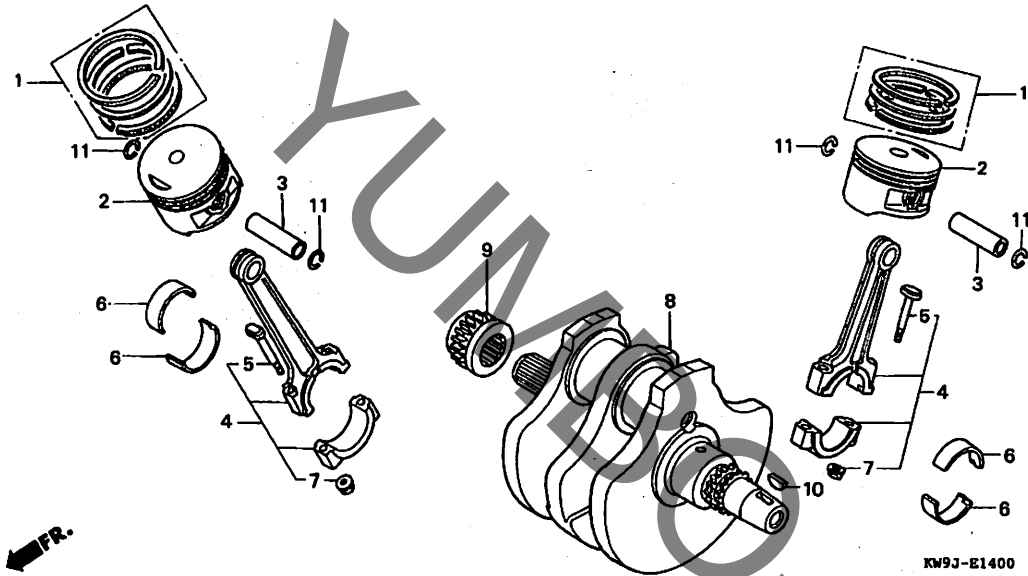
クランクシャフト / ピストン



整備項目	標準時間
ピン, ピストン (フロントシリンダ-カクワハ 3.6) (イツコマシ 1.4 カサ)	*5.0
ピストン (フロントシリンダ-カクワハ 3.7) (イツコマシ 1.5 カサ) リンクセット, ピストン (フロントシリンダ-カクワハ 3.7) (イツコマシ 1.5 カサ)	*5.1
ヘアリンク, コネクティングロッド (イツコマシ 0.2 カサ)	*7.9
ロッド ASSY., コネクティング (イツコマシ 0.3 カサ)	*8.0
クランクシャフトCOMP.	*8.4

見出 番号	部品番号	部品名	希望 小売 価格	CP	使用個数		適用号機		タイプ
					NV400 CR	CVS	初号機	終号機	
1	13011-KW0-305	リンクセット, ピストン (STD.) (リケン)	2,000	2	2	2	-	-	
	13011-MS6-305	リンクセット, ピストン (STD.) (ニツホン)	2,470	-	-	-	2	2	
	13012-MS6-305	リンクセット, ピストン (0.25) (ニツホン)	2,470	-	-	-	(2)	(2)	
	13013-MS6-305	リンクセット, ピストン (0.50) (ニツホン)	2,470	-	-	-	(2)	(2)	
2	13101-KW0-720	ピストン (STD.)	2,910	2	2	-	-	-	1591944
	13101-MM9-000		3,680	-	-	-	2	2	
	13102-MM9-305	ピストン (0.25)	3,680	-	-	-	(2)	(2)	
	13103-MM9-305	ピストン (0.50)	3,680	-	-	-	(2)	(2)	
	13101-KW0-721	ピストン (STD.)	2,730	-	-	2	-	-	1591945
3	13111-422-000	ピン, ピストン	1,100	2	2	2	-	-	
	13111-MB0-000		810	-	-	-	2	2	
4	13210-KW0-000	ロッド ASSY., コネクティング	9,050	2	2	2	-	-	
	13201-MR1-000	ロッド ASSY. A, コネクティング	9,050	-	-	-	2	2	
	13202-MR1-000	ロッド ASSY. B, コネクティング	9,050	-	-	-	2	2	
	13203-MR1-000	ロッド ASSY. C, コネクティング	9,050	-	-	-	2	2	
5	13213-ML7-020	ホルト, コネクティングロッド	265	4	4	4	-	-	
	13213-463-003	ホルト, コネクティングロッド							
	13213-463-004	ホルト, コネクティングロッド (ナゴヤラシ) (トウカイ)	340	-	-	-	4	4	
	13213-463-004	ホルト, コネクティングロッド (トウカイ)	410	-	-	-	4	-	
6	13214-MM4-000	ヘアリンク A, コネクティングロッド (フルー)	480	4	4	4	-	-	
	13215-MM4-000	ヘアリンク B, コネクティングロッド (ブラツク)	480	4	4	4	-	-	

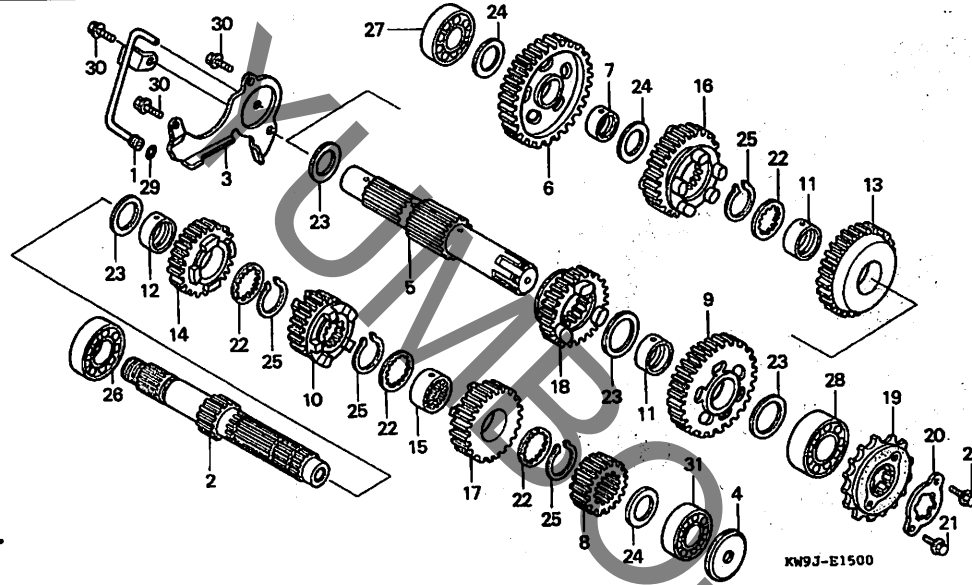
2



見出 番号	部品番号	部品名	希望 小売 価格	使用個数				適用号機		タイプ
				CP	NV400 CR	CVS	NV600 CP	CR	初号機	
(6)	13216-MM4-000	ベアリング C, コネクティング ロッド (ブルー)	480	4	4	4	-	-		
	13217-MM4-000	ベアリング D, コネクティング ロッド (グリーン)	480	4	4	4	-	-		
	13218-MM4-000	ベアリング E, コネクティング ロッド (イエロー)	480	4	4	4	-	-		
	13216-MF5-003	ベアリング A, コネクティング ロッド (ブルー)	590	-	-	-	4	4		
	13217-MF5-003	ベアリング B, コネクティング ロッド (ブラック)	620	-	-	-	4	4		
	13218-MF5-003	ベアリング C, コネクティング ロッド (ブルー)	590	-	-	-	4	4		
7	13215-ML7-000	ナット, コネクティング ロッド	195	4	4	4	4	4		
8	13300-KW9-000	クランクシャフトCOMP.	40,700	1	1	1	-	-		
	13300-MR1-000	クランクシャフトCOMP. (L)	43,300	-	-	-	1	1		
	13310-MR1-000	クランクシャフトCOMP. (L)	53,700	-	-	-	1	1		
	13320-MR1-000	クランクシャフトCOMP. (H)	53,700	-	-	-	1	1		
9	14311-MR1-000	スプロケット, カムシャフト ライフ (20T)	3,050	1	1	1	1	1		
10	90741-413-000	キー, ウッド ラフ 25X14	120	1	1	1	1	1		
	94601-15000	クリップ, ピストンピン 15MM	30	4	4	4	-	-		
	13112-MF5-000	クリップ, ピストンピン 18MM	85	-	-	-	4	4		

E-15

トランスミッション (NV400C/CV)



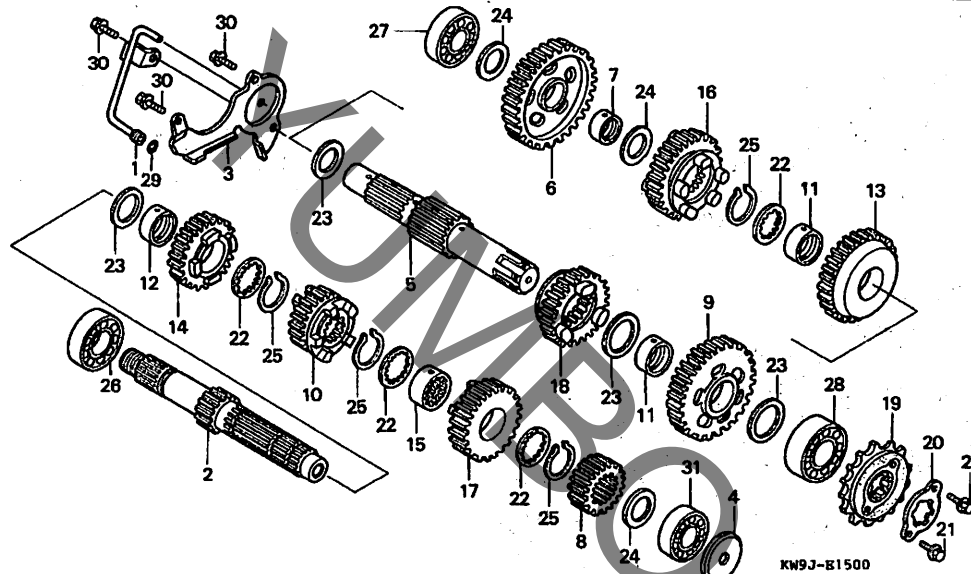
整備項目	標準時間
スプロケット, ドライブ	0.3
パイフ COMP., オイルフィード	1.1
カウンターシャフト	*7.9
(カンレップ ヒン フカム)	
メインシャフト COMP.	
(カンレップ ヒン フカム)	
(イチャイセイビノパイハ 8.1 トスル)	

見出 番号	部品番号	部品名	希望 小売 価格	使用個数		適用号機		タイプ	
				CP	NV400 CR CVS	CP	CR		初号機
1	15520-MS6-000	パイフ COMP., オイルフィード	870	1	1	1	-	-	
2	23210-KWO-000	メインシャフトCOMP. (14T)	8,550	1	1	1	-	-	
3	23212-MS6-920	プレート, ベアリング セッティング	610	1	1	1	-	-	
4	23219-MF5-000	プレート, オイルカイト	195	1	1	1	-	-	
5	23220-KW9-000	カウンターシャフト	7,400	1	1	1	-	-	
6	23421-KWO-000	ギヤ, カウンターシャフトロー (42T)	6,300	1	1	1	-	-	
7	23422-MBO-010	カラー 20X11.8	600	1	1	1	-	-	
8	23431-KWO-000	ギヤ, メインシャフトセカンド (18T)	2,010	1	1	1	-	-	
9	23441-KWO-000	ギヤ, カウンターシャフトセカンド (37T)	5,150	1	1	1	-	-	
10	23451-KWO-000	ギヤ, メインシャフトサード (22T)	5,100	1	1	1	-	-	
11	23455-HA7-670	ブッシュ, カウンターシャフトサード	800	2	2	2	-	-	
12	23455-MM9-000	ブッシュ 25X28X15	630	1	1	1	-	-	
13	23461-KWO-010	ギヤ, カウンターシャフトサード (35T)	5,100	1	1	1	-	-	
14	23471-KW9-000	ギヤ, メインシャフトフォース (22T)	4,800	1	1	1	-	-	
15	23472-MR1-000	カラー, スプライン 25X28X15	630	1	1	1	-	-	
16	23481-KW9-000	ギヤ, カウンターシャフトフォース (28T)	6,000	1	1	-	-	-	
	23481-MAV-000		5,700	-	-	1	-	-	1591810
17	23491-KW9-000	ギヤ, メインシャフトファイブ (28T)	4,910	1	1	-	-	-	
	23491-MAV-000		4,660	-	-	1	-	-	1591811
18	23501-KW9-000	ギヤ, カウンターシャフトファイブ (29T)	6,000	1	1	-	-	-	
	23501-MAV-000		5,700	-	-	1	-	-	1591811
19	23801-MN8-000	スプロケット, ドライブ (16T)	2,500	1	1	1	-	-	
20	23811-MN8-000	プレート, フィキシング	350	1	1	1	-	-	

2

E-15

トランスミッション (NV400C/CV)

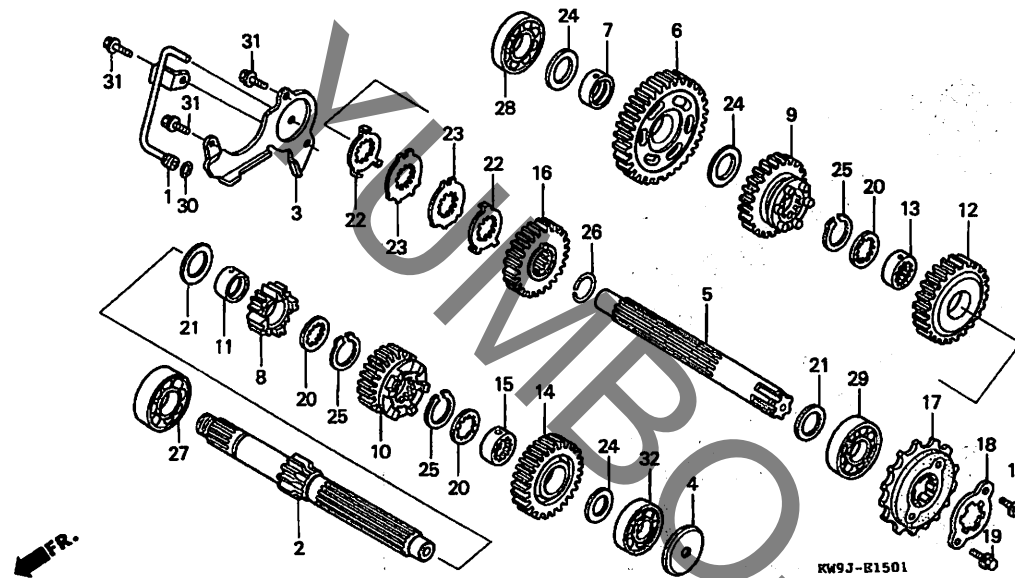


見出 番号	部品番号	部品名	希望 小売 価格	使用個数				適用号機		タイプ
				CP	NV400 CR	CVS	NV600 CR	初号機	終号機	
21	90118-958-003	ボルト, フランジ 6X12	160	2	2	2	-	-		
22	90451-KY2-000	ワッシャー, スプライン 25X31X1.5	145	4	4	4	-	-		
23	90456-MA6-000	ワッシャー, スラスト 25MM	150	4	4	4	-	-		
24	90554-700-000	ワッシャー, スラスト 20MM	90	3	3	3	-	-		
25	90601-107-000	サークリップ 25MM	135	4	4	4	-	-		
26	91001-MN8-911	ベアリング, ラジアルボール (フジヨシ) 63/22	780	1	1	1	-	-		
27	91003-MG2-791	ベアリング, ラジアルボール 6204U (トウヨウ)	720	1	-	-	-	-		
	91003-MG2-792	ベアリング, ラジアルボール 6204U (コウヨウ)	720	1	1	1	-	-		
28	91014-969-003	ベアリング, ラジアルボール 5205 (NTN)	2,200	1	1	1	-	-		
29	91318-ME5-003	Oリング 5.6X1.9 (アライ)	140	1	1	1	-	-		
30	95701-06016-00	ボルト, フランジ 6X16	35	3	3	3	-	-		
31	96100-62040-00	ベアリング, ラジアルボール 6204	450	1	1	1	-	-		

2

E-15-1

トランスミッション (NV600C)

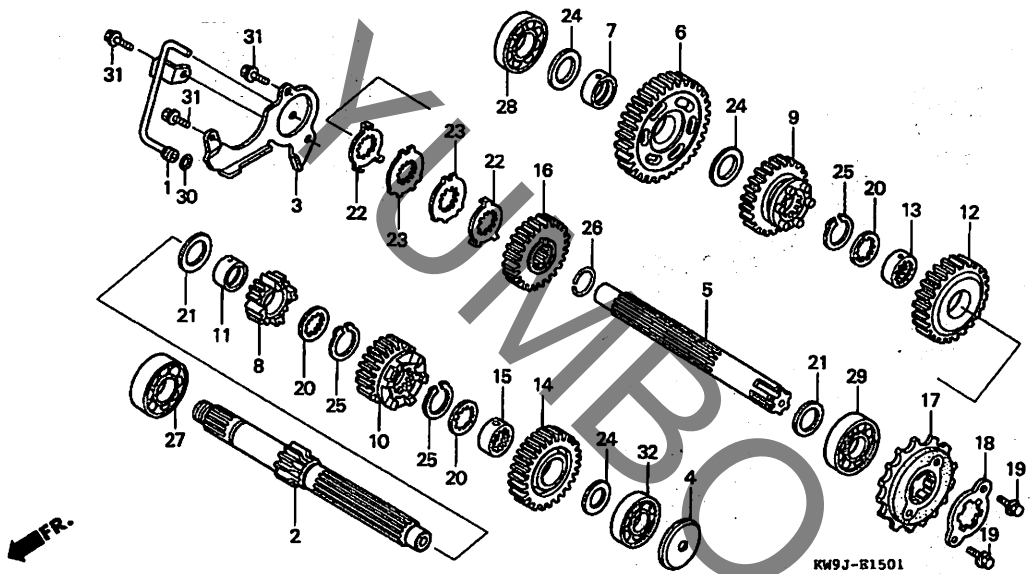


整備項目	標準時間
スプロケット,ドライブ	0.3
ハブCOMP.,オイルフィード	1.1
カウンターシャフト	*7.9
(カンレフピン フカム)	
メインシャフトCOMP.	
(カンレフピン フカム)	
(イチダ イセビ / バアハ 8.1 トスル)	

見出 番号	部品番号	部品名	希望 小売 価格	使用個数		通用号機		タイプ	
				CP	NV400 CR	CVS	NV600 CP		CR
1	15520-MS6-000	ハブCOMP.,オイルフィード	870	-	-	-	1	1	
2	23210-MR1-000	メインシャフトCOMP. (14T)	8,550	-	-	-	1	1	
3	23212-MS6-920	プレート,ベアリングセッティング	610	-	-	-	1	1	
4	23219-MF5-000	プレート,オイルカット	195	-	-	-	1	1	
5	23220-MR1-010	カウンターシャフト	7,150	-	-	-	1	1	
6	23421-MR1-000	ギヤ,カウンターシャフトロー (36T)	6,100	-	-	-	1	1	
7	23422-MB0-010	カラー 20X11.8	600	-	-	-	1	1	
8	23431-MR1-000	ギヤ,メインシャフトセカンド (20T)	2,100	-	-	-	1	1	
9	23441-MR1-000	ギヤ,カウンターシャフトセカント (34T)	6,100	-	-	-	1	1	
10	23451-MR1-700	ギヤ,メインシャフトサード (22T)	4,940	-	-	-	1	1	
11	23455-MM9-000	ブッシュ 25X28X15	630	-	-	-	1	1	
12	23461-MR1-700	ギヤ,カウンターシャフトサード (27T)	4,940	-	-	-	1	1	
13	23462-MR1-000	カラー,スプライン 25X28X10.8	630	-	-	-	1	1	
14	23471-MR1-000	ギヤ,メインシャフトフォース (29T)	4,520	-	-	-	1	1	
15	23472-MR1-000	カラー,スプライン 25X28X15	630	-	-	-	1	1	
16	23481-MR1-000	ギヤ,カウンターシャフトフォース (27T)	4,520	-	-	-	1	1	
17	23801-MN8-000	スプロケット,ドライブ (16T)	2,500	-	-	-	1	1	
18	23811-MN8-000	プレート,ファイキシング	350	-	-	-	1	1	
19	90118-958-003	ホルト,フランジ 6X12	160	-	-	-	2	2	
20	90451-KY2-000	ワッシャー,スプライン 25X31X1.5	145	-	-	-	3	3	
21	90456-MA6-000	ワッシャー,スラスト 25MM	150	-	-	-	2	2	
22	90462-MR7-000	ワッシャー,ロック 25MM	295	-	-	-	2	2	
23	90465-MR7-000	ワッシャー,スプライン 25MM	295	-	-	-	2	2	
24	90554-700-000	ワッシャー,スラスト 20MM	90	-	-	-	3	3	
25	90601-107-000	サークルリフト 25MM	135	-	-	-	3	3	

E-15-1

トランスミッション (NV600C)

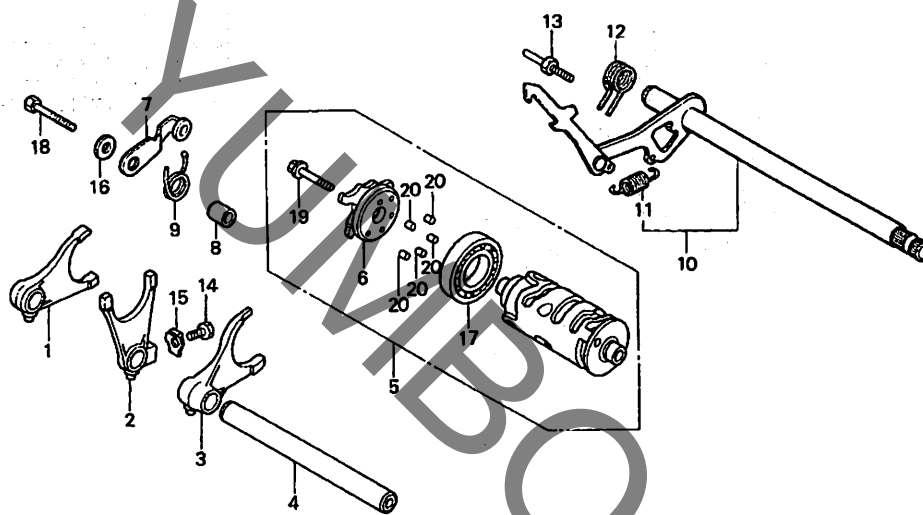


見出 番号	部品番号	部品名	希望 小売 価格	使用個数				適用号機		タイプ
				CP	NV400 CR	CVS	NV600 CP	CR	初号機	
26	90602-MR1-000	クリップ 25MM	90	-	-	-	1	1		
27	91001-MN8-911	ベアリング, ラジアルボール (フジコン)	780	-	-	-	1	1		
28	91003-MG2-791	ベアリング, ラジアルボール 6204U (トウヨウ)	720	-	-	-	1	-		
	91003-MG2-792	ベアリング, ラジアルボール 6204U (コウヨウ)	720	-	-	-	1	1		
29	91014-969-003	ベアリング, ラジアルボール 5205 (NTN)	2,200	-	-	-	1	1		
30	91318-ME5-003	リンク 5.6X1.9 (アライ)	140	-	-	-	1	1		
31	95701-06016-00	ボルト, フランジ 6X16	35	-	-	-	3	3		
32	96100-62040-00	ベアリング, ラジアルボール 6204	450	-	-	-	1	1		

2

E-16

ギヤシフトドラム

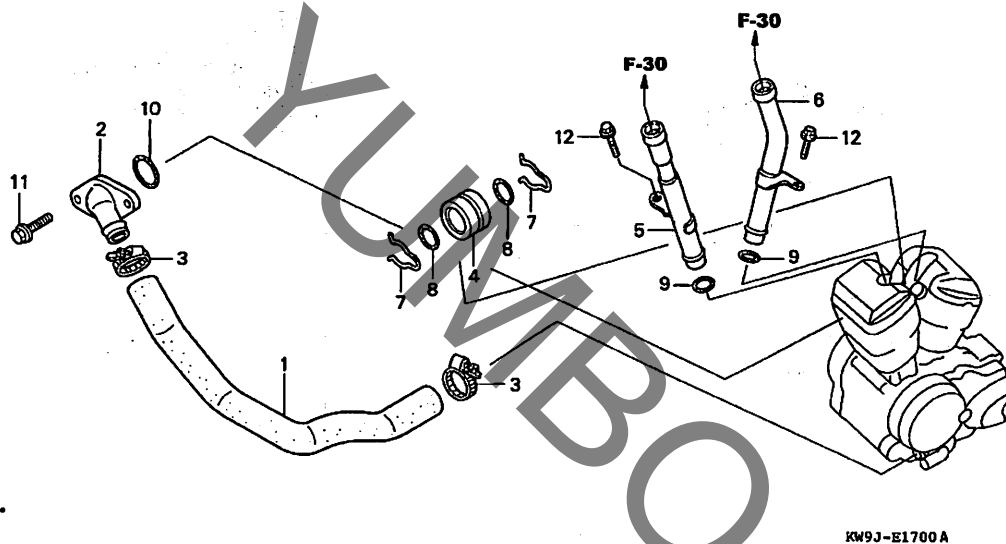


整備項目	標準時間
スプリンク, キヤシフトリターン	0.9
プレートCOMP., カム	1.0
ストツバ-COMP., キヤシフトドラム (カンレンフヒンフクム)	
アームCOMP., キヤシフト	1.2
フォーク, キヤシフト (ニコシヨウデモドウジカン)	*7.8
ドラムCOMP., キヤシフト	*7.9

見出 番号	部品番号	部品名	希望 小売 価格	使用個数		適用号機		タイプ
				CP	CVS	初号機	終号機	
1	24211-MS9-000	フォーク, R. キヤシフト	3,200	1	1	1	1	
2	24212-MS9-750	フォーク, センターキヤシフト	3,200	1	1	1	1	
3	24213-MN8-000	フォーク, L. キヤシフト	3,200	1	1	1	1	
4	24241-MM9-000	シフト, シフトフォークカイト	830	1	1	1	1	
	24241-MR1-000		860	-	-	1	1	
5	24300-MM9-010	ドラムCOMP., キヤシフト	9,500	1	-	-	-	
	24300-MM9-020		8,900	-	1	1	-	
	24300-MR1-000		9,500	-	-	1	-	
	24300-MR1-010		8,900	-	-	-	1	
6	24301-MM9-300	プレートCOMP., カム	1,160	1	1	1	-	
	24301-MR1-300		1,160	-	-	1	1	
7	24430-MF5-000	ストツバ-COMP., キヤシフトドラム	670	1	1	1	1	
8	24432-413-000	カラー, キヤシフトドラムストツバ	290	1	1	1	1	
9	24435-MM9-000	スプリンク, シフトドラムストツバ	155	1	1	1	1	
10	24610-MR1-000	アームCOMP., キヤシフト	3,050	1	1	1	1	
11	24641-216-000	スプリンク, キヤシフトアーム	135	1	1	1	1	
12	24651-MB0-000	スプリンク, キヤシフトリターン	320	1	1	1	1	
13	24652-259-000	ピン, シフトリターンスプリンク	245	1	1	1	1	
14	90041-MB0-000	ホルト, スベシヤル 7X18	155	1	1	1	1	
15	90407-MB0-000	ワッシャー, ロツク	115	1	1	1	1	
16	90488-MB0-000	ワッシャー 6X2.3	150	1	1	1	1	
17	91008-374-003	ベアリング, ホール 16005 (NTN)	700	1	1	1	1	
18	95701-06018-000	ホルト, フランジ 6X18	35	1	1	1	1	
19	95801-06028-000	ホルト, フランジ 6X28	40	1	1	1	1	
20	96220-40118	ローラー 4X11.8	15	5	5	5	4	

E-17

ウォーターパイプ



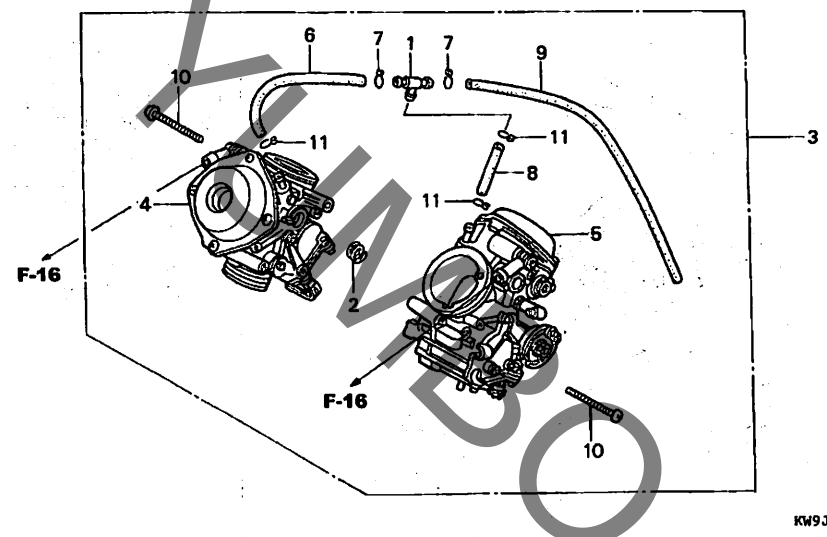
整備項目	標準時間
Oリング 18X2.6	0.5
ホース, メインウォーター	0.6
シヨイント, ウォーターホース	
パイプ, リヤアウトレットウォーター	
パイプ, フロントアウトレットウォーター	1.0

見出 番号	部品番号	部品名	希望 小売 価格	使用個数				適用号機		タイプ
				CP	NV400 CR	CVS	NV600 CP	CR	初号機	
1	19501-MR1-000	ホース, メインウォーター	720	1	1	1	1	1		
2	19503-MR1-000	シヨイント, ウォーターホース	1,000	1	1	1	1	1		
3	19505-ML3-770	クランパー, ウォーターホース	360	2	2	2	2	2		
4	19505-MR1-000	シヨイント, ウォーター	510	1	1	1	1	1		
5	19511-MR1-000	パイプ, フロントアウトレットウォーター	560	1	-	-	1	-		
	19511-MZ8-650		560	-	1	1	-	1		
6	19512-MR1-000	パイプ, リヤアウトレットウォーター	560	1	1	1	1	1		
7	90601-MR1-000	クリップ, リンク 18MM	100	2	2	2	2	2		
8	91306-KK4-003	Oリング 18X2.6 (アライ)	140	2	2	2	2	2		
9	91315-ME9-003	シール, ウォーターパイプ (アライ)	140	2	2	2	2	2		
	91315-ME9-004	シール, ウォーターパイプ (NOK)	185	2	-	-	2	-		
10	91356-169-003	Oリング	140	1	1	1	1	1		
11	95701-06020-00	ホルト, フランジ 6X20	35	2	2	2	2	2		
12	96001-06012-00	ホルト, フランジ 6X12	40	2	2	2	2	2		

2

E-18

キャブレター (ASSY.)



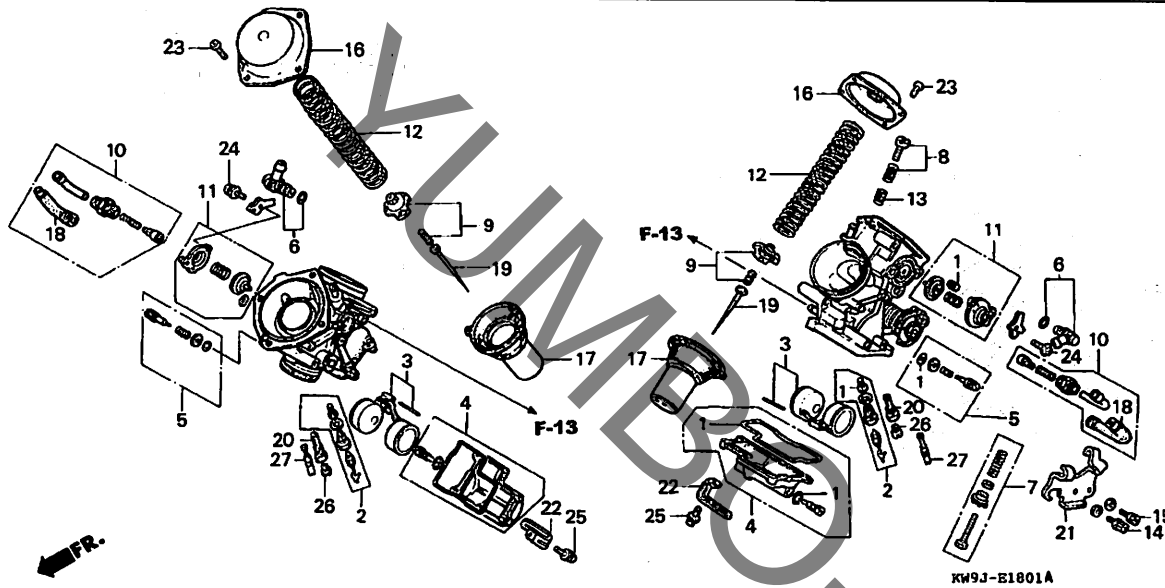
整備項目	標準時間
キャブレター-ASSY.	1.2
キャブレター-ASSY., L. リヤ	1.5
キャブレター-ASSY., R. フロント	

見出 番号	部品番号	部品名	希望 小売 価格	使用個数						適用号機		タイプ
				CP	NV400			NV600		初号機	終号機	
				CP	CR	CVS	CP	CR				
1	16026-MF5-671	T-ジョイント	1,450	1	1	1	-	-				
	17195-MN5-000		410	-	-	-	1	1				
2	16053-ME9-672	スプリング	275	1	1	1	-	-				
	16053-MG7-601		250	-	-	-	1	1				
3	16100-KW9-014	キャブレター-ASSY. (VDD0A B)	61,200	1	1	1	-	-				
	16100-MR1-830	キャブレター-ASSY. (VDF1D D)	59,400	-	-	-	1	1				
4	16101-KW9-014	キャブレター-ASSY., R. フロント	33,600	1	1	1	-	-				
	16101-MR1-830	キャブレター-ASSY., 1	30,500	-	-	-	1	1				
5	16102-KW9-014	キャブレター-ASSY., L. リヤ	33,600	1	1	1	-	-				
	16102-MR1-830	キャブレター-ASSY., 2	30,500	-	-	-	1	1				
6	16143-MF5-671	パイプ, イアベント	270	1	1	1	1	1				
7	16163-KM4-004	クリップ, チューブ	95	2	2	2	2	2				
8	16198-MF5-671	パイプ, イアベント	270	1	1	1	1	1				
9	16199-MR1-671	チューブ	285	1	1	1	1	1				
10	93500-05040-0H	スクリーン, パン 5X40	30	2	2	2	-	-				
	93500-05040-1H		30	-	-	-	2	2				
11	95002-02100	クリップ, チューブ (B10)	35	3	3	3	3	3				

2

E-18-1

キャブレター (ショートパーツ)

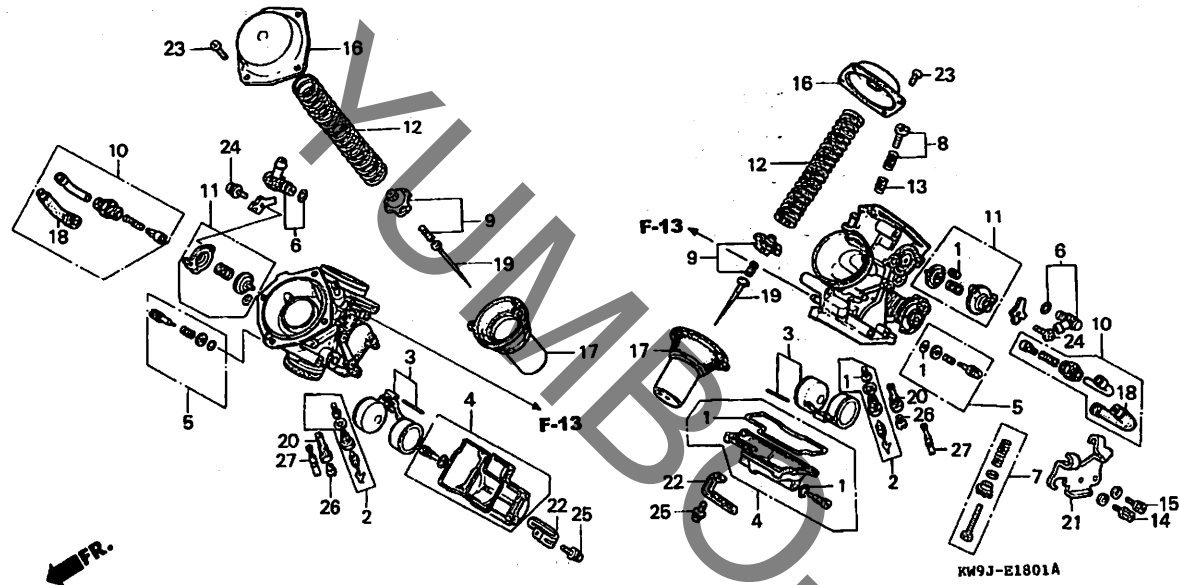


整備項目	標準時間
バルブセット, エアカット	0.3
バルブセット, スターター	
ニードルCOMP. シェット	0.5
(フロントシリンダーガワハ 0.9)	
ピストンCOMP. バキューム	
(フロントシリンダーガワハ 0.9)	
チャンバーセット, フロート	1.1
(イツコマシ 0.1 カサン)	
フロートセット	1.2
(イツコマシ 0.2 カサン)	
ジェット, メイン	
(イツコマシ 0.2 カサン)	
シートセット, バルブ	
(イツコマシ 0.2 カサン)	

見出 番号	部品番号	部品名	希望 小売 価格	使用個数				適用号機		タイプ
				CP	NV400 CR	CVS	NV600 CP	CR	初号機	
1	16010-MR1-691	カスケツトセット	1,890	2	2	2	2	2		
2	16011-MR1-004	シートセット, バルブ	1,890	2	2	2	2	2		
3	16013-ML7-004	フロートセット	1,680	2	2	2	2	2		
4	16015-MR6-671	チャンバーセット, フロート	5,600	2	2	2	2	2		
5	16016-ME9-761	スクリュウセットA	1,080	2	2	2	2	2		
6	16026-MR1-004	ジョイントセット	1,320	2	2	2	2	2		
7	16028-ME9-671	スクリュウセットB	2,540	1	1	1	1	1		
8	16029-KE8-004	スクリュウセットC	730	1	1	1	1	1		
9	16037-ME5-671	プレートセット, バルブ	840	2	2	2	2	2		
10	16046-MR1-004	バルブセット, スターター	2,050	2	2	2	2	2		
11	16048-MR1-004	バルブセット, エアカット	4,670	2	2	2	2	2		
12	16050-MB0-671	スプリング, フロントバキュームピストン	760	2	2	2	-	-		
	16051-MG9-004	スプリング, バキュームピストン	630	-	-	-	2	2		
13	16052-ME9-672	スプリング	185	1	1	1	1	1		
14	16080-ME9-671	ホルト, 6カク	110	1	1	1	1	1		
15	16081-ME9-671	ホルト, 6カク	125	1	1	1	-	-		
	16081-MR1-004		110	-	-	-	1	1		
16	16107-MM9-621	トップ	2,060	2	2	2	2	2		
17	16111-MR1-004	ピストンCOMP., バキューム	6,200	2	2	2	2	2		
18	16118-ME9-671	キャップ, ケーブ, ルンリンク	350	2	2	2	2	2		
19	16151-KW9-004	ニードルCOMP., シェット	1,020	2	2	2	-	-		
	16151-MR1-711	ニードルCOMP., リヤージェット	1,000	-	-	-	2	2		
20	16165-KW9-004	ホルダー, ニードルジェット	1,160	2	2	2	-	-		
	16165-MR1-004		1,160	-	-	-	2	2		
21	16169-MR1-004	ステー, ワイヤ	570	1	1	1	1	1		

E-18-1

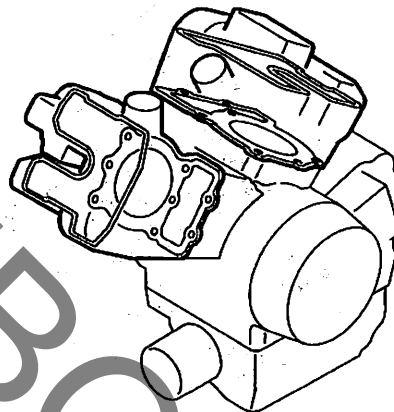
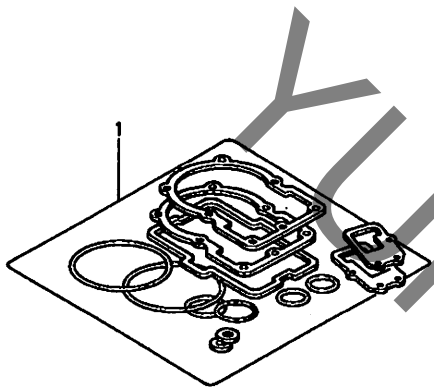
キャブレター (ショートパーツ)



見出 番号	部品番号	部品名	希望 小売 価格	使用個数				通用号機		
				CP	CR	CVS	CP	CR	初号機	終号機
22	16179-ME9-751	バインター	350	2	2	2	2	2		
23	93500-04010-0A	スクリュー, バン 4X10	25	8	8	8	-	-		
	93500-04010-1A		25	-	-	-	8	8		
24	93892-04012-00	スクリューワッシャー 4X12	30	4	4	4	-	-		
	93892-04012-18		30	-	-	-	4	4		
25	93892-04016-00	スクリューワッシャー 4X16	30	8	8	8	-	-		
	93892-04016-18		30	-	-	-	8	8		
26	99101-393-0980	ジェット, メイン #98	300	2	2	2	-	-		
	99101-393-0950	ジェット, メイン #95	300	-	-	-	2	2		
27	99103-KW9-0350	ジェット, スロー #35	440	2	2	2	-	-		
	99103-427-0380	ジェット, スロー #38	440	-	-	-	2	2		

EOP-1

ガスケットキット A



ENG1-X0004 A

整備項目 標準時間

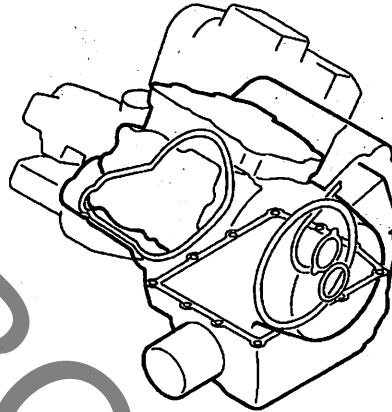
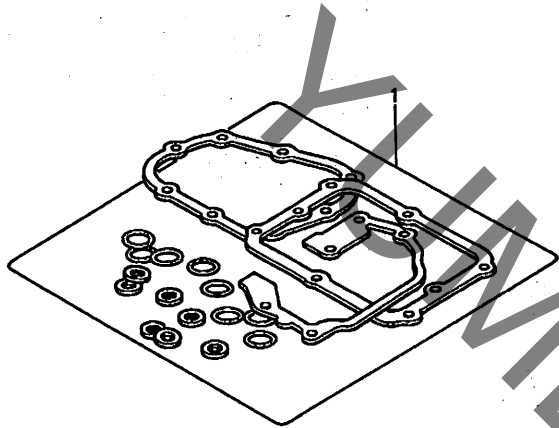
ミソナイ

見出 番号	部品番号	部品名	希望 小売 価格	使用個数					適用号機		タイプ
				CP	NV400 CR	CVS	NV600 CP	CR	初号機	終号機	
1	06111-KW9-730	ガスケットキットA	8,400	1	-	-	-	-	-	-	-
	06111-KW9-880	9,450	-	1	1	-	-	-	-	-
	06111-MZ8-000	8,900	-	-	-	1	-	-	-	-
	06111-MZ8-650	8,950	-	-	-	-	-	1	-	-
		(コウセイフヒン)		-	-	-	-	-	1	-	-
	12191-MV1-004	ガスケット, シリンダ	520	2	2	2	2	2	2	2	-
	12208-413-003	シール, バルブステム (アライ)	350	6	6	6	4	4	4	4	-
	12209-413-003	350	-	-	-	2	2	2	2	-
	12251-KW9-751	ガスケット, シリンダ-ヘッド	1,320	2	2	2	-	-	-	-	-
	12251-MR1-831	ガスケット, シリンダ-ヘッド	1,320	-	-	-	-	-	-	-	-
		(ニツホソリークレス)		-	-	-	2	2	2	2	-
	12391-MF5-750	ガスケット, ヘッドカハ	780	2	-	-	2	-	-	-	-
	12391-MZ8-650	780	-	2	2	-	2	2	2	-
	18291-MM5-860	ガスケット, エキゾーストパイプ	225	1	1	1	1	1	1	1	-
	18291-MN4-920	225	1	1	1	1	1	1	1	-
	90441-MR1-770	ワッシャー, シーリング	90	5	5	5	5	5	5	5	-
	90452-323-000	ワッシャー, シーリング 5MM	100	-	2	2	-	2	-	2	-
	90542-MZ8-650	ラバ, マウンテイング	135	-	4	4	-	4	-	4	-
	91303-MF5-003	オリング 44X3 (アライ)	175	2	2	2	2	2	2	2	-
	91304-MF5-003	オリング 62.4X2.5 (アライ)	205	2	2	2	2	2	2	2	-
	91306-KK4-003	オリング 18X2.6 (アライ)	140	2	2	2	2	2	2	2	-
	91315-ME9-003	シール, ウォーターパイプ (アライ)	140	2	2	2	2	2	2	2	-
	91356-169-003	オリング	140	1	1	1	1	1	1	1	-

2

EOP-2

ガスケットキット B



ENG2- X0004 A

整備項目

標準時間

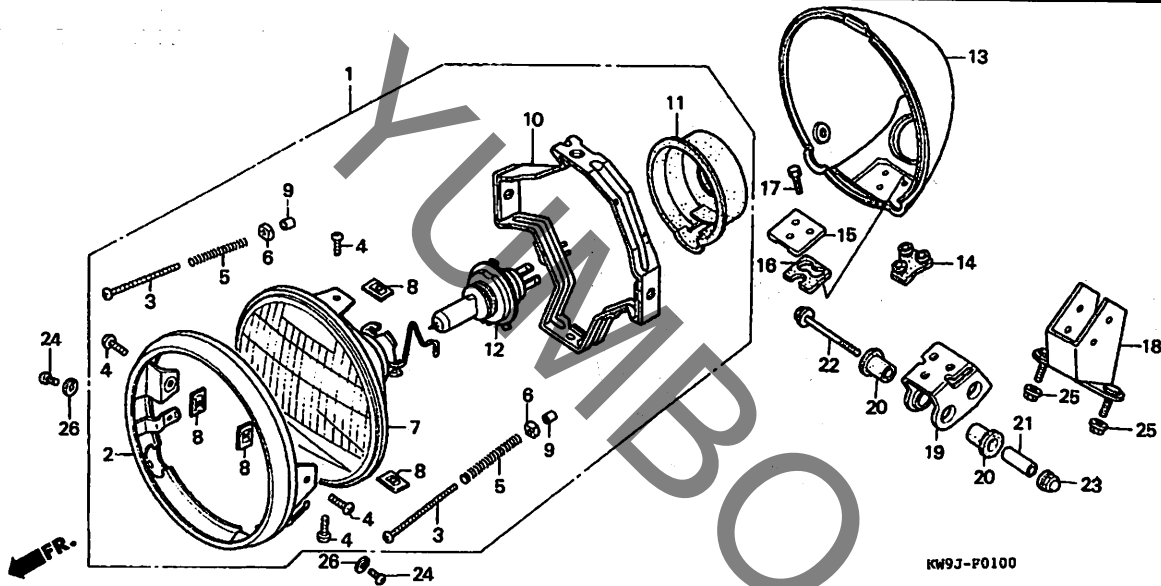
ミアンナイ

見出 番号	部品番号	部品名	希望 小売 価格	使用個数					適用号機		タイプ
				CP	NV400 CR	CVS	CP	NV600 CR	初号機	終号機	
1	06112-KW9-730	ガスケットキットB	3,310	1	-	-	1	-			
	06112-MZ8-000	(コウセイフ) ヒン	3,680	-	1	1	-	1			
	11394-MV1-850	ガスケット, R. カバ	870	1	1	1	1	1			
	11395-MV1-850	ガスケット, L. カバ	600	1	1	1	1	1			
	15154-425-000	ガスケット, オイルストレイナー	210	1	1	1	1	1			
	19226-MM9-000	ガスケット, ウォーターポンプ カバ	185	1	1	1	1	1			
	90442-MR1-770	ワッシャー, シーリング 8MM	100	-	1	1	-	1			
	90463-ML7-000	ワッシャー, シーリング 6.5MM	95	-	1	1	-	1			
	91301-250-000	(コウセイフ) ヒン	115	-	1	1	-	1			
	91302-MB0-013	Oリング 21.5MM	130	1	1	1	1	1			
	91303-KF0-003	Oリング 32.95X2.62 (アライ)	115	2	2	2	2	2			
	91305-MG7-003	Oリング 14.8X2.4 (アライ)	110	2	2	2	2	2			
	91309-425-003	Oリング 5X1.7 (アライ)	180	1	1	1	1	1			
	91310-KE8-003	Oリング 24.4X3.1 (アライ)	110	1	1	1	1	1			
	91313-MB0-003	Oリング 21.5X2 (アライ)	110	1	1	1	1	1			
	91315-MF5-003	Oリング 14.7X2.2 (アライ)	135	2	1	1	2	1			
	91318-ME5-003	シール, オイルパイク	140	1	1	1	1	1			
	91319-300-000	Oリング 5.6X1.9 (アライ)	255	1	1	1	1	1			
	91356-425-003	Oリング 13X2.5	180	1	1	1	1	1			
	94109-14000	Oリング 30MM	35	1	1	1	1	1			
		ワッシャー, トレンプラグ 14MM									

2

F-1

ヘッドライト



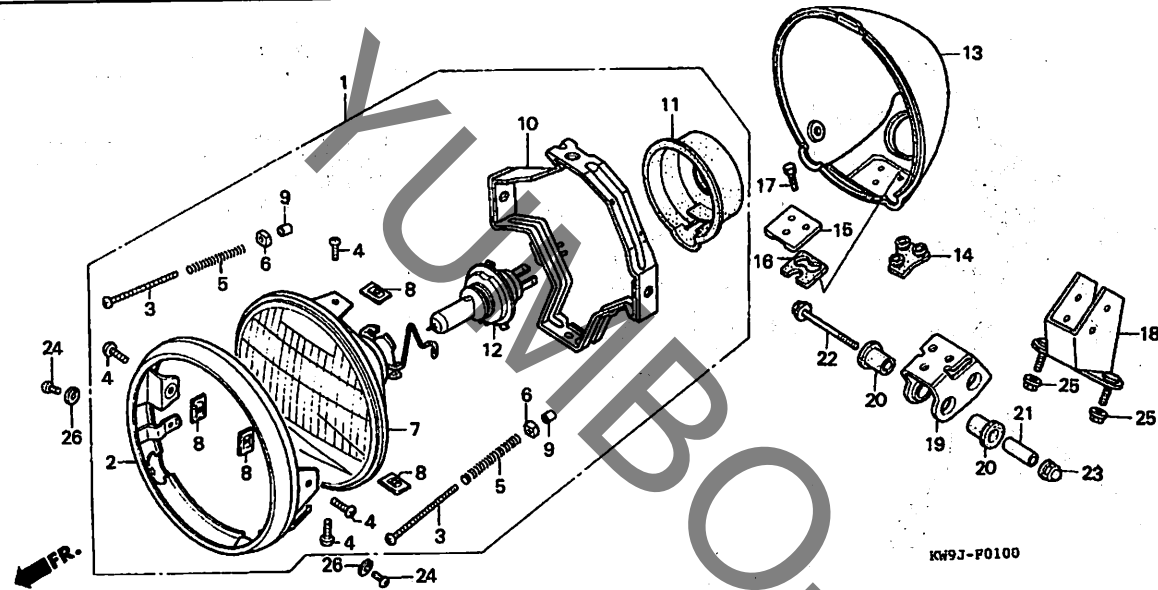
KW9J-P0100

整備項目	標準時間
バルブ, ヘッドライト	0.1
ヘッドライトASSY.	
ブラケット, ヘッドライト	0.2
ケースCOMP., ヘッドライト	
ステー, ヘッドライト	
ヘッドライトユニット (カンレブピン付)	0.3
リング, ヘッドライト	

見出 番号	部品番号	部品名	希望 小売 価格	CP	使用個数		適用号機		タイプ
					NV400 CR	CVS	NV600 CP	CR	
1	33100-MR1-671	ヘッドライトASSY. (スタンレー) (12V 60/55W)	12,200		1	1	1	1	
2	33101-MM2-003	リム, ヘッドライト	1,420		1	1	1	1	
3	33103-MM2-003	スクリュー, ビームアシヤステイング	115		2	2	2	2	
4	33104-MR1-670	スクリュー, パン 5X8	80		4	4	4	4	
5	33108-MM2-003	スプリング, ビームアシヤステイング	95		2	2	2	2	
6	33118-438-841	ナット, ビームアシヤステイング	115		2	2	2	2	
7	33120-MM2-671	ヘッドライトユニット	4,890		1	1	1	1	
8	33128-292-670	ナット, ユニットホルダ	110		4	4	4	4	
9	33136-426-830	カバー, スクリュー	95		2	2	2	2	
10	33153-MM2-003	リング, ヘッドライト	1,420		1	1	1	1	
11	33180-MJ0-010	カバー, ラバ	560		1	1	1	1	
12	34901-MC7-601	バルブ, ヘッドライト (スタンレー) (12V 60/55W)	2,500		1	1	1	1	
13	61301-MR1-000	ケースCOMP., ヘッドライト	5,350		1	1	1	1	
14	61303-MR1-000	ラバ, マウンティング	350		1	1	1	1	
15	61304-MR1-000	カラー	530		1	1	1	1	
16	61305-MR1-000	ラバ-B, マウンティング	210		1	1	1	1	
17	61306-MR1-000	ボルト, 6カク 6X18	80		3	3	3	3	
18	61311-MR1-000	ステー, ヘッドライト	1,630		1	1	1	1	
19	61315-MM8-003	ブラケット, ヘッドライト	590		1	1	1	1	
20	61315-MR1-000	ラバ, ヘッドライトマウンティング	115		4	4	4	4	
21	61316-MK7-000	カラー, ヘッドライトステー	120		2	2	2	2	
22	90132-MK7-000	ボルト, キヤツブ 6MM	120		2	2	2	2	
23	90201-415-000	ナット, キヤツブ 6MM	140		2	2	2	2	

F-1

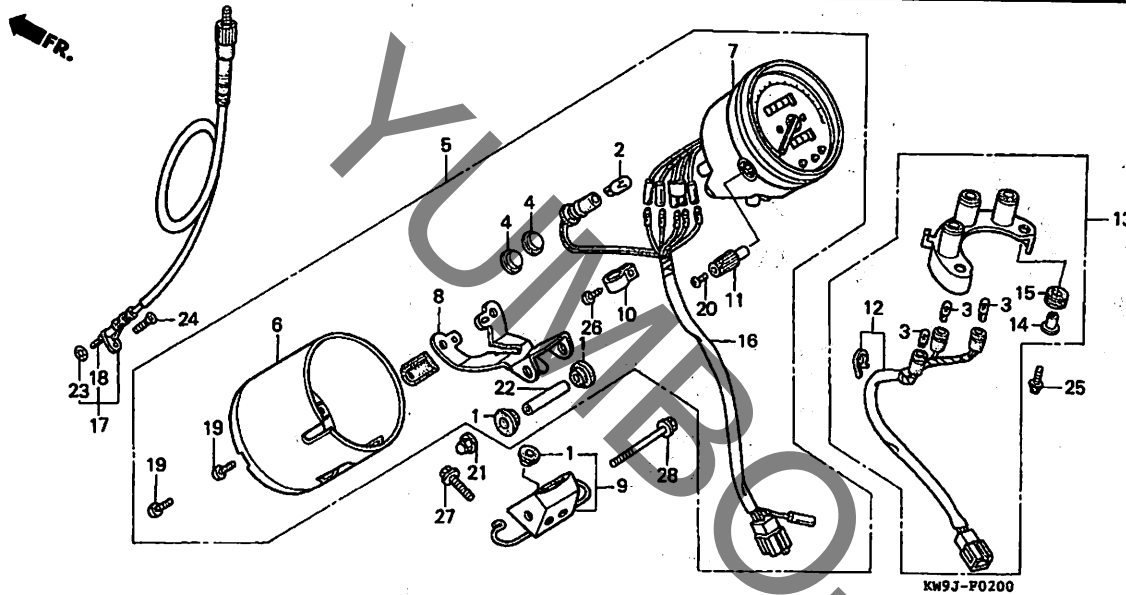
ヘッドライト



見出 番号	部品番号	部品名	希望 小売 価格	CP	使用個数			適用号機		タイプ
					NV400 CR	CVS	NV600 CP	CR	初号機	
24	93500-05012-0B	スクリュー、パン 5X12	35	2	2	2	2	2		
25	94050-06000	ナット、フランジ 6MM	35	2	2	2	2	2		
26	94111-05000	ワッシャー、スプリング 5MM	25	2	2	2	2	2		

F-2

メーター



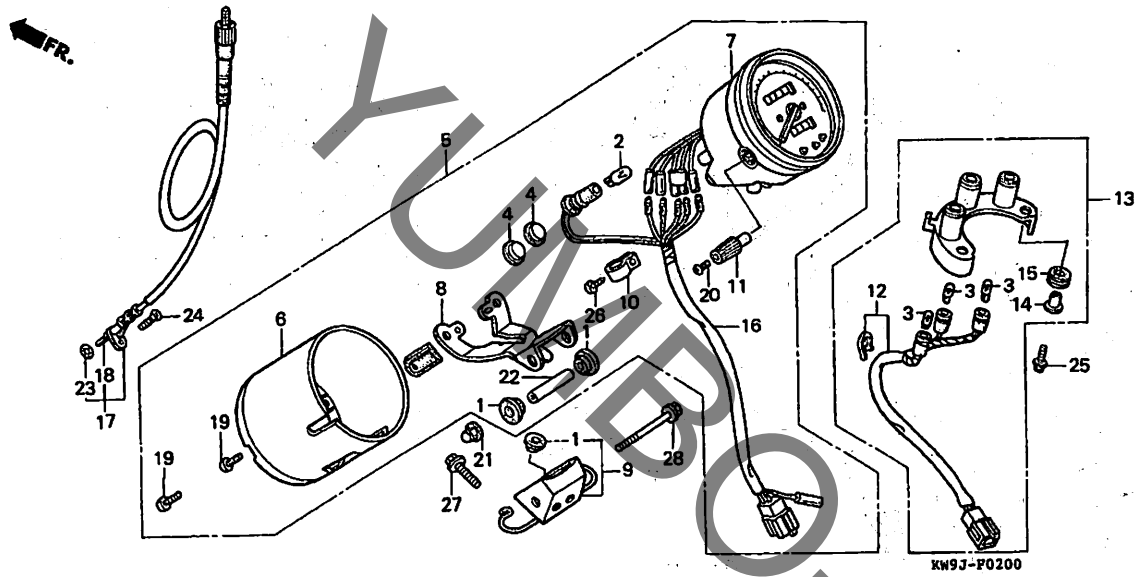
整備項目	標準時間
ケーブルASSY., スピードメーター	0.1
カバー, スピードメーター	0.2
ステア	
ステアメーター	
スピードメーターCOMP.	0.3
ボックスASSY., ハイアウト	0.4
ソケットCOMP.	
スピードメーターASSY.	

見出 番号	部品番号	部品名	希望 小売 価格	使用個数				適用号機		タイプ
				CP	NV400 CR	CVS	NV600 CP	CR	初号機	
1	33718-MM2-000	ラバー, テールライトセッティング	135	3	3	3	3	3		
2	34908-GA7-701	バルブ, ウエッジベース (T10) (12V 3.4W)	100	1	1	1	1	1		
3	34908-MG9-951	バルブ, ウエッジベース (12V 1.7W)	120	3	3	3	3	3		
4	37116-KG4-008	キャップ A	100	2	2	2	2	2		
5	37200-MR1-611	スピードメーターASSY. (KPH)	18,200	1	1	1	1	1		J
	37200-KW9-008		20,400	1	1	-	-	-		2J
				-	-	1	-	-		3J, 4J
				-	-	-	-	-		2J
6	37202-MR1-008	カバー, スピードメーター	3,420	1	1	1	1	1		
7	37210-MR1-611	スピードメーターCOMP.	15,200	1	1	1	1	1		J
	37210-KW9-008		17,500	1	1	-	-	-		2J
				-	-	1	-	-		3J, 4J
				-	-	-	-	-		2J
8	37211-MR1-008	ステア	930	1	1	1	1	1		
9	37212-MR1-000	ステアメーター	1,050	1	1	1	1	1		
10	37215-KS3-901	クランプ	100	1	1	1	1	1		
11	37220-MR1-008	ノブ, トリップ	350	1	1	1	1	1		
12	37562-MR1-008	ソケットCOMP.	1,520	1	1	1	1	1		
13	37600-MR1-008	ボックスASSY., ハイアウト	4,310	1	1	1	1	1		
14	37606-MR1-008	カラー	145	2	2	2	2	2		
15	37607-MR1-008	ラバー, ハイアウトボックスセッティング	110	2	2	2	2	2		
16	37619-MR1-671	ソケットCOMP.	810	1	1	1	1	1		J
				1	1	-	-	-		2J

3

F-2

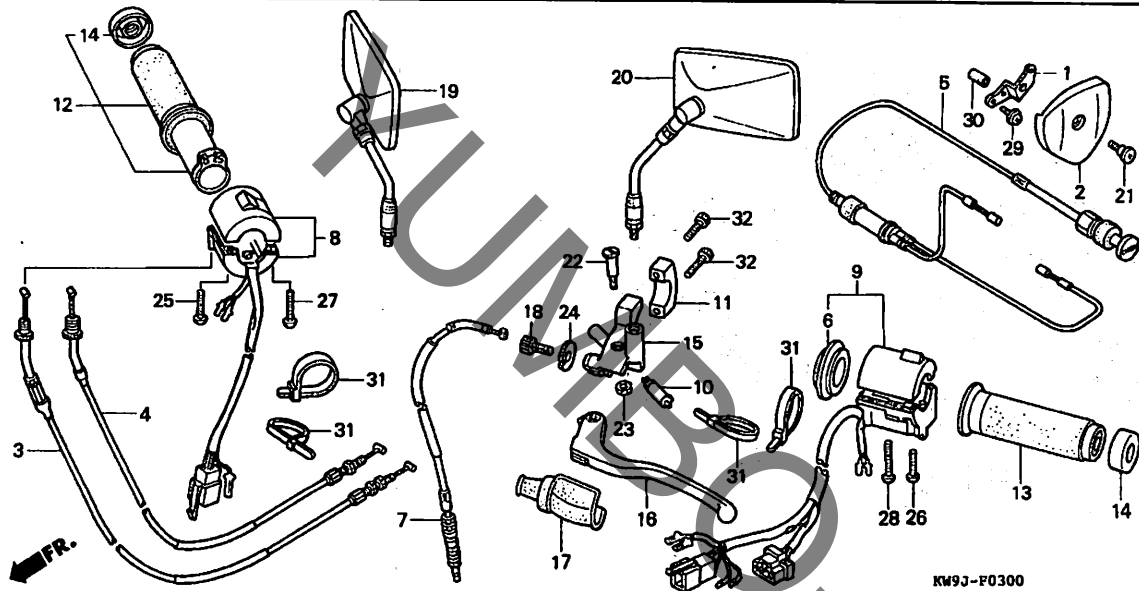
メーター



見出 番号	部品番号	部品名	希望 小売 価格	CP	使用個数		適用号機		タイプ
					NV400 CR	CVS	NV600 CP	CR	
16)	37619-KW9-008	ソケットCOMP.	810	1	1	-	1	1	3J, 4J 2J
17	44830-MR1-000	ケーブルASSY., スピードメーター ..	1,340	1	-	1	-	-	1318076
	44830-MZ8-A20	1,260	-	1	-	-	1	1318077
18	44831-MR1-300	ケーブル, インナー	370	1	-	-	1	-	1318076
	44831-MZ8-A20	ケーブル, スピードメーターインナー ...	350	-	1	-	-	1	1318077
19	90106-MR1-008	スクリユ, トラス 4X8	90	2	2	2	2	2	
20	90158-KM7-911	スクリユ, パン 2X6	80	1	1	1	1	1	
21	90202-ZV0-000	ナット, キヤツフ 6MM	120	1	1	1	1	1	
22	91104-MR1-008	カラー 8X50	210	1	1	1	1	1	
23	91301-027-000	リング 6.8X1.9	100	1	1	1	1	1	
24	93700-05020-06	スクリユ, オーバル 5X20	25	1	1	1	1	1	
25	93891-04016-07	スクリユワッシャー 4X16	30	2	2	2	2	2	
26	93903-24420	スクリユ, タツビンク 4X16	25	1	1	1	1	1	
27	95701-06012-08	ホルト, フランジ 6X12	35	2	2	2	2	2	
28	96001-06060-02	ホルト, フランジ 6X60	70	1	1	1	1	1	

F-3

スイッチ / ケーブル



整備項目	標準時間
グリップ, L. ハンドル	0.1
レバーCOMP., L. ハンドル	
スイッチCOMP., フロントレバー	
ブラケット, ハンドルレバー	0.2
ケーブルCOMP., クラッチ	
グリップ COMP., R.	
ケーブルCOMP., チョーク	0.4
ケーブルCOMP., スロットル	
(ニコデモトウジガン)	
スイッチASSY., スターターキル	0.6
スイッチASSY., ウィンカー	0.7

見出 番号	部品番号	部品名	希望 小売 価格	使用個数				適用号機		タイプ
				CP	NV400 CR	CVS	NV600 CP	CR	初号機	
1	16111-MR1-000	ステー, スロットルリンクカバー	290	-	1	-	-	-	1316806	J, 2J
	16111-MZ8-A20		275	1	-	1	1	-	1300853	J
2	16112-MR1-000	カバー, スロットルリンク	690	1	1	1	1	1	1316807	3J, 4J
3	17910-KW9-860	ケーブルCOMP. A, スロットル	1,450	1	1	-	-	-	1300854	J, 2J
	17910-MY0-670		1,500	1	1	-	-	-	-	J, 3J
4	17920-KW9-860	ケーブルCOMP. B, スロットル	1,450	1	1	-	-	-	-	2J, 4J
	17920-MR1-010		1,500	1	1	-	-	-	-	J, 3J
5	17950-MR1-000	ケーブルCOMP., チョーク	2,630	1	1	1	1	1	-	J, 3J
6	17962-MR1-000	アダプター	670	1	1	1	1	1	-	-
7	22870-KW9-860	ケーブルCOMP., クラッチ	1,240	1	1	-	-	-	-	2J, 4J
	22870-MZ8-000		1,340	1	1	-	-	-	-	J, 3J
8	35130-KW9-860	スイッチASSY., スターターキル	4,860	1	1	-	-	-	-	2J, 4J
	35130-MZ8-000		4,570	1	1	-	-	-	-	J, 3J
9	35200-KW9-010	スイッチASSY., ウィンカー	5,600	1	1	-	-	-	-	2J, 4J

2J, 4J ライト + ヴル
J, 3J テーラバ?

F-3

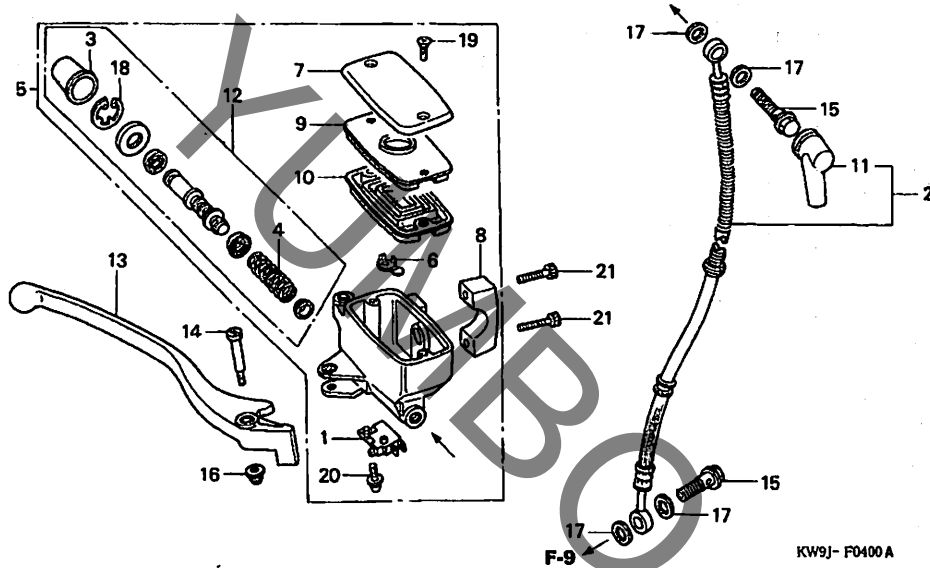
スイッチ / ケーブル

見出 番号	部品番号	部 品 名	希 望 小 売 価 格	使 用 個 数					適 用 号 機		タ イ プ
				CP	NV400 CR	CVS	CP	NV600 CR	初号機	終号機	
(9)	35200-MY0-770	スイッチASSY., ウィンカー	5,600	1	1	-	-	-	-	-	J, 3J
10	35330-413-003	スイッチCOMP., フロントレバ	770	1	1	1	1	1	1		
11	45517-MR1-671	ホルダー, マスターシリンダー (ニツシ)	700	1	1	1	1	1	1		
12	53145-MM8-000	ケリツブ COMP., R.	2,520	1	1	1	1	1	1		
13	53166-MM8-000	ケリツブ, L. ハンドル	1,630	1	1	1	1	1	1		
14	53167-MM8-000	キャツブ, ケリツブ エンド	410	2	2	2	2	2	2		
15	53172-MR1-000	フ ラケツト, ハンドルレバ	1,630	1	1	1	1	1	1		
16	53178-KV0-000	レバ-COMP., L. ハンドル	910	1	1	1	1	1	1		
17	53180-425-010	フーツ, ハンドルレバ	680	1	1	1	1	1	1		
18	53192-268-000	ホルト, ワイヤアシ ヤスティング	275	1	1	1	1	1	1		
19	88110-MR1-000	ミラー, R. バツク	2,700	1	1	1	1	1	1		
20	88120-MR1-000	ミラー, L. バツク	2,700	1	1	1	1	1	1		
21	90105-MJ6-841	スクリユ-A, ロアカウルセツティング	110	1	1	1	1	1	1		
22	90113-438-000	ホルト, L. ステアリング ハンドルレバ ヒ ホツト	280	1	1	1	1	1	1		
23	90201-415-000	ナツト, キャツブ 6MM	140	1	1	1	1	1	1		
24	90321-MA6-750	ナツト, ファイキンク	370	1	1	1	1	1	1		
25	93500-05020-0B	スクリユ, バン 5X20	35	1	1	1	1	1	1		
26	93500-05022-0B	スクリユ, バン 5X22	40	1	1	1	1	1	1		
27	93500-05025-0B	スクリユ, バン 5X25	40	1	1	1	1	1	1		
28	93500-05032-0B	スクリユ, バン 5X32	40	1	1	1	1	1	1		
29	93892-04006-00	スクリユ-ワツシヤ 4X6	30	2	2	2	2	2	2		
30	95003-21001-10 (95003-21001-10M)	チューブ, ビニール 8X9X10	30	1	1	1	1	1	1		
31	95014-62100	バンド B1, ワイヤ	80	2	2	-	-	-	-	2J, 4J J, 3J	
32	96700-06022-10	ホルト, ソケツト 6X22	50	2	2	2	2	2	2		

3

F-4

フロントブレーキマスターシリンダー

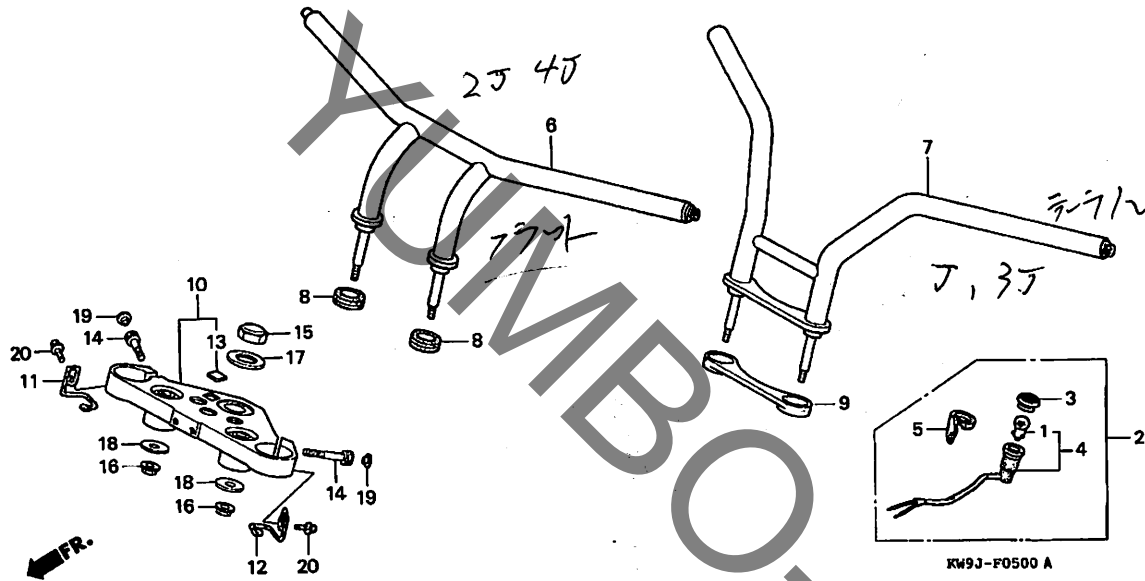


整備項目	標準時間
ダイヤフラム	0.1
レバCOMP., R. ハンドル	
スイッチASSY., フロントストップ	
シリンダーセット, マスター	0.4
シリンダーサブ ASSY., フロントブレーキ	
ホースCOMP., フロントブレーキ	

見出 番号	部品番号	部品名	希望 小売 価格	使用個数				適用号機		タイプ
				CP	NV400 CR	CVS	NV600 CP	CR	初号機	
1	35340-MM5-600	スイッチASSY., フロントストップ	720	1	1	1	1	1		
2	45126-KW9-761	ホースCOMP., フロントブレーキ	3,410	1	1	-	-	-		2J, 4J
	45126-MR1-951		3,310	1	1	-	-	-		J, 3J
3	45504-410-003	プーッCOMP.	370	1	1	1	1	1		
4	45506-KA3-731	スプリング	210	1	1	1	1	1		
5	45510-MZ8-305	シリンダーサブ ASSY., フロントブレーキ マスター (ニツシン)	10,300	1	1	1	1	1		
6	45512-MA6-006	プロテクター	155	1	1	1	1	1		
7	45513-MR1-006	キャップ, マスターシリンダー (ニツシン)	1,050	1	1	1	1	1		
8	45517-MR1-671	ホルター, マスターシリンダー (ニツシン)	700	1	1	1	1	1		
9	45518-MM5-006	プレート, ダイヤフラム	410	1	1	1	1	1		
10	45520-MM5-006	ダイヤフラム	580	1	1	1	1	1		
11	45522-422-000	プーッ, マスターシリンダー	275	1	1	1	1	1		
12	45530-MN9-305	シリンダーセット, マスター	1,630	1	1	1	1	1		
13	53175-MR1-671	レバCOMP., R. ハンドル	910	1	1	1	1	1		
14	90114-MA5-671	ホルター, ハンドルレバニツシン	295	1	1	1	1	1		
15	90145-MS9-611	ホルター, オイル 10X22	410	2	2	2	2	2		
16	90201-415-000	ナット, キャップ 6MM	140	1	1	1	1	1		
17	90545-300-000	ワッシャー, オイルホルター	140	4	4	4	4	4		
18	90651-MA5-671	サーキット	130	1	1	1	1	1		
19	93600-04012-1A	スクリュー, フラット 4X12	25	2	2	2	2	2		
20	93893-04012-17	スクリューワッシャー 4X12	35	1	1	1	1	1		
21	96600-06022-10	ホルター, ソケット 6X22	50	2	2	2	2	2		

F-5

ハンドルパイプ/トップブリッジ

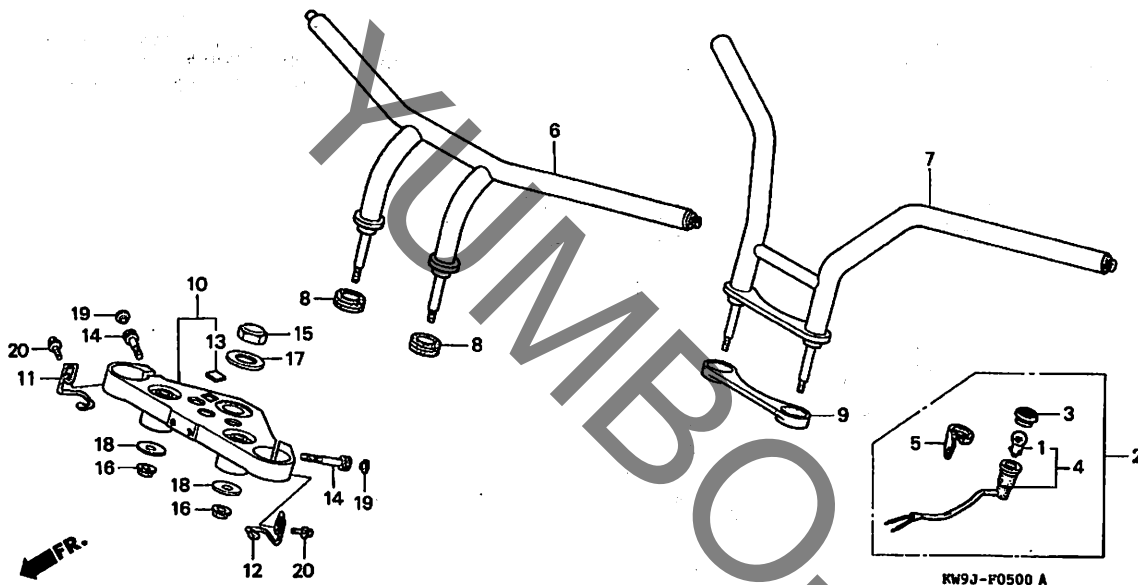


整備項目	標準時間
ランプ ASSY., スピードワーニング	0.1
ハイブ COMP., ステアリングハンドル	0.5
ブリッジ COMP., フォークツブ	0.6

見出 番号	部品番号	部品名	希望 小売 価格	使用個数					適用号機		タイプ
				CP	NV400 CR	CVS	NV600 CP	CR	初号機	終号機	
1	34902-259-000	バルブ, タツシュ (12V 3.4W) (イマセン)	120	1	1	-	1	1	-	-	3J, 4J 2J
2	37560-KW9-000	ランプ ASSY., スピードワーニング	870	1	1	-	1	1	-	-	3J, 4J 2J
3	37561-MJ0-009	レンズ COMP., スピードワーニング	310	1	1	-	1	1	-	-	3J, 4J 2J
4	37562-KW9-000	ソケットCOMP., スピードワーニング	410	1	1	-	1	1	-	-	3J, 4J 2J
5	37590-KW9-000	ステ, スピードワーニング ランプ	220	1	1	-	1	1	-	-	3J, 4J 2J
6	53101-KW9-860	ハイブ COMP., ステアリングハンドル	12,000	1	1	-	-	-	-	-	2J, 4J
7	53101-MR1-010	ハイブ COMP., ステアリングハンドル	12,000	1	1	-	1	1	-	-	J, 3J テア1/2
8	53125-KW9-700	キャップ, ハンドルホトム	145	2	2	-	-	-	-	-	2J, 4J
9	53125-MR1-000	キャップ, ハンドルホトム	350	1	1	-	-	-	-	-	J, 3J
10	53300-MR1-760	ブリッジ COMP., フォークツブ	10,900	1	1	1	1	1	-	-	
11	61315-MZ8-000	ガイド, R. ハーネス	245	1	1	1	1	1	-	-	
12	61316-MZ8-000	ガイド, L. ハーネス	245	1	1	1	1	1	-	-	
13	86150-MR1-760	エンブレム, ウイングマーク	225	1	1	1	1	1	-	-	
14	90151-MB1-000	ホルト, ソケット 7X32	220	2	2	2	2	2	-	-	
15	90304-415-000	ナット, ステアリングステム	590	1	1	1	1	1	-	-	
16	90309-MR1-770	ナット, フランジ 8MM	175	2	2	2	2	2	-	-	

F-5

ハンドルパイプ / トップブリッジ

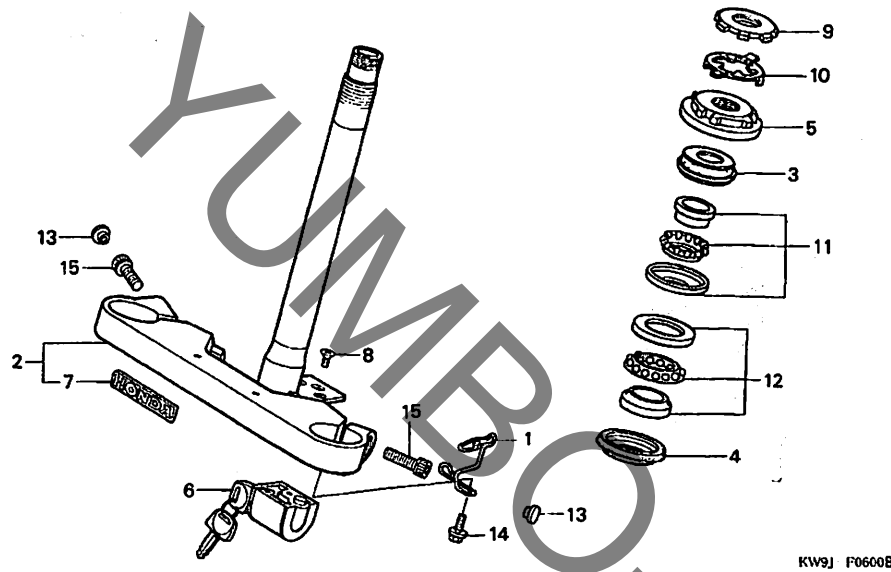


見出 番号	部品番号	部品名	希望 小売 価格	使用個数					適用号機		タイプ
				CP	NV400 CR	CVS	NV600 CP	CR	初号機	終号機	
17	90503-283-000	ワッシャー、ステアリングステム	195	1	1	1	1	1			
18	90535-MR1-770	ワッシャー、ハンドルアンタホルター	110	2	2	2	2	2			
19	91455-MB0-010	キャップ、ソケットホルト 8MM	110	2	2	2	2	2			
20	95701-06012-07	ホルト、フランジ 6X12	35	2	2	2	2	2			

3

F-6

ステアリングシステム

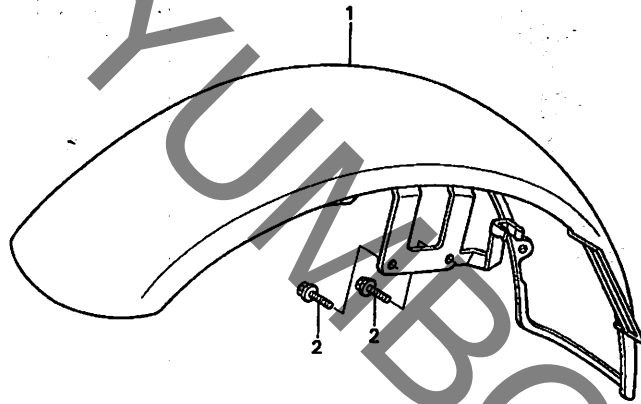


整備項目	標準時間
スレットCOMP., ステアリングヘッド トップ	0.5
ロツクCOMP., ステアリングハンドル	0.7
ベアリング, ヘッドハーフ (ニコテモトウジカン)	1.2
スラムCOMP., ステアリング	1.3

見出 番号	部品番号	部品名	希望 小売 価格	使用個数						適用号機		タイプ
				CP	NV400 CR	CVS	NV600 CP	CR	初号機	終号機		
1	45131-MZ8-000	クランパー, フロントブレーキホース	480	1	1	1	1	1				
2	53200-MR1-014	スラムCOMP., ステアリング	14,800	1	1	1	1	1				
3	53213-MB4-771	ダストシール, ステアリングヘッド (アライ)	410	1	1	1	1	1				
4	53214-371-010	ダストシール, ステアリングヘッド	480	1	1	1	1	1				
5	53220-460-840	スレットCOMP., ステアリングヘッド トップ	1,190	1	-	-	1	-				
					1	-	-	1		1316706	J, 2J	
						-	-	1			3J	
						-	-	1		1300803	J	
	53220-422-000		1,050		1	-	-	-		1316707	3J, 4J	
					1	-	-	-			J, 2J	
						-	-	1		1300804	J	
6	53600-126-921	ロツクCOMP., ステアリングハンドル (ホンダロツク)	2,610	1	1	1	1	1				
7	87129-MR1-300	エンブレム, ステアリングステム	400	1	1	1	1	1				
8	90164-028-000	スクリュー, Uロツクフラット 6X12	95	2	2	2	2	2				
9	90302-425-830	スレットB, ステアリングヘッドトップ	780	1	1	1	1	1				
10	90506-425-830	ワッシャー, ロツク	220	1	1	1	1	1				
11	91015-KT8-005	ベアリング, ヘッドハーフアツパー (コウヨウ)	1,300	1	1	1	1	1				
12	91016-KT8-005	ベアリング, ヘッドハーフアンダー (コウヨウ)	1,400	1	1	1	1	1				
13	91456-MJ0-000	キヤップ, ソケットボルト 10MM	120	2	2	-	2	2				
14	95701-06010-07	ボルト, フランジ 6X10	35	1	1	1	1	1				
15	96700-10025-10	ボルト, ソケット 10X25	60	2	2	2	2	2				

F-7

フロントフェンダー



KW9J-P0700

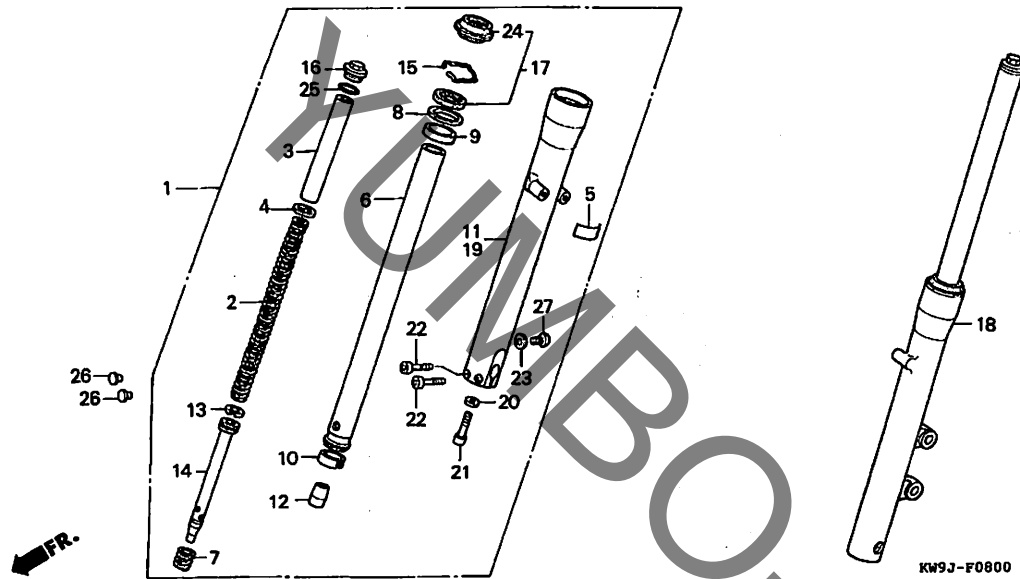
整備項目	標準時間
フェンダー-COMP., フロント	0.1

見出 番号	部品番号	部品名	希望 小売 価格	使用個数					適用号機		タイプ
				CP	NV400 CR	CVS	NV600 CP	CR	初号機	終号機	
1	61100-MR1-000ZC	フェンダー-COMP., フロント *NH1*.....ブラック	10,900	1	1	1	1	1			
	61100-MR1-000ZG	*B140P*...ハルコ-ラルリー-ブルー	10,900	-	1	-	-	-			
	61100-MR1-000ZL	*R208C*...キャンディ-イフ-ロゼット	10,900	-	1	-	-	-	1300704	1315337	
2	95701-06014-07	ホルト, フランジ 6X14	35	4	4	4	4	4			

3

F-8

フロントフォーク



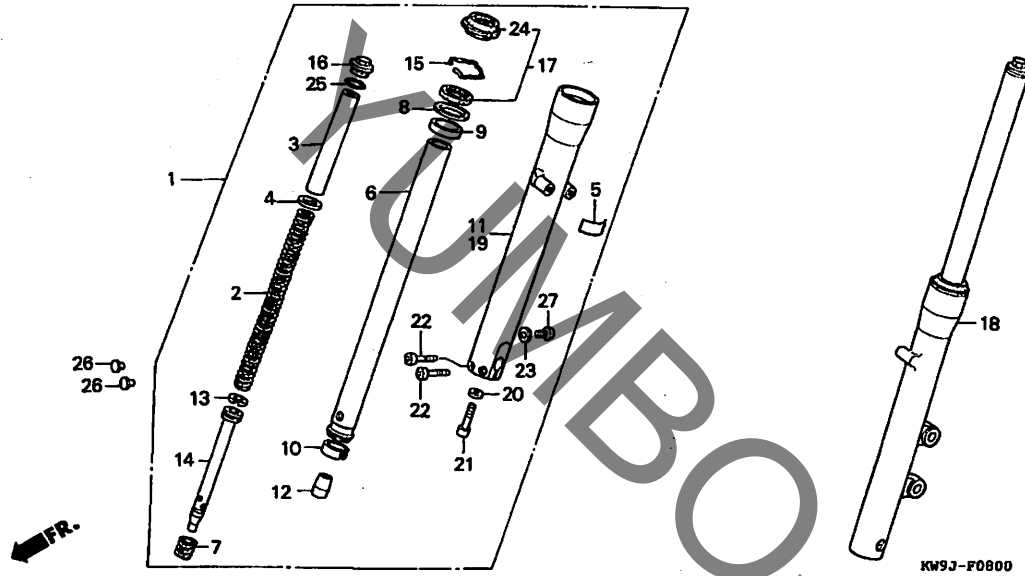
整備項目	標準時間
スプリング, フロントクッション	0.2
フォークASSY., フロント	0.6
(イツコマン 0.2 カサン)	
シールセット, フロントフォーク	0.9
(イツコマン 0.5 カサン)	
ケースCOMP., ホトム	1.0
(イツコマン 0.6 カサン)	
ハーフCOMP., フロントフォーク	
(イツコマン 0.6 カサン)	

見出 番号	部品番号	部品名	希望 小売 価格	使用個数		通用号機		タイプ
				CP	NV400 CR CVS	CP	NV600 CR	
1	51400-MZ8-004	フォークASSY., R. フロント	35,500	1	1 -	1	1	
	51400-MZ8-B01		33,400	-	- 1	-	-	
2	51401-MZ8-004	スプリング, フロントクッション	2,160	2	2 2	2	2	
3	51402-MZ8-004	スベ-サー, スプリング	750	2	2 2	2	2	
4	51404-MZ8-004	ワッシャー	185	2	2 2	2	2	
5	51405-MZ8-004	ラベル, フロントクッション	240	2	2 -	2	2	
6	51410-MZ8-004	ハーフCOMP., フロントフォーク	14,500	2	2 2	2	2	
7	51411-MR1-671	スプリング, フロントリハ-ウンド	195	2	2 2	2	2	
8	51412-MJ1-672	リンク, ハックアップ	240	2	2 2	2	2	
9	51414-MR1-671	ブッシュ, ガイド	370	2	2 2	2	2	
10	51415-MR1-671	ブッシュ, スライダー	480	2	2 2	2	2	
11	51420-MZ8-B01	ケースCOMP., R. ホトム	15,400	-	- 1	-	-	
	51421-MR1-671	ケース, R. ホトム	16,400	1	1 -	1	1	
12	51432-MR1-671	ピ-ス, オイルロツク	900	2	2 2	2	2	
13	51437-MM4-004	リンク, ピ-ストン (カヤバ)	250	2	2 2	2	2	
14	51440-MZ8-004	ハーフ, シート	2,000	2	2 2	2	2	
15	51447-KA4-004	リンク, スナッフ	165	2	2 2	2	2	
16	51450-MR1-671	ホルト, フロントフォーク	1,680	2	2 2	2	2	
17	51490-MR1-671	シールセット, フロントフォーク	1,260	2	2 2	2	2	
18	51500-MZ8-004	フォークASSY., L. フロント	35,500	1	1 -	1	1	
	51500-MZ8-B01		33,400	-	- 1	-	-	
19	51520-MZ8-B01	ケースCOMP., L. ホトム	15,400	-	- 1	-	-	
	51521-MR1-671	ケース, L. ホトム	16,400	1	1 -	1	1	
20	52442-KA3-731	ワッシャー, オイルホルト	85	2	2 2	2	2	
21	90116-ML0-004	ホルト, ソケット 10MM	195	2	2 2	2	2	

3

F-8

フロントフォーク

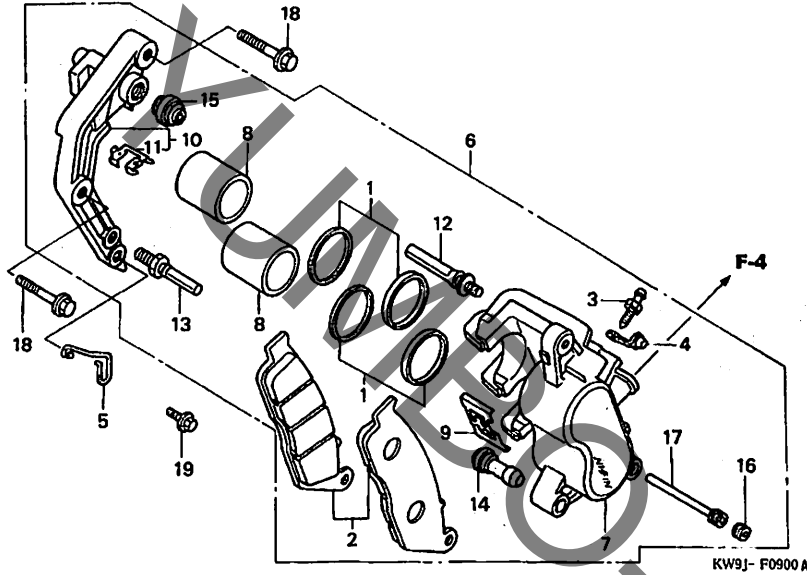


見出 番号	部品番号	部品名	希望 小売 価格	使用個数				適用号機		タイプ
				CP	NV400 CR	CVS	NV600 CP	CR	初号機	
22	90151-MR1-000	ホルト, ソケット 7X32	185	2	2	2	2	2		
23	90543-KA4-004	ワッシャー, ドレン 4MM	65	2	2	-	2	2		
24	91254-MR1-671	ダストシール, フロントフォーク	660	2	2	2	2	2		
25	91356-KA3-004	Oリング 28.17X3.53	155	2	2	2	2	2		
26	91455-MB0-010	キャップ, ソケットホルト 8MM	110	2	2	2	2	2		
27	93500-04006-4J	スクリュウ, パン 4X6	45	2	2	-	2	2		

3

F-9

フロントブレーキキャリパー



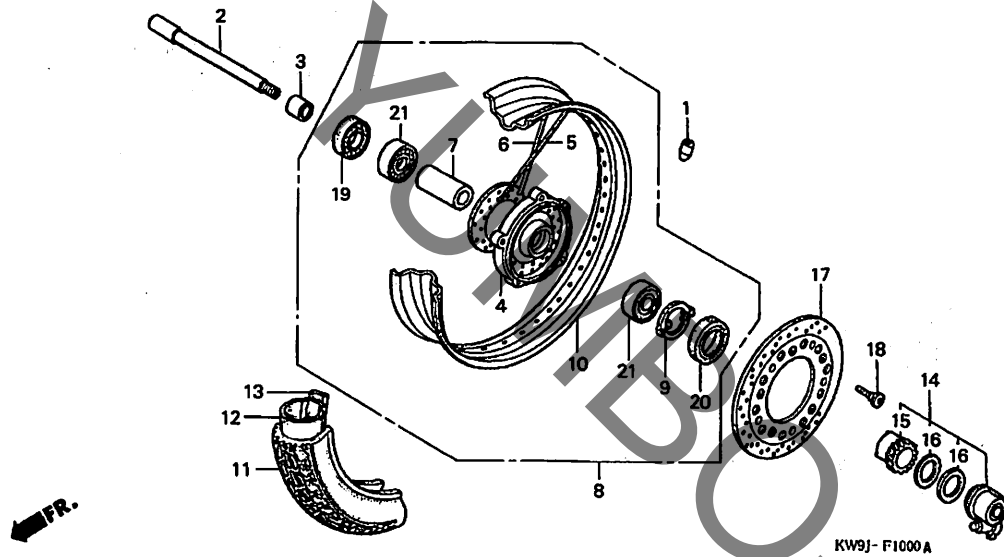
整備項目	標準時間
ハットセット	0.1
ブラケットCOMP., L. フロントキャリパー	0.2
キャリパーASSY., L. フロントブレーキ	0.4
ピストン	0.5
(イヅマシ 0.1 カザン)	
(カンレンブ*ピン フクム)	
ホテ*イ, L. フロントキャリパー	0.6

見出 番号	部品番号	部品名	希望 小売 価格	CP	使用個数		適用号機		タイプ	
					NV400 CR	CVS	NV600 CP	CR		初号機
1	06431-MA3-405	シールセット, ピストン	430	2	2	2	2	2		
2	06455-MW3-405	ハットセット	3,950	1	1	1	1	1		
3	43352-568-003	スクリュー, プリーター	205	1	1	1	1	1		
4	43353-461-771	キャップ, プリーター	160	1	1	1	1	1		
5	44832-ME2-000	クランプ, スピードメーターケーブル	265	1	-	-	1	1		
										1318076
6	45100-MZ8-006	キャリパーASSY., L. フロントブレーキ	21,300	1	1	1	1	1		
7	45101-MZ8-006	ホテ*イ, L. フロントキャリパー	7,450	1	-	-	1	-		
8	45107-ML4-006	ピストン	1,050	2	2	2	2	2		
9	45108-ML7-922	スプリング, ハット (ニツシン)	290	1	1	1	1	1		
10	45110-MS9-612	ブラケットCOMP., L. フロントキャリパー	4,310	1	1	1	1	1		
11	45112-MS9-611	リテーナー	195	1	1	1	1	1		
12	45131-ML7-921	ホルトA, ピン	460	1	1	1	1	1		
13	45131-166-016	ホルト, ピン	220	1	1	1	1	1		
14	45132-166-016	ブーツ, ピンブーツ (ニツシン)	165	1	1	1	1	1		
15	45133-MA3-006	ブーツB	195	1	1	1	1	1		
16	45203-MG3-016	プラグ, ピン	165	1	1	1	1	1		
17	45215-ML7-922	ピン, ハンガー	330	1	1	1	1	1		
18	90101-MZ8-000	ホルト, スペシャルフランジ 8X32	185	2	2	2	2	2		
19	90154-MLO-000	ホルト, フランジ 6X12	85	1	-	-	1	1		
										1318076

3

F-10

フロントホイール



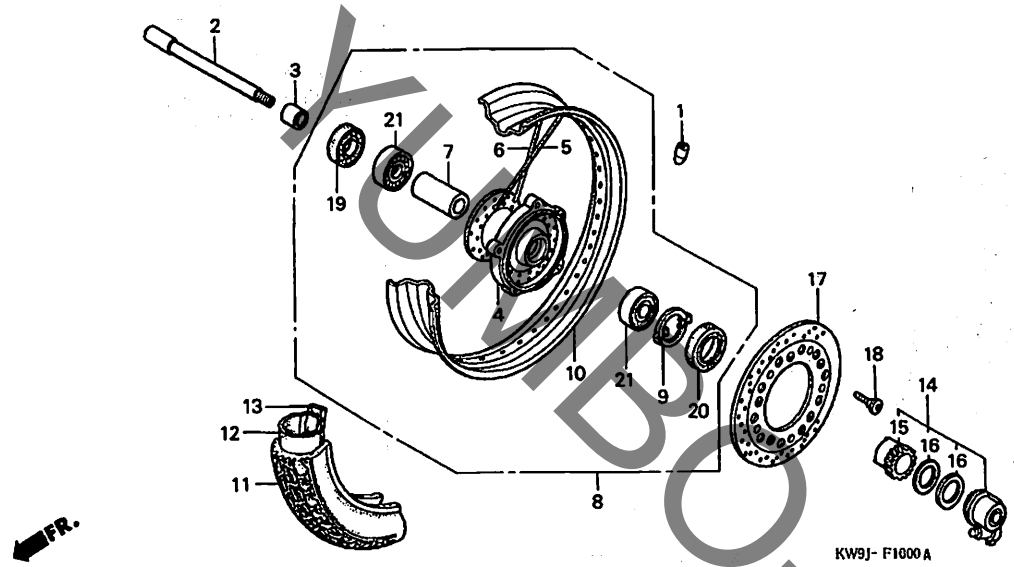
整備項目	標準時間
アクスル, フロントホイール	0.4
ホックスASSY, スピードメーターキヤ-	
ヘアリング, ラシアルホ-ル 6004UU	0.5
(イツコマシ 0.1 カザン)	
カラ- , フロントアクスルデ' イスタン	
デ' イスク, フロントブ' レキ	
ウエイト, バランサ-	0.8
タイヤ, フロント	1.1
チューブ, タイヤ	
ホイールセット, フロント	1.2
リム, フロントホイール	2.6
ハブ, フロントホイール	2.8

見出 番号	部品番号	部品名	希望 小売 価格	使用個数					適用号機		タイプ
				CP	NV400 CR	CVS	NV600 CP	CR	初号機	終号機	
1	42707-MR6-670	ウエイト, バランサ- (20G)	400	N	N	N	N	N			
	42708-MR1-670	ウエイト, バランサ- (30G)	400	N	N	N	N	N			
2	44301-MR1-003	アクスル, フロントホイール	3,310	1	1	1	1	1			
3	44311-MR1-000	カラ-, フロントホイールサイト	360	1	1	1	1	1			
4	44601-MR1-000	ハブ, フロントホイール	9,550	1	1	1	1	1			
5	44612-MR1-405	スボ-ケセットA, フロント (インサイト)	195		28	28	28	28	28		
6	44613-MR1-405	スボ-ケセットB, フロント (アウトサイト)	195		28	28	28	28	28		
7	44620-MR1-000	カラ-, フロントアクスルデ' イスタン	410	1	1	1	1	1			
8	44650-MZ8-305	ホイールセット, フロント	31,100	1	1	1	1	1			
9	44680-ML7-000	リテーナ-, キヤ-ホ' ツクス	205	1	1	1	1	1			
10	44701-MR6-671	リム, フロントホイール	6,400	1	1	1	1	1			
11	44711-MR1-671	タイヤ, フロント (BS) (100/90-19 57S L309)	オープン	1	1	1	1	1			
	44711-MR1-672	タイヤ, フロント (ダ' ショツフ) (100/90-19 57S F24)	オープン	1	-	-	1	-			
	44711-MR1-674	ジカ	-	1	1	-	1			
12	44712-MR1-671	チューブ, タイヤ (フ' リヂ' ストン)	オープン	1	1	1	1	1			
	44712-MR6-671	チューブ, タイヤ (ダ' ショツフ)	オープン	1	1	1	1	1			
13	44713-MR1-671	フラツフ, タイヤ (フ' リヂ' ストン)	オープン	1	1	1	1	1			
	44713-MR6-671	フラツフ, タイヤ (ダ' ショツフ)	オープン	1	1	1	1	1			
14	44800-MR1-003	ホ' ツクスASSY, スピードメーター	キヤ-	3,840	1	1	1	1	1		
15	44806-MR1-003	キヤ-, スピードメーター	1,010	1	1	1	1	1			
16	44809-ML7-003	ワツシヤ-, スピードメーターキヤ-	120	2	2	2	2	2			

3

F-10

フロントホイール



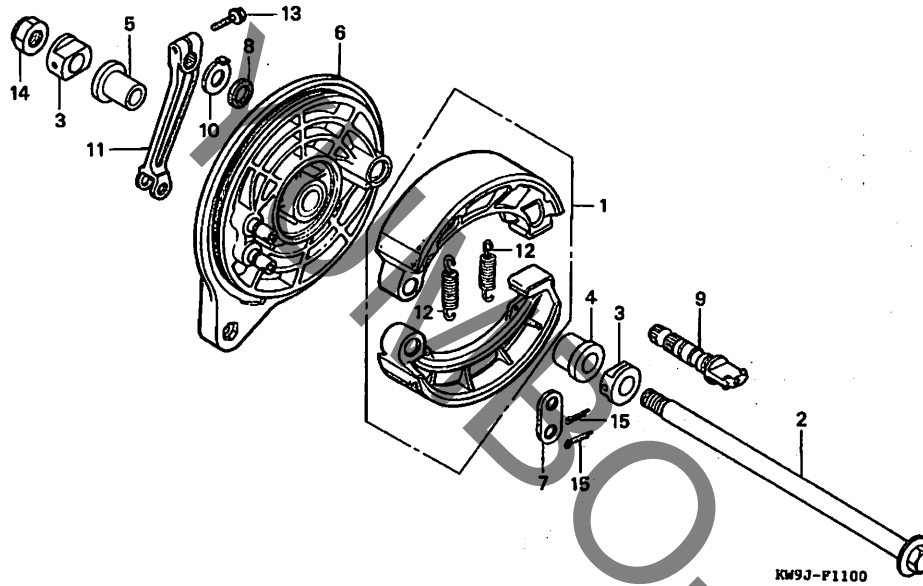
KW9J-F1000A

見出 番号	部品番号	部品名	希望 小売 価格	使用個数					適用号機		タイプ
				CP	NV400 CR	CVS	NV600 CP	CR	初号機	終号機	
17	45251-MR1-670	ディスク、フロントブレーキ	17,400	1	1	1	1	1			
18	90105-KR3-000	ボルト、フロントディスク 8X24 (サカテツコウ)	210	5	5	5	5	5			
19	91257-KA3-711	スタール 28X42X8 (NOK)	340	1	1	1	1	1			
	91257-KA3-712	スタール 28X42X8 (アライ)	370	1	-	1	1	-			
20	91258-ML7-003	スタール 45X55X5 (アライ)	380	1	1	1	1	1			
	91258-ML7-004	スタール 45X55X5 (NOK)	430	1	-	1	1	-			
21	96150-60040-10	ベアリング、ラジアルボール 6004UU	670	2	2	2	2	2			



F-11

リヤブレーキパネル

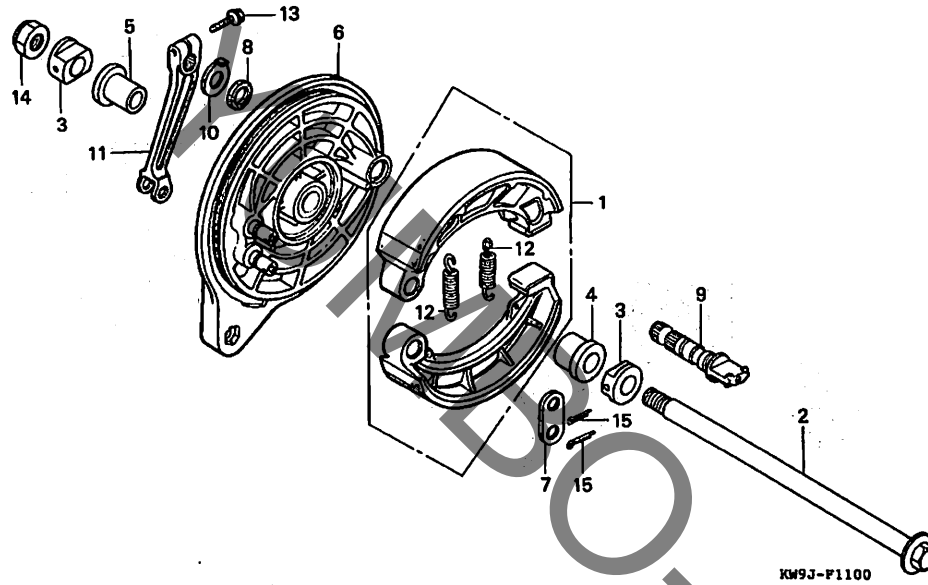


整備項目	標準時間
アーム, リヤブレーキ	0.1
アクスル, リヤホイール	0.5
シューセット, フブレーキ	0.6
パネルCOMP., リヤブレーキ (カンレシピン付)	0.7

見出 番号	部品番号	部品名	希望 小売 価格	使用個数				適用号機		タイプ
				CP	CR	CVS	CP	CR	初号機	
1	06430-MW3-671	シューセット, フブレーキ (ASK)	3,050	1	1	1	1	1		
2	42301-MR1-000	アクスル, リヤホイール	2,190	1	1	1	1	1		
	42301-MZ8-A20		2,050	-	1	-	-	1	1316706	3J, 4J J, 2J
				-	-	1	-	-	1300803	J
				-	-	1	-	-	1316707	J, 2J
				-	-	1	-	-	1300804	J
3	42306-MR1-000	ワッシャー, リヤアクスル	410	2	2	2	2	2		
4	42311-MR1-000	カラー, L. リヤホイールサイト	590	1	1	1	1	1		
5	42313-MR1-000	カラー, リヤブレーキパネルサイト	590	1	1	1	1	1		
6	43100-KGR-000	パネルCOMP., リヤブレーキ	10,200	-	-	1	-	-		
	43100-MR1-670		10,900	1	1	-	1	1		
7	43102-319-000	ワッシャー, アンカーピン	165	1	1	1	1	1		
8	43134-300-000	ダストシール, フブレーキカム	110	1	1	1	1	1		
9	43141-MB0-000	カム, リヤブレーキ	1,240	1	1	-	1	-		
				-	1	-	-	1		3J, 4J
				-	1	-	-	1	1312221	J, 2J
				-	1	-	-	1	1300703	J
	43141-MB0-010		1,160	-	1	-	-	-	1312222	J, 2J
				-	-	1	-	-	1300704	J
10	43145-ME5-000	インジケータ, リヤブレーキ	210	1	1	1	1	1		
11	43410-MR1-000	アーム, リヤブレーキ	1,580	1	1	1	1	1		
12	45133-329-000	スプリング, フロントブレーキシュー	150	2	2	2	2	2		
13	90107-KT8-000	ボルト, フランジ 8X25	115	1	1	-	1	1		
	90107-MZ5-000		140	-	-	1	-	-		

F-11

リヤブレーキパネル

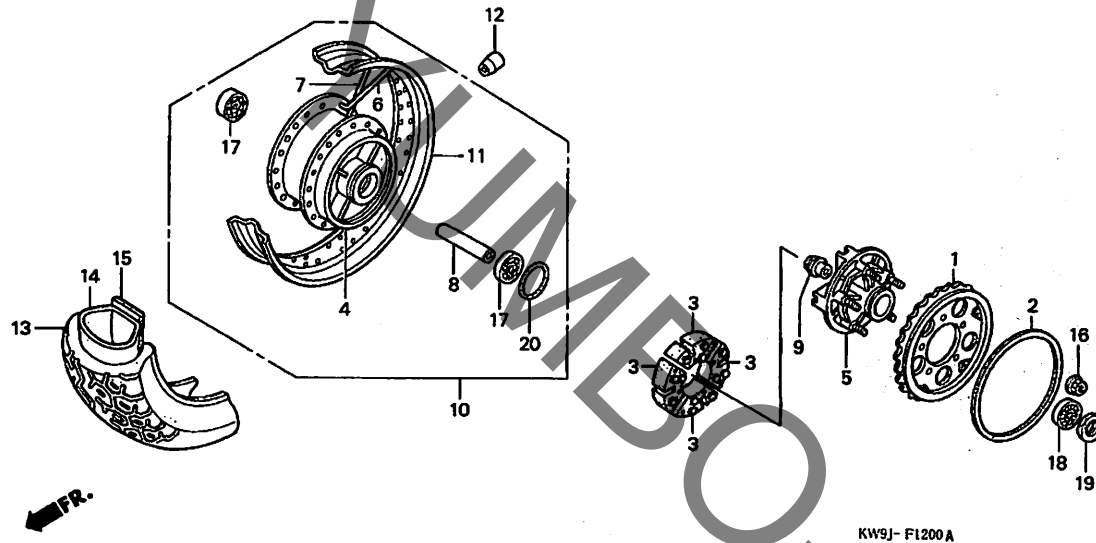


見出 番号	部品番号	部品名	希望 小売 価格	使用個数					通用号機		タイプ
				CP	NV400 CR	CVS	NV600 CP	CR	初号機	終号機	
14	90305-KE8-003	ナット, アクスル 16MM	250	1	1	1	1	1			
15	94201-25200	ピン, スプリット 2.5X20	25	2	2	2	2	2			

3

F-12

リヤホイール



KWSJ-F1200A

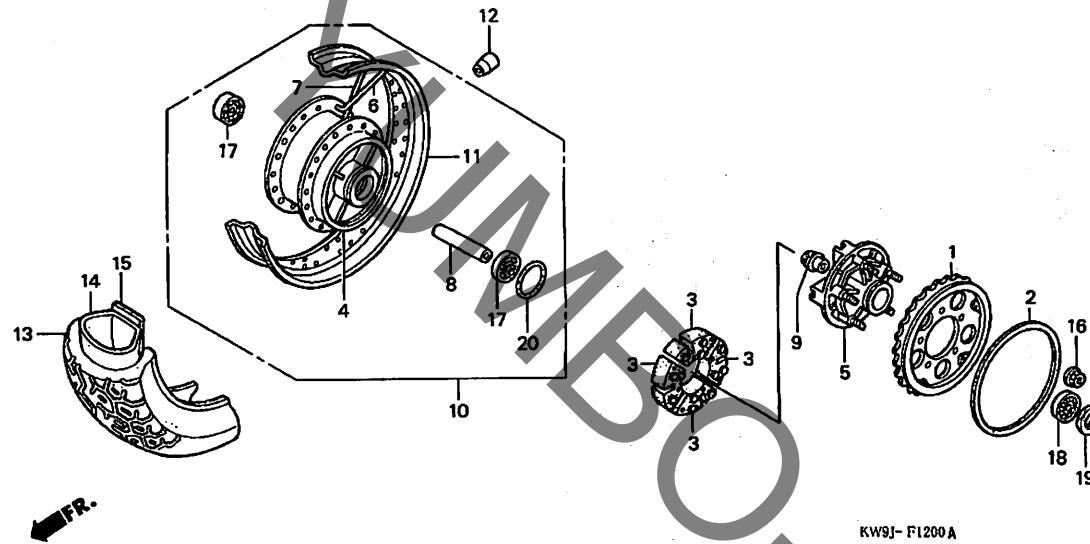
整備項目	標準時間
ダンパー, リヤホイール (ニコイシヨウデモトウジカン)	0.5
スプリングCOMP., ファイナルリブ (45T)	0.6
ベアリング, ラジアルボール (イツコマン 0.1 カサ)	0.7
カラー, リヤアクスルステイスタンス	
フランジ ASSY., ファイナルリブ	0.8
ウエイト, バランサー	1.0
タイヤ, リヤ	1.4
チューブ, タイヤ	
ホイールセット, リヤ	
リム, リヤホイール	2.8
ハブCOMP., リヤホイール	3.1

見出 番号	部品番号	部品名	希望 小売 価格	使用個数		適用号機		タイプ	
				CP	NV400 CR	CVS	NV600 CP		CR
1	41200-MR1-000	スプリングCOMP., ファイナルリブ (45T)	5,700	1	-	-	1	-	
	41200-MZ8-950	5,700	-	1	1	-	-	
2	41212-MA6-000	アレスター, ノイズ	480	1	1	1	1	1	
3	41241-KT8-000	ダンパー, リヤホイール	400	4	4	4	4	4	
4	42601-MR1-000	ハブCOMP., リヤホイール	17,800	1	1	1	1	1	
5	42610-KT8-000	フランジ ASSY., ファイナルリブ	6,950	1	1	1	1	1	
6	42612-MR1-405	スプリングセットA, リヤ (インサイド)	195						
7	42613-MR1-405	スプリングセットB, リヤ (アウトサイド)	195	26	26	26	26	26	
8	42620-MR1-000	カラー, リヤアクスルステイスタンス	580	1	1	1	1	1	
9	42625-KT8-000	カラーB, リヤホイールステイスタンス	590	1	1	1	1	1	
10	42650-MZ8-305	ホイールセット, リヤ	39,700	1	1	1	1	1	
11	42701-MR1-781	リム, リヤホイール	6,850	1	1	1	1	1	
12	42707-MR6-670	ウエイト, バランサー (20G)	400	N	N	N	N	N	
	42708-MR1-670	ウエイト, バランサー (30G)	400	N	N	N	N	N	
13	42711-MR1-781	タイヤ, リヤ (ブリヂストン) (170/80-15 M/C 77S G546)	オープン	1	1	1	1	1	
	42711-MR1-782	タイヤ, リヤ (ダンロップ) (170/80-15 M/C 77S K555)	オープン	1	-	-	1	-	
	42711-MR1-784	オープン	-	1	1	-	1	
14	42712-MR1-671	チューブ, タイヤ (ブリヂストン)	オープン	1	1	1	1	1	
	42712-MR1-672	チューブ, タイヤ (ダンロップ)	オープン	1	1	1	1	1	
15	42713-MR1-671	フラツプ, タイヤ (ブリヂストン)	オープン	1	1	1	1	1	
	42713-MR1-672	フラツプ, タイヤ (ダンロップ)	オープン	1	1	1	1	1	

3

F-12

リヤホイール

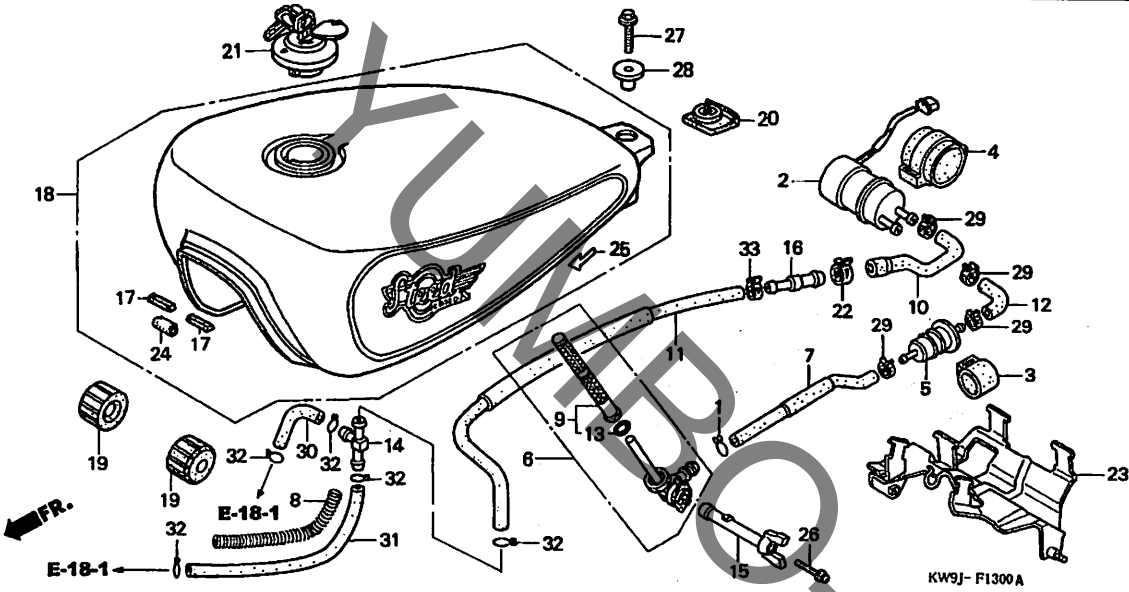


見出 番号	部品番号	部品名	希望 小売 価格	使用個数					適用号機		タイプ
				CP	NV400 CR	CVS	NV600 CP	CR	初号機	終号機	
16	90304-GE8-003	ナット, U 10MM	145	5	5	5	5	5			
17	91051-KS4-003	ベアリング, ラジアルボール 6303 ..	940	2	2	2	2	2			
18	91051-MK4-005	ベアリング, ラジアルボール 6204 ..	720	1	1	1	1	1			
19	91252-MC4-003	オイルシール 28X47, 2X7 (アライ) ..	420	1	1	1	1	1			
	91252-MC4-005	オイルシール 28X47, 2X7 (NOK) ..	520	1	-	-	1	-			
20	91302-MA6-003	リンク 61X2	205	1	1	1	1	1			

3

F-13

フューエルタンク / フューエルポンプ



整備項目	標準時間
ストレーナー-COMP., フューエル	0.2
コックASSY., フューエル	0.3
ポンプ ASSY., フューエル	0.4
タンクセット, フューエル	

見出 番号	部品番号	部品名	希望 小売 価格	使用個数						適用号機		タイプ
				CP	NV400 CR	CVS	NV600 CP	CR	初号機	終号機		
1	15771-KV6-000	クリップ, オイル* レンチューブ	110	1	1	1	1	1				
2	16710-MR1-830	ポンプ ASSY., フューエル	9,350	1	-	-	1	-			3J, 4J	
	16710-MR1-005	ポンプ ASSY., フューエル (ミツビシ)	9,150	-	1	-	-	1	1316706	1300803	J, 2J	
				-	-	1	-	-	1316707		J, 2J	
				-	-	-	-	1	1300804		J	
3	16711-MF2-000	ホルダー, ストレイナ	500	1	1	1	1	1				
4	16711-MR1-830	ラバー, フューエルポンプ クッション	550	1	-	-	1	-				
				-	1	-	-	1			3J, 4J	
				-	-	-	-	1	1316706	1300803	J, 2J	
	16711-ML7-000	ラバー, フューエルポンプ ショック	530	-	1	-	-	-	1316707		J, 2J	
				-	-	1	-	-			J	
5	16900-MG8-003	ストレーナー-COMP., フューエル	1,110	1	1	1	1	1	1300804		J	
6	16950-KAF-000	コックASSY., フューエル	2,500	1	1	1	1	1				
7	16951-MR1-000	チューブ A, フューエル	390	1	1	1	1	1				
8	16952-MF5-000	ワイヤ-B, ガード	350	1	1	1	1	1				
9	16952-MR1-005	スクリーン, フューエルストレーナ	1,000	1	1	1	1	1				
10	16953-MR1-000	チューブ C, フューエル	210	1	1	1	1	1				
11	16955-MR1-000	チューブ D, フューエル	390	1	1	1	1	1				
12	16956-MR1-000	チューブ B, フューエル	145	1	1	1	1	1				
13	16958-KM9-005	Oリング	165	1	1	1	1	1				
14	16958-MB0-000	ジョイント, フューエルチューブ	610	1	1	1	1	1				
15	16963-MR1-000	ラバー, フューエルコック	930	1	1	1	1	1				

3

F-13

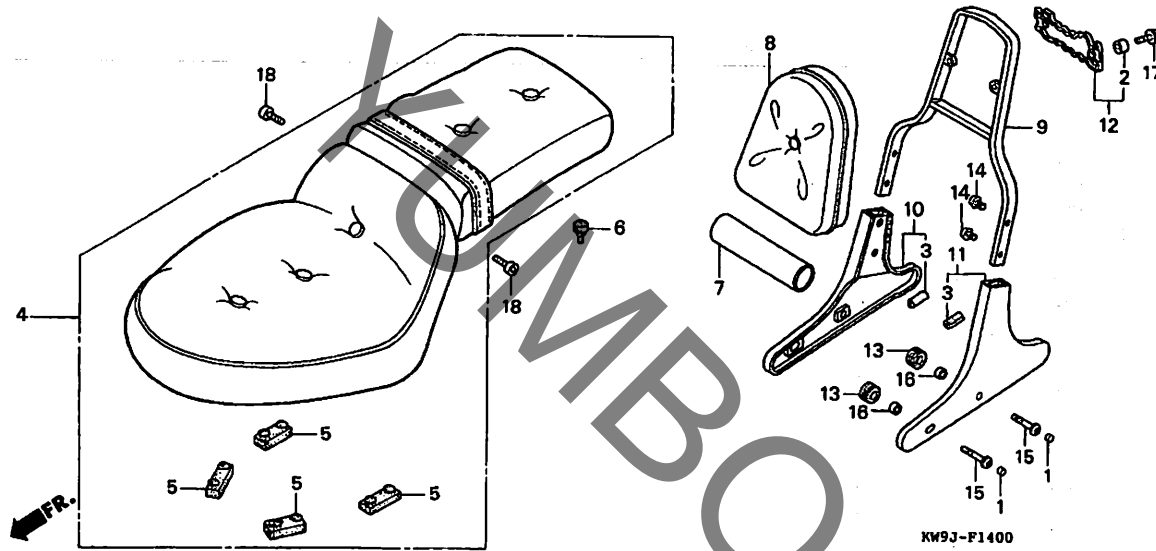
フューエルタンク / フューエルポンプ

見出 番号	部品番号	部 品 名	希 望 小 売 価 格	使 用 個 数				適 用 号 機		タ イ プ
				CP	NV400 CR	CVS	NV600 CP	CR	初号機	
16	16966-MR1-000	シヨイント,フューエルチューブ	265	1	1	1	1			
17	17511-MR1-300	ラハ-,フューエルタンクプロテクター	110	2	2	2	2			
18	17520-KW9-690ZA	タンクセット,フューエル *TYPE1*(WL)	39,200	-	-	1	-			
	17520-MZ8-000ZA	タンクセット,フューエル *TYPE3*(WL)	53,300	1	-	-	-			
	17520-MZ8-000ZB	タンクセット,フューエル *TYPE4*(WL)	53,300	1	-	-	1			
	17520-MZ8-950ZA	タンクセット,フューエル *TYPE12*(WL)	51,800	-	1	-	-			
	17520-MZ8-950ZB	タンクセット,フューエル *TYPE13*(WL)	51,800	-	1	-	-			
	17520-MZ8-950ZC	タンクセット,フューエル *TYPE14*(WL)	51,800	-	1	-	-			
	17520-MZ8-950ZD	タンクセット,フューエル *TYPE24*(WL)	51,800	-	1	-	-		1300704	1315337
19	17611-286-000	クツシヨ,フューエルタンクフロント	285	2	2	2	2			
20	17613-MR1-000	クツシヨ,フューエルタンクリヤ-	400	1	1	1	1			
21	17620-KR3-013	キャツプ COMP.,フューエルファイラ-	2,840	1	1	1	1			
22	43514-445-771	クランプ,マスタ-シリンダ-オイルホ-ス	490	1	1	1	1			
23	50340-MR1-000	プレート,フューエルホ-ンプ	1,740	1	1	1	1			
24	83171-MT3-300	ラハ-,プロテクター	105	1	1	1	1			
25	83607-MR1-300	マ-ク,フューエルコツク	110	1	1	1	1			
26	90020-KV3-000	スクリュ-ワツシヤ- 5X25	90	1	1	1	1			
27	90105-MR1-000	ホ-ルト,フランジ 8X28	145	1	1	1	1			
28	90324-MR1-000	カラ-,フューエルタンクセツテイソク	350	1	1	1	1			
29	90682-SAO-671	クランプ,キャニスタ-ホ-ス	150	4	4	4	4			
30	95001-75035-40	チューブ,フューエル 7.3X35 (95001-75001-60M)	80	1	1	1	1			
31	95001-75200-40	チューブ,フューエル 7.3X200 (95001-75001-60M)	190	1	1	1	1			
32	95002-02120	クリツプ,チューブ (B12)	35	5	5	5	5			
33	95002-41200-08	クランプ,チューブ (D12)	50	1	1	1	1			

3

F-14

シート (NV400C/NV600C)



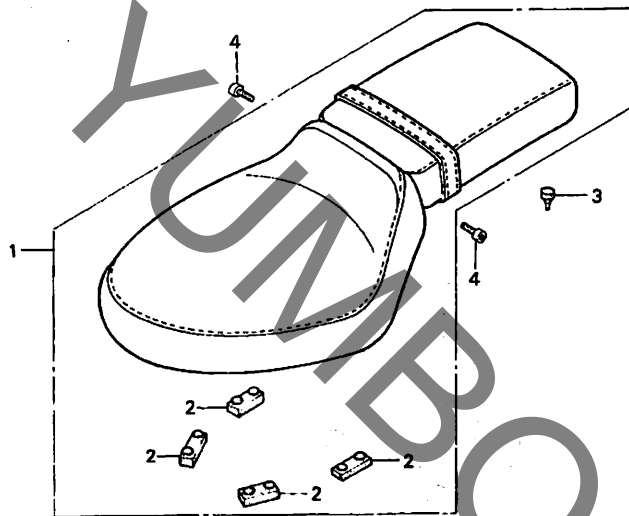
整備項目	標準時間
バックCOMP., バックレスト	0.1
シートASSY., ダブル (カンレップヒンフクム)	
プレートCOMP., L. グラフ レール	0.2
(イツコマシ 0.1 カザン)	
プレートCOMP., R. グラフ レール	
レールCOMP., グラフ	

見出 番号	部品番号	部品名	希望 小売 価格	使用個数				適用号機		タイプ
				CP	NV400 CR CVS		NV600 CP CR		初号機	
1	12392-MJ0-000	ブラグ, 6カク 6MM	135	4	4	-	4	4		
2	40515-413-000	カラー, チェンケース	115	2	2	-	2	2		
3	64105-MR1-830	ラバー, プロテクター	110	2	2	-	2	2		
4	77200-KW9-003	シートASSY., ダブル	24,100	1	1	-	1	1		
5	77205-286-000	ラバー-B, シートセツティング	310	4	4	-	4	4		
6	77209-MR1-000	ラバー, シートマウンティング	100	2	2	-	2	2		
7	77251-MR1-830	バック, サービスバック	220	1	-	-	1	-		
	77251-KW9-970		200	-	1	-	-	1		J, 2J
8	77300-MR1-830	バックCOMP., バックレスト	6,950	1	1	-	1	1		3J, 4J
9	77320-MR1-830	レールCOMP., グラフ	8,950	1	1	-	1	1		
10	77330-MR1-830	プレートCOMP., R. グラフ レール	5,900	1	1	-	1	1		
11	77340-MR1-830	プレートCOMP., L. グラフ レール	5,900	1	1	-	1	1		
12	77350-MR1-830	エンブレム, グラフ レール	1,470	1	1	-	1	1		
13	80103-MG2-000	クッション, リヤフエンター	130	4	4	-	4	4		
14	90105-MM4-000	スクリュー, パン 6X10	90	4	4	-	4	4		
15	90128-MR1-830	ホルト, スペシャル 8X27	205	4	4	-	4	4		
16	90324-300-000	カラー 8MM	210	4	4	-	4	4		
17	96001-06020-02	ホルト, フランジ 6X20	50	2	2	-	2	2		
18	96600-06010-07	ホルト, ソケット 6X10	40	2	2	-	2	2		

3

F-14-1

シート (NV400CV)



KW9J-F1401

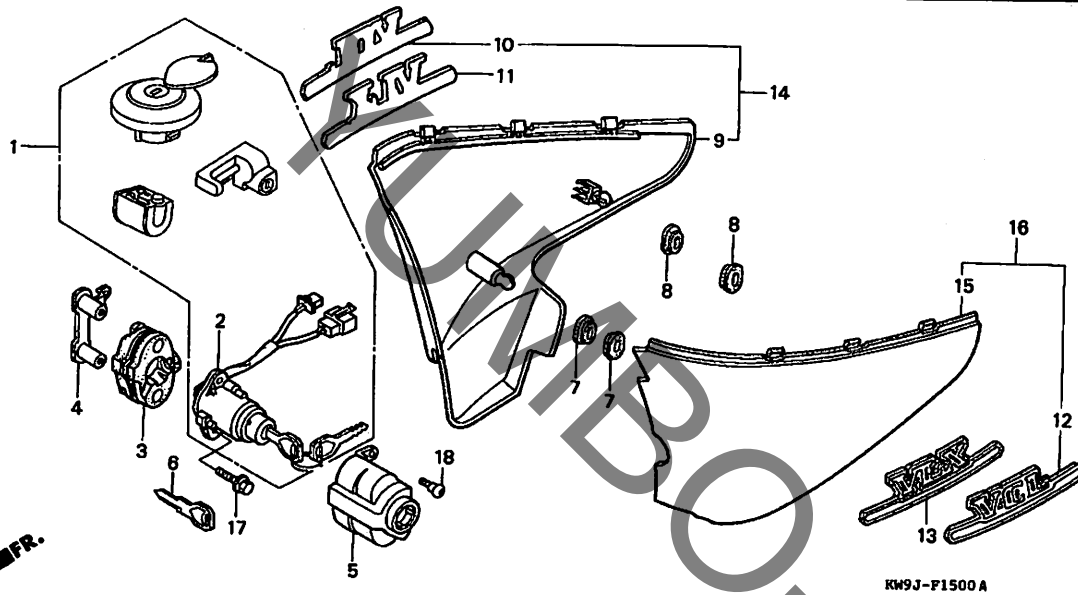
整備項目	標準時間
シートASSY.,ダブル (カンレフ・ヒン・フム)	0.1

見出 番号	部品番号	部品名	希望 小売 価格	CP	使用個数		適用号機		タイプ
					NV400 CR	CVS	NV600 CP	CR	
1	77200-MYO-870ZA	シートASSY.,ダブル *NH1L*.....ブラック	20,800	-	-	1	-	-	
2	77205-286-000	ラバー-B,シートセッティング	310	-	-	4	-	-	
3	77209-MR1-000	ラバー,シートマウンティング	100	-	-	2	-	-	
4	96600-06010-07	ホルト,ソケット 6X10	40	-	-	2	-	-	

3

F-15

サイドカバー



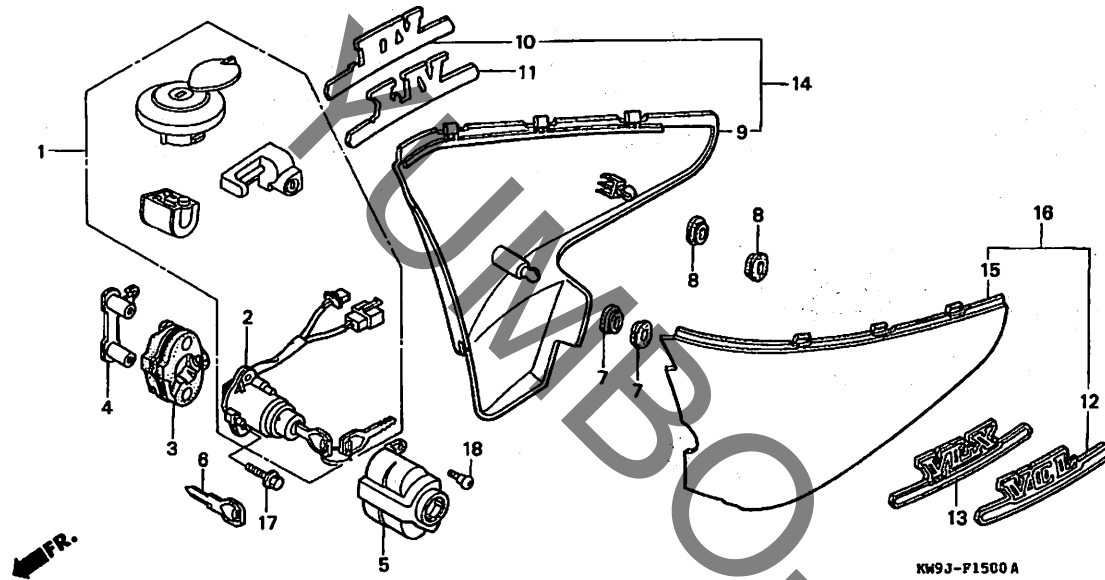
KW9J-F1500A

整備項目	標準時間
カバー, L. サイド	0.1
カバー, R. サイド	0.1
スイッチASSY., コンビネーション	0.6
キーセット	2.0

見出 番号	部品番号	部品名	希望 小売 価格	使用個数					適用号機		タイプ
				CP	NV400 CR	CVS	NV600 CP	CR	初号機	終号機	
1	35010-KW9-750	キーセット	8,500	1	1	1	1	1			
2	35100-MR1-821	スイッチASSY., コンビネーション	3,020	1	1	1	1	1			
3	35102-MR1-000	ベース, コンビネーションスイッチ	390	1	1	1	1	1			
4	35103-MR1-000	カラ, コンビネーションスイッチ	530	1	1	1	1	1			
5	35110-MR1-000	カバー, コンビネーションスイッチ	930	1	1	1	1	1			
6	35121-MZ8-000	キー, ブランク (タイプ 1) (キーナンバー AXX/BXX)	1,160	(1)	(1)	(1)	(1)	(1)			
	35122-MZ8-000	キー, ブランク (タイプ 2) (キーナンバー CXX/DXX)	1,160	(1)	(1)	(1)	(1)	(1)			
7	83551-GE2-000	グロメット, エアークリーナーケース	185	2	2	2	2	2			
8	83551-300-000	グロメット, エアークリーナーケース	150	2	2	2	2	2			
9	83600-MR1-000ZC	カバー, R. サイド									
		NH1.....ブラック	5,250	1	1	-	1	1			
		B140P...ハールコラルリフフル	5,250	-	1	-	-	-			
		R208C...キャンディイフエレット	5,250	-	1	-	-	-	1300704		
10	83612-KW9-690ZA	エンブレム, R. サイドカバー *TYPE1*	830	-	-	1	-	-	1315337		
11	83612-MR1-300	エンブレム, R. サイドカバー	800	1	1	-	1	1			
12	83613-KW9-690ZA	エンブレム, L. サイドカバー *TYPE1*	830	-	-	1	-	-			
13	83613-MR1-300	エンブレム, L. サイドカバー	800	1	1	-	1	1			
14	83620-KW9-690ZA	カバーセット, R. サイド *TYPE1*									
		(WL)	6,300	-	-	1	-	-			
15	83700-MR1-000ZC	カバー, L. サイド									
		NH1.....ブラック	5,250	1	1	-	1	1			
		B140P...ハールコラルリフフル	5,250	-	1	-	-	-			
		R208C...キャンディイフエレット	5,250	-	1	-	-	-	1300704		
									1315337		

F-15

サイドカバー

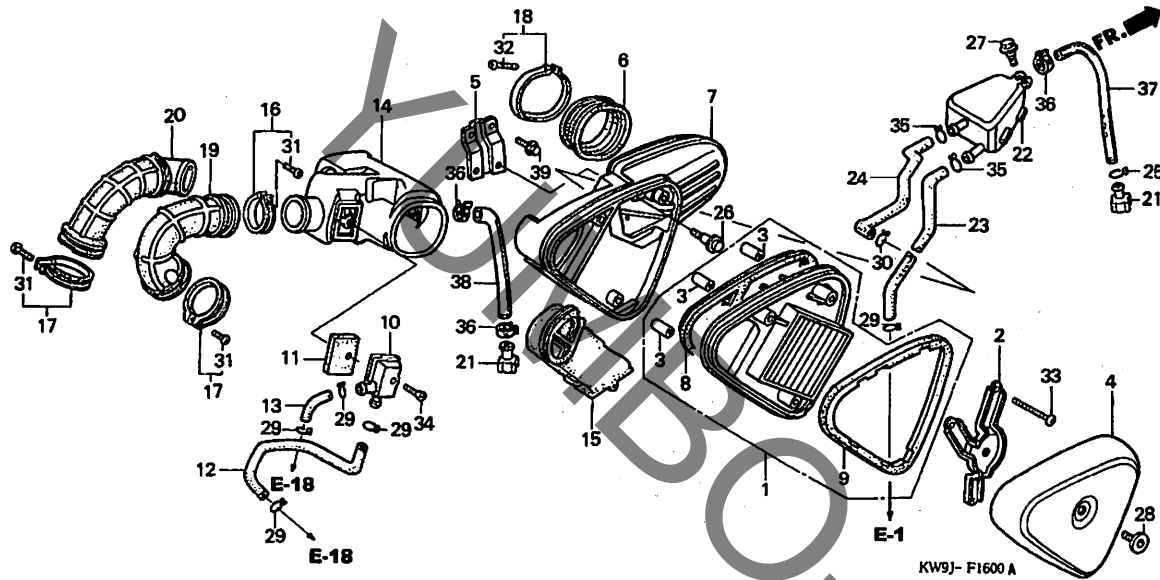


見出 番号	部品番号	部品名	希望 小売 価格	使用個数					適用号機		タイプ
				CP	NV400 CR	CVS	NV600 CP	CR	初号機	終号機	
16	83720-KW9-690ZA	カバーセット, L. サイド *TYPE1* (WL)	6,300	-	-	1	-	-			
17	90107-MR1-000	ホルト, ブレークオフ	220	2	2	2	2	2			
18	90114-GB6-920	スクリーン, リヤカバー	95	1	1	1	1	1			

3

F-16

エアークリーナー

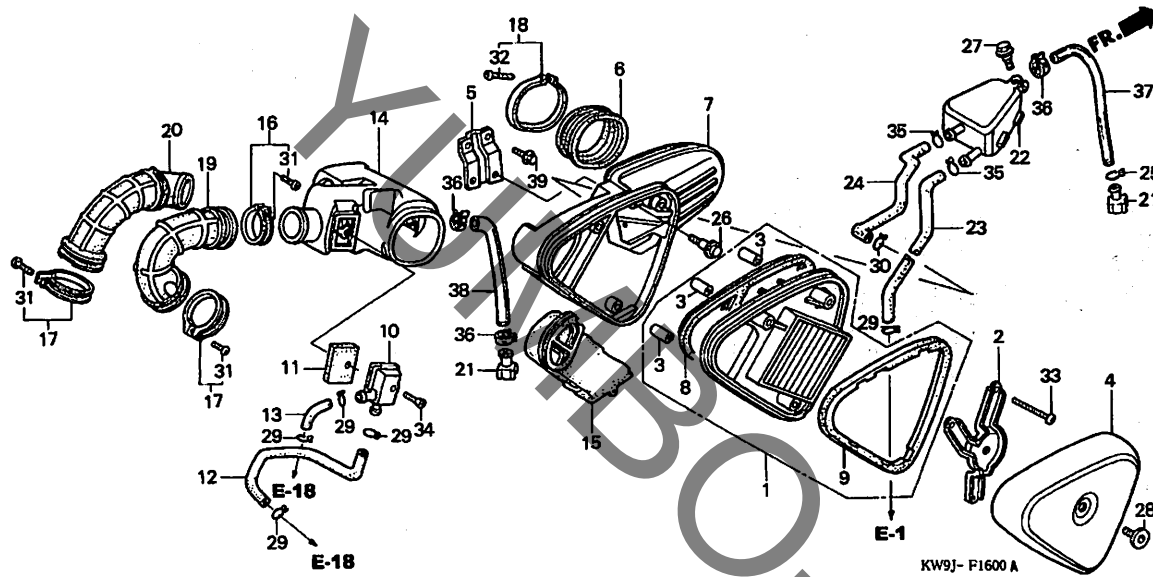


整備項目	標準時間
エレメント, エアークリーナー	0.1
タンク, クランクケース, リーザーストレージ	0.3
カバー, サブエアークリーナー	0.4
ダクト, エアークリーナー	0.5
エアークリーナーハウジング COMP.	0.5
チューブ, R. エアークリーナーコネクティング	0.7
チューブ, L. エアークリーナーコネクティング	0.7
チャンバー, エアークリーナー	0.8

見出 番号	部品番号	部品名	希望 小売 価格	使用個数				適用号機		タイプ
				CP	NV400 CR	CVS	NV600 CP	CR	初号機	
1	17205-MR1-000	エレメント, エアークリーナー	3,000	1	1	1	1	1		
2	17211-MR1-000	ステー, エアークリーナーエレメントセットインク	600	1	1	1	1	1		
3	17212-MR1-000	カラ, エアークリーナーエレメントセットインク	110	3	3	3	3	3		
4	17215-MZ8-000	カバー, エアークリーナー	5,600	1	-	-	1	-		
	17215-MZ8-950	6,950	-	1	1	-	1		
5	17216-MR1-000	ステー, エアークリーナーセットインク	490	1	1	1	1	1		
6	17229-MR1-000	チューブ, エアークリーナーチャンバー コネクティング	530	1	1	1	1	1		
7	17230-MR1-000	エアークリーナーハウジング COMP.	4,100	1	1	1	1	1		
8	17232-MR1-300	パッキン, エアークリーナーケース	530	1	1	1	1	1		
9	17233-MR1-300	パッキン, エアークリーナーエレメント	530	1	1	1	1	1		
10	17241-MR1-010	カバー, サブエアークリーナー	570	1	1	1	1	1		
11	17243-MR1-000	フィルター, サブエアークリーナー	125	1	1	1	1	1		
12	17244-MR1-000	チューブ, フロントサブエアークリーナー	350	1	1	1	1	1		
13	17245-MR1-000	チューブ, リヤサブエアークリーナー	145	1	1	1	1	1		
14	17251-MR1-300	チャンバー, エアークリーナー	3,210	1	1	1	1	1		
15	17253-KW9-300	ダクト, エアークリーナー	1,950	1	1	1	1	1		
16	17255-GF5-770	バンド, キャブレターインシュレーター	255	1	1	1	1	1		
17	17255-KC1-730	バンド, エアークリーナーコネクティング チューブ	310	2	2	2	2	2		
18	17256-MR1-000	バンド, エアークリーナーコネクティング チューブ	390	1	1	1	1	1		
19	17258-MR1-000	チューブ, R. エアークリーナーコネクティング	1,420	1	1	1	1	1		
20	17259-MR1-300	チューブ, L. エアークリーナーコネクティング	1,420	1	1	1	1	1		
21	17370-419-700	プラグ, プリザ-チューブ	155	2	2	2	2	2		

F-16

エアークリーナー



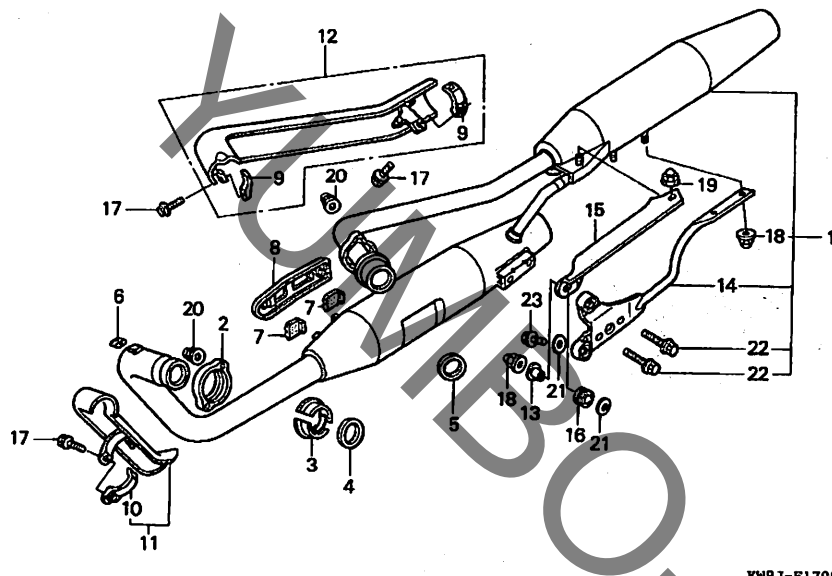
KW9J- F1600 A

見出 番号	部品番号	部品名	希望 小売 価格	使用個数					適用号機	
				CP	NV400 CR	CVS	NV600 CP	CR	初号機	終号機
22	17551-MR1-000	タンク、クランクケース、フリースター、ストレージ	1,110	1	1	1	1	1		
23	17552-MR1-000	チューブ、フリースター	480	1	1	1	1	1		
24	17553-MR1-000	チューブ、リターン	390	1	1	1	1	1		
25	43514-KS6-701	クランプ、マスターシリンダー、オイルホース	490	1	1	1	1	1		
26	90104-750-000	ホルト、スペシャル 6X23	100	2	2	2	2	2		
27	90111-162-000	ホルト、フランジ 6MM	160	1	1	1	1	1		
28	90118-MR1-000	スクリュー、パン 6X14	90	1	1	1	1	1		
29	90643-MK3-781	クリップ、チューブ (B16)	85	5	5	5	5	5		
30	90654-MK3-780	クリップ、チューブ (B14)	145	1	1	1	1	1		
31	93500-04020-0G	スクリュー、パン 4X20	25	3	3	3	3	3		
32	93500-05032-0G	スクリュー、パン 5X32	30	1	1	1	1	1		
33	93500-06040-1A	スクリュー、パン 6X40	35	3	3	3	3	3		
34	93600-05020-1A	スクリュー、フラット 5X20	25	1	1	1	1	1		
35	95002-02130	クリップ、チューブ (B12.5)	35	2	2	2	2	2		
36	95002-41200-08	クランプ、チューブ (D12)	50	3	3	3	3	3		
37	95003-19027-31	チューブ、ヒートシール 7X11X270 (95003-19001-60M)	100	1	1	1	1	1		
38	95003-23015-31	チューブ、ヒートシール 8X12X150 (95003-23001-60M)	55	1	1	1	1	1		
39	95701-06012-07	ホルト、フランジ 6X12	35	2	2	2	2	2		



F-17

エキゾーストマフラー



KW9J-F1700

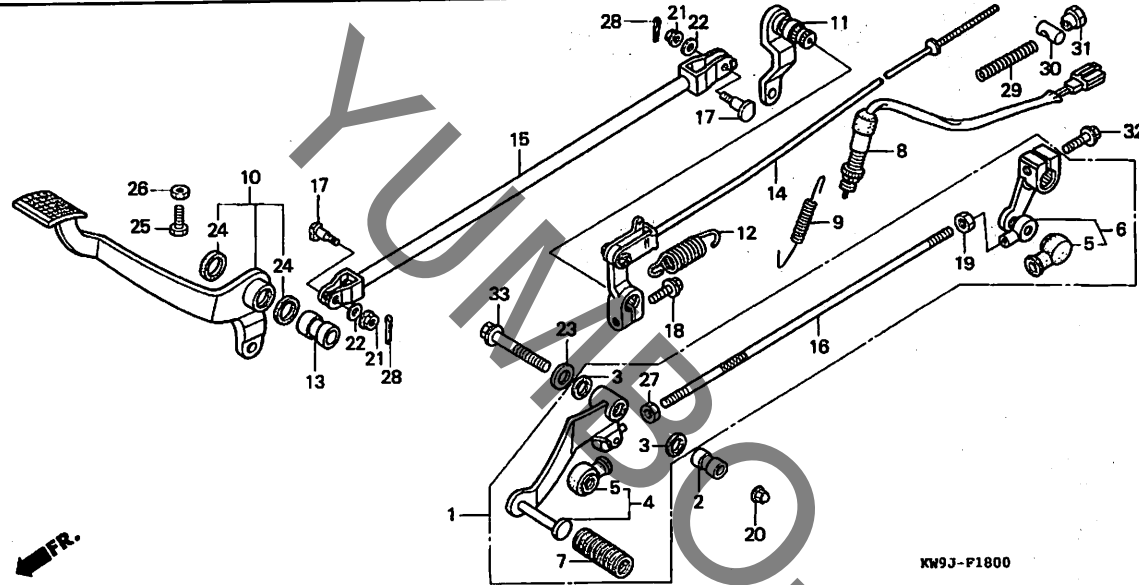
整備項目	標準時間
カバー、フロントエキゾーストパイプ	0.1
カバー、リヤエキゾーストパイプ	
マフラーASSY.、エキゾースト	0.5

見出 番号	部品番号	部品名	希望 小売 価格	使用個数					適用号機		タイプ
				CP	NV400 CR	CVS	NV600 CP	CR	初号機	終号機	
1	18100-KW9-013	マフラーASSY.、エキゾースト	63,800	1	1	1	-	-			
	18100-MR1-013		63,800	-	-	-	1	1			
2	18231-MR1-000	ジョイント、フロントエキゾーストパイプ	1,370	1	1	1	1	1			
3	18233-MR1-000	カラー、エキゾーストパイプジョイント	460	1	1	1	1	1			
4	18291-MM5-860	ガスケット、エキゾーストパイプ	225	1	1	1	1	1			
5	18291-MN4-920	ガスケット、エキゾーストパイプ	225	1	1	1	1	1			
6	18293-ME9-000	ラバー、プロテクターハブツキン	105	1	1	1	1	1			
7	18293-MN0-000	ラバー、プロテクター	110	2	2	2	2	2			
8	18315-MR1-000	カバー、マフラー	1,260	1	1	1	1	1			
9	18376-KW9-000	バンド、エキゾーストパイプカバー	245	2	2	2	-	-			
	18376-MR1-000		245	-	-	-	2	2			
10	18377-MR1-000	バンド、フロントカバー	245	1	1	1	1	1			
11	18415-MR1-003	カバー、フロントエキゾーストパイプ	3,470	1	1	1	1	1			
12	18418-KW9-003	カバー、リヤエキゾーストパイプ	5,250	1	1	1	-	-			
	18418-MR1-003		5,250	-	-	-	1	1			
13	18422-MR1-000	カラー 8MM	145	1	1	1	1	1			
14	18455-MR1-003	ブラケット、マフラー	2,800	1	1	1	1	1			
15	18456-MR1-003	ブラケット、マフラーアツパ	1,050	1	1	1	1	1			
16	19111-MF5-000	グロメット、リザーブタンク	155	1	1	1	1	1			
17	90102-MK4-000	ホルト、スベシヤルフランジソケット 6X20	100	3	3	3	3	3			
18	90161-MM8-000	ナット、フランジキヤツプ 8MM	155	3	3	3	3	3			
19	90208-438-000	ナット、キヤツプ 8MM	140	1	1	1	1	1			
20	90304-ME1-670	ナット、キヤツプ 8MM	205	4	4	4	4	4			
21	94103-08700	ワッシャー、ブレイン 8MM	25	2	2	2	2	2			
22	95701-08016-00	ホルト、フランジ 8X16	40	2	2	2	2	2			
23	95701-08032-07	ホルト、フランジ 8X32	50	1	1	1	1	1			

3

F-18

ペダル

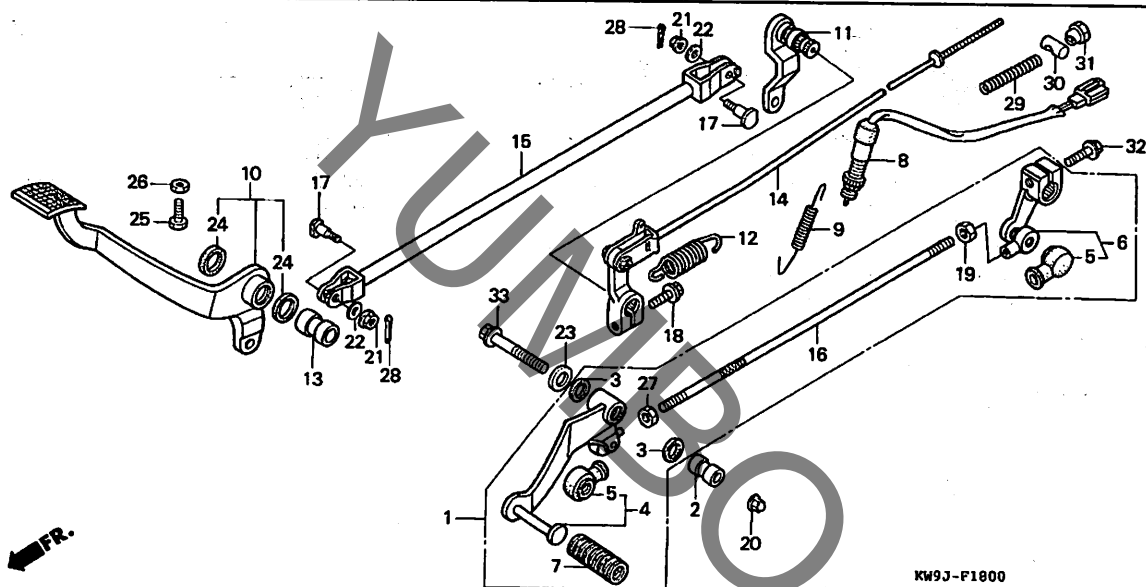


整備項目	標準時間
アームCOMP.、キヤーチエンジ	0.2
ペダルASSY.、チエンジ	
ペダルASSY.、リヤブレーキ	
ペダルCOMP.、チエンジ	
スイッチASSY.、リヤストップ	0.3
ロツト、リヤブレーキミドル	0.5
アームCOMP.、リヤブレーキミドル	1.1
ロツトCOMP.、リヤブレーキ	

見出 番号	部品番号	部品名	希望 小売 価格	使用個数		適用号機		タイプ	
				CP	NV400 CR	CVS	NV600 CP		CR
1	24700-MR1-000	ペダルASSY.、チエンジ	5,050	1	-	-	1	-	
2	24705-MK3-000	カラ、キヤーチエンジペダルホツト	350	1	1	1	1	1	
3	24706-MK3-770	ラハ、ダストシール	135	2	2	2	2	2	
4	24715-MR1-000	ペダルCOMP.、チエンジ	2,880	1	1	1	1	1	
5	24724-422-000	カハ、ダスト	295	2	2	2	2	2	
6	24725-MR1-000	アームCOMP.、キヤーチエンジ	2,050	1	1	1	1	1	
7	24781-KR3-770	ラハ、キヤーチエンジペダル	155	1	1	1	1	1	
8	35350-GM2-010	スイッチASSY.、リヤストップ	610	1	1	1	1	1	
9	35357-KE1-000	スプリング、ストップスイッチ	200	1	1	1	1	1	
10	46500-MR1-000	ペダルASSY.、リヤブレーキ	4,100	1	1	1	1	1	
11	46510-KW9-690	アームCOMP.、リヤブレーキミドル	2,000	-	-	1	-	-	
	46510-MR1-000		2,130	1	1	-	1	1	
12	46514-MR1-770	スプリング、ブレーキリターン	195	1	1	1	1	1	
13	46515-MM8-000	カラ、リヤブレーキホツト	360	1	1	1	1	1	
14	46525-MR1-010	ロツトCOMP.、リヤブレーキ	1,580	1	1	1	1	1	
15	46540-MR1-000	ロツト、リヤブレーキミドル	2,630	1	1	1	1	1	
16	90065-MR1-003	ホルト、タイロツト	600	1	1	1	1	1	
17	90104-MR1-000	ホルト、ミドルロツトジョイント	220	2	2	2	2	2	
18	90154-MJO-000	ホルト、ソケット 8X28	175	1	1	1	1	1	
19	90201-MR1-000	ナツト、6カク 8MM	90	1	1	1	1	1	
20	90208-438-000	ナツト、キヤツプ 8MM	140	1	1	1	1	1	
21	90301-473-003	ナツト、U 6MM	220	2	2	2	2	2	
22	90502-HB3-000	ワツシヤ 6MM	105	2	2	2	2	2	
23	90514-921-000	ワツシヤ 8MM	70	1	1	1	1	1	
24	91206-968-003	ダストシール 17X23X3	180	2	2	2	2	2	

F-18

ペダル



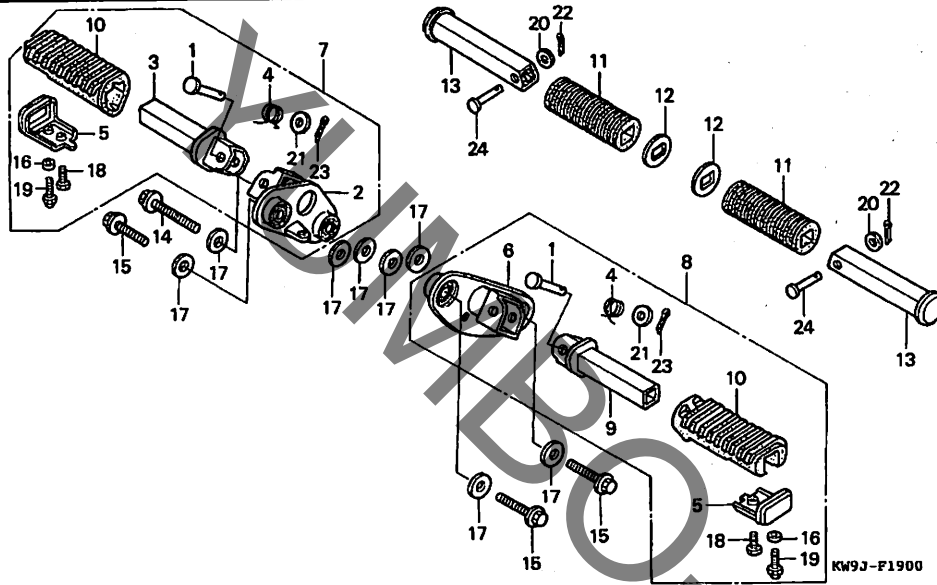
KW9J-F1800

見出 番号	部品番号	部品名	希望 小売 価格	使用個数					適用号機		タイプ
				CP	NV400 CR	CVS	NV600 CP	CR	初号機	終号機	
25	92101-06016-0B	ボルト, 6カク 6X16	40	1	1	1	1	1			
26	94002-06020-0S	ナット, 6カク 6MM	35	1	1	1	1	1			
27	94002-08020-0S	ナット, 6カク 8MM	35	1	1	1	1	1			
28	94201-20100	ピン, スプリット 2.0	25	2	2	2	2	2			
29	95014-73100	スプリング A, フレーキロット	50	1	1	1	1	1			
30	95015-32001	ジョイント B, フレーキアーム	50	1	1	1	1	1			
31	95015-42000	ナット B, フレーキロット アジヤステインク	100	1	1	1	1	1			
32	95701-06020-00	ボルト, フランジ 6X20	35	1	1	1	1	1			
33	95701-08045-00	ボルト, フランジ 8X45	55	1	1	1	1	1			

3

F-19

ステップ



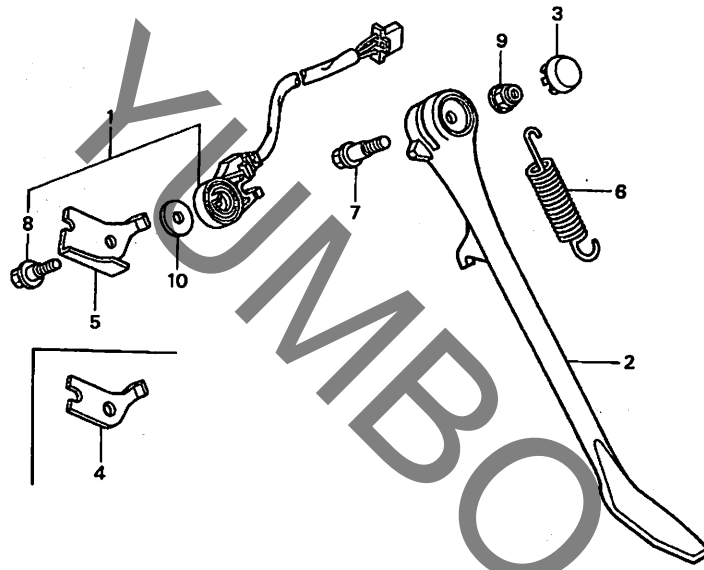
整備項目	標準時間
ハ-COMP., L. ステップ (カンレンフ・ピン・フタム)	0.1
ハ-COMP., ビ・リオンステップ (カンレンフ・ピン・フタム)	
ハ-COMP., R. ステップ (カンレンフ・ピン・フタム)	
ブラケットCOMP., L. メインステップ	0.2
ブラケットCOMP., R. メインステップ	
ステップ ASSY., L. メイン	
ステップ ASSY., R. メイン	

見出 番号	部品番号	部品名	希望 小売 価格	使用個数	NV400		NV600		適用号機		タイプ
					CP	CR	CVS	CP	GR	初号機	
1	50603-033-010	ピン, ステップ, ハ-ジ, ヨイント	160	2	2	2	2	2			
2	50610-MR1-000	ブラケットCOMP., R. メインステップ	5,350	1	1	1	1	1			
3	50612-MR1-000	ハ-COMP., R. ステップ	1,160	1	1	1	1	1			
4	50617-MB1-700	スプリング, ステップ, リターン	195	2	2	2	2	2			
5	50619-MNO-000	ストッパ-, ステップ, ラバ-	590	2	2	2	2	2			
6	50620-MR1-000	ブラケットCOMP., L. メインステップ	5,350	1	1	1	1	1			
7	50630-MR1-000	ステップ ASSY., R. メイン	7,700	1	-	-	1	-			→ 2は16000止
8	50640-MR1-000	ステップ ASSY., L. メイン	7,700	1	-	-	1	-			
9	50642-MR1-000	ハ-COMP., L. ステップ	1,160	1	1	1	1	1			
10	50661-MNO-000	ラバ-, メインステップ	510	2	2	2	2	2			
11	50710-377-000	ラバ-, ビ・リオンステップ	860	2	2	2	2	2			
12	50712-413-000	ワッシャー, ビ・リオンステップ	190	2	2	2	2	2			
13	50715-MNO-000	ハ-COMP., ビ・リオンステップ	1,040	2	2	2	2	2			
14	90102-MNO-000	ホルト, フランジ 10X75	370	1	1	1	1	1			
15	90124-KR3-000	ホルト, スペシャルフランジ 10X38	240	3	3	3	3	3			
16	90311-GF0-810	カラー 6MM	140	2	2	2	2	2			
17	90527-230-000	ワッシャー, ブレイン 10.3MM	140	8	8	8	8	8			
18	92000-06012-OA	ホルト, 6カク 6X12	30	2	-	-	2	-			
	92101-06012-OA		30	-	2	2	-	2			
19	92500-06016-OA	ホルト, キヤツプ 6X16	70	2	-	-	2	-			
	92501-06016-OA		70	-	2	2	-	2			
20	94101-06000	ワッシャー, ブレイン 6MM	25	2	2	2	2	2			
21	94101-08000	ワッシャー, ブレイン 8MM	25	2	2	2	2	2			
22	94201-16100	ピン, スプリット 1.6X10	25	2	2	2	2	2			
23	94201-20150	ピン, スプリット 2.0X15	25	2	2	2	2	2			
24	95015-81000	ピンA, ビ・リオンステップ	100	2	2	2	2	2			



F-20

サイドスタンド



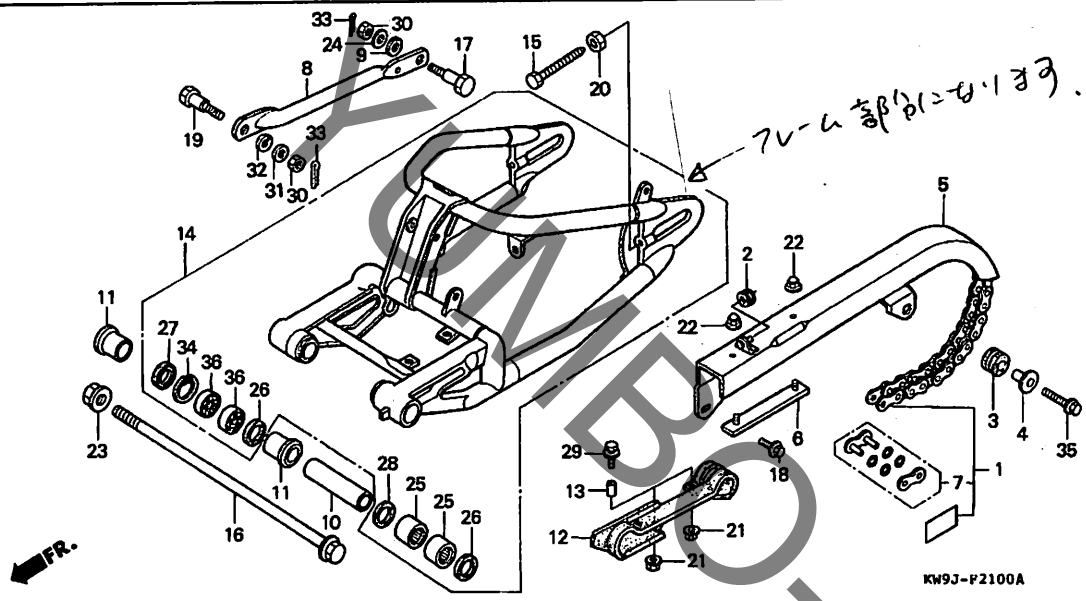
整備項目	標準時間
スプリング、サイドスタンド	0.1
バー、サイドスタンド	0.2
スイッチセット、サイドスタンド	0.4

見出 番号	部品番号	部品名	希望 小売 価格	使用個数				適用号機		タイプ
				CP	NV400 CR	CVS	NV600 CP	CR	初号機	
1	35700-MZ8-305	スイッチセット、サイドスタンド	2,630	1	1	1	1			
2	50530-MZ8-000	バー、サイドスタンド	5,100	1	-	1	1			
	50530-KW9-920		4,780	-	1	-	1			J, 2J 3J, 4J
3	50531-MZ8-000	キャップ、スタンドヒール	350	1	1	1	1			
4	50532-MZ8-A20	ホルダー、スイッチ	245	-	1	-	-	1311302		J, 2J
				-	-	1	-	1300554		J
5	50532-MZ8-000	ホルダー、スイッチ	255	1	-	-	1			3J, 4J
				-	1	-	1			J, 2J
				-	-	-	1	1311301		J, 2J
				-	-	-	1	1300553		J
6	50541-MK3-000	スプリング、サイドスタンド	270	1	1	1	1			
7	90108-MR5-000	ホルダー、サイドスタンドヒール	275	1	1	1	1			
8	90111-MZ8-000	ホルダー、スペシャル 6MM	195	1	1	1	1			
9	90203-MF9-710	ナット、サイドスタンド	145	1	1	1	1			
10	90406-KV3-780	ワッシャー 6MM	95	1	1	1	1			

3

F-21

スウィングアーム

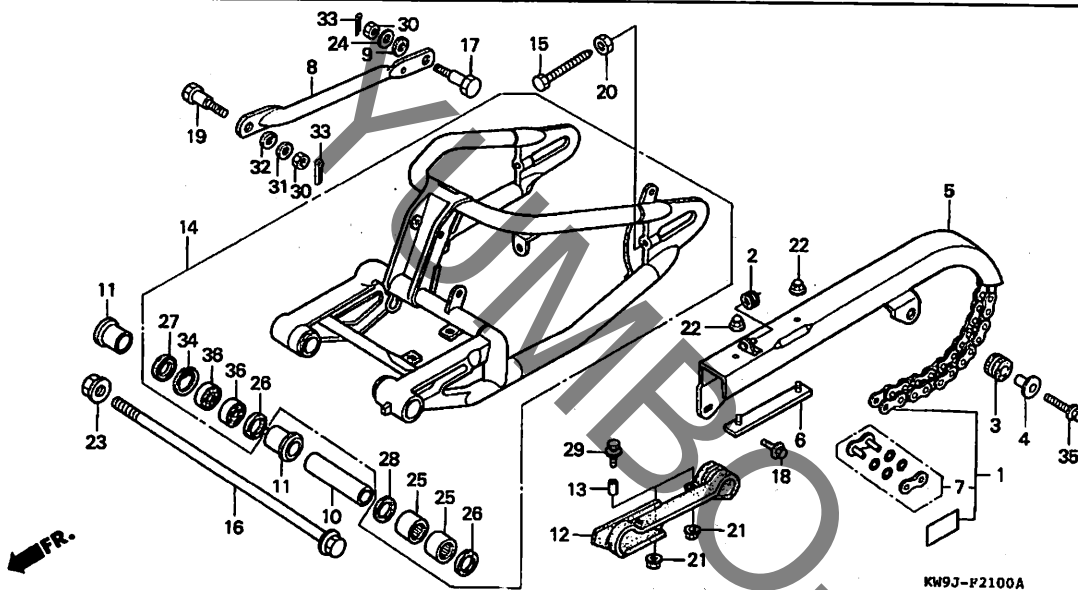


整備項目	標準時間
ケース、ドライブチェン	0.1
アーム、リヤブレーキストッパ	0.3
スライダ、チェン	
チェンセット、ドライブ	0.4
カラ、L. スウィングアームピボット	1.3
スウィングアームセット、リヤ	1.5
ヘアリング、ラジアルボール 6202	1.6
(ニコテモトウジカン)	
ヘアリング、ニードル	1.7
(ニコテモトウジカン)	

見出 番号	部品番号	部品名	希望 小売 価格	使用個数			適用号機		タイプ
				CP	NV400 CR	CVS	NV600 CP	CR	
1	06405-MZ8-405	チェンセット、ドライブ (RK525-102L-120L)	8,800	-	-	-	1	-	
	06405-MZ8-407	(ヒョウシ) ユンリンク120L チェンセット、ドライブ (RK525SMOZ5-102L-120L)	8,800	1	1	1	-	1	
2	15611-KV2-900	グロメット、オイルクーラーフィキシング	95	1	1	1	-	1	
	53133-KR1-760	グロメット、イグニッションカバー	135	-	-	-	1	-	
3	17245-107-010	ラバー、エアクリナーケースマウンティング	165	1	1	1	1	1	
4	19107-415-000	カラ、リヤブタンクセッティング	210	1	1	1	1	1	
5	40510-MR1-000	ケース、ドライブチェン	4,310	1	1	1	1	1	
6	40515-KR3-700	スライダ、チェンケース	750	1	1	1	1	1	
7	40545-MR1-672	ジヨイントセット、ドライブチェン (RKエキセル)	350	1	1	-	1	1	
	40535-MY5-306		470	-	-	1	-	-	
8	43431-MR1-000	アーム、リヤブレーキストッパ	720	1	1	1	1	1	
9	43434-ME1-670	ラバー、ストッパアーム	135	1	1	1	1	1	
10	52105-MR1-000	カラ、L. スウィングアームピボット	680	1	1	1	1	1	
11	52106-MR1-000	カラ、R. スウィングアーム	530	2	2	2	2	2	
12	52170-MR1-000	スライダ、チェン	1,580	1	1	1	1	1	
13	52175-MR1-000	カラ、チェンスライダ	90	2	2	2	2	2	
14	52200-MZ8-305ZA	スウィングアームセット、リヤ *NH1* フラック	33,100	1	1	1	1	1	
15	90119-MR1-000	ボルト、チェンアシヤステイキング	295	2	2	2	2	2	
16	90121-MR1-000	ボルト、スウィングアームピボット	1,160	1	1	1	1	1	
17	90127-MR1-000	ボルト、リヤブレーキストッパ	195	1	1	-	1	1	

F-21

スウィングアーム

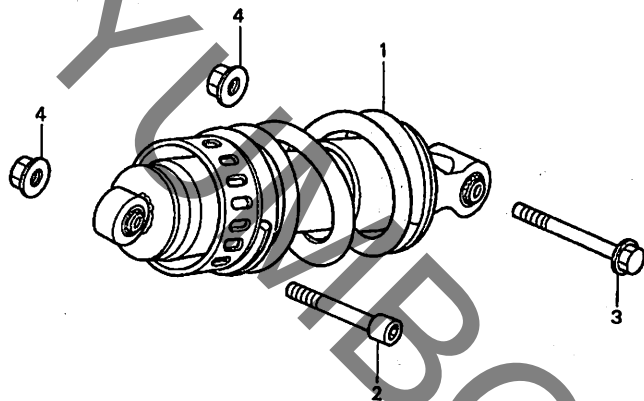


見出 番号	部品番号	部品名	希望 小売 価格	使用個数					適用号機		タイプ
				CP	NV400 CR	CVS	NV600 CP	CR	初号機	終号機	
17)	90127-393-000	ホルト, リヤブ・レーキストツバ	195	-	-	1	-	-			
18	90131-MR1-000	ホルト, フランジ 6X10	90	1	1	1	1	1			
19	90133-MR1-000	ホルト, リヤブ・レーキストツバ	195	1	1	-	1	1			
	90133-286-000	ホルト, リヤブ・レーキストツバ・アーム	195	-	-	1	-	-			
20	90301-MR1-000	ナット, 6カク 10MM	100	2	2	2	2	2			
21	90301-473-003	ナット, U 6MM	220	2	2	2	2	2			
22	90303-GC2-630	ナット, フランジキャップ 5MM	185	2	2	2	2	2			
23	90305-GE8-003	ナット, U 14MM	195	1	1	1	1	1			
24	90505-MR1-000	ワッシャー 8.1X22	135	1	1	-	1	1			
	90524-030-000	ワッシャー-A, ハンドルホルダー・セッティング	90	-	-	1	-	-			
25	91063-ML0-003	ベアリング, ニートル (TA2225Z)	750	2	2	2	2	2			
26	91202-402-005	オイルシール 22X31X5 (NOK)	540	2	2	2	2	2			
	91205-965-003	オイルシール 22X31X5 (フライ)	245	2	2	2	2	2			
27	91213-MB2-003	ダストシール 22X35X7 (フライ)	265	1	1	1	1	1			
	91213-MB2-006	ダストシール 22X35X7 (NOK)	360	1	1	1	1	1			
28	91283-ML7-003	ダストシール 22X29X4 (フライ)	320	1	1	1	1	1			
29	93401-06025-00	ホルトワッシャー 6X25	40	2	2	2	2	2			
30	94001-08000-0S	ナット, 6カク 8MM	30	-	-	2	-	-			
	94001-08070-0S		30	2	2	-	2	2			
31	94101-08700	ワッシャー, フレイン 8MM	25	1	1	-	1	1			
32	94111-10000	ワッシャー, スプリング 10MM	30	-	-	1	-	-			
	94111-10700		30	1	1	-	1	1			
33	94201-20180	ピン, スプリング 2.0X18	25	2	2	2	2	2			
34	94520-35000	サークルワッシャー, インターナル 35MM	55	1	1	1	1	1			
35	96001-06020-02	ホルト, フランジ 6X20	50	1	1	1	1	1			
36	96100-62020-10	ベアリング, ラジアルボール 6202	330	2	2	2	2	2			

F-22

リヤークッション

整備項目	標準時間
クッションASSY., リヤ	0.7



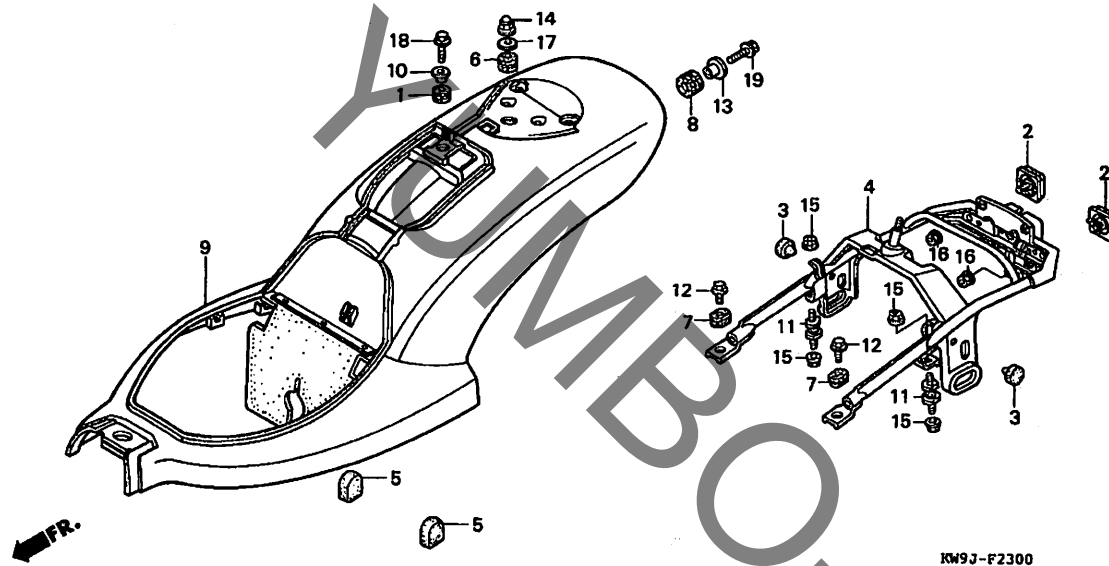
KW9J-F2200

見出 番号	部品番号	部品名	希望 小売 価格	使用個数					適用号機		タイプ
				CP	NV400 CR	CVS	NV600 CP	CR	初号機	終号機	
1	52400-MR1-832	クッションASSY., リヤ (カヤハ)	33,600	1	1	-	1	1			
	52400-KW9-691	33,600	-	-	1	-	-			
2	90110-MR1-000	ボルト, ソケット 10X55	220	1	1	1	1	1			
3	90182-KA4-003	ボルト, フランジ 10X57	480	1	1	1	1	1			
4	90304-VM0-770	ナット, U 10MM	200	2	2	2	2	2			

3

F-23

リヤーフエンダー



KW9J-F2300

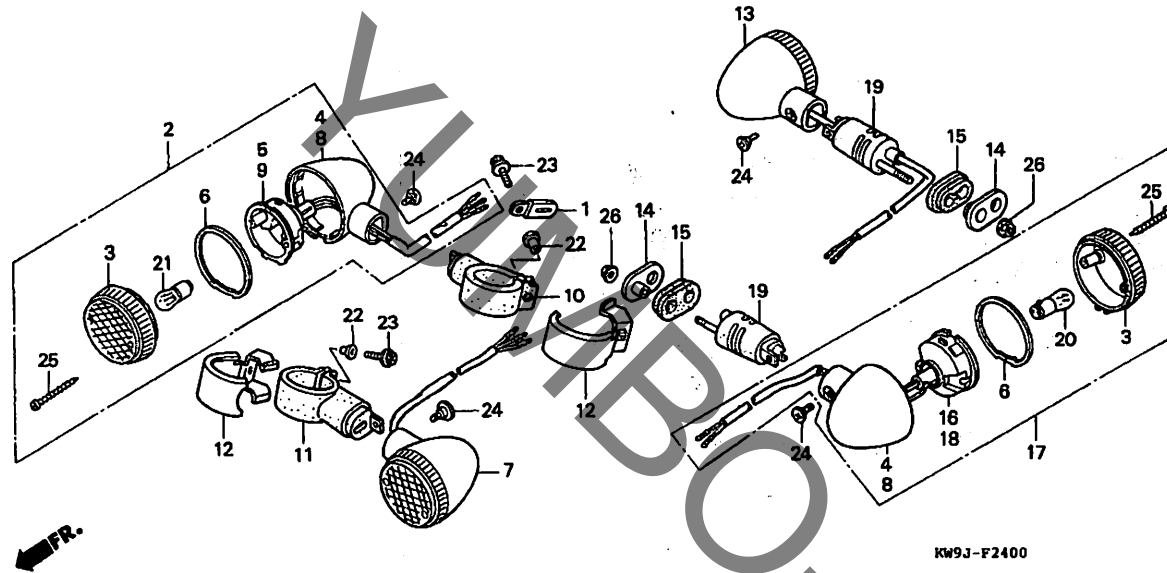
整備項目	標準時間
カウルCOMP., リヤ	0.5
サブフレーム, リヤ	0.7

3

見出 番号	部品番号	部品名	希望 小売 価格	CP	使用個数				適用号機		タイプ
					NV400 CR	CVS	NV600 CP	CR	初号機	終号機	
1	33712-KT1-670	ラハ-、テルライト	130	1	1	1	1	1			
2	33741-KE8-003	リフレクター、リヤ-リフレックス	840	2	2	2	2	2			
3	77215-GC2-000	ラハ-B、シートストッパ	155	2	2	2	2	2			
4	80111-MR1-010	サブフレーム、リヤ	5,600	1	-	1	-	-			
	80111-MZ8-770		6,200	-	1	-	-	1			
5	80112-MR1-000	クローメット、リヤ-カウルサイト	110	2	2	2	2	2			
6	80113-MR1-000	ラハ-、リヤ-カウルマウンティング	155	1	1	1	1	1			
7	80114-MR1-000	ラハ-、サブフレームマウンティング	145	2	2	2	2	2			
8	80116-MR1-000	ラハ-B、リヤ-カウルマウンティング	110	2	2	2	2	2			
9	80120-MR1-830ZC	カウルCOMP., リヤ									
	80120-MR1-830ZD	*NH1Z*.....ブランクZ *B140P*...ハールコーラルリ-フール	20,000	1	-	-	1	-			
	80120-MR1-830ZA	*NH1*.....ブランク	20,000	-	1	-	-	1	1300704		
	80120-MR1-830ZE	*R208C*...キャンテ-イブ-エ-レット	20,000	-	1	-	-	-	1315337		
	80120-MR1-610ZG	*NH1*.....ブランク	20,000	-	-	1	-	-			
10	84706-KE2-940	カラー、ナンバープレート	110	1	1	1	1	1			
11	85201-438-000	ラハ-、オイルクーラーマウンティング	620	2	2	2	2	2			
12	90002-HA7-670	ホルト、フランジ 6X13	140	2	2	2	2	2			
13	90503-KE1-000	カラー 6.3X13.5	160	2	2	2	2	2			
14	94021-06000-0S	ナット、キヤツブ 6MM	40	1	1	1	1	1			
15	94050-06000	ナット、フランジ 6MM	35	4	4	4	4	4			
16	94050-06080	ナット、フランジ 6MM	35	2	2	2	2	2			
17	94103-06800	ワッシャー、ブレイン 6MM	25	1	1	1	1	1			
18	95701-06020-08	ホルト、フランジ 6X20	35	1	1	1	1	1			
19	95701-06025-07	ホルト、フランジ 6X25	40	2	2	2	2	2			

F-24

ウインカー



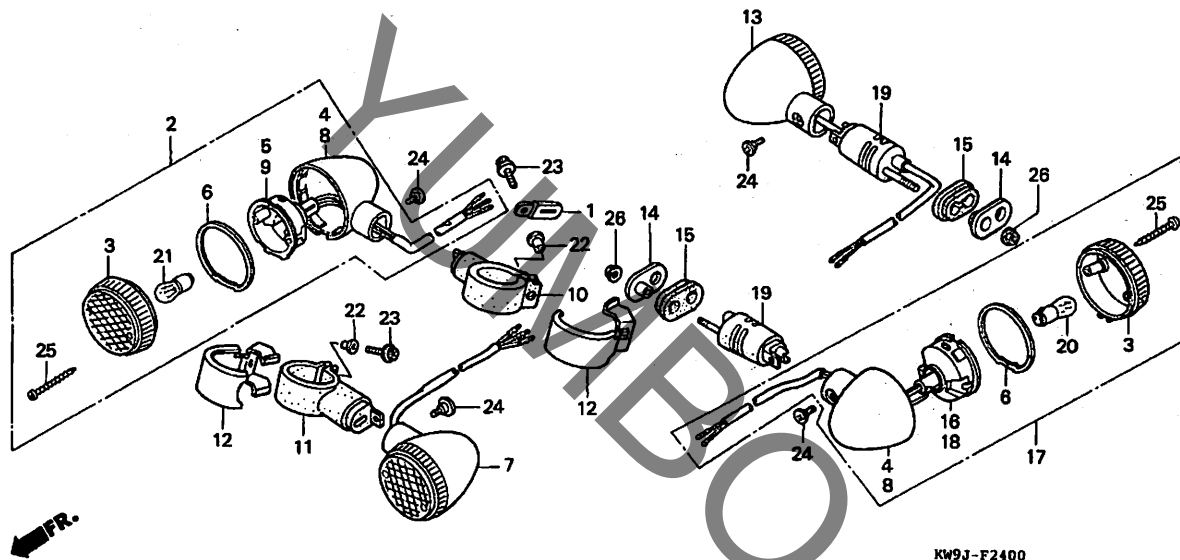
整備項目	標準時間
バルブ, ウインカー (イチダ イセヒ ノバ アイハ 0.2 トスル)	0.1
ウインカー-ASSY., フロント (イツコマン 0.1 カサン) (カンレンブ ヒン フクム)	0.3
ウインカー-ASSY., リヤ (イツコマン 0.1 カサン) (カンレンブ ヒン フクム)	0.4

見出 番号	部品番号	部品名	希望 小売 価格	使用個数					適用号機		タイプ
				CP	NV400 CR	CVS	NV600 CP	CR	初号機	終号機	
1	32925-958-000	クリップ, バルブサコード	115	1	1	1	1	1			
2	33400-KW9-000	ウインカー-ASSY., R. フロント (12V 23/8W)	2,760	1	1	1	1	1			
3	33401-MK7-672	レンズ, フロントウインカー	450	4	4	4	4	4			
4	33402-MK7-671	ベース, R. フロントウインカー	1,580	2	-	-	2	-			
5	33405-KW9-000	リフレクター-COMP., R. フロントウインカー	1,000	1	-	-	1	-			
6	33407-MK7-671	パツキン, ウインカーレンズ	130	4	4	4	4	4			
7	33450-KW9-000	ウインカー-ASSY., L. フロント (12V 23/8W)	2,760	1	1	1	1	1			
8	33452-MK7-671	ベース, L. フロントウインカー	1,580	2	-	-	2	-			
9	33455-KW9-000	リフレクター-COMP., L. フロントウインカー	1,000	1	-	-	1	-			
10	33490-MNO-003	ステー, R. フロントウインカー	1,580	1	1	1	1	1			
11	33491-MNO-003	ステー, L. フロントウインカー	1,580	1	1	1	1	1			
12	33500-MZ8-000	ステー, フロントウインカー	1,110	2	2	2	2	2			
13	33600-KW9-000	ウインカー-ASSY., R. リヤ (12V 23W)	2,760	1	1	1	1	1			
14	33602-MM8-000	ワッシャー, ウインカーマウンティング	320	2	2	2	2	2			
15	33603-MM8-000	ラバー, リヤウインカーマウンティング	225	2	2	2	2	2			
16	33605-KW9-000	リフレクター-COMP., R. リヤウインカー	1,000	1	-	-	1	-			
17	33650-KW9-000	ウインカー-ASSY., L. リヤ (12V/23W)	2,760	1	1	1	1	1			
18	33655-KW9-000	リフレクター-COMP., L. リヤウインカー	1,000	1	-	-	1	-			
19	33690-MM8-000	ステー-COMP., リヤウインカー	1,260	2	2	2	2	2			
20	34905-268-671	バルブ, ウインカー (12V 23W) (スタンレー)	160	2	2	2	2	2			

3

F-24

ウィンカー



KW9J-F2400

見出

番号

部品番号

部品名

希望
小売
価格

使用個数
NV400
CP CR CVS CP CR

適用号機
初号機 終号機

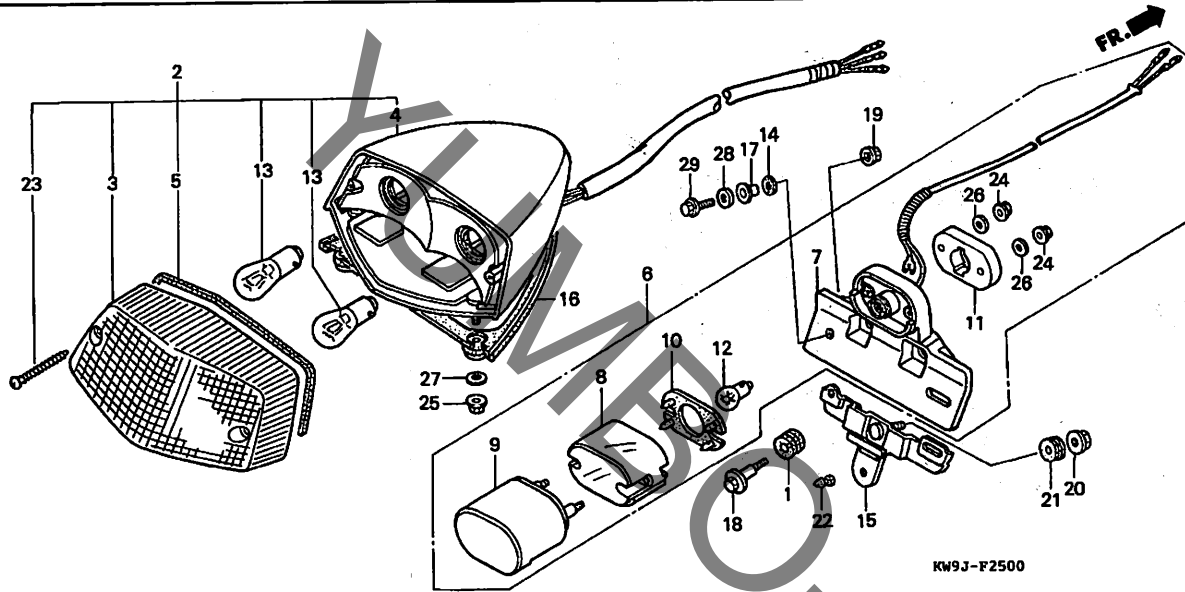
タイプ

見出 番号	部品番号	部品名	希望 小売 価格	使用個数						
				NV400		NV600		適用号機		
				CP	CR	CVS	CP	CR	初号機	終号機
21	34905-425-671	バルブ (12V 23/8W) (スタンレー)	220	2	2	2	2	2		
22	83505-MN0-000	カラー、カバーマウンティング	200	2	2	2	2	2		
23	90097-KF0-000	ホルト、フランジソケット 6X25	110	2	2	2	2	2		
24	90380-MB1-000	スクリュー、スペシャル 6X8	180	4	-	-	4	-		
	90380-MZ5-000		150	-	4	4	-	4		
25	93901-34610	スクリュー、タツピング 4X25	25	8	8	8	8	8		
26	94050-08000	ナット、フランジ 8MM	35	2	2	2	2	2		

3

F-25

テールライト

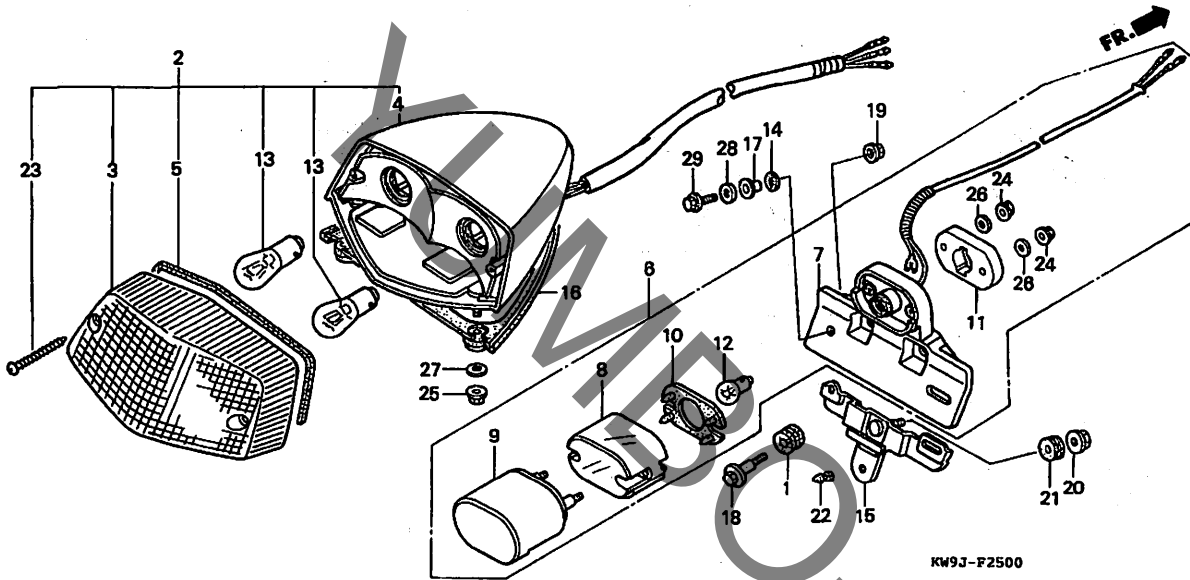


整備項目	標準時間
ハーフ, テールライト (ニコテモトウジカン)	0.1
ハーフ, ライセンスライト	0.2
レンズ, ライセンス	
ベースCOMP., ライセンス	0.4
ベースCOMP., テールライト	
ライトASSY., ライセンス	
テールライトASSY.	

見出 番号	部品番号	部品名	希望 小売 価格	使用個数				適用号機		タイプ
				CP	NV400 CR	CVS	NV600 CP	CR	初号機	
1	17251-KE8-690	グロメット, エアークリーナーケース	155	2	2	2	2	2		
2	33701-MR1-761	テールライトASSY. (12V 18/5W)	7,700	1	1	1	1	1		
3	33702-MR1-671	レンズ, テールライト	1,890	1	1	1	1	1		
4	33704-MR1-761	ベースCOMP., テールライト	5,900	1	1	1	1	1		
5	33709-MR1-671	パッキン, テールライト	225	1	1	1	1	1		
6	33720-KW9-013	ライトASSY., ライセンス (12V 8W)	4,200	1	1	1	1	1		
7	33721-KW9-003	ベースCOMP., ライセンス	2,580	1	1	1	1	1		
8	33722-MB1-013	レンズ, ライセンス	750	1	1	1	1	1		
9	33727-ME9-003	カバーCOMP., ライセンス	850	1	1	1	1	1		
10	33729-MB1-003	パッキン, レンズ	205	1	1	1	1	1		
11	33730-MR1-611	ウエイト, ダミーライセンス	530	1	1	1	1	1		
12	34616-568-671	ハーフ, ライセンスライト (スタンレー) (12V 8W)	180	1	1	1	1	1		
13	34906-KR8-750	ハーフ, テールライト (12V 18/5W)	190	2	2	-	2	2		
	34906-GB6-921		220	-	-	2	-	-		
14	53210-HAO-000	ラバー, ハンドルカバーアッパ	100	2	2	2	2	2		
15	80102-MR1-000	プレート, ライセンスマウンティング	810	1	1	1	1	1		
16	80110-MR1-010	ラバー, テールライト	680	1	1	1	1	1		
17	83601-357-000	カラー, カバーセツティング	225	2	2	2	2	2		
18	90113-MR1-000	ホルト, フランジ 6X16	145	2	2	2	2	2		
19	90301-428-900	ナット, フランジ 6MM	170	2	2	2	2	2		
20	90303-MR1-000	ナット, フランジ 6MM	90	1	1	1	1	1		
21	90505-MC4-000	グロメットA, エアークリーナーケース	145	1	1	1	1	1		
22	90899-283-000	プラグ, ユーン	130	1	1	1	1	1		
23	93901-34880	スクリュー, タツピング 4X35	25	2	2	2	2	2		

F-25

テールライト

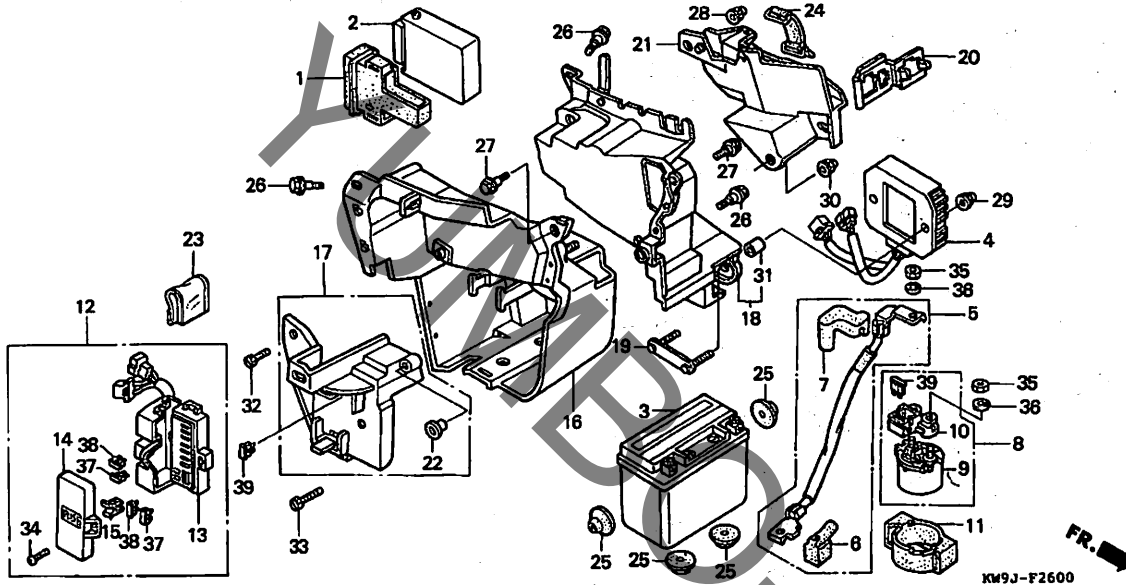


見出 番号	部品番号	部品名	希望 小売 価格	使用個数					適用号機		タイプ
				CP	NV400 CR	CVS	NV600 CP	CR	初号機	終号機	
24	94050-04080	ナット, フランジ 4MM	30	2	2	2	2	2			
25	94050-05080	ナット, フランジ 5MM	30	2	2	2	2	2			
26	94103-04800	ワッシャー, フレイン 4MM	25	2	2	2	2	2			
27	94103-05800	ワッシャー, フレイン 5MM	25	2	2	2	2	2			
28	94103-06000	ワッシャー, フレイン 6MM	25	2	2	2	2	2			
29	95701-06020-00	ボルト, フランジ 6X20	35	2	2	2	2	2			

3

F-26

バッテリー / レギュレーター

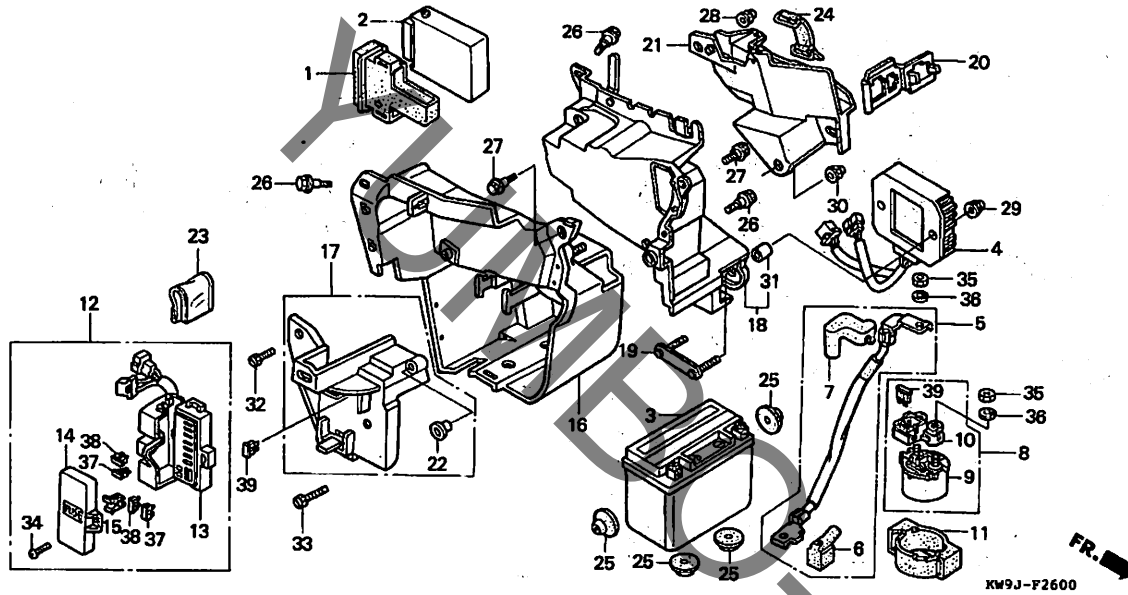


整備項目	標準時間
カバー、バッテリー	0.2
トレイCOMP., ツール	
バッテリー	0.3
ケーブル, スターターマク ネットワークバッテリー	
スイッチCOMP., スターターマク ネットワーク	
ホルダASSY., ヒューズ	0.4
プレートCOMP., エレクトリック	
レクチファイヤーASSY., レギュレーター	
イクニツシヨコンコントロールモジュール	0.5
ホルダ, バッテリー	0.8

見出 番号	部品番号	部品名	希望 小売 価格	使用個数					適用号機		タイプ
				CP	CR	CVS	CP	CR	初号機	終号機	
1	30405-MM5-000	サスペンション, スパークユニット	640	1	1	1	1	1			
2	30410-MR1-611	イクニツシヨコンコントロールモジュール (OK1)	25,800	1	-	-	1	1			
	30410-KW9-881	スパークユニット	25,800	-	1	1	-	-			
3	31500-MR7-047	バッテリー (YTX9-BS) (ユアサ)	ジカ	1	1	1	1	1			
4	31600-MY0-771	レクチファイヤーASSY., レギュレーター	10,000	1	1	1	1	1			
5	32401-MY0-770	ケーブル, スターターマク ネットワークバッテリー	840	1	1	1	1	1			
6	32412-MR1-000	カバー, バッテリーターミナル	205	1	1	1	1	1			
7	32416-KW9-000	カバー, スターターマク ネットワーク	185	1	1	1	1	1			
8	35850-MK3-671	スイッチASSY., スターターマク ネットワーク	3,990	1	1	1	1	1			
9	35851-MF5-751	スイッチCOMP., スターターマク ネットワーク	3,210	1	1	1	1	1			
10	35855-MG7-751	ホルダASSY., ヒューズ	940	1	1	1	1	1			
11	35856-MR1-000	ラバー, ショック	285	1	1	1	1	1			
12	38200-MR1-830	ホルダASSY., ヒューズ	2,160	1	1	1	1	1			
13	38201-MR1-830	ベースCOMP.	1,530	1	1	1	1	1			
14	38202-MR1-830	カバー, ヒューズ	490	1	1	1	1	1			
15	38235-SA5-004	ブレーク, ヒューズ (タイチ)	120	1	1	1	1	1			
16	50325-MR1-000	ホルダ, バッテリー	2,730	1	1	1	1	1			
17	50330-MR1-000	カバー, バッテリー	1,320	1	1	1	1	1			
18	50333-MR1-000	プレートCOMP., エレクトリック	2,730	1	1	1	1	1			
19	50336-MR1-000	プレート, レギュレーターレクチファイヤー	350	1	1	1	1	1			
20	50338-MR1-010	ホルダ, カブラー	285	1	1	1	1	1			
21	50339-MR1-000	トレイCOMP., ツール	1,420	1	1	1	1	1			
22	64531-GE3-000	カラ-A, フェアリンク セッティング	205	1	1	1	1	1			
23	77251-342-000	ネットワーク, サービスブック	210	1	1	1	1	1			



バッテリー/レギュレーター

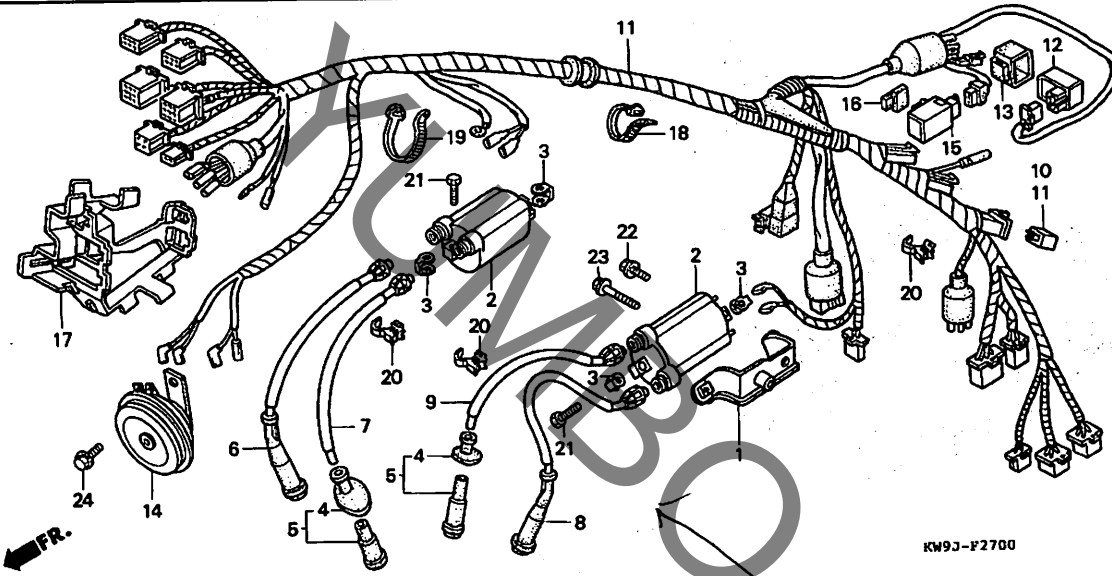


見出 番号	部品番号	部品名	希望 小売 価格	使用個数					適用号機		タイプ
				CP	NV400 CR	CVS	NV600 CP	CR	初号機	終号機	
24	83606-356-000	バンド、サイドカバー	730	1	1	1	1	1			
25	83618-323-000	ラバー、バッテリーボックス	110	4	4	4	4	4			
26	90111-162-000	ボルト、フランジ 6MM	160	3	3	3	3	3			
27	90116-ME9-000	ボルト、フランジ 6MM	115	2	2	2	2	2			
28	90201-428-900	ナット、キャップ 6MM	160	1	1	1	1	1			
29	90202-ZV0-000	ナット、キャップ 6MM	120	2	2	2	2	2			
30	90308-SB0-000	ナット、キャップ 6MM	165	1	1	1	1	1			
31	90503-MG7-000	スペーサー、バンドアメントガード	105	2	2	2	2	2			
32	92301-06010-OA	ボルト、リセスト 6X10	35	1	1	1	1	1			
33	92301-06025-OA	ボルト、リセスト 6X25	40	1	1	1	1	1			
34	93500-04010	スクリュー、パン 4X10	25	1	1	1	1	1			
35	94002-06080-OS	ナット、6カク 6MM	30	2	2	2	2	2			
36	94111-06800	ワッシャー、スプリング 6MM	25	2	2	2	2	2			
37	98200-31000	ヒューズ、プレート (10A)	35	4	4	4	4	4			
38	98200-31500	ヒューズ、プレート (15A)	35	2	2	2	2	2			
39	98200-33000	ヒューズ、プレート (30A)	50	2	2	2	2	2			

3

F-27

ワイヤーハーネス / イグニッションコイル



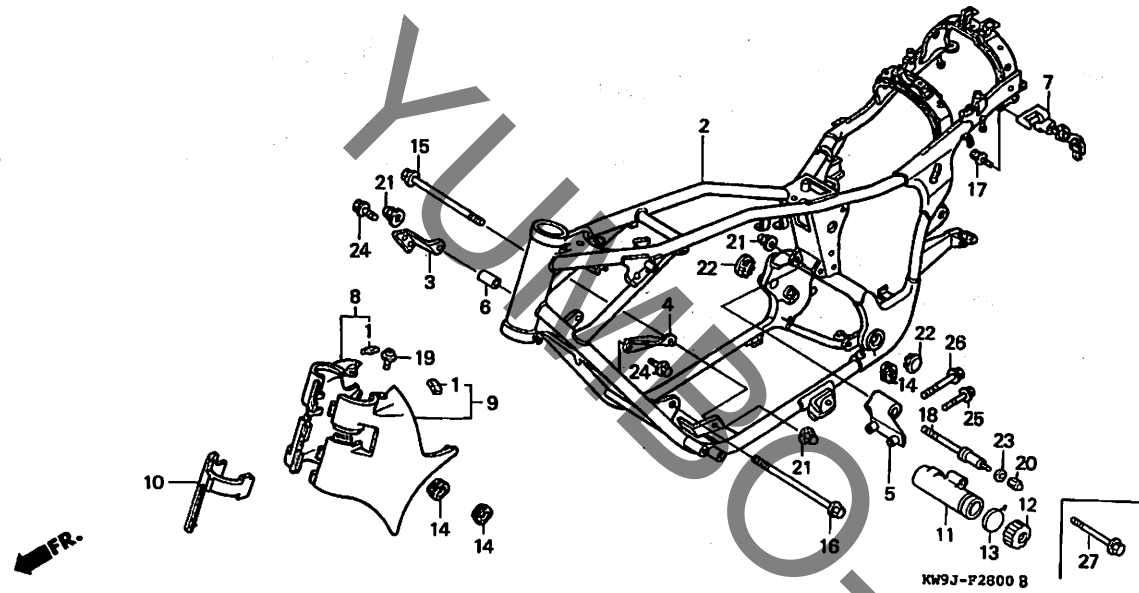
整備項目	標準時間
ホーンCOMP.	0.1
リレーCOMP., ウィンカー	0.2
レクチファイアーCOMP., シリコン	0.3
リレー, フェューエルカット	0.4
コイルCOMP., イグニッション	0.5
(フロントシリンダーカワハ 0.6)	
ハーネス, ワイヤ	1.6

見出 番号	部品番号	部品名	希望 小売 価格	使用個数		通用号機		タイ プ	
				CP	NV400 CR	CVS	NV600 CP		CR
1	30507-MR1-000	スター, リヤイグニッションコイル	550	1	1	1	1	1	
2	30510-MM8-003	コイルCOMP., イグニッション (TEC)	5,100	2	2	2	2	2	
3	30520-ML7-000	スベーター, イグニッションコイル	175	4	4	4	4	4	
4	30605-MF5-000	シール, プラックキャップ	490	2	2	2	2	2	
5	30701-MF5-000	キャップ ASSY., ノイズサフレッサー	980	2	2	2	2	2	
6	30751-MR1-000	キャップ ASSY. 1, ハイテンション	1,440	1	1	1	1	1	}
7	30752-MR1-000	コード 2, ハイテンション	760	1	1	1	1	1	
8	30753-MR1-000	キャップ ASSY. 3, ハイテンション	1,440	1	1	1	1	1	
9	30754-MR1-000	コード 4, ハイテンション	620	1	1	1	1	1	
10	31700-196-000	レクチファイアーCOMP., シリコン	1,050	1	1	1	1	1	
11	32100-MZ8-000	ハーネス, ワイヤ	12,000	1	1	1	1	1	
12	36100-MN4-008	リレー, フェューエルカット (シンデーション)	3,050	1	1	1	1	1	
13	36101-MB1-000	サスペンション, フェューエルカットリレー	225	1	1	1	1	1	
14	38110-KV0-008	ホーンCOMP. (ハイ)	2,520	1	1	1	1	1	
15	38301-MF8-771	リレーCOMP., ウィンカー (タテイシ)	2,050	1	1	1	1	1	
16	38306-MF5-770	サスペンション, ウィンカーリレー	225	1	1	1	1	1	
17	50352-MR1-000	ホルダー, L, フロントカプラー	660	1	1	1	1	1	
18	90651-KV6-003	バンド, ワイヤ	165	1	1	1	1	1	
19	90679-SG9-E01	バンド, サクシオンホース	115	1	1	1	1	1	
20	90690-GHB-641	クリップ, ケーブル 10MM	90	3	3	3	3	3	
21	92101-06020-4J	ホルト, 6カク 6X20	60	4	4	4	4	4	
22	95701-06010-08	ホルト, フランジ 6X10	35	1	1	1	1	1	
23	95701-06020-08	ホルト, フランジ 6X20	35	1	1	1	1	1	
24	96300-08012-00	ホルト, フランジ 8X12	50	1	1	1	1	1	

3

F-28

フレームボディ



整備項目	標準時間
カバー、L.フロントサイド (ニコデモトウジカン)	0.1
カバー、R.フロントサイド	
ホルダーASSY. ヘルメット	0.2
ボディCOMP. フレーム	*8.7

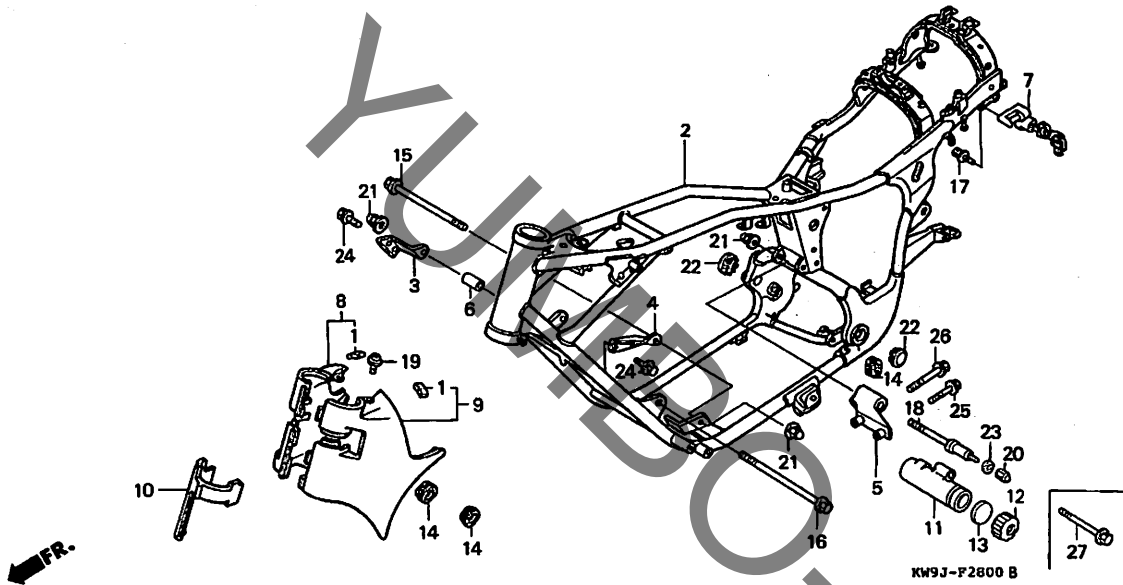
見出 番号	部品番号	部品名	希望 小売 価格	使用個数				適用号機		タイプ
				CP	NV400 CR	CVS	NV600 CP	CR	初号機	
1	17511-MR1-300	カバー、フューエルタンクプロテクター	110	6	6	6	6	6		
2	50100-MZ8-000ZA	ボディCOMP. フレーム								
		NH1 プラック	135,800	1	1	1	1	1		
3	50176-MR1-000ZC	プレート、フロントエンジンハンガー	590	1	1	1	1	1		
		NH1 プラック	590	1	1	1	1	1		
4	50177-MR1-000ZC	プレート、フロントエンジンハンガー	590	1	1	1	1	1		
		NH1 プラック	1,260	1	1	1	1	1		
5	50178-MR1-000	ステー、リヤエンジンハンガー	1,260	1	1	1	1	1		
6	50363-KT7-000	カラー、エンジンハンガー	400	1	1	1	1	1		
7	50710-086-007	ホルダーASSY. ヘルメット (ホルダーロツク)	1,790	1	1	1	1	1		
8	63500-MR1-000ZC	カバー、R.フロントサイド	1,420	1	1	1	1	1		
		NH1 プラック	1,420	1	1	1	1	1		
9	63600-MR1-000ZC	カバー、L.フロントサイド	1,420	1	1	1	1	1		
		NH1 プラック	1,420	1	1	1	1	1		
10	63700-MR1-000ZD	カバー、フロントセンター	600	1	1	1	1	1		
		NH1 プラック								
11	83500-KW9-000	ボックス、マニュアル	1,420	-	-	1	-	-		
12	83501-KW9-000	キャップ、マニュアルボックス	710	-	-	1	-	-		
13	83502-KW9-000	カバー、シール	90	-	-	1	-	-		
14	83551-GE2-000	グロメット、エアクリナーケース	185	3	3	3	3	3		
15	90102-MR1-000	ホルト、フランジ 10X140	500	1	1	1	1	1		
16	90103-MR1-000	ホルト、フランジ 10X165	550	1	1	1	1	1		
17	90107-449-000	ホルト、ヘルメットホルダーセッティング	150	2	2	2	2	2		
18	90114-KW9-000	ホルト、リヤエンジンハンガー	370	-	-	1	-	-		
19	90142-MB0-000	スクリーン、パン 5X16.5	155	1	1	1	1	1		

3

104

F-28

フレームボディ

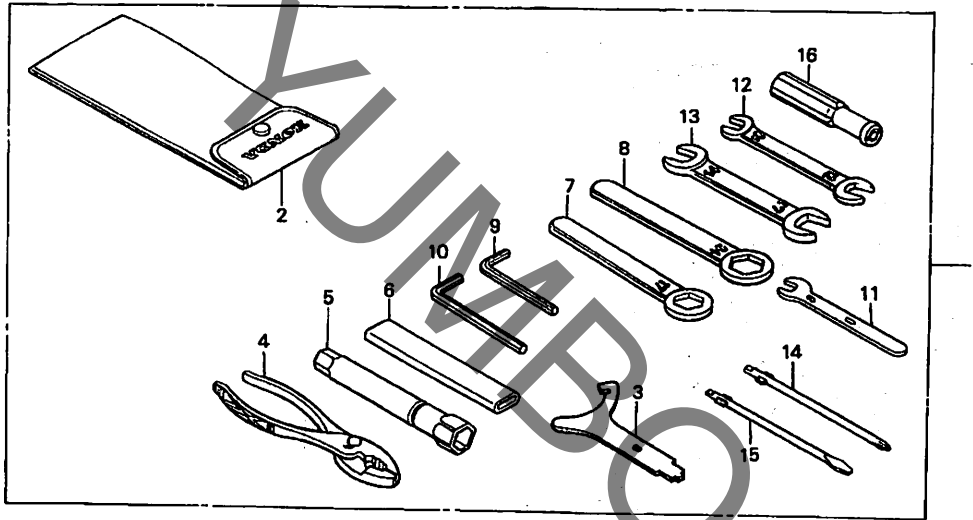


見出 番号	部品番号	部品名	希望 小売 価格	使用個数					通用号機		タイプ
				CP	NV400 CR	CVS	NV600 CP	CR	初号機	終号機	
20	90201-428-900	ナット, キャップ 6MM	160	-	-	1	-	-			
21	90202-MR1-000	ナット, フランジ, キャップ 10MM	90	3	3	3	3	3			
22	90302-MR1-000ZC	キャップ, ヒート *NH1*	490	2	2	2	2	2			
23	94103-06700	ワッシャー, フレイン 6MM	25	-	-	1	-	-			
24	95701-08016-07	ボルト, フランジ 8X16	40	4	4	4	4	4			
25	95701-08030-07	ボルト, フランジ 8X30	50	1	1	1	1	1			
26	95701-08040-07	ボルト, フランジ 8X40	50	1	1	1	1	1			
27	95801-10070-07	ボルト, フランジ 10X70	80	1	1	-	1	1			

3

F-29

ツール



KW9J-F2900

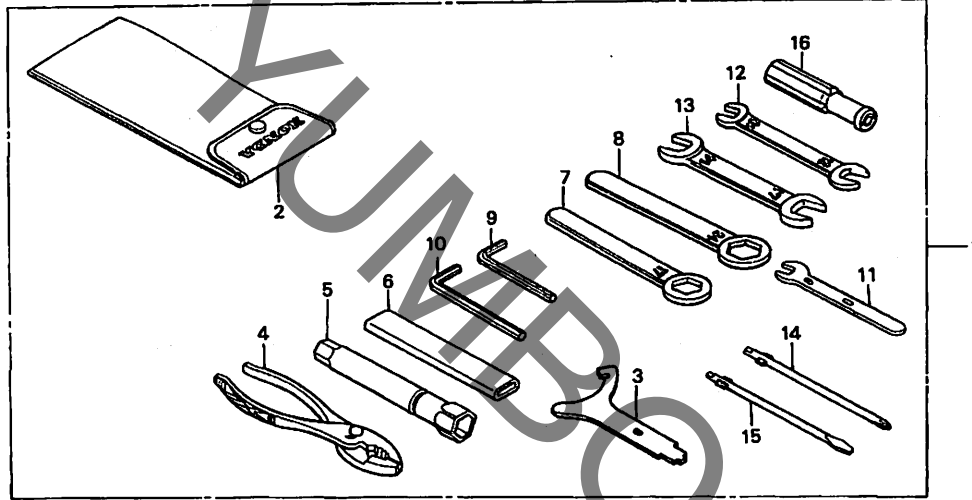
整備項目 標準時間

ミアンナイ	
-------------	--

見出 番号	部品番号	部品名	希望 小 価格	使用個数		適用号機		タイプ	
				CP	NV400 CR	CVS	NV600 CP		CR
1	89010-KW9-000	ツールセット	5,550	1	1	-	1	1	
	89010-MR1-000	4,150	-	-	1	-	-	
2	89101-KW9-000	バツク, ツール	320	1	1	-	1	1	
	89101-MC7-000	340	-	-	1	-	-	
3	89202-KW9-000	スパナ, ビン	560	1	1	-	1	1	
	89202-KV0-000	590	-	-	1	-	-	
4	89210-KW9-000	ドライヤー 135MM	530	1	1	-	1	1	
	99002-13500	ドライヤー 135	440	-	-	1	-	-	
5	89216-KW9-000	レンチ, プラカ	770	1	1	-	1	1	
	89216-MR1-000	590	-	-	1	-	-	
6	89217-MN5-000	ハンドル 12	410	1	1	-	1	1	
	99006-12000	ハンドル, アイレンチ 12MM	290	-	-	1	-	-	
7	89218-KW9-000	レンチ, アイ 17	460	1	1	-	1	1	
	89218-MF5-000	レンチ, アイ 17MM	650	-	-	1	-	-	
8	89219-KW9-000	レンチ, アイ 24	480	1	1	-	1	1	
	99006-24000	レンチ, アイ 24MM	360	-	-	1	-	-	
9	89221-MJ4-000	レンチ, 6カク 5MM	310	1	1	-	1	1	
	89221-429-000	290	-	-	1	-	-	
10	89221-422-000	レンチ, 6カク 6MM	720	1	1	-	1	1	
	89221-371-000	340	-	-	1	-	-	
11	89224-KW9-000	スパナ 8MM	285	1	1	-	1	1	
	99001-08000	スパナ 8	210	-	-	1	-	-	
12	89225-MN5-000	スパナ 10X12	410	1	1	-	1	1	
	99001-10120	240	-	-	1	-	-	
13	89226-MN5-000	スパナ 14X17	490	1	1	-	1	1	
	99001-14170	310	-	-	1	-	-	
14	89227-422-000	ドライバ -2, プラスクリュー	340	1	1	-	1	1	

F-29

ツール



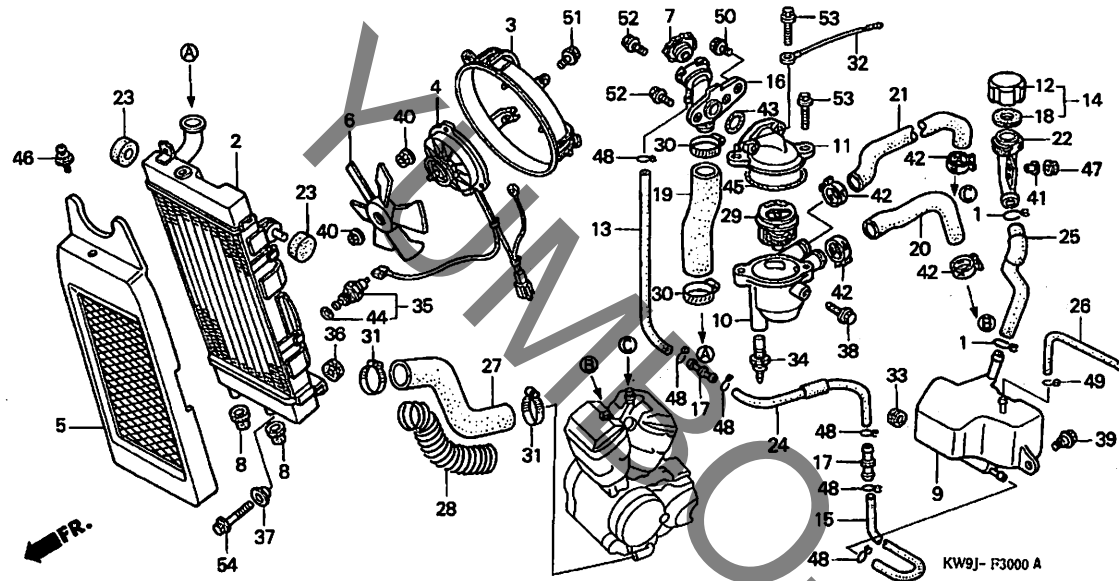
KW9J-F2900

見出 番号	部品番号	部品名	希望 小売 価格	使用個数					適用号機		タイプ
				CP	NV400 CR	CVS	NV600 CP	CR	初号機	終号機	
14)	99003-10000	ドライバー-1, プラススクルー (NO. 2)	95	-	-	1	-	-			
15	89229-422-000	ドライバー-2, マイナススクルー	340	1	1	-	1	1			
	99003-30000	ドライバー-3, マイナススクルー (NO. 2)	95	-	-	1	-	-			
16	99003-50000	ケリツツ, スクリュードライバー	115	1	1	1	1	1			

3

F-30

ラジエター



整備項目	標準時間
ケリル, ラジエター	0.2
ネット, リザーブタンクフィルター	
ホース, ラジエターロー	0.4
タンク, リザーブ	
サーモユニット	
ファン, クーリング	0.5
ネット, フィラー	
シユラウト COMP.	
スイッチASSY., サーマ	
キャツプ, サーマスタツト	0.6
ホース, ラジエターアツパ	
ホース, リヤアウトレットウオーター	
モーターASSY., ファン	
ラジエターCOMP.	
ホース, フロントアウトレットウオーター	0.7
ケース, サーマスタツト	0.8
サーモスタツトASSY.	

見出 番号	部品番号	部品名	希望 小売 価格	使用個数					適用号機		タイプ
				CP	NV400 CR	CVS	NV600 CR	初号機	終号機		
1	17316-611-000	クリップ, プリーザーチューブ	165	2	2	2	2	2			
2	19010-MR1-003	ラジエターCOMP. (トウヨウ)	30,900	1	1	1	1	1			
3	19015-MZ8-003	シユラウトCOMP.	4,150	1	1	1	1	1			
4	19030-MZ8-003	モーターASSY., ファン	13,800	1	1	1	1	1			
5	19032-MR1-010ZB	ケリル, ラジエター *NH1*.....ブラック	4,180	1	1	1	1	1			
6	19040-MF5-751	ファン, クーリング (トウヨウ)	2,370	1	1	1	1	1			
7	19045-MY3-621	キャツプCOMP., ラジエター	1,470	1	1	1	1	1			
8	19051-MB2-000	ラバー, ラジエターマウンティング	150	2	2	2	2	2			
9	19101-MR1-010	タンク, リザーブ	1,790	1	1	1	1	1			
10	19102-MR1-000	ケース, サーマスタツト	2,790	1	1	1	1	1			
11	19103-MR1-000	キャツプ, サーマスタツト	2,370	1	1	1	1	1			
12	19104-ME9-000	キャツプ, リザーブタンク	400	1	1	1	1	1			
13	19104-MR1-000	チューブB, ラジエターリザーブ	350	1	1	1	1	1			
14	19105-MG8-000	キャツプASSY., リザーブタンク	570	1	1	1	1	1			
15	19105-MR1-000	チューブ, ラジエターリザーブ	285	1	1	1	1	1			
16	19106-MF5-003	ネット, フィラー	1,630	1	1	1	1	1			
17	19106-MJ8-000	シユイント, オーバーフローチューブ	185	2	2	2	2	2			
18	19107-MG8-000	パツキン, リザーブタンク	135	1	1	1	1	1			
19	19107-MR1-000	ホース, ラジエターアツパ	400	1	1	1	1	1			
20	19108-MR1-000	ホース, フロントアウトレットウオーター	400	1	-	-	1	1			
	19108-MZ8-770	400	-	1	1	-	1			
21	19109-MR1-000	ホース, リヤアウトレットウオーター	680	1	1	1	1	1			
22	19111-MR1-000	ネット, リザーブタンクフィルター	810	1	1	1	1	1			
23	19112-MF5-840	マウント, ラジエターロー	210	2	2	2	2	2			

3

F-30

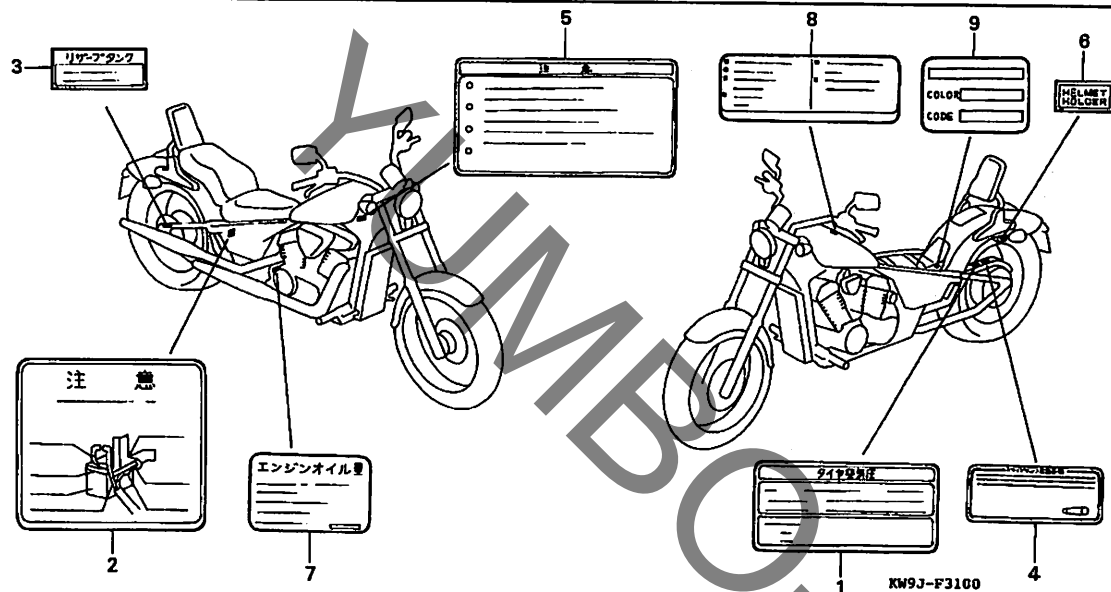
ラジエター

見出 番号	部品番号	部 品 名	希 望 小 売 格	使用個数					通 用 号 機		タ イ プ
				CP	NV400 CR	CVS	NV600 CP	CR	初号機	終号機	
24	19112-MR1-000	チューブ C, ラジエターサブ	810	1	1	1	1	1			
25	19113-MR1-000	チューブ, ラジエターサブタンク	400	1	1	1	1	1			
26	19114-MR1-000	チューブ, オーバーフロー	285	1	1	1	1	1			
27	19115-MR1-000	ホース, ラジエターロー	920	1	1	1	1	1			
28	19116-MR1-000	プロテクター, ラジエターローホース	930	1	1	1	1	1			
29	19300-KE8-000	サーモスタットASSY.	2,680	1	1	1	1	1			
30	19505-ML3-770	クランパ, ウォーターホース	360	2	2	2	2	2			
31	19509-MM5-003	クランパ, ラジエターホース	480	2	2	2	2	2			
32	32111-167-000	サブコッド B	265	1	1	1	1	1			
33	36043-657-000	クローメツト, ワイヤハーネス	135	1	1	1	1	1			
34	37750-PC1-004	サーモユニット (DENSO)	1,900	1	1	1	1	1			
35	37760-MT2-003	スイッチASSY., サーモ	3,000	1	1	1	1	1			
36	61103-357-000	ラバー, フロントファンタマウンティング	165	1	1	1	1	1			
37	61104-422-000	カラー, セツティング	245	1	1	1	1	1			
38	90042-ME9-000	ボルト, スペシャル 8MM	160	1	1	1	1	1			
39	90111-162-000	ボルト, フランジ 6MM	160	1	1	1	1	1			
40	90315-MK3-003	ナツト, セレイト 5MM	95	4	4	4	4	4			
41	90522-MF5-000	ワッシャー, フロントカバー	105	1	1	1	1	1			
42	90701-MF5-003	クランパ, ウォーターホース 21MM	220	4	4	4	4	4			
43	91302-MF5-000	リング, 18.9X1.5	110	1	1	1	1	1			
44	91307-611-000	リング, 13.5X1.4	85	1	1	1	1	1			
45	91311-KE8-000	リング, 47.5X2	110	1	1	1	1	1			
46	93893-06012-07	スクリューワッシャー 6X12	40	1	1	1	1	1			
47	94050-06000	ナツト, フランジ 6MM	35	1	1	1	1	1			
48	95002-02120	クリツプ, チューブ (B12)	35	6	6	6	6	6			
49	95002-70000	クリツプ, チューブ (C11)	30	1	1	1	1	1			
50	95701-06012-00	ボルト, フランジ 6X12	35	1	1	1	1	1			
51	96001-06010-00	ボルト, フランジ 6X10	40	4	4	4	4	4			
52	96001-06012-00	ボルト, フランジ 6X12	40	2	2	2	2	2			
53	96001-06020-00	ボルト, フランジ 6X20	40	2	2	2	2	2			
54	96001-06025-07	ボルト, フランジ 6X25	40	1	1	1	1	1			

3

F-31

コーションラベル



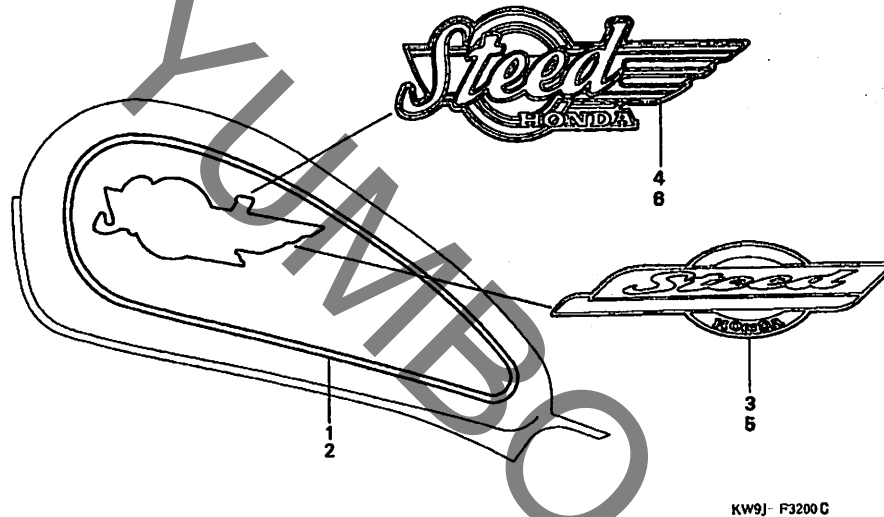
整備項目	標準時間
ミアンナイ

見出 番号	部品番号	部品名	希望 小売 価格	使用個数			適用号機		タイプ	
				CP	NV400 CR	CVS	CP	NV600 CR		初号機
1	87505-MZ8-300	マーク、タイヤコーション	235	1	-	-	1	-		
	87505-MZ8-950	ラベル、タイヤ	215	-	1	1	-	1		
2	87506-KW9-300	マーク、バッテリーコーション	170	1	1	-	1	1		
3	87507-MB0-300	ラベル、リザーブタンク	155	1	1	-	1	1		
4	87507-MR1-300	マーク、ドライブチェーンコーション	225	1	-	-	1	-		
	87507-MZ8-950	ラベル、ドライブチェーンコーション	225	-	1	-	-	-	1318076	
	87507-MZ8-A10		200	-	1	-	-	1	1301053	3J J
				-	-	1	-	-	1318077	
5	87508-415-300	マーク、ラジエーターコーション	240	1	1	-	1	1	1301054	J
6	87511-KV0-300	ラベル、ヘルメットホルダー	120	1	1	-	1	1		
	87511-MW0-670ZB	ラベル、ヘルメットホルダー *TYPE2*	105	-	1	-	-	1		
7	87541-MR1-300	ラベル、オイルキャシティー	105	1	1	1	1	1		
8	87560-MJ6-722	マーク、ドライブコーション	240	1	-	-	1	-		
	87560-MJ6-722ZA	マーク、ドライブコーション *TYPE6*	210	-	1	1	-	1		
9	87565-KW9-850ZB	ラベル、カバー *TYPE3*(NH1)	95	1	-	-	-	-		
	87565-KW9-850ZC	ラベル、カバー *TYPE4*(NH1)	95	1	-	-	-	-		
	87565-KW9-880ZA	ラベル、カバー *TYPE12*(NH1K)	95	-	1	-	-	-		
	87565-KW9-880ZB	ラベル、カバー *TYPE13*(NH1H)	95	-	1	-	-	-		
	87565-KW9-880ZC	ラベル、カバー *TYPE14*(B140A)	95	-	1	-	-	-		
	87565-MZ8-300ZA	ラベル、カバー *TYPE4*(NH1)	95	-	-	-	1	-		
	87565-MZ8-950ZB	ラベル、カバー *TYPE12*(NH1K)	95	-	-	-	-	1		
	87565-KW9-880ZD	ラベル、カバー *TYPE24*(R208A)	95	-	1	-	-	-	1315337	
	87565-MZ8-950ZC	ラベル、カバー *TYPE14*(B140A)	95	-	-	-	-	1	1300704	
	87565-KW9-690ZA	ラベル、カバー *TYPE32*(NH1)	95	-	-	1	-	-		

3

F-32

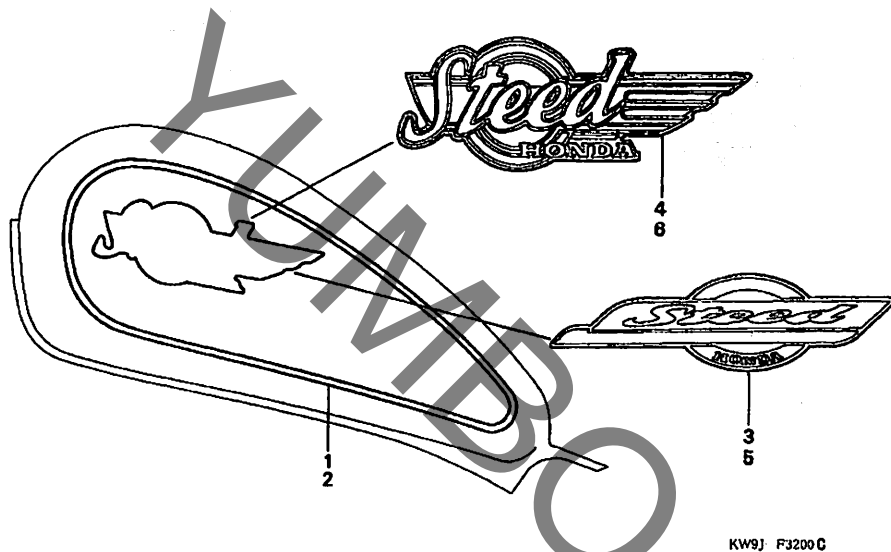
ストライプ/マーク



整備項目	標準時間
ミソナイ

見出 番号	部品番号	部品名	希望 小売 価格	使用個数				通用号機		タイプ	
				CP	NV400 CR	CVS	NV600 CP	初号機	終号機		
1	17533-MZ8-000ZA	ストライプ, R. フューエルタンク *TYPE3*	3,190	1	-	-	-	-	-		
	17533-MZ8-000ZB	ストライプ, R. フューエルタンク *TYPE4*	3,190	1	-	-	1	-	-		
	17533-MZ8-950ZA	ストライプ, R. フューエルタンク *TYPE12*	2,420	-	1	-	-	1	-		
	17533-MZ8-950ZB	ストライプ, R. フューエルタンク *TYPE13*	2,420	-	1	-	-	-	-		
	17533-MZ8-950ZC	ストライプ, R. フューエルタンク *TYPE14*	2,420	-	1	-	-	-	-		
	17533-MZ8-B10ZB	ストライプ, R. フューエルタンク *TYPE18*	2,580	-	1	-	-	-	-	1300704	
	17533-MZ8-000ZA	ストライプ, L. フューエルタンク *TYPE3*	3,190	1	-	-	-	-	-	1315337	
	17533-MZ8-000ZB	ストライプ, L. フューエルタンク *TYPE4*	3,190	1	-	-	1	-	-		
	17533-MZ8-950ZA	ストライプ, L. フューエルタンク *TYPE12*	2,420	-	1	-	-	1	-		
	17533-MZ8-950ZB	ストライプ, L. フューエルタンク *TYPE13*	2,420	-	1	-	-	-	-		
2	17534-MZ8-950ZC	ストライプ, L. フューエルタンク *TYPE14*	2,420	-	1	-	-	-	-		
	17534-MZ8-B10ZB	ストライプ, L. フューエルタンク *TYPE18*	2,580	-	1	-	-	-	-	1300704	
	17534-MZ8-000ZA	ストライプ, R. フューエルタンク *TYPE3*	3,190	1	-	-	-	-	-	1315337	
	17534-MZ8-000ZB	ストライプ, R. フューエルタンク *TYPE4*	3,190	1	-	-	1	-	-		
	17534-MZ8-950ZA	ストライプ, R. フューエルタンク *TYPE12*	2,420	-	1	-	-	1	-		
	17534-MZ8-950ZB	ストライプ, R. フューエルタンク *TYPE13*	2,420	-	1	-	-	-	-		
	17534-MZ8-950ZC	ストライプ, R. フューエルタンク *TYPE14*	2,420	-	1	-	-	-	-		
	17534-MZ8-B10ZB	ストライプ, R. フューエルタンク *TYPE18*	2,580	-	1	-	-	-	-	1300704	
	17534-MZ8-000ZA	エンブ' レム, R. フューエルタンク *TYPE1*	1,520	-	-	1	-	-	-	1315337	
	3	17536-KW9-690ZA	エンブ' レム, R. フューエルタンク *TYPE1*	1,520	-	-	1	-	-	-	
4		17536-MZ8-000ZA	マーク, R. フューエルタンク *TYPE3*	1,190	1	1	-	-	1	-	
		17536-MZ8-000ZB	マーク, R. フューエルタンク *TYPE4*	1,190	1	1	-	1	-	-	
		17536-MZ8-950ZA	マーク, R. フューエルタンク *TYPE14*	1,190	-	1	-	-	-	-	
		17536-MZ8-950ZB	マーク, R. フューエルタンク *TYPE24*	1,190	-	1	-	-	-	-	1300704
5	17537-KW9-690ZA	エンブ' レム, L. フューエルタンク *TYPE1*	1,520	-	-	1	-	-	1315337		

3



見出 番号	部品番号	部品名	希望 小売 価格	CP	使用個数				適用号機		タイプ
					NV400 CR	CVS	NV600 CP	CR	初号機	終号機	
6	17537-MZ8-000ZA	マーク.L. フuelタンク *TYPE3*	1,190	1	1	-	-	1			
	17537-MZ8-000ZB	マーク.L. フuelタンク *TYPE4*	1,190	1	1	-	1	-			
	17537-MZ8-950ZA	マーク.L. フuelタンク *TYPE14*	1,190	-	1	-	-	-			
	17537-MZ8-950ZB	マーク.L. フuelタンク *TYPE24*	1,190	-	1	-	-	-	1300704	1315337	

3

部 品 番 号 索 引

部品番号	頁見出	部品番号	頁見出	部品番号	頁見出	部品番号	頁見出	部品番号	頁見出	部品番号	頁見出
04000											
04911-MR1-830	45 1	12225-MF5-000	29 3	13214-MM4-000	47 6	15134-MR1-000	44 3	16199-MR1-671	55 9	17520-MZ8-950ZB	81 18
04912-MR1-830	45 1	12226-MF5-000	29 4	13215-ML7-000	48 7	15136-MR1-003	44 4	16211-MAW-600	29 8	17520-MZ8-950ZC	81 18
				13215-MM4-000	47 6	15153-MY1-000	44 5		31 8	17520-MZ8-950ZD	81 18
				13216-MF5-003	48 6	15154-425-000	44 6	16211-MS8-000	29 8	17533-MZ8-000ZA	111 1
				13216-MM4-000	48 6				31 8	17533-MZ8-000ZB	111 1
06000		12231-MF5-305	29 5	13217-MF5-003	48 6	15155-300-000	44 7	16218-MN8-750	29 9	17533-MZ8-950ZA	111 1
06111-KW9-730	58 1			13217-MM4-000	48 6	15220-MB0-010	44 8		31 9	17533-MZ8-950ZB	111 1
06111-KW9-880	58 1	12241-KW0-305	29 6	13218-MF5-003	48 6	15240-MM9-000	44 9	16710-MR1-005	80 2	17533-MZ8-950ZC	111 1
06111-MZ8-000	58 1			13218-MM4-000	48 6	15410-MM9-013	44 10	16710-MR1-830	80 2	17533-MZ8-B10ZB	111 1
06111-MZ8-650	58 1	12241-MF5-315	29 6	13300-KW9-000	48 8	15510-MY1-000	44 11	16711-MF2-000	80 3	17534-MZ8-000ZA	111 2
06112-KW9-730	59 1			13300-MR1-000	48 8	15520-MS6-000	49 1	16711-ML7-000	80 4	17534-MZ8-000ZB	111 2
06112-MZ8-000	59 1	12251-KW9-751	29 7	13310-MR1-000	48 8			16711-MR1-830	80 4	17534-MZ8-950ZA	111 2
06405-MZ8-405	93 1			13325-MM9-315	45 5	15611-KV2-900	93 2	16900-MG8-003	80 5	17534-MZ8-950ZB	111 2
06405-MZ8-407	93 1	12251-MR1-831	29 7	13326-MM9-315	45 5	15650-MR1-700	37 3	16950-KAF-000	80 6	17534-MZ8-950ZC	111 2
06430-MW3-671	76 1			13327-MM9-315	45 5	15771-KV6-000	80 1	16951-MR1-000	80 7	17534-MZ8-B10ZB	111 2
06431-MA3-405	73 1							16952-MF5-000	80 8	17536-KW9-690ZA	111 3
06455-MW3-405	73 2	12310-MR1-700	28 1	14000				16952-MR1-005	80 9	17536-MZ8-000ZA	111 4
		12310-MZ8-650	28 1			16000		16953-MR1-000	80 10	17536-MZ8-000ZB	111 4
		12320-MR1-700	28 2	14110-KW0-000	33 3	16010-MR1-691	56 1	16955-MR1-000	80 11	17536-MZ8-950ZA	111 4
11000		12320-MZ8-650	28 2	14110-MR1-000	33 3	16011-MR1-004	56 2	16956-MR1-000	80 12	17536-MZ8-950ZB	111 4
11105-MM9-000	45 2	12351-MR1-700	28 3	14120-KW0-000	33 4	16013-ML7-004	56 3	16958-KM9-005	80 13	17537-KW9-690ZA	111 5
11146-KW0-000	45 3			14120-MR1-000	33 4	16015-MR6-671	56 4	16958-MB0-000	80 14	17537-MZ8-000ZA	112 6
11146-MM9-000	45 3	12351-MZ8-650	28 3	14311-MR1-000	48 9	16016-ME9-761	56 5	16963-MR1-000	80 15	17537-MZ8-000ZB	112 6
11200-MR1-830	45 4			14322-MR1-000	35 1	16026-MF5-671	55 1	16966-MR1-000	81 16	17537-MZ8-B10ZA	112 6
11330-MR1-830	37 1	12351-MZ8-B00	28 4	14322-MZ8-B40	35 1	16026-MR1-004	56 6			17537-MZ8-950ZB	112 6
11330-MR1-831	37 1	12361-MR1-700	28 5	14401-MN1-671	35 2	16028-ME9-671	56 7	17000		17551-MR1-000	87 22
11341-MR1-700	41 1			14421-MR1-000	33 5	16029-KE8-004	56 8	17195-MN5-000	55 1	17552-MR1-000	87 23
11351-KW9-000	42 1	12361-MZ8-650	28 5	14422-MR1-000	33 6	16037-ME5-671	56 9	17205-MR1-000	86 1	17553-MR1-000	87 24
11351-KW9-880	42 1			14431-MR1-000	33 6	16046-MR1-004	56 10	17205-MR1-000	86 1	17611-286-000	81 19
11351-MR1-700	42 1	12361-MZ8-B00	28 6	14441-MF5-000	33 8	16048-MR1-004	56 11	17211-MR1-000	86 2	17613-MR1-000	81 20
11351-MZ8-870	42 1	12391-MF5-750	28 7	14451-MF5-000	33 9	16050-MB0-671	56 12	17212-MR1-000	86 3	17620-KR3-013	81 21
11352-MR1-000	41 2			14510-MR1-000	35 3	16051-MG9-004	56 12	17215-MZ8-000	86 4	17622-GB7-900	42 5
11354-MR1-000	42 2	12391-MZ8-650	28 7	14516-MG8-003	35 4	16052-ME9-672	56 13	17215-MZ8-950	86 4	17910-KW9-860	64 3
11355-MR1-300	42 3			14522-MV1-000	35 5	16053-ME9-672	55 2	17216-MR1-000	86 5	17910-MYO-670	64 3
11356-MR1-000	42 4	12392-MJ0-000	82 1	14623-MV1-000	35 6	16080-ME9-671	55 2	17229-MR1-000	86 6	17920-KW9-860	64 4
11394-MV1-850	37 2			14624-MN8-910	35 7	16081-ME9-671	56 14	17230-MR1-000	86 7	17920-MR1-010	64 4
		13000		14711-KW0-000	33 10	16081-MR1-004	56 15	17232-MR1-300	86 8	17950-MR1-000	64 5
				14711-MV1-000	33 10	16081-MR1-004	56 15	17233-MR1-300	86 9	17962-MR1-000	64 6
11395-MV1-850	59 1	13011-KW0-305	47 1	14711-MV1-000	33 10	16100-KW9-014	55 3	17241-MR1-010	86 10		
		13011-MS6-305	47 1	14721-KW0-000	33 11	16100-MR1-830	55 3	17243-MR1-000	86 11	18000	
		13012-MS6-305	47 1	14721-MR1-000	33 11	16101-KW9-014	55 4	17244-MR1-000	86 12		
		13013-MS6-305	47 1	14751-MR1-003	33 12	16101-MR1-830	55 4	17245-107-010	93 3	18100-KW9-013	88 1
		13101-KW0-720	47 2	14752-MR1-003	33 13	16102-KW9-014	55 5	17245-MR1-000	86 13	18100-MR1-013	88 1
		13101-KW0-721	47 2	14761-MR1-003	33 14	16102-MR1-830	55 5	17251-KE8-690	99 1	18231-MR1-000	88 2
12100-KW9-750	36 1	13101-MM9-000	47 2	14762-MR1-003	33 15	16107-MM9-621	56 16	17251-MR1-300	86 14	18233-MR1-000	88 3
12100-MR1-830	36 1	13102-MM9-305	47 2	14771-KW0-000	33 16	16111-MR1-000	64 1	17253-KW9-300	86 15	18291-MM5-860	58 1
12110-KW9-750	36 2	13103-MM9-305	47 2	14771-MF5-000	34 17	16111-MR1-004	56 17	17255-GF5-770	86 16		
12110-MR1-830	36 2	13111-122-000	40 1	14775-ME9-000	34 18	16111-MZ8-A20	64 1	17255-KC1-730	86 17	18291-MN4-920	58 1
12191-MV1-004	36 3	13111-422-000	47 3	14775-MF5-000	34 19	16112-MR1-000	64 2	17256-MR1-000	86 18		
		13111-MB0-000	47 3	14781-MB4-000	34 20	16118-ME9-671	56 18	17258-MR1-000	86 19	18293-ME9-000	88 6
12208-413-003	33 1	13112-MF5-000	48 11			16143-MF5-671	55 6	17259-MR1-300	86 20	18293-MNO-000	88 7
		13201-MR1-000	47 4			16151-KW9-004	56 19	17316-611-000	108 1	18315-MR1-000	88 8
		13202-MR1-000	47 4	14781-MB9-000	34 21	16151-MR1-711	56 19	17370-419-700	86 21	18376-KW9-000	88 9
12209-413-003	33 2	13203-MR1-000	47 4			16163-KM4-004	55 7	17511-MR1-300	81 17	18376-MR1-000	88 9
		13210-KW0-000	47 4	15000		16165-KW9-004	56 20		104 1	18377-MR1-000	88 10
12210-KW9-750	58 1	13213-463-003	47 5	15010-MW0-000	44 1	16165-MR1-004	56 20	17520-KW9-690ZA	81 18	18415-MR1-003	88 11
12210-MR1-831	29 1	13213-463-004	47 5	15100-MZ8-000	44 2	16169-MR1-004	56 21	17520-MZ8-000ZA	81 18	18418-KW9-003	88 12
12220-KW9-750	31 1	13213-ML7-020	47 5	15131-MR1-000	38 1	16179-ME9-751	57 22	17520-MZ8-000ZB	81 18	18418-MR1-003	88 12
12220-MR1-831	31 1					16198-MF5-671	55 8	17520-MZ8-950ZA	81 18	18422-MR1-000	88 13
12223-MV1-000	29 2										

4

部 品 番 号 索 引

部品番号	頁見出	部品番号	頁見出	部品番号	頁見出	部品番号	頁見出	部品番号	頁見出	部品番号	頁見出
18455-MR1-003	88 14	22125-MN8-000	38 5	23801-MN8-000	49 19	31000		33490-MNO-003	97 10	35855-MG7-751	101 10
18456-MR1-003	88 15	22201-302-010	38 7		51 17			33491-MNO-003	97 11	35856-MR1-000	101 11
19000		22201-MN8-700	38 6	23811-MN8-000	49 20	31110-KW9-004	41 4	33500-MZ8-000	97 12	36000	
		22201-MS6-620	38 6		51 18	31110-MR1-004	41 4	33600-KW9-000	97 13		
19010-MR1-003	108 2	22321-MM9-000	38 8	24000		31120-MR1-004	41 5	33602-MM8-000	97 14		
19015-MZ8-003	108 3	22350-KW0-000	38 9			31200-MR1-831	43 1	33603-MM8-000	97 15	36043-657-000	109 33
19030-MZ8-003	108 4	22350-MS6-920	38 9	24211-MS9-000	53 1	31201-MR6-008	43 2	33605-KW9-000	97 16	36100-MN4-008	103 12
19032-MR1-010ZB	108 5	22350-MS6-921	38 9	24212-MS9-750	53 2	31203-MR1-008	43 3	33650-KW9-000	97 17	36101-MB1-000	103 13
19040-MF5-751	108 6	22361-MR1-000	38 10	24213-MN8-000	53 3	31205-MR1-008	43 4	33655-KW9-000	97 18		
19045-MY3-621	108 7	22401-ML7-000	38 11	24214-MN8-000	53 3	31206-MR6-008	43 5	33690-MM8-000	97 19		
19051-MB2-000	108 8	22402-435-000	38 12	24241-MM9-000	53 4	31207-KS5-901	43 6	33701-MR1-761	99 2		
19101-MR1-010	108 9	22810-MR1-760	37 4	24241-MR1-000	53 4	31500-MR7-047	101 3	33702-MR1-671	99 3	37116-KG4-008	62 4
19102-MR1-000	108 10	22815-413-000	37 5	24300-MM9-010	53 5	31600-MY0-771	101 4	33704-MR1-761	99 4	37200-KW9-008	62 5
19103-MR1-000	108 11	22825-MR1-770	37 6	24300-MM9-020	53 5	31700-196-000	103 10	33709-MR1-671	99 5	37200-MR1-611	62 5
19104-ME9-000	108 12	22825-MZ8-B40	37 6	24300-MR1-000	53 5			33712-KT1-670	96 1	37202-MR1-008	62 6
19104-MR1-000	108 13	22847-415-000	38 13	24300-MR1-010	53 5	32000		33718-MM2-000	62 1	37210-KW9-008	62 7
19105-MG8-000	108 14	22870-KW9-860	64 7	24301-MM9-300	53 6	32100-MZ8-000	103 11	33720-KW9-013	99 6	37210-MR1-611	62 7
19105-MR1-000	108 15	22870-MZ8-000	64 7	24301-MR1-300	53 6	32101-MR1-000	45 7	33721-KW9-003	99 7	37211-MR1-008	62 8
19106-MF5-003	108 16	23000		24430-MF5-000	53 7	32101-MR1-000	45 7	33722-MB1-013	99 8	37212-MR1-000	62 9
19106-MJ8-000	108 17			24432-413-000	53 8	32111-167-000	109 32	33727-ME9-003	99 9	37215-KS3-901	62 10
19107-415-000	93 4	23103-KW0-720	38 14	24435-MM9-000	53 9	32401-MY0-770	101 5	33729-MB1-003	99 10	37220-MR1-008	62 11
19107-MG8-000	108 18	23103-MR1-010	38 14	24610-MR1-000	53 10	32410-MR1-000	43 7	33730-MR1-611	99 11	37560-KW9-000	67 2
19107-MR1-000	108 19	23210-KW0-000	49 2	24641-216-000	53 11	32410-MR1-670	43 8	33741-KE8-003	96 2	37561-MJ0-009	67 3
19108-MR1-000	108 20	23210-MR1-000	51 2	24651-MB0-000	53 12	32411-253-000	43 10			37562-KW9-000	67 4
19108-MZ8-770	108 20	23212-MS6-920	49 3	24652-259-000	53 13	32411-473-000	43 11	34000		37562-MR1-008	62 12
19109-MR1-000	108 21			24700-MR1-000	89 1	32411-MY0-770	43 9			37590-KW9-000	67 5
19111-MF5-000	88 16	23219-MF5-000	49 4	24705-MK3-000	89 2	32412-MR1-000	101 6	34616-568-671	99 12	37600-MR1-008	62 13
19111-MR1-000	108 22			24706-MK3-770	89 3	32416-KW9-000	101 7	34901-MC7-601	60 12	37606-MR1-008	62 14
19112-MF5-840	108 23	23220-KW9-000	49 5	24715-MR1-000	89 4	32416-MR1-000	43 12	34902-259-000	67 1	37607-MR1-008	62 15
19112-MR1-000	109 24	23220-MR1-010	51 5	24724-422-000	89 5	32418-MR1-000	43 13	34905-268-671	97 20	37619-KW9-008	63 16
19113-MR1-000	109 25	23421-KW0-000	49 6	24725-MR1-000	89 6	32601-MR1-000	43 14	34905-425-671	98 21	37619-MR1-671	62 16
19114-MR1-000	109 26	23421-MR1-000	51 6	24781-KR3-770	89 7	32925-958-000	97 1	34906-GB6-921	99 13	37750-PC1-004	109 34
19115-MR1-000	109 27	23422-MB0-010	49 7	28000		32961-MR1-000	41 6	34906-KR8-750	99 13	37760-MT2-003	109 35
19116-MR1-000	109 28					32962-MR1-000	41 7	34908-GA7-701	62 2		
19200-MN8-010	42 6	23431-KW0-000	49 8	28101-MS8-000	40 2	32963-MM9-000	40 10	34908-MG9-951	62 3	38000	
19200-MN8-020	42 6	23431-MR1-000	51 8	28102-ME9-000	40 3	32972-KG0-000	41 8			38110-KV0-008	103 14
19221-MR1-010	42 7	23441-KW0-000	49 9	28106-ME9-010	40 4	32972-MM9-000	41 9			38200-MR1-830	101 12
19226-MM9-000	42 8	23441-MR1-000	51 9	28110-MM9-000	40 5			35000		38201-MR1-830	101 13
	59 1	23451-KW0-000	49 10	28125-MM9-004	40 6	33000		35010-KW9-750	84 1	38202-MR1-830	101 14
19300-KE8-000	109 29	23451-MR1-700	51 10	28126-MK5-004	40 7	33100-MR1-671	60 1	35100-MR1-821	84 2	38235-SA5-004	101 15
19501-MR1-000	54 1	23455-HA7-670	49 11	28128-MM9-004	40 8	33101-MM2-003	60 2	35103-MR1-000	84 3	38301-MF8-771	103 15
19503-MR1-000	54 2	23455-MM9-000	49 12			33103-MM2-003	60 3	35110-MR1-000	84 5	38306-MF5-770	103 16
19505-ML3-770	54 3			30000		33104-MR1-670	60 4	35121-MZ8-000	84 6		
	109 30	23461-KW0-010	49 13			33108-MM2-003	60 5	35122-MZ8-000	84 6	40000	
19505-MR1-000	54 4	23461-MR1-700	51 12	30211-MR1-000	38 15	33118-438-841	60 6	35130-KW9-860	64 8		
19509-MM5-003	109 31	23462-MR1-000	51 13	30300-MR1-003	40 9	33120-MM2-671	60 7	35130-MZ8-000	64 8	40510-MR1-000	93 5
19511-MR1-000	54 5	23471-KW9-000	49 14	30405-MM5-000	101 1	33128-292-670	60 8	35200-KW9-010	64 9	40515-413-000	82 2
19511-MZ8-650	54 5	23471-MR1-000	51 14	30410-KW9-881	101 2	33136-426-830	60 9	35200-MY0-770	65 9	40515-KR3-700	93 6
19512-MR1-000	54 6	23472-MR1-000	49 15	30410-MR1-611	101 2	33153-MM2-003	60 10	35330-413-003	65 10	40535-MY5-306	93 7
				30507-MR1-000	103 1	33180-MJ0-010	60 11	35340-MM5-600	66 1	40545-MR1-672	93 7
22000		23481-KW9-000	49 16	30510-MM8-003	103 2	33400-KW9-000	97 2	35350-GM2-010	89 8		
		23481-MAV-000	49 16	30520-ML7-000	103 3	33401-MK7-672	97 3	35357-KE1-000	89 9	41000	
22100-KW0-000	38 2	23481-MR1-000	51 16	30605-MF5-000	103 4	33402-MK7-671	97 4	35500-MJ4-024	45 8		
22100-MS6-920	38 2	23491-KW9-000	49 17	30701-MF5-000	103 5	33405-KW9-000	97 5	35600-MAW-601	45 9	41200-MR1-000	78 1
22116-MF5-000	38 3	23491-MAV-000	49 17	30751-MR1-000	103 6	33407-MK7-671	97 6	35600-MS9-600	45 9	41200-MZ8-950	78 1
22120-MF5-010	38 4	23501-KW9-000	49 18	30752-MR1-000	103 7	33450-KW9-000	97 7	35700-MZ8-305	92 1	41212-MA6-000	78 2
22120-MS6-920	38 4	23501-MAV-000	49 18	30753-MR1-000	103 8	33452-MK7-671	97 8	35850-MK3-671	101 8	41241-KT8-000	78 3
22125-435-000	38 5	23531-MV1-000	45 6	30754-MR1-000	103 9	33455-KW9-000	97 9	35851-MF5-751	101 9		

部 品 番 号 索 引

部品番号	頁見出	部品番号	頁見出	部品番号	頁見出	部品番号	頁見出	部品番号	頁見出	部品番号	頁見出
42000		44712-MR6-671	74 12	50325-MR1-000	101 16	52106-MR1-000	93 11	64000		83613-MR1-300	84 13
42301-MR1-000	76 2	44713-MR1-671	74 13	50330-MR1-000	101 17	52159-KB7-000	42 9	64105-MR1-830	82 3	83618-323-000	102 25
42301-MZ8-A20	76 2	44713-MR6-671	74 13	50333-MR1-000	101 18	52170-MR1-000	93 12	64531-GE3-000	101 22	83620-KW9-690ZA	84 14
42306-MR1-000	76 3	44800-MR1-003	74 14	50336-MR1-000	101 19	52175-MR1-000	93 13			83700-MR1-000ZC	84 15
42311-MR1-000	76 4	44806-MR1-003	74 15	50338-MR1-010	101 20	52200-MZ8-305ZA	93 14			83700-MR1-000ZK	84 15
42313-MR1-000	76 5	44809-ML7-003	74 16	50339-MR1-000	101 21	52400-KW9-691	95 1	77000		83700-MR1-000ZS	84 15
42601-MR1-000	78 4	44830-MR1-000	63 17	50340-MR1-000	81 23	52400-MR1-832	95 1			83720-KW9-690ZA	85 16
42610-KT8-000	78 4	44830-MZ8-A20	63 17	50352-MR1-000	103 17	52442-KA3-731	71 20	77200-KW9-003	82 4		
42612-MR1-405	78 6	44831-MR1-300	63 18	50363-KT7-000	104 6			77200-MYO-870ZA	83 1	84000	
42613-MR1-405	78 7	44831-MZ8-A20	63 18	50530-KW9-920	92 2	53000		77205-286-000	82 5	84706-KE2-940	96 10
42620-MR1-000	78 8	44832-ME2-000	73 5	50530-MZ8-000	92 2	53101-KW9-860	67 6			85000	
42625-KT8-000	78 9			50531-MZ8-000	92 3	53101-MR1-010	67 7	77209-MR1-000	82 6		
42650-MZ8-305	78 10	45000		50532-MZ8-000	92 5	53125-KW9-700	67 8			85201-438-000	96 11
42701-MR1-781	78 11	45100-MZ8-006	73 6	50532-MZ8-A20	92 4	53125-MR1-000	67 9	77215-GC2-000	96 3		
42707-MR6-670	74 1	45101-MZ8-006	73 7	50541-MK3-000	92 6	53133-KR1-760	93 2	77251-342-000	101 23	86000	
		45107-ML4-006	73 8	50603-033-010	91 1	53145-MM8-000	65 12	77251-KW9-970	82 7		
42708-MR1-670	74 1	45108-ML7-922	73 9	50610-MR1-000	91 2	53166-MM8-000	65 13	77300-MR1-830	82 8	86150-MR1-760	67 13
		45110-MS9-612	73 10	50612-MR1-000	91 3	53167-MM8-000	65 14	77320-MR1-830	82 9		
42711-MR1-781	78 13	45112-MS9-611	73 11	50617-MB1-700	91 4	53172-MR1-000	65 15	77330-MR1-830	82 10	87000	
42711-MR1-782	78 13	45126-KW9-761	66 2	50619-MNO-000	91 5	53175-MR1-671	66 13	77340-MR1-830	82 11		
42711-MR1-784	78 13	45126-MR1-951	66 2	50620-MR1-000	91 6	53178-KVO-000	65 16	77350-MR1-830	82 12	87129-MR1-300	69 7
42712-MR1-671	78 14	45131-166-016	73 13	50630-MR1-000	91 7	53180-425-010	65 17			87505-MZ8-300	110 1
42712-MR1-672	78 14	45131-ML7-921	73 12	50640-MR1-000	91 8	53192-268-000	65 18	80000		87505-MZ8-950	110 1
42713-MR1-671	78 15	45131-MZ8-000	69 1	50642-MR1-000	91 9	53200-MR1-014	69 2	80102-MR1-000	99 15	87506-KW9-300	110 2
42713-MR1-672	78 15	45132-166-016	73 14	50661-MNO-000	91 10	53210-HAO-000	99 14	80103-MG2-000	82 13	87507-MB0-300	110 3
		45133-329-000	76 12	50710-086-007	104 7	53210-HAO-000	99 14	80110-MR1-010	99 16	87507-MR1-300	110 4
43000		45133-MA3-006	73 15	50710-377-000	91 11	53213-MB4-771	69 3	80111-MR1-010	96 4	87507-MZ8-950	110 4
43100-KCR-000	76 6	45203-MG3-016	73 16	50712-413-000	91 12	53214-371-010	69 4	80111-MZ8-770	96 4	87507-MZ8-A10	110 4
43100-MR1-670	76 6	45215-ML7-922	73 17	50715-MNO-000	91 13	53220-422-000	69 5	80112-MR1-000	96 5	87508-415-300	110 5
43102-319-000	76 7	45251-MR1-670	75 17	51000		53220-460-840	69 5	80113-MR1-000	96 6	87511-KVO-300	110 6
43134-300-000	76 8	45504-410-003	66 3	51400-MZ8-004	71 1	53300-MR1-760	67 10	80113-MR1-000	96 6	87511-MWO-670ZB	110 6
43141-MB0-000	76 9	45506-KA3-731	66 4	51400-MZ8-B01	71 1	53600-126-921	69 6	80114-MR1-000	96 7	87541-MR1-300	110 7
43141-MBO-010	76 9	45510-MZ8-305	66 5	51401-MZ8-B01	71 1	61000		80116-MR1-000	96 8	87560-MJ6-722	110 8
43145-ME5-000	76 10	45512-MA6-006	66 6	51401-MZ8-004	71 2	61100-MR1-000ZC	70 1	80120-MR1-610ZG	96 9	87560-MJ6-722ZA	110 8
43352-568-003	73 3	45513-MR1-006	66 7	51402-MZ8-004	71 3	61100-MR1-000ZG	70 1	80120-MR1-830ZA	96 9	87565-KW9-690ZA	110 9
43353-461-771	73 4	45517-MR1-671	65 11	51404-MZ8-004	71 4	61100-MR1-000ZL	70 1	80120-MR1-830ZC	96 9	87565-KW9-850ZB	110 9
43410-MR1-000	76 11	45518-MM5-006	66 8	51405-MZ8-004	71 5	61103-357-000	109 36	80120-MR1-830ZD	96 9	87565-KW9-850ZC	110 9
43431-MR1-000	93 8	45520-MM5-006	66 9	51410-MZ8-004	71 6	61103-357-000	109 36	80120-MR1-830ZE	96 9	87565-KW9-880ZA	110 9
43434-ME1-670	93 9	45522-422-000	66 10	51411-MR1-671	71 7	61104-422-000	109 37			87565-KW9-880ZB	110 9
43514-445-771	81 22	45530-MN9-305	66 12	51412-MJ1-672	71 8	61301-MR1-000	60 13	83000		87565-KW9-880ZC	110 9
43514-KS6-701	87 25			51414-MR1-671	71 9	61303-MR1-000	60 14	83171-MT3-300	81 24	87565-KW9-880ZD	110 9
		46000		51415-MR1-671	71 10	61305-MR1-000	60 15	83500-KW9-000	104 11	87565-MZ8-300ZA	110 9
44000		46500-MR1-000	89 10	51420-MZ8-B01	71 11	61306-MR1-000	60 16	83501-KW9-000	104 12	87565-MZ8-950ZB	110 9
44301-MR1-003	74 2	46510-KW9-690	89 11	51421-MR1-671	71 11	61306-MR1-000	60 17	83502-KW9-000	104 13	87565-MZ8-950ZC	110 9
44311-MR1-000	74 3	46510-MR1-000	89 11	51432-MR1-671	71 12	61311-MR1-000	60 18	83505-MNO-000	98 22		
44601-MR1-000	74 4	46514-MR1-770	89 12	51437-MM4-004	71 13	61315-MM8-003	60 19	83551-300-000	84 8	88000	
44612-MR1-405	74 5	46515-MM8-000	89 13	51440-MZ8-004	71 14	61315-MR1-000	60 20	83551-GE2-000	84 7	88110-MR1-000	65 19
44613-MR1-405	74 6	46525-MR1-010	89 14	51447-KA4-004	71 15	61315-MZ8-000	67 11			88120-MR1-000	65 20
44620-MR1-000	74 7	46540-MR1-000	89 15	51450-MR1-671	71 16	61316-MK7-000	60 21	83600-MR1-000ZC	84 9		
44650-MZ8-305	74 8			51490-MR1-671	71 17	61316-MZ8-000	67 12	83600-MR1-000ZM	84 9	89000	
44680-ML7-000	74 9	50000		51500-MZ8-004	71 18			83600-MR1-000ZQ	84 9		
44701-MR6-671	74 10	50100-MZ8-000ZA	104 2	51500-MZ8-B01	71 18	63000		83601-357-000	99 17	89010-KW9-000	106 1
44711-MR1-671	74 11	50176-MR1-000ZC	104 3	51520-MZ8-B01	71 19	63500-MR1-000ZC	104 8	83606-356-000	102 24	89010-MR1-000	106 1
44711-MR1-672	74 11	50177-MR1-000ZC	104 4	51521-MR1-671	71 19	63600-MR1-000ZC	104 9	83607-MR1-300	81 25	89101-KW9-000	106 2
44711-MR1-674	74 11			52000		63700-MR1-000ZD	104 10	83612-KW9-690ZA	84 10	89101-MC7-000	106 2
44712-MR1-671	74 12	50178-MR1-000	104 5	52105-MR1-000	93 10			83612-MR1-300	84 11	89202-KVO-000	106 3
								83613-KW9-690ZA	84 12		

4

部 品 番 号 索 引

部品番号	頁見出	部品番号	頁見出	部品番号	頁見出	部品番号	頁見出	部品番号	頁見出	部品番号	頁見出
89202-KW9-000	106 3	90097-KF0-000	98 23	90202-329-000	29 15	90456-MA6-000	50 23	91051-KS4-003	79 17	91320-MB0-000	43 17
89210-KW9-000	106 4	90101-MZ8-000	73 18		31 15		51 21	91051-MK4-005	79 18	91356-169-003	54 10
89216-KW9-000	106 5	90102-MK4-000	88 17	90202-MR1-000	105 21	90462-MR7-000	51 22	91053-719-003	37 8		58 1
89216-MR1-000	106 5	90102-MN0-000	91 14	90202-ZV0-000	63 21	90463-ML7-000	42 11	91053-719-004	37 8	91356-425-003	41 18
89217-MN5-000	106 6	90102-MR1-000	104 15		102 29		59 1	91053-719-005	37 8		59 1
89218-KW9-000	106 7	90103-MR1-000	104 16	90203-MF9-710	92 9	90465-MR7-000	51 23	91063-ML0-003	94 25	91356-KA3-004	72 25
89218-MF5-000	106 7	90104-750-000	87 26	90204-634-000	29 16	90488-MB0-000	44 14	91104-MR1-008	63 22	91455-MB0-010	68 19
89219-KW9-000	106 8	90104-MR1-000	89 17		31 16		53 16	91201-MF2-003	42 13		72 26
89221-371-000	106 10	90105-KR3-000	75 18	90206-590-000	34 23	90502-HB3-000	89 22	91202-402-005	94 26	91456-MJ0-000	69 13
89221-422-000	106 10	90105-MJ6-841	65 21	90208-438-000	88 19	90503-283-000	68 17	91204-425-003	45 19		
89221-429-000	106 9	90105-MM4-000	82 14		89 20	90503-KE1-000	96 13	91204-KK0-003	37 9	92000	
89221-MJ4-000	106 9	90105-MR1-000	81 27	90236-HA0-000	39 18	90503-MG7-000	102 31	91204-MG3-003	45 18		
89224-KW9-000	106 11	90106-MR1-008	63 19	90301-428-900	99 19	90503-SA0-000	42 12	91205-965-003	94 26	92000-06012-0A	91 18
89225-MN5-000	106 12	90107-449-000	104 17	90301-473-003	89 21	90505-MC4-000	99 21	91206-968-003	89 24	92101-06012-0A	91 18
89226-MN5-000	106 13	90107-KT8-000	76 13		94 21	90505-MR1-000	94 24	91213-MB2-003	94 27	92101-06016-0B	90 25
89227-422-000	106 14	90107-MR1-000	85 17	90301-MR1-000	94 20	90506-425-830	69 10	91213-MB2-006	94 27	92101-06020-4J	103 21
89229-422-000	107 15	90107-MZ5-000	76 13	90302-425-830	69 9	90514-921-000	89 23	91252-MC4-003	79 19	92301-06010-0A	102 32
		90108-MR5-000	92 7	90302-MR1-000ZC	105 22	90522-MF5-000	109 41	91252-MC4-005	79 19	92301-06025-0A	102 33
90000		90110-MR1-000	95 2	90303-GC2-630	94 22	90524-030-000	94 24	91254-MR1-671	72 24	92500-06016-0A	91 19
		90111-162-000	87 27	90303-MR1-000	99 20	90527-230-000	91 17	91257-KA3-711	75 19	92501-06016-0A	91 19
90001-MM9-000	45 10		102 26	90304-415-000	67 15	90535-MR1-770	68 18	91257-KA3-712	75 19	92800-14000	46 21
90001-MR1-000	28 8		109 39	90304-GE8-003	79 16	90541-MB0-000	28 10	91258-ML7-003	75 20		
90002-HA7-670	96 12	90111-MZ8-000	92 8	90304-ME1-670	88 20	90541-MZ8-650	28 10	91258-ML7-004	75 20	93000	
90002-MR1-700	45 11	90113-438-000	65 22	90304-VMO-770	95 4	90542-MB0-000	28 11	91283-ML7-003	94 28		
90003-MR1-000	37 7	90113-MR1-000	99 18	90305-GE8-003	94 23	90542-MZ8-650	28 11	91301-027-000	63 23	93401-06025-00	94 29
	41 10	90114-GB6-920	85 18	90305-KE8-003	77 14		58 1	91301-250-000	37 10	93500-04006-4J	72 27
90004-MR1-000	41 11	90114-KW9-000	104 18	90308-SB0-000	102 30	90543-KA4-004	72 23		59 1	93500-04010	102 34
90007-MR1-000	38 16	90114-MA5-671	66 14	90309-MR1-770	67 16	90545-300-000	66 17	91302-MA6-003	79 20	93500-04010-0A	57 23
90008-KE9-000	45 12	90116-ME9-000	102 27	90311-GF0-810	91 16	90554-700-000	50 24	91302-MB0-013	42 14	93500-04010-1A	57 23
90009-ME5-000	44 12	90116-ML0-004	71 21	90315-MK3-003	109 40		51 24		59 1	93500-04020-0G	87 31
90010-KE5-000	40 11	90118-958-003	50 21	90321-MA6-750	65 24	90601-107-000	50 25	91302-MF5-000	109 43	93500-05008-0A	29 20
90011-MA6-000	28 9		51 19	90324-300-000	82 16		51 25	91303-KF0-003	44 15		31 20
90011-MV1-000	45 13	90118-MR1-000	87 28	90324-MR1-000	81 28	90601-MR1-000	54 7		59 1	93500-05012-0B	61 24
90012-MR1-000	45 14	90119-MR1-000	93 15	90380-MB1-000	98 24	90602-MR1-000	52 26	91303-MF5-003	28 12	93500-05020-0B	65 25
90013-415-000	38 17	90121-MR1-000	93 16	90380-MZ5-000	98 24	90643-MK3-781	87 29		58 1	93500-05022-0B	65 26
90013-MF5-000	29 10	90124-KR3-000	91 15	90401-MR1-000	29 17	90651-KV6-003	103 18	91304-MF5-003	28 13	93500-05025-0B	65 27
	31 10	90127-393-000	94 17		31 17	90651-MA5-671	66 18		58 1	93500-05025-0G	30 21
90013-MR1-000	45 15	90127-MR1-000	93 17	90402-428-000	34 24	90654-MK3-780	87 30	91305-MG7-003	46 20		32 21
90014-MF5-000	34 22	90128-MR1-830	82 15	90402-PC6-000	39 19	90679-SG9-E01	103 19		59 1	93500-05032-0B	65 28
90015-MR1-000	29 11	90131-MR1-000	94 18		41 15	90682-SA0-671	81 29	91306-KK4-003	54 8	93500-05032-0G	87 32
	31 11	90132-MK7-000	60 22	90406-KV3-780	92 10	90690-GHB-641	103 20		58 1	93500-05040-0H	55 10
90019-MB0-000	44 13	90133-286-000	94 19	90407-MB0-000	53 15	90701-MF5-003	109 42	91307-611-000	109 44	93500-05040-1H	55 10
90020-KV3-000	81 26	90133-MR1-000	94 19	90410-HC4-000	29 18	90741-413-000	48 10	91309-425-003	43 16	93500-06040-1A	87 33
90021-MR1-770	35 8	90142-MB0-000	104 19		31 18	90899-283-000	99 22		59 1	93600-04012-1A	66 19
90025-MN8-000	41 12	90145-MN9-611	66 15	90432-MR1-000	39 20			91310-KE8-003	41 17	93600-05020-1A	87 34
90041-MB0-000	53 14	90151-MB1-000	67 14	90441-MR1-770	35 10	91000			59 1	93700-05020-0G	63 24
90042-ME9-000	109 38	90151-MR1-000	72 22		36 4			91311-KE8-000	109 45	93891-04016-07	63 25
90065-MR1-003	89 16	90154-MJO-000	89 18	90442-MR1-770	58 1	91001-MN8-911	50 26	91313-MB0-003	44 16	93892-04006-00	65 29
90066-MC7-000	29 12	90154-MLO-000	73 19		45 16		52 27		59 1	93892-04012-00	57 24
	31 12	90158-KM7-911	63 20	90443-KR0-000	45 17	91003-MG2-791	50 27	91315-ME9-003	54 9	93892-04012-18	57 24
90071-MB0-000	43 15	90161-MM8-000	88 18	90451-KY2-000	50 22	91003-MG2-792	50 27		58 1	93892-04016-00	57 25
90080-MG8-000	42 10	90164-O28-000	69 8		51 20	91008-374-003	53 17	91315-ME9-004	54 9	93892-04016-18	57 25
90081-MM9-003	29 13	90182-KA4-003	95 3	90452-323-000	29 19	91014-969-003	50 28	91315-MF5-003	44 17	93893-04012-17	66 20
	31 13	90201-415-000	60 23		65 23		52 29	91318-ME5-003	50 29	93893-06012-07	109 46
90084-MR1-700	41 13		66 16	90452-471-000	39 21	91015-KT8-005	69 11		52 30	93901-34610	98 25
90086-MF5-000	35 9	90201-428-900	102 28	90453-MM5-000	41 16	91016-KT8-005	69 12		59 1	93901-34880	99 23
90087-MR1-700	41 14		89 19	90453-MS6-920	41 16	91021-MF5-841	40 12	91319-300-000	44 18	93903-24420	63 26
90094-MK4-600	29 14	90201-MR1-000	89 19						59 1		

部 品 番 号 索 引

部品番号	頁見出	部品番号	頁見出	部品番号	頁見出	部品番号	頁見出	部品番号	頁見出
94000				96001-06032-00	43 18				
94001-08000-OS	94 30	95002-02130	109 48	96001-06040-00	30 26				
94001-08070-OS	94 30	95002-41200-08	81 33		32 26				
94002-06020-OS	90 26		87 36		46 27				
94002-06080-OS	102 35	95002-70000	109 49	96001-06050-00	46 28				
94002-08020-OS	90 27	95003-19027-31	87 37	96001-06060-02	63 28				
94021-06000-OS	96 14	95003-21001-10	65 30	96001-06080-00	46 29				
94050-04080	100 24	95003-23015-31	87 38	96100-60010-00	39 22				
94050-05080	100 25	95014-62100	65 31	96100-62020-10	94 36				
94050-06000	61 25	95014-73100	90 29	96100-62040-00	50 31				
	96 15	95015-32001	90 30		52 32				
	109 47	95015-42000	90 31	96150-60040-10	75 21				
94050-06080	96 16	95015-81000	91 24	96220-40118	53 20				
94050-08000	98 26	95701-06010-00	36 6	96300-08012-00	103 24				
94050-08080	30 22	95701-06010-07	69 14	96600-06010-07	82 18				
	32 22	95701-06010-08	103 22		83 4				
	91 20	95701-06012-00	42 16	96600-06022-10	66 21				
94101-06000	91 21		109 50	96700-06012-00	41 20				
94101-08000	94 31	95701-06012-07	68 20	96700-06022-10	65 32				
94103-04800	100 26		87 39	96700-06032-00	41 21				
94103-05800	100 27	95701-06012-08	63 27	96700-10025-10	69 15				
94103-06000	100 28	95701-06014-07	70 2						
94103-06700	105 23	95701-06014-08	42 17	98000					
94103-06800	96 17	95701-06016-00	35 11	98069-57916	30 27				
94103-08700	88 21		50 30		32 27				
94109-14000	46 22	95701-06018-00	53 18	98069-57926	30 27				
	59 1	95701-06020-00	40 13		32 27				
	61 26		54 11	98069-58916	30 27				
94111-05000	102 36		90 32		32 27				
94111-06800	94 32		100 29	98069-58926	30 27				
94111-10000	94 32	95701-06020-08	96 18		32 27				
94111-10700	91 22		103 23	98200-31000	102 37				
94201-16100	90 28	95701-06025-07	42 18	98200-31500	102 38				
94201-20100	91 23		96 19	98200-33000	102 39				
94201-20150	94 33	95701-06028-00	44 20						
94201-20180	77 15	95701-06045-00	44 21	99000					
94201-25200	30 23	95701-06045-07	42 19	99001-08000	106 11				
94301-08140	32 23	95701-08016-00	88 22	99001-10120	106 12				
	37 11	95701-08016-07	105 24	99001-14170	106 13				
	41 19	95701-08030-07	105 25	99002-13500	106 4				
	42 15	95701-08032-07	88 23	99003-10000	107 14				
	44 19	95701-08040-07	105 26	99003-30000	107 15				
94301-10160	30 24	95701-08045-00	90 33	99003-50000	107 16				
	32 24	95701-08065-00	46 24	99006-12000	106 6				
94301-14200	30 25	95701-08080-00	46 25	99006-24000	106 8				
	32 25	95801-06028-00	53 19	99101-393-0950	57 26				
	36 5	95801-10070-07	105 27	99101-393-0980	57 26				
	46 23			99103-427-0380	57 27				
94510-10000	37 12	96000		99103-KW9-0350	57 27				
94520-35000	94 34								
94601-15000	48 11	96001-06010-00	109 51						
		96001-06012-00	54 12						
95000			109 52						
95001-75035-40	81 30	96001-06014-00	46 26						
95001-75200-40	81 31	96001-06020-00	109 53						
95002-02100	55 11	96001-06020-02	82 17						
95002-02120	81 32		94 35						
		96001-06025-07	109 54						

部 品 名 索 引

部 品 名	頁 見 出	部 品 名	頁 見 出	部 品 名	頁 見 出	部 品 名	頁 見 出
ハ イフ, フロントアウトレットウオーター	54 5	ヒュース, プレート	102 38	プレート, オイルカイト	51 4	ハ アリンク E, コネクティング ロット	48 6
ハ イフ, リヤアウトレットウオーター	54 6	ヒュース, プレート	39	プレート, オイルシールセツティング	45 6	ハース, コンビネーションスイツチ	84 3
ハ イフ COMP., オイル	44 11	ヒン 10X44	40 3	プレート, クラツチ	38 8	ハース, L. フロントウインカー	97 8
ハ イフ COMP., オイルフィード	49 1	ヒン, シフトリターンズフ リング	53 13	プレート, クラツチフ レツシヤ	38 9	ハース, R. フロントウインカー	97 4
ハ イフ COMP., ステアリング ハンドル	67 6	ヒン, ステツフ パーシ ョイント	91 1	プレート, クラツチリフター	38 10	ハースCOMP.	101 13
ハ イフ COMP., フロントフォーク	71 6	ヒン, スフ リット 1. 6X10	91 22	プレート, タ イヤフラム	66 9	ハースCOMP., テールライト	99 4
ハ インター	57 22	ヒン, スフ リット 2. 0	90 28	プレート, テンシヨナーセツティング	35 6	ハースCOMP., ライセンス	99 7
ハ ツキン, ウインカーレンズ	97 6	ヒン, スフ リット 2. 0X15	91 23	プレート, ハ ルフ	38 15	ハ タルASSY., チエンジ	89 1
ハ ツキン, エアークリーナーエレメント	86 9	ヒン, スフ リット 2. 0X18	94 33	プレート, ハ ルフ オイルカイト	29 4	ハ タルASSY., リヤフ レーキ	89 10
ハ ツキン, エアークリーナーケース	86 8	ヒン, スフ リット 2. 5X20	77 15	プレート, ハ ルフ	31 4	ハ タルCOMP., チエンジ	89 4
ハ ツキン, テールライト	99 5	ヒン, ハンカ	73 17	プレート, フィキシング	49 20	ハ ヲト ライトユニット	60 7
ハ ツキン, リヤフ タンク	108 18	ヒン, ヒ ストン	47 3	プレート, フューエルホ ンフ	51 18	ハ ヲト ライトASSY.	60 1
ハ ツキン, レンズ	99 10	ヒン, ヒ ストン 10X33	40 1	プレート, フロントエンジンハンガ アツハ	81 23	ハ ヲト COMP., フロントシリント	29 1
ハ ツク, サービ スフ ツク	82 7	ヒンA, ヒ リオンステツフ	91 24	プレート, フロントエンジンハンガ ロア	104 3	ハ ヲト COMP., リヤシリント	31 1
	101 23	[フ]		プレート, フロントエンジンハンガ	104 4	[ホ]	
ハ ツク, ツール	106 2	フアン, クーリング	108 6	プレート, ハ アリンク セツティング	49 3	ホイールセツト, フロント	74 8
ハ ツクリ	101 3	フィルタ, サブ エアークリーナ	86 11	プレート, ライセンスマウンティング	99 15	ホイールセツト, リヤ	78 10
ハ ヲト セツト	73 2	フィルタセツト, オイル	44 1	プレート, レキ ユレートクチフアイヤ	101 19	ホース, フロントアウトレットウオーター	108 20
ハ ヲト COMP., ハ ツクレスト	82 8	フーツ, ハンド ルレバ	65 17	プレートセツト, ハ ルフ	56 9	ホース, メインウオーター	54 1
ハ ネルCOMP., リヤフ レーキ	76 6	フーツ, ヒ ンフ ツシュ	73 14	プレートB, テンシヨナーセツティング	35 7	ホース, ラジ エターアツハ	108 19
ハ フ, フロントホイール	74 4	フーツ, マスターシリント	66 11	プレートCOMP., エレクトリツク	101 18	ホース, ラジ エターロー	109 27
ハ フ COMP., リヤホイール	78 4	フーツ, ヒュース	73 15	プレートCOMP., カム	53 6	ホース, リヤアウトレットウオーター	108 21
ハ ルフ	98 21	フーツCOMP.	66 3	プレートCOMP., L. グ ラフ レール	82 11	ホースCOMP., フロントフ レーキ	66 2
ハ ルフ, インレット	33 10	フーツ	101 15	プレートCOMP., R. グ ラフ レール	82 10	ホースCOMP.	103 14
ハ ルフ, ウインカー	97 20	フーラー, ヒュース	70 1	フロートセツト	56 3	ホース, オイルフィルタ	44 13
ハ ルフ, ウエツジ, ハース	62 2	フエンダ-COMP., フロント	53 2	フロテクター	66 6	ホ ヲツクス, ハ ヲツテリ	101 16
ハ ルフ, エキゾースト	33 11	フオーク, センターキ ャンソフト	53 3	フロテクター, ラジ エターローホース	109 28	ホ ヲツクス, マニユアル	104 11
ハ ルフ, タ ツシュ	67 1	フオーク, L. キ ャンソフト	53 1	[ハ]		ホ ヲツクスASSY., スビ ードメーター	74 14
ハ ルフ, テールライト	99 13	フオーク, R. キ ャンソフト	53 1	ハ アリンク, ニートル	94 25	ホ ヲツクスASSY., ハ イロツト	62 13
ハ ルフ, ハ ヲト ライト	60 12	フオークASSY., L. フロント	71 18	ハ アリンク, ニートル 12X16X10	37 8	ホ ヲツクスASSY., ヒュース	101 12
ハ ルフ, ライセンスライト	99 12	フオークASSY., R. フロント	71 1	ハ アリンク, ニートル 30X37X20	40 12	ホ テイ, L. フロントキャリバ	73 7
ハ ルフ, セツト, エアークラツ	56 11	フーツシュ, カイト	71 9	ハ アリンク, ハ ヲト ハ イフ アツハ	69 11	ホ テイCOMP., フレーム	104 2
ハ ルフ, セツト, スターター	56 10	フーツシュ, カウンターシャフトサート	49 11	ハ アリンク, ハ ヲト ハ イフ アツハ	69 12	ホルダ, カフ ラ	101 20
ハ ルフ, ASSY., リリフ	44 8	フーツシュ, スライダ	71 10	ハ アリンク, ホ ール 16005	53 17	ホルダ, カムシャフト	29 2
ハ ント, エアークリーナーコネクティング		フライホイールCOMP.	41 4	ハ アリンク, ラジ アルホ ール 5205	50 28	ホルダ, サイト カムシャフト	29 3
チユーフ	86 17	フ ライヤ 135	106 4	ハ アリンク, ラジ アルホ ール 6001	39 22	ホルダ, スイツチ	31 3
ハ ント, エキゾーストハ イフ カバ	88 9	フ ライヤ 135MM	106 4	ハ アリンク, ラジ アルホ ール 6004UU	75 21	ホルダ, ストレイナー	80 3
ハ ント, キヤブ レターインシュレータ	86 16	フ ラク, 6カク 6MM	82 1	ハ アリンク, ラジ アルホ ール 6202	94 36	ホルダ, ニートル シ ョツ	56 20
ハ ント, サイド カバ	102 24	フ ラク, コーン	30 27	ハ アリンク, ラジ アルホ ール 6204	50 31	ホルダ, マスターシリント	65 11
ハ ント, サクシヨンホース	103 19	フ ラク, ヒ ン	73 16	ハ アリンク, ラジ アルホ ール 6204U	50 27	ホルダ, L. フロントカフ ラ	103 17
ハ ント, フロントカバ	88 10	フ ラク, フ リーザチユーフ	86 21	ハ アリンク, ラジ アルホ ール 63/22	50 26	ホルダ, セツト, フ ラシ	43 5
ハ ント, ワイヤ	103 18	フ ラクツ, ハンド ルレバ	65 15	ハ アリンク, ラジ アルホ ール 6303	52 27	ホルダ, ASSY., ヒュース	101 10
ハ ント, ハンドル 12	106 6	フ ラクツ, ハ ヲト ライト	60 19	ハ アリンク, ラジ アルホ ール 6303	79 17	ホルダ, ASSY., ヘルメツト	104 7
ハ ント, アイレンチ 12MM	106 6	フ ラクツ, マフラー	88 14	ハ アリンク, ラジ アルホ ール 6303	47 6	ホ ルト, 6カク	56 14
ハ ント, A, インシュレータ	29 9	フ ラクツ, マフラーアツハ	88 15	ハ アリンク, A, コネクティング ロット	48 6	ホ ルト, 6カク 6X12	91 18
ハ ント, B1, ワイヤ	65 31	フ ラクツ, リヤ	43 3	ハ アリンク, A, コネクティング ロット	45 5	ホ ルト, 6カク 6X16	90 25
[ヒ]		フ ラクツCOMP., L. フロントキャリバ	73 10	ハ アリンク, B, コネクティング ロット	47 6	ホ ルト, 6カク 6X18	60 17
ヒース, オイルロツク	71 12	フ ラクツCOMP., L. メインステツフ	91 6	ハ アリンク, B, コネクティング ロット	48 6	ホ ルト, 6カク 6X20	103 21
ヒ ストン	47 2	フ ラクツCOMP., R. メインステツフ	91 2	ハ アリンク, C, コネクティング ロット	45 5	ホ ルト, オイル 10X22	66 15
	73 8	フ ラツフ, タイヤ	74 13	ハ アリンク, C, メイン	48 6	ホ ルト, キヤツフ 6MM	60 22
ヒ ストンCOMP., ハ キューム	56 17	フ ラツフ, タイヤ	78 15	ハ アリンク, D, コネクティング ロット	48 6	ホ ルト, キヤツフ 6X16	91 19
ヒュース, プレート	102 37	フ ランシ ASSY., ファイナル リバ ン	78 5				
		フ リツシ COMP., フォークツフ	67 10				
		プレート, オイルカイト	49 4				



部 品 名 索 引

部 品 名	頁 見 出	部 品 名	頁 見 出	部 品 名	頁 見 出	部 品 名	頁 見 出
ホ [*] ルト, コネクティング [*] ロット	47 5	ホ [*] ルト, フランジ [*] 6X12	54 12	ホ [*] ルト, フランジ [*] ソケット 6X14	44 12	[ラ]	
ホ [*] ルト, サイト [*] スタンド [*] ヒ [*] ホ [*] ツト	92 7	ホ [*] ルト, フランジ [*] 6X13	63 27	ホ [*] ルト, フランジ [*] ソケット 6X20	28 8	ライトASSY., ライセンス	99 6
ホ [*] ルト, シリンダ [*] 8X187	29 13	ホ [*] ルト, フランジ [*] 6X14	68 20	ホ [*] ルト, フランジ [*] ソケット 6X25	42 10	ラジ [*] エターCOMP.	108 2
	31 13	ホ [*] ルト, フランジ [*] 6X16	73 19	ホ [*] ルト, フランジ [*] ソケット 6X70	98 23	ラバ [*] -, エアークリーナーケースマウンティング	93 3
ホ [*] ルト, スウイング [*] アームヒ [*] ホ [*] ツト	93 16	ホ [*] ルト, フランジ [*] 6X18	87 39	ホ [*] ルト, フランジ [*] ノック 7X13	29 14	ラバ [*] -, オイルクーラーマウンティング	96 11
ホ [*] ルト, スタット [*] 10X193.5	45 14	ホ [*] ルト, フランジ [*] 6X20	109 50	ホ [*] ルト, フ [*] レークオフ	31 14	ラバ [*] -, キーチェンジ [*] ヘ [*] タ [*] ル	89 7
ホ [*] ルト, スタット [*] 10X197	45 15	ホ [*] ルト, フランジ [*] 6X25	52	ホ [*] ルト, フロント [*] イスク 8X24	35 9	ラバ [*] -, クッション	42 5
ホ [*] ルト, スタット [*] 8X189	45 13	ホ [*] ルト, フランジ [*] 6X28	42 17	ホ [*] ルト, フロント [*] フォーク	75 18	ラバ [*] -, サブ [*] フレームマウンティング	96 7
ホ [*] ルト, スタット [*] 8X35	29 11	ホ [*] ルト, フランジ [*] 6X30	46 26	ホ [*] ルト, ヘルメットホルダ [*] セツティング	71 16	ラバ [*] -, シートマウンティング	82 6
ホ [*] ルト, スタット [*] 8X50	31 11	ホ [*] ルト, フランジ [*] 6X32	70 2	ホ [*] ルト, ミト [*] ルロット [*] シ [*] ヨイント	104 17		83 3
ホ [*] ルト, スベ [*] シヤル 6MM	31 10	ホ [*] ルト, フランジ [*] 6X35	35 11	ホ [*] ルト, リセスト [*] 6X10	89 17	ラバ [*] -, シール	104 13
	35 8	ホ [*] ルト, フランジ [*] 6X35	50 30	ホ [*] ルト, リセスト [*] 6X25	102 32	ラバ [*] -, ショック	101 11
	92 8	ホ [*] ルト, フランジ [*] 6X40	99 18	ホ [*] ルト, リセスト [*] 6X25	102 33	ラバ [*] -, ストツバ [*] -アーム	93 9
ホ [*] ルト, スベ [*] シヤル 6X23	87 26	ホ [*] ルト, フランジ [*] 6X45	53 18	ホ [*] ルト, リヤ [*] エンジ [*] シ [*] ハンカ [*] -	104 18	ラバ [*] -, タ [*] スシール	89 3
ホ [*] ルト, スベ [*] シヤル 7X18	53 14	ホ [*] ルト, フランジ [*] 6X50	40 13	ホ [*] ルト, リヤ [*] フ [*] レキストツバ [*] -	93 17	ラバ [*] -, テールライト	96 1
ホ [*] ルト, スベ [*] シヤル 8MM	109 38	ホ [*] ルト, フランジ [*] 6X50	54 11	ホ [*] ルト, リヤ [*] フ [*] レキストツバ [*] -アーム	94 17	ラバ [*] -, テールライトセツティング	99 16
ホ [*] ルト, スベ [*] シヤル 8X27	82 15	ホ [*] ルト, フランジ [*] 6X50	82 17	ホ [*] ルト, ワイヤ [*] アシ [*] ヤセツティング	19 19	ラバ [*] -, ハ [*] イロットホ [*] ツクスセツティング	62 1
ホ [*] ルト, スベ [*] シヤルフランジ [*] 10X38	91 15	ホ [*] ルト, フランジ [*] 6X50	90 32	ホ [*] ルト, L. ステアリング [*] ハンド [*] ルレバ [*] -	65 18	ラバ [*] -, ハ [*] ツテリホ [*] ツクス	102 25
ホ [*] ルト, スベ [*] シヤルフランジ [*] 8X32	73 18	ホ [*] ルト, フランジ [*] 6X50	94 35	ホ [*] ルト, UBS 12X28	65 22	ラバ [*] -, ハント [*] ルカバ [*] -アツバ [*] -	99 14
ホ [*] ルト, スベ [*] シヤルフランジ [*] ソケット 6X20	88 17	ホ [*] ルト, フランジ [*] 6X50	96 18	ホ [*] ルト, フロント [*] ワッシャー 6X25	38 17	ラバ [*] -, ヒ [*] リオンステツフ	91 11
ホ [*] ルト, セツティング	43 4	ホ [*] ルト, フランジ [*] 6X50	109 54	ホ [*] ルト, ミト [*] ルロット [*] シ [*] ヨイント	94 29	ラバ [*] -, フューエルタンク [*] ロテクター	81 17
ホ [*] ルト, ソケット 10MM	71 21	ホ [*] ルト, フランジ [*] 6X50	42 18	ホ [*] ルト, ミト [*] ルロット [*] シ [*] ヨイント	94 29		104 1
ホ [*] ルト, ソケット 10X25	69 15	ホ [*] ルト, フランジ [*] 6X50	96 19	ホ [*] ルト, ミト [*] ルロット [*] シ [*] ヨイント	73 12	ラバ [*] -, フューエルホ [*] ソ [*] クッション	80 4
ホ [*] ルト, ソケット 10X55	95 2	ホ [*] ルト, フランジ [*] 6X50	109 54	ホ [*] ルト, ミト [*] ルロット [*] シ [*] ヨイント	44 2	ラバ [*] -, フューエルホ [*] ソ [*] ショック	80 4
ホ [*] ルト, ソケット 6X10	82 18	ホ [*] ルト, フランジ [*] 6X50	44 20	ホ [*] ルト, ミト [*] ルロット [*] シ [*] ヨイント	80 2	ラバ [*] -, フ [*] ロテクター	81 24
	83 4	ホ [*] ルト, フランジ [*] 6X50	53 19	ホ [*] ルト, ミト [*] ルロット [*] シ [*] ヨイント	42 6		82 3
ホ [*] ルト, ソケット 6X12	41 20	ホ [*] ルト, フランジ [*] 6X50	28 9	ホ [*] ルト, ミト [*] ルロット [*] シ [*] ヨイント		ラバ [*] -, フ [*] ロテクター [*] ツクン	88 7
ホ [*] ルト, ソケット 6X22	65 32	ホ [*] ルト, フランジ [*] 6X50	43 18	ホ [*] ルト, ミト [*] ルロット [*] シ [*] ヨイント		ラバ [*] -, フロント [*] フェンタ [*] -マウンティング	109 36
	66 21	ホ [*] ルト, フランジ [*] 6X50	37 7	ホ [*] ルト, ミト [*] ルロット [*] シ [*] ヨイント		ラバ [*] -, ヘツト [*] ライトマウンティング	60 20
ホ [*] ルト, ソケット 6X32	41 21	ホ [*] ルト, フランジ [*] 6X50	41 10	ホ [*] ルト, ミト [*] ルロット [*] シ [*] ヨイント		ラバ [*] -, マウンティング	28 11
ホ [*] ルト, ソケット 7X32	67 14	ホ [*] ルト, フランジ [*] 6X50	30 26	ホ [*] ルト, ミト [*] ルロット [*] シ [*] ヨイント			58 1
	72 22	ホ [*] ルト, フランジ [*] 6X50	32 26	ホ [*] ルト, ミト [*] ルロット [*] シ [*] ヨイント		ラバ [*] -, メインステツフ	60 14
ホ [*] ルト, ソケット 8MM	40 11	ホ [*] ルト, フランジ [*] 6X50	46 27	ホ [*] ルト, ミト [*] ルロット [*] シ [*] ヨイント		ラバ [*] -, ラジ [*] エターマウンティング	91 10
ホ [*] ルト, ソケット 8X125	45 10	ホ [*] ルト, フランジ [*] 6X50	41 11	ホ [*] ルト, ミト [*] ルロット [*] シ [*] ヨイント		ラバ [*] -, ラジ [*] エターマウンティング	108 8
ホ [*] ルト, ソケット 8X28	89 18	ホ [*] ルト, フランジ [*] 6X50	42 19	ホ [*] ルト, ミト [*] ルロット [*] シ [*] ヨイント		ラバ [*] -, リヤ [*] ウィンカーマウンティング	97 15
ホ [*] ルト, タイロット	89 16	ホ [*] ルト, フランジ [*] 6X50	44 21	ホ [*] ルト, ミト [*] ルロット [*] シ [*] ヨイント		ラバ [*] -, リヤ [*] カウルマウンティング	96 6
ホ [*] ルト, チェンアジ [*] ヤセツティング	93 15	ホ [*] ルト, フランジ [*] 6X50	46 28	ホ [*] ルト, ミト [*] ルロット [*] シ [*] ヨイント		ラバ [*] -, シートストツバ [*] -	96 3
ホ [*] ルト, ト [*] レンフ [*] ラク [*] 14MM	46 21	ホ [*] ルト, フランジ [*] 6X50	63 28	ホ [*] ルト, ミト [*] ルロット [*] シ [*] ヨイント		ラバ [*] -, シートセツティング	82 5
ホ [*] ルト, ハント [*] ルレバ [*] -ヒ [*] ホ [*] ツト	66 14	ホ [*] ルト, フランジ [*] 6X50	46 29	ホ [*] ルト, ミト [*] ルロット [*] シ [*] ヨイント			83 2
ホ [*] ルト, ヒ [*] ン	73 13	ホ [*] ルト, フランジ [*] 6X50	103 24	ホ [*] ルト, ミト [*] ルロット [*] シ [*] ヨイント		ラバ [*] -, B, マウンティング	60 16
ホ [*] ルト, フランジ [*] 10X140	104 15	ホ [*] ルト, フランジ [*] 6X50	45 11	ホ [*] ルト, ミト [*] ルロット [*] シ [*] ヨイント		ラバ [*] -, B, リヤ [*] カウルマウンティング	96 8
ホ [*] ルト, フランジ [*] 10X165	104 16	ホ [*] ルト, フランジ [*] 6X50	88 22	ホ [*] ルト, ミト [*] ルロット [*] シ [*] ヨイント		ラバ [*] -, B, オイルキヤ [*] バ [*] シ [*] テイ	110 7
ホ [*] ルト, フランジ [*] 10X57	95 3	ホ [*] ルト, フランジ [*] 6X50	105 24	ホ [*] ルト, ミト [*] ルロット [*] シ [*] ヨイント		ラバ [*] -, B, カラ	110 9
ホ [*] ルト, フランジ [*] 10X70	105 27	ホ [*] ルト, フランジ [*] 6X50	76 13	ホ [*] ルト, ミト [*] ルロット [*] シ [*] ヨイント		ラバ [*] -, B, タイ	110 1
ホ [*] ルト, フランジ [*] 10X75	91 14	ホ [*] ルト, フランジ [*] 6X50	81 27	ホ [*] ルト, ミト [*] ルロット [*] シ [*] ヨイント		ラバ [*] -, B, ト [*] ライフ [*] チエンコシヨ	110 4
ホ [*] ルト, フランジ [*] 12X48	41 12	ホ [*] ルト, フランジ [*] 6X50	105 25	ホ [*] ルト, ミト [*] ルロット [*] シ [*] ヨイント		ラバ [*] -, B, フロント [*] クッション	71 5
ホ [*] ルト, フランジ [*] 6MM	87 27	ホ [*] ルト, フランジ [*] 6X50	88 23	ホ [*] ルト, ミト [*] ルロット [*] シ [*] ヨイント		ラバ [*] -, ヘルメットホルダ [*] -	110 6
	102 26	ホ [*] ルト, フランジ [*] 6X50	105 26	ホ [*] ルト, ミト [*] ルロット [*] シ [*] ヨイント		ラバ [*] -, リヤ [*] -ア [*] タ [*] ンク	110 3
	27	ホ [*] ルト, フランジ [*] 6X50	90 33	ホ [*] ルト, ミト [*] ルロット [*] シ [*] ヨイント		ラバ [*] -, ASSY., ス [*] ビ [*] -ド [*] ワ [*] ニンク	67 2
	109 39	ホ [*] ルト, フランジ [*] 6X50	46 24	ホ [*] ルト, ミト [*] ルロット [*] シ [*] ヨイント			
ホ [*] ルト, フランジ [*] 6X10	36 6	ホ [*] ルト, フランジ [*] 6X50	29 12	ホ [*] ルト, ミト [*] ルロット [*] シ [*] ヨイント		[リ]	
	69 14	ホ [*] ルト, フランジ [*] 6X50	31 12	ホ [*] ルト, ミト [*] ルロット [*] シ [*] ヨイント		リテ [*] ナ	73 11
	94 18	ホ [*] ルト, フランジ [*] 6X50	45 12	ホ [*] ルト, ミト [*] ルロット [*] シ [*] ヨイント		リテ [*] ナ, インテ [*] クハ [*] ルフ [*] スフ [*] リンク	34 17
	103 22	ホ [*] ルト, フランジ [*] 6X50	46 25	ホ [*] ルト, ミト [*] ルロット [*] シ [*] ヨイント		リテ [*] ナ, エキ [*] ツ [*] -ストハ [*] ルフ [*] スフ [*] リンク	33 16
	109 51	ホ [*] ルト, フランジ [*] 6X50	38 16	ホ [*] ルト, ミト [*] ルロット [*] シ [*] ヨイント		リテ [*] ナ, キ [*] ヤ [*] ホ [*] ツクス	74 9
ホ [*] ルト, フランジ [*] 6X12	42 16						
	50 21						
	51 19						

部 品 名 索 引

部 品 名	頁 見 出	部 品 名	頁 見 出	部 品 名	頁 見 出	部 品 名	頁 見 出
リテーナー、ハルブスフリング	33 16	ワツシヤー 12.5X34X5	41 15	ワツシヤー、リヤークスル	76 3		
リフレクター、リヤーリフレックス	96 2	ワツシヤー 6MM	89 22	ワツシヤー、ロツク	53 15		
リフレクター-COMP.、L. フロントウインカー	97 9		92 10		69 10		
リフレクター-COMP.、L. リヤウインカー	97 18	ワツシヤー 6X2.3	44 14	ワツシヤー、ロツク 25MM	51 22		
リフレクター-COMP.、R. フロントウインカー	97 5		53 16	ワツシヤー-A、ハントルホルダセツテイング	94 24		
リフレクター-COMP.、R. リヤウインカー	97 16	ワツシヤー 8.1X22	94 24				
リム、フロントホイール	74 10	ワツシヤー 8MM	29 17	[O]			
リム、ヘッドライト	60 2		31 17	オリク	43 17		
リム、リヤホイール	78 11		89 23		54 10		
リレー、フェールカウト	103 12	ワツシヤー、アンカーピン	76 7		58 1		
リレー-COMP.、ウインカー	103 15	ワツシヤー、ウインカーマウンテイング	97 14		80 13		
リング	43 6	ワツシヤー、ウエーブ 12MM	34 24	オリク 13.5X1.4	109 44		
リング、スナツツ	71 15	ワツシヤー、オイルホルダ	66 17	オリク 13X2.5	44 18		
リング、ハツクアツツ	71 8		71 20		59 1		
リング、ヒストン	71 13	ワツシヤー、シーリング	35 10	オリク 14.7X2.2	44 16		
リング、ヘッドライト	60 10		36 4		59 1		
リング、セツト、ヒストン	47 1	ワツシヤー、シーリング 5MM	58 1	オリク 14.8X2.4	44 15		
[レ]			29 19		59 1		
レールCOMP.、クランプ	82 9	ワツシヤー、シーリング 6.5MM	31 19	オリク 18.9X1.5	109 43		
レクチファイヤーASSY.、レキユレート	101 4		58 1	オリク 18X2.6	54 8		
レクチファイヤーCOMP.、シリコン	103 10	ワツシヤー、シーリング 8MM	42 11		58 1		
レシーバー、クラツチワイヤー	37 6		59 1	オリク 21.5MM	37 10		
レバー、フェールコツク	80 15	ワツシヤー、ステアリングステム	45 16		59 1		
レバー-COMP.、クラツチ	37 4	ワツシヤー、スピートメーターキヤ	59 1	オリク 21.5X2	41 17		
レバー-COMP.、L. ハントル	65 16	ワツシヤー、スピートメーターキヤ	74 16		59 1		
レバー-COMP.、R. ハントル	66 13	ワツシヤー、スプライン 25MM	51 23	オリク 24.4X3.1	43 16		
レンズ、テールライト	99 3	ワツシヤー、スプライン 25X31X1.5	50 22		59 1		
レンズ、フロントウインカー	97 3		51 20	オリク 28.17X3.53	72 25		
レンズ、ライセンス	99 8	ワツシヤー、スプリング 10MM	94 32	オリク 30MM	41 18		
レンズCOMP.、スピートワーニング	67 3	ワツシヤー、スプリング 5MM	61 26		59 1		
レンヂ、6カク 5MM	106 9	ワツシヤー、スプリング 6MM	102 36	オリク 32.95X2.62	42 14		
レンヂ、6カク 6MM	106 10	ワツシヤー、スベシヤル 18MM	39 20		59 1		
レンヂ、アイ 17	106 7	ワツシヤー、スラスト 20MM	50 24	オリク 44X3	28 12		
レンヂ、アイ 17MM	106 7		51 24		58 1		
レンヂ、アイ 24	106 8	ワツシヤー、スラスト 22MM	39 21	オリク 47.5X2	109 45		
レンヂ、アイ 24MM	106 8	ワツシヤー、スラスト 25MM	50 23	オリク 5.6X1.9	50 29		
レンヂ、フランク	106 5		51 21		52 30		
[ロ]		ワツシヤー、スラスト 30X42X1	41 16	オリク 5X1.7	46 20		
ローラー 4X11.8	53 20	ワツシヤー、スラスト 30X50X1	41 16		59 1		
ロツクCOMP.、ステアリングハントル	69 6	ワツシヤー、トレン 4MM	72 23	オリク 6.8X1.9	63 23		
ロツク、クラツチリフター	38 13	ワツシヤー、トレンフランク 14MM	46 22	オリク 61X2	79 20		
ロツク、リヤブレーキミドル	89 15		59 1	オリク 62.4X2.5	28 13		
ロツクASSY.、コネクテイング	47 4	ワツシヤー、ニュートラルスイッチ	45 17		58 1		
ロツクASSY.、A. コネクテイング	47 4	ワツシヤー、ハントルアンダホルダ	68 18	[T]			
ロツクASSY.、B. コネクテイング	47 4	ワツシヤー、ヒリオンステツフ	91 12	T-ジョイント	55 1		
ロツクASSY.、C. コネクテイング	47 4	ワツシヤー、フレイ 10.3MM	91 17				
ロツクCOMP.、リヤブレーキ	89 14	ワツシヤー、フレイ 4MM	100 26				
[ワ]		ワツシヤー、フレイ 5MM	100 27				
ワイヤ-B. カート	80 8	ワツシヤー、フレイ 6MM	91 20				
ワツシヤー	71 4		96 17				
ワツシヤー 10MM	29 18	ワツシヤー、フレイ 8MM	100 28				
	31 18		105 23				
ワツシヤー 12.5X34X5	39 19	ワツシヤー、フレイ 9MM	88 21				
			91 21				
		ワツシヤー、フレイ 10MM	94 31				
			42 12				
		ワツシヤー、フロントカハ	109 41				
		ワツシヤー、マウンテイングラハ	28 10				



1

まえがき
目次

2

エンジン

3

フレーム

4

部品番号索引

5

部品名索引

STEEP [NC26-120・130・139] [PC21-120・130]

パーツカタログ

不許複製

発行 本田技研工業株式会社

編集 本田技研工業株式会社 部品情報課

YUMBOO.P.COM

HONDA
The Power of Dreams