

 **HONDA**

STEED



NV400CT・CT-III
〔NC26-140〕

NV400CV・CV-III
〔NC26-150〕

NV400CM_T・CM_T-II
〔NC26-147〕

NV400CM_V・CM_V-II
〔NC26-157〕

NV400CV_T・CV_T-II
〔NC26-144〕

NV600CT・CT-III
〔PC21-140〕

パーツリスト

*車体色は印刷のため実物と多少異なる場合があります。

STEED [NV400CT
NV400CT-III] フレーム号機 NC26-1400001~



ブラック (NH-1)
〔フォトNO.1〕

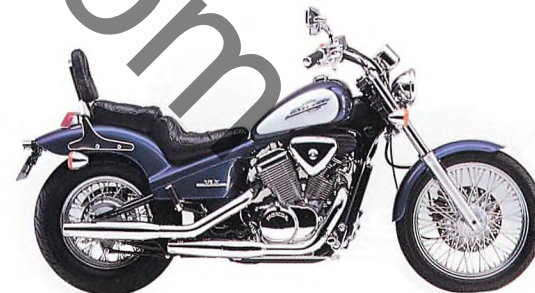


パールコーラルリーフブルー (B-140P)
〔フォトNO.2〕

STEED [NV400Cv
NV400Cv-III] フレーム号機 NC26-1500001~



チタニウムメタリック (YR-183M)
〔フォトNO.7〕



アンデスブルーメタリック (PB-261M)
〔フォトNO.8〕

号機管理表

機種名	使用個数欄 名称	タイプ記号 (仕様)	エンジン部品	フレーム部品	キャブレター部品
			エンジン号機	フレーム号機	キャブレター号機
STEED (NV400CV _T)	NV400CV _T	J (速度警告灯無 フラットバーハンドル)	NC25E- 1700001~	NC26- 1440001~	VDD0C [A]
STEED (NV400CV _{T-II})		2J (速度警告灯付 フラットバーハンドル)	NC25E- 1700001~	NC26- 1440001~	
STEED (NV600C _T)	NV600C _T	J (速度警告灯無 テイヤバーハンドル)	PD06E- 1400001~	PC21- 1400001~	VDF1D [D]
STEED (NV600C _{T-III})		3J (速度警告灯付 テイヤバーハンドル)	PD06E- 1400001~	PC21- 1400001~	

- ・エンジン部品はエンジン号機・フレーム部品はフレーム号機を確認のうえ部品注文をして下さい。
- ・キャブレターアッセンブリーはエンジン号機で管理されていますが、その構成部品は下記アンダーラインで示したキャブレター号機で管理されていますので、部品注文時はキャブレター号機を確認して下さい。

VDD0C [A] KC ア

●ロックとブランクキー選択表

- ・ロック及びブランクキーの選択は下記選択表をご参照下さい。

タイプ	キーNo. 表示
タイプ 1	A** ~ B**
タイプ 2	C** ~ D**

*には数字0~9が入ります。

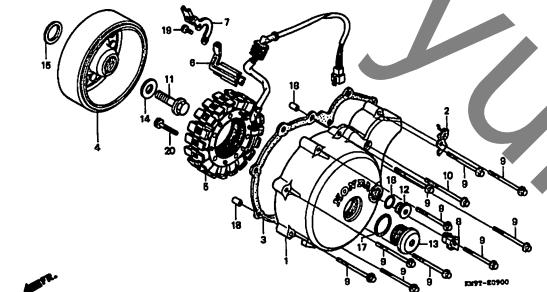
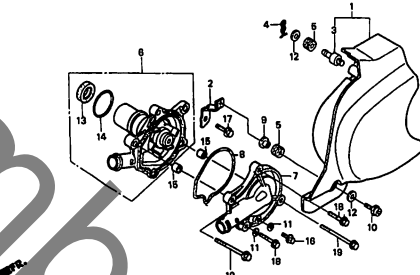
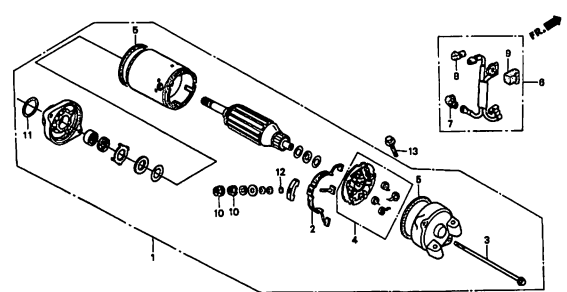
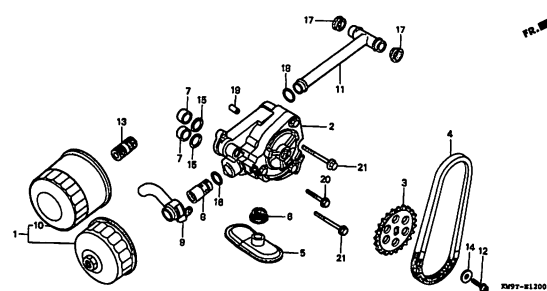
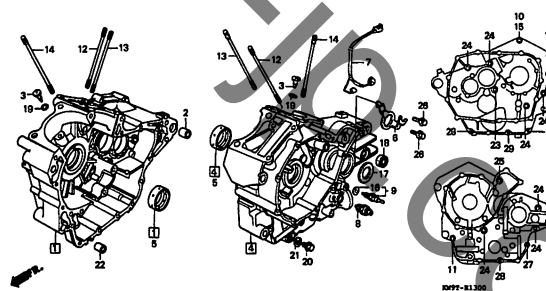
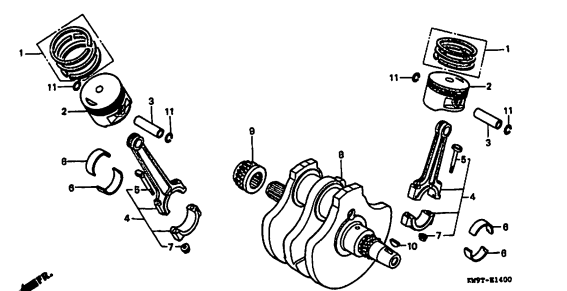
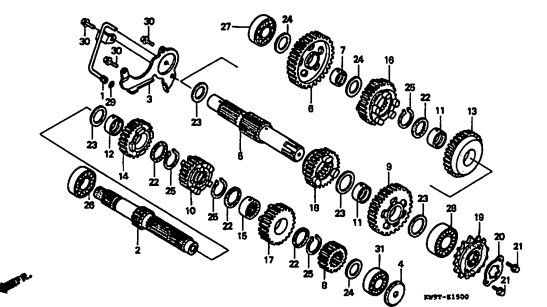
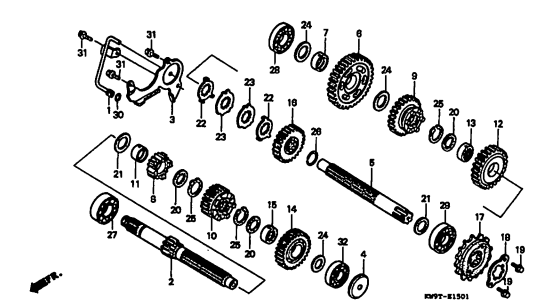
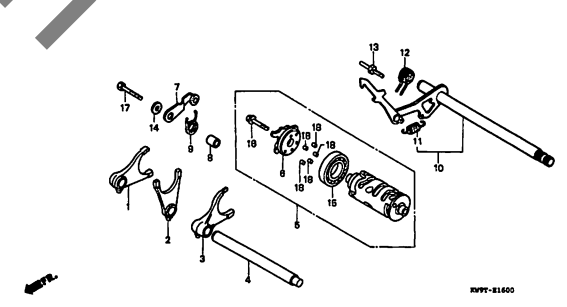
・イラスト内の見出し番号は本文イラストの見出し番号と異なる場合があります。

<p>E-1 シリンダーヘッドカバー D1</p>	<p>E-2 フロントシリンダーヘッド D2</p>	<p>E-2-1 リヤシリンダーヘッド D4</p>
<p>KW97-82100</p>	<p>KW97-82200</p>	<p>KW97-82301</p>
<p>E-3 カムシャフト・バルブ D6</p>	<p>E-4 カムチェーン・テンショナー D8</p>	<p>E-5 シリンダー D9</p>
<p>KW97-82300</p>	<p>KW97-82400</p>	<p>KW97-82500</p>
<p>E-6 R. クランクケースカバー D10</p>	<p>E-7 クラッチ D11</p>	<p>E-8 パルスジェネレーター・スターティングクラッチ D13</p>
<p>KW97-82600</p>	<p>KW97-82700</p>	<p>KW97-82800</p>

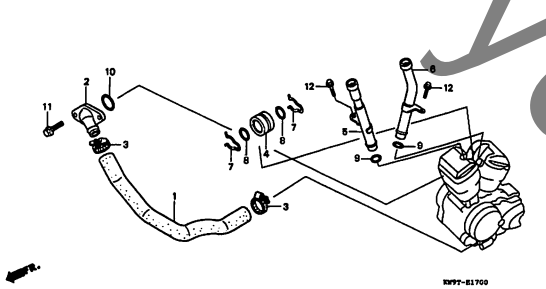
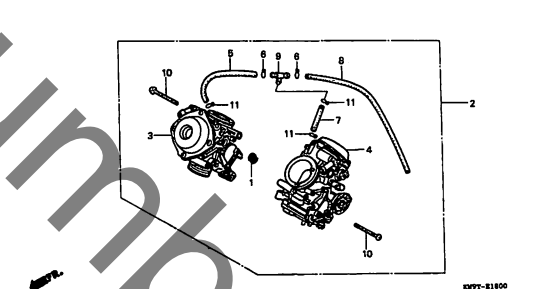
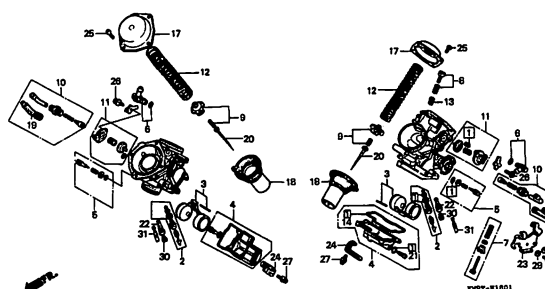
C 7

エンジン グループ 目次

・イラスト内の見出し番号は本文イラストの見出し番号と異なる場合があります。

<p>E-9 L. クランクケースカバー・ジェネレーター D14</p>	<p>E-10 ウォーターポンプ D15</p>	<p>E-11 スターティングモーター D16</p>
		
<p>E-12 オイルフィルター・オイルポンプ E1</p>	<p>E-13 クランクケース E2</p>	<p>E-14 クランクシャフト・ピストン E4</p>
		
<p>E-15 トランスミッション (NV400C・CM・CV) E6</p>	<p>E-15-1 トランスミッション (NV600C) E8</p>	<p>E-16 ギヤースhiftドラム E10</p>
		

・イラスト内の見出し番号は本文イラストの見出し番号と異なる場合があります。

<p>E-17 ウォーターパイプ E11</p>	<p>E-18 キャブレター (ASSY.) E12</p>	<p>E-18-1 キャブレター (構成部品) E13</p>
		
<p>EOP-1 ガasketキットA E15</p>	<p>EOP-2 ガasketキットB E16</p>	

C 9

フレーム グループ 目次

・イラスト内を見出し番号は本文イラストの見出し番号と異なる場合があります。

<p>F-1 ヘッドライト F1</p>	<p>F-2 メーター F3</p>	<p>F-3 スイッチ・ケーブル F5</p>
<p>EXPY-F0100</p>	<p>EXPY-F0200</p>	<p>EXPY-F0300</p>
<p>F-4 フロントブレーキマスターシリンダー F8</p>	<p>F-5 ハンドルパイプ・トップブリッジ (NV400C・CV・ NV600C) F10</p>	<p>F-5-1 ハンドルパイプ・トップブリッジ (NV400CM) F12</p>
<p>EXPY-F0400</p>	<p>EXPY-F0500</p>	<p>EXPY-F0501</p>
<p>F-6 ステアリングシステム F13</p>	<p>F-7 フロントフェンダー F14</p>	<p>F-8 フロントフォーク F15</p>
<p>EXPY-F0600</p>	<p>EXPY-F0700</p>	<p>EXPY-F0800</p>

C 10

フレーム グループ 目次

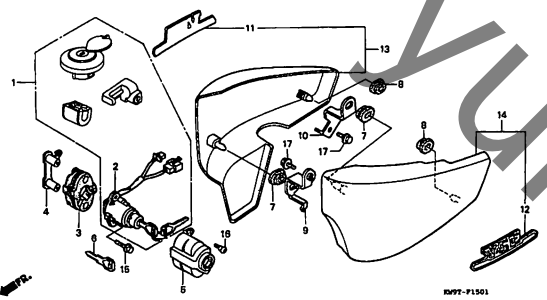
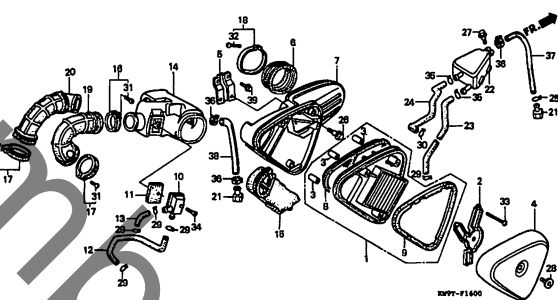
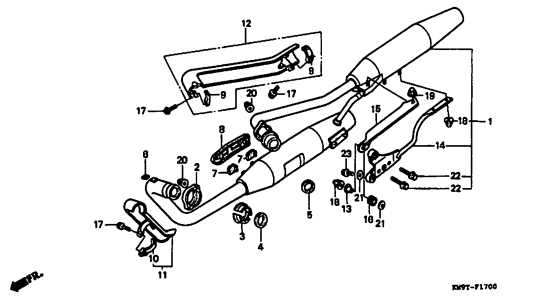
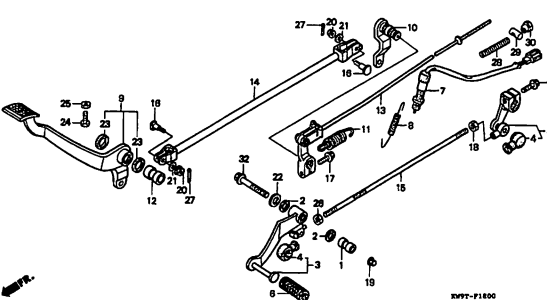
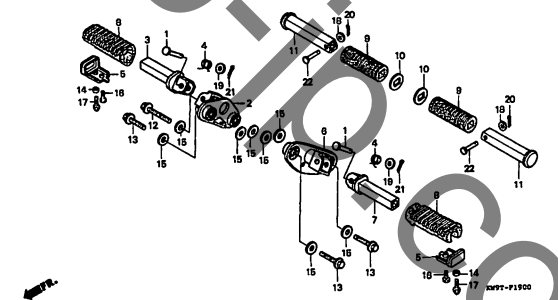
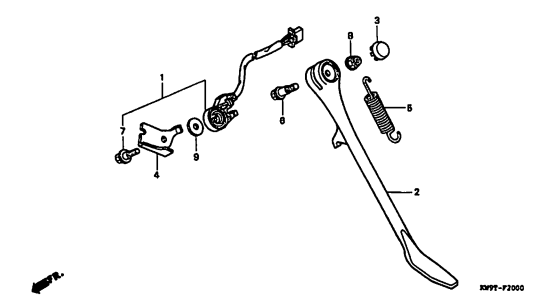
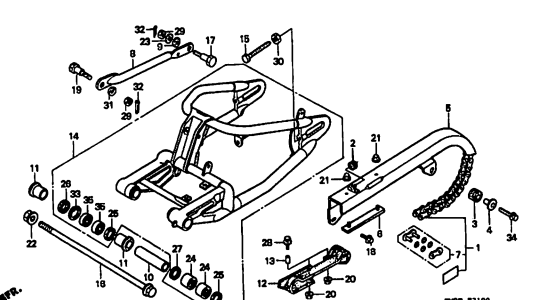
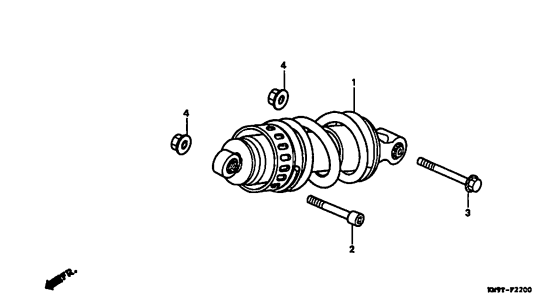
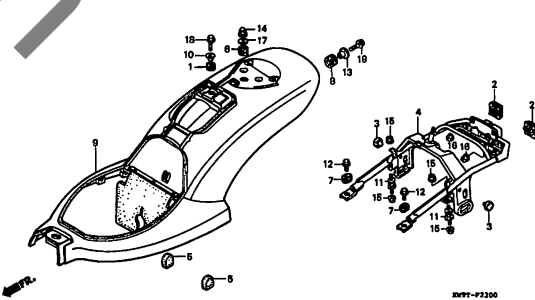
・イラスト内の見出し番号は本文イラストの見出し番号と異なる場合があります。

<p>F-9 フロントブレーキキャリア F16</p>	<p>F-10 フロントホイール G1</p>	<p>F-11 リヤブレーキパネル G3</p>
<p>F-12 リヤホイール (NV400C・CV・NV600C) G4</p>	<p>F-12-1 リヤホイール (NV400CM) G6</p>	<p>F-13 フューエルタンク・フューエルポンプ G7</p>
<p>F-14 シート (NV400C・NV600C) G9</p>	<p>F-14-1 シート (NV400CM・CV) G10</p>	<p>F-15 サイドカバー (NV400C・CV・NV600C) G11</p>

C 11

フレーム グループ 目次

・イラスト内の見出し番号は本文イラストの見出し番号と異なる場合があります。

<p>F-15-1 サイドカバー (NV400CM) G13</p>	<p>F-16 エアークリーナー G14</p>	<p>F-17 エキゾーストマフラー G16</p>
 <p>EXP-F1501</p>	 <p>EXP-F1600</p>	 <p>EXP-F1700</p>
<p>F-18 ペダル H2</p>	<p>F-19 ステップ H4</p>	<p>F-20 サイドスタンド H5</p>
 <p>EXP-F1800</p>	 <p>EXP-F1900</p>	 <p>EXP-F2000</p>
<p>F-21 スウィングアーム H6</p>	<p>F-22 リヤクッション H8</p>	<p>F-23 リヤフェンダー (NV400C・CV・ NV600C) H9</p>
 <p>EXP-F2100</p>	 <p>EXP-F2200</p>	 <p>EXP-F2300</p>

C 12

フレーム グループ 目次

・イラスト内の見出し番号は本文イラストの見出し番号と異なる場合があります。

<p>F-23-1 リヤフェンダー (NV400CM) H10</p> <p>KMPT-F2301A</p>	<p>F-24 ウィンカー H12</p> <p>KMPT-F2400</p>	<p>F-25 テールライト (NV400C・CV・ NV600C) H14</p> <p>KMPT-F2500</p>
<p>F-25-1 テールライト (NV400CM) H16</p> <p>KMPT-F2501</p>	<p>F-26 バッテリー・レギュレーター I1</p> <p>KMPT-F2600</p>	<p>F-27 ワイヤハーネス・ イグニッションコイル I3</p> <p>KMPT-F2700</p>
<p>F-28 フレームボディ I4</p> <p>KMPT-F2800</p>	<p>F-29 ツール I6</p> <p>KMPT-F2900</p>	<p>F-30 ラジエーター I8</p> <p>KMPT-F3000</p>

3

C 13

フレーム グループ 目次

・イラスト内の見出し番号は本文イラストの見出し番号と異なる場合があります。

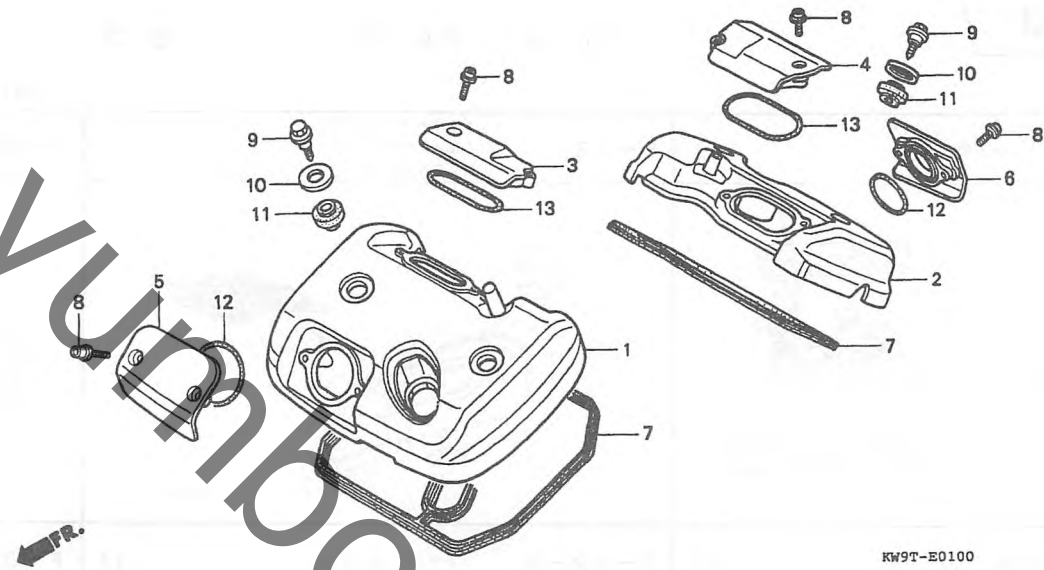
<p>F-31 コーショナラベル 111</p>	<p>F-32 ストライプ・エンブレム (NV400C-T・ NV600C-T) 112</p>	<p>F-32-1 ストライプ・エンブレム (NV400CM-T) 113</p>
<p>F-32-2 エンブレム (NV400CV) 114</p>	<p>F-32-3 ストライプ・エンブレム (NV400C-V) 115</p>	<p>F-32-4 ストライプ (NV400CM-V) 116</p>

D 1

ブロックNO.

E-1

シリンダーヘッドカバー



KW9T-E0100

KW9TE0100

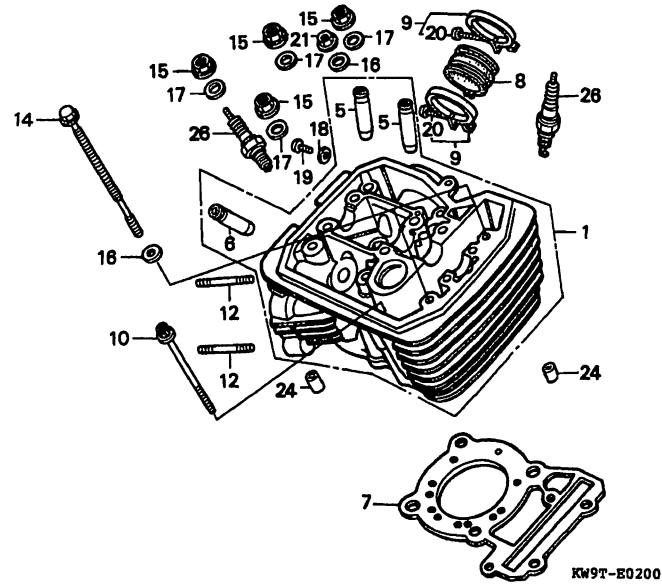
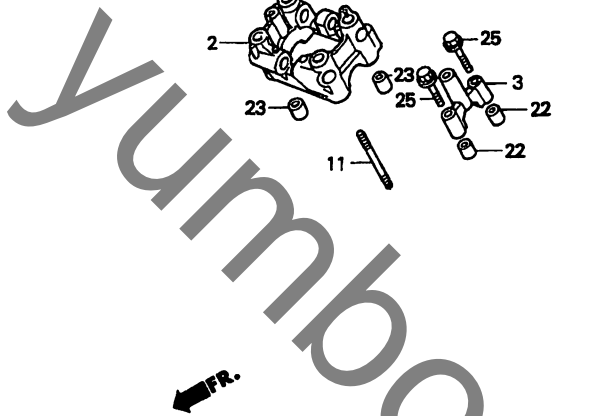
整備項目	標準時間	見出番号	部品番号	部品名	希望小売価格	使用個数					適用号機 初号機	適用号機 終号機	タイプ
						CT	CV	CMT	CMV	CVT			
カハ ^ー フロントシリンターヘッド ^ツ	1.2	1	12310-MZ8-650	カハ ^ー フロントシリンターヘッド ^ツ	7,900	1	1	1	1	1			
カハ ^ー リヤ ^ー シリンターヘッド ^ツ	1.5	2	12320-MZ8-650	カハ ^ー リヤ ^ー シリンターヘッド ^ツ	7,900	1	1	1	1	1			
カ ^ス ケツ ^ツ ヘッド ^ツ カハ ^ー	1.1	3	12351-MZ8-B00	カハ ^ー インテークタ ^へ ツ ^ツ アシ ^ヤ スター.....	830	1	1	1	1	1			
(リヤ ^ー シリンター ^ー カ ^ワ ハ 1.4)		4	12351-MZ8-650	カハ ^ー インテークタ ^へ ツ ^ツ アシ ^ヤ スター.....	1,350	1	1	1	1	1			
		5	12361-MZ8-B00	カハ ^ー エキゾ ^ー スタ ^へ ツ ^ツ アシ ^ヤ スター.....	830	1	1	1	1	1			
		6	12361-MZ8-650	カハ ^ー エキゾ ^ー スタ ^へ ツ ^ツ アシ ^ヤ スター.....	1,350	1	1	1	1	1			
		7	12391-MZ8-650	カ ^ス ケツ ^ツ ヘッド ^ツ カハ ^ー	740	2	2	2	2	2			
		8	90001-MR1-000	ホ ^ル ト ^ツ フランシ ^ツ ソケツ 6X20.....	90	8	8	8	8	8			
		9	90011-MA6-000	ホ ^ル ト ^ツ フランシ ^ツ 6X30.....	220	4	4	4	4	4			
		10	90541-MZ8-650	ワツシヤ ^ー マウンテインク ^ツ ラハ ^ー	140	4	4	4	4	4			
		11	90542-MZ8-650	ラハ ^ー マウンテインク ^ツ	125	4	4	4	4	4			
		12	91303-MF5-003	オリ ^ン グ ^ツ 44X3.....	165	2	2	2	2	2			
		13	91304-MF5-003	オリ ^ン グ ^ツ 62.4X2.5.....	195	2	2	2	2	2			

D 2

ブロックNO.

E - 2

フロントシリンダーヘッド



KW9TE000

2

整備項目	標準時間	見出番号	部品番号	部品名	希望小売価格	使用個数					適用号機	タイプ	
						CT	CV	CMT	CMV	CVT			NV400
ヘッドCOMP. フロントシリンダー	4.1	1	12210-MAV-000	ヘッドCOMP. フロントシリンダー	33,700	1	1	1	1	1	-		
ホルダーカムシャフト	1.6		12210-MR1-831	ヘッドCOMP. フロントシリンダー	34,600	-	-	-	-	-	1		
ホルダーカムシャフト	1.2	2	12223-MV1-000	ホルダーカムシャフト	5,600	1	1	1	1	1	1		
カイトハルフ	3.7	3	12225-MF5-000	ホルダーカムシャフト	1,250	1	1	1	1	1	1		
(リーマシユセイ フコム)		4	12226-MF5-000	フレートハルフオイルカイト	580	1	1	1	1	1	1		
(イツコマシ 0.3 カサン)		5	12231-MF5-305	カイトインレットハルフ (O.S.)	930	2	2	2	2	2	2		
(ハルフシユセイ フクマス)													
(シユセイシハ 0.2 クワエル)													
カスケツトシリンターヘッド	3.2	6	12241-KW0-305	カイトエキゾーストハルフ (O.S.)	720	1	1	1	1	1	-		
インシュレーターキャブレッター	1.0		12241-MF5-315	カイトエキゾーストハルフ (O.S.)	720	-	-	-	-	-	1		
フアラクノスハーク	0.1	7	12251-KW9-751	カスケツトシリンターヘッド	1,250	1	1	1	1	1	-		
			12251-MR1-831	カスケツトシリンターヘッド	1,250	-	-	-	-	-	1		
		8	16211-MAW-600	インシュレーターキャブレッター	870	1	1	1	1	1	-		
			16211-MS8-000	インシュレーターキャブレッター	870	-	-	-	-	-	1		
		9	16218-MN8-750	ハントAインシュレーター	225	2	2	2	2	2	2		
		10	90004-GHB-770	ホルトフランシ 6X70 (NSHF)	135	1	1	1	1	1	1		
		11	90013-MF5-000	ホルトスタツト 8X50	125	1	1	1	1	1	1		
		12	90015-MR1-000	ホルトスタツト 8X35	135	2	2	2	2	2	2		
		13	90066-MC7-000	ホルトフランシ 8X68	195	3	3	3	3	3	3		
		14	90081-MM9-003	ホルトシリンター 8X187	370	2	2	2	2	2	2		
		15	90204-634-000	ナツトフランシ 10MM	160	4	4	4	4	4	4		
		16	90401-MR1-000	ワツシャー 8MM	85	3	3	3	3	3	3		
		17	90410-HC4-000	ワツシャー 10MM	130	4	4	4	4	4	4		
		18	90452-323-000	ワツシャー 5MM	95	1	1	1	1	1	1		
		19	93500-05008-0A	スクリュハオン 5X8	25	1	1	1	1	1	1		
		20	93500-05025-0G	スクリュハオン 5X25	30	2	2	2	2	2	2		
		21	94050-08080	ナツトフランシ 8MM	35	2	2	2	2	2	2		

1997.01.10

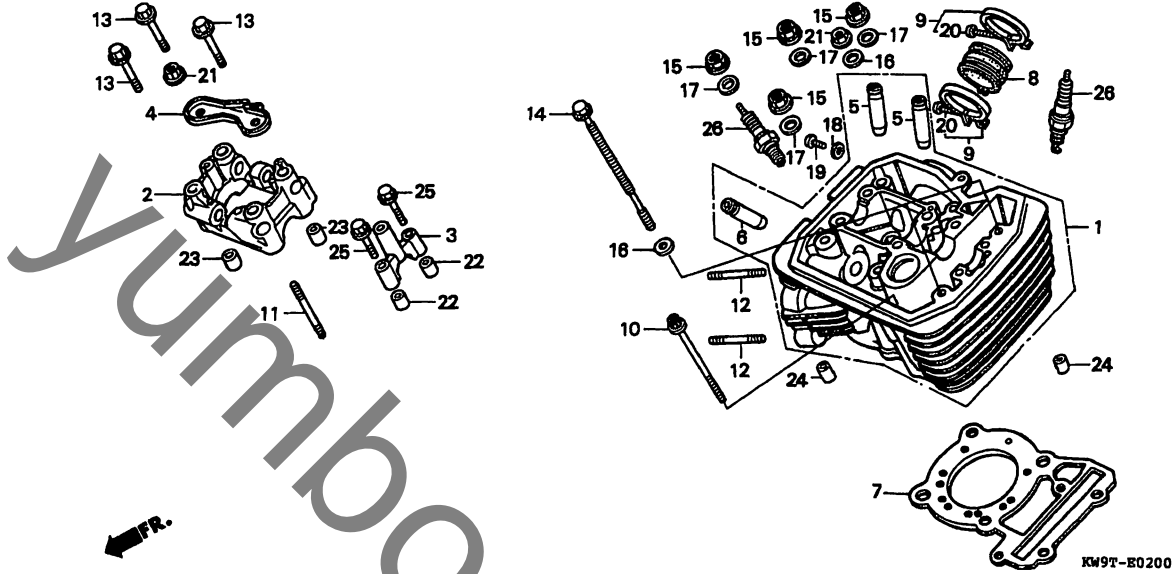
D2

D 3

ブロックNO.

E - 2

フロントシリンダーヘッド



整備項目

標準
時間

見出
番号

部品番号

部品名

希望
小売
価格

使用
CT

CV

CMT

CMV

CVT

CT

個
数

NV400

NV600

適用
初号機

終号機

タ
イ
プ

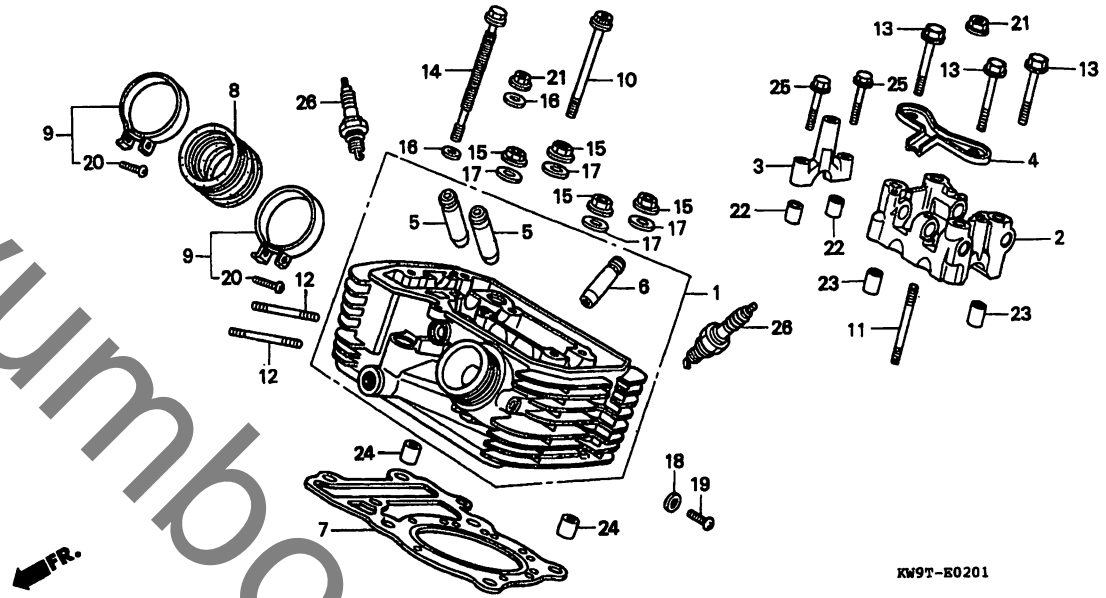
22	94301-08140	ピッチノック 8X14	60	2	2	2	2	2	2		
23	94301-10160	ピッチノック 10X16	70	2	2	2	2	2	2		
24	94301-14200	ピッチノック 14X20	70	2	2	2	2	2	2		
25	96001-06040-00	ホルルト,フランジ 6X40	50	2	2	2	2	2	2		
26	98069-57916	プラグ, スパーク (DPR7EA-9 NGK)	450	2	2	2	2	2	2		
	98069-57926	プラグ, スパーク (X22EPR-U9 DENSO)	450	2	2	2	2	2	2		
	98069-58916	プラグ, スパーク (DPR8EA-9 NGK)	450	(2)	(2)	(2)	(2)	(2)	(2)		
	98069-58926	プラグ, スパーク (X24EPR-U9 DENSO)	450	(2)	(2)	(2)	(2)	(2)	(2)		

D 4

ブロックNO.

E-2-1

リヤシリンダーヘッド



yumbo.com

2

整備項目	標準時間	見出番号	部品番号	部品名	希望小売価格	使用個数					適用号機		タイプ	
						CT	CV	CHT	CMV	CVT	NV400 CT	NV600 CT		初号機
ヘッドCOMP.リヤシリンター (イツコマシ 1.9 カサ)	*5.5	1	12220-MAV-000	ヘッドCOMP.リヤシリンター	33,700	1	1	1	1	1	-	-	-	-
ホルターカムシャフト	1.8	2	12223-MV1-000	ホルターカムシャフト	5,600	1	1	1	1	1	1	1	1	1
ホルターサイトカムシャフト	1.5	3	12225-MF5-000	ホルターサイトカムシャフト	1,250	1	1	1	1	1	1	1	1	1
カイトハルフ (リーマシユセイ フクム)	*5.2	4	12226-MF5-000	フォレートハルフオイルカイト	580	1	1	1	1	1	1	1	1	1
(イツコマシ 0.3 カサ)		5	12231-MF5-305	カイトインレットハルフ (0.S)	930	2	2	2	2	2	2	2	2	2
(ハルフシユセイ フクマス)		6	12241-KW0-305	カイトエキゾーストハルフ (0.S)	720	1	1	1	1	1	1	-	-	-
(シユセイシハ 0.2 クワエル)		6	12241-MF5-315	カイトエキゾーストハルフ (0.S)	720	-	-	-	-	-	-	1	-	-
カスケツトシリンターヘッド	*4.7	7	12251-KW9-751	カスケツトシリンターヘッド	1,250	1	1	1	1	1	1	-	-	-
(イツコマシ 1.1 カサ)		7	12251-MR1-831	カスケツトシリンターヘッド	1,250	-	-	-	-	-	-	1	-	-
インシュレーターキャブレッター	1.0	8	16211-MAW-600	インシュレーターキャブレッター	870	1	1	1	1	1	1	-	-	-
フアラクハスハーク	0.1	8	16211-MS8-000	インシュレーターキャブレッター	870	-	-	-	-	-	-	1	-	-
		9	16218-MN8-750	ハントAインシュレーター	225	2	2	2	2	2	2	2	2	2
		10	90004-GHB-770	ホルトフランシ 6X70 (NSHF)	135	1	1	1	1	1	1	1	1	1
		11	90013-MF5-000	ホルトスタツト 8X50	125	1	1	1	1	1	1	1	1	1
		12	90015-MR1-000	ホルトスタツト 8X35	135	2	2	2	2	2	2	2	2	2
		13	90066-MC7-000	ホルトフランシ 8X68	195	3	3	3	3	3	3	3	3	3
		14	90081-MM9-003	ホルトシリンター 8X187	370	2	2	2	2	2	2	2	2	2
		15	90204-634-000	ナツトフランシ 10MM	160	4	4	4	4	4	4	4	4	4
		16	90401-MR1-000	ワツシャ 8MM	85	3	3	3	3	3	3	3	3	3
		17	90410-HC4-000	ワツシャ 10MM	130	4	4	4	4	4	4	4	4	4
		18	90452-323-000	ワツシャ 5MM	95	1	1	1	1	1	1	1	1	1
		19	93500-05008-0A	スクリユーハロン 5X8	25	1	1	1	1	1	1	1	1	1
		20	93500-05025-0G	スクリユーハロン 5X25	30	2	2	2	2	2	2	2	2	2
		21	94050-08080	ナツトフランシ 8MM	35	2	2	2	2	2	2	2	2	2

1997.01.10

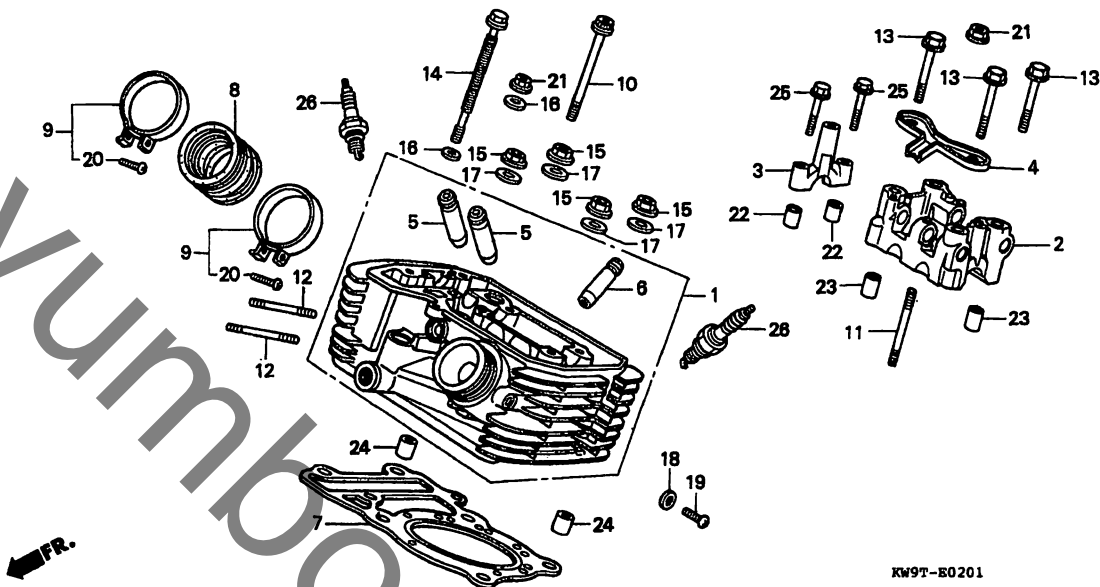
D4

D 5

ブロックNO.

E-2-1

リヤ-シリンダーヘッド



KW9T-E0201

KWTE001

整備項目	標準時間	見出番号	部品番号	部品名	希望小売価格	使用個数					適用号機		タイプ	
						CT	CV	CMT	CMV	CVT	CT	初号機		終号機
		22	94301-08140	ピストン,ノツク 8X14.....	60	2	2	2	2	2	2			
		23	94301-10160	ピストン,ノツク 10X16.....	70	2	2	2	2	2	2			
		24	94301-14200	ピストン,ノツク 14X20.....	70	2	2	2	2	2	2			
		25	96001-06040-00	ホルルト,フランジ 6X40.....	50	2	2	2	2	2	2			
		26	98069-57916	プラグ,スパーク (DPR7EA-9 NGK)	450	2	2	2	2	2	2			
			98069-57926	プラグ,スパーク (X22EPR-U9 DENSO)	450	2	2	2	2	2	2			
			98069-58916	プラグ,スパーク (DPR8EA-9 NGK)	450	(2)	(2)	(2)	(2)	(2)	(2)			
			98069-58926	プラグ,スパーク (X24EPR-U9 DENSO)	450	(2)	(2)	(2)	(2)	(2)	(2)			

1997.01.10

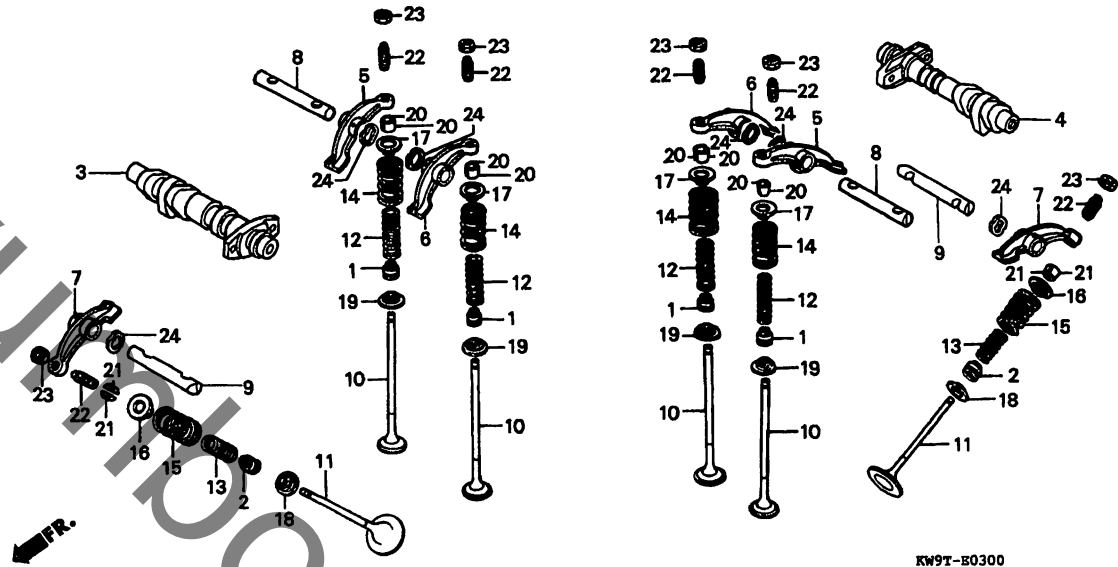
D5

D 6

ブロックNO.

E - 3

カムシャフト・バルブ



整備項目	標準時間	見出番号	部品番号	部品名	希望小売価格	使用個数					適用号機初号機	適用号機終号機	タイプ
						CT	CV	CMT	CMV	CVT			
カムシャフトCOMP. フロント	1.9	1	12208-413-003	シールハバルブシステム (アライ)	330	4	4	4	4	4			
カムシャフトCOMP. リヤ	2.1	2	12208-413-003	シールハバルブシステム (アライ)	330	2	2	2	2	2			
アームハバルブロッカー	1.5		12209-413-003	シールハバルブシステム (アライ)	330	-	-	-	-	-			2
(リヤシリンダーカワハ 1.7)		3	14110-KW0-000	カムシャフトCOMP. フロント	8,900	1	1	1	1	1			-
ハバルブ	3.4		14110-MR1-000	カムシャフトCOMP. フロント	8,900	-	-	-	-	-			1
(リヤシリンダーカワハ *4.9)		4	14120-KW0-000	カムシャフトCOMP. リヤ	8,900	1	1	1	1	1			-
(イツコマシ 0.2 カザン)			14120-MR1-000	カムシャフトCOMP. リヤ	8,900	-	-	-	-	-			1
(ハバルブシートノ シユウセイ フクム)		5	14421-MR1-000	アームA, インテークロッカー	1,750	2	2	2	2	2			2
(ハバルブカイトノ コウカン フクマス)													
スワリンクハバルブ	3.3	6	14422-MR1-000	アームB, インテークロッカー	1,750	2	2	2	2	2			2
(リヤシリンダーカワハ *4.8)		7	14431-MR1-000	アーム, エキゾーストハバルブロッカー	1,750	2	2	2	2	2			2
(イツコマシ 0.1 カザン)		8	14441-MF5-000	シャフト, インテークロッカーアーム	780	2	2	2	2	2			2
		9	14451-MF5-000	シャフト, エキゾーストロッカーアーム	780	2	2	2	2	2			2
		10	14711-KW0-000	ハバルブ, インレット	1,250	4	4	4	4	4			-
			14711-MV1-000	ハバルブ, インレット	1,250	-	-	-	-	-			4
		11	14721-KW0-000	ハバルブ, エキゾースト	2,400	2	2	2	2	2			-
			14721-MR1-000	ハバルブ, エキゾースト	2,550	-	-	-	-	-			2
		12	14751-MR1-003	スワリンク, インレットハバルブインナー	250	-	-	-	-	-			4
		13	14752-MR1-003	スワリンク, エキゾーストハバルブインナー	330	-	-	-	-	-			2
		14	14761-MF5-004	スワリンク, インレットハバルブアウター	350	4	4	4	4	4			-
			14761-MR1-003	スワリンク, インレットハバルブアウター	340	-	-	-	-	-			4
		15	14762-MR1-003	スワリンク, エキゾーストハバルブアウター	460	2	2	2	2	2			2
		16	14771-KW0-000	リテーナー, エキゾーストハバルブスワリンク	340	2	2	2	2	2			-
			14771-MR1-000	リテーナー, エキゾーストハバルブスワリンク	340	-	-	-	-	-			2
		17	14771-MF5-000	リテーナー, インテークハバルブスワリンク	340	4	4	4	4	4			4
		18	14775-ME9-000	シート, ハバルブスワリンク	460	2	2	2	2	2			2
		19	14775-MF5-000	シート, ハバルブスワリンク	380	4	4	4	4	4			4

1997.01.10

D6

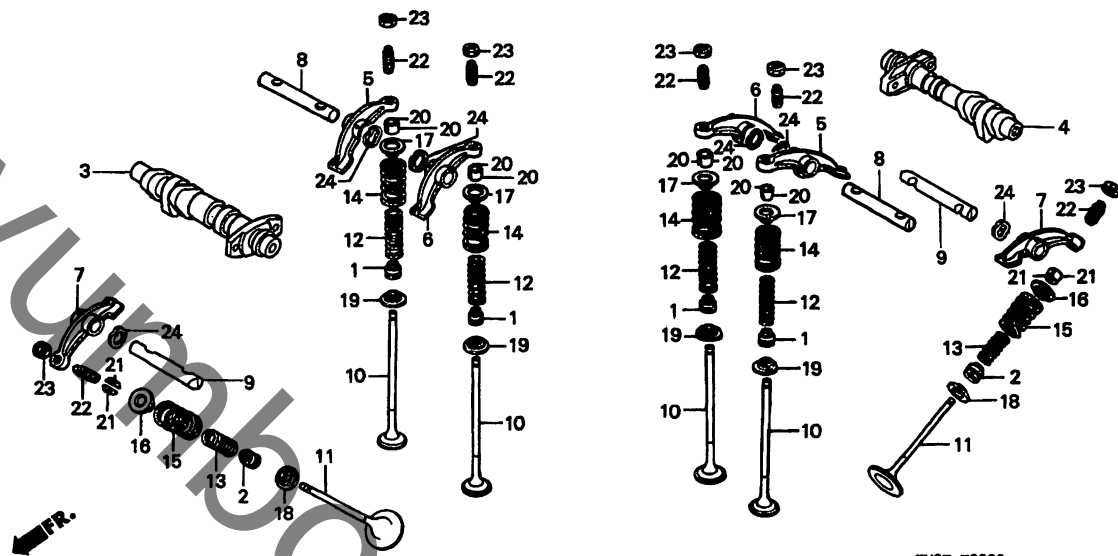
2

D 7

ブロックNO.

E-3

カムシャフト・バルブ



KW9T-E0300

KW9TE0300

整備項目	標準時間	見出番号	部品番号	部品名	希望小売価格	使用個数					適用号機		タイプ	
						CT	CV	CMT	CMV	CVT	CT	初号機		終号機
		20	14781-MB4-000	コッター、ハイルフ	140	8	8	8	8	8	8			
		21	14781-MB4-000	コッター、ハイルフ	140	4	4	4	4	4	-			
			14781-MB9-000	コッター、ハイルフ	150	-	-	-	-	-	4			
		22	90014-MF5-000	スクリーン、タヘアウトアシヤステインク	190	6	6	6	6	6	6			
		23	90206-590-000	ナット、タヘアウトアシヤステインク	105	6	6	6	6	6	6			
		24	90402-428-000	ワッシャー、ウエーフ 12MM	110	6	6	6	6	6	6			

1997.01.10

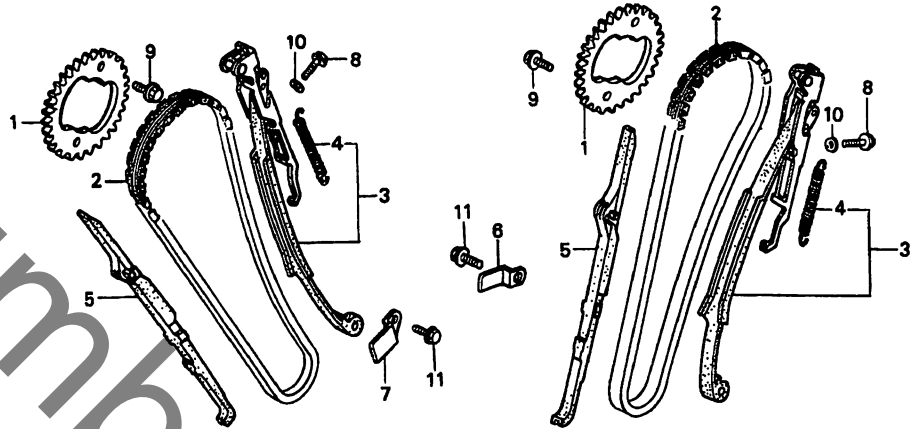
D7

D 8

ブロックNO.

E-4

カムチェーン・テンショナー



KW9T-E0400

KW9TE0400

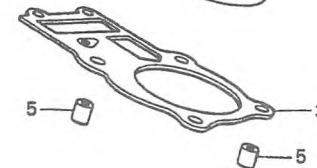
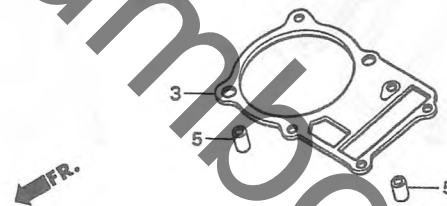
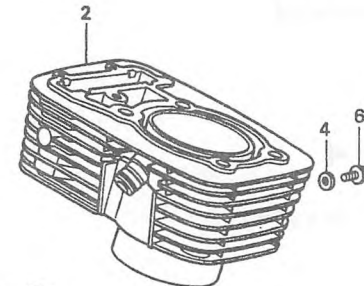
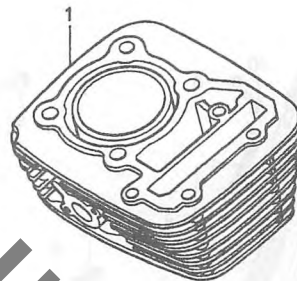
整備項目	標準時間	見出番号	部品番号	部品名	希望小売価格	使用個数					適用号機 初号機 終号機	タイプ
						CT	CV	CMT	CMV	CVT		
スプロケット、カム (リヤ-シリント-カワハ 1.7)	1.5	1	14322-MZ8-B40	スプロケット、カム (40T).....	2,350	2	2	2	2	2		
チェン、カム (リヤ-シリント-カワハ 3.3)	2.5	2	14401-MN1-671	チェン、カム (ホルクワ-ナー) (118L).....	3,350	2	2	2	2	2		
テンショナーCOMP、カムチェン (リヤ-シリント-カワハ 3.2)	1.7	3	14510-MR1-000	テンショナーCOMP、カムチェン.....	4,200	2	2	2	2	2		
カイト、カムチェン (リヤ-シリント-カワハ *4.5) (イツコマシ 1.1 カザン)	3.2	4	14516-MG8-003	スプリング、カムチェンテンショナー.....	190	2	2	2	2	2		
		5	14522-MV1-000	カイト、カムチェン.....	1,550	2	2	2	2	2		
		6	14623-MV1-000	プレート、テンショナーセツテイング.....	175	1	1	1	1	1		
		7	14624-MN8-910	プレートB、テンショナーセツテイング.....	250	1	1	1	1	1		
		8	90021-MR1-770	ホルト、スハ-シヤル 6MM.....	95	4	4	4	4	4		
		9	90086-MF5-000	ホルト、フランシ-ソツク 7X13.....	105	4	4	4	4	4		
		10	90441-MR1-770	ワツシヤ-、シーリング.....	85	4	4	4	4	4		
		11	95701-06016-00	ホルト、フランシ- 6X16.....	35	2	2	2	2	2		

D 9

ブロックNO.

E-5

シリンダー



KW9T-E0500

KW9TE0500

整備項目	標準時間	見出番号	部品番号	部品名	希望小売価格	使用個数						適用号機		タイプ
						CT	CV	CMT	CMV	CVT	NV400 CT	NV600 CT	初号機	
シリンダーCOMP. フロント	3.7	1	12100-KW9-750	シリンダーCOMP. フロント	24,400	1	1	1	1	1	-			
シリンダーCOMP. リヤ	*5.1		12100-MR1-830	シリンダーCOMP. フロント	25,000	-	-	-	-	-	1			
(イツコマシ 1.5 カサシ)		2	12110-KW9-750	シリンダーCOMP. リヤ	24,400	1	1	1	1	1	-			
カスケット, シリンダー	*4.9		12110-MR1-830	シリンダーCOMP. リヤ	25,000	-	-	-	-	-	1			
(フロントシリンダーカワハ 3.5)		3	12191-MV1-004	カスケット, シリンダー	490	2	2	2	2	2	2			
(イツコマシ 1.3 カサシ)		4	90441-MR1-770	ワッシャー, シーリング	85	1	1	1	1	1	1			
		5	94301-14200	ヒコメ, ノツク 14X20	70	4	4	4	4	4	4			
		6	95701-06010-00	ホルト, フランジ 6X10	35	1	1	1	1	1	1			

1997.01.10

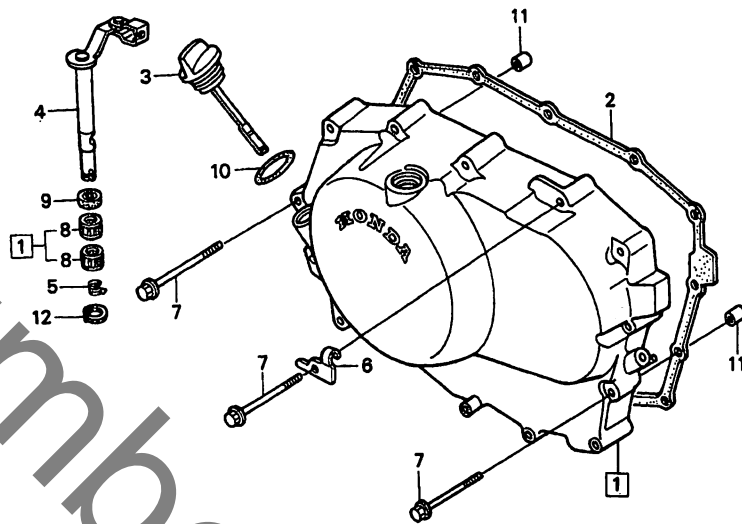
D9

D 10

ブロックNO.

E - 6

R. クランクケースカバー



KW9T-E0600

KW9TE0600

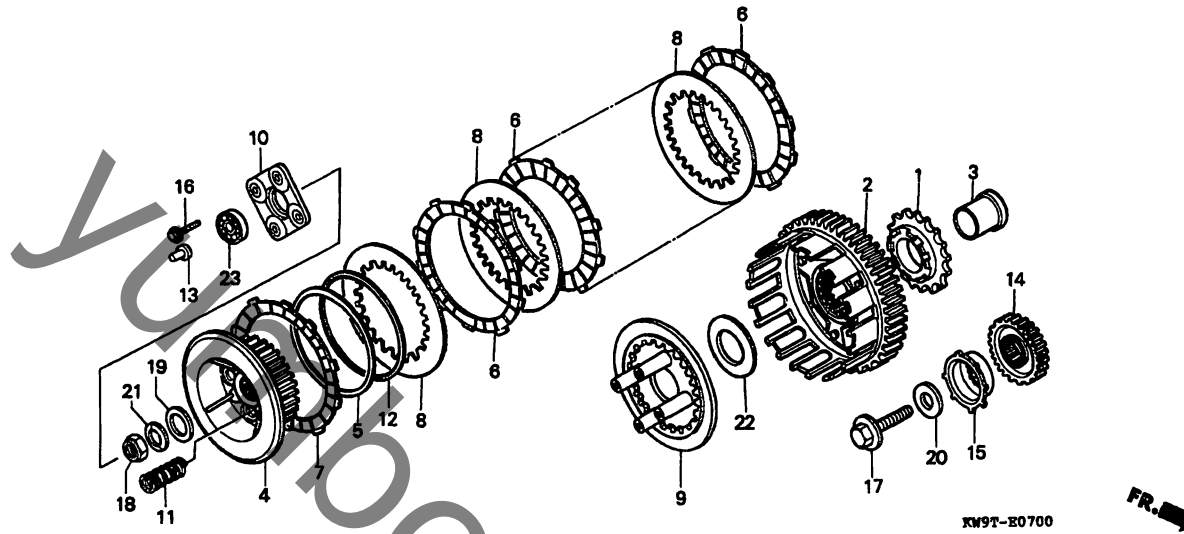
整備項目	標準時間	見出番号	部品番号	部品名	希望小売価格	使用個数					適用号機		タイプ	
						CT	CV	CMT	CMV	CVT	CT	初号機		終号機
カハCOMP. R. クランクケース	1.0	1	11330-MR1-830	カハCOMP. R. クランクケース	14,400	1	-	1	-	1	1			
カセット R. カハ	0.8	*	11330-MR1-831	カハCOMP. R. クランクケース	14,400	-	1	-	1	-	-			
レハCOMP. クラツチ (カンレンフヒン フクム)	0.9	2	11394-MV1-850	カセット R. カハ	820	1	1	1	1	1	1			
		3	15650-MR1-700	ゲージ COMP. オイルレベル	710	1	1	1	1	1	1			
		4	22810-MR1-760	レハCOMP. クラツチ	1,950	1	1	1	1	1	1			
		5	22815-413-000	スプリング クラツチレハ	140	1	1	1	1	1	1			
		6	22825-MZ8-B40	レハレハ クラツチワイヤ	260	1	1	1	1	1	1			
		7	90003-MR1-000	ホルト フランジ 6X35	105	14	14	14	14	14	14			
		8	91053-719-005	ヘアリング ユニートル 12X16X10 (NTN)	840	2	2	2	2	2	2			
		9	91204-KK0-003	オイルシール 12X18X5 (アライ)	155	1	1	1	1	1	1			
		10	91301-250-000	リング 21.5MM	110	1	1	1	1	1	1			
		11	94301-08140	ヒョンノツク 8X14	60	2	2	2	2	2	2			
		12	94510-10000	サークリツフ エキスターナル 10MM	30	1	1	1	1	1	1			

D 11

ブロックNO.

E-7

クラッチ



KW9T-B0700

KW9TE0700

整備項目	標準時間	見出番号	部品番号	部品名	希望	使用	個数					適用号機		タイプ
					小売価格	CT	CV	CMT	CMV	CVT	NV400	NV600	初号機	
スワロケット,オイルポンプドライブ	1.1	1	15131-MR1-000	スワロケット,オイルポンプドライブ (31T)	1,800	1	1	1	1	1	1			
.アウターCOMP.,クラッチ		2	22100-KW0-000	アウターCOMP.,クラッチ	16,300	1	1	1	1	1	1			
.センター,クラッチ			22100-MS6-920	アウターCOMP.,クラッチ	16,300	-	-	-	-	-	-			
.テイスク,クラッチフリクション (カンレンフヒン フグム)		3	22116-MF5-000	カラー,フライマリートライブ	1,250	1	1	1	1	1	1			
(ニオイシヨウテモ トウシカン)		4	22120-MAV-000	センター,クラッチ	4,200	1	1	1	1	1	1			
.フレート,クラッチフレツシャ-			22120-MZ8-B40	センター,クラッチ	3,550	-	-	-	-	-	-			
スワリング,クラッチ	0.9	5	22125-MN8-000	シート,シヤタースワリング	300	1	1	1	1	1	1			
(ニオイシヨウテモ トウシカン)			22125-435-000	シート,シヤタースワリング	255	-	-	-	-	-	-			
キヤ-,フライマリートライブ	1.2	6	22201-MAV-000	テイスク,クラッチフリクション	670	5	5	5	5	5	5			
フレート,ハルサー	0.8		22201-MS6-620	テイスク,クラッチフリクション	750	-	-	-	-	-	-			
		7	22202-MAE-000	テイスク,クラッチフリクション	670	1	1	1	1	1	1			
			22201-302-010	テイスク,クラッチフリクション	670	-	-	-	-	-	-			
		8	22321-MM9-000	フレート,クラッチ	370	5	5	5	5	5	5			
		9	22350-KW0-000	フレート,クラッチフレツシャ-	2,250	1	1	1	1	1	1			
			22350-MS6-921	フレート,クラッチフレツシャ-	2,150	-	-	-	-	-	-			
		10	22361-MR1-000	フレート,クラッチリフター	780	1	1	1	1	1	1			
		11	22401-MM9-000	スワリング,クラッチ	175	4	4	4	4	4	4			
			22401-ML7-000	スワリング,クラッチ	180	-	-	-	-	-	-			
		12	22402-435-000	スワリング,シヤター	1,500	1	1	1	1	1	1			
		13	22847-415-000	ロツト,クラッチリフター	200	1	1	1	1	1	1			
		14	23103-KW0-720	キヤ-,フライマリートライブ (34T)	5,300	1	1	1	1	1	1			
			23103-MR1-010	キヤ-,フライマリートライブ (36T)	5,300	-	-	-	-	-	-			
		15	30211-MR1-000	フレート,ハルサー	770	1	1	1	1	1	1			
		16	90007-MR1-000	ホルト,フランシスハシヤル 6X30	105	4	4	4	4	4	4			
		17	90013-415-000	ホルト,UBS 12X28	440	1	1	1	1	1	1			

1997.01.10

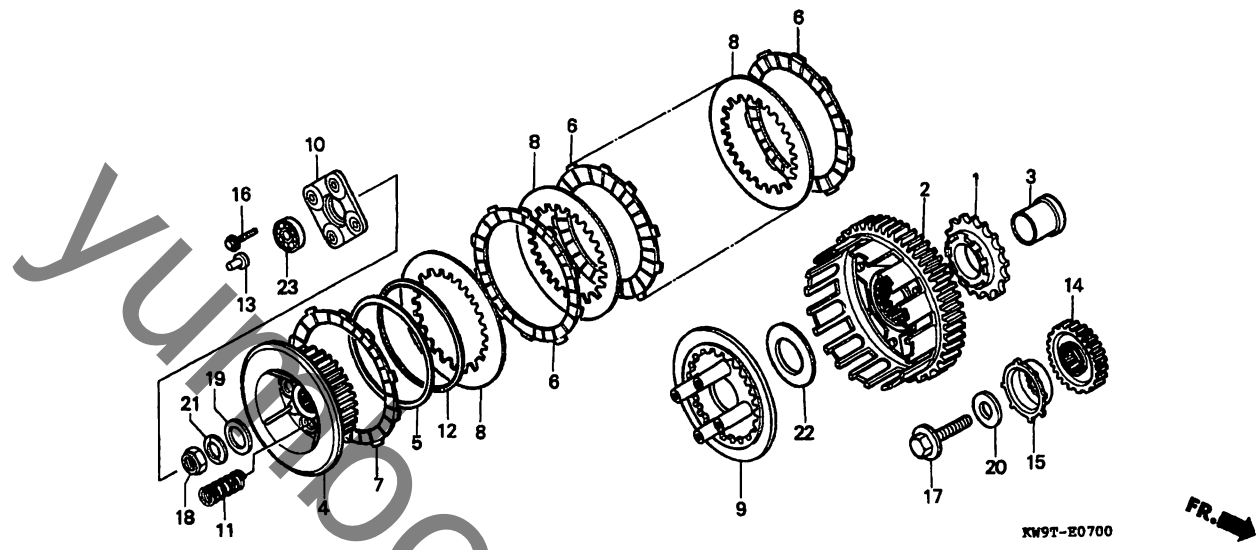
D11

D 12

ブロックNO.

E - 7

クラッチ



KW9T-E0700

KW9TE0700

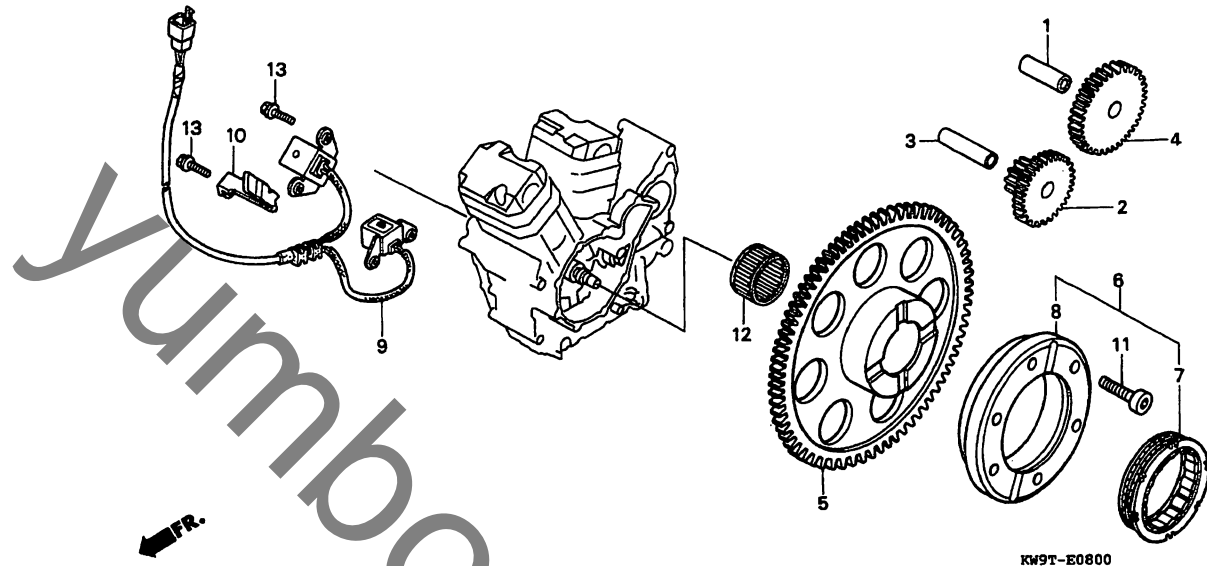
整備項目	標準 群間	見出 番号	部品番号	部品名	希 小 価	使 用 CT	個 数					適 用 号 機 初号機 終号機	タ イ プ
							NV400 CV	NV400 CMT	NV400 CMV	NV400 CVT	NV600 CT		
		18	90236-HA0-000	ナット、ロツク 18MM.....	310	1	1	1	1	1	1		
		19	90401-MZ8-B40	ワツシヤ- 18MM.....	85	1	1	1	1	1	1		
		20	90402-PC6-000	ワツシヤ- 12.5X34X5.....	440	1	1	1	1	1	1		
		21	90432-428-000	ワツシヤ-、ロツク.....	270	1	1	1	1	1	1		
		22	90452-471-000	ワツシヤ-、スラスト 22MM.....	200	1	1	1	1	1	1		
		23	96100-60010-00	ヘ-アリンク、ラシ-アルホ-ル 6001...	390	1	1	1	1	1	1		

D 13

ブロックNO.

E - 8

パルスジェネレーター・
スターティングクラッチ



KW9T-E0800

KW3TE000

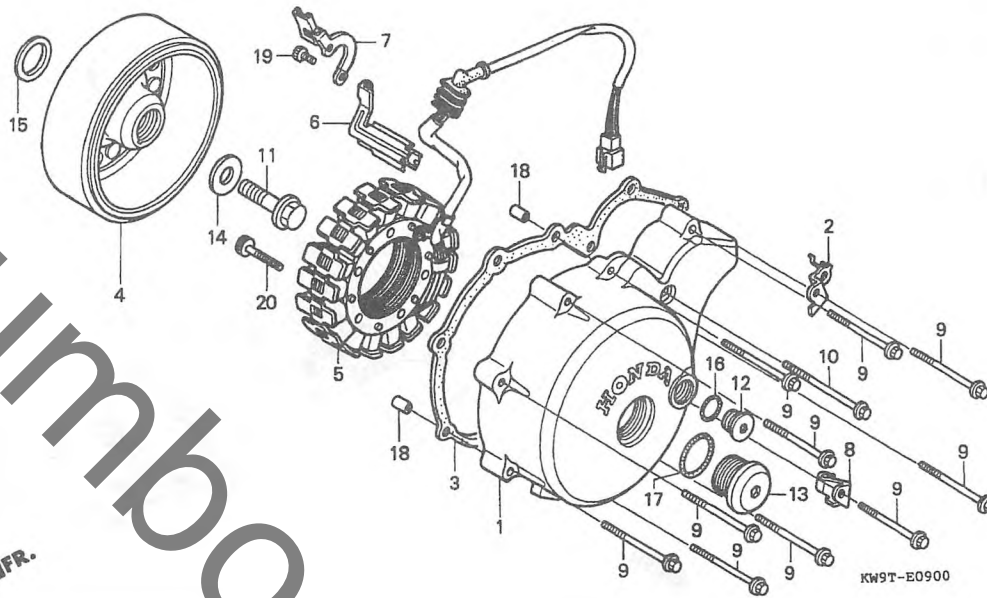
整備項目	標準時間	見出番号	部品番号	部品名	希望小売価格	使用個数						適用号機		タイプ
						CT	CV	CMT	CMV	CVT	CT	初号機	終号機	
キヤスターリタツシヨシヨシ	0.7	1	13111-122-000	ピョシヨシ 10X33	390	1	1	1	1	1	1			
キヤスター		2	28101-MS8-000	キヤスターリタツシヨシ										
キヤCOMP. スターターリフン	0.9			(38/12T)	2,200	1	1	1	1	1	1			
アウターCOMP. スターティングクラッチ	1.0	3	28102-ME9-000	ピョシヨシ 10X44	340	1	1	1	1	1	1			
クラッチ、ワウエイ		4	28106-ME9-010	キヤスター (51T)	2,200	1	1	1	1	1	1			
アウター、スターティングクラッチ		5	28110-MM9-000	キヤCOMP. スターターリフン										
イクニツシヨシハルシエネレーターASSY	1.3			(75T)	5,200	1	1	1	1	1	1			
		* 6	28125-MM9-014	アウターCOMP. スターティングクラッチ	8,500	1	1	1	1	1	1			
		7	28126-MK5-004	クラッチ、ワウエイ	3,200	1	1	1	1	1	1			
		8	28128-MM9-004	アウター、スターティングクラッチ	5,300	1	-	1	-	1	1			
		* 8	28128-MM9-014	アウター、スターティングクラッチ	5,300	1	-	1	-	-	-			
		9	30300-MR1-003	イクニツシヨシハルシエネレーターASSY										
				(トウヨウ)	4,450	1	1	1	1	1	1			
		10	32963-MM9-000	クランハ、ハルシ	250	1	1	1	1	1	1			
		11	90010-KE5-000	ホルト、ソケット 8MM	190	6	-	6	-	6	-			
			90010-MAY-000	ホルト、ソケット 8MM	135	-	6	-	6	-	6			
		12	91021-MAV-003	ハリアンク、ニートル 30X37X20										
				(NTN)	740	1	1	1	1	1	-			
			91021-MF5-841	ハリアンク、ニートル 30X37X20										
				(NTN)	690	-	-	-	-	-	1			
		13	95701-06020-00	ホルト、フランシ 6X20	35	4	4	4	4	4	4			

D 14

ブロックNO.

E - 9

L. クランクケースカバー・
ジェネレーター



KW9TE0900

2

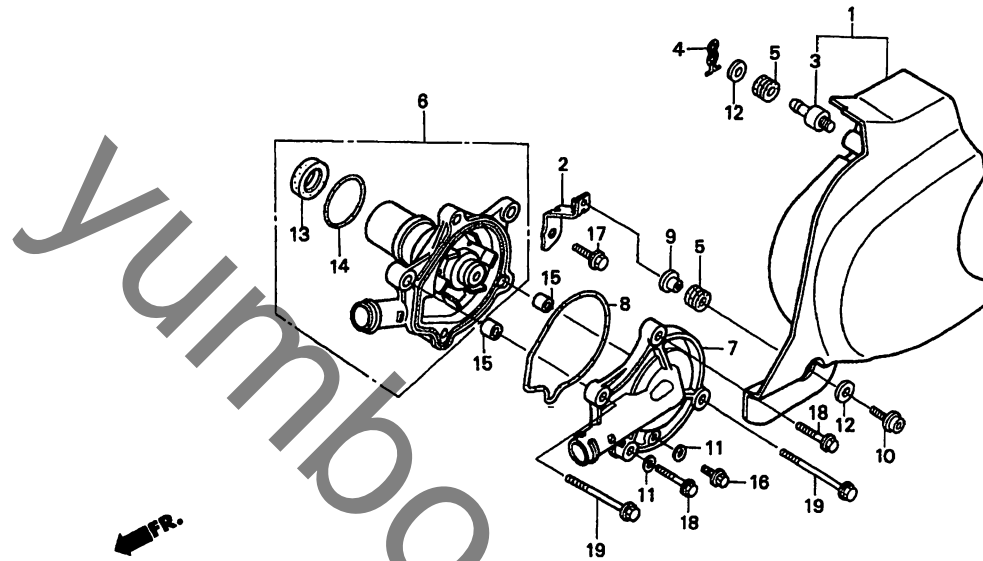
整備項目	標準時間	見出番号	部品番号	部品名	希望小売価格	使用個数					適用号機		タイプ	
						CT	CV	CMT	CMV	CVT	CT	初号機		終号機
カバーL.クランクケース	0.8	1	11341-MR1-700	カバーL.クランクケース	11,200	1	-	1	-	1	1			
カスケツトL.カバー	0.7	* 2	11341-MR1-701	カバーL.クランクケース	11,200	-	1	-	1	-	-			
フライホイールCOMP.	1.0	3	11352-MR1-000	ステアA.L.リヤカバー	210	1	1	1	1	1	1			
スターターCOMP.		4	11395-MV1-850	カスケツトL.カバー	570	1	1	1	1	1	1			
		5	31110-MAV-003	フライホイールCOMP. (DENSO)	20,400	1	1	1	1	1	-			
			31110-MR1-004	フライホイールCOMP. (DENSO)	20,400	-	-	-	-	-	1			
			31120-MR1-004	スターターCOMP. (DENSO)	19,000	1	1	1	1	1	1			
		6	32961-MR1-000	クランクローA.C.シゝエネレーターコート	235	1	1	1	1	1	1			
		7	32962-MR1-000	クランクローB.A.C.シゝエネレーターコート	270	1	1	1	1	1	1			
		8	32972-MM9-000	クランクローオイルフゝレツシヤースイツチコート	190	1	1	1	1	1	1			
		9	90003-MR1-000	ホルルト,フランシゝ 6X35	105	10	10	10	10	10	10			
		10	90004-MR1-000	ホルルト,フランシゝ 6X45	110	1	1	1	1	1	1			
		11	90025-MN8-000	ホルルト,フランシゝ 12X48	340	1	1	1	1	1	1			
		12	90084-MR1-700	キャツフゝ 22MM	810	1	1	1	1	1	1			
		13	90087-MR1-700	キャツフゝ 30MM	810	1	1	1	1	1	1			
		14	90402-PC6-000	ワツシヤゝ 12.5X34X5	440	1	1	1	1	1	1			
		15	90453-MM5-000	ワツシヤゝ,スラスト 30X42X1	180	-	-	-	-	-	-			
		16	91310-KE8-003	オリヅクゝ 21.5X2	105	1	1	1	1	1	1			
		17	91356-425-003	オリヅクゝ 29.7X2.4(NOK)	170	1	1	1	1	1	1			
		18	94301-08140	ヒヅク,ワツク 8X14	60	2	2	2	2	2	2			
		19	96700-06012-00	ホルルト,ソケツツ 6X12	40	2	2	2	2	2	2			
		20	96700-06032-00	ホルルト,ソケツツ 6X32	50	4	4	4	4	4	4			

D 15

ブロックNO.

E-10

ウォーターポンプ



KW9T-E1000

KW9TE1000

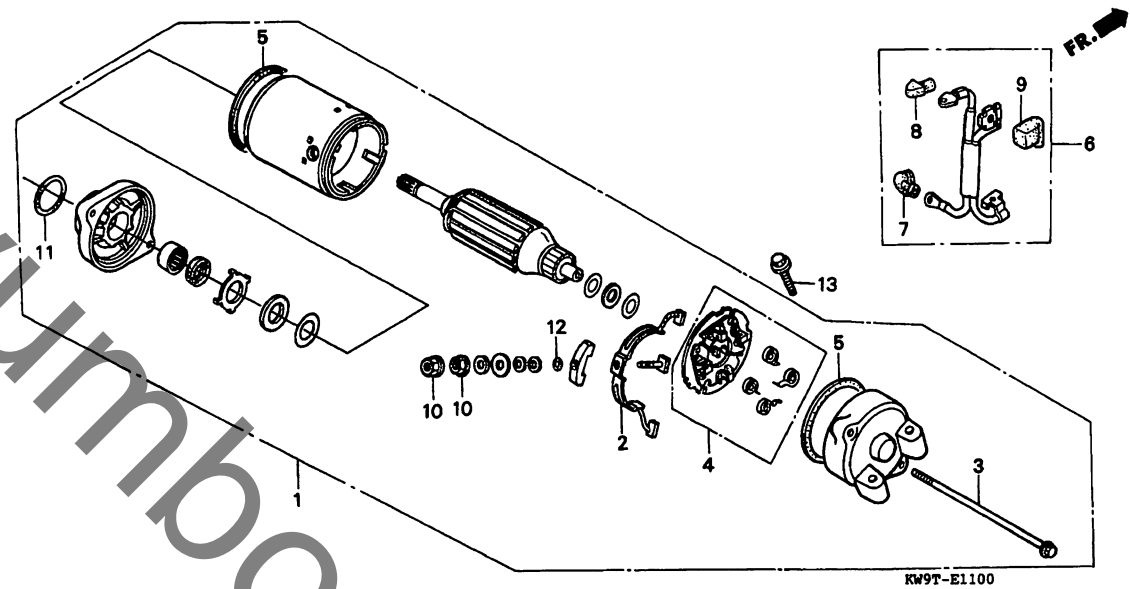
整備項目	標準時間	見出番号	部品番号	部品名	希望小売価格	使用個数					適用号機		タイプ	
						CT	CV	CMT	CMV	CVT	NV400	NV600		初号機
カバーCOMP.、L.リヤ	0.1	1	11351-KW9-880	カバーCOMP.、L.リヤ	7,700	1	1	1	1	1	-			
ポンフCOMP.、ウォーター	*3.7		11351-MZ8-870	カバーCOMP.、L.リヤ	7,700	-	-	-	-	-	1			
カバー、ウォーターポンフ	0.6	2	11354-MR1-000	ステーC、L.リヤカバー	275	1	1	1	1	1	1			
カスケツト、ウォーターポンフカバー	0.5	3	11355-MR1-300	シャフト、L.リヤクランクケースカバー	270	1	1	1	1	1	1			
		4	11356-MR1-000	クリツフ、L.リヤクランクケースカバー	85	1	1	1	1	1	1			
		5	17622-GB7-900	ラバー、クツシヨシ	115	2	2	2	2	2	2			
		6	19200-MN8-020	ポンフCOMP.、ウォーター	8,400	1	1	1	1	1	1			
		7	19221-MR1-010	カバー、ウォーターポンフ	3,000	1	1	1	1	1	1			
		8	19226-MM9-000	カスケツト、ウォーターポンフカバー	175	1	1	1	1	1	1			
		9	52159-KB7-000	カラー、チエンカート	210	1	1	1	1	1	1			
		10	90080-MG8-000	ホルト、フランシツケツト 6X25	130	1	1	1	1	1	1			
		11	90463-ML7-000	ワツシヤ、シーリング 6.5MM	90	2	2	2	2	2	2			
		12	90503-SAO-000	ワツシヤ、フレイシ 9MM	95	2	2	2	2	2	2			
		13	91201-MF2-003	オイルシール 12X28X7(アライ)	220	1	1	1	1	1	1			
		14	91302-MB0-013	Oリング 32.95X2.62(アライ)	120	1	1	1	1	1	1			
		15	94301-08140	ピシ、ノツツ 8X14	60	2	2	2	2	2	2			
		16	95701-06012-00	ホルト、フランシ 6X12	35	1	1	1	1	1	1			
		17	95701-06014-08	ホルト、フランシ 6X14	35	1	1	1	1	1	1			
		18	95701-06025-00	ホルト、フランシ 6X25	40	2	2	2	2	2	2			
		19	95701-06045-00	ホルト、フランシ 6X45	50	2	2	2	2	2	2			

D 16

ブロックNO.

E-11

スターティングモーター



2

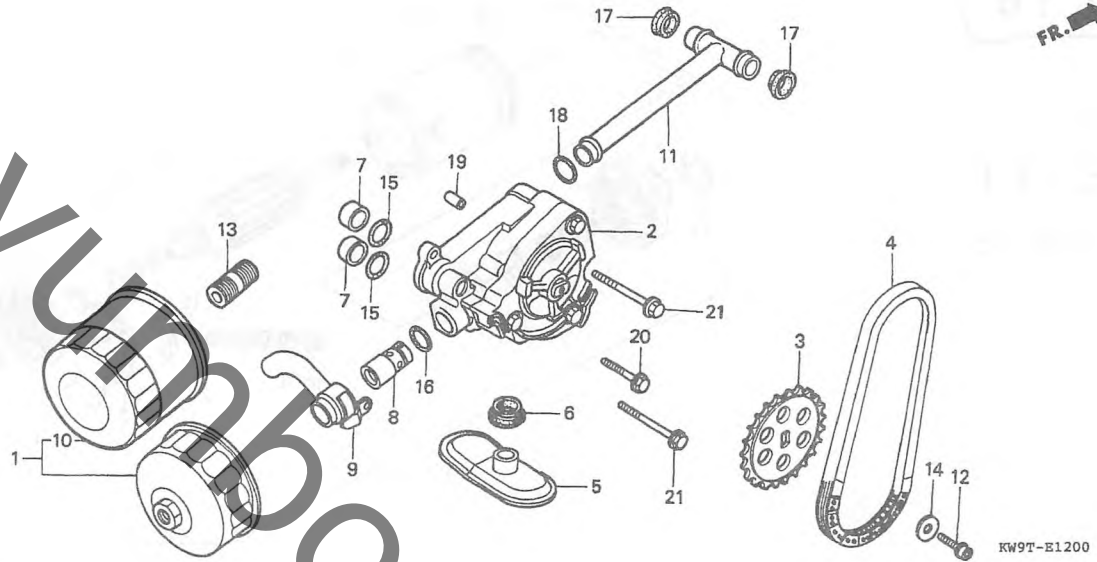
整備項目	標準時間	見出番号	部品番号	部品名	希望小売価格	使用個数					適用号機		タイプ	
						CT	CV	CMT	CMV	CVT	CT	初号機		終号機
モーターASSY.、スターティング	0.4	1	31200-MR1-831	モーターASSY.、スターティング (ミツハ)	25,100	1	1	1	1	1	1			
ケーブルセット、スターモーター&ハツテリアース		6	32411-MY0-770	ケーブルセット、スターモーター&ハツテリアース	1,550	1	1	1	1	1	1			
ターミナルセット、フラシ	0.7	2	31201-MR6-008	ターミナルセット、フラシ	790	1	1	1	1	1	1			
ホルダー、セツテイング		3	31205-MR1-008	ホルダー、セツテイング	195	2	2	2	2	2	2			
ホルダーセット、フラシ		4	31206-MR6-008	ホルダーセット、フラシ	810	1	1	1	1	1	1			
リンク		5	31207-KS5-901	リンク	155	2	2	2	2	2	2			
カバー、スターモーターミナル		7	32411-253-000	カバー、スターモーターミナル	210	1	1	1	1	1	1			
カバー-B、スターマクネツツク		8	32416-MR1-000	カバー-B、スターマクネツツク	175	1	1	1	1	1	1			
カバー、ハツテリアースミナル		9	32418-MR1-000	カバー、ハツテリアースミナル	190	1	1	1	1	1	1			
ナツワツシヤ		10	90071-MB0-000	ナツワツシヤ 6MM	105	2	2	2	2	2	2			
Oリング 24.4X3.1 (アライ)		11	91309-425-003	Oリング 24.4X3.1 (アライ)	170	1	1	1	1	1	1			
Oリング		12	91320-MB0-000	Oリング	90	1	1	1	1	1	1			
ホルダー、フランシ		13	96001-06032-00	ホルダー、フランシ 6X32	50	2	2	2	2	2	2			

E 1

ブロックNO.

E-12

オイルフィルター・オイルポンプ



KW9T-E1200

KW9TE1200

整備項目	標準時間	見出番号	部品番号	部品名	希望小売価格	使用個数						適用号機		タイプ
						CT	CV	CMT	CMV	CVT	CT	初号機	終号機	
ポンプASSY.・オイル	*8.0	1	15010-MW0-000	フィルターセット・オイル	1,500	(1)	(1)	(1)	(1)	(1)	(1)			
・ハイルフASSY.・リリーフ		2	15100-MZ8-000	ポンプASSY.・オイル	6,100	1	1	1	1	1	1			
スプロケット・オイルポンフトライフ	0.9	3	15134-MR1-000	スプロケット・オイルポンフトライフ										
チェン・オイルポンフトライフ	1.1			(271)	1,150	1	1	1	1	1	1			
ストレーナー・オイル	*7.8	4	15136-MR1-003	チェン・オイルポンフトライフ	3,000	1	1	1	1	1	1			
・ハーフCOMP.・オイル		5	15153-MY1-000	ストレーナー・オイル	1,200	1	1	1	1	1	1			
カートリッジ・オイルフィルター	0.2													
		6	15154-425-000	カセット・オイルストレーナー	200	1	1	1	1	1	1			
		7	15155-300-000	カラー・Oリング	140	2	2	2	2	2	2			
		8	15220-MB0-010	ハイルフASSY.・リリーフ	1,400	1	1	1	1	1	1			
		9	15240-MM9-000	ハーフ・オイルリリーフ	780	1	1	1	1	1	1			
		10	15410-MM9-013	カートリッジ・オイルフィルター (トウヨウロキ)	1,150	1	1	1	1	1	1			
		11	15510-MY1-000	ハーフCOMP.・オイル	880	1	1	1	1	1	1			
		12	90009-ME5-000	ホルト・フランジ・ソケット 6X14	155	1	1	1	1	1	1			
		13	90019-MB0-000	ホース・オイルフィルター	350	1	1	1	1	1	1			
		14	90488-MB0-000	ワッシャー 6X2.3	140	1	1	1	1	1	1			
		15	91303-KF0-003	Oリング 14.8X2.4	100	2	2	2	2	2	2			
		16	91313-MB0-003	Oリング 14.7X2.2 (アライ)	105	1	1	1	1	1	1			
		17	91315-MF5-003	シール・オイルハーフ	125	2	2	2	2	2	2			
		18	91319-300-000	Oリング 13X2.5	240	1	1	1	1	1	1			
		19	94301-08140	ヒョウノツク 8X14	60	1	1	1	1	1	1			
		20	95701-06028-00	ホルト・フランジ 6X28	40	1	1	1	1	1	1			
		21	95701-06045-00	ホルト・フランジ 6X45	50	2	2	2	2	2	2			

1997.01.10

E1

E 2

ブロックNO.

E-13

クランクケース

KW9T-E1300

KW9TE1300

2

整備項目	標準時間	見出番号	部品番号	部品名	希望小売価格	使用個数					適用号機 初号機 終号機	タイプ																		
						CT	CV	CMT	CMV	CVT																				
クランクケースCOMP., R.	*8.5	* 1	04911-MAV-000	クランクケースCOMP., R. (NC25E).	45,200	1	1	1	1	1	-	メインベアリング選択表 (オイルクリアランス25~41μm) <table border="1"> <tr> <td>クランクシャフト 外径45φ</td> <td>1</td> <td>2</td> </tr> <tr> <td>クランクケース 内径49φ</td> <td>0 ~ -0.008</td> <td>-0.008 ~ -0.016</td> </tr> <tr> <td>0</td> <td>C (ブラウン)</td> <td>B (ブラック)</td> </tr> <tr> <td>-0.010 ~</td> <td></td> <td></td> </tr> <tr> <td>0</td> <td>B (ブラック)</td> <td>A (ブルー)</td> </tr> <tr> <td>+0.010 ~</td> <td></td> <td></td> </tr> </table>	クランクシャフト 外径45φ	1	2	クランクケース 内径49φ	0 ~ -0.008	-0.008 ~ -0.016	0	C (ブラウン)	B (ブラック)	-0.010 ~			0	B (ブラック)	A (ブルー)	+0.010 ~		
クランクシャフト 外径45φ	1	2																												
クランクケース 内径49φ	0 ~ -0.008	-0.008 ~ -0.016																												
0	C (ブラウン)	B (ブラック)																												
-0.010 ~																														
0	B (ブラック)	A (ブルー)																												
+0.010 ~																														
クランクケースCOMP., L.	*9.0	* 4	04911-MZ8-B40	クランクケースCOMP., R. (PD06E).	45,600	-	-	-	-	-	-																			
ベアリング, メイン	*8.7	2	11105-MM9-000	カラー 23X20	215	1	1	1	1	1	1																			
(ニコチモトウシカン)		3	11146-KW0-000	シムエット, オイル	680	2	2	2	2	2	-																			
サフターネスA	0.4		11146-MM9-000	シムエット, オイル	680	-	-	-	-	-	2																			
スイッチASSY., オイルフロッツシャー	0.5	4	11200-MR1-830	クランクケースCOMP., L.	48,700	1	1	1	1	1	1																			
スイッチASSY., ニュートラル	0.3	5	13325-MM9-315	ベアリングA, メイン (ブルー)	1,050	2	2	2	2	2	2																			
			13326-MM9-315	ベアリングB, メイン (ブラック)	1,050	2	2	2	2	2	2																			
			13327-MM9-315	ベアリングC, メイン (ブラウン)	1,050	2	2	2	2	2	2																			
		6	23531-MV1-000	フレート, オイルシールセツティング	270	1	1	1	1	1	1																			
		7	32101-MR1-000	サフターネスA	370	1	1	1	1	1	1																			
		8	35500-MJ4-024	スイッチASSY., オイルフロッツシャー (DENS0)	1,700	1	1	1	1	1	1																			
		9	35600-MAW-601	スイッチASSY., ニュートラル	800	1	1	1	1	1	1																			
		10	90002-MR1-700	ホルト, フランジ 8X140	210	2	2	2	2	2	2																			
		11	90008-KE9-000	ホルト, フランジ 8X70	145	1	1	1	1	1	1																			
		12	90011-MZ8-B40	ホルト, スタット 8X189	260	2	2	2	2	2	2																			
		13	90012-MZ8-B40	ホルト, スタット 12X177	460	2	2	2	2	2	2																			
		14	90013-MZ8-B40	ホルト, スタット 10X177	390	6	6	6	6	6	6																			
		15	90442-MR1-770	ワッシャー, シーリング 8MM	95	1	1	1	1	1	1																			
		16	90443-KR0-000	ワッシャー, ニュートラルスイッチ	70	1	1	1	1	1	1																			
		17	91204-MG3-003	オイルシール 25X45X7 (アライ)	310	1	1	1	1	1	1																			
		18	91204-425-003	オイルシール 12.5X25X8 (アライ)	240	1	1	1	1	1	1																			
		19	91305-MG7-003	オリシム 5X1.7 (アライ)	105	2	2	2	2	2	2																			
		20	92800-14000	ホルト, トレンフロク 14MM	100	1	1	1	1	1	1																			

1997.01.10

E2

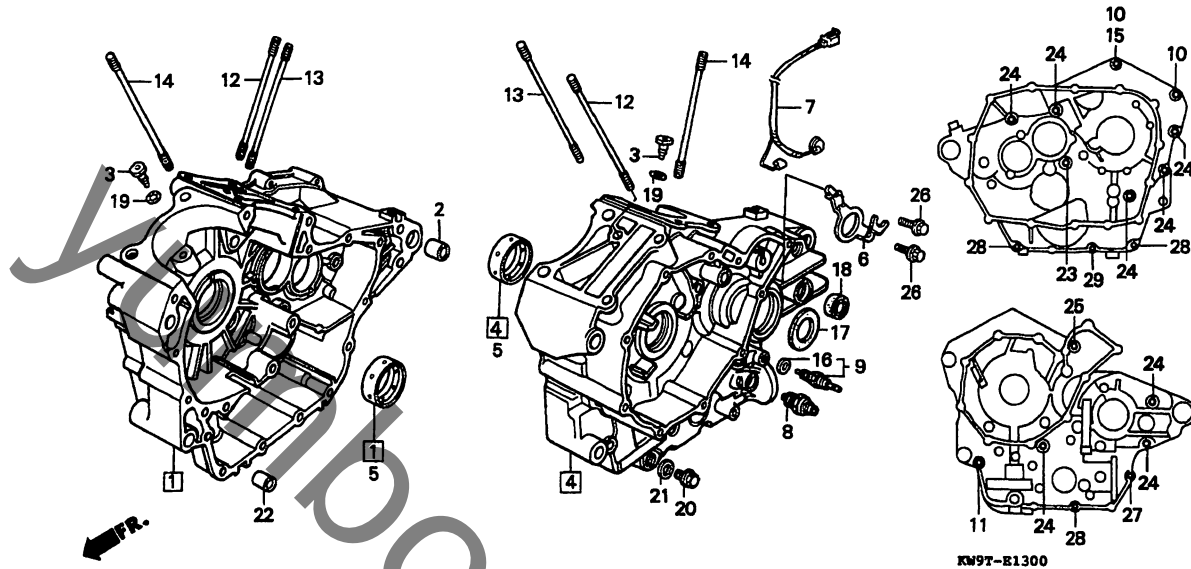
43

E 3

ブロックNO.

E-13

クランクケース



KW9T-E1300

KW9TE1300

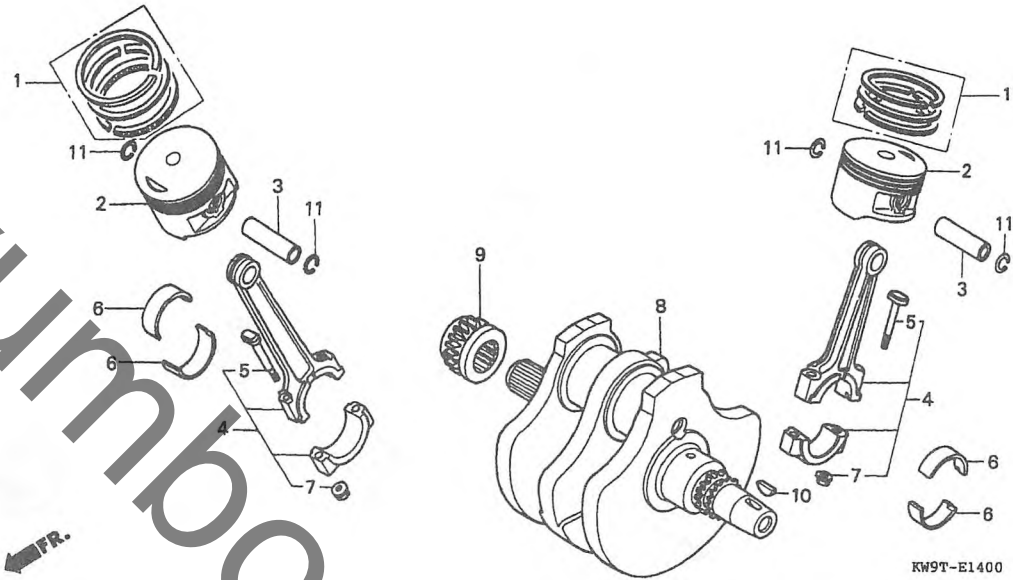
整備項目	標準時間	見出番号	部品番号	部品名	希望小売価格	使用個数					適用号機		タイプ	
						CT	CV	CMT	CMV	CVT	NV400	NV600		初号機
		21	94109-14000	ワッシャー、トルンフラク* 14MM.....	35	1	1	1	1	1	1			
		22	94301-14200	ヒンジ、ノック 14X20.....	70	1	1	1	1	1	1			
		23	95701-08065-00	ホルト、フランシ* 8X65.....	60	1	1	1	1	1	1			
		24	95701-08080-00	ホルト、フランシ* 8X80.....	60	8	8	8	8	8	8			
		25	95701-08125-00	ホルト、フランシ* 8X125.....	125	1	1	1	1	1	1			
		26	96001-06014-00	ホルト、フランシ* 6X14.....	40	2	2	2	2	2	2			
		27	96001-06040-00	ホルト、フランシ* 6X40.....	50	1	1	1	1	1	1			
		28	96001-06050-00	ホルト、フランシ* 6X50.....	55	3	3	3	3	3	3			
		29	96001-06080-00	ホルト、フランシ* 6X80.....	60	1	1	1	1	1	1			

E 4

ブロックNO.

E-14

クランクシャフト・ピストン



KW9T-E1400

KW9TE1400

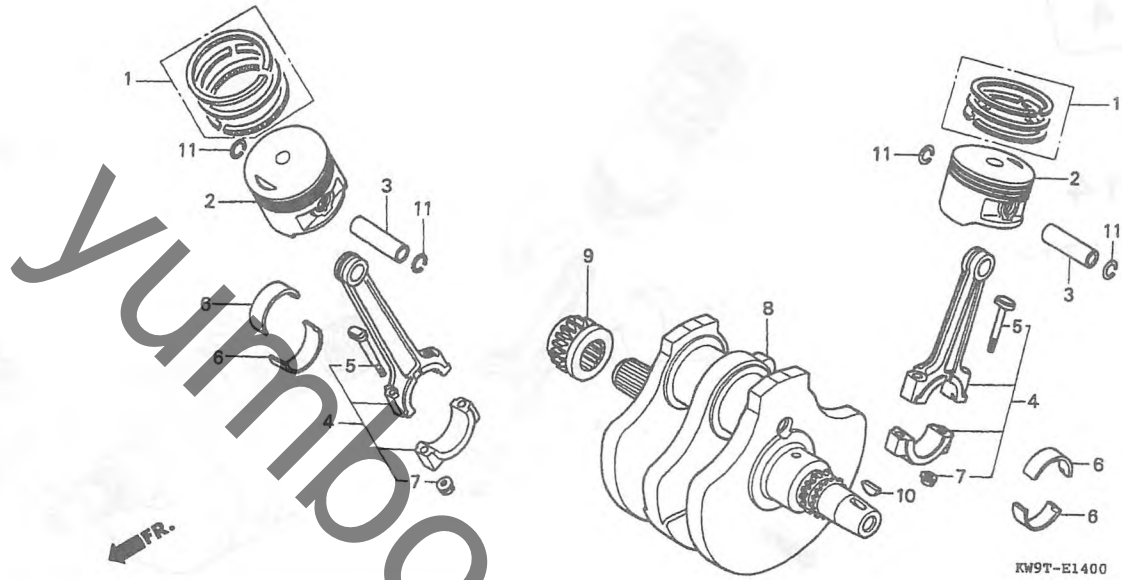
整備項目	標準時間	見出番号	部品番号	部品名	希望小売価格	使用個数					適用号機	タイプ
						CT	CV	CMT	CMV	CVT		
リンクセツト,ピストン..... *5.1 (フロントシリント-カワハ 3.7) (イツコマシ 1.5 カザン) ピストン		1	13011-KW0-305	リンクセツト,ピストン (STD.) (リケン)	1,900	2	2	2	2	2	-	コネクティングロッドベアリング選択表 NV400 (オイルクリアランス30~52 μm)
			13011-MS6-305	リンクセツト,ピストン (STD.) (ニツホン)	2,350	-	-	-	-	-	2	
			13012-MS6-305	リンクセツト,ピストン (0.25) (ニツホン)	2,350	-	-	-	-	-	(2)	
(フロントシリント-カワハ 3.7) (イツコマシ 1.5 カザン) ピストン			13013-MS6-305	リンクセツト,ピストン (0.50) (ニツホン)	2,350	-	-	-	-	-	(2)	
ピストン,ピストン..... *5.0 (フロントシリント-カワハ 3.6) (イツコマシ 1.4 カザン)		2	13101-KW0-721	ピストン (STD.)	2,600	2	2	2	2	2	-	
			13101-MM9-000	ピストン (STD.)	3,500	-	-	-	-	-	2	
			13102-MM9-305	ピストン (0.25)	3,500	-	-	-	-	-	(2)	
			13103-MM9-305	ピストン (0.50)	3,500	-	-	-	-	-	(2)	
ロツト"ASSY.コネクティング"..... *8.0 (イツコマシ 0.3 カザン)		3	13111-422-000	ピストン,ピストン	950	2	2	2	2	2	-	
			13111-MB0-000	ピストン,ピストン	680	-	-	-	-	-	2	
クランクシャフトCOMP..... *8.4 スワロゲツト,カムチェント"ライフ"..... 2.5		4	13210-KW0-000	ロツト"ASSY.コネクティング"	8,600	2	2	2	2	2	-	
			13201-MR1-000	ロツト"ASSY. A,コネクティング"	8,600	-	-	-	-	-	2	
			13202-MR1-000	ロツト"ASSY. B,コネクティング"	8,600	-	-	-	-	-	2	
			13203-MR1-000	ロツト"ASSY. C,コネクティング"	8,600	-	-	-	-	-	2	
		5	13213-ML7-020	ホ"ルト,コネクティング"ロツト"	250	4	4	4	4	4	-	
			13213-463-003	ホ"ルト,コネクティング"ロツト" (ナコ"ヤネシ"	320	-	-	-	-	-	4	
		6	13214-MM4-000	ハ"アリンク"A,コネクティング"ロツト" (フ"ブルー)	450	4	4	4	4	4	-	
			13215-MM4-000	ハ"アリンク"B,コネクティング"ロツト" (フ"ラツク)	450	4	4	4	4	4	-	
			13216-MM4-000	ハ"アリンク"C,コネクティング"ロツト" (フ"ラウン)	450	4	4	4	4	4	-	
			13217-MM4-000	ハ"アリンク"D,コネクティング"ロツト" (ク"グリーン)	450	4	4	4	4	4	-	

E 5

ブロックNO.

E-14

クランクシャフト・ピストン



KW9TE1400

整備項目

標準
時間

見出
番号

部品番号

部品名

希望
小売
価格

CT

CV

CMT

CMV

CVT

CT

CVT

CVT

CVT

CVT

CVT

CVT

CVT

CVT

CVT

CVT

CVT

CVT

CVT

CVT

CVT

適用号機
初号機 終号機

タイプ

(6)	13218-MM4-000	ヘアリンク [®] E,コネクティングロッド [®]	450	4	4	4	4	4	4	-
	13216-MF5-003	ヘアリンク [®] A,コネクティングロッド [®]	560	-	-	-	-	-	-	4
	13217-MF5-003	ヘアリンク [®] B,コネクティングロッド [®]	590	-	-	-	-	-	-	4
	13218-MF5-003	ヘアリンク [®] C,コネクティングロッド [®]	560	-	-	-	-	-	-	4
7	13215-ML7-000	ナット,コネクティングロッド [®]	185	4	4	4	4	4	4	4
8	13300-KW9-000	クランクシャフトCOMP.	38,700	1	1	1	1	1	1	-
	13310-MZ8-B40	クランクシャフトCOMP.	38,700	-	-	-	-	-	-	1
9	14311-MR1-000	スプロケット,カムチエント [®] ライフ (20T)	2,900	1	1	1	1	1	1	1
10	90741-413-000	キー,ウツトラフ	115	1	1	1	1	1	1	1
11	94601-15000	クリツ [®] ,ヒーストン [®] ピオン 15MM.	30	4	4	4	4	4	4	-
	13112-MF5-000	クリツ [®] ,ヒーストン [®] ピオン 18MM.	80	-	-	-	-	-	-	4

コネクティングロッドベアリング選択表
NV600 (オイルクリアランス 28~52 μm)

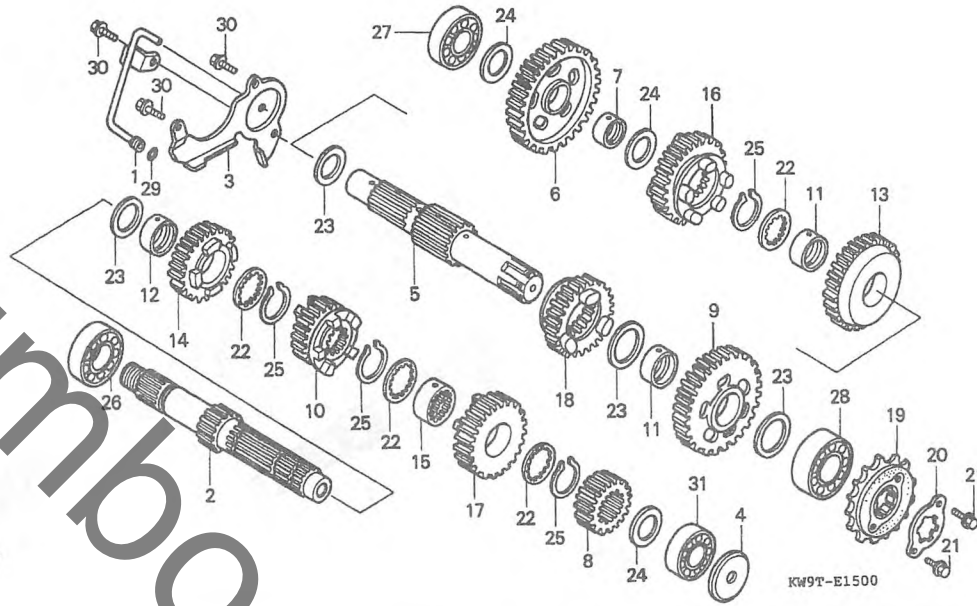
クランクピン 外径40φ		コネクティング ロッド内径43φ	
		A	B
1	0	-0.010	-0.018
	+0.008	-0.018	-0.026
2	+0.008~	C (ブラウン)	B (ブラック)
	+0.016	B (ブラック)	A (ブルー)

E 6

ブロックNO.

E-15

トランスミッション
(NV400C・CM・CV)



KW9TE1500

整備項目	標準時間	見出番号	部品番号	部品名	希望小売価格	使用個数					適用号機初号機	適用号機終号機	タイプ
						CT	CV	CMT	CMV	CVT			
ハ°イフ°COMP.、オイルワイト°	1.1	1	15520-MS6-000	ハ°イフ°COMP.、オイルワイト°	820	1	1	1	1	1	-		
メインシャフトCOMP.	*7.9	2	23210-KW0-000	メインシャフトCOMP. (14T)	7,900	1	1	1	1	1	-		
(カンレンフ°ヒン フクム)		3	23212-MS6-920	フ°レート、ハ°アリソク°セツインダ°	580	1	1	1	1	1	-		
.カウンターシャフト		4	23219-MF5-000	フ°レート、オイルカ°イト°	185	1	1	1	1	1	-		
(カンレンフ°ヒン フクム)		5	23220-KW9-000	カウンターシャフト	6,600	1	-	1	-	1	-		
(イチタ°イセイヒ°ノハ°アイワ 8.1 トスル)		*	23220-KW9-010	カウンターシャフト	6,600	-	1	-	1	-	-		
ス°ロケツト°ト°ライフ°	0.3	6	23421-KW0-000	キ°ヤ°、カウンターシャフトロー (42T)	5,800	1	1	1	1	1	-		
		7	23422-MB0-010	カラ° 20X11.8	570	1	1	1	1	1	-		
		8	23431-KW0-000	キ°ヤ°、メインシャフトセカント° (18T)	1,850	1	1	1	1	1	-		
		9	23441-KW0-000	キ°ヤ°、カウンターシャフトセカント° (37T)	4,750	1	1	1	1	1	-		
		10	23451-KW0-000	キ°ヤ°、メインシャフトサート° (22T)	4,700	1	1	1	1	1	-		
		11	23455-HA7-670	フ°ツシム、カウンターシャフトサート°	760	2	2	2	2	2	-		
		12	23455-MM9-000	フ°ツシム 25X28X15	600	1	1	1	1	1	-		
		13	23461-MAV-000	キ°ヤ°、カウンターシャフトサート° (34T)	4,650	1	1	1	1	1	-		
		14	23471-KW9-920	キ°ヤ°、メインシャフトフ°ォース	4,300	1	1	1	1	1	-		
		15	23472-MR1-000	カラ°、ス°ライン 25X28X15	600	1	1	1	1	1	-		
		16	23481-KW9-920	キ°ヤ°、カウンターシャフトフ°ォース	5,300	1	1	1	1	1	-		
		17	23491-MAV-000	キ°ヤ°、メインシャフトフ°イフ°ス (28T)	4,300	1	1	1	1	1	-		
		18	23501-MAV-000	キ°ヤ°、カウンターシャフトフ°イフ°ス (29T)	5,200	1	1	1	1	1	-		
		19	23801-MN8-000	ス°ロケツト°ト°ライフ° (16T)	2,500	1	1	1	1	1	-		
		20	23811-MN8-000	フ°レート、フ°イキシソク°	330	1	1	1	1	1	-		
		21	90118-958-003	ホ°ルト、フランシ° 6X12	150	2	2	2	2	2	-		
		22	90451-KY2-000	ワツシヤ°、ス°ライン 25X31X1.5	135	4	4	4	4	4	-		
		23	90456-MA6-000	ワツシヤ°、ス°ラスト 25MM	140	4	4	4	4	4	-		
		24	90554-700-000	ワツシヤ°、ス°ラスト 20MM	90	3	3	3	3	3	-		

1997.01.10

E6

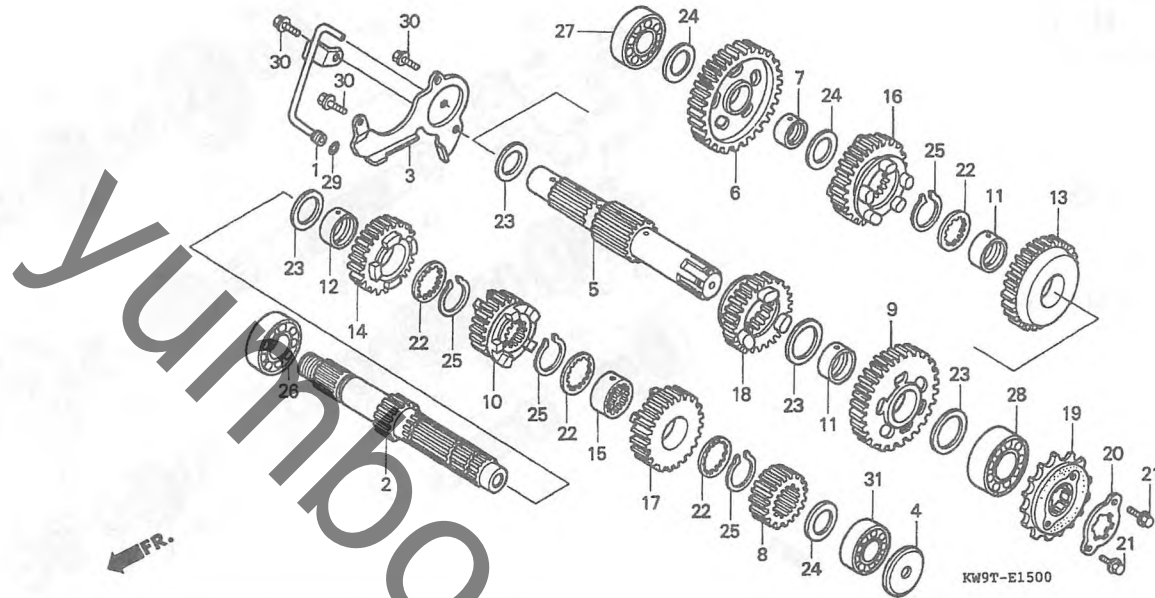
E 7

ブロックNO.

E-15

トランスミッション

(NV400C・CM・CV)



KW9TE1500

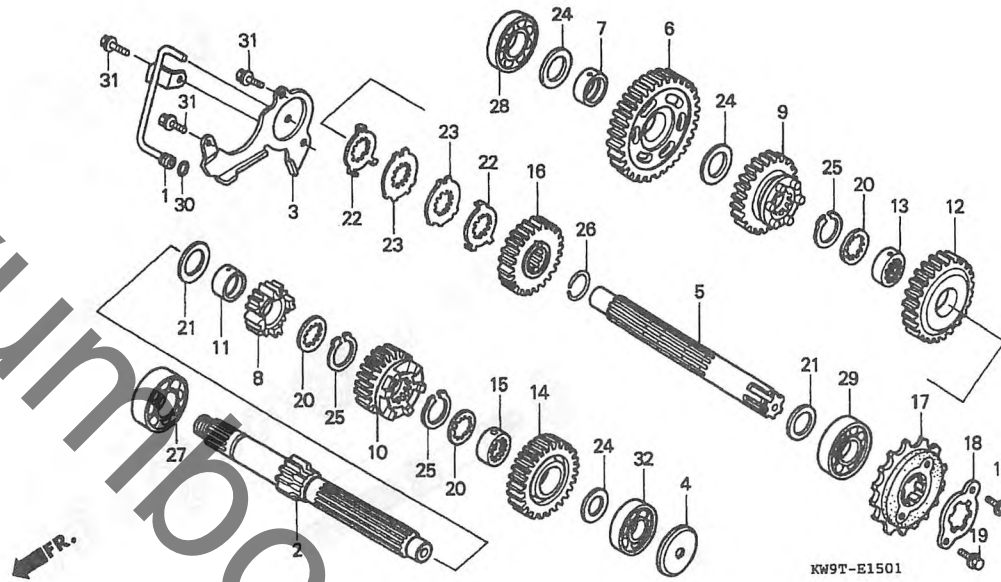
整備項目	標準時間	見出番号	部品番号	部品名	希望小売価格	使用個数					適用号機		タイプ	
						CT	CV	CMT	CMV	CVT	CT	初号機		終号機
		25	90601-107-000	サークリツフ° 25MM	125	4	4	4	4	4	-			
		26	91001-MN8-911	ヘアリンク、ラシアルホール 63/22	780	1	1	1	1	1	-			
		27	91003-MG2-792	ヘアリンク、ラシアルホール 6204U (コウヨウ)	720	1	1	1	1	1	-			
		28	91014-969-003	ヘアリンク、ラシアルホール 5205	2,200	1	1	1	1	1	-			
		29	91318-ME5-003	オリング 5.6X1.9(アライ)	130	1	1	1	1	1	-			
		30	95701-06016-00	ホルト、フランシ 6X16	35	3	3	3	3	3	-			
		31	96100-62040-00	ヘアリンク、ラシアルホール 6204	450	1	1	1	1	1	-			

E 8

ブロックNO.

E-15-1

トランスミッション
(NV600C)



KW9T-E1501

KWTE1501

整備項目	標準時間	見出番号	部品番号	部品名	希望	使用					数	適用号機	タイプ
					小売	CT	CV	CMT	CMV	CVT			
ハーフCOMP.、オイルフィート	1.1	1	15520-MS6-000	ハーフCOMP.、オイルフィート	820	-	-	-	-	-	1		
メインシャフトCOMP. (カンレンフビン フクム)	*7.9	2	23210-MR1-000	メインシャフトCOMP. (14T)	7,900	-	-	-	-	-	1		
カウンタシャフト (カンレンフビン フクム)		3	23212-MS6-920	フレート、ハリアクセリテイング	580	-	-	-	-	-	1		
イチャイセイビソハアワ 8.1 トスル		4	23219-MF5-000	フレート、オイルカイト	185	-	-	-	-	-	1		
スワロケット、ドライブ	0.3	5	23220-MR1-010	カウンタシャフト	6,600	-	-	-	-	-	1		
		6	23421-MR1-000	キヤ、カウンタシャフトロー (36T)	5,800	-	-	-	-	-	1		
		7	23422-MB0-010	カラ 20X11.8	570	-	-	-	-	-	1		
		8	23431-MR1-000	キヤ、メインシャフトセカント (20T)	2,000	-	-	-	-	-	1		
		9	23441-MR1-000	キヤ、カウンタシャフトセカント (34T)	5,800	-	-	-	-	-	1		
		10	23451-MR1-700	キヤ、メインシャフトサート (22T)	4,700	-	-	-	-	-	1		
		11	23455-MM9-000	ワツシ 25X28X15	600	-	-	-	-	-	1		
		12	23461-MR1-700	キヤ、カウンタシャフトサート (27T)	4,700	-	-	-	-	-	1		
		13	23462-MR1-000	カラ、スワライン 25X28X10.8	600	-	-	-	-	-	1		
		14	23471-MR1-000	キヤ、メインシャフトフォー入 (29T)	4,300	-	-	-	-	-	1		
		15	23472-MR1-000	カラ、スワライン 25X28X15	600	-	-	-	-	-	1		
		16	23481-MR1-000	キヤ、カウンタシャフトフォー入 (27T)	4,300	-	-	-	-	-	1		
		17	23801-MN8-000	スワロケット、ドライブ (16T)	2,500	-	-	-	-	-	1		
		18	23811-MN8-000	フレート、フィキシング	330	-	-	-	-	-	1		
		19	90118-958-003	ホルト、フランシ 6X12	150	-	-	-	-	-	2		
		20	90451-KY2-000	ワツシヤ、スワライン 25X31X1.5	135	-	-	-	-	-	3		
		21	90456-MA6-000	ワツシヤ、スラスト 25MM	140	-	-	-	-	-	2		
		22	90462-MR7-000	ワツシヤ、ロツク 25MM	280	-	-	-	-	-	2		
		23	90465-MR7-000	ワツシヤ、スワライン 25MM	280	-	-	-	-	-	2		
		24	90554-700-000	ワツシヤ、スラスト 20MM	90	-	-	-	-	-	3		
		25	90601-107-000	サークリツフ 25MM	125	-	-	-	-	-	3		

1997.01.10

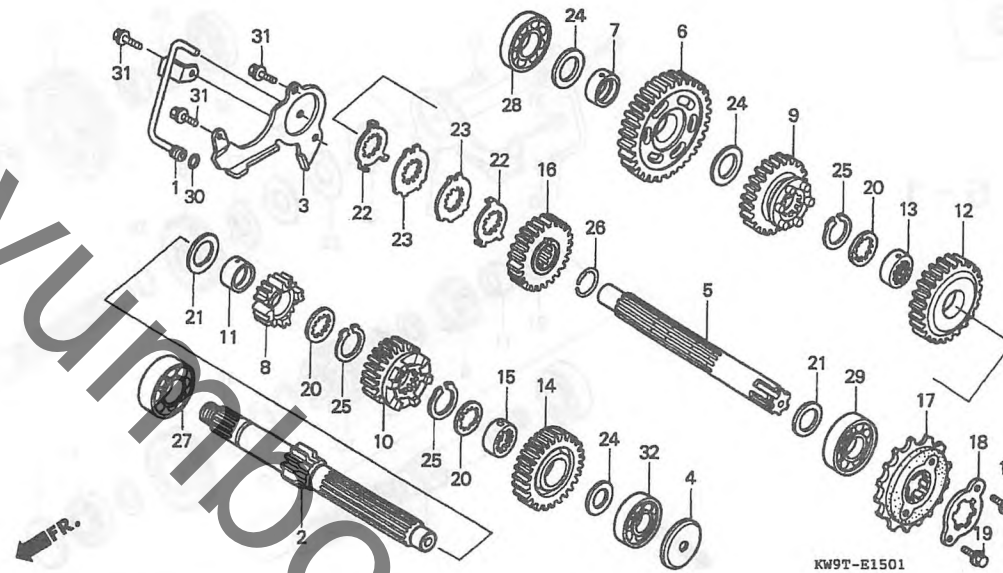
E8

E 9

ブロックNO.

E-15-1

トランスミッション
(NV600C)



KW9T-E1501

KW9T1501

整備項目	標準時間	見出番号	部品番号	部品名	希望小価	使用価					適用号機 初号機 終号機	タイプ
						CT	CV	CMT	CMV	CVT		
		26	90602-MR1-000	クリツフ° 25MM.....	85	-	-	-	-	-	1	
		27	91001-MN8-911	ハリアリンクラシアルホー...	63/22	-	-	-	-	-	1	
		28	91003-MG2-792	ハリアリンクラシアルホー...	6204U	-	-	-	-	-	1	
				(コヨウ)	720	-	-	-	-	-	1	
		29	91014-969-003	ハリアリンクラシアルホー...	5205	-	-	-	-	-	1	
		30	91318-ME5-003	オリク° 5.6X1.9(アライ).....	130	-	-	-	-	-	1	
		31	95701-06016-00	ホルトフランシ° 6X16.....	35	-	-	-	-	-	3	
		32	96100-62040-00	ハリアリンクラシアルホー...	6204	-	-	-	-	-	1	

1997.01.10

E9

E 10

ブロックNO.

E-16

ギヤースフトドラム



KW9T-E1600

KWTE1600

2

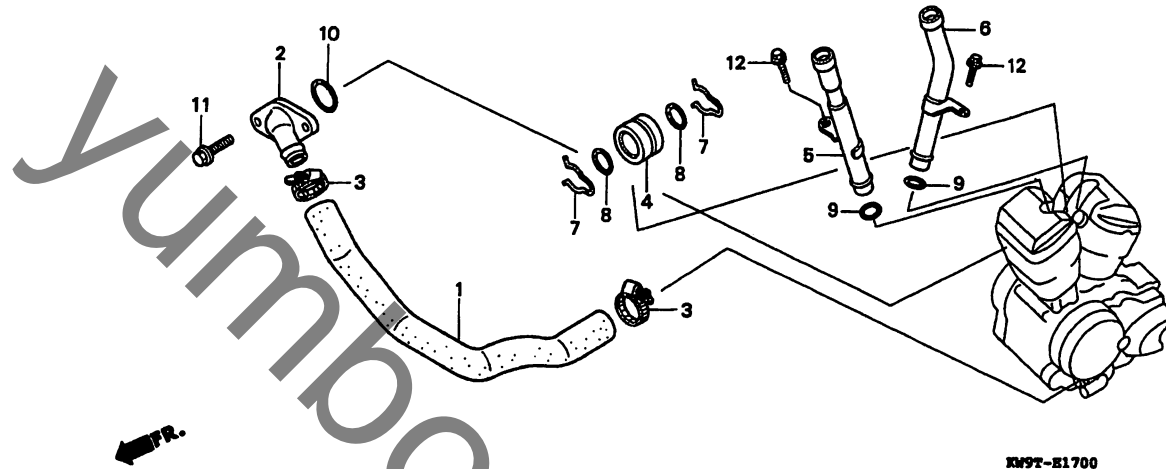
整備項目	標準時間	見出番号	部品番号	部品名	希望使用個数					適用号機 初号機 終号機	タイプ		
					小売価格	CT	CV	CMT	CMV			CVT	
フォーク,キヤ-シフト.....	*7.8	1	24211-MZ8-B40	フォーク,R.キヤ-シフト.....	2,950	1	1	1	1	1	1		
(ニコシヨウテモ トウシカン)		2	24212-MZ8-B40	フォーク,C.キヤ-シフト.....	2,950	1	1	1	1	1	1		
トラムCOMP.,キヤ-シフト.....	*7.9	3	24213-MZ8-B40	フォーク,L.キヤ-シフト.....	2,950	1	1	1	1	1	-		
フレートCOMP.,カム.....	1.0	4	24241-MV1-000	シャフト,キヤ-シフトフォークカイト.....	620	1	1	1	1	1	1		
ストツハ-OMP.,キヤ-シフトトラム (カンレンフヒン フクム)		5	24300-MZ8-B40	トラムCOMP.,キヤ-シフト.....	8,000	1	1	1	1	1	-		
ア-ムCOMP.,キヤ-シフト.....	1.2		24300-MZ8-B00	トラムCOMP.,キヤ-シフト.....	8,000	-	-	-	-	-	1		
スフリンク,キヤ-シフトリターン.....	0.9	6	24301-MM9-300	フレートCOMP.,カム.....	1,100	1	1	1	1	1	-		
			24301-MR1-300	フレートCOMP.,カム.....	1,100	-	-	-	-	-	1		
		7	24430-MF5-000	ストツハ-OMP.,キヤ-シフトトラム..	630	1	1	1	1	1	1		
		8	24432-413-000	カラー,キヤ-シフトトラムストツハ-..	275	1	1	1	1	1	1		
		9	24435-MM9-000	スフリンク,シフトトラムストツハ-....	145	1	1	1	1	1	1		
		10	24610-MR1-000	ア-ムCOMP.,キヤ-シフト.....	2,900	1	1	1	1	1	1		
		11	24641-216-000	スフリンク,キヤ-シフトア-ム.....	125	1	1	1	1	1	1		
		12	24651-MB0-000	スフリンク,キヤ-シフトリターン.....	300	1	1	1	1	1	1		
		13	24652-259-000	ヒ-ン,シフトリターンスフリンク.....	230	1	1	1	1	1	1		
		14	90488-MB0-000	ワツシャ- 6X2.3.....	140	1	1	1	1	1	1		
		15	91008-374-003	ハ-アリンク,ホ-ル 16005 (NTN)..	700	1	1	1	1	1	1		
		16	95701-06018-00	ホ-ルト,フランジ 6X18.....	35	1	1	1	1	1	1		
		17	95801-06028-00	ホ-ルト,フランジ 6X28.....	40	1	1	1	1	1	1		
		18	96220-40118	ローラ- 4X11.8.....	15	5	5	5	5	5	4		

E 11

ブロックNO.

E-17

ウォーターパイプ



KW9T-E1700

KW3TE1700

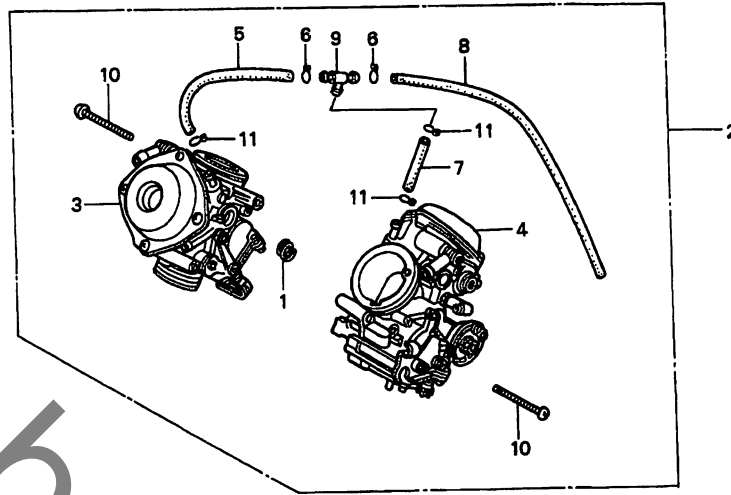
整備項目	標準時間	見出番号	部品番号	部品名	希望小売価格	使用個数					適用号機		タイプ	
						CT	CV	CMT	CMV	CVT	CT	初号機		終号機
ホース、メインウォーター.....	0.6	1	19501-MR1-000	ホース、メインウォーター.....	680	1	1	1	1	1	1			
シヨイント、ウォーターホース.....		2	19503-MR1-000	シヨイント、ウォーターホース.....	950	1	1	1	1	1	1			
ハ°イフ°、リヤ°アウトレットウォーター.....		3	19505-ML3-770	クランハ°、ウォーターホース.....	340	2	2	2	2	2	2			
ハ°イフ°、フロントアウトレットウォーター.....	1.0	4	19505-MR1-000	シヨイント、ウォーター.....	480	1	1	1	1	1	1			
Oリング° 18X2.6.....	0.5	5	19511-MZ8-650	ハ°イフ°、フロントアウトレットウォーター.....	530	1	1	1	1	1	1			
		6	19512-MR1-000	ハ°イフ°、リヤ°アウトレットウォーター.....	530	1	1	1	1	1	1			
		7	90601-MR1-000	クリツフ°、リング° 18MM.....	95	2	2	2	2	2	2			
		8	91306-KK4-003	Oリング° 18X2.6(アライ).....	130	2	2	2	2	2	2			
		9	91315-ME9-003	シール、ウォーターハ°イフ°(アライ).....	130	2	2	2	2	2	2			
		10	91356-169-003	Oリング°.....	130	1	1	1	1	1	1			
		11	95701-06020-00	ホルト、フランジ° 6X20.....	35	2	2	2	2	2	2			
		12	96001-06012-00	ホルト、フランジ° 6X12.....	40	2	2	2	2	2	2			

E 12

ブロックNO.

E-18

キャブレター (ASSY.)



KW9T-E1800

KW9TE1800

2

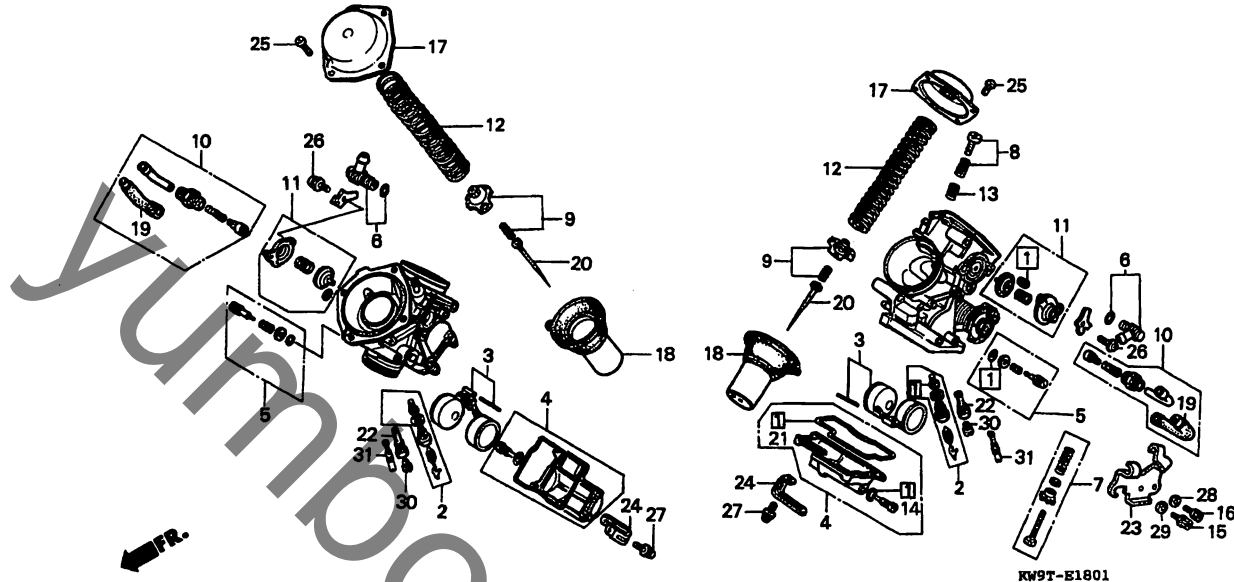
整備項目	標準時間	見出番号	部品番号	部品名	希望小売価格	使用個数						適用号機		タイプ
						CT	CV	CMT	CMV	CVT	CT	初号機	終号機	
キャブレター-ASSY.....	1.2	1	16053-MG7-601	スプリング.....	235	1	1	1	1	1	1			
キャブレター-ASSY.,フロント.....	1.5	2	16100-KW9-920	キャブレター-ASSY. (VDDOC A)...	59,400	1	1	1	1	1	-			
キャブレター-ASSY.,リヤ			16100-MR1-830	キャブレター-ASSY. (VDF1D D)...	59,400	-	-	-	-	-	1			
		3	16101-KW9-920	キャブレター-ASSY.,フロント.....	31,600	1	1	1	1	1	-			
			16101-MR1-830	キャブレター-ASSY.1.....	30,500	-	-	-	-	-	1			
		4	16102-KW9-920	キャブレター-ASSY.,リヤ.....	31,600	1	1	1	1	1	-			
			16102-MR1-830	キャブレター-ASSY.2.....	30,500	-	-	-	-	-	1			
		5	16143-MF5-671	ハーフ、エアヘント.....	255	1	1	1	1	1	1			
		6	16163-GHB-600	クリツフ、チーフ.....	60	2	2	2	2	2	-			
			16163-KM4-004	クリツフ、チーフ.....	90	-	-	-	-	-	2			
		7	16198-MF5-671	ハーフ、エアヘント.....	255	1	1	1	1	1	1			
		8	16199-MR1-671	チーフ.....	270	1	1	1	1	1	1			
		9	17195-MN5-000	Tジョイント.....	390	1	1	1	1	1	1			
		10	93500-05040-0A	スクリュ、ハオン 5X40.....	30	2	2	2	2	2	-			
			93500-05040-1H	スクリュ、ハオン 5X40.....	30	-	-	-	-	-	2			
		11	95002-02109	クリツフ、チーフ (B10).....	35	3	3	3	3	3	-			
			95002-02100	クリツフ、チーフ (B10).....	35	-	-	-	-	-	3			

E 13

ブロックNO.

E-18-1

キャブレター (構成部品)



KW9T1801

整備項目	標準時間	見出番号	部品番号	部品名	希望小売価格	使用個数					適用号機		タイプ	
						CT	CV	CMT	CMV	CVT	CT	初号機		終号機
ハッフルセット, フロート (イツコマシ 0.2 カサ)	1.2	1	16010-MAV-000	カスケツトセット	1,800	2	2	2	2	2	-			
フロートセット			16010-MR1-691	カスケツトセット	1,800	-	-	-	-	-	2			
ハッフルセット, フロート (イツコマシ 0.2 カサ)		2	16011-MZ8-B40	ハッフルセット, フロート	1,800	2	2	2	2	2	-			
.シエット, メイン			16011-MR1-004	シートセット, ハッフル	1,800	-	-	-	-	-	2			
フロートセット		3	16013-MAH-000	フロートセット	1,600	2	2	2	2	2	-			
フロートセット			16013-ML7-004	フロートセット	1,600	-	-	-	-	-	2			
チャンハーセット, フロート (イツコマシ 0.1 カサ)	1.1	4	16015-MAV-000	チャンハーセット, フロート	5,500	2	2	2	2	2	-			
チャンハーセット, フロート			16015-MR6-671	チャンハーセット, フロート	5,300	-	-	-	-	-	2			
ハッフルセット, スターター	0.3	5	16016-MAH-720	スクリュースセット	800	2	2	2	2	2	-			
.ハッフルセット, エアークット			16016-ME9-761	スクリュースセットA	930	-	-	-	-	-	2			
ヒーストンCOMP. ハッキューム (フロートシリントターカワハ 0.9)	0.5	6	16026-MR1-004	シヨイントセット	1,250	2	2	2	2	2	2			
.ニートルCOMP. シエット		7	16028-MAH-000	スクリュースセット	1,500	1	1	1	1	1	-			
(フロートシリントターカワハ 0.9)			16028-ME9-671	スクリュースセットB	2,200	-	-	-	-	-	1			
		8	16029-MN4-003	スクリュースセット	650	1	1	1	1	1	-			
			16029-KE8-004	スクリュースセットC	690	-	-	-	-	-	1			
		9	16037-ME5-671	フレートセット, ハッフル	800	2	2	2	2	2	2			
		10	16046-MAB-690	ハッフルセット, スターター	1,950	2	2	2	2	2	-			
			16046-MR1-004	ハッフルセット, スターター	1,950	-	-	-	-	-	2			
		11	16048-MR1-004	ハッフルセット, エアークット	4,050	2	2	2	2	2	2			
		12	16050-MB0-671	スフリンク, フロントハッキュームヒーストン	720	2	2	2	2	2	-			
			16051-MG9-004	スフリンク, ハッキュームヒーストン	600	-	-	-	-	-	2			
		13	16052-ME9-672	スフリンク	175	1	1	1	1	1	1			
		14	16075-GHB-640	リンク 1.3X4.3	85	2	2	2	2	2	-			
		15	16080-ME9-671	ホルト, 6カク	105	1	1	1	1	1	1			
		16	16081-MR1-004	ホルト, 6カク	105	1	1	1	1	1	1			
		17	16107-MM9-621	トツフ	1,900	2	2	2	2	2	2			

1997.01.10

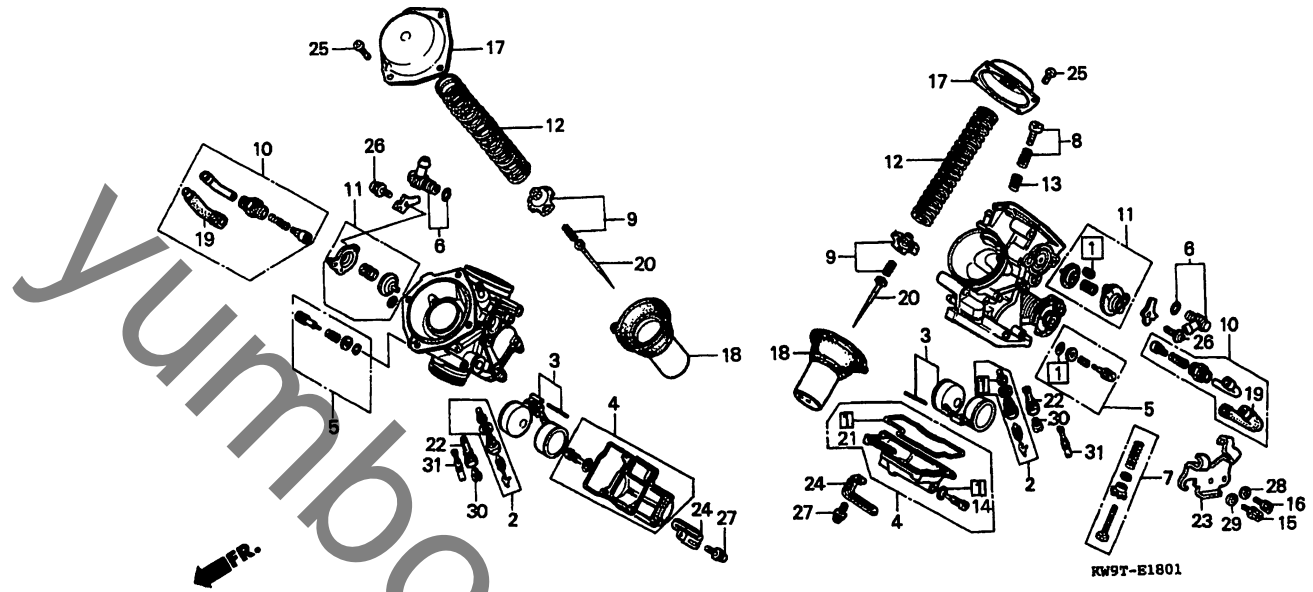
E13

E 14

ブロックNO.

E-18-1

キャブレター (構成部品)



KW9T-E1801

KW7E1001

2

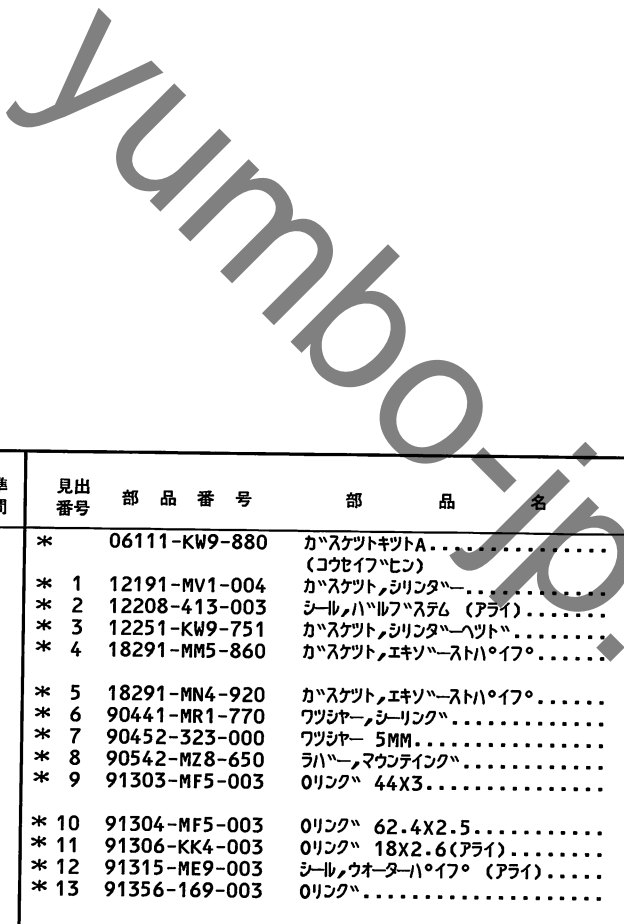
整備項目	標準時間	見出番号	部品番号	部品名	希望使用個数					適用号機		タイプ		
					小売価格	CT	CV	CMT	CMV	CVT	CT		初号機	終号機
		18	16111-MR1-840	ヒーストンCOMP.ノックアウト	5,900	2	2	2	2	2	-			
			16111-MR1-004	ヒーストンCOMP.ノックアウト	5,900	-	-	-	-	-	2			
		19	16118-ME9-671	キャツフオケフリンク	330	2	2	2	2	2	2			
		20	16151-KW9-004	ニートルCOMP.シエツト	970	2	2	2	2	2	-			
			16151-MR1-711	ニートルCOMP.リヤシエツト	950	-	-	-	-	-	2			
		21	16163-MAH-750	カスケツトフロートチャム	980	2	2	2	2	2	-			
		22	16165-KW9-920	ホルターニートルシエツト	1,100	2	2	2	2	2	-			
			16165-MR1-004	ホルターニートルシエツト	1,100	-	-	-	-	-	2			
		23	16169-MR1-004	ステーワイヤ	540	1	1	1	1	1	1			
		24	16179-ME9-751	ハインター	330	2	2	2	2	2	2			
		25	93500-04010-0A	スクリーパホン 4X10	25	8	8	8	8	8	-			
			93500-04010-1A	スクリーパホン 4X10	25	-	-	-	-	-	8			
		26	93892-04012-00	スクリーフツシャ 4X12	30	4	4	4	4	4	-			
			93892-04012-18	スクリーフツシャ 4X12	30	-	-	-	-	-	4			
		27	93892-04016-00	スクリーフツシャ 4X16	30	8	8	8	8	8	-			
			93892-04016-18	スクリーフツシャ 4X16	30	-	-	-	-	-	8			
		28	94111-04800	ワツシャスフリンク 4MM	25	1	1	1	1	1	-			
		29	94111-05800	ワツシャスフリンク 5MM	25	1	1	1	1	1	-			
		30	99101-GHB-0980	シエツトメイン #98	360	2	2	2	2	2	-			
			99101-393-0950	シエツトメイン #95	300	-	-	-	-	-	2			
		31	99103-KW9-0350	シエツトスロ #35	440	2	2	2	2	2	-			
			99103-427-0380	シエツトスロ #38	440	-	-	-	-	-	2			

E 15

ブロックNO.

EOP - 1

ガasketキットA



整備項目	標準時間	見出番号	部品番号	部品名	希望小売価格	使用個数					適用号機		タイプ	
						CT	CV	GMT	CMV	CVT	CT	初号機		終号機
		*	06111-KW9-880	カasketキットA..... (コウセイフッセン)	8,700									
		* 1	12191-MV1-004	カasket, シリンター.....	490	1	1	1	1	1	1			
		* 2	12208-413-003	カasket, シリンター.....	490	2	2	2	2	2	2			
		* 3	12251-KW9-751	シール, ハールシステム (アライ).....	330	6	6	6	6	6	6			
		* 4	18291-MM5-860	カasket, シリンターヘッド.....	1,250	2	2	2	2	2	2			
		* 5	18291-MM5-860	カasket, エキゾーストハーフ.....	215	1	1	1	1	1	1			
		* 6	18291-MM4-920	カasket, エキゾーストハーフ.....	215	1	1	1	1	1	1			
		* 7	90441-MR1-770	ワッシャー, シーリング.....	85	5	5	5	5	5	5			
		* 8	90452-323-000	ワッシャー 5MM.....	95	2	2	2	2	2	2			
		* 9	90542-MZ8-650	ラバー, マウンディング.....	125	4	4	4	4	4	4			
		* 10	91303-MF5-003	リング 44X3.....	165	2	2	2	2	2	2			
		* 11	91304-MF5-003	リング 62.4X2.5.....	195	2	2	2	2	2	2			
		* 12	91306-KK4-003	リング 18X2.6 (アライ).....	130	2	2	2	2	2	2			
		* 13	91315-ME9-003	シール, ウォーターハーフ (アライ).....	130	2	2	2	2	2	2			
		* 14	91356-169-003	リング.....	130	1	1	1	1	1	1			

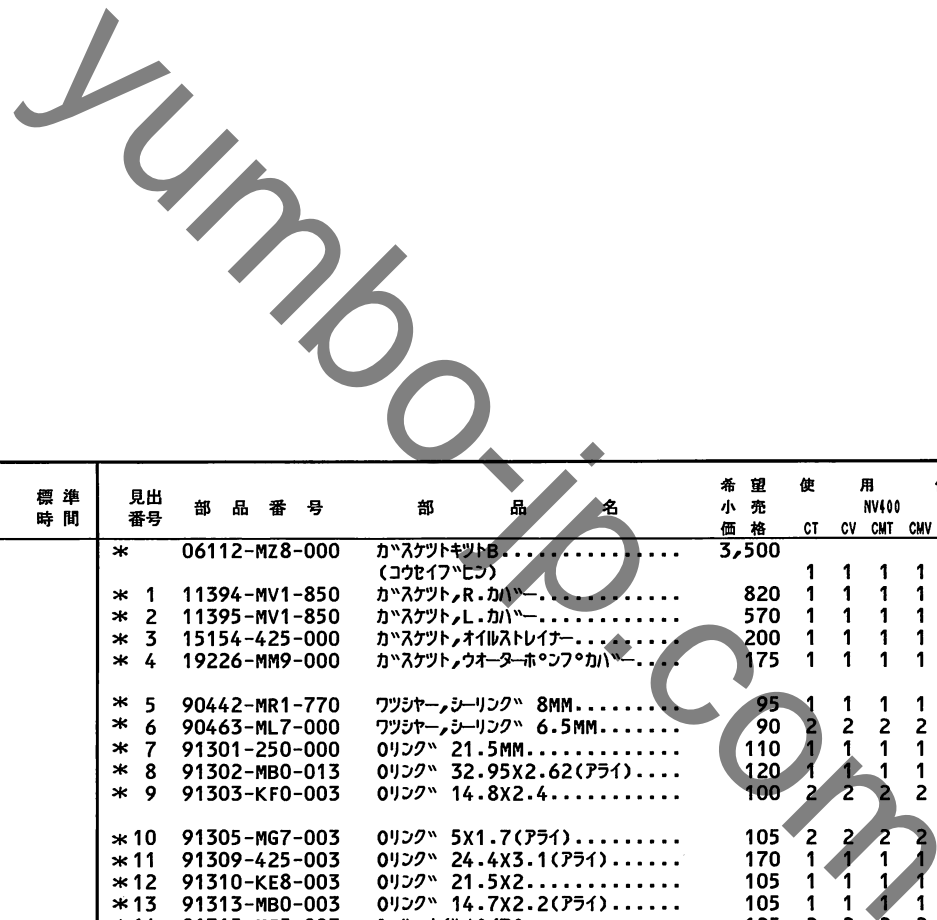
2

E 16

ブロックNO.

EOP - 2

ガスケットキットB



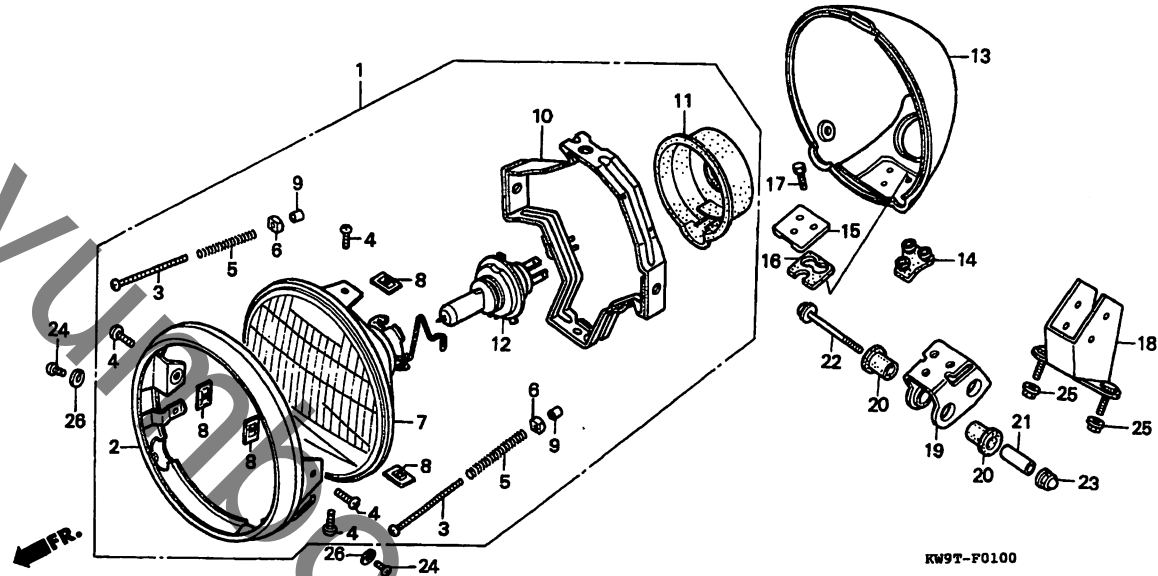
整備項目	標準時間	見出番号	部品番号	部品名	希望小売価格	使用個数					適用号機		タイプ	
						CT	CV	CMT	CMV	CVT	CT	初号機		終号機
		*	06112-MZ8-000	カセットキットB (コウセイフピツ)	3,500		1	1	1	1	1	1		
		* 1	11394-MV1-850	カセット、R.カバー	820	1	1	1	1	1	1			
		* 2	11395-MV1-850	カセット、L.カバー	570	1	1	1	1	1	1			
		* 3	15154-425-000	カセット、オイルストレイナー	200	1	1	1	1	1	1			
		* 4	19226-MM9-000	カセット、ウォーターポンフカバー	175	1	1	1	1	1	1			
		* 5	90442-MR1-770	ワッシャー、シーリング 8MM	95	1	1	1	1	1	1			
		* 6	90463-ML7-000	ワッシャー、シーリング 6.5MM	90	2	2	2	2	2	2			
		* 7	91301-250-000	リング 21.5MM	110	1	1	1	1	1	1			
		* 8	91302-MB0-013	リング 32.95X2.62(アライ)	120	1	1	1	1	1	1			
		* 9	91303-KF0-003	リング 14.8X2.4	100	2	2	2	2	2	2			
		* 10	91305-MG7-003	リング 5X1.7(アライ)	105	2	2	2	2	2	2			
		* 11	91309-425-003	リング 24.4X3.1(アライ)	170	1	1	1	1	1	1			
		* 12	91310-KE8-003	リング 21.5X2	105	1	1	1	1	1	1			
		* 13	91313-MB0-003	リング 14.7X2.2(アライ)	105	1	1	1	1	1	1			
		* 14	91315-MF5-003	シール、オイルパイフ	125	2	2	2	2	2	2			
		* 16	91318-ME5-003	リング 5.6X1.9(アライ)	130	1	1	1	1	1	1			
		* 17	91319-300-000	リング 13X2.5	240	1	1	1	1	1	1			
		* 18	91356-425-003	リング 29.7X2.4(NOK)	170	1	1	1	1	1	1			
		* 19	94109-14000	ワッシャー、トルクワラク 14MM	35	1	1	1	1	1	1			

F 1

ブロックNO.

F-1

ヘッドライト



3

整備項目	標準時間	見出番号	部品番号	部品名	希望小売価格	使用個数						適用号機		タイプ
						CT	CV	CMT	CMV	CVT	NV400	NV600	初号機	
ヘッドライトASSY.....	0.1	1	33100-MR1-671	ヘッドライトASSY (12V 60/55W)	11,600	1	1	1	1	1	1			
ハイルフヘッドライト		2	33101-MM2-003	リムヘッドライト	1,350	1	1	1	1	1	1			
ヘッドライトユニット	0.3	3	33103-MM2-003	スクリーンヒームアシヤステインク	110	2	2	2	2	2	2			
(カンレンフヒン フクム)		4	33104-MR1-670	スクリーンパホン 5X8	75	4	4	4	4	4	4			
リンクヘッドライト		5	33108-MM2-003	スフリンクヒームアシヤステインク	90	2	2	2	2	2	2			
ケースCOMP.ヘッドライト	0.2	6	33118-438-841	ナツヒームアシヤステインク	110	2	2	2	2	2	2			
ステーヘッドライト		7	33120-MM2-671	ヘッドライトユニット	4,650	1	1	1	1	1	1			
フラケツヘッドライト		8	33128-292-670	ナツユニットホルダー	105	4	4	4	4	4	4			
		9	33136-426-830	カバースクリーン	90	2	2	2	2	2	2			
		10	33153-MM2-003	リンクヘッドライト	1,350	1	1	1	1	1	1			
		11	33180-MJ0-010	カバーラバー	530	1	1	1	1	1	1			
		12	34901-MC7-601	ハイルフヘッドライト (12V 60/55W)	2,500	1	1	1	1	1	1			
		13	61301-MR1-000	ケースCOMP.ヘッドライト	5,100	1	1	1	1	1	1			
		14	61303-MR1-000	ラバーマウンテイング	330	1	1	1	1	1	1			
		15	61304-MR1-000	カラー	500	1	1	1	1	1	1			
		16	61305-MR1-000	ラバーBマウンテイング	200	1	1	1	1	1	1			
		17	61306-MR1-000	ホルト6カク 6X18	75	3	3	3	3	3	3			
		18	61311-MR1-000	ステーヘッドライト	1,550	1	1	1	1	1	1			
		19	61315-MM8-003	フラケツヘッドライト	560	1	1	1	1	1	1			
		20	61315-MR1-000	ラバーヘッドライトマウンテイング	110	4	4	4	4	4	4			
		21	61316-MK7-000	カラーヘッドライトステー	115	2	2	2	2	2	2			
		22	90132-MK7-000	ホルトキャツフ 6MM	115	2	2	2	2	2	2			
		23	90201-415-000	ナツキャツフ 6MM	130	2	2	2	2	2	2			
		24	93500-05012-0B	スクリーンパホン 5X12	35	2	2	2	2	2	2			

1997.01.10

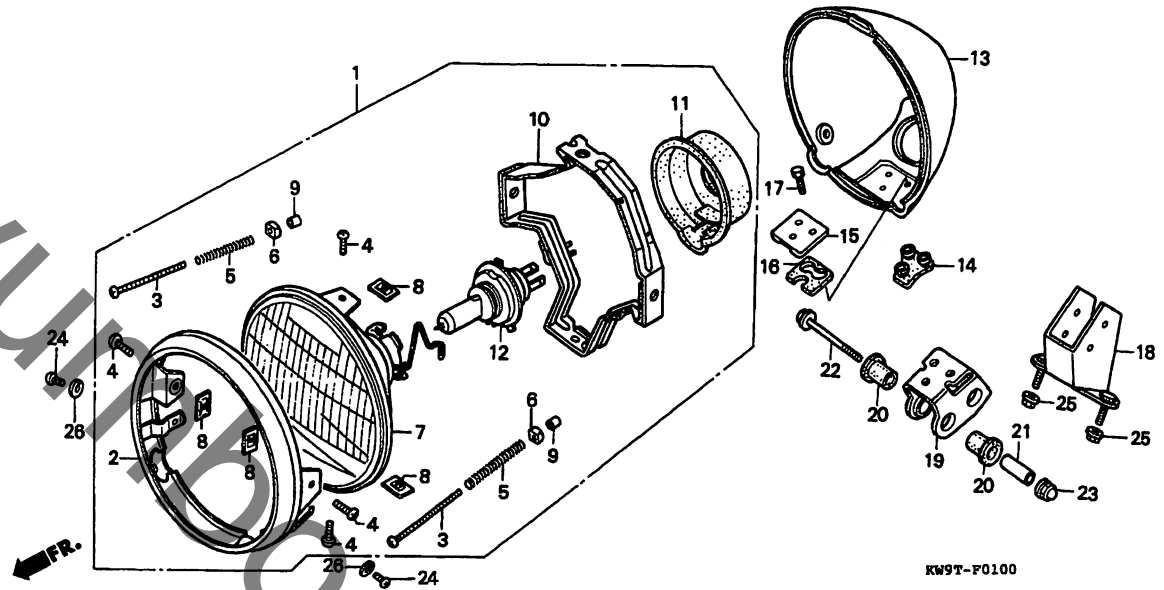
F1

F 2

ブロックNO.

F-1

ヘッドライト



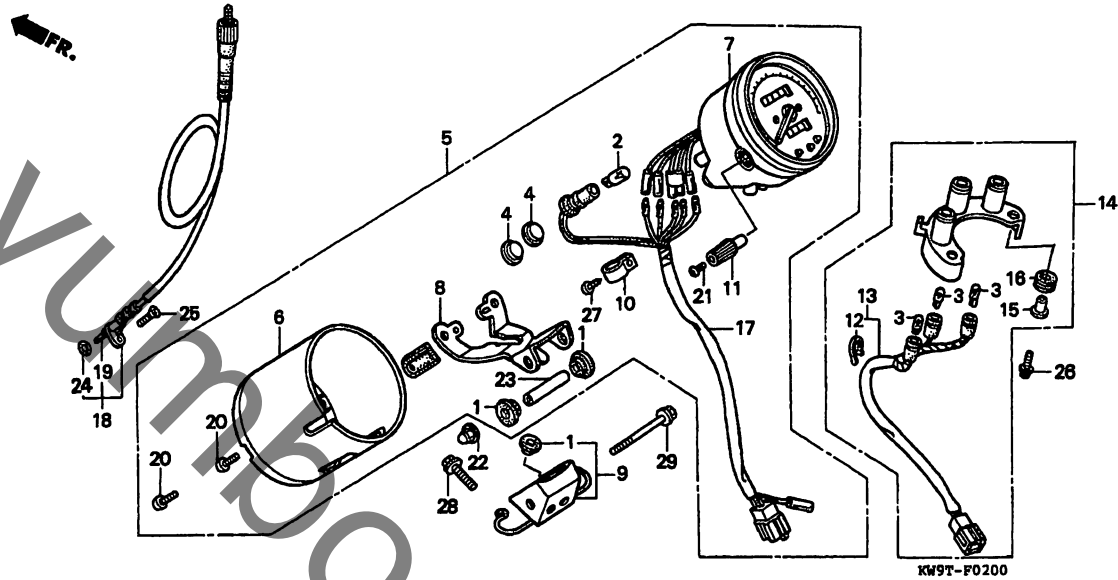
整備項目	標準時間	見出番号	部品番号	部品名	希望小価格	使用個数					適用号機 初号機	適用号機 終号機	タイプ	
						CT	CV	CMT	CMV	CVT				CT
		25	94050-06000	ナット、フランジφ 6MM.....	35	2	2	2	2	2	2			
		26	94111-05000	ワッシャー、スプリングφ 5MM.....	25	2	2	2	2	2	2			

F 3

ブロックNO.

F-2

メーター



KW9T-F0200

3

整備項目	標準時間	見出番号	部品番号	部品名	希望小売価格	使用個数					適用号機 初号機	適用号機 終号機	タイプ	
						CT	CV	CMT	CMV	CVT				
スピードメーターASSY.....	0.4	1	33718-MM2-000	ラハーン、テールライトセッティング.....	125	3	3	3	3	3	3			
.ホックASSY.ハロイット .ソケットCOMP.		2	34908-GA7-701	ハックASSY.ウエツシハース (12V 3.4W)	100	1	1	1	1	1	1			
カハーン、スピードメーター.....	0.2	3	34908-MG9-951	ハックASSY.ウエツシハース (12V 1.7W)	120	3	3	3	3	3	3			
.ステアA .ステアメーター		4	37116-KG4-008	キャップA.....	95	2	2	2	2	2	2			
スピードメーターCOMP.....	0.3	5	37200-MR1-611	スピードメーターASSY. (KPH).....	17,300	1	1	1	1	1	1			J
ケーブルASSY.スピードメーター.....	0.1		37200-KW9-008	スピードメーターASSY. (KPH).....	19,400	1	1	-	-	-	1			3J
.ケーブルインナー					-	-	1	1	1	-	-			2J
		6	37202-MR1-008	カハーン、スピードメーター.....	3,250	1	1	1	1	1	1			J
		7	37210-MR1-611	スピードメーターCOMP.....	14,400	1	1	1	1	1	1			J
			37210-KW9-008	スピードメーターCOMP.....	16,600	1	1	-	-	-	1			3J
					-	-	1	1	1	-	-			2J
		8	37211-MR1-008	ステアA.....	880	1	1	1	1	1	1			
		9	37212-MR1-000	ステアメーター.....	1,000	1	1	1	1	1	1			
		10	37215-KS3-901	クランプ.....	95	1	1	1	1	1	1			
		11	37220-MR1-008	ノットリツフ.....	330	1	1	1	1	1	1			
		12	37226-MZ5-008	ハックASSY.セルフロック.....	90	1	1	1	1	1	1			
		13	37562-MZ8-A01	ソケットCOMP.....	1,350	1	1	1	1	1	1			
		14	37600-MZ8-A01	ホックASSY.ハロイット.....	3,850	1	1	1	1	1	1			
		15	37606-MR1-008	カラー.....	135	2	2	2	2	2	2			
		16	37607-MR1-008	ラハーン、ハロイットホックASSY.セッティング.....	105	2	2	2	2	2	2			
		17	37619-MR1-671	ソケットCOMP.....	770	1	1	1	1	1	1			J

1997.01.10

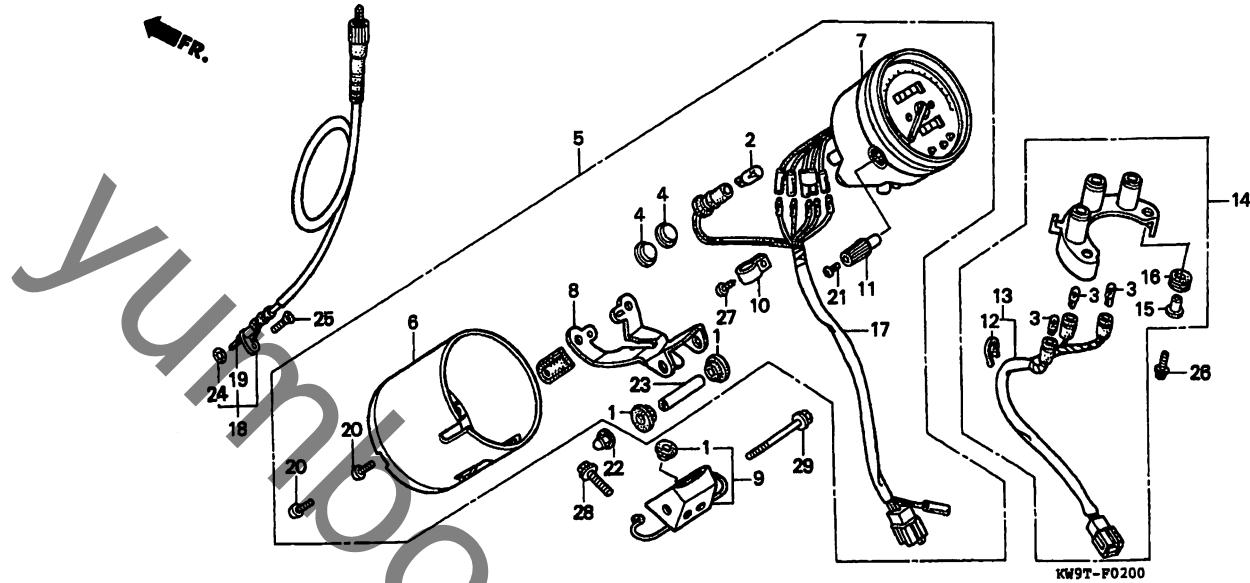
F3

F 4

ブロックNO.

F - 2

メーター



KW9T-F0200

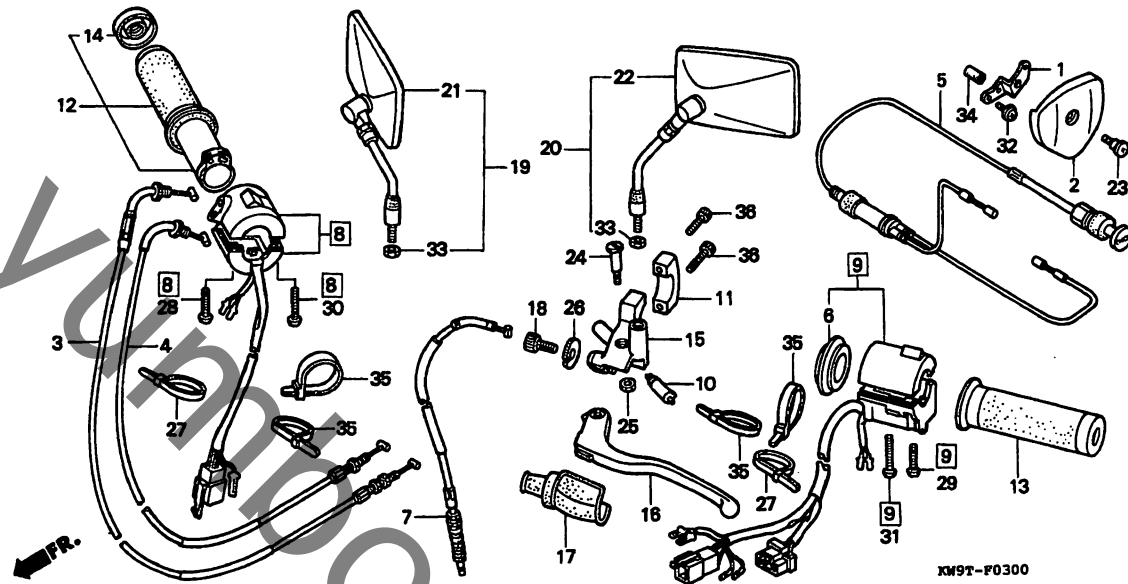
整備項目	標準時間	見出番号	部品番号	部品名	希望小売価格	使用個数					適用号機		タイプ	
						CT	CV	CMT	CMV	CVT	CT	初号機		終号機
		17)	37619-KW9-008	ソケットCOMP.....	770	1	1	-	-	-	1	-	-	3J
						-	-	1	1	1	-	-	-	2J
		18	44830-MZ8-A20	ケーブルASSY. スピートメーター.....	1,200	1	1	1	1	1	1	-	-	
		19	44831-MZ8-A20	ケーブル, インナー.....	330	1	1	1	1	1	1	-	-	
		20	90106-MR1-008	スクリーン, トラス 4X8.....	85	2	2	2	2	2	2	-	-	
		21	90158-KM7-911	スクリーン, ハン 2X6.....	75	1	1	1	1	1	1	-	-	
		22	90202-ZV0-000	ナット, キャツプ 6MM.....	120	1	1	1	1	1	1	-	-	
		23	91104-MR1-008	カラー 8X50.....	200	1	1	1	1	1	1	-	-	
		24	91301-027-000	リング 6.8X1.9.....	95	1	1	1	1	1	1	-	-	
		25	93700-05020-06	スクリーン, オーハッル 5X20.....	25	1	1	1	1	1	1	-	-	
		26	93891-04016-07	スクリーン, ワツシャー 4X16.....	30	2	2	2	2	2	2	-	-	
		27	93903-24420	スクリーン, タツヒョク 4X16.....	25	1	1	1	1	1	1	-	-	
		28	95701-06012-08	ホルト, フランジ 6X12.....	35	2	2	2	2	2	2	-	-	
		29	96001-06060-02	ホルト, フランジ 6X60.....	70	1	1	1	1	1	1	-	-	

F 5

ブロックNO.

F - 3

スイッチ・ケーブル



KW9TF0300

整備項目	標準時間	見出番号	部品番号	部品名	希望小売価格	使用個数				適用号機		タイプ
						CT	CV	CMT	CMV	CVT	初号機	
ケーブルCOMP.、A、スロットル	0.4	1	16111-MZ8-A20	ステア、スロットルリンクカハ	260	1	1	1	1	1		
(ニコテモトウシヤカン)		2	16112-MR1-000	カハ、スロットルリンク	650	1	1	1	1	1		
ケーブルCOMP.、A、チヨク		3	17910-KW9-920	ケーブルCOMP. A、スロットル	1,450	1	1	-	-	1		
ケーブルCOMP.、A、クラツチ	0.2		17910-KW9-970	ケーブルCOMP. A、スロットル	1,450	-	-	1	1	-		
スイッチCOMP.、A、フロントレハ			17910-KW9-860	ケーブルCOMP. A、スロットル	1,450	-	-	-	1	-		
クラツフCOMP.、R		4	17920-KW9-920	ケーブルCOMP. B、スロットル	1,450	1	1	-	-	-		
クラツフCOMP.、L、フロントレハ			17920-KW9-970	ケーブルCOMP. B、スロットル	1,450	-	-	1	1	-		
スイッチASSY.、A、スター&キル	0.6		17920-KW9-860	ケーブルCOMP. B、スロットル	1,450	-	-	-	1	-		
スイッチセット、ウインカー	0.7	5	17950-MR1-000	ケーブルCOMP.、A、チヨク	2,500	1	1	1	1	1		
クラツフCOMP.、L、フロントレハ	0.1											
レハCOMP.、L、フロントレハ		6	17962-MR1-000	アタフター	630	1	1	1	1	1		
		7	22870-MZ8-A00	ケーブルCOMP.、クラツチ	1,200	1	1	-	-	1		
			22870-KW9-970	ケーブルCOMP.、クラツチ	1,100	-	-	1	1	-		
			22870-KW9-930	ケーブルCOMP.、クラツチ	1,100	-	-	-	1	-		
		8	35013-KW9-920	スイッチASSY.、A、スター&キル	4,350	1	1	-	-	1		
			35013-KW9-970	スイッチASSY.、A、スター&キル	4,350	-	-	1	1	-		
			35013-KW9-930	スイッチASSY.、A、スター&キル	4,350	-	-	-	1	-		
		9	35020-KW9-920	スイッチセット、ウインカー	5,000	1	1	-	-	1		
			35020-KW9-970	スイッチセット、ウインカー	5,000	-	-	1	1	-		
			35020-KW9-930	スイッチセット、ウインカー	5,000	-	-	-	1	-		
		10	35330-413-003	スイッチCOMP.、A、フロントレハ	730	1	1	1	1	1		
		11	45517-MR1-671	ホルター、マスターシリンター (ニツシ)	660	1	1	1	1	1		
		12	53145-MM8-000	クラツフCOMP.、R	2,400	1	1	1	1	1		

1997.01.10

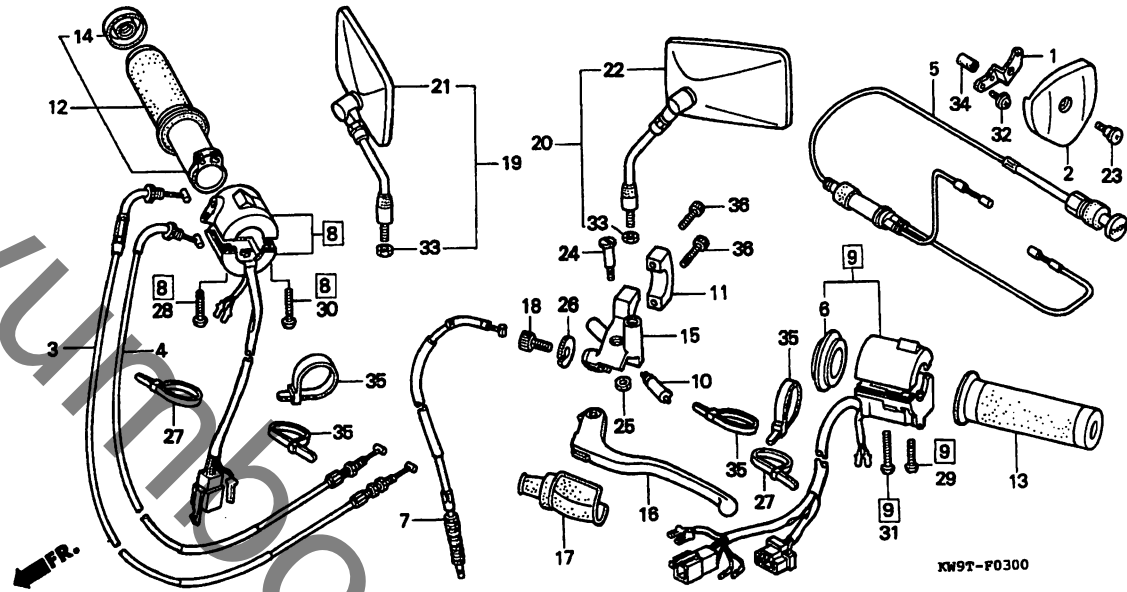
F5

F 6

ブロックNO.

F - 3

スイッチ・ケーブル



KW9TF0300

整備項目	標準時間	見出番号	部品番号	部品名	希望小売価格	使用個数					適用号機		タイプ	
						CT	CV	CMT	CMV	CVT	CT	初号機		終号機
		13	53166-KCR-000	キャッツフ°COMP. L.ハントゥル	1,850	1	1	1	1	1	1			
		14	53167-MM8-000	キャッツフ°キャッツフ°エンド	390	1	1	1	1	1	1			
		15	53172-MR1-000	フラケツツハントゥルレハ	1,550	1	1	1	1	1	1			
		16	53178-KV0-000	レハ°COMP. L.ハントゥル	910	1	1	1	1	1	1			
		17	53180-425-010	フ°ツツハントゥルレハ°	640	1	1	1	1	1	1			
		18	53192-268-000	ホルツフワイヤーアシヤステイング	260	1	1	1	1	1	1			
		19	88110-MR1-000	ミラーR.ハツツク	2,700	1	1	-	-	1	1			
		20	88120-MR1-000	ミラーL.ハツツク	2,700	1	1	-	-	1	1			
		21	88210-MZ8-A20	ミラーCOMP. R.ハツツク	2,650	-	-	1	1	-	-			
		22	88220-MZ8-A20	ミラーCOMP. L.ハツツク	2,650	-	-	1	1	-	-			
		23	90105-MJ6-841	スクリュ°A.ローカウルセツティング	105	1	1	1	1	1	1			
		24	90113-438-000	ホルツL.ステアリングハントゥルレハ°	265	1	1	1	1	1	1			
		25	90201-415-000	ナツツキャッツフ° 6MM	130	1	1	1	1	1	1			
		26	90321-MA6-750	ナツツファイキシク	350	1	1	1	1	1	1			
		27	90652-MB0-000	ハントゥワイヤーハーネス	135	-	-	2	2	-	-			
		28	93500-05020-0B	スクリュ°ハ°ン 5X20	35	1	1	1	1	1	1			
		29	93500-05022-0B	スクリュ°ハ°ン 5X22	40	1	1	1	1	1	1			
		30	93500-05025-0B	スクリュ°ハ°ン 5X25	40	1	1	1	1	1	1			
		31	93500-05032-0B	スクリュ°ハ°ン 5X32	40	1	1	1	1	1	1			
		32	93892-04006-00	スクリュ°フツツヤ° 4X6	30	2	2	2	2	2	2			
		33	94031-10020	ナツツ6カク 10MM	40	-	2	2	2	-	-			
		34	95003-21001-10	チユーフ°ヒ°ニール 8X9X10 (95003-21001-10M)	30	1	1	1	1	1	1			
		35	95014-62100	ハントゥB1ワイヤー	80	4	4	-	-	2	4			

1997.01.10

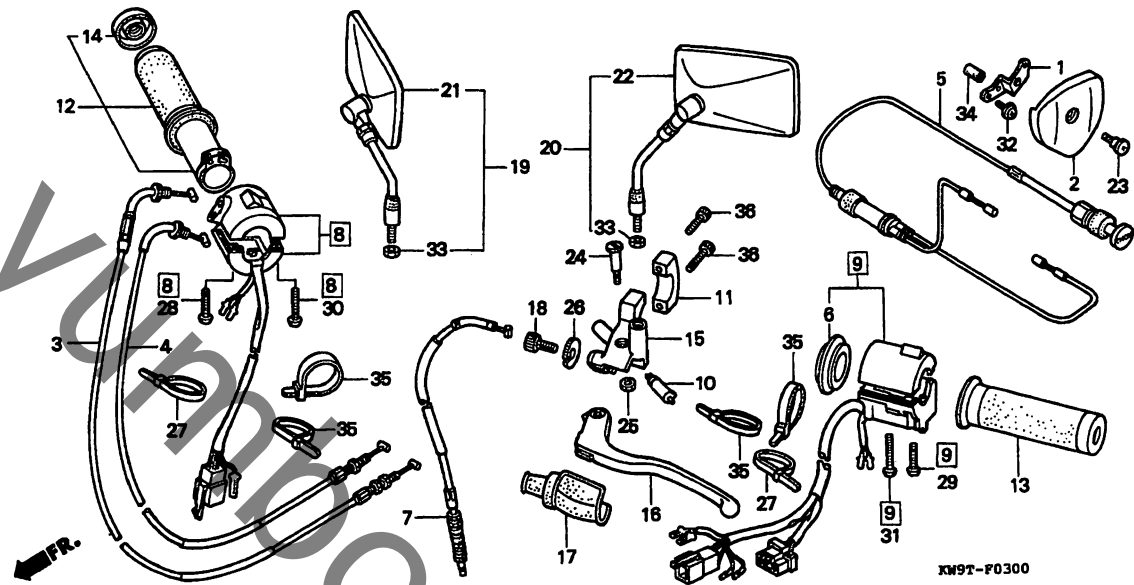
F6

F 7

ブロックNO.

F - 3

スイッチ・ケーブル



KM9TF0300

3

整備項目	標準時間	見出番号	部品番号	部品名	希小	使用個数					適用号機	タイプ	
						CT	CV	CMT	CHV	CVT			CT
		36	96700-06022-10	ホルトソケット 6X22.....	50	2	2	2	2	2	2		

1997.01.10

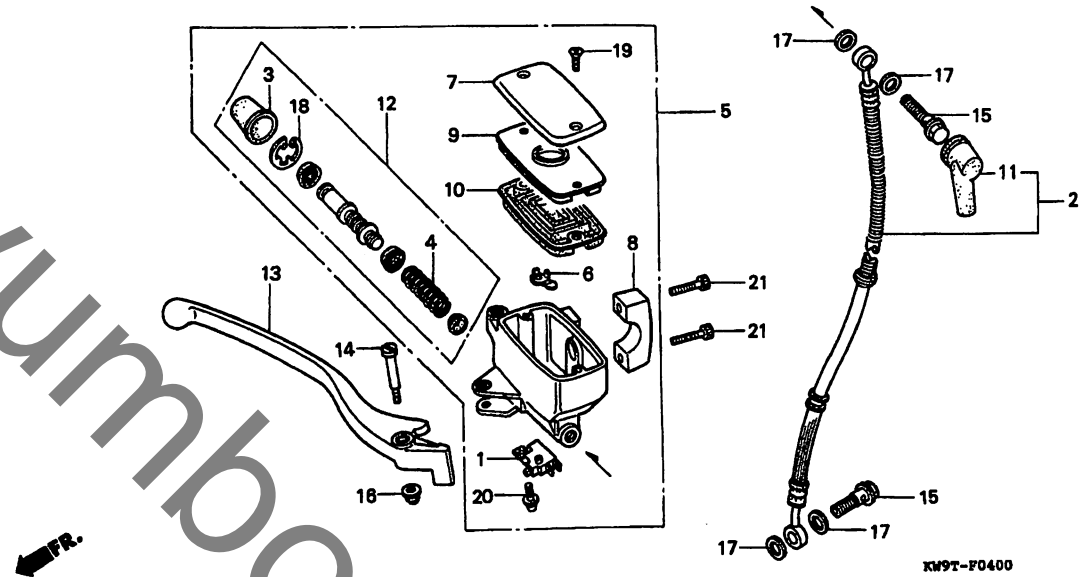
F7

F 8

ブロックNO.

F-4

フロントブレーキマスターシリンダー



KW9T-F0400

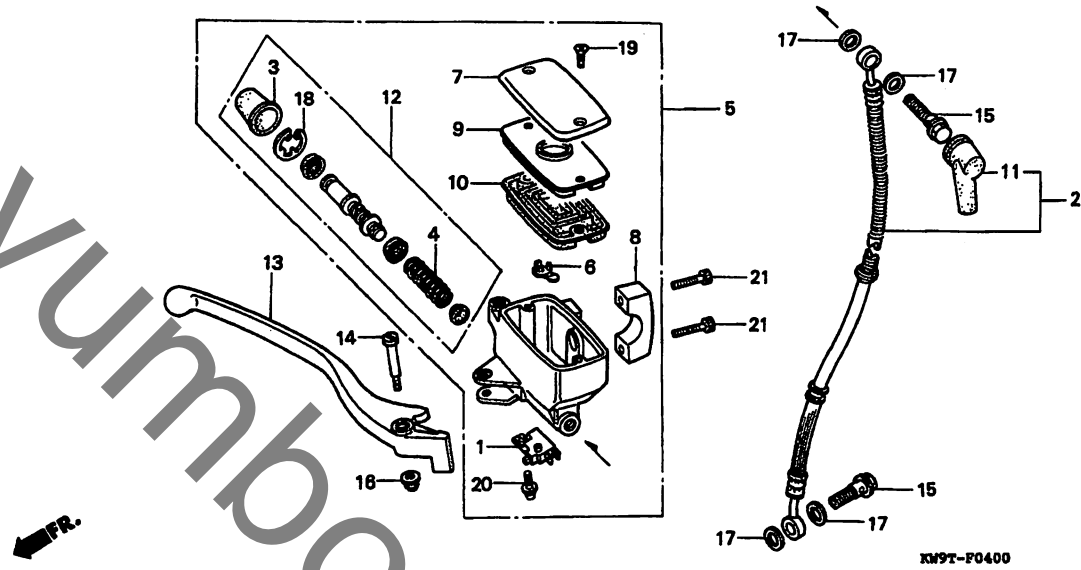
整備項目	標準時間	見出番号	部品番号	部品名	希望小売価格	使用個数					適用号機 初号機	適用号機 終号機	タイプ
						CT	CV	CMT	CMV	CVT			
スイッチASSY.,フロントストツフ°	0.1	1	35340-MM5-600	スイッチASSY.,フロントストツフ°	680	1	1	1	1	1			
・タイヤフラム		2	45126-MR1-951	ホースCOMP.,フロントブレーキ	3,150	1	1	-	-	1			
・レハ-COMP.,R.ハントゥル			45126-MZ8-A21	ホースCOMP.,フロントブレーキ	3,150	-	-	1	1	-			
ホースCOMP.,フロントブレーキ	0.4		45126-KW9-761	ホースCOMP.,フロントブレーキ	3,150	-	-	-	-	1			
・シリンターサフ°ASSY.,フロントブレーキ		3	45504-410-003	フーツCOMP.,フロントブレーキ	350	1	1	1	1	1			
・マスター		4	45506-KA3-731	スワリング°	180	1	1	1	1	1			
・ヒ°ストンセット,フロントブレーキマスターシリンター		5	45510-MZ8-305	シリンターサフ°ASSY.,フロントブレーキ マスター (NISSHIN)	9,800	1	1	1	1	1			
		6	45512-MA6-006	フ°ロテクター	145	1	1	1	1	1			
		7	45513-MR1-006	キャツフ°,マスターシリンター (ニツシン)	1,000	1	1	1	1	1			
		8	45517-MR1-671	ホルター,マスターシリンター (ニツシン)	660	1	1	1	1	1			
		9	45518-MM5-006	フ°レート,タイヤフラム	390	1	1	1	1	1			
		10	45520-MM5-006	タイヤフラム	550	1	1	1	1	1			
		11	45522-422-000	フーツ,マスターシリンター	260	1	1	1	1	1			
		12	45530-MN9-305	ヒ°ストンセット,フロントブレーキマスター シリンター	1,550	1	-	1	-	1			
		13	53175-MR1-671	レハ-COMP.,R.ハントゥル	910	1	1	1	1	1			
		14	90114-MA5-671	ホルト,R.ステアリング°ハントゥルレハ- ヒ°ホツツ	280	1	1	1	1	1			
		15	90145-MS9-611	ホルト,オイル 10X22	350	2	2	2	2	2			
		16	90201-415-000	ナツ,キャツフ° 6MM	130	1	1	1	1	1			
		17	90545-300-000	フツシヤ-,オイルホルト	130	4	4	4	4	4			
		18	90651-MA5-671	サークリツフ°	120	1	1	1	1	1			
		19	93600-04012-1A	スクリュ-,フラツツ 4X12	25	2	2	2	2	2			
		20	93893-04012-17	スクリュ-フツシヤ- 4X12	35	1	1	1	1	1			

F 9

ブロックNO.

F-4

フロントブレーキマスターシリンダー



3

整備項目	標準時間	見出番号	部品番号	部品名	希望小価格	使用個数						適用号機 初号機	適用号機 終号機	タイプ
						NV400 CT	CV	CMT	CMV	CVT	NV600 CT			
		21	96600-06022-10	ホルト/ソケット 6X22.....	50	2	2	2	2	2	2			

1997.01.10

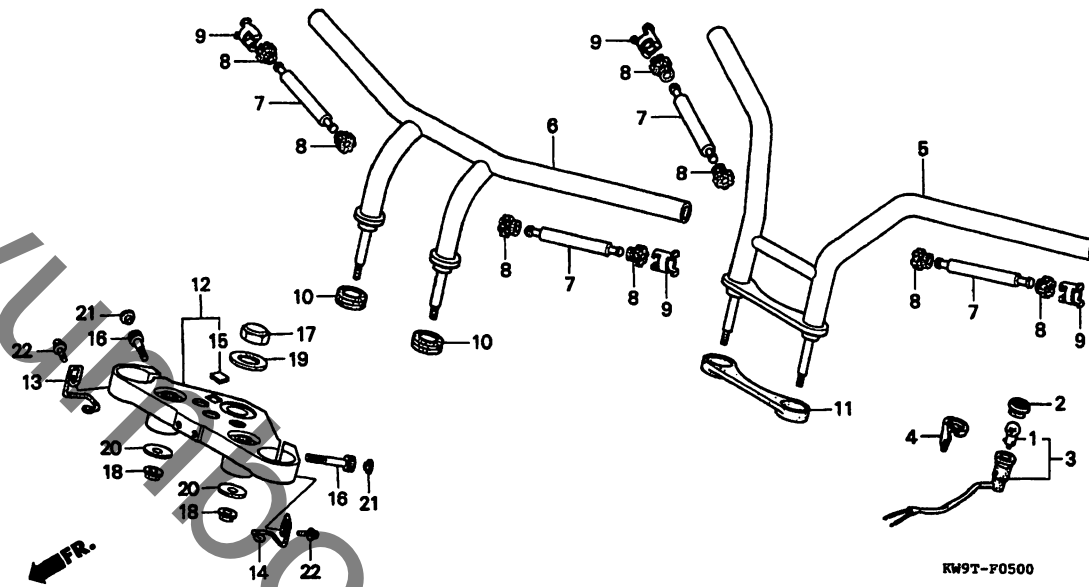
F9

F 10

ブロックNO.

F-5

ハンドルパイプ・トップブリッジ
(NV400C・CV・
NV600C)



KW9T-F0500

KW9T-F0500

整備項目	標準時間	見出番号	部品番号	部品名	希望小売価格	使用個数					適用号機 初号機 終号機	タイプ
						CT	CV	CMT	CMV	CVT		
ソケットCOMP.、ステートワーニング	0.1	1	34902-259-000	ハルフ、タツシエ (12V 3.4W) (イマセン)	120	1	1	-	-	1	-----	3J
ハ°イフ°COMP.、ステアリングハンドル	0.5	2	37561-MJ0-009	レンス°COMP.、ステートワーニング	290	1	1	-	-	1	-----	2J
ブリッジCOMP.、フォートツフ°	0.6	3	37562-KW9-000	ソケットCOMP.、ステートワーニング	390	1	1	-	-	1	-----	3J
		4	37590-KW9-000	ステ、ステートワーニングランフ°	210	1	1	-	-	1	-----	2J
		5	53100-KW9-920	ハ°イフ°COMP.、ステアリングハンドル (TYLER BAR)	7,300	1	1	-	-	1	-----	J,3J
		6	53100-KW9-930	ハ°イフ°COMP.、ステアリングハンドル (FLAT BAR)	6,600	-	-	-	1	-	-----	
		7	53106-KG1-920	ウエイト、ハンドル	640	2	2	-	-	2	-----	
		8	53107-MR1-010	ラハ°、ハンドルウエイト	150	4	4	-	-	4	-----	
		9	53108-KW9-920	リンク°、ハンドルウエイトナツフ°	200	2	2	-	-	2	-----	
		10	53125-KW9-700	キャツフ°、ハンドルホトム	135	-	-	-	-	2	-----	
		11	53125-MR1-000	キャツフ°、ハンドルホトム	330	1	1	-	-	1	-----	J,3J
		12	53300-KW9-970	ブリッジCOMP.、フォートツフ°	9,700	1	1	-	-	1	-----	
		13	61315-MZ8-000	カ°イト°、R.ハーネス	230	1	1	-	-	1	-----	
		14	61316-MZ8-000	カ°イト°、L.ハーネス	230	1	1	-	-	1	-----	
		15	86150-MR1-760	エンフ°レム、ウイングマーク	215	1	1	-	-	1	-----	
		16	90151-MB1-000	ホ°ルト、ソケット 7X32	210	2	2	-	-	2	-----	
		17	90304-415-000	ナツト、ステアリングステム	560	1	1	-	-	1	-----	

1997.01.10

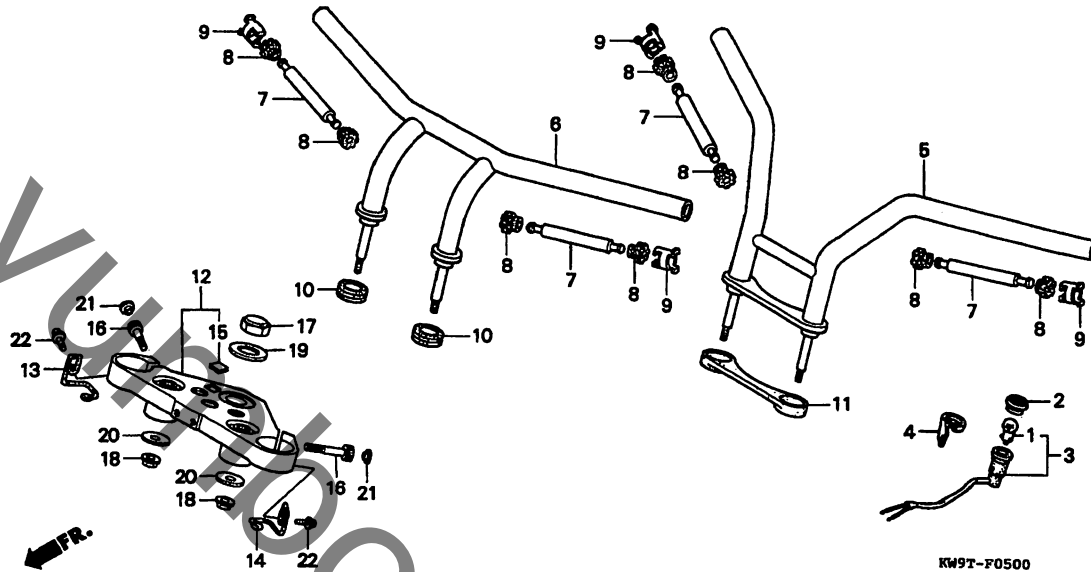
F10

F 11

ブロックNO.

F - 5

ハンドルパイプ・トップブリッジ
(NV400C・CV・
NV600C)



KW9T-F0500

KW9TF0500

3

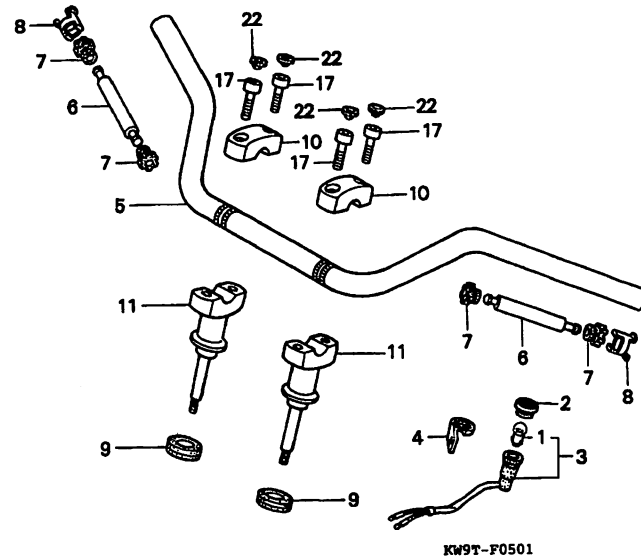
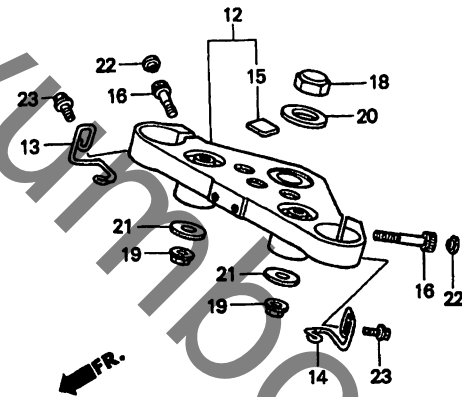
整備項目	標準時間	見出番号	部品番号	部品名	希望小価格	使用個数					適用号機		タイプ	
						CT	CV	CMT	CHV	CVT	NV600 CT	初号機		終号機
		18	90309-MR1-770	ナット、フランジ 8MM.....	165	2	2	-	-	2	2			
		19	90503-283-000	ワッシャー、ステアリングシステム.....	185	1	1	-	-	1	1			
		20	90535-MR1-770	ワッシャー、ハンドルアンターホルター.....	105	2	2	-	-	2	2			
		21	91455-MB0-010	キャップ、ソケットホルト 8MM.....	105	2	2	-	-	-	2			
		22	95701-06012-07	ホルト、フランジ 6X12.....	35	2	2	-	-	2	2			

F 12

ブロックNO.

F-5-1

ハンドルパイプ・トップブリッジ
(NV400CM)



KW9T-F0501

KW9T0501

整備項目	標準時間	見出番号	部品番号	部品名	希望小売価格	使用個数					適用号機 初号機 終号機	タイプ	
						CT	CV	CMT	CHV	CVT			
ソケットCOMP. スピードワーニング	0.1	1	34902-259-000	ハンドルパイプ・トップブリッジ (12V 3.4W) (イマセン)	120	-	-	1	1	-	-	-----	2J
ハイフCOMP. ステアリングハンドル	0.5	2	37561-MJ0-009	レンスCOMP. スピードワーニング	290	-	-	1	1	-	-	-----	2J
ホルターハンドルロー	0.3	3	37562-KW9-000	ソケットCOMP. スピードワーニング	390	-	-	1	1	-	-	-----	2J
(イツコマシ 0.1 カサン)		4	37590-KW9-000	ステアリングハンドル	210	-	-	1	1	-	-	-----	2J
ワッシャーCOMP. フォークツフ	0.6	5	53100-KW9-970	ハイフCOMP. ステアリングハンドル (WIDE TYPE)	5,900	-	-	1	1	-	-	-----	
		6	53106-KG1-920	ウェイトハンドル	640	-	-	2	2	-	-	-----	
		7	53107-MR1-010	ラバーハンドルウェイト	150	-	-	4	4	-	-	-----	
		8	53108-KW9-920	リンクハンドルウェイトナット	200	-	-	2	2	-	-	-----	
		9	53125-KW9-700	キャップハンドルボトム	135	-	-	2	2	-	-	-----	
		10	53131-MM8-000	ホルターハンドルロー	590	-	-	2	2	-	-	-----	
		11	53231-MZ8-A20	ホルターハンドルロー	1,450	-	-	2	2	-	-	-----	
		12	53300-KW9-970	ワッシャーCOMP. フォークツフ	9,700	-	-	1	1	-	-	-----	
		13	61315-MZ8-000	カイトR. ハーネス	230	-	-	1	1	-	-	-----	
		14	61316-MZ8-000	カイトL. ハーネス	230	-	-	1	1	-	-	-----	
		15	86150-MR1-760	エンブレムウイングマーク	215	-	-	1	1	-	-	-----	
		16	90151-MB1-000	ホルターソケット 7X32	210	-	-	2	2	-	-	-----	
		17	90154-ME9-000	ホルターソケット 8X32	215	-	-	4	4	-	-	-----	
		18	90304-415-000	ナットステアリングステム	560	-	-	1	1	-	-	-----	
		19	90309-MR1-770	ナットフランジ 8MM	165	-	-	2	2	-	-	-----	
		20	90503-283-000	ワッシャーステアリングステム	185	-	-	1	1	-	-	-----	
		21	90535-MR1-770	ワッシャーハンドルアンターホルター	105	-	-	2	2	-	-	-----	
		22	91455-MB0-010	キャップソケットホルター 8MM	105	-	-	6	6	-	-	-----	
		23	95701-06012-07	ホルターフランジ 6X12	35	-	-	2	2	-	-	-----	

1997.01.10

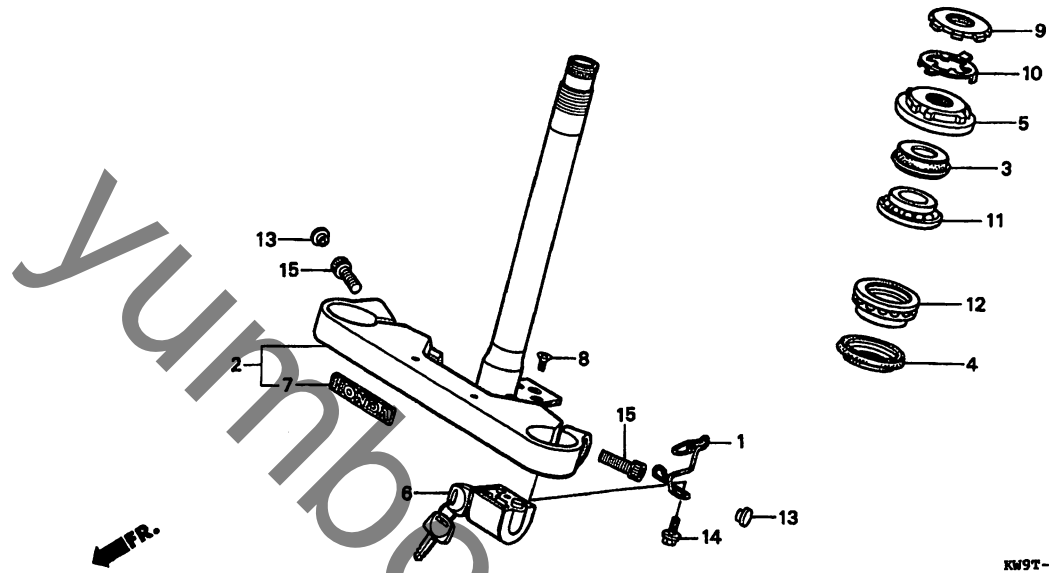
F12

F 13

ブロックNO.

F - 6

ステアリングシステム



KW9T-F0600

KW9TF0600

3

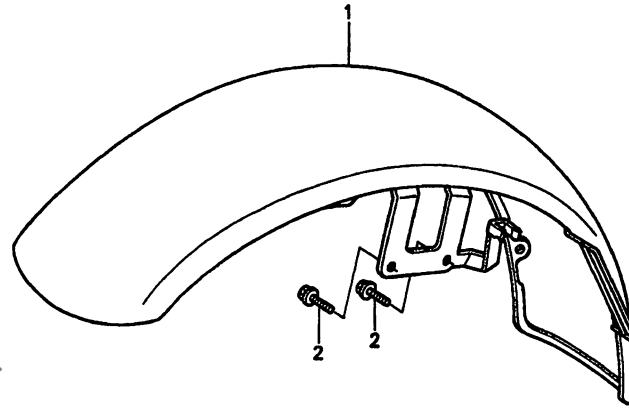
整備項目	標準 時間	見出 番号	部品番号	部 品 名	希 望 小 売 価 格	使 用 個 数					適 用 号 機 初号機 終号機	タ イ プ
						CT	CV	CMT	CMV	CVT		
ステムCOMP.ステアリング	1.3	1	45131-MZ8-000	クランハー、フロントフォークホース	450	1	1	1	1	1		
スレットCOMP.ステアリングヘッド		2	53200-MR1-014	ステムCOMP.ステアリング	14,100	1	1	1	1	1		
トツフ	0.5	3	53213-MB4-771	タストシール、ステアリングヘッド (アライ)	390	1	1	1	1	1		
ロツクCOMP.ステアリングハンドル	0.7	4	53214-371-010	タストシール、ステアリングヘッド	450	1	1	1	1	1		
ヘッドリング、ヘッドハーフ (ニコテモトウシカシカシカ)	1.2	5	53220-422-000	スレットCOMP.ステアリングヘッド トツフ	1,000	1	1	1	1	1		
		6	53600-126-921	ロツクCOMP.ステアリングハンドル	2,250	1	1	1	1	1		
		7	87129-MR1-300	エンブレム、ステアリングシステム	380	1	1	1	1	1		
		8	90164-028-000	スクリーン、Uロツクフラツト 6X12	90	2	2	2	2	2		
		9	90302-425-830	スレットB、ステアリングヘッドトツフ	740	1	1	1	1	1		
		10	90506-425-830	ワツシャー、ロツク	210	1	1	1	1	1		
		11	91015-KT8-005	ヘッドリング、ヘッドハーフアツハー (コウヨウ)	1,300	1	1	1	1	1		
		12	91016-KT8-005	ヘッドリング、ヘッドハーフアンター (コウヨウ)	1,400	1	1	1	1	1		
		13	91455-MA6-750	キャツフ、ソツケットホルツト 8MM	115	2	2	2	2	-	2	
		14	95701-06010-07	ホルツト、フランシツ 6X10	35	1	1	1	1	1		
		15	96700-10025-10	ホルツト、ソツケット 10X25	60	2	2	2	2	2		

F 14

ブロックNO.

F - 7

フロントフェンダー



FR.

KW9T-F0700

KW9T-F0700

整備項目	標準時間	見出番号	部品番号	部品名	希望小売価格	使用個数					適用号機		タイプ	
						CT	CV	CMT	CMV	CVT	NV400	NV600		初号機
フェンダーCOMP.,フロント.....	0.1	1	61100-MR1-000ZC	フェンダーCOMP.,フロント										
				NH1.....ブラック	10,900	1	-	1	1	1				
				B140P.....ハールコーラルリーフハール	10,900	1	-	-	-	-				
				*NH131M*スターライトシルハーマタリツク	10,900	-	-	1	-	-				
		*		*PB261M*アンテックスフルメタリツク	10,900	-	-	1	-	-				
		*		*YR183M*.....チタニウムメタリツク	10,900	-	-	1	-	-				
		*		*NH232M*.....シヤインシルハーマタリツク	10,900	-	-	-	1	-				
		2	95701-06014-07	ホルトフランジ 6X14.....	35	4	4	4	4	4				

F 15

ブロックNO.

F-8

フロントフォーク

KW9T-F0800

KW3TF000

3

整備項目	標準時間	見出番号	部品番号	部品名	希望小売価格	使用個数				適用号機	タイプ	
						CT	CV	CMT	CMV			CVT
フォークASSY., フロント	0.6	1	51400-MZ8-B01	フォークASSY., R. フロント	31,800	1	1	1	1	1	1	
(イツコマシ 0.2 カサン)		2	51401-MZ8-004	スプリング, フロントツシヨシ	2,050	2	2	2	2	2	2	
スプリング, フロントツシヨシ	0.2	3	51402-MZ8-004	スロースター, スプリング	710	2	2	2	2	2	2	
ハーフCOMP., フロントフォーク	1.0	4	51404-MZ8-004	ワッシャー	175	2	2	2	2	2	2	
(イツコマシ 0.6 カサン)		5	51410-MZ8-004	ハーフCOMP., フロントフォーク	13,800	2	2	2	2	2	2	
ケースCOMP., ホットム		6	51411-MR1-671	スプリング, フロントリハウント	185	2	2	2	2	2	2	
(イツコマシ 0.6 カサン)		7	51412-MJ1-672	リンク, ハットクアツフ	225	2	2	2	2	2	2	
シールセット, フロントフォーク	0.9	8	51414-MR1-671	フツシユ, カイト	350	2	2	2	2	2	2	
(イツコマシ 0.5 カサン)		9	51415-MR1-671	フツシユ, スライタ	450	2	2	2	2	2	2	
		10	51420-MZ8-B01	ケースCOMP., R. ホットム	14,600	1	1	1	1	1	1	
		11	51432-MR1-671	ヒース, オイルロック	820	2	2	2	2	2	2	
		12	51437-MM4-004	リンク, ヒースト (カヤハ)	235	2	2	2	2	2	2	
		13	51440-MZ8-004	ハーフ, シート	1,900	2	2	2	2	2	2	
		14	51447-KA4-004	リンク, スナツフ	155	2	2	2	2	2	2	
		15	51450-MR1-671	ホルト, フロントフォーク	1,600	2	2	2	2	2	2	
		16	51490-MR1-671	シールセット, フロントフォーク	1,200	2	2	2	2	2	2	
		17	51500-MZ8-B01	フォークASSY., L. フロント	31,800	1	1	1	1	1	1	
		18	51520-MZ8-B01	ケースCOMP., L. ホットム	14,600	1	1	1	1	1	1	
		19	52442-KA3-731	ワッシャー, オイルホルト	80	2	2	2	2	2	2	
		20	90116-MLO-004	ホルト, ソケット 10MM	185	2	2	2	2	2	2	
		21	90151-MR1-000	ホルト, ソケット 7X32	175	2	2	2	2	2	2	
		22	91254-MR1-671	タフストシール, フロントフォーク	620	2	2	2	2	2	2	
		23	91356-KA3-004	オリック 28.17X3.53	145	2	2	2	2	2	2	
		24	91455-MB0-010	キャツフ, ソケットホルト 8MM	105	2	2	2	2	2	2	

1997.01.10

F15

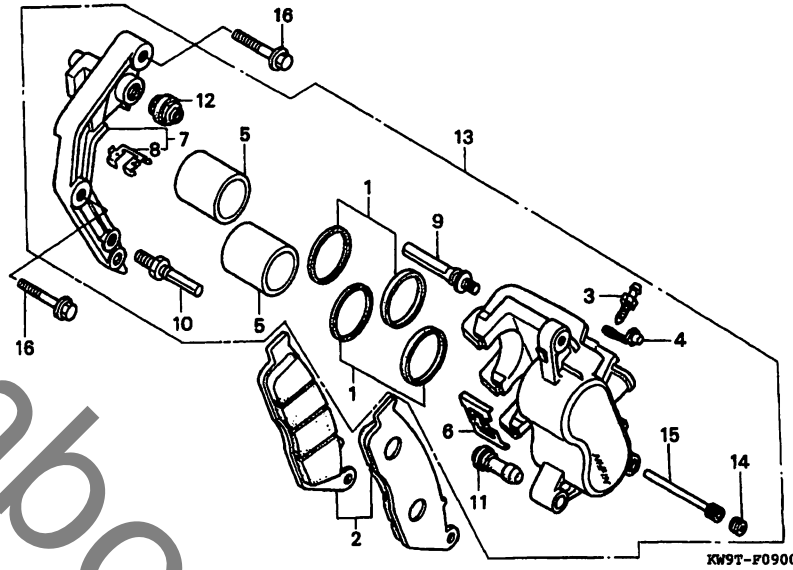
72

F 16

ブロックNO.

F - 9

フロントブレーキキャリパー



KW9T-F0900

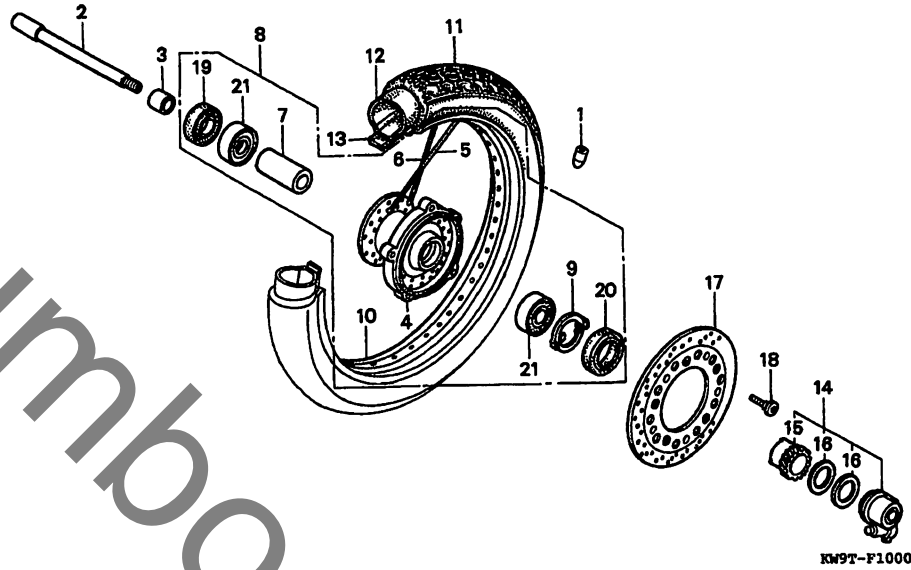
整備項目	標準時間	見出番号	部品番号	部品名	希望小価格	使用個数					適用号機 初号機	適用号機 終号機	タイプ
						CT	CV	CMT	CMV	CVT			
ハットセット	0.1	1	06431-MA3-405	シールセット, ヒーストン	410	2	2	2	2	2	2		
ブラケットCOMP. 用L.フロントキャリパー	0.2	2	06455-MW3-405	ハットセット	3,950	1	1	1	1	1	1		
ヒーストン	0.5	3	43352-568-003	スクリュウ, フリーター	205	1	1	1	1	1	1		
(イツコマシ 0.1 カザン) (カンレンフビン フコム)		4	43353-461-771	キャツフ, フリーター	150	1	1	1	1	1	1		
キャリパーサブASSY. 用L.フロント ブレーキ	0.4	5	45107-ML4-006	ヒーストン	1,000	2	2	2	2	2	2		
		6	45108-ML7-922	スプリング, ハット (ニツシン)	275	1	1	1	1	1	1		
		7	45110-MS9-612	ブラケットCOMP. 用L.フロントキャリパー	4,100	1	1	1	1	1	1		
		8	45112-MS9-611	リテーナー	185	1	1	1	1	1	1		
		9	45131-ML7-921	ホルトA, ヒオン (ニツシン)	430	1	1	1	1	1	1		
		10	45131-166-016	ホルト, ヒオン	210	1	1	1	1	1	1		
		11	45132-166-016	ブーツ, ヒオンホルト	155	1	1	1	1	1	1		
		12	45133-MA3-006	ブーツB	185	1	1	1	1	1	1		
		13	45150-MZ8-305	キャリパーサブASSY. 用L.フロント ブレーキ	16,000	1	1	1	1	1	1		
		14	45203-MG3-016	フック, ヒオン	155	1	1	1	1	1	1		
		15	45215-ML7-922	ヒオン, ハンカー	310	1	1	1	1	1	1		
		16	90101-MZ8-000	ホルト, スペシャルフランジ 8X32	175	2	2	2	2	2	2		

G 1

ブロックNO.

F-10

フロントホイール



KW9T-F1000

KW9TF1000



3

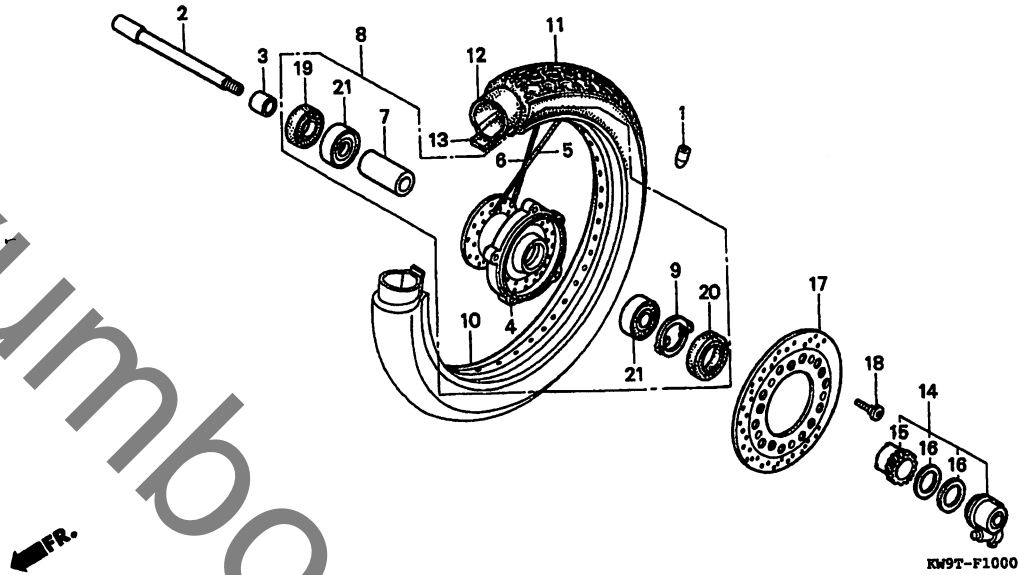
整備項目	標準時間	見出番号	部品番号	部品名	希望小売価格	使用個数						適用号機 初号機 終号機	タイプ
						CT	CV	CMT	CMV	CVT	NV600 CT		
ウエイト、ハランサー	0.8	1	42707-MR6-670	ウエイト、ハランサー (20G)	380	N	N	N	N	N	N		
アクスル、フロントホイール	0.4		42708-MR1-670	ウエイト、ハランサー (30G)	380	N	N	N	N	N	N		
ホツクスASSY、スビオートメーター キヤ		2	44301-MR1-003	アクスル、フロントホイール	3,150	1	1	1	1	1	1		
ハブ、フロントホイール	2.8	3	44311-MR1-000	カラー、フロントホイールサイト	340	1	1	1	1	1	1		
カラー、フロントアクスルテイスタン	0.5	4	44601-MR1-000	ハブ、フロントホイール	9,100	1	1	1	1	1	1		
テイスク、フロントブレーキ ヘアリング、ラジアルホイール 6004 (イヅマシ 0.1 カサ)		5	44612-MR1-405	スホケットA、フロント (インサイト)	185		28	28	28	28	28		
ホイールセット、フロント	1.2	6	44613-MR1-405	スホケットB、フロント (アウトサイト)	185		28	28	28	28	28		
リム、フロントホイール	2.6	7	44620-MR1-000	カラー、フロントアクスルテイスタン	390	1	1	1	1	1	1		
タイヤ、フロント チューブ、タイヤ	1.1	8	44650-MZ8-305	ホイールセット、フロント	29,600	1						1401076	J,2J
			44650-KW9-000	ホイールセット、フロント	29,600	1						1401077	J,2J
							1	1	1				3J
		9	44680-ML7-000	リテーナー、キヤホツクス	195	1	1	1	1	1	1		
		10	44701-MR6-671	リム、フロントホイール	6,100	1	1	1	1	1	1		
		11	44711-MR1-671	タイヤ、フロント (BS) (100/90-19 57S L309)	オーフン	1	1	1	1	1	1		
			44711-MR1-672	タイヤ、フロント (タンロツフ) (100/90-19 57S F24)	オーフン	1	1	1	1	1	1		
		12	44712-MR1-671	チューブ、タイヤ (100/90-19 57S BS)	オーフン	1	1	1	1	1	1		
			44712-MR6-671	チューブ、タイヤ (100/90-19 57H DUNLOP)	オーフン	1	1	1	1	1	1		
		13	44713-MR1-671	フラツフ、タイヤ (100/90-19 57S BS)	オーフン	1	1	1	1	1	1		

G 2

ブロックNO.

F-10

フロントホイール



KW9TF1000

整備項目	標準時間	見出番号	部品番号	部品名	希望小売価格	使用個数					適用号機 初号機 終号機	タイプ	
						CT	CV	CMT	CMV	CVT			NV400 CT
		13)	44713-MR6-671	フラツフ、タイヤ (100/90-19 57H DUNLOP)	オープン	1	1	1	1	1	1		
		14	44800-MR1-003	ホツツASSY、スピードメーター キヤ-	3,650	1	1	1	1	1	1		
		15	44806-MR1-003	キヤ-、スピードメーター.....	960	1	1	1	1	1	1		
		16	44809-ML7-003	ワツシヤ-、スピードメーターキヤ-.....	115	2	2	2	2	2	2		
		17	45251-MR1-670	ディスク、フロントブレーキ.....	17,400	1	1	-	-	1	1		
			45251-KW9-970	ディスク、フロントブレーキ.....	17,400	-	-	1	1	-	-		
		18	90105-KR3-000	ホィルト、フロントディスク 8X24.....	200	5	5	5	5	5	5		
		19	91257-KA3-711	タヰストシール 28X42X8 (NOK).....	320	1	1	1	1	1	1		
		20	91258-ML7-003	タヰストシール 45X55X5 (アライ).....	360	1	1	1	1	1	1		
		21	96150-60040-10	ハヰアリンクハ、ラシヰアルホィール 6004UU.	670	2	-	-	-	-	-	1401076	
						-	-	-	-	2	2	J,2J	
			91054-MN8-741	ハヰアリンクハ、ラシヰアルホィール 6004...	780	2	-	-	-	-	-	1401077	
						-	2	2	2	-	-	J,2J	
						-	2	-	-	-	2	3J	

1997.01.10

G2

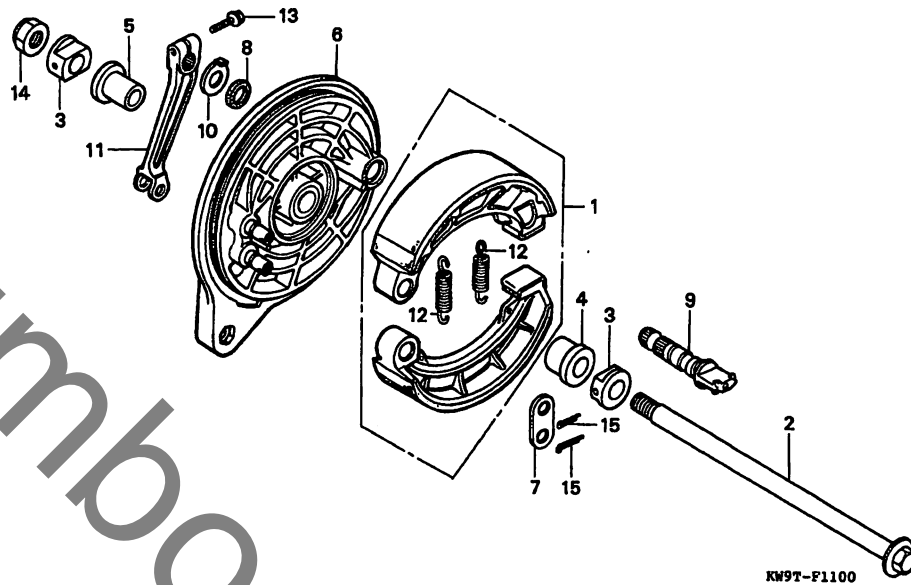
3

G 3

ブロックNO.

F-11

リヤブレーキパネル



yumbo.com



整備項目	標準時間	見出番号	部品番号	部品名	希望小売価格	使用個数					適用号機 初号機	適用号機 終号機	タイプ	
						CT	CV	CMT	CHV	CVT				
シユセツト、ブレーキ.....	0.6	1	06430-MW3-671	シユセツト、ブレーキ (ASK).....	3,050	1	1	1	1	1	1			
アクスル、リヤホイール.....	0.5	2	42301-MZ8-A20	アクスル、リヤホイール.....	1,950	1	1	1	1	1	1			
ハ°ネルCOMP.、リヤブレーキ.....	0.7	3	42306-MR1-000	ワツシヤ、リヤアクスル.....	390	2	2	2	2	2				
(カンレンフヒン フクム)		4	42311-MR1-000	カラー、リヤホイールサイト.....	560	1	1	-	-	1	1			
アム、リヤブレーキ.....	0.1	4	42311-KW9-970	カラー、リヤホイールサイト.....	560	-	-	1	1	-	-			
		5	42313-MR1-000	カラー、リヤブレーキハ°ネルサイト.....	560	1	1	1	1	1	1			
		6	43100-KCR-000	ハ°ネルCOMP.、リヤブレーキ.....	9,700	1	1	1	1	1	1			
		7	43102-319-000	ワツシヤ、アンカーヒン.....	155	1	1	1	1	1	1			
		8	43134-300-000	タツトシール、ブレーキカム.....	105	1	1	1	1	1	1			
		9	43141-MB0-010	カム、リヤブレーキ.....	1,100	1	1	1	1	1	1			
		10	43145-ME5-000	インシヤクター、リヤブレーキ.....	200	1	1	1	1	1	1			
		11	43410-MR1-000	アム、リヤブレーキ.....	1,500	1	1	1	1	1	1			
		12	45133-329-000	スプリング、フロントブレーキシユ.....	140	2	2	2	2	2	2			
		13	90107-MZ5-000	ホルト、フランシ 8X25.....	130	1	1	1	1	1	1			
		14	90305-KE8-003	ナツト、アクスル 16MM.....	235	1	1	1	1	1	1			
		15	94201-25200	ヒン、スプリット 2.5X20.....	25	2	2	2	2	2	2			

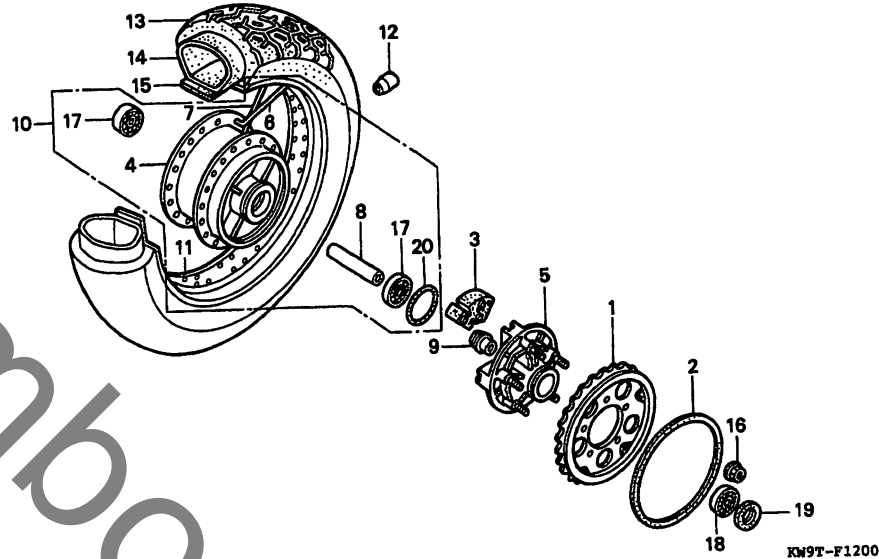
3

G 4

ブロックNO.

F-12

リヤホイール
(NV400C・CV・
NV600C)



KW9TF1200

整備項目	標準時間	見出番号	部品番号	部品名	希望小売価格	使用個数					適用号機		タイプ	
						CT	CV	CMT	CMV	CVT	CT	初号機		終号機
スプロケツトCOMP.、フアイナルト、リフン	0.6	1	41200-MZ8-950	スプロケツトCOMP.、フアイナルト、リフン (45T)	5,700	1	1	-	-	1	1			
カラー、リヤアクスルテ、イスタン	0.7	2	41212-MA6-000	アレスター、ノイズ	450	1	1	-	-	1	1			
、フアイナルト、ラシ、アルホ、ール (イツコマシ 0.1 カザン)		3	41241-KT8-000	タン、ハ、リヤ、ホイール	380	4	4	-	-	4	4			
タン、ハ、リヤ、ホイール	0.5	4	42601-MR1-000	ハフ、COMP.、リヤ、ホイール	16,900	1	1	-	-	1	1			
(ニコイシ、ヨウテ、モ、ト、ウシ、カン)		5	42610-KT8-000	フランシ、ASSY.、フアイナルト、リフン	6,600	1	1	-	-	1	1			
ハフ、COMP.、リヤ、ホイール	3.1													
フランシ、ASSY.、フアイナルト、リフン	0.8	6	42612-MR1-405	スホ、ケツツA、リヤ、(インサイト)	185		26	26	-	-	26	26		
ホイールセツツ、リヤ、	1.4	7	42613-MR1-405	スホ、ケツツB、リヤ、(アウトサイト)	185		26	26	-	-	26	26		
、タイヤ、リヤ、														
、チユーフ、タイヤ														
リム、リヤ、ホイール	2.8	8	42620-MR1-000	カラー、リヤ、アクスルテ、イスタン	550	1	1	-	-	1	1			
ウエイト、ハランサー	1.0	9	42625-KT8-000	カラーB、リヤ、ホイールテ、イスタン	560	1	1	-	-	1	1			
		10	42650-MZ8-305	ホイールセツツ、リヤ	37,800	1	1	-	-	1	1			
		11	42701-MR1-781	リム、リヤ、ホイール	6,500	1	1	-	-	1	1			
		12	42707-MR6-670	ウエイト、ハランサー (20G)	380	N	N	-	-	N	N			
			42708-MR1-670	ウエイト、ハランサー (30G)	380	N	N	-	-	N	N			
		13	42711-MR1-781	タイヤ、リヤ (BS) (170/80-15 M/C 77S G546)	ホーフン	1	1	-	-	1	1			
			42711-MR1-782	タイヤ、リヤ (タンロツフ) (170/80-15 M/C 77S K555)	ホーフン	1	1	-	-	1	1			
		14	42712-MR1-671	チユーフ、タイヤ (170/80-15 77S BS)	ホーフン	1	1	-	-	1	1			
			42712-MR1-672	チユーフ、タイヤ (タンロツフ) (170/80-15)	ホーフン	1	1	-	-	1	1			
		15	42713-MR1-671	フラツフ、タイヤ (170/80-15 77S BS)	ホーフン	1	1	-	-	1	1			

1997.01.10

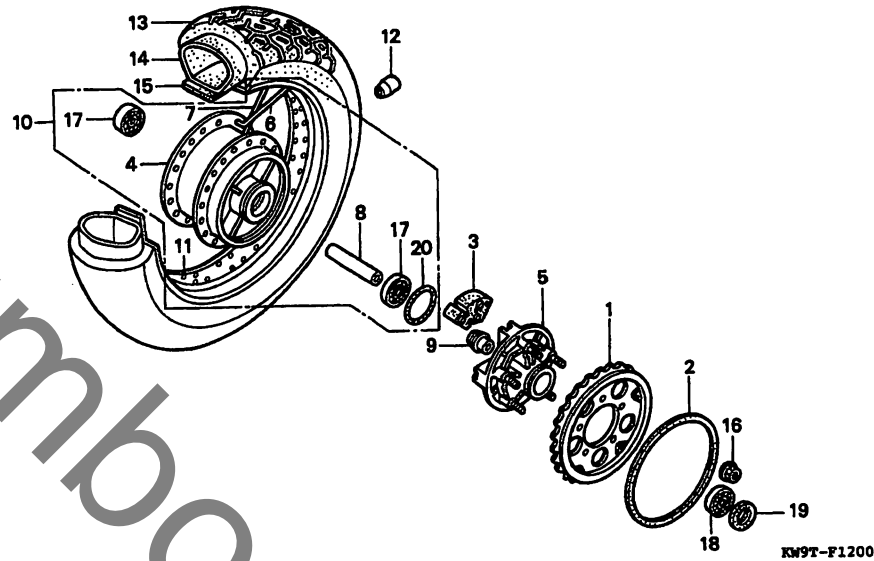
G4

G 5

ブロックNO.

F-12

リヤホイール
(NV400C・CV・
NV600C)



KN9T-F1200

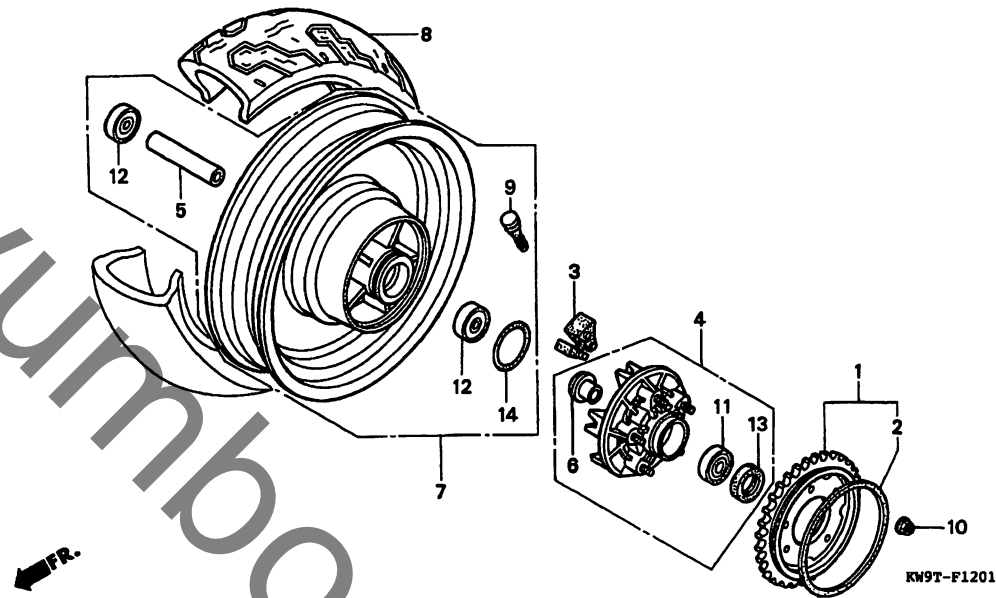
整備項目	標準時間	見出番号	部品番号	部品名	希望小売価格	使用個数					適用号機		タイプ	
						CT	CV	CMT	CMV	CVT	CT	初号機		終号機
		15)	42713-MR1-672	フラツフゝタイヤ (タツコツフゝ) (170/80-15)	オープン	1	-	-	-	1	1			
		16	90304-GE8-003	ナツト, フランシゝ 10MM.....	135	5	5	-	-	5	5			
		17	91051-KS4-003	ハゝアリツクゝラシゝアルホゝール 6303...	940	2	2	-	-	2	2			
		18	91051-MK4-005	ハゝアリツクゝラシゝアルホゝール 6204...	720	1	1	-	-	1	1			
		19	91252-MC4-003	オイルシゝール 28X47.2X7 (アラゝイ)....	400	1	1	-	-	1	1			
		20	91302-MA6-003	オリツクゝ 61X2.....	195	1	1	-	-	1	1			

G 6

ブロックNO.

F-12-1

リヤホイール
(NV400CM)



KW9T-F1201

整備項目	標準時間	見出番号	部品番号	部品名	希望小売価格	使用個数					適用号機		タイプ
						CT	CV	CMT	CMV	CVT	CT	初号機	
スプロケットASSY.、ファイナルリフン	0.6	1	41205-KW9-970	スプロケットASSY.、ファイナルリフン	6,000	-	-	1	1	-	-	-	-
フランシサフASSY.、ファイナルリフン		2	41212-MA6-000	アレスターノイズ	450	-	-	1	1	-	-	-	-
カラーリヤホイールテイスタン	0.7	3	41241-MV9-000	タンハローリヤホイール	400	-	-	5	5	-	-	-	-
ハリアクク、ラシアルホール		4	42615-KW9-970	フランシサフASSY.、ファイナルリフン	7,100	-	-	1	1	-	-	-	-
(イツコマシ 0.1 カサン)		5	42620-KCR-000	カラーリヤホイールテイスタン	550	-	-	1	1	-	-	-	-
タンハローリヤホイール	0.5	6	42625-MC4-000	カラーB、リヤアクシルテイスタン	590	-	-	1	1	-	-	-	-
(ニコイシヨウテモ トウシカン)		7	42650-KCR-305	ホイールセットリヤ	44,300	-	-	1	1	-	-	-	-
ホイールセットリヤ	1.4	8	42711-KW9-971	タイヤリヤ (BS)									
タイヤリヤ				(170/80-15 M/C 77S)	オーフン	-	-	1	1	-	-	-	-
			42711-KW9-972	タイヤリヤ (タンロットフ)									
				(170/80-15 M/C 77S)	オーフン	-	-	1	1	-	-	-	-
		9	42753-ML7-003	ハイルフ、リム (BS)	380	-	-	1	1	-	-	-	-
			42753-ML7-004	ハイルフ、リム (タンロットフ)	370	-	-	1	1	-	-	-	-
		10	90304-GE8-003	ナツ、フランシ 10MM	135	-	-	5	5	-	-	-	-
		11	91052-MM5-003	ハリアクク、ラシアルホール 6204UU (NSK)	780	-	-	1	1	-	-	-	-
		12	91054-MT6-831	ハリアクク、ラシアルホール 6303UU (ニツホオンセイコウ)	780	-	-	2	2	-	-	-	-
			91054-MT6-832	ハリアクク、ラシアルホール 6303UU (NTN)	780	-	-	2	2	-	-	-	-
		13	91253-MAE-003	タストシール 30X47X7.5	420	-	-	1	1	-	-	-	-
		14	91302-MA6-003	リング 61X2	195	-	-	1	1	-	-	-	-

1997.01.10

G6

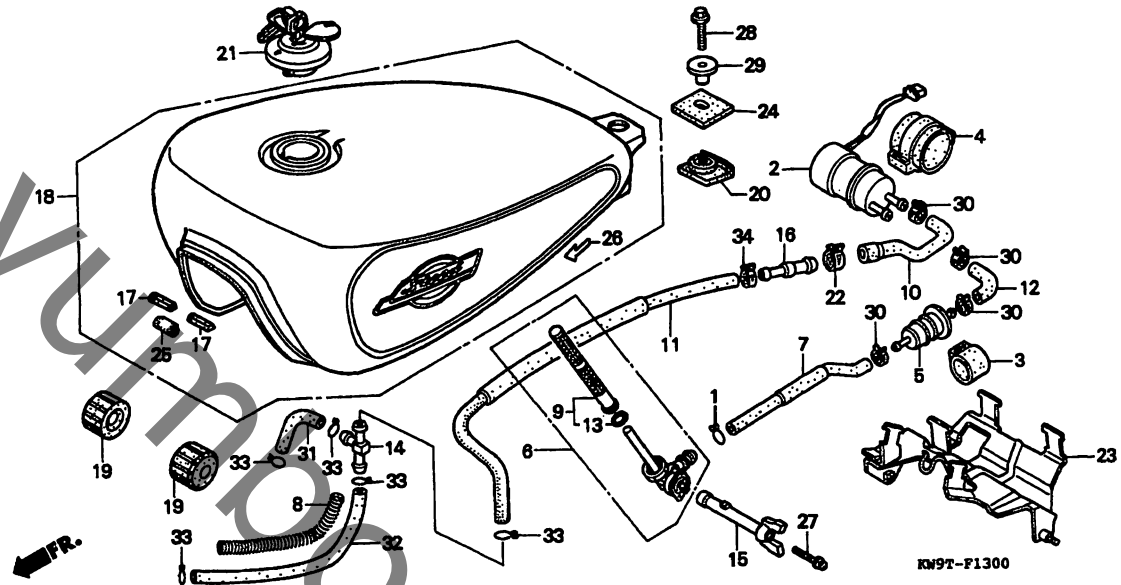
3

G 7

ブロックNO.

F-13

フューエルタンク・フューエルポンプ



KN97F1300

3

整備項目	標準時間	見出番号	部品番号	部品名	希望小売価格	使用個数					適用機種	タイプ			
						CT	CV	CMT	CMV	CVT			NV600 CT		
ホーンASSY.,フューエルタンクセット,フューエルストレーナーCOMP.,フューエルコックASSY.,フューエル	0.4 0.2 0.3	1	15771-KV6-000	クリップ,オイルパレンチーフ	105	1	1	1	1	1	1	フューエルタンクセット配色表 (NV400CM _T)			
		2	16710-MR1-005	ホーンASSY.,フューエル (ミツビシ)	8,700	1	1	1	1	1	1		タイプ	主体色	カラーラベルコード
		3	16711-MF2-000	ホルター,ストレーナー	470	1	1	1	1	1	1		TYPE 1	ブラック	NH1
		4	16711-ML7-000	レバー,フューエルホーンジョック	500	1	1	1	1	1	1		TYPE 2	スターライト シルバーメタリック	NH131
		5	16900-MG8-003	ストレーナーCOMP.,フューエル	1,050	1	1	1	1	1	1		(NV400CM _V)		
フューエルタンクセット配色表 (NV400C _T , NV600C _T)		6	16950-KAF-000	コックASSY.,フューエル	2,500	1	1	1	1	1	1	タイプ	主体色	カラーラベルコード	
		7	16951-MR1-000	チューフA,フューエル	370	1	1	1	1	1	1	TYPE 3	ブラック	NH1	
		8	16952-MF5-000	ワイヤB,カート	330	1	1	1	1	1	1	TYPE 4	シャイン シルバーメタリック	NH232	
		9	16952-MR1-005	スクリーン,フューエルストレーナー	950	1	1	1	1	1	1				
		10	16953-MR1-000	チューフC,フューエル	200	1	1	1	1	1	1				
		11	16955-MR1-000	チューフD,フューエル	370	1	1	1	1	1	1				
		12	16956-MR1-000	チューフB,フューエル	135	1	1	1	1	1	1				
		13	16958-KM9-005	リンク	155	1	1	1	1	1	1				
		14	16958-MB0-000	シャヨイント,フューエルチューフ	580	1	1	1	1	1	1				
		15	16963-MR1-000	レバー,フューエルコック	880	1	1	1	1	1	1				
		16	16966-MR1-000	シャヨイント,フューエルチューフ	250	1	1	1	1	1	1				
		17	17511-MR1-300	レバー,フューエルタンクプロテクター	105	2	2	2	2	2	2				
		18	17520-MZ8-A00ZA	タンクセット,フューエル *TYPE33*(WL)	49,400	1	-	-	-	-	1				
			17520-MZ8-A00ZB	タンクセット,フューエル *TYPE34*(WL)	49,400	1	-	-	-	-	-				
		*	17520-KW9-J00ZA	タンクセット,フューエル *TYPE38*(WL)	42,000	-	1	-	-	-	-				
		*	17520-KW9-J00ZB	タンクセット,フューエル *TYPE39*(WL)	42,000	-	1	-	-	-	-				
			17520-KW9-970ZA	タンクセット,フューエル *TYPE1*(WL)	40,100	-	-	1	-	-	-				
			17520-KW9-970ZB	タンクセット,フューエル *TYPE2*(WL)	40,100	-	-	1	-	-	-				
		*	17520-KW9-J30ZA	タンクセット,フューエル *TYPE3*(WL)	42,000	-	-	-	1	-	-				
		*	17520-KW9-J30ZB	タンクセット,フューエル *TYPE4*(WL)	42,000	-	-	-	1	-	-				

1997.01.10

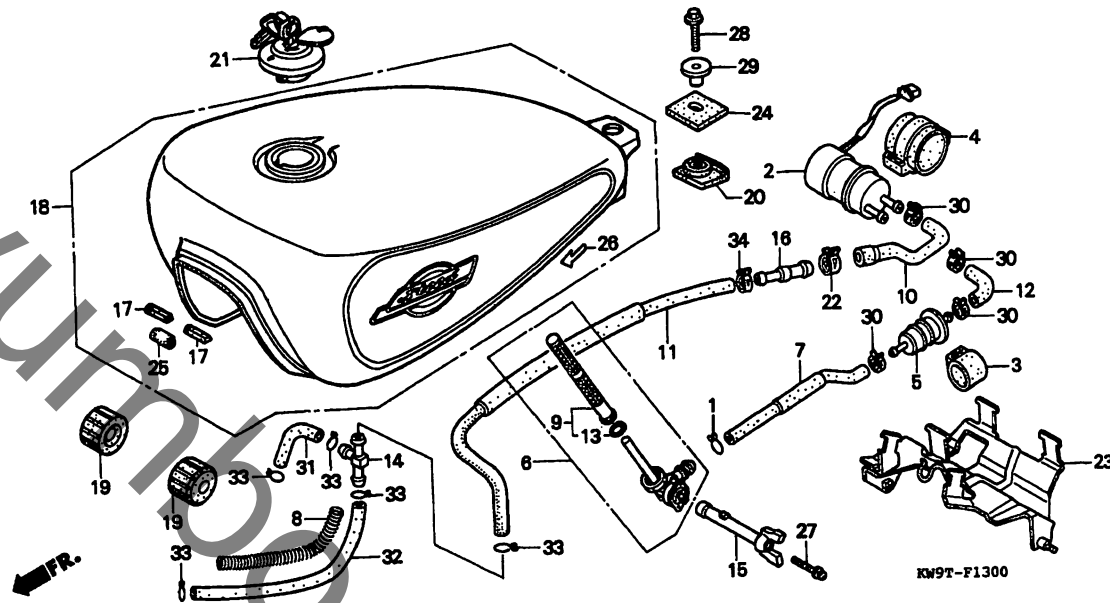
67

G 8

ブロックNO.

F-13

フューエルタンク・フューエルポンプ



KW9T-F1300

整備項目			標準時間	見出番号	部品番号	部品名	希望小売価格	使用個数	適用号機					タイプ			
								NV400	初号機 終号機								
								CV	CMT	CHV	CVT						
フューエルコックマーク配色表 (NV400CV・CM _T ・CM _V ・CV _T)				18)	17520-KW9-680ZA	タンクセット,フューエル(WL) *NH1*.....フック	35,100	-	-	-	-	1	-				
				19	17611-286-000	クッション,フューエルタンクフロント.....	240	2	2	2	2	2	2				
				20	17613-MR1-000	クッション,フューエルタンクリヤ.....	380	1	1	1	1	1	1				
				21	17620-KR3-013	フューエルフィルキャツフ°COMP.....	2,700	1	1	1	1	1	1				
				22	43514-445-771	クランフ°,マスターシリンター°オイルホース.....	460	1	1	1	1	1	1				
				23	50340-MR1-000	フ°レート,フューエルホ°ンフ°.....	1,650	1	1	1	1	1	1				
				24	80101-KW9-970	ラハ°,フューエルタンクリヤ°セツテイング°.....	205	-	1	1	1	-	-				
				25	83171-KW9-680	ラハ°,フ°ロテクター.....	150	1	1	1	1	1	1				
				26	83607-MR1-300	マーク,フューエルコック.....	95	1	-	-	-	-	1				
					83607-KV3-300ZD	マーク,フューエルコック *TYPE4*.....	95	-	1	1	1	1	-				
				27	90020-KV3-000	スクリュ°フツシヤ° 5X25.....	85	1	1	1	1	1	1				
				28	90105-MR1-000	ホ°ルト,フランシ° 8X28.....	135	1	1	1	1	1	1				
				29	90324-MR1-000	カラー,フューエルタンクセツテイング°.....	350	1	1	1	1	1	1				
				30	90682-SA0-671	クリツフ°,キャニスターホース.....	150	4	4	4	4	4	4				
				31	95001-75035-40	チユ°フ°,フューエル 7.3X35 (95001-75001-60M)	80	1	1	1	1	1	1				
				32	95001-75200-40	チユ°フ°,フューエル 7.3X200 (95001-75001-60M)	190	1	1	1	1	1	1				
				33	95002-02120	クリツフ°,チユ°フ° (B12).....	35	5	5	5	5	5	5				
				34	95002-41200-08	クランフ°,チユ°フ° (D12).....	50	1	1	1	1	1	1				

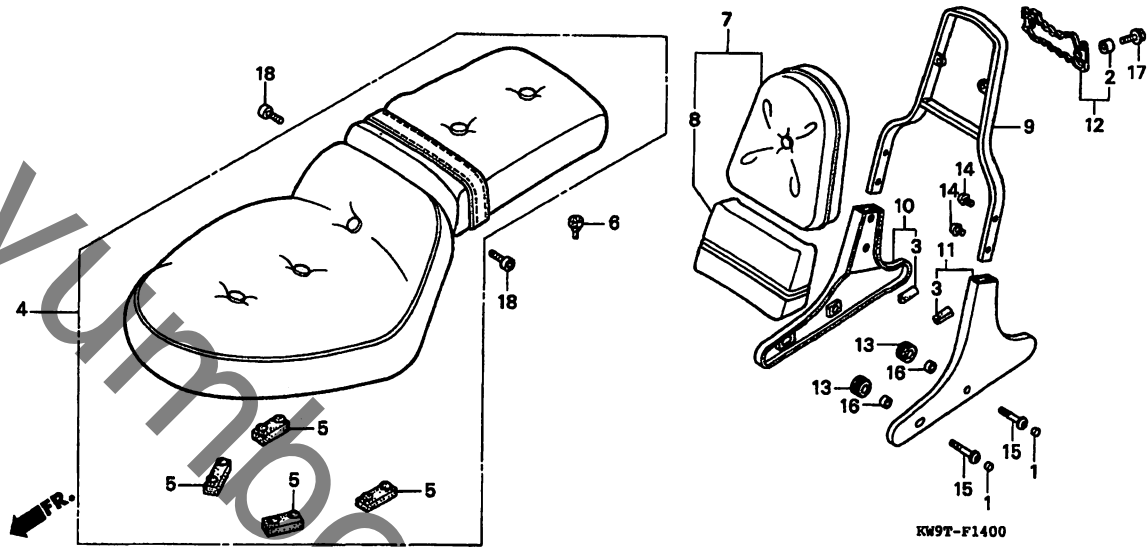
G 9

ブロックNO.

F-14

シート

(NV400C・NV600C)



KW9T1400

3

整備項目	標準時間	見出番号	部品番号	部品名	希望小売価格	使用個数					適用号機		タイプ	
						CT	CV	CMT	CMV	CVT	CT	初号機		終号機
シートASSY.、タフナル (カンレンフヒン フクム) 、ハットCOMP.、ハツクレスト 、フレートCOMP.、クアラフ (イツコマシ 0.1 カサン)	0.1	1	12392-MJ0-000	フロク、6カク 6MM	125	4	4	-	-	-	4			
		2	40515-413-000	カラー、チエンゲス	110	2	2	-	-	-	2			
		3	64105-MR1-830	ラハ、フロテクター	105	2	2	-	-	-	2			
		4	77200-KW9-003	シートASSY.、タフナル	20,800	1	1	-	-	-	1			
		5	77205-286-000	ラハ-B、シートセツテイング	290	4	4	-	-	-	4			
シートASSY.、タフナル (カンレンフヒン フクム) 、ハットCOMP.、ハツクレスト 、フレートCOMP.、クアラフ (イツコマシ 0.1 カサン)	0.2	6	77209-MR1-000	ラハ、シートマウンテイング	95	2	2	-	-	-	2			
		7	77300-KW9-920	ハットCOMP.、ハツクレスト	6,600	1	1	-	-	-	1			
		8	77310-KW9-920	ハツクスASSY.、マニュアル	800	1	1	-	-	-	1			
		9	77320-MR1-830	レールCOMP.、クアラフ	8,500	1	1	-	-	-	1			
		10	77330-MR1-830	フレートCOMP.、R.クアラフレール	5,600	1	1	-	-	-	1			
		11	77340-MR1-830	フレートCOMP.、L.クアラフレール	5,600	1	1	-	-	-	1			
		12	77350-MR1-830	エンパシム、クアラフレール	1,400	1	1	-	-	-	1			
		13	80103-MG2-000	クツシヨシ、リヤーフエンター	120	4	4	-	-	-	4			
		14	90105-MM4-000	スクリーン、ハオン 6X10	85	4	4	-	-	-	4			
		15	90128-MR1-830	ホルルト、スハシヤル 8X27	195	4	4	-	-	-	4			
シートASSY.、タフナル (カンレンフヒン フクム) 、ハットCOMP.、ハツクレスト 、フレートCOMP.、クアラフ (イツコマシ 0.1 カサン)	0.2	16	90324-300-000	カラー 8MM	200	4	4	-	-	-	4			
		17	96001-06020-02	ホルルト、フランシ 6X20	50	2	2	-	-	-	2			
		18	96600-06010-07	ホルルト、ソガツ 6X10	40	2	2	-	-	-	2			

1997.01.10

69

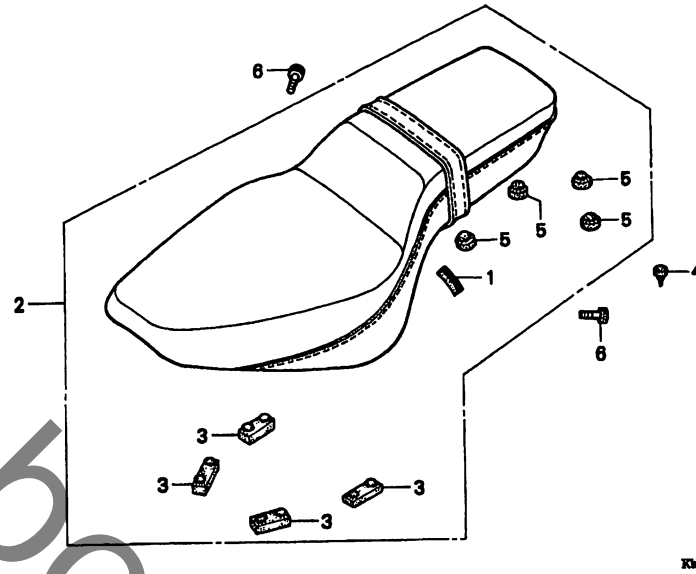
G 10

ブロックNO.

F-14-1

シート

(NV400CM・CV)



KW9T-F1401

KW9T-F1401

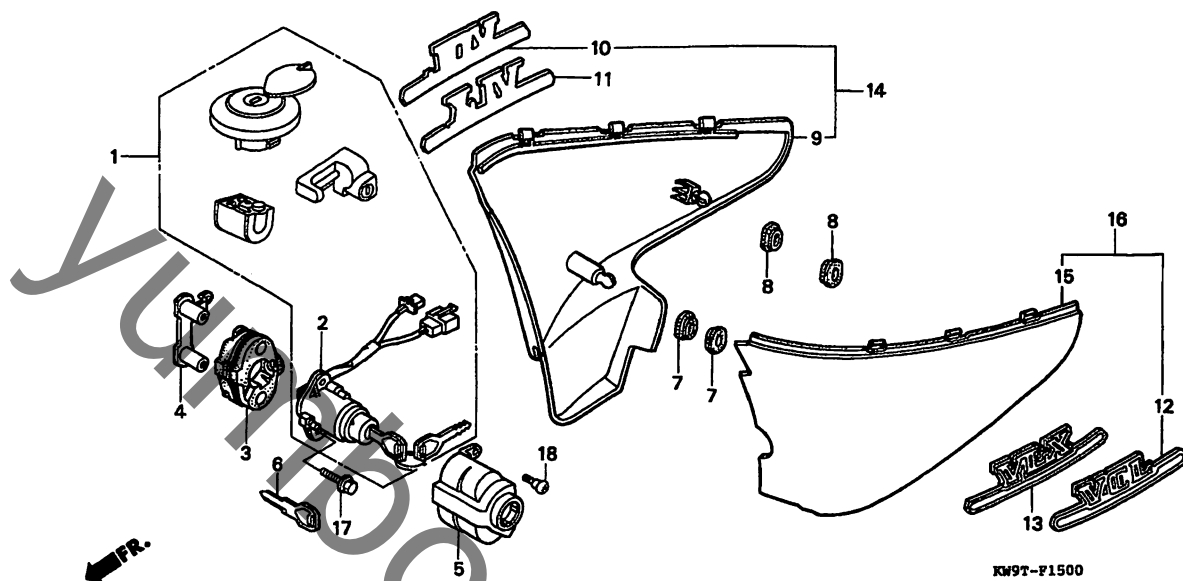
整備項目	標準時間	見出番号	部品番号	部品名	希望小売価格	使用個数					適用号機		タイプ	
						CT	CV	CMT	CMV	CVT	初号機	終号機		
シートASSY.メタワフル (カンレシフビコン フクム)	0.1	1	19033-KAZ-780	モールディングラシエタークリル	140	-	-	2	2	-	-	-	-	-
		2	77200-KW9-970	シートASSY.メタワフル	20,800	-	-	1	1	-	-	-	-	-
			77200-MY0-870ZA	シートASSY.メタワフル *NH1L*	20,800	-	-	-	-	1	-	-	-	-
		3	77204-292-000	ラハ―シートセツテイング	330	-	-	4	4	-	-	-	-	-
			77205-286-000	ラハ―B,シートセツテイング	290	-	4	-	-	4	-	-	-	-
		4	77209-MR1-000	ラハ―シートマウンテイング	95	-	2	-	-	2	-	-	-	-
		5	77215-GC2-000	ラハ―B,シートストツパー	145	-	2	4	4	-	-	-	-	-
		6	96600-06010-07	ホルト,ソケット 6X10	40	-	2	-	-	2	-	-	-	-
		*	90010-MJ6-000	ホルト,フランジソケット 6X16	105	-	-	-	2	-	-	-	-	-

G 11

ブロックNO.

F-15

サイドカバー
(NV400C・CV・
NV600C)



KW9T-F1500

KW9T1500

3

整備項目	標準時間	見出番号	部品番号	部品名	希望小売価格	使用個数					適用号機 初号機	適用号機 終号機	タイプ
						CT	CV	CMT	CHV	CVT			
キーセット	2.0	1	35010-KW9-920	キーセット	7,600	1	1	-	-	1	-	-	-
スイッチASSY.コンヒネーション	0.6		35010-KW9-750	キーセット	7,600	-	-	-	-	-	-	-	-
カバー,R.サイト	0.1	2	35100-KW9-920	スイッチASSY.コンヒネーション	2,700	1	1	-	-	1	-	-	-
カバー,L.サイト			35100-MR1-821	スイッチASSY.コンヒネーション	2,700	-	-	-	-	-	1	-	-
			35102-MR1-000	マスターコンヒネーションスイッチ	370	1	1	-	-	1	1	-	-
			35103-MR1-000	カラーコンヒネーションスイッチ	500	1	1	-	-	1	1	-	-
サイドカバーエンブレム・サイドカバーセット配色表 (NV400CVt)			35110-MR1-000	カバー,コンヒネーションスイッチ	880	1	1	-	-	1	1	-	-
			6	35121-MZ8-000	キーフランク (タイプ 1)	1,100	(1)	(1)	-	-	(1)	(1)	-
				35122-MZ8-000	キーフランク (タイプ 2)	1,100	(1)	(1)	-	-	(1)	(1)	-
				83551-GE2-000	クロメツト,エアークリーナーケース	175	2	2	-	-	2	2	-
				83551-300-000	クロメツト,エアークリーナーケース	140	2	2	-	-	2	2	-
				9	83600-MR1-000ZC	カバー,R.サイト							
					NH1	5,000	1	-	-	-	1	-	-
				83600-MR1-000ZM	*B140P*.ハールコーラルリーフアル	5,000	1	-	-	-	-	-	-
			*	83600-MR1-000ZU	*PB261M*.アンテスフル-メタリツク	5,000	-	1	-	-	-	-	-
			*	83600-MR1-000ZV	*YR183M*.チタニウムメタリツク	5,000	-	1	-	-	-	-	-
				10	83612-KW9-690ZA	エンブレム,R.サイト	760	-	-	-	-	1	-
					TYPE1								
				11	83612-MR1-300	エンブレム,R.サイト	760	1	1	-	-	-	1
				12	83613-KW9-690ZA	エンブレム,L.サイト	760	-	-	-	-	1	-
					TYPE1								
				13	83613-MR1-300	エンブレム,L.サイト	760	1	1	-	-	-	1
				14	83620-KW9-690ZA	カバー,セット,R.サイト							
					(WL)	5,800	-	-	-	-	1	-	-
				15	83700-MR1-000ZC	カバー,L.サイト							
					NH1	5,000	1	-	-	-	-	1	-
				83700-MR1-000ZK	*B140P*.ハールコーラルリーフアル	5,000	1	-	-	-	-	-	-
			*	83700-MR1-000ZW	*PB261M*.アンテスフル-メタリツク	5,000	-	1	-	-	-	-	-

1997.01.10

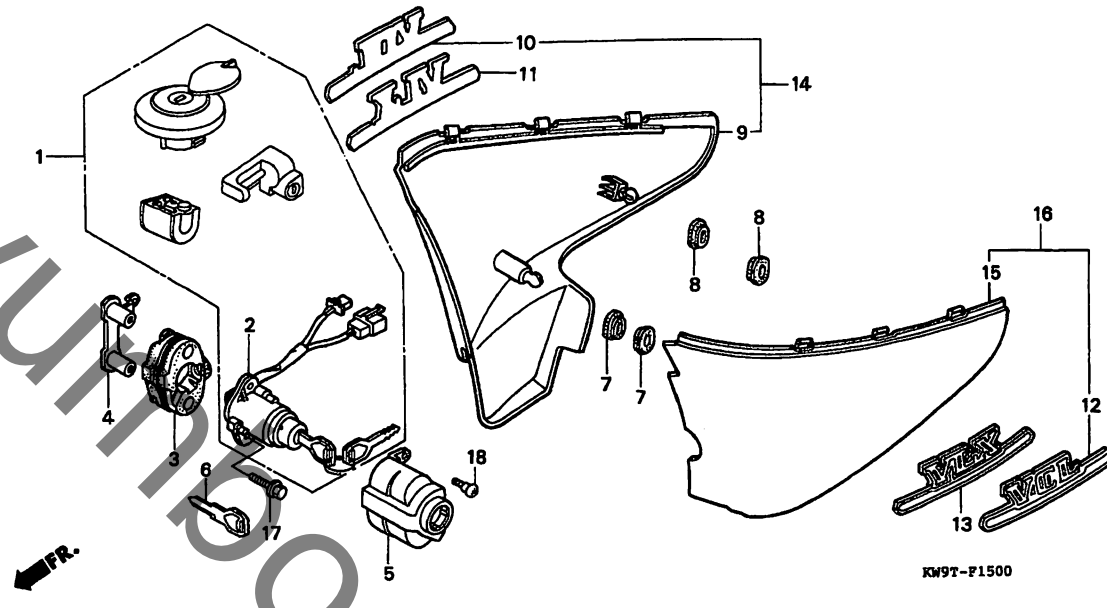
G11

G 12

ブロックNO.

F-15

サイドカバー
(NV400C・CV・
NV600C)



整備項目

標準
時間

見出
番号

部品番号

部品名

希望
小売
価格

CT

CV

CMT

CMV

CVT

CT

適用号機
初号機

適用号機
終号機

タイプ

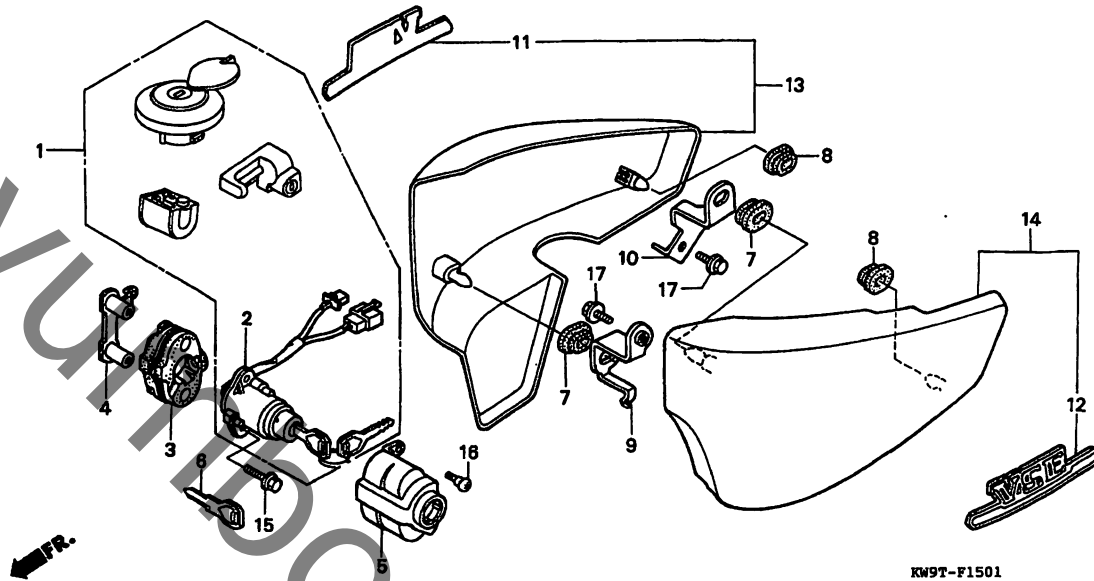
見出番号	部品番号	部品名	希望小売価格	CT	CV	CMT	CMV	CVT	CT	適用号機初号機	適用号機終号機	タイプ
*15)	83700-MR1-000ZX	カバー、L.サイト *YR183M*.....チタニウムメタリツク	5,000	-	1	-	-	-	-			
16	83720-KW9-690ZA	カバー、セット、L.サイト *TYPE1* (WL)	5,800	-	-	-	-	1	-			
17	90107-MR1-000	ホルト、フ、ブレークオフ.....	210	2	-	-	-	2	-			
	90107-KR3-630	ホルト、フ、ブレークオフ 6MM.....	185	-	2	-	-	-	2			
18	90114-GB6-920	スクリーン、リヤー、カバー.....	90	1	1	-	-	1	1			

G 13

ブロックNO.

F-15-1

サイドカバー
(NV400CM)



KW9T-F1501

KW9TF1501

3

整備項目	標準時間	見出番号	部品番号	部品名	希望小売価格	使用個数					適用号機		タイプ	
						CT	CV	CMT	CMV	CVT	NV400	NV600		初号機
キーマツ	2.0	1	35010-KW9-970	キーマツ	7,600	-	-	1	1	-	-	-	-	-
スイッチASSY.、コンビネーション	0.6	2	35100-KW9-920	スイッチASSY.、コンビネーション	2,700	-	-	1	1	-	-	-	-	-
エンブレム、R.サイドカバー	0.1	3	35102-MR1-000	エンブレム、R.サイドカバー	370	-	-	1	1	-	-	-	-	-
エンブレム、L.サイドカバー		4	35103-MR1-000	エンブレム、L.サイドカバー	500	-	-	1	1	-	-	-	-	-
		5	35110-MR1-000	コンビネーションスイッチ	880	-	-	1	1	-	-	-	-	-
サイドカバーエンブレム配色表														
タイプ	主体色	カラーラベルコード	6	35121-MZ8-000	キー、フランク (タイプ 1)	1,100	-	-	(1)	(1)	-	-	-	-
			7	35122-MZ8-000	キー、フランク (タイプ 2)	1,100	-	-	(1)	(1)	-	-	-	-
			8	83551-MA6-000	クロメツト、サイドカバー	155	-	-	2	2	-	-	-	-
			9	83551-300-000	クロメツト、エアークリーナーケース	140	-	-	2	2	-	-	-	-
			10	83601-KW9-970	ステップ、R.サイドカバー	400	-	-	1	1	-	-	-	-
			10	83602-KW9-970	ステップ、L.サイドカバー	400	-	-	1	1	-	-	-	-
			11	83612-KW9-970ZA	エンブレム、R.サイドカバー *TYPE1*	760	-	-	1	1	-	-	-	-
			12	83613-KW9-970ZA	エンブレム、L.サイドカバー *TYPE1*	760	-	-	1	1	-	-	-	-
			13	83620-KW9-970ZA	カバーセット、R.サイド (WL)									
					NH1.....フランク	6,100	-	-	1	1	-	-	-	-
					*NH131M*スターライトシルバーメタリック	6,100	-	-	1	-	-	-	-	-
			*	83620-KW9-970ZB	*NH232M*..シャインシルバーメタリック	6,100	-	-	1	-	-	-	-	-
					NH1.....フランク	6,100	-	-	1	1	-	-	-	-
					*NH131M*スターライトシルバーメタリック	6,100	-	-	1	-	-	-	-	-
			*	83720-KW9-970ZB	*NH232M*..シャインシルバーメタリック	6,100	-	-	1	-	-	-	-	-
					NH1.....フランク	6,100	-	-	1	1	-	-	-	-
					*NH131M*スターライトシルバーメタリック	6,100	-	-	1	-	-	-	-	-
					NH232M..シャインシルバーメタリック	6,100	-	-	1	-	-	-	-	-
			15	90107-MR1-000	ホルト、フランクオフ	210	-	-	2	-	-	-	-	-
				90107-KR3-630	ホルト、フランクオフ 6MM	185	-	-	2	-	-	-	-	-
			16	90114-GB6-920	スクリーン、リヤカバー	90	-	-	1	1	-	-	-	-
			17	95701-06014-07	ホルト、フランシ 6X14	35	-	-	2	2	-	-	-	-

1997.01.10

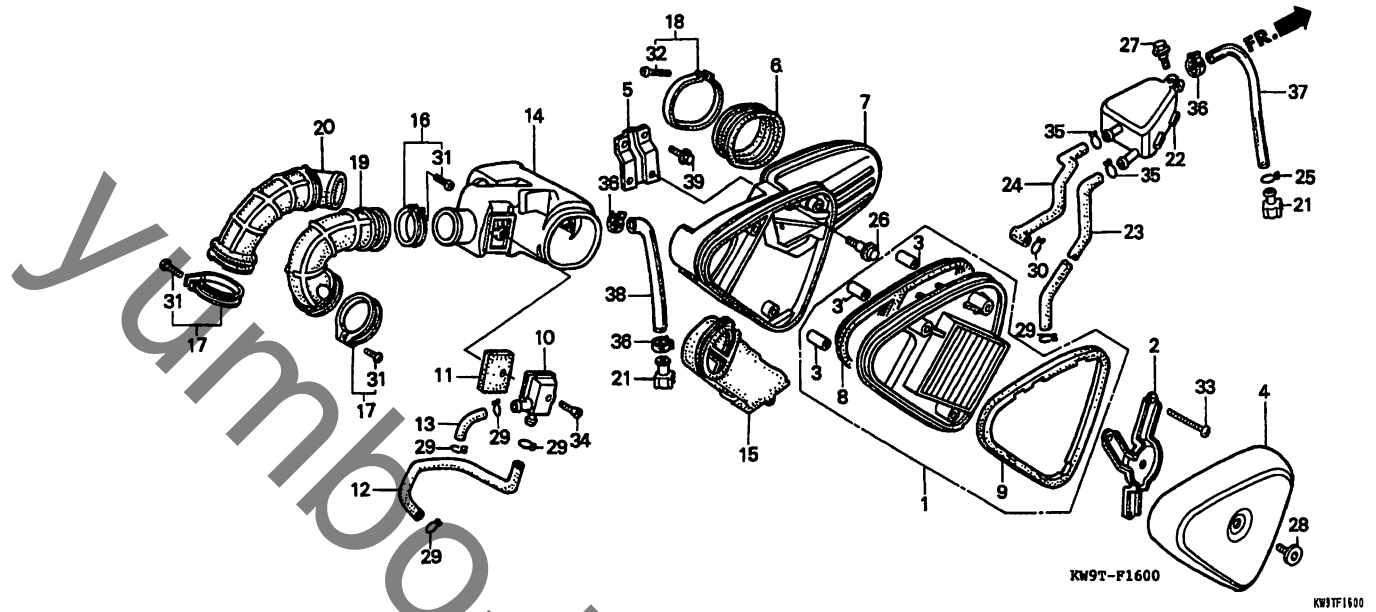
G13

G 14

ブロックNO.

F-16

エアークリーナー



整備項目	標準時間	見出番号	部品番号	部品名	希望小売価格	使用個数					適用号機 初号機	適用号機 終号機	タイプ
						CT	CV	CMT	CMV	CVT			
エレメント、エアークリーナー	0.1	1	17205-MR1-000	エレメント、エアークリーナー	3,000	1	1	1	1	1	1		
エアークリーナーハウジングCOMP. .チューフ、R.エアークリーナーコネクティング	0.5	2	17211-MR1-000	ステー、エアークリーナーエレメントセッティング	570	1	1	1	1	1	1		
カハ、サフ、エアークリーナー	0.4	3	17212-MR1-000	カラー、エアークリーナーエレメントセッティング	105	3	3	3	3	3	3		
チャント、エアークリーナー	0.8	4	17215-MZ8-870	エアークリーナーハウジングカハ	6,600	1	1	1	1	1	-		
チューフ、L.エアークリーナーコネクティング	0.7	5	17215-MZ8-950	カハ、エアークリーナー	6,600	-	-	-	-	-	1		
クランクケースフッリサーストレツシタンク	0.3	6	17216-MR1-000	ステー、エアークリーナーセッティング	460	1	1	1	1	1	1		
		6	17229-MR1-000	チューフ、エアークリーナーチャント コネクティング	500	1	1	1	1	1	1		
		7	17230-MR1-000	エアークリーナーハウジングCOMP	3,900	1	1	1	1	1	1		
		8	17232-MR1-300	ハツキン、エアークリーナーケース	500	1	1	1	1	1	1		
		9	17233-MR1-300	ハツキン、エアークリーナーエレメント	500	1	1	1	1	1	1		
		10	17241-MR1-010	カハ、サフ、エアークリーナー	540	1	1	1	1	1	1		
		11	17243-MR1-000	フィルター、サフ、エアークリーナー	125	1	1	1	1	1	1		
		12	17244-MR1-000	チューフ、フロントサフ、エアークリーナー	330	1	1	1	1	1	1		
		13	17245-MR1-000	チューフ、リヤサフ、エアークリーナー	135	1	1	1	1	1	1		
		14	17251-MR1-300	チャント、エアークリーナー	3,050	1	1	1	1	1	1		
		15	17253-KW9-300	タクト、エアークリーナー	1,850	1	1	1	1	1	1		
		16	17255-GF5-770	ハント、キャブレターインシュレーター	215	1	1	1	1	1	1		
		17	17255-KC1-730	ハント、エアークリーナーコネクティング チューフ	290	2	2	2	2	2	2		
		18	17256-MR1-000	ハント、エアークリーナーコネクティング チューフ	370	1	1	1	1	1	1		
		19	17258-MR1-000	チューフ、R.エアークリーナーコネクティング	1,350	1	1	1	1	1	1		
		20	17259-MR1-300	チューフ、L.エアークリーナーコネクティング	1,350	1	1	1	1	1	1		
		21	17370-419-700	クランクケースフッリサーチューフワラク	145	2	2	2	2	2	2		

1997.01.10

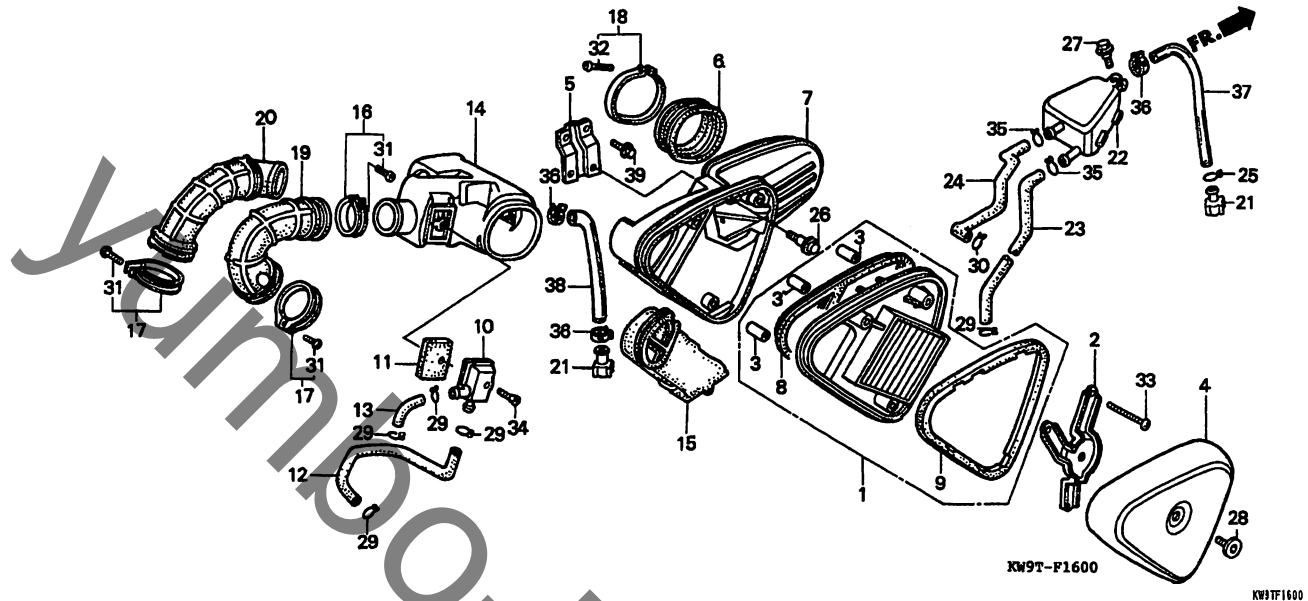
614

G 15

ブロックNO.

F-16

エアークリーナー



3

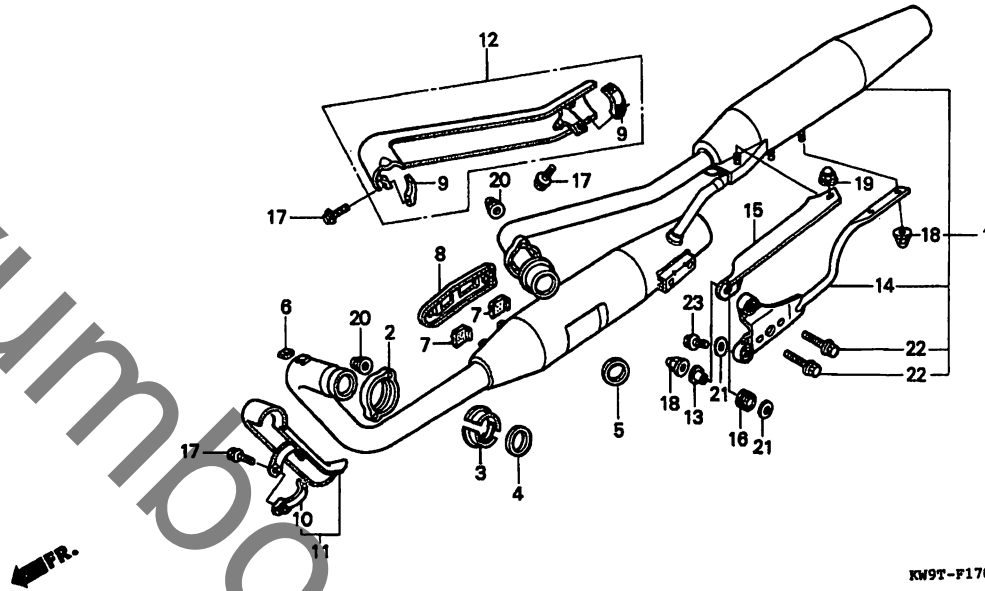
整備項目	標準時間	見出番号	部品番号	部品名	希望小売価格	使用個数					適用号機 初号機	適用号機 終号機	タイプ	
						CT	CV	CHT	CMV	CVT				CT
		22	17551-MR1-000	クランクケースフッリーサー・ストレスシタック...	1,050	1	1	1	1	1	1			
		23	17552-MR1-000	チューフ、フッリーサー	450	1	1	1	1	1	1			
		24	17553-MR1-000	チューフ、リターン	370	1	1	1	1	1	1			
		25	43514-KS6-701	クランク、マスターシリンター・オイルホス...	460	1	1	1	1	1	1			
		26	90104-750-000	ホルト、スハシヤル 6X23	100	2	2	2	2	2	2			
		27	90111-162-000	ホルト、フランシ 6MM	150	1	1	1	1	1	1			
		28	90118-MR1-000	スクリュ、ハオン 6X14	85	1	1	1	1	1	1			
		29	90643-MK3-781	クリツフ、チューフ (B16)	80	5	5	5	5	5	5			
		30	90654-MK3-780	クリツフ、チューフ (B14)	135	1	1	1	1	1	1			
		31	93500-04020-0G	スクリュ、ハオン 4X20	25	3	3	3	3	3	3			
		32	93500-05032-0G	スクリュ、ハオン 5X32	30	1	1	1	1	1	1			
		33	93500-06040-1A	スクリュ、ハオン 6X40	35	3	3	3	3	3	3			
		34	93600-05020-1A	スクリュ、フラツト 5X20	25	1	1	1	1	1	1			
		35	95002-02130	クリツフ、チューフ (B12.5)	35	2	2	2	2	2	2			
		36	95002-41200-08	クランク、チューフ (D12)	50	3	3	3	3	3	3			
		37	95003-19027-31	チューフ、ヒニール 7X11X270 (95003-19001-60M)	100	1	1	1	1	1	1			
		38	95003-23015-31	チューフ、ヒニール 8X12X150 (95003-23001-60M)	55	1	1	1	1	1	1			
		39	95701-06012-07	ホルト、フランシ 6X12	35	2	2	2	2	2	2			

G 16

ブロックNO.

F-17

エキゾーストマフラー



KW9T-F1700

KW9T1700

整備項目	標準時間	見出番号	部品番号	部品名	希望小売価格	使用個数					適用号機		タイプ	
						CT	CV	CMT	CMV	CVT	CT	初号機		終号機
マフラーASSY.,エキゾースト.....	0.5	1	18100-KW9-921	マフラーASSY.,エキゾースト.....	57,200	1	1	1	1	1	-			
カバー,フロントエキゾーストパイプ.....	0.1	12	18100-MZ8-A01	マフラーASSY.,エキゾースト.....	57,200	-	-	-	-	-	-			
.カバー,リアエキゾーストパイプ		2	18231-MR1-000	シヨイント,フロントエキゾーストパイプ...	1,300	1	1	1	1	1	1			
		3	18233-MR1-000	カラー,エキゾーストパイプシヨイント...	430	1	1	1	1	1	1			
		4	18291-MM5-860	カスケット,エキゾーストパイプ.....	215	1	1	1	1	1	1			
		5	18291-MN4-920	カスケット,エキゾーストパイプ.....	215	1	1	1	1	1	1			
		6	18293-ME9-000	ラハール,プロテクターハヅキン.....	100	1	1	1	1	1	1			
		7	18293-MN0-000	ラハール,プロテクター.....	105	2	2	2	2	2	2			
		8	18315-MR1-000	カバー,マフラー.....	1,200	1	1	1	1	1	1			
		9	18376-KW9-000	ハント,エキゾーストパイプカバー.....	230	2	2	2	2	2	-			
		10	18376-MR1-000	ハント,エキゾーストパイプカバー.....	230	-	-	-	-	-	2			
		10	18377-MR1-000	ハント,フロントカバー.....	230	1	1	1	1	1	1			
		11	18415-MR1-003	カバー,フロントエキゾーストパイプ.....	3,300	1	1	1	1	1	1			
		12	18418-KW9-003	カバー,リアエキゾーストパイプ.....	5,000	1	1	1	1	1	-			
			18418-MR1-003	カバー,リアエキゾーストパイプ.....	5,000	-	-	-	-	-	-			
		13	18422-MR1-000	カラー 8MM.....	135	1	1	1	1	1	1			
		14	18455-MZ8-B00	フラケツ,マフラー.....	2,500	1	1	1	1	1	1			
		15	18456-MR1-003	フラケツ,マフラーアツハ.....	1,000	1	1	1	1	1	1			
		16	19111-MF5-000	クロメツ,リサーチタンク.....	145	1	1	1	1	1	1			
		17	90102-MK4-000	ホルト,スハシヤルフランシツケツ 6X20	95	3	3	3	3	3	3			
		18	90161-MM8-000	ナツ,フランシヤツツ 8MM.....	145	3	3	3	3	3	3			
		19	90208-438-000	ナツ,キヤツツ 8MM.....	130	1	1	1	1	1	1			
		20	90304-ME1-670	ナツ,キヤツツ 8MM.....	195	4	4	4	4	4	4			
		21	94103-08700	ワツシヤ,フレイン 8MM.....	25	2	2	2	2	2	2			
		22	95701-08016-00	ホルト,フランシ 8X16.....	40	2	2	2	2	2	2			

1997.01.10

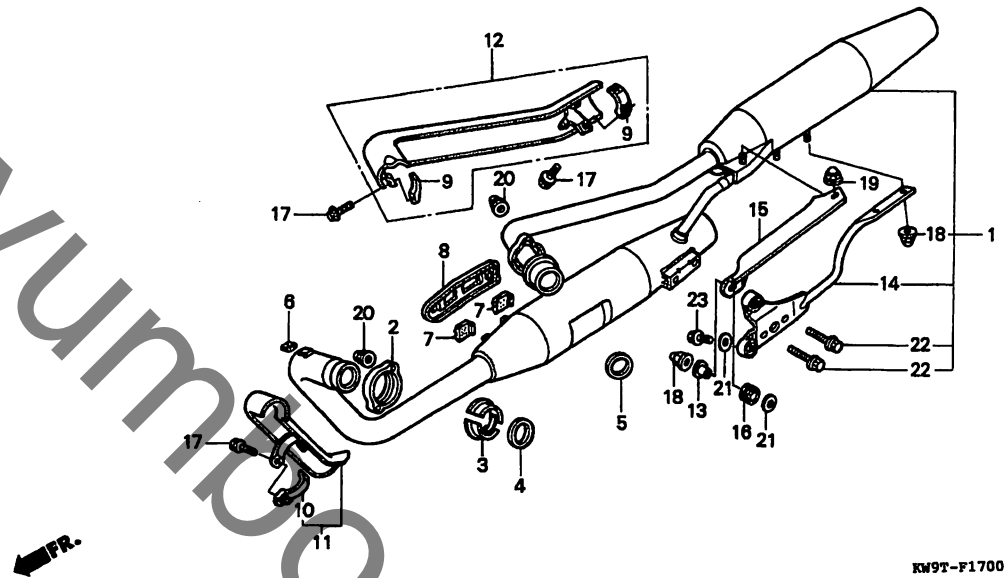
G16

H 1

ブロックNO.

F-17

エキゾーストマフラー



KW9T-F1700

KW9TF1700

3

整備項目	標準時間	見出番号	部品番号	部品名	希望小価格	使用個数					適用号機		タイプ	
						CT	CV	CMT	CMV	CVT	CT	初号機		終号機
		23	95701-08032-07	ホルト、フラシ 8X32.....	50	1	1	1	1	1	1			

1997.01.10

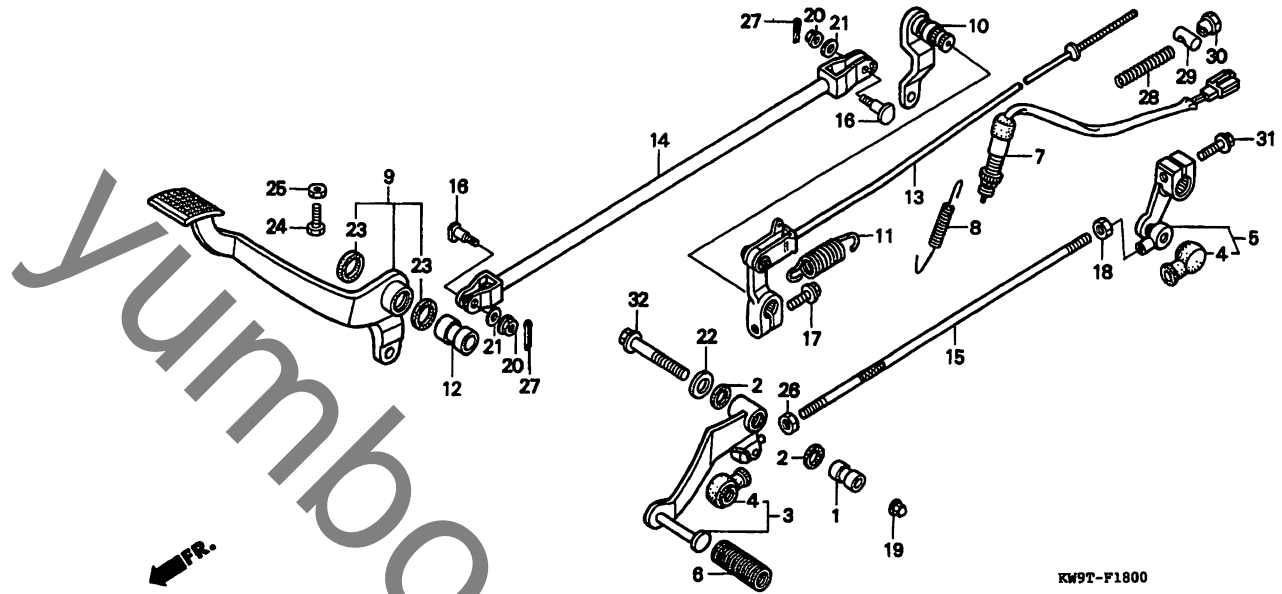
H1

H 2

ブロックNO.

F-18

ペダル



KW9T-F1800

KW9TF1800

整備項目	標準時間	見出番号	部品番号	部品名	希望小売価格	使用個数					適用号機 初号機	適用号機 終号機	タイプ
						CT	CV	CMT	CMV	CVT			
ヘタルCOMP. / チェンシ	0.2	1	24705-MK3-000	カラーキラーチェンシヘタルヒホット	330	1	1	1	1	1			
アムCOMP. / キラーチェンシ		2	24706-MK3-770	ラハータストシル	125	2	2	2	2	2			
ヘタルASSY. / リアーブレーキ		3	24715-MR1-000	ヘタルCOMP. / チェンシ	2,650	1	1	1	1	1			
スイッチASSY. / リアーストップ	0.3	4	24724-422-000	カハータスト	280	2	2	2	2	2			
アムCOMP. / リアーブレーキミットル	1.1	5	24725-MR1-000	アムCOMP. / キラーチェンシ	1,950	1	1	1	1	1			
ロツトCOMP. / リアーブレーキ		6	24781-KR3-770	ラハータキラーチェンシヘタル	145	1	1	1	1	1			
ロツト / リアーブレーキミットル	0.5	7	35350-GM2-010	スイッチASSY. / リアーストップ	580	1	1	1	1	1			
		8	35357-KE1-000	スプリング / ストップスイッチ	190	1	1	1	1	1			
		9	46500-MR1-000	ヘタルASSY. / リアーブレーキ	3,900	1	1	1	1	1			
		10	46510-KW9-690	アムCOMP. / リアーブレーキミットル	1,900	1	1	1	1	1			
		11	46514-MR1-770	スプリング / フレーキリターン	185	1	1	1	1	1			
		12	46515-MM8-000	カラーリアーブレーキヒホット	340	1	1	1	1	1			
		13	46525-MR1-010	ロツトCOMP. / リアーブレーキ	1,500	1	1	1	1	1			
		14	46540-MR1-000	ロツト / リアーブレーキミットル	2,500	1	1	1	1	1			
		15	90065-MR1-003	ホット / タイロツト	570	1	1	1	1	1			
		16	90104-MR1-000	ホットミットルロツトシヨイント	210	2	2	2	2	2			
		17	90154-MJ0-000	ホット / ソケット 8X28	165	1	1	1	1	1			
		18	90201-MR1-000	ナツト / 6カク 8MM	85	1	1	1	1	1			
		19	90208-438-000	ナツト / キヤツフ 8MM	130	1	1	1	1	1			
		20	90301-473-003	ナツト / U 6MM	210	2	2	2	2	2			
		21	90502-HB3-000	ワツシヤ 6MM	100	2	2	2	2	2			
		22	90514-921-000	ワツシヤ 8MM	70	1	1	1	1	1			
		23	91206-968-003	タツトシル 17X23X3	170	2	2	2	2	2			
		24	92101-06016-0B	ホット / 6カク 6X16	40	1	1	1	1	1			
		25	94002-06020-0S	ナツト / 6カク 6MM	35	1	1	1	1	1			

1997.01.10

H2

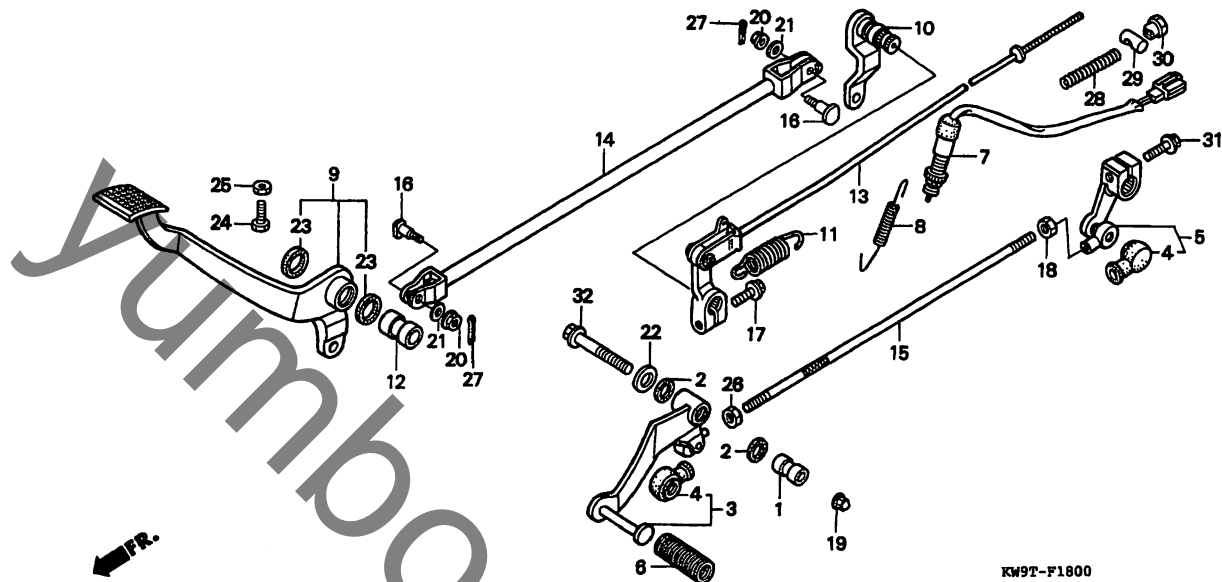
3

H 3

ブロックNO.

F-18

ペダル



KW9T-F1800

KW9TF1800

3

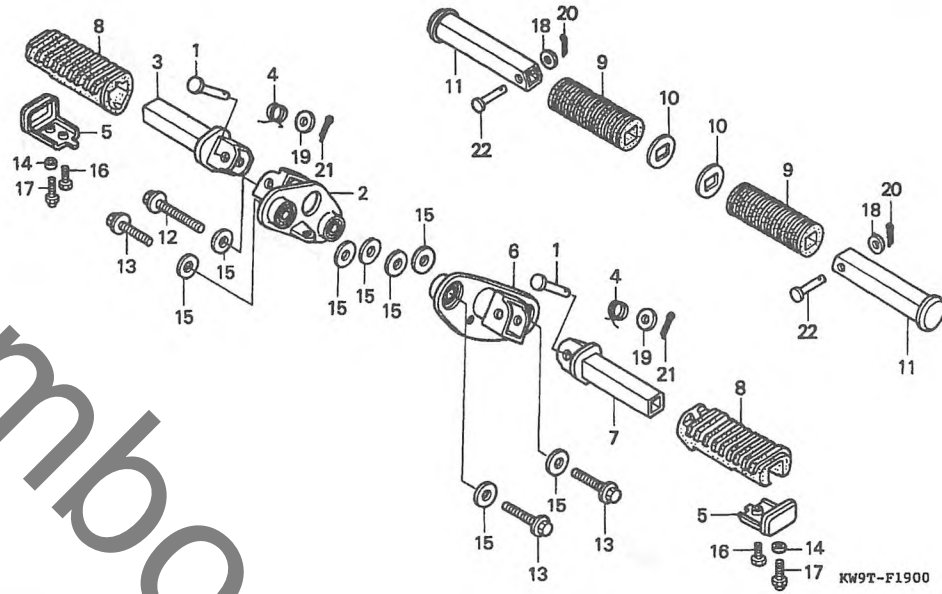
整備項目	標準時間	見出番号	部品番号	部品名	希望小売価格	使用個数					適用号機 初号機 終号機	タイプ	
						CT	CV	CMT	CHV	CVT			
		26	94002-08020-0S	ナット,6カク 8MM.....	35	1	1	1	1	1	1		
		27	94201-20100	ヒョン,スワリット 2.0.....	25	2	2	2	2	2	2		
		28	95014-73100	スワリングA,フレキロット.....	50	1	1	1	1	1	1		
		29	95015-32001	ジョイントB,フレキアーム.....	50	1	1	1	1	1	1		
		30	95015-42000	ナットB,フレキロットアシヤステイング.....	100	1	1	1	1	1	1		
		31	95701-06020-00	ホルト,フランシ 6X20.....	35	1	1	1	1	1	1		
		32	95701-08045-00	ホルト,フランシ 8X45.....	55	1	1	1	1	1	1		

H 4

ブロックNO.

F-19

ステップ



KW9T-F1900

KW9TF1900

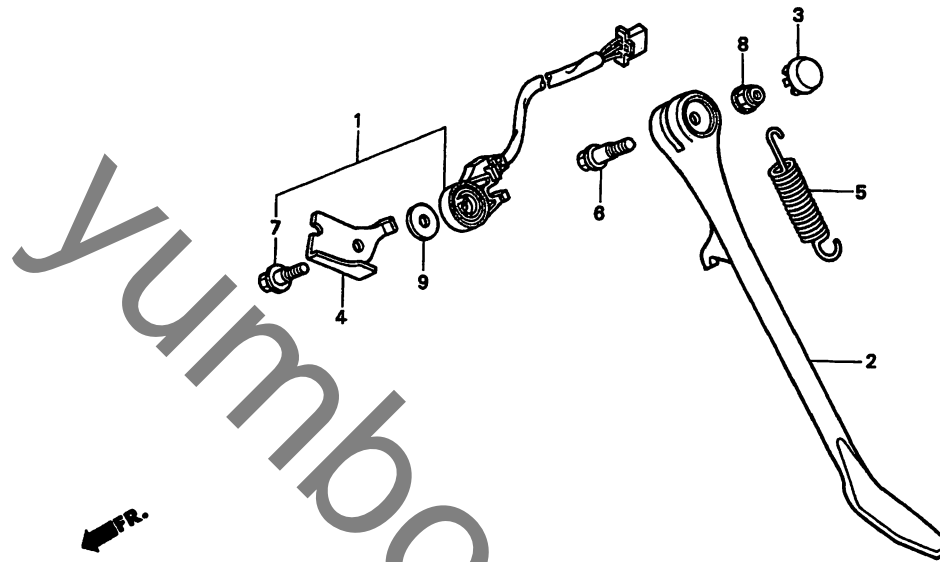
整備項目	標準時間	見出番号	部品番号	部品名	希望小売価格	使用個数					適用号機 初号機	適用号機 終号機	タイプ	
						CT	CV	CMT	CMV	CVT				
フラゲットCOMP. R.メインステップ°	0.2	1	50603-033-010	ヒョンステップ°ハーシヨイント	150	2	2	2	2	2	2			
フラゲットCOMP. L.メインステップ°		2	50610-MR1-000	フラゲットCOMP. R.メインステップ°	4,950	1	1	1	1	1	1			
ハーCOMP. R.ステップ°	0.1	3	50612-MR1-000	ハーCOMP. R.ステップ°	1,100	1	1	1	1	1	1			
(カンレンフビン フクム)		4	50617-MB1-700	スフリンク°ステップ°リターフ°	185	2	2	2	2	2	2			
ハーCOMP. L.ステップ°		5	50619-MN0-000	ストツハー°ステップ°ラハー°	560	2	2	2	2	2	2			
(カンレンフビン フクム)		6	50620-MR1-000	フラゲットCOMP. L.メインステップ°	4,950	1	1	1	1	1	1			
ハーCOMP. L.ステップ°		7	50642-MR1-000	ハーCOMP. L.ステップ°	1,100	1	1	1	1	1	1			
(カンレンフビン フクム)		8	50661-MN0-000	ラハー°メインステップ°	480	2	2	2	2	2	2			
ハーCOMP. L.ステップ°		9	50710-377-000	ラハー°ヒ°リオンステップ°	730	2	2	2	2	2	2			
(カンレンフビン フクム)		10	50712-413-000	ワツシヤ°ヒ°リオンステップ°	180	2	2	2	2	2	2			
		11	50715-MN0-000	ハーCOMP. L.ステップ°	990	2	2	2	2	2	2			
		12	90102-MN0-000	ホルト°フランシ° 10X75	350	1	1	1	1	1	1			
		13	90124-KR3-000	ホルト°ス°シヤルフランシ° 10X38	225	3	3	3	3	3	3			
		14	90311-GF0-810	カラ° 6MM	130	2	2	2	2	2	2			
		15	90527-230-000	ワツシヤ°フ°レイン 10.3MM	130	8	8	8	8	8	8			
		16	92101-06012-0A	ホルト°6カク 6X12	30	2	2	2	2	2	2			
		17	92501-06016-0A	ホルト°キヤツフ° 6X16	70	2	2	2	2	2	2			
		18	94101-06000	ワツシヤ°フ°レイン 6MM	25	2	2	2	2	2	2			
		19	94101-08000	ワツシヤ°フ°レイン 8MM	25	2	2	2	2	2	2			
		20	94201-16120	ヒョン°スフ°リツ 1.6X12	25	2	2	2	2	2	2			
		21	94201-20150	ヒョン°スフ°リツ 2.0X15 (05511-52515)	25	2	2	2	2	2	2			
		22	95015-81000	ヒョン°A°ヒ°リオンステップ°	100	2	2	2	2	2	2			

H 5

ブロックNO.

F-20

サイドスタンド



KW9T-F2000

KW9TF2000

3

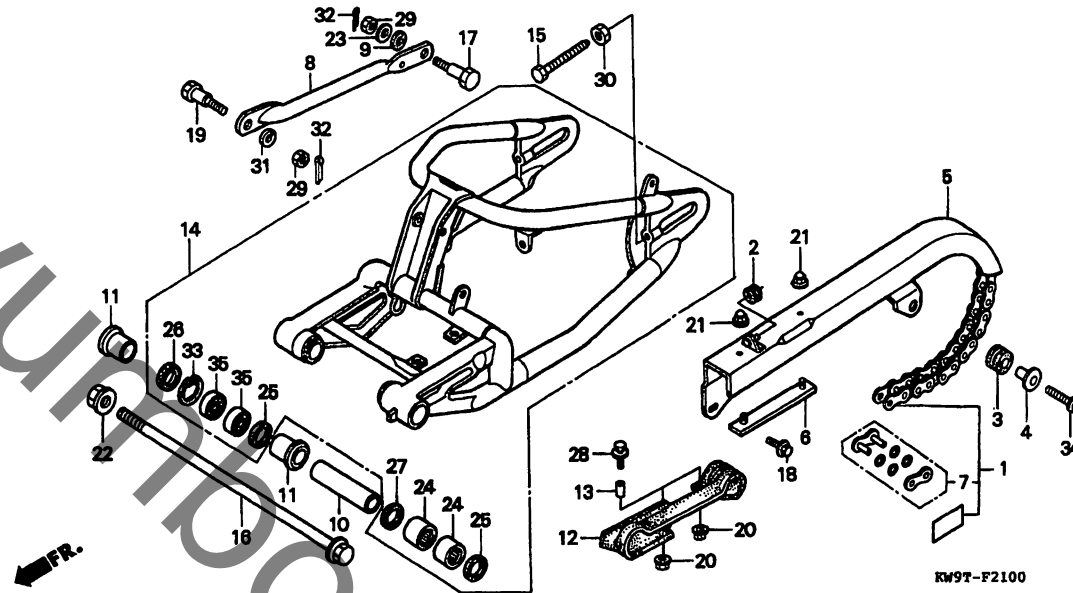
整備項目	標準時間	見出番号	部品番号	部品名	希望小売価格	使用個数					適用号機		タイプ	
						CT	CV	CMT	CHV	CVT	CT	初号機		終号機
スイッチセット、サイトスタント	0.4	1	35700-MZ8-305	スイッチセット、サイトスタント	2,500	1	1	1	1	1	1			
ハー、サイトスタント	0.2	2	50530-KW9-920	ハー、サイトスタント	4,550	1	1	1	1	1	1			
スプリング、サイトスタント	0.1	3	50531-MZ8-000	キャツフ、スタントヒール	330	1	1	1	1	1	1			
		4	50532-MZ8-A20	ホルター、スイッチ	230	1	1	1	1	1	1			
		5	50541-MK3-000	スプリング、サイトスタント	255	1	1	1	1	1	1			
		6	90108-MR5-000	ホルト、サイトスタントヒール	260	1	1	1	1	1	1			
		7	90111-MZ8-000	ホルト、スベシヤル 6MM	185	1	1	1	1	1	1			
		8	90203-MF9-710	ナット、サイトスタント	135	1	1	1	1	1	1			
		9	90406-KV3-780	ワッシャー 6MM	90	1	1	1	1	1	1			

H 6

ブロックNO.

F-21

スウィングアーム



KW9TF2100

整備項目	標準時間	見出番号	部品番号	部品名	希望小売価格	使用個数					適用号機		タイプ	
						CT	CV	CMT	CMV	CVT	NV400	NV600		初号機
チェンセット、ドライブ	0.4	1	06405-MZ8-407	チェンセット、ドライブ (RK525SMOZ5-102L-120L)	8,800	1	1	1	1	1	1			
ケース、ドライブチェーン	0.1	2	15611-KV2-900	クロメット、オイルクーラーフィキシング	90	1	1	1	1	1	1			
アーム、リヤフレッキストツハ	0.3	3	17245-107-010	ラハ、エアークリーナーケースマウンディング	155	1	1	1	1	1	1			
スライタ、チェーン	1.3	4	19107-415-000	カラー、リヤフタンクセツテイニング	200	1	1	1	1	1	1			
カラー、L. スウィングアームヒート	1.5	5	40510-MR1-000	ケース、ドライブチェーン	4,100	1	1	1	1	1	1			
スウィングアームセット、リヤ	1.5													
ヘアリンク、ニートル	1.7													
(ニコテモトウシカン)														
ヘアリンク、ラシアルホール 6202	1.6	6	40515-KR3-700	スライタ、チェーンケース	710	1	1	1	1	1	1			
(ニコテモトウシカン)														
		7	40535-MY5-306	シヨイントセット、ドライブチェーン (RKエキセル)	440	1	1	1	1	1	1			
		8	43431-MR1-000	アーム、リヤフレッキストツハ	680	1	1	1	1	1	1			
		9	43434-ME1-670	ラハ、アーム、ストツハ	125	1	1	1	1	1	1			
		10	52105-MR1-000	カラー、L. スウィングアームヒート	640	1	1	1	1	1	1			
		11	52106-MR1-000	カラー、R. スウィングアーム	500	2	2	2	2	2	2			
		12	52170-MR1-000	スライタ、チェーン	1,500	1	1	1	1	1	1			
		13	52175-MR1-000	カラー、チェーンスライタ	85	2	2	2	2	2	2			
		14	52200-MZ8-305ZA	スウィングアームセット、リヤ *NH1*	31,500	1	1	1	1	1	1			
		15	90119-KW9-970	ホイット、チェーンアスタインク	235	2	2	2	2	2	2			
		16	90121-MR1-000	ホイット、スウィングアームヒート	1,100	1	1	1	1	1	1			
		17	90127-393-000	ホイット、リヤフレッキストツハ	185	1	1	1	1	1	1			
		18	90131-MR1-000	ホイット、フランシ 6X10	85	1	1	1	1	1	1			
		19	90133-286-000	ホイット、リヤフレッキストツハ	185	1	1	1	1	1	1			
		20	90301-473-003	ナツ、U 6MM	210	2	2	2	2	2	2			
		21	90303-GC2-630	ナツ、フランシキヤツフ 5MM	175	2	2	2	2	2	2			
		22	90305-GE8-003	ナツ、U 14MM	185	1	1	1	1	1	1			

工場装着標準リンク数

120L

1997.01.10

H6

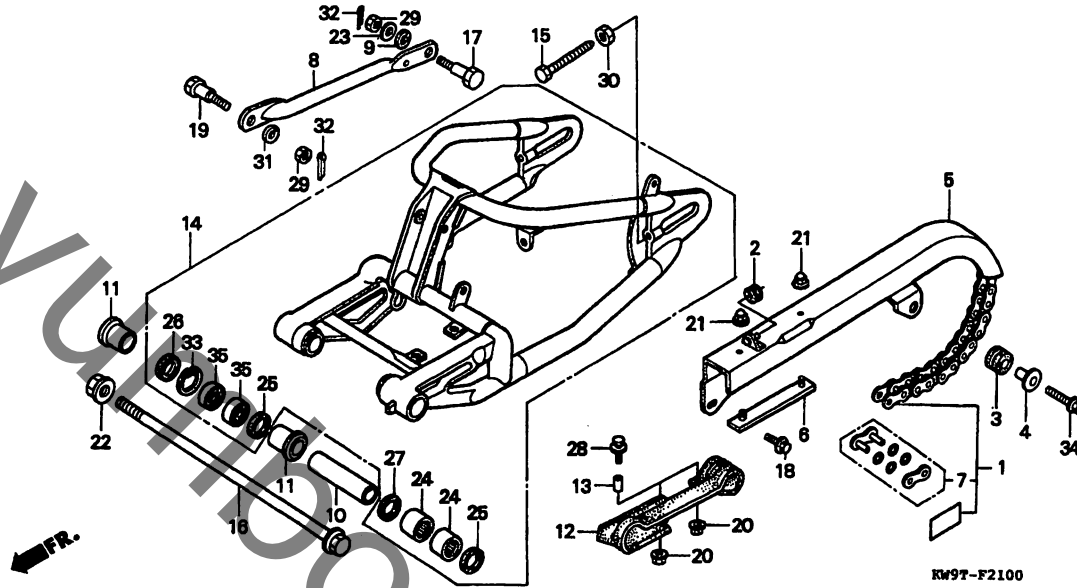
3

H 7

ブロックNO.

F-21

スウィングアーム



KW97-F2100

KW97F2100

3

整備項目	標準時間	見出番号	部品番号	部品名	希望小売価格	使用個数					適用号機 初号機 終号機	タイプ	
						CT	CV	CMT	CHV	CVT			
		23	90524-030-000	ワッシャー-A, ハンドバルホルダーセツティング...	85	1	1	1	1	1	1		
		24	91063-ML0-003	ヘアリング, ニートール (TA2225Z)...	750	2	2	2	2	2	2		
		25	91205-965-003	オイルシール 22X31X5 (アライ).....	230	2	2	2	2	2	2		
		26	91213-MB2-003	タフトシール 22X35X7 (アライ).....	250	1	1	1	1	1	1		
		27	91283-ML7-003	タフトシール 22X29X4.....	300	1	1	1	1	1	1		
		28	93401-06025-00	ホルルトワッシャー 6X25.....	40	2	2	2	2	2	2		
		29	94001-08000-0S	ナット, 6カク 8MM.....	30	2	2	2	2	2	2		
		30	94002-10270-0S	ナット, 6カク 10MM.....	35	2	2	2	2	2	2		
		31	94111-10000	ワッシャー, スワリング 10MM.....	30	1	1	1	1	1	1		
		32	94201-20180	ヒョン, スワリット 2.0X18.....	25	2	2	2	2	2	2		
		33	94520-35000	サークリップ, インターナル 35MM.....	55	1	1	1	1	1	1		
		34	96001-06020-02	ホルルト, フランシ 6X20.....	50	1	1	1	1	1	1		
		35	96100-62020-10	ヘアリング, ラシアルホル 6202...	330	2	2	2	2	2	2		

1997.01.10

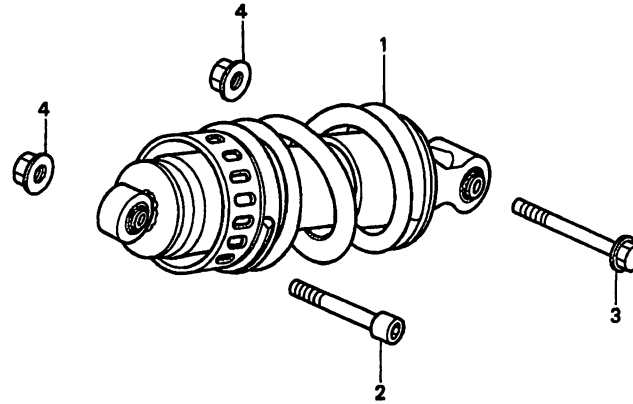
H7

H 8

ブロックNO.

F-22

リヤークッション



KW9T-F2200

KW9TF2200

整備項目	標準時間	見出番号	部品番号	部品名	希望小売価格	使用個数					適用号機		タイプ	
						CT	CV	CMT	CMV	CVT	CT	初号機		終号機
クッションASSY.リヤ	0.7	1	52400-KW9-692	クッションASSY.リヤ (カヤハ)	30,100	1	1	1	1	1	1			
		2	90110-MR1-000	ホルト,ソケット 10X55	210	1	1	1	1	1	1			
		3	90182-KA4-003	ホルト,フランジ 10X57	450	1	1	1	1	1	1			
		4	90304-VMO-770	ナット,U 10MM	190	2	2	2	2	2	2			

1997.01.10

H8

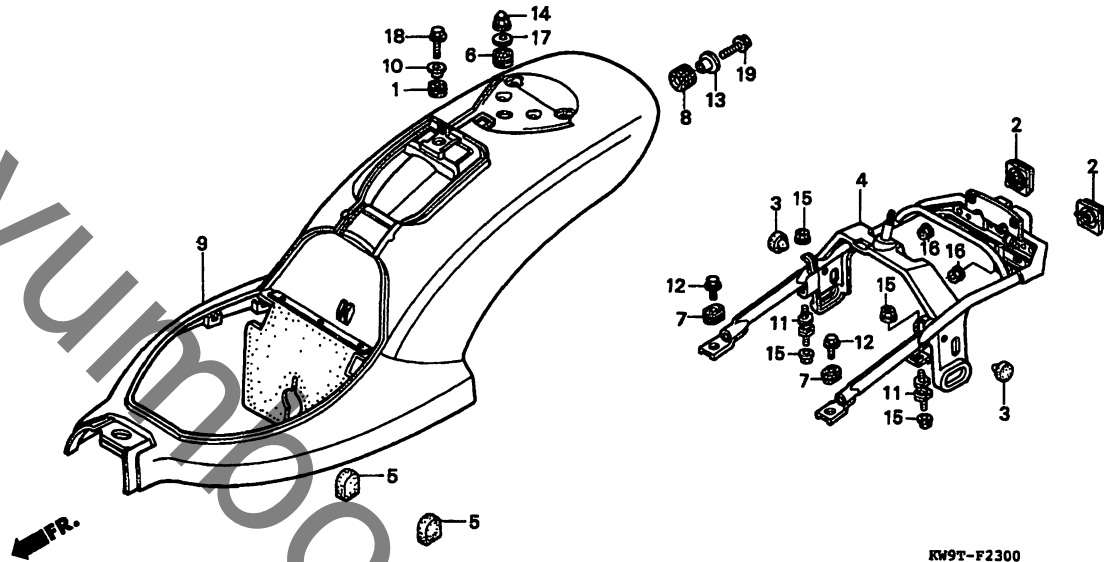
3

H 9

ブロックNO.

F-23

リヤフェンダー
(NV400C・CV・
NV600C)



3

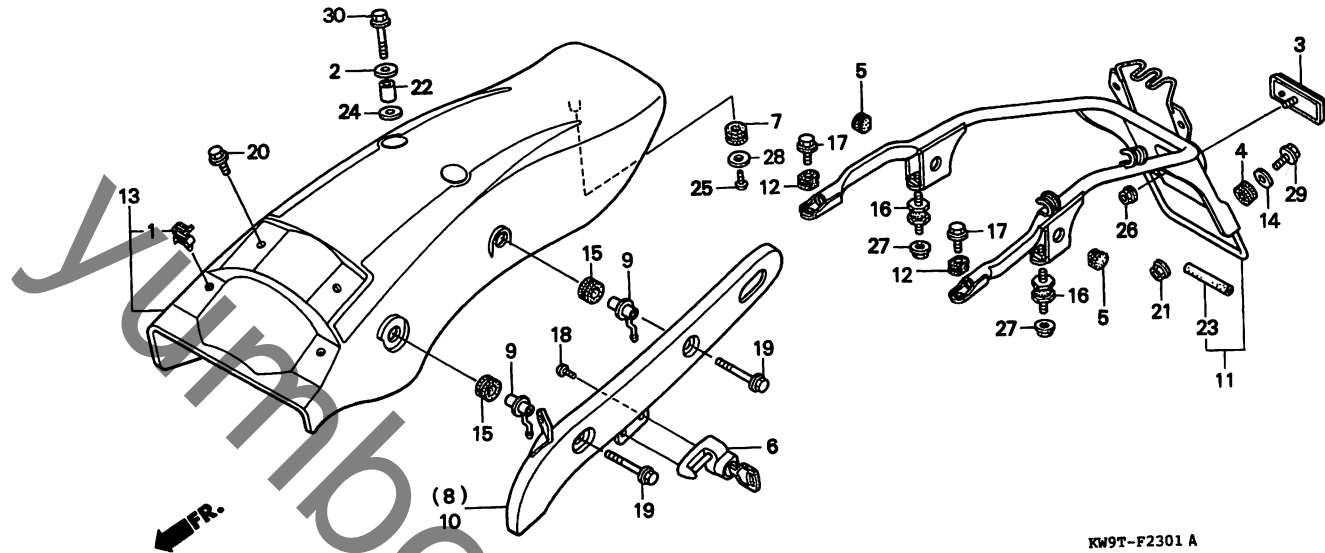
整備項目	標準時間	見出番号	部品番号	部品名	希望小売価格	使用CT	個数				適用号機		タイプ
							NV400	CV	CMV	CVT	初号機	終号機	
サフフレーム、リヤ	0.7	1	33712-KT1-670	ラハ、テールライト	120	1	1	-	-	1	1		
カウルCOMP、リヤ	0.5	2	33741-KE8-003	リフレクター、リヤ	800	2	2	-	-	2	2		
		3	77215-GC2-000	ラハ、B、シートストッパー	145	2	2	-	-	2	2		
		4	80111-MR1-010	サフフレーム、リヤ	5,300	1	1	-	-	1	1		
		5	80112-MR1-000	クハロメツト、リヤ	105	2	2	-	-	2	2		
		6	80113-MR1-000	ラハ、リヤ	145	1	1	-	-	1	1		
		7	80114-MR1-000	ラハ、サフ	135	2	2	-	-	2	2		
		8	80116-MR1-000	ラハ、B、リヤ	105	2	2	-	-	2	2		
		9	80120-MR1-830ZA	カウルCOMP、リヤ									
				NH1.....フラツク	19,000	1	-	-	-	1	-		
				B140P..ハール	19,000	1	-	-	-	-	-		
		*	80120-MR1-830ZD	*PB261M*..アンテ	19,000	-	1	-	-	-	-		
		*	80120-MR1-830ZF	*YR183M*.....チ	19,000	-	1	-	-	-	-		
			80120-MR1-830ZG	*NH1*.....フラツク	19,000	-	-	-	-	1	-		
			80120-MR1-610ZG	*NH1*.....フラツク	19,000	-	-	-	-	1	-		
		10	84706-KE2-940	カラー、ナ	105	1	1	-	-	1	1		
		11	85201-438-000	ラハ、オイル	590	2	2	-	-	2	2		
		12	90002-HA7-670	ホルト、フランシ	130	2	2	-	-	2	2		
		13	90503-KE1-000	カラー 6.3X13.5	150	2	2	-	-	2	2		
		14	94021-06000-0S	ナツト、キヤツフ	40	1	1	-	-	1	1		
		15	94050-06000	ナツト、フランシ	35	4	4	-	-	4	4		
		16	94050-06080	ナツト、フランシ	35	2	2	-	-	2	2		
		17	94103-06800	ワツシヤ、フレ	25	1	1	-	-	1	1		
		18	95701-06020-08	ホルト、フランシ	35	1	1	-	-	1	1		
		19	95701-06025-07	ホルト、フランシ	40	2	2	-	-	2	2		

H 10

ブロックNO.

F-23-1

リヤフェンダー
(NV400CM)



整備項目	標準時間	見出番号	部品番号	部品名	希望小売価格	使用個数					適用号機		タイプ
						CT	CV	CMT	CMV	CVT	CT	初号機	
ホルターASSY. ヘルメット	0.2	1	32171-KW9-971	クリツォ, ケーフドル	80	-	-	2	2	-	-	-	-
サブフレーム, リヤ	0.7	2	33711-KAE-000	ワツシャ, テールライト	100	-	-	2	2	-	-	-	-
カウルCOMP. リヤ	0.5	3	33741-MS6-921	リフレクター, リフレツクス	800	-	-	1	1	-	-	-	-
		4	36037-657-000	クロメツトA, チューブ	140	-	-	2	2	-	-	-	-
		5	50318-041-600	フランク, ユースレスホル	90	-	-	2	-	-	-	-	-
リヤカウルCOMP 配色表 (NV400CM _T)		6	50710-GB4-007	ホルターASSY. ヘルメット (ホンタロツク)	1,650	-	-	1	1	-	-	-	-
タイプ	主体色	カラーラベル コード											
TYPE 1	ブラック	NH1	7	77206-MJ0-000	ラハ, シートセツテイソク	120	-	-	1	1	-	-	-
			8	77330-KW9-970	レール, R. グラフ	5,800	-	-	1	1	-	-	-
			9	77331-KW9-970	カラーCOMP. リヤカウル	560	-	-	4	4	-	-	-
			10	77340-KW9-970	レール, L. グラフ	5,800	-	-	1	1	-	-	-
TYPE 2	スターライト シルバーメタリック	NH131	11	80111-KW9-970	サブフレーム, リヤ	5,800	-	-	1	1	-	-	-
			12	80114-MR1-000	ラハ, サブフレームマウンテイソク	135	-	-	2	2	-	-	-
			13	80120-KW9-970ZA	カウルCOMP. リヤ *TYPE1*(WL)	17,100	-	-	1	-	-	-	-
				80120-KW9-970ZB	カウルCOMP. リヤ *TYPE2*(WL)	17,100	-	-	1	-	-	-	-
				80120-KW9-J30ZA	カウルCOMP. リヤ *TYPE3*(WL)	18,500	-	-	-	1	-	-	-
				80120-KW9-J30ZB	カウルCOMP. リヤ *TYPE4*(WL)	18,500	-	-	-	1	-	-	-
TYPE 3	ブラック	NH1	14	90505-MA6-000	ワツシャ 6.5X5.5	120	-	-	2	-	-	-	-
				83601-357-000	カラー, カハセツテイソク	215	-	-	-	2	-	-	-
			15	84253-MT3-000	ラハ	105	-	-	4	4	-	-	-
TYPE 4	シャイン シルバーメタリック	NH232	16	85201-438-000	ラハ, オイルクーラーマウンテイソク	590	-	-	2	2	-	-	-
			17	90002-HA7-670	ホルト, フランシ 6X13	130	-	-	2	2	-	-	-
			18	90106-MAV-000	スクリュ, ハン 6X12	65	-	-	1	1	-	-	-
			19	90109-MZ5-000	ホルト, スハシヤルフランシ 8X50	210	-	-	-	4	4	-	-
			20	90116-ME9-000	ホルト, フランシ 6MM	110	-	-	2	2	-	-	-

1997.01.10

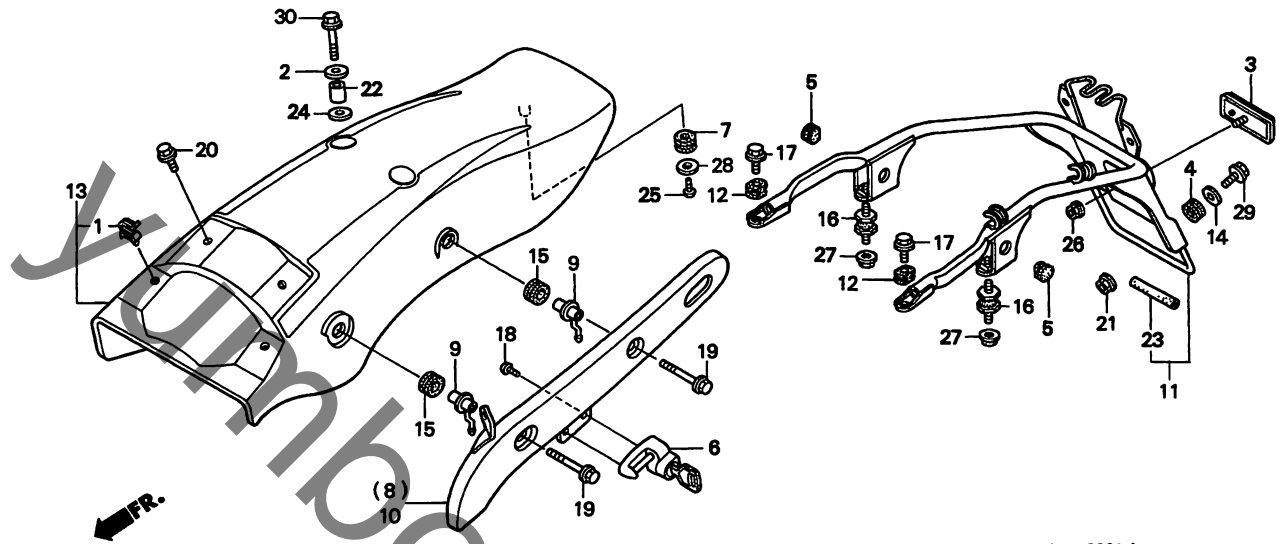
H10

H 11

ブロックNO.

F-23-1

リヤフェンダー
(NV400CM)



KW9T-F2301 A

3

整備項目	標準時間	見出番号	部品番号	部品名	希望小価格	使用個数					適用機種		タイプ	
						CT	CV	CMT	CMV	CVT	NV400 CT	NV600 CT		初号機
		21	90303-MR1-000	ナット,フランシ" 6MM.....	85	-	-	2	2	-	-			
		22	90501-KW9-970	カラー 10X20MM.....	105	-	-	2	2	-	-			
		23	90505-KW9-000	チューブ,フロテクター.....	100	-	-	1	1	-	-			
		24	90505-MA6-000	ワッシャー 6.5X5.5.....	120	-	-	2	-	-	-			
		*	84706-415-000	カラー,ナンバープレートフック.....	130	-	-	-	2	-	-			
		25	93913-24280	スクリーン,タツヒョウ" 4X12(P0).....	25	-	-	1	1	-	-			
		26	94050-05000	ナット,フランシ" 5MM.....	30	-	-	1	1	-	-			
		27	94050-06000	ナット,フランシ" 6MM.....	35	-	-	2	2	-	-			
		28	94103-04700	ワッシャー,フレイン 4MM.....	25	-	-	1	1	-	-			
		29	95701-06016-00	ホルルト,フランシ" 6X16.....	35	-	-	2	2	-	-			
		30	96001-06035-07	ホルルト,フランシ" 6X35.....	50	-	-	2	-	-	-			

1997.01.10

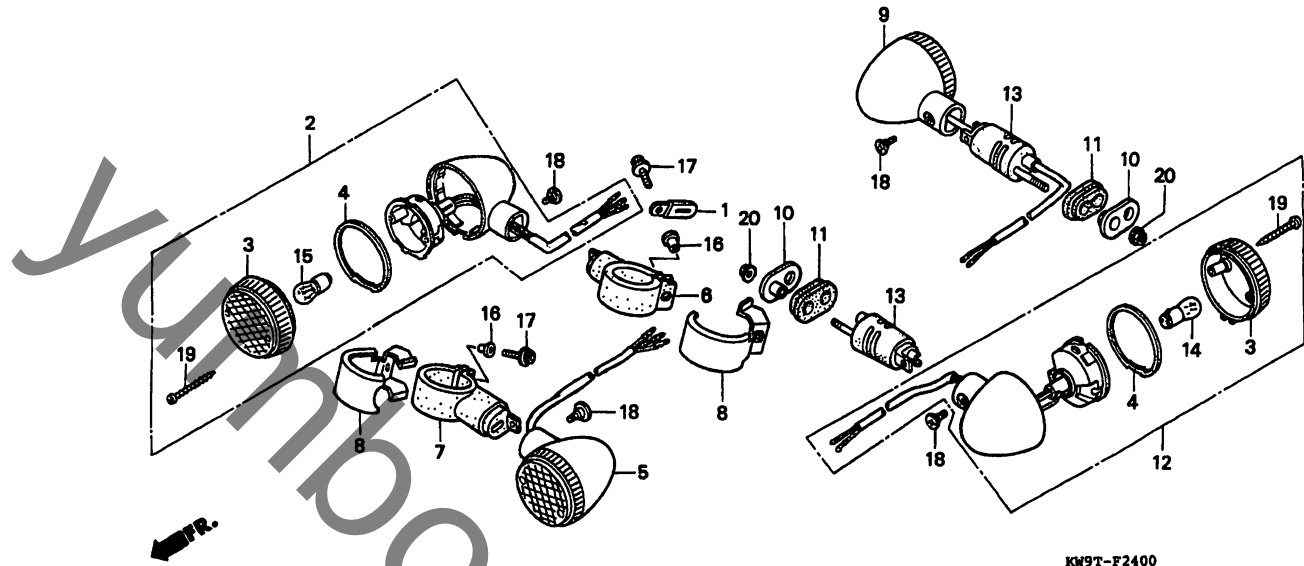
H11

H 12

ブロックNO.

F - 24

ウインカー



KW9T-F2400

KW9TF2400

整備項目	標準時間	見出番号	部品番号	部品名	希望小価格	使用個数					適用号機 初号機 終号機	タイプ
						CT	CV	CMT	CMV	CVT		
ウインカー-ASSY.,フロント (イツコマシ 0.1 カザン) (カンレンフアヒン フグム)	0.3	1	32925-958-000	クリツフ°,ハールサーコート°	110	1	1	1	1	1		
		2	33400-KW9-000	ウインカー-ASSY.,R.フロント (12V 23/8W)	2,550	1	1	1	1	1		
ウインカー-ASSY.,リヤ (イツコマシ 0.1 カザン) (カンレンフアヒン フグム)	0.4	3	33401-MK7-672	レンズ,フロントウインカー	420	4	4	4	4	4		
		4	33407-MK7-671	ハ°ツキン,ウインカー-レンズ°	120	4	4	4	4	4		
		5	33450-KW9-000	ウインカー-ASSY.,L.フロント (12V 23/8W)	2,550	1	1	1	1	1		
ハールフ°,ウインカー (イチタ°イセヒ°ノハ°アイワ 0.2 トスル)	0.1	6	33490-MN0-003	ステー,R.フロントウインカー	1,500	1	1	1	1	1		
		7	33491-MN0-003	ステー,L.フロントウインカー	1,500	1	1	1	1	1		
		8	33500-MZ8-000	ステー,フロントウインカー	1,050	2	2	2	2	2		
		9	33600-KW9-000	ウインカー-ASSY.,R.リヤ (12V 23W)	2,550	1	1	1	1	1		
		10	33602-MM8-000	ワツシヤ°,ウインカー-マウンテイング°	300	2	2	2	2	2		
		11	33603-MM8-000	ラハ°°,リヤウインカー-マウンテイング°	215	2	2	2	2	2		
		12	33650-KW9-000	ウインカー-ASSY.,L.リヤ (12V/23W)	2,550	1	1	1	1	1		
		13	33690-MM8-000	ステー-COMP.,リヤウインカー	1,200	2	2	-	-	2	2	
			33690-MZ5-000	ステー-COMP.,リヤウインカー	1,200	-	-	2	2	-	-	
		14	34905-268-671	ハールフ°,ウインカー (12V 23W) (スタンレー)	160	2	2	2	2	2	2	
		15	34905-425-671	ハールフ°,ウインカー (12V 23/8W) (スタンレー)	220	2	2	2	2	2	2	
		16	83505-MN0-000	カラー,カハ°-マウンテイング°	190	2	2	2	2	2	2	
		17	90097-KF0-000	ホルト,フランシ°°ソケット 6X25	105	2	2	2	2	2	2	
		18	90380-MZ5-000	スクリュー,ス°°シヤル 6X8	140	4	4	4	4	4	4	
		19	93901-34610	スクリュー,タツヒ°ソク° 4X25	25	8	8	8	8	8	8	

1997.01.10

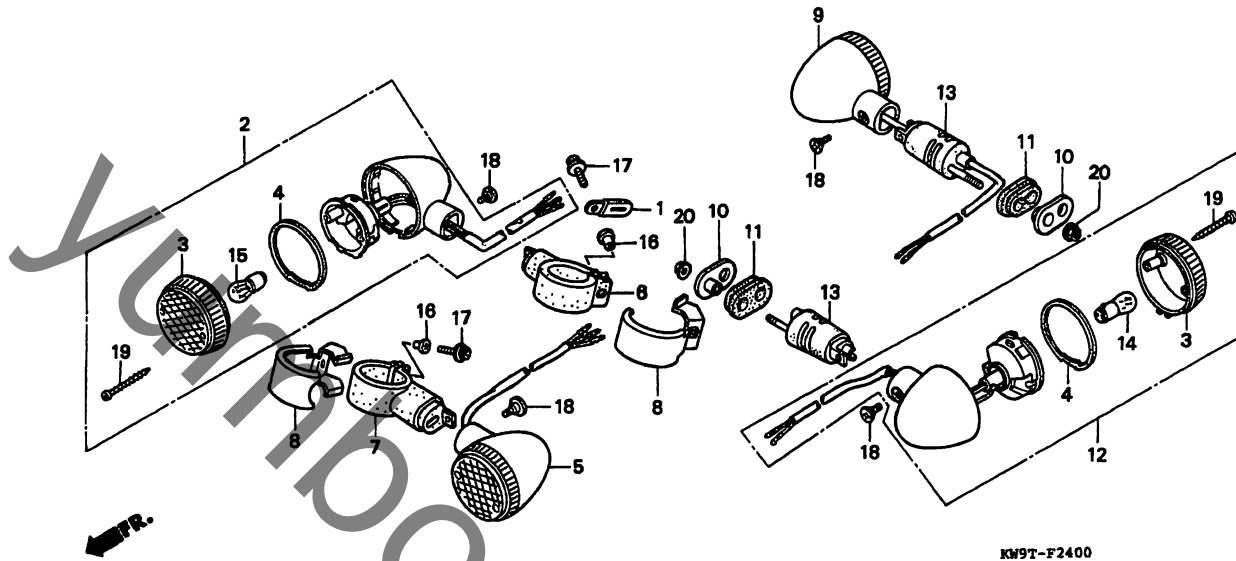
H12

H 13

ブロックNO.

F - 24

ウインカー



KW9T-F2400

KW9TF2400

3

整備項目	標準時間	見出番号	部品番号	部品名	希望小価	使用個数					適用号機		タイプ	
						CT	CV	CMT	CMV	CVT	CT	初号機		終号機
		20	94050-08000	ナット, フラッシュ 8MM.....	35	2	2	2	2	2	2			

1997.01.10

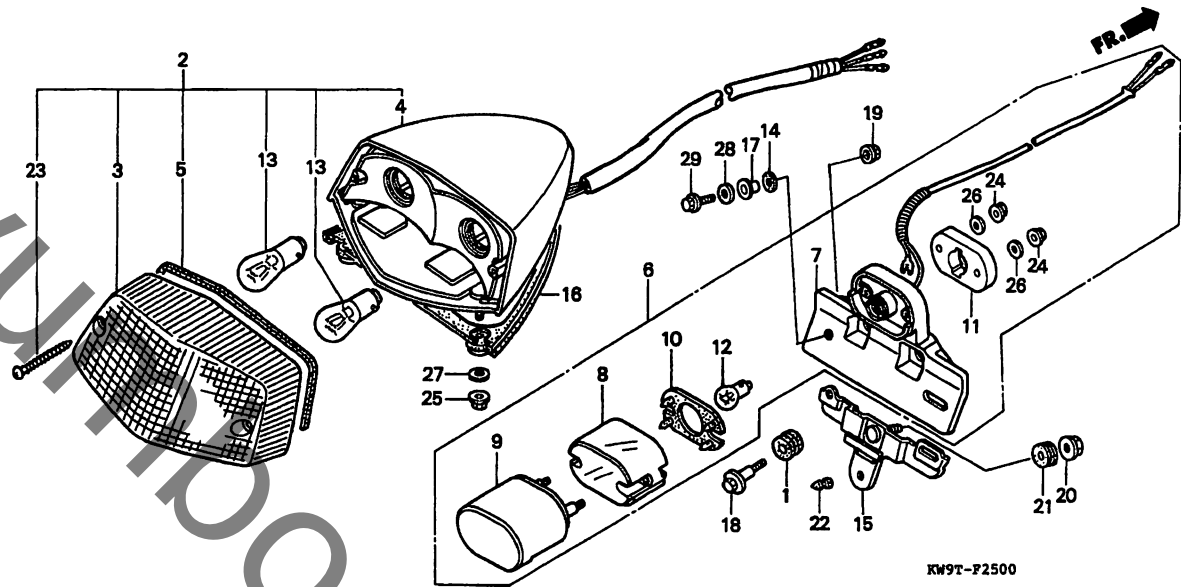
H13

H 14

ブロックNO.

F - 25

テールライト
(NV400C・CV・
NV600C)



KW9T-F2500

KW9TF2500

整備項目	標準時間	見出番号	部品番号	部品名	希望小売価格	使用個数					適用号機 初号機	適用号機 終号機	タイプ
						CT	CV	GMT	CMV	CVT			
テールライトASSY.....	0.4	1	17251-KE8-690	クロメツト、エアークリーナーケース.....	145	2	2	-	-	2	2		
.ハースCOMP.、テールライト		2	33701-MR1-761	テールライトASSY. (12V 18/5W) ..	7,300	1	1	-	-	1	1		
.ライトASSY.、ライセンス		3	33702-MR1-671	レンズ、テールライト.....	1,800	1	1	-	-	1	1		
.ハースCOMP.、ライセンス		4	33704-MR1-761	ハースCOMP.、テールライト.....	5,600	1	1	-	-	1	1		
レンズ、ライセンス.....	0.2	5	33709-MR1-671	ハーツキン、テールライト.....	215	1	1	-	-	1	1		
.ハイルフ、ライセンスライト		6	33720-KW9-013	ライトASSY.、ライセンス (12V 8W) ..	4,000	1	1	-	-	1	1		
ハイルフ、テールライト.....	0.1	7	33721-KW9-003	ハースCOMP.、ライセンス.....	2,450	1	1	-	-	1	1		
(ニコテモトウシカシカ)		8	33722-MB1-013	レンズ、ライセンス.....	710	1	1	-	-	1	1		
		9	33727-ME9-003	カハースCOMP.、ライセンス.....	810	1	1	-	-	1	1		
		10	33729-MB1-003	ハーツキン、レンズ.....	195	1	1	-	-	1	1		
		11	33730-MR1-611	ウエイト、タミーライセンス.....	500	1	1	-	-	1	1		
		12	34616-568-671	ハイルフ、ライセンスライト (12V 8W) ..	180	1	1	-	-	1	1		
		13	34906-GB6-921	ハイルフ、テールライト (12V 18/5W) ..	220	2	2	-	-	2	2		
		14	53210-HA0-000	ラハース、ハント、ルカハース、アツハース.....	95	2	2	-	-	2	2		
		15	80102-MR1-000	フロレート、ライセンスマウンティング.....	770	1	1	-	-	1	1		
		16	80110-MR1-010	ラハース、テールライト.....	640	1	1	-	-	1	1		
		17	83601-357-000	カラー、カハース、セツティング.....	215	2	2	-	-	2	2		
		18	90113-MR1-000	ホルツ、フランシ 6X16.....	135	2	2	-	-	2	2		
		19	90301-428-900	ナツト、フランシ 6MM.....	145	2	2	-	-	2	2		
		20	90303-MR1-000	ナツト、フランシ 6MM.....	85	1	1	-	-	1	1		
		21	90505-MC4-000	クロメツトA、エアークリーナーケース.....	135	1	1	-	-	1	1		
		22	90899-283-000	フラグ、ユニ.....	120	1	1	-	-	1	1		
		23	93901-34880	スクリュ、タツビ、コック 4X35.....	25	2	2	-	-	2	2		
		24	94050-04080	ナツト、フランシ 4MM.....	30	2	2	-	-	2	2		
		25	94050-05080	ナツト、フランシ 5MM.....	30	2	2	-	-	2	2		

1997.01.10

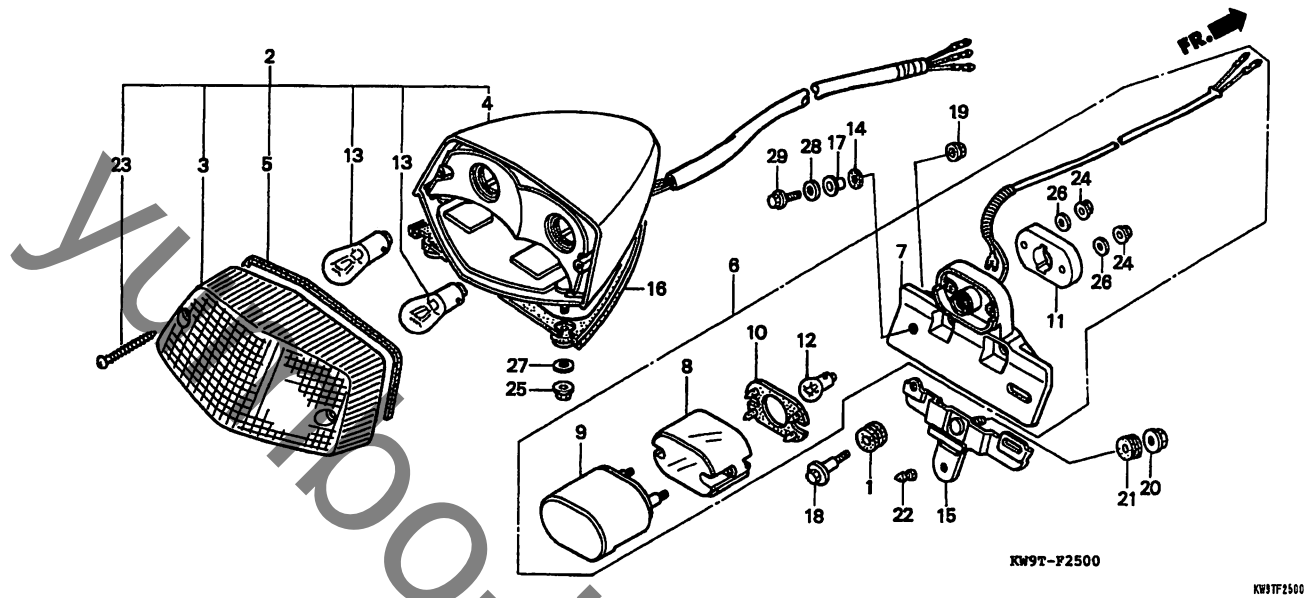
H14

H 15

ブロックNO.

F - 25

テールライト
(NV400C・CV・
NV600C)



3

整備項目	標準時間	見出番号	部品番号	部品名	希望小価格	使用個数					適用号機		タイプ	
						CT	CV	CMT	CMV	CVT	CT	初号機		終号機
		26	94103-04800	ワツシャー、フレイシ 4MM	25	2	2	-	-	2	2			
		27	94103-05800	ワツシャー、フレイシ 5MM	25	2	2	-	-	2	2			
		28	94103-06000	ワツシャー、フレイシ 6MM	25	2	2	-	-	2	2			
		29	95701-06020-00	ホルト、フランシ 6X20	35	2	2	-	-	2	2			

1997.01.10

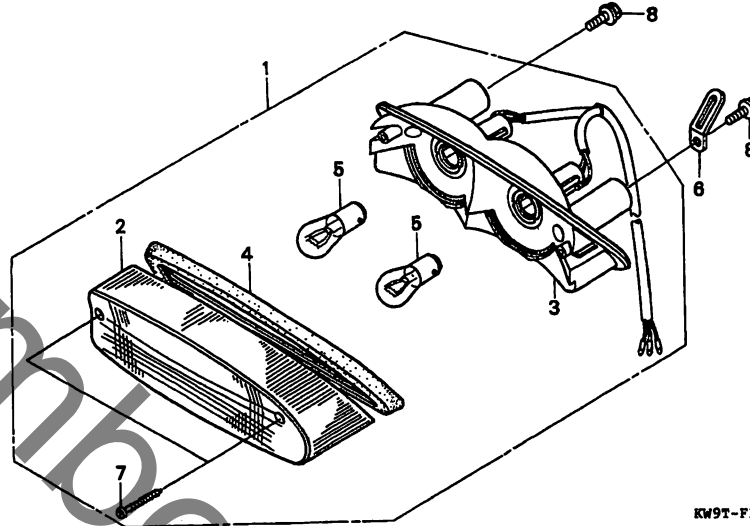
H15

H 16

ブロックNO.

F - 25 - 1

テールライト
(NV400CM)



KW9T-F2501

KW1F2501

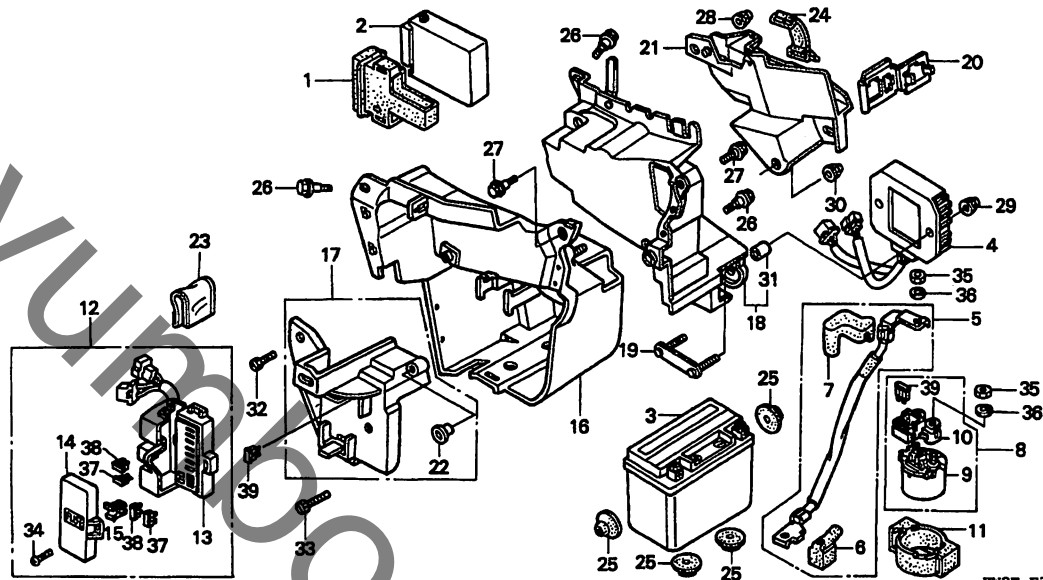
整備項目	標準時間	見出番号	部品番号	部品名	希望小売価格	使用個数					適用号機		タイプ
						CT	CV	CMT	CMV	CVT	初号機	終号機	
テールライトユニット	0.4	1	33701-KW9-971	テールライトユニット	7,600	-	-	1	1	-	-	-	-
レンズCOMP.テールライト		2	33702-MM8-671	レンズCOMP.テールライト	1,800	-	-	1	1	-	-	-	-
レンズCOMP.テールライト	0.1	3	33704-KW9-970	レンズCOMP.テールライト	5,900	-	-	1	1	-	-	-	-
ハットキンテールライト (ニコモトウシカ)		4	33709-MM8-671	ハットキンテールライト	430	-	-	1	1	-	-	-	-
		5	34906-GB6-921	ハットキンテールライト (12V 18/5W)	220	-	-	2	2	-	-	-	-
		6	90601-KJ9-000	クリツフ 4X50	125	-	-	1	1	-	-	-	-
		7	93901-34780	スクリーン、タツヒコック 4X30	25	-	-	2	2	-	-	-	-
		8	95701-06012-00	ホルト、フランジ 6X12	35	-	-	2	2	-	-	-	-

1 1

ブロックNO.

F-26

バッテリー・レギュレーター



KW9T-F2600

KW9TF2600



3

整備項目	標準時間	見出番号	部品番号	部品名	希小売価格	使用個数					適用号機	タイプ
						CT	CV	CMT	CMV	CVT		
入パユニット	0.5	1	30405-MM5-000	入パユニット	610	1	1	1	1	1		
バッテリー	0.3	2	30410-KW9-881	入パユニット	24,500	1	1	1	1	1		
ケーブル、スターマクネツクハツター			30410-MR1-611	イクニツシヨコンコントロールツール (オキ)	24,500	-	-	-	-	-		
スイッチASSY、スターマクネツク		3	31500-MR7-047	バッテリー (YTX9-BS) (2アサ)	シカ	1	1	1	1	1		
レクチファイアASSY、レキレト	0.4	4	31600-MY0-771	レクチファイアASSY、レキレト	10,000	1	1	1	1	1		
ホツク入ASSY、ヒューズ		5	32401-MY0-770	ケーブル、スターマクネツクハツター	800	1	1	1	1	1		
フレートCOMP、エレクトリツク												
ホツク入ハツター	0.8	6	32412-MR1-000	カバー、ハツターターミナル	195	1	1	1	1	1		
カバー、ハツター	0.2	7	32416-KW9-000	カバー、スターマクネツク	175	1	1	1	1	1		
トレイCOMP、ツール		8	35850-MK3-671	スイッチASSY、スターマクネツク	3,800	1	1	1	1	1		
		9	35851-MF5-751	スイッチCOMP、スターマクネツク	3,050	1	1	1	1	1		
		10	35855-MG7-751	ホルダーASSY、ヒューズ	890	1	1	1	1	1		
		11	35856-MR1-000	ラバー、シヨツク	270	1	1	1	1	1		
		12	38200-MR1-830	ホツク入ASSY、ヒューズ	2,050	1	1	1	1	1		
		13	38201-MR1-830	ヒューズCOMP	1,450	1	1	1	1	1		
		14	38202-MR1-830	カバー、ヒューズ	460	1	1	1	1	1		
		15	38235-SA5-004	フーラー、ヒューズ (タイプ)	120	1	1	1	1	1		
		16	50325-MR1-000	ホツク入ハツター	2,600	1	1	1	1	1		
		17	50330-MR1-000	カバー、ハツター	1,250	1	1	1	1	1		
		18	50333-MR1-000	フレートCOMP、エレクトリツク	2,600	1	1	1	1	1		
		19	50336-MR1-000	フレート、レキレトレクチファイア	330	1	1	1	1	1		
		20	50338-MR1-010	ホルダー、カフラー	270	1	1	1	1	1		
		21	50339-MR1-000	トレイCOMP、ツール	1,350	1	1	1	1	1		
		22	64531-GE3-000	カラー、フェアリックセツティング	195	1	1	1	1	1		
		23	77251-342-000	ハツク、サーベツツク	200	1	1	1	1	1		
		24	83606-356-000	ハント、サイトカバー	690	1	1	1	1	1		

1997.01.10

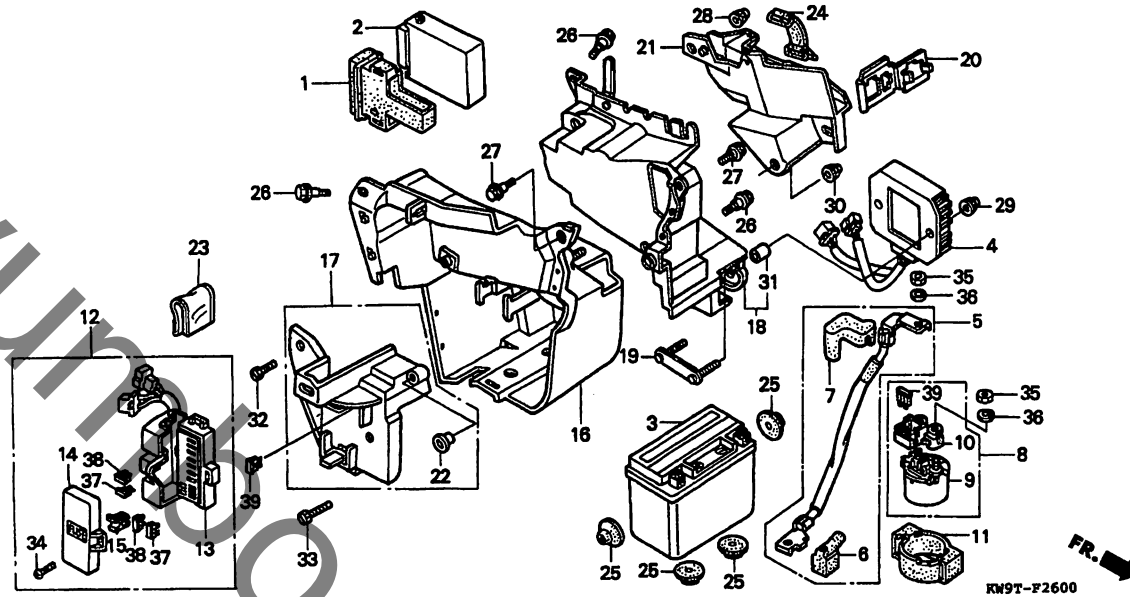
I1

1 2

ブロックNO.

F-26

バッテリー・レギュレーター



KW9T-F2600 KW9TF2600

整備項目	標準時間	見出番号	部品番号	部品名	希望小価格	使用個数					適用号機		タイプ	
						CT	CV	CMT	CMV	CVT	CT	初号機		終号機
		25	83618-323-000	ラバー・バッテリー・ホック入.....	105	4	4	4	4	4	4			
		26	90111-162-000	ホルト・フランシ 6MM.....	150	3	3	3	3	3	3			J,2J,4J
		27	90111-187-000	ホルト・フランシ 6MM.....	175	2	2	2	2	2	-	-----	-----	3J
			90116-ME9-000	ホルト・フランシ 6MM.....	110	-	-	-	-	-	2	-----	-----	J
		28	90201-428-900	ナツト・キャツフ 6MM.....	140	1	1	1	1	1	1			
		29	90202-ZV0-000	ナツト・キャツフ 6MM.....	120	2	2	2	2	2	2			
		30	90308-SB0-000	ナツト・キャツフ 6MM.....	165	1	1	1	1	1	1			
		31	90503-MG7-000	スロージャー・パント・ルエント・カート.....	100	2	2	2	2	2	2			
		32	92301-06010-0A	ホルト・ミソツキ 6X10.....	35	1	1	1	1	1	1			
		33	92301-06025-0A	ホルト・ミソツキ 6X25.....	40	1	1	1	1	1	1			
		34	93500-04010	スクリュー・ハオン 4X10.....	25	1	1	1	1	1	1			
		35	94002-06080-0S	ナツト・6カク 6MM.....	30	2	2	2	2	2	2			
		36	94111-06800	ワツシヤー・スフ・リンク 6MM.....	25	2	2	2	2	2	2			
		37	98200-31000	ヒューズ・フプレート (10A).....	35	4	4	4	4	4	4			
		38	98200-31500	ヒューズ・フプレート (15A).....	35	2	2	2	2	2	2			
		39	98200-33000	ヒューズ・フプレート (30A).....	50	2	2	2	2	2	2			

1 3

ブロックNO.

F-27

ワイヤーハーネス
イグニッションコイル

KW9T-F2700

KW9TF2700

整備項目	標準時間	見出番号	部品番号	部品名	希望小売価格	使用個数				適用号機	タイプ	
						CT	CV	CMT	CMV			CVT
コイルCOMP.イグニッション	0.5	1	30507-MR1-000	ステアリヤークハニツシヨコイル	520	1	1	1	1	1		
(フロントシリンターカワハ 0.6)		2	30510-MM8-003	コイルCOMP.イグニツシヨ	4,850	2	2	2	2	2		
レクチファイヤCOMP.シリコン	0.3	3	30520-ML7-000	スハオーサーイグニツシヨコイル	135	4	4	4	4	4		
ハーネスワイヤー	1.6	4	30605-MF5-000	シールフアラクキヤツフ	460	2	2	2	2	2		
リレーフューエルカット	0.4	5	30701-MF5-000	キヤツフASSY.2ノイスサフオレツサー	930	2	2	2	2	2		
ホーンCOMP	0.1	6	30751-MR1-000	キヤツフASSY.1ハイテンシヨ	1,300	1	1	1	1	1		
リレーCOMP.ウインカー	0.2	7	30752-MR1-000	コートツ2ハイテンシヨ	680	1	1	1	1	1		
		8	30753-MR1-000	キヤツフASSY.3ハイテンシヨ	1,300	1	1	1	1	1		
		9	30754-MR1-000	コートツ4ハイテンシヨ	560	1	1	1	1	1		
		10	31700-196-000	レクチファイヤCOMP.シリコン	1,000	1	1	1	1	1		
		11	32100-MZ8-000	ハーネスワイヤー	11,400	1	1	1	1	1		
		12	36100-MN4-008	リレーフューエルカット (シントゲン)	2,900	1	1	1	1	1		
		13	36101-MB1-000	サスハオンシヨフューエルカットリレー	215	1	1	1	1	1		
		14	38110-KV0-008	ホーンCOMP. (ハイ)	2,400	1	1	1	1	1		
		15	38301-MF8-771	リレーCOMP.ウインカー (タテ)	1,950	1	1	1	1	1		
		16	38306-MF5-770	サスハオンシヨウウインカーリレー	215	1	1	1	1	1		
		17	50352-MR1-000	ホルターL.フロントカフラー	640	1	1	1	1	1		
		18	90651-KV6-003	ハントツワイヤー	125	1	1	1	1	1		
		19	90679-SG9-E01	ハントツサクシヨホース	115	1	1	1	1	1		
		20	90690-GHB-641	クリツフメケーフル 10MM	85	3	3	3	3	3		
		21	92101-06020-4J	ホルトメカク 6X20	60	4	4	4	4	4		
		22	95701-06010-08	ホルトメフランシ 6X10	35	1	1	1	1	1		
		23	95701-06020-08	ホルトメフランシ 6X20	35	1	1	1	1	1		
		24	96300-08012-00	ホルトメフランシ 8X12	50	1	1	1	1	1		

1997.01.10

13

108

3

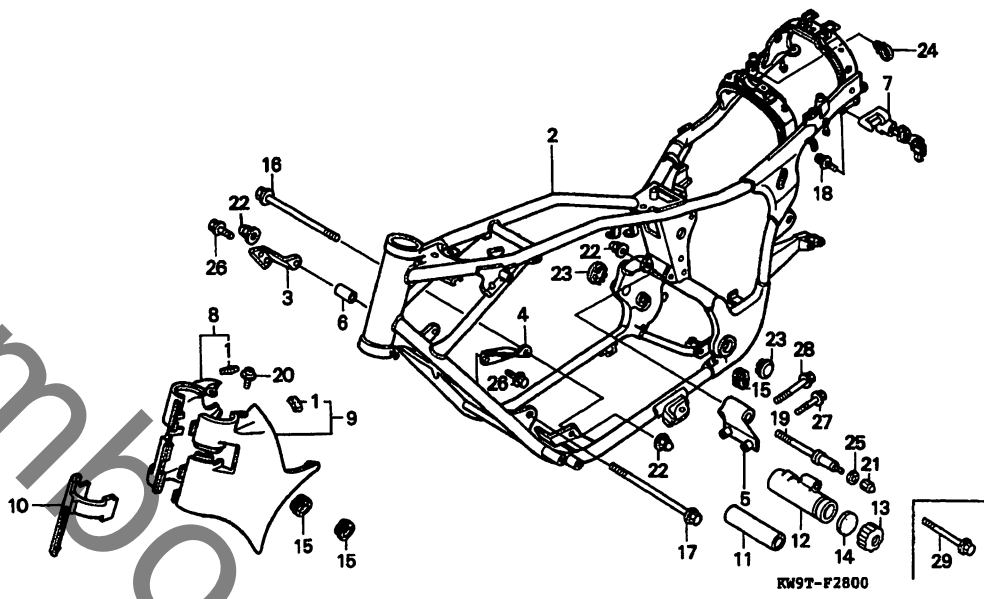
I 4

ブロックNO.

F-28

フレームボディ

Yumbe.com



KW9TF2800

整備項目	標準時間	見出番号	部品番号	部品名	希望小売価格	使用個数						適用号機 初号機	適用号機 終号機	タイプ
						CT	CV	CMT	CMV	CVT	CT			
ホッテイCOMP. フレーム	*8.7	1	17511-MR1-300	ラハーン、フューエルタンクプロテクター	105	6	6	6	6	6	6			
ホルターASSY. ヘルメツト	0.2	2	50100-MZ8-000ZA	ホッテイCOMP. フレーム										
カハーンフロントサイト	0.1	3	50176-MR1-000ZC	*NH1* フラツク	125,500	1	1	-	-	1	1			
(ニコデモトウシカシカ)		3	50176-MR1-000ZC	*NH1* フラツク	125,500	-	-	1	1	-	-			
		4	50177-MR1-000ZC	フレート、フロントエンジンハンカロー	560	1	1	1	1	1	1			
		4	50177-MR1-000ZC	*NH1* フラツク	560	1	1	1	1	1	1			
		5	50178-MR1-000	ステー、リヤエンジンハンカロー	1,200	1	1	1	1	1	1			
		6	50363-KT7-000	カラー、エンジンハンカロー	380	1	1	1	1	1	1			
		7	50710-086-007	ホルターASSY. ヘルメツト (ホントアロツク)	1,700	1	1	-	-	1	1			
		8	63500-MR1-000ZC	カハーンR. フロントサイト	1,350	1	1	1	1	1	1			
		8	63500-MR1-000ZC	*NH1* フラツク	1,350	1	1	1	1	1	1			
		9	63600-MR1-000ZC	カハーンL. フロントサイト	1,350	1	1	1	1	1	1			
		9	63600-MR1-000ZC	*NH1* フラツク	1,350	1	1	1	1	1	1			
		10	63700-MR1-000ZD	カハーンフロントセンター	570	1	1	1	1	1	1			
		10	63700-MR1-000ZD	*NH1* フラツク	570	1	1	1	1	1	1			
		11	77251-MR1-830	ハツク、サービッスフツク	190	-	-	1	-	1	-			
		11	77251-KW9-970	ハツク、サービッスフツク	190	-	-	-	1	-	-			
		12	83500-KW9-000	ホツクス、マニュアル	1,350	-	-	1	1	1	-			
		13	83501-KW9-000	キヤツク、マニュアルホツクス	670	-	-	1	1	1	-			
		14	83502-KW9-000	ラハーンシール	85	-	-	1	1	1	-			
		15	83551-GE2-000	クハロメツト、エアークリーナーケース	175	3	3	3	3	3	3			
		16	90102-MR1-000	ホツト、フランシ 10X140	470	1	1	1	1	1	1			
		17	90103-MR1-000	ホツト、フランシ 10X165	520	1	1	1	1	1	1			

1997.01.10

I4

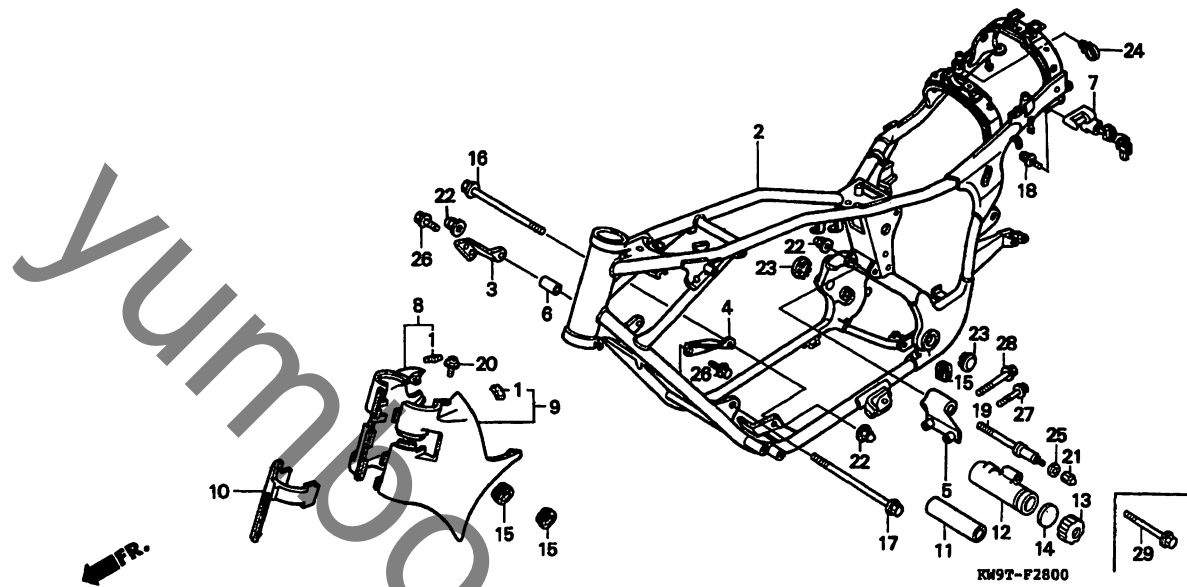
3

1 5

ブロックNO.

F - 28

フレームボディ



KW97-F2800

KW97F2800

3

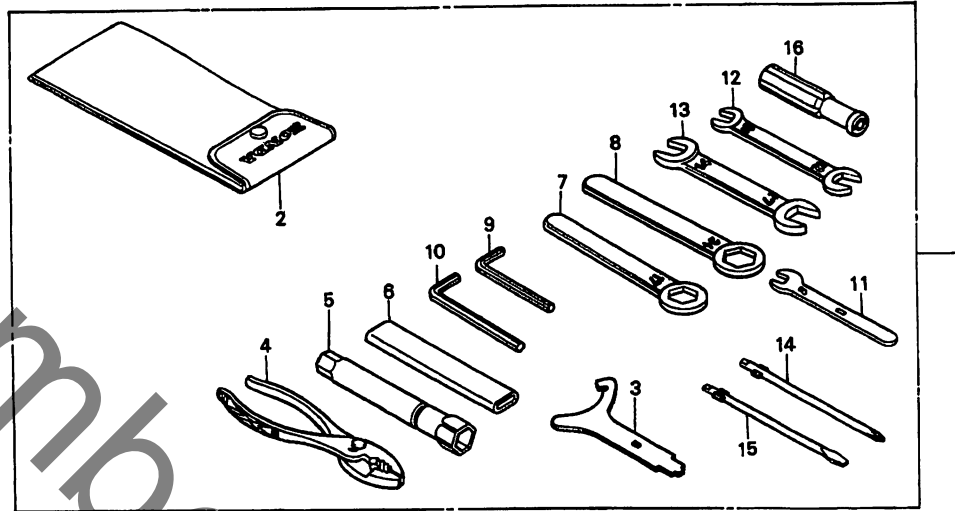
整備項目	標準時間	見出番号	部品番号	部品名	希望小売価格	使用個数					適用号機初号機	適用号機終号機	タイプ	
						CT	CV	CMT	CMV	CVT				
		18	90107-449-000	ホルルト、ヘルメットホルター、セツテインク...	140	2	2	-	-	2	2			
		19	90114-KW9-000	ホルルト、リヤエンジンハンカ...	350	-	-	1	1	1	-			
		20	90142-MB0-000	スクリーン、ハロン 5X16.5.....	145	1	1	1	1	1	1			
		21	90201-428-900	ナツト、キャツフ° 6MM.....	140	-	1	1	1	1	-			
		22	90202-MR1-000	ナツト、フランシ°キャツフ° 10MM.....	85	3	3	3	3	3	3			
		23	90302-MR1-000ZC	キャツフ°、ヒ°ホツト *NH1*.....フラツク	460	2	2	2	2	2	2			
		24	90659-734-K51	クリツフ°、ハーネス.....	80	-	-	1	1	-	-			
		25	94103-06700	ワツシヤ°、フレイン 6MM.....	25	-	-	1	1	1	-			
		26	95701-08016-07	ホルルト、フランシ° 8X16.....	40	4	4	4	4	4	4			
		27	95701-08030-07	ホルルト、フランシ° 8X30.....	50	1	1	1	1	1	1			
		28	95701-08040-07	ホルルト、フランシ° 8X40.....	50	1	1	1	1	1	1			
		29	95801-10070-07	ホルルト、フランシ° 10X70.....	80	1	1	-	-	-	1			

1 6

ブロックNO.

F-29

ツール



KW9T-F2900

KW9TF2900

整備項目	標準時間	見出番号	部品番号	部品名	希望小売価格	使用個数					適用号機		タイプ	
						CT	CV	CMT	CMV	CVT	CT	初号機		終号機
		1	89010-MZ8-A00	ツールセット	4,800	1	-	1	-	-	1			
			89010-MR1-000	ツールセット	3,950	-	-	-	-	1	-			
		*	89010-KW9-920	ツールセット	5,400	-	1	-	1	-	-			
		2	89101-MC7-000	ハツクツ、ツール	290	1	1	1	1	1	1			
		3	89202-KW9-000	スハ°ナ、ヒョン	530	1	1	1	1	-	1			
			89202-KV0-000	スハ°ナ、ヒョン	560	-	-	-	-	1	-			
		4	89210-KW9-000	フライヤ- 135MM	500	1	1	1	1	-	1			
			99002-13500	フライヤ- 135	440	-	-	-	-	-	1			
		5	89216-KW9-000	レンチ、フ°ラク	650	1	1	1	1	-	1			
			89216-MR1-000	レンチ、フ°ラク	560	-	-	-	-	-	1			
		6	89217-MN5-000	ハントツル 12	390	1	1	1	1	-	1			
			99006-12000	ハントツル、アイレンチ 120MM	290	-	-	-	-	-	1			
		7	89218-KW9-000	レンチ、アイ 17	430	1	1	1	1	-	1			
			89218-MF5-000	レンチ、アイ 17MM	560	-	-	-	-	1	-			
		8	89219-KW9-000	レンチ、アイ 24	450	1	1	1	1	-	1			
			99006-24000	レンチ、アイ 24MM	360	-	-	-	-	-	1			
		9	89221-MJ4-000	レンチ、6カク 5MM	290	1	1	1	1	-	1			
			89221-429-000	レンチ、6カク 5MM	275	-	-	-	-	-	1			
		10	89221-422-000	レンチ、6カク 6MM	680	1	1	1	1	-	1			
			89221-371-000	レンチ、6カク 6MM	320	-	-	-	-	-	1			
		11	89224-KW9-000	スハ°ナ 8MM	270	1	1	1	1	-	1			
			99001-08000	スハ°ナ 8	210	-	-	-	-	-	1			
		12	89225-MN5-000	スハ°ナ 10X12	390	1	1	1	1	-	1			
			99001-10120	スハ°ナ 10X12	240	-	-	-	-	-	1			
		13	89226-MN5-000	スハ°ナ 14X17	460	1	1	1	1	-	1			
			99001-14170	スハ°ナ 14X17	310	-	-	-	-	-	1			
		14	89227-422-000	ト°ライハ-2、フ°ラスクリユ-	320	1	1	1	1	-	1			

1997.01.10

16

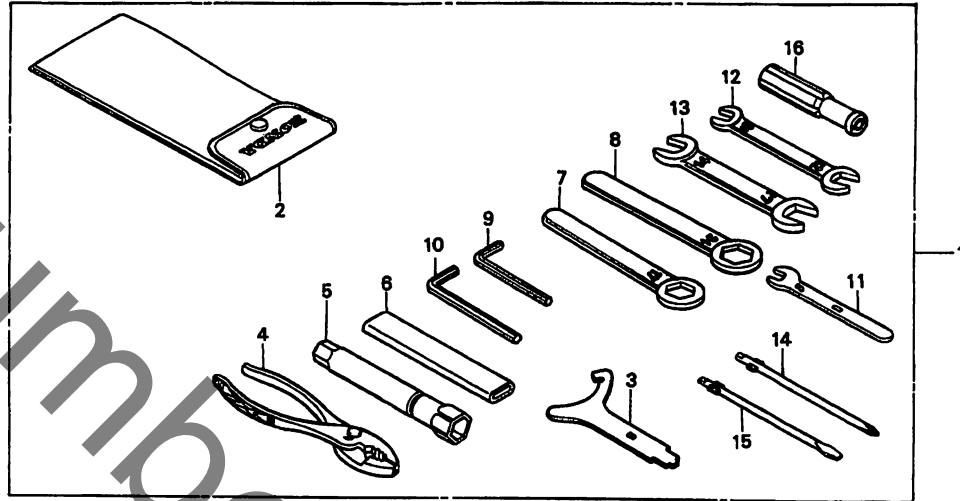
3

17

ブロックNO.

F-29

ツール



KW9T-F2900

KW9TF2900

3

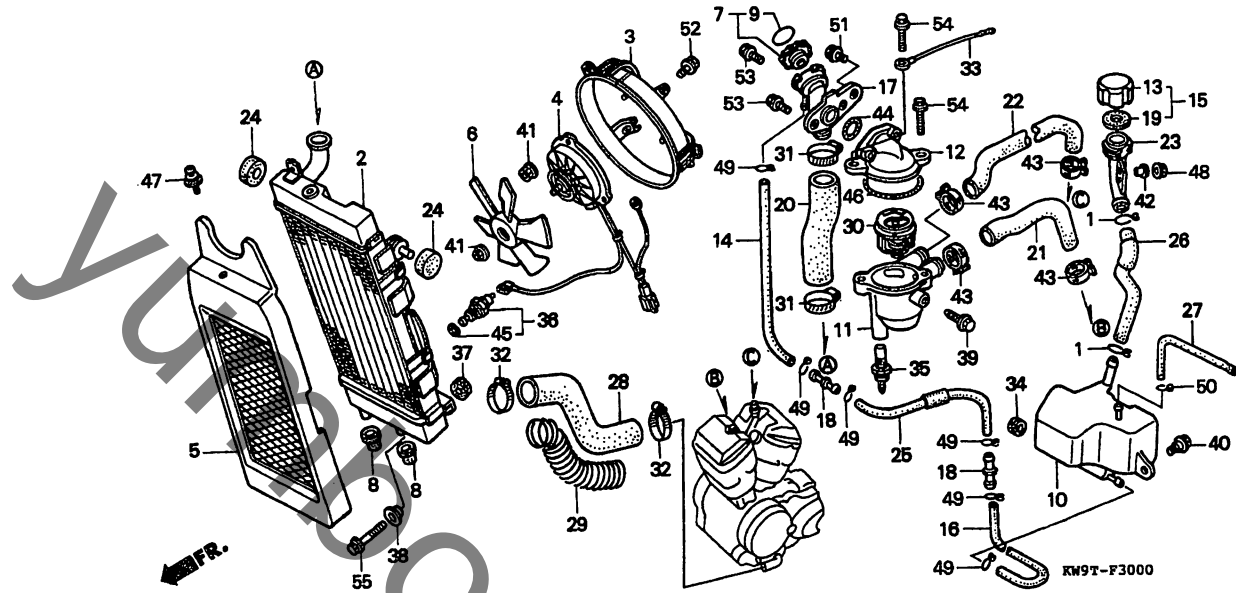
整備項目	標準時間	見出番号	部品番号	部品名	希望小売価格	使用個数					適用機種		タイプ	
						CT	CV	CMT	CMV	CVT	NV600 CT	初号機		終号機
		14)	99003-10000	ドライバ-1,プラスクリュー (NO.2)	95	-	-	-	-	1	-			
		15	89229-422-000	ドライバ-2,マイナスクリュー	320	1	1	1	1	-	1			
			99003-30000	ドライバ-3,マイナスクリュー (NO.2)	95	-	-	-	-	1	-			
		16	99003-50000	クリップスクリュードライバ-.....	115	1	1	1	1	1	1			

1 8

ブロックNO.

F-30

ラジエター



KW9TF3000

整備項目	標準時間	見出番号	部品番号	部品名	希望小売価格	使用個数					適用号機 初号機	適用号機 終号機	タイプ
						CT	CV	CMT	CMV	CVT			
ラジエターCOMP.	0.6	1	17316-611-000	クリツフ、ラジエターチューフ	165	2	2	2	2	2			
モーターASSY.、ファン		2	19010-MR1-003	ラジエターCOMP. (トウヨウ)	29,400	1	1	1	1	1			
キャツフ、サーモスタツト		3	19015-MZ8-003	シユラウトCOMP.	3,950	1	1	1	1	1			
ホース、ラジエターアツハ		4	19030-MZ8-003	モーターASSY.、ファン	12,700	1	1	1	1	1			
ホース、リヤアウトレットウオーター		5	19032-MR1-010ZB	クワリル、ラジエター									
シユラウトCOMP.	0.5			*NH1*.....フツツク	3,850	1	1	1	1	1			
ファン、クーリング		6	19040-MF5-751	ファン、クーリング	2,250	1	1	1	1	1			
ネットク、ファイラ		7	19045-MY3-621	キャツフCOMP.、ラジエター	1,400	1	1	1	1	1			
スイツチASSY.、サーモスタツト		8	19051-MB2-000	ラハ、ラジエターマウンテンク	140	2	2	2	2	2			
クワリル、ラジエター	0.2	9	19055-MV9-881	シール、ラジエターキャツフ									
ネットク、リサフタンクファイラ				(ENGLISH / FRENCH / JAPANESE)	210	1	1	1	1	1			
タンク、リサフ	0.4	10	19101-MR1-010	タンク、リサフ	1,700	1	1	1	1	1			
ホース、ラジエターロー													
サーモユニット													
ケース、サーモスタツト	0.8	11	19102-MR1-000	ケース、サーモスタツト	2,650	1	1	1	1	1			
サーモスタツトASSY.		12	19103-MR1-000	キャツフ、サーモスタツト	2,250	1	1	1	1	1			
ホース、フロントアウトレットウオーター	0.7	13	19104-ME9-000	キャツフ、リサフタンク	380	1	1	1	1	1			
		14	19104-MR1-000	チューフB、ラジエターリサフ	330	1	1	1	1	1			
		15	19105-MG8-000	キャツフASSY.、リサフタンク	540	1	1	1	1	1			
		16	19105-MR1-000	チューフ、ラジエターリサフ	270	1	1	1	1	1			
		17	19106-MF5-003	ネットク、ファイラ	1,550	1	1	1	1	1			
		18	19106-MJ8-000	シヨイント、オーハフローチューフ	175	2	2	2	2	2			
		19	19107-MG8-000	ハツキン、リサフタンク	125	1	1	1	1	1			
		20	19107-MR1-000	ホース、ラジエターアツハ	380	1	1	1	1	1			
		21	19108-MZ8-770	ホース、フロントアウトレットウオーター	380	1	1	1	1	1			
		22	19109-MR1-000	ホース、リヤアウトレットウオーター	640	1	1	1	1	1			
		23	19111-MR1-000	ネットク、リサフタンクファイラ	770	1	1	1	1	1			

1997.01.10

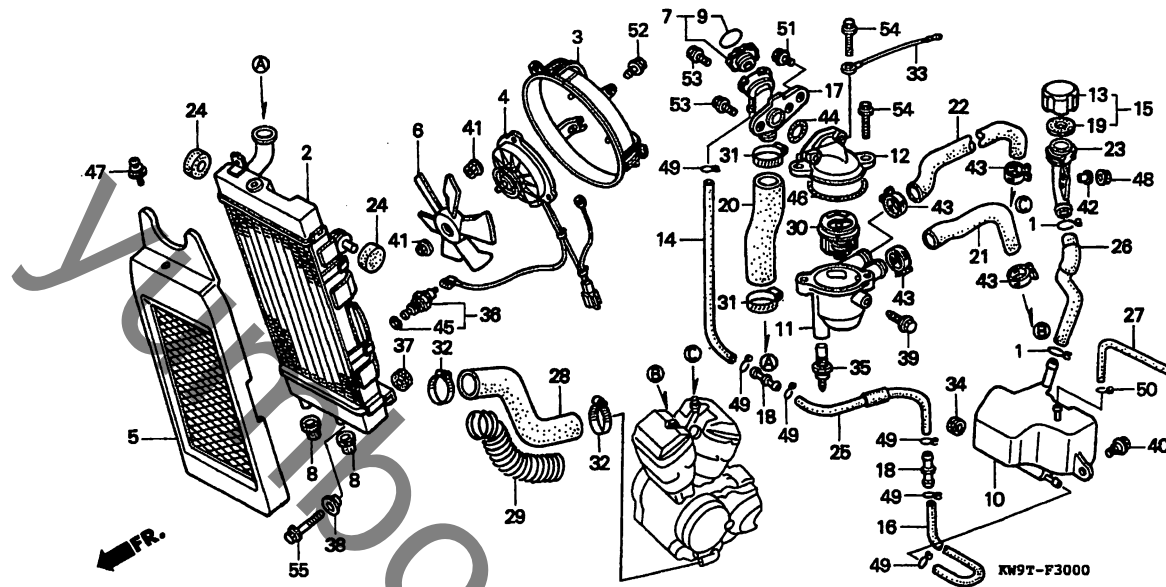
18

1 9

ブロックNO.

F-30

ラジエター



KW9TF3000

3

整備項目	標準時間	見出番号	部品番号	部品名	希望小売価格	使用個数						適用号機 初号機 終号機	タイプ	
						CT	CV	CMT	CMV	CVT	CT			
		24	19112-MF5-840	マウント、ラジエターローア	200	2	2	2	2	2	2			
		25	19112-MR1-000	チューブC、ラジエターリサーフ	770	1	1	1	1	1	1			
		26	19113-MR1-000	チューブ、ラジエターリサーフタンク	380	1	1	1	1	1	1			
		27	19114-MR1-000	チューブ、オーバーフロー	270	1	1	1	1	1	1			
		28	19115-MR1-000	ホース、ラジエターローア	870	1	1	1	1	1	1			
		29	19116-MR1-000	プロテクター、ラジエターローアホース	880	1	1	1	1	1	1			
		30	19300-KE8-000	サーモスタットASSY	2,550	1	1	1	1	1	1			
		31	19505-ML3-770	クランホー、ウオーターホース	340	2	2	2	2	2	2			
		32	19509-MM5-003	クランホー、ラジエターホース	450	2	2	2	2	2	2			
		33	32111-167-000	サブコートB	250	1	1	1	1	1	1			
		34	36043-657-000	クロメツト、ワイヤーホース	135	1	1	1	1	1	1			
		35	37750-PC1-004	サーモユニット (DENSO)	1,900	1	1	1	1	1	1			
		36	37760-MT2-003	スイッチASSY、サーモスタット	2,850	1	1	1	1	1	1			
		37	61103-357-000	ラバー、フロントファンターマウンティング	155	1	1	1	1	1	1			
		38	61104-422-000	カラー、セツティング	230	1	1	1	1	1	1			
		39	90042-ME9-000	ホルルト、スヘンシヤル 8MM	150	1	1	1	1	1	1			
		40	90111-162-000	ホルルト、フランジ 6MM	150	1	1	1	1	1	1			
		41	90315-MK3-003	ナット、エレイト 5MM	90	4	4	4	4	4	4			
		42	90522-MF5-000	ワッシャー、フロントカハ	100	1	1	1	1	1	1			
		43	90701-MF5-003	クランフ、ウオーターホース 21MM	210	4	4	4	4	4	4			
		44	91302-MF5-000	リング 18.9X1.5	105	1	1	1	1	1	1			
		45	91307-611-000	リング 13.5X1.4	85	1	1	1	1	1	1			
		46	91311-KE8-000	リング 47.5X2	105	1	1	1	1	1	1			
		47	93893-06012-07	スクリュウワッシャー 6X12	40	1	1	1	1	1	1			

1997.01.10

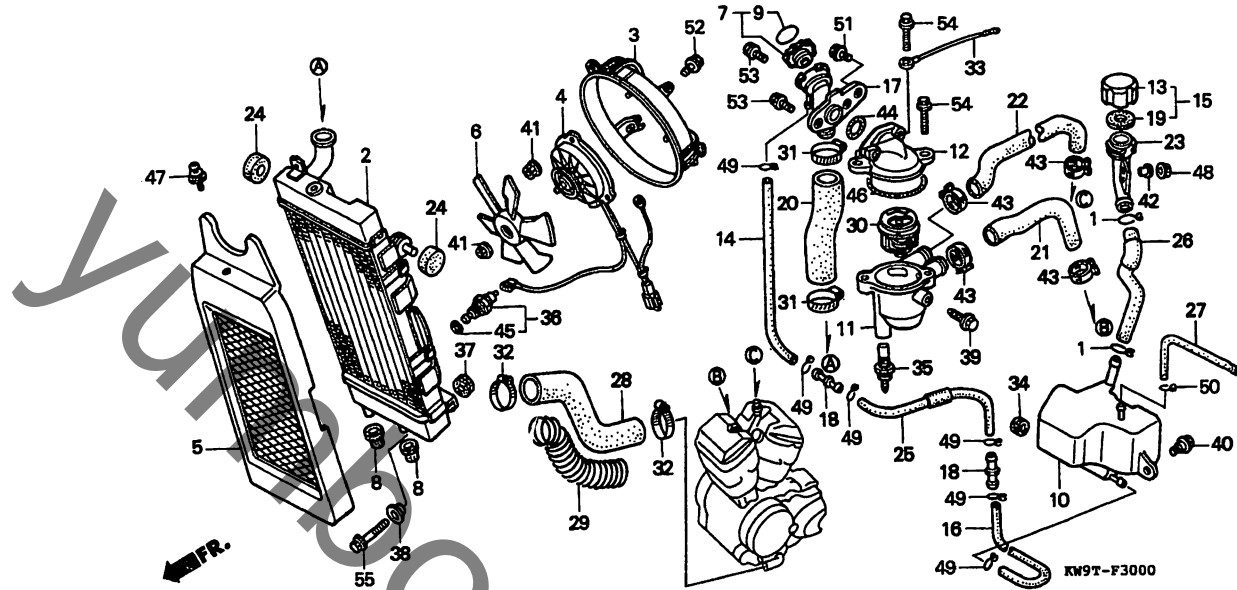
19

I 10

ブロックNO.

F-30

ラジエター



KW9TF3000

整備項目

標準時間

見出番号

部品番号

部品名

希望小売価格

使用

CT

CV

CMT

CMV

CVT

CT

個数

NV400

NV600

適用号機

初号機

終号機

タイプ

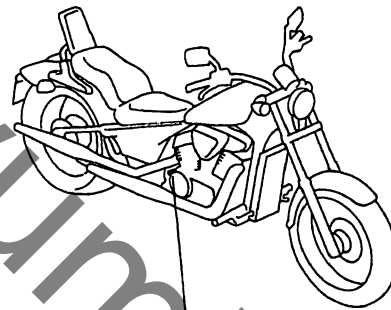
48	94050-06000	ナット,フランシ	6MM	35	1	1	1	1	1	1		
49	95002-02120	クリツフ,チューブ	(B12)	35	6	6	6	6	6	6		
50	95002-70000	クリツフ,チューブ	(C11)	30	1	1	1	1	1	1		
51	95701-06012-00	ホルト,フランシ	6X12	35	1	1	1	1	1	1		
52	96001-06010-00	ホルト,フランシ	6X10	40	4	4	4	4	4	4		
53	96001-06012-00	ホルト,フランシ	6X12	40	2	2	2	2	2	2		
54	96001-06020-00	ホルト,フランシ	6X20	40	2	2	2	2	2	2		
55	96001-06025-07	ホルト,フランシ	6X25	40	1	1	1	1	1	1		

11

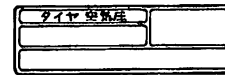
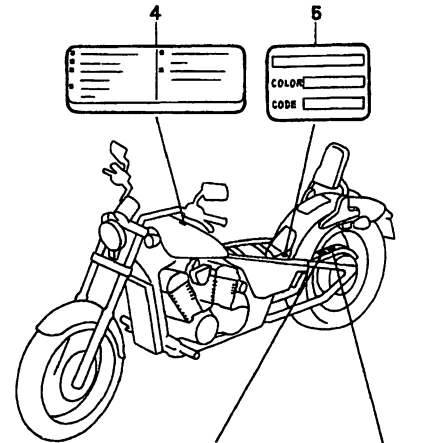
ブロックNO.

F-31

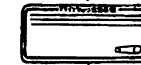
コーションラベル



3



1



2

KW9T-F3100

KW9TF3100

整備項目	標準時間	見出番号	部品番号	部品名	希望小売価格	使用個数					適用号機		タイプ	
						CT	CV	CMT	CMV	CVT	NV400	NV600		初号機
		1	87505-MZ8-950	ラベル,タイヤ.....	205	1	1	-	-	1	1			
			87505-KW9-970	ラベル,タイヤ.....	205	-	-	1	1	-	-			
		2	87507-MZ8-A10	ラベル,トライプチエンコーション.....	190	1	1	1	1	1	1			
		3	87541-MR1-300	ラベル,オイルキャハシテイ.....	100	1	1	1	1	1	1			
		4	87560-MY1-701	マーク,トライプコーション *TYPEG*..	195	1	1	1	1	1	1			
		5	87565-KW9-920ZA	ラベル,カラー *TYPE33*(NH1K)..	80	1	-	-	-	-	-			
			87565-KW9-920ZB	ラベル,カラー *TYPE34*(B140A)..	80	1	-	-	-	-	-			
		*	87565-KW9-J00ZA	ラベル,カラー *TYPE38*(YR183)..	80	-	1	-	-	-	-			
		*	87565-KW9-J00ZB	ラベル,カラー *TYPE39*(PB261)..	80	-	1	-	-	-	-			
			87565-KW9-970ZA	ラベル,カラー *TYPE1*(NH1)....	80	-	-	1	-	-	-			
			87565-KW9-970ZB	ラベル,カラー *TYPE2*(NH131)..	80	-	-	1	-	-	-			
		*	87565-KW9-J30ZA	ラベル,カラー *TYPE3*(NH1)....	80	-	-	-	1	-	-			
		*	87565-KW9-J30ZB	ラベル,カラー *TYPE4*(NH232)..	80	-	-	-	1	-	-			
			87565-KW9-680ZA	ラベル,カラー *TYPE35*(NH1)...	80	-	-	-	-	1	-			
			87565-MZ8-A00ZA	ラベル,カラー *TYPE33*(NH1K)..	80	-	-	-	-	-	1			

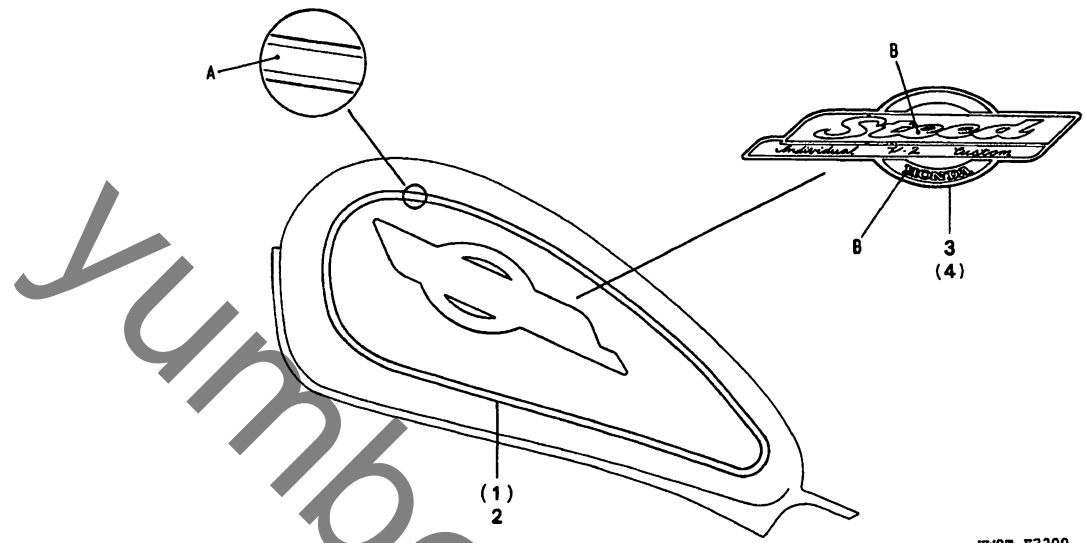
3

I 12

ブロックNO.

F-32

ストライプ・エンブレム
(NV400C-T・
NV600C-T)



KW9T-F3200

KW9TF3200

整備項目	標準時間	見出番号	部品番号	部品名	希望小売価格	使用個数					適用号機	タイプ
						CT	CV	CMT	CMV	CVT		
		1	17533-MZ8-950ZA	ストライプ,R.フューエルタンク *TYPE12*	2,300	1	-	-	-	-	1	
			17533-MZ8-950ZC	ストライプ,R.フューエルタンク *TYPE14*	2,300	1	-	-	-	-	-	
		2	17534-MZ8-950ZA	ストライプ,L.フューエルタンク *TYPE12*	2,300	1	-	-	-	-	1	
			17534-MZ8-950ZC	ストライプ,L.フューエルタンク *TYPE14*	2,300	1	-	-	-	-	-	
		3	17536-KW9-680ZA	エンブレム,R.フューエルタンク *TYPE1*	2,850	1	-	-	-	-	1	
		4	17537-KW9-680ZA	エンブレム,L.フューエルタンク *TYPE1*	2,850	1	-	-	-	-	1	

フューエルタンクストライプ配色表

タイプ	指定色	
	主体色	A
TYPE 12	ブラック (NH-1)	ライトレッド メタリック
TYPE 14	パールコーラル リープブルー (B-140P)	キャンディルビー レッド

フューエルタンクエンブレム配色表

タイプ	指定色	
	主体色	B
TYPE 1	ブラック (NH-1)	ブラック
	パールコーラル リープブルー (B-140P)	

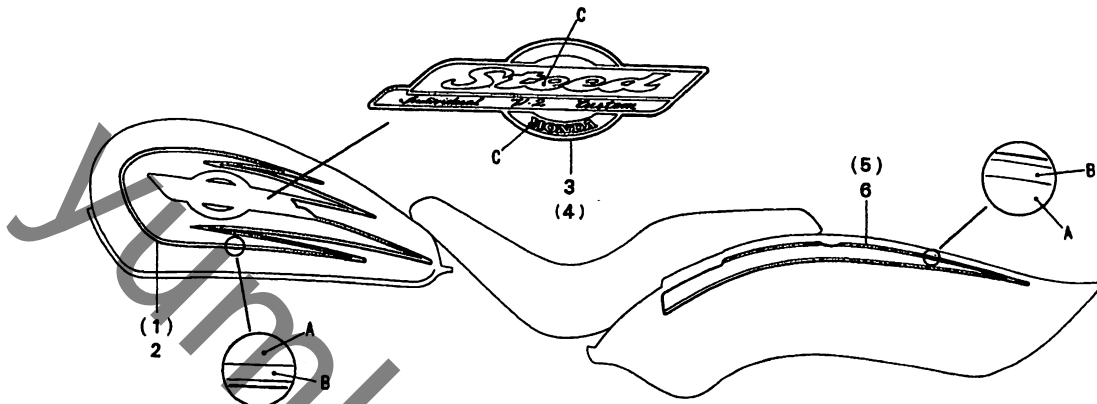
3

I 13

ブロックNO.

F-32-1

ストライプ・エンブレム
(NV400CM-T)



KW9T-F3201

KW9TF3201

3

整備項目	標準時間	見出番号	部品番号	部品名	希望小売価格	使用個数					適用号機 初号機 終号機	タイプ
						CT	CV	CMT	CMV	CVT		
		1	17533-KW9-970ZA	ストライフ°,R.72-エルタンク *TYPE1*	2,500	-	-	1	-	-		
			17533-KW9-970ZB	ストライフ°,R.72-エルタンク *TYPE2*	2,500	-	-	1	-	-		
		2	17534-KW9-970ZA	ストライフ°,L.72-エルタンク *TYPE1*	2,500	-	-	1	-	-		
			17534-KW9-970ZB	ストライフ°,L.72-エルタンク *TYPE2*	2,500	-	-	1	-	-		
		3	17536-KW9-680ZA	エンブレム,R.72-エルタンク *TYPE1*	2,850	-	-	1	-	-		
		4	17537-KW9-680ZA	エンブレム,L.72-エルタンク *TYPE1*	2,850	-	-	1	-	-		
		5	80122-KW9-970ZA	ストライフ°,R.リヤカウル *TYPE1*..	1,200	-	-	1	-	-		
			80122-KW9-970ZB	ストライフ°,R.リヤカウル *TYPE2*..	1,200	-	-	1	-	-		
		6	80123-KW9-970ZA	ストライフ°,L.リヤカウル *TYPE1*..	1,200	-	-	1	-	-		
			80123-KW9-970ZB	ストライフ°,L.リヤカウル *TYPE2*..	1,200	-	-	1	-	-		

タイプ	指定色		
	主体色	A	B
TYPE 1	ブラック (NH-1)	レッド	シルバーメタリック
TYPE 2	スターライト シルバーメタリック (NH-131M)	ブラック	レッド

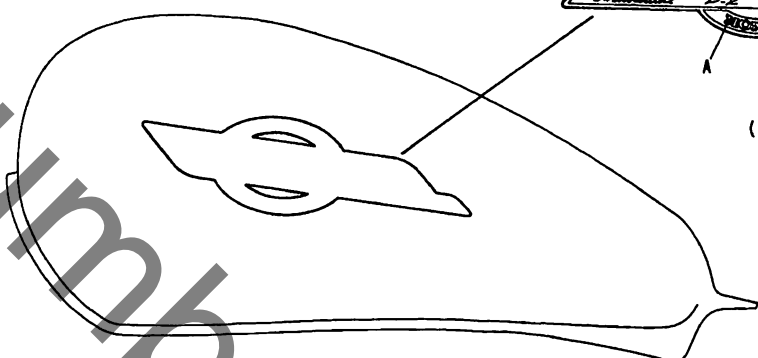
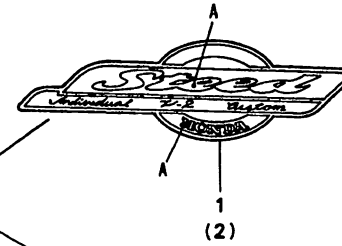
タイプ	指定色	
	主体色	C
TYPE 1	ブラック (NH-1)	ブラック
	スターライトシルバー メタリック (NH-131M)	

I 14

ブロックNO.

F-32-2

エンブレム
(NV400CV)



KW9T-P3202

KW9TF3202

整備項目	標準時間	見出番号	部品番号	部品名	希望小売価格	使用個数					適用号機		タイプ	
						CT	CV	CMT	CMV	CVT	NV400 CT	NV600 CT		初号機
		1	17536-KW9-680ZA	エンブレム,R.フル-エルタンク *TYPE1*	2,850	-	-	-	-	1	-			
		2	17537-KW9-680ZA	エンブレム,L.フル-エルタンク *TYPE1*	2,850	-	-	-	-	1	-			

フューエルタンクエンブレム配色表

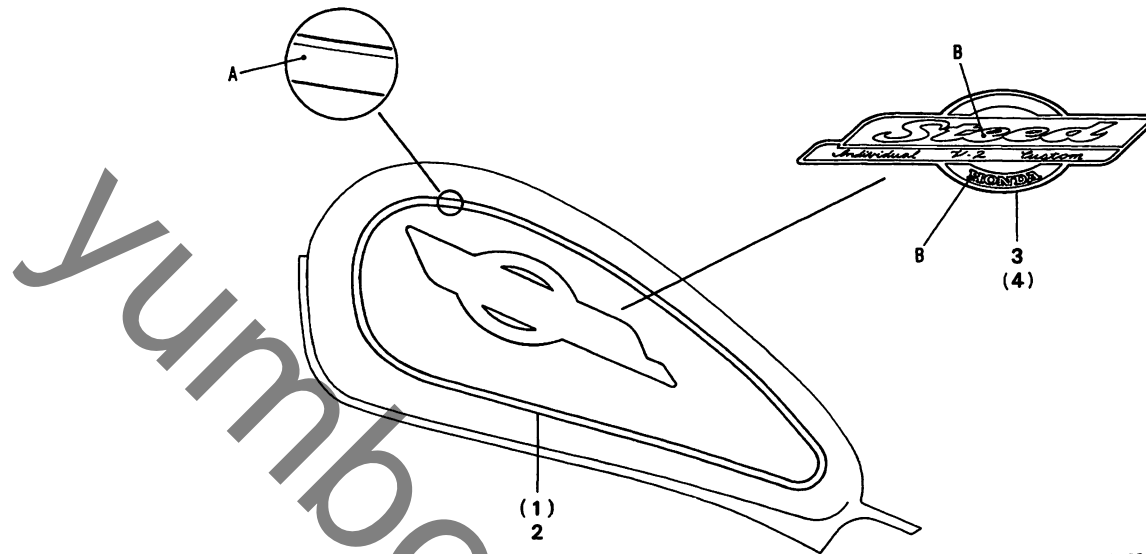
タイプ	指定色	
	主体色	A
TYPE 1	ブラック (NH-1)	ブラック

I 15

ブロックNO.

F-32-3

ストライプ・エンブレム
(NV400C-V)



KW9T-F3203

3

整備項目	標準時間	見出番号	部品番号	部品名	希望使用個数					適用号機		タイプ	
					小売価格	CT	CV	CMT	CMV	CVT	CT		初号機
		* 1	17533-KW9-J00ZA	ストライフ°,R.フューエルタンク *TYPE38*	2,800	-	1	-	-	-	-	-	
		*	17533-KW9-J00ZB	ストライフ°,R.フューエルタンク *TYPE39*	2,800	-	1	-	-	-	-	-	
		* 2	17534-KW9-J00ZA	ストライフ°,L.フューエルタンク *TYPE38*	2,800	-	1	-	-	-	-	-	
		*	17534-KW9-J00ZB	ストライフ°,L.フューエルタンク *TYPE39*	2,800	-	1	-	-	-	-	-	
		* 3	17536-KW9-680ZA	エンブレム,R.フューエルタンク *TYPE1*	2,850	-	1	-	-	-	-	-	
		* 4	17537-KW9-680ZA	エンブレム,L.フューエルタンク *TYPE1*	2,850	-	1	-	-	-	-	-	

		指定色	
タイプ	主体色	A	
TYPE 38	チタニウムメタリック (YR-183M)	モンツァ レッド	
TYPE 39	アンデスブルーメタリック (PB-261M)	マルティニ ペーージュメタリック	

		指定色	
タイプ	主体色	B	
TYPE 1	チタニウムメタリック (YR-183M) アンデスブルーメタリック (PB-261M)	ブラック	

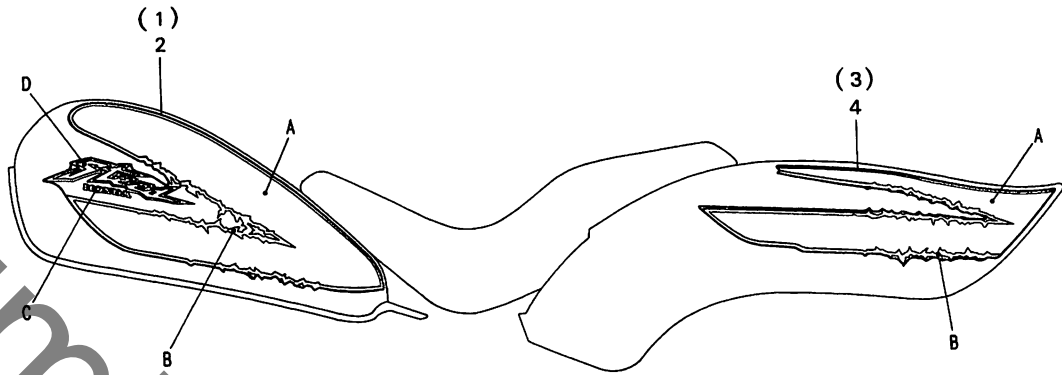
I 16

ブロックNO.

F - 32 - 4

ストライプ

(NV400CM - V)



KW9T-F3204

整備項目

標準時間

見出番号

部品番号

部品名

希望小売価格

CT

CV

CMT

CMV

CVT

CT

希望小売価格

CT

CV

CMT

CMV

CVT

CT

希望小売価格

CT

CV

CMT

CMV

CVT

CT

適用号機

タイプ

見出番号	部品番号	部品名	希望小売価格	CT	CV	CMT	CMV	CVT	CT	適用号機	タイプ
* 1	17533-KW9-J30ZA	ストライフ°,R.フューエルタンク *TYPE3*	5,500	-	-	-	1	-	-		
* 1	17533-KW9-J30ZB	ストライフ°,R.フューエルタンク *TYPE4*	5,500	-	-	-	1	-	-		
* 2	17534-KW9-J30ZA	ストライフ°,L.フューエルタンク *TYPE3*	5,500	-	-	-	1	-	-		
* 2	17534-KW9-J30ZB	ストライフ°,L.フューエルタンク *TYPE4*	5,500	-	-	-	1	-	-		
* 3	80122-KW9-J30ZA	ストライフ°,R.リヤーカウル *TYPE3*	1,800	-	-	-	1	-	-		
* 3	80122-KW9-J30ZB	ストライフ°,R.リヤーカウル *TYPE4*	1,800	-	-	-	1	-	-		
* 4	80123-KW9-J30ZA	ストライフ°,L.リヤーカウル *TYPE3*	1,800	-	-	-	1	-	-		
* 4	80123-KW9-J30ZB	ストライフ°,L.リヤーカウル *TYPE4*	1,800	-	-	-	1	-	-		

フューエルタンクストライプ配色表

タイプ	指定色				
	主体色	A	B	C	D
TYPE 3	ブラック (NH-1)	イタリアンレッド	シャインシルバーメタリック	クールシルバーメタリック	ワンダーライトシルバーメタリック
TYPE 4	シャインシルバーメタリック (NH-232M)	ブラック	マグナレッド	カラコラムグレーメタリック	ミディアムグレーメタリック