



**CB223S**

**CB223S8**  
[MC40-100]  
**CB223SA**  
[MC40-110]

YUMBO-JP.COM

**パーツカタログ**  
**2** 版

YUMBO-JP.COM

---

まえがき  
目次

**1**

---

エンジン

**2**

---

フレーム

**3**

---

部品番号索引

**4**

---

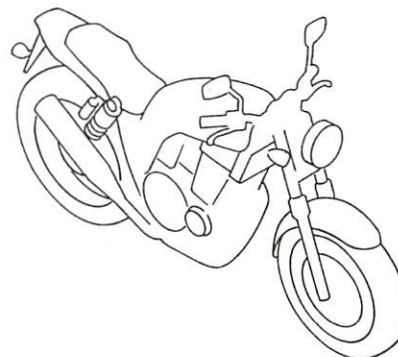
部品名索引

**5**

---

## カラー写真とカラーラベルのご利用方法

- 製品カタログで案内された車体色の写真が掲載されています。
- 色物部品の受、発注のときにご利用ください。
  - ・どのような車体色が売られているかひと目でわかります。
  - ・現車がないときでも、お客様の車体色を確認するのに便利です。
  - ・フォトNO.とまえがきの配色表を使用すれば正しい色物部品の部品番号を簡単に引くことができます。
  - ・カラーラベルの貼付位置は、カラーラベルの貼り付け位置確認をご参照下さい。



### ●カラーラベル

**CBR400SF1**

COLOR NH-138

CODE NH138H

### ●配色表

		機種名 (MODEL)				CBR400SF1		掲載 ブロック	見出 番号
		フォトNO.		NO. 1	NO. 2	適用号機			
		主体色 (COLOR)		シャスタ ホワイト	シャスタ ホワイト				
		コード (CODE)		NH-138	NH-138	適用号機			
NO.	色物部品名	基本部品番号	NH138H	NH138H	初号機	終号機			
1									
2									
3									
4									
5									
6									

シャスタホワイト (NH-138)  
[フォト NO. 1]

\* 車体色は印刷のため実物と多少異なる場合があります。

CB223S [CB223S8-J] フレーム号機 MC40-1000001~1099999



デジタルシルバーメタリック (NH-A30M)  
[フォト NO. 1]



キャンディルビジュウムレッド (R-300C)  
[フォト NO. 2]

\* 車体色は印刷のため実物と多少異なる場合があります。

CB223S [CB223S8-2J] フレーム号機 MC40-1000001~1099999



グラファイトブラック (NH-B01)  
[フォト NO. 3]



キャンディタヒチアンブルー (PB-215C)  
[フォト NO. 4]



クラシカルホワイト (NH-388)  
[フォト NO. 5]

\* 車体色は印刷のため実物と多少異なる場合があります。

CB223S [CB223SA-J] フレーム号機 MC40-1100001~



キャンディグレイスフルレッド-U (R-151C-U)  
〔フォト NO. 6〕

CB223S [CB223SA-2J] フレーム号機 MC40-1100001~



コルチナホワイト (NH-111)  
〔フォト NO. 7〕

\* 車体色は印刷のため実物と多少異なる場合があります。

CB223S [CB223Sa-3J] フレーム号機 MC40-1100001~



グラファイトブラック (NH-B01)  
[フォト NO. 8]

## パーツカタログのご使用にあたって

- このパーツカタログは2010年1月10日現在で編集してあります。
  - ・その後、補修部品の販売形態変更、削除（非販売）を行うことがございます。
  - ・変更情報は最新のEPC (Electronic Parts Catalogue) に反映しています。又パーツカタログニュースで案内していますので確認して下さい。
- 部品注文は部品番号でご連絡下さい。
  - ・部品注文時は、モデル、タイプ、号機、色、メーカー名、サイズを必要に応じて確認して下さい。
  - ・イラストレーション（部品図）は部品検索の目安として記載していますので、現品と形状が異なる場合があります。
- 部品の希望小売価格は、2010年1月現在の価格を記載しています。
  - ・部品の希望小売価格は、予告なしに変更する事があります。
  - ・部品の希望小売価格には消費税は含まれていません。

初版 2008年3月10日  
本田技研工業株式会社

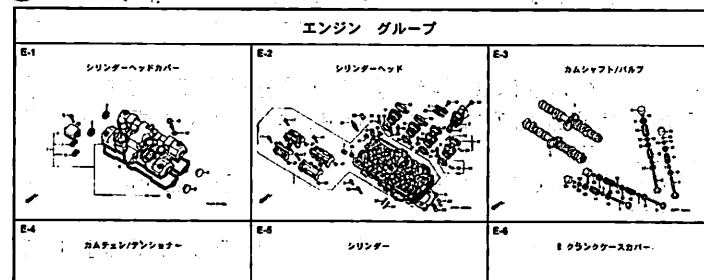
## 目次

ページNo.

・パーツカタログのご使用にあたって	1	<b>1</b>
・部品情報の探し方	2	
・パーツカタログの構成	3	
・部品に変更があったとき	4	
・パーツカタログに使用されている略語	4	
・部品の記載ブロックと打刻号機の確認	5	
・カラーラベルの貼り付け位置確認	5	
・号機管理表	6	
・配色表	7	
・フューエルホース/チューブとビニールチューブ、 および一般用チューブの使用について	12	
・標準整備時間	16	
・イラスト インデックス	20	
・エンジン グループ	26	<b>2</b>
・フレーム グループ	48	<b>3</b>
・部品番号索引	84	<b>4</b>
・部品名索引	88	<b>5</b>

# 部品情報の探し方

## ① 「イラストインデックス」から探す方法



## ② 「部品番号索引」から探す方法

部品番号	頁見出	部品番号	頁見出	部品番号
04000		13323-MY9-751	36 10	14929-KT7-013
04911-MCE-000	34 1	13324-MY9-751	36 10	14930-KT7-013
06000		13325-MY9-751	36 10	14931-KT7-013
		13327-MY9-751	36 10	14932-KT7-013
06405-MY9-P00	74 3			14933-KT7-013
06405-MY9-P10	74 3	14000		14934-KT7-013
06410-MY9-050	63 1	14100-MCE-000	21 2	14935-KT7-013
06435-MCE-006	62 1	14200-MCE-000	21 2	14936-KT7-013
06451-166-405	59 2	14321-MCE-000	24 2	14937-KT7-013
06451-443-405	62 2	14401-MCE-003	24 3	14938-KT7-013
06451-W1-405	59 1	14510-MCE-000	24 4	14939-KT7-013
06455-MCE-006	59 3	14520-MY9-691	24 5	14940-KT7-013
		14524-MY9-690	24 6	14941-KT7-013
11000		14546-MCE-000	24 7	14942-KT7-013
		14620-MY9-691	24 8	14943-KT7-013
11210-MCE-000	33 1	14711-MCE-000	21 5	14944-KT7-013
11330-MCE-005	26 1	14712-MCE-000	21 5	14945-KT7-013
11333-KT7-000	20 2	14721-MCE-000	21 6	14946-KT7-013
11335-MCE-000	26 2	14722-MCE-000	21 6	14947-KT7-013
11360-MCE-000	31 1	14730-MCE-000	21 8	14948-KT7-013
11365-MY9-000	26 3	14731-MCE-000	21 9	14949-KT7-013
11631-MCE-000	29 1	14731-MY9-751	21 10	14950-KT7-013
11691-MY9-000	29 2	14751-KT7-000	21 11	14951-KT7-013
		14751-MCE-000	21 12	14952-KT7-013
		14761-MCE-000	21 13	14953-KT7-013
				14954-KT7-013

## ③ 「部品名索引」から探す方法

部品名	頁見出	部品名
(ア)		シリンダーヘッドカバー
シリンダーヘッドカバー	72 12	シリンダーヘッド
シリンダーヘッド	72 11	カムシャフトバネ
カムシャフトバネ	72 5	カムチェーン/テンショナー
カムチェーン/テンショナー	72 3	シリンダー
シリンダー	72 3	クラシクケースカバー
クラシクケースカバー	27 2	
	28 4	
	60 3	
	63 3	
	74 5	
(イ)		
エンジン	19 9	
(ウ)		
エンジンASSY. L. フロント	78 4	
エンジンASSY. L. 後	78 6	
エンジンASSY. R. フロント	78 1	
エンジンASSY. R. 後	78 7	
エンジンASSY. フロント	54 7	
エンジンASSY. 後	54 1	

**F-7 フロントフェンダー**

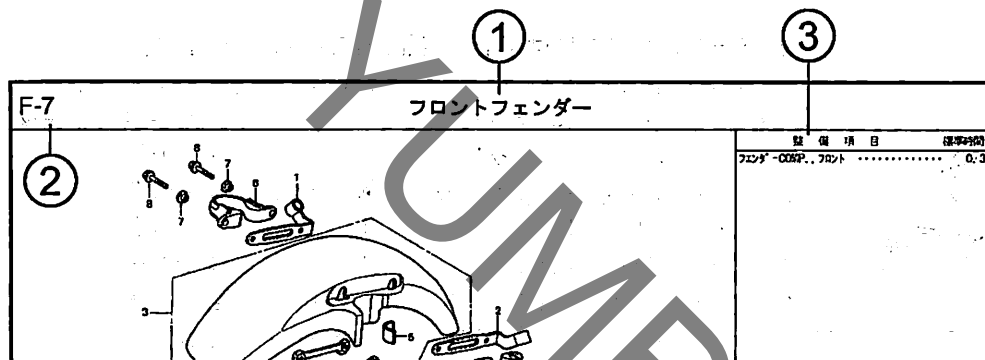
登録項目		標準時間
エンジン-COMP. フロント	0.3	

部品番号	部品名	数量	使用箇所	適用機種
1 45156-MCE-000	シリンダーヘッドカバー	380	1	1
2 45157-MCE-000	シリンダーヘッド	380	1	1
3 61100-MCE-000ZA	カムシャフトバネ	6,700	1	1
	カムチェーン/テンショナー			3J, 4J
4 61101-MCE-000	シリンダー	400	2	2
5 61102-MCE-300	クラシクケースカバー	120	2	2
				1008001
6 61105-MCE-000	エンジン	400	2	2
7 61107-MR7-000	エンジン	110	4	4
8 95001-06020-00	エンジン	40	4	4

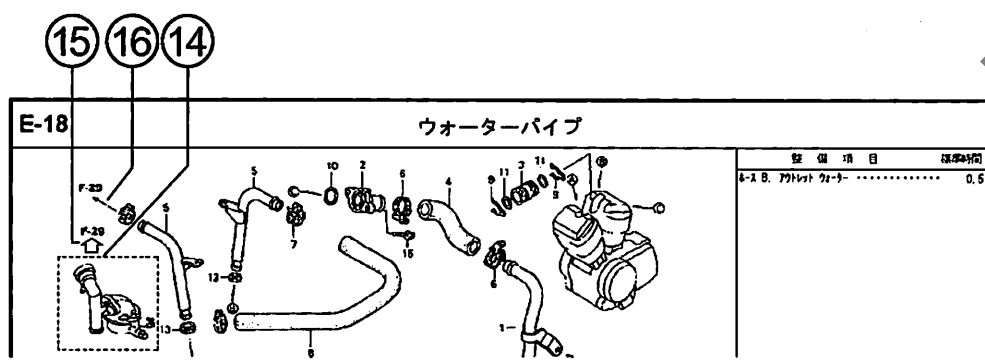
ページNO.

2000.09.01

# パーツカタログの構成



見出し 番号	部品番号	部品名	希望使用回数		適用号機		タイ	プ
			小売	価格	初号機	終号機		
1	45156-MCE-000	クランプ - R. フロントブレーキホース	380	1	1			
2	45157-MCE-000	クランプ - L. フロントブレーキホース	380	1	1			
3	81100-MCE-000ZA	フェンダー-COMP. フロント *NH4111用. フォースシムバメタリック	6,700	1	-			3J, 4J
	61100-MCE-000ZB	*PB284C*キャンディフィニックスブルー	6,700	1	-			J, 2J
4	61101-MCE-000	プレート, フロントフェンダー	400	2	2			1008000
	61101-MCE-010		400	2	2	1008001		
5	61102-MCE-300	クッション, フロントフェンダー (ブラック)	120	2	2			



- ① ブロックタイトル
- ② ブロックNO.
- ③ 整備項目 / 標準時間 - 標準整備時間
- ④ 見出し番号
  - ・本文の見出し番号に ( ) , ( ) が付いているものは、前ページより同じ見出し番号が続いていることを示します。
- ⑤ 部品番号
- ⑥ Honda色記号
- ⑦ 部品名
- ⑧ 色名称
- ⑨ 注記
  - ・特記事項を部品名欄に ( ) で表示しています。
- ⑩ 希望小売価格
  - ・ジカ 市場状況等により変動するメーカー希望小売価格。
  - ・オープン メーカー希望小売価格が存在せず、各小売店が独自に決定する小売値。オープン価格。
- ⑪ 使用個数
  - ・使用個数に ( ) , ( ) がつけられている部品はオプション部品です。
  - ・使用個数に "N" と表示されている部品は必要に応じて選択して使用する部品です。
  - ・使用個数は各ブロック内に使用されている数を示します。
- ⑫ 適用号機
- ⑬ タイプ
  - ・タイプ欄が無記入のものは、すべてのタイプに共通使用されます。
- ⑭ 内の部品は、他のブロックで案内されています。
- ⑮ は で囲まれている掲載ブロックNo.を表示しています。
- ⑯ は該当部品の接続先ブロックNo.を表示しています。

## 部品に変更があったとき



適用号機は必ず  
確認！！



見出 番号	部品番号	部品名	希望 小売 価格	使用個数		適用号機	
				CB400 SFX	SFY	初号機	終号機
1	45156-MCE-000	クランパ - R. フロントブレーキス	380	1	1		
2	45157-MCE-000	クランパ - L. フロントブレーキス	380	1	1		
3	61100-MCE-000ZA	フエンタ - GOMP. フロント *NH411H*. フォースシルバ - メタリック	6,700	1	-	3J, 4J	
	61100-MCE-000ZB	*PB284C*キャンデ イフェニックスブルー	6,700	1	-	J, 2J	
4	61101-MCE-000	プレート, フロントフエンタ	400	2	2		1008000
	61101-MCE-010	.....	400	2	2		1008000
5	61102-MCE-300	クッション, フロントフエンタ (#####) (ブ ラック)	120	2	2		1008000
6	61105-MCE-000	ステー, フロントフエンタ - マウンテイング	400	2	2		
7	61107-MR7-000	カラー (6.5)	110	4	4		
8	96001-06020-00	ボルト, フランジ 6X20	40	4	4		

初号機から変更しないで 左側にある場合は、1008001 右側にある場合は、1008000  
使用している。 号機からの車に使用する。 号機までの車に使用する。

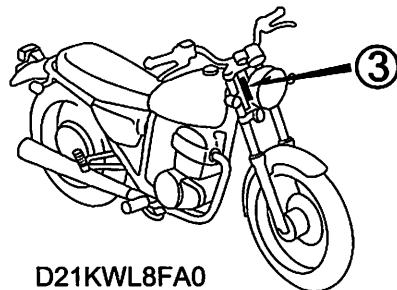
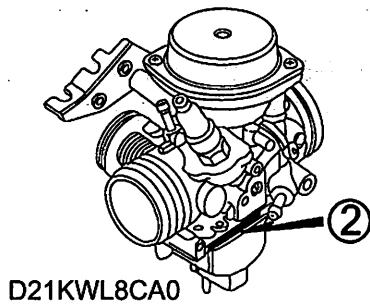
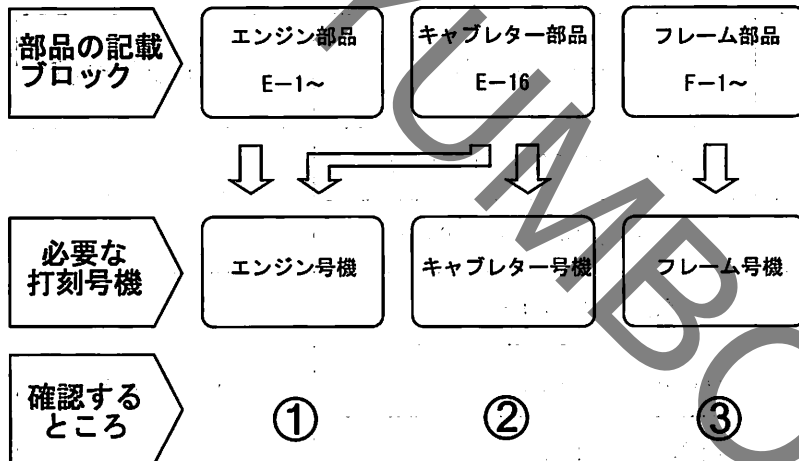
●部品各末尾の(#####) マークがあるものは供給に期限(非販売部品)があることを示します。

## パーツカタログに使用されている略語

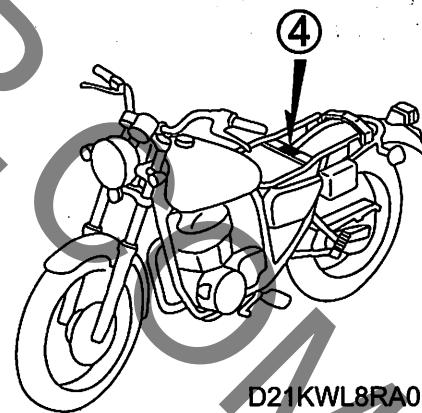
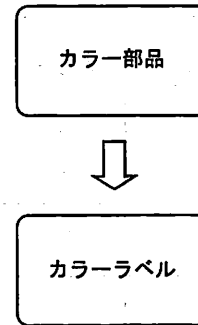
●パーツカタログには下記の略語が使用されています。

- A..... アンペア
- A.C. .... オルタネーティング  
カーレント (交流)
- A.M. .... アタッチングマーク  
(貼り付けマーク)
- ASSY. ... アッセンブリー
- G.D.I. ... キャパシティブディス  
チャージニッション  
(容量放電点火)
- COMP. ... コンプリート
- D.C. .... ダイレクトカーレント  
(直流)
- G..... グラム
- KPH..... キロメートル毎時
- L..... レフト (左)
- L(100L) ... リンク (駒数 100)
- LED. .... ライトエミットッド  
ダイオード (発光ダ  
イオード)
- MM..... ミリメーター
- R. .... ライト (右)
- STD. .... スタンダード
- T(22T) .. チョウ (歯数 22)
- T.M. .... トランスクリプト  
マーク (転写マーク)
- V..... ボルト
- W..... ワット
- WL..... ウイズラベリング  
(ストライプ、ラベル  
類を含む)
- WOL..... ウイズアウトラベリング  
(ストライプ、ラベル  
類を除く)

## 部品の記載ブロックと打刻号機の確認



## カラーラベルの貼り付け位置確認



## 号機管理表

販売呼称	機種名	タイプ	エンジン号機	フレーム号機	キャブレター号機
CB223S	CB223S8	J	MD33E-2500001～	MC40-1000001～1099999	VE3DC A
		2J	MD33E-2500001～	MC40-1000001～1099999	
	CB223SA	J	MD33E-2500001～	MC40-1100001～	VE3DC A
		2J	MD33E-2500001～	MC40-1100001～	
		3J	MD33E-2500001～	MC40-1100001～	

- ・エンジン部品はエンジン号機・フレーム部品はフレーム号機を確認のうえ部品注文をして下さい。
- ・キャブレター/スロットルボディアッセンブリーはエンジン号機で管理されていますが、その構成部品は下記アンダーラインで示したキャブレター/スロットルボディ号機で管理されていますので、部品注文時はキャブレター/スロットルボディ号機を確認して下さい。

VE3DC A KC ア

## 配色表

・色物部品をご注文の際は下記一覧表を参照して基本部品番号にパーツ色記号を加えた部品番号でご注文下さい。

CB223S (CB223S8) ……………J

NO.	機種名 (MODEL)		CB223S8					
	フォトNO.		NO. 1	NO. 2	適用号機		掲載ブロック	見出番号
	主体色 (COLOR)		デジタル シルバー メタリック	キャンディ ルビシウム レッド				
	コード (CODE)		NH-A30M	R-300C				
	色物部品名	基本部品番号	NHA30	R300	初号機	終号機		
1	アーム, L. ステップ	50642-KK0-000	ZC	ZC			F-20	7
2	アーム, R. ステップ	50615-KPM-940	ZA	ZA			F-20	2
3	カバーセット, L. サイド	83750-KWL-000	ZA	ZB			F-15	5
4	カバーセット, R. サイド	83650-KWL-000	ZA	ZB			F-15	4
5	スウィングアームサブ ASSY., リヤー	52200-KPM-870	ZA	ZA			F-22	9
6	ステムサブ ASSY., ステアリング	53219-KPM-870	ZC	ZC			F-6	4
7	タンクセット, フューエル	17520-KWL-000	ZC	ZD			F-13	4
8	パネルCOMP., リヤーブレーキ	43100-KPM-000	ZA	ZA			F-11	2
9	フェンダー-, フロント	61100-MCL-000	YB	YB			F-7	1
10	フェンダー-, リヤー	80100-KWL-000	ZA	ZA			F-24	6
11	ブリッジCOMP., フォークトップ	53300-KPM-870	ZB	ZB			F-5	8
12	ボデーCOMP., フレーム	50100-KWL-000	ZA	ZA			F-29	1
13	マーク, サイドカバー	83611-KWL-000	ZA	ZB			F-32	1

CB223S (CB223S8) .....2J

NO.	機種名 (MODEL)		CB223S8						
	フォトNO.		NO. 3	NO. 4	NO. 5	適用号機		掲載 ブロック	見出 番号
	主体色 (COLOR)		クラファイト ブラック	キャンディ タチアンブルー	クラシカルホワイト				
	コード (CODE)		NH-B01	PB-215C	NH-388				
	色物部品名	基本部品番号	NHB01	PB215	NH388	初号機	終号機		
1	アーム, L. ステツフ	50642-KK0-000	ZC	ZC	ZC			F-20	7
2	アーム, R. ステツフ	50615-KPM-940	ZA	ZA	ZA			F-20	2
3	カバーセット, L. サイド	83750-KWL-630	ZA	ZA	ZA			F-15	5
4	カバーセット, R. サイド	83650-KWL-630	ZA	ZA	ZA			F-15	4
5	スウィングアームサブ ASSY., リヤ	52200-KPM-870	ZA	ZA	ZA			F-22	9
6	ステムサブ ASSY., ステアリング	53219-KPM-870	ZC	ZC	ZC			F-6	4
7	タンクセット, フューエル	17520-KWL-630	ZA	ZB	ZF			F-13	4
8	パネルCOMP., リヤブレーキ	43100-KPM-000	ZA	ZA	ZA			F-11	2
9	ファンター, フロント	61100-MCL-000	YB	YB	YB			F-7	1
10	ファンター, リヤ	80100-KWL-000	ZA	ZA	ZA			F-24	6
11	ブリッジCOMP., フォークツフ	53300-KPM-870	ZB	ZB	ZB			F-5	8
12	ホイールCOMP., フレーム	50100-KWL-000	ZA	ZA	ZA			F-29	1
13	マーク, サイドカバー	83611-KWL-630	ZA	ZA	ZA			F-32	1

CB223S (CB223SA).....J

NO.	機種名 (MODEL)		CB223SA				
	フォトNO.		NO. 6	適用号機		掲載 ブロック	見出 番号
	主体色 (COLOR)		キャンディ グレイスフル レッド-U				
	コード (CODE)		R-151C-U				
	色物部品名	基本部品番号	R151	初号機	終号機		
1	アーム, L. ステップ	50642-KK0-000	ZC			F-20	7
2	アーム, R. ステップ	50615-KPM-940	ZA			F-20	2
3	カバーセット, L. サイド	83750-KWL-631	ZA			F-15	5
4	カバーセット, R. サイド	83650-KWL-630	ZA			F-15	4
5	シートASSY., ダブル	77200-KWL-680	ZA			F-14	2
6	スウィングアームサブASSY., リヤ	52200-KPM-870	ZA			F-22	9
7	ステムサブASSY., ステアリング	53219-KPM-870	ZC			F-6	4
8	ストライプ, L. フューエルタンク	86174-KWL-680	ZA			F-32	6
9	ストライプ, R. フューエルタンク	86173-KWL-680	ZA			F-32	5
10	タンクセット, フューエル	17520-KWL-680	ZA			F-13	4
11	パネルCOMP., リヤブレーキ	43100-KPM-000	ZA			F-11	2
12	フェンダー, フロント	61100-MCL-000	YB			F-7	1
13	フェンダー, リヤ	80100-KWL-000	ZA			F-24	6
14	ブリッジCOMP., フォークトップ	53300-KPM-870	ZB			F-5	8
15	ホデーCOMP., フレーム	50100-KWL-000	ZA			F-29	1
16	マーク, サイドカバー	83611-KWL-630	ZA			F-32	1

1

CB223S (CB223SA) .....2J

NO.	機種名 (MODEL)		CB223SA				
	フォトNO.		NO. 7	適用号機		掲載 ブロック	見出 番号
	主体色 (COLOR)		コルナ ホワイト				
	コード (CODE)		NH-111				
	色物部品名	基本部品番号	NH111	初号機	終号機		
1	アーム, L. ステップ	50642-KK0-000	ZC			F-20	7
2	アーム, R. ステップ	50615-KPM-940	ZA			F-20	2
3	カバーセット, L. サイド	83750-KWL-631	ZA			F-15	5
4	カバーセット, R. サイド	83650-KWL-630	ZA			F-15	4
5	シートASSY., ダブル	77200-KWL-680	ZB			F-14	2
6	スウィングアームサブ ASSY., リヤ	52200-KPM-870	ZA			F-22	9
7	ステムサブ ASSY., ステアリング	53219-KPM-870	ZC			F-6	4
8	タンクセット, フューエル	17520-KWL-690	ZA			F-13	4
9	パネルCOMP., リヤブレーキ	43100-KPM-000	ZA			F-11	2
10	ファンター, フロント	61100-MCL-000	YD			F-7	1
11	ファンター, リヤ	80100-KWL-000	ZD			F-24	6
12	ブリッジ COMP., フォークトップ	53300-KPM-870	ZB			F-5	8
13	ホイールCOMP., フレーム	50100-KWL-000	ZA			F-29	1
14	マーク, サイドカバー	83611-KWL-630	ZA			F-32	1
15	マーク, ホンダ	86171-KWL-690	ZA			F-32	4

1

CB223S (CB223SA) .....3J

NO.	機種名 (MODEL)		CB223SA				
	フォトNO.		NO. 8	適用号機		掲載 ブロック	見出 番号
	主体色 (COLOR)		グ ラ フ ア イ ト ブ ラ ッ ク				
	コード (CODE)		NH-B01				
	色物部品名	基本部品番号	NHB01	初号機	終号機		
1	アーム, L. ステツフ	50642-KK0-000	ZC			F-20	7
2	アーム, R. ステツフ	50615-KPM-940	ZA			F-20	2
3	カバーセット, L. サイト	83750-KWL-631	ZA			F-15	5
4	カバーセット, R. サイト	83650-KWL-630	ZA			F-15	4
5	シートASSY., ダブル	77200-KWL-680	ZC			F-14	2
6	スウイングアームサブ ASSY., リヤ	52200-KPM-870	ZA			F-22	9
7	ステムサブ ASSY., ステアリング	53219-KPM-870	ZC			F-6	4
8	タンクセット, フューエル	17520-KWL-690	ZB			F-13	4
9	パネルCOMP., リヤブレーキ	43100-KPM-000	ZB			F-11	2
10	フィンター, フロント	61100-MCL-000	ZX			F-7	1
11	フィンター, リヤ	80100-KWL-000	ZC			F-24	6
12	ブリッジ COMP., フォークツフ	53300-KPM-870	ZA			F-5	8
13	ホテイクOMP., フレーム	50100-KWL-000	ZA			F-29	1
14	マーク, サイトカバー	83611-KWL-630	ZA			F-32	1
15	マーク, ホンダ	86171-KWL-690	ZB			F-32	4

1

## フューエルホース/チューブとビニールチューブ、および一般用チューブの使用について

- 標準部品のフューエルホース/チューブとビニールチューブ、および一般用チューブは長巻のバルク部品に代替されます。
- 標準部品のフューエルホース/チューブとビニールチューブ、および一般用チューブを注文の際は、パーツカタログ本文中の部品名下に記載されている（ ）付バルク部品番号または下記一覧表でご確認の上ご注文ください。
- 交換の際は部品名中に記載されている正規の長さにかットして使用してください。  
(バルク部品のカット方法、ナンバー記入方法等の取り扱いについては、サービスマニュアルおよびバルク部品に同梱されている説明書を参照してください。)
- カット後の価格については、パーツカタログ本文に記載されている希望小売価格を参照してください。
- 下記の表は標準部品番号とバルク部品番号一覧表です。記載の代替部品以外は絶対に使用しないで下さい。

フューエルホース/チューブ			
標準部品番号	バルク部品番号	バルク部品	
		内径 (mm)	長さ (m)
95001-30xxx-2x	95001-30001-20M	3.0	1
95001-30xxx-3x	95001-30001-30M	3.0	1
95001-30xxx-4x	95001-30001-40M	3.0	1
95001-35xxx-2x	95001-35001-50M	3.5	1
	<95001-35003-50M>		3
95001-35xxx-3x	95001-35001-60M	3.5	1
	<95001-35003-60M>		3
95001-35xxx-4x	95001-35001-60M	3.5	1
	<95001-35003-60M>		3
95001-35xxx-5x	95001-35001-50M	3.5	1
	<95001-35003-50M>		3
95001-35xxx-6x	95001-35001-60M	3.5	1
	<95001-35003-60M>		3
95001-45xxx-2x	95001-45001-50M	4.5	1
	<95001-45003-50M>		3
95001-45xxx-3x	95001-45001-60M <95001-45003-60M> <95001-45008-60M>	4.5	1
			3
			8
95001-45xxx-4x	95001-45001-60M <95001-45003-60M> <95001-45008-60M>	4.5	1
			3
			8
95001-45xxx-5x	95001-45001-50M <95001-45003-50M>	4.5	1
			3
95001-45xxx-6x	95001-45001-60M <95001-45003-60M> <95001-45008-60M>	4.5	1
			3
			8
95001-55xxx-2x	95001-55001-50M <95001-55003-50M> <95001-55008-50M>	5.5	1
			3
			8

フューエルホース/チューブ			
標準部品番号	バルク部品番号	バルク部品	
		内径 (mm)	長さ (m)
95001-55xxx-3x	95001-55001-60M <95001-55003-60M> <95001-55008-60M>	5.5	1
			3
			8
95001-55xxx-4x	95001-55001-60M <95001-55003-60M> <95001-55008-60M>	5.5	1
			3
			8
95001-55xxx-5x	95001-55001-50M <95001-55003-50M> <95001-55008-50M>	5.5	1
			3
			8
95001-55xxx-6x	95001-55001-60M <95001-55003-60M> <95001-55008-60M>	5.5	1
			3
			8
95001-75xxx-2x	95001-75001-50M <95001-75003-50M>	7.5	1
			3
95001-75xxx-3x	95001-75001-60M <95001-75008-60M>	7.5	1
			3
			8
95001-75xxx-4x	95001-75001-60M <95001-75003-60M> <95001-75008-60M>	7.5	1
			3
			8
95001-75xxx-5x	95001-75001-50M <95001-75003-50M>	7.5	1
			3
95001-75xxx-6x	95001-75001-60M <95001-75003-60M> <95001-75008-60M>	7.5	1
			3
			8
95001-80xxx-2x	95001-80001-50M	8.0	1
95001-80xxx-3x	95001-80001-60M	8.0	1
95001-80xxx-4x	95001-80001-60M	8.0	1
95001-80xxx-5x	95001-80001-50M	8.0	1
95001-80xxx-6x	95001-80001-60M	8.0	1

ビニールチューブ				
標準部品番号	バルク部品番号	バルク部品		
		内径 (mm)	外径 (mm)	長さ (m)
95003-01xxx-3x	95003-01001-60M <95003-01003-60M>	2.9	6.8	1 3
95003-01xxx-60	95003-01001-60M <95003-01003-60M>	2.9	6.8	1 3
95003-03xxx-3x	95003-03001-60M <95003-03003-60M>	3.0	6.0	1 3
95003-03xxx-60	95003-03001-60M <95003-03003-60M>	3.0	6.0	1 3
95003-05xxx-3x	95003-05001-60M <95003-05003-60M> <95003-05008-60M>	3.5	6.5	3 8
95003-05xxx-60	95003-05001-60M <95003-05003-60M> <95003-05008-60M>	3.5	6.5	1 3 8
95003-07xxx-1x	95003-07001-10M <95003-07003-10M> <95003-07008-10M>	4.0	7.0	1 3 8
95003-07xxx-20	95003-07001-10M <95003-07003-10M> <95003-07008-10M>	4.0	7.0	1 3 8
95003-07xxx-3x	95003-07001-60M <95003-07003-60M> <95003-07008-60M>	4.0	7.0	1 3 8
95003-07xxx-60	95003-07001-60M <95003-07003-60M> <95003-07008-60M>	4.0	7.0	1 3 8
95003-07xxx-7x	95003-07001-70M <95003-07003-70M> <95003-07008-70M>	4.0	7.0	1 3 8
95003-08xxx-1x	95003-08001-10M <95003-08003-10M> <95003-08008-10M>	4.5	6.5	1 3 8
95003-09xxx-3x	95003-09001-60M <95003-09003-60M>	4.5	8.0	1 3
95003-09xxx-60	95003-09001-60M <95003-09003-60M>	4.5	8.0	1 3
95003-10xxx-1x	95003-10001-10M <95003-10003-10M>	5.0	8.0	1 3
95003-10xxx-20	95003-10001-10M <95003-10003-10M>	5.0	8.0	1 3
95003-10xxx-3x	95003-10001-60M <95003-10003-60M>	5.0	8.0	1 3
95003-10xxx-60	95003-10001-60M <95003-10003-60M>	5.0	8.0	1 3
95003-11xxx-3x	95003-11001-60M <95003-11003-60M> <95003-11008-60M>	5.0	9.0	1 3 8
95003-11xxx-60	95003-11001-60M <95003-11003-60M> <95003-11008-60M>	5.0	9.0	1 3 8
95003-12xxx-1x	95003-12001-10M <95003-12003-10M> <95003-12008-10M>	5.0	7.0	1 3 8
95003-12xxx-20	95003-12001-10M <95003-12003-10M> <95003-12008-10M>	5.0	7.0	1 3 8

ビニールチューブ				
標準部品番号	バルク部品番号	バルク部品		
		内径 (mm)	外径 (mm)	長さ (m)
95003-14xxx-1x	95003-14001-10M <95003-14003-10M>	6.0	9.0	1 3
95003-14xxx-3x	95003-14001-60M <95003-14003-60M>	6.0	9.0	1 3
95003-14xxx-20	95003-14001-10M <95003-14003-10M>	6.0	9.0	1 3
95003-17xxx-1x	95003-17001-10M <95003-17003-10M>	7.0	9.0	1 3
95003-19xxx-1x	95003-19001-10M <95003-19003-10M> <95003-19008-10M>	7.0	11.0	1 3 8
95003-19xxx-20	95003-19001-10M <95003-19003-10M> <95003-19008-10M>	7.0	11.0	1 3 8
95003-19xxx-3x	95003-19001-60M <95003-19003-60M> <95003-19008-60M>	7.0	11.0	1 3 8
95003-19xxx-60	95003-19001-60M <95003-19003-60M> <95003-19008-60M>	7.0	11.0	1 3 8
95003-40xxx-20	95003-40001-10M <95003-40003-10M>	12.0	16.0	1 3
95003-21xxx-1x	95003-21001-10M <95003-21003-10M>	8.0	9.0	1 3
95003-21xxx-20	95003-21001-10M <95003-21003-10M>	8.0	9.0	1 3
95003-23xxx-1x	95003-23001-10M <95003-23003-10M>	8.0	12.0	1 3
95003-23xxx-20	95003-23001-10M <95003-23003-10M>	8.0	12.0	1 3
95003-23xxx-3x	95003-23001-60M <95003-23003-60M> <95003-23008-60M>	8.0	12.0	1 3 8
95003-23xxx-60	95003-23001-60M <95003-23003-60M> <95003-23008-60M>	8.0	12.0	1 3 8
95003-25xxx-1x	95003-25001-10M <95003-25003-10M>	9.0	11.0	1 3
95003-25xxx-20	95003-25001-10M <95003-25003-10M>	9.0	11.0	1 3
95003-25xxx-3x	95003-25001-60M <95003-25003-60M>	9.0	11.0	1 3
95003-25xxx-7x	95003-25001-70M <95003-25003-70M>	9.0	11.0	1 3
95003-27xxx-1x	95003-27001-10M <95003-27003-10M>	9.0	13.0	1 3
95003-27xxx-20	95003-27001-10M <95003-27003-10M>	9.0	13.0	1 3
95003-27xxx-3x	95003-27001-60M <95003-27003-60M>	9.0	13.0	1 3
95003-27xxx-60	95003-27001-60M <95003-27003-60M>	9.0	13.0	1 3
95003-33xxx-1x	95003-33001-10M <95003-33003-10M>	10.0	14.0	1 3

ビニールチューブ				
標準部品番号	バルク部品番号	バルク部品		
		内径 (mm)	外径 (mm)	長さ (m)
95003-33xxx-20	95003-33001-10M <95003-33003-10M>	10.0	14.0	1 3
95003-36xxx-1x	95003-36001-10M <95003-36003-10M> <95003-36008-10M>	11.0	13.0	1 3 8
95003-36xxx-20	95003-36001-10M <95003-36003-10M> <95003-36008-10M>	11.0	13.0	1 3 8
95003-37xxx-3x	95003-37001-60M <95003-37003-60M>	11.0	15.0	1 3
95003-37xxx-60	95003-37001-60M <95003-37003-60M>	11.0	15.0	1 3
95003-38xxx-1x	95003-38001-10M <95003-38003-10M>	12.0	13.0	1 3
95003-38xxx-20	95003-38001-10M <95003-38003-10M>	12.0	13.0	1 3
95003-39xxx-1x	95003-39001-10M <95003-39003-10M>	12.0	14.0	1 3
95003-39xxx-20	95003-39001-10M <95003-39003-10M>	12.0	14.0	1 3
95003-40xxx-3x	95003-40001-60M <95003-40003-60M>	12.0	16.0	1 3
95003-40xxx-60	95003-40001-60M <95003-40003-60M>	12.0	16.0	1 3
95003-43xxx-1x	95003-43001-10M <95003-43003-10M> <95003-43008-10M>	13.0	15.0	1 3 8
95003-43xxx-20	95003-43001-10M <95003-43003-10M> <95003-43008-10M>	13.0	15.0	1 3 8
95003-45xxx-1x	95003-45001-10M <95003-45003-10M> <95003-45008-10M>	14.0	18.0	1 3 8
95003-45xxx-20	95003-45001-10M <95003-45003-10M> <95003-45008-10M>	14.0	18.0	1 3 8
95003-50xxx-1x	95003-50001-10M <95003-50003-10M>	16.0	19.0	1 3
95003-50xxx-20	95003-50001-10M <95003-50003-10M>	16.0	19.0	1 3
95003-50xxx-3x	95003-50001-60M <95003-50003-60M>	16.0	19.0	1 3
95003-55xxx-1x	95003-55001-10M <95003-55003-10M>	17.5	20.5	1 3
95003-55xxx-20	95003-55001-10M <95003-55003-10M>	17.5	20.5	1 3
95003-60xxx-1x	95003-60001-10M <95003-60003-10M>	22.0	27.0	1 3
95003-60xxx-20	95003-60001-10M <95003-60003-10M>	22.0	27.0	1 3
95003-60xxx-3x	95003-60001-60M <95003-60003-60M>	22.0	27.0	1 3
95003-60xxx-60	95003-60001-60M <95003-60003-60M>	22.0	27.0	1 3

一般用チューブ			
標準部品番号	バルク部品番号	バルク部品	
		内径 (mm)	長さ (m)
95005-11xxx-3x	95005-11001-30M	11.0	1
95005-11xxx-5x	95005-11001-50M	11.0	1
95005-12xxx-1x	95005-12001-10M <95005-12003-10M>	12.0	1 3
95005-12xxx-2x	95005-12001-20M	12.0	1
95005-12xxx-3x	95005-12001-30M	12.0	1
95005-12xxx-5x	95005-12001-50M	12.0	1
95005-14xxx-1x	95005-14001-10M	14.0	1
95005-14xxx-2x	95005-14001-20M <95005-14003-20M>	14.0	1 3
95005-14xxx-3x	95005-14001-30M	14.0	1
95005-14xxx-5x	95005-14001-50M	14.0	1
95005-17xxx-1x	95005-17001-10M	17.0	1
95005-17xxx-2x	95005-17001-20M	17.0	1
95005-17xxx-3x	95005-17001-30M	17.0	1
95005-17xxx-5x	95005-17001-50M	17.0	1
95005-30xxx-3x	95005-30001-30M	3.0	1
95005-30xxx-5x	95005-30001-50M	3.0	1
95005-35xxx-1x	95005-35001-10M <95005-35003-10M> <95005-35008-10M>	3.5	1 3 8
95005-35xxx-2x	95005-35001-20M	3.5	1
95005-35xxx-3x	95005-35001-30M	3.5	1
95005-35xxx-4x	95005-35001-10M <95005-35003-10M> <95005-35008-10M>	3.5	1 3 8
95005-35xxx-5x	95005-35001-50M	3.5	1
95005-45xxx-1x	95005-45001-10M <95005-45003-10M> <95005-45008-10M>	4.5	1 3 8
95005-45xxx-2x	95005-45001-20M	4.5	1
95005-45xxx-3x	95005-45001-30M	4.5	1

一般用チューブ			
標準部品番号	バルク部品番号	バルク部品	
		内径 (mm)	長さ (m)
95005-45xxx-4x	95005-45001-10M <95005-45003-10M> <95005-45008-10M>	4.5	1 3 8
95005-45xxx-5x	95005-45001-50M	4.5	1
95005-50xxx-3x	95005-50001-30M <95005-50003-30M>	5.0	1 3
95005-50xxx-5x	95005-50001-50M	5.0	1
95005-55xxx-1x	95005-55001-10M <95005-55003-10M> <95005-55008-10M>	5.3	1 3 8
95005-55xxx-2x	95005-55001-20M <95005-55003-20M>	5.3	1 3
95005-55xxx-4x	95005-55001-10M <95005-55003-10M> <95005-55008-10M>	5.3	1 3 8
95005-65xxx-1x	95005-65001-10M <95005-65003-10M>	6.5	1 3
95005-65xxx-2x	95005-65001-20M	6.5	1
95005-70xxx-3x	95005-70001-30M <95005-70003-30M>	7.0	1 3
95005-70xxx-5x	95005-70001-50M	7.0	1
95005-75xxx-1x	95005-75001-10M <95005-75003-10M>	7.3	1 3
95005-75xxx-2x	95005-75001-20M	7.3	1
95005-80xxx-1x	95005-80001-10M <95005-80003-10M>	8.0	1 3
95005-80xxx-2x	95005-80001-20M	8.0	1

\*注) Xは数字、英字を省略表示したものです。

◎ 注意: フューエルホース/チューブと一般用チューブ、及びビニールチューブを間違えて使用すると危険が生じます。  
 フューエルホース/チューブ使用箇所に一般用チューブ、及びビニールチューブを使用したり、その逆の使用は絶対しないで、パーツカタログ記載のバルク部品をサービスマニュアル及びバルク部品に同梱されている説明書に従って正しく使用してください。

●フューエルホース/チューブと一般用チューブ、及びビニールチューブのバルク部品番号の構成について

(例) 95001-75001-50M

**バルク部品**

バルク部品を表します。

**マーキングコード (フューエルホース/チューブおよび一般用チューブ)**

**変更コード (ビニールチューブ)**

・ナンバリングマークおよび変更順を示しますがバルク部品では0でナンバーなしです。

**種類コード**

- ・フューエルホース 2 : ブレード外部で赤色 (内径3mmのみ)
- 5 : ブレード内部で黒色
- ・フューエルチューブ 3 : 赤色 (内径3mmのみ)
- 4 : 灰色+赤線 (内径3mmのみ)
- 6 : 黒色

- ・ビニールチューブ 1 : 透明
- 2 : 黒色
- 3 : うす赤色
- 6 : うす赤色
- 7 : うす黒色

- ・一般用チューブ 1 : 灰色
- 2 : 灰色
- 3 : 黒色
- 5 : 黒色

**長さ**

- 001 : 1 m (標準)
- 003 : 3 m
- 008 : 8 m } 未設定のものもあります。

**内径コード (フューエルホース/チューブおよび一般用チューブ)**

- |                    |                       |
|--------------------|-----------------------|
| 30 : 3.0 mm        | 11 : 11 mm            |
| 35 : 3.5 mm        | 91 : 12 mm (外径 15 mm) |
| 45 : 4.5 mm        | 92 : 12 mm (外径 16 mm) |
| 50 : 5.0 mm        | 12 : 12 mm (外径 17 mm) |
| 55 : 5.3 mm 5.5 mm | 14 : 14 mm            |
| 65 : 6.5 mm        | 17 : 17 mm            |
| 70 : 7.0 mm        |                       |
| 75 : 7.3 mm 7.5 mm |                       |
| 80 : 8.0 mm        |                       |

**内外径コード (ビニールチューブ)**

- |                       |                     |                         |
|-----------------------|---------------------|-------------------------|
| 01 : 内径 2.9 外径 6.8 mm | 14 : 内径 6 外径 9 mm   | 37 : 内径 11 外径 15 mm     |
| 03 : 内径 3 外径 6 mm     | 17 : 内径 7 外径 9 mm   | 38 : 内径 12 外径 13 mm     |
| 05 : 内径 3.5 外径 6.5 mm | 19 : 内径 7 外径 11 mm  | 39 : 内径 12 外径 14 mm     |
| 07 : 内径 4 外径 7 mm     | 21 : 内径 8 外径 9 mm   | 40 : 内径 12 外径 16 mm     |
| 08 : 内径 4.5 外径 6.5 mm | 23 : 内径 8 外径 12 mm  | 43 : 内径 13 外径 15 mm     |
| 09 : 内径 4.5 外径 8 mm   | 25 : 内径 9 外径 11 mm  | 45 : 内径 14 外径 18 mm     |
| 12 : 内径 5 外径 7 mm     | 27 : 内径 9 外径 13 mm  | 50 : 内径 16 外径 19 mm     |
| 10 : 内径 5 外径 8 mm     | 33 : 内径 10 外径 14 mm | 55 : 内径 17.5 外径 20.5 mm |
| 11 : 内径 5 外径 9 mm     | 36 : 内径 11 外径 13 mm | 60 : 内径 22 外径 27 mm     |

**ホース/チューブのタイプ**

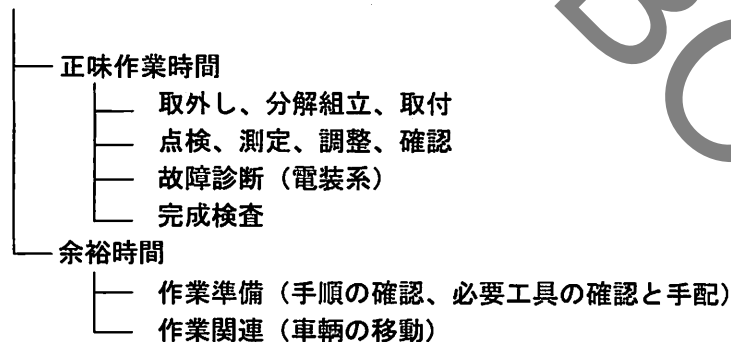
- 1 : フューエルホース/チューブ
- 3 : ビニールチューブ
- 5 : 一般用チューブ

## 標準整備時間

標準整備時間は車両整備に掛かる標準的な作業時間を表し、ディーラーでの実働工程管理や整備料金算出の目安として使用していただくために記載しています。

この資料に記載している標準整備時間は、補修部品と連携して検索できる案内にしていますので、補修部品を含む簡易的な修理見積りや帳票記入に便利な使い方ができます。

### 標準整備時間の設定体系



\* 余裕時間は正味作業時間に一定の係数を乗じています。

### 標準整備時間の設定基準

- ・ 工賃算出に便利な十進法（0.1単位）で設定しています。  
例（0.1）→ 6分 （0.2）→ 12分  
一時間当りの賃率 × 標準整備時間 = 工賃
- ・ 標準整備時間の設定は、ハンドツールを使用しています。
- ・ 作業項目と標準整備時間は、工具・整備機器の進化や作業方法の改善により変更する場合があります。

### 編集形態について

本文中に案内されている整備項目は、イラストの補修用販売部品形態に合せた交換作業時間を主体に記載しています。その他の補修用部品を使用しない代表的な整備項目（脱着、調整、点検測定、その他の作業）は、前文中の作業別一覧に掲載しています。

### 作業手法について

- ・ 作業手順は、別冊のサービスマニュアルの手法に準じた作業時間で設定していますので必要な場合に参照してください。
- ・ サービスマニュアルに掲載されていない整備項目の設定は、安全作業と製品保証が確保できる最短時間で整備できる作業手法を採用しています。
- ・ 作業は1名で行い、2名以上必要になる場合は、人数分の延べ時間で設定しています。
- ・ 作業者の技術レベルは、3年程度のHonda車修理経験者を標準とした設定値になっています。
- ・ 専用工具及び整備機器の適用は、サービスマニュアルで指定又は推奨する機器工具を採用しています。

### 標準整備時間を案内していない整備項目

- ・ 本文中に部品適用がない用品及びサービス対応部品。
- ・ 通常の使用過程において経時劣化及び破損しにくい部位。
- ・ ワンタッチレベルで作業が完了する整備項目。
- ・ 故障要因と整備頻度が極端に少ない整備項目。

\* 標準整備時間が案内されていない場合は、適正な実作業時間を基に工賃を算出してください。

### 標準整備時間に含まれない作業

- ・ オイル、冷却水の抜き取り、暖機運転に掛かる待ち時間。
- ・ 標準外装備品の脱着を伴う追加作業。
- ・ 出張サービスや引取り納車等の間接時間
- ・ 部品発注受入に要する間接時間。
- ・ 整備作業時に使用するグリース、接着剤等の材料費。

代表例で表す標準整備時間の説明  
(代表例は実際の案内項目と異なります。)

見出番号	LON	整備項目	FRT
①	111118	(1, 3, 4, 7)	④
②		カムシャフト	4.5
③	111118A	・含む：バルブクリアランス調整	⑥
		・ロッカーアーム交換：追加	⑤

- ① 交換作業部位を表す部品イラストの見出番号です。
- ② FRTはフラットレートタイムの略語を表し、交換作業に掛かる標準整備時間を表しています。
- ③ LONはレーバークリアランスの略語を表し、整備項目を作業単位のコードで分類しています。  
作業コード (LON) は機種が異なっても同一コードを採用しています。基準作業は6桁コードで表示し、追加作業は7桁コードで表示しています。
- ④ カムシャフト1本当りの交換作業とFRT4.5を表しています。
- ⑤ カムシャフト1本当りの交換作業と同時に、追加作業(ロッカーアーム交換)を行った場合に加算されるFRT1.0を表しています。

⑥ 整備項目に含まれる作業内容を表しています。

⑦ カムシャフトの交換作業と同一系統の作業で、FRT4.5と同時間になる見出番号の表示です。  
(適用範囲は、同じブロック内でLON設定の無い整備項目を対象にしています。)

代表例(カムシャフト交換)を使用した整備項目の探し方

カムシャフトの補修用部品イラストが掲載されている該当ブロックのページを開く。



カムシャフトのイラストを探し見出番号と一致する整備項目とFRTを検索する。

整備項目が次ページに続く場合の表示マーク

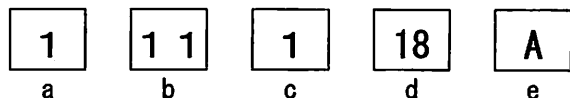
見出 番号	(関連見出番号) LON	整備項目	FRT
2	111118	カムシャフト.....	4.5
	.	.	.
	.	.	.
	.	.	.

十  
最終行の位置に表示

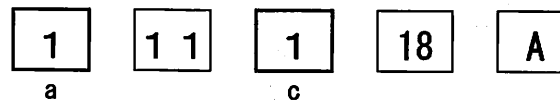
標準整備時間を案内していないブロックの表示

見出 番号	(関連見出番号) LON	整備項目	FRT
		未案内.....	

LONのコード体系



- a) 類別コード.....エンジン
- b) 部位機能コード.....エンジンアッパー
- c) 作業コード.....交換
- d) 整備項目別コード.....カムシャフト  
(英記号の場合有り) (コードの規則性なし)
- e) 追加コード.....ロッカーアーム交換追加  
(コードの規則性なし)



a) 類別コードと分類

コード	カテゴリー
1	エンジン
2	トランスミッション
3	燃料系、排気系
4	フレーム、ボディー
5	ステアリング、サスペンション
6	電装系
7	ホイール、ブレーキ
8	コントロール、インストルメント
9	-
0	-

c) 作業コードと分類

コード	作業分類
1	交換
2	オーバーホール
3	調整、バランス取り
4	(上塗り)
5	点検、測定/診断
6	(リボア、ボーリング)
7	(再生)
8	(研磨)
9	(仕上げ)
0	修正、清掃、エア抜き

補修用部品を使用しない代表的な整備項目

- (1)脱着、(2)調整、(3)点検測定、(4)オーバーホール、  
(5)その他の作業

E：エンジン、F：フレーム

(1)脱着作業

車両から取り外した状態の部品形態で設定

	LON	整備項目	FRT
E	1101E5	エンジン脱着 必要な全ての点検、調整を含む	1.7
	1101E6	クランクケース分割 エンジン脱着を含む	4.3

(2)調整作業

	LON	整備項目	FRT
E	3113A0	キャブレターアイドルリング調整	0.1
	1113A0	バルブクリアランス調整 作業条件：1台分	0.5
	2123A0	クラッチ調整 クラッチレバー調整を含む	0.1
F	2133A0	ドライブチェーン調整	0.1
	7113A1	リヤブレーキ調整 リヤブレーキシューの調整を含まず	0.1
	3113A3	スロットル作動調整	0.1

(3)点検、測定作業

	LON	整備項目	FRT
E	6145A0	点火時期点検	0.2
	3115A0	キャブレターフロートレベル測定	0.6

(4)オーバーホール (O/H)

作業条件：本体の脱着作業を含み各部の必要な測定点検、調整、洗浄を行い不具合部品の交換を含む

	LON	整備項目	FRT
E	311200	キャブレターO/H 必要な全ての調整を含む	0.8

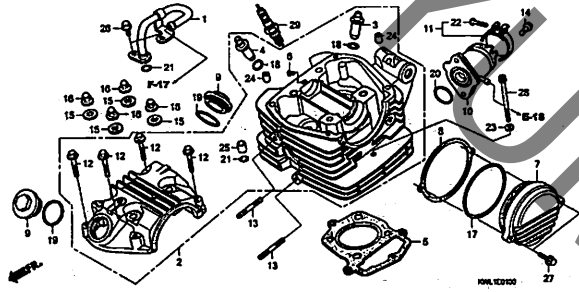
(5)その他の作業

	LON	整備項目	FRT
E	1130A1	オイルフィルタースクリーン清掃	0.2
F	7110A0	フロントブレーキ液交換	0.2

# エンジン グループ

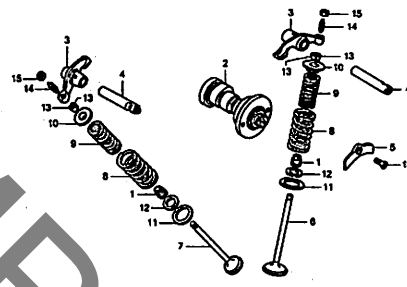
E-1

シリンダーヘッド



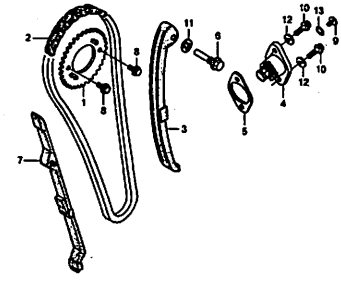
E-2

カムシャフト/バルブ



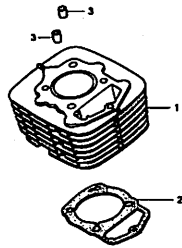
E-3

カムチェン/テンショナー



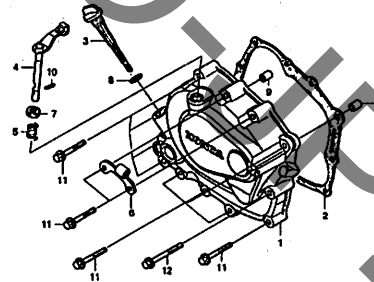
E-4

シリンダー



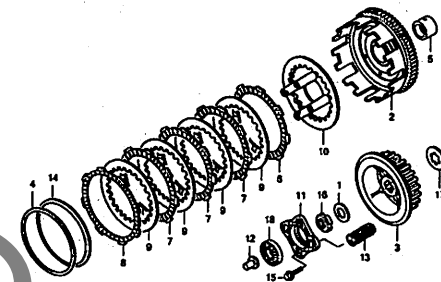
E-5

R. クランクケースカバー



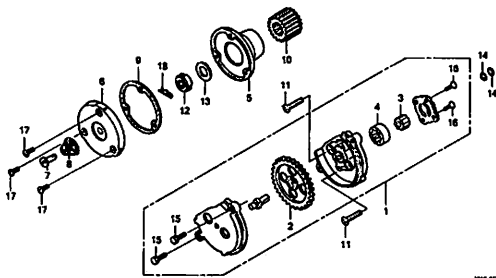
E-6

クラッチ



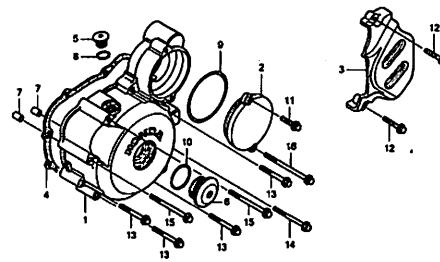
E-7

オイルポンプ



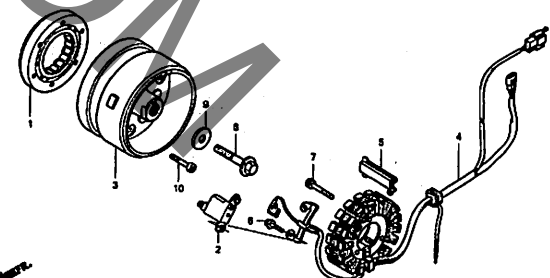
E-8

L. クランクケースカバー



E-9

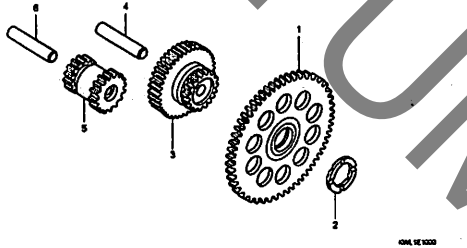
ジェネレーター/フライホイール



# エンジン グループ

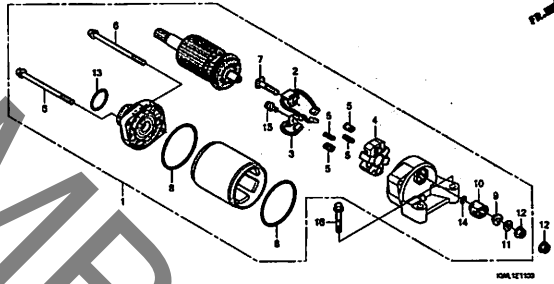
E-10

スターティングギヤー



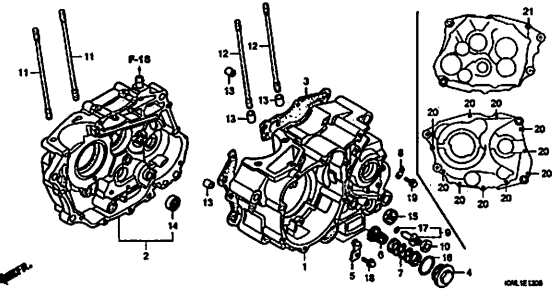
E-11

スターティングモーター



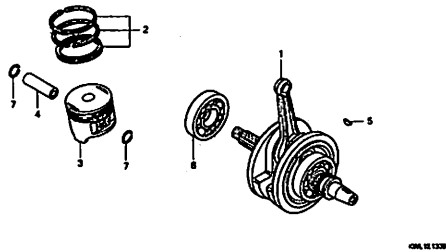
E-12

クランクケース



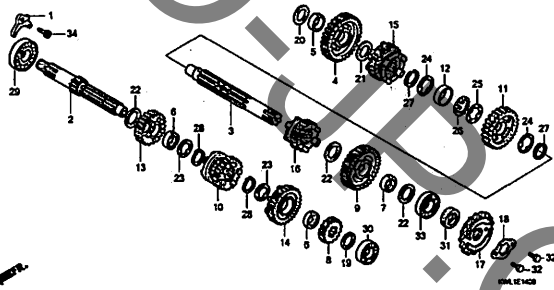
E-13

クランクシャフト/ピストン



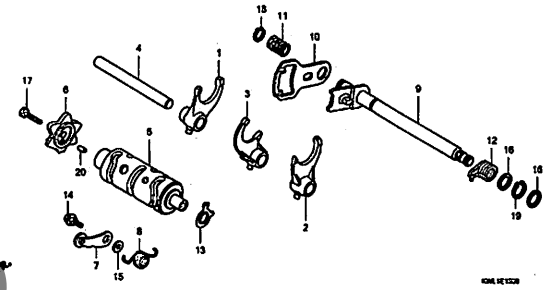
E-14

トランスミッション



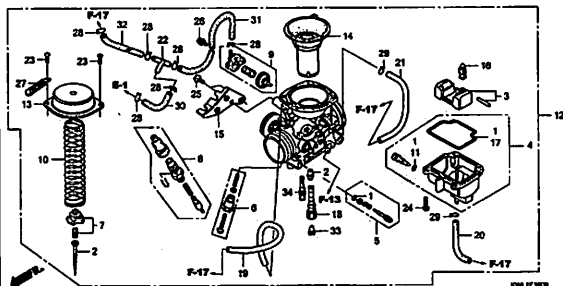
E-15

ギヤーシフトドラム/ギヤーシフトフォーク



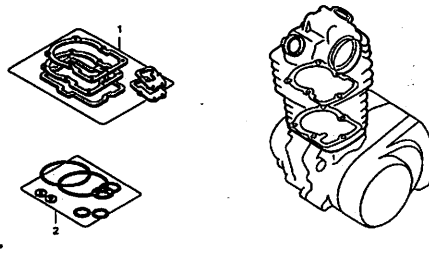
E-16

キャブレター



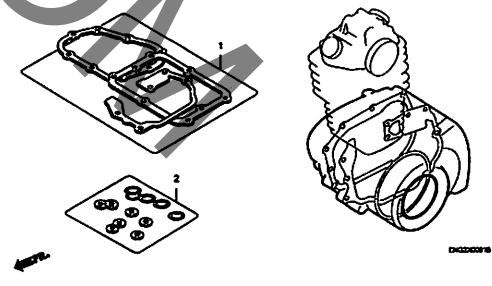
EOP-1

ガスケットキットA



EOP-2

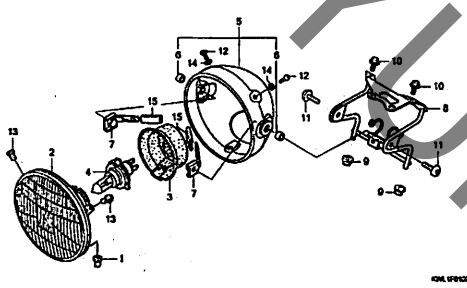
ガスケットキットB



# フレーム グループ

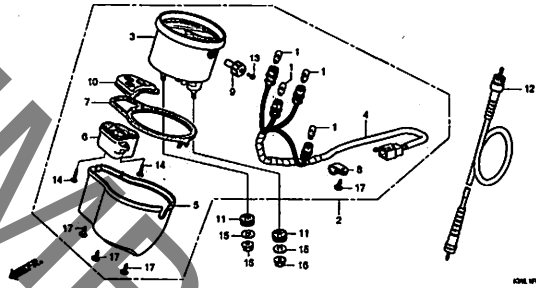
F-1

ヘッドライト



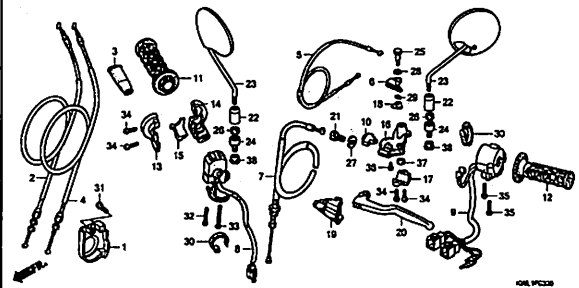
F-2

メーター



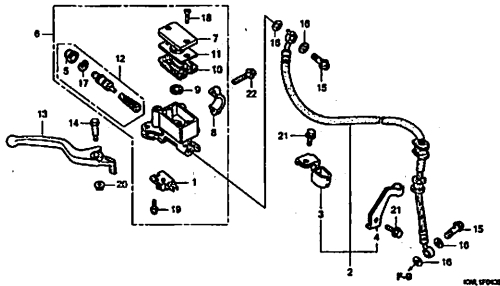
F-3

ハンドルレバー/スイッチ/ケーブル



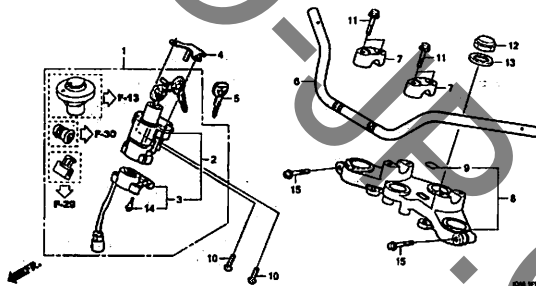
F-4

フロントブレーキマスターシリンダー



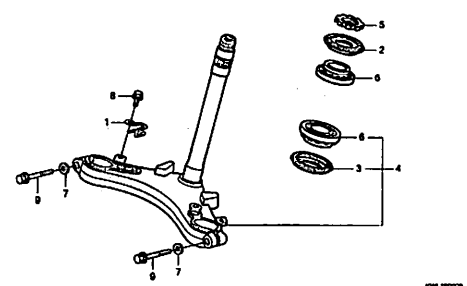
F-5

ハンドルパイプ/トップブリッジ



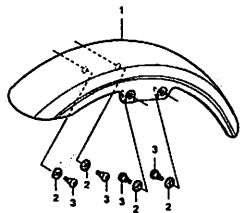
F-6

ステアリングシステム



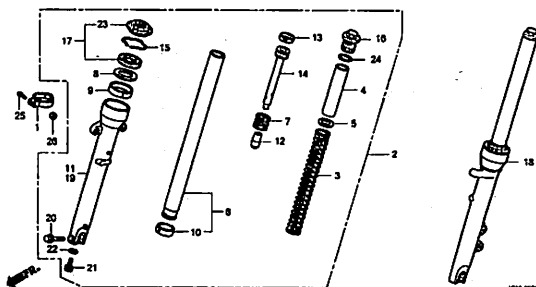
F-7

フロントフェンダー



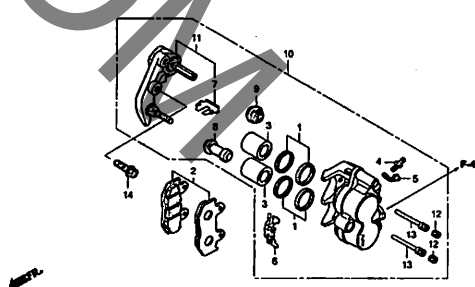
F-8

フロントフォーク



F-9

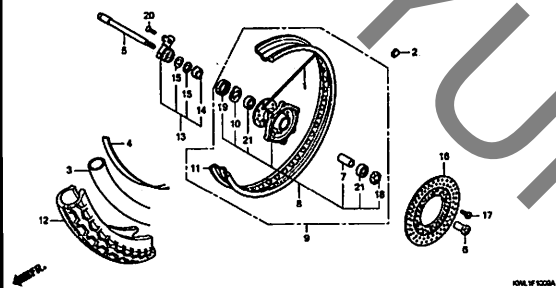
フロントブレーキキャリパー



# フレーム グループ

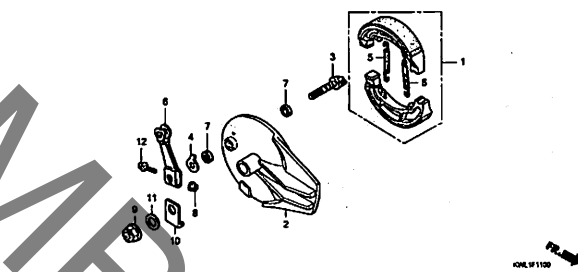
F-10

フロントホイール



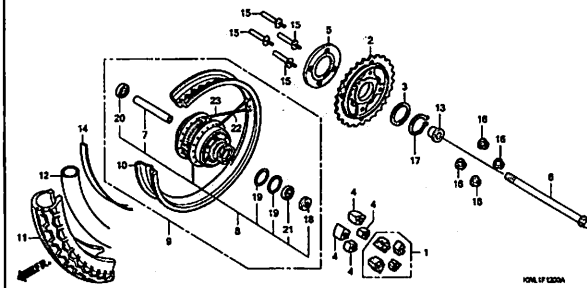
F-11

リヤブレーキパネル



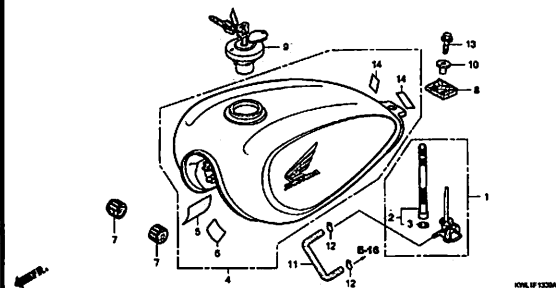
F-12

リヤホイール



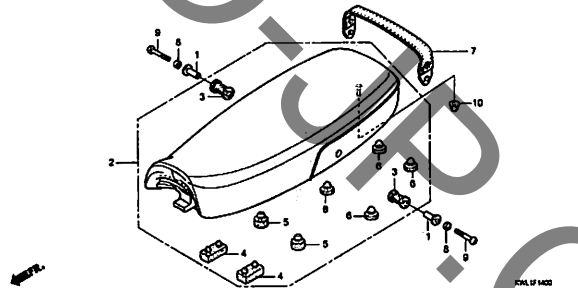
F-13

フューエルタンク



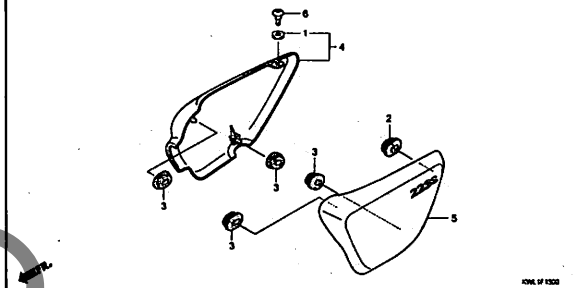
F-14

シート



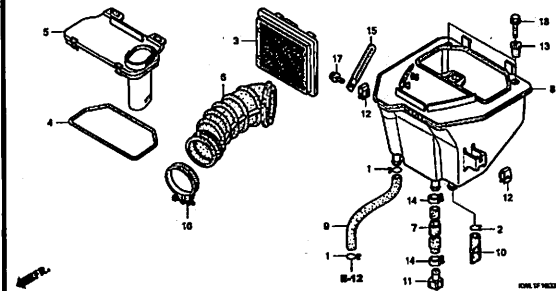
F-15

サイドカバー



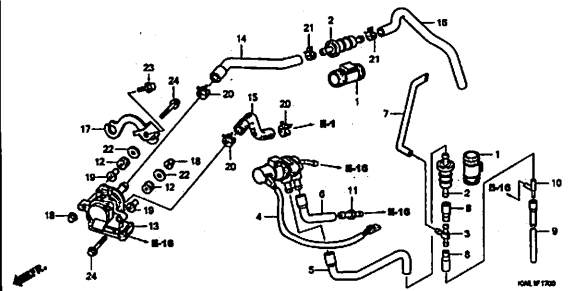
F-16

エアークリーナー



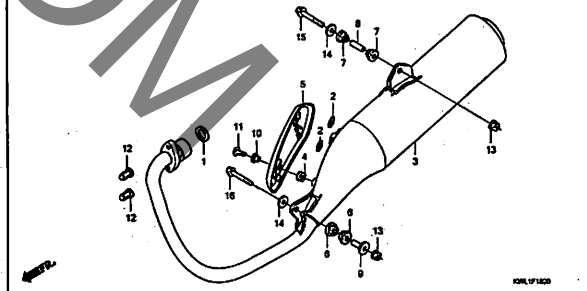
F-17

エアークッションバルブ



F-18

エキゾーストマフラー

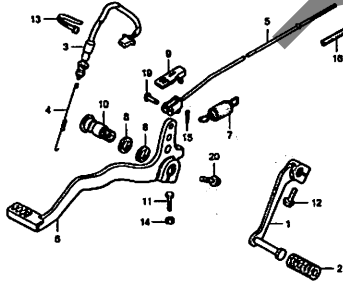


3

# フレーム グループ

F-19

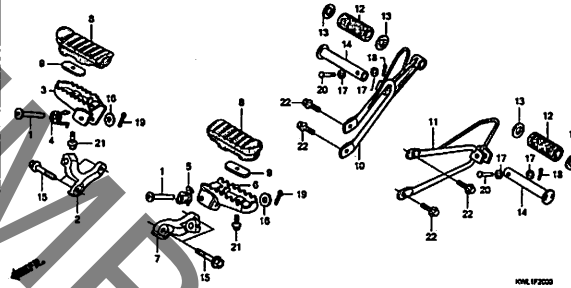
ペダル



KHL1F1900

F-20

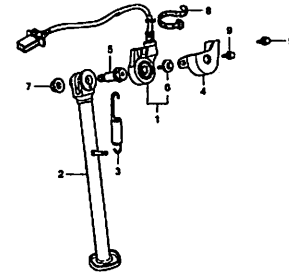
ステップ



KHL1F2000

F-21

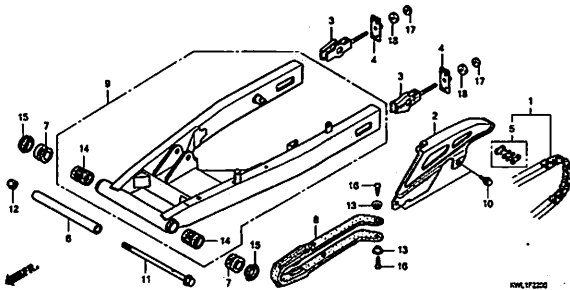
スタンド



KHL1F2100

F-22

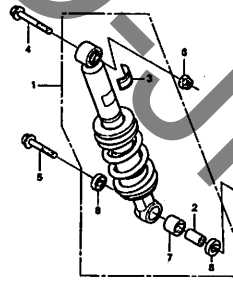
スウィングアーム



KHL1F2200

F-23

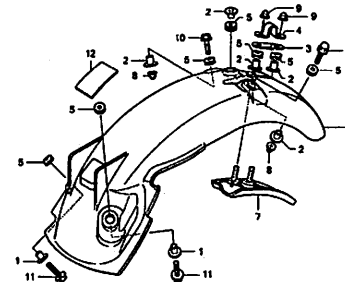
リヤクッション



KHL1F2300

F-24

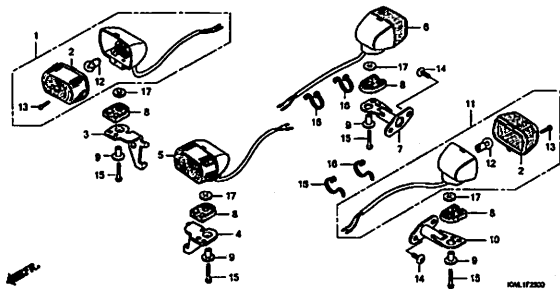
リヤフェンダー



KHL1F2400

F-25

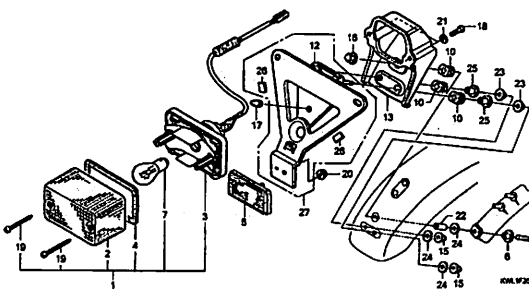
ウインカー



KHL1F2500

F-26

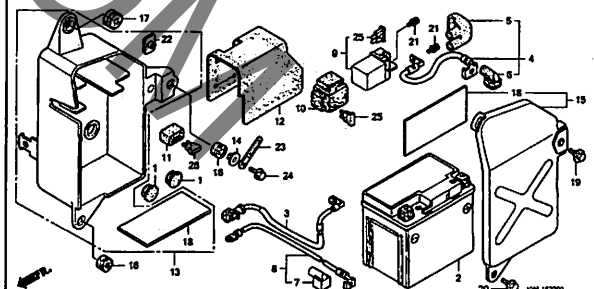
テールライト



KHL1F2600

F-27

バッテリー

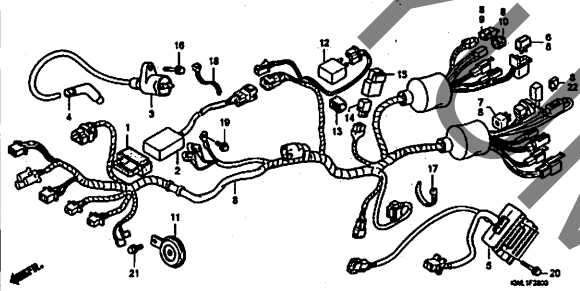


KHL1F2700

# フレーム グループ

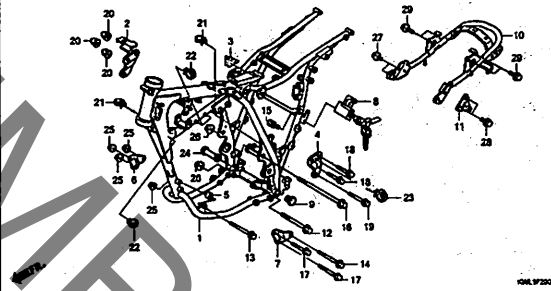
F-28

ワイヤーハーネス/イグニッションコイル



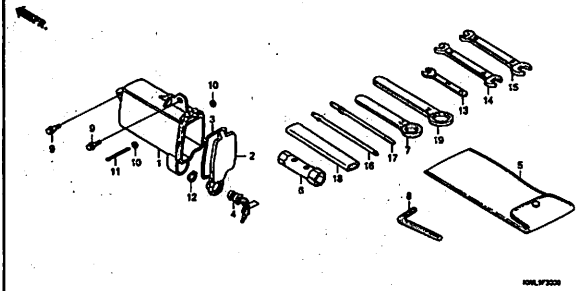
F-29

フレームボディ



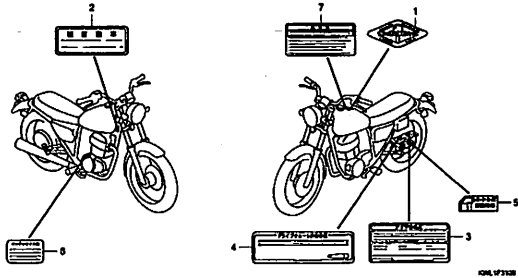
F-30

ツールボックス/ツール



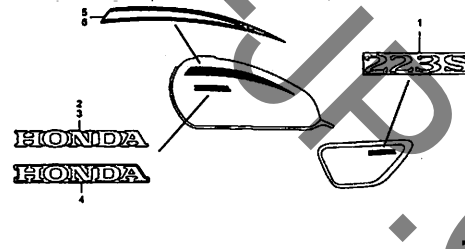
F-31

コーションラベル



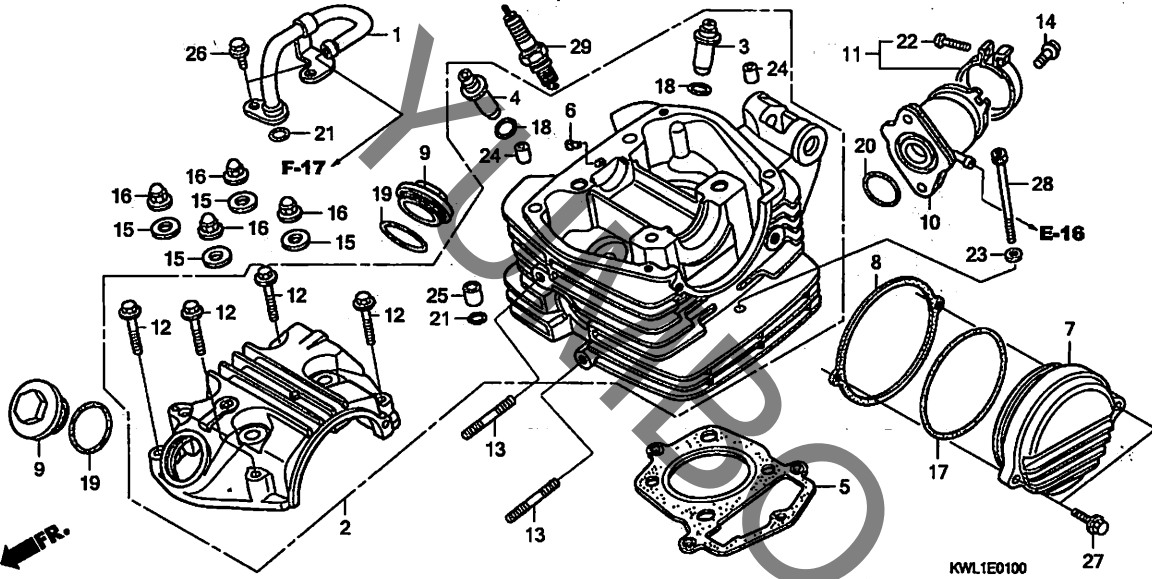
F-32

マーク



E-1

シリンダーヘッド

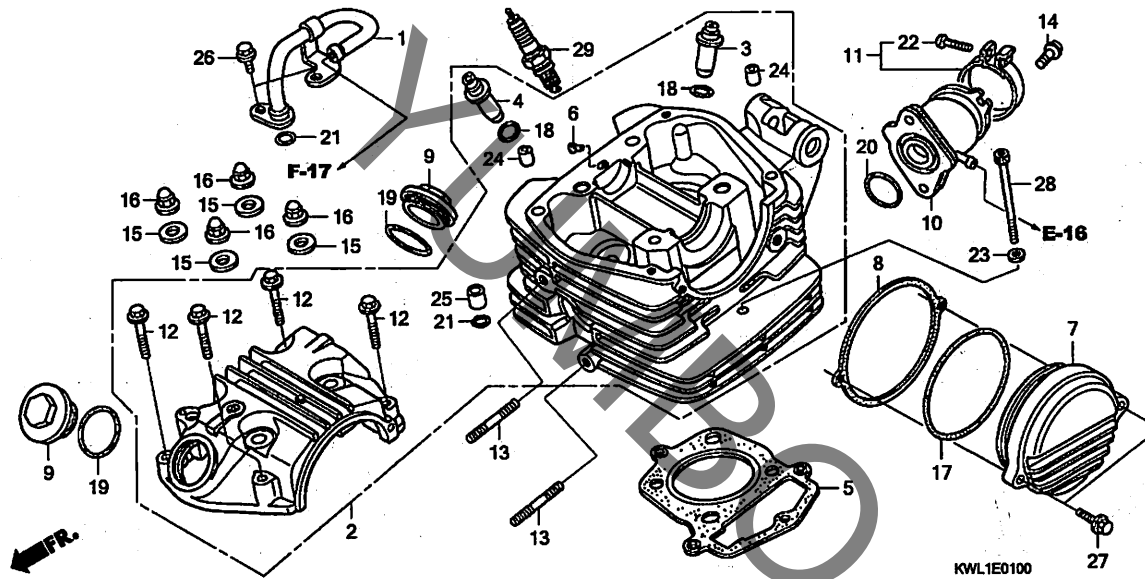


見出番号	LON	(関連見出番号) 整備項目	FRT
1	3111D1	パイプ, センターリーアー	0.2
2	111106	ヘッド, シリンダー ・含む:エンジン脱着 ・含む:バルブ調整&修正	3.5
3	1111L9	ガイド, インテークバルブ (1個) ・含む:エンジン脱着 ・含む:リマ修正 ・含む:バルブ調整&修正	3.5
4	1111M0	ガイド, エキゾーストバルブ (1個) ・含む:エンジン脱着 ・含む:リマ修正 ・含む:バルブ調整&修正	3.5
	1111M9	ガイド, バルブ:1台分 ・含む:エンジン脱着 ・含む:リマ修正 ・含む:バルブ調整&修正	3.8
5	111115	ガスケット, シリンダーヘッド ・含む:エンジン脱着	2.7
7	1111D0	カバー, シリンダーヘッド:サイド :レフト (8, 17)	0.2
10	311131	インシュレーター, スロットルボディ/キャブ:レター (20)	0.4
29	614130	プラグ, スパーク	0.1

見出番号	部品番号	部品名	希望小売価格	使用個数		適用号機		タイプ
				CB223S	8 A	初号機	終号機	
1	11105-KPM-000	パイプ COMP., エア-サクション	1,740	1	1			
2	12000-KPM-940	ヘッド ASSY., シリンダー	34,100	1	1			
3	12204-439-305	ガイド, インテークバルブ (オーバーサイズ)	1,160	1	1			
4	12206-KCN-305	ガイド, エキゾーストバルブ (オーバーサイズ)	1,160	1	1			
5	12251-KT0-711	ガスケット, シリンダーヘッド	1,030	1	1			
6	12271-383-000	ラバー, オイルシール	185	1	1			
7	12331-KCM-700	カバー, L, シリンダーヘッド	1,310	1	1			
8	12339-KT0-710	ガスケット, バルブシイネレーターベース	420	1	-			
	12339-KT0-711		420	-	1			
9	12361-383-000	キャップ, タバットアジキステイニングホル	350	2	2			
10	16210-KPM-000	インシュレーター, キャブ:レター	1,610	1	1			
11	16219-MN4-000	バンド C, インシュレーター	285	1	1			
12	90004-GHB-700	ホルト, フランジ 6X35 (NSHF)	130	4	4			
13	90041-KYO-980	ホルト, スタット 7X24	105	2	2			
14	90091-MM5-640	ホルト, フランジソケット 6X22	135	2	2			
15	90442-028-000	ワッシャー, シーリング 8MM	115	4	4			
16	90443-107-000	ナット, キャップ 8MM	195	4	4			
17	91301-107-000	リング 75X2.5	235	1	1			
18	91301-200-000	リング 10X1.6	130	2	2			
19	91303-KK3-830	リング 35X3 (フライ)	175	2	2			
20	91304-HB3-003	リング 33.5X3.0	310	1	1			
21	91305-PE2-003	リング 9.8X1.9	115	2	2			
22	93500-05032-0G	スクリュー, ボン 5X32	30	1	1			

E-1

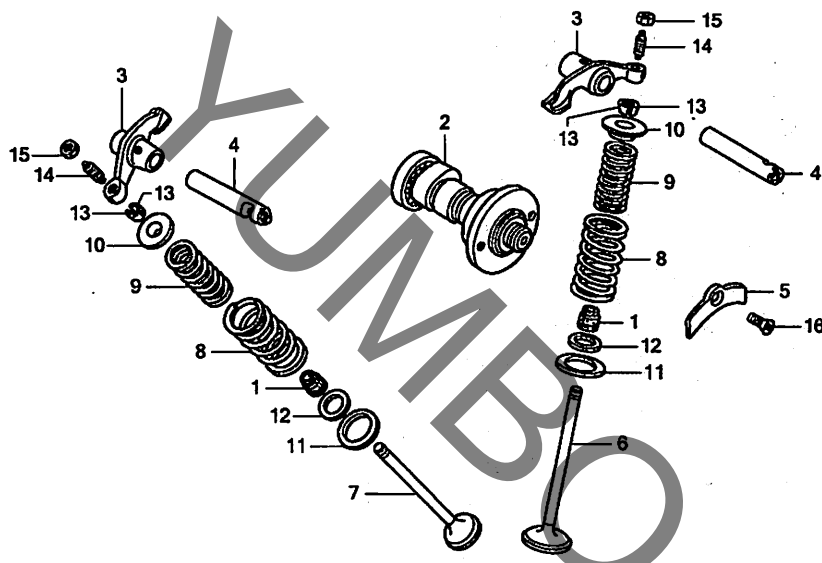
シリンダーヘッド



見出 番号	部品番号	部品名	希望 小売 価格	使用個数		適用号機		タイプ
				CB223S 8	A	初号機	終号機	
23	94101-06000	ワッシャー、フレイム 6MM	25	1	1			
24	94301-08140	ワッシャー 8X14	60	2	2			
25	94301-10120	ワッシャー 10X12	70	1	1			
26	96001-06016-00	ボルト、フランジ 6X16	40	2	2			
27	96001-06025-00	ボルト、フランジ 6X25	50	2	2			
28	96700-06125-10	ボルト、ソケット 6X125	110	1	1			
29	98069-58916	プラグ、スパーク (DPR8EA-9) (NGK)	450	1	1			
	98069-58926	プラグ、スパーク (X24EPR-U9) (DENSO)	450	1	1			

# E-2

## カムシャフト/バルブ

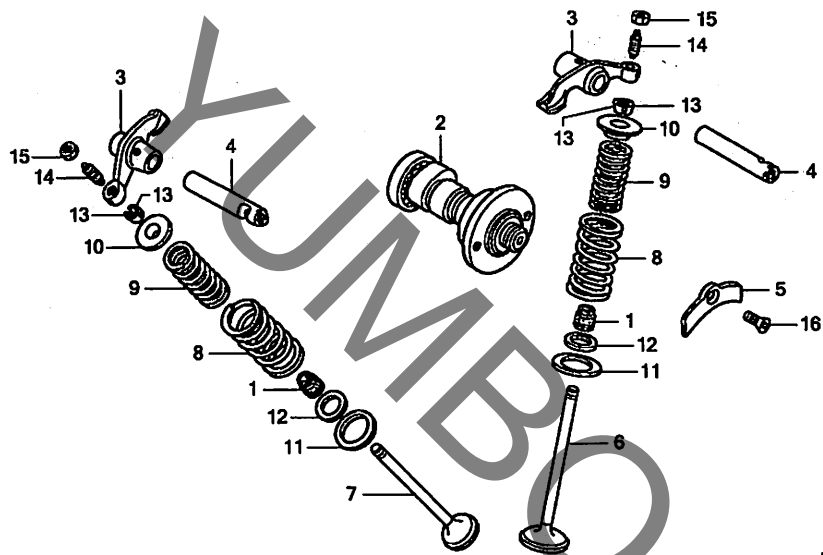


見出番号	LON	(関連見出番号) 整備項目	FRT
2	111118	カムシャフト ・含む:エンジン脱着 ・含む:バルブ調整	2.3
3	1111K8	アーム, インテークバルブロッカー(1個) ・含む:エンジン脱着 ・含む:バルブ調整	2.3
	1111K9	アーム, エキゾーストバルブロッカー(1個) ・含む:エンジン脱着 ・含む:バルブ調整	2.3
	1111L8	アーム, バルブロッカー:1台分 ・含む:エンジン脱着 ・含む:バルブ調整	2.4
6	1111N0	バルブ, インテーク(1本) ・含む:エンジン脱着 ・含む:バルブシート修正	3.0
7	1111N1	バルブ, エキゾースト(1本) ・含む:エンジン脱着 ・含む:バルブシート修正	3.0
	1111P0	バルブ:1台分 ・含む:エンジン脱着 ・含む:バルブシート修正	3.2
8	1111P2	スプリング/ステムシール, インテークバルブ(1個) ・含む:エンジン脱着	2.8

見出番号	部品番号	部品名	希望小売価格	使用個数		適用号機		タイプ
				8	A	初号機	終号機	
1	12208-413-003	シール, バルブステム (アライ)	420	2	2			
2	14100-KFB-000	カムシャフトCOMP.	7,850	1	1			
3	14431-KEH-900	アーム, バルブロッカー	1,800	2	2			
4	14451-437-000	シャフト, バルブロッカーアーム	890	2	2			
5	14456-KG2-950	プレート, バルブロッカーアームシャフト セッティング*	180	1	1			
6	14711-KBB-900	バルブ, インレット	2,290	1	1			
7	14721-KBB-900	バルブ, エキゾースト	2,850	1	1			
8	14751-383-005	スプリング, バルブアウター (ニツホ <sup>®</sup> ンハツジ <sup>®</sup> ヨウ)	550	2	2			
9	14761-383-005	スプリング, バルブインナー (ニツホ <sup>®</sup> ンハツジ <sup>®</sup> ヨウ)	340	2	2			
10	14771-107-020	リテーナー, バルブスプリング	270	2	2			
11	14775-107-000	シート, バルブスプリングアウター	185	2	2			
12	14776-107-010	シート, バルブスプリングインナー	130	2	2			
13	14781-HAO-770	コッター, バルブ	170	4	4			
14	90012-KN6-930	スクリュー, タペットアジヤステインク	270	2	2			
15	90206-250-000	ナット, タペットアジヤステインク	115	2	2			
16	93600-06016-0A	スクリュー, フラット 6X16	30	1	1			

E-2

カムシャフト/バルブ



FR.

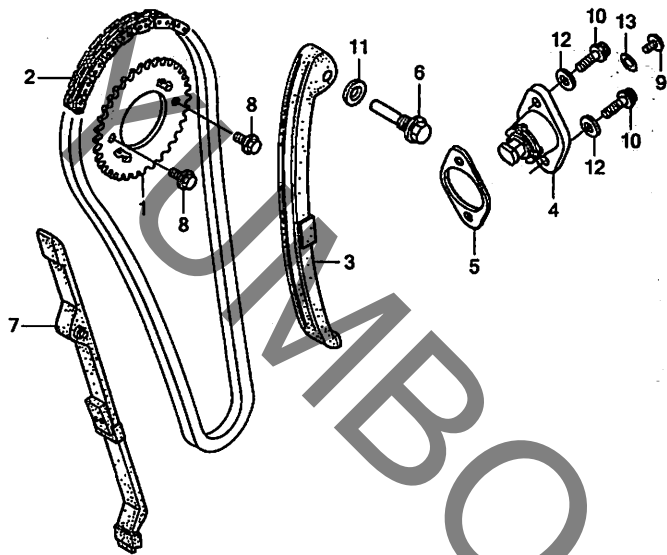
KWL1E0200

見出番号	LON	(関連見出番号) 整備項目	FRT
+ 8	1111P3	スプリング/ステムシール,エキゾーストバルブ (1個) .....	2.8
	1111Q2	スプリング/ステムシール,バルブ :1台分 .. ・含む:エンジン脱着	2.9

2

E-3

カムチェーン / テンショナー



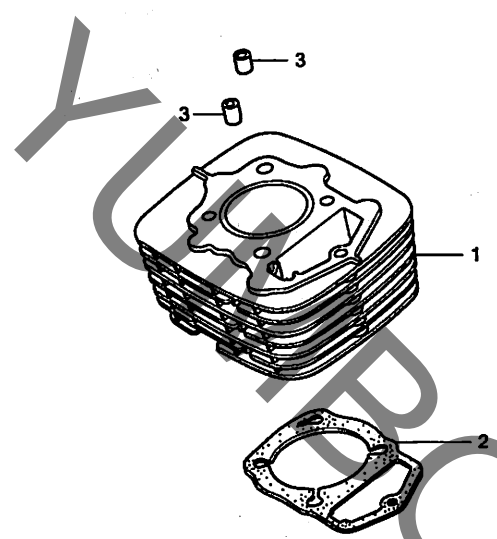
KWL1E0300

見出 番号	LON	(関連見出番号) 整備項目	FRT
1	111104	スプロケット,カム	0.7
2	110140	チェーン,カム	1.6
3	111130	テンショナー,カムチェーン	1.7
4		(5)	
7	111133	リフター,テンショナー	0.4
7	111139	ガイド,カムチェーン	2.7
・含む:エンジン脱着			

見出 番号	部品番号	部品名	希望 小売 価格	使用個数		適用機種		タイプ
				8	A	初号機	終号機	
1	14321-KEH-900	スプロケット,カム (34T) .....	1,560	1	1			
2	14401-KFB-751	チェーン,カム (104L) (ホルクワナー) .....	2,790	1	1			
3	14500-KBB-900	テンショナー,カムチェーン .....	3,140	1	1			
4	14520-KCJ-661	リフター-ASSY.,テンショナー .....	3,450	1	1			
5	14523-KBB-901	カスケツト,テンショナーリフター .....	410	1	1			
6	14535-437-000	ボルト,カムチェーンテンショナーピボット .....	265	1	1			
7	14550-KFB-000	ガイド,カムチェーン .....	1,740	1	1			
8	90002-KW1-900	ボルト,フランジ 6X10 .....	95	2	2			
9	90005-KY7-000	スクリュー,パン 6X6 .....	105	1	1			
10	90071-MG8-000	ボルト,フランジソケット 6X16 .....	135	2	2			
11	90475-703-000	ワッシャー-C 8MM .....	45	1	1			
12	90488-425-000	ワッシャー-シーリング 6MM .....	165	2	2			
13	91306-MG3-000	ワッシャー-シーリング 6MM .....	135	1	1			

E-4

シリンダー



KWL1E0400

見出番号	LON	(関連見出番号) 整備項目	FRT
1	1111A5	シリンダー 含む:エンジン脱着	3.0
2	111102	ガスケット, シリンダー 含む:エンジン脱着	2.9

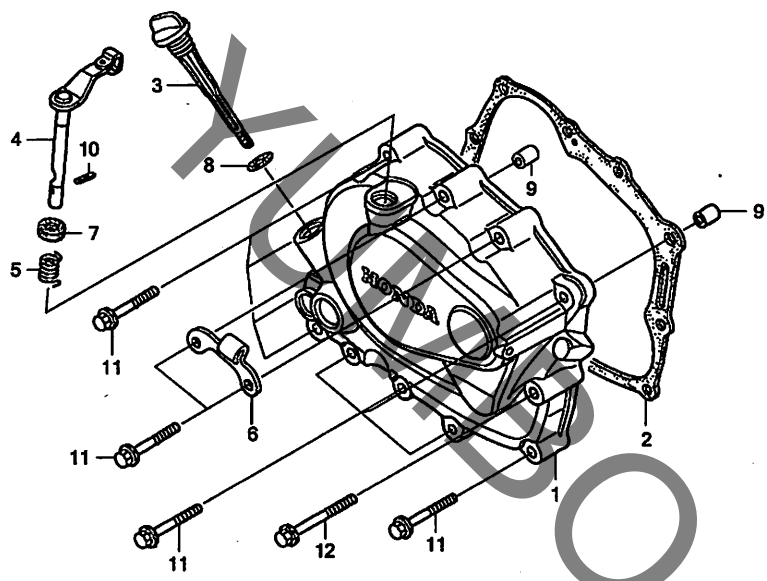
見出番号	部品番号	部品名	希望小売価格	使用個数		適用号機		タイプ
				CB223S 8 A		初号機	終号機	
1	12100-KFB-000	シリンダー-COMP. ....	24,800	1	1			
2	12191-KCN-000	ガスケット, シリンダー .....	350	1	-			
	12191-KCN-010	.....	350	-	1			
3	94301-10200	ワッシャー 10X20 .....	70	2	2			

2

YUENPO.COM

E-5

R. クランクケースカバー

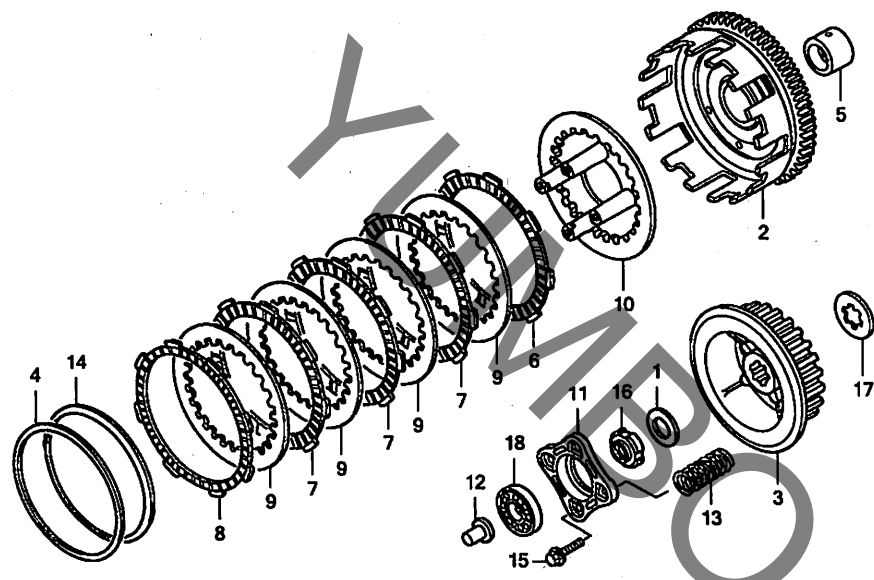


見出番号	LON	(関連見出番号) 整備項目	FRT
1	110159	カバー, クランクケース : ライト	0.7
2	110158	ガスケット, クランクケースカバー : ライト	0.6
4	2121A7	レバー, クラッチ	0.7

見出番号	部品番号	部品名	希望小売価格	使用個数		適用号機		タイプ
				8	A	初号機	終号機	
1	11330-KFB-000	カバー-COMP., R. クランクケース	13,100	1	1			
2	11393-KCN-000	ガスケット, R. カバー	930	1	-		2504208	
	11393-KCN-010		930	1	-	2504209		
3	15650-KCN-000	ゲージ, オイルレベル	460	1	1			
4	22810-KBB-900	レバー-COMP., クラッチ	1,950	1	1			
5	22815-428-000	スプリング, クラッチレバー	180	1	1			
6	22823-KPM-000	レシーバー, クラッチケーブル	820	1	1			
7	91201-148-003	オイルシール 12X22X5 (アライ)	320	1	1			
8	91307-035-000	Oリング 18X3	220	1	1			
9	94301-08140	ナックピン 8X14	60	2	2			
10	94305-30102	ピン, スプリング 3X10	40	1	1			
11	96001-06040-00	ボルト, フランジ 6X40	50	11	11			
12	96001-06050-00	ボルト, フランジ 6X50	55	1	1			

E-6

クラッチ

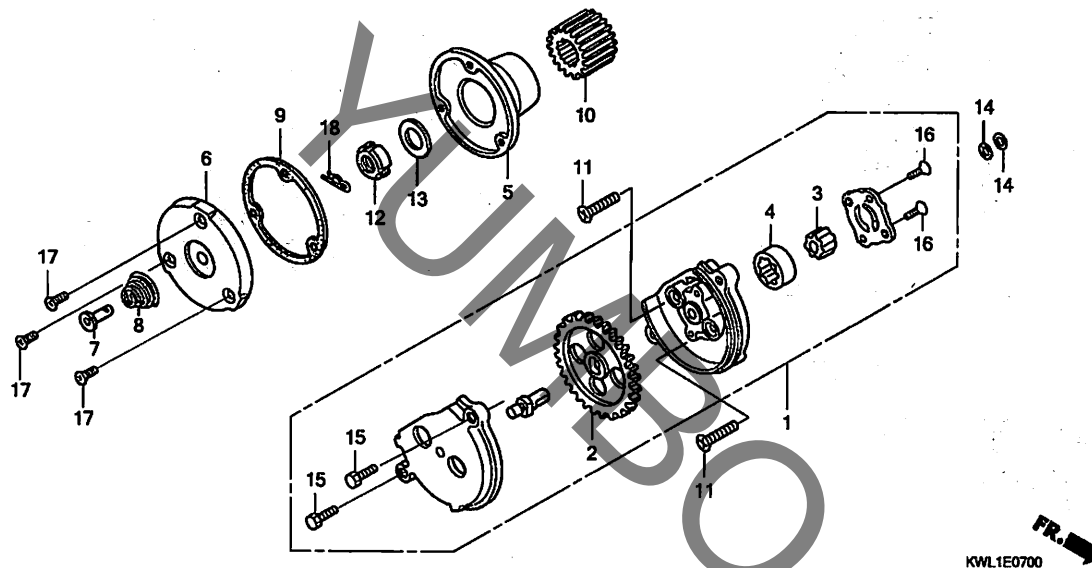


見出番号	LON	(関連見出番号) 整備項目	FRT
2	2121A0	アウター、クラッチ	1.0
3	212112	センター、クラッチ	1.0
8		(4, 6, 7, 9, 14)	
	2121A1	ディスク、クラッチフリクション ・作業条件:2個以上でも同一時間	1.0
10	2121A3	プレート、クラッチフ レッシャー	1.0
11	2121A4	プレート、クラッチリフター	0.7
12	2121B6	ロッド、クラッチリフター	0.6
13	212107	スプリング、クラッチ	0.7
18	2121B4	ベアリング、クラッチリフター ・作業条件:2個以上でも同一時間	0.7

見出番号	部品番号	部品名	希望小売価格	使用個数		適用号機		タイプ
				CB223S 8	A	初号機	終号機	
1	15451-KR3-601	ワッシャー、ロツク 16MM	220	1	1			
2	22100-KCN-000	アウター-COMP.、クラッチ	11,000	1	1			
3	22121-KCS-650	センター-COMP.、クラッチ	2,660	1	1			
4	22125-KW7-900	シート、シヤタ-スプリング	520	1	1			
5	22131-KPM-850	ガイド、クラッチアウター	940	1	1			
6	22201-KBW-900	ディスク、クラッチフリクション	770	1	1			
7	22201-KPM-850	ディスク、クラッチフリクション (4X8X45)	800	3	3			
8	22201-MJ8-000	ディスク、クラッチフリクション	800	1	1			
9	22311-KN4-680	プレート、クラッチ	430	4	4			
10	22350-107-010	プレート、クラッチフ レッシャー	1,420	1	1			
11	22361-437-000	プレート、クラッチリフター	680	1	1			
12	22366-KFB-000	ロッド、クラッチリフター	250	1	1			
13	22401-KFB-000	スプリング、クラッチ	250	4	4			
14	22402-KPM-850	スプリング、シヤタ-	1,030	1	1			
15	90050-357-000	ホルト、スペシヤルフランジ 6X22	220	4	4			
16	90231-KB5-720	ナット、ロツク 16MM	265	1	1			
17	90461-107-000	ワッシャー-B、スプリング 20MM	235	1	1			
18	91008-KK6-000	ベアリング、ラジアルホ-ル 16003	550	1	1			

2

オイルポンプ

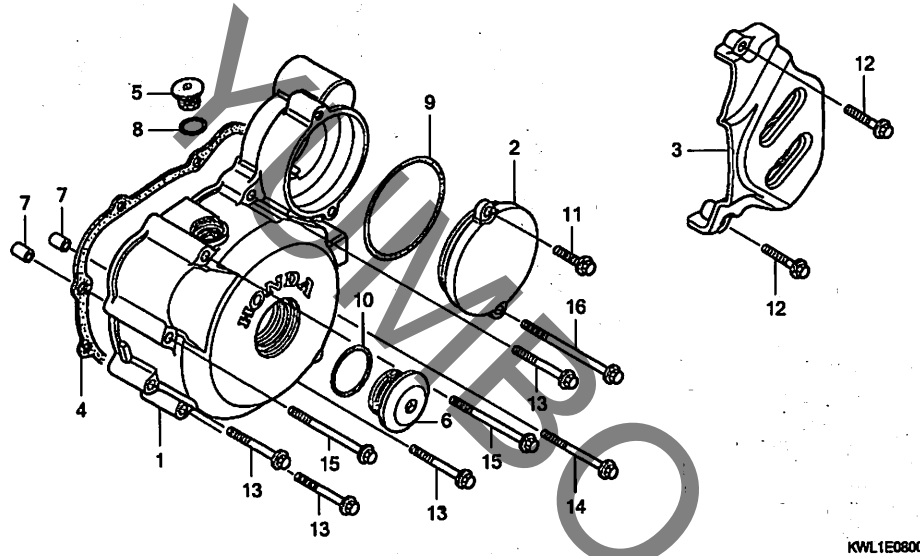


見出番号	LON	(関連見出番号) 整備項目	FRT
1	113105	ポンプ ASSY., オイル	0.8
2	1131B8	キヤブ, オイルポンプドライブ (3)	0.7
4	1131C7	ローター, オイルポンプ	0.9
5	1101L0	ローター, オイルフィルター (9)	0.8
6	1101L1	キャップ, オイルフィルターローター	0.7
10	211105	キヤブ, プライマリドライブ	1.0

見出番号	部品番号	部品名	希望小売価格	使用個数		適用号機		タイプ
				CB223S	8A	初号機	終号機	
1	15100-KFB-000	オイルポンプ ASSY.	6,600	1	1			
2	15131-KCN-000	キヤブ, オイルポンプドライブ (34T)	2,660	1	1			
3	15331-399-000	ローター, オイルポンプ インナー (ヤマタ)	810	1	1			
4	15332-399-000	ローター, オイルポンプ アウター (ヤマタ)	1,090	1	1			
5	15430-440-030	ローター-COMP., オイルフィルター	1,800	1	1			
6	15436-107-000	キャップ, オイルフィルターローター	1,090	1	1			
7	15441-KCS-650	スルー, オイル	350	1	1			
8	15446-107-000	スプリング, オイルスルー	185	1	1			
9	15459-KTO-710	ガスケット, オイルフィルターキャップ	160	1	-	2504209	2504208	
	15459-KWK-900		160	1	-	2504209		
10	23121-KCN-000	キヤブ, プライマリドライブ (22T)	2,850	1	1			
11	90101-440-000	スクリュー, フラット 6X30	130	2	2			
12	90231-KCS-651	ナット, ロック 16MM	265	1	1			
13	90434-KN6-930	ワッシャー 16MM	340	1	1			
14	91304-KK3-830	オリシヤク 9.4X2.4	135	2	2			
15	92101-05020-0A	ホルト, 6カク 5X20	25	2	2			
16	93600-04012-1A	スクリュー, フラット 4X12	25	2	2			
17	93700-05012-0A	スクリュー, オーバル 5X12	25	3	3			
18	94251-08000	ピン, ロック 8MM	40	1	1			

E-8

L. クランクケースカバー



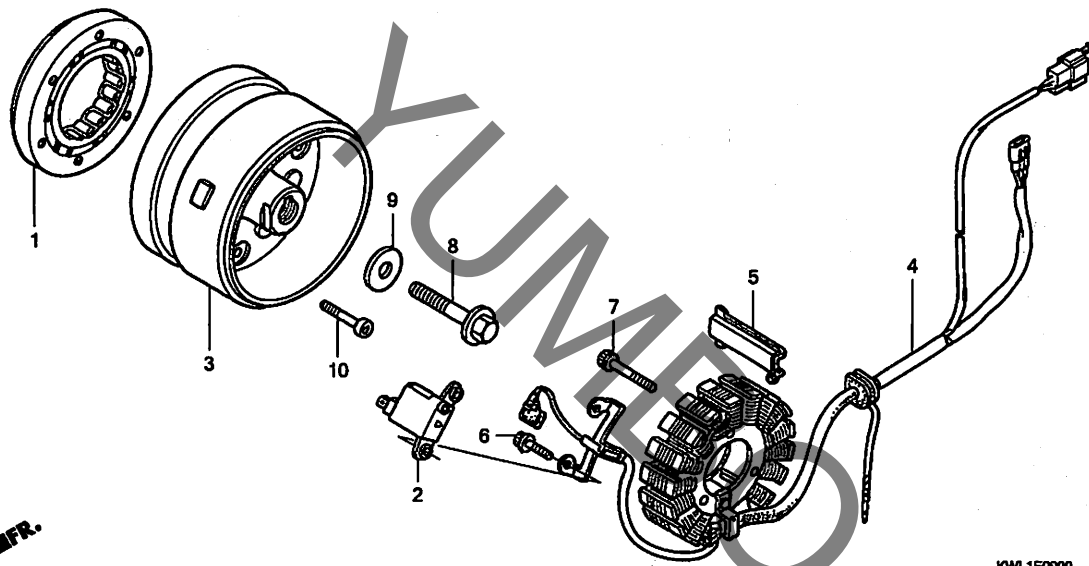
見出番号	LON	(関連見出番号) 整備項目	FRT
1	1101A6	カバー, クランクケース : レフト	0.7
2	2101D7	カバー, リタクシヨクギヤ	0.2
3	1101B0	カバー, クランクケース : レフトリヤ	0.1
4	1101A3	ガスケット, クランクケースカバー : レフト	0.6

見出番号	部品番号	部品名	希望小売価格	使用個数		適用号機		タイプ
				8	A	初号機	終号機	
1	11341-KFB-000	カバー, L. クランクケース	8,500	1	1			
2	11355-KCN-000	カバー, リタクシヨクギヤ	1,370	1	1			
3	11360-KCN-000	カバー, L. リヤクランクケース	1,420	1	1			
4	11395-KCN-000	ガスケット, L. カバー	690	1	-	2504209	2504208	
	11395-KCN-010		690	1	-			
5	90084-MN8-010	キャップ 14MM	430	1	1			
6	90087-KT7-000	キャップ 30MM	720	1	1			
7	90703-HC4-000	ノックピン 10X14	150	2	2			
8	91303-377-000	オリング 13.8X2.5	320	1	1			
9	91304-MN5-003	オリング 63X3 (アライ)	220	1	1			
10	91356-425-003	オリング 30MM	215	1	1			
11	96001-06020-00	ホルト, フランジ 6X20	40	1	1			
12	96001-06025-00	ホルト, フランジ 6X25	50	2	2			
13	96001-06040-00	ホルト, フランジ 6X40	50	4	4			
14	96001-06060-00	ホルト, フランジ 6X60	55	1	1			
15	96001-06070-00	ホルト, フランジ 6X70	60	2	2			
16	96001-06080-00	ホルト, フランジ 6X80	60	1	1			

2

E-9

ジェネレーター / フライホイール

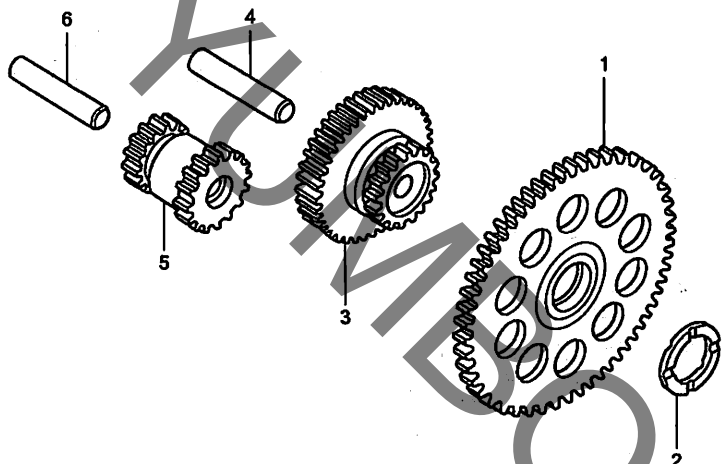


見出番号	LON	(関連見出番号) 整備項目	FRT
1	6121A2	クラッチ, スターティングワンウェイ	0.8
2	614110	ジェネレーター, イグニッションバルブ	0.7
3	613105	ローター/フライホイール	0.8
4	6131A3	スターター	0.9

見出番号	部品番号	部品名	希望小売価格	使用個数		適用号機		タイプ
				8	A	初号機	終号機	
1	28125-KFC-791	アウター-COMP., スターティングクラッチ	8,350	1	1			
2	30300-HAO-033	ジェネレーター-ASSY., バルブ (TEC)	1,850	1	1			
3	31110-KFB-004	フライホイールCOMP.	22,300	1	1			
4	31120-KPM-010	スターター-COMP.	17,800	1	1			
5	32975-KFB-000	ガイド, A.C. ジェネレーターコイル	245	1	1			
6	90089-KAS-900	ボルト, フランジソケット 5X14	95	2	2			
7	90092-KE5-000	ボルト, ストップテンションシャフト	160	3	3			
8	90101-KBH-003	ボルト, フランジ 10X65	235	1	1			
9	90403-KN6-930	ワッシャー 10X24	220	1	1			
10	96700-06032-10	ボルト, ソケット 6X32	50	6	6			

E-10

スターティングギヤー



KWL1E1000

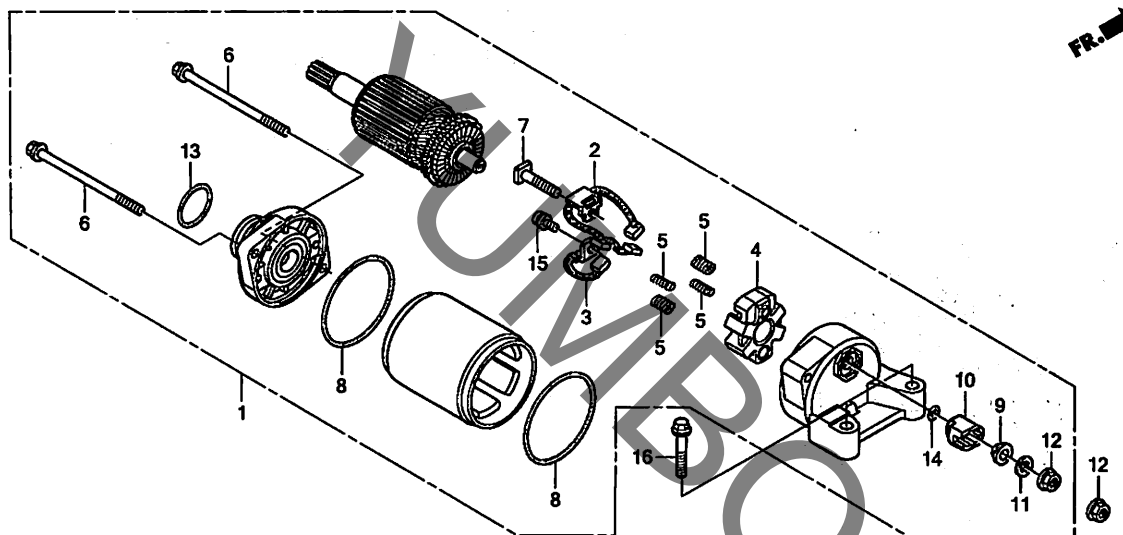
見出番号	LON	(関連見出番号) 整備項目	FRT
1	612120	ギヤ, スタートリブ (4)	0.7
3	612125	ギヤ, スタートリブ (6)	0.2
5	612135	ギヤ, スタートアイドル	0.6

見出番号	部品番号	部品名	希望小売価格	使用個数		適用号機		タイプ
				CB223S 8	A	初号機	終号機	
1	28110-KCN-000	ギヤCOMP., スタートリブ (56T)	4,320	1	1			
2	28114-KN6-930	カラー, スタートリブギヤ	680	1	1			
3	28130-KFB-000	ギヤ, リブ (16T/61T)	3,330	1	1			
4	28132-KN6-930	シャフト, リブギヤ	410	1	1			
5	28140-KFB-000	ギヤ, アイドル (16T/16T)	2,780	1	1			
6	28142-KW1-900	シャフト, アイドルギヤ	1,210	1	1			

2

# E-11

## スターティングモーター



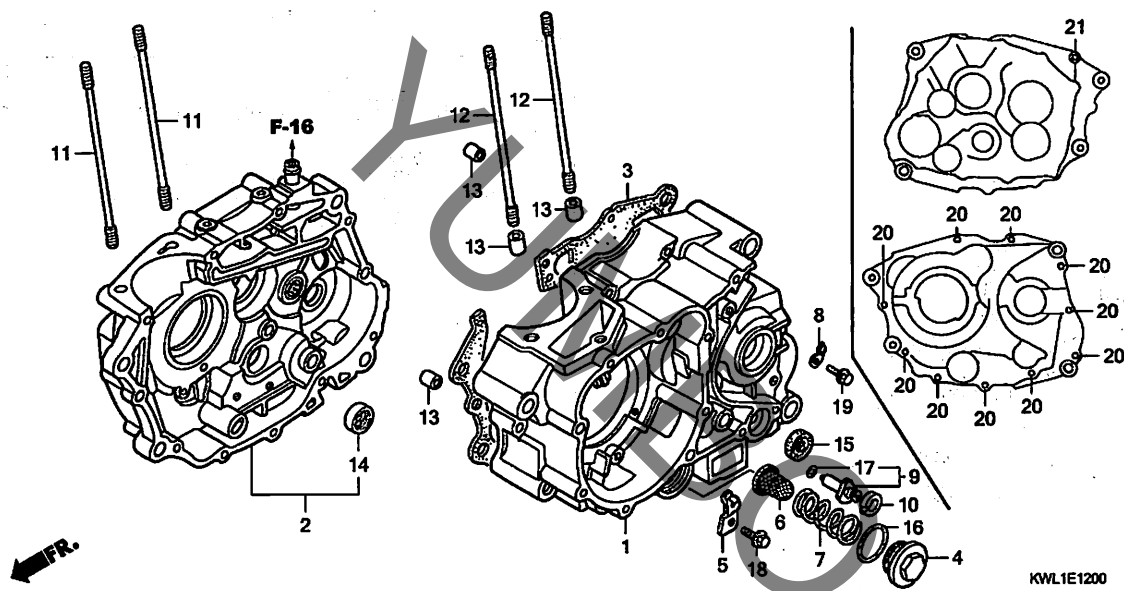
KWL1E1100

見出番号	LON	(関連見出番号) 整備項目	FRT
1	612105	モーター, スターティング	0.3
2	6121D2	ターミナル, ブラシ(スターター) (A)	0.4
4	6121D5	ホルター, ブラシ(スターター) (A)	0.4

見出番号	部品番号	部品名	希望小売価格	使用個数		適用号機		タイプ
				8	A	初号機	終号機	
1	31200-KPS-A11	モーター-ASSY., スターター (ミツバ)	28,200	1	1			
2	31201-MEW-921	ブラシセットA, カーボン	510	1	1			
3	31202-MEW-921	ブラシセットB, カーボン	510	1	1			
4	31203-MEW-921	ホルター, ブラシ	340	1	1			
5	31204-MEW-921	スプリング, カーボンブラシ	150	4	4			
6	31205-HP5-601	ホルト, セツティング	175	2	2			
7	31206-MEW-921	ホルト, ターミナル	165	1	1			
8	31207-HP5-601	リンク	105	2	2			
9	31208-MEW-921	インシュレーター	120	1	1			
10	31209-MEW-921	ストッパー, ターミナル	295	1	1			
11	31210-MEW-921	ワッシャー	90	1	1			
12	90071-MB0-000	ナットワッシャー 6MM	135	2	2			
13	91309-425-003	Oリング 24.4X3.1 (7ライ)	215	1	1			
14	91320-MB0-000	Oリング	115	1	1			
15	93892-05012-08	スタリユワッシャー 5X12	30	1	1			
16	95801-06035-00	ホルト, フランジ 6X35	40	2	2			

# E-12

# クランクケース



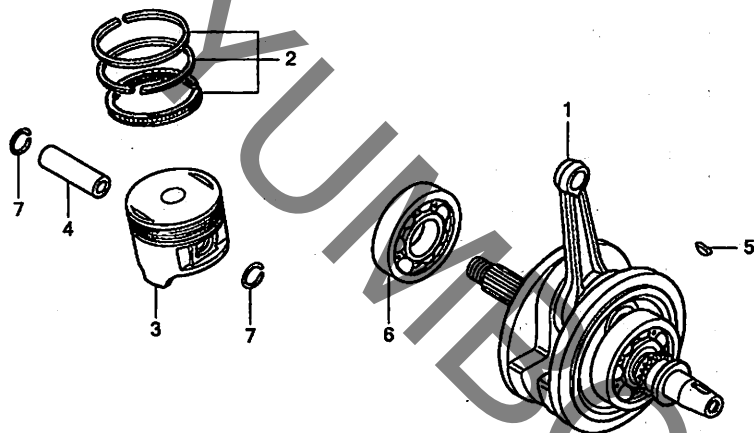
見出番号	LON	(関連見出番号) 整備項目	FRT
1	110115	クランクケース:レフト ・含む:エンジン脱着	5.7
2	110120	クランクケース:ライト ・含む:エンジン脱着	4.8
	1101A2	クランクケース:両側 ・含む:エンジン脱着	6.1
3	110110	ガスケット,クランクケース ・含む:エンジン脱着	4.3
6	1131B5	スクリーン,オイルフィルター	0.2
9	6151B8	スイッチ,ニュートラル	0.2
14	2101C8	ベアリング,カウンタシャフト:ライト ・含む:エンジン脱着	4.5
	2101D4	ベアリング,メインシャフト&カウンタシャフト :全数 ・含む:エンジン脱着	4.9
15	1101F9	オイルシール,ギヤシフトスピンドル	1.2

見出番号	部品番号	部品名	希望小売価格	使用個数		適用号機		タイプ
				8	A	初号機	終号機	
1	04911-KFB-000	クランクケースCOMP., L. (MD33E)	23,200	1	1			
2	11100-KFB-600	クランクケースCOMP., R.	20,200	1	1			
3	11191-KGN-000	ガスケット,クランクケース	1,000	1	-		2504208	
	11191-KGN-010		1,000	1	-	2504209		
4	12361-383-000	キャップ, タペットアジャスティングホール	350	1	1			
5	14513-KBB-900	プレート,カムチェーンテンク	210	1	1			
6	15421-107-000	スクリーン,オイルフィルター	410	1	1			
7	15426-107-000	スプリング,オイルフィルタースクリーン	210	1	1			
8	32976-KCT-690	クランク,ワイヤーハーネス	190	1	1			
9	35750-GS3-003	コンタクト,ニュートラルスイッチ	360	1	1			
10	35752-KCT-690	スパーサー,ニュートラルスイッチ	175	1	1			
11	90031-KFB-000	ホルトA, シリンダースタット	450	2	2			
12	90032-KFB-000	ホルトB, シリンダースタット	450	2	2			
13	90703-HC4-000	ナツクピン 10X14	150	4	4			
14	91008-KCN-003	ベアリング, ニートル 21MM	560	1	1			
15	91206-286-013	オイルシール 14X28X7 (アライ)	250	1	1			
16	91303-KK3-830	リング 35X3 (アライ)	175	1	1			
17	91312-107-000	リング 7X1.7	130	1	1			
18	95701-06012-08	ホルト, フランジ 6X12	35	1	1			
19	96001-06014-00	ホルト, フランジ 6X14	40	1	1			
20	96001-06050-00	ホルト, フランジ 6X50	55	10	10			
21	96001-06060-00	ホルト, フランジ 6X60	55	1	1			

2

E-13

クランクシャフト / ピストン



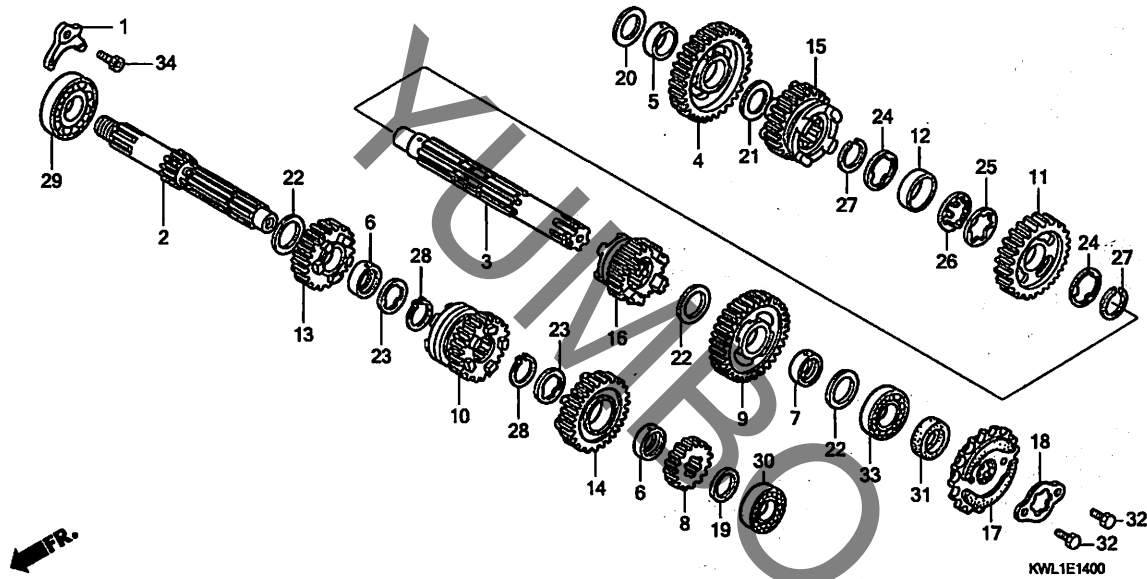
見出番号	LON	(関連見出番号) 整備項目	FRT
1	1101B5	クランクシャフト ・含む:エンジン脱着	5.0
3	1101B5B	・右クランクシャフトベアリング交換追加 (2, 4, 7)	0.2
	111103	リング, ピストン/ピストン(1個分)	3.1
6	1101B7	・含む:エンジン脱着 ベアリング, クランクシャフト:ライト ・含む:エンジン脱着	4.6

KWL1E1300

見出番号	部品番号	部品名	希望小売価格	使用個数		適用号機		タイプ
				8	A	初号機	終号機	
1	13000-KFB-000	クランクシャフトCOMP. ....	32,100	1	1			
2	13011-KFB-305	リングセット, ピストン (STD.) ...	2,470	1	1			
3	13101-KFB-750	ピストン (STD.) .....	4,800	1	1			
4	13111-440-000	ピン, ピストン .....	840	1	1			
5	90741-KFB-000	キー, ウッドラフ 4MM .....	170	1	1			
6	91001-KCN-003	ベアリング, ラジアルボール 28X72X18	1,290	1	1			
7	94601-15000	クリップ, ピストンピン 15MM .....	30	2	2			

E-14

トランスミッション



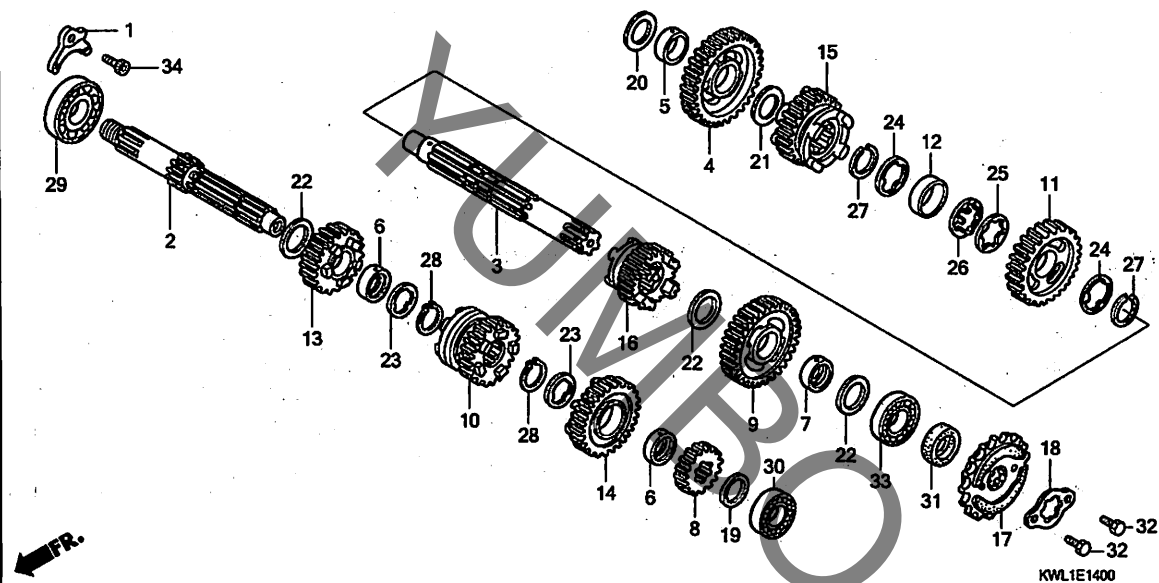
見出番号	LON	(関連見出番号) 整備項目	FRT
2		(8, 10, 13, 14)	
210141		メインシャフト, トランスミッション	4.7
		・含む:エンジン脱着	
210141A		・カウンタシャフト交換追加	0.2
3		(4, 9, 11, 15, 16)	
210142		カウンタシャフト, トランスミッション	4.7
		・含む:エンジン脱着	
210142A		・メインシャフト交換追加	0.2
17 213135		スプロケット, ドライブ	0.2
29 2101C5		ベアリング, メインシャフト : ライト	4.5
		・含む:エンジン脱着	
30 2101C2		ベアリング, メインシャフト : レフト	4.5
		・含む:エンジン脱着	
2101C6		ベアリング, メインシャフト : 両側	4.7
		・含む:エンジン脱着	
33 2101C7		ベアリング, カウンタシャフト : レフト	4.5
		・含む:エンジン脱着	
2101C9		ベアリング, カウンタシャフト : 両側	4.7
		・含む:エンジン脱着	
2101D4		ベアリング, メインシャフト&カウンタシャフト	4.9
		・全数	
		・含む:エンジン脱着	

見出番号	部品番号	部品名	希望小売価格	使用個数		適用号機		タイプ
				CB223S	8 A	初号機	終号機	
1	11108-KHA-940	プレート, ベアリングセッティング	880	1	1			
2	23210-KPM-000	メインシャフトCOMP., トランスミッション (13T)	6,750	1	1			
3	23221-KFB-000	カウンタシャフト, トランスミッション	6,950	1	1			
4	23421-KPM-000	ギヤ, カウンタシャフトファースト (36T)	4,070	1	1			
5	23427-439-000	カラー, カウンタシャフトローギヤ	720	1	1			
6	23431-KFB-000	ブッシュ 20MM	800	2	2			
7	23431-437-000	ブッシュ 20MM	810	1	1			
8	23441-KPM-000	ギヤ, メインシャフトセカンド (18T)	2,220	1	1			
9	23451-KPM-000	ギヤ, カウンタシャフトセカンド (31T)	3,830	1	1			
10	23461-KPM-000	ギヤ, メインシャフトサード (19T)	3,640	1	1			
11	23471-KPM-000	ギヤ, カウンタシャフトサード (24T)	3,330	1	1			
12	23475-KPM-000	ブッシュ 20MM	660	1	1			
13	23501-KFB-000	ギヤ, メインシャフトファイブ (25T)	3,090	1	1			
14	23501-KPM-000	ギヤ, メインシャフトファイブ (27T)	3,690	1	1			
15	23511-KFB-000	ギヤ, カウンタシャフトファイブ (24T)	3,940	1	1			
16	23511-KPM-000	ギヤ, カウンタシャフトファイブ (22T)	3,880	1	1			
17	23801-KCN-000	スプロケット, ドライブ (13T)	2,390	1	1			
18	23811-KR3-600	プレートA2, フィキシング	180	1	1			
19	90451-107-000	ワッシャー, スラスト 15MM	130	1	1			
20	90451-365-000	ワッシャー, スラスト 15MM	170	1	1			
21	90452-437-000	ワッシャー, スラスト 16.5MM	175	1	1			
22	90454-107-000	ワッシャー, スラスト 20MM	130	3	3			
23	90455-107-000	ワッシャー-A, スプライン 20MM	140	2	2			
24	90463-437-000	ワッシャー, スプライン 22MM	180	2	2			

2

E-14

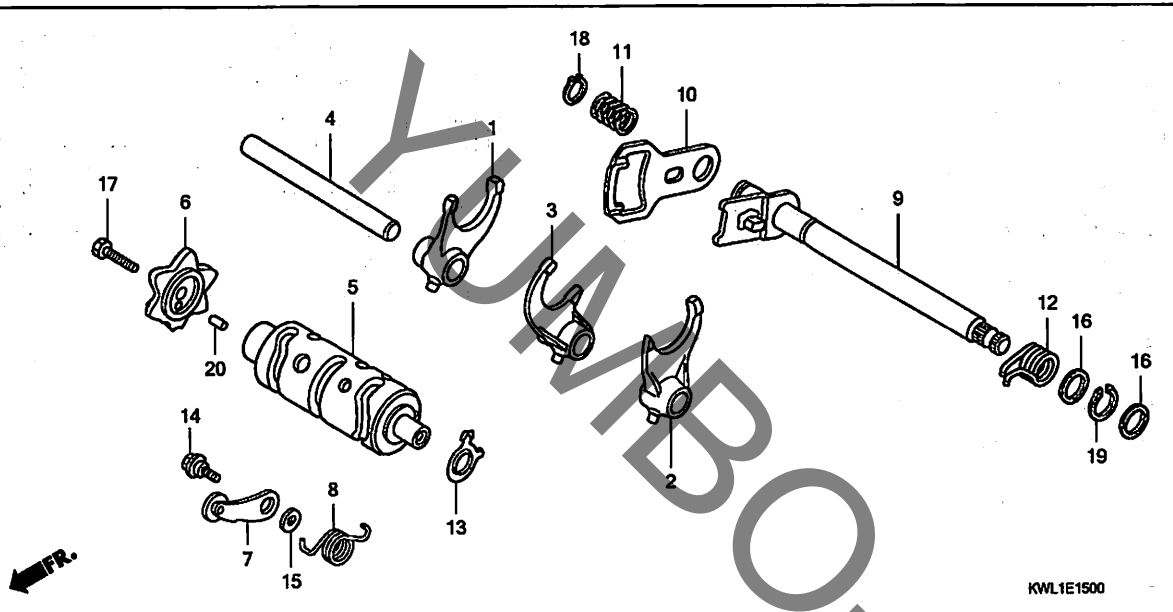
トランスミッション



見出 番号	部品番号	部品名	希望 小売 価格	使用個数		適用号機		タイプ
				8	A	初号機	終号機	
25	90464-360-000	ワッシャー、カウンターシャフトサードスプライン	245	1	1			
26	90465-360-000	ワッシャー、ロック	285	1	1			
27	90601-437-000	サークリップ、エキスターナル 22MM	180	2	2			
28	90605-200-000	セツトリング、20MM	165	2	2			
29	91005-KCN-003	ベアリング、ラジアルボール 20X55X11	830	1	1			
30	91015-KK6-003	ベアリング、ラジアルボール 6202U	720	1	1			
31	91201-030-033	オイルシール 20X34X7 (フライ)	225	1	1			
32	92101-06010-0A	ホルト、6カク 6X10	30	2	2			
33	96100-62040-00	ベアリング、ラジアルボール 6204	450	1	1			
34	96600-08018-18	ホルト、ソケット 8X18	50	1	1			

E-15

ギヤシフトドラム / ギヤシフトフォーク



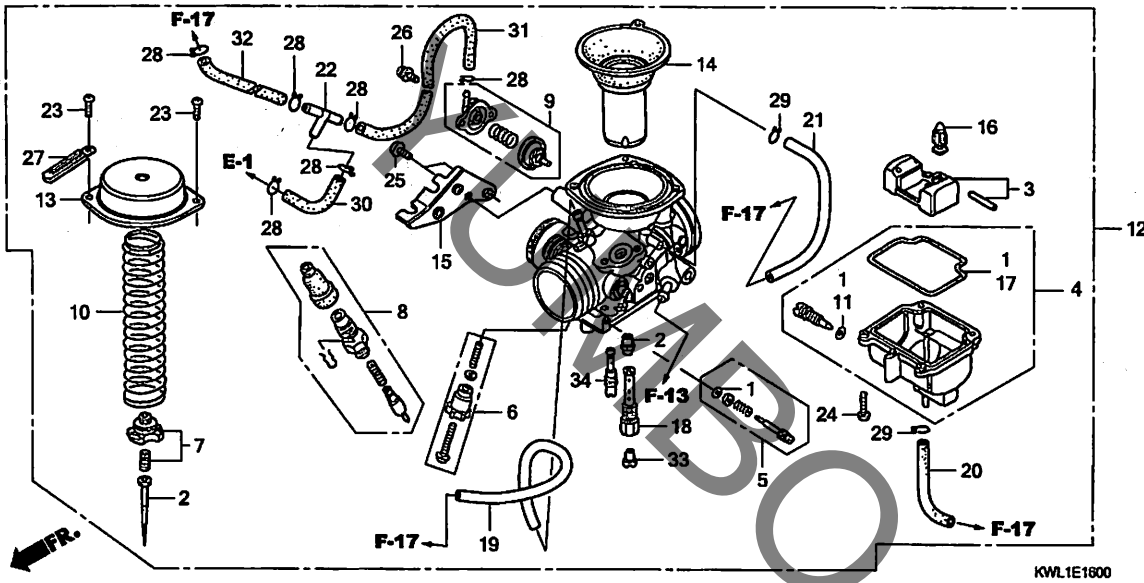
見出番号	LON	(関連見出番号) 整備項目	FRT
1		(2, 3, 4)	
210112		フォーク, ギヤシフト ・含む: エンジン脱着 ・作業条件: 2個以上でも同一時間	4.5
5	2101A9	ドラム, ギヤシフト ・含む: エンジン脱着	5.0
6	2101B0	カム, シフトドラム	1.1
7		(8)	
210125		ストッパ- / スプリング, シフトドラム	1.1
9		(12)	
210122		スピンドル, ギヤシフト	1.1

見出番号	部品番号	部品名	希望小売価格	使用個数		適用号機		タイプ
				8	A	初号機	終号機	
1	24211-KW1-900	フォーク, R. ギヤシフト	2,950	1	1			
2	24221-427-010	フォーク, L. ギヤシフト	3,640	1	1			
3	24231-KFB-000	フォーク, センターギヤシフト	3,510	1	1			
4	24241-KGS-650	シャフト, ギヤシフトフォークカイト	620	1	1			
5	24301-KPM-850	ドラム, ギヤシフト	4,920	1	1			
6	24411-KCN-000	カム, ギヤシフト	1,370	1	1			
7	24430-KW1-900	ストッパ-COMP., ギヤシフトドラム	620	1	1			
8	24435-KCN-000	スプリング, ギヤシフトドラムストッパ-	185	1	1			
9	24610-KCN-000	スピンドルCOMP., ギヤシフト	2,470	1	1			
10	24621-107-760	プレート, ギヤシフト	630	1	1			
11	24631-107-000	スプリング, ギヤシフトプレート	175	1	1			
12	24651-107-000	スプリング, ギヤシフトリターン	310	1	1			
13	35753-KG2-951	ローラー, ニュートラルスイッチ	185	1	1			
14	90023-KW1-900	ホルト, ギヤシフトドラムストッパ-アーム ピホット						
15	90408-KW1-900	ワッシャー 6MM	80	1	1			
16	90451-001-000	ワッシャー, スラスト 14MM	130	2	2			
17	93101-06025-0A	ホルト, 6カク 6X25	35	1	1			
18	94510-12000	サークルワッ, エキスターナル 12MM	30	1	1			
19	94510-14000	サークルワッ, エキスターナル 14MM	30	1	1			
20	96220-40100	ローラー 4X10	15	1	1			

2

E-16

キャブレター

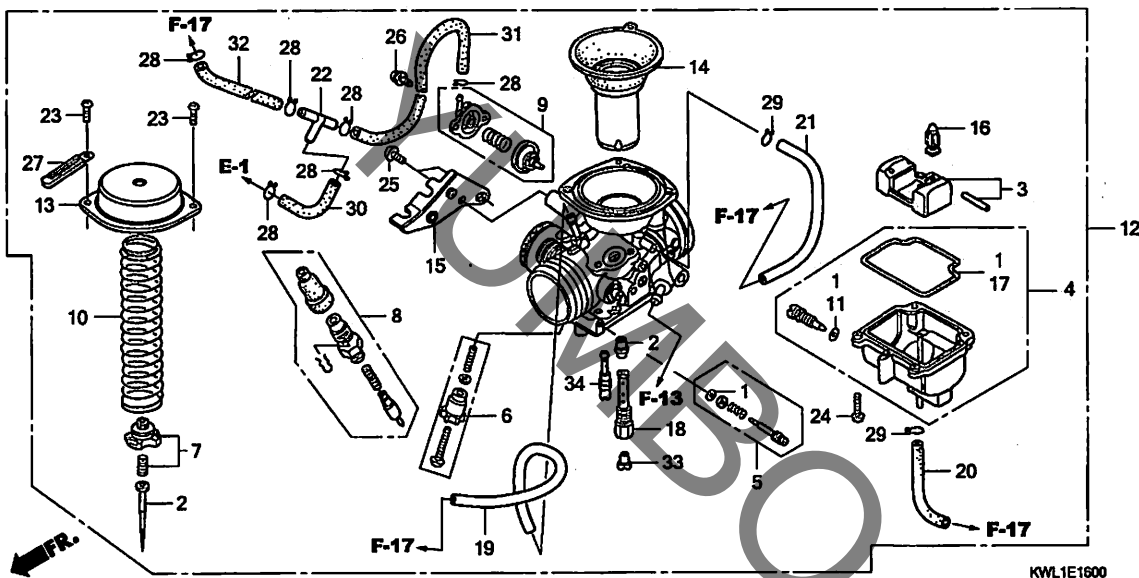


見出番号	LON	(関連見出番号) 整備項目	FRT
2	3111A3	ニードル, ジェット	0.7
3		(16)	
4	311120	フロート/フロートバルブ	0.6
8	3111A6	チャンバー, フロート	0.4
8	311125	バルブ, スターター	0.3
9	3111B8	バルブ, エアカット	0.2
12	3111B5	キャブレターアッセンブリー	0.7
13	3111A5	トップセット, キャブレター	0.4
14	311109	ピストン, バキューム	0.6
33		(18, 34)	
	3111D4	ジェット, メイン	0.6

見出番号	部品番号	部品名	希望 使用個数		適用号機		タイプ
			小売価格	CB223S 8 A	初号機	終号機	
1	16010-KPK-901	ガasketセット	810	1	1		
2	16012-KPM-942	ニードルセット, ジェット	1,610	1	1		
3	16013-KR3-980	フロートセット	2,900	1	1		
4	16015-KPM-941	チャンバーセット, フロート	5,250	1	1		
5	16016-KFB-751	スクリュセット	960	1	1		
6	16028-KR3-980	スクリュセット	1,610	1	1		
7	16037-KFB-751	フロートセット, バルブ	250	1	1		
8	16046-KFB-000	バルブセット, スターター	3,690	1	1		
9	16048-KFB-000	バルブセット, エアカット	4,920	1	1		
10	16050-KFB-000	スプリング, バキュームピストン	450	1	1		
11	16075-GHB-640	Oリング 1.3X4.3	105	1	1		
12	16100-KPM-944	キャブレターASSY. (VE3DC A)	23,500	1	1		
13	16107-KFB-000	トップCOMP.	2,220	1	1		
14	16111-KPM-003	ピストンCOMP., バキューム	5,300	1	1		
15	16119-KFB-000	ステー, ワイヤ	820	1	1		
16	16155-KJ9-751	バルブCOMP., フロート	1,080	1	1		
17	16163-KPK-901	ガasket, フロートチャンバー	450	1	1		
18	16165-KFB-600	ホルダー, ニードルジェット	820	1	1		
19	16197-KPM-941	チューブ	250	1	1		
20	16198-KPM-942	チューブ	250	1	1		
21	16199-KPM-943	チューブ	250	1	1		
22	17201-MG9-000	ジョイントA, バキュームチューブ	680	1	1		
23	93500-04008-1A	スクリュ, パン 4X8	25	2	2		
24	93500-04014-1A	スクリュ, パン 4X14	25	4	4		
25	93500-05010-1A	スクリュ, パン 5X10	25	2	2		

# E-16

# キャブレター

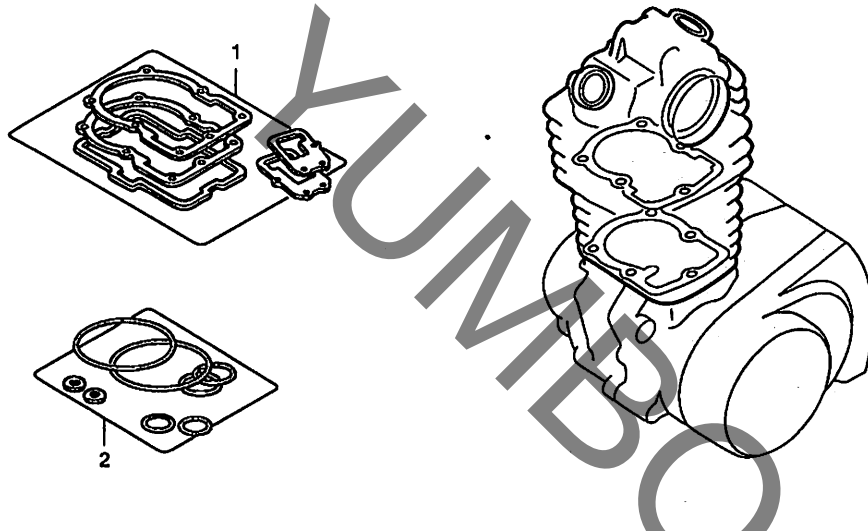


見出 番号	部品番号	部品名	希望 小売 価格	使用個数		適用号機		タイプ
				8	A	初号機	終号機	
26	93892-04010-18	スクリューワッシャー 4X10	30	2	2			
27	94591-44000	クリップ 4X40	70	1	1			
28	95002-02079	クリップ, チューブ (B7)	30	6	6			
29	95002-02089	クリップ, チューブ (B8)	30	2	2			
30	95005-35075-10 (95005-35001-10M)	チューブ, 3.5X75	80	1	1			
31	95005-35175-20 (95005-35001-20M)	チューブ, 3.5X175	70	1	1			
32	95005-35300-20 (95005-35001-20M)	チューブ, 3.5X300	110	1	1			
33	99101-MFE-1200	ジェット, メイン #120	360	1	1			
34	99104-KC1-0350	ジェット, 副 #35	440	1	1			

2

EOP-1

ガスケットキットA



見出番号 LON (関連見出番号) 整備項目 FRT

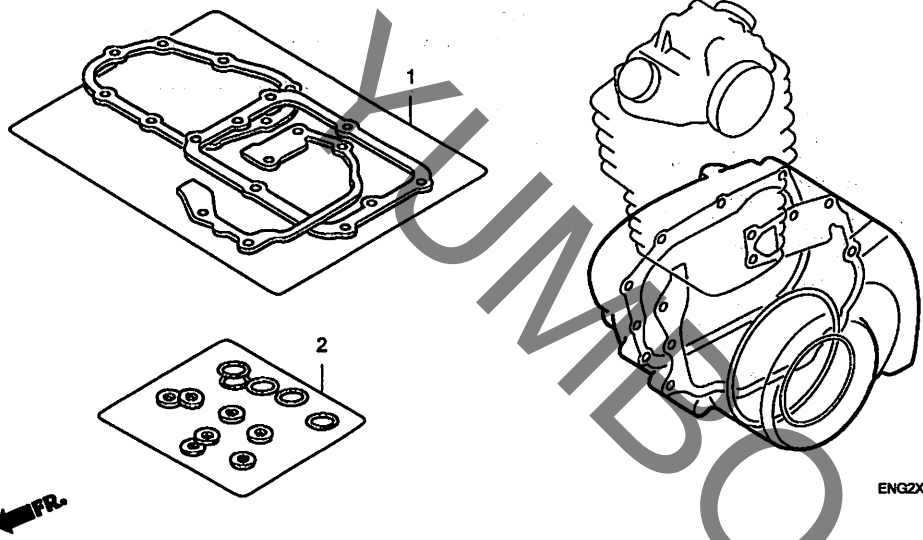
未案内 .....

見出番号	部品番号	部品名	希望小売価格	使用個数	適用機種	タイプ
				CB223S 8 A	初号機 終号機	
1	06113-KPM-000	ガスケットシートキットA (コウセイブヒン)	2,190	1	-	
	12191-KCN-000	ガスケット, シリンダ-	350	1	-	
	12251-KTO-711	ガスケット, シリンダ-ヘッド	1,030	1	1	
	12339-KTO-710	ガスケット, バルブシイネレーターヘ-ス	420	1	-	
	14523-KBB-901	ガスケット, テンションリフター	410	1	1	
	18291-MN5-650	ガスケット, エキゾ-ストパイフ	265	1	1	
	06113-KPM-010	ガスケットシートキットA (コウセイブヒン)	2,190	-	1	
	12191-KCN-010	ガスケット, シリンダ-	350	-	1	
	12339-KTO-711	ガスケット, バルブシイネレーターヘ-ス	420	-	1	
2	06114-KPM-000	ワッシャー-オリソクキットA (コウセイブヒン)	1,770	1	1	
	90442-028-000	ワッシャー, シーリング 8MM	115	4	4	
	90488-425-000	ワッシャー, シーリング 6MM	165	2	2	
	91301-107-000	オリソク 75X2.5	235	1	1	
	91303-KK3-830	オリソク 35X3 (フライ)	175	2	2	
	91304-HB3-003	オリソク 33.5X3.0	310	1	1	
	91305-PE2-003	オリソク 9.8X1.9	115	2	2	
	91306-MG3-000	オリソク 1.5X9.5	135	1	1	

2

# EOP-2

# ガスケットキット B



見出番号 LON (関連見出番号) 整備項目 FRT

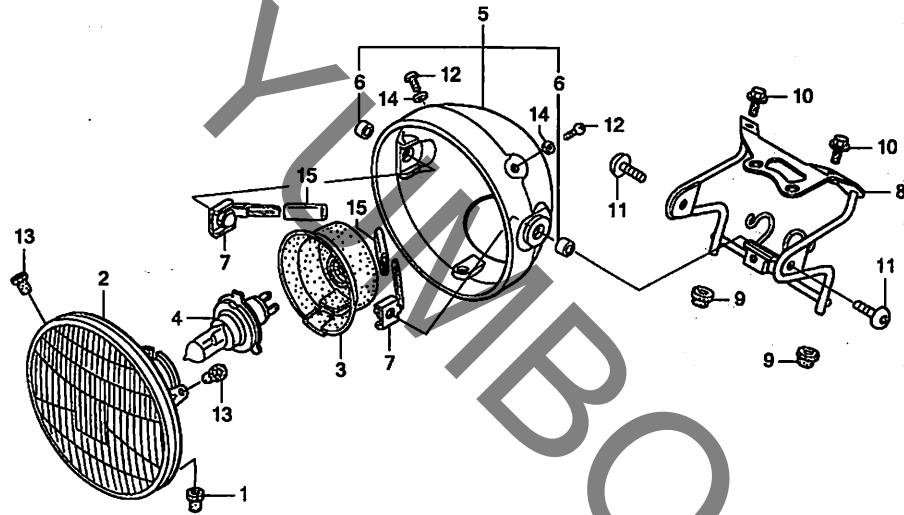
未案内 .....

見出番号	部品番号	部品名	希望小売価格	使用個数		適用号機		タイプ	
				CB223S	8 A	初号機	終号機		
1	06115-KPM-000	ガスケットシートキットB .....	2,480	1	-	-	2504208		
	06115-KPM-010	(コウセイフ'ヒン)	2,480	1	-	2504209			
	11191-KCN-000	ガスケット, クランクケース .....	1,000	1	-	2504208			
	11191-KCN-010		1,000	1	-	2504209			
	11393-KCN-000	ガスケット, R. カバ' .....	930	1	-	2504208			
	11393-KCN-010		930	1	-	2504209			
	11395-KCN-000	ガスケット, L. カバ' .....	690	1	-	2504208			
	11395-KCN-010		690	1	-	2504209			
	15459-KT0-710	ガスケット, オイルフィルターキャップ' .....	160	1	-	2504208			
	15459-KWK-900		160	1	-	2504209			
	2	06116-KPM-000	ワッシャー-リング' キットB .....	1,540	1	1			
			(コウセイフ'ヒン)		1	1			
91303-KK3-830		Oリング' 35X3 (フライ) .....	175	1	1				
91303-377-000		Oリング' 13.8X2.5 .....	320	1	1				
91304-KK3-830		Oリング' 9.4X2.4 .....	135	2	2				
91304-MN5-003		Oリング' 63X3 (フライ) .....	220	1	1				
91307-035-000		Oリング' 18X3 .....	220	1	1				
91309-425-003		Oリング' 24.4X3.1 (フライ) .....	215	1	1				
91312-107-000		Oリング' 7X1.7 .....	130	1	1				
91356-425-003		Oリング' 30MM .....	215	1	1				

2

F-1

ヘッドライト



KWL1F0100

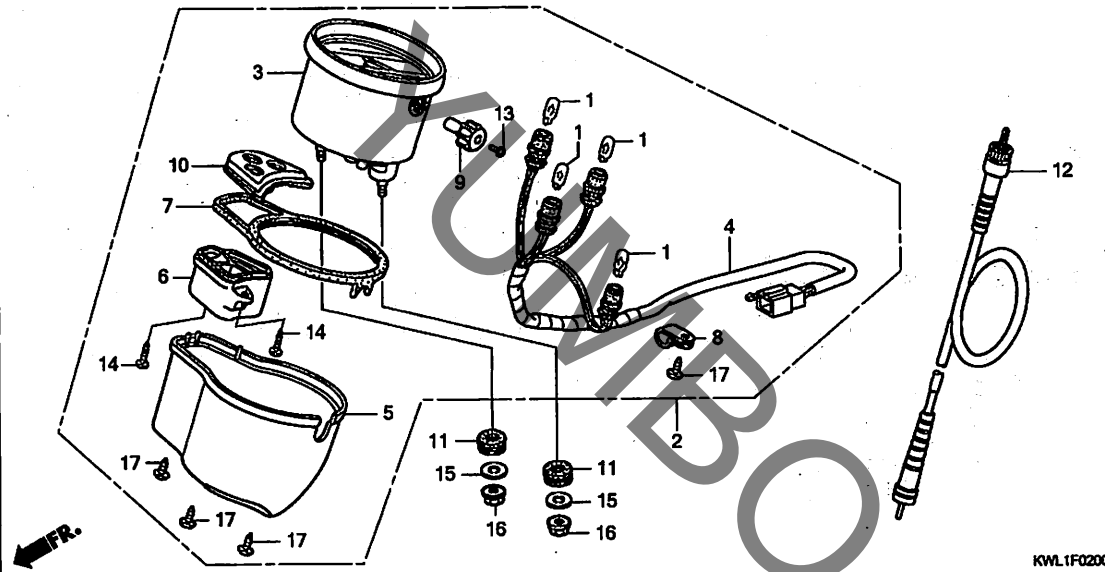
見出 番号	LON	(関連見出番号) 整備項目	FRT
2	6161A7	ヘッドライトユニット	0.1
4	616118	バルブ,ヘッドライト	0.1
5	616103	ケース,ヘッドライト	0.3
8	6161G7	ステー,ヘッドライト	0.5

見出 番号	部品番号	部品名	希望 小売 価格	使用個数		適用号機		タイプ
				8	A	初号機	終号機	
1	19113-MB1-870	ラバー, ラジエターマウンティング	165	1	1			
2	33120-KPM-003	ヘッドライトユニット	6,000	1	1			
3	33180-MJO-010	カバー, ラバー	670	1	1			
4	34901-MC7-602	バルブ, ヘッドライト (12V 60/55W) (スタンレー)	2,790	1	1			
5	61301-KPM-870	ケース, ヘッドライト	3,750	1	1			
6	61302-KE5-000	カラー, ヘッドライトケース	130	2	2			
7	61303-KPM-000	ナット, ヘッドライトケース	240	2	2			
8	61311-KPM-670	ステー, ヘッドライト	4,070	1	1			
9	61315-HBV-000	ラバー, ヘッドライトステー	180	2	2			
10	90004-GHB-630	ホルト, フランジ 6X16 (NSHF)	105	2	2			
11	90101-KFK-000	ホルト, ソケット 8X17	220	2	2			
12	90109-KPM-940	スクリーン, トラス 5X16	140	2	2			
13	90111-KW3-003	ナット, カウルセツティング 5MM	150	2	2			
14	90501-MY2-700	ワッシャー, カウルセツティング 5MM	85	2	2			
15	91451-ZD8-K61	チューブ, コート	65	2	2			

3

F-2

メーター



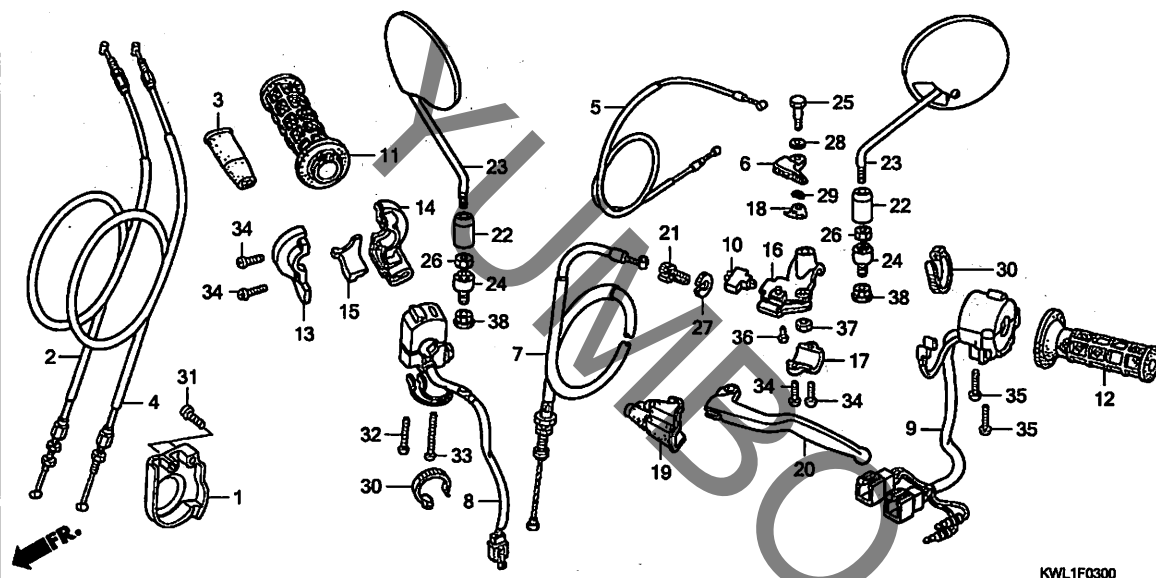
見出番号	LON	(関連見出番号) 整備項目	FRT
2	8121A1	メーターASSY., コンビネーション	0.3
3		(7, 10)	
	8121A3	スピードメーターアセンブリー	0.4
4	6161G4	ソケットASSY., メーターハルブ	0.3
5	8121E3	カバー, メーター	0.3
6	8121E0	カバー, ハイロッドインジケータボックス	0.4
12	811160	ケーブル, スピードメーター	0.2

見出番号	部品番号	部品名	希望使用個数		適用号機		タイプ
			小売価格	CB223S 8 A	初号機	終号機	
1	34909-KW3-003	ハルブ, ウェッジベース (ニツホンセイキ) (12V 1.7W H.D)	130	4	4		
2	37200-KPM-960	スピードメーターASSY.	15,200	1	-		J
	37200-KPM-941		15,200	-	1		2J, 3J
3	37210-KPM-871	スピードメーターCOMP. (KPH)	13,700	1	1		
4	37211-KPM-003	ソケットCOMP.	1,980	1	1		
5	37212-KFT-621	カバー	1,000	1	-		J
	37212-KPM-003		1,000	-	1		2J, 3J
6	37213-KFB-003	ケース, ハイロッドボックスインナー	510	1	1		
7	37214-KFB-003	カスケット	250	1	1		
8	37215-KAF-008	クランプ	120	1	1		
9	37220-MA6-008	ワッシャー, トリツフ	480	1	1		
10	37618-KFT-621	ケースCOMP., アツハ	1,120	1	1		
11	37700-ME5-670	ラバー, メーターセッティング	165	2	2		
12	44830-KS5-000	ケーブルASSY., スピードメーター	1,100	1	1		
13	90158-KM7-911	スクリュー, パン 2X6	95	1	1		
14	90160-MM8-611	スクリュー, タツビソク 3X14	105	2	2		
15	90451-KPM-000	ワッシャー 8MM	140	2	2		
16	91616-KFT-620	ナット, フランジ 5MM	85	2	2		
17	93903-24310	スクリュー, タツビソク 4X12	25	4	-		J
	93903-24380		25	-	4		2J, 3J

3

F-3

ハンドルレバー/スイッチ/ケーブル

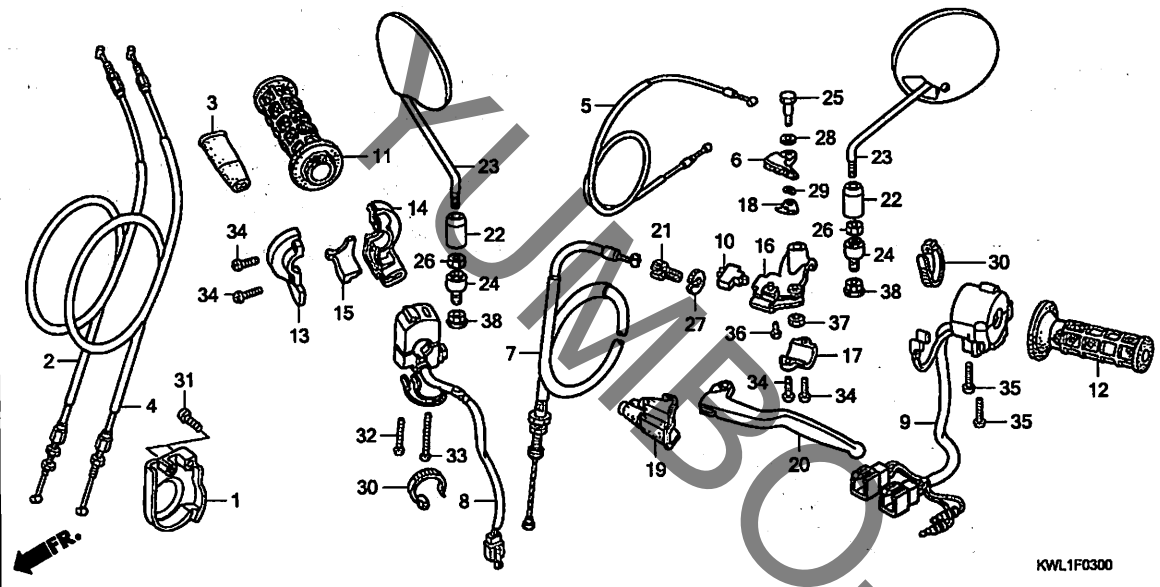


見出番号	LON	(関連見出番号) 整備項目	FRT
2		(4)	
811100		ケーブル, スロットル	0.5
		・作業条件: 2個でも同一時間	
5	811120	ケーブル, チョーク	0.3
6	810140	レバー, チョーク: ハンドル側	0.1
7	811115	ケーブル, クラッチ	0.2
8	615120	スイッチ, スターターキル	0.3
9	615118	スイッチ, ウィンカー	0.4
10	6151A9	スイッチ, クラッチ	0.1
11	810150	ケリッパ, スロットル	0.2
12	8101C0	ケリッパ, ハンドル: レフト	0.1
14	810155	ハウジング, スロットル	0.2
16	8101C8	ブラケット, ハンドルレバー: レフト	0.2
20	8101C6	レバー, ハンドル: レフト	0.1
	8101F5	レバー, ハンドル: 両側	0.2

見出番号	部品番号	部品名	希望使用個数		適用号機		タイプ
			小売価格	CB223S 8 A	初号機	終号機	
1	16150-KPM-940	カバー, スロットルケーブル	510	1	1		
2	17910-KPM-950	ケーブルCOMP. A, スロットル	1,590	1	1		
3	17913-KB7-000	カバー, スロットルケーブル	430	1	1		
4	17920-KPM-950	ケーブルCOMP. B, スロットル	1,590	1	1		
5	17950-KPM-880	ケーブルCOMP., チョーク	880	1	1		
6	17961-MG2-010	レバーCOMP., チョーク	890	1	1		
7	22870-KWL-000	ケーブルCOMP., クラッチ	1,560	1	1		
8	35130-KPM-610	スイッチASSY., エンジンストップ	3,090	1	1		
9	35200-KPM-880	スイッチASSY., ウィンカー	5,700	1	1		
10	35330-MK5-003	スイッチASSY., クラッチ	880	1	1		
11	53140-MK5-020	ケリッパ ASSY., スロットル	1,740	1	1		
12	53166-MK5-010	ケリッパ, L. ハンドル	550	1	1		
13	53167-KB7-000	ハウジング, アツパースロットル	1,310	1	1		
14	53168-MG7-000	ハウジング, アンダーロットル	1,240	1	1		
15	53169-KB7-000	スライダ, スロットルケーブル	340	1	1		
16	53172-MK5-000	ブラケット, L. ハンドルレバー	1,930	1	1		
17	53174-KE1-000	ホルダー, L. レバーブラケット	620	1	1		
18	53176-MM9-000	プレート, ホイット	185	1	1		
19	53177-MG7-000	カバー, L. ハンドルレバー	600	1	1		
20	53178-KFB-000	レバー, L. ステアリングハンドル	970	1	1		
21	53192-268-000	ホルト, ワイヤアシヤステイング	330	1	1		
22	88112-MM9-000	カバー, ロックナット	380	2	2		
23	88210-KCZ-641	ミラーCOMP.	1,590	2	2		
24	88255-KAE-871	レバーCOMP., マウント	590	2	2		
25	90113-MG2-000	ホルト, ハンドルレバーヒット	270	1	1		

F-3

ハンドルレバー / スイッチ / ケーブル

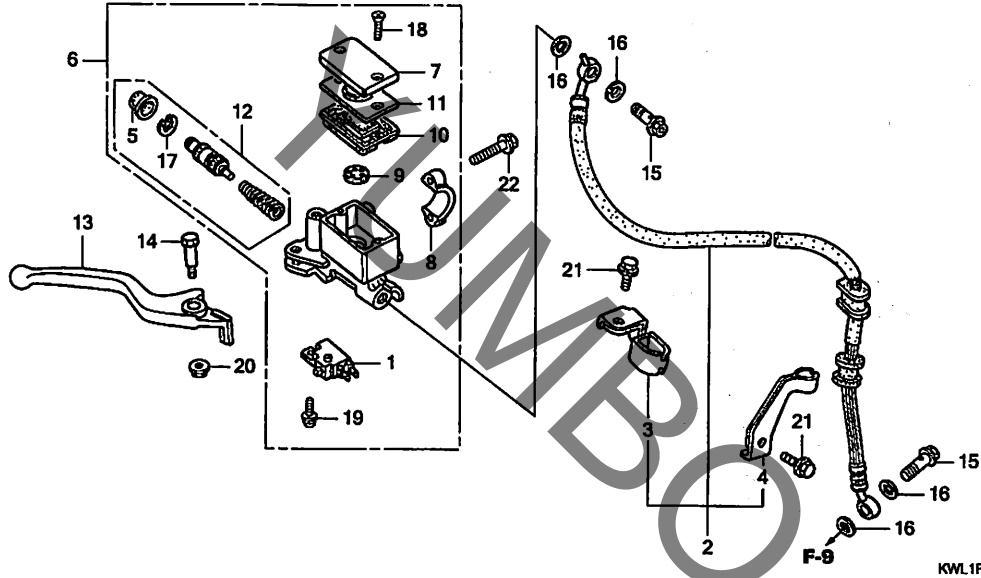


見出 番号	部品番号	部品名	希望 小売 価格	使用個数		適用号機		タイプ
				8	A	初号機	終号機	
26	90301-KBA-900	ナット, ロック (ヒダリネジ) .....	90	2	2			
27	90321-315-670	ナット, フイキシメ .....	540	1	1			
28	90405-463-000	ワッシャー 8MM .....	135	1	1			
29	90406-KFO-003	ワッシャー, ウェーブ .....	130	1	1			
30	90650-KW3-000	バンド, ワイヤ .....	160	2	2			
31	93500-04020-0G	スクリュ, パン 4X20 .....	25	2	2			
32	93500-04032-0G	スクリュ, パン 4X32 .....	25	1	1			
33	93500-04045-0G	スクリュ, パン 4X45 .....	30	1	1			
34	93500-05016-0G	スクリュ, パン 5X16 .....	25	4	4			
35	93500-05020-0G	スクリュ, パン 5X20 .....	25	2	2			
36	93901-32320	スクリュ, タツピング 3X12 .....	25	1	1			
37	94002-06000-0S	ナット, 6カク 6MM .....	30	1	1			
38	94050-10070	ナット, フランジ 10MM .....	50	2	2			

3

F-4

フロントブレーキマスターシリンダー

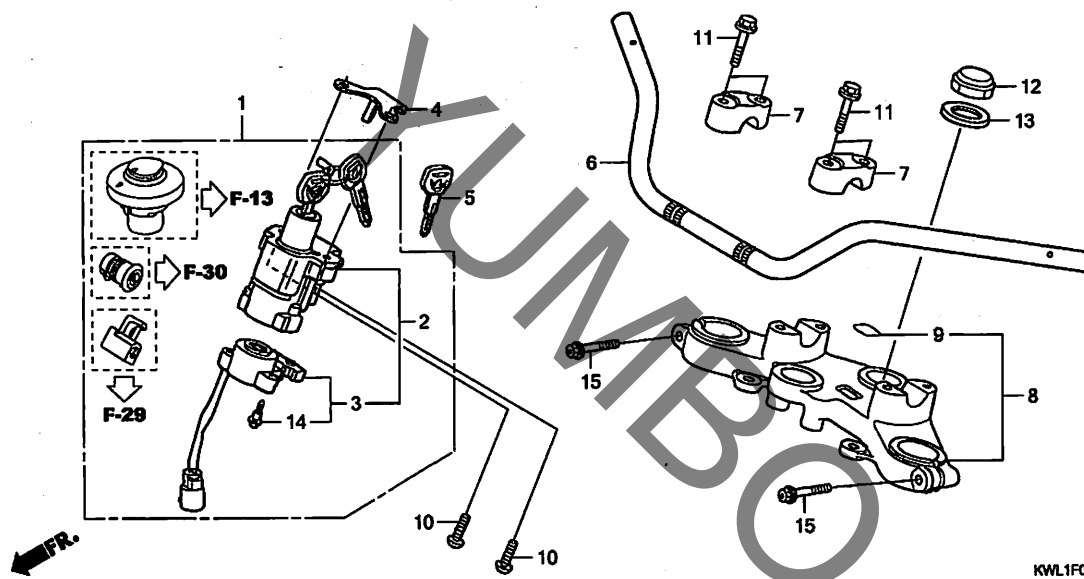


見出番号	LON	(関連見出番号) 整備項目	FRT
1	6151B2	スイッチ, フロントストップ	0.1
2	7121A0	ホース, フロントブレーキ ・含む: ブレーキエア抜き	0.4
6	712105	シリンダー, フロントブレーキマスター ・含む: ブレーキエア抜き	0.4
10	7121G6	タイヤフラム, フロントブレーキマスターシリンダー	0.1
12	7121G9	ピストンセット, フロントブレーキマスター ・含む: ブレーキエア抜き	0.4
13	8101C7	レバー, ハンドル: ライト	0.1
	8101F5	レバー, ハンドル: 両側	0.2

見出番号	部品番号	部品名	希望小売価格	使用個数		適用号機		タイプ
				8	A	初号機	終号機	
1	35340-MA5-671	スイッチASSY., フロントストップ	980	1	1			
2	45125-KWL-003	ホースCOMP., フロントブレーキ	4,130	1	1			
3	45461-KPM-000	クランプ-A, フロントブレーキホース	540	1	1			
4	45462-KPM-000	クランプ-B, フロントブレーキホース	610	1	1			
5	45504-410-003	ブーツCOMP.	450	1	1			
6	45510-KFB-006	シリンダーサブASSY., フロントマスター	11,100	1	1			
7	45513-KJ1-701	キャップ, マスターシリンダー	960	1	1			
8	45517-166-006	ホルダー, マスターシリンダー	690	1	1			
9	45518-MG3-016	セパレーターCOMP.	410	1	1			
10	45520-MG7-006	タイヤフラム	430	1	1			
11	45521-HA2-006	プレート, タイヤフラム	460	1	1			
12	45530-471-831	シリンダーセット, マスター	2,170	1	1			
13	53175-KAE-730	レバー, R. ステアリングハンドル	1,090	1	1			
14	90114-166-006	ホルダー, ハンドルレバーピストン	245	1	1			
15	90145-MS9-612	ホルダー, オイル 10X22	380	2	2			
16	90545-300-000	ワッシャー, オイルホルダー	170	4	4			
17	90651-MA5-671	サークリップ	160	1	1			
18	93600-04012-16	スクリュー, フラット 4X12	25	2	2			
19	93893-04012-17	スクリューワッシャー 4X12	35	1	1			
20	94050-06000	ナット, フランジ 6MM	35	1	1			
21	96001-06012-07	ホルダー, フランジ 6X12	40	2	2			
22	96001-06022-07	ホルダー, フランジ 6X22	55	2	2			

F-5

ハンドルパイプ / トップブリッジ



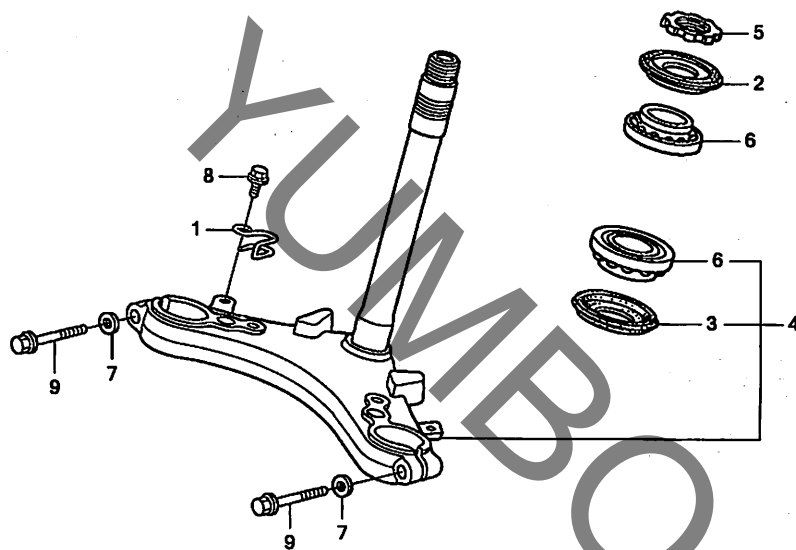
見出番号	LON	(関連見出番号) 整備項目	FRT
1	6151A1	キセット	0.8
2	615145	スイッチ, コンビネーション&ロック	0.5
3	6151C2	ベース, コンタクト	0.4
6	810100	パイプ, ステアリングハンドル	0.5
8	510110	ブリッジ, フォークトップ	0.5

見出番号	部品番号	部品名	希望小売価格	使用個数		適用号機		タイプ
				8	A	初号機	終号機	
1	35010-KWL-000	キセット	14,700	1	1			
2	35100-KPM-850	スイッチASSY., コンビネーション&ロック	9,500	1	1			
3	35101-KPM-000	ベースCOMP., コンタクト	3,690	1	1			
4	35106-KCZ-J70	カバー, コンビネーションスイッチ	530	1	1			
5	35121-MAS-G01	キー, プランク (タイプ1)	750	(1)	(1)			
6	53100-KWL-000	パイプ, ステアリングハンドル	7,850	1	-			
	53100-KWL-710		6,550	-	1			J, 2J
7	53131-MS8-000	ホルダー, アツパー	630	2	-			3J
	95014-22200	ホルダー-B2, ハンドルパイプアツパー	520	-	2			J, 2J
8	53300-KPM-870ZB	ブリッジCOMP., フォークトップ *NH35M*, クラウドシルバメタリック	11,800	1	-			3J
	53300-KPM-870ZA	*NH105*, ツヤメタリック (#15-#20)	11,800	-	1			J, 2J
9	86150-KPG-901	エンブレム, フロントクッション (マルイ)	170	1	1			3J
10	90107-MBG-000	ホルルト, ワンウェイ 8MM	130	2	2			
11	90111-362-000	ホルルト, フランジ 8X36	270	4	4			
12	90304-415-000	ナット, ステアリングステム	700	1	1			
13	90503-KWL-000	ワッシャー, ステアリングステム	240	1	1			
14	91059-KY2-711	スクリュー, タツピンク 3X16	115	3	3			
15	96400-08045-00	ホルルト, フランジ 8X45	60	2	2			

3

F-6

ステアリングシステム

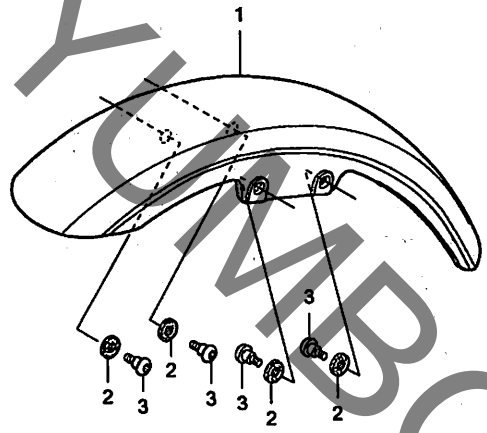


見出 番号	LON	(関連見出番号) 整備項目	FRT
4	510100	ステム/シャフトASSY., ステアリング	1.1
5	5101B2	スレット, ステアリングヘットトップ	0.5
6	5101B6	ヘアリング, ヘットパイフ : アッパ	1.1
	5101B7	ヘアリング, ヘットパイフ : D7-	1.2
	5101C7	ヘアリング, ヘットパイフ : 両側	1.2

見出 番号	部品番号	部品名	希望 小売 価格	使用個数		適用号機		タイプ
				8	A	初号機	終号機	
1	53203-KPM-870	ガイド, スピードメーターケーブル	160	1	1			
2	53214-KA3-732	ダストシール, ステアリングヘット (アライ)	295	1	1			
3	53214-KA4-701	ダストシール, ステアリングヘット (アライ)	295	1	1			
4	53219-KPM-870ZC	ステムサブ ASSY., ステアリング *NH1*	16,400	1	1			
5	53229-MN1-650	スレット, ステアリングヘットトップ	850	1	1			
6	91015-KV6-003	ヘアリング, ヘットパイフ (NTN)	1,670	2	2			
7	94102-10700	ワッシャー, フレイン 10MM	30	2	2			
8	95701-06012-07	ボルト, フランジ 6X12	35	1	1			
9	96400-10040-07	ボルト, フランジ 10X40	60	2	2			

F-7

フロントフェンダー



KWL1F0700

見出番号	LON	(関連見出番号)	整備項目	FRT
------	-----	----------	------	-----

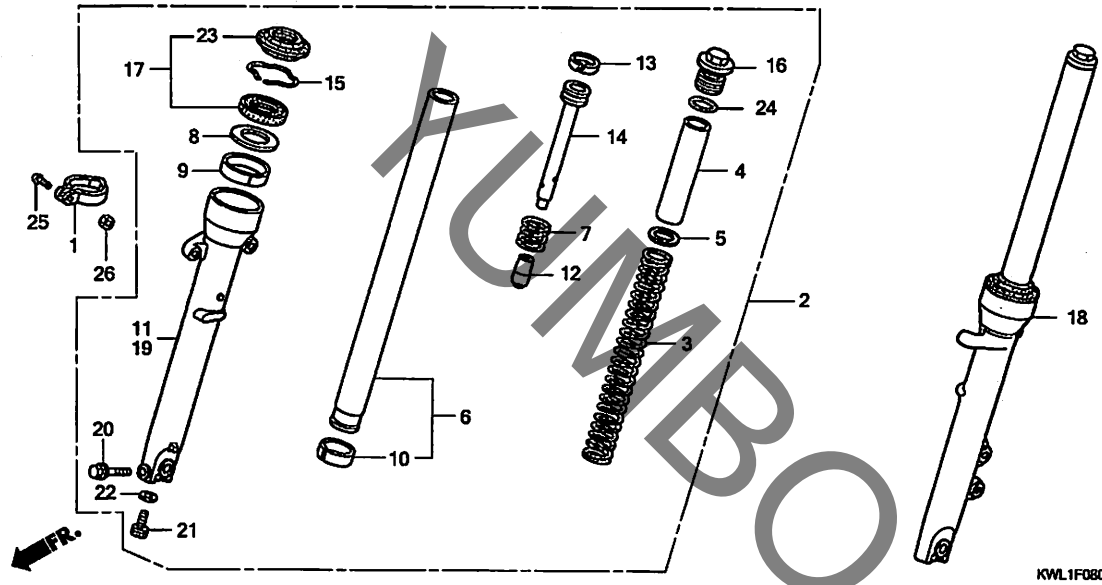
1	4131B7	フェンダー, フロント	.....	0.3
---	--------	-------------	-------	-----

見出番号	部品番号	部品名	希望小売価格	使用回数	適用号機		タイプ
					初号機	終号機	
1	61100-MCL-000YB	フェンダー, フロント *NHA30M*デジタルシルバーマタリック	9,500	1	-	-	J
	61100-MCL-000YD	*NH111* ..... コルチナホワイト	9,500	-	1	=====	2J
	61100-MCL-000ZX	*NH801* ..... グラファイトブラック	10,000	-	1	=====	3J
2	84708-KPM-000	ワッシャー, ラバー	115	4	4		
3	90114-KPM-000	スクリーン, スペシャル 6X14	140	4	4		

3

F-8

フロントフォーク

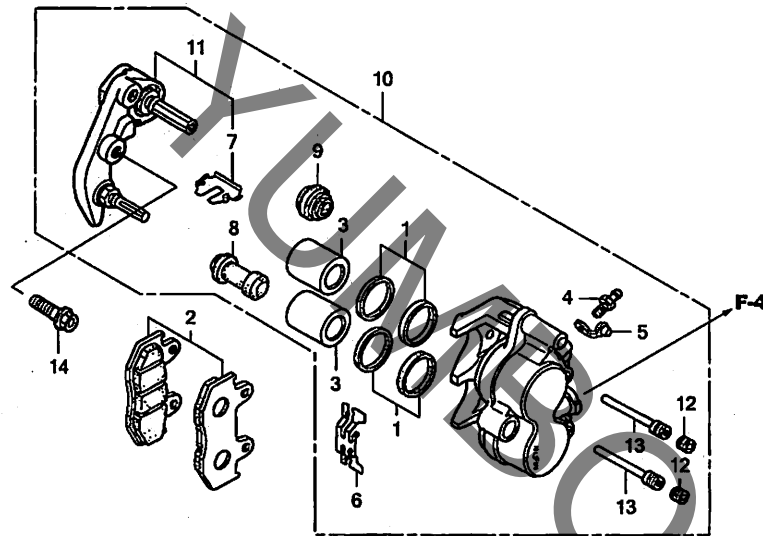


見出番号	LON	(関連見出番号) 整備項目	FRT
2	5111C3	フォークASSY., フロント : ライト	0.4
3	5111C5	スフリング, フロントフォーク : レフト	0.2
	5111C6	スフリング, フロントフォーク : ライト	0.2
	5111C7	スフリング, フロントフォーク : 両側	0.4
6	5111G2	バンプ, フロントフォーク : レフト	0.9
	5111G3	バンプ, フロントフォーク : ライト	0.9
	5111G4	バンプ, フロントフォーク : 両側	1.5
11	5111D2	ケース, ボトム : ライト	0.9
17		(8, 9)	
	5111E7	シールセット, フロントフォーク : レフト	0.8
	5111E8	シールセット, フロントフォーク : ライト	0.8
	5111E9	シールセット, フロントフォーク : 両側	1.3
18	5111C2	フォークASSY., フロント : レフト	0.4
	5111C4	フォークASSY., フロント : 両側	0.6
19	5111D1	ケース, ボトム : レフト	0.9
	5111D3	ケース, ボトム : 両側	1.5

見出番号	部品番号	部品名	希望小売価格	使用個数		適用号機		タイプ
				8	A	初号機	終号機	
	1	44832-KR6-000	クランパー, スピードメーターケーパブル	310	1	1		
	2	51400-KWL-003	フォークASSY., R. フロント	32,600	1	1		
	3	51401-KPM-003	スフリング, フロントクッション	2,710	2	2		
	4	51402-ML7-691	カラー, スフリング	940	2	2		
	5	51403-ME4-003	シート, スフリング	185	2	2		
	6	51410-KWL-003	バンプ COMP., フロントフォーク	13,700	2	2		
	7	51411-MG1-003	スフリング, フロントフォークリバウント	245	2	2		
	8	51412-461-003	リンク, バックアップ	250	2	2		
	9	51414-KFB-901	ブッシュ, ガイド	460	2	2		
	10	51415-KFB-901	ブッシュ, スライダー	570	2	2		
	11	51420-KPM-003	ケース, R. ボトム	13,800	1	1		
	12	51432-KCN-003	ピース, オイルロック	620	2	2		
	13	51437-ML7-691	リンク, ピーストン	320	2	2		
	14	51440-KPM-003	バンプ, シート	2,470	2	2		
	15	51447-KR6-003	リンク, オイルシールストッパー	170	2	2		
	16	51454-KPM-003	ホルト, フロントフォーク	1,240	2	2		
	17	51490-KWL-003	シールセット, フロントフォーク	1,480	2	2		
	18	51500-KWL-003	フォークASSY., L. フロント	32,600	1	1		
	19	51520-KPM-003	ケース, L. ボトム	13,800	1	1		
	20	90109-MR7-000	ホルト, フランジ 8X45	180	1	1		
	21	90116-KV3-701	ホルト, ソケット 8MM	140	2	2		
	22	90544-283-000	ワッシャー, スペシャル 8MM	135	2	2		
	23	91254-KAZ-003	シール, ガスト	790	2	2		
	24	91356-MJ6-741	Oリング 30, 2X2.4	150	2	2		
	25	93500-05020-0G	スクリュー, パン 5X20	25	1	1		
	26	94001-05000-0S	ナット, 6分ク 5MM	25	1	1		

F-9

フロントブレーキキャリパー



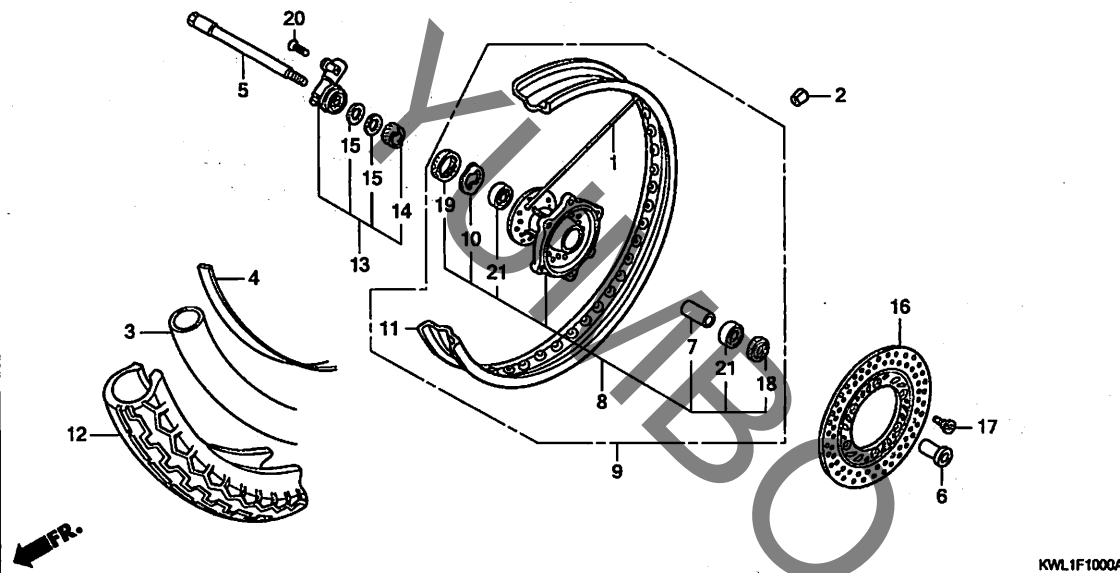
見出番号	LON	(関連見出番号) 整備項目	FRT
2	711115	シュー(ハット)セット, フロント	0.1
3	7111D1	ピストン, フロントブレーキキャリパー ・含む: ブレーキア-抜き ・作業条件: 2個でも同一時間	0.5
10	711130	キャリパー, フロントブレーキ ・含む: ブレーキア-抜き	0.4
11	7111G0	ブラケット, フロントキャリパー	0.2

見出番号	部品番号	部品名	希望小売価格	使用個数		適用号機		タイプ
				8	A	初号機	終号機	
1	06431-MA3-405	シールセット, ピストン	520	2	2			
2	06455-KPM-016	ハットセット, フロント	4,300	1	1			
3	43107-MAJ-G41	ピストン 27X31	1,310	2	2			
4	43352-568-003	スクリュー, フリター (ニツシ)	215	1	1			
5	43353-461-771	キャップ, フリター	190	1	1			
6	45108-KCW-861	スプリング, ハット	310	1	1			
7	45112-MG3-006	リテーナー	240	1	1			
8	45132-166-016	ブーツ, ピンブッシュ (ニツシ)	195	1	1			
9	45133-MA3-006	ブーツB	235	1	1			
10	45150-KPM-871	キャリパーサブ ASSY. . L. フロント (ニツシ)	14,200	1	1			
11	45190-KPM-871	ブラケットサブ ASSY. . L. フロント キャリパー	3,690	1	1			
12	45203-MG3-016	ブラグ, ピン	195	2	2			
13	45215-KA3-732	ピン, ハンガー	400	2	2			
14	90131-MY6-670	ボルト, フランジ 8X35	105	2	2			

3

F-10

フロントホイール



KWL1F1000A

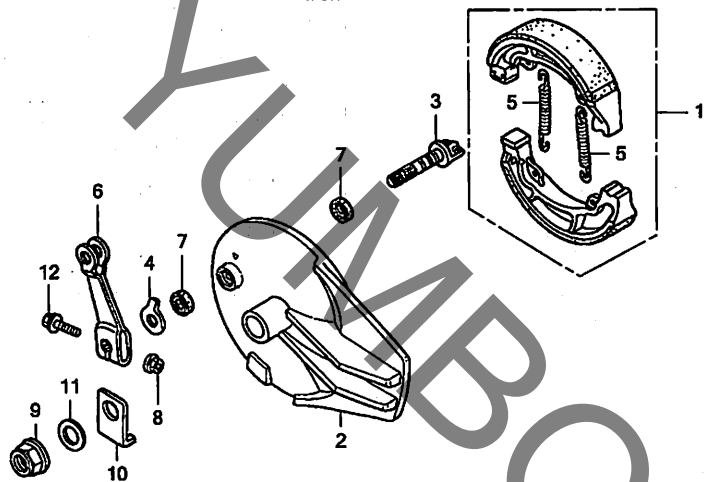
見出番号	LON	(関連見出番号) 整備項目	FRT
2	7101A6	ウェイト, バランス : フロント	0.6
3	710140	チューブ, フロントタイヤ	0.9
5	710151	アクスル, フロントホイール	0.3
8	710103	ハブ, フロントホイール	2.4
9	7101D4	フロントホイール	1.0
11	710109	リム, ホイール : フロント	2.3
12	710139	フロントタイヤ	0.9
13	710145	キヤホックスASSY., スピードメーター	0.3
16	711120	ディスク, フロントブレーキ	0.4
21	710115	ベアリング, フロントホイール(1個)	0.5
	710115G	・1個追加	0.1

見出番号	部品番号	部品名	希望小売価格	使用個数		適用号機		タイプ
				CB223S	8 A	初号機	終号機	
1	06440-KWL-000	スプーケセット, フロント	245	36	36			
2	42704-MEG-003	ウェイト, バランス (15G)	360	N	N			
	42705-MEG-003	ウェイト, バランス (20G)	360	N	N			
3	42712-KS7-641	チューブ, タイヤ (タノンツフ) (120/90-18)	オープン	1	1			
4	42713-401-681	フラツフ, タイヤ (タノンツフ) (1.85X18)	オープン	1	1			
5	44301-KGB-900	アクスル, フロントホイール	2,660	1	1			
6	44311-KGB-610	カラ, R. フロントホイールサイト	610	1	1			
7	44620-KR3-000	カラ, フロントアクスルディスク	430	1	1			
8	44635-KPM-000	ハブサブASSY., フロント	14,600	1	1			
9	44650-KWL-000	ホイールサブASSY., フロント	39,600	1	1			
10	44680-MA0-000	リテーナー, キヤホックス	250	1	1			
11	44701-KWL-000	リム, フロントホイール	15,600	1	-			
	44701-KWL-003		15,600	-	1			
12	44711-KWL-003	タイヤ, フロント (タノンツフ) (110/90-18 M/C 61H)	オープン	1	1			
13	44800-KPM-003	ホックスASSY., スピードメーター	4,990	1	1			キヤ
14	44806-KS5-003	キヤ, スピードメーター (23T)	1,240	1	1			
15	44809-402-000	ワツシヤ, スピードメーターキヤ	150	2	2			
16	45351-KPM-000	ディスク, フロントブレーキ	12,900	1	1			
17	90105-MBB-000	ボルト, ブレーキディスク, 8X24	250	6	6			
18	91252-MG7-003	タストシール 22X42X7 (アライ)	340	1	1			
19	91258-410-013	タストシール 40X50X5 (アライ)	470	1	1			
20	93700-05020-0A	スクリユ, オーバル 5X20	25	1	1			
21	96140-63020-10	ベアリング, ラジアルボール 6302U	530	2	2			

3

F-11

リヤブレーキパネル



KWL1F1100  
FR. →

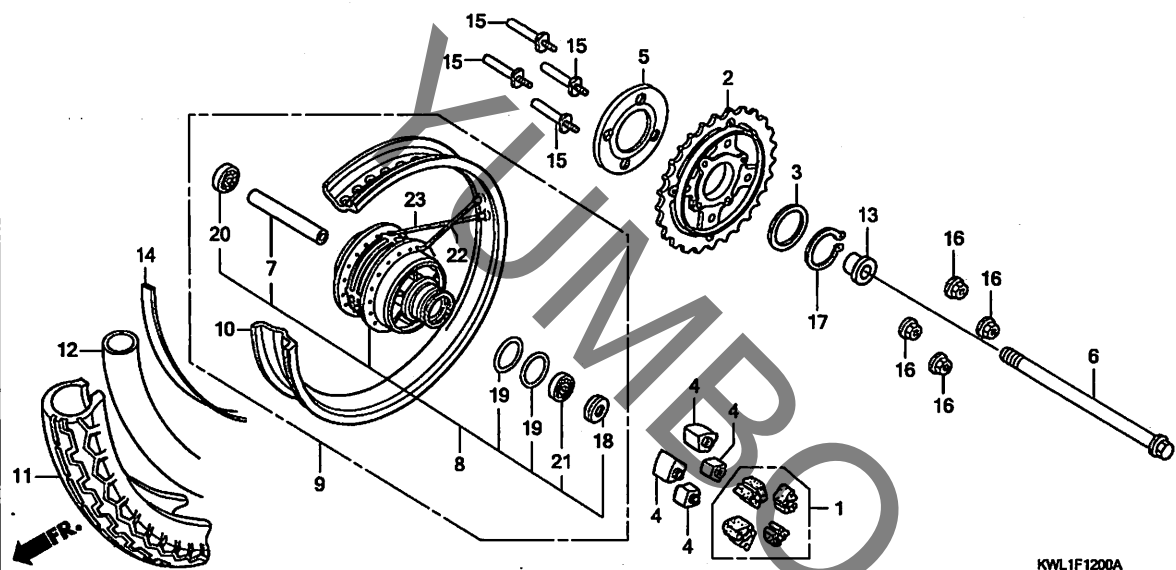
見出番号	LON	(関連見出番号) 整備項目	FRT
1	711140	シュー(ハット)セット, ブレーキ : リヤ	0.4
2		(3, 7)	
	7111A9	パネル, リヤブレーキ	0.5
6	7111C4	アーム, ブレーキ : リヤ	0.3

見出番号	部品番号	部品名	希望小売価格	使用個数		適用号機		タイプ
				8	A	初号機	終号機	
1	06430-KGA-900	シューセット, ブレーキ (NK) .....	1,590	1	1			
2	43100-KPM-000ZA	パネルCOMP. リヤブレーキ *NH35M* クラウドシルバ-メタリック	10,500	1	-			
	43100-KPM-000ZB	*NH105* ツヤケシクロ (#15-#20)	10,500	-	1			J, 2J 3J
3	43141-KB4-003	カム, リヤブレーキ .....	1,480	1	1			
4	43145-KB7-000	インシ-ケーター, リヤブレーキ .....	265	1	1			
5	43151-329-000	スプリング, ブレーキシュー .....	180	2	2			
6	43410-402-000	アーム, リヤブレーキ .....	1,120	1	1			
7	45134-250-000	ダ-ストシール, ブレーキカム .....	115	2	2			
8	90301-473-003	ナット, U 6MM .....	265	1	1			
9	90305-MA0-003	ナット, アクスル 16MM .....	250	1	1			
10	90559-KPM-000	ワッシャー, リヤアクスル .....	380	1	1			
11	94102-16000	ワッシャー, フレイン 16MM .....	35	1	1			
12	95701-06035-00	ホルト, フランジ 6X35 .....	40	1	1			

3

F-12

リヤホイール

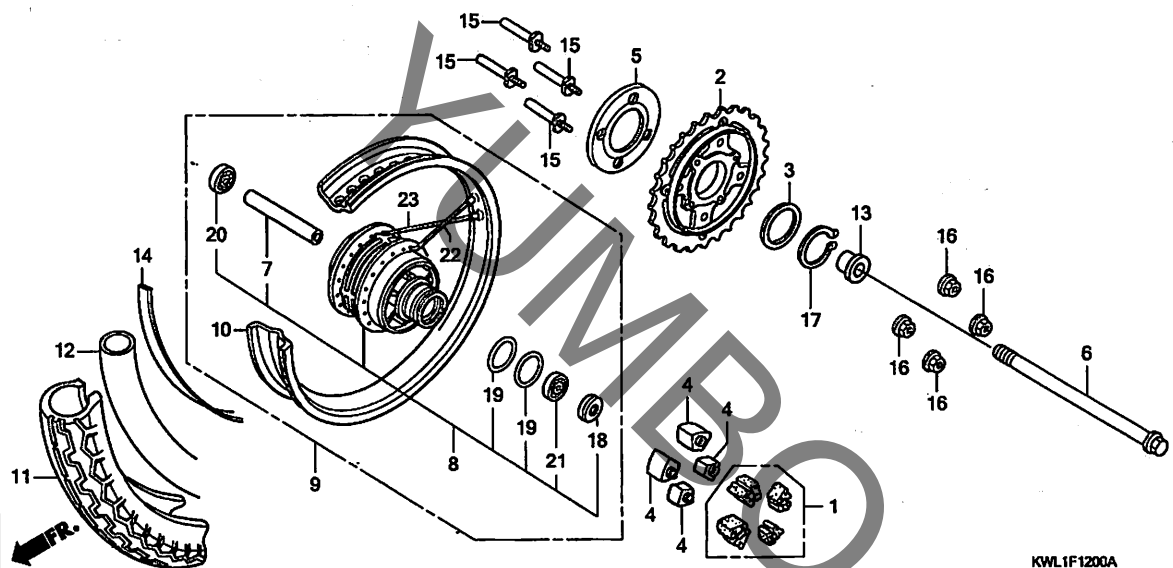


見出番号	LON	(関連見出番号) 整備項目	FRT
1		(4)	
710157		ダンパー, リヤホイール	0.4
2	7101A0	スフ ロケット, ファイナル リブ	0.4
6	710160	アクスル, リヤホイール	0.3
8	710121	ハブ, リヤホイール	2.5
9	710118	リヤホイール	1.1
10	710127	リム, ホイール : リヤ	2.4
11		(14)	
710142		リヤタイヤ	1.0
12		(14)	
7101A7		チューブ, リヤタイヤ	1.0
20		(7, 21)	
710133		ベアリング, リヤホイール (1個)	0.5
710133G		-1個追加	0.1

見出番号	部品番号	部品名	希望小売価格	使用個数		適用号機		タイプ
				8	A	初号機	終号機	
1	06410-KPM-000	ダンパーセット, ホイール	1,370	1	1			
2	41200-KPM-000	スフ ロケットCOMP., ファイナル リブ (42T)	6,500	1	1			
3	41204-KE5-000	ワッシャー 76X65	380	1	1			
4	41242-KE5-000	カラー, リヤホイールダンパー	330	4	4			
5	41265-KL8-710	カバー, リヤホイールダンパー	295	1	1			
6	42301-KFK-000	アクスル, リヤホイール	2,530	1	1			
7	42620-428-000	カラー, リヤアクスル インスタンス	1,060	1	1			
8	42635-KPM-010	ハブ サブ ASSY., リヤ	23,400	1	1			
9	42650-KWL-000	ホイールサブ ASSY., リヤ	51,000	1	1			
10	42701-KWL-000	リム, リヤホイール	17,900	1	-			
	42701-KWL-003		17,900	-	1			
11	42711-KWL-003	タイヤ, リヤ (ダンロップ) (130/80-18 M/C 66H)	オープン	1	1			
12	42712-300-004	チューブ, タイヤ (ダンロップ) (4.00/4.60-18)	オープン	1	1			
13	44311-MAY-000	カラー, フロントホイールサイト	700	1	1			
14	44713-MAH-671	フラップ, タイヤ (ダンロップ)	オープン	1	1			
15	90128-KE5-000	ホルト, スフ ロケットファイキシング	290	4	4			
16	90304-GE8-003	ナット, U 10MM	175	4	4			
17	90665-329-000	サーキット, エキスターナル 65MM	570	1	1			
18	91252-MC4-005	オイルシール 28X47. 2X7 (NOK)	680	1	-			
	91252-MC4-013	オイルシール 28X47. 2X7 (アライ)	510	1	1			
19	91262-329-010	Oリング 62X2	410	2	2			
20	96140-62030-10	ベアリング, ラジアルボール 6203U	490	1	1			

F-12

リヤホイール

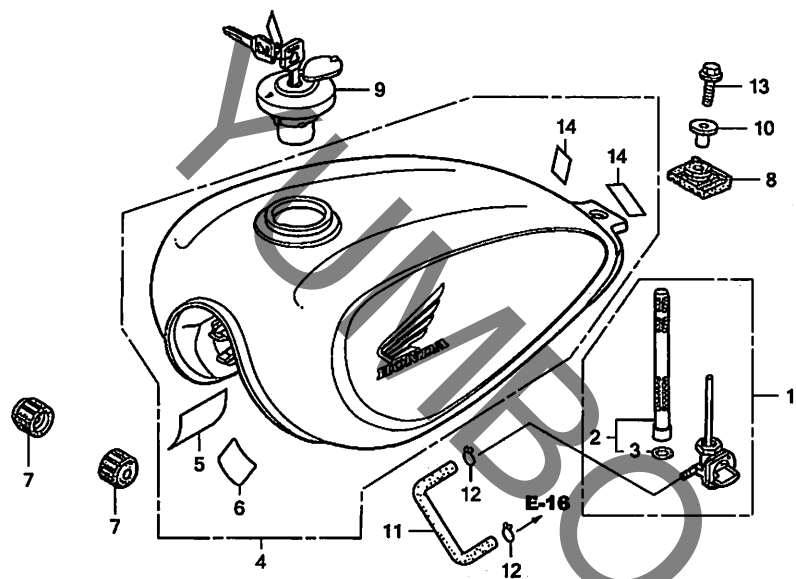


見出 番号	部品番号	部品名	希望 小売 価格	使用個数		適用号機		タイプ
				8	A	初号機	終号機	
21	96140-63030-10	ベアリング、ラジアルホール 6303U	620	1	1			
22	97A38-62157-V0	スポークセットB 8X158.5 ..... (アウトサイト)	165	18	18			
23	97510-62159-V0	スポークセットB 8X159.5 ..... (インサイト)	165	18	18			

3

F-13

フューエルタンク



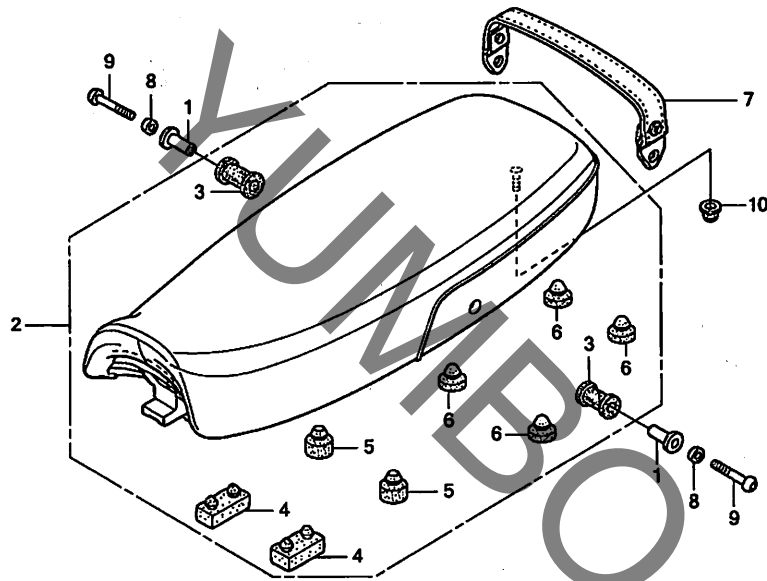
見出番号	LON	(関連見出番号) 整備項目	FRT
1	310110	コックASSY., フューエル	0.2
2	310115	スクリーン, フューエルストレーナー	0.2
4	310100	タンク, フューエル	0.3
11	3101B5	チューブ, フューエル	0.1

見出番号	部品番号	部品名	希望小売価格	使用個数		適用号機		タイプ
				CB223S	8A	初号機	終号機	
1	16950-KWL-003	コックASSY., フューエル	4,210	1	1			
2	16952-MBV-711	スクリーンセット, フューエルストレーナー	1,720	1	1			
3	16958-MA1-731	Oリング	320	1	1			
4	17520-KWL-000ZC	タンクセット, フューエル						
		*NHA30M*デジタルシルバ-メタリック	60,600	1	-			J
	17520-KWL-000ZD	*R300C*キャンデイルビシウムレッド	60,600	1	-			J
	17520-KWL-630ZA	*NH801*. . . . . グラファイトブラック	53,300	1	-			2J
	17520-KWL-630ZB	*PB215C*. キャンデイタヒチアンブルー	53,300	1	-			2J
	17520-KWL-630ZF	*NH388*. . . . . クラシカルホワイト	53,300	1	-			2J
	17520-KWL-680ZA	タンクセット, フューエル (WL)						
		*R151CU* キャンデイグレイスフルレッド-U	52,800	-	1			J
	17520-KWL-690ZA	タンクセット, フューエル *TYPE1*(WL)	46,600	-	1			2J
	17520-KWL-690ZB	タンクセット, フューエル *TYPE2*(WL)	46,600	-	1			3J
5	17528-KCZ-930	テ-プ B, タンクガード	215	1	1			
6	17528-MR4-900	テ-プ, タンクガード	135	1	1			
7	17611-KE8-000	クッション, フューエルタンクフロント	320	2	2			
8	17613-GAA-000	ラバ-リヤ-フューエルタンク	410	1	1			
9	17620-MBV-711	キャツプ COMP., フューエルファイラ	3,330	1	1			
10	50327-437-010	ガラ-, スキットプレート	350	1	1			
11	95001-55185-40	チューブ, フューエル 5.3X185 (95001-55001-60M)	140	1	1			
12	95002-02100	クリツプ, チューブ (B10)	35	2	2			
13	95701-08028-00	ホルト, フランジ 8X28	50	1	1			
14	17503-MY1-300	フィルム, プロテクター	170	2	2			

3

F-14

シート



見出 番号 LON (関連見出番号) 整備項目 FRT

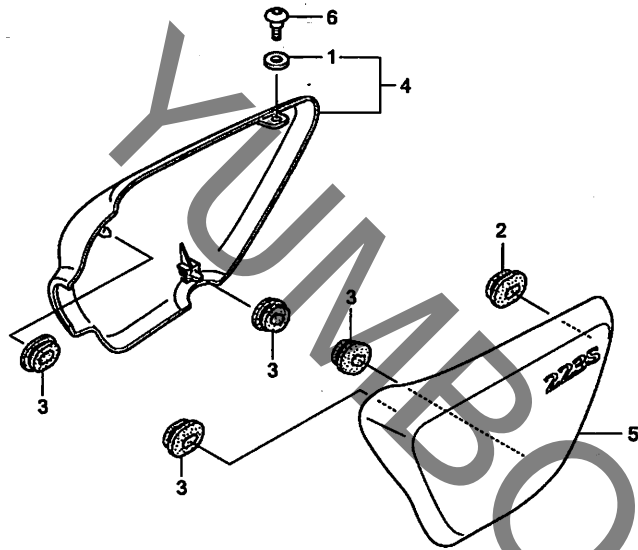
2 4131E4 シート:ダブル ..... 0.2

見出 番号	部品番号	部品名	希望 小売 価格	使用個数		適用号機		タイプ
				8	A	初号機	終号機	
1	18422-MAL-600	カラー、マフラーマウンティング	240	2	2			
2	77200-KWL-000	シートASSY.、ダブル	24,500	1	-			
	77200-KWL-680ZA	シートASSY.、ダブル *TYPE3*	24,500	-	1	=====	=====	J
	77200-KWL-680ZB	シートASSY.、ダブル *TYPE1*	24,500	-	1	=====	=====	2J
	77200-KWL-680ZC	シートASSY.、ダブル *TYPE2*	24,500	-	1	=====	=====	3J
3	77202-KPM-000	ラバー、シートマウンティング	400	2	2			
4	77205-KG1-920	ラバー-B、シートセッティング	470	2	2			
5	77206-GF0-000	ラバー、シートクッション	175	2	2			
6	77215-GC2-000	ラバー-B、シートストッパー	185	4	4			
7	77310-KWL-000	ペダルCOMP.、シート	2,220	1	1			
8	80126-GC5-000	カラー-A、リヤフエンター	140	2	2			
9	90128-MBE-000	ホルト、ソケット 8X45	280	2	2			
10	90302-GR1-830	ナット、フランジキャップ 6MM	140	1	1			

3

F-15

サイドカバー



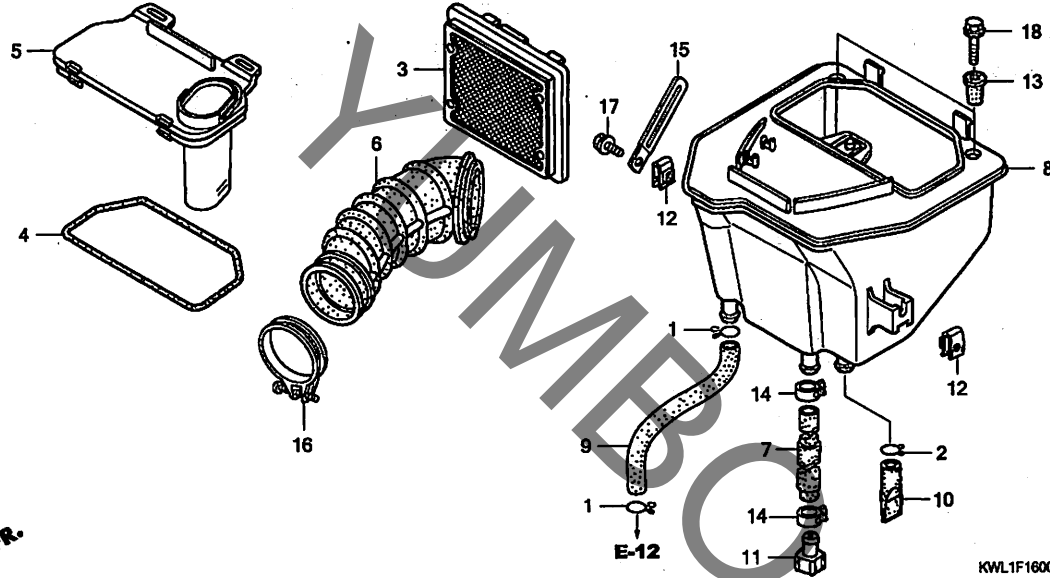
KWL1F1500

見出番号	LON	(関連見出番号)	整備項目	FRT
4	4111H9	カバー, サイド	: ライト	0.1
5	4111H8	カバー, サイド	: レフト	0.1
	4111J0	カバー, サイド	: 両側	0.1

見出番号	部品番号	部品名	希望小売価格	使用個数		適用号機		タイプ
				CB223S 8	A	初号機	終号機	
1	19031-KFB-840	ラバー, シュラウド	95	1	1			
2	83551-GE2-000	ゲロメット, エアークリーナーケース	220	1	1			
3	83551-300-000	ゲロメット, エアークリーナーケース	180	4	4			
4	83650-KWL-000ZA	カバーセット, R. サイド *TYPE1*						
		(WL)	5,350	1	-			J
	83650-KWL-000ZB	カバーセット, R. サイド *TYPE2*						
		(WL)	5,350	1	-			J
	83650-KWL-630ZA	カバーセット, R. サイド *TYPE1*						
		(WL)	4,240	1	-			2J
					1			
5	83750-KWL-000ZA	カバーセット, L. サイド *TYPE1*						
		(WL)	5,350	1	-			J
	83750-KWL-000ZB	カバーセット, L. サイド *TYPE2*						
		(WL)	5,350	1	-			J
	83750-KWL-630ZA	カバーセット, L. サイド *TYPE1*						
		(WL)	4,240	1	-			2J
	83750-KWL-631ZA	.....	4,240	-	1			
6	90114-KWL-000	スクリュー, スペシャル 6X14	140	1	1			

F-16

エアークリーナー



見出番号	LON	(関連見出番号) 整備項目	FRT
3	312105	エレメント, エアークリーナー (4)	0.1
5	312102	カバー, エアークリーナーケース	0.1
6	3121B6	チューブ, エアークリーナーコネクティング	0.5
8	3121A5	ケース, エアークリーナー	0.5

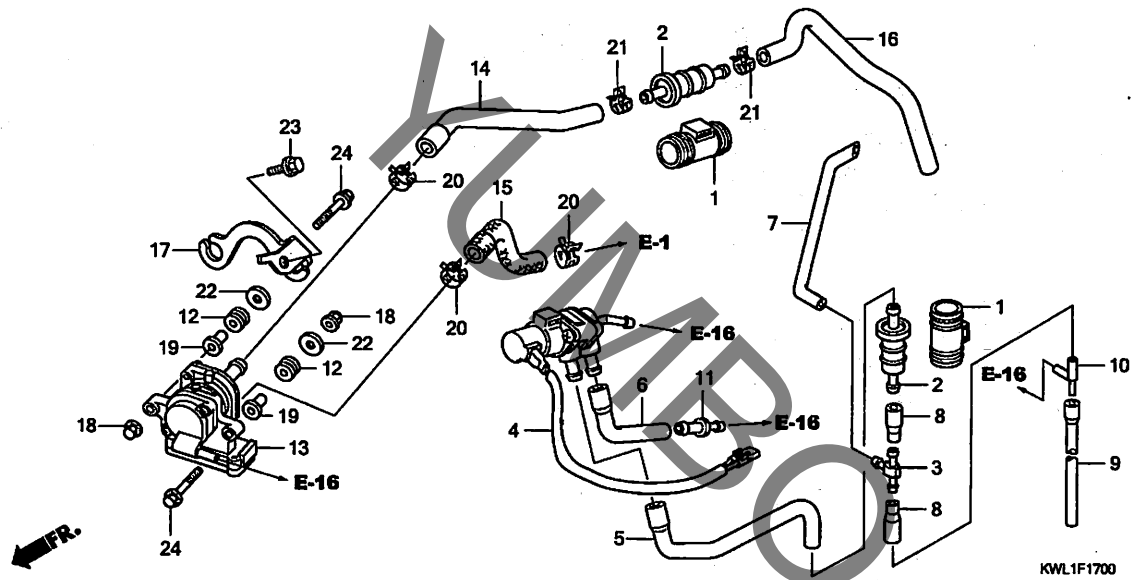
←FR.

見出番号	部品番号	部品名	希望小売価格	使用個数		適用号機		タイプ
				8	A	初号機	終号機	
1	15771-KV6-000	クリップ, オイルドレンチューブ	135	2	2			
2	15772-292-010	クリップ, プリザ-チューブ	130	1	1			
3	17211-KFB-000	エレメントCOMP., エアークリーナー	2,340	1	1			
4	17212-KFB-000	シールA, エアークリーナー	190	1	1			
5	17220-KFB-000	カバー, エアークリーナー	1,240	1	1			
6	17222-KPM-000	チューブ, エアークリーナーコネクティング	1,800	1	1			
7	17225-KPM-000	チューブ COMP., ドレン	450	1	1			
8	17230-KFB-020	ケースCOMP., エアークリーナー	4,920	1	1			
9	17261-KPM-000	チューブ, プリザ-	460	1	1			
10	17358-HAO-680	チューブ, ドレン	240	1	1			
11	17370-382-870	ブラケット, プリザ-チューブ	225	1	1			
12	84601-HA7-670	ナット, フェンダーセッティング	280	2	2			
13	90111-KFB-000	ナット, スペシャル 6X1.0	190	2	2			
14	91406-MS8-000	クランプ, チューブ (D14.5)	185	2	2			
15	91406-166-000	クリップ, ワイヤ	210	1	1			
16	95018-56320	バンド, エアークリーナーコネクティング チューブ (56)	220	1	1			
17	95701-06012-00	ホルト, フランジ 6X12	35	1	1			
18	95701-06020-00	ホルト, フランジ 6X20	35	2	2			

3

F-17

エアークレションバルブ



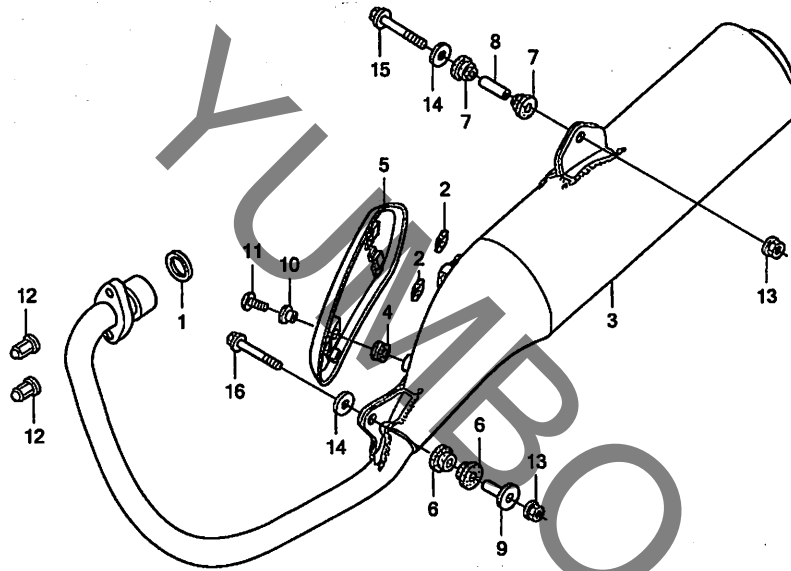
見出 番号	LON	(関連見出番号) 整備項目	FRT
2	312120	エレメント, サブエアクリナー ・作業条件: 2個でも同一時間	0.2
4	314120	バルブ, エアベントコントロール	0.3
13	3141C7	バルブ, セカンダリーエアコントロール(A)	0.2

見出 番号	部品番号	部品名	希望 小売 価格	使用個数		適用号機		タイプ
				8	A	初号機	終号機	
1	16711-KPM-940	ホルター, ストレイナー	490	2	2			
2	16900-MG8-003	ストレーナーCOMP., フューエル	1,310	2	2			
3	17195-MN5-000	ジョイント	490	1	1			
4	17450-KWL-003	バルブ ASSY., ベントソレノイド	5,050	1	1			
5	17451-KPM-940	チューブ A, ソレノイドバルブ	520	1	1			
6	17452-KPM-940	チューブ B, ソレノイドバルブ	250	1	1			
7	17454-KPM-941	チューブ D, ソレノイドバルブ	420	1	1			
8	17455-KPM-940	チューブ E, ソレノイドバルブ	190	2	2			
9	17457-KPM-940	チューブ, ドレン	225	1	1			
10	17474-MN5-000	ジョイント, スリーウェイ	410	1	1			
11	17561-MEE-000	ジョイント, プリーザ-チューブ	215	1	1			
12	17622-GB7-900	ラバー クッション	150	2	2			
13	18600-KFB-841	バルブ ASSY., エアークレション	9,250	1	1			
14	18601-KWL-000	チューブ A, エアークレションバルブ	410	1	1			
15	18602-KWL-000	チューブ B, エアークレションバルブ	820	1	1			
16	18603-KPM-940	チューブ C, エアークレションバルブ	510	1	1			
17	18603-KWL-000	ステー, エアークレションバルブ	245	1	1			
18	90202-KCW-870	ナット, キャップ 6MM	175	2	2			
19	90501-124-000	ワッシャー, フロントカバーセッティング	195	2	2			
20	90678-MN5-000	クリップ, フューエルホース	135	3	3			
21	90682-SAO-671	クランプ, キャニスターホース	155	2	2			
22	94103-06000	ワッシャー, フレイン 6MM	25	2	2			
23	95701-06012-00	ホルト, フランジ 6X12	35	1	1			
24	96001-06028-00	ホルト, フランジ 6X28	50	2	2			

3

F-18

エキゾーストマフラー



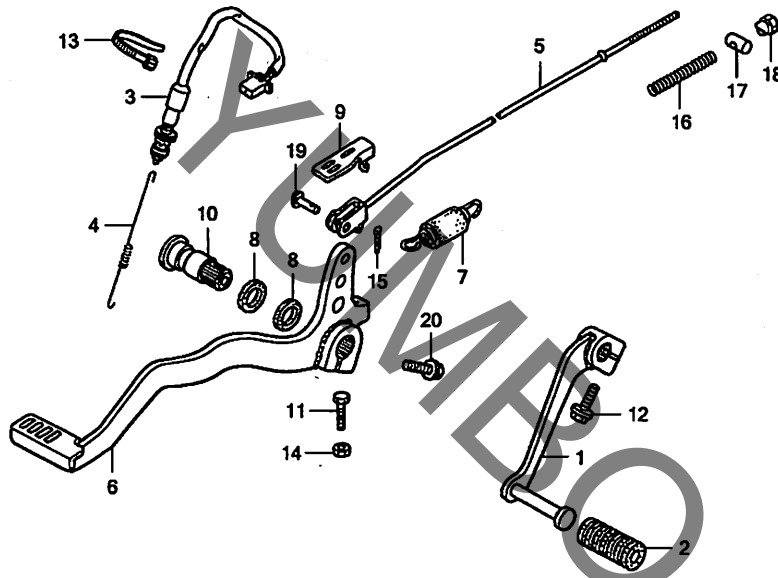
見出 番号	LON	(関連見出番号) 整備項目	FRT
1	3131B4	ガスケット,エキゾーストパイプ	0.2
3	313120	マフラー	0.2
5	313121	プロテクター,マフラー	0.1

見出 番号	部品番号	部品名	希望 小売 価格	使用個数		適用号機		タイプ
				8	A	初号機	終号機	
1	18291-MN5-650	ガスケット,エキゾーストパイプ	265	1	1			
2	18293-MN0-000	ラバー,プロテクター	135	2	2			
3	18300-KPM-940	マフラー-COMP.,エキゾースト	76,700	1	1			
4	18345-MBT-610	ラバー,プロテクター-マウンティング	135	1	1			
5	18355-KPM-941	プロテクター,マフラー	2,560	1	1			
6	18421-KPM-940	ラバー,マフラー-マウンティング	215	2	2			
7	18421-MBL-D00	ラバー,マフラー-マウンティング	310	2	2			
8	18422-KFB-000	カラー,マフラー-マウンティング	190	1	1			
9	50607-KK6-000	カラー,マウンティングラバー	285	1	1			
10	61107-KK6-000	ワッシャー 6MM	130	1	1			
11	90117-KPM-000	スクリュー,パン 6X14	105	1	1			
12	90304-438-000	ナット,キャップ 6MM	265	2	2			
13	94050-08070	ナット,フランジ 8MM	35	2	2			
14	94103-08700	ワッシャー,フランジ 8MM	25	2	2			
15	95701-08045-07	ボルト,フランジ 8X45	50	1	1			
16	95701-08055-07	ボルト,フランジ 8X55	55	1	1			

3

F-19

ペダル



見出番号	LON	(関連見出番号)整備項目	FRT
1	4101A1	ペダル,キヤーチェンジ	0.1
3	6151B5	スイッチ,リヤーストップ :ペダル側	0.3
5	811135	ロッド,リヤーブレーキ	0.3
6	810160	ペダル,リヤーブレーキ	0.3

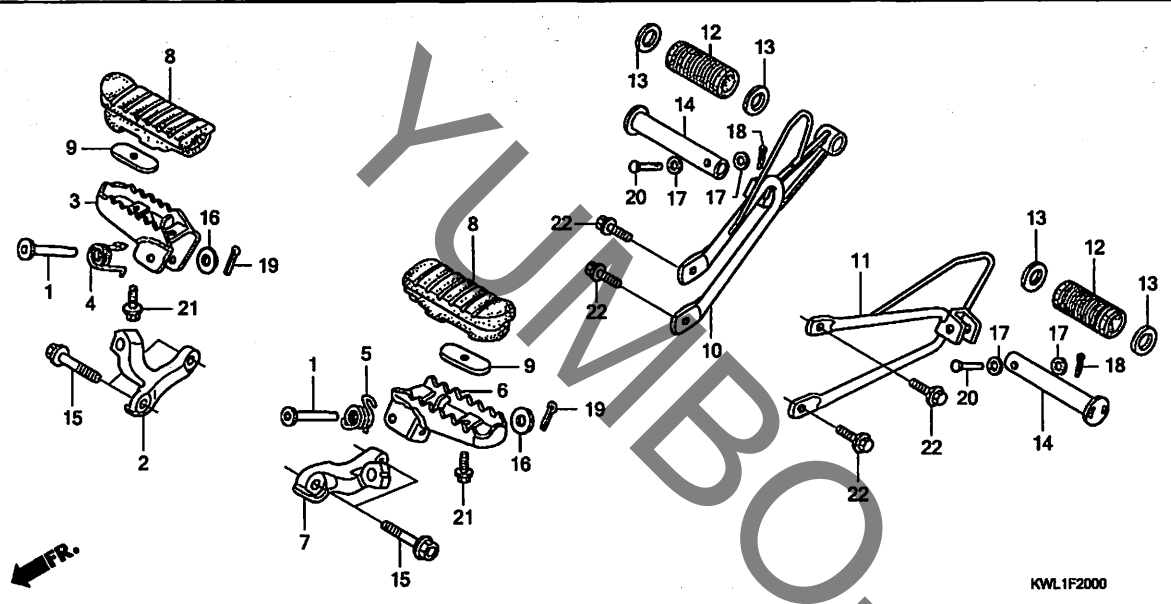
見出番号	部品番号	部品名	希望小売価格	使用個数		適用機種		タイプ
				8	A	初号機	終号機	
1	24710-KPM-000	ペダルCOMP.,キヤーチェンジ	2,780	1	1			
2	24781-KR3-770	ラバー,キヤーチェンジペダル	185	1	1			
3	35350-KWL-003	スイッチASSY.,リヤーストップ	1,030	1	1			
4	35357-KCN-000	スプリング,ストップスイッチ	220	1	1			
5	43451-KPM-000	ロッドCOMP.,リヤーブレーキ	820	1	1			
6	46500-KPM-000	ペダルCOMP.,ブレーキ	4,070	1	1			
7	46513-KR6-000	スプリングセット,ブレーキペダル	340	1	1			
8	46525-KK0-003	ダストシール 17X20X2.5	200	2	2			
9	46526-KT0-680	プロテクター,ミドルアーム	350	1	1			
10	90101-KK0-000	シャフト,リヤーブレーキピボット	680	1	1			
11	90101-KW3-660	ボルト,6カク 6X25	90	1	1			
12	90102-MN1-670	ボルト,フランジ 6X20	115	1	1			
13	90650-KV6-003	バンド,ワイヤー 95MM	160	1	1			
14	94001-06000-0S	ナット,6カク 6MM	30	1	1			
15	94201-20120	ピン,スプリット 2.0X12	25	1	1			
16	95014-73100	スプリングA,ブレーキロッド	50	1	1			
17	95015-32001	ジョイントB,ブレーキアーム	50	1	1			
18	95015-42000	ナットB,ブレーキロッドアジャスター	100	1	1			
19	95015-53000	ピンC,ジョイント	100	1	1			
20	95701-08025-00	ボルト,フランジ 8X25	50	1	1			

KWL1F1900

3

# F-20

# ステップ



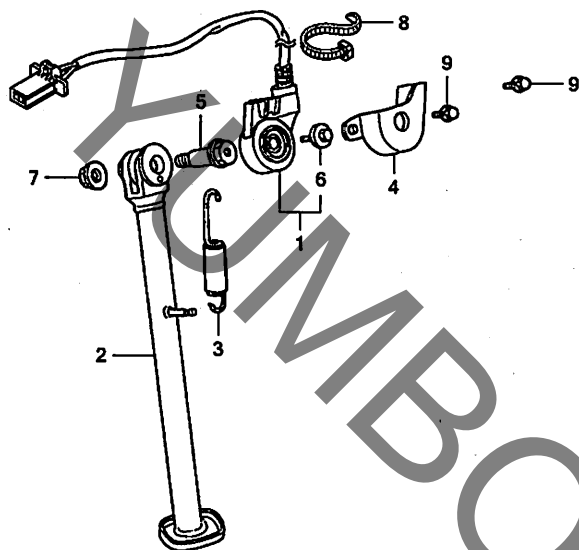
見出番号	LON	(関連見出番号)	整備項目	FRT
2	4101C4	フ ラケット, ステップ	: ライト	0.2
3	4101C6	パ ー, メインステップ	: ライト	0.1
6	4101C5	パ ー, メインステップ	: レフト	0.1
	4101J1	パ ー, メインステップ	: 両側	0.2
7	4101C3	フ ラケット, ステップ	: レフト	0.2
	4101N7	フ ラケット, ステップ	: 両側	0.4
10	4101D0	フ ラケット, ビ リオンステップ	: ライト	0.1
11	4101C9	フ ラケット, ビ リオンステップ	: レフト	0.1
	4101K4	フ ラケット, ビ リオンステップ	: 両側	0.2
14	4101C7	パ ー, ビ リオンステップ	: レフト	0.1
	4101C8	パ ー, ビ リオンステップ	: ライト	0.1
	4101P4	パ ー, ビ リオンステップ	: 両側	0.2

見出番号	部品番号	部品名	希望小売価格	使用個数		適用号機		タイプ
				CB223S	8 A	初号機	終号機	
1	50603-KA3-710	ピ ン, ステップ シ ョイント	400	2	2			
2	50615-KPM-940ZA	ア ーム, R. ステップ *NH1*	3,330	1	1			
3	50616-KPM-000	ステップ COMP. R.	1,980	1	1			
4	50617-KKO-770	ス プ リンク, R. ステップ リターン	195	1	1			
5	50618-KKO-770	ス プ リンク, L. ステップ リターン	195	1	1			
6	50626-KPM-000	ステップ COMP. L.	1,980	1	1			
7	50642-KKO-000ZC	ア ーム, L. ステップ *NH1*	3,330	1	1			
8	50661-KCN-000	ラバ ー, ステップ	820	2	2			
9	50662-KCN-000	フ レート	160	2	2			
10	50701-KPM-880	フ ラケット COMP. R. ビ リオンステップ	3,830	1	1			
11	50702-KPM-880	フ ラケット COMP. L. ビ リオンステップ	3,210	1	1			
12	50710-KB7-000	ラバ ー, ビ リオンステップ	400	2	2			
13	50713-KC1-700	フ レート, ビ リオンステップ サイト	185	4	4			
14	50715-KB7-000	パ ー, ビ リオンステップ	1,010	2	2			
15	90211-KTO-770	ボ ルト, フランジ 10X40	210	4	4			
16	90401-430-000	ワッシャー 10.2MM	135	2	2			
17	94101-06000	ワッシャー, フ レイン 6MM	25	4	4			
18	94201-16152	ピ ン, スプ リット 1.6	75	2	2			
19	94201-20150	ピ ン, スプ リット 2.0X15	25	2	2			
20	95015-81000	ピ ン A, ビ リオンステップ	100	2	2			
21	95701-06012-07	ボ ルト, フランジ 6X12	35	2	2			
22	95701-08016-07	ボ ルト, フランジ 8X16	40	4	4			



F-21

スタンド



KWL1F2100

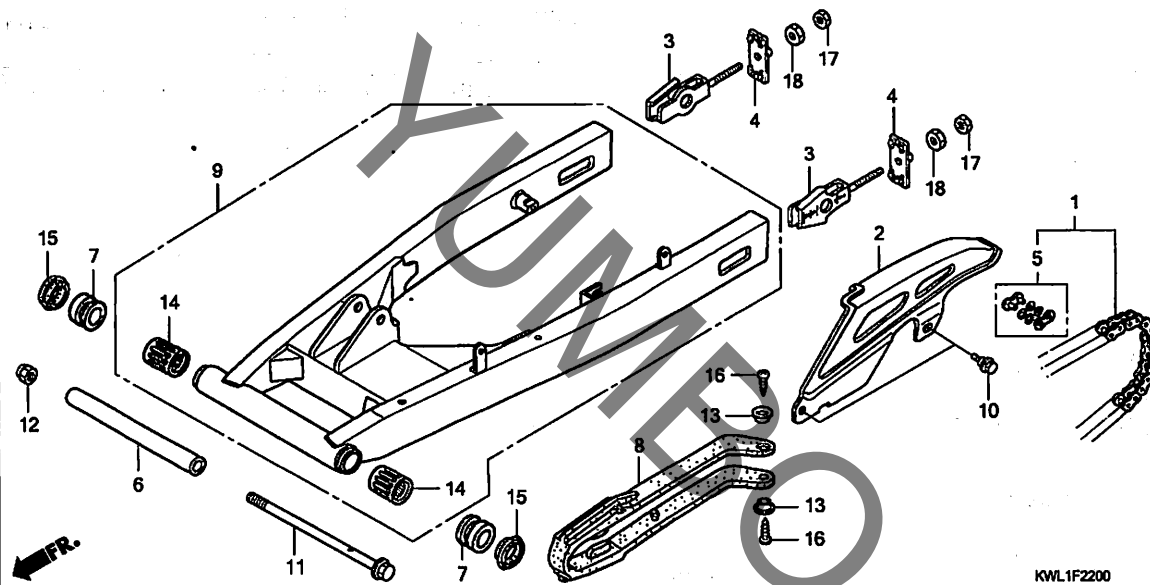
見出番号	LON	(関連見出番号) 整備項目	FRT
1	615195	スイッチ, サイドスタンド	0.2
2	410180	バー, サイドスタンド	0.2
3	410182	スプリング, サイドスタンド	0.1

見出番号	部品番号	部品名	希望小売価格	使用個数		適用号機		タイプ
				8	A	初号機	終号機	
1	35070-KWL-000	スイッチセット, サイドスタンド	3,030	1	1			
2	50530-KPM-000	バー, サイドスタンド	3,640	1	1			
3	50542-KPM-000	スプリング ASSY., サイドスタンド	310	1	1			
4	50547-KAE-000	ガード, サイドスタンドスイッチ	460	1	1			
5	90108-MK6-670	ホルト, サイドスタンドヒッポット	320	1	1			
6	90147-MCE-950	ホルト, スペシャル 6X16	170	1	1			
7	90203-MF9-710	ナット, サイドスタンド	175	1	1			
8	90652-KT1-771	バンド, ワイヤ (ブラック)	140	1	1			
9	96001-06008-07	ホルト, フランジ 6X8	40	2	2			

3

# F-22

# スウィングアーム

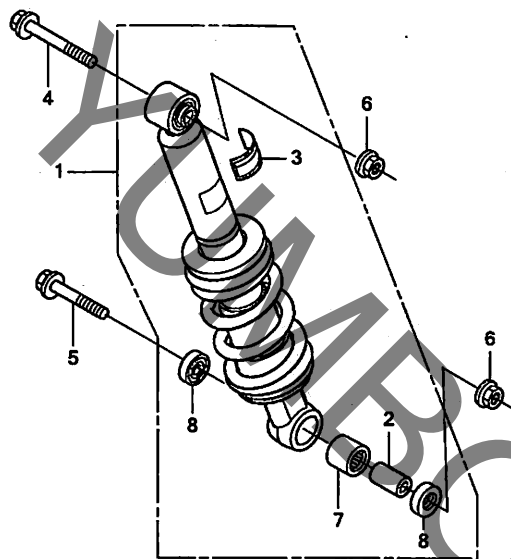


見出番号	LON	(関連見出番号) 整備項目	FRT
1	213165	チェーン, ドライブ	0.4
2	410195	ケース, ドライブチェーン	0.1
6	5121H5	カラー, スイングアーム	0.7
8	4101E5	スライダ, チェーン	0.3
9	5121B0	スイングアームアッセンブリー	0.9
14	5121C8	ベアリング, スイングアームピボット: 左側	1.1
	5121C9	ベアリング, スイングアームピボット: 右側	1.1
	5121D0	ベアリング, スイングアームピボット: 両側	1.2

見出番号	部品番号	部品名	希望 使用個数		適用号機		タイプ
			小売価格	CB223S 8 A	初号機	終号機	
1	06405-KPM-P00	チェーンセット, ドライブ (ダイトー) (D1D520V ZB 120L)	10,400	1	1		
	06405-KPM-P10	チェーンセット, ドライブ (RKエキセル) (RK520MOZ9 LJFZ 120L)	10,400	1	1		
2	40510-KPM-880	ケース, ドライブチェーン	1,800	1	1		
3	40543-KS5-000	アシヤスター, チェーン	1,240	2	2		
4	40544-KS5-000	リテーナー, チェーンアシヤスター	1,060	2	2		
5	40545-KPM-305	ジョイント, ドライブチェーン (ダイトー)	570	1	1		
	40545-KPM-306	ジョイント, ドライブチェーン (RKエキセル)	570	1	1		
6	52141-KPM-870	カラー, スイングアームピボット	1,610	1	1		
7	52142-KPM-000	カラー, スラストピボット	520	2	2		
8	52170-KPM-000	スライダ, チェーン	2,660	1	1		
9	52200-KPM-870ZA	スイングアームアッセンブリー, リヤ *NH1*	36,900	1	1		
10	90114-126-900	ホルト, フランジ 6MM	105	2	2		
11	90121-KK0-000	ホルト, リヤフォークピボット	2,580	1	1		
12	90305-GE8-003	ナット, U 14MM	235	1	1		
13	90556-MB4-000	ワッシャー	140	2	2		
14	91070-GC4-601	ベアリング, ニードル 20X26X20 (NTN)	520	2	2		
15	91251-KFB-003	ダストシール, スイングアームピボット	190	2	2		
16	93901-25110	スクリュー, タッピング 5X10	25	2	2		
17	94001-08000-OS	ナット, 6カク 8MM	30	2	2		
18	94030-08000	ナット, 6カク 8MM	30	2	2		

F-23

リヤークッション



KWL1F2300

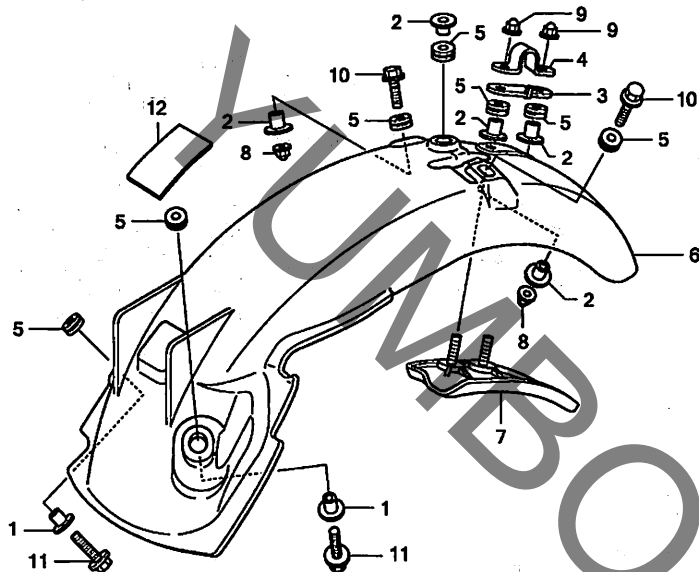
見出 番号	LON	(関連見出番号) 整備項目	FRT
1	512115	クッションASSY., リヤ	0.5
7	5121D1	ベアリング, リヤクッション	0.7

見出 番号	部品番号	部品名	希望 小売 価格	使用個数	適用号機		タイプ
					CB223S 8 A	初号機 終号機	
1	52400-KWL-003	クッションASSY., リヤ	34,100	1	1		
2	52463-MAL-G00	カラー, クッションコネクティングロッド	450	1	1		
3	87516-KS7-702	ラベル, リヤダンパワーニング	190	1	1		
4	90130-KPM-000	ホルト, フランジ 10X100	400	1	1		
5	90151-HC5-000	ホルト, フランジ 10X62	330	1	1		
6	90304-GE8-003	ナット, U 10MM	175	2	2		
7	91072-KT7-003	ベアリング, ニードル 17X24X20	520	1	1		
8	91262-KV3-831	ダストシール 17X24X5 (フライ)	245	2	2		

3

F-24

リヤーフエンダー



KWL1F2400A

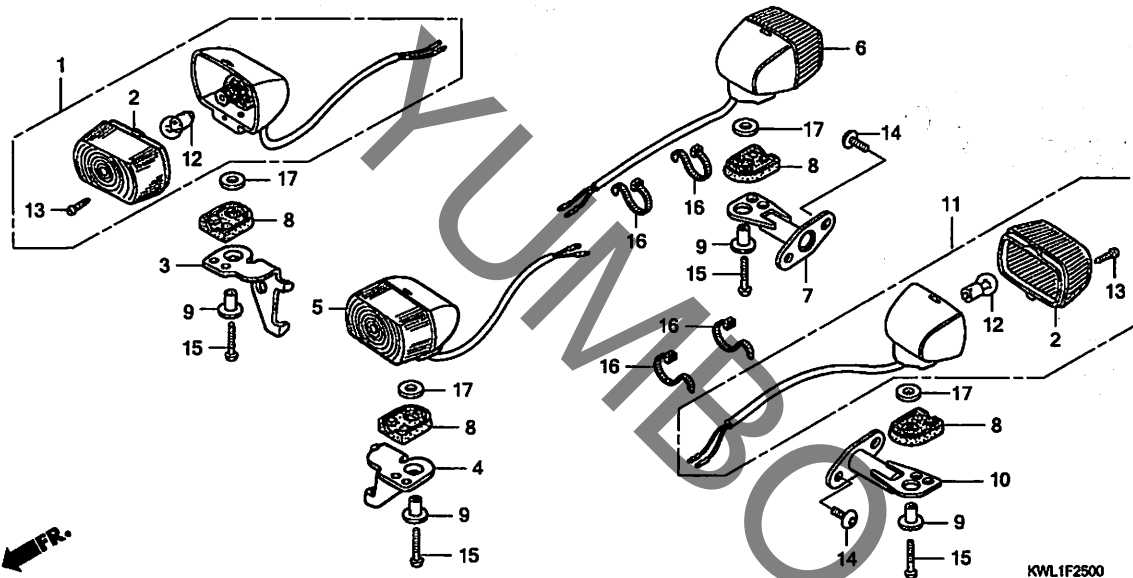
見出番号	LON	(関連見出番号)	整備項目	FRT
6	413102	フェンダー, リヤ	.....	0.3

見出番号	部品番号	部品名	希望小売価格	使用個数	適用機種		タイプ
					CB223S 8 A	初号機 終号機	
1	19107-KWL-000	カラー 6.2X10 .....	250	2	2		
2	19107-415-000	カラー, リザーブタンクセッティング .....	250	5	5		
3	50174-KWL-000	プレート, ローセッティング .....	350	1	1		
4	50175-MBV-000	プレート, セッティング .....	570	1	1		
5	64310-124-000	ラバー, フロントカバーマウンティング .....	175	7	7		
6	80100-KWL-000ZA	フェンダー, リヤ *NHA30M*樹脂 タルシルバメタリック	8,950	1	-		
	80100-KWL-000ZC	*NHB01*..... グラファイトブラック	8,950	-	1		J
	80100-KWL-000ZD	*NH111*..... コルチナホワイト	8,950	-	1		3J
7	80130-KWL-000	ガード, テールライトコート .....	1,530	1	1		2J
8	90201-415-000	ナット, キヤツブ 6MM .....	170	2	2		
9	90201-425-700	ナット, キヤツブ 6MM .....	180	2	2		
10	95701-06020-00	ホルト, フランジ 6X20 .....	35	2	2		
11	96001-06020-07	ホルト, フランジ 6X20 .....	40	2	2		
12	17556-MEL-300	フィルムA, プロテクター .....	920	1	1		

3

# F-25

# ウインカー

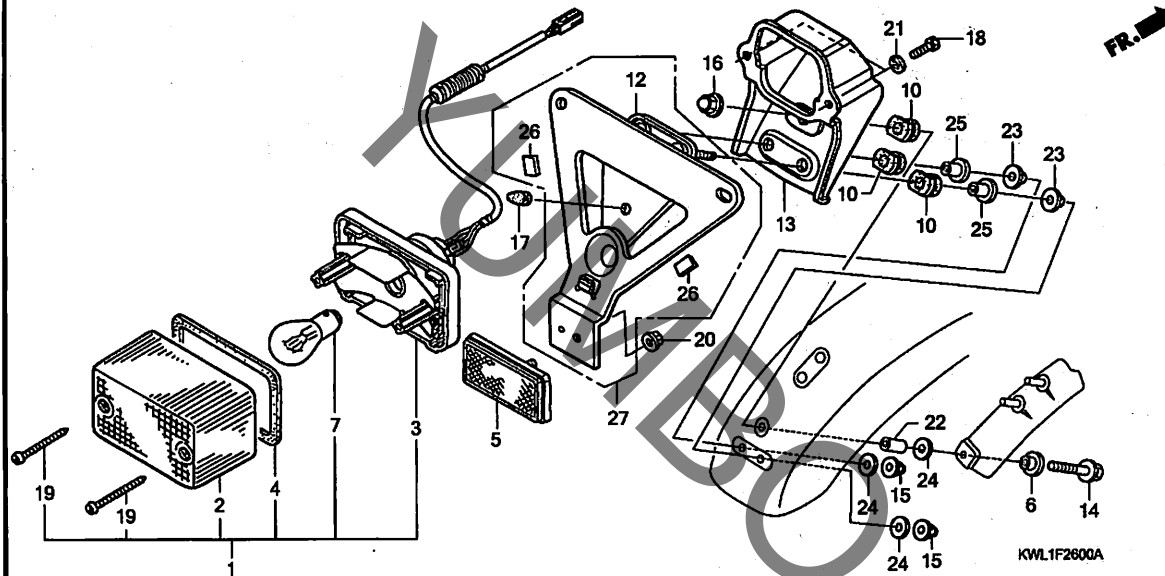


見出番号	LON	(関連見出番号) 整備項目	FRT
1	6161C4	ウインカー : ライトフロント	0.2
5	6161C3	ウインカー : レフトフロント	0.2
	6161C5	ウインカー : フロント両側	0.2
6		(7)	
	6161C7	ウインカー : ライトリヤ	0.2
11		(10)	
	6161C6	ウインカー : レフトリヤ	0.2
	6161C8	ウインカー : リヤ両側	0.2
12	616133	バルブ, ウインカー : フロント	0.1
		・作業条件: 2個でも同一時間	
	616139	バルブ, ウインカー : リヤ	0.1
		・作業条件: 2個でも同一時間	
	6161G0	バルブ, ウインカー : 1台分	0.2

見出番号	部品番号	部品名	希望小売価格	使用個数		適用号機		タイプ
				8	A	初号機	終号機	
1	33400-KFB-000	ウインカー-ASSY. . R. フロント (12V 15W)	1,060	1	1			
2	33402-GA7-003	レンズ, ウインカー	235	4	4			
3	33407-KPM-000	ステー, R. フロントウインカー	570	1	1			
4	33408-KPM-000	ステー, L. フロントウインカー	570	1	1			
5	33450-KFB-000	ウインカー-ASSY. . L. フロント (12V 15W)	1,060	1	1			
6	33600-KWL-003	ウインカー-ASSY. . R. リヤ (12V 15W)	1,260	1	1			
7	33610-KWL-000	ステー-COMP. . R. リヤウインカー	870	1	1			
8	33611-KAE-000	ラバー, ウインカー	245	4	4			
9	33612-KAE-000	カラー, ウインカー	245	4	4			
10	33620-KWL-000	ステー-COMP. . L. リヤウインカー	870	1	1			
11	33650-KWL-003	ウインカー-ASSY. . L. リヤ (12V 15W)	1,260	1	1			
12	34905-MR7-003	バルブ, ウインカー (12V 15W)	225	4	4			
13	90104-GT4-000	スクリーン, タツピンク 3X14	115	4	4			
14	90106-MAV-000	スクリーン, ハン 6X12	85	4	4			
15	90140-KAE-000	スクリーン, ハン 4X28	115	4	4			
16	90652-KT1-771	バンド, ワイヤ (フラック)	140	4	4			
17	94101-04800	ワッシャー, フレイン 4MM	25	4	4			

# F-26

# テールライト



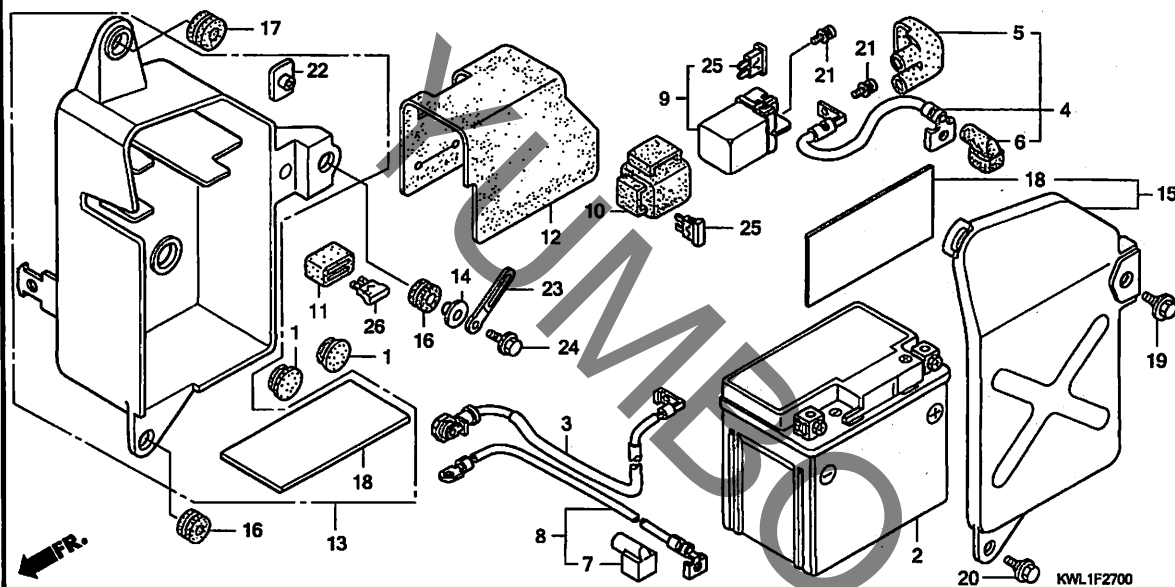
見出番号	LON	(関連見出番号) 整備項目	FRT
1	6161H2	テールライトアクセサリ	0.4
3	6161E7	ソケット, テールライト	0.4
7		(2, 4)	
12	6161G1	ハールフ, テールライト	0.1
		(27)	
	4131K7	ブラケット, ナンバープレート	0.1
13	6161P6	ブラケット, テールライト	0.4

見出番号	部品番号	部品名	希望小売価格	使用個数		適用号機		タイプ
				8	A	初号機	終号機	
1	33701-KWL-003	テールライトユニット (12V 18/5W)	4,260	1	1			
2	33702-KFO-644	レンズ, テールライト	1,090	1	1			
3	33703-KWL-003	ソケットCOMP, テールライト	3,030	1	1			
4	33709-KFO-641	ハーツキン, テールライト	195	1	1			
5	33741-MS6-921	リフレクター, リフレックス (スタンレー)	1,000	1	1			
6	33745-GB6-970	ワッシャー, リフレクターセツティング	165	1	1			
7	34906-GB6-921	ハールフ, テールライト (12V 18/5W) (スタンレー)	265	1	1			
10	80101-283-000	ラバー, リヤフェンダークッション	235	3	3			
12	84701-MBV-710	ブラケット, ナンバープレート	2,220	1	1			
13	84702-KL8-900	ブラケット, テールライト	2,590	1	1			
14	90117-GE2-000	ボルト, フランジ 6X28	140	1	1			
15	90304-438-000	ナット, キヤツフ 6MM	265	2	2			
16	90201-ZMO-J20	ナット, フランジ キヤツフ 6MM	115	1	1			
17	90899-422-610	ブラケット, コーンタイプ	170	1	1			
18	92101-05012-0B	ボルト, 6カク 5X12	35	2	2			
19	93901-34780	スクリュー, タツビ 4X30	25	2	2			
20	94050-05080	ナット, フランジ 5MM	30	1	1			
21	94111-05000	ワッシャー, スフリング 5MM	25	2	2			
22	80109-061-010	カラーB, リヤフェンダー	130	1	1			
23	90501-KWL-000	カラー, リヤフェンダー	265	2	2			
24	94103-06000	ワッシャー, フレイン 6MM	25	3	3			
25	90502-KGB-610	カラー, ヘッドライトカバー	140	2	2			
26	67113-MCT-940	ラバー, ガーニツシュ	100	2	2			
27	84701-KWL-000	セット, ブラケット, ナンバープレート	2,370	1	1			

3

# F-27

# バッテリー

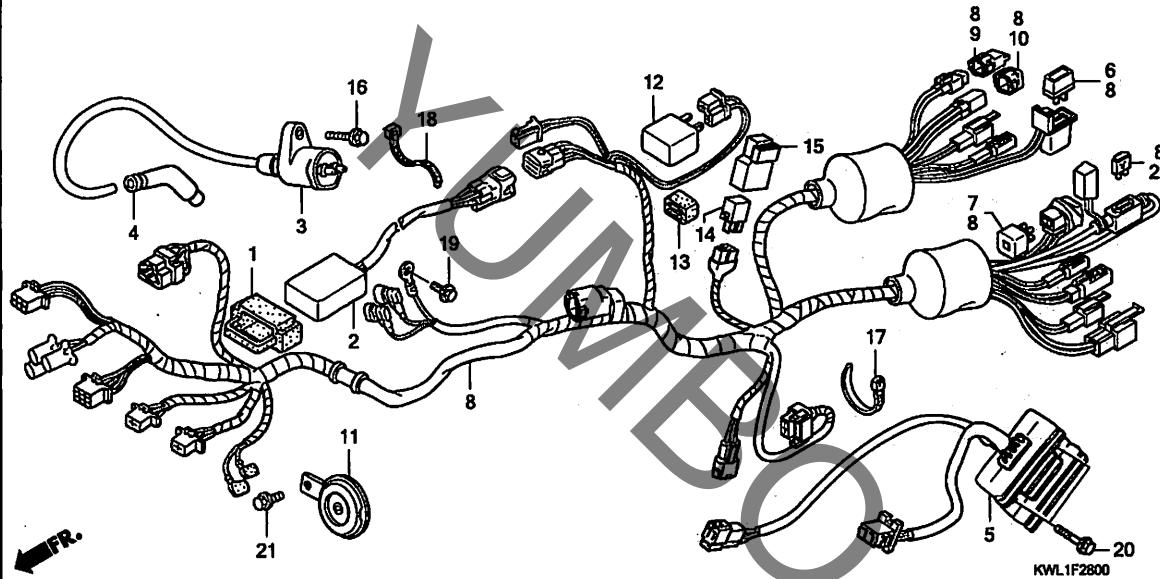


見出番号	LON	(関連見出番号) 整備項目	FRT
2	610100	バッテリー	0.2
3	612115	ケーブル, スターターモーター	0.2
4	610105	ケーブル, バッテリー	0.1
8	610110	ケーブル, バッテリーアース	0.2
9	615113	スイッチ, スターターマグネチック	0.2
13	410185	ボックス, バッテリー	0.3
15	6101A1	カバー, バッテリー	0.1

見出番号	部品番号	部品名	希望 使用個数		適用号機		タイプ
			小売価格	CB223S 8 A	初号機	終号機	
1	19902-865-780	クロメツトA, サイドカバー	175	2	2		
2	31500-GEE-007	バッテリー (YTZ7S) (ユアサ)	オープン	1	1		
3	32106-KPM-940	ケーブル, スターターモーター	1,250	1	1		
4	32401-KPM-000	ケーブル, スターターマグネチックバッテリー	1,240	1	1		
5	32406-MT4-000	カバー, スターターマグネチックターミナル	330	1	1		
6	32412-KFB-000	カバー-A, バッテリー	225	1	1		
7	32413-KFB-000	カバー-B, バッテリー	225	1	1		
8	32601-KPM-940	ケーブル, バッテリーアース	930	1	1		
9	35850-KL8-740	スイッチASSY., スターターマグネチック	4,510	1	1		
10	35856-KBG-007	ラバー, ショック	360	1	1		
11	38306-KK4-000	サスペンション, ウィンカーリレー (ミツバ)	170	1	1		
12	50139-KWL-000	ラバー, バッテリー	890	1	1		
13	50320-KPM-940	ボックスASSY., バッテリー	1,630	1	1		
14	50328-KFB-000	カバー, バッテリーボックス	170	1	1		
15	50330-KPM-940	カバー-COMP., バッテリーボックス	1,260	1	1		
16	61102-MB6-631	ラバー, フェンダーマウンティング	120	2	2		
17	80105-028-000	クッションA, リヤフェンダー	190	1	1		
18	81255-KPM-940	シート, バッテリー	170	2	2		
19	90111-KAE-870	ホルト, リヤフェンダーセッティング	130	1	1		
20	90111-MLO-730	ホルト, フランジ 6MM	160	1	1		
21	90111-MR5-000	ホルト, ソケット 5X9	100	2	2		
22	90303-HA0-680	ナット, スペシャル 6X7	140	1	1		
23	91406-166-000	クリップ, ワイヤ	210	1	1		
24	95701-06022-07	ホルト, フランジ 6X22	40	1	1		
25	98200-32000	ヒューズ, プレート (20A)	35	2	2		
26	98200-41500	ヒューズ, ミニ (15A)	35	1	1		

F-28

ワイヤーハーネス / イグニッションコイル

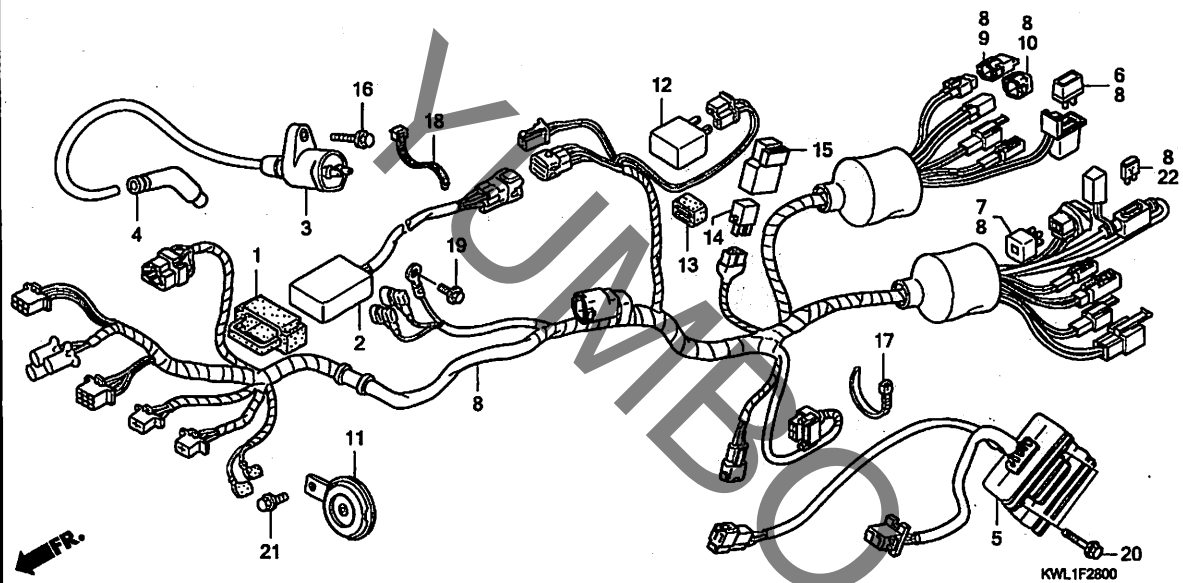


見出番号	LON	(関連見出番号) 整備項目	FRT
2	6141A1	イグニッションコントロールモジュール	0.4
3	614105	コイル, イグニッション	0.3
5	6131B2	レクチファイヤー, レギュレート	0.4
7	6131B3	レクチファイヤー, シリコン	0.3
8	611100	ハーネス, ワイヤ	1.0
11	616169	ホーン	0.1
12	6111C3	リレー, ウィンカー	0.3
14	6111C8	リレー, パワー	0.2

見出番号	部品番号	部品名	希望小売価格	使用個数		適用号機		タイプ
				8	A	初号機	終号機	
1	30401-GW6-000	クッション, C. D. I. ユニット	520	1	1			
2	30410-KPM-941	C. D. I. ユニット	9,500	1	1			
3	30510-KWL-003	コイルCOMP., イグニッション	3,270	1	1			
4	30701-MN8-010	キャップ ASSY., ノイズサブレッサー	1,370	1	1			
5	31600-KWL-003	レクチファイヤー-ASSY., レギュレート	10,600	1	1			
6	31700-124-008	レクチファイヤー-ASSY., シリコン (シンチンゲン)	2,490	1	1			
7	31700-196-000	レクチファイヤー-COMP., シリコン	1,240	1	1			
8	32100-KWL-000	ハーネス, ワイヤ	13,200	1	1			
9	32150-KCR-J11	カプラー, ジョイント (WPC 2P 090 M) (ナチュラル)	310	1	1			
10	32605-GEV-761	キャップ, タミ (WPC 4P 090 M) (ナチュラル)	265	1	1			
11	38120-KCZ-J71	ホーンCOMP. (ロ)	1,800	1	1			
12	38301-GE8-603	リレーCOMP., ウィンカー (ミツバ)	2,350	1	1			
13	38306-KK4-000	サスペンション, ウィンカーリレー (ミツバ)	170	1	1			
14	38502-MCS-600	リレーCOMP., パワー (MICRO ISO 5P)	640	1	-			
	38502-MCS-G01		640	-	1			
15	38506-MCS-600	サスペンション, パワーリレー	310	1	1			
16	90197-MN5-000	ホルト, フランジ 5X20	100	1	1			
17	90652-KT1-771	バンド, ワイヤ (ブラック)	140	1	1			
18	90679-SG9-E01	バンド, サクシヨホース (ブラック)	120	1	1			
19	95701-06012-00	ホルト, フランジ 6X12	35	1	1			
20	95701-06020-00	ホルト, フランジ 6X20	35	2	2			

# F-28

## ワイヤーハーネス / イグニッションコイル

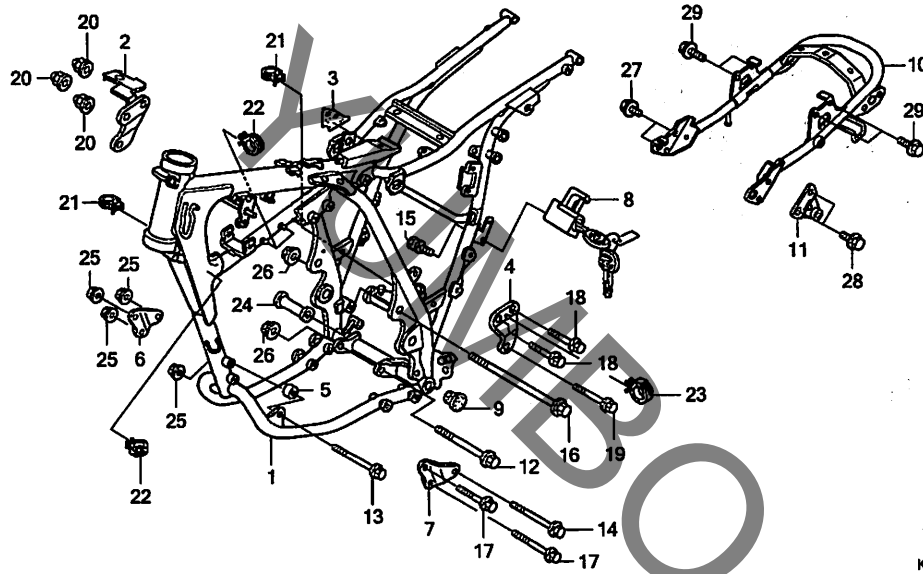


見出 番号	部品番号	部品名	希望 小売 価格	使用個数 CB223S 8 A	適用号機 初号機 終号機	タイプ
21	95701-08012-07	ホルト, フランジ 8X12 .....	40	1 1		
22	98200-41500	ヒューズ, ミニ (15A) .....	35	1 1		

3

# F-29

# フレームボディ

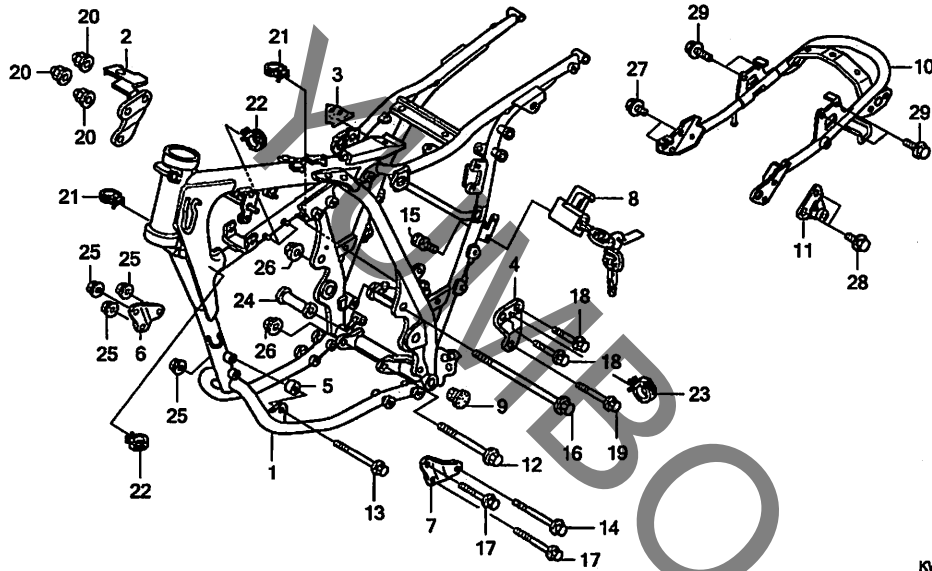


見出 番号	LON	(関連見出番号) 整備項目	FRT
1	410100	ボディ、フレーム ・含む:エンジン脱着	5.1
8	410197	ロック、ヘルメット	0.2
10	4101A5	フレーム:リヤ	0.4

見出 番号	部品番号	部品名	希望 小売 価格	使用個数 CB223S 8 A	適用号機 初号機 終号機	タイプ
1	50100-KWL-000ZA	ボディCOMP., フレーム *NH1*	111,200	1	1	
2	50138-KPM-951	プレート, R. エンジンハンガー-アッパー	550	1	1	
3	50138-KWL-000	ラバー, リヤタンクマウンティング	310	1	1	
4	50139-KPM-700	プレート, L. エンジンハンガー-アッパー	490	1	1	
5	50318-GE2-000	カバー, エンジンマウンティング	240	1	1	
6	50531-KPM-000	プレート, R. フロントエンジンハンガー	710	1	1	
7	50532-KPM-000	プレート, L. フロントエンジンハンガー	710	1	1	
8	50710-KPM-003	ホルダー-ASSY., ヘルメット (ホンダ ロック)	2,040	1	1	
9	52161-051-000	キャップ, クロスメンバーサイト	150	2	2	
10	80110-KWL-000	パイプ COMP., リヤフエンターアウター	8,700	1	1	
11	83550-KWL-000	ステー, ツールホルダックス	540	1	1	
12	90105-MG3-000	ホルト, フランジ 10X110	550	1	1	
13	90108-GN1-000	ホルト, フランジ 8X102	240	1	1	
14	90113-KTO-670	ホルト, フランジ 8X87	210	1	1	
15	90114-MLO-000	ホルト, ブレークオフ	170	1	1	
16	90115-KTO-670	ホルト, フランジ 10X233	420	1	1	
17	90154-KB7-700	ホルト, フランジ 8X73	310	2	2	
18	90154-KZ3-000	ホルト, フランジ 8X44	185	2	2	
19	90154-MAO-000	ホルト, フランジ 8X60	310	1	1	
20	90304-ME1-670	ナット, キャップ 8MM	245	3	3	
21	90690-GHB-641	クリップ, ケーブル 10MM	105	2	2	
22	90690-GHB-661	クリップ, ケーブル 20MM	105	3	3	
23	90690-GHB-671	クリップ, ケーブル 25MM	105	1	1	

F-29

フレームボディ



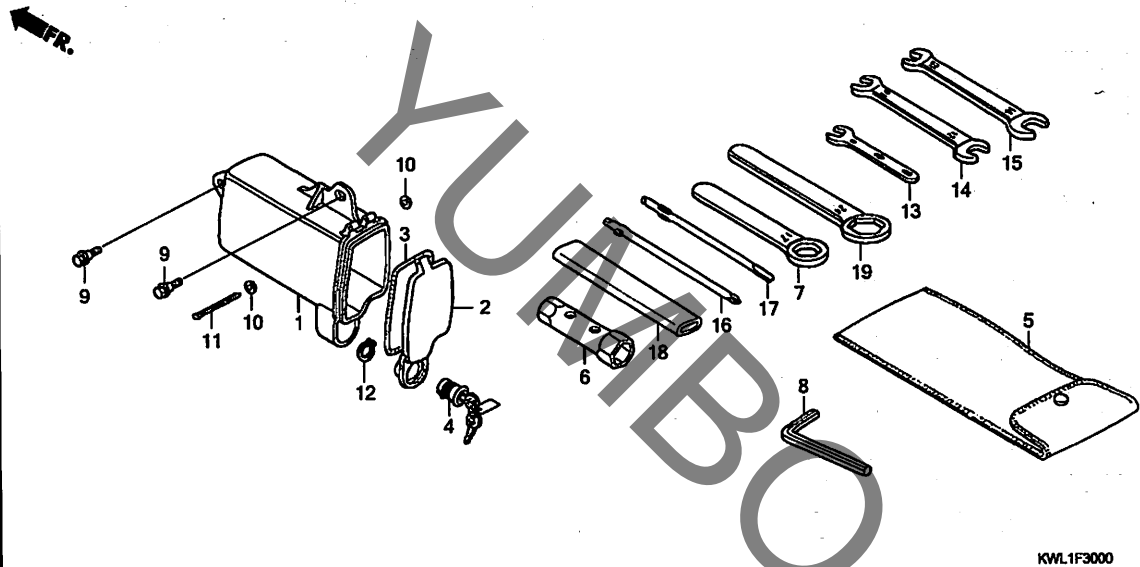
KWL1F2900

見出 番号	部品番号	部品名	希望 小 売 価 格	使用個数		適用号機		タイプ
				CB223S 8	A	初号機	終号機	
24	90741-KPM-000	カラー, R. エンジンデ イスタンス	690	1	1			
25	94050-08000	ナット, フランジ 8MM	35	4	4			
26	94050-10000	ナット, フランジ 10MM	50	2	2			
27	96001-06008-07	ボルト, フランジ 6X8	40	2	2			
28	96001-06010-00	ボルト, フランジ 6X10	40	2	2			
29	96001-06016-00	ボルト, フランジ 6X16	40	4	4			

3

F-30

ツールボックス / ツール



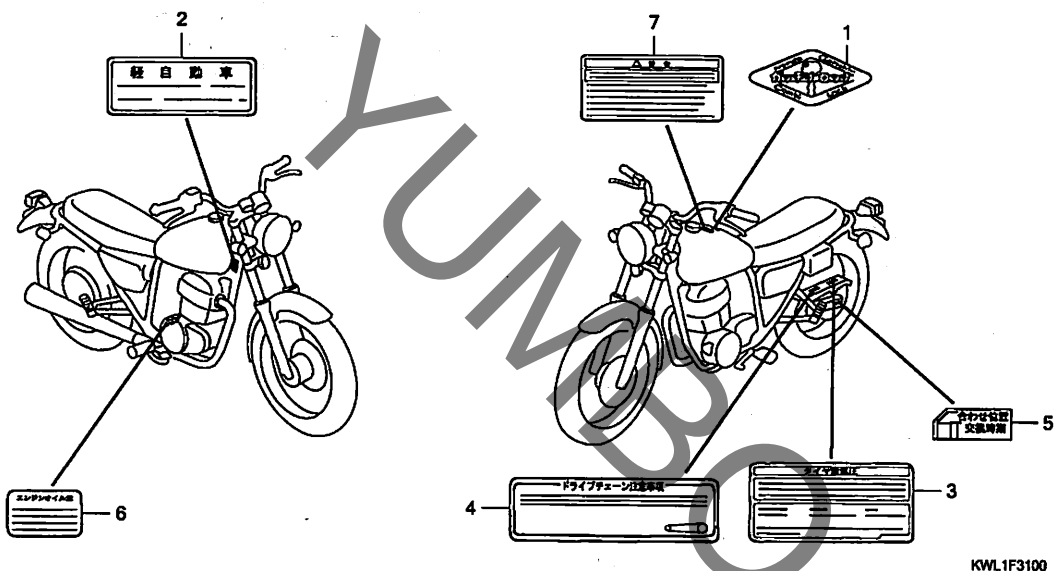
見出番号	LON	(関連見出番号) 整備項目	FRT
1	410190	ボックス/バッグ, ツール	0.2
2	4101B1	カバー, ツールボックス	0.2
4	4101N3	キー, ツールボックス/バッグ	0.1

見出番号	部品番号	部品名	希望小売価格	使用個数		適用号機		タイプ
				8	A	初号機	終号機	
1	83501-KAK-900	ボックス, ツール	1,060	1	1			
2	83504-KAK-900	キャップ, ツールボックス	660	1	1			
3	83505-KAK-900	シール, ツールボックス	245	1	1			
4	83506-KPM-003	ロック, ツールボックス	1,480	1	1			
5	89101-198-000	バッグ, ツール 170	350	1	1			
6	89213-HB3-000	レンチ, プラク	460	1	1			
7	89218-MF5-000	レンチ, アイ 17MM	820	1	1			
8	89221-371-000	レンチ, 6カク 6MM	410	1	1			
9	90111-187-000	ボルト, フランジ 6MM	220	2	2			
10	94101-03000	ワッシャー, フレイン 3MM	25	2	2			
11	94201-30450	ピン, スプリット 3.0X45	30	1	1			
12	94511-22000	サークリップ, エキスターナル 22MM	40	1	1			
13	99001-08000	スパナ 8	210	1	1			
14	99001-10120	スパナ 10X12	240	1	1			
15	99001-10140	スパナ 10X14	240	1	1			
16	99003-10000	ドライバ-1, プラスクリュー (NO. 2)	95	1	1			
17	99003-30000	ドライバ-3, マイナスクリュー (NO. 2)	95	1	1			
18	99006-12000	ハンドル, アイレンチ 12MM	290	1	1			
19	99006-24000	レンチ, アイ 24MM	360	1	1			

3

F-31

コーションラベル



見出番号 LON (関連見出番号) FRT  
整備項目

未案内 .....

見出 番号	部品番号	部品名	希望 小売 価格	使用個数		適用号機		タイプ
				8	A	初号機	終号機	
1	17528-MCE-750	マーク、タフコンビネーションスイッチ .....	250	1	1			
2	87501-KWL-000	プレート、レジスタットナンバー .....	170	1	1			
3	87505-KWL-000	ラベル、タイヤ .....	245	1	1			
4	87507-KPM-300	ラベル、ドライブチェーン .....	250	1	1			
5	87508-MN8-300	マーク、チェーンアジスタ .....	130	1	1			
6	87541-KPM-600	ラベル、オイルキャパシター .....	135	1	1			
7	87560-MY1-701	マーク、ドライブコーション .....	245	1	1			

3

F-32

マーク

見出番号 LON (関連見出番号) 整備項目 FRT

未案内 .....



KWL1F3200A

見出番号	部品番号	部品名	希望小売価格	使用個数	適用号機		タイプ
					CB223S 8 A	初号機 終号機	
1	83611-KWL-000ZA	マーク, サイドカハ *TYPE1* ...	470	2	-	-	J
	83611-KWL-000ZB	マーク, サイドカハ *TYPE2* ...	470	2	-	-	J
	83611-KWL-630ZA	マーク, サイドカハ *TYPE1* ...	470	2	-	-	2J
				-	2		
2	64123-MBV-730	エンブレム, R. (HONDA) .....	1,300	-	1	-	J
3	64124-MBV-730	エンブレム, L. (HONDA) .....	1,300	-	1	-	J
4	86171-KWL-690ZA	マーク, ホンダ *TYPE1* (195MM)	660	-	2	-	2J
	86171-KWL-690ZB	マーク, ホンダ *TYPE2* (195MM)	660	-	2	-	3J
5	86173-KWL-680ZA	ストライプ, R. フェルタンク *TYPE1*	2,820	-	1	-	J
6	86174-KWL-680ZA	ストライプ, L. フェルタンク *TYPE1*	2,820	-	1	-	J

3

## 部 品 番 号 索 引

部品番号	頁見出	部品番号	頁見出	部品番号	頁見出	部品番号	頁見出	部品番号	頁見出	部品番号	頁見出
04000		12339-KT0-711	26 8	16000		17520-KWL-690ZA	62 4	22815-428-000	32 5	31000	
04911-KFB-000	39 1	12361-383-000	26 9	16010-KPK-901	44 1	17520-KWL-690ZB	62 4	22823-KPM-000	32 6	31110-KFB-004	36 3
06000			39 4	16012-KPM-942	44 2	17528-KCZ-930	62 5	22870-KWL-000	50 7	31120-KPM-010	36 4
06113-KPM-000	46 1	13000		16013-KR3-980	44 3	17528-MCE-750	82 1			31200-KPS-A11	38 1
06113-KPM-010	46 1	13000-KFB-000	40 1	16015-KPM-941	44 4	17528-MR4-900	62 6	23000		31201-MEW-921	38 2
06114-KPM-000	46 2	13011-KFB-305	40 2	16016-KFB-751	44 5	17556-MEL-300	73 12	23121-KCN-000	34 10	31202-MEW-921	38 3
06115-KPM-000	47 1	13101-KFB-750	40 3	16028-KR3-980	44 6	17561-MEE-000	66 11	23210-KPM-000	41 2	31203-MEW-921	38 4
06115-KPM-010	47 1	13111-440-000	40 4	16037-KFB-751	44 7	17611-KE8-000	62 7	23221-KFB-000	41 3	31204-MEW-921	38 5
06116-KPM-000	47 2			16046-KFB-000	44 8	17613-GAA-000	62 8	23421-KPM-000	41 4	31205-HP5-601	38 6
06405-KPM-P00	71 1	14000		16048-KFB-000	44 9	17620-MBV-711	62 9	23427-439-000	41 5	31206-MEW-921	38 7
06405-KPM-P10	71 1	14000-KFB-000	28 2	16050-KFB-000	44 10	17622-GB7-900	66 12	23431-KFB-000	41 6	31207-HP5-601	38 8
06410-KPM-000	60 1	14100-KFB-000	28 2	16075-GHB-640	44 11	17910-KPM-950	50 2	23441-KPM-000	41 8	31208-MEW-921	38 9
06430-KGA-900	59 1	14321-KEH-900	30 1	16100-KPM-944	44 12	17913-KB7-000	50 3	23451-KPM-000	41 9	31209-MEW-921	38 10
06431-MA3-405	57 1	14401-KFB-751	30 2	16107-KFB-000	44 13	17920-KPM-950	50 4	23461-KPM-000	41 10	31210-MEW-921	38 11
06440-KWL-000	58 1	14431-KEH-900	28 3	16111-KPM-003	44 14	17950-KPM-880	50 5	23471-KPM-000	41 11	31500-GEE-007	76 2
06455-KPM-016	57 2	14451-437-000	28 4	16119-KFB-000	44 15	17961-MG2-010	50 6	23475-KPM-000	41 12	31600-KWL-003	77 5
		14456-KG2-950	28 5	16150-KPM-940	50 1	18000		23501-KFB-000	41 13	31700-124-008	77 6
11000		14500-KBB-900	30 3	16155-KJ9-751	44 16	18291-MN5-650	46 1	23501-KPM-000	41 14	31700-196-000	77 7
11100-KFB-600	39 2	14513-KBB-900	39 5	16163-KPK-901	44 17	18293-MN0-000	67 1	23511-KFB-000	41 15	32000	
11105-KPM-000	26 1	14520-KCJ-661	30 4	16165-KFB-600	44 18	18300-KPM-940	67 2	23511-KPM-000	41 16	32100-KWL-000	77 8
11108-KHA-940	41 1	14523-KBB-901	30 5	16197-KPM-941	44 19	18345-MBT-610	67 3	23801-KCN-000	41 17	32106-KPM-940	76 3
11191-KCN-000	39 3	14535-437-000	30 6	16198-KPM-942	44 20	18355-KPM-941	67 5	23811-KR3-600	41 18	32150-KCR-J11	77 9
11191-KCN-010	39 3	14550-KFB-000	30 7	16199-KPM-943	44 21	18421-KPM-940	67 6	24000		32401-KPM-000	76 4
11330-KFB-000	32 1	14711-KBB-900	28 6	16210-KPM-000	26 10	18421-MBL-D00	67 7	24211-KW1-900	43 1	32406-MT4-000	76 5
11341-KFB-000	35 1	14721-KBB-900	28 7	16219-MN4-000	26 11	18422-KFB-000	67 8	24221-427-010	43 2	32412-KFB-000	76 6
11355-KCN-000	35 2	14751-383-005	28 8	16711-KPM-940	66 1	18422-MAL-600	63 1	24231-KFB-000	43 3	32413-KFB-000	76 7
11360-KCN-000	35 3	14761-383-005	28 9	16900-MG8-003	66 2	18600-KFB-841	66 13	24241-KCS-650	43 4	32601-KPM-940	76 8
11393-KCN-000	32 2	14771-107-020	28 10	16950-KWL-003	62 1	18601-KWL-000	66 14	24301-KPM-850	43 5	32605-GEV-761	77 10
		14775-107-000	28 11	16952-MBV-711	62 2	18602-KWL-000	66 15	24411-KCN-000	43 6	32975-KFB-000	36 5
11393-KCN-010	32 2	14776-107-010	28 12	16958-MA1-731	62 3	18603-KPM-940	66 16	24430-KW1-900	43 7	32976-KCT-690	39 8
		14781-HA0-770	28 13	17000		18603-KWL-000	66 17	24435-KCN-000	43 8	33000	
11395-KCN-000	35 4	15000		17195-MN5-000	66 3	19000		24610-KCN-000	43 9	33120-KPM-003	48 2
		15100-KFB-000	34 1	17201-MG9-000	44 22	19031-KFB-840	64 1	24621-107-760	43 10	33180-MJ0-010	48 3
11395-KCN-010	35 4	15131-KCN-000	34 2	17211-KFB-000	65 3	19107-415-000	73 2	24631-107-000	43 11	33400-KFB-000	74 1
		15331-399-000	34 3	17212-KFB-000	65 4	19107-KWL-000	73 1	24651-107-000	43 12	33402-GA7-003	74 2
12000		15332-399-000	34 4	17220-KFB-000	65 5	19113-MB1-870	48 1	24710-KPM-000	68 1	33407-KPM-000	74 3
12000-KPM-940	26 2	15421-107-000	39 6	17222-KPM-000	65 6	19902-865-780	76 1	24781-KR3-770	68 2	33408-KPM-000	74 4
12100-KFB-000	31 1	15426-107-000	39 7	17225-KPM-000	65 7	22000		28000		33450-KFB-000	74 5
12191-KCN-000	31 2	15430-440-030	34 5	17230-KFB-020	65 8	22100-KCN-000	33 2	28110-KCN-000	37 1	33600-KWL-003	74 6
12191-KCN-010	31 2	15436-107-000	34 6	17261-KPM-000	65 9	22121-KCS-650	33 3	28114-KN6-930	37 2	33611-KAE-000	74 8
		15441-KCS-650	34 7	17358-HA0-680	65 10	22125-KW7-900	33 4	28125-KFC-791	36 1	33612-KAE-000	74 9
12204-439-305	26 3	15446-107-000	34 8	17370-382-870	65 11	22131-KPM-850	33 5	28130-KFB-000	37 3	33620-KWL-000	74 10
12206-KCN-305	26 4	15451-KR3-601	33 1	17450-KWL-003	66 4	22201-KBW-900	33 6	28132-KN6-930	37 4	33650-KWL-003	74 11
12208-413-003	28 1	15459-KT0-710	34 9	17451-KPM-940	66 5	22201-KPM-850	33 7	28140-KFB-000	37 5	33701-KWL-003	75 1
12251-KT0-711	26 5	15459-KWK-900	34 9	17452-KPM-940	66 6	22201-MJ8-000	33 8	28142-KW1-900	37 6	33702-KFO-644	75 2
12271-383-000	26 6	15650-KCN-000	32 3	17455-KPM-940	66 8	22311-KN4-680	33 9			33703-KWL-003	75 3
12331-KCM-700	26 7	15771-KV6-000	65 1	17457-KPM-940	66 9	22350-107-010	33 10			33709-KFO-641	75 4
12339-KT0-710	26 8	15772-292-010	65 2	17474-MN5-000	66 10	22361-437-000	33 11			33741-MS6-921	75 5
				17503-MY1-300	62 14	22366-KFB-000	33 12			33745-GB6-970	75 6
				17504-KWL-000ZC	62 4	22401-KFB-000	33 13			34000	
				17505-KWL-000ZD	62 4	22402-KPM-850	33 14			34901-MC7-602	48 4
				17520-KWL-000ZA	62 4	22810-KBB-900	32 4				
				17520-KWL-630ZA	62 4						
				17520-KWL-630ZB	62 4						
				17520-KWL-630ZF	62 4						
				17520-KWL-680ZA	62 4						

## 部 品 番 号 索 引

部品番号	頁見出	部品番号	頁見出	部品番号	頁見出	部品番号	頁見出	部品番号	頁見出	部品番号	頁見出
34905-MR7-003	74 12	41000		45132-166-016	57 8	50713-KC1-700	69 13	61000		83551-GE2-000	64 2
34906-GB6-921	75 7			45133-MA3-006	57 9	50715-KB7-000	69 14			83611-KWL-000ZA	83 1
34909-KW3-003	49 1	41200-KPM-000	60 2	45134-250-000	59 7			61100-MCL-000YB	55 1	83611-KWL-000ZB	83 1
35000		41204-KE5-000	60 3	45150-KPM-871	57 10	51000		61100-MCL-000YD	55 1	83611-KWL-630ZA	83 1
35010-KWL-000	53 1	41242-KE5-000	60 4	45190-KPM-871	57 11			61100-MCL-000ZX	55 1	83650-KWL-000ZA	64 4
35070-KWL-000	70 1	41265-KL8-710	60 5	45203-MG3-016	57 12	51400-KWL-003	56 2	61102-MB6-631	76 16	83650-KWL-000ZB	64 4
35100-KPM-850	53 2	42000		45215-KA3-732	57 13	51401-KPM-003	56 3	61107-KK6-000	67 10	83650-KWL-630ZA	64 4
35101-KPM-000	53 3	42301-KFK-000	60 6	45351-KPM-000	58 16	51402-ML7-691	56 4	61301-KPM-870	48 5	83750-KWL-000ZA	64 5
35106-KCZ-J70	53 4	42620-428-000	60 7	45461-KPM-000	52 3	51403-ME4-003	56 5	61302-KE5-000	48 6	83750-KWL-000ZB	64 5
35121-MAS-G01	53 5	42620-428-000	60 7	45462-KPM-000	52 4	51410-KWL-003	56 6	61303-KPM-000	48 7	83750-KWL-630ZA	64 5
35130-KPM-610	50 8	42635-KPM-010	60 8	45504-410-003	52 5	51411-MG1-003	56 7	61311-KPM-670	48 8	83750-KWL-631ZA	64 5
35200-KPM-880	50 9	42650-KWL-000	60 9	45510-KFB-006	52 6	51412-461-003	56 8	61315-MBV-000	48 9		
35330-MK5-003	50 10	42701-KWL-003	60 10	45513-KJ1-701	52 7	51414-KFB-901	56 9			84000	
35340-MA5-671	52 1	42701-KWL-003	60 10	45517-166-006	52 8	51415-KFB-901	56 10	64000		84601-HA7-670	65 12
35350-KWL-003	68 3	42705-MEG-003	58 2	45518-MG3-016	52 9	51420-KPM-003	56 11	64123-MBV-730	83 2	84701-KWL-000	75 27
35357-KCN-000	68 4	42705-MEG-003	58 2	45520-MG7-006	52 10	51432-KCN-003	56 12	64124-MBV-730	83 3	84701-MBV-710	75 12
35750-GS3-003	39 9	42711-KWL-003	60 11	45521-HA2-006	52 11	51437-ML7-691	56 13	64310-124-000	73 5	84702-KL8-900	75 13
35752-KCT-690	39 10	42712-KS7-641	60 12	45530-471-831	52 12	51440-KPM-003	56 14			84708-KPM-000	55 2
35753-KG2-951	43 13	42712-KS7-641	58 3	46000		51447-KR6-003	56 15	67000		86000	
35850-KL8-740	76 9	42713-401-681	58 4	46500-KPM-000	68 6	51454-KPM-003	56 16	67113-MCT-940	75 26	86150-KPG-901	53 9
35856-KBG-007	76 10	43000		46513-KR6-000	68 7	51490-KWL-003	56 17			86171-KWL-690ZA	83 4
		43100-KPM-000ZA	59 2	46525-KKO-003	68 8	51500-KWL-003	56 18	77000		86171-KWL-690ZB	83 4
		43100-KPM-000ZB	59 2	46526-KTO-680	68 9	51520-KPM-003	56 19			86173-KWL-680ZA	83 5
		43107-MAJ-G41	57 3	50000		52000		77200-KWL-000	63 2	86174-KWL-680ZA	83 6
37200-KPM-941	49 2	43141-KB4-003	59 3	50100-KWL-000ZA	79 1	52141-KPM-870	71 6	77200-KWL-680ZA	63 2		
37200-KPM-960	49 2	43145-KB7-000	59 4	50138-KPM-951	79 2	52142-KPM-000	71 7	77200-KWL-680ZB	63 2	87000	
37210-KPM-871	49 3	43151-329-000	59 5	50138-KWL-000	79 3	52161-051-000	79 9	77200-KWL-680ZC	63 2	87501-KWL-000	82 2
37211-KPM-003	49 4	43352-568-003	57 4	50139-KPM-700	79 4	52170-KPM-000	71 8	77200-KWL-680ZD	63 2	87505-KWL-000	82 3
37212-KFT-621	49 5	43353-461-771	57 5	50139-KWL-000	76 12	82200-KPM-870ZA	71 9	77205-KG1-920	63 4	87507-KPM-300	82 4
37212-KPM-003	49 5	43410-402-000	59 6	50174-KWL-000	73 3	52400-KWL-003	72 1	77206-GF0-000	63 5	87508-MN8-300	82 5
37213-KFB-003	49 6	43451-KPM-000	68 5	50175-MBV-000	73 4	52463-MAL-G00	72 2	77215-GC2-000	63 6	87516-KS7-702	72 3
37214-KFB-003	49 7	44000		50318-GE2-000	79 5			77310-KWL-000	63 7	87541-KPM-600	82 6
37215-KAF-008	49 8	44301-KGB-900	58 5	50320-KPM-940	76 13	53000		80000		87560-MY1-701	82 7
37220-MA6-008	49 9	44311-KGB-610	58 6	50327-437-010	62 10	53100-KWL-000	53 6				
37618-KFT-621	49 10	44311-MAY-000	60 13	50328-KFB-000	76 14	53100-KWL-710	53 6	80100-KWL-000ZA	73 6	88000	
37700-ME5-670	49 11	44620-KR3-000	58 7	50330-KPM-940	76 15	53131-MS8-000	53 7	80100-KWL-000ZC	73 6		
		44635-KPM-000	58 8	50530-KPM-000	70 2	53140-MK5-020	50 11	80100-KWL-000ZD	73 6	88112-MN9-000	50 22
		44650-KWL-000	58 9	50531-KPM-000	79 6	53166-MK5-010	50 12	80101-283-000	75 10	88210-KCZ-641	50 23
		44680-MA0-000	58 10	50532-KPM-000	79 7	53167-KB7-000	50 13	80105-028-000	76 17	88255-KAE-871	50 24
		44701-KWL-000	58 11	50542-KPM-000	70 3	53168-MG7-000	50 14	80109-061-010	75 22		
38502-MCS-G00	77 14	44711-KWL-003	58 12	50547-KAE-000	70 4	53169-KB7-000	50 15	80110-KWL-000	79 10		
38502-MCS-G01	77 14	44713-MAH-671	60 14	50603-KA3-710	69 1	53172-MK5-000	50 16	80126-GC5-000	63 8	89000	
38506-MCS-G00	77 15	44800-KPM-003	58 13	50607-KK6-000	67 9	53174-KE1-000	50 17	80130-KWL-000	73 7		
		44806-KS5-003	58 14	50615-KPM-940ZA	69 2	53175-KAE-730	52 13			89101-198-000	81 5
		44809-402-000	58 15	50616-KPM-000	69 3	53176-MM9-000	50 18	81000		89213-HB3-000	81 6
		44830-KS5-000	49 12	50617-KKO-770	69 4	53177-MG7-000	50 19			89218-MF5-000	81 7
		44832-KR6-000	56 1	50618-KKO-770	69 5	53178-KFB-000	50 20	81255-KPM-940	76 18	89221-371-000	81 8
		45000		50626-KPM-000	69 6	53192-268-000	50 21				
40510-KPM-880	71 2	45108-KCW-861	57 6	50642-KKO-000ZC	69 7	53203-KPM-870	54 1	83000		90000	
40543-KS5-000	71 3	45112-MG3-006	57 7	50661-KCN-000	69 8	53214-KA3-732	54 2			90002-KW1-900	30 8
40544-KS5-000	71 4	45125-KWL-003	52 2	50662-KCN-000	69 9	53214-KA4-701	54 3	83501-KAK-900	81 1	90004-GHB-630	48 10
40545-KPM-305	71 5			50701-KPM-880	69 10	53219-KPM-870ZC	54 4	83504-KAK-900	81 3	90004-GHB-700	26 12
40545-KPM-306	71 5			50702-KPM-880	69 11	53229-MN1-650	54 5	83506-KPM-003	81 4	90005-KY7-000	30 9
				50710-KB7-000	69 12	53300-KPM-870ZA	53 8	83550-KWL-000	79 11	90012-KN6-930	28 14
				50710-KPM-003	79 8	53300-KPM-870ZB	53 8	83551-300-000	64 3	90023-KW1-900	43 14

## 部 品 番 号 索 引

部品番号	頁見出	部品番号	頁見出	部品番号	頁見出	部品番号	頁見出	部品番号	頁見出	部品番号	頁見出
90031-KFB-000	39 11	90201-415-000	73 8	90652-KT1-771	70 8	91309-425-003	38 13	94050-10070	51 38	95701-08055-07	67 16
90032-KFB-000	39 12	90201-425-700	73 9		74 16		47 2	94101-03000	81 10	95801-06035-00	38 16
90041-KYO-980	26 13	90201-ZM0-J20	75 16		77 17	91312-107-000	39 17	94101-04800	74 17		
90050-357-000	33 15	90202-KCW-870	66 18	90665-329-000	60 17		47 2	94101-06000	27 23	96000	
90071-MB0-000	38 12	90203-MF9-710	70 7	90678-MN5-000	66 20	91320-MB0-000	38 14		69 17		
90071-MG8-000	30 10	90206-250-000	28 15	90679-SG9-E01	77 18	91356-425-003	35 10	94102-10700	54 7	96001-06008-07	70 9
90084-MN8-010	35 5	90211-KT0-770	69 15	90682-SA0-671	66 21		47 2	94102-16000	59 11		80 27
90087-KT7-000	35 6	90231-KB5-720	33 16	90690-GHB-641	79 21	91356-MJ6-741	56 24	94103-06000	66 22	96001-06010-00	80 28
90089-KAS-900	36 6	90231-KCS-651	34 12	90690-GHB-661	79 22	91406-166-000	65 15		75 24	96001-06012-07	52 21
90091-MMS-640	26 14	90301-473-003	59 8	90690-GHB-671	79 23		76 23	94103-08700	67 14	96001-06014-00	39 19
90092-KE5-000	36 7	90301-KBA-900	51 26	90703-HC4-000	35 7	91406-MS8-000	65 14	94111-05000	75 21	96001-06016-00	27 26
90101-440-000	34 11	90302-GR1-830	63 10		39 13	91451-ZD8-K61	48 15	94201-16152	69 18		80 29
90101-KBH-003	36 8	90303-HA0-680	76 22	90741-KFB-000	40 5	91616-KFT-620	49 16	94201-20120	68 15	96001-06020-00	35 11
90101-KFK-000	48 11	90304-415-000	53 12	90741-KPM-000	80 24			94201-20150	69 19	96001-06020-07	73 11
90101-KK0-000	68 10	90304-438-000	67 12	90899-422-610	75 17	92000		94201-30450	81 11	96001-06022-07	52 22
90101-KW3-660	68 11		75 15					94251-08000	34 18	96001-06025-00	27 27
90102-MN1-670	68 12	90304-GE8-003	60 16	91000		92101-05012-0B	75 18	94301-08140	27 24		35 12
90104-GT4-000	74 13		72 6			92101-05020-0A	34 15		32 9	96001-06028-00	66 24
90105-MBB-000	58 17	90304-ME1-670	79 20	91001-KCN-003	40 6	92101-06010-0A	42 32	94301-10120	27 25	96001-06040-00	32 11
90105-MG3-000	79 12	90305-GE8-003	71 12	91005-KCN-003	42 29			94301-10200	31 3		35 13
90106-MAV-000	74 14	90305-MA0-003	59 9	91008-KCN-003	39 14	93000		94305-30102	32 10	96001-06050-00	32 12
90107-MBG-000	53 10	90321-315-670	51 27	91008-KK6-000	33 18			94510-12000	43 18		39 20
90108-GN1-000	79 13	90401-430-000	69 16	91015-KK6-003	42 30	93101-06025-0A	43 17	94510-14000	43 19	96001-06060-00	35 14
90108-MK6-670	70 5	90403-KN6-930	36 9	91015-KV6-003	54 6	93500-04008-1A	44 23	94511-22000	81 12		39 21
90109-KPM-940	48 12	90405-463-000	51 28	91059-KY2-711	53 14	93500-04014-1A	44 24	94591-44000	45 27	96001-06070-00	35 15
90109-MR7-000	56 20	90406-KF0-003	51 29	91070-GC4-601	71 14	93500-04020-0G	51 31	94601-15000	40 7	96001-06080-00	35 16
90111-187-000	81 9	90408-KW1-900	43 15	91072-KT7-003	72 7	93500-04032-0G	51 32			96100-62040-00	42 33
90111-362-000	53 11	90434-KN6-930	34 13	91201-030-033	42 31	93500-04045-0G	51 33	95000		96140-62030-10	60 20
90111-KAE-870	76 19	90442-028-000	26 15	91201-148-003	32 7	93500-05010-1A	44 25			96140-63020-10	58 21
90111-KFB-000	65 13		46 2	91206-286-013	39 15	93500-05016-0G	51 34	95001-55185-40	62 11	96140-63030-10	61 21
90111-KW3-003	48 13	90443-107-000	26 16	91251-KFB-003	71 15	93500-05020-0G	51 35	95002-02079	45 28	96220-40100	43 20
90111-ML0-730	76 20	90451-001-000	43 16	91252-MC4-005	60 18		56 25	95002-02089	45 29	96400-08045-00	53 15
90111-MR5-000	76 21	90451-107-000	41 19	91252-MC4-013	60 18	93500-05032-0G	26 22	95002-02100	62 12	96400-10040-07	54 9
90113-KT0-670	79 14	90451-365-000	41 20	91252-MC7-003	58 18	93600-04012-1A	34 16	95005-35075-10	45 30	96600-08018-18	42 34
90113-MG2-000	50 25	90451-KPM-000	49 15	91254-KAZ-003	56 23	93600-04012-1G	52 18	95005-35175-20	45 31	96700-06032-10	36 10
90114-126-900	71 10	90452-437-000	41 21	91258-410-013	58 19	93600-06016-0A	28 16	95005-35300-20	45 32	96700-06125-10	27 28
90114-166-006	52 14	90454-107-000	41 22	91262-329-010	60 19	93700-05012-0A	34 17	95014-22200	53 7		
90114-KPM-000	55 3	90455-107-000	41 23	91262-KV3-831	72 8	93700-05020-0A	58 20	95014-73100	68 16	97000	
90114-KWL-000	64 6	90461-107-000	33 17	91301-107-000	26 17	93892-04010-18	45 26	95015-32001	68 17		
90114-ML0-000	79 15	90463-437-000	41 24		46 2	93892-05012-08	38 15	95015-42000	68 18	97510-62159-V0	61 23
90115-KT0-670	79 16	90464-360-000	42 25	91301-200-000	26 18	93893-04012-17	52 19	95015-53000	68 19	97A38-62157-V0	61 22
90116-KV3-701	56 21	90465-360-000	42 26	91303-377-000	35 8	93901-25110	71 16	95015-81000	69 20		
90117-GE2-000	75 14	90475-703-000	30 11		47 2	93901-32320	51 36	95018-56320	65 16	98000	
90117-KPM-000	67 11	90488-425-000	30 12	91303-KK3-830	26 19	93901-34780	75 19	95701-06012-00	65 17		
90121-KK0-000	71 11		46 2		39 16	93903-24310	49 17		66 23	98069-58916	27 29
90128-KE5-000	60 15	90501-124-000	66 19		46 2	93903-24380	49 17		77 19	98069-58926	27 29
90128-MBE-000	63 9	90501-KWL-000	75 23		47 2			95701-06012-07	54 8	98200-32000	76 25
90130-KPM-000	72 4	90501-MY2-700	48 14	91304-HB3-003	26 20				69 21	98200-41500	76 26
90131-MY6-670	57 14	90502-KGB-610	75 25		46 2	94000		95701-06012-08	39 18		78 22
90140-KAE-000	74 15	90503-KWL-000	53 13	91304-KK3-830	34 14	94001-05000-0S	56 26	95701-06020-00	65 18		
90145-MS9-612	52 15	90544-283-000	56 22		47 2	94001-06000-0S	68 14		73 10	99000	
90147-MCE-950	70 6	90545-300-000	52 16	91304-MN5-003	35 9	94001-08000-0S	71 17		77 20		
90151-HG5-000	72 5	90556-MB4-000	71 13		47 2	94002-06000-0S	51 37	95701-06022-07	76 24	99001-08000	81 13
90154-KB7-700	79 17	90559-KPM-000	59 10	91305-PE2-003	26 21	94030-08000	71 18	95701-06035-00	59 12	99001-10120	81 14
90154-KZ3-000	79 18	90601-437-000	42 27		46 2	94050-05080	75 20	95701-08012-07	78 21	99001-10140	81 15
90154-MA0-000	79 19	90605-200-000	42 28	91306-MG3-000	30 13	94050-06000	52 20	95701-08016-07	69 22	99003-10000	81 16
90158-KM7-911	49 13	90650-KV6-003	68 13		46 2	94050-08000	80 25	95701-08025-00	68 20	99003-30000	81 17
90160-MN8-611	49 14	90650-KW3-000	51 30	91307-035-000	32 8	94050-08070	67 13	95701-08028-00	62 13	99006-12000	81 18
90197-MN5-000	77 16	90651-MA5-671	52 17		47 2	94050-10000	80 26	95701-08045-07	67 15	99006-24000	81 19

# 部 品 番 号 索 引

部品番号	頁見出	部品番号	頁見出	部品番号	頁見出	部品番号	頁見出
99101-MFE-1200	45 33						
99104-KC1-0350	45 34						

YUMBOO.P.COM



# 部 品 名 索 引

部 品 名	頁 見 出	部 品 名	頁 見 出	部 品 名	頁 見 出	部 品 名	頁 見 出
[ シ ]							
シート, シヤタ-スフ リング	33 4	スクリュ-ハン 4X14	44 24	スフ リング, ハルブ アウター	28 8	チューブ, 3.5X300	45 32
シート, スフ リング	56 5	スクリュ-ハン 4X20	51 31	スフ リング, ハルブ インナー	28 9	チューブ, 3.5X75	45 30
シート, ハ ツテリ	76 18	スクリュ-ハン 4X28	74 15	スフ リング, フ レキ シ ュ	59 5	チューブ, エアークリーナーコネクティング	65 6
シート, ハルブ スフ リング アウター	28 11	スクリュ-ハン 4X32	51 32	スフ リング, フロントクッション	56 3	チューブ, コード	48 15
シート, ハルブ スフ リング インナー	28 12	スクリュ-ハン 4X45	51 33	スフ リング, フロントフォークリハ ウント	56 7	チューブ, タイヤ	58 3
シートASSY, タブ	63 2	スクリュ-ハン 4X8	44 23	スフ リング, L. ステツフ リターン	69 5		60 12
シール, タスト	56 23	スクリュ-ハン 5X10	44 25	スフ リング, R. ステツフ リターン	69 4	チューブ, ドレン	65 10
シール, ツールホ ツクス	81 3	スクリュ-ハン 5X16	51 34	スフ リング セツト, フ レキ ベ タル	68 7		66 9
シール, ハルブ ステム	28 1	スクリュ-ハン 5X20	51 35	スフ リング A, フ レキ ロツト	68 16	チューブ, フューエル 5.3X185	62 11
シールセツト, ビ ストン	57 1		56 25	スフ リング ASSY, サイト スタント	70 3	チューブ, プ リーサ	65 9
シールセツト, フロントフォーク	56 17	スクリュ-ハン 5X32	26 22	スフ ロケツト, カム	30 1	チューブ A, エアークッションハ ルフ	66 14
シールA, エアークリーナー	65 4	スクリュ-ハン 6X12	74 14	スフ ロケツト, ド ライブ	41 17	チューブ A, ソレノイド ハ ルフ	66 5
シ エツト, スロ	45 34	スクリュ-ハン 6X14	67 11	スフ ロケツトCOMP, ファイナルド リボン	60 2	チューブ B, エアークッションハ ルフ	66 15
シ エツト, メイン	45 33	スクリュ-ハン 6X6	30 9	スベ-サー, ニュートラルスイツチ	39 10	チューブ B, ソレノイド ハ ルフ	66 6
シ エネレーターASSY, ハ ルス	36 2	スクリュ-フラツト 4X12	34 16	スホ-クセツト, フロント	58 1	チューブ C, エアークッションハ ルフ	66 16
シヤフト, アイド ルキ ャ	37 6	スクリュ-フラツト 6X16	28 16	スホ-クセツトB 8X158.5	61 22	チューブ COMP, ド レン	65 7
シヤフト, キ ャ-シフトフォークアイト	43 4	スクリュ-フラツト 6X30	34 11	スホ-クセツトB 8X159.5	61 23	チューブ D, ソレノイド ハ ルフ	66 7
シヤフト, ハ ルブ ロツクアーム	28 4	スクリュ-プ リーダ	57 4	スライダ-ス, ストロトルケプ ル	50 15	チューブ E, ソレノイド ハ ルフ	66 8
シヤフト, リタ クシヨウキ ャ	37 4	スクリュ-セツト	44 5	スライダ-, チェン	71 8		
シヤフト, リヤ-フ レキヒ ホ ツト	68 10	スクリュ-ワツツシャ- 4X10	45 26	スルー, オイル	34 7	[ テ ]	
シ ュ-セツト, フ レキ	59 1	スクリュ-ワツツシャ- 4X12	52 19	スレツト, ステアリング ヘツト トツブ	54 5	テ イスク, クラツチフリクション	33 6
シ ュ-セツト, スリーウエイ	66 10	スクリュ-ワツツシャ- 5X12	38 15	[ セ ]			
シ ュ-セツト, ド ライブ チェン	71 5	ステ-, エアークッションハ ルフ	66 17	セツト, フ ラケツト, ナンバ-フ レート	75 27	テ イスク, フロントフ レキ	58 16
シ ュ-セツト, プ リーサ-チューブ	66 11	ステ-, ツールホ ツクス	79 11	セツトリング, 20MM	42 28	テ-フ, タンクカ-ド	62 6
シ ュ-セツトA, ハ キュムチューブ	44 22	ステ-, ヘツト ライト	48 8	セハ レーターCOMP.	52 9	テ-フ B, タンクカ-ド	62 5
シ ュ-セツトB, フ レキアーム	68 17	ステ-, ワイヤー	44 15	センタ-COMP, クラツチ	33 3	テ-ルライトユニット	75 1
シリンド-サブ ASSY, フロントマスター	52 6	ステ-, L. フロントウインカー	74 4	[ ソ ]			
シリンド-セツト, マスター	52 12	ステ-, R. フロントウインカー	74 3	ソケツトCOMP.	49 4	テ-ンシヨナー, カムチェン	30 3
シリンド-COMP.	31 1	ステ-ターCOMP.	36 4	ソケツトCOMP., テ-ルライト	75 3	[ ト ]	
[ ス ]							
スイツチセツト, サイト スタント	70 1	ステ-COMP., L. リヤウウインカー	74 10	[ タ ]			
スイツチASSY, ウインカー	50 9	ステ-COMP., R. リヤウウインカー	74 7	タイヤ, フロント	58 12	トツブ COMP.	44 13
スイツチASSY, エンシ ンストツブ	50 8	ステツフ COMP., L.	69 6	タイヤ, リヤ-	60 11	ド ライバ-1, フ ラススクリュ-	81 16
スイツチASSY, クラツチ	50 10	ステツフ COMP., R.	69 3	タ イヤ フラム	52 10	ド ライバ-3, マイナスクリュ-	81 17
スイツチASSY, コンビ ネーション&ロツク	53 2	ステムサブ ASSY, ステアリング	54 4	タ イヤ ストシ-ル 17X20X2.5	68 8	ド ラム, キ ャ-シフト	43 5
スイツチASSY, スターターマク ネツツク	76 9	ストツバ-, タミナル	38 10	タ ストシ-ル 17X24X5	72 8	[ ナ ]	
スイツチASSY, フロントストツブ	52 1	ストツバ-COMP., キ ャ-シフトド ラム	43 7	タ ストシ-ル 22X42X7	58 18	ナツト, 6カク 5MM	56 26
スイツチASSY, リヤ-ストツブ	68 3	ストライフ, L. フューエルタンク	83 6	タ ストシ-ル 40X50X5	58 19	ナツト, 6カク 6MM	51 37
スウイungk アームサブ ASSY, リヤ-	71 9	ストライフ, R. フューエルタンク	83 5	タ ストシ-ル, スウイungk ア-ムヒ ホ ツト	71 15	ナツト, 6カク 8MM	71 17
スクリーン, オイルフィルター	39 6	ストレーナーCOMP., フューエル	66 2	タ ストシ-ル, ステアリング ヘツト	54 2	ナツト, アクスル 16MM	59 9
スクリーンセツト, フューエルストレーナー	62 2	スバ ナ 10X12	81 14	タ ストシ-ル, フ レキカム	59 7	ナツト, カウルセツチンク 5MM	48 13
スクリュ-オーバル 5X12	34 17	スバ ナ 10X14	81 15	タンクセツト, フューエル	62 4	ナツト, キヤツフ 6MM	66 18
スクリュ-オーバル 5X20	58 20	スバ ナ 8	81 13	タンクセツト, ホイール	60 1		67 12
スクリュ-スベ シヤル 6X14	55 3	スピ-ト-メーターASSY.	49 2	[ チ ]			
	64 6	スピ-ト-メーターCOMP.	49 3	チエン, カム	30 2	ナツト, キヤツフ 8MM	75 15
スクリュ-タツビ ンク 3X12	51 36	スピ-ト-ルCOMP., キ ャ-シフト	43 9	チエンセツト, ド ライブ	71 1	ナツト, サイト スタント	70 7
スクリュ-タツビ ンク 3X14	49 14	スフ リング, オイルスルー	34 8	チヤンバ-セツト, フロート	44 4	ナツト, ステアリング ステム	53 12
	74 13	スフ リング, オイルフィルタースクリーン	39 7	チューブ	44 19	ナツト, スベ シヤル 6X1.0	65 13
スクリュ-タツビ ンク 3X16	53 14	スフ リング, カーホ ン プ ラシ	38 5		20	ナツト, スベ シヤル 6X7	76 22
スクリュ-タツビ ンク 4X12	49 17	スフ リング, キ ャ-シフトド ラムストツバ-	43 8	チューブ, 3.5X175	45 31	ナツト, タハ ットアジ ヤステイungk	28 15
スクリュ-タツビ ンク 4X30	75 19	スフ リング, キ ャ-シフトフ レート	43 11			ナツト, フイキシungk	51 27
スクリュ-タツビ ンク 5X10	71 16	スフ リング, キ ャ-シフトリターン	43 12				
スクリュ-タハ ットアジ ヤステイungk	28 14	スフ リング, クラツチ	33 13				
スクリュ-トラス 2X16	48 12	スフ リング, クラツチレバ-	32 5				
スクリュ-ハン 5X6	49 13	スフ リング, シヤタ-	33 14				
		スフ リング, スツフ スイツチ	68 4				
		スフ リング, ハ キュムヒ ストン	44 10				
		スフ リング, ハ ツト	57 6				

# 部 品 名 索 引

部 品 名	頁 見 出	部 品 名	頁 見 出	部 品 名	頁 見 出	部 品 名	頁 見 出
ナツト, フェンダ-セツテイナク	65 12	ハ ルフ, ヘツト ライト	48 4	フ ラク, スバーク	27 29	ハツト ライトユニット	48 2
ナツト, フランジ 10MM	51 38	ハ ルフ, セツト, エアークアツト	44 9	フ ラク, ビン	57 12	ハツト ASSY, シリンダ-	26 2
	80 26	ハ ルフ, セツト, スターター	44 8	フ ラク, フ リヤ-チユ-ブ	65 11	ハ ルトCOMP, シ-ト	63 7
ナツト, フランジ 5MM	49 16	ハ ルフ ASSY, エア-サクション	66 13	フ ラケツト, テ-ルライト	75 13		
	75 20	ハ ルフ ASSY, ヘ-ントソレノイト	66 4	フ ラケツト, ナンバ-フ レ-ト	75 12	[ ホ ]	
ナツト, フランジ 6MM	52 20	ハ ルフ COMP, フロ-ト	44 16	フ ラケツト, L. ハント ルレバ-	50 16		
ナツト, フランジ 8MM	67 13	ハ ント, エアークリーナ-コネクテイナク		フ ラケツトサフ ASSY, L. フロント		ホ-イルサフ ASSY, フロント	58 9
	80 25	チユ-ブ	65 16	フ ラケツトCOMP, L. ビ リオンセツツフ	57 11	ホ-イルサフ ASSY, リヤ-	60 9
ナツト, フランジ キヤツフ 6MM	63 10	ハ ント, サクションホ-ス	77 18	フ ラケツトCOMP, R. ビ リオンセツツフ	69 11	ホ-スCOMP, フロントブ レ-キ	52 2
	75 16	ハ ント, ワイヤ-	51 30	フ ラシセツトA, カーボ-ン	69 10	ホ-ンCOMP	77 11
ナツト, ヘツト ライトケ-ス	48 7		70 8	フ ラシセツトB, カーボ-ン	38 2	ホ ツクス, ツ-ル	81 1
ナツト, ロツク	51 26		74 16	フ ラツツ, タイヤ	38 3	ホ ツクスASSY, スビ-トメ-タ-	
ナツト, ロツク 16MM	33 16		77 17		58 4	キヤ-	58 13
	34 12	ハ ント, ワイヤ- 95MM	68 13		60 14	ホ ツクスASSY, ハ ツテリ-	76 13
ナツト, U 10MM	60 16	ハント ル, アイレンヂ 12MM	81 18	フ リツジ COMP, フォ-クトツフ	53 8	ホ ティCOMP, フレ-ム	79 1
	72 6	ハ ント C, インシュレ-タ-	26 11	フ レ-ト	69 9	ホ ルタ-, アツバ-	53 7
ナツト, U 14MM	71 12			フ レ-ト, カムチエンセツテイナク	39 5	ホ ルタ-, ストレイナ-	66 1
ナツト, U 6MM	59 8	[ ヒ ]		フ レ-ト, キヤ-シフト	43 10	ホ ルタ-, ニ-ド ルシ エツト	44 18
ナツトウツシヤ- 6MM	38 12			フ レ-ト, クラツツ	33 9	ホ ルタ-, フ ラシ	38 4
ナツトB, フ レ-キロツト アシヤステイナク	68 18	ヒ-ス, オイルロツク	56 12	フ レ-ト, クラツツフ レツシヤ-	33 10	ホ ルタ-, マスターシリンダ-	52 8
		ヒ-ストン	40 3	フ レ-ト, クラツツリフター	33 11	ホ ルタ-, L. レバ-フ ヲケツツ	50 17
[ ニ ]		ヒ-ストン 27X31	57 3	フ レ-ト, セツテイナク	73 4	ホ ルタ-ASSY, ヘルメツト	79 8
ニ-ド ルセツト, シ エツト	44 2	ヒ-ストンCOMP, ハ キユ-ム	44 14	フ レ-ト, タ イヤフラム	52 11	ホ ルタ-B2, ハント ルバ イフ アツバ-	53 7
		ヒユ-ズ, フ レ-ト	76 25	フ レ-ト, ハ ルフ ロツカ-ア-ムシヤフ		ホ ルト, 6カク 5X12	75 18
[ ノ ]		ヒユ-ズ, ミニ	76 26	セツテイナク	28 5	ホ ルト, 6カク 5X20	34 15
ノツクピン 10X12	27 25	ヒン, ステツフ ジ ョイント	78 22	フ レ-ト, ビ リオンセツツフ サイト	69 13	ホ ルト, 6カク 6X10	42 32
ノツクピン 10X14	35 7	ヒン, スフ リツト 1.6	69 1	フ レ-ト, ハ-アリナク セツテイナク	41 1	ホ ルト, 6カク 6X25	43 17
	39 13	ヒン, スフ リツト 2.0X12	69 18	フ レ-ト, ホ-イント	50 18		68 11
ノツクピン 10X20	31 3	ヒン, スフ リツト 2.0X15	68 15	フ レ-ト, レシ ステツト ナンバ-	82 2	ホ ルト, オイル 10X22	52 15
ノツクピン 8X14	27 24	ヒン, スフ リツト 3.0X45	69 19	フ レ-ト, ロ-アセツテイナク	73 3	ホ ルト, カムチエンテンシヨナ-ビ ホ ツト	30 6
	32 9	ヒン, スフ リツト 3.0X45	81 11	フ レ-ト, L. エンシ ャンガ-アツバ-	79 4	ホ ルト, キヤ-シフト ラムストツバ-ア-ム	
ノブ, トリツフ	49 9	ヒン, スフ リツク 3X10	32 10	フ レ-ト, L. フロントエンシ ャンガ-	79 7	ホ ルト, サイト スタンド ビ ホ ツト	43 14
		ヒン, ハンカ-	57 13	フ レ-ト, R. エンシ ャンガ-アツバ-	79 2	ホ ルト, スタツト 7X24	26 13
		ヒン, ビ-ストン	40 4	フ レ-ト, R. フロントエンシ ャンガ-	79 6	ホ ルト, スタツバ-テンシヨナ-シヤフ	36 7
		ヒン, ロツク 8MM	34 18	フ レ-トセツト, ハ ルフ	44 7	ホ ルト, スフ ロケツトフイキシナク	60 15
		ヒンA, ビ リオンセツツフ	69 20	フ レ-トA2, フイキシナク	41 18	ホ ルト, スハ シヤル 6X16	70 6
		ヒンC, ジ ョイント	68 19	フ ロ-トセツト	44 3	ホ ルト, スハ シヤルフランジ 6X22	33 15
				フ ロテクター, マフ-	67 5	ホ ルト, セツテイナク	38 6
				フ ロテクター, ミト ルア-ム	68 9	ホ ルト, ソケツト 5X9	76 21
						ホ ルト, ソケツト 6X125	27 28
						ホ ルト, ソケツト 6X32	36 10
						ホ ルト, ソケツト 8MM	56 21
						ホ ルト, ソケツト 8X17	48 11
						ホ ルト, ソケツト 8X18	42 34
						ホ ルト, ソケツト 8X45	63 9
						ホ ルト, タ-ミナル	38 7
						ホ ルト, ハント ルレバ-ビ ホ ツト	50 25
						ホ ルト, フランジ 10X100	72 4
						ホ ルト, フランジ 10X110	79 12
						ホ ルト, フランジ 10X233	79 16
						ホ ルト, フランジ 10X40	54 9
						ホ ルト, フランジ 10X62	69 15
						ホ ルト, フランジ 10X65	72 5
						ホ ルト, フランジ 5X20	36 8
						ホ ルト, フランジ 6MM	77 16
							71 10
							76 20

# 部 品 名 索 引

部 品 名	頁 見 出	部 品 名	頁 見 出	部 品 名	頁 見 出	部 品 名	頁 見 出
ホ ルト, フランジ 6MM	81 9	ホ ルト, フロントフォーク	56 16	ラベ ル, タイヤ	82 3	ワツシヤ- 76X65	60 3
ホ ルト, フランジ 6X10	30 8	ホ ルト, リヤ-フエンダ-セツテイソク	76 19	ラベ ル, ト ライフ チェン	82 4	ワツシヤ- 8MM	49 15
	80 28	ホ ルト, リヤ-フオクヒ ホ ツト	71 11	ラベ ル, リヤ-タ-ンハ-ワ-ニンク	72 3		51 28
ホ ルト, フランジ 6X12	39 18	ホ ルト, ワイヤ-アジ ヤステイソク	50 21			ワツシヤ- ウェ-フ	51 29
	52 21	ホ ルト, ワンウエイ 8MM	53 10	[ リ ]		ワツシヤ- オイルホ ルト	52 16
	54 8	ホ ルトA, シリンダ-スタツト	39 11	リテ-ナー	57 7	ワツシヤ- カウルセツテイソク 5MM	48 14
	65 17	ホ ルトB, シリンダ-スタツト	39 12	リテ-ナー, キ-ヤ-ホ ツクス	58 10	ワツシヤ- カウンタ-シヤフトサ-ド スフ ライン	42 25
	66 23			リテ-ナー, チエンアジ ヤスター	71 4	ワツシヤ- シ-リンク 6MM	30 12
	69 21	[ マ ]		リテ-ナー, ハ-ルフ スフ リンク	28 10	ワツシヤ- シ-リンク 8MM	26 15
ホ ルト, フランジ 6X14	39 19	マ-ク, サイド カハ-	83 1	リフタ-ASSY., テンシヨナ-	30 4		46 2
ホ ルト, フランジ 6X16	27 26	マ-ク, タフコンヒ-ネ-シヨソク	82 1	リフレクタ-, リフレツクス	75 5	ワツシヤ-, ステアリング ステム	53 13
	48 10	マ-ク, チエンアジ ヤスター	82 5	リム, フロントホイ-ル	58 11	ワツシヤ-, ステ-ド-メ-タ-キ-ヤ-	58 15
	80 29	マ-ク, ト ライフ コ-シヨソク	82 7	リム, リヤ-ホイ-ル	60 10	ワツシヤ-, スフ ライン 22MM	41 24
ホ ルト, フランジ 6X20	35 11	マ-ク, ホンダ	83 4	リレ-COMP., ウィンカ-	77 12	ワツシヤ-, スフ リンク 5MM	75 21
	65 18	マフラー-COMP., エキゾ-スト	67 3	リレ-COMP., ハ-ワ-	77 14	ワツシヤ-, スハ-シヤル 8MM	56 22
	68 12			リンク	38 8	ワツシヤ-, スラスト 14MM	43 16
	73 10	[ ミ ]		リンク, オイルシ-ルストツハ-	56 15	ワツシヤ-, スラスト 15MM	41 19
	77 20	ミラ-COMP.	50 23	リンク, ハ-ツクアツツ	56 8		20
ホ ルト, フランジ 6X22	52 22			リンク, ヒ-ストン	56 13	ワツシヤ-, スラスト 16.5MM	41 21
	76 24	[ メ ]		リンク セツト, ヒ-ストン	40 2	ワツシヤ-, スラスト 20MM	41 22
ホ ルト, フランジ 6X25	27 27			[ レ ]		ワツシヤ-, フ レイン 10MM	54 7
	35 12	メインシヤフトCOMP., トランスミツシヨソク	41 2	レクチファイヤ-ASSY., シリコソク	77 6	ワツシヤ-, フ レイン 16MM	59 11
ホ ルト, フランジ 6X28	66 24			レクチファイヤ-ASSY., レキ-ユレ-ト	77 5	ワツシヤ-, フ レイン 3MM	81 10
	75 14	[ モ ]		レクチファイヤ-COMP., シリコソク	77 7	ワツシヤ-, フ レイン 4MM	74 17
ホ ルト, フランジ 6X35	26 12	モ-タ-ASSY., スタ-タ-	38 1	レハ- -, クラツチケ-フ ル	32 6	ワツシヤ-, フ レイン 6MM	27 23
	38 16			レハ- -, L. ステアリング ハント ル	50 20		66 22
	59 12	[ ラ ]		レハ- -, R. ステアリング ハント ル	52 13	ワツシヤ-, フ レイン 8MM	67 14
ホ ルト, フランジ 6X40	32 11	ラバ -, ウィンカ-	74 8	レハ- -COMP., クラツチ	32 4	ワツシヤ-, フロントカハ-セツテイソク	66 19
	35 13	ラバ -, オイルシ-ル	26 6	レハ- -COMP., チョク	50 6	ワツシヤ-, ラバ-	55 2
ホ ルト, フランジ 6X50	32 12	ラバ -, ガ-ニツシュ	75 26	レンス, ウィンカ-	74 2	ワツシヤ-, リフレクタ-セツテイソク	75 6
ホ ルト, フランジ 6X60	35 14	ラバ -, キ-ヤ-チエンシヤ-タ-ル	68 2	レンス, テ-ルライト	75 2	ワツシヤ-, リヤ-アクスル	59 10
	39 21	ラバ -, クツシヨソク	66 12	レンチ, 6カク 6MM	81 8	ワツシヤ-, ロツク	42 26
ホ ルト, フランジ 6X70	35 15	ラバ -, シ-トクツシヨソク	63 5	レンチ, アイ 17MM	81 7	ワツシヤ-, ロツク 16MM	33 1
ホ ルト, フランジ 6X8	70 9	ラバ -, シ-トマウンテイソク	63 3	レンチ, アイ 24MM	81 19	ワツシヤ-A, スフ ライン 20MM	41 23
	80 27	ラバ -, シュラウト	64 1	レンチ, フ ラク	81 6	ワツシヤ-B, スフ ライン 20MM	33 17
ホ ルト, フランジ 6X80	35 16	ラバ -, ショツク	76 10	[ ロ ]		ワツシヤ-C 8MM	30 11
ホ ルト, フランジ 8X102	79 13	ラバ -, ステツフ	69 8	ロータ-, オイルホ-ンフ アウタ-	34 4	ワツシヤ-Oリンク キツトA	46 2
ホ ルト, フランジ 8X12	78 21	ラバ -, ハ-ツテリ-	76 12	ロータ-, オイルホ-ンフ インナ-	34 3	ワツシヤ-Oリンク キツトB	47 2
ホ ルト, フランジ 8X16	69 22	ラバ -, ヒ-リオンステツフ	69 12	ロータ-, ニュ-トラルスイツチ	43 13	[ C ]	
ホ ルト, フランジ 8X25	68 20	ラバ -, フエンダ-マウンテイソク	76 16	ロータ-COMP., オイルフィルタ-	34 5	G. D. I. エツト	77 2
ホ ルト, フランジ 8X28	62 13	ラバ -, フ ロテクタ-	67 2	ロータ- 4X10	43 20	[ O ]	
ホ ルト, フランジ 8X35	57 14	ラバ -, フロントカハ-マウンテイソク	67 4	ロツク, ツ-ルホ ツクス	81 4	Oリンク	38 14
ホ ルト, フランジ 8X36	53 11	ラバ -, ヘツト ライトステ-	48 9	ロツク, クラツチリフタ-	33 12	Oリンク 1.3X4.3	62 3
ホ ルト, フランジ 8X44	79 18	ラバ -, マフラーマウンテイソク	67 6	ロツク COMP., リヤ-フ レ-キ	68 5	Oリンク 1.5X9.5	40 11
ホ ルト, フランジ 8X45	53 15					Oリンク 10X1.6	26 18
	56 20	[ ワ ]				Oリンク 13.8X2.5	35 8
	67 15	ラバ -, メ-タ-セツテイソク	49 11			Oリンク 18X3	32 8
ホ ルト, フランジ 8X55	67 16	ラバ -, ラジ エタ-マウンテイソク	48 1			Oリンク 24.4X3.1	47 2
ホ ルト, フランジ 8X60	79 19	ラバ -, リヤ-タンクマウンテイソク	79 3				38 13
ホ ルト, フランジ 8X73	79 17	ラバ -, リヤ-フエンダ-クツシヨソク	75 10	ワツシヤ-	38 11		46 2
ホ ルト, フランジ 8X87	79 14	ラバ -, リヤ-フユ-エルタンク	62 8	ワツシヤ- 10.2MM	71 13		30 2
ホ ルト, フランジ ソケツト 5X14	36 6	ラバ -B, シ-トストツハ-	63 6	ワツシヤ- 10X24	36 9		35 8
ホ ルト, フランジ ソケツト 6X16	30 10	ラバ -B, シ-トセツテイソク	63 4	ワツシヤ- 16MM	34 13		47 2
ホ ルト, フランジ ソケツト 6X22	26 14	ラバ -COMP., マウント	50 24	ワツシヤ- 6MM	43 15		47 2
ホ ルト, プ レ-キテ-イスク 8X24	58 17	ラベ ル, オイルキヤハ-シテ-	82 6		67 10		47 2
ホ ルト, プ レ-クオフ	79 15						38 13

# 部 品 名 索 引

部 品 名	頁 見 出	部 品 名	頁 見 出	部 品 名	頁 見 出
リング 24.4X3.1 .....	47 2				
リング 30.2X2.4 .....	56 24				
リング 30MM .....	35 10				
	47 2				
リング 33.5X3.0 .....	26 20				
	46 2				
リング 35X3 .....	26 19				
	39 16				
	46 2				
	47 2				
リング 62X2 .....	60 19				
リング 63X3 .....	35 9				
	47 2				
リング 75X2.5 .....	26 17				
	46 2				
リング 7X1.7 .....	39 17				
	47 2				
リング 9.4X2.4 .....	34 14				
	47 2				
リング 9.8X1.9 .....	26 21				
	46 2				
[ T ]					
Tポイント .....	66 3				

**1** ま え が き  
目 次

**2** エ ン ジ ン

**3** フ レ ー ム

**4** 部 品 番 号 索 引

**5** 部 品 名 索 引

---

---

CB223S [MC40-100・110]

パーツカタログ

不許複製

発 行 本 田 技 研 工 業 株 式 会 社

編 集 本 田 技 研 工 業 株 式 会 社 部 品 情 報 課

---

---

YUMBOO.P.COM

**HONDA**  
The Power of Dreams