



HONDA

VT250 SPADA

YUMBO
UP
COM

VTX 7L-B9

42802 132L

100/80-17

140/70-17

VT250J
(MC20-100)

パーツリスト

発行 平成11年9月

3版

26-5

管理 No. 11KY6JJ3

YUMBO-JP.COM

まえがき
目次

1

エンジン

2

フレーム

3

部品番号索引

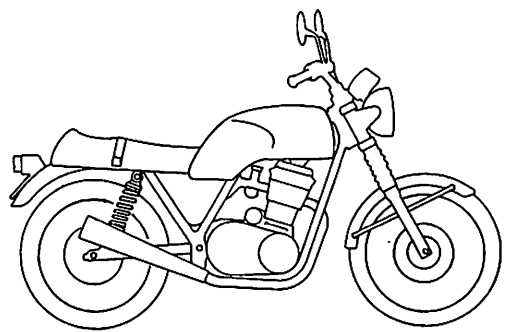
4

部品名索引

5

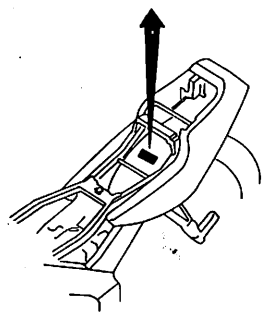
カラー写真とカラーラベルのご利用方法

- 製品カタログで案内された車体色の写真が掲載されています。
- 色物部品の受、発注のときにご利用ください。
 - ・どの様な車体色が売られているかひと目でわかります。
 - ・現車がないときでも、お客様の車体色を確認するのに便利です。
 - ・フォトNO.とまえがきの配色表を使用すれば正しい色物部品の部品番号を簡単に引くことができます。



●カラーラベル

COLOR LABEL
IDENTIFICATION COULEUR
FARBETIKETTE
MODEL/MODELE/MODELL
VT250 ①
COLOR/COULEUR/FARBE
R-157
CODE
R157



イタリアンレッド (R-157)
【フォトNO.1】

●配色表

		機種名 (MODEL)	VT250J					
		フォトNO.	NO. 1	NO. 2	NO. 3	NO. 4	適用号機	
		主体色 (COLOR)	イタリアンレッド	マキリアブルー	ブラック	トスカナグリーン		
		コード (CODE)	R-157	PB-208	NH-1	G-130		
NO.	色物部品名	基本部品番号	R157	PB208	NH1	G130	初号機	終号機
1	カバー	37618-KY6-008	ZA	ZA	ZA	ZA		
2	カラーラベル	87565-KY6-300	ZA	ZB	ZC	ZD		
3	コンビネーションメーターASSY.	37100-KY6-008	ZA	ZA	ZA	ZA		
4	サイドカバーマーク	83605-KY6-300	ZA	ZB	ZC	ZD		
5	スイングアームASSY.	52100-KY6-000	ZA	ZA	ZA	ZA		
6	ダブルシートASSY.	77200-KY6-000	ZA	ZA	ZB	ZA		

※主体色が同じでコード (CODE) が二つ以上あるときは現車のカラーラベルでコード (CODE) を確認してください。

*車体色は印刷のため実物と多少異なる場合があります。

VT250 SPADA [VT250J] フレーム号機 MC20-1000001~1018393



イタリアンレッド(R-157)
〔フォトNo.1〕



マーキュリーブルー(PB-208)
〔フォトNo.2〕



ブラック(NH-1)
〔フォトNo.3〕



トスカナグリーン(G-130)
〔フォトNo.4〕

パーツリストのご使用にあたって

- このパーツリストは1999年9月10日現在で編集してあります。
 - ・その後の変更はパーツリストニュースで確認して下さい。
- 部品注文は部品番号でご連絡下さい。
 - ・部品注文時は、モデル、タイプ、号機、色、メーカー名、サイズを必要に応じて確認して下さい。
 - ・イラストレーション（部品図）は部品検索の目安として記載していますので、現品と形状が異なる場合があります。
- 部品の希望小売価格は、1999年9月現在の価格を記載しています。
 - ・部品の希望小売価格は、予告なしに変更する事があります。
 - ・部品の希望小売価格には消費税は含まれていません。

初版 1988年12月1日
本田技研工業株式会社

目次

	ページ	アドレス No.	
● 部品情報の探し方	2	B 4	1
● パーツリストの構成	3	B 5	
● 部品に変更があったとき	4	B 6	
● パーツリストに使用されている略語	4	B 6	
● 部品の記載ブロックと打刻号機の確認	5	B 7	
● 号機管理表	5	B 7	
● 配色表	6	B 8	
● ホース/チューブの使用について	8	B10	
● 標準整備時間について	11	B13	
● イラストインデックス	13	B15	
● エンジングループ	20	D 1	2
● フレームグループ	48	F 1	3
● 部品番号索引	95	I 1	4
● 部品名索引	99	J 1	5

B 4

部品情報の探し方

① 「イラストインデックス」から探す方法

B 11 エンジン グループ 目次

E-1	シリンダーヘッド	E-2	クランクシャフト	E-2-1	クランクシャフト
E-3	バルブ機構	E-4	ピストン	E-5	コンロッド

② 「部品番号索引」から探す方法

I 1 部品番号索引

部品番号	アドレス No.	部品番号	アドレス No.
04000		12231-MF5-305	D2
04911-NAV-000	D16	12241-KW0-305	D2
06000		12251-KW9-751	D2
06111-KW9-880	E10		D4
06112-KW9-880	E11	12310-HR1-000	D1
06405-HW3-A23	G13	12320-HR1-000	D1
06405-HW3-A24	G13	12351-NAV-000	D1
06420-NAV-000	F16	12361-NAV-000	D1
06421-NAV-000	F16	12391-MF5-750	D1
06431-MA3-405	F10	12391-MZ8-650	E10
06435-KV3-405	F13		

D 1 アドレスNO.

ブロックNO. **E-1**

シリンダーヘッドカバー

品名	品番	品名	品番	品名	品番
カムプロトタイプ	1	カムプロトタイプ	2	カムプロトタイプ	3
カムプロトタイプ	4	カムプロトタイプ	5	カムプロトタイプ	6
カムプロトタイプ	7	カムプロトタイプ	8	カムプロトタイプ	9
カムプロトタイプ	10	カムプロトタイプ	11	カムプロトタイプ	12

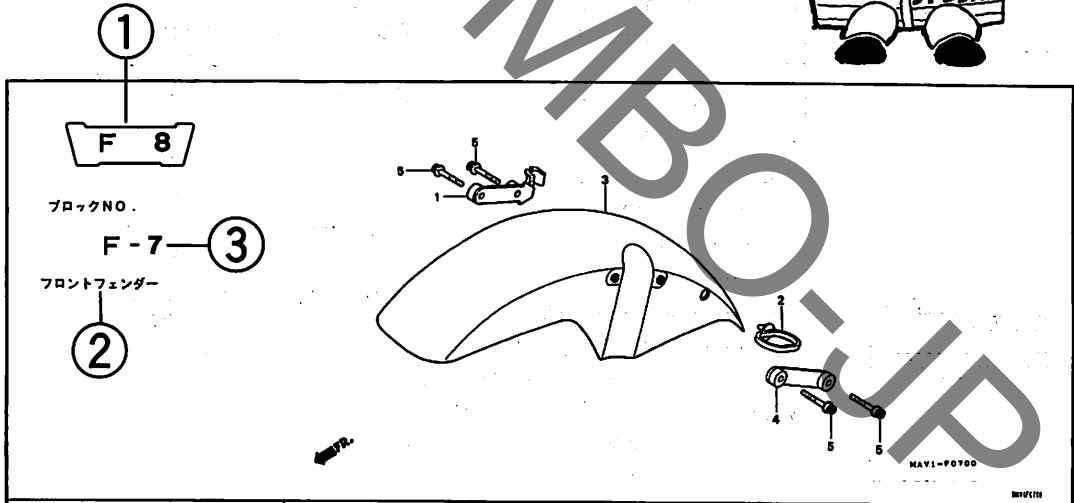
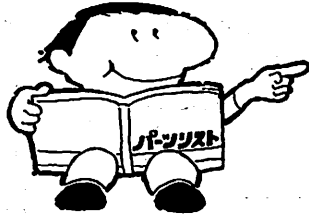
ページ NO.

③ 「部品名索引」から探す方法

J 1 部品名索引

部品名	アドレス No.	出見 No.	番号
(ア)			
カム・エキゾーストバルブ機構	D6	7	カム
カムAインタークワツカ	D6	5	カム
カムBインタークワツカ	D6	6	カム
(カ)			
カートリッジ・オイルフィルター	D15	10	カム
カウンターシャフト	E3	5	カム
カワ・COMP. オイル	F14	5	カム
カム・インタークワツカ・アスタ	D1	3	カム
カム・ウォーターポンプ	D13	7	カム
カム・エアクリナー	G5	6	カム
カム・エアクリナー・ワイト	G5	18	カム

パーツリストの構成



整備項目	標準時間	見出番号	部品番号	部品名	希望小売価格	使用個数	適用号機	タイプ
フェンダーCOMP.,フロント	0.1	1	45158-MAV-000	クランパ*B,フレキホー入	390	1		

整備項目	標準時間	見出番号	部品番号	部品名	希望小売価格	使用個数	適用号機	タイプ	
フェンダーCOMP.,フロント	0.1	1	45158-MAV-000	クランパ*B,フレキホー入 (フロントフェンダー用モナ)	390	1			
		2	45451-473-000	カ*イト,フロントフェンダー*ケ*フル	190	1			
		3	61100-M25-000ZC	フェンダーCOMP.,フロント					
			61100-M25-000ZQ	*NH1*	8,700	1		J	
			61100-M25-000ZT	*PB262P* *R204C*	8,700	1		J	
4	61103-M25-000	キャンデ*イトランス*メントレフト*	8,700	1	1001001	J			
5	90080-M68-000	ホルト,フランジ*ソフット 6X25	430	1					
				125	4				

- ① アドレスNO.
 - ・部品番号索引、部品名索引から引くためのNO. (ページに変わるもの)です。
- ② ブロックタイトル
- ③ ブロックNO.
- ④ 整備項目/標準時間-標準整備時間
- ⑤ 見出番号
 - ・本文の見出し番号に () ,) が付いているものは、前ページより同じ見出し番号が続いていることを示します。
- ⑥ 部品番号
- ⑦ 本田色記号
- ⑧ 部品名
- ⑨ 色名称
- ⑩ 注記
 - ・特記事項を部品名欄に () で表示しています。
- ⑪ 希望小売価格
 - ・ジカ 市場状況等により変動するメーカー希望小売価格。
 - ・オープン メーカー希望小売価格が存在せず、各小売店が独自に決定する小売値。オープン価格。
- ⑫ 使用個数
 - ・使用個数に () , () がつけられている部品はオプション部品です。
 - ・使用個数に "N" と表示されている部品は必要に応じて選択して使用する部品です。
 - ・使用個数は各ブロック内に使用されている数を示します。
- ⑬ 適用号機
- ⑭ タイプ
 - ・タイプ欄が無記入のものは、すべてのタイプに共通使用されます。

部品に変更があったとき



適用号機は必ず
確認!!



見出 番号	部品番号	部 品 名	希 小 売 価	使用回数 VRX101	適用号機 初号機 終号機
1	15772-MB3-000	クリップ、ハーシコンローバルフル チューブ	80	1	
2	16950-MAV-003	コックASSY、フューエル	7,900	1	
3	16951-MAV-000	チューブA、フューエル	230	1	
4	16952-MAV-003	スクリーンセツト、フューエルストレーパー	940	1	
5	16953-MV9-000	カーセツト、コック	1,850	1	
6	16958-KM9-005	リング	150	1	
7	16963-MY5-610	レハー、フューエルコック	310	1	
8	17530-MAV-000ZA	タンクセツト、フューエル			
		NH1	45,200	1	
	17530-MAV-000ZB	*PB262P*	45,200	1	
	17530-MAV-000ZD	*R204C*			
		キャンデーイートランスパレントレツト	45,200	1	
9	17611-286-000	クツシヨシ、フューエルタンクフロント	225	2	
10	17613-GAA-000	レハー、リヤフューエルタンク	310	1	

初号機から変更しな
いで使用している。

左側にある場合は、
1010000号機からの
車に使用する。

右側にある場合は、
1009999号機までの
車に使用する。

パーツリストに使用されている略語

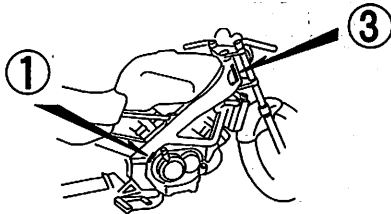
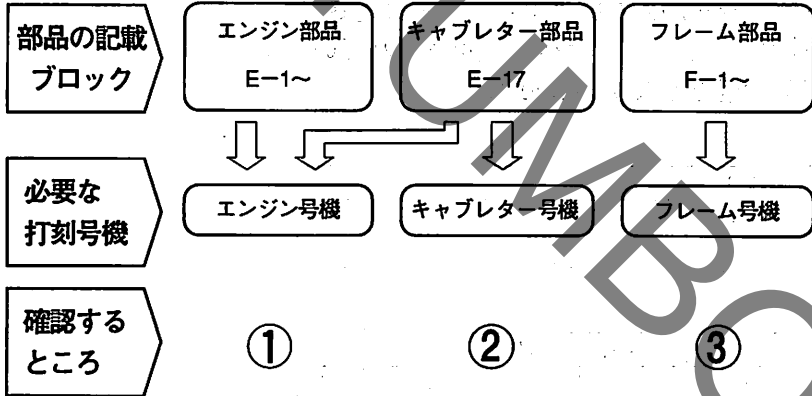
●パーツリストには下記の略語が使用されています。

- | | |
|---|--|
| ASSY.アッセンブリー | LED.....ライトエミテッド
ダイオード (発光ダイオード) |
| COMP.コンプリート | L(100L)リンク (駒数100) |
| R.ライト (右) | A.C.オルタネーティング
カーレント (交流) |
| Lレフト (左) | D.C.ダイレクトカーレント
(直流) |
| STD.スタンダード | A.M.アタッチングマーク
(貼り付けマーク) |
| MMミリメーター | T.M.トランスクリプトマーク
(転写マーク) |
| Gグラム | C.D.I.キャパシティブディス
チャージイグニッション
(容量放電点火) |
| T(22T)チョウ (歯数22) | |
| Aアンペア | |
| Vボルト | |
| Wワット | |
| KPHキロメーター毎時 | |
| WLウイズラベリング
(ストライプ、ラベル類を含む) | |
| WOLウイズアウトラベリング
(ストライプ、ラベル類を除く) | |

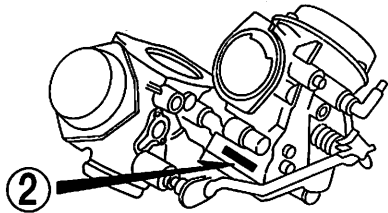
WWW.COM

B 7

部品の記載ブロックと打刻号機の確認



DKY6-A



DKY6-B

号機管理表

機種名	エンジン部品	フレーム部品	キャブレター部品
	エンジン号機	フレーム号機	キャブレター号機
VT250 SPADA (VT250J)	MC15E- 1040001~ 1069413	MC20- 1000001~ 1018393	VD10F A

- エンジン部品はエンジン号機・フレーム部品はフレーム号機を確認のうえ部品注文をして下さい。
- キャブレターアッセンブリーはエンジン号機で管理されていますが、その構成部品は下記アンダーラインで示したキャブレター号機で管理されていますので、部品注文時はキャブレター号機を確認して下さい。

VD10F A KC ア

●ロックとブランクキー選択表

・ロック及びブランクキーの選択は下記選択表をご参照下さい。

タイプ	キーNo.表示
タイプ 1	A** ~ B**
タイプ 2	C** ~ D**

*には数字0~9が入ります。

配色表

- ・色物部品をご注文の際は下記一覧表を参照して基本部品番号にパーツ色記号を加えた部品番号でご注文下さい。
- ・部品名の後に (WL) と記載されている部品にはコーションラベル以外のストライプ、ラベル類が含まれています。
- ・部品名の後に (WOL) と記載されている部品にはストライプ、ラベル類は含まれておりません。

VT250 SPADA (VT250J) フレーム号機 MC20-1000001~1018393

NO.	機種名 (MODEL)		VT250J				適用号機	掲載ブロック	見出番号	
	フォトNO.		NO. 1	NO. 2	NO. 3	NO. 4				
	主体色 (COLOR)		イタリアンレッド	マキユリブルー	ブラック	トスカグリーン				
	コード (CODE)		R-157	PB-208	NH-1	G-130				
	色物部品名	基本部品番号	R157	PB208	NH1	G130				初号機
1	カバー	37618-KY6-008	ZA	ZA	ZA	ZA			F-2	17
2	カバーラベル	87565-KY6-300	ZA	ZB	ZC	ZD			F-25	5
3	コンビネーションタASSY.	37100-KY6-008	ZA	ZA	ZA	ZA			F-2	4
4	サイドカバーマーク	83605-KY6-300	ZA	ZB	ZC	ZD			F-32	3
5	スイングアームASSY.	52100-KY6-000	ZA	ZA	ZA	ZA			F-23	3
6	ダブリングシートASSY.	77200-KY6-000	ZA	ZA	ZB	ZA			F-15	3
7	テールライトカバーセット(WL)	77230-KY6-000	ZA	ZB	ZC	ZD			F-16	3
8	テールライトカバーマーク	77208-KY6-300	ZA	ZB	ZC	ZD			F-32	2
9	フォークトップブリッジ	53300-KY6-000	ZA	ZA	ZA	ZA			F-5	8
10	フューエルタンクマーク	83607-KV3-300	ZD	ZD	ZD	ZD			F-14	14
11	フューエルタンクセット(WL)	17520-KY6-010	ZA	ZB	ZC	ZD			F-14	8
12	フューエルタンクマーク	17508-KY6-300	ZA	ZB	ZC	ZD			F-32	1
13	フレームボディCOMP.	50100-KY6-000	ZA	ZA	ZA	ZA			F-30	2
14	フロントフィンガーCOMP.	61100-KY6-000	ZA	ZB	ZC	ZD			F-7	3

B 9

VT250 SPADA (VT250J) フレーム号機 MC20-1000001~1018393

NO.	機種名 (MODEL)		VT250J				適用号機	掲載 ブロック	見出 番号	
	フォトNO.		NO. 1	NO. 2	NO. 3	NO. 4				
	主体色 (COLOR)		イタリアンレッド	マーキュリーブルー	ブラック	トスカナグリーン				
	コード (CODE)		R-157	PB-208	NH-1	G-130				
	色物部品名	基本部品番号	R157	PB208	NH1	G130	初号機	終号機		
15	フロントホイールセット	44650-KY1-305	ZC	ZB	ZC	ZB			F-10	6
16	リヤクッションスプリング	52401-KY6-003	ZA	ZB	ZA	ZA			F-24	2
17	リヤクッションASSY.	52400-KY6-003	ZA	ZB	ZA	ZA			F-24	1
18	リヤホイールセット	42650-KY1-305	ZC	ZB	ZC	ZB			F-13	9
19	L. サイドカバー	83701-KY6-000	ZA	ZB	ZC	ZD			F-16	7
20	L. サブプレート	50251-KY6-000	ZA	ZA	ZA	ZA			F-30	9
21	L. ステアリングハントホーン	53150-KY6-000	ZA	ZA	ZA	ZA			F-5	7
22	L. フロントフォークASSY.	51500-KY6-003	ZA	ZA	ZA	ZA			F-8	19
23	L. ホットメーターCOMP.	51521-KY1-003	ZB	ZB	ZB	ZB			F-8	20
24	R. サイドカバー(WL)	83600-KY6-000	ZA	ZB	ZC	ZD			F-16	5
25	R. サブプレート	50250-KY6-000	ZA	ZA	ZA	ZA			F-30	8
26	R. ステアリングハントホーン	53100-KY6-000	ZA	ZA	ZA	ZA			F-5	6
27	R. フロントフォークASSY.	51400-KY6-003	ZA	ZA	ZA	ZA			F-8	1
28	R. ホットメーターCOMP.	51421-KY1-003	ZB	ZB	ZB	ZB			F-8	11

1

WWW.COM

フューエルホース/チューブと一般用チューブ、及びビニールチューブの使用について

- ・標準部品のフューエルホース/チューブと一般用チューブ、及びビニールチューブは長巻のバルク部品に代替されます。
- ・標準部品のフューエルホース/チューブと一般用チューブ、及びビニールチューブを注文の際は、パーツリスト本文中の部品名下に記載されている () 付バルク部品番号または下記一覧表で注文して下さい。
(バルク部品は、1mを標準としていますが一覧表〈 〉で示す3m及び8mものもあります。)
- ・交換の際は部品名中に記載されている正規の長さでカットして使用して下さい。
(バルク部品のカット方法、ナンバー記入方法等の取り扱いについては、サービスマニュアル及びバルク部品に同梱されている説明書を参照して下さい。)
- ・カット後の価格については、パーツリスト本文に記載されている希望小売価格を参照して下さい。
- ・下記の表は標準部品番号とバルク部品番号一覧表です。記載の代替部品以外は絶対に使用しないで下さい。

フューエルホース/チューブ			
標準部品番号	バルク部品番号	バルク部品	
		内径(mm)	長さ(m)
95001-30XXX-2X	95001-30001-20M	3.0	1
95001-30XXX-3X	95001-30001-30M	3.0	1
95001-30XXX-4X	95001-30001-40M	3.0	1
95001-35XXX-2X	95001-35001-50M	3.5	1
95001-35XXX-5X	(95001-35003-50M)	3.5	3
95001-35XXX-3X	95001-35001-60M	3.5	1
95001-35XXX-4X	(95001-35003-60M)	3.5	3
95001-35XXX-6X			
95001-45XXX-2X	95001-45001-50M	4.5	1
95001-45XXX-5X	(95001-45003-50M)	4.5	3
95001-45XXX-3X	95001-45001-60M	4.5	1
95001-45XXX-4X	(95001-45003-60M)	4.5	3
95001-45XXX-6X	(95001-45008-60M)	4.5	8
95001-55XXX-2X	95001-55001-50M	5.5	1
95001-55XXX-5X	(95001-55003-50M)	5.5	3
	(95001-55008-50M)	5.5	8
95001-55XXX-3X	95001-55001-60M	5.5	1
95001-55XXX-4X	(95001-55003-60M)	5.5	3
95001-55XXX-6X	(95001-55008-60M)	5.5	8
95001-75XXX-2X	95001-75001-50M	7.5	1
95001-75XXX-5X	(95001-75003-50M)	7.5	3
95001-75XXX-3X	95001-75001-60M	7.5	1
95001-75XXX-4X	(95001-75003-60M)	7.5	3
95001-75XXX-6X	(95001-75008-60M)	7.5	8
95001-80XXX-2X	95001-80001-50M	8.0	1
95001-80XXX-5X			
95001-80XXX-3X			
95001-80XXX-4X	95001-80001-60M	8.0	1
95001-80XXX-6X			

一般用チューブ			
標準部品番号	バルク部品番号	バルク部品	
		内径(mm)	長さ(m)
95005-30XXX-3X	95005-30001-30M	3.0	1
95005-30XXX-5X	95005-30001-50M	3.0	1
95005-35XXX-1X	95005-35001-10M	3.5	1
95005-35XXX-4X	(95005-35003-10M)	3.5	3
	(95005-35008-10M)	3.5	8
95005-35XXX-2X	95005-35001-20M	3.5	1
95005-35XXX-3X	95005-35001-30M	3.5	1
95005-35XXX-5X	95005-35001-50M	3.5	1
95005-45XXX-1X	95005-45001-10M	4.5	1
95005-45XXX-4X	(95005-45003-10M)	4.5	3
	(95005-45008-10M)	4.5	8
95005-45XXX-2X	95005-45001-20M	4.5	1
95005-45XXX-3X	95005-45001-30M	4.5	1
95005-45XXX-5X	95005-45001-50M	4.5	1
95005-50XXX-3X	95005-50001-30M	5.0	1
	(95005-50003-30M)	5.0	3
95005-50XXX-5X	95005-50001-50M	5.0	1
95005-55XXX-1X	95005-55001-10M	5.3	1
95005-55XXX-4X	(95005-55003-10M)	5.3	3
	(95005-55008-10M)	5.3	8
95005-55XXX-2X	95005-55001-20M	5.3	1
	(95005-55003-20M)	5.3	3
95005-65XXX-1X	95005-65001-10M	6.5	1
	(95005-65003-10M)	6.5	3
95005-65XXX-2X	95005-65001-20M	6.5	1
95005-70XXX-3X	95005-70001-30M	7.0	1
	(95005-70003-30M)	7.0	3
95005-70XXX-5X	95005-70001-50M	7.0	1

一般用チューブ			
標準部品番号	バルク部品番号	バルク部品	
		内径(mm)	長さ(m)
95005-75XXX-1X	95005-75001-10M	7.3	1
	(95005-75003-10M)	7.3	3
95005-75XXX-2X	95005-75001-20M	7.3	1
95005-80XXX-1X	95005-80001-10M	8.0	1
	(95005-80003-10M)	8.0	3
95005-80XXX-2X	95005-80001-20M	8.0	1
95005-80XXX-3X	95005-80001-30M	8.0	1
95005-80XXX-5X	95005-80001-50M	8.0	1
95005-11XXX-3X	95005-11001-30M	11.0	1
95005-11XXX-5X	95005-11001-50M	11.0	1
95005-12XXX-1X	95005-12001-10M	12.0	1
	(95005-12003-10M)	12.0	3
95005-12XXX-2X	95005-12001-20M	12.0	1
95005-12XXX-3X	95005-12001-30M	12.0	1
95005-12XXX-5X	95005-12001-50M	12.0	1
95005-91XXX-3X	95005-91001-30M	12.0	1
95005-91XXX-5X	95005-91001-50M	12.0	1
95005-92XXX-3X	95005-92001-30M	12.0	1
95005-92XXX-5X	95005-92001-50M	12.0	1
95005-14XXX-1X	95005-14001-10M	14.0	1
95005-14XXX-2X	95005-14001-20M	14.0	1
	(95005-14003-20M)	14.0	3
95005-14XXX-3X	95005-14001-30M	14.0	1
95005-14XXX-5X	95005-14001-50M	14.0	1
95005-17XXX-1X	95005-17001-10M	17.0	1
95005-17XXX-2X	95005-17001-20M	17.0	1
95005-17XXX-3X	95005-17001-30M	17.0	1
95005-17XXX-5X	95005-17001-50M	17.0	1

ビニールチューブ				
標準部品番号	バルク部品番号	バルク部品		
		内径(mm)	外径(mm)	長さ(m)
95003-01XXX-3X	95003-01001-60M	2.9	6.8	1
95003-01XXX-60	(95003-01003-60M)	2.9	6.8	3
95003-03XXX-3X	95003-03001-60M	3.0	6.0	1
95003-03XXX-60	(95003-03003-60M)	3.0	6.0	3
95003-05XXX-3X	95003-05001-60M	3.5	6.5	1
95003-05XXX-60	(95003-05003-60M)	3.5	6.5	3
	(95003-05008-60M)	3.5	6.5	8
95003-07XXX-1X	95003-07001-10M	4.0	7.0	1
95003-07XXX-20	(95003-07003-10M)	4.0	7.0	3
	(95003-07008-10M)	4.0	7.0	8
95003-07XXX-3X	95003-07001-60M	4.0	7.0	1
95003-07XXX-60	(95003-07003-60M)	4.0	7.0	3
	(95003-07008-60M)	4.0	7.0	8
95003-07XXX-7X	95003-07001-70M	4.0	7.0	1
	(95003-07003-70M)	4.0	7.0	3
	(95003-07008-70M)	4.0	7.0	8
95003-08XXX-1X	95003-08001-10M	4.5	6.5	1
	(95003-08003-10M)	4.5	6.5	3
	(95003-08008-10M)	4.5	6.5	8
95003-09XXX-3X	95003-09001-60M	4.5	8.0	1
95003-09XXX-60	(95003-09003-60M)	4.5	8.0	3
95003-12XXX-1X	95003-12001-10M	5.0	7.0	1
95003-12XXX-20	(95003-12003-10M)	5.0	7.0	3
	(95003-12008-10M)	5.0	7.0	8
95003-10XXX-1X	95003-10001-10M	5.0	8.0	1
95003-10XXX-20	(95003-10003-10M)	5.0	8.0	3
95003-10XXX-3X	95003-10001-60M	5.0	8.0	1
95003-10XXX-60	(95003-10003-60M)	5.0	8.0	3
95003-11XXX-3X	95003-11001-60M	5.0	9.0	1
95003-11XXX-60	(95003-11003-60M)	5.0	9.0	3
	(95003-11008-60M)	5.0	9.0	8
95003-14XXX-1X	95003-14001-10M	6.0	9.0	1
95003-14XXX-20	(95003-14003-10M)	6.0	9.0	3
95003-14XXX-3X	95003-14001-60M	6.0	9.0	1
	(95003-14003-60M)	6.0	9.0	3
95003-17XXX-1X	95003-17001-10M	7.0	9.0	1
	(95003-17003-10M)	7.0	9.0	3
95003-19XXX-1X	95003-19001-10M	7.0	11.0	1
95003-19XXX-20	(95003-19003-10M)	7.0	11.0	3
	(95003-19008-10M)	7.0	11.0	8
95003-19XXX-3X	95003-19001-60M	7.0	11.0	1
95003-19XXX-60	(95003-19003-60M)	7.0	11.0	3
	(95003-19008-60M)	7.0	11.0	8
95003-21XXX-1X	95003-21001-10M	8.0	9.0	1
95003-21XXX-20	(95003-21003-10M)	8.0	9.0	3
95003-23XXX-1X	95003-23001-10M	8.0	12.0	1
95003-23XXX-20	(95003-23003-10M)	8.0	12.0	3

ビニールチューブ				
標準部品番号	バルク部品番号	バルク部品		
		内径(mm)	外径(mm)	長さ(m)
95003-23XXX-3X	95003-23001-60M	8.0	12.0	1
95003-23XXX-60	(95003-23003-60M)	8.0	12.0	3
	(95003-23008-60M)	8.0	12.0	8
95003-25XXX-1X	95003-25001-10M	9.0	11.0	1
95003-25XXX-20	(95003-25003-10M)	9.0	11.0	3
95003-25XXX-3X	95003-25001-60M	9.0	11.0	1
	(95003-25003-60M)	9.0	11.0	3
95003-25XXX-7X	95003-25001-70M	9.0	11.0	1
	(95003-25003-70M)	9.0	11.0	3
95003-27XXX-1X	95003-27001-10M	9.0	13.0	1
95003-27XXX-20	(95003-27003-10M)	9.0	13.0	3
95003-27XXX-3X	95003-27001-60M	9.0	13.0	1
95003-27XXX-60	(95003-27003-60M)	9.0	13.0	3
95003-33XXX-1X	95003-33001-10M	10.0	14.0	1
95003-33XXX-20	(95003-33003-10M)	10.0	14.0	3
95003-36XXX-1X	95003-36001-10M	11.0	13.0	1
95003-36XXX-20	(95003-36003-10M)	11.0	13.0	3
	(95003-36008-10M)	11.0	13.0	8
95003-37XXX-3X	95003-37001-60M	11.0	15.0	1
95003-37XXX-60	(95003-37003-60M)	11.0	15.0	3
95003-38XXX-1X	95003-38001-10M	12.0	13.0	1
95003-38XXX-20	(95003-38003-10M)	12.0	13.0	3
95003-39XXX-1X	95003-39001-10M	12.0	14.0	1
95003-39XXX-20	(95003-39003-10M)	12.0	14.0	3
95003-40XXX-20	95003-40001-10M	12.0	16.0	1
	(95003-40003-10M)	12.0	16.0	3
95003-40XXX-3X	95003-40001-60M	12.0	16.0	1
95003-40XXX-60	(95003-40003-60M)	12.0	16.0	3
95003-43XXX-1X	95003-43001-10M	13.0	15.0	1
95003-43XXX-20	(95003-43003-10M)	13.0	15.0	3
	(95003-43008-10M)	13.0	15.0	8
95003-45XXX-1X	95003-45001-10M	14.0	18.0	1
95003-45XXX-20	(95003-45003-10M)	14.0	18.0	3
	(95003-45008-10M)	14.0	18.0	8
95003-50XXX-1X	95003-50001-10M	16.0	19.0	1
95003-50XXX-20	(95003-50003-10M)	16.0	19.0	3
95003-50XXX-3X	95003-50001-60M	16.0	19.0	1
	(95003-50003-60M)	16.0	19.0	3
95003-55XXX-1X	95003-55001-10M	17.5	20.5	1
95003-55XXX-20	(95003-55003-10M)	17.5	20.5	3
95003-60XXX-1X	95003-60001-10M	22.0	27.0	1
95003-60XXX-20	(95003-60003-10M)	22.0	27.0	3
95003-60XXX-3X	95003-60001-60M	22.0	27.0	1
95003-60XXX-60	(95003-60003-60M)	22.0	27.0	3

*注) Xは数字、英字を省略表示したものです。

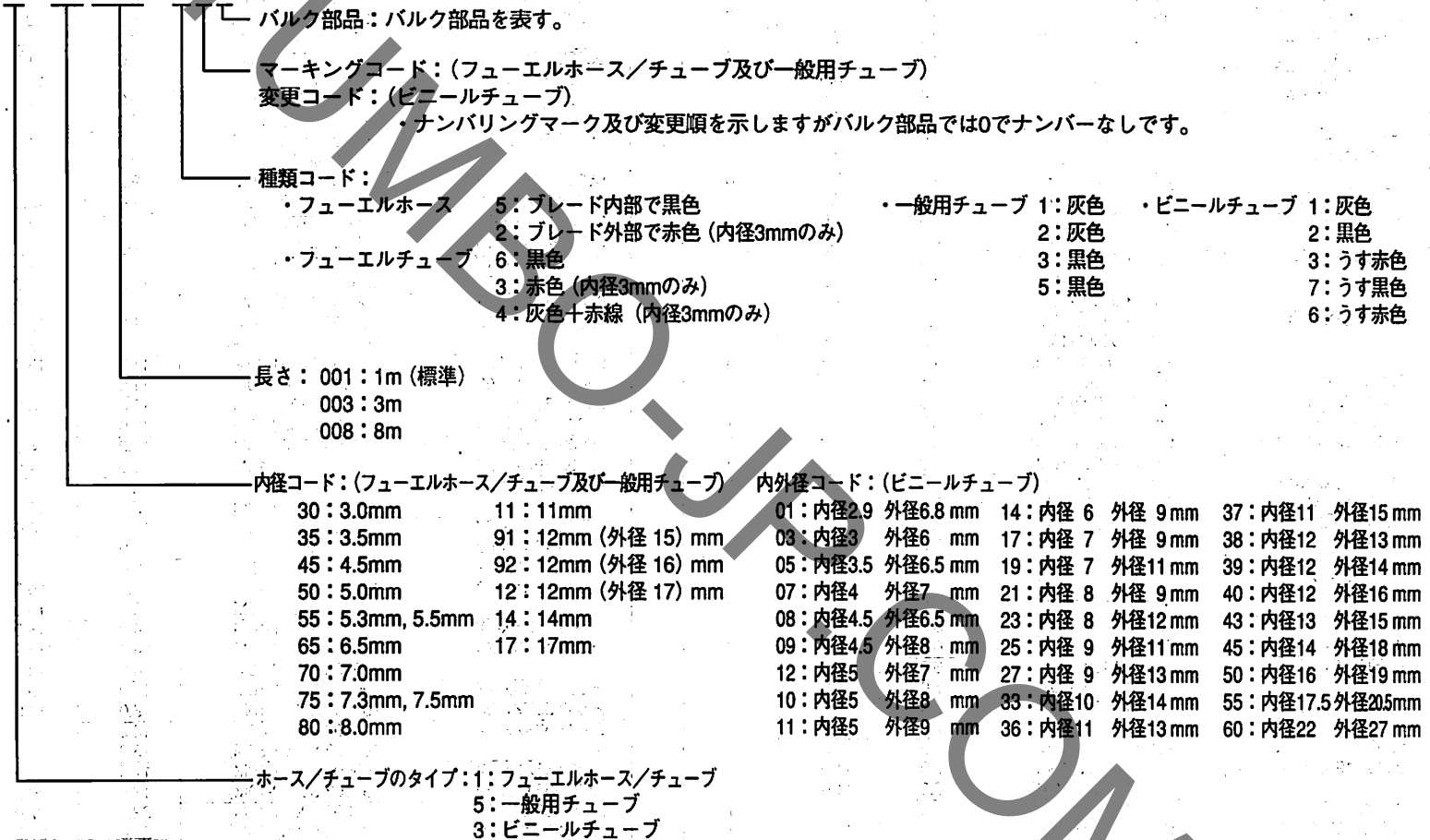
◎注意：フューエルホース/チューブと一般用チューブ、及びビニールチューブを間違えて使用すると危険が生じます。

フューエルホース/チューブ使用箇所へ一般用チューブ、及びビニールチューブを使用したり、その逆の使用は絶対しないで、パーツリスト記載のバルク部品をサービスマニュアル及びバルク部品に同梱されている説明書に従って正しく使用して下さい。

B 12

●フューエルホース/チューブと一般用チューブ、及びビニールチューブのバルク部品番号の構成について

(例) 95001-75001-50M

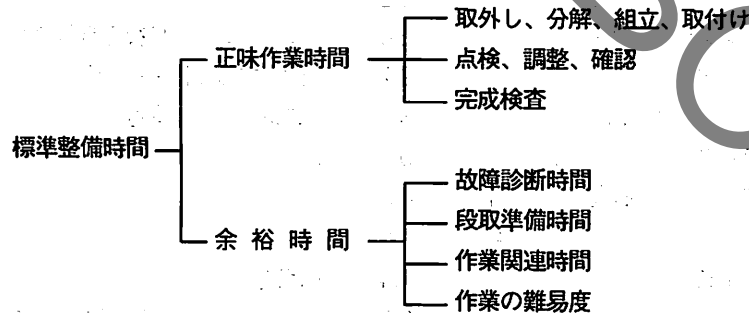


標準整備時間

点検整備に必要な作業時間の標準を示し、お店での適正な整備時間、料金の目安としていただくためのものです。

※標準整備時間はパーツリストのブロックに従い、各ブロック別に代表作業名(部品名)をあげ、その時間を0.1時間単位で表してあります。

1. 標準整備時間について



※余裕時間は機能別(作業ブロック)ランクにより係数を変更して計算してあります。

2. 標準整備時間算出の条件

- ・工具、整備機器はホンダの指定するものを標準とします。(ハンドツールを原則とする)
- ・作業者はホンダ車の整備経験が3年程度。
- ・作業手順はホンダのサービスマニュアルに従っています。作業は1名で行ない、2名以上の場合は延時間で表示されています。

3. 標準整備時間の範囲・内容

- ・整備時間は全て正常な状態で1個あたりの時間を算出してあります。事故車や特別装備車などは別料金となります。
- ・出張サービス、故障時の引取り、納車などの料金は別料金となります。
- ・同一作業の部品交換時間は次のように表示されています。
- ・代表部品名の下に●印で記載されている部品の整備時間は代表部品名の整備時間と同時間です。
- ・代表部品は整備作業の順序等に関係なく選ばれています。
- ・標準整備時間の前に*印があるものはエンジンの脱着作業を必要とし、エンジン脱着時間を含んでおります。

4. 整備時間の算出

計算しやすい十進法に読みかえてあります。従って表示されている整備時間の実時間は次のようになります。

標準整備時間	時間
0.3	18分
1.5	1時間30分

5. 工賃の算出法

整備時間にそのまま賃率(時間当り工賃)をかけて工賃を算出する。

$$\text{整備時間} \times \text{賃率} = \text{工賃}$$

B 14

●標準整備時間の算出例

1. 同時に2ヶ所以上修理を行う場合

～1 作業系統が全く別の場合
→それぞれの整備時間を加算する

例1

整備項目	標準整備時間
フロントシリンダーヘッドCOMP.	4.0
クラッチスプリング	0.8

整備時間 $4.0 + 0.8 = 4.8$

～2 作業系統が同じ場合

→最後の交換部品の作業整備時間とする

例2

整備項目	標準整備時間
シリンダーヘッドカバー	0.5
カムチェーン	*6.8
クランクシャフトCOMP.	*7.6

整備時間 7.6

～3 作業の一部が重複した場合

例3

整備項目	標準整備時間
クランクシャフトCOMP.交換	*7.6
メインシャフトCOMP.交換	*6.2
クランクケース分割	*6.0

クランクケース分割が重複作業
整備時間 $(7.6 + 6.2) - 6.0 = 7.8$

2. 作業名に記載されていない作業の算出

例4 クラッチプレートの交換

整備項目	標準整備時間
クラッチフリクションディスク (カンレンプヒン フクム)	1.0

同一ブロック、同一作業内容の上記標準整備時間を使用する。

例5 リヤブレーキピストンシールの交換

整備項目	標準整備時間
リヤブレーキピストン (カンレンプヒン フクム)	0.5

同一ブロック、同一作業内容の上記標準整備時間を使用する。

●調整・清掃・脱着時間

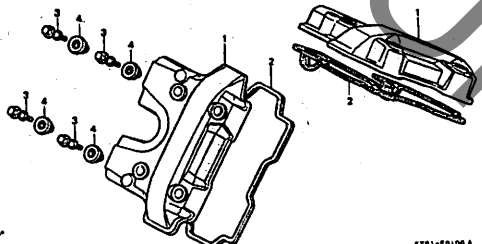
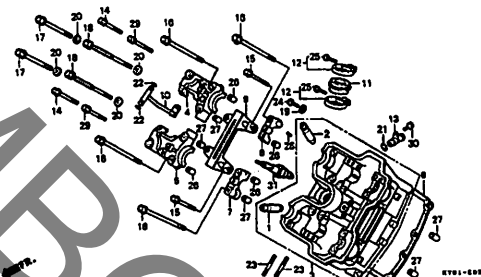
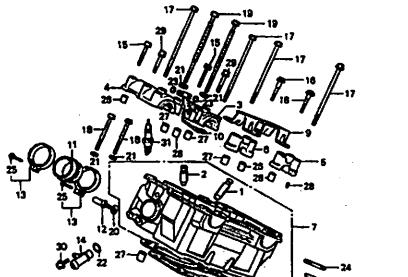
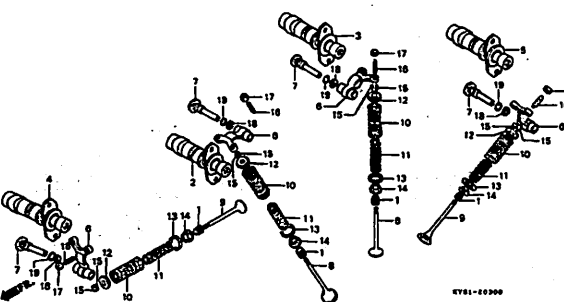
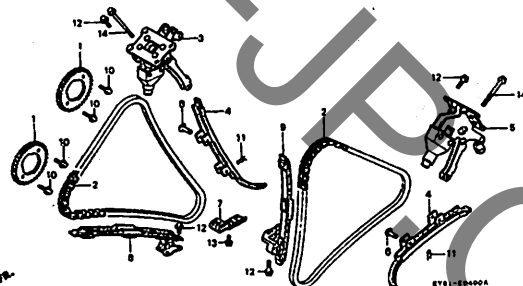
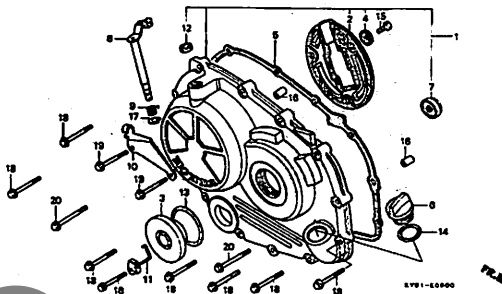
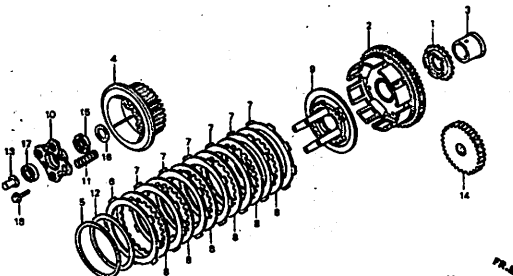
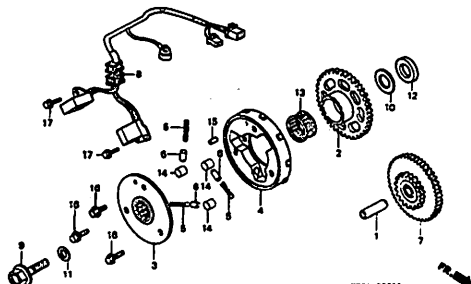
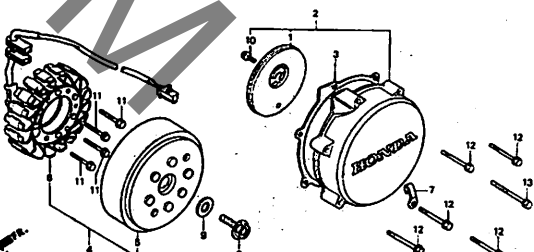
整備項目	標準整備時間	備考
キャブレター分解調整	2.0	エンジン取付け後の調整含む
エンジン脱着	2.7	関連する点検・調整含む
クランクケース分割	*6.0	エンジン脱着含む
キャブレターアイドルリング	0.1	
キャブレター同時調整	0.5	
キャブレターフロートレベル点検	1.0	
タペット調整	1.4	1台分
点火時期点検	0.2	(1シリンダー分のみ場合は0.8)
クラッチ調整	0.1	レバー遊び調整含む
スロットルケーブル調整	0.1	
フロントディスクブレーキエア抜き	0.2	
リヤディスクブレーキエア抜き	0.2	
ドライブチェーン調整	0.1	
オイルストレーナーの清掃	0.7	

●外注加工費は別途請求とする。
(シリンダーボーリング・クランクシャフト組立等)

B 15

エンジン グループ 目次

・イラスト内の見出し番号は本文イラストの見出し番号と異なる場合があります。

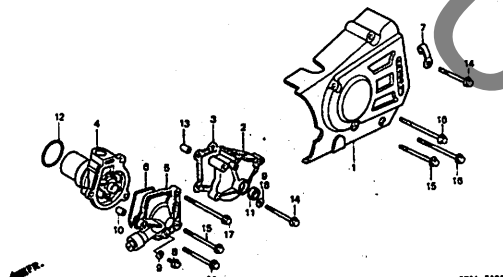
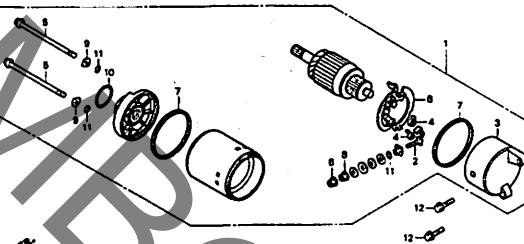
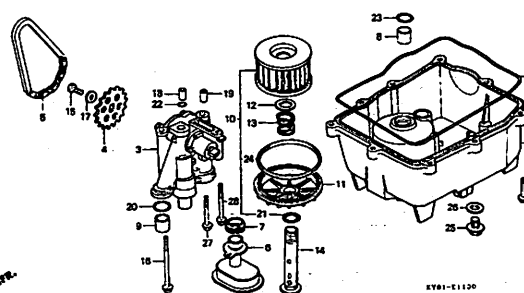
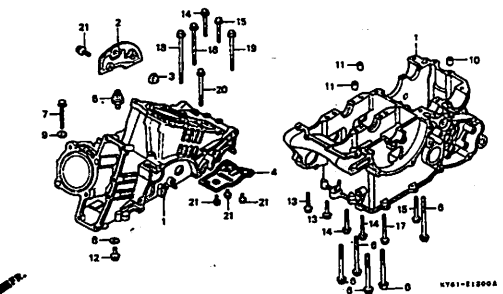
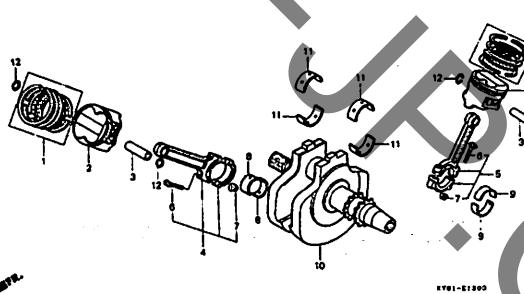
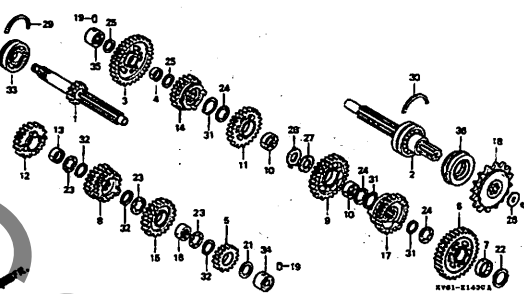
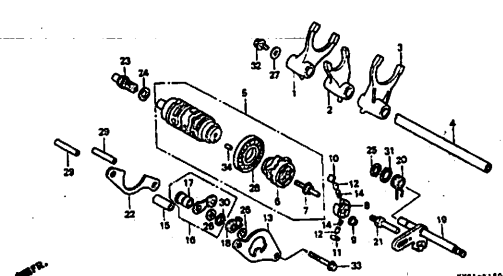
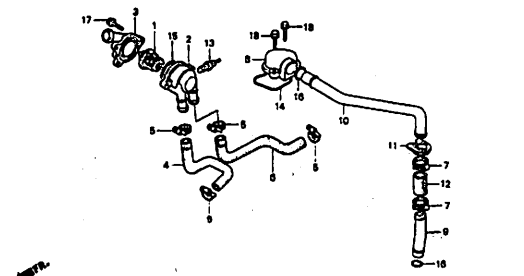
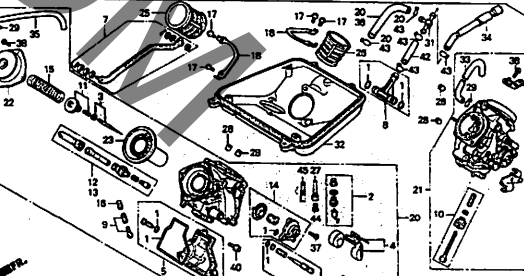
<p>E-1 シリンダーヘッドカバー D1</p> 	<p>E-2 フロントシリンダーヘッド D2</p> 	<p>E-2-1 リヤシリンダーヘッド D4</p> 
<p>E-3 カムシャフト・バルブ D6</p> 	<p>E-4 カムチェン・テンショナー D7</p> 	<p>E-5 R. クランクケースカバー D8</p> 
<p>E-6 クラッチ D9</p> 	<p>E-7 パルスジェネレーター・スターティングクラッチ D10</p> 	<p>E-8 ジェネレーター D11</p> 

2

B 16

エンジン グループ 目次

・イラスト内の見出し番号は本文イラストの見出し番号と異なる場合があります。

<p>E-9 L. クランクケースカバー・ ウォーターポンプ D12</p>	<p>E-10 スターティングモーター D13</p>	<p>E-11 オイルフィルター・オイルパン・ オイルポンプ D14</p>
 <p>KY91-EC006</p>	 <p>KY91-E1000</p>	 <p>KY91-E1100</p>
<p>E-12 クランクケース D16</p>	<p>E-13 クランクシャフト・ピストン E1</p>	<p>E-14 トランスミッション E2</p>
 <p>KY91-E1200A</p>	 <p>KY91-E1300</p>	 <p>KY91-E1400A</p>
<p>E-15 ギヤシフトドラム E4</p>	<p>E-16 ウォーターパイプ E6</p>	<p>E-17 キャブレター E7</p>
 <p>KY91-E1500</p>	 <p>KY91-E1600</p>	 <p>KY91-E1700A</p>

2

C 1

エンジン グループ 目次

・イラスト内の見出し番号は本文イラストの見出し番号と異なる場合があります。

EOP-1 ガasketキットA E10	EOP-2 ガasketキットB E11	

C 2

フレーム グループ 目次

・イラスト内を見出し番号は本文イラストの見出し番号と異なる場合があります。

<p>F-1 ヘッドライト F1</p>	<p>F-2 メーター F3</p>	<p>F-3 ハンドルレバー・スイッチ・ケーブル F5</p>
<p>F-4 フロントブレーキマスターシリンダー F7</p>	<p>F-5 ハンドルパイプ・トップブリッジ F9</p>	<p>F-6 ステアリングシステム F10</p>
<p>F-7 フロントフェンダー F11</p>	<p>F-8 フロントフォーク F12</p>	<p>F-9 フロントブレーキキャリパー F14</p>

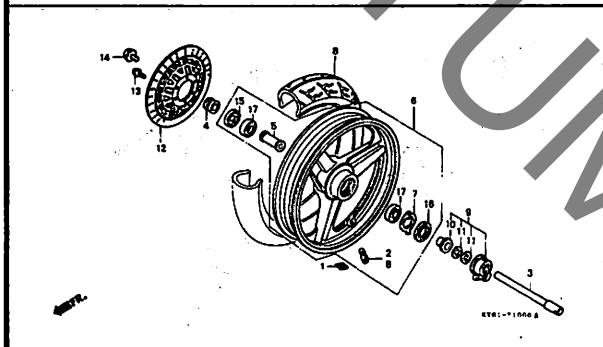
3

C 3

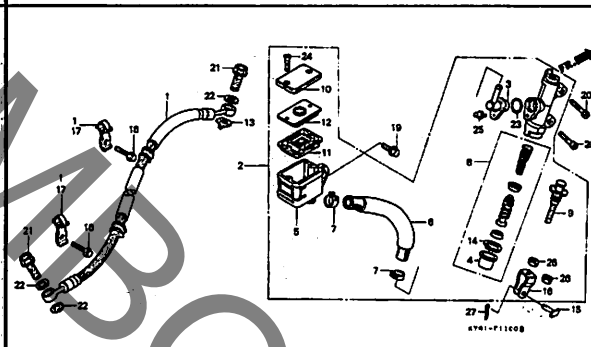
フレーム グループ 目次

・イラスト内の見出し番号は本文イラストの見出し番号と異なる場合があります。

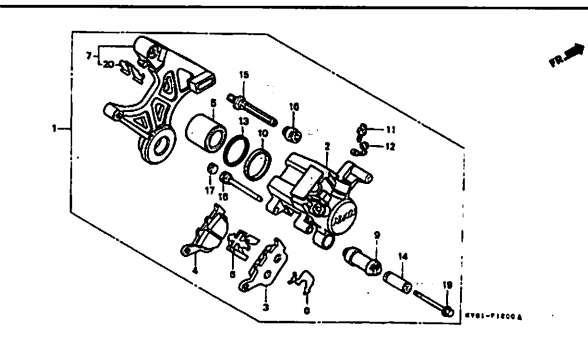
F-10 フロントホイール F15



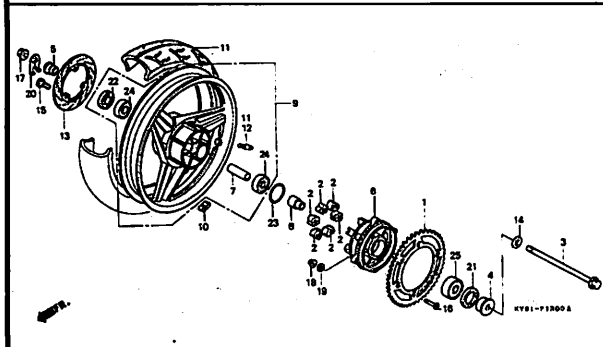
F-11 リヤブレーキマスターシリンダー G1



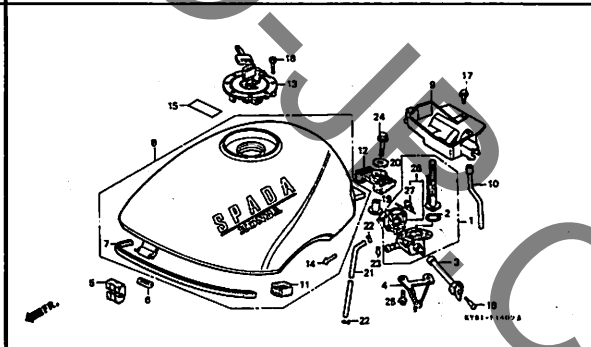
F-12 リヤブレーキキャリア G3



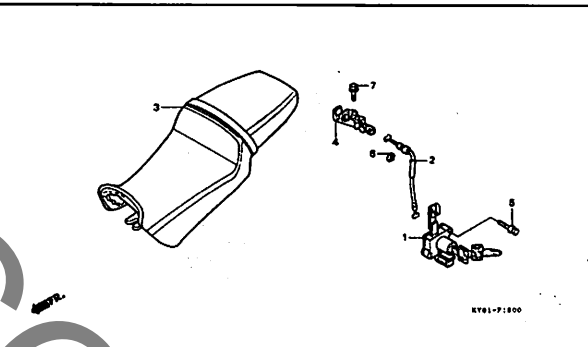
F-13 リヤホイール G4



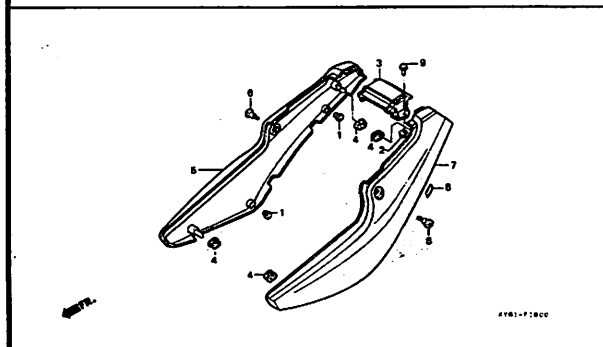
F-14 フューエルタンク G6



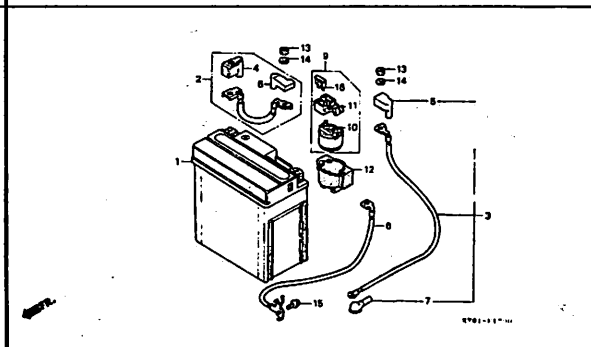
F-15 シート G8



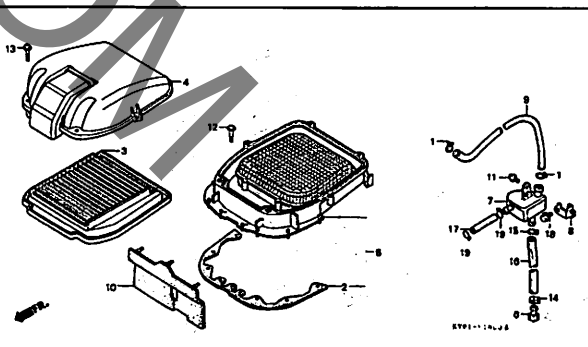
F-16 サイドカバー G9



F-17 バッテリー G11



F-18 エアークリーナー G12

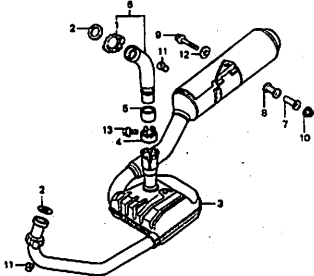

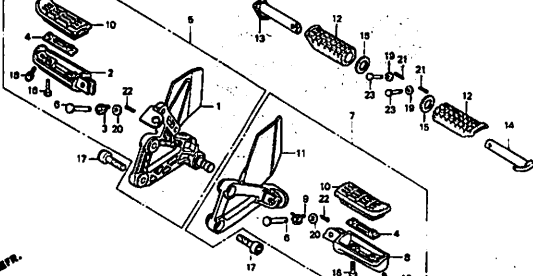
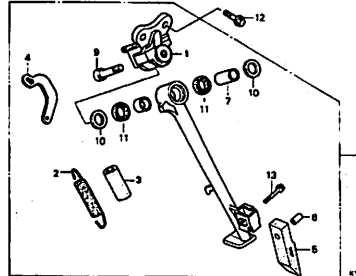
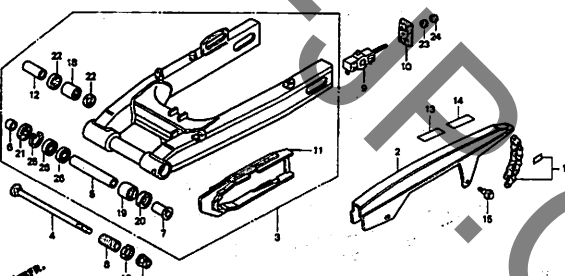
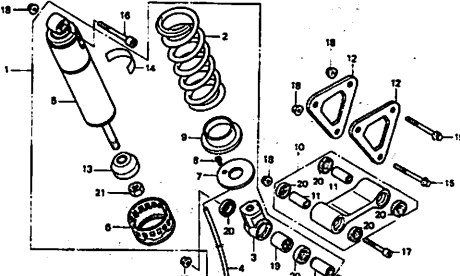
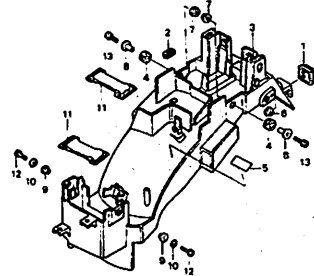
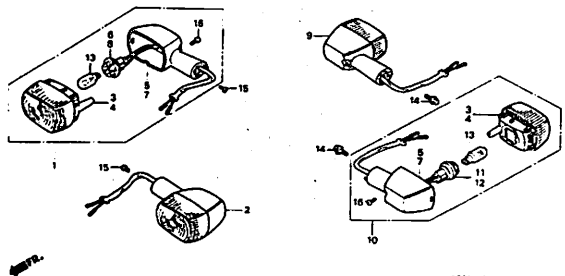
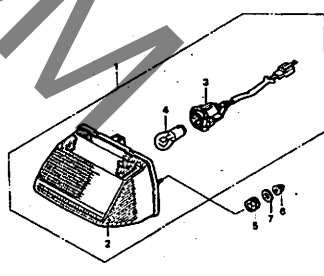


3

C 4

フレーム グループ 目次

・イラスト内を見出し番号は本文イラストの見出し番号と異なる場合があります。

<p>F-19 エキゾーストマフラー G13</p>	<p>F-20 ブレーキペダル・チェンジペダル G14</p>	<p>F-21 ステップ G15</p>
 <p>NY61-F19C</p>	 <p>NY61-F20D</p>	 <p>NY61-F21D</p>
<p>F-22 サイドスタンド G16</p>	<p>F-23 リヤフォーク・チェーンケース H1</p>	<p>F-24 リヤクッション H3</p>
 <p>NY61-F22D</p>	 <p>NY61-F23D</p>	 <p>NY61-F24D</p>
<p>F-25 リヤフェンダー H5</p>	<p>F-26 ワインカー H6</p>	<p>F-27 テールライト H7</p>
 <p>NY61-F25C</p>	 <p>NY61-F26C</p>	 <p>NY61-F27C</p>

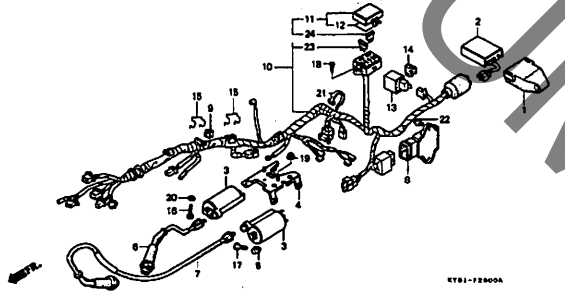
3

C 5

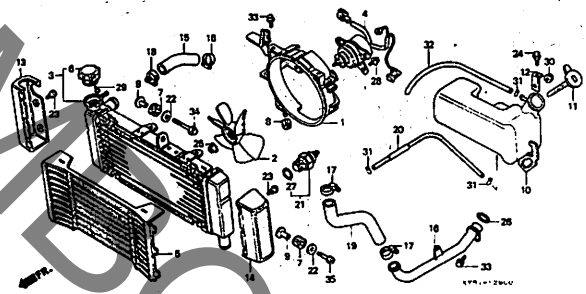
フレーム グループ 目次

・イラスト内を見出し番号は本文イラストの見出し番号と異なる場合があります。

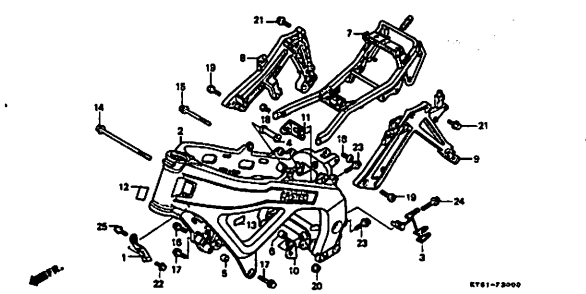
F-28 ワイヤハーネス・イグニッションコイル H8



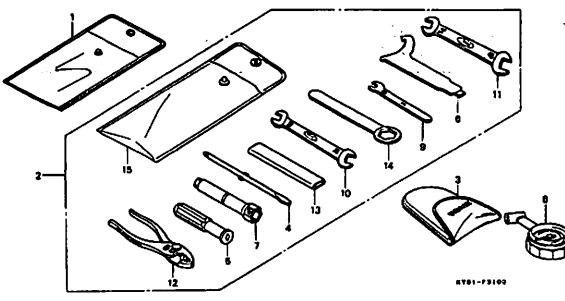
F-29 ラジエター H10



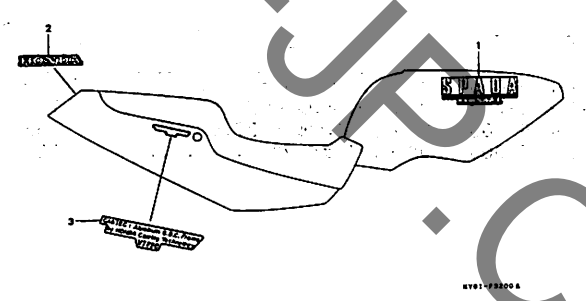
F-30 フレームボディ H12



F-31 ツール H14



F-32 ストライプ H15

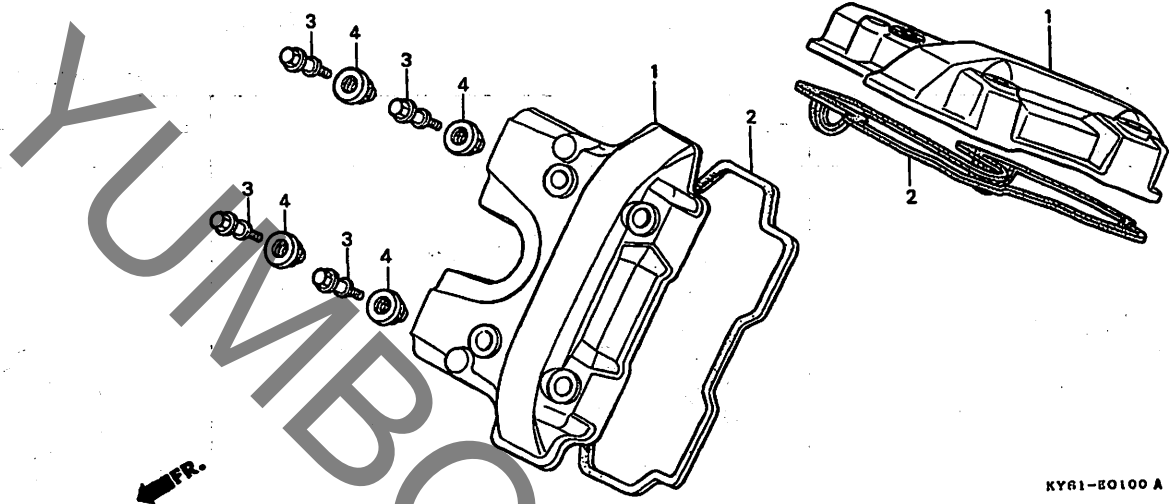


D 1

ブロックNO.

E-1

シリンダーヘッドカバー



KY61-B0100 A

KY61E100A

整備項目	標準時間	見出番号	部品番号	部品名	希望	使用個数	適用号機		タイプ
					小売価格	↓	初号機	終号機	
カバー,シリンターヘッド	0.5	1	12311-KY6-000	カバー,シリンターヘッド	7,000	2			
(フロントシリンターカバー 0.8)		2	12391-KV0-720	カセット,シリンターヘッドカバー	740	2			
カセット,シリンターヘッドカバー		3	90017-425-000	ホルト,スベシヤル 6X27.5	135	8			
(フロントシリンターカバー 0.8)		4	90541-425-000	ラバー,マウンテイング	285	8			

1999.09.10

D1

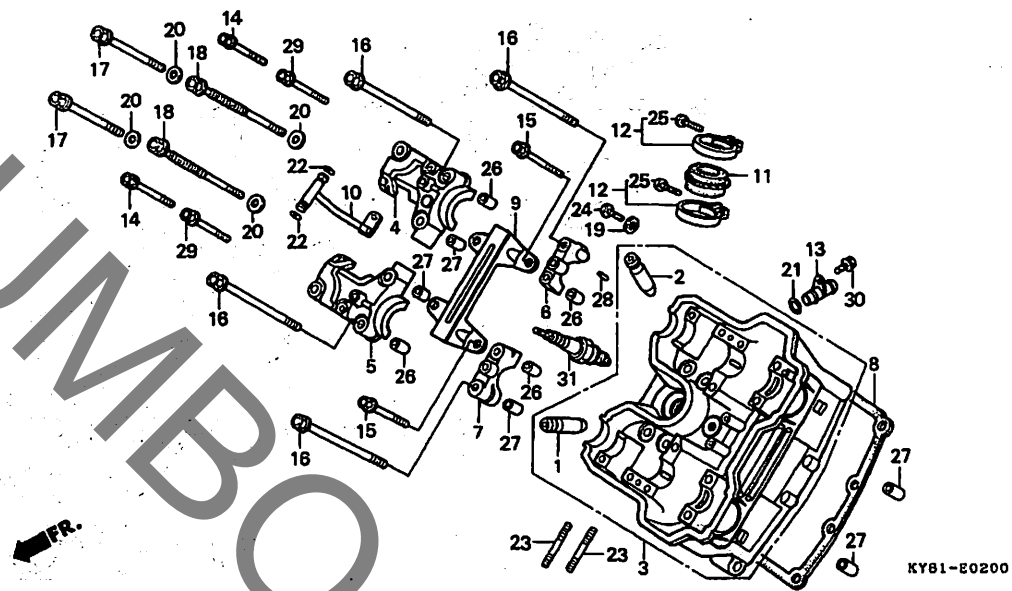
2

D 2

ブロックNO.

E-2

フロントシリンダーヘッド



KYB1-E0200

KYB1E0200

整備項目	標準 時間	見出 番号	部品番号	部品名	希望 小売 価格	使用回数 VT250 ↓	適用機種 初号機 終号機	タイプ
カムシャフト、ハムルフ	3.4	1	12204-KE7-305	カムシャフト、ハムルフ (O.S.)	660	2		
(リーモシユセイ フグム)		2	12204-KV0-701	カムシャフト、インレットハムルフ (O.S.)	700	2		
(イツコマシ 0.3 カサシ)		3	12210-KY6-000	ベツトCOMP., フロント	31,500	1		
(ハムルフシユセイ フグム)		4	12211-KV0-720	ホルター-A, カムシャフト	1,500	1		
(シユセイシハ 0.2 クワエル)		5	12212-KV0-720	ホルター-B, カムシャフト	1,500	1		
ベツトCOMP., フロント	4.0							
ホルター-A, カムシャフト	1.0	6	12213-KV0-000	ホルター-C, カムシャフト	870	1		
(イツコマシ 0.1 カサシ)		7	12214-KV0-000	ホルター-D, カムシャフト	870	1		
ハムルフ, オイルハム		8	12251-KV0-721	カスケット, フロントシリンターベツト	1,200	1		
カスケット, フロントシリンターベツト	2.9	9	14546-KV0-670	カムシャフト, カムチェン	750	1		
カムシャフト, カムチェン	0.9	10	15311-KV0-720	ハムルフ, オイルハム	880	1		
インシュレーター, キヤブレッター	0.6							
フウカ, スハーク	0.1							
インシュレーター, キヤブレッター		11	16211-KV0-000	インシュレーター, キヤブレッター	420	1		
ハムルフ, インシュレーター		12	16219-KV0-000	ハムルフ, インシュレーター	260	2		
ハムルフ, クォーター		13	19523-KV0-000	ハムルフ, クォーター	470	1		
ホルター, UBS 6X40		14	90002-KV0-000	ホルター, UBS 6X40	115	2		
ホルター, フランシ 6X43		15	90003-MB0-000	ホルター, フランシ 6X43	200	2		
ホルター, UBS 8X130		16	90008-KE8-010	ホルター, UBS 8X130	330	4		
ホルター, UBS 8X80		17	90011-KE8-000	ホルター, UBS 8X80	240	2		
ホルター, UBS 8X151		18	90012-KE8-000	ホルター, UBS 8X151	430	2		
ワツシヤ, シーリング 5MM		19	90452-323-000	ワツシヤ, シーリング 5MM	95	1		
ワツシヤ 8.5MM		20	90457-422-000	ワツシヤ 8.5MM	135	4		
オリシク 13X3 (アライ)		21	91314-KE8-003	オリシク 13X3 (アライ)	105	1		
オリシク 5.6X1.9 (アライ)		22	91318-ME5-003	オリシク 5.6X1.9 (アライ)	130	2		
ホルター, スタツト 6X32		23	92900-06032-OE	ホルター, スタツト 6X32	60	2		
スクリュ, ハム 5X8		24	93500-05008-OA	スクリュ, ハム 5X8	25	1		
スクリュ, ハム 5X28		25	93500-05028-OG	スクリュ, ハム 5X28	30	2		

1999.09.10

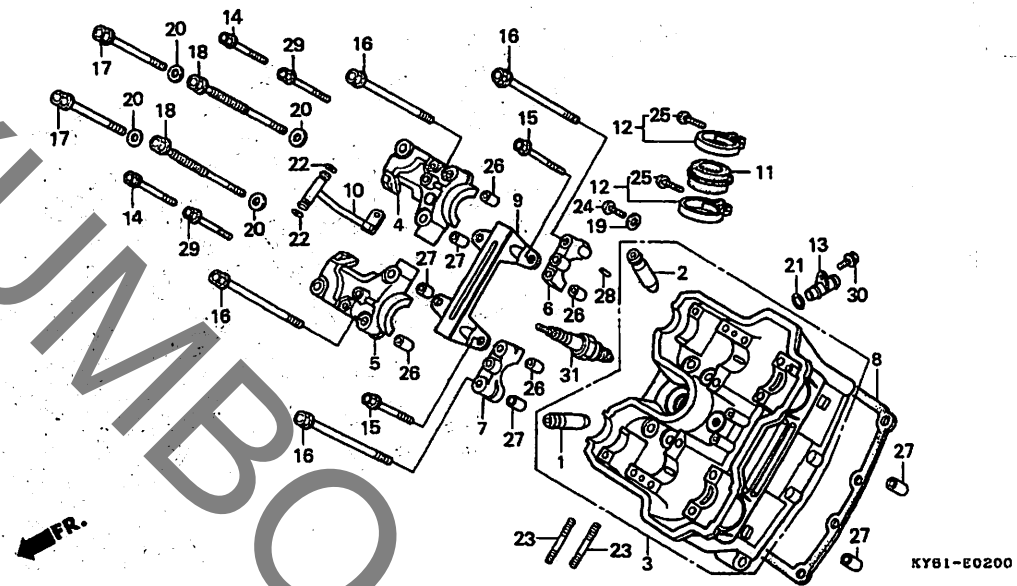
D2

D 3

ブロックNO.

E-2

フロントシリンダーヘッド



KY81-E0200

KY81E020

整備項目	標準時間	見出番号	部品番号	部品名	希小 価 格	使用個数 VT250 J	適用号機 初号機 終号機	タイプ
		26	94301-08140	ヒョンノツク 8X14.....	60	4		
		27	94301-10160	ヒョンノツク 10X16.....	70	5		
		28	94303-04065	ヒョンノツク 4X6.5.....	55	1		
		29	95701-06038-00	ホルト、フランジ 6X38.....	40	2		
		30	96001-06014-00	ホルト、フランジ 6X14.....	40	1		
		31	98059-58916	プラグ、スパーク (CR8EH9) (NGK)	750	1		
			98059-58926	プラグ、スパーク (U24FER9) (DENSO)	750	1		

1999.09.10

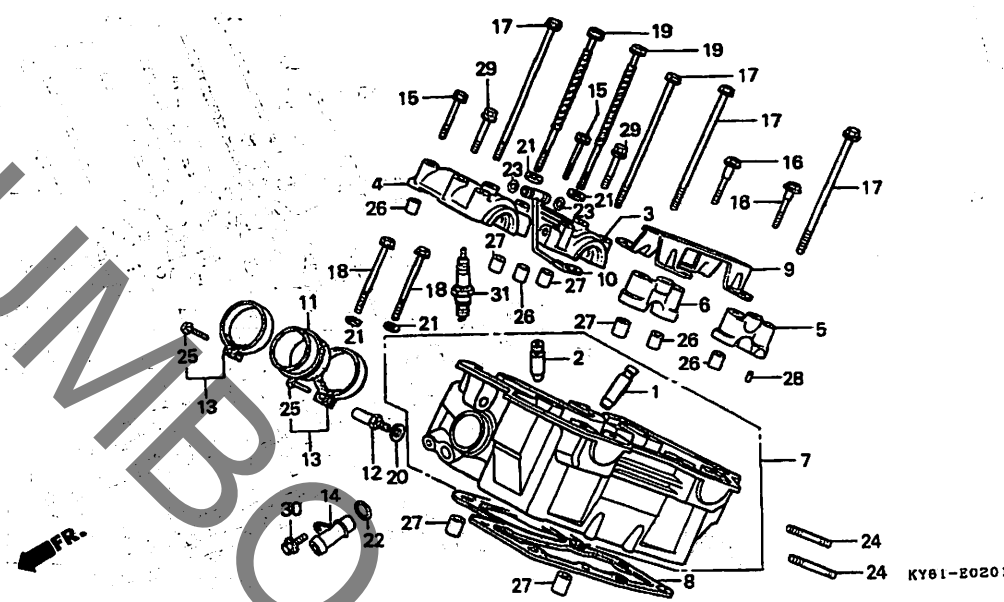
D3

D 4

ブロックNO.

E-2-1

リヤシリンダーヘッド



KY81E0201

整備項目	標準時間	見出番号	部品番号	部品名	希望小売価格	使用個数	適用機種	タイプ
					VT250 J		初号機 終号機	
カイト、ハバルフ	3.9	1	12204-KE7-305	カイト、ハバルフ (O.S.)	660	2		
(リマシユウセイ フクム)		2	12204-KV0-701	カイト、インレットハバルフ (O.S.)	700	2		
(イツコマシ 0.3 カザン)		3	12211-KV0-720	ホルター-A、カムシャフト	1,500	1		
(ハバルフ、シユウセイ フクマス)		4	12212-KV0-720	ホルター-B、カムシャフト	1,500	1		
(シユウセイ、ハ 0.2 クワエル)		5	12213-KV0-000	ホルター-C、カムシャフト	870	1		
ホルター-A、カムシャフト	0.7	6	12214-KV0-000	ホルター-D、カムシャフト	870	1		
(イツコマシ 0.1 カザン)		7	12220-KY6-000	ヘッドCOMP、リヤ	31,500	1		
ハーフ、オイルハス		8	12252-KV0-721	カスケツト、リヤシリンダーヘッド	1,200	1		
ヘッドCOMP、リヤ	4.5	9	14544-KV0-670	カイトC、カムチエン	750	1		
(イツコマシ 2.5 カザン)		10	15311-KV0-720	ハーフ、オイルハス	880	1		
カスケツト、リヤシリンダーヘッド	3.4	11	16211-KV0-000	インシュレーター、キャワレター	420	1		
(イツコマシ 1.4 カザン)		12	16214-MB0-000	シヨイント、フースト	175	1		
カイトC、カムチエン	0.6	13	16219-KV0-000	ハット、インシュレーター	260	2		
インシュレーター、キャワレター		14	19533-KV0-000	ハーフC、ウオーター	320	1		
フオク、スハーク	0.1	15	90002-KV0-000	ホルト、UBS 6X40	115	2		
		16	90003-MB0-000	ホルト、フランシ 6X43	200	2		
		17	90008-KE8-010	ホルト、UBS 8X130	330	4		
		18	90011-KE8-000	ホルト、UBS 8X80	240	2		
		19	90012-KE8-000	ホルト、UBS 8X151	430	2		
		20	90452-323-000	ワツシャー、シーリング 5MM	95	1		
		21	90457-422-000	ワツシャー 8.5MM	135	4		
		22	91314-KE8-003	オリソク 13X3 (アライ)	105	1		
		23	91318-ME5-003	オリソク 5.6X1.9 (アライ)	130	2		
		24	92900-06032-0E	ホルト、スタツト 6X32	60	2		
		25	93500-05028-0G	スクリユ、ハオン 5X28	30	2		

1999.09.10

D4

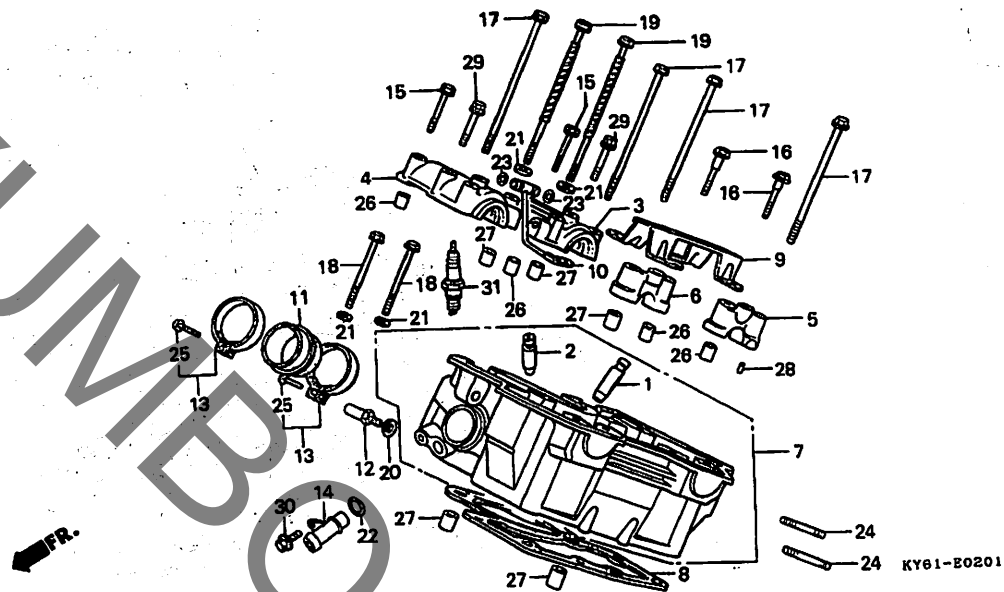
2

D 5

ブロックNO.

E-2-1

リヤ-シリンダー-ヘッド



KY61E0201

整備項目	標準 時間	見出 番号	部品番号	部 品 名	希望 使用個数		適用 号 機	タ イ プ
					小 価 格	VT250 J		
		26	94301-08140	ヒョン、ノツク 8X14.....	60	4		
		27	94301-10160	ヒョン、ノツク 10X16.....	70	5		
		28	94303-04065	ヒョン、ノツク 4X6.5.....	55	1		
		29	95701-06038-00	ホルト、フランシ 6X38.....	40	2		
		30	96001-06014-00	ホルト、フランシ 6X14.....	40	1		
		31	98059-58916	プラグ、スパーク (CR8EH9) (NGK)	750	1		
			98059-58926	プラグ、スパーク (U24FER9) (DENSO)	750	1		

1999.09.10

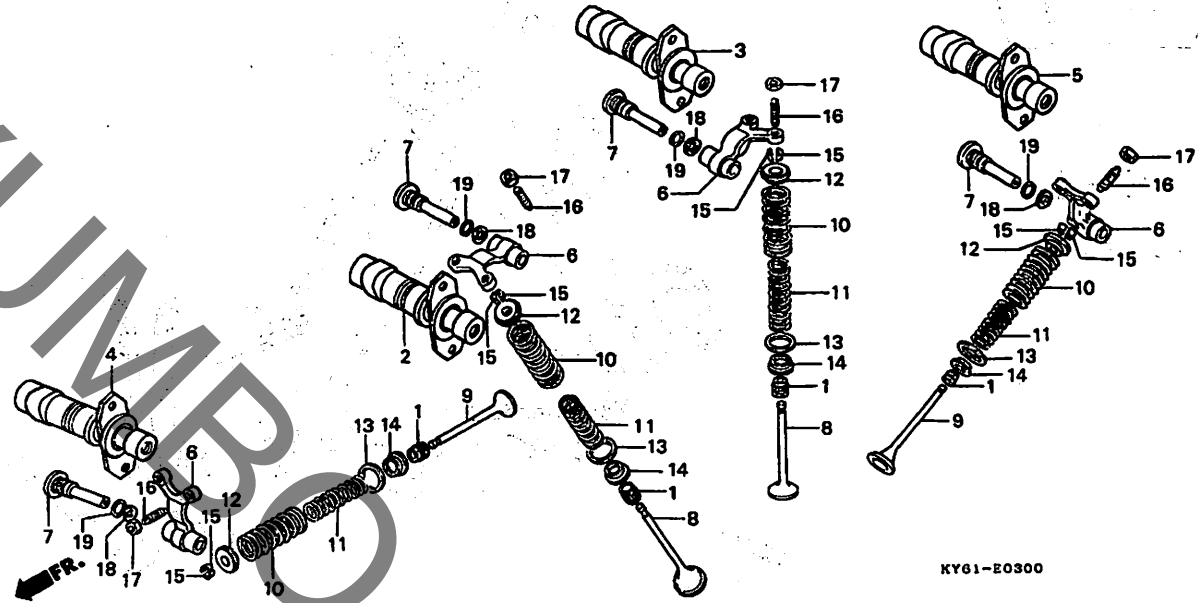
D5

D 6

ブロックNO.

E-3

カムシャフト・バルブ



KYG1-E0300

KY1E0300

整備項目	標準時間	見出番号	部品番号	部品名	希望小売価格	使用個数	適用号機 初号機 終号機	タイプ
カムシャフトCOMP.リヤ	1.2	1	12209-MA6-005	シールバルブシステム (NOK)	350	8		
(フロントシリンターカムワハ 1.6)		2	14110-KV0-720	カムシャフトCOMP.フロントインターク	7,100	1		
(イツコマシ 0.3 カサ)		3	14120-KV0-720	カムシャフトCOMP.リヤインターク	7,100	1		
アームバルブロッカー	1.1	4	14130-KV0-720	カムシャフトCOMP.フロントエキゾースト	7,100	1		
(フロントシリンターカムワハ 1.5)		5	14140-KV0-720	カムシャフトCOMP.リヤエキゾースト	7,100	1		
(イツコマシ 0.1 カサ)								
バルブ	3.3	6	14611-KV0-720	アームバルブロッカー	2,200	4		
(リヤシリンターカムワハ 3.6)		7	14631-KV0-000	シャフトロッカーアーム	1,550	4		
(イツコマシ 0.2 カサ)		8	14711-KV0-720	バルブインレット	1,050	4		
(バルブシート/シユウエイ フクム)		9	14721-KV0-720	バルブエキゾースト	2,050	4		
(バルブカイト/コウカン フクマス)		10	14751-KV0-720	スプリングバルブアウター	370	8		
スプリングバルブアウター	3.1							
(リヤシリンターカムワハ 3.4)		11	14761-KV0-720	スプリングバルブインナー	295	8		
(イツコマシ 0.1 カサ)		12	14771-KM3-000	リテーナーバルブスプリング	360	8		
(カンレンフヒン フクム)		13	14775-KM3-000	シートバルブスプリングアウター	165	8		
		14	14777-KM3-000	シートバルブスプリングインナー	295	8		
		15	14781-MA6-000	コッターバルブ	155	16		
		16	90012-KV0-720	スクリュータレットアシヤステインク	135	8		
		17	90206-KM3-000	ナットタレットアシヤステインク	85	8		
		18	90403-KV0-003	ワッシャーウエーブ 10MM	100	4		
		19	91308-PA9-003	オリク 19.8X1.9 (アライ)	130	4		

1999.09.10

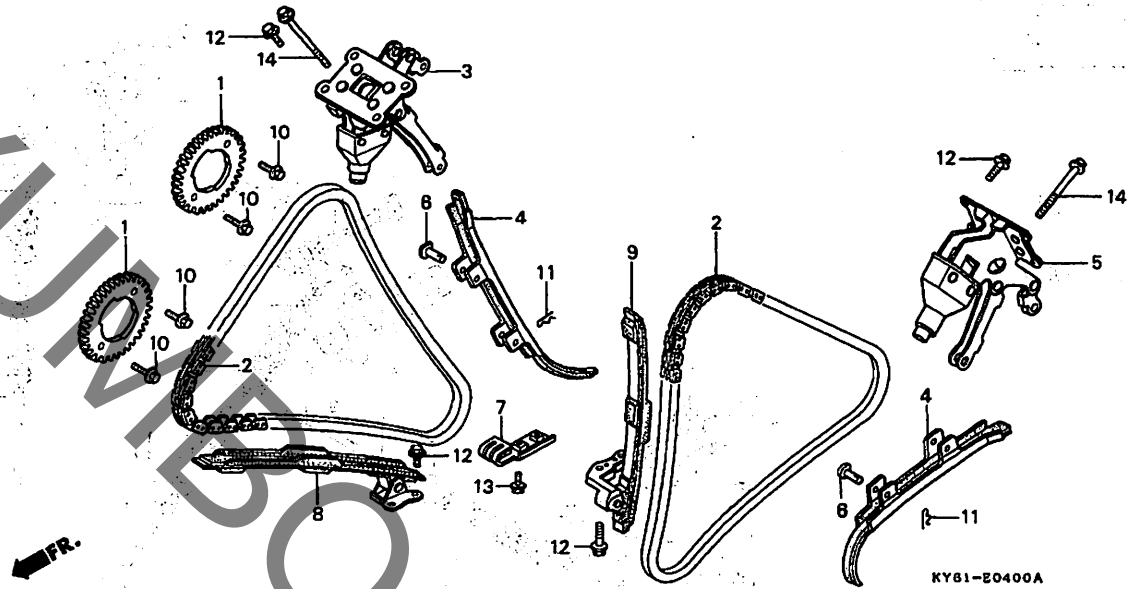
D6

D 7

ブロックNO.

E-4

カムチェーン・テンショナー



KY61E0400A

整備項目	標準時間	見出番号	部品番号	部品名	希望小売価格	使用個数 VT250 J	適用 初号機 終号機	タイプ
入アロケツト,カム (フロントシリンター・カムワハ 1.4) (イツコマシ 0.1 カサン)	1.0	1	14321-KV0-000	入アロケツト,カム	2,250	4		
チェン,カム		2	14401-KV0-003	チェン,カム (128L BORGWARNER)	3,850	2		
テンショナー,カム		3	14510-KV0-720	テニシヨナーCOMP.,フロントテニシヨナー	11,100	1		
(ニコテモトウシカシカシ)	*6.8	4	14515-KV0-720	テニシヨナーCOMP.,カムチェン	1,650	2		
カムタイトA,カムチェン		5	14520-KV0-720	テニシヨナーCOMP.,リアーテニシヨナー	11,100	1		
テニシヨナーCOMP.,フロントテニシヨナー	1.5	6	14531-KV0-000	ヒョウ,テニシヨナーアーム	120	4		
(フロントシリンター・カムワハ 1.5)	1.2	7	14537-KV0-720	ホルターCOMP.,カムチェン	530	1		
カムタイトB,カムチェン		8	14540-KV0-670	カムタイトB,カムチェン	1,550	1		
カムタイトA,カムチェン		9	14542-KV0-670	カムタイトA,カムチェン	1,550	1		
カムタイトB,カムチェン	*6.1	10	90027-ME5-000	ホルト,UBS 7X13	110	8		
		11	90607-ME5-000	ヒョウ,スベシヤルロツク 6MM	95	4		
		12	95701-06016-00	ホルト,フランシ 6X16	35	8		
		13	95701-06032-00	ホルト,フランシ 6X32	40	2		
		14	95801-06065-00	ホルト,フランシ 6X65	60	4		

1999.09.10

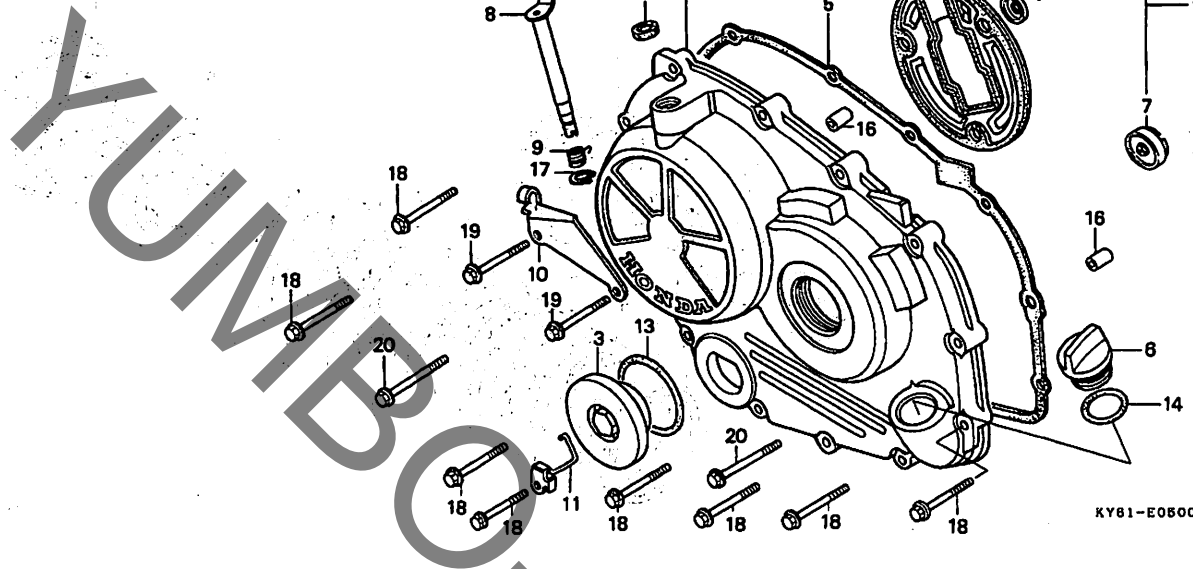
D7

D 8

ブロックNO.

E-5

R. クランクケースカバー



KY61-E0600

KY61E0600

2

整備項目	標準時間	見出番号	部品番号	部品名	希望小売価格	使用個数 VT250 J	適用号機 初号機 終号機	タイプ
カバーCOMP., R.....	0.8	1	11330-KY6-000	カバーCOMP., R.....	12,600	1		
カスケツト, R. クランクケースカバー.....	0.7	2	11332-KV0-003	フレート, R. カバー.....	710	1		
レバーCOMP., クラツチ (カンレンフヒン フクム)		3	11332-KY6-000	キャツフ 45MM.....	590	1		
		4	11334-KV0-000	ワツシャー, スゞシヤル 6MM.....	110	3		
		5	11394-KE8-000	カスケツト, R. クランクケースカバー.....	610	1		
		6	15611-MB0-000	キャツフ, オイルフイラー.....	340	1		
		7	15661-KM3-005	フアイター, オイルレベル.....	1,400	1		
		8	22710-KY6-000	レバーCOMP., クラツチ.....	1,600	1		
		9	22815-413-000	スフゞリンク, クラツチレバー.....	140	1		
		10	22821-KY6-000	レシーバー, クラツチ.....	530	1		
		11	22830-KY6-000	カイト, クラツチケーフル.....	360	1	1050802	
			22830-KY6-010	カイト, クラツチケーフル.....	350	1	1050803	
		12	91204-KK0-003	オイルシール 12X18X5 (アライ).....	155	1		
		13	91301-ML7-003	オリヅク 48.1X3.6 (アライ).....	145	1		
		14	91301-250-000	オリヅク 21.5MM.....	110	1		
		15	93301-06010-0A	ホルツト, 6カク 6X10.....	30	3		
		16	94301-08140	ヒツノツク 8X14.....	60	2		
		17	94510-10000	サークリツフ, エキスターナル 10MM.....	30	1		
		18	96001-06032-00	ホルツト, フランシツ 6X32.....	50	8		
		19	96001-06035-00	ホルツト, フランシツ 6X35.....	50	2		
		20	96001-06040-00	ホルツト, フランシツ 6X40.....	50	2		

1999.09.10

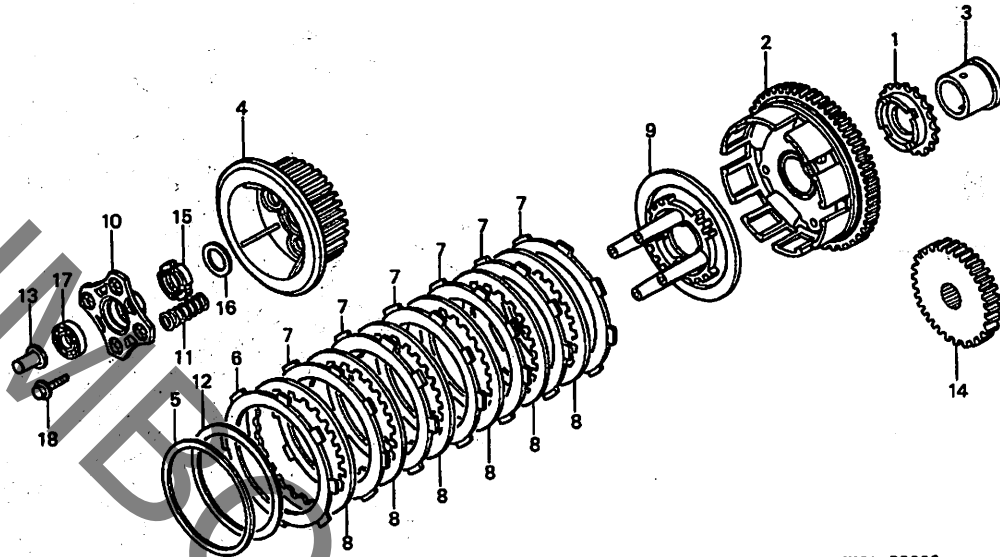
D8

D 9

ブロックNO.

E-6

クラッチ



KY61-20800

KY61E610

整備項目	標準時間	見出番号	部品番号	部品名	希望小売価格	使用個数 VT250 J	適用機種 初号機 終号機	タイプ
スプロケツト, オイルポンプドライブ ・アウターCOMP., クラッチ ・ベント, クラッチ ・ディスク, クラッチフリクション (ニコシヨウテモ トウシカン) (カンレンフヘン フクム) ・フレート, クラッチフレツシャー スプリング, クラッチ (ニコシヨウテモ トウシカン) キヤ, フライマリートライブ	1.0 0.8 0.9	1	15131-KE8-000	スプロケツト, オイルポンプドライブ (27T)	1,650	1		
		2	22100-KV0-700	アウターCOMP., クラッチ (79T)	14,300	1		
		3	22116-KE8-000	カイト, クラッチアウター	850	1		
		4	22120-KV0-000	ベント, クラッチ (34T)	3,500	1		
		5	22125-KT7-750	シート, シヤタースプリング	330	1		
		6	22201-KY1-000	ディスク, クラッチフリクション	730	1		
		7	22201-166-000	ディスク, クラッチフリクション	740	6		
		8	22321-KE7-000	フレート, クラッチ	470	6		
		9	22350-KV0-000	フレート, クラッチフレツシャー	2,150	1		
		10	22361-KV0-000	フレート, クラッチリフター	740	1		
		11	22401-KM3-000	スプリング, クラッチ	190	4		
		12	22402-KT7-750	スプリング, シヤター	810	1		
		13	22847-415-000	ロツト, クラッチリフター	200	1		
		14	23103-KE8-000	キヤ, フライマリートライブ (28T)	4,900	1		
		15	90231-ML4-610	ナツト, ロツク 20MM	215	1		
		16	90432-121-000	ワツシャー, ロツク	145	1		
		17	91008-KV0-003	スプリング, ラシアルホール 6902 (NTN)	760	1		
		18	95701-06020-00	ボール, フランシ 6X20	35	4		

1999.09.10

D9

D 10

ブロックNO.

E-7

パルスジェネレーター・
スターティングクラッチ

KY61E0700

整備項目	標準時間	見出番号	部品番号	部品名	希望小売価格	使用回数 VT250 J	適用号機 初号機 終号機	タイプ
キヤ-COMP.、スターテイングクラッチ ローラー 10.2X11.5 (ニコイシヨウテモ トウシカ)	0.9	1	13111-122-000	ヒョン、ヒョンストン 10X33	390	1		
		2	28110-MJ8-000	キヤ-COMP.、スターテイングクラッチ (44T)	5,200	1		
アウト-COMP.、スターテイングクラッチ シエネレーター-ASSY.、ハールス	1.0	3	28115-KV0-720	フランシ、スターテイングクラッチ	2,800	1		
		4	28120-KV0-700	アウト-COMP.、スターテイングクラッチ	5,300	1		
キヤ-COMP.、スターターリタクション	0.8	5	28125-426-000	スワリング、スターテイングクラッチローラー	105	3		
		6	28126-323-000	キャツフ、スターテイングクラッチローラー スワリング	210	3		
		7	28130-KE8-000	キヤ-COMP.、スターターリタクション (82T/19T)	4,650	1		
		8	30300-KY6-003	シエネレーター-ASSY.、ハールス	4,250	1		
		9	90014-ML0-000	ホルト、UBS 10X35	185	1		
		10	90402-KE8-000	ワツシャー、スラスト 20MM	150	1		
		11	90405-ML0-000	ワツシャー 10X25X4	175	1		
		12	90452-KE8-000	カラ 20.2X6.5	235	1		
		13	91022-KE8-003	ハアリング、ニートル 26X30X17 (NTN)	590	1		
		14	91101-377-000	ローラー 10.2X11.5	120	3		
		15	94305-40122	ヒョン、スワリング 4X12	55	1		
		16	95701-08014-08	ホルト、フランシ 8X14	40	3		
		17	96001-06014-00	ホルト、フランシ 6X14	40	2		

1999.09.10

D10

2

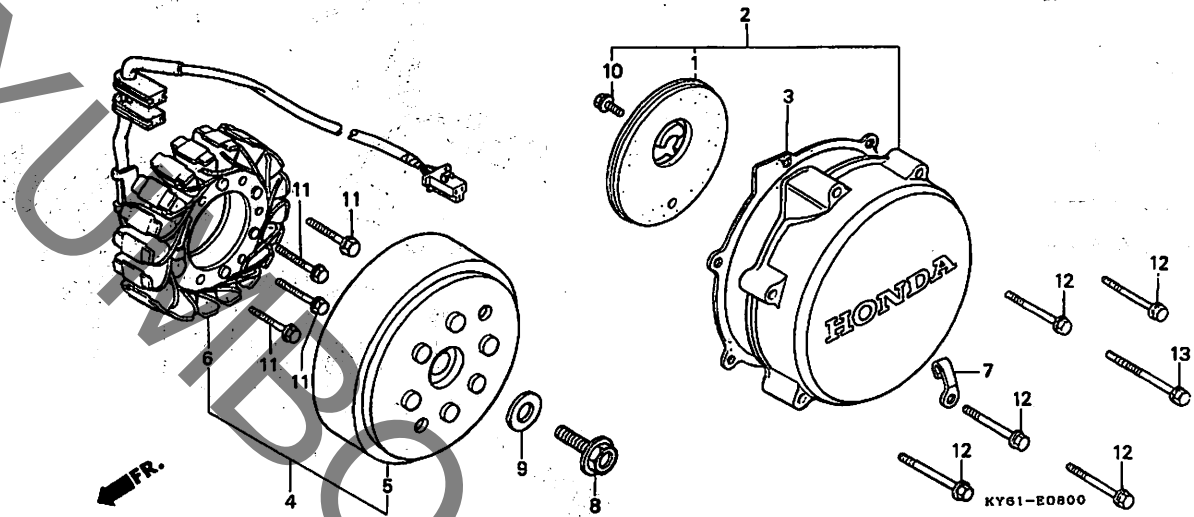
29

D 11

ブロックNO.

E-8

ジェネレーター



KY61E0800

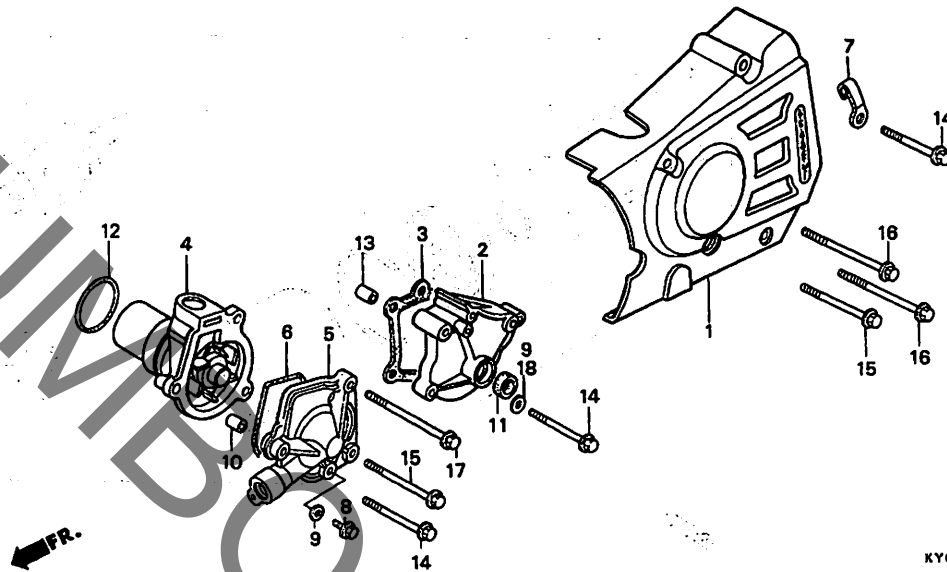
整備項目	標準時間	見出番号	部品番号	部品名	希望小売価格	使用個数 VT250 ↓	適用号機 初号機 終号機	タイプ
カバー, A.C. シェネレーター	0.4	1	11350-KV0-300	プレートCOMP., L.カバー	710	1		
カスケツト, L. A.C. シェネレーターカバー		2	11635-KY6-000	カバー, A.C. シェネレーター	6,500	1		
シェネレーターASSY., フライホイールタイプ		3	11636-KE8-000	カスケツト, L. A.C. シェネレーターカバー	190	1		
A.C.	0.7	4	31100-KV0-721	シェネレーターASSY., フライホイールタイプ A.C. (DENSO)	32,000	1		
スターターCOMP. フライホイールCOMP.	0.6	5	31110-KV0-721	フライホイールCOMP. (DENSO)	18,400	1		
		6	31120-KV0-004	スターターCOMP. (DENSO)	15,200	1		
		7	35211-443-760	クランフ, スイツチコート	145	1		
		8	90014-MLO-000	ボルト, UBS 10X35	185	1		
		9	90405-MLO-000	ワッシャー 10X25X4	175	1		
		10	95701-06010-08	ボルト, フランシ 6X10	35	1		
		11	96001-06028-00	ボルト, フランシ 6X28	50	4		
		12	96001-06040-00	ボルト, フランシ 6X40	50	5		
		13	96001-06060-00	ボルト, フランシ 6X60	55	1		

D 12

ブロックNO.

E-9

L. クランクケースカバー
ウォーターポンプ



KY61-E0900B

KY61E0900B

整備項目	標準時間	見出番号	部品番号	部品名	希望小売価格	使用個数	適用機初号機	適用機終号機	タイプ
カバーL	0.1	1	11341-KY6-000	カバーL	5,100	1			
カバー、チェンシ	0.9	2	11631-KY6-000	カバー、チェンシ	2,550	1			
カセット、キヤースフトカバー	0.8	3	11632-ML7-000	カセット、キヤースフトカバー	285	1			
ポンプCOMP.、ウォーター	0.7	4	19200-KV0-000	ポンプCOMP.、ウォーター	8,700	1		1069153	
カバー、ウォーターポンプ	0.5		19200-KV0-010	ポンプCOMP.、ウォーター	8,200	1	1069154		
カセット、ウォーターポンプカバー	0.4	5	19221-KY6-000	カバー、ウォーターポンプ	2,450	1			
		6	19226-KE8-000	カセット、ウォーターポンプカバー	175	1			
		7	35211-443-760	クランク、スイッチコート	145	1			
		8	90018-KY6-000	ワッシャー、スリリング 6X12	85	1			
		9	90463-ML7-000	ワッシャー、スリリング 6.5MM	90	2		1046202	
		10	90501-MB0-000	ヒョウノツク 8X14	105	2	1046203		
		11	91204-KE8-003	オイルシール 13X22X5(フライ)	190	1			
		12	91302-MB0-013	リング 32.95X2.62(フライ)	120	1			
		13	94301-08140	ヒョウノツク 8X14	60	2			
		14	96001-06040-00	ワッシャー、フランシ 6X40	50	3			
		15	96001-06050-00	ワッシャー、フランシ 6X50	55	2			
		16	96001-06055-00	ワッシャー、フランシ 6X55	55	2			
		17	96001-06060-00	ワッシャー、フランシ 6X60	55	1			
		18	90543-273-000	ハツキン、フロントフォークレコック	90	1	1046203		

1999.09.10

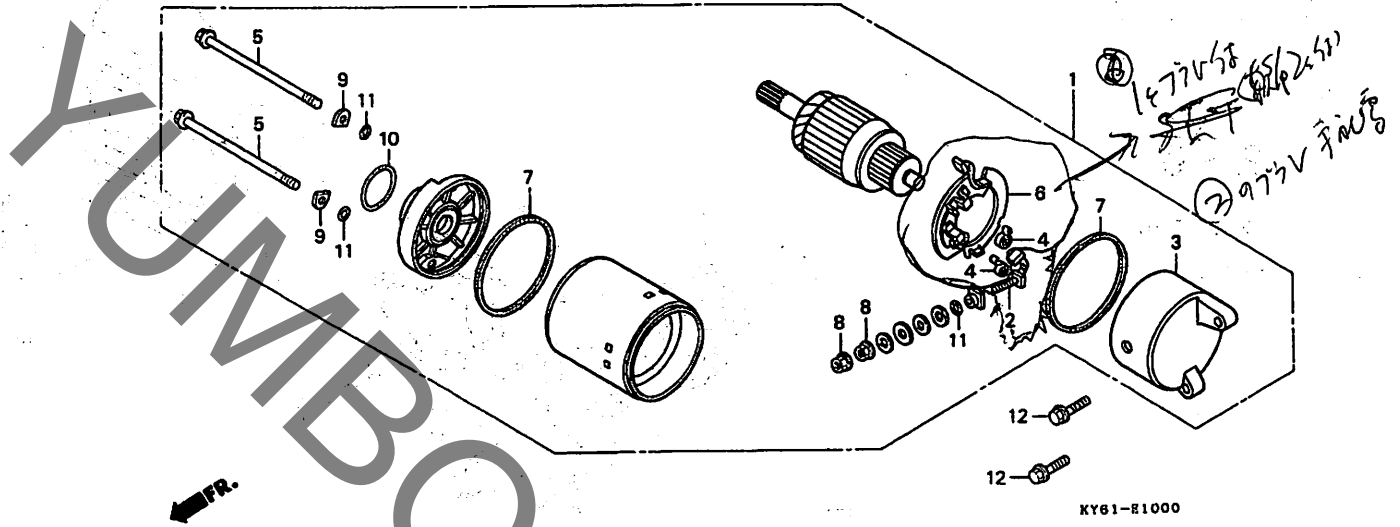
D12

D 13

ブロックNO.

E-10

スターティングモーター



KY61-E1000

KY61E1000

整備項目	標準時間	見出番号	部品番号	部品名	希望 使用価取		適用号機		タイプ
					小売	価格 J	初号機	終号機	
モーターASSY.,スターティング	0.3	1	31200-KY6-008	モーターASSY.,スターティング	23,600	1			
ターミナルセット,フラシ	0.6	2	31201-KS5-901	ターミナルセット,フラシ	810	1			
フラシセット,リヤ		3	31203-KY6-008	フラシセット,リヤ	1,900	1			
ホルターセット,フラシ		4	31204-KS5-901	スプリング,カーボンフラシ	135	2			
		5	31205-MN4-008	ホルター,セット,フラシ	180	2			
		6	31206-KW1-901	ホルターセット,フラシ	810	1			
		7	31207-KS5-901	リンク	155	2			
		8	90071-MB0-000	ナットワッシャー 6MM	105	2			
		9	90122-MN4-008	ワッシャー,スチールプレート	90	2			
		10	91309-425-003	Oリング 24.4X3.1(プライ)	170	1			
		11	91320-MB0-000	Oリング	90	3			
		12	96001-06025-00	ホルター,フランジ 6X25	50	2			

1999.09.10

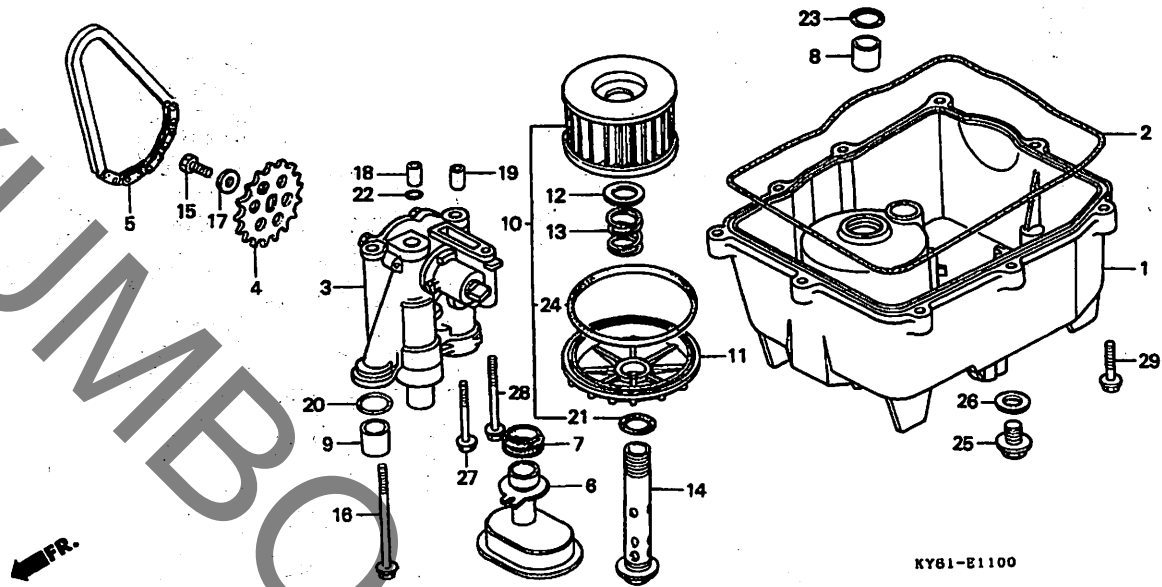
D13

D 14

ブロックNO.

E-11

オイルフィルター・オイルパン・
オイルポンプ



KY61E1100

整備項目	標準時間	見出番号	部品番号	部品名	希望小売価格	使用回数 VT250 J	適用機種 初号機 終号機	タイプ
ハノンオイル	0.8	1	11211-KY6-000	ハノンオイル	7,600	1		
スワロケツツ、オイルホンプフトリファン		2	11315-KE8-000	カスケツツ、オイルハフ	360	1		
カスケツツ、オイルハフ	0.7	3	15100-KV0-000	ホンプ°ASSY、オイル	6,000	1		
ストレーナーCOMP、オイル		4	15134-KE8-010	スワロケツツ、オイルホンプフトリファン (21T)	930	1		
ホンプ°ASSY、オイル	1.8	5	15140-415-003	チェン、オイルホンプ° (52L) (タイト)	1,200	1		
チェン、オイルホンプ°	1.0							
エレメントセツツ、オイルフィルター (カンレンフヒン フク)	0.2							
		6	15153-KY6-000	ストレーナーCOMP、オイル	1,400	1		
		7	15154-KV0-000	ハツキン、オイルストレーナー	190	1		
		8	15326-KE8-000	カラー、オイルハフ 24MM	140	1		
		9	15326-300-000	カラー、オイルハフ 18MM	235	1		
		10	154A1-MA6-000	エレメントセツツ、オイルフィルター	930	1		
		11	15411-KE8-000	カバー、オイルフィルター	1,650	1		
		12	15414-300-000	シート、オイルフィルタースワリング	100	1		
		13	15415-413-000	スワリング、フィルターエレメントセツツインク	140	1		
		14	15420-KE8-000	ホルトCOMP、オイルフィルターセンター	2,000	1		
		15	90021-KE8-010	ホルト、6カク 6X16	105	1		
		16	90051-393-000	ホルト、フランシ 6X75	215	1		
		17	90488-MB0-000	ワツシャ 6X2.3	140	1		
		18	90701-KV0-720	ヒョク、ノツク 8X14	120	1		
		19	90701-MB0-000	ヒョク、ノツク 8X14	125	1		
		20	91302-KE8-003	リング 18X3(アライ)	110	1		
		21	91302-377-000	リング 15X2.5	250	1		
		22	91313-393-003	リング 7.8X2.2(アライ)	180	1		
		23	91315-KE8-003	リング 24X3(アライ)	130	1		

1999.09.10

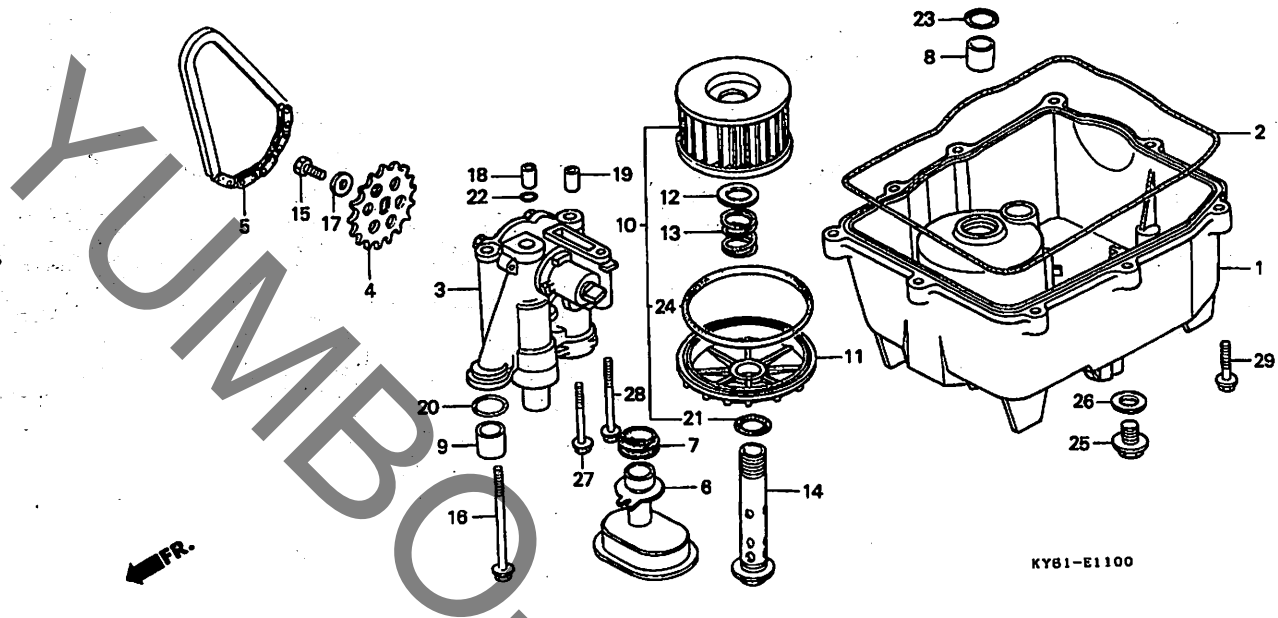
D14

D 15

ブロックNO.

E-11

オイルフィルター・オイルパン・
オイルポンプ



KY61-E1100

KY61E1100

整備項目

標準
時間

見出
番号

部品番号

部品名

希望 使用個数
小売 価格
VT250
J

適用号機
初号機 終号機

タイプ

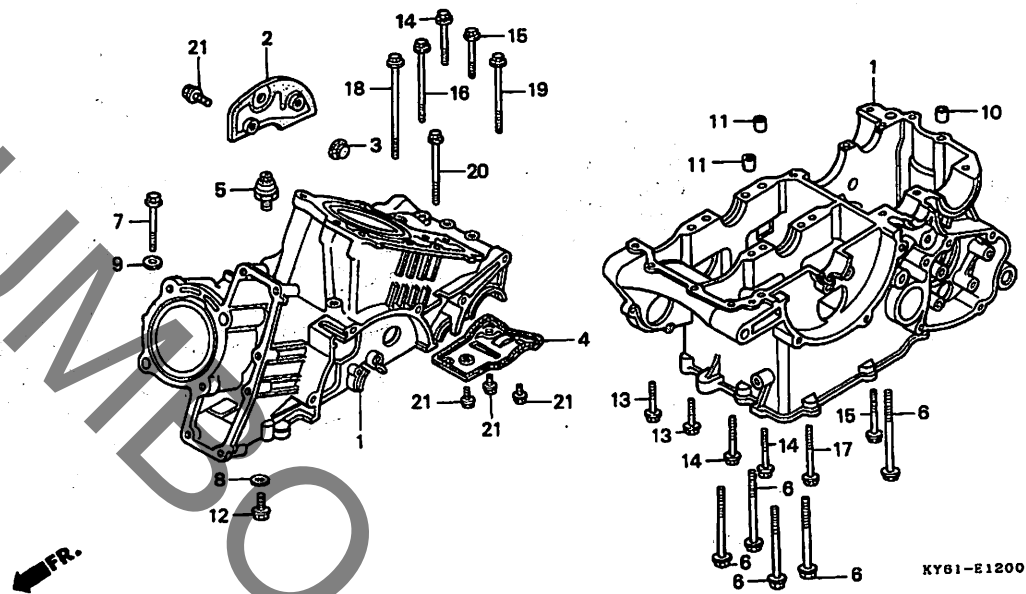
24	91315-MA6-003	0リング 81X4.5(アライ)	135	1		
25	92800-12000	ホルト、トレンフラク 12MM	90	1		
26	94109-12000	ワッシャー、トレンフラク 12MM	30	1		
27	95701-06045-00	ホルト、フランシ 6X45	50	1		
28	95701-06060-00	ホルト、フランシ 6X60	50	1		
29	96001-06028-00	ホルト、フランシ 6X28	50	9		

D 16

ブロックNO.

E-12

クランクケース



KY61-E1200A

KY61E1200A

整備項目	標準時間	見出番号	部品番号	部品名	希望小売価格	使用個数 VT250 J	適用号機 初号機 終号機	タイプ
クランクケースセット	*9.3	1	11000-KY6-000HA	クランクケースセット (MC15E)	106,800	1		
フレート、オイルセパレーター	*5.8	2	11104-KV0-720	フレート、シール	450	1		
スイッチASSY.、オイルフロレツシャー	0.4	3	11107-KE8-000	ラハ、シール	135	1		
		4	11140-KE8-000	フレート、オイルセパレーター	1,450	1		
		5	35500-MJ4-014	スイッチASSY.、オイルフロレツシャー (DENSO)	1,900	1		
		6	90015-ML0-000	ボルト、UBS 8X75	130	5		
		7	90022-MN8-000	ボルト、ス、シヤル 6X45	115	1		
		8	90463-ML7-000	ワツシャー、シリング 6.5MM	90	1		
		9	90525-001-000	ワツシャー、リヤ、フレキアム	85	1		
		10	94301-08140	ヒン、ノツク 8X14	60	1		
		11	94302-08140	ヒン、ノツク 8X14	60	2		
		12	95701-06012-00	ボルト、フランシ 6X12	35	1		
		13	95701-06032-00	ボルト、フランシ 6X32	40	2		
		14	95701-06040-00	ボルト、フランシ 6X40	40	3		
		15	95701-06045-00	ボルト、フランシ 6X45	50	2		
		16	95701-06060-00	ボルト、フランシ 6X60	50	1		
		17	95701-06070-00	ボルト、フランシ 6X70	55	1		
		18	95701-06085-00	ボルト、フランシ 6X85	60	1		
		19	95701-08050-00	ボルト、フランシ 8X50	55	1		
		20	95701-08065-00	ボルト、フランシ 8X65	60	1		
		21	96001-06012-00	ボルト、フランシ 6X12	40	5		

1999.09.10

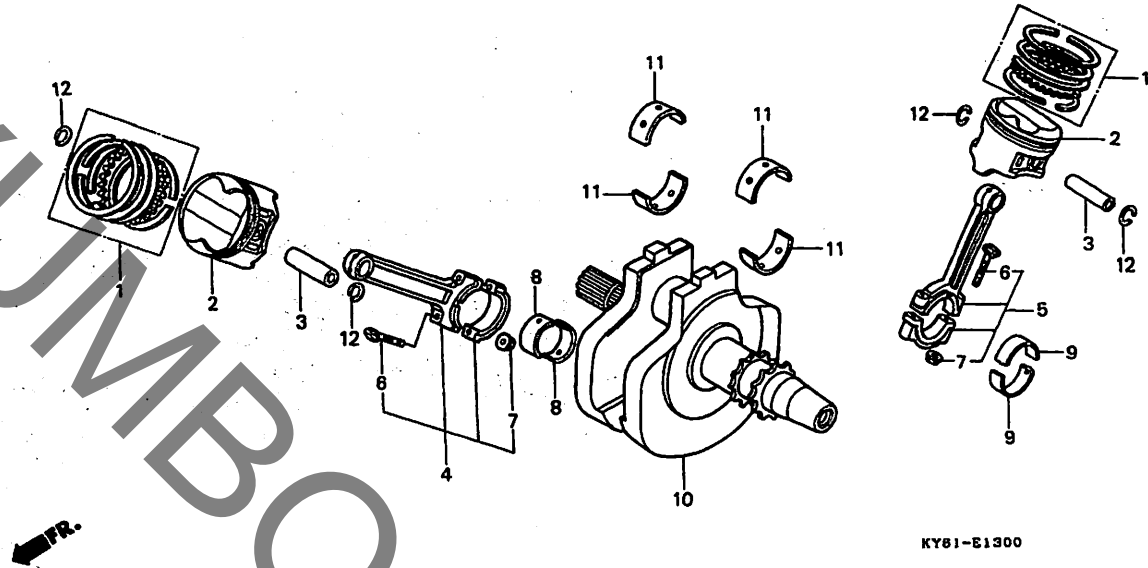
D16

E 1

ブロックNO.

E-13

クランクシャフト・ピストン



KY61-E1300

KY61E1300

整備項目	標準時間	見出番号	部品番号	部品名	希望使用価数		適用号機		タイプ											
					小売	価額 J	初号機	終号機												
リンクセット・ピストン (イツマシ 1.2 カザン) ピストン (イツマシ 1.2 カザン) ピストン (イツマシ 1.2 カザン) ピストン (イツマシ 1.2 カザン) ピストン (イツマシ 1.2 カザン) ピストン (イツマシ 1.2 カザン)	*6.6	1	131A2-KV0-720	リンクセット・ピストン (STD.)	1,750	2	コネクティングロッドベアリング選択表 (オイルクリアランス28~52μm)		<table border="1"> <tr> <td rowspan="2">クランク シャフト記号</td> <td colspan="2">コンロッド 記号</td> </tr> <tr> <td>1</td> <td>2</td> </tr> <tr> <td>A</td> <td>C (イエロー)</td> <td>B (グリーン)</td> </tr> <tr> <td>B</td> <td>B (グリーン)</td> <td>A (ブラウン)</td> </tr> </table>	クランク シャフト記号	コンロッド 記号		1	2	A	C (イエロー)	B (グリーン)	B	B (グリーン)	A (ブラウン)
クランク シャフト記号	コンロッド 記号																			
	1	2																		
A	C (イエロー)	B (グリーン)																		
B	B (グリーン)	A (ブラウン)																		
ロッドASSY・コネクティング (イツマシ 1.4 カザン)	*6.8	6	13213-KV0-000	ホルルト・コネクティングロッド	250	4	クランクシャフトベアリング選択表 (オイルクリアランス28~52μm)													
ナット・コネクティングロッド		7	13215-KM3-000		165	4														
ヘアリング・コネクティングロッド (イツマシ 0.3 カザン)	*6.3	8	13224-KV0-003	ヘアリングA・フロントコネクティングロッド (ブラウン)	420	2														
クランクシャフトCOMP	*7.6		13225-KV0-003	ヘアリングB・フロントコネクティングロッド (グリーン)	420	2														
ヘアリング・クランクシャフト (ニコイシヨウテモ トウシカン)	*7.2		13226-KV0-003	ヘアリングC・フロントコネクティングロッド (イエロー)	420	2														
		9	13234-KV0-003	ヘアリングA・リヤコネクティングロッド (ブラウン)	420	2														
			13235-KV0-003	ヘアリングB・リヤコネクティングロッド (グリーン)	420	2														
			13236-KV0-003	ヘアリングC・リヤコネクティングロッド (イエロー)	420	2														
		10	13310-KV0-720	クランクシャフトCOMP	36,300	1			<table border="1"> <tr> <td rowspan="2">クランク シャフト記号</td> <td colspan="2">ケース記号</td> </tr> <tr> <td>A</td> <td>B</td> </tr> <tr> <td>1</td> <td>D (イエロー)</td> <td>C (グリーン)</td> </tr> <tr> <td>2</td> <td>C (グリーン)</td> <td>B (ブラウン)</td> </tr> </table>	クランク シャフト記号	ケース記号		A	B	1	D (イエロー)	C (グリーン)	2	C (グリーン)	B (ブラウン)
クランク シャフト記号	ケース記号																			
	A	B																		
1	D (イエロー)	C (グリーン)																		
2	C (グリーン)	B (ブラウン)																		
		11	13314-KE8-013	ヘアリングB・クランクシャフト (ブラウン)	460	4														
			13315-KE8-013	ヘアリングC・クランクシャフト (グリーン)	460	4														
			13316-KE8-013	ヘアリングD・クランクシャフト (イエロー)	460	4														
		12	94601-16000	クリツフ・ピストンピストン 16MM	30	4														

1999.09.10

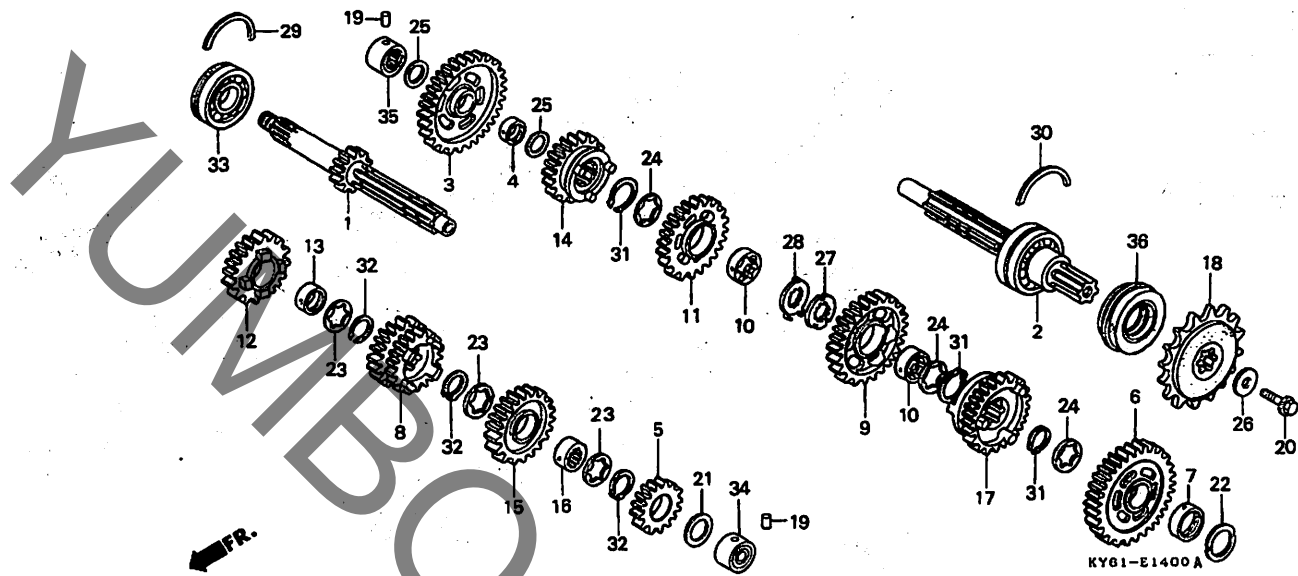
E1

E 2

ブロックNO.

E-14

トランスミッション



KY61E1400A

整備項目	標準時間	見出番号	部品番号	部品名	希望小売価格	使用回数	適用機種	タイプ
					価格	VT250	初号機 終号機	
メインシャフトCOMP. (カンレンフビン フコム)	*6.2	1	23210-KV0-720	メインシャフトCOMP.	6,800	1		
.カウンターシャフトCOMP. (カンレンフビン フコム)		2	23220-KV0-721	カウンターシャフトCOMP.	9,700	1		
(仔タビセイノハアワ 6.4 ト入ル)		3	23421-KY1-000	キヤ-、カウンターシャフトロー (41T)	5,000	1		
スプロケット、ドライブ	0.3	4	23422-KY1-000	カラー 20X8	600	1		
オイルシール 34X52X9	*6.0	5	23431-KY1-000	キヤ-、メインシャフトピカント (19T)	1,800	1		
		6	23441-KY1-000	キヤ-、カウンターシャフトピカント (38T)	4,900	1		
		7	23442-KV0-720	カラー 25X8	600	1		
		8	23451-KV0-720	キヤ-、メインシャフトサート&フォース (22T/24T)	6,100	1		
		9	23461-KY1-000	キヤ-、カウンターシャフトサート (35T)	4,750	1		
		10	23462-KY1-000	カラー、スフライン 25X8	570	2		
		11	23481-KY1-000	キヤ-、カウンターシャフトフォース (32T)	4,550	1		
		12	23491-KY1-000	キヤ-、メインシャフトフイア (26T)	4,450	1		
		13	23495-KY1-000	カラー 22X13	600	1		
		14	23501-KY1-000	キヤ-、カウンターシャフトフイア (30T)	4,650	1		
		15	23511-KY1-000	キヤ-、メインシャフトシツク入 (28T)	4,750	1		
		16	23512-KY1-000	カラー、スフライン 22X14	600	1		
		17	23521-KY1-000	キヤ-、カウンターシャフトシツク入 (29T)	5,100	1		
		18	23801-KY1-003	スプロケット、ドライブ (17T)	2,500	1		
		19	24261-283-000	ピ-ン、キヤ-シフトフォークカ-イト	180	2		
		20	90037-422-003	ホルト、スフシヤル 10MM	250	1		
		21	90446-KV0-720	ワツシヤ-、スラスト 25.2X34	185	1		
		22	90446-357-000	ワツシヤ-、スラスト 17.2MM	235	1		
		23	90451-KY1-000	ワツシヤ-、スフライン 22MM	130	3		
		24	90451-KY2-000	ワツシヤ-、スフライン 25X31X1.5	135	3		

1999.09.10

E2

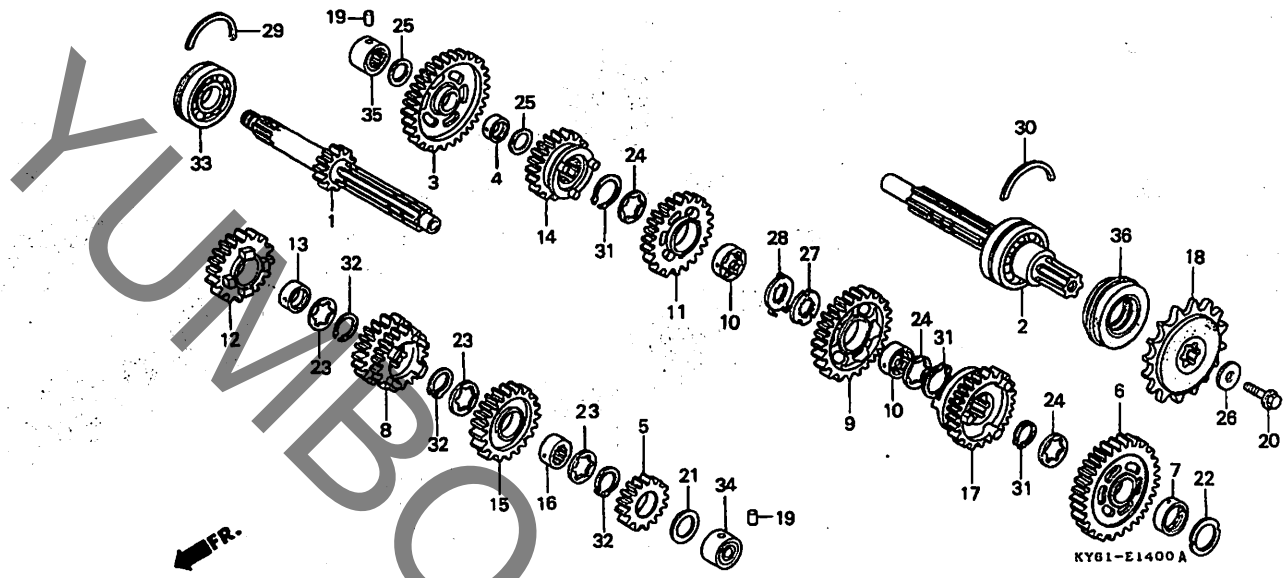
2

E 3

ブロックNO.

E-14

トランスミッション



KY61E1400A

整備項目	標準時間	見出番号	部品番号	部品名	希望	使用回数	適用号機		タイプ
					小	J	初号機	終号機	
		25	90454-428-000	ワッシャー、スラスト 20X1.00.....	135	2			
		26	90459-438-000	ワッシャー 10.2MM.....	195	1			
		27	90461-KY2-000	ワッシャー、スプライン 25MM.....	135	1			
		28	90462-KY2-000	ワッシャー、ロック 25MM.....	200	1			
		29	90601-MA6-000	リンク、ハリアリンク、セツティング 56MM.....	125	1			
		30	90601-MLO-000	セツトリンク 52MM.....	140	1			
		31	90601-107-000	サーキット 25MM.....	125	3			
		32	90601-329-000	サーキット 22MM.....	135	3			
		33	91004-MA6-003	ハリアリンク、ラジアルボール 6322 (NTN)	780	1			
		34	91021-KE8-003	ハリアリンク、ニート 17MM (NTN) ..	850	1			
		35	91022-KT7-003	ハリアリンク、ニート 20MM (NTN) ..	750	1			
		36	91205-KT7-003	オイルシール 34X52X9 (アライ)	460	1			
			91205-KT7-004	オイルシール 34X52X9 (NOK)	490	1			

1999.09.10

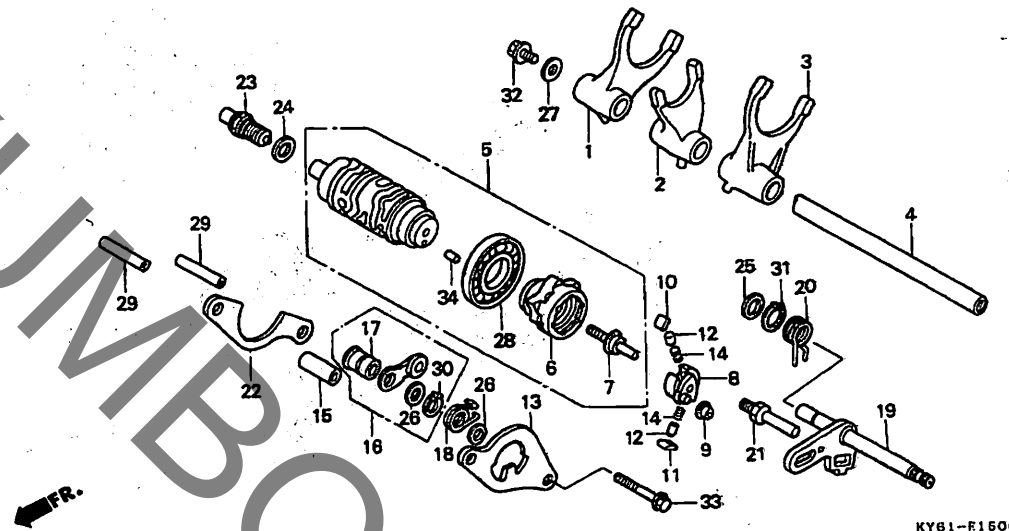
E3

E 4

ブロックNO.

E-15

ギヤースフトドラム



KY61-R1500

KY61E1500

整備項目	標準時間	見出番号	部品番号	部品名	希望	使用個数	適用号機		タイプ
					小売価格	VT250	初号機	終号機	
フォーク,ギヤースフト.....	3.5	1	24211-KV0-720	フォーク,R.ギヤースフト.....	2,950	1			
(ニオイシヨウテモ トウシカ)		2	24212-KV0-720	フォーク,センターギヤースフト.....	2,900	1			
.トラムCOMP.,ギヤースフト		3	24213-KV0-720	フォーク,L.ギヤースフト.....	2,950	1			
センターギヤースフトトラム.....	1.1	4	24260-KV0-720	シフトCOMP.,ギヤースフトフォーク.....	600	1			
シフター,トラム.....	1.0	5	24310-KV0-720	トラムCOMP.,ギヤースフト.....	7,200	1			
(カンレンフアヒン フグム)		6	24312-KT7-751	センターギヤースフトトラム.....	1,500	1			
.ストツハCOMP.,トラム		7	24315-HA0-000	ヒョン,シフター.....	330	1			
スビコントルCOMP.,ギヤースフト.....	0.9	8	24321-KT8-010	シフター,トラム.....	2,050	1			
.スワリング,シフトリターン		9	24322-MM4-000	カラー,シフター.....	145	1			
スイッチASSY.,ニュートラル.....	0.3	10	24324-KA3-710	ホールA,ラチエツト.....	370	1			
		11	24325-KA3-710	ホールB,ラチエツト.....	370	1			
		12	24326-KT7-000	フランシヤ,ホール.....	260	2			
		13	24328-MR7-010	フレート,カイト.....	500	1			
		14	24329-KA3-740	スワリング,ホールフランシヤ.....	90	2			
		15	24329-KT7-000	カラー,カイトフレートテイスタンズ.....	155	1			
		16	24430-MR7-000	ストツハCOMP.,トラム.....	680	1			
		17	24434-MR7-000	カラー,トラムストツハ.....	215	1			
		18	24435-KY6-000	スワリング,ギヤースフトトラムストツハ.....	155	1			
		19	24610-MR7-000	スビコントルCOMP.,ギヤースフト.....	3,200	1			
		20	24651-KT7-000	スワリング,シフトリターン.....	230	1			
		21	24652-035-000	ヒョン,シフトリターンスワリング.....	185	1			
		22	24655-MR7-000	フレート,シフトトラムヘアリング セツテイング	390	1			
		23	35600-HA0-003	スイッチASSY.,ニュートラル (トウヨク).....	810	1			
		24	90443-MB0-000	ワツシヤ,シーリング 10MM.....	100	1			

1999.09.10

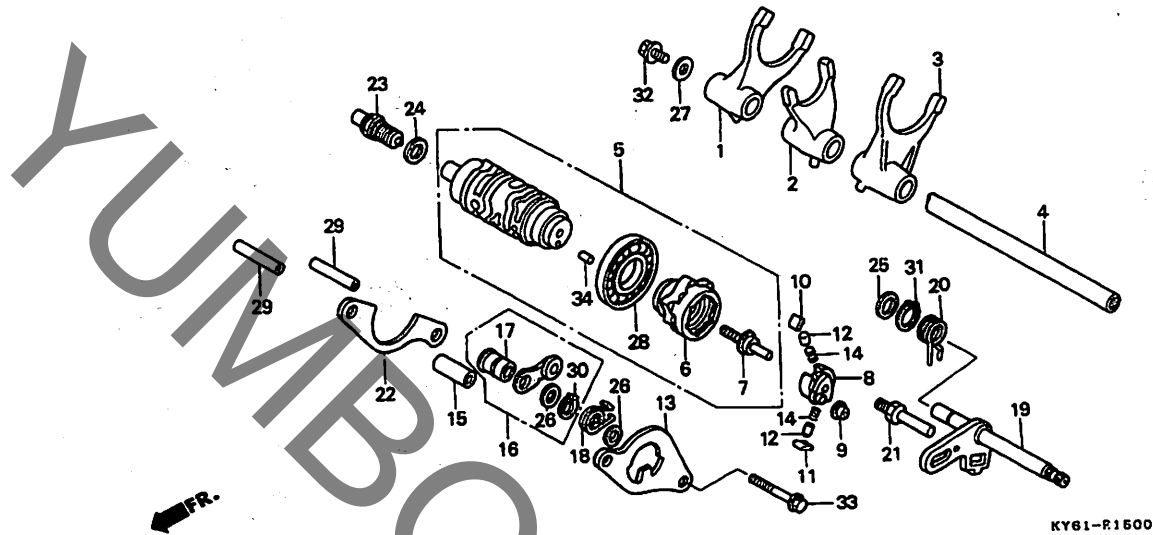
E4

E 5

ブロックNO.

E-15

ギヤースフトドラム



KY61-R1500

KY61E1500

整備項目	標準 時間	見出 番号	部品番号	部品名	希望	使用回数	適用号機		タイプ
					小 売 価 格	J	初号機	終号機	
		25	90451-155-000	ワッシャー 14MM.....	130	1			
		26	90485-MR7-000	ワッシャー 12MM.....	140	2			
		27	90563-ZA0-000	ワッシャー、フレイム 6MM.....	85	1			
		28	91008-374-003	ヘアリンク、ボール 16005 (NTN) ..	700	1			
		29	91104-KT7-000	ピッチ、ノック 8X31.5.....	125	2			
		30	94510-12000	サークリツフ、エキスターナル 12MM.....	30	1			
		31	94510-14000	サークリツフ、エキスターナル 14MM.....	30	1			
		32	95701-06012-08	ボール、フランジ 6X12.....	35	1			
		33	95701-06045-00	ボール、フランジ 6X45.....	50	2			
		34	96220-40080	ローラー 4X8.....	15	1			

1999.09.10

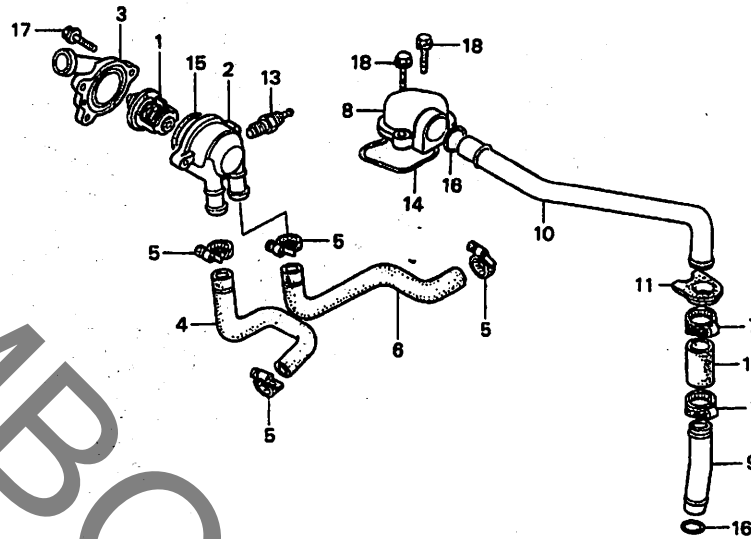
E5

E 6

ブロックNO.

E-16

ウォーターパイプ



KY61-E1600

KY61E1600

整備項目	標準時間	見出番号	部品番号	部品名	希望小売価格	使用個数 VT250 J	適用号機 初号機 終号機	タイプ
サーモスタットASSY.....	0.5	1	19300-ML7-003	サーモスタットASSY.....	2,250	1		
ホースC,ラジエター (イツコマシ 0.2 カサン)		2	19311-KY6-000	ケース,サーモスタット.....	2,050	1		
ケース,サーモスタット.....	0.6	3	19315-KY6-000	キャップ,サーモスタット.....	1,700	1		
ホースC,ラジエター		4	19503-KY6-000	ホースC,ラジエター.....	370	1		
ハーフA,ウォーター		5	19504-KY1-003	クランフ,ウォーターホース 25MM.....	330	4		
ハーフB,ウォーター		6	19504-KY6-000	ホースD,ラジエター.....	370	1		
ホース,ウォーター		7	19506-KA4-000	クランフ,ウォーターホース.....	320	2		
キャップ,サーモスタット.....	0.4	8	19508-KY6-000	キャップ,コネクティングハーフ.....	1,300	1		
サーモユニット		9	19521-KE8-010	ハーフA,ウォーター.....	540	1		
キャップ,コネクティングハーフ.....	0.7	10	19522-KE8-010	ハーフB,ウォーター.....	1,850	1		
		11	19524-KE8-000	クロメツト,ウォーターハーフ.....	185	1		
		12	19525-KE8-000	ホース,ウォーター.....	185	1		
		13	37750-PC1-004	サーモユニット (DENSO).....	1,900	1		
		14	91301-MB0-000	カセット,コネクティングキャップ.....	140	1		
		15	91311-KE8-000	リング 47.5X2.....	105	1		
		16	91312-KE8-003	リング 17X3(アライ).....	115	2		
		17	96001-06020-00	ホルト,フランジ 6X20.....	40	2		
		18	96001-06022-00	ホルト,フランジ 6X22.....	50	2		

1999.09.10

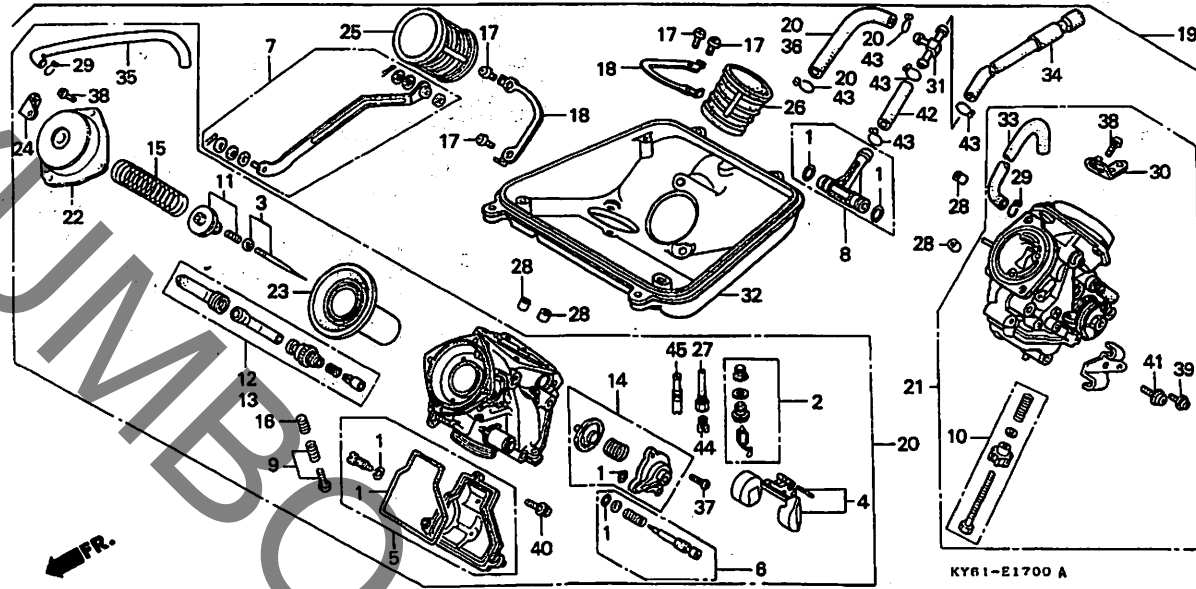
E6

E 7

ブロックNO.

E-17

キャブレター



KY61E1700A

整備項目	標準時間	見出番号	部品番号	部品名	希望小売価格	使用個数	適用号機	タイプ
					VT250	J	初号機 終号機	
キャブレターセット (イツマシ 0.5 カサン)	1.5	1	16010-KV0-671	キャブレターセット	1,900	2	VD10F B	
キャブレターセット (イツマシ 0.5 カサン)			16010-KV0-672	キャブレターセット	1,700	2	VD10F C	
ニードルセット, シェット	0.6	2	16011-KV0-721	ニードルセット, ハルブ	2,000	2		
(フロントシリントナーカマハ 0.9)			16012-KY6-004	ニードルセット, シェット	950	2		
(イツマシ 0.2 カサン)			16013-KE8-004	フロートセット	1,800	2		
フロートセット	0.9	5	16015-ML0-004	チャンバーセット, フロート	5,900	2	VD10F B	
(イツマシ 0.2 カサン)			16015-ML0-014	チャンバーセット, フロート	4,950	2	VD10F C	
キャブレターASSY. シェット, メイン		6	16016-KV0-004	スクリーセット	790	2		
(イツマシ 0.2 カサン)		7	16017-KV0-004	リンクセット, レバー	1,450	1		
チャンバーセット, フロート	0.7	8	16026-KV0-014	シヨイントセット, フレー	1,200	1		
(イツマシ 0.1 カサン)		9	16029-KE8-004	スクリーセットC	690	1		
バルブセット, スターター (A)	0.5	10	16029-KV0-721	スクリーセットA	750	1		
バルブセット, スターター (B)								
ヒンストンCOMP. ハンキ2-6		11	16037-KY6-004	フロートセット, ハルブ	820	2		
(フロントシリントナーカマハ 0.8)		12	16046-KV0-004	ハルブセット, スターター (A)	2,100	1		
(イツマシ 0.2 カサン)		13	16046-KY6-004	ハルブセット, スターター (B)	1,850	1		
キャブレターASSY. ,R. フロント	1.3	14	16048-MR7-004	ハルブセット, エアカット	4,700	2		
キャブレターASSY. ,L. リア		15	16050-KV0-721	スプリング, ハンキ2-6ヒンストン	540	2		
ハーネス, クリーナー	1.1							
		16	16052-KG4-003	スプリング, コンプレッションコイル	195	1		
		17	16080-MB0-671	スクリー, ハン	90	4		
		18	16090-ML7-004	ワッシャー, タンク	100	2		
		19	16100-KY6-004	キャブレターASSY. (VD10F A)	55,200	1	1040155	
			16100-KY6-014	キャブレターASSY. (VD10F B)	59,100	1	1040156	1045902
			16100-KY6-024	キャブレターASSY. (VD10F C)	55,200	1	1045903	
		20	16101-KY6-004	キャブレターASSY. ,R. フロント	27,600	1		VD10F A
			16101-KY6-014	キャブレターASSY. ,R. フロント	28,500	1	VD10F B	VD10F B
			16101-KY6-024	キャブレターASSY. ,R. フロント	27,600	1	VD10F C	

1999.09.10

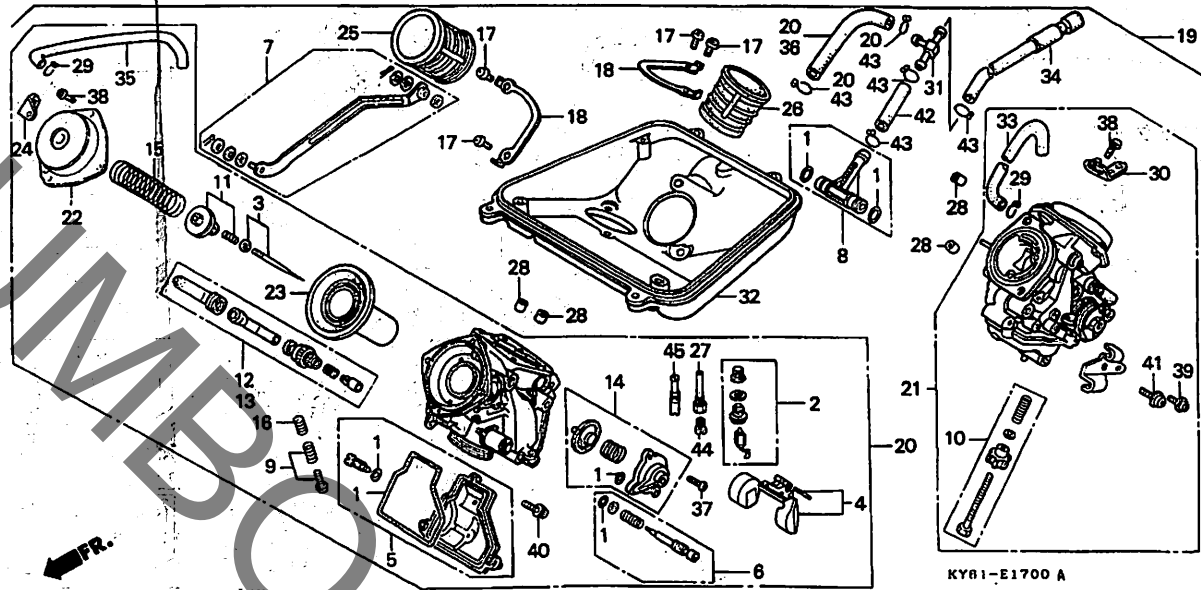
E7

E 8

ブロックNO.

E-17

キャブレター



KY61E1700A

整備項目	標準時間	見出番号	部品番号	部品名	希望小売価格	使用個数	適用号機	機初号機	機終号機	タイプ
		21	16102-KY6-004	キャブレターASSY. L.リヤ	27,600	1	---	---	VD10F A	
			16102-KY6-014	キャブレターASSY. L.リヤ	28,500	1	VD10F B	---	VD10F B	
			16102-KY6-024	キャブレターASSY. L.リヤ	27,600	1	VD10F C	---	---	
		22	16107-ML0-721	トツフCOMP.	1,800	2	---	---	---	
		23	16111-KY6-004	ヒーストンCOMP. ハンキム	5,500	2	---	---	---	
		24	16134-KY6-004	ハインター	410	1	---	---	---	
		25	16141-KV0-721	ファンネル/エア	1,000	1	---	---	---	
		26	16141-KY6-004	ファンネル/エア	1,000	1	---	---	---	
		27	16165-KV0-701	ホルター/ニート/ルシ/エツト	1,150	2	---	---	---	
		28	16178-MB0-671	ヒコン/ツツク	145	4	---	---	---	
		29	16179-KE5-004	クリツフ/チューフ	100	2	---	---	---	
		30	16179-KV0-721	ハインター	100	1	---	---	---	
		31	16180-KY6-004	Tシヨイント	780	1	---	---	---	
		32	16188-KV0-701	ハース/クリーナー	7,700	1	---	---	---	
		33	16198-KV0-721	チューフ	245	1	---	---	VD10F A	
			16198-KV0-722	チューフ	225	1	VD10F B	---	---	
		34	16198-KY6-014	チューフ	225	1	---	---	---	
		35	16199-KV0-721	チューフ	235	1	---	---	VD10F A	
			16199-KV0-722	チューフ	225	1	VD10F B	---	---	
		36	16199-KY6-004	チューフ	235	1	---	---	---	
		37	93500-04008-0A	スクリユ/ハオン 4X8	25	4	---	---	---	
		38	93500-04010-0A	スクリユ/ハオン 4X10	25	8	---	---	---	
		39	93892-04008-00	スクリユ/ワツシャ 4X8	30	1	---	---	---	
		40	93892-04016-00	スクリユ/ワツシャ 4X16	30	6	---	---	---	
		41	93892-05014-00	スクリユ/ワツシャ 5X14	30	1	---	---	---	

1999.09.10

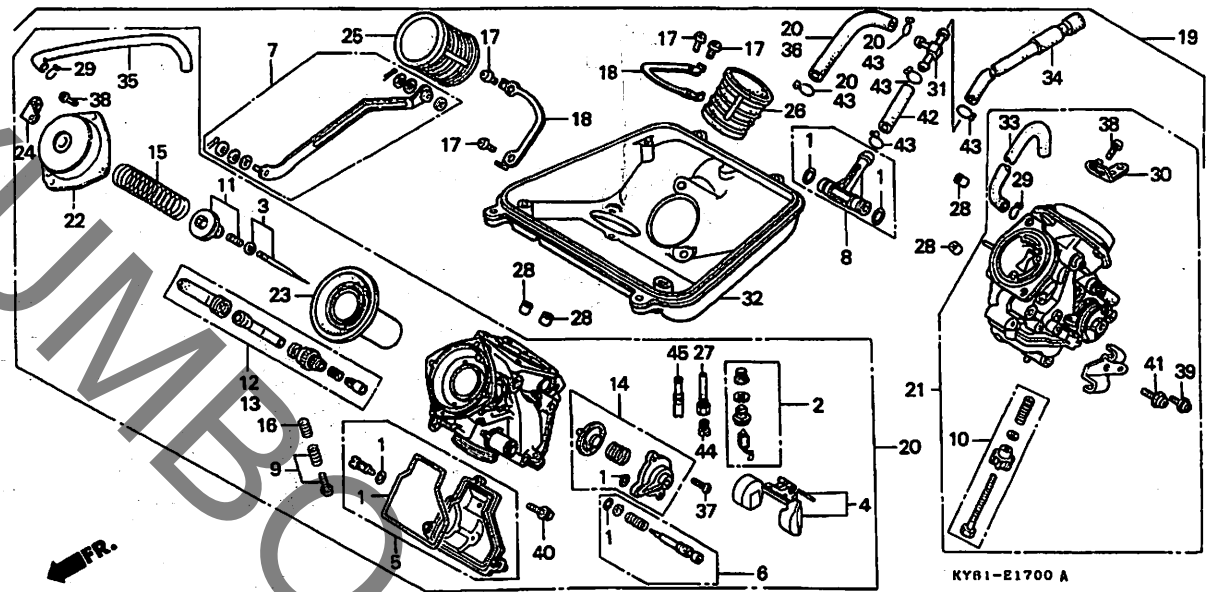
E8

E 9

ブロックNO.

E-17

キャブレター



整備項目

標準
時間

見出
番号

部品番号

部品名

希望 使用個数
小売 価格
VT250
J

適用号機
初号機 終号機

タイプ

42	95001-75090-40	チ2-7",72-11 7.3x90 (95001-75001-60M)	110	1		
43	95002-02120	クリップ,チ2-7" (B12)	35	5		
44	99101-393-1080	シ"エツト,メイン #108	300	2		
45	99103-437-0350	シ"エツト,スロー #35	440	2		

E 10

ブロックNO.

EOP - 1

ガスケットキットA

YUMBO.COM

2

整備項目	標準 時間	見出 番号	部品番号	部 品 名	希望	使用個数	適 用 号 機		タ イ プ
					小 売 価 格	VT250 J	初号機	終号機	
			061A1-KV0-720	ガスケットキットA (コウセイフビシ)	7,300	1	-----	1009784	
			061A1-KV0-721	ガスケットキットA (コウセイフビシ)	7,000	1	1009785		
		1	12209-MA6-005	シールパルプシステム (NOK)	350	8			
		2	12251-KV0-721	ガスケット, フロントシリコンターヘッド	1,200	1			
		3	12252-KV0-721	ガスケット, リアシリコンターヘッド	1,200	1			
		4	12391-KV0-720	ガスケット, シリコンターヘッドカバー	740	2			
		5	18291-236-000	ガスケット, エキゾーストパイプ	160	2	-----	1009784	
			18291-MN4-920	ガスケット, エキゾーストパイプ	215	2	1009785		
		6	91308-PA9-003	Oリング 19.8X1.9 (アライ)	130	4			
		7	91314-KE8-003	Oリング 13X3 (アライ)	105	2			
		8	91318-ME5-003	Oリング 5.6X1.9 (アライ)	130	4			

E 11

ブロックNO.

EOP - 2

ガスケットキットB

YUMBO.COM

整備項目	標準時間	見出番号	部品番号	部品名	希望小売価格	使用個数 VT250 J	適用号機 初号機 終号機	タイプ
			061B1-KY6-000	カセットキットB..... (コウセイフヒン)	3,200	1	----- 1046202	
			061B1-KV0-721	カセットキットB..... (コウセイフヒン)	3,050	1	1046203	
	1	11107-KE8-000		ラバーシール.....	135	1		
	2	11315-KE8-000		カセットオイルポン.....	360	1		
	3	11394-KE8-000		カセットR.クランクケースカバー.....	610	1		
	4	11632-ML7-000		カセットキヤースフトカバー.....	285	1		
	5	11636-KE8-000		カセットL.A.C.シエネレーターカバー.....	190	1		
	6	15154-KV0-000		ハツキンオイルストレーナー.....	190	1		
	7	19226-KE8-000		カセットウォーターポンフカバー.....	175	1		
	8	90443-MB0-000		ワツシャーシリンク 10MM.....	100	1		
	9	90463-ML7-000		ワツシャーシリンク 6.5MM.....	90	3	----- 1046202	
						2	1046203	
	10	91301-MB0-000		カセットコネクティングキャツフ.....	140	1		
	11	91301-ML7-003		リング 48.1X3.6(アライ).....	145	1		
	12	91301-250-000		リング 21.5MM.....	110	1		
	13	91302-KE8-003		リング 18X3(アライ).....	110	1		
	14	91302-MB0-013		リング 32.95X2.62(アライ).....	120	1		
	15	91302-377-000		リング 15X2.5.....	250	1		
	16	91309-425-003		リング 24.4X3.1(アライ).....	170	1		
	18	91312-KE8-003		リング 17X3(アライ).....	115	2		
	19	91313-393-003		リング 7.8X2.2(アライ).....	180	1		
	20	91315-KE8-003		リング 24X3(アライ).....	130	1		
	21	91315-MA6-003		リング 81X4.5(アライ).....	135	1		
				1999.09.10		E11		

E 12

ブロックNO.

EOP - 2

ガスケットキットB

YUMBO.COM

2

整備項目	標準時間	見出番号	部品番号	部品名	希望小価格	使用個数 VI250 J	適用号機 初号機 終号機	タイプ
		22	94109-12000	ワッシャートレック12MM.....	30	1		
		23	90543-273-000	ハツキン、フロントフォークトレック.....	90	1	1046203	

1999.09.10

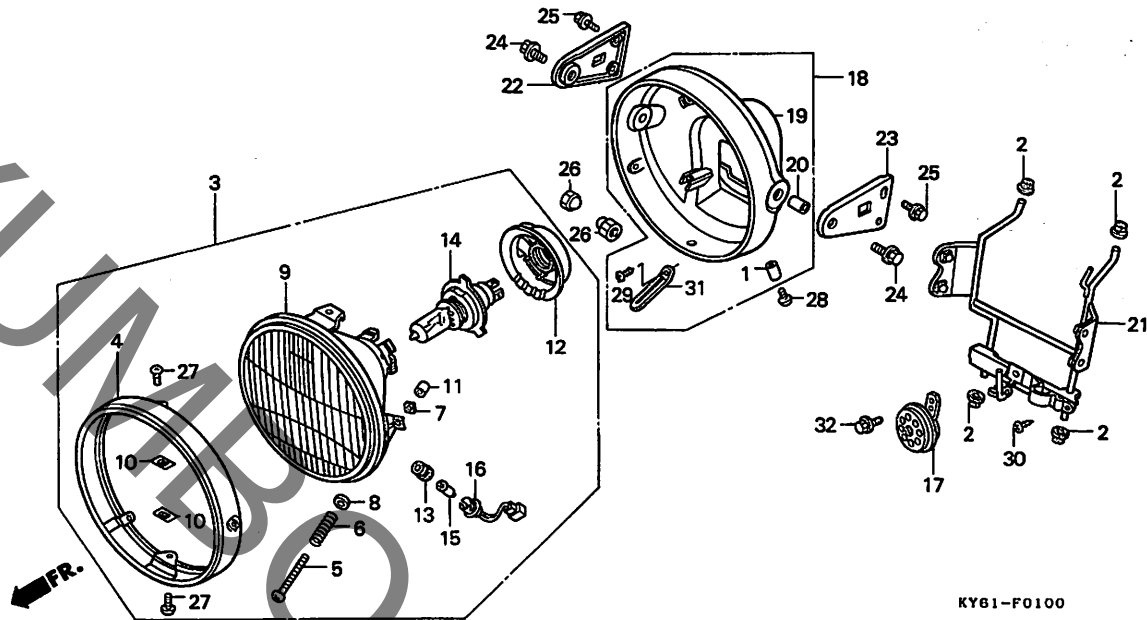
E12

F 1

ブロックNO.

F-1

ヘッドライト



KY61-F0100

KY61F0100

3

整備項目	標準時間	見出番号	部品番号	部品名	希望	使用	適用機種		タイプ
					小売価格	個数	初号機	終号機	
ヘッドライトASSY.....	0.1	1	17208-KE5-000	カラー、エアークリーナーケース.....	95	2			
・ハイルフ、ヘッドライト		2	19113-MB1-870	ラバー、ラシエターマウンディング.....	125	4			
・ハイルフ、マーカーライト		3	33100-KY6-000	ヘッドライトASSY. (12V 60/55W)	14,100	1			
・ホーンCOMP.		4	33101-KY6-000	リム、ヘッドライト.....	2,500	1			
ヘッドライトユニット.....	0.2	5	33103-KV0-700	スクリーン、ヒュームアシヤステイング.....	245	1			
(カンレンフ、ヒン フグム)									
・ソケットCOMP.、ホーンシヨシヨシヨシ		6	33107-300-003	スワロリソグ、ヘッドライトヒューム アシヤステイング.....	150	1			
・フオレート、R.ヘッドライト		7	33117-001-023	ナット、ヘッドライトヒュームアシヤステイング.....	120	1			
(イツコマシ 0.1 カザン)									
ケース、ヘッドライト.....	0.4	8	33119-371-003	ワツシヤ、ヒュームアシヤステイング.....	125	1			
スターCOMP.、ヘッドライト.....	0.5	9	33120-ME9-003	ヘッドライトユニット.....	5,600	1			
		10	33128-292-670	ナット、ユニットホルダー.....	105	2			
		11	33136-426-830	カバー、スクリーン.....	90	1			
		12	33180-422-003	カバー、ラバー.....	680	1			
		13	33905-371-601	ラバー、シヨシヨシ.....	190	1			
		14	34901-MC7-601	ハイルフ、ヘッドライト (スタンレー)					
		15	34903-071-003	ハイルフ、マーカーライト (12V 3.4W) (スタンレー)	2,500	1			
		16	34904-KY6-000	ソケットCOMP.、ホーンシヨシヨシ.....	420	1			
		17	38110-KY6-000	ホーンCOMP.....	1,300	1			
		18	61300-KY6-000	ケースCOMP.、ヘッドライト.....	3,700	1			
		19	61301-KY6-000	ケース、ヘッドライト.....	3,000	1			
		20	61302-KE5-000	カラー、ヘッドライトケース.....	100	2			
		21	61311-KY6-000	スターCOMP.、ヘッドライト.....	4,100	1			
		22	61316-KY6-000	フオレート、R.ヘッドライト.....	1,000	1			

1999.09.10

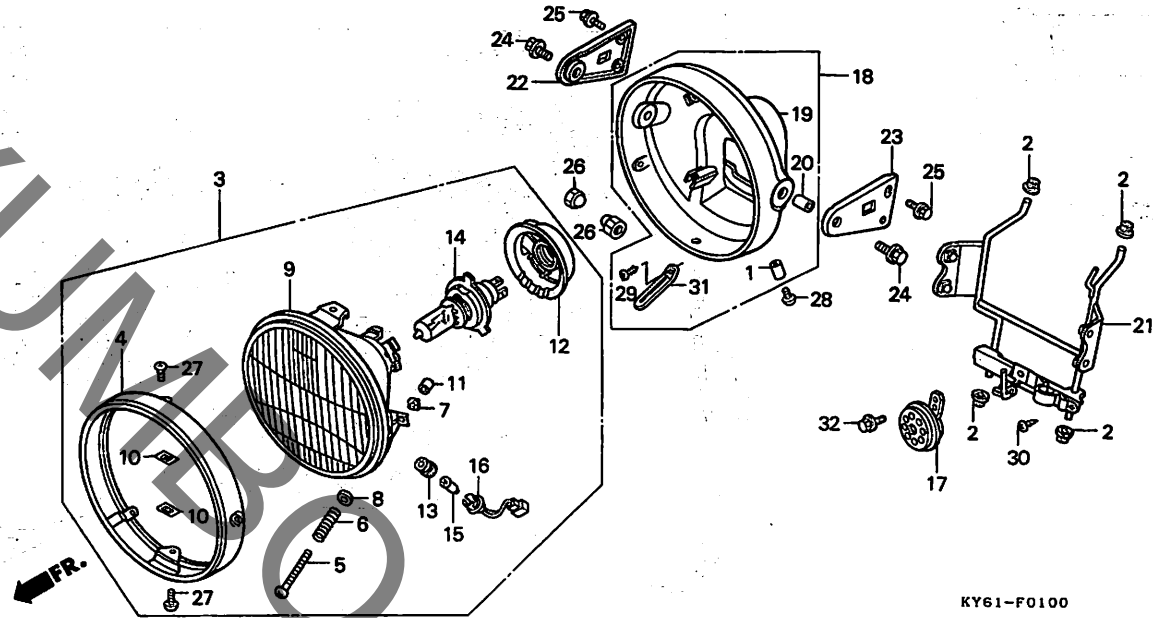
F1

F 2

ブロックNO.

F-1

ヘッドライト



KY61-F0100

KY61F0100

整備項目	標準 群号	見出 番号	部品番号	部品名	希望 小売 価格	使用個数 VT250 J	適用号機 初号機	適用号機 終号機	タイプ
		23	61317-KY6-000	プレート、L.ヘッドライト	1,000	1			
		24	90100-438-850	ホルスト、スヘンシャルフランジ 8X22	195	2			
		25	90154-ML4-900	ホルスト、フランジ 6X12	90	4			
		26	90443-107-000	ナット、キヤツフ 8MM	155	2			
		27	93500-05008-0H	スクリー、ハロン 5X8	25	2			
		28	93891-05012-07	スクリー、アツシヤ 5X12	30	2			
		29	93901-24220	スクリー、タツヒコク 4X10	25	4			
		30	93903-25080	スクリー、タツヒコク 5X8	25	1			
		31	94591-49000	クリツフ 4X90	100	4			
		32	95701-06010-07	ホルスト、フランジ 6X10	35	1			

1999.09.10

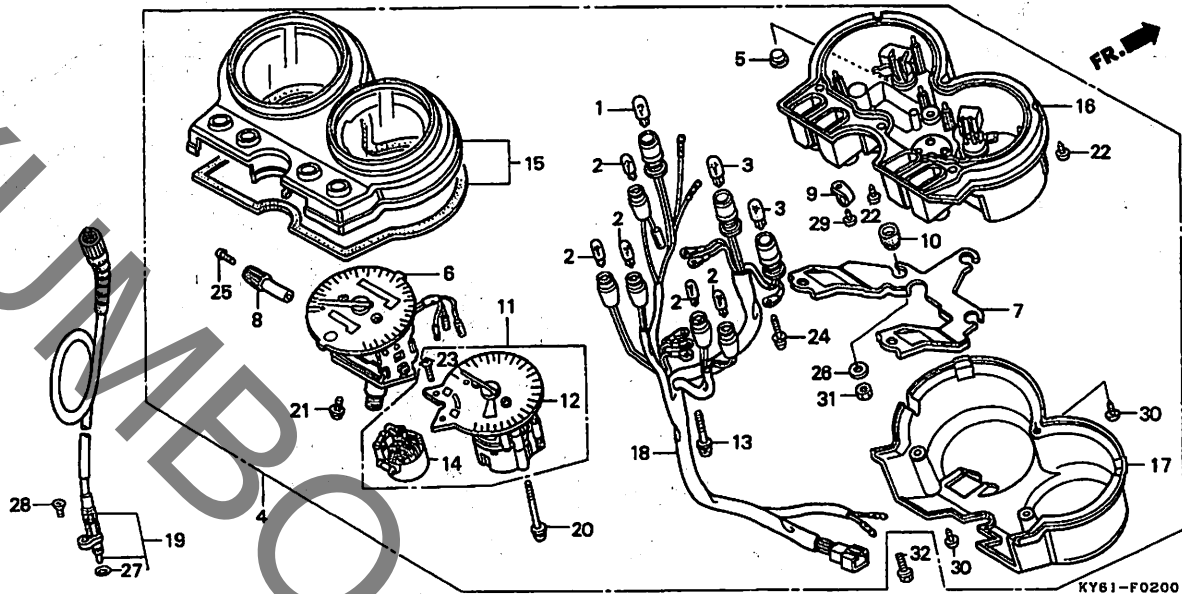
F2

F 3

ブロックNO.

F-2

メーター



KY61F0200

整備項目	標準時間	見出番号	部品番号	部品名	希望小売価格	使用個数	適用機種 初号機 終号機	タイプ
メーターASSY.,コンヒネーション..... フラゲット	0.5	1	34908-GA7-701	ハイルフ,ウエツシハース (12V 3.4W)	100	1		
ケースASSY.,アツハ		2	34908-KM1-671	ハイルフ,ウエツシハース (12V 3W)	120	5		
スヒートメーターCOMP.....	0.7	3	34908-MB9-871	ハイルフ,ウエツシハース (12V 1.7W)	110	2		
メーターCOMP.,タコ&テンフレーチャー ムフメント,タコメーター ムフメント,テンフレーチャーメーター ケースASSY.,アンター		4	37100-KY6-008ZA	メーターASSY.,コンヒネーション *NH167M*	44,300			
カハ	0.4	5	37116-KG4-008	キャツフA.....	95	1		
ソケツトCOMP.....	0.6	6	37200-KY6-008	スヒートメーターCOMP.....	13,200	1		
ケーフルASSY.,スヒートメーター.....	0.1	7	37211-KY6-008	フラゲット.....	1,350	1		
		8	37213-KY6-008	ノフ.....	320	1		
		9	37215-KS3-901	クランフ.....	95	1		
		10	37215-ML0-008	ラハ,メーターセツテイソク.....	110	3		
		11	37250-KY6-008	メーターCOMP.,タコ&テンフレーチャー....	16,300	1		
		12	37252-KY6-008	ムフメント,タコメーター.....	13,400	1		
		13	37305-KE5-008	スクリユーツシヤ 3X22.....	105	3		
		14	37402-KY6-008	ムフメント,テンフレーチャーメーター....	4,450	1		
		15	37614-KY6-008	ケースASSY.,アツハ.....	4,600	1		
		16	37615-KY6-008	ケースASSY.,アンター.....	4,000	1		
		17	37618-KY6-008ZA	カハ *NH167M*..... (アイアンネイルシルハメタリツク)	2,800			
		18	37619-KY6-008	ソケツトCOMP.....	4,000	1		
		19	44830-KY6-000	ケーフルASSY.,スヒートメーター.....	1,250	1		
		20	90032-ML7-671	スクリユー,タツヒソク 4X36.....	115	2		

1999.09.10

F3

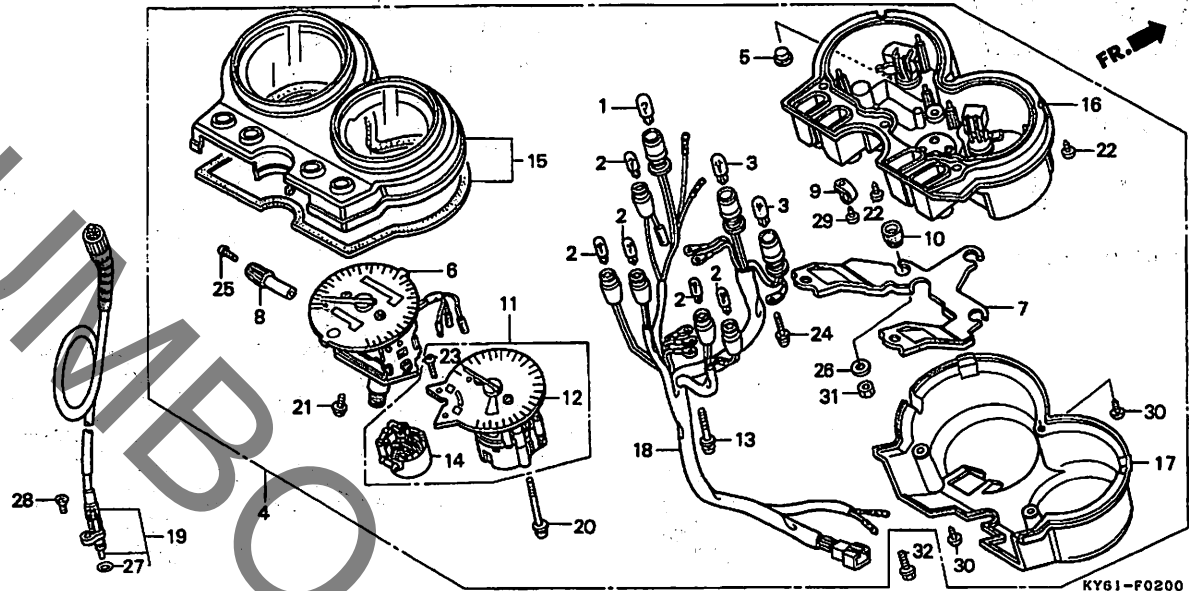
3

F 4

ブロックNO.

F - 2

メーター



KY61-F0200

KY61F0200

整備項目

標準
時間

見出
番号

部品番号

部品名

希望
小売
価格

使用個数
VT250
J

適用号機
初号機 終号機

タイプ

21	90101-GG2-008	スクリューワッシャー 4X10.....	100	2		
22	90101-KY6-008	スクリュー、タツヒコック 3X14.....	85	3		
23	90107-GC8-000	スクリュー、ハロン 2.3X7.....	105	2		
24	90108-GN2-008	スクリューワッシャー 3X10.....	90	3		
25	90158-KM7-911	スクリュー、ハロン 2X6.....	75	1		
26	90525-030-000	ワッシャー、B、ハント、ホルダー、セツテイコック.....	120	3		
27	91301-027-000	オリコック 6.8X1.9.....	95	1		
28	93700-05020-0G	スクリュー、オーハイル 5X20.....	25	1		
29	93903-24420	スクリュー、タツヒコック 4X16.....	25	1		
30	93903-24480	スクリュー、タツヒコック 4X16.....	25	3		
31	94001-06000-0S	ナット、6カク 6MM.....	30	3		
32	95701-08016-00	ホルト、フランジ 8X16.....	40	2		

1999.09.10

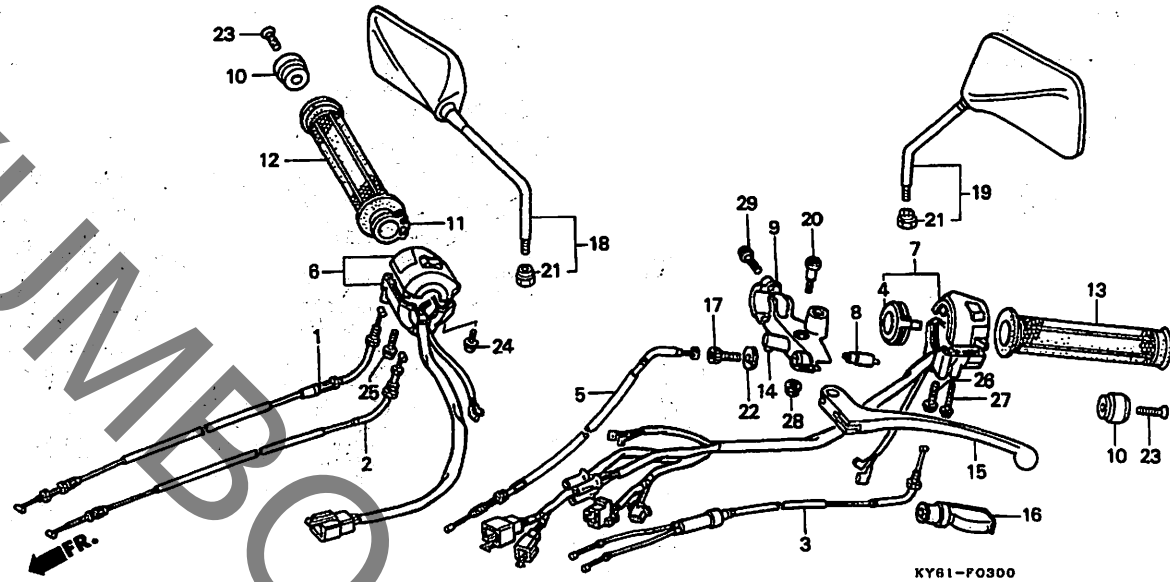
F4

F 5

ブロックNO.

F-3

ハンドルレバー・スイッチ・ケーブル



KY61F0300

整備項目	標準時間	見出番号	部品番号	部品名	希望	使用	適用号機		タイプ
					小売	価数	初号機	終号機	
ケーブルCOMP. A. スロットル	0.5	1	17910-KY6-000	ケーブルCOMP. A. スロットル	1,400	1			
(ニコテモトウシカ)		2	17920-KY6-000	ケーブルCOMP. B. スロットル	1,400	1			
ケーブルCOMP. チョーク	0.6	3	17950-KY6-000	ケーブルCOMP. チョーク	2,450	1			
スイッチASSY. ライティング&スターターキル		4	17962-KY4-900	レバー, チョーク	600	1			
スイッチASSY. ウィンカー		5	22870-KY6-000	ケーブルCOMP. クラッチ	1,100	1			
レバー, チョーク	0.3								
ハーフ, スロットル, クラッチ		6	35150-KY6-000	スイッチASSY. ライティング&スターターキル	4,500	1			
ケーブルCOMP. クラッチ	0.2	7	35200-KY6-003	スイッチASSY. ウィンカー	4,950	1			
クラッチ, R. ハンドル		8	35330-413-003	スイッチCOMP. フロントレバー	730	1			
フアラケツト, ハンドルレバー		9	45516-KR3-900	ホルダー, マスターシリンダー	690	1			
スイッチCOMP. フロントレバー	0.1	10	53104-KY6-000	ウエイト, ハンドル	590	2			
クラッチ, L. ハンドル									
レバーCOMP. L. ハンドル		11	53141-ML7-000	ハーフ, スロットル, クラッチ	600	1			
		12	53165-KT8-710	クラッチ, R. ハンドル	430	1			
		13	53166-KT8-710	クラッチ, L. ハンドル	430	1			
		14	53172-KR3-900	フアラケツト, ハンドルレバー	1,500	1			
		15	53178-KV0-000	レバーCOMP. L. ハンドル	910	1			
		16	53180-425-010	フーツ, ハンドルレバー	640	1			
		17	53192-312-000	ホルダー, クラッチケーブルアシスタインク	450	1			
		18	88110-KY6-003	ミラー, R. ハット	2,900	1			
		19	88120-KV0-700	ミラー, L. ハット	2,900	1			
		20	90113-438-000	ホルダー, ステアリング, ハンドルレバー ヒョット	265	1			
		21	90314-MB6-000	ナット, ロック	135	2			
		22	90321-MA6-750	ナット, ファイキング	350	1		1006784	
			90321-315-670	ナット, ファイキング	420	1	1006785		
		23	93700-06030-0G	スクリーン, オーバル 6X30	35	2			

1999.09.10

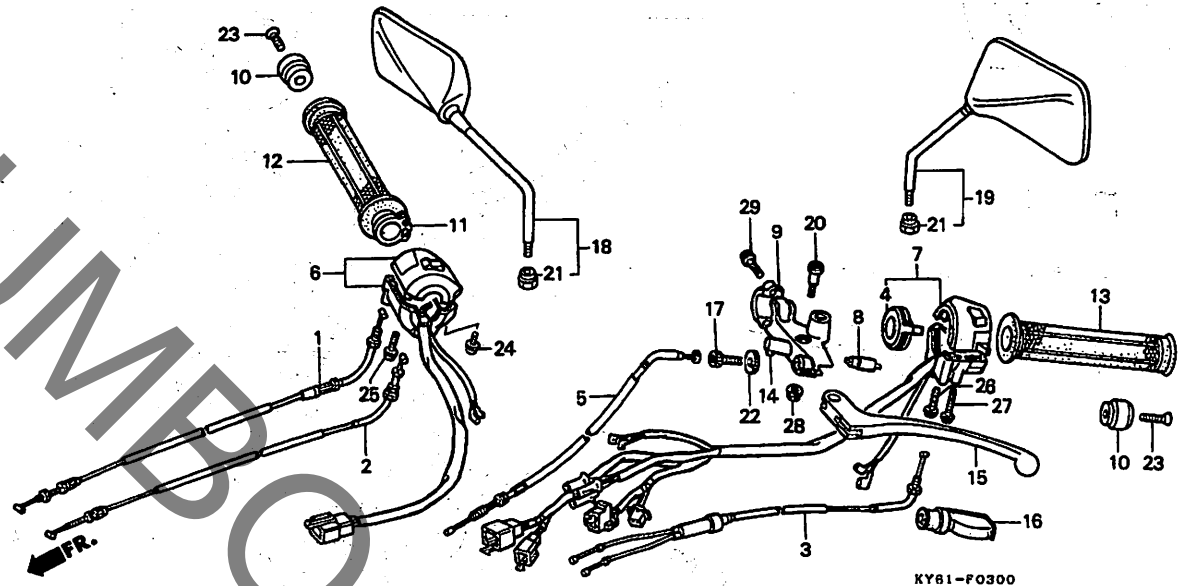
F5

F 6

ブロックNO.

F-3

ハンドルレバー・スイッチ・ケーブル



KY61-F0300

KY61F0300

整備項目

標準
時間

見出
番号

部品番号

部品名

希望
小売
価格

使用個数
VT250
J

適用号機
初号機 終号機

タイプ

24	93892-05020-07	スクリーンワッシャー 5X20	30	1		
25	93892-05025-07	スクリーンワッシャー 5X25	35	1		
26	93892-05035-07	スクリーンワッシャー 5X35	35	1		
27	93892-05045-07	スクリーンワッシャー 5X45	45	1		
28	94001-06000-0S	ナット 6カク 6MM	30	1		
29	96001-06025-07	ホルルトフランシ 6X25	40	2		

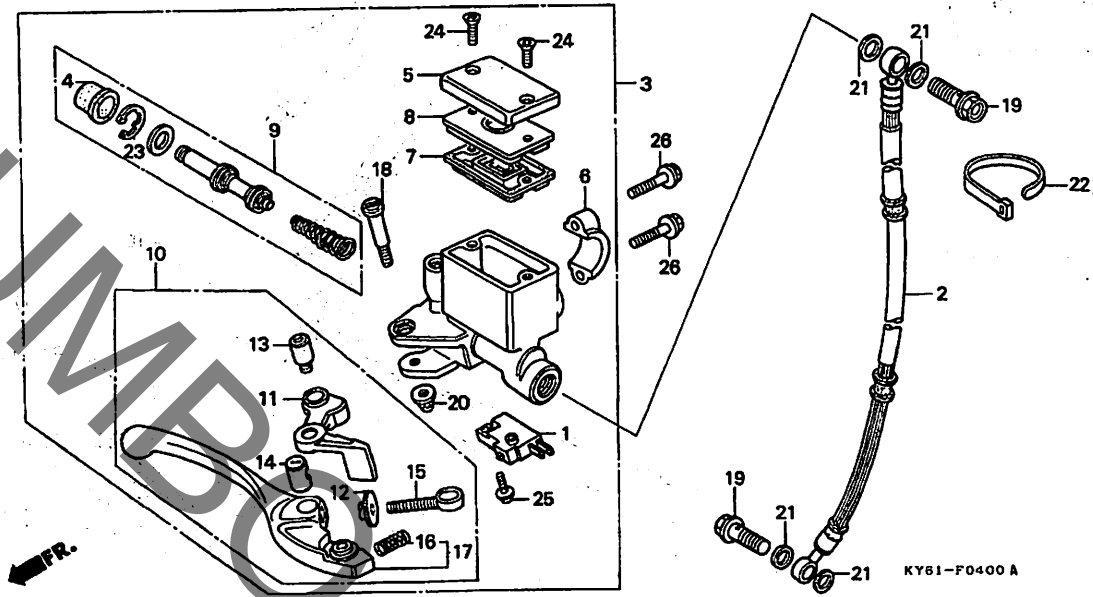
F 7

ブロックNO.

F-4

フロントブレーキマスターシリンダー

45510-KY6-405
501981-01557



KY61F0400A

整備項目	標準時間	見出番号	部品番号	部品名	希望	使用個数	適用号機		タイプ
					小売	価格	初号機	終号機	
スイッチASSY.,フロントストツフ°	0.1	1	35340-MA5-671	スイッチASSY.,フロントストツフ°	730	1			
・タイヤフラム		2	45126-KY6-003	ホースASSY.,フロントブレーキ	3,150	1			
・レバーASSY.,R.ハンドル (カンレンアヒン フグム)		3	45500-KY6-006	シリンダーASSY.,フロントブレーキマスター	9,900	1			
・ホースASSY.,フロントブレーキ	0.4	4	45504-410-003	フーツCOMP.	350	1			
・シリンダーASSY.,フロントブレーキマスター		5	45513-KW3-000	キャツフ°,マスターシリンダー	800	1			
・シリンダーセット,マスター		6	45517-KR3-901	ホルダー,マスターシリンダー	540	1			
		7	45520-MG7-006	タイヤフラム	340	1			
		8	45521-HA2-006	フレート,タイヤフラム	360	1			
		9	45530-MN9-305	シリンダーセット,マスター	1,550	1			
		10	53170-KV0-006	レバーASSY.,R.ハンドル	1,900	1			
		11	53171-MJ4-701	ノツカー,マスターシリンダー	770	1			
		12	53172-KV0-006	アシヤスター,R.ハンドルレバー	300	1			
		13	53177-KV0-006	ホルト,レバーソケット 5X5	135	1			
		14	53179-KV0-006	シヨイント,レバー	120	1			
		15	53180-KV0-006	ホルト,アシヤステイング	230	1			
		16	53181-KV0-006	スフリング,ハンドルレバー	100	1			
		17	53185-KV0-006	レバーセット,R.ハンドル	910	1			
		18	90114-MA5-671	ホルト,ハンドルレバーヒョソツツ	280	1			
		19	90145-MS9-611	ホルト,オイル 10X22	350	2			
		20	90201-415-000	ソツツ,キャツフ° 6MM	130	1			
		21	90545-300-000	ワツシヤ,オイルホルト	130	4			
		22	90651-KY6-000	ハンドル,ブレーキホース	75	1			
		23	90651-MA5-671	サークリツツフ°	120	1			
		24	93600-04012-1G	スクリュ,ソツツ 4X12	25	2			
		25	93893-04012-18	スクリュ-ソツツシヤ 4X12	35	1			

1999.09.10

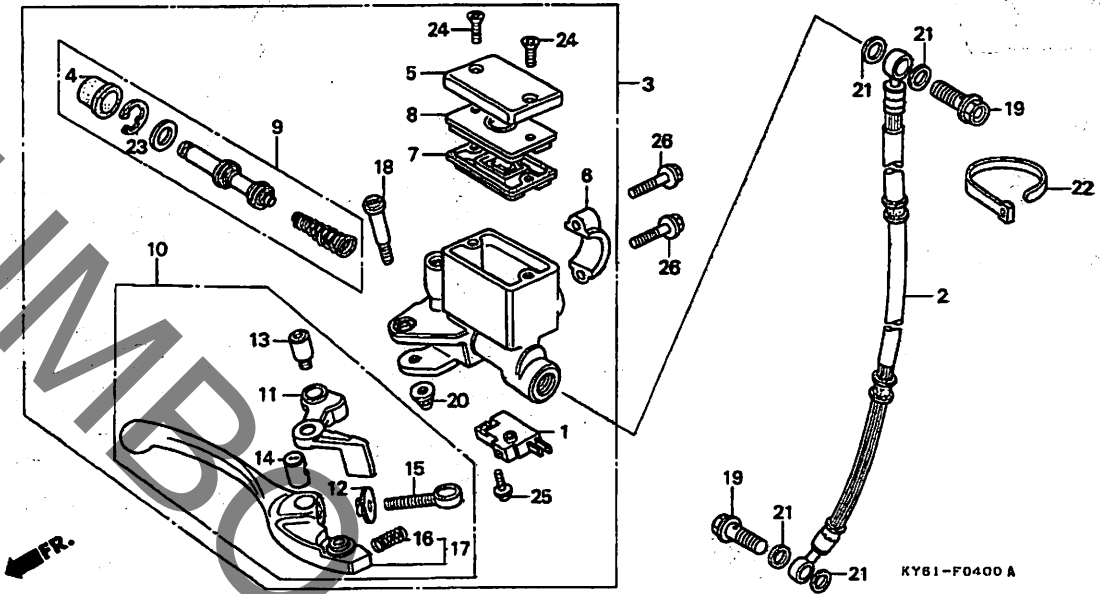
F7

F 8

ブロックNO.

F-4

フロントブレーキマスターシリンダー



KY61F0400A

整備項目	標準時間	見出番号	部品番号	部品名	希望小売価格	使用個数	適用機種 初号機 終号機	タイプ
		26	96000-06025-07	ホルト,フランジ 6X25.....	50	2	----- 1013883	
			96001-06022-07	ホルト,フランジ 6X22.....	55	2	1013884	

1999.09.10

F8

F 9

ブロックNO.

F-5

ハンドルパイプ・トップブリッジ

KY61F0500A

3

整備項目	標準時間	見出番号	部品番号	部品名	希望	使用	適用号機		タイプ
					小売価格	個数	初号機	終号機	
キセツ	0.8	1	22871-KY6-000	クランハ、クラツチケーブル	285	1			
スイッチASSY., コンビネーション&ロツク	0.6	2	35010-KY6-000	キセツ	12,300	1		1018033	
ハースCOMP., コンタクト			35010-KY6-020	キセツ	12,300	1	1018034		
ハーフ, R. ステアリングハンドル	0.3	3	35100-KY6-007	スイッチASSY., コンビネーション&ロツク	7,000	1		1018033	
ハーフ, L. ステアリングハンドル			35100-KY6-027	スイッチASSY., コンビネーション&ロツク	7,000	1	1018034		
フアリツシCOMP., フォートツフ	0.5	4	35101-KY6-000	ハースCOMP., コンタクト	2,250	1			
		5	35121-KW3-771	キーフランク (タイフ1)	410	(1)		1018033	
			35122-KW3-771	キーフランク (タイフ2)	410	(1)		1018033	
			35121-MN9-611	キーフランク	460	(1)	1018034		
		6	53100-KY6-000ZA	ハーフ, R. ステアリングハンドル *NH167M*	8,100				
				(アイアンネイルシルハーマタリツク)		1			
		7	53150-KY6-000ZA	ハーフ, L. ステアリングハンドル *NH167M*	8,100				
				(アイアンネイルシルハーマタリツク)		1			
		8	53300-KY6-000ZA	フアリツシCOMP., フォートツフ *NH167M*	8,600				
				(アイアンネイルシルハーマタリツク)		1			
		9	86150-KY6-300	エンフレーム, ウィンクマール	560	1			
		10	90100-KV3-700	ホルト, ソケツ 8MM	150	2			
		11	90109-MR7-000	ホルト, フランシ 8X45	140	2			
		12	90304-415-000	ナツト, ステアリングステム	560	1			
		13	90503-283-000	ワツシヤ, ステアリングステム	185	1			
		14	91059-MK4-601	スクリユー, タツヒンク 3X16	90	3			
		15	96600-06032-17	ホルト, ソケツ 6X32	50	4			

1999.09.10

F9

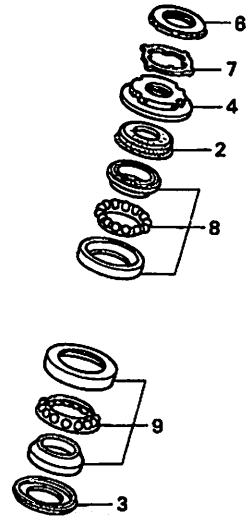
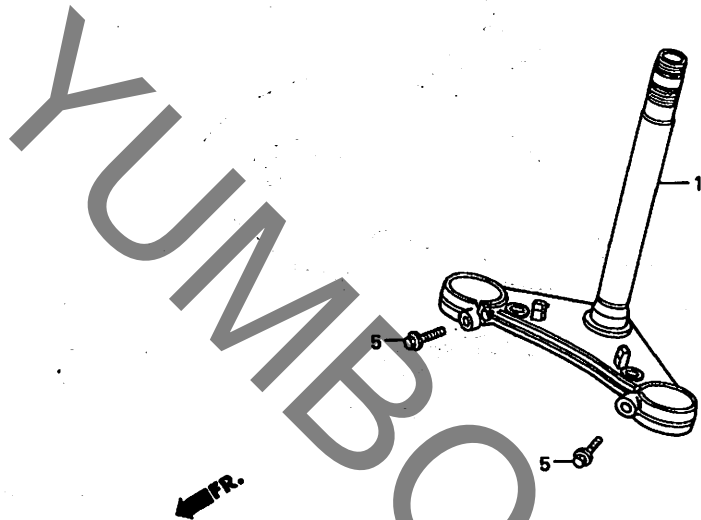
56

F 10

ブロックNO.

F-6

ステアリングシステム



KY61-F0600

KY61F0600

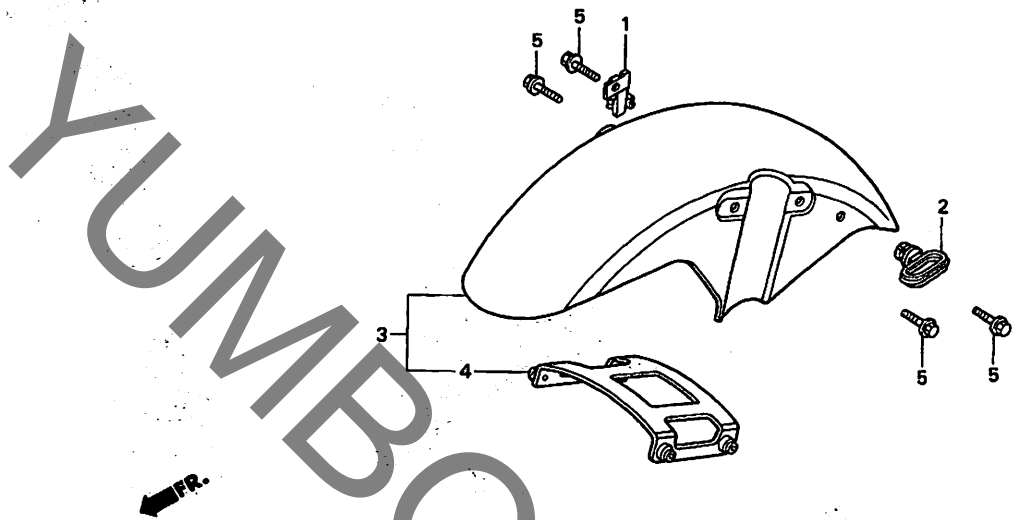
整備項目	標準時間	見出番号	部品番号	部品名	希望小売価格	使用個数	適用機種 初号機 終号機	タイプ
ステアCOMP.、ステアリング	1.3	1	53200-KY6-000	ステアCOMP.、ステアリング	11,900	1		
スレツトCOMP.、ステアリングハット		2	53214-KA4-701	タストシル、ステアリングハット (アライ)	235	1		
トツフ	0.5	3	53214-371-010	タストシル、ステアリングハット	450	1		
ハアリングハットハ°イフ°アツハ° (ニコテ°モト°ウシ°カン)	1.2	4	53220-KM4-000	スレツトCOMP.、ステアリングハット				
				トツフ	890	1		
		5	90115-KY6-000	ホルト、フランシ 10X35	95	2		
		6	90302-425-830	スレツトB、ステアリングハットトツフ	740	1		
		7	90506-425-830	ワツシヤ、ロツク	210	1		
		8	91015-KT8-005	ハアリングハットハ°イフ°アツハ° (コウヨウ)	1,300	1		
		9	91016-KT8-005	ハアリングハットハ°イフ°アツハ° (コウヨウ)	1,400	1		

F 11

ブロックNO.

F-7

フロントフェンダー



KY61-F0700

KY61F0700

3

整備項目	標準時間	見出番号	部品番号	部品名	希望	使用	適用号機		タイプ		
					小	個	初	終			
					価	数	号機	号機			
					格	J					
フェンダーCOMP.フロント フレート、フロントフェンダー	0.1	1	45156-KY1-000	クランプ、R.フロントブレーキホース	220	1					
		2	45451-471-000	クromツツ、ワイヤ	210	1					
		3	61100-KY6-000ZA	フェンダーCOMP.フロント *R157*.....イタリアンレット (イタリアンレット)	8,200	1					
			61100-KY6-000ZB	フェンダーCOMP.フロント *PB208* (マーキエリーフイル)	8,200	1					
			61100-KY6-000ZC	フェンダーCOMP.フロント *NH1*.....フラツク (フラツク)	8,200	1					
			61100-KY6-000ZD	*G130*.....トスカーナグリーン (トスカーナグリーン)	8,200	1					
		4	61101-KY1-000	フレート、フロントフェンダー	1,350	1					
		5	96001-06018-00	ボルト、フランジ 6X18	40	4					

1999.09.10

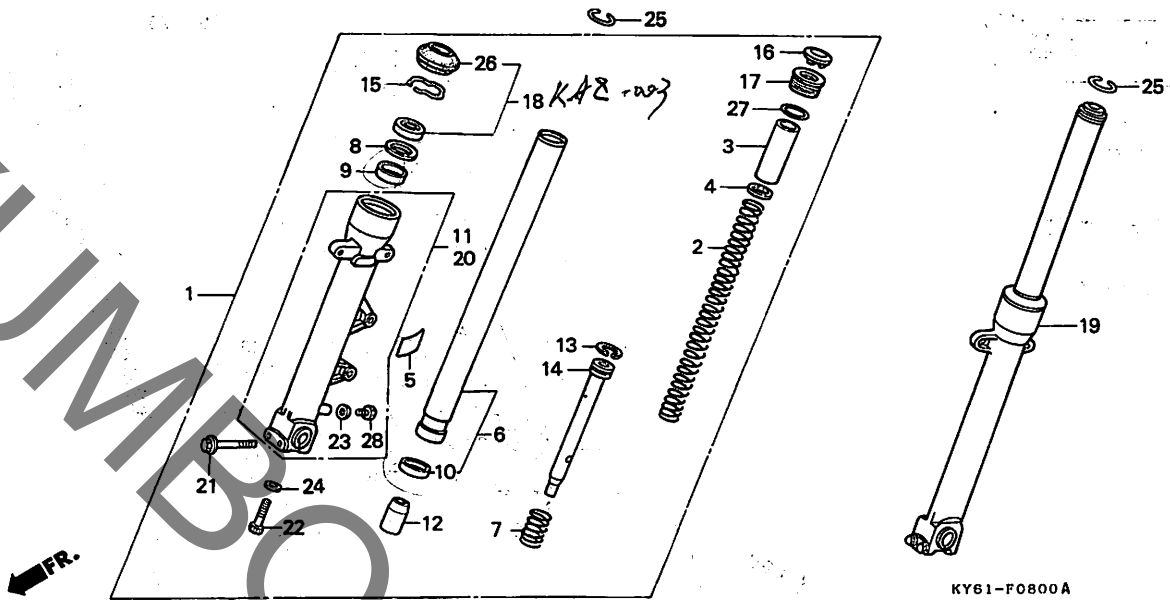
F11

F 12

ブロックNO.

F-8

フロントフォーク



KY61-F0800A

KY61F0800

整備項目	標準時間	見出番号	部品番号	部品名	希望小売価格	使用個数 VT250 J	適用号機 初号機 終号機	タイプ
フォークASSY.,R.フロント (イツコマシ 0.2 カサシ) .フォーク ASSY.,L.フロント	0.5	1	51400-KY6-003ZA	フォークASSY.,R.フロント (シヨウフ) *NH236M* スハークルフロストシムハメタリツク (スハークルフロストシムハメ)	29,100	1		
スフリンクツ,フロントフォーク	0.2	2	51401-KY6-003	スフリンクツ,フロントフォーク	2,050	2		
ハ°イフ°COMP.,フロントフォーク (イツコマシ 0.6 カサシ)	0.9	3	51402-ML7-691	カラ,スフリンクツ	760	2		
.ケースCOMP.,R.ホットム (イツコマシ 0.6 カサシ)		4	51403-ME4-003	シート,スフリンクツ	145	2		
.ケース COMP.,L.ボトム シールセツト,フロントフォーク (イツコマシ 0.5 カサシ)	0.8	5	51405-KY6-003	ラハル	215	2		
		6	51410-KY6-003	ハ°イフ°COMP.,フロントフォーク	10,500	2		
		7	51411-463-003	スフリンクツ,リハ°ウントツ	265	2		
		8	51412-461-003	リンクツ,ハツツクアツフ°	200	2		
		9	51414-MN4-003	フツツシム,カイト	360	2		
		10	51415-MN4-003	フツツシム,スライタ	450	2		
		11	51421-KY1-003ZB	ケースCOMP.,R.ホットム (シヨウフ) *NH236M* スハークルフロストシムハメタリツク (スハークルフロストシムハメ)	10,400	1		
		12	51432-MJ6-003	ヒ°ス,オイルロツク	780	2		
		13	51437-ML7-691	リンクツ,ヒ°ストン	250	2		
		14	51440-KY6-003	ハ°イフ°,シート	2,050	2		
		15	51447-KR6-003	リンクツ,オイルシールストツハ°	130	2		
		16	51449-MN5-003	キャツフ°,フォークハ°イフ° (シヨウフ)	210	2		
		17	51455-KY1-003	ホットム,フロントフォーク (シヨウフ)	1,050	2		
		18	51490-ML7-305	シールセツト,フロントフォーク	1,250	2		

KAZ-003

1999.09.10

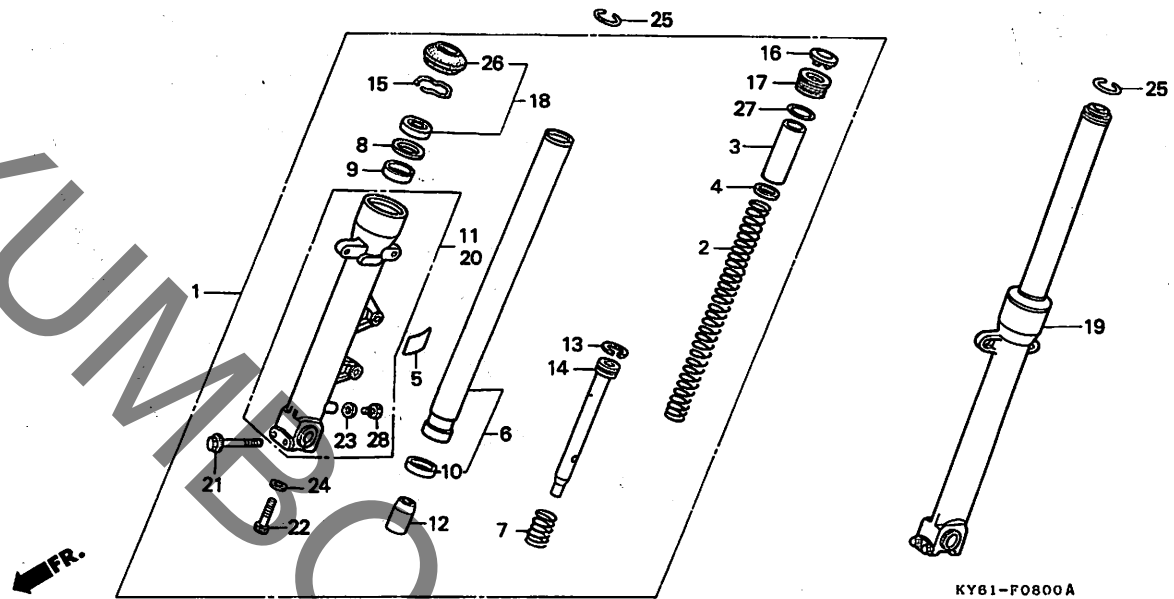
F12

F 13

ブロックNO.

F - 8

フロントフォーク



KY61F0800

整備項目	標準 時間	見出 番号	部品番号	部 品 名	希 望 小 売 価 格	使用 個 数 J	適 用 号 機 初 号 機	機 統 号 機	タ イ プ
------	----------	----------	------	-------------	----------------------------	-------------------	---------------------------------	------------------	-------------

19	51500-KY6-003ZA	フォークASSY.,L.フロント (シヨウ)	*NH236M*	スハークロフトシルバーマテリアク (スハークロフトシルバ)	29,100	1			
20	51521-KY1-003ZB	ケースCOMP.,L.ホット (シヨウ)	*NH236M*	スハークロフトシルバーマテリアク (スハークロフトシルバ)	10,400	1			
21	90109-MR7-000	ホルト,フランジ	8X45		140	4			
22	90116-KV3-701	ホルト,ソケット	8MM		110	2			
23	90543-273-000	ハーツキン,フロントフォークレコック			90	2			
24	90544-283-000	ワッシャー,スハークロフト	8MM		105	2			
25	90602-KM9-000	リンク,スナック			115	2			
26	91254-ML7-003	タースチール			630	2			
27	91356-MJ6-741	オリック	30.2X2.4		115	2			
28	92101-06008-0A	ホルト,6カク	6X8		30	2			

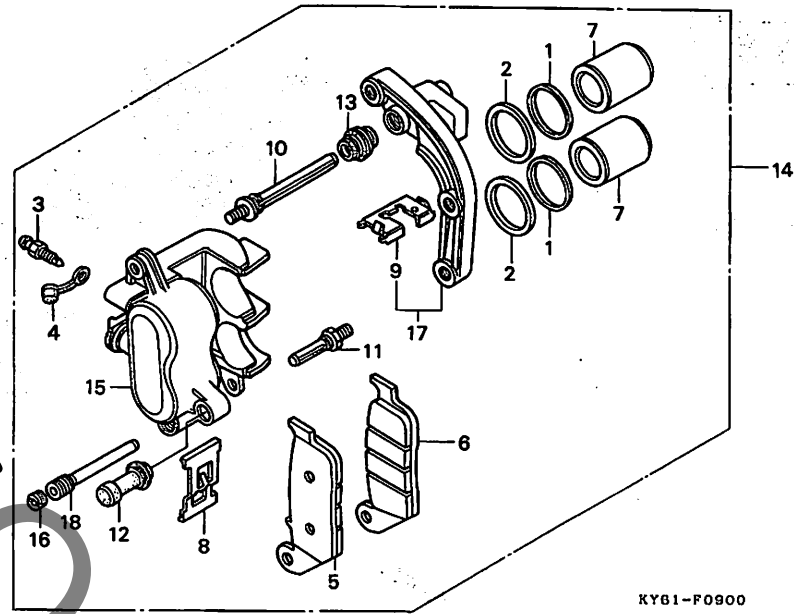
F 14

ブロックNO.

F-9

フロントブレーキキャリパー

YUMBO



KY61-F0900

KY61F0900

整備項目	標準時間	見出番号	部品番号	部品名	希望小売価格	使用個数 VT250 J	適用号機 初号機	適用号機 終号機	タイプ
ハットCOMP. A.....	0.1	1	43109-MA3-006	ダストシール.....	210	2			
ピストンCOMP.....	0.5	2	43209-MA3-006	シールピストン.....	215	2			
(イゾマシ 0.1 ガン)		3	43352-568-003	スクリーン、フッリター.....	205	1			
(カンレンフヒン フグム)		4	43353-461-771	キャップ、フッリター.....	150	1			
キャリパーASSY.、R.フロント.....	0.4	5	45105-MN8-671	ハットCOMP. A (ニツシ).....	2,600	1			
ホッテイ、R.フロントキャリパー.....	0.6	6	45106-MN8-671	ハットCOMP. B (ニツシ).....	2,600	1			
フッラツトCOMP.、R.....	0.2	7	45107-MN4-006	ピストンCOMP.....	1,950	2		1018133	
			45107-MN4-016	ピストンCOMP.....	1,850	2	1018134		
		8	45108-ML7-921	スプリング、ハット (ニツシ).....	290	1			
		9	45112-ML7-921	リテーナー.....	185	1			
		10	45131-ML7-921	ホルトA、ヒン.....	430	1			
		11	45131-166-016	ホルト、ヒン.....	210	1			
		12	45132-166-016	フッシ、ヒン.....	155	1			
		13	45133-MA3-006	フッシB.....	185	1			
		14	45200-KY6-006	キャリパーASSY.、R.フロント (ニツシ).....	19,800	1		1009784	
			45200-KY6-016	キャリパーASSY.、R.フロント (ニツシ).....	19,800	1	1009785		
		15	45201-KY1-006	ホッテイ、R.フロントキャリパー.....	6,800	1			
		16	45203-MG3-006	フック、ヒン.....	190	1		1009784	
			45203-MG3-016	フック、ヒン.....	155	1	1009785		
		17	45210-ML7-921	フッラツトCOMP.、R. (ニツシ).....	4,100	1			
		18	45215-ML7-921	ヒン、ハンカ (ニツシ).....	350	1		1009784	
			45215-ML7-922	ヒン、ハンカ.....	310	1	1009785		
		19	96400-08032-07	ホルト、フランジ 8X32.....	55	2			

1999.09.10

F14

F 15

ブロックNO.

F-10

フロントホイール

KYR1F1000A

整備項目	標準時間	見出番号	部品番号	部品名	希望小売価格	使用個数	適用号機	タイプ
						VT250	初号機 終号機	
ウエイト、ハラン入.....	0.8	1	42704-MB0-000	ウエイト、ハラン入 (10G).....	430	N		
アクスル、フロントホイール.....	0.4		42705-MB0-000	ウエイト、ハラン入 (20G).....	430	N		
ホツク入ASSY.、スビートメーター			42706-MB0-000	ウエイト、ハラン入 (30G).....	430	N		
キヤ-		2	42753-ML7-003	ハイルフ、リム (フリチアシトン).....	380	1		
テイスクCOMP.、フロント			42753-ML7-004	ハイルフ、リム (タソソツフ°).....	370	1		
カラー、フロントホイールテイスタン入.....	0.6	3	44301-KY6-000	アクスル、フロントホイール.....	2,100	1		
ヘアリング、ラシアルホイール 6004UU		4	44311-ML7-000	カラー、フロントホイールサイト.....	560	1		
(イツコマシ 0.1 カサン)		5	44620-KT8-000	カラー、フロントホイールテイスタン入.....	440	1		
ホイールセット、フロント.....	1.1							
タイヤASSY.、フロント.....	1.0	6	44650-KY1-305ZB	ホイールセット、フロント				
				NH196.....ロスホワイト	35,800			
				(ロスホワイト)		1		
			44650-KY1-305ZC	ホイールセット、フロント *YR152M*....	35,800			
				(フリチアシトン)		1		
		7	44680-ML7-000	リテーナー、キヤ-ホツク入.....	195	1		
		8	44710-KY6-003	タイヤASSY.、フロント (BS)				
				(100/80-17 52S G553)	ネ-フン	1		
			44710-KY6-004	タイヤASSY.、フロント (タソソツフ°)				
				(100/80-17 52S K175FG)	ネ-フン	1		
		9	44800-MLO-003	ホツク入ASSY.、スビートメーター				
				キヤ-	3,650	1		
		10	44806-MLO-003	キヤ-、スビートメーター.....	890	1		
		11	44809-ML7-003	ワツシャー、スビートメーターキヤ-.....	115	2		
		12	45120-KY6-000	テイスクCOMP.、フロント.....	22,800	1		
		13	90105-KV0-700	ホイール、テイスク 8X22.....	195	6		
		14	90305-KT8-000	ホイール、フロントアクスル.....	300	1		
		15	91257-KA3-711	タソソツフ 28X42X8 (NOK).....	320	1		
			91257-KA3-712	タソソツフ 28X42X8 (アライ).....	350	1		

1999.09.10

F15

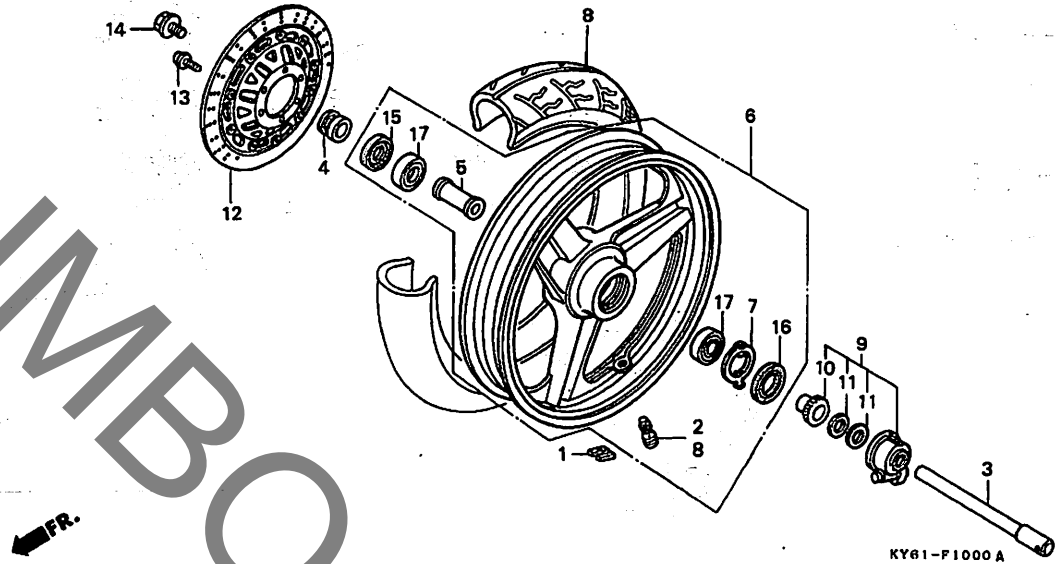
62

F 16

ブロックNO.

F-10

フロントホイール



KY61F1000A

整備項目	標準 時間	見出 番号	部品番号	部品名	希望 小売 価格	使用個数 VT250 J	適用号機 初号機 終号機	タイ プ
		16	91258-ML7-003	タフスチール 45X55X5 (プライ)	360	1		
			91258-ML7-004	タフスチール 45X55X5 (NOK)	370	1		
		17	96150-60040-10	ハブリンク、ラジアルホール 6004UU	670	2		

1999.09.10

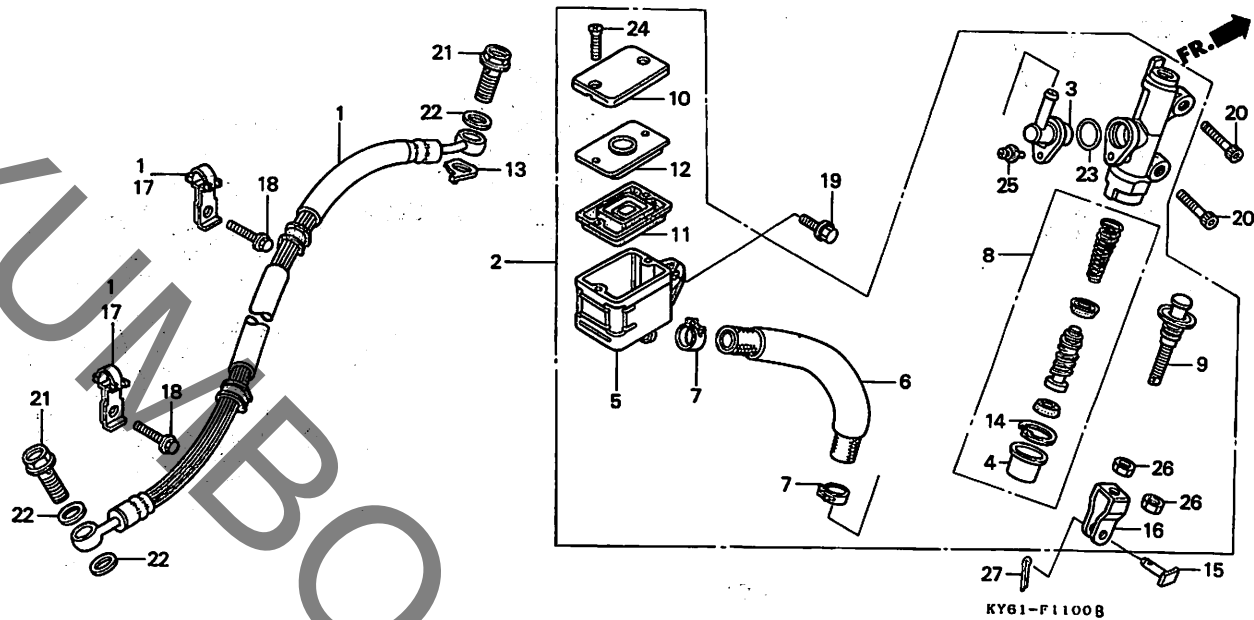
F16

G 1

ブロックNO.

F-11

リヤブレーキマスターシリンダー



整備項目	標準 時間	見出 番号	部品番号	部 品 名	希望 小売 価格	使用 個数 J	適用 号 機 初号機 終号機	タ イ プ
ホース、リヤブレーキ.....	0.4	1	43310-KY6-003	ホース、リヤブレーキ.....	2,550	1	----- 1002714	
シリンダーASSY.、リヤマスター.....	0.5		43310-KY6-013	ホース、リヤブレーキ.....	2,550	1	1002715	
カツプCOMP.、オイル.....	0.2	2	43500-KY6-006	シリンダーASSY.、リヤマスター.....	9,900	1		
ホース、マスターシリンダー.....	0.3	3	43503-MB2-006	コネクタ、マスターシリンダー.....	340	1		
ヒーストンセット、マスターシリンダー.....	0.6	4	43504-MB2-006	ブーツCOMP.....	260	1		
タイヤフラム.....	0.1	5	43511-KT8-006	カツプCOMP.、オイル.....	1,050	1		
		6	43512-KY6-006	ホース、マスターシリンダー.....	630	1		
		7	43514-445-771	クランプ、マスターシリンダーオイルホース...	460	2		
		8	43520-MJ6-305	ヒーストンセット、マスターシリンダー.....	2,300	1		
		9	43530-MB2-006	ロッドCOMP.、ブーツ.....	1,050	1		
		10	45513-KJ1-701	カツプ、マスターシリンダー.....	770	1		
		11	45520-MG7-006	タイヤフラム.....	340	1		
		12	45521-HA2-006	フレート、タイヤフラム.....	360	1		
		13	45535-MJ4-000	ストツハ、オイルホルト.....	250	1		
		14	46182-500-013	サークルツプ.....	105	1		
		15	46503-KW3-000	ヒョンCOMP.、ブレーキロッド.....	150	1		
		16	46504-MB2-006	ジョイント、ブレーキロッド.....	225	1		
		17	52116-KV3-020	クランプ、リヤブレーキホース.....	185	2		
		18	90013-460-000	ホルト、フランジ 6X8.....	120	2		
		19	90051-KS7-830	ホルト、フランジ 6X20.....	80	1		
		20	90118-ML7-000	ホルト、ソケット 6X20.....	105	2		
		21	90145-MS9-611	ホルト、オイル 10X22.....	350	2		
		22	90545-300-000	ワッシャー、オイルホルト.....	130	3		
		23	91212-422-006	リング 14.8X2.4.....	125	1		
		24	93600-04040-1G	スクリーン、フラット 4X40.....	25	2		

1999.09.10

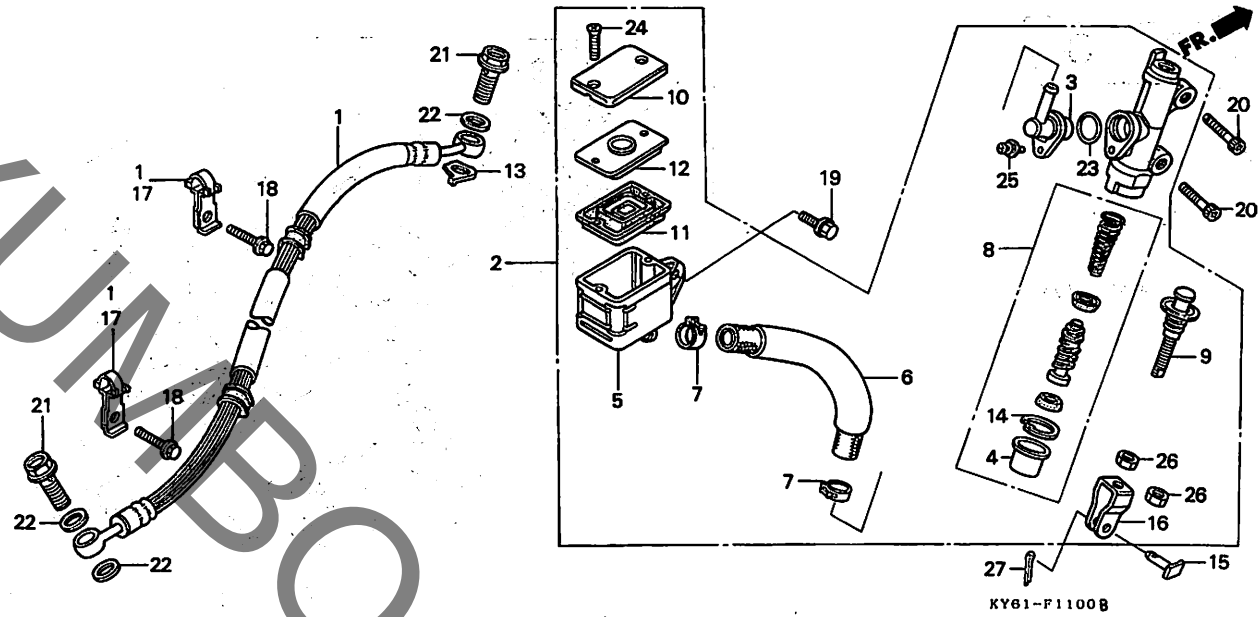
G1

G 2

ブロックNO.

F-11

リヤブレーキマスターシリンダー



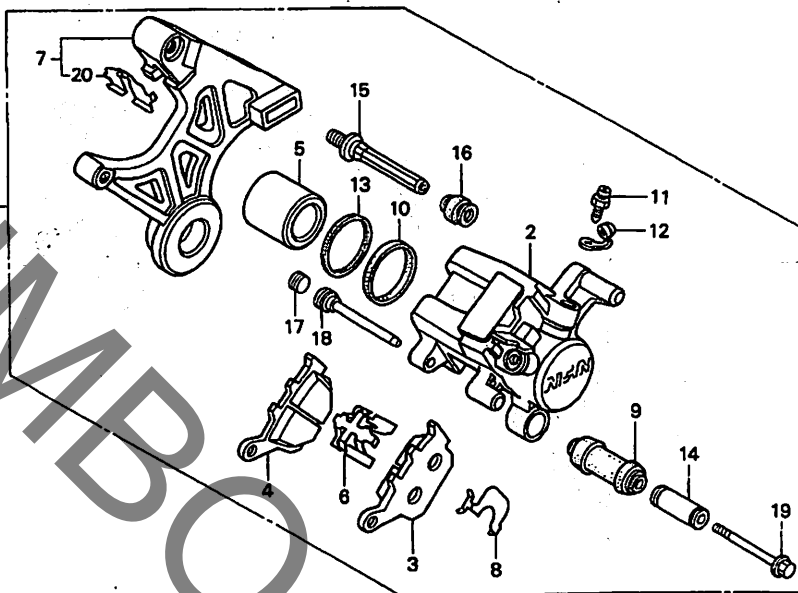
整備項目	標準時間	見出番号	部品番号	部品名	希望小売価格	使用個数	適用機種 初号機 終号機	タイプ
		25	93893-04012-17	スクリーンワッシャー 4X12.....	35	1		
		26	94002-08000-0S	ナット,6カク 8MM.....	30	2		
		27	94201-20120	ヒコナスワソリット 2.0X12.....	25	1		

G 3

ブロックNO.

F-12

リヤブレーキキャリパー



KY61-F1200 A

KY61F1200A

整備項目	標準時間	見出番号	部品番号	部品名	希望小売価格	使用個数	適用号機 初号機 終号機	タイプ
キャリパーASSY.リヤ	0.6	1	43100-KY1-006	キャリパーASSY.リヤ	17,600	1	----- 1009784	
ホッテイリヤキャリパー ピストン	0.5	2	43100-KY1-016	キャリパーASSY.リヤ	16,400	1	1009785	
(カンレンフヒン フクム)		3	43101-KT7-761	ホッテイリヤキャリパー	6,300	1		
フウケツトCOMP.リヤ		4	43105-KT7-762	ハットCOMP. A.リヤ	1,900	1		
ハットCOMP. A.リヤ	0.1	5	43106-KT7-762	ハットCOMP. B.リヤ	1,900	1		
			43107-KT7-761	ピストン	910	1		
		6	43108-KT7-761	スプリングハット	225	1		
		7	43110-KY1-006	フウケツトCOMP.リヤ	6,000	1		
		8	43114-KT7-761	シムA	290	1		
		9	43132-KT7-761	フーツスリーブ	215	1		
		10	43209-371-006	シールピストン (38MM)	420	1		
		11	43352-568-003	スクリュフワリター	205	1		
		12	43353-461-771	キャツフワリター	150	1		
		13	45109-443-870	タストシール	235	1		
		14	45111-MA3-006	スリーブ	390	1		
		15	45131-HA5-671	ホットAピストン	480	1	----- 1013883	
			45131-HA5-672	ホットAピストン	410	1	1013884	
		16	45133-MA3-006	フーツB	185	1		
		17	45203-MG3-006	フウケツピストン	190	1	----- 1009784	
			45203-MG3-016	フウケツピストン	155	1	1009785	
		18	45215-KA3-731	ピストンハンカ	360	1	----- 1009784	
			45215-KA3-732	ピストンハンカ	310	1	1009785	
		19	90180-MA3-006	ホットフランシ 8X49	155	1		
		20	43112-KT7-761	リターナー	270	1		

1999.09.10

G3

G 4

ブロックNO.

F-13

リヤホイール

KY61F1300A

整備項目	標準時間	見出番号	部品番号	部品名	希望小売価格	使用回数 VT250 J	適用機種 初号機 終号機	タイプ
スワロケツトCOMP.、ファイナルリフワン	0.5	1	41201-KY1-000	スワロケツトCOMP.、ファイナルリフワン (54T)	3,800	1		
.カラー、リヤアクスルテイスタン		2	41241-KB7-000	ラバー、リヤホイールタンパー	320	6		
.テイスク、リヤフレキ		3	42301-KT7-000	アクスル、リヤホイール	2,150	1		
.ハリアンク、ラシアルホー 6203UU (イツコマシ 0.1 カザン)		4	42311-KV0-000	カラー、リヤホイールサイト	560	1		
ラバー、リヤホイールタンパー	0.4	5	42313-KT7-760	カラー、R.リヤホイールサイト	560	1		
(ニコイシヨウテモ トウシカシ)								
.アクスル、リヤホイール		6	42611-KV3-000	フランシ、ファイナルリフワン	7,900	1		
フランシ、ファイナルリフワン	0.6	7	42624-KT7-000	カラー、リヤアクスルテイスタン	760	1		
ホイールベツト、リヤ	1.2	8	42625-KV3-010	カラー、L.リヤホイールサイト	550	1		
.タイアASSY.、リヤ		9	42650-KY1-305ZB	ホイールベツト、リヤ				
ウエイト、ハラン	0.9			*NH196*.....ロスホワイト (ロスホワイト)	44,800			
			42650-KY1-305ZC	ホイールベツト、リヤ *YR152M*..... (フリチツシコールト)	44,800			
		10	42704-MB0-000	ウエイト、ハラン (10G)	430	N		
			42705-MB0-000	ウエイト、ハラン (20G)	430	N		
			42706-MB0-000	ウエイト、ハラン (30G)	430	N		
		11	42710-KY6-003	タイアASSY.、リヤ (BS) (140/70-17 66S G554)	ネーポン	1		
			42710-KY6-004	タイアASSY.、リヤ (タンロツフ) (140/70-17 66S K175)	ネーポン	1	1008133	
			42710-KY6-014	タイアASSY.、リヤ (タンロツフ) (140/70-17 66S K175)	ネーポン	1	1008134	
		12	42753-ML7-003	ハールフ、リム (フリチノスト)	380	1		
			42753-ML7-004	ハールフ、リム (タンロツフ)	370	1		
		13	43351-KT7-760	テイスク、リヤフレキ	11,100	1		
		14	52116-MC7-000	ワツシャー、フレイン 17MM	225	1		

1999.09.10

64

3

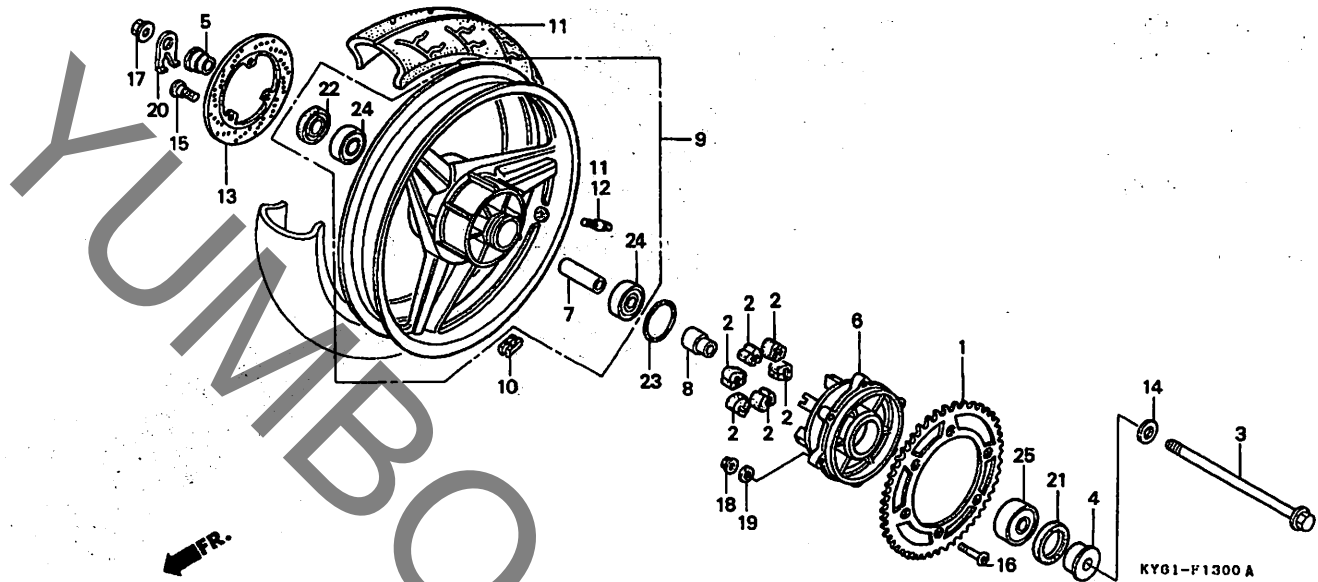
67

G 5

ブロックNO.

F-13

リヤホイール



KY61F1300A

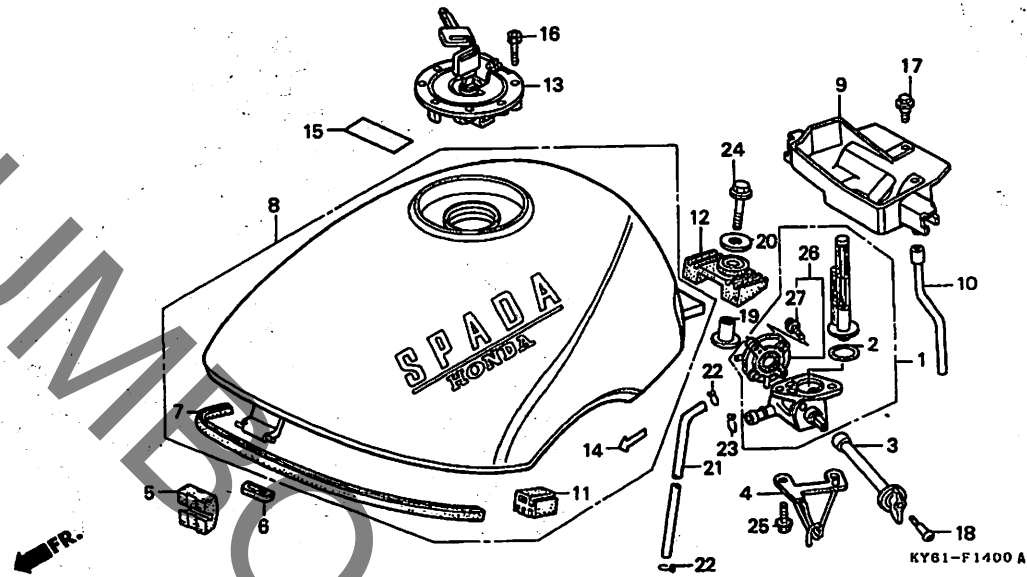
整備項目	標準 取付	見出 番号	部品番号	部 品 名	希望 小売 価格	使用個数 VT250 J	適用号機 初号機 終号機	タ イ プ
		15	90105-KR3-000	ホィール、フロントディスク 8X24.....	200	3		
		16	90128-428-020	ホィール、トリフックスプロケツトファイキシク	320	6		
		17	90305-KE8-003	ナツト、アクスル 16MM.....	235	1		
		18	90309-428-731	ナツト、フランシヤ 8MM.....	185	6		
		19	90465-MC4-000	ワツシヤ 8MM.....	120	6		
		20	90559-KY6-000	ワツシヤ、リヤアクスル.....	280	1		
		21	91252-MC4-003	オイルシール 28X47.2X7(アライ)....	400	1		
			91252-MC4-005	オイルシール 28X47.2X7(NOK)....	450	1		
		22	91252-894-004	オイルシール 25.4X40X7.....	380	1	1008133	1008133
			91252-KY1-004	オイルシール 25.4X40X7.....	400	1	1008134	
		23	91302-317-700	オリヅク 54X2.....	265	1		
		24	96150-62030-10	ヘアリンク、ラシアルホィール 6203UU.	610	2		
		25	96150-62040-10	ヘアリンク、ラシアルホィール 6204UU.	700	1		

G 6

ブロックNO.

F-14

フューエルタンク



KY61F1400A

整備項目	標準時間	見出番号	部品番号	部品名	希望小売価格	使用回数 VT250 J	適用機種 初号機	適用機種 終号機	タイプ
コックASSY.,フューエルオート	0.3	1	16950-KY6-003	コックASSY.,フューエルオート	6,800	1		1013883	
タンクペット,フューエル			16950-KY6-013	コックASSY.,フューエルオート	6,500	1	1013884	1018133	
キャツフ°COMP.,フューエルフィルター	0.1		16950-KY6-023	コックASSY.,フューエルオート	6,400	1	1018134		
		2	16958-KY6-003	Oリング	155	1			
		3	16963-KY6-000	レバー,フューエルコック	680	1			
		4	16966-KY6-000	カイト,フューエルコックレバー	470	1			
		5	17517-KY6-000	レバー,フロントタンクマウンティング	210	1			
		6	17518-KY6-000	レバー,フロントタンクマウンティング (B)	150	1			
		7	17519-KY6-300	レバー,タンクトリム	400	1			
		8	17520-KY6-010ZA	タンクペット,フューエル *R157/TYPE1* (WL)	35,400	1			
				(イタリアンレット)		1			
			17520-KY6-010ZB	タンクペット,フューエル *PB208/TYPE2*(WL)	35,400	1			
				(マーキエリーフィルター)		1			
			17520-KY6-010ZC	タンクペット,フューエル (WL) *NH1/TYPE3*..フアラツク/TYPE3 (フアラツク)	35,400	1			
			17520-KY6-010ZD	タンクペット,フューエル *G130/TYPE4* (WL)	35,400	1			
				(トスカークリーン)		1			
		9	17530-KY6-000	トレイ,フューエルコック	800	1			
		10	17531-KY6-000	フェューエルフィルター	530	1			
		11	17611-ML7-000	クツシヨク,フューエルタンク	230	2			
		12	17613-KT7-750	クツシヨク,リヤフューエルタンク	560	1			
		13	17620-KY6-000	キャツフ°COMP.,フューエルフィルター	8,400	1		1009784	
			17620-MN8-700	キャツフ°COMP.,フューエルフィルター	8,400	1	1009785		

1999.09.10

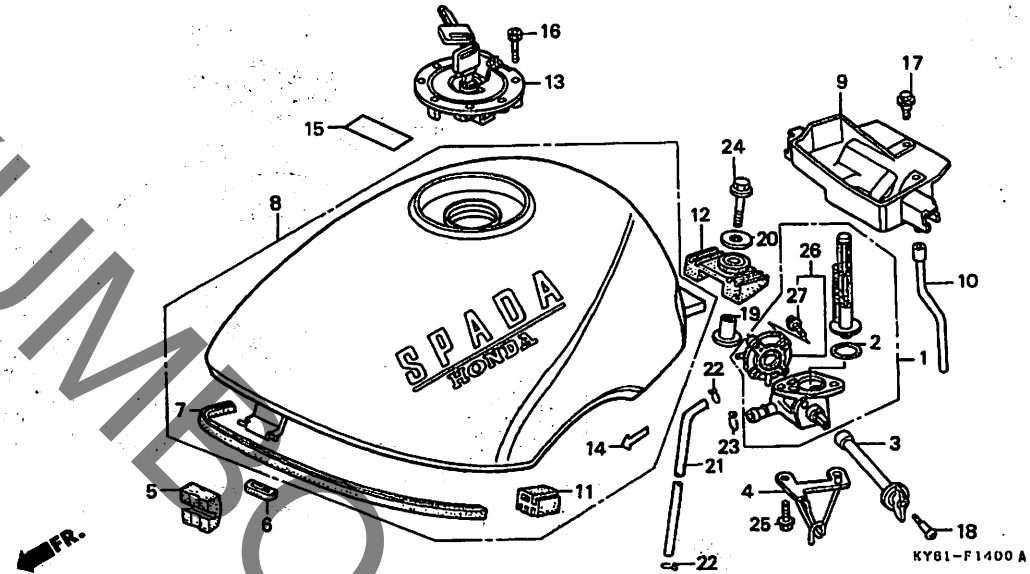
3066

G 7

ブロックNO.

F-14

フューエルタンク



KY81F1400A

整備項目	標準時間	見出番号	部品番号	部品名	希望	使用	適用号機		タイプ
					小売	価格	初号機	終号機	
		14	83607-KV3-300ZD	マーク、フューエルコック *TYPE4*	95	1			
		15	87560-MJ6-721	マーク、トライフ・コシヨシヨシ	215	1		1012084	
			87560-MJ6-722	マーク、トライフ・コシヨシヨシ	200	1	1012085		
		16	90074-KV3-700	ホルト、ソケット 4X21	140	3			
		17	90111-187-000	ホルト、フランシ 6MM	175	1			
		18	90116-KY6-000	スクリュー、コックレハ・セツテイング	115	1			
		19	90551-KY6-000	カラー、フューエルタンク	120	1			
		20	90552-MA6-000	ワッシャー 8MM	105	1			
		21	95001-35290-40	チューブ、フューエル 3.5X290 (95001-35001-60M)	110	1			
		22	95002-02070	クリツフ、チューブ (B7)	30	2			
		23	95002-02130	クリツフ、チューブ (B12.5)	35	1			
		24	95701-08032-00	ホルト、フランシ 8X32	50	1			
		25	96001-06016-00	ホルト、フランシ 6X16	40	2			
		26	16953-449-751	カハ・セツト、コック	2,550	1		1018133	
			16953-MV9-000	カハ・セツト、コック	1,900	1	1018134		
		27	93892-04016-18	スクリュー、ワッシャー 4X16	30	4			

1999-09-10

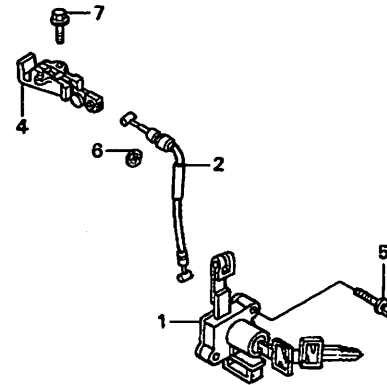
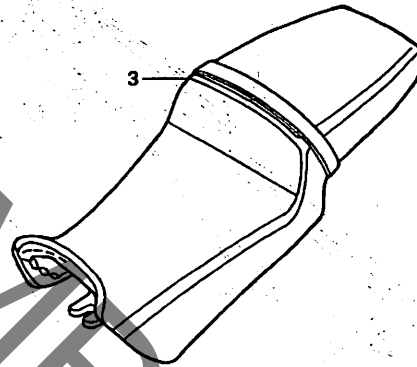
67

G 8

ブロックNO.

F-15

シート



KY61-F1500

KY61F1500

FR.

整備項目	標準時間	見出番号	部品番号	部品名	希望小売価格	使用個数	適用号機 初号機 続号機	タイプ
ロックASSY.シート	0.3	1	77110-ML7-700	ロックASSY.シート	2,300	1		
ケーブルシートロック	0.1	2	77156-KY6-000	ケーブルシートロック	330	1		
シートASSY. タブ		3	77200-KY6-000ZA	シートASSY. タブ	15,300	1		
フックシートキャッチ			*NH1L*	フックシートキャッチ	15,300	1		
			77200-KY6-000ZB	*NH101L* フリンセスクリュー	15,300	1		
		4	77220-KY6-000	フックシートキャッチ	1,500	1		
		5	90008-MB6-630	ホルトフランジ 6MM	200	2		
		6	90603-720-000	サーキット 6MM	65	1		
		7	95701-06016-00	ホルトフランジ 6X16	35	1		

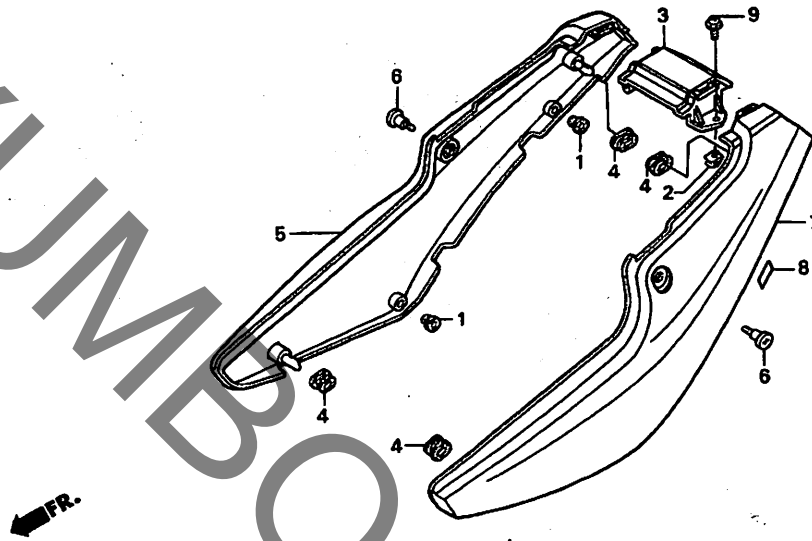
3

G 9

ブロックNO.

F-16

サイドカバー



KY61-F1600

KY61F1600

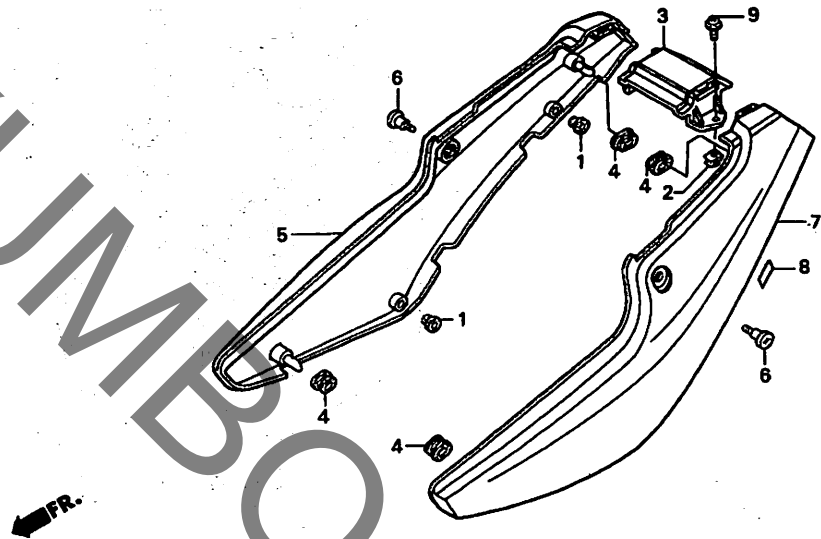
整備項目	標準時間	見出番号	部品番号	部品名	希望使用個数		適用機種		タイプ
					小	大	初号機	終号機	
カハセット、テールライト	0.1	1	19113-MB1-870	ラバー、ラシエターマウント	125	4			
		2	64521-KY6-000	ナット、クリップ 4MM	90	2			
		3	77230-KY6-000ZA	カハセット、テールライト	1,400				
				R157/TYPE1(WL)					
				(イタリアンレット)		1			
			77230-KY6-000ZB	カハセット、テールライト	1,400				
				PB208/TYPE2(WL)					
				(マーキエリーフル)		1			
			77230-KY6-000ZC	カハセット、テールライト (WL)	1,400				
				NH1/TYPE3..フラツク/TYPE3					
				(フラツク)		1			
			77230-KY6-000ZD	カハセット、テールライト	1,400				
				G130/TYPE4(WL)					
				(トスカークリーン)		1			
		4	83551-MA6-000	クロメツト、サイトカハ	155	4			
		5	83600-KY6-000ZA	カハセット、R.サイト	6,600				
				R157/TYPE1(WL)					
				(イタリアンレット)		1			
			83600-KY6-000ZB	カハセット、R.サイト	6,600				
				PB208/TYPE2(WL)					
				(マーキエリーフル)		1			
			83600-KY6-000ZC	カハセット、R.サイト (WL)	6,600				
				NH1/TYPE3..フラツク/TYPE3					
				(フラツク)		1			
			83600-KY6-000ZD	カハセット、R.サイト	6,600				
				G130/TYPE4(WL)					
				(トスカークリーン)		1			
		6	83641-KY6-000	ホルルト、カウルセツティング	135	2			
				1999.09.10		69			

G 10

ブロックNO.

F-16

サイドカバー



KY61-F1600

KY61F1600

整備項目	標準 取付 時間	見出 番号	部品番号	部品名	希望 小売 価格	使用個数 VT250 J	適用機種 初号機 終号機	タイプ
		7	83710-KY6-000ZA	カハール・サイト *R157*.....イタリアンレット (イタリアンレット)	6,300	1		
			83710-KY6-000ZB	カハール・サイト *PB208*..... (マーキ2リーフブルー)	6,300	1		
			83710-KY6-000ZC	カハール・サイト *NH1*.....フラツク (フラツク)	6,300	1		
			83710-KY6-000ZD	*G130*.....トスカーナクリーン (トスカーナクリーン)	6,300	1		
		8	87511-KV0-300	ラヘルヘルメットホルダー.....	105	1		
		9	93893-04016-07	スクリーンワッシャー 4X16.....	35	2		

1999.09.10

G10

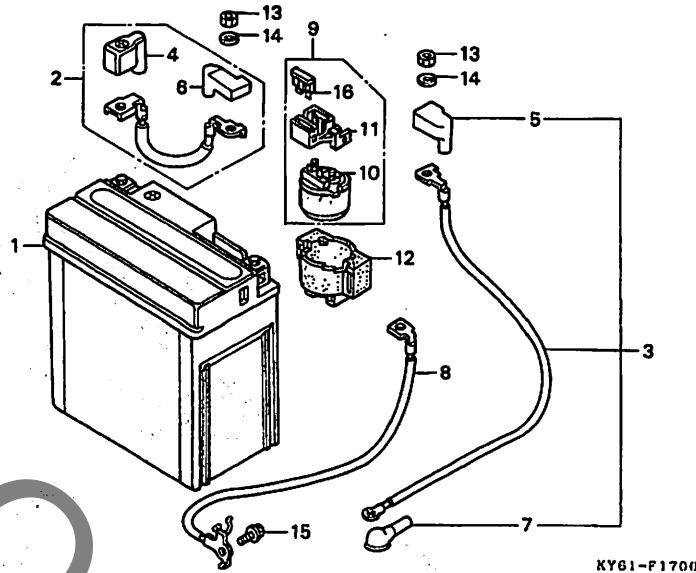
3

G 11

ブロックNO.

F-17

バッテリー



KY61-F1700

KY61F1700

整備項目	標準時間	見出番号	部品番号	部品名	希望使用個数		適用機種	タイプ
					小売価格	VT250		
バッテリー.....	0.2	1	31500-KW3-027	バッテリー (YTX7L-BS) (2Pサ)...	シカ	1	1008445	
.ケーブル,バッテリーアース			31500-KW3-037	バッテリー (YTX7L-BS) (2Pサ)...	シカ	1	1008446	
ケーブル,スターターバッテリー.....	0.1	2	32401-KY6-000	ケーブル,スターターバッテリー.....	680	1		
ケーブル,スターターモーター.....	0.3	3	32402-KY6-000	ケーブル,スターターモーター.....	1,350	1		
.スイッチASSY.,スターターマグネチック		4	32414-KG7-000	カハ-ターミナル.....	165	1		
		5	32414-KY6-000	カハ-A,マグネチックスイッチ.....	190	1		
		6	32416-KY6-000	カハ-B,マグネチックスイッチ.....	180	1		
		7	32419-MLO-000	カハ-,ターミナル.....	175	1		
		8	32601-KY6-000	ケーブル,バッテリーアース.....	600	1		
		9	35850-MK3-671	スイッチASSY.,スターターマグネチック...	3,800	1		
		10	35851-MF5-751	スイッチCOMP.,スターターマグネチック...	3,050	1		
		11	35855-MG7-751	ホルダー-ASSY.,ヒューズ.....	890	1		
		12	35856-MF5-751	ラハ-,シヨック.....	320	1		
		13	94002-06080-0S	ナット,6カク 6MM.....	30	2		
		14	94111-06800	ワッシャー,スワリング 6MM.....	25	2		
		15	95701-06010-08	ホルト,フランジ 6X10.....	35	1		
		16	98200-33000	ヒューズ,フレート (30A).....	50	1		

1999.09.10

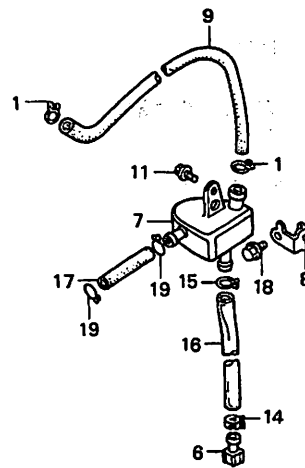
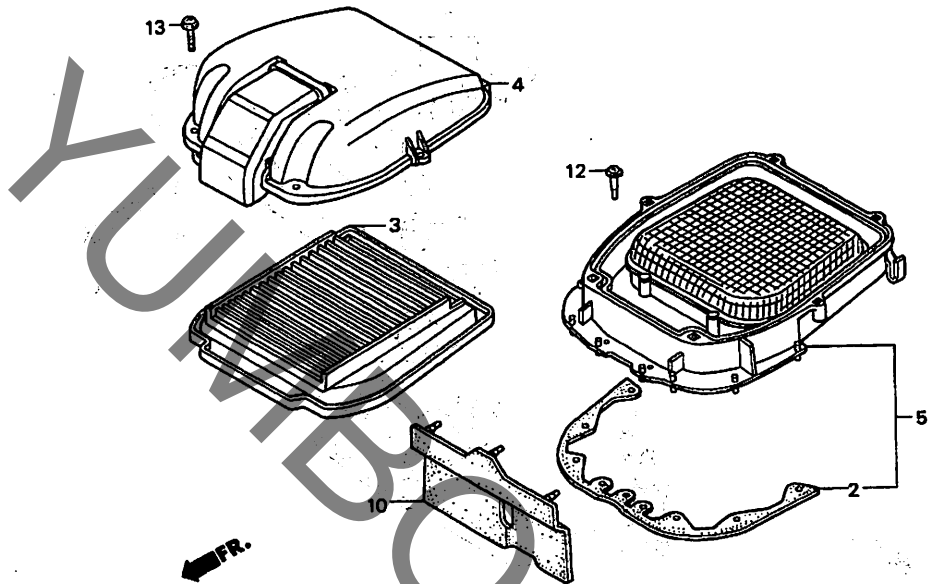
G11

G 12

ブロックNO.

F-18

エアークリーナー



KY61-F1800 A

KY61F1800A

整備項目	標準時間	見出番号	部品番号	部品名	希望小売価格	使用個数	適用機種	タイプ
					¥	個 <td>初号機 終号機</td> <td></td>	初号機 終号機	
エレメント,エアークリーナー.....	0.2	1	15772-551-000	クリツフ〇,フゝリーサー,チューフ〇.....	170	2		
カハゝCOMP. ,エアークリーナー.....		2	17206-KY6-300	ラハゝ,ヒートフ〇ロテクター.....	350	1		
ケース,エアークリーナー.....	0.4	3	17210-KY6-000	エレメント,エアークリーナー.....	3,400	1		
タンク,ストレージ.....	0.1	4	17220-KY6-000	カハゝCOMP. ,エアークリーナー.....	2,800	1		
		5	17231-KY6-000	ケース,エアークリーナー.....	5,500	1		
		6	17370-419-700	フ〇ラク,フゝリーサー,チューフ〇.....	145	1		
		7	17550-KY6-000	タンク,ストレージ.....	990	1		
		8	17552-KY6-000	ステー,ストレージ,タンク.....	215	1		
		9	17553-KY6-000	チューフ〇B,フゝリーサー.....	680	1		
		10	50429-KV0-000	ラハゝ,キャフゝレター,ヒートカバー.....	850	1		
		11	90111-187-000	ホゝルト,フランジ 6MM.....	175	1		
		12	90141-ML7-000	スクリユー,パ〇ン 4X19.....	70	4		
		13	93893-05020-07	スクリユー,ワッシャー 5X20.....	35	6		
		14	95002-41050-08	クランフ〇,チューフ〇 (D10.5).....	50	1		
		15	95002-80000	クリツフ〇,チューフ〇 (C12).....	30	1		
		16	95003-23033-31	チューフ〇,ヒゝニール 8X12X330 (95003-23001-60M)	125	1		
		17	95005-12120-20	チューフ〇 12X120 (95005-12001-20M)	210	1		
		18	95701-06012-07	ホゝルト,フランジ 6X12.....	35	1		
		19	17724-102-700	クリツフ〇,サフゝタンク,ホース.....	100	2	1006785	

1999.09.10

G12

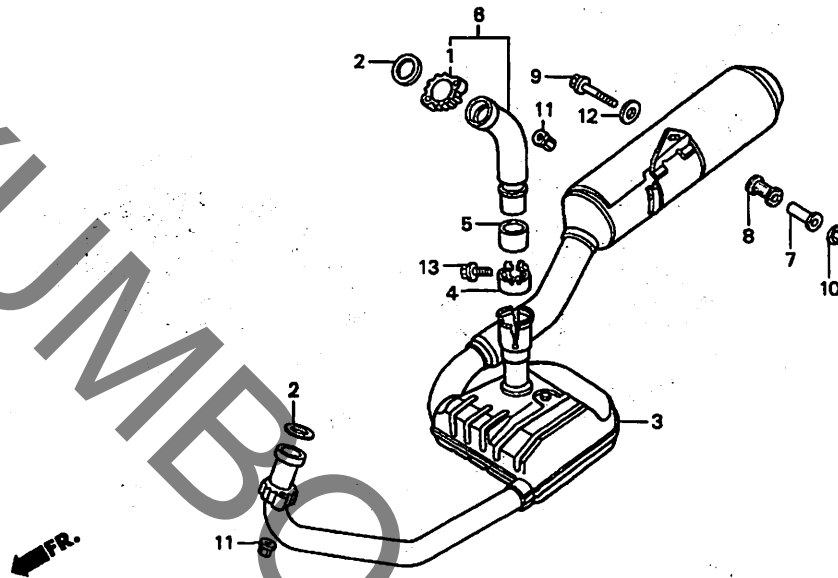
3

G 13

ブロックNO.

F-19

エキゾーストマフラー



KY61-F1900

KY61F1900

整備項目	標準時間	見出番号	部品番号	部品名	希望小売価格	使用回数	適用機種		タイプ
							初号機	終号機	
マフラーCOMP.,エキゾースト.....	0.4	1	18231-KM3-000	ジョイント,エキゾーストハーフ°.....	1,100	1			
ハーフ°,リヤ-エキゾースト.....	1.2	2	18291-236-000	カスケツト,エキゾーストハーフ°.....	160	2		1009784	
			18291-MN4-920	カスケツト,エキゾーストハーフ°.....	215	2	1009785		
		3	18300-KY6-003	マフラーCOMP.,エキゾースト.....	41,400	1			
		4	18374-ML4-003	ハンツキン,L.エキゾーストハーフ°.....	800	1			
		5	18391-KM3-000	ハンツキン,エキゾーストハーフ°.....	480	1		1008288	
			18391-KY6-000	ハンツキン,マフラー.....	460	1	1008289		
		6	18420-KY6-003	ハーフ°,リヤ-エキゾースト.....	3,900	1			
		7	50607-KK6-000	カラー,マウンテイングラハール.....	225	1			
		8	50608-KV0-000	ラハール,マフラーマウンテイング°.....	185	1			
		9	90109-KV0-700	ホルト,フランシ° 8X50.....	110	1			
		10	90302-KV0-700	ナツトワツシャー 8MM.....	65	1			
		11	90304-HB3-771	ナツト,スヘ°シヤル 6MM.....	185	4			
		12	90552-MA6-000	ワツシャー 8MM.....	105	1			
		13	95801-08035-07	ホルト,フランシ° 8X35.....	50	1			

1999.09.10

G13

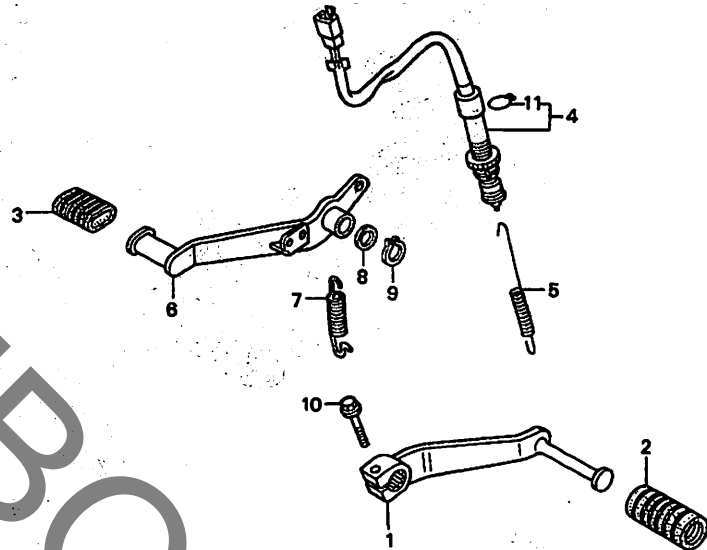
3

G 14

ブロックNO.

F - 20

ブレーキペダル・チェンジペダル



KY61-P2000 A

KY61P2000A

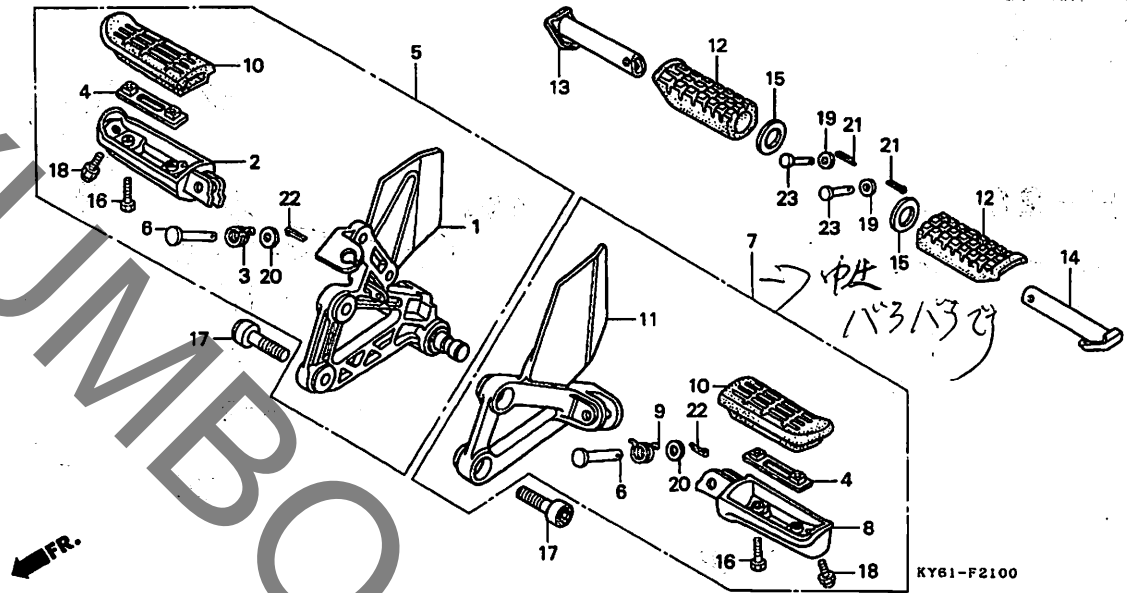
整備項目	標準時間	見出番号	部品番号	部品名	希望小売価格	使用個数	適用機種 初号機 終号機	タイプ
ハータルキヤエンジン	0.1	1	24701-KY6-000	ハータルキヤエンジン	1,550	1		
スイッチASSY. リヤーストツフ	0.3	2	24781-KR3-770	リヤールキヤエンジンハータル	145	1		
ハータルCOMP. フブレーキ	0.2	3	24781-371-000	リヤールエンジンハータル	240	1		
		4	35350-KY6-000	スイッチASSY. リヤーストツフ	580	1		
		5	35357-KY6-000	スプリング, ストツフスイッチ	170	1		
		6	46500-KY6-000	ハータルCOMP. フブレーキ	3,250	1		
		7	46514-KY2-700	スプリング, フブレーキハータルリターン	185	1		
		8	53312-657-000	ワッシャー, フツツ	190	1		
		9	94511-15000	サークリツフ, エキスターナル 15MM	30	1		
		10	96001-06020-00	ホルト, フランシ 6X20	40	1	1003614	
			90117-KY6-000	ホルト, スハシヤル 6X18	155	1	1003615	
		11	90601-KAF-003	クリツフ, スイツチカバー	80	1		

G 15

ブロックNO.

F-21

ステップ



KY61-F2100

KY61F2100

整備項目	標準時間	見出番号	部品番号	部品名	希望	使用個数	適用号機	タイプ
					小売価格	VT250 J		
ホルダー,R.ステップ°	0.3	1	50600-KY6-000	ホルダー,R.ステップ°	4,000	1		
アーム,R.ステップ°	0.1	2	50612-MM5-000	アーム,R.ステップ°	2,900	1		
(カンレフヒン フタム)		3	50617-MM5-000	スプリング,R.ステップ°リターン	155	1		
アーム,L.ステップ°		4	50619-MM5-000	プレート,ステップ°セツテイング°	360	2		
(カンレフヒン フタム)		5	50630-KY6-000	ハッ°ASSY.,R.メインステップ°	8,000	1		
ハッ°ASSY.,L.メインステップ°		6	50639-ML0-000	ヒョウ°ステップ°ハッ°	190	2	1013883	
(カンレフヒン フタム)			50639-ML0-010	ヒョウ°ステップ°ハッ°	175	2	1013884	
ハッ°R.ヒョウ°ステップ°		7	50640-KY6-000	ハッ°ASSY.,L.メインステップ°	8,000	1		
(カンレフヒン フタム)		8	50642-MM5-000	アーム,L.ステップ°	2,900	1		
ハッ°L.ヒョウ°ステップ°		9	50644-MM5-000	スプリング,L.ステップ°リターン	155	1		
(カンレフヒン フタム)		10	50661-MJ4-670	ラハッ°ステップ°	470	2		
ハッ°ASSY.,R.メインステップ°	0.2	11	50700-KY6-000	ホルダー,L.ステップ°	4,000	1		
ホルダー,L.ステップ°		12	50710-KE8-000	ラハッ°ヒョウ°ステップ°	450	2		
		13	50711-KY6-000	ハッ°R.ヒョウ°ステップ°	910	1		
		14	50712-KY6-000	ハッ°L.ヒョウ°ステップ°	910	1		
		15	50715-KE8-000	プレート,ヒョウ°ステップ°サイト°	140	2		
		16	90115-MJ4-670	ホルト,メインステップ°ラハッ°セツテイング°	100	4		
		17	90152-KY6-000	ホルト,ソケット 10X24	195	4		
		18	92501-08012-0A	ホルト,キャツ° 8X12	90	2		
		19	94101-06000	ワツシャ°,フレイン 6MM	25	2		
		20	94101-08000	ワツシャ°,フレイン 8MM	25	2		
		21	94201-16100	ヒョウ°スフ°リツト 1.6X10	25	2		
		22	94201-16150	ヒョウ°スフ°リツト 1.6X15	25	2	1013883	
			94201-20150	ヒョウ°スフ°リツト 2.0X15	25	2	1013884	
		23	95015-82000	ヒョウ°B,ヒョウ°ステップ°	105	2		

1999.09.10

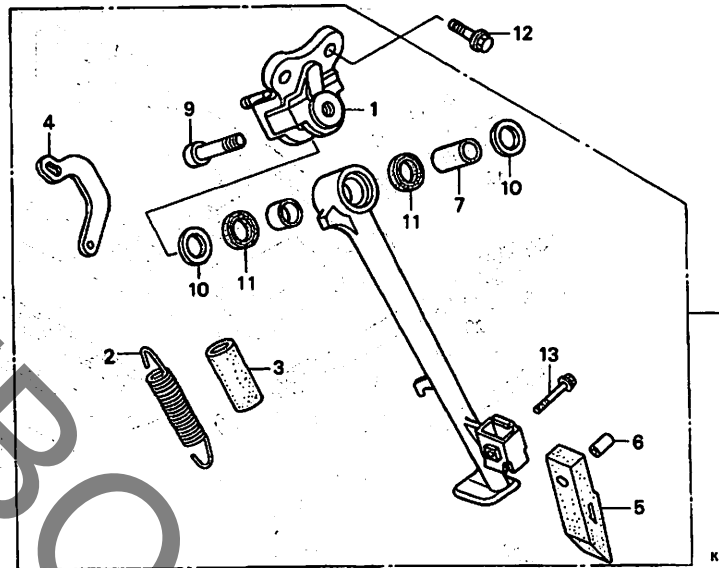
G15

G 16

ブロックNO.

F-22

サイドスタンド



KY01-F2200

KY01F2200

整備項目	標準時間	見出番号	部品番号	部品名	希望小売価格	使用個数	適用機種 初号機 終号機	タイプ
フック、サイト「スタンド」	0.3	1	50535-KY6-000	フック、サイト「スタンド」	2,050	1		
スプリング、サイト「スタンド」	0.1	2	50541-KW3-000	スプリング、サイト「スタンド」	190	1		
「スタンド」セット、サイト		3	50542-KY6-000	カバー、サイト「スタンド」スプリング	140	1		
		4	50546-KW3-000	プレート、サイト「スタンド」スプリング	200	1		
		5	50548-KW3-003	カバー、スタンド	320	1		
		6	50549-356-700	カラー、スタンド「ラバー」セッティング	125	1		
		7	50550-KW3-000	カラー、サイト「スタンド」	125	1		
		8	50560-KY6-000	スタンド「セット」、サイト	6,600	1		
		9	90101-KW3-000	ホルト、ソケット 10X45	210	1		
		10	90501-KW3-000	ワッシャー、スラスト	105	2		
		11	91262-KW3-003	タフトシール、ヒョウツト	270	2		
		12	95701-10028-07	ホルト、フランシ 10X28	55	2		
		13	96000-06025-07	ホルト、フランシ 6X25	50	1		

1999.09.10

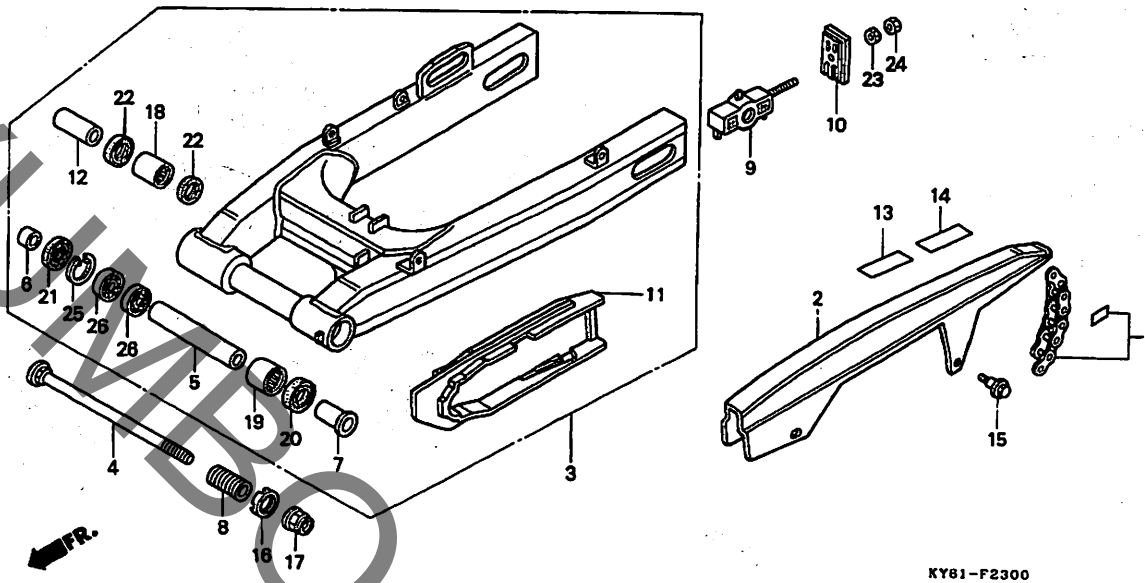
G16

H 1

ブロックNO.

F-23

リヤフォーク・チェンケース



KY61-F2300

KY61F2300

整備項目	標準時間	見出番号	部品番号	部品名	希望小売価格	使用個数	適用機種 初号機 終号機	タイプ
チェーンセット、ドライブ	0.9	1	405A3-KY6-003	チェーンセット、ドライブ (タイト)	9,800	1		
スライタ、チェーン	0.1		405A3-KY6-005	スライタ、チェーン (タカヤ)	9,800	1		
ケース、ドライブチェーン	1.0	2	40510-KY6-000	ケース、ドライブチェーン (タカヤ)	3,200	1		
スイングアームASSY.	1.3	3	52100-KY6-000ZA	スイングアームASSY. *NH236M*	22,400	1		
スイングアームニール	1.2			スイングアームニール (タカヤ)	1,700	1		
スイングアームニール 6202 (ニコデモトウシカン)				スイングアームニール (ニコデモトウシカン)	710	1		
		4	52101-KY6-000	ホルト、スイングアームニール	190	1		
		5	52102-ML4-000	カラー、スイングアームニール	590	1		
		6	52105-MJ0-000	カラー、リヤフォークニール	540	1		
		7	52106-KT7-000	カラー、スイングアームニール	1,500	2		
		8	52109-KT7-010	ホルト、スイングアームニール	710	2		
		9	52120-KY6-000	カラーCOMP.、チェーンジョナ				
		10	52121-KY6-000	プレート、チェーンジョナ				
		11	52170-KY6-000	スライタ、チェーン	1,550	1		
		12	52463-KV3-000	カラー、クッションアーム	350	1		
		13	87505-KY6-300	マーク、タイヤジョナ	195	1		
		14	87507-KY1-300	マーク、ドライブチェーンジョナ	200	1		
		15	90114-126-900	ホルト、フランジ 6MM	85	2		
		16	90301-KT7-000	ナット、ロツク 26X1.5	330	1		
		17	90305-GE8-003	ナット、U 14MM	185	1		
		18	91071-KV3-005	スイングアームニール (コウヨク)	460	1		
		19	91071-MJ0-003	スイングアームニール (NTN)	810	1		
		20	91202-402-005	オイルシール 22X31X5 (NOK)	450	1		

1999.09.10

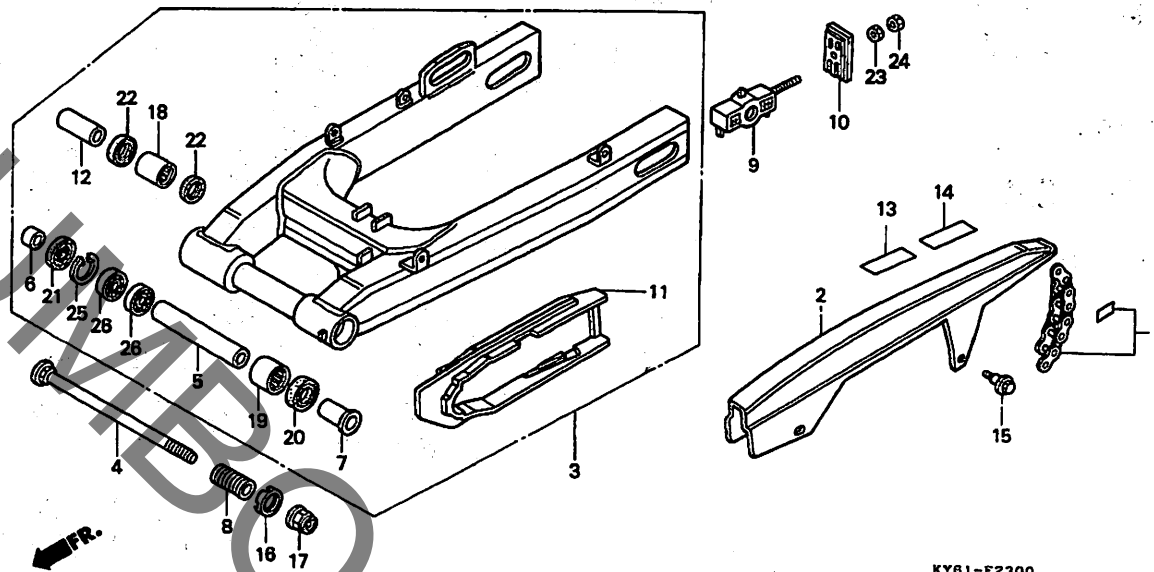
H1

H 2

ブロックNO.

F-23

リヤフォーク・チェーンケース



KY61-F2300

KY61F2300

整 備 項 目	標準 時間	見出 番号	部 品 番 号	部 品 名	希 望 小 売 価 格	使用個数 VT250 J	適 用 号 機		タ イ プ
							初号機	終号機	
		21	91213-MB2-003	タストシール 22X35X7(プライ).....	250	1			
		22	91262-MG7-005	オイルシール 17X27X5.....	235	2			
		23	94001-08000-0S	ナット,6カク 8MM.....	30	2			
		24	94030-08000	ナット,6カク 8MM.....	30	2			
		25	94520-35000	サークリップ,インターナル 35MM.....	55	1			
		26	96100-62020-10	ヘアリンク,ラシアルボール 6202.....	330	2			

1999.09.10

H2

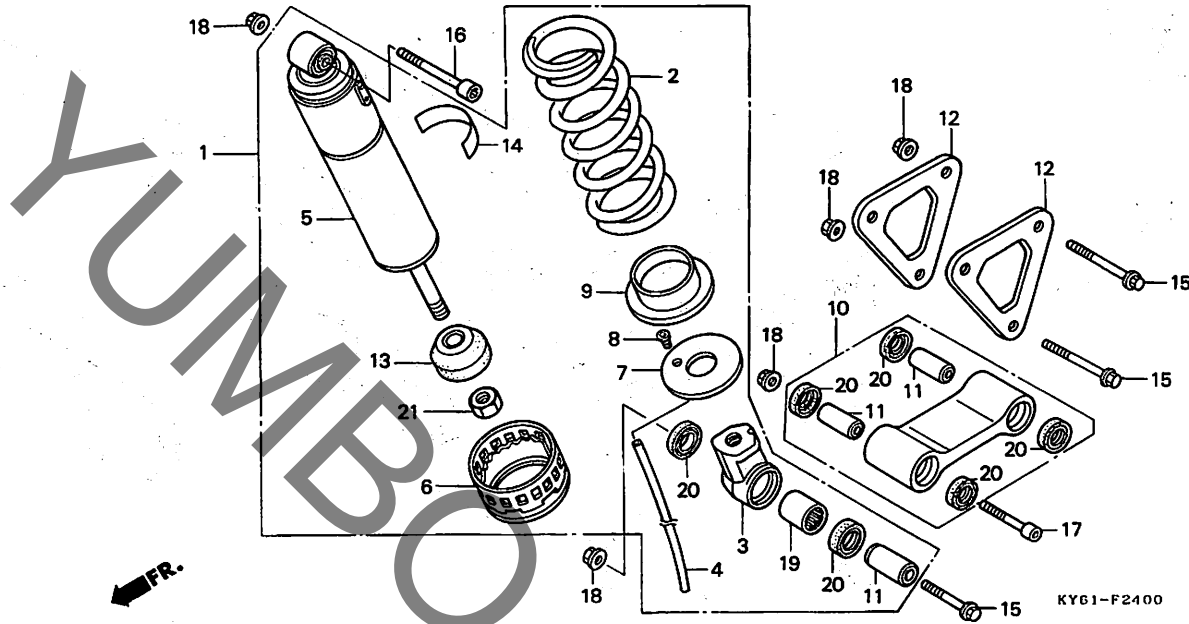
3

H 3

ブロックNO.

F-24

リヤークッション



KY61F2400

整備項目	標準時間	見出番号	部品番号	部品名	希望小売価格	使用回数 VT250 J	適用号機 初号機 終号機	タイプ
クッションASSY.,リヤー.....	0.5	1	52400-KY6-003ZA	クッションASSY.,リヤー (シヨウフ)	33,500			
スプリング,リヤークッション.....	0.8			*R134*.ファイティングレット (ファイティングレット)		1		
ダンパーCOMP.,リヤー.....	0.9			*B106*.カフオリフール (カフオリフール)	33,500	1		
ロッドASSY.,クッションコネクティング .カラー,クッションアーム .フレート,クッションアーム (ニコテモトウシカ)	0.4		52400-KY6-003ZB	クッションASSY.,リヤー (シヨウフ)	7,400	1		
ヘッドアソシエーション 17X24X20.....	0.7		52401-KY6-003ZA	スプリング,リヤークッション (シヨウフ)	7,400	1		
			52401-KY6-003ZB	*R134*.ファイティングレット (ファイティングレット)		1		
				B106.カフオリフール (カフオリフール)	7,400	1		
		3	52403-KV3-701	メタルロー (シヨウフ).....	870	1		
		4	52405-MJ6-741	ハイフットレシ (シヨウフ).....	250	1		
		5	52410-KY6-003	ダンパーCOMP.,リヤー.....	24,500	1		
		6	52422-KV0-003	アシヤスター,スプリング (シヨウフ)...	1,400	1		
		7	52424-KV0-003	ストッパー,スプリングシート (シヨウフ).	450	1		
		8	52456-KB7-003	シヨイント,ハイフ.....	105	1		
		9	52459-ML7-691	シートC,スプリング (シヨウフ).....	1,000	1		
		10	52460-KY6-000	ロッドASSY.,クッションコネクティング...	7,400	1		
		11	52463-KV3-000	カラー,クッションアーム.....	350	3		
		12	52471-KY6-000	フレート,クッションアーム.....	680	2		
		13	52517-KT8-003	ラハマー,ストッパー.....	295	1		
		14	87516-KS7-701	ラハマー,リヤータンパーローディング.....	150	1		
		15	90109-KE8-003	ホルト,フランシ 10X62.....	290	3		
		16	90110-KY6-000	ホルト,ソケット 10X66.....	165	1		
		17	90110-ML7-000	ホルト,ソケット 10X55.....	150	1		
		18	90304-GE8-003	ナット, U 10MM.....	135	5		

1999.09.10

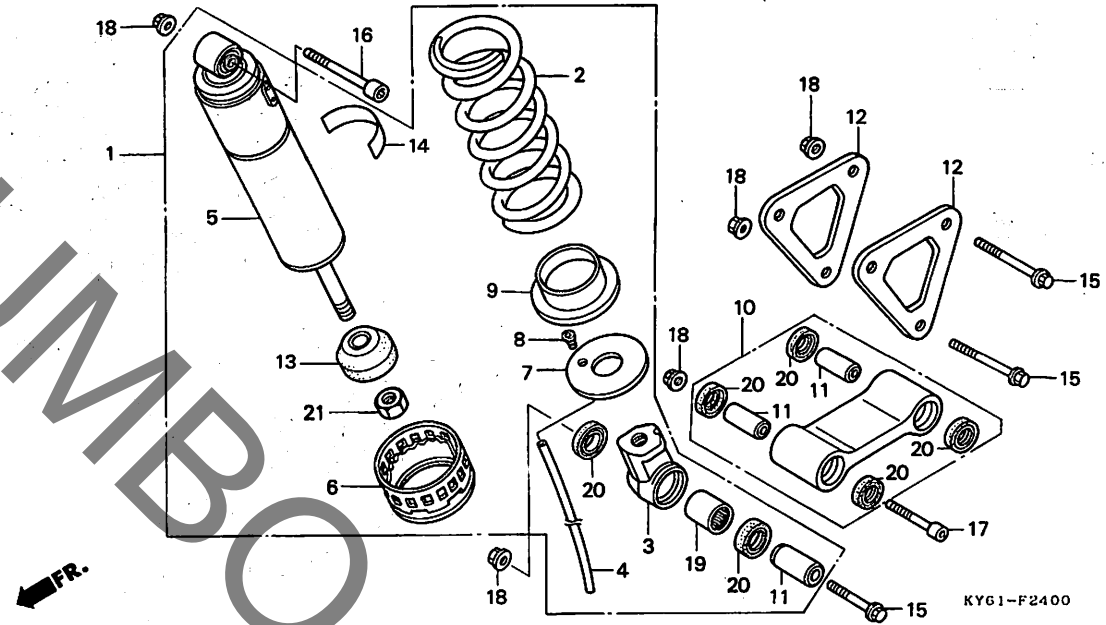
H3

H 4

ブロックNO.

F - 24

リヤークッション



KY61F2400

整 備 項 目	標 準 時 間	見出 番 号	部 品 番 号	部 品 名	希 望 小 売 価 格	使 用 個 数	適 用 号 機	タ イ プ
						VT250	初号機 終号機	
		19	91072-KT7-003	ヘアリング、ニードル 17X24X20...	460	1		
		20	91262-MG7-005	オイルシール 17X27X5.....	235	6		
		21	94031-14080	ナット、6カク 14MM.....	50	1		

1999.09.10

H4

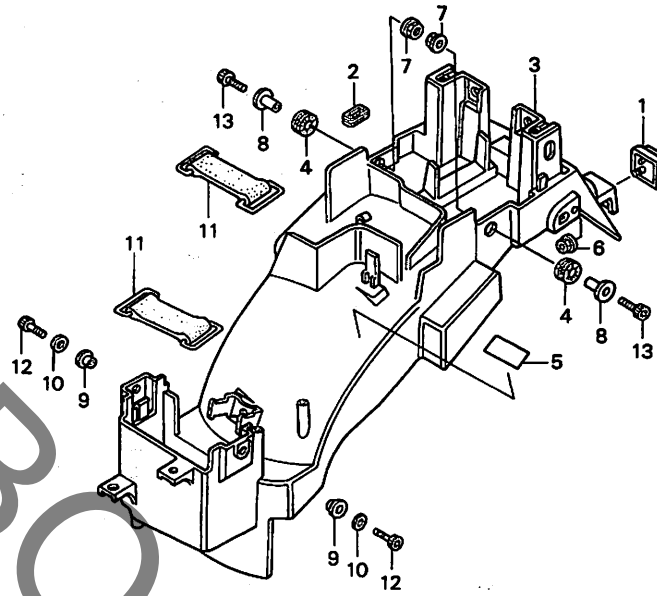
3

H 5

ブロックNO.

F-25

リヤフェンダー



KY61-F2500A

KY61F2500A

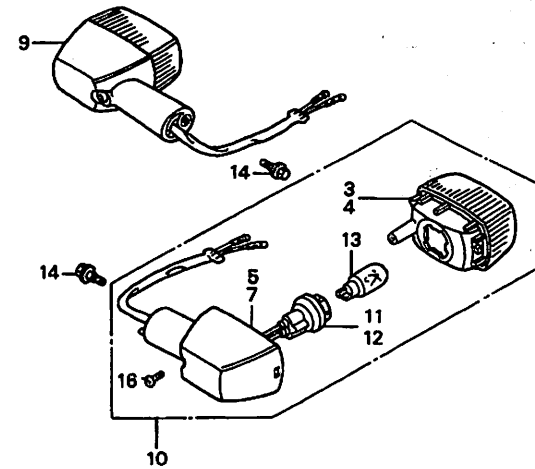
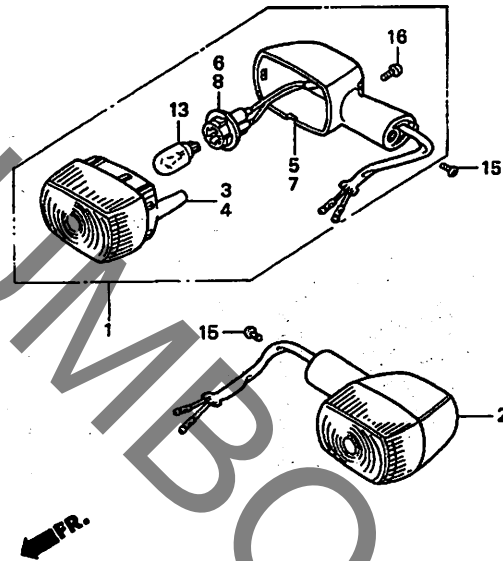
整備項目	標準時間	見出番号	部品番号	部品名	希望	使用個数	適用号機		タイプ
					小売価格	↓	初号機	終号機	
フェンダー、リヤ	0.7	1	33741-KE8-003	リフレクター、リヤ-リフレックス	800	1			
		2	77309-KK6-000	クロメツト、ツルトレイ	100	1			
		3	80105-KY6-000	フェンダー、リヤ	6,200	1			
		4	80112-MA6-000	クツシヨク、テールライト	135	2			
		5	87565-KY6-300ZA	ラハル、カラー *TYPE1*(R157)... (イタリアンレット)	80	1			
			87565-KY6-300ZB	ラハル、カラー *TYPE2*(PB208)... (マキエリーフブルー)	80	1			
			87565-KY6-300ZC	ラハル、カラー *TYPE3*(NH1)... (フアラツク)	80	1			
			87565-KY6-300ZD	ラハル、カラー *TYPE4*(G130)... (トスカークグリーン)	80	1			
		6	90203-PD1-000	ナツト、フランジ 6MM	160	1			
		7	90222-PK2-003	ナツトワツシヤ 6MM	90	2			
		8	90501-425-000	カラー 6.2X12	160	2			
		9	90512-422-000	ワツシヤ、チエンケーヌセツテイソク	140	2			
		10	94103-06000	ワツシヤ、フレイン 6MM	25	2			
		11	95012-13001	ハツトB2、ハツツテリ	205	2			
		12	96600-06012-00	ホルト、ソケツ 6X12	40	2			
		13	96600-06022-07	ホルト、ソケツ 6X22	50	2			

H 6

ブロックNO.

F-26

ウインカー



KY61-F2600 A

KY61F2600A

整備項目	標準時間	見出番号	部品番号	部品名	希望小売価格	使用回数	適用機種 初号機 終号機	タイプ
ウインカーASSY.	0.2	1	33300-KY6-003	ウインカーASSY., R.フロント (12V 15W)	1,550	1		
(イツコマシ 0.1 カザン) (カンレンフビシ フグム) (カキ カンレンフビシオ ノソク)		2	33350-KY6-003	ウインカーASSY., L.フロント (12V 15W)	1,550	1		
ハイルフウウインカー.....	0.1	3	33401-KW3-000	レンズCOMP., R.フロントウインカー.....	390	2		
(ニコイシヨウデモ トウシカシ)		4	33406-KW3-000	レンズCOMP., L.フロントウインカー.....	390	2		
		5	33406-KY6-003	ハースCOMP., R.フロントウインカー.....	550	2		
		6	33420-KY6-003	ソケットCOMP., R.フロントウインカー.....	510	1		
		7	33456-KY6-003	ハースCOMP., L.フロントウインカー.....	550	2		
		8	33470-KY6-003	ソケットCOMP., L.フロントウインカー.....	510	1		
		9	33500-KY6-003	ウインカーASSY., R.リヤ (12V 15W)	1,550	1		
		10	33550-KY6-003	ウインカーASSY., L.リヤ.....	1,550	1		
		11	33620-KY6-003	ソケットCOMP., R.リヤウインカー.....	490	1		
		12	33670-KY6-003	ソケットCOMP., L.リヤウインカー.....	490	1		
		13	34905-KY6-003	ハイルフウウインカー (12V 15W).....	100	4		
		14	91508-PN4-000	ホルトスハシヤル 5X7.....	110	2		
		15	93500-05010-0A	スクリューハシ 5X10.....	25	2		
		16	93901-34480	スクリュータツヒコク 4X16.....	25	4		

1999.09.10

H6

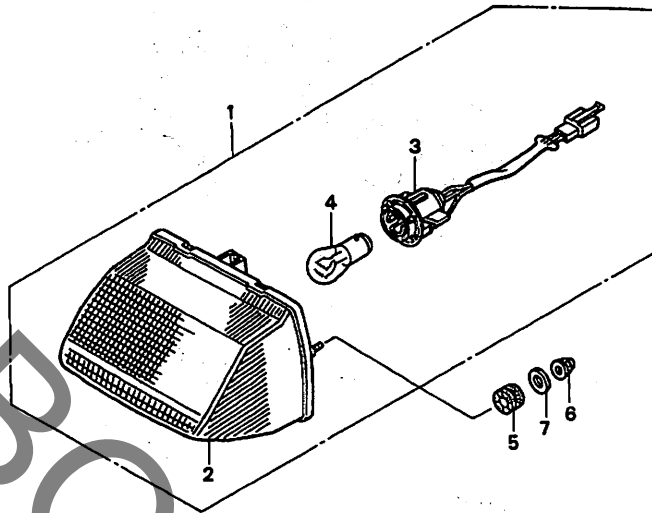
3

H 7

ブロックNO.

F - 27

テールライト



KY61-F2700

KY61F2700

整備項目	標準時間	見出番号	部品番号	部品名	希望小売価格	使用個数 VT250 J	適用機種 初号機 終号機	タイプ
テールライトユニット	0.2	1	33701-KY6-003	テールライトユニット (12V 23/8W)	4,200	1		
テールライトCOMP.		2	33704-KY6-003	テールライトCOMP.	3,650	1		
ソケットCOMP.テールライト	0.3	3	33705-KY6-003	ソケットCOMP.テールライト	570	1		
ハロゲンバルブ	0.1	4	34905-425-671	ハロゲンバルブ (12V 23/8W) (スタンレー)	220	1		
		5	80112-MA6-000	クッションテールライト	135	2		
		6	90201-415-000	ナットキヤツプ 6MM	130	2		
		7	94103-06800	ワッシャーフレイン 6MM	25	2		

1999.09.10

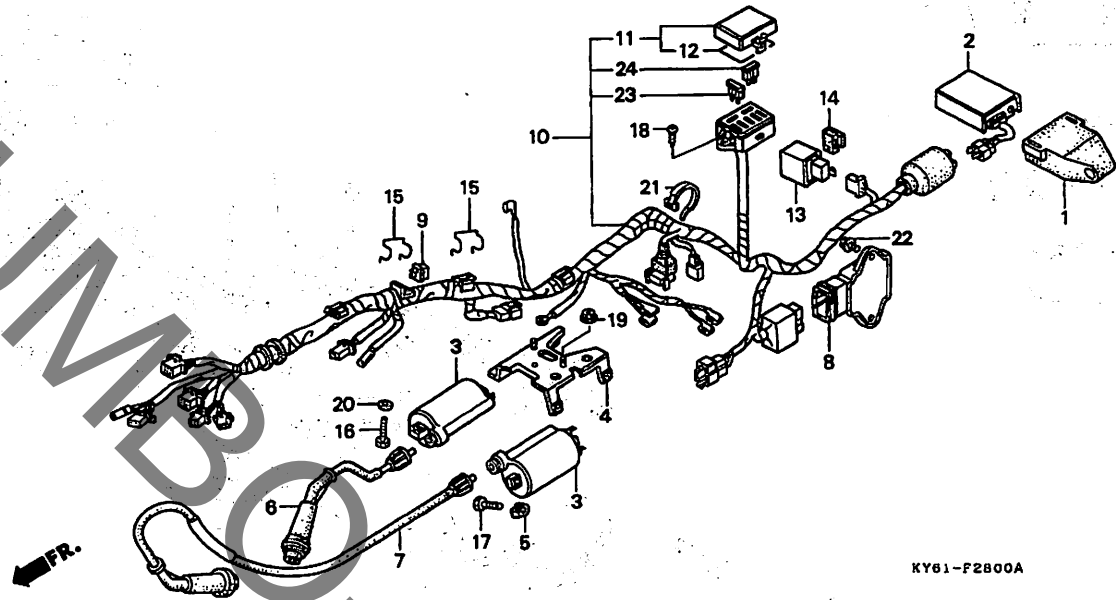
H7

H 8

ブロックNO.

F-28

ワイヤーハーネス・
イグニッションコイル



KY61-F2800A

KY61F2800A

整備項目	標準時間	見出番号	部品番号	部品名	希望小売価格	使用個数 VT250 J	適用号機 初号機 終号機	タイプ
スパークユニット	0.4	1	30405-KT7-000	クツシヨク、スパークユニット	610	1		
レクチファイアASSY.シリコン		2	30410-KY6-000	スパークユニット	25,200	1	1003614	
コイルCOMP.イグニッション (イツコマシ 0.2 カサン)	0.6		30410-KY6-006	スパークユニット	25,200	1	1003615	
レクチファイアASSY.レキマレト		3	30500-ML7-013	コイルCOMP.イグニッション	2,650	2		
ハーネスワイヤー	1.6	4	30503-KY6-000	ステイイグニッションコイル	690	1		
リレーCOMP.ウインカー	0.1	5	30520-ML7-000	スパーサー、イグニッションコイル	135	2		
		6	30751-KY6-000	キャツフASSY.1、ハイテンション	1,350	1		
		7	30752-KY6-000	キャツフASSY.2、ハイテンション	1,700	1		
		8	31600-KY2-702	レクチファイアASSY.レキマレト (サンケン)	10,100	1		
		9	31600-KY2-703 M74-010	レクチファイアASSY.レキマレト (シンテンケン)	9,500	1		
			31700-124-003	レクチファイアASSY.シリコン (スタンレー)	1,200	1		
			31700-124-008	レクチファイアASSY.シリコン (シンテンケン)	1,750	1		
		10	32100-KY6-000	ハーネスワイヤー	10,000	1		
		11	38210-KY6-003	カハールCOMP.ヒューズホツクス	380	1		
		12	38215-KY6-003	ラハールヒューズ	135	1		
		13	38301-KV3-701	リレーCOMP.ウインカー	1,950	1		
		14	38306-GE7-000	サスヘンションウインカーリレー	215	1		
		15	50183-KY6-000	カイトワイヤーハーネス	210	2		
		16	92101-05020-0A	ホルト、6カク 5X20	25	2		
		17	92101-06020-4J	ホルト、6カク 6X20	60	2		
		18	93901-25380	スクリユー、タツヒョク 5X16	25	2		
		19	94050-06000	ナツト、フランシ 6MM	35	2		

1999.09.10

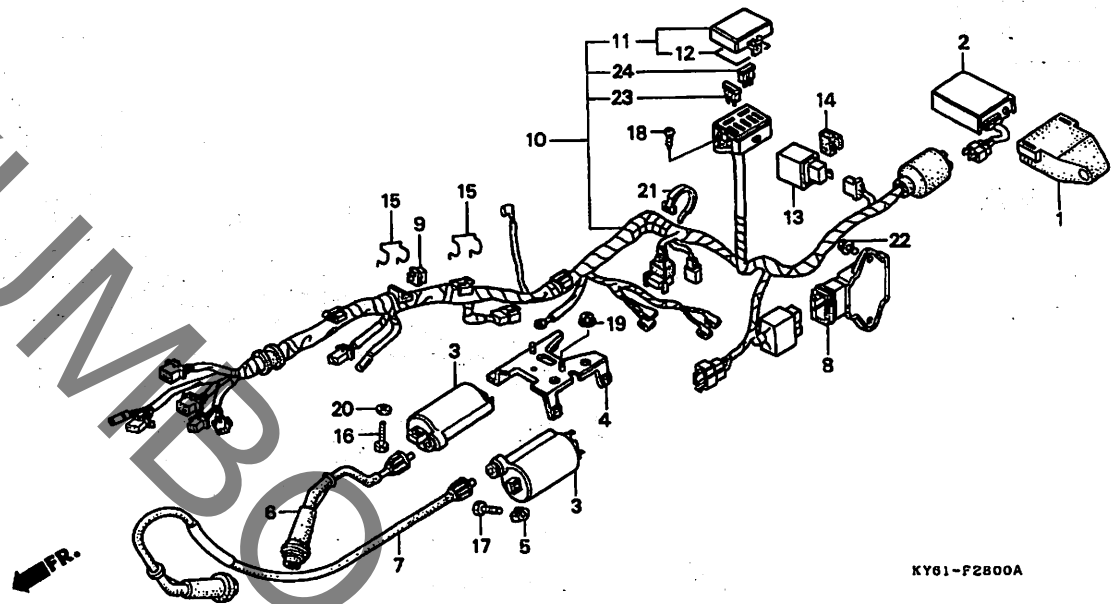
H8

H 9

ブロックNO.

F - 28

ワイヤーハーネス・
イグニッションコイル



KY61-F2800A

KY61F2800A

整備項目

標準
時間

見出
番号

部品番号

部品名

希望
小売
価格

使用個数
VT250
J

適用機種
初号機

終号機

タイプ

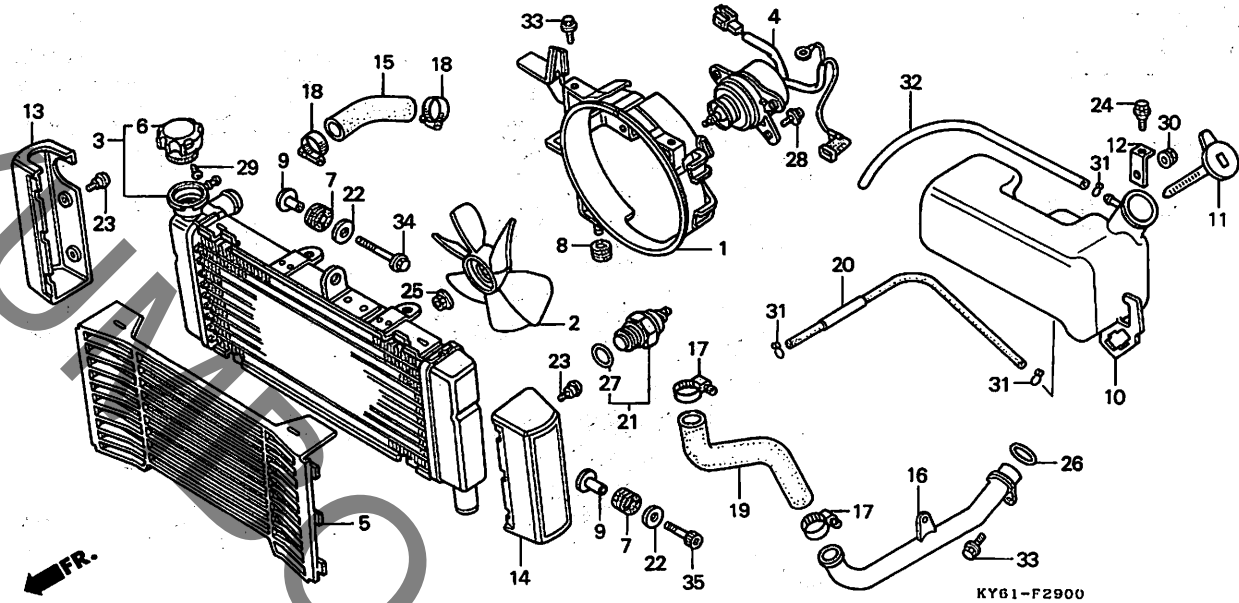
20	94101-05000	ワッシャー、フレイン 5MM.....	25	2		
21	95014-62100	ハント"B1、ワイヤー.....	80	1	-----	1003614
	90651-MA6-720	ハント"、ワイヤーハーネス.....	140	1	1003615	
22	95701-06016-00	ホルト、フランシ" 6X16.....	35	2		
23	98200-31000	ヒューズ"、プレート" (10A).....	35	5		
24	98200-33000	ヒューズ"、プレート" (30A).....	50	1		

H 10

ブロックNO.

F - 29

ラジエター



KY61-F2900

KY61F2900

整備項目	標準時間	見出番号	部品番号	部品名	希望小売価格	使用個数	適用号機	タイプ
					価格	J	初号機 終号機	
シラウトCOMP	0.5	1	19005-KY6-003	シラウトCOMP	3,400	1		
ファンCOMP, クーリング		2	19009-KT7-000	ファンCOMP, クーリング	2,050	1		
サーモスイッチASSY		3	19010-KY6-003	ラジエターCOMP	25,700	1		
ラジエターCOMP	0.6	4	19030-KY6-003	モーター, クーリングファン	8,400	1	1018033	1018033
モーター, クーリングファン			19030-KY6-013	モーター, クーリングファン	8,300	1	1018034	
クーリング, ラジエター	0.1	5	19032-KY6-000	クーリング, ラジエター	1,500	1		
カバーCOMP, R. ラジエターサイト								
タンク, リザーブ	0.4	6	19045-KV0-700	キャツフCOMP	1,500	1		
ホースB, ラジエター		7	19051-KA3-830	ラハ, ラジエターマウンティング	135	3		
ホースA, ラジエター		8	19051-MB2-000	ラハ, ラジエターマウンティング	140	1		
ホースC, ラジエター		9	19052-MN8-000	カラ, ラジエターマウンティング	135	3		
タンク, リザーブ		10	19101-KY6-000	タンク, リザーブ	2,050	1		
キャツフASSY, リザーブタンク		11	19104-KY6-000	キャツフASSY, リザーブタンク	400	1		
ステー, リザーブタンク		12	19105-KY6-000	ステー, リザーブタンク	175	1		
カバーCOMP, R. ラジエターサイト		13	19110-KY6-000	カバーCOMP, R. ラジエターサイト	1,050	1		
カバーCOMP, L. ラジエターサイト		14	19111-KY6-000	カバーCOMP, L. ラジエターサイト	1,050	1		
ホースB, ラジエター		15	19502-KY6-000	ホースB, ラジエター	330	1		
ホースA, ラジエター		16	19505-KY6-000	ホースA, ラジエター	2,000	1		
クランホ, ウォーターホース		17	19505-ML3-770	クランホ, ウォーターホース	340	2		
クランフB, ウォーターホース		18	19506-KS6-700	クランフB, ウォーターホース	340	2		
ホースA, ラジエター		19	19506-KY6-000	ホースA, ラジエター	430	1		
チューブ, ラジエター		20	19509-KY6-000	チューブ, ラジエター	680	1		
サーモスイッチASSY		21	37760-MR1-003	サーモスイッチASSY	2,850	1		
ワッシャー, フロントファンター		22	61102-KF9-900	ワッシャー, フロントファンター	95	3		
スクリーン, ハン 4X10		23	90105-GF6-000	スクリーン, ハン 4X10	90	4		
ホイル, フランジ 6MM		24	90111-187-000	ホイル, フランジ 6MM	175	1		

1999.09.10

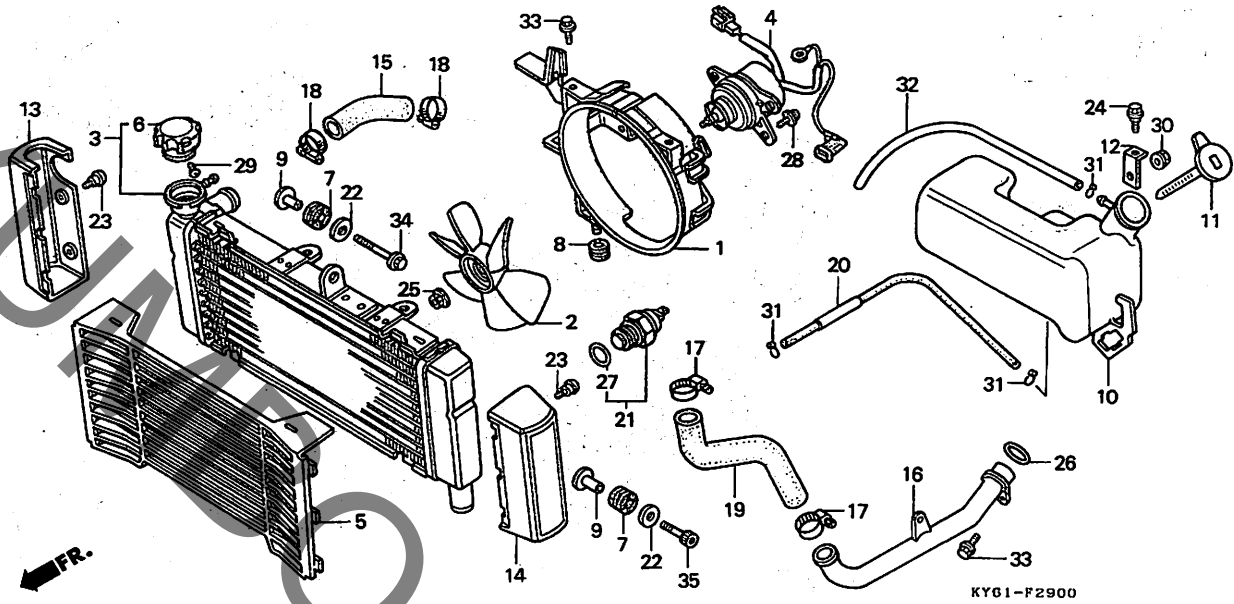
H10

H 11

ブロックNO.

F-29

ラジエター



KY61-F2900

KY1F2100

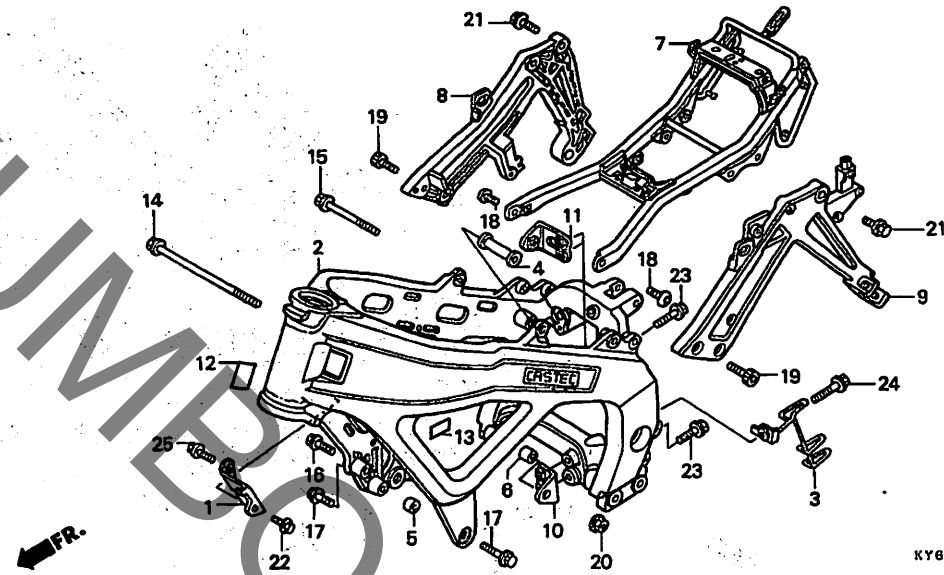
整備項目	標準時間	見出番号	部品番号	部品名	希望小売価格	使用個数	適用機種 初号機 終号機	タイプ
		25	90308-KM3-003	ナット、ツイスト 3MM.....	90	1		
		26	91301-MB6-003	Oリング ^φ 21.9X2.5.....	100	1		
		27	91307-611-000	Oリング ^φ 13.5X1.4.....	85	1		
		28	93891-04008-07	スクリーン、ワッシャー 4X8.....	30	3		
		29	93901-22180	スクリーン、ワッシャー ^φ 3X8.....	25	1		
		30	94050-06000	ナット、フランジ ^φ 6MM.....	35	1		
		31	95002-02100	クリップ、チューブ ^φ (B10).....	35	3		
		32	95005-55580-20	チューブ ^φ 5.3X580 (95005-55001-20M)	410	1		
		33	96001-06010-00	ホールのフランジ ^φ 6X10.....	40	3		
		34	96001-06025-07	ホールのフランジ ^φ 6X25.....	40	1		
		35	96700-06028-07	ホールのソケット 6X28.....	50	2		

H 12

ブロックNO.

F-30

フレームボディ



KY61-F3000

KY61F300

整備項目	標準時間	見出番号	部品番号	部品名	希望小売価格	使用個数 VT250 J	適用号機 初号機 終号機	タイプ
ホッティCOMP. フレーム	*7.9	1	19309-KY6-000	ステー、サーモスタット	360	1		
レーベルCOMP. シート	0.5	2	50100-KY6-000ZA	ホッティCOMP. フレーム				
サフフプレート,R	0.2			*NH236M*				
サフフプレート,L	0.4			スハークルフロストシムハメタリツク	130,000			
				(スハークルフロストシムハ)		1		
		3	50182-KY6-000	カイト、トレンヂーフ	590	1		
		4	50215-KY6-000	カラー、リヤアツハ、エンジンハンカ	530	1		
		5	50219-KV0-000	カラー、A、エンジンサイト	215	1		
		6	50220-KV0-000	カラー、B、エンジンサイト	340	1		
		7	50240-KY6-000	レーベルCOMP. シート	33,300	1		
		8	50250-KY6-000ZA	サフフプレート,R				
				NH236M				
				スハークルフロストシムハメタリツク	7,400			
				(スハークルフロストシムハ)		1		
		9	50251-KY6-000ZA	サフフプレート,L				
				NH236M				
				スハークルフロストシムハメタリツク	7,400			
				(スハークルフロストシムハ)		1		
		10	50355-KY6-000	プレート、リヤエンジンハンカロー	550	1		
		11	50356-KY6-000	プレート、リヤエンジンハンカアツハ	590	1		
		12	87501-KY6-300	プレート、レシスタットハン	135	1		
		13	87541-KV0-300	ラベル、オイルキャパシター	95	1		
		14	90111-KY6-000	ホルト、フランシ 10X246	540	1		
		15	90112-KY6-000	ホルト、フランシ 10X160	190	1		
		16	90113-KY6-000	ホルト、フランシ 10X55	105	1		
		17	90114-KY6-000	ホルト、フランシ 10X65	105	2		
				1999.09.10				
						H12		

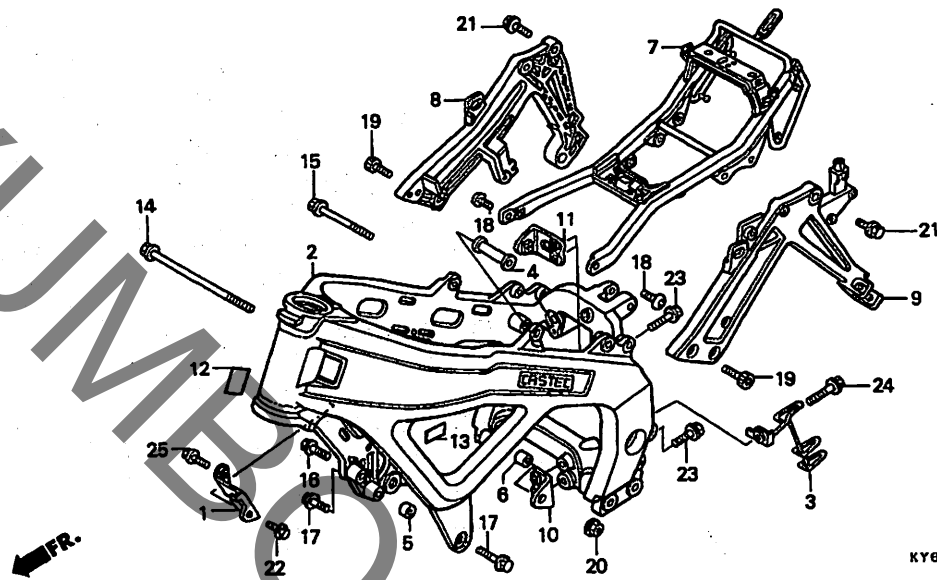
3

H 13

ブロックNO.

F-30

フレームボディ



KY61-F3000

KY61F3000

整備項目

標準
時間

見出
番号

部品番号

部品名

希望 使用個数
小売 価 格
V1250
J

適用号機
初号機 終号機

タ イ プ

18	90128-KY6-000	ボルト,スヘンシャルソケット 10X24....	155	2		
19	90152-KY6-000	ボルト,ソケット 10X24.....	195	4		
20	94050-10000	ナット,フランジ 10MM.....	50	1		
21	95701-08032-00	ボルト,フランジ 8X32.....	50	4		
22	95701-06012-00	ボルト,フランジ 6X12.....	35	1		
23	95801-08055-00	ボルト,フランジ 8X55.....	55	3		
24	95801-08080-00	ボルト,フランジ 8X80.....	60	1		
25	96001-06020-00	ボルト,フランジ 6X20.....	40	2		

1999.09.10

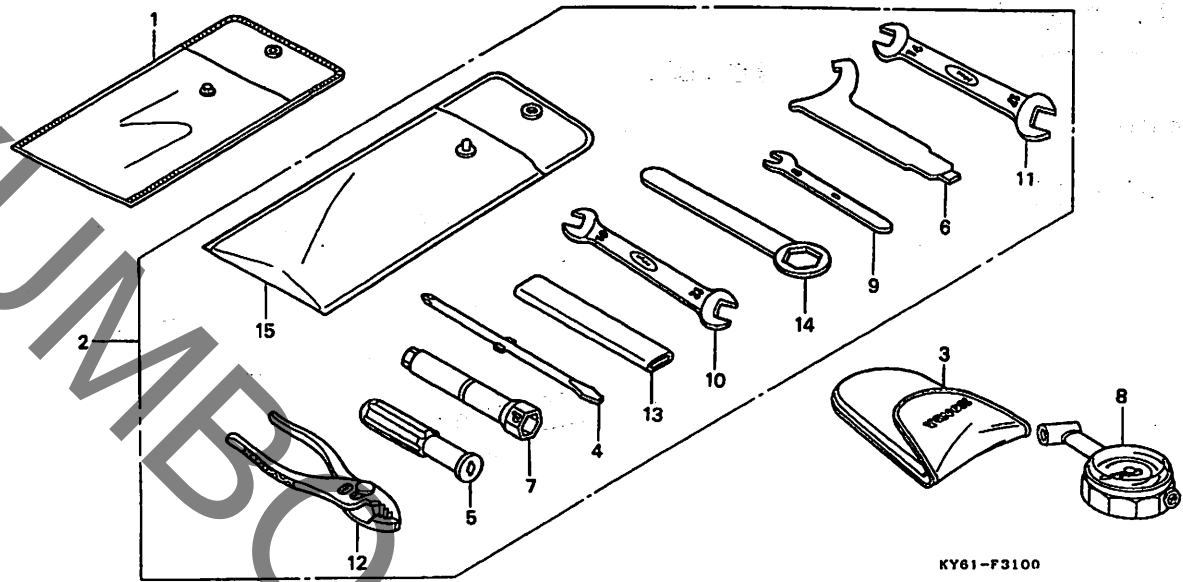
H13

H 14

ブロックNO.

F-31

ツール



KY61-F3100

KY61F3100

整備項目	標準 時間	見出 番号	部品番号	品名	希望 小売 価格	使用回数 VT250 J	適用号機 初号機 終号機	タイプ
		1	83642-171-000	ハツク、ネーサーマニアル	670	1		
		2	89010-KY6-000	ツールセット	2,950	1		
		3	89102-469-003	ハツク、エアフレスシャケーシ	430	(1)		
		4	89102-538-000	シャフト、スクリウトライハ	145	1		
		5	89103-538-000	クリツフ	145	1		
		6	89202-KV0-000	スハナ、ピソ	560	1		
		7	89216-KY6-000	レンチ、フラク (16)	450	1		
		8	89301-463-771	ケーシ、エアフレスシャ	4,450	(1)		
		9	99001-08000	スハナ 8	210	1		
		10	99001-10120	スハナ 10X12	240	1		
		11	99001-14170	スハナ 14X17	310	1		
		12	99002-13500	フライヤ 135	440	1		
		13	99006-12000	ハントル、アレンチ 12MM	290	1		
		14	99006-24000	レンチ、アイ 24MM	360	1		
		15	99008-02000	ハツク、ツール 200MM	155	1		

1999.09.10

H14

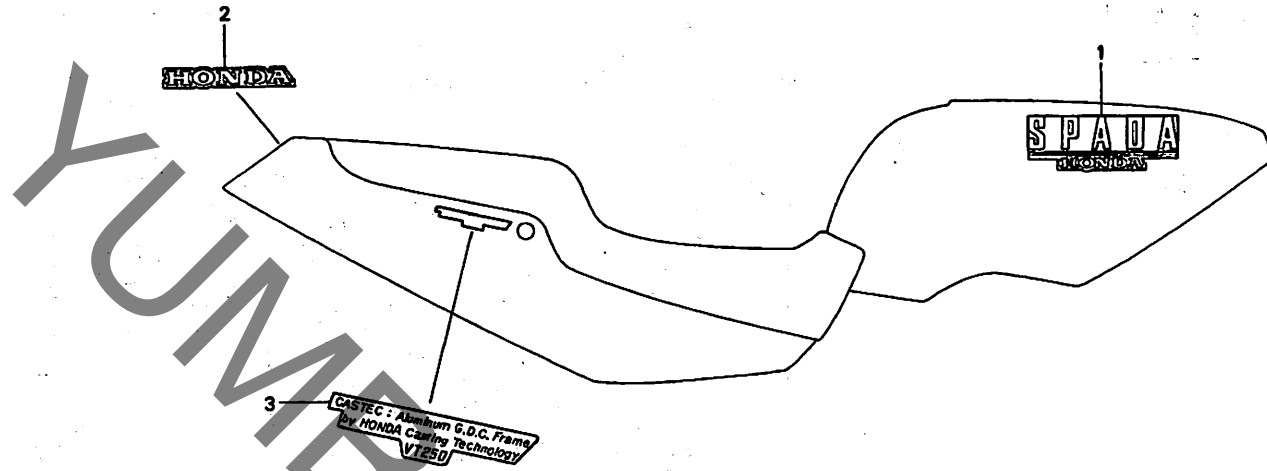
3

H 15

ブロックNO.

F-32

ストライプ



KY61-F3200 A

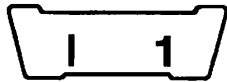
KY61F3200A

整備項目	標準時間	見出番号	部品番号	部品名	希望小売価格	使用個数 VT250	適用号機 初号機 終号機	タイプ
		1	17508-KY6-300ZA	マーク,フル-エルタンク *TYPE1*	740	2		
			17508-KY6-300ZB	マーク,フル-エルタンク *TYPE2*	740	2		
			17508-KY6-300ZC	マーク,フル-エルタンク *TYPE3*	740	2		
			17508-KY6-300ZD	マーク,フル-エルタンク *TYPE4*	740	2		
		2	77208-KY6-300ZA	マーク,テールライトカバー *TYPE1*	225	1		
			77208-KY6-300ZB	マーク,テールライトカバー *TYPE2*	225	1		
			77208-KY6-300ZC	マーク,テールライトカバー *TYPE3*	225	1		
			77208-KY6-300ZD	マーク,テールライトカバー *TYPE4*	225	1		
		3	83605-KY6-300ZA	マーク,サイドカバー *TYPE1*	370	1		
			83605-KY6-300ZB	マーク,サイドカバー *TYPE2*	370	1		
			83605-KY6-300ZC	マーク,サイドカバー *TYPE3*	370	1		
			83605-KY6-300ZD	マーク,サイドカバー *TYPE4*	370	1		

1999.09.10

H15

3



部 品 番 号 索 引

部品番号	アドレス No.	部品番号	アドレス No.	部品番号	アドレス No.	部品番号	アドレス No.	部品番号	アドレス No.
06000		12311-KY6-000 D1		15000		16111-KY6-004 E8	17611-ML7-000 G6	19504-KY6-000 E6	
061A1-KV0-720 E10		12391-KV0-720 D1		15100-KV0-000 D14		16134-KY6-004 E8	17613-KT7-750 G6	19505-KY6-000 H10	
061A1-KV0-721 E10				15131-KE8-000 D9		16141-KV0-721 E8	17620-KY6-000 G6	19505-ML3-770 H10	
061B1-KV0-721 E11		13000		15134-KE8-010 D14		16141-KY6-004 E8	17620-MN8-700 G6	19506-KA4-000 E6	
061B1-KY6-000 E11				15140-415-003 D14		16165-KV0-701 E8	17724-102-700 G12	19506-KS6-700 H10	
		131A2-KV0-720 E1		15153-KY6-000 D14		16178-MB0-671 E8	17910-KY6-000 F5	19506-KY6-000 H10	
11000		13101-KV0-720 E1		15154-KV0-000 D14		16179-KE5-004 E8	17920-KY6-000 F5	19508-KY6-000 E6	
11000-KY6-000HA D16		13111-KM3-000 E1		15311-KV0-720 E11		16179-KV0-721 E8	17950-KY6-000 F5	19509-KY6-000 H10	
11104-KV0-720 D16		13111-122-000 D10		15326-KE8-000 D2		16180-KY6-004 E8	17962-KY4-900 F5	19521-KE8-010 E6	
11107-KE8-000 D16		13201-KV0-720 E1		15326-300-000 D4		16188-KV0-701 E8		19522-KE8-010 E6	
		13206-KV0-720 E1		15411-MA6-000 D14		16198-KV0-721 E8	18000	19523-KV0-000 D2	
11140-KE8-000 D16		13213-KV0-000 E1		15411-KE8-000 D14		16198-KV0-722 E8	18231-KM3-000 G13	19524-KE8-000 E6	
11211-KY6-000 D14		13215-KM3-000 E1		15414-300-000 D14		16198-KY6-014 E8	18291-MN4-920 E10	19525-KE8-000 E6	
11315-KE8-000 D14		13224-KV0-003 E1		15414-413-000 D14		16199-KV0-721 E8	G13	19533-KV0-000 D4	
		13225-KV0-003 E1		15415-413-000 D14		16199-KV0-722 E8			
		13226-KV0-003 E1		15420-KE8-000 D14		16199-KY6-004 E8	18291-236-000 E10	22000	
11330-KY6-000 D8		13234-KV0-003 E1		15611-MB0-000 D8		16211-KV0-000 D2	G13		
11332-KV0-003 D8		13235-KV0-003 E1		15661-KM3-005 D8		16214-MB0-000 D4	18300-KY6-003 G13	22100-KV0-700 D9	
11332-KY6-000 D8		13310-KV0-720 E1		15772-551-000 G12		16219-KV0-000 D2	18374-ML4-003 G13	22116-KE8-000 D9	
11334-KV0-000 D8		13314-KE8-013 E1				16950-KY6-003 G6	18391-KM3-000 G13	22120-KV0-000 D9	
11341-KY6-000 D12		13315-KE8-013 E1		16000		16950-KY6-013 G6	18391-KY6-000 G13	22125-KT7-750 D9	
11350-KV0-300 D11		13316-KE8-013 E1		16010-KV0-671 E7		16950-KY6-023 G6	18420-KY6-003 G13	22201-KY1-000 D9	
11394-KE8-000 D8				16010-KV0-672 E7		16950-KY6-023 G6		22201-166-000 D9	
				16011-KV0-721 E7		16953-MV9-000 G7	19000	22321-KE7-000 D9	
11631-KY6-000 D12		14000		16012-KY6-004 E7		16953-449-751 G7	19005-KY6-003 H10	22350-KV0-000 D9	
11632-ML7-000 D12		14110-KV0-720 D6		16013-KE8-004 E7		16958-KY6-003 G6	19009-KT7-000 H10	22361-KV0-000 D9	
		14120-KV0-720 D6		16015-MLO-014 E7		16963-KY6-000 G6	19010-KY6-003 H10	22401-KM3-000 D9	
11635-KY6-000 D11		14130-KV0-720 D6		16016-KV0-004 E7		16966-KY6-000 G6	19030-KY6-003 H10	22402-KT7-750 D9	
11636-KE8-000 D11		14140-KV0-720 D6		16017-KV0-004 E7			19030-KY6-013 H10	22710-KY6-000 D8	
		14321-KV0-000 D7		16017-KV0-004 E7		17000	19032-KY6-000 H10	22815-413-000 D8	
12000		14401-KV0-003 D7		16026-KV0-014 E7		17206-KY6-300 G12	19045-KV0-700 H10	22821-KY6-000 D8	
		14510-KV0-720 D7		16029-KE8-004 E7		17208-KE5-000 F1	19051-KA3-830 H10	22830-KY6-000 D8	
12204-KE7-305 D2		14520-KV0-720 D7		16029-KV0-721 E7		17210-KY6-000 G12	19051-MB2-000 H10	22847-415-000 D9	
		14531-KV0-000 D7		16037-KY6-004 E7		17220-KY6-000 G12	19052-MN8-000 H10	22870-KY6-000 F5	
12204-KV0-701 D4		14537-KV0-720 D7		16046-KV0-004 E7		17221-KY6-000 G12	19101-KY6-000 H10	22871-KY6-000 F9	
		14540-KV0-670 D7		16046-KY6-004 E7		17231-KY6-000 G12	19104-KY6-000 H10		
12209-MA6-005 D6		14542-KV0-670 D7		16048-MR7-004 E7		17370-419-700 G12	19105-KY6-000 H10	23000	
		14544-KV0-670 D4		16050-KV0-721 E7		17508-KY6-300ZA H15	19110-KY6-000 H10		
12210-KY6-000 D2		14544-KV0-670 D2		16052-KG4-003 E7		17508-KY6-300ZB H15	19111-KY6-000 H10	23103-KE8-000 D9	
12211-KV0-720 D2		14611-KV0-720 D6		16080-MB0-671 E7		17508-KY6-300ZC H15	19113-MB1-870 F1	23210-KV0-720 E2	
		14631-KV0-000 D6		16090-ML7-004 E7		17508-KY6-300ZD H15	G9	23220-KV0-721 E2	
12212-KV0-720 D4		14711-KV0-720 D6		16100-KY6-004 E7		17517-KY6-000 G6	D12	23421-KY1-000 E2	
		14721-KV0-720 D6		16100-KY6-014 E7		17518-KY6-000 G6	D12	23422-KY1-000 E2	
12213-KV0-000 D2		14751-KV0-720 D6		16100-KY6-024 E7		17519-KY6-300 G6	D12	23431-KY1-000 E2	
		14761-KV0-720 D6		16101-KY6-004 E7		17520-KY6-010ZA G6	D12	23441-KY1-000 E2	
12214-KV0-000 D4		14771-KM3-000 D6		16101-KY6-014 E7		17520-KY6-010ZB G6	E11	23442-KV0-720 E2	
		14775-KM3-000 D6		16102-KY6-004 E8		17520-KY6-010ZC G6	E6	23451-KV0-720 E2	
12251-KV0-721 E10		14781-MA6-000 D6		16102-KY6-014 E8		17520-KY6-010ZD G6	E6	23461-KY1-000 E2	
				16102-KY6-024 E8		17530-KY6-000 G6	H12	23462-KY1-000 E2	
12252-KV0-721 E10				16107-MLO-721 E8		17531-KY6-000 G6	E6	23481-KY1-000 E2	
						17550-KY6-000 G12	E6	23491-KY1-000 E2	
						17552-KY6-000 G12	E6	23495-KY1-000 E2	
						17553-KY6-000 G12	E6	23501-KY1-000 E2	

部 品 番 号 索 引

部品番号	アドレス No.	部品番号	アドレス No.	部品番号	アドレス No.	部品番号	アドレス No.	部品番号	アドレス No.
23511-KY1-000	E2	31000		33701-KY6-003	H7	37402-KY6-008	F3	43100-KY1-016	G3
23512-KY1-000	E2			33704-KY6-003	H7	37614-KY6-008	F3	43101-KT7-761	G3
23521-KY1-000	E2	31100-KV0-721	D11	33705-KY6-003	H7	37615-KY6-008	F3	43105-KT7-762	G3
23801-KY1-003	E2	31110-KV0-721	D11	33741-KE8-003	H5	37618-KY6-008ZA	F3	43106-KT7-762	G3
		31120-KV0-004	D11	33905-371-601	F1	37619-KY6-008	F3	43107-KT7-761	G3
24000		31200-KY6-008	D13	34000		37750-PC1-004	E6	43108-KT7-761	G3
		31201-KS5-901	D13			37760-MR1-003	H10	43109-MA3-006	F14
24211-KV0-720	E4	31203-KY6-008	D13	34901-MC7-601	F1			43110-KY1-006	G3
24212-KV0-720	E4	31204-KS5-901	D13	34903-071-003	F1	38000		43112-KT7-761	G3
24213-KV0-720	E4	31205-MN4-008	D13	34904-KY6-000	F1	38110-KY6-000	F1	43114-KT7-761	G3
24260-KV0-720	E4	31206-KW1-901	D13	34905-KY6-003	H6	38210-KY6-003	H8	43132-KT7-761	G3
24261-283-000	E2	31207-KS5-901	D13	34905-425-671	H7	38215-KY6-003	H8	43209-MA3-006	F14
24310-KV0-720	E4	31500-KW3-027	G11	34908-GA7-701	F3	38301-KV3-701	H8	43209-371-006	G3
24312-KT7-751	E4	31500-KW3-037	G11	34908-KM1-671	F3	38306-GE7-000	H8	43310-KY6-003	G1
24315-HA0-000	E4	31600-KY2-702	H8	34908-MB9-871	F3			43310-KY6-013	G1
24321-KT8-010	E4	31600-KY2-703	H8			40000		43351-KT7-760	G4
24322-MM4-000	E4	31700-124-003	H8	35000				43352-568-003	F14
24324-KA3-710	E4	31700-124-008	H8			405A3-KY6-003	H1	43353-461-771	F14
24325-KA3-710	E4			35010-KY6-000	F9	405A3-KY6-005	H1		G3
24326-KT7-000	E4	32000		35010-KY6-020	F9	40510-KY6-000	H1	43500-KY6-006	G1
24328-MR7-010	E4			35100-KY6-007	F9			43503-MB2-006	G1
24329-KA3-740	E4	32100-KY6-000	H8	35100-KY6-027	F9	41000		43504-MB2-006	G1
24329-KT7-000	E4	32401-KY6-000	G11	35101-KY6-000	F9	41201-KY1-000	G4	43511-KT8-006	G1
24430-MR7-000	E4	32402-KY6-000	G11	35121-KW3-771	F9	41241-KB7-000	G4	43512-KY6-006	G1
24434-MR7-000	E4	32414-KG7-000	G11	35121-MN9-611	F9			43514-445-771	G1
24435-KY6-000	E4	32414-KY6-000	G11	35122-KW3-771	F9			43520-MJ6-305	G1
24610-MR7-000	E4	32416-KY6-000	G11	35150-KY6-000	F5	42000		43530-MB2-006	G1
24651-KT7-000	E4	32419-ML0-000	G11	35200-KY6-003	F5				
24652-035-000	E4	32601-KY6-000	G11	35211-443-760	D11	42301-KT7-000	G4	44000	
24655-MR7-000	E4					42311-KV0-000	G4		
24701-KY6-000	G14	33000		35330-413-003	F5	42313-KT7-760	G4	44301-KY6-000	F15
24781-KR3-770	G14			35340-MA5-671	F7	42611-KV3-000	G4	44311-ML7-000	F15
24781-371-000	G14	33100-KY6-000	F1	35350-KY6-000	G14	42624-KT7-000	G4	44620-KT8-000	F15
		33101-KY6-000	F1	35357-KY6-000	G14	42625-KV3-010	G4	44650-KY1-305ZB	F15
28000		33103-KV0-700	F1	35500-MJ4-014	D16	42650-KY1-305ZB	G4	44650-KY1-305ZC	F15
		33107-300-003	F1	35600-HA0-003	E4	42650-KY1-305ZC	G4	44680-ML7-000	F15
28110-MJ8-000	D10	33117-001-023	F1	35850-MK3-671	G11	42704-MB0-000	F15	44710-KY6-003	F15
28115-KV0-720	D10	33119-371-003	F1	35851-MF5-751	G11			44710-KY6-004	F15
28120-KV0-700	D10	33120-ME9-003	F1	35855-MG7-751	G11	42705-MB0-000	F15	44800-ML0-003	F15
28125-426-000	D10	33128-292-670	F1	35856-MF5-751	G11			44806-ML0-003	F15
28126-323-000	D10	33136-426-830	F1			42706-MB0-000	F15	44809-ML7-003	F15
28130-KE8-000	D10	33180-422-003	F1	37000				44830-KY6-000	F3
		33300-KY6-003	H6			42710-KY6-003	G4		
30000		33350-KY6-003	H6	37100-KY6-008ZA	F3	42710-KY6-004	G4	45000	
		33401-KW3-000	H6	37116-KG4-008	F3	42710-KY6-014	G4		
30300-KY6-003	D10	33406-KW3-000	H6	37200-KY6-008	F3	42753-ML7-003	F15	45105-MN8-671	F14
30405-KT7-000	H8	33406-KY6-003	H6	37211-KY6-008	F3			45106-MN8-671	F14
30410-KY6-000	H8	33420-KY6-003	H6	37213-KY6-008	F3	42753-ML7-004	F15	45107-MN4-006	F14
30410-KY6-006	H8	33456-KY6-003	H6	37215-KS3-901	F3			45107-MN4-016	F14
30500-ML7-013	H8	33470-KY6-003	H6	37215-ML0-008	F3			45108-ML7-921	F14
30503-KY6-000	H8	33500-KY6-003	H6	37250-KY6-008	F3	43000		45109-443-870	G3
30520-ML7-000	H8	33550-KY6-003	H6	37252-KY6-008	F3			45111-MA3-006	G3
30751-KY6-000	H8	33620-KY6-003	H6	37305-KE5-008	F3	43100-KY1-006	G3	45112-ML7-921	F14
30752-KY6-000	H8	33670-KY6-003	H6						
								50100-KY6-000ZA	H12
								50182-KY6-000	H12
								50183-KY6-000	H8
								50215-KY6-000	H12
								50219-KV0-000	H12
								50220-KV0-000	H12
								50240-KY6-000	H12
								50250-KY6-000ZA	H12

部 品 番 号 索 引

部品番号	アドレス No.	部品番号	アドレス No.	部品番号	アドレス No.	部品番号	アドレス No.	部品番号	アドレス No.	部品番号	アドレス No.
50251-KY6-000ZA	H12	52000		53300-KY6-000ZA	F9	83605-KY6-300ZC	H15	90011-KE8-000	D4	90141-ML7-000	G12
50355-KY6-000	H12			53312-657-000	G14	83605-KY6-300ZD	H15	90012-KE8-000	D2	90145-MS9-611	F7
50356-KY6-000	H12	52100-KY6-000ZA	H1	61000		83607-KV3-300ZD	G7		D4		G1
50429-KV0-000	G12	52101-KY6-000	H1			83641-KY6-000	G9	90012-KV0-720	D6	90152-KY6-000	G15
50535-KY6-000	G16	52102-ML4-000	H1			83642-171-000	H14	90013-460-000	G1		H13
50541-KV3-000	G16	52105-MJ0-000	H1	61100-KY6-000ZA	F11	83710-KY6-000ZA	G10	90014-ML0-000	D10	90154-ML4-900	F2
50542-KY6-000	G16	52106-KT7-000	H1	61100-KY6-000ZB	F11	83710-KY6-000ZB	G10		D11	90158-KM7-911	F4
50546-KW3-000	G16	52109-KT7-010	H1	61100-KY6-000ZC	F11	83710-KY6-000ZC	G10	90015-ML0-000	D16	90180-MA3-006	G3
50548-KW3-003	G16	52116-KV3-020	G1	61100-KY6-000ZD	F11	83710-KY6-000ZD	G10	90017-425-000	D1	90201-415-000	F7
50549-356-700	G16	52116-MC7-000	G4	61101-KY1-000	F11			90018-KY6-000	D12		H7
50550-KW3-000	G16	52120-KY6-000	H1	61102-KF9-900	H10	86000		90021-KE8-010	D14	90203-PD1-000	H5
50560-KY6-000	G16	52121-KY6-000	H1	61300-KY6-000	F1			90022-MN8-000	D16	90206-KM3-000	D6
50600-KY6-000	G15	52170-KY6-000	H1	61301-KY6-000	F1	86150-KY6-300	F9	90027-ME5-000	D7	90222-PK2-003	H5
50607-KK6-000	G13	52400-KY6-003ZA	H3	61302-KE5-000	F1			90032-ML7-671	F3	90231-ML4-610	D9
50608-KV0-000	G13	52400-KY6-003ZB	H3	61311-KY6-000	F1	87000		90037-422-003	E2	90301-KT7-000	H1
50612-MM5-000	G15	52401-KY6-003ZA	H3	61316-KY6-000	F1			90051-KS7-830	G1	90302-KV0-700	G13
50617-MM5-000	G15	52401-KY6-003ZB	H3	61317-KY6-000	F2	87501-KY6-300	H12	90051-393-000	D14	90302-425-830	F10
50619-MM5-000	G15	52403-KV3-701	H3			87505-KY6-300	H1	90071-MB0-000	D13	90304-GE8-003	H3
50630-KY6-000	G15	52405-MJ6-741	H3	64000		87507-KY1-300	H1	90074-KV3-700	G7	90304-HB3-771	G13
50639-ML0-000	G15	52410-KY6-003	H3			87511-KV0-300	G10	90100-KV3-700	F9	90304-415-000	F9
50639-ML0-010	G15	52422-KV0-003	H3	64521-KY6-000	G9	87516-KS7-701	H3	90100-438-850	F2	90305-GE8-003	H1
50640-KY6-000	G15	52424-KV0-003	H3			87541-KV0-300	H12	90101-GG2-008	F4	90305-KE8-003	G5
50642-MM5-000	G15	52456-KB7-003	H3	77000		87560-MJ6-721	G7	90101-KW3-000	G16	90305-KT8-000	F15
50644-MM5-000	G15	52459-ML7-691	H3			87560-MJ6-722	G7	90101-KY6-008	F4	90308-KM3-003	H11
50661-MJ4-670	G15	52460-KY6-000	H3	77110-ML7-700	G8	87565-KY6-300ZA	H5	90105-GF6-000	H10	90309-428-731	G5
50700-KY6-000	G15	52463-KV3-000	H1	77156-KY6-000	G8	87565-KY6-300ZB	H5	90105-KR3-000	G5	90314-MB6-000	F5
50710-KE8-000	G15			77200-KY6-000ZA	G8	87565-KY6-300ZC	H5	90105-KV0-700	F15	90321-MA6-750	F5
50711-KY6-000	G15	52471-KY6-000	H3	77200-KY6-000ZB	G8	87565-KY6-300ZD	H5	90107-GC8-000	F4	90321-315-670	F5
50712-KY6-000	G15	52517-KT8-003	H3	77208-KY6-300ZA	H15			90108-GN2-008	F4	90402-KE8-000	D10
50715-KE8-000	G15			77208-KY6-300ZB	H15	88000		90109-KE8-003	H3	90403-KV0-003	D6
		53000		77208-KY6-300ZC	H15			90109-KV0-700	G13	90405-ML0-000	D10
51000				77208-KY6-300ZD	H15	88110-KY6-003	F5	90109-MR7-000	F9		D11
		53100-KY6-000ZA	F9	77220-KY6-000	G8	88120-KV0-700	F5		F13	90432-121-000	D9
51400-KY6-003ZA	F12	53104-KY6-000	F5	77230-KY6-000ZA	G9			90110-KY6-000	H3	90443-MB0-000	E4
51401-KY6-003	F12	53141-ML7-000	F5	77230-KY6-000ZB	G9	89000		90110-ML7-000	H3		E11
51402-ML7-691	F12	53150-KY6-000ZA	F9	77230-KY6-000ZC	G9			90111-KY6-000	H12	90443-107-000	F2
51403-ME4-003	F12	53165-KT8-710	F5	77230-KY6-000ZD	G9	89010-KY6-000	H14	90111-187-000	G7	90446-KV0-720	E2
51405-KY6-003	F12	53166-KT8-710	F5	77309-KK6-000	H5	89102-469-003	H14		G12	90446-357-000	E2
51410-KY6-003	F12	53170-KV0-006	F7			89102-538-000	H14		H10	90451-KY1-000	E2
51411-463-003	F12	53171-MJ4-701	F7	80000		89103-538-000	H14	90112-KY6-000	H12	90451-KY2-000	E2
51412-461-003	F12	53172-KR3-900	F5			89202-KV0-000	H14	90113-KY6-000	H12	90451-155-000	E5
51414-MN4-003	F12	53172-KV0-006	F7	80105-KY6-000	H5	89216-KY6-000	H14	90113-438-000	F5	90452-KE8-000	D10
51415-MN4-003	F12	53177-KV0-006	F7	80112-MA6-000	H5	89301-463-771	H14	90114-KY6-000	H12	90452-323-000	D2
51421-KY1-003ZB	F12	53178-KV0-000	F5					90114-MA5-671	F7		D4
51432-MJ6-003	F12	53179-KV0-006	F7			90000		90114-126-900	H1	90454-428-000	E3
51437-ML7-691	F12	53180-KV0-006	F7	83000				90115-KY6-000	F10	90457-422-000	D2
51440-KY6-003	F12	53180-425-010	F5			90002-KV0-000	D2	90115-MJ4-670	G15		D4
51447-KR6-003	F12	53181-KV0-006	F7	83551-MA6-000	G9			90116-KV3-701	F13	90459-438-000	E3
51449-MN5-003	F12	53185-KV0-006	F7	83600-KY6-000ZA	G9	90003-MB0-000	D2	90116-KY6-000	G7	90461-KY2-000	E3
51455-KY1-003	F12	53192-312-000	F5	83600-KY6-000ZB	G9			90117-KY6-000	G14	90462-KY2-000	E3
51490-ML7-305	F12	53200-KY6-000	F10	83600-KY6-000ZC	G9	90008-KE8-010	D2	90118-ML7-000	G1	90463-ML7-000	D12
51500-KY6-003ZA	F13	53214-KA4-701	F10	83600-KY6-000ZD	G9			90122-MN4-008	D13		D16
51521-KY1-003ZB	F13	53214-371-010	F10	83605-KY6-300ZA	H15	90008-MB6-630	G8	90128-KY6-000	H13		E11
		53220-KM4-000	F10	83605-KY6-300ZB	H15	90011-KE8-000	D2	90128-428-020	G5	90465-MC4-000	G5

部 品 番 号 索 引

部品番号	アドレス No.	部品番号	アドレス No.	部品番号	アドレス No.	部品番号	アドレス No.	部品番号	アドレス No.	部品番号	アドレス No.
90485-MR7-000	E5	91204-KK0-003	D8	91508-PN4-000	H6	94002-08000-0S	G2	95701-06010-08	D11	96001-06028-00	D15
90488-MB0-000	D14	91205-KT7-003	E3			94030-08000	H2		G11	96001-06032-00	D8
90501-KW3-000	G16	91205-KT7-004	E3	92000		94031-14080	H4	95701-06012-00	D16	96001-06035-00	D8
90501-MB0-000	D12	91212-422-006	G1			94050-06000	H8		H13	96001-06040-00	D8
90501-425-000	H5	91213-MB2-003	H2	92101-05020-0A	H8		H11	95701-06012-07	G12		D11
90503-283-000	F9	91252-KY1-004	G5	92101-06008-0A	F13	94050-10000	H13	95701-06012-08	E5		D12
90506-425-830	F10	91252-MC4-003	G5	92101-06020-4J	H8	94101-05000	H9	95701-06016-00	D7	96001-06050-00	D12
90512-422-000	H5	91252-MC4-005	G5	92501-08012-0A	G15	94101-06000	G15		G8	96001-06055-00	D12
90525-001-000	D16	91252-894-004	G5	92800-12000	D15	94101-08000	G15		H9	96001-06060-00	D11
90525-030-000	F4	91254-ML7-003	F13	92900-06032-0E	D2	94103-06000	H5	95701-06020-00	D9		D12
90541-425-000	D1	91257-KA3-711	F15		D4	94103-06800	H7	95701-06032-00	D7	96100-62020-10	H2
90543-273-000	D12	91257-KA3-712	F15			94109-12000	D15		D16	96150-60040-10	F16
	E12	91258-ML7-003	F16	93000			E12	95701-06038-00	D3	96150-62030-10	G5
	F13	91258-ML7-004	F16			94111-06800	G11		D5	96150-62040-10	G5
90544-283-000	F13	91262-KW3-003	G16	93301-06010-0A	D8	94201-16100	G15	95701-06040-00	D16	96220-40080	E5
90545-300-000	F7	91262-MG7-005	H2	93500-04008-0A	E8	94201-16150	G15	95701-06045-00	D15	96400-08032-07	F14
	G1		H4	93500-04010-0A	E8	94201-20120	G2		D16	96600-06012-00	H5
90551-KY6-000	G7	91301-MB0-000	E6	93500-05008-0A	D2	94201-20150	G15		E5	96600-06022-07	H5
90552-MA6-000	G7		E11	93500-05008-0H	F2	94301-08140	D3	95701-06060-00	D15	96600-06032-17	F9
	G13	91301-MB6-003	H11	93500-05010-0A	H6		D5		D16	96700-06028-07	H11
90559-KY6-000	G5	91301-ML7-003	D8	93500-05028-0G	D2		D8	95701-06070-00	D16		
90563-ZA0-000	E5		E11		D4		D12	95701-06085-00	D16	98000	
90601-KAF-003	G14	91301-027-000	F4	93600-04012-1G	F7		D16	95701-08014-08	D10		
90601-MA6-000	E3	91301-250-000	D8	93600-04040-1G	G1	94301-10160	D3	95701-08016-00	F4	98059-58916	D3
90601-ML0-000	E3		E11	93700-05020-0G	F4		D5	95701-08032-00	G7		D5
90601-107-000	E3	91302-KE8-003	D14	93700-06030-0G	F5	94302-08140	D16		H13	98059-58926	D3
90601-329-000	E3		E11	93891-04008-07	H11	94303-04065	D3	95701-08050-00	D16		D5
90602-KM9-000	F13	91302-MB0-013	D12	93891-05012-07	F2		D5	95701-08065-00	D16	98200-31000	H9
90603-720-000	G8		E11	93892-04008-00	E8	94305-40122	D10	95701-10028-07	G16	98200-33000	G11
90607-ME5-000	D7	91302-317-700	G5	93892-04016-00	E8	94510-10000	D8	95801-06065-00	D7		H9
90651-KY6-000	F7	91302-377-000	D14	93892-04016-18	G7	94510-12000	E5	95801-08035-07	G13		
90651-MA5-671	F7		E11	93892-05014-00	E8	94510-14000	E5	95801-08055-00	H13	99000	
90651-MA6-720	H9	91307-611-000	H11	93892-05020-07	F6	94511-15000	G14	95801-08080-00	H13		
90701-KV0-720	D14	91308-PA9-003	D6	93892-05025-07	F6	94520-35000	H2			99001-08000	H14
90701-MB0-000	D14		E10	93892-05035-07	F6	94591-49000	F2	96000		99001-10120	H14
		91309-425-003	D13	93892-05045-07	F6	94601-16000	E1			99001-14170	H14
91000			E11	93893-04012-17	G2			96000-06025-07	F8	99002-13500	H14
		91311-KE8-000	E6	93893-04012-18	F7				G16	99006-12000	H14
		91312-KE8-003	E6	93893-04016-07	G10	95000		96001-06010-00	H11	99006-24000	H14
91004-MA6-003	E3		E11	93893-05020-07	G12	95001-35290-40	G7	96001-06012-00	D16	99008-02000	H14
91008-KV0-003	D9	91313-393-003	D14	93901-22180	H11	95001-75090-40	E9	96001-06014-00	D3	99101-393-1080	E9
91008-374-003	E5		E11	93901-24220	F2	95002-02070	G7		D5	99103-437-0350	E9
91015-KT8-005	F10		D2	93901-25380	H8	95002-02100	H11		D10		
91016-KT8-005	F10	91314-KE8-003	D4	93901-34480	H6	95002-02120	E9	96001-06016-00	G7		
91021-KE8-003	E3		E10	93903-24420	F4	95002-02130	G7	96001-06018-00	F11		
91022-KE8-003	D10		D14	93903-24480	F4	95002-41050-08	G12	96001-06020-00	E6		
91022-KT7-003	E3	91315-KE8-003	E11	93903-25080	F2	95002-80000	G12		G14		
91059-MK4-601	F9		D15			95003-23033-31	G12		H13		
91071-KV3-005	H1	91315-MA6-003	E11	94000		95005-12120-20	G12	96001-06022-00	E6		
91071-MJ0-003	H1		D2			95005-55580-20	H11	96001-06022-07	F8		
91072-KT7-003	H4	91318-ME5-003	D4	94001-06000-0S	F4	95012-13001	H5	96001-06025-00	D13		
91101-377-000	D10		E10			95014-62100	H9	96001-06025-07	F6		
91104-KT7-000	E5		D13	94001-08000-0S	H2	95015-82000	G15		H11		
91202-402-005	H1	91320-MB0-000	D13	94002-06080-0S	G11	95701-06010-07	F2	96001-06028-00	D11		
91204-KE8-003	D12	91356-MJ6-741	F13								

部 品 名 索 引

部 品 名	アドレス	見出	部 品 名	アドレス	見出	部 品 名	アドレス	見出	部 品 名	アドレス	見出
		No. 番号			No. 番号			No. 番号			No. 番号
クリツフ 4X90	F2	31	サークリツフ 22MM	E3	32	(ス)			スクリュ-ワツシヤ 4X8	E8	39
クリツフ, サフタンクホ-ス	G12	19	サークリツフ 25MM	E3	31	スクリュ-ワツシヤ 5X12	F2	28	スクリュ-ワツシヤ 5X14	E8	41
クリツフ, スイツチカハ-	G14	11	サークリツフ 6MM	G8	6	スクリュ-ワツシヤ 5X20	F6	24	スクリュ-ワツシヤ 5X25	F6	25
クリツフ, チューブ	E8	29	サークリツフ, インターナル 35MM	H2	25	スクリュ-ワツシヤ 5X35	F6	26	スクリュ-ワツシヤ 5X45	F6	27
	G7	22	サークリツフ, エキスターナル 10MM	D8	17	スクリュ-ワツシヤ 5X50	F6	27	スクリュ-ワツシヤ 5X55	F6	27
	G12	15	サークリツフ, エキスターナル 12MM	E5	30	スクリュ-ワツシヤ 5X60	F6	28	スクリュ-ワツシヤ 5X65	F6	28
	H11	31	サークリツフ, エキスターナル 14MM	E5	31	スクリュ-ワツシヤ 5X70	F6	29	スクリュ-ワツシヤ 5X75	F6	29
クリツフ, ヒ-ストンピ-ン 16MM	E1	12	サークリツフ, エキスターナル 15MM	G14	9	スクリュ-ワツシヤ 5X80	F6	30	スクリュ-ワツシヤ 5X85	F6	30
クリツフ, フ-リ-サ-チューブ	G12	1	サーモスイツチASSY.	H10	21	スクリュ-ワツシヤ 5X90	F6	31	スクリュ-ワツシヤ 5X95	F6	31
クリツフ, L. ハントバル	H14	5	サーモスタツトASSY.	E6	1	スクリュ-ワツシヤ 5X100	F6	32	スクリュ-ワツシヤ 5X105	F6	32
クリツフ, R. ハントバル	F5	13	サーモニツト	E6	13	スクリュ-ワツシヤ 5X110	F6	33	スクリュ-ワツシヤ 5X115	F6	33
クリツフ, ラシ-エター	H10	5	サーモニツト, ウィンカ-リレー	H8	14	スクリュ-ワツシヤ 5X120	F6	34	スクリュ-ワツシヤ 5X125	F6	34
ク-ロメツト, ウ-オ-ターハ-イフ	E6	11	サーモニツト, サフタンクホ-ス	H12	9	スクリュ-ワツシヤ 5X130	F6	35	スクリュ-ワツシヤ 5X135	F6	35
ク-ロメツト, サイトカハ-	G9	4	サーモニツト, サフタンクホ-ス	H12	8	スクリュ-ワツシヤ 5X140	F6	36	スクリュ-ワツシヤ 5X145	F6	36
ク-ロメツト, ツ-ルトレイ	H5	2				スクリュ-ワツシヤ 5X150	F6	37	スクリュ-ワツシヤ 5X155	F6	37
ク-ロメツト, ワイヤ	F11	2				スクリュ-ワツシヤ 5X160	F6	38	スクリュ-ワツシヤ 5X165	F6	38
			[シ]			スクリュ-ワツシヤ 5X170	F6	39	スクリュ-ワツシヤ 5X175	F6	39
			シート, オイルフィルター-スプリング	D14	12	スクリュ-ワツシヤ 5X180	F6	40	スクリュ-ワツシヤ 5X185	F6	40
			シート, シ-ヤタ-スプリング	D9	5	スクリュ-ワツシヤ 5X190	F6	41	スクリュ-ワツシヤ 5X195	F6	41
			シート, スプリング	F12	4	スクリュ-ワツシヤ 5X200	F6	42	スクリュ-ワツシヤ 5X205	F6	42
			シート, ハ-ルツフ-スプリングアウター	D6	13	スクリュ-ワツシヤ 5X210	F6	43	スクリュ-ワツシヤ 5X215	F6	43
			シート, ハ-ルツフ-スプリングインナー	D6	14	スクリュ-ワツシヤ 5X220	F6	44	スクリュ-ワツシヤ 5X225	F6	44
			シートセツト, ハ-ルツフ	E7	2	スクリュ-ワツシヤ 5X230	F6	45	スクリュ-ワツシヤ 5X235	F6	45
			シートASSY., タ-フ-ル	G8	3	スクリュ-ワツシヤ 5X240	F6	46	スクリュ-ワツシヤ 5X245	F6	46
			シートC, スプリング	H3	9	スクリュ-ワツシヤ 5X250	F6	47	スクリュ-ワツシヤ 5X255	F6	47
			シ-ル, ハ-ルツフ-ステム	D6	1	スクリュ-ワツシヤ 5X260	F6	48	スクリュ-ワツシヤ 5X265	F6	48
			シ-ル, ヒ-ストン	E10	1	スクリュ-ワツシヤ 5X270	F6	49	スクリュ-ワツシヤ 5X275	F6	49
				F14	2	スクリュ-ワツシヤ 5X280	F6	50	スクリュ-ワツシヤ 5X285	F6	50
				G3	10	スクリュ-ワツシヤ 5X290	F6	51	スクリュ-ワツシヤ 5X295	F6	51
			シ-ルセツト, フロントフォーク	F12	18	スクリュ-ワツシヤ 5X300	F6	52	スクリュ-ワツシヤ 5X305	F6	52
			シ-ルセツト, トラム	E4	8	スクリュ-ワツシヤ 5X310	F6	53	スクリュ-ワツシヤ 5X315	F6	53
			シ-ルセツト, タ-ム	G3	8	スクリュ-ワツシヤ 5X320	F6	54	スクリュ-ワツシヤ 5X325	F6	54
			シ-ルセツト, スクリュー-スライバ-	H14	4	スクリュ-ワツシヤ 5X330	F6	55	スクリュ-ワツシヤ 5X335	F6	55
			シ-ルセツト, ロツク-ア-ム	D6	7	スクリュ-ワツシヤ 5X340	F6	56	スクリュ-ワツシヤ 5X345	F6	56
			シ-ルセツト, キ-ヤ-シフトフォーク	E4	4	スクリュ-ワツシヤ 5X350	F6	57	スクリュ-ワツシヤ 5X355	F6	57
			シ-ルセツト, シ-ラウトCOMP.	H10	1	スクリュ-ワツシヤ 5X360	F6	58	スクリュ-ワツシヤ 5X365	F6	58
			シ-ルセツト, セツト, マスター	F7	9	スクリュ-ワツシヤ 5X370	F6	59	スクリュ-ワツシヤ 5X375	F6	59
			シ-ルセツト, ASSY., フロントブレーキマスター	F7	3	スクリュ-ワツシヤ 5X380	F6	60	スクリュ-ワツシヤ 5X385	F6	60
			シ-ルセツト, ASSY., リヤ-マスター	G1	2	スクリュ-ワツシヤ 5X390	F6	61	スクリュ-ワツシヤ 5X395	F6	61
			シ-ルセツト, スロー #35	E9	45	スクリュ-ワツシヤ 5X400	F6	62	スクリュ-ワツシヤ 5X405	F6	62
			シ-ルセツト, メイン #108	E9	44	スクリュ-ワツシヤ 5X410	F6	63	スクリュ-ワツシヤ 5X415	F6	63
			シ-ルセツト, エネレータ-ASSY., ハ-ルツフ	D10	8	スクリュ-ワツシヤ 5X420	F6	64	スクリュ-ワツシヤ 5X425	F6	64
			シ-ルセツト, エネレータ-ASSY., フライホイ-ルタイフ	D11	4	スクリュ-ワツシヤ 5X430	F6	65	スクリュ-ワツシヤ 5X435	F6	65
				A.C.		スクリュ-ワツシヤ 5X440	F6	66	スクリュ-ワツシヤ 5X445	F6	66
			シ-ルセツト, エキソ-ストハ-イフ	G13	1	スクリュ-ワツシヤ 5X450	F6	67	スクリュ-ワツシヤ 5X455	F6	67
			シ-ルセツト, ハ-ルツフ	H3	8	スクリュ-ワツシヤ 5X460	F6	68	スクリュ-ワツシヤ 5X465	F6	68
			シ-ルセツト, フ-スト	D4	12	スクリュ-ワツシヤ 5X470	F6	69	スクリュ-ワツシヤ 5X475	F6	69
			シ-ルセツト, フ-ブレーキロツト	G1	16	スクリュ-ワツシヤ 5X480	F6	70	スクリュ-ワツシヤ 5X485	F6	70
			シ-ルセツト, レバ-	F7	14	スクリュ-ワツシヤ 5X490	F6	71	スクリュ-ワツシヤ 5X495	F6	71
			シ-ルセツト, フ-ブレーク	E7	8	スクリュ-ワツシヤ 5X500	F6	72	スクリュ-ワツシヤ 5X505	F6	72
						スクリュ-ワツシヤ 5X510	F6	73	スクリュ-ワツシヤ 5X515	F6	73
						スクリュ-ワツシヤ 5X520	F6	74	スクリュ-ワツシヤ 5X525	F6	74
						スクリュ-ワツシヤ 5X530	F6	75	スクリュ-ワツシヤ 5X535	F6	75
						スクリュ-ワツシヤ 5X540	F6	76	スクリュ-ワツシヤ 5X545	F6	76
						スクリュ-ワツシヤ 5X550	F6	77	スクリュ-ワツシヤ 5X555	F6	77
						スクリュ-ワツシヤ 5X560	F6	78	スクリュ-ワツシヤ 5X565	F6	78
						スクリュ-ワツシヤ 5X570	F6	79	スクリュ-ワツシヤ 5X575	F6	79
						スクリュ-ワツシヤ 5X580	F6	80	スクリュ-ワツシヤ 5X585	F6	80
						スクリュ-ワツシヤ 5X590	F6	81	スクリュ-ワツシヤ 5X595	F6	81
						スクリュ-ワツシヤ 5X600	F6	82	スクリュ-ワツシヤ 5X605	F6	82
						スクリュ-ワツシヤ 5X610	F6	83	スクリュ-ワツシヤ 5X615	F6	83
						スクリュ-ワツシヤ 5X620	F6	84	スクリュ-ワツシヤ 5X625	F6	84
						スクリュ-ワツシヤ 5X630	F6	85	スクリュ-ワツシヤ 5X635	F6	85
						スクリュ-ワツシヤ 5X640	F6	86	スクリュ-ワツシヤ 5X645	F6	86
						スクリュ-ワツシヤ 5X650	F6	87	スクリュ-ワツシヤ 5X655	F6	87
						スクリュ-ワツシヤ 5X660	F6	88	スクリュ-ワツシヤ 5X665	F6	88
						スクリュ-ワツシヤ 5X670	F6	89	スクリュ-ワツシヤ 5X675	F6	89
						スクリュ-ワツシヤ 5X680	F6	90	スクリュ-ワツシヤ 5X685	F6	90
						スクリュ-ワツシヤ 5X690	F6	91	スクリュ-ワツシヤ 5X695	F6	91
						スクリュ-ワツシヤ 5X700	F6	92	スクリュ-ワツシヤ 5X705	F6	92
						スクリュ-ワツシヤ 5X710	F6	93	スクリュ-ワツシヤ 5X715	F6	93
						スクリュ-ワツシヤ 5X720	F6	94	スクリュ-ワツシヤ 5X725	F6	94
						スクリュ-ワツシヤ 5X730	F6	95	スクリュ-ワツシヤ 5X735	F6	95
						スクリュ-ワツシヤ 5X740	F6	96	スクリュ-ワツシヤ 5X745	F6	96
						スクリュ-ワツシヤ 5X750	F6	97	スクリュ-ワツシヤ 5X755	F6	97
						スクリュ-ワツシヤ 5X760	F6	98	スクリュ-ワツシヤ 5X765	F6	98
						スクリュ-ワツシヤ 5X770	F6	99	スクリュ-ワツシヤ 5X775	F6	99
						スクリュ-ワツシヤ 5X780	F6	100	スクリュ-ワツシヤ 5X785	F6	100
						スクリュ-ワツシヤ 5X790	F6	101	スクリュ-ワツシヤ 5X795	F6	101
						スクリュ-ワツシヤ 5X800	F6	102	スクリュ-ワツシヤ 5X805	F6	102
						スクリュ-ワツシヤ 5X810	F6	103	スクリュ-ワツシヤ 5X815	F6	103
						スクリュ-ワツシヤ 5X820	F6	104	スクリュ-ワツシヤ 5X825	F6	104
						スクリュ-ワツシヤ 5X830	F6	105	スクリュ-ワツシヤ 5X835	F6	105
						スクリュ-ワツシヤ 5X840	F6	106	スクリュ-ワツシヤ 5X845	F6	106
						スクリュ-ワツシヤ 5X850	F6	107	スクリュ-ワツシヤ 5X855	F6	107
						スクリュ-ワツシヤ 5X860	F6	108	スクリュ-ワツシヤ 5X865	F6	108
						スクリュ-ワツシヤ 5X870	F6	109	スクリュ-ワツシヤ 5X875	F6	109
						スクリュ-ワツシヤ 5X880	F6	110	スクリュ-ワツシヤ 5X885	F6	110
						スクリュ-ワツシヤ 5X890	F6	111	スクリュ-ワツシヤ 5X895	F6	111
						スクリュ-ワツシヤ 5X900	F6	112	スクリュ-ワツシヤ 5X905	F6	112
						スクリュ-ワツシヤ 5X910	F6	113	スクリュ-ワツシヤ 5X915	F6	113
						スクリュ-ワツシヤ 5X920	F6	114	スクリュ-ワツシヤ 5X925	F6	114
						スクリュ-ワツシヤ 5X930	F6	115	スクリュ-ワツシヤ 5X935	F6	115
						スクリュ-ワツシヤ 5X940	F6	116	スクリュ-ワツシヤ 5X945	F6	116
						スクリュ-ワツシヤ 5X950	F6	117	スクリュ-ワツシヤ 5X955	F6	117
						スクリュ-ワツシヤ 5X960	F6	118	スクリュ-ワツシヤ 5X965	F6	118
						スクリュ-ワツシヤ 5X970	F6	119	スクリュ-ワツシヤ 5X975	F6	119
						スクリュ-ワツシヤ 5X980	F6	120	スクリュ-ワツシヤ 5X985	F6	120
						スクリュ-ワツシヤ 5X990	F6	121	スクリュ-ワツシヤ 5X995	F6	121
						スクリュ-ワツシヤ 5X1000	F6	122	スクリュ-ワツシヤ 5X1005	F6	122
						スクリュ-ワツシヤ 5X1010	F6	123	スクリュ-ワツシヤ 5X1015	F6	123
						スクリュ-ワツシヤ 5X1020	F6	124	スクリュ-ワツシヤ 5X1025	F6	124
						スクリュ-ワツシヤ 5X1030	F6	125	スクリュ-ワツシヤ 5X1035	F6	125
						スクリュ-ワツシヤ 5X1040	F6	126	スクリュ-ワツシヤ 5X1045	F6	126
						スクリュ-ワツシヤ 5X1050	F6	127	スクリュ-ワツシヤ 5X1055	F6	

部 品 名 索 引

部 品 名	アドレス No.	見出 番号	部 品 名	アドレス No.	見出 番号	部 品 名	アドレス No.	見出 番号	部 品 名	アドレス No.	見出 番号
スフ○ロケツト、オイルホ○ンフ○トライフ	D9	1	[チ]			ナツト、フランシ 6MM	H8	19	ハ○ルフ○セツト、エア○カット	E7	14
スフ○ロケツト、オイルホ○ンフ○トリアフ	D14	4					H11	30	ハ○ルフ○セツト、スター	E7	12
スフ○ロケツト、カム	D7	1	チェン、オイルホ○ンフ	D14	5	ナツト、フランシ 8MM	G5	18	ハ○ンツ、インシユレータ	D2	12
スフ○ロケツト、トライフ	E2	18	チェン、カム	D7	2	ナツト、ハツトライトヒームアシヤステイナク	F1	7		D4	13
スフ○ロケツトCOMP.、フアイナルトリアフ	G4	1	チェンセツト、トライフ	H1	1	ナツト、ユニットホルダ	F1	10	ハ○ンツ、フ○レキホーネ	F7	22
スヘ○サー、イクニツシヨコイル	H8	5	チャンハ○セツト、フ○ート	E7	5	ナツト、ロツク	F5	21	ハ○ンツ、ワイヤ○ハネ	H9	21
スライタ、チェン	H1	11	チユフ	E8	33	ナツト、ロツク 20MM	D9	15	ハ○ンツ、L.エキゾ○ストハ○イフ	G13	4
スリーブ	G3	14	チユフ 12X120	G12	17	ナツト、ロツク 26X1.5	H1	16	ハ○ンツ、B1、ワイヤ	H9	21
スレツト、B、ステアリンクハツトツフ	F10	6	チユフ 5.3X580	H11	32	ナツト、U 10MM	H3	18	ハ○ンツ、B2、ハツツテリ	H5	11
スレツトCOMP.、ステアリンクハツト			チユフ、トルン	G6	10	ナツト、U 14MM	H1	17	ハ○イフ、ウ○ーター	H10	16
トツフ	F10	4	チユフ、ヒ○ニル 8X12X330	G12	16	ナツト、6カク 14MM	H4	21	ハ○イフ、オイルハ○ス	D2	10
			チユフ、フ○エル 3.5X290	G7	21	ナツト、6カク 6MM	F4	31		D4	10
[セ]			チユフ、フ○エル 7.3X90	E9	42		F6	28	ハ○イフ、シ○ト	F12	14
セツトリング 52MM	E3	30	チユフ、ラシエタ	H10	20		G11	13	ハ○イフ、スロツトルクリツフ	F5	11
センター、キヤ○シフトラム	E4	6	チユフ、B、フ○リーツ	G12	9	ナツト、6カク 8MM	G2	26	ハ○イフ、トルン	H3	4
センター、クラツチ	D9	4					H2	23	ハ○イフ、リヤ○エキゾ○スト	G13	6
			[ツ]			ナツトワツシヤ 6MM	D13	8	ハ○イフ、L.ステアリンクハ○ンツ	F9	7
			ツールセツト	H14	2	ナツトワツシヤ 8MM	H5	7	ハ○イフ、R.ステアリンクハ○ンツ	F9	6
[ソ]							G13	10	ハ○イフ、A、ウ○ーター	E6	9
ソゲツトCOMP.	F3	18	[テ]			[ニ]			ハ○イフ、B、ウ○ーター	E6	10
ソゲツトCOMP.、テールライト	H7	3	テールライトユニット	H7	1	ニートルセツト、シエツト	E7	3	ハ○イフ、C、ウ○ーター	D4	14
ソゲツトCOMP.、ホ○シヤシヨソライト	F1	16	テールライトCOMP.	H7	2				ハ○イフCOMP.、フ○ロントフ○ーク	F12	6
ソゲツトCOMP.、L.フ○ロントウインカ	H6	8	テンシヨナ○COMP.、カムチェン	D7	4				ハ○イフD、ウ○ーター	D2	13
ソゲツトCOMP.、L.リヤ○ウインカ	H6	12	チアシク、クラツチフリクシヨソ	D9	6	[ノ]			ハ○イツキン、エキゾ○ストハ○イフ	G13	5
ソゲツトCOMP.、R.フ○ロントウインカ	H6	6	チアシク、リヤ○フ○レキ	G4	13	ノツカ、マスタ○シリンタ	F7	11	ハ○イツキン、オイルストレナ	D14	7
ソゲツトCOMP.、R.リヤ○ウインカ	H6	11	チアシクCOMP.、フ○ロント	F15	12	ノツカ、マスタ○シリンタ	F7	11		E11	6
							F3	8	ハ○イツキン、フ○ロントフ○ークトルンコツク	D12	18
[タ]			[ト]							E12	23
ターミナルセツト、フラシ	D13	2	トツフCOMP.	E8	22					F13	23
タイヤASSY.、フ○ロント	F15	8	トルレ、フ○エルコツク	G6	9					G13	5
タイヤASSY.、リヤ	G4	11	トルラムCOMP.、キヤ○シフト	E4	5					F14	5
タンク、ストレシ	G12	7				ハ○ネス、ワイヤ	H8	10	ハ○ツトCOMP.、A	F14	5
タンク、リヤ○フ	H10	10				ハ○ンツ、L.ヒ○リオンステツフ	H14	13	ハ○ツトCOMP.、A、リヤ	G3	3
タンクセツト、フ○エル	G6	8				ハ○ンツ、R.ヒ○リオンステツフ	G15	13	ハ○ツトCOMP.、B	F14	6
タイヤラム	F7	7				ハ○ンツ、ASSY.、L.メインステツフ	G15	7	ハ○ツトCOMP.、B、リヤ	G3	4
	G1	11				ハ○ンツ、ASSY.、R.メインステツフ	G15	5	ハ○ンツCOMP.、B、リヤ	G1	4
タスタシール	F13	26				ハ○ンツ、インタ	E8	24	ハ○ンツ、オイル	D14	1
	F14	1	ナツト、アクシル 16MM	G5	17	ハ○ツク、エア○フ○レツシヤケ○ーシ	H14	3			
	G3	13	ナツト、キヤツフ 6MM	F7	20	ハ○ツク、ホ○ネナ○マニエアル	H14	1			
タスタシール 22X35X7	H2	21				ハ○ツク、ツール 200MM	H14	15			
タスタシール 28X42X8	F15	15	ナツト、キヤツフ 8MM	F2	26	ハ○ツツテリ	G11	1			
タスタシール 45X55X5	F16	16	ナツト、グリツフ 4MM	G9	2	ハ○ルフ、インレツト	D6	8			
タスタシール、ステアリンクハツト	F10	2	ナツト、コネクテイナク○ロツト	E1	7	ハ○ルフ、ウインカ	H6	13			
タスタシール、ヒ○ホツツ	G16	11	ナツト、ステアリンク○ステム	F9	12		H7	4			
タンハ○COMP.、リヤ	H3	5	ナツト、スヘ○シヤル 6MM	G13	11	ハ○ルフ、ウエツシハ○ス	F3	1			
			ナツト、タヘ○ツトアシヤステイナク	D6	17	ハ○ルフ、エキゾ○スト	D6	9			
			ナツト、ツ○スト 3MM	H11	25	ハ○ルフ、ハツトライト	F1	14			
			ナツト、フイキシク	F5	22	ハ○ルフ、マ○カライト	F1	15			
			ナツト、フランシ 10MM	H13	20	ハ○ルフ、リム	F15	2			
			ナツト、フランシ 6MM	H5	6		G4	12			
									[ヒ]		
									ヒユ○ス、フ○レト	G11	16
									ヒ○ス、オイルロツク	H9	23
									ヒ○ストン	F12	12
									ヒ○ン、シフター	E1	2
									ヒ○ン、シフター	G3	5
									ヒ○ン、シフター	G1	8
									ヒ○ン、シフター	F14	7
									ヒ○ン、シフター	E8	23
									ヒ○ン、シフター	E2	19
									ヒ○ン、シフター	E4	7
									ヒ○ン、シフター	E4	21
									ヒ○ン、シフター	G15	6
									ヒ○ン、シフター	G15	21
									ヒ○ン、シフター	G15	22
									ヒ○ン、シフター	G2	27

部 品 名 索 引

部 品 名	アドレ No.	見出 番号	部 品 名	アドレ No.	見出 番号	部 品 名	アドレ No.	見出 番号	部 品 名	アドレ No.	見出 番号
ヒョン、スフ○リツク 2.0X15	G15	22	フ○ラケツト、リヤ	D13	3	ハ○アリソク、ハツトハ○イフ○アツハ○	F10	8	ホ○テ○イ、R.フ○ロントキヤリハ○	F14	15
ヒョン、スフ○リソク 4X12	D10	15	フ○ラケツトCOMP.、フ○ロントテシヨナ	D7	3	ハ○アリソク、ハツトハ○イフ○アツハ○	F10	9	ホ○テ○ICOMP.、フ○レム	H12	2
ヒョン、スハ○シヤルソツク 6MM	D7	11	フ○ラケツトCOMP.、リヤ	G3	7	ハ○アリソク、ホ○ル 16005	E5	28	ホ○ルト、アシヤステイソク	F7	15
ヒョン、テシヨナアーム	D7	6	フ○ラケツトCOMP.、リヤテシヨナ	D7	5	ハ○アリソク、ラシアルホ○ル 6004UU	F16	17	ホ○ルト、オイル 10X22	F7	19
ヒョン、ソツク	E8	28	フ○ラケツトCOMP.、R.	F14	17	ハ○アリソク、ラシアルホ○ル 6202	H2	26		G1	21
ヒョン、ソツク 10X16	D3	27	フ○ラケツトCOMP.、フ○ロントツフ	F9	8	ハ○アリソク、ラシアルホ○ル 6203UU	G5	24	ホ○ルト、カウルセツテイソク	G9	6
	D5	27	フ○ライヤ	H14	12	ハ○アリソク、ラシアルホ○ル 6204UU	G5	25	ホ○ルト、キヤツフ 8X12	G15	18
ヒョン、ソツク 8X14	D3	26	フ○ラク、スハ○ク	D13	31	ハ○アリソク、ラシアルホ○ル 6322	E3	33	ホ○ルト、クラツチケフアルシヤステイソク	F5	17
	D5	26		D5	31	ハ○アリソク、ラシアルホ○ル 6902	D9	17	ホ○ルト、コネクテイソク○ロツト	E1	6
	D8	16	フ○ラク、ヒ○ン	F14	16	ハ○アリソク、A.フ○ロントコネクテイソク○ロツト	E1	8	ホ○ルト、スウイソクアームヒ○ホ○ツト	H1	4
	D12	10		G3	17	ハ○アリソク、A.リヤコネクテイソク○ロツト	E1	9	ホ○ルト、スタツト 6X32	D2	23
	D14	18	フ○ラク、フ○リヤチエフ	G12	6	ハ○アリソク、B.クラソクシヤフ	E1	11		D4	24
	D16	10	フ○ラソク、フ○リヤチエフ	E4	12	ハ○アリソク、B.フ○ロントコネクテイソク○ロツト	E1	8	ホ○ルト、スハ○シヤル 10MM	E2	20
ヒョン、ソツク 8X31.5	E5	29	フ○レート、オイルヒ○ホ○ラ	D16	4	ハ○アリソク、B.リヤコネクテイソク○ロツト	E1	9	ホ○ルト、スハ○シヤル 5X7	H6	14
ヒョン、ハンカ	F14	18	フ○レート、カ○イ	E4	13	ハ○アリソク、C.クラソクシヤフ	E1	11	ホ○ルト、スハ○シヤル 6X12	D12	8
	G3	18	フ○レート、クツシヨナアーム	H3	12	ハ○アリソク、C.フ○ロントコネクテイソク○ロツト	E1	8	ホ○ルト、スハ○シヤル 6X18	G14	10
ヒョン、ヒ○ストン	E1	3	フ○レート、クラツチ	D9	8	ハ○アリソク、C.リヤコネクテイソク○ロツト	E1	9	ホ○ルト、スハ○シヤル 6X27.5	D1	3
ヒョン、ヒ○ストン 10X33	D10	1	フ○レート、クラツチフ○レツシヤ	D9	9	ハ○アリソク、D.クラソクシヤフ	E1	11	ホ○ルト、スハ○シヤル 6X45	D16	7
ヒョン、ソツク 8X14	D16	11	フ○レート、クラツチリフタ	D9	10	ハ○タ○ル、キヤチエソク	G14	1	ホ○ルト、スハ○シヤルソツク 10X24	H13	18
ヒョン、ヒ○リオンスタツフ	G15	23	フ○レート、サイトスタツト	G16	4	ハ○タ○ルCOMP.、フ○レキ	G14	6	ホ○ルト、スハ○シヤルソツク 8X22	F2	24
ヒョン、ソツク 4X6.5	D3	28	フ○レート、シ○ル	D16	2				ホ○ルト、セツテイソク	D13	5
	D5	28	フ○レート、シフトラムハ○アリソク						ホ○ルト、ソツク 10X24	G15	17
ヒョンCOMP.、フ○レキソツク	G1	15								H13	19
			セツテイソク	E4	22	[未]			ホ○ルト、ソツク 10X45	G16	9
			フ○レート、スタツフセツテイソク	G15	4				ホ○ルト、ソツク 10X55	H3	17
			フ○レート、ダイヤフラム	F7	8	ホ○ス、ウ○ター	E6	12	ホ○ルト、ソツク 10X66	H3	16
				G1	12	ホ○ス、マスタシリンタ	G1	6	ホ○ルト、ソツク 4X21	G7	16
				H1	10	ホ○ス、リヤフ○レキ	G1	1	ホ○ルト、ソツク 6X12	H5	12
			フ○レート、チエソク	G15	15	ホ○スA.ラシエタ	H10	19	ホ○ルト、ソツク 6X20	G1	20
			フ○レート、ヒ○リオンスタツフサイト	F11	4	ホ○スASSY.、フ○ロントフ○レキ	F7	2	ホ○ルト、ソツク 6X22	H5	13
			フ○レート、フ○ロントフエンタ	H12	11	ホ○スB.ラシエタ	H10	15	ホ○ルト、ソツク 6X28	H11	35
			フ○レート、リヤエソクハンカアツハ	H12	10	ホ○スC.ラシエタ	E6	4	ホ○ルト、ソツク 6X32	F9	15
			フ○レート、リヤエソクハンカアツハ	H12	12	ホ○スD.ラシエタ	E6	6	ホ○ルト、ソツク 8MM	F9	10
			フ○レート、レシヤスタツトナンバ	F2	23	ホ○ンCOMP.	F1	17		F13	22
			フ○レート、L.ハツトライト	D8	2	ホ○イルセツト、フ○ロント	F15	6	ホ○ルト、テイスク 8X22	F15	13
			フ○レート、R.カハ	F1	22	ホ○イルセツト、リヤ	G4	9	ホ○ルト、トリフソフ○ソツクファイキソク	G5	16
			フ○レート、R.ハツトライト	E7	11	ホ○ルタ、ニートルシエツト	E8	27	ホ○ルト、トリレンフ○ソク 12MM	D15	25
			フ○レート、セツトハ○ルフ	D11	1	ホ○ルタ、マスタシリンタ	F5	9	ホ○ルト、ハンタルレハヒ○ホ○ツト	F7	18
			フ○レートCOMP.、L.カハ						ホ○ルト、ヒ○ホ○ツトアシヤステイソク	H1	8
									ホ○ルト、フ○ラソク 10X160	F14	11
									ホ○ルト、フ○ラソク 10X246	H12	14
									ホ○ルト、フ○ラソク 10X28	G16	12
									ホ○ルト、フ○ラソク 10X35	F10	5
									ホ○ルト、フ○ラソク 10X55	H12	16
									ホ○ルト、フ○ラソク 10X62	H3	15
									ホ○ルト、フ○ラソク 10X65	H12	17
									ホ○ルト、フ○ラソク 6MM	G7	17
										G12	11
										H1	15
										H10	24
										D11	10
										F2	32
										G11	15

[フ]

[未]

[へ]

部 品 名 索 引

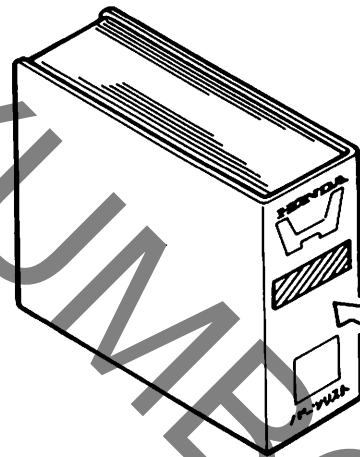
部 品 名	アドレス	見出	部 品 名	アドレス	見出	部 品 名	アドレス	見出	部 品 名	アドレス	見出
	No.	番号		No.	番号		No.	番号		No.	番号
ホルト,フランシ	6X10	H11 33	ホルト,フランシ	8X14	D10 16	マーク,ドライブチェーンコシヨシ	H1 14	7	ラバー,ラシエターマウンテイング	H10 7	
ホルト,フランシ	6X12	D16 12	ホルト,フランシ	8X16	F4 32	マーク,フューエルコック	G7 14	2	ラバー,リヤホイールタンパー	G4 2	
		E5 32	ホルト,フランシ	8X32	F14 19	マーク,フューエルタンク	H15 1	5	ラベル	F12 5	
		F2 25			G7 24	マフラーCOMP.,エキゾースト	G13 3	13	ラベル,オイルキャパシティー	H12 13	
		G12 18			H13 21			5	ラベル,カウ	H5 5	
		H13 22	ホルト,フランシ	8X35	G13 13			12	ラベル,ヒューズ	H8 12	
ホルト,フランシ	6X14	D3 30	ホルト,フランシ	8X45	F9 11	[ミ]		8	ラベル,ヘルメットホルダー	G10 8	
		D5 30			F13 21			14	ラベル,リヤタンパーワーニング	H3 14	
		D10 17	ホルト,フランシ	8X49	G3 19	ミラー,L.ハヅク	F5 19				
ホルト,フランシ	6X16	D7 12	ホルト,フランシ	8X50	D16 19	ミラー,R.ハヅク	F5 18				
		G7 25			G13 9						
		G8 7	ホルト,フランシ	8X55	H13 23				[リ]		
		H9 22	ホルト,フランシ	8X65	D16 20				リテーナー	F14 9	
ホルト,フランシ	6X18	F11 5	ホルト,フランシ	8X80	H13 24					G3 20	
ホルト,フランシ	6X20	D9 18	ホルト,フロントアクスル		F15 14	ムーブメント,タコメーター	F3 12	7	リテーナー,キャーホヅクス	F15 7	
		E6 17	ホルト,フロントディスク	8X24	G5 15	ムーブメント,テンフレーターメーター	F3 14	12	リテーナー,バルブスフリンク	D6 12	
		G1 19	ホルト,フロントフォーク		F12 17			1	リフレクター,リヤリフレックス	H5 1	
		G14 10	ホルト,ブレークオフ	6MM	G8 5			4	リム,ハットライト	F1 4	
		H13 25	ホルト,メインステップ	ラハセツテイング	G15 16			13	リレーCOMP.,ウインカー	H8 13	
ホルト,フランシ	6X22	E6 18	ホルト,レハソケツ	5X5	F7 13			7	リンクセツ,レハ	E7 7	
		F8 26	ホルト,L.ステアリング	ハンドレハ				7	リンク	D13 7	
ホルト,フランシ	6X25	D13 12	ホルト,L.ステアリング	ハンドレハ				15	リンク,オイルシールストツパ	F12 15	
		F6 29	ホルト,UBS	10X35	D10 9	メーターASSY.,コンヒネーション	F3 4	25	リンク,スナツフ	F13 25	
		F8 26			D11 8	メーターCOMP.,タコ&テンフレーター	F3 11	8	リンク,ハヅクアツフ	F12 8	
		G16 13	ホルト,UBS	6X40	D2 14	メインシフトCOMP.	E2 1	13	リンク,ヒョクストン	F12 13	
		H11 34			D4 15	メタル,ロー	H3 3	29	リンク,ハヅクアツフ	E3 29	
ホルト,フランシ	6X28	D11 11	ホルト,UBS	7X13	D7 10			1	リンク,ハヅクアツフ	E1 1	
		D15 29	ホルト,UBS	8X130	D2 16						
ホルト,フランシ	6X32	D7 13			D4 17	[モ]					
		D8 18	ホルト,UBS	8X151	D2 18	モーター,クーリングファン	H10 4				
		D16 13			D4 19	モーターASSY.,スターテイング	D13 1				
ホルト,フランシ	6X35	D8 19	ホルト,UBS	8X75	D16 6				[レ]		
ホルト,フランシ	6X38	D3 29	ホルト,UBS	8X80	D2 17				レールCOMP.,シート	H12 7	
		D5 29			D4 18				レクチファイアーASSY.,シリコン	H8 9	
ホルト,フランシ	6X40	D8 20	ホルト,6カク	5X20	H8 16	ラシエターCOMP.	H10 3	8	レクチファイアーASSY.,レキスレート	H8 8	
		D11 12	ホルト,6カク	6X10	D8 15	ラバー,キャブレッターヒートカート	G12 10	10	レシーバー,クラツツ	D8 10	
		D12 14	ホルト,6カク	6X16	D14 15	ラバー,キャブレッターヒートカート	G14 2	4	レハ	F5 4	
		D16 14	ホルト,6カク	6X20	H8 17	ラバー,キャブレッターヒートカート	D16 3	3	レハ	G6 3	
ホルト,フランシ	6X43	D2 15	ホルト,6カク	6X8	F13 28	ラバー,シール	E11 1	17	レハセツ,R.ハント	F7 17	
		D4 16	ホルトA,ヒョク		F14 10		G11 12	10	レハ	F7 10	
ホルト,フランシ	6X45	D15 27			G3 15	ラバー,シヨツク	F1 13	8	レハ	D8 8	
		D16 15	ホルトCOMP.,オイルフィルターセンター		D14 14	ラバー,シヨイント	G16 5	15	レハ	F5 15	
		E5 33	ホールA,ラチエツ		E4 10	ラバー,スタント	G15 10	4	レハ	H6 4	
ホルト,フランシ	6X50	D12 15	ホールB,ラチエツ		E4 11	ラバー,スタツフ	H3 13	3	レハ	H6 3	
ホルト,フランシ	6X55	D12 16	ホソフASSY.,オイル		D14 3	ラバー,スタツフ	G6 7	14	レハ	H14 14	
ホルト,フランシ	6X60	D11 13	ホソフCOMP.,ウオーター		D12 4	ラバー,タンクトリム	G14 3	7	レハ	H14 7	
		D12 17				ラバー,チェンシハタ	G12 2				
		D15 28				ラバー,ヒートフロック	G15 12				
		D16 16				ラバー,ヒートフロック	G6 5		[ロ]		
		D7 14	[マ]			ラバー,フロントタンクマウンテイング	D1 4		ローラー 10.2X11.5	D10 14	
ホルト,フランシ	6X65	D7 14	マーク,サイトカハ		H15 3	ラバー,マウンテイング	G13 8	34	ローラー 4X8	E5 34	
ホルト,フランシ	6X70	D16 17	マーク,タイコシヨシ		H1 13	ラバー,マフラーマウンテイング	F3 10	1	ロツクASSY.,シート	G8 1	
ホルト,フランシ	6X75	D14 16	マーク,テールライトカハ		H15 2	ラバー,メーターセツテイング	F1 2	13	ロツク	D9 13	
ホルト,フランシ	6X8	G1 18	マーク,ドライブコシヨシ		G7 15	ラバー,ラシエターマウンテイング	G9 1	7	ロツクASSY.,クツシヨシコネクテイング	H3 10	
ホルト,フランシ	6X85	D16 18									

部 品 名 索 引

部 品 名	アドレス 見出 No. 番号	部 品 名	アドレス 見出 No. 番号	部 品 名	アドレス 見出 No. 番号	部 品 名	アドレス 見出 No. 番号
ロツト`ASSY`フフロントコネクティング`	E1 4	ワツシヤ-フ`フレイン 6MM`	H7 7				
ロツト`ASSY`リヤ-コネクティング`	E1 5	ワツシヤ-フ`フレイン 8MM`	G15 20				
ロツト`COMP`フ`フツシ2`	G1 9	ワツシヤ-リヤ-アクスル`	G5 20				
		ワツシヤ-リヤ-フ`レキア-ム`	D16 9				
		ワツシヤ-`ロツク`	D9 16				
			F10 7				
		ワツシヤ-`ロツク` 25MM`	E3 28				
		ワツシヤ-B`ハント`ルボ`ルタ`セツティング`	F4 26				
(W)		[O]					
ワツシヤ- 10.2MM`	E3 26	ワツシヤ-`ワツシヤ`	D13 11				
ワツシヤ- 10X25X4`	D10 11		G6 2				
	D11 9		H11 27				
ワツシヤ- 12MM`	E5 26	ワツシヤ-`ワツシヤ`	D2 21				
ワツシヤ- 14MM`	E5 25		D4 22				
ワツシヤ- 6X2.3`	D14 17		E10 7				
ワツシヤ- 8.5MM`	D2 20		G1 23				
	D4 21		D14 21				
ワツシヤ- 8MM`	G5 19		E11 15				
	G7 20		E6 16				
	G13 12		E11 18				
ワツシヤ-`ウエ-フ` 10MM`	D6 18		D14 20				
ワツシヤ-`オイルホ`ルト`	F7 21		E11 13				
	G1 22		D6 19				
ワツシヤ-`シーリング` 10MM`	E4 24		E10 6				
	E11 8		D8 14				
ワツシヤ-`シーリング` 5MM`	D2 19		E11 12				
	D4 20		H11 26				
ワツシヤ-`シーリング` 6.5MM`	D12 9		D13 10				
	D16 8		E11 16				
	E11 9		D14 23				
ワツシヤ-`スチ-ルフ`レート`	D13 9		E11 20				
ワツシヤ-`スタアリング`システム`	F9 13		F13 27				
ワツシヤ-`スヒ-ト`メ-タ-キヤ`	F15 11		D12 12				
ワツシヤ-`スフ`ライン 22MM`	E2 23		E11 14				
ワツシヤ-`スフ`ライン 25MM`	E3 27		E6 15				
ワツシヤ-`スフ`ライン 25X31X1.5`	E2 24		D8 13				
ワツシヤ-`スフ`リング` 6MM`	G11 14		E11 11				
ワツシヤ-`スフ`リング` 6MM`	D8 4		D2 22				
ワツシヤ-`スフ`リング` 8MM`	F13 24		D4 23				
ワツシヤ-`スラ`スト`	G16 10		E10 8				
ワツシヤ-`スラ`スト` 17.2MM`	E2 22		G5 23				
ワツシヤ-`スラ`スト` 20MM`	D10 10		F4 27				
ワツシヤ-`スラ`スト` 20X1.00`	E3 25		D14 22				
ワツシヤ-`スラ`スト` 25.2X34`	E2 21		E11 19				
ワツシヤ-`タンク`	E7 18		D15 24				
ワツシヤ-`チエンケ-`スセツティング`	H5 9		E11 21				
ワツシヤ-`ト`レンフ`ラク` 12MM`	D15 26						
	E12 22						
ワツシヤ-`ヒ-ム`アシヤ`スティング`	F1 8						
ワツシヤ-`フ`ロント`ファンタ`	H10 22						
ワツシヤ-`フ`ツシ2`	G14 8						
ワツシヤ-`フ`レイン 17MM`	G4 14						
ワツシヤ-`フ`レイン 5MM`	H9 20						
ワツシヤ-`フ`レイン 6MM`	E5 27						
	G15 19						
	H5 10						
		[T]					
		Tシ`ヨイント`	E8 31				

○バインダーの背表紙タイトル

- ・バインダーのサイズに合ったタイトルを切り取って
バインダーの背表紙タイトルとしてご利用ください。



**VT250 SPADA
(MC20-100)**

30mmバインダー用

**VT250 SPADA
(MC20-100)**

45mmバインダー用

VT250 SPADA(MC20-100)

60mmバインダー用

VT250 SPADA(MC20-100)

パーツリスト

不許複製

発行 本田技研工業株式会社

編集 本田技研工業(株)

部品情報課

1 ま え が き 次
目

2 エ ン ジ ン

3 フ レ ー ム

4 部 品 番 号 索 引

5 部 品 名 索 引

YUMBO-JP.COM

YUMIBO
UP.COM

HONDA

本田技研工業株式会社