



**HONDA**

**NX125**

yumbo-jp.com

**NX125J**  
(JD09-100)

**パーツリスト**

管理 No. 11KY7JJ1

発行 昭和63年1月

**1** 版

\* 車体色は印刷のため実物と多少異なる場合があります。

NX125〔NX125J〕 フレーム号機 JD09-1000001～



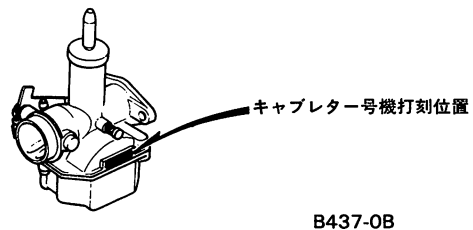
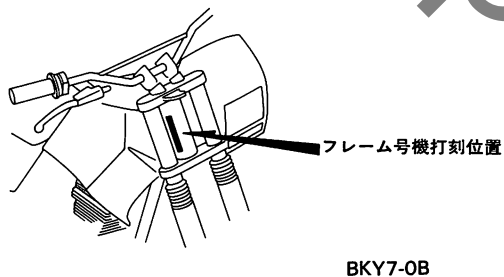
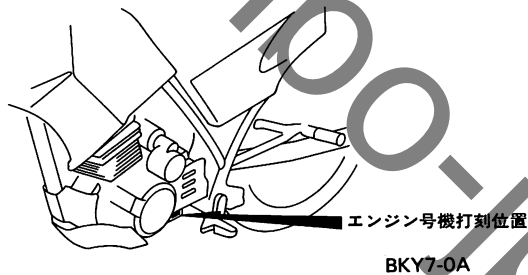
ロスホワイト(NH-196)  
〔フォトNO.1〕

●号機管理と打刻位置

	エンジン部品	フレーム部品	キャブレター部品
機種名	エンジン号機	フレーム号機	キャブレター号機
NX125J	JD09E-1000001~	JD09-1000001~	PD52D <span style="border: 1px solid black; padding: 0 2px;">A</span>

・キャブレターアッセンブリーはエンジン号機で管理されていますがその構成部品は下記アンダーラインで示したキャブレター号機で管理されています。

PD52D A KC ア



●ロックとブランクキー選択表

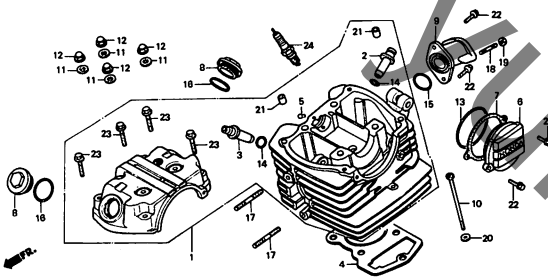
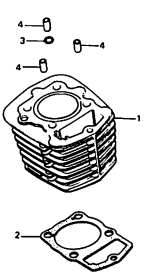
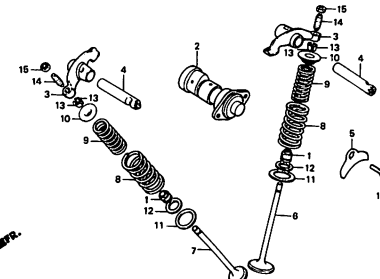
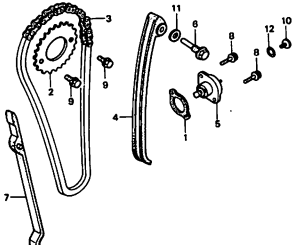
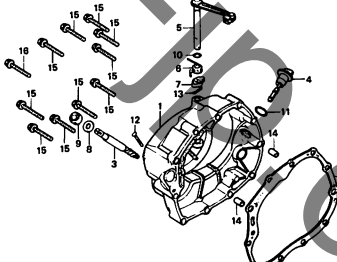
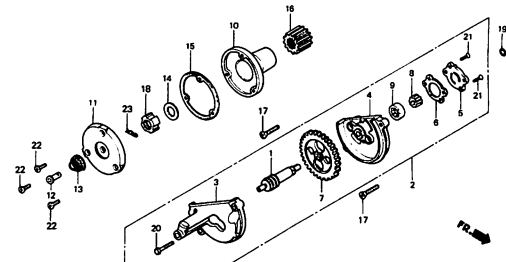
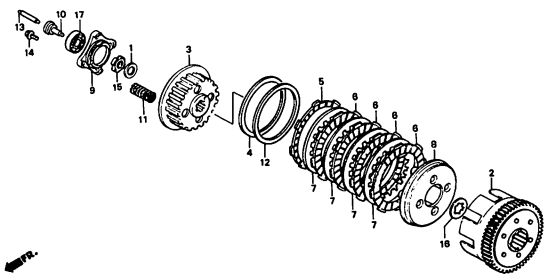
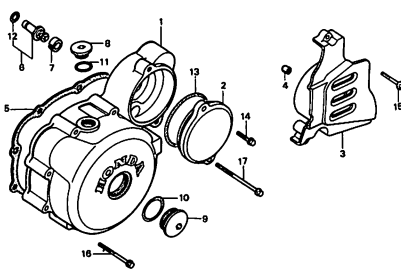
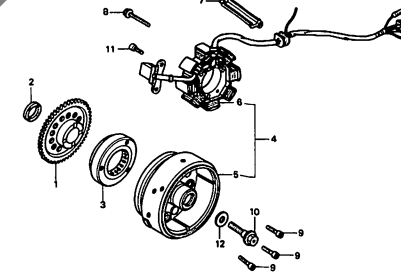
・ロック及びブランクキーの選択は下記選択表をご参照下さい。

タイプ	キーNo.表示
タイプ 1	A**~B**
タイプ 2	C**~D**

\*には数字0~9が入ります。

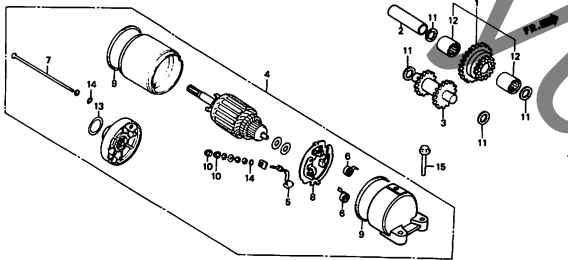
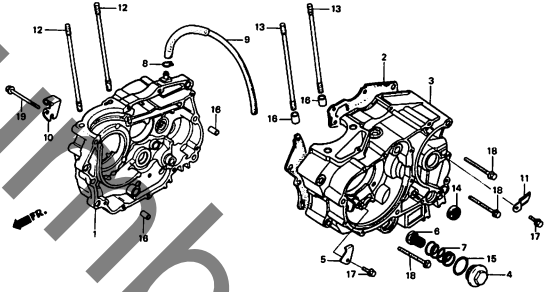
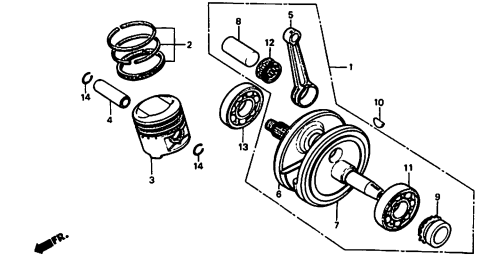
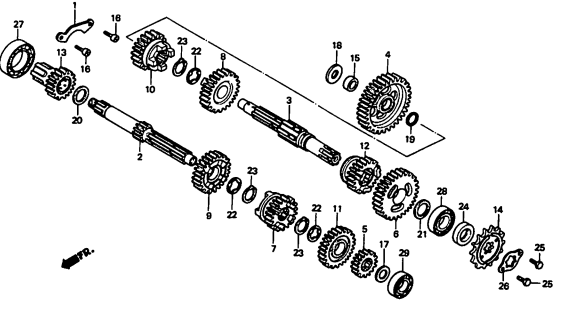
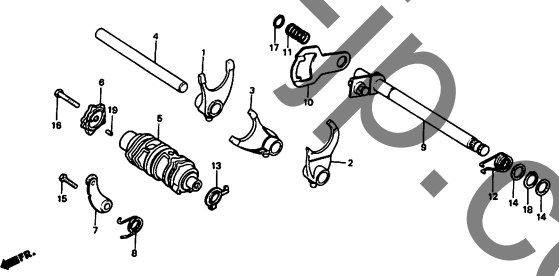
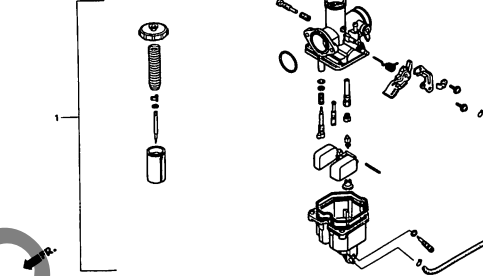
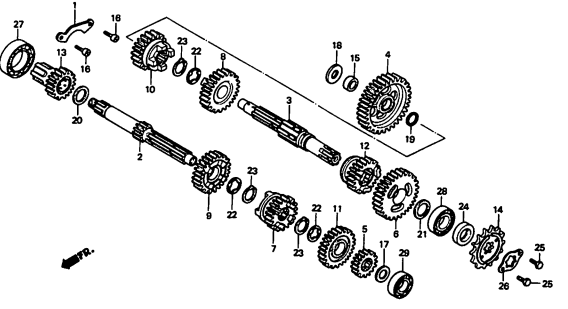
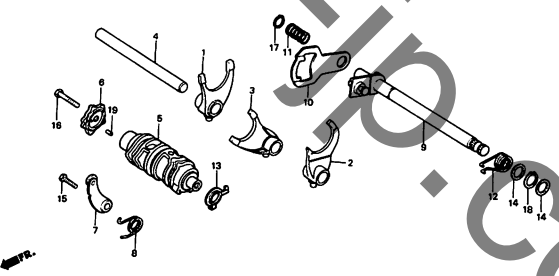
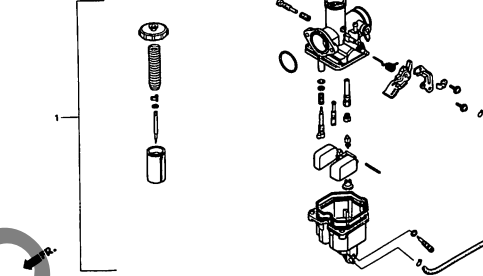
# エンジン グループ 目次

・イラスト内の見出し番号は本文イラストの見出し番号と異なる場合があります。

<b>E-1</b> シリンダーヘッド                      C1	<b>E-2</b> シリンダー                      C2	<b>E-3</b> カムシャフト・バルブ                      C3
		
<b>E-4</b> カムチェーン・テンショナー                      C4	<b>E-5</b> R. クランクケースカバー                      C5	<b>E-6</b> オイルポンプ                      C6
		
<b>E-7</b> クラッチ                      C7	<b>E-8</b> L. クランクケースカバー                      C8	<b>E-9</b> ジェネレーター                      C9
		

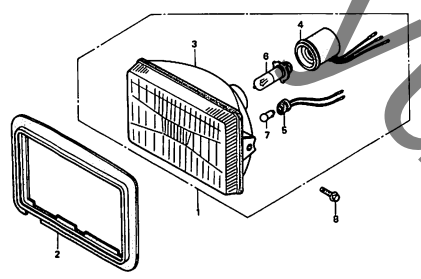
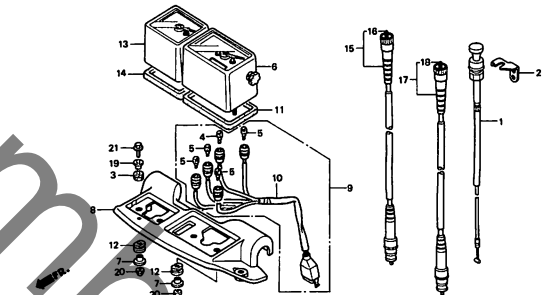
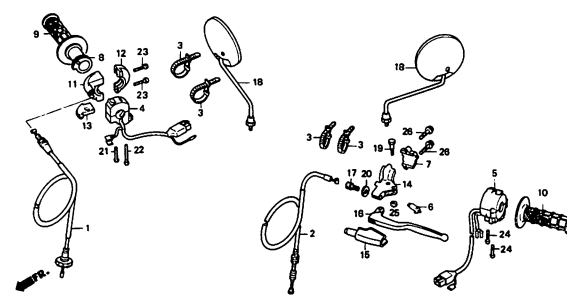
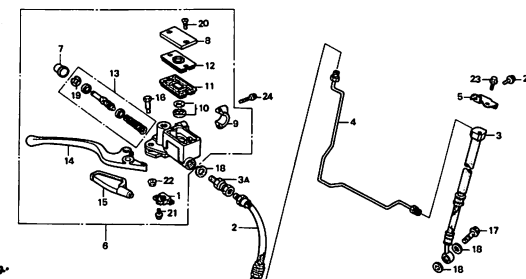
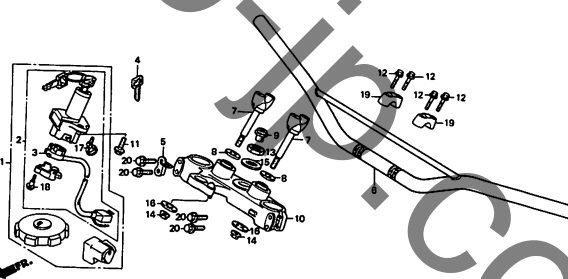
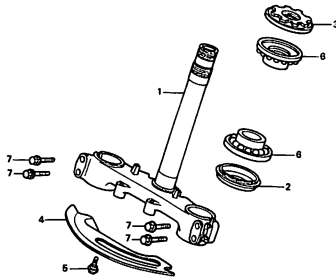
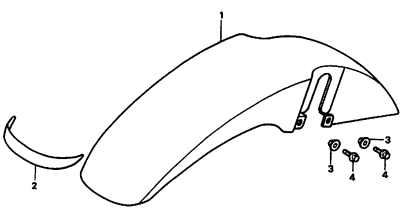
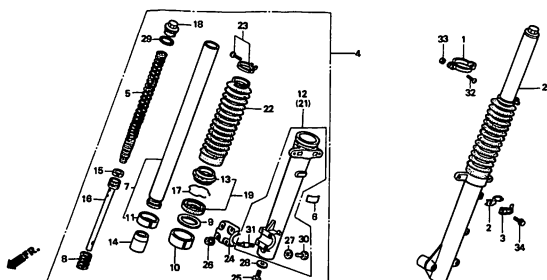
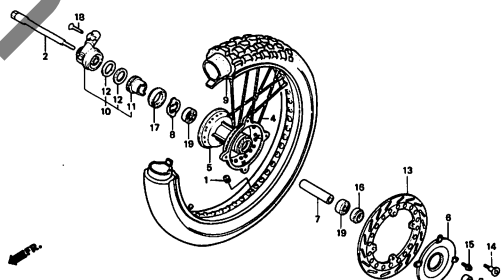
# エンジン グループ 目次

・イラスト内の見出し番号は本文イラストの見出し番号と異なる場合があります。

E-10	スターティングモーター	C10	E-11	クランクケース	C11	E-12	クランクシャフト・ピストン	C12
								
								
								

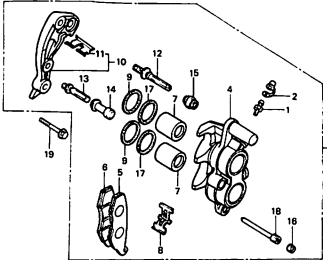
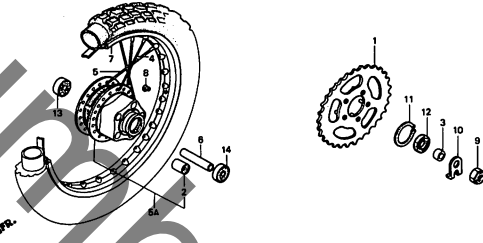
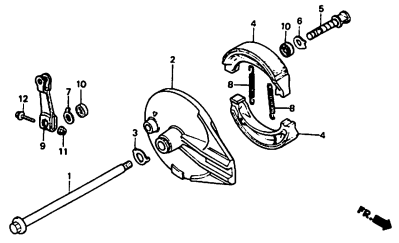
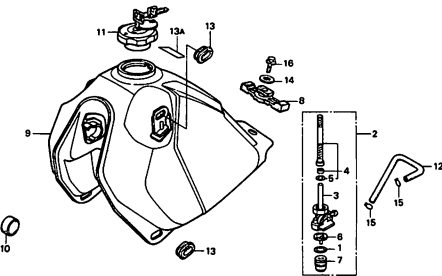
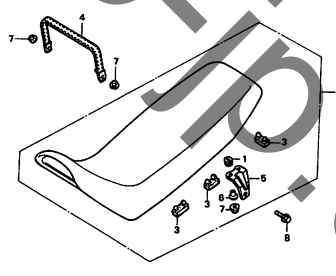
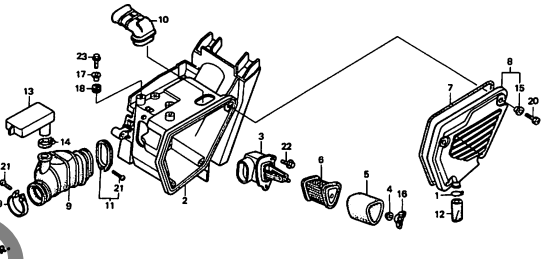
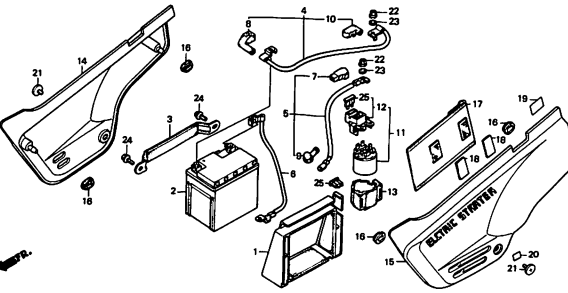
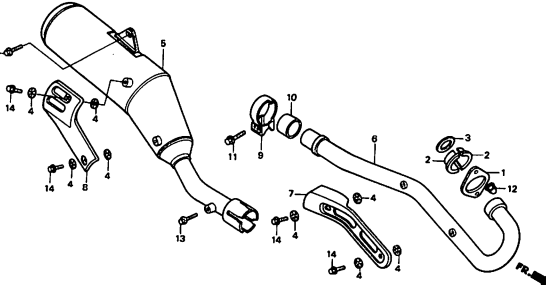
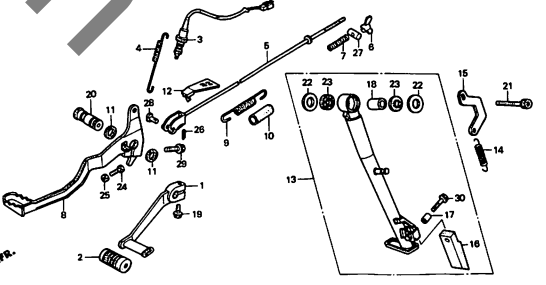
# フレーム グループ 目次

・イラスト内の見出し番号は本文イラストの見出し番号と異なる場合があります。

<b>F-1</b> ヘッドライト                      D1	<b>F-2</b> メーター                                      D2	<b>F-3</b> スイッチ・ケーブル                      D8
		
<b>F-4</b> フロントブレーキマスターシリンダー                      D5	<b>F-5</b> ハンドルレバ・トップブリッジ                      D6	<b>F-6</b> ステアリングシステム                      D7
		
<b>F-7</b> フロントフェンダー                      D8	<b>F-8</b> フロントフォーク                      D9	<b>F-9</b> フロントホイール                      D11
		

# フレーム グループ 目次

・イラスト内の見出し番号は本文イラストの見出し番号と異なる場合があります。

F-10	フロントブレーキキャリア	D12	F-11	リヤホイール	D13	F-12	リヤブレーキキャリヤ	D14
								
								
								

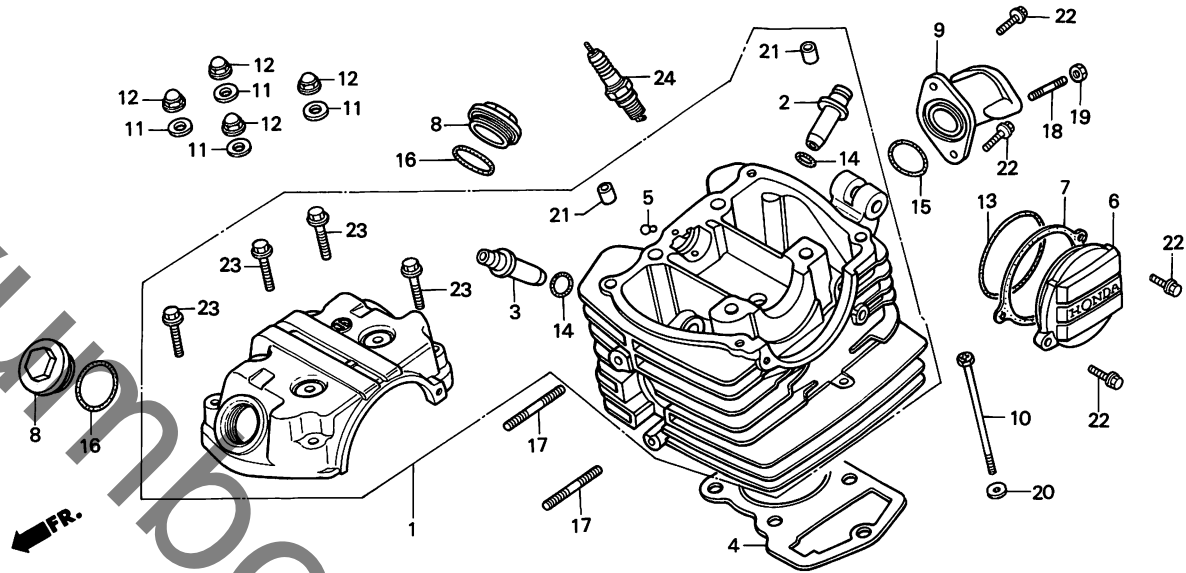
3

C 1

ブロックNO.

E-1

シリンダーヘッド



BKY7-1

整備項目	標準時間	見出番号	部品番号	部品名	標準価格	使用回数 NX125 J	適用号機		タイプ
							初号機	終号機	
シリンダーヘッド ASSY.....	*3.9	1	12000-KY7-000	シリンダーヘッド ASSY.....	18,700	1			
インレットバルブカイト.....	*3.7	2	12021-365-300	インレットバルブカイト.....	350	1			
( リーマシユセイ フグム )		3	12023-437-300	エキゾーストバルブカイト.....	740	1			
( イツコマシ 0.3 カサン )		4	12251-437-020	シリンダーヘッドガスケット.....	530	1			
( バルブシユセイ フグム )		5	12271-383-000	オイルシールカバー.....	95	1			
( シユセイシハ 0.2 クワレル )									
シリンダーヘッドガスケット.....	*2.7	6	12331-HB6-000	R.シリンダーヘッドサイトカバー.....	2,000	1			
R.シリンダーヘッドサイトカバー.....	0.2	7	12339-437-003	ハルシエネレーターヘッドスワップキン.....	150	1			
キャブレターインシュレーター.....	0.4	8	12361-383-000	タペットアシヤステインクホルキャツフ.....	185	2			
スタットホルルト 6X35.....	0.3	9	16210-KY7-000	キャブレターインシュレーター.....	1,400	1			
( イツコマシ 0.1 カサン )		10	90081-107-000	HSホルルト 6MM.....	120	1			
スワップラック.....	0.1								
		11	90442-028-000	シーリングワツシヤ 8MM.....	55	4			
		12	90443-107-000	キャツフナツ 8MM.....	110	4			
		13	91301-107-000	オリク 75X2.5.....	135	1			
		14	91301-200-000	オリク 10X1.6.....	65	2			
		15	91302-200-000	オリク 33.5X3.....	105	1			
		16	91303-107-000	オリク 35X3.....	100	2			
		17	92700-06035-3E	スタットホルルト 6X35.....	25	2			
		18	92712-06028-0B	スタットホルルト 6X28.....	25	2			
		19	94001-06000-0S	6カクナツ 6MM.....	15	2			
		20	94101-06000	フレインワツシヤ 6MM.....	10	1			
		21	94301-08140	ワツケオン 8X14.....	45	2			
		22	96000-06020-00	フランシホルルト 6X20.....	25	4			
		23	96001-06035-00	フランシホルルト 6X35.....	35	4			
		24	98069-38716	スワップラック (DR8ES-L NGK).....	シカ	1			
			98069-58726	スワップラック (X24ESR-U ND).....	シカ	1			
			1988.01.20						

2

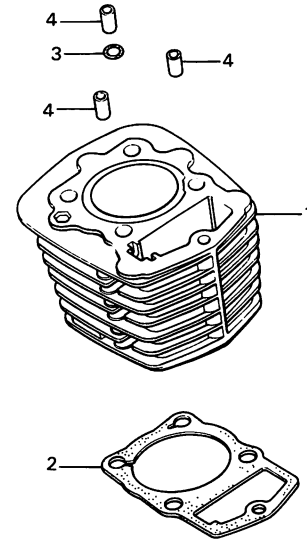


C 2

ブロックNO.

E - 2

シリンダー



BKY7-2

整備項目	標準時間	見出番号	部品番号	部品名	標準	使用個数	適用号機		タイプ
					価格	NX125 J	初号機	終号機	
シリンダー-COMP.....	*3.0	1	12100-KY7-000	シリンダー-COMP.....	10,900	1			
シリンダー-カセット.....	*2.9	2	12191-437-010	シリンダー-カセット.....	105	1			
		3	91301-200-000	Oリング 10X1.6.....	65	1			
		4	94301-10200	ワッシャー 10X20.....	50	3			

1988.01.20

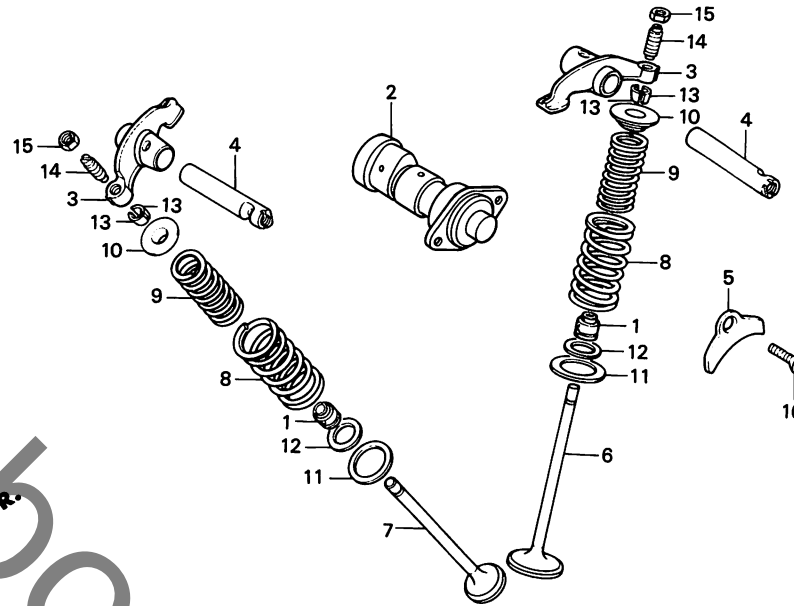
C2

C 3

ブロックNO.

E - 3

カムシャフト・バルブ



BKY7-3

整備項目	標準時間	見出番号	部品番号	部品名	使用個数		適用号機	タイプ
					標準価格	NX125		
カムシャフトCOMP.....	0.9	1	12208-413-003	バルブシステムシール.....	275	2		
バルブロッカーアーム.....	*2.3	2	14100-KY7-000	カムシャフトCOMP.....	5,000	1		
( イツコマシ 0.1 カサシ )		3	14431-383-000	バルブロッカーアーム.....	1,100	2		
( カンレンフビン フクム )		4	14451-437-000	バルブロッカーアームシャフト.....	550	2		
バルブ.....	*3.5	5	14456-383-000	バルブロッカーアームシャフトセッティング ワレット.....	105	1		
( イツコマシ 0.2 カサシ )								
( バルブシートノ シユウセイ フクム )		6	14711-KN6-930	インレットバルブ.....	1,700	1		
( バルブカイトノ コウカン フクマス )		7	14721-KN6-930	エキゾーストバルブ.....	2,100	1		
バルブインナースプリング.....	*3.3	8	14751-383-003	バルブアウタースプリング.....				
( イツコマシ 0.1 カサシ )				( チユウオウハツシヨウ )	340	2		
( カンレンフビン フクム )		9	14751-383-005	バルブアウタースプリング ( ニツホオン )	340	2		
			14761-383-003	バルブインナースプリング.....				
				( チユウオウハツシヨウ )	195	2		
			14761-383-005	バルブインナースプリング ( ニツホオン )	195	2		
		10	14771-107-020	バルブスプリングリテーナー.....	160	2		
			11	14775-107-000	バルブスプリングアウターシート.....	105	2	
			12	14776-107-010	バルブスプリングインナーシート.....	65	2	
			13	14781-MB4-000	バルブコッタ.....	100	4	
			14	90012-KN6-930	タレットアシヤステインクスクリュ.....	160	2	
			15	90206-250-000	タレットアシヤステインクナット.....	55	2	
			16	93600-06016-0A	フラットスクリュ- 6X16.....	15	1	

1988.01.20

C3

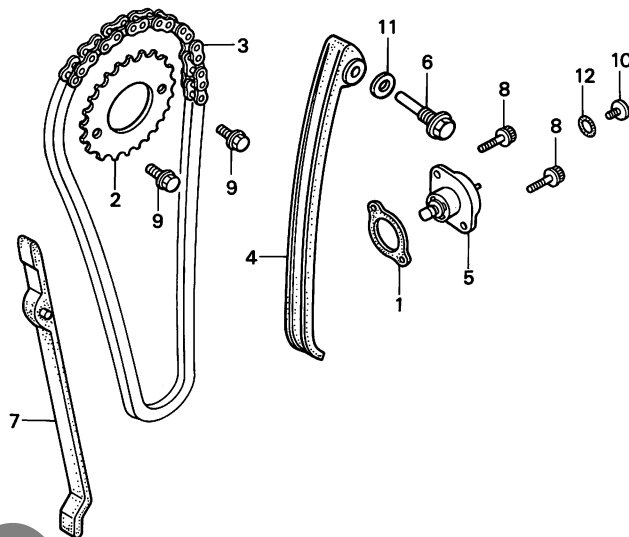
2

C 4

ブロックNO.

E - 4

カムチェン・テンショナー



BKY7-4

整備項目	標準時間	見出番号	部品番号	部品名	標準	使用個数	適用号機		タイプ
					価格	NX125 J	初号機	終号機	
カムフック	0.7	1	12194-HB3-000	テンショナーホルカスケット	45	1			
カムチェン	1.6	2	14321-KY7-000	カムフック (14T)	900	1			
カムチェンテンショナー	1.7	3	14401-KN6-932	カムチェン	2,300	1			
テンショナーリフターASSY	0.4	4	14500-KW1-900	カムチェンテンショナー	1,700	1			
カムチェンカイト	*2.7	5	14520-KY7-000	テンショナーリフターASSY	2,350	1			
		6	14535-437-000	カムチェンテンショナーピン	150	1			
		7	14550-KW1-900	カムチェンカイト	880	1			
		8	90001-KN8-730	ソケットホルド 6X16	55	2			
		9	90002-KW1-900	フランジホルド 6X10	40	2			
		10	90005-KY7-000	ハンスクリュー 6X6	50	1			
		11	90405-KM1-000	オイルハイフシヨイントシーリング ワッシャー-A	55	1			
		12	91306-105-690	リング 1.5X9.5	65	1			

1988.01.20

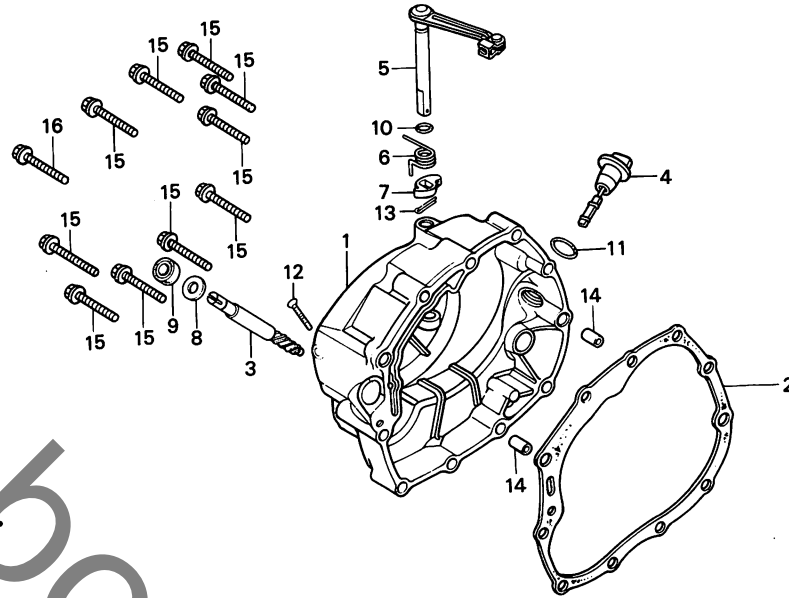
C4

**C 5**

ブロックNO.

**E - 5**

R. クランクケースカバー



BKY7-5A

整備項目	標準時間	見出番号	部品番号	部品名	標準	使用回数	適用号機	タイプ
					価格	NX125 J		
R.クランクケースカバー-COMP.....	0.9	1	11330-KY7-000	R.クランクケースカバー-COMP.....	6,400	1		
R.クランクケースカバー-ガスケット.....	0.7	2	11393-107-010	R.クランクケースカバー-ガスケット.....	255	1		
タコメーターキーヤ.....	0.8	3	12431-KG2-000	タコメーターキーヤ.....	1,100	1		
( カンレンフューエル フラム )		4	15650-KY7-000	オイルレベルゲージ.....	310	1		
クラッチレバー-COMP. ( カンレンフューエル フラム )		5	22810-KY7-000	クラッチレバー-COMP.....	1,000	1		
		6	22816-355-000	クラッチレバー-スプリング.....	105	1		
		7	22821-355-000	クラッチリフターカム.....	420	1		
		8	90458-324-010	スラストワッシャー 6.7MM.....	70	1		
		9	91201-324-023	オイルシール 6.5X14.5X7(プライ)...	105	1		
		10	91301-027-000	Oリング 6.8X1.9.....	55	1		
		11	91307-035-000	Oリング 18X3.....	75	1		
		12	93700-05025-0A	オーバーホールスクリュー 5X25.....	15	1		
		13	94201-20150	スプリングワッシャー 2.0X15.....	10	1		
		14	94301-08140	ワッシャー 8X14.....	45	2		
		15	96000-06040-00	フランジボルト 6X40.....	35	10		
		16	96000-06050-00	フランジボルト 6X50.....	40	1		

1988.01.20

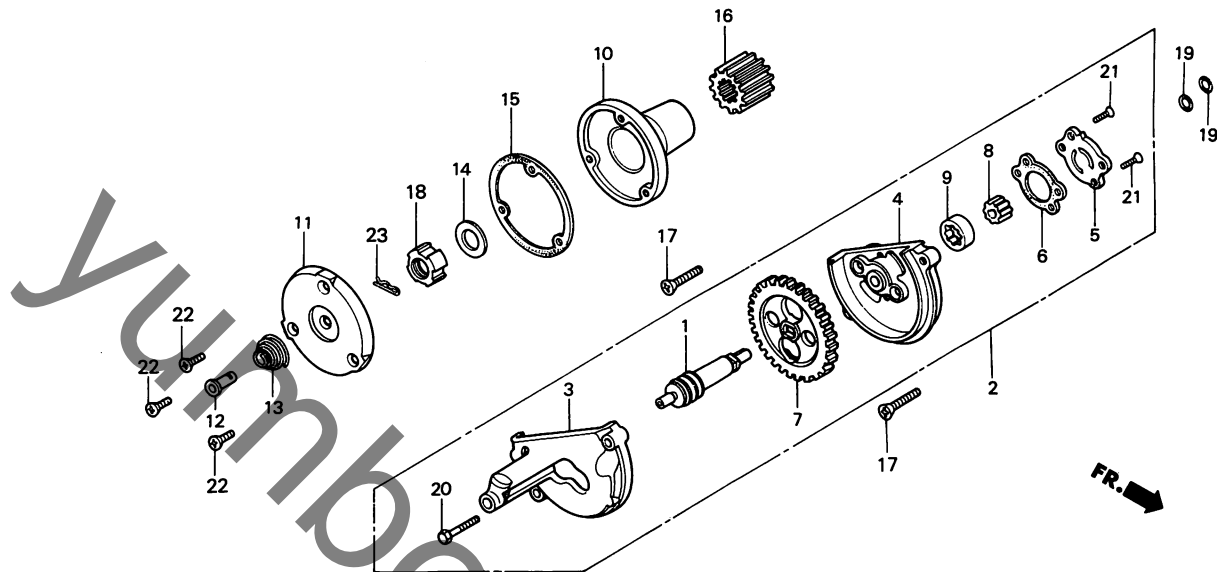
C5

C 6

ブロックNO.

E - 6

オイルポンプ



BKY7-45

整備項目	標準時間	見出番号	部品番号	部品名	標準	使用回数	適用号機		タイプ
					価格	NX125 J	初号機	終号機	
オイルポンプ°ASSY.....	0.9	1	12421-KG2-000	タコメータ°ヒ°ニ°オン°キ°ャ°	1,400	1			
°オイル°フィルタ°ロータ°COMP.		2	15100-KG2-000	オイルポンプ°ASSY.....	6,200	1			
オイルポンプ°ホ°テ°イ°	1.0	3	15106-324-030	オイルポンプ°キ°ャ°カ°ハ°	920	1			
( カンパ°フ°ヒ°ン° フ°ル°ム° )		4	15111-440-010	オイルポンプ°ホ°テ°イ°	1,100	1			
オイルポンプ°ト°ライ°フ°キ°ャ°	0.8	5	15116-107-020	オイルポンプ°フ°レ°ト°	440	1			
°オイル°フィルタ°ロータ°キ°ャ°ツ°フ°		6	15126-107-020	オイルポンプ°カ°ス°ゲ°ツ°ト°	55	1			
°フ°ラ°イ°マ°リ°ト°ライ°フ°キ°ャ°	1.1	7	15131-437-010	オイルポンプ°ト°ライ°フ°キ°ャ° (37T)	1,750	1			
		8	15331-399-000	オイルポンプ°イ°ン°ナ°ー°ロータ° (ヤ°マ°タ°)	500	1			
		9	15332-399-000	オイルポンプ°ア°ウ°タ°ー°ロータ° (ヤ°マ°タ°)	690	1			
		10	15430-440-030	°オイル°フィルタ°ロータ°COMP.....	1,100	1			
		11	15436-107-000	°オイル°フィルタ°ロータ°キ°ャ°ツ°フ°.....	680	1			
		12	15441-107-000	°オイル°ス°ル°.....	205	1			
		13	15446-107-000	°オイル°ス°ル°ス°フ°リ°ン°ク°.....	105	1			
		14	15451-107-000	°オイル°フィルタ°ロータ°ロ°ツ°キ°ン°ク°フ°ツ°シ°ャ°.....	130	1			
		15	15459-107-000	°オイル°フィルタ°ロータ°キ°ャ°ツ°フ°カ°ス°ゲ°ツ°ト°.....	55	1			
		16	23121-437-010	°フ°ラ°イ°マ°リ°ト°ライ°フ°キ°ャ° (21T) ..	1,700	1			
		17	90101-440-000	°フ°ラ°ツ°ト°ス°ク°リ°ユ° 6X30.....	65	2			
		18	90231-200-010	°ロ°ツ°ク°ナ°ツ°ト° 16MM.....	155	1			
		19	91304-107-000	°オ°リ°ン°ク° 9.4X2.4.....	65	2			
		20	92000-05020-0G	°6°カ°ク°ホ°ル°ト° 5X20.....	10	2			
		21	93600-04012-1A	°フ°ラ°ツ°ト°ス°ク°リ°ユ° 4X12.....	10	2			
		22	93700-05012-0A	°オ°ー°ハ°ル°ス°ク°リ°ユ° 5X12.....	10	3			
		23	94251-08000	°ロ°ツ°ク°ヒ°ン° 8MM.....	25	1			

1988.01.20

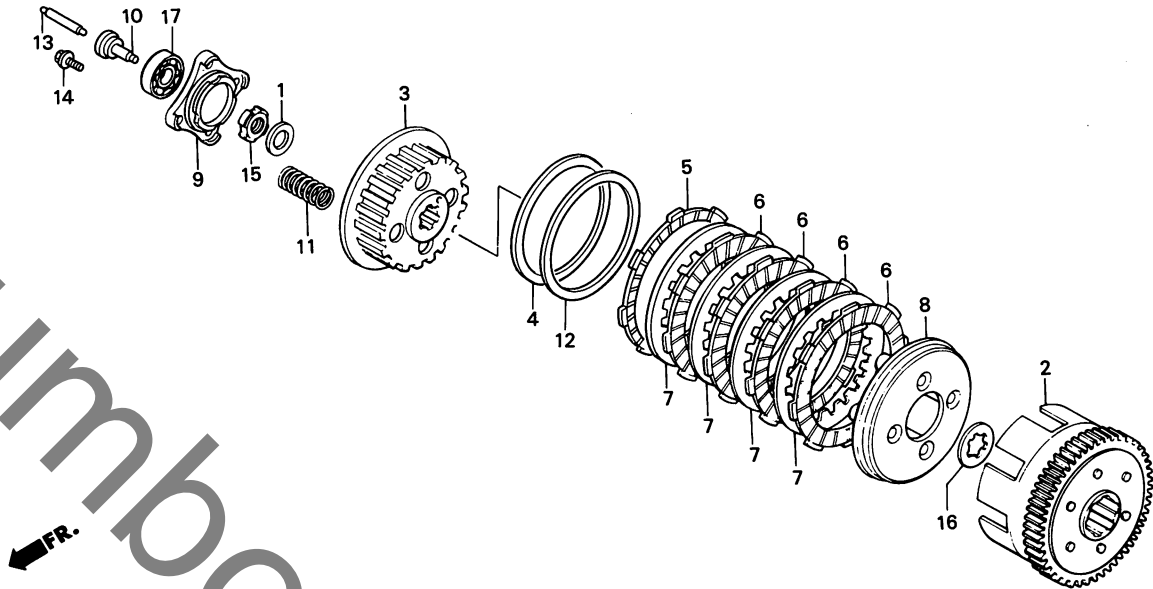
C6

**C 7**

ブロックNO.

**E - 7**

クラッチ



BKY7-7

2

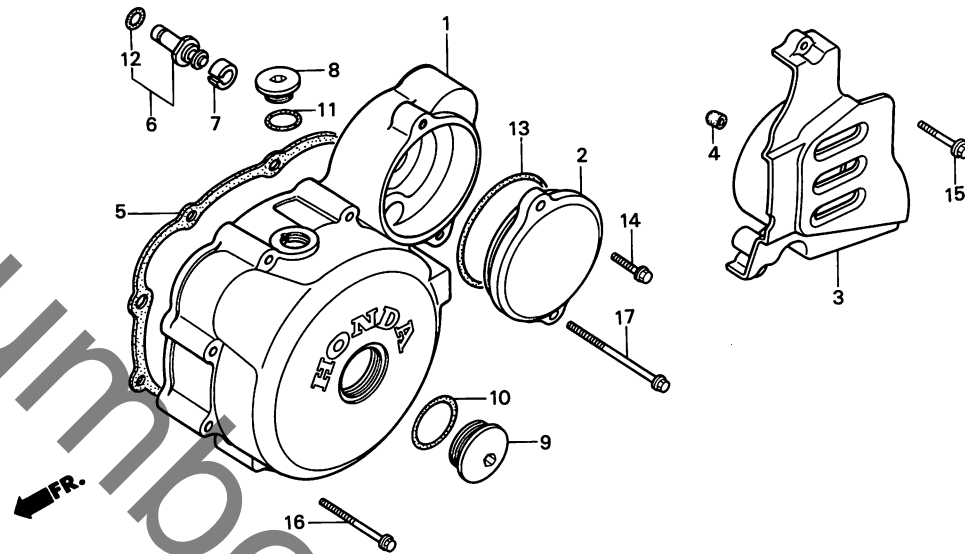
整備項目	標準時間	見出番号	部品番号	部品名	標準価格	使用個数 NX125	適用号機		タイプ
							初号機	終号機	
クラッチアウター-COMP.....	1.1	1	15451-107-000	オイルフィルタ-ロータ-ロツクシヤ-...	130	1			
クラッチセンター		2	22100-437-020	クラッチアウター-COMP.....	8,500	1			
クラッチフリクションディスク		3	22121-107-010	クラッチセンター.....	1,600	1			
( ニコテモトウシヤカン ニコイシヨウテモトウシヤカン )		4	22125-MJ8-010	シヤタ-スフリンクシヤ	240	1			
( カンレンフオン フクム )		5	22201-MJ8-000	クラッチフリクションディスク.....	570	1			
クラッチフレツシヤ-フオレート		6	22201-166-000	クラッチフリクションディスク.....	560	4			
クラッチリフター-フオレート.....	0.8	7	22311-107-000	クラッチフオレート.....	245	4			
クラッチスフリンク		8	22350-107-010	クラッチフレツシヤ-フオレート.....	880	1			
( ニコテモトウシヤカン ニコイシヨウテモトウシヤカン )		9	22361-437-000	クラッチリフター-フオレート.....	430	1			
クラッチリフター-ロツト.....	0.7	10	22366-KY7-000	クラッチリフター-カイトヒオン.....	550	1			
		11	22401-KB9-000	クラッチスフリンク.....	130	4			
		12	22402-MJ8-010	シヤタ-スフリンク.....	640	1			
		13	22850-355-000	クラッチリフター-ロツト.....	255	1			
		14	90050-357-000	スハシヤルランシヤホツルト 6X22.....	125	4			
		15	90231-200-010	ロツクナツト 16MM.....	155	1			
		16	90461-107-000	スフラインフツシヤ-B 20MM.....	135	1			
		17	91008-KK6-000	ラシヤルホ-ルハ-アリンク 16003...	450	1			

C 8

ブロックNO.

E - 8

L. クランクケースカバー



BKY7-8

整備項目	標準時間	見出番号	部品番号	部品名	標準価格	使用回数	適用号機		タイプ
						NX125	初号機	終号機	
L. クランクケースカバー-COMP.....	0.9	1	11340-KY7-000	L. クランクケースカバー-COMP.....	6,000	1			
リタックシヨンキヤカハ.....	0.2	2	11355-KY7-000	リタックシヨンキヤカハ.....	760	1			
ニュートラルスイッチコンタクトASSY.		3	11361-KY7-000	L. リヤ-クランクケースカバー-COMP.....	1,700	1			
L. リヤ-クランクケースカバー-COMP.....	0.1	4	11363-437-620	リヤ-カバー-マウンテインクランプ.....	105	1			
L. クランクケースカセット.....	0.6	5	11395-KN6-910	L. クランクケースカセット.....	180	1			
		6	35750-001-020	ニュートラルスイッチコンタクトASSY.....	200	1			
		7	35752-028-300	ニュートラルスイッチスヘーサー.....	100	1			
		8	90084-HB3-000	キャップφ 14MM.....	235	1			
		9	90087-HB5-000	キャップφ 30MM.....	390	1			
		10	91302-567-003	Oリングφ 27.4X2.4(アライ).....	70	1			
		11	91303-377-000	Oリングφ 13.8X2.5.....	165	1			
		12	91312-107-000	Oリングφ 7X1.7.....	65	1			
		13	91359-371-003	Oリングφ 63X3.0.....	145	1			
		14	96000-06022-00	フランジホイルト 6X22.....	35	1			
		15	96000-06025-00	フランジホイルト 6X25.....	35	2			
		16	96000-06040-00	フランジホイルト 6X40.....	35	7			
		17	96000-06070-00	フランジホイルト 6X70.....	45	1			

1988.01.20

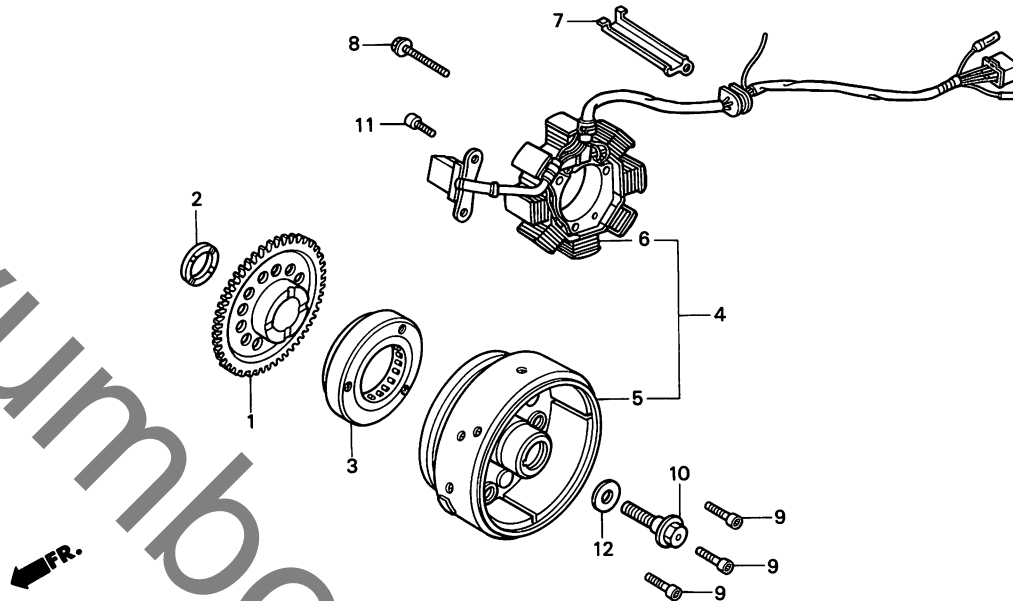
c8

C 9

ブロックNO.

E - 9

ジェネレーター



BKY7-9

整備項目	標準時間	見出番号	部品番号	部品名	標準価格	使用回数	適用号機		タイプ
						NX125 J	初号機	終号機	
スタータリフンキヤ-COMP.....	0.8	1	28110-KY7-000	スタータリフンキヤ-COMP.....	2,750	1			
スターファンクエイラツチASSY.....	1.0	2	28114-KN6-930	スターテインクットリフンキヤ-カラ.....	400	1			
フライホイールCOMP.		3	28120-HC3-005	スターファンクエイラツチASSY.....	4,250	1			
フライホイールタイフA.C.....	1.1	4	31100-KY7-004	フライホイールタイフA.C. ジェネレーター-ASSY. (ND)	23,300	1			
スター-COMP.....	0.9	5	31110-KY7-004	フライホイールCOMP. (ND)	13,100	1			
		6	31120-KY7-004	スター-COMP. (ND)	11,800	1			
		7	32976-KN6-910	A.C. ジェネレーター-コートカイト	100	1			
		8	90001-KY7-000	フランシホルト 5X32	70	3			
		9	90010-KM1-000	ソケットホルト 8X18	120	3			
		10	90023-KK3-830	ローターセツテイungkホルト	90	1			
		11	90089-HB3-000	ソケットホルト 5X14	55	2			
		12	90403-KN6-930	ワツジャー 10X24	130	1			

1988.01.20

C9

2

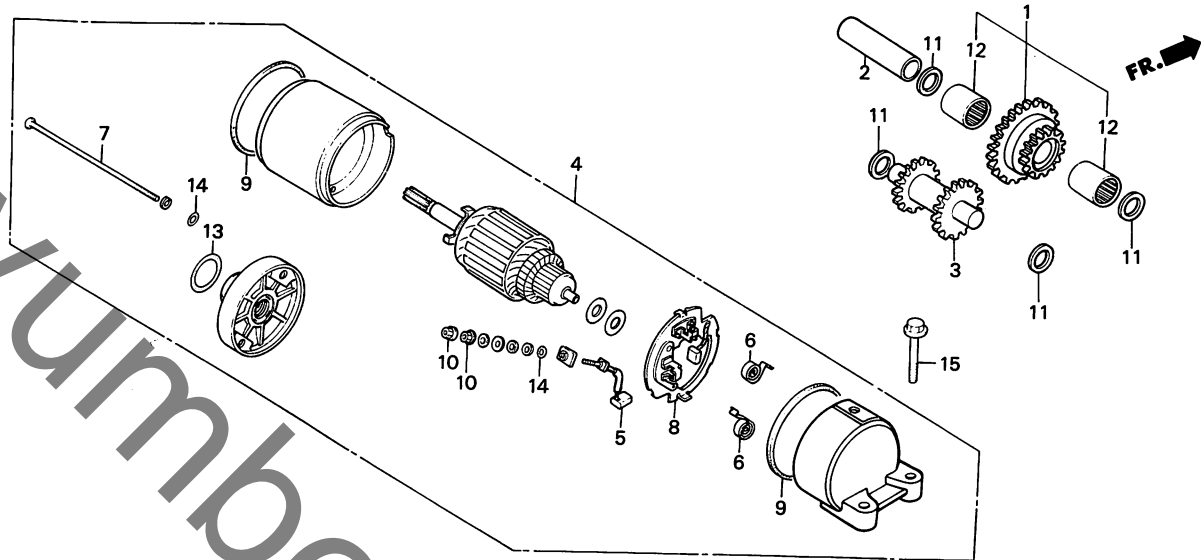


C 10

ブロックNO.

E-10

スターティングモーター



BKY7-10

整備項目	標準時間	見出番号	部品番号	部品名	標準	使用個数	適用号機		タイプ
					価格	NX125 J	初号機	終号機	
リタクションキヤ-COMP.....	0.3	1	28130-KY7-000	リタクションキヤ-COMP. (61T/17T)	2,250	1			
スターターモーター-ASSY.....	0.7	2	28132-KN6-930	リタクションキヤ-シャフト.....	230	1			
スターターキヤ-シャフト.....	0.5	3	28141-KY7-000	スターターキヤ-シャフト.....	1,800	1			
ターミナルブラシセット.....		4	31200-KY7-000	スターターモーター-ASSY.....	21,800	1			
フラシホルター-セット.....		5	31201-KS5-901	ターミナルブラシセット.....	610	1			
		6	31204-KS5-901	カーボンフラシスアリング.....	95	2			
		7	31205-KL8-711	セツティングホルター.....	95	2			
		8	31206-KW1-901	フラシホルター-セット.....	640	1			
		9	31207-KS5-901	リンク.....	110	2			
		10	90071-MB0-000	ナットワッシャー 6MM.....	65	2			
		11	90474-147-000	ワッシャー 10.5MM.....	100	4			
		12	91021-148-004	ニートルハアリング 1010(トウヨウ).....	490	2			
		13	91309-425-003	オリング 24.4X3.1(アライ).....	110	1			
		14	91320-MB0-000	オリング.....	55	3			
		15	95800-06028-00	フランシホルター 6X28.....	25	2			

1988.01.20

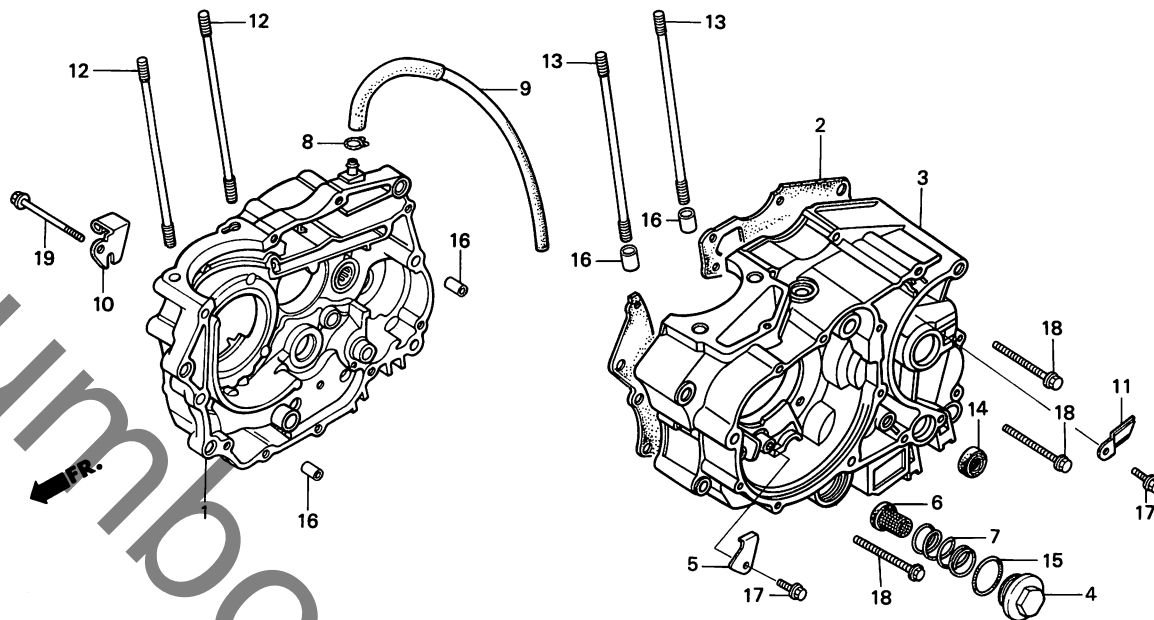
C10

**C 11**

ブロックNO.

**E - 11**

クランクケース



BKY7-11

整備項目	標準時間	見出番号	部品番号	部品名	標準価格	使用回数 NX125 J	適用号機		タイプ
							初号機	終号機	
R.クランクケースCOMP.....	*5.7	1	11100-KY7-000	R.クランクケースCOMP.....	11,200	1			
クランクケースカスケット.....	*4.3	2	11191-KB1-920	クランクケースカスケット.....	360	1			
L.クランクケースCOMP.....	*4.8	3	11200-KY7-000	L.クランクケースCOMP.....	12,300	1			
オイルフィルタースクリーン.....	0.2	4	12361-383-000	タペットアシヤスライディングホイルキャップ°	185	1			
		5	14513-KY7-000	カムチエンベツテイニングプレート.....	70	1			
		6	15421-107-000	オイルフィルタースクリーン.....	245	1			
		7	15426-107-000	オイルフィルタースクリーンスプリング°.....	120	1			
		8	15527-166-000	オイルハースチューブクリップ°.....	145	1			
		9	15761-KY7-000	フリスサーチーフ°.....	250	1			
		10	22838-355-000	クラツチワイヤホルター.....	190	1			
		11	32976-107-000	ワイヤハーネスクランパー.....	90	1			
		12	90031-KN6-930	シリンダースタツトホルターA.....	275	2			
		13	90032-KN6-930	シリンダースタツトホルターB.....	330	2			
		14	91202-965-003	オイルシール 14X28X7.....	165	1			
			91202-965-004	オイルシール 14X28X7.....	165	1			
		15	91303-107-000	リング 35X3.....	100	1			
		16	94301-10140	ナツクピコンA 10X14.....	50	4			
		17	96000-06012-00	フランシホルター 6X12.....	25	2			
		18	96000-06050-00	フランシホルター 6X50.....	40	10			
		19	96000-06055-00	フランシホルター 6X55.....	40	1			

1988.01.20

c11

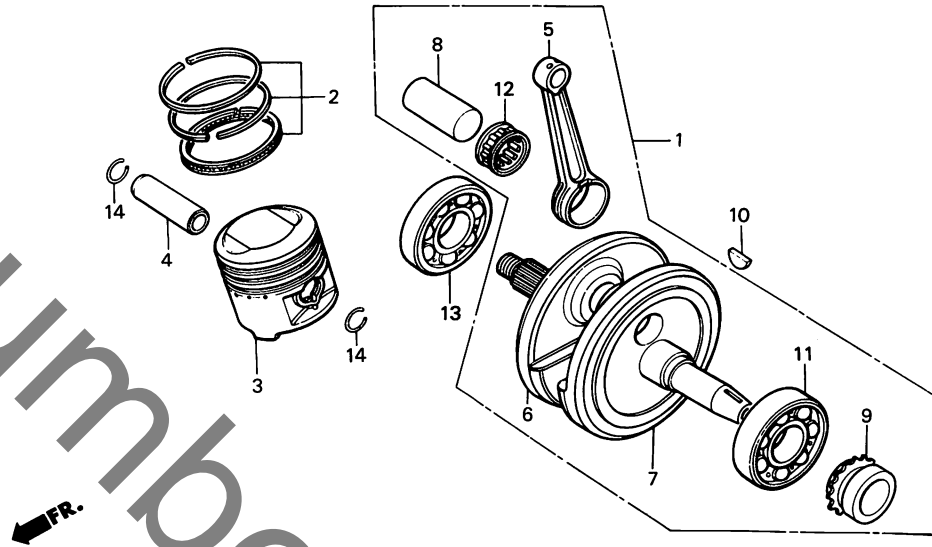
2

# C 12

ブロックNO.

## E - 12

クランクシャフト・ピストン



BKY7-12

整備項目	標準時間	見出番号	部品番号	部品名	標準価格	使用回数 NX125 J	適用号機		タイプ
							初号機	終号機	
クランクシャフトCOMP.....	*5.2	1	13000-KY7-000	クランクシャフトCOMP.....	18,500	1			
ピストンリングセット.....	*3.1	2	13011-440-003	ピストンリングセット (STD.).....	1,400	1			
ピストン.....	*3.0		13021-440-003	ピストンリングセット (0.25).....	1,400	(1)			
ピストンピストン.....	*3.0		13031-440-003	ピストンリングセット (0.50).....	1,400	(1)			
コネクティングロッド.....	(シツト)		13041-440-003	ピストンリングセット (0.75).....	1,400	(1)			
(カンレンアヒン フクム)			13051-440-003	ピストンリングセット (1.00).....	1,400	(1)			
ラジアルホーレルアヒン.....	*5.3	3	13101-KY7-000	ピストン.....	1,550	1			
(イツコマシ 0.2 ガサン)			13102-KY7-305	ピストン (0.25).....	1,550	(1)			
			13103-KY7-305	ピストン (0.50).....	1,550	(1)			
			13104-KY7-305	ピストン (0.75).....	1,550	(1)			
			13105-KY7-305	ピストン (1.00).....	1,550	(1)			
		4	13111-MA6-000	ピストンピストン.....	440	1			
		5	13201-440-310	コネクティングロッド.....	2,550	1			
		6	13311-KN6-930	R.クランクシャフト.....	6,500	1			
		7	13321-KN6-930	L.クランクシャフト.....	6,500	1			
		8	13381-446-770	クランクピストン.....	1,550	1			
		9	14311-KN6-930	タイミングスプロケット.....	830	1			
		10	90701-HB6-010	ウツラフキー 25X14X4.....	95	1			
		11	91001-KY7-003	ラジアルホーレルアヒン 63/28...	650	1			
		12	91002-446-771	コネクティングロッドラジアルホーレルアヒン					
			91003-446-771	アヒンA (レッド)	680	1			
			91004-446-771	コネクティングロッドラジアルホーレルアヒンB (ブルー)	680	1			
			91004-446-771	コネクティングロッドラジアルホーレルアヒンC (ホワイト)	680	1			
		13	91009-HC0-003	ラジアルホーレルアヒン 63/28...	1,700	1			
		14	94601-15000	ピストンピストンリフト 15MM.....	15	2			
				1988.01.20					
									C12

コネクティングロッドラジアルホーレルアヒン選択表

(ラジアルクリアランス0~8μm)

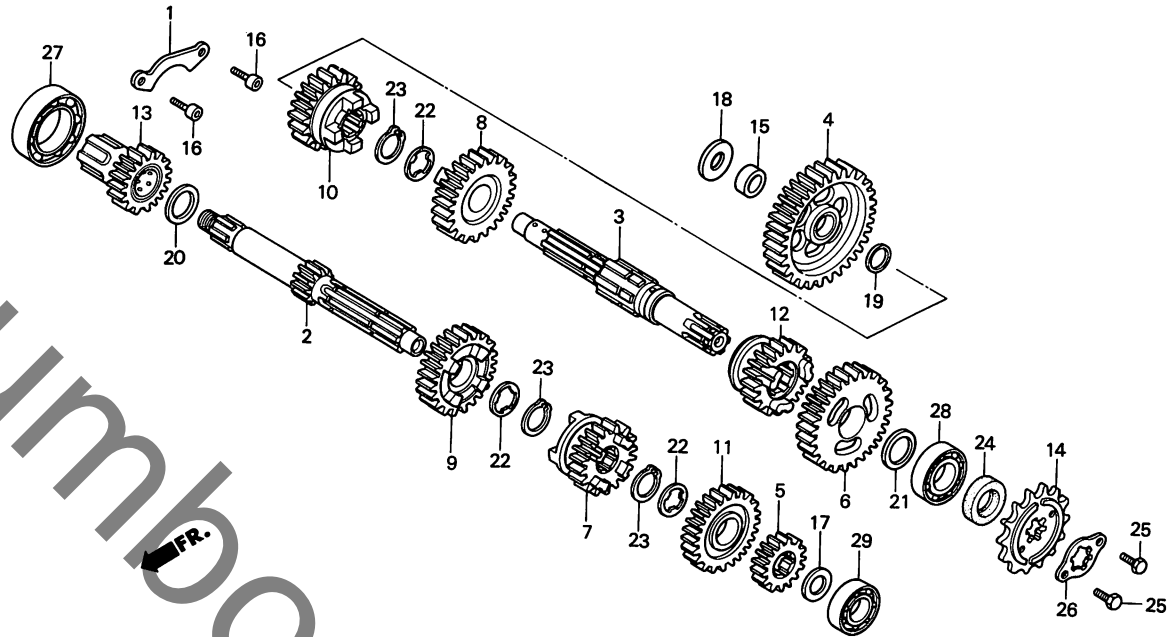
コネクティングロッド RB384	a	A	B	C	D	E	F
クランクピストン カラー	-0.003- -0.001	-0.001- +0.001	+0.001- +0.003	+0.003- +0.005	+0.005- +0.007	+0.007- +0.009	+0.009- +0.011
1又は グリーン	-0.001- +0.001	91003- 446-771 ブルー	91002- 446-771 レッド				
2又は イエロー	+0.001- +0.003	91003- 446-771 ブルー	91002- 446-771 レッド				
3又は ホワイト	+0.003- +0.005	91004- 446-771 ホワイト	91003- 446-771 ブルー	91002- 446-771 レッド			
4又は ブルー	+0.005- +0.007	91004- 446-771 ホワイト	91003- 446-771 ブルー	91002- 446-771 レッド			
5又は ブラウン	+0.007- +0.009						91002- 446-771 レッド

**C 13**

ブロックNO.

**E - 13**

トランスミッション



BKY7-13A

2

整備項目	標準時間	見出番号	部品番号	部品名	使用個数		適用号機		タイプ
					標準価格	NX125	初号機	終号機	
トランスミッションメインシャフト ( カンレンアヒン フラム )	*4.9	1	11108-KN6-930	ヘアリンクセツラインクアフレート	210	1			
トランスミッションカウンターシャフト ( カンレンアヒン フラム )		2	23211-427-000	トランスミッションメインシャフト (13T)	5,200	1			
トランスミッションカウンターシャフト ( イチダイセイヒノハアイフ 5.1 トスル )		3	23221-427-000	トランスミッションカウンターシャフト	4,550	1			
トランスミッションスプロケット	0.2	4	23421-427-010	カウンターシャフトローキヤ- COMP. (36T)	3,000	1			
		5	23441-427-000	メインシャフトセカントキヤ- (18T)	1,600	1			
		6	23451-427-010	カウンターシャフトセカントキヤ- (31T)	2,500	1			
		7	23461-427-000	メインシャフトサートキヤ- (22T)	2,200	1			
		8	23471-KY7-000	カウンターシャフトサートキヤ- (27T)	1,800	1			
		9	23481-KY7-000	メインシャフトフォースキヤ- (25T)	2,100	1			
		10	23491-KY7-000	カウンターシャフトフォースキヤ- (24T)	2,600	1			
		11	23501-427-010	メインシャフトファイブキヤ- (27T)	2,350	1			
		12	23511-427-020	カウンターシャフトファイブキヤ- (21T)	2,600	1			
		13	23520-KY7-000	メインシャフトカラ- COMP.	2,750	1			
		14	23801-KE1-003	トランスミッションスプロケット (15T)	2,000	1			
		15	23913-KY7-000	カラ- 16.5MM	360	1			
		16	90001-KN6-930	ソケットホルト 6X16	75	2			
		17	90451-107-000	スラストワッシャー- 15MM	65	1			
		18	90451-365-000	スラストワッシャー- 15MM	90	1			
		19	90452-437-000	スラストワッシャー- 16.5MM	100	1			
		20	90453-107-000	スラストワッシャー-A 20MM	65	1			
		21	90454-107-000	スラストワッシャー- 20MM	65	1			
		22	90455-107-000	スプリングワッシャー-A 20MM	70	3			
		23	90605-200-000	セツリンクク 20MM	90	3			
		24	91201-030-025	オイルシール 20X34X7	145	1			

1988.01.20

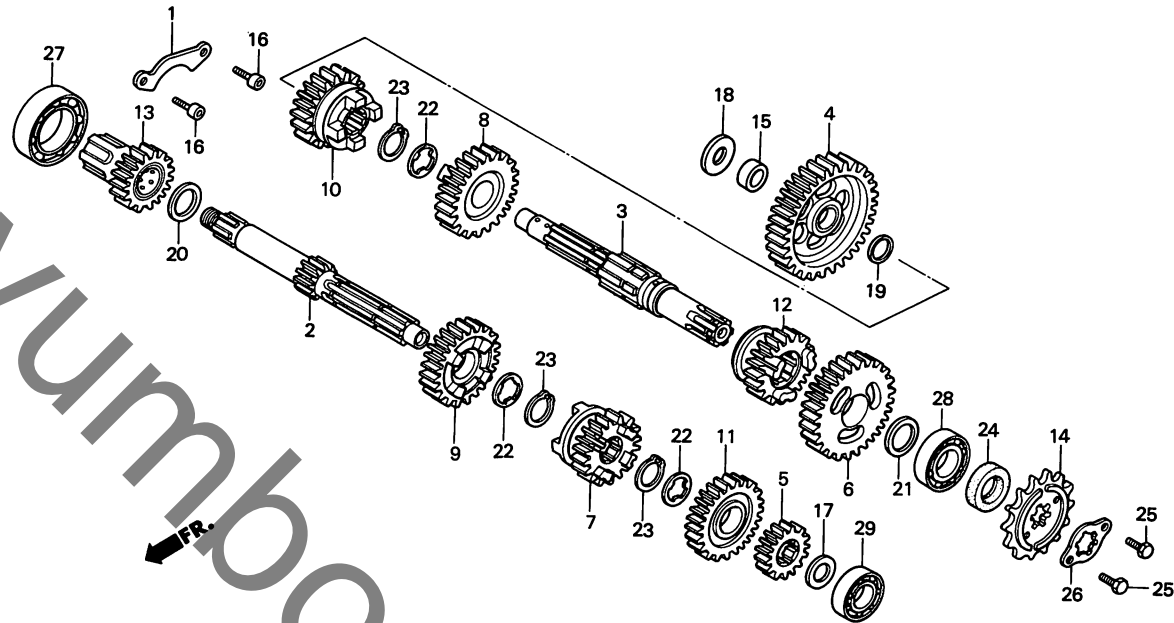
C13

C 14

ブロックNO.

E - 13

トランスミッション



BKY7-13A

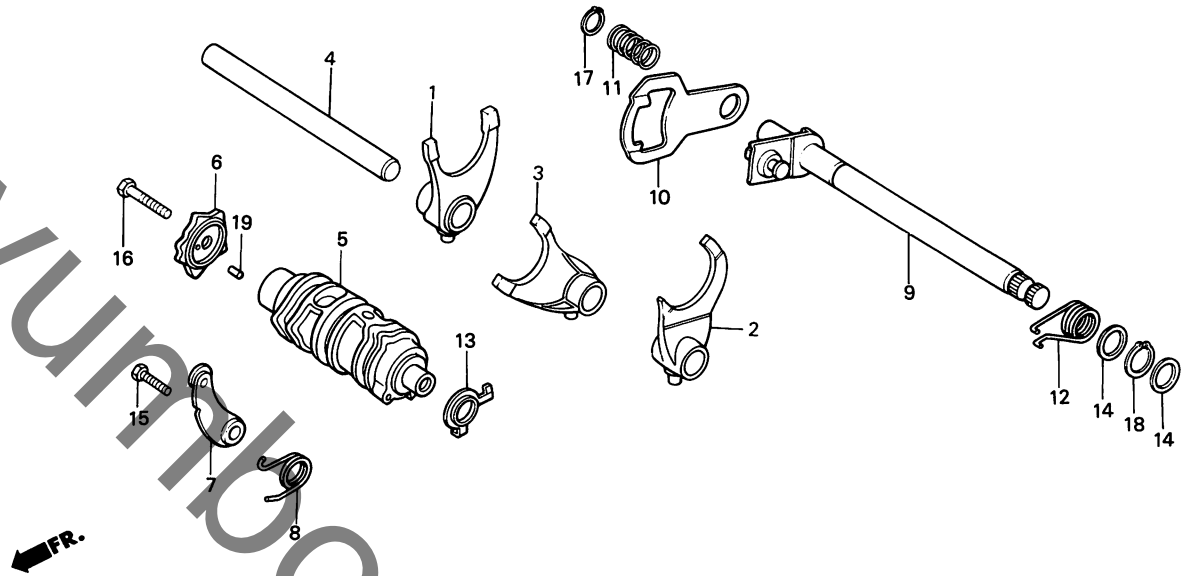
整備項目	標準時間	見出番号	部品番号	部品名	標準	使用	適用号機		タイプ
					価格	数	初号機	終号機	
			91201-030-033	オイルシール 20X34X7(A71).....	135	1			
		25	92000-06010-0A	6カクホルト 6X10.....	15	2			
		26	95014-92100	フィキシングプレートB.....	35	1			
		27	96100-60060-00	ラシアルホイルハアリング 6006....	590	1			
		28	96100-62040-00	ラシアルホイルハアリング 6204....	430	1			
		29	96120-62020-00	ラシアルホイルハアリング 6202Z....	390	1			

# C 15

ブロックNO.

## E - 14

シフトドラム・シフトフォーク



BKY7-14

整備項目	標準時間	見出番号	部品番号	部品名	標準	使用個数	適用号機		タイプ
					価格	NX125 J	初号機	終号機	
キヤ-シフトフォーク.....	*4.5	1	24211-437-010	R.キヤ-シフトフォーク.....	1,900	1			
( ニコテモトウシカシカニ ニコイシヨウテモ トウシカシカニ )		2	24221-427-010	L.キヤ-シフトフォーク.....	1,900	1			
キヤ-シフトドラム.....	*5.0	3	24231-107-010	センターキヤ-シフトフォーク.....	1,800	1			
キヤ-シフトカム.....	1.2	4	24241-399-000	キヤ-シフトフォークカイトシヤフト.....	350	1			
キヤ-シフトドラムストツハ-COMP.....	0.8	5	24301-KY7-000	キヤ-シフトドラム.....	3,450	1			
( カンレンフアヒン フクム )		6	24411-KY7-000	キヤ-シフトカム.....	800	1			
キヤ-シフトフオレト		7	24430-324-000	キヤ-シフトドラムストツハ-COMP.....	340	1			
キヤ-シフトスビセントルCOMP.....	0.9	8	24435-383-010	シフトドラムストツハ-スフリンク.....	105	1			
( カンレンフアヒン フクム )		9	24610-107-760	キヤ-シフトスビセントルCOMP.....	1,300	1			
		10	24621-107-760	キヤ-シフトフオレト.....	320	1			
		11	24631-107-000	キヤ-シフトフオレトスフリンク.....	95	1			
		12	24651-107-000	キヤ-シフトリタ-ンスフリンク.....	145	1			
		13	35753-028-601	ニュートラルスイッチローター.....	110	1			
		14	90451-001-000	スラストワッシャー 14MM.....	65	2			
		15	92000-06020-0A	6カクホ-ルト 6X20.....	15	1			
		16	92000-06025-0A	6カクホ-ルト 6X25.....	20	1			
		17	94510-12000	エキスタ-ガルス-クリツフ 12MM.....	15	1			
		18	94510-14000	エキスタ-ガルス-クリツフ 14MM.....	15	1			
		19	96220-40100	ローラ- 4X10.....	15	1			

1988.01.20

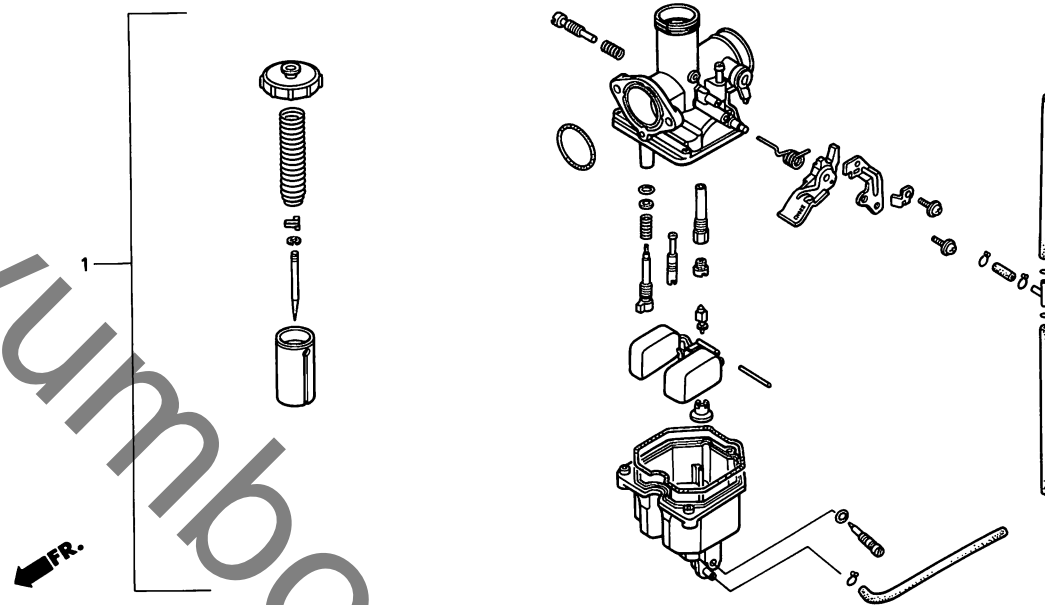
C15

**C 16**

ブロックNO.

**E - 15**

キャブレター



BKY7-15

整備項目	標準時間	見出番号	部品番号	部品名	標準	使用個数	適用号機		タイプ
					価格	NX125	初号機	終号機	
スロットバルブセット.....	0.3	1	16100-KY7-004	キャブレター-ASSY.....	10,800	1			
フロートチャンバーセット.....	0.4								
フロートバルブCOMP.....	0.6								
メインジェット									
フロートセット									
ジェットニードルセット.....	0.7								
キャブレター-ASSY.									

1988.01.20

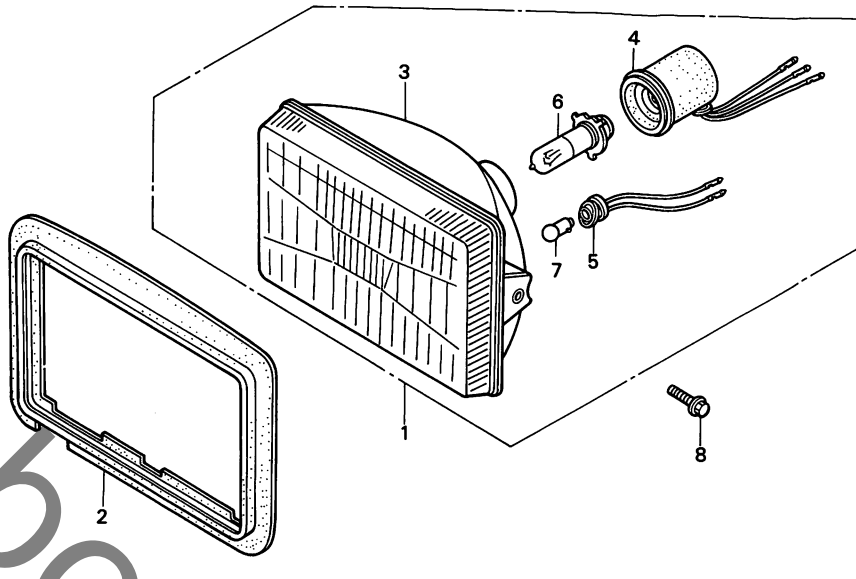
C16

D 1

ブロックNO.

F-1

ヘッドライト



BKY7-46

整備項目	標準時間	見出番号	部品番号	部品名	標準	使用個数	適用号機		タイプ
					価格	NX125 J	初号機	終号機	
ヘッドライトASSY.....	0.2	1	33100-KY7-003	ヘッドライトASSY. (12V 35/36.5W)	4,850	1			
ヘッドライトユニット		2	33102-MG2-000	ヘッドライトハウジング	710	1			
ヘッドライトソケットCOMP.		3	33120-KY7-003	ヘッドライトユニット	2,350	1			
ホーションライトソケットASSY.		4	33130-KY7-000	ヘッドライトソケットCOMP.	580	1			
ヘッドライトハーフ		5	33150-KY7-000	ホーションライトソケットASSY.	350	1			
マーカーライトハーフ		6	34901-KE1-004	ヘッドライトハーフ (コイト)	2,000	1			
		7	34903-KE1-004	マーカーライトハーフ (12V 3.4W) (コイト)	300	1			
		8	95700-08012-00	フランジホルト 8X12	25	2			

1988.01.20

D1

3

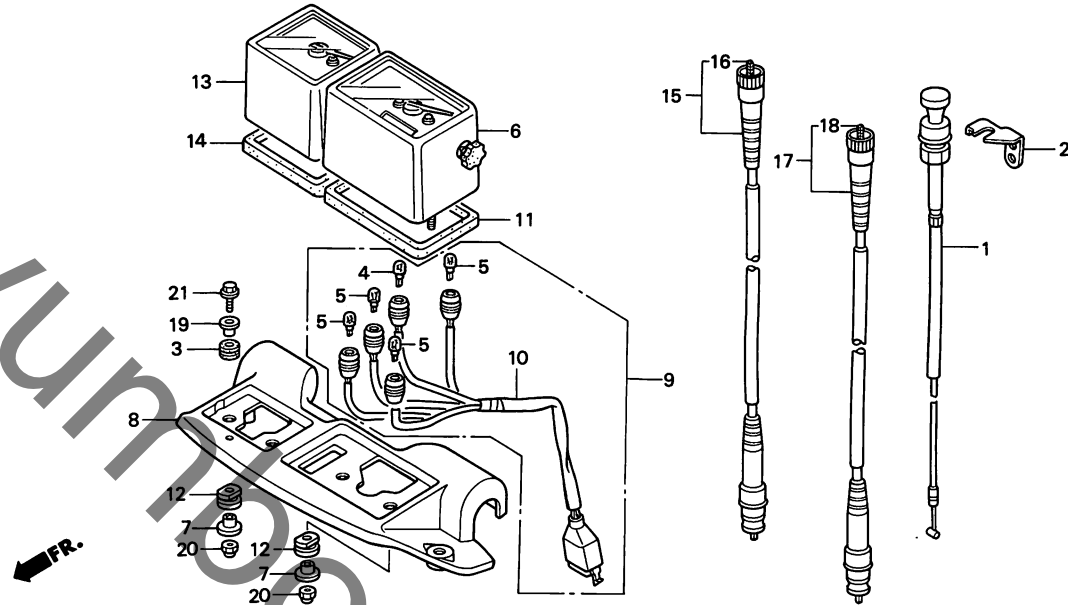


**D 2**

ブロックNO.

**F - 2**

メーター



BKY7-47

3

整備項目	標準時間	見出番号	部品番号	部品名	標準価格	使用回数	適用号機		タイプ
						NX125 J	初号機	終号機	
チヨークケーブルCOMP.....	0.3	1	17950-437-000	チヨークケーブルCOMP.....	1,000	1			
スヒョートメーターASSY.....	0.4	2	17951-KY7-000	チヨークケーブルスチヤ...	250	1			
メーターステー		3	33712-KT1-670	テールライトブラ...	80	2			
ソケットCOMP.		4	34908-GEO-701	ウヱツシハハスハイルフ (12V/2W)...	120	1			
コートASSY.		5	34908-MB0-003	ウヱツシハハスハイルフ (12V/3W)...	シツカ	4			
タコメーターASSY.									
タコメーターケーブルASSY.....	0.2	6	37200-KY7-000	スヒョートメーターASSY.....	12,100	1			
スヒョートメーターケーブルASSY.		7	37206-471-000	メーターセツテイソカラ...	145	4			
タコメーターインナーケーブル.....	0.1	8	37212-KY7-000	メーターステー	1,600	1			
インナーケーブル		9	37226-KY7-000	ソケットCOMP.....	1,700	1			
		10	37227-KY7-000	コートASSY.....	1,300	1			
		11	37242-MG2-000	スヒョートメータークツシヨ...	250	1			
		12	37243-MG2-000	スヒョートメーターマウンテイソカラ...	85	4			
		13	37250-KY7-000	タコメーターASSY.....	6,300	1			
		14	37252-MG2-000	タコメータークツシヨ...	215	1			
		15	37260-KB9-010	タコメーターケーブルASSY.....	740	1			
		16	37261-KB9-000	タコメーターインナーケーブル.....	270	1			
		17	44830-KY7-000	スヒョートメーターケーブルASSY.....	670	1			
		18	44831-KV2-900	インナーケーブル.....	245	1			
		19	90003-438-850	カラ (C).....	120	2			
		20	94021-06070-0S	キャツツナツト 6MM.....	25	4			
		21	95700-06018-07	フランシヨホルト 6X18.....	20	2			

1988.01.20

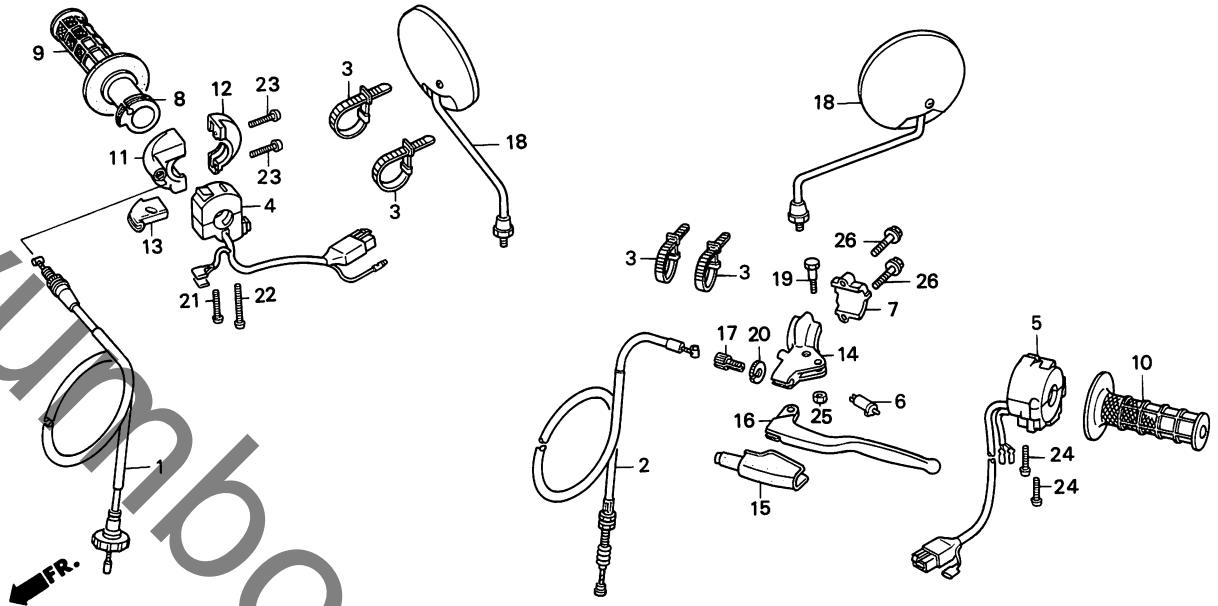
D2

**D 3**

ブロックNO.

**F - 3**

スイッチ・ケーブル



BKY7-48

整備項目	標準時間	見出番号	部品番号	部品名	標準価格	使用個数 NX125 J	適用号機 初号機 終号機	タイプ
スロットルケーブルセット	0.4	1	17920-KY7-305	スロットルケーブルセット	1,100	1		
スターキルスイッチASSY.		2	22870-KY7-000	クラッチケーブルCOMP.	810	1		
クラッチケーブルCOMP.	0.2	3	32161-404-000	ワイヤークラッチB1	90	4		
スロットルリフトワイヤ		4	35130-KY7-000	スターキルスイッチASSY.	1,800	1		
R.ハンドリフト ウイカースイッチASSY.	0.5	5	35200-KY7-000	ウイカースイッチASSY.	4,050	1		
フロントハンドスイッチCOMP.	0.1	6	35330-413-003	フロントハンドスイッチCOMP.	670	1		
L.ハンドリフト		7	45517-MA5-671	マスターリリントホルダー	540	1		
アツハースロットルワイヤ		8	53141-437-000	スロットルリフトワイヤ	610	1		
L.ハンドリフトブラケット		9	53165-430-000	R.ハンドリフト	310	1		
L.ステアリングハンドリフト		10	53166-430-000	L.ハンドリフト	310	1		
		11	53167-KA2-000	アツハースロットルワイヤ	800	1		
		12	53168-KA2-000	アツハースロットルワイヤ	740	1		
		13	53169-KA2-000	スロットルワイヤ	105	1		
		14	53172-KK9-750	L.ハンドリフトブラケット	1,150	1		
		15	53174-397-630	L.ハンドリフトカバー	310	1		
		16	53178-KB7-000	L.ステアリングハンドリフト	1,300	1		
		17	53192-268-000	ワイヤーステアリングホルダー	185	1		
		18	88110-KB7-000	ハツクミラー	1,200	2		
		19	90114-310-000	ハンドリフトヒールホルダー	180	1		
		20	90321-315-670	ワイヤーステアリングホルダー	205	1		
		21	93500-04032-0G	ハコンクリュー 4X32	10	1		
		22	93500-04045-0G	ハコンクリュー 4X45	15	1		
		23	93500-05016-0A	ハコンクリュー 5X16	10	2		
		24	93500-05020-0A	ハコンクリュー 5X20	10	2		
		25	94001-06000-0S	6カクナット 6MM	15	1		

1988.01.20

D3

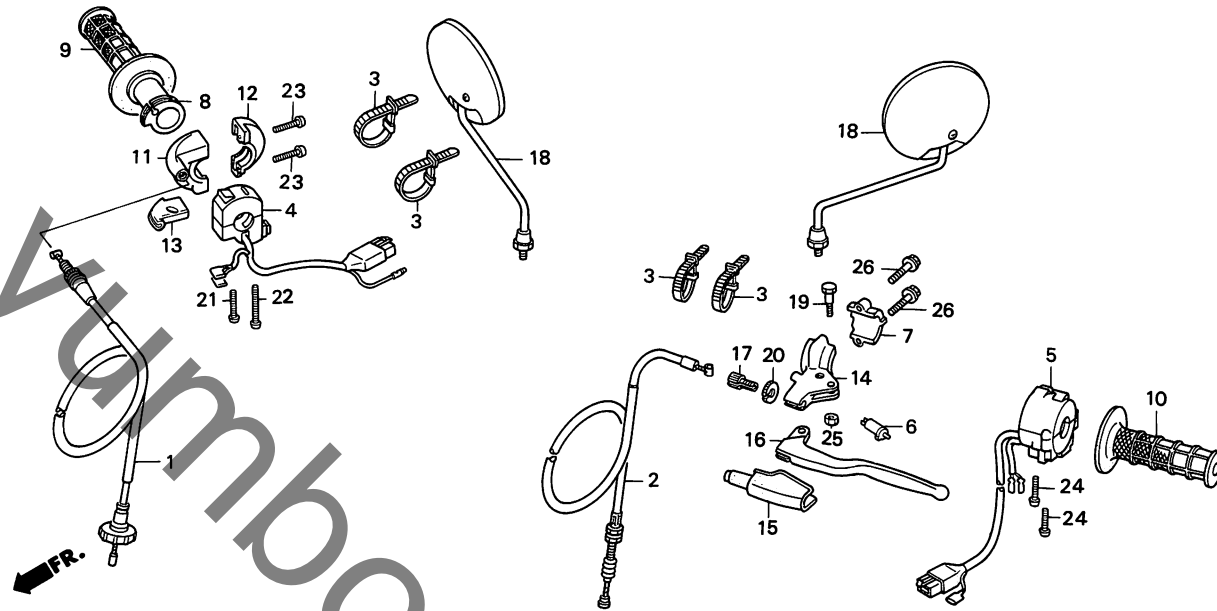
3

**D 4**

ブロックNO.

**F - 3**

スイッチ・ケーブル



BKY7-48

整備項目	標準時間	見出番号	部品番号	部品名	標準価格	使用個数 NX125 J	適用号機 初号機	機 終号機	タイプ
		26	95700-06025-07	フランシホルト 6X25.....		25	2		

1988.01.20

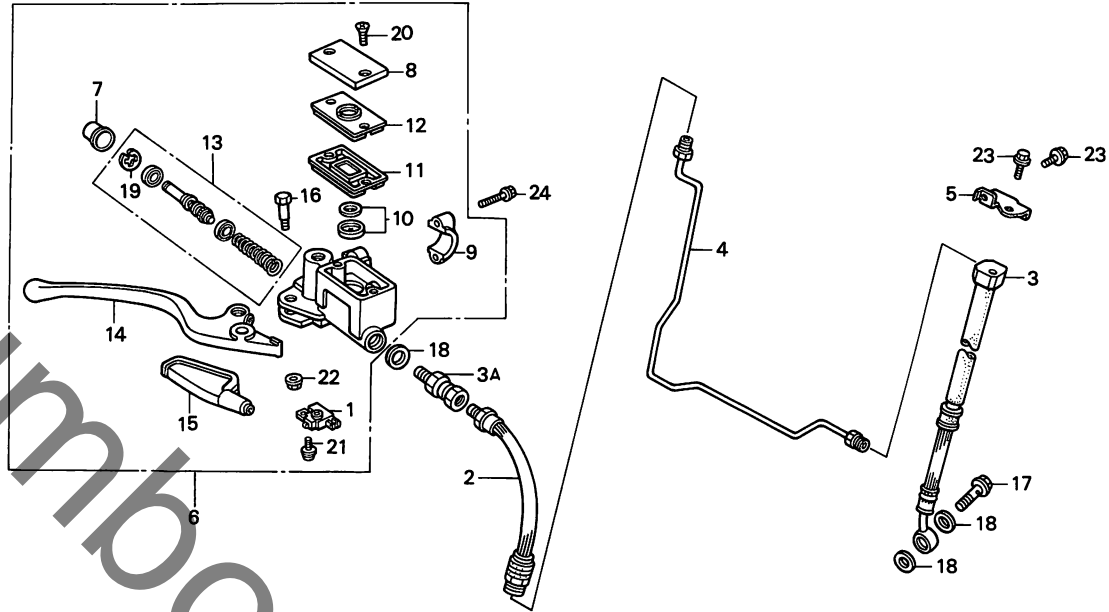
D4

D 5

ブロックNO.

F-4

フロントブレーキマスターシリンダー



BKY7-49

整備項目	標準時間	見出番号	部品番号	部品名	標準価格	使用回数 NX125 J	適用号機		タイプ
							初号機	終号機	
フロントストツフスイッチASSY.....	0.1	1	35340-MA5-671	フロントストツフスイッチASSY.....	650	1			
.タイヤフラム		2	45125-KY7-003	ブレーキキャップホース.....	1,250	1			
.R.ステアリングハントバルブ		3	45126-KY7-003	フロントブレーキキャップホース.....	2,300	1			
フロントブレーキホース.....	0.4	3A	45127-MG3-013	ブレーキホースジョイント.....	440	1			
(イチタセヒノハアワ 0.5 トスル)		4	45135-KY7-000	フロントブレーキパイプ.....	550	1			
.フロントブレーキパイプ		5	45462-KY7-000	ブレーキホースステ.....	150	1			
.フロントブレーキマスターシリンダー-ASSY.		6	45500-KJ1-703	フロントブレーキマスターシリンダー-ASSY..	9,300	1			
.マスターシリンダー-セット		7	45504-410-003	ブーツCOMP.....	265	1			
		8	45513-KJ1-701	マスターシリンダーキャップ.....	600	1			
		9	45517-166-006	マスターシリンダーホルダー.....	410	1			
		10	45518-MG3-016	セパレーター-COMP.....	235	1			
		11	45520-MG7-006	タイヤフラム.....	275	1			
		12	45521-HA2-006	タイヤフラムフレート.....	295	1			
		13	45530-KJ1-701	マスターシリンダー-セット.....	1,250	1			
		14	53175-KJ1-702	R.ステアリングハントバルブ.....	630	1			
		15	53176-KJ1-701	R.ハントバルブカバー.....	330	1			
		16	90114-166-006	ハントバルブヒールボルト.....	135	1			
		17	90145-961-010	オイルホルルト 10X22.....	245	1			
		18	90545-300-000	オイルホルルトワッシャー.....	90	3			
		19	90651-MA5-671	サークルツフ.....	80	1			
		20	93600-04012-16	フラットスクリュ 4X12.....	10	2			
		21	93893-04012-17	スクリュ-ワッシャー 4X12.....	20	1			
		22	94050-06000	フランシヤナット 6MM.....	20	1			
		23	96001-06010-07	フランシヤホルルト 6X10.....	20	2			
		24	96001-06025-07	フランシヤホルルト 6X25.....	25	2			

1988.01.20

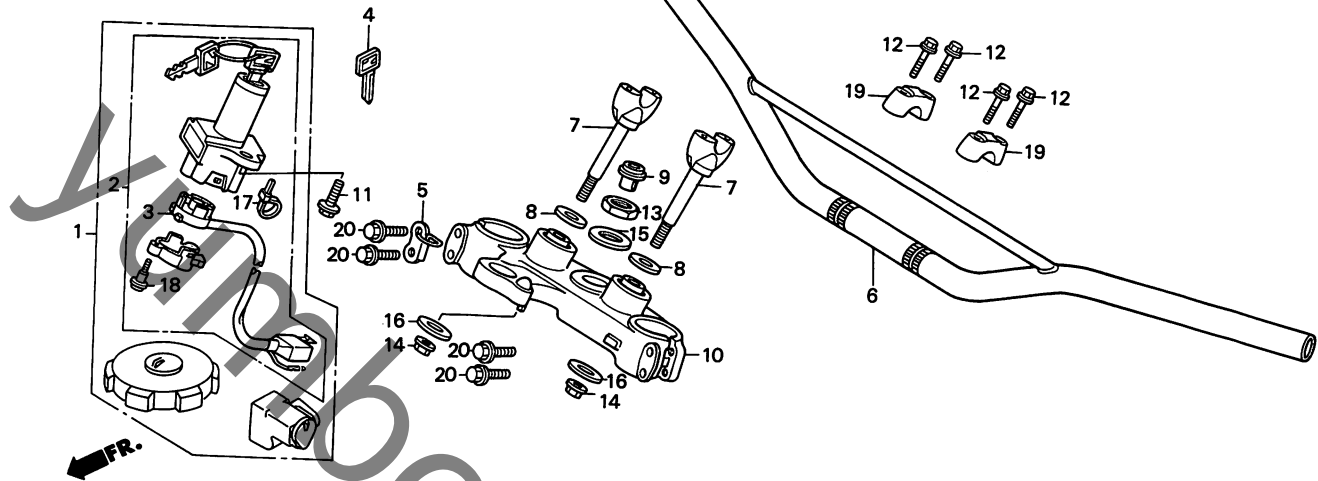
D5

D 6

ブロックNO.

F - 5

ハンドルパイプ・トップブリッジ



BKY7-19A

3

整備項目	標準時間	見出番号	部品番号	部品名	標準価格	使用回数	適用号機		タイプ
						NX125 J	初号機	終号機	
キーセット	0.8	1	35010-KY7-000	キーセット	8,700	1			
コンネクション&ロックスイッチASSY	0.5	2	35100-KY7-000	コンネクション&ロックスイッチASSY	5,800	1			
コンタクトハースCOMP.		3	35101-KY7-000	コンタクトハースCOMP.	1,750	1			
ステアリングハントバルブハイフ		4	35121-KB7-810	フランクキー (TYPE1)	350	(1)			
フォークツーフリッツシCOMP.			35122-KB7-810	フランクキー (TYPE2)	350	(1)			
ハントバルブアンタホルター (イツコシ 0.1 ガサン)	0.2	5	45461-KY7-000	アツハーフブレーキホースクリップ	150	1			
		6	53100-KY7-000	ステアリングハントバルブハイフ	3,250	1			
		7	53132-KL3-670	ハントバルブアンタホルター	660	2			
		8	53135-KA3-730	ハントバルブハイフキャップ	85	2			
		9	53208-MC4-000	ステアリングステムキャップ	105	1			
		10	53240-KY7-000	フォークツーフリッツシCOMP.	6,900	1			
		11	90105-KB7-000	フランジナット 8X19	80	2			
		12	90111-362-000	フランジナット 8X36	155	4			
		13	90304-425-000	ステアリングステムナット	360	1			
		14	90309-KF0-003	フランジナット 8MM	105	2			
		15	90503-425-000	ステアリングステムワッシャー	100	1			
		16	90535-KB9-000	ハントバルブナット	125	2			
		17	91058-MG9-681	バルブロックナット	75	1			
		18	91059-MK4-601	ナット&スクリュー 3X16	55	3			
		19	95014-22200	ハントバルブハイフアツハーフホルター-B2	390	2			
		20	95700-08045-07	フランジナット 8X45	40	4			

1988.01.20

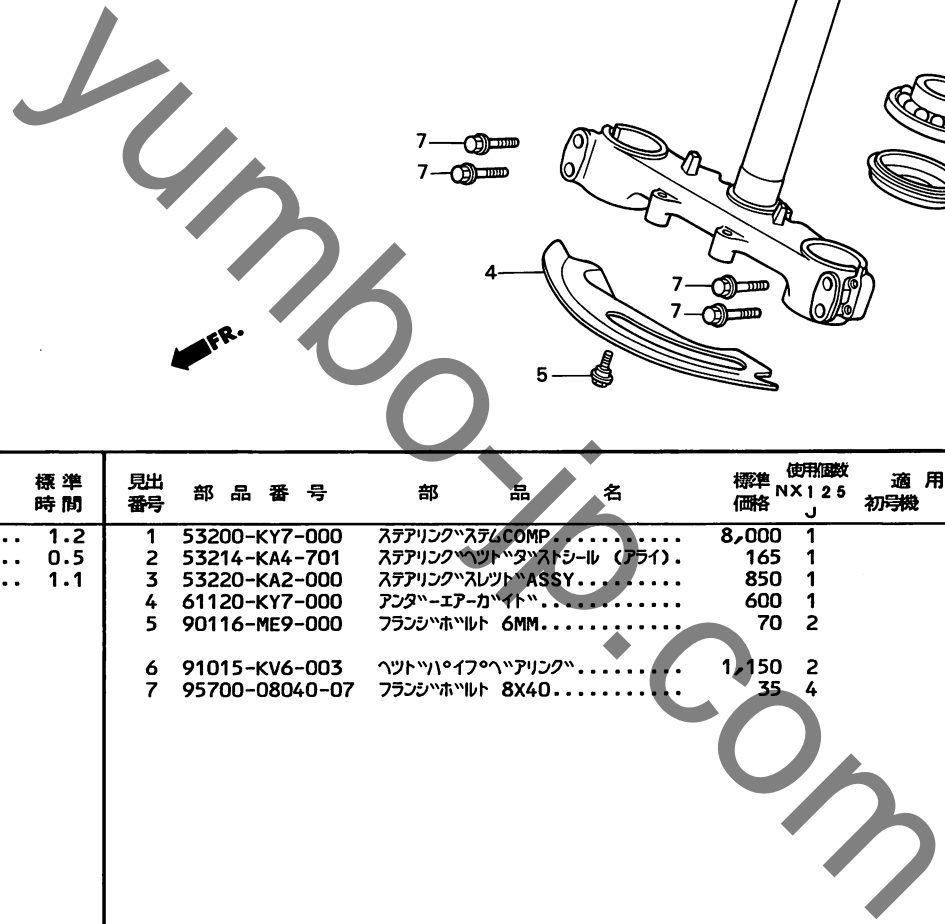
D6

**D 7**

ブロックNO.

**F - 6**

ステアリングシステム



BKY7-20A

整備項目	標準時間	見出番号	部品番号	部品名	標準価格	使用個数	適用号機		タイプ
						NX125 J	初号機	終号機	
ステアリングシステムCOMP.....	1.2	1	53200-KY7-000	ステアリングシステムCOMP.....	8,000	1			
ステアリングスレットASSY.....	0.5	2	53214-KA4-701	ステアリングスレットASSY.....	165	1			
ハットハイフヘアリング.....	1.1	3	53220-KA2-000	ステアリングスレットASSY.....	850	1			
(ニコモトウシカン)		4	61120-KY7-000	アンダーエアカイト.....	600	1			
		5	90116-ME9-000	フランシホルト 6MM.....	70	2			
		6	91015-KV6-003	ハットハイフヘアリング.....	1,150	2			
		7	95700-08040-07	フランシホルト 8X40.....	35	4			

1988.01.20

D7

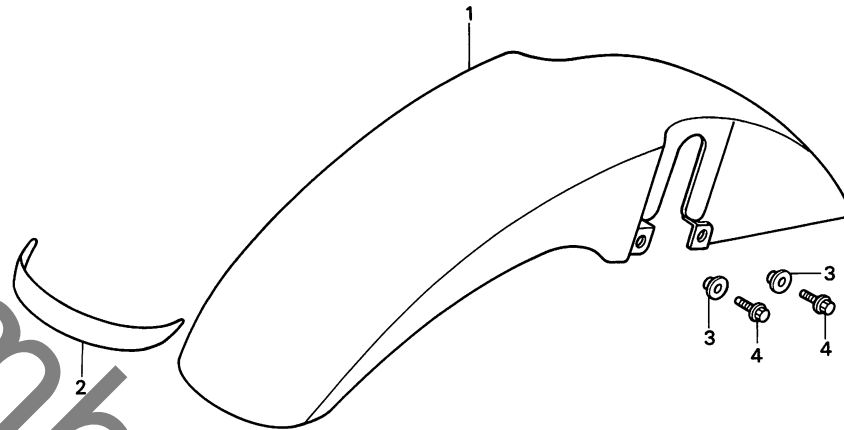
**3**

D 8

ブロックNO.

F-7

フロントフェンダー



BKY7-21A

整備項目	標準時間	見出番号	部品番号	部品名	標準価格	使用個数	適用号機		タイプ
						NX125 J	初号機	終号機	
フロントフェンダー.....	0.1	1	61100-KY7-000ZB	フロントフェンダー *NH196* (ロスホワイト)	3,000	1			
		2	61105-KY7-300	フロントマーク.....	180	1			
		3	90127-KF0-770	カラー 6X4.....	85	4			
		4	95801-06018-00	フランシッシュボルト 6X18.....	20	4			

1988.01.20

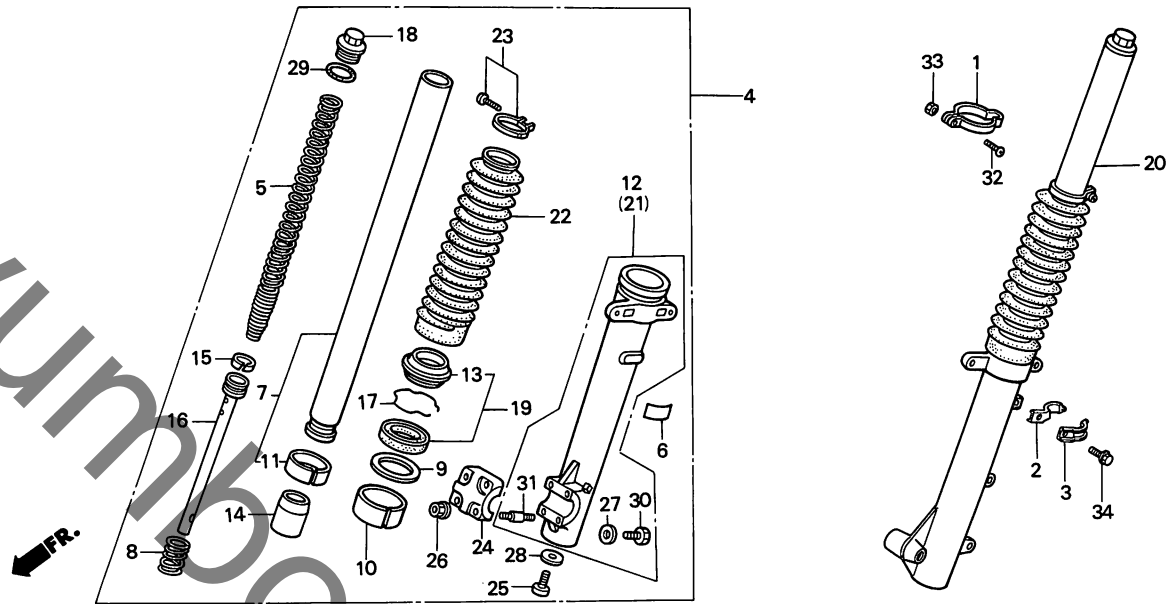
D8

**D 9**

ブロックNO.

**F - 8**

フロントフォーク



BKY7-22A

整備項目	標準時間	見出番号	部品番号	部品名	標準価格	使用回数 NX125 J	適用号機 初号機 終号機	タイプ
フロントフォークASSY. ( イツマシ 0.2 カサ )	0.5	1	44832-KR6-000	スロートメーターフルランパ	175	1		
フロントフォークスプリング	0.2	2	45464-MM9-000	フレキホースランパ-A	130	1		
フロントフォークハイフCOMP. ( イツマシ 0.6 カサ )	0.9	3	45465-MM9-000	フレキホースランパ-B	130	1		
ホットメースCOMP. ( イツマシ 0.6 カサ )		4	51400-KY7-003ZA	R.フロントフォークASSY. *PB26L* (エインシエントフル)	21,600	1		
フロントフォークシールセット ( イツマシ 0.5 カサ )	0.8	5	51401-KY7-003	フロントフォークスプリング	1,400	2		
フロントフォークブーツ ( イツマシ 0.1 カサ )	0.4	6	51405-KY7-003	ラベル	140	2		
		7	51410-KY7-003	フロントフォークハイフCOMP.	8,200	2		
		8	51412-KA2-681	リハウントスプリング	140	2		
		9	51412-422-003	ハットクアツフリンク	130	2		
		10	51414-469-003	カイトフツシ2 (ショウフ)	320	2		
		11	51415-KL4-951	スライダフツシ2	350	2		
		12	51420-KY7-003	R.ホットメースCOMP.	8,600	1		
		13	51425-KT2-003	タストシール 35MM.	380	2		
		14	51432-KY7-003	オイルクワトロース	500	2		
		15	51437-KA2-681	ピストンリンク	150	2		
		16	51440-KY7-003	シートハイフ	1,200	2		
		17	51447-KL4-951	オイルシールストツフリンク	90	2		
		18	51455-KE1-901	フロントフォークホイルトCOMP.	820	2		
		19	51490-KT2-305	フロントフォークシールセット	740	2		
		20	51500-KY7-003ZA	L.フロントフォークASSY. *PB26L* (エインシエントフル)	21,600	1		
		21	51520-KY7-003	L.ホットメースCOMP.	8,600	1		
		22	51611-KL4-772ZE	フロントフォークブーツ *PB26L* (エインシエントフル)	1,150	2		

1988.01.20

D9

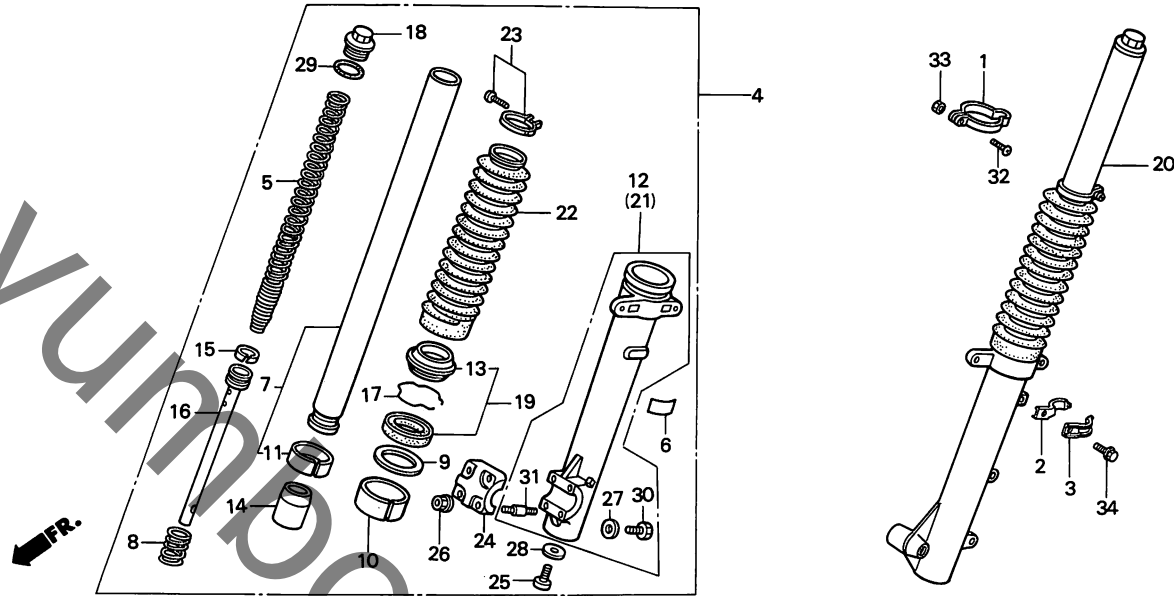


**D 10**

ブロックNO.

**F - 8**

フロントフォーク



BKY7-22A

3

整備項目	標準時間	見出番号	部品番号	部品名	標準価格	使用個数 NX125 J	適用号機		タイプ
							初号機	終号機	
		23	51612-434-000	フロントフォークツハント	230	2			
		24	51634-MA0-003	アクスルホルダー	680	1			
		25	90116-383-721	ソケットホルット 8MM(シヨウ)	125	2			
		26	90301-473-003	Uナツト 6MM	145	4			
		27	90543-273-000	フロントフォークレシコツクハツキン	55	2			
		28	90544-283-000	スハシヤルアツシヤ 8MM	65	2			
		29	91356-428-003	オリヅク 25.7X28	105	2			
		30	92000-06008-0A	6カクホルット 6X8	15	2			
		31	92900-06025-0E	スタツトホルット 2 6X25	25	4			
		32	93500-05018-0A	ハヅクスクリュ 5X18	10	1			
		33	94001-05000-0S	6カクナツト 5MM	10	1			
		34	96001-06012-07	フランシホルット 6X12	25	1			

1988.01.20

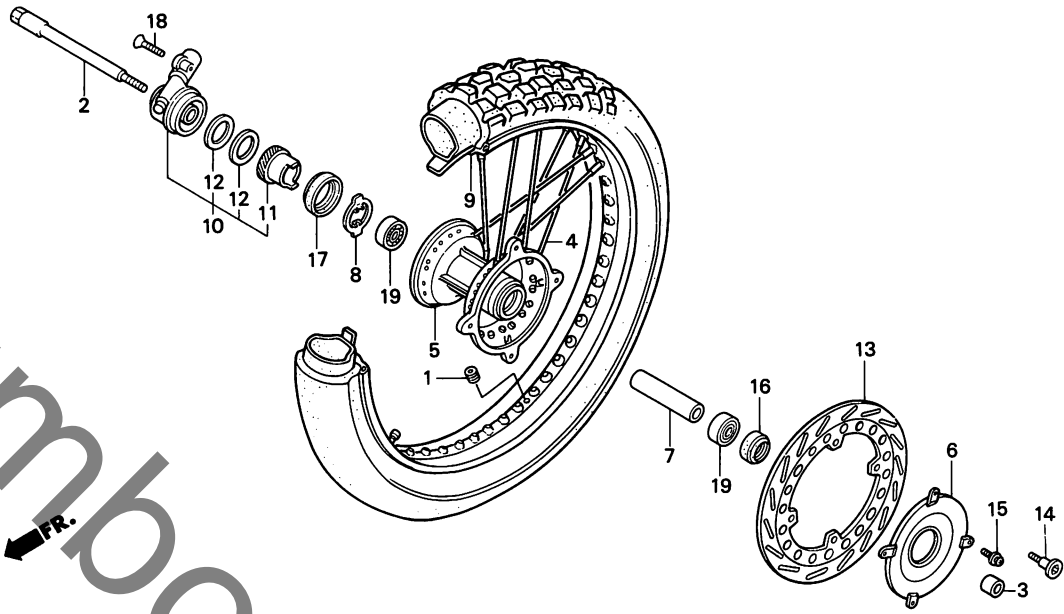
D10

**D 11**

ブロックNO.

**F - 9**

フロントホイール



BKY7-50

整備項目	標準時間	見出番号	部品番号	部品名	標準価格	使用個数 NX125 J	適用号機		タイプ
							初号機	終号機	
フロントホイールアッスル.....	0.3	1	42717-310-000	リムホ-ルキヤツフ.....	110	1			
スビ-ト-メ-タ-キ-ヤ-ホ-ツツアSSY.		2	44301-KR6-000	フロントホイ-ルアッスル.....	1,450	1			
フロントホイ-ルハフ.....	2.7	3	44311-KY7-000	フロントホイ-ルカラ-.....	265	1			
フロントホイ-ルテ-イスタンスカラ-	0.5	4	446A0-MG2-000	スホ-クセツ (B9X228.5).....	145	36			
ラシ-アルホ-ルハ-アリンク 6202U (イツコマシ 0.1 カサン)		5	44601-KW3-670	フロントホイ-ルハフ.....	7,200	1			
フロントホイ-ルリム.....	2.4	6	44610-KY7-000	フロントハフ-カハ-.....	330	1			
フロントフ-レ-キテ-イスク.....	0.4	7	44620-MG3-000	フロントホイ-ルテ-イスタンスカラ-.....	275	1			
フロントタイヤ.....	0.9	8	44680-MA0-000	キ-ヤ-ホ-ツツスリテ-ナ-.....	150	1			
フロントホイ-ルチユ-フ		9	44701-KE1-761	フロントホイ-ルリム.....	11,600	1			
		10	44800-KY7-003	スビ-ト-メ-タ-キ-ヤ-ホ-ツツアSSY..	3,050	1			
		11	44806-KE1-761	スビ-ト-メ-タ-キ-ヤ-COMP.....	740	1			
		12	44809-402-000	スビ-ト-メ-タ-キ-ヤ-アツシヤ-.....	75	2			
		13	45351-KW3-000	フロントフ-レ-キテ-イスク.....	10,900	1			
		14	90105-GC4-600	テ-イスクホ-ルト 6X17.....	75	4			
		15	90204-KA3-730	スクリュ-アツシヤ- 4X8.....	60	4			
		16	91201-KS6-003	オイルシ-ル 26X37X6 (NOK).....	275	1			
		17	91258-410-006	タ-ストシ-ル 40X50X5 (NOK).....	285	1			
			91258-410-013	タ-ストシ-ル 40X50X5 (アライ).....	275	1			
		18	93700-05018-0A	オーハ-ルスクリュ- 5X18.....	10	1			
		19	96140-62020-10	ラシ-アルホ-ルハ-アリンク 6202U...	420	2			

1988.01.20

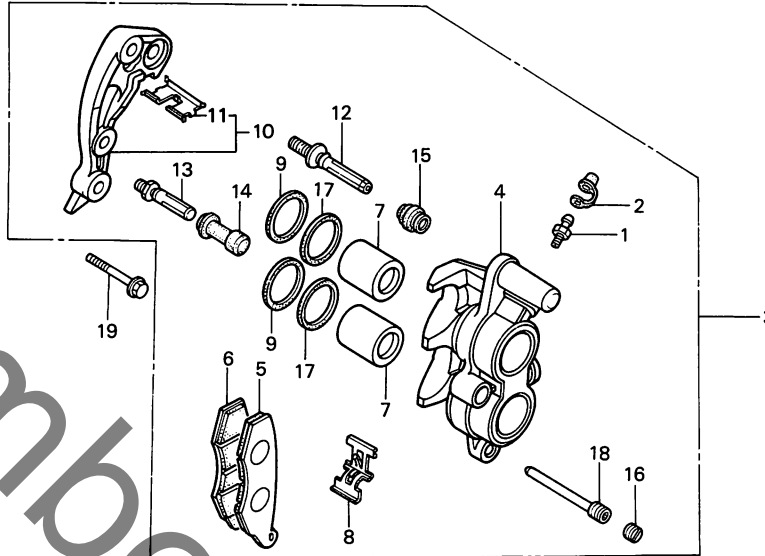
D11

D 12

ブロックNO.

F - 10

フロントブレーキキャリパー



BKY7-51

整備項目	標準時間	見出番号	部品番号	部品名	標準価格	使用回数	適用号機		タイプ
						NX125 J	初号機	終号機	
フロントキャリパー-ASSY.....	0.4	1	43352-568-003	フリアータースクリーン.....	140	1			
キャリパー-ホッテター.....	0.6	2	43353-461-771	フリアーターキャップ.....	110	1			
ハットCOMP.....	0.1	3	45100-KY7-006	フロントキャリパー-ASSY.....	12,600	1			
ピストン.....	0.5	4	45101-KY7-006	キャリパー-ホッテター.....	5,600	1			
( イソコマシ 0.1 カガン ) ( カンレンフッセン フグム )		5	45105-KS6-831	ハットCOMP. (A) (ニツシン).....	1,700	1			
フアラゲットCOMP.....	0.2	6	45106-KS6-831	ハットCOMP. (B) (ニツシン).....	1,700	1			
		7	45107-MG3-006	ピストン.....	780	2			
		8	45108-HA5-671	ハットスフリンク.....	265	1			
		9	45109-GE2-006	タースチール.....	145	2			
		10	45110-KY7-006	フアラゲットCOMP.....	3,150	1			
		11	45112-HA5-671	リテーナー.....	165	1			
		12	45131-HA5-671	ピストンホルト (A).....	330	1			
		13	45131-166-016	ピストンホルト.....	145	1			
		14	45132-166-016	ピストンツシユ.....	110	1			
		15	45133-MA3-006	フーツ (B).....	125	1			
		16	45203-MG3-006	ピストンラック.....	120	1			
		17	45209-GE2-006	ピストンシール.....	145	2			
		18	45215-HA5-671	ハンカッピストン.....	225	1			
		19	90131-MG3-000	フランシッピストン 8X40.....	75	2			

1988.01.20

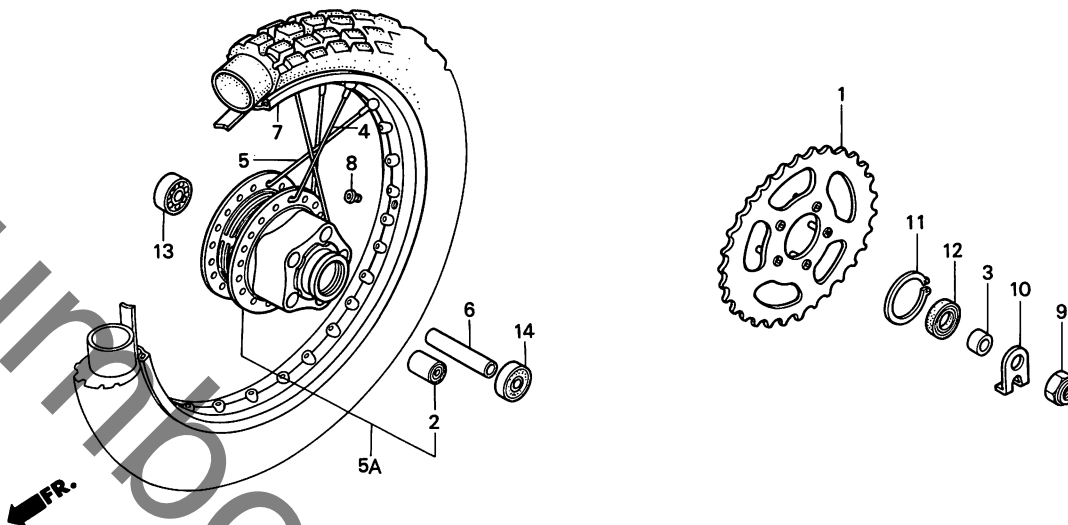
D12

# D 13

ブロックNO.

## F - 11

リヤホイール



BKY7-25

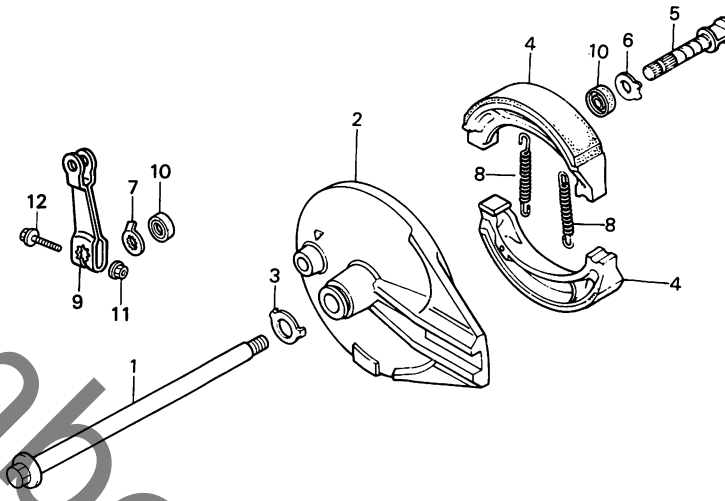
整備項目	標準時間	見出番号	部品番号	部品名	標準	使用回数	適用号機		タイプ
					価格	NX125 J	初号機	終号機	
ファイナルリフックスプロケットCOMP.....	0.4	1	41200-KY7-000	ファイナルリフックスプロケットCOMP. (56T)	3,500	1			
リヤホイールハブCOMP.....	2.7	2	41241-307-010	リヤホイールタンクハブツシユ.....	255	5			
リヤホイールテイルスタンスカラー.....	0.5	3	42311-KY7-000	リヤホイールサイドカラー.....	265	1			
ラシアルホイールリンク 6203U (イツコマシ 0.1 カサ)		4	426A0-KY7-000	リヤスホークセットA.....	140	18			
リヤホイールリム.....	2.4	5	426B0-KY7-000	リヤスホークセットB.....	140	18			
タイヤチューブ.....	1.0	5A	42610-KY7-305	リヤホイールハブCOMP.....	9,600	1			
リヤタイヤ		6	42620-KY7-000	リヤホイールテイルスタンスカラー.....	440	1			
		7	42701-KY7-003	リヤホイールリム.....	12,500	1			
		8	42717-310-000	リムホイルキヤツフ.....	110	1			
		9	90305-MA0-003	アクスルナツト 16MM.....	150	1			
		10	90559-KY7-000	リヤアクスルナツシヤ.....	210	1			
		11	90664-KA2-000	エキスタナリガークリツフ 63MM.....	215	1			
		12	91253-443-762	タニストシール 30X47X8.....	340	1			
		13	96140-62030-10	ラシアルホイールリンク 6203U...	470	1			
		14	96140-63030-10	ラシアルホイールリンク 6303U...	590	1			

D 14

ブロックNO.

F - 12

リヤブレーキパネル



BKY7-26

整備項目	標準時間	見出番号	部品番号	部品名	標準価格	使用個数	適用号機		タイプ
						NX125	初号機	終号機	
リヤホイールアクスル.....	0.3	1	42301-KV0-000	リヤホイールアクスル.....	1,500	1			
リヤブレーキアーム.....		2	43100-KW3-670	リヤブレーキパネルCOMP.....	6,900	1			
リヤブレーキパネルCOMP.....	0.6	3	43104-MC4-000	リヤブレーキパネルアタッチャー.....	140	1			
(カンレンフッセン フコム)		4	43120-365-671	ブレーキシューCOMP. (ニツホコン).....	530	2			
ブレーキシューCOMP.....	0.5		43120-365-672	ブレーキシューCOMP. (アサヒ).....	530	2			
(ニコデモトウシカカン ニコイシヨウデモトウシカカン)		5	43141-KB7-000	リヤブレーキカム.....	730	1			
		6	43142-KB7-000	リヤブレーキカムシート.....	140	1			
		7	43145-KB7-000	リヤブレーキインジキーター.....	150	1			
		8	43151-110-000	ブレーキシュースプリング.....	125	2			
		9	43410-KL4-000	リヤブレーキアーム.....	550	1			
		10	45134-KB7-005	ブレーキカムラストシール.....	75	2			
		11	90301-473-003	Uナット 6MM.....	145	1			
		12	95700-06032-00	フランシッシュワルト 6X32.....	25	1			

1988.01.20

D14

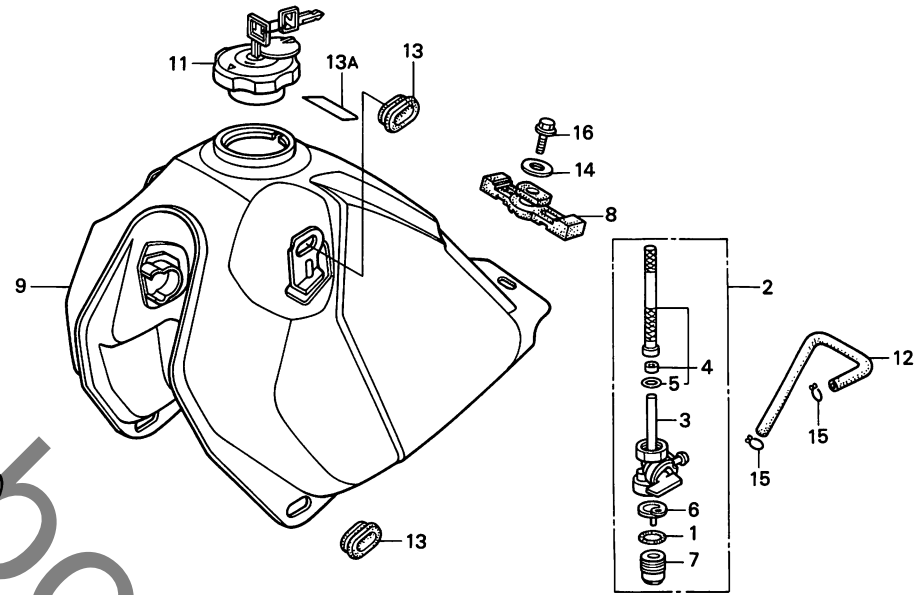
**D 15**

ブロックNO.

**F - 13**

フューエルタンク

FR.



BKY7-27A

整備項目	標準時間	見出番号	部品番号	部品名	標準価格	使用回数	適用号機		タイプ
						NX125	初号機	終号機	
フューエルポンプASSY.....	0.2	1	16173-001-004	フューエルポンプASSY.....	135	1			
ポンプホース&COMP.		2	16950-195-701	フューエルポンプASSY.....	2,200	1			
フューエルストレーナー&スクリーンセット		3	16951-195-701	ポンプホース&COMP.	1,550	1			
ガソリンフィルター.....	0.1	4	16952-195-701	フューエルストレーナー&スクリーンセット	880	1			
( カンレンアヒン フタム )		5	16958-397-771	Oリング	190	1			
フューエルタンクCOMP.....	0.3	6	16959-471-831	ガソリンフィルター.....	440	1			
		7	16967-GA6-671	フューエルストレーナー&ガソリン	650	1			
		8	17503-KG0-000	フューエルタンククワイラハ	360	1			
		9	17510-KY7-000ZB	フューエルタンクCOMP. *NH196*	20,000	1			
		10	17611-397-000	(ロスポイト)	140	2			
		11	17620-KV6-003	フューエルフィルター&ポンプCOMP.	2,400	1			
		12	17681-KY7-000	フューエルホース	160	1			
		13	83551-300-000	エアクリナー&スクリーンセット	100	4			
		13A	87560-115-040ZA	トライフュエル&スクリーンマーク *NH1*	95	1			
		14	90534-MM0-620	(フューエルポンプ)	55	1			
		15	95002-02080	フューエルポンプ&スクリーン 12MM.	15	2			
		16	95701-08012-08	フランジ&ホース 8X12.	25	1			

1988.01.20

D15

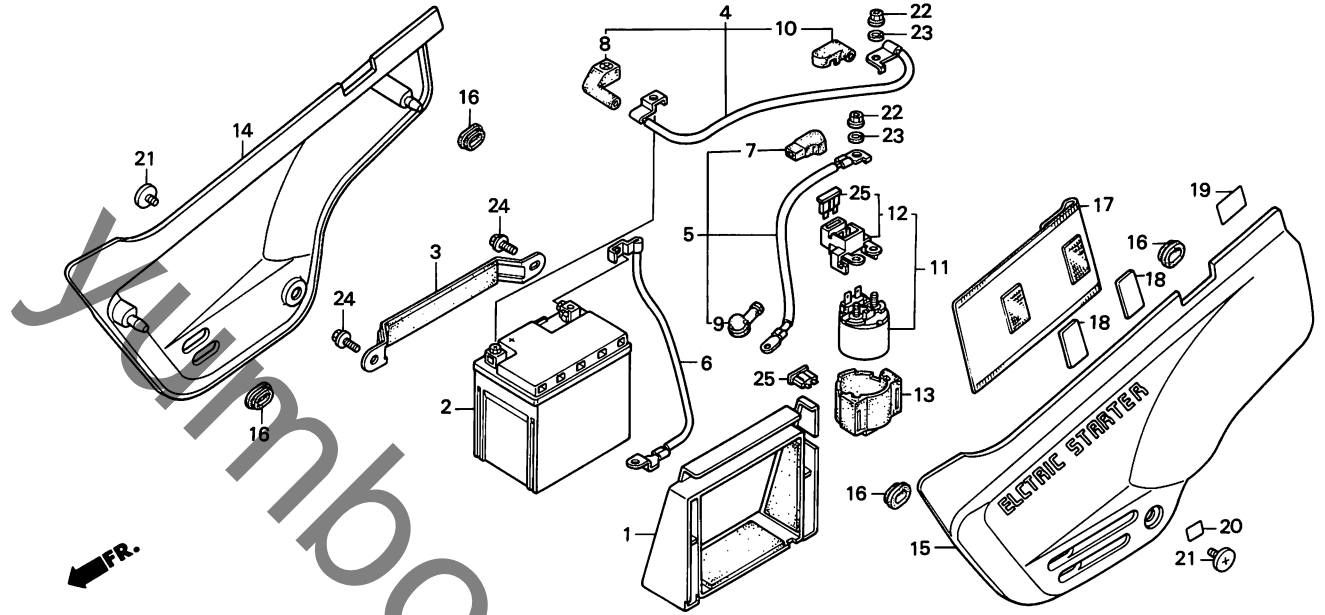
3

E 2

ブロックNO.

F-16

サイドカバー・バッテリー



BKY7-30A

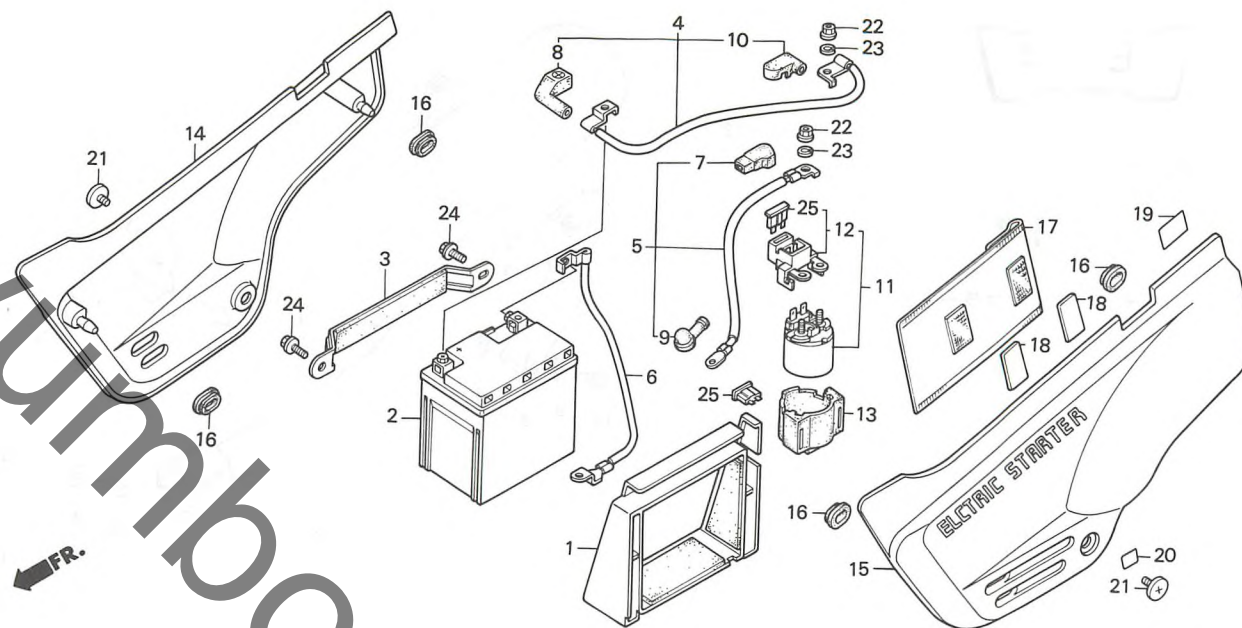
整備項目	標準時間	見出番号	部品番号	部品名	標準	使用個数	適用号機		タイプ
					価格	NX125 J	初号機	終号機	
バッテリーケース.....	0.2	1	17211-KY7-000	バッテリーケース.....	600	1			
バッテリー.....		2	31500-KW3-007	バッテリー (YTX7L-BS YUASA) ..	シカ	1			
バッテリーリレーケーブル.....		3	31510-KY7-000	バッテリーハウント.....	310	1			
バッテリーアースケーブル.....		4	32401-KY7-000	バッテリーリレーケーブル.....	630	1			
スターテイングモーターケーブル.....	0.3	5	32402-KY7-000	スターテイングモーターケーブル.....	700	1			
スターターマクネチツクスイッチASSY.		6	32403-KY7-000	バッテリーアースケーブル.....	900	1			
		7	32404-MK4-000	スターターマクネチツクカバー-A.....	125	1			
		8	32411-KW3-000	バッテリーターミナルカバー.....	125	1			
		9	32411-253-000	スターテイングモーターターミナルカバー.....	165	1			
		10	32419-MK5-000	スターターマクネチツクカバー.....	135	1			
		11	35850-MG7-751	スターターマクネチツクスイッチASSY.....	2,650	1			
		12	35855-MG7-751	ヒューズホルダー-ASSY.....	660	1			
		13	35856-MF5-751	シヨツクカバー.....	225	1			
		14	83450-KY7-000ZA	R. サイトカバー-セット *NH196/TYPE1*(WL) (ロスホワイト)	2,650	1			
		15	83550-KY7-000ZA	L. サイトカバー-セット *NH196/TYPE1*(WL) (ロスホワイト)	2,650	1			
		16	83551-300-000	エアークリーナーケースクromeツト.....	100	4			
		17	83642-355-000	オーナーズマニュアルハイツク.....	550	1			
		18	83644-355-300	マシツクテープ (MALE).....	165	2			
		19	87507-435-300	エアークリーナーコシヨンマーク.....	145	1			
		20	87511-KV0-300	ヘルメツトホルダーラベル.....	60	1			
		21	90107-KR0-000 1988.01.20	フェアリングホルツト 6MM.....	110	2			

**E 3**

ブロックNO.

**F - 16**

サイドカバー・バッテリー



BKY7-30A

整備項目

標準  
時間

見出  
番号

部品番号

部品名

標準  
価格

使用個数  
NX125  
J

適用号機  
初号機 終号機

タイプ

22	94050-06080	フランシナット 6MM.....	20	2			
23	94111-06800	スプリングワッシャー 6MM.....	10	2			
24	95700-06010-08	フランシホルルト 6X10.....	20	2			
25	98200-32000	フレートヒューズ (20A).....	20	2			

1988.01.20

E3

3

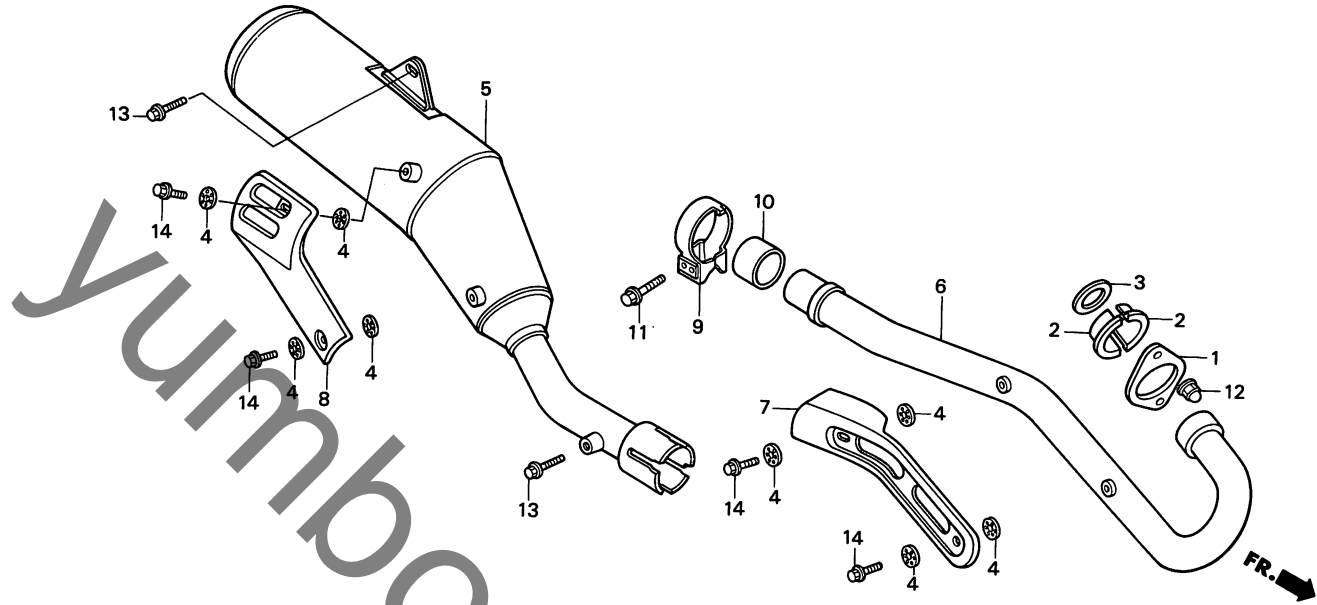


E 4

ブロックNO.

F-17

エキゾーストマフラー



BKY7-31

3

整備項目	標準時間	見出番号	部品番号	部品名	標準価格	使用回数	適用号機		タイプ
						NX125	初号機	終号機	
エキゾーストマフラー-COMP.....	0.3	1	18231-KY7-000	エキゾーストハイフ°ジョイント.....	550	1			
エキゾーストハイフ°.....	0.2	2	18233-437-000	エキゾーストハイフ°ジョイントカラー.....	190	2			
エキゾーストハイフ°プロテクター.....	0.1	3	18291-216-000	エキゾーストハイフ°カスケット.....	105	1			
		4	18292-415-000	プロテクターハットキン.....	65	8			
		5	18310-KY7-000	エキゾーストマフラー-COMP.....	20,500	1			
		6	18320-KY7-000	エキゾーストハイフ°.....	4,000	1			
		7	18321-KY7-000	エキゾーストハイフ°プロテクター.....	1,500	1			
		8	18355-KY7-000	マフラープロテクター.....	1,100	1			
		9	18371-VM5-000	マフラーハット.....	470	1			
		10	18391-MB0-891	エキゾーストハットキン.....	550	1			
		11	90216-MM9-000	フランジホールの 8X32.....	95	2			
		12	90304-438-000	キャップナット 6MM.....	145	2			
		13	95700-08012-00	フランジホールの 8X12.....	25	2			
		14	96001-06010-07	フランジホールの 6X10.....	20	4			

1988.01.20

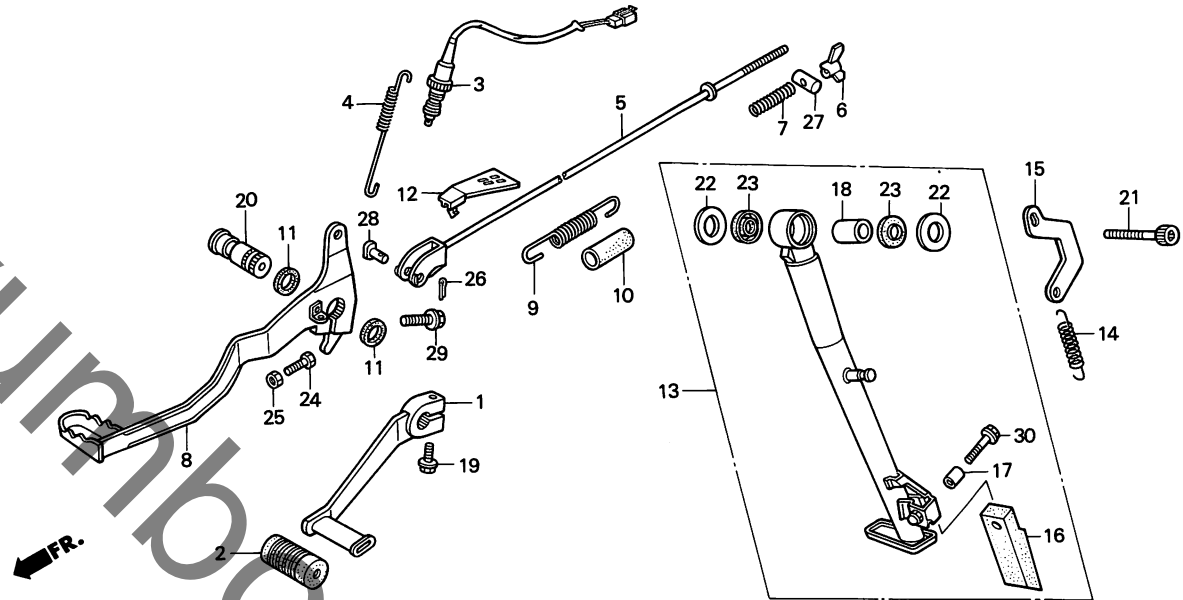
E4

**E 5**

ブロックNO.

**F-18**

ペダル・スタンド



BKY7-32

整備項目	標準時間	見出番号	部品番号	部品名	標準価格	使用個数 NX125 J	適用号機 初号機 終号機	タイプ
キヤ-チエンシ <sup>ハ</sup> タ <sup>ル</sup> .....	0.1	1	24700-KY7-000	キヤ-チエンシ <sup>ハ</sup> タ <sup>ル</sup> .....	1,200	1		
.サイト <sup>ハ</sup> スタント <sup>ハ</sup> スフ <sup>リ</sup> ンク <sup>ク</sup> .....		2	24781-449-000	キヤ-チエンシ <sup>ハ</sup> ラ <sup>ハ</sup> .....	105	1		
リヤ-ストツフ <sup>ハ</sup> スイツチ <sup>ハ</sup> ASSY.....	0.3	3	35350-KB7-971	リヤ-ストツフ <sup>ハ</sup> スイツチ <sup>ハ</sup> ASSY.....	500	1		
.リヤ-フ <sup>レ</sup> キ <sup>ロ</sup> ツ <sup>ト</sup> .....		4	35357-MC9-670	ストツフ <sup>ハ</sup> スイツチ <sup>ハ</sup> スフ <sup>リ</sup> ンク <sup>ク</sup> .....	145	1		
.フ <sup>レ</sup> キ <sup>ハ</sup> タ <sup>ル</sup> COMP. サイト <sup>ハ</sup> スタント <sup>ハ</sup> ラ <sup>ハ</sup> -ASSY.....	0.2	5	43451-KY7-000	リヤ-フ <sup>レ</sup> キ <sup>ロ</sup> ツ <sup>ト</sup> .....	470	1		
		6	43459-434-000	フ <sup>レ</sup> キ <sup>ハ</sup> シ <sup>ヤ</sup> ス <sup>テ</sup> インク <sup>ハ</sup> ナツ <sup>ト</sup> .....	295	1		
		7	43472-KB9-750	フ <sup>レ</sup> キ <sup>ロ</sup> ツ <sup>ト</sup> スフ <sup>リ</sup> ンク <sup>ク</sup> A.....	70	1		
		8	46500-KY7-000	フ <sup>レ</sup> キ <sup>ハ</sup> タ <sup>ル</sup> COMP.....	2,300	1		
		9	46511-KY7-000	フ <sup>レ</sup> キ <sup>ハ</sup> タ <sup>ル</sup> スフ <sup>リ</sup> ンク <sup>ク</sup> .....	150	1		
		10	46515-KY7-000	フ <sup>レ</sup> キ <sup>ハ</sup> タ <sup>ル</sup> スフ <sup>リ</sup> ンク <sup>ク</sup> チ <sup>ツ</sup> -フ <sup>レ</sup> .....	70	1		
		11	46525-KK0-003	タ <sup>ス</sup> トシ <sup>ル</sup> 17X20X2.5.....	110	2		
		12	46526-KY7-000	ミ <sup>ト</sup> ル <sup>ア</sup> -ム <sup>フ</sup> ロ <sup>テ</sup> ク <sup>タ</sup> .....	210	1		
		13	50540-KY7-000	サイト <sup>ハ</sup> スタント <sup>ハ</sup> ラ <sup>ハ</sup> -ASSY.....	3,500	1		
		14	50541-KW3-000	サイト <sup>ハ</sup> スタント <sup>ハ</sup> スフ <sup>リ</sup> ンク <sup>ク</sup> .....	140	1		
		15	50546-KW3-000	サイト <sup>ハ</sup> スタント <sup>ハ</sup> スフ <sup>リ</sup> ンク <sup>ク</sup> フ <sup>レ</sup> .....	150	1		
		16	50548-KW3-000	サイト <sup>ハ</sup> スタント <sup>ハ</sup> ラ <sup>ハ</sup> .....	240	1		
		17	50549-356-700	スタント <sup>ハ</sup> ラ <sup>ハ</sup> -セ <sup>ツ</sup> チ <sup>ン</sup> ク <sup>ハ</sup> カ <sup>ラ</sup> .....	90	1		
		18	50550-KW3-000	サイト <sup>ハ</sup> スタント <sup>ハ</sup> カ <sup>ラ</sup> .....	90	1		
		19	90010-ML0-720	フ <sup>ラ</sup> ンシ <sup>ホ</sup> ル <sup>ト</sup> 6X20.....	55	1		
		20	90101-KK0-000	リヤ-フ <sup>レ</sup> キ <sup>ハ</sup> シ <sup>ヤ</sup> ス <sup>テ</sup> インク <sup>ハ</sup> ナツ <sup>ト</sup> .....	430	1		
		21	90101-KW3-000	ソ <sup>ケ</sup> ツ <sup>ト</sup> ホ <sup>ル</sup> ト 10X45.....	150	1		
		22	90501-KW3-000	ス <sup>ラ</sup> スト <sup>フ</sup> ツ <sup>シ</sup> ヤ <sup>ー</sup> .....	70	2		
		23	91262-KW3-003	ヒ <sup>ホ</sup> ツ <sup>ト</sup> タ <sup>ス</sup> トシ <sup>ル</sup> .....	200	2		
		24	92225-06025-00	6 <sup>カ</sup> ク <sup>ホ</sup> ル <sup>ト</sup> 6X25.....	20	1		
		25	94002-06000-0S	6 <sup>カ</sup> ク <sup>ナ</sup> ツ <sup>ト</sup> 6MM.....	15	1		

1988.01.20

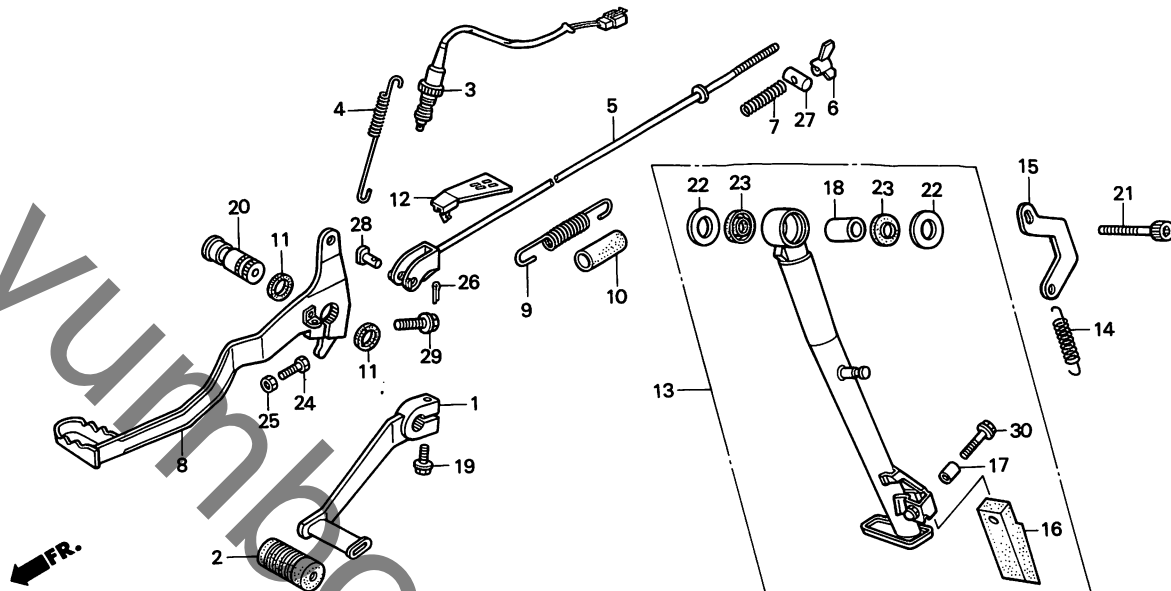
E5

**E 6**

ブロックNO.

**F-18**

ペダル・スタンド



BKY7-32

3

整備項目	標準時間	見出番号	部品番号	部品名	標準	使用回数	適用号機		タイプ
					価格	NX125 J	初号機	終号機	
		26	94201-20120	スプリットヒョン 2.0X12.....	10	1			
		27	95015-32001	フレキアムシヨイントB.....	35	1			
		28	90712-6S9-670	シヨイントヒョンA.....	70	1			
		29	95700-08025-07	フランシヨイント 8X25.....	35	1			
		30	96001-06025-07	フランシヨイント 6X25.....	25	1			

1988.01.20

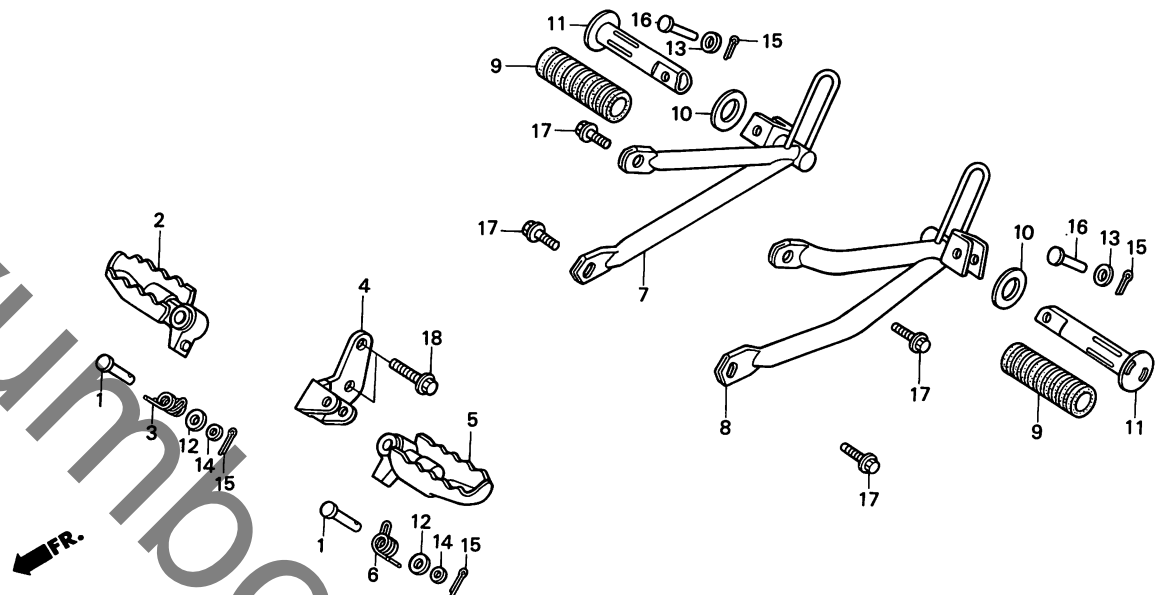
E6

**E 7**

ブロックNO.

**F - 19**

ステップ



BKY7-33

整備項目	標準時間	見出番号	部品番号	部品名	標準	使用個数	適用号機		タイプ
					価格	NX125 J	初号機	終号機	
R.ステップCOMP. (カンレンフビン フクム)	0.1	1	50603-MC4-000	ステップハブシヨイントピオン	140	2			
L.ステップアームCOMP.		2	50616-KY7-000	R.ステップCOMP.	1,300	1			
L.ステップCOMP. (カンレンフビン フクム)		3	50617-MC4-000	R.ステップリターンスプリング	130	1			
R.ヒリオンステップCOMP.		4	50624-KY7-000ZA	L.ステップアームCOMP. *NH227* (コンシールドライト)	1,300	1			
L.ヒリオンステップCOMP. (カンレンフビン フクム)		5	50642-KY7-000	L.ステップCOMP.	1,300	1			
		6	50644-MC4-000	L.ステップリターンスプリング	130	1			
		7	50701-KY7-000ZB	R.ヒリオンステップCOMP. *NH227* (コンシールドライト)	2,100	1			
		8	50702-KY7-000ZB	L.ヒリオンステップCOMP. *NH227* (コンシールドライト)	2,100	1			
		9	50710-KB7-000	ヒリオンステップラバー	195	2			
		10	50712-405-000	ヒリオンステップワッシャー	130	2			
		11	50715-MG2-000	ヒリオンステップラバー	570	2			
		12	90528-229-000	ワッシャー 12.5MM.	75	2			
		13	94101-06000	フレインワッシャー 6MM.	10	2			
		14	94101-08000	フレインワッシャー 8MM.	10	2			
		15	94201-16150	スプリットピオン 1.6X15.	10	4			
		16	95015-81000	ヒリオンステップピオンA	70	2			
		17	95700-08020-00	フランシヤホイット 8X20.	25	4			
		18	95700-10035-00	フランシヤホイット 10X35.	40	2			

1988.01.20

E7

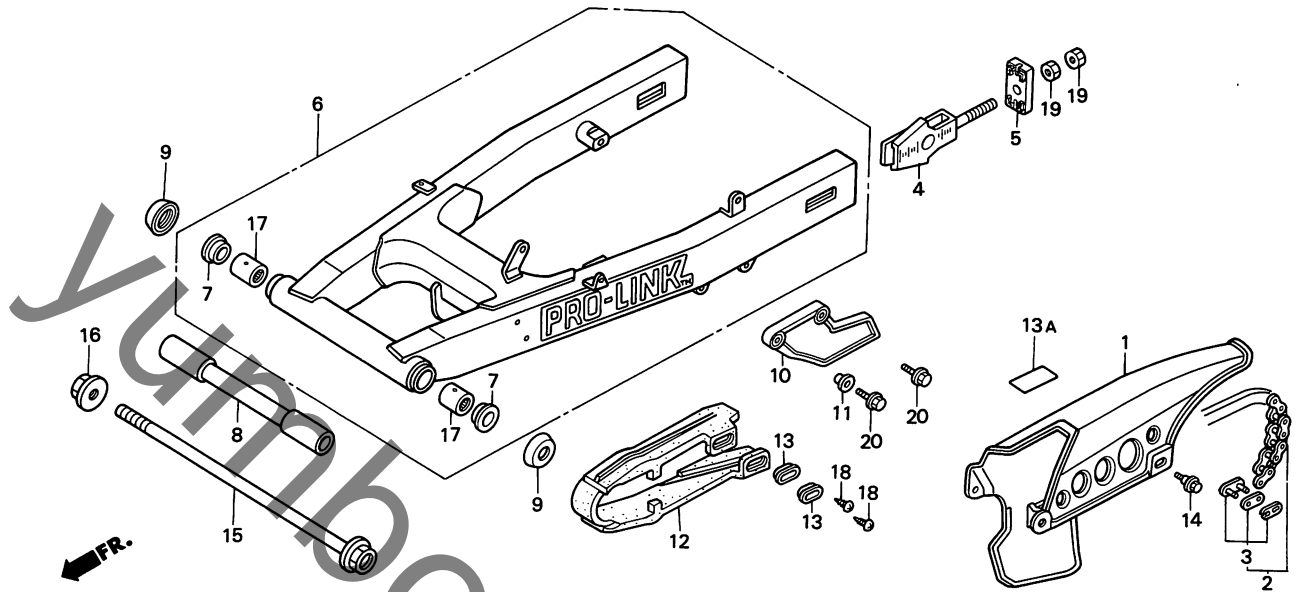
3

**E 8**

ブロックNO.

**F - 20**

リヤフォーク・チェンケース



BKY7-34

3

整備項目	標準時間	見出番号	部品番号	部品名	標準価格	使用個数 NX125 J	適用号機 初号機 終号機	タイプ
トリアフチェンケース	0.1	1	40510-KY7-000	トリアフチェンケース	1,550	1		
チェンカート		2	40530-KE1-003	トリアフチェン (428HG-130RJ)	3,950	1		
トリアフチェン	0.2	3	40531-355-013	トリアフチェンシヨイント (タイト)	265	1		
リヤフォークASSY	0.9	4	40543-KS5-000	チェンアシヤスター	760	2		
リヤフォークセンターカラー	0.6	5	40544-KS5-000	チェンアシヤスターリテーナー	530	2		
チェンスライタ	0.3							
リヤフォークホットプレートリンク (イツコマシ 0.2 ガサン)	1.0	6	52100-KY7-000ZA	リヤフォークASSY. *NH146MM*(WL) (アキエライトシルバメタリツク)	16,300	1		
		7	52109-430-300	ヒョットスラストフツシユ	360	2		
		8	52141-KY7-000	リヤフォークセンターカラー	1,300	1		
		9	52144-356-003	リヤフォークタストシルキヤツフ (アライ)	420	2		
			52144-356-005	リヤフォークタストシルキヤツフ (NOK)	410	2		
		10	52156-KB7-000	チェンカート	560	1		
		11	52159-KB7-000	チェンカートカラー	150	2		
		12	52170-KY7-000	チェンスライタ	940	1		
		13	52171-KR6-000	チェンスライタフツシヤ	60	2		
		13A	87505-KB9-300	タイヤコシヨシマク	140	1		
		14	90116-ME9-000	フランシヨット 6MM.	70	3		
		15	90121-KY7-000	リヤフォークホットプレート	730	1		
		16	90305-GE8-003	フランシヨット 14MM.	125	1		
		17	91071-MA0-003	リヤフォークホットプレートリンク (トウヨウ)	680	2		
			91071-MA0-004	リヤフォークホットプレートリンク (ニホントムソ)	840	2		
		18	93901-25080	タツヒョクナクリユ 5X8	10	2		
		19	94001-08000-0S	6カクナツ 8MM	15	4		

1988.01.20

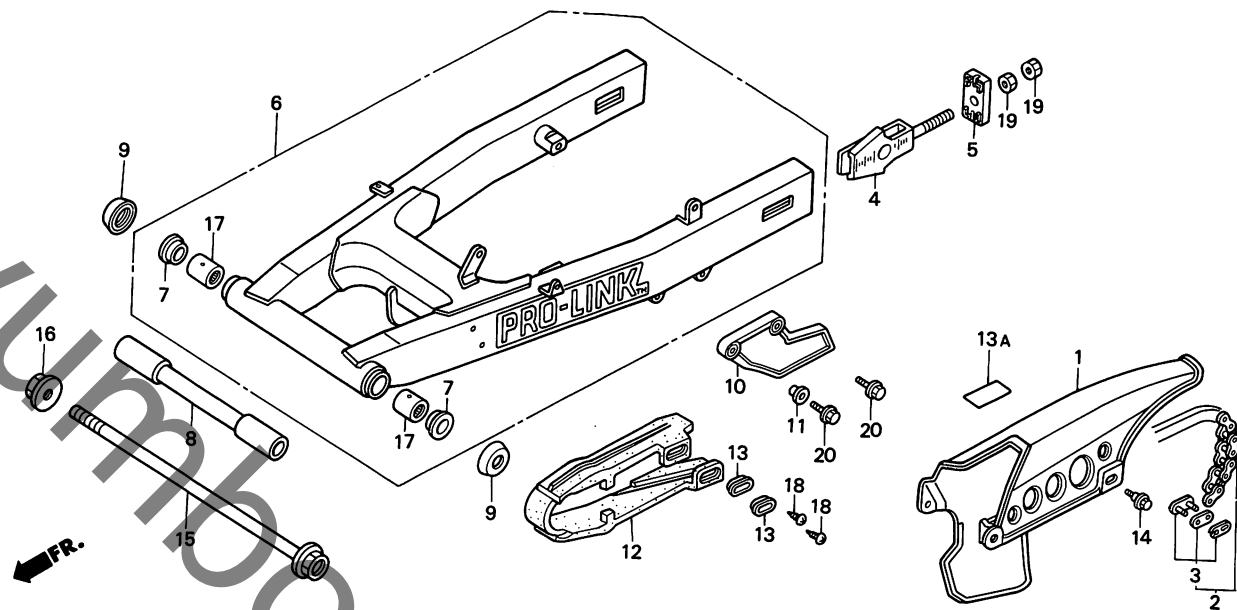
E8

**E 9**

ブロックNO.

**F - 20**

リヤフォーク・チェンケース



BKY7-34

整備項目

標準  
時間

見出  
番号

部品番号

部品名

標準 使用回数  
価格 NX125

適用号機  
初号機 終号機

タイプ

20 95700-06020-00 フランジホルト 6X20.....

20 2

1988.01.20

E9

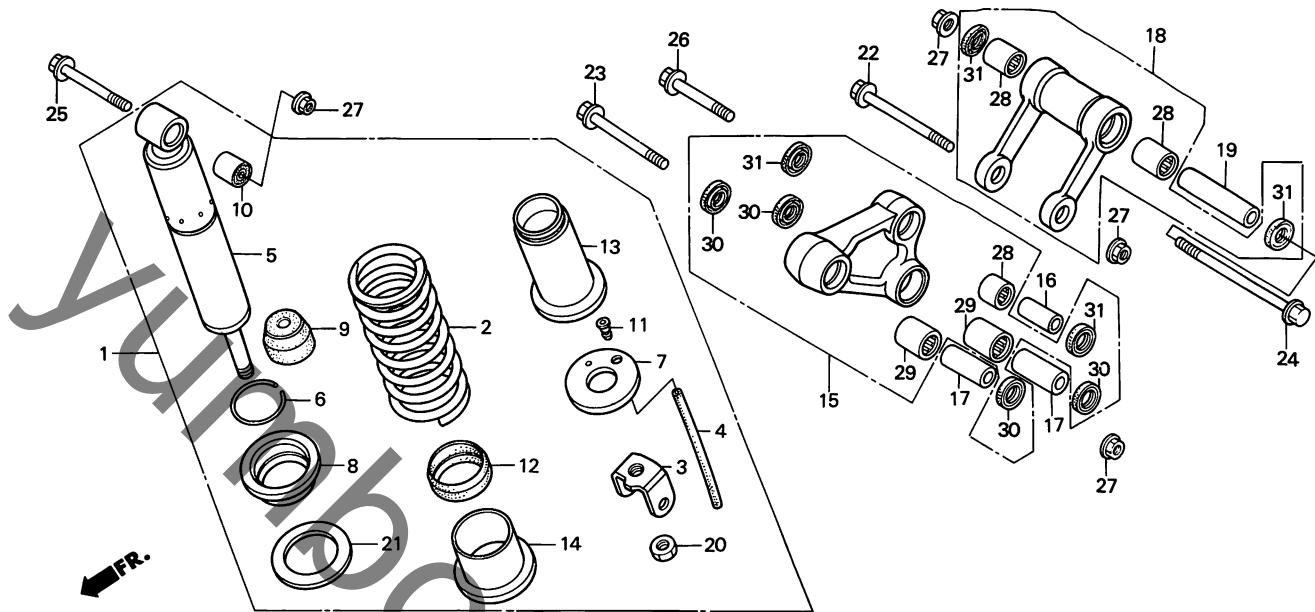
3

E 10

ブロックNO.

F - 21

リヤクッション



BKY7-35

整備項目	標準時間	見出番号	部品番号	部品名	標準	使用個数	適用号機		タイプ
					価格	NX125 J	初号機	終号機	
リヤクッションASSY.....	0.5	1	52400-KY7-003ZA	リヤクッションASSY. *NH227*... (コンシールホワイト)	30,200	1			
クッションアームASSY.....	0.4	2	52401-KY7-003ZA	リヤクッションアームリンク* *NH227*... (コンシールホワイト)	5,500	1			
クッションコネクティングロッドASSY. クッションアームカラ-B.....	0.3	3	52403-KW3-003	シャイアントメタル.....	710	1			
クッションアームカラ-A クッションコネクティングロッドカラ-		4	52405-KB7-003	トレンパーフ.....	130	1			
リヤクッションアームリンク*.....	0.7	5	52410-KY7-003	リヤダンパ°-COMP.....	25,200	1			
リヤダンパ°-COMP.....	0.8	6	52423-KE1-003	ストツパ°-リングC.....	130	1			
ニート°/ハ°アリンク*.....	0.6	7	52424-KW3-003	スプリングシートストツパ°.....	370	1			
		8	52425-KW3-003	スプリングシートツパ°.....	550	1			
		9	52427-KW3-003	ストツパ°-ラハ°.....	320	1			
		10	52451-MA0-000	ダンパ°-ローフ°ツシ.....	310	1			
		11	52456-KB7-003	ハ°イフ°シャイアント.....	75	1			
		12	52457-KE1-003	タ°ストシル.....	190	1			
		13	52458-KE1-003	スプリング°カイト°.....	360	1			
		14	52459-KE1-003	スプリングシートC.....	360	1			
		15	52460-KY7-000	クッションアームASSY.....	5,700	1			
		16	52463-KY7-000	クッションアームカラ-B.....	300	1			
		17	52464-KY7-000	クッションアームカラ-A.....	330	2			
		18	52470-KY7-000	クッションコネクティングロッドASSY.....	5,500	1			
		19	52473-KY7-000	クッションコネクティングロッドカラ.....	420	1			
		20	52482-KW3-003	6カクナツ 12MM.....	100	1			
		21	52485-KW3-003	スプリングシート.....	200	N			
		22	90129-KA3-710	フランシ°ホ°ルト 10X76.....	310	1			
		23	90129-MA0-003	フランシ°ホ°ルト 10X69.....	310	1			

1988.01.20

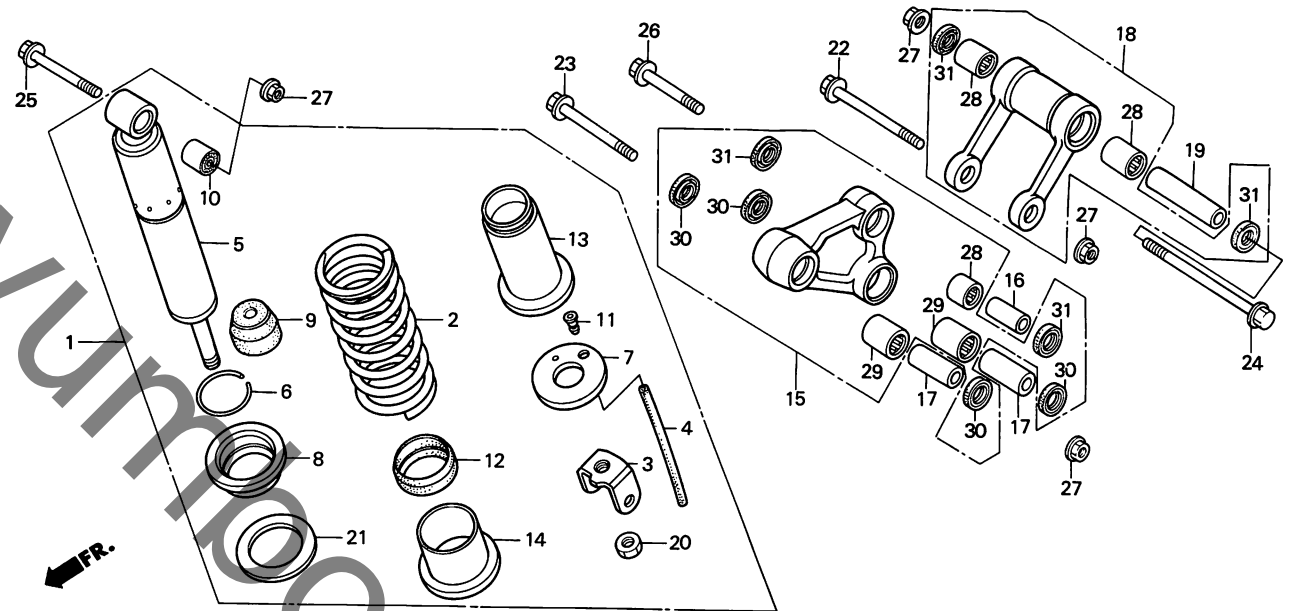
E10

**E 11**

ブロックNO.

**F - 21**

リヤークッション



BKY7-35

整備項目	標準時間	見出番号	部品番号	部品名	標準	使用個数	適用号機		タイプ
					価格	NX125 J	初号機	終号機	
		24	90150-KY7-000	フランシホイルト 10X94.....	210	1			
		25	90151-MG3-000	フランシホイルト 10X65.....	250	1			
		26	90153-MC4-003	フランシホイルト 10X43.....	140	1			
		27	90304-GE8-003	Uナツト 10MM.....	95	4			
		28	91071-KY7-003	ニートルハアリンク.....	420	3			
		29	91079-GC4-831	ニートルハアリンク 15.3X23.3X22	650	2			
		30	91205-KA3-711	オイルシール 16.5X25X5 (アライ)...	150	4			
			91205-KA3-712	オイルシール 16.5X25X5 (NOK)....	140	4			
		31	91251-KY7-003	ターストシール 16X23X3.5.....	110	4			

1988.01.20

E11

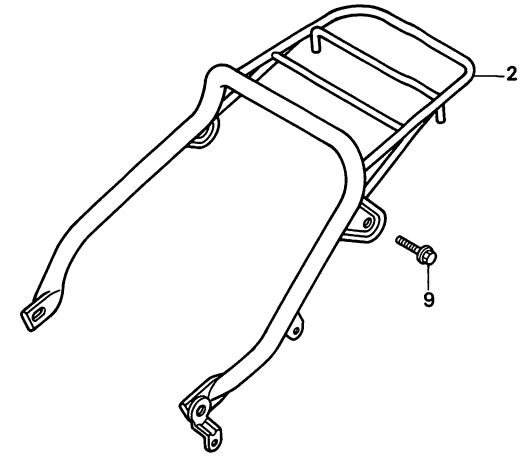
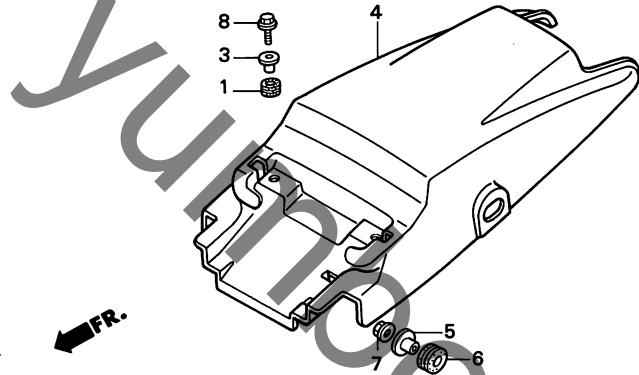


**E 12**

ブロックNO.

**F - 22**

リヤーフエンダー



BKY7-52

3

整備項目	標準時間	見出番号	部品番号	部品名	標準	使用個数	適用号機		タイプ
					価格	J	初号機	終号機	
リヤークヤリヤ	0.1	1	43516-HA2-000	オイルカツマウンテイングラハ	95	2			
リヤーフエンダー	0.4	2	50311-KY7-000	リヤークヤリヤ	7,500	1			
		3	50324-425-010	カラ 6.3X13	110	2			
		4	80100-KY7-000ZB	リヤーフエンダー *NH196* (ロスホワイト)	3,500	1			
		5	80101-KB7-600	カラ 8X12	125	2			
		6	80102-KB7-600	マウンテイングラハ	95	2			
		7	94050-08080	フランシナツト 8MM	20	2			
		8	95700-06022-00	フランシナツト 6X22	25	2			
		9	95700-08035-00	フランシナツト 8X35	35	2			

1988.01.20

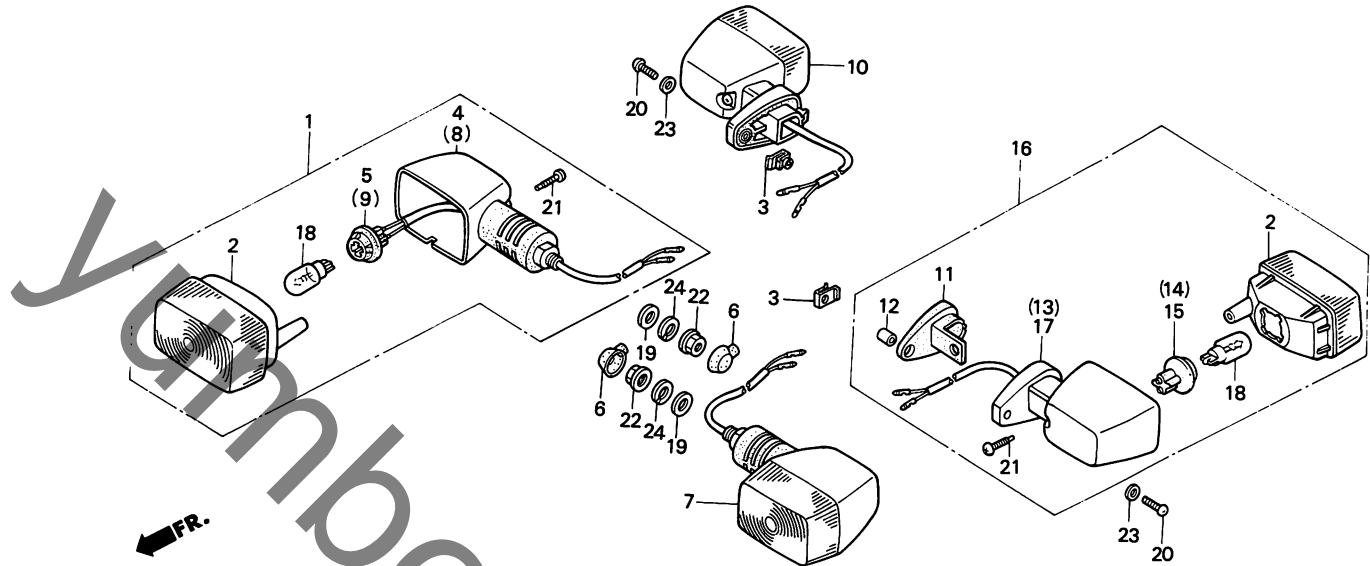
E12

E 13

ブロックNO.

F - 23

ウインカー



BKY7-53

整備項目	標準時間	見出番号	部品番号	部品名	標準価格	使用個数 NX125 J	適用号機		タイプ
							初号機	終号機	
ウインカー-ASSY.....	0.2	1	33400-KY7-000	R.フロントウインカー-ASSY. (12V 15W)	1,500	1			
( イツコマシ 0.1 ガサン )		2	33401-KW3-003	フロントウインカー-レンズCOMP.....	300	4			
( カンレンフビヒン フクム )		3	33407-MB2-003	スハシヤルナツト.....	80	2			
( カキ カンレンフビヒンオ ノソツク )		4	33420-KW3-000	R.フロントウインカー-ヘッスCOMP.....	750	1			
ウインカー-ハイルフ.....	0.1	5	33425-KY7-000	R.フロントウインカー-ソケツトCOMP.....	390	1			
( ニコテモトウシツカン ニコイシヨウテモ トウシツカン )		6	33425-428-003	ウインカー-コートカバー.....	100	2			
		7	33450-KY7-000	L.フロントウインカー-ASSY. (12V 15W)	1,500	1			
		8	33470-KY7-000	L.フロントウインカー-ヘッスCOMP.....	750	1			
		9	33475-KY7-000	L.フロントウインカー-ソケツトCOMP.....	390	1			
		10	33600-KW3-003	R.リヤウインカー-ASSY. (12V 15W)	1,350	1			
		11	33602-KW3-003	リヤウインカー-ラハ.....	160	2			
		12	33605-KW3-003	リヤウインカー-カラ.....	50	2			
		13	33606-KW3-003	R.リヤウインカー-ヘッス.....	420	1			
		14	33610-KW3-003	R.リヤウインカー-ソケツトCOMP.....	390	1			
		15	33615-KW3-003	L.リヤウインカー-ソケツトCOMP.....	390	1			
		16	33650-KW3-003	L.リヤウインカー-ASSY. (12V 15W)	1,350	1			
		17	33656-KW3-003	L.リヤウインカー-ヘッス.....	420	1			
		18	34906-KW3-003	ウインカー-ハイルフ (12V 15W).....	170	4			
		19	90202-KB7-000	スハシヤルナツシヤ- 10MM.....	70	2			
		20	93500-04016-0G	ハンスクリユ- 4X16.....	10	2			
		21	93901-34480	タツヒョクハスクリユ- 4X16.....	10	4			
		22	94002-10000-0S	6カクナツト 10MM.....	20	2			
		23	94101-04700	フレインナツシヤ- 4MM.....	10	2			
			1988.01.20						

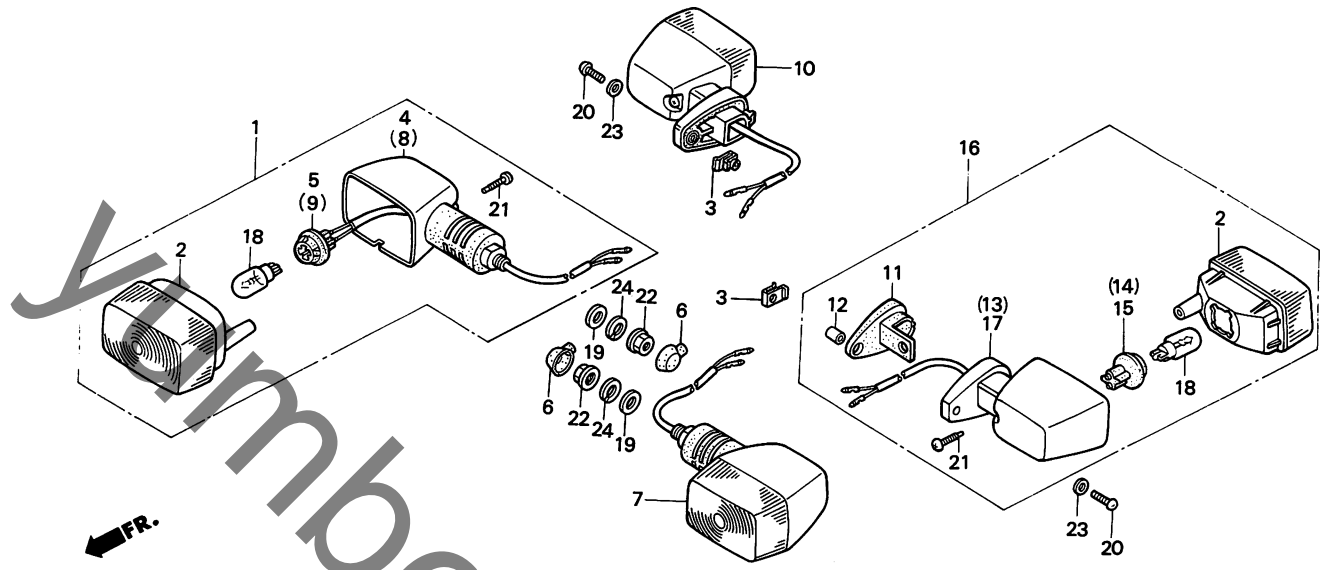
E13

# E 14

ブロックNO.

F - 23

ウインカー



BKY7-53

3

整備項目	標準時間	見出番号	部品番号	部品名	標準価格	使用個数 NX125 J	適用号機 初号機	適用号機 終号機	タイプ
		24	94111-10800	スプリングワッシャー 10MM.....	15	2			

1988.01.20

E14

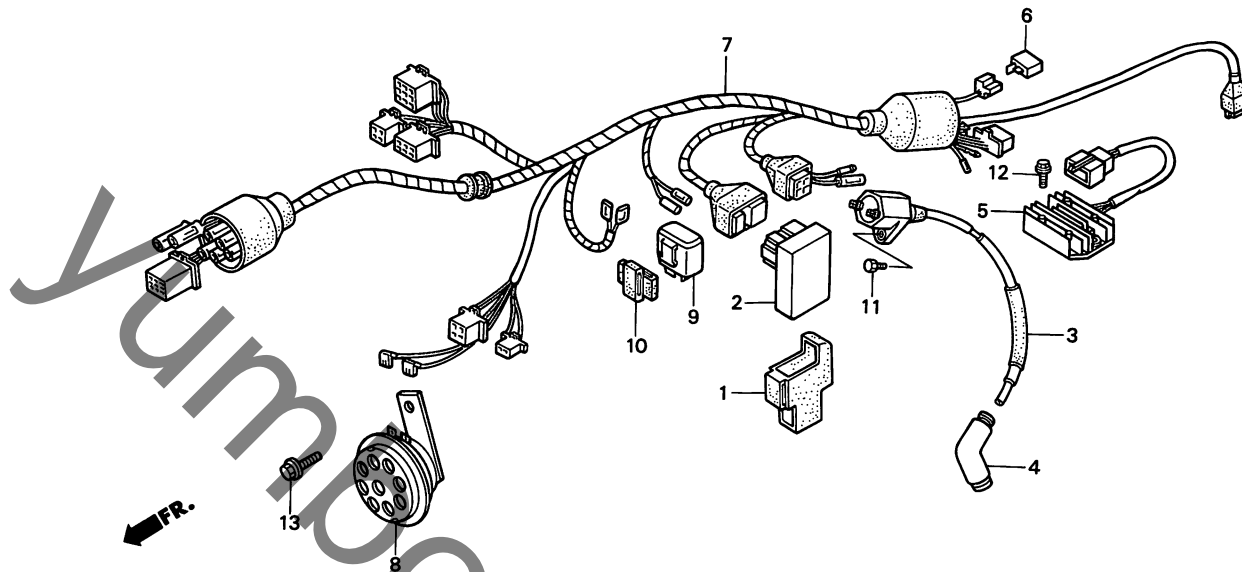


# E 16

ブロックNO.

## F - 25

ワイヤーハーネス



BKY7-39A

3

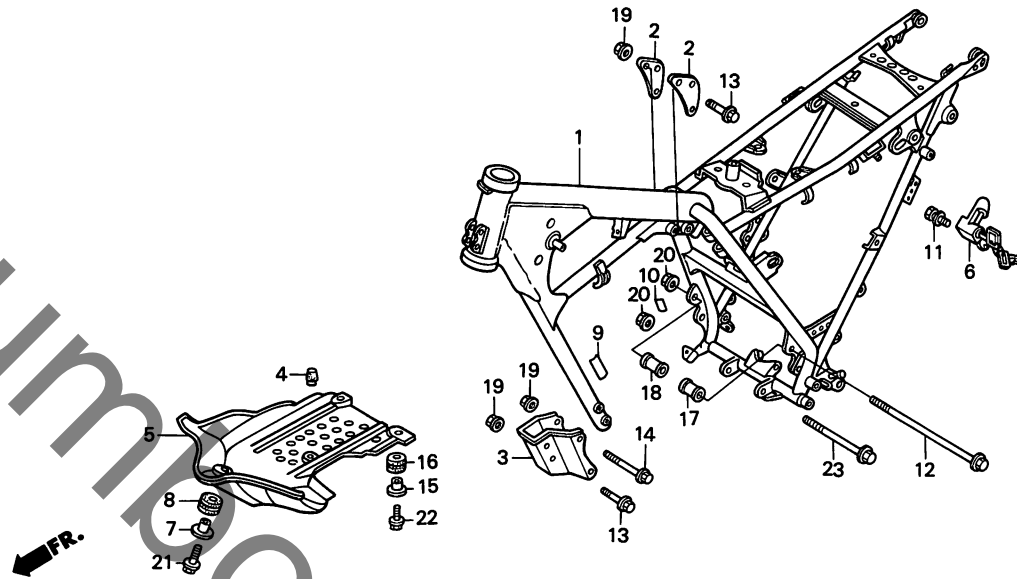
整備項目	標準時間	見出番号	部品番号	部品名	標準価格	使用回数 NX125 J	適用号機 初号機	適用号機 終号機	タイプ
C.D.I.ユニット	0.6	1	30401-437-630	C.D.I.ユニットクッション	140	1			
イクニツシヨコイルCOMP.	0.4	2	30410-KY7-000	C.D.I.ユニット	5,800	1			
レキニレトレクチファイア-COMP.	0.5	3	30500-KY7-000	イクニツシヨコイルCOMP.	2,500	1			
シリコンレクチファイア-ASSY.	0.3	4	30700-MA0-153	ノイズサフレスサ-キヤツフ°ASSY.	910	1			
ワイヤーハーネス	1.2	5	31600-KY7-000	レキニレトレクチファイア-COMP.	5,500	1			
ホーンCOMP.	0.1	6	31700-124-003	シリコンレクチファイア-ASSY. (スタンレー)	940	1			
ウインカーリレCOMP.	0.2	7	32100-KY7-000	ワイヤーハーネス	5,000	1			
		8	38110-KB7-004	ホーンCOMP.	1,100	1			
		9	38301-GE8-601	ウインカーリレCOMP.	1,800	1			
			38301-GE8-602	ウインカーリレCOMP.	1,800	1			
		10	38306-GE7-000	ウインカーリレ-ガスヘンシヨク	150	1			
		11	92101-05018-0A	6カクホット 5X18	10	1			
		12	95700-06012-00	フランシホット 6X12	20	1			
		13	95700-08014-00	フランシホット 8X14	25	1			

**F 1**

ブロックNO.

**F - 26**

フレームボディ



BKY7-40A

整備項目	標準時間	見出番号	部品番号	部品名	標準価格	使用個数 NX125 J	適用号機 初号機 終号機	タイプ
フレームボディCOMP.....	*5.1	1	50100-KY7-000ZA	フレームボディCOMP. *NH227*... (コンシールホワイト)	46,100	1		
フロントエンジンカバーフプレート.....	0.2	2	50138-KY7-000ZB	エンジンカバーアッパフプレート (コンシールホワイト) *NH227*	300	2		
スキットフプレート.....	0.3	3	50351-KY7-000ZB	フロントエンジンカバーフプレート (コンシールホワイト) *NH227*	2,000	1		
ヘルメットホルダーASSY.....	0.3	4	50352-428-000	ストツハローラハ-A.....	100	1		
		5	50355-KY7-000ZC	スキットフプレート *NH146M*... (アクリレイトシルバーマタリツク)	3,500	1		
		6	50710-382-671	ヘルメットホルダーASSY.....	1,500	1		
		7	80101-KB7-000	カラー 8X15.....	140	1		
		8	80102-KB7-000	マウンテイングラハ.....	100	1		
		9	87501-KY7-300	レシタツタンナハフプレート.....	90	1		
		10	87541-437-310	オイルキヤハシテイラハ.....	70	1		
		11	90084-166-661	トライフスフワロケツファイキシクホット.....	145	2		
		12	90135-437-000	6カクホット 10X220.....	280	1		
		13	90154-MA0-000	フランジホット 8X60.....	150	5		
		14	90157-437-000	6カクホット 8X85.....	125	2		
		15	90501-MC4-000	エアクリーナーケスカーA.....	100	2		
		16	90505-MC4-000	エアクリーナーケスクロメツトA.....	80	2		
		17	90742-437-970ZF	L.エンジンテイイスタンスカラー *NH35M* (クラウトシルバーマタリツク)	410	1		
		18	90743-437-970ZG	R.エンジンテイイスタンスカラー *NH35M* (クラウトシルバーマタリツク)	410	1		

1988.01.20

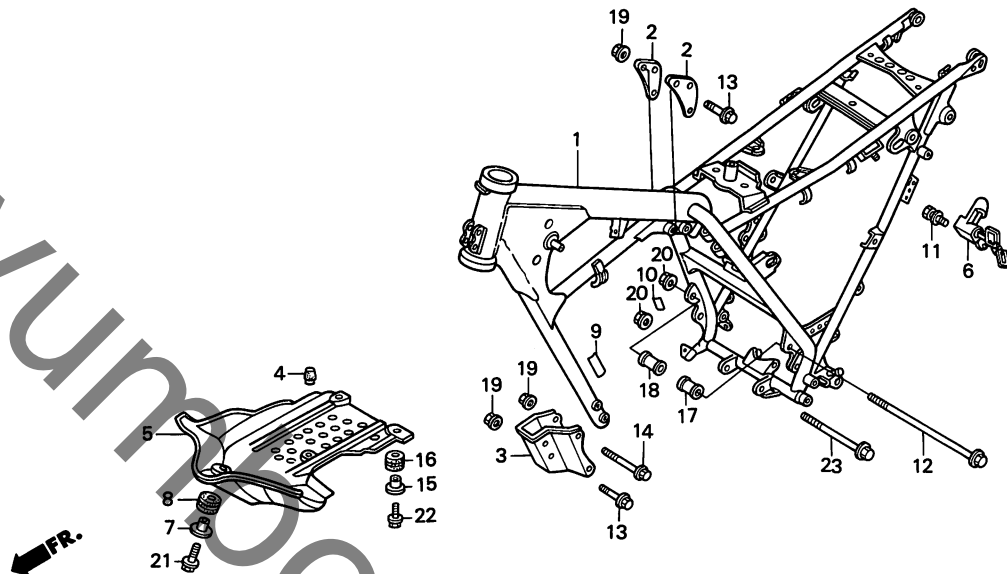
F1

**F 2**

ブロックNO.

**F - 26**

フレームボディ



BKY7-40A

整備項目	標準時間	見出番号	部品番号	部品名	標準価格	使用個数	適用号機		タイプ
						NX125 J	初号機	終号機	
		19	94050-08000	フランシナツト 8MM.....	20	7			
		20	94050-10000	フランシナツト 10MM.....	35	2			
		21	95700-08028-10	フランシナツト 8X28.....	35	1			
		22	95801-06020-00	フランシナツト 6X20.....	20	2			
		23	95801-10110-00	フランシナツト 10X110.....	80	1			

1988.01.20

F2

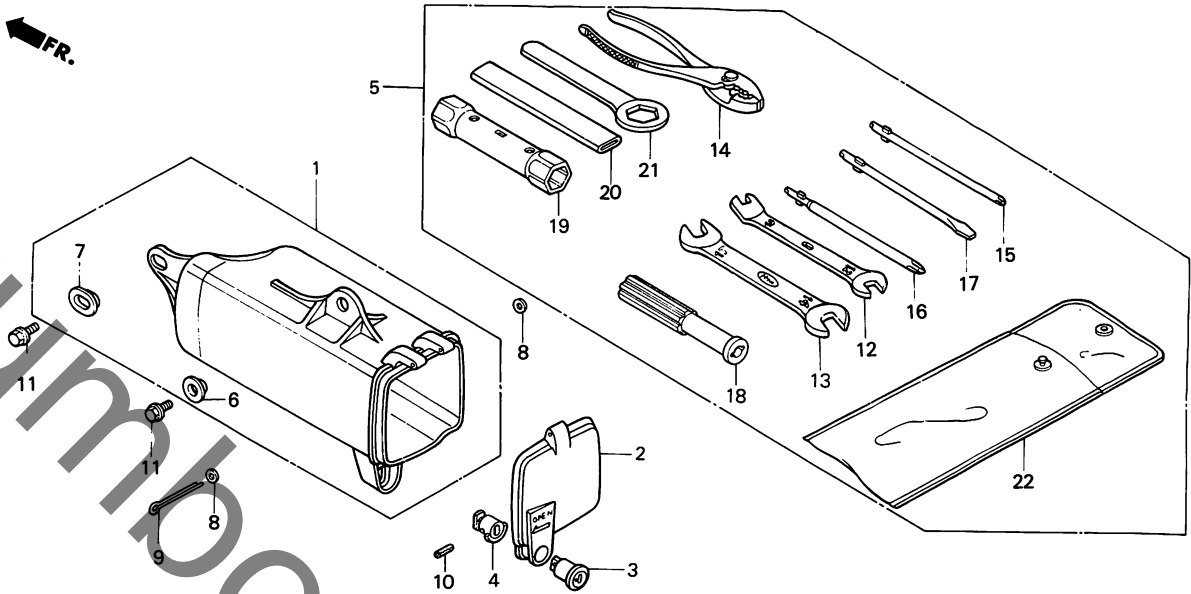
**F 3**

FR.

ブロックNO.

**F - 27**

ツール



BKY7-41

整備項目	標準時間	見出番号	部品番号	部品名	標準価格	使用個数	適用号機		タイプ
						NX125	初号機	終号機	
ツールボックス.....	0.1	1	83501-KB7-000	ツールボックス.....	1,200	1			
ツールボックスキャップ.....	0.2	2	83504-KB7-000	ツールボックスキャップ.....	440	1			
キーホッティ		3	83507-422-000	キーホッティ.....	100	1			
		4	83508-438-000	キーホッティストッパー.....	95	1			
		5	89010-KB9-000	ツールセット.....	1,750	1			
		6	90512-300-000	ワッシャー 6X20.....	65	1			
		7	90513-323-000	ワッシャー 6X9.....	65	1			
		8	94101-03000	フレインワッシャー 3MM.....	10	2			
		9	94201-30450	スプリングピッチ 3.0X45.....	15	1			
		10	94305-20141	スプリングピッチ 2X14.....	35	1			
		11	95700-06012-00	フランシッシュワッシャー 6X12.....	20	2			
		12	99001-10120	スパン 10X12.....	175	1			
		13	99001-14170	スパン 14X17.....	230	1			
		14	99002-13500	フライヤー 135.....	330	1			
		15	99003-10000	プラスクリュードライバー-1 (NO.2).....	65	1			
		16	99003-20000	プラスクリュードライバー-2 (NO.3).....	65	1			
		17	99003-30000	マイナスクリュードライバー-3 (NO.2).....	65	1			
		18	99003-50000	クリップ.....	85	1			
		19	99004-18190	ボックスレンチ P18X19.....	210	1			
		20	99006-12000	アイロンチルト 120MM.....	210	1			
		21	99006-24000	アイロンチ 24MM.....	270	1			
		22	99008-01600	ツールボックス 160MM.....	110	1			

1988.01.20

F3

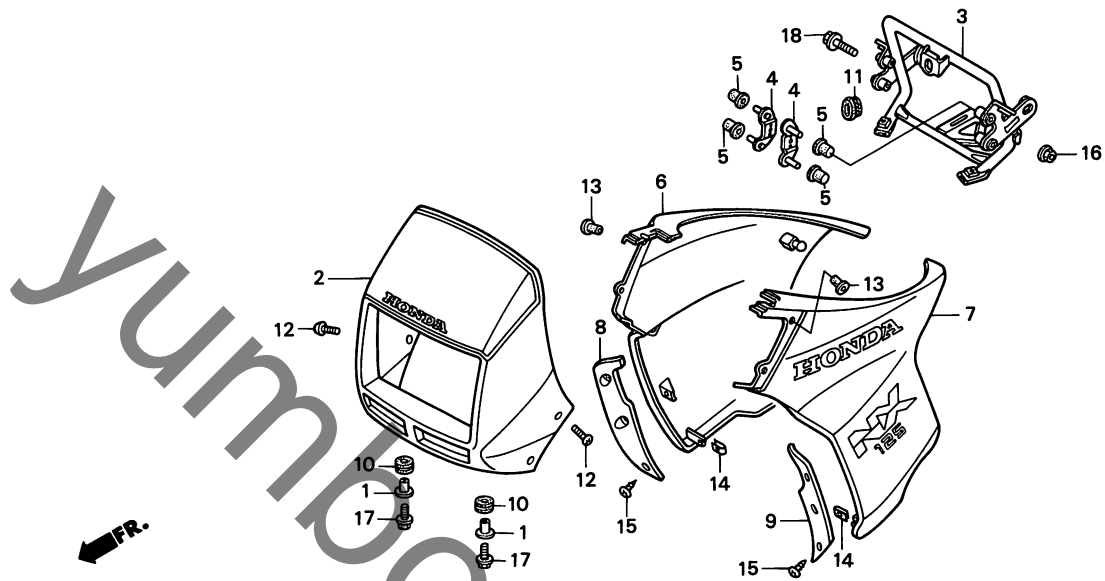


**F 4**

ブロックNO.

**F - 28**

カウル



BKY7-42

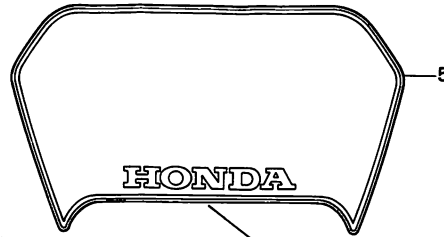
整備項目	標準時間	見出番号	部品番号	部品名	標準	使用個数	適用号機		タイプ
					価格	NX125 J	初号機	終号機	
フロントカウルセット.....	0.2	1	61104-357-000	フロントフェンダーカラー.....	165	2			
フロントカウルステーCOMP.....	0.5	2	61300-KY7-000ZA	フロントカウルセット *NH196/TYPE1* (WL)	11,000	1			
R. サイドカウルセット.....	0.1	3	61310-KY7-000	(ロスホワイト) フロントカウルステーCOMP.....	4,000	1			
L. サイドカウルセット.....	0.1	4	61311-KY7-000	ヘッドライトセッティングステー.....	400	2			
		5	61312-358-300	ヘッドライトケースクromメット.....	125	4			
		6	64100-KY7-000ZA	R. サイドカウルセット *NH196/TYPE1*(WL)	11,000	1			
		7	64200-KY7-000ZA	(ロスホワイト) L. サイドカウルセット *NH196/TYPE1*(WL)	11,000	1			
		8	64201-KY7-000ZA	(ロスホワイト) R. エアークォート *NH105*.....	650	1			
		9	64202-KY7-000ZA	(ツヤケシクロ) L. エアークォート *NH105*.....	650	1			
		10	64216-GJ2-730	(ツヤケシクロ) スクリーンセッティングラバー.....	90	2			
		11	83551-300-000	エアークリーナーケースクromメット.....	100	1			
		12	90001-MG1-000	スロジナルスクリュー 5X16.....	95	4			
		13	90111-KW3-003	カウルセッティングナット 5MM.....	80	4			
		14	90301-KE1-003	スプリングナット 5MM.....	70	6			
		15	93903-15380	タビオンクスクリュー 5X16.....	10	6			
		16	94050-08000	フランジナット 8MM.....	20	2			
		17	95700-06022-00	フランジナット 6X22.....	25	2			
		18	95700-08038-00	フランジナット 8X38.....	35	2			
				1988.01.20		F4			

**F 5**

ブロックNO.

**F - 29**

マーク・エンブレム

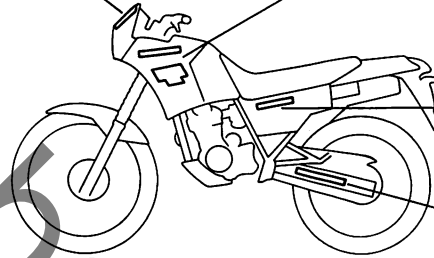


**HONDA** 4



(2)  
3

**ELECTRIC STARTER** 6



**PRO-LINK** 1

BKY7-43A

整備項目	標準時間	見出番号	部品番号	部品名	標準	使用回数	適用号機		タイプ
					価格	J	初号機	終号機	
		1	87121-KY7-300	リアフォークエンブレム.....	300	2			
		2	87122-KY7-300ZA	R.サイドカウルマーク *TYPE1*.....	600	1			
		3	87123-KY7-300ZA	L.サイドカウルマーク *TYPE1*.....	600	1			
		4	87124-KY7-300ZA	ホンダマーク *TYPE1*.....	300	2			
		5	87125-KY7-300ZA	フロントカウルマーク *TYPE1*.....	700	1			
		6	87126-KY7-300ZA	サイドカウルマーク *TYPE1*.....	250	2			

1988.01.20

F5