

 **HONDA**

CR125R



CR125RL
〔JEO1-175〕

CR125RM
〔JEO1-176〕

パーツリスト

管理 No. 11KZ4LJ3

発行 平成 2 年 7 月

3版

*車体色は印刷のため実物と多少異なる場合があります。

CR125R [CR125RL] フレーム号機 JE01-1750001~1751000



フラッシュレッド (R-119)

CR125R [CR125RM] フレーム号機 JE01-1760001~



フラッシュレッド (R-119)

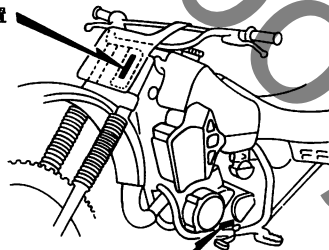
●号機管理と打刻位置

	エンジン部品	フレーム部品	キャブレター部品
機種名	エンジン号機	フレーム号機	キャブレター号機
CR125R (CR125RL)	JE01E- 1750001~ 1751000	JE01- 1750001~ 1751000	PJ15A
CR125R (CR125RM)	JE01E- 1760001~	JE01- 1760001~	PJ15C

・キャブレターアッセンブリーはエンジン号機で管理されていますがその構成部品は下記アンダーラインで示したキャブレター号機で管理されています。

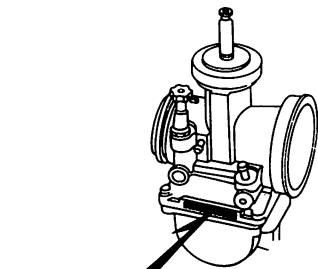
PJ15A KC ア

フレーム号機打刻位置



エンジン号機打刻位置

DKZ4-A



キャブレター号機打刻位置

DKZ4-B

●このパーツリストは平成2年7月10日現在で編集してあります。

初版 平成元年8月1日
本田技研工業株式会社

エンジン グループ 目次

・イラスト内の見出し番号は本文イラストの見出し番号と異なる場合があります。

E-1	シリンダー・シリンダーヘッド	C1	E-2	エキゾーストバルブ	C2	E-3	R. クランクケースカバー	C4
		EK41-80100			EK41-80200			EK41-80300A
E-4	ウォーターポンプ	C5	E-5	クラッチ	C6	E-6	L. クランクケースカバー	C7
		EK41-80400			EK41-80500			EK41-80600
E-7	クランクケース	C8	E-8	クランクシャフト・ピストン	C11	E-9	トランスミッション	C12
		EK41-80700			EK41-80800A			EK41-80900

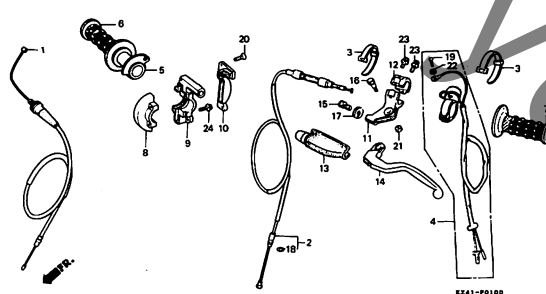
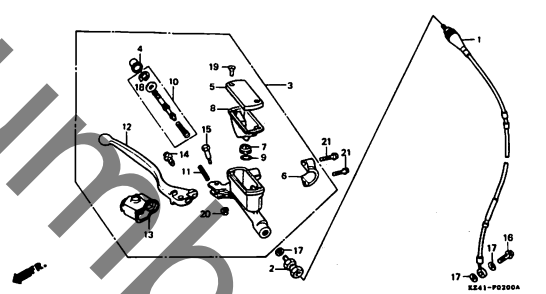
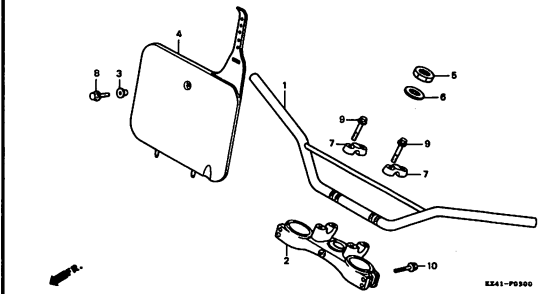
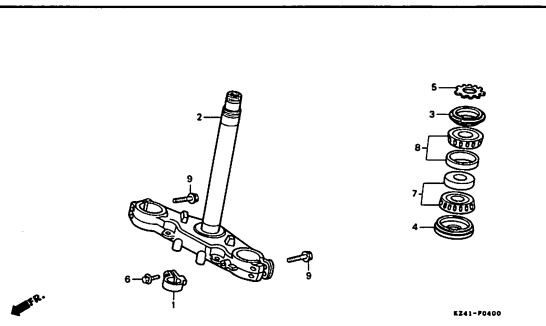
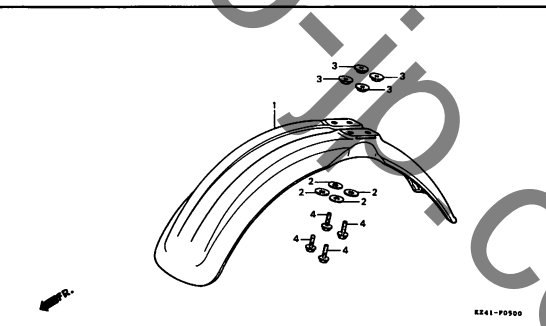
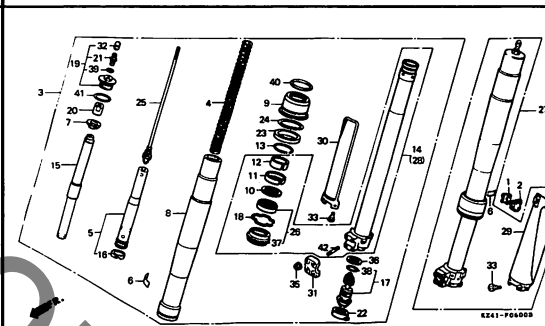
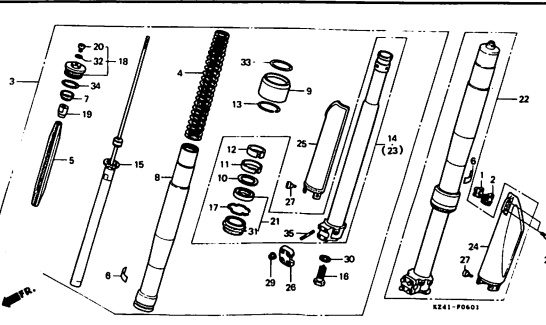
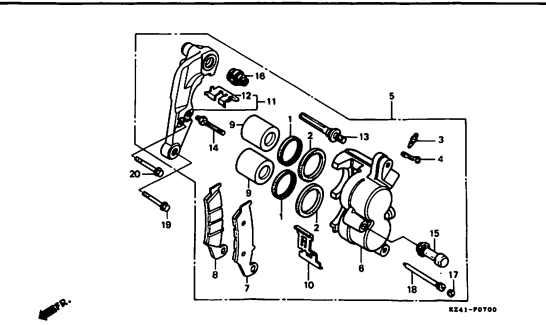
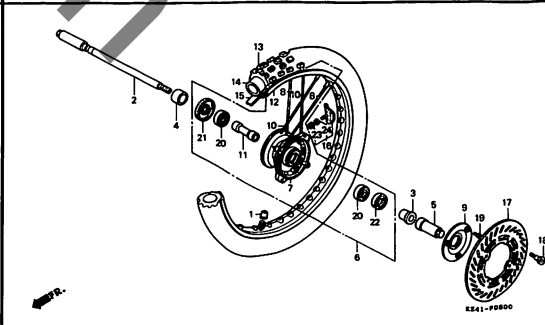
エンジン グループ 目次

・イラスト内の見出し番号は本文イラストの見出し番号と異なる場合があります。

<p>E-10 ギヤシフトドラム C14</p> <p style="text-align: right; font-size: small;">EX41-B1000A</p>	<p>E-11 キックスタータースピンドル C15</p> <p style="text-align: right; font-size: small;">EX41-B1100</p>	<p>E-12 キャブレター C16</p> <p style="text-align: right; font-size: small;">EX41-B1200</p>
<p>E-12-1 キャブレターオプション パーツキット D2</p> <p style="text-align: right; font-size: small;">EX41-B1201</p>	<p>EOP-1 ガasketキット D3</p>	

フレーム グループ 目次

・イラスト内の見出し番号は本文イラストの見出し番号と異なる場合があります。

<p>F-1 ハンドルレバー・スイッチ・ケーブル E1</p> 	<p>F-2 フロントブレーキマスターシリンダー E3</p> 	<p>F-3 ハンドルパイプ E4</p> 
<p>F-4 ステアリングシステム E5</p> 	<p>F-5 フロントフェンダー E6</p> 	<p>F-6 フロントフォーク (CR125RL) E7</p> 
<p>F-6-1 フロントフォーク (CR125RM) E9</p> 	<p>F-7 フロントブレーキキャリパー E11</p> 	<p>F-8 フロントホイール E12</p> 

3

フレーム グループ 目次

・イラスト内の見出し番号は本文イラストの見出し番号と異なる場合があります。

F-9 リヤブレーキキャリア E14	F-10 リヤブレーキマスターシリンダー E15	F-11 リヤホイール E16
F-12 フューエルタンク (CR125RL) F2	F-12-1 フューエルタンク (CR125RM) F4	F-13 シート・サイドカバー (CR125RL) F6
F-13-1 シート・サイドカバー (CR125RM) F7	F-14 エアークリーナー (CR125RL) F8	F-14-1 エアークリーナー (CR125RM) F9

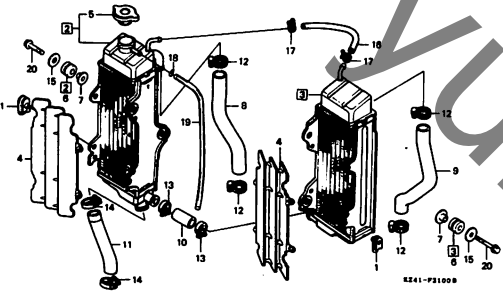
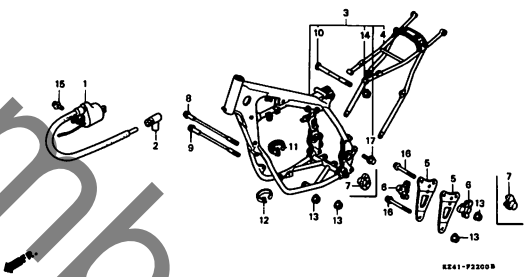
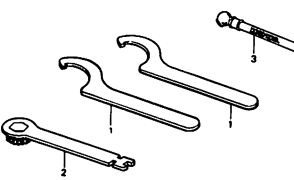
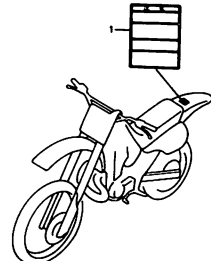
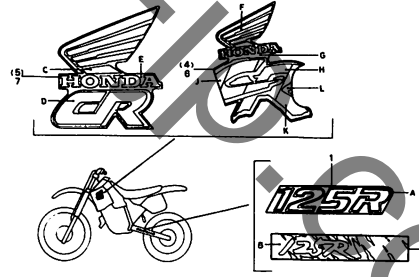
フレーム グループ 目次

・イラスト内を見出し番号は本文イラストの見出し番号と異なる場合があります。

F-15	エキスパンションチャンバー	F10	F-16	ペダル	F12	F-17	ステップ	F13
F-18	スイングアーム (CR125RL)	F14	F-18-1	スイングアーム (CR125RM)	F16	F-19	リヤクッション (CR125RL)	G2
F-19-1	リヤクッション (CR125RM)	G4	F-20	リヤフェンダー (CR125RL)	G6	F-20-1	リヤフェンダー (CR125RM)	G7

フレーム グループ 目次

・イラスト内の見出し番号は本文イラストの見出し番号と異なる場合があります。

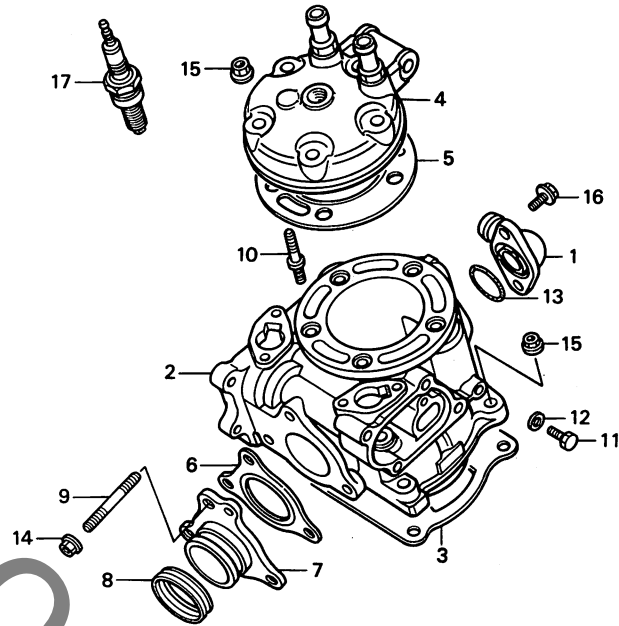
F-21 ラジエター G8	F-22 フレームボディ G9	F-23 ツール G10
		
F-24 コーショナラベル G11	F-25 マーク G12	
		



ブロックNO.

E-1

シリンダー・シリンダーヘッド

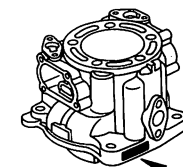


KZ41-E0100

整備項目	標準時間	見出番号	部品番号	部品名	希望	使用個数		適用号機		タイプ
					小売価格	CR	125	初号機	終号機	
ウォーターホースシヨイント	0.4	1	12103-KZ4-700	ウォーターホースシヨイント	1,100	1	1			
シリンダー-COMP. A	2.2	2	12110-KZ4-700	シリンダー-COMP. A	24,500	1	1			
シリンダー-カスケツト	1.5		12120-KZ4-700	シリンダー-COMP. B	24,500	1	1			
シリンダー-ヘッドCOMP.	0.7	3	12191-KZ4-700	シリンダー-カスケツト	165	1	1			
シリンダー-ヘッドカスケツト	0.6	4	12200-KZ4-700	シリンダー-ヘッドCOMP.	4,700	1	-			
エキゾーストパイプシヨイント	0.3	*	12200-KZ4-730	シリンダー-ヘッドCOMP.	4,700	1	1			
スハークフアラック	0.1	5	12251-KZ4-701	シリンダー-ヘッドカスケツト	450	1	1			
		6	18291-KZ4-700	エキゾーストシヨイントカスケツト	175	1	1			
		7	18352-KZ4-700	エキゾーストパイプシヨイント	2,300	1	1			
		8	18359-KS7-000	エキゾーストマニホールドシール	310	1	1			
		9	90006-HA8-630	スタツトホルツト 6X24	80	3	3			
		10	90011-KZ4-700	スハシヤルスタツトホルツト	125	5	5			
		11	90037-360-000	オイルチエツクホルツト	75	1	1			
		12	90543-273-000	フロントフォークレソコツクハツキン	65	1	1			
		13	91312-KE7-003	オリソク 19X3 (NOK)	80	1	1			
		14	94050-06000	フランシヤツツ 6MM	20	3	3			
		15	94050-08000	フランシヤツツ 8MM	20	9	9			
		16	96001-06020-00	フランシヤホルツト 6X20	25	2	2			
		17	98079-59648	スハークフアラック (B9EG)	600	1	1			
			98079-59658	スハークフアラック (W27ES-V)	600	1	1			
			98079-59668	スハークフアラック (N84)	800	1	1			

シリンダー・ピストン選択嵌合表

シリンダー ピストン		シリンダー	
		A	B
A	A	○	×
	B	×	○



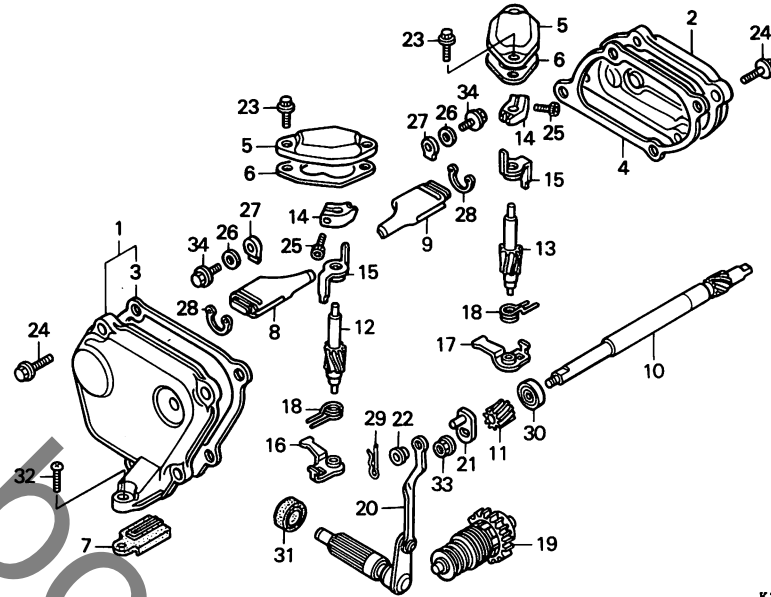
識別マーク位置

C 2

ブロックNO.

E - 2

エキゾーストバルブ



KZ41-E0200 A

整備項目	標準時間	見出番号	部品番号	部品名	希望小売価格	使用個数		適用号機 初号機 終号機	タイプ
						CR125	RL RM		
R. シリンダー-サイドカバー-ASSY.....	0.4	1	12105-KZ4-700	R. シリンダー-サイドカバー-ASSY.....	1,050	1	1		
R. シリンダー-カバー-カスケット		2	12107-KZ4-700	L. シリンダー-サイドカバー.....	830	1	1		
L. シリンダー-サイドカバー.....	0.2	3	12108-KZ4-700	R. シリンダー-カバー-カスケット.....	155	1	1		
L. シリンダー-カバー-カスケット		4	12109-KZ4-700	L. シリンダー-カバー-カスケット.....	130	1	1		
シリンダー-アッパー-カバー-COMP.		5	12111-KZ4-700	シリンダー-アッパー-カバー-COMP.....	670	2	2		
L. エキゾーストバルブASSY.....	0.5	6	12112-KZ4-700	シリンダー-アッパー-カバー-カスケット.....	65	2	2		
(R. カワハ 0.7) (1才タイプセイビノハアワ 1.0 トスル)		7	12121-KZ4-700	R. シリンダー-カバー-シール.....	260	1	1		
L. ヒートシャフト (カンレンフピン フクム)		8	14600-KZ4-700	R. エキゾーストバルブASSY.....	4,650	1	1		
(R. カワハ 0.7) (1才タイプセイビノハアワ 1.0 トスル)		9	14700-KZ4-700	L. エキゾーストバルブASSY.....	4,650	1	1		
ヒートシャフト.....	0.9	11	18514-KZ4-700	ヒートシャフト.....	2,050	1	1		
R. ヒートシャフト.....	0.7	12	18516-KZ4-700	R. ヒートシャフト.....	520	1	1		
カッター-COMP.....	1.1	13	18517-KZ4-700	L. ヒートシャフト.....	820	1	1		
タイロットCOMP.....		14	18521-KZ4-700	ホルター.....	520	2	2		
ヒートシャフトアームCOMP.....	0.6	15	18523-KZ4-700	ホルターアーム.....	310	2	2		
チェンテンショナーローラーアリンク.....	1.0	16	18526-KZ4-700	R. エキゾーストバルブレハ.....	460	1	1		
		17	18527-KZ4-700	L. エキゾーストバルブレハ.....	460	1	1		
		18	18531-KZ4-700	エキゾーストバルブスプリング.....	65	2	2		
		19	19200-KS6-701	カッター-COMP.....	4,400	1	1		
		20	19300-KZ4-700	タイロットCOMP.....	1,650	1	1		
		21	19320-KZ4-700	ヒートシャフトアームCOMP. (B).....	340	1	1		
		22	19323-KZ4-700	フランシカラー 4MM.....	105	1	1		
		23	90001-GHB-630	フランシホルト 6X16.....	60	4	4		
		24	90051-KS7-830	フランシホルト 6X20.....	55	9	9		
		25	90089-KRO-000	ソケットホルト 5X12.....	70	2	2		

1990.07.10

C2

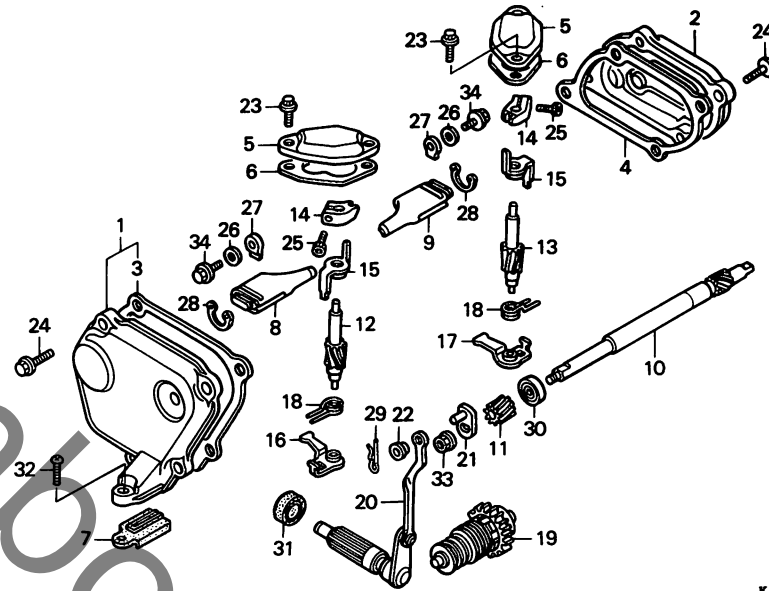
2

C 3

ブロックNO.

E-2

エキゾーストバルブ



KZ41-B0200 A

FR. →

整備項目	標準時間	見出番号	部品番号	部品名	希望小売価	使用回数		適用号機		タイプ
						CR	125	初号機	終号機	
		26	90417-360-000	トラムストツハ°ワツシャ	75	2	2			
		27	90441-KZ4-700	ストツハ°フ°レト	85	2	2			
		28	90601-KS7-003	ス°シヤルサークリツフ° 10MM	65	2	2			
		29	90604-KZ4-700	ロツクピ°ン 4MM	50	1	1			
		30	91072-KA4-702	チエンテンシヨナーローラ°ハ°アリソク	470	1	1			
		31	91201-951-003	オイルシール 12X18X3(アライ)	145	1	1			
		32	93500-05016-0A	ハ°ンスクリユ° 5X16	10	1	1			
		33	94050-06000	フランシ°ナツト 6MM	20	1	1			
		34	96001-06018-00	フランシ°ホルト 6X18	25	2	2			

1990.07.10

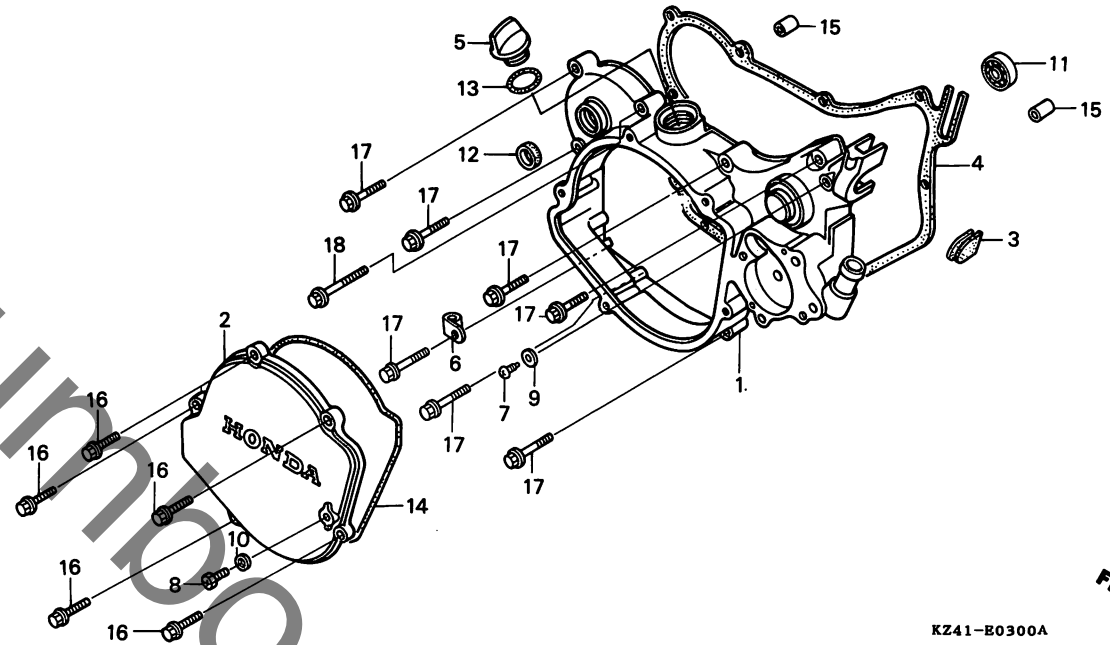
C3

C 4

ブロックNO.

E - 3

R. クランクケースカバー



整備項目	標準時間	見出番号	部品番号	部品名	希望小売価格	使用個数		適用号機 初号機 終号機	タイプ
						CR	RM		
R. クランクケースカバー	1.3	1	11340-KZ4-700	R. クランクケースカバー	7,400	1	1		
クラツチカバー	0.2	2	11342-KS6-700	クラツチカバー	2,700	1	1		
R. カバーカスケツト	0.9	3	11343-KZ4-700	R. カバーカスケツト	115	1	1		
オイルシール 16.5X25X5		4	11394-KZ4-700	R. カバーカスケツト	360	1	1		
ラシアルホイルハアリンク 7X19X6	1.1	5	15611-KA4-710	オイルファイラキャツプ	330	1	1		
		6	16236-045-010	オーバーフロハイフクランパ	105	1	1		
		7	90035-360-000	スハシヤルホルト 6MM	155	1	1		
		8	90037-360-000	オイルエツクホルト	75	1	1		
		9	90543-KS6-830	シーリングワツシヤ 6MM	50	1	1		
		10	90543-273-000	フロントフォクトレコツクハツキン	65	1	1		
		11	91002-KA4-003	ラシアルホイルハアリンク 7X19X6 (トウヨウ)	420	1	1		
			91002-KA4-004	ラシアルホイルハアリンク 7X19X6 (コウヨウ)	470	1	1		
			91002-KA4-005	ラシアルホイルハアリンク 7X19X6 (フシヨシ)	420	1	1		
		12	91205-KA3-711	オイルシール 16.5X25X5 (アライ)	160	1	1		
			91205-KA3-712	オイルシール 16.5X25X5 (NOK)	150	1	1		
		13	91303-800-000	オリツク 16MM	105	1	1		
		14	91311-KS6-700	スハシヤルオリツク	230	1	1		
		15	94301-08140	ノツクヒョ 8X14	45	2	2		
		16	96001-06020-07	フランシヤホルト 6X20	25	5	5		
		17	96001-06032-07	フランシヤホルト 6X32	35	7	7		
		18	96001-06040-07	フランシヤホルト 6X40	35	1	1		

1990.07.10

C4

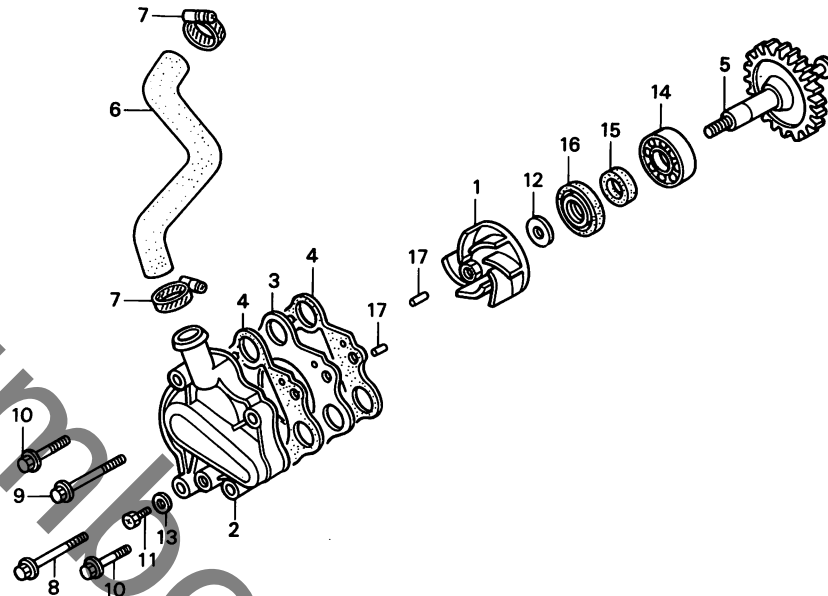
2

C 5

ブロックNO.

E-4

ウォーターポンプ



KZ41-E0400

整備項目	標準時間	見出番号	部品番号	部品名	希望小売価格	使用個数		適用号機		タイプ
						CR	125	初号機	終号機	
ウォーターポンプインペラー	0.4	1	19215-KA3-740	ウォーターポンプインペラー	1,000	1	1			
ウォーターポンプカバー	0.3	2	19221-KS6-700	ウォーターポンプカバー	2,200	1	1			
ウォーターポンプカスケット		3	19222-KS6-700	ウォーターポンプカスケット	230	1	1			
ウォーターホース		4	19229-KS6-700	ウォーターポンプカスケット	85	2	2			
ウォーターポンプシャフトCOMP.	1.2	5	19240-KS6-700	ウォーターポンプシャフトCOMP.	2,200	1	1			
ホールヘアリング 12X24X6	1.3	6	19501-KZ4-000	ウォーターホース	285	1	1			
ウォーターポンプシール	1.4	7	19506-KS6-700	ウォーターホースクラフ° (B)	255	2	2			
		8	90015-KS6-700	フランジボルト 6X75	105	1	1			
		9	90016-KS6-700	フランジボルト 6X80	105	1	1			
		10	90016-ML3-680	フランジボルト 6X30	80	2	2			
		11	90037-360-000	オイルチエツクボルト	75	1	1			
		12	90447-KE1-000	シーリングワツシャ- 7MM	65	1	1			
		13	90543-273-000	フロントフォ-クトレノコツクハ-ツキン	65	1	1			
		14	91007-KA3-740	ホールヘアリング 12X24X6	450	1	1			
		15	91201-148-003	オイルシール 12X22X5 (アライ)	165	1	1			
		16	91211-KA3-761	ウォーターポンプシール (NOK)	175	1	1			
		17	96220-40080	ローラ- 4X8	15	2	2			

1990.07.10

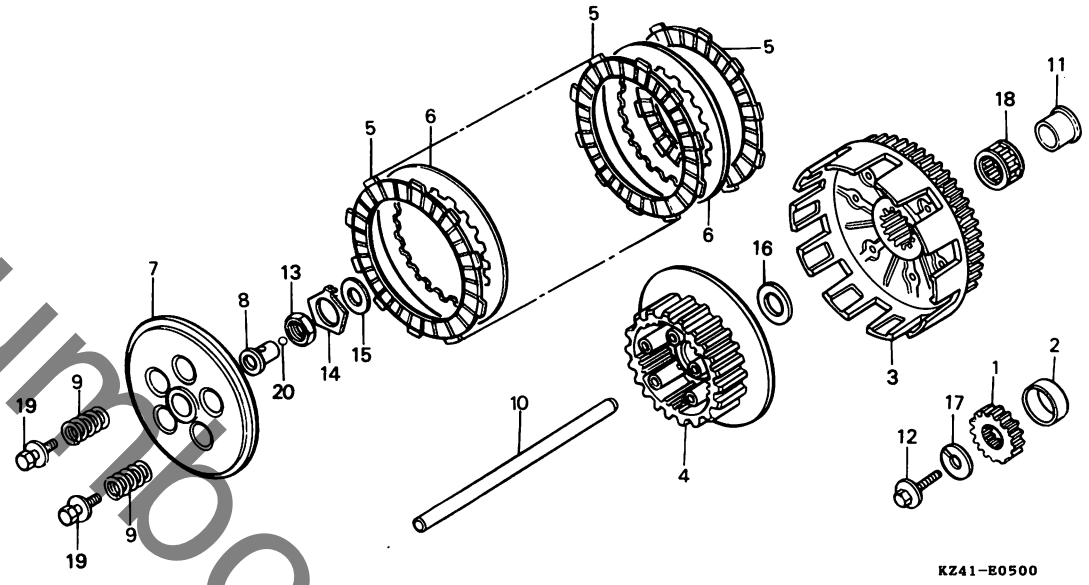
C5

C 6

ブロックNO.

E - 5

クラッチ



KZ41-B0500

整備項目	標準時間	見出番号	部品番号	部品名	希望小売価格	使用個数		適用号機 初号機 終号機	タイプ
						CR	RL RM		
フライマリトライフキヤ	1.3	1	13615-KS6-700	フライマリトライフキヤ (20T)	1,400	1	1		
クラツチアウト-COMP	0.6	2	13617-KS6-700	トライフキヤ-カラ	690	1	1		
クラツチセンター		3	22100-KZ4-700	クラツチアウト-COMP	12,300	1	1		
クラツチフリクシヨウテイスク (カンレンフヒン フクム)	0.4	4	22120-KS6-000	クラツチセンター	3,050	1	1		
(ニコテモトウシカン ニコイシヨウテモ トウシカン)		5	22201-KS6-700	クラツチフリクシヨウテイスク	680	7	7		
クラツチフレツシヤ-フレート	0.3	6	22321-KA3-710	クラツチフレート	390	6	6		
クラツチ入フリンク		7	22351-KS6-000	クラツチフレツシヤ-フレート	1,950	1	1		
(ニコテモトウシカン ニコイシヨウテモ トウシカン)		8	22352-KA4-000	クラツチリフター-ヒ-ス	720	1	1		
クラツチリフター-ロツト		9	22401-KA3-710	クラツチ入フリンク	145	5	5		
		10	22850-KZ4-000	クラツチリフター-ロツト	400	1	1		
		11	28237-KS6-000	カラ- 20X25X25.5	610	1	1		
		12	90013-430-000	スハシヤルホルト 10X25	215	1	1		
		13	90235-KA4-000	ナツト 18MM	215	1	1		
		14	90441-HA2-670	ロツクワツシヤ- 18MM	120	1	1		
		15	90456-KA4-000	スラストワツシヤ- 18X32	110	1	1		
		16	90456-KS6-000	スラストワツシヤ- 20MM	245	1	1		
		17	90481-430-000	スフリンクワツシヤ- 10MM	185	1	1		
		18	91011-KS6-003	ニ-トルハ-アリンク 25X29X22 (トウヨウ)	630	1	1		
			91011-KS6-004	ニ-トルハ-アリンク 25X29X22 (コウヨウ)	630	1	1		
			91011-KS6-005	ニ-トルハ-アリンク 25X29X22 (ニホントムソ)	630	1	1		
		19	93404-06020-08	ホルトワツシヤ- 6X20	20	5	5		
		20	96211-09000	スチ-ルホ-ル #9 (9/32)	15	1	1		

1990.07.10

C6

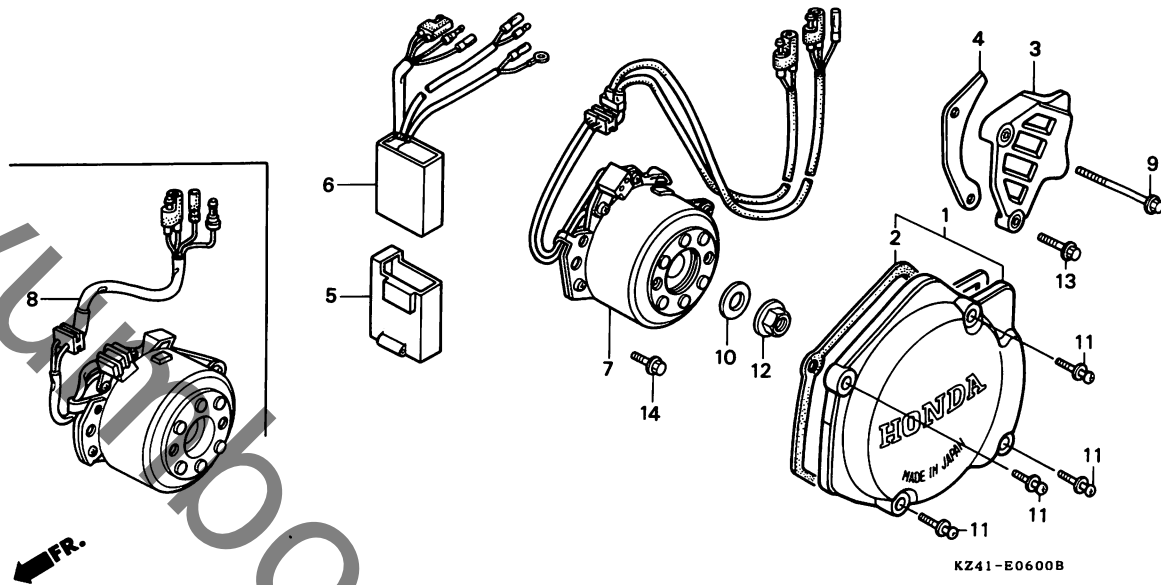
2

C 7

ブロックNO.

E - 6

L. クランクケースカバー



KZ41-E0600B

整備項目	標準時間	見出番号	部品番号	部品名	希望	使用個数		適用号機		タイプ
					小売価格	CR	1	2	5	
L. クランクケースカバー-ASSY.....	0.1	1	11350-KS6-701	L. クランクケースカバー-ASSY.....	1,800	1	1			
トライブラスフロッグットカバー		2	11352-KS6-700	L. カバー-シール.....	230	1	1			
C. D. I. ユニット.....	0.5	3	23810-KS6-701	トライブラスフロッグットカバー	690	1	1			
フライホイールタイプA.C.		4	23812-KS6-700	トライブラスフロッグットカバー	590	1	1			
シエネレーター-ASSY.		5	30401-ML3-681	C. D. I. ユニットサスヘンション.....	320	1	1			
		6	30410-KZ4-701	C. D. I. ユニット.....	10,700	1	-			
		* 7	30410-KZ4-731	C. D. I. ユニット.....	10,700	-	1			
		7	31100-KZ4-701	フライホイールタイプA.C.						
		* 8	31100-KZ4-731	シエネレーター-ASSY. (DENSO)	25,200	1	-			
				フライホイールタイプA.C.						
				シエネレーター-ASSY.	25,200	-	1			
		9	90053-KZ4-000	フランシヤホルト 6X120.....	115	1	1			
		10	90437-611-000	フレンチワッシャー 12MM.....	105	1	1			
		11	93891-06028-07	スクリーンワッシャー 6X28.....	25	4	4			
		12	94050-12000	フランシヤナット 12MM.....	40	1	1			
		13	96001-06032-07	フランシヤホルト 6X32.....	35	1	1			
		14	96300-06018-00	フランシヤホルト 6X18.....	25	2	2			

1990.07.10

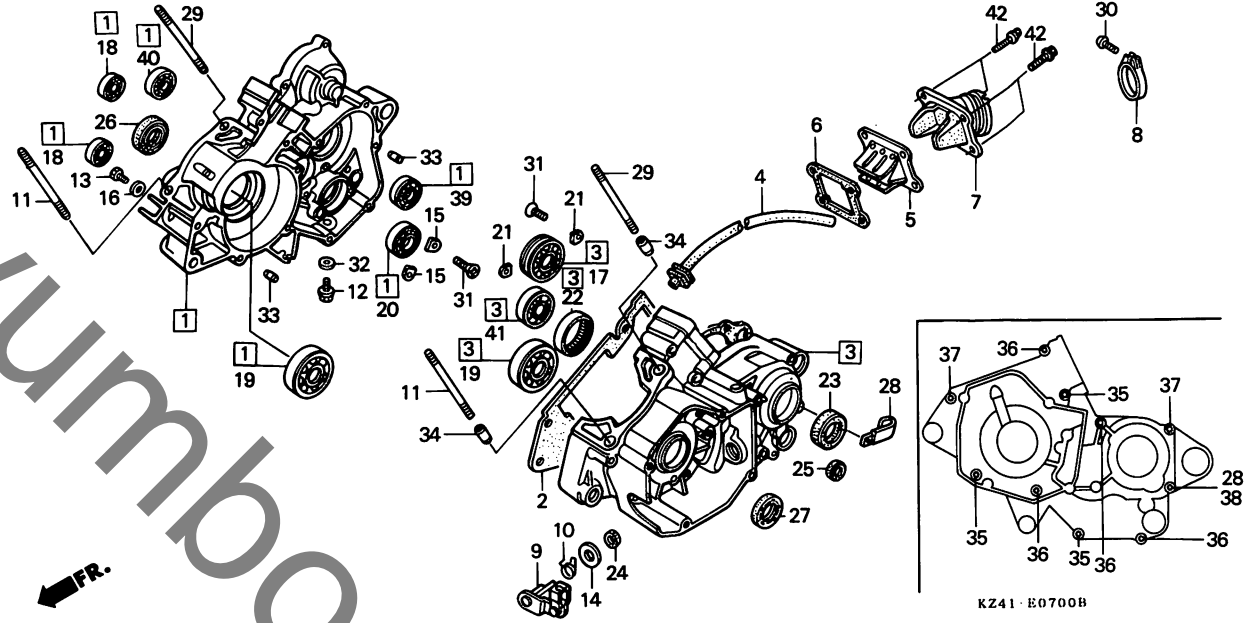
C7

C 8

ブロックNO.

E - 7

クランクケース

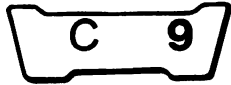


2

整備項目	標準時間	見出番号	部品番号	部品名	希望小売価格	使用回数		適用号機		タイプ
						CR	RM	初号機	終号機	
R.クランクケースASSY.....	*4.9	1	111A0-KZ4-700	R.クランクケースASSY.....	14,600	1	1			
クランクケースカセット.....	*3.6	2	11191-KS6-831	クランクケースカセット.....	340	1	1			
L.クランクケースASSY.....	*4.1	3	112A0-KZ4-700	L.クランクケースASSY.....	14,600	1	1			
リートバルブASSY.....	0.4	4	11211-GC4-701	フューザチーフ.....	200	1	-			
クラッチリフト-COMP.		*	11211-ML3-910	フューザチーフ.....	210	-	1			
オイルシール 10X17X4		5	14100-KZ4-700	リートバルブASSY.....	3,900	1	1			
キャブレターインシュレーター.....	0.3	6	14132-KS6-701	リートバルブカセットB.....	105	1	1			
シリンダースタットホルスト.....	1.5	7	16221-KZ4-700	キャブレターインシュレーター.....	2,050	1	1			
(イツコマシ 0.1 カサン)		8	16223-KA4-740	インシュレーターハウジング.....	310	1	1			
ボールベアリング 6204.....	*3.7	9	22810-KS6-700	クラッチリフト-COMP.....	1,700	1	1			
ラジアルボールベアリング 7X19X6.....	1.1	10	22815-KS6-700	クラッチレバースプリング.....	65	1	1			
ラジアルボールベアリング 63/22.....	*3.8									
(L. カマワハ 4.6)										
オイルシール 20X32X7		11	90012-KZ4-700	スタットホルスト 8X35.....	75	2	2			
ラジアルボールベアリング 6905Z.....	*4.6	12	90015-KA3-711	スリッパホルスト 12MM.....	130	1	1			
オイルシール 30X45X8		13	90037-360-000	オイルチエツクホルスト.....	75	1	1			
オイルシール 14X22X5.....	1.2	14	90401-430-000	ワッシャー 10.2MM.....	75	1	1			
		15	90441-KS6-700	ベアリングホルダープレート.....	85	2	2			
		16	90543-273-000	フロントフォークレンコツクハツキン.....	65	1	1			
		17	91001-KA3-711	ボールベアリング 6204.....	600	1	1			
		18	91002-KA4-003	ラジアルボールベアリング 7X19X6 (トヨコウ)	420	2	2			
			91002-KA4-004	ラジアルボールベアリング 7X19X6 (コウコウ)	470	2	2			
			91002-KA4-005	ラジアルボールベアリング 7X19X6 (フシコシ)	420	2	2			
		19	91002-466-008	ラジアルボールベアリング 63/22 (トヨコウ)	950	2	2			

1990.07.10

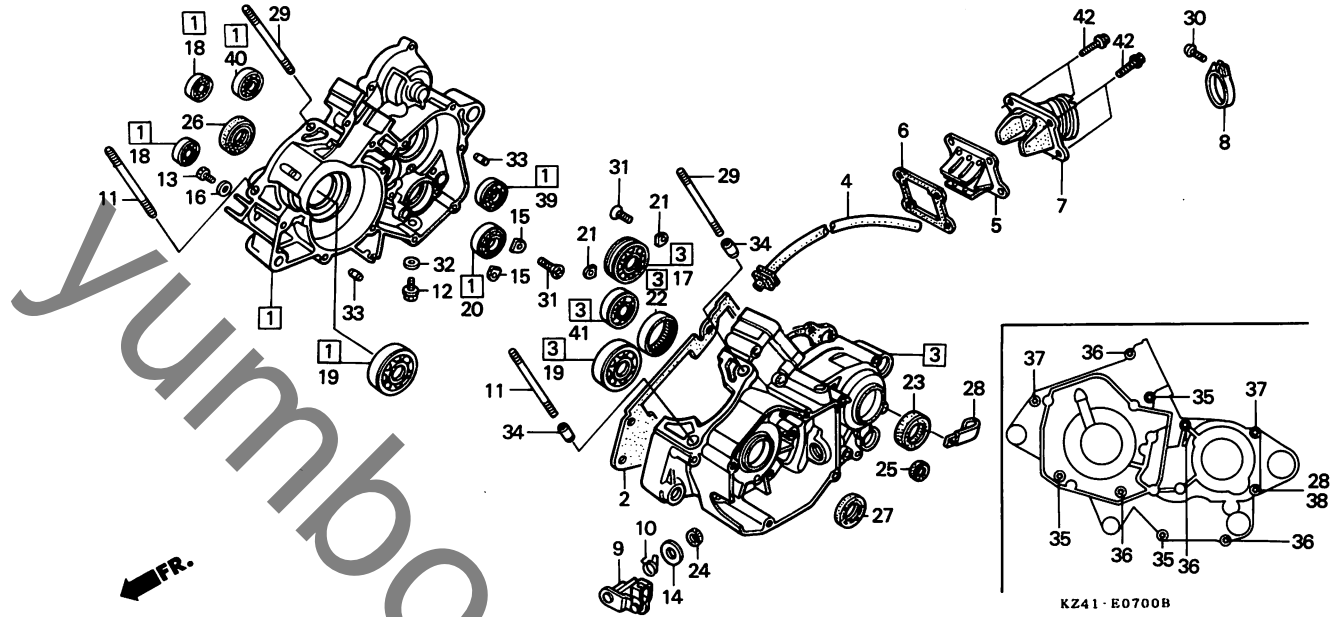
C8



ブロックNO.

E - 7

クランクケース



整備項目	標準時間	見出番号	部品番号	部品名	希望小売価格	使用個数		適用号機		タイプ
						CR	125	初号機	終号機	
		20	91004-430-003	ラシアルホイルハブアリング (7シヨウ)	730	1	1			
			91004-430-004	ラシアルホイルハブアリング (コウヨウ)	860	1	1			
		21	91012-KA3-710	カウンターシャフトアリングワレット...	120	2	2			
		22	91022-KA4-740	シエルハブアリング 33X38X8 (トウヨウ)	550	1	1			
		23	91201-KS6-003	オイルシール 26X37X6 (NOK)	295	1	1			
			91201-KS6-004	オイルシール 26X37X7 (アライ)	295	1	1			
		24	91202-KA3-712	オイルシール 10X17X4 (NOK)	155	1	1			
		25	91203-KA4-771	オイルシール 14X22X5 (NOK)	145	1	1			
			91203-KA4-772	オイルシール 14X22X5 (アライ)	145	1	1			
		26	91203-KS6-003	オイルシール 30X45X7 (NOK)	360	1	1			
			91203-KS6-004	オイルシール 30X45X8 (アライ)	360	1	1			
		27	91205-166-004	オイルシール 20X32X7 (NOK)	390	1	1			
		28	91406-657-671	ワイヤーハブネスクリツフ	130	1	1			
		29	92900-08035-3E	スタットホルツ 8X35	50	2	2			
		30	93500-05025-0A	ハブスクリユ 5X25	15	1	1			
		31	93600-06012-0A	フラツスクリユ 6X12	15	4	4			
		32	94109-12000	トルクフックツツシャ 12MM	10	1	1			
		33	94301-08140	ツクヒツ 8X14	45	2	2			
		34	94301-10160	ツクヒツ 10X16	50	2	2			
		35	96001-06045-07	フランシホルツ 6X45	40	3	3			
		36	96001-06050-07	フランシホルツ 6X50	40	4	4			
		37	96001-06075-07	フランシホルツ 6X75	40	2	2			
		38	96001-06085-07	フランシホルツ 6X85	50	1	1			

1990.07.10

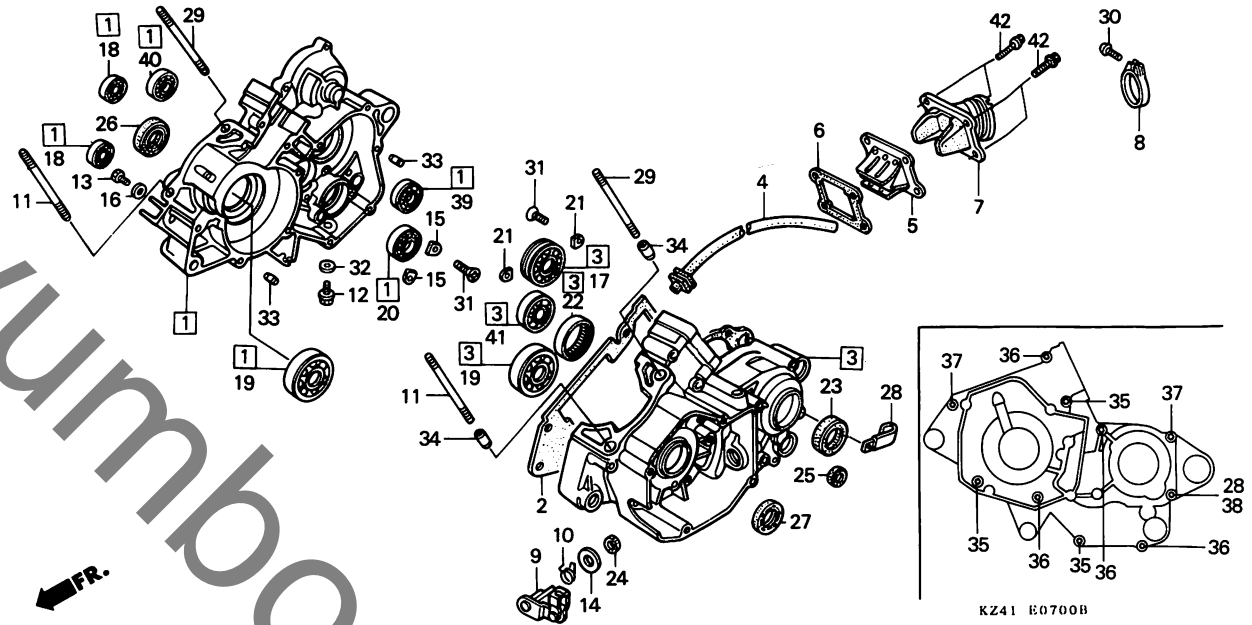
C9

C 10

ブロックNO.

E-7

クランクケース



整備項目

標準時間

見出番号

部品番号

部品名

希望小価

使用個数
CR125
RL RM

適用号機
初号機 終号機

タイプ

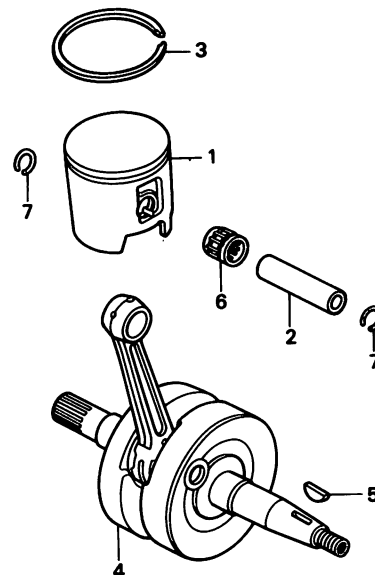
39	96100-60030-00	ラシアルホ-ルヘ-アリンク	6003...	410	1	1		
40	96100-60040-00	ラシアルホ-ルヘ-アリンク	6004...	430	1	1		
41	96140-60030-00	ラシアルホ-ルヘ-アリンク	6003U...	500	1	1		
42	96300-06022-00	フランシ-ホルト	6X22.....	35	4	4		

C 11

ブロックNO.

E - 8

クランクシャフト・ピストン



KZ41-B0800A

整備項目	標準時間	見出番号	部品番号	部品名	希望小売価格	使用個数		適用号機		タイプ
						CR	125	初号機	終号機	
ピストンA.....	1.6	1	13110-KZ4-700	ピストンA.....	2,800	1	-			
ピストンピン		*	13110-KZ4-730	ピストンA.....	2,800	-	1			
ピストンリング			13120-KZ4-700	ピストンB.....	2,800	1	-			
クランクシャフトCOMP.....	*4.4	*	13120-KZ4-730	ピストンB.....	2,800	-	1			
		2	13111-KZ4-000	ピストンピン	460	1	1			
		3	13121-KZ4-702	ピストンリング (T 1.0)	780	1	1			
		4	13300-KZ4-700	クランクシャフトCOMP.....	12,100	1	-	1750488		
		*	13300-KZ4-701	クランクシャフトCOMP.....	12,100	1	-	1750489		
		*	13300-KZ4-730	クランクシャフトCOMP.....	12,100	-	1			
		5	13331-360-000	スハヤルツツラフキ- 25X14.....	140	1	1			
		6	91102-KV3-771	コネクティングロッド"スモ-ルメント" "ア"リング (2)	330	1	1			
		7	94601-15000	ピストンピンクリップ 15MM.....	15	2	2			

シリンダー・ピストン選択表

シリンダー \ ピストン	A	B
A	O	X
B	X	O

識別マーク位置

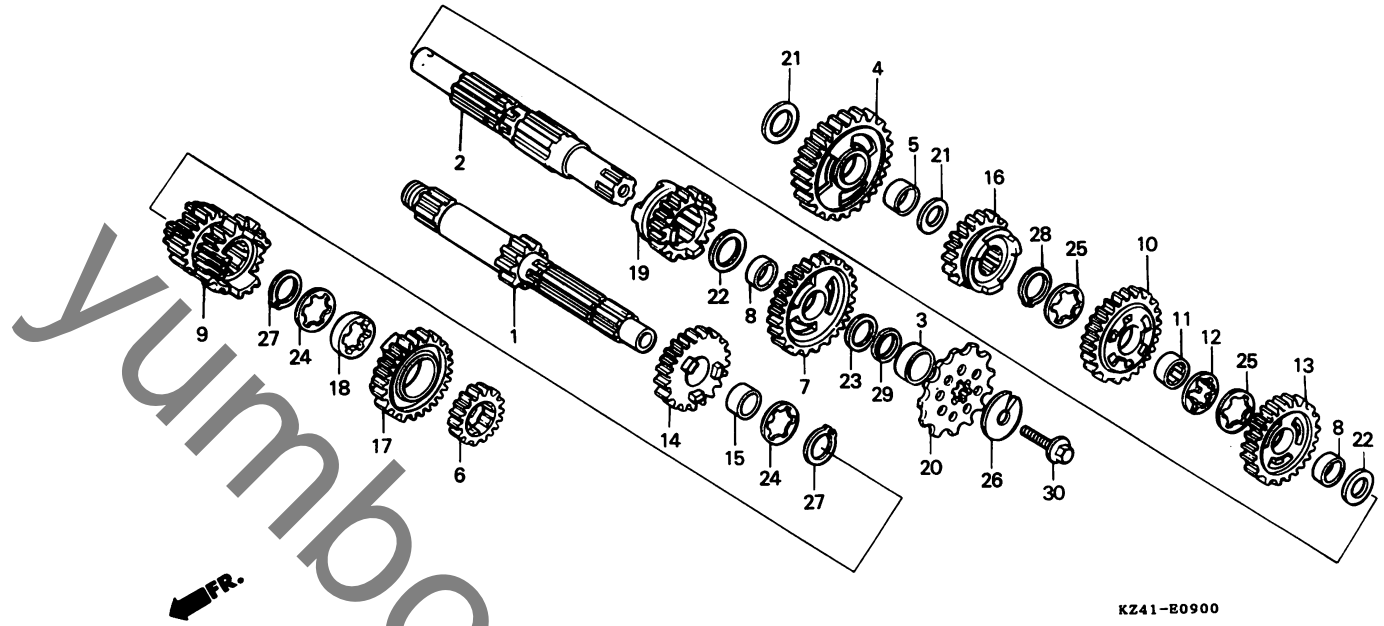


C 12

ブロックNO.

E - 9

トランスミッション



KZ41-E0900

整備項目	標準時間	見出番号	部品番号	部品名	希望小売価格	使用個数		適用号機 初号機 終号機	タイプ
						CR125	RL RM		
メインシャフトCOMP. (カンレンフレン フクム)	*4.4	1	23210-KZ4-010	メインシャフトCOMP.	4,600	1	1		
カウンターシャフト (カンレンフレン フクム)		2	23221-KZ4-000	カウンターシャフト	4,100	1	1		
トライフスワロケツト	0.2	3	23225-KS6-000	カウンターシャフトカラ	620	1	1		
		4	23411-KZ4-700	カウンターシャフトローキヤ- (33T)	3,250	1	1		
		5	23413-KZ4-000	カラ- 17MM	270	1	1		
		6	23421-KZ4-000	メインシャフトセカントキヤ- (15T)	1,400	1	1		
		7	23431-KZ4-000	カウンターシャフトセカントキヤ- (28T)	2,550	1	1		
		8	23432-KZ4-000	カラ- 22MM	270	2	2		
		9	23441-KZ4-700	メインシャフトサート&フォースキヤ-	3,600	1	1		
		10	23451-KZ4-000	カウンターシャフトサートキヤ- (29T)	3,250	1	1		
		11	23452-KZ4-000	スワラインカラ- 22X19X5	430	1	1		
		12	23456-KA3-000	ロツクワツシャ-	115	1	1		
		13	23461-KZ4-010	カウンターシャフトフォースキヤ- (27T)	3,250	1	1		
		14	23471-KZ4-010	メインシャフトファイフスキヤ- (23T)	2,000	1	1		
		15	23472-KZ4-000	カラ- 20MM	270	1	1		
		16	23481-KZ4-700	カウンターシャフトファイフスキヤ- (26T)	2,550	1	1		
		17	23491-KZ4-000	メインシャフトシツクススキヤ- (24T)	2,000	1	1		
		18	23492-KA3-710	メインシャフトシツクススキヤ-カラ-	490	1	1		
		19	23501-KZ4-700	カウンターシャフトシツクススキヤ- (24T)	2,450	1	1		
		20	23803-KS6-700	トライフスワロケツト (13T)	1,400	1	1		
		21	90446-357-000	スラストワツシャ- 17.2MM	190	2	2		
		22	90452-KZ4-000	スラストワツシャ- 22X30X1	110	2	2		
		23	90453-KZ4-000	スラストワツシャ- 20X30X1.5	120	1	1		
		24	90461-444-000	スワラインワツシャ- 20MM	120	2	2		
		25	90464-444-000	スワラインワツシャ- 22MM	120	2	2		

1990.07.10

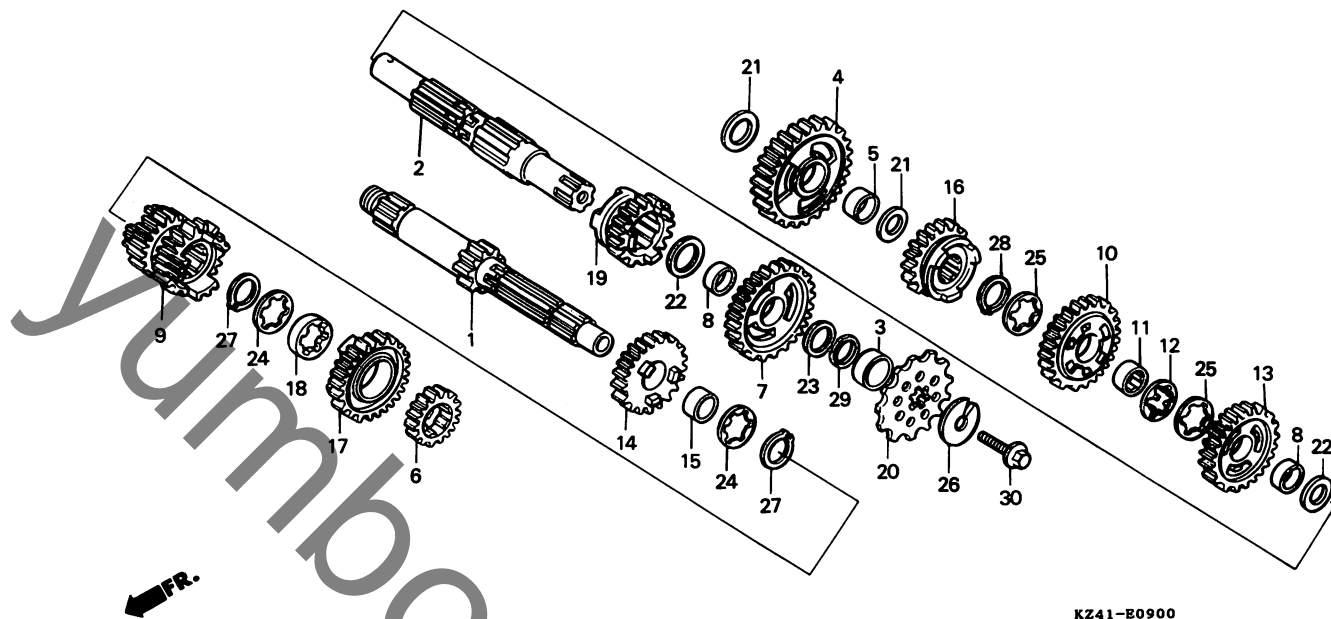
C12

C 13

ブロックNO.

E - 9

トランスミッション



KZ41-B0900

整備項目	標準時間	見出番号	部品番号	部品名	希望小価格	使用個数		適用号機		タイプ
						CR	125	初号機	終号機	
		26	90501-KA3-741	スフリンクワッシャー 8X40.....	160	1	1			
		27	90601-360-000	セツリンク 20MM.....	145	2	2			
		28	90602-360-000	カウンタセカントセツリンク.....	145	1	1			
		29	91351-KA3-711	オリンク 20MM.....	100	1	1			
		30	96300-08020-07	フランシホルト 8X20.....	35	1	1			

1990.07.10

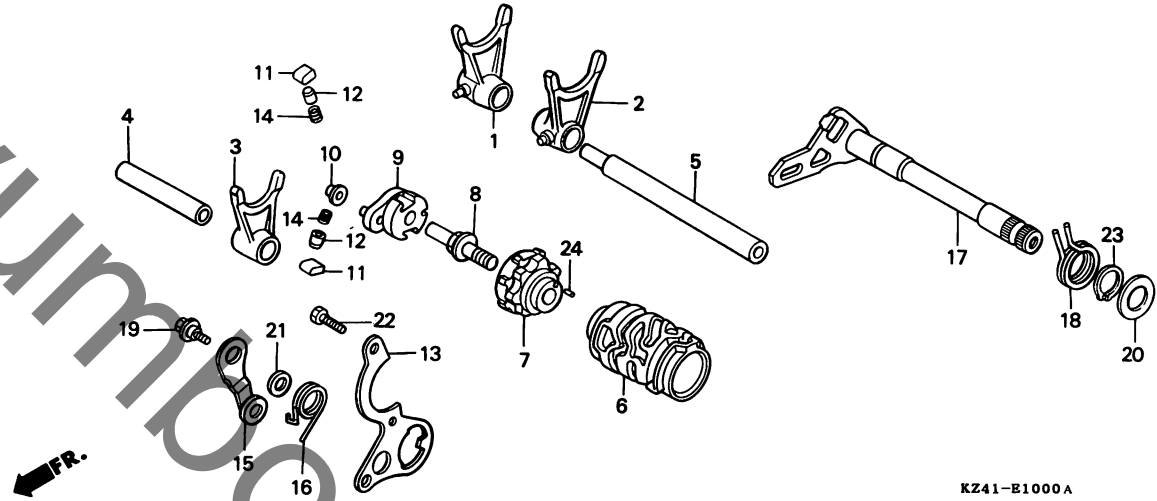
C13

C 14

ブロックNO.

E-10

ギヤースフトドラム



KZ41-E1000A

整備項目	標準時間	見出番号	部品番号	部品名	希望小売価格	使用個数		適用号機 初号機 終号機	タイプ
						CR125	RL RM		
ギヤースフトフォーク.....	*4.3	1	24211-KZ4-000	R.ギヤースフトフォーク.....	1,900	1	1		
(ニコテモトウシカク ニコイシヨウテモトウシカク)		2	24221-KZ4-000	L.ギヤースフトフォーク.....	1,900	1	1		
ギヤースフトドラム		3	24231-KZ4-000	センターギヤースフトフォーク.....	1,900	1	1		
ギヤースフトドラムセンター.....	1.4	4	24265-KA3-760	シフトフォークシャフト (M).....	430	1	1		
ドラムシフターCOMP.....	1.2	5	24266-KA3-760	ギヤースフトフォークシャフト (C).....	850	1	1		
カイトフプレート		6	24311-KS6-701	ギヤースフトドラム.....	2,900	1	1		
ギヤースフトアシコントルCOMP. (カンレンフビン フグム)		7	24312-KA3-741	ギヤースフトドラムセンター.....	1,250	1	1		
ドラムストツハCOMP.....	1.3	8	24315-KA3-710	シフターピッチ.....	370	1	1		
(カンレンフビン フグム)		9	24320-KS6-700	ドラムシフターCOMP.....	1,200	1	1		
		10	24322-HA0-000	シフターカラー.....	135	1	1		
		11	24324-KA3-740	ラチェットボール.....	260	2	2		
		12	24326-360-000	ボールフランシヤ.....	185	2	2		
		13	24328-KS6-700	カイトフプレート.....	340	1	1		
		14	24329-KA3-740	ボールフランシヤ-スプリング.....	65	2	2		
		15	24430-KA3-740	ドラムストツハCOMP.....	440	1	1		
		16	24435-KA3-710	ドラムストツハ-スプリング.....	95	1	1		
		17	24610-KS6-700	ギヤースフトアシコントルCOMP.....	2,250	1	1		
		18	24651-KA3-740	シフトリターンスプリング.....	185	1	1		
		19	90022-MG8-000	シフトドラムストツハ-アームピッチ.....	100	1	1		
		20	90428-958-000	スラストワッシャ-B 14MM.....	120	1	1		
		21	90435-HB3-000	ワッシャ- 6.1MM.....	80	1	1		
		22	93300-06016-0A	6カクボール 6X16.....	15	3	3		
		23	94510-14000	エキスターナルサークリップ 14MM.....	15	1	1		
		24	96220-40080	ローラー 4X8.....	15	1	1		

1990.07.10

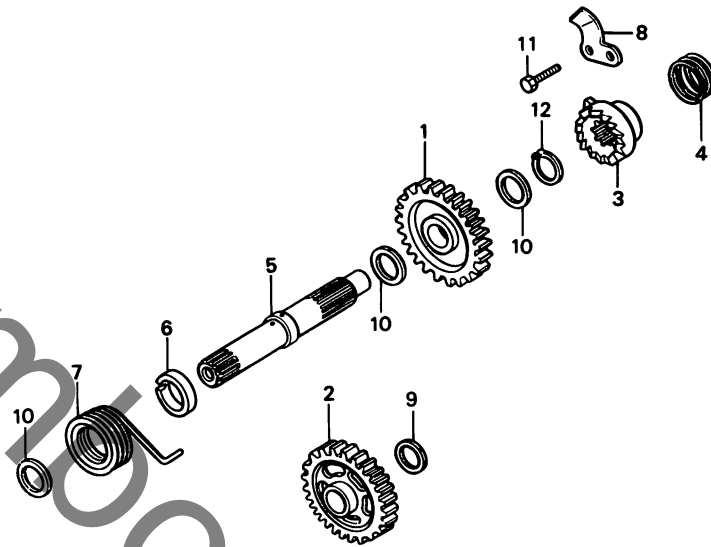
C14

C 15

ブロックNO.

E-11

キックスタータースピンドル



KZ41-E1100

整備項目	標準時間	見出番号	部品番号	部品名	希望小売価格	使用個数		適用号機		タイプ
						CR	125	初号機	終号機	
キックスターターキックCOMP.....	1.3	1	28210-KS6-700	キックスターターキックCOMP. (29T)...	2,350	1	1			
スターラチェット (カンレンフビン フム)		2	28230-KS6-700	スターターアイトールキックCOMP. (29T)	2,550	1	1			
キックスタータースピンドル		3	28241-KA3-710	スターラチェット.....	1,350	1	1			
スターアイトールキックCOMP.....	0.6	4	28242-KA3-710	ラチェットスプリング.....	95	1	1			
スターリターンスプリング.....	1.0	5	28251-KZ4-000	キックスタータースピンドル.....	2,400	1	1			
		6	28255-KA3-710	キックスピンドルカラー.....	270	1	1			
		7	28261-KA3-710	スターリターンスプリング.....	310	1	1			
		8	28262-KS6-701	ラチェットスライタフプレート.....	295	1	1			
		9	90452-178-000	スラストワッシャー 17MM.....	85	1	1			
		10	90501-444-000	ワッシャー 16.8X24.....	110	3	3			
		11	93300-06016-0A	6カクホルト 6X16.....	15	1	1			
		12	94510-16000	エキスターナルサークリップ 16MM.....	20	1	1			

1990.07.10

C15

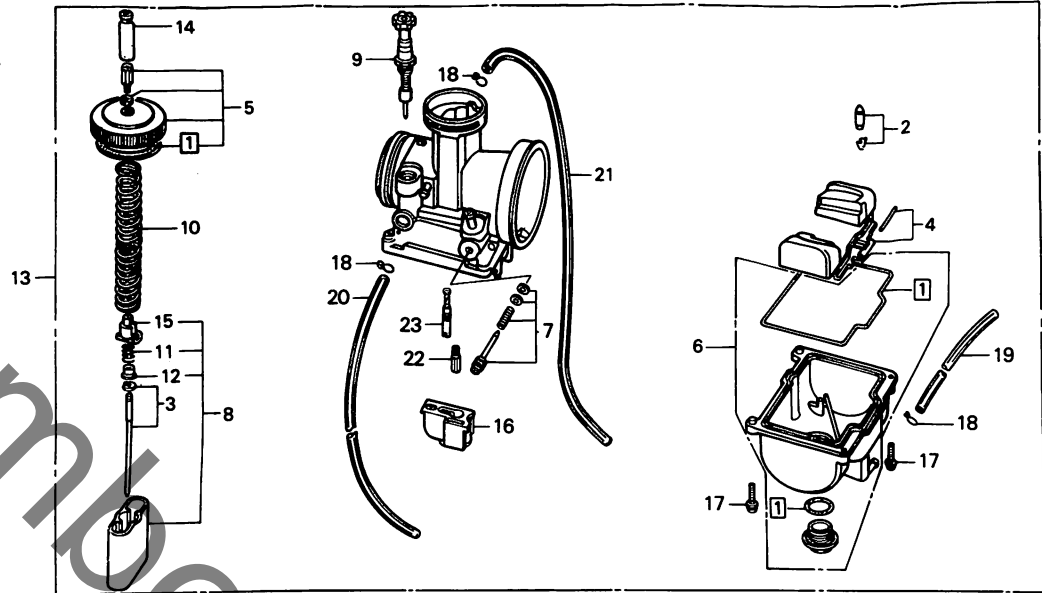
C 16

ブロックNO.

E-12

キャブレター

FR.



KZ41-E1200

整備項目	標準時間	見出番号	部品番号	部品名	希望小売価格	使用回数		適用号機		タイプ
						CR	125	初号機	終号機	
フロートバルブセット	0.4	1	16010-KA3-004	カセットセット	830	1	1			
フロートセット		2	16011-KA3-741	フロートバルブセット	1,150	1	1			
キャブレター-ASSY.		3	16012-KS6-831	シムエットニートルセット (R1469N)	570	1	1			
シムエットニートルセット	0.3	4	16013-KA3-741	フロートセット	1,350	1	1			
スロットルバルブセット		5	16014-KA3-761	トツフセット	1,300	1	1			
トツフセット	0.2									
フロートチャンバーセット		6	16015-VM0-004	フロートチャンバーセット	3,850	1	1			
スターターバルブセット		7	16016-ML3-910	スクリュセツトA	740	1	1			
メインシムエット		8	16022-KA4-771	スロットルバルブセット	3,150	1	-			
		*	16022-KZ4-730	スロットルバルブセット	3,150	-	1			
		9	16046-KA3-761	スターターバルブセット	1,650	1	1			
		10	16050-KA4-771	コンプレッションコイルスプリング	430	1	-			
		*	16050-KA3-761	コンプレッションコイルスプリング	430	-	1			
		11	16051-KA3-761	コンプレッションコイルスプリング	430	1	1			
		12	16066-KA3-761	スプリングセツティングカー	90	1	1			
		13	16100-KZ4-700	キャブレター-ASSY.	14,600	1	-			
		*	16100-KZ4-731	キャブレター-ASSY. (PJ15C A)	14,600	-	1			
		14	16118-166-004	ケーブルリンクキャップ	165	1	1			
		15	16137-KA3-761	ケーブルホルダー	300	1	1			
		16	16185-KA3-761	ハツプアプレート	360	1	1			
		17	93500-04016-1H	スクリュ-ワツシャ 4X16	10	4	4			
		18	95002-02070	チムフックワツプB7	15	3	3			
		19	95003-05027-31	ヒニールチムフ 3.5X6.5X270	35	1	1			
		20	95003-07033-31	ヒニールチムフ 4X7X330	40	1	-			
		*	95003-07030-31	ヒニールチムフ 4X7X300	35	-	1			
		21	95003-07036-31	ヒニールチムフ 4X7X360	45	1	1			

1990.07.10

C16

2

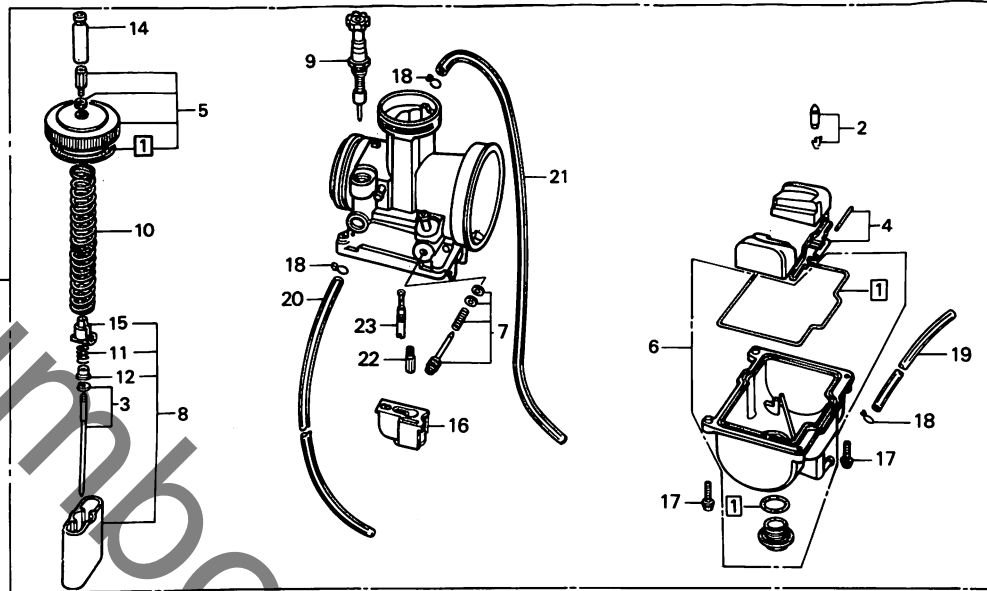
D 1

ブロックNO.

E-12

キャブレター

FR.



KZ41-E1200

整備項目	標準時間	見出番号	部品番号	部品名	希望小売価格	使用個数		適用号機		タイプ
						CR	125	初号機	終号機	
		22	99101-357-1700	メインシャフト #170.....	340	1	-			
		*	99101-357-1720	メインシャフト #172.....	340	-	1			
		23	99103-440-0580	スロ-シャフト #58.....	330	1	1			

1990.07.10

D1

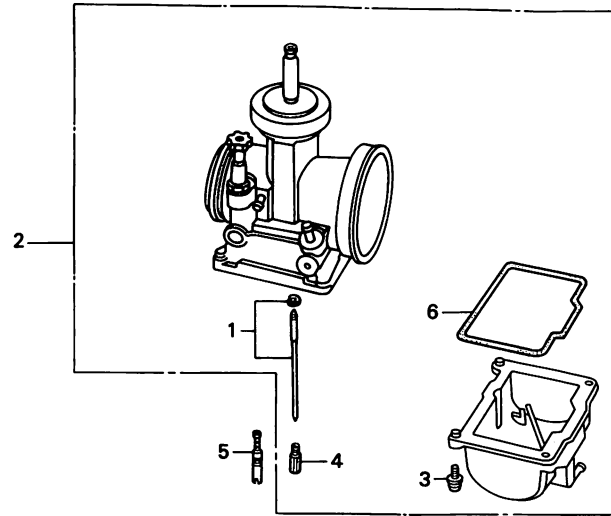
D 2

ブロックNO.

E-12-1

キャブレターオプション
パーツキット

FR.



KZ41-E1201

整備項目	標準時間	見出番号	部品番号	部品名	希望小売価格	使用個数		適用号機 初号機 終号機	タイプ
						CR125	RL RM		
		1	16012-KZ4-000	シフトニートレット (R1470NS) ..	570	(1)	(1)		
			16201-KS6-831	シフトニートレット (R1467N) ..	650	(1)	(1)		
			16201-KZ4-000	シフトニートレット (R1468NS) ..	530	(1)	(1)		
			16202-KS6-831	シフトニートレット (R1471N) ..	650	(1)	(1)		
		2	16020-KZ4-700	キャブレターオプションパーツキット ..	6,300	(1)	-		
		*	16020-KZ4-731	キャブレターオプションパーツキット ..	6,300	-	(1)		
		3	93500-04016-1H	スクリューワッシャー 4X16	10	(10X10)			
		4	99101-357-1550	メインシャフト #155	340	(1)	-		
			99101-357-1580	メインシャフト #158	340	(1)	-		
			99101-357-1600	メインシャフト #160	340	(1)	(1)		
			99101-357-1620	メインシャフト #162	340	(1)	(1)		
			99101-357-1650	メインシャフト #165	340	(1)	(1)		
			99101-357-1680	メインシャフト #168	340	(1)	(1)		
		*	99101-357-1700	メインシャフト #170	340	-	(1)		
			99101-357-1720	メインシャフト #172	340	(1)	-		
			99101-357-1750	メインシャフト #175	340	(1)	(1)		
			99101-357-1780	メインシャフト #178	340	(1)	(1)		
			99101-357-1800	メインシャフト #180	340	(1)	(1)		
			99101-357-1820	メインシャフト #182	340	(1)	(1)		
			99101-357-1850	メインシャフト #185	340	(1)	(1)		
		5	99103-440-0500	スロシャフト #50	330	(1)	-		
			99103-440-0520	スロシャフト #52	330	(1)	(1)		
			99103-440-0550	スロシャフト #55	330	(1)	(1)		
			99103-440-0600	スロシャフト #60	330	(1)	(1)		
			99103-440-0620	スロシャフト #62	330	(1)	(1)		
		6	99103-440-0650	スロシャフト #65	330	(1)	-		
				フロートチャンバースタケット		(5)	(5)		

1990.07.10

D2

2



ブロックNO.

EOP - 1

ガスケットキット

yumbo.jp.com

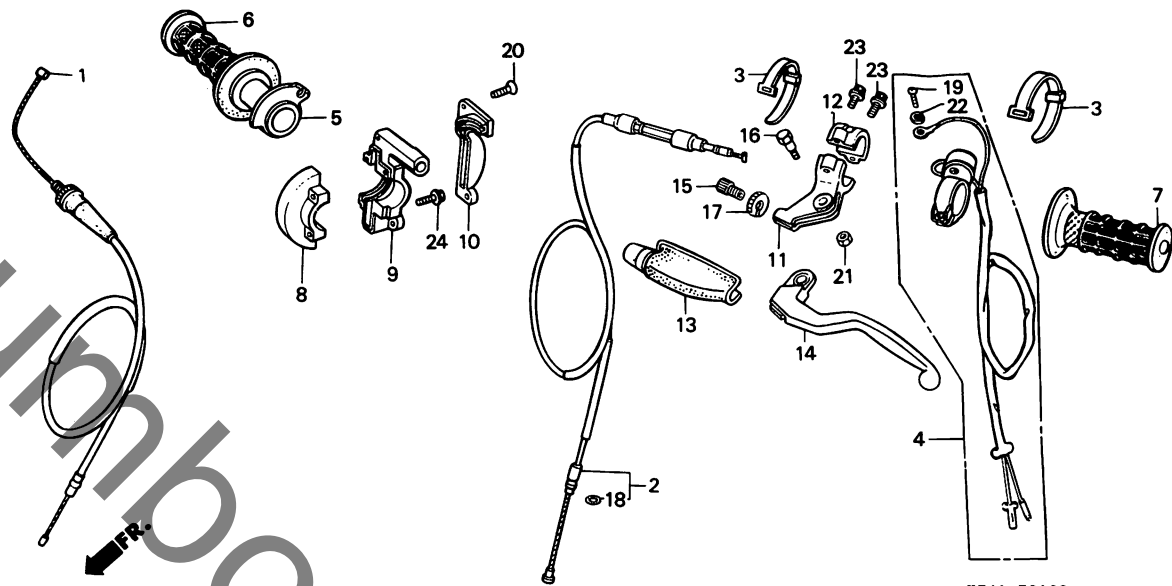
整備項目	標準時間	見出番号	部品番号	部品名	希望	使用個数	適用号機		タイプ
					小売価格	CR125 RL RM	初号機	終号機	
			061A0-KZ4-700	ガスケットキット (コウセイフン)	3,500	1 1			
		1	11191-KS6-831	クランクケースガスケット	340	1 1			
		2	11352-KS6-700	L.カバーシール	230	1 1			
		3	11394-KZ4-700	R.カバーガスケット	360	1 1			
		4	12108-KZ4-700	R.シリンダーカバーガスケット	155	1 1			
		5	12109-KZ4-700	L.シリンダーカバーガスケット	130	1 1			
		6	12112-KZ4-700	シリンダーアツハカバーガスケット	65	2 2			
		7	12191-KZ4-700	シリンダーガスケット	165	1 1			
		8	12251-KZ4-701	シリンダーヘッドガスケット	450	1 1			
		9	14132-KS6-701	リトバルブガスケットB	105	1 1			
		10	19229-KS6-700	ウォーターポンフガスケット	85	2 2			
		11	90543-KS6-830	シリンクワツシャ- 6MM	50	1 1			
		12	90543-273-000	フロントフォークレンコツクハツキン	65	4 4			
		13	91303-800-000	オリク 16MM	105	1 1			
		14	91311-KS6-700	スハヤルオリク	230	1 1			
		15	91312-KE7-003	オリク 19X3(NOK)	80	1 1			
		16	91351-KA3-711	オリク 20MM	100	1 1			
		17	94109-12000	トレンフロクワツシャ- 12MM	10	1 1			

E 1

ブロックNO.

F-1

ハンドルレバー・スイッチ・ケーブル



整備項目	標準時間	見出番号	部品番号	部品名	希望小売価格	使用個数		適用号機		タイプ
						CR	RL	RM	初号機	
スロットルケーブルCOMP.....	0.3	1	17910-KZ4-700	スロットルケーブルCOMP.....	910	1	-			
クラッチケーブルCOMP.....	0.2	* 2	17910-KZ4-730	スロットルケーブルCOMP.....	910	-	1			
キルスイッチASSY.		2	22870-KS6-700	クラッチケーブルCOMP.....	840	1	-			
スロットルクリップハーフ°		* 3	22870-KZ4-730	クラッチケーブルCOMP.....	840	-	1			
R. ハントルククリップ°		3	32161-404-000	ワイヤーハント°B1.....	100	2	2			
クリップハウジング°B		4	35130-GM7-700	キルスイッチASSY.....	1,150	1	1			
L. ハントルククリップ°	0.1	5	53141-KZ4-000	スロットルクリップハーフ°	400	1	1			
クリップハウジング°A		6	53165-430-000	R. ハントルククリップ°	370	1	1			
L. ハントルクレバーフック		7	53166-430-000	L. ハントルククリップ°	370	1	1			
L. ハントルクレバーカバー		8	53167-KS6-000	クリップハウジング°A.....	820	1	1			
		9	53168-KS6-000	クリップハウジング°B.....	820	1	1			
		10	53169-KZ4-000	ハウジングカバー°B.....	350	1	1			
		11	53172-KA3-730	L. ハントルクレバーフック	1,100	1	1			
		12	53174-KA3-730	L. レバーフックホルダー	440	1	1			
		13	53177-430-000	L. ハントルクレバーカバー	370	1	1			
		14	53178-KA3-830	L. ステアリングハントルクレバー	790	1	1			
		15	53192-KA3-700	クラッチワイヤーアシヤステインクホルト	265	1	1			
		16	90114-428-870	ハントルクレバーヒョットホルト	115	1	1			
		17	90321-KA4-700	フィキシングナット	280	1	1			
		18	91357-KA4-004	ワッシャー 5.8X1.9	65	1	1			
		19	93500-04012-1A	ワッシャー 4X12	10	1	1			
		20	93700-04010-0G	ワッシャー 4X10	10	2	2			
		21	94001-06000-0S	6カクナット 6MM	15	1	1			
		22	94111-04000	スプリングワッシャー 4MM	10	1	1			
		23	96001-06020-07	フランジナット 6X20	25	2	2			

1990.07.10

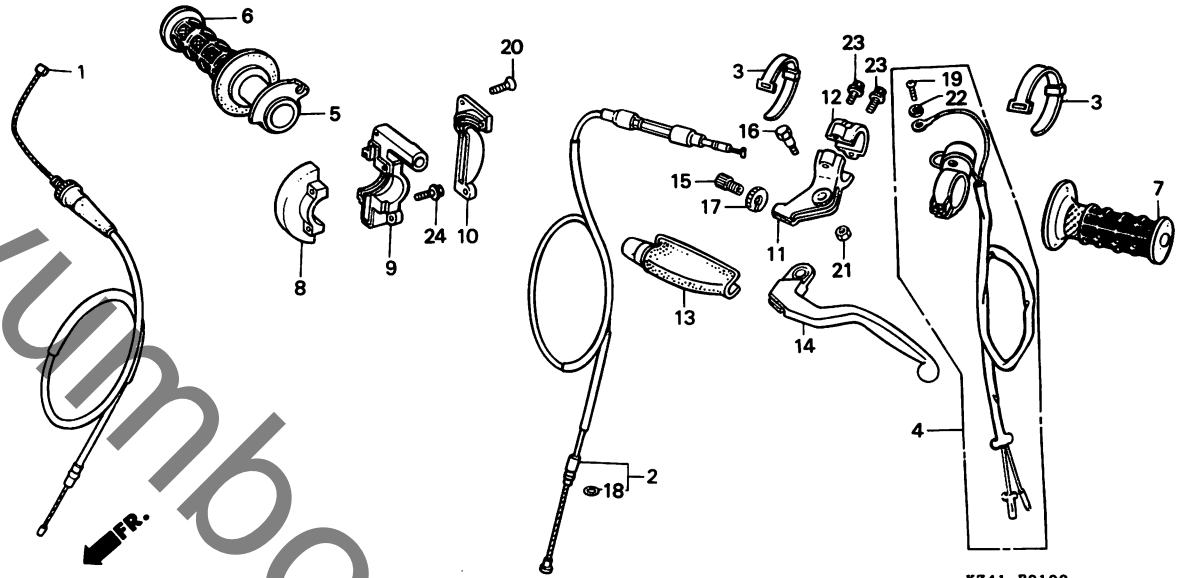
E1

E 2

ブロックNO.

F-1

ハンドルレバー・スイッチ・ケーブル



整備項目

標準
時間

見出
番号

部品番号

部品名

希望 使用個数
小売 CR125
価格 RL RM

適用号機
初号機 終号機

タイプ

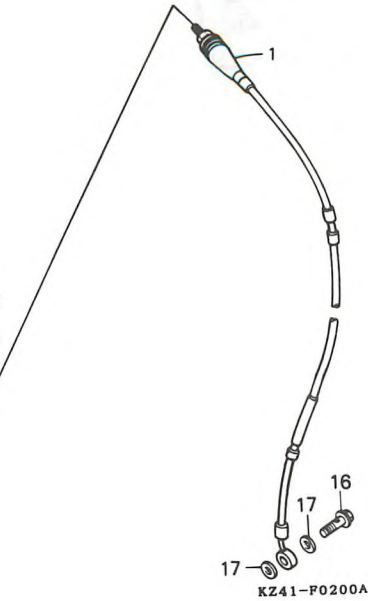
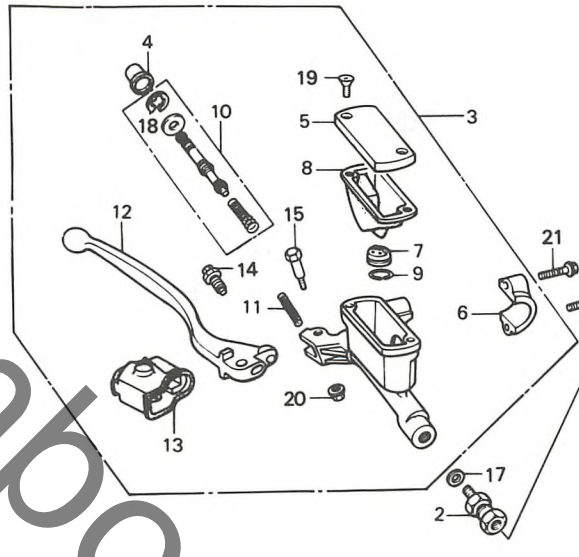
24 96001-06022-07 フランシホルト 6X22..... 40 2 2

E 3

ブロックNO.

F - 2

フロントブレーキマスターシリンダー



整備項目	標準時間	見出番号	部品番号	部品名	希望小売価格	使用個数		適用号機 初号機 終号機	タイプ
						CR125	RL RM		
フロントフレキホース	0.4	1	45125-KZ3-003	フロントフレキホース	4,850	1	1		
フロントマスターシリンダー-ASSY.		2	45127-KZ4-003	フレキホースジョイント	450	1	1		
マスターシリンダー-ピストンセット		3	45500-KS6-831	フロントマスターシリンダー-ASSY. (ニツジシ)	9,300	1	1		
ダイヤフラム	0.1	4	45504-KN5-006	フーツCOMP.	285	1	1		
R.ステアリングハントバルブ		5	45513-KA3-732	マスターシリンダーキャップ	600	1	1		
		6	45517-166-006	マスターシリンダーホルダー	430	1	1		
		7	45518-KA3-731	セパレーターCOMP.	255	1	1		
		8	45520-KA3-731	ダイヤフラム	310	1	1		
		9	45523-KA3-731	リング	60	1	1		
		10	45530-KN5-305	マスターシリンダー-ピストンセット	1,250	1	1		
		11	53174-KS6-831	フレキホーススプリング	70	1	1		
		12	53175-KS6-010	R.ステアリングハントバルブ	770	1	1		
		13	53176-KS6-006	R.ハントバルブカバー	290	1	1		
		14	90111-KS6-000	アシスタントホルセットA	140	1	1		
		15	90114-166-006	ハントバルブ-ピストンホル	145	1	1		
		16	90145-MS9-611	オイルホル 10X22	275	1	1		
		17	90545-300-000	オイルホルワッシャー	100	3	3		
		18	90651-MA5-671	サークリップ	90	1	1		
		19	93600-04012-1G	フラットスクリュ 4X12	10	2	2		
		20	94050-06000	フランシヤット 6MM	20	1	1		
		21	96001-06022-07	フランシヤホル 6X22	40	2	2		

1990.07.10

E3

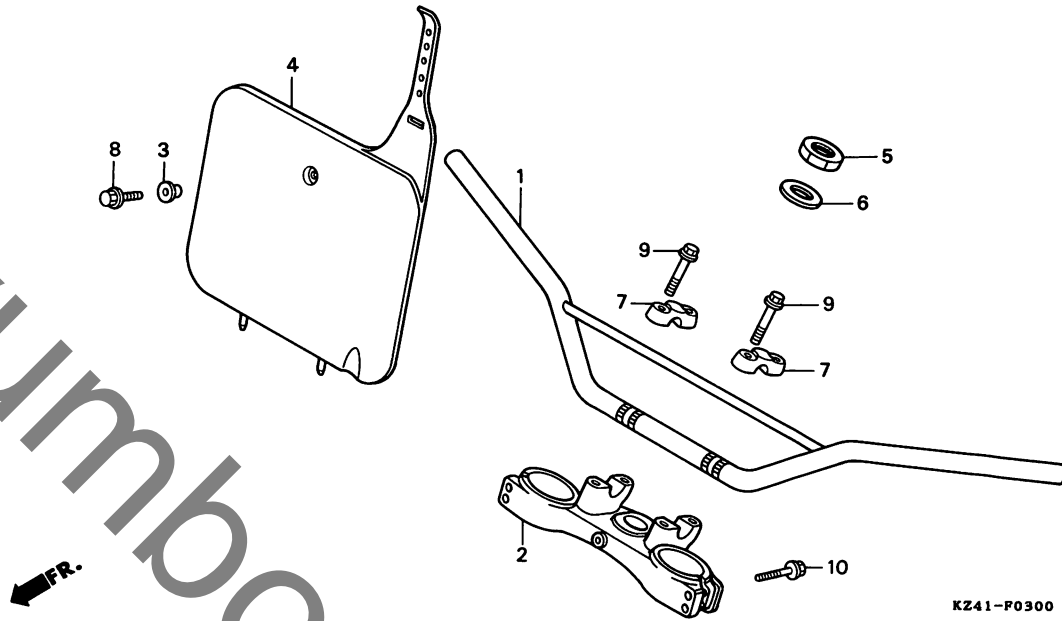
3

E 4

ブロックNO.

F - 3

ハンドルパイプ



整備項目	標準時間	見出番号	部品番号	部品名	希望	使用個数	適用号機		タイプ
					小売価格	CR125 RL RM	初号機	終号機	
ステアリングハンドルのハイフ°	0.4	1	53100-KZ4-000	ステアリングハンドルのハイフ°	2,400	1	-	-	
フォークツフ°フリツシ°	0.3	*	53100-KZ3-730ZA	ステアリングハンドルのハイフ° *NH196* (ロスホワイト)	2,400	-	1	-	
フロントナックルフレート	0.1	2	53230-KZ4-700	フォークツフ°フリツシ°	6,600	1	-	-	
		*	53230-KZ3-000	フォークツフ°フリツシ°	6,600	-	1	-	
		3	61101-441-000	フロントフェンダーセツティングカラー	100	1	1	-	
		4	61136-ML3-910	フロントナックルフレート	1,150	1	1	-	
		5	90304-KA3-710	ステアリングステムナット	380	1	1	-	
		6	90503-KA3-830	ステムワッシャー 24.2MM	145	1	1	-	
		7	95014-22100	ハンドルのハイフ°アツハ°ホルダー-B1	390	2	2	-	
		8	96001-06016-00	フランシ°ホルット 6X16	25	1	1	-	
		9	96300-08035-00	フランシ°ホルット 8X35	40	4	4	-	
		10	96300-08045-00	フランシ°ホルット 8X45	45	4	4	-	

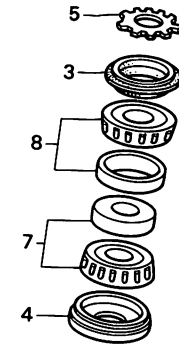
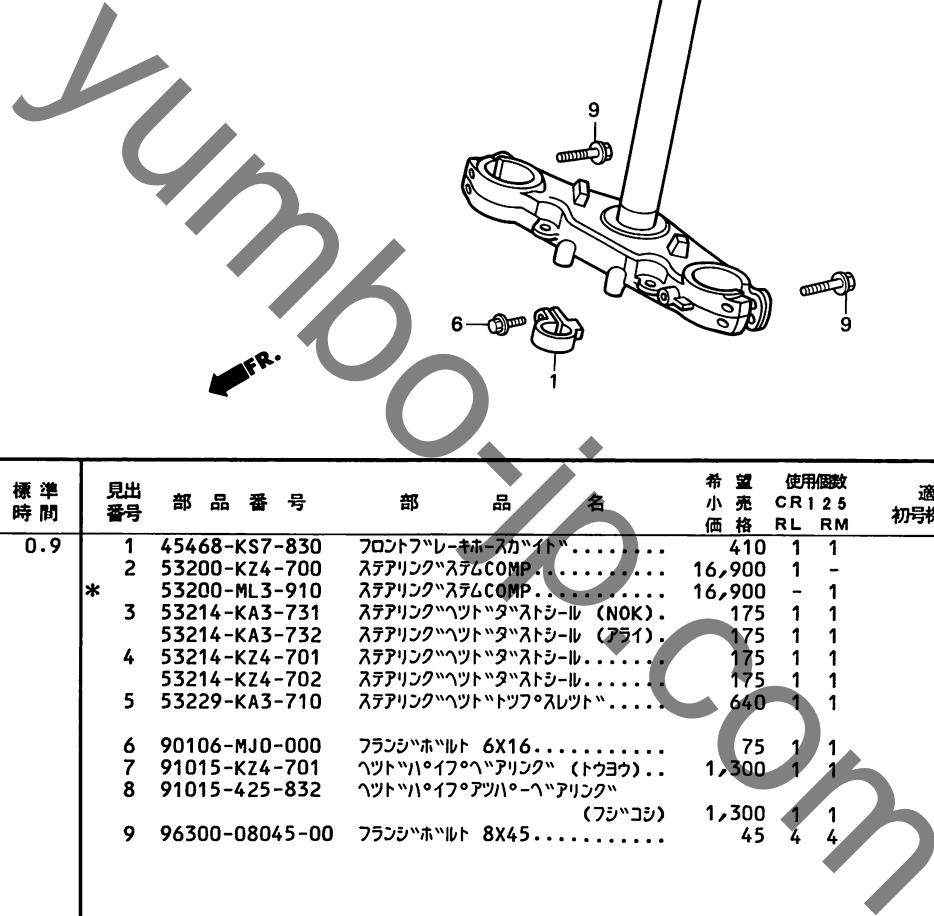
3

E 5

ブロックNO.

F-4

ステアリングシステム



KZ41-P0400

整備項目	標準時間	見出番号	部品番号	部品名	希望小売価格	使用個数		適用号機		タイプ
						CR	125	初号機	終号機	
ステアリングシステムCOMP. ハットハーフアリンク (ニコテモトウシカ)	0.9	1	45468-KS7-830	フロントフレキホーシカイト	410	1	1			
		2	53200-KZ4-700	ステアリングシステムCOMP.	16,900	1	-			
		3	53214-KA3-731	ステアリングハットタストシール (NOK)	175	1	1			
		4	53214-KA3-732	ステアリングハットタストシール (アライ)	175	1	1			
		4	53214-KZ4-701	ステアリングハットタストシール	175	1	1			
		5	53214-KZ4-702	ステアリングハットタストシール	175	1	1			
		5	53229-KA3-710	ステアリングハットツツアスレツト	640	1	1			
		6	90106-MJ0-000	フランシホルト 6X16	75	1	1			
		7	91015-KZ4-701	ハットハーフアリンク (トヨウ)	1,300	1	1			
		8	91015-425-832	ハットハーフアリンク (フシコシ)	1,300	1	1			
		9	96300-08045-00	フランシホルト 8X45	45	4	4			

1990.07.10

E5

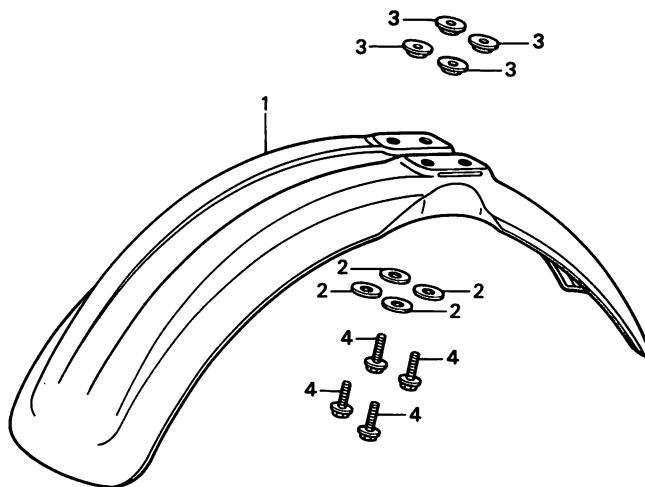
3

E 6

ブロックNO.

F - 5

フロントフェンダー



KZ41-P0500

3

整備項目	標準時間	見出番号	部品番号	部品名	希望小売価格	使用個数		適用号機		タイプ
						CR	125	初号機	終号機	
フロントフェンダー.....	0.1	1	61100-KA3-732ZC	フロントフェンダー *R119* (フラッシュレット)	2,600	1	1			
		2	90506-430-000	フェンダーマウンティングワッシャー	90	4	4			
		3	90512-KA3-730	ナット 6X25	145	4	4			
		4	96001-06016-00	フランジボルト 6X16	25	4	4			

1990.07.10

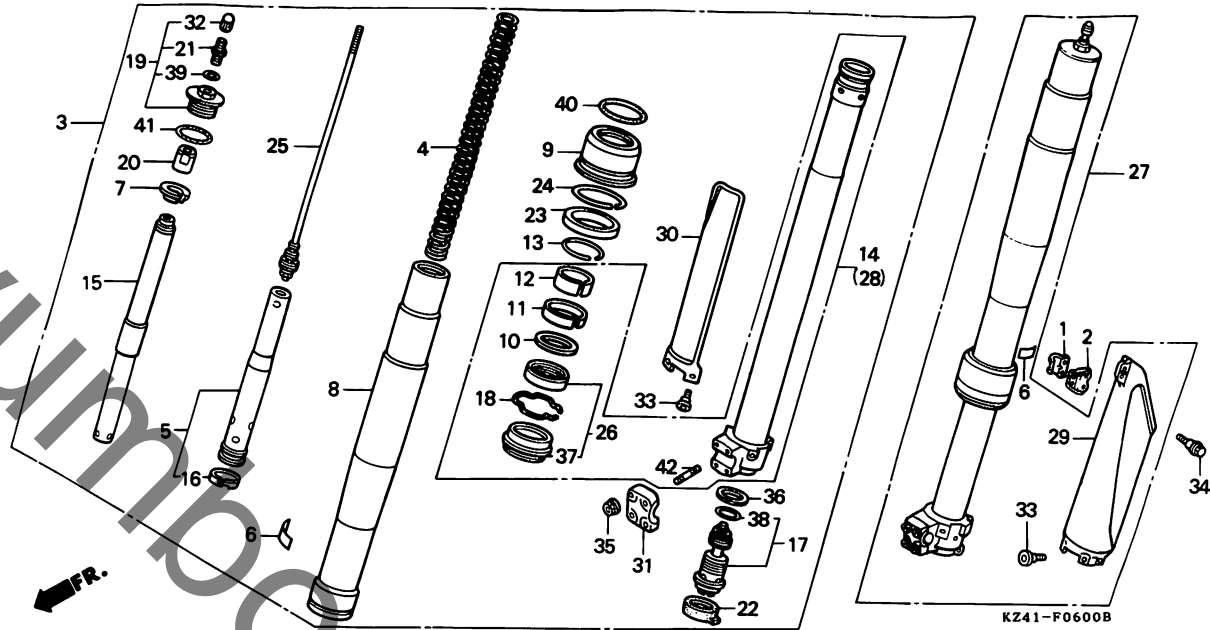
E6

E 7

ブロックNO.

F-6

フロントフォーク (CR125RL)



整備項目	標準時間	見出番号	部品番号	部品名	希望	使用個数	適用号機		タイプ
					小売価格	CR125 RL RM	初号機	終号機	
フロントフォーク ASSY.	0.4	1	45461-KA3-710	フロントフレキケーフルランハ°-A...	215	1	-	-	
(イツマシ 0.1 カサシ)		2	45462-KA3-710	フロントフレキケーフルランハ°-B...	150	1	-	-	
フロントフォークホルト ASSY.		3	51400-KZ4-701	R. フロントフォーク ASSY. (SHOWA) ..	45,300	1	-	-	
フロントクッションスワフリンク	0.6	4	51401-KZ4-701	フロントクッションスワフリンク					
(イツマシ 0.3 カサシ)				(0.36KG/MM SHOWA)	2,100	2	-	-	
スワフリンクカラ-COMP.			51401-KZ3-701	フロントクッションスワフリンク					
(イツマシ 0.3 カサシ)				(0.38KG/MM SHOWA)	2,100	(2)	-	-	
アウターチューブ	0.9		51402-KZ4-811	フロントクッションスワフリンク					
(イツマシ 0.6 カサシ)				(0.34KG/MM SHOWA)	2,100	(2)	-	-	
フロントフォークシムセット		5	51404-KZ3-701	スワフリンクカラ-COMP. (SHOWA) ..	4,200	2	-	-	
(イツマシ 0.6 カサシ)									
オイルシールゲース	0.8	6	51405-KZ4-701	ラッフル (SHOWA)	100	2	-	-	
(イツマシ 0.5 カサシ)		7	51406-KZ3-741	スワフリンクシートストツハ° (SHOWA) ..	460	2	-	-	
(カンレンフヒン フム)		8	51410-KZ4-701	アウターチューブ (SHOWA)	16,400	2	-	-	
スライドパイプCOMP	1.1	9	51411-KZ3-701	オイルシールゲース (SHOWA)	1,100	2	-	-	
(イツマシ 0.8 カサシ)		10	51412-KZ3-003	ハツクアツフリンク	220	2	-	-	
シムタ-COMP.									
(イツマシ 0.8 カサシ)		11	51414-KZ3-701	カイトフツツシ (SHOWA)	420	2	-	-	
ヒストンロツトCOMP.		12	51415-KZ3-701	スライタフツツシ (SHOWA)	420	2	-	-	
(イツマシ 0.8 カサシ)		13	51419-KZ3-003	ストツハ°リンク	110	2	-	-	
R. フロントフォークプロテクター	0.2	14	51420-KZ3-701	R. スライタフツツシ°COMP. (SHOWA) ..	11,900	1	-	-	
L. フロントフォークプロテクター	0.3	15	51431-KZ3-701	シムタ-COMP. (SHOWA)	5,400	2	-	-	
(ニコチモトウツツカシ)									
		16	51435-KZ3-701	ヒストンリンク (SHOWA)	310	2	-	-	
		17	51441-KZ4-701	センターホルトCOMP. (SHOWA)	4,200	2	-	-	
		18	51447-KZ3-003	オイルシールストツハ°リンク	110	2	-	-	
		19	51450-KZ3-003	フロントフォークホルト ASSY.	2,500	2	-	-	
		20	51451-KZ3-003	ロツクナツト (10MM)	370	2	-	-	

1990.07.10

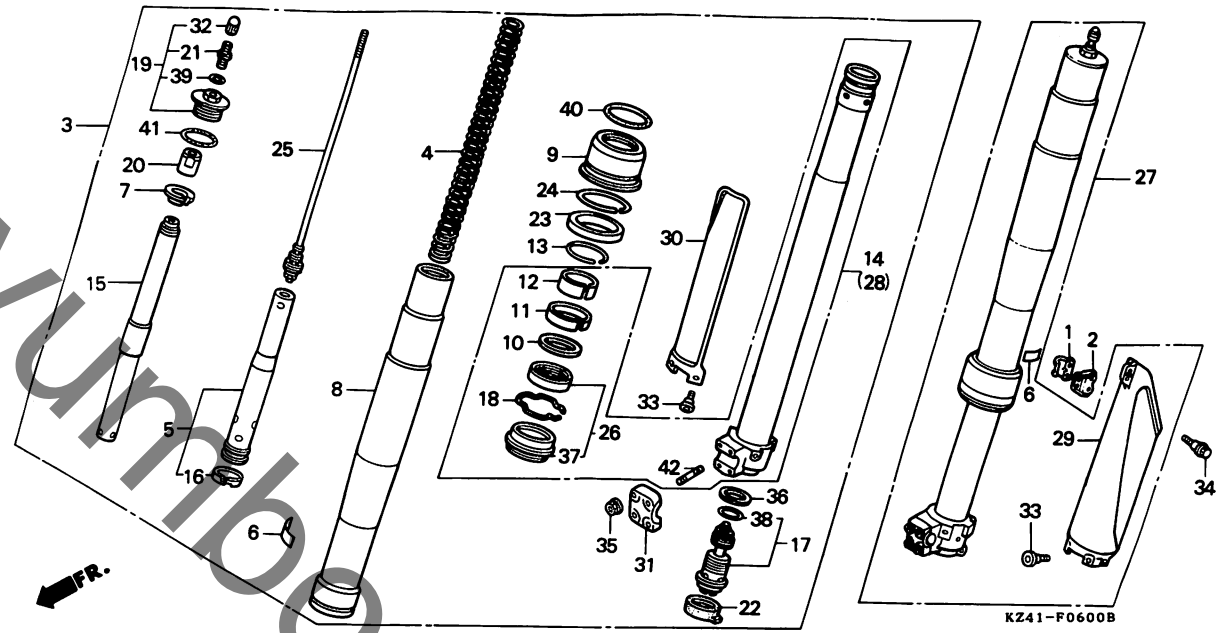
E7

E 8

ブロックNO.

F - 6

フロントフォーク (CR125RL)



整備項目

標準
時間

見出
番号

部品番号

部品名

希望
小売
価格

使用回数

CR125

RL RM

適用号機
初号機 終号機

タイプ

21	51456-469-013	エア-ハイルフCOMP. (SHOWA)	740	2	-		
22	51461-KZ3-003	フロントフォークキャップ	160	2	-		
23	51475-KZ3-013	スライタ- COMP.	420	2	-		
24	51476-KZ3-003	スタツハ- リンク	110	2	-		
25	51480-KZ4-701	ヒ- スト- ロツツ COMP. (SHOWA)	3,350	2	-		
26	51490-KZ3-810	フロントフォークシ- ルセツト	840	2	-		
27	51500-KZ4-701	L. フロントフォーク ASSY. (SHOWA)	45,300	1	-		
28	51520-KZ3-701	L. スライタ- ハ- イフ COMP. (SHOWA)	11,900	1	-		
29	51610-ML3-910	L. フロントフォーク フロテクタ-	1,600	1	-		
30	51620-KZ3-000	R. フロントフォーク フロテクタ-	1,600	1	-		
31	51634-KZ3-003	アクスルホルタ- (SHOWA)	700	2	-		
32	52425-381-771	エア-ハイルフキャップ	165	2	-		
33	90106-KZ3-000	テ- ストホルト 6X13	85	6	-		
34	90113-KZ3-000	フランジホルト 6MM	90	2	-		
35	90301-473-003	ウナツ 6MM	155	8	-		
36	90544-KZ3-003	ス- シヤルワツシャ-	75	2	-		
37	91254-KZ3-003	タ- ストシ- ル	420	2	-		
38	91256-GC5-003	オリヅク 15.5X1.5	60	2	-		
39	91301-469-003	オリヅク 5.8X1.9	85	2	-		
40	91355-KZ3-003	オリヅク 54.6X2.4	130	2	-		
41	91356-KZ3-003	オリヅク 44.7X2.4	110	2	-		
42	92900-06025-0E	スタツトホルト 6X25	25	8	-		

1990.07.10

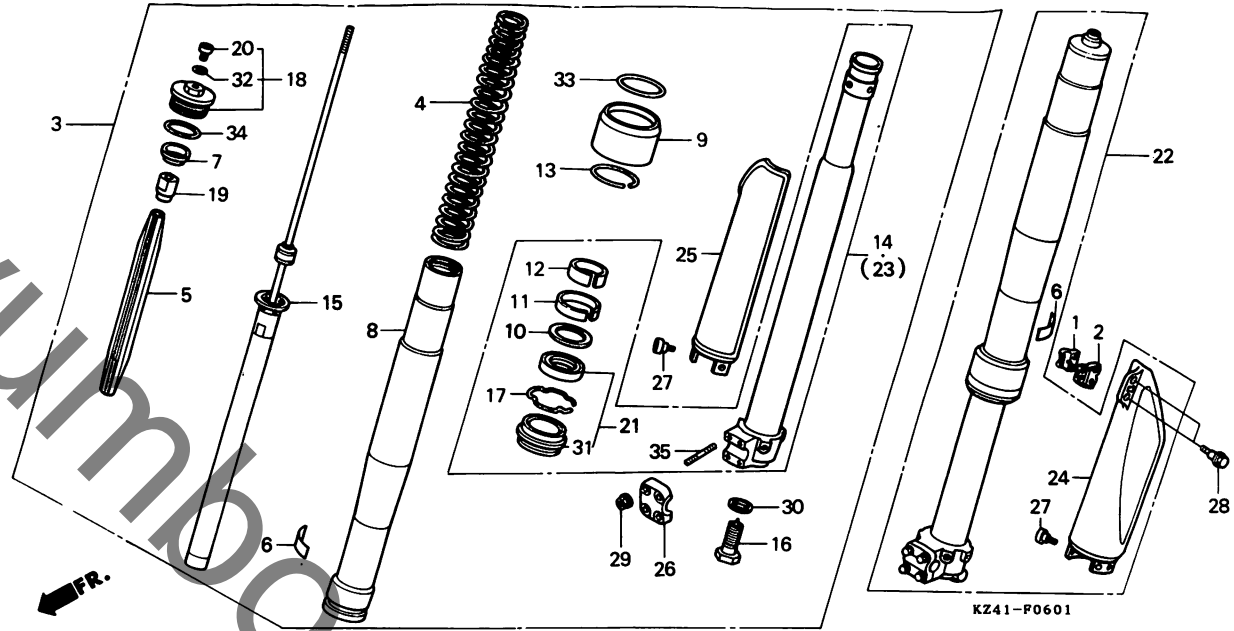
E8

E 9

ブロックNO.

F-6-1

フロントフォーク (CR125RM)



整備項目	標準時間	見出番号	部品番号	部品名	希望	使用個数	適用		タイプ
					小売価格	CR125 RL RM	手機 初号機	機 終号機	
フロントフォークASSY. (イツコマシ 0.1 カサ)	0.4	* 1	45461-KA3-710	フロントフォークアッセンブリ	215	-	1		
フロントクッションスプリング (イツコマシ 0.2 カサ)		* 2	45462-KA3-710	フロントクッションスプリング	150	-	1		
フロントフォークホルトASSY. (イツコマシ 0.2 カサ)		* 3	51400-KZ4-731	R.フロントフォークホルトASSY. (SHOWA)	49,800	-	1		
フロントフォークホルトASSY. (イツコマシ 0.2 カサ)		* 4	51401-KZ3-731	フロントクッションスプリング (0.40KG/MM SHOWA)	2,100	-	(2)		
アウターチューブ (イツコマシ 0.7 カサ)	1.0	*	51401-KZ4-731	フロントクッションスプリング (0.38KG/MM SHOWA)	2,100	-	2		
スライドパイプCOMP (イツコマシ 0.7 カサ)		*	51402-KZ4-821	フロントクッションスプリング (0.36KG/MM SHOWA)	2,100	-	(2)		
オイルシールケーシング (イツコマシ 0.6 カサ)	0.9	* 5	51404-KZ3-731	スプリングカイト (SHOWA)	1,000	-	2		
タンパセット (イツコマシ 0.5 カサ)	0.8	* 6	51405-KZ4-731	ラベル	100	-	2		
フロントフォークシールセット (イツコマシ 0.5 カサ)		* 7	51408-KZ3-731	スプリングシート (SHOWA)	250	-	2		
R.フロントフォークプロテクター	0.2	* 8	51410-KZ4-731	アウターチューブ (SHOWA)	16,400	-	2		
L.フロントフォークプロテクター	0.3	* 9	51411-KZ3-731	オイルシールケーシング (SHOWA)	1,100	-	2		
(ニotechモトウツシカ)		* 10	51412-KZ3-003	ハットツアツスプリング	220	-	2		
		* 11	51414-KZ3-701	カイトフット (SHOWA)	420	-	2		
		* 12	51415-KZ3-701	スライダフット (SHOWA)	420	-	2		
		* 13	51419-KZ3-003	ストッパリング	110	-	2		
		* 14	51420-KZ3-731	R.スライダフットCOMP. (SHOWA)	11,900	-	1		
		* 15	51430-KZ4-811	タンパセット (SHOWA)	14,000	-	2		
		* 16	51441-KZ3-731	センターホルトCOMP.	2,700	-	2		
		* 17	51447-KZ3-003	オイルシールストッパリング	110	-	2		
		* 18	51450-KZ3-731	フロントフォークホルトASSY. (SHOWA)	2,000	-	2		
		* 19	51451-KZ3-731	ロックナット (SHOWA)	370	-	2		
		* 20	51456-KZ3-731	フロントフォークホルト (SHOWA)	200	-	2		

1990.07.10

E9

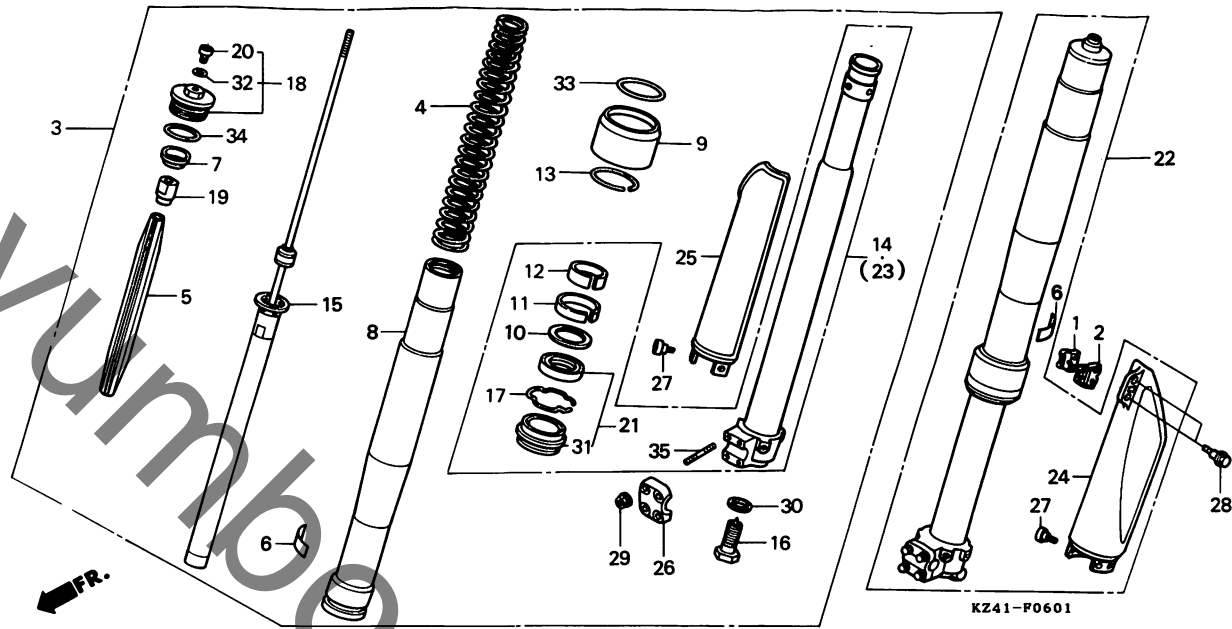
3

E 10

ブロックNO.

F-6-1

フロントフォーク (CR125RM)



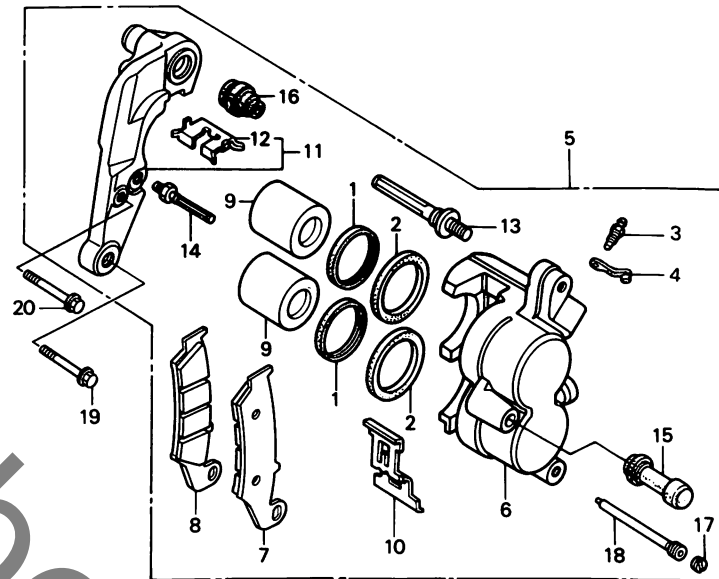
整備項目	標準時間	見出番号	部品番号	部品名	希望	使用個数	適用号機		タイプ
					小売価格	CR125 RL RM	初号機	終号機	
		* 21	51490-KZ3-821	フロントフォークシールセット	840	-	2		
		* 22	51500-KZ4-731	L.フロントフォークASSY. (SHOWA)	49,800	-	1		
		* 23	51520-KZ3-731	L.スライツハイフCOMP. (SHOWA)	11,900	-	1		
		* 24	51610-ML3-910	L.フロントフォークプロテクター	1,600	-	1		
		* 25	51620-KZ3-000	R.フロントフォークプロテクター	1,600	-	1		
		* 26	51634-KZ3-003	アクスルホルター (SHOWA)	700	-	2		
		* 27	90106-KZ3-000	テイスクホルト 6X13	85	-	6		
		* 28	90113-KZ3-000	フランジホルト 6MM	90	-	2		
		* 29	90301-473-003	Uナット 6MM	155	-	8		
		* 30	90544-KS7-003	スハシヤルワツヤ (SHOWA)	75	-	2		
		* 31	91254-KZ3-003	タツトシール	420	-	2		
		* 32	91301-KZ3-731	オリク 2.8X1.9 (SHOWA)	50	-	2		
		* 33	91355-KZ3-003	オリク 54.6X2.4	130	-	2		
		* 34	91356-KZ3-003	オリク 44.7X2.4	110	-	2		
		* 35	92900-06025-0E	スタツトホルト 6X25	25	-	8		

E 11

ブロックNO.

F-7

フロントブレーキキャリパー



KZ41-F0700

整備項目	標準時間	見出番号	部品番号	部品名	希望小売価格	使用回数		適用号機	初号機	終号機	タイプ
						CR	125				
L.フロントキャリパー-ASSY.....	0.4	1	43109-MA3-006	ダストシール.....	160	2	2				
フロントキャリパー-ホッテイ.....	0.6	2	43209-MA3-006	ピストンシール.....	160	2	2				
ハットツCOMP.....	0.1	3	43352-568-003	フリーター-スクリュ.....	150	1	1				
ピストンCOMP.....	0.5	4	43353-461-771	フリーター-キャツフ.....	120	1	1				
(イツコマシ 0.1 カサン) (カンレンフマシ フクム)		5	45100-ML3-911	L.フロントキャリパー-ASSY. (ニツシン).....	13,000	1	1				
L.フロントフラゲツトCOMP.....	0.2	6	45101-ML3-911	フロントキャリパー-ホッテイ.....	5,800	1	1				
		7	45105-KS6-831	ハットツCOMP. (A) (ニツシン).....	1,750	1	1				
		8	45106-KS6-831	ハットツCOMP. (B) (ニツシン).....	1,750	1	1				
		9	45107-KS6-702	ピストンCOMP.....	1,150	2	2				
		10	45108-HA5-671	ハットツスワフリンク.....	285	1	1				
		11	45110-KZ3-006	L.フロントフラゲツトCOMP.....	3,350	1	-				
		*	45110-KZ3-026	L.フロントフラゲツトCOMP.....	3,350	-	1				
		12	45112-KS6-701	リチナー.....	140	1	1				
		13	45131-KZ4-701	ホルトピオン (A).....	350	1	1				
		14	45131-166-016	ピオンホルト.....	155	1	1				
		15	45132-166-016	ピオンフツツシ.....	120	1	1				
		16	45133-MA3-006	フツツ (B).....	135	1	1				
		17	45203-MG3-016	ピオンフク.....	130	1	1				
		18	45215-HA5-672	ハンカマ-ピオン.....	245	1	1				
		19	90154-KZ3-000	フランシヤホルト 8X44.....	110	1	-				
		*	90154-KZ3-730	フランシヤホルト 8X44.....	110	-	1				
		20	90155-KZ3-000	フランシヤホルト 8X50.....	130	1	-				
		*	90155-KZ3-730	フランシヤホルト 8X50.....	130	-	1				

1990.07.10

E11

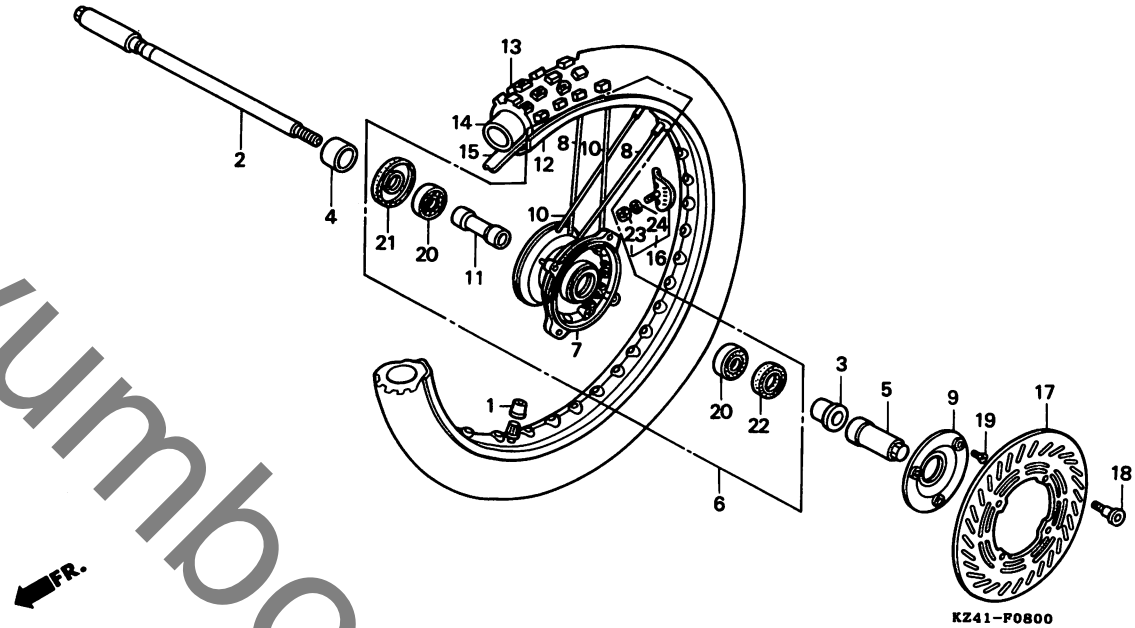
3

E 12

ブロックNO.

F - 8

フロントホイール



整備項目	標準時間	見出番号	部品番号	部品名	希望小売価格	使用個数		適用号機		タイプ
						CR125	RL RM	初号機	終号機	
フロントホイールアッスル	0.3	1	42714-KA3-710	ハイルフキヤツフ	200	1	1			
フロントホイールリムASSY	1.0	2	44301-ML3-910	フロントホイールアッスル	1,550	1	1			
フロントホイールハフ	2.7	3	44311-KS6-830	フロントホイールカラー	440	1	1			
フロントホイールテイスタンスカラ	0.4	4	44312-ML3-910	R.フロントホイールカラー	285	1	1			
フロントフアレキテイスク		5	44320-ML3-910	フロントアッスルホルターカラー	720	1	1			
ラシアルホイルハアリンク 6003-SH2 (イツコマシ 0.1 カサン)		6	446A5-ML3-910	フロントホイールリムASSY	25,500	1	1			
フロントホイールリム	2.3	7	44601-ML3-910	フロントホイールハフ	7,200	1	1			
フロントタイヤ	0.9	8	44610-KS6-315	フロントスホークレットA (229.5MM) (OUTSIDE)	145	18	18			
タイヤチユーフ		9	44610-ML3-910	フロントハフカハ	255	1	1			
		10	44611-KS6-315	フロントスホークレットB (231MM) (INSIDE)	145	18	18			
		11	44620-KA3-830	フロントホイールテイスタンスカラ	265	1	1			
		12	44701-KS6-831	フロントホイールリム	13,900	1	1			
		13	44711-KZ3-701	フロントタイヤ (BS) (80/100-21 51M M39)	シカ	1	-			
		*	44711-KZ3-731	フロントタイヤ (BS) (80/100-21 51M)	ジカ	-	1			
		14	44712-KS6-003	タイヤチユーフ (BS) (80/100-21)	シカ	1	1			
		15	44713-KS6-003	タイヤフラツフ (BS)	シカ	1	1			
		16	44715-MA0-770	ヒートシットツハ 1.60	1,400	1	1			
		17	45351-ML3-910	フロントフアレキテイスク	9,400	1	1			
		18	90105-MK5-010	テイスクホルト 8X22	120	4	4			
		19	90204-MM9-000	オーハイルスクリュ 4X10	55	3	3			
		20	91065-KA3-832	ラシアルホイルハアリンク 6003-SH2	650	2	2			
		21	91254-KA3-831	タストシール 22X50X5 (NOK)	255	1	1			
			91254-KA3-832	タストシール 22X50X5 (アライ)	255	1	1			

1990.07.10

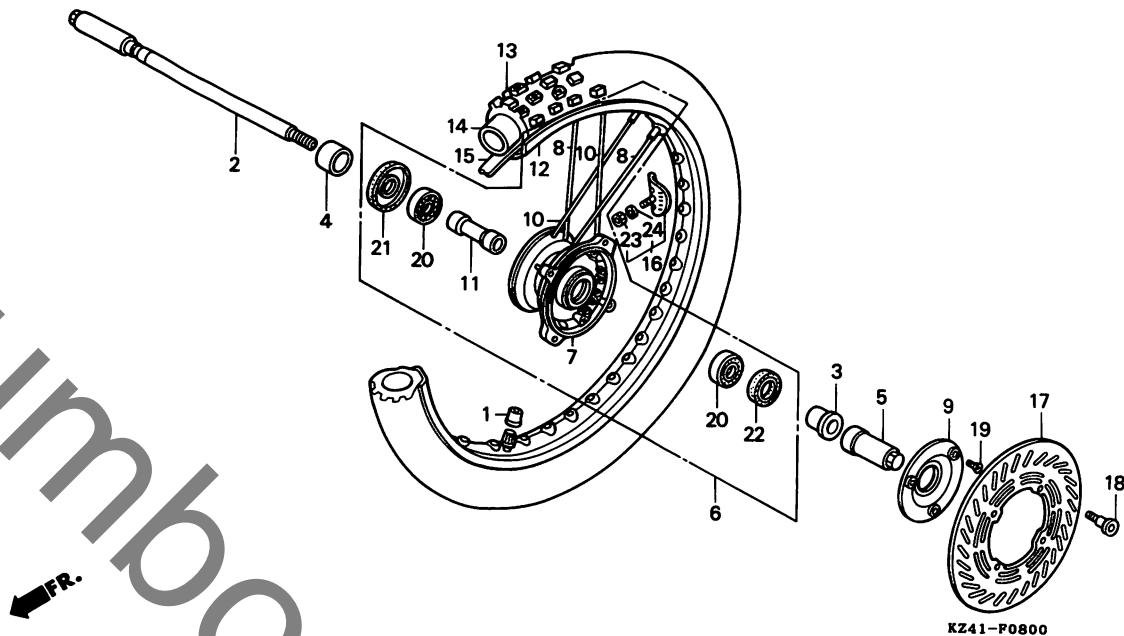
E12

E 13

ブロックNO.

F - 8

フロントホイール



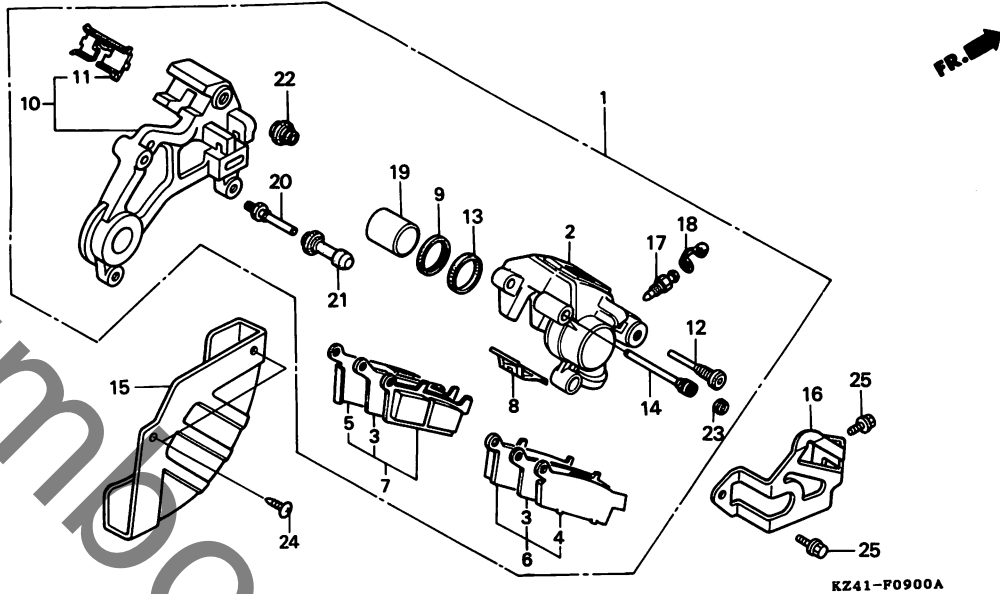
整備項目	標準時間	見出番号	部品番号	部品名	希望小価格	使用個数		適用号機		タイプ
						CR	RL	RM	初号機	
		22	91259-KS6-831	タフシール 24X37X7(NOK).....	245	1	1			
		23	94001-08000-0S	6カクナツト 8MM.....	15	1	1			
		24	94111-08000	スプリングワッシャ 8MM.....	10	1	1			

E 14

ブロックNO.

F - 9

リヤブレーキキャリパー



KZ41-F0900A

整備項目	標準時間	見出番号	部品番号	部品名	希望小売価格	使用個数		適用号機		タイプ
						CR125	RM	初号機	終号機	
リヤキャリパー-ASSY.....	0.6	1	43100-ML3-911	リヤキャリパー-ASSY. (ニツシ)	13,000	1	1			
リヤキャリパー-ホッテイ.....	0.8	2	43101-ML3-911	リヤキャリパー-ホッテイ.....	5,500	1	1			
ハットCOMP.A.....	0.1	3	43102-KS6-701	インシュレーター.....	230	2	2			
リヤキャリパー-カート.....		4	43103-KS6-702	ハットリテーナーA.....	275	1	1			
リヤフッラケツCOMP.....	0.5	5	43104-KS6-702	ハットリテーナーB.....	275	1	1			
リヤディスクカバー.....	0.4									
ピストン.....	0.7	6	43105-KS6-702	ハットCOMP.A.....	1,750	1	1			
(イツコマシ 0.1 カザン)		7	43106-KS6-702	ハットCOMP.B.....	1,750	1	1			
(カンレンフビン フクム)		8	43108-KS6-701	ハットスプリング.....	180	1	1			
		9	43109-MA3-006	ダストシール.....	160	1	1			
		10	43110-KS6-831	リヤフッラケツCOMP.....	4,750	1	1			
		11	43112-KS6-701	リテーナー.....	140	1	1			
		12	43131-KW3-006	ピストンホルト.....	350	1	1			
		13	43209-MA3-006	ピストンシール.....	160	1	1			
		14	43215-ML3-911	ハンカッピストン.....	255	1	1			
		15	43330-KS6-700	リヤディスクカバー.....	670	1	1			
		16	43340-KS6-831	リヤキャリパー-カート.....	780	1	1			
		17	43352-568-003	フッラケツ-スクリーン.....	150	1	1			
		18	43353-461-771	フッラケツ-キャップ.....	120	1	1			
		19	45107-ML4-006	ピストン (ニツシ)	840	1	1			
		20	45131-166-016	ピストンホルト.....	155	1	1			
		21	45132-166-016	ピストンフッラケツ.....	120	1	1			
		22	45133-MA3-006	フッラケツ (B).....	135	1	1			
		23	45203-MG3-016	ピストンフッラケツ.....	130	1	1			
		24	90101-KS6-700	スベシヤルスクリーン 6X10.....	65	2	2			
		25	96500-06012-00	フランシヤホルト 6X12.....	25	2	2			

1990.07.10

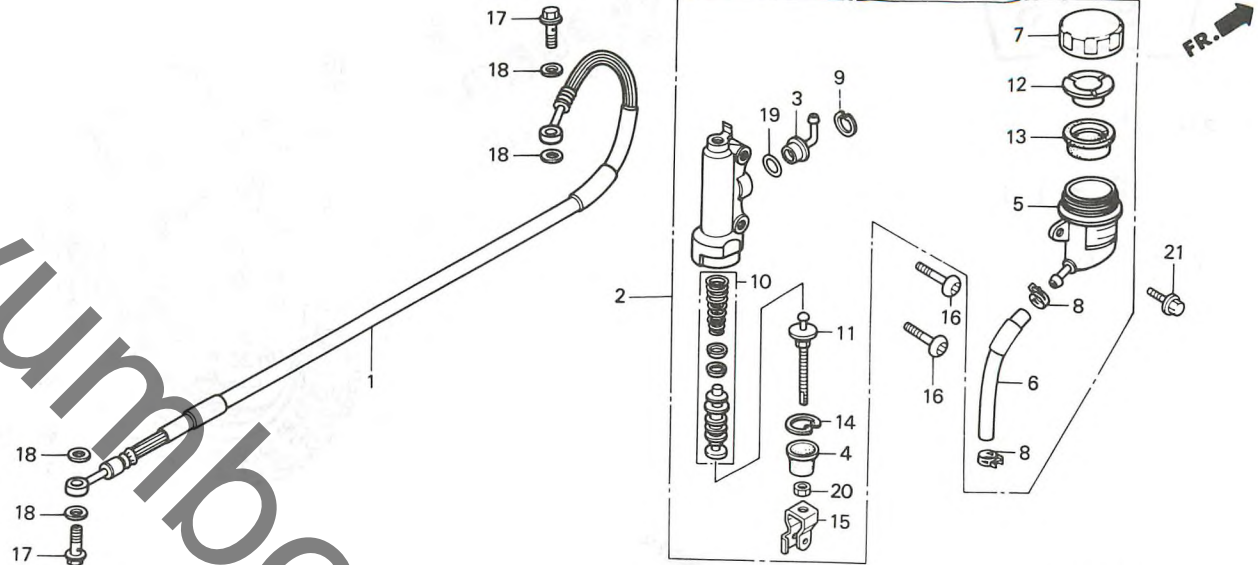
E14

E 15

ブロックNO.

F-10

リヤブレーキマスターシリンダー



KZ41-F1000

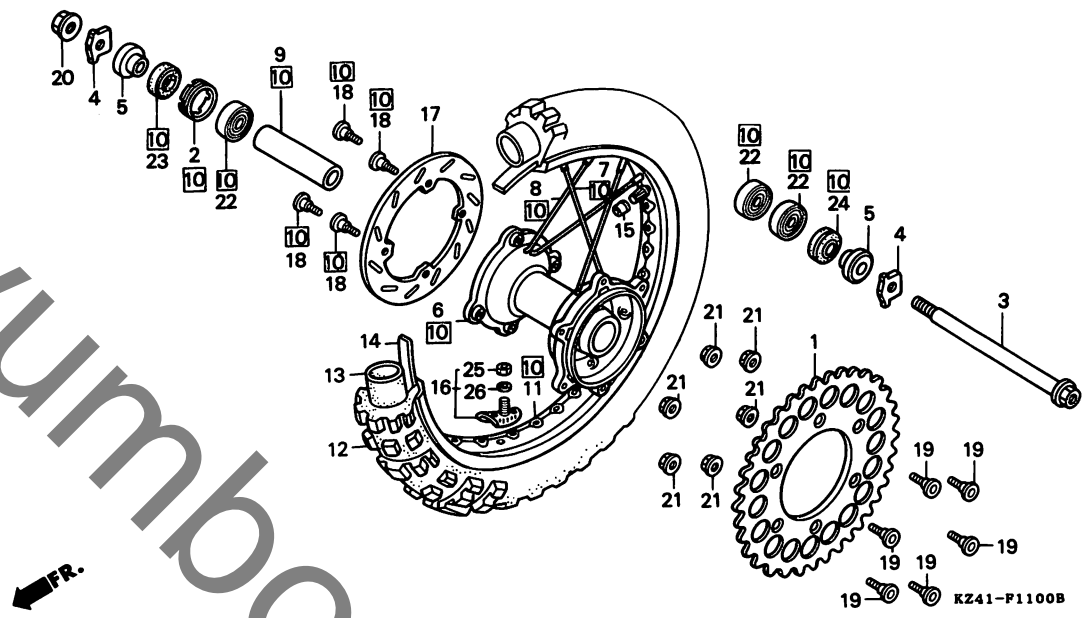
整備項目	標準時間	見出番号	部品番号	部品名	希望小売価格	使用個数		適用号機	タイプ
						CR125	RM		
リヤブレーキホース	0.6	1	43125-KZ4-701	リヤブレーキホース	2,350	1	1		
リヤブレーキマスターシリンダー-ASSY	0.4	2	43500-KZ4-701	リヤブレーキマスターシリンダー-ASSY	9,000	1	1		
マスターシリンダー-オイルカツフ°COMP	0.2	3	43503-KS6-701	マスターシリンダー-コネクタ	275	1	1		
オイルホース		4	43504-MB2-006	フ°ツCOMP	200	1	1		
マスターシリンダー-ピ°ストンセット	0.5	5	43511-KS6-701	マスターシリンダー-オイルカツフ°COMP	570	1	1		
		6	43512-KS7-833	オイルホース	500	1	1		
		7	43513-KS6-701	マスターシリンダー-キャツフ°	285	1	1		
		8	43514-KS6-701	マスターシリンダー-オイルホースクランプ°	340	2	2		
		9	43517-KS6-701	リヤ-マスターシリンダー-サークルツフ°	85	1	1		
		10	43520-MJ6-305	マスターシリンダー-ピ°ストンセット	1,800	1	1		
		11	43530-KS7-831	フ°ツシロツツ°COMP. (ニツシン)	790	1	1		
		12	45518-GM9-711	ダイヤフラムフレート	130	1	1		
		13	45520-GM9-711	ダイヤフラム	255	1	1		
		14	46182-500-013	サークルツフ°	80	1	1		
		15	46504-KV6-701	ブレーキロツツ°シ°ヨイント	180	1	1		
		16	90109-ML3-840	リヤ-マスターシリンダー-ホルト	140	2	2		
		17	90145-MS9-611	オイルホルト 10X22	275	2	2		
		18	90545-300-000	オイルホルトワツシヤ	100	4	4		
		19	91212-422-006	オリヅク° 14.8X2.4	100	1	1		
		20	94002-08000-0S	6カクナツ 8MM	15	1	1		
		21	96001-06012-00	フランシ°ホルト 6X12	25	1	1		

E 16

ブロックNO.

F-11

リヤホイール



整備項目	標準時間	見出番号	部品番号	部品名	希望	使用個数	適用号機		タイプ
					小売価格	CR125 RL RM	初号機	終号機	
ファイナルリフインスフ°ロケツト	0.5	1	41201-KS6-830	ファイナルリフインスフ°ロケツト (51T).	6,500	1 1			
リヤホイールハ°アリンク°リテーナ			41202-KS6-306	ファイナルリフインスフ°ロケツト (49T).	6,500	(1) (1)			
リヤテ°イスタンスカラ			41203-KS6-305	ファイナルリフインスフ°ロケツト (53T).	6,500	(1) -			
リヤフ°レキテ°イスク			41204-KA3-710	ファイナルリフインスフ°ロケツト (51T).					
ラシ°アルホ°ルハ°アリンク° 6004 (イツコマシ 0.1 カサン)		*	41201-KZ3-740	(STEEL) ファイナルリフインスフ°ロケツト (53T).	3,300	(1) (1)			
リヤホイールアクスル	0.4	2	41231-KZ4-000	リヤホイールハ°アリンク°リテーナ	450	1 1			
リヤホイールリムASSY	1.1	3	42301-KS6-700	リヤホイールアクスル	2,200	1 1			
リヤホイールハフ°	2.8	4	42306-KS7-830	リヤ°アクスルカラ	440	2 2			
リヤホイールリム	2.5	5	42311-KS6-830	リヤホイールサイト°カラ	580	2 2			
リヤタイヤ	1.0	6	42601-ML3-682	リヤホイールハフ°	11,500	1 1			
タイヤチ2-フ°		7	42610-KZ4-811	リヤ°スホ°クセツトA (196MM) (INSIDE)	145	16 16			
		8	42611-KZ4-811	リヤ°スホ°クセツトB (193MM) (OUTSIDE)	145	16 16			
		9	42620-ML3-681	リヤテ°イスタンスカラ	920	1 1			
		10	42630-KZ4-325	リヤホイールサフ°ASSY	29,300	1 1			
		11	42701-KZ4-013	リヤホイールリム	13,500	1 1			
		12	42711-KZ4-701	リヤ°タイヤ (BS) (100/100-18 59M M40)	シ°カ	1 -			
		*	42711-KZ4-731	リヤ°タイヤ (BS) (100/100-18 59M)	シ°カ	- 1			
		13	42712-KS6-003	タイヤチ2-フ° (BS) (100/100-18)	シ°カ	1 1			
		14	42713-KS6-003	タイヤフラツフ° (BS)	シ°カ	1 1			
		15	42714-KA3-710	ハ°ルフ°キヤツフ°	200	1 1			
		16	42715-KA2-680	ヒ°ト°ストツハ°- 1.85	1,400	2 2			
		17	43351-KZ4-000	リヤフ°レキテ°イスク	9,500	1 1			
		18	90105-MK5-010	テ°イスクホ°ルト 8X22	120	4 4			

1990.07.10

E16

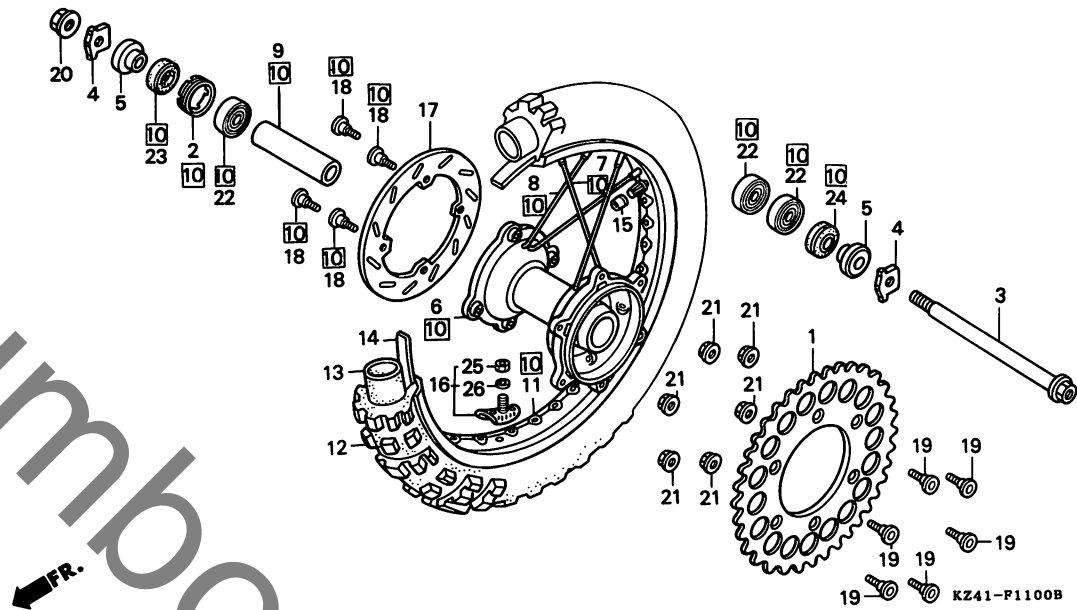
3

F 1

ブロックNO.

F-11

リヤホイール



整備項目	標準時間	見出番号	部品番号	部品名	希望小売価格	使用個数		適用号機	タイプ
						CR	RL RM		
		19	90125-KT1-670	フラットスクリュー 8X29	105	6	6		
		20	90305-KS6-003	フランシナット 18MM	140	1	1		
		21	90309-357-000	6カクナット 8MM	165	6	6		
		22	91062-KS6-831	ラシアルホールリンク 6004	670	3	3		
		23	91251-KZ4-003	タストシール 28X38X7	220	1	1		
		24	91257-KA3-711	タストシール 28X42X8 (NOK)	255	1	1		
			91257-KA3-712	タストシール 28X42X8 (フライ)	270	1	1		
		25	94001-08000-0S	6カクナット 8MM	15	2	2		
		26	94111-08000	スプリングワッシャー 8MM	10	2	2		

1990.07.10

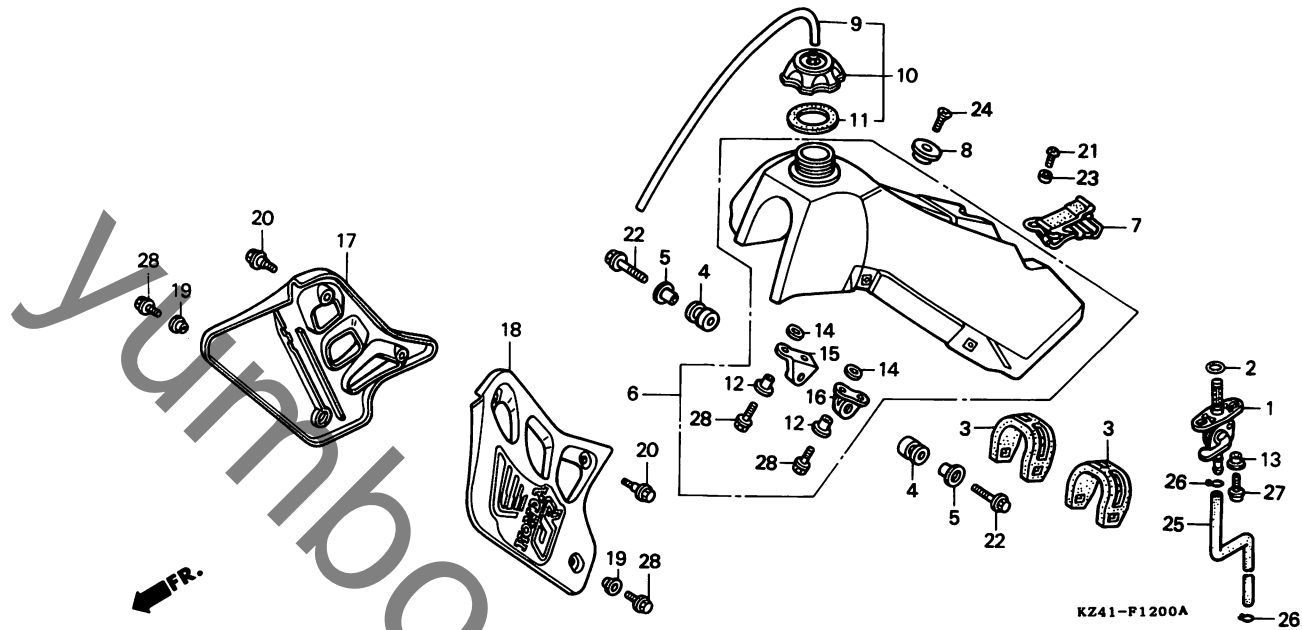
F1

F 2

ブロックNO.

F-12

フューエルタンク (CR125RL)



KZ41-F1200A

整備項目	標準時間	見出番号	部品番号	部品名	希望小売価格	使用回数 CR125 RL RM	適用号機 初号機 終号機	タイプ
フUELコックASSY.....	0.2	1	16950-ML3-910	フUELコックASSY.....	1,350	1 -	----- 1750010	
フUELタンクCOMP.....	0.3	* 2	16950-ML3-911	フUELコックASSY.....	1,350	1 -	1750011	
ラジエターシユラウドセット (ニコテモトウシカ)	0.1	3	16997-467-000	オリヅク 11.8X3.55.....	105	1 -		
		4	17506-KA3-830	タンクセツチンクカラ (B).....	470	2 -		
		5	17508-KS6-700	フUELタンクマウンテイングカラ.....	145	2 -		
		6	17509-KS6-700	タンクセツチンクカラ.....	175	2 -		
		* 6	17510-KZ4-000ZB	フUELタンクCOMP. *R119*..... (フラツシユレツク)	14,800	1 -		
		7	17516-KS6-700	タンクリアハント.....	610	1 -		
		8	17518-KS6-700	フロントシートカラ.....	115	1 -		
		9	17521-429-000	フUELタンクマウンテイングカラ.....	160	1 -		
		10	17620-ML3-840	フUELタンクマウンテイングカラ.....	1,250	1 -		
		11	17624-KA4-000	フUELタンクマウンテイングカラ.....	155	1 -		
		12	17626-KA4-700	フUELタンクマウンテイングカラ.....	145	4 -		
		13	17626-467-000	フUELタンクマウンテイングカラ.....	150	2 -		
		14	17627-467-000	フUELタンクマウンテイングカラ.....	80	4 -		
		15	17634-KS6-701	R. フUELタンクマウンテイングカラ.....	400	1 -		
		16	17635-KS6-701	L. フUELタンクマウンテイングカラ.....	400	1 -		
		17	19071-KZ4-700ZA	R. ラジエターシユラウドセット *R119* (WL) (フラツシユレツク)	2,200	1 -		
		18	19072-KZ4-700ZA	L. ラジエターシユラウドセット *R119* (WL) (フラツシユレツク)	2,200	1 -		
		19	19509-KA3-730	カラ 6X23.....	130	2 -		
		20	90101-ML3-840	シユラウドセツチンクホルツ.....	95	4 -		
			1990.07.10			F2		

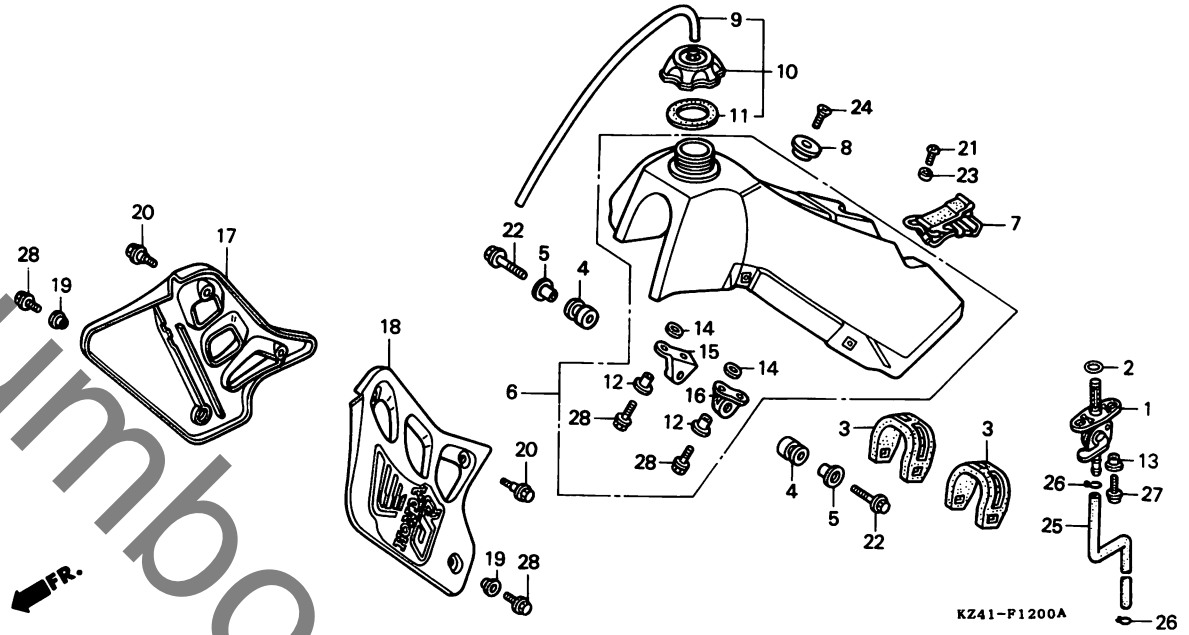
3

F 3

ブロックNO.

F-12

フューエルタンク (CR125RL)



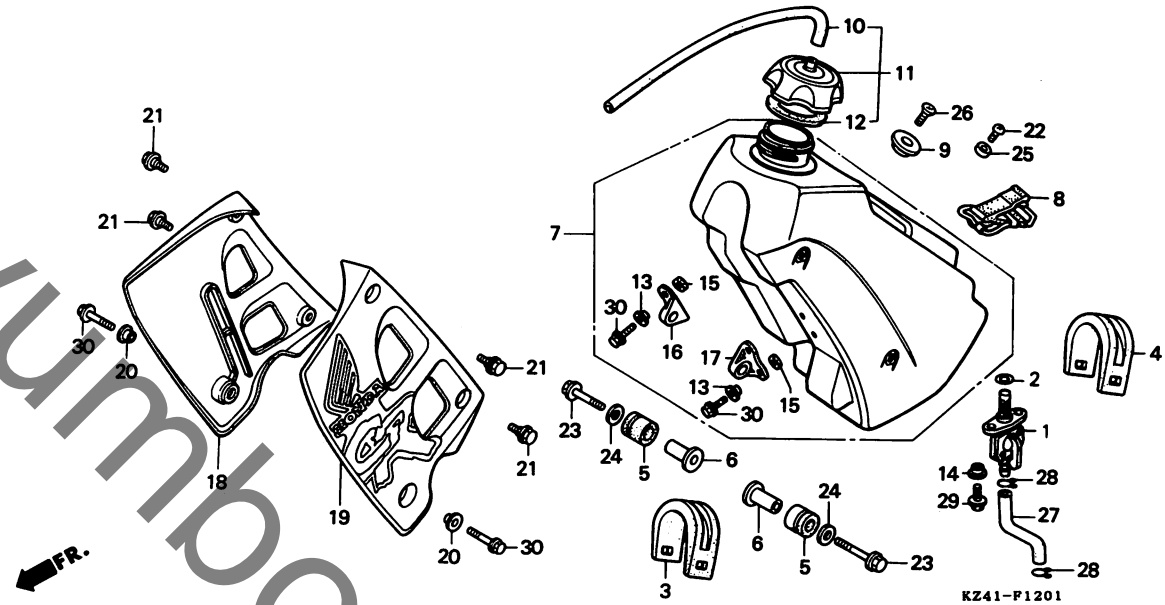
整備項目	標準時間	見出番号	部品番号	部品名	希望小価格	使用個数		適用号機 初号機 終号機	タイプ
						CR125	RL RM		
		21	90110-KA3-830	シートセティングホルルト	65	1	-		
		22	90137-KA3-830	フランジホルルト 6X40	70	2	-		
		23	90516-KA3-830	カラ 6.2X6	60	1	-		
		24	93600-06016-0A	フラットスクリュー 6X16	15	1	-		
		25	95001-75130-40	フューエルチューブ 7.3X130	100	1	-		
		26	95002-02120	チューブクリップφB12	20	2	-		
		27	96001-06016-00	フランジホルルト 6X16	25	2	-		
		28	96001-06020-00	フランジホルルト 6X20	25	6	-		

F 4

ブロックNO.

F-12-1

フューエルタンク (CR125RM)



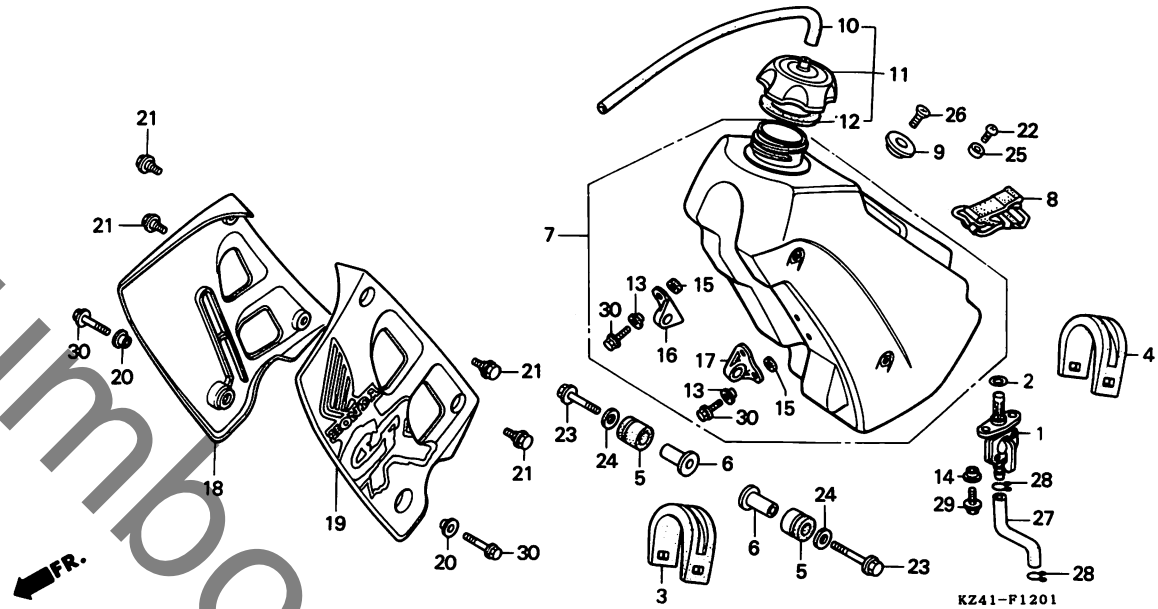
整備項目	標準時間	見出番号	部品番号	部品名	希望	使用個数	適用号機		タイプ
					小売価格	CR125 RL RM	初号機	終号機	
フューエルタンクASSY.....	0.2	* 1	16950-ML3-911	フューエルタンクASSY.....	1,350	-			
フューエルタンクCOMP.....	0.3	* 2	16997-467-000	オリック [®] 11.8X3.55.....	105	-			
ラジエターシールドセット.....	0.1	* 3	17506-KA3-830	タンクセツテイック [®] ラハ [®] (B).....	470	-			
(ニコテ [®] モト [®] ウシ [®] カン)		* 4	17506-KS7-700	フューエルタンクリヤ [®] ラハ [®]	470	-			
		* 5	17508-KS6-700	フューエルタンクマウンテイック [®] ラハ [®]	145	-			
		* 6	17509-KS6-700	タンクセツテイック [®] カラ [®]	175	-			
		* 7	17510-KZ3-700ZA	フューエルタンクCOMP. *R119*..... (フラツシユレツト [®])	14,800	-			
		* 8	17516-KS6-700	タンクリヤ [®] ハント [®]	610	-			
		* 9	17518-KS6-700	フロントシートカラ [®]	115	-			
		* 10	17521-429-000	フューエルキャツフ [®] フ [®] リ [®] サ [®] チ [®] ユ [®] フ [®]	160	-			
		* 11	17620-ML3-840	フューエルタンクキャツフ [®] ASSY.....	1,250	-			
		* 12	17624-KA4-000	フューエルタンクキャツフ [®] ハ [®] ツ [®] キン.....	155	-			
		* 13	17626-KA4-700	フューエルタンクセツテイック [®] カラ [®]	145	-			
		* 14	17626-467-000	フューエルタンクセツテイック [®] カラ [®]	150	-			
		* 15	17627-467-000	フューエルタンクフロントラハ [®]	80	-			
		* 16	17634-KS6-701	R.フューエルタンクフロントフ [®] ラケツト.....	400	-			
		* 17	17635-KS6-701	L.フューエルタンクフロントフ [®] ラケツト.....	400	-			
		* 18	19071-KZ3-730ZA	R.ラジエターシールド [®] セツト *NH196* (WL)	2,200	-			
				(ロソホワイト)					
		* 19	19072-KZ3-730ZA	L.ラジエターシールド [®] セツト *NH196* (WL)	2,200	-			
				(ロソホワイト)					
		* 20	19509-KA3-730	カラ [®] 6X23.....	130	-			

F 5

ブロックNO.

F-12-1

フューエルタンク (CR125RM)



整備項目

標準
時間

見出
番号

部品番号

部品名

希望
小売
価格

使用個数
CR125
RL RM

適用号機
初号機 終号機

タイプ

* 21	90101-ML3-840	シラウトセツティングホルルト	95	- 4		
* 22	90110-KA3-830	シートセツティングホルルト	65	- 1		
* 23	90137-KA3-830	フランシホルルト 6X40	70	- 2		
* 24	90506-430-000	フェンタマウンテイングワツシャ	90	- 2		
* 25	90516-KA3-830	カラ 6.2X6	60	- 1		
* 26	93600-06016-0A	フラツスクリユ 6X16	15	- 1		
* 27	95001-75130-40	フエルトユフ 7.3X130	100	- 1		
* 28	95002-02120	チユフワクリツフ B12	20	- 2		
* 29	96001-06016-00	フランシホルルト 6X16	25	- 2		
* 30	96001-06020-00	フランシホルルト 6X20	25	- 6		

1990.07.10

F5

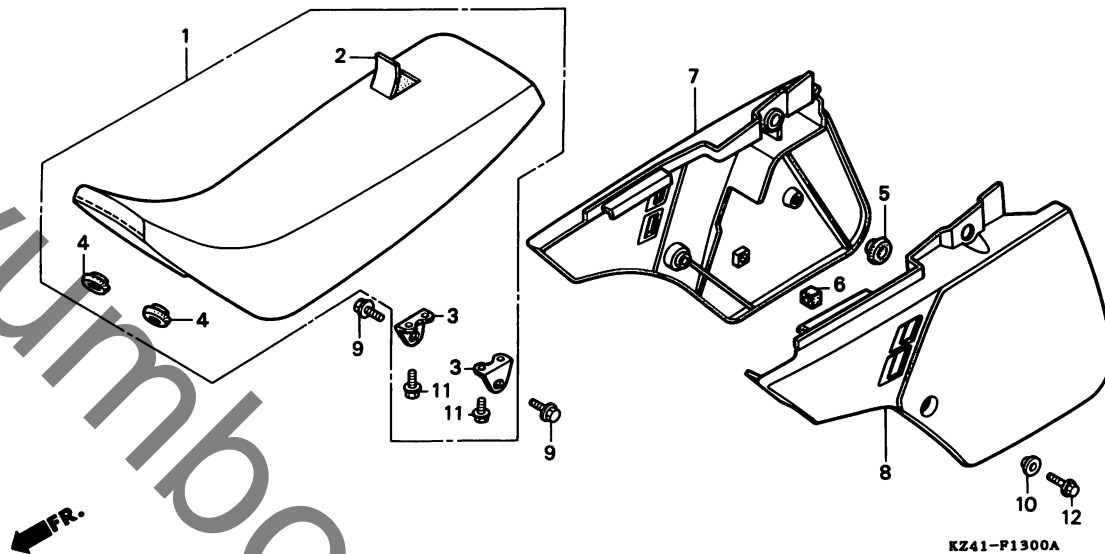
3

F 6

ブロックNO.

F-13

シート・サイドカバー
(CR125RL)



整備項目	標準時間	見出番号	部品番号	部品名	希望小売価格	使用個数		適用号機		タイプ
						CR125	RL RM	初号機	終号機	
シートCOMP. R.サイトカバーサブASSY. (ニコチモトウシヤカン)	0.1	1	77100-KZ4-700	シートCOMP. (SEAT THICKNESS 90MM)	9,700	1	-			
			77100-ML3-910	シートCOMP. (SEAT THICKNESS 117MM)	9,700	(1)	-			
		2	77101-KZ4-700	シートレザCOMP. (SEAT THICKNESS 90MM)	3,250	1	-			
			77101-ML3-910	シートレザCOMP. (SEAT THICKNESS 117MM)	3,250	(1)	-			
		3	77105-KA3-830	シートリヤステー	590	2	-			
		4	77110-KA3-730	シートマウンティングブラ	95	2	-			
		5	83512-KA4-700	サイトカバーラハ (PD)	155	1	-			
		6	83515-KS7-830	サイトカバーストツハラハ	85	1	-			
		7	83520-KS7-831ZB	R.サイトカバーサブASSY. *R119* (フラツシレット)	2,950	1	-			
		8	83620-KS6-701ZB	L.サイトカバーサブASSY. *R119/TYPE1* (フラツシレット)	2,950	1	-			
		9	90133-KA3-730	フランシヤホルツ 8X12	70	2	-			
		10	90505-MA6-000	ワツシヤ 6.5X5.5	85	2	-			
11	95700-06010-00	フランシヤホルツ 6X10	20	4	-					
12	96001-06016-00	フランシヤホルツ 6X16	25	2	-					

1990.07.10

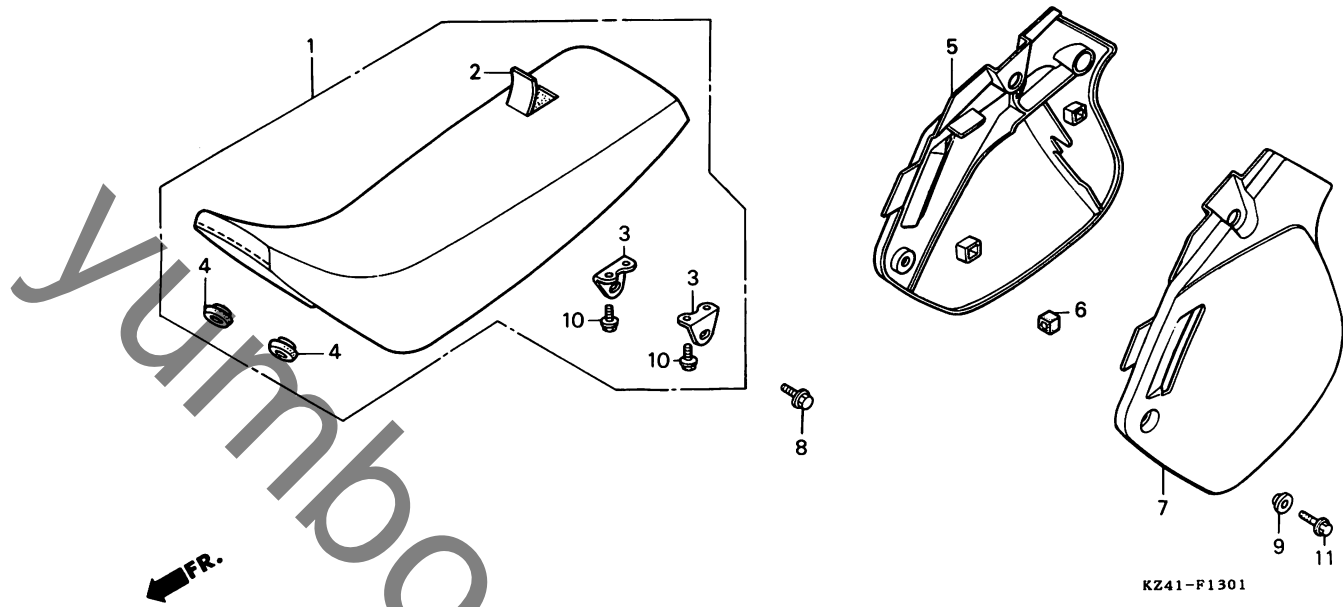
F6

F 7

ブロックNO.

F-13-1

シート・サイドカバー
(CR125RM)



整備項目	標準時間	見出番号	部品番号	部品名	希望小売価格	使用個数		適用号機		タイプ
						CR	125	初号機	終号機	
シートCOMP. R.サイドカバー (ニコデモトウシカ)	0.1	* 1	77100-KZ3-730	シートCOMP. (SEAT THICKNESS 96MM)	9,700	-	1			
		* 2	77101-KZ3-700	シートレサ-COMP. (SEAT THICKNESS 96MM)	3,250	-	1			
		* 3	77105-KZ3-700	シートレサ-COMP. (SEAT THICKNESS 113MM)	3,250	-	(1)			
		* 4	77110-KA3-730	リヤシートステー	590	-	2			
		* 5	83510-KZ3-700ZB	シートマウンティングブラ- R.サイドカバー *NH196* (ロスホワイト)	2,250	-	1			
		* 6	83515-KZ3-700	リヤシートステー	105	-	1			
		* 7	83610-KZ3-700ZB	シートマウンティングブラ- L.サイドカバー *NH196* (ロスホワイト)	2,250	-	1			
		* 8	90133-KA3-730	フランシ-ホルト 8X12	70	-	2			
		* 9	90505-MA6-000	ワッシャー 6.5X5.5	85	-	2			
		* 10	95700-06010-00	フランシ-ホルト 6X10	20	-	4			
		* 11	96001-06016-00	フランシ-ホルト 6X16	25	-	2			

1990.07.10

F7

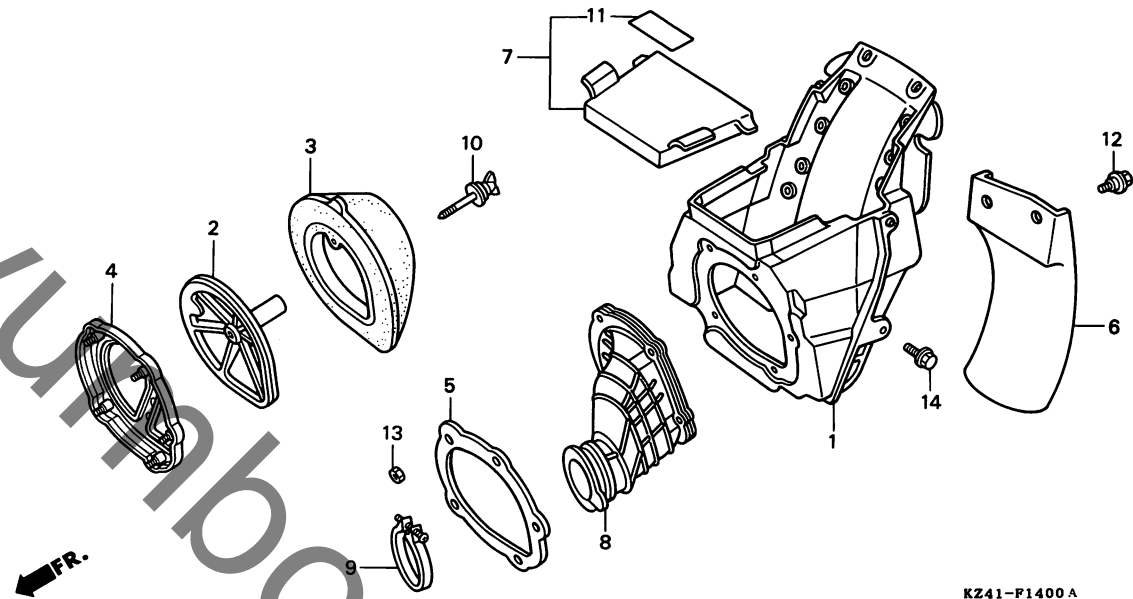
3

F 8

ブロックNO.

F-14

エアークリーナー (CR125RL)



KZ41-F1400A

整備項目	標準時間	見出番号	部品番号	部品名	希望	使用	適用号機		タイプ
					小売価格	回数	初号機	終号機	
エアークリーナーケース	0.5	1	17210-KS7-831	エアークリーナーケース	4,550	1	-	-	
エアークリーナーコネクティングチューブ		2	17212-KS7-830	エレメントケース	610	1	-	-	
エレメントケース	0.1	3	17213-KS7-830	エアークリーナーエレメント	2,650	1	-	-	
エアークリーナースマートカート		4	17215-KS7-830	エアークリーナーエレメントステー	1,600	1	-	-	
エアークリーナーサフカハASSY.		5	17217-KS7-830	エアークリーナーケースフロントプレート	530	1	-	-	
エアークリーナーエレメント	0.2	6	17218-KZ4-000	エアークリーナーケーススマートカート	1,500	1	-	-	
エアークリーナーエレメントステー	0.4	7	17224-KS7-830	エアークリーナーサフカハASSY.	770	1	-	-	
		8	17253-KZ4-700	エアークリーナーコネクティングチューブ	1,200	1	-	-	
		9	17257-KA3-830	エアークリーナーコネクティングチューブ ハット (B)	250	1	-	-	
		10	17291-KS6-700	エアークリーナーエレメントセツティングホルト	285	1	-	-	
		11	87517-KA4-700	エアークリーナーカハコーションラベル	105	1	-	-	
		12	90101-ML3-840	シラウトセツティングホルト	95	2	-	-	
		13	94002-05000-0S	6カクナツ 5MM	10	5	-	-	
		14	96001-06010-00	フランジホルト 6X10	25	2	-	-	

1990.07.10

F8

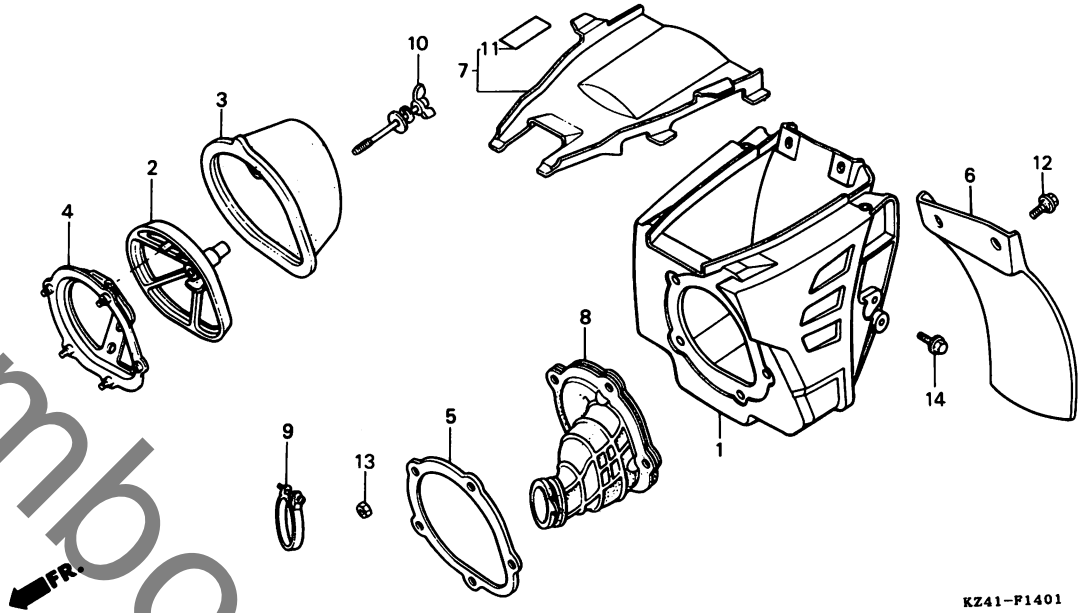
3

F 9

ブロックNO.

F-14-1

エアークリーナー (CR125RM)



KZ41-P1401

整備項目	標準時間	見出番号	部品番号	部品名	希望	使用個数	適用号機		タイプ
					小売価格	CR125 RL RM	初号機	終号機	
エアークリーナーケース	0.5	* 1	17210-KZ4-730ZA	エアークリーナーケース *NH200R*	4,550	- 1			
エアークリーナーコネクティングチューブ				(クレンクレー)					
エレメントケース	0.1	* 2	17212-KS7-830	エレメントケース	610	- 1			
エアークリーナーケースマウント		* 3	17213-KZ3-730	エアークリーナーエレメント	2,650	- 1			
エアークリーナーサブカハ ASSY.		* 4	17215-KS7-830	エアークリーナーエレメントステー	1,600	- 1			
エアークリーナーエレメント	0.2	* 5	17217-KS7-830	エアークリーナーケースフロントプレート	530	- 1			
エアークリーナーエレメントステー	0.4								
		* 6	17218-KZ4-000	エアークリーナーケースマウント	1,500	- 1			
		* 7	17224-KZ3-700	エアークリーナーサブカハ ASSY.	690	- 1			
		* 8	17253-KZ4-730	エアークリーナーコネクティングチューブ	1,200	- 1			
		* 9	17257-KA3-830	エアークリーナーコネクティングチューブ					
				ハット (B)	250	- 1			
		* 10	17291-KS6-700	エアークリーナーエレメントセッティングホルルト	285	- 1			
		* 11	87517-KA4-700	エアークリーナーカハコシヨシヨラベル	105	- 1			
		* 12	90101-ML3-840	シラウトセッティングホルルト	95	- 2			
		* 13	94002-05000-0S	6カクナツ 5MM	10	- 5			
		* 14	96001-06010-00	フランジホルルト 6X10	25	- 2			

1990.07.10

F9

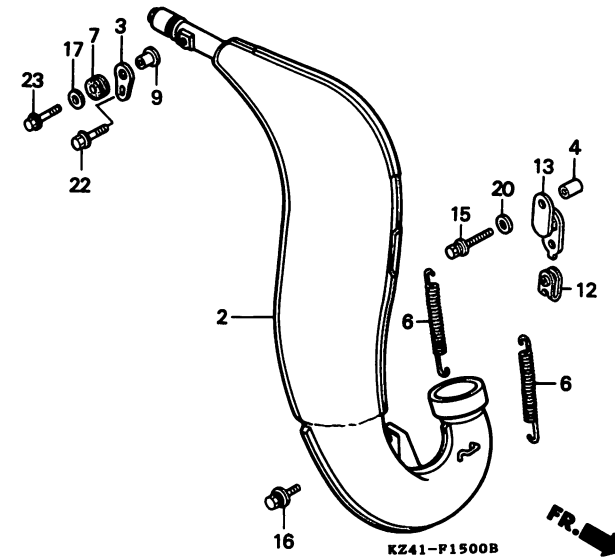
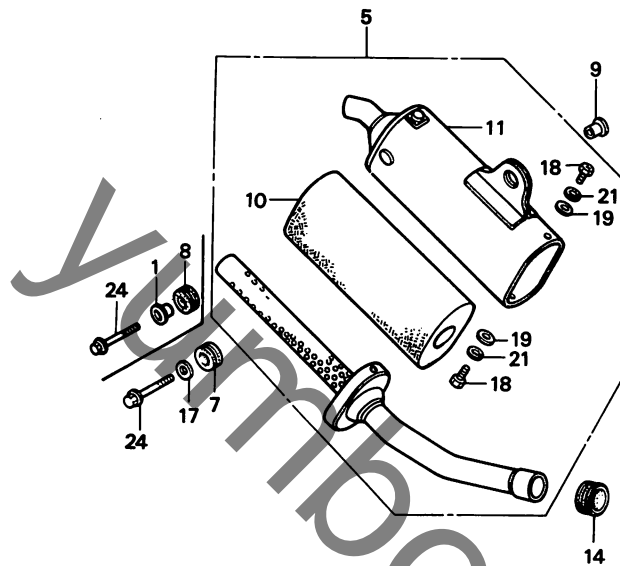
3

F 10

ブロックNO.

F-15

エキスパンションチャンバー



整備項目	標準時間	見出番号	部品番号	部品名	希望小売価格	使用個数		適用号機 初号機 終号機	タイプ
						CR	RL RM		
エキゾーストチャンバー-COMP.....	0.3	*	1 17509-MN1-670	タンクセツティングカラー.....	230	-	1		
クラスワール			2 18300-KZ4-700	エキゾーストチャンバー-COMP.....	12,300	1	1		
サイレンサーホッティCOMP.			3 18325-KS6-000	リヤチャンバーステー.....	470	1	1		
サイレンサーCOMP.....	0.1		4 18325-KZ4-000	チャンバーマウンティングカラー.....	160	1	1		
			5 18330-KZ4-700	サイレンサーCOMP.....	6,900	1	-		
		*	18330-KZ4-730	サイレンサーCOMP.....	9,100	-	1		
			6 18332-KS7-830	エキゾーストハイフスフオリング.....	245	2	2		
			7 18334-KA3-830	サイレンサーラハ.....	105	2	1		
		*	8 18334-ML3-680	サイレンサーラハ.....	105	-	1		
			9 18336-KS6-700	サイレンサーマウンティングカラー.....	170	2	1		
			10 18340-KZ4-000	クラスワール.....	1,650	1	-		
		*	18340-KZ4-730	クラスワール.....	1,650	-	1		
		*	11 18350-KZ4-700	サイレンサーホッティCOMP.....	4,600	1	-		
		*	18350-KZ4-730	サイレンサーホッティCOMP.....	5,000	-	1		
			12 18354-KS6-000	チャンバースフオリングナツト.....	90	1	1		
			13 18355-KS6-000	チャンバーステー.....	500	1	1		
			14 18365-KZ4-000	サイレンサーコネクティングハイフラハ.....	320	1	1		
			15 90008-GE0-710	フランシッホット 6X40.....	75	1	1		
			16 90102-KS6-000	ホットワツシャ- 6X16.....	175	1	1		
			17 90506-430-000	フエンタマウンティングワツシャ.....	90	2	1		
			18 92301-05010-0A	ミツツキホット 5X10.....	15	2	2		
			19 94101-05000	フレイニングワツシャ- 5MM.....	10	2	2		
			20 94101-06000	フレイニングワツシャ- 6MM.....	10	1	1		
			21 94111-05000	スフオリングワツシャ- 5MM.....	10	2	2		
			22 96001-06018-00	フランシッホット 6X18.....	25	1	1		

1990.07.10

F10

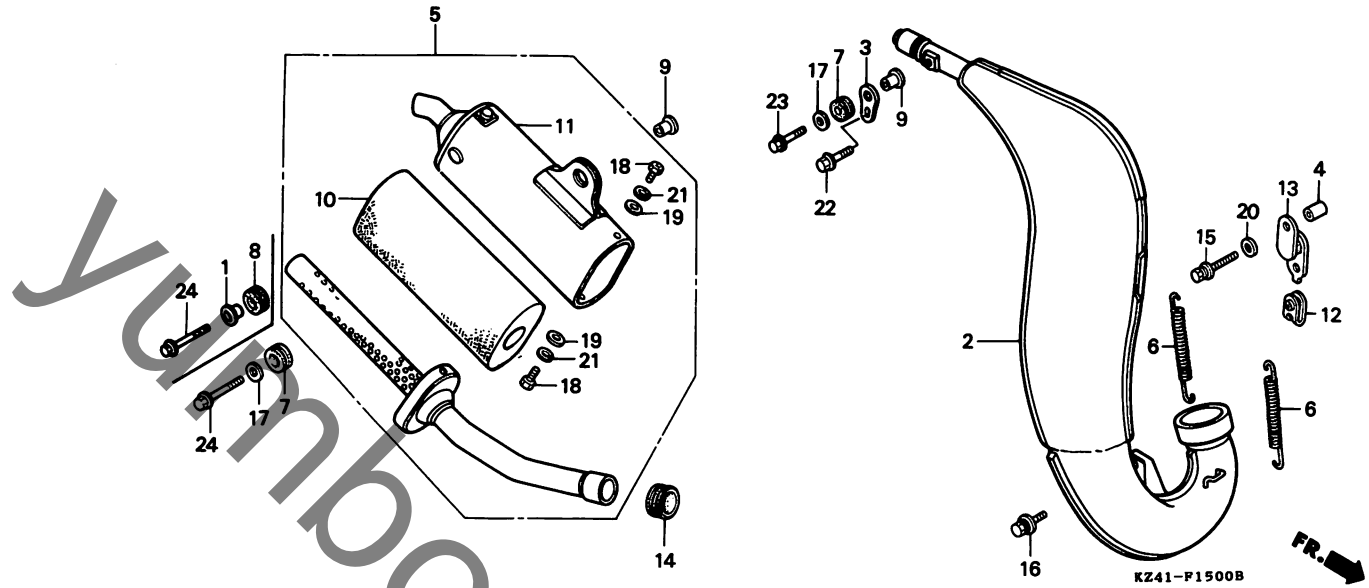
3

F 11

ブロックNO.

F-15

エキスパンションチャンバー



整備項目	標準時間	見出番号	部品番号	部品名	希望小売価格	使用個数		適用号機 初号機 終号機	タイプ
						CR	RM		
		23	96001-06025-00	フランシホルト 6X25	35	1	1		
		24	96001-06028-00	フランシホルト 6X28	35	1	1		

1990.07.10

F11

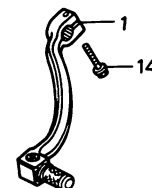
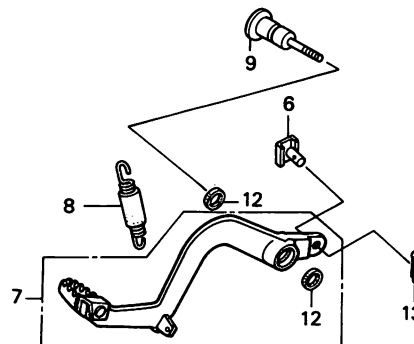
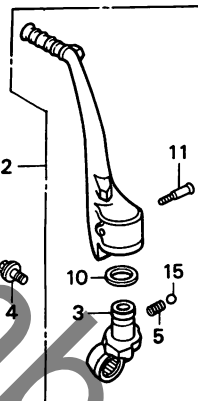
3

F 12

ブロックNO.

F-16

ペダル



KZ41-F1600A

FR.

整備項目	標準時間	見出番号	部品番号	部品名	希望	使用個数		適用号機		タイプ
					小売価格	CR	12	25	初号機	
チエンシヤ ^ハ ^ハ ^ハ ^ハ ^ハ ^ハ ^ハ ^ハ ^ハ ^ハ ^ハ COMP.....	0.1	1	24700-KS6-701	チエンシヤ ^ハ ^ハ ^ハ ^ハ ^ハ ^ハ COMP.....	2,150	1	1			
キツクスターターアムASSY.		2	28300-KZ4-000	キツクスターターアムASSY.....	5,000	1	1			
リヤフ ^ハ レ ^ハ キ ^ハ ^ハ ^ハ ^ハ ^ハ ^ハ ^ハ ^ハ ^ハ	0.2	3	28302-KZ4-000	キツクアムシヤ ^ハ ヨイント.....	2,000	1	1			
		4	28306-KA3-830	キツクシヤ ^ハ ヨイントホルト.....	270	1	1			
		5	28333-KK0-000	キツクスタータースフリンク.....	65	1	1			
		6	46503-KW3-000	フ ^ハ レ ^ハ キ ^ハ ツツ ^ハ ヒ ^ハ コンCOMP.....	115	1	1			
		7	46510-KZ4-000	リヤフ ^ハ レ ^ハ キ ^ハ ^ハ ^ハ ^ハ ^ハ	3,600	1	1			
		8	46512-KZ4-700	フ ^ハ レ ^ハ キ ^ハ ^ハ ^ハ ^ハ ^ハ スフリンク ^ハ ASSY.....	210	1	1			
		9	46513-KS7-700	フ ^ハ レ ^ハ キ ^ハ ^ハ ^ハ ^ハ ^ハ ツツ ^ハ シヤフト.....	440	1	1			
		10	46525-KK0-003	タ ^ハ ストシール 17X20X2.5.....	120	1	1			
		11	90101-KA4-700	キツクアムホルト.....	145	1	1			
		12	91251-444-000	タ ^ハ ストシール 15X20X2.5.....	120	2	2			
		13	94201-20120	スフリンク ^ハ ヒ ^ハ コン 2.0X12.....	10	1	1			
		14	96001-06020-00	フランシヤホルト 6X20.....	25	1	1			
		15	96211-08000	スチール ^ハ ^ハ ^ハ ^ハ #8 (1/4).....	15	1	1			

1990.07.10

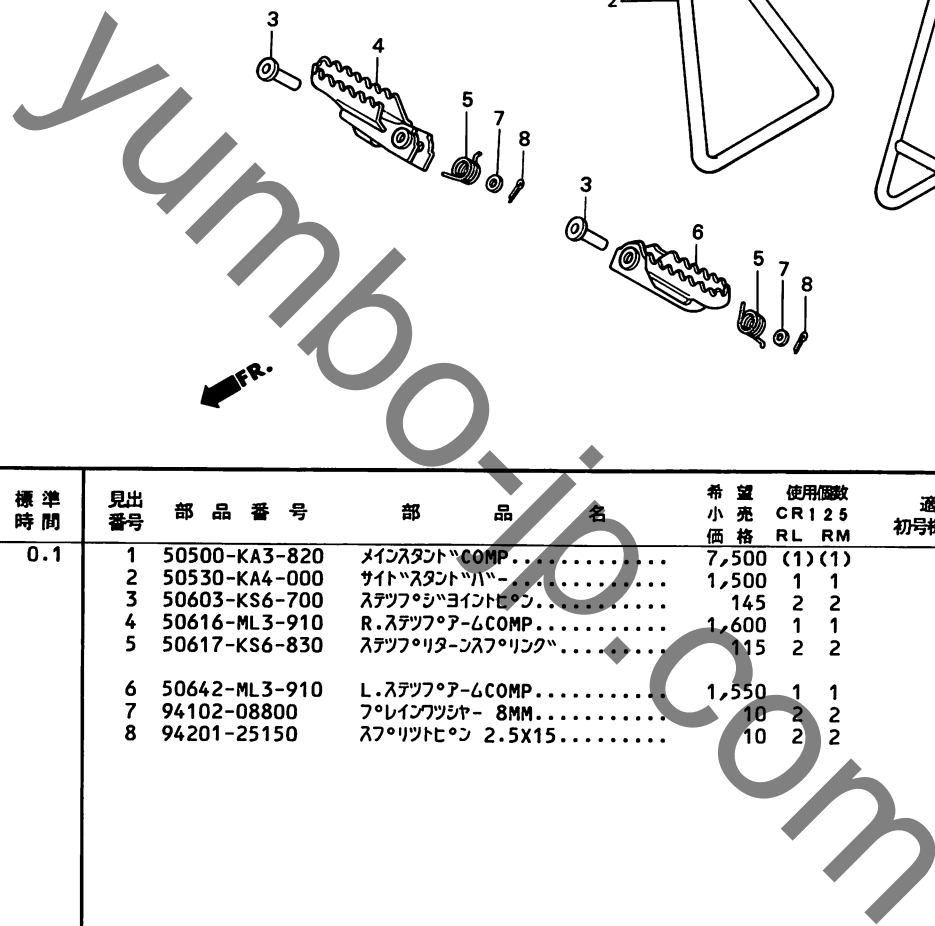
F12

F 13

ブロックNO.

F-17

ステップ



KZ41-P1700

整備項目	標準時間	見出番号	部品番号	部品名	希望	使用個数		適用号機		タイプ
					小売価格	CR	R	L	初号機	
R.ステップアームCOMP. (カンレンアヒン フクム)	0.1	1	50500-KA3-820	メインスタントCOMP.	7,500	(1)	(1)			
		2	50530-KA4-000	サイドスタントバー	1,500	1	1			
		3	50603-KS6-700	ステップジョイントピン	145	2	2			
L.ステップアームCOMP. (カンレンアヒン フクム)		4	50616-ML3-910	R.ステップアームCOMP.	1,600	1	1			
		5	50617-KS6-830	ステップリターンスフリンク	115	2	2			
		6	50642-ML3-910	L.ステップアームCOMP.	1,550	1	1			
		7	94102-08800	フレインワッシャー 8MM	10	2	2			
		8	94201-25150	スフリンクピン 2.5X15	10	2	2			

1990.07.10

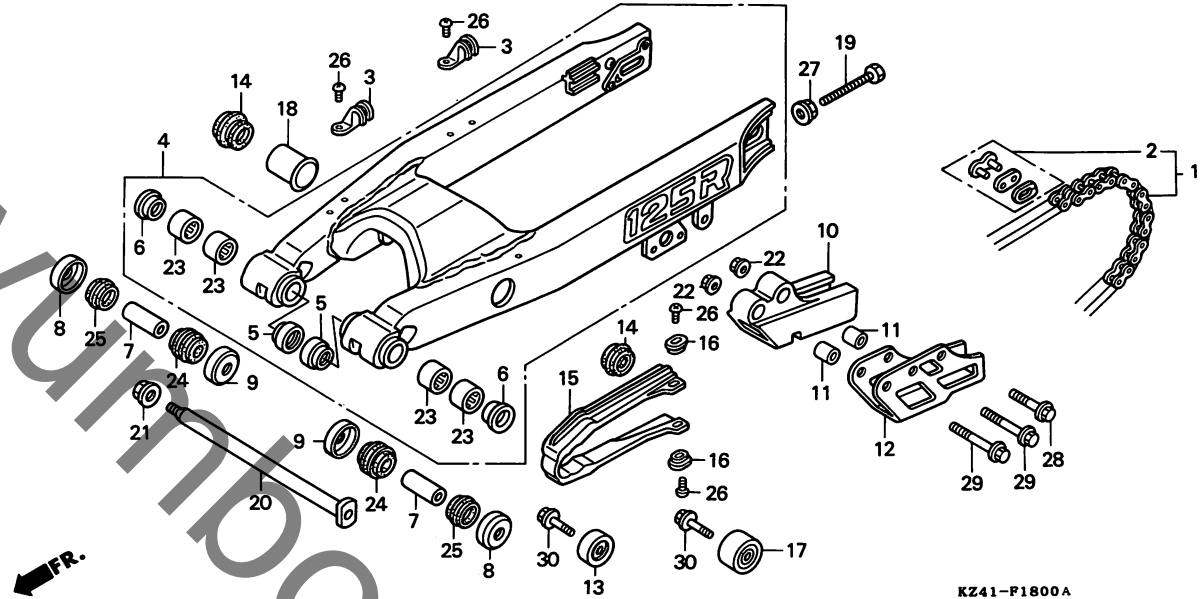
F13

F 14

ブロックNO.

F-18

スイングアーム (CR125RL)



KZ41-F1800A

整備項目	標準時間	見出番号	部品番号	部品名	希望	使用	適用号機		タイプ
					小売	個数	初号機	終号機	
					価格	CR125	RL	RM	
トライフチエン	0.2	1	40530-KA3-831	トライフチエン (タイトー)	4,000	1	-	-	
スイングアームASSY	1.1		40530-KS6-831	スイングアームASSY (タカサコ)	4,000	1	-	-	
ニートルハアリンク 22X28X20 (イツコマシ 0.1 カサ)			40532-KZ4-810	ニートルハアリンク (タカサコ)	4,000	(1)	-	-	
リヤフォークカラー (ニコデモトウシカ)	0.8		40532-KZ4-820	リヤフォークカラー (タイトー)	4,000	(1)	-	-	
チエンカイト	0.1		40531-KA3-831	チエンカイト (タイトー)	245	1	-	-	
チエンテンシヨナーローラCOMP.			40531-KS6-831	チエンテンシヨナーローラCOMP. (タカサコ)	245	1	-	-	
チエンアツハローラCOMP.			43468-KS6-700	チエンアツハローラCOMP. (タカサコ)	230	2	-	-	
チエンスライダ	0.3		452000-KZ4-700	チエンスライダ (WL)	29,400	1	-	-	
			52108-KZ4-701	ピョットスラストフツシ (IN)	350	2	-	-	
			52109-KS7-830	ピョットスラストフツシ	360	2	-	-	
			52141-KZ4-700	スイングアームカラー	410	2	-	-	
			52144-KS7-831	タストシルキヤツフ	265	2	-	-	
			52144-KZ4-700	タストシルキヤツフ	280	2	-	-	
			52146-ML3-911	チエンカイト	800	1	-	-	
			52148-ML3-910	チエンカイトカラー	145	2	-	-	
			52156-ML3-910	チエンカイトフレット	1,750	1	-	-	
			52158-KA3-831	チエンテンシヨナーローラCOMP.	1,500	1	-	-	
			52161-KS7-831	リヤフォークハイフキヤツフ	130	2	-	-	
			52170-KS7-830	チエンスライダ	1,200	1	-	-	
			52171-KR6-000	チエンスライダフツシヤ	70	2	-	-	
			52175-KA3-831	チエンアツハローラCOMP.	1,600	1	-	-	
			52190-KS7-830	カイトカラー	340	1	-	-	

1990.07.10

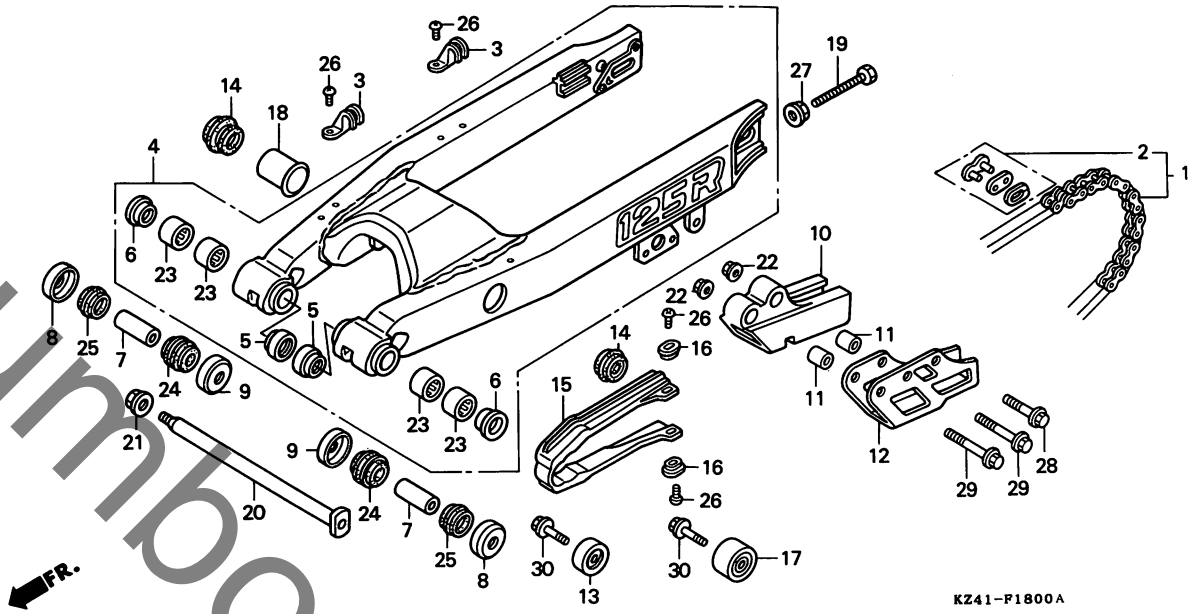
F14

F 15

ブロックNO.

F-18

スイングアーム (CR125RL)



KZ41-F1800A

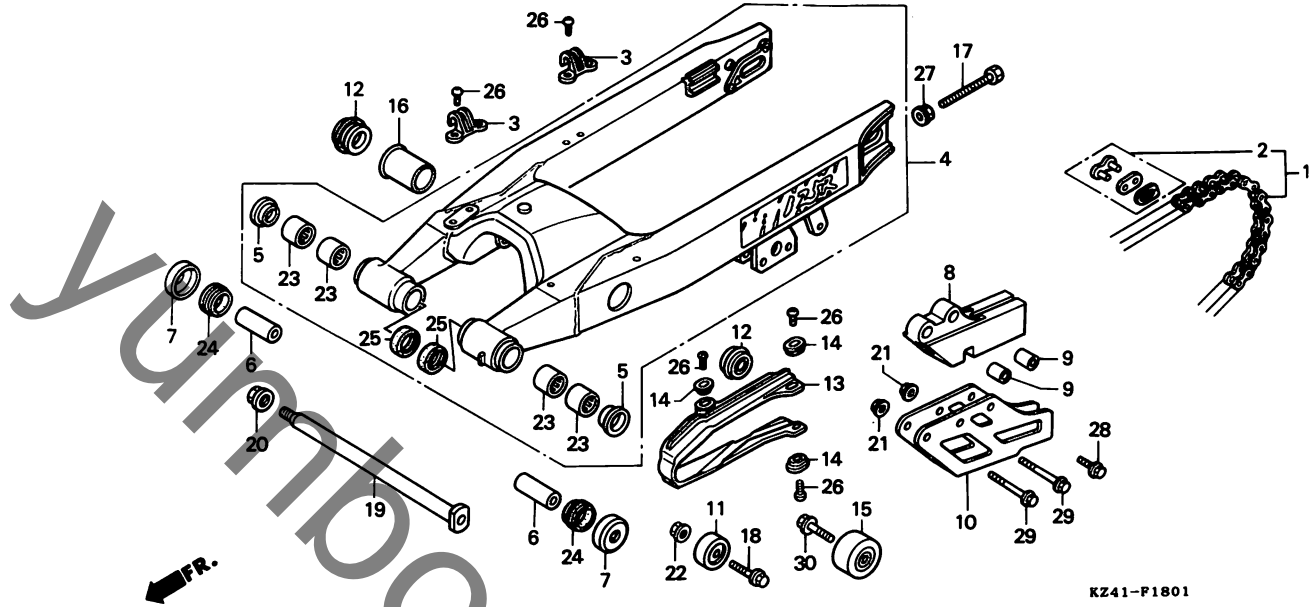
整備項目	標準時間	見出番号	部品番号	部品名	希望小売価格	使用個数		適用号機 初号機 終号機	タイプ
						CR125	RL RM		
		19	90106-KS6-700	6カクホールの 8X49.....	115	2	-		
		20	90117-KS7-831	リヤフォークホルト.....	1,050	1	-		
		21	90301-KS7-830	リヤフォークホットナツト.....	230	1	-		
		22	90301-473-003	Uナツト 6MM.....	155	2	-		
		23	91071-KS7-831	ニートゥルハアリンク 22X28X20....	430	4	-		
		24	91253-KA3-731	タツトシル 32X36.8X8 (アライ)....	255	2	-		
			91253-KA4-702	タツトシル 32X36.8X8 (NOK)....	255	2	-		
		25	91253-KS7-831	タツトシル 34X38.8X8.....	255	2	-		
		26	93500-05008-0A	ハンスクリュー 5X8.....	10	6	-		
		27	94050-08000	フランシナツト 8MM.....	20	2	-		
		28	96400-06014-00	フランシホルト 6X14.....	25	1	-		
		29	96400-06050-00	フランシホルト 6X50.....	40	2	-		
		30	96400-08035-00	フランシホルト 8X35.....	40	2	-		

F 16

ブロックNO.

F-18-1

スイングアーム (CR125RM)



KZ41-F1801

整備項目	標準時間	見出番号	部品番号	部品名	希望	使用個数	適用号機		タイプ
					小売価格	CR125 RL RM	初号機	終号機	
トライブチエン	0.2	*	1 40530-KA3-831	トライブチエン (タイト)	4,000	-	1		
スイングアームASSY	1.1	*	40530-KS6-831	トライブチエン (タカサコ)	4,000	-	1		
ニートルヘアリング 22X28X20 (イツコマシ 0.1 カサ)				(RK520TZ2X114RJ)					
リヤフォークカラー (ニコテモトウシカ)	0.8	*	40532-KZ4-810	トライブチエン (タカサコ)	4,000	-	(1)		
				(RK520TZ2X116RJ)					
チエンカイト	0.1	*	40532-KZ4-820	トライブチエン (タイト)	4,000	-	(1)		
チエンテンションローラ-COMP.				(D.I.D.520DS.6-116)	4,000	-	(1)		
チエンアツハローラ-COMP.		*	2 40531-KA3-831	トライブチエンポイント (タイト)	245	-	1		
チエンスライダ	0.3	*	40531-KS6-831	トライブチエンポイント (タカサコ)	245	-	1		
		*	3 43468-KS6-700	リヤフレキホースカイト	230	-	2		
		*	4 52000-KZ4-730	スイングアームASSY. (WL)	29,400	-	1		
		*	5 52109-KS7-830	ヒョットスラストフツシ	360	-	2		
		*	6 52141-KS7-830	リヤフォークカラー	630	-	2		
		*	7 52144-KS7-831	タストシルキャツ	265	-	2		
		*	8 52146-ML3-911	チエンカイト	800	-	1		
		*	9 52148-ML3-910	チエンカイトカラー	145	-	2		
		*	10 52156-ML3-910	チエンカイトプレート	1,750	-	1		
		*	11 52158-KA3-831	チエンテンションローラ-COMP.	1,500	-	1		
		*	12 52161-KS7-831	リヤフォークハイキャツ	130	-	2		
		*	13 52170-KZ3-701	チエンスライダ	2,250	-	1		
		*	14 52171-KR6-000	チエンスライダフツシヤ	70	-	3		
		*	15 52175-KA3-831	チエンアツハローラ-COMP.	1,600	-	1		
		*	16 52190-KS7-830	カイトカラー	340	-	1		
		*	17 90106-KS6-700	6カクホルト 8X49	115	-	2		
		*	18 90113-HB3-000	フランシホルト 8X62	120	-	1		

1990.07.10

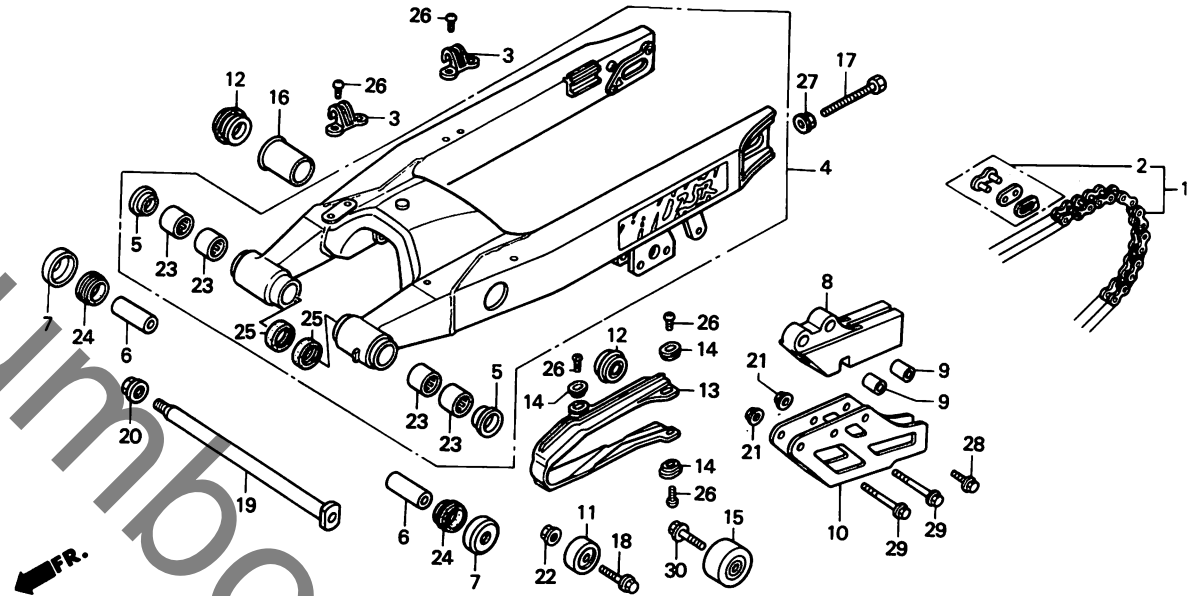
F16

G 1

ブロックNO.

F-18-1

スイングアーム (CR125RM)



KZ41-F1801

整備項目	標準時間	見出番号	部品番号	部品名	希望小売価格	使用個数 CR125 RL RM	適用号機 初号機 終号機	タイプ
		* 19	90117-KS7-831	リヤフォークホルト	1,050	- 1		
		* 20	90301-KS7-830	リヤフォークピョットナツト	230	- 1		
		* 21	90301-473-003	Uナツト 6MM	155	- 2		
		* 22	90309-KF0-003	フランシナツト 8MM	135	- 1		
		* 23	91071-KS7-831	ニートルハアリンク 22X28X20	430	- 4		
		* 24	91253-KS7-831	タツトシル 34X38.8X8	255	- 2		
		* 25	91254-KS7-831	タツトシル 22X28X5	230	- 2		
		* 26	93500-05008-0A	ハソククリユ 5X8	10	- 7		
		* 27	94050-08000	フランシナツト 8MM	20	- 2		
		* 28	96400-06014-00	フランシホルト 6X14	25	- 1		
		* 29	96400-06050-00	フランシホルト 6X50	40	- 2		
		* 30	96400-08035-00	フランシホルト 8X35	40	- 1		

1990.07.10

G1

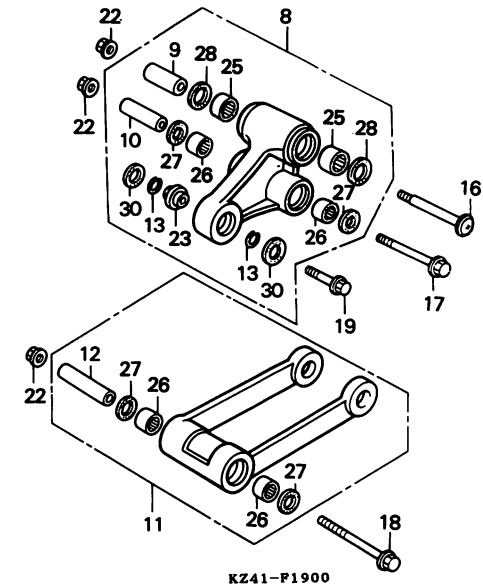
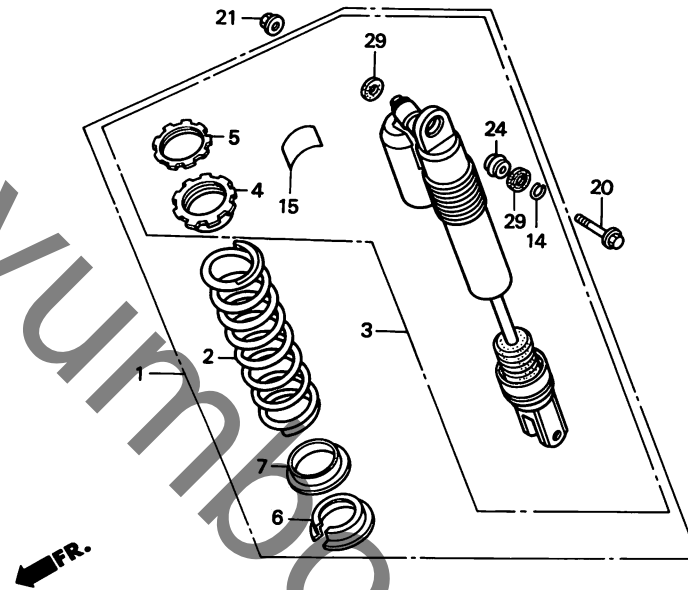
3

G 2

ブロックNO.

F-19

リヤクッション
(CR125RL)



整備項目	標準時間	見出番号	部品番号	部品名	希望	使用個数	適用号機		タイプ
					価格	CR125 RL RM	初号機	終号機	
リヤクッションASSY.....	0.5	1	52400-KZ4-701	リヤクッションASSY (カヤハ)	41,200	1	-		
クッションアムASSY.....		2	52401-KZ4-701	リヤクッションスプリング					
クッションアムヒョットカラ			52402-KZ4-811	(5.0KG/MM カヤハ)	6,400	1	-		
クッションアムカラ			52403-KZ4-821	リヤクッションスプリング					
リヤクッションスプリング	0.7		52403-KZ4-821	(4.6KG/MM カヤハ)	6,400	(1)	-		
スフェリカルリンク 10			52403-KZ4-821	リヤクッションスプリング					
スフェリカルリンク 10MM			52403-KZ4-821	(5.4KG/MM カヤハ)	6,400	(1)	-		
ニートルリンク 22X28X16		3	52410-KZ4-701	リヤタンパCOMP. (カヤハ)	35,100	1	-		
リヤタンパCOMP.....	0.8	4	52422-KS6-701	アツハスプリングシート (カヤハ)	670	1	-		
クッションコネクティングロツトASSY.....	0.4	5	52423-KS6-701	アツハスターナツト (カヤハ)	530	1	-		
コネクティングロツトヒョットカラ									
ニートルリンク 20X26X20.....	0.6	6	52424-KS6-701	スプリングアシート (カヤハ)	350	1	-		
		7	52445-KT1-671	スプリングシートワツシャ	340	1	-		
		* 8	52460-KZ4-010	クッションアムASSY.....	9,400	1	-		
		9	52463-KZ4-000	クッションアムヒョットカラ	360	1	-		
		10	52464-KZ4-000	クッションアムカラ	410	1	-		
		* 11	52470-KZ4-010	クッションコネクティングロツトASSY.....	7,100	1	-		
		12	52473-KZ4-000	コネクティングロツトヒョットカラ	440	1	-		
		13	52487-KN5-000	ストツハリンク	70	2	-		
		14	52487-KS6-701	ストツハリンク (カヤハ)	95	1	-		
		15	87516-KS6-701	リヤタンパウオニクワハ	110	1	-		
		16	90128-KZ4-010	フランシット 14X108.....	590	1	-		
		17	90129-KZ4-010	フランシット 12X92.5.....	370	1	-		
		18	90130-KZ4-010	フランシット 12X113.....	420	1	-		
		19	90153-KS7-830	フランシット 10X38.....	140	1	-		
		20	90182-KA3-730	フランシット 10X57.....	310	1	-		

1990.07.10

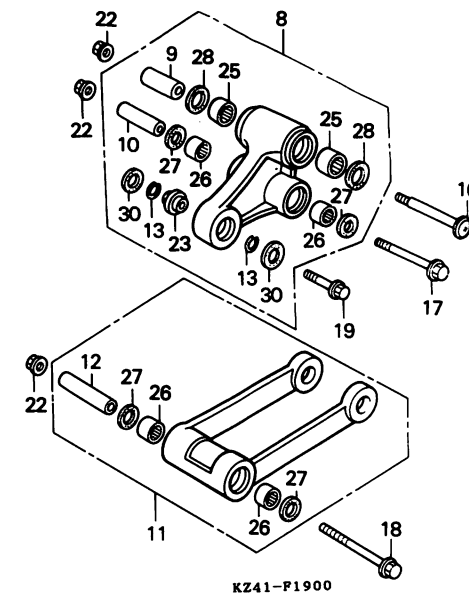
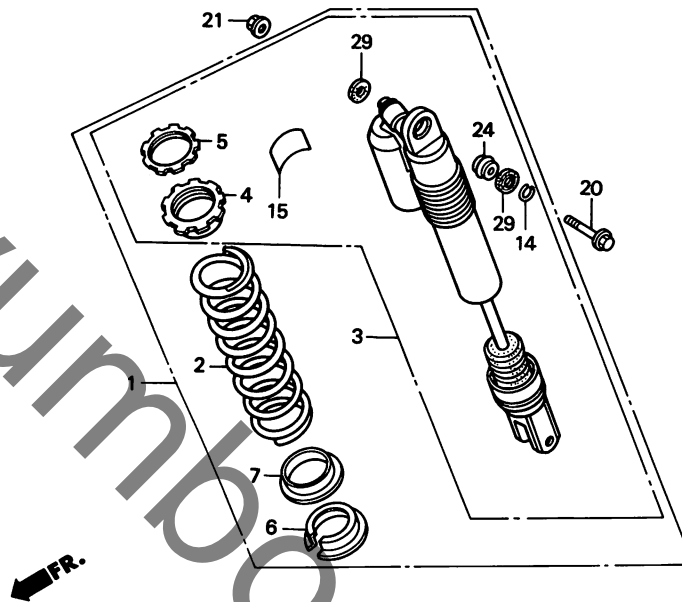
G2

G 3

ブロックNO.

F-19

リヤークッション
(CR125RL)



整備項目	標準時間	見出番号	部品番号	部品名	希望小売価格	使用回数		適用号機		タイプ
						CR	125	初号機	終号機	
		21	90304-GA6-003	アクリルナット 10MM.....	100	1	-			
		22	90306-KA4-003	フランジナット 12MM.....	130	3	-			
		23	91074-KS7-831	スフェリカルハブアリンク 10.....	740	1	-			
		24	91077-KS6-701	スフェリカルハブアリンク 10MM.....	740	1	-			
		* 25	91078-KS7-835	ニートゥルハブアリンク 22X28X16 (NIPPON)	530	2	-			
		* 26	91079-KS7-835	ニートゥルハブアリンク 20X26X20 (NIPPON)	530	4	-			
		27	91261-KS7-832	タフストシル 20X28X5.....	230	4	-			
		28	91262-KS7-831	タフストシル 22X30X5.....	230	2	-			
		29	91351-KS6-701	リヤークッションアツパ-タフストシル.....	115	2	-			
		30	91351-KS7-832	クッションロー-タフストシル.....	115	2	-			

1990.07.10

G3

3

G 4

ブロックNO.

F-19-1

リヤクッション
(CR125RM)

KZ41-F1901

3

整備項目	標準時間	見出番号	部品番号	部品名	希望	使用個数	適用号機		タイプ
					小売価格	RL	RM	初号機	
リヤクッションASSY.....	0.5	* 1	52400-KZ4-731	リヤクッションASSY. (カヤハ)	41,200	-	1		
クッションアームASSY.		* 2	52401-KZ4-731	リヤクッションアームリンク (4.8KG/MM カヤバ)	6,400	-	1		
クッションアームヒョットカラ		*	52402-KZ4-821	リヤクッションアームリンク (4.4KG/MM カヤバ)	6,400	-	(1)		
クッションアームカラー		*	52403-KZ4-841	リヤクッションアームリンク (5.2KG/MM カヤバ)	6,400	-	(1)		
リヤクッションアームリンク	0.7								
スフエリカルハアリンク 10		*	52410-KZ4-731	リヤタンハCOMP. (カヤハ)	35,100	-	1		
ニートルハアリンク 22X28X16		*	52422-KS6-701	アツハーフリンクシート (カヤハ)	670	-	1		
リヤタンハCOMP.	0.8								
クッションコネクティングロットASSY.	0.4	* 4	52423-KS6-701	アシヤスタナツ (カヤハ)	530	-	1		
コネクティングロットカラ		*							
ニートルハアリンク 20X26X20	0.6								
		* 6	52424-KZ3-731	アームリンクシート (カヤハ)	1,150	-	1		
		* 7	52460-KZ3-730	クッションアームASSY.	9,400	-	1		
		* 8	52463-KZ3-730	クッションアームヒョットカラ	400	-	1		
		* 9	52464-KZ3-730	クッションアームカラー	400	-	1		
		* 10	52470-KZ3-730	クッションコネクティングロットASSY.	7,100	-	1		
		* 11	52473-KZ3-730	コネクティングロットカラ	440	-	1		
		* 12	52475-KZ3-730	コネクティングロットサイトカラ	250	-	4		
		* 13	52476-KZ3-730	スラストワッシャ	250	-	4		
		* 14	52486-KZ3-730	クッションヒョットカラ	150	-	4		
		* 15	87516-KS6-701	リヤタンハウォーニングラベル	110	-	1		
		* 16	90128-KZ4-010	フランシホルト 14X108	590	-	1		
		* 17	90129-KZ4-010	フランシホルト 12X92.5	370	-	1		
		* 18	90130-KZ3-700	フランシホルト 12X118.5	420	-	1		
		* 19	90153-KS7-830	フランシホルト 10X38	140	-	1		
		* 20	90182-KA3-730	フランシホルト 10X57	310	-	1		

1990.07.10

G4

66

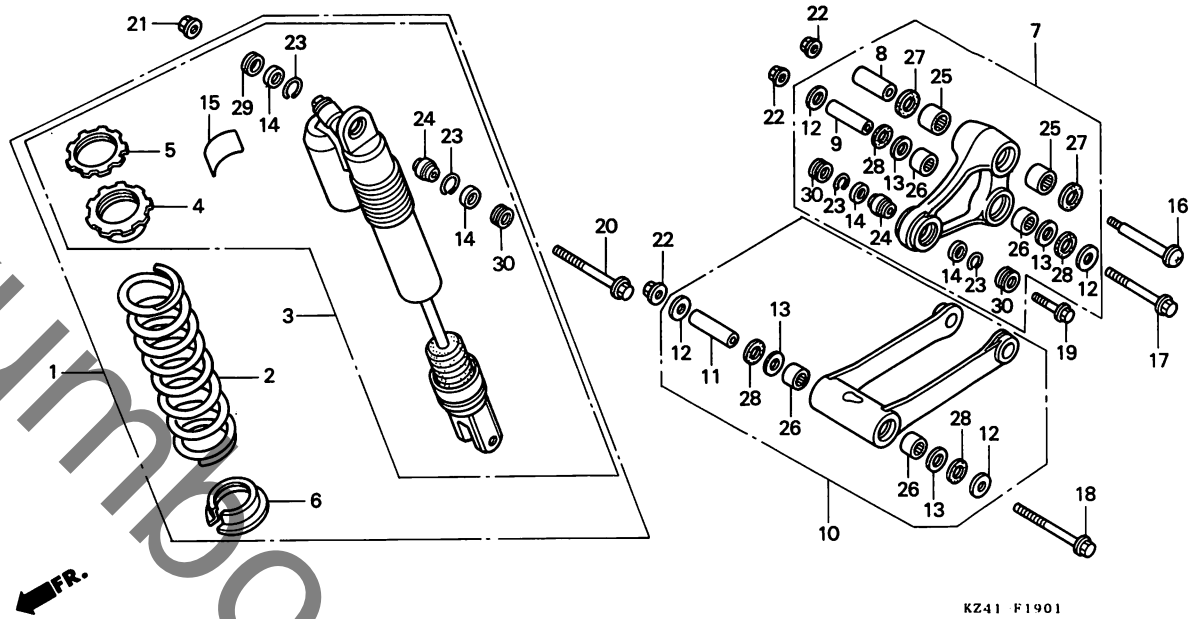
G 5

ブロックNO.

F-19-1

リヤクッション

(CR125RM)



整備項目

標準時間

見出番号

部品番号

部品名

希望小売価格

使用個数
CR125
RL RM

適用号機
初号機 終号機

タイプ

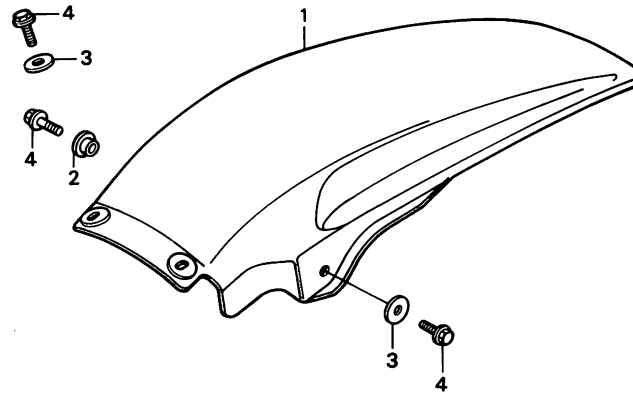
* 21	90304-GA6-003	アクリルナット 10MM.....	100	-	1			
* 22	90306-KA4-003	フランシナット 12MM.....	130	-	3			
* 23	90613-PF4-300	スナツフリンク 26MM.....	95	-	4			
* 24	91074-KZ3-731	スフェリカルハリアリンク 10.....	740	-	2			
* 25	91078-KZ3-731	ニトールハリアリンク 22X28X16....	530	-	2			
* 26	91079-KZ3-731	ニトールハリアリンク 20X26X20....	530	-	4			
* 27	91254-KS7-831	タツトシール 22X28X5.....	230	-	2			
* 28	91262-KZ3-731	タツトシール 25X32X4.....	200	-	4			
* 29	91351-GS2-701	クツシヨリアツパ-タツトシール.....	120	-	1			
* 30	91351-KZ3-730	クツシヨコヒ-ホツツタツトシール.....	115	-	3			

G 6

ブロックNO.

F-20

リヤフェンダー
(CR125RL)



KZ41-F2000

3

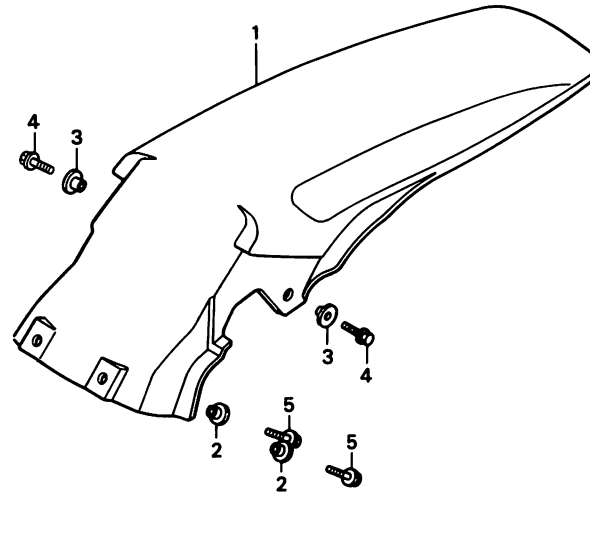
整備項目	標準時間	見出番号	部品番号	部品名	希望	使用個数	適用号機		タイプ
					小売価格	CR125 RL RM	初号機	終号機	
リヤフェンダー.....	0.1	1	80100-KS6-700ZA	リヤフェンダー *R119* (フラッシュレット)	1,550	1	-	-	
		2	90505-HA0-000	ワッシャー 6X20	105	1	-	-	
		3	94103-06800	フレインワッシャー 6MM	10	3	-	-	
		4	96001-06014-00	フランジホルト 6X14	25	4	-	-	

G 7

ブロックNO.

F-20-1

リヤフェンダー
(CR125RM)



KZ41-F2001

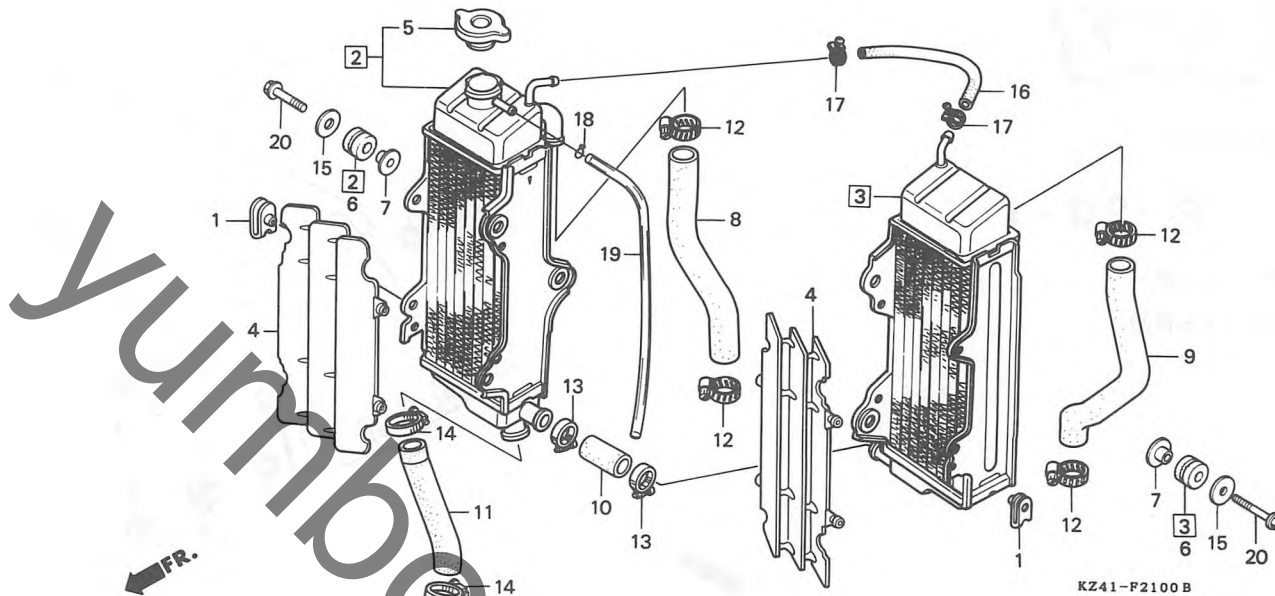
整備項目	標準時間	見出番号	部品番号	部品名	希望小売価格	使用個数		適用号機		タイプ
						CR125	RM	初号機	終号機	
リヤフェンダー	0.2	* 1	80100-KZ3-700ZA	リヤフェンダー *R119* (フラッシュレット)	1,550	-	1			
		* 2	90505-MA6-000	ワッシャー 6.5X5.5	85	-	2			
		* 3	90512-KA3-730	カラー 6X25	145	-	2			
		* 4	96001-06014-00	フランジボルト 6X14	25	-	2			
		* 5	96001-06016-00	フランジボルト 6X16	25	-	2			

G 8

ブロックNO.

F-21

ラジエター



KZ41-F2100B

整備項目	標準時間	見出番号	部品番号	部品名	希望小売価格	使用個数		適用号機 初号機 終号機	タイプ
						CR	RM		
ラジエター	0.5	1	18354-KS6-000	チャンハイースワリングナット	90	2	2		
(イツコマシ 0.2 カサ)		2	19010-KZ4-701	R.ラジエター	12,300	1	1		
ラジエタークワリル	0.1	3	19015-KZ4-701	L.ラジエター	10,800	1	1		
(ニコチモトウシカシ)		4	19033-KS6-701	ラジエタークワリル	1,200	2	2		
ウォーターホース	0.4	5	19037-KV3-003	キャツプCOMP.	1,150	1	1		
(イツコマシ 0.2 カサ)		6	19051-KA3-830	ラジエターマウンティングブラハ	105	6	6		
ウォーターホースD		7	19052-KA3-830	ラジエターマウンティングカラ	150	6	6		
		8	19062-KZ4-700	ウォーターホース (A)	450	1	1		
		9	19063-KZ4-700	ウォーターホースB	450	1	1		
		10	19064-KS7-830	ウォーターホース (C)	185	1	1		
		11	19067-KZ4-700	ウォーターホースD	370	1	-		
		*	19067-KZ4-730	ウォーターホースD	370	-	1		
		12	19505-KS6-700	ウォーターホースクラフ (A)	255	4	4		
		* 13	19504-KY1-003	ウォーターホースクラフ 25MM.	255	-	2		
			19505-KZ4-003	ウォーターホースクラフ (C)	255	2	-		
		14	19506-KS6-700	ウォーターホースクラフ (B)	255	2	2		
		15	90403-KA3-830	ラジエターマウンティングワツシヤ	60	6	6		
		16	95001-75110-40	フニールチューフ 7.3X110.	100	1	1		
		17	95002-01130	チューフクリツフ A13.	65	2	2		
		18	95002-02080	チューフクリツフ B8.	15	1	1		
		19	95003-14060-10	ヒニールチューフ 6X9X600.	60	1	1		
		20	96001-06022-00	フランシホルト 6X22.	35	6	6		

1990.07.10

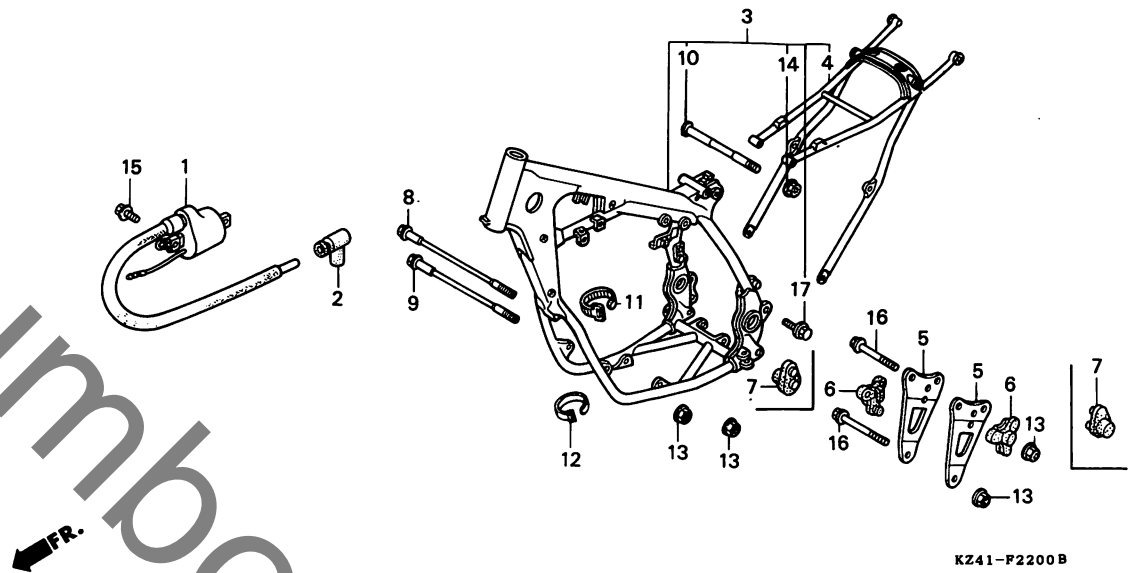
G8

G 9

ブロックNO.

F-22

フレームボディ



KZ41-F2200B

整備項目	標準時間	見出番号	部品番号	部品名	希望小売価格	使用個数		適用号機 初号機 終号機	タイプ
						CR	RL RM		
イクニツシヨコイル.....	0.4	1	30500-KZ4-003	イクニツシヨコイル.....	2,450	1	1		
リヤ-フレームホテイCOMP.		2	30700-KA5-771	ノイスサフ°レツサ-キツフ°ASSY.....	700	1	1		
フレームホテイCOMP.....	*4.2	3	50100-KZ4-700ZA	フレームホテイCOMP. *NH138*... (シヤスタホワイト)	71,500	1	-		
		*	50100-KZ4-730ZA	フレームホテイCOMP. *NH196*... (ロスホワイト)	71,500	-	1		
		4	50140-ML3-910ZA	リヤ-フレームホテイCOMP. *NH138* (シヤスタホワイト)	24,800	1	-		
		*	50140-KZ3-700ZB	リヤ-フレームホテイCOMP. *NH196* (ロスホワイト)	24,800	-	1		
		5	50401-KZ4-700	ハツトハンカ-フ°ラケツト.....	800	2	-		
		*	50401-KZ4-730	ハツトハンカ-フ°ラケツト.....	800	-	2		
		6	50405-KZ4-700	タンクカ-トラハ-.....	360	2	-		
		*	50410-KZ4-000	タンクストツハ°ラハ-ASSY.....	220	-	2		
		8	90104-KZ4-000	フランシホ°ルト 8X98.....	110	1	1		
		9	90106-KZ4-000	フランシホ°ルト 8X128.....	160	1	1		
		10	90118-KS6-000	シ°ポイントホ°ルト 8X137.....	245	1	1		
		11	90651-KV6-003	ワイヤ-ハ°ント.....	95	1	1		
		12	90652-KT1-771	ワイヤ-ハ°ント.....	85	1	1		
		13	94050-08000	フランシ°ナツト 8MM.....	20	5	5		
		14	94050-08080	フランシ°ナツト 8MM.....	20	1	1		
		15	96001-06018-00	フランシ°ホ°ルト 6X18.....	25	2	2		
		16	96400-08050-00	フランシ°ホ°ルト 8X50.....	45	3	3		
		* 17	96401-08022-00	フランシ°ホ°ルト 8X22.....	45	2	-		
		*	96400-08022-00	フランシ°ホ°ルト 8X22.....	40	-	2		

1990.07.10

G9

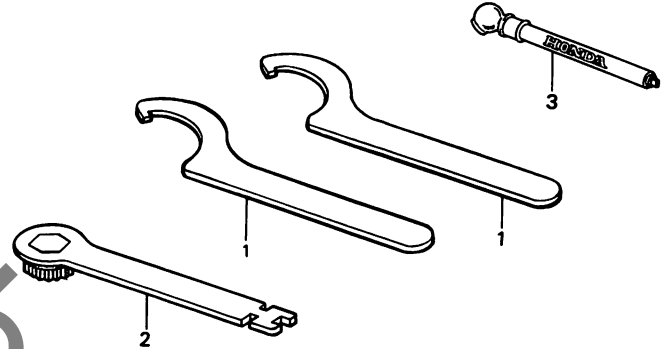
3

G 10

ブロックNO.

F - 23

ツール



KZ41-F2300

3

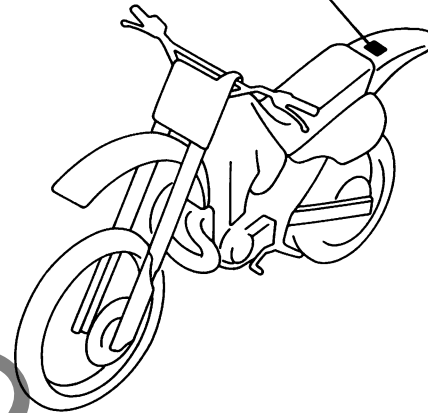
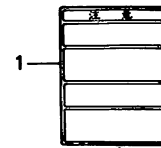
整備項目	標準時間	見出番号	部品番号	部品名	希望	使用個数	適用号機		タイプ
					小売価格	CR125	初号機	終号機	
		1	89201-KS6-810	ヒンシハナ (A).....	1,450	(2)(2)			
		2	89216-KS6-000	スパークプラグレンチ.....	490	1 1			
		3	89301-KA4-811	エアフレツシャーク.....	3,100	(1)(1)			

G 11

ブロックNO.

F - 24

コーションラベル



KZ41-F2400

整備項目	標準時間	見出番号	部品番号	部品名	希望	使用個数		適用号機		タイプ
					小売価格	CR	125	初号機	終号機	
		1	87560-GS2-900	コーションラベル.....	165	1	1			

1990.07.10

G11

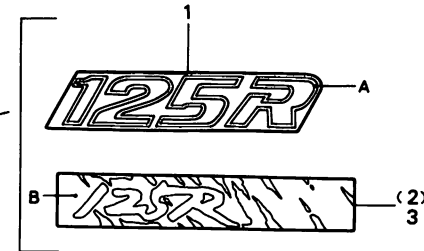
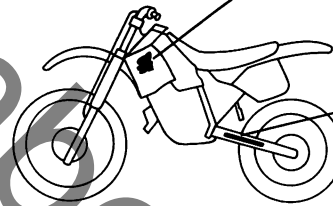
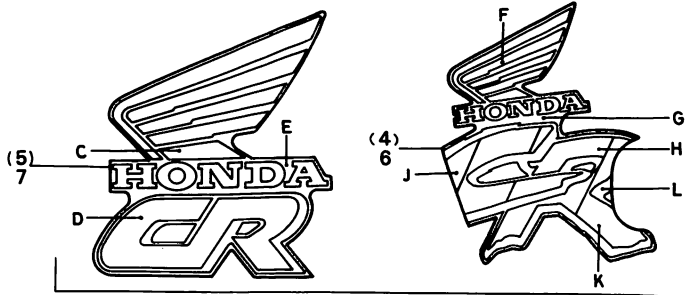
3

G 12

ブロックNO.

F - 25

マーク



KZ41-F2500B

整備項目

標準時間

見出番号

部品番号

部品名

希望小売価格
使用個数
CR125
RL RM

適用号機
初号機 終号機

タイプ

スイングアーム マーク配色表
(CR125RL)

主体色	指定色
	A
フラッシュレッド	ブルー

スイングアーム マーク配色表
(CR125Rm)

主体色	指定色
	B
フラッシュレッド	フラッシュレッド

1	87121-KZ4-700	スイングアームマーク	260	2	-		
*	2	87121-KZ4-730	R.スイングアームマーク	300	-	1	ラジエター シュラウド マーク配色表
*	3	87122-KZ4-730	L.スイングアームマーク	300	-	1	(CR125RL)
*	4	87126-KZ3-730	R.ラジエター-シュラウドマーク	1,000	-	1	
	5	87126-KZ4-700	R.ラジエター-シュラウドマーク	610	1	-	
*	6	87127-KZ3-730	L.ラジエター-シュラウドマーク	1,000	-	1	
	7	87127-KZ4-700	L.ラジエター-シュラウドマーク	610	1	-	

主体色	指定色		
	C	D	E
フラッシュレッド	シャスタ ホワイト	ブルー	フラッシュレッド

ラジエター シュラウド マーク配色表
(CR125Rm)

主体色	指定色					
	F	G	H	J	K	L
フラッシュレッド	フラッシュレッド	ロス ホワイト	オレンジ	レッド	イエロー	ブラック