



HONDA

CBX400F

CBX400F

インテグラ

CBX550F

インテグラ

YUMBO-UP.COM

B12A-A

CBX400Fc

[NC07-100]

CBX400F2c

[NC07-102]

CBX550F2D

[PC04-100]

CBX400F-

[NC07-106]

パーツリスト

6版

発行 昭和33年4月

42-1

管理 No. IIMA6BJ6

YUMBO-JP.COM

まえがき
目次

1

エンジン

2

フレーム

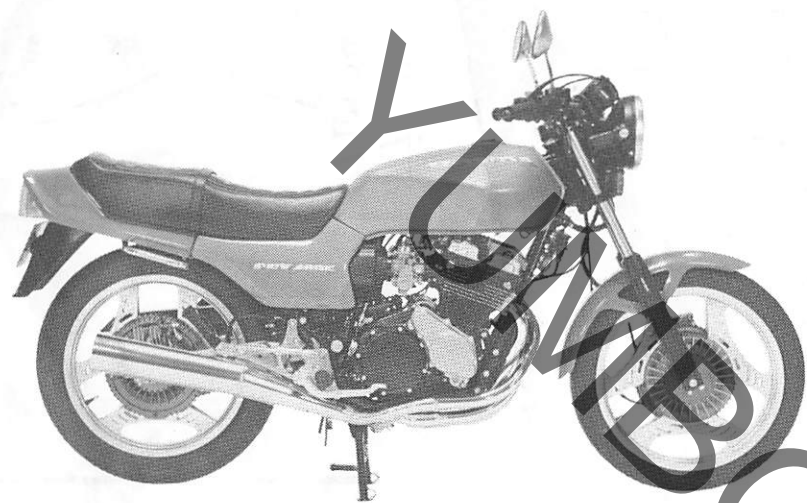
3

部品番号索引

4

部品名索引

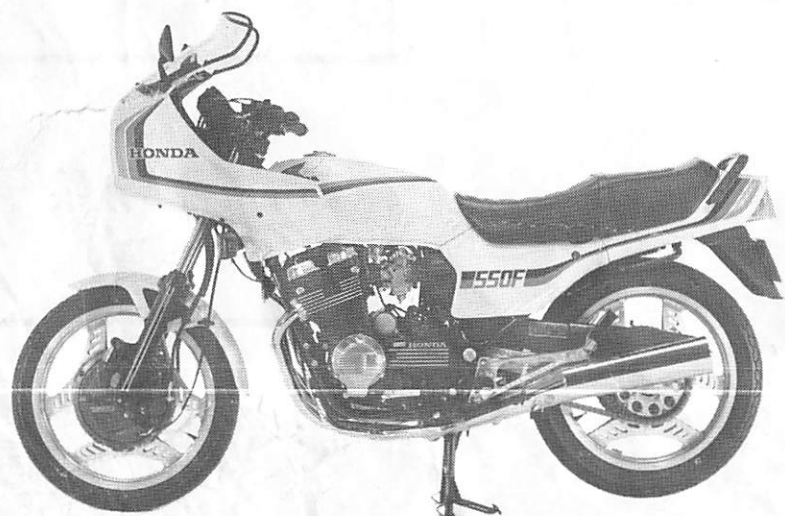
5



CBX400F
〔CBX400Fc〕



CBX400F インテグラ
〔CBX400F2c〕



CBX550 インテグラ
〔CBX550F2d〕



CBX400F
〔CBX400Ff〕

パーツリストのご使用について

目次

	ページ
● パーツリストのご使用について.....	1 (アドレスNO.B2)
● 標準整備時間.....	8 (アドレスNO.B9)
● エンジングループ目次.....	11 (アドレスNO.B12)
● フレームグループ目次.....	14 (アドレスNO.B9)
● エンジングループ.....	19 (アドレスNO.D1)
● フレームグループ.....	58 (アドレスNO.G1)
● 部品番号索引.....	138 (アドレスNO.L1)
● 部品名索引.....	145 (アドレスNO.M1)

● 部品の注文、修理などの資料としてお使い下さい。

- ・販売対象部品を収録してあります。
- ・部品注文は部品番号でご連絡下さい。
(部品は変更される場合がありますのでタイプ・色・メーカー名・号機・エンジン型式記号を必要に応じて一緒にご連絡下さい。)
- ・使用個数に () がつけられている部品はオプション部品です。
- ・使用個数が "N" と表示されている部品は必要に応じて選択して使用する部品です。
- ・標準整備時間を記載してあります。
- ・パーツリストのイラストレーション(部品図)は部品を探し出す目安として載せてありますので、現品と形状が異なる場合があります。
- ・部品の標準価格を記載してあります。
(本パーツリストに記載の部品標準価格は予告なしに変更することがあります。)

● 部品に変更があったとき

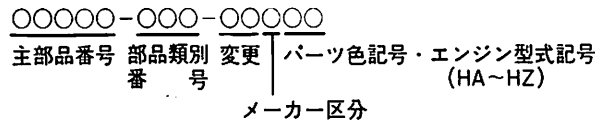
- ・適用号機欄に号機が記載されます。号機が記載されていない部品は初号機から使用しています。
- ・部品名欄に部品番号が記載されているものはその部品番号に統一されたことを示します。

● パーツリストに変更があったとき

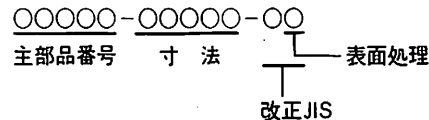
- ・マイクロフィッシュタイプは差替フィッシュを、また平とじ版タイプは改訂版を適時発行しますので最新のパーツリストをご使用下さい。
- ・前版のパーツリストに対して部品番号の追加または、変更があった場合は見出し番号の前に * マークが表示されています。

● 部品番号の構成

<例> 一般部品



<例> ボルト・ナット・その他の標準部品



● 色記号と色名は下記の通りです。

- ・ZA以降のパーツ色記号は部品名欄に記載されている本田色記号で色名をお知り下さい。

本田色記号	色名
A03	シルバー
NH0	ホワイ
NH1	ブラック
NH121PA	パールシェルホワイト
PB120CA	キャンデーパールブルー
R110	モンツァレッド
R117CA	キャンデーパールレッド
R124CU	キャンデーアラモアナレッド

● 略語

- ・パーツリストには下記の略語が使用されています。

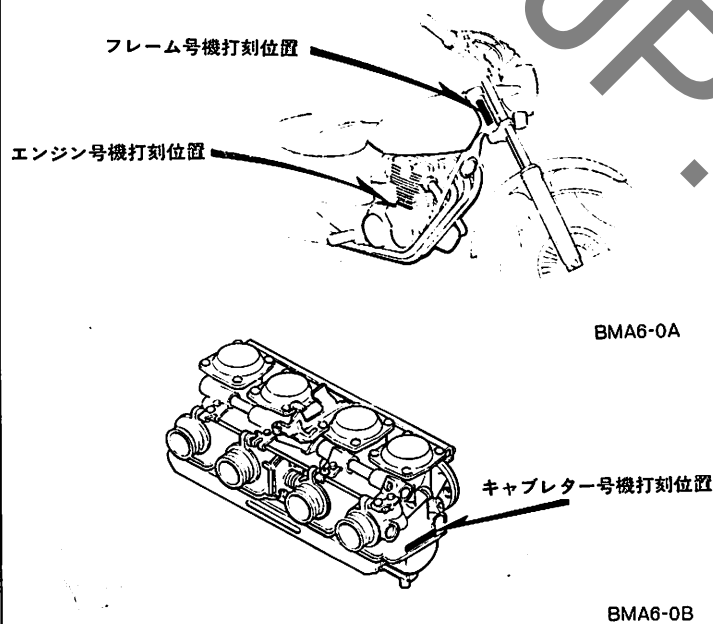
ASSY.アッセンブリー	KPH.....キロメーター毎時
COMP.コンプリート	L.E.D.ライトエミット
R.ライト(右)	ダイオード
L.レフト(左)	(発光ダイオード)
STD.スタンダード	L(100L).....リンク(駒数100)
MMミリメーター	A.C.オルタネーティング
Gグラム	カーレント(交流)
T(22T).....チョウ(歯数22)	D.C.ダイレクトカーレント
Aアンペア	(直流)
Vボルト	A.M.アタッチングマーク
Wワット	(貼り付けマーク)
WLウィズラベリング	T.M.トランスクリプトマーク
(ストライプ・マーク類を含む)	(転写マーク)
WOL.....ウィズアウトラベリング	C.D.I.キャパシティブディス
(ストライプ・マーク類を除く)	チャージイグニッション
	(容量放電点火)

●号機管理と打刻位置

機 種 名	エンジン部品 エンジン号機	フレーム部品 フレーム号機	キャブレター部品 キャブレター号機
CBX400Fc	NC07E- 1000001 ~1062745	NC07- 1000001 ~1056003	VE50A D VE50A E VE50A F
CBX400F2c	NC07E- 1031369 ~1062745	NC07- 1024907 ~1055088	VE50A D VE50A E VE50A F
CBX550F2D	PC04E- 1500006~ 1501325	PC04- 1000004~ 1001318	VE52A B
CBX400Ff	NC07E- 1070010~ 1077573	NC07- 1060006~ 1067562	VE50A G

・キャブレターアッセンブリーはエンジン号機で管理されていますが
その構成部品は下記アンダーラインで示したキャブレター号機で管理されています。

VE50A D KC ア



●ロックとブランクキー選択表

・ロック及びブランクキーの選択は下記選択表をご参照下さい。

タイプ	キーNo. 表示
タイプ 1	*01~*20
	A**~B**
タイプ 2	*21~*40
	C**~D**

*には数字0~9が入ります。

●カラーラベル

- ・部品を注文する際には車に貼付されているカラーラベルで機種名、主体名、コードを確認して下さい。
- ・色物部品のご注文はパーツリストの前文に記載されている配色表をご利用下さい。

COLOR LABEL
 MODEL CBX400FF
 COLOR R-124C-U
 CODE R124A
HONDA

		機種名 (MODEL)	CBX400FF				掲載 ページ
		主体色 (COLOR)	キャンディー アラモアナ レッド R-124C-U	ブラック NH-1	適用号機		
		コード (CODE)	R124A	NH1K	初号機	終号機	
NO.	色物部品名	基本部品番号					
1	シートカウルストライフ*	77228-MA6-710	ZA	ZB			K11
2	シートカウルセット	772A1-MA6-710	ZA	ZB			
3	タフナルシートCOMP.	77200-MA6-710	ZA	ZA			
	ストライフ*ゴ-シヨクマ-ク	87560-115-020	ZA	ZD			

カラーラベル貼付位置



MA6-0C

●配色表

・色物部品をご注文の際は下記一覧表を参照して基本部品番号にパーツ色記号を加えた部品番号でご注文下さい。

(例、主体色がパールシェルホワイト/キャンディーパールレッドのフューエルタンクセットが必要な時は175A1-MA6-620ZA)

・部品名の後に(WL)と記載されている部品にはコーションラベル以外のストライプ、ラベル類が含まれています。

・部品名の後に(WOL)と記載されている部品にはストライプ、ラベル類は含まれておりません。

CBX400F (CBX400Fc) NC07-1000001~1056003

NO.	機種名 (MODEL)		CBX400F-C					掲載 ページ
	主体色 (COLOR)		パールシェル ホワイト /キャンディー パールレッド /M1-121P-A /R-117C-A	パールシェル ホワイト /キャンディー パールブルー /M1-121P-A /PB-120C-A	モンツァ レッド R-110	適用号機		
	コード (CODE)					初号機	終号機	
	色物部品名	基本部品番号	---	---	---			
1	サイトカハ-エンブレム	87126-MA6-300	---	---	ZA			K9
2	シートカウルエンブレム	87110-MA6-000	---	---	ZA			K9
3	シートカウルエンブレム	77230-MA6-620	ZA	ZB	---			K10
4	シートカウルCOMP. (WL)	77220-MA6-000	---	---	ZA			I7
5	シートカウルCOMP. (WL)	77220-MA6-700	ZA	ZB	---			I7
6	トライフコーションマーク	87560-115-020	ZB	ZB	ZB			I5
7	フューエルタンクセット (WL)	175A1-MA6-000	---	---	ZA			I4
8	フューエルタンクセット (WL)	175A1-MA6-620	ZA	ZB	---			I4
9	フレームホッティCOMP.	50100-MA6-000	ZA	ZA	ZA			K5
10	フロントフェンタ-COMP.	61100-MA6-000	ZD	ZD	---	-----	1019414	G16
11	フロントフェンタ-COMP.	61100-MA6-000	---	---	ZA	-----	1019414	G16
12	フロントフェンタ-COMP.	61100-MA6-010	---	---	ZA	1019415		G16
13	フロントフェンタ-COMP.	61100-MA6-010	ZD	ZD	---	1019415		G16
14	L.サイトカハ-ストライフ°	87129-MA6-620	ZA	ZB	---			K10
15	L.サイトカハ-COMP. (WL)	83710-MA6-000	---	---	ZA			I13
16	L.サイトカハ-COMP. (WL)	83710-MA6-620	ZA	ZB	---			I13
17	L.シートカウルストライフ°	77229-MA6-620	ZA	ZB	---			K10
18	L.フューエルタンクエンブレム	87122-MA6-300	---	---	ZA			K9
19	L.フューエルタンクストライフ°	17509-MA6-620	ZA	ZB	---			K10
20	L.フューエルタンクマーク	87122-MA6-620	ZA	ZB	---			K10
21	R.サイトカハ-ストライフ°	87128-MA6-620	ZA	ZB	---			K10
22	R.サイトカハ-COMP. (WL)	83610-MA6-000	---	---	ZA			I11
23	R.サイトカハ-COMP. (WL)	83610-MA6-620	ZA	ZB	---			I11
24	R.シートカウルストライフ°	77228-MA6-620	ZA	ZB	---			K10
25	R.フューエルタンクエンブレム	87121-MA6-300	---	---	ZA			K9
26	R.フューエルタンクストライフ°	17508-MA6-620	ZA	ZB	---			K10
27	R.フューエルタンクマーク	87121-MA6-620	ZA	ZB	---			K10

CBX400Fインテグラ (CBX400F2c)

NC07-1024907~1055088

NO.	機種名 (MODE L)		CBX400FII-C				掲載 ページ
	主体色 (COLOR)		パールシェル ホワイト / キャンディー パールレッド / R-121P-A / R-117C-A	パールシェル ホワイト / キャンディー パールブルー / R-121P-A / PB-120C-A	適用号機		
	コード (CODE)				初号機	終号機	
	色物部品名	基本部品番号					
1	サイトカハ [®] -マーク	87127-MA6-700	ZA	ZA			K10
2	シートカウルエッジパレルム	77230-MA6-620	ZA	ZB			K10
3	シートカウルCOMP. (WL)	77220-MA6-700	ZA	ZB			I7
4	トワイフ [®] コンビヨンマーク	87560-115-020	ZB	ZB			I5
5	フェアリング [®] エッジパレルム	87103-MA6-620	ZA	ZB			K10
6	フェアリング [®] COMP. (WL)	64200-MA6-700	ZA	ZB			K13
7	フジ-エルタンクセット (WL)	175A1-MA6-620	ZA	ZB			I4
8	フレームホッテ [®] イCOMP.	50100-MA6-000	ZA	ZA			K5
9	フロントフェンタ [®] -COMP.	61100-MA6-010	ZD	ZD			G16
10	L. サイトカハ [®] -ストライフ [°]	87129-MA6-620	ZA	ZB			K10
11	L. サイトカハ [®] -COMP. (WL)	83710-MA6-700	ZA	ZB			I13
12	L. シートカウルストライフ [°]	77229-MA6-620	ZA	ZB			K10
13	L. フェアリング [®] ストライフ [°]	87102-MA6-620	ZA	ZB			K10
14	L. フジ-エルタンクストライフ [°]	17509-MA6-620	ZA	ZB			K10
15	L. フジ-エルタンクマーク	87122-MA6-620	ZA	ZB			K10
16	R. サイトカハ [®] -ストライフ [°]	87128-MA6-620	ZA	ZB			K10
17	R. サイトカハ [®] -COMP. (WL)	83610-MA6-700	ZA	ZB			I11
18	R. シートカウルストライフ [°]	77228-MA6-620	ZA	ZB			K10
19	R. フェアリング [®] ストライフ [°]	87101-MA6-620	ZA	ZB			K10
20	R. フジ-エルタンクストライフ [°]	17508-MA6-620	ZA	ZB			K10
21	R. フジ-エルタンクマーク	87121-MA6-620	ZA	ZB			K10

CBX550Fインテグラ (CBX550F2D)

PC04-1000004~1001318

NO.	機種名 (MODEL)		CBX550FII-D			掲載 ページ
	主体色 (COLOR)		パールシエル ホワイト NH-121P-A	適用号機		
	コード (CODE)			初号機	終号機	
	色物部品名	基本部品番号				
1	サイトカハマーク	87127-MA7-770	ZA			K12
2	トライアコジョンマーク	87560-115-020	ZB			I5
3	フェアリンクホッチイ (WL)	64200-MA7-770	ZA			K13
4	フェアリンクマーク	87104-MA7-770	ZA			K12
5	フ2-エルタンクセット (WL)	175A1-MA7-790	ZA			I5
6	フレームホッチイCOMP.	50100-MA6-601	ZA			K5
7	フロントフェンダーCOMP.	61100-MA7-600	ZB			G16
8	リヤカウルエンフレーム	77230-MA7-790	ZA			K12
9	リヤカウルCOMP. (WL)	77220-MA7-790	ZA			I8
10	L. サイトカハストライフ°	87129-MA7-790	ZA			K12
11	L. サイトカハCOMP. (WL)	83710-MA7-771	ZA			I14
12	L. フェアリンクストライフ°	87102-MA7-770	ZA			K12
13	L. フ2-エルタンクストライフ°	17509-MA7-790	ZA			K12
14	L. フ2-エルタンクマーク	87122-MA7-790	ZA			K12
15	L. リヤカウルストライフ°	77229-MA7-790	ZA			K12
16	R. サイトカハストライフ°	87128-MA7-790	ZA			K12
17	R. サイトカハCOMP. (WL)	83610-MA7-771	ZA			I11
18	R. フェアリンクストライフ°	87101-MA7-770	ZA			K12
19	R. フ2-エルタンクストライフ°	17508-MA7-790	ZA			K12
20	R. フ2-エルタンクマーク	87121-MA7-790	ZA			K12
21	R. リヤカウルストライフ°	77228-MA7-790	ZA			K12

CBX400F (CBX400FF) NC07-1060006~1067562

機種名 (MODEL)		CBX400FF					掲載 ページ
主体色 (COLOR)		キャンディー アラモアナ レッド R-124C-U	ブラック NH-1	適用号機			
コード (CODE)		R124A	NH1K	初号機	終号機		
NO.	色物部品名	基本部品番号					
1	シートカウルストライフ°	77228-MA6-710	ZA	ZB		K11	
2	シートカウルピット	772A1-MA6-710	ZA	ZB		I8	
3	タフナルシートCOMP.	77200-MA6-710	ZA	ZA		I7	
4	トライフ"コ-シヨクマ-ク	87560-115-020	ZD	ZD	-----1063752	I5	
5	トライフ"コ-シヨクマ-ク	87560-115-030	ZD	ZD	1063753	I5	
6	フ2-エルタンクサマASSY. (WL)	17520-MA6-710	ZA	ZB		I5	
7	フ2-エルタンクストライフ°	17508-MA6-710	ZA	ZB		K11	
8	フレームホ"チイCOMP.	50100-MA6-710	ZA	ZA		K5	
9	フロントフエンタ"COMP.	61100-MA6-010	ZE	ZF		G16	
10	L. サイト"カハ"-ストライフ°	87129-MA6-710	ZA	ZB		K11	
11	L. サイト"カハ"-COMP. (WL)	837A0-MA6-710	ZA	ZB		I14	
12	L. フ2-エルタンクマ-ク	87122-MA6-710	ZA	ZB		K11	
13	R. サイト"カハ"-ストライフ°	87128-MA6-710	ZA	ZB		K11	
14	R. サイト"カハ"-COMP. (WL)	836A0-MA6-710	ZA	ZB		I11	
15	R. フ2-エルタンクマ-ク	87121-MA6-710	ZA	ZB		K11	

●このパーツリストは昭和63年3月20日現在で編集してあります。

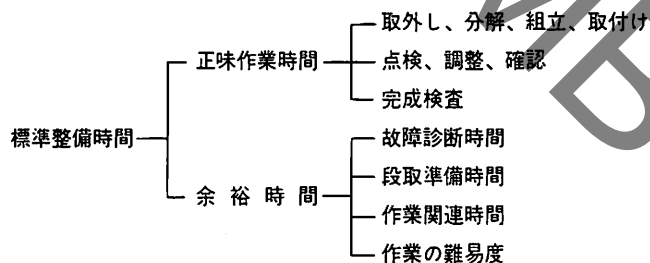
初版 昭和56年10月20日
本田技研工業株式会社

標準整備時間

点検整備に必要な作業時間の標準を示し、お店での適正な整備時間、料金の目安としていただくためのものです。

※標準整備時間はパーツリストのブロックに従い、各ブロック別に代表作業名（部品名）をあげ、その時間を0.1時間単位で表してあります。

1. 標準整備時間について



※余裕時間は機能別（作業ブロック）ランクにより係数を変更して計算してあります。

2. 標準整備時間算出の条件

- ・工具、整備機器はホンダの指定するものを標準とします。（ハンドツールを原則とする）
- ・作業者はホンダ車の整備経験が3年程度。
- ・作業手順はホンダのサービスマニュアルに従っています。作業は1名で行ない、2名以上の場合は延時間で表現されています。

3. 標準整備時間の範囲・内容

- ・整備時間は全て正常な状態で1個あたりの時間を算出してあります。事故車や特別装備車などは別料金となります。
- ・出張サービス、故障時の引取り、納車などの料金は別料金になります。
- ・代表部品名の下に●印で記載されている部品の整備時間は代表部品名の整備時間と同時間です。
- ・代表部品は整備作業の順序等に関係なく選ばれています。
- ・時間の前に*印があるものはエンジンの脱着作業を必要とし、エンジン脱着時間を含んでおります。

4. 整備時間の算出

計算しやすい十進法に読みかえてあります。従って表示されている整備時間の実時間は次のようになります。

整備時間	時間
0.3	18分
1.5	1時間30分

5. 工賃の算出法

整備時間にそのまま賃率（時間当り工賃）をかけるか時間一料金早見表をご利用ください。

整備時間	×	賃率	
0.2	×	4000	= 800円
0.2	×	4500	= 900円

●標準整備時間の算出例

1. 同時に2ヶ所以上修理を行う場合

～1 作業系統が全く別の場合

→それぞれの整備時間を加算する

例1	整備項目	標準整備時間
	シリンダーCOMP.	3.7
	クラッチカバーCOMP.	0.5
	整備時間	3.7+0.5=4.2

～2 作業系統が同じ場合

→最後の交換部品の作業整備時間とする

例2	整備項目	標準整備時間
	ヘッドカバーガスケット	0.5
	カムチェーンテンショナースリッパ	1.3
	カムチェーン	* 7.5
	整備時間	7.5

整備時間 7.5

～3 作業の一部が重複した場合

整備項目	標準整備時間
クランクシャフトCOMP.	* 8.8
ギヤシフトドラム	* 5.4
クランクケース分割	* 5.1

クランクケース分割が重複作業 整備時間 $(8.8 + 5.4) - 5.1 = 9.1$

2. 作業名に記載されていない作業の算出

例4 クラッチプレート

整備項目	標準整備時間
クラッチフリクションディスク カンレンプヒン フクム	0.7

同一ブロック、同一作業内容の上記標準整備時間を使用する。

例5 ヘッドライトリムの交換

整備項目	標準整備時間
ヘッドライトユニット カンレンプヒン フクム	0.2

同一ブロック、同一作業内容の上記標準整備時間を使用する。

●調整・清掃・脱着時間

整備項目	標準整備時間	備考
キャブレター分解調整	2.6	エンジン取付け後の調整含む
エンジン脱着	2.5	関連する点検・調整含む
クランクケース分割	*5.1	エンジン脱着含む
キャブレターアイドルリング	0.1	
キャブレター同調調整	0.5	
キャブレターフロートレベル調整	0.9	
タペット調整	0.9	1台分
点火時期点検	0.2	
クラッチ調整	0.1	レバー遊び調整含む
スロットルケーブル調整	0.1	
ディスクブレーキエアーク抜き	0.2	
ドライブチェーン調整	0.1	
エアークリーナーエレメント清掃	0.1	
オイルストレーナーの清掃	0.8	

・外注加工費は別途請求する。

(シリンダーボーリング・クランクシャフト組立等)

このパーツリストは新標準整備時間を適用しております。

このパーツリストは標準整備時間の全体見直しを適用したものです。

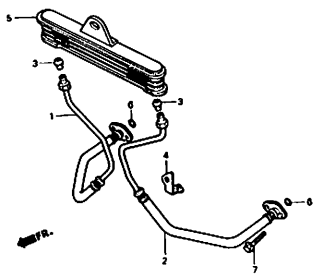
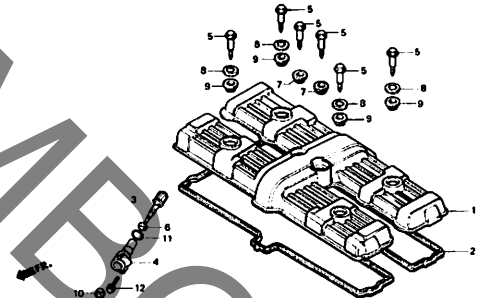
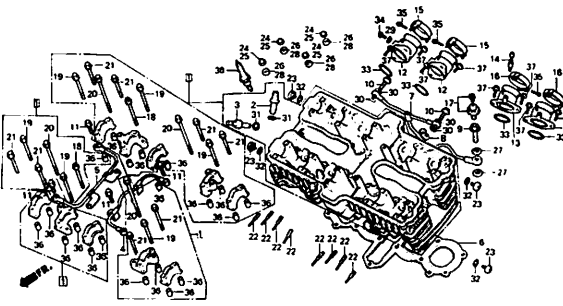
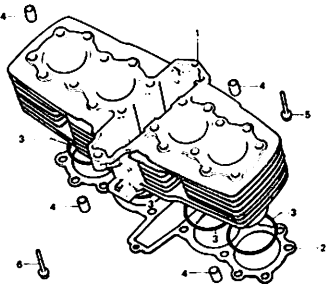
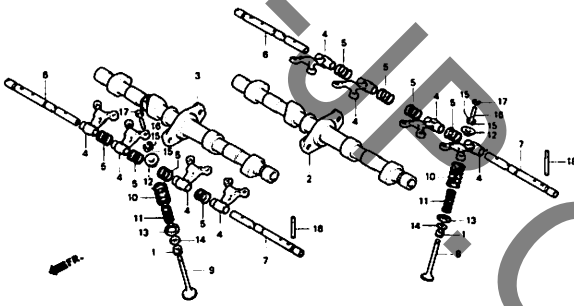
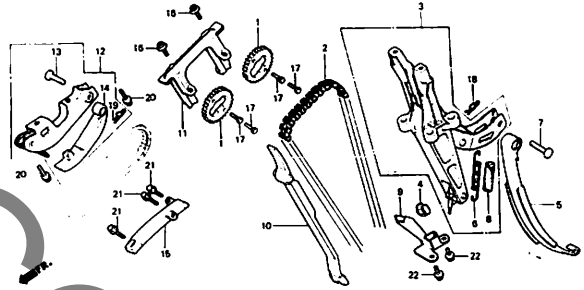
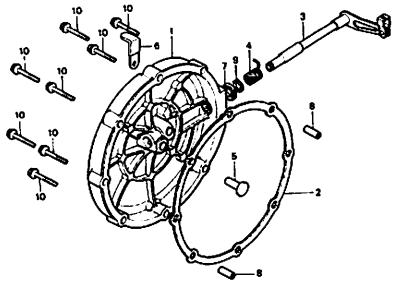
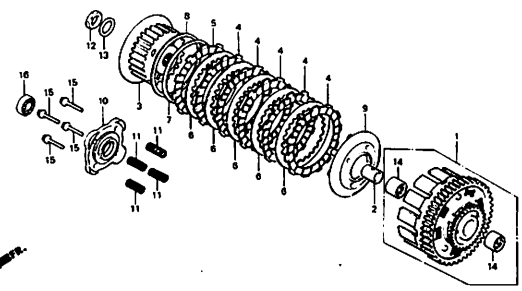
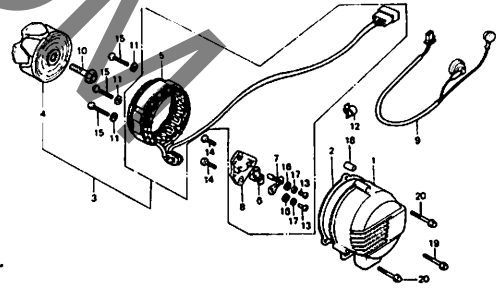
従ってこの標準整備時間(工数)をそのまま適用してください。

時 間 一 料 金 早 見 表

貨率 時間	¥3,600/H	¥3,700/H	¥3,800/H	¥3,900/H	¥4,000/H	¥4,100/H	¥4,200/H	¥4,300/H	¥4,400/H	¥4,500/H	¥4,600/H	¥4,700/H	¥4,800/H	¥4,900/H	¥5,000/H	¥5,100/H	¥5,200/H	¥5,300/H	¥5,400/H	¥5,500/H
0.1	360	370	380	390	400	410	420	430	440	450	460	470	480	490	500	510	520	530	540	550
0.2	720	740	760	780	800	820	840	860	880	900	920	940	960	980	1,000	1,020	1,040	1,060	1,080	1,100
0.3	1,080	1,110	1,140	1,170	1,200	1,230	1,260	1,290	1,320	1,350	1,380	1,410	1,440	1,470	1,500	1,530	1,560	1,590	1,620	1,650
0.4	1,440	1,480	1,520	1,560	1,600	1,640	1,680	1,720	1,760	1,800	1,840	1,880	1,920	1,960	2,000	2,040	2,080	2,120	2,160	2,200
0.5	1,800	1,850	1,900	1,950	2,000	2,050	2,100	2,150	2,200	2,250	2,300	2,350	2,400	2,450	2,500	2,550	2,600	2,650	2,700	2,750
0.6	2,160	2,220	2,280	2,340	2,400	2,460	2,520	2,580	2,640	2,700	2,760	2,820	2,880	2,940	3,000	3,060	3,120	3,180	3,240	3,300
0.7	2,520	2,590	2,660	2,730	2,800	2,870	2,940	3,010	3,080	3,150	3,220	3,290	3,360	3,430	3,500	3,570	3,640	3,710	3,780	3,850
0.8	2,880	2,960	3,040	3,120	3,200	3,280	3,360	3,440	3,520	3,600	3,680	3,760	3,840	3,920	4,000	4,080	4,160	4,240	4,320	4,400
0.9	3,240	3,330	3,420	3,510	3,600	3,690	3,780	3,870	3,960	4,050	4,140	4,230	4,320	4,410	4,500	4,590	4,680	4,770	4,860	4,950
1.0	3,600	3,700	3,800	3,900	4,000	4,100	4,200	4,300	4,400	4,500	4,600	4,700	4,800	4,900	5,000	5,100	5,200	5,300	5,400	5,500
2.0	7,200	7,400	7,600	7,800	8,000	8,200	8,400	8,600	8,800	9,000	9,200	9,400	9,600	9,800	10,000	10,200	10,400	10,600	10,800	11,000
3.0	10,800	11,100	11,400	11,700	12,000	12,300	12,600	12,900	13,200	13,500	13,800	14,100	14,400	14,700	15,000	15,300	15,600	15,900	16,200	16,500
4.0	14,400	14,800	15,200	15,600	16,000	16,400	16,800	17,200	17,600	18,000	18,400	18,800	19,200	19,600	20,000	20,400	20,800	21,200	21,600	22,000
5.0	18,000	18,500	19,000	19,500	20,000	20,500	21,000	21,500	22,000	22,500	23,000	23,500	24,000	24,500	25,000	25,500	26,000	26,500	27,000	27,500
6.0	21,600	22,200	22,800	23,400	24,000	24,600	25,200	25,800	26,400	27,000	27,600	28,200	28,800	29,400	30,000	30,600	31,200	31,800	32,400	33,000
7.0	25,200	25,900	26,600	27,300	28,000	28,700	29,400	30,100	30,800	31,500	32,200	32,900	33,600	34,300	35,000	35,700	36,400	37,100	37,800	38,500
8.0	28,800	29,600	30,400	31,200	32,000	32,800	33,600	34,400	35,200	36,000	36,800	37,600	38,400	39,200	40,000	40,800	41,600	42,400	43,200	44,000
9.0	32,400	33,300	34,200	35,100	36,000	36,900	37,800	38,700	39,600	40,500	41,400	42,300	43,200	44,100	45,000	45,900	46,800	47,700	48,600	49,500
10.0	36,000	37,000	38,000	39,000	40,000	41,000	42,000	43,000	44,000	45,000	46,000	47,000	48,000	49,000	50,000	51,000	52,000	53,000	54,000	55,000
11.0	39,600	40,700	41,800	42,900	44,000	45,100	46,200	47,300	48,400	49,500	50,600	51,700	52,800	53,900	55,000	56,100	57,200	58,300	59,400	60,500
12.0	43,200	44,400	45,600	46,800	48,000	49,200	50,400	51,600	52,800	54,000	55,200	56,400	57,600	58,800	60,000	61,200	62,400	63,600	64,800	66,000
13.0	46,800	48,100	49,400	50,700	52,000	53,300	54,600	55,900	57,200	58,500	59,800	61,100	62,400	63,700	65,000	66,300	67,600	68,900	70,200	71,500
14.0	50,400	51,800	53,200	54,600	56,000	57,400	58,800	60,200	61,600	63,000	64,400	65,800	67,200	68,600	70,000	71,400	72,800	74,200	75,600	77,000
15.0	54,000	55,500	57,000	58,500	60,000	61,500	63,000	64,500	66,000	67,500	69,000	70,500	72,000	73,500	75,000	76,500	78,000	79,500	81,000	82,500
16.0	57,600	59,200	60,800	62,400	64,000	65,600	67,200	68,800	70,400	72,000	73,600	75,200	76,800	78,400	80,000	81,600	83,200	84,800	86,400	88,000

エンジン グループ 目次

・イラスト内の見出し番号は本文イラストの見出し番号と異なる場合があります。

E-1 サブオイルタンク D1	E-2 シリンダーヘッドカバー D2	E-3 シリンダーヘッド D3
		
E-4 シリンダー D6	E-5 カムシャフト・バルブ D7	E-6 カムチェン・テンショナー D9
		
E-7 クラッチカバー D11	E-8 クラッチ D12	E-9 ジェネレーター D14
		

エンジン グループ

目次

・イラスト内の見出し番号は本文イラストの見出し番号と異なる場合があります。

E-10

L. リヤカバー・
スターティングモーター

D16

E-11

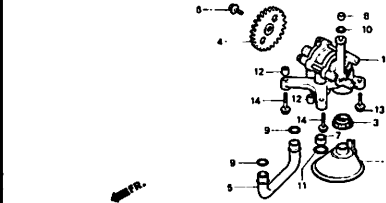
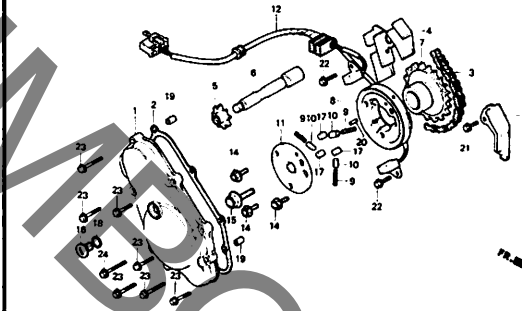
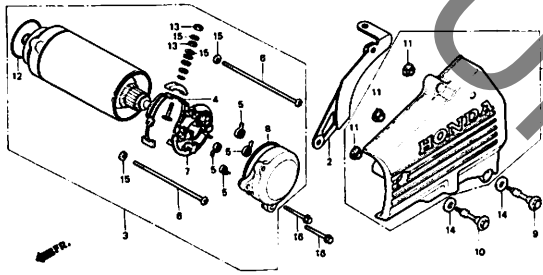
パルスジェネレーター・
スターティングクラッチ

E1

E-12

オイルポンプ

E3



E-13

オイルパン・オイルフィルター

E4

E-14

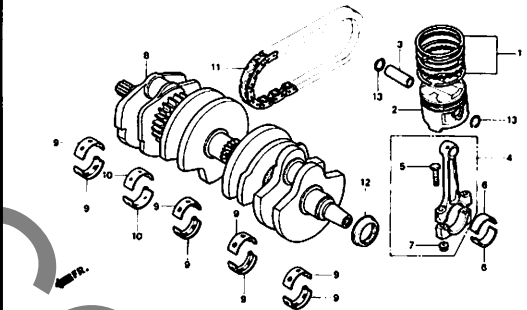
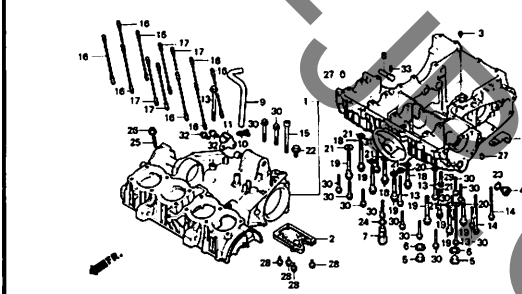
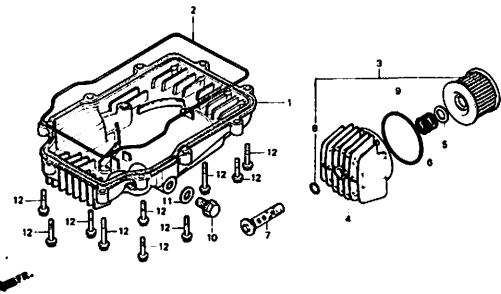
クランクケース

E5

E-15

ピストン・クランクシャフト

E7



E-16

トランスミッション

E12

E-17

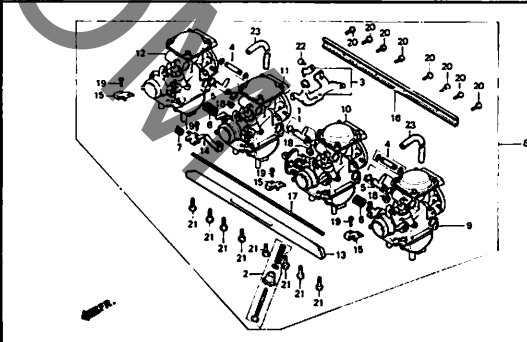
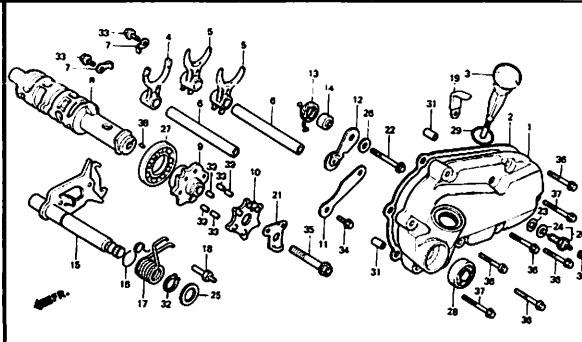
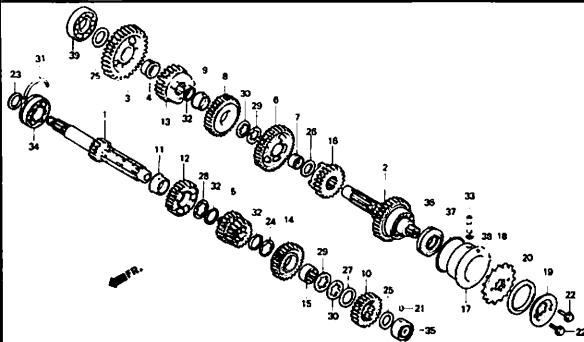
シフトドラム

E15

E-18

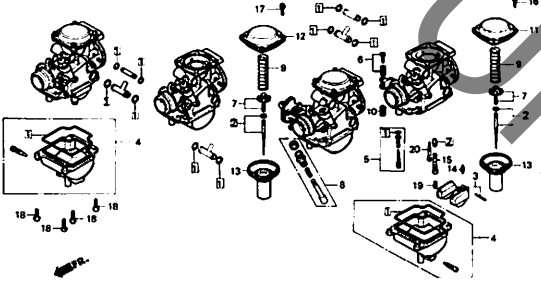
キャブレター (ASSY.)

F2



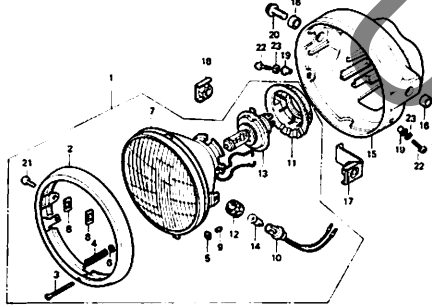
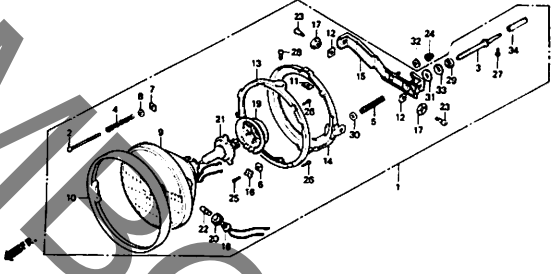
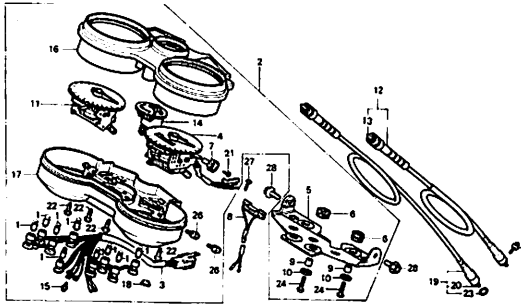
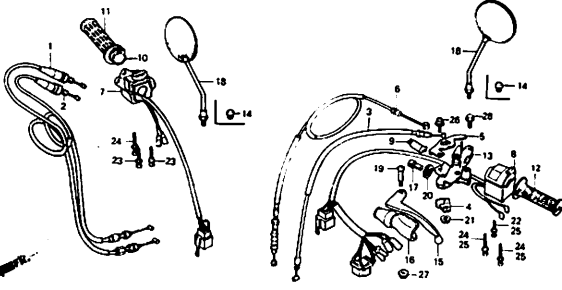
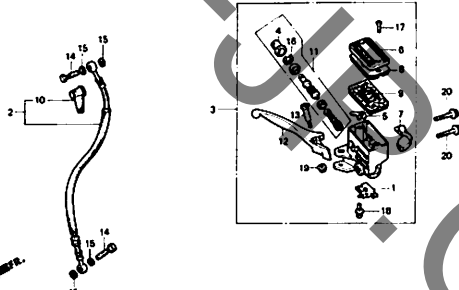
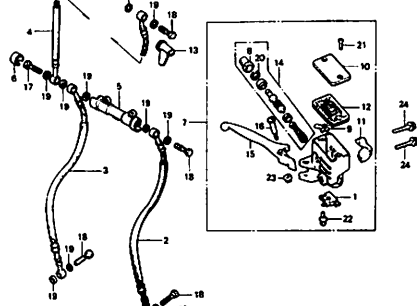
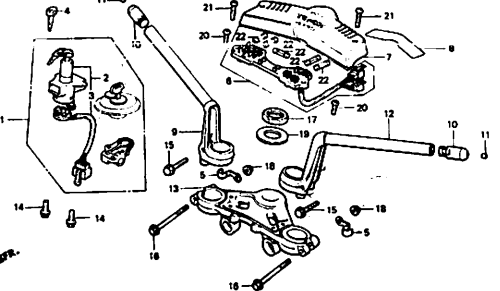
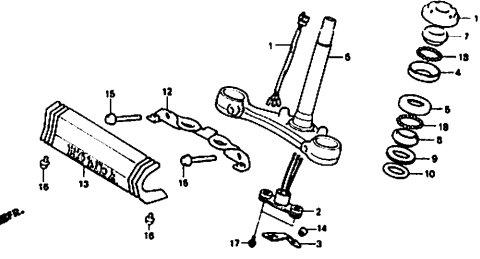
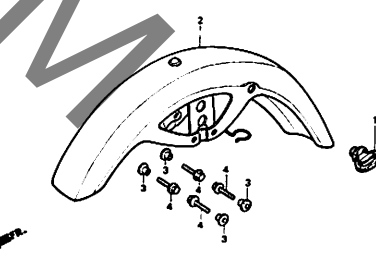
エンジン グループ 目次

・イラスト内の見出し番号は本文イラストの見出し番号と異なる場合があります。

E-18-1	EOP-1	EOP-2
キャブレター (構成部品) F4	ガスケットキットA F6	ガスケットキットB F7
		

フレーム グループ 目次

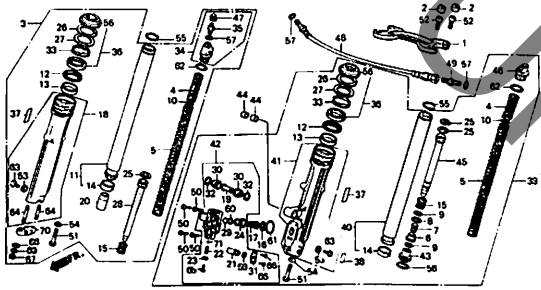
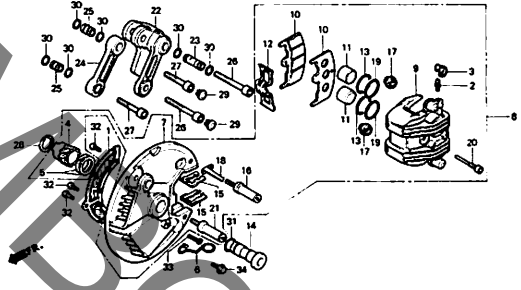
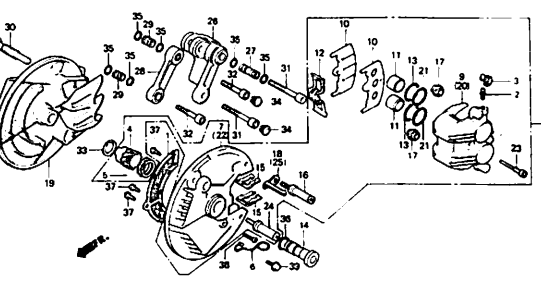
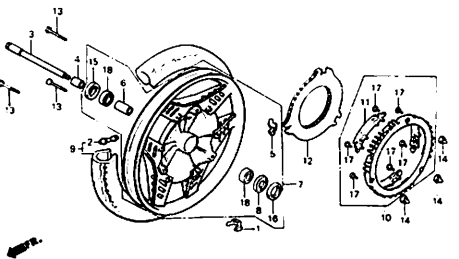
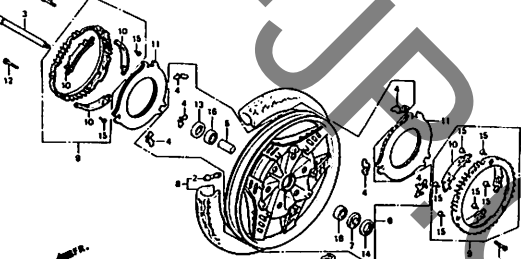
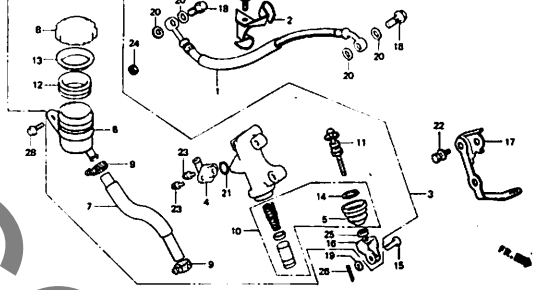
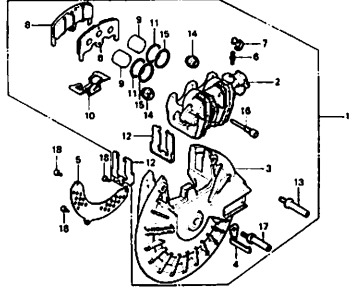
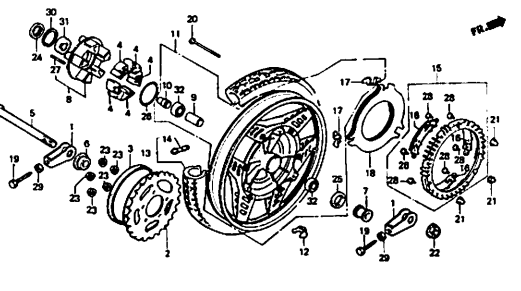
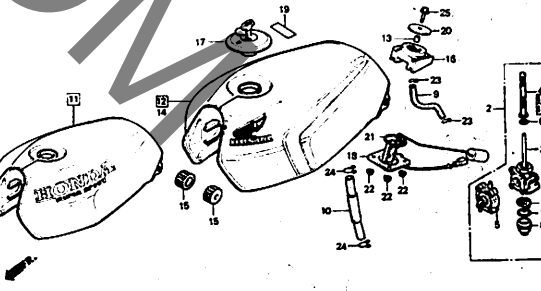
・イラスト内の見出し番号は本文イラストの見出し番号と異なる場合があります。

<p>F-1 ヘッドライト (CBX400FC・FF) G1</p>	<p>F-1-1 ヘッドライト (CBX400F2C・CBX550F2D) G3</p>	<p>F-2 メーター G5</p>
		
<p>F-3 ハンドルレバー・スイッチ・ケーブル G7</p>	<p>F-4 フロントブレーキマスターシリンダー (CBX400FC・F2C・FF) G9</p>	<p>F-4-1 フロントブレーキマスターシリンダー (CBX550F2D) G11</p>
		
<p>F-5 ハンドルパイプ・トップブリッジ G12</p>	<p>F-6 ステアリングシステム G14</p>	<p>F-7 フロントフェンダー G16</p>
		

3

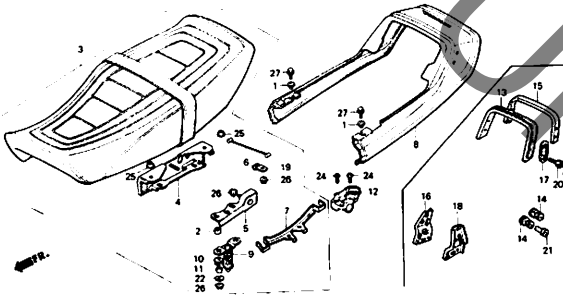
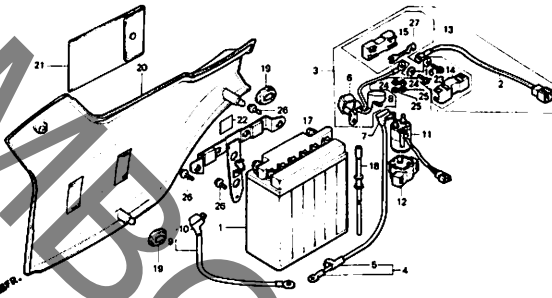
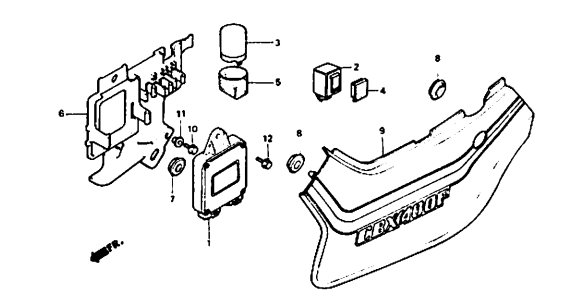
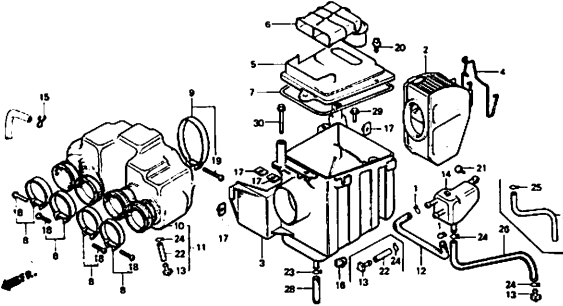
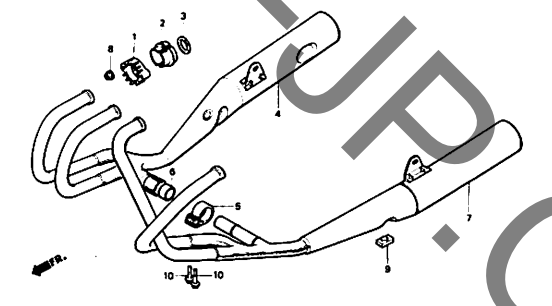
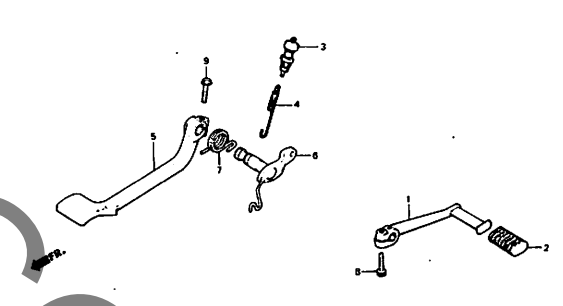
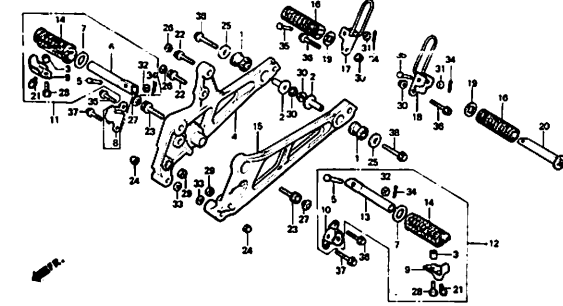
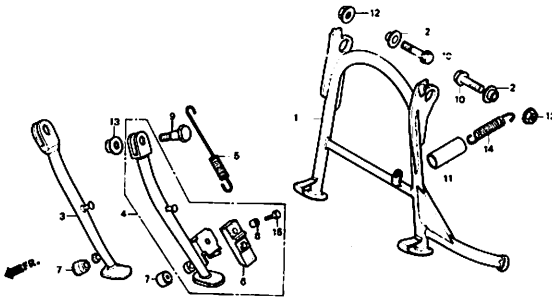
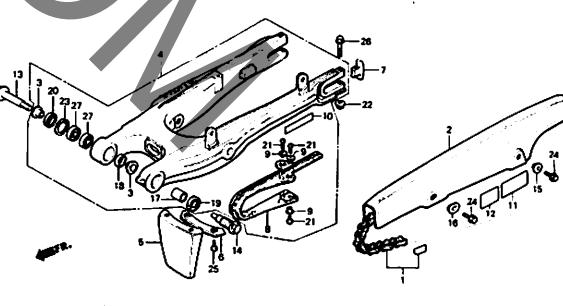
フレーム グループ 目次

・イラスト内の見出し番号は本文イラストの見出し番号と異なる場合があります。

<p>F-8 フロントフォーク H1</p>	<p>F-9 フロントブレーキキャリア (CBX400FC・F2C・FF) H5</p>	<p>F-9-1 フロントブレーキキャリア (CBX550F2D) H8</p>
		
<p>F-10 フロントホイール (CBX400FC・F2C・FF) H10</p>	<p>F-10-1 フロントホイール (CBX550F2D) H12</p>	<p>F-11 リヤブレーキマスターシリンダー H13</p>
		
<p>F-12 リヤブレーキキャリア H15</p>	<p>F-13 リヤホイール I1</p>	<p>F-14 フューエルタンク 14</p>
		

フレーム グループ 目次

・イラスト内の見出し番号は本文イラストの見出し番号と異なる場合があります。

<p>F-15 シート・シートカウル 17</p>	<p>F-16 R. サイドカバー・バッテリー 110</p>	<p>F-17 L. サイドカバー・スパークユニット 113</p>
		
<p>F-18 エアークリーナー 115</p>	<p>F-19 エキゾーストマフラー J1</p>	<p>F-20 ブレーキペダル・チェンジペダル J2</p>
		
<p>F-21 ステップ J3</p>	<p>F-22 スタンド J6</p>	<p>F-23 リヤフォーク・チェンケース J7</p>
		

3

フレーム グループ 目次

・イラスト内の見出し番号は本文イラストの見出し番号と異なる場合があります。

<p>F-24 リヤクッション J10</p>	<p>F-25 リヤフェンダー J13</p>	<p>F-26 ウィンカー J15</p>
<p>F-27 テールライト K1</p>	<p>F-28 ワイヤハーネス・ イグニッションコイル K2</p>	<p>F-29 フレームボディ K5</p>
<p>F-30 ツール K7</p>	<p>F-31 エンブレム (CBX400FC-ソリッドカラー) K9</p>	<p>F-31-1 ストライプ (CBX400FC- F2C-ツートンカラー) K10</p>

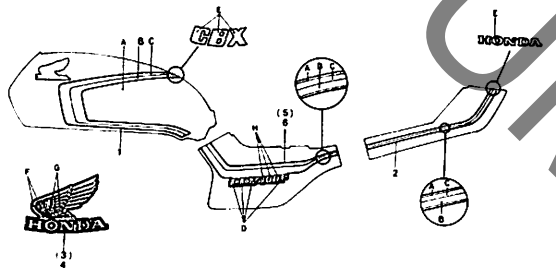
3

フレーム グループ

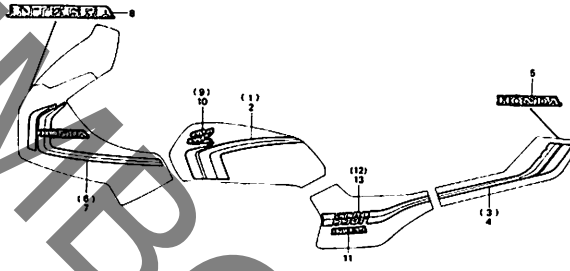
目次

・イラスト内の見出し番号は本文イラストの見出し番号と異なる場合があります。

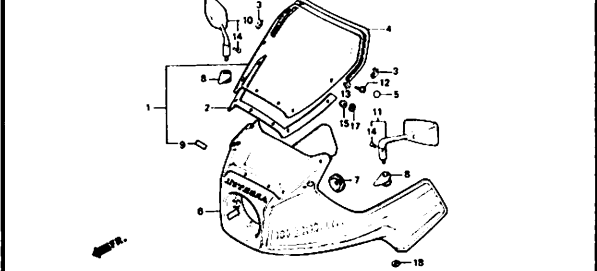
F-31-2 ストライプ (CBX400FF) K11



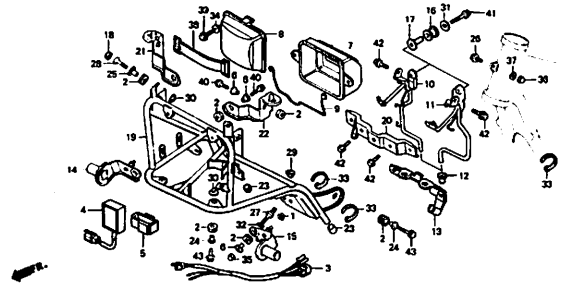
F-31-3 ストライプ (CBX550F2D) K12



F-32 フェアリング
(CBX400F2C・
CBX550F2D) K13



F-33 フェアリングステー
(CBX400F2C・
CBX550F2D) K14



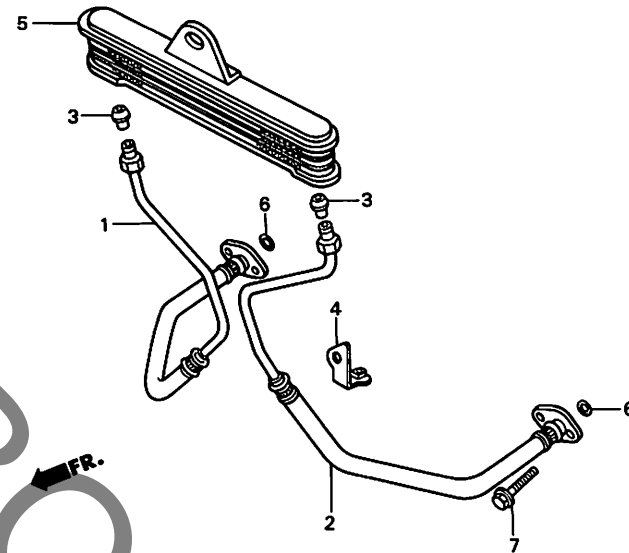
3

D 1

ブロックNO.

E-1

サブオイルタンク



BMA6-1B

整備項目	標準時間	見出番号	部品番号	部品名	標準価格	使用個数				適用号機	
						CBX400 FC	CBX550 F2C	CBX400 F2D	FF	初号機	終号機
R.オイルハイ°COMP.....	0.4	1	15510-MA6-000	R.オイルハイ°COMP.....	5,100	1	1	-	1		
L.オイルハイ°COMP.....	0.2		15510-MA6-620	R.オイルホースCOMP.....	5,100	-	-	1	-		
オイルサフタンク.....	0.3	2	15515-MA6-000	L.オイルハイ°COMP.....	5,100	1	1	-	1		
			15515-MA6-620	L.オイルホースCOMP.....	5,100	-	-	1	-		
		3	15517-MA6-000	オイルホースジョイントシート.....	200	2	2	-	-	-----	1049498
			15517-MA6-010	オイルホースジョイントシート.....	195	2	2	-	-	1049499	
						-	-	2	2		
		4	15518-MA6-000	オイルハイ°クラフ°A.....	140	1	1	-	1		
			15518-MA7-000	オイルハイ°クラフ°A.....	145	-	-	1	-		
		5	15610-MA6-000	オイルサフタンク.....	13,900	1	1	-	-		
			15610-MA6-711	オイルサフタンク.....	13,900	-	-	-	1		
			15610-MA7-791	オイルサフタンク.....	14,200	-	-	1	-		
		6	91314-MA6-005	Oリング 11X2.4.....	90	2	2	2	2		
		7	96000-06016-00	フランジ°ホルト 6X16.....	25	4	4	4	4		

1988.03.20

D1

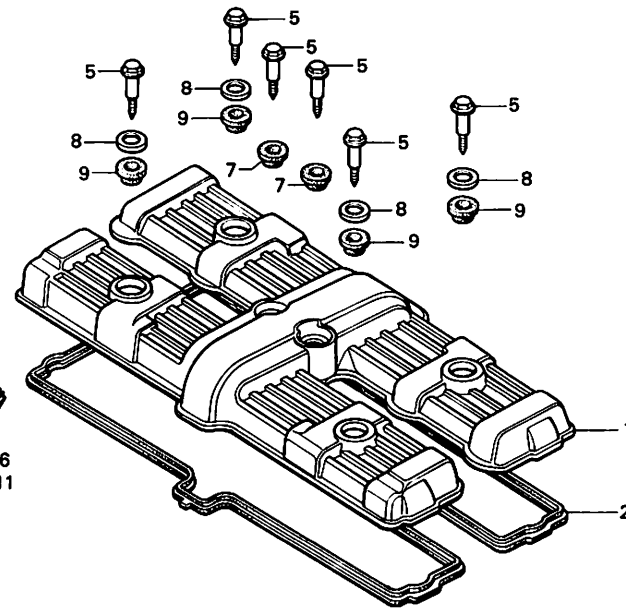
2

D 2

ブロックNO.

E - 2

シリンダーヘッドカバー



BMA6-2B

整備項目	標準時間	見出番号	部品番号	部品名	標準価格	使用個数				適用号機	
						CBX100 FC	CBX550 F2C	CBX400 F2D	CBX400 FF	初号機	終号機
シリンダーヘッドカバー	0.5	1	12310-MA6-000	シリンダーヘッドカバー	10,100	1	1	1	1		
ヘッドカバーガスケット		2	12391-MA6-000	ヘッドカバーガスケット	1,600	1	1	1	-		
タコメーターキー	0.2	3	12391-MJ6-000	シリンダーヘッドカバーガスケット	1,500	-	-	-	1		
(カンレンアヒン フコム)		3	12431-MA6-000	タコメーターキー	1,100	1	1	1	1		
		4	12451-MA6-000	タコメーターキーキャップ	1,000	1	1	1	1		
		5	90011-MA6-000	フランジボルト 6X30	135	6	6	6	6		
		6	90451-292-000	スラストワッシャー 7MM	70	1	1	1	1		
		7	90543-MA6-000	マウンテイングラハ-B	175	2	2	2	2		
		8	90545-MA6-000	マウンテイングラハ-ワッシャー	70	4	4	4	4		
		9	90546-MA6-000	マウンテイングラハ-A	175	4	4	4	4		
		10	91256-425-005	オイルシール 4.8X14.5X5 (NOK)	205	1	1	1	1		
		11	91303-259-000	Oリング 11X2.0	70	1	1	1	1		
		12	96000-06018-00	フランジボルト 6X18	25	1	1	1	1		

1988.03.20

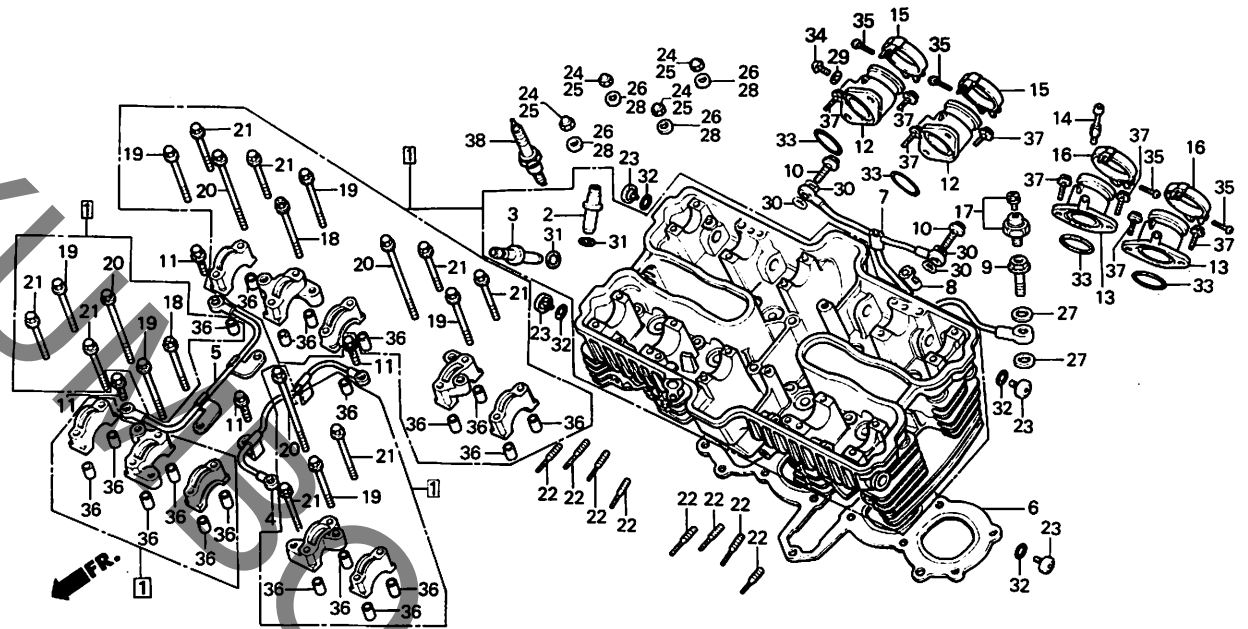
D2

D 3

ブロックNO.

E-3

シリンダーヘッド



BMA6-3C

整備項目	標準時間	見出番号	部品番号	部品名	標準価格	使用個数				適用号機	
						CBX400 FC	CBX550 F2C	CBX400 F2D	CBX400 FF	初号機	終号機
シリンターヘッドASSY.....	7.1	1	12010-MA6-000	シリンターヘッドASSY.....	71,600	1	1	-	-		
ハルフカイト.....	3.6		12010-MA6-710	シリンターヘッドASSY.....	69,600	-	-	-	1		
(リーメッシュイ フム)			12010-MA7-000	シリンターヘッドASSY.....	75,300	-	-	1	-		
(イツコマシ 0.3 カサン)		2	12204-MA6-305	インレットハルフカイト.....	500	8	8	8	8		
(ハルフメッシュイ フムス)		3	12205-MA6-305	エキゾーストハルフカイト.....	670	8	8	8	8		
(シュケイシイ 0.2 クワレル)		4	12230-MA6-000	L.オイルパフCOMP.....	880	1	1	1	1		
L.オイルパフCOMP.....	0.6	5	12240-MA6-000	R.オイルパフCOMP.....	880	1	1	1	1		
シリンターヘッドカスケット.....	3.0										
キャブレターインシュレーター.....	0.7	6	12251-MA6-000	シリンターヘッドカスケット.....	2,500	1	1	-	-		
(イツコマシ 0.1 カサン)			12251-MA7-000	シリンターヘッドカスケット.....	2,450	-	-	1	-		
スパーワラック.....	0.1		12251-MJ6-003	シリンターヘッドカスケット.....	2,400	-	-	-	1		
(イチタシイロハパイフ 0.3 トスル)		7	15520-MA6-000	オイルフィルターパフCOMP.....	1,900	1	1	-	1		
			15520-MA7-000	オイルフィルターパフCOMP.....	1,950	-	-	1	-		
		8	15525-MA6-000	オイルフィルターパフラバー.....	105	1	1	1	1		
		9	15531-MA6-000	フランジボルト 12MM.....	280	1	1	1	-		
			15531-MJ6-000	フランジボルト 12MM.....	265	-	-	-	1		1077173
			15531-MJ6-010	フランジボルト 12MM.....	245	-	-	-	1		1077174
		10	15532-MA6-000	フランジボルト 8X30.....	195	2	2	2	2		
		11	15533-MA6-000	フランジボルト 7X20.....	140	4	4	4	4		
		12	16213-MA6-000	R.キャブレターインシュレーター.....	1,350	2	2	-	2		
			16213-MA7-000	R.キャブレターインシュレーター.....	1,350	-	-	-	2		
		13	16214-MA6-000	L.キャブレターインシュレーター.....	1,350	2	2	-	2		
			16214-MA7-000	L.キャブレターインシュレーター.....	1,350	-	-	-	2		
		14	16221-MA6-000	PBシヨイント.....	275	1	1	1	1		
		15	16223-MA6-000	R.キャブレターインシュレーターハント.....	330	2	2	-	2		
			16223-MA7-000	R.キャブレターインシュレーターハント.....	340	-	-	-	2		
		16	16224-MA6-000	L.キャブレターインシュレーターハント.....	330	2	2	-	2		

1988.03.20

D3

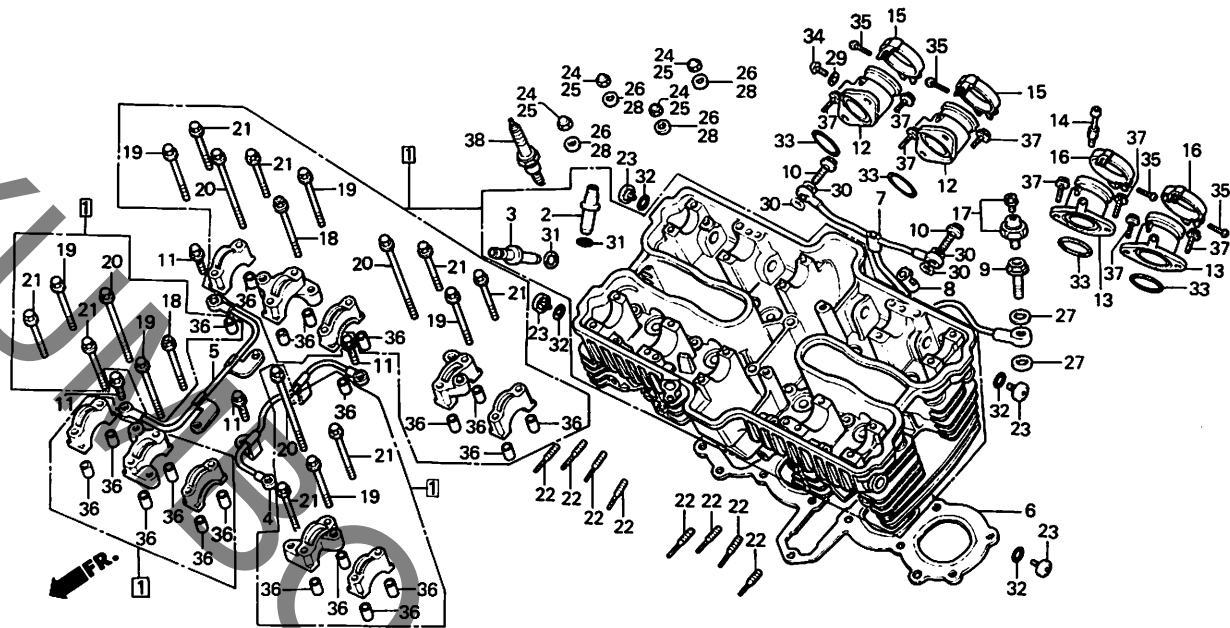
2

D 4

ブロックNO.

E-3

シリンダーヘッド



BMA6-3C

整備項目	標準時間	見出番号	部品番号	部品名	標準価格	使用個数				適用号機	
						CBX400 FC	CBX550 F2C	CBX400 F2D	CBX400 FF	初号機	終号機
			16224-MA7-000	L.キャブフィルターインジレクターハウジング	340	-	-	2	-		
		17	35500-MB9-004	オイルプレッシャースイッチASSY.	1,350	1	1	1	-		
			35500-MJ4-014	オイルプレッシャースイッチASSY.	1,350	-	-	-	1		
		18	90016-MA6-000	ソケットボルト 6X45.5	145	2	2	2	2		
		19	90017-MA6-000	フランジボルト 6X45.5	90	6	6	6	6		
		20	90018-MA6-000	フランジボルト 6X77	90	4	4	4	4		
		21	90019-MA6-000	フランジボルト 6X39.5	90	8	8	8	8		
		22	90035-MA6-000	スタットボルト 8-6X57	90	8	8	8	-		
			90035-MA6-010	スタットボルト 8-6X57	90	-	-	-	8		
		23	90082-MA6-000	シーリングボルト 14MM	195	4	4	4	4		
		24	90232-MA6-000	キャツフナツト 8MM	65	8	8	8	-		
		*	90443-107-000	キャツフナツト 8MM	110	-	-	8	-	1074277	1074278
		25	90233-MA6-000	キャツフナツト 9MM	65	4	4	4	4		
		26	90403-MA6-000	シーリングワッシャー 9MM	135	4	4	4	4		
		27	90407-259-000	トレンコツクハツキン 12.5X20	70	2	2	2	2		
		28	90441-469-000	シーリングワッシャー 8MM	105	8	8	8	8		
		29	90452-323-000	スラストワッシャー 5MM	55	3	3	3	3		
		30	90488-044-000	ワッシャー 8MM	70	4	4	4	4		
		31	91301-200-000	オリング 10X1.6	65	16	16	16	16		
		32	91305-MA6-000	オリング 13.4X2.1	100	4	4	4	4		
		33	91306-MA6-003	オリング 31.7X2.4(アライ)	105	4	4	4	4		
			91306-MA6-005	オリング 31.7X2.4(NOK)	100	4	4	4	4		
		34	93500-05008-0A	ハンスクリュー 5X8	10	3	3	3	3		
		35	93500-05020-0G	ハンスクリュー 5X20	10	4	4	4	4		

1988.03.20

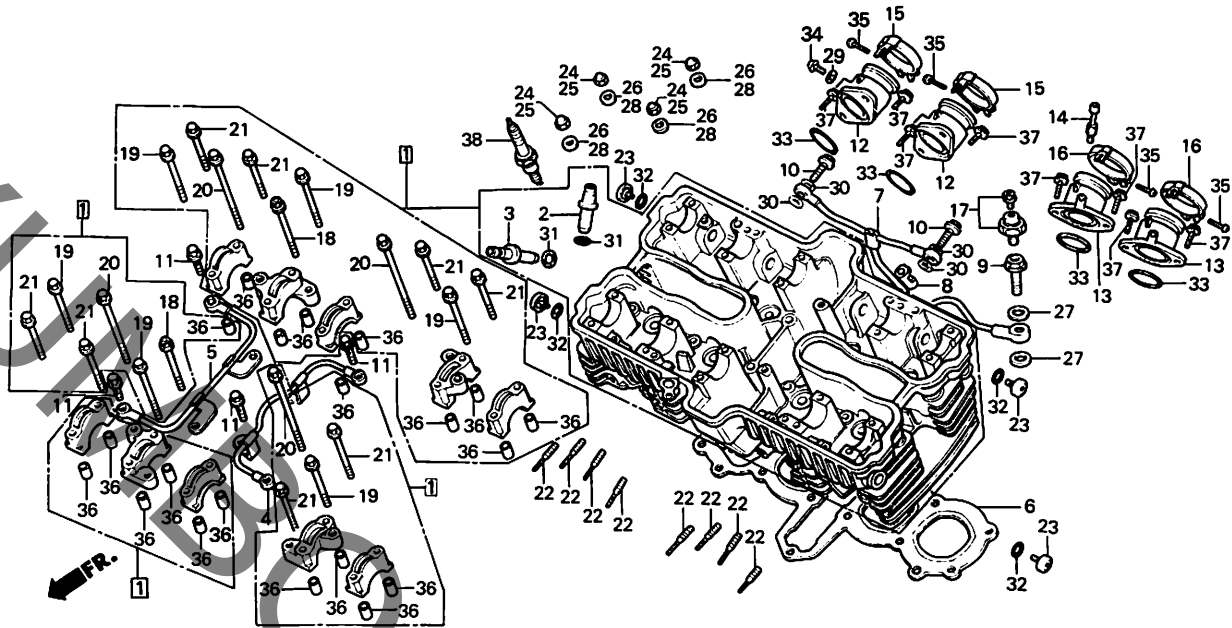
D4

D 5

ブロックNO.

E - 3

シリンダーヘッド



BMA6-3C

2

整備項目	標準時間	見出番号	部品番号	部品名	標準価格	使用個数				適用号機	
						CBX400 FC	CBX550 F2C	CBX400 F2D	CBX400 FF	初号機	終号機
		36	94301-08140	ナット 8X14.....	45	20	20	20	20		
		37	96000-06018-00	フランジワッシャー 6X18.....	25	8	8	8	8		
		38	98061-57611	スパークプラグ (DP7Z NGK)...	シカ	4	4	-	4		
			98061-57621	スパークプラグ (X22GP-U ND)...	シカ	4	4	-	4		
			98061-58611	スパークプラグ (DP8Z NGK)...	シカ	4	4	-	4		
			98061-58621	スパークプラグ (X24GP-U ND)...	シカ	4	4	-	4		
			98061-59611	スパークプラグ (DP9Z NGK)...	シカ	4	4	-	4		
			98061-59621	スパークプラグ (X27GP-U ND)...	シカ	4	4	-	4		
			98069-58717	スパークプラグ (D8EA NGK)...	シカ	-	-	4	-		
			98069-58727	スパークプラグ (X24ES-U ND)...	シカ	-	-	4	-		
			98069-59717	スパークプラグ (D9EA NGK)...	シカ	-	-	4	-		
			98069-59727	スパークプラグ (X27ES-U ND)...	シカ	-	-	4	-		

1988.03.20

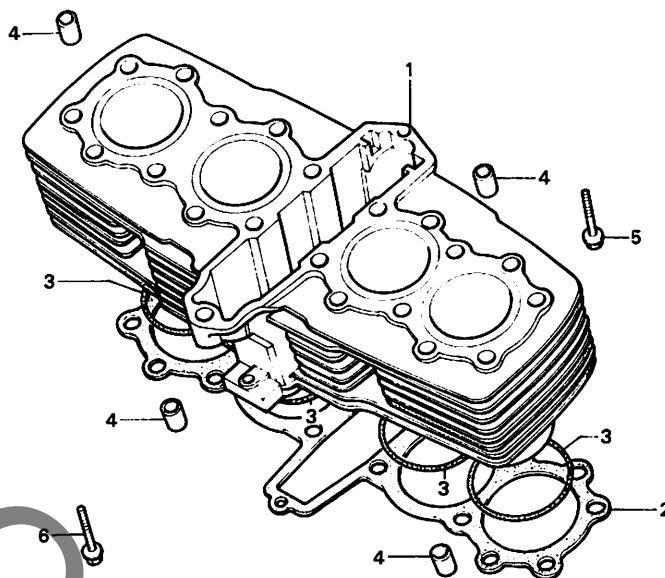
D5

D 6

ブロックNO.

E-4

シリンダー



BMA6-4

整備項目	標準時間	見出番号	部品番号	部品名	標準価格	使用個数				適用号機	
						CBX400 FC	CBX550 F7C	CBX400 F7D	CBX400 FF	初号機	終号機
シリンダー-COMP.....	3.7	1	12100-MA6-000	シリンダー-COMP.....	45,500	1	1	-	-		
シリンダー-カスケット.....	3.4		12100-MA6-710	シリンダー-COMP.....	44,300	-	-	-	1		
			12100-MA7-000	シリンダー-COMP.....	48,000	-	-	1	-		
		2	12191-MA6-000	シリンダー-カスケット.....	380	1	1	-	1		
			12191-MA7-000	シリンダー-カスケット.....	390	-	-	1	-		
		3	91304-MA6-000	オリク 61X2.....	100	4	4	-	4		
			91307-639-000	オリク 64X2.....	150	-	-	4	-		
		4	94301-10160	ナツク 10X16.....	50	4	4	4	4		
		5	95700-06032-00	フランシ 6X32.....	25	1	1	1	1		
		6	95800-08040-00	フランシ 8X40.....	35	1	1	1	1		

1988.03.20

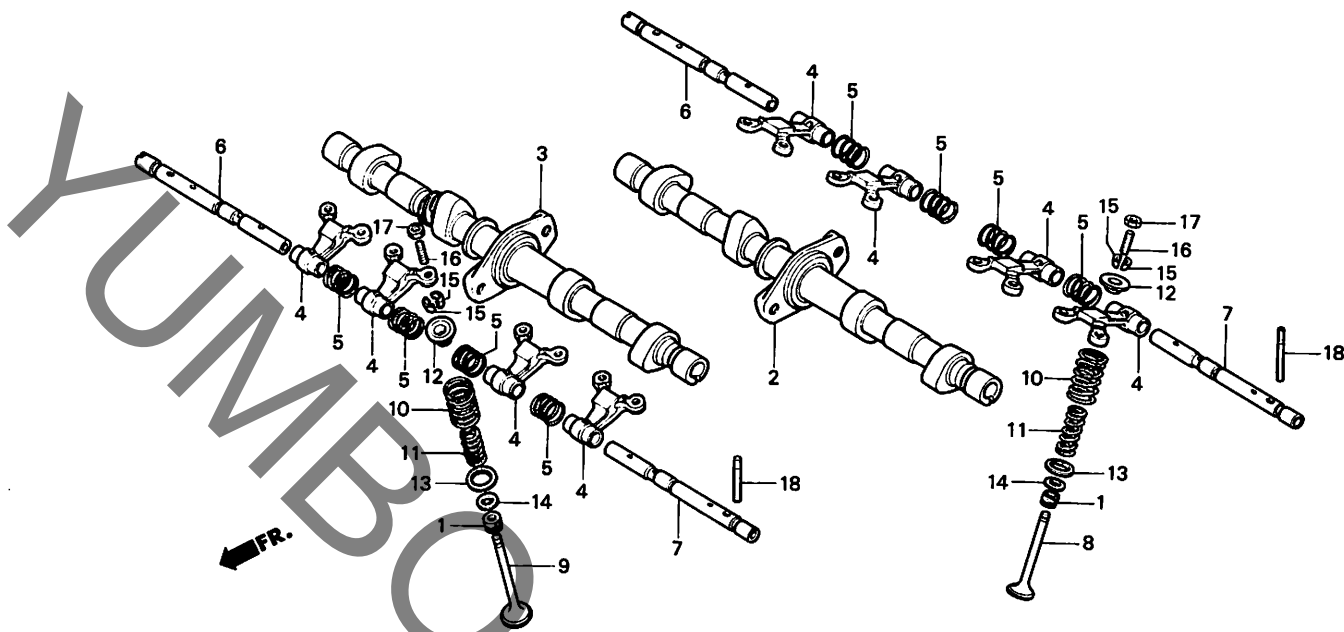
D6

D 7

ブロックNO.

E-5

カムシャフト・バルブ



BMA6-5

整備項目	標準時間	見出番号	部品番号	部品名	標準価格	使用個数				適用号機	
						CBX400 FC	CBX550 F2C	CBX400 F2D	FF	初号機	終号機
インレットカムシャフトCOMP.....	1.5	1	12209-MA6-003	ハイルフシステムシール (アライ)	280	16	16	16	-		
エキゾーストカムシャフトCOMP.....	1.4		12209-MA6-005	ハイルフシステムシール (NOK)	275	16	16	16	-		
ロッカーアームシャフトCOMP.....	1.6		12209-KE8-005	ハイルフシステムシール	275	-	-	-	16		
(カンレフアヒン フクム)		2	14101-MA6-010	インレットカムシャフトCOMP.....	12,400	1	1	-	-		
(イツコマシ 0.4 カガン)			14101-MA6-710	インレットカムシャフト	12,000	-	-	-	1	-----	1077473
ハイルフ	3.4		14101-MA7-000	インレットカムシャフトCOMP.....	12,400	-	-	1	-		
(イツコマシ 0.2 カガン)		*	14101-MA6-711	インレットカムシャフト	11,200	-	-	-	1	-----	1077474
(ハイルフシートノ シユクセイ フクム)		3	14201-MA6-010	エキゾーストカムシャフトCOMP.....	12,900	1	1	-	-		
(ハイルフカイトノ コウカン フクマス)			14201-MA6-710	エキゾーストカムシャフト	12,600	-	-	-	1	-----	1077473
ハイルフアウトースフリンク	3.2		14201-MA7-000	エキゾーストカムシャフトCOMP.....	12,900	-	-	1	-		
(カンレフアヒン フクム)		*	14201-MA6-711	エキゾーストカムシャフト	11,800	-	-	-	1	-----	1077474
(イツコマシ 0.1 カガン)		4	14431-MA6-000	ハイルフロッツカーアーム	2,200	8	8	-	8		
			14431-MA7-000	ハイルフロッツカーアーム	2,250	-	-	8	-		
		5	14435-MA6-000	ハイルフロッツカーアームスフリンク	95	8	8	8	8		
		6	14440-MA6-000	R. ロツカーアームシャフトCOMP.....	880	2	2	2	2		
		7	14444-MA6-000	L. ロツカーアームシャフトCOMP.....	820	2	2	2	2		
		8	14711-MA6-000	インレットハイルフ	900	8	8	-	8		
			14711-MA7-000	インレットハイルフ	920	-	-	8	-		
		9	14721-MA6-000	エキゾーストハイルフ	1,800	8	8	-	8		
			14721-MA7-000	エキゾーストハイルフ	1,850	-	-	8	-		
		10	14751-MA6-000	ハイルフアウトースフリンク	280	16	16	16	-		
			14751-MA6-710	ハイルフアウトースフリンク	275	-	-	-	16		
		11	14761-MA6-000	ハイルフインナースフリンク	280	16	16	16	-		
			14761-MA6-710	ハイルフインナースフリンク	275	-	-	-	16		
		12	14771-MA6-000	ハイルフスフリンクリテーナー	280	16	16	16	16		
		13	14775-MA6-000	ハイルフスフリンクアウトースシート	105	16	16	16	16		
		14	14776-MA6-000	ハイルフスフリンクインナーシート	80	16	16	16	16		

1988.03.20

D7

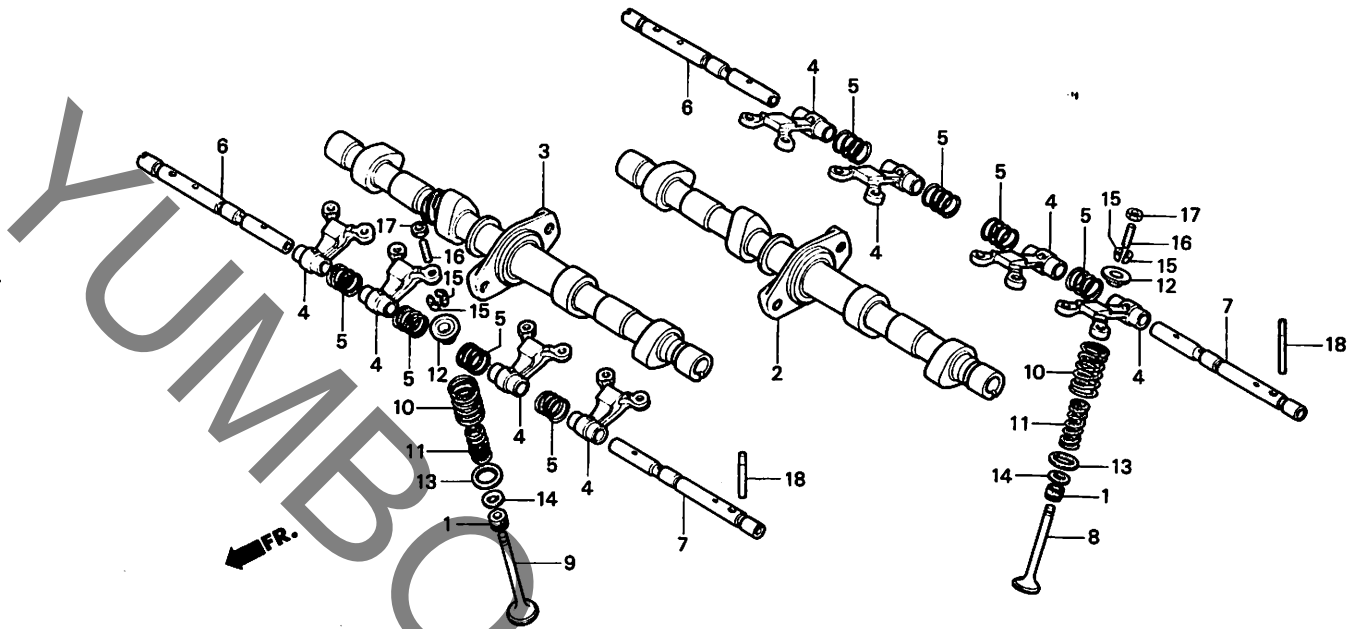
2

D 8

ブロックNO.

E-5

カムシャフト・バルブ



BMA6-5

整備項目	標準時間	見出番号	部品番号	部品名	標準価格	使用個数				適用号機	
						CBX100 FC	CBX550 F2C	CBX100 F2D	CBX100 FF	初号機	終号機
		15	14781-MA6-000	バルブアッソシエート	105	32	32	32	32		
		16	90012-333-000	バルブアッソシエートナット	100	16	16	16	16		
		17	90206-246-000	バルブアッソシエートナット	55	16	16	16	16		
		18	90701-MA6-000	カムシャフト調整ワッシャー	75	4	-	-	-	-----	1004097
			90701-MA6-010	カムシャフト調整ワッシャー	75	4	-	-	-	-----	1004098
						-	4	4	4		

1988.03.20

D8

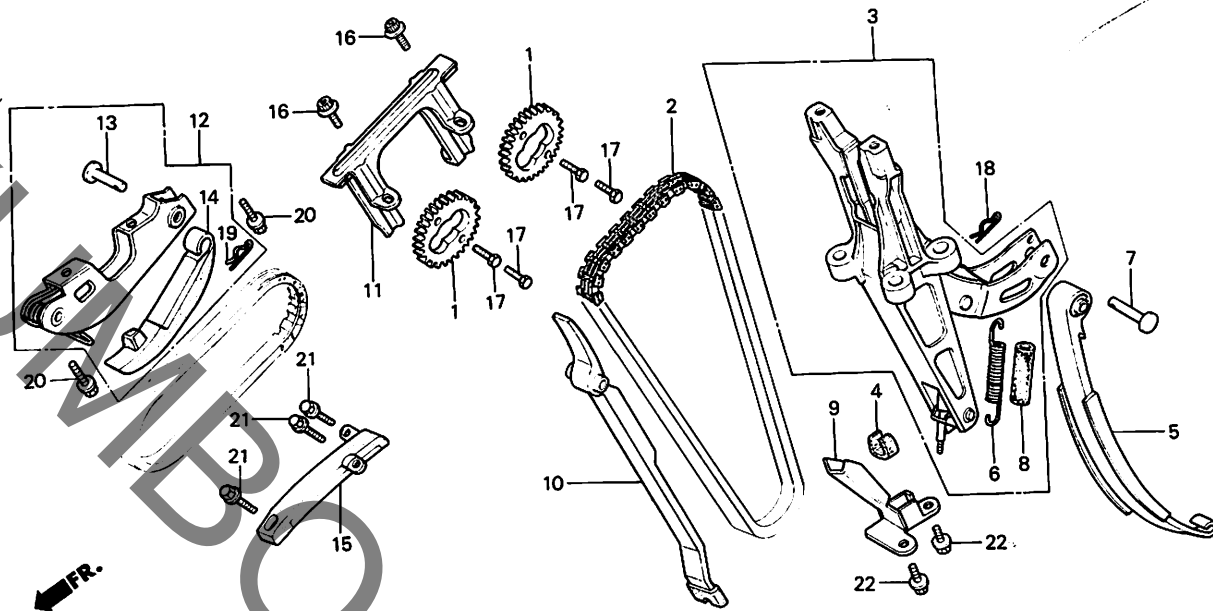
2

D 9

ブロックNO.

E-6

カムチェン・テンショナー



BMA6-6C

整備項目	標準時間	見出番号	部品番号	部品名	標準価格	使用個数				適用号機	
						CBX400 FC	CBX550 F2C	CBX400 F2D	CBX400 FF	初号機	終号機
カムスプロケット	1.1	1	14322-MA6-000	カムスプロケット	1,950	2	2	2	2		
(イツマシ 0.1 カン)		2	14401-MA6-000	カムチェン	3,850	1	1	-	-		
カムチェン	*7.5		14401-MA7-000	カムチェン	4,050	-	-	1	-		
テンショナーフラケットCOMP.	1.3	3	14500-MA6-000	テンショナーフラケットCOMP.	5,100	1	1	1	-		
カムチェンテンショナースリツハ		4	14500-MA6-010	テンショナーフラケットCOMP.	4,950	-	-	-	1		
カムチェンテンショナータンハセツテイング	*5.3		14501-MA6-000	テンショナータンハ	200	1	1	1	-		
フレート			14501-MJ6-000	テンショナータンハ	190	-	-	-	1		
カムチェンカイトA	3.0	5	14510-MA6-000	カムチェンテンショナースリツハ	1,350	1	1	-	1		
カムチェンカイトB	0.6		14510-MA7-000	カムチェンテンショナースリツハ	1,350	-	-	1	-		
フライマリチェーンテンショナーASSY	*5.6										
フライマリチェーンローカイト	*5.2										
		6	14514-MA6-000	テンショナースプリング	145	1	1	1	-		
			14514-MA6-010	テンショナースプリング	140	-	-	-	1		
		7	14531-MA6-000	カムチェンテンショナーアムピオンA	70	1	1	1	-		
			14531-MJ6-000	テンショナーアムピオンA	65	-	-	-	1		
		8	14539-MA6-000	テンショナースプリングチユーフ	190	1	1	1	-		
			14539-MA6-010	テンショナースプリングチユーフ	185	-	-	-	1		
		9	14540-MA6-000	カムチェンテンショナータンハセツテイング							
			14540-MJ6-000	テンショナータンハセツテイングフレート	200	1	1	1	-		
			14620-MA6-000	カムチェンカイトA	1,450	1	1	-	1		
			14620-MA7-000	カムチェンカイト	1,050	-	-	1	-		
		11	14630-MA6-000	カムチェンカイトB	880	1	1	1	1		
		12	23130-MA6-000	フライマリチェーンテンショナーASSY	1,950	1	1	1	1		
		13	23136-MA6-000	フライマリチェーンテンショナーピオン	80	1	1	1	1		
		14	23137-MA6-000	フライマリチェーンテンショナー	770	1	1	1	1		
		15	23166-MA6-000	フライマリチェーンローカイト	1,550	1	1	1	-		
			23166-MA6-010	フライマリチェーンローカイト	1,550	-	-	-	1	-----	1073765
										1073766	

1988.03.20

D9

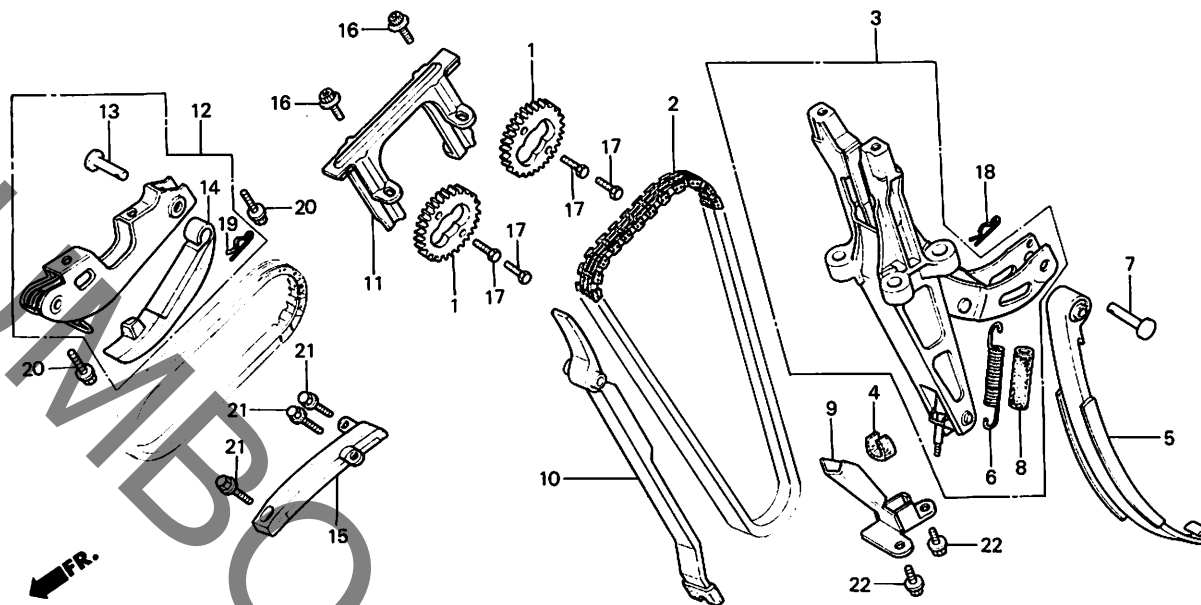
2

D 10

ブロックNO.

E - 6

カムチェーン・テンショナー



BMA6-6C

整備項目

標準
時間

見出
番号

部品番号

部品名

標準
価格

使用個数
CBX400 CBX500 CBX400
FC F2C F2D FF

適用号機
初号機 終号機

16	90010-MJ6-000	フランシツツットボルト 6X16.....	65	2	2	2	2
17	90086-413-000	6カクノツクボルト 7X12.....	70	4	4	4	4
18	94251-06000	ワツククン 6MM.....	15	1	1	1	1
19	94251-08000	ワツククン 8MM.....	25	1	1	1	1
20	95700-06014-00	フランシツボルト 6X14.....	20	2	2	2	2
21	96000-06014-00	フランシツボルト 6X14.....	25	3	3	3	3
22	96000-06016-00	フランシツボルト 6X16.....	25	2	2	2	2

1988.03.20

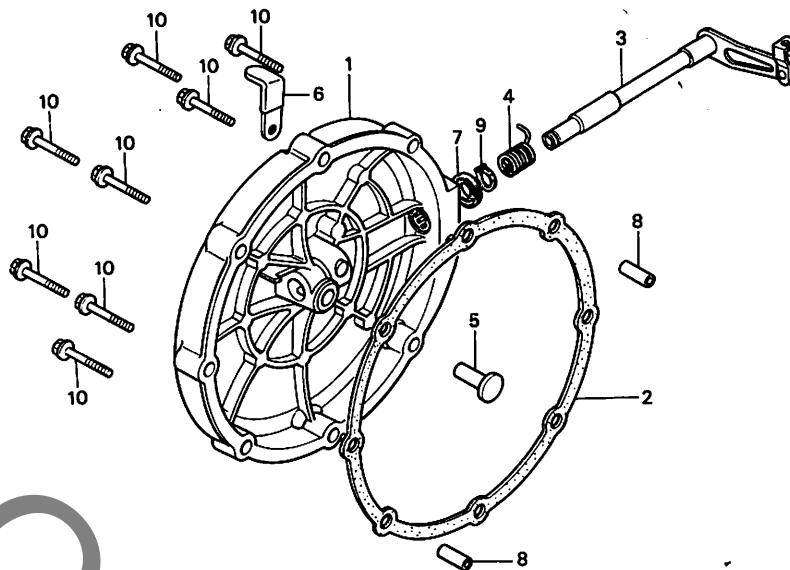
D10

D 11

ブロックNO.

E - 7

クラッチカバー



BMA6-7

整備項目	標準時間	見出番号	部品番号	部品名	標準価格	使用個数				適用号機	
						CBX400 FC	CBX550 F2C	CBX400 F2D	CBX400 FF	初号機	終号機
クラッチカバー-COMP.....	0.5	1	11330-MA6-000	クラッチカバー-COMP.....	5,600	1	1	1	-		
クラッチカバー-COMP. (カンレンフレン フクム)			11330-MA6-710	クラッチカバー-COMP.....	5,500	-	-	-	1		
クラッチカバー-カセット.....	0.4	2	11396-MA6-000	クラッチカバー-カセット.....	195	1	1	1	1		1022077
		3	22710-MA6-000	クラッチカバー-COMP.....	1,150	1	-	-	-		1022078
			22710-MA7-000	クラッチカバー-COMP.....	1,100	1	-	-	-		
						-	1	1	1		
		4	22815-413-000	クラッチカバー-スプリング.....	105	1	1	1	1		
		5	22847-415-000	クラッチリフター-ロッド.....	150	1	1	1	1		
		6	32111-323-000	コートクランパー.....	145	1	1	1	1		
		7	91201-MA6-000	オイルシール 12X18X3.....	145	1	1	-	-		
			91201-MJ6-003	オイルシール 12X18X5.....	120	-	-	-	1		1073367
			91204-KK0-003	オイルシール 12X18X5 (アライ).....	110	-	-	-	1		1073368
			91201-706-003	オイルシール 12X18X4.....	125	-	-	1	-		
		8	94301-08140	ナツクセン 8X14.....	45	2	2	2	2		
		9	94510-10000	エキスターナルサークリップ 10MM.....	15	1	1	1	1		
		10	96000-06028-00	フランシホルルト 6X28.....	35	8	8	8	-		
			96000-06028-07	フランシホルルト 6X28.....	35	-	-	-	8		

1988.03.20

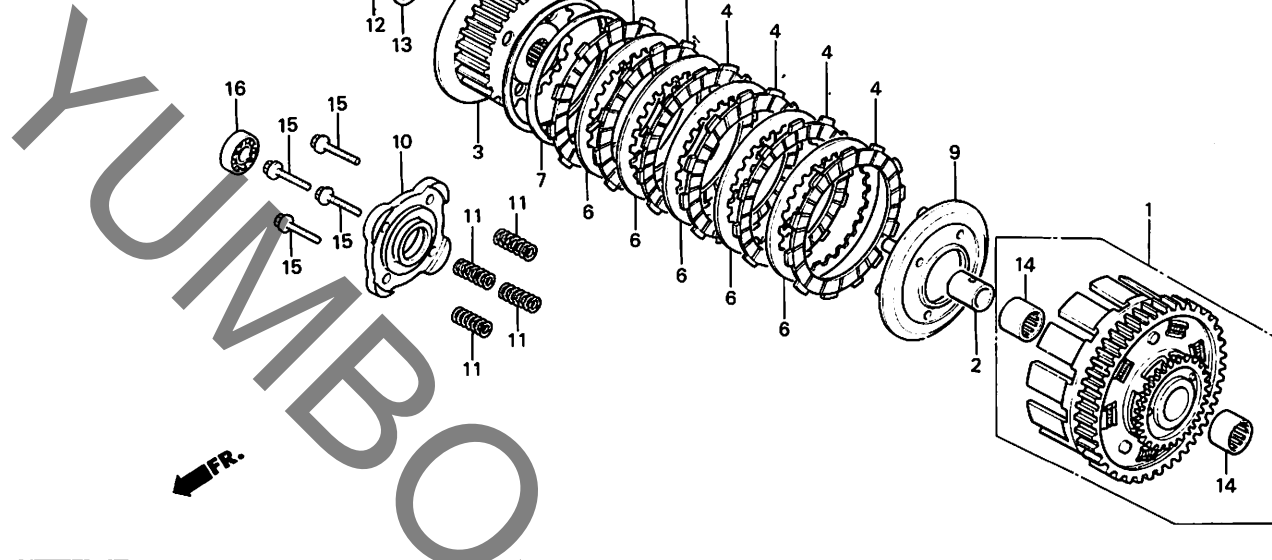
D11

D 12

ブロックNO.

E - 8

クラッチ



BMA6-8B

整備項目	標準時間	見出番号	部品番号	部品名	標準価格	使用個数				適用号機	
						FC	F2C	F2D	FF	初号機	終号機
クラッチアウト-COMP.....	*5.5	1	22100-MA6-000	クラッチアウト-COMP.....	14,000	1	-	-	-	-	1020454
クラッチセンター-COMP.....	0.7		22100-MA6-010	クラッチセンター-COMP.....	13,300	1	-	-	-	-	1020455
クラッチフリクションディスク (カンレンフレン フロム) (ニコテモトウシカン ニコイシヨウテモ トウシカン)			22100-MA6-710	クラッチフリクションディスク.....	13,300	-	1	1	-	-	
クラッチフレキシャ-プレート		2	22118-MA6-000	フレキシャ-プレート.....	770	1	1	1	1	-	
クラッチリフター-プレート.....	0.5	3	22120-MA6-000	クラッチセンター-COMP.....	2,500	1	1	1	-	-	
クラッチスプリング			22120-MJ6-000	クラッチセンター-COMP.....	2,450	-	-	-	1	-	
クラッチスプリング		4	22201-MA6-000	クラッチフリクションディスク.....	530	6	-	-	-	-	1022077
(ニコテモトウシカン ニコイシヨウテモ トウシカン)					570	5	-	-	-	-	1022078
						-	5	5	5	-	
		5	22201-MA7-000	クラッチフリクションディスク.....	530	1	-	-	-	-	1022078
					430	-	1	1	1	-	
		6	22321-374-000	クラッチフレキシャ-プレート.....	580	5	5	5	-	-	
			22321-ME5-003	クラッチフレキシャ-プレート.....	360	-	-	-	5	-	
		7	22325-426-003	クラッチフレキシャ-プレートスプリング.....	320	1	-	-	-	-	1022078
		8	22326-426-003	シヤタ-スプリングシート.....	155	1	-	-	-	-	1022078
						-	1	1	1	-	
		9	22350-MA6-000	クラッチフレキシャ-プレート.....	1,750	1	1	1	1	-	
		10	22361-MA6-000	クラッチリフター-プレート.....	620	1	1	1	1	-	
		11	22401-MA6-000	クラッチスプリング.....	140	4	4	-	-	-	
			22401-MA7-000	クラッチスプリング.....	145	-	-	-	4	-	
			22401-MJ6-000	クラッチスプリング.....	135	-	-	-	-	4	
		12	90235-444-000	6カクナツト 18MM.....	215	1	1	1	1	-	
		13	90432-428-000	ロックワシヤ.....	190	1	1	1	1	-	
		14	91005-MA6-003	ニートハリアリンク 28X35X16....	700	2	2	2	2	-	

1988.03.20

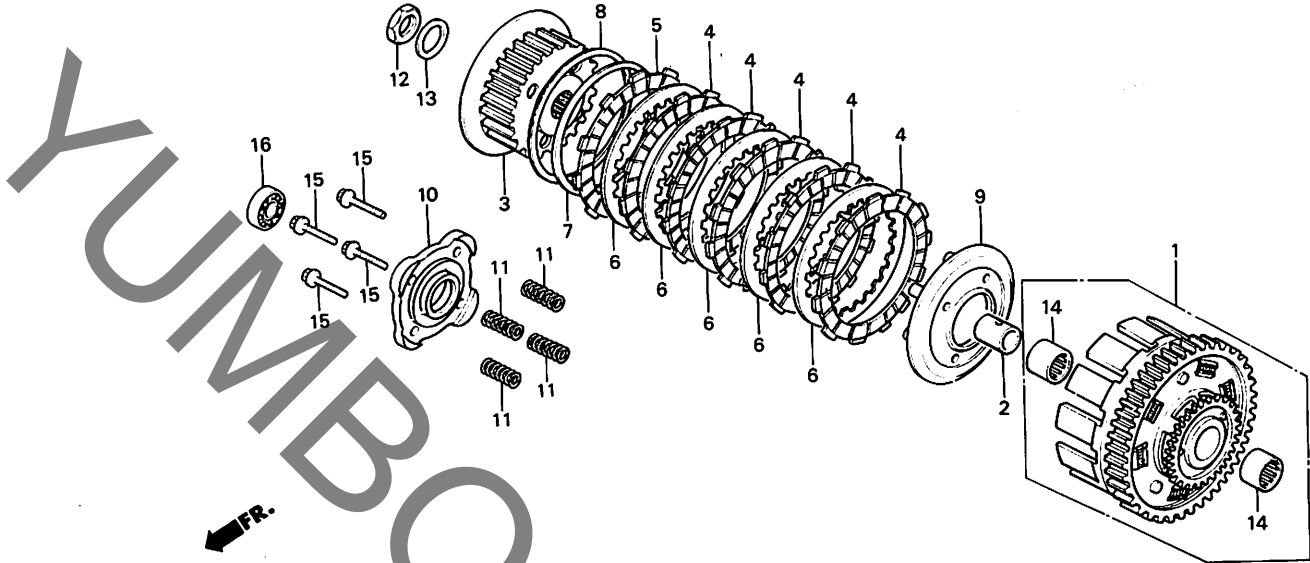
D12

D 13

ブロックNO.

E - 8

クラッチ



BMA6-8B

2

整備項目	標準時間	見出番号	部品番号	部品名	標準価格	使用個数				適用号機	
						CBX400 FC	CBX550 F2C	CBX400 F2D	CBX400 FF	初号機	終号機
		15	95920-06020-08	フランシスボルト 6X20.....	20	4	4	4	4		
		16	96100-60000-00	ラシアルホーク-IIハブリンク 6000....	300	1	1	1	1		

1988.03.20

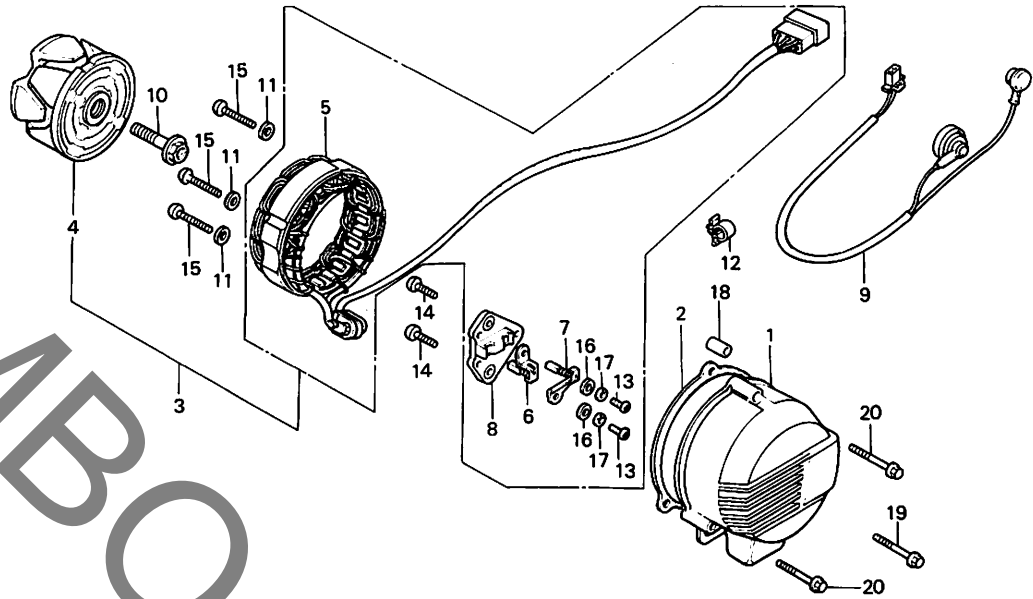
D13

D 14

ブロックNO.

E - 9

ジェネレーター



BMA6-9B

整備項目	標準時間	見出番号	部品番号	部品名	標準価格	使用個数				適用号機	
						CBX400 FC	CBX550 F2C	CBX400 F2D	CBX400 FF	初号機	終号機
A.C.シイエネレーターカバー.....	0.4	1	11341-MA6-000	A.C.シイエネレーターカバー.....	6,500	1	1	1	-		
ローターCOMP.			11341-MA6-710	A.C.シイエネレーターカバー.....	6,500	-	-	-	1		
サブワイヤーハーネスF		2	11395-MA6-000	A.C.シイエネレーターカバーケース.....	160	1	1	1	1		
A.C.シイエネレーターカバーケース.....	0.2	3	31100-MA6-005	A.C.シイエネレーターASSY. (ヒタチ).....	32,600	1	1	-	-		
A.C.シイエネレーターASSY.....	0.6		31100-MA6-711	A.C.シイエネレーターASSY.....	31,100	-	-	-	1		
スターターCOMP.			31100-MA7-005	A.C.シイエネレーターASSY. (ヒタチ).....	32,600	-	-	1	-		
フラシCOMP. A.....	0.5	MJ(46)	31110-422-613	ローターCOMP. (ヒタチ).....	16,300	1	1	-	-		
(ニコデモトウシカ)			31110-MA3-005	ローターCOMP.....	17,800	-	-	1	1		
			31120-MA6-005	スターターCOMP. (ヒタチ).....	16,200	1	1	-	-		
			31120-MA7-005	スターターCOMP. (ヒタチ).....	16,200	-	-	1	-		
			31120-MJ6-005	スターターCOMP. (ヒタチ).....	15,400	-	-	-	1		
			6 31124-422-005	フラシCOMP. A.....	900	1	1	1	1		
			7 31125-422-005	フラシCOMP. B.....	900	1	1	1	1		
			8 31126-MA6-000	フラシハーネス.....	680	1	1	-	1		
			31126-422-611	フラシハーネス.....	750	-	-	1	-		
			9 32106-MA6-000	サブワイヤーハーネスF.....	650	1	1	1	-		
			32106-MA6-710	サブワイヤーハーネスF.....	620	-	-	-	1		
			10 90023-MA6-000	フランシホルルト 12X45.....	265	1	1	1	1		
			11 90563-304-000	ナットプレートマウンティングワッシャー.....	70	3	3	3	3		
			12 90659-170-000	ケーパブルクリップ 6MM(ホワイト).....	80	-	-	-	1		
			13 93500-04012-OH	ハノンクリップ 4X12.....	10	2	2	2	2		
			14 93500-06016	ハノンクリップ 6X16.....	15	2	2	2	2		
			15 93500-06032-0A	ハノンクリップ 6X32.....	20	3	3	3	3		
			16 94101-04800	フレインワッシャー 4MM.....	10	2	2	2	2		
			17 94111-04800	スプリングワッシャー 4MM.....	10	2	2	2	2		
			18 94301-08140	ワッシャー 8X14.....	45	1	1	1	1		

1988.03.20

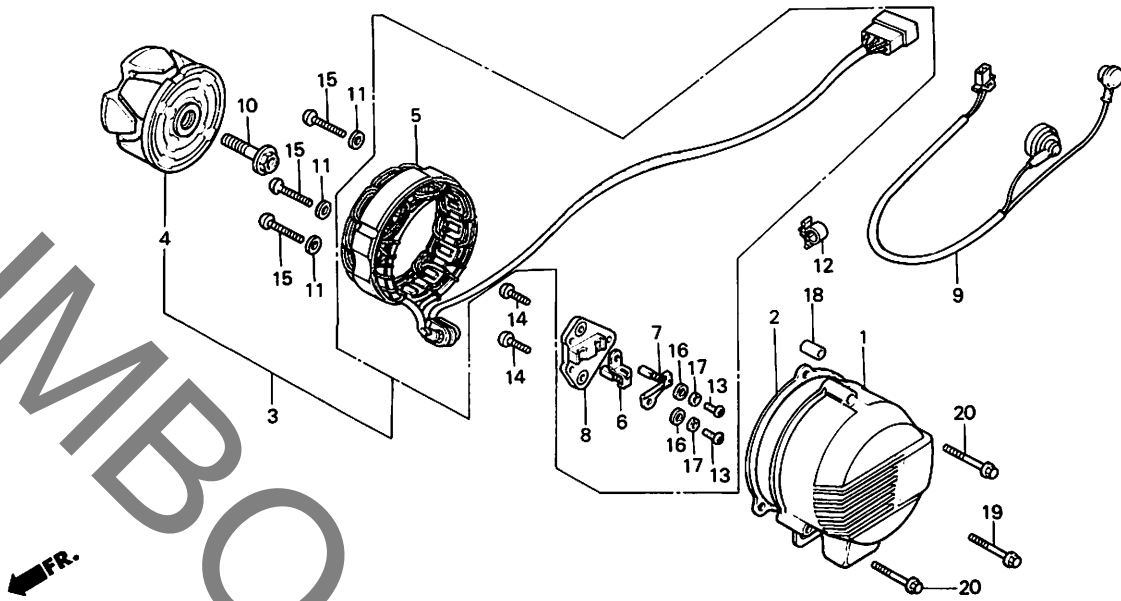
D14

D 15

ブロックNO.

E - 9

ジェネレーター



BMA6-9B

整備項目	標準時間	見出番号	部品番号	部品名	標準価格	使用個数				適用号機	
						CBX400 FC	CBX550 F2C	CBX400 F2D	CBX400 FF	初号機	終号機
		19	96000-06040-00	フランシホルト 6X40.....	35	1	1	1	1		
		20	96000-06045-00	フランシホルト 6X45.....	40	2	2	2	2		

1988.03.20

D15

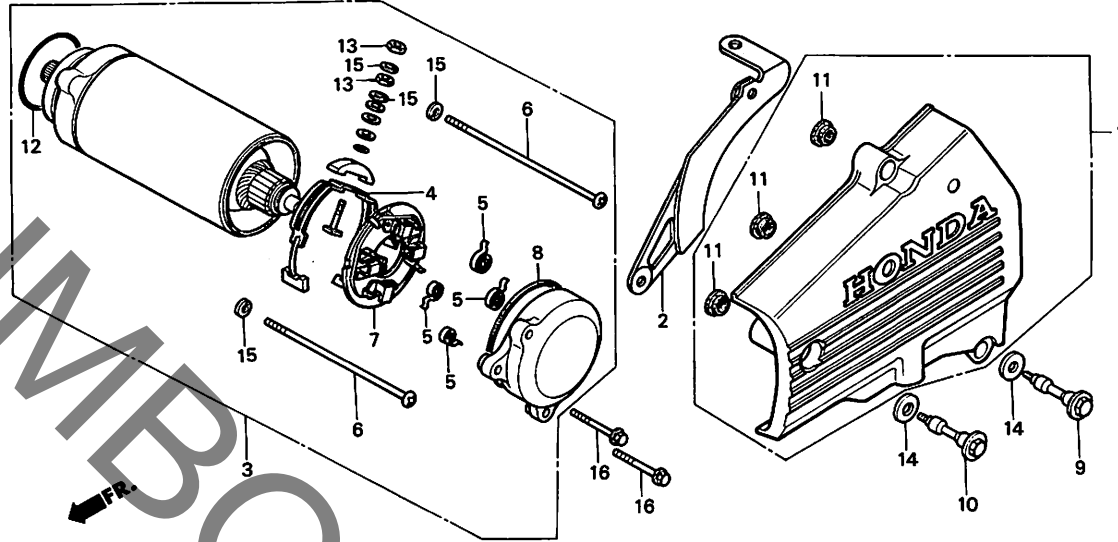
2

D 16

ブロックNO.

E-10

L. リヤーカーバー・
スターティングモーター



BMA6-10

整備項目	標準時間	見出番号	部品番号	部品名	標準価格	使用個数				適用号機	
						CBX400 FC	CBX550 F2C	CBX400 F2D	FF	初号機	終号機
L.リヤーカーバー.....	0.1	1	11360-MA6-000	L.リヤーカーバー-COMP.....	3,950	1	1	1	1		
スターモーター-ASSY.....	0.2	2	11365-MA6-000	ケースフロクター.....	490	1	1	-	1		
フラシター-ミカピット.....	0.5	3	11365-MA7-000	ケースフロクター.....	500	-	-	-	-		
		3	31200-MA6-008	スターモーター-ASSY.....	23,600	1	1	1	-		
			31200-MA6-018	スターモーター-ASSY.....	22,500	-	-	-	1	1076895	1076894
		4	31201-MA6-000	フラシター-ミカピット.....	670	1	1	1	-		
			31201-MG8-008	フラシター-ミカピット.....	620	-	-	-	1	1076895	1076894
		5	31204-MA6-000	カーボンフラシスフリンク.....	100	4	4	4	4		
		6	31205-MA6-000	セツティングホルット.....	140	2	2	2	2		
		7	31206-MA6-000	フラシホルター-セツト.....	670	1	1	1	-		
			31206-MG8-008	フラシホルター-セツト.....	640	-	-	-	1	1076895	1076894
		8	31207-179-711	シールリンク.....	110	2	2	2	2		
		9	90013-MA6-000	スハシヤルホルット 6X46.4.....	195	2	2	2	2		
		10	90014-MA6-000	スハシヤルホルット 6X52.7.....	195	1	1	1	1		
		11	90542-MA6-000	マウンティングフツツシ2.....	80	3	3	3	3		
		12	91309-MA6-000	オリング.....	100	1	1	1	1		
		13	94002-06000	6カクナツ 6MM.....	15	2	2	2	2		
		14	94102-10700	フレインツツシヤ 10MM.....	15	3	3	3	3		
		15	94111-06000	スフリンクツツシヤ 6MM.....	10	4	4	4	4		
		16	95700-06025-08	フランシホルット 6X25.....	25	2	2	2	2		

1988.03.20

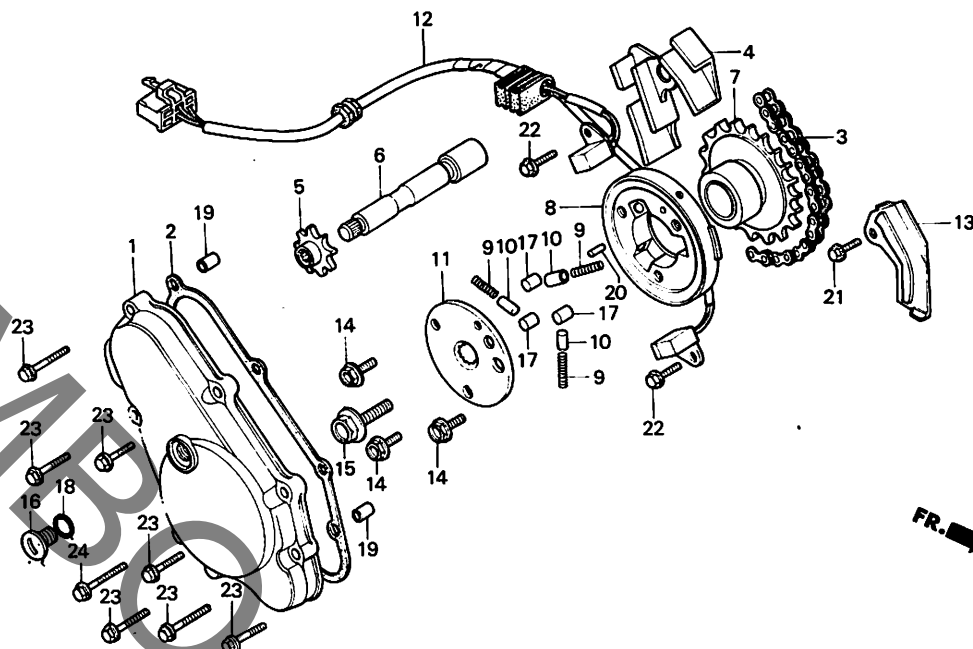
D16

E 1

ブロックNO.

E-11

パルスジェネレーター・
スターテイングクラッチ



BMA6-11

整備項目	標準時間	見出番号	部品番号	部品名	標準価格	使用個数				適用号機	
						CBX400 FC	CBX550 F2C	CBX400 F2D	CBX400 FF	初号機	終号機
スターターカバー	0.4	1	11631-MA6-000	スターターカバー	5,900	1	1	1	-		
スターターカバーカセット			11631-MA6-710	スターターカバーカセット	5,800	-	-	-	1		
スターテイングチェン	0.5	2	11691-MA6-000	スターターカバーカセット	195	1	1	1	1		
スターターチェンカイト		3	28101-MA6-003	スターテイングチェン	1,100	1	1	1	1		
スターターシャフトCOMP.		4	28103-MA6-000	スターターチェンカイト	330	1	1	1	1		
スターテイングクラッチスワフログケツトCOMP.		5	28105-MA6-000	スターターシャフトCOMP.	770	1	1	1	1		
スターテイングクラッチローラースワフリンク キヤツフ		6	28106-MA6-000	スターテイングクラッチスワフログケツトCOMP.	1,350	1	1	1	1		
(カンレンフビン フム)		7	28110-MA6-000	スターテイングクラッチアウター	3,100	1	1	1	1		
(ニコテモトウシカン ニコイシヨウテモ トウシカン)		8	28120-MA6-000	スターテイングクラッチアウター	4,400	1	1	-	-		
スターテイングクラッチアウター	0.6		28120-MA6-620	スターテイングクラッチアウター	4,150	-	-	1	-		
(カンレンフビン フム)			28120-MA6-710	スターテイングクラッチアウターCOMP.	4,250	-	-	-	1		
パルスジェネレーターASSY.		9	28125-426-000	スターテイングクラッチローラースワフリンク	65	3	3	3	3		
		10	28126-323-000	スターテイングクラッチローラースワフリンク キヤツフ	145	3	3	3	3		
		11	28130-MA6-000	スターターシャフトフランシ	1,900	1	1	1	1		
		12	30300-MA6-003	パルスジェネレーターASSY. (トウヨウ)	3,950	1	1	1	1		
			30300-MA6-005	パルスジェネレーターASSY. (ヒタチ)	3,700	1	1	1	1		
		13	30312-MA6-000	パルスジェネレーターASSY. フロート	140	1	1	1	1		
		14	90022-425-000	フランシホルト 8X16	80	3	3	3	3		
		15	90024-MA6-000	フランシホルト 8X25	90	1	1	1	1		
		16	90084-471-000	A.C. ジェネレーターキヤツフ	255	1	1	1	1		
		17	91101-377-000	ローラー 10.2X11.5	100	3	3	3	3		
		18	91303-377-000	リンク 13.8X2.5	165	1	1	1	1		
		19	94301-08140	リンク 8X14	45	2	2	2	2		
		20	94305-40102	スワフリンクピン 4X10	35	1	1	1	1		

1988.03.20

E1

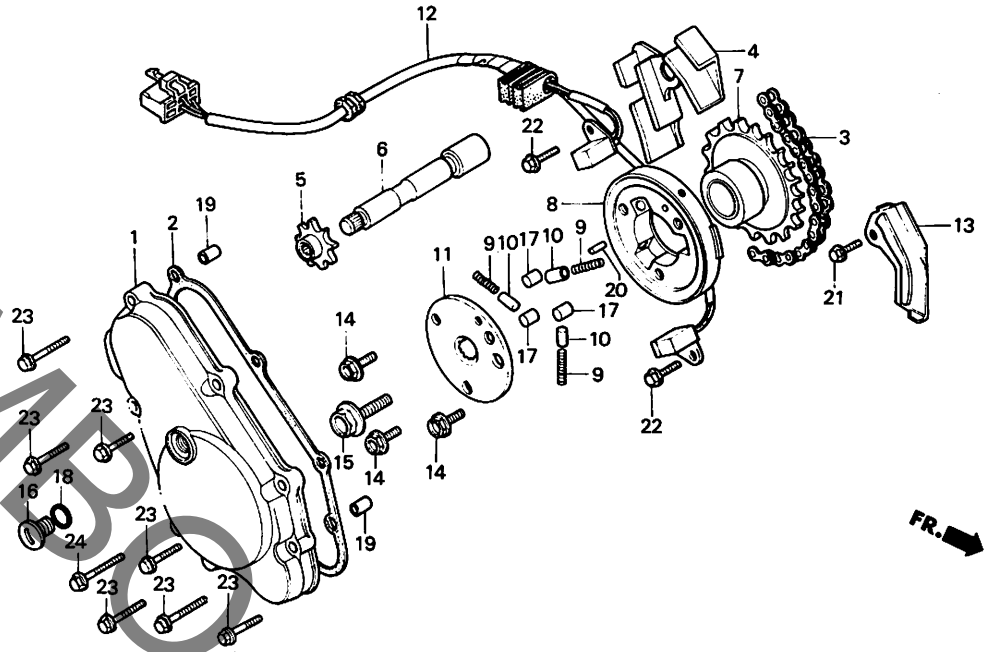
2

E 2

ブロックNO.

E - 11

パルスジェネレーター・
スターティングクラッチ



BMA6-11

整備項目	標準時間	見出番号	部品番号	部品名	標準価格	使用個数				適用号機	
						CBX400 FC	CBX350 F2C	CBX400 F2D	CBX400 FF	初号機	終号機
		21	96000-06012-00	フランシヨールト 6X12.....	25	1	1	1	1		
		22	96000-06016-00	フランシヨールト 6X16.....	25	2	2	2	2		
		23	96000-06028-00	フランシヨールト 6X28.....	35	7	7	7	7		
		24	96000-06035-00	フランシヨールト 6X35.....	35	1	1	1	1		

1988.03.20

E2

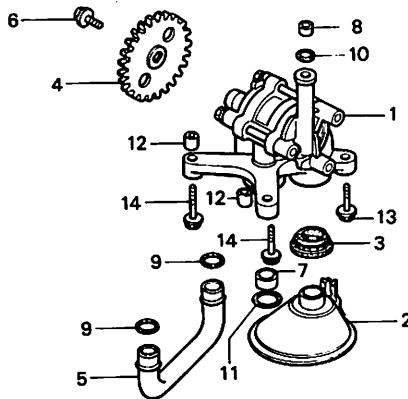
2

E 3

ブロックNO.

E-12

オイルポンプ



BMA6-12C

整備項目	標準時間	見出番号	部品番号	部品名	標準価格	使用個数				適用号機	
						CBX400 FC	CBX550 F2C	CBX400 F2D	FF	初号機	終号機
オイルポンプ°ASSY.....	*5.5	1	15100-MA6-000	オイルポンプ°ASSY.....	5,000	1	1	1	-		
オイルストレーナー.....	0.8	2	15153-MA6-000	オイルストレーナー.....	670	1	1	1	-		
オイルパイプ°			15153-MA6-710	オイルストレーナー.....	650	-	-	-	1		
オイルポンプ°トリフ°ンキ°ヤ°.....	*5.2	3	15154-MA6-000	オイルストレーナー°ハ°ツ°キン°.....	155	1	1	1	-		
			15154-MJ0-000	オイルストレーナー°ハ°ツ°キン°.....	145	-	-	-	1		
		4	15215-MA6-000	オイルポンプ°トリフ°ンキ°ヤ°.....	2,450	1	1	1	-		
			15215-MA6-710	オイルポンプ°トリフ°ンキ°ヤ° (34T).....	2,450	-	-	-	1	-----	1073165
			15215-MA6-305	オイルポンプ°トリフ°ンキ°ヤ°.....	2,450	-	-	-	1	1073166	
		5	15311-MA6-000	オイルパイプ°.....	380	1	1	1	1		
		6	90026-MA6-000	フランジ°ホ°ルト 6X14.....	70	1	1	1	1		
		7	91105-MA6-000	カ°イ°ト°ヒ°ン 13X8.5.....	70	1	1	1	1		
		8	91106-MA6-000	カ°イ°ト°ヒ°ン 11.5X9.....	70	1	1	1	1		
		9	91308-MA6-005	°リ°ン°ク° 14.6X3.6(NOK).....	100	2	2	2	2		
		10	91310-MA6-003	°リ°ン°ク° 11.0X2.5X4.....	80	1	1	1	1		
		11	91316-MA6-005	°リ°ン°ク° 13X2.4.....	80	1	1	1	1		
		12	94301-08140	°ツ°ク°°°ン 8X14.....	45	2	2	2	2		
		13	95700-06022-00	フランジ°ホ°ルト 6X22.....	25	1	1	1	1		
		14	95700-06032-00	フランジ°ホ°ルト 6X32.....	25	2	2	2	-		
			90008-MJ6-000	°ツ°ク°°°ルト 6MM.....	65	-	-	-	2		

1988.03.20

E3

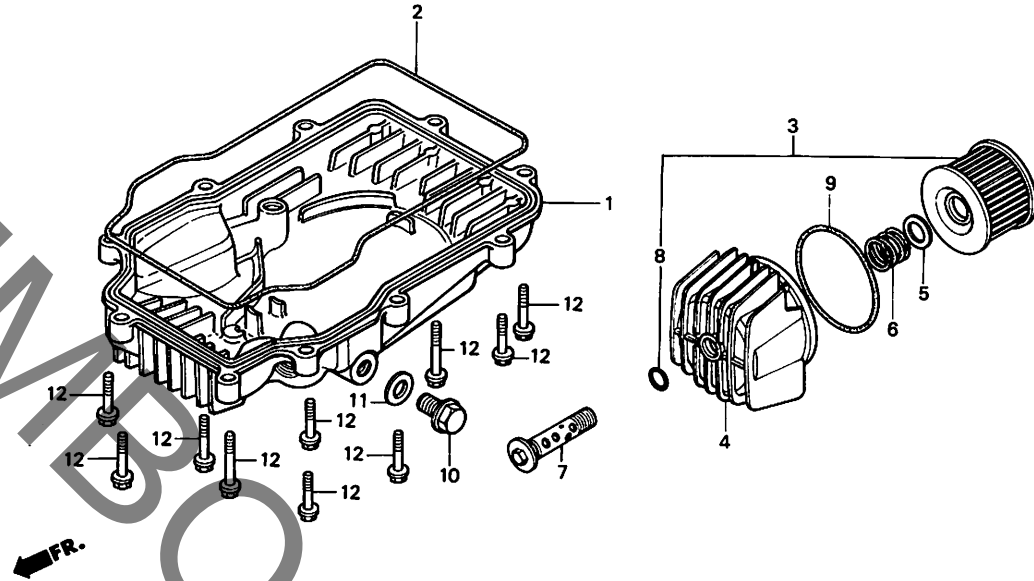
2

E 4

ブロックNO.

E - 13

オイルパン・オイルフィルター



BMA6-13C

整備項目	標準時間	見出番号	部品番号	部品名	標準価格	使用個数				適用号機	
						CBX400 FC	CBX550 F2C	CBX400 F2D	CBX400 FF	初号機	終号機
オイルパン.....	0.8	1	11210-MA6-000	オイルパン.....	5,900	1	1	1	-		
オイルフィルター-エレメント.....	0.2		11210-MA6-710	オイルパンCOMP.....	5,800	-	-	-	-		
(カンレンアヒン フタ)		2	11398-MA6-000	オイルパンカマセット.....	490	1	1	1	-		
			11398-MJ6-000	オイルパンカマセット.....	240	-	-	-	1		
		3	154A1-413-005	オイルフィルター-エレメントセット.....	790	1	1	1	1		
		4	15411-MA6-000	オイルフィルター-ケース.....	1,750	1	1	1	1		
		5	15414-300-000	オイルフィルター-スフリンクシート.....	65	1	1	1	1		
		6	15415-300-000	オイルフィルター-エレメントセツティングスフリンク.....	120	1	1	1	1		
		7	15420-MA6-000	オイルフィルター-センターホィルトCOMP.....	1,500	1	1	1	1		
		8	91302-377-000	Oリング 15X2.5.....	185	1	1	1	1		
		9	91315-MA6-003	Oリング 81X4.5.....	100	1	1	1	1		
		10	92800-12000	トレンブラクホィルト 12MM.....	60	1	1	1	1		
		11	94109-12000	トレンブラクアッシャー 12MM.....	10	1	1	1	1		
		12	95700-06025-08	フランジホィルト 6X25.....	25	10	10	10	10		

1988.03.20

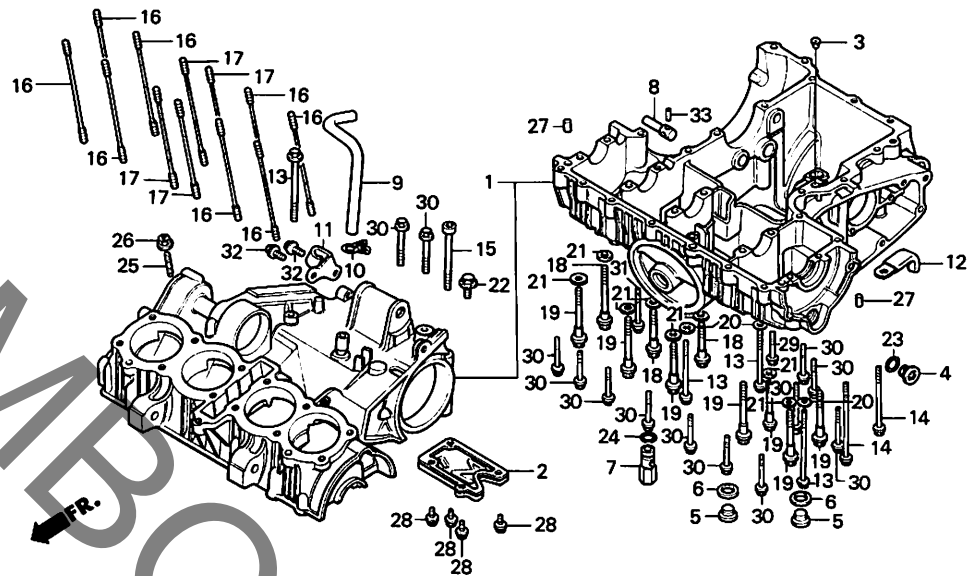
E4

E 5

ブロックNO.

E - 14

クランクケース



BMA6-14D

整備項目	標準時間	見出番号	部品番号	部品名	標準価格	使用個数				通用号機	
						CBX400 FC	CBX550 F2C	CBX400 F2D	CBX400 FF	初号機	終号機
クランクケースセット.....	*9.3	1	11000-MA6-000HA	クランクケースセット (NC07E).....	75,900	1	1	-	-	-	-
フューリ-サーフプレートCOMP.....	*5.4		11000-MA6-000HB	クランクケースセット (PC04E).....	78,100	-	-	1	-	-	-
リリ-フハイルフASSY.....	0.9		11000-MA6-710HA	クランクケースセット (NC07E).....	75,900	-	-	-	1	-	-
		2	11110-MA6-000	フューリ-サーフプレートCOMP.....	770	1	1	1	1	-	-
		3	11205-MA6-000	オイルコントロールオリフイス.....	195	1	1	1	1	-	-
		4	11208-426-000	オイルパ-スフ-ラク-8.....	320	2	2	2	2	-	-
		5	12206-371-305	シーリングホ-ルト 18MM.....	320	2	2	2	2	-	-
		6	12207-611-300	シーリングホ-ルトワツジャー.....	85	2	2	2	2	-	-
		7	15220-MA6-000	リリ-フハイルフASSY.....	1,050	1	1	1	-	-	-
			15220-MJ6-000	リリ-フハイルフASSY.....	1,000	-	-	-	1	-	-
		8	15710-MA6-000	チエンオイルフイ-トノス-ル.....	770	1	1	1	-	-	-
			15710-MA6-010	チエンオイルフイ-トノス-ル.....	770	-	-	-	1	-	-
		9	15761-MA6-000	フューリ-サーフプレート.....	320	1	1	1	1	1070019	1070018
		10	18534-634-670	エア-ホ-スクリツフ 16.....	70	1	1	1	1	-	-
		11	22821-MA6-000	クラツチケ-フルレシーハ-.....	430	1	1	1	1	-	-
		12	32111-323-000	コート-クランパ-.....	145	1	1	1	1	-	-
		13	90020-MA6-000	フランシ-ホ-ルト 6X105.....	175	4	4	4	4	-	-
		14	90021-MA6-000	フランシ-ホ-ルト 6X120.....	190	2	2	2	-	-	-
			90009-MJ6-000	フランシ-ホ-ルト 6X120.....	170	-	-	-	2	-	-
		15	90025-MA6-000	ソケツトホ-ルト 8X80.....	110	1	1	1	-	-	-
						-	-	-	1	-	-
		*	96700-08080-10	ソケツトホ-ルト 8X80.....	50	-	-	-	1	1073788	1073787
		16	90031-MA6-000	スタツトホ-ルト 8X147.....	155	8	8	-	8	-	-
			90031-MA7-000	スタツトホ-ルト 8X160.....	165	-	-	-	8	-	-
		17	90032-MA6-000	スタツトホ-ルト 9X166.....	155	4	4	-	4	-	-

1988.03.20

E5

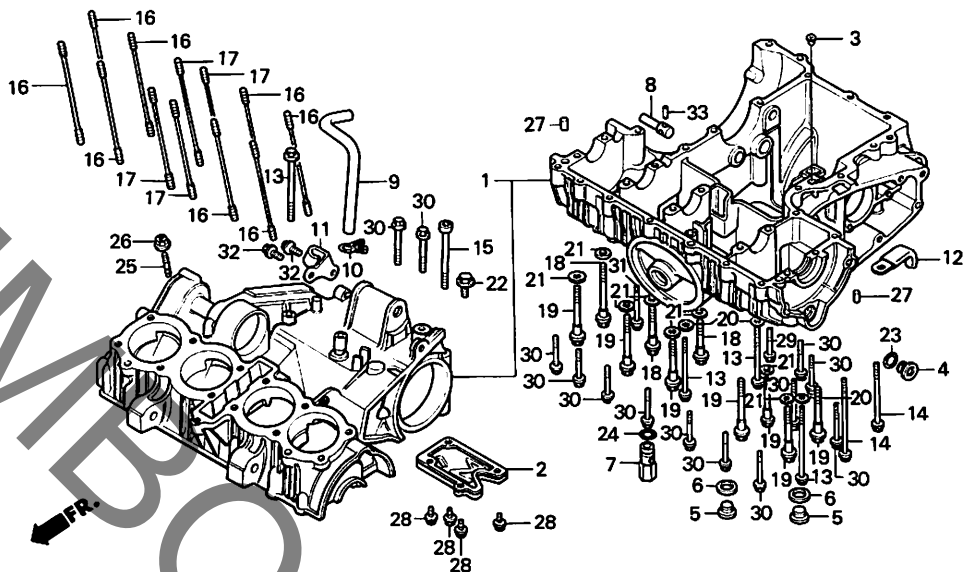
2

E 6

ブロックNO.

E-14

クランクケース



BMA6-14D

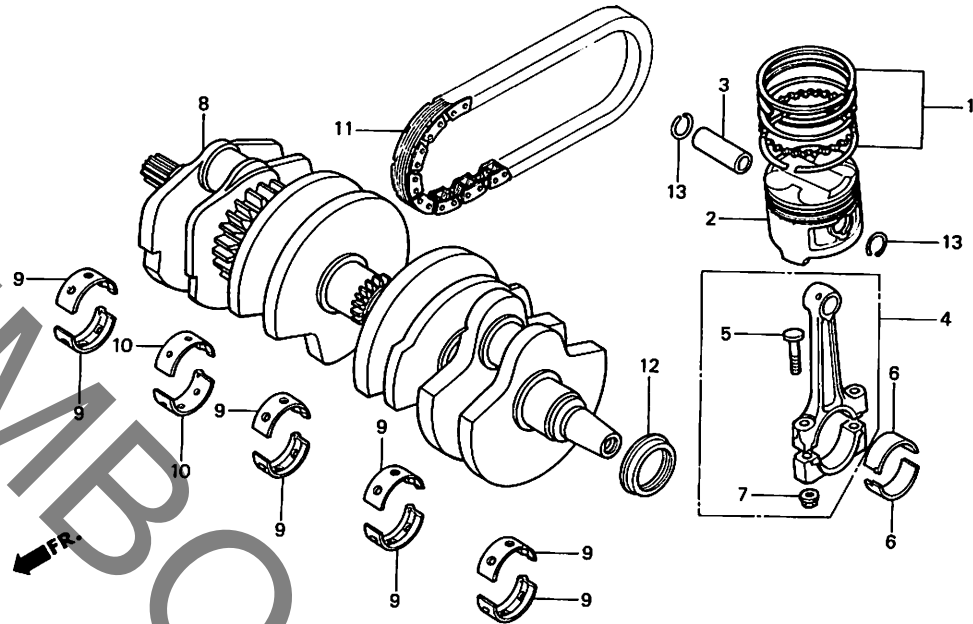
整備項目	標準時間	見出番号	部品番号	部品名	標準価格	使用個数				適用号機	
						FC	F2C	F2D	FF	初号機	終号機
			90032-MA7-000	スタット・ボルト 9X179.....	165	-	-	4	-		
		18	90041-MA6-000	フランシ・ボルト 8X75.....	135	3	3	3	3		
		19	90042-MA6-000	フランシ・ボルト 8X94.....	145	7	7	7	7		
		20	90441-909-000	シーリングワッシャー 6MM.....	45	3	3	3	-		
			90441-706-000	シーリングワッシャー 6MM.....	45	-	-	-	3	-----	1074899
		21	90457-422-000	ワッシャー 8.5MM.....	80	10	10	-	-	1060786	
						-	-	-	10		
		22	90473-MA6-000	フランシ・ボルト 12X15.....	110	1	1	1	1		
		23	91302-377-000	Oリング 15X2.5.....	185	2	2	2	2		
		24	91356-MA6-003	Oリング 14.8X2.4 (フライ).....	75	1	1	1	1		
			91356-MA6-005	Oリング 14.8X2.4 (NOK).....	70	1	1	1	1		
		25	92700-06035-08	スタット・ボルト 6X35.....	25	1	1	1	1		
		26	94050-06000	フランシ・ナット 6MM.....	20	1	1	1	1		
		27	94302-10160	ナット 10X16.....	50	2	2	2	2		
		28	95700-06012-08	フランシ・ボルト 6X12.....	20	4	4	4	-		
			95700-06014-00	フランシ・ボルト 6X14.....	20	-	-	-	4		
		29	95700-06040-07	フランシ・ボルト 6X40.....	25	-	-	-	1		
		30	95700-06045-00	フランシ・ボルト 6X45.....	35	13	13	13	-		
			95700-06045-07	フランシ・ボルト 6X45.....	35	-	-	-	13		
		31	95700-06060-00	フランシ・ボルト 6X60.....	35	1	1	1	-		
			95700-06060-07	フランシ・ボルト 6X60.....	35	-	-	-	1		
		32	96000-06014-00	フランシ・ボルト 6X14.....	25	2	2	2	2		
		33	96220-40080	ローラー 4X8.....	15	1	1	1	-		
						-	-	-	1	-----	1070018
			96220-40100	ローラー 4X10.....	15	-	-	-	1	-----	1070019
				1988.03.20	E6						

E 7

ブロックNO.

E-15

ピストン・クランクシャフト



BMA6-15B

整備項目	標準時間	見出番号	部品番号	部品名	標準価格	使用個数				適用号機	
						FC	F2C	F2D	FF	初号機	終号機
ピストンリングセット (イツコマシ 0.2 カザン)	3.6	1	130A1-MA6-004	ピストンリングセット (STD. リケン)	1,550	4	4	-	4		
ピストン (イツコマシ 0.2 カザン)			130A1-MA7-004	ピストンリングセット (リケン)	1,700	-	-	-	4		
ピストン (イツコマシ 0.2 カザン)			13021-MA7-004	ピストンリングセット (0.25)	1,700	-	-	-	(4)		
ピストン (イツコマシ 0.2 カザン)			13031-MA7-004	ピストンリングセット (0.50)	1,700	-	-	-	(4)		
ピストン (イツコマシ 0.2 カザン)			13041-MA7-004	ピストンリングセット (0.75)	1,700	-	-	-	(4)		
ピストン (イツコマシ 0.2 カザン)			13051-MA7-004	ピストンリングセット (1.00)	1,700	-	-	-	(4)		
ピストン (イツコマシ 0.3 カザン)	3.5	2	13101-MA6-000	ピストン	1,800	4	4	-	4		
コネクティングロッドCOMP. A (#.1.3 カマカ 8.3)	*7.4		13101-MA7-000	ピストン (STD.)	1,950	-	-	-	4		
コネクティングロッドベアリング (イツコマシ 0.3 カザン)	*5.9		13102-MA7-000	ピストン (0.25)	1,950	-	-	-	(4)		
クランクシャフトCOMP. (イツコマシ 0.3 カザン)	*8.8		13103-MA7-000	ピストン (0.50)	1,950	-	-	-	(4)		
メインベアリング (ニコテモトウシカシ コイシヨウテモ トウシカシカシ)	*8.0	3	13104-MA7-000	ピストン (0.75)	1,950	-	-	-	(4)		
フライマリーチエン	*7.5	4	13105-MA7-000	ピストン (1.00)	1,950	-	-	-	(4)		
オイルシール 30X45X8	*5.2		13111-MA6-000	ピストンピオン	440	4	4	-	4		
			13111-MA7-000	ピストンピオン	440	-	-	-	4		
			13201-MA6-000	コネクティングロッドCOMP. A	5,200	4	4	-	-		
			13201-MA7-000	コネクティングロッドCOMP. A	5,200	-	-	-	4		
			13202-MA6-000	コネクティングロッドCOMP. B	4,950	4	4	-	-		
			13202-MA7-000	コネクティングロッドCOMP. B	5,100	-	-	-	4		
			13203-MA6-000	コネクティングロッドCOMP. C	5,100	4	4	-	-		
			13203-MA7-000	コネクティングロッドCOMP. C	5,100	-	-	-	4		
			13204-MA6-000	コネクティングロッドCOMP. D	5,200	4	4	-	-		
			13204-MA7-000	コネクティングロッドCOMP. D	5,200	-	-	-	4		
			13205-MA6-000	コネクティングロッドCOMP. E	5,200	4	4	-	-		
			13205-MA7-000	コネクティングロッドCOMP. E	5,200	-	-	-	4		
			13201-MA6-710	コネクティングロッドASSY. A	4,950	-	-	-	4		1077173
			13202-MA6-710	コネクティングロッドASSY. B	4,950	-	-	-	4		1077173
			13203-MA6-710	コネクティングロッドASSY. C	4,950	-	-	-	4		1077173
			13204-MA6-710	コネクティングロッドASSY. D	4,950	-	-	-	4		1077173
			13205-MA6-710	コネクティングロッドASSY. E	4,950	-	-	-	4		1077173

コネクティングロッドベアリング選別表 (24-57μm)

クランクピストン32φ		A	B	C
コネクティングロッド35φ	0	-0.008	-0.018	-0.024
1	+0.008	E イエロー	D グリーン	C ブラウン
2	+0.008	D グリーン	B ブラウン	A ブラック
3	+0.016	C ブラウン	B ブラック	A ブルー
	+0.024	A ブルー		

クランクシャフトベアリング選別表 (オイルクリアランス24-57μm)

クランクシャフト32φ		1	2	3	4
クランクケース35φ	0	-0.006	-0.012	-0.018	-0.024
1-A	0	G レッド	F ピンク	E イエロー	D グリーン
2-B	+0.006	F ピンク	E イエロー	D グリーン	C ブラウン
3-C	+0.012	E イエロー	D グリーン	C ブラウン	B ブラック
4-D	+0.018	D グリーン	C ブラウン	B ブラック	A ブルー
	+0.024	C ブラウン	B ブラック	A ブルー	

1988.03.20

E7

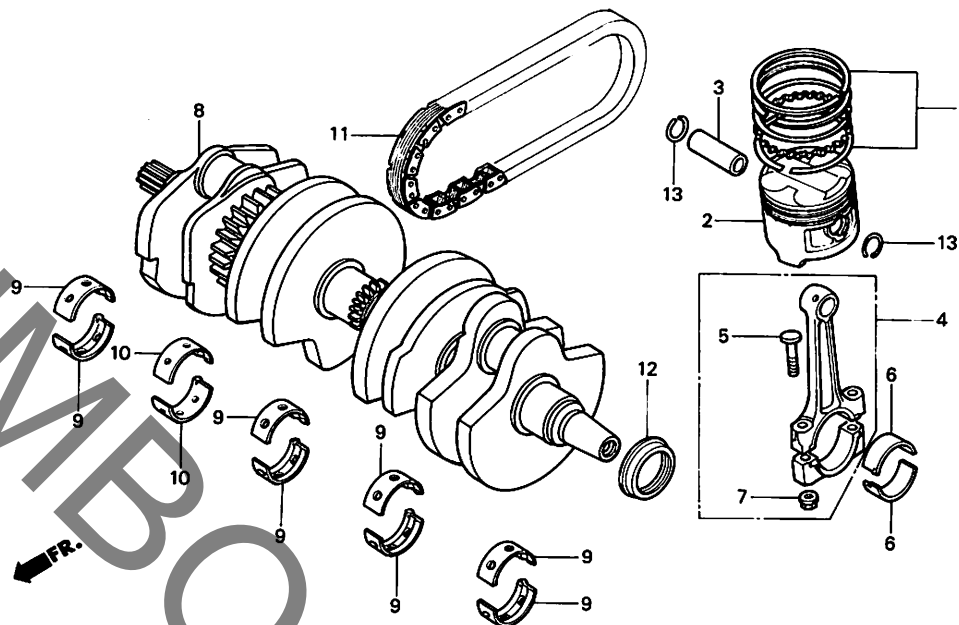
2

E 8

ブロックNO.

E-15

ピストン・クランクシャフト



BMA6-15B

整備項目	標準時間	見出番号	部品番号	部品名	標準価格	使用個数				適用号機	
						CBX400 FC	CBX550 F2C	CBX400 F2D	FF	初号機	終号機
*			13201-MJ6-010	コネクティングロッドCOMP. A.....	4,500	-	-	-	4	1077174	
*			13202-MJ6-010	コネクティングロッドCOMP. B.....	4,500	-	-	-	4	1077174	
*			13203-MJ6-010	コネクティングロッドCOMP. C.....	4,500	-	-	-	4	1077174	
*			13204-MJ6-010	コネクティングロッドCOMP. D.....	4,500	-	-	-	4	1077174	
*			13205-MJ6-010	コネクティングロッドCOMP. E.....	4,500	-	-	-	4	1077174	
		5	13213-MA6-000	コネクティングロッドホルト.....	195	8	8	8	8		
		6	13214-MA6-000	コネクティングロッドクランク A (フルー)	400	8	8	-	-		1028413
			13214-MA6-010	コネクティングロッドクランク A (フルー)	380	8	8	-	-	1028414	
			13215-MA6-000	コネクティングロッドクランク B (フラック)	400	8	8	-	-		1028413
			13215-MA6-010	コネクティングロッドクランク B (フラック)	380	8	8	-	-	1028414	
			13216-MA6-000	コネクティングロッドクランク C (フラック)	400	8	8	-	-		1028413
			13216-MA6-010	コネクティングロッドクランク C (フラック)	380	8	8	-	-	1028414	
			13217-MA6-000	コネクティングロッドクランク D (クリーン)	400	8	8	-	-		1028413
			13217-MA6-010	コネクティングロッドクランク D (クリーン)	390	8	8	-	-	1028414	
			13218-MA6-000	コネクティングロッドクランク E (イエロ)	400	8	8	-	-		1028413
			13218-MA6-010	コネクティングロッドクランク E (イエロ)	380	8	8	-	-	1028414	
			13214-MA6-710	コネクティングロッドクランクA.....	380	-	-	-	8		1073165
			13214-MA6-711	コネクティングロッドクランクA.....	380	-	-	-	8		1073166

1988.03.20

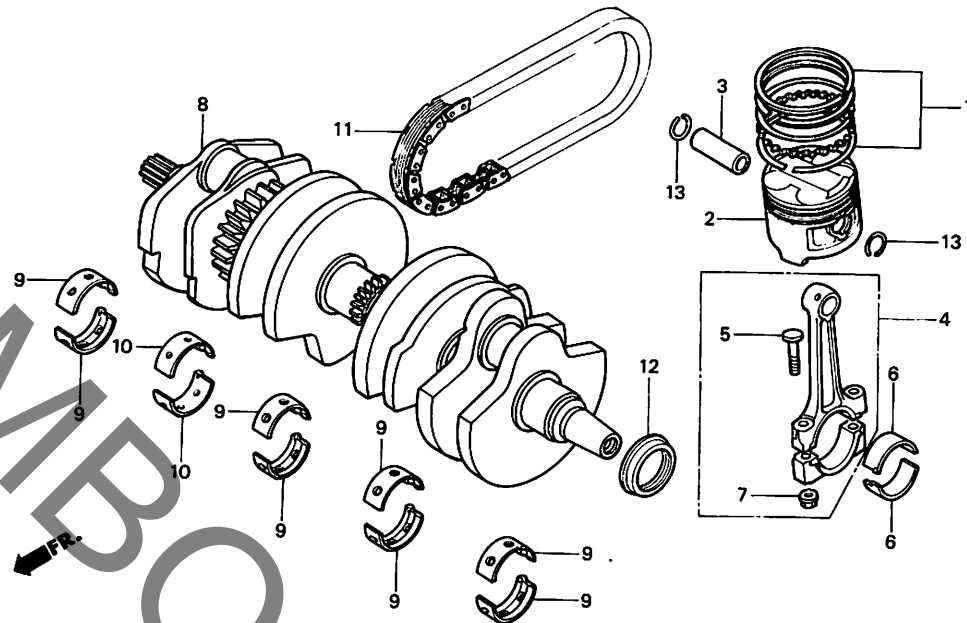
E8

E 9

ブロックNO.

E-15

ピストン・クランクシャフト



BMA6-15B

2

整備項目	標準時間	見出番号	部品番号	部品名	標準価格	使用個数				適用号機	
						CBX100 FC	CBX550 F2C	CBX100 F2D	CBX100 FF	初号機	終号機
			13215-MA6-710	コネクティングロッドリンクB	380	-	-	-	8	-	1073165
			13215-MA6-711	コネクティングロッドリンクB	380	-	-	-	8	1073166	
			13216-MA6-710	コネクティングロッドリンクC	380	-	-	-	8	-	1073165
			13216-MA6-711	コネクティングロッドリンクC	380	-	-	-	8	1073166	
			13217-MA6-710	コネクティングロッドリンクD	380	-	-	-	8	-	1073165
			13217-MA6-711	コネクティングロッドリンクD	380	-	-	-	8	1073166	
			13218-MA6-710	コネクティングロッドリンクE	380	-	-	-	8	-	1073165
			13218-MA6-711	コネクティングロッドリンクE	380	-	-	-	8	1073166	
			13214-MA7-000	コネクティングロッドリンクA (ブルー)	390	-	-	-	8	-	
			13215-MA7-000	コネクティングロッドリンクB (ブラツク)	390	-	-	-	8	-	
			13216-MA7-000	コネクティングロッドリンクC (ブラウン)	390	-	-	-	8	-	
			13217-MA7-000	コネクティングロッドリンクD (クワリー)	390	-	-	-	8	-	
			13218-MA7-000	コネクティングロッドリンクE (イエロ)	390	-	-	-	8	-	
		7	13214-410-003	コネクティングロッドナット	135	8	8	8	8		
		8	13300-MA6-000	クランクシャフトCOMP.	49,500	1	1	-	-	-	1042685
			13300-MA6-010	クランクシャフトCOMP.	49,500	1	1	-	-	-	1042686
			13300-MA6-710	クランクシャフトCOMP.	48,200	-	-	-	1	-	1073165
			13300-MA6-711	クランクシャフトCOMP.	48,200	-	-	-	1	-	1073166
			13300-MA7-000	クランクシャフトCOMP.	54,500	-	-	-	1	-	
		9	13315-MA6-003	メインリンクA (BLUE DAIDO)	410	8	8	8	8		
			13315-MA6-004	メインリンクA (BLUE TAIHO)	380	8	8	8	8		
			13316-MA6-003	メインリンクB (BLACK DAIDO)	410	8	8	8	8		
			13316-MA6-004	メインリンクB (BLACK TAIHO)	380	8	8	8	8		
			13317-MA6-003	メインリンクC (BROWN DAIDO)	410	8	8	8	8		

1988.03.20

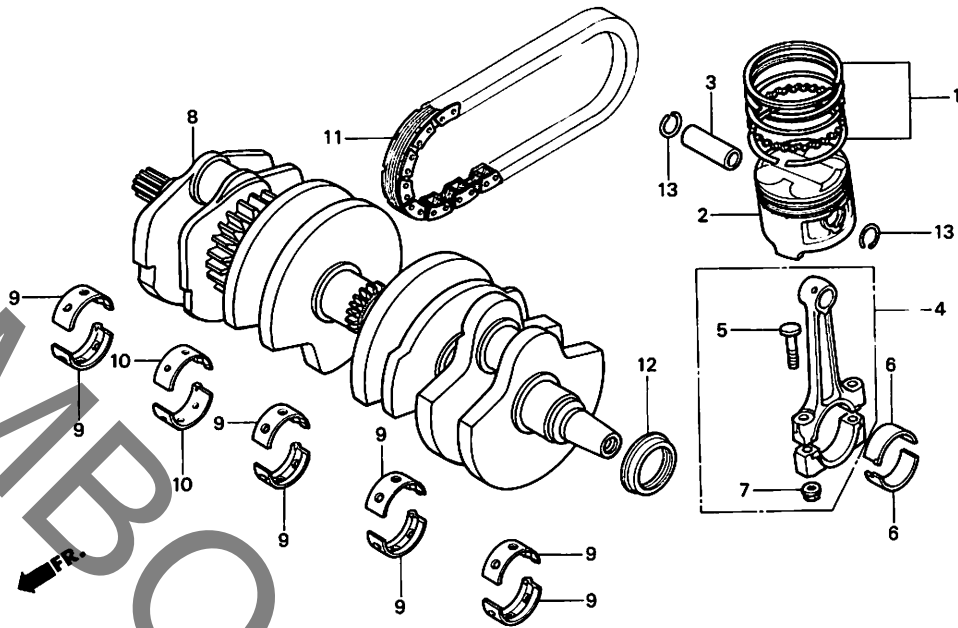
E9

E 10

ブロックNO.

E-15

ピストン・クランクシャフト



BMA6-15B

整備項目	標準時間	見出番号	部品番号	部品名	標準価格	使用個数				適用号機	
						CBX400 FC	CBX550 F2C	CBX400 F2D	CBX400 FF	初号機	終号機
			13317-MA6-004	メイン・アリンク [〃] C (BROWN TAIHO)	380	8	8	8	8		
			13318-MA6-003	メイン・アリンク [〃] D (GREEN DAIDO)	410	8	8	8	8		
			13318-MA6-004	メイン・アリンク [〃] D (GREEN TAIHO)	380	8	8	8	8		
			13319-MA6-003	メイン・アリンク [〃] E (YELLOW DAIDO)	410	8	8	8	8		
			13319-MA6-004	メイン・アリンク [〃] E (YELLOW TAIHO)	380	8	8	8	8		
			13320-MA6-003	メイン・アリンク [〃] F (PINK DAIDO)	380	8	8	8	8		
			13320-MA6-004	メイン・アリンク [〃] F (PINK TAIHO)	380	8	8	8	8		
			13321-MA6-003	メイン・アリンク [〃] G (RED DAIDO) ..	380	8	8	8	8		
			13321-MA6-004	メイン・アリンク [〃] G (RED TAIHO) ..	380	8	8	8	8		
		10	13325-MA6-003	メイン・アリンク [〃] A (BLUE DAIDO) ..	410	2	2	2	2		
			13325-MA6-004	メイン・アリンク [〃] A (BLUE TAIHO) ..	380	2	2	2	2		
			13326-MA6-003	メイン・アリンク [〃] B (BLACK DAIDO)	410	2	2	2	2		
			13326-MA6-004	メイン・アリンク [〃] B (BLACK TAIHO)	380	2	2	2	2		
			13327-MA6-003	メイン・アリンク [〃] C (BROWN DAIDO)	380	2	2	2	2		
			13327-MA6-004	メイン・アリンク [〃] C (BROWN TAIHO)	380	2	2	2	2		
			13328-MA6-003	メイン・アリンク [〃] D (GREEN DAIDO)	410	2	2	2	2		
			13328-MA6-004	メイン・アリンク [〃] D (GREEN TAIHO)	380	2	2	2	2		
			13329-MA6-003	メイン・アリンク [〃] E (YELLOW DAIDO)	410	2	2	2	2		
			13329-MA6-004	メイン・アリンク [〃] E (YELLOW TAIHO)	380	2	2	2	2		
			13330-MA6-003	メイン・アリンク [〃] F (PINK DAIDO) ..	380	2	2	2	2		
			13330-MA6-004	メイン・アリンク [〃] F (PINK TAIHO) ..	380	2	2	2	2		
			13331-MA6-003	メイン・アリンク [〃] G (RED DAIDO) ..	380	2	2	2	2		
			13331-MA6-004	メイン・アリンク [〃] G (RED TAIHO) ..	380	2	2	2	2		
		11	13610-MA6-000	フライマリ-チエン..... 1988.03.20	7,700	1	1	1	1		

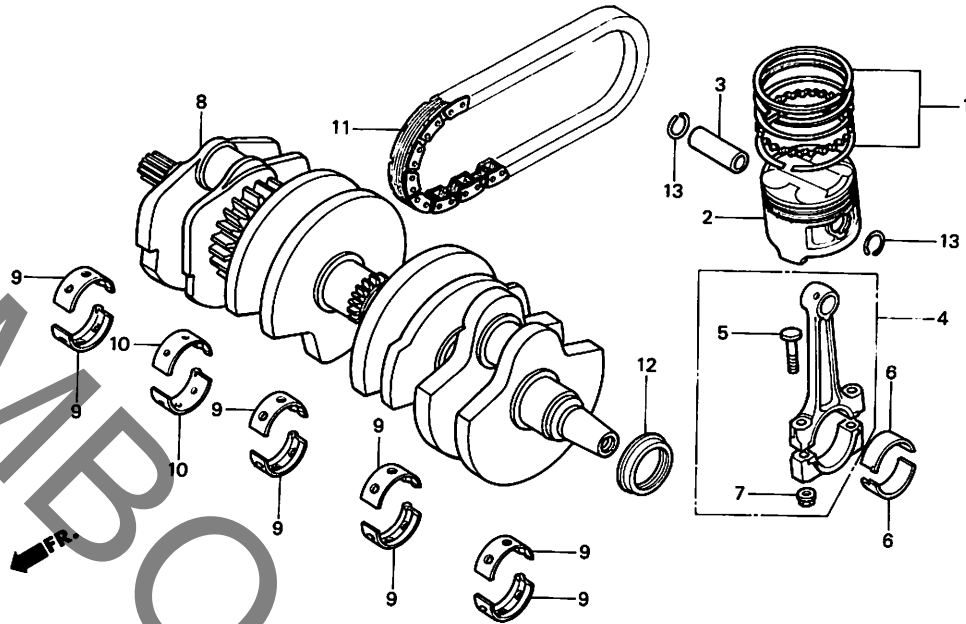
E10

E 11

ブロックNO.

E - 15

ピストン・クランクシャフト



BMA6-15B

整備項目	標準時間	見出番号	部品番号	部品名	標準価格	使用個数				適用号機	
						CBX100 FC	CBX550 F2C	CBX100 F2D	CBX100 FF	初号機	終号機
		12	91203-MA6-003	オイルシール 30X45X8.....	470	1	1	1	1		
		13	94601-15000	ピストン・クランクシャフト 15MM.....	15	8	8	8	8		

1988.03.20

E11

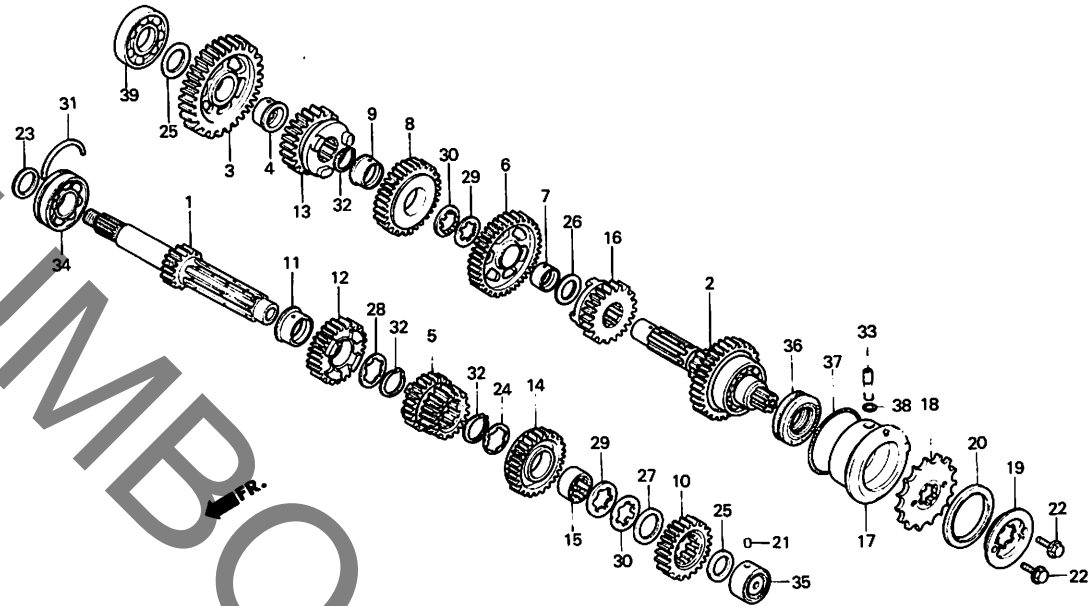
2

E 12

ブロックNO.

E-16

トランスミッション



BMA6-16A

整備項目	標準時間	見出番号	部品番号	部品名	標準価額	使用個数				適用号機	
						CBX100 FC	CBX550 F2C	CBX400 F2D	CBX400 FF	初号機	終号機
メインシャフトCOMP. (カンレシフベシ フクム)	*5.5	1	23210-MA6-000	メインシャフトCOMP.	6,500	1	1	-	-	-	-
カウンターシャフトCOMP. (カンレシフベシ フクム)		2	23220-MA6-000	カウンターシャフトCOMP.	9,200	1	1	-	-	-	1016647
(イチダイセイヒツノハアワ 5.7 トスル)			23220-MA6-010	カウンターシャフトCOMP.	9,000	1	1	-	-	-	1016648
カウンターシャフトベアリングホルダ	1.7		23220-MA7-000	カウンターシャフトCOMP. (29T)	9,000	-	-	1	-	-	-
ドライブスプロケツト	0.3		23220-MJ6-000	カウンターシャフトCOMP.	8,500	-	-	-	1	-	-
		3	23411-MA6-000	カウンターシャフトローキヤ- (36T)	4,400	1	1	-	1	-	-
			23411-MA7-000	カウンターシャフトローキヤ- (35T)	4,250	-	-	1	-	-	-
		4	23412-MA6-000	フツシ 20MM.	490	1	1	1	1	-	-
		5	23431-MA6-000	メインシャフトセカント&サートキヤ-	4,950	1	1	-	-	-	-
			23431-MA7-000	メインシャフトセカント&サートキヤ-	5,100	-	-	1	-	-	-
			23431-MJ6-000	メインシャフトセカント&サートキヤ- (20T,23T)	4,850	-	-	-	1	-	-
		6	23441-MA6-000	カウンターシャフトセカントキヤ- (37T)	4,050	1	1	-	1	-	-
			23441-MA7-000	カウンターシャフトセカントキヤ- (36T)	3,950	-	-	1	-	-	-
		7	23442-MA6-000	フツシ 25MM.	490	1	1	1	1	-	-
		8	23451-MA6-000	カウンターシャフトサートキヤ- (34T)	3,950	1	1	-	1	-	-
			23451-MA7-000	カウンターシャフトサートキヤ- (32T)	3,950	-	-	1	-	-	-
		9	23452-MA6-000	スワラインカラ- 25	490	1	1	1	1	-	-
		10	23461-MA6-000	メインシャフトフォースキヤ-	3,400	1	1	-	-	-	-
			23461-MA7-000	メインシャフトフォースキヤ- (27T)	3,400	-	-	1	-	-	-
			23461-MJ6-000	メインシャフトフォースキヤ- (25T)	3,200	-	-	-	1	-	-
		11	23472-MA6-000	フツシ 25MM.	490	1	1	1	1	-	-
		12	23481-MA6-000	メインシャフトファイブキヤ- (27T)	3,400	1	1	-	1	-	-
			23481-MA7-000	メインシャフトファイブキヤ- (29T)	3,400	-	-	1	-	-	-

1988.03.20

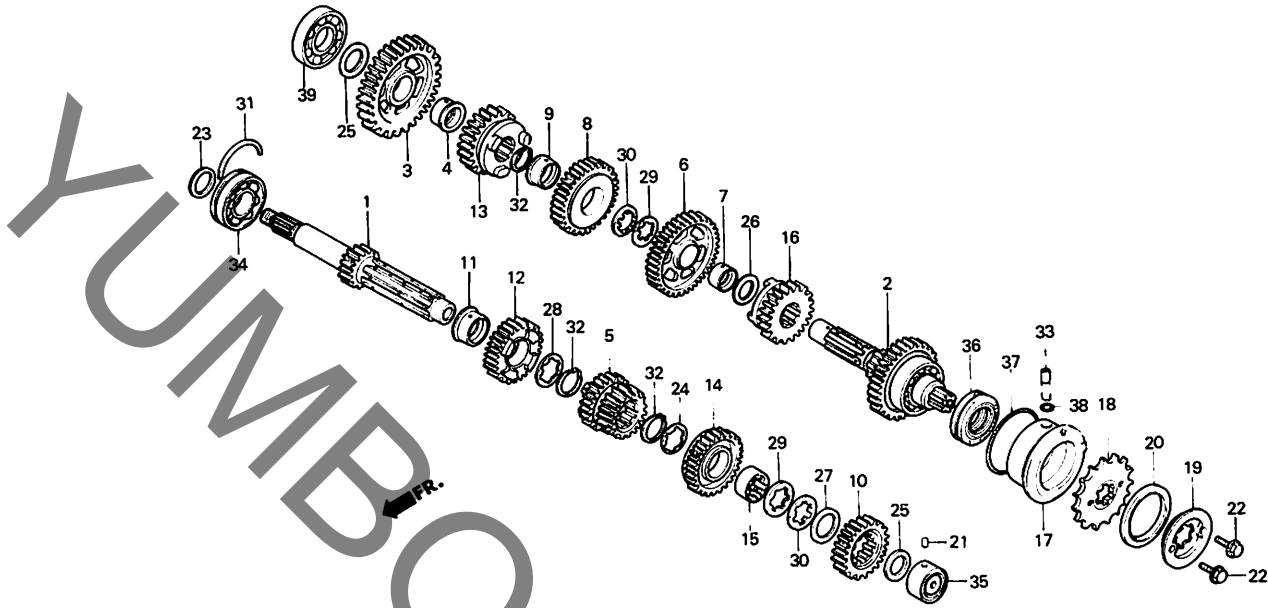
E12

E 13

ブロックNO.

E-16

トランスミッション



BMA6-16A

2

整備項目	標準時間	見出番号	部品番号	部品名	標準価格	使用個数				適用号機	
						CBX400 FC	CBX550 F2C	CBX100 F2D	CBX100 FF	初号機	終号機
		13	23491-MA6-000	カウンタ-シャフトファイフスキヤ- (29T)...	4,500	1	-	-	-	-	1012825
			23491-MA6-010	23491-MA6-010							
			23491-MA6-010	カウンタ-シャフトファイフスキヤ- (29T)...	4,250	1	-	-	-	-	1012826
			23491-MA7-000	カウンタ-シャフトファイフスキヤ- (27T)...	4,250	-	1	-	-	-	
			23491-MJ6-000	カウンタ-シャフトファイフスキヤ- (29T)...	4,150	-	-	-	1	-	
		14	23501-MA6-000	メインシャフトシツクススキヤ- (29T)...	3,950	1	1	-	-	-	
			23501-MA6-710	メインシャフトシツクススキヤ- (29T)...	3,850	-	-	-	1	-	
			23501-MA7-000	メインシャフトシツクススキヤ- (28T)...	3,950	-	1	-	-	-	
		15	23505-MA6-000	スワラインカラ- 25.....	500	1	1	1	-	-	
			23505-MJ6-000	スワラインカラ- 25.....	480	-	-	-	1	-	
		16	23511-MA6-000	カウンタ-シャフトシツクススキヤ- (27T)...	4,600	1	-	-	-	-	1012825
			23511-MA6-010	23511-MA6-010							
			23511-MA6-010	カウンタ-シャフトシツクススキヤ- (27T)...	4,500	1	-	-	-	-	1012826
			23511-MA7-000	カウンタ-シャフトシツクススキヤ- (23T)...	4,500	-	1	-	-	-	
			23511-MA6-710	カウンタ-シャフトシツクススキヤ- (27T)...	4,350	-	-	-	1	-	
		17	23611-MA6-000	カウンタ-シャフトハリアリンクホルダ-.....	2,150	1	1	1	1	-	
		18	23801-MA6-000	トライフスワ°ロケツト (15T).....	1,900	1	-	-	-	-	1016133
			23801-MA6-010	23801-MA6-010							
			23801-MA6-010	トライフスワ°ロケツト (15T).....	1,850	1	-	-	-	-	1016134
			23801-MA7-000	トライフスワ°ロケツト (16T).....	1,850	-	1	-	1	-	
		19	23820-MA6-000	リンクカイト.....	550	1	1	-	1	-	
			23820-MA7-790	リンクカイト.....	1,800	-	-	1	-	-	
		20	23821-MA6-000	タンパ°リンク.....	690	1	1	-	1	-	
			23821-MA7-790	タンパ°リンク.....	710	-	-	1	-	-	

1988.03.20

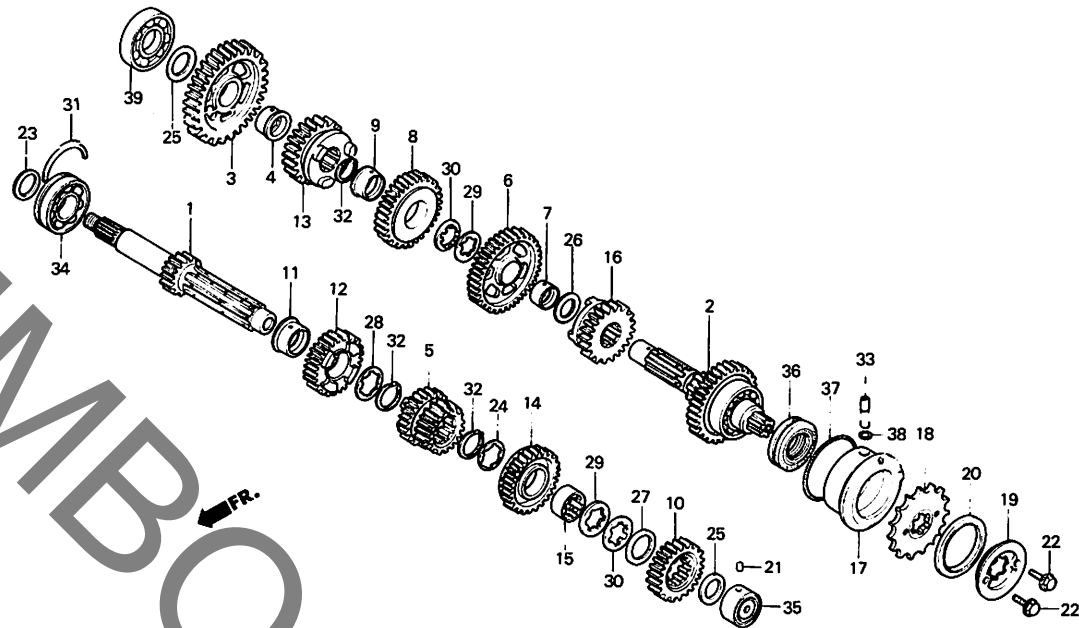
E13

E 14

ブロックNO.

E-16

トランスミッション



BMA6-16A

整備項目	標準時間	見出番号	部品番号	部品名	標準価格	使用個数				適用号機	
						FC	F2C	F2D	CBX400	初号機	終号機
		21	24261-283-000	キャ-シフトフォーク・イトン	120	1	1	1	1		
		22	90015-MA6-000	スラスタワッシャー 6X14	100	2	2	2	2		
		23	90433-MA6-000	スラスタワッシャー 22MM	165	1	1	1	1		
		24	90451-371-000	スラスタワッシャー 25MM	145	1	1	1	-		
		*	90451-MB2-000	スラスタワッシャー 25MM	105	-	-	-	1	-----	1075075
		25	90454-428-000	スラスタワッシャー 20X1.00	100	2	2	2	2	1075076	
		26	90456-MA6-000	スラスタワッシャー 25MM	100	1	1	1	1		
		27	90457-MA6-000	ワッシャー 25MM	100	1	1	1	1		
		28	90458-MA6-000	スラスタワッシャー 25MM	100	1	1	1	1		
		29	90461-286-000	スラスタワッシャー-B 25MM	125	2	2	2	2		
		30	90462-323-000	ワッシャー 25MM	100	2	2	2	2		
		31	90601-MA6-000	ベアリング・ベツティング・リンク 56MM	90	1	1	1	1		
		32	90601-300-000	サーキット 25MM	125	3	3	3	3		
		33	90704-MA6-000	ピストン 8X12	70	1	1	1	1		
		34	91004-MA6-003	ラシアルホ-ル・ベアリング 63/22	700	1	1	1	1		
		35	91022-MA6-003	ニート・ベアリング 20MM	780	1	1	1	1		
		36	91205-MA6-003	オイルシール 34X54X13.5(アライ)	630	1	1	1	1		
			91205-MA6-005	オイルシール 34X54X13.5(ニツホシ)	670	1	1	1	1		
		37	91311-MA6-003	ワッシャー 67X2.5(アライ)	120	1	1	1	1		
			91311-MA6-005	ワッシャー 67X2.5(NOK)	110	1	1	1	1		
			91313-MA6-003	ワッシャー 4.8X1.9(アライ)	80	1	1	1	1		
			91313-MA6-005	ワッシャー 4.8X1.9(NOK)	75	1	1	1	1		
		39	96100-62043-00	ラシアルホ-ル・ベアリング 6204	430	1	1	1	1		

1988.03.20

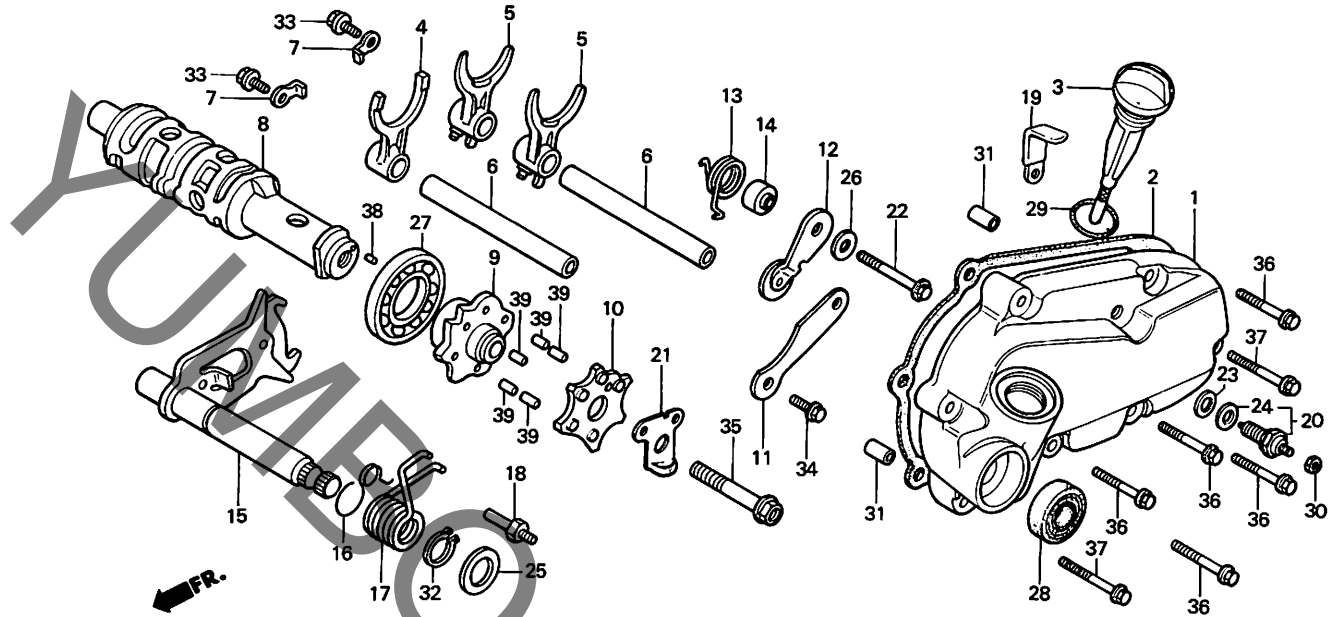
E14

E 15

ブロックNO.

E-17

シフトドラム



BMA6-17C

整備項目	標準時間	見出番号	部品番号	部品名	標準価格	使用個数				適用号機	
						CBX100 FC	CBX550 F2C	CBX100 F2D	CBX100 FF	初号機	終号機
チェンシカバ	0.5	1	11351-MA6-000	チェンシカバ	5,800	1	1	1	1		
チェンシカバカスケツト		2	11359-MA6-000	チェンシカバカスケツト	140	1	1	1	1		
オイルシール 14X28X7		3	15650-MA6-000	オイルヘルメツクシ	350	1	1	1	1		
キヤ-シフトフォーク (カンレンフビン フクム)	*5.3	4	24211-MA6-000	メインシフトキヤ-シフトフォーク	2,500	1	1	-	-		
(ニコチモトウシツカン ニコシヨウヂモ トウシツカン)		5	24211-MA7-000	メインシフトキヤ-シフトフォーク	2,500	-	-	1	-		
			24221-MA6-000	カウンタ-シフトキヤ-シフトフォーク	2,500	2	2	-	2		
			24221-MA7-000	カウンタ-シフトキヤ-シフトフォーク	2,500	-	-	2	-		
キヤ-シフトドラム	*5.4	6	24261-MA6-000	キヤ-シフトフォークシフト	490	2	2	2	2		
キヤ-シフトドラムセンター (カンレンフビン フクム)	0.6	7	24262-MA6-000	キヤ-シフトフォークシフトストツパ	70	2	2	2	2		
キヤ-シフトドラムストツパ-COMP.		8	24301-MA6-000	キヤ-シフトドラム	4,350	1	1	1	1		
キヤ-シフトセントラルCOMP. (カンレンフビン フクム)		9	24302-MA6-000	キヤ-シフトドラムセンター	880	1	1	1	-		
ニートラシイツチASSY	0.2		24302-MA6-010	キヤ-シフトドラムセンター	880	-	-	1	-	1075268	1075268
		10	24303-MA6-000	ドラムセンターフレート	410	1	1	1	-		
			24303-MA6-010	ドラムセンターフレート	410	-	-	1	-	1075268	1075268
		11	24307-MA6-000	キヤ-シフトドラムセツティングフレート	140	1	1	1	1		
		12	24430-MA6-000	キヤ-シフトドラムストツパ-COMP.	550	1	1	1	1		
		13	24435-MA6-000	シフトドラムストツパ-スフリング	130	1	1	1	1		
		14	24437-MA6-000	キヤ-シフトドラムストツパ-カラ	140	1	1	1	1		
		15	24610-MA6-000	キヤ-シフトセントラルCOMP.	2,750	1	1	1	-		
			24610-ME5-000	キヤ-シフトセントラルCOMP.	2,550	-	-	-	1		
		16	24624-MA6-000	キヤ-シフトリセツトスフリング	95	1	1	1	1		
		17	24651-107-000	キヤ-シフトリタ-ンスフリング	145	1	1	1	1		
		18	24652-259-000	シフトリタ-ンスフリングピオン	165	1	1	1	1		
		19	32111-323-000	コートツランパ	145	1	1	1	1		

1988.03.20

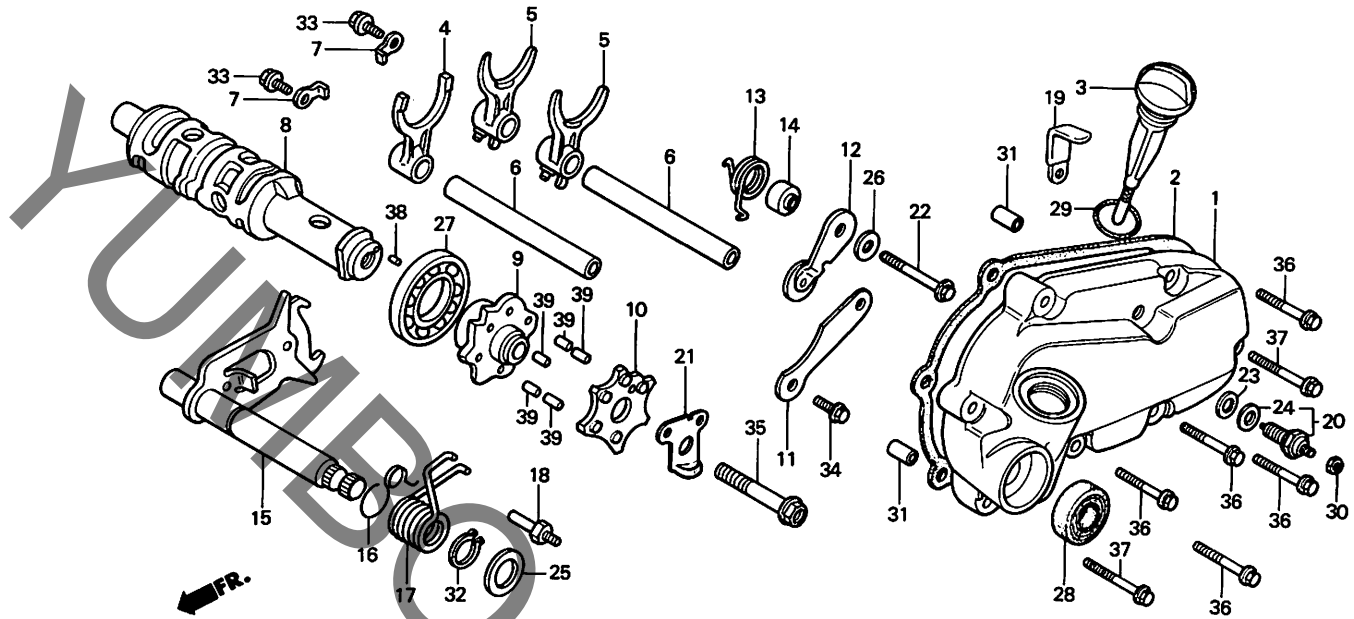
E15

E 16

ブロックNO.

E-17

シフトドラム



BMA6-17C

整備項目	標準時間	見出番号	部品番号	部品名	標準価格	使用個数				適用号機	
						CBX400 FC	CBX550 F2C	CBX400 F2D	CBX400 FF	初号機	終号機
		20	35600-422-003	ニュートラルスイッチASSY.....	650	1	1	1	-		1076873
			35600-422-013	ニュートラルスイッチASSY.....	610	-	-	-	1	1076874	
		21	35753-MA6-000	ニュートラルスイッチローター.....	100	1	1	1	1		
		22	90008-415-000	スハシヤールボルト 6X30.....	105	1	1	1	1		
		23	90440-MG7-000	シーリングワッシャー 10.3MM.....	40	-	-	-	1		
		24	90443-MJ6-000	ニュートラルワッシャー.....	35	-	-	-	1	1076874	
		25	90451-115-000	ワッシャー 14.2MM.....	85	1	1	1	-		
			90451-155-000	ワッシャー 14MM.....	75	-	-	-	1	1074900	1074899
		26	90453-292-010	シフトドラムストッパワッシャー.....	185	1	1	1	1		
		27	91008-374-003	ボールワッシャー 16005(トコウ).....	630	1	1	1	1		
		28	91206-MA6-003	オイルシール 14X28X7(アライ).....	150	1	1	1	1		
			91206-MA6-005	オイルシール 14X28X7(NOK).....	135	1	1	1	1		
		29	91301-250-000	ワッシャー 21.5MM.....	65	1	1	1	1		
		30	94001-04000-0S	6カクナツ 4MM.....	10	1	1	1	1		
		31	94301-08140	ワッシャー 8X14.....	45	2	2	2	2		
		32	94510-14000	エキスターバルブクリップ 14MM.....	15	1	1	1	1		
		33	95700-06014-00	フランシヤールボルト 6X14.....	20	2	2	2	2		
		34	95700-06016-08	フランシヤールボルト 6X16.....	20	1	1	1	1		
		35	95900-08040-09	フランシヤールボルト 8X40.....	35	1	1	1	1		
		36	96000-06028-00	フランシヤールボルト 6X28.....	35	5	5	5	-		
			96000-06028-07	フランシヤールボルト 6X28.....	35	-	-	-	5		
		37	96000-06035-00	フランシヤールボルト 6X35.....	35	2	2	2	-		
			96000-06035-07	フランシヤールボルト 6X35.....	35	-	-	-	2		

1988.03.20

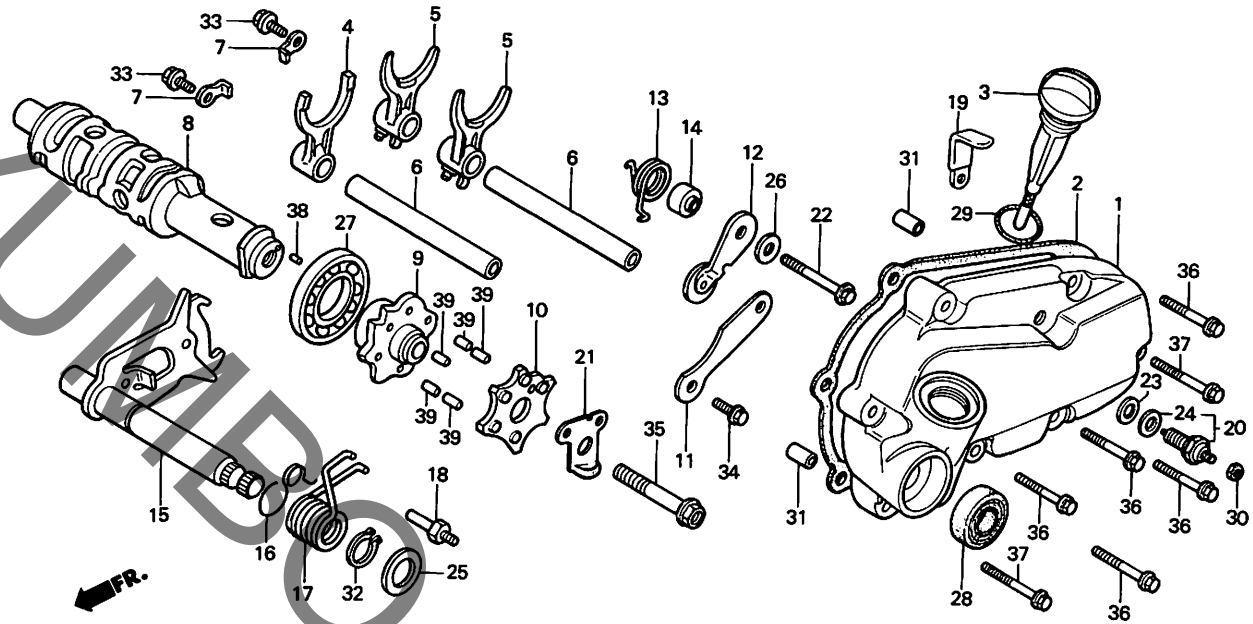
E16

F 1

ブロックNO.

E-17

シフトドラム



BMA6-17C

整備項目	標準時間	見出番号	部品番号	部品名	標準価格	使用個数				適用号機	
						CBX400 FC	CBX550 F2C	CBX400 F2D	CBX400 FF	初号機	終号機
		38	96220-40130	ローラ 4X13.....	15	1	1	1	1		
		39	96220-40148	ローラ 4X14.8.....	15	5	5	5	5		

1988.03.20

F1

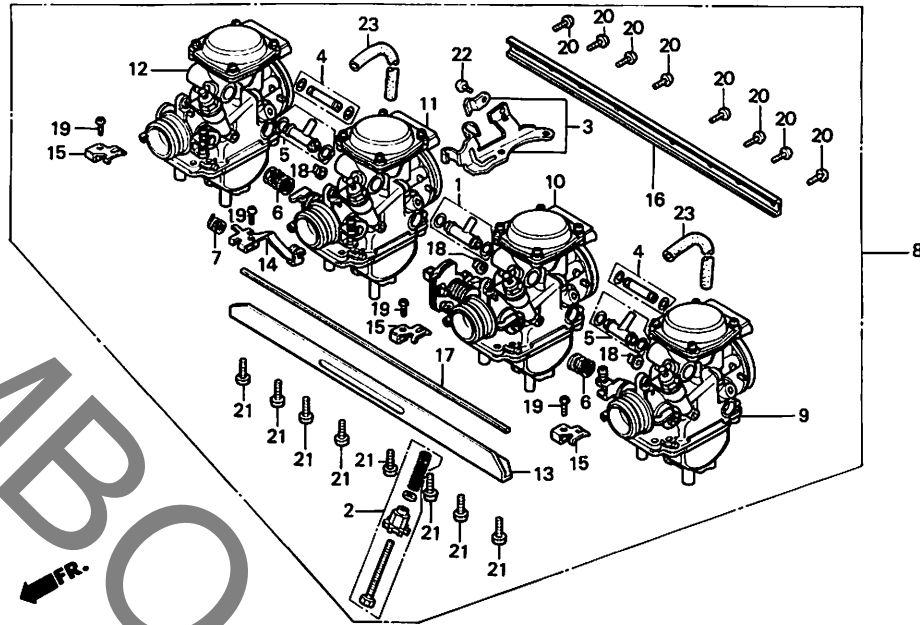
2

F 2

ブロックNO.

E-18

キャブレター (ASSY.)



BMA6-18A

整備項目	標準時間	見出番号	部品番号	部品名	標準価格	使用個数				適用号機	
						FC	F2C	F2D	FF	初号機	終号機
シヨイントゼツト.....	1.1	1	16026-MA6-003	シヨイントゼツト.....	1,000	1	1	1	1		
(イツコマシ 0.2 カサ)		2	16028-MA6-003	スクリュ-ゼツト.....	1,550	1	1	1	1		
キヤフレッタ-ASSY.1		3	16035-MA6-003	ステ-フオレートゼツト.....	2,100	1	1	1	1		
(イツコマシ 0.2 カサ)		4	16042-MA6-003	フ-エルシヨイントゼツト.....	500	2	2	2	2		
キヤフレッタ-ASSY.....	0.8	5	16047-MA6-003	フ-エルシヨイントゼツト.....	1,000	2	2	2	2		
ロツト.....	0.6	6	16053-MA6-003	スフオリンク.....	190	2	2	2	2		
		7	16054-MA6-003	スフオリンク.....	185	1	1	1	1		
		8	16100-MA6-003	キヤフレッタ-ASSY.....	75,800	1	1	-	-		1051155
			16100-MA6-013	キヤフレッタ-ASSY.....	75,800	1	1	-	-	1051156	
			16100-MA7-611	キヤフレッタ-ASSY.....	78,300	-	-	1	-		
			16100-MA6-711	キヤフレッタ-ASSY.....	73,700	-	-	-	1		1073787
		*	16100-MA6-713	キヤフレッタ-ASSY.....	73,700	-	-	-	1	1073788	
		9	16101-MA6-013	キヤフレッタ-ASSY.1.....	15,200	1	1	-	-		VE50A E
			16101-MA6-023	キヤフレッタ-ASSY.1.....	15,200	1	1	-	-	VE50A F	
			16101-MA6-711	キヤフレッタ-ASSY.1.....	14,800	-	-	-	1	VE50A G	
		*	16101-MA6-712	キヤフレッタ-ASSY.1.....	13,900	-	-	-	1	VE50A H	
			16101-MA7-611	キヤフレッタ-ASSY.1.....	15,200	-	-	1	-		
		10	16102-MA6-013	キヤフレッタ-ASSY.2.....	17,500	1	1	-	-		VE50A E
			16102-MA6-023	キヤフレッタ-ASSY.2.....	17,500	1	1	-	-	VE50A F	
			16102-MA6-711	キヤフレッタ-ASSY.2.....	17,100	-	-	-	1		VE50A G
		*	16102-MA6-712	キヤフレッタ-ASSY.2.....	16,000	-	-	-	1	VE50A H	
			16102-MA7-611	キヤフレッタ-ASSY.2.....	17,500	-	-	1	-		
		11	16103-MA6-013	キヤフレッタ-ASSY.3.....	15,200	1	1	-	-		VE50A E
			16103-MA6-023	キヤフレッタ-ASSY.3.....	15,200	1	1	-	-	VE50A F	
			16103-MA6-711	キヤフレッタ-ASSY.3.....	14,800	-	-	-	1		VE50A G
		*	16103-MA6-712	キヤフレッタ-ASSY.3.....	13,900	-	-	-	1	VE50A H	
			16103-MA7-611	キヤフレッタ-ASSY.3.....	15,200	-	-	1	-		

1988.03.20

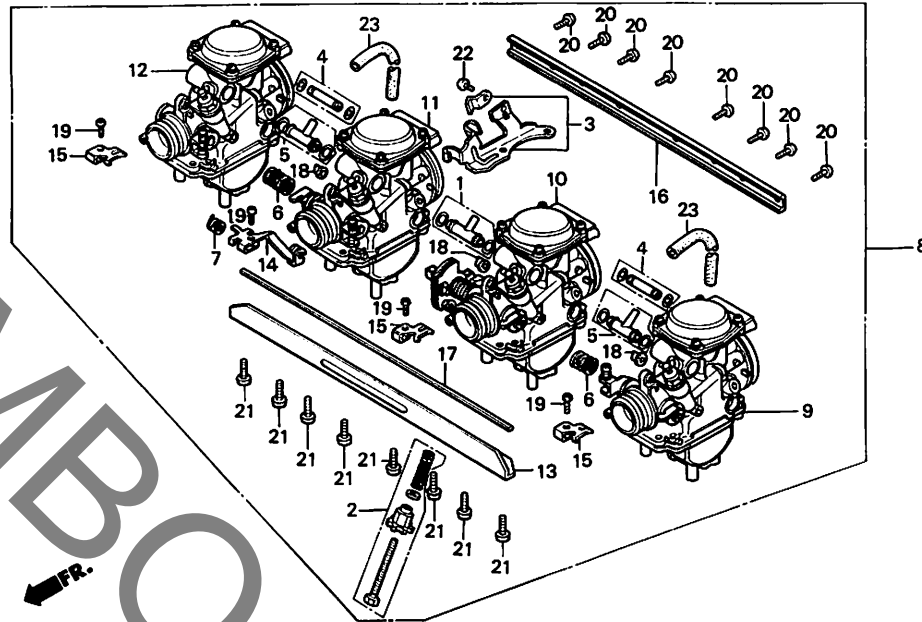
F2

F 3

ブロックNO.

E-18

キャブレター (ASSY.)



BMA6-18A

整備項目	標準時間	見出番号	部品番号	部品名	標準価格	使用個数				適用号機	
						CBX400 FC	CBX550 F2C	CBX400 F2D	CBX400 FF	初号機	終号機
		12	16104-MA6-013	キャブレター-ASSY.4	15,200	1	1	-	-	-	VE50A □
			16104-MA6-023	キャブレター-ASSY.4	15,200	1	1	-	-	-	VE50A □
			16104-MA6-711	キャブレター-ASSY.4	14,800	-	-	-	1	-	VE50A □
		*	16104-MA6-712	キャブレター-ASSY.4	13,900	-	-	-	-	1	VE50A □
			16104-MA7-611	キャブレター-ASSY.4	15,200	-	-	1	-	-	
		13	16119-MA6-003	ステフプレート	2,300	1	1	1	1		
		14	16120-MA6-003	スター-レハ-	650	1	1	1	1		
		15	16121-MA6-003	スター-レハ-	330	3	3	3	3		
		16	16129-MA6-003	ステフプレート	2,300	1	1	1	1		
		17	16145-MA6-003	ロツト	470	1	1	1	-		
			16145-MJ6-003	ロツト	460	-	-	-	1		
		18	16172-MA6-003	ベツティンクカラー	200	4	4	4	4		
		19	93500-04008-1A	ハコンスクリユ- 4X8	10	4	4	4	4		
		20	93500-05010-0A	ハコンスクリユ- 5X10	10	8	8	8	8		
		21	93500-06012-0A	ハコンスクリユ- 6X12	15	8	8	8	8		
		22	93892-04012-00	スクリユ-ワツシヤ- 4X12	15	1	1	1	1		
		23	95003-19025-31	ビニールチユ-フ 7X11X250	60	2	2	2	2		

1988.03.20

F3

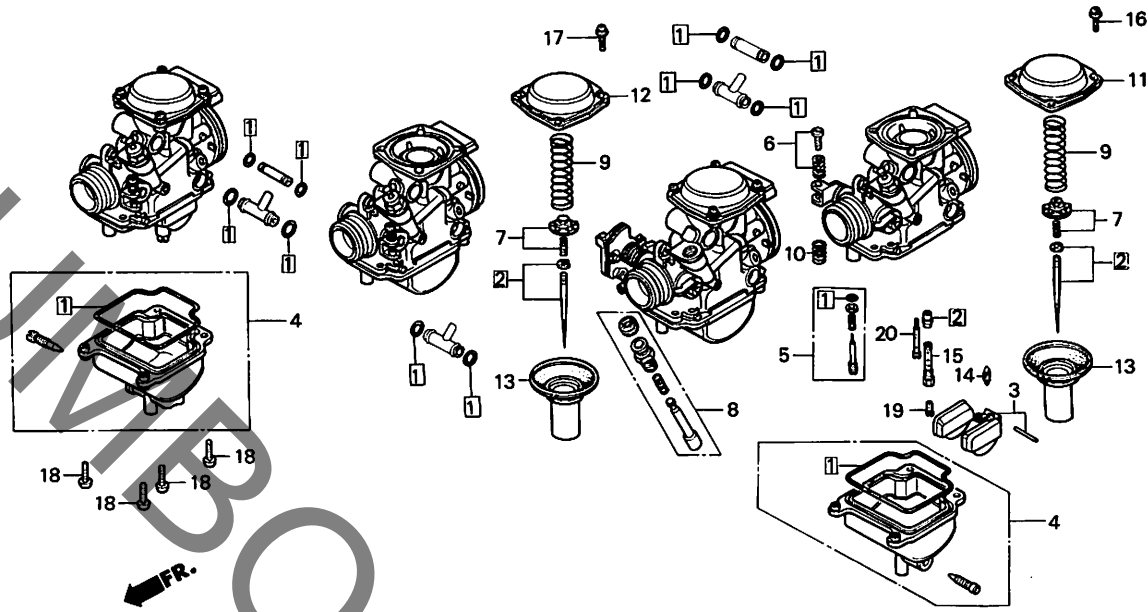
2

F 4

ブロックNO.

E-18-1

キャブレター (構成部品)



BMA6-19

整備項目	標準時間	見出番号	部品番号	部品名	標準価格	使用個数				適用号機	
						CBX400 FC	CBX550 F2C	CBX400 F2D	CBX400 FF	初号機	終号機
カスケツトセット (イツコマシ 0.4 カサ)	1.4	①	16010-MA6-003	カスケツトセット	1,700	4	4	4	-	-	-
シエツトニールセット (イツコマシ 0.2 カサ)	0.9	*	16010-MA6-013	カスケツトセット	1,500	-	-	-	4	-	VE50A ㊦
フロートセット (イツコマシ 0.2 カサ)		②	16012-MA6-013	シエツトニールセット	2,100	4	4	-	-	-	VE50A ㊦
フロートニールセット (イツコマシ 0.2 カサ)			16012-MA7-003	シエツトニールセット	2,000	4	4	-	-	VE50A ㊦	
フロートニールCOMP. (イツコマシ 0.2 カサ)			16012-MA6-711	シエツトニールセット	2,000	-	-	-	4	-	
フロートチャナールセット (イツコマシ 0.2 カサ)	0.5	3	16013-MA6-003	フロートセット	1,850	4	4	4	4	-	
スロットルバルブ (イツコマシ 0.2 カサ)		4	16015-MA6-003	フロートチャナールセット	4,400	-	-	-	-	-	
スターバルブセット (イツコマシ 0.1 カサ)	0.6	*	16015-MA6-013	(キャブレッタ-NO.1,2 ニシヨウ) フロートチャナールセット	4,000	-	-	-	2	-	VE50A ㊦
メインシエツト (イツコマシ 0.2 カサ)	0.7		16045-ME5-671	(キャブレッタ-NO.1,2 ニシヨウ) フロートチャナールセット	4,250	-	-	-	2	-	
		5	16016-MA6-003	(キャブレッタ-NO.3,4 ニシヨウ) スクリュ-セット	760	4	4	4	4	-	
		6	16029-MA6-003	スクリュ-セット	530	3	3	3	3	-	
		7	16037-MA6-003	バルブフロートセット	650	4	4	4	4	-	
		8	16046-MA6-003	スターバルブセット	1,800	4	4	-	-	-	VE50A ㊦
			16046-ME3-003	スターバルブセット	1,750	4	4	-	-	VE50A ㊦	
			16046-MJ6-003	スターバルブセット	1,750	-	-	-	4	-	
		9	16051-MA6-003	スプリング	390	4	4	-	-	-	VE50A ㊦
			16051-ME4-671	スプリング	380	4	4	-	-	VE50A ㊦	
		10	16052-MA6-003	スプリング	195	3	3	3	3	-	

1988.03.20

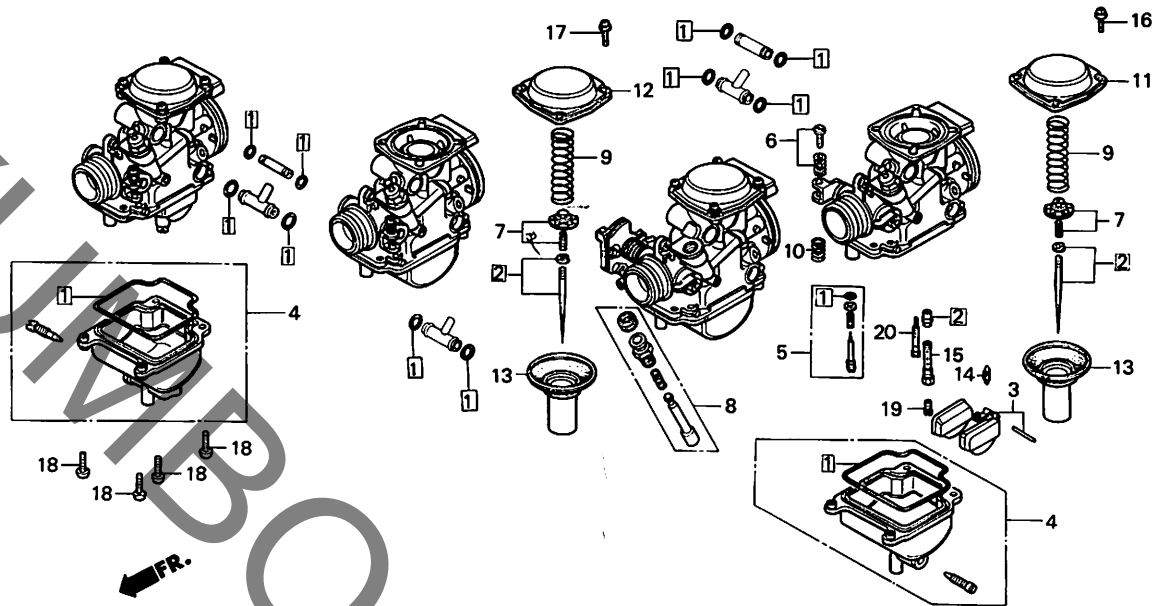
F4

F 5

ブロックNO.

E-18-1

キャブレター (構成部品)



BMA6-19

整備項目	標準時間	見出番号	部品番号	部品名	標準価格	使用個数				適用号機	
						CBX400 FC	CBX550 F2C	CBX400 F2D	CBX400 FF	初号機	終号機
		11	16107-MA6-003	トップCOMP.....	1,550	2	2	2	2		
		12	16108-MA6-003	トップCOMP.....	1,600	2	2	2	2		
		13	16111-MA6-003	スロットルバルブ.....	5,500	4	4	-	-	-----	VE50A [D]
			16111-MA6-621	スロットルバルブ.....	5,500	-	-	4	-		
			16111-MA6-013	スロットルバルブ.....	5,300	4	4	-	-	VE50A [E]	
									4		
		14	16155-413-751	フロントバルブCOMP.....	740	4	4	4	4		
		15	16165-449-771	ニートルシエツトホルダ.....	570	4	4	-	-	-----	VE50A [E]
									4		
			16165-ME3-003	ニートルシエツトホルダ.....	830	4	4	-	-	VE50A [E]	
									4		
		16	93500-04008-0A	ハンスクリュー 4X8.....	10	14	14	14	14		
		17	93500-04010-0A	ハンスクリュー 4X10.....	10	2	2	2	2		
		18	93500-04014-0A	ハンスクリュー 4X14.....	10	16	16	16	16		
		19	99101-393-0880	メインシエツト #88.....	220	4	4	-	4		
			99101-393-0920	メインシエツト #92.....	220	-	-	4	-		
		20	99103-MA6-003	スロ-シエツト #35.....	440	4	4	-	-	-----	VE50A [E]
			99103-MA4-0350	スロ-シエツト #35.....	440	4	4	-	-	VE50A [F]	
									4		

1988.03.20

F5

2

F 6

ブロックNO.

EOP - 1

ガスケットキットA

YUMBO.COM

整備項目	標準時間	見出番号	部品番号	部品名	標準価格	使用個数				適用号機	
						CBX400 FC	CBX550 F2C	CBX400 F2D	CBX400 FF	初号機	終号機
			061A1-MA6-000	ガスケットキットA	10,100	1	1	-	-		
			061A1-MA6-710	ガスケットキットA	9,600	-	-	-	1		
			061A1-MA7-000	ガスケットキットA (コウセイフビシ)	10,100	-	-	1	-		
1		12191-MA6-000	シリンター-ガスケット	380	1	1	-	1			
		12191-MA7-000	シリンター-ガスケット	390	-	-	1	-			
2		12209-MA6-005	ハルフシステムシール (NOK)	275	16	16	16	-			
		12209-KE8-005	ハルフシステムシール	275	-	-	-	16			
3		12251-MA6-000	シリンター-ヘッド-ガスケット	2,500	1	1	-	-			
		12251-MA7-000	シリンター-ヘッド-ガスケット	2,450	-	-	1	-			
		12251-MJ6-003	シリンター-ヘッド-ガスケット	2,400	-	-	-	1			
4		12391-MA6-000	ヘッドカバー-ガスケット	1,600	1	1	1	-			
		12391-MJ6-000	シリンター-ヘッドカバー-ガスケット	1,500	-	-	-	1			
5		18291-236-000	エキゾーストパイプ-ガスケット	105	4	4	4	4			
6		91301-200-000	Oリング 10X1.6	65	16	16	16	16			
7		91303-259-000	Oリング 11X2.0	70	1	1	1	1			
8		91304-MA6-000	Oリング 61X2	100	4	4	-	4			
		91307-639-000	Oリング 64X2	150	-	-	4	-			
9		91305-MA6-000	Oリング 13.4X2.1	100	4	4	4	4			
10		91306-MA6-003	Oリング 31.7X2.4 (アライ)	105	4	4	4	4			
11		91316-MA6-005	Oリング 13X2.4	80	1	1	1	1			

F 7

ブロックNO.

EOP - 2

ガスケットキットB

2

整備項目	標準時間	見出番号	部品番号	部品名	標準価格	使用個数				適用号機	
						CBX400	CBX550	CBX400	FF	初号機	終号機
			061B1-MA6-000	ガスケットキットB.....	2,150	1	1	1	-		
			061B1-MA6-710	ガスケットキットB..... (コウセイフエホン)	2,150	-	-	-	1		
		1	11359-MA6-000	チェンシカハカガスケット.....	140	1	1	1	1		
		2	11395-MA6-000	A.C.シエネレーターカハカガスケット...	160	1	1	1	1		
		3	11396-MA6-000	クラツチカハカガスケット.....	195	1	1	1	1		
		4	11398-MA6-000	オイルパオンカガスケット.....	490	1	1	1	-		
			11398-MJ6-000	オイルパオンカガスケット.....	240	-	-	-	1		
		5	11691-MA6-000	スターターカハカガスケット.....	195	1	1	1	1		
		6	15154-MA6-000	オイルストレーナーハツキン.....	155	1	1	1	-		
			15154-MJ0-000	オイルストレーナーハツキン.....	145	-	-	-	1		
		7	91301-250-000	オリング 21.5MM.....	65	1	1	1	1		
		8	91302-377-000	オリング 15X2.5.....	185	3	3	3	3		
		9	91303-377-000	オリング 13.8X2.5.....	165	1	1	1	1		
		10	91308-MA6-005	オリング 14.6X3.6(NOK).....	100	2	2	2	2		
		11	91309-MA6-000	オリング.....	100	1	1	1	1		
		12	91310-MA6-003	オリング 11.0X2.5X4.....	80	1	1	1	1		
		13	91314-MA6-005	オリング 11X2.4.....	90	2	2	2	2		
		14	91315-MA6-003	オリング 81X4.5.....	100	1	1	1	1		
		15	91356-MA6-003	オリング 14.8X2.4(アライ).....	75	1	1	1	1		

1988.03.20

F7

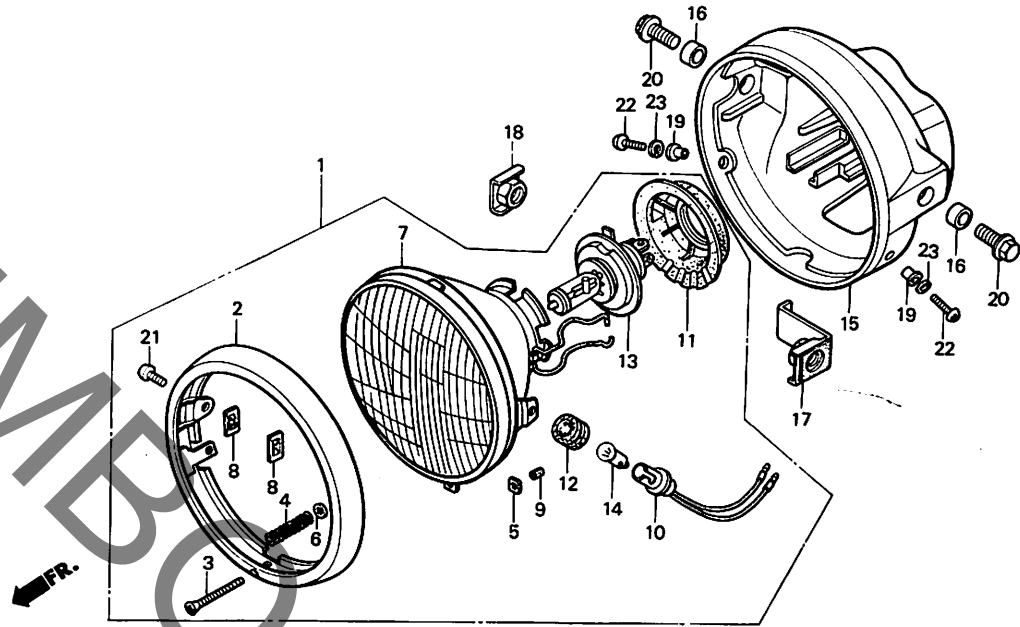
G 1

ブロックNO.

F-1

ヘッドライト (CBX400FC・FF)
FF)

24



BMA6-21A

3

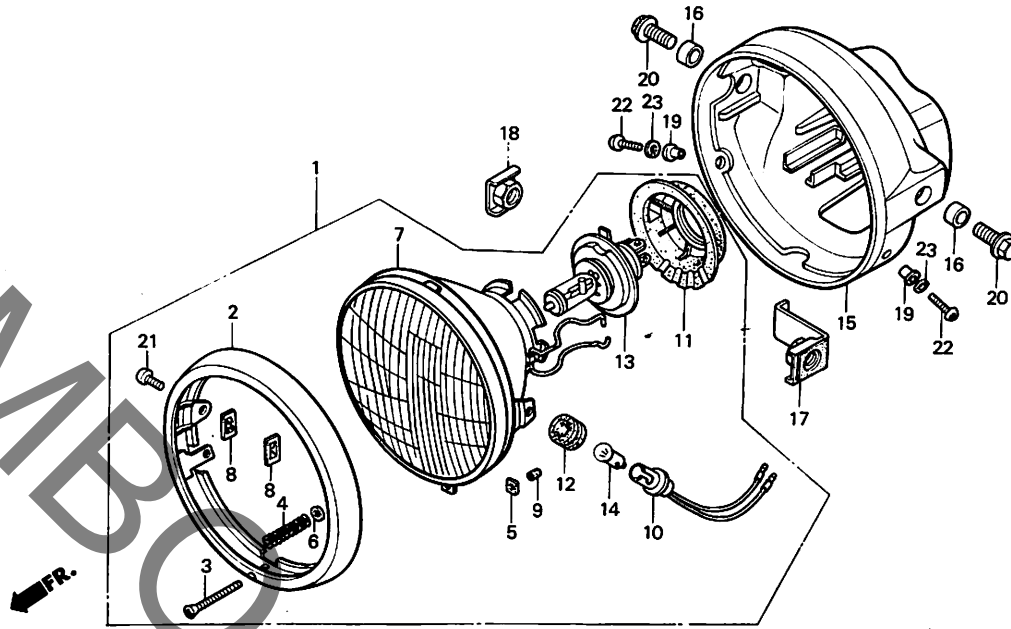
整備項目	標準時間	見出番号	部品番号	部品名	標準価格	使用個数				適用号機	
						CBX400 FC	CBX550 F2C	CBX400 F2D	CBX400 FF	初号機	終号機
ヘッドライトASSY.....	0.1	1	33100-425-811	ヘッドライトASSY.....	12,400	1	-	-	-		
ヘッドライトハイルフ			33100-MA6-710	ヘッドライトASSY. (12V 60/55W)	11,000	-	-	-	1		
H4 ハイルフ		2	33101-460-791	ヘッドライトリム.....	2,550	1	-	-	1		
ヘッドライトユニット.....	0.2	3	33103-346-670	ヒームアシヤステインクスクリーン.....	205	1	-	-	1		
(カンレンフエン フコム)		4	33107-300-003	ヘッドライトヒームアシヤステインク							
マーカーライトソケットCOMP.	0.3	5	33117-001-023	ヘッドライトヒームアシヤステインクナット.....	75	1	-	-	1		
ヘッドライトケース.....				スプリング	70	1	-	-	1		
		6	33119-371-003	ヒームアシヤステインクアッシャー.....	90	1	-	-	-	1010359	
		7	33120-425-811	ヘッドライトユニット.....	4,400	1	-	-	1		
		8	33128-292-670	ユニットホルダーナット.....	65	2	-	-	2		
		9	33136-426-830	スクリーンカバー.....	55	-	-	-	1		
		10	33170-390-611	マーカーライトソケットCOMP.....	320	1	-	-	-		
			33170-MA6-710	ホーションライトソケットCOMP.....	300	-	-	-	1		
		11	33180-422-003	ラバーカバー.....	450	1	-	-	1		
		12	33905-371-601	シヨイントラバー.....	130	1	-	-	1		
		13	34901-371-601	H4 ハイルフ PHILIPS							
				(12342/99)	シカ	1	-	-	-		1010358
			34901-MC7-601	ヘッドライトハイルフ							
				(H4 JA12V60/55W)	シカ	1	-	-	-		1010359
		14	34903-071-003	マーカーライトハイルフ (12V 3.4W)							
				(スタンレー)	シカ	1	-	-	1		
		15	61301-MA6-000	ヘッドライトケース.....	3,000	1	-	-	1		
		16	61302-425-000	ヘッドライトケースカバー.....	95	2	-	-	2		
		17	61303-MA6-000	ヘッドライトケースナット.....	640	1	-	-	1		
				1988.03.20	61						

G 2

ブロックNO.

F-1

ヘッドライト (CBX400FC・FF)



BMA6-21A

整備項目	標準時間	見出番号	部品番号	部品名	標準価格	使用個数				適用号機	
						CBX400 FC	CBX550 F2C	CBX400 F2D	CBX400 FF	初号機	終号機
		18	61303-425-010	ヘッドライトケースナット	155	1	-	-	-	-	1042094
			61304-MA6-000	ヘッドライトケースナット	145	1	-	-	-	1042095	
		19	61304-292-000	ヘッドライトセッティングカラー	100	2	-	-	-	-	
			61304-379-690	ヘッドライトセッティングカラー	165	-	-	-	2	-	
		20	90151-422-000	ヘッドライトケースセッティングホルト	195	2	-	-	2	-	
		21	93500-05008-0H	ハンスクリュー 5X8	10	2	-	-	2	-	
		22	93500-05016-0B	ハンスクリュー 5X16	20	2	-	-	-	-	
			93500-05016-0G	ハンスクリュー 5X16	10	-	-	-	2	-	
		23	94111-05000	スプリングワッシャー 5MM	10	2	-	-	-	-	
			94111-05700	スプリングワッシャー 5MM	10	-	-	-	2	-	

1988.03.20

62

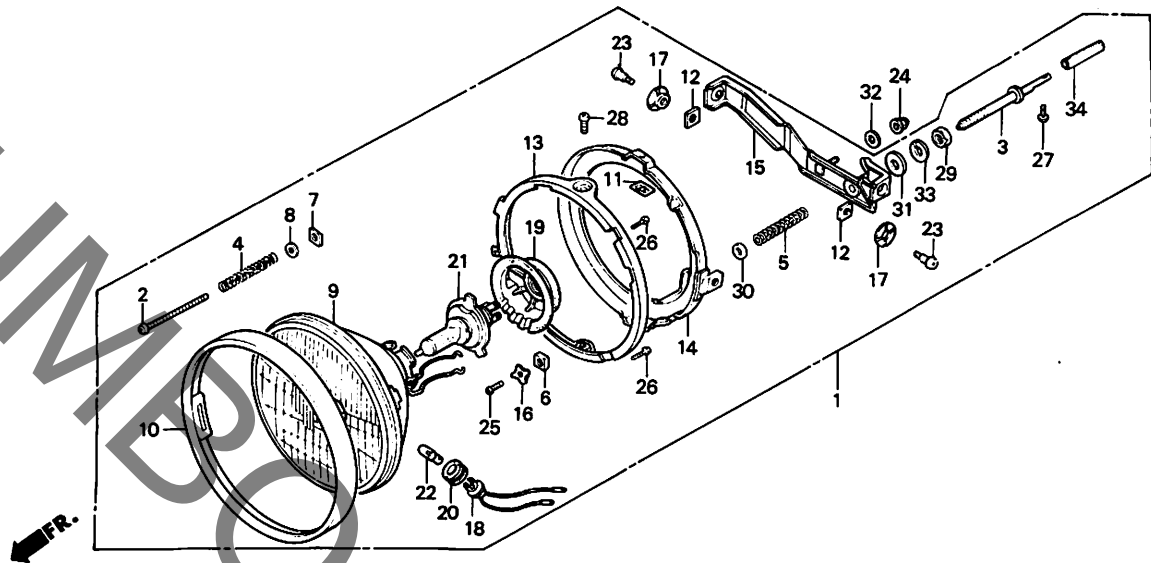
3

G 3

ブロックNO.

F-1-1

ヘッドライト
(CBX400F2C・
CBX550F2D)



BMA6-21C

3

整備項目	標準時間	見出番号	部品番号	部品名	標準価格	使用個数				適用号機	
						CBX400 FC	CBX550 F2C	CBX400 F2D	CBX400 FF	初号機	終号機
ヘッドライトASSY.....	0.2	1	33100-MA6-700	ヘッドライトASSY. (12V 60/55W)	12,600	-	1	1	-		
マーカーライトソケットCOMP.		2	33103-346-670	ヒューズアシヤステインクソケット	205	-	1	1	-		
ヘッドライトハイルフ		3	33103-438-841	ヒューズアシヤステインクスクリーン	320	-	1	1	-		
ヘッドライトユニット (カンレンフヒン フクム)	0.3	4	33107-300-003	ヘッドライトヒューズアシヤステインク	75	-	1	1	-		
マウンテイングリンクB	0.4	5	33107-438-841	ヘッドライトヒューズアシヤステインク スワリンク	120	-	1	1	-		
ヘッドライトフラゲツト		6	33117-438-841	ヒューズアシヤステインクナット	120	-	1	1	-		
		7	33118-438-841	ヒューズアシヤステインクナット	65	-	1	1	-		
		8	33119-371-003	ヒューズアシヤステインクワッシャー	90	-	1	1	-		
		9	33120-MA6-000	ヘッドライトユニット	4,400	-	1	1	-		
		10	33121-463-771	リチエニングリンク	1,250	-	1	1	-		
		11	33128-292-670	ユニットホルダナット	65	-	2	2	-		
		12	33128-438-841	ユニットホルダナット	95	-	2	2	-		
		13	33153-463-771	マウンテイングリンクA	1,250	-	1	1	-		
		14	33154-438-841	マウンテイングリンクB	1,150	-	1	1	-		
		15	33156-438-841	ヘッドライトフラゲツト	1,000	-	1	1	-		
		16	33157-463-771	スワリンクワッシャー	65	-	1	1	-		
		17	33165-463-771	ヘッドライトワッシャー	155	-	2	2	-		
		18	33170-390-611	マーカーライトソケットCOMP.	320	-	1	1	-		
		19	33180-422-003	ラバーカバー	450	-	1	1	-		
		20	33905-371-601	シヨイントラバー	130	-	1	1	-		
		21	34901-MC7-601	ヘッドライトハイルフ (H4 JA12V60/55W)	シカ	-	1	1	-		

1988.03.20

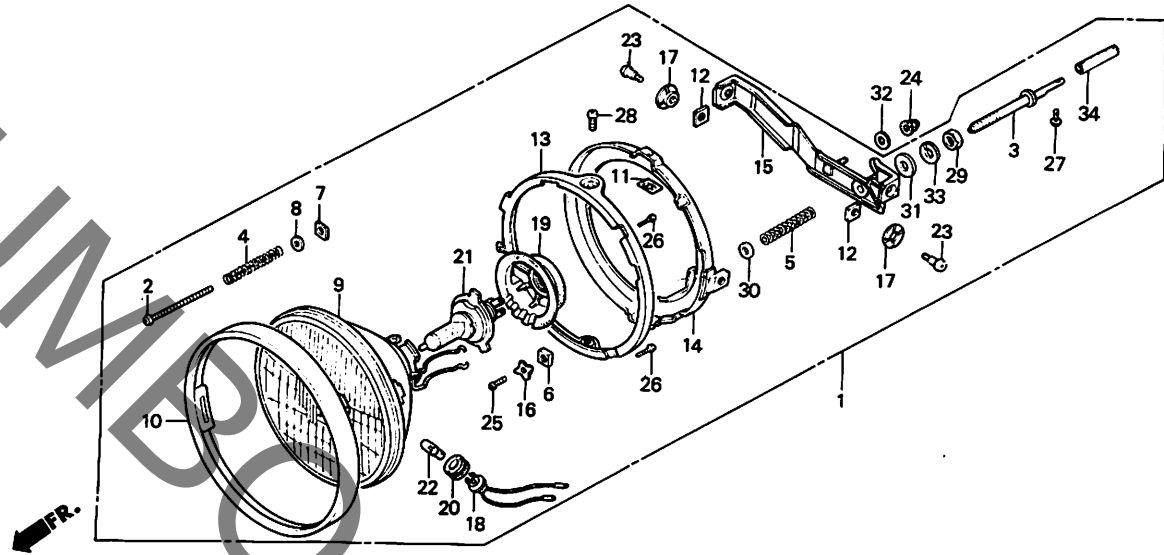
G3

G 4

ブロックNO.

F-1-1

ヘッドライト
(CBX400F2C・
CBX550F2D)



BMA6-21C

整備項目	標準時間	見出番号	部品番号	部品名	標準価格	使用個数				適用号機	
						CBX400 FC	CBX550 F2C	CBX400 F2D	CBX400 FF	初号機	終号機
		22	34903-071-003	マーカーライトバルブ (12V 3.4W) (スワッチ)	シカ	-	1	1	-		
		23	90150-463-771	ハンスクリュー- 5X10.....	65	-	2	2	-		
		24	90301-693-000	オープンステーナット 6MM.....	85	-	1	1	-		
		25	93500-03008-0H	ハンスクリュー- 3X8.....	10	-	1	1	-		
		26	93500-03012-1A	ハンスクリュー- 3X12.....	10	-	2	2	-		
		27	93500-03014-0G	ハンスクリュー- 3X14.....	10	-	1	1	-		
		28	93500-05008-0H	ハンスクリュー- 5X8.....	10	-	2	2	-		
		29	94002-12080-0S	6カクナット 12MM.....	25	-	1	1	-		
		30	94101-06800	フレインワッシャー- 6MM.....	10	-	1	1	-		
		31	94101-12800	フレインワッシャー- 12MM.....	15	-	1	1	-		
		32	94103-06700	フレインワッシャー- 6MM.....	10	-	1	1	-		
		33	94111-12800	スプリングワッシャー- 12MM.....	15	-	1	1	-		
		34	95005-50025-30	チムフ 5X25.....	20	-	1	1	-		

1988.03.20

G4

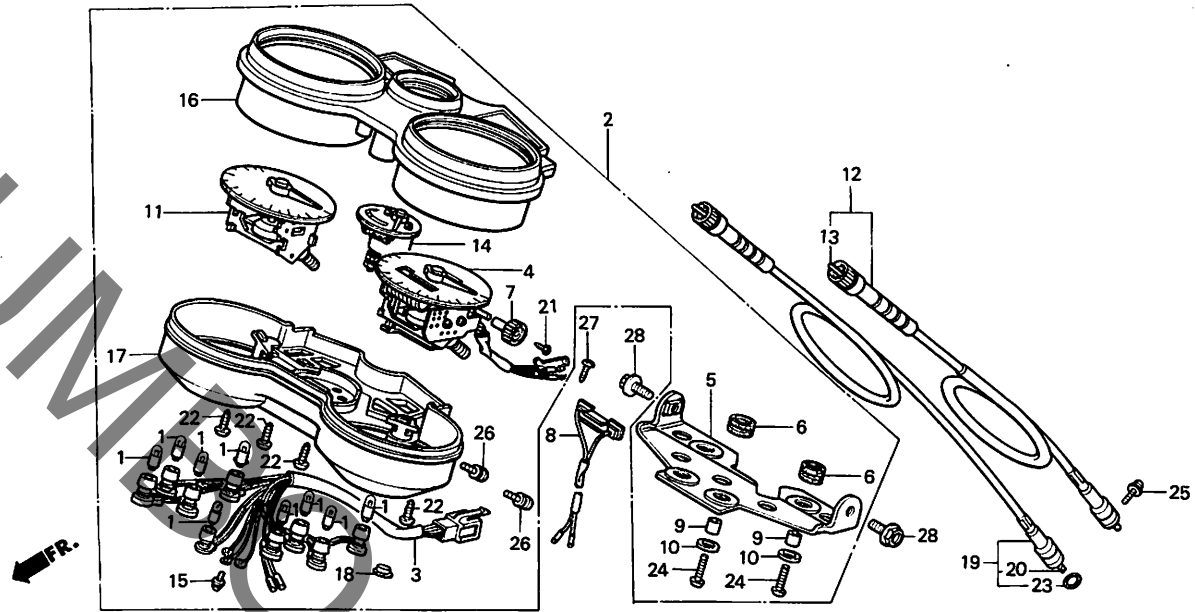
3

G 5

ブロックNO.

F - 2

メーター



BMA6-22E

3

整備項目	標準時間	見出番号	部品番号	部品名	標準価格	使用個数				適用号機	
						FC	F2C	F2D	FF	初号機	終号機
コンパネ-シヨメーター-ASSY.....	0.4	1	34908-GA7-701	ウエツシヨメーター (12V 3.4W)	85	9	9	9	9		
ソケットCOMP.....	0.5	2	37100-MA6-711	コンパネ-シヨメーター-ASSY.....	30,500	-	-	-	1		
スロートメーター-ASSY.....		3	37105-MA6-008	ソケットCOMP.....	1,900	1	1	1	-		
リトスイッチCOMP.....			37105-MA6-711	ソケットCOMP.....	1,900	-	-	-	1		
タコメーター-ASSY.....		4	37200-MA6-008	スロートメーター-ASSY.....	13,500	1	1	1	-		
メーターアッパ-カバー.....			37200-MA6-710	スロートメーター-ASSY.....	12,900	-	-	-	1	-----	1060702
メーターアラケツト.....	0.3		37200-MA6-711	スロートメーター-ASSY.....	12,900	-	-	-	1	1060703	
メーターアッパ-カバー.....		5	37211-MA6-008	メーターアラケツト.....	490	1	1	1	1		
タコメーターケーフレームASSY.....	0.2	6	37215-MA6-008	メータークシヨメーター.....	80	4	4	4	4		
タコメーターインナーケーフレーム.....	0.1	7	37220-MA6-008	トリツブノブ.....	270	1	1	1	1		
スロートメーターケーフレームASSY.....		8	37240-MB9-000	リトスイッチCOMP.....	490	-	1	-	-	-----	1027550
フ2-イルメーター-ASSY.....	0.6		37240-MA6-700	リトスイッチCOMP.....	620	-	-	-	-	1027551	
		9	37243-MA6-008	メーターマウンテンクカラー.....	130	4	4	4	4		
		10	37244-MA6-008	フレイブツシャー.....	55	4	4	4	4		
		11	37250-MA6-008	タコメーター-ASSY.....	8,100	1	1	-	-		
			37250-MA6-710	タコメーター-ASSY.....	7,800	-	-	-	1	-----	1060702
			37250-MA6-711	タコメーター-ASSY.....	7,800	-	-	-	1	1060703	
			37250-MA7-000	タコメーター-ASSY.....	7,800	-	-	1	-		
		12	37260-MA6-000	タコメーターケーフレームASSY.....	730	1	1	1	1		
		13	37261-438-000	タコメーターインナーケーフレーム.....	320	1	1	1	1		
		14	37300-MA6-008	フ2-イルメーター-ASSY.....	2,500	1	1	1	-		
			37300-MA6-711	フ2-イルメーター-ASSY.....	2,400	-	-	-	1	-----	1060702
			37300-MA6-712	フ2-イルメーター-ASSY.....	2,400	-	-	-	1	1060703	
		15	37305-KE5-008	スクリュ-アツシャー 3X22.....	65	3	3	3	3		
		16	37616-MA6-008	メーターアッパ-カバー.....	3,650	1	1	-	-	-----	1041135

1988.03.20

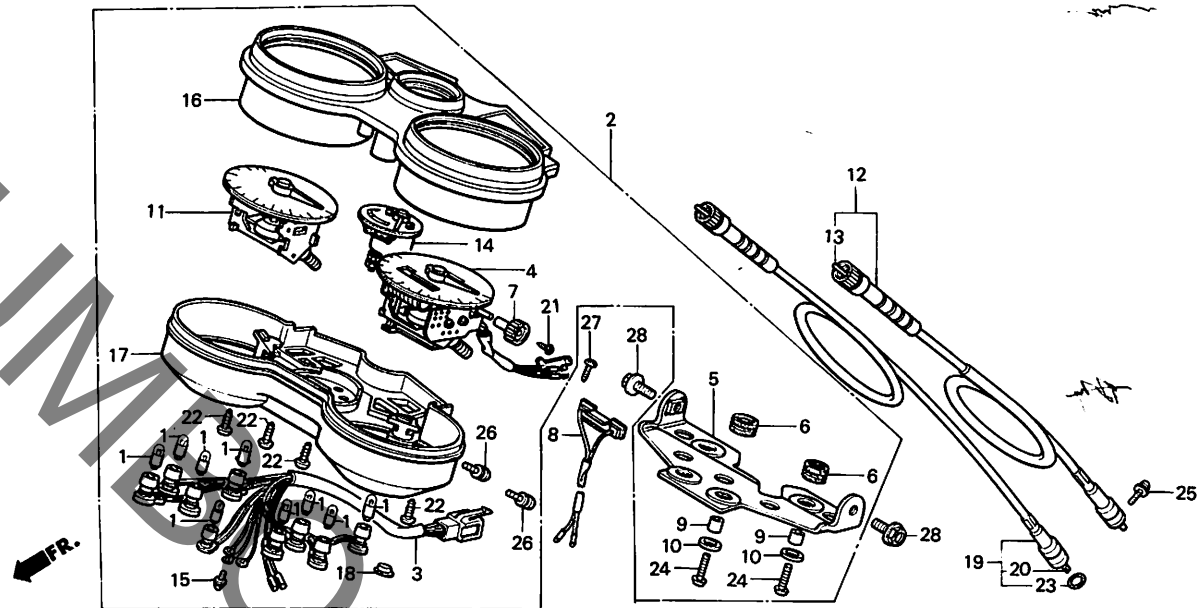
G5

G 6

ブロックNO.

F-2

メーター



BMA6-22E

3

整備項目	標準時間	見出番号	部品番号	部品名	標準価格	使用個数				適用号機	
						CBX400 FC	CBX550 F2C	CBX400 F2D	CBX400 FF	初号機	終号機
			37616-MA6-018	メーターアッパ-カバー.....	3,650	1	1	-	-	1041136	
			37616-MA6-710	メーターアッパ-ケースASSY.....	3,500	-	-	1	-		
		17	37617-MA6-008	メーターロー-カバー.....	2,800	1	-	1	-		
			37618-MA6-700	メーターロー-カバー.....	2,800	-	1	-	-		
			37617-MA6-710	メーターロー-ケースASSY.....	2,600	-	-	1	-	1060702	
			37617-MA6-711	メーターロー-カバー.....	2,600	-	-	1	-	1060703	
		18	37618-MB2-008	スロット-アラームコード-キャップ.....	50	1	1	1	1		
		19	44830-MA6-000	スロット-メーターケーブルASSY.....	670	1	1	1	1		
		20	44831-MA6-000	インナーケーブル.....	255	1	1	1	1		
			21	90102-434-671	タビオンク-スクリユ- 2X6.....	65	1	1	1	1	
			22	90639-MA6-008	タビオンク-スクリユ.....	60	4	4	4	4	
			23	91351-121-710	オリシユ.....	80	1	1	1	1	
			24	93500-06020-0G	ハ-ンスクリユ- 6X20.....	15	4	4	4	4	
			25	93891-05025-00	スクリユ-ワツシヤ- 5X25.....	20	1	1	1	1	
			26	93893-04008	スクリユ-ワツシヤ- 4X8.....	20	4	4	4	4	
			27	93903-22220	タビオンク-スクリユ- 3X10.....	10	-	2	-	-	
			28	95700-08014-07	フランシ-ホルト 8X14.....	25	2	2	2	2	

1988.03.20

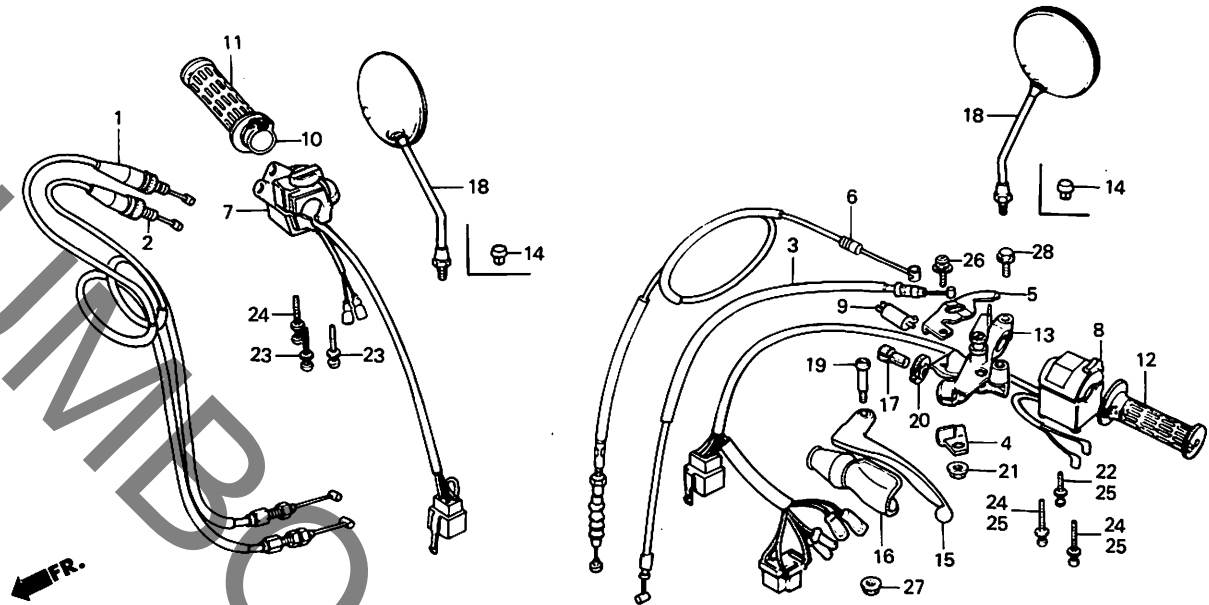
G6

G 7

ブロックNO.

F-3

ハンドルレバー・スイッチ・ケーブル



BMA6-23A

3

整備項目	標準時間	見出番号	部品番号	部品名	標準価格	使用個数				適用号機	
						FC	F2C	F2D	FF	初号機	終号機
スロットルケーブルCOMP. (ニコテモトウシカン)	0.5	1	17910-MA6-000	スロットルケーブルCOMP. A	1,300	1	1	1	1		
ウイinker-スイッチASSY.		2	17920-MA6-000	スロットルケーブルCOMP. B	1,350	1	1	1	1		
チョークケーブルCOMP.	0.3	3	17950-MA6-000	チョークケーブルCOMP.	970	1	1	1	-		
クラッチケーブルCOMP.			17950-MA6-010	チョークケーブルCOMP.	970	-	-	-	1		
スロットルクリップパイプ		4	17963-422-000	チョークケーブルホルダー	120	1	1	1	1		
ハンドルレバーフッラゲツトASSY.		5	17964-MA2-000	チョークカムカバー	285	1	1	1	1		
スターキルスイッチASSY.	0.6	6	22870-MA6-000	クラッチケーブルCOMP.	1,000	1	1	1	-		
フロントレバー-スイッチCOMP.	0.2		22870-MA6-710	クラッチケーブルCOMP.	1,000	-	-	-	1		
R. ハンドルクリップ		7	35150-MA6-003	スターキルスイッチASSY.	3,450	1	1	1	1		
L. ハンドルクリップ		8	35200-MA6-003	ウイinker-スイッチASSY.	4,150	1	-	1	-		
L. ステアリングハンドルレバー	0.1		35200-MA6-700	ウイinker-スイッチASSY.	6,500	-	1	-	-		
			35200-MA6-710	ウイinker-スイッチASSY.	4,000	-	-	-	1		
		9	35330-413-003	フロントレバー-スイッチCOMP.	670	1	1	1	1		
		10	53141-422-000	スロットルクリップパイプ	470	1	1	1	1		
		11	53165-422-000	R. ハンドルクリップ	380	1	1	1	1		
		12	53166-422-000	L. ハンドルクリップ	380	1	1	1	1		
		13	53170-MA2-000	ハンドルレバーフッラゲツトASSY.	4,900	1	-	1	1		1027552
			53170-MA6-720	ハンドルレバーフッラゲツトASSY.	4,500	-	1	-	-		1027553
		14	53174-463-770	ハンドルレバーフッラゲツトフック	60	-	2	-	-		1027553
		15	53178-MA6-000	L. ステアリングハンドルレバー	670	1	1	1	1		
		16	53180-422-020	ハンドルレバーフッーツ	500	1	1	1	1		
		17	53192-425-000	ケーブルアシヤステイキングホルド	285	1	1	-	-		1041554
						-	-	1	-		1000728

1988.03.20

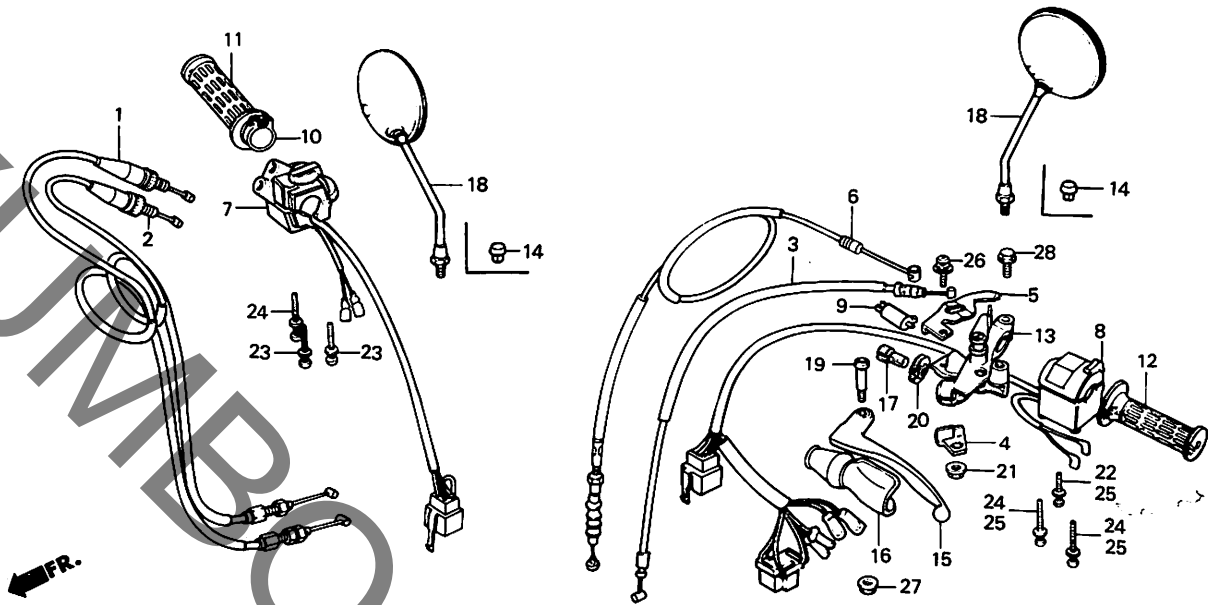
G7

G 8

ブロックNO.

F-3

ハンドルレバー・スイッチ・ケーブル



BMA6-23A

整備項目	標準時間	見出番号	部品番号	部品名	標準価格	使用個数				適用号機	
						CBX400 FC	CBX550 F2C	CBX400 F2D	CBX400 FF	初号機	終号機
			53192-268-000	ワイヤ-アシヤステイナクホット	185	1	1	-	-	1041555	
		18	88110-MA6-003	ハツクミラ	1,500	-	-	1	-	1000729	
		19	90113-438-000	L.ステアリングハンドリルハ-ヒホット		-	-	-	1		
		20	90321-422-000	フィクシクナツ	195	1	1	1	1		1041554
			90321-MA6-750	フィクシクナツ	285	-	-	1	-		1000728
					265	1	1	-	-	1041555	
						-	-	1	-	1000729	
		21	90370-MA2-000	ナツワツヤ- 5MM	50	1	1	1	1		
		22	93891-05028-07	スクリュ-ワツヤ- 5X28	20	1	-	-	1		
		23	93891-05032-07	スクリュ-ワツヤ- 5X32	20	2	2	2	2		
		24	93891-05045-07	スクリュ-ワツヤ- 5X45	25	3	1	1	3		
		25	93891-05050-07	スクリュ-ワツヤ- 5X50	25	-	3	3	-		
		26	93893-05018-07	スクリュ-ワツヤ- 5X18	20	1	1	1	1		
		27	94002-06000-0S	6カクナツ 6MM	15	1	1	1	1		
		28	96000-06025-07	フランシホット 6X25	35	1	1	1	1		

1988.03.20

68

3

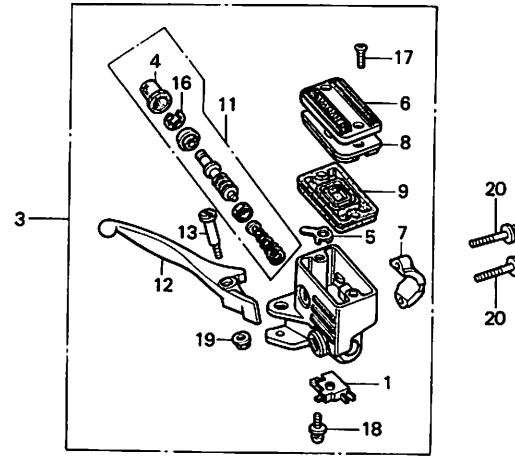
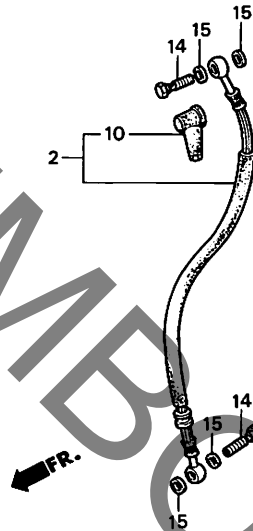
65

G 9

ブロックNO.

F-4

フロントブレーキマスターシリンダー
(CBX400FC・F2C・
FF)



BMA6-24C

3

整備項目	標準時間	見出番号	部品番号	部品名	標準価格	使用個数				通用号機	
						CBX400 FC	CBX350 F2C	CBX400 F2D	CBX400 FF	初号機	終号機
フロントストツフスイッチASSY.....	0.1	1	35340-MA5-671	フロントストツフスイッチASSY.....	650	1	1	-	1		
タイヤフラム		2	45125-MA6-003	フロントブレーキホースASSY.....	3,000	1	1	-	-		
R.ステアリングハントバルブCOMP.			45125-MA6-013	フロントブレーキホースASSY.....	2,800	-	-	-	1		
フロントブレーキホースASSY.....	0.4	3	45500-MA6-006	フロントマスターシリンターASSY.....	10,800	1	1	-	-		
フロントマスターシリンターASSY.			45500-MA6-711	45500-MA6-026							
マスターシリンターセット		4	45504-410-003	フロントブレーキマスターシリンターASSY..	10,800	-	-	-	1		
		5	45512-MA6-006	フーツCOMP.....	265	1	1	-	1		
				プロテクター.....	100	1	1	-	1		
		6	45513-MA6-006	オイルカツフキャツフ.....	880	1	1	-	-		
			45513-KE5-026	マスターシリンターキャツフ.....	780	-	-	-	1		
		7	45517-MA5-671	マスターシリンターホルター.....	540	1	1	-	1		
		8	45518-MB4-671	タイヤフラムフレート.....	295	-	-	-	1		
		9	45520-MA5-671	タイヤフラム.....	440	1	1	-	-		
			45520-MA5-672	タイヤフラム.....	410	-	-	-	1		
		10	45522-422-000	マスターシリンターフーツ.....	185	1	1	-	1		
		11	45530-471-831	マスターシリンターセット.....	1,500	1	1	-	1		
		12	53175-MA6-006	R.ステアリングハントバルブCOMP....	670	1	1	-	-		
			53175-MA6-016	R.ステアリングハントバルブCOMP....	670	-	-	-	1	1065854	1065853
		13	90114-MA5-671	R.ステアリングハントバルブCOMP....	670	-	-	-	1		
				ホルット							
		14	90145-961-000	オイルホルット 10X22.....	195	1	1	-	1		
			90145-961-010	オイルホルット 10X22.....	275	2	2	-	-		
		15	90545-300-000	オイルホルットワッシャー.....	245	-	-	-	2		
					90	4	4	-	4		
		16	90651-MA5-671	サーキットフ.....	80	1	1	-	1		
		17	93600-04012-1G	フラットスクリ2 4X12.....	10	2	2	-	2		

1988.03.20

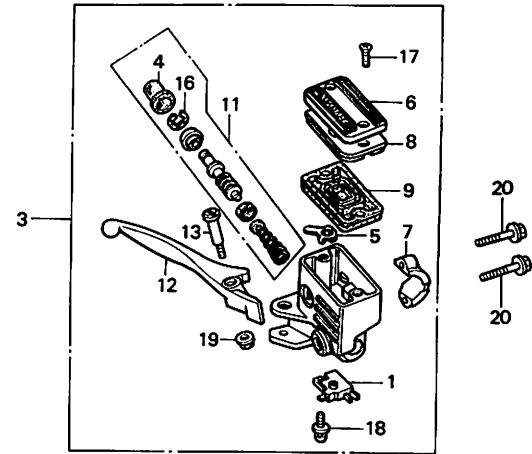
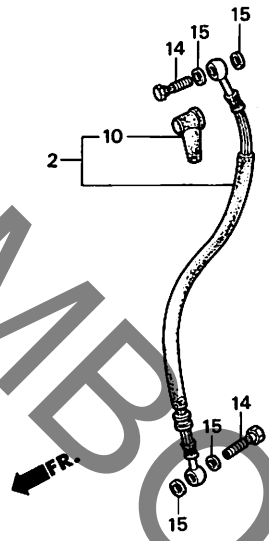
69

G 10

ブロックNO.

F-4

フロントブレーキマスターシリンダー
(CBX400FC・F2C・
FF)



BMA6-24C

3

整備項目	標準時間	見出番号	部品番号	部品名	標準価格	使用個数				適用号機	
						CBX400 FC	CBX550 F2C	CBX400 F2D	CBX400 FF	初号機	終号機
		18	93893-04012-18	スクリューワッシャー 4X12.....	20	1	1	-	1		
		19	94050-06000	フランシヤナット 6MM.....	20	1	1	-	-		
			90201-415-000	キャツアナット 6MM.....	100	-	-	-	1		
		20	96000-06025-07	フランシヤナット 6X25.....	35	2	2	-	2		

1988.03.20

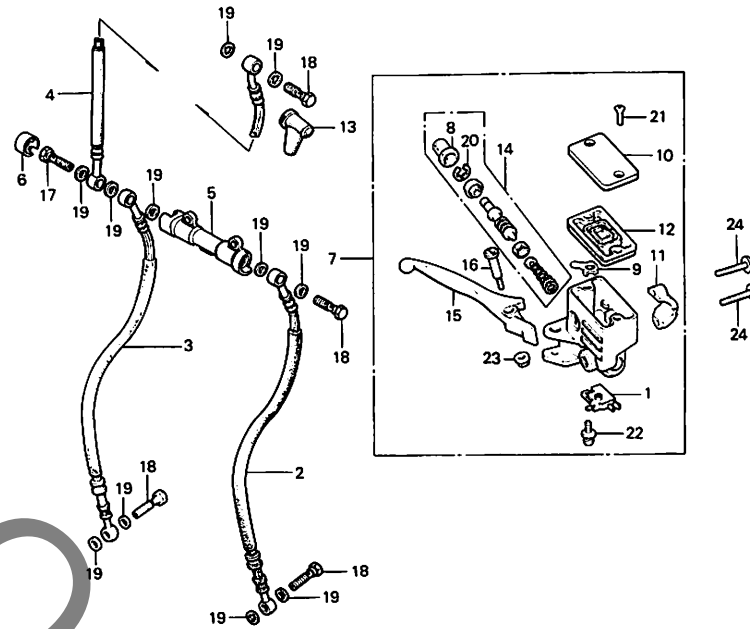
G10

G 11

ブロックNO.

F-4-1

フロントブレーキマスターシリンダー
(CBX550F2D)



BMA7-6

3

整備項目	標準時間	見出番号	部品番号	部品名	標準価格	使用個数				適用号機	
						CBX400 FC	CBX550 F2C	CBX400 F2D	CBX400 FF	初号機	終号機
フロントストツフスイッチASSY.....	0.1	1	35340-MA5-671	フロントストツフスイッチASSY.....	650	-	-	1	-		
タイヤフラム		2	45124-MA7-003	L.フロントブレーキホース.....	2,300	-	-	1	-		
R.ステアリングハントバルバ-COMP.		3	45125-MA7-003	R.フロントブレーキホース.....	2,300	-	-	1	-		
フロントブレーキホース.....	0.4	4	45126-MA7-721	フロントブレーキホースASSY. B.....	2,400	-	-	1	-		
(イチタビイロノハアワ 0.5 トスル)		5	45127-MA1-003	ツウエイシヨイント (ニツシシ)	1,700	-	-	1	-		
ツウエイシヨイント		6	45130-MA7-700	ブレーキホースセツティングカラー.....	195	-	-	1	-		
フロントマスターシリンダー-ASSY.		7	45500-MA7-791	フロントマスターシリンダー-ASSY.....	10,800	-	-	1	-		
マスターシリンダー-セツト		8	45504-410-003	フーツCOMP.....	265	-	-	1	-		
		9	45512-MA6-006	フロテクター.....	100	-	-	1	-		
		10	45513-KC1-006	キャツフ.....	850	-	-	1	-		
		11	45517-MA5-671	マスターシリンダー-ホルダー.....	540	-	-	1	-		
		12	45520-MA5-671	タイヤフラム.....	440	-	-	1	-		
		13	45522-422-000	マスターシリンダー-フーツ.....	185	-	-	1	-		
		14	45530-MA5-671	マスターシリンダー-セツト.....	1,800	-	-	1	-		
		15	53175-MA6-006	R.ステアリングハントバルバ-COMP.....	670	-	-	1	-		
		16	90114-MA5-671	R.ステアリングハントバルバ-ヒョホツト							
		17	90145-MB0-010	オイルホツト 10X34.....	195	-	-	1	-		
		18	90145-961-010	オイルホツト 10X22.....	265	-	-	1	-		
		19	90545-300-000	オイルホツトワツシヤ.....	245	-	-	4	-		
		20	90651-MA5-671	サークルツフ.....	90	-	-	11	-		
		21	93600-04012-16	フラツトスクリユ- 4X12.....	80	-	-	1	-		
		22	93893-04012-18	スクリユ-ワツシヤ- 4X12.....	10	-	-	2	-		
		23	94050-06000	フランシツナツト 6MM.....	20	-	-	1	-		
		24	96000-06025-07	フランシツホツト 6X25.....	35	-	-	2	-		

1988.03.20

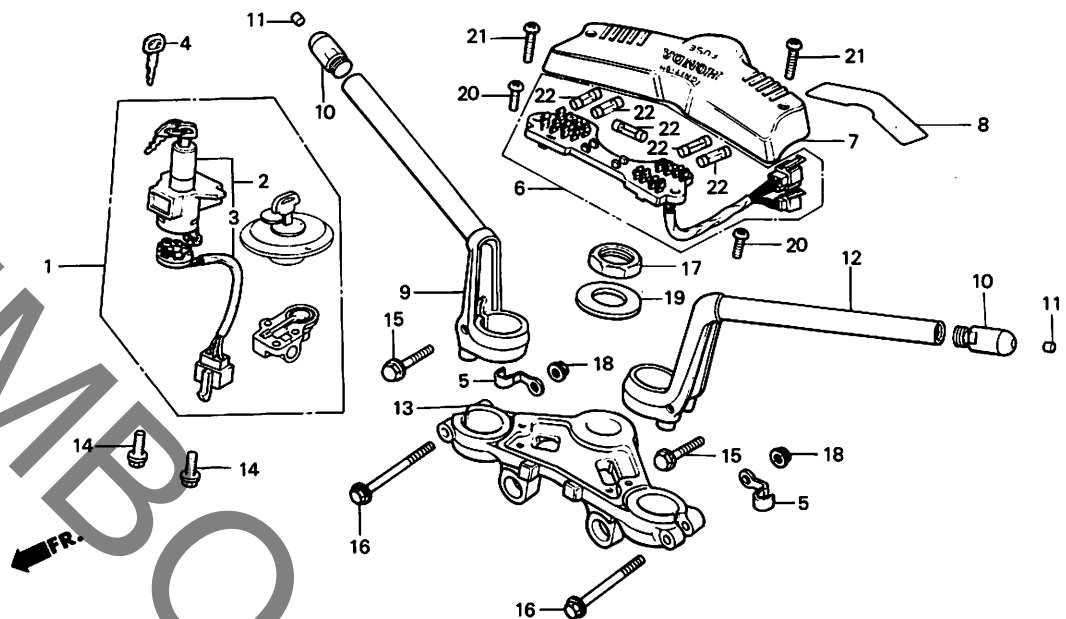
G11

G 12

ブロックNO.

F-5

ハンドルパイプ・トップブリッジ



BMA6-25B

3

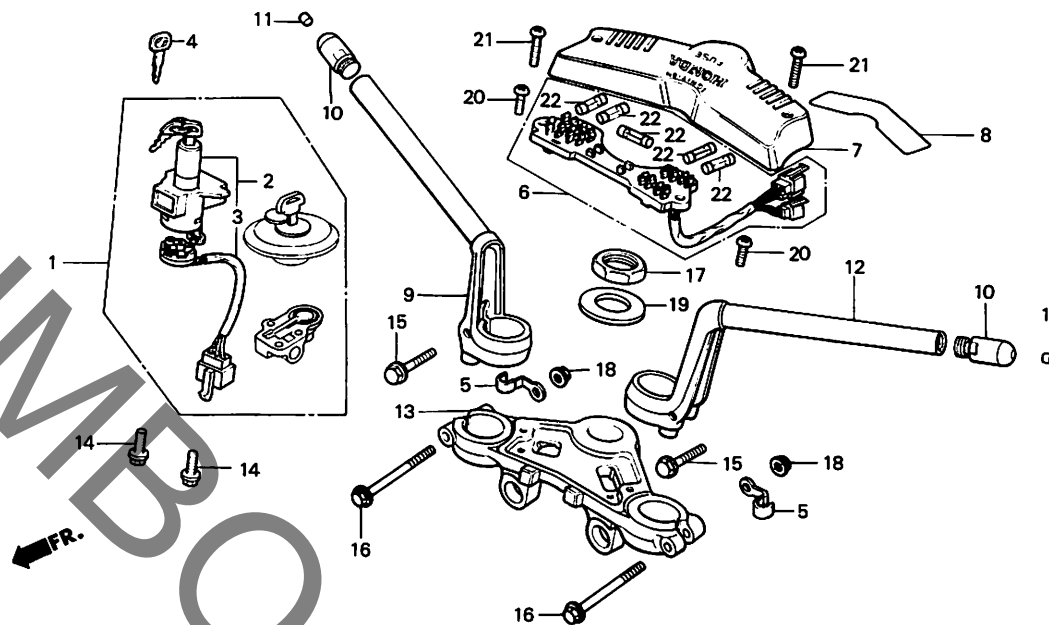
整備項目	標準時間	見出番号	部品番号	部品名	標準価格	使用個数				適用号機	
						CBX100 FC	CBX550 F2C	CBX400 F2D	FF'	初号機	終号機
キセツ	0.5	1	35010-MA6-000	キセツ	10,400	1	1	1	-	-	-
コンネクションスイッチASSY.	0.4		35010-MA6-710	キセツ	10,000	-	-	-	1	-	-
コンタクトハースCOMP.		2	35100-MA6-007	コンネクションスイッチASSY.	6,500	1	1	1	-	-	-
ヒュースフプレートASSY.			35100-MA6-710	コンネクション&ロックスイッチASSY.	6,200	-	-	-	-	-	-
L.ステアリングハントバルブ		3	35101-MA6-007	コンタクトハースCOMP.	1,950	1	1	1	-	-	---
R.ステアリングハントバルブ	0.3		35101-MA6-710	コンタクトハースCOMP.	1,900	-	-	-	1	-	3500-MCS-007
フォートツフワリツシ	0.6	4	35121-MA6-811	フランキ (TYPE1)	350	(1)	(1)	(1)	(1)	-	-
			35122-MA6-811	フランキ (TYPE2)	350	(1)	(1)	(1)	(1)	-	-
		5	35210-MA6-000	スイッチコートクランフ	100	2	2	2	2	-	-
		6	38200-422-005	ヒュースフプレートASSY.	1,800	1	-	-	-	-	-
			38200-MA6-005	ヒュースフプレートASSY.	1,700	-	1	1	1	-	-
		7	38210-MA6-000	ヒュースフプレートカバー	480	1	1	1	1	-	-
		8	38215-438-300	ヒュースラベル	155	1	1	1	1	-	-
		9	53100-MA6-000	R.ステアリングハントバルブ	8,800	1	1	1	-	-	-
			53100-MA6-710	R.ステアリングハントバルブ	8,200	-	-	-	-	-	-
		10	53105-MA6-000	ハントバルブウェイト	470	2	2	-	2	-	-
			53105-MA7-600	ハントバルブウェイト	500	-	-	2	-	-	-
		11	53110-438-000	ハントバルブウェイトフック	65	-	-	2	-	-	-
		12	53150-MA6-000	L.ステアリングハントバルブ	8,800	1	1	1	-	-	-
			53150-MA6-710	L.ステアリングハントバルブ	8,200	-	-	-	1	-	-
		13	53231-MA6-000	フォートツフワリツシ	6,800	1	1	-	-	-	1041554
			53230-MA6-750	フォートツフワリツシ	6,800	1	1	-	-	-	1041555
			53230-MA7-000	フォートツフワリツシ	6,800	-	-	-	1	-	1000728
			53230-MA7-690	フォートツフワリツシ	6,800	-	-	-	1	-	1000729
		14	90105-MA6-000	フランシボール 8X19	80	2	2	2	-	-	-
			90104-MJ1-000	フランシボール 8X19	120	-	-	-	2	-	-
					1988.03.20						
					G12						

G 13

ブロックNO.

F-5

ハンドルパイプ・トップブリッジ



BMA6-25B

整備項目	標準時間	見出番号	部品番号	部品名	標準価格	使用個数				適用号機	
						CBX400 FC	CBX550 F2C	CBX400 F2D	CBX400 FF	初号機	終号機
		15	90153-438-000	ステアリングハブ・リテンテイングボルト	110	2	2	2	2		
		16	90155-369-000	フランシッシュボルト 7X54	220	2	2	-	-		1041554
			90155-MA6-000	フランシッシュボルト 7X54	145	2	2	-	-	1041555	1000728
						-	-	2	-	1000729	
		17	90304-425-000	ステアリングシステムナット	360	1	1	1	1		
		18	90355-369-000	フランシッシュナット 7MM	165	2	2	-	-		1041554
						-	-	2	-	1000728	
			90355-MA6-000	フランシッシュナット 7MM	110	2	2	-	-	1041555	1000729
						-	-	2	-	1000729	
		19	90503-283-000	ステアリングシステムワッシャー	125	1	1	1	-		
			90503-425-000	ステアリングシステムワッシャー	100	-	-	-	1		
		20	93500-05016-0A	ハブスクリーン 5X16	10	2	2	2	2		
		21	93500-05025-0G	ハブスクリーン 5X25	15	2	2	2	2		
		22	98200-21500	ヒュースB (15A)	25	5	5	5	5		

1988.03.20

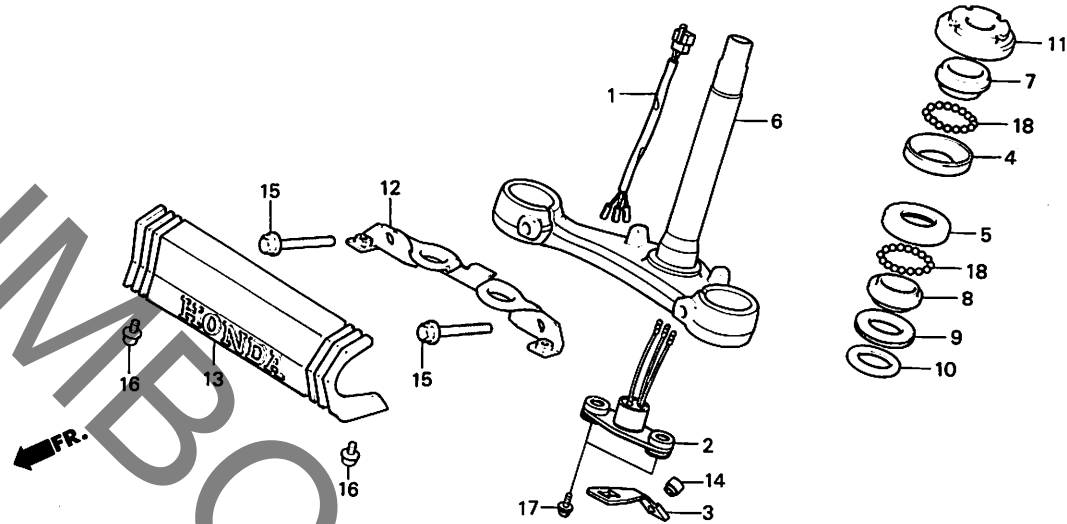
G13

G 14

ブロックNO.

F - 6

ステアリングシステム



BMA6-26C

整備項目	標準時間	見出番号	部品番号	部品名	標準価格	使用個数				適用号機	
						CBX400 FC	CBX550 F2C	CBX400 F2D	CBX400 FF	初号機	終号機
アンクllサフllコート	0.4	1	32104-MA6-000	アンクllサフllコート	380	-	1	-	-	-	-
アンクllセンサ		2	35230-MA6-700	アンクllセンサ	3,050	-	1	-	-	-	-
ステアリングllホllルレス	1.2	3	50231-MA6-700	センサllサホllート	270	-	1	-	-	-	-
(ニコテllモトllウシllカン)		4	50301-268-010	ステアリングllツフllホllルレス	420	1	1	1	1	-	-
ステアリングllホllトllコンレス		5	50302-268-010	ステアリングllホllトllホllルレス	490	1	1	1	1	-	-
ステアリングllシステムCOMP.	1.3	6	53200-MA6-000	ステアリングllシステムCOMP.	10,500	1	-	-	-	-	1041554
ステアリングllツフllコンレス	0.5		53200-KE8-000	ステアリングllシステムCOMP.	10,500	1	-	-	-	1041555	-
ステアリングllツフllスレツトllCOMP.			53200-MA6-700	ステアリングllシステムCOMP.	10,500	-	1	-	-	-	1041554
			53200-MA6-770	ステアリングllシステムCOMP.	10,500	-	1	-	-	1041555	-
			53200-MA7-000	ステアリングllシステムCOMP.	11,200	-	-	1	-	-	1000728
			53200-MA7-690	ステアリングllシステムCOMP.	10,500	-	-	1	-	1000729	-
		7	53211-268-010	ステアリングllツフllコンレス	540	1	1	1	1	-	-
		8	53212-250-010	ステアリングllホllトllコンレス	410	1	1	1	1	-	-
		9	53214-250-000	ステアリングllツフllタllストllシル	85	1	1	1	1	-	-
		10	53215-250-000	ステアリングllツフllタllストllシルllツツllヤ	55	1	1	1	1	-	-
		11	53220-286-000	ステアリングllツフllスレツトllCOMP.	660	1	1	-	-	-	1041554
			53220-KE8-010	ステアリングllツフllスレツトllCOMP.	700	1	1	-	-	-	1000728
						-	-	1	-	-	1041555
						-	-	1	-	-	1000729
						-	-	-	1	-	-
		12	61315-MA6-000	フロントllステ	370	1	-	-	-	-	-
		13	61401-MA6-000	フロントllカll	1,250	1	1	-	1	-	-
			61401-MA7-790	フロントllカll	1,300	-	-	-	1	-	-
		14	90315-MA6-000	センサllカラ	140	-	-	-	-	-	-
		15	93481-08040-00	ホllトllツツllヤ ll 8X40	35	2	2	2	2	-	-

1988.03.20

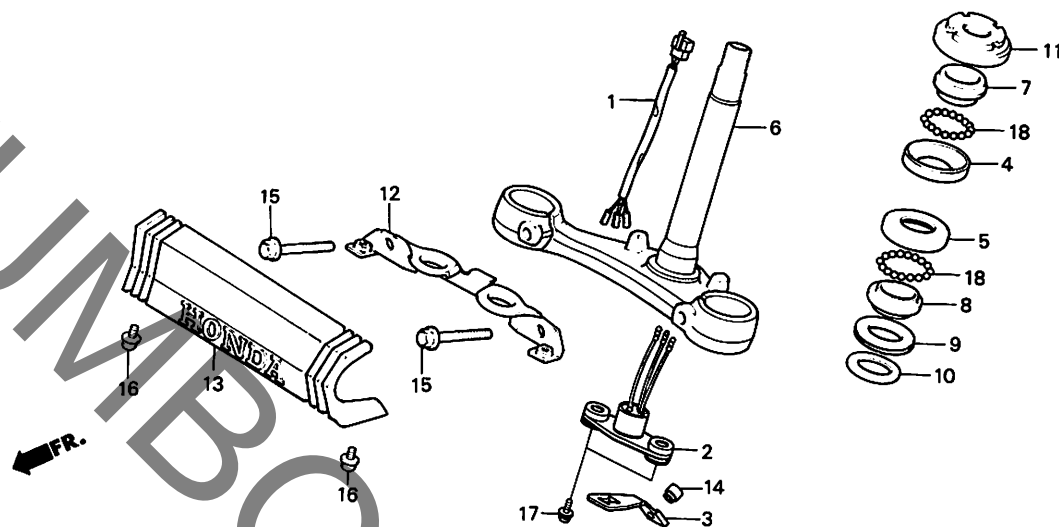
G14

G 15

ブロックNO.

F-6

ステアリングシステム



BMA6-26C

整備項目

標準時間

見出番号

部品番号

部品名

標準価格

使用個数
CBX400 CBX350 CBX400
FC F2C F2D FF

適用号機
初号機 終号機

16	93891-05010-07	スクリーンワッシャー- 5X10.....	15	2	2	2	-		
	93891-05012-07	スクリーンワッシャー- 5X12.....	15	-	-	-	2		
17	93891-05020-07	スクリーンワッシャー- 5X20.....	15	-	2	-	-		
18	96211-08000	スチールボール #8 (1/4).....	15	37	37	37	37		

1988.03.20

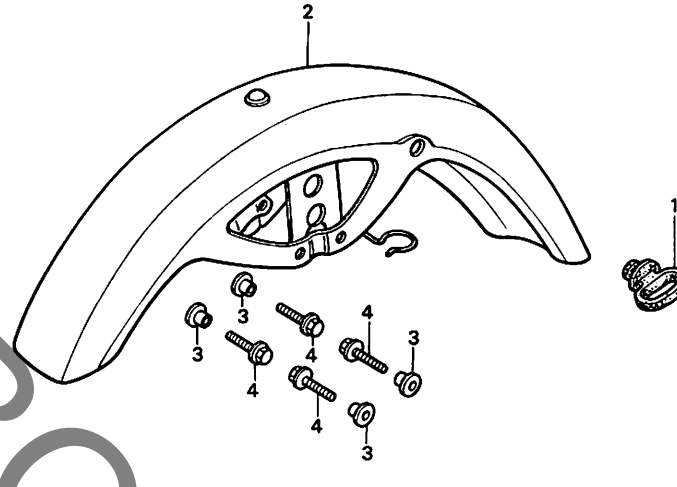
G15

G 16

ブロックNO.

F-7

フロントフェンダー



BMA6-27

3

整備項目	標準時間	見出番号	部品番号	部品名	標準価格	使用個数				適用号機		
						CBX400	CBX550	CBX400	FF	初号機	終号機	
フロントフェンダー-COMP.....	0.2	1	45451-471-000	ワイヤークロメツト.....	125	1	1	1	1			
		2	61100-MA6-000ZA	フロントフェンダー-COMP. *R110*... (モンツアレツト)	7,200	1	-	-	-		1019414	
			61100-MA6-000ZD	フロントフェンダー-COMP. *NH121P.A*	7,200	1	-	-	-		1019414	
			61100-MA6-010ZA	フロントフェンダー-COMP. *R110*... (モンツアレツト)	7,200	1	-	-	-		1019415	
			61100-MA6-010ZD	フロントフェンダー-COMP. *NH121P.A*	7,200	1	-	-	-		1019415	
			61100-MA6-010ZE	フロントフェンダー-COMP. *R124CU*. (キャンデーアラモワアレツト)	7,200	-	1	-	-			
			61100-MA6-010ZF	フロントフェンダー-COMP. *NH1*... (フラツク)	7,200	-	-	-	1			
			61100-MA7-600ZB	フロントフェンダー-COMP. *NH121PA* (ハ°-ルシエホワイト)	7,200	-	-	1	-			
			3	61101-441-000	フロントフェンダー-セツテインクカラ.....	90	4	-	-	-		1019414
				61104-MA6-000	フロントフェンダー-セツテインクカラ.....	75	4	-	-	-		1019415
				4	95700-06016-08	フランシホ°ルト 6X16.....	20	4	4	4	4	

1988.03.20

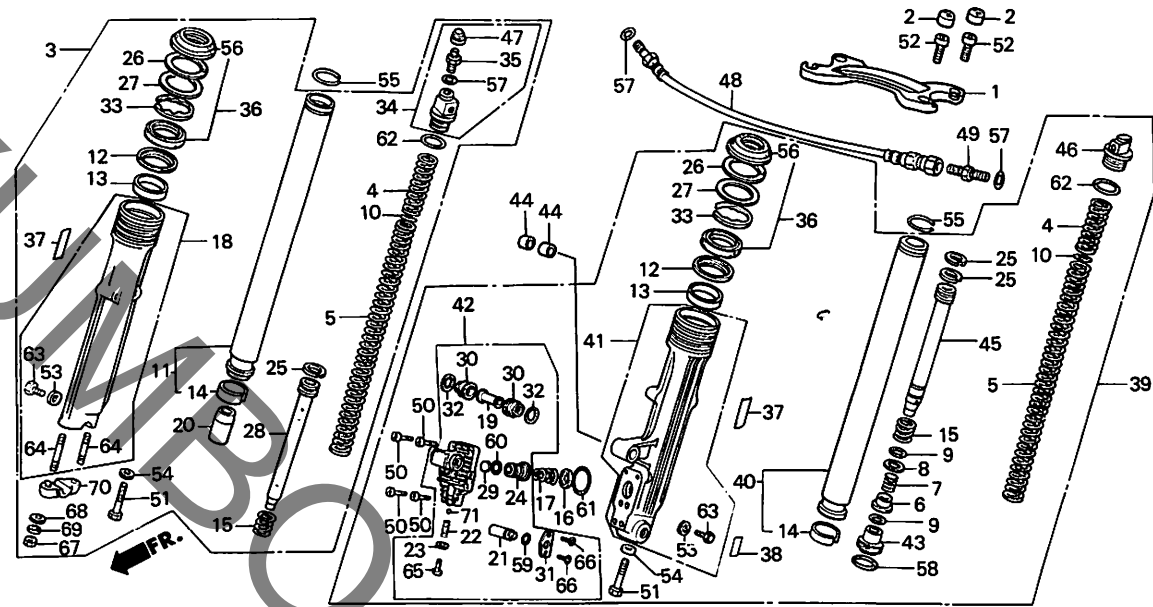
G16

H 1

ブロックNO.

F - 8

フロントフォーク



BMA6-28D

3

整備項目	標準時間	見出番号	部品番号	部品名	標準価格	使用個数				適用号機	
						CBX400	CBX550	CBX400	FF	初号機	終号機
フロントフォークアッシー.....	0.6	1	51310-MA7-000	フロントフォークスライダ.....	1,950	-	-	1	-	-	-
(イツコマシ 0.2 カサシ)		2	51315-MC8-670	スライダライサキヤツク.....	100	-	-	4	-	-	-
フロントクッションスプリングA.....	0.3	3	51400-MA6-003	R.フロントフォークアッシー.....	26,500	1	1	-	-	-	-
(イツコマシ 0.2 カサシ)			51400-MA6-711	R.フロントフォークアッシー.....	24,800	-	-	-	1	-	1066882
フロントフォークハイフCOMP.....	1.0		51400-MA6-712	R.フロントフォークアッシー.....	24,000	-	-	-	1	-	1066883
(イツコマシ 0.6 カサシ)			51400-MA7-791	R.フロントフォークアッシー (シヨツク).....	27,200	-	-	1	-	-	-
R.ホットメーカCOMP.....		4	51401-MA6-003	フロントクッションスプリングA.....	320	2	2	2	2	-	-
(L. カマハ 1.1)		5	51402-MA6-003	フロントクッションスプリングB.....	1,400	2	2	2	2	-	-
(イツコマシ 0.6 カサシ)											
ハーツキン.....	0.4	6	51403-MA6-003	オイルシール.....	185	1	1	1	1	-	-
エアスタローソツク.....		7	51404-MA6-003	オイルシール.....	80	1	1	1	1	-	-
エアハイルフCOMP.....	0.1	8	51405-MA6-003	スプリングシート.....	80	1	1	1	1	-	-
フロントフォークシールピツク.....	0.9	9	51405-MC7-003	スタンプ.....	60	2	2	2	2	-	-
(イツコマシ 0.5 カサシ)		10	51406-MA6-003	スプリングシヨイントプレート.....	265	2	2	2	2	-	-
L.ヒーストメーカCOMP.....	0.5										
フロントフォークシヨイントホースCOMP.....	0.2	11	51410-MA6-003	フロントフォークハイフCOMP.....	8,200	1	1	1	-	-	-
			51410-MA6-013	フロントフォークハイフCOMP.....	8,000	-	-	-	1	-	1066882
		12	51412-422-003	ハイツクアツク.....	130	2	2	2	2	-	-
		13	51414-469-003	カマハツツシ (シヨツク).....	320	2	2	2	2	-	-
		14	51415-MA6-003	スタンプ.....	350	2	2	2	2	-	-
		15	51416-461-003	リハウントスプリング.....	155	2	2	2	2	-	-
		16	51417-MA6-003	ハーツキン.....	185	1	1	-	1	-	-
			51417-MC7-003	ハーツキン.....	200	-	-	1	-	-	-
		17	51418-MA6-003	ヒーストスプリング.....	135	1	1	-	1	-	-
			51418-MA7-003	ヒーストスプリング.....	145	-	-	1	-	-	-
		18	51421-MA6-003	R.ホットメーカCOMP.....	8,400	1	1	-	-	-	-
						-	-	-	1	-	1066862

1988.03.20

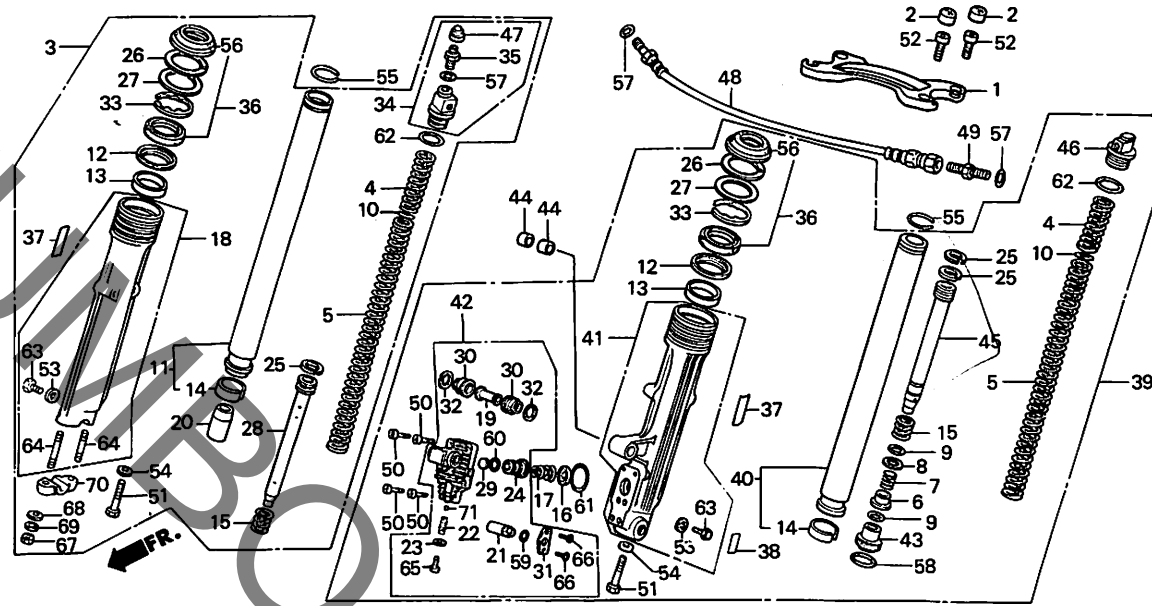
H1

H 2

ブロックNO.

F - 8

フロントフォーク



BMA6-28D

3

整備項目	標準時間	見出番号	部品番号	部品名	標準価格	使用個数				適用号機	
						CBX400 FC	CBX550 F2C	CBX400 F2D	CBX400 FF	初号機	終号機
		*	51421-MA6-013	R.ホットメーカCOMP. (シヨグフ)	8,200	-	-	-	1	1066863	
			51421-MA7-003	R.ホットメーカCOMP.	9,000	-	-	-	1		
		19	51423-MA6-003	ヒーストカラー	265	1	1	1	1		
		20	51432-MA6-003	オイルシール	540	1	1	1	1		
		21	51433-MC7-003	アシヤスタロソット	500	1	1	1	1		
		22	51434-MC7-003	クリツクスプリング	80	1	1	1	1		
		23	51435-MC7-003	スハシヤルツシヤ 5MM	70	1	1	1	1		
		24	51436-MA6-003	ヒーストン	630	1	1	-	1		
			51436-MC7-013	ヒーストン	670	-	-	-	1		
		25	51437-461-003	ヒーストリンク	200	3	3	3	3		
		26	51438-MA6-003	クハリスホルタ (シヨグフ)	105	2	-	-	-	1017584	
		27	51439-MA6-003	ホルタツツシヤ (シヨグフ)	105	2	-	-	-	1017584	
		28	51440-MA6-003	シートパイフ	1,700	1	1	-	1		
			51440-MA6-621	シートパイフ	1,800	-	-	-	1		
		29	51441-MC7-003	ストツパイフ	80	1	1	1	1		
		30	51442-MC7-003	ヒーストケスフツ	200	2	2	2	2		
		31	51443-MC7-003	R.サイトツツシヤ	430	1	1	1	-		
			51443-MC7-013	R.サイトツツシヤ	390	-	-	-	1		
		32	51445-MC7-003	フツホルタ	145	2	2	2	2		
		33	51447-469-003	インタールサクリツフ 51.5	110	2	2	2	2		
		34	51450-MA6-003	フロントフォークホルトASSY	1,800	1	1	1	1		
		35	51456-469-013	エアハルツCOMP. (シヨグフ)	700	1	1	1	1		
		36	51490-MA6-305	フロントフォークシールセツト	700	2	2	2	-		

1988.03.20

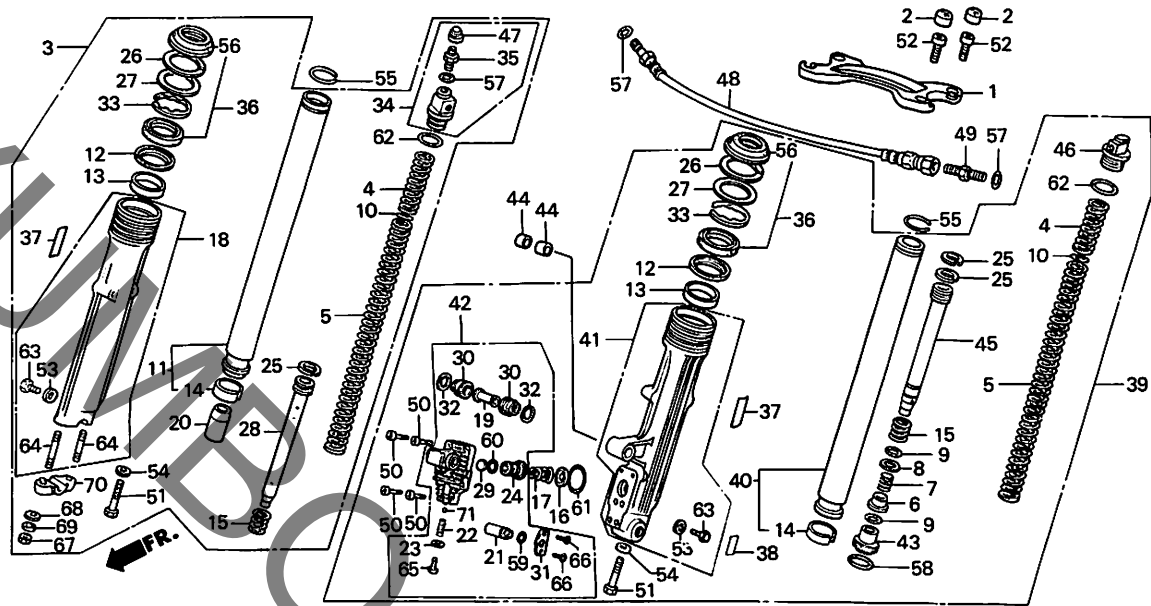
H2

H 3

ブロックNO.

F-8

フロントフォーク



BMA6-28D

3

整備項目	標準時間	見出番号	部品番号	部品名	標準価額	使用個数				適用号機	
						FC	F2C	F2D	FF	初号機	終号機
		37	51490-MA6-315	フロントフォークシールピット.....	700	-	-	-	2		
			51495-MA6-300	フロントフォークマーク (AIR SUS)....	95	2	-	-	-		1006147
						-	-	2	-	1041555	
		38	51496-MA6-300	フロントフォークマーク (TRAC).....	90	1	1	1	1		
		39	51500-MA6-003	L.フロントフォークASSY.....	30,200	1	1	-	-		
			51500-MA6-711	L.フロントフォークASSY.....	28,400	-	-	-	1		1066882
			51500-MA6-712	L.フロントフォークASSY.....	27,500	-	-	-	1	1066883	
			51500-MA7-791	L.フロントフォークASSY. (シヨウフ)...	29,000	-	-	1	-		
		40	51510-MA6-003	L.フロントフォークハ°17°COMP.....	8,200	1	1	-	-		
			51510-MA6-013	L.フロントフォークハ°17°COMP.....	8,000	-	-	-	1	1066883	
			51510-MA6-621	フロントフォークハ°17°COMP.....	9,000	-	-	1	-		1066882
		41	51521-MA6-003	L.ホットメーカCOMP.....	8,900	1	1	-	-		
		*	51521-MA6-013	L.ホットメーカCOMP. (シヨウフ)....	8,700	-	-	-	1		1063752
			51521-MA7-003	L.ホットメーカCOMP.....	8,900	-	-	1	-		
		42	51522-MA6-003	L.ヒ°スポンジャーCOMP.....	4,750	1	1	-	1		
			51522-MA7-003	L.ヒ°スポンジャーCOMP.....	5,100	-	-	1	-		
		43	51523-MA6-003	オイルソックレ°スB.....	680	1	1	1	1		
		44	51532-MA6-300	ヒ°ホットツツシ2.....	340	2	2	2	2		
		45	51540-MA6-003	シートハ°17°B.....	1,550	1	1	1	1		
		46	51555-MA6-003	L.フロントフォークホ°ピット.....	1,300	1	1	1	1		
		47	52425-381-771	エア°バルブ°キャツフ°.....	155	1	1	1	1		
		48	53137-MB7-611	フロントフォークシ°ポイントホ°スCOMP.....	2,200	1	1	1	1		
		49	53139-460-840	コネクタ.....	440	1	1	1	1		
		50	90116-MC7-003	ソケットホ°ピット 6MM.....	120	4	4	4	4		

1988.03.20

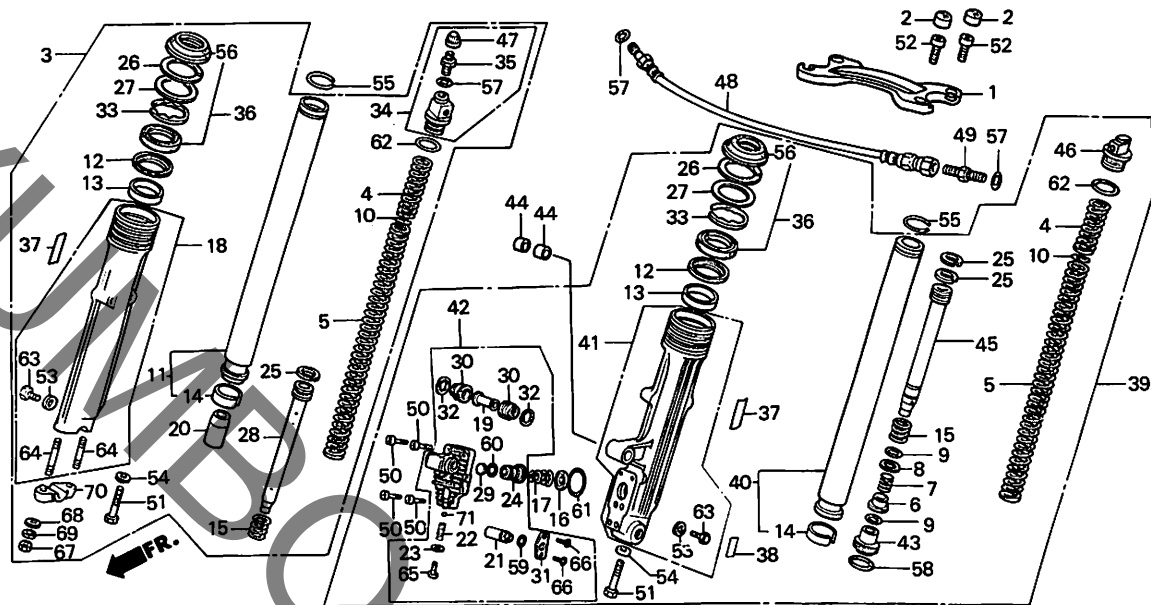
H3

H 4

ブロックNO.

F-8

フロントフォーク



BMA6-28D

3

整備項目	標準時間	見出番号	部品番号	部品名	標準価格	使用個数				適用号機	
						CBX100 FC	CBX150 F2C	CBX100 F2D	CBX100 FF	初号機	終号機
		51	90116-283-010	ソケットボルト 8MM.....	155	2	2	2	2		
		52	90131-MA7-000	ソケットボルト 8X20.....	105	-	-	4	-		1000728
			90131-MA7-690	ソケットボルト 8X20.....	105	-	-	4	-	1000729	
		53	90543-273-000	フロントフォークレインコックハウジング.....	55	2	2	2	2		
		54	90544-283-000	スロアピルワッシャー 8MM.....	65	2	2	2	2		
		55	90601-469-000	スナツワリンク 31.4MM.....	155	2	2	2	-		
			90601-KM3-000	スナツワリンク.....	100	-	-	-	2		
		56	91254-434-003	タストシール 35MM.....	360	2	2	2	2		
		57	91301-469-003	リンク 5.8X1.9.....	75	3	3	3	3		
		58	91304-MA6-003	リンク 31.5X2.0(シヨウブ).....	100	1	1	1	1		
		59	91304-MC7-003	リンクB 6.8X2.5(アライ).....	80	1	1	1	1		
		60	91308-MC7-003	リンクD 13.8X2.4.....	60	1	1	1	1		
		61	91309-MC7-003	リンクC 54.4X3.1.....	165	1	1	1	1		
		62	91356-428-003	リンク 25.7X28.....	105	2	2	2	2		
		63	92000-06008-0A	6カクボルト 6X8.....	15	2	2	2	2		
		64	92700-08050-3B	スタツトボルト 8X50.....	40	2	2	2	2		
		65	93500-05010-1A	ハンスクリュー 5X10.....	10	1	1	1	1		
		66	93600-04010-1B	フラツトスクリュー 4X10.....	20	2	2	2	2		
		67	94030-08000	6カクナツト 8MM.....	15	2	2	2	-		1067362
		*	90309-KFO-003	フランジナツト 8MM.....	105	-	-	-	2	1067363	
		68	94101-08000	フレイシワッシャー 8MM.....	10	2	2	2	2		
		69	94111-08000	スワリンクワッシャー 8MM.....	10	2	2	2	2		
		70	95014-41100	フロントフォークアクスルボルト 1B.....	500	1	1	1	1		
		71	96211-05000	スチールボール #5 (5/32).....	10	1	1	1	1		

1988.03.20

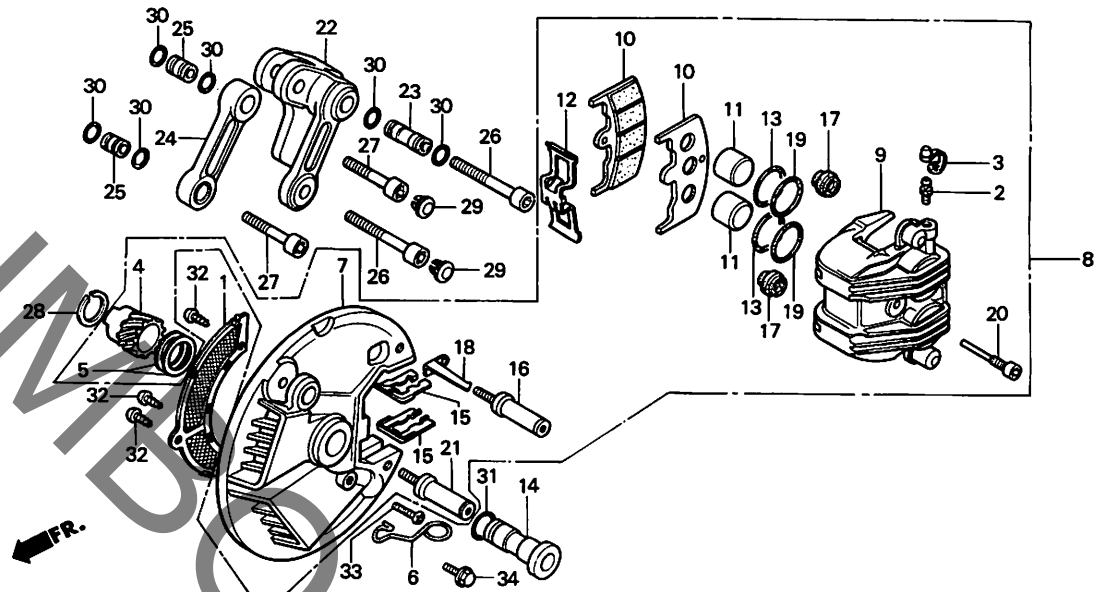
H4

H 5

ブロックNO.

F-9

フロントブレーキキャリパー
(CBX400FC・F2C・FF)



BMA6-29E

3

整備項目	標準時間	見出番号	部品番号	部品名	標準価格	使用個数				適用号機	
						CBX400 FC	CBX550 F2C	CBX400 F2D	CBX400 FF	初号機	終号機
キャリパーフラゲットネット	0.4	1	43150-MA6-000	キャリパーフラゲットネット	320	1	1	-	1		
スロートメーターキヤ		2	43352-568-003	フリタースクリュー	140	1	1	-	1		
L. フロントフラゲットCOMP.	0.5	3	43353-461-771	フリターキヤツブ	110	1	1	-	1		
L. フロントキャリパー-ASSY.	0.7	4	44806-MA6-003	スロートメーターキヤ	760	1	1	-	1		
L. フロントキャリパー-ホッテイ ハットCOMP.	0.9 0.2	5	44809-MA6-000	スロートメーターキヤフツジヤ	80	2	2	-	2		
トルクアーム		6	44832-MA6-000	スロートメーターケフィルクランフ	185	1	1	-	1		
ピストン	0.8	7	451A1-MA6-006	L. フロントフラゲットCOMP.	5,800	1	-	-	-		1016836
(カルソフピン フクム)			45010-MA6-305	L. フロントフラゲットCOMP.	5,800	1	-	-	-	1016837	1041584
(イツコマシ 0.1 ガサン)						-	1	-	-		1041584
デシヨソロツトCOMP.	0.1		45010-MA6-315	フロントフレキフラゲットサフCOMP.	5,800	1	1	-	-		1041585
			45010-MA6-710	フロントフレキフラゲットサフCOMP.	5,500	-	-	-	1		
		8	45100-MA6-006	L. フロントキャリパー-ASSY. (NISSHIN JB)	19,600	1	-	-	-		1016836
			45100-MA6-007	L. フロントキャリパー-ASSY. (NISSHIN ASK)	19,200	1	-	-	-		1016836
			45100-MA6-016	L. フロントキャリパー-ASSY. (NISSHIN JB)	19,200	1	-	-	-	1016837	1041584
			45100-MA6-017	L. フロントキャリパー-ASSY. (NISSHIN ASK)	19,200	1	-	-	-		1041584
			45100-MA6-026	L. フロントキャリパー-ASSY. (NISSHIN JB)	19,200	1	1	-	-		1041585
			45100-MA6-027	L. フロントキャリパー-ASSY. (NISSHIN ASK)	19,200	1	1	-	-		1041585
			45100-MA6-711	L. フロントキャリパー-ASSY. (NISSHIN JB)	18,000	-	-	-	1		

1988.03.20

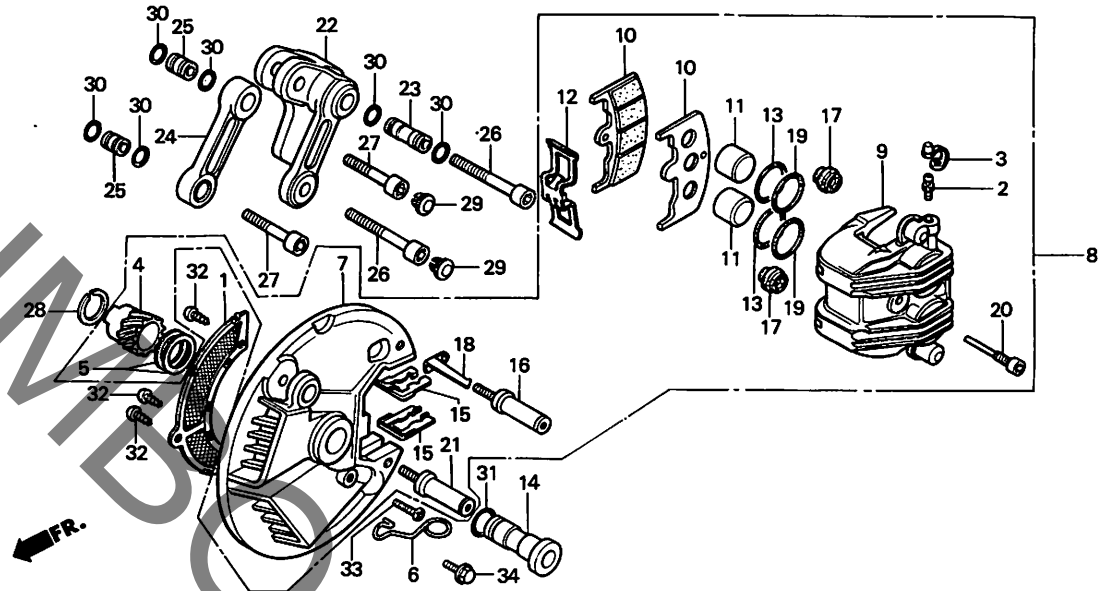
H5

H 6

ブロックNO.

F-9

フロントブレーキキャリア
(CBX400FC・F2C・FF)



BMA6-29E

3

整備項目	標準時間	見出番号	部品番号	部品名	標準価格	使用個数				適用号機	
						CBX400 FC	CBX350 F2C	CBX400 F2D	CBX400 FF	初号機	終号機
			45100-MA6-712	L.フロントキャリア°-ASSY. (NISSHIN ASK)	18,000	-	-	-	1		
		9	45101-MA6-006	L.フロントキャリア°-ホィテ"イ	7,600	1	1	-	-	-----	1041584
			45101-MA6-016	L.フロントキャリア°-ホィテ"イ	7,600	1	1	-	-	1041585	
			45101-KM3-006	L.フロントキャリア°-ホィテ"イ	7,000	-	-	-	1		
		10	45105-MA6-004	ハヅツ°COMP. (JB)	2,250	2	2	-	2		
			45105-MA6-007	ハヅツ°COMP. (ASK)	2,100	2	2	-	2		
		11	45107-MA6-006	ヒ°ストン	880	2	2	-	2		
		12	45108-MA6-006	ハヅツ°スフ°リンク°	340	1	1	-	1		
		13	45109-961-006	タ"ストシール	155	2	2	-	2		
		14	45111-MA6-000	タイト°カラ	470	1	1	-	1		
		15	45112-MA6-006	リテナー (11T)	190	2	2	-	2		
		16	45131-MA6-006	ホィルトヒ°ン	840	1	1	-	1		
		17	45133-MA6-006	フ°ツ	100	2	2	-	2		
		18	45145-MA7-006	L.フロントフ°レ°キ"シ"ケ"ター	155	1	1	-	-	1041585	
		19	45209-961-006	ヒ°ストンシール	155	2	2	-	2		
		20	45215-MA6-006	ハンカ°ヒ°ン	240	1	1	-	1		
		21	45231-MA6-006	ホィルトヒ°ン	370	1	1	-	1		
		22	51530-MA6-000	トルクアーム	4,200	1	1	-	1		
		23	51533-MA6-000	トルクアームカラ	390	1	1	-	1		
		24	51535-MA6-000	テンシヨ"ンロツツ°COMP	2,350	1	1	-	1		
		25	51536-MA6-000	テンシヨ"ンロツツ°カラ	265	2	2	-	2		
		26	90120-MA6-000	ソケツトホィルト 8X46	135	2	2	-	2		
		27	90130-MA6-000	ソケツトホィルト 8X26	135	2	2	-	2		

1988.03.20

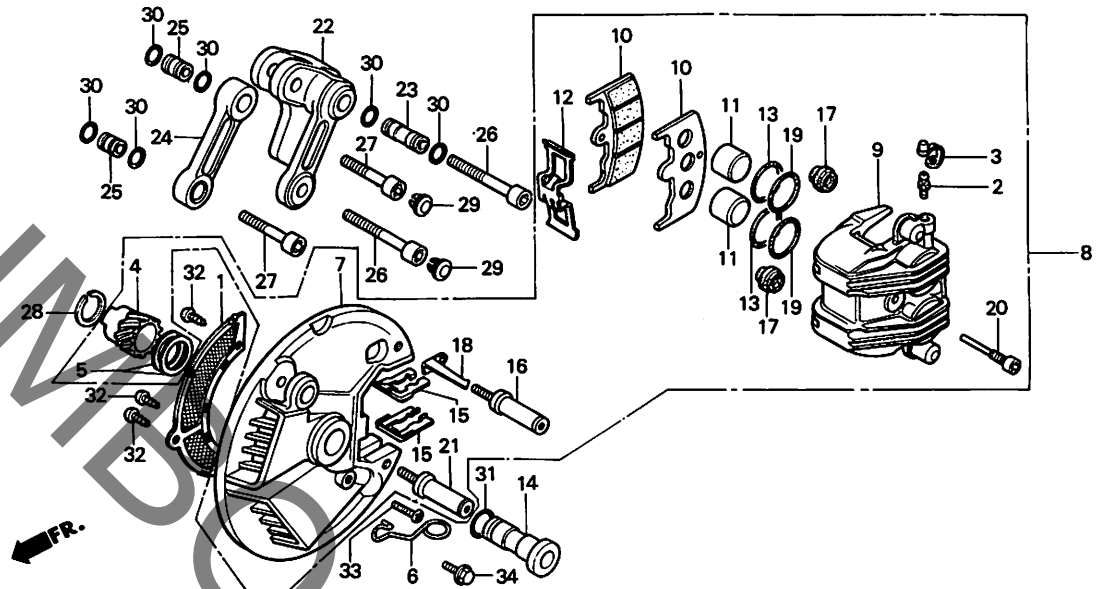
H6

H 7

ブロックNO.

F - 9

フロントブレーキキャリア
(CBX400FC・F2C・FF)



BMA6-29E

3

整備項目	標準時間	見出番号	部品番号	部品名	標準価格	使用個数				適用号機	
						CBX400 FC	CBX550 F2C	CBX400 F2D	CBX400 FF	初号機	終号機
		28	90651-MA6-000	サーキットワ 20MM.....	80	1	1	-	1		
		29	90851-MA6-000	ホルワラック.....	65	4	4	-	4		
		30	91301-671-671	リング 1.9X11.....	70	6	6	-	6		
		31	91303-MA6-000	リング 19.8X1.9.....	100	1	1	-	-		
		*	91314-PE0-003	リング 19.8X1.9(NOK).....	60	-	-	-	1	-----	1064163
		32	93500-04006-1G	ハンスクリュー 4X6.....	10	3	3	-	3		
		33	93700-05025-0A	オーハールスクリュー 5X25.....	15	1	1	-	-		
			93700-05020-0G	オーハールスクリュー 5X20.....	10	-	-	-	1		
		34	95700-06010-17	フランジホルット 6X10.....	20	1	1	-	-	-----	1041554
			95700-06010-07	フランジホルット 6X10.....	20	1	1	-	-	-----	1041555
					-	-	-	-	1		

1988.03.20

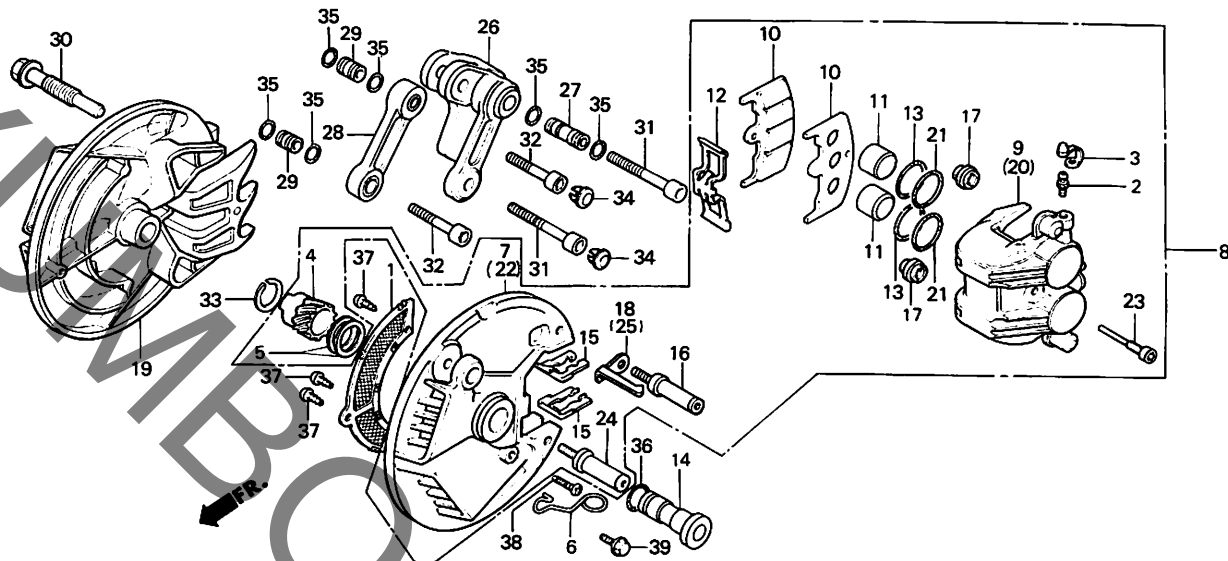
H7

H 8

ブロックNO.

F-9-1

フロントブレーキキャリパー
(CBX550F2D)



BMA7-2A

整備項目	標準時間	見出番号	部品番号	部品名	標準価格	使用個数				適用号機	
						CBX400 FC	CBX550 F2C	CBX400 F2D	CBX400 FF	初号機	終号機
キャリパーフッラゲツトネット	0.4	1	43150-MA6-000	キャリパーフッラゲツトネット	320	-	-	2	-	-	-
スロートメーターキヤ-		2	43352-568-003	フッリタースクリ-	140	-	-	2	-	-	-
フロントフッレキフッラゲツトサフCOMP. (イツコマシ 0.3 カサ)	0.5	3	43353-461-771	フッリターキヤツフ	110	-	-	2	-	-	-
フロントキャリパー-ASSY. (イツコマシ 0.3 カサ)	0.7	4	44806-MA6-003	スロートメーターキヤ-	760	-	-	1	-	-	-
		5	44809-MA6-000	スロートメーターキヤ-アツシヤ-	80	-	-	2	-	-	-
L.フロントキャリパー-ホッテイ. (イツコマシ 0.5 カサ)	0.9	6	44832-MA6-000	スロートメーターケ-フルクランフ	185	-	-	1	-	-	-
		7	45010-MA6-305	L.フロントフッラゲツトCOMP.	5,800	-	-	1	-	-	1000728
ハツツCOMP.	0.2		45010-MA6-315	フロントフッレキフッラゲツトサフCOMP.	5,800	-	-	1	-	-	1000729
ピストン. (イツコマシ 0.1 カサ)	0.8	8	45100-MA7-007	L.フロントキャリパー-ASSY. (NISSHIN ASK)	19,200	-	-	1	-	-	1000728
			45100-MA7-017	L.フロントキャリパー-ASSY. (NISSHIN ASK)	19,200	-	-	1	-	-	1000729
		9	45101-MA7-016	L.フロントキャリパー-ホッテイ	7,600	-	-	1	-	-	-
		10	45105-MA7-007	ハツツCOMP. (ASK)	2,100	-	-	4	-	-	-
		11	45107-MA7-006	ピストン	820	-	-	4	-	-	-
		12	45108-MA7-006	ハツツスフリンク	360	-	-	2	-	-	-
		13	45109-MA7-006	タツトシール	145	-	-	4	-	-	-
		14	45111-MA7-000	フロントホイールサイトカラー	500	-	-	1	-	-	-
		15	45112-MA6-006	リチヤ- (11T)	190	-	-	4	-	-	-
		16	45131-MA6-006	ホルヒピソ	840	-	-	2	-	-	-
		17	45133-MA6-006	フッツ	100	-	-	4	-	-	-
		18	45145-MA7-006	L.フロントフッレキインシケター	155	-	-	1	-	-	1000729
		19	45200-MA7-007	R.フロントキャリパー-ASSY. (NISSHIN ASK)	19,200	-	-	1	-	-	1000728
			45200-MA7-017	R.フロントキャリパー-ASSY. (NISSHIN ASK)	19,200	-	-	1	-	-	1000729

1988.03.20

H8

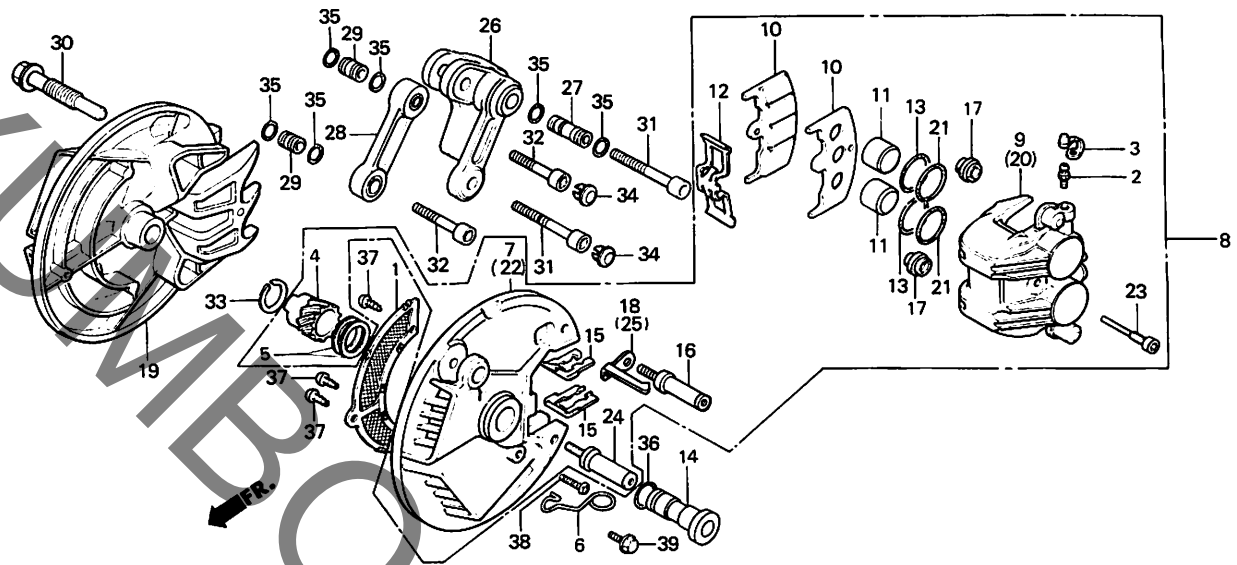
3

H 9

ブロックNO.

F-9-1

フロントブレーキキャリパー
(CBX550F2D)



BMA7-2A

整備項目	標準時間	見出番号	部品番号	部品名	標準価格	使用個数				適用号機	
						CBX400 FC	CBX550 F2C	CBX400 F2D	CBX400 FF	初号機	終号機
		20	45201-MA7-006	R.フロントキャリパーボルト	7,600	-	-	1	-	-	1000728
			45201-MA7-016	R.フロントキャリパーボルト	7,600	-	-	1	-	1000729	
		21	45209-MA7-006	ヒーストンシール	145	-	-	4	-	-	
		22	45210-MA7-006	R.フロントフラグメントCOMP.	5,800	-	-	1	-	1000728	
			45210-MA7-016	R.フロントフラグメントCOMP.	5,800	-	-	1	-	1000729	
		23	45215-MA7-006	ハンカースピコン	255	-	-	2	-	-	
		24	45231-MA6-006	ホルトピコン	370	-	-	2	-	-	
		25	45245-MA7-006	R.フロントフレキインシクター	155	-	-	1	-	1000729	
		26	51530-MA6-000	トルクアーム	4,200	-	-	1	-	-	
		27	51533-MA6-000	トルクアームカラー	390	-	-	1	-	-	
		28	51535-MA6-000	テンションロッドCOMP.	2,350	-	-	1	-	-	
		29	51536-MA6-000	テンションロッドカラー	265	-	-	2	-	-	
		30	51537-MA7-000	ホルトピコン	450	-	-	1	-	-	
		31	90120-MA6-000	ソケットホルト 8X46	135	-	-	2	-	-	
		32	90130-MA6-000	ソケットホルト 8X26	135	-	-	2	-	-	
		33	90651-MA6-000	サークリップ 20MM	80	-	-	1	-	-	
		34	90851-MA6-000	ホルワラック	65	-	-	4	-	-	
		35	91301-671-671	オリング 1.9X11	70	-	-	6	-	-	
		36	91303-MA6-000	オリング 19.8X1.9	100	-	-	1	-	-	
		37	93500-04006-1G	ハンスクリュー 4X6	10	-	-	3	-	-	
		38	93700-05025-0A	オーバルスクリュー 5X25	15	-	-	1	-	-	
		39	95700-06010-17	フランジホルト 6X10	20	-	-	1	-	1000059	
			95700-06010-07	フランジホルト 6X10	20	-	-	1	-	1000060	

1988.03.20

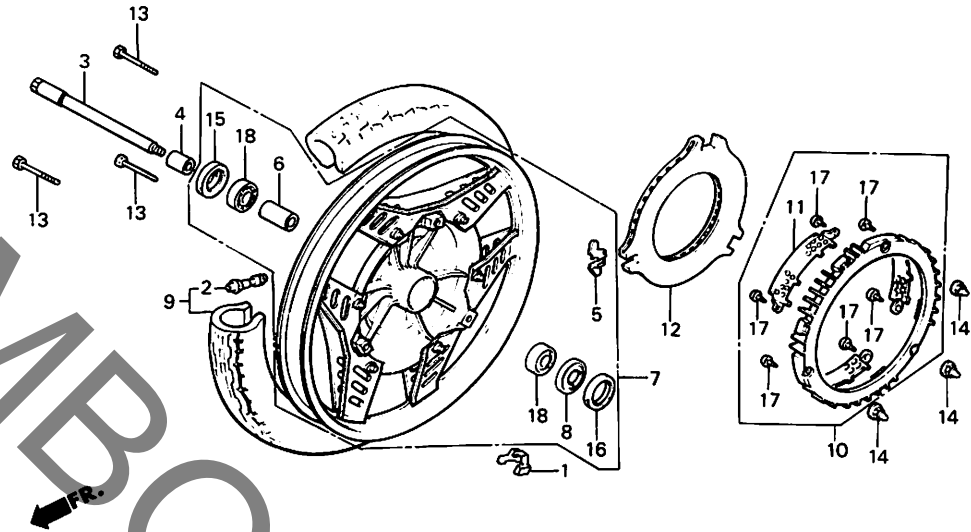
H9

H 10

ブロックNO.

F-10

フロントホイール
(CBX400FC・F2C・FF)



BMA6-30

3

整備項目	標準時間	見出番号	部品番号	部品名	標準価格	使用個数				適用号機	
						CBX400 FC	CBX550 F2C	CBX400 F2D	CBX400 FF	初号機	終号機
ハブスウェイト	0.8	1	42704-MC7-000	ハブスウェイト (10G)	280	N	N	-	-		
フロントホイールアクスル	0.4		42704-MJ0-000	ハブスウェイト (10G)	255	-	-	-	N		
フロントディスクカバー			42705-MC7-000	ハブスウェイト (20G)	280	N	N	-	-		
フロントフレキディスクプレート			42705-MJ0-000	ハブスウェイト (20G)	255	-	-	-	N		
オイルシール 26X42X7			42706-MC7-000	ハブスウェイト (30G)	265	N	N	-	-		
フロントアクスルディスクスタンスカラー	0.6		42706-MJ0-000	ハブスウェイト (30G)	255	-	-	-	N		
ラジアルボールベアリング 6302Z (イツコマシ 0.1 カサシ)		2	42753-425-003	リムハブ (BS)	350	1	1	-	1		
			42753-425-004	リムハブ (タンクマフ)	350	1	1	-	1		
フロントホイールCOMP.	1.1	3	44301-MA6-000	フロントホイールアクスル	1,450	1	1	-	1		
フロントタイヤASSY.		4	44311-413-000	フロントホイールカラー	280	1	1	-	1		
		5	44602-MA6-000	ディスクプレートスプリング	185	3	3	-	3		
		6	44620-286-000	フロントアクスルディスクスタンスカラー	260	1	1	-	1		
		7	44650-MA6-305	フロントホイールCOMP.	28,200	1	-	-	-		1009739
			44650-MA6-315	フロントホイールCOMP.	27,700	1	-	-	-		1009740
			44650-MA6-710	フロントホイールCOMP.	25,900	-	-	-	1		
		8	44680-410-000	キャブホックスリテナー	140	1	1	-	1		
		9	44710-MA6-003	フロントタイヤASSY. (3.60H18-4PR BS)	シカ	1	1	-	1		
			44710-MA6-004	フロントタイヤASSY. (3.60H18-4PR DUNLOP)	シカ	1	1	-	1		
		10	45140-MA6-000	フロントディスクカバー-COMP.	5,300	1	1	-	-		1041554
			45140-MA6-750	フロントディスクカバー-COMP.	5,300	1	1	-	-		1041555
			45140-MA6-710	フロントディスクカバー-COMP.	4,950	-	-	-	1		
		11	45142-MA6-000	フロントディスクカバーネット	320	3	3	-	3		
		12	45251-MA6-000	フロントフレキディスクプレート	12,100	1	1	-	1		

1988.03.20

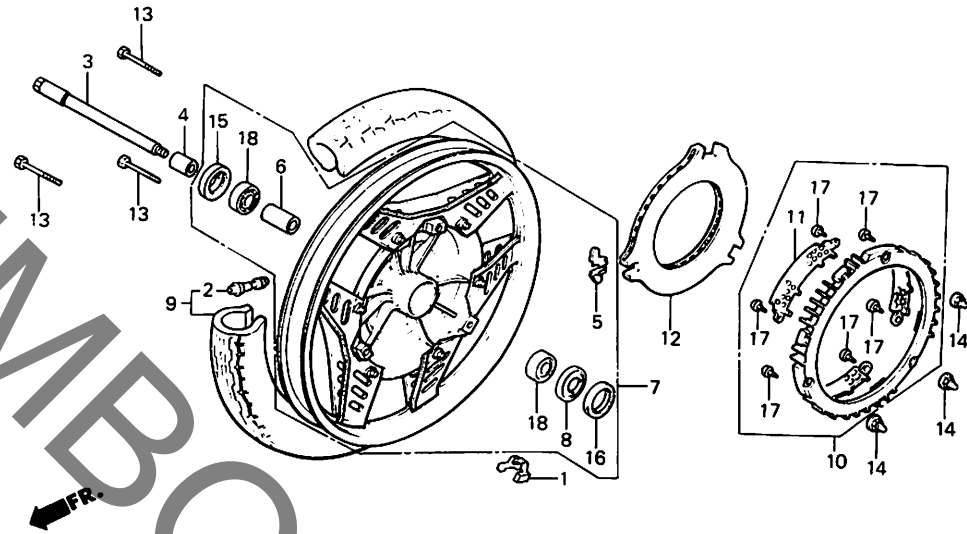
H10

H 11

ブロックNO.

F-10

フロントホイール
(CBX400FC・F2C・FF)



BMA6-30

整備項目	標準時間	見出番号	部品番号	部品名	標準価格	使用個数				適用号機	
						CBX400 FC	CBX550 F2C	CBX400 F2D	CBX400 FF	初号機	終号機
		13	90128-MA6-000	6カクホイット 6X73.....	70	3	3	-	-	-	1041554
			90128-KE8-000	ソゲツホイット 6X66.5.....	100	3	3	-	-	-	1041555
	14	90301-MA6-003	フランシヤキャツフナツト 6MM.....	70	3	3	-	-	-	1041554	
		90302-KE8-003	キャツフナツト 6MM.....	145	3	3	-	-	-	1041555	
	15	91252-230-003	オイルシール 26X42X7.....	270	1	1	-	1	-	-	
		91252-230-005	オイルシール 26X42X7.....	300	1	1	-	1	-	-	
	16	91258-410-006	タニストシール 40X50X5 (NOK).....	285	1	1	-	1	-	-	
		91258-410-013	タニストシール 40X50X5 (プライ).....	275	1	1	-	1	-	-	
	17	93500-04006-16	ハンスクリズ 4X6.....	10	6	6	-	6	-	-	
	18	96120-63020-10	ラシアルホイルハアリング 6302Z...	440	2	2	-	2	-	-	

1988.03.20

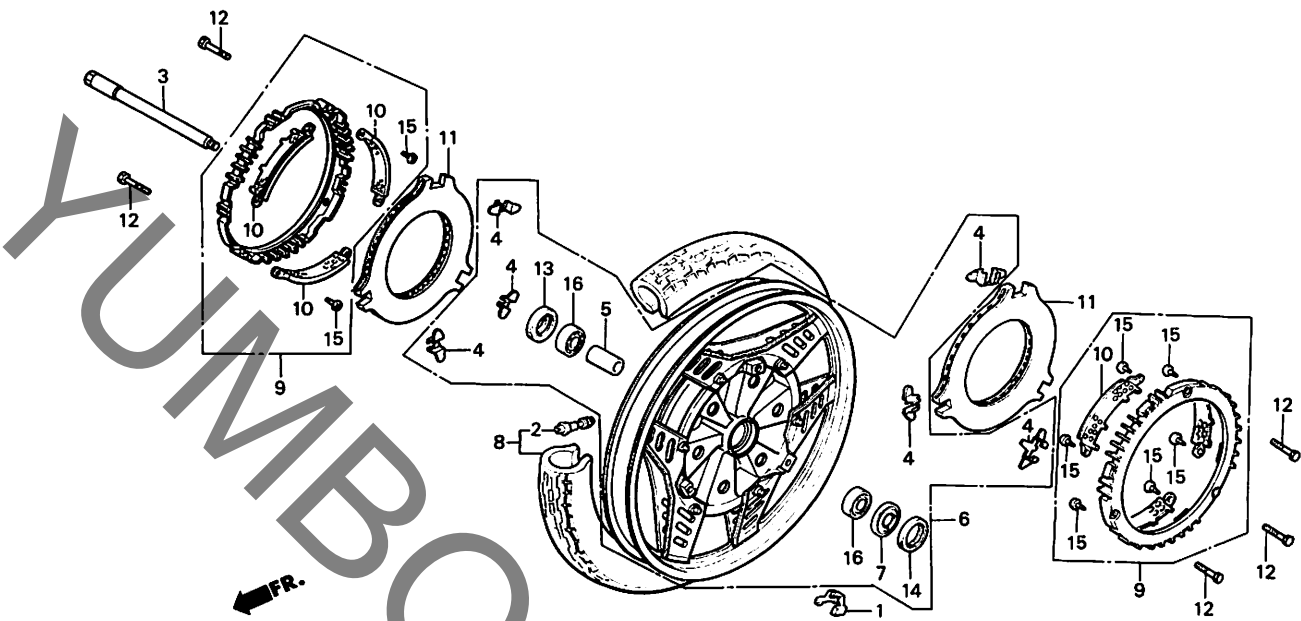
H11

H 12

ブロックNO.

F-10-1

フロントホイール
(CBX550F2D)



BMA6-30B

整備項目	標準時間	見出番号	部品番号	部品名	標準価格	使用個数				通用号機	
						CBX400 FC	CBX550 F2C	CBX400 F2D	FF	初号機	終号機
バランスウェイト	0.8	1	42704-MC7-000	バランスウェイト (10G)	280	-	-	N	-		
フロントホイールアクスル	0.4		42705-MC7-000	バランスウェイト (20G)	280	-	-	N	-		
フロントテイスカハ-COMP.			42706-MC7-000	バランスウェイト (30G)	265	-	-	N	-		
フロントフレキテイスク (イツコマシ 0.1 カウン)		2	42753-425-003	リムハイルフ (BS)	350	-	-	1	-		
フロントアクスルテイスタンカラー	0.6		42753-425-004	リムハイルフ (タマソツフ)	350	-	-	1	-		
ラシアルホ-ルハ-アリンク 6302Z (イツコマシ 0.1 カウン)		3	44301-MA7-000	フロントホイールアクスル	1,450	-	-	1	-		
フロントホイールCOMP.	1.3		4	44602-MA6-000	テイスクフ-レットスフ-リンク	185	-	-	6		
フロントタイヤASSY.	1.2		5	44620-MA7-000	フロントアクスルテイスタンカラー	280	-	-	1		
		6	44650-MA7-790	フロントホイールCOMP.	27,700	-	-	1	-		
		7	44680-410-000	キヤ-ホツツクシリテ-ナ	140	-	-	1	-		
		8	44710-MA6-003	フロントタイヤASSY. (3.60H18-4PR BS)	シカ	-	-	1	-		
			44710-MA6-004	フロントタイヤASSY. (3.60H18-4PR DUNLOP)	シカ	-	-	1	-		
		9	45140-MA7-000	フロントテイスカハ-COMP.	5,300	-	-	2	-	1000728	
			45140-MA7-690	フロントテイスカハ-COMP.	5,300	-	-	2	-	1000729	
		10	45142-MA6-000	フロントテイスカハ-ネット	320	-	-	6	-		
		11	45251-MA7-000	フロントフレキテイスク	11,800	-	-	2	-		
		12	90128-MA7-000	フランシ-ホ-ル 7X22	145	-	-	6	-		1000728
			90128-MA7-690	ソケツトホ-ル 7X20	160	-	-	6	-	1000729	
		13	91252-MC7-003	タ-ストシ-ル 22X42X7	185	-	-	1	-		
		14	91258-410-006	タ-ストシ-ル 40X50X5 (NOK)	285	-	-	1	-		
			91258-410-013	タ-ストシ-ル 40X50X5 (アラ1)	275	-	-	1	-		
		15	93500-04006-16	ハ-ンスクリ- 4X6	10	-	-	12	-		
		16	96120-63020-10	ラシアルホ-ルハ-アリンク 6302Z...	440	-	-	2	-		

1988.03.20

H12

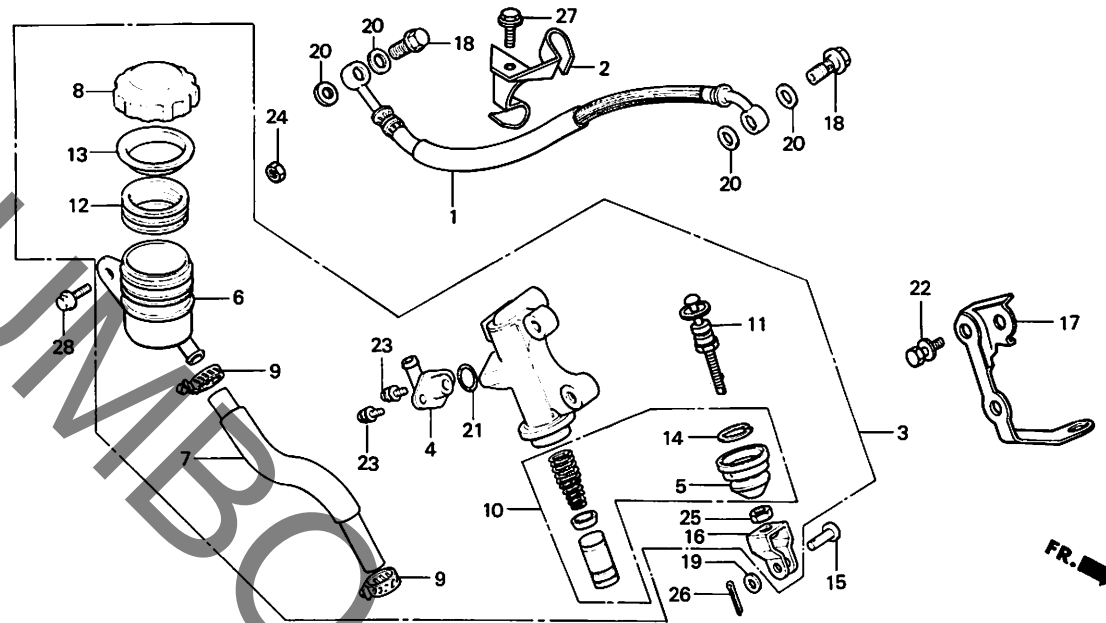
3

H 13

ブロックNO.

F-11

リヤブレーキマスターシリンダー



BMA6-31

3

整備項目	標準時間	見出番号	部品番号	部品名	標準価格	使用個数				適用号機	
						CBX400 FC	CBX550 F2C	CBX400 F2D	CBX400 FF	初号機	終号機
リヤブレーキホース.....	0.4	1	43310-MA6-003	リヤブレーキホース.....	2,200	1	1	1	-		
リヤブレーキマスターシリンダー-ASSY.....	0.5		43310-MA6-013	リヤブレーキホース.....	2,050	-	-	-	1		
ヒーストンセット		2	43437-MA6-000	リヤブレーキホースクランプ-A.....	185	1	1	1	1		
マスターシリンダー-オイルカツフ°.....	0.2	3	43500-MA6-006	リヤブレーキマスターシリンダー-ASSY.....	9,600	1	1	-	-		1043349
マスターシリンダー-ホース.....	0.3		43500-MA6-016	リヤブレーキマスターシリンダー-ASSY.....	9,600	1	1	-	-		1043350
			43500-MA6-016	リヤブレーキマスターシリンダー-ASSY.....	9,600	1	1	-	-		1043350
			43500-MA6-711	リヤブレーキマスターシリンダー-ASSY.....	9,600	-	-	-	1		
		4	43503-422-006	マスターシリンダー-コネクター.....	280	1	1	1	1		
		5	43504-371-013	マスターシリンダー-フューツ.....	200	1	1	1	1		
		6	43511-MA6-006	マスターシリンダー-オイルカツフ°.....	820	1	1	1	1		
		7	43512-MA6-000	マスターシリンダー-ホース.....	440	1	1	-	-		1043349
			43512-MA6-010	マスターシリンダー-ホース.....	410	1	1	-	-		1043350
		8	43513-443-761	オイルカツフ°キャツフ°.....	760	1	1	1	-		
			43513-MJ6-006	オイルカツフ°キャツフ°.....	680	-	-	-	1		
		9	43514-445-771	マスターシリンダー-オイルホースクランプ°.....	350	2	2	2	2		
		10	43520-MA3-641	ヒーストンセット.....	1,850	1	1	1	1		
		11	43530-MB9-006	フツシムロツト°COMP.....	770	1	1	1	-		
			43530-MA6-711	フツシムロツト°COMP.....	700	-	-	-	1		
		12	45520-300-000	タ°イヤフラム°.....	255	1	1	1	1		
		13	45521-300-010	タ°イヤフラムフ°レート.....	130	1	1	1	-		
			45521-MJ6-006	タ°イヤフラムフ°レート.....	120	-	-	-	1		
		14	46182-500-013	サークルフツ°.....	70	1	1	1	1		
		15	46503-371-000	ブレーキロツト°ヒ°ン.....	110	1	1	1	1		
		16	46504-445-771	ブレーキロツト°シ°ポイント.....	320	1	1	1	1		
		17	50146-MA6-000	ストツフ°スイツチステー.....	390	1	1	1	-		

1988.03.20

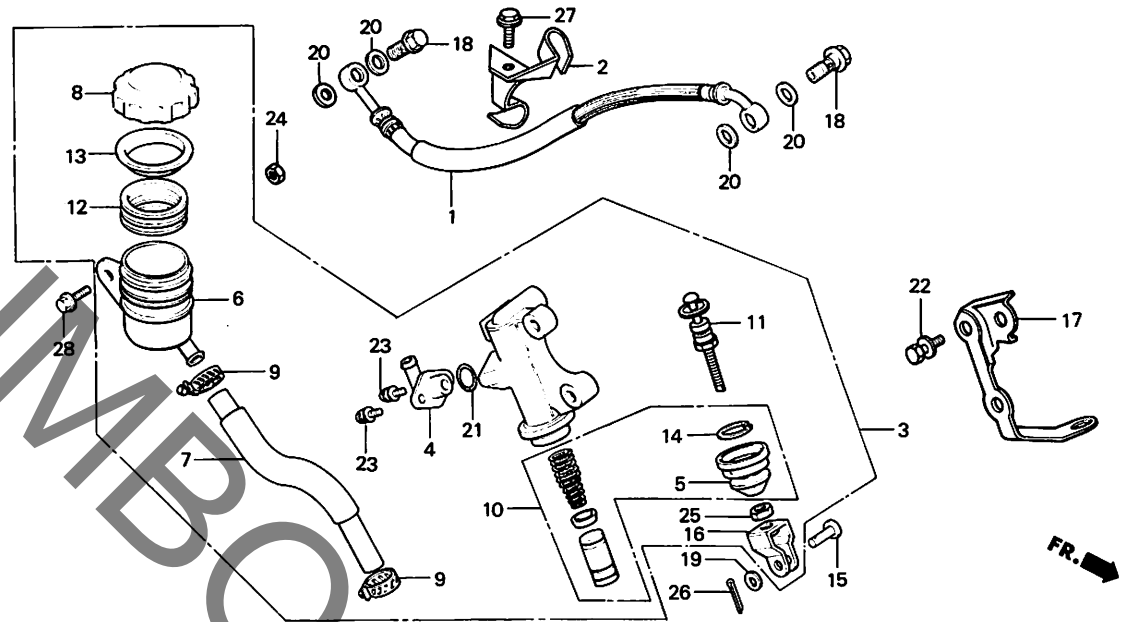
H13

H 14

ブロックNO.

F-11

リヤブレーキマスターシリンダー



BMA6-31

3

整備項目	標準時間	見出番号	部品番号	部品名	標準価格	使用個数				適用号機	
						CBX100 FC	CBX550 F2C	CBX400 F2D	CBX400 FF	初号機	終号機
			50146-MA6-710	ストツフスイッチステー	370	-	-	-	1		
		18	90145-961-000	オイルホィルト 10X22	275	2	2	-	-		
			90145-961-010	オイルホィルト 10X22	245	-	-	2	2		
		19	90501-310-000	ワッシャ- 7X12	55	1	1	1	1		
		20	90545-300-000	オイルホィルトワッシャ-	90	4	4	4	4		
		21	91212-422-006	Oリング 14.8X2.4	90	1	1	1	1		
		22	93491-08012-07	ホィルトワッシャ- 8X12	25	1	1	1	1		
		23	93893-04012-18	スクリス-ワッシャ- 4X12	20	2	2	2	2		
		24	94001-06000-0S	6カクナツ 6MM	15	1	1	1	1		
		25	94002-08000-0S	6カクナツ 8MM	15	1	1	1	1		
		26	94201-16150	スフオリツヒオン 1.6X15	10	1	1	1	1		
		27	95700-06010-10	フランシホィルト 6X10	20	1	1	1	-		
			95700-06010-00	フランシホィルト 6X10	20	-	-	-	1		
		28	95700-06014-08	フランシホィルト 6X14	20	1	1	1	1		

1988.03.20

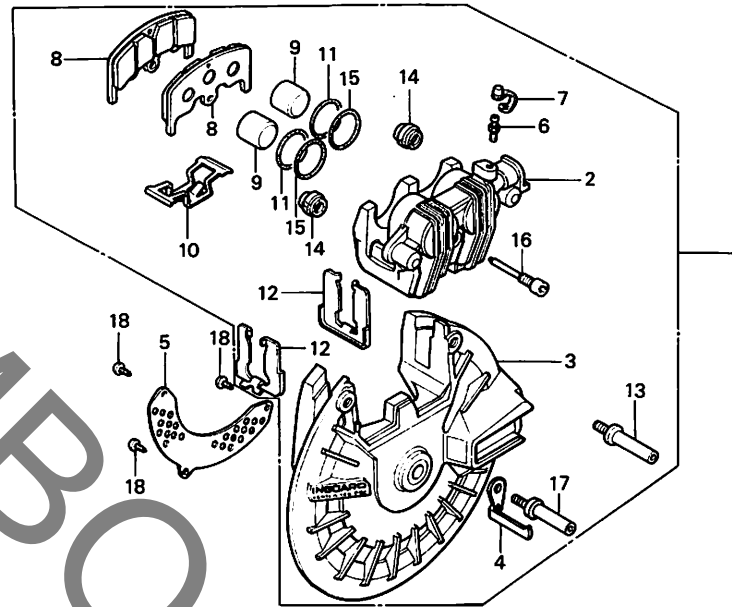
H14

H 15

ブロックNO.

F-12

リヤブレーキキャリパー



BMA6-32C

3

整備項目	標準時間	見出番号	部品番号	部品名	標準価格	使用個数				適用号機	
						CBX400 FC	CBX550 F2C	CBX400 F2D	FF	初号機	終号機
リヤキャリパ°-ASSY.....	0.7	1	43100-MA6-006	リヤキャリパ°-ASSY. (NISSIN JB)	21,000	1	1	-	-	-	1016591
リヤキャリパ°-COMP.....	1.0		43100-MA6-007	リヤキャリパ°-ASSY. (NISSIN ASK)	20,600	1	1	-	-	-	1016591
リヤフッラケットCOMP.....	0.6		43100-MA6-016	リヤキャリパ°-ASSY. (NISSIN JB)	20,600	1	1	-	-	1016592	1041584
ハートツ°COMP.....	0.2		43100-MA6-017	リヤキャリパ°-ASSY. (NISSIN ASK)	20,600	1	1	-	-	1016592	1041584
ピストン.....	0.9		43100-MA6-026	リヤキャリパ°-ASSY. (NISSIN JB)	20,600	1	1	-	-	1041585	
(カンレンフマシ フクム)			43100-MA6-027	リヤキャリパ°-ASSY. (NISSIN ASK)	20,600	1	1	-	-	1041585	
(イツコマシ 0.1 カガシ)			43100-MA6-711	リヤキャリパ°-ASSY. (NISSIN JB)	19,200	-	-	-	1		
			43100-MA6-712	リヤキャリパ°-ASSY. (NISSIN ASK)	19,200	-	-	-	1		
			43100-MA7-007	リヤキャリパ°-ASSY.....	20,600	-	-	1	-	-	1000728
			43100-MA7-016	リヤキャリパ°-ASSY. (NISSHIN JB)	20,600	-	-	1	-		
			43100-MA7-017	リヤキャリパ°-ASSY. (NISSHIN ASK)	20,600	-	-	1	-	1000729	
		2	43101-MA6-006	リヤキャリパ°-COMP.....	6,800	1	1	-	-	-	1041584
			43101-MA6-016	リヤキャリパ°-COMP.....	6,800	1	1	-	-	1041585	
			43101-MA6-711	リヤキャリパ°-ホッテイ.....	6,400	-	-	-	1		
			43101-MA7-006	リヤキャリパ°-COMP.....	6,800	-	-	1	-	-	1000728
			43101-MA7-016	リヤキャリパ°-ホッテイ.....	6,800	-	-	1	-	1000729	
		3	43110-MA6-006	リヤフッラケットCOMP.....	5,100	1	1	-	-	-	1016591
			43110-MA6-016	リヤフッラケットCOMP.....	5,000	1	1	-	-	1016592	1041584
						-	-	1	-	-	1000728

1988.03.20

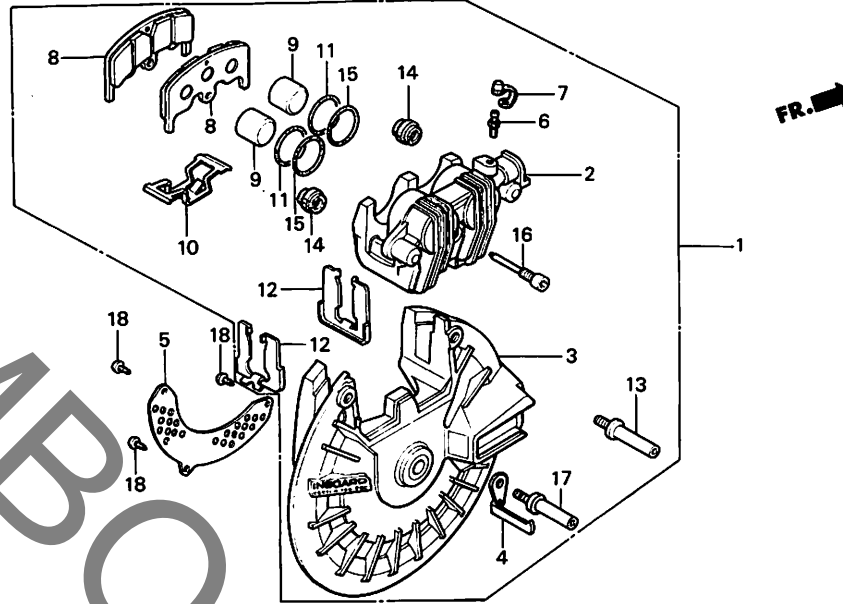
H15

H 16

ブロックNO.

F - 12

リヤーブレーキキャリパー



BMA6-32C

3

整備項目	標準時間	見出番号	部品番号	部品名	標準価格	使用個数				適用号機	
						CBX400 FC	CBX550 F2C	CBX400 F2D	CBX400 FF	初号機	終号機
			43110-MA6-026	リヤ-フッラケツトCOMP.....	5,000	1	1	-	-	1041585	1000729
			43110-KE7-006	リヤ-フッラケツトCOMP.....	4,550	-	-	-	1		
4			43145-MA6-006	リヤ-フッレキインシヤター.....	145	1	1	-	-	1041585	1000729
						-	-	1	-		
5			43150-MA6-000	キャリパ-フッラケツトネット.....	320	1	1	1	1		
			6	43352-568-003	フッリ-タ-スクリユ.....	140	1	1	1	1	
			7	43353-461-771	フッリ-タ-キャツフ.....	110	1	1	1	1	
			8	45105-MA6-004	ハツト"COMP. (JB).....	2,250	2	2	-	2	
				45105-MA6-007	ハツト"COMP. (ASK).....	2,100	2	2	2	2	
			9	45107-MA3-006	ヒ-ストン.....	820	2	2	-	2	
				43107-MA7-006	ヒ-ストン.....	820	-	-	2	-	
			10	45108-MA6-006	ハツト"スフ-リンク".....	340	1	1	1	1	
			11	45109-166-006	タ-ストシ-ル.....	145	2	2	-	2	
				45109-MA7-006	タ-ストシ-ル.....	145	-	-	2	-	
			12	45112-MA6-006	リチ-ナー (11T).....	190	2	2	2	2	
			13	45131-MA6-006	ホ-ルヒ-コン.....	840	1	1	1	1	
			14	45133-MA6-006	フ-ツ.....	100	2	2	2	2	
			15	45209-166-006	ヒ-ストンシ-ル.....	145	2	2	-	2	
				45209-MA7-006	ヒ-ストンシ-ル.....	145	-	-	2	-	
			16	45215-MA6-006	ハンカ-ヒ-コン.....	240	1	1	1	1	
			17	45231-MA6-006	ホ-ルヒ-コン.....	370	1	1	1	1	
			18	93500-04006-1G	ハ-ンスクリユ- 4X6.....	10	3	3	3	3	

1988.03.20

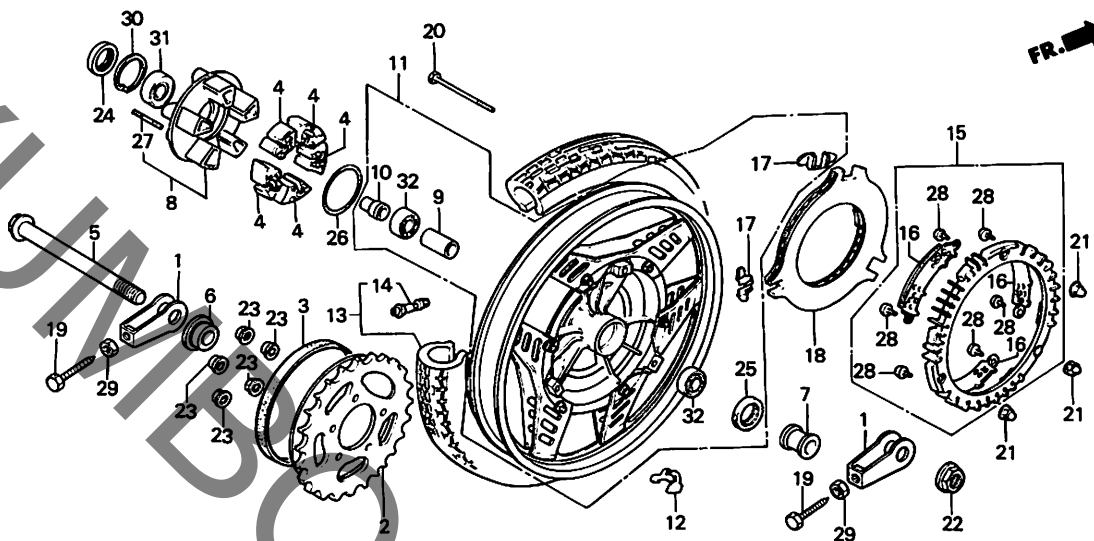
H16



ブロックNO.

F-13

リヤホイール



BMA6-33C

整備項目	標準時間	見出番号	部品番号	部品名	標準価格	使用個数				適用号機	
						CBX100 FC	CBX550 F2C	CBX100 F2D	FF	初号機	終号機
ファイナルリフックスプロゲットCOMP.	0.6	1	40543-MA6-000	トリアクシオンアシスタ	410	2	2	2	2		
リアアクスルテイスタンカラー-A ラシアルホイルハリアリンク 6303U (イツコマシ 0.1 ガサン)		2	41200-MA6-000	ファイナルリフックスプロゲットCOMP. (45T)	4,900	1	1	-	-		
リアホイールタンパー (ニコテモトウシカン ニコイシヨウテモ トウシカン)	0.7		41200-MA6-710	ファイナルリフックスプロゲットCOMP. (45T)	4,900	-	-	-	1		
リアホイールアッスル	0.4	3	41212-MA6-000	ノイズアレスタ	6,000	-	-	1	-		
トリアクシオンアッスルASSY	0.8	4	41241-MA6-000	リアホイールタンパー	330	1	1	1	1		
リアホイールCOMP	1.3	5	42301-MA6-000	リアホイールアッスル	340	5	5	5	5		
バランスウエイト	0.9		42301-MA6-000	リアホイールアッスル	1,600	1	1	1	1		
リアタイヤASSY	1.2	6	42312-MC4-000	リアホイールカラー	470	1	1	1	1		
リアフレキテイスクカハ	0.5	7	42313-MA6-000	リアフレキテイスクカハ	410	1	1	1	1		
フロントフレキテイスクプレート		8	42610-MA6-000	トリアクシオンアッスルASSY	5,900	1	1	-	-		
			42610-MA6-620	トリアクシオンアッスルASSY	5,600	-	-	1	-		
			42610-MA6-710	ファイナルリフックスプロゲットCOMP.	5,600	-	-	-	1		
		9	42620-MC4-000	リアアクスルテイスタンカラー-A	460	1	1	1	1		
		10	42625-MA6-000	リアアクスルテイスタンカラー-B	670	1	1	1	1		
		11	42650-MA6-305	リアホイールCOMP.	28,200	1	1	-	-		1042237
			42650-MA6-315	リアホイールCOMP.	27,700	1	1	-	-	1042238	
			42650-MA6-710	リアホイールCOMP.	25,900	-	-	1	-		
		12	42704-MC7-000	バランスウエイト (10G)	280	N	N	N	-		
			42704-MJ0-000	バランスウエイト (10G)	255	-	-	-	N		
			42705-MC7-000	バランスウエイト (20G)	280	N	N	N	-		
			42705-MJ0-000	バランスウエイト (20G)	255	-	-	-	N		
			42706-MC7-000	バランスウエイト (30G)	265	N	N	N	-		
			42706-MJ0-000	バランスウエイト (30G)	255	-	-	-	N		

1988.03.20

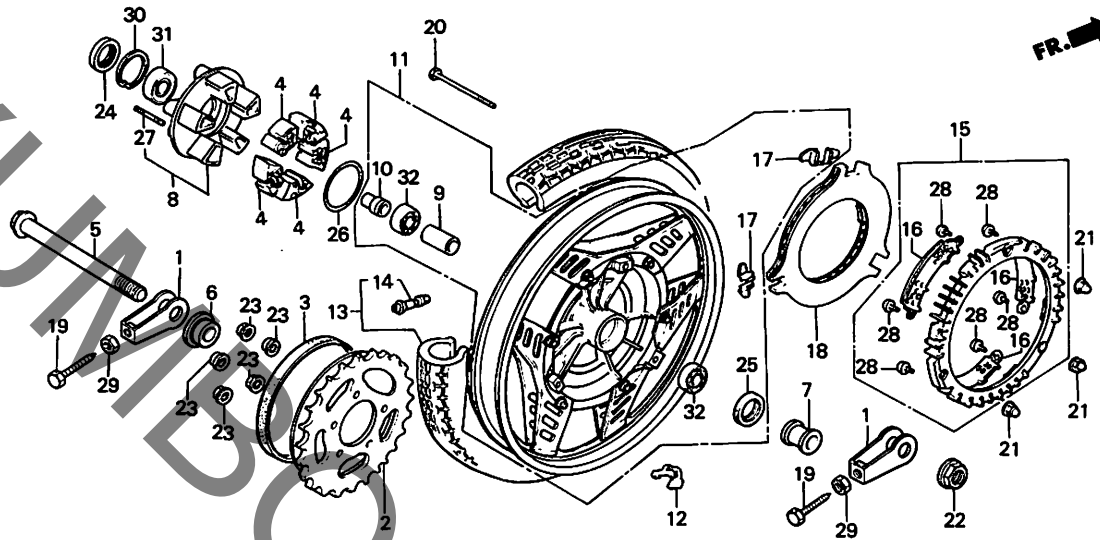
I1

1 2

ブロックNO.

F-13

リヤホイール



BMA6-33C

整備項目	標準時間	見出番号	部品番号	部品名	標準価格	使用個数				適用号機	
						CBX400 FC	CBX550 F2C	CBX400 F2D	CBX400 FF	初号機	終号機
		13	42710-MA6-003	リヤタイヤASSY. (BS)	シカ	1	1	-	-	-	1041554
			42710-MA6-004	リヤタイヤASSY. (タニシロフ)	シカ	1	1	-	-	-	1041554
			42710-MA6-621	リヤタイヤASSY. (4.10H18-4PR BS)	シカ	1	1	-	-	1041555	
			42710-MA6-622	リヤタイヤASSY. (4.10H18-4PR DUNLOP)	シカ	1	1	-	-	1041555	
		14	42753-425-003	リムハイルフ (BS)	350	1	1	1	1	-	
			42753-425-004	リムハイルフ (タニシロフ)	350	1	1	1	1	-	
		15	43140-MA6-000	リヤディスクカバー-COMP	5,300	1	1	-	-	-	1041554
			43140-MA6-750	リヤディスクカバー-COMP	5,300	1	1	-	-	1041555	
			43140-MA6-710	リヤディスクカバー-COMP	4,950	-	-	1	-	1	
		16	43142-MA6-000	リヤフレキディスクカバー-ネット	320	3	3	3	3	-	
		17	44602-MA6-000	ディスクフレートスプリング	185	3	3	3	3	-	
		18	45251-MA6-000	フロントフレキディスクフレート	12,100	1	1	1	1	-	
		19	90119-300-000	チェーンヤスainクホルト	195	2	2	2	2	-	
		20	90129-MA6-000	6カクホルト 6X85	70	3	3	-	-	-	1041554
			90129-KE7-000	ソケットホルト 6X78.5	125	3	3	-	-	-	1000728
						-	-	3	-	-	1041555
						-	-	-	3	-	1000729
		21	90301-MA6-003	フランシキヤツフナツト 6MM	70	3	3	-	-	-	1041554
						-	-	3	-	-	1000728

1988.03.20

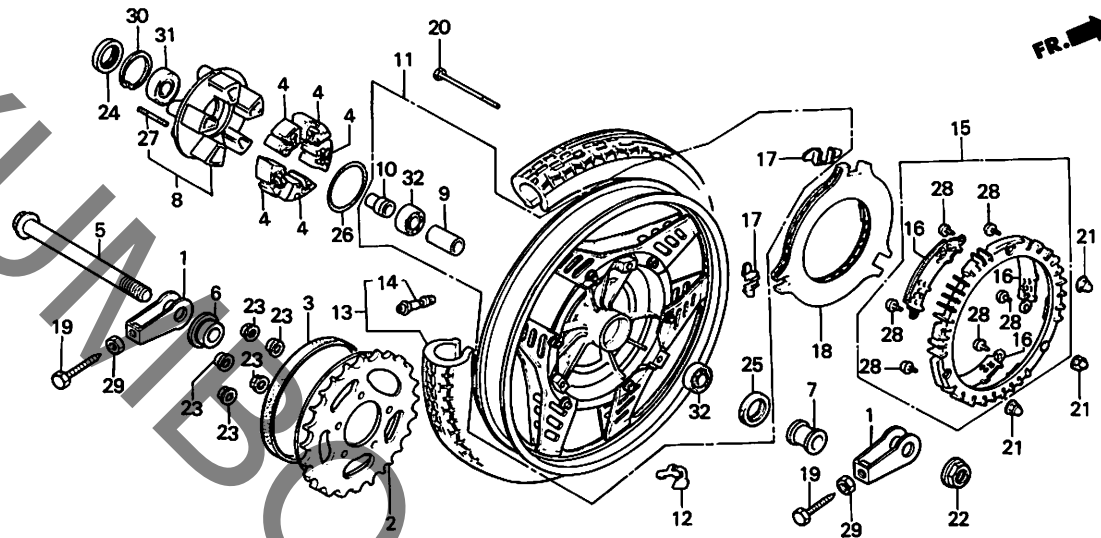
12

1 3

ブロックNO.

F-13

リヤホイール



BMA6-33C

整備項目	標準時間	見出番号	部品番号	部品名	標準価格	使用個数				適用号機	
						CBX400 FC	CBX550 F2C	CBX400 F2D	CBX400 FF	初号機	終号機
			90302-KE8-003	キャツフナツト 6MM.....	145	3	3	-	-	1041555	1000729
		22	90305-MC0-003	リヤ-アクスルナツト 16MM.....	215	1	1	1	1		
		23	90308-357-000	6カクナツト 10MM.....	155	5	5	5	5		
		24	91252-MC4-003	オイルシール 28X47.2X7(アライ)....	310	1	1	1	1		
			91252-MC4-005	オイルシール 28X47.2X7(NOK)....	330	1	1	1	1		
		25	91253-443-761	タツストシール 30X47X8.....	410	1	1	1	1		
			91253-443-762	タツストシール 30X47X8.....	340	1	1	1	1		
		26	91302-MA6-003	オリヅク 61X2.....	135	1	1	1	1		
		27	92716-10045-0E	スタツツホヅル 10X45.....	60	5	5	5	5		
		28	93500-04006-1G	ハヅスクヅ 4X6.....	10	6	6	6	6		
		29	94001-08000-0S	6カクナツト 8MM.....	15	2	2	2	2		
		30	94520-47000	インタ-フルザ-クヅツフ 47MM.....	70	1	1	1	1		
		31	96120-62040-10	ラシ-アルホ-ルハ-アリヅク 6204....	510	1	1	1	1		
		32	96140-63030-10	ラシ-アルホ-ルハ-アリヅク 6303U...	590	2	2	2	2		

1988.03.20

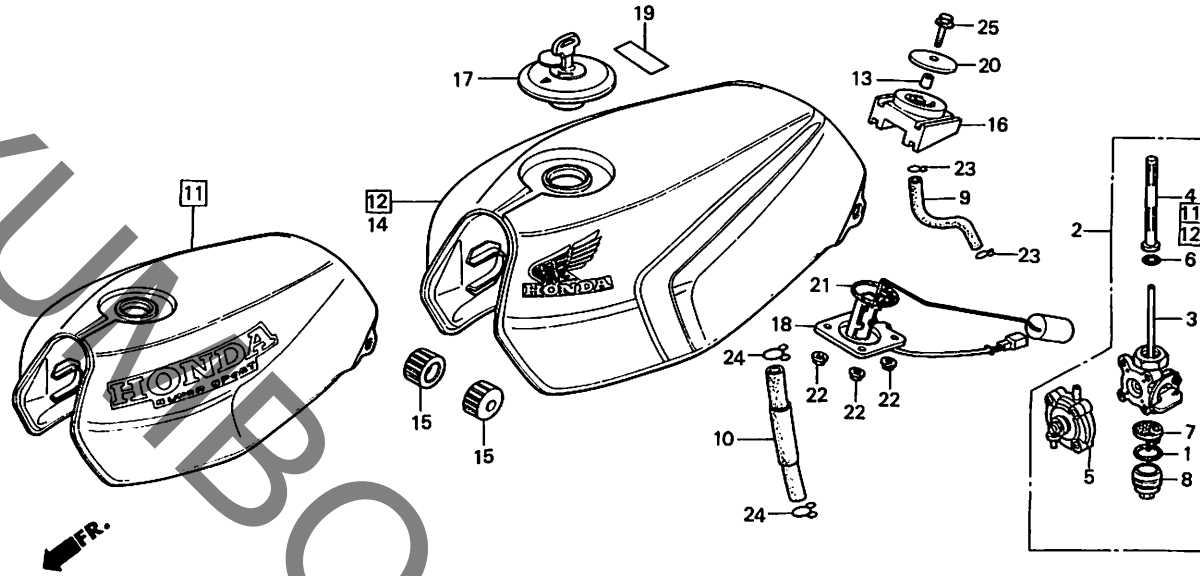
13

1 4

ブロックNO.

F-14

フューエルタンク



BMA6-34E

整備項目	標準時間	見出番号	部品番号	部品名	標準価格	使用個数				適用号機	
						FC	F2C	F2D	FF	初号機	終号機
72-エルコックASSY.....	0.3	1	16173-001-004	72-エルストレーナーガツフ・ハツキ...	135	1	1	1	1		
コックホチイCOMP. (カンレンフ・ヒン フクム)		2	16950-MA6-005	72-エルコックASSY.....	6,500	1	-	-	-	-	1009455
コックカバーセット.....	0.2	let 3	16950-MA6-015	72-エルコックASSY.....	6,400	1	-	-	-	-	1009456 9500
フィルターガツフ°.....	0.1		16950-MA6-025	72-エルコックASSY.....	6,200	-	-	-	1	-	-
(カンレンフ・ヒン フクム)			16951-MA6-005	コックホチイCOMP. 16951-MA6-015	2,900	1	-	-	-	-	1009455
72-エルタンクセット.....	0.4		16951-MA6-015	コックホチイCOMP.....	2,800	1	-	-	-	-	1009456
72-エルメーターユニット						-	1	1	1		
		4	16952-MA6-005	72-エルストレーナースクリーンセット.....	1,000	1	1	1	1		
		5	16953-449-751	コックカバーセット.....	1,550	1	1	1	-		
			16953-ME5-005	コックカバーセット.....	1,500	-	-	1	-		
		6	16958-MA1-731	Oリング°.....	120	1	1	1	1		
		7	16959-461-751	フィルターガツフ°.....	390	1	1	1	1		
		8	16967-GA6-671	72-エルストレーナーガツフ°.....	650	1	1	1	1		
		9	16972-MA6-000	ハッキュームチューブ°.....	140	1	1	-	1		
			16972-MA7-600	ハッキュームチューブ°.....	140	-	-	1	-		
		10	16990-MA6-000	72-エルチューブ°.....	275	1	1	1	1		
		11	175A1-MA6-000ZA	72-エルタンクセット *R110*(WL)... (モンツアレツト°)	34,700	1	-	-	-		
		12	175A1-MA6-620ZA	72-エルタンクセット *TYPE1*(WL) (NH-121P-A/R-117C-A)	36,100	1	1	-	-		
			175A1-MA6-620ZB	72-エルタンクセット *TYPE2*(WL) (NH-121P-A/PB-120C-A)	36,100	1	1	-	-		
				(ハ°-ルボワイト/ハ°-ルツト°) (ハ°-ルボワイト/ハ°-ルフルー)							

1988.03.20

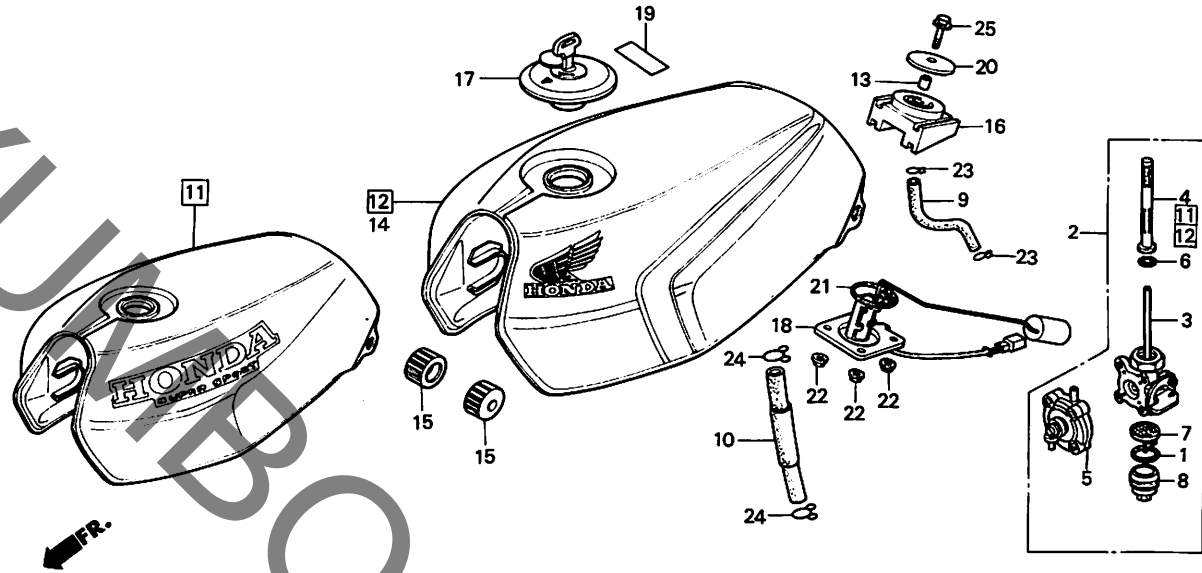
I4

1 5

ブロックNO.

F-14

フューエルタンク



BMA6-34E

整備項目	標準時間	見出番号	部品番号	部品名	標準価格	使用個数				適用号機	
						CBX400 FC	CBX550 F2C	CBX400 F2D	CBX400 FF	初号機	終号機
			175A1-MA7-790ZA	フ2-エルタンクセット *NH121PA*(WL) (ハローシエホワイト)	36,100	-	-	1	-		
		13	17514-155-010	フ2-エルタンクリヤ-マウンティングカラー...	80	1	1	1	1		
		14	17520-MA6-710ZA	フ2-エルタンクサフ ASSY. *R124CU* (WL)	35,000	-	-	-	1		
			17520-MA6-710ZB	(キャンテ-アラモナレット) フ2-エルタンクサフ ASSY. *NH1* (WL)	35,000	-	-	-	1		
		15	17611-286-000	(フラスク) フ2-エルタンクフロントクッション.....	135	2	2	2	2		
		16	17613-MA6-000	フ2-エルタンクリヤ-クッション.....	350	1	1	1	1		
		17	17620-460-027	フ2-エルファイラ-キャツフ COMP.....	2,550	1	-	-	-		1005279
			17620-460-037	フ2-エルファイラ-キャツフ COMP.....	2,400	1	-	-	-	1005280	
			17620-460-057	フ2-エルファイラ-キャツフ COMP.....	2,350	-	1	1	-		
		18	37800-MA6-008	フ2-エルメ-ターユニット.....	2,350	1	1	1	1		
		19	87560-115-020ZB	トライフ-コ-シヨ-ンマーク *NHO* (ホワイト)	105	1	1	1	-		
			87560-115-020ZD	トライフ-コ-シヨ-ンマーク *A03* (シルバー)	105	-	-	-	1		1063752
		*	87560-115-030ZD	トライフ-コ-シヨ-ンマーク *A03* (シルバー)	100	-	-	-	1	1063753	
		20	90502-461-000	ワッシャー 8.3X38.....	105	1	1	1	1		
		21	91305-MC7-000	オリ-ンク 39.5X5.....	135	1	1	1	1		
		22	94050-06000	フランシヤナツ 6MM.....	20	4	4	4	4		
		23	95002-02070	チ-フ-クワリツフ B7.....	15	2	2	2	2		
		24	95002-02120	チ-フ-クワリツフ B12.....	20	2	2	2	2		
				1988.03.20	15						

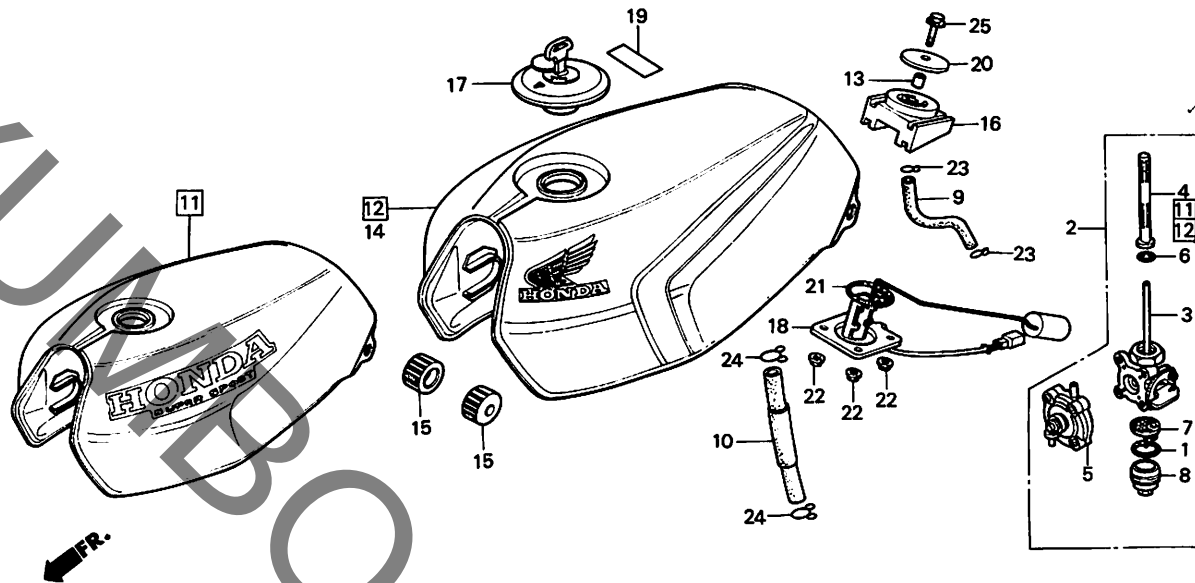
069
17620

6

ブロックNO.

F-14

フューエルタンク



BMA6-34E

整備項目	標準時間	見出番号	部品番号	部品名	標準価格	使用個数				適用号機	
						CBX100 FC	CBX550 F2C	CBX400 F2D	FF	初号機	終号機
		25	95700-08032-00	フランシホルト 8X32.....	35	1	1	1	-		
			90154-ME9-000	ソケットホルト 8X32.....	125	-	-	-	1		

1988.03.20

16

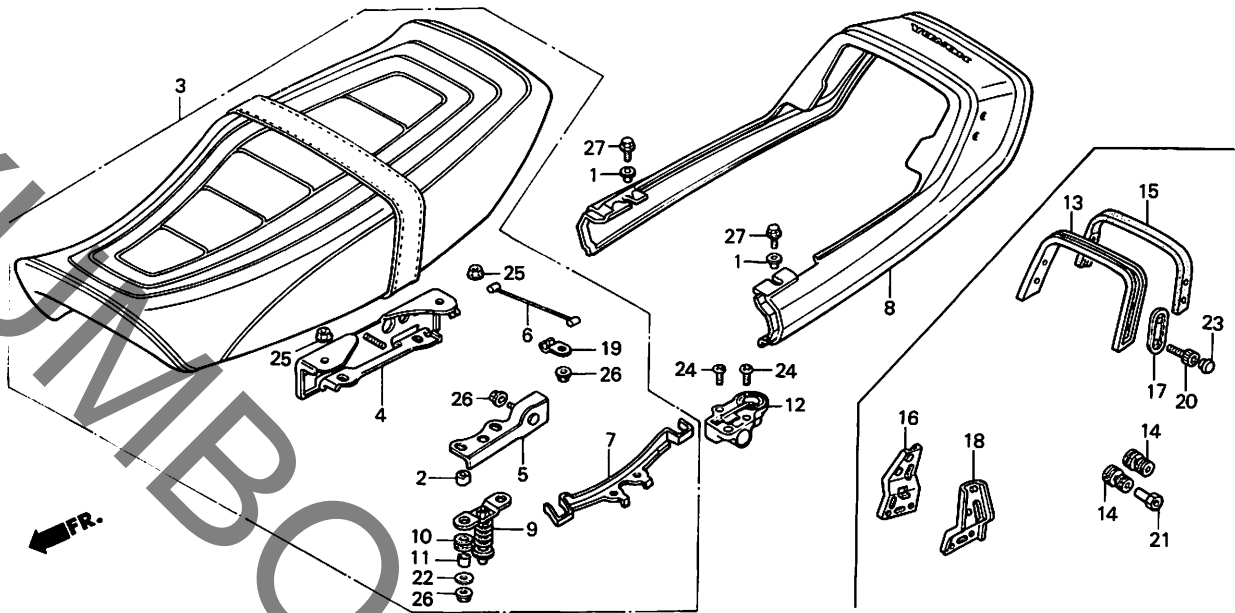
3

1 7

ブロックNO.

F-15

シート・シートカウル



BMA6-35F

3

整備項目	標準時間	見出番号	部品番号	部品名	標準価格	使用個数				適用号機	
						CBX400 FC	CBX550 F2C	CBX400 F2D	FF	初号機	終号機
ダブルシートCOMP. (カンパニオン フック)	0.1	1	61101-441-000	フロントフェンダー・セッティングカラー	90	2	-	-	-	-	1024463
シートカウルCOMP.			90505-MA6-000	ワッシャー 6.5X5.5	75	2	-	-	-	1024464	
シートロックASSY.		2	77121-438-000	シートリヤーステアカラー	95	2	2	2			
リヤクワラフレーム		3	77200-MA6-000	ダブルシートCOMP.	15,000	1	1	-	-	-	1010620
シートカウルセット	0.2		77200-MA6-010	ダブルシートCOMP.	15,000	1	1	-	-	-	1010621
								1	-	-	1000728
			77200-MA6-750	ダブルシートCOMP.	15,000	1	1	-	-	-	1041555
			77200-MA6-710ZA	ダブルシートCOMP. *TYPE1* (フラック)	14,000	-	-	-	1	-	1000729
		4	77202-MA6-000	シートヒンシィCOMP.	790	1	1	-	-	-	
			77202-MA6-710	シートヒンシィCOMP.	740	-	-	-	1	-	
		5	77207-MA6-000	シートロックステー	265	1	1	1			
		6	77208-MA6-000	シートストツハ	135	1	1	-	-	-	1041554
								1	-	-	1000728
			77208-MA6-750	シートストツハ	145	1	1	-	-	-	1041555
								1	-	-	1000729
		7	77209-MA6-750	ヘルメットホックカバー	520	1	1	-	-	-	1041555
								1	-	-	1000729
		8	77220-MA6-000ZA	シートカウルCOMP. *R110*(WL) (モンツアレット)	7,600	1	-	-	-	-	
			77220-MA6-700ZA	シートカウルCOMP. *TYPE1*(WL) (ハ°-ルボフイ/ハ°-ルツツ)	8,300	1	1	-	-	-	
			77220-MA6-700ZB	シートカウルCOMP. *TYPE2*(WL) (ハ°-ルボフイ/ハ°-ルツツ)	8,300	1	1	-	-	-	

1988.03.20

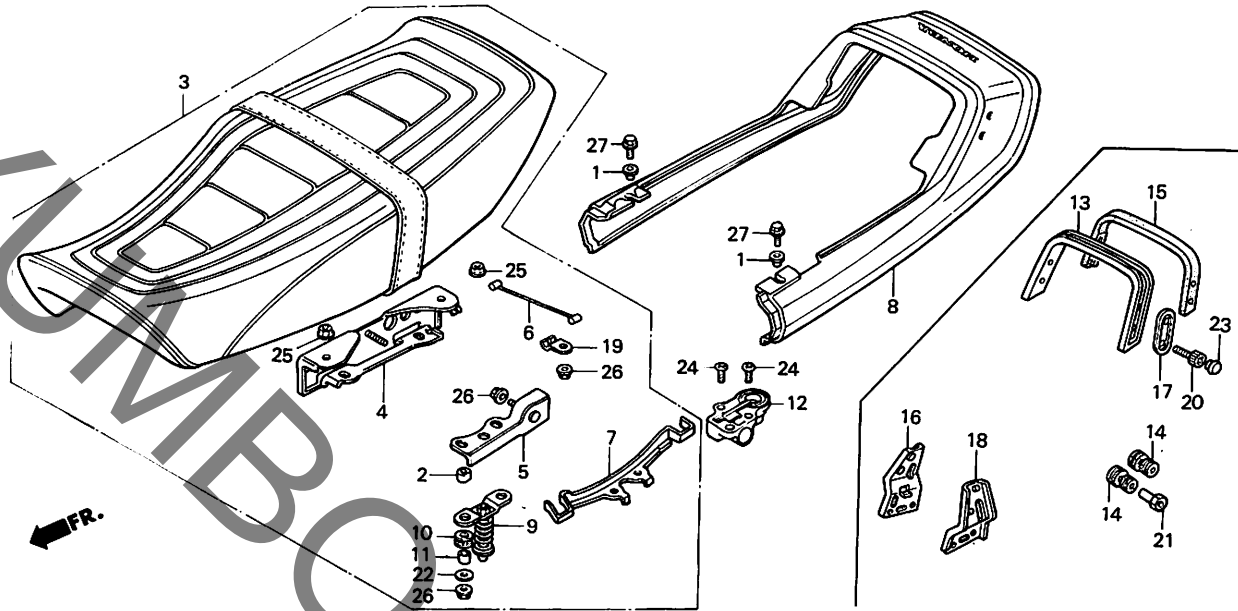
17



ブロックNO.

F-15

シート・シートカウル



BMA6-35F

整備項目	標準時間	見出番号	部品番号	部品名	標準価格	使用個数				適用号機	
						CBX400 FC	CBX550 F2C	CBX400 F2D	CBX400 FF	初号機	終号機
			77220-MA7-790ZA	リヤ-カウルCOMP. *NH121PA*(WL) (ハールシエルフワイト)	8,100	-	-	1	-		
			772A1-MA6-710ZA	シートカウルセット A *R124CU*(WL) (キャンデーアラモワレット)	7,800	-	-	-	1		
			772A1-MA6-710ZB	シートカウルセット *NH1*(WL)..... (フワック)	7,800	-	-	-	1		
		9	77220-340-011	シートロックハブ-ASSY.....	780	1	1	1	1		
		10	77228-340-001	シートロックハブ-クッションラバー.....	95	2	2	2	2		
		11	77229-340-001	シートロックハブ-カラ.....	70	2	2	2	2		
		12	77230-MA6-007	シートロックASSY.....	2,000	1	1	1	1		
		13	77310-MA2-770	リヤ-クワフ-レール.....	4,000	-	-	1	-		1000728
			77310-MA6-640	リヤ-クワフ-レール.....	3,950	-	-	1	-		1000729
		14	77313-MA6-601	リヤ-カウルクローズット.....	145	-	-	4	-		
		15	77320-MA2-770	クワフ-レールハブ.....	930	-	-	1	-		
		16	77330-MA6-600	R.リヤ-クワフ-レールブラケット.....	500	-	-	1	-		
		17	77331-MA2-770	ワッシャー.....	145	-	-	2	-		
		18	77340-MA6-600	L.リヤ-クワフ-レールブラケット.....	500	-	-	1	-		
		19	81222-GA7-810	リット-ストツハ-ステー.....	100	1	1	1	1		
		20	90001-MA2-770	ソケットホルト 6X16.....	95	-	-	4	-		
		21	90300-MA6-600	クワフ-レールツェインクナット.....	280	-	-	4	-		
		22	90514-700-000	タンクカラ-ロッククワッシャー.....	50	2	2	2	2		
		23	91456-MA2-770	ソケットホルトキャツフ.....	75	-	-	4	-		
		24	93500-06012-16	ハンスクリュー 6X12.....	15	2	2	-	-		1041554
						-	-	2	-		1000728

1988.03.20

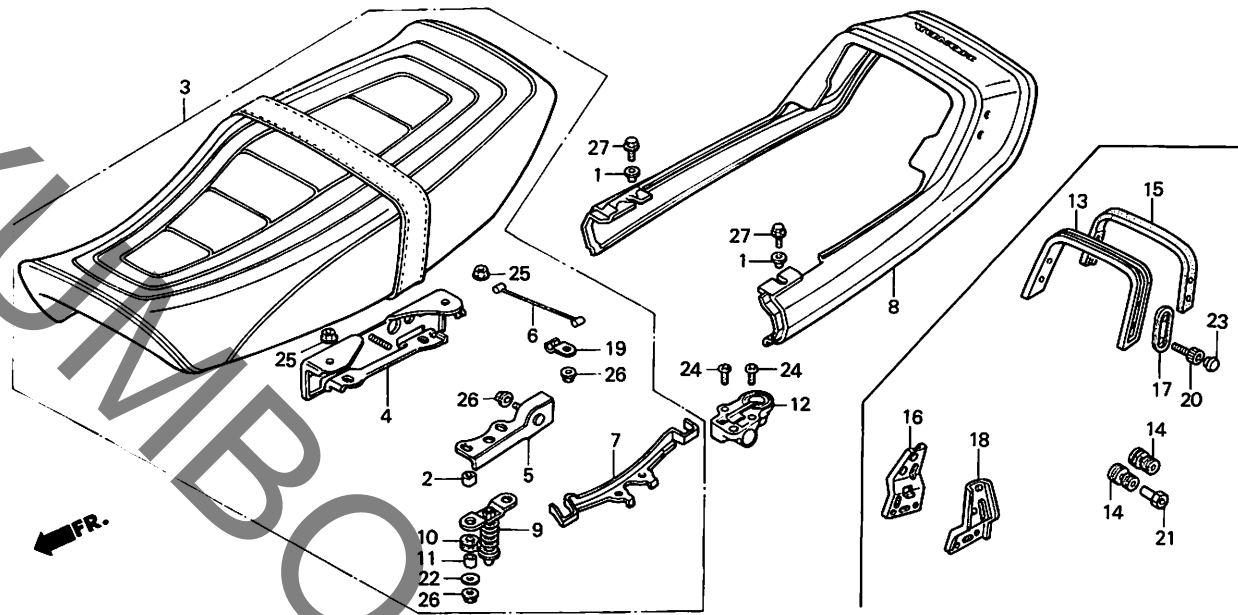
18

1 9

ブロックNO.

F-15

シート・シートカウル



BMA6-35F

3

整備項目	標準時間	見出番号	部品番号	部品名	標準価格	使用個数				適用号機	
						CBX400 FC	CBX550 F2C	CBX400 F2D	CBX400 FF	初号機	終号機
			93500-06012-1A	ハンスクリップ 6X12.....	15	2	2	-	-	1041555	1000729
		25	94050-06000	フランシヤナット 6MM.....	20	2	2	2	2		
		26	94050-06080	フランシヤナット 6MM.....	20	5	5	5	5		
		27	95700-06012-00	フランシヤボルト 6X12.....	20	2	2	2	2		

1988.03.20

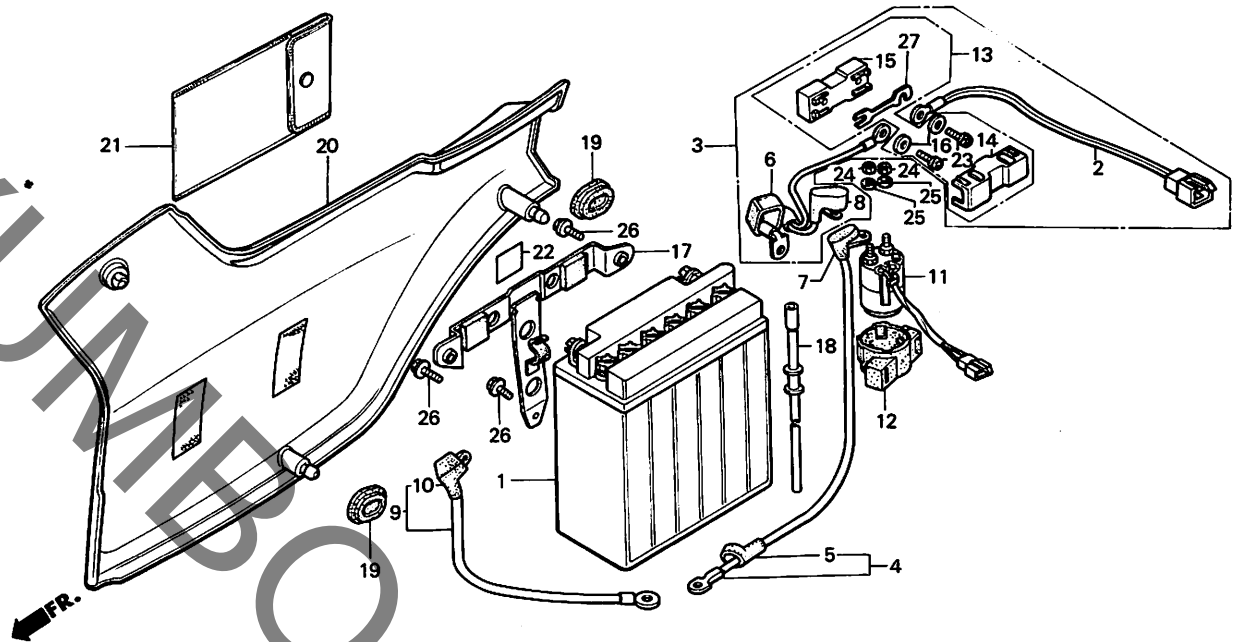
I9

110

ブロックNO.

F-16

R. サイドカバー・バッテリー



BMA6-36F

整備項目	標準時間	見出番号	部品番号	部品名	標準価格	使用個数				適用号機	
						CBX400 FC	CBX550 F2C	CBX400 F2D	CBX400 FF	初号機	終号機
バッテリー-ASSY.....	0.2	1	31500-413-951	バッテリー-ASSY.....	シカ	1	1	1	1	YB/Z4-A	
スターター-バッテリーケーブル		2	32200-MA6-710	メインフューズコート.....	450	-	-	-	1		
スターター-モーターケーブル		3	32401-MA6-000	スターター-バッテリーケーブル.....	1,350	1	1	1	-		
バッテリー-アースケーブル			32401-MA6-710	スターター-バッテリーケーブル.....	1,350	-	-	-	1		
スターター-マクシネツクスイッチASSY.....	0.3	4	32410-MA6-000	スターター-モーターケーブル.....	1,350	1	1	1	-		
			32410-MA6-710	スターター-モーターケーブル.....	1,300	-	-	-	1		
		5	32411-253-000	スターテックモーター-タミナルカバー.....	165	1	1	1	1		
		6	32412-426-000	マクシネツクスイッチタミナルカバー.....	110	1	1	1	1		
		7	32412-443-900	マクシネツクスイッチカバー-A.....	150	-	-	-	1		
		8	32412-471-000	バッテリー-タミナルカバー.....	120	1	1	1	1		
		9	32601-MA6-000	バッテリー-アースケーブル.....	530	1	1	1	-		
			32601-MA6-710	バッテリー-アースケーブル.....	490	-	-	-	1		
		10	32612-MJ6-000	タミナルカバー.....	120	-	-	-	1		
		11	35850-GB5-671	スターター-マクシネツクスイッチASSY.....	2,450	1	1	-	-	1041554	
			35850-MA6-750	スターター-マクシネツクスイッチASSY.....	2,450	1	1	-	-	1041555	1000728
			35851-MA6-710	スターター-マクシネツクスイッチCOMP.....	2,300	-	-	-	1	1000729	
		12	35856-425-000	マクシネツクシヨツクカバー.....	215	1	1	1	-		
			35856-413-000	マクシネツクシヨツクカバー.....	270	-	-	-	1		
		13	38250-MA6-005	メインフューズボックス.....	530	1	1	-	-	1042084	
			38250-ME9-005	メインフューズボックス.....	490	1	1	-	-	1042085	1000728
						-	-	-	1	1000729	
		14	38251-MA6-005	カバー.....	120	1	1	1	1		
		15	38252-MA6-005	カバー-スCOMP.....	290	1	1	1	1		

1988.03.20

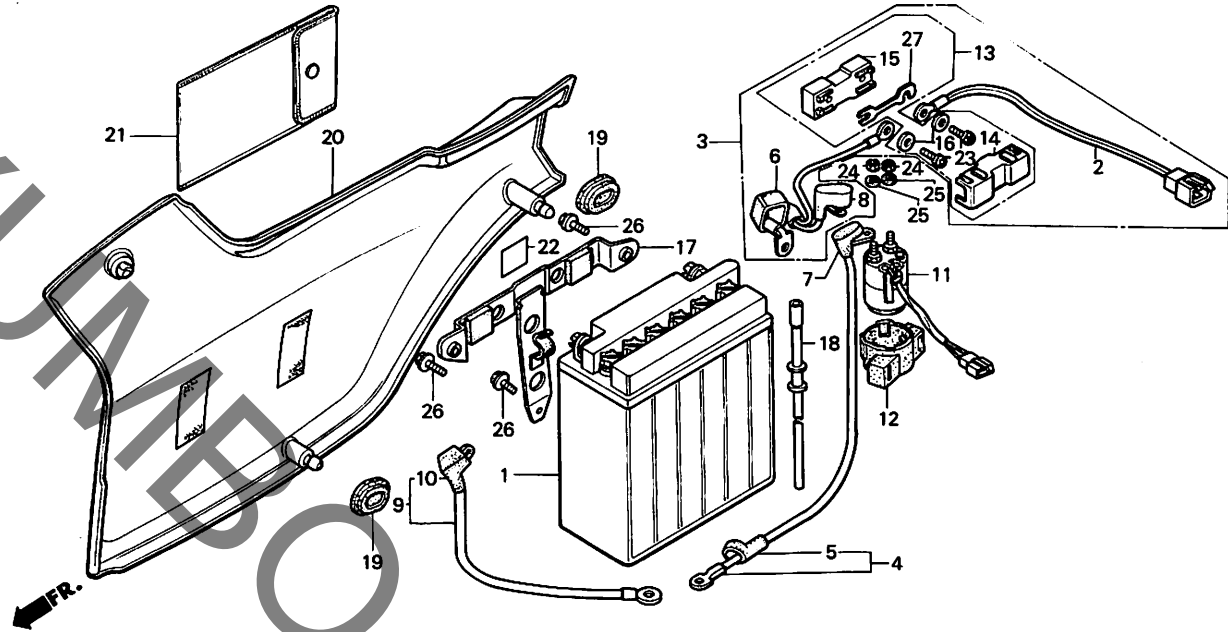
110

11

ブロックNO.

F-16

R. サイドカバー・バッテリー



BMA6-36F

3

整備項目	標準時間	見出番号	部品番号	部品名	標準価格	使用個数				適用号機	
						CBX100	FC	FC	F2D	FF	初号機
		16	38253-422-005	フレンツシャー 3X10.....	80	2	2	2	2		
		17	50327-MA6-000	バッテリーサポートフレート.....	350	1	1	1	1		
		18	50328-MA6-000	バッテリーチーフ.....	280	1	1	1	-		
			50328-MA6-710	バッテリーチーフ.....	265	-	-	-	1		
		19	83551-300-000	エアクリナーケースロメット.....	100	3	3	3	3		
		20	83610-MA6-000ZA	R.サイトカバー-COMP. *R110*							
				(WL) (モンアレット)	5,000	1	-	-	-		
			83610-MA6-620ZA	R.サイトカバー-COMP. *TYPE1*							
				(WL) (ハ°-ルホワイト/ハ°-ルレット)	5,400	1	-	-	-		
			83610-MA6-620ZB	R.サイトカバー-COMP. *TYPE2*							
				(WL) (ハ°-ルホワイト/ハ°-ルフルー)	5,400	1	-	-	-		
			83610-MA6-700ZA	R.サイトカバー-COMP. *TYPE1*							
				(WL) (ハ°-ルホワイト/ハ°-ルレット)	5,600	-	1	-	-		
			83610-MA6-700ZB	R.サイトカバー-COMP. *TYPE2*							
				(WL) (ハ°-ルホワイト/ハ°-ルフルー)	5,600	-	1	-	-		
			83610-MA7-771ZA	R.サイトカバー-COMP. *NH121PA*							
				(WL) (ハ°-ルシエルホワイト)	5,000	-	-	1	-		
			836A0-MA6-710ZA	R.サイトカバー-ベツト *R124CU*							
				(WL) (キャンデーアラモレット)	5,000	-	-	-	1		
			836A0-MA6-710ZB	R.サイトカバー-ベツト *NH1*(WL)..							
				(WL) (フアラック)	5,000	-	-	-	1		

1988.03.20

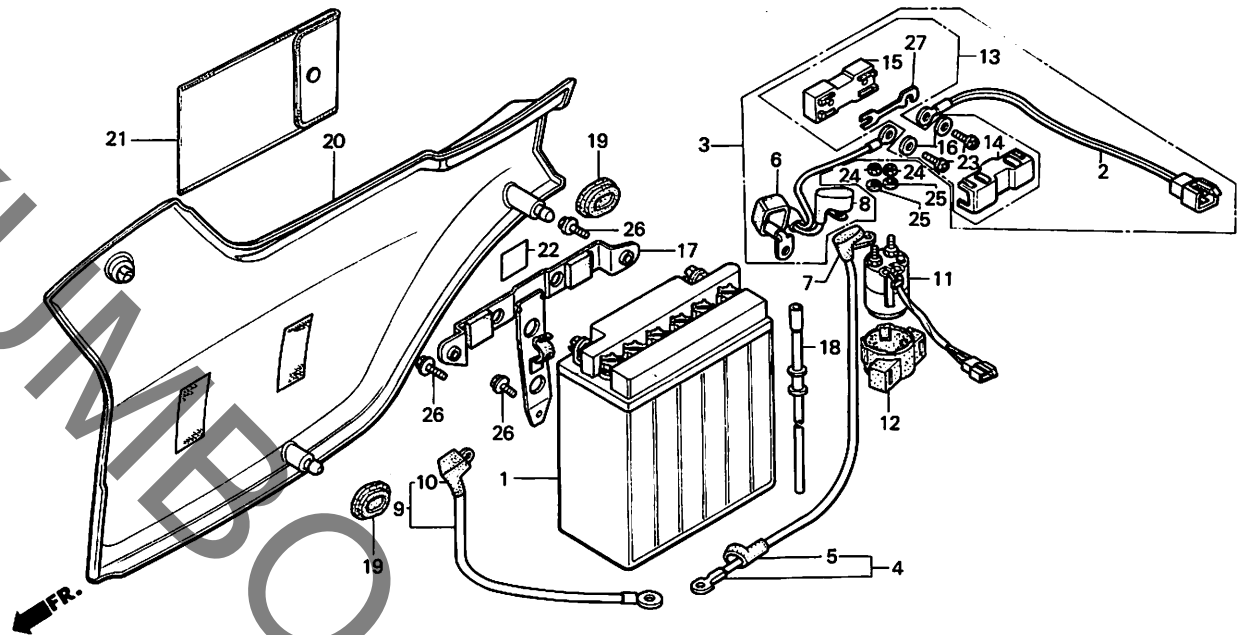
111

1 12

ブロックNO.

F-16

R. サイドカバー・バッテリー



BMA6-36F

3

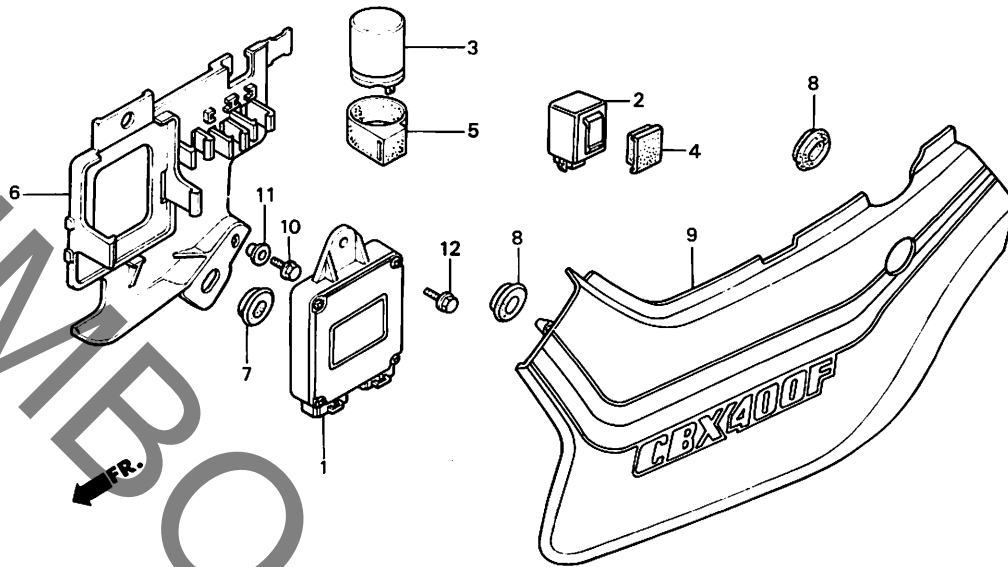
整備項目	標準時間	見出番号	部品番号	部品名	標準価格	使用個数				適用号機	
						CBX100 FC	CBX550 F2C	CBX100 F2D	CBX100 FF	初号機	終号機
		21	83642-355-000	オーナースマニアル	550	1	1	1	1		
		22	87506-MA6-300	バッテリーコネクションマーク	105	1	1	1	-		
			87506-MA6-710	バッテリーコネクションマーク	100	-	-	-	1		
		23	93500-03008-OH	ハブスクリーン 3X8	10	2	2	2	2		
		24	94002-06000-OS	6カクナツト 6MM	15	2	2	2	-		
			94050-06080	フランシヤナツト 6MM	20	-	-	-	2		
		25	94111-06000	スワフリングワツシヤ 6MM	10	2	2	2	-		
		26	95700-06012-00	フランシヤホルルト 6X12	20	3	3	3	3		
		27	98200-53000	ヒューズ F (30A)	35	2	2	2	2		

1 13

ブロックNO.

F-17

L. サイドカバー・スパークユニット



BMA6-62

3

整備項目	標準時間	見出番号	部品番号	部品名	標準価格	使用個数				適用号機	
						CBX400 FC	CBX550 F2C	CBX400 F2D	CBX400 FF	初号機	終号機
スパークユニット.....	0.4	1	30400-MA6-005	スパークユニット.....	25,000	1	1	1	-		
ウインカーリレCOMP.....	0.1		30400-MA6-711	スパークユニット.....	23,800	-	-	-	1		
エレクトリツクハースワプレート.....	0.2	2	38301-KJ6-742	ウインカーリレCOMP. (ミツハツ)	1,800	-	-	-	1		
			38301-MG2-008	ウインカーリレCOMP. (ND)	1,800	-	-	-	1		
		3	38301-415-004	ウインカーリレCOMP. (ミツハツ)	1,950	1	1	1	-		
		4	38306-KJ6-740	ウインカーリレサスポンション.....	145	-	-	-	1		
		5	38306-292-000	ウインカーリレサスポンション.....	105	1	1	1	-		
		6	50330-MA6-000	エレクトリツクハースワプレート.....	1,350	1	1	-	-	-----	1041554
			50330-MA6-750	エレクトリツクハースワプレート.....	1,300	1	1	-	-	-----	1000728
						-	-	1	-	-----	
		7	83551-MA6-000	サイドカバークromメツト.....	110	1	1	1	1		
		8	83551-300-000	エアクリナーケスクromメツト.....	100	2	2	2	2		
		9	83710-MA6-000ZA	L. サイドカバーCOMP. *R110*							
				(WL)	5,000	1	-	-	-		
				(モンツアレット)							
			83710-MA6-620ZA	L. サイドカバーCOMP. *TYPE1*							
				(WL)	5,400	1	-	-	-		
				(ハ°-ルボワイト/ハ°-ルツト)							
			83710-MA6-620ZB	L. サイドカバーCOMP. *TYPE2*							
				(WL)	5,400	1	-	-	-		
				(ハ°-ルボワイト/ハ°-ルツト)							
			83710-MA6-700ZA	L. サイドカバーCOMP. *TYPE1*							
				(WL)	5,600	-	1	-	-		
				(ハ°-ルボワイト/ハ°-ルツト)							

1988.03.20

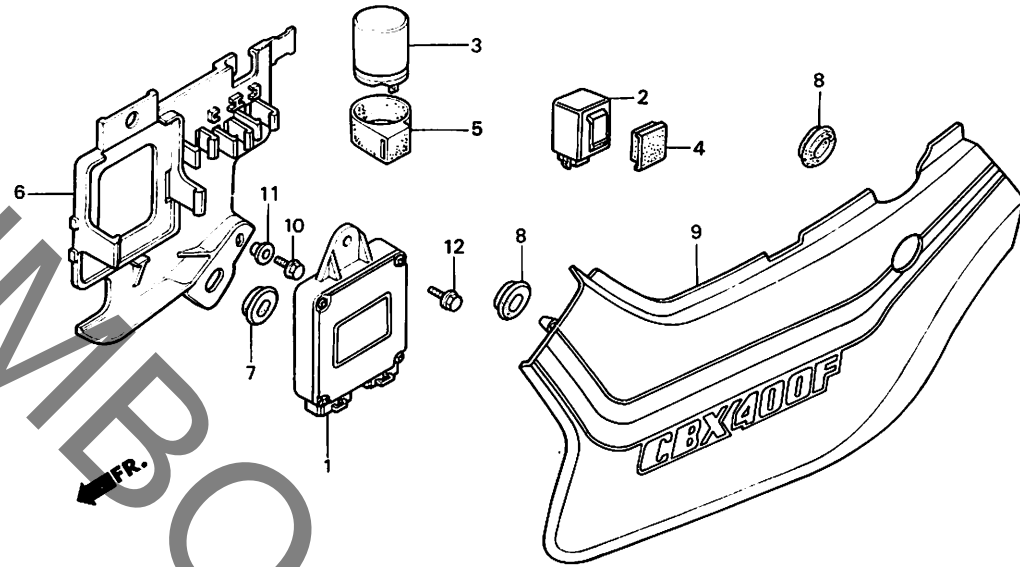
I13

14

ブロックNO.

F-17

L. サイドカバー・スパークユニット



BMA6-62

3

整備項目	標準時間	見出番号	部品番号	部品名	標準価格	使用個数				適用号機	
						CBX400 FC	CBX550 F2C	CBX400 F2D	CBX400 FF	初号機	終号機
			83710-MA6-700ZB	L. サイドカバー-COMP. *TYPE2* (WL) (ハールホワイト/ハールブルー)	5,600	-	1	-	-		
			83710-MA7-771ZA	L. サイドカバー-COMP. *NH121PA* (WL) (ハールシエルホワイト)	5,400	-	-	1	-		
			837A0-MA6-710ZA	L. サイドカバー-セット *R124CU* (WL) ◆ (キャンデーアラモワレット)	5,000	-	-	-	1		
			837A0-MA6-710ZB	L. サイドカバー-セット *NH1*(WL).. (フラスク)	5,000	-	-	-	1		
		10	90111-162-000	フランジボルト 6MM.....	110	1	1	-	-		1041554 1000728
			95700-06014-00	フランジボルト 6X14.....	20	1	1	-	-		1041555 1000729
						-	-	1	-		
		11	90522-028-000	チェーン-スベツテインクアッシャー.....	55	-	-	-	1		
		12	95700-06012-00	フランジボルト 6X12.....	20	1	1	1	1		

1988.03.20

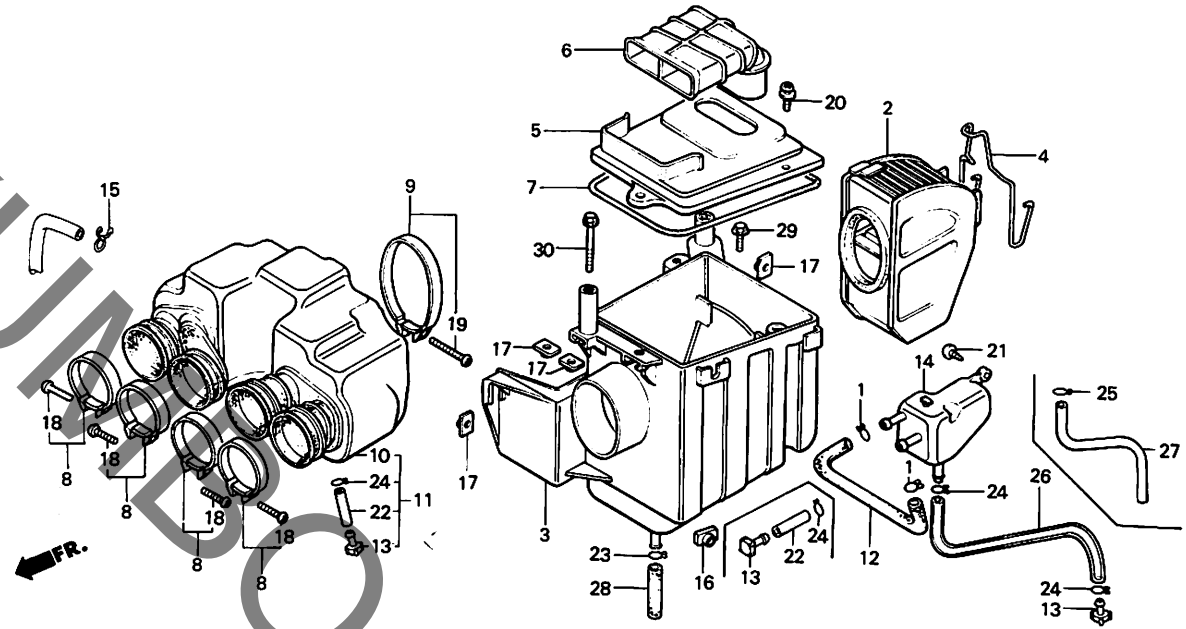
I14

15

ブロックNO.

F-18

エアークリーナー



BMA6-38C

整備項目	標準時間	見出番号	部品番号	部品名	標準価格	使用個数				適用号機	
						FC	F2C	F2D	FF	初号機	終号機
エアークリーナーエレメント	0.1	1	15772-292-010	フッリサーチユーフクワツフ	65	2	2	2	-		
エアークリーナーケース	0.8	2	17211-MA6-000	エアークリーナーエレメント	1,800	1	1	-	-	1041554	
エアークリーナーケースカバー	0.2					-	-	1	-	1000728	
エアークリーナーインレットタクトB			17211-MA6-750	エアークリーナーエレメント	1,750	1	1	-	-	1041555	
エアークリーナーチャンバー-COMP	1.1					-	-	1	-	1000729	
ストレーシタタンク	0.3					-	-	1	-		
		3	17215-MA6-000	エアークリーナーケース	5,800	1	1	1	1		
		4	17216-MA6-000	エアークリーナーエレメントセツテイング スフリンク	275	1	1	1	1		
		5	17217-MA6-000	エアークリーナーケースカバー	850	1	1	1	1		
		6	17218-MA6-000	エアークリーナーインレットタクトB	820	1	1	1	1		
		7	17219-MA6-000	エアークリーナーカバーシール	140	1	1	1	1		
		8	17255-MA6-000	エアークリーナーコネクティングパイプ	185	4	4	4	4		
		9	17256-MA6-000	エアークリーナーケースシールパイプ	330	1	1	1	1		
		10	17300-MA6-000	エアークリーナーチャンバー-COMP	4,500	1	1	-	-	1041554	
			17300-MA6-750	エアークリーナーチャンバー-COMP	5,000	1	1	-	-	1041555	
			17300-MA7-000	エアークリーナーチャンバー-COMP	4,500	-	-	1	-	1000728	
			17300-MA7-690	エアークリーナーチャンバー-COMP	5,000	-	-	1	-	1000729	
		11	17300-MA6-710	エアークリーナーチャンバー-COMP	4,850	-	-	-	1		
		12	17366-MA6-000	チャンバーシヨイントチユーフ	340	1	1	1	1		
		13	17370-419-700	フッリサーチユーフクワツフ	105	1	1	1	2		
		14	17551-MA6-000	ストレーシタタンク	1,100	1	1	1	1		
		15	18534-634-670	エアホースクワツフ	70	1	1	1	1		
		16	61304-162-013	ベツトライトセツテイングナツト	100	1	1	1	1		
		17	90301-471-000	エアークリーナーケースナツト	105	4	4	4	4		
		18	93500-05016-0G	パンスクリユ 5X16	10	4	4	4	-		

1988.03.20

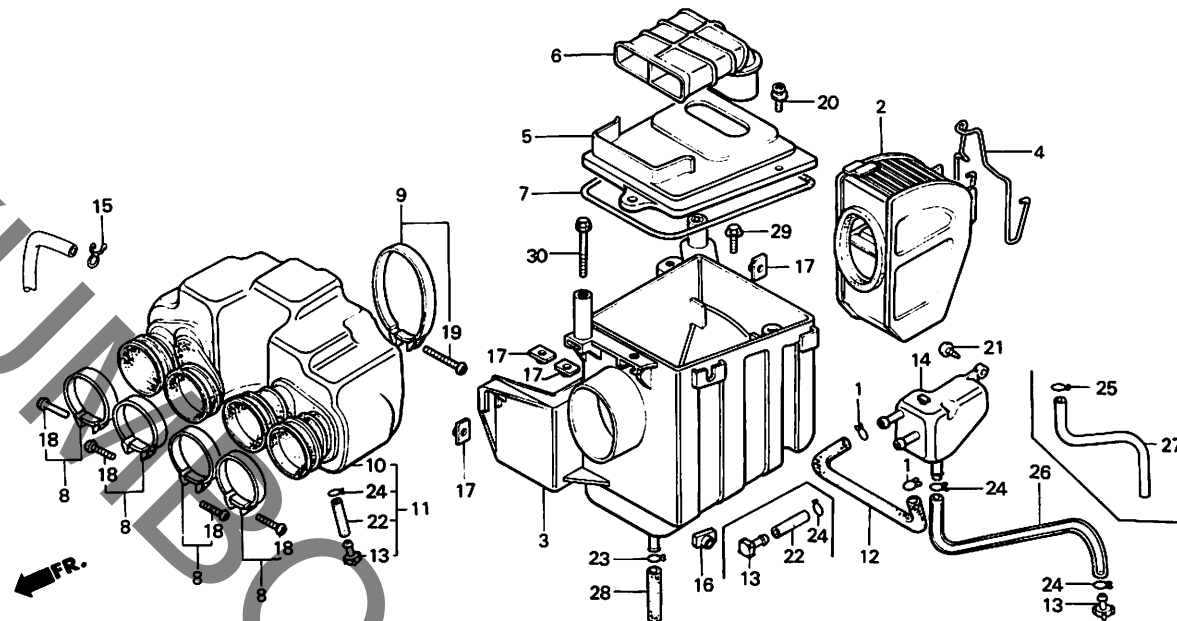
I15

16

ブロックNO.

F-18

エアークリーナー



BMA6-38C

3

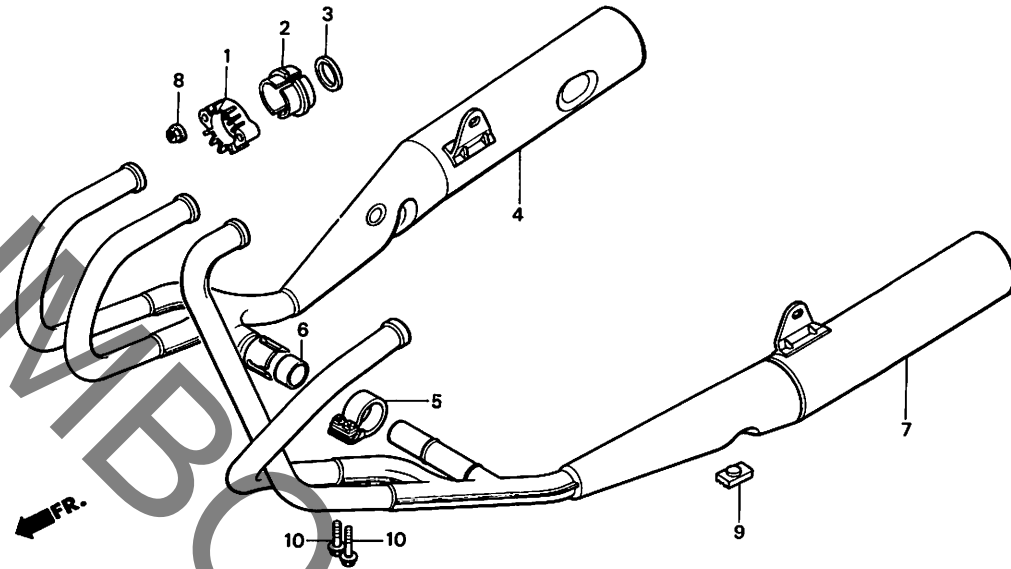
整備項目	標準時間	見出番号	部品番号	部品名	標準価格	使用個数				通用号機	
						CBX400 FC	CBX550 F2C	CBX400 F2D	CBX400 FF	初号機	終号機
			93500-05020-0G	ハンスクリュー 5X20.....	10	-	-	-	4		
		19	93500-05020-0G	ハンスクリュー 5X20.....	10	1	1	1	1		
		20	93891-06016-00	スクリューワッシャー 6X16.....	20	3	3	3	3		
		21	93903-25320	タツヒョクナスクリュー 5X16.....	10	1	1	-	-	-----	1041554
										-----	1000728
			93903-35420	タツヒョクナスクリュー 5X20.....	10	1	1	-	-	1041555	
										1000729	
		22	95001-80035-40	フニールチップ 8X35.....	40	-	-	-	2		
		23	95002-02120	チップクリップB12.....	20	1	1	1	1		
		24	95002-02130	チップクリップB12.5.....	20	2	2	2	2		
		25	95002-80000	チップクリップC12.....	15	-	-	-	1		
		26	95003-23275-31	チップ 8X2750.....	80	1	1	1	-		
		27	95003-23300-31	ヒニールチップ 8X12X3000.....	80	-	-	-	1		
		28	95005-80120-20	チップ 8X120.....	140	1	1	1	1		
		29	95700-06012-00	フランシホイル 6X12.....	20	2	2	2	2		
		30	95700-06050-00	フランシホイル 6X50.....	35	1	1	1	1		

J 1

ブロックNO.

F-19

エキゾーストマフラー



BMA6-39

整備項目	標準時間	見出番号	部品番号	部品名	標準価格	使用個数				適用号機	
						CBX400 FC	CBX350 F2C	CBX400 F2D	CBX400 FF	初号機	終号機
エキゾーストマフラー-COMP..... (イツコマシ 0.2 カサン)	0.3	1	18231-MA6-000	エキゾーストパイプジョイント	1,100	4	4	4	4		
		2	18233-460-000	エキゾーストパイプジョイントカバー	310	8	8	8	8		
		3	18291-236-000	エキゾーストパイプカシメナット	105	4	4	4	4		
		4	18350-MA6-003	R.エキゾーストマフラー-COMP	24,200	1	1	-	-		
			18350-MA6-711	R.エキゾーストマフラー-COMP	23,500	-	-	-	1		
			18350-MA7-611	R.エキゾーストマフラー-COMP	24,700	-	-	1	-		
		5	18373-438-000	R.マフラーハット	680	1	1	1	1		
		6	18391-438-000	マフラーハットピン	370	1	1	1	1		
		7	18450-MA6-003	L.エキゾーストマフラー-COMP	24,200	1	1	-	-		
			18450-MA6-711	L.エキゾーストマフラー-COMP	23,500	-	-	-	1		
			18450-MA7-611	L.エキゾーストマフラー-COMP	24,000	-	-	1	-		
		8	94050-06000	フランジナット 6MM	20	8	8	8	8		
		9	95011-64000	スタッドナットパイプラバー-D	60	1	1	1	1		
		10	95800-08032-00	フランジナット 8X32	35	2	2	2	2		

1988.03.20

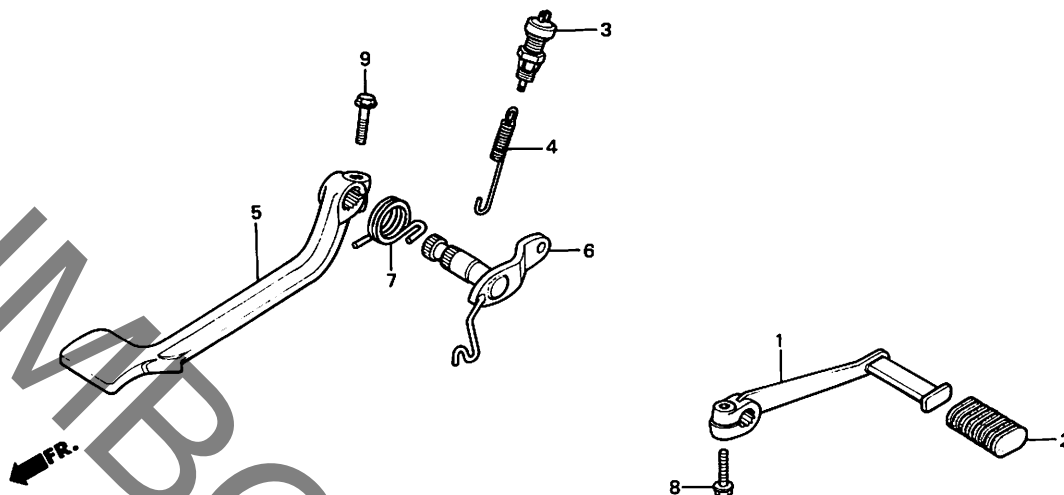
J1

J 2

ブロックNO.

F-20

ブレーキペダル・チェンジペダル



BMA6-40

3

整備項目	標準時間	見出番号	部品番号	部品名	標準価格	使用個数				適用号機	
						CBX400	CBX550	CBX400	FC	F2C	F2D
キヤ-チェンジペダル	0.1	1	24700-MA6-000	キヤ-チェンジペダル	2,250	1	1	1	1		
リアブレーキペダル		2	24781-419-000	キヤ-チェンジペダル用	105	1	1	1	1		
リアストツフスイッチASSY	0.2	3	35350-166-000	リアストツフスイッチASSY	580	1	1	1	-		
リアブレーキスイッチCOMP	0.4	4	35350-MJ1-670	リアストツフスイッチASSY	530	-	-	-	1		
		4	35357-426-610	ストツフスイッチスプリング	120	1	1	1	1		
		5	46500-MA6-000	リアブレーキペダル	5,700	1	1	1	1		
		6	46510-MA6-000	リアブレーキスイッチCOMP	1,550	1	1	1	1		
		7	46514-MA6-000	ブレーキペダルスプリング	145	1	1	1	1		
		8	95700-06020-00	フランジボルト 6X20	20	1	1	1	1		
		9	95700-08028-00	フランジボルト 8X28	35	1	1	1	1		

1988.03.20

J2

J 3

ブロックNO.

F-21

ステップ

YUMBO

BMA6-41B

3

整備項目	標準時間	見出番号	部品番号	部品名	標準価格	使用個数				適用号機	
						FC	F2C	F2D	FF	初号機	終号機
R.ステップホルダ-COMP.....	0.3	1	18421-MA6-000	マフラーマウンティングブラハ	150	2	2	2	2		
R.ステップハブ.....	0.1	2	18422-MA6-000	マフラーマウンティングカラ	150	2	2	2	2		
(カンレンフレン フクム)		3	37243-323-000	メータセッティングカラ	85	2	2	2	2		
L.ステップハブ.....		4	50600-MA6-000	R.ステップホルダ-COMP.....	4,400	1	1	1	-		
(カンレンフレン フクム)			50600-MA6-710	R.ステップホルダ-COMP.....	4,100	-	-	-	1		
ヒリオンステップハブ.....		5	50603-033-000	ステップハブジョイントヒオン.....	110	2	2	2	2		
(カンレンフレン フクム)											
L.ステップホルダ.....	0.2	6	50612-MA6-000	R.ステップハブ.....	670	1	1	1	1		
		7	50614-413-000	メインステップワッシャー.....	100	2	2	2	2		
		8	50618-MA6-000	R.ステップフラケット.....	640	1	1	1	1		
		9	50619-MA6-000	ステップハブストッパ.....	185	2	2	2	-		
			50619-MA6-010	ステップハブストッパ.....	185	-	-	-	2		
		10	50628-MA6-000	L.ステップフラケット.....	640	1	1	1	1		
		11	50630-MA6-000	R.メインステップASSY.....	2,650	1	1	1	-		
			50630-MA6-010	R.メインステップASSY.....	2,650	-	-	-	1		
		12	50640-MA6-000	L.メインステップASSY.....	2,650	1	1	1	-		
			50640-MA6-010	L.メインステップASSY.....	2,650	-	-	-	1		
		13	50643-MA6-000	L.ステップハブ.....	670	1	1	1	1		
		14	50661-425-670	ステップハブ.....	350	2	2	2	2		
		15	50700-MA6-000	L.ステップホルダ.....	4,400	1	1	1	-		
			50700-MA6-710	L.ステップホルダ-COMP.....	4,100	-	-	-	1		
		16	50710-377-000	ヒリオンステップハブ.....	380	2	2	2	2		
		17	50711-MA6-000	R.ヒリオンステップフラケット.....	670	1	1	1	1		
		18	50712-MA6-000	L.ヒリオンステップフラケット.....	670	1	1	1	1		
		19	50712-413-000	ヒリオンステップワッシャー.....	105	2	2	2	2		
		20	50715-MA6-000	ヒリオンステップハブ.....	740	2	2	2	2		

1988.03.20

J3

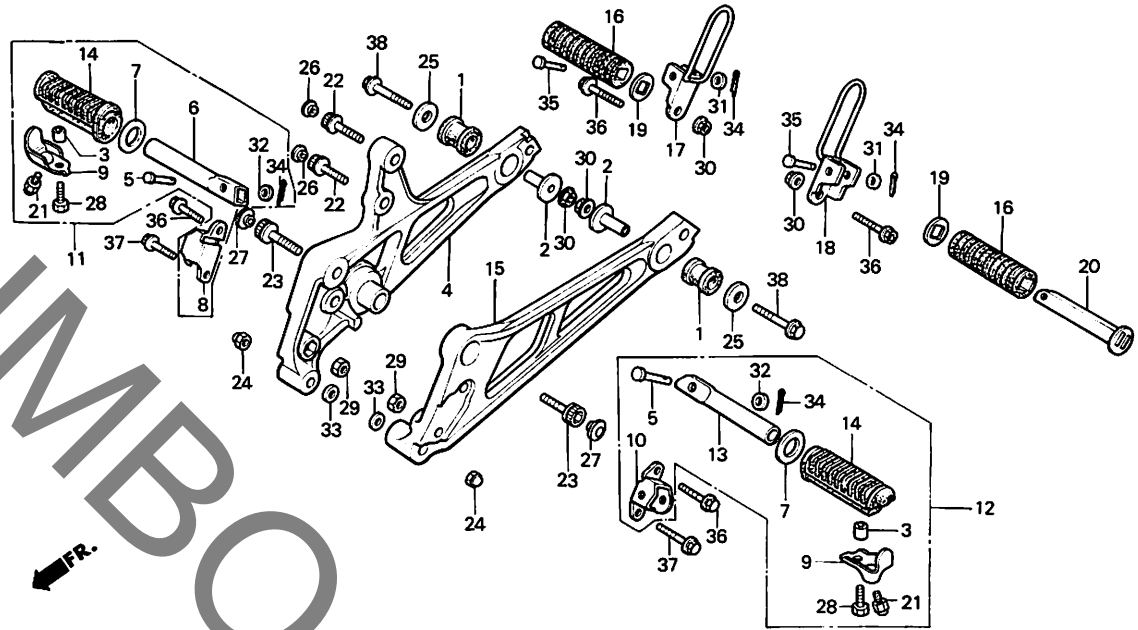
108

J 4

ブロックNO.

F - 21

ステップ



BMA6-41B

3

整備項目	標準時間	見出番号	部品番号	部品名	標準価格	使用個数				適用号機	
						CBX400 FC	CBX550 F2C	CBX400 F2D	CBX400 FF	初号機	終号機
		21	90101-MA6-710	キャツフ・ボルト 8X9.....	65	-	-	-	2		
		22	90105-422-000	ソケットボルト 8X28.....	215	2	2	-	-	-----	1041554
			90105-MA6-750	ソケットボルト 8X28.....	130	2	2	-	-	1041555	1000729
						-	-	2	-		
		23	90106-MA6-000	ソケットボルト 10X32.....	230	2	2	-	-	-----	1041554
			90106-MA6-750	ソケットボルト 10X32.....	130	2	2	-	-	1041555	1000728
						-	-	2	-	1000729	
		24	90208-438-000	フランジ・キャツフ・ナツト 8MM.....	100	2	2	2	2		
		25	90504-MA6-000	ワッシャー 8.5X26.....	70	2	2	2	2		
		26	91455-MA6-750	ソケットボルト・キャツフ° 8MM.....	75	2	2	-	-	1041555	1000729
						-	-	2	-		
		27	91456-MA6-750	ソケットボルト・キャツフ° 8MM.....	75	2	2	-	-	1041555	1000729
						-	-	2	-		
		28	92000-06016-1A	6カクボルト 6X16.....	15	2	2	2	-		
			92000-06016-0A	6カクボルト 6X16.....	15	-	-	-	2		
		29	94030-08080	6カクナツト 8MM.....	15	2	2	2	2		
		30	94050-08000	フランジ・ナツト 8MM.....	20	4	4	4	4		
		31	94101-06000	フレイソアツシャー 6MM.....	10	2	2	2	2		
		32	94101-08000	フレイソアツシャー 8MM.....	10	2	2	2	2		
		33	94101-08200	フレイソアツシャー 8MM.....	15	2	2	2	-		
			94101-10000	フレイソアツシャー 10MM.....	15	-	-	-	2		

1988.03.20

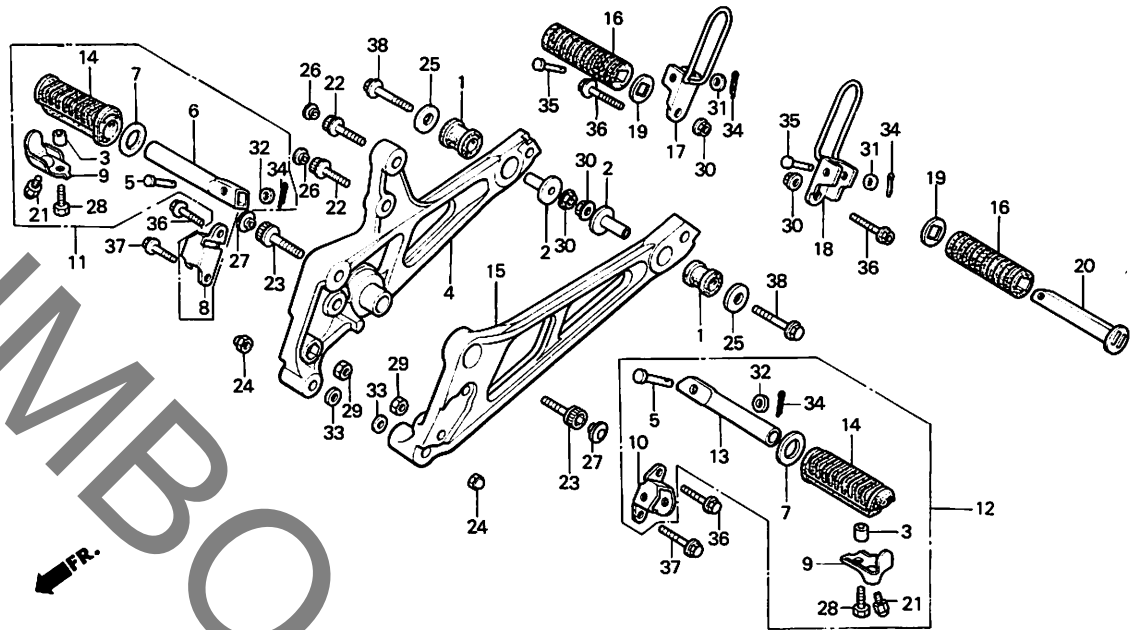
J4

J 5

ブロックNO.

F-21

ステップ



BMA6-41B

整備項目	標準時間	見出番号	部品番号	部品名	標準価格	使用個数				適用号機	
						CBX400 FC	CBX550 FAC	CBX400 F1D	CBX400 FF	初号機	終号機
		34	94201-16150	スプリットピオン 1.6X15.....	10	4	4	4	4		
		35	95015-81000	ヒョリオンステップピオンA.....	70	2	2	2	2		
		36	95700-08028-00	フランシヨールト 8X28.....	35	4	4	4	4		
		37	95700-08035-00	フランシヨールト 8X35.....	35	2	2	2	2		
		38	95700-08045-00	フランシヨールト 8X45.....	40	2	2	2	2		

1988.03.20

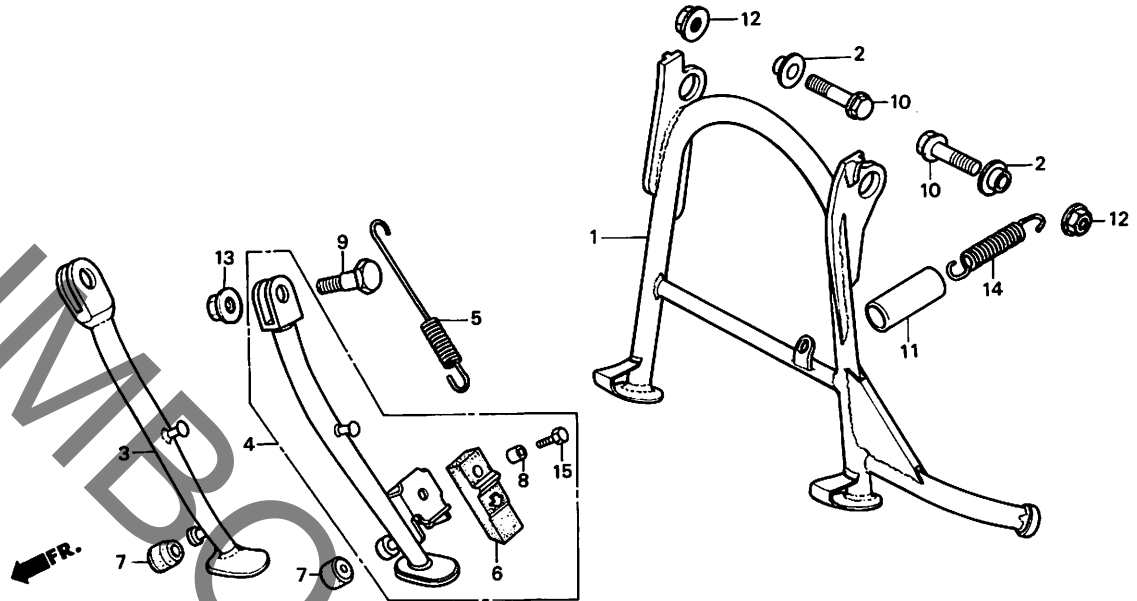
J5

J 6

ブロックNO.

F-22

スタンド



BMA6-42D

整備項目	標準時間	見出番号	部品番号	部品名	標準価格	使用個数				適用号機	
						CBX400	CBX550	CBX400	FF	初号機	終号機
メインスタント"COMP".....	0.5	1	50500-MA6-000	メインスタント"COMP".....	3,550	1	1	1	-		
サイト"スタント"パイ"ASSY".....	0.2		50500-MA6-710	メインスタント"COMP".....	3,350	-	-	-	1		
メインスタント"スプリング"G		2	50503-MA6-000	メインスタント"カラ".....	230	2	2	2	-		
サイト"スタント"スプリング".....	0.1		50503-MA1-000	メインスタント"カラ".....	230	-	-	-	2		
		3	50540-MA6-000	サイト"スタント"パイ"ASSY".....	2,400	1	1	1	-		
		4	50540-MA6-710	サイト"スタント"パイ"ASSY".....	2,250	-	-	-	1		
		5	50543-MA6-000	サイト"スタント"スプリング".....	145	1	1	1	1		
		6	50548-356-700	スタント"パイ".....	240	-	-	-	1		
		7	50548-438-000	サイト"スタント"パイ".....	120	1	1	1	1		
		8	50549-356-700	スタント"パイ"セッティング"カラ".....	90	-	-	-	1		
		9	90108-223-000	サイト"スタント"ヒ"ホ"ットスクリーン".....	165	1	1	1	1		
		10	90119-671-000	フロントラシ"アスロツト"ホル"ット".....	120	2	2	2	-		
			95815-10028-08	フランシ"ホル"ット 10X28".....	40	-	-	-	2		
		11	90125-410-000	メインスタント"スプリング"カバー".....	130	1	1	1	1		
		12	90304-GA6-003	アクリルナツト 10MM".....	90	2	2	2	2		
		13	94050-10000	フランシ"ナツト 10MM".....	35	1	1	1	-		
			90203-MJ4-000	サイト"スタント"ナツト".....	120	-	-	-	1		
		14	95014-71702	メインスタント"スプリング"G".....	150	1	1	1	1		
		15	95700-06025-00	フランシ"ホル"ット 6X25".....	25	-	-	-	1		

1988.03.20

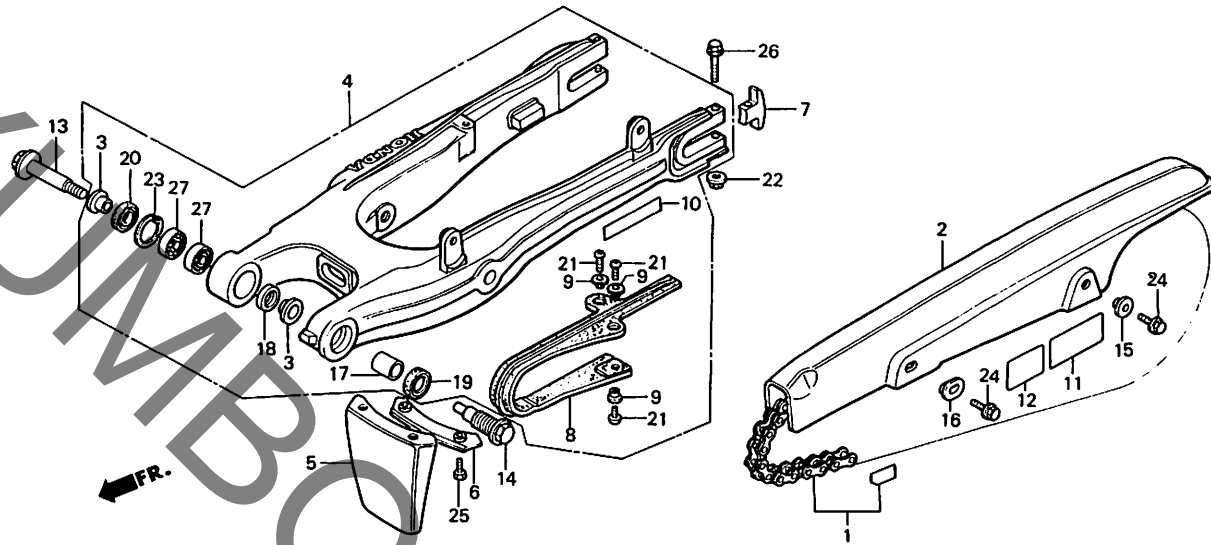
J6

J 7

ブロックNO.

F-23

リヤフォーク・チェーンケース



BMA6-43

3

整備項目	標準時間	見出番号	部品番号	部品名	標準価格	使用個数				適用号機	
						CBX400 FG	CBX550 F2G	CBX400 F2D	CBX400 FF	初号機	終号機
トライフチエンケース.....	0.1	1	405A3-MA6-003	トライフチエンセット (520VS-104LE, DAIDO)	7,000	1	1	-	1		
トライフチエンセット.....	0.9		405A3-MA6-005	トライフチエンセット (520SMO-H-104LE, TAKASAGO)	7,000	1	1	-	1		
リヤフォークASSY.....	1.2		405A3-460-013	トライフチエンセット (50V-104L DAIDO)	14,900	-	-	1	-		
チエンライター.....	0.3		405A3-460-016	トライフチエンセット (50M0-104L TAKASAGO)	16,000	-	-	1	-		
リヤフォークホットプレート.....	1.3		2	40510-MA6-000	トライフチエンケース.....	2,000	1	1	1	1	
ラッシュホルダーリンク 6203U (ニコチンモトウシカン)			3	52102-MA6-000	リヤフォークホットカラー.....	410	2	2	2	2	
			4	52110-MA6-000	リヤフォークASSY.....	39,100	1	1	-	-	1041554 1000728
				52110-MA6-750	リヤフォークASSY.....	39,100	1	1	-	-	1041555 1000729
			5	52118-MA6-000	リヤクツシヨウカート.....	295	1	1	1	1	
			6	52119-MA6-000	リヤクツシヨウカートセットインクプレート	145	1	1	1	1	
			7	52136-MA6-000	チエンアシヤスタストツハ	295	2	2	2	2	
			8	52170-MA6-000	チエンライター (A)	700	1	1	1	1	
			9	64203-166-610	フェアリンクスチカラー	70	3	3	3	3	
			10	87503-MA2-300	リヤフォークエンブレム.....	150	2	2	-	-	1041554
							-	-	2	-	
			11	87505-MA6-300	タイヤコシヨウマーク.....	145	1	1	-	-	1041554
				87505-MA7-790	タイヤコシヨウマーク.....	145	1	1	-	-	1041555
				87505-MA6-710	タイヤコシヨウマーク.....	135	-	-	1	-	
			12	87507-MA7-790	トライフチエンコシヨウマーク.....	145	-	-	1	-	

1988.03.20

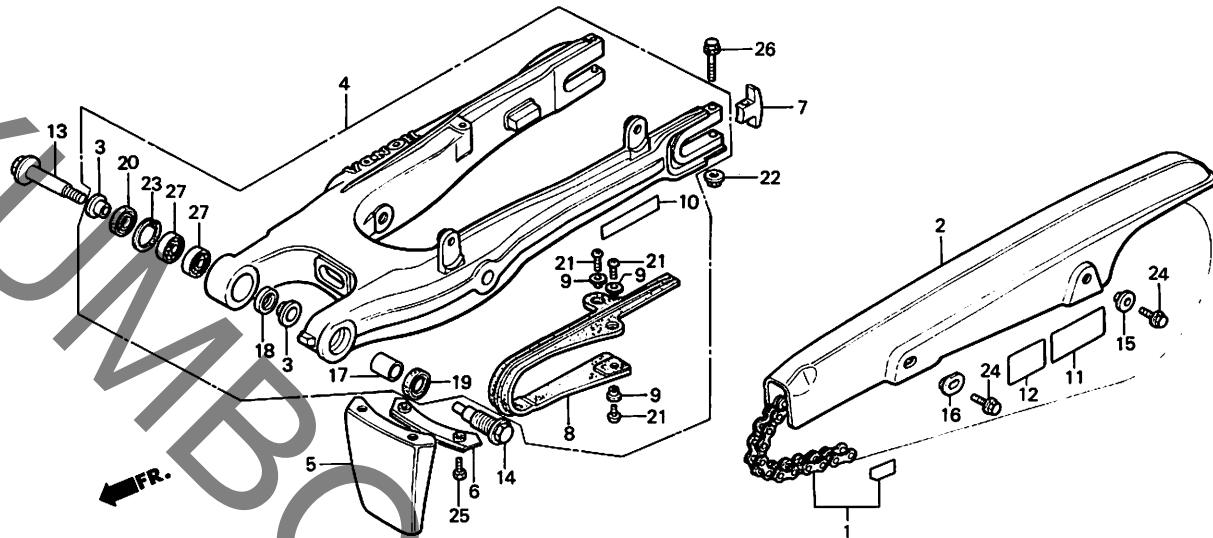
J7

J 8

ブロックNO.

F-23

リヤフォーク・チェーンケース



BMA6-43

整備項目	標準時間	見出番号	部品番号	部品名	標準価格	使用個数				適用号機	
						FC	F2C	F2D	FF	初号機	終号機
			87507-473-300	ドライブチェーンコシシマク	145	1	1	-	1		
		13	90121-MA6-000	R.リヤフォークホットホールド	630	1	1	1	1		
		14	90221-MA6-000	L.リヤフォークホットホールド	1,100	1	1	1	1		
		15	90512-422-000	チェーンセッティングワッシャー	100	1	1	1	1		
		16	90513-405-000	ワッシャー 6X9	65	1	1	1	1		
		17	91071-MA0-003	リヤフォークホットホールドアリンク (トウヨウ)	680	1	1	1	1		
			91071-MA0-004	リヤフォークホットホールドアリンク (ニホントムソ)	840	1	1	1	1		
		18	91203-148-003	オイルシール 24X34X5.5(アライ)	185	1	1	1	1		
			91203-148-005	オイルシール 24X34X5.5(NOK)	300	1	1	1	1		
		19	91213-MA6-003	タフストシール 21X35X7(アライ)	215	1	1	1	1		
			91213-MA6-006	タフストシール 21X35X7(NOK)	250	1	1	1	1		
		20	91214-MA6-003	タフストシール 24X40X5.5(アライ)	175	1	1	1	1		
			91214-MA6-006	タフストシール 24X40X5.5(NOK)	205	1	1	1	1		
		21	93500-05008-1H	ハンスクリュー 5X8	10	3	3	3	-		
			93500-05012-0H	ハンスクリュー 5X12	10	-	-	-	3		
		22	94050-06000	フランジナット 6MM	20	2	2	2	2		
		23	94520-40000	インターナルサークリップ 40MM	50	1	1	1	1		
		24	95700-06012-07	フランジナット 6X12	20	2	2	2	2		
		25	95700-06012-08	フランジナット 6X12	20	2	2	2	2		
		26	95800-06060-10	フランジナット 6X60	35	2	2	-	-	-----	1041554
						-	-	2	-	-----	1000059
			95800-06060-00	フランジナット 6X60	40	2	2	-	-	1041555	
						-	-	2	-	1000060	
						-	-	-	2		

1988.03.20

J8

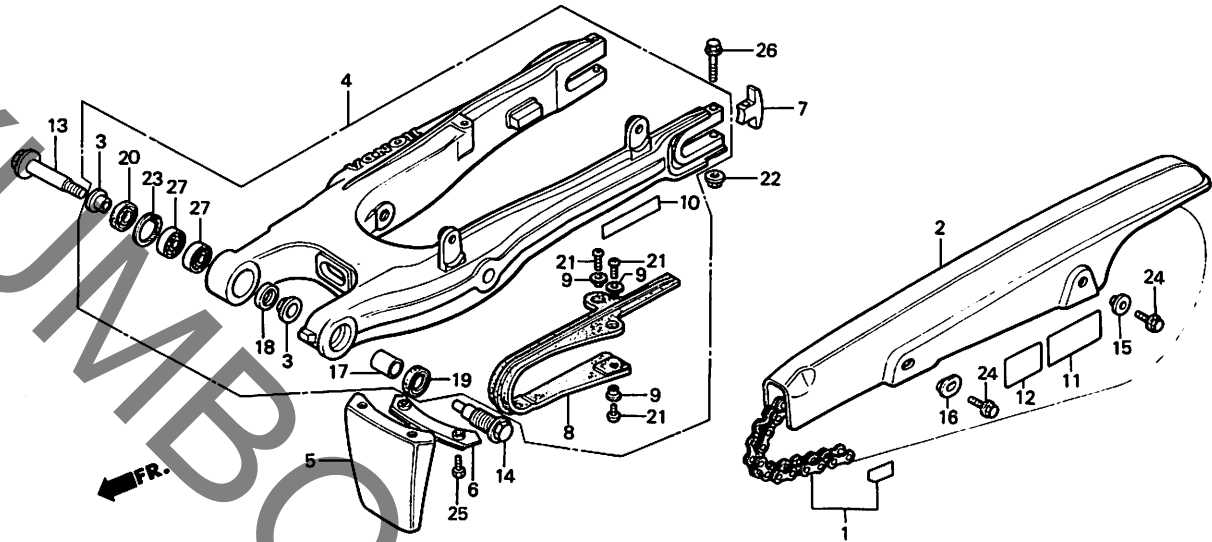
3

J 9

ブロックNO.

F - 23

リヤフォーク・チェーンケース



BMA6-43

3

整備項目	標準時間	見出番号	部品番号	部品名	標準価格	使用個数				適用号機	
						CBX400 FC	CBX550 FAC	CBX400 F2D	CBX400 FF	初号機	終号機
		27	96100-62030-10	ラシアルホ-ルハアリンク 62030...	390	2	2	2	2		

1988.03.20

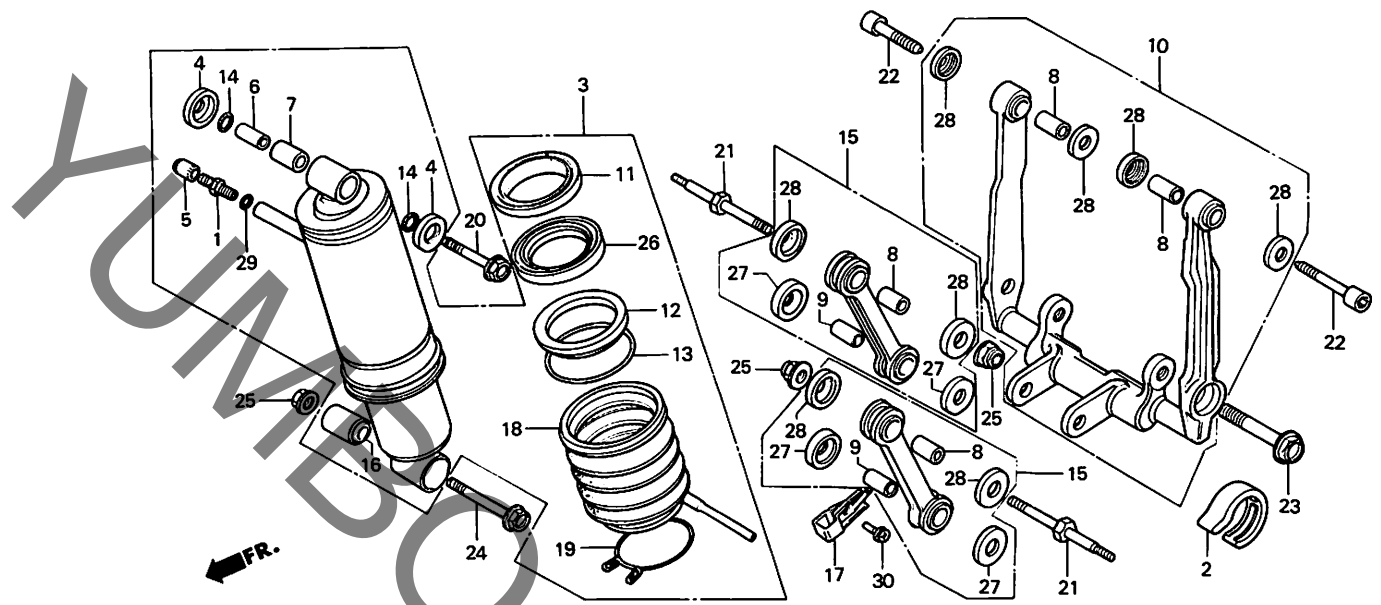
J9

J 10

ブロックNO.

F - 24

リヤクッション



BMA6-44A

整備項目	標準時間	見出番号	部品番号	部品名	標準価格	使用個数				適用号機	
						CBX400 FC	CBX550 F2C	CBX400 F2D	CBX400 FF	初号機	終号機
エア-ハイルフCOMP.....	0.2	1	51456-469-013	エア-ハイルフCOMP (シヨウフ).....	700	1	1	1	1		
リヤ-クツシヨンASSY.....	0.8	2	52180-MA6-000	チエンスライタ- (B).....	370	1	1	1	1		
フツシユカラ-.....	1.0	3	52400-MA6-003	リヤ-クツシヨンASSY.....	31,600	1	1	-	-	-----	1041554
タンパ-フツシユ								1	-	-----	1000728
クツシヨンア-ムASSY.....	0.6		52400-MA6-751	リヤ-クツシヨンASSY.....	29,600	1	1	-	-	1041555	
クツシヨンコネクティンク'ロツト'ASSY.								1	-	1000729	
オイルシ-ル.....	1.4	4	52406-MC7-003	キャツフ°.....	145	2	2	2	2		
		5	52425-169-003	エア-ハイルフ°キャツフ° (シヨウフ).....	70	1	1	1	1		
		6	52452-MA1-731	フツシユメタル.....	500	1	1	1	1		
		7	52453-MA1-731	フツシユカラ-.....	215	1	1	1	1		
		8	52462-MA2-000	コネクティンク'ロツト'ヒ°ホツツカラ-.....	450	4	4	4	4		
		9	52462-MA6-000	コネクティンク'ロツト'ヒ°ホツツカラ-.....	295	2	2	2	2		
		10	52470-MA6-000	クツシヨンア-ムASSY.....	22,100	1	1	1	-		
			52470-MA6-710	クツシヨンア-ムASSY.....	20,700	-	-	-	1		
		11	52472-MA6-003	カ'イト'フツシユ.....	630	1	1	1	1		
		12	52474-MA6-003	ハツツクアツフ°リンク°.....	500	1	1	-	-	-----	1032513
			52474-MA6-013	ハツツクアツフ°リンク°.....	470	1	1	-	-	1032514	
			52474-MA6-013	ハツツクアツフ°リンク°.....					1		
		13	52475-MA6-003	ストツパ°-リンク°B.....	145	1	1	-	-	-----	1032513
			52475-MA6-013	ストツパ°-リンク°B.....					1		
			52475-MA6-013	ストツパ°-リンク°B.....	135	1	1	-	-	1032514	
			52475-MA6-013	ストツパ°-リンク°B.....					1		
		14	52478-MC7-003	オリンク° 14.5X1.5.....	85	2	2	2	-	-----	1064173
			91316-PB2-003	オリンク° 14.5X1.5(NOK).....	60	-	-	-	2	-----	1064174
			1988.03.20						2		

3

J 11

ブロックNO.

F - 24

リヤークッション

BMA6-44A

3

整備項目	標準時間	見出番号	部品番号	部品名	標準価格	使用個数				適用号機	
						CBX400 FC	CBX550 F2C	CBX400 F2D	CBX400 FF	初号機	終号機
		15	52483-MA6-000	クッションコネクティングロッドASSY.....	5,100	2	2	2	-		
			52483-MA6-710	クッションコネクティングロッドASSY.....	4,750	-	-	-	2		
		16	52485-MA2-003	タンパーフット.....	510	1	1	1	1		
		17	52501-MA2-000	トレンパフイクラフ.....	205	1	1	-	-	-----	1041554
		18	52611-MA6-003	リヤクッションフットCOMP.....	1,350	1	1	-	-	-----	1000728
			52611-MA6-751	リヤクッションフットCOMP.....	1,300	1	1	-	-	-----	1041554
						-	-	1	-	-----	1000728
						-	-	-	1	-----	
		19	52612-MA6-003	フットパント.....	145	1	1	1	1		
		20	90152-MA1-000	フランシホルト 10X64.....	230	1	1	1	1		
		21	90185-MA6-000	コネクティングロッドホルト.....	370	2	2	2	2		
		22	90186-MA6-000	クッションアムホルト.....	320	2	2	2	2		
		23	90187-MA6-000	フランシホルト 12X53.....	255	2	2	2	2		
		24	90188-MA6-000	フランシホルト 10X79.....	255	1	1	1	1		
		25	90304-GA6-003	アクスルナット 10MM.....	90	3	3	3	3		
		26	91257-MA6-003	オイルシール.....	680	1	1	1	1		
		27	91261-MA0-003	クッションアムホルトシール.....	310	4	4	4	-		
			91261-MA0-005	クッションアムホルトシール.....	310	-	-	-	4	-----	1064662
			91261-KJ1-701	クッションアムホルトシール.....	285	-	-	-	4	-----	1064662
			91261-KJ1-702	クッションアムホルトシール.....	285	-	-	-	4	-----	1064663
		28	91262-MA0-003	リヤクッションコネクティングロッド ホルトシール	320	8	8	8	-		

1988.03.20

J11

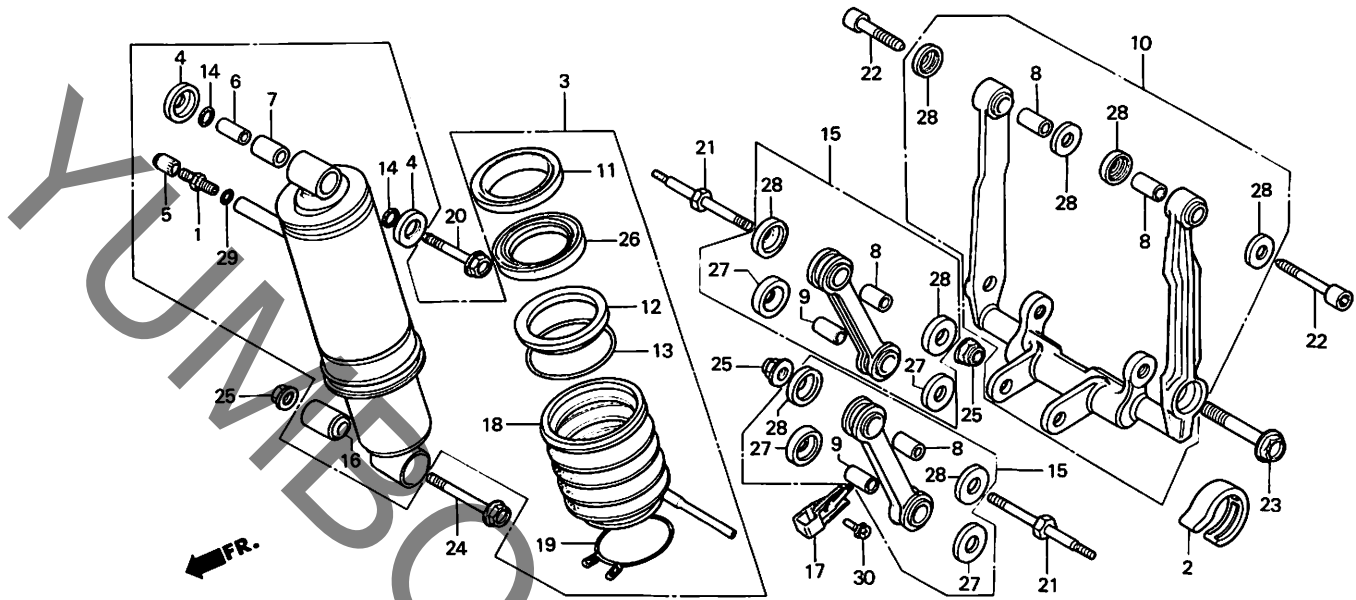
116

J 12

ブロックNO.

F - 24

リヤクッション



BMA6-44A

3

整備項目	標準時間	見出番号	部品番号	部品名	標準価格	使用個数				適用号機	
						CBX400 FC	CBX550 F2C	CBX400 F2D	FF	初号機	終号機
			91262-MA0-005	リヤクッションコネクティングロッド ヒョットシル	320	8	8	8	-		
			91262-MA0-013	リヤクッションコネクティングロッド ヒョットシル (アライ)	310	-	-	-	8		
			91262-MA0-015	リヤクッションコネクティングロッド ヒョットシル (NOK)	285	-	-	-	8		
		29	91301-469-003	オリング 5.8X1.9.....	75	1	1	1	1		
		30	93891-05010-08	スクリーンワッシャー 5X10.....	15	1	1	-	-	-----	1041554
						-	-	1	-	-----	1000728

1988.03.20

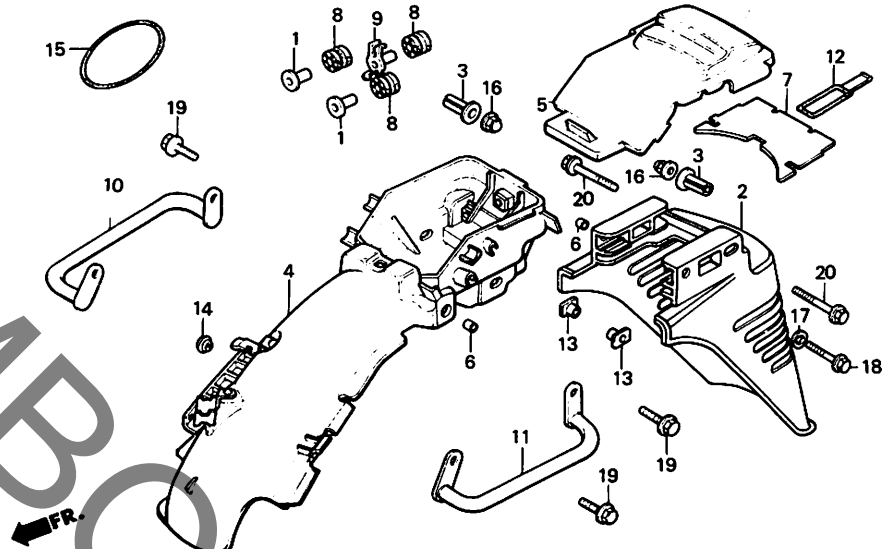
J12

J 13

ブロックNO.

F - 25

リヤーフエンダー



BMA6-45C

整備項目	標準時間	見出番号	部品番号	部品名	標準価格	使用個数				適用号機	
						CBX400 FC	CBX550 F2C	CBX400 F2D	CBX400 FF	初号機	終号機
リヤーフエンダー-A.....	0.3	1	61104-428-000	フロントフェンダーカラー.....	140	2	2	2	2		
リヤーフエンダー-COMP.B.....	0.7	2	80100-MA6-000	リヤーフエンダー-A.....	3,650	1	1	1	1		
クロフホツツクスカハ.....	0.1	3	80102-MA6-000	リヤーフエンダーセツティングカラー (A).....	135	2	2	2	2		
R.リヤークリツフハーフ°		4	80105-MA6-000	リヤーフエンダー-COMP.B.....	5,100	1	1	-	-		1041554
L.リヤークリツフハーフ°			80105-MA6-750	リヤーフエンダー-COMP.B.....	5,100	1	1	-	-		1000728
			80105-MA6-710	リヤーフエンダー-COMP.B.....	4,750	-	-	1	1		1041555
		5	80106-MA6-000	クロフホツツクスカハ.....	630	1	1	1	1		1000729
		6	80108-MA6-000	リヤーフエンダーカラー-B.....	125	4	4	4	4		
		7	80111-MA6-750	ツールセツティングプレート.....	255	1	1	-	-		1041555
						-	-	1	1		1000729
		8	80112-MA6-000	テールライトツシヨ.....	100	3	3	3	3		
		9	80114-MA6-000	ツールセツティングアツシャー.....	135	1	1	1	1		
		10	84100-MA6-000	R.リヤークリツフハーフ°.....	1,400	1	-	-	-		1017210
			84100-MA6-601	R.リヤークリツフハーフ°.....	1,300	1	-	-	-		1017211
						-	1	1	1		
		11	84200-MA6-000	L.リヤークリツフハーフ°.....	1,400	1	-	-	-		1017210
			84200-MA6-601	L.リヤークリツフハーフ°.....	1,300	1	-	-	-		1017211
		12	89001-MA6-750	ツールハント.....	180	1	1	-	-		1041555
						-	-	1	1		1000729
						-	-	-	1		
		13	90301-471-000	エアクリナーケースナツト.....	105	2	2	2	2		
		14	90502-MA6-710	リヤーフエンダーカラー.....	65	-	-	-	1		1063152
			90504-MJ6-010	リヤーフエンダーカラー.....	110	-	-	-	1		1063153

1988.03.20

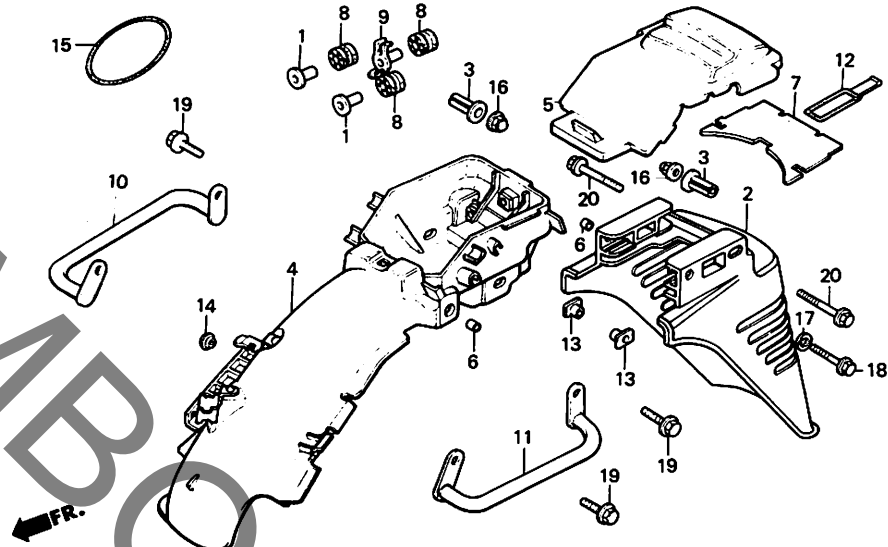
J13

J 14

ブロックNO.

F-25

リヤフェンダー



BMA6-45C

3

整備項目	標準時間	見出番号	部品番号	部品名	標準価格	使用個数				適用号機	
						CBX400 FC	CBX550 F2C	CBX400 F2D	CBX400 FF	初号機	終号機
		15	91351-MA6-000	Oリング 45X3.5.....	140	1	1	-	-	-	1041554 1000728
		16	94021-08000-0S	キャツアナツト 8MM.....	25	2	2	-	-	-	1041554 1000728
			94050-08000	フランシツナツト 8MM.....	20	2	2	-	-	1041555 1000729	
		17	94101-06800	フレイツアツシヤ 6MM.....	10	2	2	-	-	-	
		18	95700-06025-00	フランシツホルツト 6X25.....	25	2	2	2	2	-	
		19	95700-08016-00	フランシツホルツト 8X16.....	25	4	4	4	4	-	
		20	95700-08035-00	フランシツホルツト 8X35.....	35	2	2	2	2	-	

1988.03.20

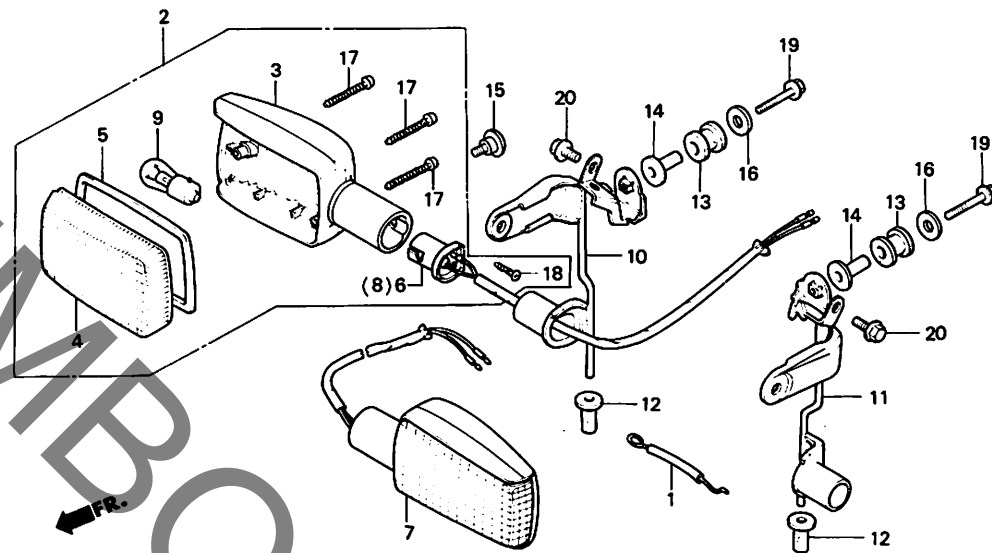
J14

J 15

ブロックNO.

F - 26

ウインカー



BMA6-46C

整備項目	標準時間	見出番号	部品番号	部品名	標準価格	使用個数				適用号機	
						FC	F2C	F2D	FF	初号機	終号機
ヘッドライトケースブラケット (イツコマシ 0.2 カサ)	0.4	1	32814-MA6-000	ワイヤーハネスクリツプ	95	1	-	-	1		
フロントウインカー-ASSY (イツコマシ 0.1 カサ)	0.2	2	33400-MA6-003	R.フロントウインカー-ASSY 33400-MA6-013	2,450	1	-	-	-		
(カシ カンレンフビオン ノソク)			33400-MA6-013	R.フロントウインカー-ASSY	2,400	1	-	-	-		
ウインカー-ハイルフ (ニコデモトウシカシカシ)	0.1		33400-MB0-003	R.フロントウインカー-ASSY (12V 23W)	2,300	-	1	1	-		
		3	33401-MA6-003	R.フロントウインカー-ASSY (12V23W)	2,300	-	-	-	1		
		4	33402-MA6-003	ウインカー-レンズ	1,250	2	2	2	2		
		5	33406-MA6-003	レンズ-ハイルフ	470	2	2	-	-		
		6	33410-MA6-003	R.フロントウインカー-ソケットCOMP	410	2	2	2	2		
		7	33410-MA6-621	R.ウインカー-ソケットCOMP	140	2	2	2	2		
			33450-MA6-003	L.フロントウインカー-ASSY	470	1	-	-	1		
			33450-MA6-013	L.フロントウインカー-ASSY	490	-	1	1	-		
			33450-MB0-003	L.フロントウインカー-ASSY (12V 23W)	2,450	1	-	-	-		
			33450-MA6-710	L.フロントウインカー-ASSY (12V23W)	2,400	-	1	1	-		
		8	33460-MA6-003	L.フロントウインカー-ソケットCOMP	2,300	-	-	-	1		
			33460-MA6-621	L.ウインカー-ソケットCOMP	470	1	-	-	1		
		9	34905-268-671	ウインカー-ハイルフ (12V23W)	490	-	1	1	-		
		10	61311-MA6-000	R.ヘッドライトケースブラケット	シカ	2	2	2	2		
		11	61312-MA6-000	L.ヘッドライトケースブラケット	1,850	1	-	-	1		
		12	61313-422-000	ヘッドライトクォモットB	1,850	1	-	-	1		
		13	61318-MA6-000	ヘッドライトブラケットマウンディングラハ	145	2	-	-	2		
		14	61319-MA6-000	カラ- 6.2X16	80	2	-	-	2		
		15	90380-MA6-000	スクリュー- 6X11	100	2	-	-	2		
			90380-MA6-010	スクリュー- 6X11	100	2	2	-	-		1031355

1988.03.20

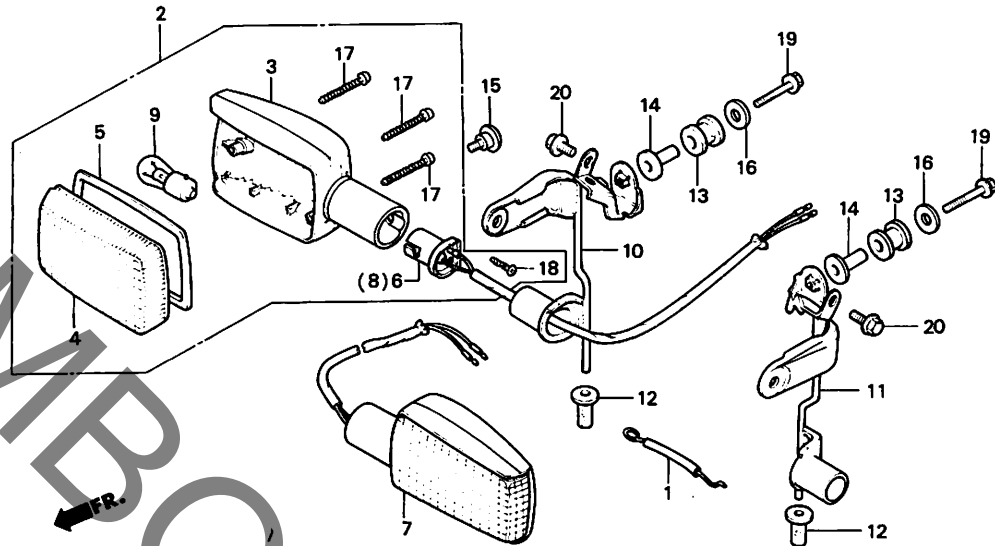
J15

J 16

ブロックNO.

F-26

ウインカー



BMA6-46C

3

整備項目	標準 時間	見出 番号	部品番号	部 品 名	標準 個数	使用個数				適用号機	
						CBX400 FC	CBX550 F2C	CBX400 F2D	CBX400 FF	初号機	終号機
			90380-MA6-010	スベリアルスクリーン 6X12.....	90	2	2	-	-	1031356	
			90381-MB2-000	スベリアルスクリーン 6X11.....	95	-	-	-	2		
		16	90501-MA6-000	ワッシャー 6MM.....	65	2	-	-	-		
		17	91901-MA6-000	タックリングスクリュー 3X25.....	60	6	6	6	6		
		18	93901-32320	タックリングスクリュー 3X12.....	10	2	2	2	2		
		19	95700-06028-00	フランジボルト 6X28.....	25	2	-	-	-		
			95700-06025-00	フランジボルト 6X25.....	25	-	-	-	2		
		20	95700-08014-07	フランジボルト 8X14.....	25	2	-	-	2		

1988.03.20

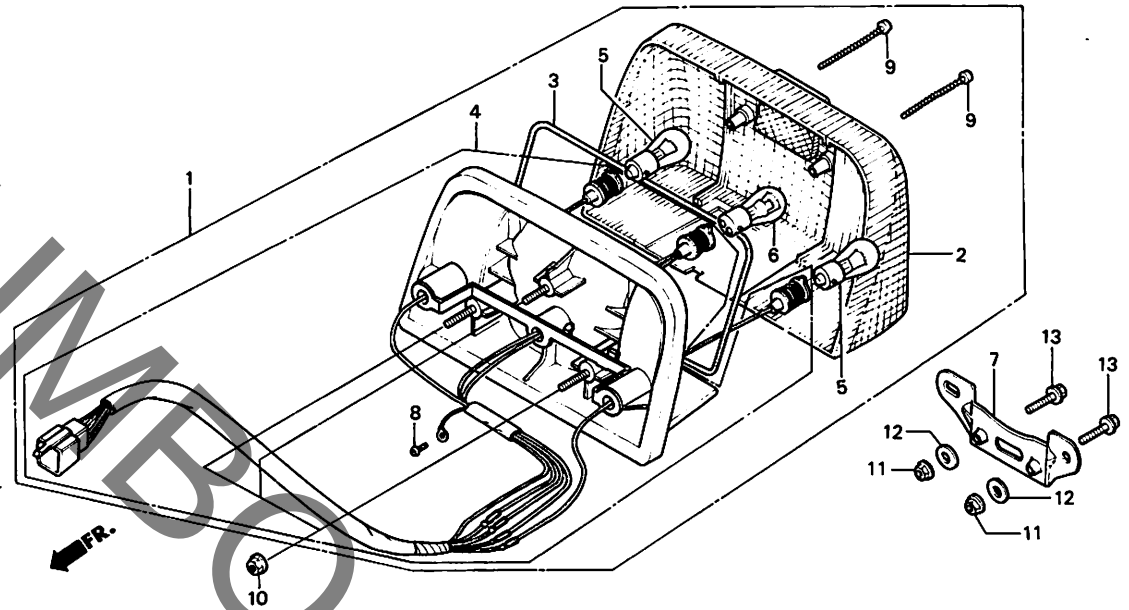
J16

K 1

ブロックNO.

F-27

テールライト



BMA6-47C

3

整備項目	標準時間	見出番号	部品番号	部品名	標準価格	使用個数				適用号機	
						CBX400 FC	CBX550 F2C	CBX400 F2D	FF	初号機	終号機
テールライトユニット.....	0.2	1	33701-MA6-003	テールライトユニット.....	7,800	1	1	1	-		
テールライトハースCOMP.....	0.3		33701-MA6-710	テールライトユニット (12V 23/8W)...	7,800	-	-	-	1		
ウインカーハイルフ.....	0.1	2	33702-MA6-003	テールライトレンズ.....	3,600	1	1	1	1		
(ニコテモトウシカン ニコシヨウテモトウシカン)		3	33709-MA6-003	テールライトレンズハーツキン.....	260	1	1	1	-		
			33709-MA6-710	テールライトレンズハーツキン.....	250	-	-	-	1		
		4	33714-MA6-003	テールライトハースCOMP.....	4,300	1	1	1	-		
			33714-MA6-710	テールライトハースCOMP. (B).....	4,300	-	-	-	1		
		5	34905-268-671	ウインカーハイルフ (12V23W).....	シカ	2	2	2	2		
		6	34905-425-671	ウインカーハイルフ (12V23/8W) (スタンレー).....	シカ	1	1	1	1		
		7	84701-MA6-000	ナハーフプレートブラケット.....	670	1	1	1	1		
		8	93500-04008-0A	ハンスクリュー 4X8.....	10	1	1	1	1		
		9	93901-24710	タンヒョクスクリュー 4X30.....	10	2	2	2	2		
		10	94050-06000	フランシナット 6MM.....	20	3	3	3	3		
		11	94050-06080	フランシナット 6MM.....	20	2	2	2	2		
		12	94103-06800	フレインアッシャー 6MM.....	10	2	2	2	2		
		13	95700-06014-00	フランシナット 6X14.....	20	2	2	2	2		

1988.03.20

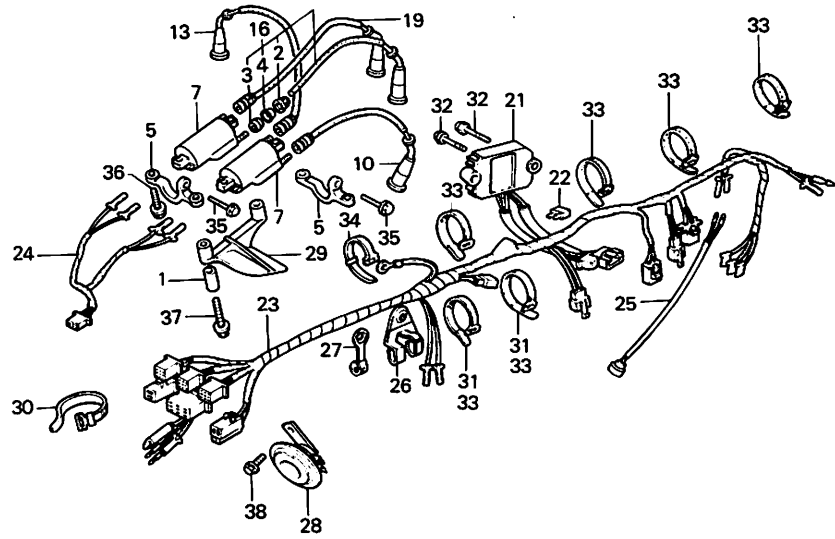
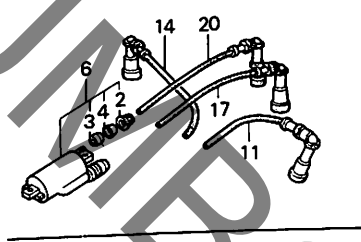
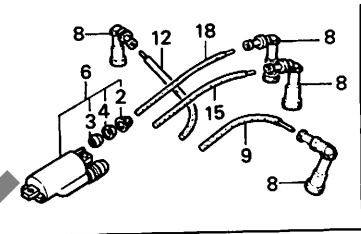
K1

K 2

ブロックNO.

F-28

ワイヤーハーネス・
イグニッションコイル



BMA6-48C

整備項目	標準時間	見出番号	部品番号	部品名	標準価格	使用個数				適用号機	
						CBX400 FC	CBX550 F2C	CBX400 F2D	CBX400 FF	初号機	終号機
イグニッションコイルCOMP. (イツコマシ 0.2 ガサン)	0.4	1	17202-415-000	エアークリーナーフッラケットカラー	80	2	2	2	2		
レギュレーターレクチファイア-ASSY.		2	30501-428-003	スクリュ-キャツフ	140	4	4	4	4		
ハイテンションコ-ト	0.2	3	30502-428-003	ラハ-シ-ル	60	4	4	4	4		
(イチタ-イセヒ-ンハ-アイフ 0.3 トスル)		4	30503-428-003	キャツフ-アツシヤ	60	4	4	4	4		
サフ-ワイヤ-ハーネスC		5	30505-MA6-000	イグニッションコイルフッラケット	430	2	2	2	2		
シリコンレクチファイア-ASSY	0.3	6	30510-MA6-003	イグニッションコイルCOMP.	4,900	2	2	2	-		
サフ-ワイヤ-ハーネスA		7	30510-MA6-013	イグニッションコイルCOMP.	4,650	-	-	-	2		
ワイヤ-ハーネス	1.3	8	30700-MA6-000	ノイズサフ-レツサ-キャツフ-ASSY	730	4	4	-	-		1041554
ハイボ-ンCOMP.	0.1	9	30751-MA6-000	ハイテンションコ-ト (1-1)	320	1	1	-	-		1000728
		10	30751-MA6-710	ハイテンションキャツフ-ASSY. (1-1)	1,150	-	-	1	-		1041554
		11	30751-MA6-750	ハイテンションコ-ト (1-1)	1,000	1	1	-	-	1041555	1000729
		12	30752-MA6-000	ハイテンションコ-ト (2-4)	370	1	1	-	-		1041554
		13	30752-MA6-710	ハイテンションキャツフ-ASSY. (2-4)	1,150	-	-	1	-		1000728
		14	30752-MA6-750	ハイテンションコ-ト (2-4)	1,000	1	1	-	-	1041555	1000729
		15	30753-MA6-000	ハイテンションコ-ト (3-2)	320	1	1	-	-		1041554
		16	30753-MA6-710	ハイテンションキャツフ-ASSY. (3-2)	1,150	-	-	1	-		1000728
		17	30753-MA6-750	ハイテンションコ-ト (3-2)	1,000	1	1	-	-	1041555	1000729
		18	30754-MA6-000	ハイテンションコ-ト (4-3)	320	1	1	-	-		1041554
						-	-	1	-		1000728

1988.03.20

K2

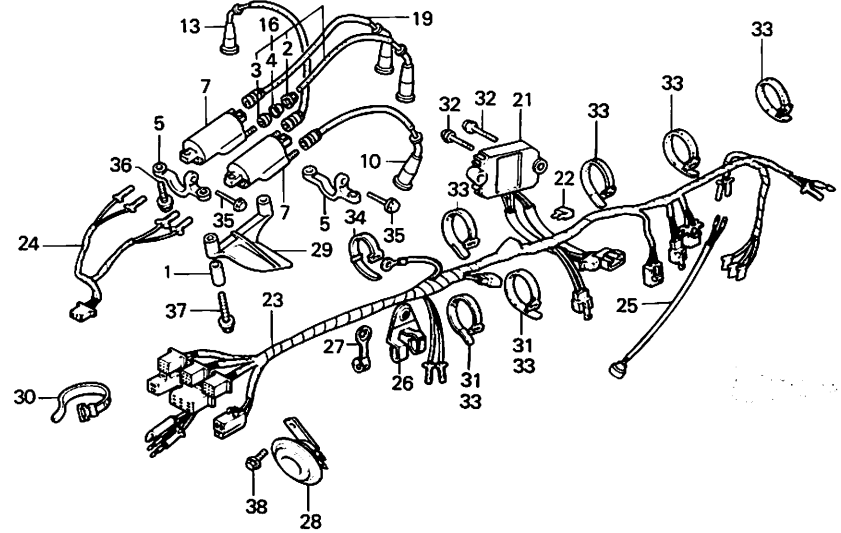
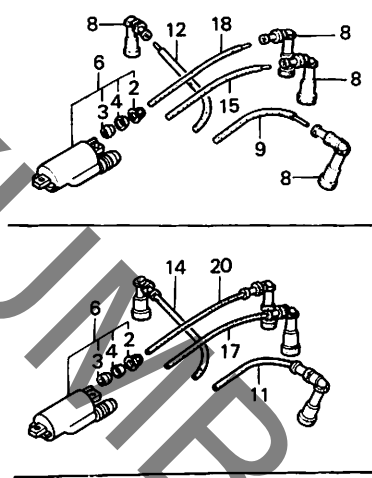
3

K 3

ブロックNO.

F-28

ワイヤーハーネス・
イグニッションコイル



FR.

BMA6-48C

3

整備項目	標準時間	見出番号	部品番号	部品名	標準価格	使用個数				通用号機	
						FC	F2C	F2D	FF	初号機	終号機
		19	30754-MA6-710	ハイテンションキャップ ASSY. (4-3)...	1,150	-	-	-	1		
		20	30754-MA6-750	ハイテンションコイル (4-3).....	1,000	1	1	-	-	1041555	
						-	-	1	-	1000729	
		21	31600-MA6-000	レキニレーターレクチファイア ASSY.	9,700	1	1	-	1		
			31600-MA7-008	レキニレーターレクチファイア ASSY.	10,200	-	-	1	-		
		22	31700-124-003	シリコンレクチファイア ASSY. (スタンレー)	940	1	1	1	1		
			31700-124-008	シリコンレクチファイア ASSY. (シンチンケン)	1,400	1	1	1	1		
		23	32100-MA6-000	ワイヤーハーネス.....	7,100	1	-	-	-		1041554
			32100-MA6-750	ワイヤーハーネス.....	7,100	1	-	-	-	1041555	
			32330-MA6-000	ワイヤーハーネス.....	9,300	-	1	-	-		1041554
			32330-MA6-770	ワイヤーハーネス.....	9,300	-	1	-	-	1041555	
			32100-MA6-710	ワイヤーハーネス.....	6,800	-	-	-	1		
			32350-MA6-720	ワイヤーハーネス.....	9,300	-	-	1	-		1000728
			32350-MA7-840	ワイヤーハーネス.....	9,300	-	-	1	-	1000729	
		24	32102-MA6-000	サブワイヤーハーネスA.....	390	1	1	1	-		
			32102-MA6-710	サブワイヤーハーネスA.....	380	-	-	-	1		
		25	32107-MA6-000	サブワイヤーハーネスC.....	280	1	1	1	1		
		26	32812-MA6-000	ワイヤーハーネスクリップA.....	190	1	1	-	-		1041554
						-	-	1	-		1000728
			32812-MA6-750	ワイヤーハーネスクリップA.....	180	1	1	-	-	1041555	
						-	-	1	-	1000729	
						-	-	-	1		
		27	32813-MA6-000	クラツチケッフルクリップ.....	130	1	1	1	1		
		28	38110-MA6-004	ハイホーンCOMP.....	2,100	1	1	1	1		
		29	50750-MA6-000	エアカーイト.....	370	1	1	1	1		
		30	90650-MA6-720	ワイヤーハーネスバント.....	100	-	1	-	-		

1988.03.20

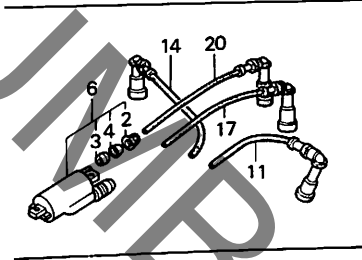
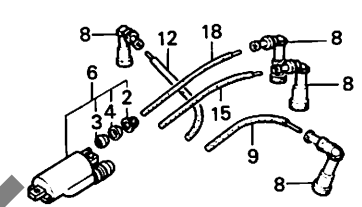
K3

K 4

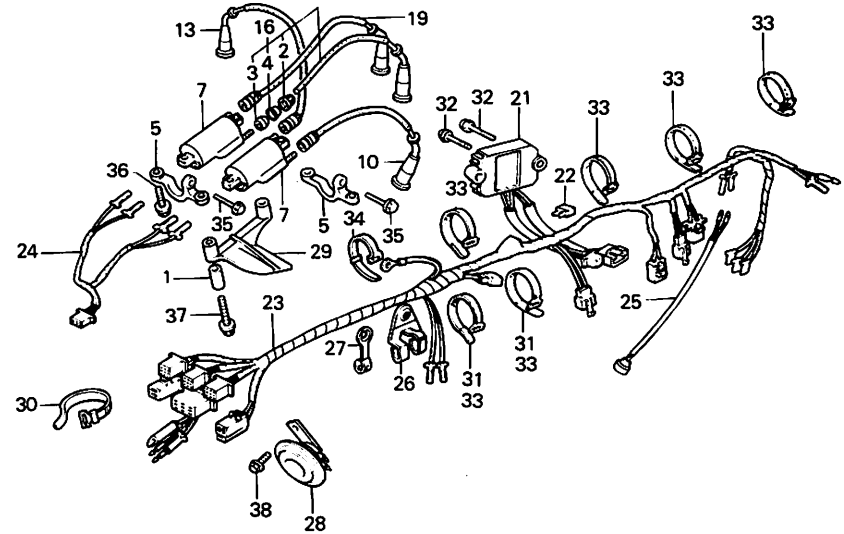
ブロックNO.

F - 28

ワイヤーハーネス・
イグニッションコイル



FR.



BMA6-48C

3

整備項目	標準時間	見出番号	部品番号	部品名	標準価格	使用個数				適用号機	
						CBX400 FC	CBX550 F2C	CBX400 F2D	CBX400 FF	初号機	終号機
		31	90651-MA6-720	ワイヤーハーネスハント	100	2	2	-	-	1042095	
		32	92500-06035-0A	キャップホルット 6X35	60	2	2	2	2		1042094
		33	95014-61100	ワイヤーハント"A1	55	6	6	-	-		
						-	-	6	-	1042095	
		34	95014-61300	ワイヤーハント"A3	55	2	2	2	-		
		35	95700-06016-00	フランジホルット 6X16	20	2	2	2	2		
		36	95700-06020-08	フランジホルット 6X20	20	2	2	2	2		
		37	95700-06040-08	フランジホルット 6X40	25	2	2	2	2		
		38	95700-08012-00	フランジホルット 8X12	25	1	1	1	1		

1988.03.20

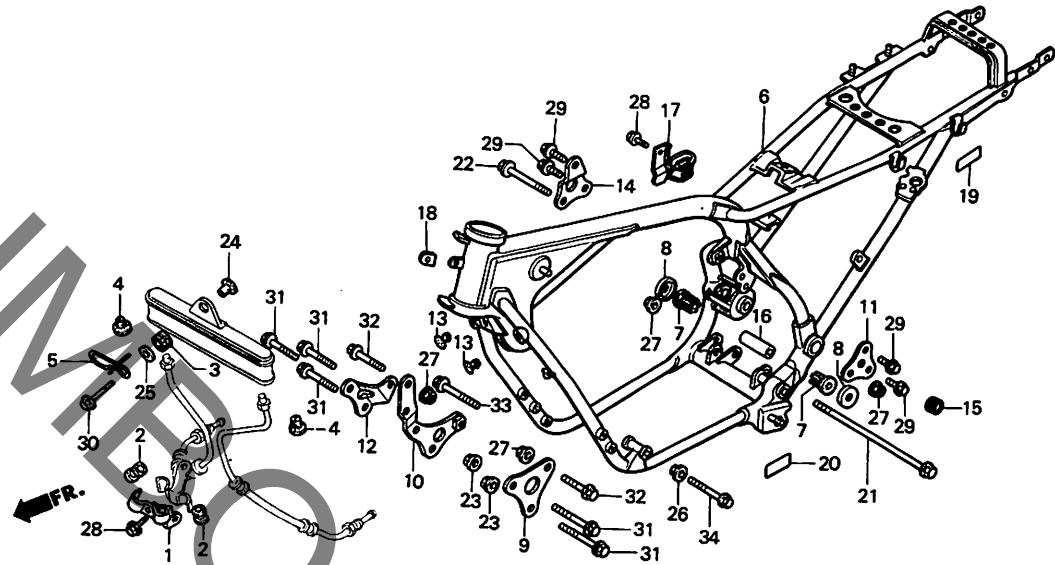
K4

K 5

ブロックNO.

F-29

フレームボディ



BMA6-49D

3

整備項目	標準時間	見出番号	部品番号	部品名	標準価格	使用個数				適用号機	
						FC	F2C	F2D	FF	初号機	終号機
フレームボディCOMP.....	*8.0	1	15519-MA6-000	オイルハイフクランプB.....	140	1	1	1	1		
		2	15521-MA6-000	オイルハイフクツヨククランプ.....	95	2	2	2	2		
		3	15604-MA6-000	アツパ-オイルク-ラククロメツト.....	120	1	1	1	1		
		4	15605-MA6-000	オイルク-ラククロメツト.....	70	2	4	4	2		
		5	32110-MA6-000	ワイヤ-ハーネスクランプ.....	270	1	-	-	-		
			32110-MA6-700	タコメ-ターケ-フルクランプ.....	140	-	1	-	-		
			32110-MA6-720	タコメ-ターケ-フルクランプ.....	140	-	-	1	-		
			32110-MA7-000	ワイヤ-ハーネスクランプ.....	260	-	-	-	1		
		6	50100-MA6-000ZA	フレームボディCOMP. *NH1*..... (フラスク)	87,600	1	1	-	-		
			50100-MA6-601ZA	フレームボディCOMP. *NH1*..... (フラスク)	87,600	-	-	1	-		
			50100-MA6-710ZA	フレームボディCOMP. *NH1*..... (フラスク)	77,300	-	-	-	1		
		7	50201-MA6-000	エンシ-ンマウンテイングクラハ-.....	470	2	2	2	2		
		8	50203-MA6-000	エンシ-ンマウンテイングクラハ-.....	100	2	2	2	2		
		9	50351-MA6-000	L. フロントエンシ-ンハンカ-フ-プレート.....	320	1	1	1	1		
		10	50352-MA6-000	フロントエンシ-ンハンカ-フ-プレート.....	500	1	1	1	-		
			50352-MA6-710	フロントエンシ-ンハンカ-フ-プレート.....	470	-	-	-	1		
		11	50353-MA6-000	エンシ-ンハンカ-アツパ-フ-プレート.....	360	1	1	1	-		
			50353-MA6-710	エンシ-ンアツパ-ハンカ-フ-プレート.....	340	-	-	-	1		
		12	50354-MA6-000	R. フロントエンシ-ンハンカ-フ-プレート.....	320	1	1	1	1		
		13	50354-422-000	エンシ-ンハンカ-フ-ラック.....	100	2	-	-	-		
		14	50355-MA6-000	エンシ-ンハンカ-アツパ-フ-プレート.....	390	1	1	1	-		
			50355-MA6-710	R. エンシ-ンハンカ-アツパ-フ-プレート.....	370	-	-	-	1		
		15	50356-MA6-000	クロメツト.....	100	2	-	-	-		

1988.03.20

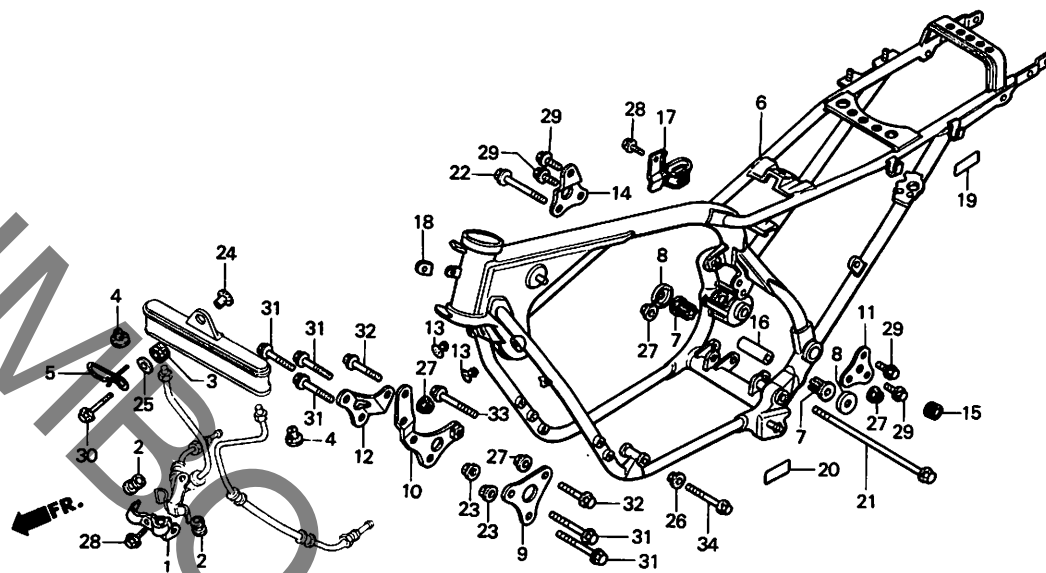
K5

K 6

ブロックNO.

F - 29

フレームボディ



BMA6-49D

整備項目	標準時間	見出番号	部品番号	部品名	標準価格	使用個数				適用号機	
						CBX400 FC	CBX550 F2C	CBX400 F2D	CBX400 FF	初号機	終号機
		16	50362-MA6-000	デイスタンサカ...	255	1	1	1	1		
		17	50527-MA6-000	トレンチ2-フ...	145	1	1	1	-		
			50528-MA6-710	トレンチ2-フ...	170	-	-	-	1		
		18	64530-MA6-000	フェアリング...	145	1	-	-	-		
		19	87511-323-670	ヘルメットホ...	65	1	1	1	1		
		20	87541-MA6-300	オイルキャハ...	65	1	1	1	1		
		21	90125-MA6-000	リヤ-エンジ...	370	1	1	1	1		
		22	90126-MA6-000	リヤ-エンジ...	135	1	1	1	1		
		23	90309-428-731	フランシ...	125	5	5	5	5		
		24	90551-MA6-000	カラ- 8.6X14...	80	1	1	1	1		
		25	90552-MA6-000	ワッシャ- 8MM...	70	1	1	1	1		
		26	94030-10000	6カクナツ...	20	1	1	1	1		
		27	94050-10000	フランシ...	35	4	4	4	4		
		28	95700-06012-07	フランシ...	20	2	2	2	2		
		29	95700-08018-00	フランシ...	25	4	4	4	-		
			95700-08016-00	フランシ...	25	-	-	-	4		
		30	95700-08032-07	フランシ...	35	1	-	1	1		
			95700-08045-07	フランシ...	40	-	1	-	-		
		31	95800-08060-00	フランシ...	40	5	5	5	5		
		32	95800-10040-00	フランシ...	40	2	2	2	2		
		33	95800-10045-00	フランシ...	45	1	1	1	1		
		34	95800-10080-00	フランシ...	55	1	1	1	1		

1988.03.20

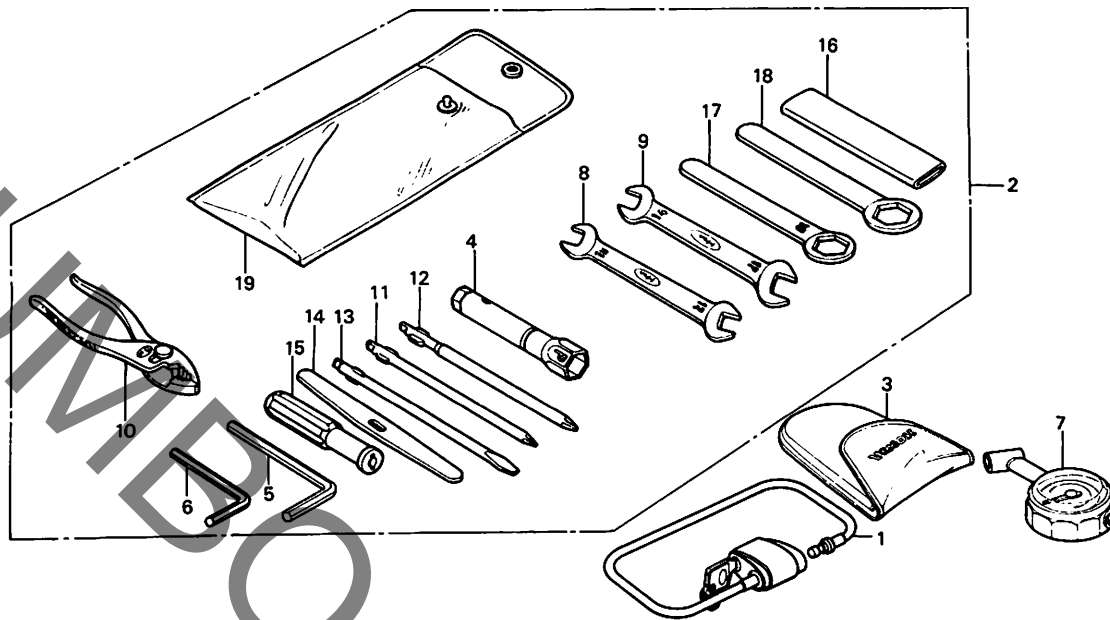
K6

K 7

ブロックNO.

F-30

ツール



BMA6-50C

3

整備項目	標準時間	見出番号	部品番号	部品名	標準価格	使用個数				適用号機	
						FC	F2C	F2D	FF	初号機	終号機
		1	88800-MA6-601	セキリリテーロツキングツケ-フル	3,950	-	-	1	-		
		2	89010-MA6-000	ツ-ルセツト	3,250	1	1	-	-		1041554
			89010-MA6-760	ツ-ルセツト	2,800	1	1	-	-	1041555	1000728
						-	-	1	-	1000729	
		3	89102-469-003	エア-フ-レツツヤ-ケ-シハツツク	340	(1)	(1)	(1)	(1)		
		4	89216-438-000	フ-ラク-レンチ	460	1	1	1	1		
		5	89221-371-000	6カクレンチ 6MM	245	1	1	1	1		
		6	89221-429-000	6カクレンチ 5MM	205	1	1	-	-	1041555	
						-	-	1	1		
		7	89301-463-771	エア-フ-レツツヤ-ケ-シ	3,100	(1)	(1)	(1)	(1)		
		8	99001-10120	スハ-ナ 10X12	175	1	1	1	1		
		9	99001-14170	スハ-ナ 14X17	230	1	1	1	1		
		10	99002-13500	フ-ライヤ- 135	330	1	1	1	1		
		11	99003-10000	フ-ラスクリユ-ト-ツライハ-1 (NO.2)	65	1	1	1	1		
		12	99003-20000	フ-ラスクリユ-ト-ツライハ-2 (NO.3)	65	1	1	1	1		
		13	99003-30000	マイナスクリユ-ト-ツライハ-3 (NO.2)	65	1	1	1	1		
		14	99003-40000	レハ-	45	1	1	1	1		
		15	99003-50000	ク-リツフ-	85	1	1	1	1		
		16	99006-12000	アイレンチハントツル 120MM	210	1	1	1	1		
		17	99006-19000	アイレンチ 19MM	260	1	1	1	1		
		18	99006-22000	アイレンチ 22MM	260	1	1	1	1		
		19	99008-02000	ツ-ルハツツク 200MM	110	1	1	-	-		1041554
						-	-	1	-		1000728

1988.03.20

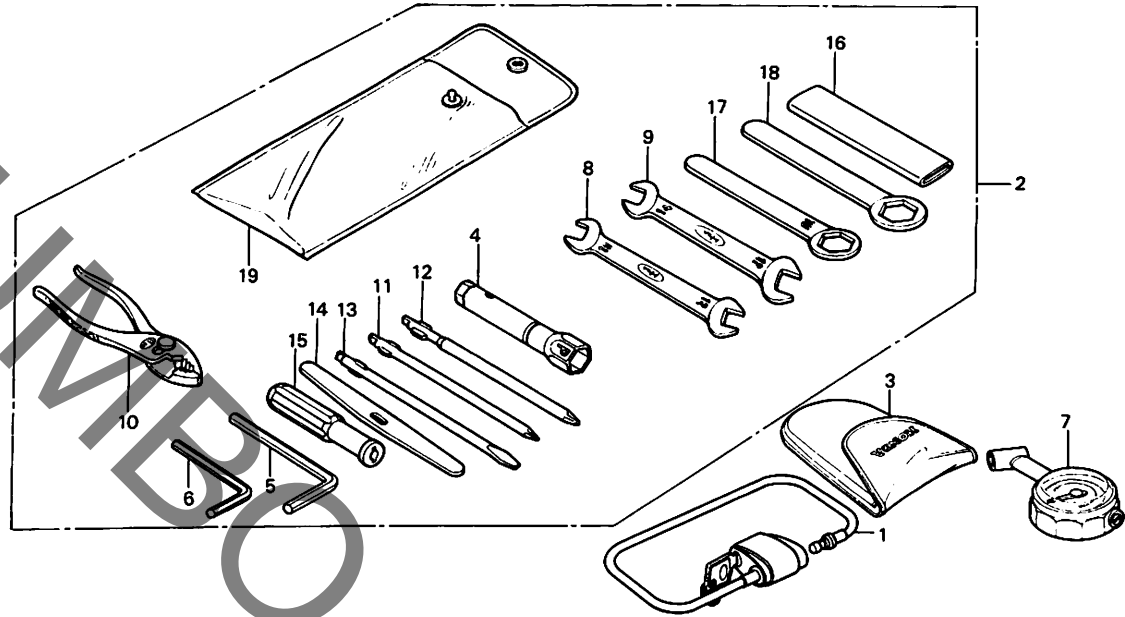
K7

K 8

ブロックNO.

F-30

ツール



BMA6-50C

整備項目	標準時間	見出番号	部品番号	部品名	標準価格	使用個数				適用号機	
						CBX400 FC	CBX550 F2C	CBX400 F2D	CBX400 FF	初号機	終号機
		89101-MA6-760	ツールキット	125	1	1	-	-	1041555	1000729
						-	-	1	-		
						-	-	-	1		

1988.03.20

K8

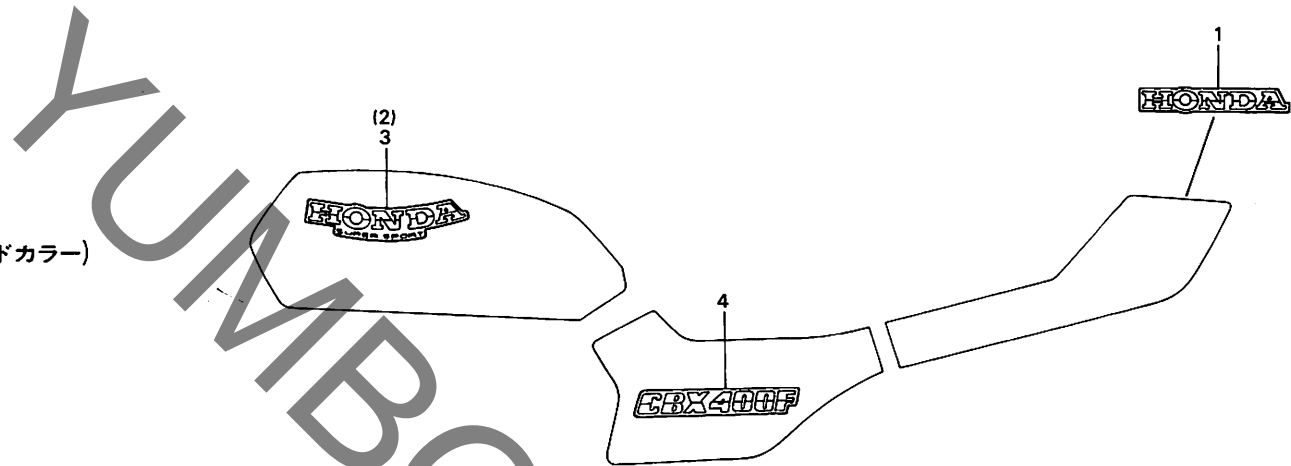
3

K 9

ブロックNO.

F - 31

エンブレム
(CBX400FC-ソリッドカラー)



BMA6-51

3

整備項目	標準時間	見出番号	部品番号	部品名	標準価格	使用個数				適用号機	
						CBX400 FC	CBX550 F2C	CBX400 F2D	CBX400 FF	初号機	終号機
		1	87110-MA6-000ZA	シートカウルエンブレム *TYPE1*	200	1	-	-	-		
		2	87121-MA6-300ZA	R.フUELタンクエンブレム *TYPE1*	390	1	-	-	-		
		3	87122-MA6-300ZA	L.フUELタンクエンブレム *TYPE1*	390	1	-	-	-		
		4	87126-MA6-300ZA	サイドカバーエンブレム *TYPE1*	200	2	-	-	-		

1988.03.20

K9

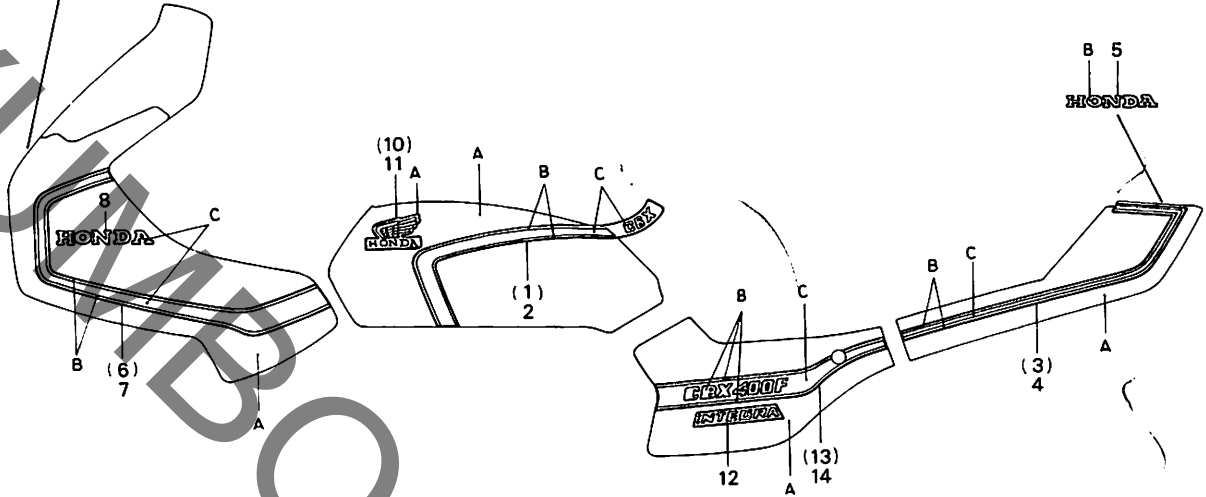
K 10

INTEGRA 9

ブロックNO.

F-31-1

ストライプ (CBX400FC・
F2C-ツートンカラー)



BMA6-52B

3

整備項目	標準時間	見出番号	部品番号	部品名	標準価格	使用個数				適用号機	
						CBX400 FC	CBX550 F2C	CBX400 F2D	CBX400 FF	初号機	終号機
		1	17508-MA6-620ZA	R.フUELタンクストライプ *TYPE1*	2,100	1	1	-	-		
			17508-MA6-620ZB	R.フUELタンクストライプ *TYPE2*	2,100	1	1	-	-		
		2	17509-MA6-620ZA	L.フUELタンクストライプ *TYPE1*	2,100	1	1	-	-		
			17509-MA6-620ZB	L.フUELタンクストライプ *TYPE2*	2,100	1	1	-	-		
		3	77228-MA6-620ZA	R.シートカウルストライプ *TYPE1*	560	1	1	-	-		
			77228-MA6-620ZB	R.シートカウルストライプ *TYPE2*	560	1	1	-	-		
		4	77229-MA6-620ZA	L.シートカウルストライプ *TYPE1*	560	1	1	-	-		
			77229-MA6-620ZB	L.シートカウルストライプ *TYPE2*	560	1	1	-	-		
		5	77230-MA6-620ZA	シートカウルエンブレム *TYPE1*	195	1	1	-	-		
			77230-MA6-620ZB	シートカウルエンブレム *TYPE2*	195	1	1	-	-		
		6	87101-MA6-620ZA	R.フェアリングストライプ *TYPE1*	3,100	-	1	-	-		
			87101-MA6-620ZB	R.フェアリングストライプ *TYPE2*	3,100	-	1	-	-		
		7	87102-MA6-620ZA	L.フェアリングストライプ *TYPE1*	3,100	-	1	-	-		
			87102-MA6-620ZB	L.フェアリングストライプ *TYPE2*	3,100	-	1	-	-		
		8	87103-MA6-620ZA	フェアリングサイトエンブレム *TYPE1*	360	-	2	-	-		
			87103-MA6-620ZB	フェアリングサイトエンブレム *TYPE2*	360	-	2	-	-		
		9	87104-MA6-700	フェアリングマーク	450	-	1	-	-		
		10	87121-MA6-620ZA	R.フUELタンクマーク *TYPE1*	370	1	1	-	-		
			87121-MA6-620ZB	R.フUELタンクマーク *TYPE2*	370	1	1	-	-		
		11	87122-MA6-620ZA	L.フUELタンクマーク *TYPE1*	370	1	1	-	-		
			87122-MA6-620ZB	L.フUELタンクマーク *TYPE2*	370	1	1	-	-		
		12	87127-MA6-700ZA	サイトカウルマーク *TYPE1*	135	-	2	-	-		
		13	87128-MA6-620ZA	R.サイトカウルストライプ *TYPE1*	890	1	1	-	-		
			87128-MA6-620ZB	R.サイトカウルストライプ *TYPE2*	890	1	1	-	-		
		14	87129-MA6-620ZA	L.サイトカウルストライプ *TYPE1*	890	1	1	-	-		
			87129-MA6-620ZB	L.サイトカウルストライプ *TYPE2*	890	1	1	-	-		

フUELタンク・サイドカバー・リヤカウルストライプ配色表

タイプ	配色	主体色	A	B	C
タイプ-1	NH-121P-A パールシェルホワイト	キャンデー パールレッド	パールシェル ホワイト	パールシェル ホワイト	ブラック
			キャンデー パールブルー	パールシェル ホワイト	レッド

1988.03.20

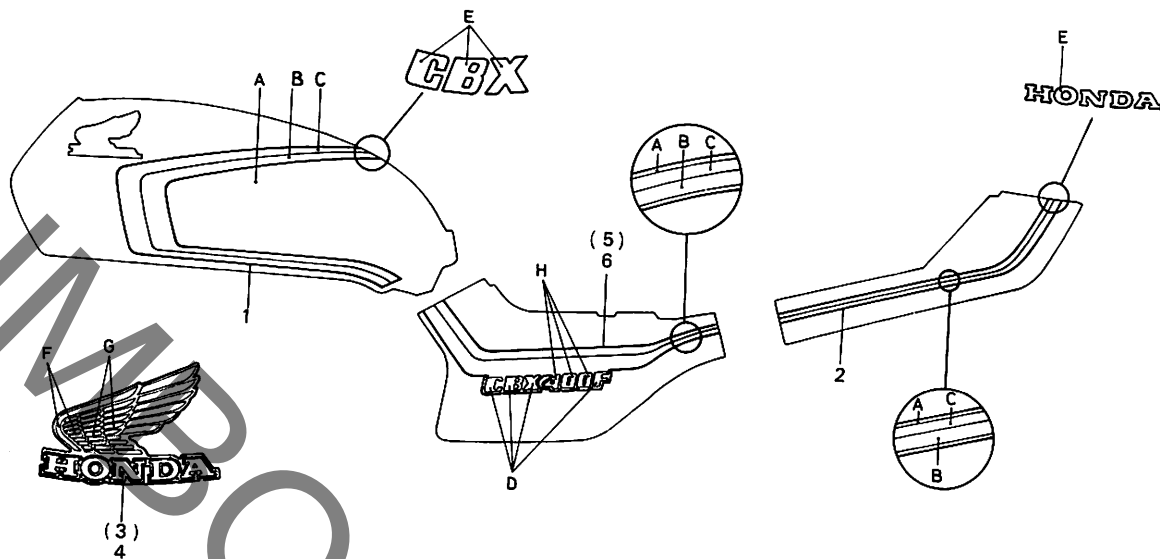
K10

K 11

ブロックNO.

F-31-2

ストライプ (CBX400FF)



BMA6-63

整備項目

標準時間

見出番号

部品番号

部品名

標準価格

使用個数
CBX400 CBX550 CBX400
FC F2C F2D FF

適用号機
初号機 終号機

1	17508-MA6-710ZA	7L-エルトンクストライフ° *TYPE1*	(A.M.)	2,800	-	-	-	1
	17508-MA6-710ZB	7L-エルトンクストライフ° *TYPE2*	(A.M.)	2,800	-	-	-	1
2	77228-MA6-710ZA	シートカウルストライフ° *TYPE1*	(A.M.)	1,150	-	-	-	1
	77228-MA6-710ZB	シートカウルストライフ° *TYPE2*	(A.M.)	1,150	-	-	-	1
3	87121-MA6-710ZA	R.7L-エルトンクマーク *TYPE1*	(A.M.)	350	-	-	-	1
	87121-MA6-710ZB	R.7L-エルトンクマーク *TYPE2*	(A.M.)	350	-	-	-	1
4	87122-MA6-710ZA	L.7L-エルトンクマーク *TYPE1*	(A.M.)	350	-	-	-	1
	87122-MA6-710ZB	L.7L-エルトンクマーク *TYPE2*	(A.M.)	350	-	-	-	1
5	87128-MA6-710ZA	R.サイトカハ-ストライフ° *TYPE1*	(A.M.)	830	-	-	-	1
	87128-MA6-710ZB	R.サイトカハ-ストライフ° *TYPE2*	(A.M.)	830	-	-	-	1
6	87129-MA6-710ZA	L.サイトカハ-ストライフ° *TYPE1*	(A.M.)	830	-	-	-	1
	87129-MA6-710ZB	L.サイトカハ-ストライフ° *TYPE2*	(A.M.)	830	-	-	-	1

新白 黒赤
ストライプ配色表

配	主 体 色	
	タイプ-1	タイプ-2
色	キャンデーアラモアナ レッド	ブラック
A	パールシェルホワイト	キャンデーアラモアナ レッド
B	ブラック	ダークシルバー
C	ダークシルバー	シルバー
D	シルバー	シルバー
E	ブラック	シルバー
F	ダークシルバー	ライトシルバー
G	ライトシルバー	シルバー
H	ブラック	ライトシルバー

1988.03.20

K11

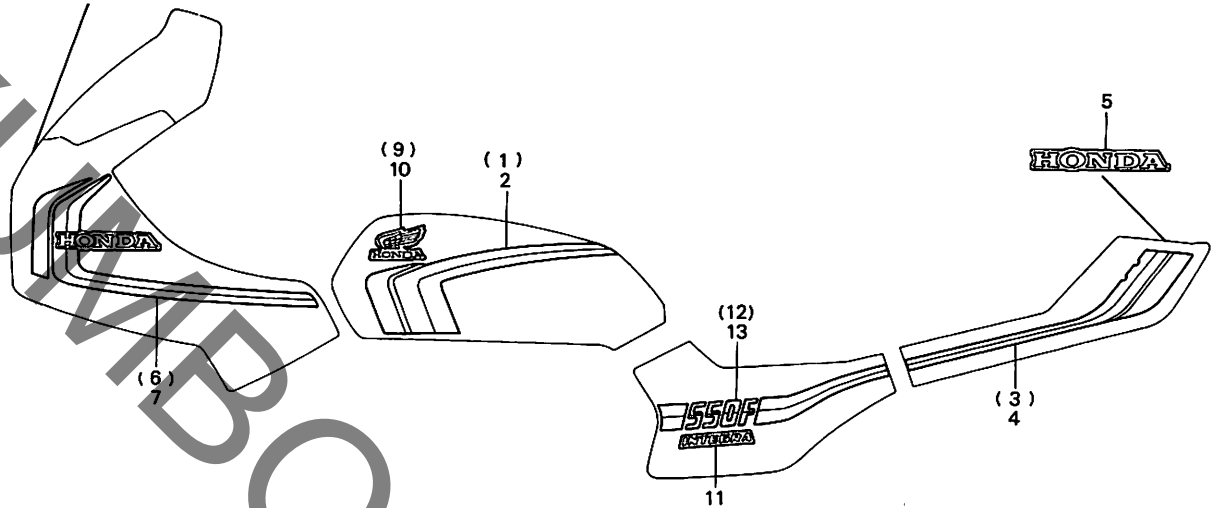
K 12

INTEGRA-8

ブロックNO.

F-31-3

ストライプ (CBX550F2D)



BMA7-14

3

整備項目	標準時間	見出番号	部品番号	部品名	標準価格	使用個数				適用号機	
						CBX400 FC	CBX550 F2C	CBX400 F2D	FF	初号機	終号機
		1	17508-MA7-790ZA	R.72-エルトンクストライフ° *TYPE1*	2,100	-	-	1	-		
		2	17509-MA7-790ZA	L.72-エルトンクストライフ° *TYPE1*	2,100	-	-	1	-		
		3	77228-MA7-790ZA	R.リヤ-カウルストライフ° *TYPE1*	870	-	-	1	-		
		4	77229-MA7-790ZA	L.リヤ-カウルストライフ° *TYPE1*	870	-	-	1	-		
		5	77230-MA7-790ZA	リヤ-カウルエンブレム *TYPE1*	195	-	-	1	-		
		6	87101-MA7-770ZA	R.フェアリンクストライフ° *TYPE1*	3,100	-	-	1	-		
		7	87102-MA7-770ZA	L.フェアリンクストライフ° *TYPE1*	3,100	-	-	1	-		
		8	87104-MA7-770ZA	フェアリンクマーク *TYPE1*	450	-	-	1	-		
		9	87121-MA7-790ZA	R.72-エルトンクマーク *TYPE1*	310	-	-	1	-		
		10	87122-MA7-790ZA	L.72-エルトンクマーク *TYPE1*	310	-	-	1	-		
		11	87127-MA7-770ZA	サイト"カハ"マーク *TYPE1*	135	-	-	2	-		
		12	87128-MA7-790ZA	R.サイト"カハ"ストライフ° *TYPE1*	890	-	-	1	-		
		13	87129-MA7-790ZA	L.サイト"カハ"ストライフ° *TYPE1*	890	-	-	1	-		

1988.03.20

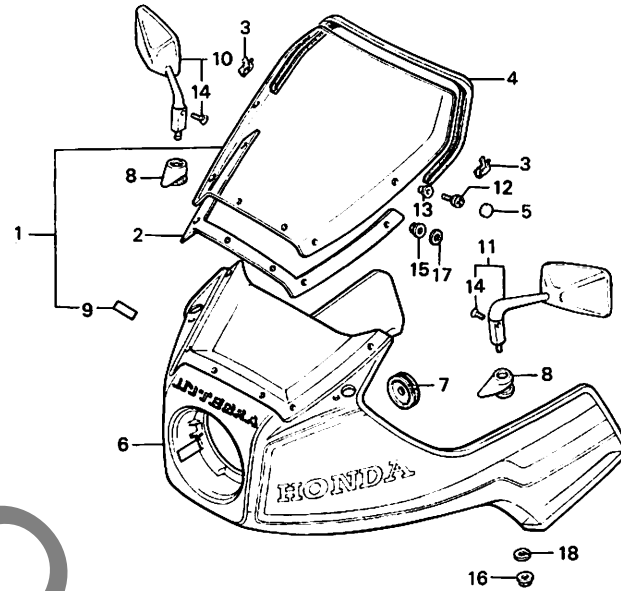
K12

K 13

ブロックNO.

F - 32

フェアリング
(CBX400F2C・
CBX550F2D)



BMA6-53A

3

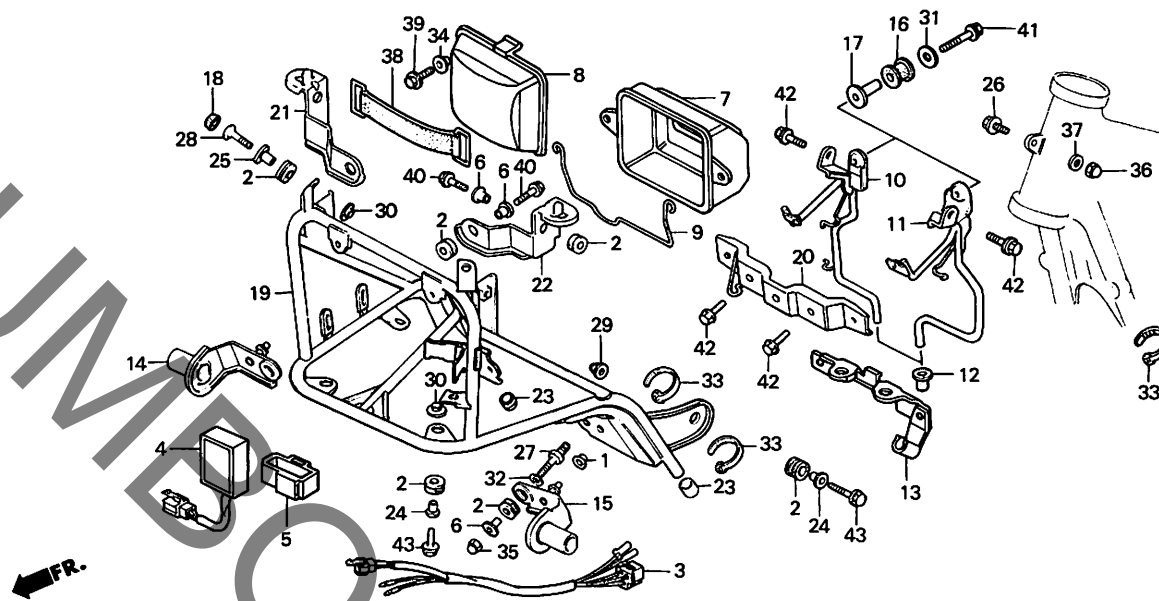
整備項目	標準時間	見出番号	部品番号	部品名	標準価格	使用個数				適用号機	
						CBX400 FC	CBX550 F2C	CBX400 F2D	CBX400 FF	初号機	終号機
ウイントスクリーンCOMP.....	0.2	1	64100-MA6-305	ウイントスクリーンCOMP.....	17,000	-	1	1	-	-	-
フェアリングCOMP.....	0.4	2	64101-MA6-720	スクリーンヘッスラバ.....	670	-	1	1	-	-	-
		3	64102-MA6-700	スクリーンモルテンククリップ.....	140	-	2	2	-	-	-
		4	64105-MA6-720	ウイントスクリーンモルテンク.....	670	-	1	1	-	-	-
		5	64109-MA2-000	スクリーンスクリュキャツフ.....	100	-	6	6	-	-	-
		6	64200-MA6-700ZA	フェアリングCOMP. *TYPE1*(WL). (ハールホワイト/ハールシルト)	54,100	-	1	-	-	-	-
			64200-MA6-700ZB	フェアリングCOMP. *TYPE2*(WL). (ハールホワイト/ハールブルー)	54,100	-	1	-	-	-	-
			64200-MA7-770ZA	フェアリングホッテイ *NH121PA* (WL) (ハールシエホワイト)	54,100	-	1	-	-	-	-
		7	64218-MA2-000	ハットライトコートクromメット.....	230	-	1	1	-	-	-
		8	64522-MA6-720	ミラークromメット.....	200	-	2	2	-	-	-
		9	87522-MA6-700	ウイントスクリーンコンシジョンヘル.....	80	-	1	1	-	-	-
		10	88110-MA6-721	R.ハイツミラー.....	3,300	-	1	1	-	-	-
		11	88120-MA6-721	L.ハイツミラー.....	3,300	-	1	1	-	-	-
		12	90006-MA6-720	スクリーンセツテインクスクリュ.....	75	-	6	6	-	-	-
		13	90007-MA6-720	スクリーンセツテインクカラー.....	85	-	6	6	-	-	-
		14	93500-05012-0G	ハオンスクリュ 5X12.....	10	-	2	-	-	-	1041554
			93500-05014-0G	ハオンスクリュ 5X14.....	10	-	2	-	-	-	-
		15	94021-04070-0S	キャツフナツト 4MM.....	15	-	6	6	-	-	1041555
		16	94021-10070-0S	キャツフナツト 10MM.....	40	-	2	2	-	-	-
		17	94101-04700	フレンジアツシヤ 4MM.....	10	-	6	6	-	-	-
		18	94111-10700	スワリングアツシヤ 10MM.....	15	-	2	2	-	-	-
				1988.03.20	K13						

K 14

ブロックNO.

F - 33

フェアリングステー
(CBX400F2C・
CBX550F2D)



BMA6-54B

3

整備項目	標準時間	見出番号	部品番号	部品名	標準価格	使用個数				適用号機	
						CBX400 FC	CBX550 F2C	CBX400 F2D	CBX400 FF	初号機	終号機
ウインカーキャンセルユニット	0.3	1	15605-MA6-000	オイルクーラクロメット	70	-	2	2	-	-	-
.カフラーホルダ-B		2	17245-107-010	エアクリナーケースマウンティングブラハ	105	-	14	14	-	-	-
.カフラーホルダ-B		3	32105-MA6-720	サブワイヤーハーネス	670	-	1	-	-	-	-
ツウエイションポイントステー	0.2	4	35220-MA6-700	ウインカーキャンセルユニット	10,100	-	1	-	-	-	-
.R.ハットライトケースフラゲツト		5	35229-MB9-000	クッション	155	-	1	-	-	-	-
.L.ハットライトケースフラゲツト											
.R.フロントウインカーフラゲツト		6	61104-MA6-720	フロントウインカーフラゲツトカラ	145	-	6	6	-	-	-
.L.フロントウインカーフラゲツト		7	61307-MA6-720	カフラーホルダ-B	440	-	1	-	-	-	1041554
.フェアリングステー											1000728
.カフラーホルダ-カハ	0.1		61307-MA6-721	カフラーホルダ-B	440	-	1	-	-	-	1041555
.R.ハットツミラステー											1000729
.L.ハットツミラステー											
.フェアリングメインステー	0.5	8	61308-MA6-700	カフラーホルダ-カハ (B)	410	-	1	-	-	-	1000728
			61308-MA6-721	カフラーホルダ-カハ (B)	440	-	1	-	-	-	1000728
			61308-MA6-722	カフラーホルダ-カハ (B)	440	-	1	-	-	-	1000729
		9	61309-MA6-720	サブワイヤーハーネスカイト	195	-	1	-	-	-	1041554
											1000728
			61309-MA6-721	サブワイヤーハーネスカイト	195	-	1	-	-	-	1041555
											1000729
		10	61311-MA6-700	R.ハットライトケースフラゲツト	1,100	-	1	1	-	-	-
		11	61312-MA6-700	L.ハットライトケースフラゲツト	1,100	-	1	1	-	-	-
		12	61313-422-000	ハットライトクロメットB	145	-	2	2	-	-	-
		13	61315-MA6-720	フロントステー	390	-	1	-	-	-	-
			45129-MA7-000	ツウエイションポイントステー	730	-	-	1	-	-	-
		14	61316-MA6-720	R.フロントウインカーフラゲツト	670	-	1	1	-	-	-
		15	61317-MA6-720	L.フロントウインカーフラゲツト	670	-	1	1	-	-	-
		16	61318-MA6-000	ハットライトフラゲツトマウンティングブラハ	80	-	2	2	-	-	-
		17	61319-MA6-000	カラ 6.2X16	100	-	2	2	-	-	-

1988.03.20

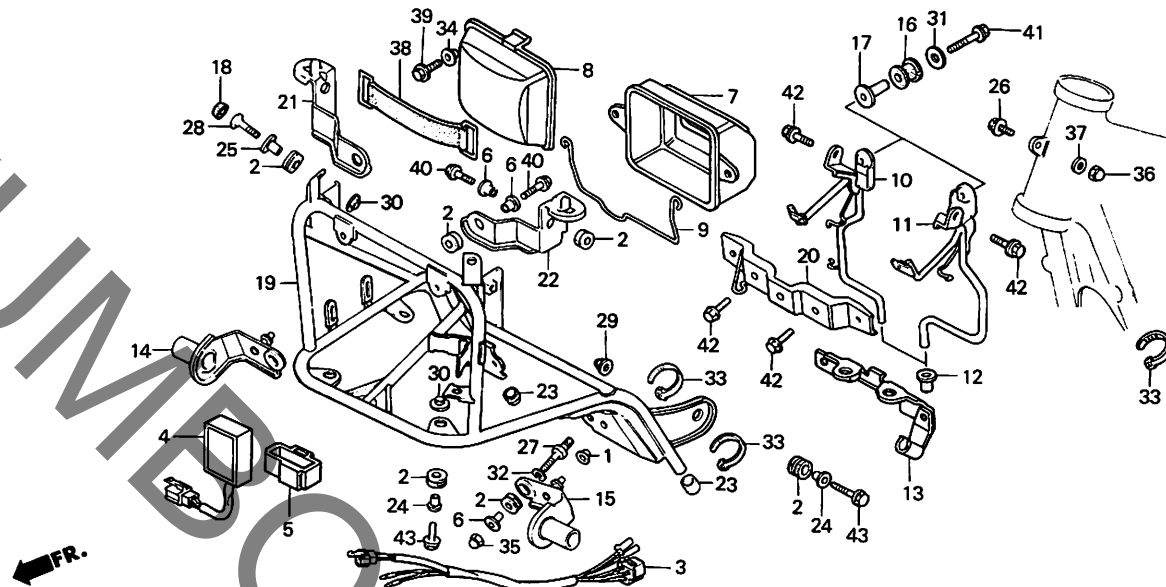
K14

K 15

ブロックNO.

F - 33

フェアリングステー
(CBX400F2C・
CBX550F2D)



BMA6-54B

整備項目	標準時間	見出番号	部品番号	部品名	標準価格	使用個数				適用号機	
						FC	F2C	F2D	FF	初号機	終号機
		18	64279-MA2-000	レックシールドナット・キャップ	100	-	2	2	-		
		19	64501-MA6-700	フェアリングメインステー	26,000	-	1	-	-		
			64501-MA6-720	フェアリングメインステー	26,000	-	-	1	-		
		20	64503-MA6-720	フェアリングステー (B)	1,950	-	1	1	-		
		21	64511-MA6-720	R. ハットクミラーステー	670	-	1	-	-	-----	1041554
			64511-MA6-770	R. ハットクミラーステー	670	-	-	-	-	-----	1000728
			64511-MA6-770	R. ハットクミラーステー	670	-	1	-	-	1041555	
			64511-MA6-770	R. ハットクミラーステー	670	-	1	-	-	1000729	
		22	64512-MA6-720	L. ハットクミラーステー	670	-	1	-	-	-----	1041554
			64512-MA6-770	L. ハットクミラーステー	670	-	-	-	-	-----	1000728
			64512-MA6-770	L. ハットクミラーステー	670	-	1	-	-	1041555	
			64512-MA6-770	L. ハットクミラーステー	670	-	1	-	-	1000729	
		23	64513-MA6-720	フェアリングフラック	145	-	2	2	-		
		24	64531-MA6-720	フェアリングセッティングカラー	135	-	6	6	-		
		25	64532-MA6-720	フェアリングセッティングカラー	145	-	2	2	-		
		26	90112-MA6-700	フランジホルム 8X16	80	-	1	1	-		
		27	90160-MA6-720	フェアリングセッティングホルム	200	-	2	2	-		
		28	90161-MA6-720	フェアリングセッティングナット	145	-	2	2	-		
		29	90301-693-000	オーフンステーナット 6MM	85	-	2	2	-		
		30	90400-438-850	ワッシャー 6X22	100	-	8	8	-		
		31	90501-MA6-000	ワッシャー 6MM	65	-	2	2	-		
		32	90506-500-000	エアダクトワッシャー	50	-	2	2	-		
		33	90650-MA6-720	ワイヤハーネスハント	100	-	5	5	-		
		34	91551-723-650	テイスタンカラー	95	-	2	2	-		
		35	94021-06270-0S	キャップナット 6MM	25	-	2	2	-		

1988.03.20

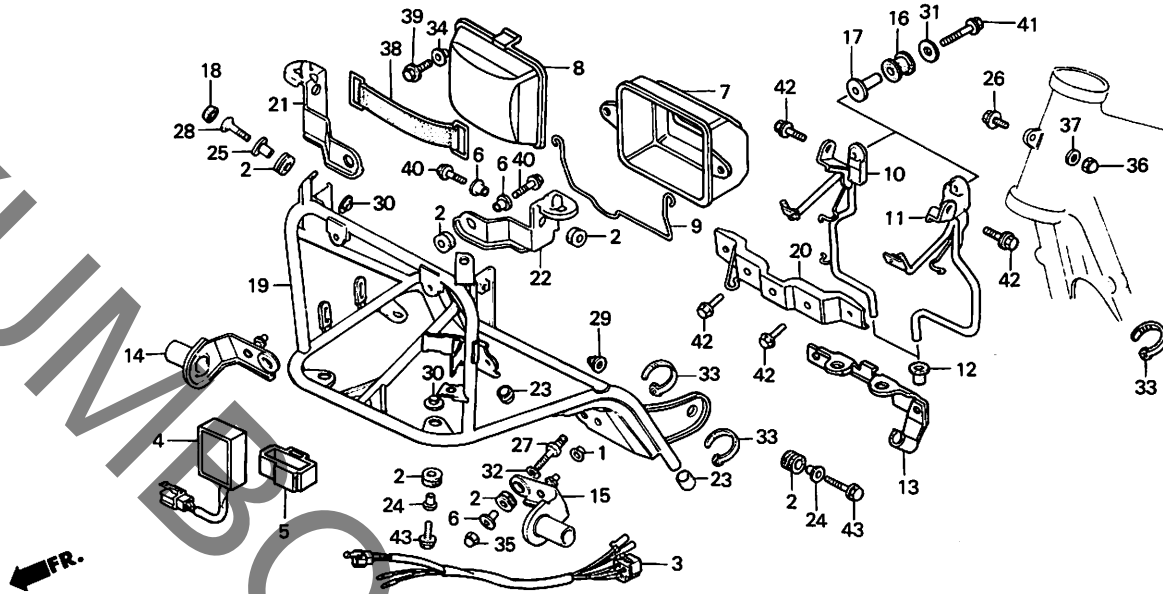
K15

K 16

ブロックNO.

F - 33

フェアリングステー
(CBX400F2C・
CBX550F2D)



BMA6-54B

3

整備項目	標準時間	見出番号	部品番号	部品名	標準価格	使用個数				適用号機	
						CBX400	CBX550	CBX400	FF	初号機	終号機
		36	94021-08270-0S	キャップナット 8MM.....	25	-	1	1	-		
		37	94111-08700	スワリングワッシャー 8MM.....	10	-	1	-	-		
		38	95012-17001	ハットチーハンストF.....	240	-	1	1	-	1000729	
		39	95700-06016-07	フランジナット 6X16.....	20	-	2	2	-		
		40	95700-06022-07	フランジナット 6X22.....	25	-	4	4	-		
		41	95700-06028-00	フランジナット 6X28.....	25	-	2	2	-		
		42	95700-08014-07	フランジナット 8X14.....	25	-	4	4	-		
		43	96000-06025-07	フランジナット 6X25.....	35	-	6	6	-		

1988.03.20

K16

部 品 番 号 索 引

部品番号	アドレス No.	部品番号	アドレス No.	部品番号	アドレス No.	部品番号	アドレス No.	部品番号	アドレス No.	部品番号	アドレス No.
06000		12205-MA6-305	D3	13204-MA7-000	E7	13326-MA6-003	E10	14751-MA6-710	D7	15710-MA6-000	E5
		12206-371-305	E5	13204-MJ6-010	E8	13326-MA6-004	E10	14761-MA6-000	D7	15710-MA6-010	E5
061A1-MA6-000	F6	12207-611-300	E5	13205-MA6-000	E7	13327-MA6-003	E10	14761-MA6-710	D7	15761-MA6-000	E5
061A1-MA6-710	F6	12209-KE8-005	D7	13205-MA6-710	E7	13327-MA6-004	E10	14771-MA6-000	D7	15772-292-010	I15
061A1-MA7-000	F6			13205-MA7-000	E7	13328-MA6-003	E10	14775-MA6-000	D7		
061B1-MA6-000	F7	12209-MA6-003	D7	13205-MJ6-010	E8	13328-MA6-004	E10	14776-MA6-000	D7	16000	
061B1-MA6-710	F7	12209-MA6-005	D7	13213-MA6-000	E8	13329-MA6-003	E10	14781-MA6-000	D8		
				13214-MA6-000	E8	13329-MA6-004	E10			16010-MA6-003	F4
11000		12230-MA6-000	D3	13214-MA6-010	E8	13330-MA6-003	E10	15000		16010-MA6-013	F4
		12240-MA6-000	D3	13214-MA6-710	E8	13330-MA6-004	E10			16012-MA6-013	F4
11000-MA6-000HA	E5	12251-MA6-000	D3	13214-MA6-711	E8	13331-MA6-003	E10	15100-MA6-000	E3	16012-MA6-711	F4
11000-MA6-000HB	E5			13214-MA7-000	E9	13331-MA6-004	E10	15100-MA6-710	E3	16012-MA7-003	F4
11000-MA6-710HA	E5	12251-MA7-000	D3	13214-410-003	E9	13610-MA6-000	E10	15153-MA6-000	E3	16013-MA6-003	F4
11110-MA6-000	E5			13215-MA6-000	E8			15153-MA6-710	E3	16015-MA6-003	F4
11205-MA6-000	E5	12251-MJ6-003	D3	13215-MA6-010	E8	14000		15154-MA6-000	E3	16015-MA6-013	F4
11208-426-000	E5			13215-MA6-710	E9					16016-MA6-003	F4
11210-MA6-000	E4	12310-MA6-000	D2	13215-MA6-711	E9	14101-MA6-010	D7	15154-MJ0-000	E3	16026-MA6-003	F2
11210-MA6-710	E4	12391-MA6-000	D2	13215-MA7-000	E9	14101-MA6-710	D7			16028-MA6-003	F2
11330-MA6-000	D11			13216-MA6-000	E8	14101-MA6-711	D7	15215-MA6-000	E3	16029-MA6-003	F4
11330-MA6-710	D11	12391-MJ6-000	D2	13216-MA6-010	E8	14101-MA7-000	D7	15215-MA6-305	E3	16035-MA6-003	F2
11341-MA6-000	D14			13216-MA6-710	E9	14201-MA6-010	D7	15215-MA6-710	E3	16037-MA6-003	F4
11341-MA6-710	D14	12431-MA6-000	D2	13216-MA6-711	E9	14201-MA6-710	D7	15220-MA6-000	E5	16042-MA6-003	F2
11351-MA6-000	E15	12451-MA6-000	D2	13216-MA7-000	E9	14201-MA6-711	D7	15220-MJ6-000	E5	16045-ME5-671	F4
11359-MA6-000	F7			13217-MA6-000	E8	14201-MA7-000	D7	15311-MA6-000	E3	16046-MA6-003	F4
		13000		13217-MA6-010	E8	14322-MA6-000	D9	154A1-413-005	E4	16046-ME3-003	F4
11360-MA6-000	D16			13217-MA6-710	E9	14401-MA6-000	D9	15411-MA6-000	E4	16046-MJ6-003	F4
11365-MA6-000	D16	130A1-MA6-004	E7	13217-MA6-711	E9	14401-MA7-000	D9	15414-300-000	E4	16047-MA6-003	F2
11365-MA7-000	D16	130A1-MA7-004	E7	13217-MA7-000	E9	14431-MA6-000	D7	15415-300-000	E4	16051-MA6-003	F4
11395-MA6-000	D14	13021-MA7-004	E7	13218-MA6-000	E8	14431-MA7-000	D7	15420-MA6-000	E4	16051-ME4-671	F4
		13031-MA7-004	E7	13218-MA6-010	E8	14435-MA6-000	D7	15510-MA6-000	D1	16052-MA6-003	F4
11396-MA6-000	D11	13041-MA7-004	E7	13218-MA6-710	E9	14440-MA6-000	D7	15510-MA6-620	D1	16053-MA6-003	F2
		13051-MA7-004	E7	13218-MA6-711	E9	14444-MA6-000	D7	15515-MA6-000	D1	16054-MA6-003	F2
11398-MA6-000	E4	13101-MA6-000	E7	13218-MA7-000	E9	14500-MA6-000	D9	15515-MA6-620	D1	16100-MA6-003	F2
		13101-MA7-000	E7	13300-MA6-000	E9	14500-MA6-010	D9	15517-MA6-000	D1	16100-MA6-013	F2
11398-MJ6-000	E4	13102-MA7-000	E7	13300-MA6-010	E9	14501-MA6-000	D9	15517-MA6-010	D1	16100-MA6-711	F2
		13103-MA7-000	E7	13300-MA6-710	E9	14501-MJ6-000	D9	15518-MA6-000	D1	16100-MA6-713	F2
11631-MA6-000	E1	13104-MA7-000	E7	13300-MA6-711	E9	14510-MA6-000	D9	15518-MA7-000	D1	16100-MA7-611	F2
11631-MA6-710	E1	13105-MA7-000	E7	13300-MA7-000	E9	14510-MA7-000	D9	15519-MA6-000	K5	16101-MA6-013	F2
11691-MA6-000	E1	13111-MA6-000	E7	13315-MA6-003	E9	14514-MA6-000	D9	15520-MA6-000	D3	16101-MA6-023	F2
		13111-MA7-000	E7	13315-MA6-004	E9	14514-MA6-010	D9	15520-MA7-000	D3	16101-MA6-711	F2
		13201-MA6-000	E7	13316-MA6-003	E9	14531-MA6-000	D9	15521-MA6-000	K5	16101-MA6-712	F2
12000		13201-MA6-710	E7	13316-MA6-004	E9	14531-MJ6-000	D9	15525-MA6-000	D3	16101-MA7-611	F2
		13201-MA7-000	E7	13317-MA6-003	E9	14539-MA6-000	D9	15531-MA6-000	D3	16102-MA6-013	F2
12010-MA6-000	D3	13201-MJ6-010	E8	13317-MA6-004	E10	14539-MA6-010	D9	15531-MJ6-000	D3	16102-MA6-023	F2
12010-MA6-710	D3	13202-MA6-000	E7	13318-MA6-003	E10	14540-MA6-000	D9	15531-MJ6-010	D3	16102-MA6-711	F2
12010-MA7-000	D3	13202-MA6-710	E7	13318-MA6-004	E10	14540-MJ6-000	D9	15532-MA6-000	D3	16102-MA6-712	F2
12100-MA6-000	D6	13202-MA7-000	E7	13319-MA6-003	E10	14620-MA6-000	D9	15533-MA6-000	D3	16102-MA7-611	F2
12100-MA6-710	D6	13202-MJ6-010	E8	13319-MA6-004	E10	14620-MA7-000	D9	15604-MA6-000	K5	16103-MA6-013	F2
12100-MA7-000	D6	13203-MA6-000	E7	13320-MA6-003	E10	14630-MA6-000	D9	15605-MA6-000	K5	16103-MA6-023	F2
12191-MA6-000	D6	13203-MA6-710	E7	13320-MA6-004	E10	14711-MA6-000	D7		K14	16103-MA6-711	F2
		13203-MA7-000	E7	13321-MA6-003	E10	14711-MA7-000	D7	15610-MA6-000	D1	16103-MA6-712	F2
12191-MA7-000	D6	13203-MJ6-010	E8	13321-MA6-004	E10	14721-MA6-000	D7	15610-MA6-711	D1	16103-MA7-611	F2
		13204-MA6-000	E7	13325-MA6-003	E10	14721-MA7-000	D7	15610-MA7-791	D1	16104-MA6-013	F3
12204-MA6-305	D3	13204-MA6-710	E7	13325-MA6-004	E10	14751-MA6-000	D7	15650-MA6-000	E15	16104-MA6-023	F3

部 品 番 号 索 引

部品番号	アドレス No.	部品番号	アドレス No.	部品番号	アドレス No.	部品番号	アドレス No.	部品番号	アドレス No.	部品番号	アドレス No.
16104-MA6-711	F3	17255-MA6-000	I15	18534-634-670	I15	23452-MA6-000	E12	28000		31126-422-611	D14
16104-MA6-712	F3	17256-MA6-000	I15			23461-MA6-000	E12			31200-MA6-008	D16
16104-MA7-611	F3	17300-MA6-000	I15	22000		23461-MA7-000	E12	28101-MA6-003	E1	31200-MA6-018	D16
16107-MA6-003	F5	17300-MA6-710	I15			23461-MJ6-000	E12	28103-MA6-000	E1	31201-MA6-000	D16
16108-MA6-003	F5	17300-MA6-750	I15	22100-MA6-000	D12	23472-MA6-000	E12	28105-MA6-000	E1	31201-MG8-008	D16
16111-MA6-003	F5	17300-MA7-000	I15	22100-MA6-010	D12	23481-MA6-000	E12	28106-MA6-000	E1	31204-MA6-000	D16
16111-MA6-013	F5	17300-MA7-690	I15	22100-MA6-710	D12	23481-MA7-000	E12	28110-MA6-000	E1	31205-MA6-000	D16
16111-MA6-621	F5	17366-MA6-000	I15	22118-MA6-000	D12	23491-MA6-000	E13	28120-MA6-000	E1	31206-MA6-000	D16
16119-MA6-003	F3	17370-419-700	I15	22120-MA6-000	D12	23491-MA6-010	E13	28120-MA6-620	E1	31206-MG8-008	D16
16120-MA6-003	F3	175A1-MA6-000ZA	I4	22120-MJ6-000	D12	23491-MA7-000	E13	28120-MA6-710	E1	31207-179-711	D16
16121-MA6-003	F3	175A1-MA6-620ZA	I4	22201-MA6-000	D12	23491-MJ6-000	E13	28125-426-000	E1	31500-413-951	I10
16129-MA6-003	F3	175A1-MA6-620ZB	I4	22201-MA7-000	D12	23501-MA6-000	E13	28126-323-000	E1	31600-MA6-000	K3
16145-MA6-003	F3	175A1-MA7-790ZA	I5	22321-ME5-003	D12	23501-MA6-710	E13	28130-MA6-000	E1	31600-MA7-008	K3
16145-MJ6-003	F3	17508-MA6-620ZA	K10	22321-374-000	D12	23501-MA7-000	E13			31700-124-003	K3
16155-413-751	F5	17508-MA6-620ZB	K10	22325-426-003	D12	23505-MA6-000	E13	30000		31700-124-008	K3
16165-ME3-003	F5	17508-MA6-710ZA	K11	22326-426-003	D12	23505-MJ6-000	E13				
16165-449-771	F5	17508-MA6-710ZB	K11	22350-MA6-000	D12	23511-MA6-000	E13	30300-MA6-003	E1	32000	
16172-MA6-003	F3	17508-MA7-790ZA	K12	22361-MA6-000	D12	23511-MA6-010	E13	30300-MA6-005	E1		
16173-001-004	I4	17509-MA6-620ZA	K10	22401-MA6-000	D12	23511-MA6-710	E13	30312-MA6-000	E1	32100-MA6-000	K3
16213-MA6-000	D3	17509-MA6-620ZB	K10	22401-MA7-000	D12	23511-MA7-000	E13	30400-MA6-005	I13	32100-MA6-710	K3
16213-MA7-000	D3	17509-MA7-790ZA	K12	22401-MJ6-000	D12	23611-MA6-000	E13	30400-MA6-711	I13	32100-MA6-750	K3
16214-MA6-000	D3	17514-155-010	I5	22710-MA6-000	D11	23801-MA6-000	E13	30501-428-003	K2	32102-MA6-000	K3
16214-MA7-000	D3	17520-MA6-710ZA	I5	22710-MA7-000	D11	23801-MA6-010	E13	30502-428-003	K2	32102-MA6-710	K3
16221-MA6-000	D3	17520-MA6-710ZB	I5	22815-413-000	D11	23801-MA7-000	E13	30503-428-003	K2	32104-MA6-000	G14
16223-MA6-000	D3	17551-MA6-000	I15	22821-MA6-000	E5	23820-MA6-000	E13	30505-MA6-000	K2	32105-MA6-720	K14
16223-MA7-000	D3	17611-286-000	I5	22847-415-000	D11	23820-MA7-790	E13	30510-MA6-003	K2	32106-MA6-000	D14
16224-MA6-000	D3	17613-MA6-000	I5	22870-MA6-000	G7	23821-MA6-000	E13	30510-MA6-013	K2	32106-MA6-710	D14
16224-MA7-000	D4	17620-460-027	I5	22870-MA6-710	G7	23821-MA7-790	E13	30700-MA6-000	K2	32107-MA6-000	K3
16950-MA6-005	I4	17620-460-037	I5					30751-MA6-000	K2	32110-MA6-000	K5
16950-MA6-015	I4	17620-460-057	I5	23000		24000		30751-MA6-710	K2	32110-MA6-700	K5
16950-MA6-025	I4	17910-MA6-000	G7					30751-MA6-750	K2	32110-MA6-720	K5
16951-MA6-005	I4	17920-MA6-000	G7	23130-MA6-000	D9	24211-MA6-000	E15	30752-MA6-000	K2	32110-MA7-000	K5
16951-MA6-015	I4	17950-MA6-000	G7	23136-MA6-000	D9	24211-MA7-000	E15	30752-MA6-710	K2	32111-323-000	D11
16952-MA6-005	I4	17950-MA6-010	G7	23137-MA6-000	D9	24221-MA6-000	E15	30752-MA6-750	K2		E5
16953-ME5-005	I4	17963-422-000	G7	23166-MA6-000	D9	24221-MA7-000	E15	30753-MA6-000	K2		E15
16953-449-751	I4	17964-MA2-000	G7	23166-MA6-010	D9	24261-MA6-000	E15	30753-MA6-710	K2	32200-MA6-710	I10
16958-MA1-731	I4			23210-MA6-000	E12	24261-283-000	E14	30753-MA6-750	K2	32330-MA6-000	K3
16959-461-751	I4	18000		23210-MA7-000	E12	24262-MA6-000	E15	30754-MA6-000	K2	32330-MA6-770	K3
16967-GA6-671	I4			23210-MJ6-000	E12	24301-MA6-000	E15	30754-MA6-710	K3	32350-MA6-720	K3
16972-MA6-000	I4	18231-MA6-000	J1	23220-MA6-000	E12	24302-MA6-000	E15	30754-MA6-750	K3	32350-MA7-840	K3
16972-MA7-600	I4	18233-460-000	J1	23220-MA6-010	E12	24302-MA6-010	E15			32401-MA6-000	I10
16990-MA6-000	I4	18291-236-000	F6	23220-MA7-000	E12	24303-MA6-000	E15	31000		32401-MA6-710	I10
				23220-MJ6-000	E12	24303-MA6-010	E15			32410-MA6-000	I10
17000		18350-MA6-003	J1	23411-MA6-000	E12	24307-MA6-000	E15	31100-MA6-005	D14	32410-MA6-710	I10
		18350-MA6-711	J1	23411-MA7-000	E12	24430-MA6-000	E15	31100-MA6-711	D14	32411-253-000	I10
17202-415-000	K2	18350-MA7-611	J1	23412-MA6-000	E12	24435-MA6-000	E15	31100-MA7-005	D14	32412-426-000	I10
17211-MA6-000	I15	18373-438-000	J1	23431-MA6-000	E12	24437-MA6-000	E15	31110-MA3-005	D14	32412-443-900	I10
17211-MA6-750	I15	18391-438-000	J1	23431-MA7-000	E12	24610-MA6-000	E15	31110-422-613	D14	32412-471-000	I10
17215-MA6-000	I15	18421-MA6-000	J3	23431-MJ6-000	E12	24610-ME5-000	E15	31120-MA6-005	D14	32601-MA6-000	I10
17216-MA6-000	I15	18422-MA6-000	J3	23441-MA6-000	E12	24624-MA6-000	E15	31120-MA7-005	D14	32601-MA6-710	I10
17217-MA6-000	I15	18450-MA6-003	J1	23441-MA7-000	E12	24651-107-000	E15	31120-MJ6-005	D14	32612-MJ6-000	I10
17218-MA6-000	I15	18450-MA6-711	J1	23442-MA6-000	E12	24652-259-000	E15	31124-422-005	D14	32812-MA6-000	K3
17219-MA6-000	I15	18450-MA7-611	J1	23451-MA6-000	E12	24700-MA6-000	J2	31125-422-005	D14	32812-MA6-750	K3
17245-107-010	K14	18534-634-670	E5	23451-MA7-000	E12	24781-419-000	J2	31126-MA6-000	D14	32813-MA6-000	K3

4

部 品 番 号 索 引

部品番号	アドレス No.	部品番号	アドレス No.	部品番号	アドレス No.	部品番号	アドレス No.	部品番号	アドレス No.	部品番号	アドレス No.
32814-MA6-000	J15	33702-MA6-003	K1	37000		40000		42753-425-004	I2	43530-MA6-711	H13
33000		33709-MA6-003	K1					43530-MB9-006		44000	H13
33100-MA6-700	G3	33709-MA6-710	K1	37100-MA6-711	G5	405A3-MA6-003	J7	43000			
33100-MA6-710	G1	33714-MA6-003	K1	37105-MA6-008	G5	405A3-MA6-005	J7	43100-MA6-006	H15	44301-MA6-000	H10
33100-425-811	G1	33714-MA6-710	K1	37105-MA6-711	G5	405A3-460-013	J7	43100-MA6-007	H15	44301-MA7-000	H12
33101-460-791	G1	33905-371-601	G1	37200-MA6-008	G5	405A3-460-016	J7	43100-MA6-016	H15	44311-413-000	H10
33103-346-670	G1			37200-MA6-710	G5	40510-MA6-000	J7	43100-MA6-017	H15	44602-MA6-000	H10
		34000		37200-MA6-711	G5	40543-MA6-000	I1	43100-MA6-026	H15		
				37211-MA6-008	G5			43100-MA6-027	H15		
33103-438-841	G3	34901-MC7-601	G1	37215-MA6-008	G5	41000		43100-MA6-211	H15		
33107-300-003	G1			37220-MA6-008	G5			43100-MA6-711	H15	44620-MA7-000	H12
				37240-MA6-700	G5	41200-MA6-000	I1	43100-MA6-712	H15	44620-286-000	H10
				37240-MB9-000	G5	41200-MA6-710	I1	43100-MA7-007	H15	44650-MA6-305	H10
33107-438-841	G3	34901-371-601	G1	37243-MA6-008	G5	41200-MA7-610	I1	43100-MA7-016	H15	44650-MA6-315	H10
33117-001-023	G1	34903-071-003	G1	37243-323-000	J3	41212-MA6-000	I1	43100-MA7-017	H15	44650-MA6-710	H10
33117-438-841	G3			37244-MA6-008	G5	41241-MA6-000	I1	43101-MA6-006	H15	44650-MA7-790	H12
33118-438-841	G3	34905-268-671	J15	37250-MA6-008	G5			43101-MA6-016	H15	44680-410-000	H10
33119-371-003	G1			37250-MA6-710	G5	42000		43101-MA6-711	H15	44710-MA6-003	H10
		34905-425-671	K1	37250-MA6-711	G5			43101-MA7-006	H15	44710-MA6-004	H10
		34908-6A7-701	G5	37250-MA7-000	G5	42301-MA6-000	I1	43101-MA7-016	H15	44806-MA6-003	H5
33120-MA6-000	G3			37260-MA6-000	G5	42312-MC4-000	I1	43107-MA7-006	H16	44809-MA6-000	H5
33120-425-811	G1	35000		37261-438-000	G5	42313-MA6-000	I1	43110-KE7-006	H16	44830-MA6-000	G6
33121-463-771	G3			37300-MA6-008	G5	42610-MA6-000	I1	43110-MA6-006	H15	44831-MA6-000	G6
33128-292-670	G1	35010-MA6-000	G12	37300-MA6-711	G5	42610-MA6-620	I1	43110-MA6-016	H15	44832-MA6-000	H5
		35010-MA6-710	G12	37300-MA6-712	G5	42610-MA6-710	I1	43110-MA6-026	H16		
33128-438-841	G3	35100-MA6-007	G12	37305-KE5-008	G5	42620-MC4-000	I1	43140-MA6-000	I2		
33136-426-830	G1	35100-MA6-710	G12	37616-MA6-008	G5	42625-MA6-000	I1	43140-MA6-710	I2		
33153-463-771	G3	35101-MA6-007	G12	37616-MA6-018	G6	42650-MA6-305	I1	43140-MA6-750	I2		
33154-438-841	G3	35101-MA6-710	G12	37616-MA6-710	G6	42650-MA6-315	I1	43142-MA6-000	I2		
33156-438-841	G3	35121-MA6-811	G12	37617-MA6-008	G6	42650-MA6-710	I1	43145-MA6-006	H16		
33157-463-771	G3	35122-MA6-811	G12	37617-MA6-710	G6	42704-MC7-000	H10	43150-MA6-000	H5		
33165-463-771	G3	35150-MA6-003	G7	37617-MA6-711	G6						
33170-MA6-710	G1	35200-MA6-003	G7	37618-MA6-700	G6	42704-MJ0-000	H10	43310-MA6-003	H13	45000	
33170-390-611	G1	35200-MA6-700	G7	37618-MB2-008	G6			43310-MA6-013	H13	45010-MA6-305	H5
		35200-MA6-710	G7	37800-MA6-008	G6	42705-MC7-000	H10	43352-568-003	H5	45010-MA6-315	H5
33180-422-003	G1	35210-MA6-000	G12								
		35220-MA6-700	K14	38000							
33400-MA6-003	J15	35229-MB9-000	K14	38110-MA6-004	K3	42705-MJ0-000	H10	43353-461-771	H5	45010-MA6-710	H5
33400-MA6-013	J15	35230-MA6-700	G14	38200-MA6-005	G12					451A1-MA6-006	H5
33400-MA6-710	J15	35330-413-003	G7	38200-422-005	G12	42706-MC7-000	H10	43437-MA6-000	H13	45100-MA6-006	H5
33400-MB0-003	J15	35340-MA5-671	G9	38210-MA6-000	G12			43500-MA6-008	H13	45100-MA6-007	H5
33401-MA6-003	J15			38215-438-300	G12			43500-MA6-016	H13	45100-MA6-016	H5
33402-MA6-003	J15	35350-MJ1-670	J2	38250-MA6-005	I10	42706-MJ0-000	H10	43500-MA6-711	H13	45100-MA6-017	H5
33402-MA6-013	J15	35350-166-000	J2	38253-422-005	I10			43503-422-006	H13	45100-MA6-026	H5
33406-MA6-003	J15	35357-426-610	J2	38301-KJ6-742	I11	42710-MA6-003	I2	43504-371-013	H13	45100-MA6-027	H5
33410-MA6-003	J15	35500-MB9-004	D4	38301-MG2-008	I13	42710-MA6-004	I2	43511-MA6-006	H13	45100-MA6-711	H5
33410-MA6-621	J15	35500-MJ4-014	D4	38301-415-004	I13	42710-MA6-621	I2	43512-MA6-010	H13	45100-MA7-007	H8
33450-MA6-003	J15	35500-ME9-005	I10	38306-KJ6-740	I13	42753-425-003	H10	43513-MJ6-006	H13	45101-KM3-006	H6
33450-MA6-013	J15	35500-MJ4-014	D4	38306-292-000	I13			43513-443-761	H13	45101-MA6-006	H6
33450-MA6-710	J15	35600-422-003	E16			42753-425-004	H10	43514-445-771	H13	45101-MA6-016	H6
33450-MA6-003	J15	35600-422-013	E16					43520-MA3-641	H13	45101-MA7-016	H8
33450-MB0-003	J15	35753-MA6-000	E16								
33460-MA6-003	J15	35850-GB5-671	I10								
33460-MA6-621	J15	35850-MA6-750	I10								
33701-MA6-003	K1	35851-MA6-710	I10								
33701-MA6-710	K1	35856-413-000	I10								
		35856-425-000	I10								

部 品 番 号 索 引

部品番号	アドレス No.	部品番号	アドレス No.	部品番号	アドレス No.	部品番号	アドレス No.	部品番号	アドレス No.	部品番号	アドレス No.
45105-MA6-004	H6	45215-MA6-006	H16	50302-268-010	G14	51000		51500-MA6-711	H3	52485-MA2-003	J11
	H16	45215-MA7-006	H9	50327-MA6-000	I11			51500-MA6-712	H3	52501-MA2-000	J11
45105-MA6-007	H6	45231-MA6-006	H6	50328-MA6-000	I11	51310-MA7-000	H1	51500-MA7-791	H3	52611-MA6-003	J11
	H16		H9	50328-MA6-710	I11	51315-MC8-670	H1	51510-MA6-003	H3	52611-MA6-751	J11
45105-MA7-007	H8		H16	50330-MA6-000	I13	51400-MA6-003	H1	51510-MA6-013	H3	52612-MA6-003	J11
45107-MA3-006	H16	45245-MA7-006	H9	50330-MA6-750	I13	51400-MA6-711	H1	51510-MA6-621	H3		
45107-MA6-006	H6	45251-MA6-000	H10	50351-MA6-000	K5	51400-MA6-712	H1	51521-MA6-003	H3	53000	
45107-MA7-006	H8		I2	50352-MA6-000	K5	51400-MA7-791	H1	51521-MA6-013	H3		
45108-MA6-006	H6	45251-MA7-000	H12	50352-MA6-710	K5	51401-MA6-003	H1	51521-MA6-003	H3	53100-MA6-000	G12
	H16	45451-471-000	G16	50353-MA6-000	K5	51402-MA6-003	H1	51522-MA6-003	H3	53100-MA6-710	G12
45108-MA7-006	H8	45500-MA6-006	G9	50353-MA6-710	K5	51403-MA6-003	H1	51522-MA7-003	H3	53105-MA6-000	G12
45109-MA7-006	H8	45500-MA6-711	G9	50354-MA6-000	K5	51404-MA6-003	H1	51523-MA6-003	H3	53105-MA7-600	G12
	H16	45500-MA7-791	G11	50354-422-000	K5	51405-MA6-003	H1	51530-MA6-000	H6	53110-438-000	G12
45109-166-006	H16	45504-410-003	G9	50355-MA6-000	K5	51405-MC7-003	H1		H9	53137-MB7-611	H3
45109-961-006	H6		G11	50355-MA6-710	K5	51406-MA6-003	H1	51532-MA6-300	H3	53139-460-840	H3
45111-MA6-000	H6	45512-MA6-006	G9	50356-MA6-000	K5	51410-MA6-003	H1	51533-MA6-000	H6	53141-422-000	G7
45111-MA7-000	H8		G11	50362-MA6-000	K6	51410-MA6-013	H1		H9	53150-MA6-000	G12
45112-MA6-006	H6	45513-KC1-006	G11	50500-MA6-000	J6	51412-422-003	H1	51535-MA6-000	H6	53150-MA6-710	G12
	H8	45513-KE5-026	G9	50500-MA6-710	J6	51414-469-003	H1		H9	53165-422-000	G7
	H16	45513-MA6-006	G9	50503-MA1-000	J6	51415-MA6-003	H1	51536-MA6-000	H6	53166-422-000	G7
45124-MA7-003	G11	45517-MA5-671	G9	50503-MA6-000	J6	51416-461-003	H1		H9	53170-MA2-000	G7
45125-MA6-003	G9		G11	50527-MA6-000	K6	51417-MA6-003	H1	51537-MA7-000	H9	53170-MA6-720	G7
45125-MA6-013	G9	45518-MB4-671	G9	50528-MA6-710	K6	51417-MC7-003	H1	51540-MA6-003	H3	53174-463-770	G7
45125-MA7-003	G11	45520-MA5-671	G9	50540-MA6-000	J6	51418-MA6-003	H1	51555-MA6-003	H3	53175-MA6-006	G9
45126-MA7-721	G11		G11	50540-MA6-710	J6	51418-MA7-003	H1				G11
45127-MA1-003	G11	45520-MA5-672	G9	50543-MA6-000	J6	51421-MA6-003	H1	52000		53175-MA6-016	G9
45129-MA7-000	K14	45520-300-000	H13	50548-356-700	J6	51421-MA6-013	H2			53178-MA6-000	G7
45130-MA7-700	G11	45521-MJ6-006	H13	50548-438-000	J6	51421-MA7-003	H2	52102-MA6-000	J7	53180-422-020	G7
45131-MA6-006	H6	45521-300-010	H13	50549-356-700	J6	51423-MA6-003	H2	52110-MA6-000	J7	53192-268-000	G8
	H8	45522-422-000	G9	50600-MA6-000	J3	51432-MA6-003	H2	52110-MA6-750	J7	53192-425-000	G7
	H16		G11	50600-MA6-710	J3	51433-MC7-003	H2	52118-MA6-000	J7	53200-KE8-000	G14
45133-MA6-006	H6	45530-MA5-671	G11	50603-033-000	J3	51434-MC7-003	H2	52119-MA6-000	J7	53200-MA6-000	G14
	H8	45530-471-831	G9	50612-MA6-000	J3	51435-MC7-003	H2	52136-MA6-000	J7	53200-MA6-700	G14
	H16			50614-413-000	J3	51436-MA6-003	H2	52170-MA6-000	J7	53200-MA6-770	G14
45140-MA6-000	H10	46000		50618-MA6-000	J3	51436-MC7-013	H2	52180-MA6-000	J10	53200-MA7-000	G14
45140-MA6-710	H10			50619-MA6-000	J3	51437-461-003	H2	52400-MA6-003	J10	53200-MA7-690	G14
45140-MA6-750	H10	46182-500-013	H13	50619-MA6-010	J3	51438-MA6-003	H2	52400-MA6-751	J10	53211-268-010	G14
45140-MA7-000	H12	46500-MA6-000	J2	50628-MA6-000	J3	51439-MA6-003	H2	52406-MC7-003	J10	53212-250-010	G14
45140-MA7-690	H12	46503-371-000	H13	50630-MA6-000	J3	51440-MA6-003	H2	52425-169-003	J10	53214-250-000	G14
45142-MA6-000	H10	46504-445-771	H13	50630-MA6-010	J3	51440-MA6-621	H2	52425-381-771	H3	53215-250-000	G14
	H12	46510-MA6-000	J2	50640-MA6-000	J3	51441-MC7-003	H2	52452-MA1-731	J10	53220-KE8-010	G14
45145-MA7-006	H6	46514-MA6-000	J2	50640-MA6-010	J3	51442-MC7-003	H2	52453-MA1-731	J10	53220-286-000	G14
	H8			50643-MA6-000	J3	51443-MC7-003	H2	52462-MA2-000	J10	53230-MA6-750	G12
45200-MA7-007	H8	50000		50661-425-670	J3	51443-MC7-013	H2	52462-MA6-000	J10	53230-MA7-000	G12
45200-MA7-017	H8			50700-MA6-000	J3	51445-MC7-003	H2	52470-MA6-000	J10	53230-MA7-690	G12
45201-MA7-006	H9	50100-MA6-000ZA	K5	50700-MA6-710	J3	51447-469-003	H2	52470-MA6-710	J10	53231-MA6-000	G12
45201-MA7-016	H9	50100-MA6-601ZA	K5	50710-377-000	J3	51450-MA6-003	H2	52472-MA6-003	J10		
45209-MA7-006	H9	50100-MA6-710ZA	K5	50711-MA6-000	J3	51456-469-013	H2	52474-MA6-003	J10	61000	
	H16	50146-MA6-000	H13	50712-MA6-000	J3			52474-MA6-013	J10		
45209-166-006	H16	50146-MA6-710	H14	50712-413-000	J3	51490-MA6-305	H2	52475-MA6-003	J10	61100-MA6-000ZA	G16
45209-961-006	H6	50201-MA6-000	K5	50715-MA6-000	J3	51490-MA6-315	H3	52475-MA6-013	J10	61100-MA6-000ZD	G16
45210-MA7-006	H9	50203-MA6-000	K5	50750-MA6-000	K3	51495-MA6-300	H3	52478-MC7-003	J10	61100-MA6-010ZD	G16
45210-MA7-016	H9	50231-MA6-700	G14			51496-MA6-300	H3	52483-MA6-000	J11	61100-MA6-010ZD	G16
45215-MA6-006	H6	50301-268-010	G14			51500-MA6-003	H3	52483-MA6-710	J11	61100-MA6-010ZE	G16

4

部 品 番 号 索 引

部品番号	アドレス No.	部品番号	アドレス No.	部品番号	アドレス No.	部品番号	アドレス No.	部品番号	アドレス No.	部品番号	アドレス No.
61100-MA6-010ZF	G16	64503-MA6-720	K15	80000		87102-MA6-620ZB	K10	89000		90106-MA6-000	J4
61100-MA7-600ZB	G16	64511-MA6-720	K15			87102-MA7-770ZA	K12			90106-MA6-750	J4
61101-441-000	G16	64511-MA6-770	K15	80100-MA6-000	J13	87103-MA6-620ZA	K10	89001-MA6-750	J13	90108-223-000	J6
	I7	64512-MA6-720	K15	80102-MA6-000	J13	87103-MA6-620ZB	K10	89010-MA6-000	K7	90111-162-000	I14
61104-MA6-000	G16	64512-MA6-770	K15	80105-MA6-000	J13	87104-MA6-700	K10	89010-MA6-760	K7	90112-MA6-700	K15
61104-MA6-720	K14	64513-MA6-720	K15	80105-MA6-710	J13	87104-MA7-770ZA	K12	89101-MA6-760	K8	90113-438-000	G8
61104-428-000	J13	64522-MA6-720	K13	80105-MA6-750	J13	87110-MA6-000ZA	K9	89102-469-003	K7	90114-MA5-671	G9
61301-MA6-000	G1	64530-MA6-000	K6	80106-MA6-000	J13	87121-MA6-300ZA	K9	89216-438-000	K7		G11
61302-425-000	G1	64531-MA6-720	K15	80108-MA6-000	J13	87121-MA6-620ZA	K10	89221-371-000	K7	90116-MC7-003	H3
61303-MA6-000	G1	64532-MA6-720	K15	80111-MA6-750	J13	87121-MA6-620ZB	K10	89221-429-000	K7	90116-283-010	H4
61303-425-010	G2			80112-MA6-000	J13	87121-MA6-710ZA	K11	89301-463-771	K7	90119-300-000	I2
61304-MA6-000	G2	77000		80114-MA6-000	J13	87121-MA6-710ZB	K11			90119-671-000	J6
61304-162-013	I15					87121-MA7-790ZA	K12	90000		90120-MA6-000	H6
61304-292-000	G2	77121-438-000	I7	81000		87122-MA6-300ZA	K9				H9
61304-379-690	G2	772A1-MA6-710ZA	I8			87122-MA6-620ZA	K10	90001-MA2-770	I8	90121-MA6-000	J8
61307-MA6-720	K14	772A1-MA6-710ZB	I8	81222-GA7-810	I8	87122-MA6-620ZB	K10	90006-MA6-720	K13	90125-MA6-000	K8
61307-MA6-721	K14	77200-MA6-000	I7			87122-MA6-710ZA	K11	90007-MA6-720	K13	90125-410-000	J6
61308-MA6-700	K14	77200-MA6-010	I7	83000		87122-MA6-710ZB	K11	90008-MJ6-000	E3	90126-MA6-000	K6
61308-MA6-721	K14	77200-MA6-710ZA	I7			87122-MA7-790ZA	K12	90008-415-000	E16	90128-KE8-000	H11
61308-MA6-722	K14	77200-MA6-750	I7	83551-MA6-000	I13	87126-MA6-300ZA	K9	90009-MJ6-000	E5	90128-MA6-000	H11
61309-MA6-720	K14	77202-MA6-000	I7	83551-300-000	I11	87127-MA6-700ZA	K10	90010-MJ6-000	D10	90128-MA7-000	H12
61309-MA6-721	K14	77202-MA6-710	I7			87127-MA7-770ZA	K12	90011-MA6-000	D2	90128-MA7-690	H12
61311-MA6-000	J15	77207-MA6-000	I7	836A0-MA6-710ZA	I11	87128-MA6-620ZA	K10	90012-333-000	D8	90129-KE7-000	I2
61311-MA6-700	K14	77208-MA6-000	I7	836A0-MA6-710ZB	I11	87128-MA6-620ZB	K10	90013-MA6-000	D16	90129-MA6-000	I2
61312-MA6-000	J15	77208-MA6-750	I7	83610-MA6-000ZA	I11	87128-MA6-710ZA	K11	90014-MA6-000	D16	90130-MA6-000	H6
61312-MA6-700	K14	77209-MA6-750	I7	83610-MA6-620ZA	I11	87128-MA6-710ZB	K11	90015-MA6-000	E14		H9
61313-422-000	J15	77220-MA6-000ZA	I7	83610-MA6-620ZB	I11	87128-MA7-790ZA	K12	90016-MA6-000	D4	90131-MA7-000	H4
	K14	77220-MA6-700ZA	I7	83610-MA6-700ZA	I11	87129-MA6-620ZA	K10	90017-MA6-000	D4	90131-MA7-690	H4
61315-MA6-000	G14	77220-MA6-700ZB	I7	83610-MA6-700ZB	I11	87129-MA6-620ZB	K10	90018-MA6-000	D4	90145-MB0-010	G11
61315-MA6-720	K14	77220-MA7-790ZA	I8	83610-MA7-771ZA	I11	87129-MA6-710ZA	K11	90019-MA6-000	D4	90145-961-000	G9
61316-MA6-720	K14	77220-340-011	I8	83642-355-000	I12	87129-MA6-710ZB	K11	90020-MA6-000	E5		H14
61317-MA6-720	K14	77228-MA6-620ZA	K10	837A0-MA6-710ZA	I14	87129-MA7-790ZA	K12	90021-MA6-000	E5	90145-961-010	G9
61318-MA6-000	J15	77228-MA6-620ZB	K10	837A0-MA6-710ZB	I14	87503-MA2-300	J7	90022-425-000	E1		G11
	K14	77228-MA6-710ZA	K11	83710-MA6-000ZA	I13	87505-MA6-300	J7	90023-MA6-000	D14		H14
61319-MA6-000	J15	77228-MA6-710ZB	K11	83710-MA6-620ZA	I13	87505-MA6-710	J7	90024-MA6-000	E1	90150-463-771	G4
	K14	77228-MA7-790ZA	K12	83710-MA6-620ZB	I13	87505-MA7-790	J7	90025-MA6-000	E5	90151-422-000	G2
61401-MA6-000	G14	77228-340-001	I8	83710-MA6-700ZA	I13	87506-MA6-300	I12	90026-MA6-000	E3	90152-MA1-000	J11
61401-MA7-790	G14	77229-MA6-620ZA	K10	83710-MA6-700ZB	I14	87506-MA6-710	I12	90031-MA6-000	E5	90153-438-000	G13
		77229-MA6-620ZB	K10	83710-MA7-771ZA	I14	87507-MA7-790	J7	90031-MA7-000	E5	90154-ME9-000	I6
64000		77229-MA7-790ZA	K12			87507-473-300	J8	90032-MA6-000	E5	90155-MA6-000	G13
		77229-340-001	I8	84000		87511-323-670	K6	90032-MA7-000	E6	90155-369-000	G13
64100-MA6-305	K13	77230-MA6-007	I8			87522-MA6-700	K13	90035-MA6-000	D4	90160-MA6-720	K15
64101-MA6-720	K13	77230-MA6-620ZA	K10	84100-MA6-000	J13	87541-MA6-300	K6	90035-MA6-010	D4	90161-MA6-720	K15
64102-MA6-700	K13	77230-MA6-620ZB	K10	84100-MA6-601	J13	87560-115-020ZB	I5	90041-MA6-000	E6	90185-MA6-000	J11
64105-MA6-720	K13	77230-MA7-790ZA	K12	84200-MA6-000	J13	87560-115-020ZD	I5	90042-MA6-000	E6	90186-MA6-000	J11
64109-MA2-000	K13	77310-MA2-770	I8	84200-MA6-601	J13	87560 115-030ZD	I5	90082-MA6-000	D4	90187-MA6-000	J11
64200-MA6-700ZA	K13	77310-MA6-640	I8	84701-MA6-000	K1			90084-471-000	E1	90188-MA6-000	J11
64200-MA6-700ZB	K13	77313-MA6-601	I8			88000		90086-413-000	D10	90201-415-000	G10
64200-MA7-770ZA	K13	77320-MA2-770	I8	87000				90101-MA6-710	J4	90203-MJ4-000	J6
64203-166-610	J7	77330-MA6-600	I8			88110-MA6-003	G8	90102-434-671	G6	90206-MA6-000	D8
64218-MA2-000	K13	77331-MA2-770	I8	87101-MA6-620ZA	K10	88110-MA6-721	K13	90104-MJ1-000	G12	90206-246-000	D8
64279-MA2-000	K15	77340-MA6-600	I8	87101-MA6-620ZB	K10	88120-MA6-721	K13	90105-MA6-000	G12	90208-438-000	J4
64501-MA6-700	K15			87101-MA7-770ZA	K12	88800-MA6-601	K7	90105-MA6-750	J4	90221-MA6-000	J8
64501-MA6-720	K15			87102-MA6-620ZA	K10			90105-422-000	J4	90232-MA6-000	D4

部 品 番 号 索 引

部品番号	アドレス No.	部品番号	アドレス No.	部品番号	アドレス No.	部品番号	アドレス No.	部品番号	アドレス No.	部品番号	アドレス No.
90233-MA6-000	D4	90501-MA6-000	J16	91101-377-000	E1	91303-MA6-000	H9	92500-06035-0A	K4	93891-05010-07	G15
90235-444-000	D12		K15	91105-MA6-000	E3	91303-259-000	D2	92700-06035-0B	E6	93891-05010-08	J12
90300-MA6-600	I8	90501-310-000	H14	91106-MA6-000	E3		F6	92700-08050-3B	H4	93891-05012-07	G15
90301-MA6-003	H11	90502-MA6-710	J13	91201-MA6-000	D11	91303-377-000	E1	92716-10045-0E	I3	93891-05020-07	G15
	I2	90502-461-000	I5	91201-MJ6-003	D11		F7	92800-12000	E4	93891-05025-00	G6
90301-471-000	I15	90503-283-000	G13	91201-706-003	D11	91304-MA6-000	D6			93891-05028-07	G8
	J13	90503-425-000	G13	91203-MA6-003	E11		F6	93000		93891-05032-07	G8
90301-693-000	G4	90504-MA6-000	J4	91203-148-003	J8	91304-MA6-003	H4			93891-05045-07	G8
	K15	90504-MJ6-010	J13	91203-148-005	J8	91304-MC7-003	H4	93481-08040-00	G14	93891-05050-07	G8
90302-KE8-003	H11	90505-MA6-000	I7	91204-KK0-003	D11	91305-MA6-000	D4	93491-08012-07	H14	93891-06016-00	I16
	I3	90506-500-000	K15	91205-MA6-003	E14		F6	93500-03008-0H	G4	93892-04012-00	F3
90304-GA6-003	J6	90512-422-000	J8	91205-MA6-005	E14	91305-MC7-000	I5		I12	93893-04008	G6
	J11	90513-405-000	J8	91206-MA6-003	E16	91306-MA6-003	D4	93500-03012-1A	G4	93893-04012-18	G10
90304-425-000	G13	90514-700-000	I8	91206-MA6-005	E16		F6	93500-03014-0G	G4		G11
90305-MC0-003	I3	90522-028-000	I14	91212-422-006	H14	91306-MA6-005	D4	93500-04006-1G	H7		H14
90308-357-000	I3	90542-MA6-000	D16	91213-MA6-003	J8	91307-639-000	D6		H9	93893-05018-07	G8
90309-KF0-003	H4	90543-MA6-000	D2	91213-MA6-006	J8		F6		H11	93901-24710	K1
90309-428-731	K6	90543-273-000	H4	91214-MA6-003	J8	91308-MA6-005	E3		H12	93901-32320	J16
90315-MA6-000	G14	90544-283-000	H4	91214-MA6-006	J8		F7		H16	93903-22220	G6
90321-MA6-750	G8	90545-MA6-000	D2	91252-MC4-003	I3	91308-MC7-003	H4		I3	93903-25320	I16
90321-422-000	G8	90545-300-000	G9	91252-MC4-005	I3	91309-MA6-000	D16	93500-04008-0A	F5	93903-35420	I16
90355-MA6-000	G13		G11	91252-MC7-003	H12		F7		K1		
90355-369-000	G13		H14	91252-230-003	H11	91309-MC7-003	H4	93500-04008-1A	F3	94000	
90370-MA2-000	G8	90546-MA6-000	D2	91252-230-005	H11	91310-MA6-003	E3	93500-04010-0A	F5		
90380-MA6-000	J15	90551-MA6-000	K6	91253-443-761	I3		F7	93500-04012-0H	D14	94001-04000-0S	E16
90380-MA6-010	J16	90552-MA6-000	K6	91253-443-762	I3	91311-MA6-003	E14	93500-04014-0A	F5	94001-06000-0S	H14
90381-MB2-000	J16	90563-304-000	D14	91254-434-003	H4	91311-MA6-005	E14	93500-05008-0A	D4	94001-08000-0S	I3
90400-438-850	K15	90601-KM3-000	H4	91256-425-005	D2	91313-MA6-003	E14	93500-05008-0H	G2	94002-06000	D16
90403-MA6-000	D4	90601-MA6-000	E14	91257-MA6-003	J11	91313-MA6-005	E14		G4	94002-06000-0S	G8
90407-259-000	D4	90601-300-000	E14	91258-410-006	H11	91314-MA6-005	D1	93500-05008-1H	J8		I12
90432-428-000	D12	90601-469-000	H4		H12		F7	93500-05010-0A	F3	94002-08000-0S	H14
90433-MA6-000	E14	90639-MA6-008	G6	91258-410-013	H11	91314-PE0-003	H7	93500-05010-1A	H4	94002-12080-0S	G4
90440-MG7-000	E16	90650-MA6-720	K3		H12	91315-MA6-003	E4	93500-05012-0G	K13	94021-04070-0S	K13
90441-469-000	D4		K15	91261-KJ1-701	J11		F7	93500-05012-0H	J8	94021-06270-0S	K15
90441-706-000	E6	90651-MA5-671	G9	91261-KJ1-702	J11	91316-MA6-005	E3	93500-05014-0G	K13	94021-08000-0S	J14
90441-909-000	E6		G11	91261-MA0-003	J11		F6	93500-05016-0A	G13	94021-08270-0S	K16
90443-MJ6-000	E16	90651-MA6-000	H7	91261-MA0-005	J11	91316-PB2-003	J10	93500-05016-0B	G2	94021-10070-0S	K13
90443-107-000	D4		H9	91262-MA0-003	J11	91351-MA6-000	J14	93500-05016-0G	G2	94030-08000	H4
90451-MB2-000	E14	90651-MA6-720	K4	91262-MA0-005	J12	91351-121-710	G6		I15	94030-08080	J4
90451-115-000	E16	90659-170-000	D14	91262-MA0-013	J12	91356-MA6-003	E6	93500-05020-0G	D4	94030-10000	K6
90451-155-000	E16	90701-MA6-000	D8	91262-MA0-015	J12		F7		I16	94050-06000	E6
90451-292-000	D2	90701-MA6-010	D8	91301-200-000	D4	91356-MA6-005	E6	93500-05025-0G	G13		G10
90451-371-000	E14	90704-MA6-000	E14		F6	91356-428-003	H4	93500-06012-0A	F3		G11
90452-323-000	D4	90851-MA6-000	H7	91301-250-000	E16	91455-MA6-750	J4	93500-06012-1A	I9		I5
90453-292-010	E16		H9		F7	91456-MA2-770	I8	93500-06012-1G	I8		I9
90454-428-000	E14			91301-469-003	H4	91456-MA6-750	J4	93500-06016	D14		J1
90456-MA6-000	E14	91000			J12	91551-723-650	K15	93500-06020-0G	G6		J8
90457-MA6-000	E14			91301-671-671	H7	91901-MA6-000	J16	93500-06032-0A	D14		K1
90457-422-000	E6	91004-MA6-003	E14		H9			93600-04010-1B	H4	94050-06080	I9
90458-MA6-000	E14	91005-MA6-003	D12	91302-MA6-003	I3	92000		93600-04012-1G	G9		I12
90461-286-000	E14	91008-374-003	E16	91302-377-000	E4				G11		K1
90462-323-000	E14	91022-MA6-003	E14		E6	92000-06008-0A	H4	93700-05020-0G	H7	94050-08000	J4
90473-MA6-000	E6	91071-MA0-003	J8		F7	92000-06016-0A	J4	93700-05025-0A	H7		J14
90488-044-000	D4	91071-MA0-004	J8	91303-MA6-000	H7	92000-06016-1A	J4		H9	94050-10000	J6

4

部 品 番 号 索 引

部品番号	アドレス No.	部品番号	アドレス No.	部品番号	アドレス No.	部品番号	アドレス No.
94050-10000	K6	95005-50025-30	G4	95700-08014-07	G6	96120-63020-10	H11
94101-04700	K13	95005-80120-20	I16		J16		H12
94101-04800	D14	95011-64000	J1		K16	96140-63030-10	I3
94101-06000	J4	95012-17001	K16	95700-08016-00	J14	96211-05000	H4
94101-06800	G4	95014-41100	H4		K6	96211-08000	G15
	J14	95014-61100	K4	95700-08018-00	K6	96220-40080	E6
94101-08000	H4	95014-61300	K4	95700-08028-00	J2	96220-40100	E6
	J4	95014-71702	J6		J5	96220-40130	F1
94101-08200	J4	95015-81000	J5	95700-08032-00	I6	96220-40148	F1
94101-10000	J4	95700-06010-00	H14	95700-08032-07	K6	96700-08080-10	E5
94101-12800	G4	95700-06010-07	H7	95700-08035-00	J5		
94102-10700	D16		H9		J14	98000	
94103-06700	G4	95700-06010-10	H14	95700-08045-00	J5		
94103-06800	K1	95700-06010-17	H7	95700-08045-07	K6	98061-57611	D5
94109-12000	E4		H9	95800-06060-00	J8	98061-57621	D5
94111-04800	D14	95700-06012-00	I9	95800-06060-10	J8	98061-58611	D5
94111-05000	G2		I12	95800-08032-00	J1	98061-58621	D5
94111-05700	G2		I14	95800-08040-00	D6	98061-59611	D5
94111-06000	D16		I16	95800-08060-00	K6	98061-59621	D5
	I12	95700-06012-07	J8	95800-10040-00	K6	98069-58717	D5
94111-08000	H4		K6	95800-10045-00	K6	98069-58727	D5
94111-08700	K16	95700-06012-08	E6	95800-10080-00	K6	98069-59717	D5
94111-10700	K13		J8	95815-10028-08	J6	98069-59727	D5
94111-12800	G4	95700-06014-00	D10	95900-08040-09	E16	98200-21500	G13
94201-16150	H14		E6	95920-06020-08	D13	98200-53000	I12
	J5		E16				
94251-06000	D10		I14	96000		99000	
94251-08000	D10		K1				
94301-08140	D5	95700-06014-08	H14	96000-06012-00	E2	99001-10120	K7
	D11	95700-06016-00	K4	96000-06014-00	D10	99001-14170	K7
	D14	95700-06016-07	K16		E6	99002-13500	K7
	E1	95700-06016-08	E16	96000-06016-00	D1	99003-10000	K7
	E3		G16		D10	99003-20000	K7
	E16	95700-06020-00	J2		E2	99003-30000	K7
94301-10160	D6	95700-06020-08	K4	96000-06018-00	D2	99003-40000	K7
94302-10160	E6	95700-06022-00	E3		D5	99003-50000	K7
94305-40102	E1	95700-06022-07	K16	96000-06025-07	G8	99006-12000	K7
94510-10000	D11	95700-06025-00	J6		G10	99006-19000	K7
94510-14000	E16		J14		G11	99006-22000	K7
94520-40000	J8		J16		K16	99008-02000	K7
94520-47000	I3	95700-06025-08	D16	96000-06028-00	D11	99101-393-0880	F5
94601-15000	E11		E4		E2	99101-393-0920	F5
		95700-06028-00	J16		E16	99103-MA4-0350	F5
95000			K16	96000-06028-07	D11	99103-MA6-003	F5
		95700-06032-00	D6		E16		
95001-80035-40	I16		E3	96000-06035-00	E2		
95002-02070	I5	95700-06040-07	E6		E16		
95002-02120	I5	95700-06040-08	K4	96000-06035-07	E16		
	I16	95700-06045-00	E6	96000-06040-00	D15		
95002-02130	I16	95700-06045-07	E6	96000-06045-00	D15		
95002-80000	I16	95700-06050-00	I16	96100-60000-00	D13		
95003-19025-31	F3	95700-06060-00	E6	96100-62030-10	J9		
95003-23275-31	I16	95700-06060-07	E6	96100-62043-00	E14		
95003-23300-31	I16	95700-08012-00	K4	96120-62040-10	I3		

部 品 名 索 引

部 品 名	アドレ No.	見出 番号	部 品 名	アドレ No.	見出 番号	部 品 名	アドレ No.	見出 番号	部 品 名	アドレ No.	見出 番号
スタツトホルト 8-6X57	D4	22	スプリング	F2	7	ソグツトホルト 8MM	H4	51	(チ)		
スタツトホルト 8X147	E5	16		F4	10	ソグツトホルト 8X20	H4	52			
スタツトホルト 8X160	E5	16	スプリングシート	H1	8	ソグツトホルト 8X26	H6	27	チエンアシヤスターストツハ	J7	7
スタツトホルト 8X50	H4	64	スプリングシヤヨイントフレート	H1	10		H9	32	チエンアシヤステイングホルト	I2	19
スタツトホルト 9X166	E5	17	スプリングピオン 4X10	E1	20	ソグツトホルト 8X28	J4	22	チエンオイルフイートノスル	E5	8
スタツトホルト 9X179	E6	17	スプリングワツシヤ	G3	16	ソグツトホルト 8X32	I6	25	チエンケーセツテイソグワツシヤ	I14	11
スタヒライツヤキヤツフ	H1	2	スプリングワツシヤ 10MM	K13	18	ソグツトホルト 8X46	H6	26		J8	15
スタントストツハラハ-D	J1	9	スプリングワツシヤ 12MM	G4	33		H9	31	チエンシヤカハ	E15	1
スタントラハ	J6	6	スプリングワツシヤ 4MM	D14	17	ソグツトホルト 8X80	E5	15	チエンシヤカハカスケツト	E15	2
スタントラハセツテイソグカラ	J6	8	スプリングワツシヤ 5MM	G2	23	ソグツトホルトキヤツフ	I8	23		F7	1
スチルホール #5	H4	71	スプリングワツシヤ 6MM	D16	15	ソグツトホルトキヤツフ 8MM	J4	27	チエンスライダ	J7	8
スチルホール #8	G15	18		I12	25	ソグツトCOMP.	G5	3		J10	2
ステータCOMP.	D14	5	スプリングワツシヤ 8MM	H4	69				チヤンハシヨイントチユフ	I15	12
ステフプレート	F3	13		K16	37				チユフ 5X25	G4	34
ステフプレートセツト	F2	3	スハシヤルスクリユ 6X11	J16	15				チユフ 8X120	I16	28
ステアリングステムナツト	G13	17	スハシヤルスクリユ 6X12	J16	15	(タ)			チユフ 8X2750	I16	26
ステアリングステムワツシヤ	G13	19	スハシヤルホルト 6X14	E14	22	タミアルカハ	I10	10	チユフクワツフB12	I5	24
ステアリングステムCOMP.	G14	6	スハシヤルホルト 6X30	E16	22	タイヤコシヨンマク	J7	11		I16	23
ステアリングツフコンレ	G14	7	スハシヤルホルト 6X46.4	D16	9	タコメターインナーフ	G5	13	チユフクワツフB12.5	I16	24
ステアリングツフホール	G14	4	スハシヤルホルト 6X52.7	D16	10	タコメターキヤ	D2	3	チユフクワツフB7	I5	23
ステアリングハントセツテイソグホルト	G13	15	スハシヤルワツシヤ 5MM	H2	23	タコメターキヤ	D2	4	チユフクワツフC12	I16	25
ステアリングハツトタストシル	G14	9	スハシヤルワツシヤ 8MM	H4	54	タコメターケフワルクランフ	K5	5	チヨクアムカハ	G7	5
ステアリングハツトタストシルワツシヤ	G14	10	スライダワツシヤ	H1	14	タコメターケフワルASSY.	G5	12	チヨクケフワルホルダ	G7	4
ステアリングハツトワツフスレツトCOMP.	G14	11	スラストワツシヤ 20X1.00	E14	25	タコメターASSY.	G5	11	チヨクケフワルCOMP.	G7	3
ステアリングホトムコンレ	G14	8	スラストワツシヤ 22MM	E14	23	タツヒソグスクリユ	G6	22			
ステアリングホトムホール	G14	5	スラストワツシヤ 25MM	E14	24	タツヒソグスクリユ 2X6	G6	21	(ツ)		
ステツフハシヨイントピオン	J3	5	スラストワツシヤ 5MM	D4	29	タツヒソグスクリユ 3X10	G6	27			
ステツフラハ	J3	14	スラストワツシヤ 7MM	D2	6	タツヒソグスクリユ 3X12	J16	18	ツウエイシヨイント	G11	5
ステツフラハストツハ	J3	9	スラストワツシヤ-B 25MM	E14	29	タツヒソグスクリユ 3X25	J16	17	ツウエイシヨイントステ	K14	13
ストツハラハ	H2	29	スロシヤット #35	F5	20	タツヒソグスクリユ 4X30	K1	9	ツルセツテイソグフプレート	J13	7
ストツハラリング	H1	9	スロツトルケフワルA	G7	10	タツヒソグスクリユ 5X16	I16	21	ツルセツテイソグワツシヤ	J13	9
ストツハラリングB	J10	13	スロツトルケフワルCOMP.A	G7	1	タツヒソグスクリユ 5X20	I16	21	ツルセツト	K7	2
ストツフスイツチステ	H13	17	スロツトルケフワルCOMP.B	G7	2	タハツトアシヤステイングスクリユ	D8	16	ツルハツツク	K8	19
ストツフスイツチスプリング	J2	4	スロツトルケフワル	F5	13	タハツトアシヤステイングナツト	D8	17	ツルハツツク 200MM	K7	19
ストレシヤタンク	I15	14				タンクカラ	I8	22	ツルハツツク	J13	12
スタツフリング	H4	55	(セ)			タハツトアシヤ	G9	9			
スタツフリング 31.4MM	H4	55				タハツトアシヤ	G11	12			
スハクフラク	D5	38				タハツトアシヤ	H13	12	(テ)		
スハククニツト	I13	1	ヒキエリテイロツキンケフワル	K7	1	タハツトアシヤ	G9	8			
スハナ 10X12	K7	8	ヒツテイソグカラ	F3	18	タハツトアシヤ	H13	13	テラライトクツシヨ	J13	8
スハナ 14X17	K7	9	ヒツテイソグホルト	D16	6	タハツトアシヤ	H6	13	テラライトハスCOMP.	K1	4
スホートアラムコキヤツフ	G6	18	ヒンケカラ	G14	14	タハツトアシヤ	H8	13	テラライトニツト	K1	1
スホートメターキヤ	H5	4	ヒンケサホート	G14	3	タハツトアシヤ	H16	11	テラライトレンス	K1	2
	H8	4				タハツトアシヤ	J8	19	テラライトレンスハツキン	K1	3
スホートメターキヤワツシヤ	H5	5	(ソ)			タハツトアシヤ	H12	13	テラライトレンス	K1	2
	H8	5				タハツトアシヤ	J8	20	テラライトレンス	D9	7
スホートメターケフワルクランフ	H5	6	ソグツトホルト 10X32	J4	23	タハツトアシヤ	I3	25	テラライトレンス	D9	6
	H8	6	ソグツトホルト 6MM	H3	50	タハツトアシヤ	H4	56	テラライトレンス	D9	8
スホートメターケフワルASSY.	G6	19	ソグツトホルト 6X16	I8	20	タハツトアシヤ	H11	16	テラライトレンス	D9	4
スホートメターASSY.	G5	4	ソグツトホルト 6X45.5	D4	18	タハツトアシヤ	H12	14	テラライトレンス	D9	9
スワライソグカラ 25	E12	9	ソグツトホルト 6X66.5	H11	13	タハツトアシヤ	I7	3	テラライトレンス	D9	3
スワライソグワツシヤ 25MM	E14	28	ソグツトホルト 6X78.5	I2	20	タハツトアシヤ	J11	16	テラライトレンス	H6	25
スワライソグピオン 1.6X15	H14	26	ソグツトホルト 7X20	H12	12	タハツトアシヤ	E13	20	テラライトレンス	H9	29
	J5	34				タハツトアシヤ			テラライトレンスCOMP.	H6	24

5

部 品 名 索 引

部 品 名	アドレ ス No.	見出 番号	部 品 名	アドレ ス No.	見出 番号	部 品 名	アドレ ス No.	見出 番号	部 品 名	アドレ ス No.	見出 番号
テンションロッド COMP.	H9	28	ノックピン 8X14	D5	36	ハット COMP.	H16	8	ビニールチューブ 7X11X250	F3	23
テイスティングプレート	H10	5		D11	8	ハットカバー	E1	13	ビニールチューブ 8X12X3000	I16	27
	H12	4		D14	18	ハットシールド	E1	12	ヒートシールド	E7	2
	I2	17		E1	19	ハットクリップ	G4	26		H2	24
テイスティングカラム	K6	16		E3	12	ハットクリップ	G4	27		H6	11
	K15	34		E16	31	ハットクリップ	G4	25		H8	11
			ノックピンB 10X16	E6	27	ハットクリップ	I12	23		H16	9
			ノックピンC 6MM	E3	14	ハットクリップ	F5	17	ヒートシールド	H2	19
(ト)						ハットクリップ	D14	13	ヒートシールド	H2	30
						ハットクリップ	F5	18	ヒートシールド	H6	19
トッパ COMP.	F5	12	(ハ)			ハットクリップ	H7	32		H9	21
トリップノブ	G5	7				ハットクリップ	H9	37		H16	15
トルクアーム	H6	22	ハイテンションキャップ ASSY.	K3	19		H11	17	ヒートシールド	H1	17
	H9	26	ハイテンションコート	K2	14		H12	15	ヒートシールド	H13	10
トルクアームカバー	H6	23	ハイボーンCOMP.	K3	28		H16	18	ヒートシールド	E7	3
	H9	27	ハンカチ	H6	20	ハットクリップ	I3	28	ヒートシールド	E11	13
トワイフコシヨクマ	I5	19		H9	23	ハットクリップ	F3	19	ヒートシールド	H2	25
トワイフコシヨクマ	E13	18		H16	16	ハットクリップ	F5	16	ヒートシールド	E7	1
トワイフコシヨクマ	I1	1	ハットクリップ	G12	10	ハットクリップ	K1	8	ヒートシールド	H3	44
トワイフコシヨクマ	J7	2	ハットクリップ	G12	11	ハットクリップ	F3	20	ヒートシールド	J3	20
トワイフコシヨクマ	J8	12	ハットクリップ	G7	16	ハットクリップ	G4	23	ヒートシールド	J5	35
トワイフコシヨクマ	J7	1	ハットクリップ	G7	14	ハットクリップ	H4	65	ヒートシールド	J3	16
トワイフコシヨクマ	E15	10	ハットクリップ	G7	13	ハットクリップ	J8	21	ヒートシールド	J3	19
トワイフコシヨクマ	I1	8	ハットクリップ	I4	9	ハットクリップ	K13	14	ヒートシールド	E14	33
トワイフコシヨクマ	K6	17	ハットクリップ	H1	12	ハットクリップ	K13	14			
トワイフコシヨクマ	D4	27	ハットクリップ	J10	12	ハットクリップ	G2	22	(フ)		
トワイフコシヨクマ	K6	17	ハットクリップ	G8	18	ハットクリップ	G13	20			
トワイフコシヨクマ	J11	17	ハットクリップ	I10	9	ハットクリップ	I15	18			
トワイフコシヨクマ	E4	10	ハットクリップ	I12	22	ハットクリップ	D4	35	ファイナル	I1	2
トワイフコシヨクマ	E4	11	ハットクリップ	I11	17	ハットクリップ	I16	19	ファイナル	I1	8
			ハットクリップ	I10	8	ハットクリップ	G13	21	ファイナル	G8	20
			ハットクリップ	I11	18	ハットクリップ	D4	34	ファイナル	I4	7
			ハットクリップ	K16	38	ハットクリップ	G2	21	ファイナル	K10	8
			ハットクリップ	I10	1	ハットクリップ	G4	28	ファイナル	K15	20
			ハットクリップ	H10	1	ハットクリップ	J8	21	ファイナル	J7	9
			ハットクリップ	H12	1	ハットクリップ	F3	21	ファイナル	K15	25
			ハットクリップ	I1	12	ハットクリップ	I9	24	ファイナル	K15	28
			ハットクリップ	D7	10	ハットクリップ	D14	14	ファイナル	K15	27
			ハットクリップ	D7	11	ハットクリップ	G6	24	ファイナル	K6	18
			ハットクリップ	D8	15	ハットクリップ	D14	15	ファイナル	K15	23
			ハットクリップ	D7	1	ハットクリップ			ファイナル	K13	6
			ハットクリップ	F6	2	ハットクリップ			ファイナル	K10	9
			ハットクリップ	D7	13	ハットクリップ			ファイナル	K12	8
			ハットクリップ	D7	14	ハットクリップ			ファイナル	K15	19
			ハットクリップ	D7	12	ハットクリップ			ファイナル	K13	6
			ハットクリップ	F4	7	ハットクリップ			ファイナル	G12	13
			ハットクリップ	D7	4	ハットクリップ			ファイナル	I4	2
			ハットクリップ	D7	5	ハットクリップ			ファイナル	F2	5
			ハットクリップ	H1	16	ハットクリップ			ファイナル	I4	8
			ハットクリップ	H6	12	ハットクリップ			ファイナル	I4	1
			ハットクリップ	H8	12	ハットクリップ			ファイナル	I4	4
			ハットクリップ	H16	10	ハットクリップ			ファイナル	I5	14
			ハットクリップ	H6	10	ハットクリップ			ファイナル	K11	1
			ハットクリップ	H8	10	ハットクリップ			ファイナル	I4	11
						(ヒ)					
						ヒートシールド	G12	7			
						ヒートシールド	G12	6			
						ヒートシールド	G12	8			
						ヒートシールド	G13	22			
						ヒートシールド	I12	27			
						ヒートシールド	G1	3			
						ヒートシールド	G3	2			
						ヒートシールド	G3	7			
						ヒートシールド	G1	6			
						ヒートシールド	G3	8			

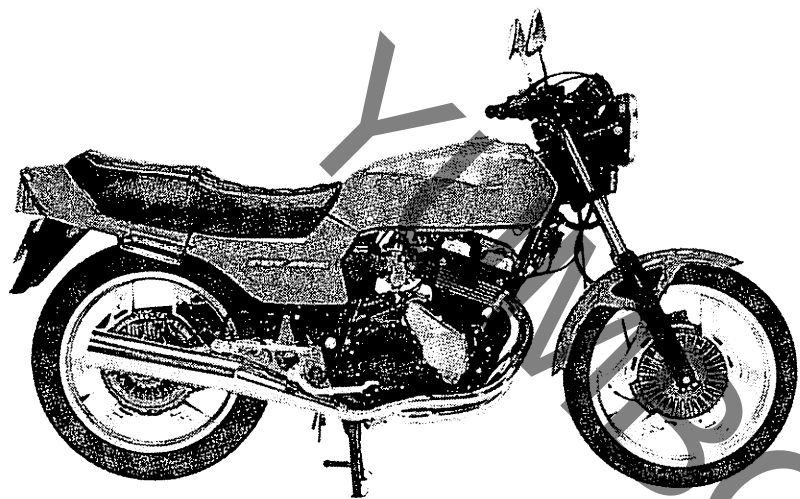
部 品 名 索 引

部 品 名	アドレ No.	見出 番号	部 品 名	アドレ No.	見出 番号	部 品 名	アドレ No.	見出 番号	部 品 名	アドレ No.	見出 番号
フ2-エルタンクフロントクツシヨ	I5	15	フランシッホイルト 6X120	E5	14	フランシッホイルト 7X54	G13	16	フロントフォークアクスルホルダ-1B	H4	70
フ2-エルタンクリア-クツシヨ	I5	16	フランシッホイルト 6X14	D10	20	フランシッホイルト 8X12	K4	38	フロントフォークシールセツト	H2	36
フ2-エルタンクリア-マウンテイングカ	I5	13		E3	6	フランシッホイルト 8X14	G6	28	フロントフォークシヨイントホ-スCOMP.	H3	48
フ2-エルチ2-フ	I4	10		E6	32		J16	20	フロントフォークスタビライザ	H1	1
フ2-エルチ2-フ 8X35	I16	22		E16	33		K16	42	フロントフォークレンコツクハツツキン	H4	53
フ2-エルファイラ-キヤツフCOMP.	I5	17		H14	28	フランシッホイルト 8X16	E1	14	フロントフォークハ-イフCOMP.	H3	40
フ2-エルメ-タ-ユニット	I5	18		I14	10		J14	19	フロントフォークホイルトASSY.	H2	34
フ2-エルメ-タ-ASSY.	G5	14		K1	13		K6	29	フロントフォークマーク	H3	38
フラツツスクリュ- 4X10	H4	66	フランシッホイルト 6X16	D1	7		K15	26	フロントフレ-キチ-イスク	H12	11
フラツツスクリュ- 4X12	G9	17		D10	22	フランシッホイルト 8X18	K6	29	フロントフレ-キチ-イスクフ-レート	H10	12
	G11	21		E2	22	フランシッホイルト 8X19	G12	14		I2	18
フランシッキヤツフナツ 6MM	H11	14		E16	34	フランシッホイルト 8X25	E1	15	フロントフレ-キフ-ラゲツツサフCOMP.	H5	7
	I2	21		G16	4	フランシッホイルト 8X28	J2	9		H8	7
フランシッキヤツフナツ 8MM	J4	24		K4	35		J5	36	フロントフレ-キホ-スASSY.	G9	2
フランシッソツツナツホイルト 6X16	D10	16		K16	39	フランシッホイルト 8X30	D3	10	フロントフレ-キホ-スASSY.B	G11	4
フランシッナツ 10MM	J6	13	フランシッホイルト 6X18	D2	12	フランシッホイルト 8X32	I6	25	フロントフレ-キマスタ-シリシタ-ASSY.	G9	3
	K6	27		D5	37		J1	10	フロントホイ-ルアクスル	H10	3
フランシッナツ 6MM	E6	26	フランシッホイルト 6X20	D13	15		K6	30		H12	3
	G10	19		J2	8	フランシッホイルト 8X35	J5	37	フロントホイ-ルカラ-	H10	4
	G11	23		K4	36		J14	20	フロントホイ-ルサイト-カラ-	H8	14
	I5	22	フランシッホイルト 6X22	E3	13	フランシッホイルト 8X40	D6	6	フロントホイ-ルCOMP.	H10	7
	I9	26		K16	40		E16	35		H12	6
	I12	24	フランシッホイルト 6X25	D16	16	フランシッホイルト 8X45	J5	38	フロントマスタ-シリシタ-ASSY.	G9	3
	J1	8		E4	12		K6	30		G11	7
	J8	22		G8	28	フランシッホイルト 8X60	K6	31	フロントラシ-アスロツツホイルト	J6	10
	K1	10		G10	20	フランシッホイルト 8X75	E6	18	フロントレハ-スイツチCOMP.	G7	9
フランシッナツ 7MM	G13	18		G11	24	フランシッホイルト 8X94	E6	19	フ-ツ	H6	17
フランシッナツ 8MM	H4	67		J6	15	フレ-ムホ-スライCOMP.	K5	6		H8	17
	J4	30		J14	18	フロントセツト	F4	3		H16	14
	J14	16		I16	19	フロントチヤンバ-セツト	F4	4	フ-ツハ-ント	J11	19
	K6	23		K16	43	フロントハイルフCOMP.	F5	14	フ-ツホイルタ-	H2	32
フランシッホイルト 10X28	J6	10	フランシッホイルト 6X28	D11	10	フロントアクスルチ-イスタンスカラ	H10	6	フ-ツCOMP.	G9	4
フランシッホイルト 10X40	K6	32		E2	23		H12	5		G11	8
フランシッホイルト 10X45	K6	33		E16	36	フロントウインカ-フ-ラゲツツカラ-	K14	6	フ-ツシ 20MM	E12	4
フランシッホイルト 10X64	J11	20		J16	19	フロントウインカ-ハ-ス	J15	3	フ-ツシ 25MM	E12	7
フランシッホイルト 10X79	J11	24		K16	41	フロントエンシ-ンハンカ-ア-ンタ-フ-レート	K5	10	フ-ツシカラ-	J10	7
フランシッホイルト 10X80	K6	34	フランシッホイルト 6X30	D2	5	フロントエンシ-ンハンカ-フ-レート	K5	10	フ-ツシメタル	J10	6
フランシッホイルト 12MM	D3	9	フランシッホイルト 6X32	D6	5	フロントカハ-	G14	13	フ-ツシミナルセツト	D16	4
フランシッホイルト 12X15	E6	22		E3	14	フロントクツシヨンスフ-リソクA	H1	4	フ-ツシハ-ス	D14	8
フランシッホイルト 12X45	D14	10	フランシッホイルト 6X35	E2	24	フロントクツシヨンスフ-リソクB	H1	5	フ-ツシホイルタ-セツト	D16	7
フランシッホイルト 12X53	J11	23		E16	37	フロントステ-	G14	12	フ-ツシCOMP.A	D14	6
フランシッホイルト 6MM	I14	10	フランシッホイルト 6X39.5	D4	21		K14	13	フ-ツシCOMP.B	D14	7
フランシッホイルト 6X10	H7	34	フランシッホイルト 6X40	D15	19	フロントスツフ-スイツチASSY.	G9	1	フ-ツシキ-	G12	4
	H9	39		E6	29		G11	1	フ-ツシチ-フ	E5	9
	H14	27		K4	37	フロントタイASSY.	H10	9	フ-ツシチ-フ-ククリツフ	I15	1
フランシッホイルト 6X105	E5	13	フランシッホイルト 6X45	D15	20		H12	8	フ-ツシチ-フ-フ-ラク	I15	13
フランシッホイルト 6X12	E2	21		E6	30	フロントチ-イスクカハ-ネット	H10	11	フ-ツシチ-フ-レートCOMP.	E5	2
	E6	28	フランシッホイルト 6X45.5	D4	19		H12	10	フ-ツシチ-キヤツフ	H5	3
	I9	27	フランシッホイルト 6X50	I16	30	フロントチ-イスクカハ-COMP.	H10	10		H8	3
	I12	26	フランシッホイルト 6X60	E6	31		H12	9		H16	7
	I14	12		J8	26	フロントフエンタ-カラ-	J13	1	フ-ツシチ-スクリュ-	H5	2
	I16	29	フランシッホイルト 6X77	D4	20	フロントフエンタ-セツテイソクカラ-	G16	3		H8	2
	J8	25	フランシッホイルト 7X20	D3	11		I7	1		H16	6
	K6	28	フランシッホイルト 7X22	H12	12	フロントフエンタ-COMP.	G16	2	フ-ツシチ-イスクカハ-フ-リソク	J2	7

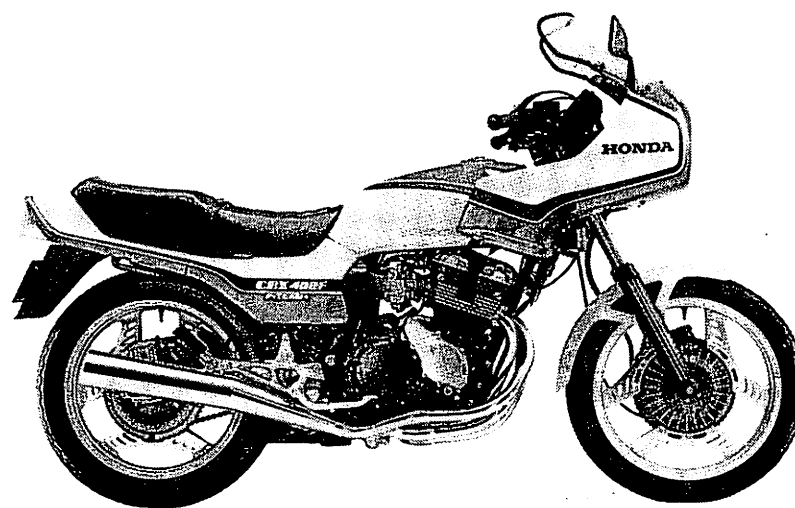


部 品 名 索 引

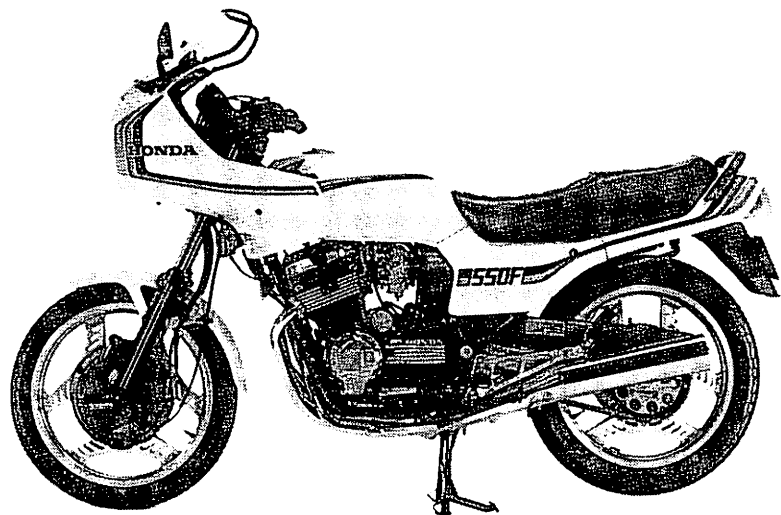
部 品 名	アドレス No.	見出 番号	部 品 名	アドレス No.	見出 番号
R. キヤフ"レターインシユレーター.....	D3	12	[6]		
R. キヤフ"レターインシユレーター"ハント".....	D3	15			
R. サイト"カハ"ーストライフ°.....	K10	13	6カクナツト 10MM.....	I3	23
	K11	5		K6	26
	K12	12	6カクナツト 12MM.....	G4	29
R. サイト"カハ"ーエツト.....	I11	20	6カクナツト 18MM.....	D12	12
R. サイト"カハ"ーCOMP.	I11	20	6カクナツト 4MM.....	E16	30
R. サイト"フツシヤ".....	H2	31	6カクナツト 6MM.....	D16	13
R. シートカウルストライフ°.....	K10	3		G8	27
R. ステアリング"ハント"ルレハ"ーフ°.....	G12	9		H14	24
R. ステアリング"ハント"ルレハ"ーヒ°ホ"ツト				I12	24
ホ"ルト	G9	13	6カクナツト 8MM.....	H4	67
	G11	16		H14	25
R. ステアリング"ハント"ルレハ"ーCOMP.	G9	12		I3	29
	G11	15		J4	29
R. ステツフ°ハ".....	J3	6	6カクノツクホ"ルト 7X12.....	D10	17
R. ステツフ°フ"ラケツト.....	J3	8	6カクホ"ルト 6X16.....	J4	28
R. ステツフ°ホ"ルタ"ーCOMP.	J3	4	6カクホ"ルト 6X73.....	H11	13
R. ハント"ルレク"リツフ°.....	G7	11	6カクホ"ルト 6X8.....	H4	63
R. ハ"ツクミラ.....	K13	10	6カクホ"ルト 6X85.....	I2	20
R. ハ"ツクミラ"ステー.....	K15	21	6カクレンヂ 5MM.....	K7	6
R. ヒ°リオンステツフ°フ"ラケツト.....	J3	17	6カクレンヂ 6MM.....	K7	5
R. フェアリング"ストライフ°.....	K10	6			
	K12	6			
R. フユ"エルタンクエンフ"レム.....	K9	2			
R. フユ"エルタンクストライフ°.....	K10	1			
	K12	1			
R. フユ"エルタンクマ"ク.....	K10	10			
	K11	3			
	K12	9			
R. フロントウインカ"ソケツトCOMP.	J15	6			
R. フロントウインカ"フ"ラケツト.....	K14	14			
R. フロントウインカ"ASSY.	J15	2			
R. フロントエンシ"ンハンカ"ーフ°レート.....	K5	12			
R. フロントキャリハ"ーホ"チ"イ.....	H9	20			
R. フロントキャリハ"ーASSY.	H8	19			
R. フロントフォ"クASSY.	H1	3			
R. フロントフ"ラケツトCOMP.	H9	22			
R. フロントフ"レ"キインシ"ケ"ター.....	H9	25			
R. フロントフ"レ"キホ"ス.....	G11	3			
R. ヘツト"ライトケ"スフ"ラケツト.....	J15	10			
	K14	10			
R. ホ"トムケ"スCOMP.	H2	18			
R. マフ"ラ"ハント".....	J1	5			
R. メインステツフ°ASSY.	J3	11			
R. リヤ"カウルストライフ°.....	K12	3			
R. リヤ"ク"ラフ"レ"ルフ"ラケツト.....	I8	16			
R. リヤ"ク"リツフ°ハ"ーフ°.....	J13	10			
R. リヤ"フォ"クヒ°ホ"ツトホ"ルト.....	J8	13			
R. ロツカ"ア"ムシヤフトCOMP.	D7	6			



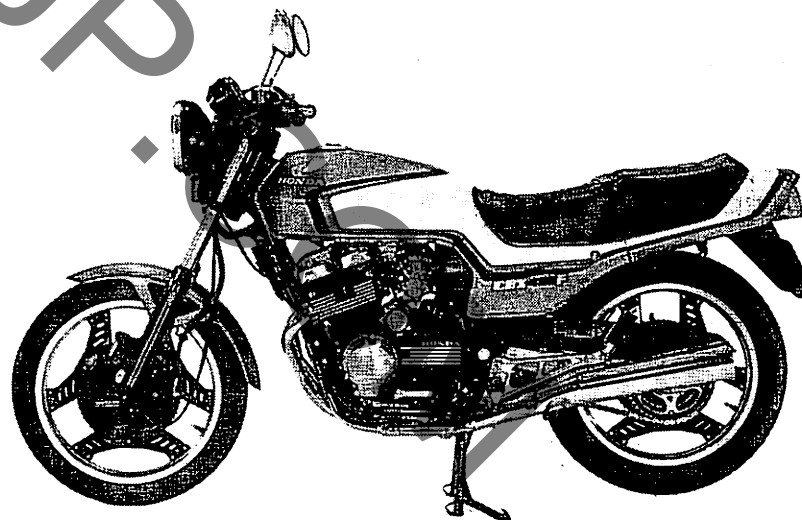
CBX400F
[CBX400Fc]



CBX400F インテグラ
[CBX400F2c]



CBX550 インテグラ
[CBX550F2d]



CBX400F
[CBX400Ff]

1

まえがき
目次

2

エンジン

3

フレーム

4

部品番号索引

5

部品名索引

KUMBO-JP.COM

YUMBO.COM

CBX400F(NC07-100-108) CBX400Fインテグラ(NC07-102)
CBX550Fインテグラ(PC04-100)

パーツリスト

不許複製

発行 本田技研工業株式会社

編集 本田技研工業(株) サービス部 部品資料課

YUMBO
JP.COM



HONDA

本田技研工業株式会社