



**HONDA**

**VRX Roadster**



**VRX400T**  
〔NC33-100〕

**パーツリスト**

管理 No. IIMAVTJI

発行 平成7年7月

**1** 版

\* 車体色は印刷のため実物と多少異なる場合があります。

VRX Roadster [VRX400T] フレーム号機 NC33-1000001~



ブラック (NH-1)  
〔フォトNO.1〕



パールグレートブルー (PB-262P)  
〔フォトNO.2〕



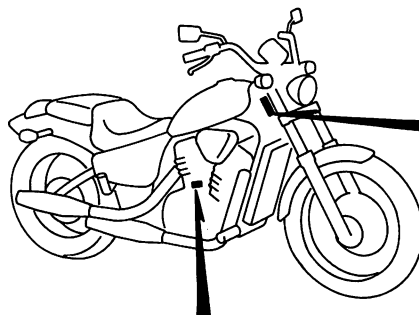
キャンディトランスパレントレッド (R-204C)  
〔フォトNO.3〕

●号機管理と打刻位置

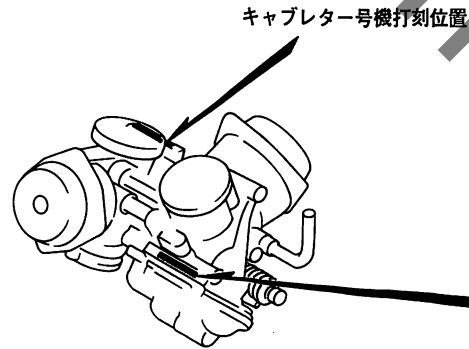
機種名	タイプ記号	エンジン部品	フレーム部品	キャブレター部品
		エンジン号機	フレーム号機	キャブレター号機
VRX400T (速度警告灯無)	J	NC25E- 1600001~	NC33- 1000001~	VDD0B <u>A</u>
VRX400T (速度警告灯付)	2J	NC25E- 1600001~	NC33- 1000001~	VDD0B <u>A</u>

- ・エンジン部品はエンジン号機・フレーム部品はフレーム号機を確認のうえ部品注文をしてください。
- ・キャブレターアッセンブリーはエンジン号機で管理されていますが、その構成部品は下記アンダーラインで示したキャブレター号機で管理されますので、部品注文時はキャブレター号機を確認してください。

VDD0B A KC ア



DMAV-B



DMAV-C

●ロックとブランクキー選択表

・ロック及びブランクキーの選択は下記選択表をご参照下さい。

タイプ	キーNo. 表示
タイプ 1	A** ~ B**
タイプ 2	C** ~ D**

\*には数字0~9が入ります。

# B 11

## エンジン グループ 目次

・イラスト内の見出し番号は本文イラストの見出し番号と異なる場合があります。

<p>E-1 シリンダーヘッドカバー D1</p>	<p>E-2 フロントシリンダーヘッド D2</p>	<p>E-2-1 リヤシリンダーヘッド D4</p>
<p>MAV1-E0100</p>	<p>MAV1-E0300</p>	<p>MAV1-E0201</p>
<p>E-3 カムシャフト・バルブ D6</p>	<p>E-4 カムチェン・テンショナー D7</p>	<p>E-5 シリンダー D8</p>
<p>MAV1-E0300</p>	<p>MAV1-E0400</p>	<p>MAV1-E0300</p>
<p>E-6 R. クランクケースカバー D9</p>	<p>E-7 クラッチ D10</p>	<p>E-8 パルスジェネレーター・スターティングクラッチ D11</p>
<p>MAV1-E0300</p>	<p>MAV1-E0700</p>	<p>MAV1-E0300</p>

・イラスト内の見出し番号は本文イラストの見出し番号と異なる場合があります。

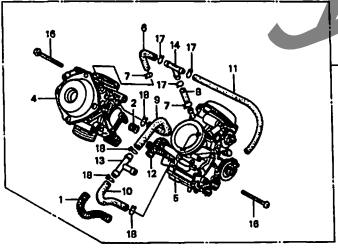
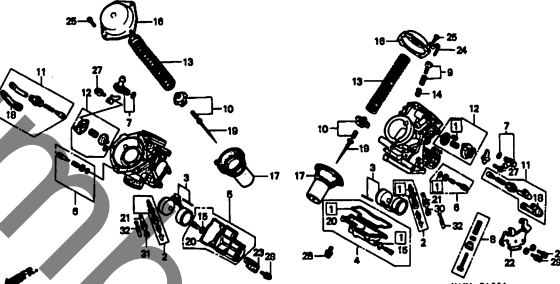
2

<p>E-9 L. クランクケースカバー・ジェネレーター D12</p>	<p>E-10 ウォーターポンプ D13</p>	<p>E-11 スターティングモーター D14</p>
<p>MAVI-E0900</p>	<p>MAVI-E1000</p>	<p>MAVI-E1100</p>
<p>E-12 オイルフィルター・オイルポンプ D15</p>	<p>E-13 クランクケース D16</p>	<p>E-14 クランクシャフト・ピストン E2</p>
<p>MAVI-E1200</p>	<p>MAVI-E1300</p>	<p>MAVI-E1400</p>
<p>E-15 トランスミッション E3</p>	<p>E-16 ギヤースhiftドラム E5</p>	<p>E-17 ウォーターパイプ E6</p>
<p>MAVI-E1500</p>	<p>MAVI-E1600</p>	<p>MAVI-E1700</p>

# B 13

## エンジン グループ 目次

・イラスト内の見出し番号は本文イラストの見出し番号と異なる場合があります。

<p>E-18      キャブレター (ASSY.)      E7</p>	<p>E-18-1      キャブレター (構成部品)      E8</p>	<p>EOP-1      ガasketキットA      E10</p>
		
<p>EOP-2      ガasketキットB      E11</p>		

・イラスト内を見出し番号は本文イラストの見出し番号と異なる場合があります。

<p>F-1 ヘッドライト F1</p>	<p>F-2 メーター F2</p>	<p>F-3 スイッチ・ケーブル F3</p>
<p>F-4 フロントブレーキマスターシリンダー F5</p>	<p>F-5 ハンドルパイプ・トップブリッジ F6</p>	<p>F-6 ステアリングシステム F7</p>
<p>F-7 フロントフェンダー F8</p>	<p>F-8 フロントフォーク F9</p>	<p>F-9 フロントブレーキキャリパー F10</p>

3

# B 15

## フレーム グループ 目次

・イラスト内を見出し番号は本文イラストの見出し番号と異なる場合があります。

<p>F-10 フロントホイール F11</p>	<p>F-11 リヤブレーキキャリパー F13</p>	<p>F-11-1 リヤマスターシリンダー F14</p>
<p>F-12 リヤホイール F16</p>	<p>F-13 フューエルタンク・フューエルポンプ G2</p>	<p>F-14 シート G3</p>
<p>F-15 サイドカバー G4</p>	<p>F-16 エアークリーナー G5</p>	<p>F-17 エキゾーストマフラー G7</p>



# B 16

## フレーム グループ 目次

・イラスト内を見出し番号は本文イラストの見出し番号と異なる場合があります。

<p>F-18      ペダル      G9</p>	<p>F-19      ステップ      G10</p>	<p>F-20      サイドスタンド      G12</p>
<p style="text-align: right;">MAV1-F1800</p>	<p style="text-align: right;">MAV1-F1900</p>	<p style="text-align: right;">MAV1-F2000</p>
<p>F-21      スウィングアーム      G13</p>	<p>F-22      リヤクッション      G15</p>	<p>F-23      リヤフェンダー      G16</p>
<p style="text-align: right;">MAV1-F2100</p>	<p style="text-align: right;">MAV1-F2200</p>	<p style="text-align: right;">MAV1-F2300</p>
<p>F-24      ウィンカー      H1</p>	<p>F-25      テールライト      H2</p>	<p>F-26      バッテリー・レギュレーター      H3</p>
<p style="text-align: right;">MAV1-F2400</p>	<p style="text-align: right;">MAV1-F2500</p>	<p style="text-align: right;">MAV1-F2600</p>

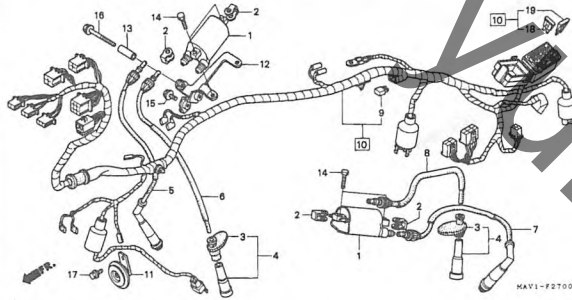
C 1

フレーム グループ

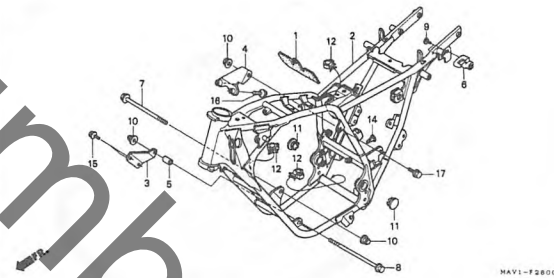
目次

・イラスト内の見出し番号は本文イラストの見出し番号と異なる場合があります。

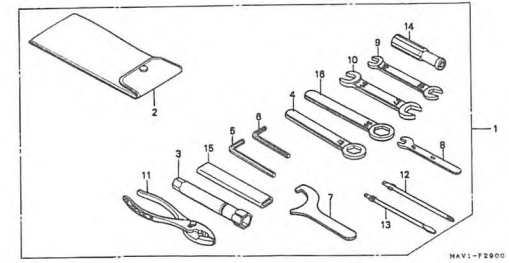
F-27 ワイヤハーネス・イグニッションコイル H4



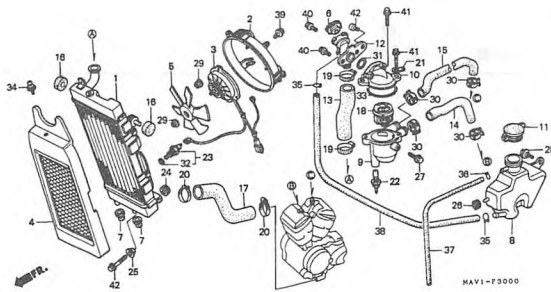
F-28 フレームボディ H5



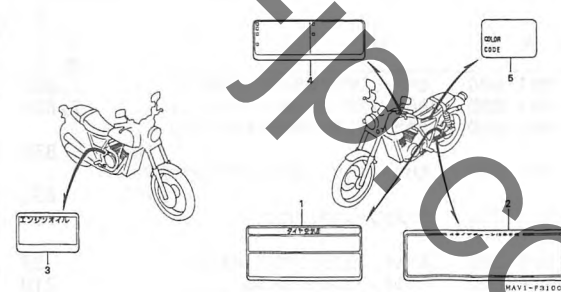
F-29 ツール H6



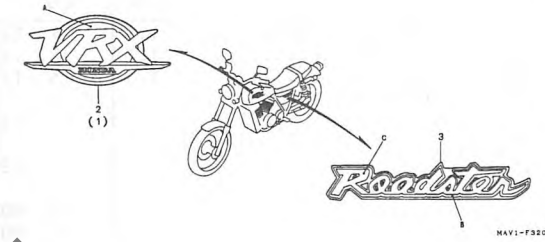
F-30 ラジエター H7



F-31 コーシヨラベル H9



F-32 マーク H10



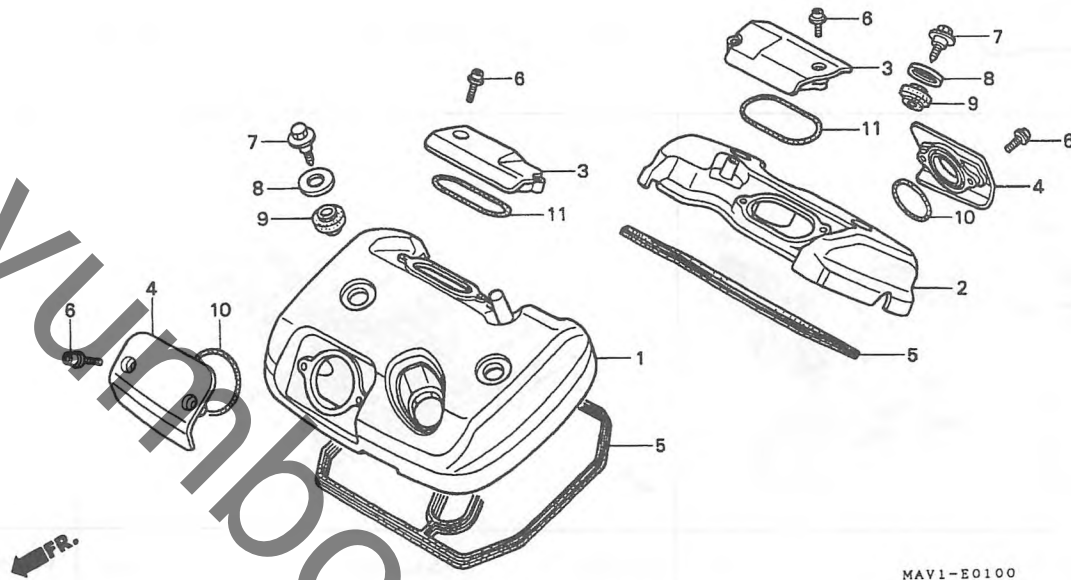
3

D 1

ブロックNO.

E-1

シリンダーヘッドカバー



MAV1-E0100

MAVE0100

整備項目	標準時間	見出番号	部品番号	部品名	希望	使用個数	適用号機		タイプ
					小売価格	VRX400 ↑	初号機	終号機	
カバー、フロントシリンダーヘッド	1.2	1	12310-MR1-000	カバー、フロントシリンダーヘッド	7,600	1			
カバー、リアシリンダーヘッド	1.6	2	12320-MR1-000	カバー、リアシリンダーヘッド	7,600	1			
カスケツトヘッドカバー (リアシリンダーカバー 1.5)	1.1	3	12351-MAV-000	カバー、インテークヘッドアシスタ (IN)	830	2			
		4	12361-MAV-000	カバー、エキゾーストヘッドアシスタ (EXH)	830	2			
		5	12391-MF5-750	カスケツトヘッドカバー	700	2			
		6	90001-MR1-000	ホルト、フランシソケット 6X20	85	8			
		7	90011-MA6-000	ホルト、フランシ 6X30	210	4			
		8	90541-MB0-000	ワッシャー、マウンテイングラハ	135	4			
		9	90542-MB0-000	ラハ、マウンテイング	120	4			
		10	91303-MF5-003	オリング 44X3	160	2			
		11	91304-MF5-003	オリング 62.4X2.5	190	2			

**D 2**

ブロックNO.

**E - 2**

フロントシリンダーヘッド

FR.

MAV1-E0200

MAV1E0200

整備項目	標準時間	見出番号	部品番号	部品名	希望	使用個数	適用号機		タイプ
					小売価格	VRX400	初号機	終号機	
ヘッドCOMP. フロントシリンダー	3.9	1	12210-MAV-000	ヘッドCOMP. フロントシリンダー	33,700	1			
ホルター,カムシャフト	1.6	2	12223-MV1-000	ホルター,カムシャフト	5,400	1			
ホルター,サイトカムシャフト	1.2	3	12225-MF5-000	ホルター,サイトカムシャフト	1,200	1			
インシュレーター,キャプレーター ( ニコテモトウシカン )		4	12226-MF5-000	フレート,ハルフオイルカイト	560	1			
カイト,ハルフ	3.5	5	12231-MF5-305	カイト,インタークハルフ (O.S.)	900	2			
( リーマシユセイ フクム )		6	12241-KW0-305	カイト,エキゾーストハルフ (O.S.)	700	1			
( イツコマシ 0.3 カサン )		7	12251-KW9-751	カスケツト,シリンダーヘッド	1,200	1			
( ハルフシユセイ フクマス )		8	16211-MS8-000	インシュレーター,キャプレーター	830	1			
( シユセイシハ 0.2 クワエル )		9	16218-MN8-750	ハントA,インシュレーター	215	2			
カスケツト,シリンダーヘッド	3.0	10	90004-GHB-770	ホルト,フランジ 6X70 (NSHF)	130	1			
ワラク,スローク	0.1								
		11	90013-MF5-000	ホルト,スタツト 8X50	120	1			
		12	90015-MR1-000	ホルト,スタツト 8X35	130	2			
		13	90066-MC7-000	ホルト,フランジ 8X68	190	3			
		14	90081-MM9-003	ホルト,シリンダー 8X187	360	2			
		15	90204-634-000	ナツト,フランジ 10MM	160	4			
		16	90401-MR1-000	ワツシヤ 8MM	80	3			
		17	90410-HC4-000	ワツシヤ 10MM	125	4			
		18	90452-323-000	ワツシヤ 5MM	90	1			
		19	93500-05008-0A	スクリユ,ハオン 5X8	25	1			
		20	93500-05025-0G	スクリユ,ハオン 5X25	30	2			
		21	94050-08080	ナツト,フランジ 8MM	35	2			
		22	94301-08140	ヒョク,ナツク 8X14	60	2			
		23	94301-10160	ヒョク,ナツク 10X16	70	2			
		24	94301-14200	ヒョク,ナツク 14X20	70	2			
		25	96001-06040-00	ホルト,フランジ 6X40	50	2			

1995.07.20

D2

2

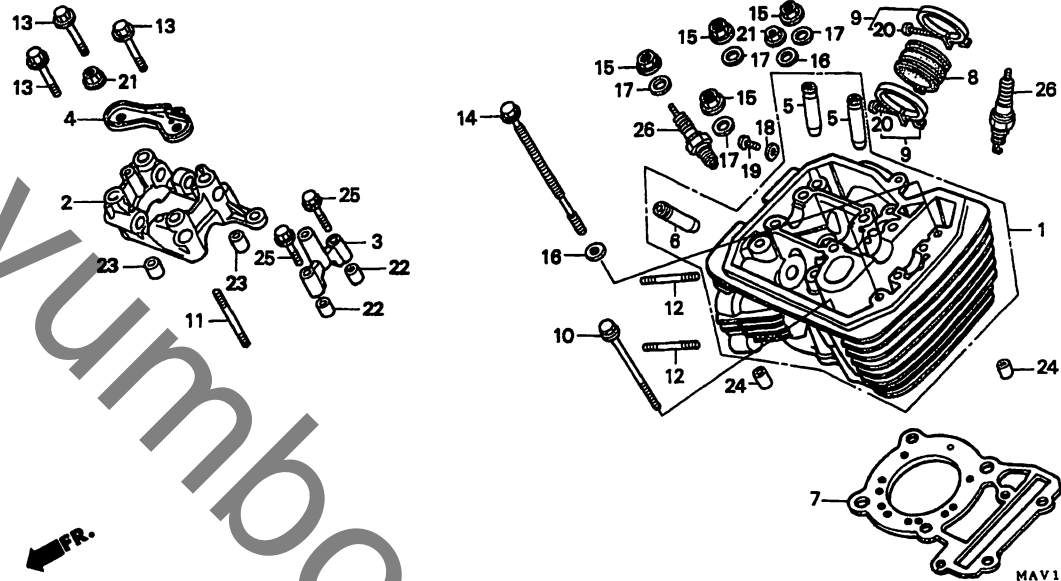
17

D 3

ブロックNO.

E-2

フロントシリンダーヘッド



MAV1E0200

整備項目	標準時間	見出番号	部品番号	部品名	希望小売価格	使用個数 VRX400 ↑	適用号機 初号機	機 終号機	タイプ
		26	98069-57916	プラグ、スパーク (DPR7EA-9 NGK)	450	2			
			98069-57926	プラグ、スパーク (X22EPR-U9 ND)	450	2			
			98069-58916	プラグ、スパーク (DPR8EA-9 NGK)	450	(2)			
			98069-58926	プラグ、スパーク (X24EPR-U9 ND)	450	(2)			

1995.07.20

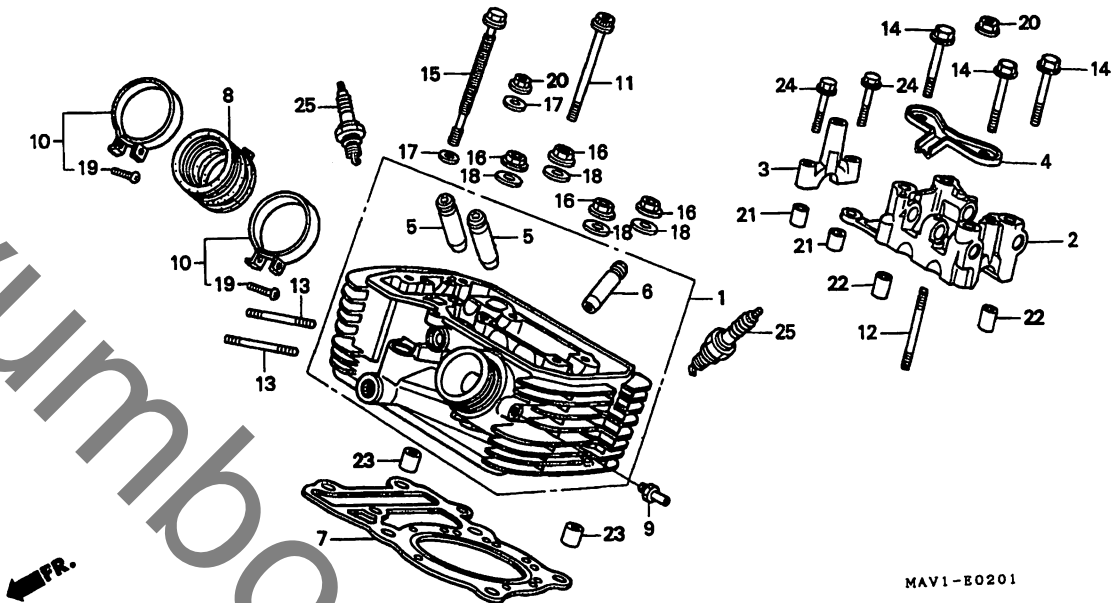
D3

**D 4**

ブロックNO.

**E-2-1**

リヤシリンダーヘッド



MAV1-E0201

MAV1E0201

整備項目	標準時間	見出番号	部品番号	部品名	希望小売価格	使用個数	適用号機 初号機 終号機	タイプ
ヘッドCOMP.リヤシリンダー (イツコマシ 1.9 カサ)	*5.2	1	12220-MAV-000	ヘッドCOMP.リヤシリンダー	33,700	1		
ホルター,カムシャフト	2.0	3	12225-MF5-000	ホルター,カムシャフト	5,400	1		
ホルター,サイトカムシャフト	1.6	4	12226-MF5-000	ホルター,サイトカムシャフト	1,200	1		
カイト,ハルフ	*4.9	5	12231-MF5-305	カイト,インテークハルフ (0.5)	560	1		
(リーマシユウセイ フクム)					900	2		
(イツコマシ 0.3 カサ)		6	12241-KW0-305	カイト,エキゾーストハルフ (0.5)	700	1		
(ハルフシユウセイ フクム)		7	12251-KW9-751	カスケツト,シリンダーヘッド	1,200	1		
(シユウセイシハ 0.2 クワエ)		8	16211-MS8-000	インシュレーター,キャブレター	830	1		
カスケツト,シリンダーヘッド	*4.4	9	16214-MB0-000	インシュレーター,キャブレター	170	1		
(イツコマシ 1.1 カサ)		10	16218-MN8-750	シヨイント,フースト	215	2		
インシュレーター,キャブレター	1.2			ハントA,インシュレーター				
(ニコチモトウシカン)		11	90004-GHB-770	ホルト,フランジ 6X70 (NSHF)	130	1		
フランク,スハーク	0.1	12	90013-MF5-000	ホルト,スタツト 8X50	120	1		
		13	90015-MR1-000	ホルト,スタツト 8X35	130	2		
		14	90066-MC7-000	ホルト,フランジ 8X68	190	3		
		15	90081-MM9-003	ホルト,シリンダー 8X187	360	2		
		16	90204-634-000	ナツト,フランジ 10MM	160	4		
		17	90401-MR1-000	ワツシャ 8MM	80	3		
		18	90410-HC4-000	ワツシャ 10MM	125	4		
		19	93500-05025-0G	スクリユ,ハク 5X25	30	2		
		20	94050-08080	ナツト,フランジ 8MM	35	2		
		21	94301-08140	ヒクノツク 8X14	60	2		
		22	94301-10160	ヒクノツク 10X16	70	2		
		23	94301-14200	ヒクノツク 14X20	70	2		
		24	96001-06040-00	ホルト,フランジ 6X40	50	2		

1995.07.20

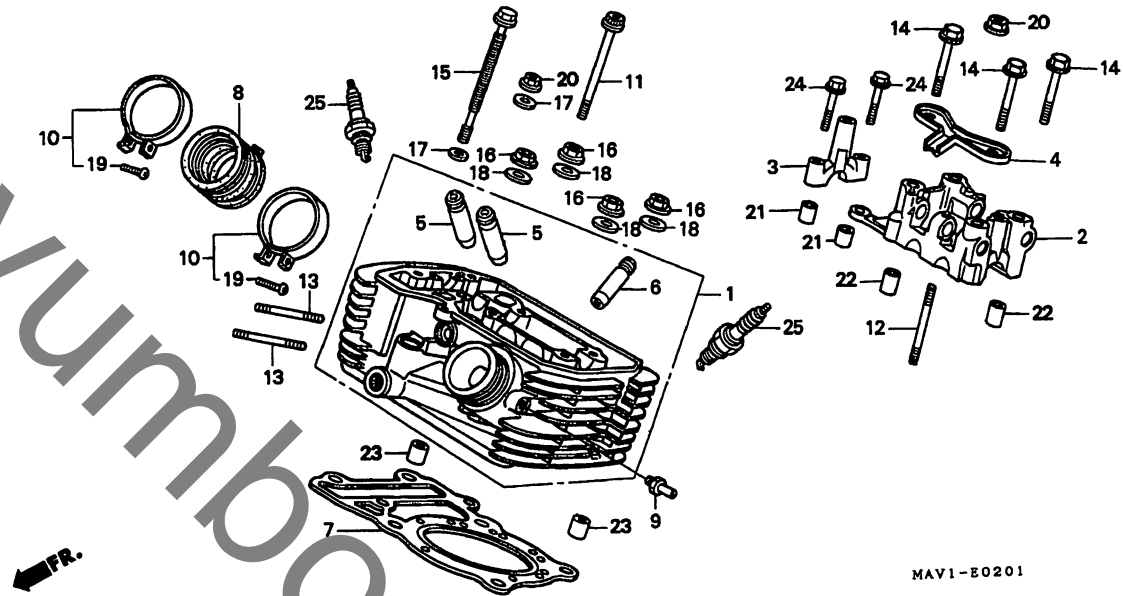
D4

D 5

ブロックNO.

E-2-1

リヤ-シリンダーヘッド



MAV1-E0201

MAV1E0201

整備項目	標準時間	見出番号	部品番号	部品名	希望小売価格	使用個数 VRX400 ↑	適用号機 初号機 終号機	タイプ
		25	98069-57916	フランク、スパーク (DPR7EA-9 NGK)	450	2		
			98069-57926	フランク、スパーク (X22EPR-U9 ND)	450	2		
			98069-58916	フランク、スパーク (DPR8EA-9 NGK)	450	(2)		
			98069-58926	フランク、スパーク (X24EPR-U9 ND)	450	(2)		

1995.07.20

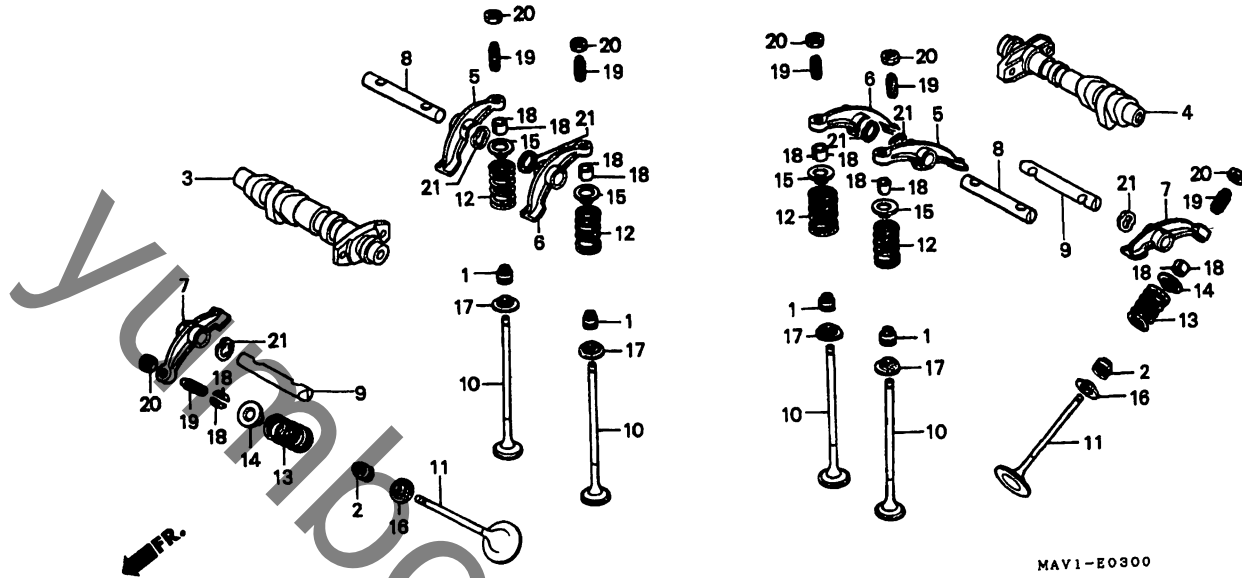
D5

D 6

ブロックNO.

E-3

カムシャフト・バルブ



MAVIE0300

整備項目	標準時間	見出番号	部品番号	部品名	希望	使用個数	適用号機		タイプ
					小売価格	VRX400	初号機	終号機	
カムシャフトCOMP. フロント	1.9	1	12208-413-003	シール、ハバルフシステム (アライ)	310	4			
カムシャフトCOMP. リヤ	2.3	2	12208-413-003	シール、ハバルフシステム (アライ)	310	2			
アーム、ハバルフロッツカー	1.5	3	14110-KW0-000	カムシャフトCOMP. フロント	8,600	1			
( リヤシリンターカワハ 1.9 )		4	14120-KW0-000	カムシャフトCOMP. リヤ	8,600	1			
ハバルフ	3.2	5	14421-MR1-000	アームA、インタークロッツカー	1,750	2			
( リヤシリンターカワハ *4.6 )		6	14422-MR1-000	アームB、インタークロッツカー	1,750	2			
( イツコマシ 0.2 カザン )		7	14431-MR1-000	アーム、エキゾーストハバルフロッツカー	1,750	2			
( ハバルフシートノ シュウセイ フクム )		8	14441-MF5-000	シャフト、インタークロッツカーアーム	760	2			
( ハバルフカイトノ コウカン フクマス )		9	14451-MF5-000	シャフト、エキゾーストロッツカーアーム	760	2			
スフリンク、ハバルフ	3.1	10	14711-KW0-000	ハバルフ、インレット	1,200	4			
( リヤシリンターカワハ *4.5 )		11	14721-KW0-000	ハバルフ、エキゾースト	2,350	2			
( イツコマシ 0.1 カザン )		12	14761-MF5-004	スフリンク、インレットハバルフアウトター	340	4			
		13	14762-MR1-003	スフリンク、エキゾーストハバルフアウトター	450	2			
		14	14771-KW0-000	リテーナー、エキゾーストハバルフスフリンク	330	2			
		15	14771-MF5-000	リテーナー、インタークハバルフスフリンク	330	4			
		16	14775-ME9-000	シート、ハバルフスフリンク	450	2			
		17	14775-MF5-000	シート、ハバルフスフリンク	370	4			
		18	14781-MB4-000	コツター、ハバルフ	135	12			
		19	90014-MF5-000	スクリス、タヘツトアシヤステインク	185	6			
		20	90206-590-000	ナツト、タヘツトアシヤステインク	105	6			
		21	90402-428-000	ワツシャ、ウエーフ 12MM	105	6			

1995.07.20

D6

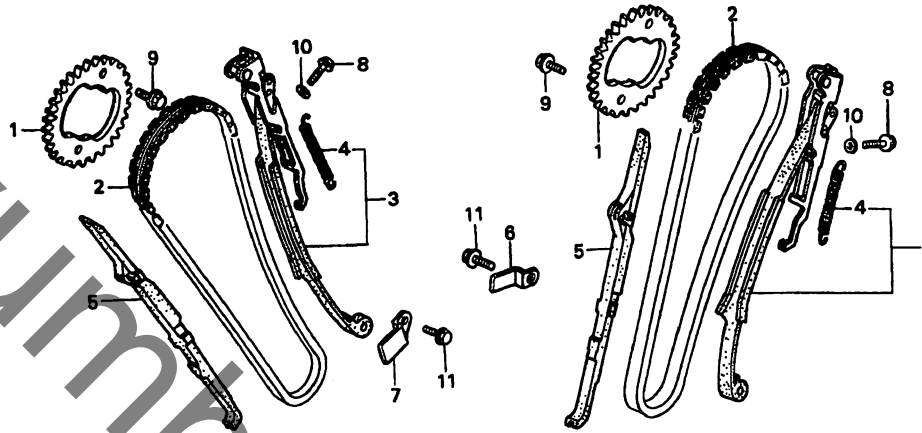


D 7

ブロックNO.

E-4

カムチェーン・テンショナー



MAV1-E0400

MAVE0400

整備項目	標準時間	見出番号	部品番号	部品名	希望小売価格	使用個数	適用号機	機初号機	機終号機	タイプ
スプロケット,カム ( リヤ-シリント-カワハ 1.9 )	1.5	1	14322-MZ8-B40	スプロケット,カム (40T)	2,300	2				
チェン,カム	2.5	2	14401-MN1-671	チェン,カム (ホルクワ-ナー) (118L)	3,250	2				
( リヤ-シリント-カワハ 3.5 )		3	14510-MR1-000	テンショナー-COMP.,カムチェン.	4,100	2				
テンショナー-COMP.,カムチェン.	1.7	4	14516-MG8-003	スプリング,カムチェンテンショナー.	185	2				
( リヤ-シリント-カワハ 2.1 )		5	14522-MV1-000	カイト,カムチェン.	1,500	2				
カイト,カムチェン.	3.0	6	14623-MV1-000	プレート,テンショナーセツテイング.	170	1				
( リヤ-シリント-カワハ *4.4 )		7	14624-MN8-910	プレートB,テンショナーセツテイング.	240	1				
( イツコマシ 1.1 カザン )		8	90021-MR1-770	ホルト,スハシヤル 6MM.	90	4				
		9	90086-MF5-000	ホルト,フランシノツク 7X13.	100	4				
		10	90441-MR1-770	ワツシャー,シーリング.	80	4				
		11	95701-06016-00	ホルト,フランシ 6X16.	35	2				

1995.07.20

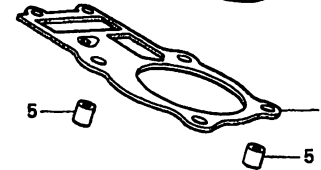
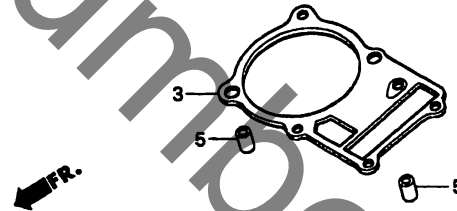
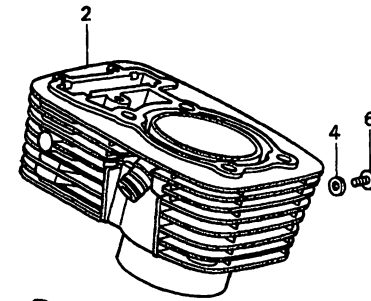
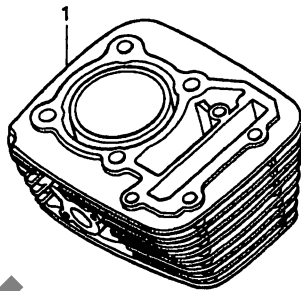
D7

**D 8**

ブロックNO.

**E-5**

シリンダー



MAV1-E0500

MAVIC500

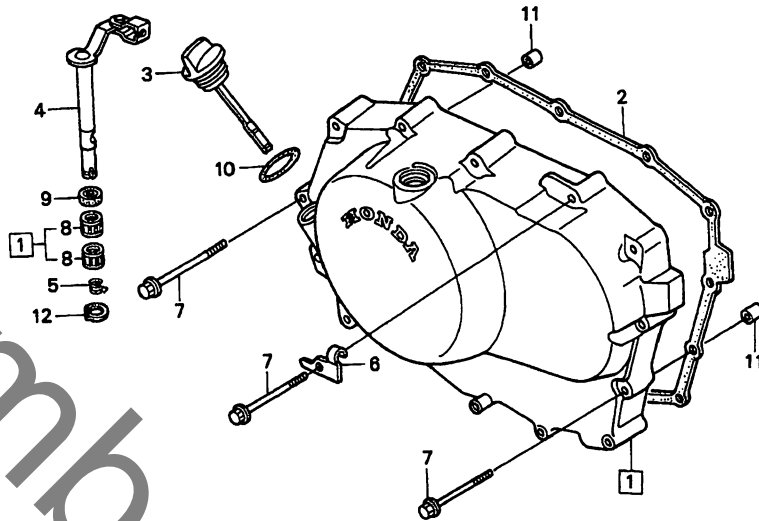
整備項目	標準時間	見出番号	部品番号	部品名	希望	使用個数	適用号機		タイプ
					小売価格	VRX400	初号機	終号機	
シリンダーCOMP. フロント	3.5	1	12100-KW9-750	シリンダーCOMP. フロント	23,200	1			
シリンダーCOMP. リヤ	*4.8	2	12110-KW9-750	シリンダーCOMP. リヤ	23,200	1			
カセットシリンダー	3.3	3	12191-MV1-004	カセットシリンダー	470	2			
( リヤシリンダーカワハ *4.6 )		4	90441-MR1-770	ワッシャーシリンダー	80	1			
		5	94301-14200	ヒョンノツク 14X20	70	4			
		6	95701-06010-00	ホルトフランジ 6X10	35	1			

D 9

ブロックNO.

E-6

R. クランクケースカバー



MAV1-E0600

MAV1E0600

整備項目	標準時間	見出番号	部品番号	部品名	希望	使用	適用号機		タイプ
					小売	個数	初号機	終号機	
					価格	↑			
カバーCOMP. R. クランクケース	0.7	①	11330-MR1-840	カバーCOMP. R. クランクケース	12,400	1			
レバーCOMP. クラッチ (カンレンフビン フクム)			2	11394-MV1-850	800	1			
カセット R. カバー	0.6		3	15650-MAV-000	730	1			
			4	22810-MR1-770	1,650	1			
			5	22815-413-000	135	1			
			6	22825-MZ8-B40	250	1			
			7	90003-MR1-000	100	14			
			8	91053-719-005	840	2			
			9	91204-KK0-003	150	1			
			10	91301-250-000	110	1			
			11	94301-08140	60	2			
			12	94510-10000	30	1			

1995.07.20

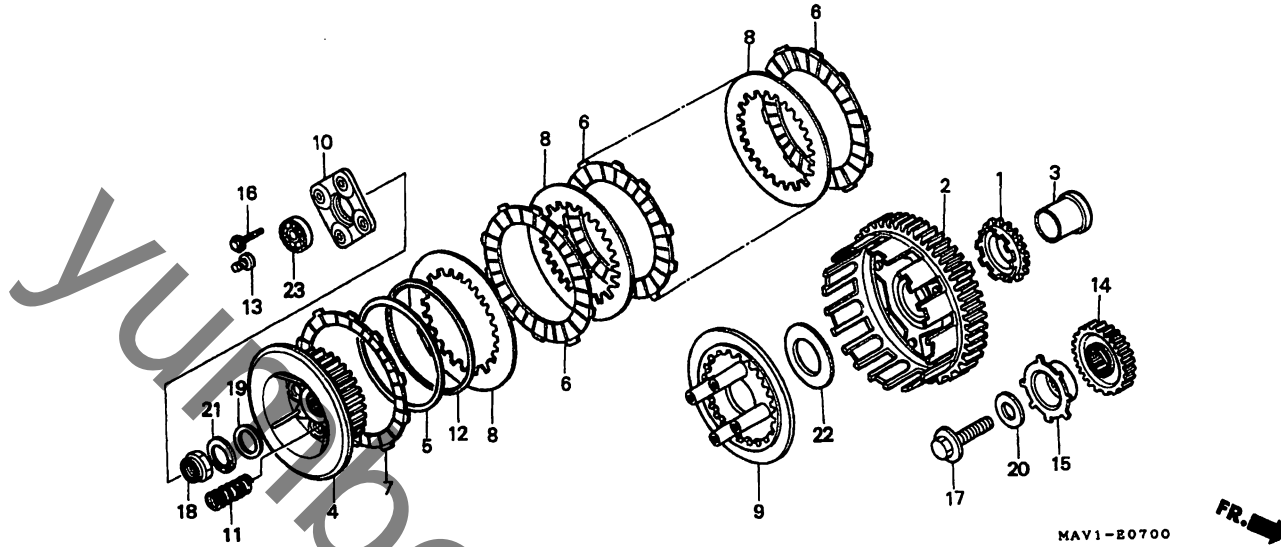
D9

# D 10

ブロックNO.

## E - 7

クラッチ



MAV1E0700

2

整備項目	標準時間	見出番号	部品番号	部品名	希望小売価格	使用個数 VRX400 ↑	適用号機 初号機 終号機	タイプ
スプロケット,オイルポンプドライブ キヤ,フライマリートライブ	1.0	1	15131-MR1-000	スプロケット,オイルポンプドライブ (31T)	1,750	1		
アウターCOMP.,クラッチ	0.9	2	22100-KW0-000	アウターCOMP.,クラッチ	15,800	1		
センター,クラッチ		3	22116-MF5-000	カー,フライマリートライブ	1,200	1		
テイスク,クラッチフリクション (カンレンフィン フグム)		4	22120-MAV-000	センター,クラッチ	4,200	1		
(ニオイシヨウテモ トウシカン)		5	22125-MN8-000	シート,シヤター-スフリンク	290	1		
フレート,クラッチフリクション		6	22201-MAV-000	テイスク,クラッチフリクション	670	5		
スフリンク,クラッチ	0.7	7	22202-MAE-000	テイスクB,クラッチフリクション	650	1		
(ニオイシヨウテモ トウシカン)		8	22321-MM9-000	フレート,クラッチ	350	5		
フレート,ハルサー		9	22350-KW0-000	フレート,クラッチフリクション	2,200	1		
		10	22361-MR1-000	フレート,クラッチリフター	760	1		
		11	22401-MM9-000	スフリンク,クラッチ	170	4		
		12	22402-435-000	スフリンク,シヤター	1,450	1		
		13	22847-415-000	ロツト,クラッチリフター	195	1		
		14	23103-KW0-720	キヤ,フライマリートライブ (34T)	5,100	1		
		15	30211-MR1-000	フレート,ハルサー	750	1		
		16	90007-MR1-000	ホルト,フランシス 6X30	100	4		
		17	90013-415-000	ホルト,UBS 12X28	430	1		
		18	90236-HA0-000	ナツト,ロツク 18MM	300	1		
		19	90401-MZ8-B40	ワツシャー 18MM	80	1		
		20	90402-PC6-000	ワツシャー 12.5X34X5	440	2		
		21	90432-428-000	ワツシャー,ロツク	260	1		
		22	90452-471-000	ワツシャー,スラスト 22MM	195	1		
		23	96100-60010-00	ハフリンク,ラシアルホル	390	1		

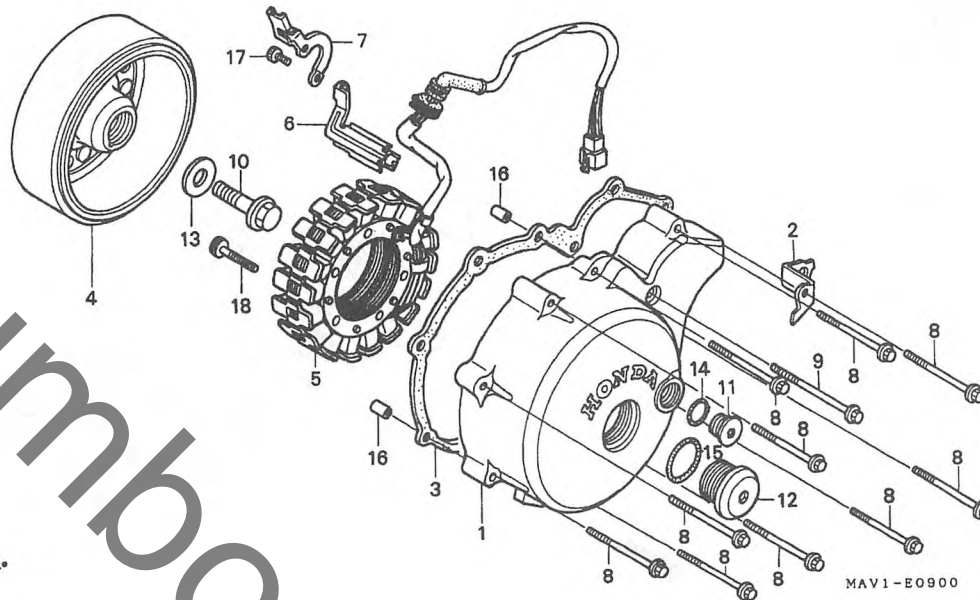


# D 12

ブロックNO.

## E - 9

L. クランクケースカバー・  
ジェネレーター



MAV1E0900

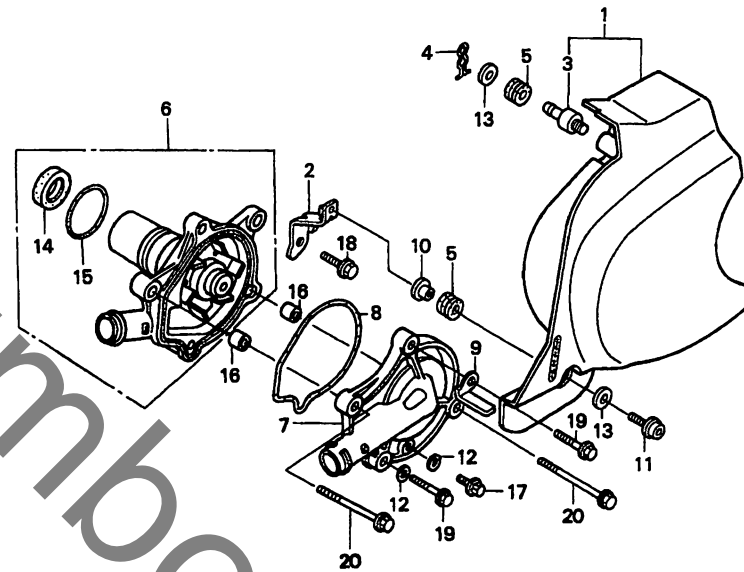
整備項目	標準時間	見出番号	部品番号	部品名	希望小売価格	使用個数 VRX400 ↑	適用号機 初号機 終号機	タイプ
カバー、L. クランクケース	0.7	1	11341-MR1-000	カバー、L. クランクケース	9,500	1		
カセット、L. カバー	0.6	2	11352-MR1-000	ステー、A. L. リヤカバー	200	1		
フライホイールCOMP.	0.9	3	11395-MV1-850	カセット、L. カバー	550	1		
スターCOMP.		4	31110-MAV-003	フライホイールCOMP. (ND)	20,400	1		
		5	31120-MAV-003	スターCOMP. (ND)	19,000	1		
		6	32961-MR1-000	クランク、A. C. シェネレーターコート	225	1		
		7	32962-MR1-000	クランク、B. A. C. シェネレーターコート	260	1		
		8	90003-MR1-000	ホルト、フランシ 6X35	100	10		
		9	90004-MR1-000	ホルト、フランシ 6X45	105	1		
		10	90025-MN8-000	ホルト、フランシ 12X48	330	1		
		11	90084-MR1-000	キャツフ 22MM	530	1		
		12	90087-MR1-000	キャツフ 30MM	530	1		
		13	90402-PC6-000	ワッシャー 12.5X34X5	440	1		
		14	91310-KE8-003	オリング 21.5X2	100	1		
		15	91356-425-003	オリング 29.7X2.4 (NOK)	165	1		
		16	94301-08140	ヒョン、ノツク 8X14	60	2		
		17	96700-06012-00	ホルト、ソケット 6X12	40	2		
		18	96700-06032-00	ホルト、ソケット 6X32	50	4		

# D 13

ブロックNO.

## E-10

ウォーターポンプ



MAV1-E1000

MAV1E1000

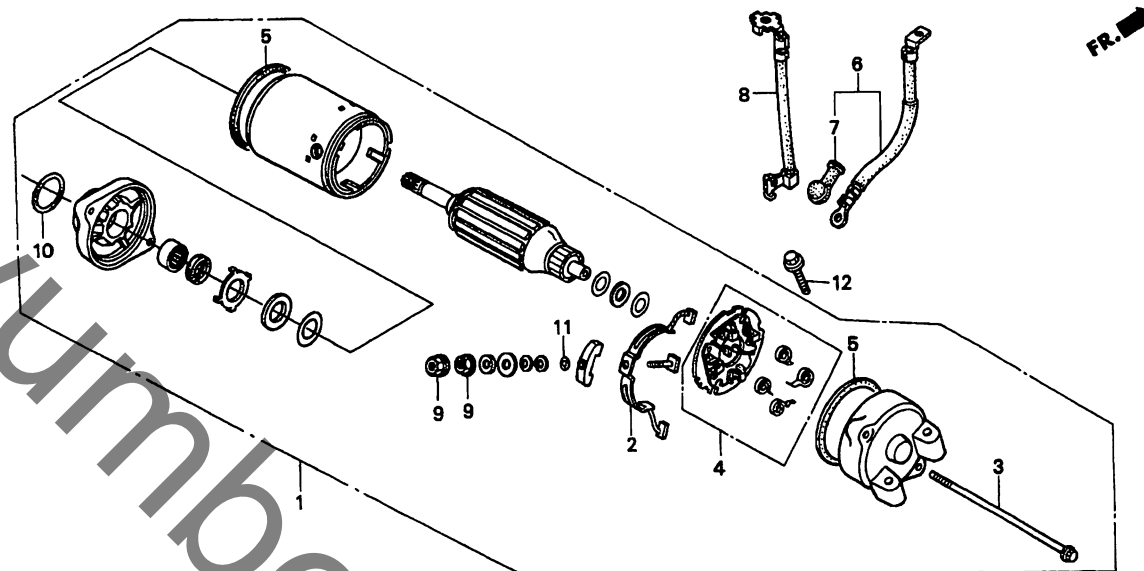
整備項目	標準時間	見出番号	部品番号	部品名	希望	使用個数	適用号機		タイプ
					小売価格	VRX400	初号機	終号機	
カバーCOMP.メ.L.リヤ	0.1	1	11350-MAV-000	カバーCOMP.メ.L.リヤ	6,100	1			
ポンプCOMP.メ.ウォーター	*3.4	2	11354-MR1-000	ステーCメ.L.リヤカバー	265	1			
カバーメ.ウォーターポンプ	0.6	3	11355-MAV-300	シャフトメ.L.リヤカバー	270	1			
カセットメ.ウォーターポンプカバー	0.5	4	11356-MR1-000	クリップメ.L.リヤクランクケースカバー	80	1			
		5	17622-GB7-900	ラバーグワシヨン	110	1			
		6	19200-MN8-020	ポンプCOMP.メ.ウォーター	8,200	1			
		7	19221-MR1-010	カバーメ.ウォーターポンプ	2,900	1			
		8	19226-MM9-000	カセットメ.ウォーターポンプカバー	170	1			
		9	32972-MS8-000	クランクメ.オイルフレツシヤコート	260	1			
		10	52159-KB7-000	カラーチェーンカート	200	1			
		11	90080-MG8-000	ホルトフランシソケット 6X25	125	4			
		12	90463-ML7-000	ワツシヤメ.シーリング 6.5MM	85	2			
		13	90503-SA0-000	ワツシヤメ.フレイン 9MM	95	1			
		14	91201-MF2-003	オイルシール 12X28X7(アライ)	210	1			
		15	91302-MB0-013	オリソク 32.95X2.62(アライ)	115	1			
		16	94301-08140	ヒソクメ.ソツク 8X14	60	11			
		17	95701-06012-00	ホルトフランシ 6X12	35	1			
		18	95701-06014-08	ホルトフランシ 6X14	35	1			
		20	95701-06045-00	ホルトフランシ 6X45	50	2			

# D 14

ブロックNO.

## E-11

スターティングモーター



MAV1-E1100

MAV1E100

整備項目	標準時間	見出番号	部品番号	部品名	希望小売価格	使用個数 VRX100 ↑	適用号機 初号機	終号機	タイプ
モーターASSY.、スターティング	0.4	1	31200-MR1-831	モーターASSY.、スターティング (ミツハ)	23,900	1			
ケーブル、スターターモーター		2	31201-MR6-008	ターミナルセット、フラシ	770	1			
ケーブル、ハツテリアー		3	31205-MR1-008	ホルト、セツティング	190	2			
ターミナルセット、フラシ	0.7	4	31206-MR6-008	ホルターセツト、フラシ	790	1			
ホルターセツト、フラシ		5	31207-KS5-901	リング	150	2			
		6	32410-MAV-000	ケーブル、スターターモーター	590	1			
		7	32411-253-000	ケーブル、スターターモーターターミナル	200	1			
		8	32601-MAV-000	ケーブル、ハツテリアー	590	1			
		9	90071-MB0-000	ナツワツシヤ 6MM	100	2			
		10	91309-425-003	リング 24.4X3.1(アライ)	165	1			
		11	91320-MB0-000	リング	85	1			
		12	96001-06032-00	ホルト、フランシ 6X32	50	2			

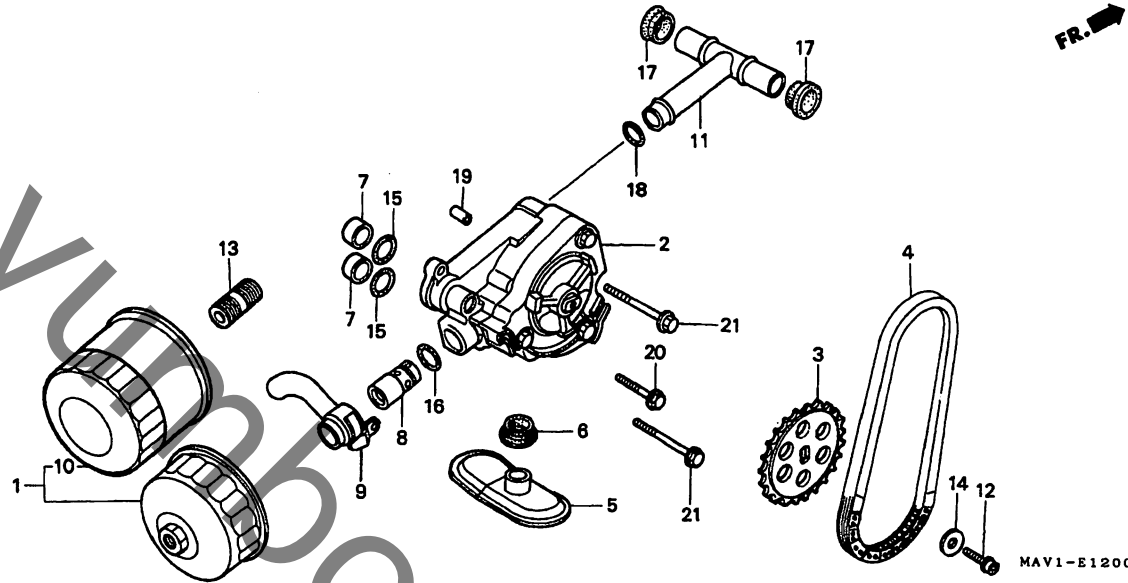


D 15

ブロックNO.

E-12

オイルフィルター・オイルポンプ



MAV1-E1200

MAV1E1200

整備項目	標準時間	見出番号	部品番号	部品名	希望小売価格	使用個数 VRX400 ↑	適用号機 初号機 終号機	タイプ
ポンプASSY.、オイル	*7.7	1	15010-MW0-000	フィルターセット、オイル	1,500	(1)		
ハイルフASSY.、リリース		2	15100-MZ8-000	ポンプASSY.、オイル	6,100	1		
スフロケット、オイルポンフトライフ	1.0	3	15134-MR1-000	スフロケット、オイルポンフトライフ (27T)	1,100	1		
チェン、オイルポンフトライフ		4	15136-MR1-003	チェン、オイルポンフトライフ	2,900	1		
ストレーナー、オイル	*7.5	5	15153-MY1-000	ストレーナー、オイル	1,150	1		
ハーフCOMP.、オイル		6	15154-425-000	カスケツト、オイルストレーナー	195	1		
カートリッジ、オイルフィルター	0.2	7	15155-300-000	カラー、Oリング	135	2		
		8	15220-MB0-010	ハイルフASSY.、リリース	1,350	1		
		9	15240-MM9-000	ハーフ、オイルリリース	760	1		
		10	15410-MM9-013	カートリッジ、オイルフィルター (トウヨウロキ)	1,150	1		
		11	15510-MY1-000	ハーフCOMP.、オイル	850	1		
		12	90009-ME5-000	ホルト、フランジソケット 6X14	150	1		
		13	90019-MB0-000	ホース、オイルフィルター	340	1		
		14	90488-MB0-000	ワッシャー 6X2.3	135	1		
		15	91303-KF0-003	Oリング 14.8X2.4	95	2		
		16	91313-MB0-003	Oリング 14.7X2.2(アライ)	100	1		
		17	91315-MF5-003	シール、オイルハーフ	120	2		
		18	91319-300-000	Oリング 13X2.5	230	1		
		19	94301-08140	ヒコノツク 8X14	60	1		
		20	95701-06028-00	ホルト、フランジ 6X28	40	1		
		21	95701-06045-00	ホルト、フランジ 6X45	50	2		

1995.07.20

D15

**D 16**

ブロックNO.

**E-13**

クランクケース

MAV1-E1300

MAVE1300

2

整備項目	標準時間	見出番号	部品番号	部品名	希望小売価格	使用個数	適用号機	タイプ
						VRX400	初号機 終号機	
クランクケースCOMP. R.	*8.2	1	04911-MAV-000	クランクケースCOMP. R. (NC25E)	45,200	1		
クランクケースCOMP. L.	*8.7	2	11105-MM9-000	カバー 23X20	205	1		
ヘッドリンクA,メイン	*8.4	3	11146-KW0-000	シムエツト,オイル	660	2		
( ニコテモトウシカン )		4	11200-MR1-830	クランクケースCOMP. L.	46,400	1		
サフターネスA	0.4	5	13325-MM9-315	ヘッドリンクA,メイン (フルー)	1,000	2		
スイッチASSY. オイルプレッシャー	0.5		13326-MM9-315	ヘッドリンクB,メイン (フルラック)	1,000	2		
スイッチASSY. ニュートラル	0.3		13327-MM9-315	ヘッドリンクC,メイン (フルラウン)	1,000	2		
		6	23531-MV1-000	プレート,オイルシールセツティング	260	1		
		7	32101-MAV-000	サフターネスA	540	1		
		8	35500-MJ4-024	スイッチASSY. オイルプレッシャー (ND)	1,650	1		
		9	35600-MS9-600	スイッチASSY. ニュートラル	780	1		
		10	90002-MR1-000	ホルルト,フランジ 8X140	185	2		
		11	90008-KE9-000	ホルルト,フランジ 8X70	140	1		
		12	90011-MZ8-B40	ホルルト,スタツト 8X189	250	2		
		13	90012-MZ8-B40	ホルルト,スタツト 12X177	450	2		
		14	90013-MZ8-B40	ホルルト,スタツト 10X177	380	6		
		15	90442-MR1-770	ワツシャー,シーリング 8MM	90	1		
		16	90443-KR0-000	ワツシャー,ニュートラルスイッチ	65	1		
		17	91204-MG3-003	オイルシール 25X45X7 (アライ)	300	1		
		18	91204-425-003	オイルシール 12.5X25X8 (アライ)	230	1		
		19	91305-MG7-003	Oリング 5X1.7 (アライ)	100	2		
		20	92800-14000	ホルルト,プレッソラック 14MM	100	1		
		21	94109-14000	ワツシャー,プレッソラック 14MM	35	1		
		22	94301-14200	ピョソノツク 14X20	70	1		
		23	95701-08065-00	ホルルト,フランジ 8X65	60	1		

メインベアリング選択表

(オイルクリアランス25~41μm)

クランクシャフト 外径45φ	1	2
クランクケース 内径49φ	0 ~ -0.008	-0.008 ~ -0.016
-0.010 ~ 0	C (ブラウン)	B (ブラック)
0 +0.010 ~	B (ブラック)	A (ブルー)

1995.07.20

D16

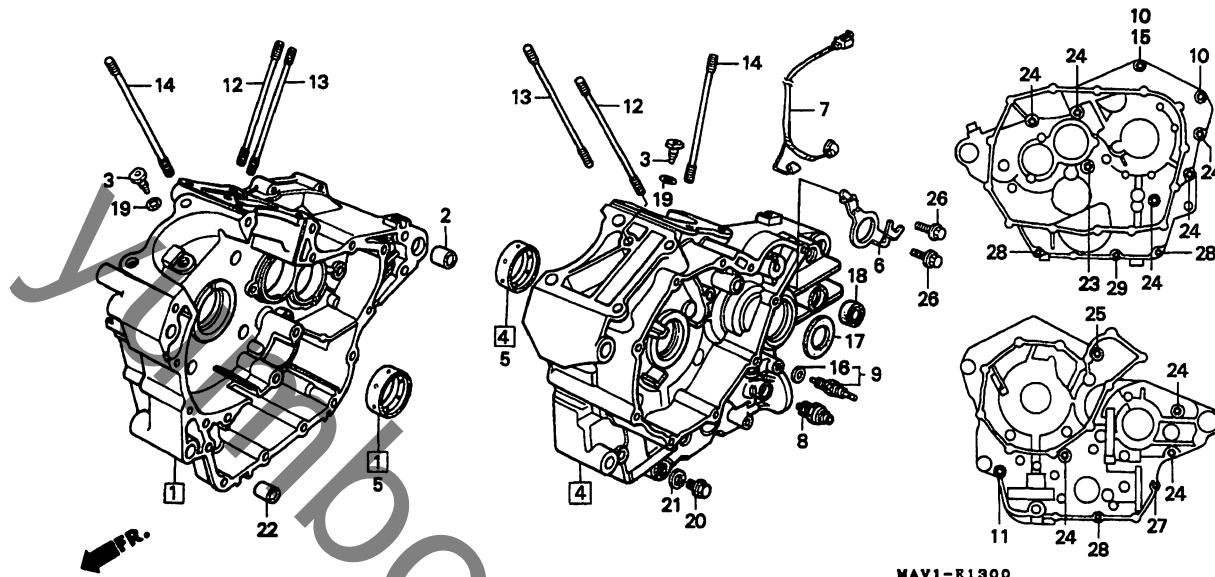
31

**E 1**

ブロックNO.

**E-13**

クランクケース



MAV1E1300

整備項目	標準時間	見出番号	部品番号	部品名	希望小売価格	使用個数 VRX400 T	適用号機 初号機 終号機	タイプ
		24	95701-08080-00	ボルト、フランシ 8X80.....	60	8		
		25	95701-08125-00	ボルト、フランシ 8X125.....	125	1		
		26	96001-06014-00	ボルト、フランシ 6X14.....	40	2		
		27	96001-06040-00	ボルト、フランシ 6X40.....	50	1		
		28	96001-06050-00	ボルト、フランシ 6X50.....	55	3		
		29	96001-06080-00	ボルト、フランシ 6X80.....	60	1		

1995.07.20

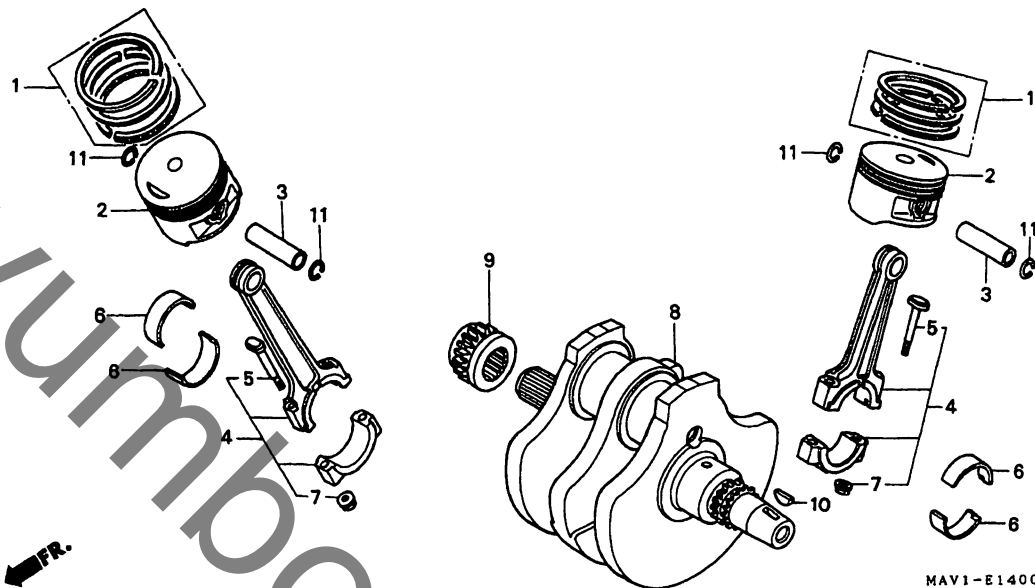
E1

# E 2

ブロックNO.

## E-14

クランクシャフト・ピストン



MAV1E1400

整備項目	標準時間	見出番号	部品番号	部品名	希望小	使用個数	適用号機 初号機 終号機	タイプ
リンクセット、ピストン	3.5	1	13011-KW0-305	リンクセット、ピストン (STD.) (リケン)	1,850	2		
( リヤシリンダーカワハ *4.8 )		2	13101-KW0-720	ピストン (STD.)	2,550	2		
( イツコマシ 1.5 カザン )		3	13111-422-000	ピストンピストン	950	2		
ピストン		4	13210-KW0-000	ロッドASSY.、コネクティング	8,200	2		
( リヤシリンダーカワハ *4.8 )		5	13213-ML7-020	ホルルト、コネクティングロッド	240	4		
ピストンピストン	3.4	6	13214-MM4-000	ハアリングA、コネクティングロッド	440	4		
( リヤシリンダーカワハ *4.7 )			13215-MM4-000	ハアリングB、コネクティングロッド	440	4		
( イツコマシ 1.4 カザン )			13216-MM4-000	ハアリングC、コネクティングロッド	440	4		
ロッドASSY.、コネクティング	*7.7		13217-MM4-000	ハアリングD、コネクティングロッド	440	4		
( イツコマシ 0.3 カザン )			13218-MM4-000	ハアリングE、コネクティングロッド	440	4		
ハアリング、コネクティングロッド	*7.6			(ブルー)	180	4		
( イツコマシ 0.2 カザン )		7	13215-ML7-000	ナット、コネクティングロッド	180	4		
クランクシャフトCOMP.	*8.1	8	13300-MAV-000	クランクシャフトCOMP.	38,700	1		
		9	14311-MR1-000	スワロケット、カムチエントライフ (20T)	2,800	1		
		10	90741-413-000	キー、ウツトラフ	110	1		
		11	94601-15000	クリツ、ピストンピストン 15MM	30	4		

コネクティングロッドベアリング選択表  
(オイルクリアランス30~52μm)

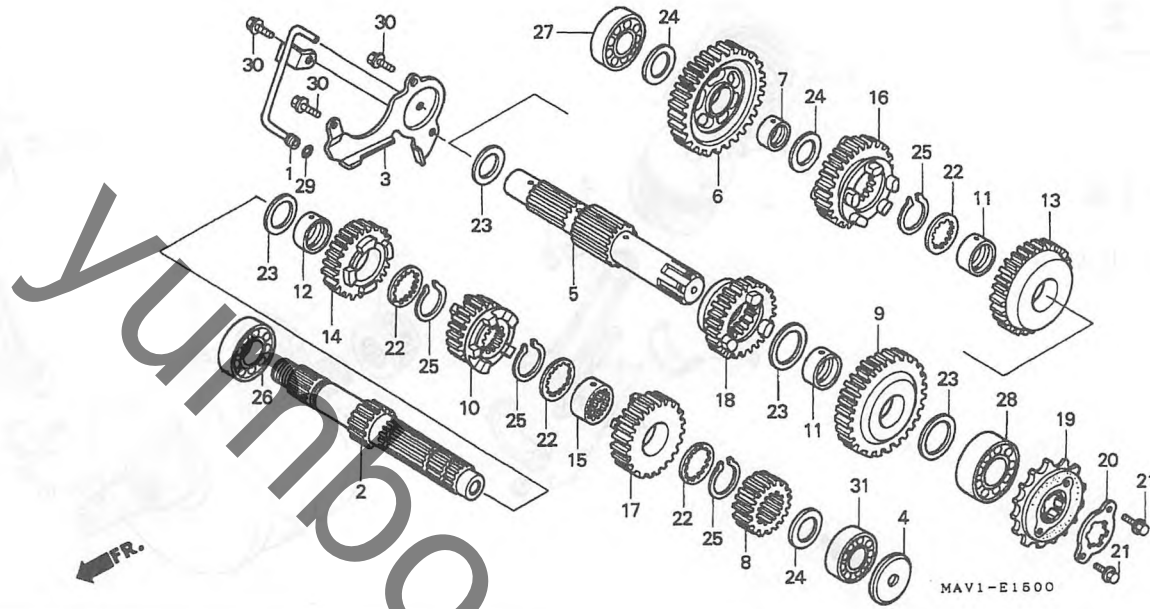
クランクピン 外径36φ	コネクティング ロッド内径39φ		
	A	B	C
0 ~	-0.006 ~	-0.012 ~	-0.018 ~
1	E (イエロー)	D (グリーン)	C (ブラウン)
2	D (グリーン)	C (ブラウン)	B (ブラック)
3	C (ブラウン)	B (ブラック)	A (ブルー)

E 3

ブロックNO.

E-15

トランスミッション



MAV1E1500

整備項目	標準時間	見出番号	部品番号	部品名	希望小売価格	使用個数 VRX400 ↑	適用号機 初号機 終号機	タイプ
ハ°イ°COMP.、オイルフイート	1.0	1	15520-MS6-000	ハ°イ°COMP.、オイルフイート	800	1		
メインシャフトCOMP. ( カンレンフ°ヒン フクム )	*7.6	2	23210-KW0-000	メインシャフトCOMP. (14T)	7,700	1		
カウンターシャフト ( カンレンフ°ヒン フクム )		3	23212-MS6-920	フ°レート、フ°アリンク°セツチンク	560	1		
		4	23219-MF5-000	フ°レート、オイルカ°イト	180	1		
( イチタ°イセイヒ°ノハ°アイフ 7.8 トスル )		5	23220-KW9-000	カウンターシャフト	6,400	1		
ス°ロケツト、ト°ライフ	0.3	6	23421-KW0-000	キ°ヤ°、カウンターシャフトロー (42T)	5,500	1		
		7	23422-MB0-010	カ°ラ 20X11.8	550	1		
		8	23431-KW0-000	キ°ヤ°、メインシャフトセカント (18T)	1,750	1		
		9	23441-KW0-000	キ°ヤ°、カウンターシャフトセカント (37T)	4,550	1		
		10	23451-KW0-000	キ°ヤ°、メインシャフトサート (22T)	4,500	1		
		11	23455-HA7-670	フ°ツシ2、カウンターシャフトサート	740	2		
		12	23455-MM9-000	フ°ツシ2 25X28X15	580	1		
		13	23461-MAV-000	キ°ヤ°、カウンターシャフトサート (34T)	4,650	1		
		14	23471-MAV-000	キ°ヤ°、メインシャフトフ°ォース (23T)	4,200	1		
		15	23472-MR1-000	カ°ラ、ス°ライン 25X28X15	580	1		
		16	23481-MAV-000	キ°ヤ°、カウンターシャフトフ°ォース (28T)	5,200	1		
		17	23491-MAV-000	キ°ヤ°、メインシャフトフ°ィフス (28T)	4,300	1		
		18	23501-MAV-000	キ°ヤ°、カウンターシャフトフ°ィフス (29T)	5,200	1		
		19	23801-MN8-000	ス°ロケツト、ト°ライフ (16T)	2,400	1		
		20	23811-MN8-000	フ°レート、フ°イキシンク	320	1		
		21	90118-958-003	ホ°ルト、フランシ° 6X12	145	2		
		22	90451-KY2-000	ワツシヤ°、ス°ライン 25X31X1.5	130	4		
		23	90456-MA6-000	ワツシヤ°、ス°ラスト 25MM	135	4		
		24	90554-700-000	ワツシヤ°、ス°ラスト 20MM	90	3		
		25	90601-107-000	サ°クリツフ° 25MM	120	4		

1995.07.20

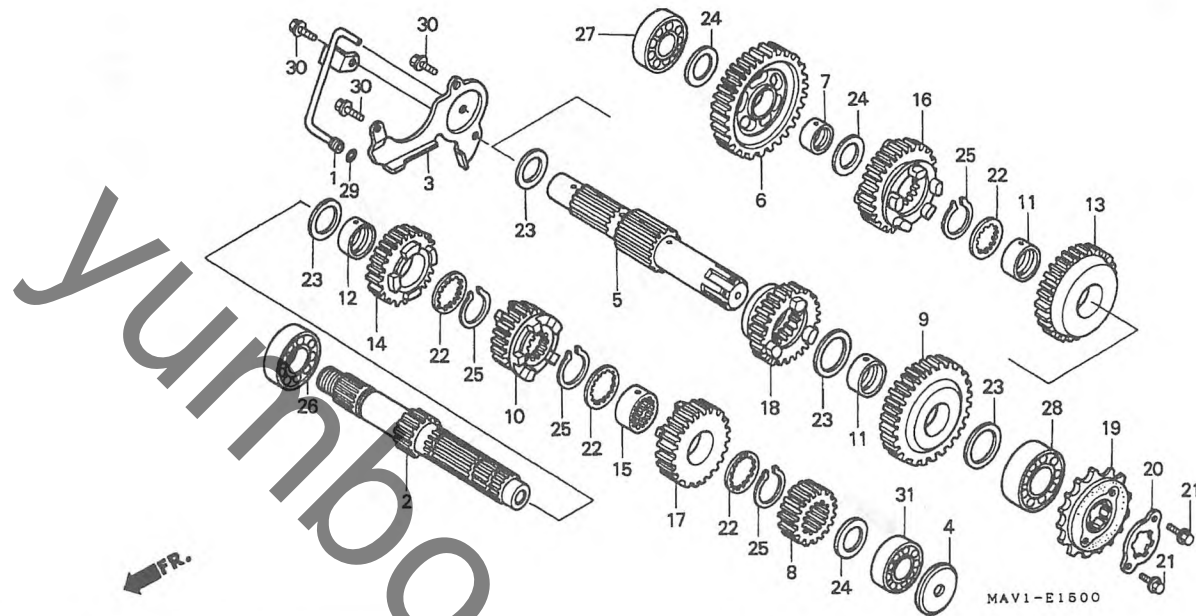
E3

# E 4

ブロックNO.

## E-15

トランスミッション



MAV1E1500

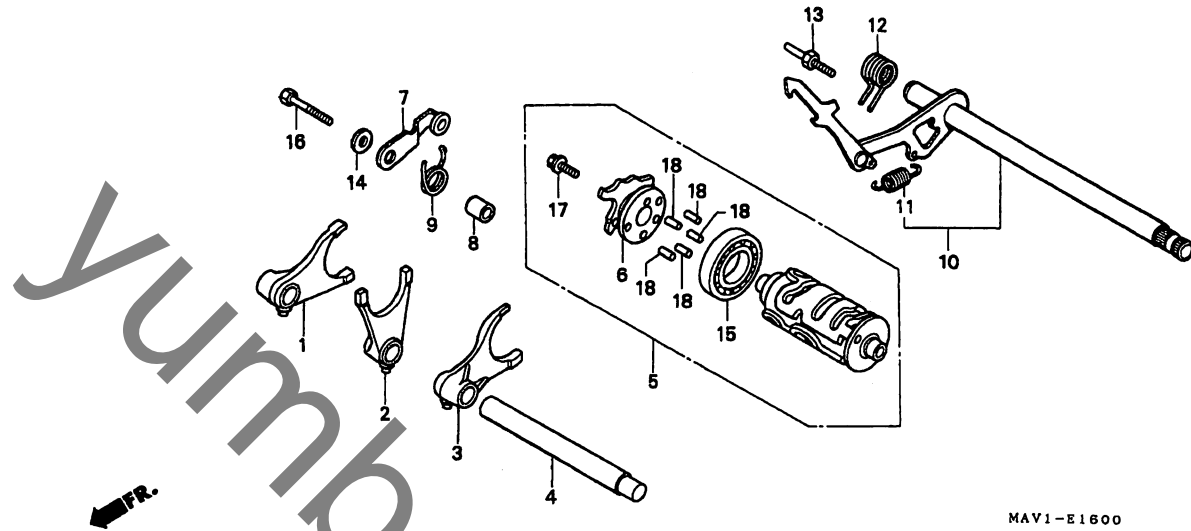
整備項目	標準時間	見出番号	部品番号	部品名	希小価格	使用個数 VRX400 ↑	適用号機		タイプ
							初号機	終号機	
		26	91001-MN8-911	ハリアリンクラシアルホール 63/22..	760	1			
		27	91003-MG2-792	ハリアリンクラシアルホール 6204U (コウヨウ)	700	1			
		28	91014-969-003	ハリアリンクラシアルホール 5205...	2,150	1			
		29	91318-ME5-003	オリク 5.6X1.9(アライ)	125	1			
		30	95701-06016-00	ホルトメフランシ 6X16.....	35	3			
		31	96100-62040-00	ハリアリンクラシアルホール 6204...	450	1			

**E 5**

ブロックNO.

**E-16**

ギヤシフトドラム



MAV1-E1600

MAV1E1600

整備項目	標準時間	見出番号	部品番号	部品名	希望小売価格	使用個数 VRX400 ↑	適用号機 初号機 終号機	タイプ
フォーク, キヤシフト ( ニコイシヨウテモ トウジツカン )	*7.5	1	24211-MZ8-B40	フォーク, R. キヤシフト	2,800	1		
ドラムCOMP. , キヤシフト	*7.6	2	24212-MZ8-B40	フォークC, キヤシフト	2,800	1		
フロートCOMP. , カム	1.0	3	24213-MZ8-B40	フォーク, L. キヤシフト	2,800	1		
ストツハ-COMP. , キヤシフトドラム ( カンレンフビン フグム )		4	24241-MV1-000	シャフト, キヤシフトフォークカイト	600	1		
アームCOMP. , キヤシフト	1.2	5	24300-MZ8-B40	ドラムCOMP. , キヤシフト	7,800	1		
スフリンク, キヤシフトリターン	0.7	6	24301-MM9-300	フロートCOMP. , カム	1,050	1		
		7	24430-MF5-000	ストツハ-COMP. , キヤシフトドラム	610	1		
		8	24432-413-000	カラー, キヤシフトドラムストツハ-	265	1		
		9	24435-MAV-000	スフリンク, シフトドラムストツハ-	145	1		
		10	24610-MR1-000	アームCOMP. , キヤシフト	2,800	1		
		11	24641-216-000	スフリンク, キヤシフトアーム	120	1		
		12	24651-MB0-000	スフリンク, キヤシフトリターン	290	1		
		13	24652-259-000	ヒ-ン, シフトリターンスフリンク	220	1		
		14	90488-MB0-000	ワツシャ- 6X2.3	135	1		
		15	91008-374-003	ヘアリンク, ホ-ル 16005 (NTN)	680	1		
		16	95701-06018-00	ホルト, フランジ 6X18	35	1		
		17	95801-06028-00	ホルト, フランジ 6X28	40	1		
		18	96220-40118	ローラ- 4X11.8	15	5		

1995.07.20

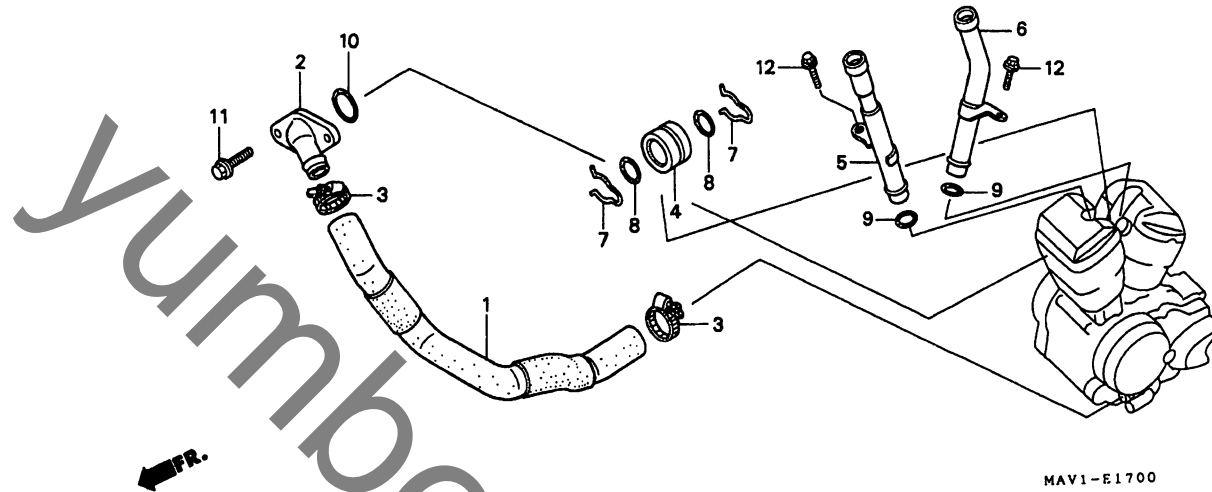
E5

# E 6

ブロックNO.

## E-17

ウォーターパイプ



MA V1-E1700

MA V1E1700

整備項目	標準時間	見出番号	部品番号	部品名	希望小売価格	使用個数 VRX400 ↑	適用号機		タイプ
							初号機	終号機	
ホース,メインウォーター.....	0.6	1	19501-MR1-000	ホース,メインウォーター.....	660	1			
シヨイント,ウォーターホース.....		2	19503-MR1-000	シヨイント,ウォーターホース.....	920	1			
ハーフ,フロントアウトレットウォーター.....	1.4	3	19505-ML3-770	クランパー,ウォーターホース.....	330	2			
ハーフ,リヤウォーターアウトレット.....	0.5	4	19505-MR1-000	シヨイント,ウォーター (FR.-RR. CYLINDER)	470	1			
Oリング 18X2.6.....	0.4	5	19511-MR1-000	ハーフ,フロントアウトレットウォーター.....	510	1			
		6	19512-MR1-000	ハーフ,リヤウォーターアウトレット.....	510	1			
		7	90601-MR1-000	クリップ,Oリング 18MM.....	90	2			
		8	91306-KK4-003	Oリング 18X2.6 (アライ).....	125	2			
		9	91315-ME9-003	シール,ウォーターハーフ (アライ).....	125	2			
		10	91356-169-003	Oリング.....	125	1			
		11	95701-06020-00	ホルト,フランジ 6X20.....	35	2			
		12	96001-06012-00	ホルト,フランジ 6X12.....	40	2			

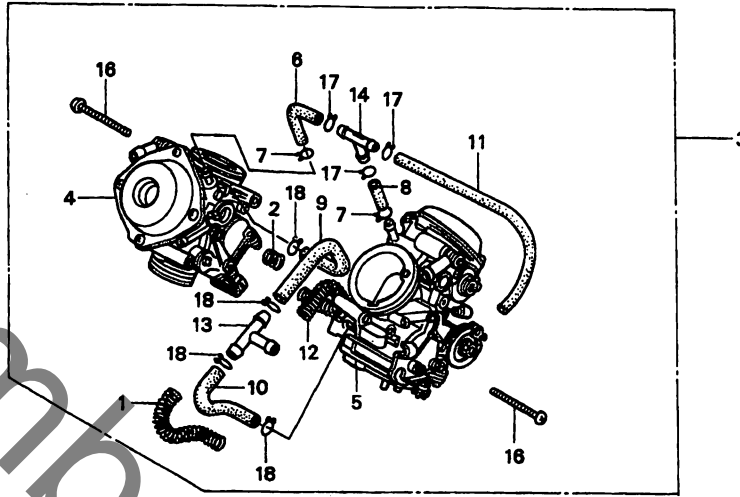


**E 7**

ブロックNO.

**E-18**

キャブレター (ASSY.)



MAV1-E1800

MAV1E1800

整備項目	標準時間	見出番号	部品番号	部品名	希望小売価格	使用個数 VRX400 ↑	適用号機 初号機 終号機	タイプ
キャブレターASSY.....	1.4	1	16052-MAV-000	ワイヤー、フューエルチューブ「カート」.....	150	1		
キャブレターASSY、フロント.....	1.7	2	16053-ME9-672	スプリング.....	240	1		
キャブレターASSY、リヤ		3	16100-MAV-000	キャブレターASSY. (VDD0B A).....	59,400	1		
		4	16101-MAV-000	キャブレターASSY、フロント.....	30,500	1		
		5	16102-MAV-000	キャブレターASSY、リヤ.....	30,500	1		
		6	16143-MF5-671	ハーフ、エア「ハント」.....	245	1		
		7	16163-GHB-600	クリツフ、チューブ.....	55	2		
		8	16196-MAV-000	チューブ.....	150	1		
		9	16197-MAV-000	チューブ、フューエル.....	220	1		
		10	16198-MAV-000	チューブ、フューエル.....	180	1		
		11	16199-MAV-000	チューブ.....	280	1		
		12	16952-KBH-000	ワイヤー、フューエルチューブ「カート」.....	310	1		
		13	16958-MB0-000	ジョイント、フューエルチューブ.....	560	1		
		14	17195-MN5-000	Tジョイント.....	380	1		
		15	90643-MK3-781	クリツフ、チューブ (B16).....	75	4		
		16	93500-05040-0A	スクリュー、ハロン 5X40.....	30	2		
		17	95002-02100	クリツフ、チューブ (B10).....	35	3		
		18	95002-02129	クリツフ、チューブ (B12).....	35	4		

1995.07.20

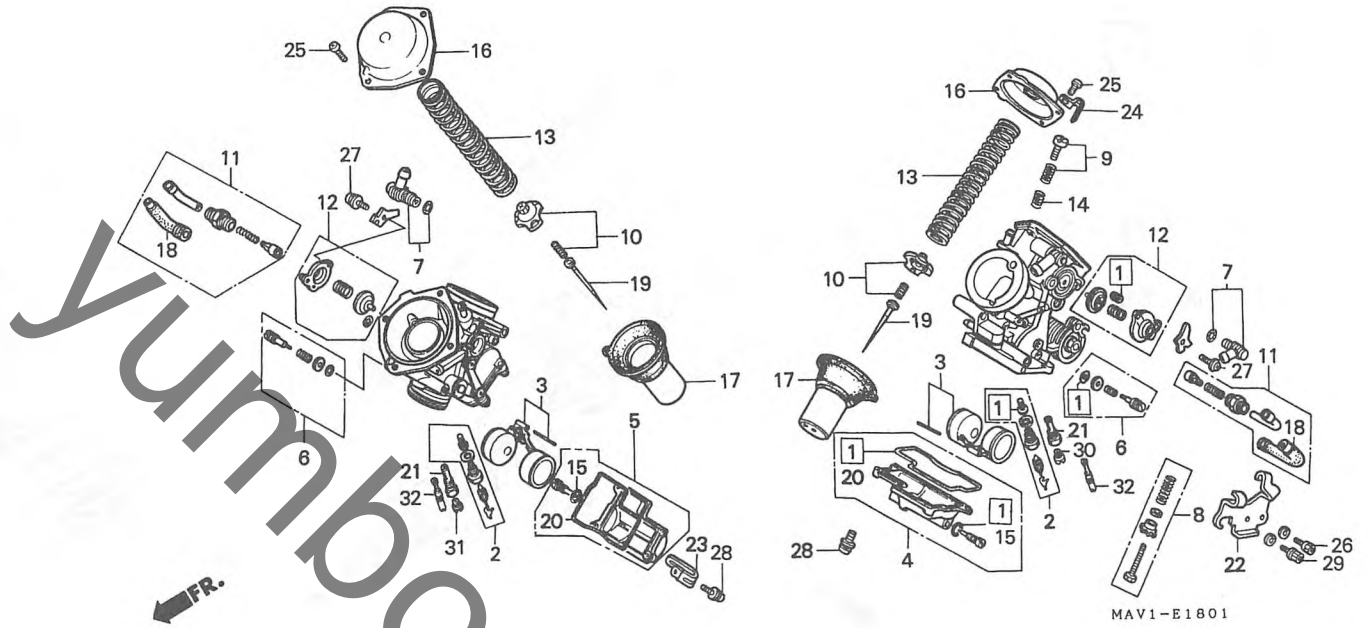
E7

# E 8

ブロックNO.

## E-18-1

キャブレター（構成部品）



MAV1-E1801

MAV1E1801

整備項目	標準時間	見出番号	部品番号	部品名	希望	使用個数	適用号機		タ イ プ
					小売	VRX400	初号機	終号機	
フロートセット ( イツコマシ 0.2 カサン ) ホルター、ニート、シルシ、エツト	1.4	1	16010-MAV-000	カスケツトセット	1,800	2			
		2	16011-MY8-000	シートセット、ハルフ	1,800	2			
		3	16013-MAH-000	フロートセット	1,550	2			
		4	16015-MAH-750	チャンハーセット、フロート	5,500	1			
		5	16015-MAV-000	チャンハーセット、フロート	5,500	1			
チャンハーセット、フロート ( イツコマシ 0.1 カサン )	1.3	6	16016-MAH-610	スクリーセット	780	2			
		7	16026-MR1-004	シヨイントセット	1,200	2			
ハルフセット、スターター	0.3	8	16028-MAH-000	スクリーセット	1,450	1			
ハルフセット、エアークツ		9	16029-KE8-004	スクリーセットC	670	1			
ピストンCOMP.、ハッキューム ( フロントシリント、カワハ 1.1 ) ニート、シルシ、エツト ( フロントシリント、カワハ 1.1 )	0.4	10	16037-ME5-671	フロートセット、ハルフ	780	2			
		11	16046-MAV-000	ハルフセット、スターター	1,950	2			
		12	16048-MR1-004	ハルフセット、エアークツ	3,850	2			
		13	16051-MR1-840	スプリング、コンプレツシヨコイル	500	2			
		14	16052-ME9-672	スプリング	170	1			
		15	16075-GHB-640	リング 1.3X4.3	80	2			
		16	16107-MM9-621	ツツ	1,850	2			
		17	16111-KW9-940	ピストンCOMP.、ハッキューム	5,900	2			
		18	16118-GB4-003	キャツク、ケーハルシーリング	350	2			
		19	16151-MAV-000	ニート、シルシ、エツト	970	2			
		20	16163-MAH-750	カスケツト、フロート、チャンハー	950	2			
		21	16165-MAV-000	ホルター、ニート、シルシ、エツト	1,100	2			
		22	16169-MR1-004	スターワイヤー	520	1			
		23	16179-ME9-751	ハインター	320	1			
		24	17191-MN5-740	クリツク、フロート	100	1			
		25	93500-04010-0A	スクリー、ハオン 4X10	25	8			

1995.07.20

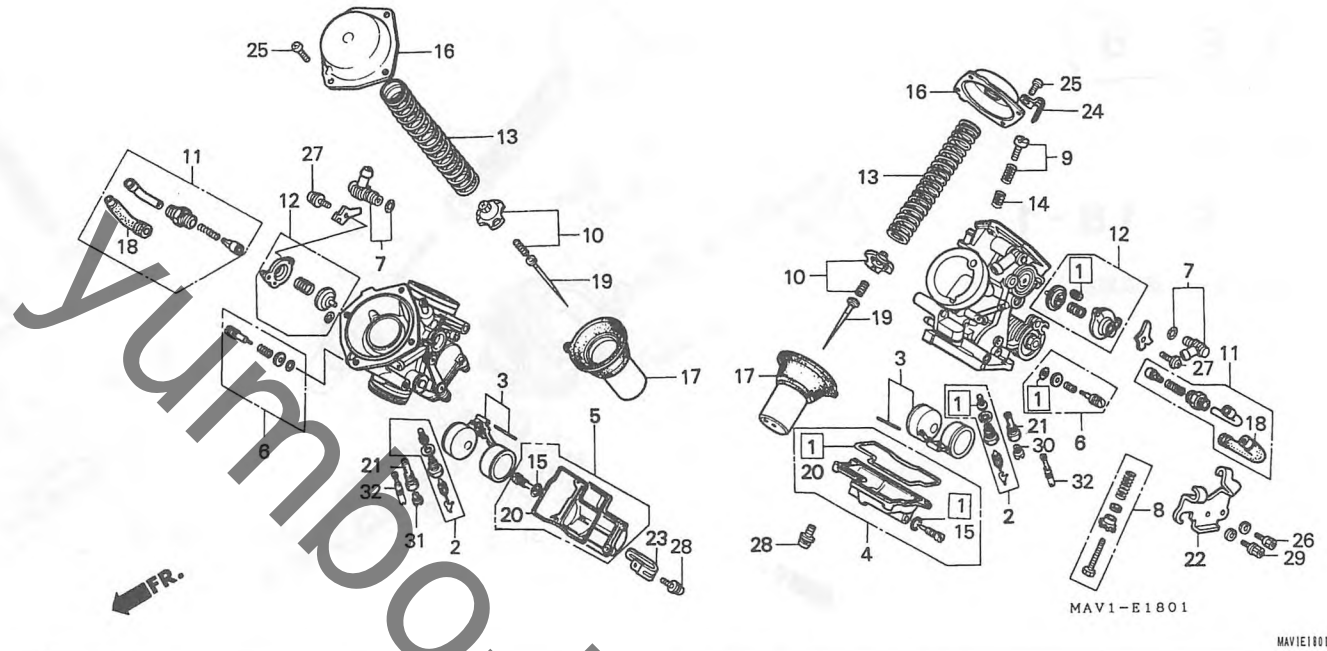
E8

**E 9**

ブロックNO.

**E-18-1**

キャブレター（構成部品）



整備項目

標準時間

見出番号

部品番号

部品名

希望  
小  
価  
格

使用個数  
VRX400  
↑

適用号機  
初号機 終号機

タイプ

26	93892-04008-10	スクリーンワッシャー 4X8	30	1		
27	93892-04012-00	スクリーンワッシャー 4X12	30	4		
28	93892-04016-00	スクリーンワッシャー 4X16	30	8		
29	93892-05012-10	スクリーンワッシャー 5X12	30	1		
30	99101-GHB-1100	シエツト、メイン #110	360	1		
31	99101-GHB-1120	シエツト、メイン #112	360	1		
32	99103-KW9-0350	シエツト、スロー #35	440	2		

**E 10**

ブロックNO.

**EOP - 1**

ガスケットキットA

yumbo.jp.com

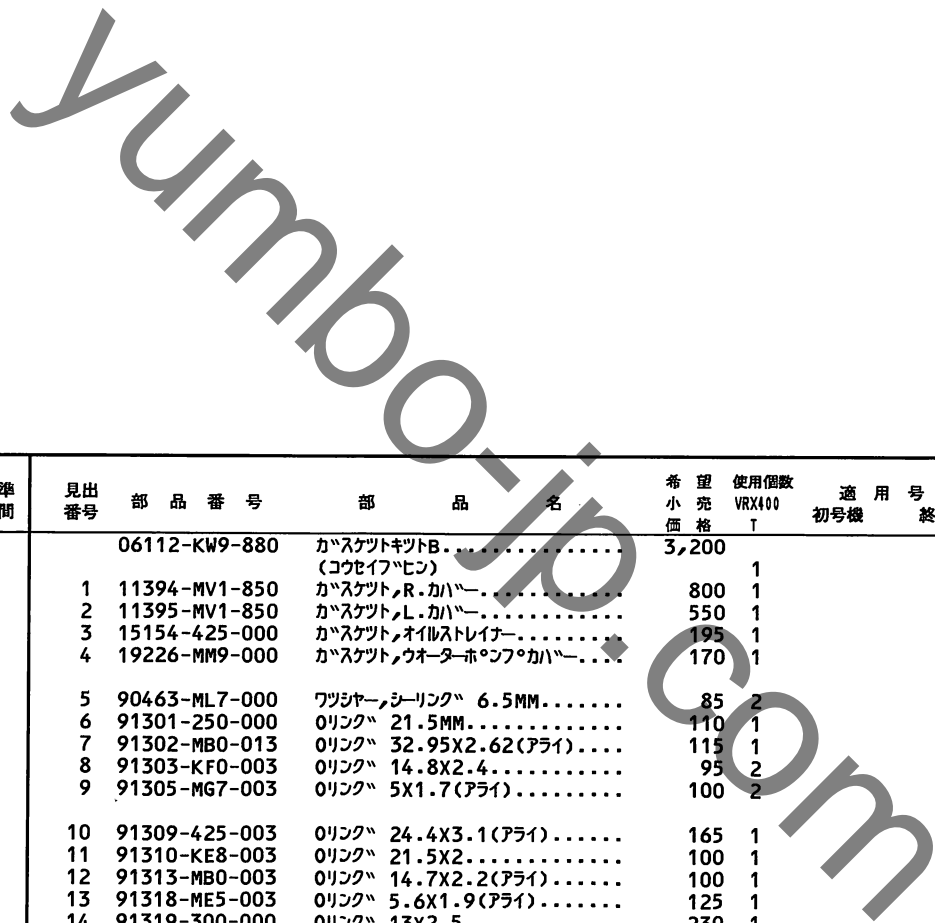
整備項目	標準時間	見出番号	部品番号	部品名	希望小売価格	使用個数 VRX400 ↑	適用号機 初号機 終号機	タイプ
			06111-KW9-880	カセットキットA (コウセイフヒツ)	8,400	1		
		1	12191-MV1-004	カセット, シリンダ	470	2		
		2	12208-413-003	シール, ハールフステム (アライ)	310	6		
		3	12251-KW9-751	カセット, シリンダヘツ	1,200	2		
		4	12391-MZ8-650	カセット, ヘツカハ	700	2		
		5	18291-MM5-860	カセット, エクソーストハーフ	205	1		
		6	18291-MN4-920	カセット, エクソーストハーフ	205	1		
		7	90441-MR1-770	ワッシャー, シーリング	80	5		
		8	90452-323-000	ワッシャー 5MM	90	2		
		9	90542-MZ8-650	ラハーマウンテイング	120	4		
		10	91303-MF5-003	Oリング 44X3	160	2		
		11	91304-MF5-003	Oリング 62.4X2.5	190	2		
		12	91306-KK4-003	Oリング 18X2.6 (アライ)	125	2		
		13	91315-ME9-003	シール, ウォーターハーフ (アライ)	125	2		
		14	91356-169-003	Oリング	125	1		

**E 11**

ブロックNO.

**EOP - 2**

ガasketキットB



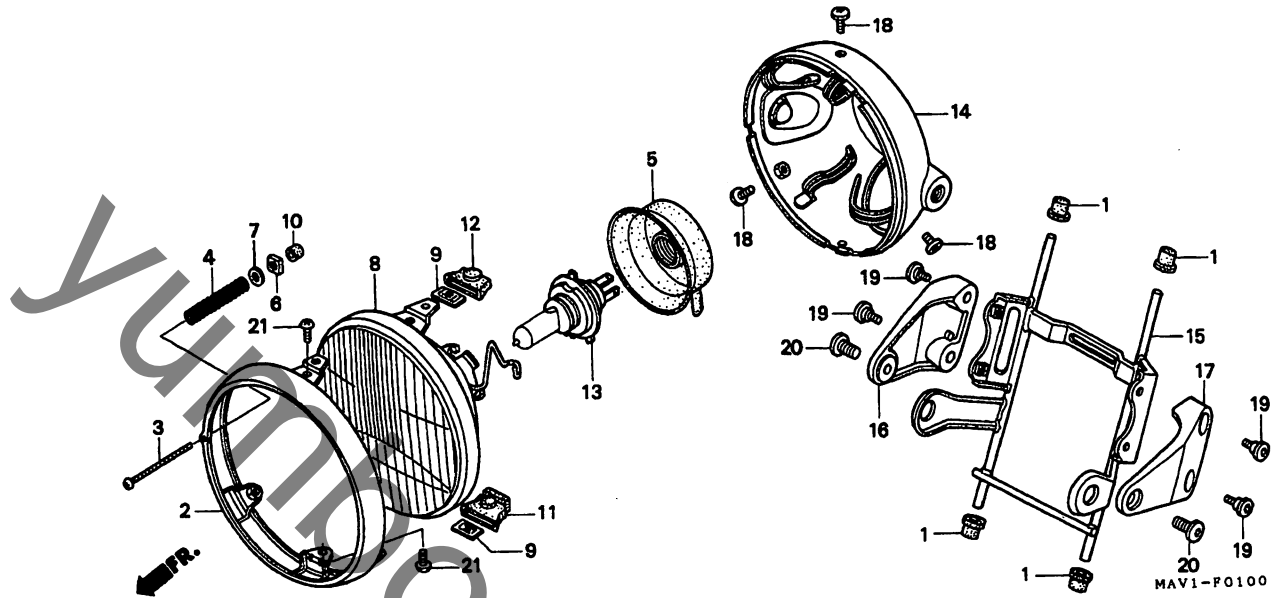
整備項目	標準時間	見出番号	部品番号	部品名	希望	使用個数	適用号機		タイプ
					小売価格	VRX400	初号機	終号機	
			06112-KW9-880	カasketキットB (コウセイフビシ)	3,200				
		1	11394-MV1-850	カasket, R.カハ	800	1			
		2	11395-MV1-850	カasket, L.カハ	550	1			
		3	15154-425-000	カasket, オイルストレーナ	195	1			
		4	19226-MM9-000	カasket, ウォータポンフカハ	170	1			
		5	90463-ML7-000	ワツヤールシーリング 6.5MM	85	2			
		6	91301-250-000	オリク 21.5MM	110	1			
		7	91302-MB0-013	オリク 32.95X2.62 (アライ)	115	1			
		8	91303-KF0-003	オリク 14.8X2.4	95	2			
		9	91305-MG7-003	オリク 5X1.7 (アライ)	100	2			
		10	91309-425-003	オリク 24.4X3.1 (アライ)	165	1			
		11	91310-KE8-003	オリク 21.5X2	100	1			
		12	91313-MB0-003	オリク 14.7X2.2 (アライ)	100	1			
		13	91318-ME5-003	オリク 5.6X1.9 (アライ)	125	1			
		14	91319-300-000	オリク 13X2.5	230	1			
		15	91356-425-003	オリク 29.7X2.4 (NOK)	165	1			
		16	94109-14000	ワツヤールレンフク 14MM	35	1			

# F 1

ブロックNO.

## F-1

ヘッドライト



MAVIF0100

整備項目	標準時間	見出番号	部品番号	部品名	希望小売価格	使用個数 VRX400 ↑	適用号機 初号機 終号機	タイプ
ヘッドライトユニット (カンレンフエヒン フコム)	0.2	1	19113-MB1-870	カバー、ラシエターマウンティング	120	4		
ハイルフ、ヘッドライト ・フレート、R.ヘッドライト (ニコテモトウシヤカン)	0.1	2	33101-405-671	リム、ヘッドライト	3,800	1		
		3	33103-346-670	スクリーン、ヒームアシヤステインク	320	1		
		4	33107-MZ1-791	スワリング、ヘッドライトヒーム アシヤステインク	100	1		
ケース、ヘッドライト	0.3	5	33112-MM9-013	カバー、ラバー	500	1		
スターCOMP.、ヘッドライト	0.5	6	33117-001-023	ナット、ヘッドライトヒームアシヤステインク	115	1		
		7	33119-371-003	ワッシャー、ヒームアシヤステインク	120	1		
		8	33120-KV0-701	ヘッドライトユニット (スタンレー)	5,200	1		
		9	33128-292-670	ナット、ユニットホルダー	100	2		
		10	33136-426-830	カバー、スクリーン	85	1		
		11	33137-KV0-700	カバー、ヒームアシヤステインクヒーム (スタンレー)	135	1		
		12	33137-MK4-770	カバー、ヒームアシヤステインクヒーム (スタンレー)	115	1		
		13	34901-MC7-601	ハイルフ、ヘッドライト (12V 60/55W)	2,500	1		
		14	61301-KN8-000	ケース、ヘッドライト	6,000	1		
		15	61311-MAV-000	スターCOMP.、ヘッドライト	4,650	1		
		16	61312-MAV-000	フレート、R.ヘッドライト	1,550	1		
		17	61322-MAV-000	フレート、L.ヘッドライト	1,550	1		
		18	90001-MG9-670	スクリーン、スヘンヤル 5X12	145	5		
		19	90113-MM5-000	スクリーン、ハロン 6X14	85	4		
		20	90157-MN8-000	ホルト、ソケット 10X17	180	2		
		21	93500-05008-0H	スクリーン、ハロン 5X8	25	2		

1995.07.20

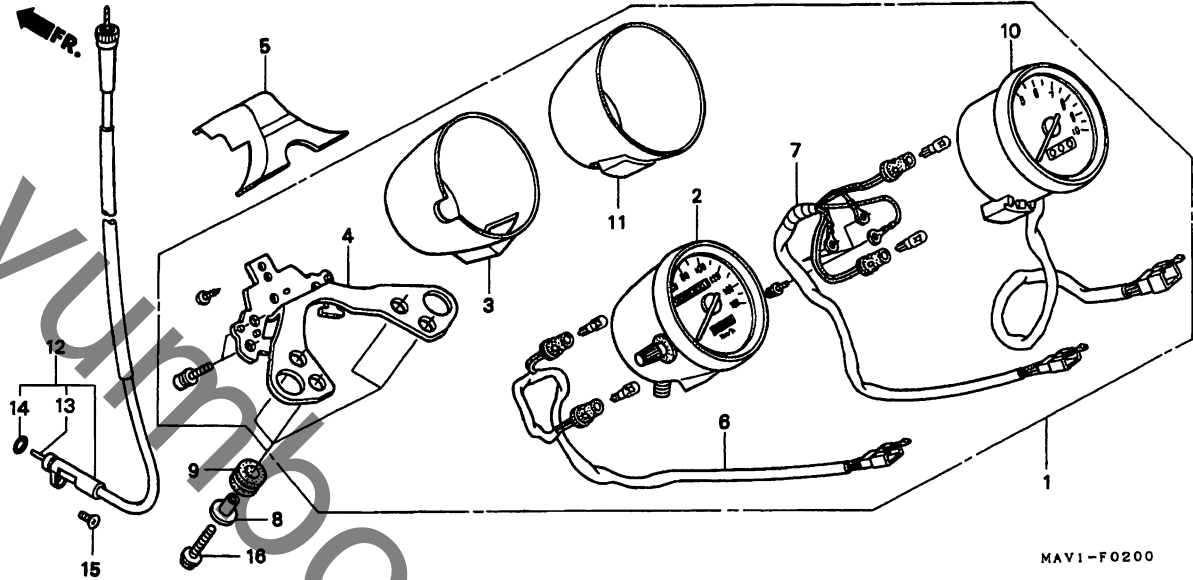
F1

**F 2**

ブロックNO.

**F - 2**

メーター



MAV1-F0200

MAV1F0200

3

整備項目	標準時間	見出番号	部品番号	部品名	希望小売価格	使用個数	適用号機	タイプ
						↑	初号機 終号機	
メーターASSY., コンビネーション.....	0.3	1	37100-MAV-003	メーターASSY., コンビネーション.....	38,000	1	-----	J
. スピードメーターASSY.			37100-MAV-701	メーターASSY., コンビネーション.....	40,000	1	-----	2J
. タコメーターASSY.		2	37200-MAV-003	スピードメーターASSY.....	17,300	1	-----	J
カハール, スピードメーター.....	0.2		37200-MAV-701	スピードメーターASSY.....	19,300	1	-----	2J
カハール, メーターフラケツト		3	37202-MAV-003	カハール, スピードメーター.....	2,200	1		
フラケツト, メーター.....	0.4	4	37212-MAV-003	フラケツト, メーター.....	1,250	1		
. ソケツトCOMP.		5	37214-MAV-003	カハール, メーターフラケツト.....	1,100	1		
ケーブルASSY., スピードメーター.....	0.1	6	37222-MAV-003	ソケツトCOMP.....	780	1		
. ケーブル, スピードメーターインナー		7	37223-MAV-003	ソケツトCOMP.....	820	1		
		8	37243-KB7-960	カラー, スピードメーターマウンテイング.....	140	4		
		9	37244-MB2-008	カハール, メーターマウンテイング.....	185	4		
		10	37250-MAV-003	タコメーターASSY.....	19,300	1		
		11	37252-MAV-003	カハール, タコメーター.....	2,200	1		
		12	44830-ML0-720	ケーブルASSY., スピードメーター.....	1,200	1		
		13	44831-ML0-720	ケーブル, スピードメーターインナー.....	330	1		
		14	91301-027-000	オリヅク 6.8X1.9.....	90	1		
		15	93700-05020-0G	スクリユー, オーハイル 5X20.....	25	1		
		16	95701-06025-10	ホルルト, フランジ 6X25.....	40	4		

1995.07.20

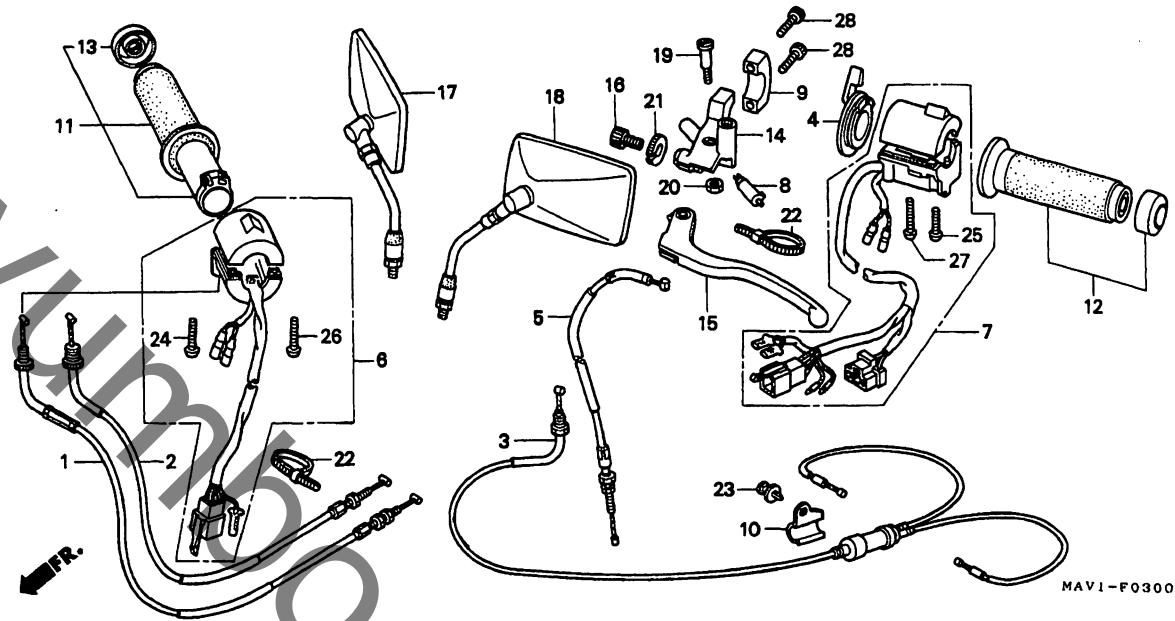
F2

# F 3

ブロックNO.

## F - 3

スイッチ・ケーブル



MAV1-F0300

MAV1F0300

整備項目	標準時間	見出番号	部品番号	部品名	希望小売価格	使用個数 VRX400 ↑	適用号機 初号機 終号機	タイプ
ケーブルCOMP.、入ソツトル ( ニコテモトウシツカン )	0.7	1	17910-MAV-000	ケーブルCOMP. A、入ソツトル	1,450	1		
.スイッチASSY.、スターキルセツト		2	17920-MAV-000	ケーブルCOMP. B、入ソツトル	1,450	1		
ケーブルCOMP.、チヨーク	0.5	3	17950-MAV-000	ケーブルCOMP.、チヨーク	2,500	1		
.スイッチASSY.、ウインカーセツト		4	17962-MM8-610	レハバーCOMP.、チヨーク	610	1		
レハバーCOMP.、チヨーク	0.3	5	22870-MAV-000	ケーブルCOMP.、クラツチ	1,100	1		
.ケーブルCOMP.、クラツチ		6	35013-MAV-000	スイッチASSY.、スターキルセツト	4,350	1		
.クラツツフCOMP.、R.		7	35020-MAV-000	スイッチASSY.、ウインカーセツト	5,000	1		
スイッチCOMP.、フロントレハバー	0.2	8	35330-413-003	スイッチCOMP.、フロントレハバー	710	1		
.フアラケツツ、ハントソツトルレハバー		9	45517-MR1-671	ホルター、マスターシリントター (ニツシン)	640	2		
クラツツフCOMP.、L.ハントソツトル	0.1	10	50176-KE8-000	クラソハ、A、チヨークケーブル	180	1		
.レハバーCOMP.、L.ハントソツトル		11	53145-MM8-000	クラツツフCOMP.、R.	2,350	1		
		12	53166-KCR-000	クラツツフCOMP.、L.ハントソツトル	1,750	1		
		13	53167-MM8-000	キャツツフ、クラツツフエント	380	1		
		14	53172-MR1-000	フアラケツツ、ハントソツトルレハバー	1,500	1		
		15	53178-MAH-000	レハバーCOMP.、L.ハントソツトル	980	1		
		16	53192-268-000	ホルトル、ワイヤーアシツヤステイング	250	1		
		17	88110-MR1-000	ミラー、R.ハツツク	2,700	1		
		18	88120-MR1-000	ミラー、L.ハツツク	2,700	1		
		19	90113-438-000	ホルトル、L.ステアリングハントソツトルレハバー				
				ヒソホツツ	255	1		
		20	90201-415-000	ナツツ、キャツツフ 6MM	125	2		
		21	90321-MA6-750	ナツツ、フイキシソク	340	1		
		22	90650-KV6-003	ハントソツトル、ワイヤー	115	2		
		23	90657-SA6-003	クラツツフ、フロントインナーカウル	105	1		
		24	93500-05020-0B	スクリス、ハソソ 5X20	35	1		

1995.07.20

F3

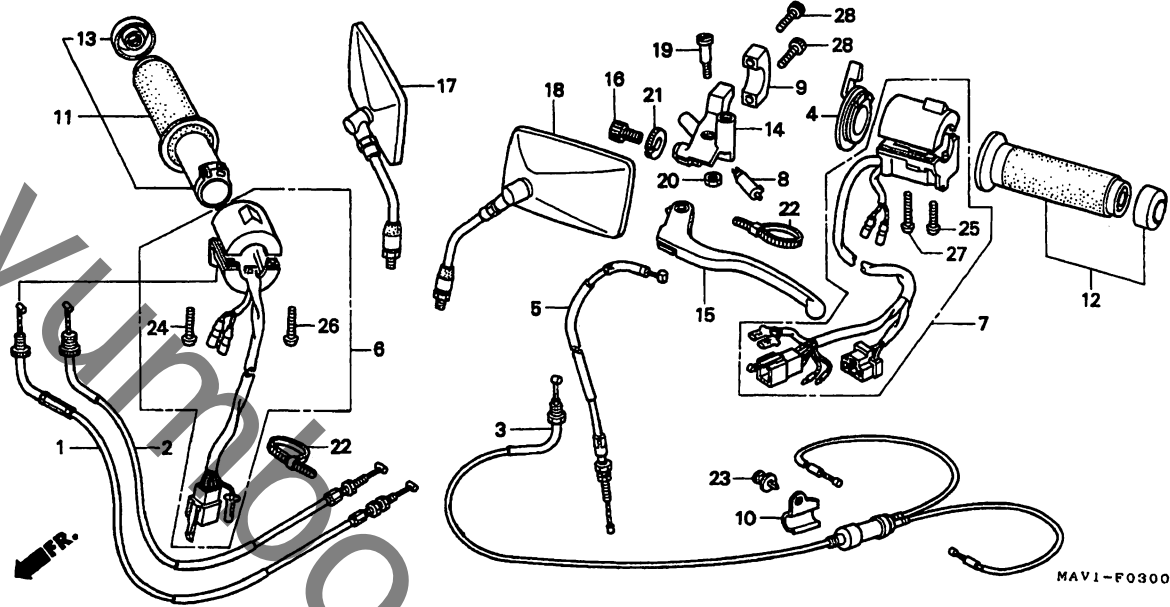


**F 4**

ブロックNO.

**F-3**

スイッチ・ケーブル



MAV1F0300

3

整備項目	標準時間	見出番号	部品番号	部品名	希望	使用個数	適用号機		タイプ
					小売価格	↑	初号機	終号機	
		25	93500-05022-0B	スクリーンハロン 5X22.....	40	1			
		26	93500-05025-0B	スクリーンハロン 5X25.....	40	1			
		27	93500-05032-0B	スクリーンハロン 5X32.....	40	1			
		28	96700-06022-10	ホルトソケット 6X22.....	50	2			

1995.07.20

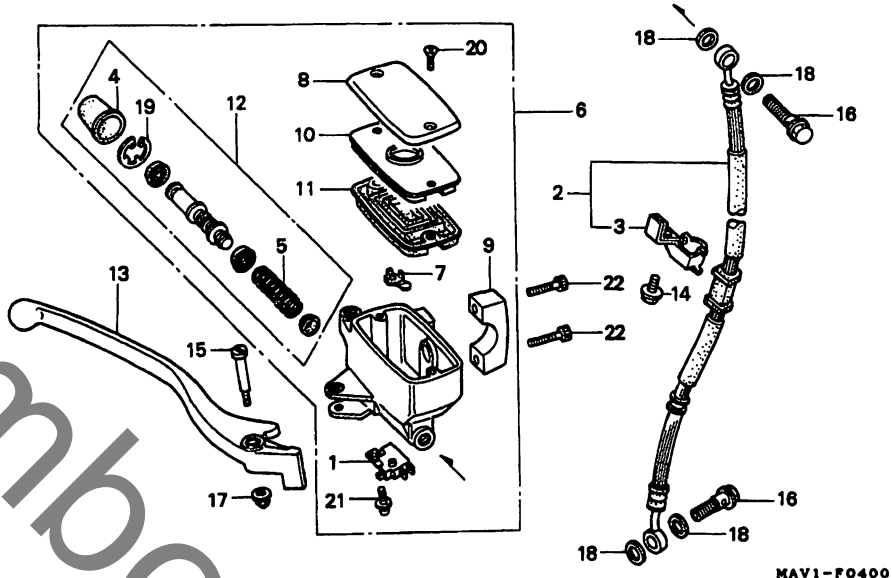
F4

# F 5

ブロックNO.

## F - 4

フロントブレーキマスターシリンダー



MAV1F0400

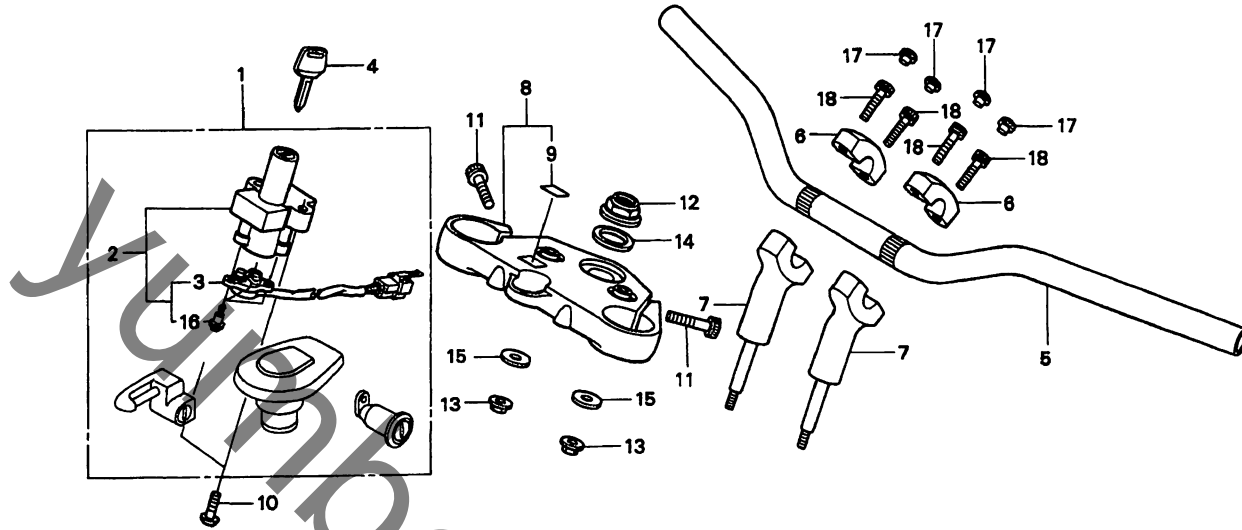
整備項目	標準時間	見出番号	部品番号	部品名	希望小売価格	使用個数 VRX400 ↑	適用号機 初号機 終号機	タイプ
スイッチASSY., フロントストツフ°	0.1	1	35340-MM5-600	スイッチASSY., フロントストツフ°	660	1		
. タイヤフラム		2	45126-MAV-003	ホースCOMP., フロントブレーキ	2,950	1		
. レハバーCOMP., R. ハントゥル		3	45155-MAV-000	クランハー°, フレーキホース	320	1		
ホースCOMP., フロントブレーキ	0.4	4	45504-410-003	フーツCOMP.	340	1		
. シリンダーサフ° ASSY., フロントブレーキ マスター		5	45506-KA3-731	スフ° リンク°	175	1		
ヒ° ストンセツト, フロントブレーキマスター シリンダー	0.5	6	45510-MZ8-305	シリンダーサフ° ASSY., フロントブレーキ マスター	9,800	1		
		7	45512-MA6-006	フロテクター	140	1		
		8	45513-MR1-006	キャツフ°, マスターシリンター (ニツシン)	980	1		
		9	45517-MR1-671	ホルター, マスターシリンター (ニツシン)	640	1		
		10	45518-MM5-006	フ° レート, タイヤフラム	380	1		
		11	45520-MM5-006	タイヤフラム	530	1		
		12	45530-MN9-305	ヒ° ストンセツト, フロントブレーキマスター シリンター	1,500	1		
		13	53175-MR1-671	レハバーCOMP., R. ハントゥル	880	1		
		14	90102-MW3-600	ホルト, フランシ° 6X10	75	1		
		15	90114-MA5-671	ホルト, R. ステアリンク° ハントゥルレハバー ヒ° ホット	270	1		
		16	90145-MS9-611	ホルト, オイル 10X22	340	2		
		17	90201-415-000	ナツト, キャツフ° 6MM	125	1		
		18	90545-300-000	ワツシヤ°, オイルホルト	125	4		
		19	90651-MA5-671	サークリツフ°	115	1		
		20	93600-04012-1A	スクリユ°, フラツツ 4X12	25	2		
		21	93893-04012-17	スクリユ°-ワツシヤ° 4X12	35	1		
		22	96600-06022-10	ホルト, ソケツ 6X22	50	2		

# F 6

ブロックNO.

## F-5

ハンドルパイプ・トップブリッジ



MAV1-F0500

MAVIF0500

3

整備項目	標準時間	見出番号	部品番号	部品名	希望小売価格	使用個数 VRX400 ↑	適用号機 初号機 終号機	タイプ
キーセット	0.8	1	35010-MAV-000	キーセット	12,200	1		
スイッチASSY.、コンヒネーション&ロツク	0.4	2	35100-MAV-003	スイッチASSY.、コンヒネーション&ロツク	6,900	1		
ハーンCOMP.、コンタクト		3	35101-MAV-003	ハーンCOMP.、コンタクト	2,150	1		
ハーフCOMP.、ステアリングハンドル	0.5	4	35121-MN9-611	キーフランク	450	(1)		
フリツシCOMP.、フオートツフ		5	53100-MAV-000	ハーフCOMP.、ステアリングハンドル	5,800	1		
ホルター、ハンドルロー ( イツコマシ 0.1 カサン )	0.2	6	53131-MM8-000	ホルター、ハンドルアツハ	570	2		
		7	53231-MM8-000	ホルター、ハンドルロー	1,250	2		
		8	53300-MAV-000	フリツシCOMP.、フオートツフ	9,900	1		
		9	86150-MN8-300	エンフレーム、ウイングマーク	410	1		
		10	90100-MN8-910	ホルト、ソケット 8MM	145	2		
		11	90128-MZ6-000	ホルト、ソケット 8X33	310	2		
		12	90304-415-000	ナツト、ステアリングシステム	540	1		
		13	90309-428-731	ナツト、フランシ 8MM	180	2		
		14	90503-283-000	ワツシヤ、ステアリングシステム	180	1		
		15	90535-KB9-000	ワツシヤ、ハンドルグツシヨ	160	2		
		16	91059-KY2-711	スクリユー、タツヒンク 3X16	85	3		
		17	91455-MB0-010	キャツフ、ソケットホルト 8MM	100	4		
		18	96600-08032-00	ホルト、ソケット 8X32	55	4		

1995.07.20

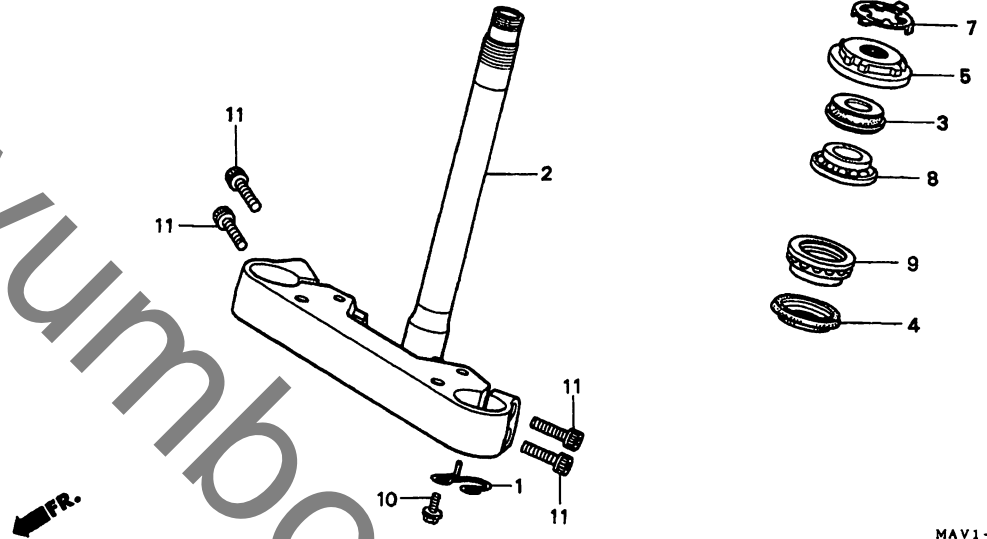
F6

# F 7

ブロックNO.

## F - 6

ステアリングシステム



MAV1-F0600

MAV1F0600

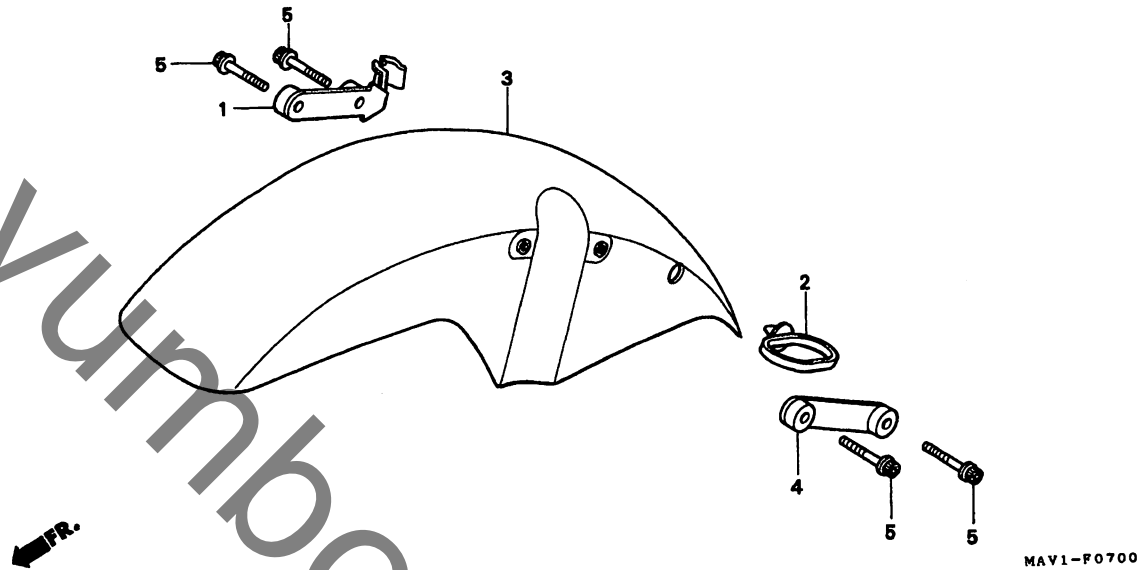
整備項目	標準時間	見出番号	部品番号	部品名	希望	使用個数	適用号機		タイプ
					小売価格	VRX400	初号機	終号機	
ステムCOMP.ステアリング	1.2	1	53105-MZ5-000	クランパースピートメーターケーブル	190	1			
スレツトCOMP.ステアリングハット		2	53200-MAV-000	ステムCOMP.ステアリング	14,100	1			
ハットツフ	0.5	3	53213-MB4-771	タストシールステアリングハット (アライ)	380	1			
ハットハーフ	1.1	4	53214-371-010	タストシールステアリングハット	440	1			
( ニコテモトウシカン )		5	53220-422-000	スレツトCOMP.ステアリングハット ツフ	980	1			
		6	90302-425-830	スレツトBステアリングハットツフ	720	1			
		7	90506-425-830	ワッシャー、ロツク	200	1			
		8	91015-KT8-005	ハットハーフアッパ (コウヨウ)	1,250	1			
		9	91016-KT8-005	ハットハーフアンタ (コウヨウ)	1,350	1			
		10	96001-06012-07	ホルト、フランシ 6X12	40	1			
		11	96700-08025-10	ホルト、ソケット 8X25	55	4			

**F 8**

ブロックNO.

**F-7**

フロントフェンダー



MAV1-F0700

3

整備項目	標準時間	見出番号	部品番号	部品名	希望小売価格	使用個数 VRX400 ↑	適用号機 初号機 終号機	タイプ
フェンダーCOMP.,フロント	0.1	1	45158-MAV-000	クランパ°B,フ°レキホ°ス	390	1		
		2	45451-473-000	カ°イト°,フロントフェンタ°カー°フル°	190	1		
		3	61100-MZ5-000ZC	フェンタ°°COMP.,フロント				
				*NH1*.....フ°ラツク	8,700	1		
			61100-MZ5-000ZQ	*PB262P*...ハ°°ル°ク°レ°ト°フル°	8,700	1		
			61100-MZ5-000ZT	*R204C* キャンテ°°イト°ラ°スハ°°レ°ト°レ°ツ°ト°	8,700	1		
		4	61103-MZ5-000	フ°レ°ト°,フロントフェンタ°°	430	1		
		5	90080-MG8-000	ホ°ルト°,フランシ°°ツ°ケツ°ト° 6X25	125	4		

1995.07.20

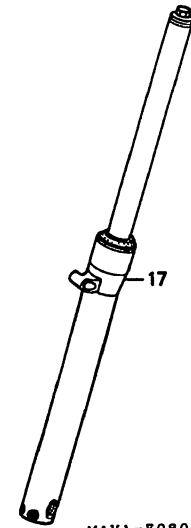
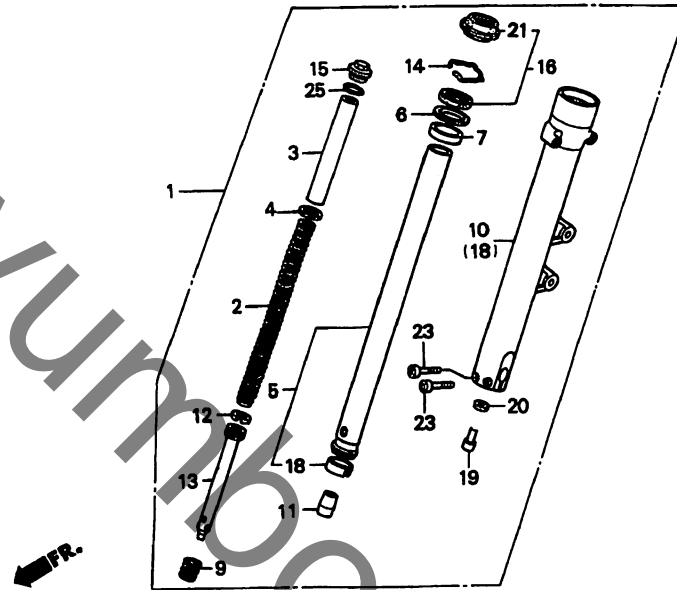
F8

# F 9

ブロックNO.

## F - 8

フロントフォーク



MAV1F0800

整備項目	標準時間	見出番号	部品番号	部品名	希望小売価格	使用個数	適用号機 初号機 終号機	タイプ
フォークASSY., フロント	0.5	1	51400-MAV-003	フォークASSY., R. フロント	31,200	1		
( イツコマシ 0.2 カサン )		2	51401-MAV-003	スフリンク, フロントフォーク	2,400	2		
スフリンク, フロントフォーク	0.2	3	51402-KV3-701	カー, スフリンク (シヨウワ)	690	2		
ハイフ°COMP., フロントフォーク	0.9	4	51403-KF0-003	シート, スフリンク	130	2		
( イツコマシ 0.6 カサン )		5	51410-MAV-003	ハイフ°COMP., フロントフォーク	13,500	2		
ケースCOMP., ホットム		6	51412-MB4-003	リンク, ハツクアツフ°	230	2		
( イツコマシ 0.6 カサン )		7	51414-MM5-003	ワツシユ, カイト	370	2		
シールセット, フロントフォーク	0.8	8	51415-MM8-003	ワツシユ, スライタ	460	2		
( イツコマシ 0.5 カサン )		9	51416-KF0-003	スフリンク, フロントリハウント	185	2		
		10	51420-MAV-003	ケース, R. ホットム	13,700	1		
		11	51432-MV4-003	ヒース, オイルロツク	480	2		
		12	51437-KV3-701	リンク, ヒースト	225	2		
		13	51440-MAV-003	ハイフ°, シート	1,900	2		
		14	51447-KA4-711	リンク, オイルシールストツハ	130	2		
		15	51454-MM9-671	ホルト, フロントフォーク	1,500	2		
		16	51490-MM8-305	シールセット, フロントフォーク	1,150	1		
		17	51500-MAV-003	フォークASSY., L. フロント	31,200	1		
		18	51520-MAV-003	ケース, L. ホットム	13,700	1		
		19	90116-KV3-701	ホルト, ソケット 8MM	105	2		
		20	90544-283-000	ワツシヤ, スハシヤル 8MM	100	2		
		21	91254-MM8-003	タツストシール	600	2		
		22	91356-KF0-003	リンク 33.2X2.4	120	2		
		23	96600-08035-10	ホルト, ソケット 8X35	55	4		

1995.07.20

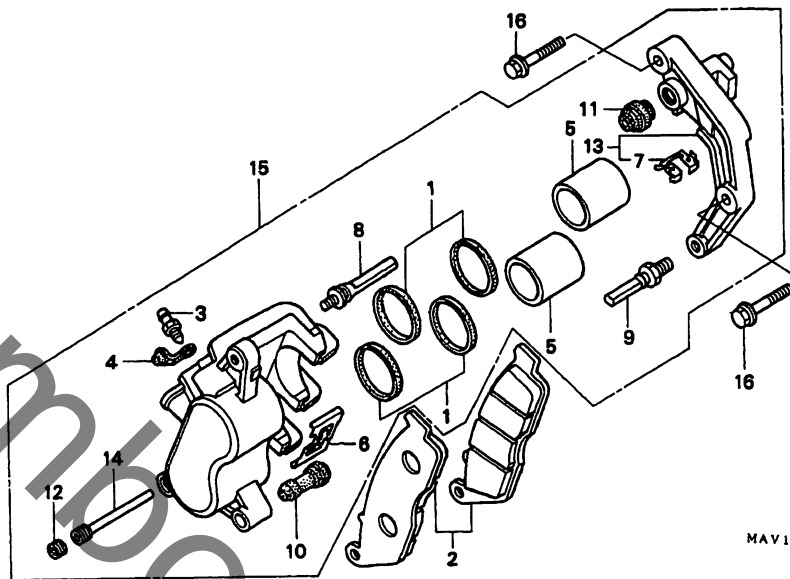
F9

# F 10

ブロックNO.

## F - 9

フロントブレーキキャリパー



MAV1-F0800



MAV1F0800

3

整備項目	標準時間	見出番号	部品番号	部品名	希望小売価格	使用個数	適用号機 初号機 終号機	タイプ
ハットセット,フロント	0.1	1	06431-MA3-405	シールセット,ピストン	400	2		
ピストン ( イツヨマシ 0.1 カザン )	0.5	2	06455-MZ5-405	ハットセット,フロント	5,200	1		
ブラケットCOMP.,R.フロント	0.2	3	43352-568-003	スクリーン,フリアーター	205	1		
キャリハーフASSY.,R.フロント	0.2	4	43353-461-771	キャップ,フリアーター	150	1		
ブレーキ	0.4	5	45107-ML4-006	ピストン	980	2		
		6	45108-ML7-922	スプリング,ハット (ニツシン)	265	1		
		7	45112-MS9-611	リテーナー	180	1		
		8	45131-ML7-921	ホルトA,ピストン (ニツシン)	420	1		
		9	45131-166-016	ホルト,ピストン	200	1		
		10	45132-166-016	ブーツ,ピストンホルト	150	1		
		11	45133-MA3-006	ブーツB	180	1		
		12	45203-MG3-016	フラク,ピストン	150	2		
		13	45210-MAV-006	ブラケットCOMP.,R.フロント	4,100	1		
		14	45215-ML7-922	ピストン,ハンカ	300	1		
		15	45250-MAV-006	キャリハーフASSY.,R.フロント ブレーキ (ニツシン)	15,700	1		
		16	90131-KBV-003	ホルト,フランシ 8X32	110	2		

1995.07.20

F10

**F 11**

ブロックNO.

**F-10**

フロントホイール

Exploded view diagram of a front wheel assembly. The wheel assembly includes a tire (6), hub (1), spokes (2), rim (3), and various nuts and washers (4, 5, 10, 11, 12, 13, 14, 15, 19, 20, 21, 22, 23, 24). The steering knuckle assembly includes a steering knuckle (7), ball joints (16, 17, 18), and a tie rod end (18).

MAV1-F1000

MAVIF1000

整備項目	標準時間	見出番号	部品番号	部品名	希望小売価格	使用個数 VRX400 ↑	適用号機 初号機 終号機	タイプ
ウエイト、ハランサー	0.8	1	06440-MAV-000	スホークセットA,フロント	190	12		
チューフ、タイヤ	1.0	2	06441-MAV-000	スホークセットB,フロント	190	12		
.タイヤ,フロント		3	06442-MAV-000	スホークセットC,フロント	190	12		
アクスル,フロントホイール	0.3	4	06443-MAV-000	スホークセットC,フロント	190	12		
カラー,フロントアクスルテイスタン入	0.5	5	42707-MR6-670	ウエイト,ハランサー (20G)	370	N		
.ハランサー,ラシアルホイール 6004 (イツコマシ 0.1 カザン)			42708-MR1-670	ウエイト,ハランサー (30G)	370	N		
ハフサフASSY.,フロントホイール	2.8	6	42712-KB7-902	チューフ,タイヤ (タツツフ) (120/90-17)	シツカ	1		
ホイールサフASSY.,フロント	1.1		42712-MN9-003	チューフ,タイヤ (BS)(120/90-17)	シツカ	1		
リム,フロントホイール	2.6		44301-MZ5-000	アクスル,フロントホイール	2,400	1		
ホツツクASSY.,ステートンメーター キヤ	0.4	8	44311-MM8-000	カラー,フロントホイールサイト	540	1		
.テイスクCOMP.,フロントフレキ		9	44620-MT3-000	カラー,フロントアクスルテイスタン入	520	1		
		10	44635-MAV-000	ハフサフASSY.,フロントホイール	10,600	1		
		11	44650-MAV-000	ホイールサフASSY.,フロント	38,100	1		
		12	44680-ML7-000	リテーナー,キヤホツツク	190	1		
		13	44701-MAV-003	リム,フロントホイール	17,500	1		
		14	44711-MAV-003	タイヤ,フロント (BS)	シツカ	1		
			44711-MAV-004	タイヤ,フロント (DUN)	シツカ	1		
		15	42713-425-771	フラツフ,タイヤ (BS)(2.15X17)	シツカ	1		
			44713-MAV-004	フラツフ,タイヤ (DUN)	シツカ	1		
		16	44800-ML7-003	ホツツクASSY.,ステートンメーター キヤ (ヤマタ)	3,750	1		
		17	44806-ML7-003	キヤ,ステートンメーター (ヤマタ)	1,050	1		
		18	44809-ML7-003	ワツシヤ,ステートンメーターキヤ	110	2		
		19	45120-MAV-003	テイスクCOMP.,フロントフレキ	23,100	1		
		20	90105-KV0-700	ホルト,テイスク 8X22	190	6		

1995.07.20

F11

3

53

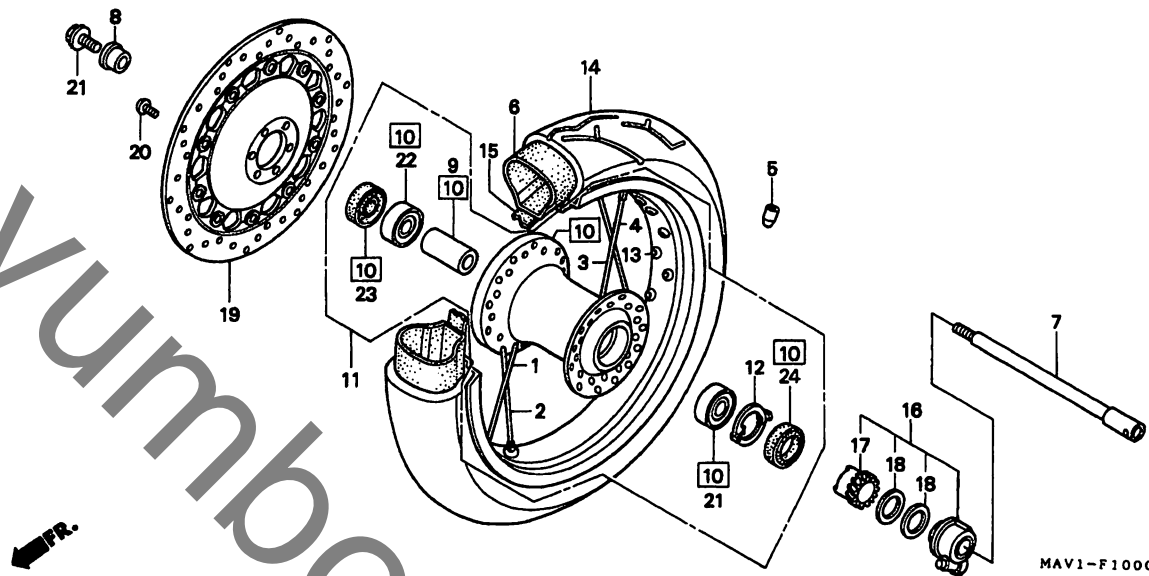


**F 12**

ブロックNO.

**F-10**

フロントホイール



MAV1000

3

整備項目	標準時間	見出番号	部品番号	部品名	希望小売価格	使用個数 VRX400 ↑	適用号機 初号機 終号機	タイプ
		21	90305-KT8-000	ホルト,フロントアクスル.....	295	1		
		22	91054-MN8-741	ハリアリンク,ラシアルホイール 6004...	760	2		
		23	91257-KA3-711	タストシール 28X42X8 (NOK).....	310	1		
			91257-KA3-712	タストシール 28X42X8 (アライ).....	340	1		
		24	91258-ML7-003	タストシール 45X55X5 (アライ).....	350	1		
			91258-ML7-004	タストシール 45X55X5 (NOK).....	360	1		

1995.07.20

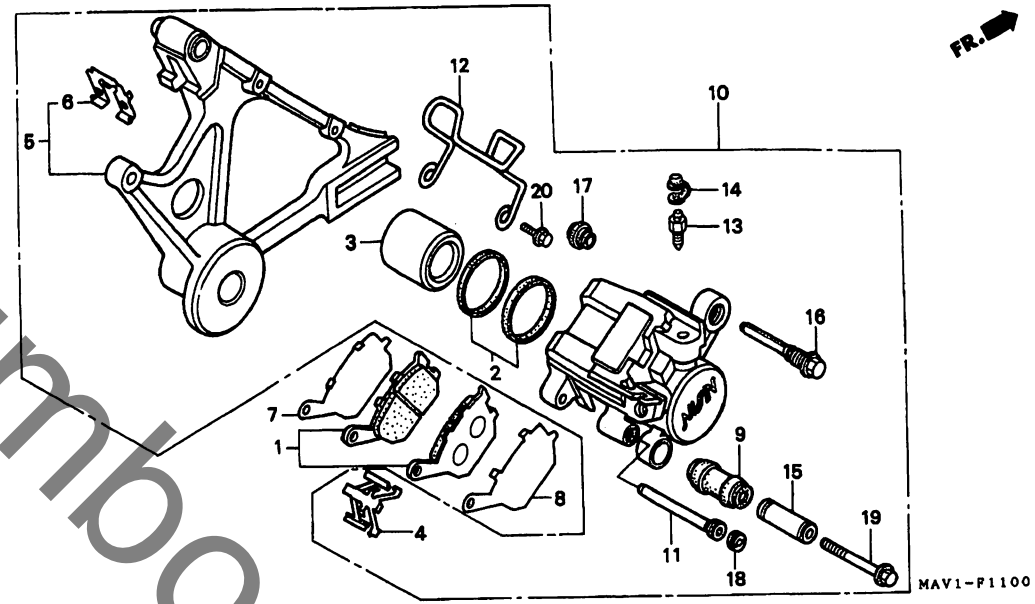
F12

# F 13

ブロックNO.

## F-11

リヤブレーキキャリパー



MAV1-F1100

整備項目	標準時間	見出番号	部品番号	部品名	希望	使用	適用号機		タイプ
					小売	個数	初号機	終号機	
					価格	↑			
ハットセットリヤ	0.1	1	06435-KV3-405	ハットセットリヤ	3,800	1			
ピストン	0.5	2	06451-443-405	シールセットピストン	600	1			
(カンレンフレン プラム)		3	43107-KT7-761	ピストン	880	1			
フラケツCOMP.リヤ		4	43108-KT7-761	スプリングハット	215	1			
キャリハーフASSY	0.6	5	43110-MAV-006	フラケツCOMP.リヤ	6,000	1			
		6	43112-KT7-761	リテーナー	260	1			
		7	43113-KV3-831	シムA	270	1			
		8	43114-KV3-831	シムB	270	1			
		9	43132-KT7-761	ブーツスリーブ	205	1			
		10	43150-MAV-006	キャリハーフASSY	12,200	1			
		11	43215-ML3-911	ピストンカバー	300	1			
		12	43350-MW3-600	カイトリヤブレーキホース	380	1			
		13	43352-568-003	スクリーンフリアター	205	1			
		14	43353-461-771	キャップフリアター	150	1			
		15	45111-MA3-006	スリーブ	380	1			
		16	45131-MN9-006	ホルトピストン	380	1			
		17	45133-MA3-006	ブーツB	180	1			
		18	45203-MG3-016	フラグピストン	150	1			
		19	90180-MN8-006	ホルトフランシ 8X49	160	1			
		20	93401-06016-07	ホルトワッシャー 6X16	35	2			

1995.07.20

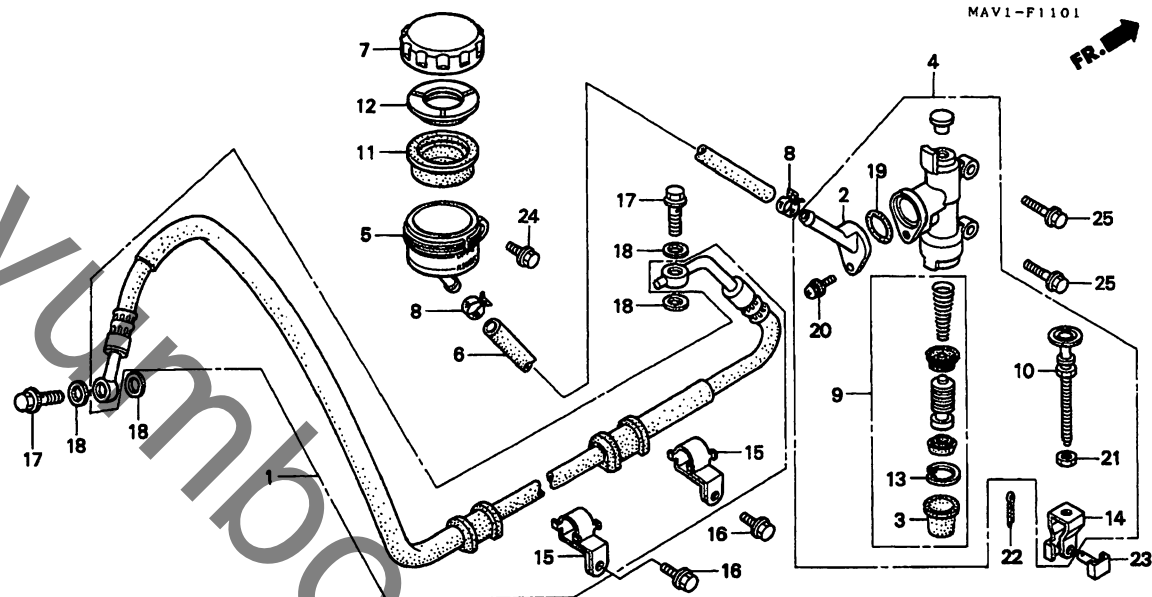
F13

# F 14

ブロックNO.

## F-11-1

リヤーマスターシリンダー



MAV1F1101

整備項目	標準時間	見出番号	部品番号	部品名	希望	使用個数	適用号機		タイプ
					小売価格	↑	初号機	終号機	
ホースCOMP.、リヤーフレーキ.....	0.5	1	43310-MAV-003	ホースCOMP.、リヤーフレーキ.....	2,350	1			
シリンダーサフASSY.、リヤーマスター.....	0.6	2	43503-MN5-006	コネクタ、マスターシリンダー (ニツシン).....	440	1			
カツフCOMP.、オイル.....	0.2	3	43504-MB2-006	フーツCOMP.....	250	1			
ホース、リヤーマスターシリンダー.....	0.3	4	43510-MAV-006	シリンダーサフASSY.、リヤーマスター (ニツシン).....	6,000	1			
ピストンセット、マスターシリンダー.....	0.7								
ダイヤフラム.....	0.1	5	43511-MR7-016	カツフCOMP.、オイル.....	1,250	1			
		6	43512-MAV-006	ホース、リヤーマスターシリンダー.....	530	1			
		7	43513-MY1-006	キャツフ、オイルカツフ.....	990	1			
		8	43514-KS6-701	クランフ、マスターシリンダーオイルホース.....	450	2			
		9	43520-MB2-305	ピストンセット、マスターシリンダー.....	2,200	1			
		10	43530-MN5-006	ロツツCOMP.、フーツシ (ニツシン).....	940	1			
		11	45520-300-000	ダイヤフラム.....	330	1			
		12	45521-MJ6-006	フーレット、ダイヤフラム.....	175	1			
		13	46182-500-013	サークリツフ.....	105	1			
		14	46504-KV6-702	シヨイント、フレーキロツツ.....	210	1			
		15	52114-KY1-000	クランフ、フレーキホース.....	140	2			
		16	90102-MN1-670	ホルツ、フランシ 6X20.....	85	2			
		17	90145-MS9-611	ホルツ、オイル 10X22.....	340	2			
		18	90545-300-000	ワツシヤ、オイルホルツ.....	125	4			
		19	91212-422-006	オリツク 14.8X2.4.....	120	1			
		20	93893-04012-17	スクリューワツシヤ 4X12.....	35	1			
		21	94002-08000-0S	ナツツ、6カク 8MM.....	30	1			
		22	94201-20150	ピョンスフオリツツ 2.0X15.....	25	1			
		23	95015-54000	ピョンド、シヨイント.....	100	1			
		24	96001-06014-00	ホルツ、フランシ 6X14.....	40	1			

1995.07.20

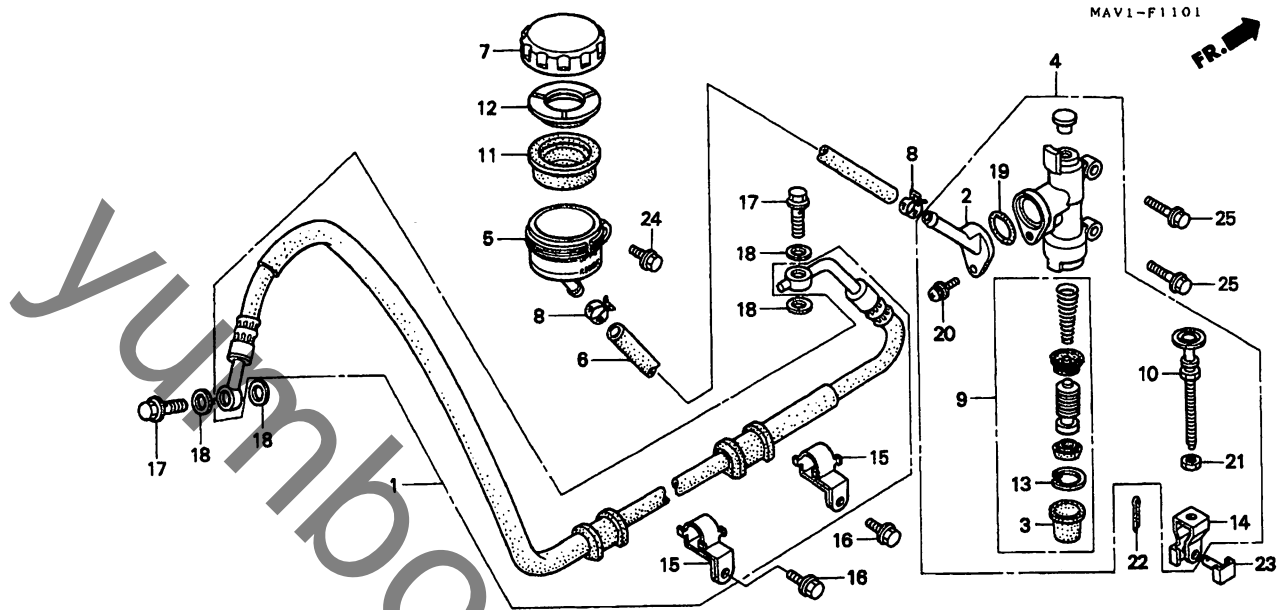
F14

# F 15

ブロックNO.

## F-11-1

リヤーマスターシリンダー



MAV1F1101

整備項目	標準時間	見出番号	部品番号	部品名	希望小価	使用個数 VRX400 T	適用号機 初号機 終号機	タイプ
		25	96001-06028-07	ホルト、フランジ 6X28.....	50	2		

1995.07.20

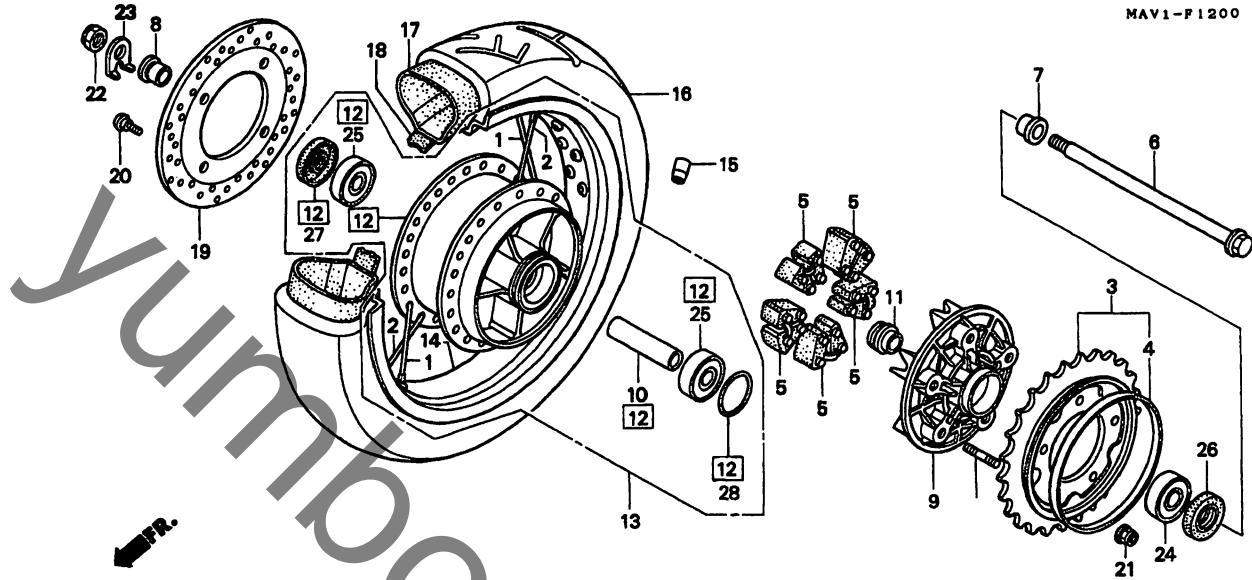
F15

F 16

ブロックNO.

F-12

リヤホイール



MAV1F1200

3

整備項目	標準時間	見出番号	部品番号	部品名	希望小売価格	使用個数 VRX400 T	適用号機 初号機 終号機	タイプ
スワロケットASSY.、ファイナルリフワン	0.6	1	06420-MAV-000	スホークセットA、リヤ	170	24		
.カラー、リヤホイールテイスタン		2	06421-MAV-000	スホークセットB、リヤ	170	24		
.テイスク、リヤフレキ		3	41205-MAV-000	スワロケットASSY.、ファイナルリフワン (44T)	5,900	1		
.ハリアンク、ラシアルホ		4	41212-MA6-000	アレスター、ノイス	440	1		
( イツコマシ 0.1 カザン )		5	41241-MAV-000	タンハ、リヤホイール	320	5		
タンハ、リヤホイール	0.5							
( ニコシヨウテモ トウシカ )								
アクスル、リヤホイール	0.4	6	42301-MY9-690	アクスル、リヤホイール	2,100	1		
フランシCOMP.、ファイナルリフワン	0.7	7	42311-MAV-000	カラー、リヤホイールサイト	470	1		
スワロケットASSY.、ファイナルリフワン	3.0	8	42311-MY9-000	カラー、リヤホイールサイト	430	1		
ホイールサフASSY.、リヤ	1.3	9	42610-KCR-000	フランシCOMP.、ファイナルリフワン	6,300	1		
リム、リヤホイール	2.7	10	42620-MAV-000	カラー、リヤホイールテイスタン	480	1		
ウエイ、ハランサー	0.9							
タイヤ、リヤ	1.2	11	42625-MA6-000	カラーB、リヤアクスルテイスタン	860	1		
.チーフ、タイヤ		12	42635-MAV-000	スワロケットASSY.、ファイナルリフワン (44T)	5,900	1		
		13	42650-MAV-000	ホイールサフASSY.、リヤ	45,500	1		
		14	42701-MAV-003	リム、リヤホイール	18,000	1		
		15	42707-MR6-670	ウエイ、ハランサー (20G)	370	N		
			42708-MR1-670	ウエイ、ハランサー (30G)	370	N		
		16	42711-MAV-003	タイヤ、リヤ (BS)	シカ	1		
			42711-MAV-004	タイヤ、リヤ (DUN)	シカ	1		
		17	42712-MA0-003	チーフ、タイヤ (BS)	シカ	1		
			42712-371-004	チーフ、タイヤ (4.50-17 DUNLOP)	シカ	1		
		18	42713-MAV-003	フラツフ、タイヤ (BS)	シカ	1		
			42713-MAV-004	フラツフ、タイヤ (DUN)	シカ	1		
		19	43251-MW3-600	テイスク、リヤフレキ	11,600	1		

1995.07.20

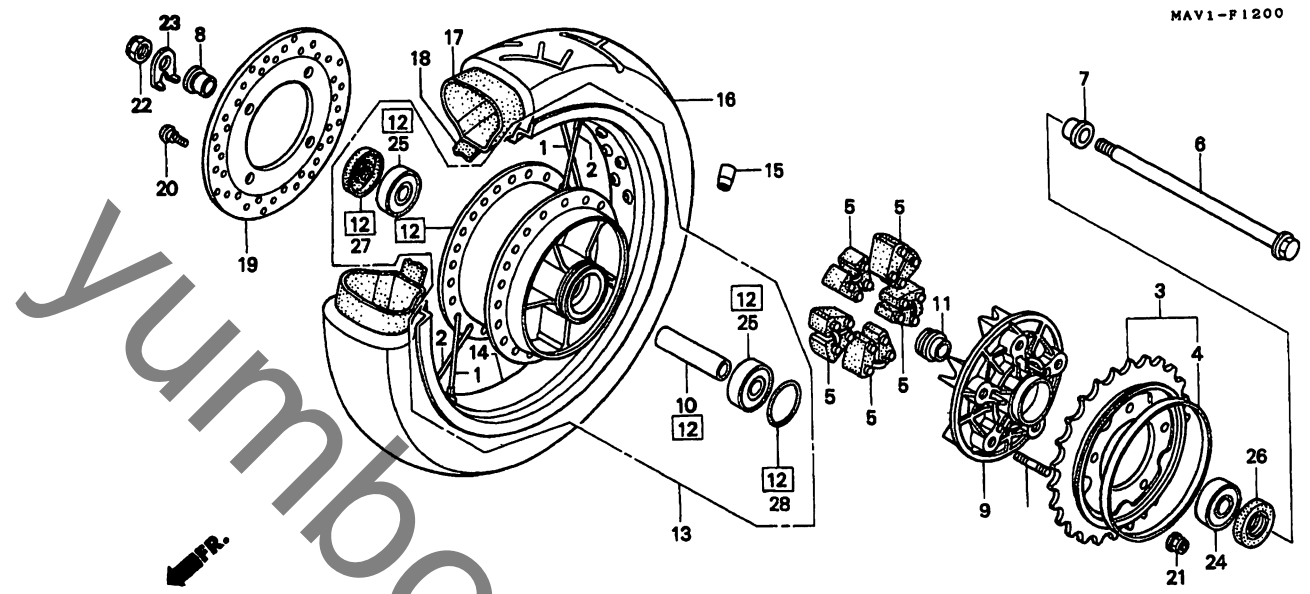
F16

**G 1**

ブロックNO.

**F-12**

リヤホイール



MAV1-F1200

MAV1F1200

整備項目	標準時間	見出番号	部品番号	部品名	希望小売価格	使用個数 VRX100 ↑	適用号機 初号機 終号機	タイプ
		20	90105-MV9-003	ホルト, ティースト 8X24	180	4		
		21	90304-GE8-003	ナット, U 10MM	130	5		
		22	90305-GW2-711	ナット, U 16MM	400	1		
		23	90559-KV0-000	ワッシャー, リヤアスル	270	1		
		24	91052-MM5-003	ハアリンク, ラシアルホイール 6204UU (NSK)	760	1		
		25	91054-MT6-831	ハアリンク, ラシアルホイール 6303UU (ニツホンセイコウ)	760	2		
			91054-MT6-832	ハアリンク, ラシアルホイール 6303UU (NTN)	760	2		
		26	91253-MAE-003	タストシール 30X47X7.5	410	1		
		27	91253-443-761	タストシール 30X47X8	620	1		
		28	91302-MA6-003	オリク 61X2	190	1		

1995.07.20

G1

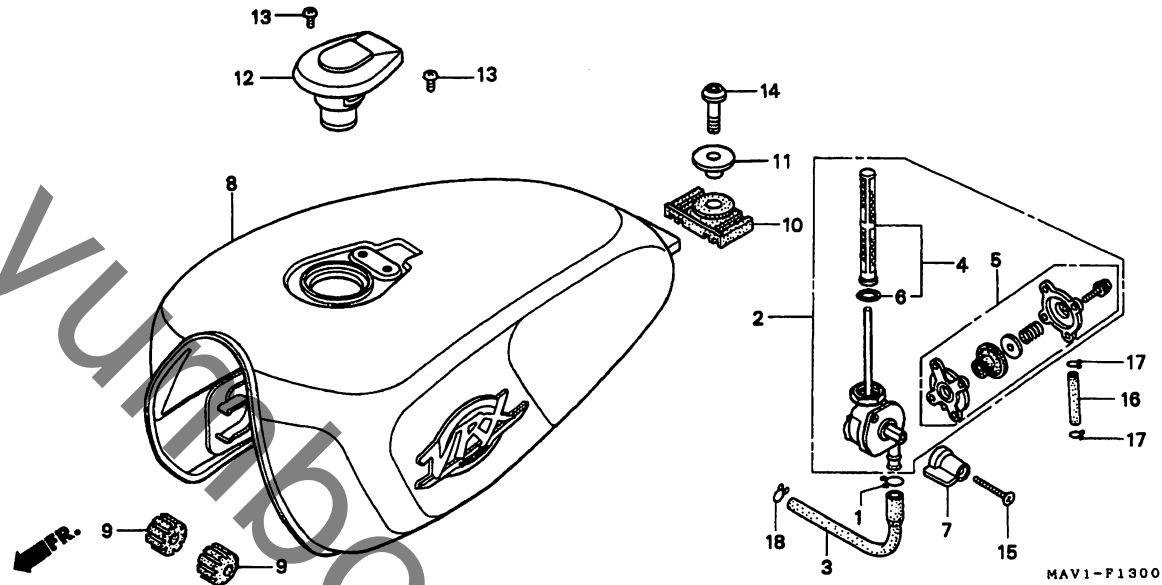
**3**

G 2

ブロックNO.

F-13

フューエルタンク・フューエルポンプ



MAV1-F1300

MAVIF1300

3

整備項目	標準時間	見出番号	部品番号	部品名	希望小売価格	使用個数 VRX400 ↑	適用号機 初号機 終号機	タイプ
コックASSY.、フューエル	0.2	1	15772-MB3-000	クリツフ、ハローシコントロールバルブ				
スクリーンセット、フューエルストレーナー		2	16950-MAV-003	コックASSY.、フューエル	80	1		
カハセツ、コック		3	16951-MAV-000	チューフ、A、フューエル	7,900	1		
タンクセット、フューエル	0.3	4	16952-MAV-003	スクリーンセット、フューエルストレーナー	230	1		
フューエルフィルキャツフ°COMP	0.1	5	16953-MV9-000	カハセツ、コック	940	1		
		6	16958-KM9-005	リング	1,850	1		
		7	16963-MY5-610	レバー、フューエルコック	150	1		
		8	17530-MAV-000ZA	タンクセット、フューエル	310	1		
			*NH1*	フラツク	45,200	1		
			17530-MAV-000ZB	*PB262P*、ハローシレートフル	45,200	1		
			17530-MAV-000ZD	*R204C* キャンテイトランスポイント	45,200	1		
		9	17611-286-000	クツシヨ、フューエルタンクフロント	225	2		
		10	17613-GAA-000	ラバー、リヤフューエルタンク	310	1		
		11	17614-KR3-000	カラー、フューエルタンクマウンティング	150	1		
		12	17620-KL8-020	フューエルフィルキャツフ°COMP	4,050	1		
		13	45319-634-003	スクリーン、フツヤ 4X6	95	2		
		14	90128-MG2-000	ホルト、スフ°ロケツトフイキンク	265	1		
		15	93700-05012-0G	スクリーン、オーハル 5X12	25	1		
		16	95001-35100-40	チューフ、フューエル 3.5X100 (95001-35001-60M)	50	1		
		17	95002-02070	クリツフ、チューフ (B7)	30	2		
		18	95002-02120	クリツフ、チューフ (B12)	35	1		

1995.07.20

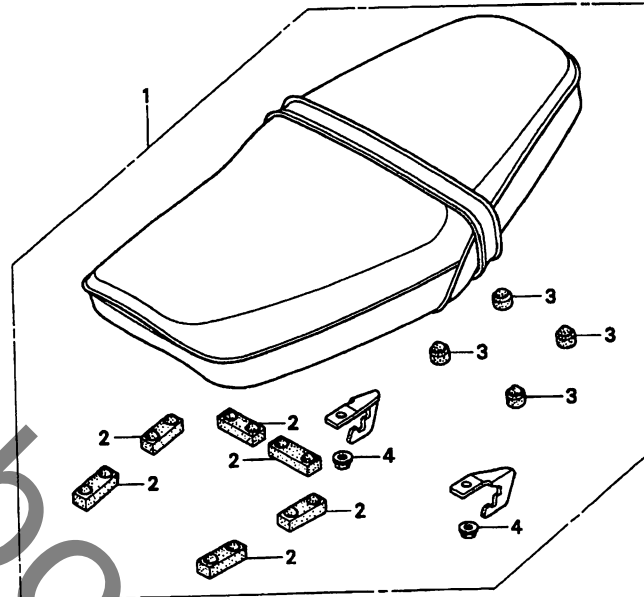
G2

**G 3**

ブロックNO.

**F-14**

シート



MAV1-F1400

MAVIF1400

整備項目	標準時間	見出番号	部品番号	部品名	希望 小売 価格	使用個数 VRX100 ↑	適用号機		タイプ
							初号機	終号機	
シートASSY., タフワール	0.1	1	77200-MAV-000	シートASSY., タフワール	18,500	1			
		2	77205-286-000	ラバーB, シートセッティング	280	6			
		3	77206-GF0-000	ラバー, シートクツヨク	130	4			
		4	94050-06080	ナット, フランシ 6MM	35	2			

1995.07.20

G3

**3**

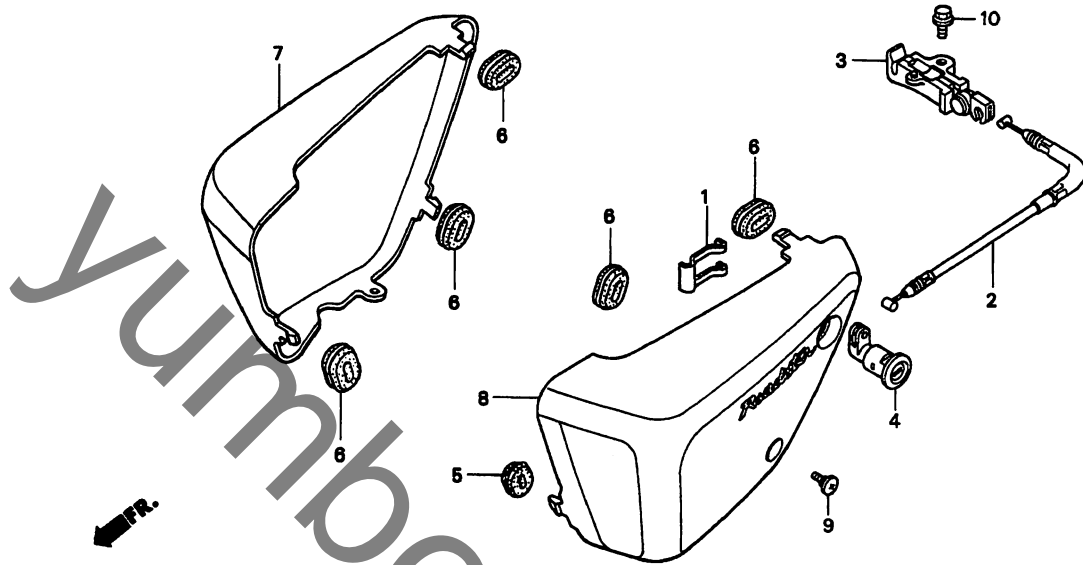


**G 4**

ブロックNO.

**F-15**

サイドカバー



MAV1-F1500

MAV1F1500

3

整備項目	標準時間	見出番号	部品番号	部品名	希望小売価格	使用個数 VRX400 ↑	適用号機 初号機 終号機	タイプ
ケーブル、シートロック	0.2	1	75581-673-000	スワロリンク、ロックキーセットインク	145	1		
キー、シートロック		2	77156-MAV-000	ケーブル、シートロック	420	1		
フック、シートキャッチ	0.1	3	77220-KY6-000	フック、シートキャッチ	1,450	1		
カハースェット、L. サイト		4	77239-196-007	キー、シートロック	990	1		
		5	83551-GE2-000	クロメツト、エアークリーナーケース	170	1		
		6	83601-MB0-000	クロメツトA、サイトカハース	190	5		
		7	83610-MAV-000ZA	カハースェット、R. サイト *TYPE1*				
				(WL) (NH1)	5,300	1		
			83610-MAV-000ZC	カハースェット、R. サイト *TYPE3*				
				(WL) (PB262P)	5,300	1		
			83610-MAV-000ZD	カハースェット、R. サイト *TYPE2				
				1*(WL) (R204C)	5,300	1		
		8	83710-MAV-000ZA	カハースェット、L. サイト *TYPE1*				
				(WL) (NH1)	5,300	1		
			83710-MAV-000ZC	カハースェット、L. サイト *TYPE3*				
				(WL) (PB262P)	5,300	1		
			83710-MAV-000ZD	カハースェット、L. サイト *TYPE2				
				1*(WL) (R204C)	5,300	1		
		9	90380-MB1-000	スクリーン、スハシヤル 6X8	145	1		
		10	95701-06012-08	ホルト、フランシ 6X12	35	1		

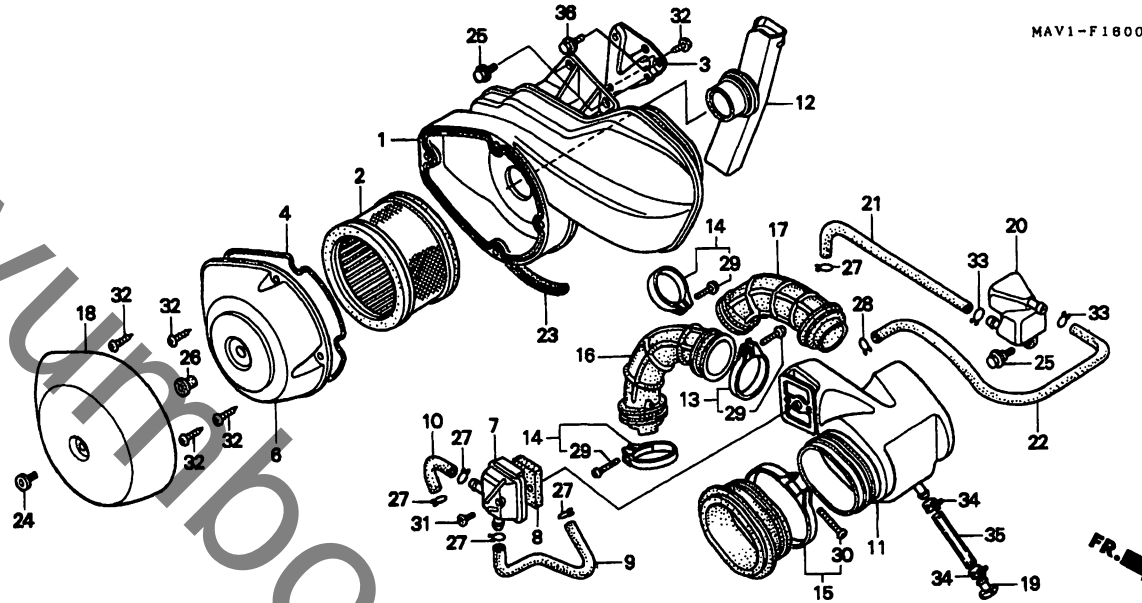
**G 5**

ブロックNO.

**F-16**

エアークリーナー

MAV1-F1600



MAVIF1600

整備項目	標準時間	見出番号	部品番号	部品名	希望小売価格	使用個数 VRX400 ↑	適用号機 初号機 終号機	タイプ
ケースCOMP.、エアークリーナー	0.4	1	17210-MAV-000	ケースCOMP.、エアークリーナー	3,800	1		
チューブ、エアークリーナーチャンバー コネクティング		2	17213-MAV-000	エレメントCOMP.、エアークリーナー	2,600	1		
		3	17216-MAV-000	ステー、エアークリーナー	460	1		
タクト、エアークリーナー タンク、ストレーシ		4	17219-MAV-000	シール、エアークリーナーケース	220	1		
		5	17229-MR1-000	チューブ、エアークリーナーチャンバー コネクティング	490	1		
エレメントCOMP.、エアークリーナー	0.1							
フィルター、サブエアークリーナー	0.2							
チャンバー、エアークリーナー	1.2	6	17231-MAV-000	カバー、エアークリーナー	1,900	1		
チューブ、L. エアークリーナーコネクティング		7	17241-MR1-010	カバー、サブエアークリーナー	510	1		
チューブ、R. エアークリーナーコネクティング	0.3	8	17243-MR1-000	フィルター、サブエアークリーナー	120	1		
		9	17244-MR1-000	チューブ、フロントサブエアークリーナー	320	1		
		10	17245-MR1-000	チューブ、リヤサブエアークリーナー	130	1		
		11	17251-MR1-300	チャンバー、エアークリーナー	2,950	1		
		12	17253-MAV-300	タクト、エアークリーナー	1,650	1		
		13	17255-GF5-770	ハント、キャブレターインシレーター	205	1		
		14	17255-KC1-730	ハント、エアークリーナーコネクティング				
				チューブ	280	2		
		15	17256-MR1-000	ハント、エアークリーナーコネクティング				
				チューブ	360	1		
		16	17258-MR1-000	チューブ、R. エアークリーナーコネクティング	1,300	1		
		17	17259-MR1-300	チューブ、L. エアークリーナーコネクティング	1,300	1		
		18	17261-MAV-000	カバー、エアークリーナーサイト	3,000	1		
		19	17370-419-700	クランクケースフリースーパーチューブフロラ	140	1		
		20	17551-MAV-000	タンク、ストレーシ	1,050	1		
		21	17552-MAV-000	チューブ、フリースーパー	250	1		
		22	17553-MAV-000	チューブ、リターン	250	1		

1995.07.20

65

3

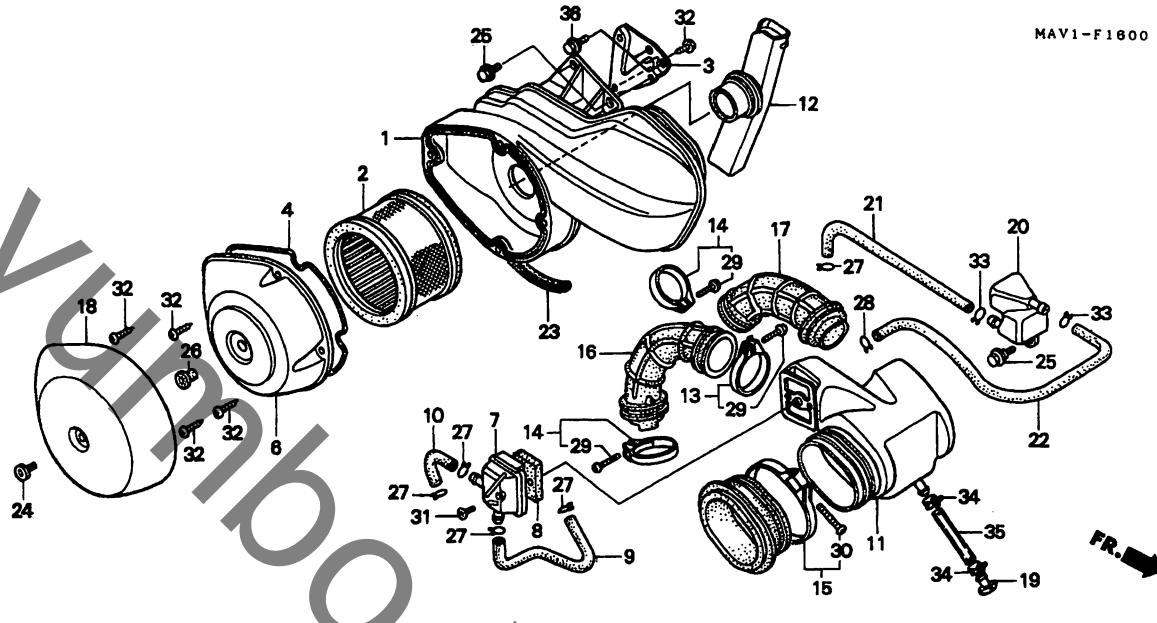
**G 6**

ブロックNO.

**F-16**

エアークリーナー

MAV1-F1600



MAV1F1600

3

整備項目	標準時間	見出番号	部品番号	部品名	希望小売価格	使用個数 VRX100 ↑	適用号機 初号機 終号機	タイプ
		23	33725-MAH-000	ラハ-A,ライオンスライト.....	180	1		
		24	90106-KCR-000	スクリーン,ハロン 5X19.....	100	1		
		25	90111-162-000	ホルト,フランジ 6MM.....	150	3		
		26	90156-SE3-003	フライト,ファスナー.....	145	1		
		27	90643-MK3-781	クリツフ,チューブ (B16).....	75	5		
		28	90654-MK3-780	クリツフ,チューブ (B14).....	130	1		
		29	93500-04020-0G	スクリーン,ハロン 4X20.....	25	3		
		30	93500-05032-0G	スクリーン,ハロン 5X32.....	30	1		
		31	93600-05020-1A	スクリーン,フラツト 5X20.....	25	1		
		32	93903-25380	スクリーン,タツヒンク 5X16.....	25	5		
		33	95002-02130	クリツフ,チューブ (B12.5).....	35	2		
		34	95002-41200-08	クランフ,チューブ (D12).....	50	2		
		35	95003-23015-31	チューブ,ヒニール 8X12X150 (95003-23001-60M)	55	1		
		36	95701-06012-07	ホルト,フランジ 6X12.....	35	2		

**G 7**

MAV1-F1700

ブロックNO.

**F-17**

エキゾーストマフラー

MAV1F1700

整備項目	標準時間	見出番号	部品番号	部品名	希望小売価格	使用個数	適用号機 初号機 終号機	タイプ
マフラーCOMP.、エキゾースト	0.2	1	18231-MR1-000	シヨイント、フロントエキゾーストパイプ	1,250	1		
パイプ、フロントエキゾースト	0.3	2	18233-MR1-000	カラー、エキゾーストパイプシヨイント	420	1		
パイプ、リヤエキゾースト		3	18291-MM5-860	カスケット、エキゾーストパイプ	205	1		
(イツコマシ 0.2 カザン)		4	18291-MN4-920	カスケット、エキゾーストパイプ	205	1		
カバー、フロントエキゾーストパイプ	0.1	5	18293-MN0-000	ラバー、フロテクター	100	6		
フロテクター、リヤエキゾーストパイプ		6	18300-MAV-003	マフラーCOMP.、エキゾースト	42,500	1		
カバー、リヤエキゾーストパイプ		7	18320-MAV-003	パイプ、フロントエキゾースト	9,000	1		
		8	18325-MAV-003	カバー、フロントエキゾーストパイプ	1,850	1		
		9	18326-MAV-003	ホルダー、リヤエキゾーストカバー	450	1		
		10	18370-MAV-003	パイプ、リヤエキゾースト	12,000	1		
		11	18373-MN1-670	ハント、R.エキゾーストパイプ	460	1		
		12	18374-MN1-670	ハント、L.エキゾーストパイプ	460	1		
		13	18391-MB0-891	ハーツキン、エキゾースト	690	2		
		14	18415-MAV-003	フロテクター、リヤエキゾーストパイプ	3,300	1		
		15	18425-MAV-003	カバー、リヤエキゾーストパイプ	3,300	1		
		16	50607-KK6-000	カラー、マウンティングラバー	215	1		
		17	50608-KV0-000	ラバー、マフラーマウンティング	180	1		
		18	50623-MAV-000	ラバー、ステツフマウンティング	145	1		
		19	90101-KBV-000	ホルルトトルクス 8X40	150	1		
		20	90105-MM4-000	スクリュー、ハロン 6X10	80	3		
		21	90108-MB2-000	ホルルトフランジ 8X50	140	1		
		22	90110-KE5-000	ホルルトフランジ 8X32	135	1		
		23	90304-ME1-670	ナツト、キヤツフ 8MM	190	4		
		24	90501-KAF-000	ワツシヤ 8.3MM	85	1		
		25	90505-MY1-000	カラー、キヤリヤマウンティング	160	1		

1995.07.20

67

3

65

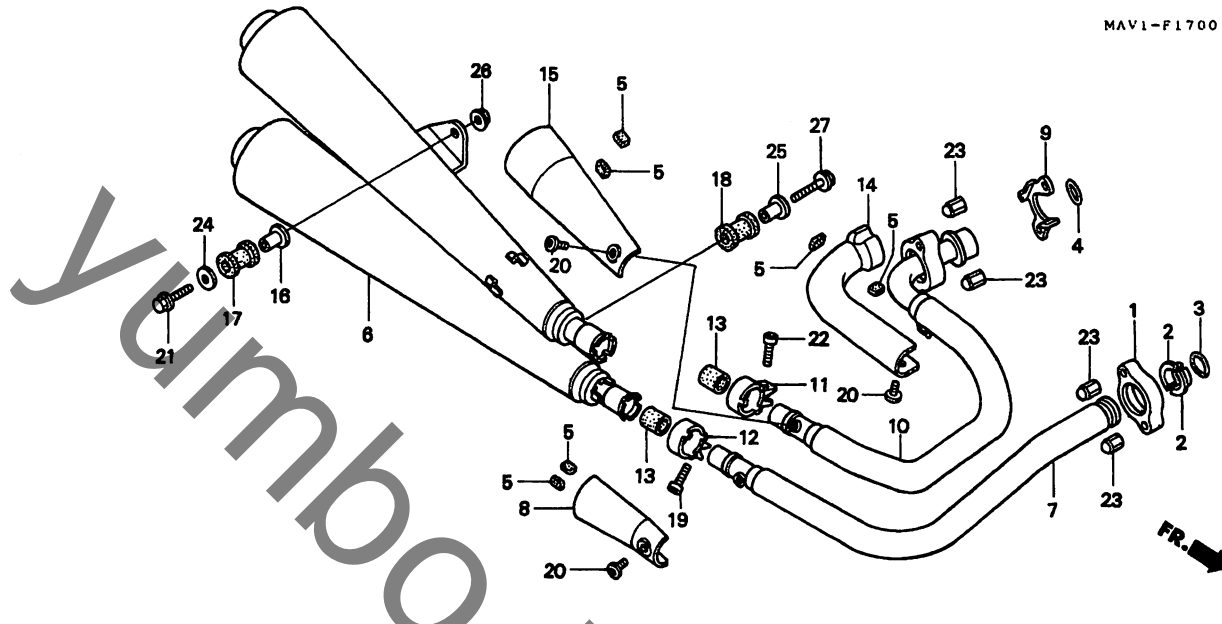
**G 8**

ブロックNO.

**F-17**

エキゾーストマフラー

MAV1-F1700



MAV1F1700

3

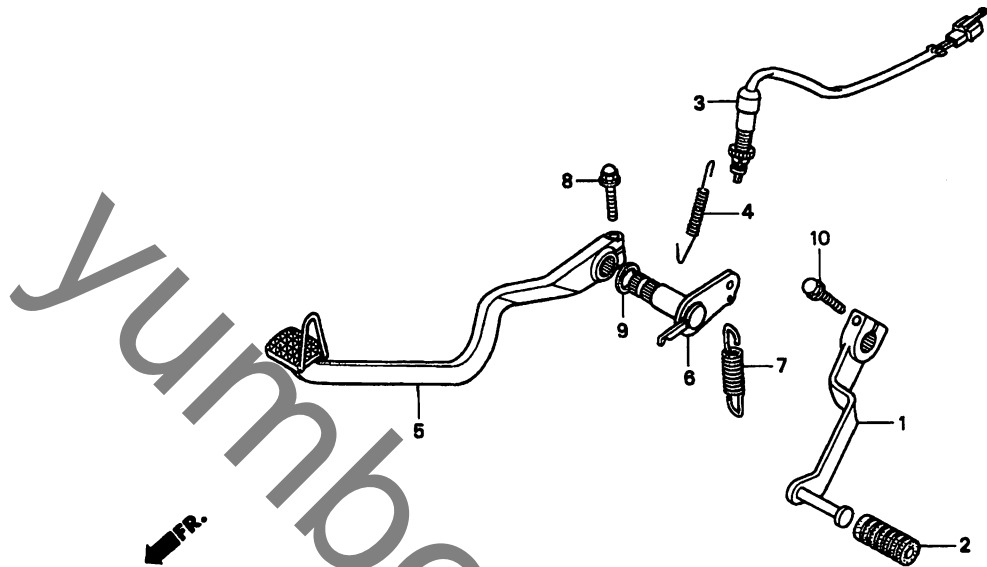
整備項目	標準時間	見出番号	部品番号	部品名	希望小価格	使用個数 VRX100 ↑	適用号機 初号機 終号機	タイプ
		26	94050-08000	ナット、フランシ <sup>ン</sup> 8MM.....	35	1		
		27	95701-08030-07	ホルト、フランシ <sup>ン</sup> 8X30.....	50	1		

G 9

ブロックNO.

F-18

ペダル



MAV1-F1800

MAV1F1800

整備項目	標準時間	見出番号	部品番号	部品名	希望小売価格	使用個数 VRX100 ↑	適用号機		タイプ
							初号機	終号機	
ヘッドライトスイッチエンジン	0.2	1	24710-MAV-000	ヘッドライトスイッチエンジン	2,950	1			
スイッチASSY. リヤーストップ		2	24781-KR3-770	リヤーストップスイッチエンジンヘッドライト	140	1			
ヘッドライトCOMP. フラワーキー	0.1	3	35350-MAV-000	スイッチASSY. リヤーストップ	580	1			
アームCOMP. リヤーフラワーキミットル	0.4	4	35357-MM9-000	スプリング フラワーキースイッチ	145	1			
		5	46500-MAV-000	ヘッドライトCOMP. フラワーキー	4,300	1			
		6	46501-MAV-000	アームCOMP. リヤーフラワーキミットル	1,900	1			
		7	46514-KZ9-000	スプリング フラワーキーヘッドライト	160	1			
		8	90183-438-000	ボルト スチールフランジ 8X26	190	1			
		9	90505-MR7-000	ワッシャー ウェーブ 17.5MM	130	1			
		10	95701-06020-00	ボルト フランジ 6X20	35	1			

**G 10**

ブロックNO.

**F-19**

ステップ

MAV1-F1900

MAV1900

3

整備項目	標準時間	見出番号	部品番号	部品名	希望小売価格	使用個数 VRX400 ↑	適用号機 初号機 終号機	タイプ
ハーCOMP. R. ステツフ° (カンレンフヒン フクム)	0.2	1	50603-033-010	ヒコンステツフ°ハーシヨイント	145	2		
		2	50607-MAV-000	カートツ°R. ステツフ°	850	1		
		3	50612-MAV-000	ハーCOMP. R. ステツフ°	1,350	1		
		4	50615-MAV-000	フ々ケツトCOMP. L. ステツフ°	1,400	1		
		5	50617-MB1-700	スフリンク°ステツフ°リター	180	2		
ホルター R. ヒ°リオンステツフ° ホルター L. ヒ°リオンステツフ° ハーCOMP. L. ヒ°リオンステツフ° (カンレンフヒン フクム)	0.1	6	50618-MAV-000	カラーメインステツフ°	95	2		
		7	50619-MNO-000	ストツハ°ステツフ°ラハー	540	2		
		8	50623-MAV-000	ラハー°ステツフ°マウンテンク°	145	4		
		9	50624-MAV-000	カラーステツフ°	210	4		
		10	50625-MAV-000	フ々ケツトCOMP. L. ステツフ°	1,400	1		
		11	50642-MAV-000	ハーCOMP. L. ステツフ°	1,350	1		
		12	50650-MAV-000	ホルター R. ヒ°リオンステツフ°	2,800	1		
		13	50661-MNO-000	ラハー°メインステツフ°	460	2		
		14	50710-377-000	ラハー°ヒ°リオンステツフ°	660	2		
		15	50712-413-000	ワツシャ°ヒ°リオンステツフ°	175	2		
ホルター L. ヒ°リオンステツフ°	2,800	16	50715-MNO-000	ハーCOMP. L. ヒ°リオンステツフ°	960	2		
		17	50750-MAV-000	ホルター L. ヒ°リオンステツフ°	2,800	1		
		18	90105-MR1-000	ホルト°フランシ° 8X28	130	4		
		19	90157-MB1-000	ホルト°ソケツト 8X18	200	4		
		20	92101-06012-0A	ホルト°6カク 6X12	30	2		
ホルト°キヤツフ° 6X30	90	21	92501-06030-0A	ホルト°キヤツフ° 6X30	90	2		
		22	94101-06000	ワツシャ°フレイン 6MM	25	2		
		23	94101-08000	ワツシャ°フレイン 8MM	25	2		
		24	94201-16150	ヒコン°スフ°リツト 1.6X15	25	2		
		25	94201-20150	ヒコン°スフ°リツト 2.0X15	25	3		

1995.07.20

610

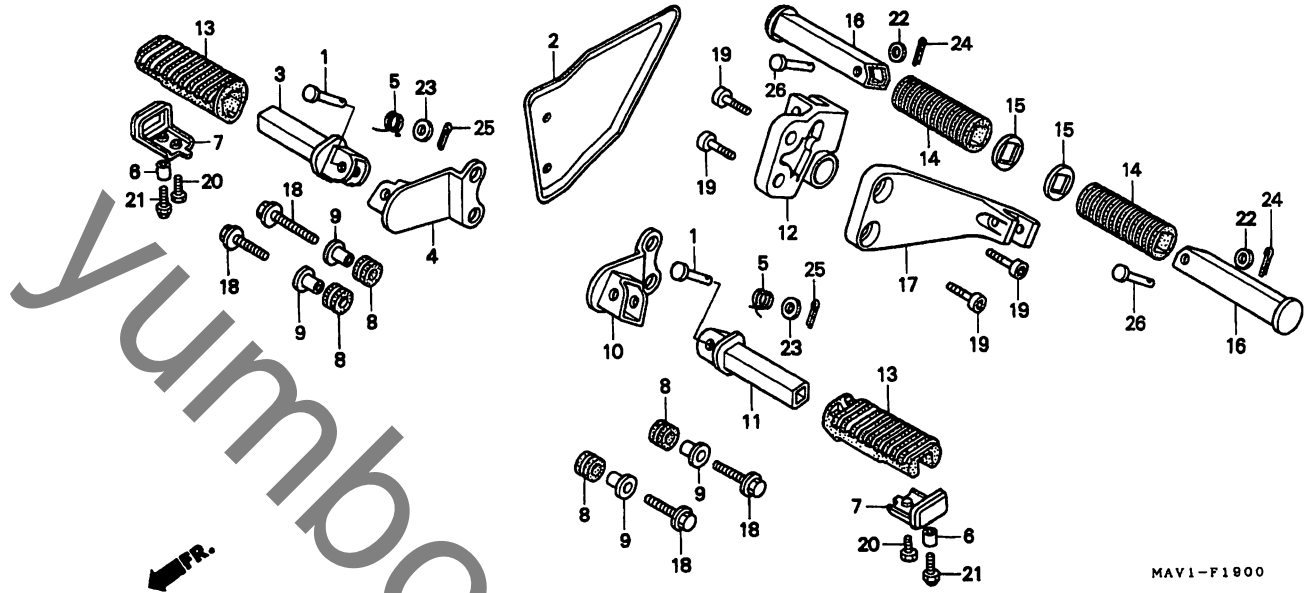
68

**G 11**

ブロックNO.

**F-19**

ステップ



MAV1-F1900

MAV1F1900

整備項目	標準時間	見出番号	部品番号	部品名	希望小売価格	使用個数 VRX400 T	適用号機 初号機 終号機	タイプ
		26	95015-83000	ヒョウC,ヒョウCステップ.....	105	2		

1995.07.20

G11

**3**

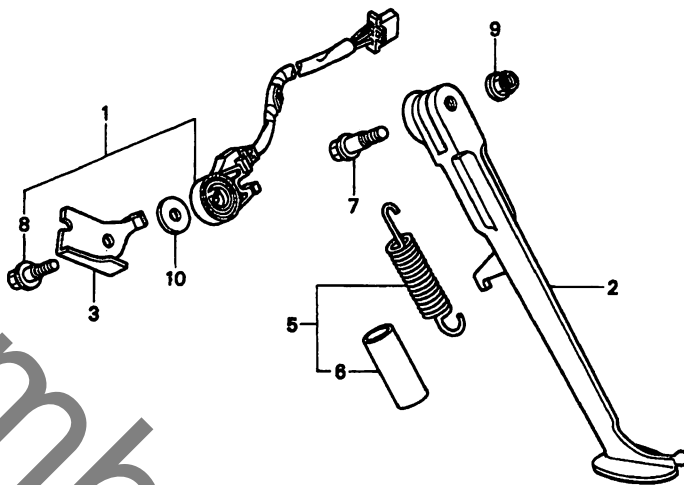


G 12

ブロックNO.

F - 20

サイドスタンド



MAV1-F2000

MAVIF2000

3

整備項目	標準時間	見出番号	部品番号	部品名	希望小売価格	使用個数 VRX400 ↑	適用号機 初号機 終号機	タイプ
サイドスタンドスイッチセット	0.3	1	35070-MAV-000	サイドスタンドスイッチセット	2,600	1		
ハーブサイドスタンド	0.2	2	50530-MAV-000	ハーブサイドスタンド	3,200	1		
スプリングASSY. サイドスタンド	0.1	3	50532-MZ8-000	ホルダー、スイッチ	220	1		
		4	50541-MM4-000	スプリング、サイドスタンド	220	1		
		5	50542-MM4-000	スプリングASSY. サイドスタンド	310	1		
		6	50543-MM4-000	チューブ、サイドスタンドスプリング	105	1		
		7	90108-MK6-670	ホルト、サイドスタンドヒール	240	1		
		8	90111-MZ8-000	ホルト、スロシヤル 6MM	180	1		
		9	90203-MF9-710	ナット、サイドスタンド	130	1		
		10	90406-KV3-780	ワッシャー 6MM	85	1		

1995.07.20

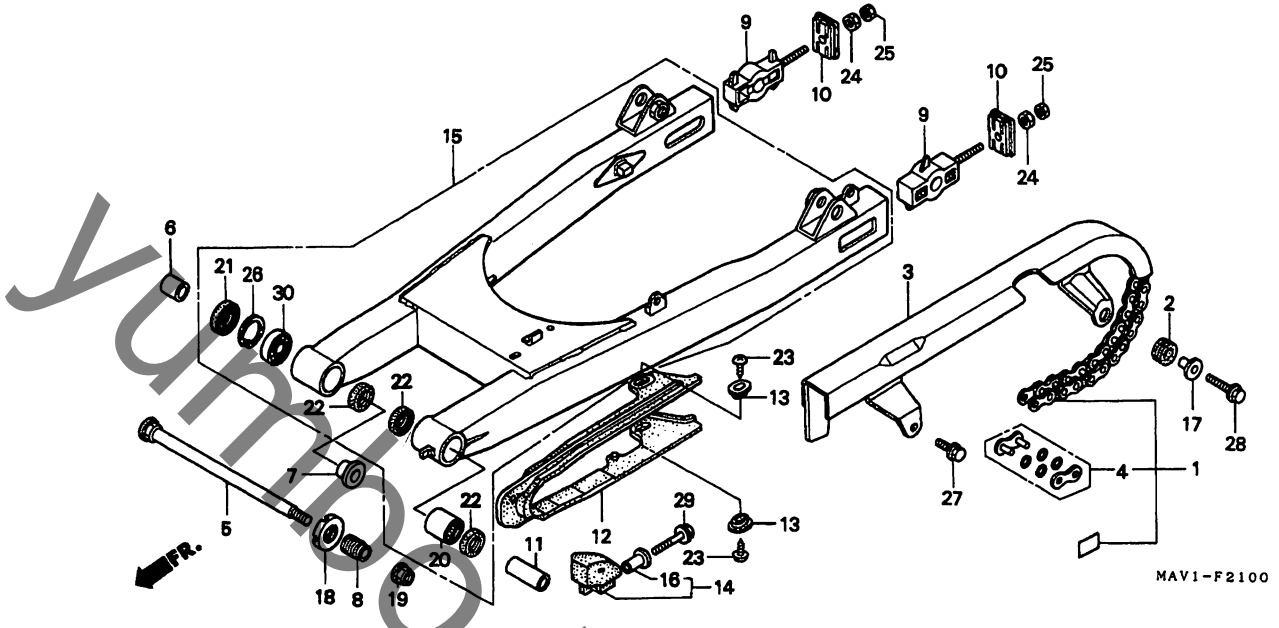
G12

# G 13

ブロックNO.

## F - 21

スウィングアーム



MAVIF2100

整備項目	標準時間	見出番号	部品番号	部品名	希望小売価格	使用個数	適用号機 初号機 終号機	タイプ
チェンセット、ドライブ	0.5	1	06405-MW3-A23	チェンセット、ドライブ (RK525SM0Z5-102L-120L)	8,400	1		
ケース、ドライブ、チェン	0.1		06405-MW3-A24	チェンセット、ドライブ (DID525V8-102L-120L)	8,400	1		工場装着標準リンク数
スライタ、チェン	0.6	2	17245-107-010	ラハ、エアークリーナー、ケ-スマウンテイング	150	1		114 L
スウィングアームセット	1.2	3	40510-MAV-000	ケース、ドライブ、チェン	4,000	1		
ヘアリンク、ユニット	1.4	4	40535-MY5-306	シャイアントセット、ドライブ、チェン (RKエキセル)	420	1		
ヘアリンク、ラシアルホ-ル 6202	1.3		40535-MY9-305	シャイアントセット、ドライブ、チェン (タイト)	420	1		
		5	52101-MN8-000	ホルト、スウィングアーム、ヒ-ホット	1,550	1		
		6	52105-MAV-000	カラー、スウィングアーム、ヒ-ホット	330	1		
		7	52106-MR1-000	カラー、R.スウィングアーム	490	1		
		8	52109-KT7-010	ホルト、ヒ-ホット、アシヤステイング	520	1		
		9	52120-KV0-700	カラーCOMP.、チェンデンシヨナー	1,450	2		
		10	52121-MJ0-000	フ-レート、チェンデンシヨナー	750	2		
		11	52142-MAV-000	カラーB、ヒ-ホット	620	1		
		12	52170-MAV-000	スライタ、チェン	1,700	1		
		13	52171-KR6-000	ワツシャ、チェンスライタ	95	2		
		14	52181-MN8-003	スライタ、チェンローパー	620	1		
		15	52200-MAV-000ZA	スウィングアームセット *NH1*	27,000	1		
		16	53209-HA0-000	カラー、ハント、カハ-マウンテイング	205	1		
		17	61104-357-000	カラー、フロントフェンタ	310	1		
		18	90301-KT7-000	ナツト、ロツク 26X1.5	320	1		
		19	90305-GE8-003	ナツト、U 14MM	180	1		

1995.07.20

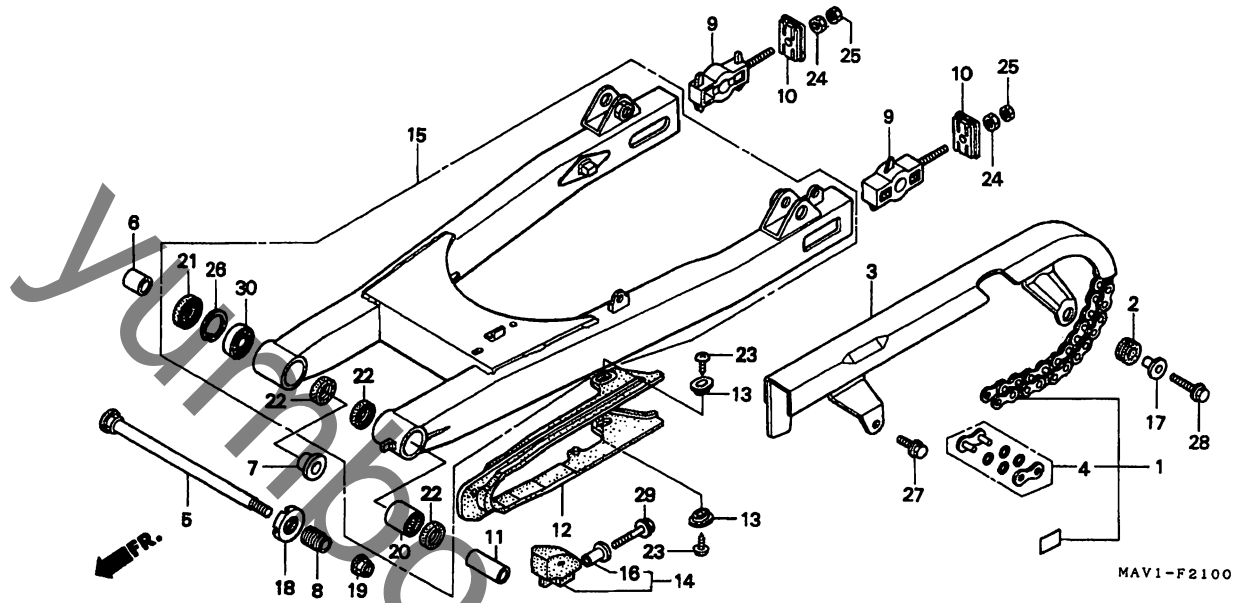
G13

# G 14

ブロックNO.

## F - 21

スウィングアーム



MAV1F2100

3

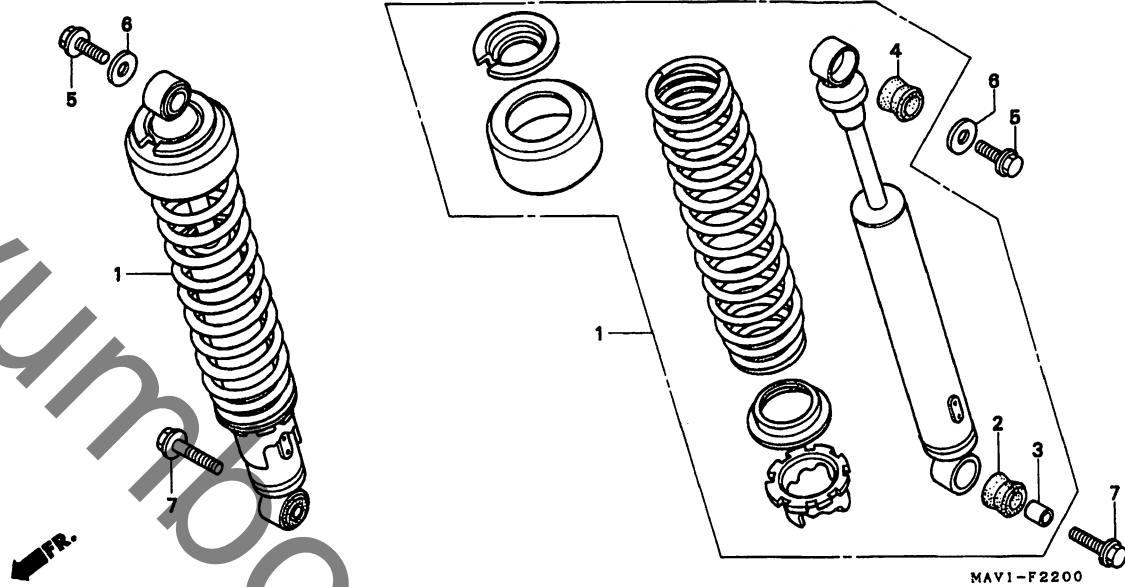
整備項目	標準時間	見出番号	部品番号	部品名	希望小売価格	使用個数 VRX400 ↑	適用号機 初号機 終号機	タイプ
		20	91071-MJ0-003	ハブリング、ニートール (NTN).....	790	1		
			91071-MJ0-004	ハブリング、ニートール (ニホントムソン).....	790	1		
		21	91213-MB2-003	タフスチール 22X35X7 (アライ).....	240	1		
		22	91283-ML7-003	タフスチール 22X29X4.....	290	3		
		23	93901-25280	スクリーン、タフホック 5X12.....	25	2		
		24	94001-08000-0S	ナット、6カク 8MM.....	30	2		
		25	94030-08000	ナット、6カク 8MM.....	30	2		
		26	94520-35000	サーキットワ、インターナル 35MM.....	55	1		
		27	96001-06010-02	ホルト、フランジ 6X10.....	50	1		
		28	96001-06025-02	ホルト、フランジ 6X25.....	60	1		
		29	96001-06040-00	ホルト、フランジ 6X40.....	50	1		
		30	96100-62020-10	ハブリング、ラシアルホール 6202...	330	1		

# G 15

ブロックNO.

## F - 22

リヤークッション



MAV1F2200

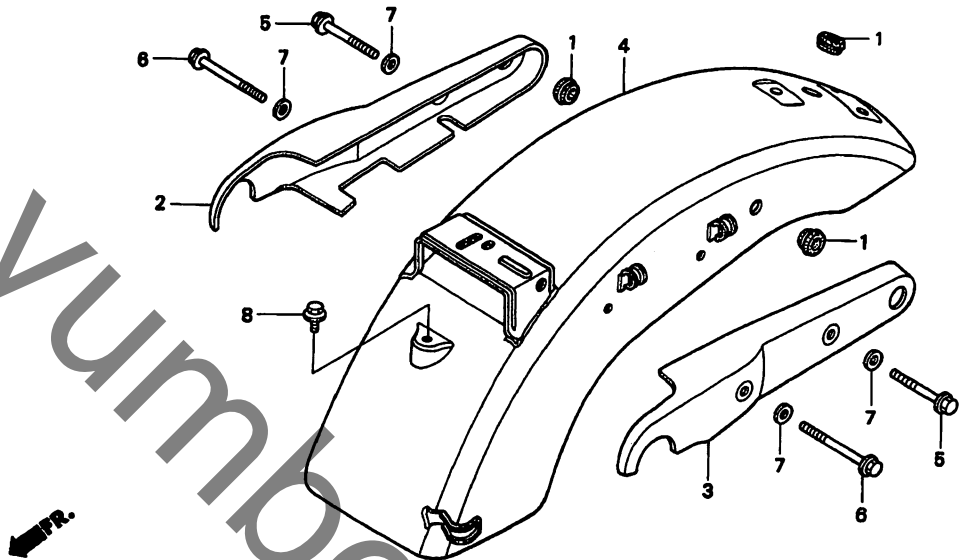
整備項目	標準時間	見出番号	部品番号	部品名	希望 小売 価格	使用個数 VRX400 ↑	適用号機 初号機 終号機	タイプ
クッションASSY.リヤー..... (R. カワハ 0.4)	0.2	1	52400-MAV-003	クッションASSY.リヤー (シヨウワ).....	15,000	2		
		2	52485-KR3-003	ワッシユ、ラハハ.....	160	2		
		3	52486-GA7-003	カラーラハハワッシユ.....	120	2		
		4	52489-GS3-003	ワッシユ、アツハハラハハ (シヨウワ).....	160	2		
		5	90106-MB2-000	ホルト、フランジ 8X16.....	120	2		
		6	90504-ME4-000	ワッシヤ 8.5X26.....	105	2		
		7	95801-10035-02	ホルト、フランジ 10X35.....	70	2		

**G 16**

ブロックNO.

**F - 23**

リヤーフェンダー



MAV1-F2300

MAV1F2300

3

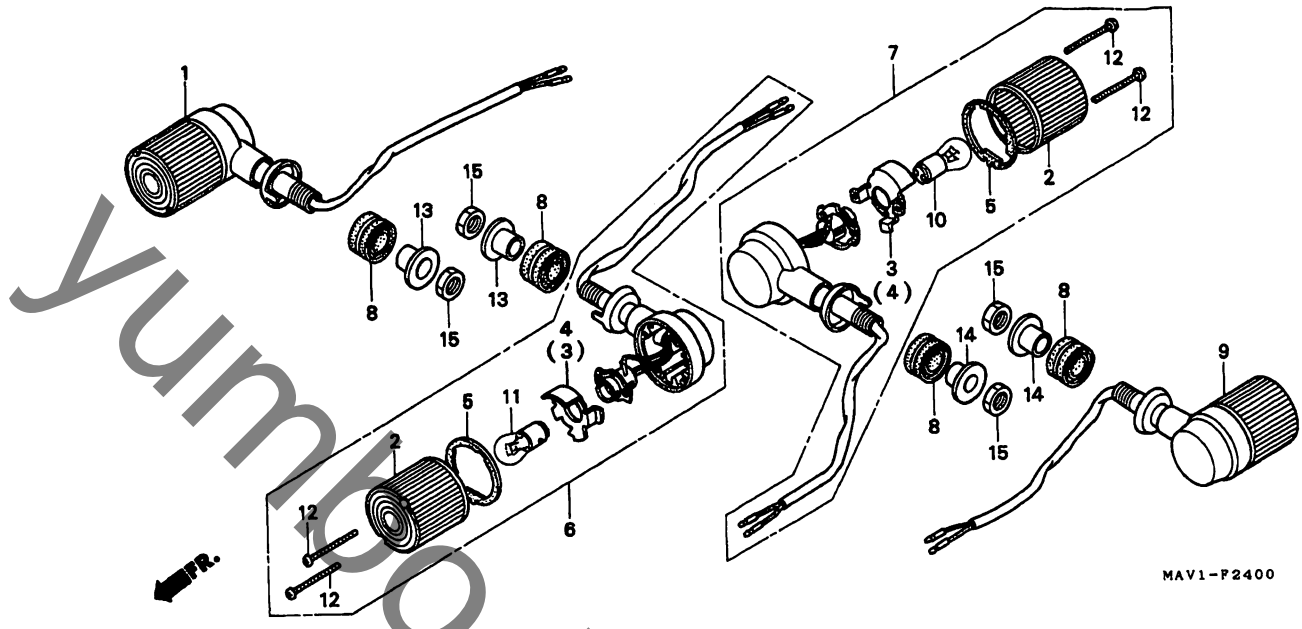
整備項目	標準時間	見出番号	部品番号	部品名	希望	使用個数	適用号機		タイプ
					小売価格	VRX400	初号機	終号機	
レール,R.クラフ	0.3	1	32983-447-000	クロメツトワイヤーハーネス	110	3			
レール,L.クラフ		2	77330-MAV-000	レール,R.クラフ	5,500	1			
フェンダーCOMP.リヤ	0.4	3	77340-MAV-000	レール,L.クラフ	5,500	1			
		4	80100-MAV-000ZB	フェンダーCOMP.リヤ					
			*NH1*	フラツク	19,900	1			
			80100-MAV-000ZD	*PB262P*...ハールクレートフル	19,900	1			
			80100-MAV-000ZF	*R204C*					
				キヤンテイトランスハレントレツト	19,900	1			
		5	90107-MB2-000	ホルト,フランシ 8X42	140	2			
		6	90109-MZ5-000	ホルト,スハシヤルフランシ 8X50	200	2			
		7	90501-MM8-610	ワツシヤ,フレイン 8MM	85	4			
		8	93404-06012-00	ホルトワツシヤ 6X12	35	1			

H 1

ブロックNO.

F - 24

ウインカー



MAV1-P2400

MAVIF2400

整備項目	標準時間	見出番号	部品番号	部品名	希望小売価格	使用個数	適用号機 初号機 終号機	タイプ
ウインカーASSY.,フロント ( イツコマシ 0.1 カサシ ) ( カンレンフアヒン フグム )	0.2	1	33400-MAV-003	ウインカーASSY.,R.フロント (12V 18/5W)	2,750	1		
ウインカーASSY.,リヤ ( イツコマシ 0.2 カサシ ) ( カンレンフアヒン フグム ) ( カキ カンレンフアヒン オ ノソク )	0.3	2	33402-KN8-003	レンズ,ウインカー	200	4		
ハイルフ,ウインカー ( イチタヒセイヒツノハアワイ 0.2 トスル )	0.1	3	33403-KN8-003	リフレクター,R.フロントウインカー	290	2		
		4	33404-KN8-003	リフレクター,L.フロントウインカー	290	2		
		5	33408-KN8-003	ハツキン,ウインカーレンズ	140	4		
		6	33450-MAV-003	ウインカーASSY.,L.フロント (12V 18/5W)	2,750	1		
		7	33600-MAV-003	ウインカーASSY.,R.リヤ (12V21CP)	2,750	1		
		8	33606-KN8-000	ラバー,ウインカーホルトマウンティング	140	4		
		9	33650-MAV-003	ウインカーASSY.,L.リヤ (12V21CP)	2,750	1		
		10	34905-KN8-003	ハイルフ,ウインカー (12V21CP)	150	2		
		11	34906-GB6-921	ハイルフ,テールライト (12V 18/5W)	220	2		
		12	90106-KN8-003	スクリーン,ハロン 3X45	90	8		
		13	90500-KL8-730	カラー,ウインカーステー	210	2		
		14	90500-MAV-000	カラー,ウインカーステー	140	2		
		15	94002-12070-0S	ナット,6カク 12MM	40	4		

1995.07.20

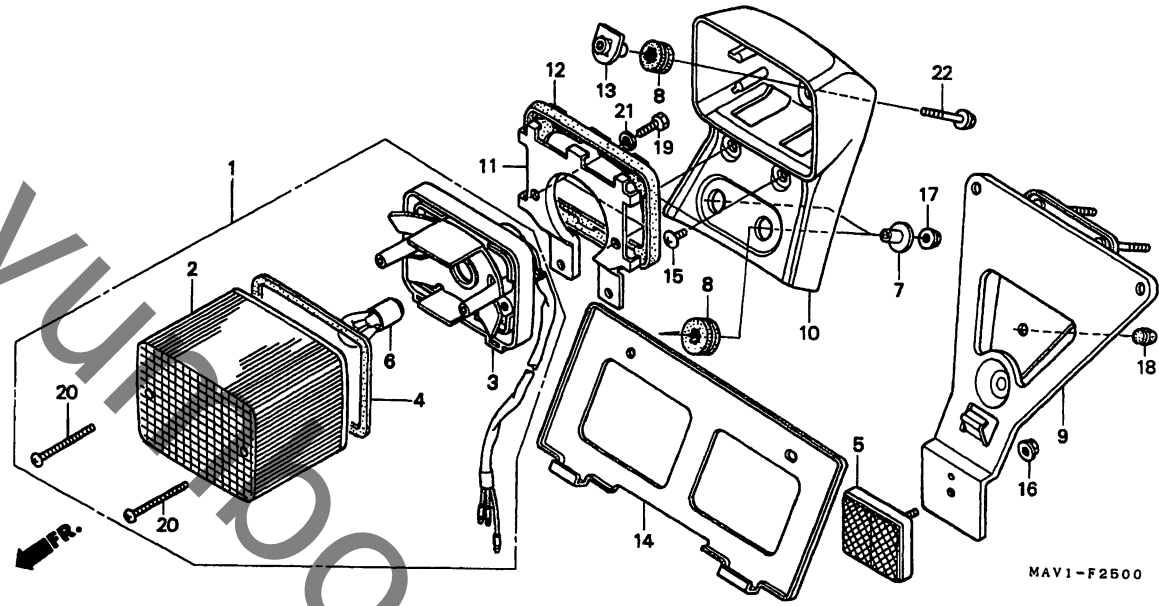
H1

# H 2

ブロックNO.

## F - 25

テールライト



MAV1-F2500

MAVIF2500

3

整備項目	標準時間	見出番号	部品番号	部品名	希望小売価格	使用個数 VRX100 ↑	適用号機 初号機 終号機	タイプ
テールライトユニット.....	0.4	1	33701-MAV-003	テールライトユニット (12V 18/5W).....	3,450	1		
ソケットCOMP.テールライト		2	33702-KF0-644	レンズ,テールライト.....	840	1		
フラケツト,テールライト		3	33703-MAV-003	ソケットCOMP.テールライト.....	2,700	1		
ステー,テールライト		4	33709-KF0-641	ハツキン,テールライト.....	150	1		
ハイルフ,テールライト.....	0.1	5	33741-KE8-003	リフレクター,リヤ-リフレツクス.....	780	1		
フラケツト,ナンバープレート		6	34906-GB6-921	ハイルフ,テールライト (12V 18/5W).....	220	1		
		7	61104-422-000	カラー,セツティング.....	220	2		
		8	61304-415-000	ラハ-ハツト,ライトケースマウンテイング.....	135	3		
		9	84701-MAV-000	フラケツト,ナンバープレート.....	1,800	1		
		10	84702-MAV-000	フラケツト,テールライト.....	2,800	1		
		11	84703-MAV-000	ステー,テールライト.....	490	1		
		12	84704-MAV-000	クツヨク,テールライト.....	480	1		
		13	84705-MAV-000	カラー,セツティング.....	250	1		
		14	84710-KN8-000	プレート,ナンバープレートハツク.....	1,050	1		
		15	90001-MG9-670	スクリーン,スハシヤル 5X12.....	145	2		
		16	90301-428-900	ナツト,フランシ 6MM.....	135	1		
		17	90301-473-003	ナツト,U 6MM.....	200	2		
		18	90899-KL8-000	フオク,コ-ン.....	95	1		
		19	92101-05012-0H	ホルト,6カク 5X12.....	25	2		
		20	93901-34780	スクリーン,タツビ-ンク 4X30.....	25	2		
		21	94111-05700	ワツシヤ-スフ-リンク 5MM.....	25	2		
		22	95701-06022-07	ホルト,フランシ 6X22.....	40	1		

1995.07.20

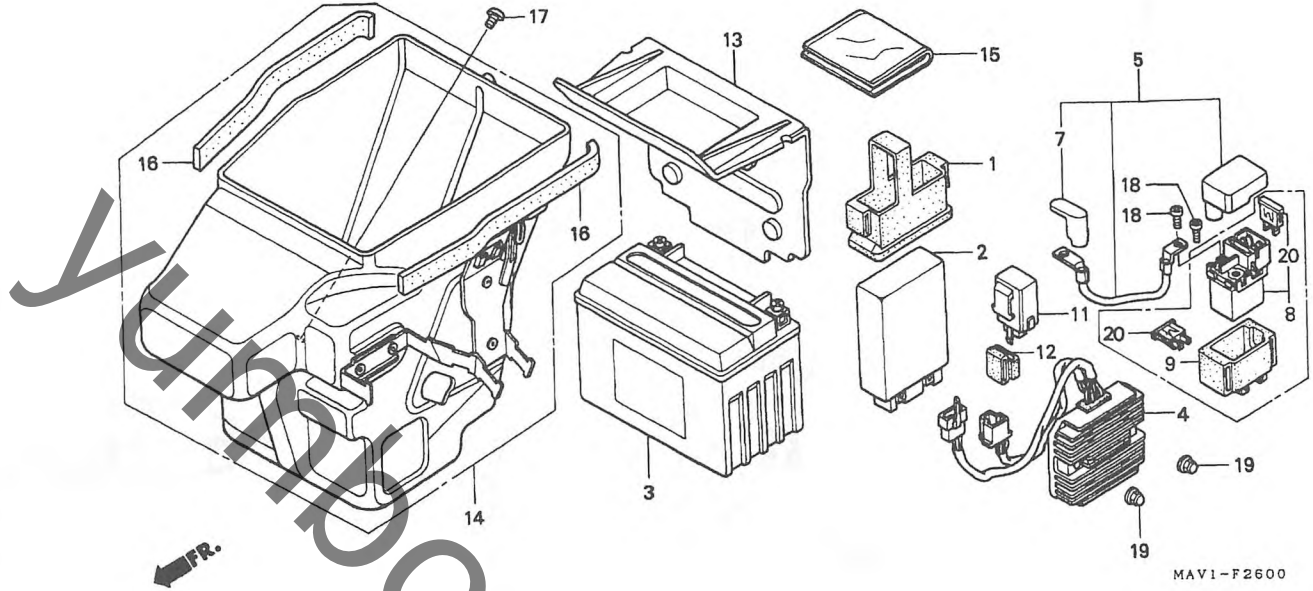
H2

H 3

ブロックNO.

F-26

バッテリー・レギュレーター



MAVI-F2600

MAVIF2600

整備項目	標準時間	見出番号	部品番号	部品名	希望小売価格	使用個数 VRX400 ↑	適用号機 初号機 終号機	タイプ
ユニットCOMP.・スハーク	0.5	1	30405-MM5-000	サスハークユニット	590	1		
バッテリー	0.2	2	30410-MAV-003	ユニットCOMP.・スハーク (オキ)	24,500	1		
・リレーCOMP.・ウインカー		3	31500-MR7-047	バッテリー (YTX9-BS) (2アサ)	シカ	1		
レクチファイアASSY.・レギュレーター	0.4	4	31600-MAV-003	レクチファイアASSY.・レギュレーター	10,300	1		
ケーブル・スター・バッテリー	0.3	5	32401-MAV-000	ケーブル・スター・バッテリー	860	1		
・スイッチASSY.・スターマクネツク		6	32406-KAZ-000	カバー・スターマクネツクターミナル	250	1		
ホツクス・インナー	0.9	7	32414-MY1-000	カバー・バッテリーターミナル	190	1		
		8	35850-MR5-007	スイッチASSY.・スターマクネツク	3,650	1		
		9	35856-KAZ-003	ラバー・シヨツク	290	1		
		10	35860-KAZ-000	マクネツクセット・スター	4,000	1		
		11	38301-KN8-003	リレーCOMP.・ウインカー	1,900	1		
		12	38306-MF5-770	サスハーク・ウインカーリレー	205	1		
		13	50330-MAV-000	カバー・バッテリー	980	1		
		14	50400-MAV-000	ホツクス・インナー	2,900	1		
		15	77251-342-000	ハツク・サーヒツク	195	1		
		16	81359-MY9-000	シール・インナーホツクス	105	2		
		17	90106-MAV-000	スクリーン・ハロ 6X12	65	1		
		18	90111-MR5-000	ホルト・ソケツ 5X9	75	2		
		19	90202-ZV0-000	ナツト・キャツフ 6MM	120	2		
		20	98200-33000	ヒューズ・フレート (30A)	50	3		

1995.07.20

H3

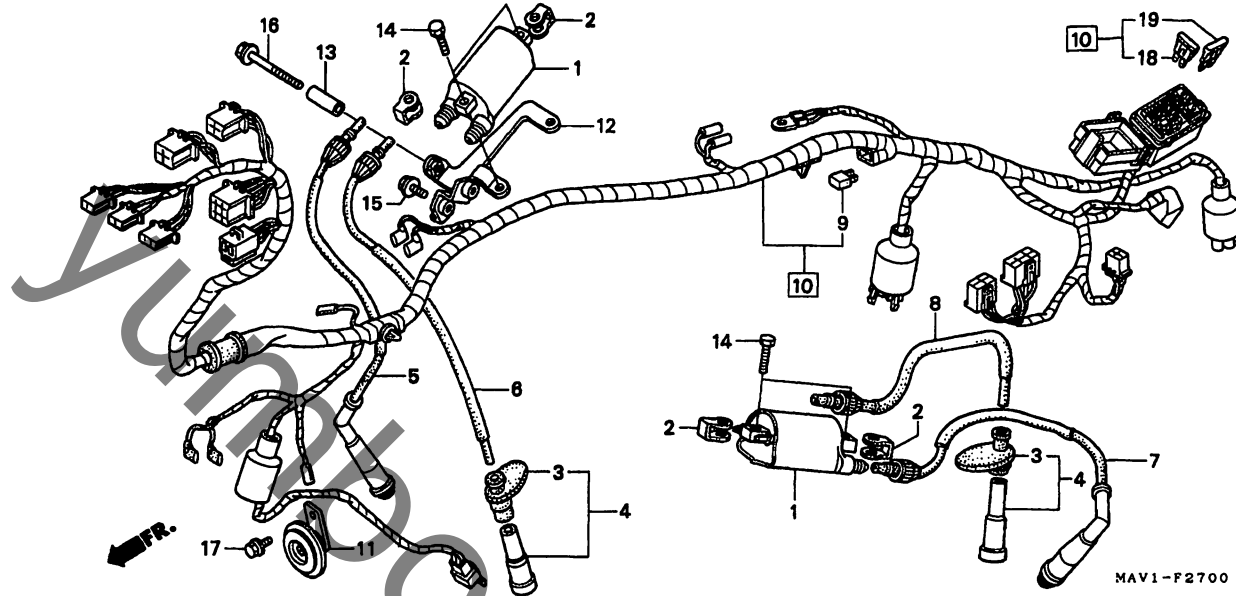


# H 4

ブロックNO.

## F-27

ワイヤーハーネス・  
イグニッションコイル



MAV1-F2700

3

整備項目	標準時間	見出番号	部品番号	部品名	希望小売価格	使用個数	適用号機 初号機 終号機	タイプ
コイルCOMP.・イグニッション ( リヤシリンターカワハ 0.4 ) ( イツコマシ 0.2 カサシ )	0.6	1	30510-MM8-003	コイルCOMP.・イグニッション	4,700	2		
		2	30520-ML7-000	スパーサー・イグニッションコイル	130	4		
		3	30605-MF5-000	シールドブラック・キャッツフ	450	2		
レクチファイアASSY.・シリコン	0.3	4	30701-MF5-000	キャッツフASSY. 2, ノイズサフレッツァ	900	2		
ハーネス・ワイヤー	1.2	5	30751-MAV-003	キャッツフASSY. 1, ハイテンション	1,300	1		
ホーンCOMP.	0.1	11	38110-MR5-671	ホーンCOMP. (ハイ)	2,150	1		
		12	50335-MAV-000	フラケツト・フロントイグニッションコイル	480	1		
		13	52159-169-000	カラー・チェンローラー	220	1		
		14	92101-06020-4J	ホルト・6カク 6X20	60	4		
		15	95701-06010-00	ホルト・フランシ 6X10	35	1		
		16	95701-06035-07	ホルト・フランシ 6X35	40	1		
		17	96300-08012-07	ホルト・フランシ 8X12	50	1		
		18	98200-31000	ヒューズ・フレート (10A)	35	5		
		19	98200-33000	ヒューズ・フレート (30A)	50	1		
		10	32100-MAV-000	ハーネス・ワイヤー	12,700	1		
		9	31700-124-008	レクチファイアASSY.・シリコン (シンチンケツ)	1,750	1		
		8	30754-MAV-003	キャッツフASSY. 4, ハイテンション (トウヨウ)	560	1		
		7	30753-MAV-003	キャッツフASSY. 3, ハイテンション (トウヨウ)	1,300	1		
		6	30752-MAV-003	キャッツフASSY. 2, ハイテンション (トウヨウ)	690	1		

1995.07.20

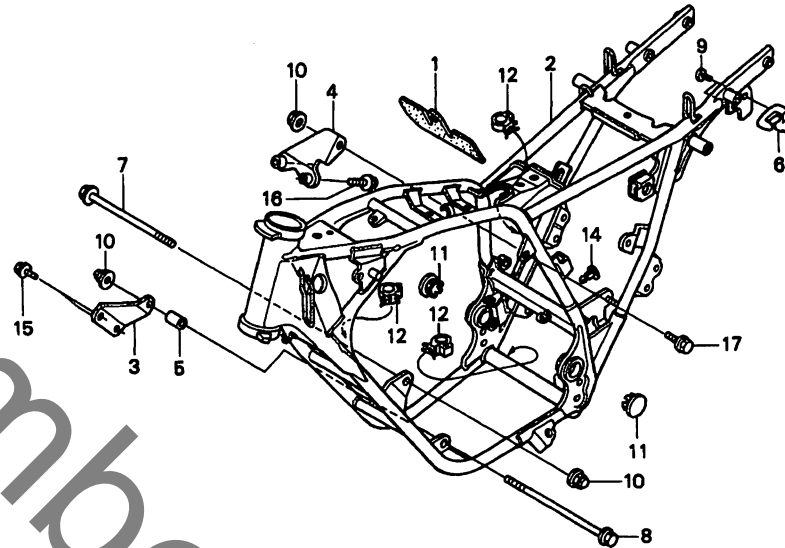
H4

**H 5**

ブロックNO.

**F - 28**

フレームボディ



MAV1-F2800

MAV1F200

整備項目	標準時間	見出番号	部品番号	部品名	希望小売価格	使用個数 VRX400 ↑	適用号機 初号機 終号機	タイプ
		1	17255-MAV-000	ラハバー、キャブ、レターヒートカート	490	1		
		2	50100-MAV-000ZA	ホッテイCOMP. フレーム *NH1*	117,000	1		
		3	50176-MAV-000	フレート、フロントエンジンハンカアツパー	700	1		
		4	50178-MAV-000	ステー、リヤエンジンハンカ	920	1		
		5	50363-KT7-000	カラー、エンジンハンカ	370	1		
		6	50710-GB4-007	ホルターASSY. ヘルメット (ホンタマロツク)	1,600	1		
		7	90102-MR1-000	ホルルト、フランジ 10X140	460	1		
		8	90103-MR1-000	ホルルト、フランジ 10X165	500	1		
		9	90106-MAV-000	スクリー、ハロン 6X12	65	1		
		10	90202-MR1-000	ナツト、フランジキヤツフ 10MM	80	3		
		11	90302-ME5-000	キヤツフ、R. ロツクナツト	450	2		
		12	90690-GHB-641	クリツフ、ケーフアル 10MM	80	2		
		13	90690-GHB-651	クリツフ、ケーフアル 15MM	80	1		
		14	91544-SD4-003	クリツフ、カハ 5MM	100	2		
		15	95701-08016-07	ホルルト、フランジ 8X16	40	2		
		16	95701-08030-07	ホルルト、フランジ 8X30	50	2		
		17	95701-10020-07	ホルルト、フランジ 10X20	50	1		

1995.07.20

H5

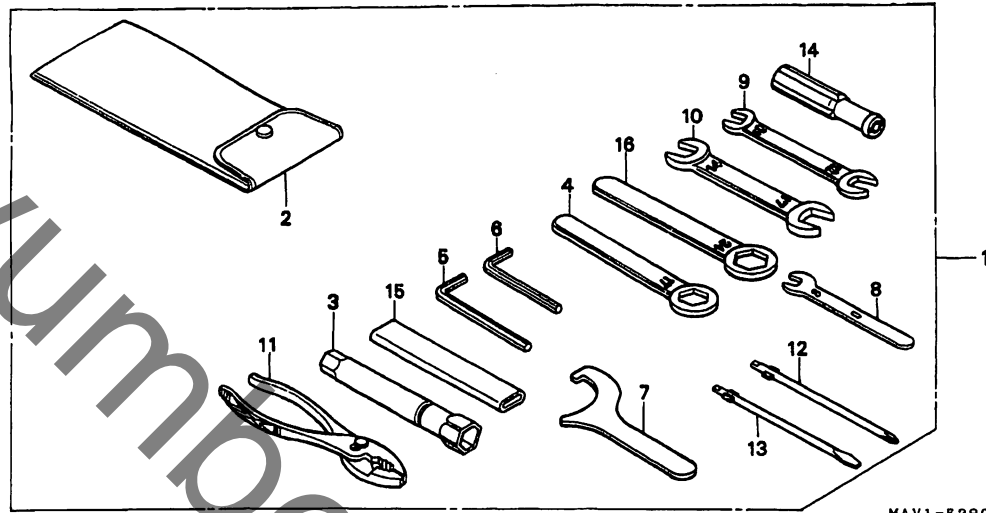
**3**

H 6

ブロックNO.

F - 29

ツール



MAV1-F2900

MAVIF2900

3

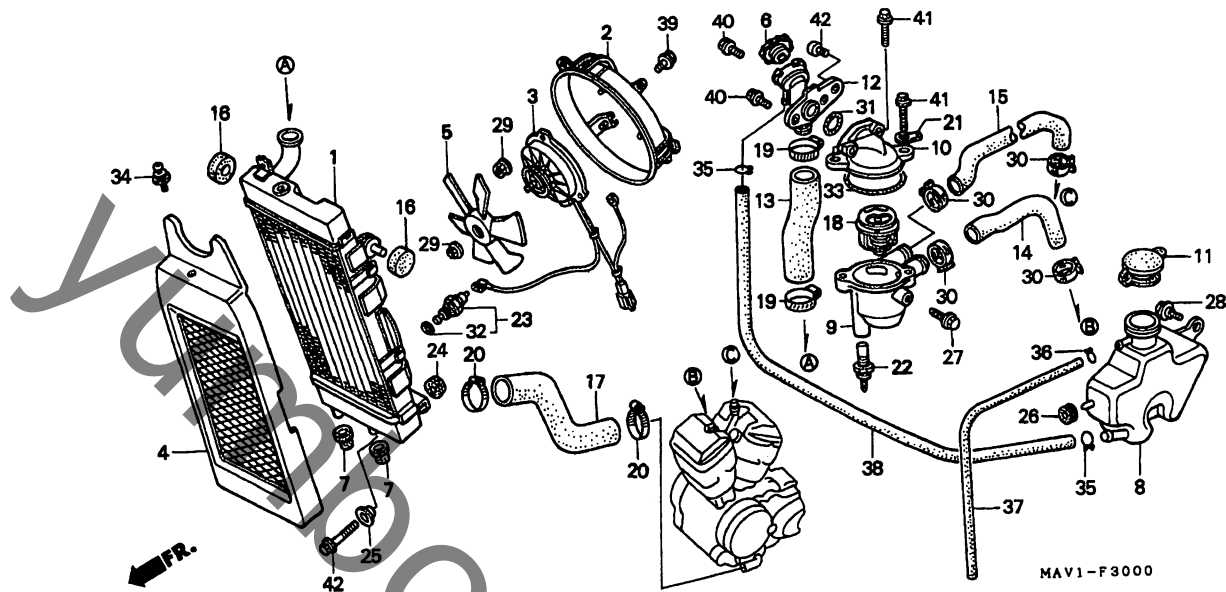
整備項目	標準時間	見出番号	部品番号	部品名	希望	使用個数	適用号機		タイプ
					小売価格	VRX100	初号機	終号機	
		1	89010-MAV-000	ツールセット.....	4,100	1			
		2	89101-MC7-000	ハツクツル.....	275	1			
		3	89216-MR1-000	レンチ, フラク.....	540	1			
		4	89218-MF5-000	レンチ, アイ 17MM.....	540	1			
		5	89221-MB0-000	レンチ, 6カク 6MM.....	310	1			
		6	89221-429-000	レンチ, 6カク 5MM.....	265	1			
		7	89230-MB1-000	スパナ, ヒョウ.....	550	1			
		8	99001-08000	スパナ 8.....	210	1			
		9	99001-10120	スパナ 10X12.....	240	1			
		10	99001-14170	スパナ 14X17.....	310	1			
		11	99002-13500	フライヤー 135.....	440	1			
		12	99003-10000	ドライハー1, フラスクリュー (NO.2)	95	1			
		13	99003-30000	ドライハー3, マイナスクリュー (NO.2)	95	1			
		14	99003-50000	クリツフ, スクリュードライハー.....	115	1			
		15	99006-12000	ハンドル, アイレンチ 120MM.....	290	1			
		16	99006-24000	レンチ, アイ 24MM.....	360	1			

H 7

ブロックNO.

F-30

ラジエター



MAVIF3000

整備項目	標準時間	見出番号	部品番号	部品名	希望小売価格	使用個数 VRX400 ↑	適用号機 初号機 終号機	タイプ
ラジエターCOMP.....	0.6	1	19010-MR1-003	ラジエターCOMP. (トウヨウ).....	28,500	1		
.モーターASSY.,ファン		2	19015-MZ8-003	シラウトCOMP.....	3,850	1		
.キャツフ°,サーモスタツト		3	19030-MAV-000	モーターASSY.,ファン.....	13,100	1		
.ホース,ラジエターアツハ○		4	19032-MR1-010ZB	クワリル,ラジエター *NH1*.....	3,750	1		
.ホース,リヤアツトレットウオーター				ファン,クワリル.....	2,200	1		
シラウトCOMP.....	0.5	5	19040-MF5-751	ファン,クワリル.....	2,200	1		
.ファン,クワリル								
.スイッチASSY.,サーモスタツト		6	19045-MY3-621	キャツフCOMP.,ラジエター.....	1,350	1		
クワリル,ラジエター.....	0.2	7	19051-MB2-000	ラハ○,ラジエターマウンテイング.....	135	2		
.タンク,ラジエターリサフ		8	19101-MAV-000	タンク,ラジエターリサフ.....	1,700	1		
.ケース,サーモスタツト	0.8	9	19102-MR1-000	ケース,サーモスタツト.....	2,600	1		
.サーモスタツトASSY.		10	19103-MR1-000	キャツフ°,サーモスタツト.....	2,200	1		
ネットク,ファイラー.....	0.4							
.ホース,ラジエターロー		11	19104-MB0-700	キャツフ°,リサフタンク.....	350	1		
.スイッチASSY.,サーモスタツト		12	19106-MF5-003	ネットク,ファイラー.....	1,500	1		
.ホース,フロントアツトレットウオーター	0.7	13	19107-MR1-000	ホース,ラジエターアツハ○.....	370	1		
		14	19108-MR1-000	ホース,フロントアツトレットウオーター.....	370	1		
		15	19109-MR1-000	ホース,リヤアツトレットウオーター.....	620	1		
		16	19112-MF5-840	マウント,ラジエターロー.....	195	2		
		17	19115-MR1-000	ホース,ラジエターロー.....	840	1		
		18	19300-KE8-000	サーモスタツトASSY.....	2,500	1		
		19	19505-ML3-770	クランハ○,ウオーターホース.....	330	1		
		20	19509-MM5-003	クランハ○,ラジエターホース.....	440	2		
		21	32152-MB3-000	コネクター,アース.....	80	1		
		22	37760-MAV-000	スイッチASSY.,サーモスタツト.....	2,550	1		
		23	37760-MT2-003	スイッチASSY.,サーモスタツト.....	2,850	1		
		24	61103-357-000	ラハ○,フロントフエンタマウンテイング.....	150	1		

1995.07.20

H7

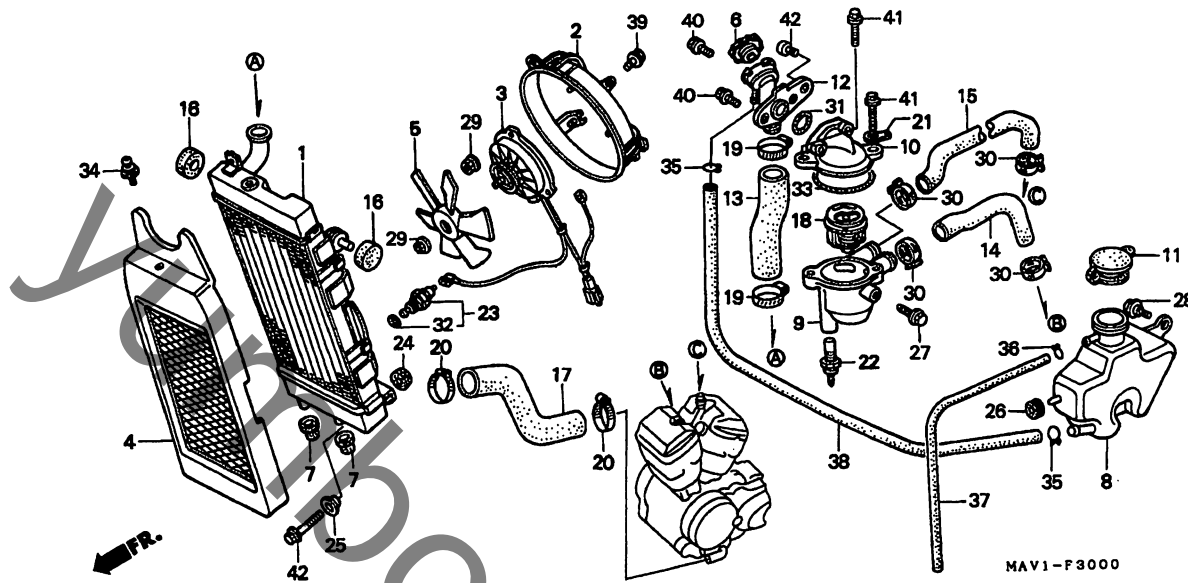
3

H 8

ブロックNO.

F-30

ラジエター



MAV1F3000

3

整備項目	標準時間	見出番号	部品番号	部品名	希望小売価格	使用個数 VRX100 ↑	適用号機 初号機 終号機	タイプ
		25	61104-422-000	カラー、セツティング	220	3		
		26	84707-449-610	ラバー、ナンバープレートフラグ	120	1		
		27	90042-ME9-000	ホルト、スロシヤル 8MM	145	1		
		28	90111-162-000	ホルト、フランシ 6MM	150	4		
		29	90315-MK3-003	ナツ、セリト 5MM	85	4		
		30	90701-MF5-003	クランフ、ウオーターホス 21MM	200	4		
		31	91302-MF5-000	リング 18.9X1.5	100	1		
		32	91307-611-000	リング 13.5X1.4	85	1		
		33	91311-KE8-000	リング 47.5X2	100	1		
		34	93893-06012-07	スクリュウツシヤ 6X12	40	1		
		35	95002-02120	クリツフ、チーフ (B12)	35	1		
		36	95002-50000	クリツフ、チーフ (C9)	25	1		
		37	95005-50520-30 (95005-50001-30M)	チーフ 5X520	240	1		
		38	95005-75760-20 (95005-75001-20M)	チーフ 7.3X760	700	1		
		39	96001-06010-00	ホルト、フランシ 6X10	40	4		
		40	96001-06012-00	ホルト、フランシ 6X12	40	2		
		41	96001-06020-00	ホルト、フランシ 6X20	40	2		
		42	96001-06025-07	ホルト、フランシ 6X25	40	1		
		43	96600-06012-00	ホルト、ソゲツ 6X12	40	1		

1995.07.20

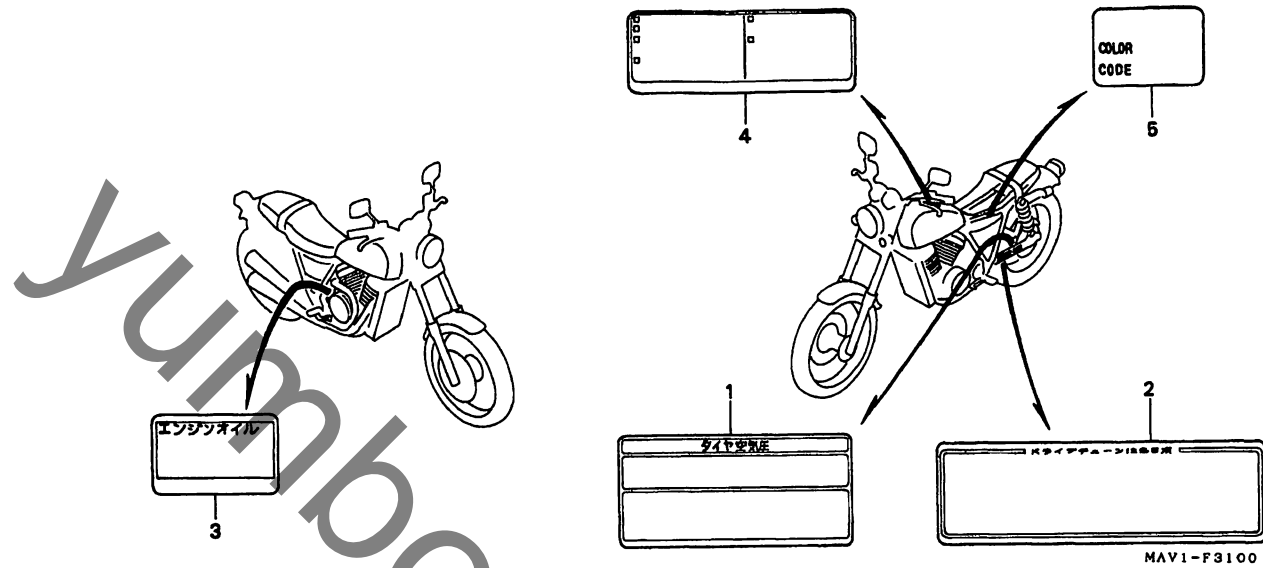
H8

H 9

ブロックNO.

F-31

コーションラベル



MAV1F3100

整備項目	標準時間	見出番号	部品番号	部品名	希望 小 価格	使用個数 VRX400 ↑	適用号機		タイプ
							初号機	終号機	
		1	87505-MAV-300	ラベル, タイヤ	160	1			
		2	87507-MAV-300	マーケットライフコーション	175	1			
		3	87541-MR1-300	ラベル, オイルキャパシテイ	95	1			
		4	87560-MJ6-722ZA	マーケットライフコーション *TYPE6*	190	1			
		5	87565-MAV-300ZA	ラベル, カラー *TYPE1*(NH1)	75	1			
			87565-MAV-300ZB	ラベル, カラー *TYPE2*(R204C)	75	1			
			87565-MAV-300ZC	ラベル, カラー *TYPE3*(PB262P)	75	1			

1995.07.20

H9

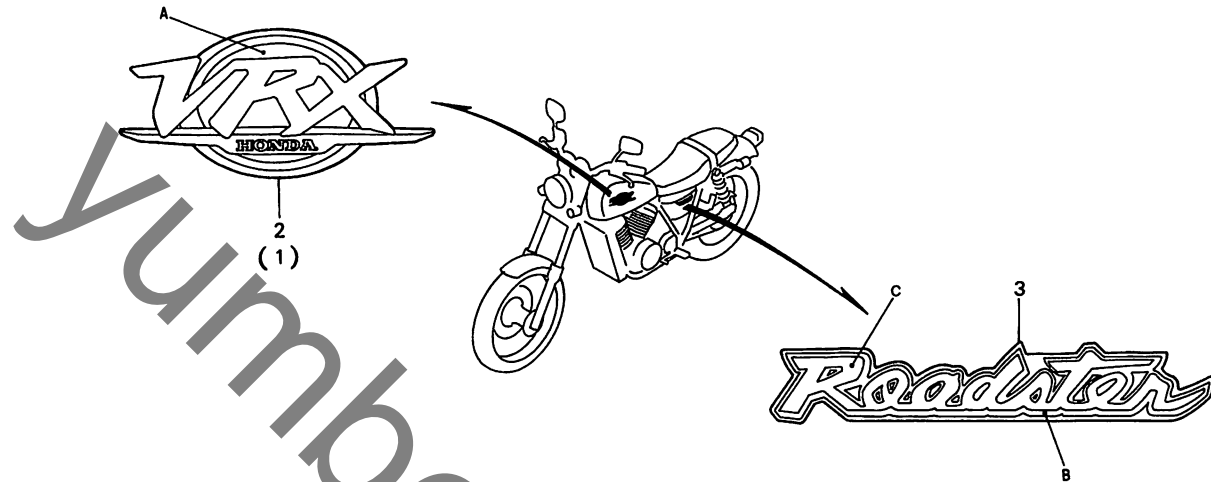
3

H 10

ブロックNO.

F - 32

マーク



MAV1-F3200

MAVIF3200

3

整備項目	標準時間	見出番号	部品番号	部品名	希望小売価格	使用個数 VRX400 ↑	適用号機 初号機 終号機	タイプ
		1	17531-MAV-300ZA	マーク,R.フューエルタンク *TYPE1*	1,800	1		
		2	17532-MAV-300ZA	マーク,L.フューエルタンク *TYPE1*	1,800	1		
		3	83601-MAV-300ZA	マーク,サイドカバー *TYPE1*	460	2		
			83601-MAV-300ZB	マーク,サイドカバー *TYPE2*	460	2		
			83601-MAV-300ZC	マーク,サイドカバー *TYPE3*	460	2		

タイプ	主体色	指定色	A
TYPE 1	ブラック (NH1)		ダーク ブラック メタリック
	パールグレートブルー (PB262P)		
	キャンディトランス バレントレッド (R204C)		

タイプ	主体色	指定色	B	C
TYPE 1	ブラック (NH1)	ヘアールイン	ヘアールイン	ブラック (NH1)
TYPE 2	キャンディトランス バレントレッド (R204C)	ヘアールイン	ヘアールイン	ブラック (NH1)
TYPE 3	パールグレート ブルー (PB262P)	ヘアールイン	ヘアールイン	ブラック (NH1)

1995.07.20

H10