

VRX Roadster

ロードスター

YTX9-BS
52508-114V
120/80-17 69S T.T
140/80-17 69S T.T
DPR7EA 9 79.

VRX400T
[NC33-100]
VRX400T
[NC33-105]

34-5

YUMBO-JP.COM

まえがき
目次

1

エンジン

2

フレーム

3

部品番号索引

4

部品名索引

5

カラー写真とカラーラベルのご利用方法

- 製品カタログで案内された車体色の写真が掲載されています。
- 色物部品の受、発注のときにご利用ください。
 - ・どのような車体色が売られているかひと目でわかります。
 - ・現車がないときでも、お客様の車体色を確認するのに便利です。
 - ・フォトNO.とまえがきの配色表を使用すれば正しい色物部品の部品番号を簡単に引くことができます。
 - ・カラーラベルの貼付位置は、カラーラベルの貼り付け位置確認をご参照下さい。



●カラーラベル

CBR400SF1	
COLOR	NH-138
CODE	NH138H

●配色表

		機種名 (MODEL)				シャスタホワイト (NH-138)		CBR400SF1		掲載 ブロック	見出 番号
		フォトNO.		NO. 1	NO. 2	適用号機					
		主体色 (COLOR)		シャスタ ホワイト	シャスタ ホワイト						
		コード (CODE)		NH-138	NH-138						
NO.	色物部品名	基本部品番号	NH138H	NH138H	初号機	終号機					
1											
2											
3											
4											
5											
6											

* 車体色は印刷のため実物と多少異なる場合があります。

VRX Roadster [VRX400r] フレーム号機 NC33-1000001~



ブラック (NH-1)
[フォト NO. 1]



パールグレートブルー (PB-262P)
[フォト NO. 2]



キャンディトランスパレントレッド (R-204C)
[フォト NO. 3]

VRX Roadster [VRX400r] フレーム号機 NC33-1050001~



ブラック (NH-1)
[フォト NO. 4]

パーツカタログのご使用にあたって

- このパーツカタログは2001年7月10日現在で編集してあります。
 - ・その後の変更はパーツカタログニュースで確認して下さい。
- 部品注文は部品番号でご連絡下さい。
 - ・部品注文時は、モデル、タイプ、号機、色、メーカー名、サイズを必要に応じて確認して下さい。
 - ・イラストレーション（部品図）は部品検索の目安として記載していますので、現品と形状が異なる場合があります。
- 部品の希望小売価格は、2001年7月現在の価格を記載しています。
 - ・部品の希望小売価格は、予告なしに変更する事があります。
 - ・部品の希望小売価格には消費税は含まれていません。

初版 1995年7月20日
本田技研工業株式会社

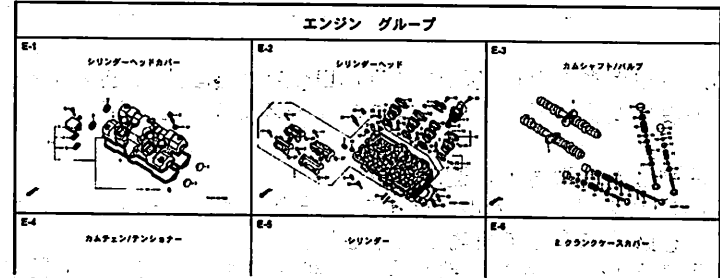
目次

ページNo.

● 部品情報の探し方	2	1
● パーツカタログの構成	3	
● 部品に変更があったとき	4	
● パーツカタログに使用されている略語	4	
● 部品の記載ブロックと打刻号機の確認	5	
● カラーラベルの貼り付け位置確認	5	
● 号機管理表	6	
● 配色表	7	
● フューエルホース/チューブとビニールチューブ、 および一般用チューブの使用について	9	
● 標準整備時間	13	
● イラスト インデックス	15	
● エンジン グループ	22	2
● フレーム グループ	49	3
● 部品番号索引	94	4
● 部品名索引	98	5

部品情報の探し方

① 「イラストインデックス」から探す方法



② 「部品番号索引」から探す方法

部品番号	頁見出	部品番号	頁見出	部品番号
04000		13323-MY9-751	36 10	14929-K17-013
04911-MCE-000	34 1	13324-MY9-751	36 10	14930-K17-013
		13325-MY9-751	36 10	14931-K17-013
06000		13327-MY9-751	36 10	14932-K17-013
				14933-K17-013
		14000		14934-K17-013
06405-MY5-P00	74 3	14100-MCE-000	21 2	14935-K17-013
06405-MY5-P10	74 3	14200-MCE-000	21 2	14936-K17-013
06410-MY5-050	63 1	14321-MCE-000	24 3	14937-K17-013
06435-MCE-006	62 1	14401-MCE-003	24 3	14938-K17-013
06451-166-405	58 2	14510-MCE-000	24 4	14939-K17-013
06451-443-405	62 2	14520-MY9-691	24 4	14940-K17-013
06451-MAT-405	59 1	14524-MY9-690	24 6	14941-K17-013
06455-MCE-006	59 3	14548-MCE-000	24 7	14942-K17-013
		14620-MY9-691	24 8	14943-K17-013
11000		14711-MCE-000	21 5	14944-K17-013
11210-MCE-000	33 1	14712-MCE-000	21 5	14945-K17-013
11330-MCE-305	26 1	14721-MCE-000	21 6	14946-K17-013
11330-K19-000	30 1	14722-MCE-000	21 7	14947-K17-013
11335-MCE-000	26 2	14725-MCE-000	21 8	14948-K17-013
11360-MCE-000	31 1	14731-MCE-000	21 9	14949-K17-013
11365-MCE-000	31 2	14731-MY9-751	21 10	14950-K17-013
11396-MY9-000	26 3	14751-MY9-000	21 11	14951-K17-013
11631-MCE-000	29 1	14761-MCE-000	21 13	14952-K17-013
11691-MY9-000	29 2			14954-K17-013

③ 「部品名索引」から探す方法

部品名	頁見出	部品名
[7]		
7-4.L.L. 72 12		7-4.L.L. 72 12
7-4.L.R. 72 8		7-4.L.R. 72 8
7-4.R.L. 72 11		7-4.R.L. 72 11
7-4.R.R. 72 5		7-4.R.R. 72 5
7-4.COMP. 71 3		7-4.COMP. 71 3
7-9. 38 36		7-9. 38 36
7-9.COMP. 27 2		7-9.COMP. 27 2
7-9. 28 4		7-9. 28 4
7-9. 60 3		7-9. 60 3
7-9. 63 3		7-9. 63 3
7-9. 60 3		7-9. 60 3
7-9. 74 5		7-9. 74 5
[4]		
4-1. 19 9		4-1. 19 9
[9]		
9-1. 78 4		9-1. 78 4
9-1. 78 8		9-1. 78 8
9-1. 78 1		9-1. 78 1
9-1. 78 7		9-1. 78 7
9-1. 54 7		9-1. 54 7
9-1. 60 1		9-1. 60 1

F-7 フロントフェンダー

ブロックNO.

見出番号

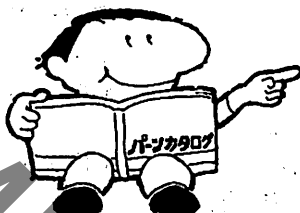
部品番号		部品名		希望	使用	適用	注	
小	大	小	大	価	価	年	年	特
売	売	売	売					記
価	価	価	価					号
1	45156-MCE-000	75mm	R. フロントブレーキス	380	1	1		
2	45157-MCE-000	75mm	L. フロントブレーキス	380	1	1		
3	61100-MCE-000ZA	75mm	75mm COMP. フロント *M4111M...フォスシム	6,700	1	1		3J, 4J
4	61100-MCE-000ZB	75mm	*P8284C*45mm (75mm) フロント	6,700	1	1		J, 2J
5	61101-MCE-010	75mm	プレート, フロント	400	2	2		1008000
6	61102-MCE-300	75mm	クランプ, フロント	400	2	2	1008001	
7	61105-MCE-000	75mm	スト. フロント	120	2	2		
8	61107-MY7-000	75mm	ボルト (E)	400	2	2		
9	96001-06020-00	75mm	*M1.75mm GX20	110	4	4		
				40	4	4		

2000.09.01

ページNO.

2001.07.10 J

パーツカタログの構成



- ① ブロックタイトル
- ② ブロックNO.
- ③ 整備項目 / 標準時間 - 標準整備時間
- ④ 見出し番号
・本文の見出し番号に () , () が付いているものは、前ページより同じ見出し番号が続いていることを示します。
- ⑤ 部品番号
- ⑥ Honda色記号
- ⑦ 部品名
- ⑧ 色名称
- ⑨ 注記
・特記事項を部品名欄に () で表示しています。
- ⑩ 希望小売価格
・ジカ 市場状況等により変動するメーカー希望小売価格。
・オープン メーカー希望小売価格が存在せず、各小売店が独自に決定する小売値。オープン価格。
- ⑪ 使用個数
・使用個数に () , () がつけられている部品はオプション部品です。
・使用個数に "N" と表示されている部品は必要に応じて選択して使用する部品です。
・使用個数は各ブロック内に使用されている数を示します。
- ⑫ 適用号機
- ⑬ タイプ
・タイプ欄が無記入のものは、すべてのタイプに共通使用されます。

①
F-7 フロントフェンダー

③

見出し番号	部品番号	部品名	希望小売価格		適用号機		タイプ
			CB400 SFX	SFY	初号機	終号機	
1	45156-NCE-000	クランパ、R.フロントブレーキス...	380	1	1		
2	45157-NCE-000	クランパ、L.フロントブレーキス...	380	1	1		

見出し番号	部品番号	部品名	希望使用個数		適用号機		タイプ
			小売 価格	SFX SFY	初号機	終号機	
1	45156-NCE-000	クランパ、R.フロントブレーキス...	380	1	1		
2	45157-NCE-000	クランパ、L.フロントブレーキス...	380	1	1		
3	61100-NCE-000ZA	フェンダーCOMP.、フロント *RH411M*. フォースシムバメトリック	6,700	1	-	-	3J, 4J
	61100-NCE-000ZB	*PB284C*キャンディフィニックスブルー	6,700	1	-	-	J, 2J
4	61101-NCE-000	プレート、フロントフェンダー	400	2	2	1008000	
	61101-NCE-010		400	2	2	1008001	
5	61102-NCE-300	クッション、フロントフェンダー (ブラック)	120	2	2		

部品に変更があったとき



適用号機は必ず
確認!!



見出 番号	部品番号	部品名	希望 小売 価格	使用回数		適用号機	
				CS400 SFX	SFY	初号機	終号機
1	45156-MCE-000	クランプ - R. フロントブレーキホース	380	1	1		
2	45157-MCE-000	クランプ - L. フロントブレーキホース	380	1	1		
3	61100-MCE-000ZA	フエンダ - COMP. フロント *NH411M*. フォースシルバ - メトリック	6,700	1	1	3J, 4J	
	61100-MCE-000ZB	*PB284C* キンデ - イレニックス プルー	6,700	1	1		J, 2J
4	61101-MCE-000	プレート, フロントフエンダ	400	2	2	1008001	1008000
	61101-MCE-010	400	2	2		
5	61102-MCE-300	クワシヨウ, フロントフエンダ (ブラック)	120	2	2		
6	61105-MCE-000	ステー, フロントフエンダ - マウンテイング	400	2	2		
7	61107-MR7-000	カラー (6.5)	110	4	4		
8	96001-06020-00	ネルト, フランジ 6X20	40	4	4		

初号機から変更しないで
使用している。 左側にある場合は、1008001
号機からの車に使用する。 右側にある場合は、1008000
号機までの車に使用する。

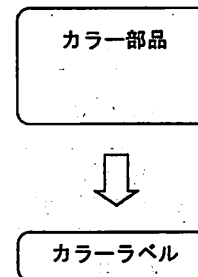
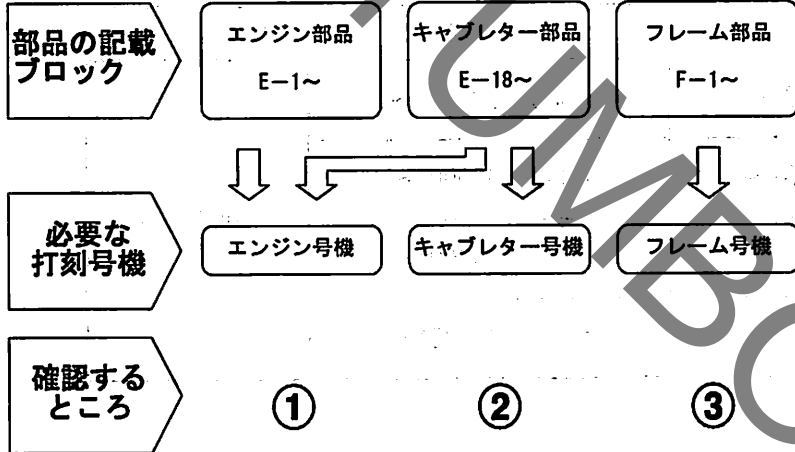
パーツカタログに使用されている略語

●パーツカタログには下記の略語が使用されています。

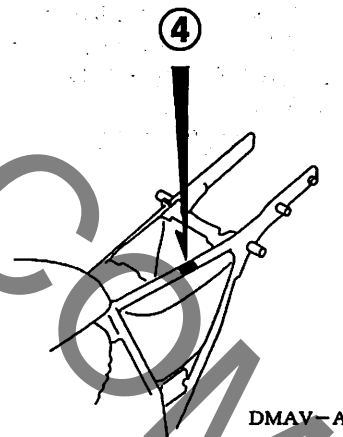
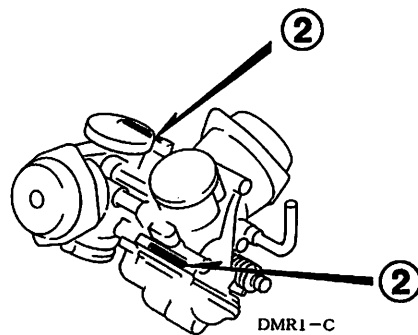
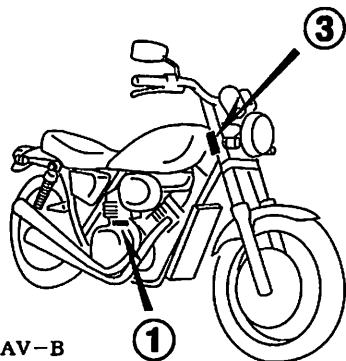
- | | |
|--|---|
| A..... アンペア | LED..... ライトエミテッド
ダイオード (発光ダ
イオード) |
| A.C. オルタネーティング
カーレント (交流) | MM..... ミリメーター |
| A.M. アタッチングマーク
(貼り付けマーク) | R. ライト (右) |
| ASSY. ... アッセンブリー | STD. スタンダード |
| C. D. I. ... キャパシティブディス
チャージイグニッション
(容量放電点火) | T (22T) .. チョウ (歯数 22) |
| COMP. ... コンプリート | T.M. トランスクリプト
マーク (転写マーク) |
| D.C. ダイレクトカーレント
(直流) | V..... ボルト |
| G..... グラム | W..... ワット |
| KPH..... キロメートル毎時 | WL..... ウイズラベリング
(ストライプ、ラベル
類を含む) |
| L..... レフト (左) | WOL..... ウイズアウトラベリング
(ストライプ、ラベル
類を除く) |
| L (100L) .. リンク (駒数 100) | |

部品の記載ブロックと打刻号機の確認

カラーラベルの貼り付け位置確認



DMAV-B



号機管理表

販売呼称	機種名	タイプ	エンジン号機	フレーム号機	キャブレター号機
VRX Roadster	VRX400T	J	NC25E-1600001～	NC33-1000001～	VDD0B A
	VRX400T (速度警告灯付)	2J	NC25E-1600001～	NC33-1000001～	
	VRX400T	3J	NC25E-1600001～	NC33-1050001～	
	VRX400T (速度警告灯付)	4J	NC25E-1600001～	NC33-1050001～	

- ・エンジン部品はエンジン号機・フレーム部品はフレーム号機を確認のうえ部品注文をして下さい。
- ・キャブレター/スロットルボディアッセンブリーはエンジン号機で管理されていますが、その構成部品は下記アンダーラインで示したキャブレター/スロットルボディ号機で管理されていますので、部品注文時はキャブレター/スロットルボディ号機を確認して下さい。

VDD0B A KC ア

配色表

・色物部品をご注文の際は下記一覧表を参照して基本部品番号にパーツ色記号を加えた部品番号でご注文下さい。

VRX Roadster (VRX400T)

NO.	機種名 (MODEL)		VRX400T						
	フォトNO.		NO.1	NO.2	NO.3	適用号機		掲載ブロック	見出番号
	主体色 (COLOR)		ブラック	パール グレート ブルー	キャンディ トランスパ レント レッド				
	コード (CODE)		NH-1	PB-262P	R-204C				
	色物部品名	基本部品番号	NH1	PB262	R204	初号機	終号機		
1	カバーセット, L. サイド	8371Q-MAV-000	ZA	ZC	ZD			F-16	8
2	カバーセット, R. サイド	8361Q-MAV-000	ZA	ZC	ZD			F-16	7
3	グリル, ラジエーター	1903Z-MR1-010	ZB	ZB	ZB			F-31	4
4	スウィングアームセット	52200-MAV-010	ZA	ZA	ZA			F-22	15
5	タンクセット, フューエル	1753Q-MAV-000	ZA	ZB	ZD			F-14	8
6	フエンター-COMP., フロント	61100-MZ5-000	ZC	ZQ	ZT			F-7	3
7	フエンター-COMP., リヤ	80100-MAV-000	ZB	ZD	ZF			F-24	4
8	ホーティCOMP., フレーム	5010Q-MAV-000	ZA	ZA	ZA			F-29	2
9	マーク, サイドカバー	83601-MAV-300	ZA	ZC	ZB			F-33	3
10	マーク, ドライブコクション	8756Q-MJ6-722	ZA	ZA	ZA			F-32	4
11	マーク, L. フューエルタンク	1753Z-MAV-300	ZA	ZA	ZA			F-33	2
12	マーク, R. フューエルタンク	17531-MAV-300	ZA	ZA	ZA			F-33	1
13	ラベル, カラー	87565-MAV-300	ZA	ZC	ZB			F-32	5

VRX Roadster (VRX400r)

NO.	機種名 (MODEL)		VRX400T				
	フォトNO.		NO. 4	適用号機		掲載 ブロック	見出 番号
	主体色 (COLOR)		ブラック				
	コード (CODE)		NH-1				
	色物部品名	基本部品番号	NH1	初号機	終号機		
1	カハ ^o -セツト, L. サイト ^o	83710-MAV-750	ZA			F-16	8
2	カハ ^o -セツト, R. サイト ^o	83610-MAV-750	ZA			F-16	7
3	グ ^o リル, ラジ ^o エター	19032-MR1-010	ZB			F-31	4
4	スウイ ^o グ ^o ア-ムセツト	52200-MAV-010	ZA			F-22	15
5	タンクセツト, フユ-エル	17530-MAV-750	ZA			F-14	8
6	フエン ^o ター-COMP., フロント	61100-MZ5-000	ZC			F-7	3
7	フエン ^o ター-COMP., リヤ-	80100-MAV-000	ZB			F-24	4
8	ホ ^o テ ^o イCOMP., フレ-ム	50100-MAV-000	ZA			F-29	2
9	マ-ク, サイト ^o カハ ^o -	83601-MAV-750	ZA			F-33	3
10	マ-ク, L. フユ-エルタンク	17532-MAV-750	ZA			F-33	2
11	マ-ク, R. フユ-エルタンク	17531-MAV-750	ZA			F-33	1
12	ラベ ^o ル, カラー	87565-MAV-750	ZA			F-32	5

フューエルホース/チューブとビニールチューブ、および一般用チューブの使用について

- 標準部品のフューエルホース/チューブとビニールチューブ、および一般用チューブは長巻のバルク部品に代替されます。
- 標準部品のフューエルホース/チューブとビニールチューブ、および一般用チューブを注文の際は、パーツカタログ本文中の部品名下に記載されている（ ）付バルク部品番号または下記一覧表でご確認の上ご注文ください。
- 交換の際は部品名中に記載されている正規の長さにかットして使用してください。
(バルク部品のカット方法、ナンバー記入方法等の取り扱いについては、サービスマニュアルおよびバルク部品に同梱されている説明書を参照してください。)
- カット後の価格については、パーツカタログ本文に記載されている希望小売価格を参照してください。
- 下記の表は標準部品番号とバルク部品番号一覧表です。記載の代替部品以外は絶対に使用しないで下さい。

フューエルホース/チューブ			
標準部品番号	バルク部品番号	バルク部品	
		内径 (mm)	長さ (m)
95001-30xxx-2x	95001-30001-20M	3.0	1
95001-30xxx-3x	95001-30001-30M	3.0	1
95001-30xxx-4x	95001-30001-40M	3.0	1
95001-35xxx-2x	95001-35001-50M	3.5	1
	<95001-35003-50M>		3
95001-35xxx-3x	95001-35001-60M	3.5	1
	<95001-35003-60M>		3
95001-35xxx-4x	95001-35001-60M	3.5	1
	<95001-35003-60M>		3
95001-35xxx-5x	95001-35001-50M	3.5	1
	<95001-35003-50M>		3
95001-35xxx-6x	95001-35001-60M	3.5	1
	<95001-35003-60M>		3
95001-45xxx-2x	95001-45001-50M	4.5	1
	<95001-45003-50M>		3
95001-45xxx-3x	95001-45001-60M	4.5	1
	<95001-45003-60M>		3
	<95001-45008-60M>		8
95001-45xxx-4x	95001-45001-60M	4.5	1
	<95001-45003-60M>		3
	<95001-45008-60M>		8
95001-45xxx-5x	95001-45001-50M	4.5	1
	<95001-45003-50M>		3
95001-45xxx-6x	95001-45001-60M	4.5	1
	<95001-45003-60M>		3
	<95001-45008-60M>		8
95001-55xxx-2x	95001-55001-50M	5.5	1
	<95001-55003-50M>		3
	<95001-55008-50M>		8

フューエルホース/チューブ			
標準部品番号	バルク部品番号	バルク部品	
		内径 (mm)	長さ (m)
95001-55xxx-3x	95001-55001-60M	5.5	1
	<95001-55003-60M>		3
	<95001-55008-60M>		8
95001-55xxx-4x	95001-55001-60M	5.5	1
	<95001-55003-60M>		3
	<95001-55008-60M>		8
95001-55xxx-5x	95001-55001-50M	5.5	1
	<95001-55003-50M>		3
	<95001-55008-50M>		8
95001-55xxx-6x	95001-55001-60M	5.5	1
	<95001-55003-60M>		3
	<95001-55008-60M>		8
95001-75xxx-2x	95001-75001-50M	7.5	1
	<95001-75003-50M>		3
95001-75xxx-3x	95001-75001-60M	7.5	1
	<95001-75008-60M>		3
	8		
95001-75xxx-4x	95001-75001-60M	7.5	1
	<95001-75003-60M>		3
	<95001-75008-60M>		8
95001-75xxx-5x	95001-75001-50M	7.5	1
	<95001-75003-50M>		3
95001-75xxx-6x	95001-75001-60M	7.5	1
	<95001-75003-60M>		3
	<95001-75008-60M>		8
95001-80xxx-2x	95001-80001-50M	8.0	1
95001-80xxx-3x	95001-80001-60M	8.0	1
95001-80xxx-4x	95001-80001-60M	8.0	1
95001-80xxx-5x	95001-80001-50M	8.0	1
95001-80xxx-6x	95001-80001-60M	8.0	1



ビニールチューブ				
標準部品番号	バルク部品番号	バルク部品		
		内径 (mm)	外径 (mm)	長さ (m)
95003-01xxx-3x	95003-01001-60M <95003-01003-60M>	2.9	6.8	1 3
95003-01xxx-60	95003-01001-60M <95003-01003-60M>	2.9	6.8	1 3
95003-03xxx-3x	95003-03001-60M <95003-03003-60M>	3.0	6.0	1 3
95003-03xxx-60	95003-03001-60M <95003-03003-60M>	3.0	6.0	1 3
95003-05xxx-3x	95003-05001-60M <95003-05003-60M> <95003-05008-60M>	3.5	6.5	1 3 8
95003-05xxx-60	95003-05001-60M <95003-05003-60M> <95003-05008-60M>	3.5	6.5	1 3 8
95003-07xxx-1x	95003-07001-10M <95003-07003-10M> <95003-07008-10M>	4.0	7.0	1 3 8
95003-07xxx-20	95003-07001-10M <95003-07003-10M> <95003-07008-10M>	4.0	7.0	1 3 8
95003-07xxx-3x	95003-07001-60M <95003-07003-60M> <95003-07008-60M>	4.0	7.0	1 3 8
95003-07xxx-60	95003-07001-60M <95003-07003-60M> <95003-07008-60M>	4.0	7.0	1 3 8
95003-07xxx-7x	95003-07001-70M <95003-07003-70M> <95003-07008-70M>	4.0	7.0	1 3 8
95003-08xxx-1x	95003-08001-10M <95003-08003-10M> <95003-08008-10M>	4.5	6.5	1 3 8
95003-09xxx-3x	95003-09001-60M <95003-09003-60M>	4.5	8.0	1 3
95003-09xxx-60	95003-09001-60M <95003-09003-60M>	4.5	8.0	1 3
95003-10xxx-1x	95003-10001-10M <95003-10003-10M>	5.0	8.0	1 3
95003-10xxx-20	95003-10001-10M <95003-10003-10M>	5.0	8.0	1 3
95003-10xxx-3x	95003-10001-60M <95003-10003-60M>	5.0	8.0	1 3
95003-10xxx-60	95003-10001-60M <95003-10003-60M>	5.0	8.0	1 3
95003-11xxx-3x	95003-11001-60M <95003-11003-60M> <95003-11008-60M>	5.0	9.0	1 3 8
95003-11xxx-60	95003-11001-60M <95003-11003-60M> <95003-11008-60M>	5.0	9.0	1 3 8
95003-12xxx-1x	95003-12001-10M <95003-12003-10M> <95003-12008-10M>	5.0	7.0	1 3 8
95003-12xxx-20	95003-12001-10M <95003-12003-10M> <95003-12008-10M>	5.0	7.0	1 3 8

ビニールチューブ				
標準部品番号	バルク部品番号	バルク部品		
		内径 (mm)	外径 (mm)	長さ (m)
95003-14xxx-1x	95003-14001-10M <95003-14003-10M>	6.0	9.0	1 3
95003-14xxx-3x	95003-14001-60M <95003-14003-60M>	6.0	9.0	1 3
95003-14xxx-20	95003-14001-10M <95003-14003-10M>	6.0	9.0	1 3
95003-17xxx-1x	95003-17001-10M <95003-17003-10M>	7.0	9.0	1 3
95003-19xxx-1x	95003-19001-10M <95003-19003-60M> <95003-19008-10M>	7.0	11.0	1 3 8
95003-19xxx-20	95003-19001-10M <95003-19003-60M> <95003-19008-10M>	7.0	11.0	1 3 8
95003-19xxx-3x	95003-19001-60M <95003-19003-60M> <95003-19008-60M>	7.0	11.0	1 3 8
95003-19xxx-60	95003-19001-60M <95003-19003-60M> <95003-19008-60M>	7.0	11.0	1 3 8
95003-40xxx-20	95003-40001-10M <95003-40003-10M>	12.0	16.0	1 3
95003-21xxx-1x	95003-21001-10M <95003-21003-10M>	8.0	9.0	1 3
95003-21xxx-20	95003-21001-10M <95003-21003-10M>	8.0	9.0	1 3
95003-23xxx-1x	95003-23001-10M <95003-23003-10M>	8.0	12.0	1 3
95003-23xxx-20	95003-23001-10M <95003-23003-10M>	8.0	12.0	1 3
95003-23xxx-3x	95003-23001-60M <95003-23003-60M> <95003-23008-60M>	8.0	12.0	1 3 8
95003-23xxx-60	95003-23001-60M <95003-23003-60M> <95003-23008-60M>	8.0	12.0	1 3 8
95003-25xxx-1x	95003-25001-10M <95003-25003-10M>	9.0	11.0	1 3
95003-25xxx-20	95003-25001-10M <95003-25003-10M>	9.0	11.0	1 3
95003-25xxx-3x	95003-25001-60M <95003-25003-60M>	9.0	11.0	1 3
95003-25xxx-7x	95003-25001-70M <95003-25003-70M>	9.0	11.0	1 3
95003-27xxx-1x	95003-27001-10M <95003-27003-10M>	9.0	13.0	1 3
95003-27xxx-20	95003-27001-10M <95003-27003-10M>	9.0	13.0	1 3
95003-27xxx-3x	95003-27001-60M <95003-27003-60M>	9.0	13.0	1 3
95003-27xxx-60	95003-27001-60M <95003-27003-60M>	9.0	13.0	1 3
95003-33xxx-1x	95003-33001-10M <95003-33003-10M>	10.0	14.0	1 3

ビニールチューブ				
標準部品番号	バルク部品番号	バルク部品		
		内径 (mm)	外径 (mm)	長さ (m)
95003-33xxx-20	95003-33001-10M <95003-33003-10M>	10.0	14.0	1 3
95003-36xxx-1x	95003-36001-10M <95003-36003-10M> <95003-36008-10M>	11.0	13.0	1 3 8
95003-36xxx-20	95003-36001-10M <95003-36003-10M> <95003-36008-10M>	11.0	13.0	1 3 8
95003-37xxx-3x	95003-37001-60M <95003-37003-60M>	11.0	15.0	1 3
95003-37xxx-60	95003-37001-60M <95003-37003-60M>	11.0	15.0	1 3
95003-38xxx-1x	95003-38001-10M <95003-38003-10M>	12.0	13.0	1 3
95003-38xxx-20	95003-38001-10M <95003-38003-10M>	12.0	13.0	1 3
95003-39xxx-1x	95003-39001-10M <95003-39003-10M>	12.0	14.0	1 3
95003-39xxx-20	95003-39001-10M <95003-39003-10M>	12.0	14.0	1 3
95003-40xxx-3x	95003-40001-60M <95003-40003-60M>	12.0	16.0	1 3
95003-40xxx-60	95003-40001-60M <95003-40003-60M>	12.0	16.0	1 3
95003-43xxx-1x	95003-43001-10M <95003-43003-10M> <95003-43008-10M>	13.0	15.0	1 3 8
95003-43xxx-20	95003-43001-10M <95003-43003-10M> <95003-43008-10M>	13.0	15.0	1 3 8
95003-45xxx-1x	95003-45001-10M <95003-45003-10M> <95003-45008-10M>	14.0	18.0	1 3 8
95003-45xxx-20	95003-45001-10M <95003-45003-10M> <95003-45008-10M>	14.0	18.0	1 3 8
95003-50xxx-1x	95003-50001-10M <95003-50003-10M>	16.0	19.0	1 3
95003-50xxx-20	95003-50001-10M <95003-50003-10M>	16.0	19.0	1 3
95003-50xxx-3x	95003-50001-60M <95003-50003-60M>	16.0	19.0	1 3
95003-55xxx-1x	95003-55001-10M <95003-55003-10M>	17.5	20.5	1 3
95003-55xxx-20	95003-55001-10M <95003-55003-10M>	17.5	20.5	1 3
95003-60xxx-1x	95003-60001-10M <95003-60003-10M>	22.0	27.0	1 3
95003-60xxx-20	95003-60001-10M <95003-60003-10M>	22.0	27.0	1 3
95003-60xxx-3x	95003-60001-60M <95003-60003-60M>	22.0	27.0	1 3
95003-60xxx-60	95003-60001-60M <95003-60003-60M>	22.0	27.0	1 3

一般用チューブ			
標準部品番号	バルク部品番号	バルク部品	
		内径 (mm)	長さ (m)
95005-11xxx-3x	95005-11001-30M	11.0	1
95005-11xxx-5x	95005-11001-50M	11.0	1
95005-12xxx-1x	95005-12001-10M	12.0	1
	<95005-12003-10M>		3
95005-12xxx-2x	95005-12001-20M	12.0	1
95005-12xxx-3x	95005-12001-30M	12.0	1
95005-12xxx-5x	95005-12001-50M	12.0	1
95005-14xxx-1x	95005-14001-10M	14.0	1
95005-14xxx-2x	95005-14001-20M	14.0	1
	<95005-14003-20M>		3
95005-14xxx-3x	95005-14001-30M	14.0	1
95005-14xxx-5x	95005-14001-50M	14.0	1
95005-17xxx-1x	95005-17001-10M	17.0	1
95005-17xxx-2x	95005-17001-20M	17.0	1
95005-17xxx-3x	95005-17001-30M	17.0	1
95005-17xxx-5x	95005-17001-50M	17.0	1
95005-30xxx-3x	95005-30001-30M	3.0	1
95005-30xxx-5x	95005-30001-50M	3.0	1
95005-35xxx-1x	95005-35001-10M	3.5	1
	<95005-35003-10M>		3
	<95005-35008-10M>		8
95005-35xxx-2x	95005-35001-20M	3.5	1
95005-35xxx-3x	95005-35001-30M	3.5	1
95005-35xxx-4x	95005-35001-10M	3.5	1
	<95005-35003-10M>		3
	<95005-35008-10M>		8
95005-35xxx-5x	95005-35001-50M	3.5	1
95005-45xxx-1x	95005-45001-10M	4.5	1
	<95005-45003-10M>		3
	<95005-45008-10M>		8
95005-45xxx-2x	95005-45001-20M	4.5	1
95005-45xxx-3x	95005-45001-30M	4.5	1

一般用チューブ			
標準部品番号	バルク部品番号	バルク部品	
		内径 (mm)	長さ (m)
95005-45xxx-4x	95005-45001-10M	4.5	1
	<95005-45003-10M>		3
	<95005-45008-10M>		8
95005-45xxx-5x	95005-45001-50M	4.5	1
95005-50xxx-3x	95005-50001-30M	5.0	1
	<95005-50003-30M>		3
95005-50xxx-5x	95005-50001-50M	5.0	1
95005-55xxx-1x	95005-55001-10M	5.3	1
	<95005-55003-10M>		3
	<95005-55008-10M>		8
95005-55xxx-2x	95005-55001-20M	5.3	1
	<95005-55003-20M>		3
95005-55xxx-4x	95005-55001-10M	5.3	1
	<95005-55003-10M>		3
	<95005-55008-10M>		8
95005-65xxx-1x	95005-65001-10M	6.5	1
	<95005-65003-10M>		3
95005-65xxx-2x	95005-65001-20M	6.5	1
95005-70xxx-3x	95005-70001-30M	7.0	1
	<95005-70003-30M>		3
95005-70xxx-5x	95005-70001-50M	7.0	1
95005-75xxx-1x	95005-75001-10M	7.3	1
	<95005-75003-10M>		3
95005-75xxx-2x	95005-75001-20M	7.3	1
95005-80xxx-1x	95005-80001-10M	8.0	1
	<95005-80003-10M>		3
95005-80xxx-2x	95005-80001-20M	8.0	1

*注) Xは数字、英字を省略表示したものです。

◎ 注意: フューエルホース/チューブと一般用チューブ、及びビニールチューブを間違えて使用すると危険が生じます。
 フューエルホース/チューブ使用箇所に一般用チューブ、及びビニールチューブを使用したり、その逆の使用は絶対しないで、パーツカタログ記載のバルク部品をサービスマニュアル及びバルク部品に同梱されている説明書に従って正しく使用してください。

●フューエルホース/チューブと一般用チューブ、及びビニールチューブのバルク部品番号の構成について

(例) 95001-75001-50M

バルク部品

バルク部品を表します。

マーキングコード (フューエルホース/チューブおよび一般用チューブ)

変更コード (ビニールチューブ)

・ナンバリングマークおよび変更順を示しますがバルク部品では0でナンバーなしです。

種類コード

- | | | | | | |
|------------|---------------------------|-----------|----------|----------|--------|
| ・フューエルホース | 2 : ブレード外部で赤色 (内径 3mm のみ) | ・ビニールチューブ | 1 : 透明 | ・一般用チューブ | 1 : 灰色 |
| | 5 : ブレード内部で黒色 | | 2 : 黒色 | | 2 : 灰色 |
| ・フューエルチューブ | 3 : 赤色 (内径 3mm のみ) | | 3 : うす赤色 | | 3 : 黒色 |
| | 4 : 灰色+赤線 (内径 3mm のみ) | | 6 : うす赤色 | | 5 : 黒色 |
| | 6 : 黒色 | | 7 : うす黒色 | | |

長さ

- 001 : 1 m (標準)
 003 : 3 m
 008 : 8 m } 未設定のものもあります。

内径コード (フューエルホース/チューブおよび一般用チューブ)

- | | |
|--------------------|-----------------------|
| 30 : 3.0 mm | 11 : 11 mm |
| 35 : 3.5 mm | 91 : 12 mm (外径 15 mm) |
| 45 : 4.5 mm | 92 : 12 mm (外径 16 mm) |
| 50 : 5.0 mm | 12 : 12 mm (外径 17 mm) |
| 55 : 5.3 mm 5.5 mm | 14 : 14 mm |
| 65 : 6.5 mm | 17 : 17 mm |
| 70 : 7.0 mm | |
| 75 : 7.3 mm 7.5 mm | |
| 80 : 8.0 mm | |

内外径コード (ビニールチューブ)

- | | | |
|-----------------------|---------------------|-------------------------|
| 01 : 内径 2.9 外径 6.8 mm | 14 : 内径 6 外径 9 mm | 37 : 内径 11 外径 15 mm |
| 03 : 内径 3 外径 6 mm | 17 : 内径 7 外径 9 mm | 38 : 内径 12 外径 13 mm |
| 05 : 内径 3.5 外径 6.5 mm | 19 : 内径 7 外径 11 mm | 39 : 内径 12 外径 14 mm |
| 07 : 内径 4 外径 7 mm | 21 : 内径 8 外径 9 mm | 40 : 内径 12 外径 16 mm |
| 08 : 内径 4.5 外径 6.5 mm | 23 : 内径 8 外径 12 mm | 43 : 内径 13 外径 15 mm |
| 09 : 内径 4.5 外径 8 mm | 25 : 内径 9 外径 11 mm | 45 : 内径 14 外径 18 mm |
| 12 : 内径 5 外径 7 mm | 27 : 内径 9 外径 13 mm | 50 : 内径 16 外径 19 mm |
| 10 : 内径 5 外径 8 mm | 33 : 内径 10 外径 14 mm | 55 : 内径 17.5 外径 20.5 mm |
| 11 : 内径 5 外径 9 mm | 36 : 内径 11 外径 13 mm | 60 : 内径 22 外径 27 mm |

ホース/チューブのタイプ

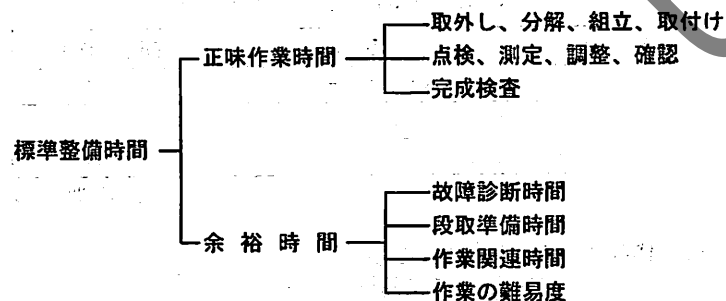
- 1 : フューエルホース/チューブ
 3 : ビニールチューブ
 5 : 一般用チューブ

標準整備時間

点検整備に必要な作業時間の標準を示し、お店での適正な整備時間、料金の目安としていただくためのものです。

※標準整備時間はパーツカタログのブロックに従い、各ブロック別に代表作業名（部品名）をあげ、その時間を0.1時間単位で表してあります。

1. 標準整備時間について



※余裕時間は機能別（作業ブロック）のランクにより係数を変更して計算してあります。

2. 標準整備時間算出の条件

- ・工具、整備機器は Honda の指定するものを標準とします。（ハンドツールを原則とする）
- ・作業者はHonda車の整備経験が3年程度。
- ・作業手順はHondaのサービスマニュアルに従っています。作業は1名で行ない、2名以上必要になる場合は人数分の延時間で設定しています。

3. 標準整備時間の範囲・内容

- ・整備時間は全て正常な状態で1個あたりの時間を算出してあります。事故車や特別装備車などは別料金となります。
- ・出張サービス、故障時の引取り、納車などの料金は別計算になります。
- ・代表部品名の下に・印で記載されている部品の整備時間は代表部品名の整備時間と同時間です。
- ・代表部品は整備作業の順序等に関係なく選ばれています。
- ・標準整備時間の前に*印があるものはエンジンの脱着作業を必要とし、エンジン脱着時間を含んでおります。
- ・標準整備時間は計算に便利な十進法（0.1単位）で表示しています。（6分→0.1）
- ・標準整備時間は整備機器の進化や作業方法の改善により変更する場合があります。

4. 工賃の算出法

標準整備時間にそのまま賃率（時間当り工賃）をかけて工賃を算出して下さい。

$$\text{整備時間} \times \text{賃率} = \text{工賃}$$

●調整・清掃・脱着時間

整備項目	標準整備時間	備 考
キャブレター分解・調整	2.0	取付け後の調整含む
エンジン脱着	3.3	関連する点検・調整含む
クランクケース分割	* 7.4	エンジン脱着含む
キャブレターアイドル調整	0.1	
キャブレター同調調整	0.6	
キャブレターフロートレベル点検	1.4	1台分
バルブクリアランスの調整	1.2	1台分
点火時期点検	0.2	
オイルストレーナー清掃	* 7.5	
スロットルケーブル調整	0.1	
ドライブチェーン調整	0.1	
フロントブレーキエア抜き	0.2	
リアブレーキエア抜き	0.2	

●外注加工費は別途請求とする

(シリンダーボーリング、クランクシャフト組立等)

●標準整備時間の算出例(本文中の時間とは関係ありませんのでご注意ください)

1. 同時に2ヶ所以上修理を行う場合

～1 作業系統が全く別の場合

→それぞれの整備時間を加算する

例1

整備項目	標準整備時間
シリンダーCOMP.	3.0
カバー, R. クランクケース	1.0

整備時間 3.0 + 1.0 = 4.0

～2 作業系統が同じ場合

→最後の交換部品の整備時間とする

例2

整備項目	標準整備時間
ガスケット, ヘッドカバー	1.0
スプロケット, カム	2.0
チェン, カム	* 7.0

整備時間 7.0

～3 作業の一部が重複した場合

→重複した作業時間を引く

例3

整備項目	標準整備時間
クランクシャフトCOMP.	* 8.0
メインシャフトCOMP.	* 6.0
クランクケース分割	* 5.5

クランクケース分割が重複作業

整備時間 (8.0 + 6.0) - 5.5 = 8.5

2. 標準整備時間が記載されていない場合

～1 プレート、クラッチに記載されていない場合

→同一ブロック、同一作業内容の整備時間を採用する

例4

整備項目	標準整備時間
ディスク, クラッチフリクション (カンレンプヒン フクム)	0.9

上記標準整備時間を採用する

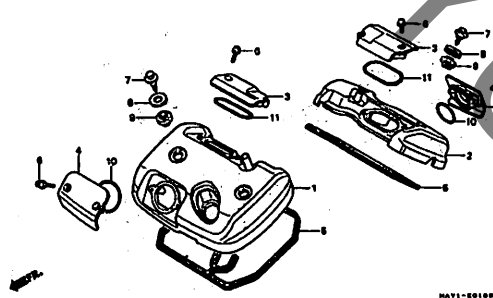
整備時間 0.9

●外注加工費は別途請求とする

エンジン グループ

E-1

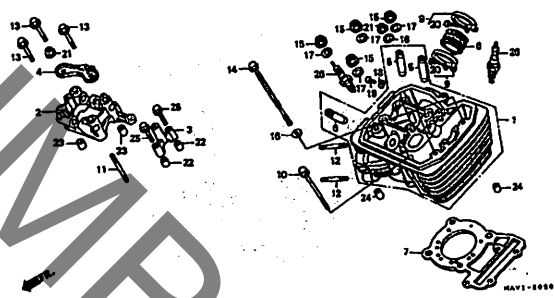
シリンダーヘッドカバー



MAVI-ED000

E-2

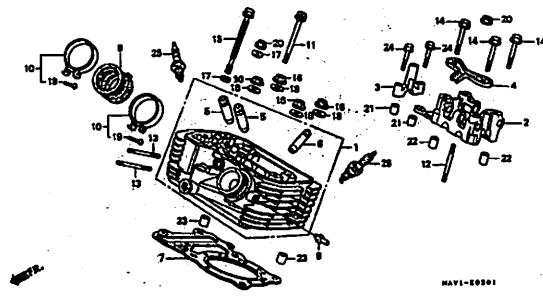
フロントシリンダーヘッド



MAVI-ED000

E-2-1

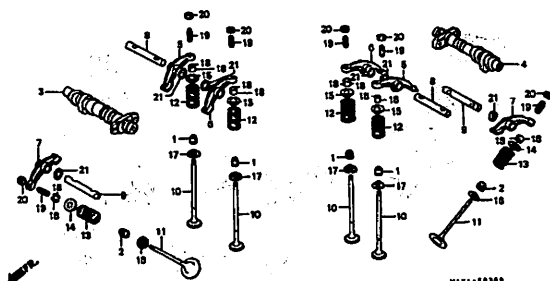
リヤシリンダーヘッド



MAVI-ED001

E-3

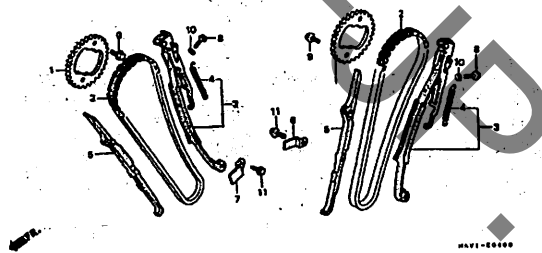
カムシャフト/バルブ



MAVI-ED000

E-4

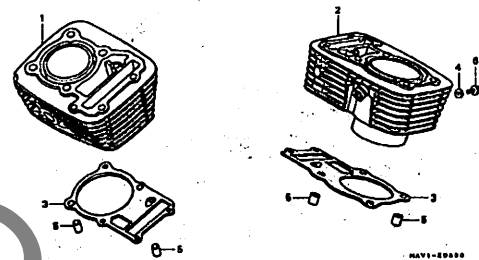
カムチェン/テンショナー



MAVI-ED000

E-5

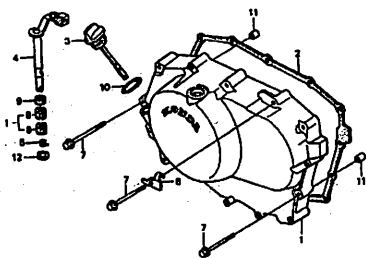
シリンダー



MAVI-ED000

E-6

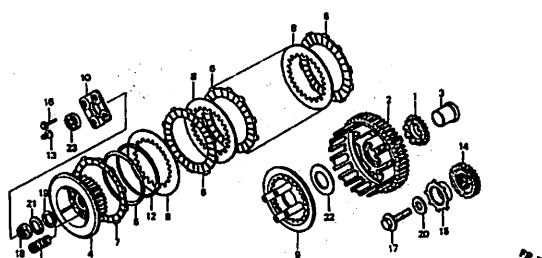
R. クランクケースカバー



MAVI-ED000

E-7

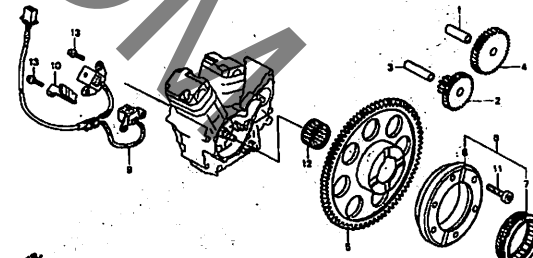
クラッチ



MAVI-ED000

E-8

パルスジェネレーター/スターティングクラッチ



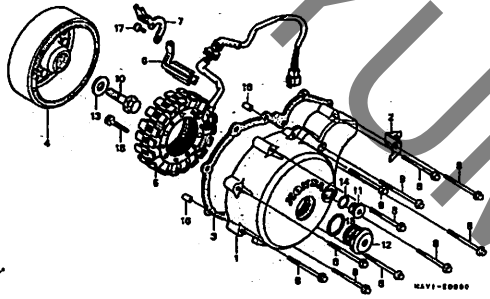
MAVI-ED000

2

エンジン グループ

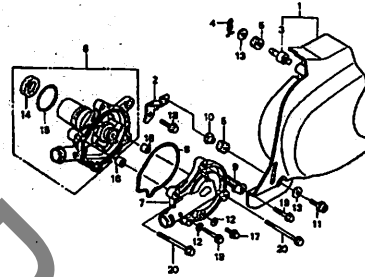
E-9

L. クランクケースカバー/ジェネレーター



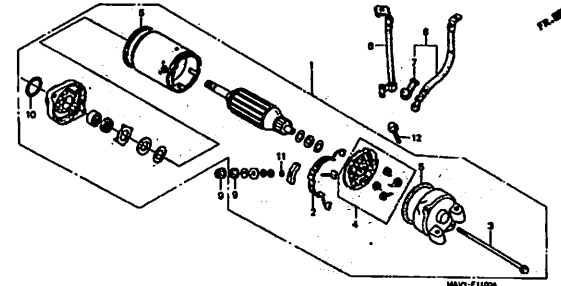
E-10

ウォーターポンプ



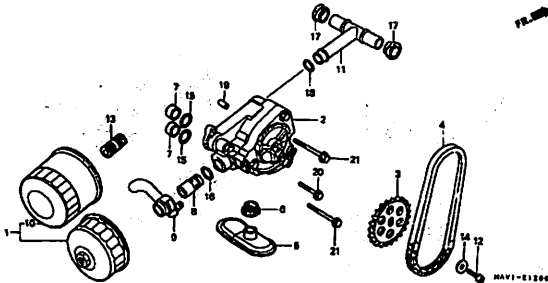
E-11

スターティングモーター



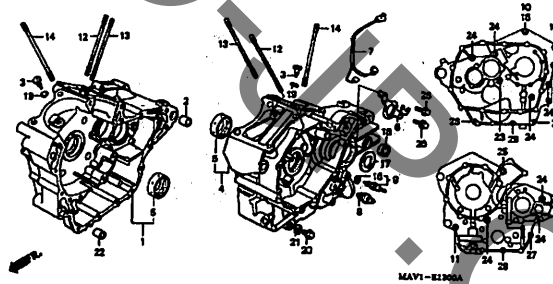
E-12

オイルフィルター/オイルポンプ



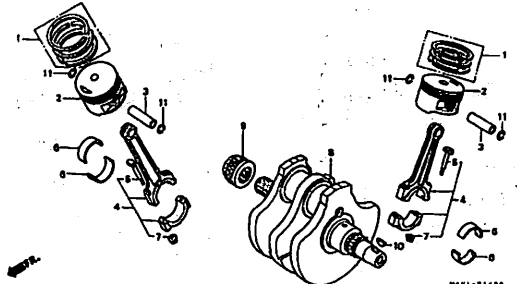
E-13

クランクケース



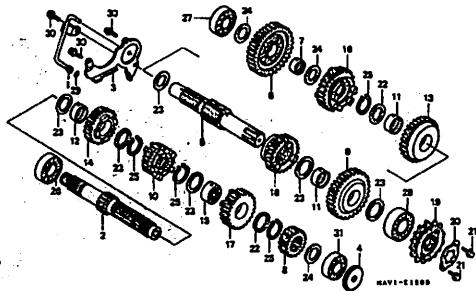
E-14

クランクシャフト/ピストン



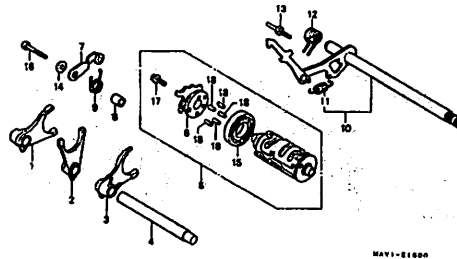
E-15

トランスミッション



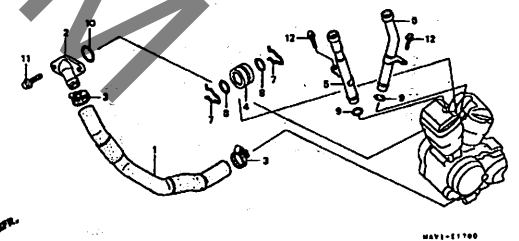
E-16

ギヤシフトドラム



E-17

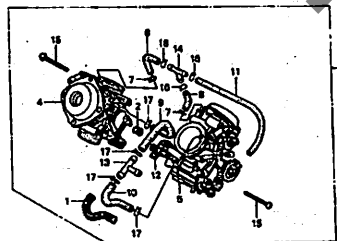
ウォーターパイプ



エンジン グループ

E-18

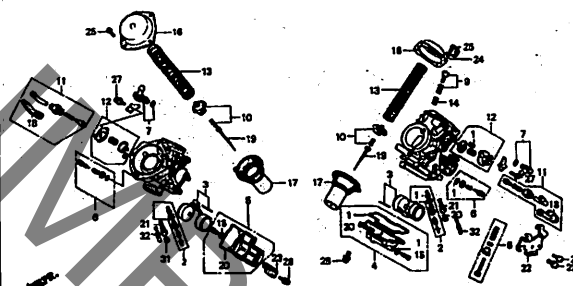
キャブレター (ASSY.)



MAV1-E1800 A

E-18-1

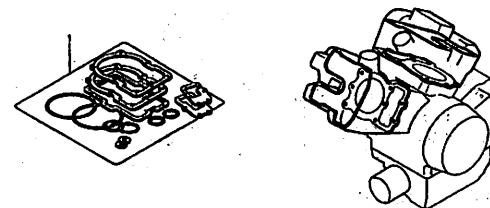
キャブレター (ショートパーツ)



MAV1-E1801B

EOP-1

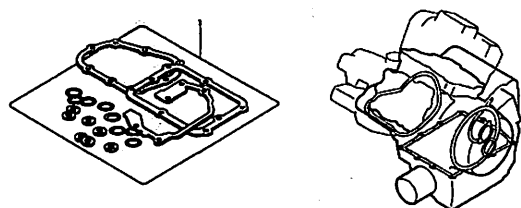
ガスケットキットA



ENC1-K200H A

EOP-2

ガスケットキットB



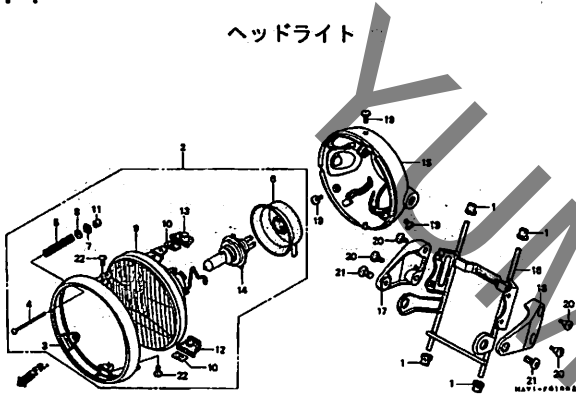
ENC2-K200H A

2

フレーム グループ

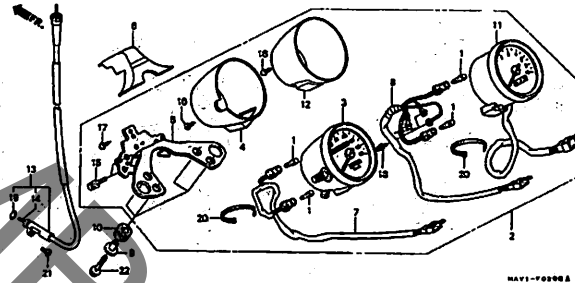
F-1

ヘッドライト



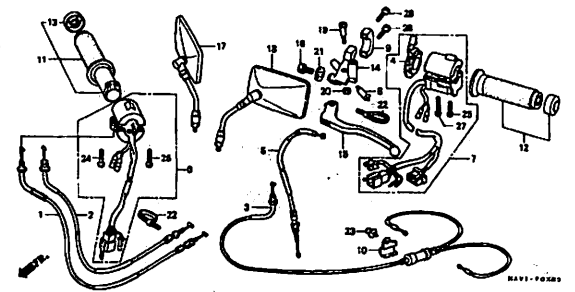
F-2

メーター



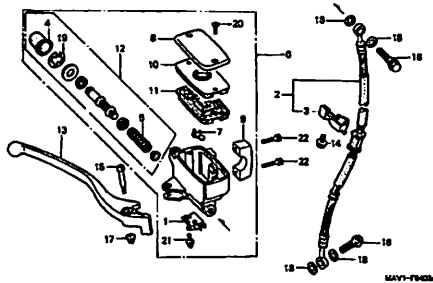
F-3

ハンドルレバー/スイッチ/ケーブル



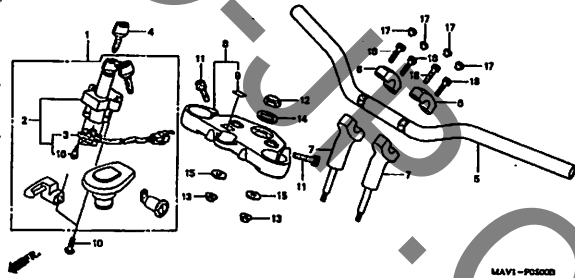
F-4

フロントブレーキマスターシリンダー



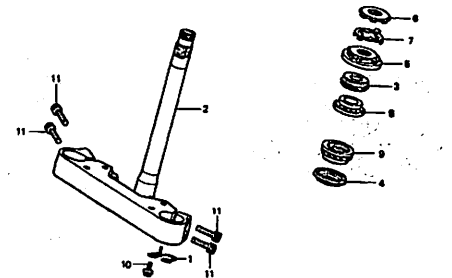
F-5

ハンドルパイプ/トップブリッジ



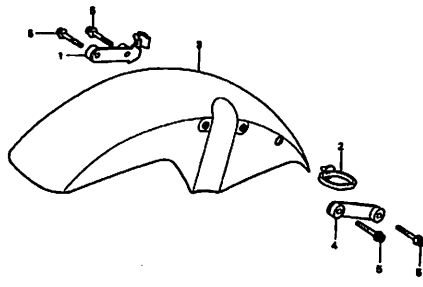
F-6

ステアリングシステム



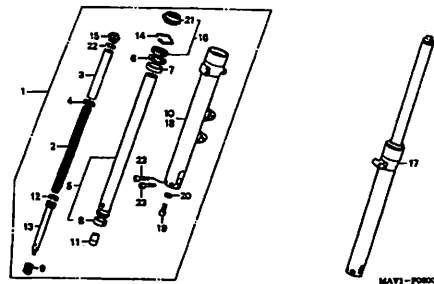
F-7

フロントフェンダー



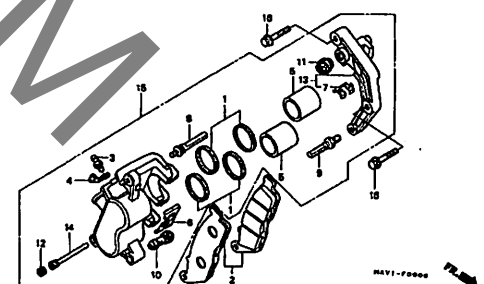
F-8

フロントフォーク



F-9

フロントブレーキキャリパー

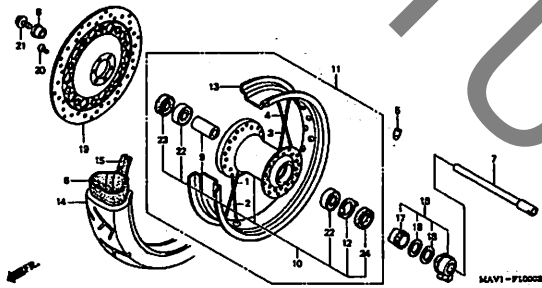


3

フレーム グループ

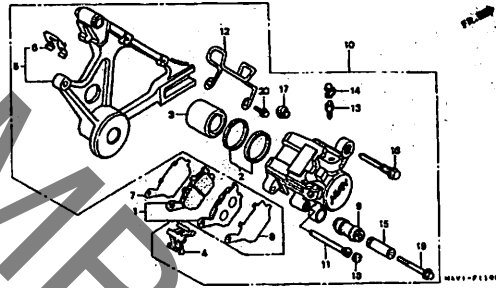
F-10

フロントホイール



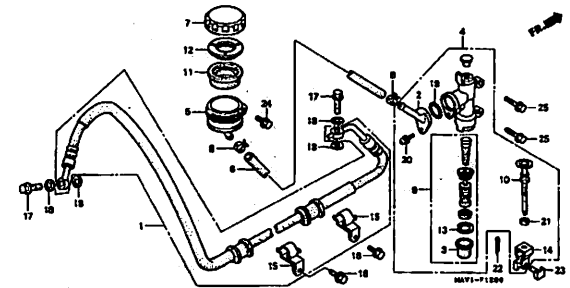
F-11

リアブレーキキャリパー



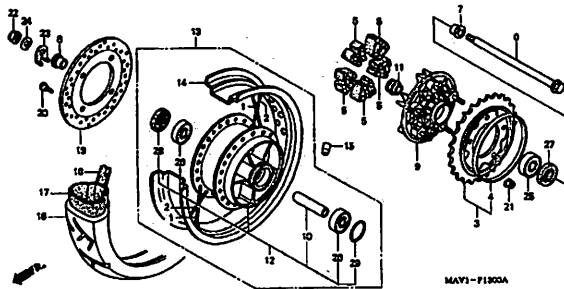
F-12

リアブレーキマスターシリンダー



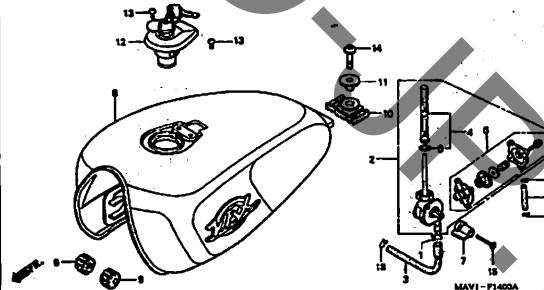
F-13

リアホイール



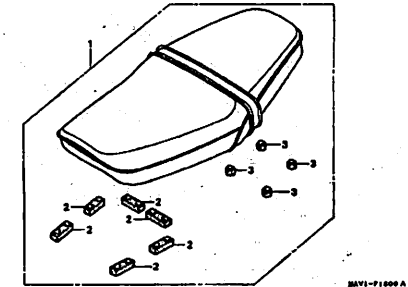
F-14

フューエルタンク/フューエルポンプ



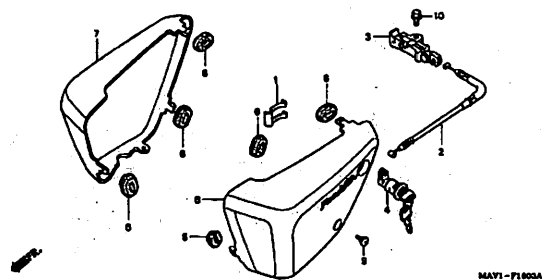
F-15

シート



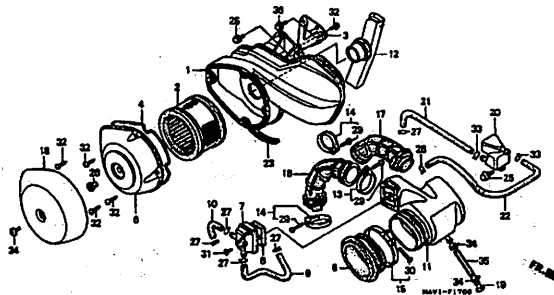
F-16

サイドカバー



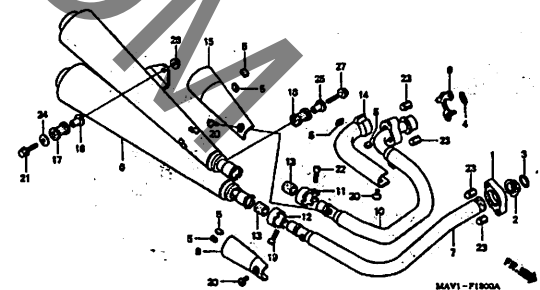
F-17

エアークリーナー



F-18

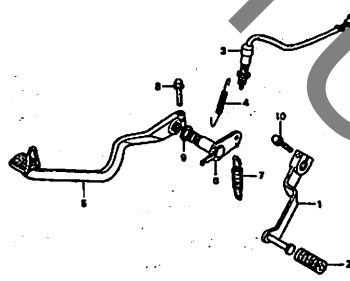
エキゾーストマフラー



フレーム グループ

F-19

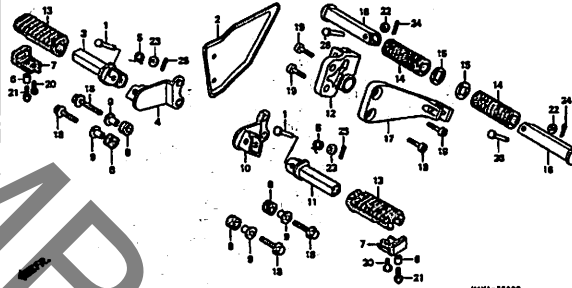
ペダル



MAY1-F1900

F-20

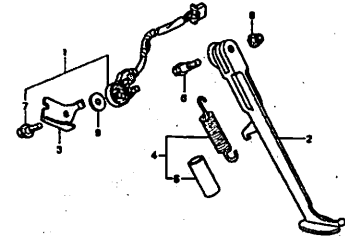
ステップ



MAY1-F2000

F-21

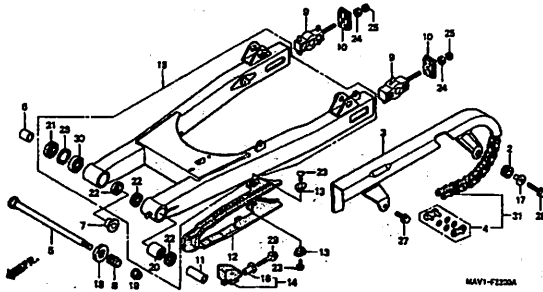
サイドスタンド



MAY1-F2100

F-22

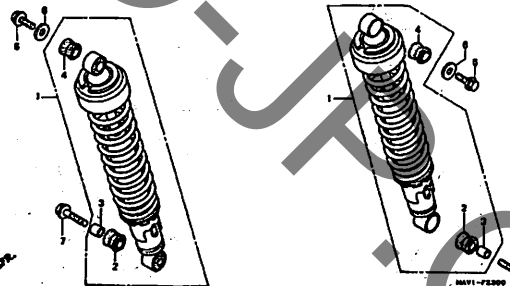
スウィングアーム



MAY1-F2200A

F-23

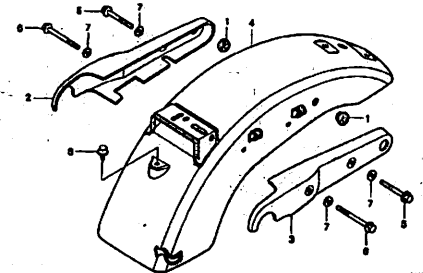
リヤクッション



MAY1-F2300

F-24

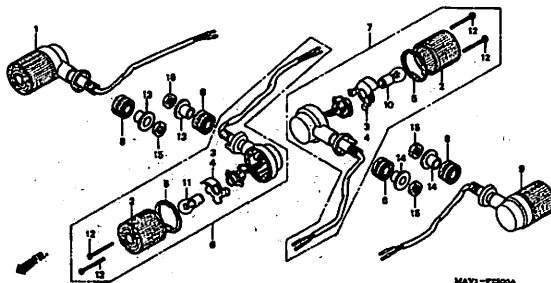
リヤフェンダー



MAY1-F2400

F-25

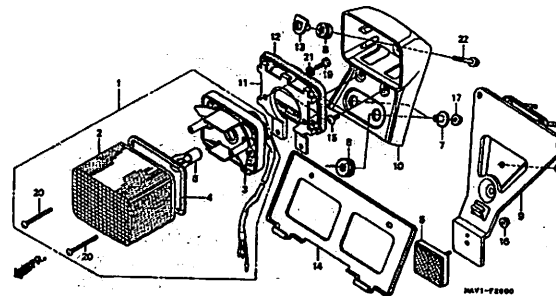
ウインカー



MAY1-F2500A

F-26

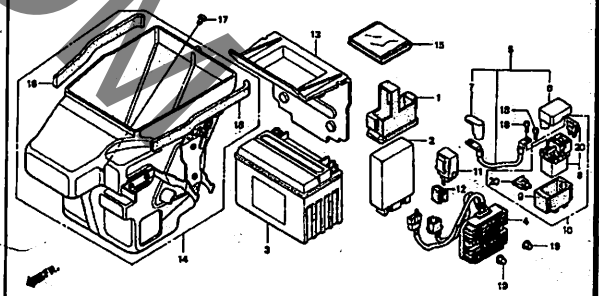
テールライト



MAY1-F2600

F-27

バッテリー/レギュレーター

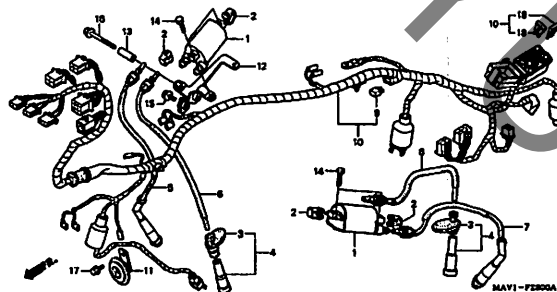


MAY1-F2700

フレーム グループ

F-28

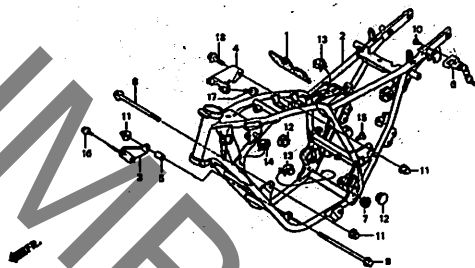
ワイヤーハーネス/イグニッションコイル



MAVI-F2800A

F-29

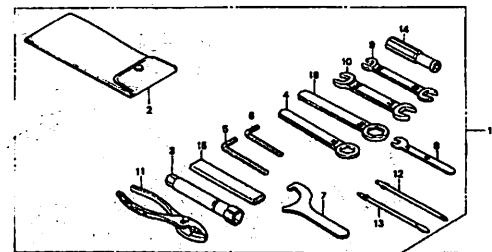
フレームボディ



MAVI-F2900A

F-30

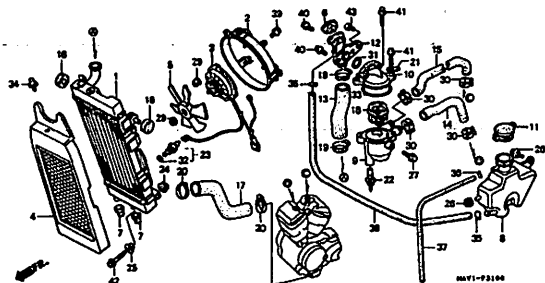
ツール



MAVI-F3000A

F-31

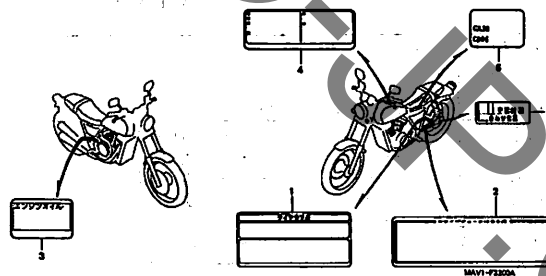
ラジエター



MAVI-F3100

F-32

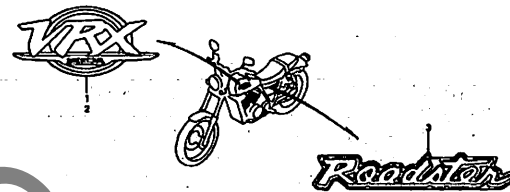
コーションラベル



MAVI-F3200A

F-33

マーク

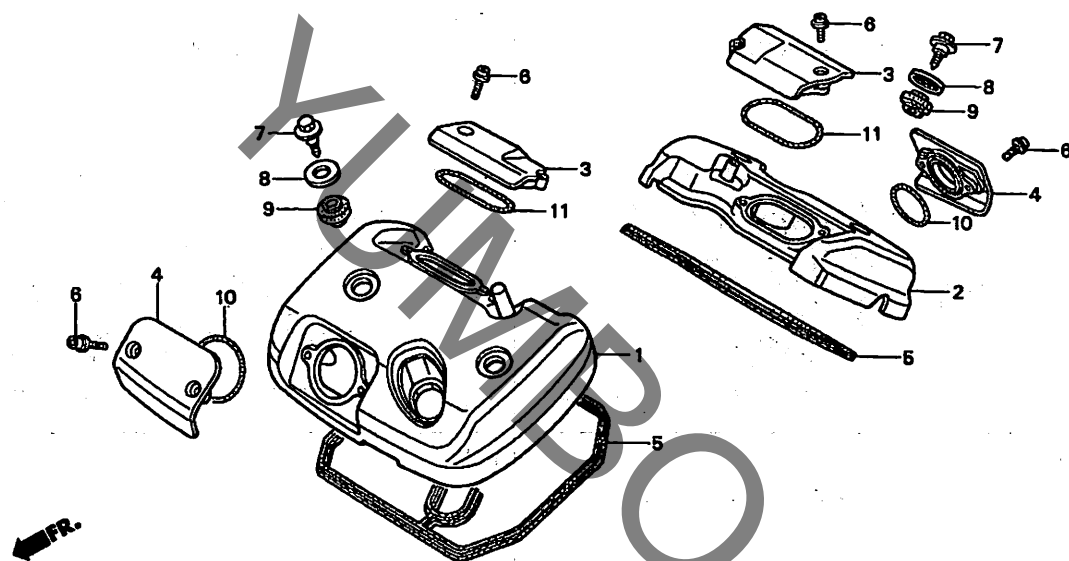


MAVI-F3300D

3

E-1

シリンダーヘッドカバー



MAV1-E0100

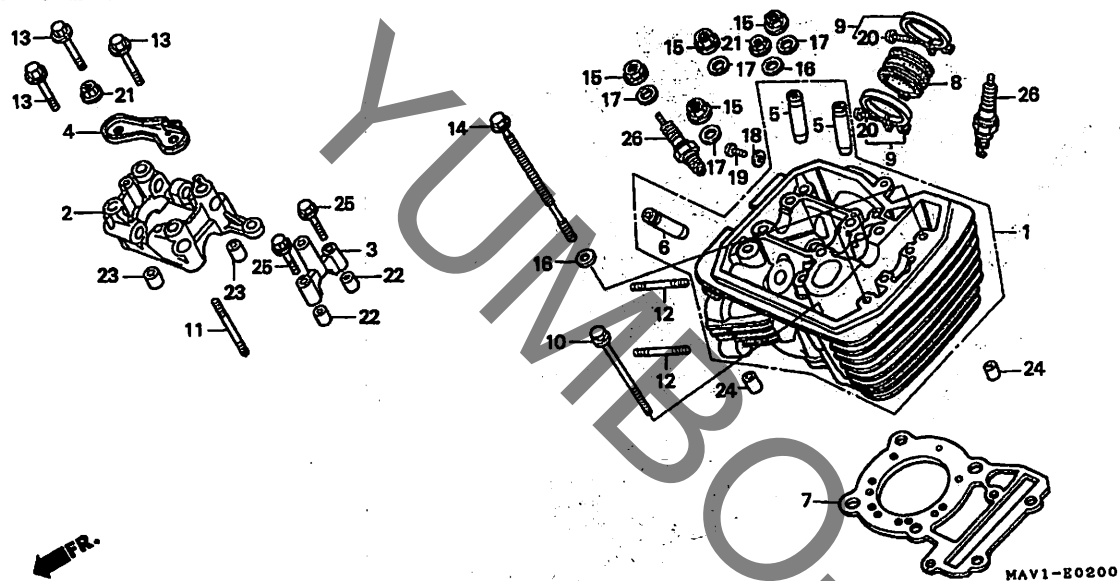
整備項目	標準時間
カスケツト、ヘッドカバー (リヤシリンダ-カバーハ 1.5)	1.1
カバー、フロントシリンダ-ヘッド	1.2
カバー、リヤシリンダ-ヘッド	1.6

見出 番号	部品番号	部品名	希望使用個数		適用号機		タイプ
			小売 価格	VRX400 ↑	初号機	終号機	
1	12310-MAV-750	カバー、フロントシリンダ-ヘッド	8,450	1		3J, 4J	
	12310-MR1-000		8,450	1		J, 2J	
2	12320-MAV-750	カバー、リヤシリンダ-ヘッド	8,450	1		3J, 4J	
	12320-MR1-000		8,450	1		J, 2J	
3	12351-MAV-000	カバー、インタークタへツトアシヤスター	880	2		J, 2J	
	12351-MAV-750		910	2		3J, 4J	
4	12361-MAV-000	カバー、エキゾ-スタへツトアシヤスター	880	2		J, 2J	
	12361-MAV-750		910	2		3J, 4J	
5	12391-MF5-750	カスケツト、ヘッドカバー	780	2			
6	90001-MR1-000	ボルト、フランジソケット 6X20	95	8			
7	90011-MA6-000	ボルト、フランジ 6X30	235	4			
8	90541-MB0-000	ワッシャー、マウンテイングラハ-	150	4			
9	90542-MB0-000	ラハ-、マウンテイング	135	4			
10	91303-MF5-003	リング 44X3 (アライ)	175	2			
11	91304-MF5-003	リング 62.4X2.5 (アライ)	205	2			

2

E-2

フロントシリンダーヘッド

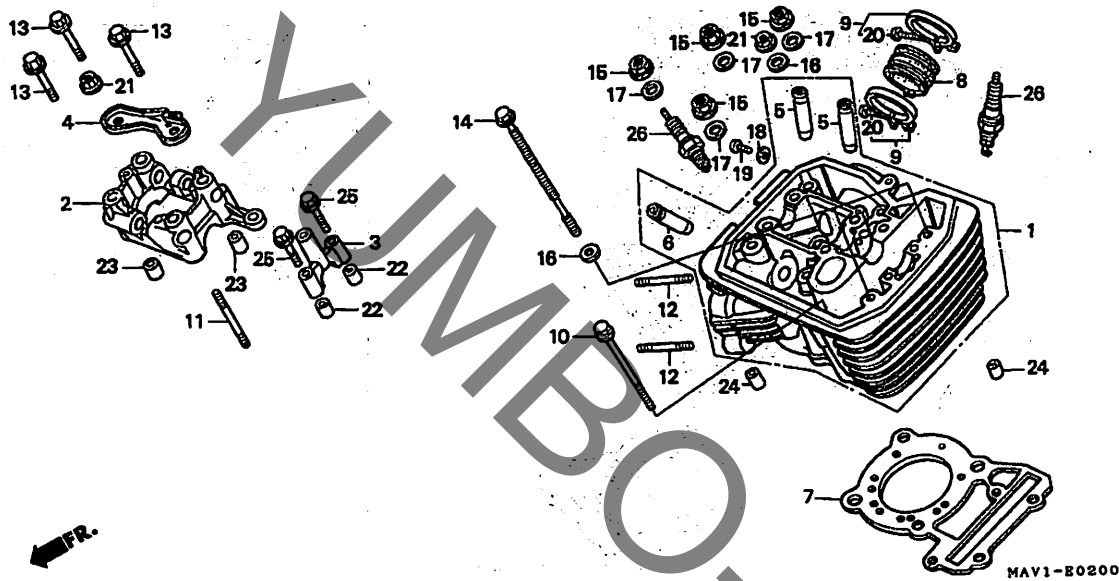


整備項目	標準時間
プラグ、スパーク	0.1
ホルダー、サイドカムシャフト	1.2
インシュレーター、キヤブレター (ニコテモトウジカン)	
ホルダー、カムシャフト	1.6
ガスケット、シリンダーヘッド	3.0
ガイド、バルブ	3.5
(リーマシユウセイ フカム) (イツコマシ 0.3 カサン) (バルブシユウセイ フカマス)	
(シユウセイジ ハ 0.2 クワエル) ヘッド COMP. フロントシリンダー	3.9

見出 番号	部品番号	部品名	希望使用個数		適用号機		タイプ
			小売	VRX400 T	初号機	終号機	
1	12210-MAV-000	ヘッドCOMP. フロントシリンダー	36,500	1		J, 2J	
	12210-MAV-750		36,500	1		3J, 4J	
2	12223-MV1-000	ホルダー、カムシャフト	5,900	1			
3	12225-MF5-000	ホルダー、サイドカムシャフト	1,320	1			
4	12226-MF5-000	プレート、バルブオイルガイド	610	1			
5	12231-MF5-305	ガイド、インレットバルブ (O.S.)	980	2			
6	12241-KW0-305	ガイド、エキゾーストバルブ (O.S.)	760	1			
7	12251-KW9-751	ガスケット、シリンダーヘッド	1,320	1			
8	16211-MS8-000	インシュレーター、キヤブレター	980	1		J, 2J	
	16211-MAW-600		920	1		3J, 4J	
9	16218-MN8-750	バンドA、インシュレーター	240	2			
10	90004-GHB-770	ホルト、フランジ 6X70 (NSHF)	145	1			
11	90013-MF5-000	ホルト、スタット 8X50	135	1			
12	90015-MR1-000	ホルト、スタット 8X35	145	2			
13	90066-MC7-000	ホルト、フランジ 8X68	205	3			
14	90081-MM9-003	ホルト、シリンダー 8X187	410	2			
15	90204-634-000	ナット、フランジ 10MM	160	4			
16	90401-MR1-000	ワッシャー 8MM	95	3			
17	90410-HC4-000	ワッシャー 10MM	140	4			
18	90452-323-000	ワッシャー、シーリング 5MM	100	1			
19	93500-05008-0A	スクリュー、パン 5X8	25	1			
20	93500-05025-0G	スクリュー、パン 5X25	30	2			
21	94050-08080	ナット、フランジ 8MM	35	2			
22	94301-08140	ピン、ノック 8X14	60	2			
23	94301-10160	ピン、ノック 10X16	70	2			

E-2

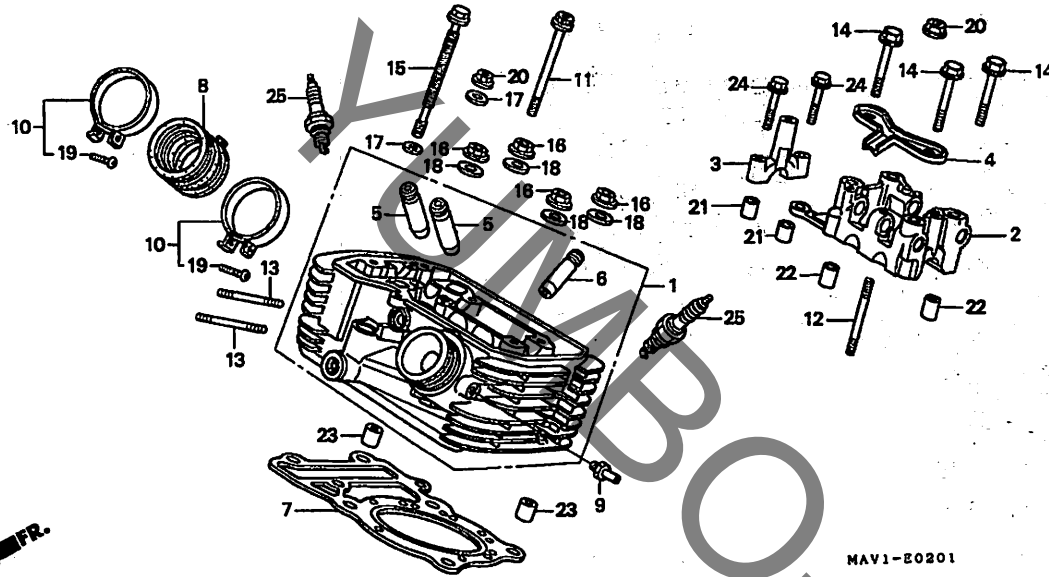
フロントシリンダーヘッド



見出 番号	部品番号	部品名	希望使用個数		適用号機		タイプ
			小 価 格	VRX400 T	初号機	終号機	
24	94301-14200	ピン, ノック 14X20	70	2			
25	96001-06040-00	ボルト, フランジ 6X40	50	2			
26	98069-57916	プラグ, スパーク (DPR7EA-9) (NGK)	450	2			
	98069-57926	プラグ, スパーク (X22EPR-U9) (DENSO)	450	2			
	98069-58916	プラグ, スパーク (DPR8EA-9) (NGK)	450	(2)			
	98069-58926	プラグ, スパーク (X24EPR-U9) (DENSO)	450	(2)			

E-2-1

リヤシリンダーヘッド



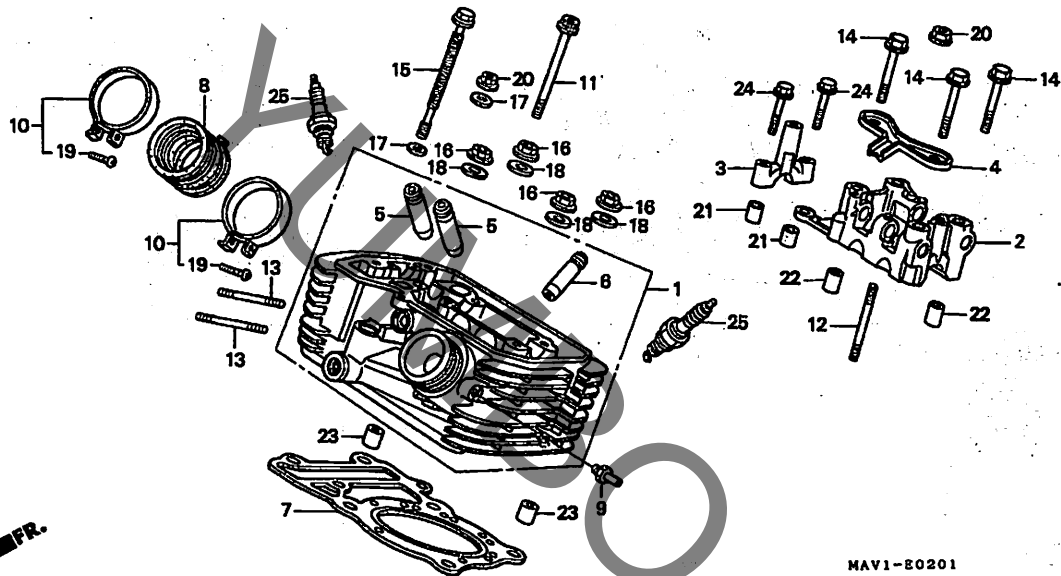
整備項目	標準時間
プラグ、スパーク	0.1
インシュレーター、キャブレター (ニコデモトウジカン)	1.2
ホルダー、サイドカムシャフト	1.6
ホルダー、カムシャフト	2.0
ガスケット、シリンダーヘッド (イツコマシ 1.1 カサン)	*4.4
ガイド、バルブ (リーマシユウセイ フクム) (イツコマシ 0.3 カサン) (バルブ シュウセイ フクマス) (シュウセイインハ 0.2 クワエル)	*4.9
ヘッド COMP.、リヤシリンダー (イツコマシ 1.9 カサン)	*5.2

見出 番号	部品番号	部品名	希望使用個数		適用号機		タイプ
			小売 価格	VRX400 ↑	初号機	終号機	
1	12220-MAV-000	ヘッド COMP.、リヤシリンダー	36,500	1			J, 2J
	12220-MAV-750		36,500	1			3J, 4J
2	12223-MV1-000	ホルダー、カムシャフト	5,900	1			
3	12225-MF5-000	ホルダー、サイドカムシャフト	1,320	1			
4	12226-MF5-000	プレート、バルブオイルガイド	610	1			
5	12231-MF5-305	ガイド、インレットバルブ (O.S.)	980	2			
6	12241-KW0-305	ガイド、エキゾーストバルブ (O.S.)	760	1			
7	12251-KW9-751	ガスケット、シリンダーヘッド	1,320	1			
8	16211-MS8-000	インシュレーター、キャブレター	980	1			J, 2J
	16211-MAW-600		920	1			3J, 4J
9	16214-MB0-000	ジョイント、プーレスト	185	1			
10	16218-MN8-750	バンド A、インシュレーター	240	2			
11	90004-GHB-770	ボルト、フランジ 6X70 (NSHF)	145	1			
12	90013-MF5-000	ボルト、スタット 8X50	135	1			
13	90015-MR1-000	ボルト、スタット 8X35	145	2			
14	90066-MC7-000	ボルト、フランジ 8X68	205	3			
15	90081-MM9-003	ボルト、シリンダー 8X187	410	2			
16	90204-634-000	ナット、フランジ 10MM	160	4			
17	90401-MR1-000	ワッシャー 8MM	95	3			
18	90410-HC4-000	ワッシャー 10MM	140	4			
19	93500-05025-0G	スクリュー、パン 5X25	30	2			
20	94050-08080	ナット、フランジ 8MM	35	2			
21	94301-08140	ピン、ノック 8X14	60	2			
22	94301-10160	ピン、ノック 10X16	70	2			
23	94301-14200	ピン、ノック 14X20	70	2			



E-2-1

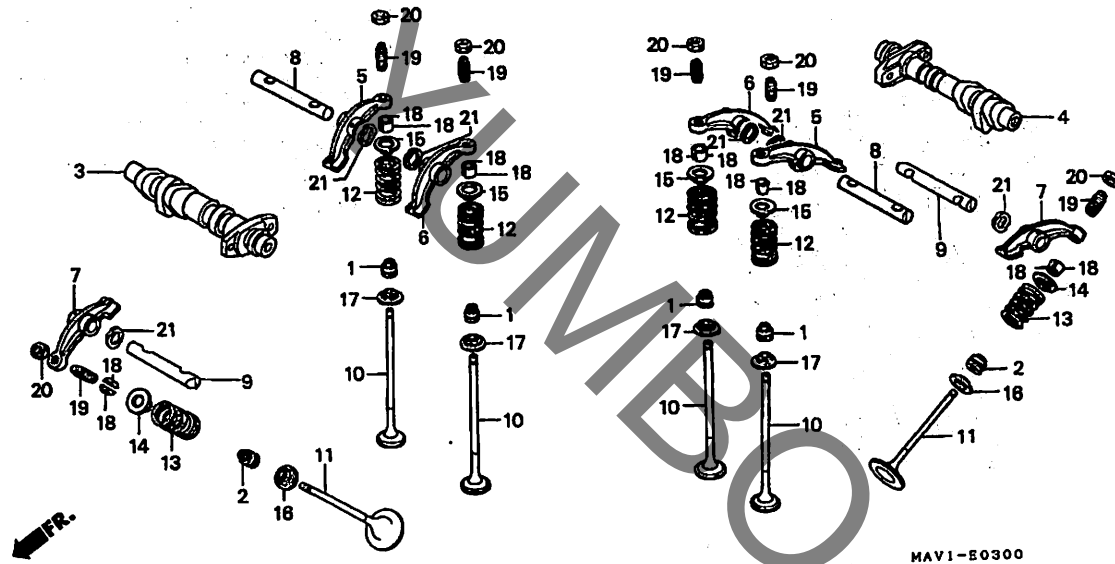
リヤシリンダーヘッド



見出 番号	部品番号	部品名	希望使用個数		適用号機		タイプ
			小 価格	大 価格	初号機	終号機	
24	96001-06040-00	ホルト, フランジ 6X40	50		2		
25	98069-57916	プラグ, スパーク (DPR7EA-9) (NGK)	450		2		
	98069-57926	プラグ, スパーク (X22EPR-U9) (DENSO)	450		2		
	98069-58916	プラグ, スパーク (DPR8EA-9) (NGK)	450	(2)			
	98069-58926	プラグ, スパーク (X24EPR-U9) (DENSO)	450	(2)			

E-3

カムシャフト/バルブ



整備項目

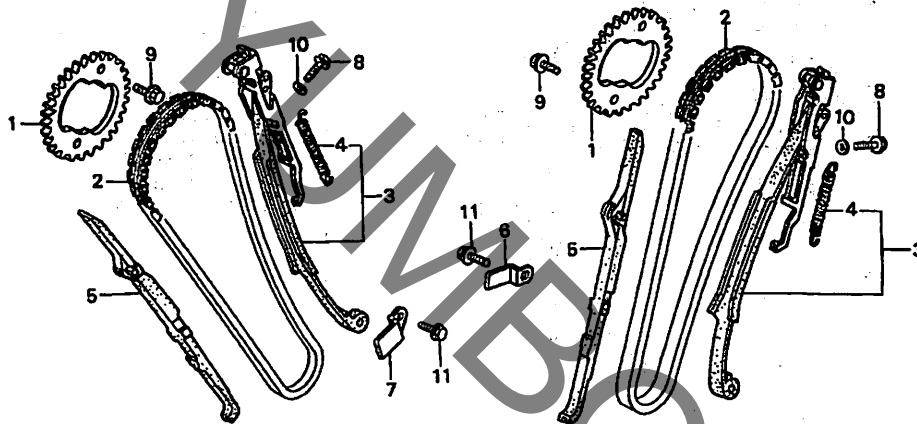
標準時間

アーム, バルブ ロツカー (リヤ-シリンダ-ガワハ 1.9)	1.5
カムシャフトCOMP., フロント	1.9
カムシャフトCOMP., リヤ	2.3
スプリング, バルブ (リヤ-シリンダ-ガワハ *4.5) (イツコマシ 0.1 カザン)	3.1
バルブ (リヤ-シリンダ-ガワハ *4.6) (イツコマシ 0.2 カザン) (バルブシート/ シユウセイ フクム) (バルブガイド/ コウカン フクマス)	3.2

見出 番号	部品番号	部品名	希望使用個数		適用号機		タイプ
			小売 価格	VRX400 T	初号機	終号機	
1	12208-413-003	シール, バルブステム (アライ)	350	4			
2	12208-413-003	シール, バルブステム (アライ)	350	2			
3	14110-KWO-000	カムシャフトCOMP., フロント	9,350	1			
4	14120-KWO-000	カムシャフトCOMP., リヤ	9,350	1			
5	14421-MR1-000	アームA, インテークロツカー	1,840	2			
6	14422-MR1-000	アームB, インテークロツカー	1,840	2			
7	14431-MR1-000	アーム, エキゾ-ストバルブ ロツカー ...	1,840	2			
8	14441-MF5-000	シャフト, インテークロツカーアーム	820	2			
9	14451-MF5-000	シャフト, エキゾ-ストロツカーアーム ...	820	2			
10	14711-KWO-000	バルブ, インレット	1,320	4			
11	14721-KWO-000	バルブ, エキゾ-スト	2,520	2			
12	14761-MF5-004	スプリング, インレットバルブアウター (ニツホ-ンハツジ ヨウ)	370	4			
13	14762-MR1-003	スプリング, エキゾ-ストバルブアウター (チユウオウハツジ ヨウ)	490	2			
14	14771-KWO-000	リテーナ- , エキゾ-ストバルブスプリング	360	2			
15	14771-MF5-000	リテーナ- , インテークバルブスプリング	360	4			
16	14775-ME9-000	シート, バルブスプリング	490	2			
17	14775-MF5-000	シート, バルブスプリング	400	4			
18	14781-MB4-000	コツター, バルブ	150	12			
19	90014-MF5-000	スクリュ- , タハ- ヲトアシヤステインク ..	200	6			
20	90206-590-000	ナツト, タハ- ヲトアシヤステインク	105	6			
21	90402-428-000	ワツシャ- , ウェ-ブ 12MM	115	6			

E-4

カムチェーン / テンショナー



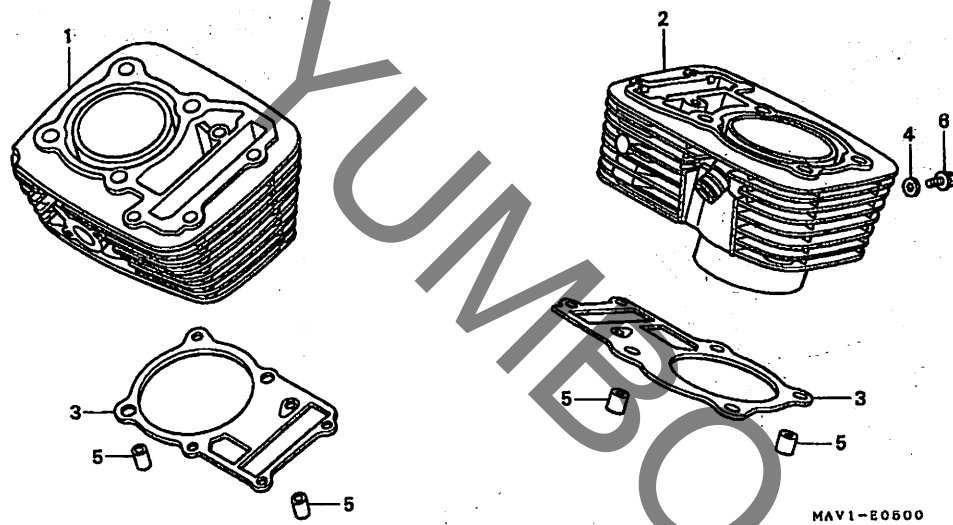
整備項目 標準時間

スプ*ロケット,カム (リヤ*シリンダ*カ*ワハ 1.9)	1.5
テンション*COMP. カムチェン (リヤ*シリンダ*カ*ワハ 2.1)	1.7
チェン,カム (リヤ*シリンダ*カ*ワハ 3.5)	2.5
カ*イト*,カムチェン (リヤ*シリンダ*カ*ワハ *4.4) (イツコマシ 1.1 カザン)	3.0

見出 番号	部品番号	部品名	希望使用個数		適用号機		タイプ
			小売 価格	VRX400 T	初号機	終号機	
1	14322-MZ8-B40	スプ*ロケット,カム (40T)	2,470	2			
2	14401-MN1-671	チェン,カム (ホ*ルク*ワナー) (118L)	3,350	2			
3	14510-MR1-000	テンション*COMP. ,カムチェン	4,410	2			
4	14516-MG8-003	スプ*リンク*,カムチェンテンション (ニツホ*ンハツシ*ヨウ)	200	2			
5	14522-MV1-000	カ*イト*,カムチェン	1,630	2			
6	14623-MV1-000	プ*レート,テンション*セツテイソク*	185	1			
7	14624-MN8-910	プ*レートB,テンション*セツテイソク*	265	1			
8	90021-MR1-770	ホ*ルト,スベ*シヤル 6MM	100	4			
9	90086-MZ8-H00	ホ*ルト,フランジ*スベ*シヤル 7X13	110	4			
10	90441-MR1-770	ワツシヤ*,シーリング*	90	4			
11	95701-06016-00	ホ*ルト,フランジ* 6X16	35	2			

E-5

シリンダー



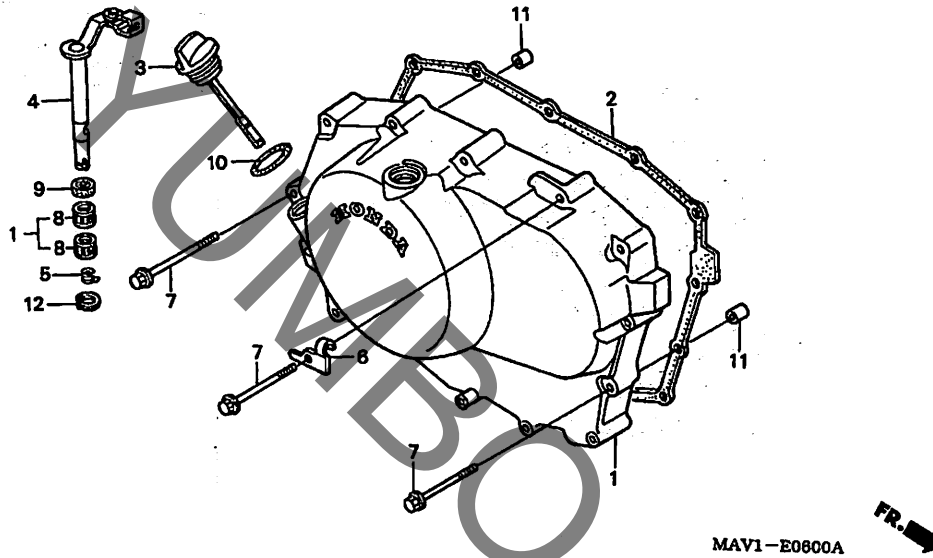
整備項目	標準時間
ガスケット, シリンダー (リヤ-シリンダー-ガスケット *4.6)	3.3
シリンダー-COMP, フロント	3.5
シリンダー-COMP, リヤ	*4.8

見出 番号	部品番号	部品名	希望使用個数		適用号機		タイプ
			小売 価格	VRX400 T	初号機	終号機	
1	12100-KW9-750	シリンダー-COMP, フロント	25,700	1	_____	_____	J, 2J
	12100-MAV-750	シリンダー-COMP, _____	26,500	1	_____	_____	3J, 4J
2	12110-KW9-750	シリンダー-COMP, リヤ	25,700	1	_____	_____	J, 2J
	12110-MAV-750	_____	26,500	1	_____	_____	3J, 4J
3	12191-MV1-004	ガスケット, シリンダー	520	2	_____	_____	
4	90441-MR1-770	ワッシャー, シーリング	90	1	_____	_____	
5	94301-14200	ピン, ノック 14X20	70	4	_____	_____	
6	95701-06010-00	ボルト, フランジ 6X10	35	1	_____	_____	

2

E-6

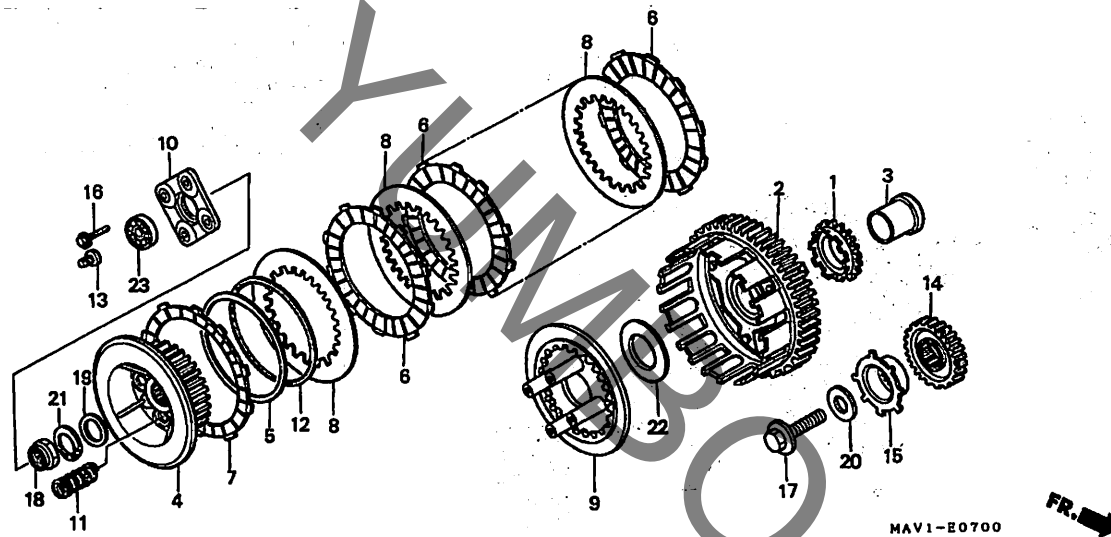
R. クランクケースカバー



整備項目	標準時間
ガスケット, R. カバー	0.6
カバー-COMP., R. クランクケース	0.7
レバー-COMP., クラッチ (カンレンプ・ピン・フック)	

見出 番号	部品番号	部品名	希望使用個数		適用号機		タイプ
			小	売	初号機	終号機	
1	11330-MAV-750	カバー-COMP., R. クランクケース	14,200	1		3J, 4J	
	11330-MR1-841		13,700	1		J, 2J	
2	11394-MV1-850	ガスケット, R. カバー	870	1			
3	15650-MAV-000	ゲージ COMP., オイルレベル	800	1			
4	22810-MR1-770	レバー-COMP., クラッチ	1,850	1			
5	22815-413-000	スプリング, クラッチレバー	150	1			
6	22825-MZ8-B40	レシーバー, クラッチワイヤー	275	1			
7	90003-MR1-000	ホルト, フランジ 6X35	115	14		3J, 4J	
	90004-GHB-700	ホルト, フランジ 6X35 (NSHF)	105	14		J, 2J	
8	91053-719-005	ベアリング, ニードル 12X16X10 (NTN)	840	2			
9	91204-KK0-003	オイルシール 12X18X5 (アライ)	165	1			
10	91301-250-000	Oリング 21.5MM	115	1			
11	94301-08140	ピン, ノック 8X14	60	2			
12	94510-10000	サーキット, エキスターナル 10MM	30	1			

2



MAV1-E0700

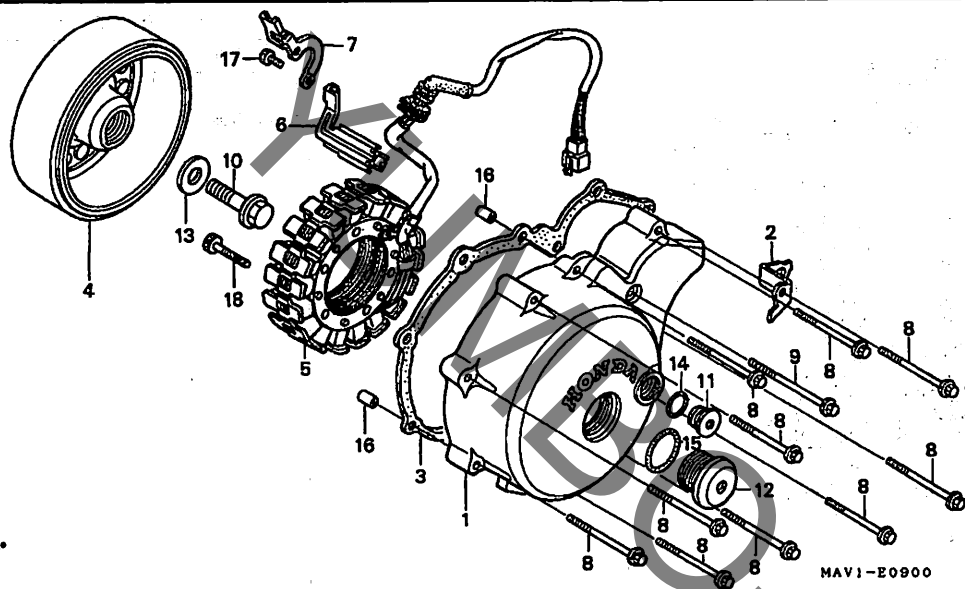
整備項目	標準時間
プレート、ハルサー	0.7
スフリング、クラッチ (ニコイジヨウデモトウジカン)	0.9
センター、クラッチ デイスク、クラッチフリクション (カンレンブヒン、フクム) (ニコイジヨウデモトウジカン)	1.0
アウターCOMP.、クラッチ プレート、クラッチフリクション ギヤ、プライマリードライブ スフロケット、オイルポンドライブ	

見出 部品番号 部品名 希望使用個数 適用号機
小売価格 VRX400 初号機 終号機

番号	部品番号	部品名	希望使用個数	適用号機
1	15131-MR1-000	スフロケット、オイルポンドライブ (31T)	1,950	1
2	22100-KWO-000	アウターCOMP.、クラッチ	16,300	1
3	22116-MF5-000	カラー、プライマリードライブ	1,320	1
4	22120-MAV-000	センター、クラッチ	4,410	1
5	22125-MN8-000	シート、シヤター-スフリング	320	1
6	22201-MAV-000	デイスク、クラッチフリクション	670	5
7	22202-MAE-000	デイスクB、クラッチフリクション	670	1
8	22321-MM9-000	プレート、クラッチ	390	5
9	22350-KWO-000	プレート、クラッチフリクション	2,370	1
10	22361-MR1-000	プレート、クラッチフリクション	820	1
11	22401-MM9-000	スフリング、クラッチ	185	4
12	22402-435-000	スフリング、シヤター	1,580	1
13	22847-415-000	ロケット、クラッチフリクション	210	1
14	23103-KWO-720	ギヤ、プライマリードライブ (34T)	5,600	1
15	30211-MR1-000	プレート、ハルサー	810	1
16	90007-MR1-000	ボルト、フランジスベシヤル 6X30	110	4
17	90013-415-000	ボルト、UBS 12X28	470	1
18	90236-HA0-000	ナット、ロック 18MM	330	1
19	90401-MZ8-B40	ワッシャー 18MM	90	1
20	90402-PC6-000	ワッシャー 12.5X34X5	440	1
21	90432-428-000	ワッシャー、ロック	285	1
22	90452-471-000	ワッシャー、スラスト 22MM	210	1
23	96100-60010-00	ベアリング、ラジアルボール 6001	390	1

E-9

L. クランクケースカバー / ジェネレーター



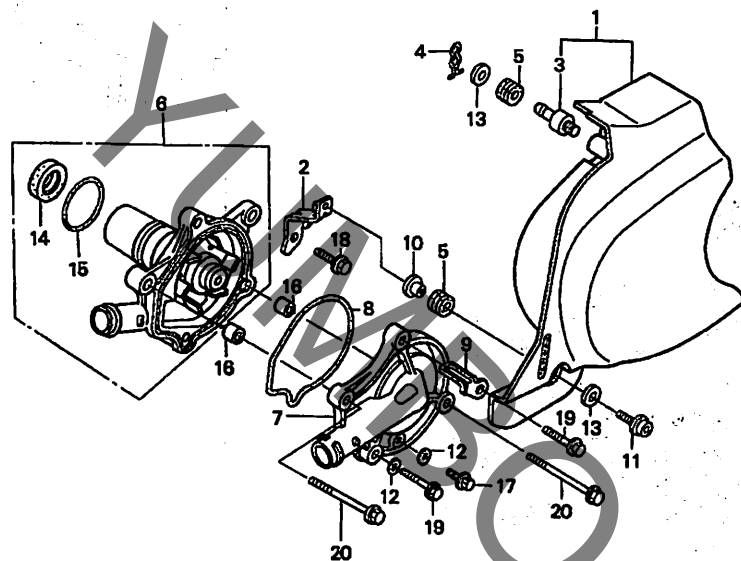
整備項目	標準時間
カスケツト, L. カバー	0.6
カバー, L. クランクケース	0.7
フライホイールCOMP.	0.9
スターターCOMP.	

見出 番号	部品番号	部品名	希望使用個数		適用号機		タイプ
			小売 価格	VRX400 T	初号機	終号機	
1	11341-MAV-750	カバー, L. クランクケース	10,900	1	3J, 4J		
	11341-MR1-010		10,900	1	J, 2J		
2	11352-MR1-000	スターA, L. リヤカバー	220	1			
3	11395-MV1-850	カスケツト, L. カバー	600	1			
4	31110-MAV-003	フライホイールCOMP. (DENSO)	22,200	1			
5	31120-MAV-003	スターターCOMP. (DENSO)	20,600	1			
6	32961-MR1-000	クランクカバー, A. C. ジェネレーターコード	250	1			
7	32962-MR1-000	クランクカバー, B. A. C. ジェネレーターコード	285	1			
8	90003-MR1-000	ボルト, フランジ 6X35	115	10			
9	90004-MR1-000	ボルト, フランジ 6X45	120	1			
10	90025-MN8-000	ボルト, フランジ 12X48	360	1			
11	90084-MR1-000	キヤツプ 22MM	580	1			
12	90087-MR1-000	キヤツプ 30MM	580	1			
13	90402-PC6-000	ワツシャー 12. 5X34X5	440	1			
14	91310-KE8-003	Oリング 21. 5X2 (フライ)	110	1			
15	91356-425-003	Oリング 30MM	180	1			
16	94301-08140	ピン, ノツク 8X14	60	2			
17	96700-06012-00	ボルト, ソケツト 6X12	40	2			
18	96700-06032-00	ボルト, ソケツト 6X32	50	4			



E-10

ウォーターポンプ



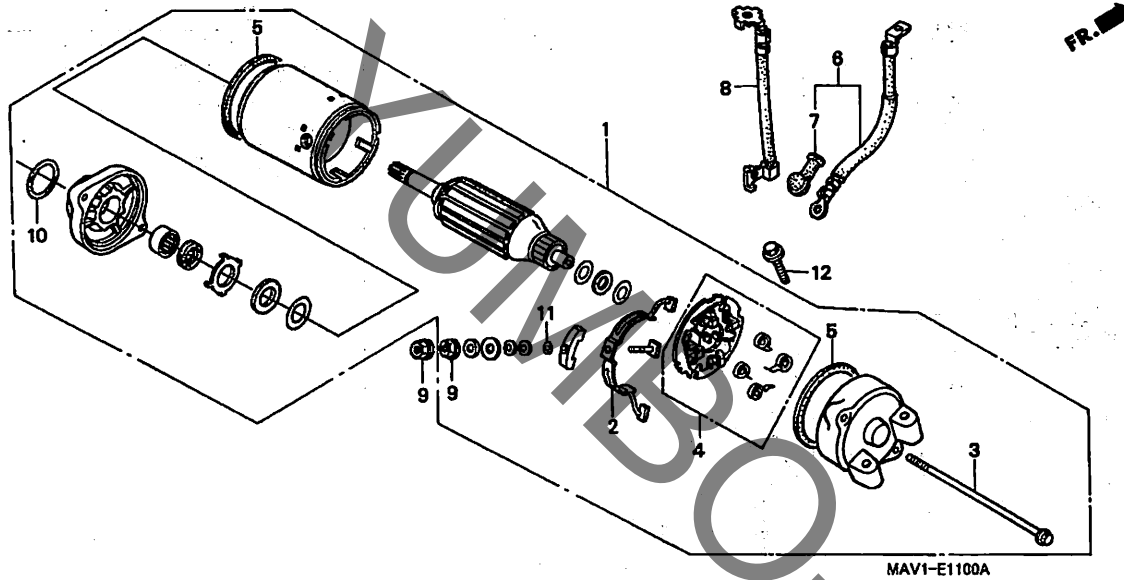
MAV1-E1000A

整備項目	標準時間
カバーCOMP., L. リヤ	0.1
ガasket, ウォーターポンプカバー	0.5
カバー, ウォーターポンプ	0.6
ポンプCOMP., ウォーター	*3.4

見出 番号	部品番号	部品名	希望使用個数		通用号機		タイプ
			小売 価格	VRX400 T	初号機	終号機	
1	11350-MAV-000	カバーCOMP., L. リヤ	6,600	1		J, 2J	
	11350-MAV-750		6,600	1		3J, 4J	
2	11354-MR1-000	ステーC, L. リヤカバー	290	1			
3	11355-MAV-300	シャフト, L. リヤカバー	295	1			
4	11356-MR1-000	クリップ, L. リヤクランクケースカバー	90	1			
5	17622-GB7-900	ラバー, クッション	120	2			
6	19200-MN8-020	ポンプCOMP., ウォーター	8,850	1			
7	19221-MAV-750	カバー, ウォーターポンプ	3,250	1		3J, 4J	
	19221-MR1-010		3,150	1		J, 2J	
8	19226-MM9-000	ガasket, ウォーターポンプカバー	185	1			
9	32972-MS8-000	クランク, オイルプレッシャーコート	285	1			
10	52159-KB7-000	カバー, チェンカート	220	1			
11	90080-MG8-000	ボルト, フランジソケット 6X25	140	1			
12	90463-ML7-000	ワッシャー, シーリング 6.5MM	95	2			
13	90503-SAO-000	ワッシャー, フレイム 9MM	95	2			
14	91201-MF2-003	オイルシール 12X28X7 (アライ)	235	1			
15	91302-MB0-013	Oリング 32.95X2.62 (アライ)	130	1			
16	94301-08140	ピン, ノック 8X14	60	2			
17	95701-06012-00	ボルト, フランジ 6X12	35	1			
18	95701-06014-08	ボルト, フランジ 6X14	35	1			
19	95701-06025-00	ボルト, フランジ 6X25	40	2			
20	95701-06045-00	ボルト, フランジ 6X45	50	2			

E-11

スターティングモーター



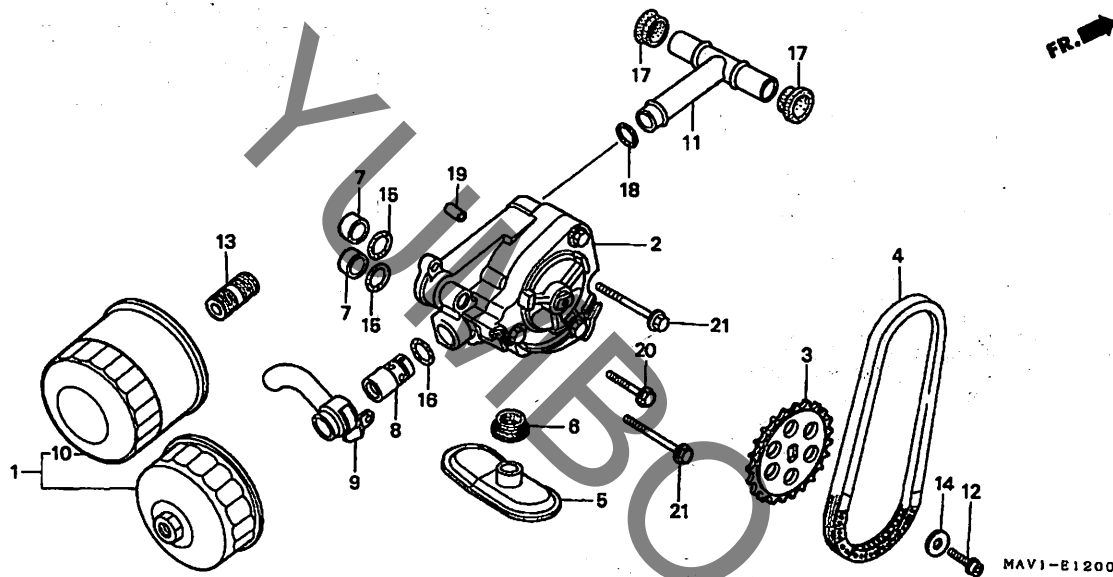
整備項目	標準時間
ケーブル、バッテリーアース	0.4
ケーブル、スターターモーター	
モーターASSY.、スターティング	
ホルダーセット、ブラシ	0.7
ターミナルセット、ブラシ	

見出 番号	部品番号	部品名	希望 小売 価格	使用 個数 T	適用号機		タイプ
					初号機	終号機	
1	31200-MAV-751	モーターASSY.、スターティング	27,200	1			3J, 4J
	31200-MR1-831	モーターASSY.、スターティング (ミツバ)	26,400	1			J, 2J
2	31201-MR6-008	ターミナルセット、ブラシ	830	1			
3	31205-MF5-008	ホルダー、スターティング	205	2			3J, 4J
	31205-MR1-008		205	2			J, 2J
4	31206-MR6-008	ホルダーセット、ブラシ	850	1			
5	31207-KS5-901	リンク	165	2			
6	32410-MAV-000	ケーブル、スターターモーター	640	1			
7	32411-253-000	ケーブル、スターターモーター-ミナル	220	1			
8	32601-MAV-000	ケーブル、バッテリーアース	640	1			
9	90071-MB0-000	ナットワッシャー 6MM	110	2			
10	91309-425-003	Oリング 24.4X3.1 (アライ)	180	1			
11	91320-MB0-000	Oリング	95	1			
12	96001-06032-00	ホルダー、ブラシ 6X32	50	2			

2

E-12

オイルフィルター / オイルポンプ

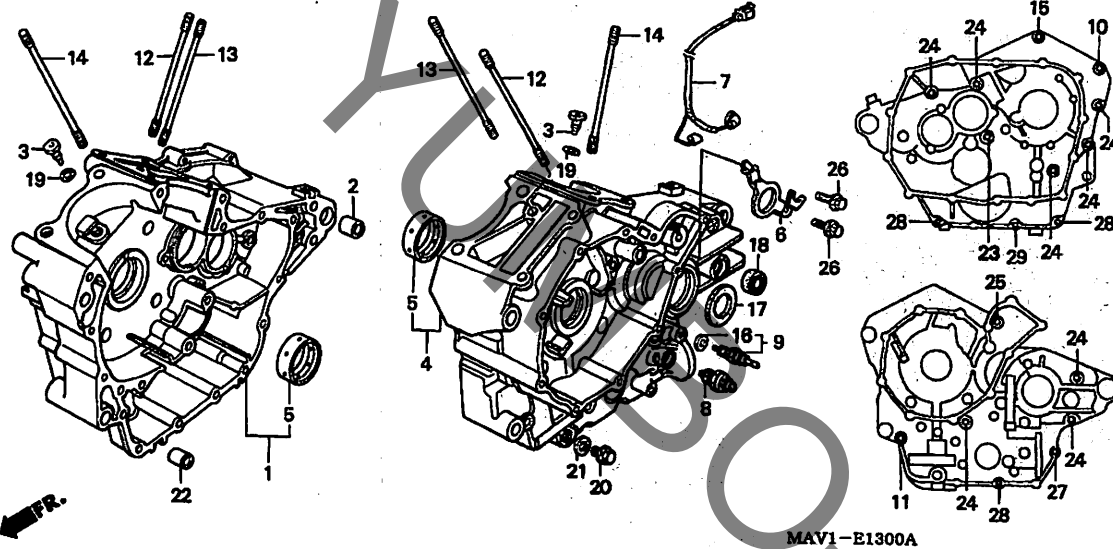


整備項目	標準時間
カートリッジ, オイルフィルター	0.2
チェン, オイルポンプドライブ	1.0
スプロケット, オイルポンプドライブ	
パイプ COMP., オイル	*7.5
ストレーナー, オイル	
ポンプ ASSY., オイル	*7.7
バルブ ASSY., リリーフ	

見出 番号	部品番号	部品名	希望使用個数		適用号機		タイプ
			小売 価格	VRX400 T	初号機	終号機	
1	15010-MW0-000	フィルターセット, オイル	1,500	1			
2	15100-MZ8-000	ポンプ ASSY., オイル	6,400	1			
3	15134-MR1-000	スプロケット, オイルポンプドライブ (27T)	1,210	1			
4	15136-MR1-003	チェン, オイルポンプドライブ (70L) (ホルクワナー)	3,000	1			
5	15153-MY1-000	ストレーナー, オイル	1,260	1			
6	15154-425-000	ガasket, オイルストレーナー	210	1			
7	15155-300-000	カラー, Oリング	150	2			
8	15220-MB0-010	バルブ ASSY., リリーフ	1,470	1			
9	15240-MM9-000	パイプ, オイルリリーフ	820	1			
10	15410-MM9-013	カートリッジ, オイルフィルター (トウヨウロキ)	1,150	1			
11	15510-MY1-000	パイプ COMP., オイル	930	1			
12	90009-ME5-000	ホルト, フランジソケット 6X14	170	1			
13	90019-MB0-000	ホース, オイルフィルター	370	1			
14	90488-MB0-000	ワッシャー 6X2.3	150	1			
15	91303-KF0-003	Oリング 14.8X2.4 (アライ)	115	2			
16	91313-MB0-003	Oリング 14.7X2.2 (アライ)	110	1			
17	91315-MF5-003	シール, オイルパイプ	135	2			
18	91319-300-000	Oリング 13X2.5	255	1			
19	94301-08140	ピン, ノック 8X14	60	1			
20	95701-06028-00	ホルト, フランジ 6X28	40	1			
21	95701-06045-00	ホルト, フランジ 6X45	50	2			

E-13

クランクケース



整備項目	標準時間
スイッチASSY., ニュートラル	0.3
サブハーネスA	0.4
スイッチASSY., オイルプレッシャー	0.5
クランクケースCOMP., R.	*8.2
ベアリング, メイン (ニコデモトウジカン)	*8.4
クランクケースCOMP., L.	*8.7

見出 番号	部品番号	部品名	希望使用個数	適用号機		タイプ
				小売 価格	初号機 終号機	
1	04911-MAV-000	クランクケースCOMP., R. (NC25E)	49,000	1	-----	J, 2J
	04911-MAV-751	49,000	1	-----	3J, 4J
2	11105-MM9-000	カラー 23X20	225	1	-----	
3	11146-KWO-000	シエツト, オイル	720	2	-----	
4	11200-MAV-750	クランクケースCOMP., L.	52,800	1	-----	3J, 4J
	11200-MR1-830	51,200	1	-----	J, 2J
5	13325-MM9-315	ベアリング A, メイン (ブルー)	1,110	2	-----	
	13326-MM9-315	ベアリング B, メイン (ブラツク)	1,110	2	-----	
	13327-MM9-315	ベアリング C, メイン (ブラツク)	1,110	2	-----	
6	23531-MV1-000	プレート, オイルシールセツティング	285	1	-----	
7	32101-MAV-000	サブハーネスA	590	1	-----	
8	35500-MJ4-024	スイッチASSY., オイルプレッシャー (DENSO)	1,790	1	-----	
9	35600-MS9-600	スイッチASSY., ニュートラル	900	1	-----	J, 2J
	35600-MAW-601	スイッチASSY., ニュートラル (TEC)	840	1	-----	3J, 4J
10	90002-MR1-000	ホルト, フランジ 8X140	200	2	-----	
11	90008-KE9-000	ホルト, フランジ 8X70	155	1	-----	
12	90011-MZ8-B40	ホルト, スタツト 8X189	275	2	-----	
13	90012-MZ8-B40	ホルト, スタツト 12X177	490	2	-----	
14	90013-MZ8-B40	ホルト, スタツト 10X177	410	6	-----	
15	90442-MR1-770	ワツシヤ, シーリング 8MM	100	1	-----	
16	90443-KR0-000	ワツシヤ, ニュートラルスイッチ	75	1	-----	
17	91204-MG3-003	オイルシール 25X45X7 (アライ)	330	1	-----	
18	91204-425-003	オイルシール 12.5X25X8 (アライ)	255	1	-----	
19	91305-MG7-003	Oリング 5X1.7 (アライ)	110	2	-----	
20	92800-14000	ホルト, ドレツプラツク 14MM	100	1	-----	

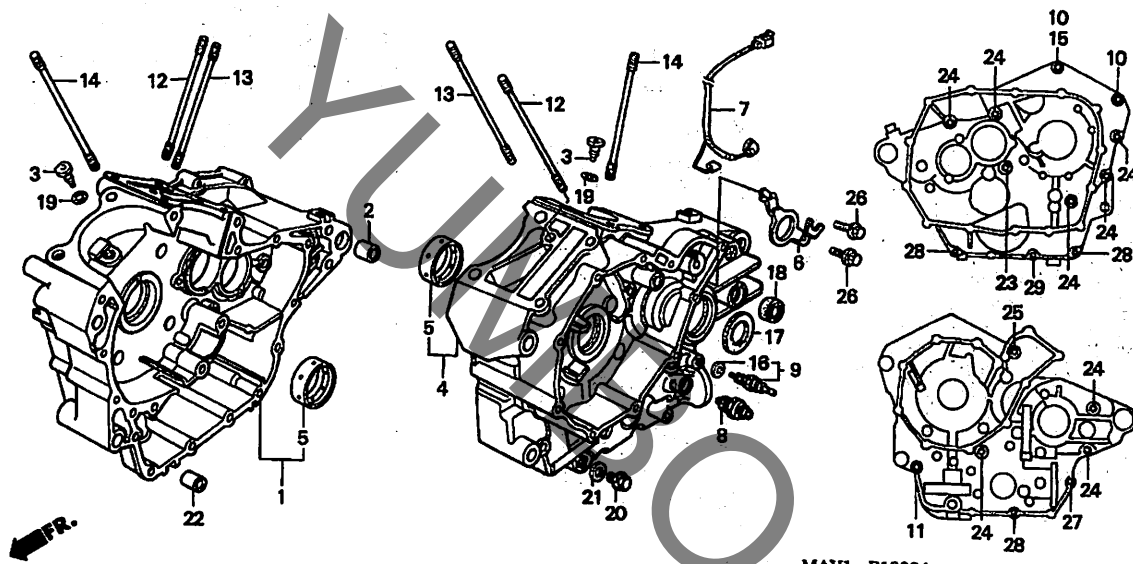
メインベアリング選択表

クランクシャフト	1	2
クランクケース		
A	ブラウン	ブラツク
B	ブラツク	ブルー



E-13

クランクケース



MAV1-E1300A

見出

番号

部品番号

部品名

希望使用個数 適用号機

小売 VRX400

価格

↑

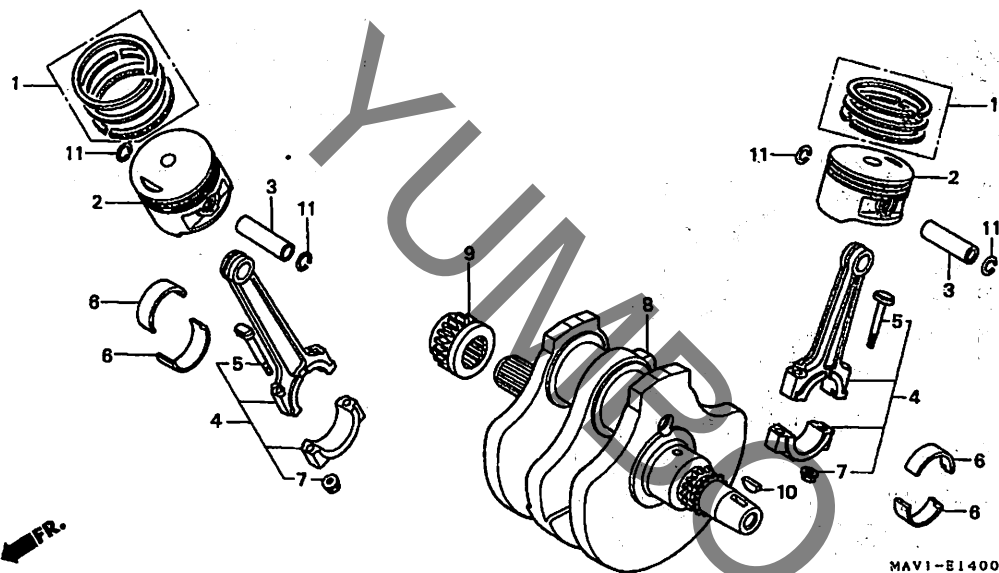
初号機 終号機

タイプ

21	94109-14000	ワッシャー、ドレンプラグ 14MM ...	35	1		
22	94301-14200	ピン、ノック 14X20	70	1		
23	95701-08065-00	ホルト、フランジ 8X65	60	1		
24	95701-08080-00	ホルト、フランジ 8X80	60	8		
25	95701-08125-00	ホルト、フランジ 8X125	125	1		
26	96001-06014-00	ホルト、フランジ 6X14	40	2		
27	96001-06040-00	ホルト、フランジ 6X40	50	1		
28	96001-06050-00	ホルト、フランジ 6X50	55	3		
29	96001-06080-00	ホルト、フランジ 6X80	60	1		

E-14

クランクシャフト / ピストン



整備項目	標準時間
ピン, ピストン (リヤシリンダ-ガワハ *4.7) (イツコマシ 1.4 カサン)	3.4
ピストン (リヤシリンダ-ガワハ *4.8) (イツコマシ 1.5 カサン)	3.5
リングセット, ピストン (リヤシリンダ-ガワハ *4.8) (イツコマシ 1.5 カサン)	
ヘアリング, コネクティングロッド (イツコマシ 0.2 カサン)	*7.6
ロッド ASSY., コネクティング (イツコマシ 0.3 カサン)	*7.7
クランクシャフトCOMP.	*8.1

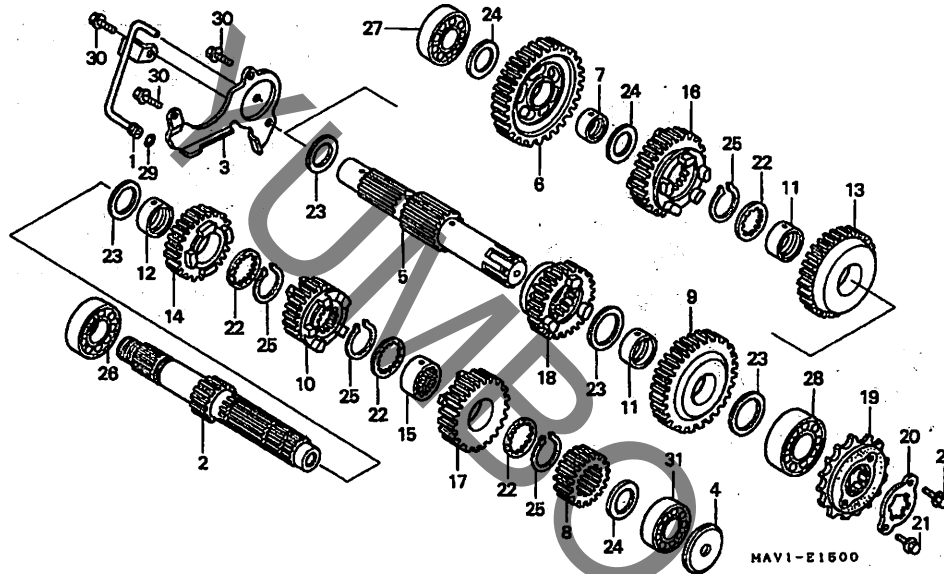
見出 部品番号 部品名 希望使用個数 適用号機

番号	部品番号	部品名	小売 VRX400		タイプ	
			価格	T	初号機	終号機
1	13011-KWO-305	リングセット, ピストン (STD.) (リケン)	2,000	2		
2	13101-KWO-721	ピストン (STD.)	2,730	2		
3	13111-422-000	ピン, ピストン	1,100	2		
4	13210-KWO-000	ロッド ASSY., コネクティング	9,050	2		
5	13213-ML7-020	ホルト, コネクティングロッド	265	4		
6	13214-MM4-000	ヘアリング A, コネクティングロッド (ブルー)	480	4		
	13215-MM4-000	ヘアリング B, コネクティングロッド (ブラック)	480	4		
	13216-MM4-000	ヘアリング C, コネクティングロッド (ブラウン)	480	4		
	13217-MM4-000	ヘアリング D, コネクティングロッド (グリーン)	480	4		
	13218-MM4-000	ヘアリング E, コネクティングロッド (イエロー)	480	4		
7	13215-ML7-000	ナット, コネクティングロッド	195	4		
8	13300-MAV-000	クランクシャフトCOMP.	42,000	1		
9	14311-MR1-000	スプリング, カムシャフトライフ (20T)	3,050	1		
10	90741-413-000	キー, ウッドラフ 25X14	120	1		
11	94601-15000	クリップ, ピストンピン 15MM	30	4		

コネクティングロッドヘアリング選択表

クランクピン	A	B	C
コネクティングロッド			
1	イエロー	グリーン	ブラウン
2	グリーン	ブラウン	ブラック
3	ブラウン	ブラック	ブルー





整備項目 標準時間

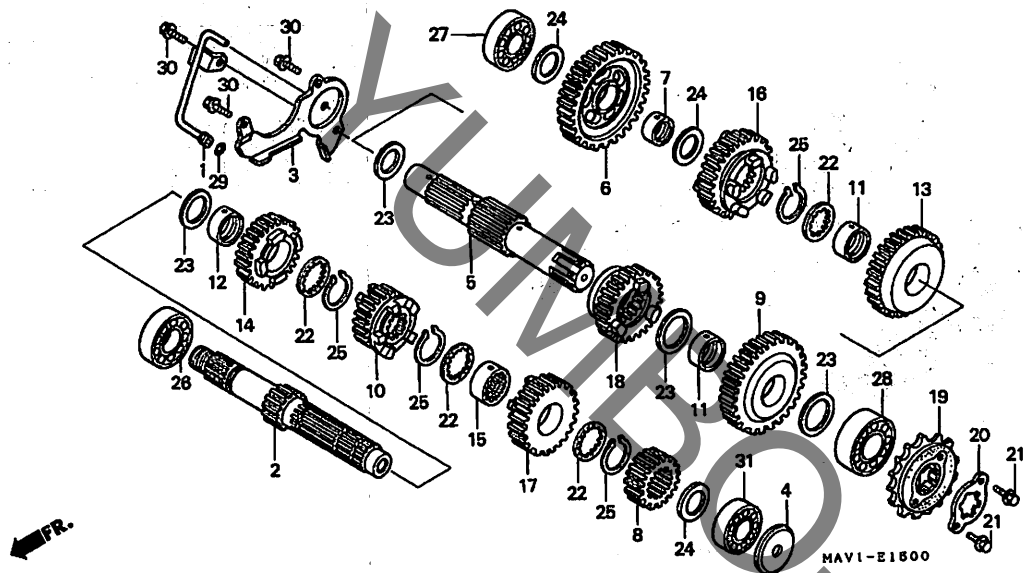
スプ ロケット, ドライブ	0.3
ハイブ COMP., オイルフィード	1.0
カウンターシャフト (カンレンブ ヒン フクム) メインシャフトCOMP. (カンレンブ ヒン フクム) (イチダ イセヒ バアハ 7.8 トスル)	*7.6

見出 番号	部品番号	部品名	希望使用個数		適用号機		タイプ
			小 価 格	充 T	初号機	終号機	
1	15520-MS6-000	ハイブ COMP., オイルフィード	870	1			
2	23210-KW0-000	メインシャフトCOMP. (14T)	8,550	1			
3	23212-MS6-920	プレート, ベアリング セッティング	610	1			
4	23219-MF5-000	プレート, オイルガイド	195	1			
5	23220-MZ8-H00	カウンターシャフト	7,450	1			
6	23421-KW0-000	ギヤ, カウンターシャフトロー (42T)	6,300	1			
7	23422-MB0-010	カラー 20X11.8	600	1			
8	23431-KW0-000	ギヤ, メインシャフトセカント (18T)	2,010	1			
9	23441-KW0-000	ギヤ, カウンターシャフトセカント (37T)	5,150	1			
10	23451-KW0-000	ギヤ, メインシャフトサート (22T)	5,100	1			
11	23455-HA7-670	ブッシュ, カウンターシャフトサート	800	2			
12	23455-MM9-000	ブッシュ 25X28X15	630	1			
13	23461-MAV-000	ギヤ, カウンターシャフトサート (34T)	5,050	1			
14	23471-MAV-000	ギヤ, メインシャフトフォース (23T)	4,550	1			
15	23472-MR1-000	カラー, スプライン 25X28X15	630	1			
16	23481-MAV-000	ギヤ, カウンターシャフトフォース (28T)	5,700	1			
17	23491-MAV-000	ギヤ, メインシャフトファイブ (28T)	4,660	1			
18	23501-MAV-000	ギヤ, カウンターシャフトファイブ (29T)	5,700	1			
19	23801-MN8-000	スプ ロケット, ドライブ (16T)	2,500	1			
20	23811-MN8-000	プレート, フィキシング	350	1			
21	90118-958-003	ボルト, フランジ 6X12	160	2			
22	90451-KY2-000	ワッシャー, スプライン 25X31X1.5	145	4			
23	90456-MA6-000	ワッシャー, スラスト 25MM	150	4			
24	90554-700-000	ワッシャー, スラスト 20MM	90	3			
25	90601-107-000	サークリップ 25MM	135	4			

2

E-15

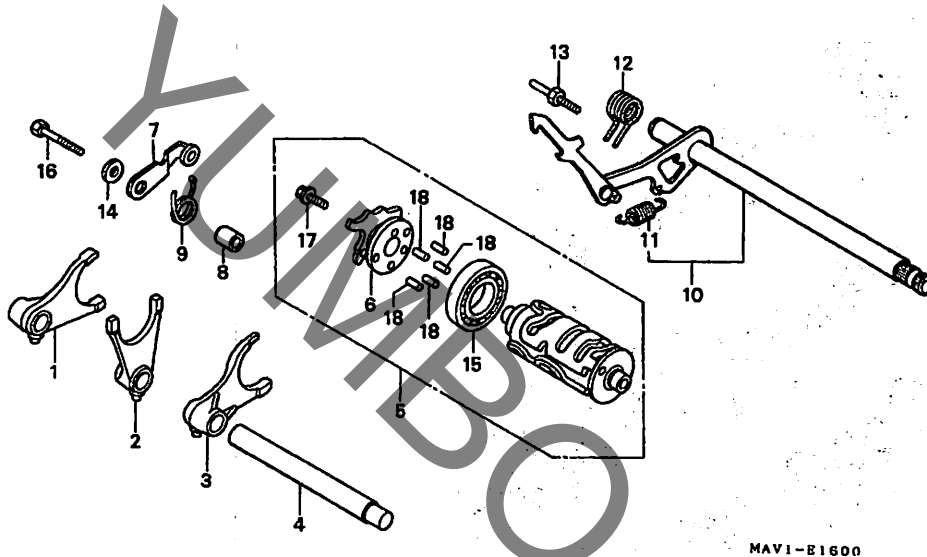
トランスミッション



見出 番号	部品番号	部品名	希望使用個数		適用号機		タイプ
			小 価 格	充 T	初号機	終号機	
26	91001-MN8-911	ヘアリンク、ラジアルボール 63/22 (7シユシ)	780	1			
27	91003-MG2-792	ヘアリンク、ラジアルボール 6204U (コウヨウ)	720	1			
28	91014-969-003	ヘアリンク、ラジアルボール 5205 (NTN)	2,200	1			
29	91318-ME5-003	Oリング 5.6X1.9 (アライ)	140	1			
30	95701-06016-00	ボルト、フランジ 6X16	35	3			
31	96100-62040-00	ヘアリンク、ラジアルボール 6204	450	1			

2

ギヤースフトドラム

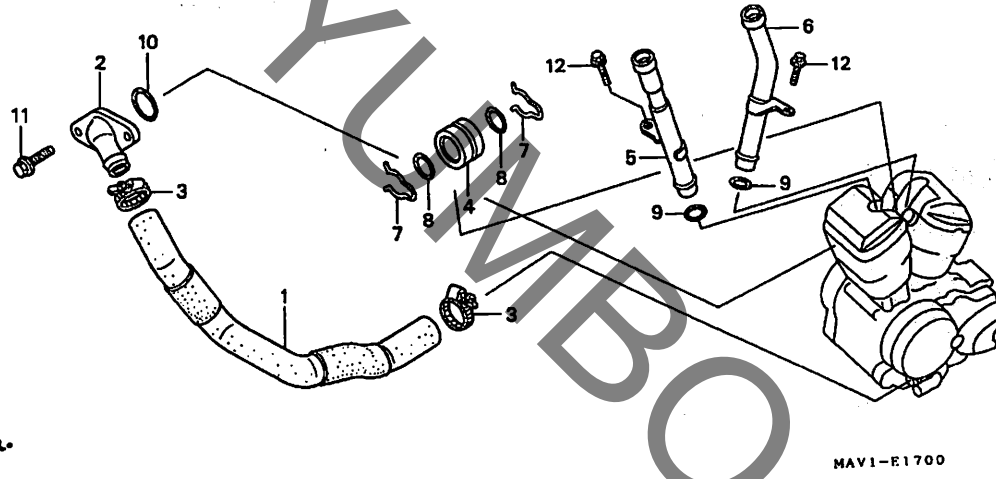


整備項目	標準時間
スフリング, キヤースフトリターン	0.7
プレートCOMP., カム	1.0
ストツバ-COMP., キヤースフトドラム (カンレンプヒン付カム)	
アームCOMP., キヤースフト	1.2
フォーク, キヤースフト	*7.5
(ニコイジヨウデモトウジカン)	
ドラムCOMP., キヤースフト	*7.6

見出 番号	部品番号	部品名	希望使用個数		適用号機		タイプ
			小	大	初号機	終号機	
1	24211-MZ8-B40	フォーク, R. キヤースフト	3,100	1			
2	24212-MZ8-B40	フォーク, センターキヤースフト	3,100	1			
3	24213-MZ8-B40	フォーク, L. キヤースフト	3,100	1			
4	24241-MV1-000	シャフト, キヤースフトフォークカイト	660	1			
5	24300-MZ8-B40	ドラムCOMP., キヤースフト	8,400	1			
6	24301-MM9-300	プレートCOMP., カム	1,160	1			
7	24430-MF5-000	ストツバ-COMP., キヤースフトドラム	670	1			
8	24432-413-000	カラー, キヤースフトドラムストツバ	290	1			
9	24435-MAV-000	スフリング, シフトドラムストツバ	160	1			
10	24610-MR1-000	アームCOMP., キヤースフト	3,050	1			
11	24641-216-000	スフリング, キヤースフトアーム	135	1			
12	24651-MB0-000	スフリング, キヤースフトリターン	320	1			
13	24652-259-000	ピン, シフトリターンスフリング	245	1			
14	90488-MB0-000	ワッシャー 6X2.3	150	1			
15	91008-374-003	ベアリング, ホール 16005 (NTN)	700	1			
16	95701-06018-00	ホルト, フランジ 6X18	35	1			
17	95801-06028-00	ホルト, フランジ 6X28	40	1			
18	96220-40118	ローラー 4X11.8	15	5			

E-17

ウォーターパイプ



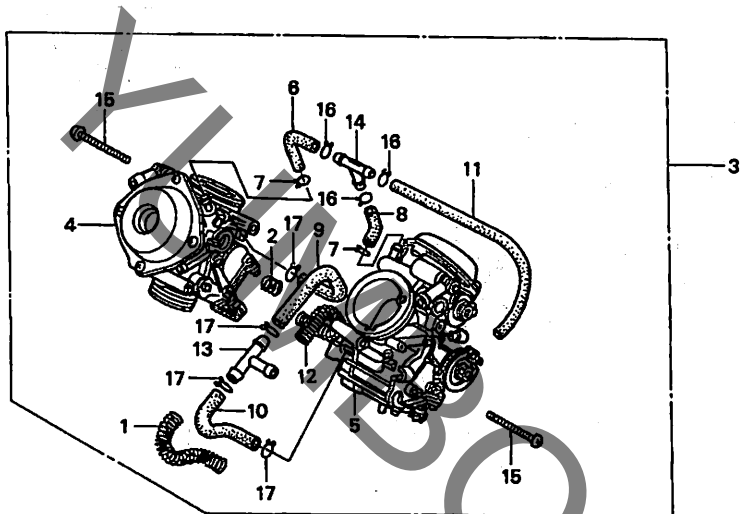
整備項目	標準時間
Oリング 18X2.6	0.4
パイプ, リヤアウトレットウォーター	0.5
ホース, メインウォーター	0.6
ジョイント, ウォーターホース	
パイプ, フロントアウトレットウォーター	1.4

見出 番号	部品番号	部品名	希望使用個数		適用号機		タイプ
			小売 価格	VRX400 ↑	初号機	終号機	
1	19501-MR1-000	ホース, メインウォーター	720	1			
2	19503-MAV-750	ジョイント, ウォーターホース	1,000	1	-----	-----	3J, 4J
	19503-MR1-000		1,000	1	-----	-----	J, 2J
3	19505-ML3-770	クランパー, ウォーターホース	360	2			
4	19505-MR1-000	ジョイント, ウォーター	510	1			
5	19511-MR1-000	パイプ, フロントアウトレットウォーター	560	1			
6	19512-MR1-000	パイプ, リヤアウトレットウォーター	560	1			
7	90601-MR1-000	クリップ, リンク 18MM	100	2			
8	91306-KK4-003	Oリング 18X2.6 (アライ)	140	2			
9	91315-ME9-003	シール, ウォーターパイプ (アライ)	140	2			
10	91356-169-003	Oリング	140	1			
11	95701-06020-00	ホルト, フランジ 6X20	35	2			
12	96001-06012-00	ホルト, フランジ 6X12	40	2			

2

E-18

キャブレター (ASSY.)



MAV1-E1800 A

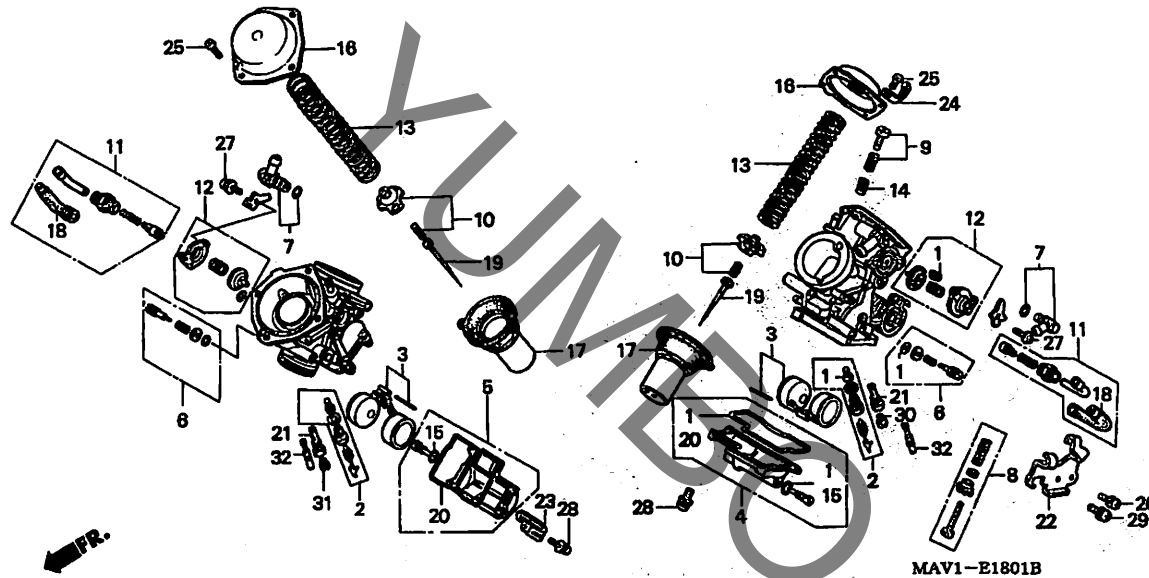
整備項目 標準時間

キャブレター-ASSY.	1.4
キャブレター-ASSY., フロント	1.7
キャブレター-ASSY., リヤ	

見出	部品番号	部品名	希望	使用	個数	適用	号	機	タイプ
番号			小	売	VRX400				
			価	格	T	初	号	機	終
						号	機	終	号
1	16052-MAV-000	ワイヤー、フューエルチューブガード	165		1				
2	16053-ME9-672	スプリング	275		1				
3	16100-MAV-000	キャブレター-ASSY. (VDDOB A)	59,400		1				
4	16101-MAV-000	キャブレター-ASSY., フロント	30,500		1				
5	16102-MAV-000	キャブレター-ASSY., リヤ	30,500		1				
6	16143-MF5-671	パイプ、エアベント	270		1				
7	16163-GHB-600	クリップ、チューブ	65		2				
8	16196-MAV-000	チューブ	165		1				
9	16197-MAV-000	チューブ、フューエル	245		1				
10	16198-MAV-000	チューブ、フューエル	195		1				
11	16199-MAV-000	チューブ	295		1				
12	16952-KBH-000	ワイヤー、フューエルチューブガード	350		1				
13	16958-MB0-000	ジョイント、フューエルチューブ	610		1				
14	17195-MN5-000	T-ジョイント	410		1				
15	93500-05040-0A	スクリーン、パン 5X40	30		2				
16	95002-02100	クリップ、チューブ (B10)	35		3				
17	95002-02129	クリップ、チューブ (B12)	35		4				

E-18-1

キャブレター(ショートパーツ)



MAV1-E1801B

整備項目	標準時間
バルブセット, エアークット	0.3
バルブセット, スターター	
ニードルCOMP. ジェット	0.4
(フロントシリンダーガワハ 1.1)	
ピストンCOMP. バキューム	
(フロントシリンダーガワハ 1.1)	
チャンバーセット, フロート	1.3
(イツコマシ 0.1 カサン)	
フロートセット	1.4
(イツコマシ 0.2 カサン)	
ホルター, ニードルジェット	
(イツコマシ 0.2 カサン)	
ジェット, メイン	
(イツコマシ 0.2 カサン)	
シートセット, バルブ	
(イツコマシ 0.2 カサン)	

見出

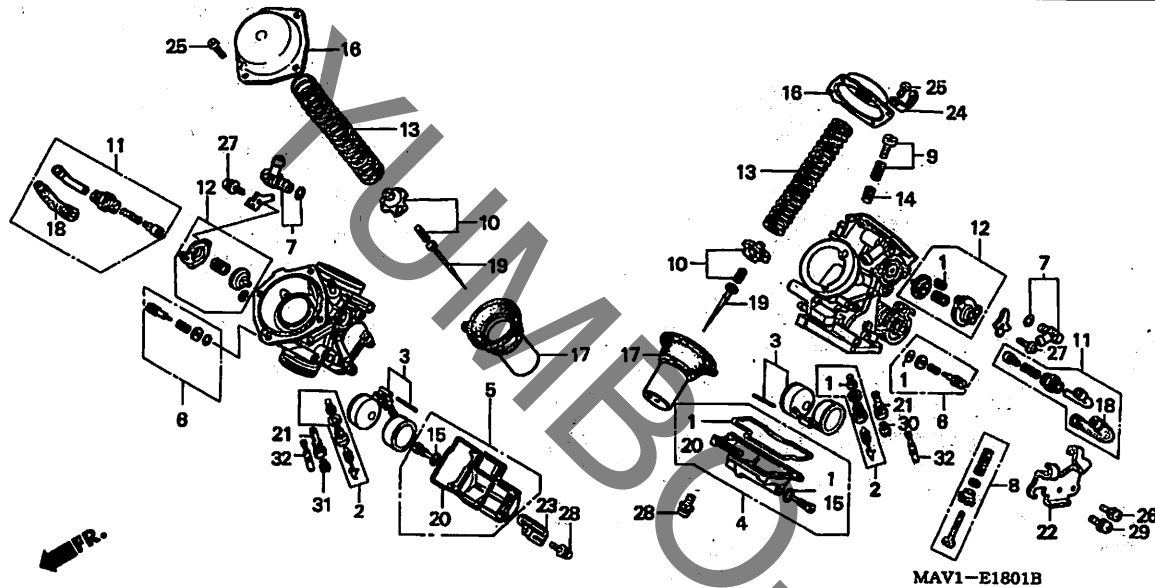
希望使用個数 適用号機

番号	部品番号	部品名	小売価格		適用号機		タイプ
			VRX400	T	初号機	終号機	
1	16010-MAV-000	ガasketセット	1,890	2			
2	16011-MY8-000	シートセット, バルブ	1,950	2			
3	16013-MAH-000	フロートセット	1,680	2			
4	16015-MAH-750	チャンバーセット, フロート	5,800	1			
5	16015-MAV-000	チャンバーセット, フロート	5,800	1			
6	16016-MAH-610	スクリーセット	840	2			
7	16026-MR1-004	ジョイントセット	1,320	2			
8	16028-MAH-000	スクリーセット	1,580	1			
9	16029-KE8-004	スクリーセットC	730	1			
10	16037-ME5-671	プレートセット, バルブ	840	2			
11	16046-MAV-000	バルブセット, スターター	2,050	2			
12	16048-MR1-004	バルブセット, エアークット	4,670	2			
13	16051-MR1-840	スプリング, コンプレッションコイル	550	2			
14	16052-ME9-672	スプリング	185	1			
15	16075-GHB-640	Oリング 1.3X4.3	90	2			
16	16107-MM9-621	トップ	2,060	2			
17	16111-MR1-004	ピストンCOMP. バキューム	6,200	2			
18	16118-GB4-003	キャップ, ケーブルリンク	380	2			
19	16151-MAV-000	ニードルCOMP. ジェット	1,050	2			
20	16163-MAH-750	ガasket, フロートチャンバー	1,030	2			
21	16165-MAV-000	ホルター, ニードルジェット	1,160	2			
22	16169-MR1-004	ステアワイヤー	570	1			
23	16179-ME9-751	バインダー	350	1			
24	17191-MN5-740	クリップ, プレート	110	1			
25	93500-04010-0A	スクリー, バン 4X10	25	8			

2

E-18-1

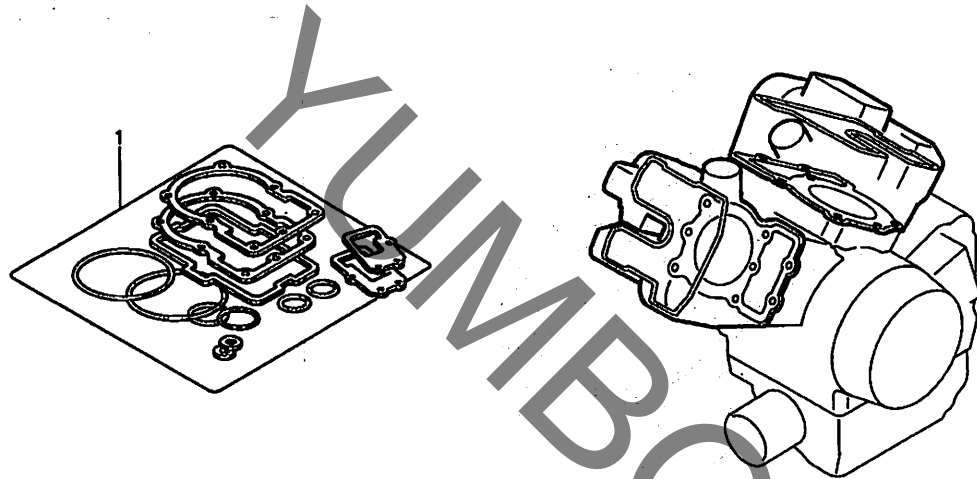
キャブレター(ショートパーツ)



見出 番号	部品番号	部品名	希望使用個数		適用号機		タイプ
			小売 価格	VRX400 ↑	初号機	終号機	
26	93892-04008-10	スクリーワッシャー 4X8	30	1			
27	93892-04012-00	スクリーワッシャー 4X12	30	4			
28	93892-04016-10	スクリーワッシャー 4X16	30	8			
29	93892-05012-10	スクリーワッシャー 5X12	30	1			
30	99101-GHB-1100	ジエツト, メイン #110	360	1			
31	99101-GHB-1120	ジエツト, メイン #112	360	1			
32	99103-KW9-0350	ジエツト, スロー #35	440	2			

EOP-1

ガスケットキット A



FR.

ENG1-X0004 A

整備項目

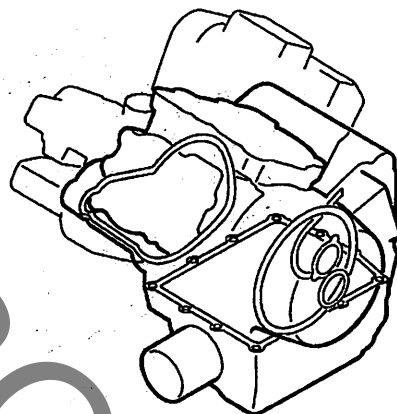
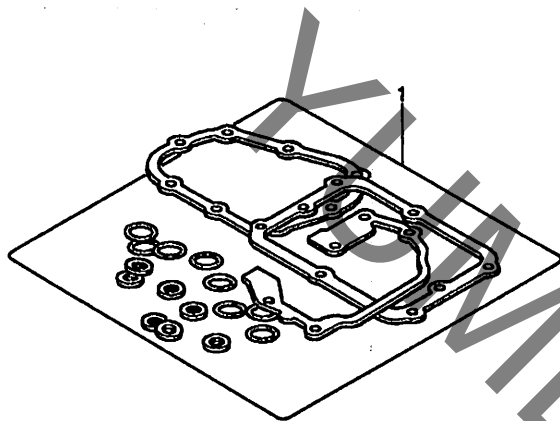
標準時間

ミアンナイ

見出 番号	部品番号	部品名	希望使用個数	適用号機		タイプ
			小 売 価 格	初号機	終号機	
1	06111-KW9-880	ガスケットキットA (コウセイブヒン)	9,450			
	12191-MV1-004	ガスケット, シリンダ-	520			
	12208-413-003	シール, パルプシステム (アライ)	350			
	12251-KW9-751	ガスケット, シリンダ-ヘッド	1,320			
	12391-MZ8-650	ガスケット, ヘッドカバー	780			
	18291-MM5-860	ガスケット, エキゾーストパイプ	225			
	18291-MN4-920		225			
	90441-MR1-770	ワッシャー, シーリング	90			
	90452-323-000	ワッシャー, シーリング 5MM	100			
	90542-MZ8-650	ラバー, マウンテンク	135			
	91303-MF5-003	Oリング 44X3 (アライ)	175			
	91304-MF5-003	Oリング 62.4X2.5 (アライ)	205			
	91306-KK4-003	Oリング 18X2.6 (アライ)	140			
	91315-ME9-003	シール, ウォーターパイプ (アライ)	140			
	91356-169-003	Oリング	140			

EOP-2

ガスケットキットB



ENG2-X0004 A

整備項目

標準時間

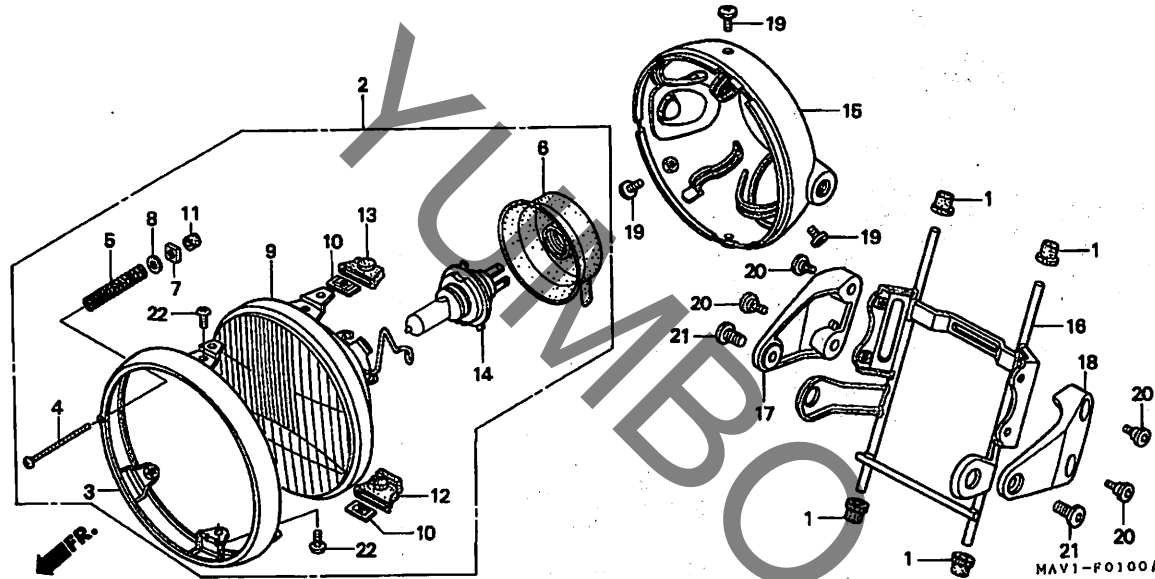
ミソナイ

見出

見出 番号	部品番号	部品名	希望使用個数		適用号機		タイプ
			小 売 価 格	↑	初号機	終号機	
1	06112-MZ8-000	ガスケットキットB (コウセイフピン)	3,680				
	11394-MV1-850	ガスケット, R. カハ -	870	1			
	11395-MV1-850	ガスケット, L. カハ -	600	1			
	15154-425-000	ガスケット, オイルストレイナー	210	1			
	19226-MM9-000	ガスケット, ウォーターポンプ カハ -	185	1			
	90442-MR1-770	ワッシャー, シーリング 8MM	100	1			
	90443-KR0-000	ワッシャー, ニュートラルスイッチ	75	1			
	90463-ML7-000	ワッシャー, シーリング 6.5MM	95	2			
	91301-250-000	Oリング, 21.5MM	115	1			
	91302-MB0-013	Oリング, 32.95X2.62 (アライ)	130	1			
	91303-KF0-003	Oリング, 14.8X2.4 (アライ)	115	2			
	91305-MG7-003	Oリング, 5X1.7 (アライ)	110	2			
	91309-425-003	Oリング, 24.4X3.1 (アライ)	180	1			
	91310-KE8-003	Oリング, 21.5X2 (アライ)	110	1			
	91313-MB0-003	Oリング, 14.7X2.2 (アライ)	110	1			
	91315-MF5-003	シール, オイルパフ	135	2			
	91318-ME5-003	Oリング, 5.6X1.9 (アライ)	140	1			
	91319-300-000	Oリング, 13X2.5	255	1			
	91356-425-003	Oリング, 30MM	180	1			
	94109-14000	ワッシャー, ドレンプラグ 14MM	35	1			

F-1

ヘッドライト



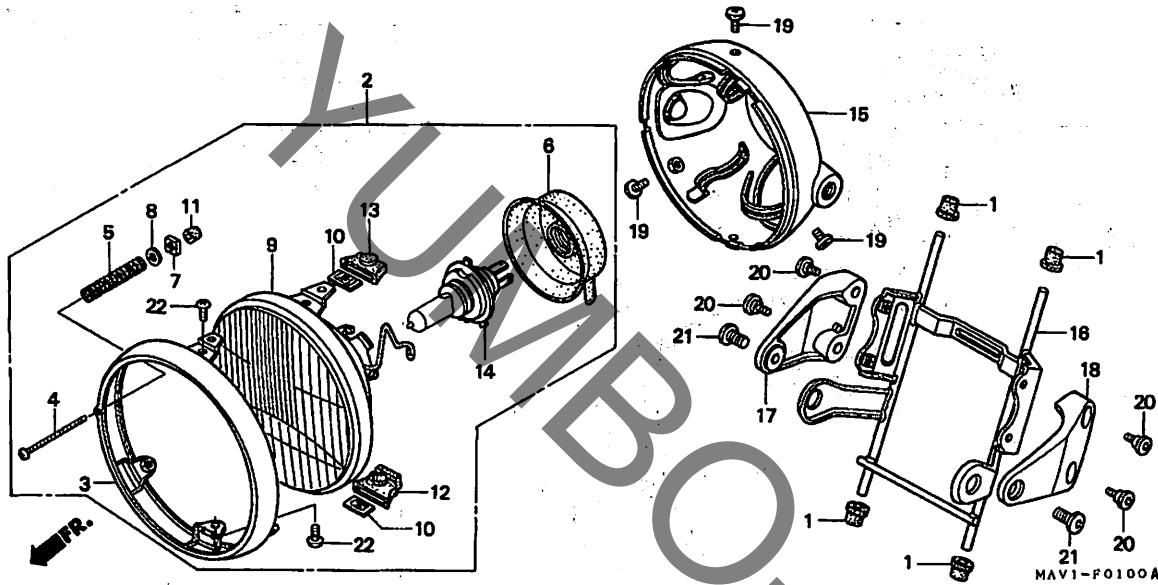
整備項目	標準時間
バルブ、ヘッドライト ヘッドライトASSY.	0.1
プレート、R.ヘッドライト (ニコデモトウジカン)	0.2
ヘッドライトユニット (カンレンフヒンフカム)	0.3
ケース、ヘッドライト	0.5
ステ-COMP.、ヘッドライト	0.5

見出 番号	部品番号	部品名	希望使用個数		適用号機		タイプ
			小	大	初号機	終号機	
1	19113-MB1-870	バルブ、ラジエターマウンティング	135	4			
2	33100-MN8-033	ヘッドライトASSY. (12V 60/55W) (スタンレー)	13,000	1			
3	33101-405-671	リム、ヘッドライト	4,100	1			
4	33103-346-670	スクリユー、ビームアシヤステイング	350	1			
5	33107-MZ1-791	スプリング、ヘッドライトビーム アシヤステイング	110	1			
6	33112-MM9-013	カバー、バルブ	550	1			
7	33117-001-023	ナット、ヘッドライトビームアシヤステイング	130	1			
8	33119-371-003	ワッシャー、ビームアシヤステイング	135	1			
9	33120-KV0-701	ヘッドライトユニット (スタンレー)	5,500	1			
10	33128-292-670	ナット、ユニットホルダー	110	2			
11	33136-426-830	カバー、スクリユー	95	1			
12	33137-KV0-700	カバー、ビームアシヤステイングビーム ヘッド (スタンレー)	150	1			
13	33137-MK4-770	カバー、ビームアシヤステイングビーム ヘッド (スタンレー)	130	1			
14	34901-MC7-601	バルブ、ヘッドライト (12V 60/55W)	2,500	1			
15	61301-KN8-000	ケース、ヘッドライト	6,550	1			J, 2J
	61301-MAV-750		6,100	1			3J, 4J
16	61311-MAV-000	ステ-COMP.、ヘッドライト	5,050	1			
17	61312-MAV-000	プレート、R.ヘッドライト	1,680	1			J, 2J
	61312-MAV-750		1,680	1			3J, 4J
18	61322-MAV-000	プレート、L.ヘッドライト	1,680	1			J, 2J
	61322-MAV-750		1,680	1			3J, 4J
19	90001-MG9-670	スクリユー、スペシヤル 5X12	160	3			

3

F-1

ヘッドライト



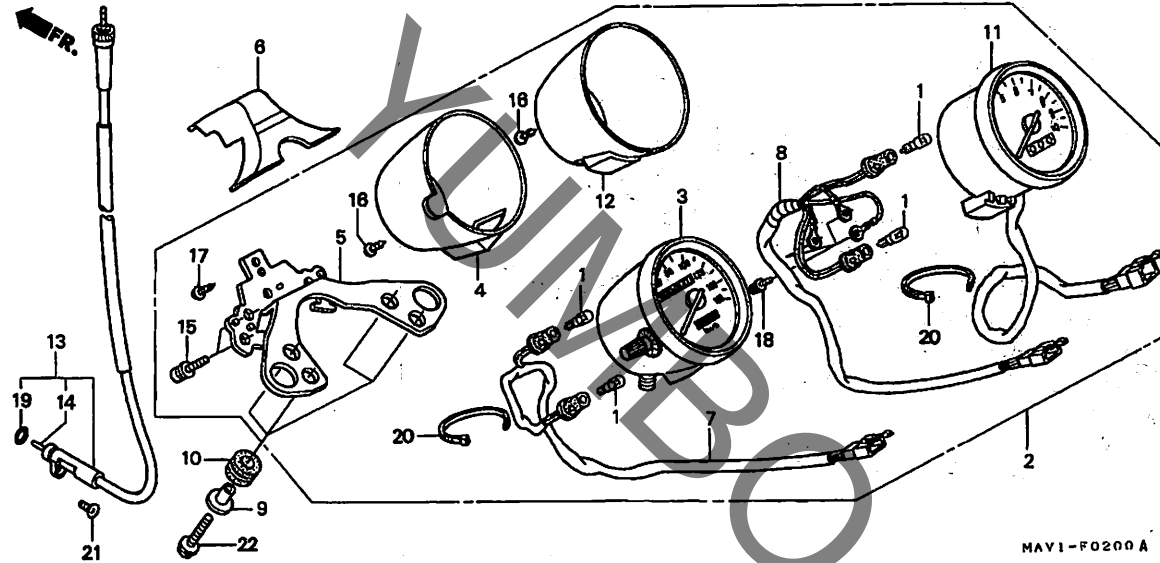
見出

見出 番号	部品番号	部品名	希望使用個数		適用号機		タイプ
			小 価格	大 価格	初号機	終号機	
20	90113-MM5-000	スクリーン、パン 6X14	95	4			
21	90157-MN8-000	ボルト、ソケット 10X17	200	2			
22	93500-05008-0H	スクリーン、パン 5X8	25	2			

3

F-2

メーター



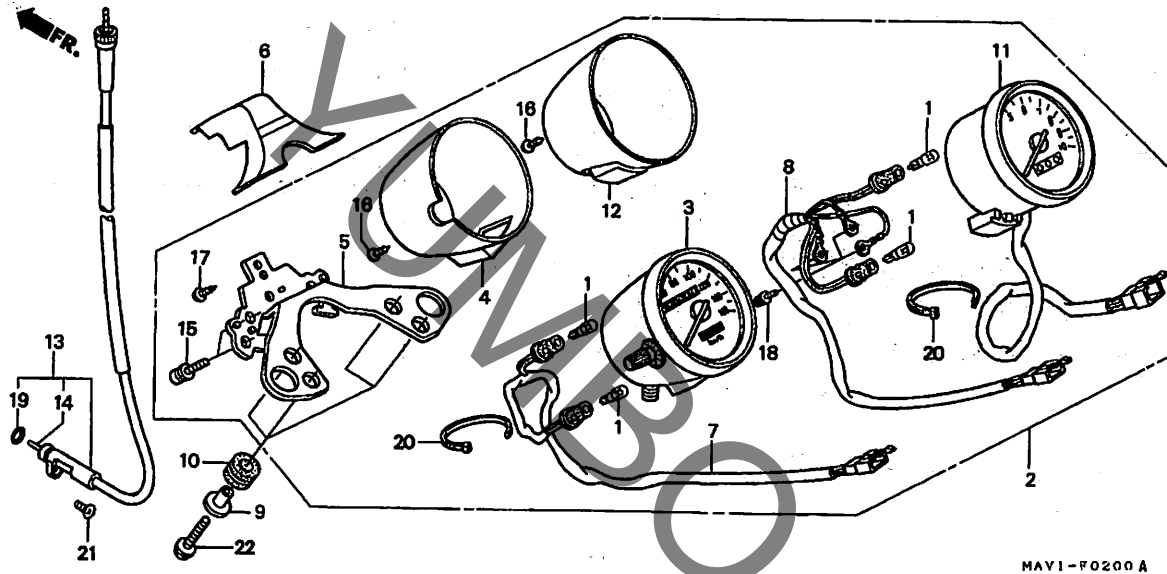
整備項目	標準時間
ケーブルASSY., スピードメーター	0.1
ケーブル, スピードメーターインナー	
カバー, メーターブラケット	0.2
カバー, スピードメーター	
メーターASSY., コンビネーション	0.3
スピードメーターASSY.	
タコメーターASSY.	
ブラケット, メーター	0.4
ソケットCOMP.	

見出 番号	部品番号	部品名	希望使用個数		適用号機		タイプ
			小 価 格	大 価 格	初号機	終号機	
1	34908-MAV-003	バルブ, ウェッジベース (12V 0.84W)	120	4			
2	37100-MAV-003	メーターASSY., コンビネーション	41,100	1			J
	37100-MAV-701		43,300	1			2J
	37100-MAV-750		40,100	1			3J
	37100-MAV-760		43,600	1			4J
3	37200-MAV-003	スピードメーターASSY.	18,800	1			J, 3J
	37200-MAV-701		20,900	1			2J, 4J
4	37202-MAV-003	カバー, スピードメーター	2,380	1			J, 2J
	37202-MAV-750		1,900	1			3J, 4J
5	37212-MAV-003	ブラケット, メーター	1,360	1			
6	37214-MAV-003	カバー, メーターブラケット	1,200	1			J, 2J
	37214-MAV-750		1,080	1			3J, 4J
7	37222-MAV-003	ソケットCOMP.	850	1			
8	37223-MAV-003	ソケットCOMP.	900	1			
9	37243-KB7-960	カラー, スピードメーターマウンティング	155	4			
10	37244-MB2-008	ラバー, メーターマウンティング	200	4			
11	37250-MAV-003	タコメーターASSY.	20,900	1			
12	37252-MAV-003	カバー, タコメーター	2,380	1			J, 2J
	37252-MAV-750		1,900	1			3J, 4J
13	44830-MLO-720	ケーブルASSY., スピードメーター	1,320	1			
14	44831-MLO-720	ケーブル, スピードメーターインナー	360	1			
15	90105-MAV-003	ホルト, ソケット 5X21	120	4			
16	90106-MAV-003	スクリュー, タツピング 4X14	60	2			
17	90107-MAV-003	スクリューワッシャー 4X14	80	2			
18	90108-MAV-003	スクリューワッシャー 3X25	135	3			

3

F-2

メーター



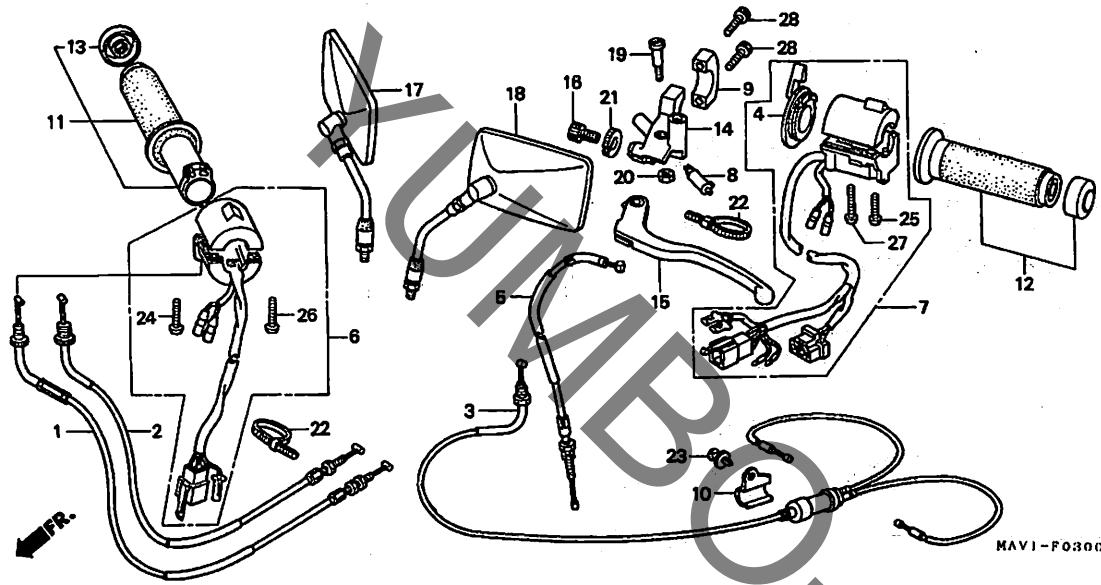
MAV1-F0200A

見出 番号	部品番号	部品名	希望 小売 価格	使用個数		適用号機		タイプ
				VRX400 T		初号機	終号機	
19	91301-027-000	リング 6.8X1.9	100	1				
20	91570-MAV-003	バンド、ワイヤ	105	2				
21	93700-05020-0G	スクリュー、オーバル 5X20	25	1				
22	95701-06025-00	ナット、フランジ 6X25	40	4				

3

F-3

ハンドルレバー / スイッチ / ケーブル



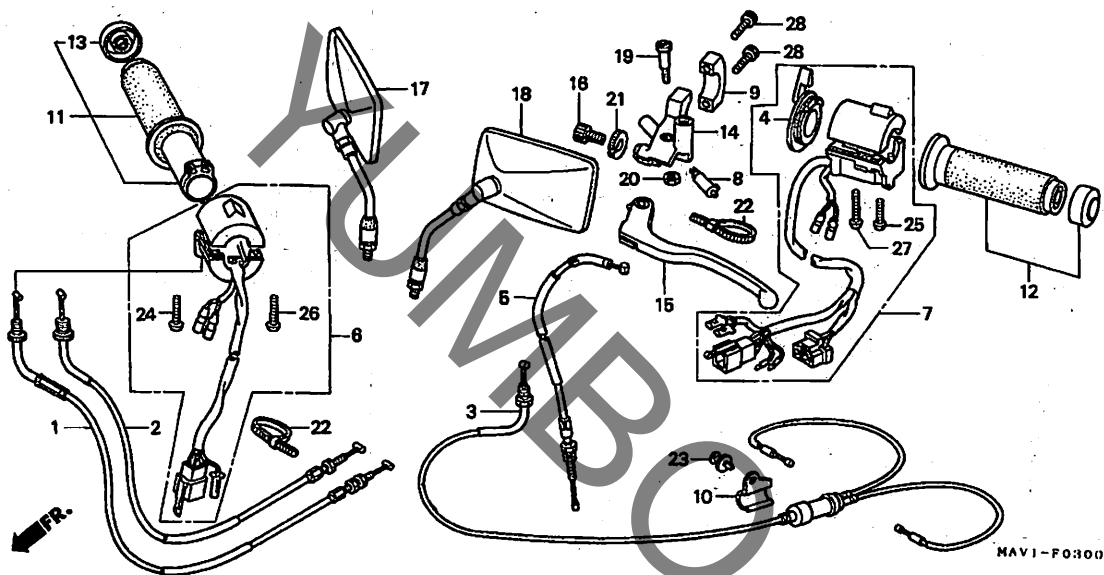
整備項目	標準時間
グリップCOMP., L.ハンドル	0.1
レバーCOMP., L.ハンドル	0.2
ブラケット, ハンドルレバー	0.2
スイッチCOMP., フロントレバー	0.3
ケーブルCOMP., クラッチ	0.3
グリップCOMP., R.	0.5
レバーCOMP., チョーク	0.5
ケーブルCOMP., チョーク	0.5
スイッチセット, ウィンカー	0.7
ケーブルCOMP., スロットル (ニコデモトウシカン)	0.7
スイッチASSY., スターター&キル	

見出 番号	部品番号	部品名	希望使用個数		適用号機		タイプ
			小 価 格	VRX400 T	初号機	終号機	
1	17910-MAV-000	ケーブルCOMP. A, スロットル	1,450	1			
2	17920-MAV-000	ケーブルCOMP. B, スロットル	1,450	1			
3	17950-MAV-000	ケーブルCOMP., チョーク	2,710	1			
4	17962-MM8-610	レバーCOMP., チョーク	670	1			
5	22870-MAV-000	ケーブルCOMP., クラッチ	1,200	1			
6	35013-MAV-000	スイッチASSY., スターター&キル	4,710	1	_____	_____	J, 2J
	35013-MAV-750		4,710	1	_____	_____	3J, 4J
7	35020-MAV-000	スイッチセット, ウィンカー	5,400	1	_____	_____	J, 2J
	35020-MAV-750		5,400	1	_____	_____	3J, 4J
8	35330-413-003	スイッチCOMP., フロントレバー	770	1			
9	45517-MAV-751	ホルダー, マスターシリンダー (ニツシン)	700	1	_____	_____	3J, 4J
	45517-MR1-671		700	1	_____	_____	J, 2J
10	50176-KE8-000	クランパーA, チョークケーブル	200	1			
11	53145-MM8-000	グリップCOMP., R.	2,520	1			
12	53166-KCR-000	グリップCOMP., L.ハンドル	1,950	1			
13	53167-MM8-000	キャップ, グリップエンド	410	1			
14	53172-MAV-750	ブラケット, ハンドルレバー	1,680	1	_____	_____	3J, 4J
	53172-MR1-000		1,630	1	_____	_____	J, 2J
15	53178-MAH-000	レバーCOMP., L.ハンドル	1,000	1	_____	_____	J, 2J
	53178-MAV-750		1,000	1	_____	_____	3J, 4J
16	53192-268-000	ホルト, ワイヤアシヤステインク	275	1			
17	88110-MR1-000	ミラー, R. ハック	2,700	1			
18	88120-MR1-000	ミラー, L. ハック	2,700	1			
19	90113-438-000	ホルト, L. ステアリングハンドルレバー ビホツツ	280	1			
20	90201-415-000	ナット, キャップ 6MM	140	1			

3

F-3

ハンドルレバー / スイッチ / ケーブル



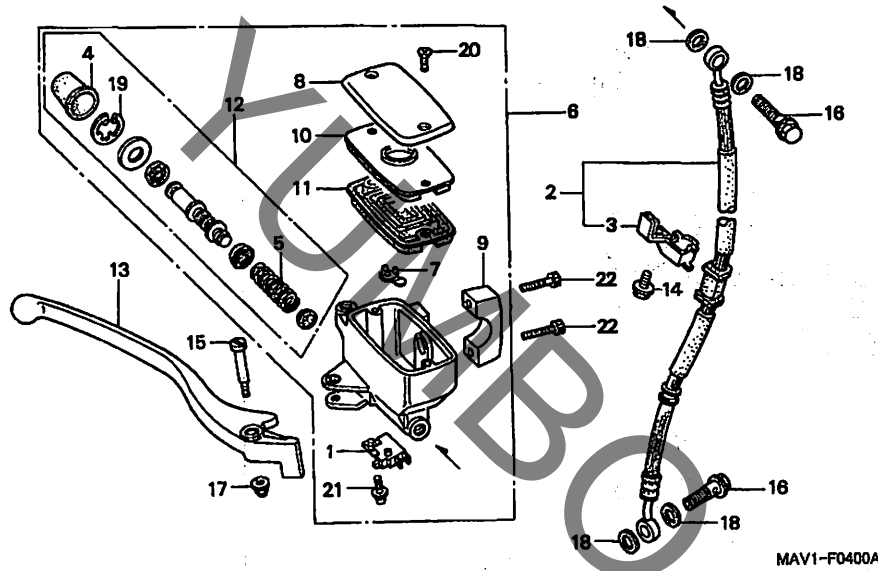
見出

部品番号	部品名	希望使用個数		適用号機		タイプ
		小売	VRX400	初号機	終号機	
番号		価格	T			
21	90321-MA6-750 ナット, ワイギング	370	1			
22	90650-KV6-003 バンド, ワイヤ	130	2			
23	90657-SA6-003 クリップ, フロントインナーカウル	105	1			
24	93500-05020-0B スクリュー, パン 5X20	35	1			
25	93500-05022-0B スクリュー, パン 5X22	40	1			
26	93500-05025-0B スクリュー, パン 5X25	40	1			
27	93500-05032-0B スクリュー, パン 5X32	40	1			
28	96700-06022-10 ボルト, ソケット 6X22	50	2			

3

F-4

フロントブレーキマスターシリンダー



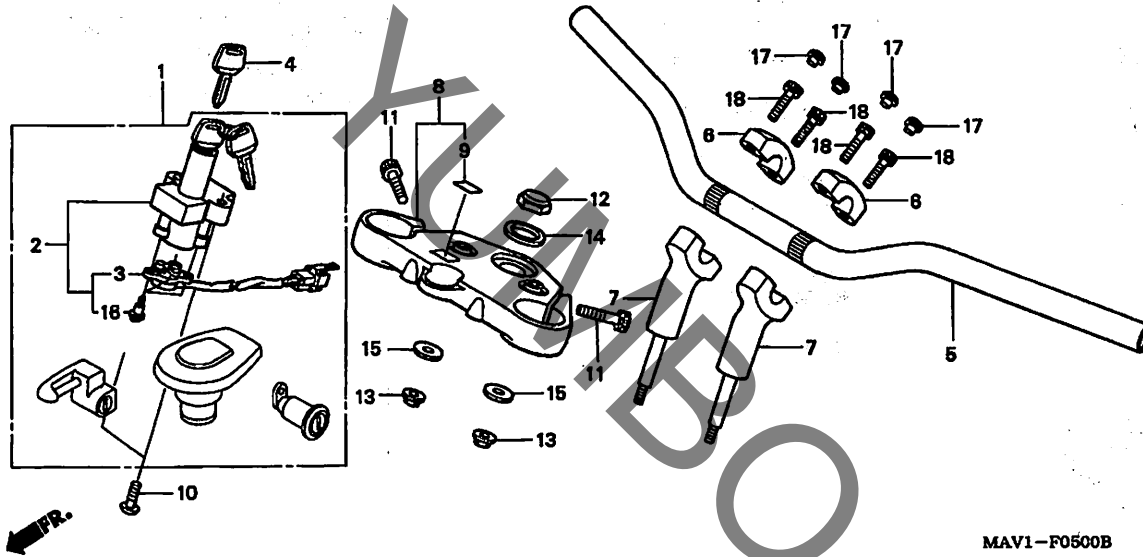
整備項目	標準時間
ダイヤフラム	0.1
レバCOMP., R. ハンドル	
スイッチASSY., フロントストップ	
シリンダーサブASSY., フロントブレーキマスター	0.4
ホースCOMP., フロントブレーキ	
シリンダーセット, マスター	0.5

見出 番号	部品番号	部品名	希望使用個数		適用号機		タイ	プ
			小	売	初号機	終号機		
			小	売				
			価格	T				
1	35340-MM5-600	スイッチASSY., フロントストップ	720	1				
2	45126-MAV-003	ホースCOMP., フロントブレーキ	3,200	1				
3	45155-MAV-000	クランプ, ブレーキホース	350	1				
4	45504-410-003	ブローCOMP.	370	1				
5	45506-KA3-731	スプリング	210	1				
6	45510-MAV-751	シリンダーサブASSY., フロントブレーキ マスター (ニツシン)	10,300	1			3J, 4J	
	45510-MZ8-305		10,300	1			J, 2J	
7	45512-MA6-006	プロテクター	155	1				
8	45513-MM5-006	キャップ, マスターシリンダー (ニツシン)	1,110	1			3J, 4J	
	45513-MR1-006		1,050	1			J, 2J	
9	45517-MAV-751	ホルダー, マスターシリンダー (ニツシン)	700	1			3J, 4J	
	45517-MR1-671		700	1			J, 2J	
10	45518-MM5-006	プレート, ダイヤフラム	410	1				
11	45520-MM5-006	ダイヤフラム	580	1				
12	45530-MN9-305	シリンダーセット, マスター	1,630	1				
13	53175-MR1-671	レバCOMP., R. ハンドル	910	1			J, 2J	→ NC33-1000~
	53175-MR5-003		910	1			3J, 4J	→ NC33 1005~
14	90102-MW3-600	ホルト, フランジ 6X10	85	1				
15	90114-MA5-671	ホルト, ハンドルレバピット	295	1				
16	90145-MS9-611	ホルト, オイル 10X22	410	2				
17	90201-415-000	ナット, キャップ 6MM	140	1				
18	90545-300-000	ワッシャー, オイルホルト	140	4				
19	90651-MA5-671	サークリップ	130	1				
20	93600-04012-1A	スクリュー, フラット 4X12	25	2			J, 2J	
	93600-04012-1G		25	2			3J, 4J	

3

F-5

ハンドルパイプ/トップブリッジ



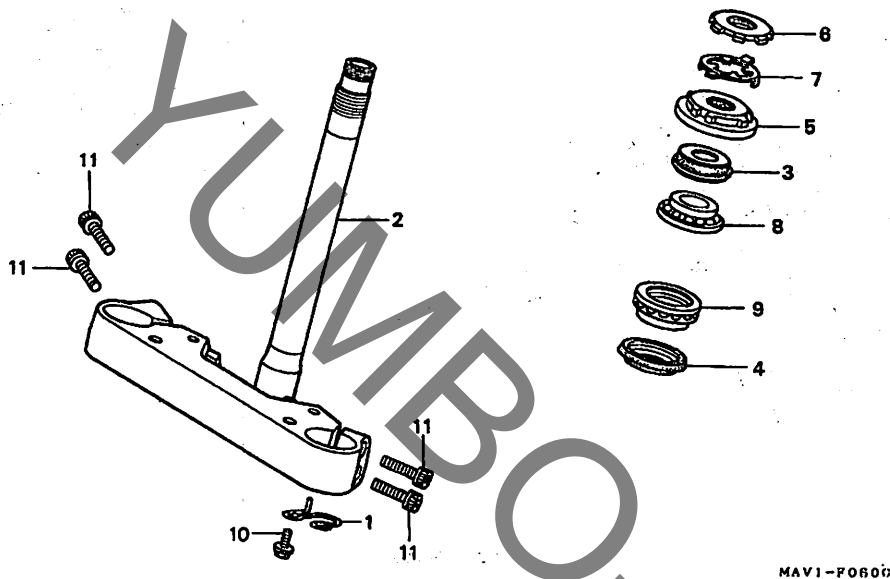
整備項目	標準時間
ホルダー、ハンドルローア (イツコマシン 0.1 カサ)	0.2
ベースCOMP.、コンタクト	0.4
スイッチASSY.、コンビネーション&ロック ブリッジ COMP.、フォークトップ	0.5
パイプ COMP.、ステアリングハンドル キセット	0.8

見出 番号	部品番号	部品名	希望使用個数		適用号機		タイプ
			小売 価格	VRX400 T	初号機	終号機	
1	35010-MAV-000	キセット	13,300	1			
2	35100-MAV-003	スイッチASSY.、コンビネーション&ロック	7,500	1			
3	35101-MAV-003	ベースCOMP.、コンタクト	2,330	1			
4	35121-MN9-611	キー、プランク	490	(1)			
5	53100-MAV-000	パイプ COMP.、ステアリングハンドル	6,300	1			J, 2J
	53100-MAV-750		6,300	1			3J, 4J
6	53131-MAV-750	ホルダー、ハンドルアツパー	640	2			3J, 4J
	53131-MM8-000		620	2			J, 2J
7	53231-MAV-750	ホルダー、ハンドルローア	1,420	2			3J, 4J
	53231-MM8-000		1,370	2			J, 2J
8	53300-MAV-000	ブリッジ COMP.、フォークトップ	10,800	1			J, 2J
	53300-MAV-750		10,800	1			3J, 4J
9	86150-MN8-300	エンブレム、ウイングマーク	460	1			
10	90100-MN8-910	ボルト、ソケット 8MM	160	2			
11	90128-MZ6-000	ボルト、ソケット 8X33	350	2			
12	90304-415-000	ナット、ステアリングステム	590	1			
13	90309-428-731	ナット、フランジ 8MM	195	2			
14	90503-283-000	ワッシャー、ステアリングステム	195	1			
15	90535-KB9-000	ワッシャー、ハンドルクッション	175	2			
16	91059-KY2-711	スクリーン、タッピング 3X16	95	3			
17	91455-MB0-010	キャップ、ソケットボルト 8MM	110	4			
18	96600-08032-00	ボルト、ソケット 8X32	55	4			

3

F-6

ステアリングシステム



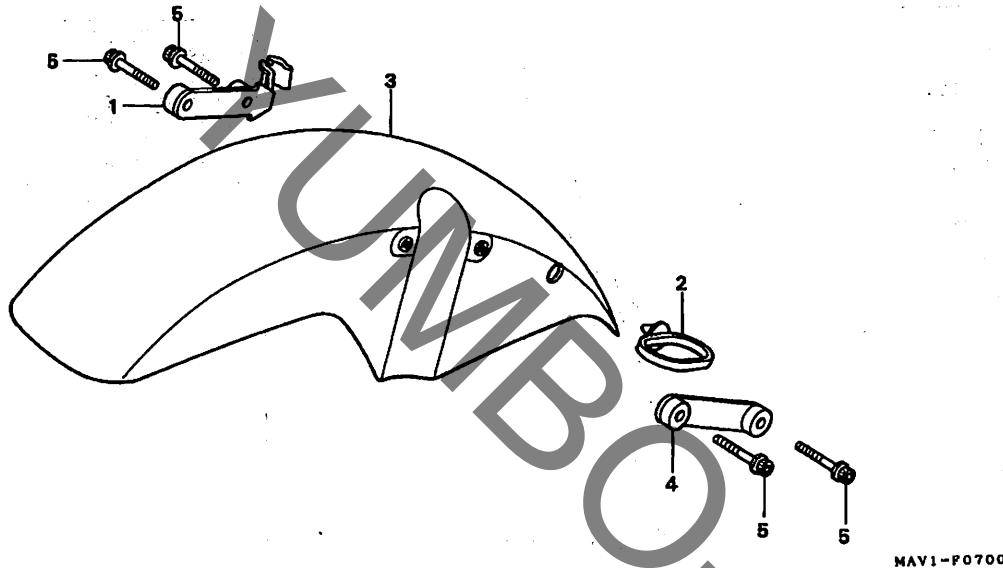
整備項目	標準時間
スレットCOMP., ステアリングヘッド トップ	0.5
ベアリング, ヘッドハーフ (ニコモトウジカン)	1.1
スレットCOMP., ステアリング	1.2

見出 番号	部品番号	部品名	希望使用個数		適用号機		タイプ
			小 売 価 格	VRX400 T	初号機	終号機	
1	53105-MZ5-000	クランプ, スピードメーターケーブル	205	1			
2	53200-MAV-000	スレットCOMP., ステアリング	15,300	1			J, 2J
	53200-MAV-750		15,300	1			3J, 4J
3	53213-MB4-771	ダストシール, ステアリングヘッド (アライ)	410	1			
4	53214-371-010	ダストシール, ステアリングヘッド	480	1			
5	53220-422-000	スレットCOMP., ステアリングヘッド トップ	1,050	1			
6	90302-425-830	スレットB, ステアリングヘッドトップ	780	1			
7	90506-425-830	ワッシャー, ロック	220	1			
8	91015-KT8-005	ベアリング, ヘッドハーフアッパ (コウヨウ)	1,300	1			
9	91016-KT8-005	ベアリング, ヘッドハーフアンダ (コウヨウ)	1,400	1			
10	96001-06012-07	ボルト, フランジ 6X12	40	1			
11	96700-08025-10	ボルト, ソケット 8X25	55	4			

3

F-7

フロントフェンダー



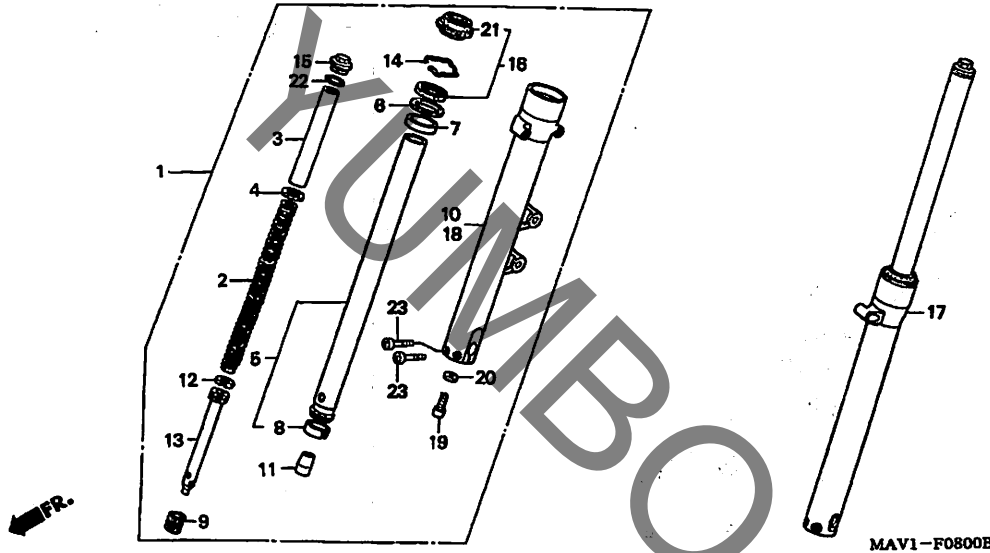
整備項目	標準時間
フェンダー-COMP., フロント	0.1

見出 番号	部品番号	部品名	希望 小売 価格	使用 個数 T	適用号機		タイプ
					初号機	終号機	
1	45158-MAV-000	クランプ-B, フレーキホース	430	1			
2	45451-473-000	ガイド, フロントフェンダーケーブル	205	1			
3	61100-MZ5-000ZC	フェンダー-COMP., フロント					
	61100-MZ5-000ZQ	*NH1* *PB262P* *R204C*	9,000	1			J, 2J
	61100-MZ5-000ZT	キャンデーイートランスパレントレッド	9,000	1			J, 2J
4	61103-MZ5-000	プレート, フロントフェンダー	480	1			
5	90080-MG8-000	ボルト, フランジソケット 6X25	140	4			

3

F-8

フロントフォーク

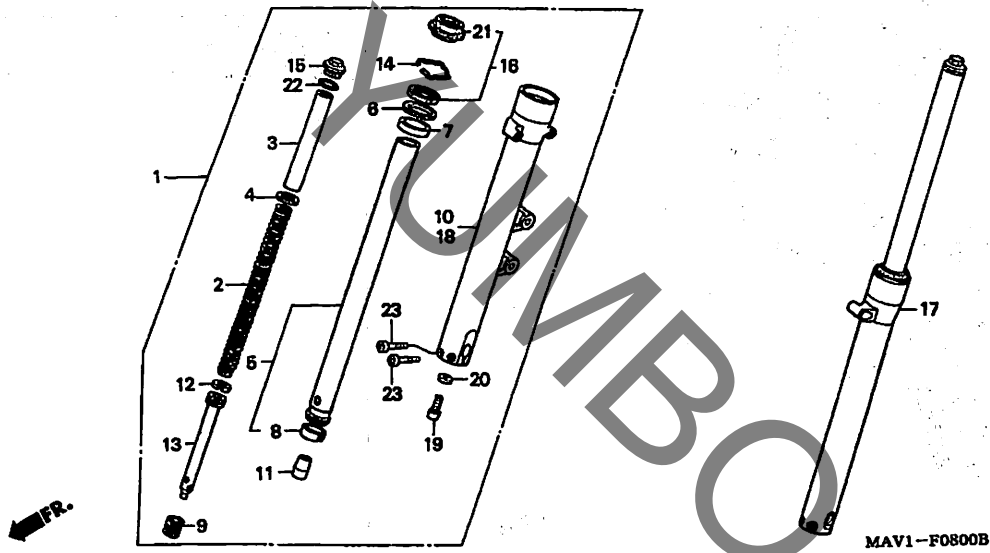


整備項目	標準時間
スプリング, フロントフォーク	0.2
フォークASSY., フロント	0.5
(イツコマシ 0.2 カザン)	
シールセット, フロントフォーク	0.8
(イツコマシ 0.5 カザン)	
ケースCOMP., ホトム	0.9
(イツコマシ 0.6 カザン)	
パイプ COMP., フロントフォーク	
(イツコマシ 0.6 カザン)	

見出 番号	部品番号	部品名	希望 価格	使用 個数	適用号機		タイプ
					小売 価格	VRX400 T	
1	51400-MAV-003	フォークASSY., R. フロント	33,800	1			J, 2J
	51400-MAV-751		33,800	1			3J, 4J
2	51401-MAV-003	スプリング, フロントフォーク	2,600	2			
3	51402-KV3-701	カラー, スプリング (シヨウワ)	750	2			
4	51403-KF0-003	シート, スプリング	145	2			
5	51410-MAV-003	パイプ COMP., フロントフォーク	14,700	2			
6	51412-MB4-003	リング, パツカアツツ	255	2			
7	51414-MN5-003	フツシュ, ガイト	400	2			
8	51415-MM8-003	フツシュ, スライダ	500	2			
9	51416-KF0-003	スプリング, フロントリバウンド	200	2			
10	51420-MAV-003	ケース, R. ホトム	14,900	1			J, 2J
	51420-MAV-751		14,900	1			3J, 4J
11	51432-MV4-003	ピース, オイルロツク	520	2			
12	51437-KV3-701	リング, ピーストン	250	2			
13	51440-MAV-003	パイプ, シート	2,060	2			
14	51447-KA4-711	リング, オイルシールストツパ	145	2			
15	51454-MM9-671	ホルト, フロントフォーク	1,630	2			
16	51490-MN8-305	シールセット, フロントフォーク	1,260	2			
17	51500-MAV-003	フォークASSY., L. フロント	33,800	1			J, 2J
	51500-MAV-751		33,800	1			3J, 4J
18	51520-MAV-003	ケース, L. ホトム	14,900	1			J, 2J
	51520-MAV-751		14,900	1			3J, 4J
19	90116-KV3-701	ホルト, ソケット 8MM	115	2			
20	90544-283-000	ワツシヤ, スペシヤル 8MM	110	2			
21	91254-MM8-003	ダストシール	660	2			

F-8

フロントフォーク

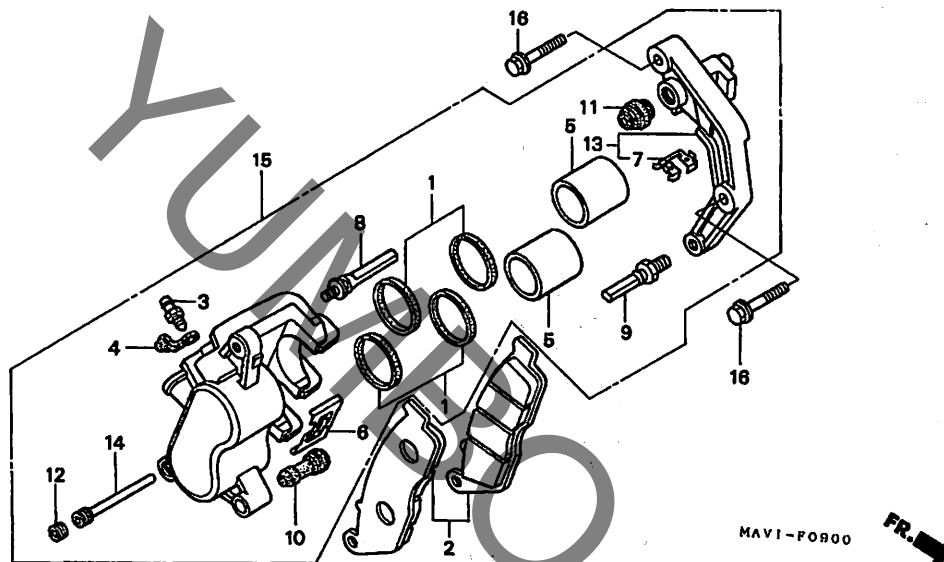


見出 番号	部品番号	部品名	希望使用個数		通用号機		タイプ
			小 価 格	VRX400 T	初号機	終号機	
22	91356-KF0-003	リンク 33. 2X2. 4	135	2			
23	96600-08035-10	ホルト, ソケット 8X35	55	4			

3

F-9

フロントブレーキキャリパー



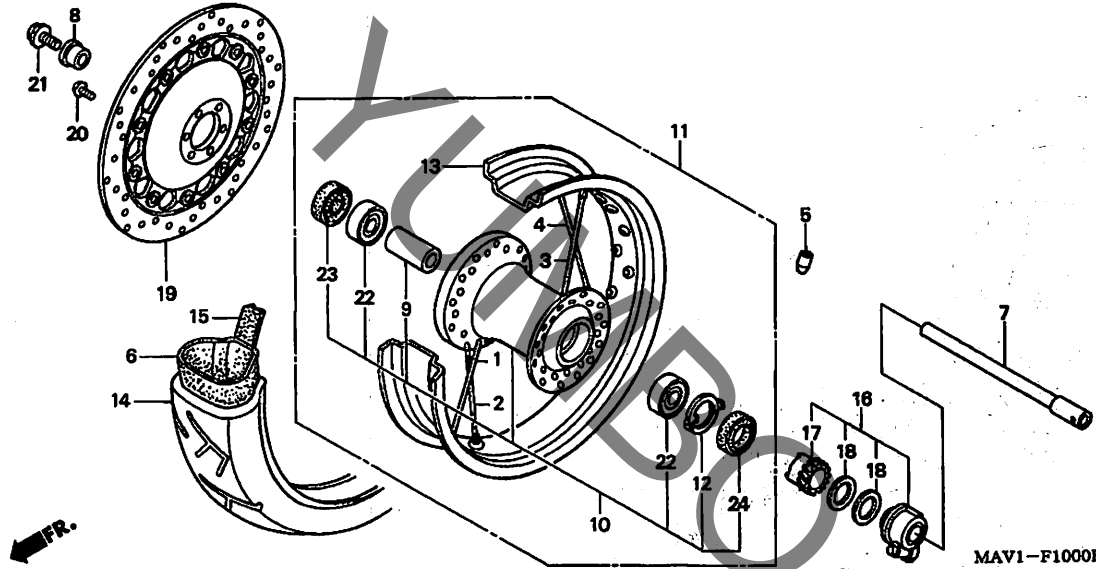
整備項目	標準時間
ハットセット, フロント	0.1
ブラケットCOMP., R. フロント	0.2
キャリパーサブ ASSY., R. フロント ブレーキ	0.4
ピストン	0.5
(イツコマシ 0.1 カサシ)	

見出 番号	部品番号	部品名	希望 小売 価格	使用 個数 VRX400 T	適用号機		タイプ
					初号機	終号機	
1	06431-MA3-405	シールセット, ピストン	430	2			
2	06455-MZ5-405	ハットセット, フロント	5,200	1			
3	43352-568-003	スクリュ, フリーター	205	1			
4	43353-461-771	キャップ, フリーター	160	1			
5	45107-ML4-006	ピストン	1,050	2			
6	45108-ML7-922	スプリング, ハット (ニツシ)	290	1			
7	45112-MS9-611	リテーナー	195	1			
8	45131-ML7-921	ホルトA, ピン	460	1			
9	45131-166-016	ホルト, ピン	220	1			
10	45132-166-016	ブーツ, ピンブツシ (ニツシ)	165	1			
11	45133-MA3-006	ブーツB	195	1			
12	45203-MG3-016	ブラケット, ピン	165	1			
13	45210-MAV-006	ブラケットCOMP., R. フロント	4,310	1			
14	45215-ML7-922	ピン, ハンガー	330	1			
15	45250-MAV-006	キャリパーサブ ASSY., R. フロント ブレーキ (ニツシ)	17,000	1			J, 2J
	45250-MAV-751		17,000	1			3J, 4J
16	90131-KBV-003	ホルト, フランジ 8X32	120	2			

3

F-10

フロントホイール



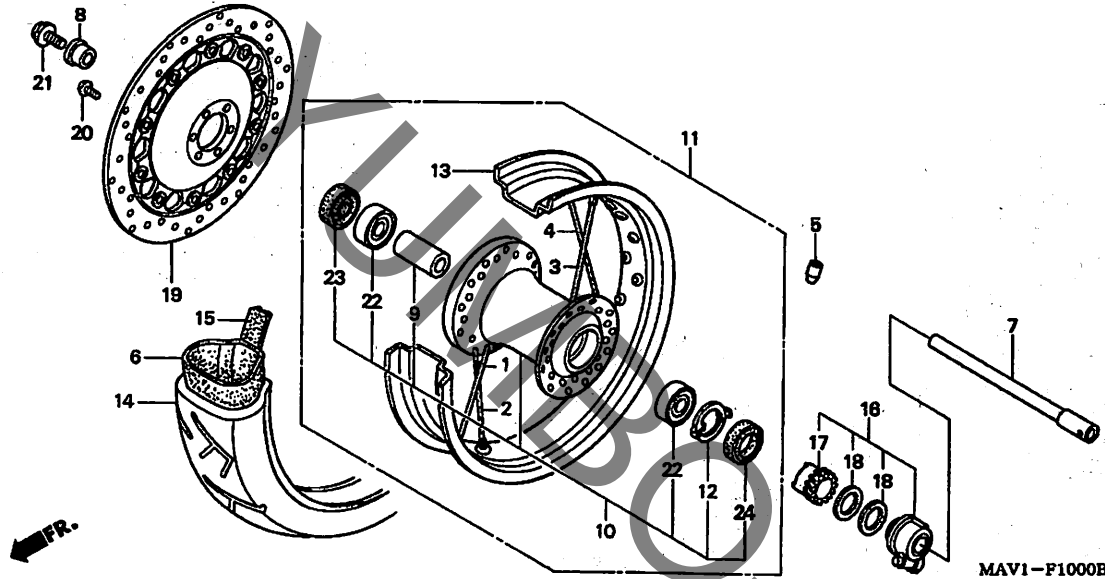
整備項目	標準時間
アクスル, フロントホイール	0.3
ホックスASSY., スピードメーターキヤ	0.4
ディスクCOMP., フロントブレーキ	0.5
ベアリング, ラジアルボール 6004 (イソコマシ 0.1 カザン)	0.5
カラー, フロントアクスルデスタンス	0.8
ウエイト, バランサー	1.0
タイヤ, フロント	1.1
チューブ, タイヤ	2.6
ホイールサブ ASSY., フロント	2.7
リム, フロントホイール	
ハブサブ ASSY., フロントホイール	

見出 番号	部品番号	部品名	希望使用個数		適用号機		タイプ
			小	亮	初号機	終号機	
			価格	T			
1	06440-MAV-000	スホックセットA, フロント	210	12			
2	06441-MAV-000	スホックセットB, フロント	210	12			
3	06442-MAV-000	スホックセットC, フロント	210	12			
4	06443-MAV-000	スホックセットD, フロント	210	12			
5	42707-MR6-670	ウエイト, バランサー (20G)	400	N			
	42708-MR1-670	ウエイト, バランサー (30G)	400	N			
6	42712-KB7-902	チューブ, タイヤ (ダンロップ)	オープン	1			
	42712-MN9-003	チューブ, タイヤ (ブリヂストン)	オープン	1			
		(120/80-17)	オープン	1			
7	44301-MZ5-000	アクスル, フロントホイール	2,630	1			
8	44311-MM8-000	カラー, フロントホイールサイト	560	1			
9	44620-MT3-000	カラー, フロントアクスルデスタンス	570	1			
10	44635-MAV-010	ハブサブ ASSY., フロントホイール	11,600	1			
11	44650-MAV-000	ホイールサブ ASSY., フロント	41,200	1			
12	44680-ML7-000	リテーナー, キヤホック	205	1			
13	44701-MAV-003	リム, フロントホイール	19,000	1			
14	44711-MAV-003	タイヤ, フロント (ブリヂストン)	オープン	1			
		(120/80-17 61S)	オープン	1			
	44711-MAV-004	タイヤ, フロント (ダンロップ)	オープン	1			
		(120/80-17 61S)	オープン	1			
15	42713-425-771	フラツプ, タイヤ (ブリヂストン)	オープン	1			
		(2.75/3.00-17)	オープン	1			
	44713-MAV-004	フラツプ, タイヤ (ダンロップ)	オープン	1			
16	44800-ML7-003	ホック ASSY., スピードメーター	4,050	1			
		キヤ (ヤマダ)	1,160	1			
17	44806-ML7-003	キヤ, スピードメーター (ヤマダ)	1,160	1			

3

F-10

フロントホイール

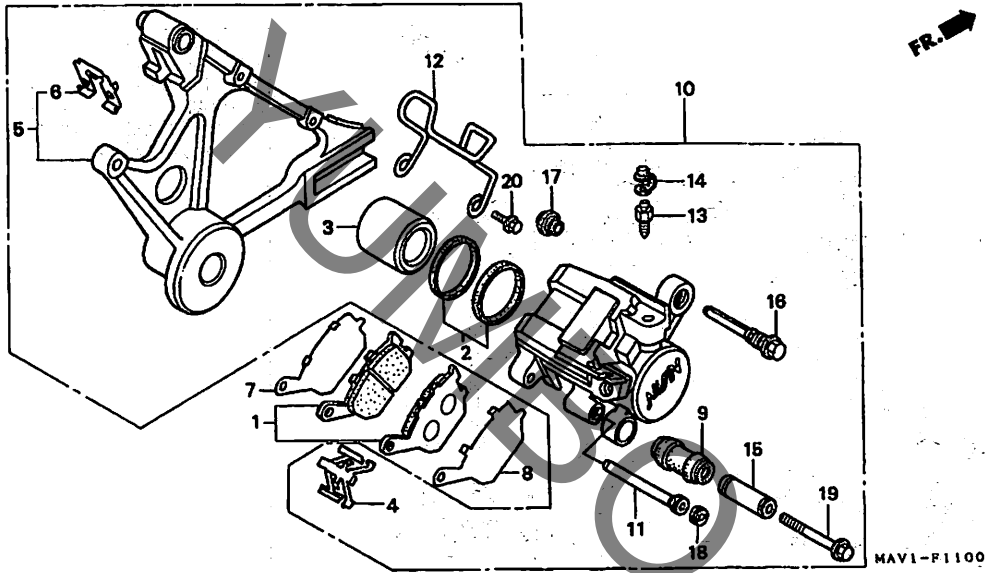


見出 番号	部品番号	部品名	希望使用個数		適用号機		タイプ
			小 売 価 格	VRX400 ↑	初号機	終号機	
18	44809-ML7-003	ワッシャー, スピードメーターキヤ	120	2			
19	45120-MAV-003	ディスクCOMP., フロントブレーキ	23,100	1			J, 2J
	45120-MAV-751	23,100	1			3J, 4J
20	90105-KV0-700	ホルト, ディスク 8X22	205	6			
21	90305-KT8-000	ホルト, フロントアクスル	320	1			
22	91054-MN8-741	ベアリング, ラジアルボール 6004 (NTN)	780	2			
23	91257-KA3-711	ダストシール 28X42X8 (NOK)	340	1			
	91257-KA3-712	ダストシール 28X42X8 (フライ)	370	1			J, 2J
24	91258-ML7-003	ダストシール 45X55X5 (フライ)	380	1			
	91258-ML7-004	ダストシール 45X55X5 (NOK)	430	1			J, 2J

3

F-11

リヤブレーキキャリパー



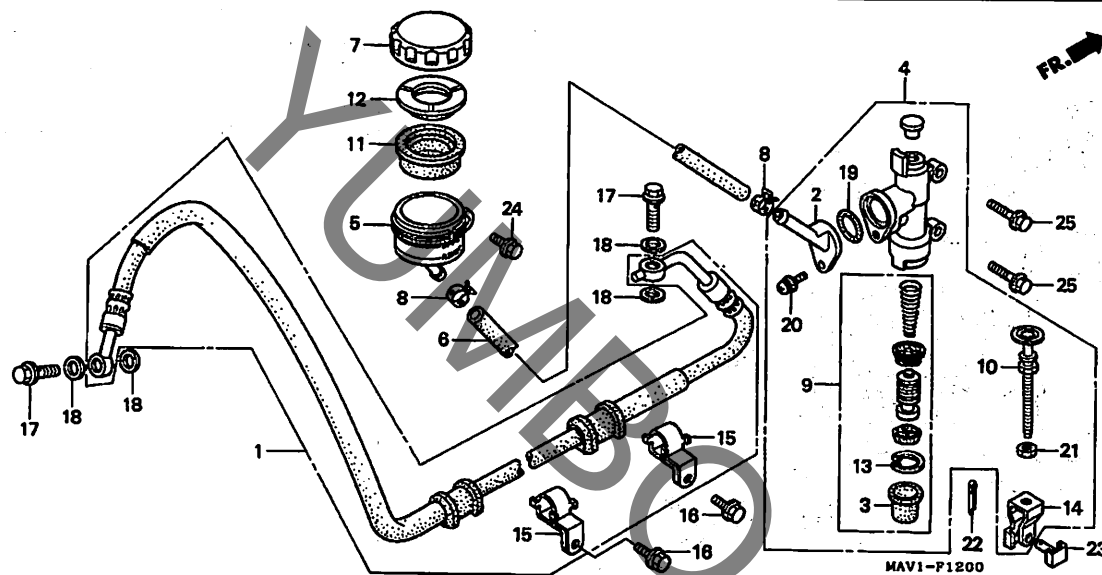
整備項目	標準時間
パッドセット, リヤ	0.1
ブラケットCOMP., リヤ	0.5
ピストン (カンレンプヒン フカム)	
キャリパーサブ ASSY.	0.6

見出 番号	部品番号	部品名	希望使用個数		適用号機		タイプ
			小 売 価 格	VRX400 T	初号機	終号機	
1	06435-KV3-405	パッドセット, リヤ	3,800	1			
2	06451-443-405	シールセット, ピストン	660	1			
3	43107-KT7-761	ピストン	960	1			
4	43108-KT7-761	スプリング, パッド	240	1			
5	43110-MAV-006	ブラケットCOMP., リヤ	6,500	1			J, 2J
6	43112-KT7-761	リテーナー	285	1			
7	43113-KV3-831	シムA	295	1			
8	43114-KV3-831	シムB	295	1			
9	43132-KT7-761	ブーツ, スリーブ	225	1			
10	43150-MAV-006	キャリパーサブ ASSY.	13,300	1			J, 2J
	43150-MAV-751		13,300	1			3J, 4J
11	43215-ML3-911	ピン, ハンカ	330	1			
12	43350-MW3-600	ガイド, リヤブレーキホース	410	1			
13	43352-568-003	スク류, フリター	205	1			
14	43353-461-771	キャップ, フリター	160	1			
15	45111-MA3-006	スリーブ	410	1			
16	45131-MN9-006	ホルト, ピン	410	1			
17	45133-MA3-006	ブーツB	195	1			
18	45203-MG3-016	ブラケット, ピン	165	1			
19	90180-MN8-006	ホルト, フランジ 8X49	175	1			
20	93401-06016-07	ホルトワッシャー 6X16	35	2			

3

F-12

リヤブレーキマスターシリンダー



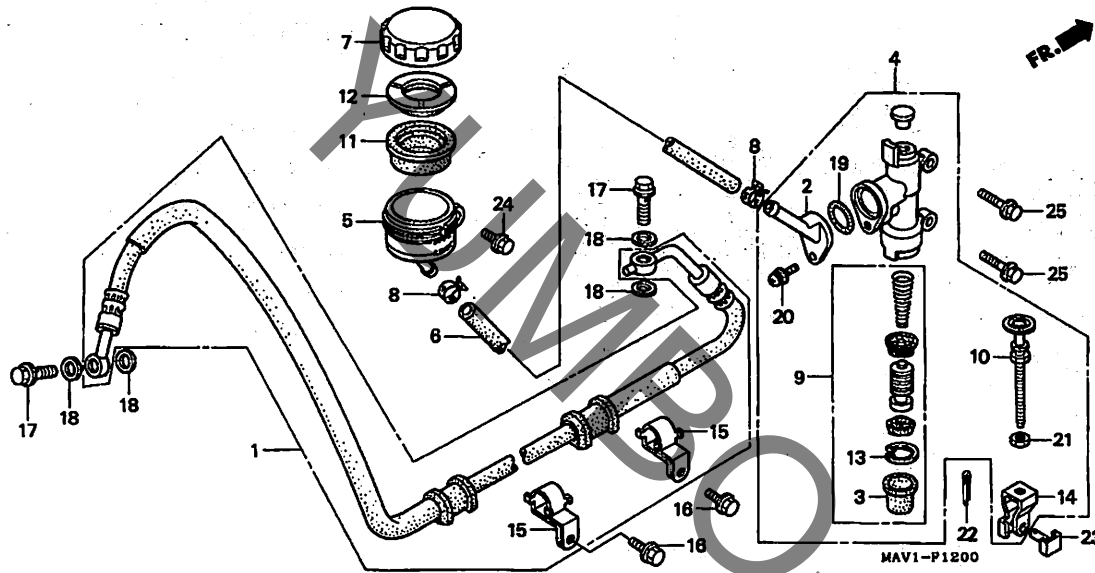
整備項目 標準時間

ダイヤフラム	0.1
カップ COMP., オイル	0.2
ホース, リヤマスターシリンダー	0.3
ホースCOMP., リヤブレーキ	0.5
シリンダーサブ ASSY., リヤマスター	0.6
ピストンセット, マスターシリンダー	0.7

見出 番号	部品番号	部品名	希望使用個数		適用号機		タイプ
			小 価	売 格	初号機	終号機	
	1	43310-MAV-003	ホースCOMP., リヤブレーキ	2,550	1		
	2	43503-MN5-006	コネクター, マスターシリンダー (ニツシン)	480	1		
	3	43504-MB2-006	ブーツCOMP.	275	1		
	4	43510-MAV-006	シリンダーサブ ASSY., リヤマスター (ニツシン)	6,500	1		
	5	43511-MR7-016	カップ COMP., オイル	1,370	1		
	6	43512-MAV-006	ホース, リヤマスターシリンダー	580	1		
	7	43513-MY1-006	キャップ, オイルカップ	1,050	1		
	8	43514-KS6-701	クランプ, マスターシリンダー-オイルホース	490	2		
	9	43520-MB2-305	ピストンセット, マスターシリンダー (ニツシン)	2,370	1		
	10	43530-MN5-006	ロッド COMP., ブッシュ (ニツシン)	1,020	1		
	11	45520-300-000	ダイヤフラム	360	1		
	12	45521-MJ6-006	プレート, ダイヤフラム	190	1		
	13	46182-500-013	サークルワッシャー	105	1		
	14	46504-KV6-702	ジョイント, ブレーキロッド	235	1		
	15	52114-KY1-000	クランプ, ブレーキホース	155	2		
	16	90102-MN1-670	ボルト, フランジ 6X20	95	2		
	17	90145-MS9-611	ボルト, オイル 10X22	410	2		
	18	90545-300-000	ワッシャー, オイルボルト	140	4		
	19	91212-422-006	ワッシャー, 14.8X2.4	135	1		
	20	93893-04012-17	スクリーウワッシャー 4X12	35	1		
	21	94002-08000-0S	ナット, 6カク 8MM	30	1		
	22	94201-20150	ピン, スプリット 2.0X15	25	1		
	23	95015-54000	ピン, ジョイント	100	1		

F-12

リヤブレーキマスターシリンダー

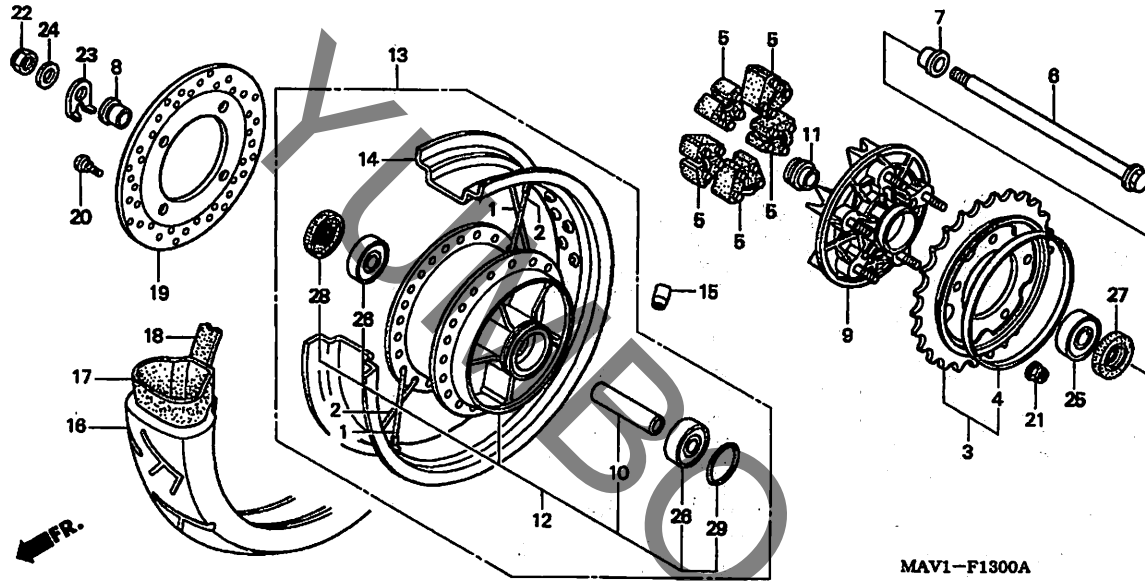


見出 番号	部品番号	部品名	希望 使用個数 適用号機		タイプ
			小売 価格	VRX400 T 初号機 終号機	
24	96001-06014-00	ボルト, フランジ 6X14	40	1	
25	96001-06028-07	ボルト, フランジ 6X28	50	2	

3

F-13

リヤホイール



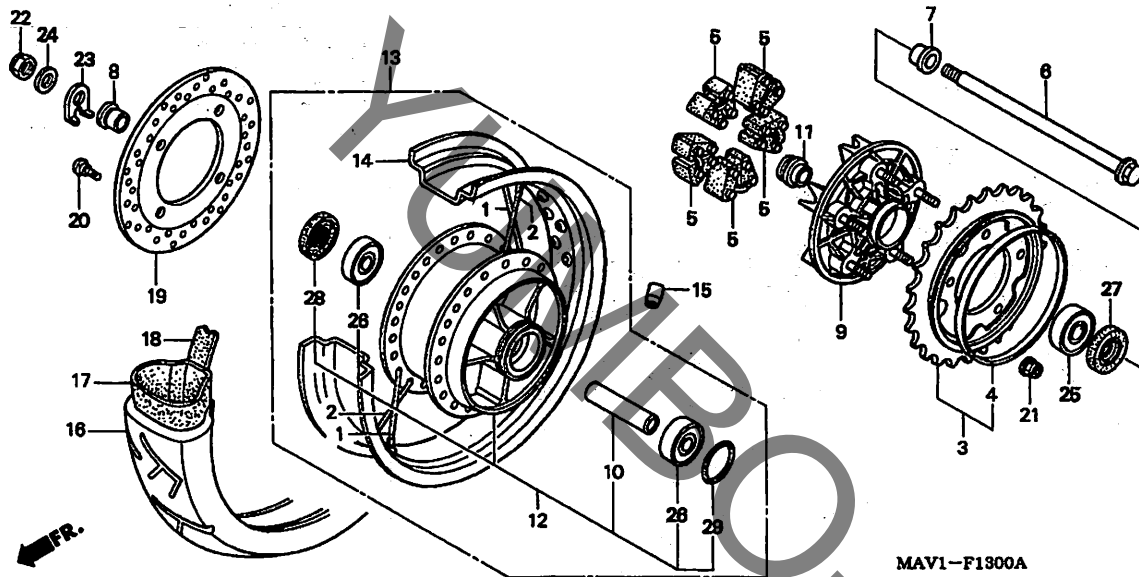
整備項目	標準時間
アクスル, リヤホイール	0.5
タンパー, リヤホイール (ニコシヨウデモトウシカン)	0.6
ディスク, リヤブレーキ	0.7
スプロケットASSY., ファイナルリブ ベアリング, ラジアルホール (イツコマシ 0.1 カサ)	0.9
カラー, リヤホイールディスク フランジCOMP., ファイナルリブ	1.2
ウエイト, ハランサー	1.3
タイヤ, リヤ	2.7
チューブ, タイヤ	
ホイールサフASSY., リヤ	
ハブサフASSY., リヤホイール	
リム, リヤホイール	

見出 番号	部品番号	部品名	希望使用個数		適用号機		タイプ
			小	大	初号機	終号機	
1	06420-MAV-000	スホークセットA, リヤ	185	24			
2	06421-MAV-000	スホークセットB, リヤ	185	24			
3	41205-MAV-000	スプロケットASSY., ファイナルリブ (44T)	5,900	1			J, 2J
4	41212-MA6-000	アレスター, ノイズ	480	1			3J, 4J
5	41241-MAV-000	タンパー, リヤホイール	350	5			
6	42301-MY9-690	アクスル, リヤホイール	2,260	1			
7	42311-MAV-000	カラー, リヤホイールサイト	520	1			
8	42311-MY9-000	カラー, リヤホイールサイト	470	1			
9	42610-KGR-000	フランジCOMP., ファイナルリブ	6,850	1			
10	42620-MAV-000	カラー, リヤホイールディスク	530	1			
11	42625-MA6-000	カラーB, リヤアクスルディスク	940	1			
12	42635-MAV-000	ハブサフASSY., リヤホイール	18,700	1			
13	42650-MAV-000	ホイールサフASSY., リヤ	49,300	1			
14	42701-MAV-003	リム, リヤホイール	19,500	1			
15	42707-MR6-670	ウエイト, ハランサー (20G)	400	N			
	42708-MR1-670	ウエイト, ハランサー (30G)	400	N			
16	42711-MAV-003	タイヤ, リヤ (フリヂストン) (140/80-17 69S)	オープン	1			
	42711-MAV-004	タイヤ, リヤ (ダンロップ) (140/80-17 69S)	オープン	1			
17	42712-MA0-003	チューブ, タイヤ (フリヂストン) (140/80-17)	オープン	1			
	42712-371-004	チューブ, タイヤ (ダンロップ) (4.50-17)	オープン	1			

3

F-13

リヤホイール

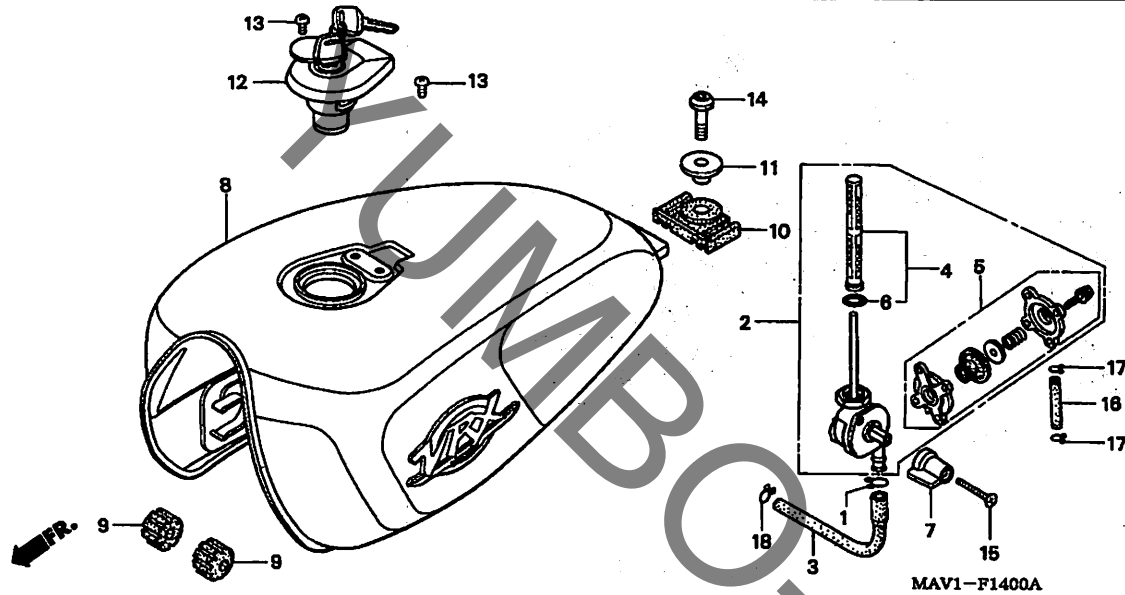


見出 番号	部品番号	部品名	希望使用個数		適用号機		タイプ
			小 売 価 格	VRX400 ↑	初号機	終号機	
18	42713-MAV-003	フラップ・タイヤ (フリヂストーン) (3.50-17)	オープン	1			
	42713-MAV-004	フラップ・タイヤ (タンロップ)	オープン	1			
19	43251-MS6-900	ディスク・リヤブレーキ	11,600	1	-----	-----	3J, 4J
	43251-MW3-600	11,600	1	-----	-----	J, 2J
20	90105-MV9-003	ホルト・ディスク 8X24	195	4			
21	90304-GE8-003	ナット, U 10MM	145	5			
22	90305-GW2-711	ナット, U 16MM	430	1			
23	90559-KV0-000	ワッシャー, リヤアクスル	295	1			
24	90559-469-000	ワッシャー, フレイン 16MM	190	1			
25	91052-MM5-003	ベアリング, ラジアルボール 6204UU (NSK)	780	1			
26	91054-MT6-831	ベアリング, ラジアルボール 6303UU (ニッポンセイコウ)	780	2			
	91054-MT6-832	ベアリング, ラジアルボール 6303UU (NTN)	780	2			
27	91253-MAE-003	ダストシール 30X47X7.5	450	1			
28	91253-443-761	ダストシール 30X47X8	680	1			
29	91302-MA6-003	Oリング 61X2	205	1			

3

F-14

フューエルタンク / フューエルポンプ



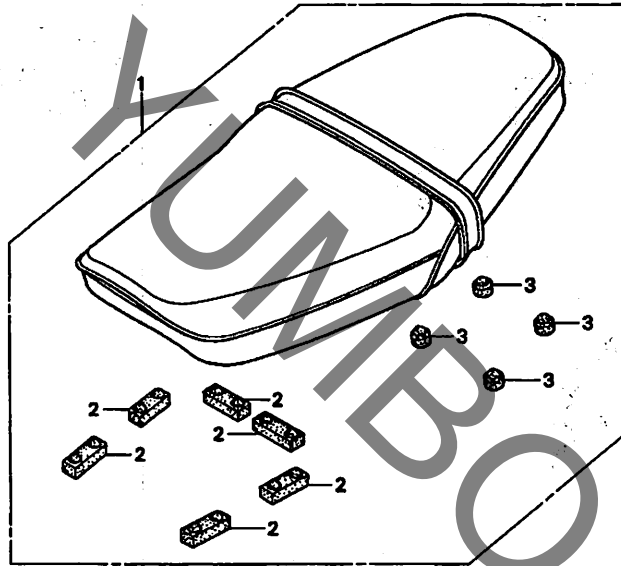
整備項目	標準時間
フューエルフィルキャップ COMP.	0.1
コックASSY., フューエル	0.2
カバセツト, コック スクリーンセツト, フューエルストレーナ タンクセツト, フューエル	0.3

見出 番号	部品番号	部品名	希望使用個数		適用号機		タイプ
			小売 価格	VRX400 ↑	初号機	終号機	
1	15772-MB3-000	クリップ, パージコントロールバルブ チューブ	90	1			
2	16950-MAV-003	コックASSY., フューエル	7,900	1			
3	16951-MAV-000	チューブ A, フューエル	255	1			
4	16952-MAV-003	スクリーンセツト, フューエルストレーナ	990	1			
5	16953-MV9-000	カバセツト, コック	2,000	1			
6	16958-KM9-005	リング	165	1			
7	16963-MY5-610	レバー, フューエルコック	340	1			
8	17530-MAV-000ZA	タンクセツト, フューエル		1			
		NH1 プラック	49,000	1	_____	_____	J, 2J
	17530-MAV-000ZB	*PB262P* パールグレートブル	49,000	1	_____	_____	J, 2J
	17530-MAV-000ZD	*R204C* キャンデイトランスバレントレット	49,000	1	_____	_____	J, 2J
	17530-MAV-750ZA	*NH1* プラック	49,000	1	_____	_____	3J, 4J
9	17611-286-000	クッション, フューエルタンクフロント	285	2			
10	17613-GAA-000	ラバー, リザーフューエルタンク	340	1			
11	17614-KR3-000	カラー, フューエルタンクマウンティング	165	1			
12	17620-KL8-020	フューエルフィルキャップ COMP.	4,360	1			
13	45319-634-003	スクリーフワッシャー 4X6	95	2			
14	90128-MG2-000	ボルト, スワロケットファイキシング	300	1			
15	93700-05012-0G	スクリー, オーバル 5X12	25	1			
16	95001-35100-40	チューブ, フューエル 3.5X100 (95001-35001-60M)	50	1			
17	95002-02070	クリップ, チューブ (B7)	30	2			
18	95002-02120	クリップ, チューブ (B12)	35	1			

コニシエバシキ

F-15

シート



MAV1-F1500A

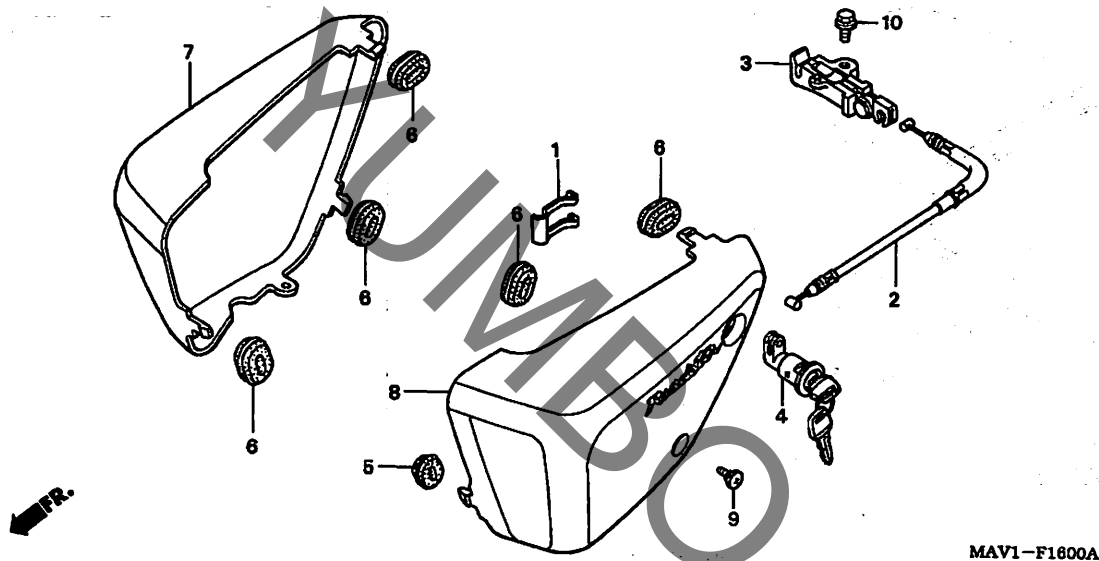
整備項目	標準時間
シートASSY.,ダブル	0.1

見出 番号	部品番号	部品名	希望使用個数		適用号機		タイプ
			小売 価格	VRX400 ↑	初号機	終号機	
1	77200-MAV-000	シートASSY.,ダブル	20,100	1			
2	77205-286-000	ラバー-B,シートセッティング	310	6			
3	77206-GFO-000	ラバー,シートクッション	145	4			

3

F-16

サイドカバー



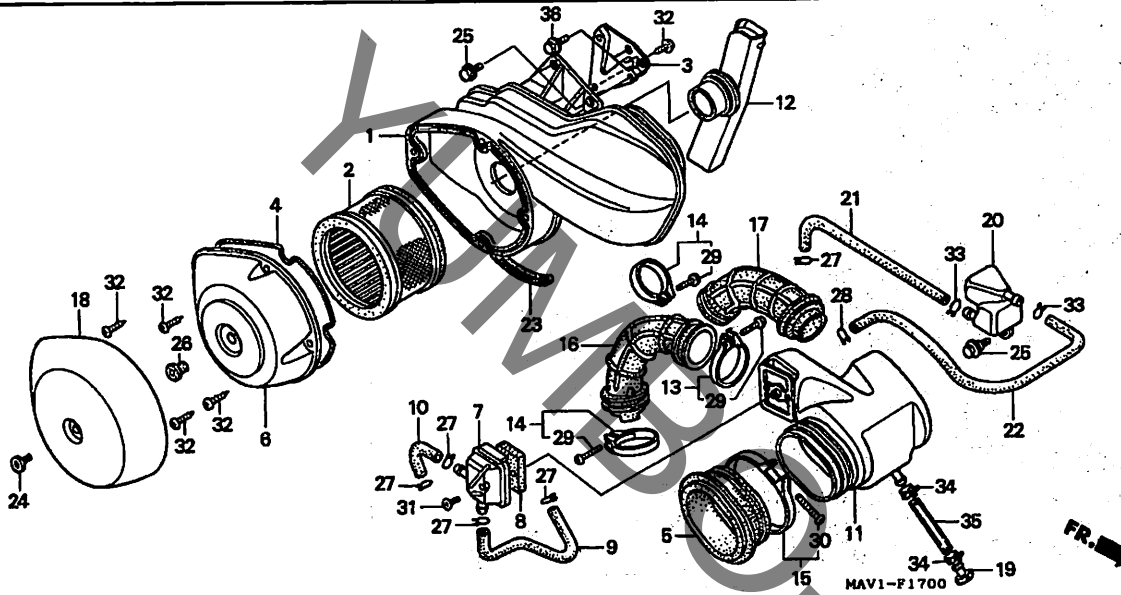
整備項目	標準時間
カバーセット, L. サイド	0.1
フック, シートキャッチ	
ケーブル, シートロック	0.2
キー, シートロック	

見出 番号	部品番号	部品名	希望使用個数		適用号機		タイプ
			小売 価格	VRX400 T	初号機	終号機	
1	75581-673-000	スプリング, ロックキーセットインク	145	1			
2	77156-MAV-000	ケーブル, シートロック	470	1			
3	77220-KY6-000	フック, シートキャッチ	1,580	1			
4	77239-196-017	キー, シートロック	1,050	1			
5	83551-GE2-000	グロメット, エアークリーナーケース	185	1			
6	83601-MB0-000	グロメットA, サイドカバー	205	5			
7	83610-MAV-000ZA	カバーセット, R. サイド *TYPE1*					
	83610-MAV-000ZC	カバーセット, R. サイド *TYPE3* (WL)	5,800	1			J, 2J
	83610-MAV-000ZD	カバーセット, R. サイド *TYPE2 1*(WL)	5,800	1			J, 2J
	83610-MAV-750ZA	カバーセット, R. サイド *TYPE1* (WL)	5,800	1			3J, 4J
8	83710-MAV-000ZA	カバーセット, L. サイド *TYPE1*					
	83710-MAV-000ZC	カバーセット, L. サイド *TYPE3* (WL)	5,800	1			J, 2J
	83710-MAV-000ZD	カバーセット, L. サイド *TYPE2 1*(WL)	5,800	1			J, 2J
	83710-MAV-750ZA	カバーセット, L. サイド *TYPE1* (WL)	5,800	1			3J, 4J
9	90380-MB1-000	スクリュー, スペシャル 6X8	180	1			
10	95701-06012-08	ボルト, フランジ 6X12	35	1			

3

F-17

エアークリーナー



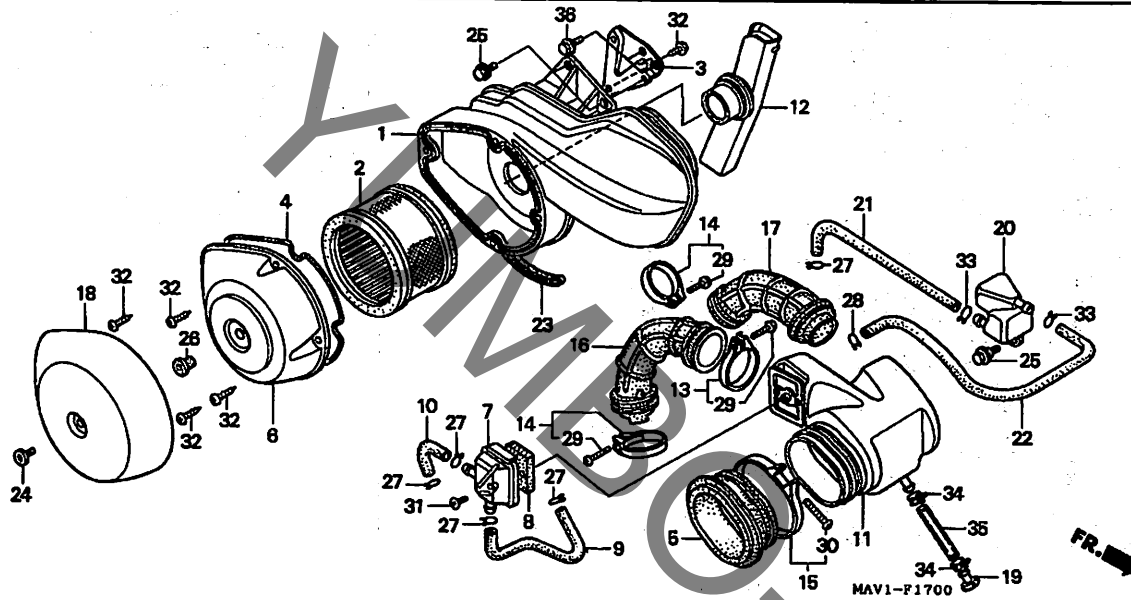
整備項目	標準時間
エレメントCOMP., エアークリーナー	0.1
フィルター, サブ エアークリーナー	0.2
チューブ, R. エアークリーナーコネクティング	0.3
ケースCOMP., エアークリーナー	0.4
ダクト, エアークリーナー	
タンク, ストレージ	
チューブ, エアークリーナーチャンバーコネクティング	
チャンバー, エアークリーナー	1.2
チューブ, L. エアークリーナーコネクティング	

見出 番号	部品番号	部品名	希望使用回数		適用号機		タイプ
			小	大	初号機	終号機	
1	17210-MAV-000	ケースCOMP., エアークリーナー	4,110	1			
2	17213-MAV-000	エレメントCOMP., エアークリーナー	2,600	1			
3	17216-MAV-000	ステー, エアークリーナー	510	1			
4	17219-MAV-000	シール, エアークリーナーケース	235	1			
5	17229-MR1-000	チューブ, エアークリーナーチャンバー コネクティング	530	1			
6	17231-MAV-000	カバー, エアークリーナー	2,000	1			
7	17241-MR1-010	カバー, サブ エアークリーナー	570	1			
8	17243-MR1-000	フィルター, サブ エアークリーナー	125	1			
9	17244-MR1-000	チューブ, フロントサブ エアークリーナー	350	1			
10	17245-MR1-000	チューブ, リヤサブ エアークリーナー	145	1			
11	17251-MR1-300	チャンバー, エアークリーナー	3,210	1			
12	17253-MAV-300	ダクト, エアークリーナー	1,800	1			
13	17255-GF5-770	バンド, キャブ レターインシユレーター	255	1			
14	17255-KC1-730	バンド, エアークリーナーコネクティング チューブ	310	2			
15	17256-MR1-000	バンド, エアークリーナーコネクティング チューブ	390	1			
16	17258-MR1-000	チューブ, R. エアークリーナーコネクティング	1,420	1			
17	17259-MR1-300	チューブ, L. エアークリーナーコネクティング	1,420	1			
18	17261-MAV-000	カバー, エアークリーナーサイト	3,150	1			
19	17370-419-700	プラグ, プリーザーチューブ	155	1			
20	17551-MAV-000	タンク, ストレージ	1,150	1			
21	17552-MAV-000	チューブ, プリーザー	275	1			
22	17553-MAV-000	チューブ, リターン	275	1			

3

F-17

エアークリーナー



見出

部品番号
番号

部品番号

部品名

希望 使用個数 適用号機

小売 価格
VRX400
T

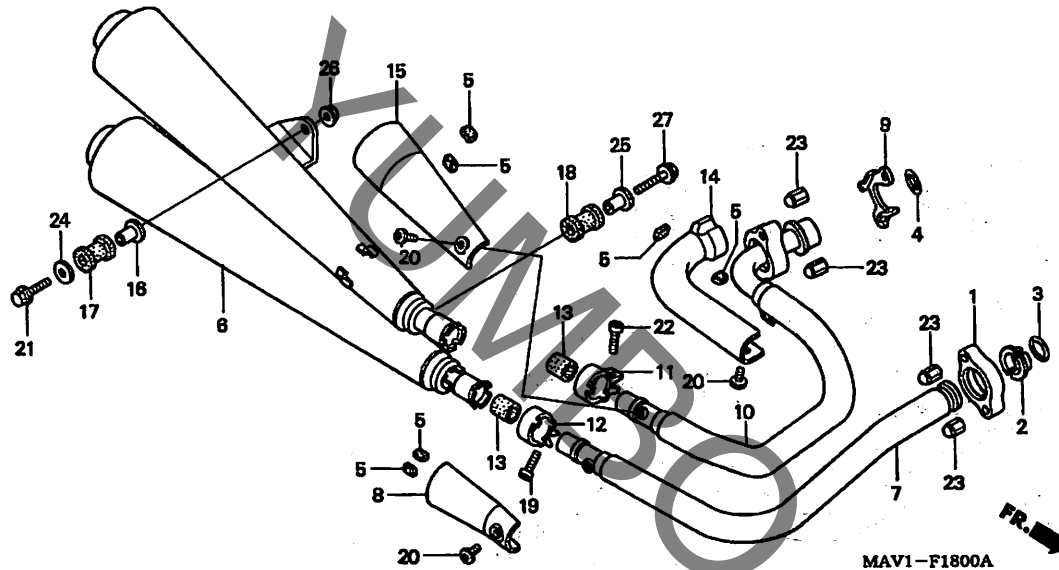
初号機 終号機

タイプ

23	33725-MAH-000	ラバー-A. ライセンススライト	195	1		
24	90106-KCR-000	スクリー、パン 5X19	110	1		
25	90111-162-000	ホルト、フランジ 6MM	160	3		
26	90156-SE3-003	ブラインド、フアスター	145	1		
27	90643-MK3-781	クリップ、チューブ (B16)	85	5		
28	90654-MK3-780	クリップ、チューブ (B14)	145	1		
29	93500-04020-0G	スクリー、パン 4X20	25	3		
30	93500-05032-0G	スクリー、パン 5X32	30	1		
31	93600-05020-1A	スクリー、フラット 5X20	25	1		
32	93903-25380	スクリー、タッピング 5X16	25	5		
33	95002-02130	クリップ、チューブ (B12.5)	35	2		
34	95002-41200-08	クランプ、チューブ (D12)	50	2		
35	95003-23015-31	チューブ、ビニール 8X12X150 (95003-23001-60M)	55	1		
36	95701-06012-07	ホルト、フランジ 6X12	35	2		

F-18

エキゾーストマフラー



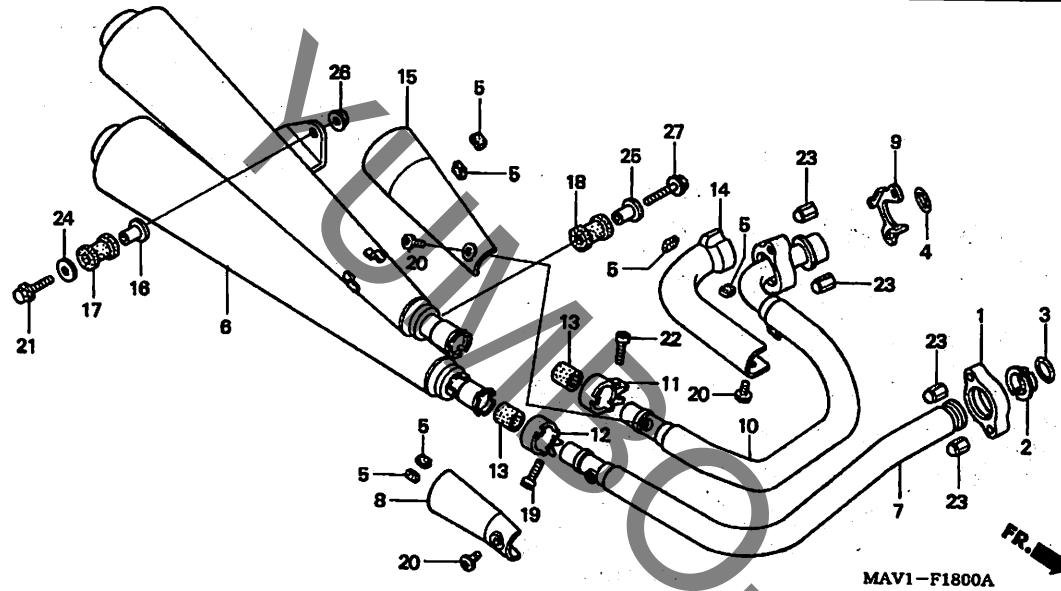
整備項目	標準時間
カバー、フロントエキゾーストパイプ	0.1
カバー、リヤエキゾーストパイプ	
プロテクター、リヤエキゾーストパイプ	
マフラーCOMP.、エキゾースト	0.2
パイプ、フロントエキゾースト	0.3
パイプ、リヤエキゾースト	
(イツコマン 0.2 カサン)	

見出 番号	部品番号	部品名	希望使用個数		適用号機		タイプ
			小売 価格	VRX400 ↑	初号機	終号機	
1	18231-MR1-000	ジョイント、フロントエキゾーストパイプ	1,370	1			
2	18233-MR1-000	カバー、エキゾーストパイプジョイント	460	1			
3	18291-MM5-860	ガスケット、エキゾーストパイプ	225	1			
4	18291-MN4-920	ガスケット、エキゾーストパイプ	225	1			
5	18293-MN0-000	ラバー、プロテクター	110	6			
6	18300-MAV-003	マフラーCOMP.、エキゾースト	46,100	1	---	---	J, 2J
	18300-MAV-751		46,100	1	---	---	3J, 4J
7	18320-MAV-003	パイプ、フロントエキゾースト	9,750	1	---	---	J, 2J
	18320-MAV-751		9,750	1	---	---	3J, 4J
8	18325-MAV-003	カバー、フロントエキゾーストパイプ	2,010	1	---	---	J, 2J
	18325-MAV-751		2,010	1	---	---	3J, 4J
9	18326-MAV-003	ホルダー、リヤエキゾーストカバー	500	1	---	---	
10	18370-MAV-003	パイプ、リヤエキゾースト	13,000	1	---	---	J, 2J
	18370-MAV-751		13,000	1	---	---	3J, 4J
11	18373-MN1-670	バンド、R.エキゾーストパイプ	500	1			
12	18374-MN1-670	バンド、L.エキゾーストパイプ	500	1			
13	18391-MB0-891	パッキン、エキゾースト	760	2			
14	18415-MAV-003	プロテクター、リヤエキゾーストパイプ	3,580	1	---	---	J, 2J
	18415-MAV-751		3,580	1	---	---	3J, 4J
15	18425-MAV-003	カバー、リヤエキゾーストパイプ	3,580	1	---	---	J, 2J
	18425-MAV-751		3,580	1	---	---	3J, 4J
16	50607-KK6-000	カバー、マウンティングラバー	240	1			
17	50608-KV0-000	ラバー、マフラーマウンティング	195	1			
18	50623-MAV-000	ラバー、ステップマウンティング	155	1			
19	90101-KBV-000	ホルルトルクス 8X40	165	1			
20	90105-MM4-000	スクリュー、パン 6X10	90	3			

3

F-18

エキゾーストマフラー



MAV1-F1800A

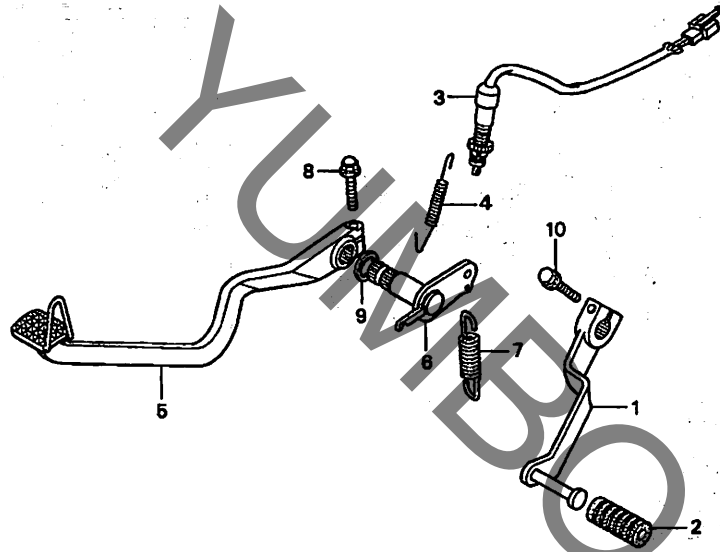
見出	部品番号	部品名	希望小売価格	使用個数	適用機種	タイプ
番号				VRX400 T	初号機 終号機	

21	90108-MB2-000	ホルト, フランジ 8X50	155	1		
22	90110-KE5-000	ホルト, フランジ 8X32	155	1		
23	90304-ME1-670	ナット, キャップ 8MM	205	4		
24	90501-KAF-000	ワッシャー 8.3MM	95	1		
25	90505-MY1-000	カラー, キャリヤーマウンテイング	175	1		
26	94050-08000	ナット, フランジ 8MM	35	1		
27	95701-08030-07	ホルト, フランジ 8X30	50	1		

IP.COM

F-19

ペダル



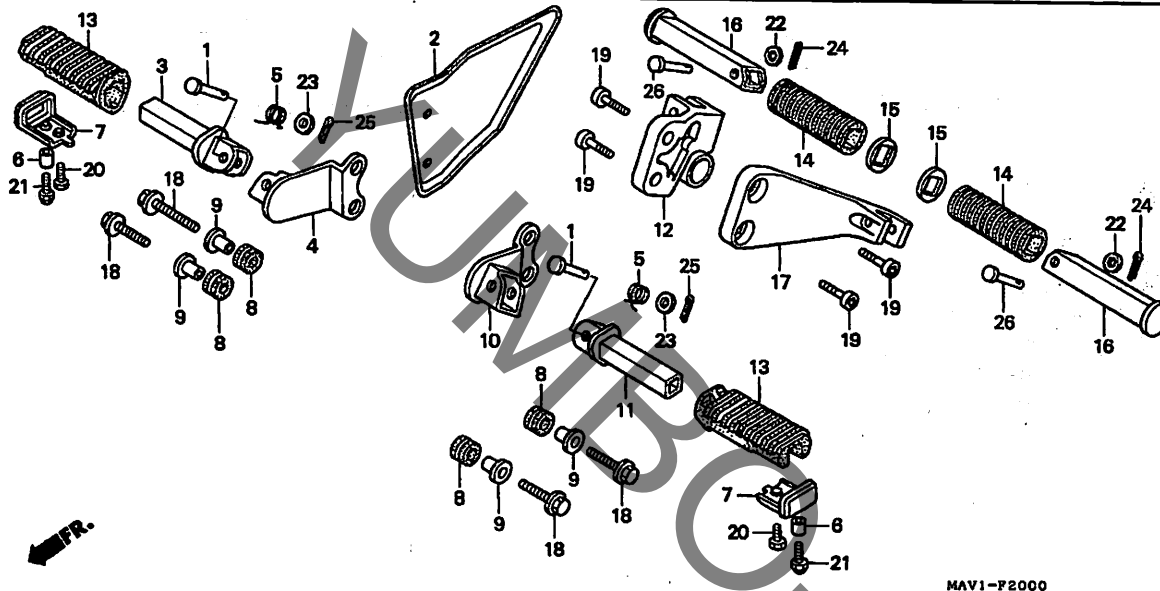
MAV1-F1900

整備項目	標準時間
ペダルCOMP.、ブレーキ	0.1
ペダル、ギヤエンジン	0.2
スイッチASSY.、リヤストップ	
アームCOMP.、リヤブレーキミドル	0.4

見出 番号	部品番号	部品名	希望使用個数		適用号機		タイプ
			小売 価格	VRX400 T	初号機	終号機	
1	24710-MAV-000	ペダル、ギヤエンジン	3,200	1	---	---	J, 2J
	24710-MAV-750	2,880	1	---	---	3J, 4J
2	24781-KR3-770	ラバー、ギヤエンジンペダル	155	1	---	---	
3	35350-MAV-000	スイッチASSY.、リヤストップ	630	1	---	---	
4	35357-MM9-000	スプリング、ストップスイッチ	160	1	---	---	
5	46500-MAV-000	ペダルCOMP.、ブレーキ	4,660	1	---	---	J, 2J
	46500-MAV-750	4,440	1	---	---	3J, 4J
6	46501-MAV-000	アームCOMP.、リヤブレーキミドル	2,060	1	---	---	
7	46514-KZ9-000	スプリング、ブレーキペダル	175	1	---	---	
8	90183-438-000	ホルト、スベシヤルフランジ 8X26	205	1	---	---	
9	90505-MR7-000	ワッシャー、ウエーブ 17.5MM	145	1	---	---	
10	95701-06020-00	ホルト、フランジ 6X20	35	1	---	---	

F-20

ステップ



整備項目	標準時間
ハ-COMP., ヒ-リオンステップ (カンレンプ ヒン フクム)	0.1
ハ-COMP., L. ステップ (カンレンプ ヒン フクム)	0.2
ハ-COMP., R. ステップ (カンレンプ ヒン フクム)	
ブラケットCOMP., L. ステップ	
ブラケットCOMP., R. ステップ	
ホルダ- L. ヒ-リオンステップ	
ホルダ- R. ヒ-リオンステップ	

MAV1-F2000

見出

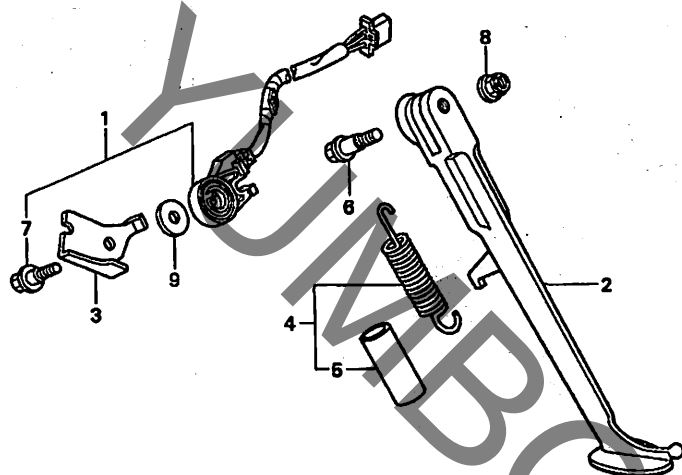
部品番号	部品名	希望使用個数		適用号機		タイプ
		小	売	初号機	終号機	
1 50603-033-010	ヒ-ン, ステップ ハ-ジ ョイント	160	2			
2 50607-MAV-000	ガ-ート, R. ステップ	930	1			
3 50612-MAV-000	ハ-COMP., R. ステップ	1,470	1			
4 50615-MAV-000	ブラケットCOMP., R. ステップ	1,520	1			
5 50617-MB1-700	スワ-リンク, ステップ リターン	195	2			
6 50618-MAV-000	カラ- ,メインステップ	105	2			
7 50619-MNO-000	ストッパ-, ステップ ラハ-	590	2			
8 50623-MAV-000	ラハ-, ステップ マウンテイング	155	4			
9 50624-MAV-000	カラ-, ステップ	230	4			
10 50625-MAV-000	ブラケットCOMP., L. ステップ	1,520	1			
11 50642-MAV-000	ハ-COMP., L. ステップ	1,470	1			
12 50650-MAV-000	ホルダ-, R. ヒ-リオンステップ	3,030	1			
13 50661-MNO-000	ラハ-, メインステップ	510	2			
14 50710-377-000	ラハ-, ヒ-リオンステップ	860	2			
15 50712-413-000	ワツシヤ-, ヒ-リオンステップ	190	2			
16 50715-MNO-000	ハ-COMP., ヒ-リオンステップ	1,040	2			
17 50750-MAV-000	ホルダ-, L. ヒ-リオンステップ	3,030	1			
18 90105-MR1-000	ホ-ルト, フランジ 8X28	145	4			
19 90157-MB1-000	ホ-ルト, ソケット 8X18	240	4			
20 92101-06012-0A	ホ-ルト, 6カク 6X12	30	2			
21 92501-06030-0A	ホ-ルト, キヤツフ 6X30	90	2			
22 94101-06000	ワツシヤ-, フ-レイン 6MM	25	2			
23 94101-08000	ワツシヤ-, フ-レイン 8MM	25	2			
24 94201-16150	ヒ-ン, スワ-リツト 1.6X15	25	2			
25 94201-20150	ヒ-ン, スワ-リツト 2.0X15	25	2			
26 95015-83000	ヒ-ンC, ヒ-リオンステップ	105	2			

3

78

F-21

サイドスタンド



MAV1-F2100

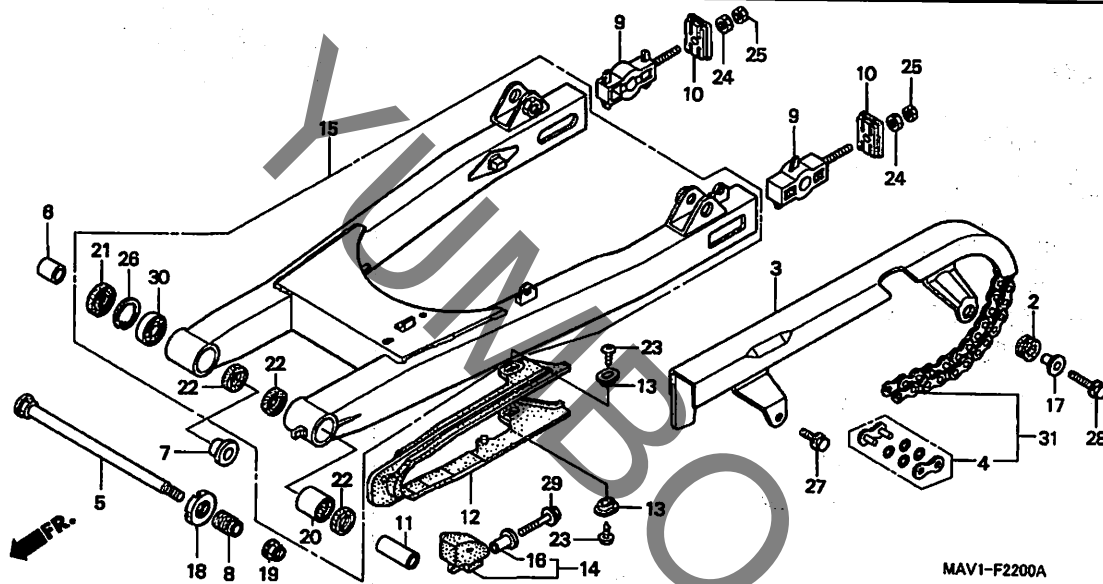
整備項目	標準時間
スプリング ASSY. サイドスタンド	0.1
バー, サイドスタンド	0.2
スイッチセット, サイドスタンド	0.3

見出 番号	部品番号	部品名	希望使用個数		適用号機		タイプ
			小売 価格	VRX400 T	初号機	終号機	
1	35070-MAV-000	スイッチセット, サイドスタンド	2,820	1			
2	50530-MAV-000	バー, サイドスタンド	3,460	1			
3	50532-MZ8-000	ホルダー, スイッチ	255	1			
4	50542-MM4-000	スプリング ASSY., サイドスタンド	340	1			
5	50543-MM4-000	チューブ, サイドスタンドスプリング	115	1			
6	90108-MK6-670	ホルト, サイドスタンドピボット	265	1			
7	90111-MZ8-000	ホルト, スペシャル 6MM	195	1			
8	90203-MF9-710	ナット, サイドスタンド	145	1			
9	90406-KV3-780	ワッシャー 6MM	95	1			



F-22

スウィングアーム



整備項目	標準時間
ケース、ドライブチェン	0.1
スライダ、チェンロー	0.5
チェンセット、ドライブ	0.6
スライダ、チェン	1.2
スウィングアームセット	1.3
ベアリング、ラジアルボール 6202	1.4
ベアリング、ニードル	1.4

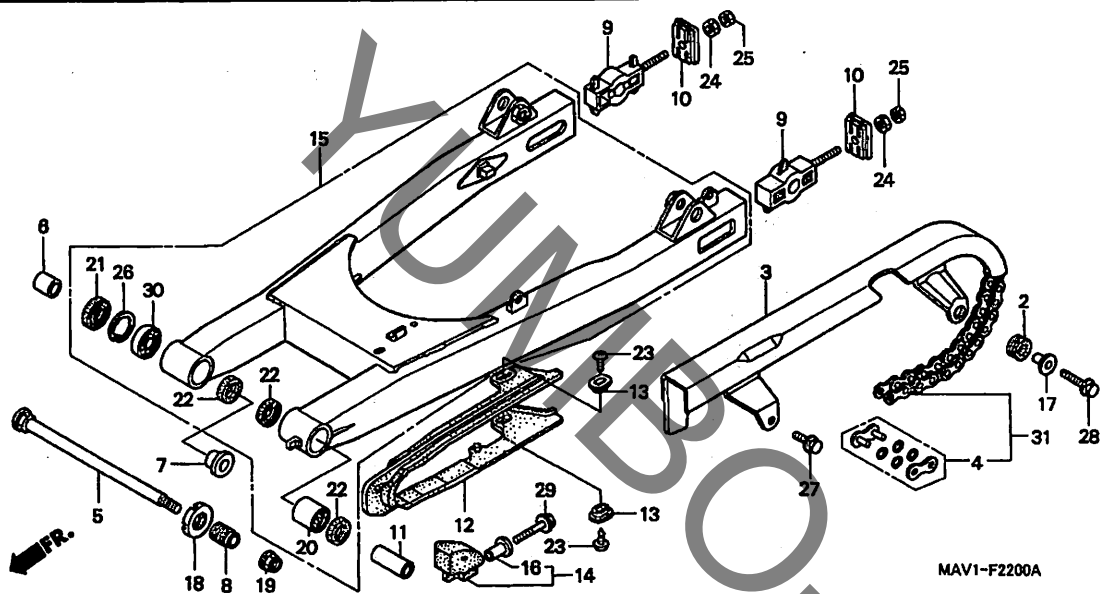
見出 番号	部品番号	部品名	希望使用個数		適用号機		タイプ
			小売 価格	VRX400 T	初号機	終号機	
2	17245-107-010	ラバー、エアクリーナーケースマウンティング	165	1			
3	40510-MAV-000	ケース、ドライブチェン	4,330	1			J, 2J
	40510-MAV-750		3,900	1			3J, 4J
4	40535-MY5-306	ジョイントセット、ドライブチェン (RKエキセル)	470	1			
	40535-MY9-305	ジョイントセット、ドライブチェン (ダイトー)	470	1			
5	52101-MN8-000	ボルト、スウィングアームピボット	1,680	1			
6	52105-MAV-000	カラー、スウィングアームピボット	360	1			
7	52106-MR1-000	カラー、R.スウィングアーム	530	1			
8	52109-KT7-010	ボルト、ピボットアジャスタリング	590	1			
9	52120-KV0-700	カラー-COMP.、チェンテンション	1,580	2			
10	52121-MJ0-000	プレート、チェンテンション	810	2			
11	52142-MAV-000	カラー-B.ピボット	680	1			
12	52170-MAV-000	スライダ、チェン	1,850	1			
13	52171-KR6-000	ワッシャー、チェンスライダ	105	2			
14	52181-MN8-003	スライダ、チェンロー	700	1			
15	52200-MAV-010ZA	スウィングアームセット *NH1*	29,300	1			
16	53209-HA0-000	カラー、ハンドルカバーマウンティング	225	1			
17	61104-357-000	カラー、フロントフェンダー	390	1			
18	90301-KT7-000	ナット、ロツク 26X1.5	350	1			
19	90305-GE8-003	ナット、U 14MM	195	1			
20	91071-MJ0-003	ベアリング、ニードル (NTN)	810	1			
	91071-MJ0-004	ベアリング、ニードル (ニホントムソン)	810	1			

工場出荷時の標準リンク数

VRX400	114L
--------	------

F-22

スウィングアーム

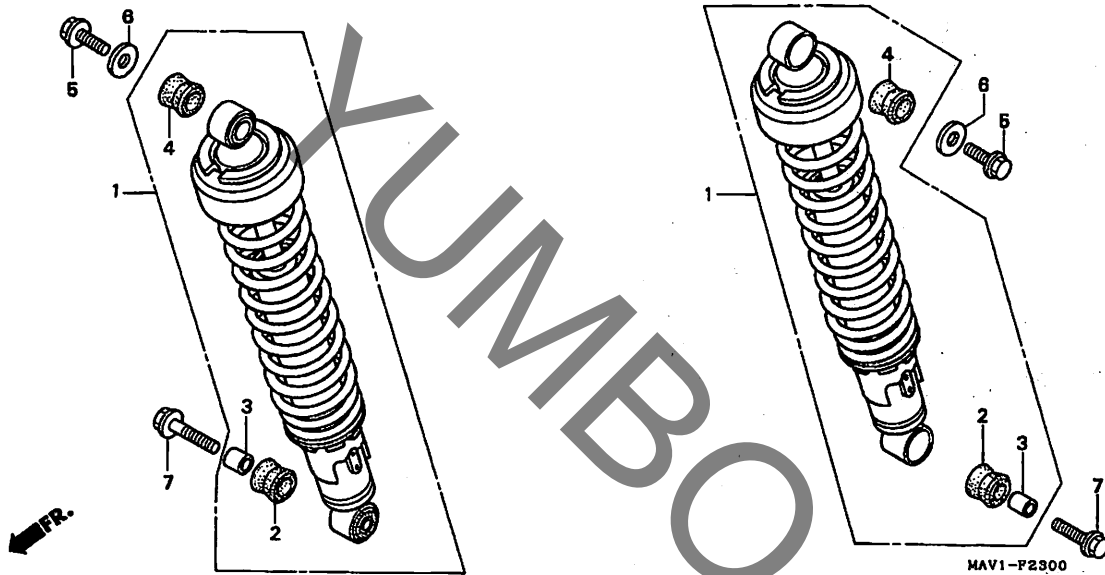


見出 番号	部品番号	部品名	希望使用個数		適用号機		タイプ
			小 価 格	VRX400 T	初号機	終号機	
21	91213-MB2-003	ダストシール 22X35X7 (アライ) ...	265	1			
	91213-MB2-006	ダストシール 22X35X7 (NOK) ...	360	1			
22	91283-HL7-003	ダストシール 22X29X4 (アライ) ...	320	3			
23	93901-25280	スクリュー、タツピング 5X12 ...	25	2			
24	94001-08000-OS	ナット、6カク 8MM ...	30	2			
25	94030-08000	ナット、6カク 8MM ...	30	2			
26	94520-35000	サークリップ、インターナル 35MM ...	55	1			
27	96001-06010-02	ホルト、フランジ 6X10 ...	50	1			
28	96001-06025-02	ホルト、フランジ 6X25 ...	60	1			
29	96001-06040-00	ホルト、フランジ 6X40 ...	50	1			
30	96100-62020-10	ベアリング、ラジアルボール 6202 ...	330	1			
31	06405-MY5-P10	チェンセット、ドライブ (RKエキセル) (RK525 112-120L)	8,800	1			
	06405-MZ8-P00	チェンセット、ドライブ (タイト) (DID525 112-120L)	8,800	1			

3

F-23

リヤークッション



整備項目	標準時間
クッションASSY., リヤ- (R. ガワハ 0.4)	0.2

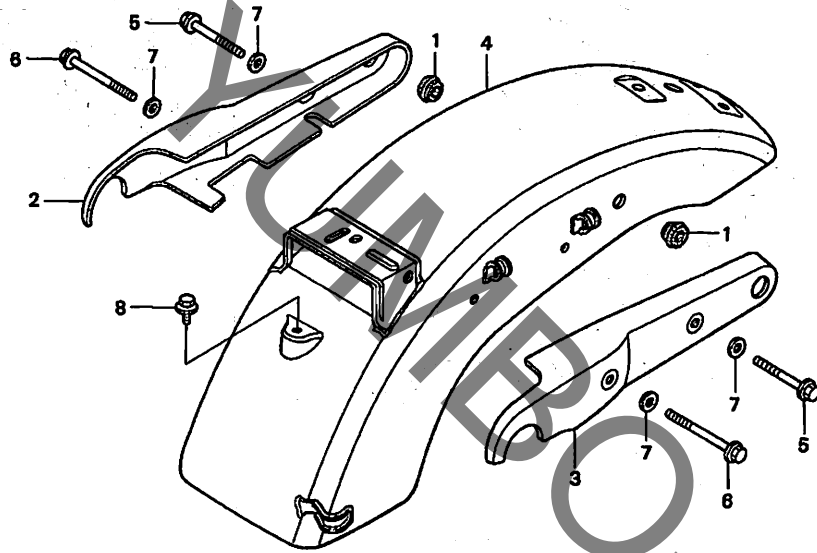
見出

部品番号	部品名	希望使用個数		適用号機		タイプ
		小	充	初号機	終号機	
1 52400-MAV-003	クッションASSY., リヤ- (シヨウワ)	16,300	2			J, 2J
52400-MAV-751	16,300	2			3J, 4J
2 52485-KR3-003	ブッシュ, ラバ-	175	2			
3 52486-GA7-003	カラー, ラバ-ブッシュ	135	2			
4 52489-GS3-003	ブッシュ, アツパ-ラバ- (シヨウワ)	175	2			
5 90106-MB2-000	ボルト, フランジ 8X16	135	2			
6 90504-ME4-000	ワッシャー 8.5X26	115	2			
7 95801-10035-02	ボルト, フランジ 10X35	70	2			

3

F-24

リヤーフエンダー



MAV1-P2400A

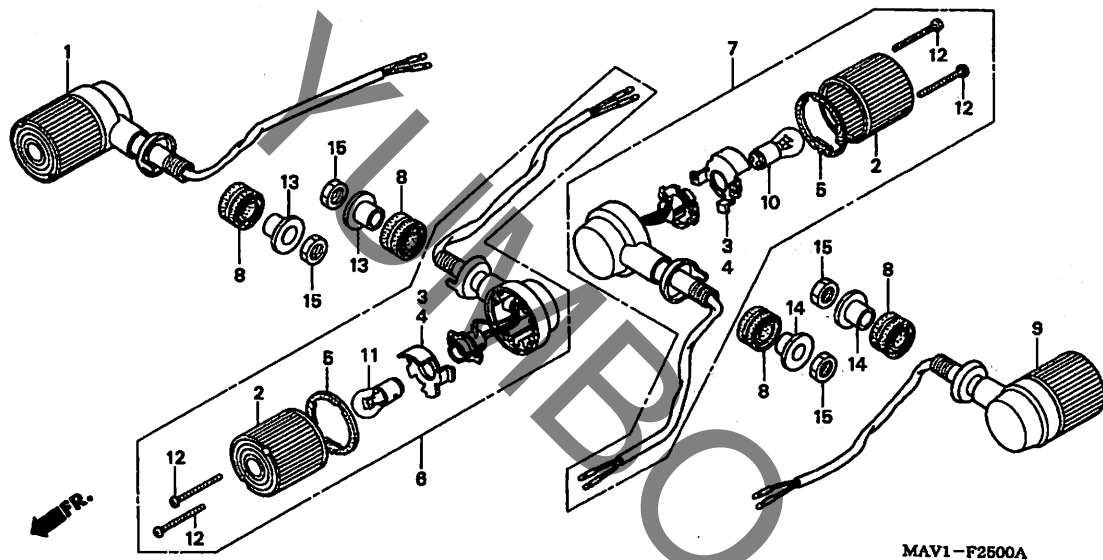
整備項目	標準時間
レール, L. グラフ	0.3
レール, R. グラフ	0.4
フェンダー-COMP., リヤ	0.4

見出 番号	部品番号	部品名	希望使用個数		適用号機		タイプ
			小売 価格	VRX400 T	初号機	終号機	
1	32983-447-000	クrommet, ワイヤーハーネス	120	2			
2	77330-MAV-000	レール, R. グラフ	6,000	1			J, 2J
	77330-MAV-750		5,700	1			3J, 4J
3	77340-MAV-000	レール, L. グラフ	6,000	1			J, 2J
	77340-MAV-750		5,700	1			3J, 4J
4	80100-MAV-000ZB	フェンダー-COMP., リヤ					
		NH1 フラック	21,600	1			
	80100-MAV-000ZD	*PB262P* . . . ハールグレートフル	21,600	1			J, 2J
	80100-MAV-000ZF	*R204C*					
5	90107-MB2-000	ホルト, フランジ 8X42	160	2			J, 2J
6	90109-MZ5-000	ホルト, スペシャルフランジ 8X50	220	2			
7	90501-MM8-610	ワッシャー, プレイン 8MM	95	4			
8	93404-06012-00	ホルトワッシャー 6X12	35	1			

3

F-25

ウインカー



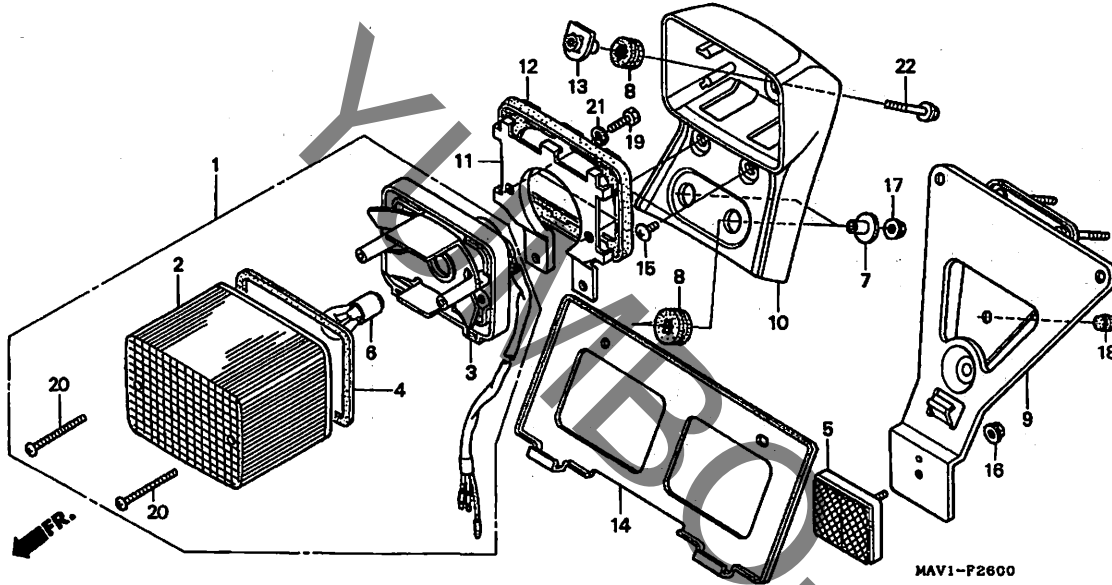
整備項目	標準時間
バルブ, ウインカー (イチダ イセヒ / バ アイワ 0.2 トスル)	0.1
ウインカー-ASSY., フロント (イツコマシ 0.1 カサシ) (カンレンブ ヒン フクム)	0.2
ウインカー-ASSY., リヤ (イツコマシ 0.2 カサシ) (カンレンブ ヒン フクム)	0.3

見出 番号	部品番号	部品名	希望使用個数		適用号機		タイプ
			小 価格	T	初号機	終号機	
1	33400-MAV-013	ウインカー-ASSY., R. フロント (12V 18/5W)	2,980	1			
2	33402-KN8-003	レンズ, ウインカー	210	4			
3	33403-KN8-003	リフレクター, R. フロントウインカー (R. フロント/L. リヤ)	320	2			
4	33404-KN8-003	リフレクター, L. フロントウインカー (L. フロント/R. リヤ)	320	2			
5	33408-KN8-003	ハツキン, ウインカー-レンズ	155	4			
6	33450-MAV-013	ウインカー-ASSY., L. フロント (12V 18/5W)	2,980	1			
7	33600-MAV-013	ウインカー-ASSY., R. リヤ (12V 18.4W)	2,980	1			
8	33606-KN8-000	ラバー, ウインカー-ホルドマウンティング	155	4			
9	33650-MAV-013	ウインカー-ASSY., L. リヤ (12V 18.4W)	2,980	1			
10	34905-KN8-003	バルブ, ウインカー (12V18.4W)	150	2			
11	34906-GB6-921	バルブ, テールライト (12V 18/5W)	220	2			
12	90106-KN8-003	スクリーン, ハン 3X45	100	8			
13	90500-KL8-730	カラー, ウインカー-ステー	245	2			
14	90500-MAV-000	カラー, ウインカー-ステー	150	2			
15	94002-12070-0S	ナット, 6カク 12MM	40	4			

3

F-26

テールライト



整備項目

標準時間

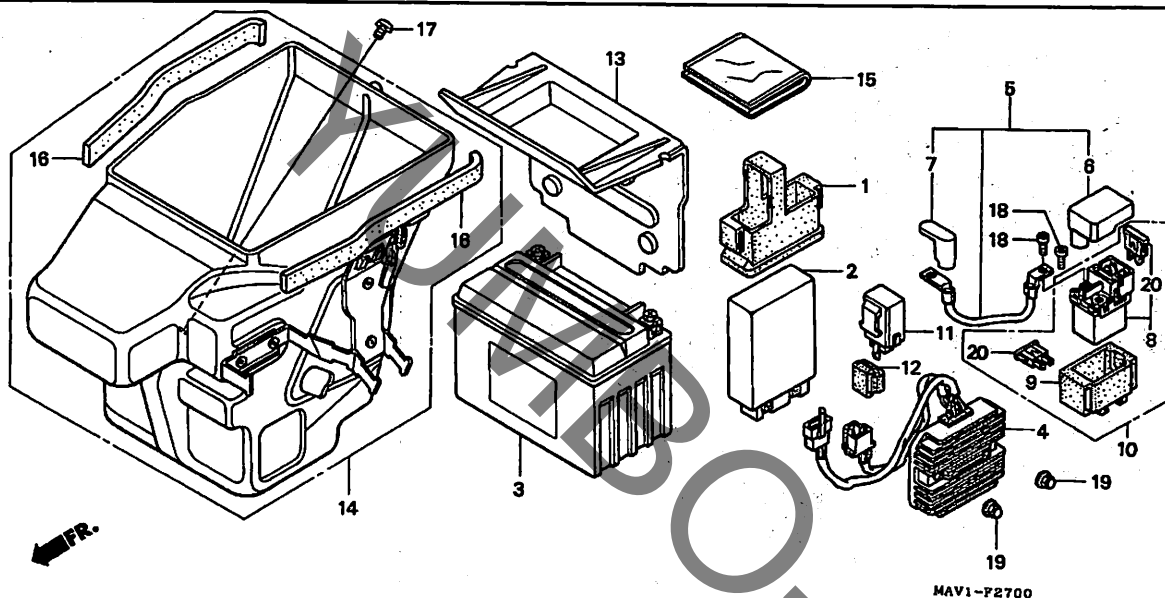
ブラケット, ナンバープレート	0.1
バルブ, テールライト	
ブラケット, テールライト	0.4
ソケットCOMP., テールライト	
ステー, テールライト	
テールライトユニット	

見出 番号	部品番号	部品名	希望使用個数		適用号機		タイプ
			小売 価格	VRX400 ↑	初号機	終号機	
1	33701-MAV-003	テールライトユニット (12V 18/5W)	3,740	1			
2	33702-KFO-644	レンズ, テールライト	920	1			
3	33703-MAV-003	ソケットCOMP., テールライト	2,930	1			
4	33709-KFO-641	バツキン, テールライト	165	1			
5	33741-KE8-003	リフレクター, リヤリフレックス	840	1			
6	34906-GB6-921	バルブ, テールライト (12V 18/5W)	220	1			
7	61104-422-000	カラー, セツテイング	245	2			
8	61304-415-000	ラバー, ヘッドライトケースマウンテイング	150	3			
9	84701-MAV-000	ブラケット, ナンバープレート	1,890	1			
10	84702-MAV-000	ブラケット, テールライト	3,030	1			J, 2J
	84702-MAV-750		3,030	1			3J, 4J
11	84703-MAV-000	ステー, テールライト	540	1			
12	84704-MAV-000	クツシヨウ, テールライト	530	1			
13	84705-MAV-000	カラー, セツテイング	275	1			
14	84710-KN8-000	プレート, ナンバープレートバツク	1,200	1			
15	90001-MG9-670	スタクリュー, スペシヤル 5X12	160	2			
16	90301-428-900	ナツト, フランジ 6MM	170	1			
17	90301-473-003	ナツト, U 6MM	220	2			
18	90899-KL8-000	ブラク, ユーン	105	1			
19	92101-05012-0H	ボルト, 6カク 5X12	25	2			
20	93901-34780	スタクリュー, タツビシク 4X30	25	2			
21	94111-05700	ワツシヤ, スフリンク 5MM	25	2			
22	95701-06022-07	ボルト, フランジ 6X22	40	1			



F-27

バッテリー/レギュレーター



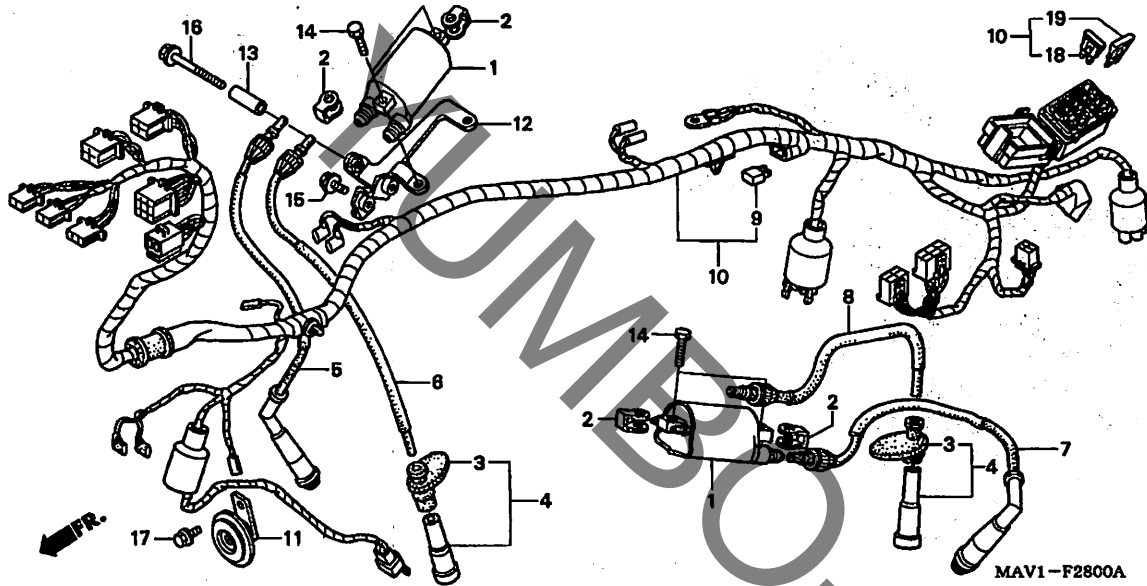
整備項目	標準時間
バッテリー	0.2
リレーCOMP.、ウインカー	
ケーブル、スターターバッテリー	0.3
スイッチASSY.、スターターマグネチック	
レクチファイヤーASSY.、レギュレーター	0.4
スパークユニット	0.5
ボックス、インナー	0.9

見出 番号	部品番号	部品名	希望使用個数		適用号機		タイプ
			小売 価格	VRX400 ↑	初号機	終号機	
1	30405-MM5-000	サスペンション、スパークユニット	640	1			
2	30410-MAV-003	スパークユニット (OKI)	26,600	1			
3	31500-MR7-047	バッテリー (YTX9-BS) (ユアサ)	シカ	1			
4	31600-MAV-003	レクチファイヤーASSY.、レギュレーター	10,300	1			
5	32401-MAV-000	ケーブル、スターターバッテリー	940	1			
6	32406-KAZ-000	カバー、スターターマグネチックターミナル	275	1			
7	32414-MY1-000	カバー、バッテリーターミナル	205	1			
8	35850-MR5-007	スイッチASSY.、スターターマグネチック	3,840	1			
9	35856-KAZ-003	ラバー、シヨック	320	1			
10	35860-KAZ-000	マグネチックセット、スターター	4,310	1			
11	38301-KN8-003	リレーCOMP.、ウインカー	2,120	1			
12	38306-MF5-770	サスペンション、ウインカーリレー	225	1			
13	50330-MAV-000	カバー、バッテリー	1,060	1			
14	50400-MAV-000	ボックス、インナー	3,150	1			
15	77251-342-000	バッテリー、サービスブック	210	1			
16	81359-MY9-000	シール、インナーボックス	120	2			
17	90106-MAV-000	スクリーン、パン 6X12	70	1			
18	90111-MR5-000	ホルダー、ソケット 5X9	85	2			
19	90202-ZV0-000	ナット、キャップ 6MM	120	2			
20	98200-33000	ヒューズ、プレート (30A)	50	3			

3

F-28

ワイヤーハーネス / イグニッションコイル



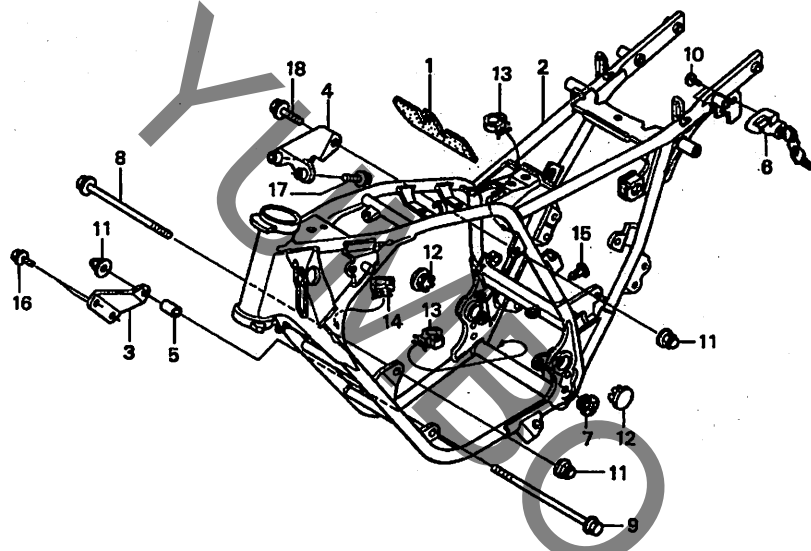
整備項目	標準時間
ホーンCOMP.	0.1
レクチファイアー-ASSY. シリコン	0.3
コイルCOMP. , イグニッション	0.6
(リヤ-シリコンターガワハ 0.4) (イツコマシ 0.2 カサン)	
ハーネス, ワイヤー	1.2

見出 番号	部品番号	部品名	希望使用個数		適用号機		タイプ
			小	大	初号機	終号機	
1	30510-MM8-003	コイルCOMP. , イグニッション (TEC)	5,100	2			
2	30520-ML7-000	スベ-サー, イグニッションコイル	145	4			
3	30605-MF5-000	シール, フラグキャップ	490	2			
4	30701-MF5-000	キャップ ASSY. 2, ノイズサブレッサー	980	2			
5	30751-MAV-003	キャップ ASSY. 1, ハイテンション (トウヨウ)	1,420	1			
6	30752-MAV-003	キャップ ASSY. 2, ハイテンション (トウヨウ)	760	1			
7	30753-MAV-003	キャップ ASSY. 3, ハイテンション (トウヨウ)	1,420	1			
8	30754-MAV-003	キャップ ASSY. 4, ハイテンション (トウヨウ)	610	1			
9	31700-124-008	レクチファイアー-ASSY. , シリコン (シンデンゲン)	1,960	1			
10	32100-MAV-003	ハーネス, ワイヤー	13,800	1			
11	38110-MR5-671	ホーンCOMP. (ハイ)	2,540	1			
12	50335-MAV-000	フラケット, フロントイグニッションコイル	530	1			
13	52159-169-000	カラー, チェンローラー	245	1			
14	92101-06020-4J	ボルト, 6カク 6X20	60	4			
15	95701-06010-00	ボルト, フランジ 6X10	35	1			
16	95701-06035-07	ボルト, フランジ 6X35	40	1			
17	96300-08012-07	ボルト, フランジ 8X12	50	1			
18	98200-31000	ヒューズ, プレート (10A)	35	5			
19	98200-33000	ヒューズ, プレート (30A)	50	1			



F-29

フレームボディ

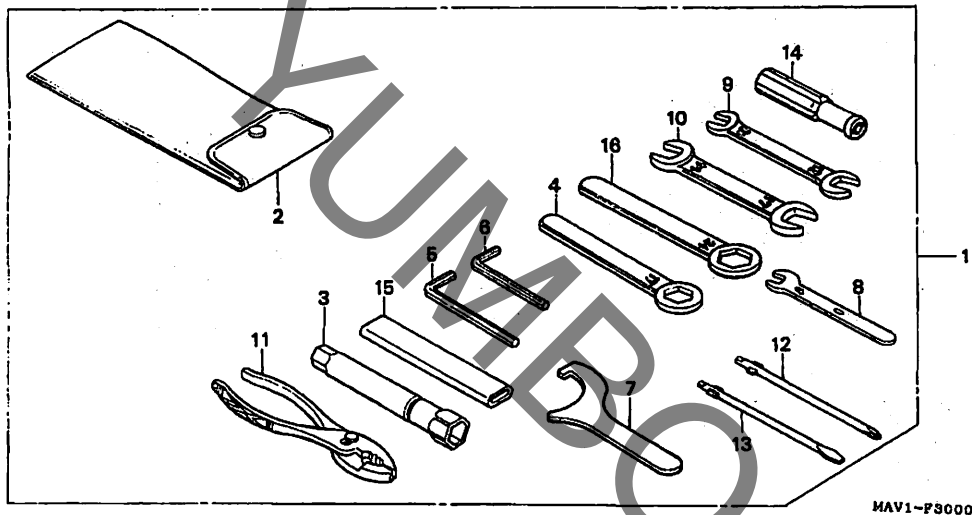


整備項目	標準時間
ホルター-ASSY., ヘルメット	0.3
ホルターCOMP., フレーム	*8.4

見出 番号	部品番号	部品名	希望使用個数		適用号機		タイプ
			小売 価格	VRX400 ↑	初号機	終号機	
1	17255-MAV-000	ラバー, キヤブ レター-ヒートガード	540	1			
2	50100-MAV-000ZA	ホルターCOMP., フレーム *NH1*	126,600	1			
3	50176-MAV-000	プレート, フロントエンジンハンガー-アツバー	770	1			
4	50178-MAV-000	ステー, リヤエンジンハンガー	1,000	1			
5	50363-KT7-000	カラー, エンジンハンガー	400	1			
6	50710-GB4-007	ホルター-ASSY., ヘルメット (ホンダ ロック)	1,740	1			
7	83551-GE2-000	グローブ, エアークリーナーケース	185	1			
8	90102-MR1-000	ホルター, フランジ 10X140	500	1			
9	90103-MR1-000	ホルター, フランジ 10X165	550	1			
10	90106-MAV-000	スクリーン, パン 6X12	70	1			
11	90202-MR1-000	ナット, フランジ キヤブ 10MM	90	3			
12	90302-ME5-000	キヤブ, ロックナット	490	2			
13	90690-GHB-641	クリップ, ケーブル 10MM	90	2			
14	90690-GHB-651	クリップ, ケーブル 15MM	90	1			
15	91544-SD4-003	クリップ, カバー 5MM	100	2			
16	95701-08016-07	ホルター, フランジ 8X16	40	2			
17	95701-08030-07	ホルター, フランジ 8X30	50	2			
18	95701-10020-07	ホルター, フランジ 10X20	50	1			

F-30

ツール



整備項目

標準時間

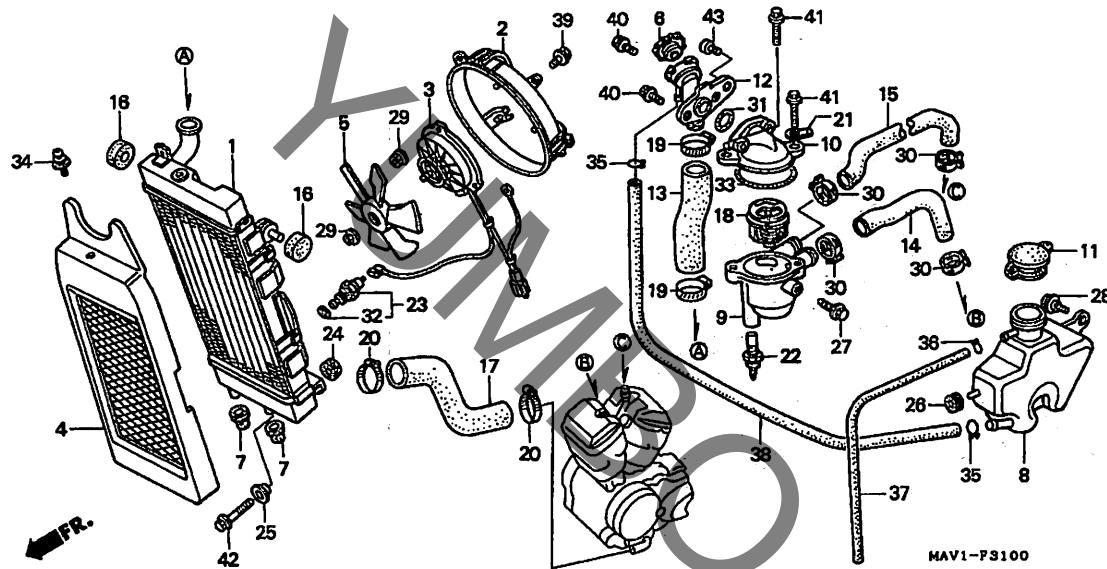
ミアンナイ

見出 番号	部品番号	部品名	希望使用個数		適用号機		タイプ
			小	大	初号機	終号機	
1	89010-MAV-000	ツールセット	4,440	1			
2	89101-MC7-000	ハツグ、ツール	340	1			
3	89216-MR1-000	レンチ、フラグ	590	1			
4	89218-MF5-000	レンチ、71 17MM	650	1			
5	89221-MB0-000	レンチ、6カク 6MM	340	1			
6	89221-429-000	レンチ、6カク 5MM	290	1			
7	89230-MB1-000	スパナ、ピン	600	1			
8	99001-08000	スパナ 8	210	1			
9	99001-10120	スパナ 10X12	240	1			
10	99001-14170	スパナ 14X17	310	1			
11	99002-13500	プライヤー 135	440	1			
12	99003-10000	ドライバ-1、プラスクリュー (NO.2)	95	1			
13	99003-30000	ドライバ-3、マイナスクリュー (NO.2)	95	1			
14	99003-50000	クリップ、スクリュードライバ-	115	1			
15	99006-12000	ハンドル、アイレンチ 12MM	290	1			
16	99006-24000	レンチ、71 24MM	360	1			

3

F-31

ラジエター

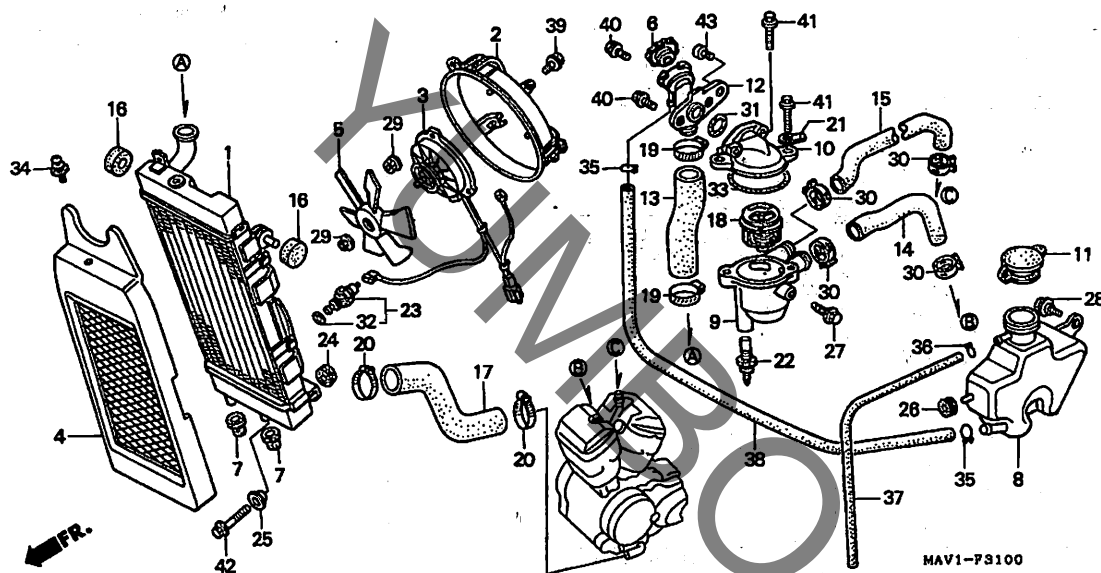


整備項目	標準時間
ケリル, ラジエター	0.2
タンク, ラジエターリザーブ	
ホース, ラジエターローア	0.4
ネット, ファイラー	
サーモユニット	
ファン, クーリング	0.5
シユラウト COMP.	
スイッチASSY., サモ	
キャツプ, サモスタツト	0.6
ホース, ラジエターアツパー	
ホース, リヤアウトレットウオーター	
モーターASSY., ファン	
ラジエターCOMP.	
ホース, フロントアウトレットウオーター	0.7
ケース, サモスタツト	0.8
サモスタツトASSY.	

見出 番号	部品番号	部品名	希望使用個数		適用号機		タイプ
			小売 価格	VRX400 ↑	初号機	終号機	
1	19010-MR1-003	ラジエターCOMP. (トウヨウ)	30,900	1			
2	19015-MZ8-003	シユラウト COMP.	4,150	1			
3	19030-MAV-000	モーターASSY., ファン	14,300	1			
4	19032-MR1-010ZB	ケリル, ラジエター *NH1*	4,180	1			
5	19040-MF5-751	ファン, クーリング (トウヨウ)	2,370	1			
6	19045-MY3-621	キャツプ COMP., ラジエター	1,470	1			
7	19051-MB2-000	ラバー, ラジエターマウンティング	150	2			
8	19101-MAV-000	タンク, ラジエターリザーブ	1,850	1			
9	19102-MR1-000	ケース, サモスタツト	2,790	1			
10	19103-MR1-000	キャツプ, サモスタツト	2,370	1			
11	19104-MB0-700	キャツプ, リザーブタンク	380	1			
12	19106-MF5-003	ネット, ファイラー	1,630	1			
13	19107-MR1-000	ホース, ラジエターアツパー	400	1			
14	19108-MR1-000	ホース, フロントアウトレットウオーター	400	1			
15	19109-MR1-000	ホース, リヤアウトレットウオーター	680	1			
16	19112-MF5-840	マウント, ラジエターロー	210	2			
17	19115-MR1-000	ホース, ラジエターロー	920	1			
18	19300-KE8-000	サモスタツトASSY.	2,680	1			
19	19505-ML3-770	クランパ, ウオーターホース	360	2			
20	19509-MM5-003	クランパ, ラジエターホース	480	2			
21	32152-MB3-000	コネクター, アース	90	1			
22	37760-MAV-003	スイッチASSY., サモ	2,680	1			
23	37760-MT2-003	スイッチASSY., サモ	3,000	1			
24	61103-357-000	ラバー, フロントファンマウンティング	165	1			

F-31

ラジエター

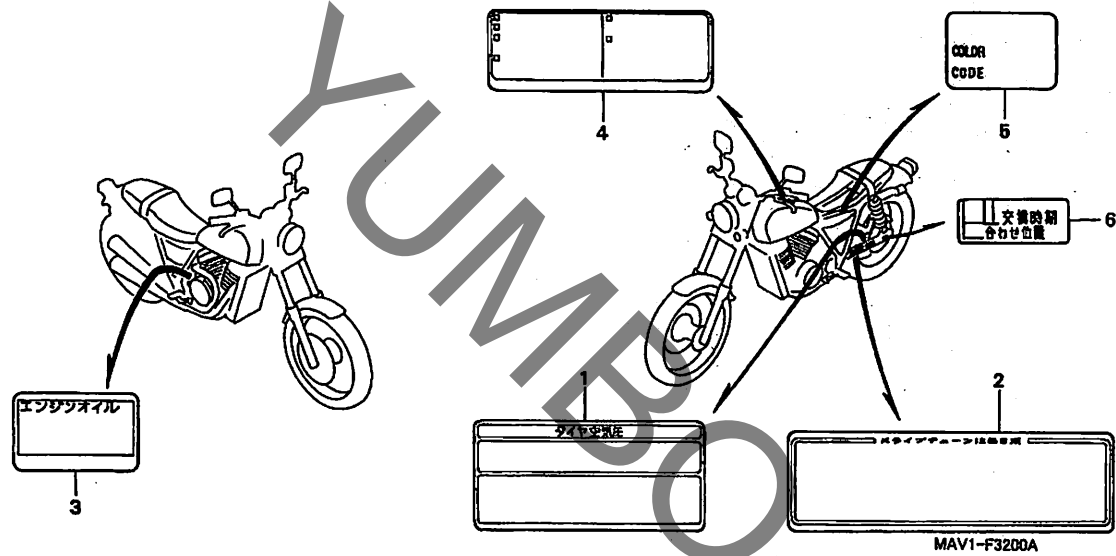


見出 番号	部品番号	部品名	希望使用個数		適用号機		タイプ
			小	売	初号機	終号機	
25	61104-422-000	カー、セッティング	245	1			
26	84707-449-610	ラバー、ナンバープレートラケット	140	1			
27	90042-ME9-000	ボルト、スペシャル 8MM	160	1			
28	90111-162-000	ボルト、フランジ 6MM	160	1			
29	90315-MK3-003	ナット、セライト 5MM	95	4			
30	90701-MF5-003	クリップ、ウォーターホース 21MM	220	4			
31	91302-MF5-000	リング 18.9X1.5	110	1			
32	91307-611-000	リング 13.5X1.4	85	1			
33	91311-KE8-000	リング 47.5X2	110	1			
34	93893-06012-07	スクリュウワッシャー 6X12	40	1			
35	95002-02120	クリップ、チューブ (B12)	35	2			
36	95002-50000	クリップ、チューブ (C9)	25	1			
37	95005-50520-30	チューブ 5X520 (95005-50001-30M)	240	1			
38	95005-75760-20	チューブ 7.3X760 (95005-75001-20M)	700	1			
39	96001-06010-00	ボルト、フランジ 6X10	40	4			
40	96001-06012-00	ボルト、フランジ 6X12	40	2			
41	96001-06020-00	ボルト、フランジ 6X20	40	2			
42	96001-06025-07	ボルト、フランジ 6X25	40	1			
43	96600-06012-00	ボルト、ソケット 6X12	40	1			

3

F-32

コーションラベル



整備項目 標準時間

ミソナイ	-
------	-------	---

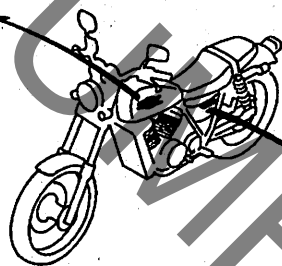
見出 部品番号 部品名 希望使用個数 適用号機 小売価格 VRX400 初号機 終号機 タイプ

番号	部品番号	部品名	希望使用個数	適用号機	小売価格	VRX400	初号機	終号機	タイプ
1	87505-MAV-300	ラベル、タイヤ	1		175	1			
2	87507-MAV-300	マーク、ドライブチェーン	1		190	1			
3	87541-MR1-300	ラベル、オイルキャパシティー	1		105	1			
4	87560-MJ6-722ZA	マーク、ドライブチェーン *TYPE6*	1		210	1	-----	-----	J, 2J
5	87565-MAV-300ZA	ラベル、カラー *TYPE1*(NH1)	1		85	1	-----	-----	J, 2J
	87565-MAV-300ZB	ラベル、カラー *TYPE2*(R204C)	1		85	1	-----	-----	J, 2J
	87565-MAV-300ZC	ラベル、カラー *TYPE3*(PB262P)	1		85	1	-----	-----	J, 2J
	87565-MAV-750ZA	ラベル、カラー *TYPE1*(NH1)	1		85	1	-----	-----	3J, 4J
6	87508-MW3-700	ラベル、チェーンアスタ	1		105	1	-----	-----	3J, 4J

3

F-33

マーク



MAV1-F3300B

整備項目

標準時間

ミツナイ

見出 番号	部品番号	部品名	希望使用個数		適用号機		タイプ
			小売 価格	VRX400 T	初号機	終号機	
1	17531-MAV-300ZA	マーク, R. フuelタンク *TYPE1*	1,950	1	---	---	J, 2J
	17531-MAV-750ZA	1,950	1	---	---	3J, 4J
2	17532-MAV-300ZA	マーク, L. フuelタンク *TYPE1*	1,950	1	---	---	J, 2J
	17532-MAV-750ZA	1,950	1	---	---	3J, 4J
3	83601-MAV-300ZA	マーク, サイドカバー *TYPE1*	510	2	---	---	J, 2J
	83601-MAV-300ZB	マーク, サイドカバー *TYPE2*	510	2	---	---	J, 2J
	83601-MAV-300ZC	マーク, サイドカバー *TYPE3*	510	2	---	---	J, 2J
	83601-MAV-750ZA	マーク, サイドカバー *TYPE1*	510	2	---	---	3J, 4J

3

部 品 番 号 索 引

部品番号	頁見出	部品番号	頁見出	部品番号	頁見出	部品番号	頁見出	部品番号	頁見出	部品番号	頁見出
04000											
04911-MAV-000	37 1	12225-MF5-000	25 2	14711-KW0-000	27 10	16169-MR1-004	45 22	17613-GAA-000	70 10	19300-KE8-000	48 1
04911-MAV-751	37 1	12226-MF5-000	23 3	14721-KW0-000	27 11	16179-ME9-751	45 23	17614-KR3-000	70 11	19501-MR1-000	90 18
			25 3	14761-MF5-004	27 12	16196-MAV-000	44 8	17620-KL8-020	70 12	19503-MAV-750	43 1
06000			23 4	14762-MR1-003	27 13	16197-MAV-000	44 9	17622-GB7-900	34 5	19503-MR1-000	43 2
			25 4	14771-KW0-000	27 14	16198-MAV-000	44 10	17910-MAV-000	53 1	19503-MR1-000	43 2
06111-KW9-880	47 1	12231-MF5-305	23 5	14771-MF5-000	27 15	16199-MAV-000	44 11	17920-MAV-000	53 2	19505-ML3-770	43 3
06112-MZ8-000	48 1		25 5	14775-ME9-000	27 16	16211-MAW-600	23 8	17950-MAV-000	53 3	19505-MR1-000	90 19
06405-MY5-P10	81 31	12241-KW0-305	23 6	14775-MF5-000	27 17		25 8	17962-MM8-610	53 4	19509-MM5-003	43 4
06405-MZ8-P00	81 31	12251-KW9-751	23 7	14781-MB4-000	27 18	16211-MS8-000	23 8			19511-MR1-000	90 20
06420-MAV-000	68 1		25 7				25 8	18000		19512-MR1-000	43 5
06421-MAV-000	68 2		47 1	15000		16214-MB0-000	25 9	18231-MR1-000	75 1		43 6
06431-MA3-405	62 1	12310-MAV-750	22 1	15010-MW0-000	36 1	16218-MN8-750	23 9	18233-MR1-000	75 2	22000	
06435-KV3-405	65 1	12310-MR1-000	22 1	15100-MZ8-000	36 2	16950-MAV-003	70 2	18291-MM5-860	47 1	22100-KW0-000	31 2
06440-MAV-000	63 1	12320-MAV-750	22 2	15131-MR1-000	31 1	16951-MAV-000	70 3			22116-MF5-000	31 3
06441-MAV-000	63 2	12320-MR1-000	22 2	15134-MR1-000	36 3	16952-KBH-000	44 12	18291-MN4-920	47 1	22120-MAV-000	31 4
06442-MAV-000	63 3	12351-MAV-000	22 3	15136-MR1-003	36 4	16952-KBH-000	70 4			22125-MN8-000	31 5
06443-MAV-000	63 4	12351-MAV-750	22 3	15153-MY1-000	36 5	16953-MV9-000	70 5	18293-MN0-000	75 5	22201-MAV-000	31 6
06451-443-405	65 2	12361-MAV-000	22 4	15154-425-000	36 6	16958-KM9-005	70 6	18300-MAV-003	75 6	22202-MAE-000	31 7
06455-MZ5-405	62 2	12361-MAV-750	22 4			16958-MB0-000	44 13	18300-MAV-751	75 6	22321-MM9-000	31 8
		12391-MF5-750	22 5	15155-300-000	36 7	16963-MY5-610	70 7	18320-MAV-003	75 7	22350-KW0-000	31 9
		12391-MZ8-650	47 1	15220-MB0-010	36 8			18320-MAV-751	75 7	22361-MR1-000	31 10
11000				15240-MM9-000	36 9	17000		18325-MAV-003	75 8	22401-MM9-000	31 11
		13000		15410-MM9-013	36 10	17191-MN5-740	45 24	18325-MAV-751	75 8	22402-435-000	31 12
11105-MM9-000	37 2	13011-KW0-305	39 1	15510-MY1-000	36 11	17195-MN5-000	44 14	18326-MAV-003	75 9	22810-MR1-770	30 4
11146-KW0-000	37 3	13101-KW0-721	39 2	15520-MS6-000	40 1	17210-MAV-000	73 1	18370-MAV-003	75 10	22815-413-000	30 5
11200-MAV-750	37 4	13111-122-000	32 1	15650-MAV-000	30 3	17213-MAV-000	73 2	18373-MN1-670	75 11	22825-MZ8-B40	30 6
11200-MR1-830	37 4	13111-422-000	39 3	15772-MB3-000	70 1	17216-MAV-000	73 3	18374-MN1-670	75 12	22847-415-000	31 13
11330-MAV-750	30 1	13210-KW0-000	39 4	16000		17219-MAV-000	73 4	18391-MB0-891	75 13	22870-MAV-000	53 5
11330-MR1-841	30 1	13213-ML7-020	39 5	16010-MAV-000	45 1	17229-MR1-000	73 5	18415-MAV-003	75 14		
11341-MAV-750	33 1	13214-MM4-000	39 6	16011-MY8-000	45 2	17231-MAV-000	73 6	18415-MAV-751	75 14	23000	
11341-MR1-010	33 1	13215-ML7-000	39 7	16013-MAH-000	45 3	17241-MR1-010	73 7	18425-MAV-003	75 15	23103-KW0-720	31 14
11350-MAV-000	34 1	13215-MM4-000	39 7	16015-MAH-750	45 4	17243-MR1-000	73 8	18425-MAV-751	75 15	23210-KW0-000	40 2
11350-MAV-750	34 1	13216-MM4-000	39 6	16015-MAV-000	45 5	17244-MR1-000	73 9			23212-MS6-920	40 3
11352-MR1-000	33 2	13217-MM4-000	39 6	16016-MAH-610	45 6	17245-107-010	80 2	19000		23219-MF5-000	40 4
11354-MR1-000	34 2	13218-MM4-000	39 6	16026-MR1-004	45 7	17245-MR1-000	73 10	19010-MR1-003	90 1	23220-MZ8-H00	40 5
11355-MAV-300	34 3	13218-MM4-000	39 6	16028-MR1-004	45 7	17251-MR1-300	73 11	19015-MZ8-003	90 2	23421-KW0-000	40 6
11356-MR1-000	34 4	13218-MM4-000	39 6	16029-KE8-004	45 8	17253-MAV-300	73 12	19030-MAV-000	90 3	23422-MB0-010	40 7
11394-MV1-850	30 2	13219-MM9-315	37 5	16037-ME5-671	45 9	17255-GF5-770	73 13	19032-MR1-010ZB	90 4	23431-KW0-000	40 8
		13300-MAV-000	39 8	16046-MAV-000	45 11	17255-KC1-730	73 14	19040-MF5-751	90 5	23441-KW0-000	40 9
11395-MV1-850	33 3	13325-MM9-315	37 5	16048-MR1-004	45 12	17255-MAV-000	88 1	19045-MY3-621	90 6	23451-KW0-000	40 10
		13327-MM9-315	37 5	16051-MR1-840	45 13	17256-MR1-000	73 15	19051-MB2-000	90 7	23455-HA7-670	40 11
				16052-MAV-000	44 1	17258-MR1-000	73 16	19101-MAV-000	90 8	23455-MM9-000	40 12
12000		14000		16048-MR1-004	45 12	17259-MR1-300	73 17	19102-MR1-000	90 9	23461-MAV-000	40 13
12100-KW9-750	29 1	14110-KW0-000	27 3	16052-MAV-000	44 1	17261-MAV-000	73 18	19103-MR1-000	90 10	23471-MAV-000	40 14
12100-MAV-750	29 1	14120-KW0-000	27 4	16052-ME9-672	45 14	17370-419-700	73 19	19104-MB0-700	90 11	23472-MR1-000	40 15
12110-KW9-750	29 2	14311-MR1-000	39 9	16053-ME9-672	44 2	17530-MAV-000ZA	70 8	19106-MF5-003	90 12	23481-MAV-000	40 16
12110-MAV-750	29 2	14322-MZ8-B40	28 1	16075-GHB-640	45 15	17530-MAV-000ZB	70 8	19107-MR1-000	90 13	23491-MAV-000	40 17
12191-MV1-004	29 3	14401-MN1-671	28 2	16100-MAV-000	44 3	17530-MAV-000ZD	70 8	19108-MR1-000	90 14	23501-MAV-000	40 18
		14421-MR1-000	27 5	16101-MAV-000	44 4	17530-MAV-750ZA	70 8	19109-MR1-000	90 15	23531-MV1-000	37 6
		14422-MR1-000	27 6	16102-MAV-000	44 5	17531-MAV-300ZA	93 1	19112-MF5-840	90 16	23801-MN8-000	40 19
12208-413-003	27 1	14431-MR1-000	27 7	16107-MM9-621	45 16	17532-MAV-300ZA	93 2	19113-MB1-870	49 1	23811-MN8-000	40 20
		14441-MF5-000	27 8	16111-MR1-004	45 17	17532-MAV-750ZA	93 2				
		14451-MF5-000	27 9	16118-GB4-003	45 18	17551-MAV-000	73 20	19200-MN8-020	34 6	24000	
12210-MAV-000	23 1	14510-MR1-000	28 3	16143-MF5-671	44 6	17552-MAV-000	73 21	19221-MAV-750	34 7	24211-MZ8-B40	42 1
12210-MAV-750	23 1	14516-MG8-003	28 4	16151-MAV-000	45 19	17553-MAV-000	73 22	19222-MR1-010	34 8	24212-MZ8-B40	42 2
12220-MAV-000	25 1	14522-MV1-000	28 5	16163-GHB-600	44 7	17611-286-000	70 9				
12220-MAV-750	25 1	14623-MV1-000	28 6	16163-MAH-750	45 20						
12223-MV1-000	23 2	14624-MN8-910	28 7	16165-MAV-000	45 21						

部 品 番 号 索 引

部品番号	頁見出	部品番号	頁見出	部品番号	頁見出	部品番号	頁見出	部品番号	頁見出	部品番号	頁見出
24213-MZ8-B40	42 3	32000		35013-MAV-750	53 6	41241-MAV-000	68 5	44000		46000	
24241-MV1-000	42 4			35020-MAV-000	53 7						
24300-MZ8-B40	42 5	32100-MAV-003	87 10	35020-MAV-750	53 7	42000		44301-MZ5-000	63 7	46182-500-013	66 13
24301-MM9-300	42 6	32101-MAV-000	37 7	35070-MAV-000	79 1			44311-MM8-000	63 8	46500-MAV-000	77 5
24430-MF5-000	42 7	32152-MB3-000	90 21	35100-MAV-003	57 2	42301-MY9-690	68 6	44620-MT3-000	63 9	46500-MAV-750	77 5
24432-413-000	42 8	32401-MAV-000	86 5	35101-MAV-003	57 3	42311-MAV-000	68 7	44635-MAV-010	63 10	46501-MAV-000	77 6
24435-MAV-000	42 9	32406-KAZ-000	86 6	35121-MN9-611	57 4	42311-MY9-000	68 8	44650-MAV-000	63 11	46504-KV6-702	66 14
24610-MR1-000	42 10	32410-MAV-000	35 6	35330-413-003	53 8	42610-KCR-000	68 9	44680-ML7-000	63 12	46514-KZ9-000	77 7
24641-216-000	42 11	32411-253-000	35 7	35340-MM5-600	55 1	42620-MAV-000	68 10	44701-MAV-003	63 13		
24651-MB0-000	42 12	32414-MY1-000	86 7	35350-MAV-000	77 3	42625-MA6-000	68 11	44711-MAV-003	63 14	50000	
24652-259-000	42 13	32601-MAV-000	35 8	35357-MM9-000	77 4	42635-MAV-000	68 12	44711-MAV-004	63 14		
24710-MAV-000	77 1	32961-MR1-000	33 6	35500-MJ4-024	37 8	42650-MAV-000	68 13	44713-MAV-004	63 15	50100-MAV-000ZA	88 2
24710-MAV-750	77 1	32962-MR1-000	33 7	35600-MAV-601	37 9	42701-MAV-003	68 14	44800-ML7-003	63 16	50176-KE8-000	53 10
24781-KR3-770	77 2	32963-MM9-000	32 10	35600-MS9-600	37 9	42707-MR6-670	63 5	44806-ML7-003	63 17	50176-MAV-000	88 3
		32972-MS8-000	34 9	35850-MR5-007	86 8			44809-ML7-003	64 18	50178-MAV-000	88 4
28000		32983-447-000	83 1	35856-KAZ-003	86 9	42708-MR1-670	63 5	44830-ML0-720	51 13	50330-MAV-000	86 13
				35860-KAZ-000	86 10			44831-ML0-720	51 14	50335-MAV-000	87 12
28101-MS8-000	32 2	33000				42711-MAV-003	68 16			50363-KT7-000	88 5
28102-ME9-000	32 3			37000		42711-MAV-004	68 16	45000		50400-MAV-000	86 14
28106-ME9-010	32 4	33100-MN8-033	49 2			42712-371-004	68 17			50530-MAV-000	79 2
28110-MM9-000	32 5	33101-405-671	49 3	37100-MAV-003	51 2	42712-KB7-902	63 6	45107-ML4-006	62 5	50532-MZ8-000	79 3
28125-MM9-004	32 6	33103-346-670	49 4	37100-MAV-701	51 2	42712-MA0-003	68 17	45108-ML7-922	62 6	50542-MM4-000	79 4
28125-MM9-014	32 6	33107-MZ1-791	49 5	37100-MAV-750	51 2	42712-MN9-003	63 6	45111-MA3-006	65 15	50543-MM4-000	79 5
28126-MK5-004	32 7	33112-MM9-013	49 6	37100-MAV-760	51 2	42713-425-771	63 15	45112-MS9-611	62 7	50603-033-010	78 1
28128-MM9-004	32 8	33117-001-023	49 7	37200-MAV-003	51 3	42713-MAV-003	69 18	45120-MAV-003	64 19	50607-KK6-000	75 16
28128-MM9-014	32 8	33119-371-003	49 8	37200-MAV-701	51 3	42713-MAV-004	69 18	45120-MAV-751	64 19	50607-MAV-000	78 2
		33120-KV0-701	49 9	37202-MAV-003	51 4			45126-MAV-003	55 2	50608-KV0-000	75 17
30000		33128-292-670	49 10	37202-MAV-750	51 4	43000		45131-166-016	62 9	50612-MAV-000	78 3
		33136-426-830	49 11	37212-MAV-003	51 5			45131-ML7-921	62 8	50615-MAV-000	78 4
30211-MR1-000	31 15	33137-KV0-700	49 12	37214-MAV-003	51 6	43107-KT7-761	65 3	45131-MN9-006	65 16	50617-MB1-700	78 5
30300-MAV-003	32 9	33137-MK4-770	49 13	37214-MAV-750	51 6	43108-KT7-761	65 4	45132-166-016	62 10	50618-MAV-000	78 6
30405-MM5-000	86 1	33400-MAV-013	84 1	37222-MAV-003	51 7	43110-MAV-006	65 5	45133-MA3-006	62 11	50619-MN0-000	78 7
30410-MAV-003	86 2	33402-KN8-003	84 2	37223-MAV-003	51 8	43112-KT7-761	65 6		65 17	50623-MAV-000	75 18
30510-MM8-003	87 1	33403-KN8-003	84 3	37243-KB7-960	51 9	43113-KV3-831	65 7	45155-MAV-000	55 3		
30520-ML7-000	87 2	33404-KN8-003	84 4	37244-MB2-008	51 10	43114-KV3-831	65 8	45158-MAV-000	59 1	50624-MAV-000	78 9
30605-MF5-000	87 3	33408-KN8-003	84 5	37250-MAV-003	51 11	43132-KT7-761	65 9	45203-MG3-016	62 12	50625-MAV-000	78 10
30701-MF5-000	87 4	33450-MAV-013	84 6	37252-MAV-003	51 12	43150-MAV-006	65 10		65 18	50642-MAV-000	78 11
30751-MAV-003	87 5	33600-MAV-013	84 7	37252-MAV-750	51 12	43150-MAV-751	65 10	45210-MAV-006	62 13	50650-MAV-000	78 12
30752-MAV-003	87 6	33606-KN8-000	84 8	37760-MAV-003	90 22	43215-ML3-911	65 11	45215-ML7-922	62 14	50661-MN0-000	78 13
30753-MAV-003	87 7	33650-MAV-013	84 9	37760-MT2-003	90 23	43251-MS6-900	69 19	45250-MAV-006	62 15	50710-377-000	78 14
30754-MAV-003	87 8	33701-MAV-003	85 1			43251-MW3-600	69 19	45250-MAV-751	62 15	50710-GB4-007	88 6
		33702-KF0-644	85 2	38000		43310-MAV-003	66 1	45319-634-003	70 13	50712-413-000	78 15
31000		33703-MAV-003	85 3			43350-MW3-600	65 12	45451-473-000	59 2	50715-MN0-000	78 16
		33709-KF0-641	85 4	38110-MR5-671	87 11	43352-568-003	62 3	45504-410-003	55 4	50750-MAV-000	78 17
31110-MAV-003	33 4	33725-MAF-000	74 23	38301-KN8-003	86 11			45506-KA3-731	55 5		
31120-MAV-003	33 5	33741-KE8-003	85 5	38306-MF5-770	86 12	43353-461-771	62 4	45510-MAV-751	55 6	51000	
31200-MAV-751	35 1							45510-MZ8-305	55 6		
31200-MR1-831	35 1	34000		40000		43503-MN5-006	66 2	45512-MA6-006	55 7	51400-MAV-003	60 1
31201-MR6-008	35 2					43504-MB2-006	66 3	45513-MM5-006	55 8	51400-MAV-751	60 1
31205-MF5-008	35 3	34901-MC7-601	49 14	40510-MAV-000	80 3	43510-MAV-006	66 4	45513-MR1-006	55 8	51401-MAV-003	60 2
31205-MR1-008	35 3	34905-KN8-003	84 10	40510-MAV-750	80 3	43511-MR7-016	66 5	45517-MAV-751	53 9	51402-KV3-701	60 3
31206-MR6-008	35 4	34906-GB6-921	84 11	40535-MY5-306	80 4	43512-MAV-006	66 6		55 9	51403-KF0-003	60 4
31207-KS5-901	35 5			40535-MY9-305	80 4	43513-MY1-006	66 7	45517-MR1-671	53 9	51410-MAV-003	60 5
31500-MR7-047	86 3	34908-MAV-003	51 1			43514-KS6-701	66 8		55 9	51412-MB4-003	60 6
31600-MAV-003	86 4			41000		43520-MB2-305	66 9	45518-MM5-006	55 10	51414-MN5-003	60 7
31700-124-008	87 9	35000				43530-MN5-006	66 10	45520-300-000	66 11	51415-MM8-003	60 8
				41205-MAV-000	68 3			45520-MM5-006	55 11	51416-KF0-003	60 9
		35010-MAV-000	57 1	41205-MAV-750	68 3			45521-MJ6-006	66 12	51420-MAV-003	60 10
		35013-MAV-000	53 6	41212-MA6-000	68 4			45530-MN9-305	55 12	51420-MAV-751	60 10

4

部 品 番 号 索 引

部品番号	頁見出	部品番号	頁見出	部品番号	頁見出	部品番号	頁見出	部品番号	頁見出	部品番号	頁見出
51432-MV4-003	60 11	53300-MAV-750	57 8	83610-MAV-000ZC	72 7	90004-GHB-770	23 10	90111-MZ8-000	79 7		
51437-KV3-701	60 12			83610-MAV-000ZD	72 7		25 11	90113-438-000	53 19	90452-471-000	47 1
51440-MAV-003	60 13	61000		83610-MAV-750ZA	72 7	90004-MR1-000	33 9	90113-MM5-000	50 20	90456-MA6-000	31 22
51447-KA4-711	60 14			83710-MAV-000ZA	72 8	90007-MR1-000	31 16	90114-MA5-671	55 15	90463-ML7-000	40 23
51454-MM9-671	60 15	61100-MZ5-000ZC	59 3	83710-MAV-000ZC	72 8	90008-KE9-000	37 11	90116-KV3-701	60 19		34 12
51490-MN8-305	60 16	61100-MZ5-000ZQ	59 3	83710-MAV-000ZD	72 8	90009-ME5-000	36 12	90118-958-003	40 21	90488-MB0-000	48 1
51500-MAV-003	60 17	61100-MZ5-000ZT	59 3	83710-MAV-750ZA	72 8	90010-KE5-000	32 11	90128-MG2-000	70 14		36 14
51500-MAV-751	60 17	61103-357-000	90 24			90010-MAY-000	32 11	90128-MZ6-000	57 11	90500-KL8-730	42 14
51520-MAV-003	60 18	61103-MZ5-000	59 4	84000		90011-MA6-000	22 7	90131-KBV-003	62 16	90500-MAV-000	84 13
51520-MAV-751	60 18	61104-357-000	80 17			90011-MZ8-B40	37 12	90145-MS9-611	55 16	90501-KAF-000	84 14
		61104-422-000	85 7	84701-MAV-000	85 9	90012-MZ8-B40	37 13		66 17	90501-MM8-610	76 24
52000			91 25	84702-MAV-000	85 10	90013-415-000	31 17	90156-SE3-003	74 26	90503-283-000	83 7
		61301-KN8-000	49 15	84702-MAV-750	85 10	90013-MF5-000	23 11	90157-MB1-000	78 19	90503-SAO-000	57 14
52101-MN8-000	80 5	61301-MAV-750	49 15	84703-MAV-000	85 11		25 12	90157-MN8-000	50 21	90503-SA0-000	34 13
52105-MAV-000	80 6	61304-415-000	85 8	84704-MAV-000	85 12	90013-MZ8-B40	37 14	90180-MN8-006	65 19	90504-ME4-000	82 6
52106-MR1-000	80 7	61311-MAV-000	49 16	84705-MAV-000	85 13	90014-MF5-000	27 19	90183-438-000	77 8	90505-MR7-000	77 9
52109-KT7-010	80 8	61312-MAV-000	49 17	84707-449-610	91 26	90015-MR1-000	23 12	90201-415-000	53 20	90505-MY1-000	76 25
52114-KY1-000	66 15	61312-MAV-750	49 17	84710-KN8-000	85 14		25 13		55 17	90506-425-830	58 7
52120-KV0-700	80 9	61322-MAV-000	49 18	86000		90019-MB0-000	36 13	90202-MR1-000	88 11	90535-KB9-000	57 15
52121-MJO-000	80 10	61322-MAV-750	49 18			90021-MR1-770	28 8	90202-ZV0-000	86 19	90541-MB0-000	22 8
52142-MAV-000	80 11			86150-MN8-300	57 9	90025-MN8-000	33 10	90203-MF9-710	79 8	90542-MB0-000	22 9
52159-169-000	87 13	75000				90042-ME9-000	91 27	90204-634-000	23 15	90542-MZ8-650	47 1
52159-KB7-000	34 10			87000		90066-MC7-000	23 13		25 16	90544-283-000	60 20
52170-MAV-000	80 12	75581-673-000	72 1				25 14	90206-590-000	27 20	90545-300-000	55 18
52171-KR6-000	80 13			87505-MAV-300	92 1	90071-MB0-000	35 9	90236-HA0-000	31 18		66 18
52181-MN8-003	80 14	77000		87507-MAV-300	92 2	90080-MG8-000	34 11	90301-428-900	85 16	90554-700-000	40 24
52200-MAV-010ZA	80 15			87508-MW3-700	92 6		59 5	90301-473-003	85 17	90559-469-000	69 24
52400-MAV-003	82 1	77156-MAV-000	72 2	87541-MR1-300	92 3	90081-MM9-003	23 14	90301-KT7-000	80 18	90559-KV0-000	69 23
52400-MAV-751	82 1	77200-MAV-000	71 1	87560-MJ6-722ZA	92 4		25 15	90302-425-830	58 6	90601-107-000	40 25
52485-KR3-003	82 2	77205-286-000	71 2	87565-MAV-300ZA	92 5	90084-MR1-000	33 11	90302-ME5-000	88 12	90601-MR1-000	43 7
52486-GA7-003	82 3	77206-GF0-000	71 3	87565-MAV-300ZB	92 5	90086-MZ8-H00	28 9	90304-415-000	57 12	90603-MR1-000	74 27
52489-GS3-003	82 4	77220-KY6-000	72 3	87565-MAV-300ZC	92 5	90087-MR1-000	33 12	90304-GE8-003	69 21	90650-KV6-003	54 22
		77239-196-017	72 4	87565-MAV-750ZA	92 5	90100-MN8-910	57 10	90304-ME1-670	76 23	90651-MA5-671	55 19
		77251-342-000	86 15			90101-KBV-000	75 19	90305-GE8-003	80 19	90654-MK3-780	74 28
53000		77330-MAV-000	83 2			90102-MN1-670	66 16	90305-GW2-711	69 22	90657-SA6-003	54 23
53100-MAV-000	57 5	77330-MAV-750	83 2	88000		90102-MR1-000	88 8	90305-KT8-000	64 21	90690-GHB-641	88 13
53100-MAV-750	57 5	77340-MAV-000	83 3			90102-MW3-600	55 14	90309-428-731	57 13	90690-GHB-651	88 14
53105-MZ5-000	58 1	77340-MAV-750	83 3	88110-MR1-000	53 17	90103-MR1-000	88 9	90315-MK3-003	91 29	90701-MF5-003	91 30
53131-MAV-750	57 6			88120-MR1-000	53 18	90105-KV0-700	64 20	90321-MA6-750	54 21	90741-413-000	39 10
53131-MM8-000	57 6	80000				90105-MAV-003	51 15	90380-MB1-000	72 9	90899-KL8-000	85 18
53145-MM8-000	53 11			89000		90105-MM4-000	75 20	90401-MR1-000	23 16		
53166-KCR-000	53 12	80100-MAV-000ZB	83 4			90105-MR1-000	78 18		25 17	91000	
53167-MM8-000	53 13	80100-MAV-000ZD	83 4	89010-MAV-000	89 1	90105-MV9-003	69 20	90401-MZ8-B40	31 19	91001-MN8-911	41 26
53172-MAV-750	53 14	80100-MAV-000ZF	83 4	89101-MC7-000	89 2	90106-KCR-000	74 24	90402-428-000	27 21	91003-MG2-792	41 27
53172-MR1-000	53 14			89216-MR1-000	89 3	90106-KN8-003	84 12	90402-PC6-000	31 20	91008-374-003	42 15
53175-MR1-671	55 13	81000		89218-MF5-000	89 4	90106-MAV-000	86 17		33 13	91014-969-003	41 28
53175-MR5-003	55 13			89221-429-000	89 6		88 10	90406-KV3-780	79 9	91015-KT8-005	58 8
53178-MAH-000	53 15	81359-MY9-000	86 16	89221-MB0-000	89 5	90106-MAV-003	51 16	90410-HC4-000	23 17	91016-KT8-005	58 9
53178-MAV-750	53 15			89230-MB1-000	89 7	90106-MB2-000	82 5		25 18	91021-MAV-003	32 12
53192-268-000	53 16	83000				90107-MAV-003	51 17	90432-428-000	31 21	91052-MM5-003	69 25
53200-MAV-000	58 2			90000		90107-MB2-000	83 5	90441-MR1-770	28 10	91053-719-005	30 8
53200-MAV-750	58 2	83551-GE2-000	72 5			90108-MAV-003	51 18		29 4	91054-MN8-741	64 22
53209-HA0-000	80 16			90001-MG9-670	49 19	90108-MB2-000	76 21		47 1	91054-MT6-831	69 26
53213-MB4-771	58 3	83601-MAV-300ZA	93 3			90108-MK6-670	79 6	90442-MR1-770	37 15	91054-MT6-832	69 26
53214-371-010	58 4	83601-MAV-300ZB	93 3	90001-MR1-000	22 6	90109-MZ5-000	83 6		48 1	91059-KY2-711	57 16
53220-422-000	58 5	83601-MAV-300ZC	93 3	90002-MR1-000	37 10	90110-KE5-000	76 22	90443-KR0-000	37 16	91071-MJO-003	80 20
53231-MAV-750	57 7	83601-MAV-750ZA	93 3	90003-MR1-000	30 7	90111-162-000	74 25		48 1	91071-MJO-004	80 20
53231-MM8-000	57 7	83601-MB0-000	72 6				91 28	90451-KY2-000	40 22	91201-MF2-003	34 14
53300-MAV-000	57 8	83610-MAV-000ZA	72 7	90004-GHB-700	30 7	90111-MR5-000	86 18	90452-323-000	23 18	91204-425-003	37 18

部 品 番 号 索 引

部品番号	頁見出	部品番号	頁見出	部品番号	頁見出	部品番号	頁見出	部品番号	頁見出
91204-KK0-003	30 9	92101-06012-0A	78 20	94301-10160	36 19	96001-06010-02	81 27		
91204-MG3-003	37 17	92101-06020-4J	87 14		23 23	96001-06012-00	43 12		
91212-422-006	66 19	92501-06030-0A	78 21		25 22		91 40		
91213-MB2-003	81 21	92800-14000	37 20	94301-14200	24 24	96001-06012-07	58 10		
91213-MB2-006	81 21				25 23	96001-06014-00	38 26		
91253-443-761	69 28	93000			29 5		67 24		
91253-MAE-003	69 27				38 22	96001-06020-00	91 41		
91254-MM8-003	60 21	93401-06016-07	65 20	94510-10000	30 12	96001-06025-02	81 28		
91257-KA3-711	64 23	93404-06012-00	83 8	94520-35000	81 26	96001-06025-07	91 42		
91257-KA3-712	64 23	93500-04010-0A	45 25	94601-15000	39 11	96001-06028-07	67 25		
91258-ML7-003	64 24	93500-04020-0G	74 29			96001-06032-00	35 12		
91258-ML7-004	64 24	93500-05008-0A	23 19	95000		96001-06040-00	24 25		
91283-ML7-003	81 22	93500-05008-0H	50 22				26 24		
91301-027-000	52 19	93500-05020-0B	54 24	95001-35100-40	70 16		38 27		
91301-250-000	30 10	93500-05022-0B	54 25	95002-02070	70 17		81 29		
	48 1	93500-05025-0B	54 26	95002-02100	44 16	96001-06050-00	38 28		
91302-MA6-003	69 29	93500-05025-0G	23 20	95002-02120	70 18	96001-06080-00	38 29		
91302-MB0-013	34 15		25 19		91 35	96100-60010-00	31 23		
	48 1	93500-05032-0B	54 27	95002-02129	44 17	96100-62020-10	81 30		
91302-MF5-000	91 31	93500-05032-0G	74 30	95002-02130	74 33	96100-62040-00	41 31		
91303-KF0-003	36 15	93500-05040-0A	44 15	95002-41200-08	74 34	96220-40118	42 18		
	48 1	93600-04012-1A	55 20	95002-50000	91 36	96300-08012-07	87 17		
91303-MF5-003	22 10	93600-04012-1G	55 20	95003-23015-31	74 35	96600-06012-00	91 43		
	47 1	93600-05020-1A	74 31	95005-50520-30	91 37	96600-06022-10	56 22		
91304-MF5-003	22 11	93700-05012-0G	70 15	95005-75760-20	91 38	96600-08032-00	57 18		
	47 1	93700-05020-0G	52 21	95015-54000	66 23	96600-08035-10	61 23		
91305-MG7-003	37 19	93892-04008-10	46 26	95015-83000	78 26	96700-06012-00	33 17		
	48 1	93892-04012-00	46 27	95701-06010-00	29 6	96700-06022-10	54 28		
91306-KK4-003	43 8	93892-04016-10	46 28		87 15	96700-06032-00	33 18		
	47 1	93892-05012-10	46 29	95701-06012-00	34 17	96700-08025-10	58 11		
91307-611-000	91 32	93893-04012-17	56 21	95701-06012-07	74 36				
91309-425-003	35 10		66 20	95701-06012-08	72 10	98000			
	48 1	93893-06012-07	91 34	95701-06014-08	34 18				
91310-KE8-003	33 14	93901-25280	81 23	95701-06016-00	28 11	98069-57916	24 26		
	48 1	93901-34780	85 20		41 30		26 25		
91311-KE8-000	91 33	93903-25380	74 32	95701-06018-00	42 16	98069-57926	24 26		
91313-MB0-003	36 16			95701-06020-00	32 13		26 25		
	48 1	94000			43 11	98069-58916	24 26		
91315-ME9-003	43 9				77 10		26 25		
	47 1	94001-08000-0S	81 24	95701-06022-07	85 22	98069-58926	24 26		
91315-MF5-003	36 17	94002-08000-0S	66 21	95701-06025-00	34 19		26 25		
	48 1	94002-12070-0S	84 15		52 22	98200-31000	87 18		
91318-ME5-003	41 29	94030-08000	81 25	95701-06028-00	36 20	98200-33000	86 20		
	48 1	94050-08000	76 26	95701-06035-07	87 16		87 19		
91319-300-000	36 18	94050-08080	23 21	95701-06045-00	34 20				
	48 1		25 20		36 21	99000			
91320-MB0-000	35 11	94101-06000	78 22	95701-08016-07	88 16				
91356-169-003	43 10	94101-08000	78 23	95701-08030-07	76 27	99001-08000	89 8		
	47 1	94109-14000	38 21		88 17	99001-10120	89 9		
91356-425-003	33 15		48 1	95701-08065-00	38 23	99001-14170	89 10		
	48 1	94111-05700	85 21	95701-08080-00	38 24	99002-13500	89 11		
91356-KF0-003	61 22	94201-16150	78 24	95701-08125-00	38 25	99003-10000	89 12		
91455-MB0-010	57 17	94201-20150	66 22	95701-10020-07	88 18	99003-30000	89 13		
91544-SD4-003	88 15		78 25	95801-06028-00	42 17	99003-50000	89 14		
91570-MAV-003	52 20	94301-08140	23 22	95801-10035-02	82 7	99006-12000	89 15		
			25 21			99006-24000	89 16		
92000			30 11	96000		99101-GHB-1100	46 30		
			33 16			99101-GHB-1120	46 31		
92101-05012-0H	85 19		34 16	96001-06010-00	91 39	99103-KW9-0350	46 32		

部 品 名 索 引

部 品 名	頁	見出	部 品 名	頁	見出	部 品 名	頁	見出	部 品 名	頁	見出
タ*ストシール 22X29X4	81	22	ト*ライバ-3, マイナスクリュー	89	13	バ*イフ*COMP., オイル	36	11	ビ*ン, ノック 14X20	38	22
タ*ストシール 22X35X7	81	21	ト*ラムCOMP., キ*ヤ-シフト	42	5	バ*イフ*COMP., オイルフイート	40	1	ビ*ン, ノック 8X14	23	22
タ*ストシール 28X42X8	64	23				バ*イフ*COMP., ステアリング*ハンド*ル	57	5		25	21
タ*ストシール 30X47X7.5	69	27	[ナ]			バ*イフ*COMP., フロントフォーク	60	5		30	11
タ*ストシール 30X47X8	69	28				バ*インダ-	45	23		33	16
タ*ストシール 45X55X5	64	24	ナツト, 6カク 12MM	84	15	バ*ツキン, ウィンカー*レンズ	84	5		34	16
タ*ストシール, ステアリング*ヘッド	58	3	ナツト, 6カク 8MM	66	21	バ*ツキン, エキゾ*ースト	75	13		36	19
						バ*ツキン, テールライト	85	4	ビ*ン, ハンガ-	62	14
タンク, ストレージ	73	20				バ*ツク*, サービ*ス*ツク*	86	15		65	11
タンク, ラシ*エター*リザ*ーブ	90	8	ナツト, キヤツプ* 6MM	53	20	バ*ツク*, ツール	89	2	ビ*ン, ビ*ストン	39	3
タンクセット, フュー*エル	70	8				バ*ツテリ-	86	3	ビ*ン, ビ*ストン 10X33	32	1
タンパ-, リヤ*ホイ*ル	68	5				バ*ツト*セット, フロント	62	2	ビ*ンC, ビ*リオン*ステップ	78	26
						バ*ツト*セット, リヤ-	65	1	ビ*ンD, シ*ョイント	66	23
			ナツト, キヤツプ* 8MM	76	23	バ*ツト*セット, フロント*ホイ*ル	63	10			
[チ]			ナツト, コネクテイング*ロツク	39	7	バ*ツト*セット, リヤ*ホイ*ル	68	12	[フ]		
チ*エン, オイル*ホ*ンプ*ト*ライ*フ	36	4	ナツト, サイド*スタンド	79	8	バ*ル*フ, インレット	27	10	フ*アン, ケー*リング	90	5
チ*エン, カム	28	2	ナツト, ステアリング*ステム	57	12	バ*ル*フ, ウィンカー	84	10	フ*イルター, サ*フ*エア*クリ*ナー	73	8
チ*エン*セット, ト*ライ*フ	81	31	ナツト, セレイト 5MM	91	29	バ*ル*フ, ウェツシ*ベ*ース	51	1	フ*イルター*セット, オイル	36	1
チ*ヤン*パ-, エア*クリ*ナー	73	11	ナツト, タ*ヘ*ツト*アシ*ヤ*ステ*イン*ク	27	20	バ*ル*フ, エキゾ*ースト	27	11	フ*ー*ツ, スリ*フ	65	9
チ*ヤン*パ-*セット, フロ*ト	45	4	ナツト, フイキシ*ク	54	21	バ*ル*フ, テール*ライト	84	11	フ*ー*ツ, ビ*ン*ツ*シユ	62	10
			ナツト, フランジ 10MM	23	15		85	6	フ*ー*ツB	62	11
						バ*ル*フ, ヘツト*ライト	49	14		65	17
チ*ュー*ブ	44	8	ナツト, フランジ 6MM	85	16	バ*ル*フ*セット, エア*カット	45	12	フ*ー*ツCOMP.	55	4
			ナツト, フランジ 8MM	23	21	バ*ル*フ*セット, スター*ター	45	11		66	3
チ*ュー*ブ 5X520	91	37				バ*ル*フ*ASSY., リリ*フ	36	8	フ*エンダ-*COMP., フロ*ト	59	3
チ*ュー*ブ 7.3X760	91	38				バ*ント*, エア*クリ*ナー*コネクテイング*			フ*エンダ-*COMP., リヤ-	83	4
チ*ュー*ブ, エア*クリ*ナー*チ*ヤン*パ-			ナツト, フランジ*キヤツプ* 10MM	76	26		73	14	フ*ォーク, センター*キ*ヤ-シフト	42	2
			ナツト, ヘツト*ライト*ビ*ーム*アシ*ヤ*ステ*イン*ク	49	7	チ*ュー*ブ			フ*ォーク, L. キ*ヤ-シフト	42	3
			ナツト, ユニツト*ホルダ*	49	10	バ*ント*, キヤ*フ*レ*ター*インシユレ*ター	73	13	フ*ォーク, R. キ*ヤ-シフト	42	1
チ*ュー*ブ, サイド*スタンド*ス*プ*リンク*	79	5	ナツト, ロツク 18MM	31	18	バ*ント*, ウイ*ヤ-	52	20	フ*ォーク*ASSY., L. フロ*ト	60	17
チ*ュー*ブ, タイ*ヤ	63	6	ナツト, ロツク 26X1.5	80	18		54	22	フ*ォーク*ASSY., R. フロ*ト	60	1
チ*ュー*ブ, ビ*ニ*ル 8X12X150	74	35	ナツト, U 10MM	69	21	バ*ント*, L. エキゾ*ースト*バ*イ*フ	75	12	フ*ツク, シ*ト*キヤツ*ク	72	3
チ*ュー*ブ, フュー*エル	44	9	ナツト, U 14MM	80	19	バ*ント*, R. エキゾ*ースト*バ*イ*フ	75	11	フ*ツシユ 25X28X15	40	12
			ナツト, U 16MM	69	22	バ*ント*, A. インシユレ*ター	23	9	フ*ツシユ, アツ*パ*ー*ラ*バ-	82	4
チ*ュー*ブ, フュー*エル 3.5X100	70	16	ナツト, U 6MM	85	17		25	10	フ*ツシユ, カ*イ*ト	60	7
チ*ュー*ブ, フ*リー*サ-	73	21	ナツト*ワツシ*ヤ- 6MM	35	9				フ*ツシユ, カウンター*シャフト*サ*ート	40	11
チ*ュー*ブ, フロ*ト*サ*フ*エア*クリ*ナー	73	9				[ヒ]			フ*ツシユ, スライダ*	60	8
チ*ュー*ブ, リ*ター*ン	73	22	[ニ]			ビ*ース, オイル*ロツク	60	11	フ*ツシユ, ラ*ハ-	82	2
チ*ュー*ブ, リ*ヤ*サ*フ*エア*クリ*ナー	73	10				ビ*ストン	39	2	フ*ュー*エル*フィル*キヤツ*ク*COMP.	70	12
チ*ュー*ブ, L. エア*クリ*ナー*コネクテイング*	73	17	[ネ]				62	5	フ*ライ*ホイ*ル*COMP.	33	4
チ*ュー*ブ, R. エア*クリ*ナー*コネクテイング*	73	16					65	3	フ*ライ*ヤ- 135	89	11
チ*ュー*ブ, A. フュー*エル	70	3	ニ*ード*ル*COMP., シ*ェツ*ト	45	19		66	9	フ*ライ*ント, フ*ア*ス*ナ-	74	26
							66	9	フ*ラ*ク, コ*ーン	85	18
[ツ]			ネツク, フイ*ラー	90	12		45	17	フ*ラ*ク, ス*パ*ーク	24	26
ツ*ール*セット	89	1				ヒュ*ース, フ*レ*ート	86	20		26	25
			[ハ]				87	18	フ*ラ*ク, ビ*ン	62	12
			バ*-, サイド*スタンド	79	2		19		フ*ラ*ク, フ*リー*サ-*チ*ュー*ブ	65	18
			バ*-, ネス, ウイ*ヤ	87	10	ビ*ン 10X44	32	3	フ*ラ*ク*ト, テール*ライト	85	10
テ*ィスク, クラツチ*フリクシ*オン	31	6	バ*-, COMP., ビ*リオン*ステップ	78	16	ビ*ン, シ*フト*リ*ター*ン*ス*プ*リンク*	42	13	フ*ラ*ク*ト, ナン*パ-*フ*レ*ート	85	9
テ*ィスク, リ*ヤ*フ*レ*キ	69	19	バ*-, COMP., L. ステツ*フ	78	11	ビ*ン, ステツ*フ*ハ-*シ*ョイント	78	1	フ*ラ*ク*ト, ハ*ン*ド*ル*レ*バ-	53	14
テ*ィスクB, クラツチ*フリクシ*オン	31	7	バ*-, COMP., R. ステツ*フ	78	3	ビ*ン, ス*プ*リ*ツ*ト 1.6X15	78	24	フ*ラ*ク*ト, フロ*ト*イ*ク*ニツシ*ヨ*ン*コイ*ル	87	12
テ*ィスク*COMP., フロ*ト*フ*レ*キ	64	19	バ*イ*フ, エア*ヘ*ン*ト	44	6	ビ*ン, ス*プ*リ*ツ*ト 2.0X15	66	22	フ*ラ*ク*ト, メ*ー*ター	51	5
テ*ール*ライト*ユニツ*ト	85	1	バ*イ*フ, オイル*リ*リ*フ	36	9		78	25	フ*ラ*ク*ト*COMP., リ*ヤ-	65	5
テ*ンシ*ヨ*ナ-*COMP., カ*ム*チ*エン	28	3	バ*イ*フ, シ*ート	60	13	ビ*ン, ノック 10X16	23	23	フ*ラ*ク*ト*COMP., L. ステツ*フ	78	10
			バ*イ*フ, フロ*ト*アウ*トレツ*ト*ウオ*ー*ター	43	5		25	22	フ*ラ*ク*ト*COMP., R. ステツ*フ	78	4
			バ*イ*フ, フロ*ト*エキゾ*ースト	75	7	ビ*ン, ノック 14X20	24	24	フ*ラ*ク*ト*COMP., R. フロ*ト	62	13
			バ*イ*フ, フロ*ト*アウ*トレツ*ト*ウオ*ー*ター	43	6		25	23	フ*ラツ*フ, タイ*ヤ	63	15
			バ*イ*フ, リ*ヤ*アウ*トレツ*ト*ウオ*ー*ター	43	6		29	5			
			バ*イ*フ, リ*ヤ*エキゾ*ースト	75	10						

部 品 名 索 引

部 品 名	頁 見 出	部 品 名	頁 見 出	部 品 名	頁 見 出	部 品 名	頁 見 出	
フ ラ ヴ フ、 タ イ ヤ	69 18	ハ ッ ト、 C O M P.、 フ ロ ン ト シ リ ン ダ	23 1	ホ ル ト、 ス ペ シ ャ ル フ ラ ン ジ	83 6	ホ ル ト、 フ ラ ン ジ	6X25	81 28
フ ラ ン ジ、 C O M P.、 フ ァ イ ナ ル ト、 リ フ ァ ン	68 9	ハ ッ ト、 C O M P.、 リ ヤー シ リ ン ダ	25 1	ホ ル ト、 セ ヴ テ ィ ン グ	35 3			91 42
フ リ ッ シ、 C O M P.、 フ ォー ク ト ッ プ	57 8			ホ ル ト、 ソ ケ ッ ト	50 21	ホ ル ト、 フ ラ ン ジ	6X28	36 20
フ レー ト、 オ イ ル カ イ ト	40 4	[ホ]		ホ ル ト、 ソ ケ ッ ト	51 15			42 17
フ レー ト、 オ イ ル シール セ ヴ テ ィ ン グ	37 6			ホ ル ト、 ソ ケ ッ ト	86 18			67 25
フ レー ト、 ク ラ ッ チ	31 8	ホ イール サ ブ、 A S S Y.、 フ ロ ン ト	63 11	ホ ル ト、 ソ ケ ッ ト	33 17	ホ ル ト、 フ ラ ン ジ	6X30	22 7
フ レー ト、 ク ラ ッ チ フ レ ッ シ ャー	31 9	ホ イール サ ブ、 A S S Y.、 リ ヤー	68 13	ホ ル ト、 ソ ケ ッ ト	91 43	ホ ル ト、 フ ラ ン ジ	6X32	35 12
フ レー ト、 ク ラ ッ チ リ フ ター	31 10	ホ ー ス、 フ ロ ン ト ア ウ ト レ ッ ト ウ ォー ター	90 14	ホ ル ト、 ソ ケ ッ ト	54 28	ホ ル ト、 フ ラ ン ジ	6X35	30 7
フ レー ト、 タ イ ヤ フ ラ ム	55 10	ホ ー ス、 メ イ ン ウ ォー ター	43 1		56 22			33 8
	66 12	ホ ー ス、 ラ ジ、 エ ター ア ヴ ハー	90 13	ホ ル ト、 ソ ケ ッ ト	6X32			87 16
フ レー ト、 チ エ ン テ ン シ ョ ー	80 10	ホ ー ス、 ラ ジ、 エ ター ロア	90 17	ホ ル ト、 ソ ケ ッ ト	8MM	ホ ル ト、 フ ラ ン ジ	6X40	24 25
フ レー ト、 テ ン シ ョ ー セ ヴ テ ィ ン グ	28 6	ホ ー ス、 リ ヤー ア ウ ト レ ッ ト ウ ォー ター	90 15		57 10			26 24
フ レー ト、 ナ ン パー フ レー ト バ ッ ク	85 14	ホ ー ス、 リ ヤー マ ス ター シ リ ン ダ	66 6	ホ ル ト、 ソ ケ ッ ト	8X18			38 27
フ レー ト、 ハ ル サ	31 15	ホ ー ス、 C O M P.、 フ ロ ン ト フ レー キ	55 2	ホ ル ト、 ソ ケ ッ ト	8X25	ホ ル ト、 フ ラ ン ジ	6X45	81 29
フ レー ト、 ハ ル フ、 オ イ ル カ イ ト	23 4	ホ ー ス、 C O M P.、 リ ヤー フ レー キ	66 1	ホ ル ト、 ソ ケ ッ ト	8X32			33 9
	25 4	ホ ー ス、 C O M P.	87 11	ホ ル ト、 ソ ケ ッ ト	8X33			34 20
フ レー ト、 フ ィ キ シ ン グ	40 20	ホ ー ス、 オ イ ル フ ィ ル ター	36 13	ホ ル ト、 ソ ケ ッ ト	8X35			36 21
フ レー ト、 フ ロ ン ト エ ン ジ ン ナ ン ガー ア ヴ ハー	88 3	ホ ッ ク ス、 イ ン ナー	86 14	ホ ル ト、 ソ ケ ッ ト	8X35	ホ ル ト、 フ ラ ン ジ	6X50	38 28
フ レー ト、 フ ロ ン ト エ ン ジ ン	59 4	ホ ッ ク ス、 A S S Y.、 ス ピー ド、 メー ター	63 16	ホ ル ト、 テ イ ス ク	8X22	ホ ル ト、 フ ラ ン ジ	6X70	23 10
フ レー ト、 ヘ ア リ ン グ セ ヴ テ ィ ン グ	40 3			ホ ル ト、 テ イ ス ク	8X24			25 11
フ レー ト、 L、 ハ ッ ト、 ラ イ ト	49 18	ホ ル ト、 テ イ ス ク	88 2	ホ ル ト、 フ ラ ン ジ	10X140	ホ ル ト、 フ ラ ン ジ	6X80	38 29
フ レー ト、 R、 ハ ッ ト、 ラ イ ト	49 17	ホ ル ター、 カ ム シ ャ フ ト	23 2	ホ ル ト、 フ ラ ン ジ	10X165	ホ ル ト、 フ ラ ン ジ	8X12	87 17
フ レー ト、 セ ヴ ト、 ハ ル フ	45 10		25 2	ホ ル ト、 フ ラ ン ジ	10X20	ホ ル ト、 フ ラ ン ジ	8X125	38 25
フ レー ト、 B、 テ ン シ ョ ー セ ヴ テ ィ ン グ	28 7	ホ ル ター、 サ イ ト、 カ ム シ ャ フ ト	23 3	ホ ル ト、 フ ラ ン ジ	10X35	ホ ル ト、 フ ラ ン ジ	8X140	37 10
フ レー ト、 C O M P.、 カ ム	42 6		25 3	ホ ル ト、 フ ラ ン ジ	12X48	ホ ル ト、 フ ラ ン ジ	8X16	82 5
フ ロ ン ト セ ヴ ト	45 3	ホ ル ター、 ス イ ツ チ	79 3	ホ ル ト、 フ ラ ン ジ	6MM			88 16
フ ロ テ ク ター	55 7	ホ ル ター、 ニー ト、 ル シ、 エ ッ ト	45 21	ホ ル ト、 フ ラ ン ジ	6X10	ホ ル ト、 フ ラ ン ジ	8X28	78 18
フ ロ テ ク ター、 リ ヤー エ キ ジ、 ス ト パ、 イ フ	75 14	ホ ル ター、 ハ ン ト、 ル ア ヴ ハー	57 6	ホ ル ト、 フ ラ ン ジ	6X12	ホ ル ト、 フ ラ ン ジ	8X30	76 27
		ホ ル ター、 ハ ン ト、 ル ロア	57 7	ホ ル ト、 フ ラ ン ジ	6X16			88 17
[ハ]		ホ ル ター、 マ ス ター シ リ ン ダ	53 9	ホ ル ト、 フ ラ ン ジ	8X32	ホ ル ト、 フ ラ ン ジ	8X32	62 16
ヘ ア リ ン グ、 ニー ト、 ル	80 20	ホ ル ター、 リ ヤー エ キ ジ、 ス ト パ	75 9	ホ ル ト、 フ ラ ン ジ	8X42	ホ ル ト、 フ ラ ン ジ	8X42	76 22
ヘ ア リ ン グ、 ニー ト、 ル 12X16X10	30 8	ホ ル ター、 L、 ヒ、 リ オ ン ス テ ッ プ	78 17	ホ ル ト、 フ ラ ン ジ	8X49	ホ ル ト、 フ ラ ン ジ	8X49	83 5
ヘ ア リ ン グ、 ニー ト、 ル 30X37X20	32 12	ホ ル ター、 R、 ヒ、 リ オ ン ス テ ッ プ	78 12	ホ ル ト、 フ ラ ン ジ	8X50	ホ ル ト、 フ ラ ン ジ	8X50	65 19
ヘ ア リ ン グ、 ハ ッ ト、 ハ イ、 ア ヴ ハー	58 8	ホ ル ター、 セ ヴ ト、 フ ラ ン	35 4	ホ ル ト、 フ ラ ン ジ	8X65	ホ ル ト、 フ ラ ン ジ	8X65	76 21
ヘ ア リ ン グ、 ハ ッ ト、 ハ イ、 ア ン ター	58 9	ホ ル ター、 A S S Y.、 ハ ル メ ッ ト	88 6	ホ ル ト、 フ ラ ン ジ	8X68	ホ ル ト、 フ ラ ン ジ	8X68	38 23
ヘ ア リ ン グ、 ホ ー ル 16005	42 15	ホ ル ト、 6カク 5X12	85 19	ホ ル ト、 フ ラ ン ジ	8X70	ホ ル ト、 フ ラ ン ジ	8X70	23 13
ヘ ア リ ン グ、 ラ ン、 アルホー ル 5205	41 28	ホ ル ト、 6カク 6X12	78 20	ホ ル ト、 フ ラ ン ジ	8X70	ホ ル ト、 フ ラ ン ジ	8X70	25 14
ヘ ア リ ン グ、 ラ ン、 アルホー ル 6001	31 23	ホ ル ト、 6カク 6X20	87 14	ホ ル ト、 フ ラ ン ジ	8X80	ホ ル ト、 フ ラ ン ジ	8X80	37 11
ヘ ア リ ン グ、 ラ ン、 アルホー ル 6004	64 22	ホ ル ト、 オ イ ル 10X22	55 16	ホ ル ト、 フ ラ ン ジ	8X80	ホ ル ト、 フ ラ ン ジ	8X80	38 24
ヘ ア リ ン グ、 ラ ン、 アルホー ル 6202	81 30		66 17	ホ ル ト、 フ ラ ン ジ	8X80	ホ ル ト、 フ ラ ン ジ	8X80	37 11
ヘ ア リ ン グ、 ラ ン、 アルホー ル 6204	41 31	ホ ル ト、 キ ャ ッ プ 6X30	78 21	ホ ル ト、 フ ラ ン ジ	8X80	ホ ル ト、 フ ラ ン ジ	8X80	38 24
ヘ ア リ ン グ、 ラ ン、 アルホー ル 6204U	41 27	ホ ル ト、 コ ネ ク テ ィ ン グ、 ロ ッ ト	39 5	ホ ル ト、 フ ラ ン ジ	8X80	ホ ル ト、 フ ラ ン ジ	8X80	37 11
ヘ ア リ ン グ、 ラ ン、 アルホー ル 6204UU	69 25	ホ ル ト、 サ イ ト、 ス タ ン ト、 ヒ、 ホ ッ ト	79 6	ホ ル ト、 フ ラ ン ジ	8X80	ホ ル ト、 フ ラ ン ジ	8X80	38 24
ヘ ア リ ン グ、 ラ ン、 アルホー ル 63/22	41 26	ホ ル ト、 シ リ ン ダー 8X187	23 14	ホ ル ト、 フ ラ ン ジ	8X80	ホ ル ト、 フ ラ ン ジ	8X80	37 11
ヘ ア リ ン グ、 ラ ン、 アルホー ル 6303UU	69 26		25 15	ホ ル ト、 フ ラ ン ジ	8X80	ホ ル ト、 フ ラ ン ジ	8X80	37 11
ヘ ア リ ン グ、 A、 コ ネ ク テ ィ ン グ、 ロ ッ ト	39 6	ホ ル ト、 ス ウ ィ ン グ、 アー ム、 ヒ、 ホ ッ ト	80 5	ホ ル ト、 フ ラ ン ジ	8X80	ホ ル ト、 フ ラ ン ジ	8X80	37 11
ヘ ア リ ン グ、 A、 メ イ ン	37 5	ホ ル ト、 ス タ ッ ト 10X177	37 14	ホ ル ト、 フ ラ ン ジ	8X80	ホ ル ト、 フ ラ ン ジ	8X80	37 11
ヘ ア リ ン グ、 B、 コ ネ ク テ ィ ン グ、 ロ ッ ト	39 6	ホ ル ト、 ス タ ッ ト 12X177	37 13	ホ ル ト、 フ ラ ン ジ	8X80	ホ ル ト、 フ ラ ン ジ	8X80	37 11
ヘ ア リ ン グ、 B、 メ イ ン	37 5	ホ ル ト、 ス タ ッ ト 8X189	37 12	ホ ル ト、 フ ラ ン ジ	8X80	ホ ル ト、 フ ラ ン ジ	8X80	37 11
ヘ ア リ ン グ、 C、 コ ネ ク テ ィ ン グ、 ロ ッ ト	39 6	ホ ル ト、 ス タ ッ ト 8X35	23 12	ホ ル ト、 フ ラ ン ジ	8X80	ホ ル ト、 フ ラ ン ジ	8X80	37 11
ヘ ア リ ン グ、 C、 メ イ ン	37 5		25 13	ホ ル ト、 フ ラ ン ジ	8X80	ホ ル ト、 フ ラ ン ジ	8X80	37 11
ヘ ア リ ン グ、 D、 コ ネ ク テ ィ ン グ、 ロ ッ ト	39 6	ホ ル ト、 ス タ ッ ト 8X50	23 11	ホ ル ト、 フ ラ ン ジ	8X80	ホ ル ト、 フ ラ ン ジ	8X80	37 11
ヘ ア リ ン グ、 E、 コ ネ ク テ ィ ン グ、 ロ ッ ト	39 6		25 12	ホ ル ト、 フ ラ ン ジ	8X80	ホ ル ト、 フ ラ ン ジ	8X80	37 11
ヘ ー ス、 C O M P.、 コ ン タ ク ト	57 3	ホ ル ト、 ス プ、 ロ ケ ッ ト、 フ ィ キ シ ン グ	70 14	ホ ル ト、 フ ラ ン ジ	8X80	ホ ル ト、 フ ラ ン ジ	8X80	37 11
ヘ ター ル、 キ ャー チ エ ン ジ	77 1	ホ ル ト、 ス ペ シ ャ ル 6MM	28 8	ホ ル ト、 フ ラ ン ジ	8X80	ホ ル ト、 フ ラ ン ジ	8X80	37 11
ヘ ター ル、 C O M P.、 フ レー キ	77 5		79 7	ホ ル ト、 フ ラ ン ジ	8X80	ホ ル ト、 フ ラ ン ジ	8X80	37 11
ハ ッ ト、 ラ イ ト ユ ニ ッ ト	49 9	ホ ル ト、 ス ペ シ ャ ル 8MM	91 27	ホ ル ト、 フ ラ ン ジ	8X80	ホ ル ト、 フ ラ ン ジ	8X80	37 11
ハ ッ ト、 ラ イ ト A S S Y.	49 2	ホ ル ト、 ス ペ シ ャ ル フ ラ ン ジ 8X26	77 8	ホ ル ト、 フ ラ ン ジ	8X80	ホ ル ト、 フ ラ ン ジ	8X80	37 11



1 ま え が き
目 次

2 エ ン ジ ン

3 フ レ ー ム

4 部 品 番 号 索 引

5 部 品 名 索 引

VRX Roadster [NC33-100・105]

パーツカタログ

〔 不許複製 〕

発 行 本 田 技 研 工 業 株 式 会 社

編 集 本 田 技 研 工 業 株 式 会 社 部 品 情 報 課

YUMBO.PP.COM

HONDA
The Power of Dreams