

 **HONDA**

**Shadow (750)**



**NV750C2v**  
[RC44-100]

**パーツリスト**

管理 No. 11MBAVJI

発行 平成9年3月

**1** 版

B 2

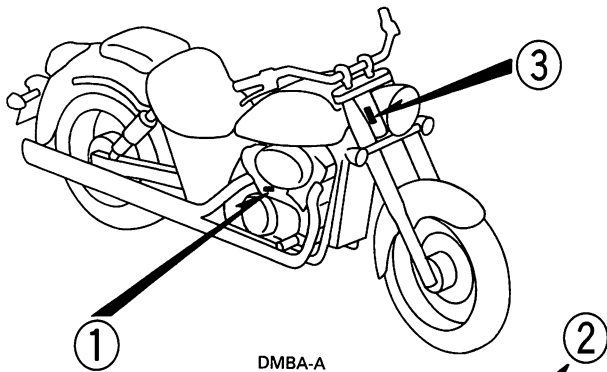
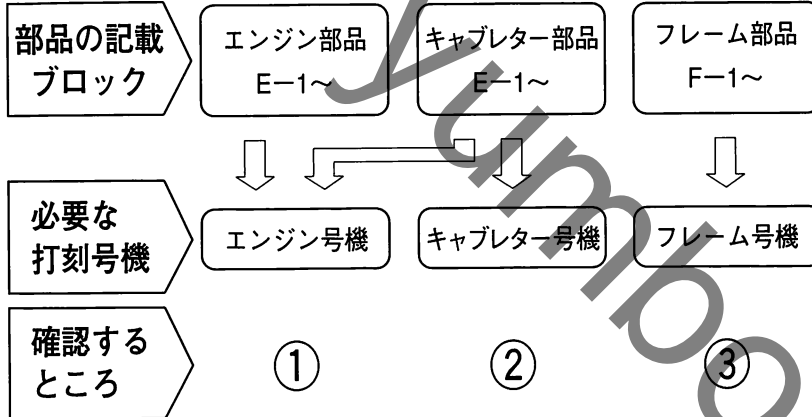
\* 車体色は印刷のため実物と多少異なる場合があります。

Shadow (750) [NV750C2v] フレーム号機 RC44-1000001~

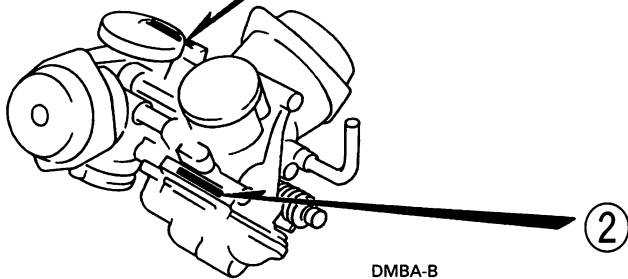


ブラック (NH-1)  
[フォトNO.1]

部品の記載ブロックと打刻号機の確認



DMBA-A



DMBA-B

号機管理表

機種名	タイプ記号	エンジン部品	フレーム部品	キャブレター部品
		エンジン号機	フレーム号機	キャブレター号機
NV750C2v (速度警告灯無)	J	RC44E-1000001~	RC44-1000001~	VDF1N [A]
NV750C2v (速度警告灯付)	2J	RC44E-1000001~	RC44-1000001~	VDF1N [A]

- ・エンジン部品はエンジン号機・フレーム部品はフレーム号機を確認のうえ部品注文をして下さい。
- ・キャブレターアッセンブリーはエンジン号機で管理されていますが、その構成部品は下記アンダーラインで示したキャブレター号機で管理されていますので、部品注文時はキャブレター号機を確認して下さい。

VDF1N [A] KC ア

●ロックとブランクキー選択表

- ・ロック及びブランクキーの選択は下記選択表をご参照下さい。

タイプ	キーNo. 表示
タイプ 1	A** ~ B**
タイプ 2	C** ~ D**

\*には数字0~9が入ります。

・イラスト内を見出し番号は本文イラストの見出し番号と異なる場合があります。

<p>E-1 シリンダーヘッドカバー D1</p>	<p>E-2 フロントシリンダーヘッド D2</p>	<p>E-2-1 リヤシリンダーヘッド D4</p>
<p>E-3 カムシャフト・バルブ D6</p>	<p>E-4 カムチェン・テンショナー D7</p>	<p>E-5 シリンダー D8</p>
<p>E-6 R. クランクケースカバー D9</p>	<p>E-7 クラッチ D10</p>	<p>E-8 パルスジェネレーター・スターティングクラッチ D12</p>

# B 15

## エンジン グループ 目次

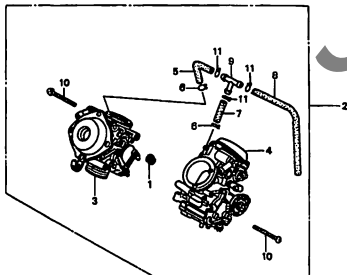
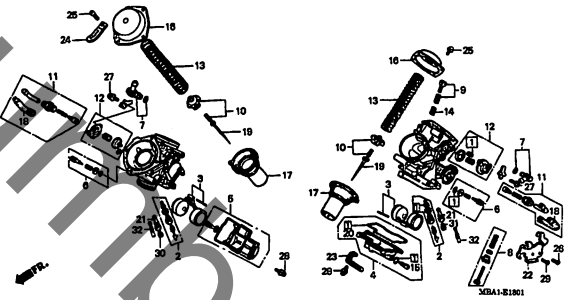
・イラスト内の見出し番号は本文イラストの見出し番号と異なる場合があります。

<p>E-9 L. クランクケースカバー・ジェネレーター D13</p>	<p>E-10 ウォーターポンプ D14</p>	<p>E-11 スターティングモーター D15</p>
<p>E-12 オイルポンプ D16</p>	<p>E-13 クランクケース E1</p>	<p>E-14 クランクシャフト・ピストン E3</p>
<p>E-15 トランスミッション E4</p>	<p>E-16 ギヤースフトドラム E6</p>	<p>E-17 ウォーターパイプ E7</p>

# B 16

## エンジン グループ 目次

・イラスト内の見出し番号は本文イラストの見出し番号と異なる場合があります。

<p>E-18      キャブレター (ASSY.)      E 8</p>	<p>E-18-1      キャブレター (構成部品)      E 9</p>	
 <p>MEB1-21800</p>	 <p>MEB1-21801</p>	

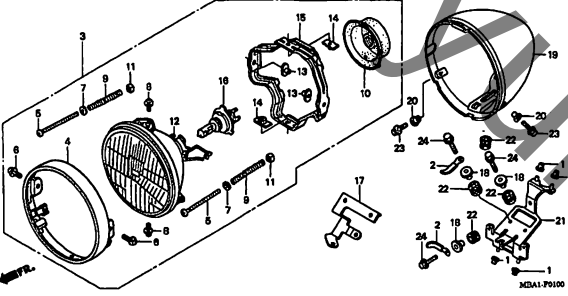
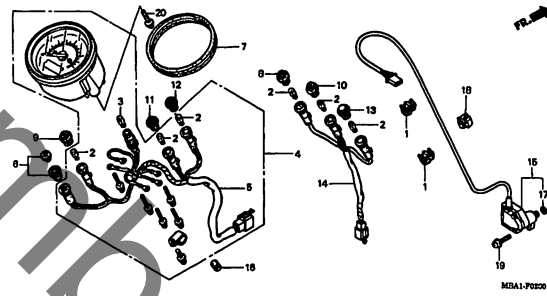
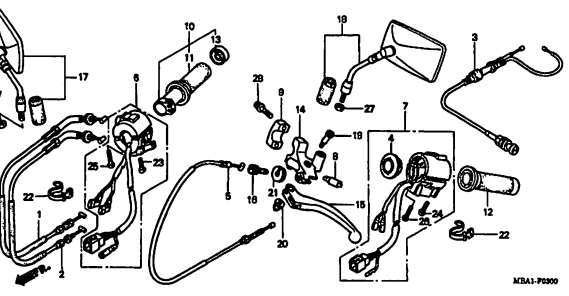
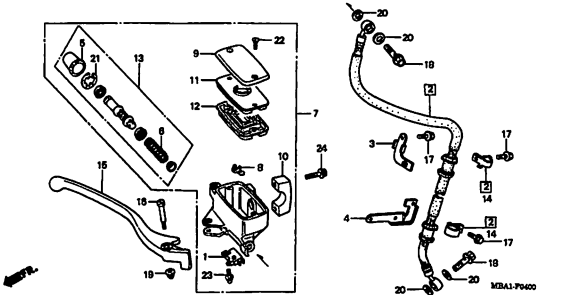
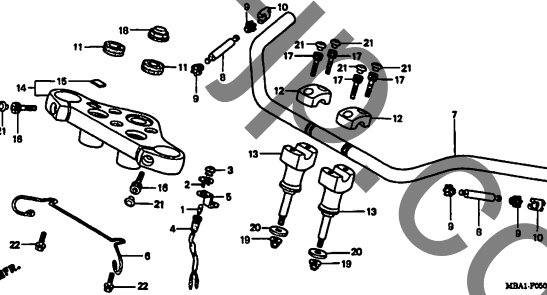
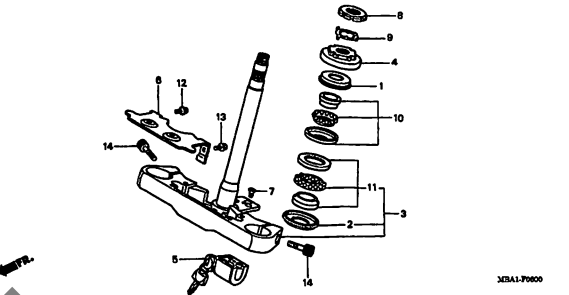
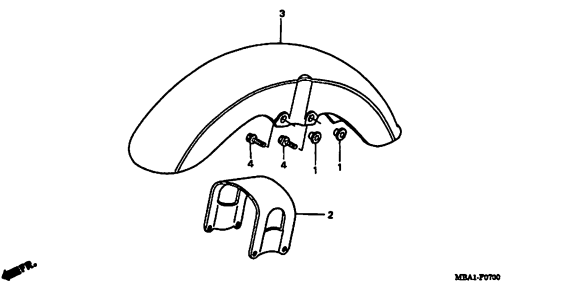
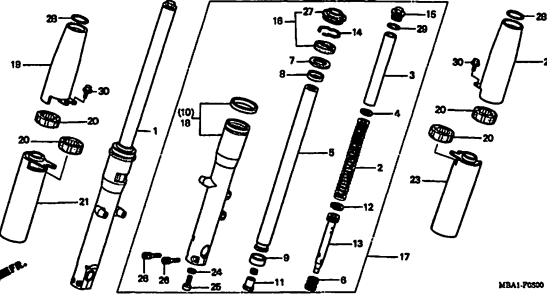
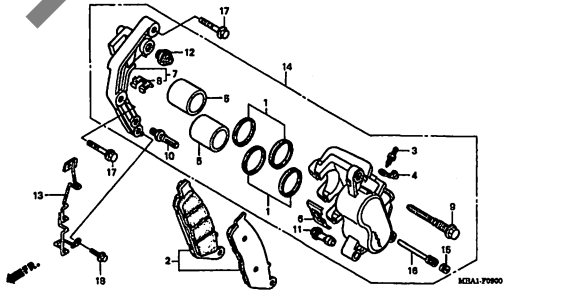
2

# C 1

## フレーム グループ

## 目次

・イラスト内の見出し番号は本文イラストの見出し番号と異なる場合があります。

<p>F-1 ヘッドライト F1</p> 	<p>F-2 メーター F3</p> 	<p>F-3 スイッチ・ケーブル F4</p> 
<p>F-4 フロントブレーキマスターシリンダー F6</p> 	<p>F-5 ハンドルパイプ・トップブリッジ F8</p> 	<p>F-6 ステアリングシステム F9</p> 
<p>F-7 フロントフェンダー F10</p> 	<p>F-8 フロントフォーク F11</p> 	<p>F-9 フロントブレーキキャリパー F13</p> 

・イラスト内の見出し番号は本文イラストの見出し番号と異なる場合があります。

<p>F-10 フロントホイール F14</p>	<p>F-11 リアブレーキパネル F16</p>	<p>F-12 リアホイール G1</p>
<p>F-13 フューエルタンク・フューエルポンプ G2</p>	<p>F-14 シート G4</p>	<p>F-15 サイドカバー G5</p>
<p>F-16 エアークリーナー G6</p>	<p>F-16-1 サブエアークリーナー G7</p>	<p>F-17 エキゾーストマフラー G8</p>



# C 3

## フレーム グループ

## 目次

・イラスト内を見出し番号は本文イラストの見出し番号と異なる場合があります。

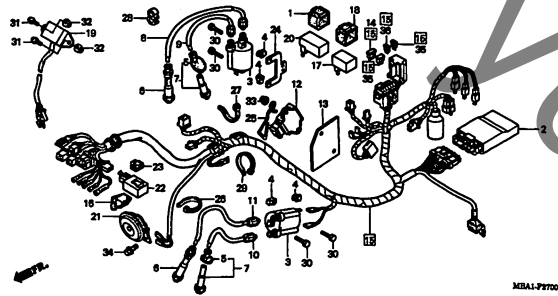
<p>F-18      ベダル      G9</p>	<p>F-19      ステップ      G11</p>	<p>F-20      サイドスタンド      G12</p>
<p>MDA1-F1800</p>	<p>MDA1-F1900</p>	<p>MDA1-F2000</p>
<p>F-21      スウィングアーム      G13</p>	<p>F-22      リヤクッション      G15</p>	<p>F-23      リヤフェンダー      G16</p>
<p>MDA1-F2100</p>	<p>MDA1-F2200</p>	<p>MDA1-F2300</p>
<p>F-24      ウィンカー      H1</p>	<p>F-25      テールライト      H2</p>	<p>F-26      バッテリー      H4</p>
<p>MDA1-F2400</p>	<p>MDA1-F2500</p>	<p>MDA1-F2600</p>

# C 4

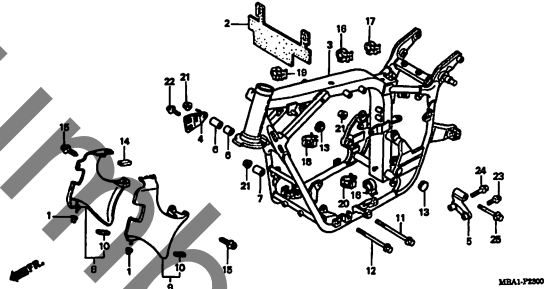
## フレーム グループ 目次

・イラスト内を見出し番号は本文イラストの見出し番号と異なる場合があります。

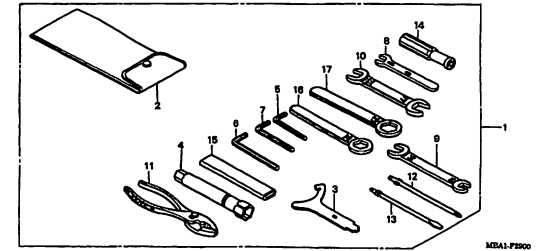
F-27 ワイヤハーネス・イグニッションコイル H5



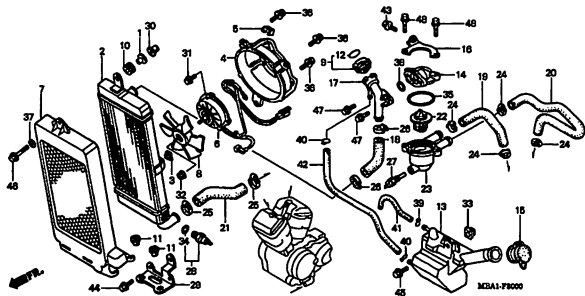
F-28 フレームボディ H7



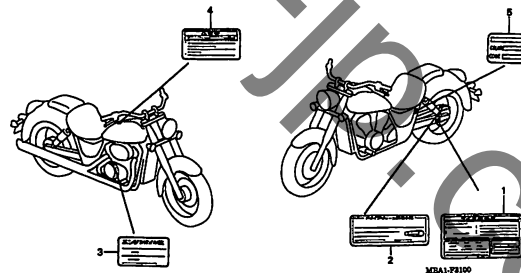
F-29 ツール H9



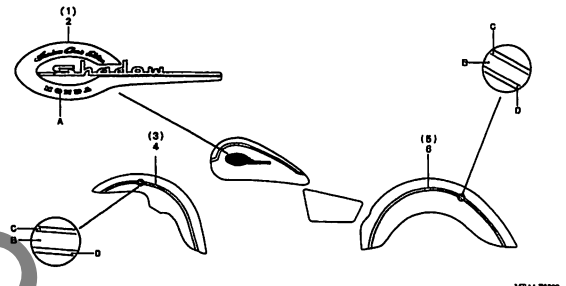
F-30 ラジエター H10



F-31 コーシヨンラベル H13



F-32 エンブレム・ストライプ H14

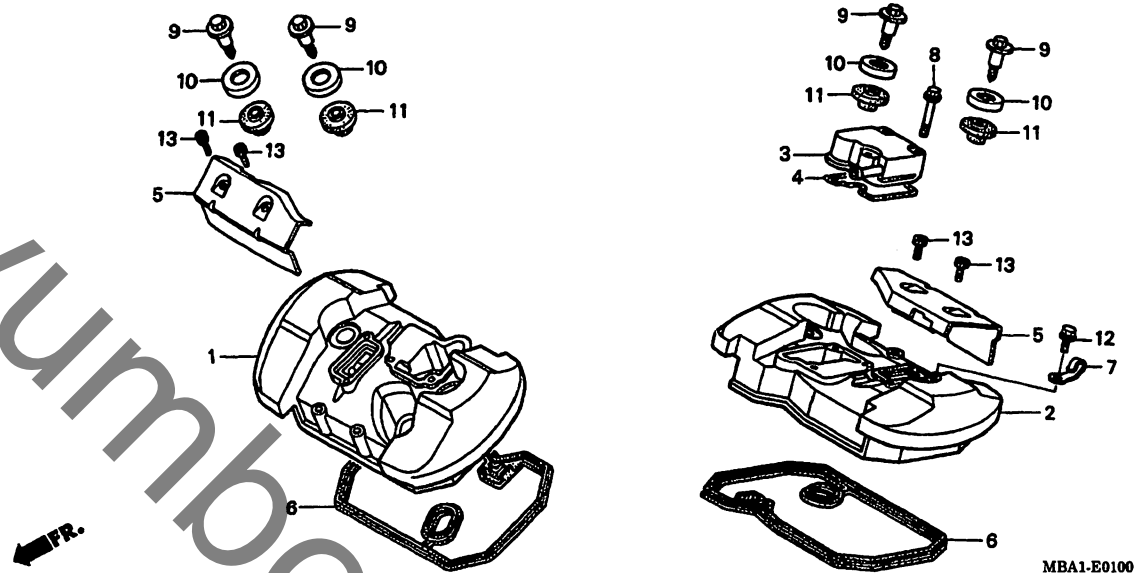


# D 1

ブロックNO.

## E-1

シリンダーヘッドカバー



MBA1E0100

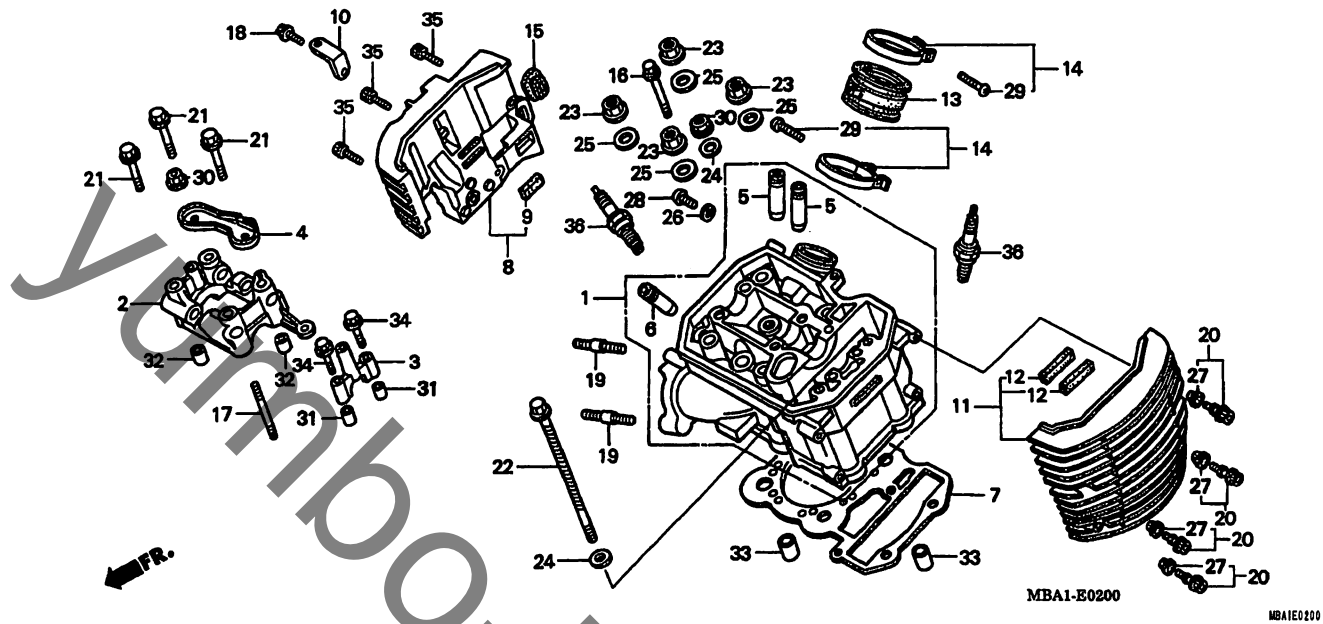
整備項目	標準時間	見出番号	部品番号	部品名	希望	使用個数	適用号機		タイプ
					小売価格	NV750 C2V	初号機	終号機	
カバー、フロントシリンターヘッド	1.2	1	12311-MBA-710	カバー、フロントシリンターヘッド	9,200	1			
カバー、リアシリンターヘッド		2	12321-MBA-710	カバー、リアシリンターヘッド	9,200	1			
カスケツト、ヘッドカバー		3	12331-MBA-000	カバー、フッリース	900	1			
カバー、フッリース	0.9	4	12332-MBA-000	カスケツト、フッリースカバー	250	1			
		5	12340-MBA-710	カバー-COMP.、オーバーヘッド	1,800	2			
		6	12391-MZ8-650	カスケツト、ヘッドカバー	740	2			
		7	55109-GAA-000	クランク、オイルホース	100	1			
		8	90004-GHB-710	ホルト、フランジ 6X40(NSHF)	100	3			
		9	90011-MBA-000	ホルト、ヘッドカバー	200	4			
		10	90541-MBA-000	ワッシャー、マウンテイングラハ	120	4			
		11	90542-MZ8-650	ラバー、マウンテイング	125	4			
		12	96001-06012-00	ホルト、フランジ 6X12	40	1			
		13	96600-06025-00	ホルト、ソケット 6X25	50	4			

D 2

ブロックNO.

E-2

フロントシリンダーヘッド



整備項目	標準時間	見出番号	部品番号	部品名	希望小売価格	使用回数 NV150 C2V	適用号機 初号機 終号機	タイプ
ヘッドCOMP. フロントシリンダー	4.0	1	12210-MBA-000	ヘッドCOMP. フロントシリンダー	29,500	1		
ホルダーカムシャフト	1.7	2	12223-MV1-000	ホルダーカムシャフト	5,600	1		
ホルダーサイトカムシャフト	1.3	3	12225-MF5-000	ホルダーサイトカムシャフト	1,250	1		
カイトハバルフ	3.6	4	12226-MF5-000	フレートハバルフオイルカイト	580	1		
( リーマシユセイ フクム )		5	12231-MF5-305	カイトインレットハバルフ (O.S.)	930	2		
( イツコマシ 0.3 カサン )		6	12241-MF5-315	カイトエキゾーストハバルフ (O.S.)	720	1		
( ハバルフシユセイ フクマス )		7	12251-MN8-911	カスケツトシリンダーヘッド	1,250	1		
( シユセイシハ 0.2 クワエル )		8	12260-MBA-710	フィンCOMP. シリンダーヘッド				
カスケツトシリンダーヘッド	3.1							
フィンCOMP. シリンダーヘッド R. フロント	0.4	9	12262-MBA-300	ラバーAシート	4,700	1		
フィンCOMP. シリンダーヘッド L. フロント R. リヤ	0.1	10	12265-MBA-000	ステーCOMP. FR. エアクリナー マウント	60	1		
フアラク スパーク	1.0	11	12270-MBA-710	フィンCOMP. シリンダーヘッド L. フロント R. リヤ	4,700	1		
インシュレーターキャプレーター		12	12272-MBA-300	ラバーBシート	70	2		
( ニコテモトウシカン )		13	16211-MAW-600	インシュレーターキャプレーター	870	1		
		14	16218-MN8-750	ハットAインシュレーター	225	2		
		15	83551-MA6-000	クローメツトサイトカバー	155	1		
		16	90004-GHB-770	ホルトフランジ 6X70 (NSHF)	135	1		
		17	90013-MF5-000	ホルトスタツト 8X50	125	1		
		18	90014-952-000	ホルトフランジ 6X14	100	1		
		19	90016-MBA-000	ホルトスタツト 8X25	140	2		
		20	90020-MBA-000	ホルトASSY スクエア 6X22	240	4		
		21	90066-MC7-000	ホルトフランジ 8X68	195	3		
		22	90081-MM9-003	ホルトシリンダー 8X187	370	2		
		23	90204-634-000	ナツトフランジ 10MM	160	4		

1997.03.01

D2

**D 3**

ブロックNO.

**E - 2**

フロントシリンダーヘッド

MBA1E0200

整備項目	標準時間	見出番号	部品番号	部品名	希望	使用個数	適用号機	タイプ
					小	NV750		
					価格	C2V	初号機	終号機
		24	90401-MR1-000	ワッシャー 8MM.....	85	3		
		25	90410-HC4-000	ワッシャー 10MM.....	130	4		
		26	90452-323-000	ワッシャー 5MM.....	95	1		
		27	90543-MBA-000	ラバー、マウンティング.....	100	4		
		28	93500-05008-0A	スクリー、パホン 5X8.....	25	1		
		29	93500-05025-0G	スクリー、パホン 5X25.....	30	2		
		30	94050-08080	ナット、フランジ 8MM.....	35	2		
		31	94301-08140	ヒョン、ノツク 8X14.....	60	2		
		32	94301-10160	ヒョン、ノツク 10X16.....	70	2		
		33	94301-14200	ヒョン、ノツク 14X20.....	70	2		
		34	96001-06040-00	ホルト、フランジ 6X40.....	50	2		
		35	96600-06020-07	ホルト、ソケット 6X20.....	40	3		
		36	98069-57916	プラグ、スパーク (DPR7EA-9 NGK)	450	2		
			98069-57926	プラグ、スパーク (X22EPR-U9 DENSO)	450	2		
			98069-58916	プラグ、スパーク (DPR8EA-9 NGK)	450	(2)		
			98069-58926	プラグ、スパーク (X24EPR-U9 DENSO)	450	(2)		

1997.03.01

D3

2

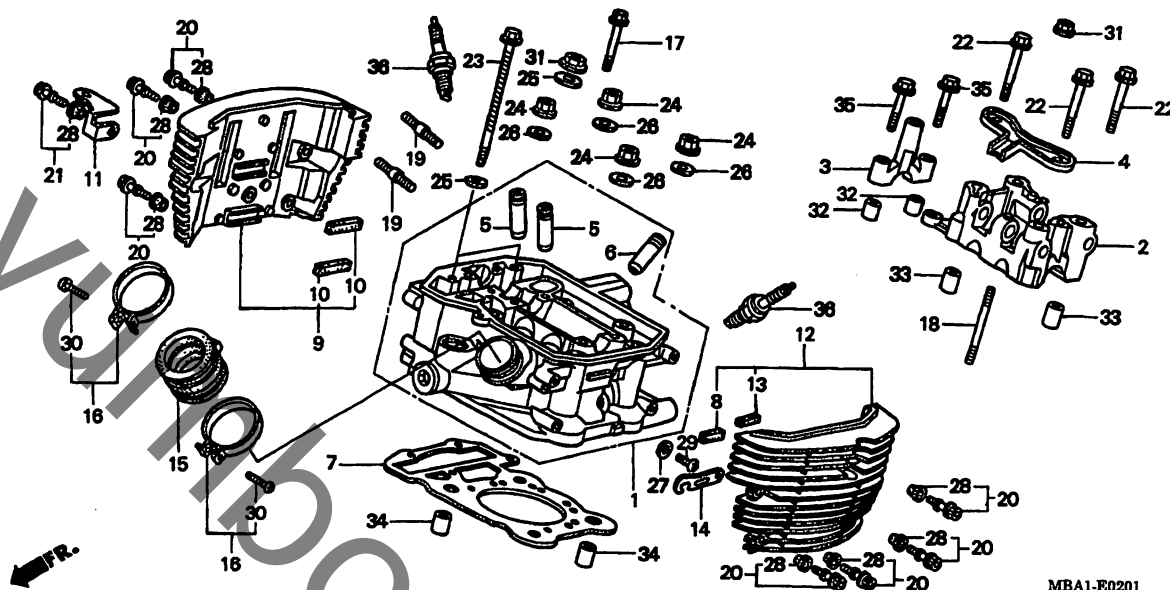
21

D 4

ブロックNO.

E-2-1

リヤ-シリンダーヘッド



MBA1-E0201

MBA1E0201

整備項目	標準時間	見出番号	部品番号	部品名	希望	使用個数	適用号機		タイプ
					小売価格	NV750 C2V	初号機	終号機	
ヘッドCOMP.、リヤ-シリンター (イツコマシ 1.9 カサン)	*5.2	1	12220-MBA-000	ヘッドCOMP.、リヤ-シリンター	29,500	1			
ホルター、カムシャフト	1.7	2	12223-MV1-000	ホルター、カムシャフト	5,600	1			
ホルター、サイトカムシャフト	1.3	3	12225-MF5-000	ホルター、サイトカムシャフト	1,250	1			
ホルター、サイトカムシャフト	1.3	4	12226-MF5-000	ホルター、サイトカムシャフト	580	1			
カイト、ハルフ (リーマシユウセイ フコム (イツコマシ 0.3 カサン) (ハルフ、シユウセイ フクマシ) (シユウセイ、ハ 0.2 クワエル)	*4.9	5	12231-MF5-305	カイト、ハルフ (O.S.)	930	2			
カスケツト、シリンターヘッド (イツコマシ 1.1 カサン)	*4.4	6	12241-MF5-315	カスケツト、シリンターヘッド	720	1			
カスケツト、シリンターヘッド		7	12251-MN8-911	カスケツト、シリンターヘッド	1,250	1			
フィンCOMP.、シリンターヘッド (イツコマシ 1.1 カサン)	*4.4	8	12262-MBA-300	フィンCOMP.、シリンターヘッド	60	1			
フィンCOMP.、シリンターヘッド		9	12270-MBA-710	フィンCOMP.、シリンターヘッド					
フィンCOMP.、シリンターヘッド L.フロントR.リヤ	0.4	10	12272-MBA-300	フィンCOMP.、シリンターヘッド L.フロントR.リヤ	4,700	1			
フィンCOMP.、シリンターヘッド L.リヤ	0.1	11	12285-MBA-000	フィンCOMP.、シリンターヘッド L.リヤ	70	2			
ステア-エアー、クリーナー マウント		12	12290-MBA-710	ステア-エアー、クリーナー マウント	250	1			
フィンCOMP.、シリンターヘッド		13	12292-MBA-300	フィンCOMP.、シリンターヘッド	4,700	1			
ラハ-シ-シート		14	12295-MBA-000	ラハ-C、シ-シート	60	1			
インシュレーター、キャブレター	1.0	15	16211-MAW-600	インシュレーター、キャブレター	180	1			
インシュレーター、キャブレター		16	16218-MN8-750	インシュレーター、キャブレター	870	1			
ハット、フランジ		17	90004-GHB-770	ハット、フランジ 6X70 (NSHF)	225	2			
ハット、スタツト		18	90013-MF5-000	ハット、スタツト 8X50	135	1			
ハット、スタツト		19	90016-MBA-000	ハット、スタツト 8X25	125	1			
ハットASSY.、スハ-シヤル		20	90020-MBA-000	ハットASSY.、スハ-シヤル 6X22	140	2			
ハットASSY.、スハ-シヤル		21	90030-MBA-000	ハットASSY.、スハ-シヤル 6X25	240	7			
ハット、フランジ		22	90066-MC7-000	ハット、フランジ 8X68	240	1			
ハット、シリンター		23	90081-MM9-003	ハット、シリンター 8X187	195	3			
ナツト、フランジ		24	90204-634-000	ナツト、フランジ 10MM	370	2			
					160	4			

1997.03.01

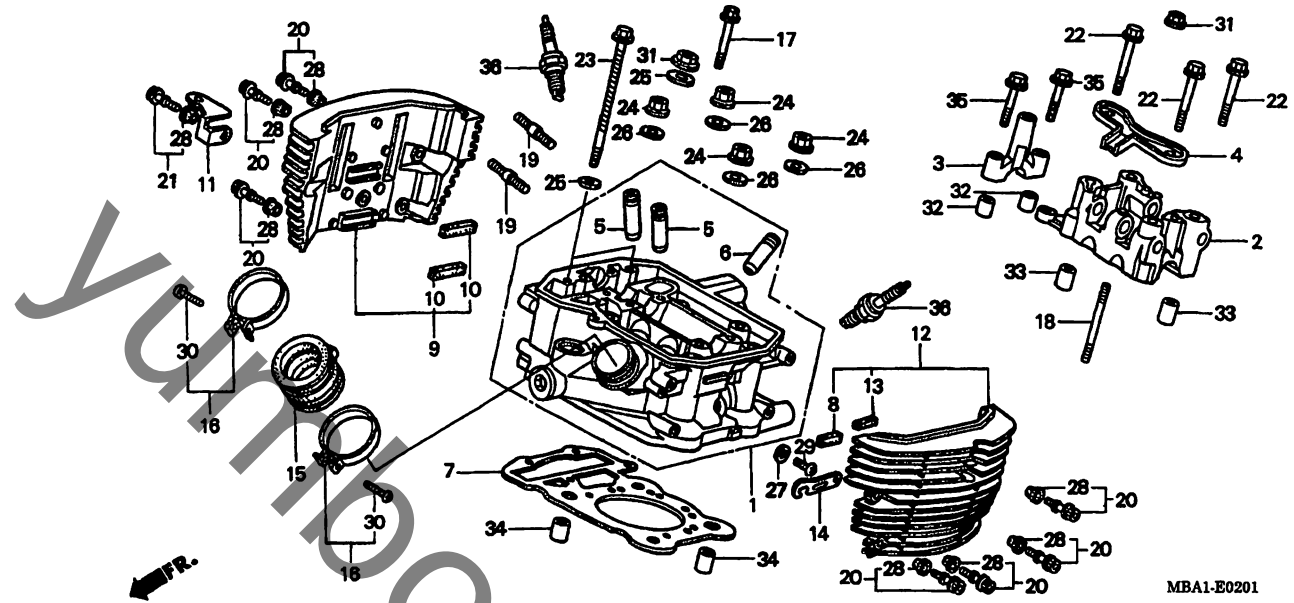
D4

**D 5**

ブロックNO.

**E-2-1**

リヤ-シリンダーヘッド



MBA1-E0201

MBA1E0201

整備項目	標準時間	見出番号	部品番号	部品名	希望小売価格	使用個数 NV750 C2V	適用号機 初号機 終号機	タイプ
		25	90401-MR1-000	ワッシャー 8MM.....	85	3		
		26	90410-HC4-000	ワッシャー 10MM.....	130	4		
		27	90452-323-000	ワッシャー 5MM.....	95	1		
		28	90543-MBA-000	ラバー、マウンティング.....	100	8		
		29	93500-05008-0A	スクリーン、パホン 5X8.....	25	1		
		30	93500-05025-0G	スクリーン、パホン 5X25.....	30	2		
		31	94050-08080	ナット、フランジ 8MM.....	35	2		
		32	94301-08140	ヒョン、ノツク 8X14.....	60	2		
		33	94301-10160	ヒョン、ノツク 10X16.....	70	2		
		34	94301-14200	ヒョン、ノツク 14X20.....	70	2		
		35	96001-06040-00	ホルルト、フランジ 6X40.....	50	2		
		36	98069-57916	プラグ、スローク (DPR7EA-9 NGK)	450	2		
			98069-57926	プラグ、スローク (X22EPR-U9 DENSO)	450	2		
			98069-58916	プラグ、スローク (DPR8EA-9 NGK)	450	(2)		
			98069-58926	プラグ、スローク (X24EPR-U9 DENSO)	450	(2)		

1997.03.01

D5

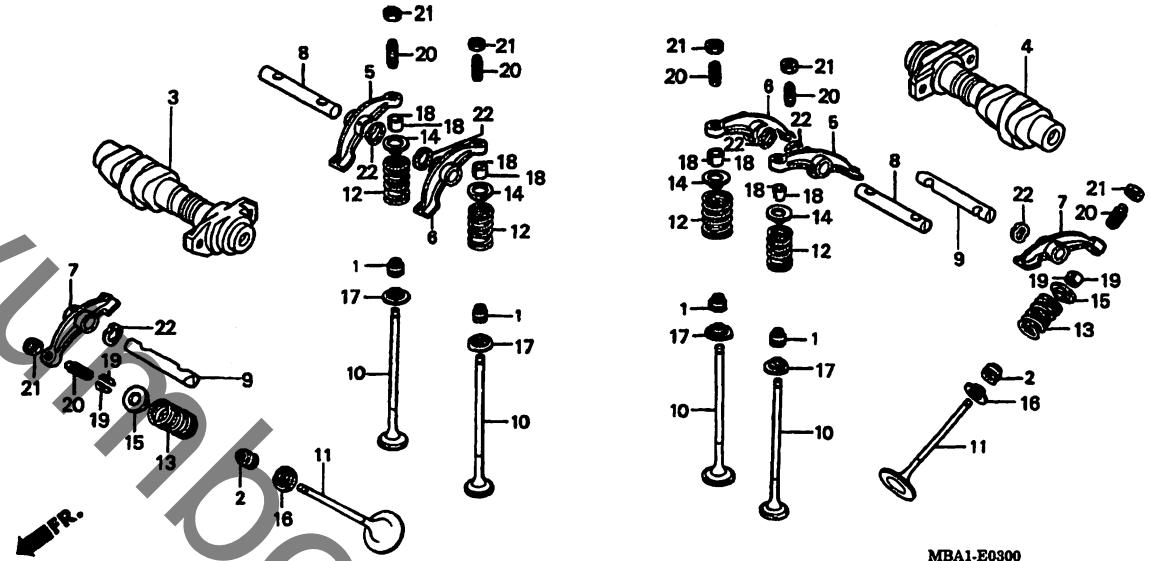
2

D 6

ブロックNO.

E-3

カムシャフト・バルブ



MBA1-E0300

MSA1E0300

整備項目	標準時間	見出番号	部品番号	部品名	希望	使用個数	適用号機		タイプ
					小売価格	NV750 C2V	初号機	終号機	
カムシャフトCOMP. フロント	2.0	1	12208-413-003	シール, ハバルフシステム (アライ)	330	4			
.カムシャフトCOMP. リヤ		2	12209-413-003	シール, ハバルフシステム (アライ)	330	2			
アーム, ハバルフロッツカー	1.5	3	14110-KW0-000	カムシャフトCOMP. フロント	8,900	1			
ハバルフ	3.2	4	14120-KW0-000	カムシャフトCOMP. リヤ	8,900	1			
( リヤ-シリンド-カワハ *4.6 ) ( イツコマシ 0.2 カザン ) ( ハバルフシートノ シユウセイ フクム ) ( ハバルフカイトノ コウカン フクマス )		5	14421-MR1-000	アームA, インテークロッツカー	1,750	2			
スフオリソク, ハバルフ	3.1	6	14422-MR1-000	アームB, インテークロッツカー	1,750	2			
( リヤ-シリンド-カワハ *4.5 ) ( イツコマシ 0.1 カザン )		7	14431-MR1-000	アーム, エキゾ-ストハバルフロッツカー	1,750	2			
		8	14441-MF5-000	シャフト, インテークロッツカー-アーム	780	2			
		9	14451-MF5-000	シャフト, エキゾ-ストロッツカー-アーム	780	2			
		10	14711-MV1-000	ハバルフ, インレット	1,250	4			
		11	14721-MR1-000	ハバルフ, エキゾ-スト	2,550	2			
		12	14761-MR1-003	スフオリソク, インレットハバルフアウト	340	4			
		13	14762-MR1-003	スフオリソク, エキゾ-ストハバルフアウト (チユウオウハツシヨウ)	460	2			
		14	14771-MF5-000	リテーナー, インテークハバルフスフオリソク	340	4			
		15	14771-MR1-000	リテーナー, エキゾ-ストハバルフスフオリソク	340	2			
		16	14775-ME9-000	シート, ハバルフスフオリソク	460	2			
		17	14775-MF5-000	シート, ハバルフスフオリソク	380	4			
		18	14781-MB4-000	コツター, ハバルフ	140	8			
		19	14781-MB9-000	コツター, ハバルフ	150	4			
		20	90014-MF5-000	スクリユー, タハ-ツツアシヤステインク	190	6			
		21	90206-590-000	ナツト, タハ-ツツアシヤステインク	105	6			
		22	90402-428-000	ワツシヤ, ウエ-フ 12MM	110	6			

1997.03.01

D6

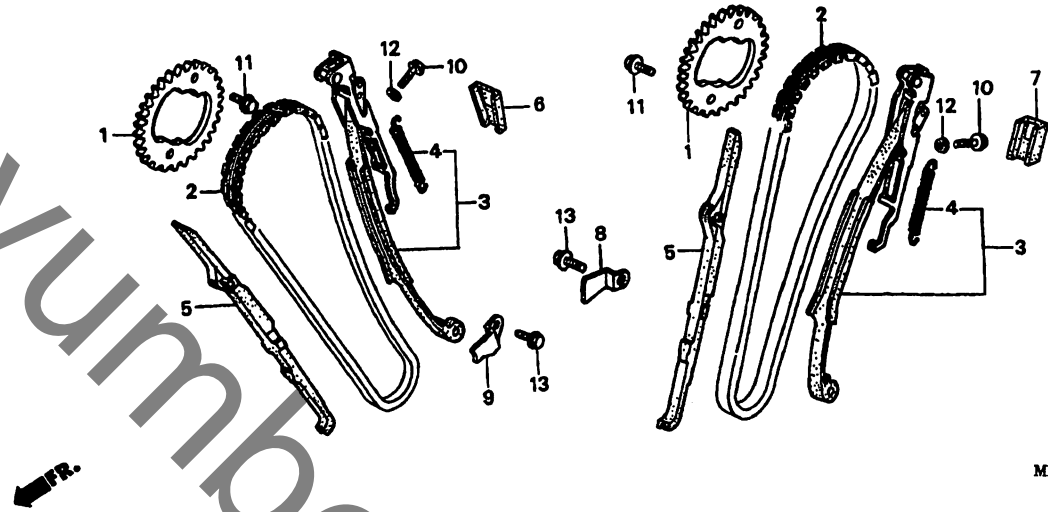


# D 7

ブロックNO.

## E - 4

カムチェン・テンショナー



MBA1-E0400

MBA1E0400

整備項目	標準時間	見出番号	部品番号	部品名	希望	使用個数	適用号機		タイプ
					小売価格	NV750 C2V	初号機	終号機	
スプロケット,カム	1.6	1	14322-MZ8-B40	スプロケット,カム (40T)	2,350	2			
チェン,カム ( リヤ-シリント-カワハ 3.2 )	2.6	2	14401-MN1-671	チェン,カム (ホルクワ-サー) (118L)	3,350	2			
テンショナーCOMP.,カムチェン	1.8	3	14510-MR1-000	テンショナーCOMP.,カムチェン	4,200	2			
カイト,カムチェン	3.3	4	14516-MG8-003	スプリング,カムチェンテンショナー	190	2			
( リヤ-シリント-カワハ *4.4 ) ( イツコマシ 1.1 カザン )		5	14522-MV1-000	カイト,カムチェン	1,550	2			
		6	14531-MN8-000	ラハ-ン,フロントツシヨ	200	1			
		7	14532-MN8-000	ラハ-ン,リヤ-クツシヨ	200	1			
		8	14623-MBA-000	フレ-ト,テンショナーセツテイ	175	1			
		9	14623-MV1-000	フレ-ト,テンショナーセツテイ	175	1			
		10	90021-MR1-770	ホルト,スヘシヤル 6MM	95	4			
		11	90086-MF5-000	ホルト,フランシツク 7X13	105	4			
		12	90441-MR1-770	ワツシヤ-シ-リング	85	4			
		13	95701-06016-00	ホルト,フランシツク 6X16	35	2			

1997.03.01

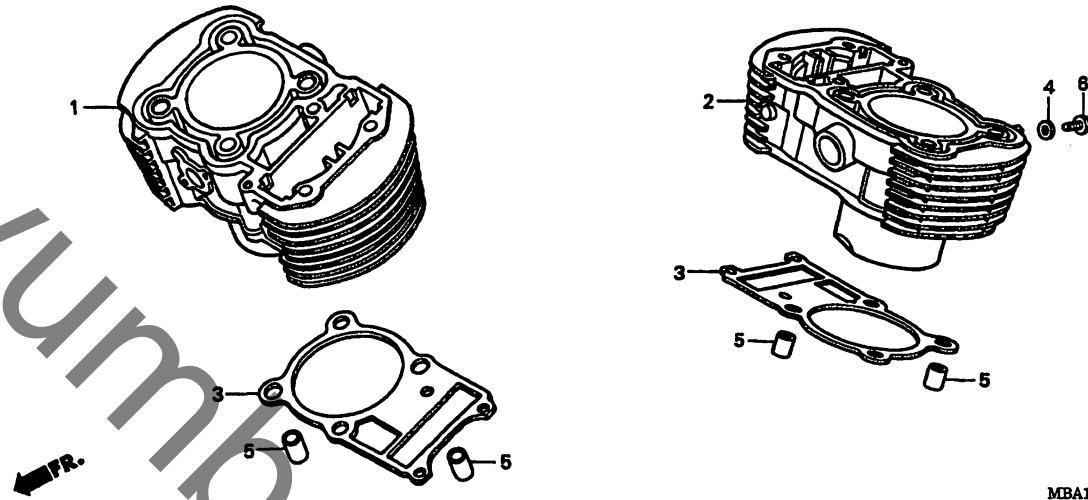
D7

**D 8**

ブロックNO.

**E - 5**

シリンダー



MBA1-E0500

MBA1E0500

整備項目	標準時間	見出番号	部品番号	部品名	希望小売価格	使用個数 NV750 C2V	適用号機		タイプ
							初号機	終号機	
シリンダーCOMP.フロント.....	3.6	1	12110-MBA-000	シリンダーCOMP.フロント.....	26,000	1			
シリンダーCOMP.リアー.....	*4.8	2	12120-MBA-000	シリンダーCOMP.リアー.....	26,000	1			
( イツコマシ 1.5 カウン )		3	12191-MBA-003	カセットシリンダー.....	490	2			
カセットシリンダー.....	3.4	4	90441-MR1-770	ワッシャーシリンダー.....	85	1			
( リヤシリンダーカワハ *4.6 )		5	94301-14200	ヒョンノツク 14X20.....	70	4			
( イツコマシ 1.3 カウン )		6	95701-06010-00	ボルトフランジ 6X10.....	35	1			

1997.03.01

D8

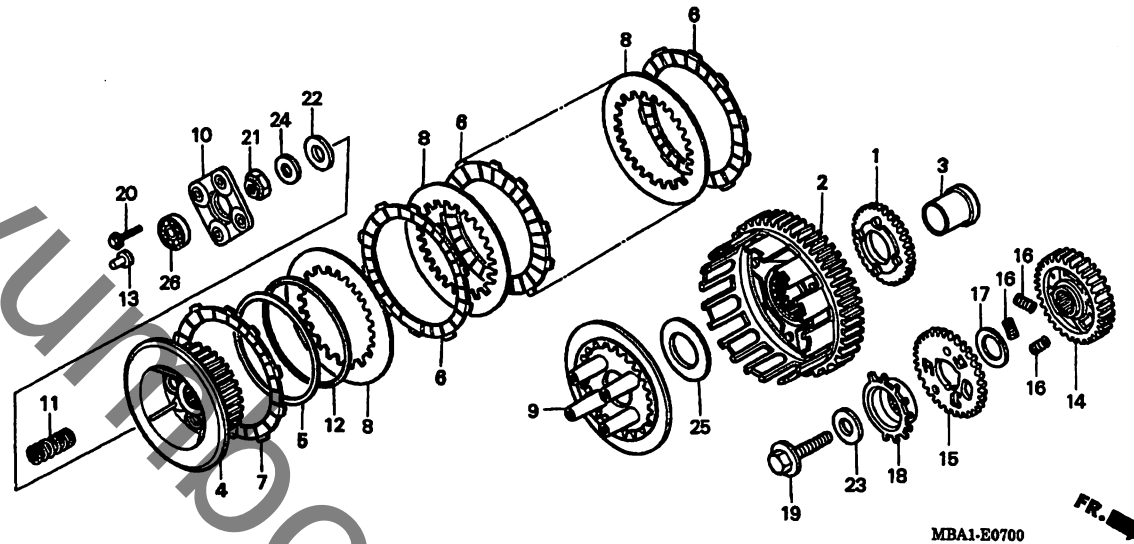


D 10

ブロックNO.

E - 7

クラッチ



MBA1-E0700

MBA1E0700

整備項目	標準時間	見出番号	部品番号	部品名	希望使用個数		適用号機		タイプ
					小売価格	NV750 C2V	初号機	終号機	
スプロケット,オイルポンプドライブ キヤ-フライマリートライブ	1.1	1	15131-MBA-003	スプロケット,オイルポンプドライブ (31T)	1,500	1			
アウターCOMP.クラッチ センタークラッチ	1.0	2	22100-MBA-000	アウターCOMP.クラッチ	16,300	1			
テイスク,クラッチフリクション (カンレンフヒン フグム)		3	22116-MBA-000	カラー,フライマリートライブ	1,250	1			
( ニコイシヨウテモ トウシカシカシ )		4	22120-MBA-000	センタークラッチ (24T)	3,550	1			
フレート,クラッチフリクション スプリング,クラッチ ( ニコイシヨウテモ トウシカシカシ )	0.8	5	22125-435-000	シート,シヤタースプリング	255	1			
ローター,ハルサー ロツト,クラッチリフター	0.7	6	22201-MAV-000	テイスク,クラッチフリクション	670	7			
ハ-アリング,ラシアルホ-ル 6001		7	22202-MAE-000	テイスク,クラッチフリクション	670	1			
		8	22321-MN8-000	フレート,クラッチ	370	7			
		9	22350-MS6-921	フレート,クラッチフリクション	2,150	1			
		10	22361-MR1-000	フレート,クラッチリフター	780	1			
		11	22401-MS8-000	スプリング,クラッチ	175	4			
		12	22402-435-000	スプリング,シヤター	1,500	1			
		13	22847-415-000	ロツト,クラッチリフター	200	1			
		14	23113-MBA-300	キヤ-フライマリートライブ (39T)	4,500	1			
		15	23114-MBA-300	キヤ-フライマリーサフ (39T)	2,550	1			
		16	23115-MV1-300	スプリング,フライマリートライブ スプリング,フライマリートライブ	70	3			
		17	23117-MV1-003	フリクション	215	1			
		18	30211-MBA-000	ローター,ハルサー	770	1			
		19	90005-MN5-000	ホルト,フランシ 12X30	225	1			
		20	90007-MR1-000	ホルト,フランシスハシヤル 6X30	105	4			
		21	90236-HA0-000	ナツト,ロツク 18MM	310	1			
		22	90401-MZ8-B40	ワツヤ- 18MM	85	1			
		23	90402-MV1-000	ワツヤ- 12.2X40X5	500	1			

1997.03.01

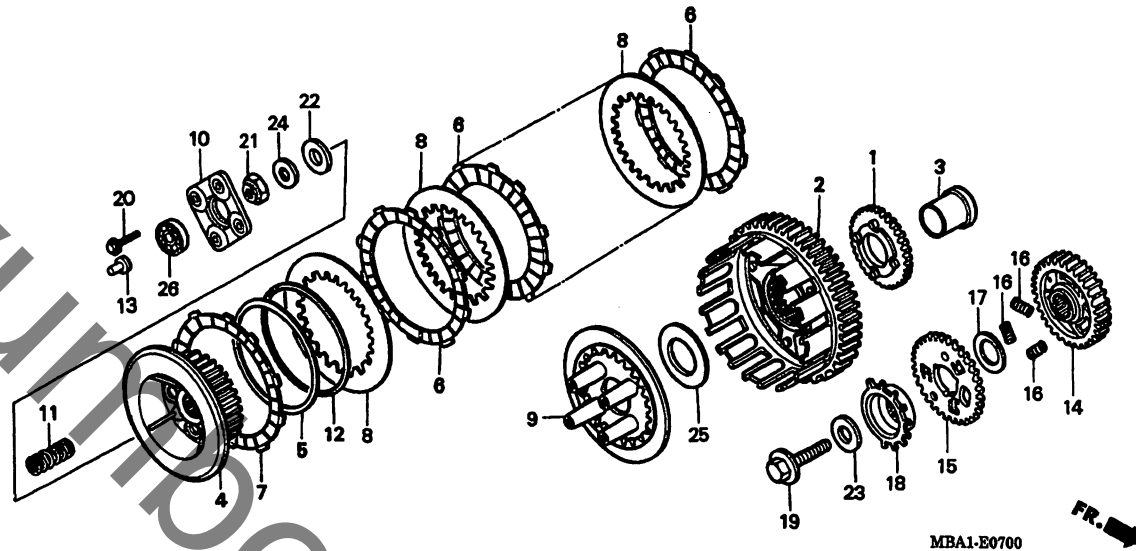
D10

# D 11

ブロックNO.

## E-7

クラッチ



MBA1E0700

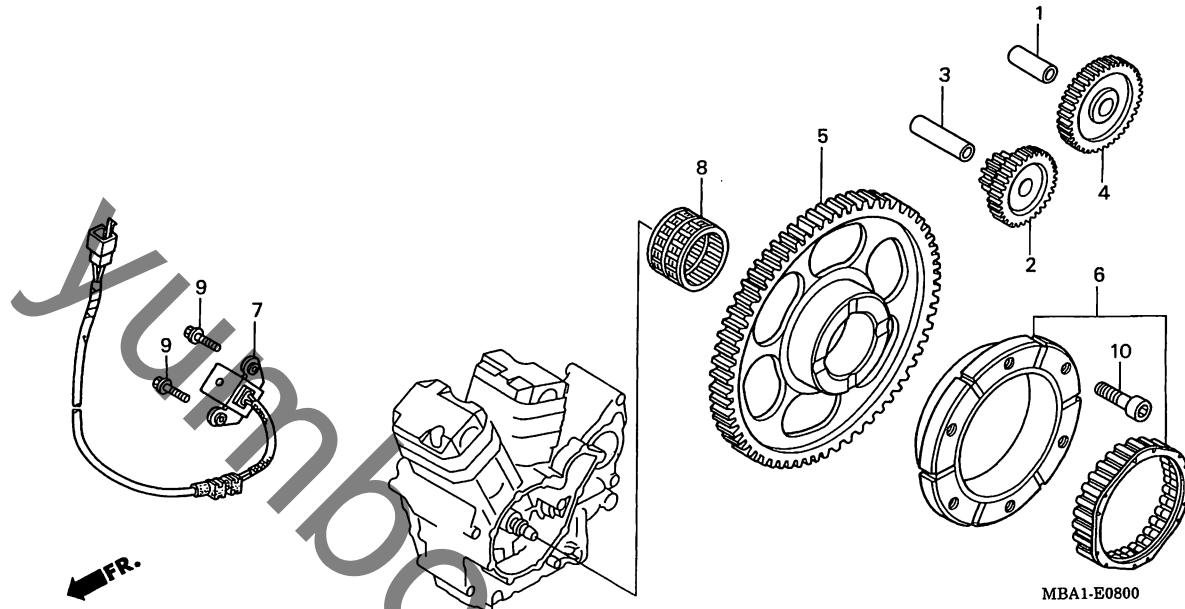
整備項目	標準時間	見出番号	部品番号	部品名	希望小売価格	使用個数 NV750 C2V	適用号機 初号機 終号機	タイプ
		24	90432-428-000	ワッシャー、ロツク	270	1		
		25	90452-471-000	ワッシャー、スラスト 22MM	200	1		
		26	96100-60010-00	ハリアリンク、ラシアルホール 6001...	390	1		

D 12

ブロックNO.

E-8

パルスジェネレーター・  
スターティングクラッチ



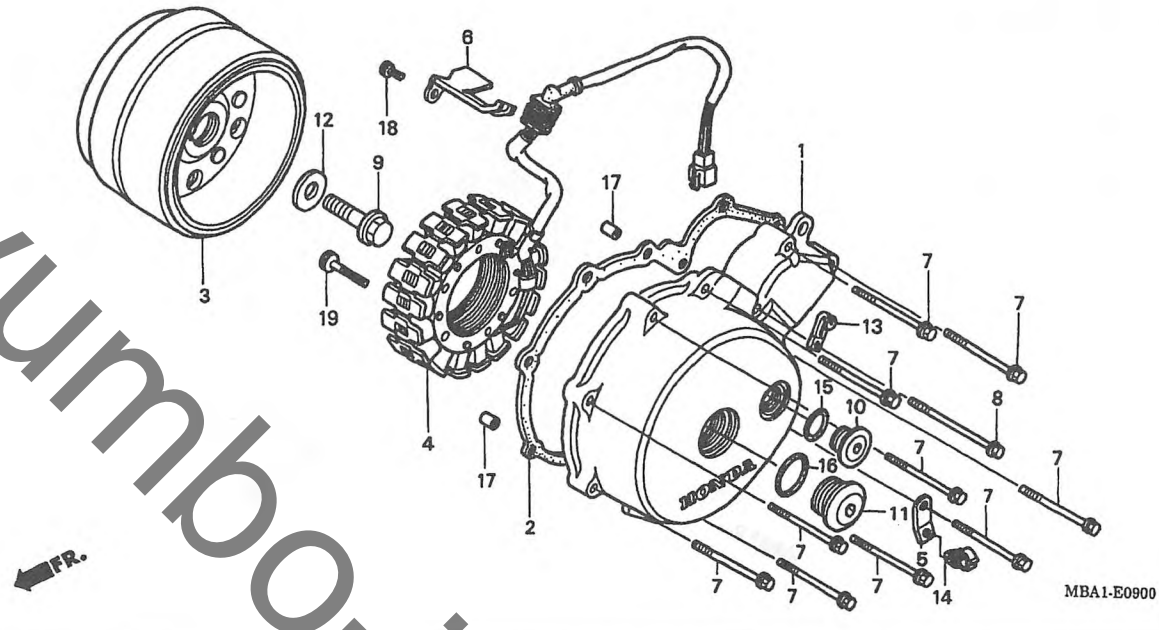
整備項目	標準時間	見出番号	部品番号	部品名	希望小売価格	使用個数 NV750 C2V	適用号機 初号機 終号機	タイプ
キヤ-ンスターリタ-クシヨ-ン.....	0.6	1	13111-122-000	ピ-ン,ピ-スト-ン 10X33.....	390	1		
.キヤ-ンスター		2	28101-MN8-000	キヤ-ンスターリタ-クシヨ-ン				
キヤ-ンCOMP.、スタータ-トリフ-ン.....	0.7			(39/12T)	2,200	1		
アウタ-ASSY.、スターテ-ンククラツチ.....	0.8	3	28102-ME9-000	ピ-ン 10X44.....	340	1		
.シ-エネレータ-ASSY.、ハ-ル入		4	28106-ME9-010	キヤ-ンスター (51T).....	2,200	1		
		5	28110-MV1-000	キヤ-ンCOMP.、スタータ-トリフ-ン				
				(88T)	5,200	1		
		6	28125-MBA-003	アウタ-ASSY.、スターテ-ンククラツチ...	8,000	1		
		7	30300-MBA-610	シ-エネレータ-ASSY.、ハ-ル入.....	2,300	1		
		8	91002-MAY-003	ハ-アリンク、ニ-ット 32X40X23...	780	1		
		9	95701-06020-00	ボ-ルト、フランジ 6X20.....	35	2		
		10	96700-08032-10	ボ-ルト、ソケツ 8X32.....	55	6		

# D 13

ブロックNO.

## E-9

L. クランクケースカバー・  
ジェネレーター



MBA1-E0900

MBA1E900

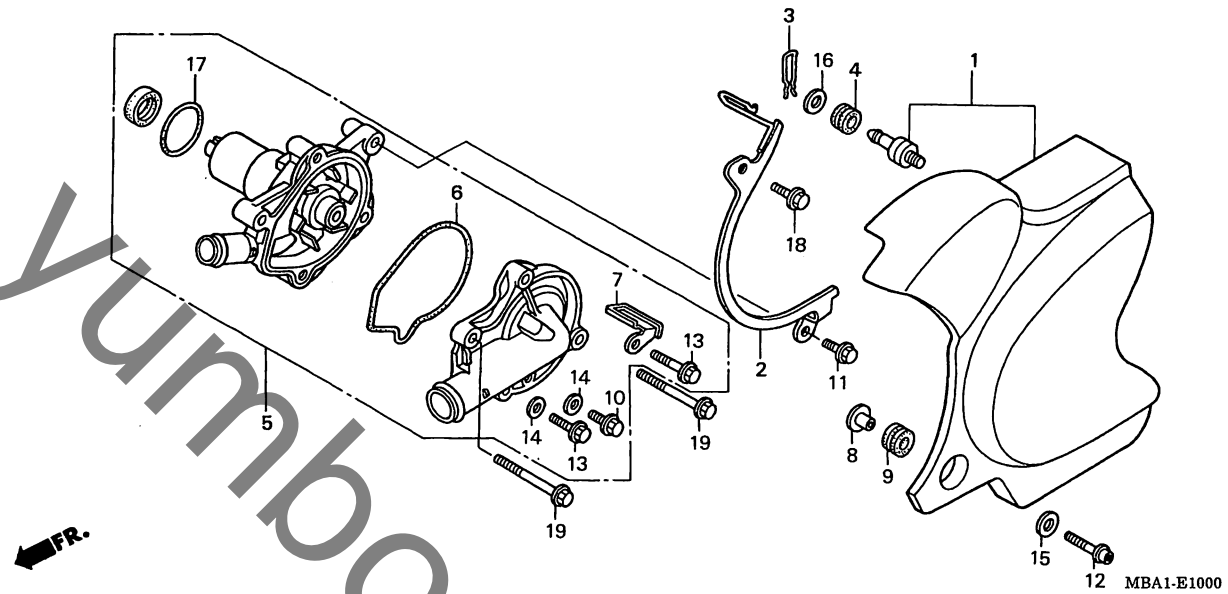
整備項目	標準時間	見出番号	部品番号	部品名	希望小売価格	使用個数 NV750 C2V	適用号機		タイプ
							初号機	終号機	
カバー、L. クランクケース	0.7	1	11341-MBA-000	カバー、L. クランクケース	11,200	1			
カセット、L. カバー	0.6	2	11395-MV1-850	カセット、L. カバー	570	1			
フライホイールCOMP.	0.8	3	31110-MBA-004	フライホイールCOMP. (DENSO)	20,400	1			
スターターCOMP.	0.9	4	31120-MBA-004	スターターCOMP. (DENSO)	19,000	1			
		5	32105-MBA-000	スターキット	100	1			
		6	32961-MBA-000	クランク、A.C. ジェネレーターコート	250	1			
		7	90004-GHB-700	ボルト、フランジ 6X35 (NSHF)	100	10			
		8	90004-GHB-720	ボルト、フランジ 6X45 (NSHF)	105	1			
		9	90025-MN8-000	ボルト、フランジ 12X48	340	1			
		10	90084-MR1-700	キヤツフ 22MM	810	1			
		11	90087-MR1-700	キヤツフ 30MM	810	1			
		12	90402-PC6-000	ワッシャー 12.5X34X5	440	1			
		13	90601-KJ9-000	クリツフ 4X50	125	1			
		14	90659-734-K51	クリツフ、ハーネス (ニフコ)	80	1			
		15	91310-KE8-003	オリツク 21.5X2 (アライ)	105	1			
		16	91356-425-003	オリツク 29.7X2.4 (NOK)	170	1			
		17	94301-08140	ヒョウノツク 8X14	60	2			
		18	96700-06012-00	ボルト、ソツツ 6X12	40	1			
		19	96700-06032-00	ボルト、ソツツ 6X32	50	4			

D 14

ブロックNO.

E-10

ウォーターポンプ



整備項目	標準時間	見出番号	部品番号	部品名	希望小売価格	使用個数 NV750 C2V	適用号機 初号機 終号機	タイプ
カバーCOMP.、L.リヤ	0.1	1	11350-MBA-000	カバーCOMP.、L.リヤ	8,500	1		
ポンプASSY.、ウォーター	*3.4	2	11355-MBA-000	プレートCOMP.、ドライブチェーン カイト	600	1		
カスケツト、ウォーターポンプカバー	0.6	3	11356-MAH-000	クリツフ、L.リヤカバー	105	1		
		4	17622-GB7-900	ラバー、クツシヨク	115	1		
		5	19200-MBA-000	ポンプASSY.、ウォーター	10,000	1		
		6	19226-MM9-000	カスケツト、ウォーターポンプカバー	175	1		
		7	32972-MS8-000	クランパー、オイルフレツシヤコート	270	1		
		8	52159-KB7-000	カラー、チエンカイト	210	1		
		9	80105-MG9-000	クツシヨク、エアークリーナー	110	1		
		10	90013-883-000	ホルト、フランジ 6X12	100	1		
		11	90022-888-010	ホルト、フランジ 6X20	95	1		
		12	90080-MG8-000	ホルト、フランジソケツト 6X25	130	1		
		13	90121-MV9-670	ホルト、フランジ 6X25	110	2		
		14	90463-ML7-000	ワツシヤ、シーリング 6.5MM	90	2		
		15	90503-SAO-000	ワツシヤ、フレイン 9MM	95	1		
		16	90504-MAH-000	ワツシヤ 9.5MM	55	1		
		17	91302-MB0-013	オリツク 32.95X2.62(アライ)	120	1		
		18	95701-06020-00	ホルト、フランジ 6X20	35	1		
		19	95701-06045-00	ホルト、フランジ 6X45	50	2		

1997.03.01

D14

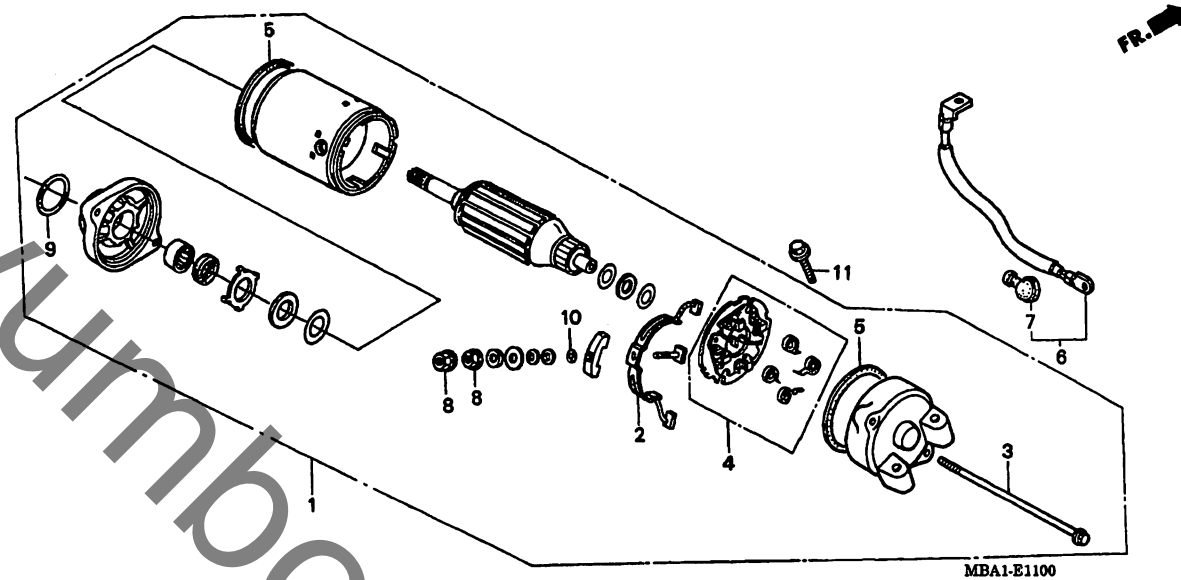


# D 15

ブロックNO.

## E-11

スターティングモーター



MBA1E1100

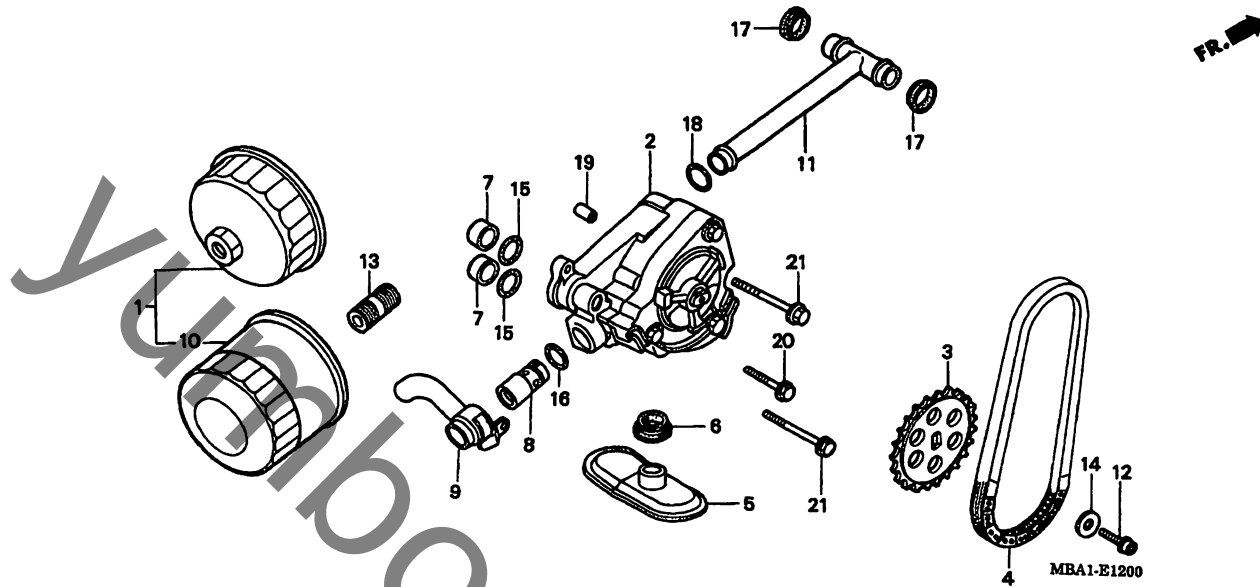
整備項目	標準時間	見出番号	部品番号	部品名	希望小売価格	使用個数	適用号機	機	タイプ
						NV750 C2V	初号機	終号機	
モーターASSY、スターティング	0.4	1	31200-MBA-611	モーターASSY、スターティング	25,100	1			
ターミナルセット、フラシ	0.7	2	31201-MR6-008	ターミナルセット、フラシ	790	1			
ホルターセット、フラシ		3	31205-MF5-008	ホルターセット、フラシ	195	2			
ケーブル、スターターモーター	0.2	4	31206-MR6-008	ホルターセット、フラシ	810	1			
		5	31207-KS5-901	リング	155	2			
		6	32410-MBA-610	ケーブル、スターターモーター	1,100	1			
		7	32411-253-000	ケーブル、スターターモーターターミナル	210	1			
		8	90071-MB0-000	ナットワッシャー 6MM	105	2			
		9	91309-425-003	リング 24.4X3.1(アライ)	170	1			
		10	91320-MB0-000	リング	90	1			
		11	95801-06032-00	ホルター、フランジ 6X32	40	2			

D 16

ブロックNO.

E-12

オイルポンプ



MBA1E1200

整備項目	標準時間	見出番号	部品番号	部品名	希望小売価格	使用個数	適用号機	タイプ
							初号機 終号機	
ポンプASSY.、オイル	*7.7	1	15010-MW0-000	フィルターセット、オイル	1,500	(1)		
ハバルASSY.、リリーフ		2	15100-MY1-000	ポンプASSY.、オイル	6,200	1		
スプロケット、オイルポンプドライブ	1.1	3	15134-MR1-000	スプロケット、オイルポンプドライブ (27T)	1,150	1		
チェーン、オイルポンプドライブ	*7.5	4	15136-MR1-003	チェーン、オイルポンプドライブ (70L) (ホルクワーター)	3,000	1		
ストレーナー、オイル		5	15153-MY1-000	ストレーナー、オイル	1,200	1		
カートリッジ、オイルフィルター	0.2	6	15154-425-000	カセット、オイルストレーナー	200	1		
		7	15155-300-000	カラー、Oリング	140	2		
		8	15220-MB0-010	ハバルASSY.、リリーフ	1,400	1		
		9	15240-MM9-000	ハーフ、オイルリリーフ	780	1		
		10	15410-MM9-013	カートリッジ、オイルフィルター (トウヨウロキ)	1,150	1		
		11	15510-MY1-000	ハーフCOMP.、オイル	880	1		
		12	90009-ME5-000	ホルト、フランジソケット 6X14	155	1		
		13	90019-MB0-000	ホース、オイルフィルター	350	1		
		14	90488-MB0-000	ワッシャー 6X2.3	140	1		
		15	91303-KF0-003	Oリング 14.8X2.4(アライ)	100	2		
		16	91313-MB0-003	Oリング 14.7X2.2(アライ)	105	1		
		17	91315-MF5-003	シール、オイルハーフ	125	2		
		18	91319-300-000	Oリング 13X2.5	240	1		
		19	94301-08140	ヒョウノツク 8X14	60	1		
		20	95701-06028-00	ホルト、フランジ 6X28	40	1		
		21	95701-06045-00	ホルト、フランジ 6X45	50	2		

1997.03.01

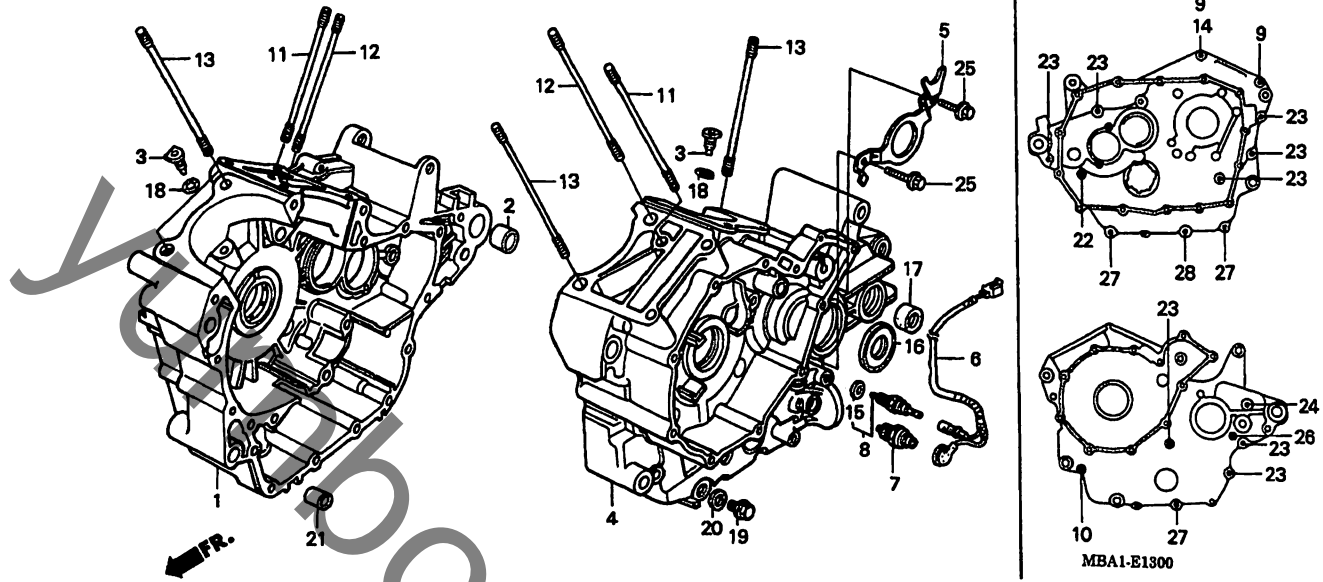
D16

# E 1

ブロックNO.

## E-13

クランクケース



MBA1E1300

整備項目	標準時間	見出番号	部品番号	部品名	希望小売価格	使用個数	適用号機 初号機 終号機	タイプ
クランクケースCOMP., R.....	*8.2	1	04911-MBA-000	クランクケースCOMP., R. (RC44E).	47,700	1		
クランクケースCOMP., L.....	*8.7	2	11105-MM9-000	カラー 23X20.....	215	1		
サフハーネA.....	0.5	3	11140-MBA-000	シムエットCOMP., オイル.....	680	2		
スイッチASSY., オイルフ°レツジャー		4	11200-MBA-000	クランクケースCOMP., L.....	47,700	1		
スイッチASSY., ニュートラル.....	0.3	5	23531-MV1-000	フ°レート, オイルシールセツティング.....	270	1		
		6	32101-MBA-610	サフハーネA.....	700	1		
		7	35500-MJ4-024	スイッチASSY., オイルフ°レツジャー (DENSO)	1,700	1		
		8	35600-MAW-601	スイッチASSY., ニュートラル (TEC)...	800	1		
		9	90002-MR1-700	ホルト, フランジ" 8X140.....	210	2		
		10	90008-KE9-000	ホルト, フランジ" 8X70.....	145	1		
		11	90011-MZ8-B40	ホルト, スタツト" 8X189.....	260	2		
		12	90012-MZ8-B40	ホルト, スタツト" 12X177.....	460	2		
		13	90013-MZ8-B40	ホルト, スタツト" 10X177.....	390	6		
		14	90442-MR1-770	ワツジャー, シーリング" 8MM.....	95	1		
		15	90443-KR0-000	ワツジャー, ニュートラルスイッチ.....	70	1		
		16	91201-MV1-003	オイルシール 28X46X7.....	310	1		
		17	91204-425-003	オイルシール 12.5X25X8 (アライ)....	240	1		
		18	91305-MG7-003	Oリング" 5X1.7 (アライ).....	105	2		
		19	92800-14000	ホルト, ト"レンフ°ラク" 14MM.....	100	1		
		20	94109-14000	ワツジャー, ト"レンフ°ラク" 14MM.....	35	1		
		21	94301-14200	ヒ°ン, ノツク 14X20.....	70	2		
		22	95701-08065-00	ホルト, フランジ" 8X65.....	60	1		
		23	95701-08080-00	ホルト, フランジ" 8X80.....	60	8		
		24	95701-08125-00	ホルト, フランジ" 8X125.....	125	1		

1997.03.01

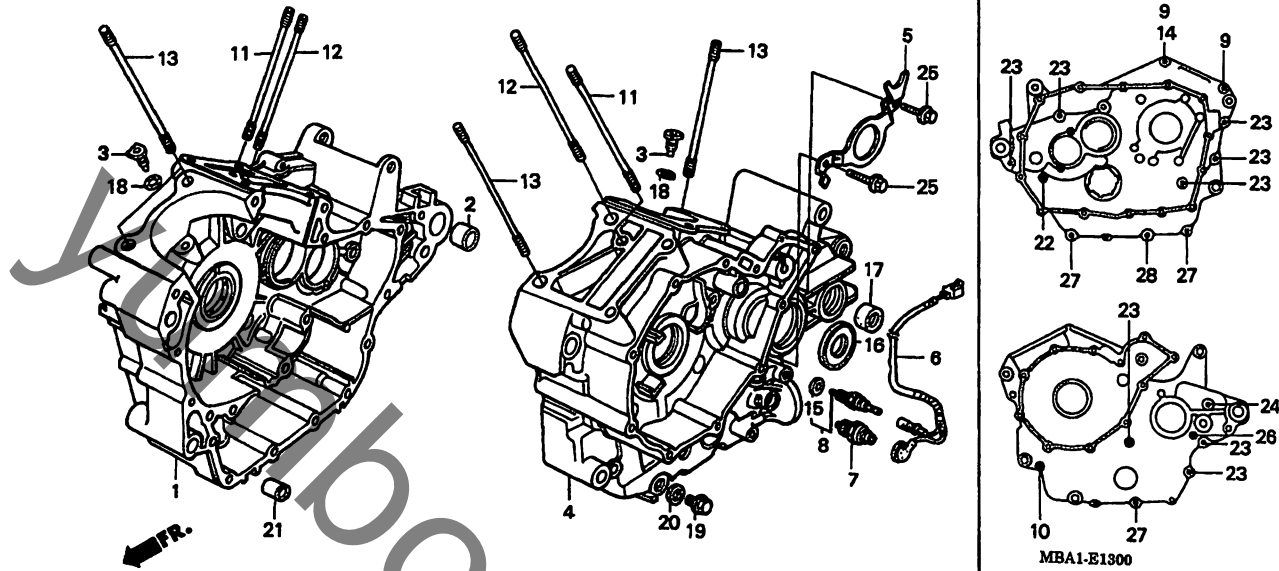
E1

**E 2**

ブロックNO.

**E-13**

クランクケース



MBA1-E1300

MBA1E1300

整備項目	標準時間	見出番号	部品番号	部品名	希望	使用個数	適用号機		タイプ
					小売価格	NV150 C2V	初号機	終号機	
		25	96001-06014-00	ホルト,フランジ 6X14.....	40	2			
		26	96001-06040-00	ホルト,フランジ 6X40.....	50	1			
		27	96001-06050-00	ホルト,フランジ 6X50.....	55	3			
		28	96001-06080-00	ホルト,フランジ 6X80.....	60	1			

1997.03.01

E2

**E 3**

ブロックNO.

**E-14**

クランクシャフト・ピストン

MBA1-E1400

MBA1E1400

2

整備項目	標準時間	見出番号	部品番号	部品名	希望小売価格	使用個数 NV750 C2V	適用号機 初号機 終号機	タイプ
リンクセット、ピストン	3.6	1	13011-MBA-305	リンクセット、ピストン (STD.)	2,650	2		
( リヤ-シリコンターカワハ *4.8 )			13021-MBA-305	リンクセット、ピストン (0.25)	2,650	(2)		
( イツコマシ 1.5 カザン )			13031-MBA-305	リンクセット、ピストン (0.50)	2,650	(2)		
ピストン		2	13101-MBA-000	ピストン	3,900	2		
( リヤ-シリコンターカワハ *4.8 )			13102-MBA-305	ピストン (0.25)	3,900	(2)		
( イツコマシ 1.5 カザン )			13103-MBA-305	ピストン (0.50)	3,900	(2)		
ピストン、ピストン	3.5	3	13111-MT3-000	ピストン、ピストン	500	2		
( リヤ-シリコンターカワハ *4.7 )		4	13112-MF5-000	クワツフ、ピストンピオン 18MM	80	4		
( イツコマシ 1.4 カザン )		5	13201-MBA-000	ロツト ASSY、コネクティング	8,600	2		
ロツト ASSY、コネクティング	*7.7		13202-MBA-000	ロツト ASSY、コネクティング	8,600	2		
( イツコマシ 0.3 カザン )			13203-MBA-000	ロツト ASSY、コネクティング	8,600	2		
ハアリンク、コネクティングロツト	*7.6							
( イツコマシ 0.2 カザン )								
クランクシャフトCOMP	*8.1	9	13310-MBA-000	クランクシャフトCOMP	38,700	1		
			13320-MBA-000	クランクシャフトCOMP	38,700	1		
			13330-MBA-000	クランクシャフトCOMP	38,700	1		
			90741-413-000	キー、ワツトラフ	115	1		

フロント	13201-MBA-000	13202-MBA-000	13203-MBA-000
リヤ	13201-MBA-000	13202-MBA-000	13203-MBA-000
	13320-MBA-000	13310-MBA-000	13310-MBA-000
	13320-MBA-000	13310-MBA-000	13310-MBA-000
	13303-MBA-000	13310-MBA-000	13330-MBA-000

コネクティングロッド 内径 43φ	1	2
クランクピン 外径 40φ	0~+0.008	+0.008~+0.016
A	C (Brown)	B (Black)
B	B (Black)	A (Blue)

1997.03.01

E3

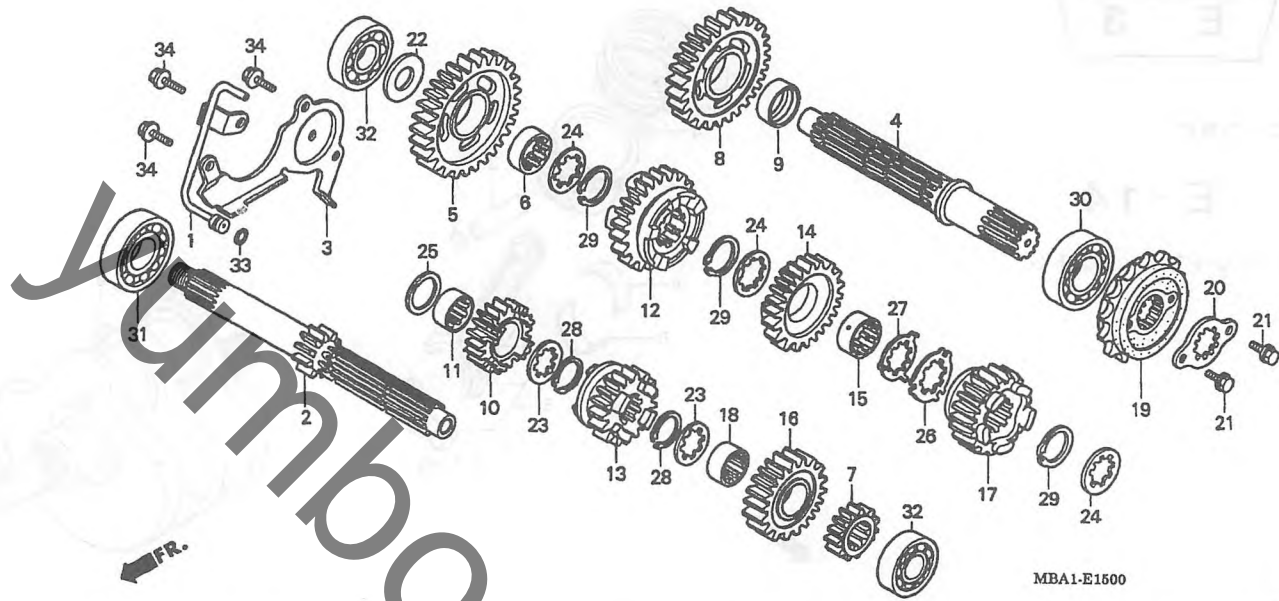
37

E 4

ブロックNO.

E-15

トランスミッション



MBA1-E1500

MBA1E1500

整備項目	標準時間	見出番号	部品番号	部品名	希望小売価格	使用個数	適用号機		タイプ
							初号機	終号機	
ハーフCOMP.オイルフィート	1.1	1	15520-MS6-000	ハーフCOMP.オイルフィート	820	1			
シャフトCOMP.メイン	*7.6	2	23210-MBA-000	シャフトCOMP.メイン (12T)	7,900	1			
(カンレンフビン フクム)		3	23212-MS6-920	フレート、ハリアリング、セツインク	580	1			
シャフト、カウンター		4	23220-MBA-000	シャフト、カウンター	6,600	1			
(カンレンフビン フクム)		5	23421-MBA-000	キヤ、カウンターシャフトアース (38T)	5,800	1			
(イチタ、イセヒ、ハア、アワ 7.8 トスル)									
スワロケット、ドライブ	0.3	6	23422-MV1-000	カラー、スワライン 28X10	600	1			
		7	23431-MBA-000	キヤ、メインシャフトセカント (17T)	1,850	1			
		8	23441-MBA-000	キヤ、カウンターシャフトセカント (34T)	4,750	1			
		9	23442-MR5-670	フツシ 28X31X10	570	1			
		10	23451-MY1-000	キヤ、メインシャフトサート (20T)	3,800	1			
		11	23455-MS9-750	フツシ 25X28X13.5	600	1			
		12	23461-MBA-000	キヤ、カウンターシャフトサート (30T)	5,800	1			
		13	23471-MBA-000	キヤ、メインシャフトアース (23T)	4,700	1			
		14	23481-MBA-000	キヤ、カウンターシャフトアース (27T)	4,400	1			
		15	23482-MR7-000	カラー、スワライン 28X13.5	800	1			
		16	23491-MBA-000	キヤ、メインシャフトファイブ (24T)	4,400	1			
		17	23501-MBA-000	キヤ、カウンターシャフトファイブ (25T)	5,300	1			
		18	23512-MR7-000	カラー、スワライン 25X16	790	1			
		19	23801-MBA-000	スワロケット、ドライブ (17T)	2,500	1			
		20	23811-MV1-000	フレート、フィキシング	330	1			
		21	90118-958-003	ボール、フランジ 6X12	150	2			
		22	90404-KK0-000	ワツシャ 20X37X2	130	1			
		23	90451-KY2-000	ワツシャ、スワライン 25X31X1.5	135	2			
		24	90452-MR7-000	ワツシャ、スワライン 28X34X1.5	140	3			
		25	90456-MA6-000	ワツシャ、スラスト 25MM	140	1			

1997.03.01

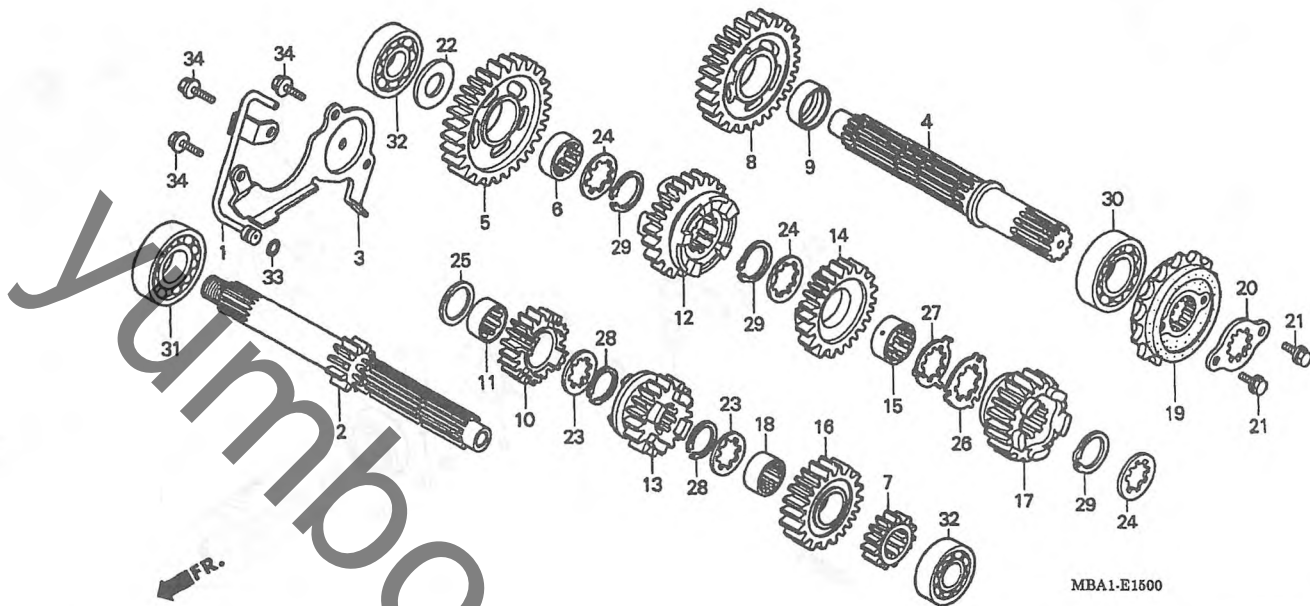
E4

# E 5

ブロックNO.

## E-15

トランスミッション



2

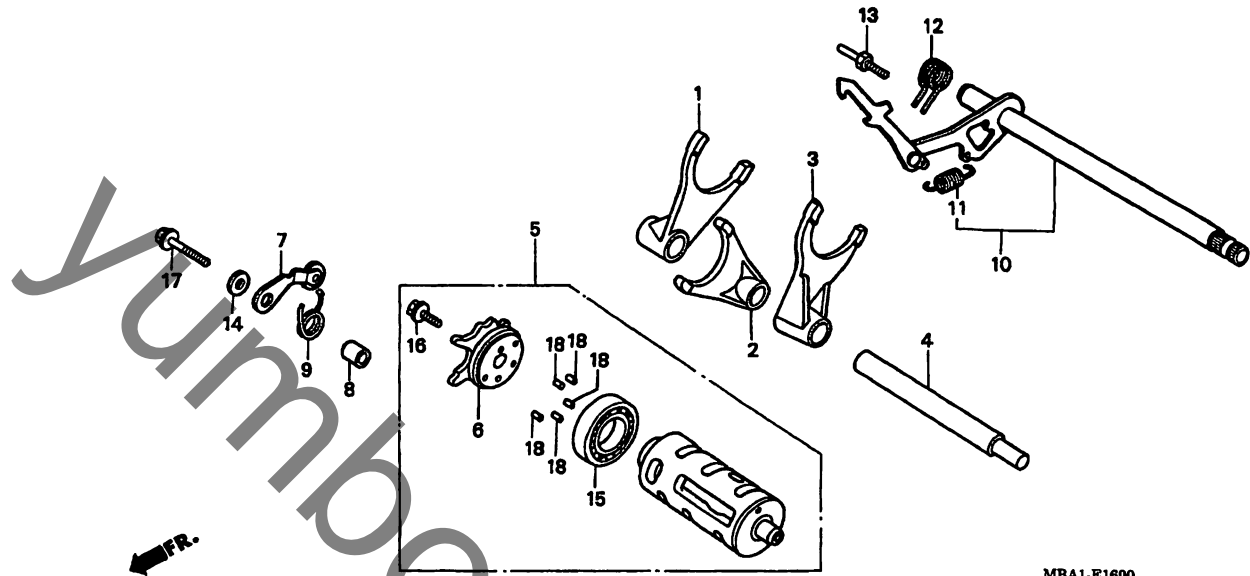
整備項目	標準時間	見出番号	部品番号	部品名	希望	使用個数	適用号機		タイプ
					小売価格	NV750 C2V	初号機	終号機	
		26	90463-MR7-000	ワッシャー、スライダ 28MM.....	280	1			
		27	90464-MR7-000	ワッシャー、ロツク 28MM.....	280	1			
		28	90601-107-000	サークリツフ° 25MM.....	125	2			
		29	90603-MN4-000	サークリツフ° 28MM.....	120	3			
		30	91001-MN5-003	ハリアリンク、ホール 28X54X20.6 (NTN)	1,600	1			
		31	91001-MV1-003	ハリアリンク、ラシアルホール 62/25.....	1,100	1			
		32	91003-MG2-792	ハリアリンク、ラシアルホール 6204U (コウヨウ)	720	2			
		33	91318-ME5-003	オリツク 5.6X1.9(アライ).....	130	1			
		34	95701-06016-00	ホールのフランシ 6X16.....	35	3			

**E 6**

ブロックNO.

**E-16**

ギヤシフトドラム



MBA1-E1600

MBA1E1600

整備項目	標準時間	見出番号	部品番号	部品名	希望小売価格	使用個数	適用号機	タイプ
						NV750 C2V	初号機 終号機	
フォーク、キヤ-シフト ( ニコイシヨウテモ トウシツカン )	*7.5	1	24211-MBA-000	フォーク、R.キヤ-シフト	2,950	1		
トラムCOMP.、キヤ-シフト	*7.6	2	24212-MBA-000	フォーク、センターキヤ-シフト	2,950	1		
プレートCOMP.、カム	1.1	3	24213-MBA-000	フォーク、L.キヤ-シフト	2,950	1		
ストツハ-OMP.、キヤ-シフトトラム ( カンレンフヒン フカム )	1.2	4	24241-MV1-000	シヤフト、キヤ-シフトフォークカ-イト	620	1		
アームCOMP.、キヤ-シフト	0.8	5	24300-MV1-010	トラムCOMP.、キヤ-シフト	7,600	1		
スフリンク、キヤ-シフトリターン		6	24301-MM9-300	プレートCOMP.、カム	1,100	1		
		7	24430-MF5-000	ストツハ-OMP.、キヤ-シフトトラム	630	1		
		8	24432-413-000	カラー、キヤ-シフトトラムストツハ-	275	1		
		9	24435-MM9-000	スフリンク、シフトトラムストツハ-	145	1		
		10	24610-MR1-000	アームCOMP.、キヤ-シフト	2,900	1		
		11	24641-216-000	スフリンク、キヤ-シフトアーム	125	1		
		12	24651-MB0-000	スフリンク、キヤ-シフトリターン	300	1		
		13	24652-259-000	ヒ-ン、シフトリターンスフリンク	230	1		
		14	90488-MB0-000	ワツシヤ- 6X2.3	140	1		
		15	91008-374-003	ハ-リンク、ホ-ル 16005 (NTN)	700	1		
		16	95701-06018-00	ホ-ルト、フランジ 6X18	35	1		
		17	95801-06028-00	ホ-ルト、フランジ 6X28	40	1		
		18	96220-40118	ローラ- 4X11.8	15	5		

1997.03.01

E6

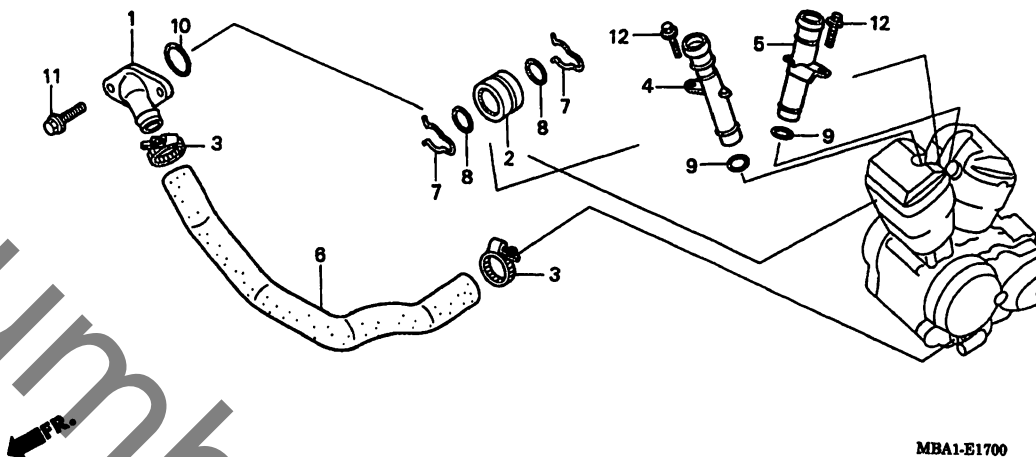


# E 7

ブロックNO.

## E-17

ウォーターパイプ



MBA1-E1700

MBA1E1700

整備項目	標準時間	見出番号	部品番号	部品名	希望小売価格	使用個数 NV150 C2V	適用号機 初号機 終号機	タイプ
シヨイント、ウォーターホース.....	0.6	1	19503-MAV-750	シヨイント、ウォーターホース.....	950	1		
ホースCOMP.、メインウォーター.....		2	19505-MAA-A00	シヨイント、ウォーター.....	800	1		
ハーフ、フロントアウトレットウォーター.....	1.4	3	19505-ML3-770	クランハーフ、ウォーターホース.....	340	2		
( イツコマシ 0.1 カザン )		4	19511-MN8-740	ハーフ、フロントアウトレットウォーター.....	640	1		
ハーフCOMP.、RR. アウトレットウォーター.....		5	19512-MBA-000	ハーフCOMP.、RR. アウトレットウォーター.....	700	1		
0リング 21.5X2.....	0.4	6	19520-MBA-000	ホースCOMP.、メインウォーター.....	680	1		
		7	90601-MAA-A00	セツリング 22MM.....	145	2		
		8	91310-MB0-003	0リング 21.5X2.....	145	2		
		9	91315-MN8-000	シール、ウォーターハーフ 16MM.....	125	2		
		10	91356-169-003	0リング.....	130	1		
		11	95701-06020-00	ホルルト、フランシ 6X20.....	35	2		
		12	96001-06012-00	ホルルト、フランシ 6X12.....	40	2		

1997.03.01

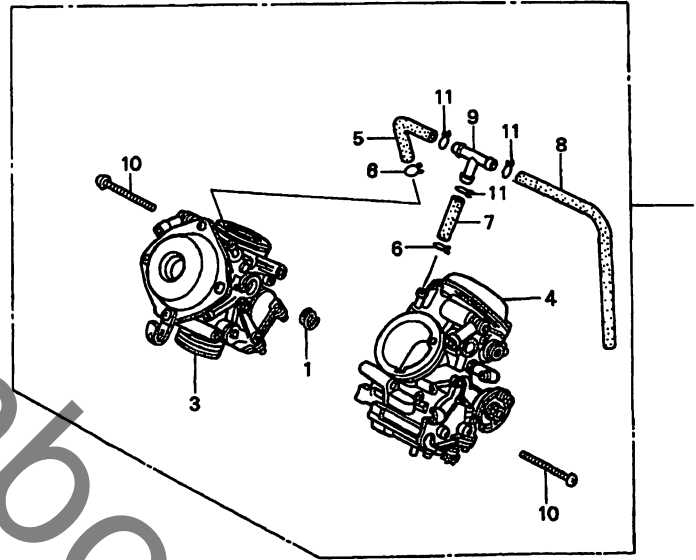
E7

**E 8**

ブロックNO.

**E-18**

キャブレター( ASSY. )



MBA1-E1800

MBA1E1800

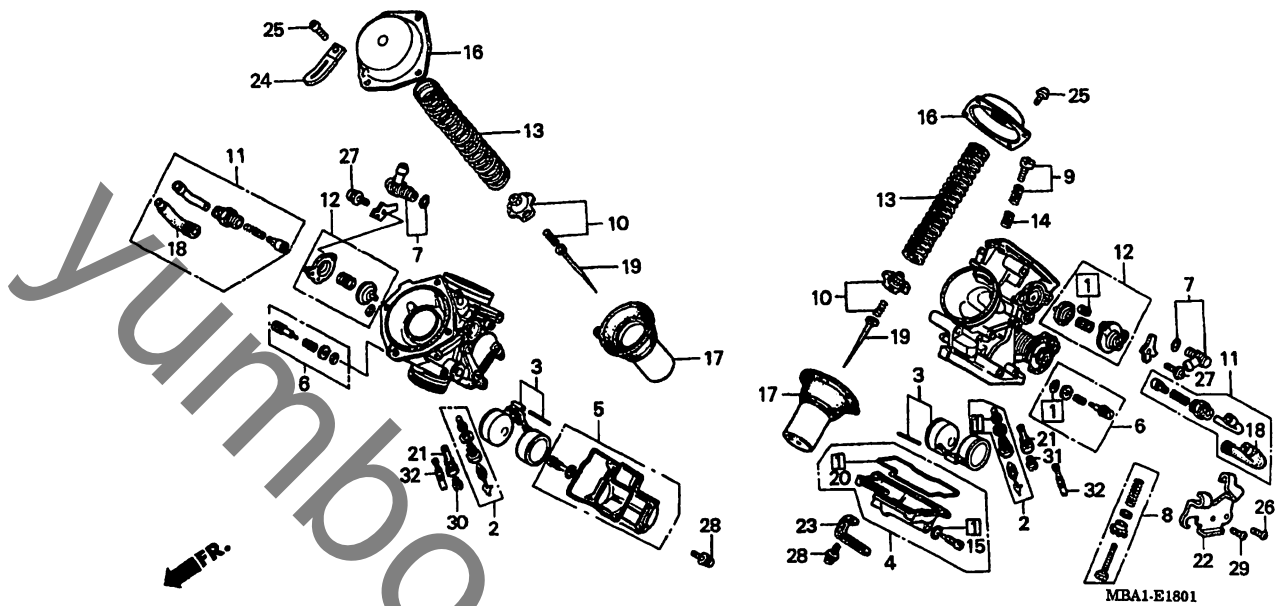
整備項目	標準時間	見出番号	部品番号	部品名	希望小売価格	使用個数 NV750 C2V	適用号機 初号機 終号機	タイプ
キャブレターASSY.....	1.2	1	16053-MG7-601	スプリング.....	235	1		
キャブレターASSY. フロント.....	1.5	2	16100-MBA-710	キャブレターASSY. (VDF1N A)...	59,400	1		
キャブレターASSY. リヤ		3	16101-MBA-710	キャブレターASSY. フロント.....	30,500	1		
		4	16102-MBA-710	キャブレターASSY. リヤ.....	30,500	1		
		5	16143-MF5-671	ハイフエアホント.....	255	1		
		6	16163-GHB-600	クリツフ、チューフ.....	60	2		
		7	16198-MF5-671	ハイフエアホント.....	255	1		
		8	16199-MAV-000	チューフ.....	280	1		
		9	17195-MN5-000	Tシヨイント.....	390	1		
		10	93500-05040-1H	スクリーンパシ 5X40.....	30	2		
		11	95002-02109	クリツフ、チューフ (B10).....	35	3		

# E 9

ブロックNO.

## E-18-1

キャブレター（構成部品）



MBA1-E1801

MBA1E1801

整備項目	標準時間	見出番号	部品番号	部品名	希望	使用個数	適用号機		タイプ
					小売	NV750	初号機	終号機	
					価格	C2V			
ハイルフセット, フロート	1.4	①	16010-MZ8-B40	カスケツトセット	1,800	2			
( イツマシ 0.2 カザン )		2	16011-MZ8-B40	ハイルフセット, フロート	1,800	2			
フロートセット		3	16013-MAH-000	フロートセット	1,600	2			
( イツマシ 0.2 カザン )		4	16015-MAH-750	チャンハーセット, フロート	5,500	1			
シィエツト, メイン		5	16015-MZ8-B40	チャンハーセット, フロート	5,300	1			
( イツマシ 0.2 カザン )									
チャンハーセット, フロート	1.2	6	16016-MY8-000	スクリュセツト	1,050	2			
( イツマシ 0.1 カザン )		7	16026-MR1-004	シィポイントセツト	1,250	2			
ハイルフセット, スターター	0.4	8	16028-MAH-000	スクリュセツト	1,500	1			
( リヤシリンターカワハ 0.3 )		9	16029-MN4-003	スクリュセツト	650	1			
ハイルフセット, エアークツ	0.9	10	16037-ME5-671	フロートセツト, ハイルフ	800	2			
( リヤシリンターカワハ 0.3 )									
ヒーストンCOMP. , ハィキユーム	1.1	11	16046-MAV-000	ハイルフセット, スターター	1,950	2			
( イツマシ 0.2 カザン )		12	16048-MS9-004	ハイルフセット, エアークツ	3,950	2			
ニートゥルCOMP. , シィエツト		13	16050-MBA-600	スフリンク, コンフレーションコイル	520	2			
( イツマシ 0.2 カザン )		14	16052-ME9-672	スフリンク	175	1			
		15	16075-GHB-640	0リンク 1.3X4.3	85	2			
		16	16107-MBA-600	トツフCOMP.	1,800	2			
		17	16111-MBA-600	ヒーストンCOMP. , ハィキユーム	5,600	2			
		18	16118-GB4-003	キャツフ, ケーフルシーリング	360	2			
		19	16131-MBA-710	ニートゥルCOMP. , シィエツト	950	2			
		20	16163-MAH-750	カスケツト, フロートチャンハー	980	2			
		21	16165-MBA-600	ホルターニートゥルシィエツト	1,100	2			
		22	16169-MR1-004	ステーワイヤ	540	1			
		23	16179-ME9-751	ハィインタ	330	1			
		24	17191-MN5-740	クリツフ, フロート	105	1			
		25	93500-04010-1A	スクリュセツト, ハィン 4X10	25	8			

1997.03.01

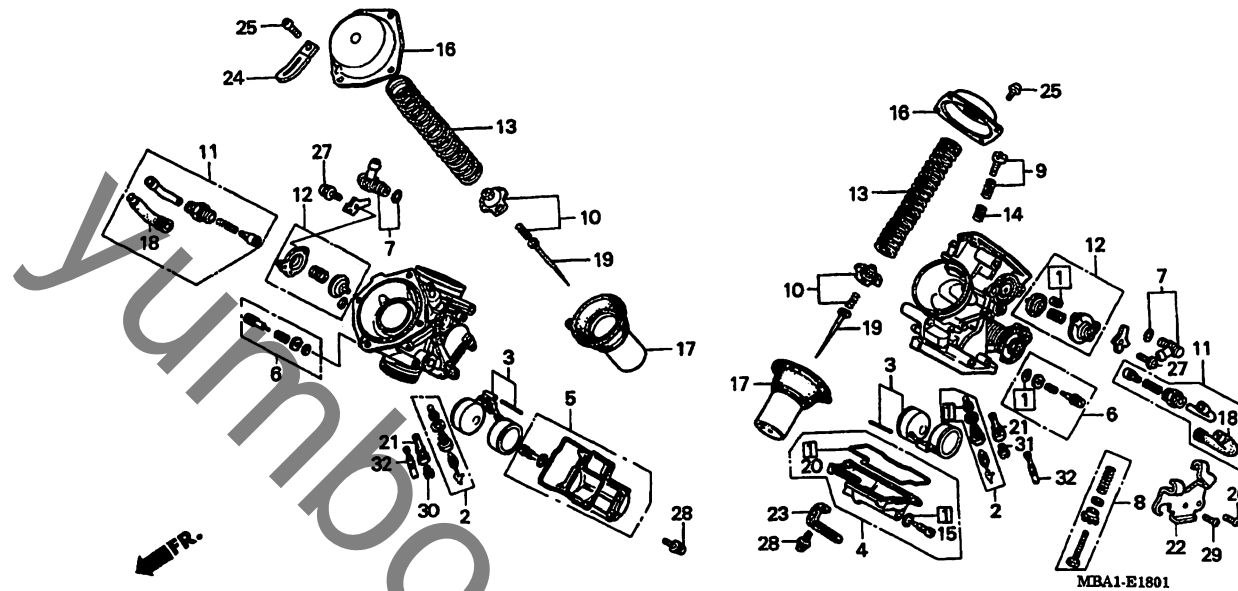
E9

**E 10**

ブロックNO.

**E-18-1**

キャブレター(構成部品)



MBA1-E1801

MSA1E101

整備項目	標準時間	見出番号	部品番号	部品名	希望小売価格	使用個数 NV750 C2V	適用号機 初号機	適用号機 終号機	タイプ
		26	93892-04008-10	スクリーンワッシャー 4X8.....	30	1			
		27	93892-04012-10	スクリーンワッシャー 4X12.....	30	4			
		28	93892-04016-10	スクリーンワッシャー 4X16.....	30	8			
		29	93892-05012-10	スクリーンワッシャー 5X12.....	30	1			
		30	99101-GHB-1050	ジェットメイン #105.....	360	1			
		31	99101-GHB-1100	ジェットメイン #110.....	360	1			
		32	99103-427-0400	ジェットノズル #40.....	440	2			

1997.03.01

E10

**F 1**

ブロックNO.

**F-1**

ヘッドライト

MBA1-F0100

MBA1F0100

整備項目	標準時間	見出番号	部品番号	部品名	希望小売価格	使用個数 NV750 C2V	適用号機 初号機 終号機	タイ プ
ヘッドライトASSY.....	0.1	1	19113-MB1-870	カバー、ラシエターマウンティング.....	125	4		
・ハールフ、ヘッドライト		2	32901-MA1-000	クリップ、サブコート.....	250	2		
ヘッドライトユニット.....	0.3	3	33100-MBC-003	ヘッドライトASSY. (スタンレー) (12V 60/55W)	14,000	1		
(カンレンフエヒン フクム)					3,250	1		
ケース、ヘッドライト.....	0.2	4	33101-MAH-671	リムCOMP.、ヘッドライト.....	110	2		
ステー、ヘッドライト.....	0.6	5	33103-MAH-671	スクリーン、ヒームアシヤステインク.....	85	2		
		6	33104-MAH-671	スクリー、ワツシヤ.....	55	2		
		7	33105-MAH-671	ワツシヤ.....	75	2		
		8	33106-MAH-671	スクリー、ワツシヤ.....	125	2		
		9	33107-MK7-671	スプリング、ヒームアシヤステインク.....	520	1		
		10	33112-MM9-013	カバー、ラハハ.....	110	2		
		11	33118-438-841	ナット、ヒームアシヤステインク.....	75	2		
		12	33120-MAH-671	ヘッドライトユニット (スタンレー) (12V 60/55W)	125	2		
		13	33128-MAH-671	ナット、スヘンヤル.....	1,500	1		
		14	33129-MAH-671	ナットCOMP.....	2,500	1		
		15	33153-MBC-003	リンクCOMP.、ヘッドライト.....	900	1		
		16	34901-MC7-601	ハールフ、ヘッドライト (12V 60/55W)	330	3		
		17	37566-MBA-700	ステー、スヒートワーニングユニット.....	5,500	1		2J
		18	61104-357-000	カラー、フロントフェンダー.....	140	2		
		19	61301-MBA-000	ケース、ヘッドライト.....	1,400	1		
		20	61304-292-000	カラー、ヘッドライトセツテイック.....	135	4		
		21	61311-MBA-000	ステー、ヘッドライト.....				
		22	80112-MA6-000	クツシヨク、テールライト.....				

1997.03.01

F1

3

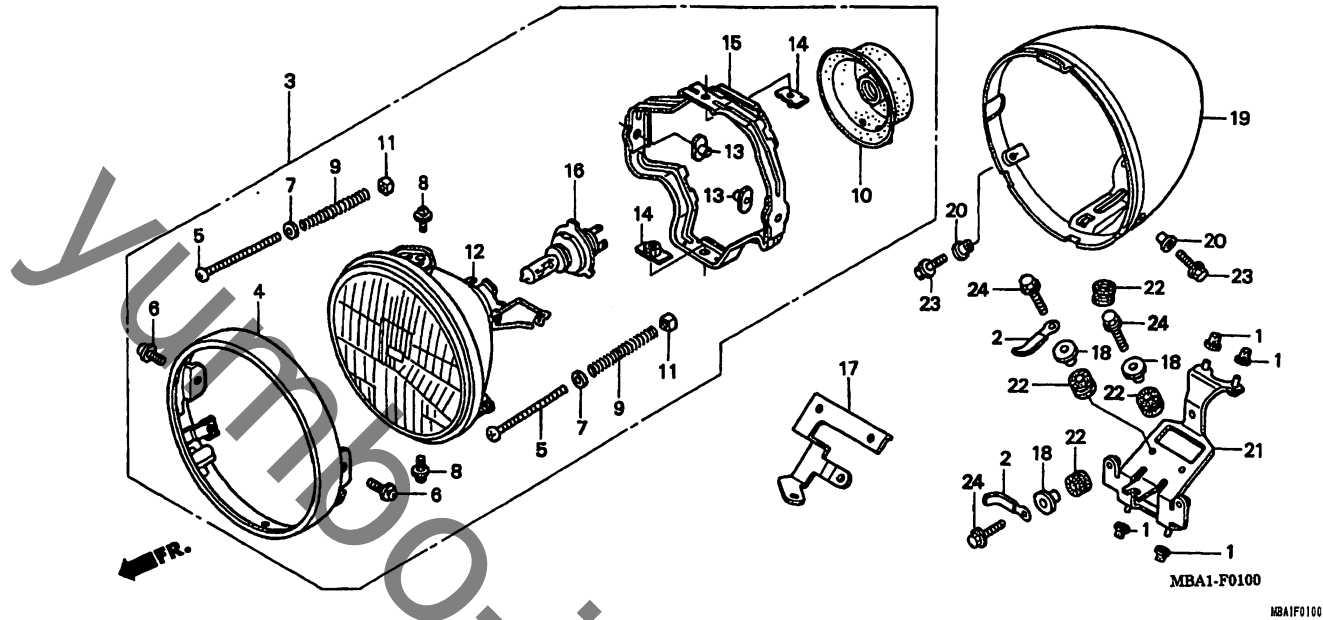
45

**F 2**

ブロックNO.

**F-1**

ヘッドライト



3

整備項目	標準時間	見出番号	部品番号	部品名	希望	使用個数	適用号機	タイプ
					小	格		
		23	93412-05020-00	ホルトワツシャー 5X20.....	35	2		
		24	95701-06025-00	ホルト、フランシ 6X25.....	40	3		

1997.03.01

F2

**F 3**

ブロックNO.

**F - 2**

メーター

MBA1-F0200

MBA1F0200

整備項目	標準時間	見出番号	部品番号	部品名	希望小売価格	使用個数	適用号機 初号機 終号機	タイプ
スピードメーターASSY.....	0.5	1	17368-KV7-671	クラフ、ハイフ.....	90	2		
ソケットCOMP.		2	34908-KW3-003	ハイルフ、ウエツシハース (スタンレー)				
ソケットCOMP.、ハイロツト.....	0.3	3	34909-KW3-003	ハイルフ、ウエツシハース (スタンレー)	110	6		
センサASSY.、スピードメーター.....	0.2	4	37200-MBA-611	スピードメーターASSY. (ニツホンセイキ)	17,300	1	-----	J
			37200-MBA-701	スピードメーターASSY. (ニツホンセイキ)	17,300	1	-----	2J
		5	37205-MBA-611	ソケットCOMP.....	3,700	1	-----	J
			37205-MBA-701	ソケットCOMP.....	4,000	1	-----	2J
		6	37215-MBA-611	キャツフ、リセツトスイッチ.....	400	1		
		7	37235-GS3-003	ラハ、クツシヨシ.....	300	1		
		8	37551-MZ0-018	レンスCOMP.、ハイビームハイロツト.....	350	1		
		9	37561-MBA-611	レンスCOMP.、オイルハイロツト.....	350	1		
		10	37561-MZ0-008	レンスCOMP.、ウインカーハイロツト.....	350	1		
		11	37562-MBA-611	レンスCOMP.、テンフハイロツト.....	350	1		
		12	37563-MBA-611	レンスCOMP.、サイトスタツト.....	350	1		
		13	37571-MZ0-008	レンスCOMP.、ニュートラルハイロツト.....	350	1		
		14	37605-MBA-611	ランフ、ハイロツト.....	2,000	1		
		15	37700-MBA-611	センサASSY.、スピードメーター.....	6,100	1		
		16	61110-388-000	フクラク、メースレスホー.....	225	2		
		17	91301-027-000	オリツク 6.8X1.9.....	95	1		
		18	91501-SH4-003	クリツフ、ケフハルスタツト.....	95	1		
		19	93891-05020-07	スクリユーワツシヤ 5X20.....	30	1		
		20	93893-04010-10	スクリユーワツシヤ 4X10.....	35	2		

1997.03.01

F3

**3**

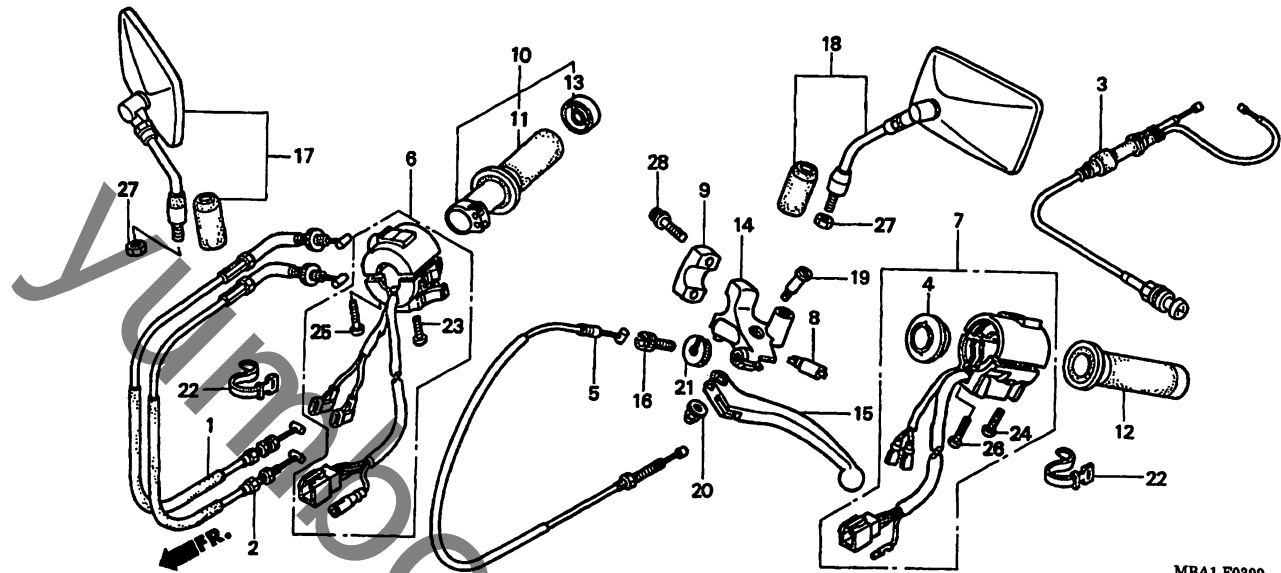
47

F 4

ブロックNO.

F-3

スイッチ・ケーブル



MBA1-F0300

MBA1F0300

3

整備項目	標準時間	見出番号	部品番号	部品名	希望小売価格	使用個数	適用号機	機	タイプ
							初号機	終号機	
ケーブルCOMP. A, スロットル (ニコテモトウシカ)	0.4	1	17910-MBA-000	ケーブルCOMP. A, スロットル	1,450	1			
ケーブルCOMP. B, スロットル		2	17920-MBA-000	ケーブルCOMP. B, スロットル	1,450	1			
ケーブルCOMP. C, チョーク	0.6	3	17950-MBA-000	ケーブルCOMP. C, チョーク	2,500	1			
スイッチセット, スターターキル		4	17962-MR1-000	アダプター	630	1			
ケーブルCOMP. クラッチ	0.2	5	22870-MBA-000	ケーブルCOMP. クラッチ	1,100	1			
スイッチCOMP. フロントレバー		6	35013-MBA-000	スイッチセット, スターターキル	4,350	1			
クラッチCOMP. R.		7	35020-MBA-000	スイッチセット, ウィンカー	5,000	1			
クラッチCOMP. R. ハンドル		8	35330-413-003	スイッチCOMP. フロントレバー	730	1			
フッラケツト, ハンドルレバー		9	45517-MR1-671	ホルダー, マスターシリンダー (ニツシ)	660	1			
スイッチセット, ウィンカー	0.5	10	53145-MM8-000	クラッチCOMP. R.	2,400	1			
クラッチCOMP. L. ハンドル	0.1	11	53165-MM8-000	クラッチCOMP. R. ハンドル	1,500	1			
レバーCOMP. L. ハンドル		12	53166-KCR-000	クラッチCOMP. L. ハンドル	1,850	1			
		13	53167-MM8-000	キャップ, クラッチフエント	390	1			
		14	53172-MR1-000	フッラケツト, ハンドルレバー	1,550	1			
		15	53178-MAH-000	レバーCOMP. L. ハンドル	1,000	1			
		16	53192-268-000	ホルダー, ワイヤアシヤステイグ	260	1			
		17	88210-MZ8-A20	ミラーCOMP. R. ハツツク	2,650	1			
		18	88220-MZ8-A20	ミラーCOMP. L. ハツツク	2,650	1			
		19	90113-438-000	ホルダー, ステアリングハンドルレバー ヒョツツ	265	1			
		20	90201-415-000	ナツツ, キャツフ 6MM	130	1			
		21	90321-MA6-750	ナツツ, ファイキシグ	350	1			
		22	90652-MB0-000	ハンドル, ワイヤハーネス	135	2			
		23	93500-05020-0B	スクリユー, ハン 5X20	35	1			
		24	93500-05022-0B	スクリユー, ハン 5X22	40	1			

1997.03.01

F4

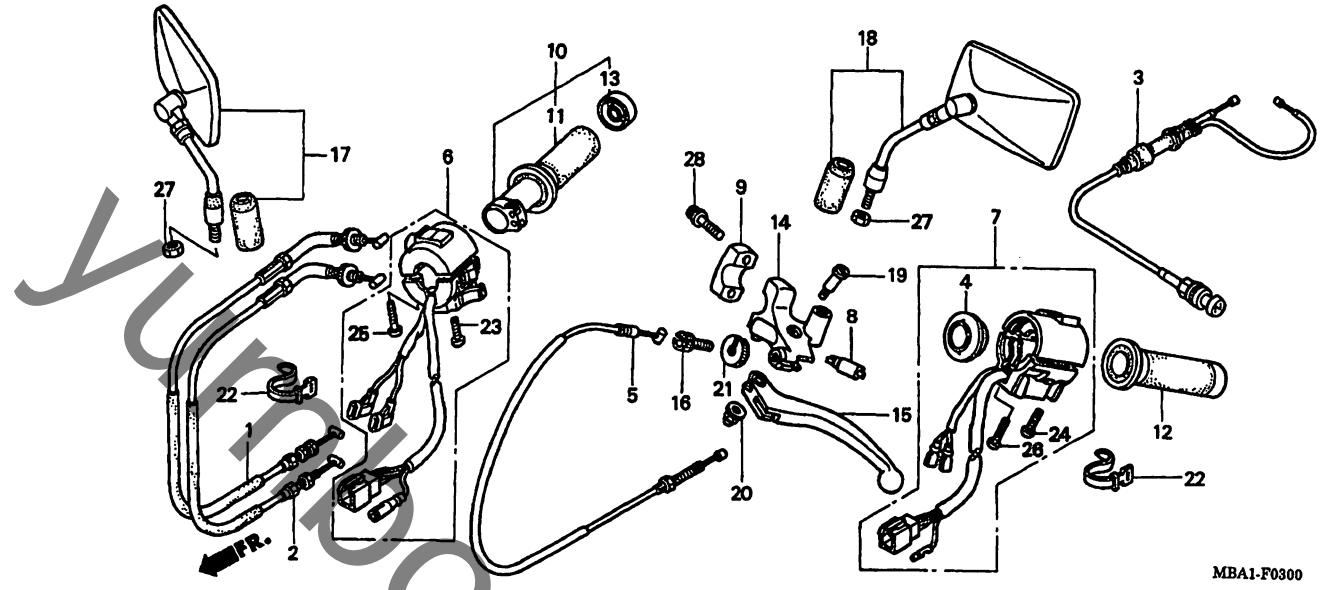


# F 5

ブロックNO.

## F-3

スイッチ・ケーブル



MBA1-F0300

MBA1F0300

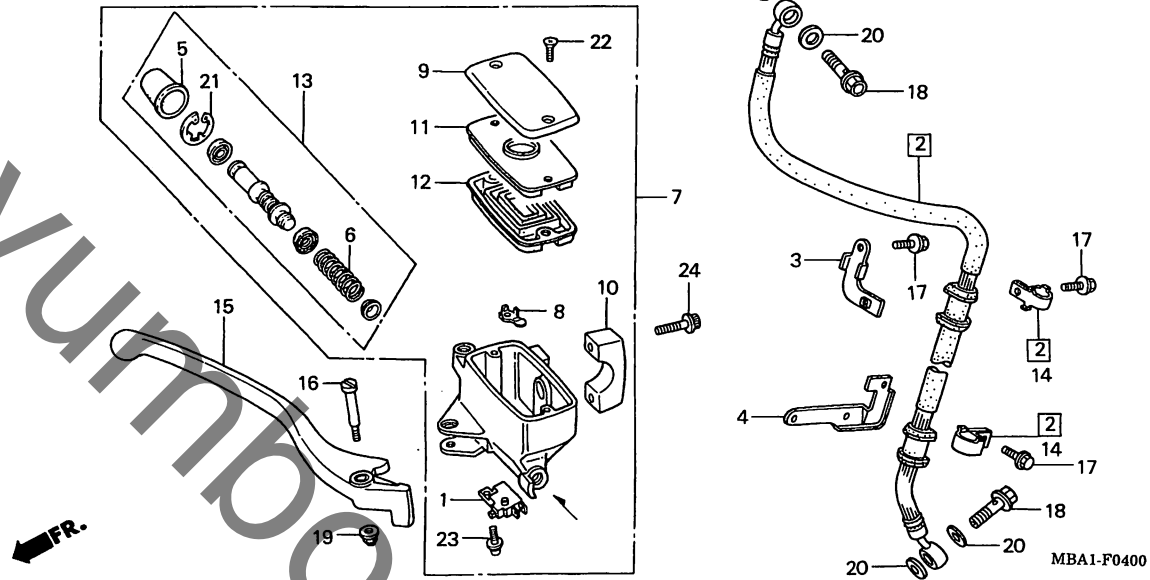
整備項目	標準時間	見出番号	部品番号	部品名	希望小売価格	使用個数	適用号機		タイプ
							初号機	終号機	
		25	93500-05025-0B	スクリーン・ハン 5X25.....	40	1			
		26	93500-05032-0B	スクリーン・ハン 5X32.....	40	1			
		27	94031-10020	ナット、6カク 10MM.....	40	2			
		28	96600-06022-10	ホルト、ソケット 6X22.....	50	2			

F 6

ブロックNO.

F-4

フロントブレーキマスターシリンダー



3

整備項目	標準時間	見出番号	部品番号	部品名	希望小売価格	使用個数	適用号機	タイプ
							初号機 終号機	
スイッチASSY.,フロントストツフ°	0.1	1	35340-MM5-600	スイッチASSY.,フロントストツフ°	680	1		
・タイヤフラム		2	45126-MBA-003	ホースCOMP.,フロントブレーキ	3,200	1		
・レハールCOMP.,R.ハントバル		3	45130-MBA-000	クランハールCOMP.,フロントブレーキホース	420	1		
ホースCOMP.,フロントブレーキ	0.4	4	45138-MBA-000	フックツツ, L.フロントホースクリツフ°	280	1		
・シリンダーサブASSY.,フロントブレーキ		5	45504-410-003	ブーツCOMP.	350	1		
マスター		6	45506-KA3-731	スプリング	180	1		
・ヒールンセット,フロントブレーキマスター		7	45510-MZ8-305	シリンダーサブASSY.,フロントブレーキ	9,800	1		
シリンダー		8	45512-MA6-006	フロテクター	145	1		
		9	45513-MR1-006	キャツフ,マスターシリンダー (ニツシン)	1,000	1		
		10	45517-MR1-671	ホルター,マスターシリンダー (ニツシン)	660	1		
		11	45518-MM5-006	フレート,タイヤフラム	390	1		
		12	45520-MM5-006	タイヤフラム	550	1		
		13	45530-MN9-305	ヒールンセット,フロントブレーキマスター	1,550	1		
				シリンダー				
		14	52115-ML8-670	クランハール,ブレーキホース	195	2		
		15	53175-MR1-671	レハールCOMP.,R.ハントバル	910	1		
		16	90114-MA5-671	ホルト,ハントバルレハールヒールン	280	1		
		17	90130-ML0-730	ホルト,フランシ 6X12	90	3		
		18	90145-MS9-611	ホルト,オイル 10X22	350	2		
		19	90201-415-000	ナツト,キャツフ 6MM	130	1		
		20	90545-300-000	ワツシャール,オイルホルト	130	4		
		21	90651-MA5-671	サークリツフ°	120	1		
		22	93600-04012-1A	スクリユール,フラツツ 4X12	25	2		
		23	93893-04012-17	スクリユール,ワツシャール 4X12	35	1		

1997.03.01

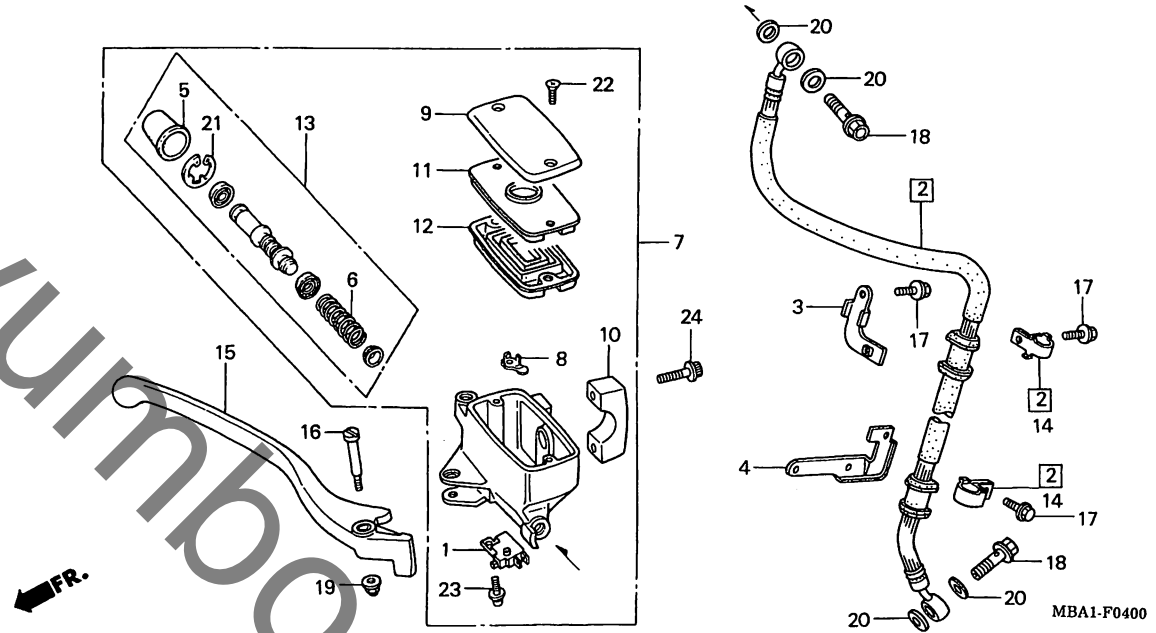
F6

# F 7

ブロックNO.

## F-4

フロントブレーキマスターシリンダー



整備項目

標準  
時間

見出  
番号

部品番号

部品名

希望  
小売  
価格

使用個数

適用号機  
初号機 終号機

タ イ プ

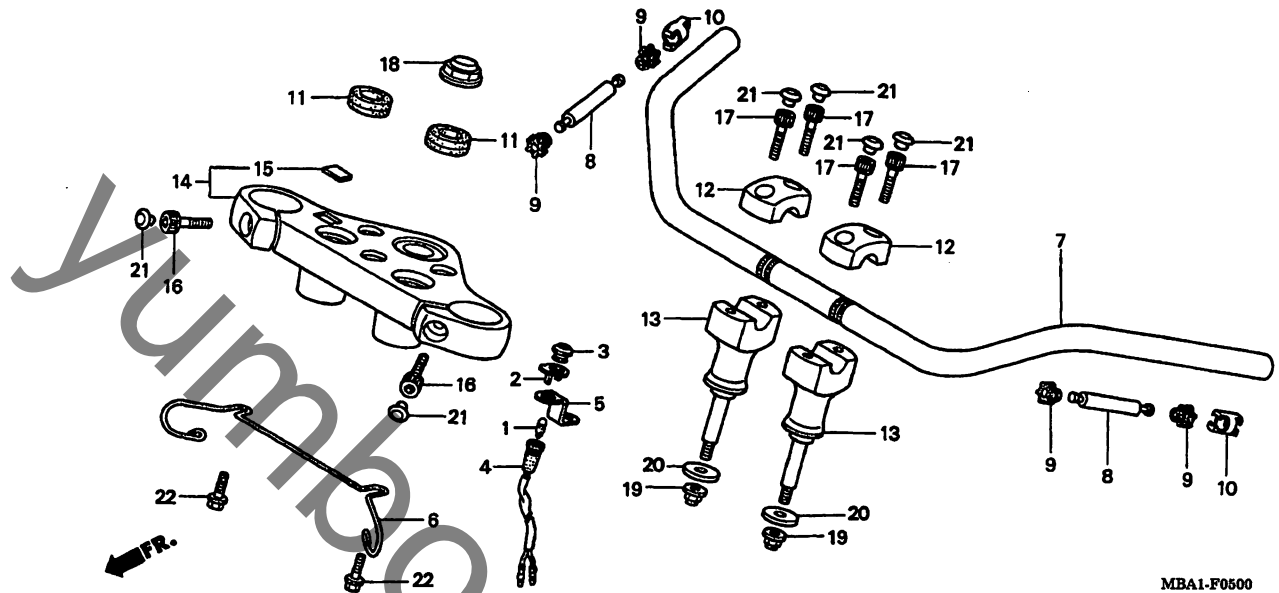
24 96600-06022-10 ホールトソケット 6X22..... 50 2

# F 8

ブロックNO.

## F-5

ハンドルパイプ・トップブリッジ



MBA1-F0500

MBA1F0500

3

整備項目	標準時間	見出番号	部品番号	部品名	希望小売価格	使用個数 NV750 C2V	適用号機 初号機	機 終号機	タイプ
ソケットCOMP. スピードワーニング	0.2	1	34908-GA7-701	ハンドル、ウエツシベース (12V 3.4W)	100	1	-----	-----	2J
ウエイト、ハンドル	0.5	2	37557-KR3-008	ハネル、スピードメーター、ハイルツ	300	1	-----	-----	2J
ハイフ、ステアリング、ハンドル	0.3	3	37561-MR7-000	レンズCOMP. スピードワーニング	330	1	-----	-----	2J
ホルター、ハンドルロー	0.6	4	37562-KCR-700	ソケットCOMP. スピードワーニング	1,350	1	-----	-----	2J
( イツコマシ 0.1 カサン )		5	37590-MBA-700	ステ、スピードワーニング	360	1	-----	-----	2J
フリツシASSY. フォークツツ		6	45135-MBA-000	カイト、フレキホース	580	1	-----	-----	
		7	53100-MBA-000	ハイフ、ステアリング、ハンドル (クラシカルバー)	5,800	1	-----	-----	
		8	53106-KG1-920	ウエイト、ハンドル	640	2	-----	-----	
		9	53107-MR1-010	ラバー、ハンドルウエイト	150	4	-----	-----	
		10	53108-KW9-920	リンク、ハンドルウエイトスナツフ	200	2	-----	-----	
		11	53125-KW9-700	キャツフ、ハンドルホルト	135	2	-----	-----	
		12	53131-MM8-000	ホルター、ハンドルアツハ	590	2	-----	-----	
		13	53231-MZ8-A20	ホルター、ハンドルロー	1,450	2	-----	-----	
		14	53300-MBA-000	フリツシASSY. フォークツツ	9,700	1	-----	-----	
		15	86150-MR1-760	エンブレム、ウイングマーク	215	1	-----	-----	
		16	90112-KM4-000	ホルト、ソケット 8X30	130	2	-----	-----	
		17	90154-ME9-000	ホルト、ソケット 8X32	215	4	-----	-----	
		18	90304-MK4-000	ナツト、ステアリングステム	490	1	-----	-----	
		19	90309-MR1-770	ナツト、フランシ 8MM	165	2	-----	-----	
		20	90535-MR1-770	ワツシヤ、ハンドルアンターホルター	105	2	-----	-----	
		21	91455-MB0-010	キャツフ、ソケットホルト 8MM	105	6	-----	-----	
		22	95701-08016-00	ホルト、フランシ 8X16	40	2	-----	-----	

1997.03.01

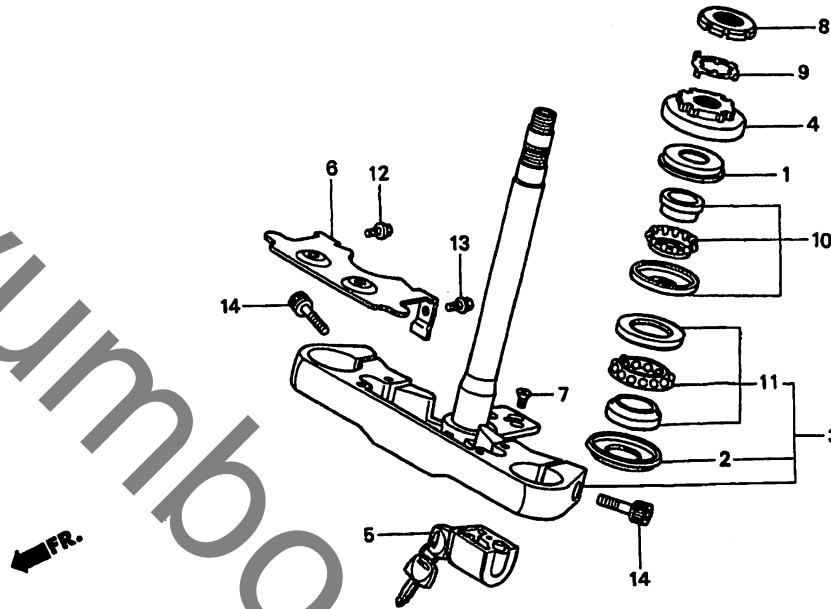
F8

# F 9

ブロックNO.

## F-6

ステアリングシステム



MBA1-F0600

MBA1F0600

整備項目	標準時間	見出番号	部品番号	部品名	希望小売価格	使用個数 NV750 C2V	適用号機 初号機	機 終号機	タイプ
ステムサフASSY.ステアリング	1.2	1	53213-MB4-771	タストシール,ステアリングハット (プライ)	390	1			
ハリアリンクハットハーフアンター		2	53214-371-010	タストシール,ステアリングハット	450	1			
スレツトCOMP.ステアリングハット		3	53219-MBA-000	ステムサフASSY.ステアリング	14,000	1			
トツフ	0.5	4	53220-422-000	スレツトCOMP.ステアリングハット					
ロツクCOMP.ステアリングハントバル	1.1			トツフ	1,000	1			
ハリアリンクハットハーフアンター (ニコテモトウシカ)	1.4	5	53600-126-921	ロツクCOMP.ステアリングハントバル	2,250	1			
		6	61305-MBA-000	カバーハットライト	500	1			
		7	90164-028-000	スクリュー,ロツクフラツト 6X12	90	2			
		8	90302-425-830	スレツトB,ステアリングハットトツフ	740	1			
		9	90506-425-830	ワツシヤ,ロツク	210	1			
		10	91015-KT8-005	ハリアリンクハットハーフアンター (コウヨウ)	1,300	1			
		11	91016-KT8-005	ハリアリンクハットハーフアンター (コウヨウ)	1,400	1			
		12	96001-06012-07	ホルツト,フランシ 6X12	40	1			
		13	96001-06014-07	ホルツト,フランシ 6X14	40	1			
		14	96700-10025-10	ホルツト,ソケツ 10X25	60	2			

1997.03.01

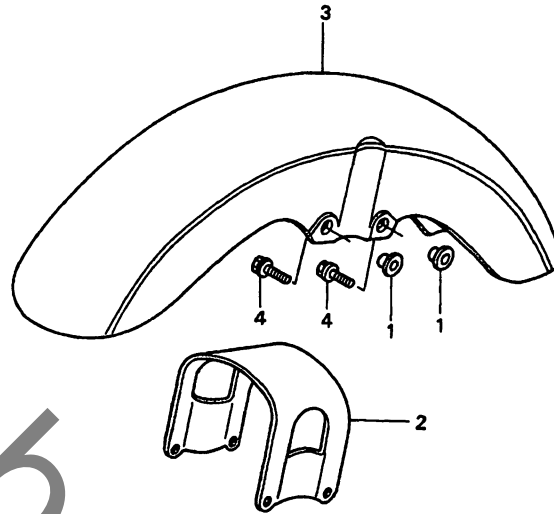
F9

**F 10**

ブロックNO.

**F-7**

フロントフェンダー



MBA1-F0700

MBA1F0700

3

整備項目	標準時間	見出番号	部品番号	部品名	希望小売価格	使用個数 NV750 C2V	適用号機 初号機 終号機	タイプ
フッレス、フロントフェンダー	0.3	1	19621-ZG3-880	カラー、ファンカハ	120	4		
フェンダーセット、フロント		2	61101-MBA-000	フッレス、フロントフェンダー	980	1		
		3	61110-MBA-000ZM	フェンダーセット、フロント *TYPE3 2*(WL)	11,000	1		
		4	95701-06020-00	ホルルト、フランジ 6X20	35	4		

タイプ	主体色	カラーラベルコード
TYPE 3 2	ブラック	NH1A

1997.03.01

F10

**F 11**

ブロックNO.

**F-8**

フロントフォーク

整備項目	標準時間	見出番号	部品番号	部品名	希望小売価格	使用個数	適用号機	タイプ
						NV750 C2V	初号機 終号機	
フォークASSY., フロント	0.6	1	51400-MBA-711	フォークASSY., R.フロント (カヤハ)	32,500	1		
( イツコマシ 0.2 カザン )		2	51401-MBA-003	スプリング, フロントクッション	2,100	2		
カハ-COMP., フロントフォークアンタ-		3	51402-MBA-711	カラー, スプリング	710	2		
( イツコマシ 0.2 カザン )		4	51404-MBA-003	ワッシャー	180	2		
スプリング, フロントクッション	0.2	5	51410-MBA-003	ハーフCOMP., フロントフォーク	14,000	2		
ハーフCOMP., フロントフォーク	1.0	6	51411-MBA-003	スプリング, フロントリハウント	200	2		
( イツコマシ 0.6 カザン )		7	51412-KA4-004	ワッシャー	240	2		
ケースCOMP., ホットム		8	51414-MBA-003	ワッシャー, カイト	360	2		
( イツコマシ 0.6 カザン )		9	51415-MBA-003	ワッシャー, スライダ	450	2		
シールセット, フロントフォーク	0.9	10	51421-MBA-003	ケースCOMP., R. ホットム	14,600	1		
( イツコマシ 0.5 カザン )		11	51431-MBA-003	ヒース, オイルロック	820	2		
カハ-COMP., フロントフォークツフ°	0.3	12	51437-MBA-003	リング, ヒーストン	240	2		
( イツコマシ 0.1 カザン )		13	51440-MBA-003	ハーフ, シート	2,000	2		
		14	51447-KA4-004	リング, スナツフ°	155	2		
		15	51450-MBA-003	ホルト, フロントフォーク	1,600	2		
		16	51490-MBA-003	シールセット, フロントフォーク	1,200	2		
		17	51500-MBA-711	フォークASSY., L. フロント (カヤハ)	32,500	1		
		18	51521-MBA-003	ケースCOMP., L. ホットム	14,600	1		
		19	51610-MBA-000	カハ-COMP., R. フロントフォークツフ°	3,600	1		
		20	51611-MBA-000	マウント, フロントフォークカハ	300	4		
		21	51620-MBA-000	カハ-COMP., R. フロントフォークアンタ-	3,600	1		
		22	51660-MBA-000	カハ-COMP., L. フロントフォークツフ°	3,600	1		
		23	51670-MBA-000	カハ-COMP., L. フロントフォークアンタ-	3,600	1		
		24	52442-KA3-731	ワッシャー, オイルホルト	80	2		
		25	90116-KK0-004	ホルト, ソケット 10X25	155	2		

1997.03.01

F11

3

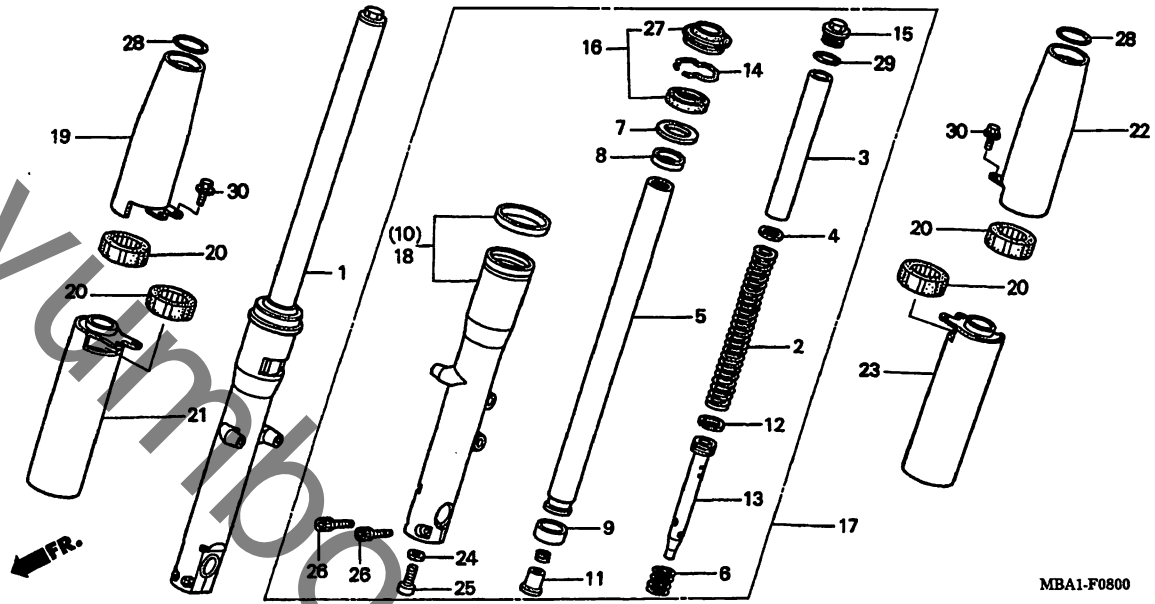
55

**F 12**

ブロックNO.

**F-8**

フロントフォーク



MBA1F0800

3

整備項目	標準時間	見出番号	部品番号	部品名	希望	使用個数	適用号機		タイプ
					小売価格	NV150 C2V	初号機	終号機	
		26	90151-MBA-003	ホルト、ソケット 8X35.....	160	4			
		27	91254-MBA-003	タフトシール.....	620	2			
		28	91305-MC7-000	Oリング 39.5X5.....	195	2			
		29	91356-KT1-671	Oリング 31.7X3.5.....	110	2			
		30	96001-06012-02	ホルト、フランジ 6X12.....	50	4			

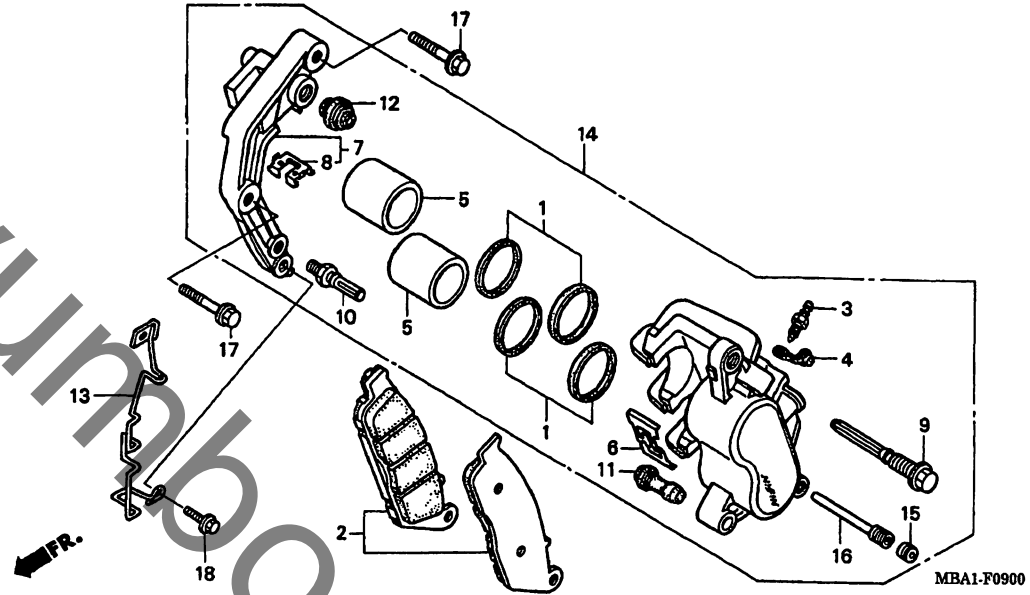


**F 13**

ブロックNO.

**F - 9**

フロントブレーキキャリパー



MBA1F0900

整備項目	標準時間	見出番号	部品番号	部品名	希望小売価格	使用個数 NV750 C2V	適用号機 初号機	適用号機 終号機	タイプ
ハットセット,フロント	0.1	1	06431-MA3-405	シールセット,ヒーストン	410	2			
ヒーストン	0.5	2	06455-MAH-405	ハットセット,フロント	5,200	1			
(イツコマシ 0.1 カザン)		3	43352-HC5-971	スクリーン,フリアーター (ニツシン)	185	1			
(カンレンフアヒン フクム)		4	43353-461-771	キャップ,フリアーター	150	1			
フラゲットCOMP.,L.フロント	0.2	5	45107-ML4-006	ヒーストン	1,000	2			
キャリハーフASSY.,L.フロント ブレーキ	0.4	6	45108-ML7-922	スプリング,ハット (ニツシン)	275	1			
		7	45110-MAH-672	フラゲットCOMP.,L.フロント	4,700	1			
		8	45112-MT4-006	リテーナー	190	1			
		9	45131-MA3-006	ホルト,ヒオン	480	1			
		10	45131-166-016	ホルト,ヒオン	210	1			
		11	45132-166-016	フーツ,ヒオンホルト	155	1			
		12	45133-MA3-006	フーツB	185	1			
		13	45136-MBA-610	カイトCOMP.,スヒートセンサーコート	700	1			
		14	45150-MAH-315	キャリハーフASSY.,L.フロント ブレーキ (ニツシン)	14,400	1			
		15	45203-MG3-016	フラク,ヒオン	155	1			
		16	45215-ML7-922	ヒオン,ハンカー	310	1			
		17	90101-MZ8-000	ホルト,スハシヤルフランシ 8X32	175	2			
		18	90130-ML0-730	ホルト,フランシ 6X12	90	1			

1997.03.01

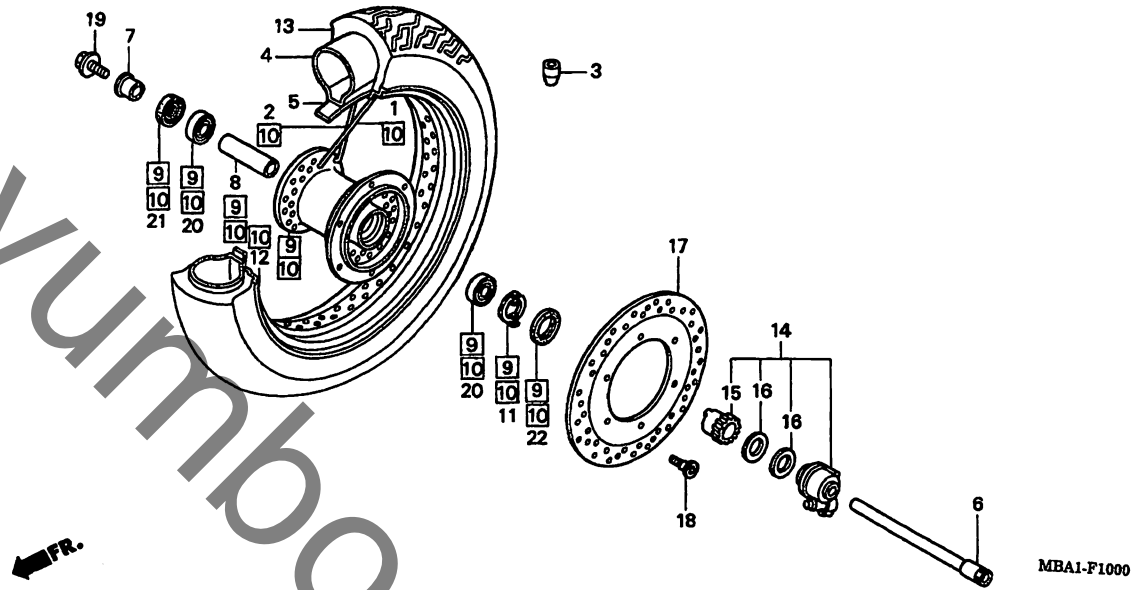
F13

F 14

ブロックNO.

F-10

フロントホイール



MBA1F1000

整備項目	標準時間	見出番号	部品番号	部品名	希望小売価格	使用個数 NV150 C2V	適用号機 初号機 終号機	タイプ
ウエイト, ハランサー	0.8	1	06440-MBA-000	スロークセツト (A)	185	26		
チーフ, タイヤ	1.1	2	06441-MBA-000	スロークセツト (B)	185	26		
タイヤ, フロント		3	42707-MR6-670	ウエイト, ハランサー (20G)	380	N		
アクスル, フロントホイール	0.3		42708-MR1-670	ウエイト, ハランサー (30G)	380	N		
ホッツクスASSY., スピードメーター キヤ-		4	42712-MG7-003	チーフ, タイヤ (BS)				
カチー, フロントアクスルテイスタン	0.5	5	42713-MY1-003	フラツフ, タイヤ (BS)			ネフン	
ハリアリンク, ラシアルホイール 6204 (UU)				(120/90-17 65S)			ネフン	
(イツコマシ 0.1 カザン)		6	44301-MAH-671	アクスル, フロントホイール	2,050	1		
ハフサフASSY., フロント	2.6	7	44311-MM8-000	カチー, フロントホイールサイト	530	1		
リム, フロントホイール		8	44620-MBC-000	カチー, フロントアクスルテイスタン	570	1		
ホイールサフASSY., フロント	1.2	9	44635-MBA-000	ハフサフASSY., フロント	12,000	1		
テイスク, フロントフラーキ	0.4	10	44650-MBA-000	ホイールサフASSY., フロント	27,500	1		
		11	44680-ML7-000	リテーナー, キヤ-ホッツクス	195	1		
		12	44701-MBA-003	リム, フロントホイール	6,800	1		
		13	44711-MBA-003	タイヤ, フロント (BS)				
				(120/90-17 65S)			ネフン	
		14	44800-MR1-003	ホッツクスASSY., スピードメーター キヤ-	3,650	1		
		15	44806-MR1-003	キヤ-, スピードメーター	960	1		
		16	44809-ML7-003	ワツシヤ-, スピードメーターキヤ-	115	2		
		17	45351-MBA-000	テイスク, フロントフラーキ	17,400	1		
		18	90105-MBB-000	ホイール, フラーキテイスク, 8X24	200	6		
		19	90305-ML7-000	ホイール, フロントアクスル	300	1		
		20	91052-MBC-004	ハリアリンク, ラシアルホイール 6204 (UU)	780	2		

1997.03.01

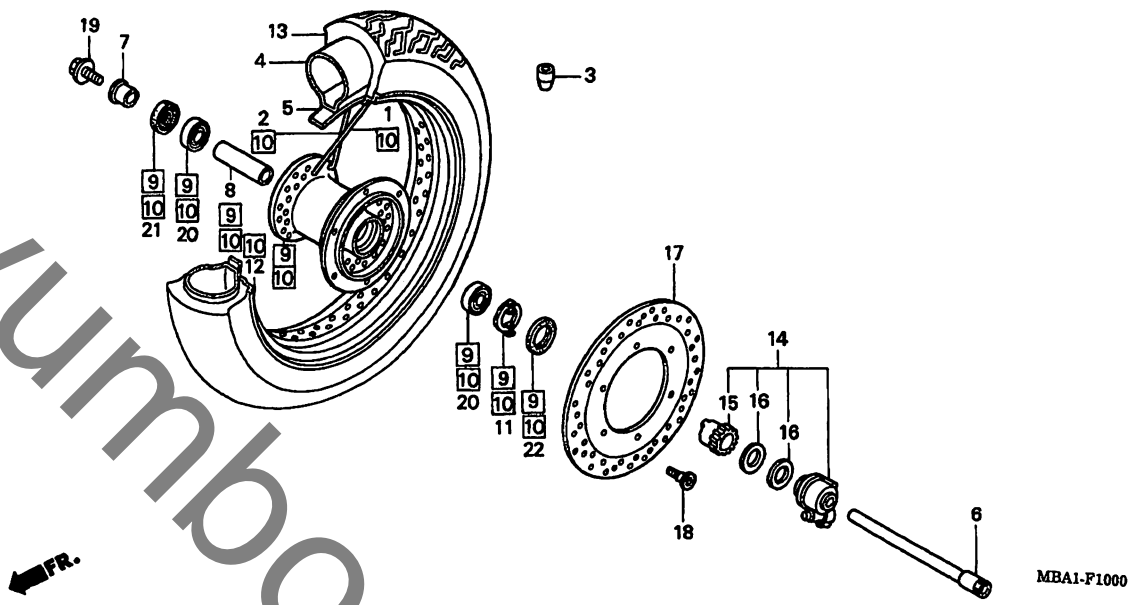
F14

# F 15

ブロックNO.

## F-10

フロントホイール



MBA1-F1000

MBA1F1000

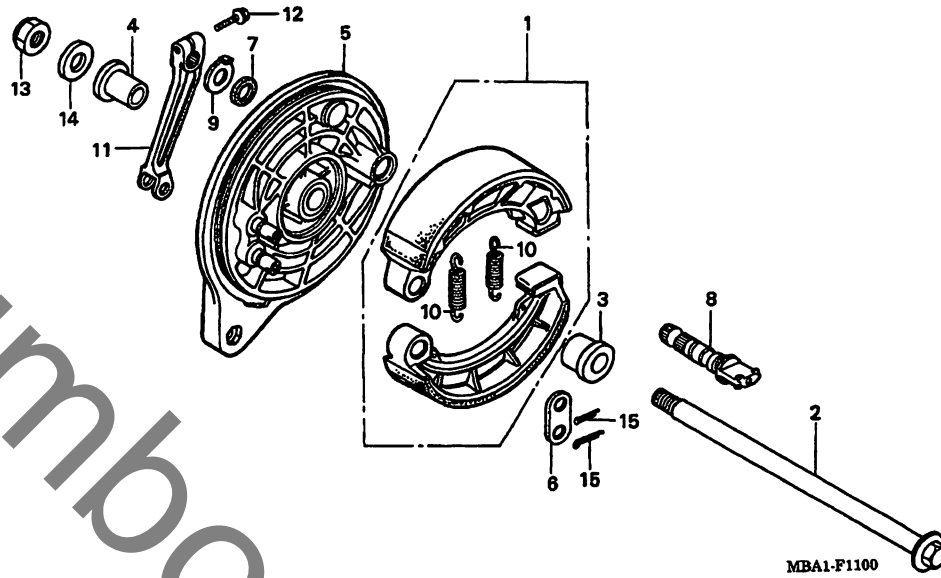
整備項目	標準時間	見出番号	部品番号	部品名	希望	使用個数	適用号機		タイプ
					小売価格	NV750 C2V	初号機	終号機	
		21	91252-MC4-003	オイルシール 28X47.2X7(プライ).....	400	1			
		22	91258-ML7-003	ターストシール 45X55X5(プライ).....	360	1			

**F 16**

ブロックNO.

**F-11**

リヤブレーキパネル



FR.

MBA1F1100

3

整備項目	標準時間	見出番号	部品番号	部品名	希望	使用個数	適用号機		タイプ
					小売価格	NV750 C2V	初号機	終号機	
シューセット、ブレーキ	0.6	1	06430-MW3-671	シューセット、ブレーキ (ASK)	3,050	1			
アクスル、リヤホイール	0.5	2	42301-ML7-000	アクスル、リヤホイール	3,150	1			
ハ°ネルCOMP.、リヤブレーキ (カンレンフマヒン フクム)	0.7	3	42311-MBA-000	カラー、L.リヤホイールサイト	560	1			
		4	42311-MG5-670	カラー、リヤホイールサイト	730	1			
アーム、リヤブレーキ	0.1	5	43100-MJ1-832	ハ°ネルCOMP.、リヤブレーキ	8,700	1			
		6	43102-319-000	ワッシャー、アンカーピオン	155	1			
		7	43134-300-000	タフトシール、ブレーキカム	105	1			
		8	43141-MB0-010	カム、リヤブレーキ	1,100	1			
		9	43145-ME5-000	インシッター、リヤブレーキ	200	1			
		10	43151-346-000	スプリング、リヤブレーキシュー	235	2			
		11	43410-MJ1-000	アーム、リヤブレーキ	1,600	1			
		12	90107-MZ5-000	ホルト、フランシ 8X25	130	1			
		13	90305-KZ4-891	ナット、U 18MM	380	1			
		14	90401-KZ4-890	ワッシャー 18X32X2	145	1			
		15	94201-25200	ピオン、スプリット 2.5X20	25	2			

1997.03.01

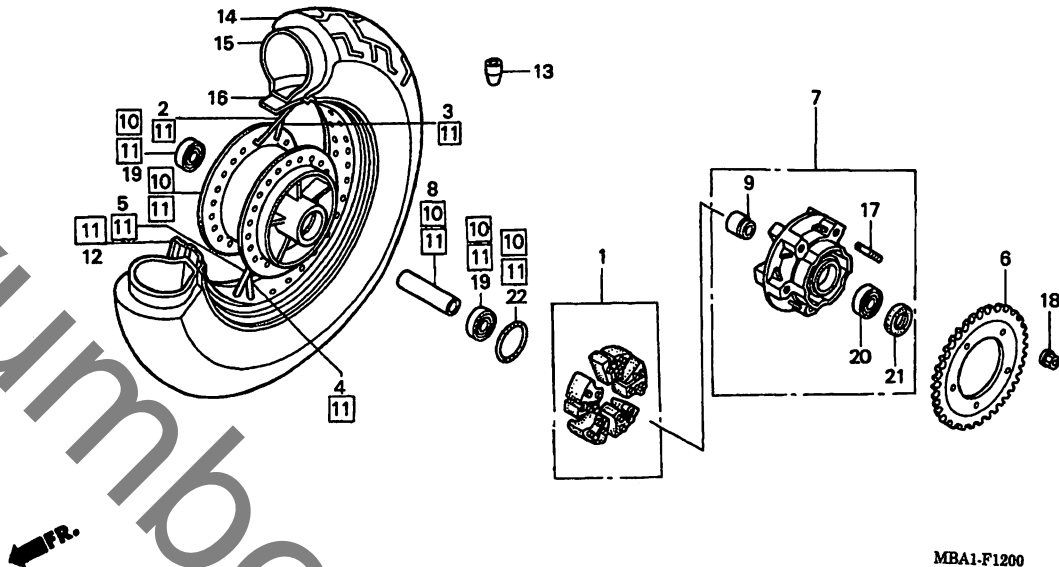
F16

**G 1**

ブロックNO.

**F-12**

リヤホイール



MBA1-F1200

MBA1F1200

整備項目	標準時間	見出番号	部品番号	部品名	希望小売価格	使用個数	適用号機	タイプ
						NV750 C2V	初号機 終号機	
タンハークセット、ホイール	0.5	1	06410-MBA-000	タンハークセット、ホイール	1,400	1		
スフロックセット、ファイナルリフ	0.6	2	06420-MBA-000	スフロックセット、リヤ (A)	185	13		
フランシサフ ASSY、リヤートリフ		3	06421-MBA-000	スフロックセット、リヤ (B)	185	13		
カラー、リヤークスルテイスタン	0.7	4	06422-MBA-000	スフロックセット、リヤ (C)	185	13		
ハリアリク、ラシアルホ		5	06423-MBA-000	スフロックセット、リヤ (D)	185	13		
(イツコマシ 0.1 カウン)								
ハフサフ ASSY、リヤ	2.9	6	41201-MBA-000	スフロックセット、ファイナルリフ (41T)	4,600	1		
ホイールサフ ASSY、リヤ	1.4	7	42615-MBA-000	フランシサフ ASSY、リヤートリフ	8,000	1		
タイヤ、リヤ		8	42620-MW0-010	カラー、リヤークスルテイスタン	1,000	1		
チーフ、タイヤ		9	42625-MV4-000	カラー、リヤークスルテイスタン	550	1		
リム、リヤホイール	2.8	10	42635-MBA-000	ハフサフ ASSY、リヤ	18,000	1		
ウエイト、ハランサー	1.0							
		11	42650-MBA-000	ホイールサフ ASSY、リヤ	33,000	1		
		12	42701-MBA-003	リム、リヤホイール	6,500	1		
		13	42707-MR6-670	ウエイト、ハランサー (20G)	380	N		
			42708-MR1-670	ウエイト、ハランサー (30G)	380	N		
		14	42711-MBA-003	タイヤ、リヤ (BS) (170/80-15 M/C 77S)	オープン	1		
		15	42712-MR1-671	チーフ、タイヤ (BS)	オープン	1		
		16	42713-MR1-671	フラツフ、タイヤ (BS)	オープン	1		
		17	90102-MAS-000	ホルト、スタット 2、12X25	110	5		
		18	90306-KFO-003	ナツト、フランシ 12MM	155	5		
		19	91052-MZ2-A21	ハリアリク、ラシアルホ 6204 (UU)	780	2		
		20	91073-MV4-782	ハリアリク、ラシアルホ 62/22	620	1		
		21	91252-MAE-003	タストシール 30X50X7.5	420	1		
		22	91302-MA6-003	オリク 61X2	195	1		

1997.03.01

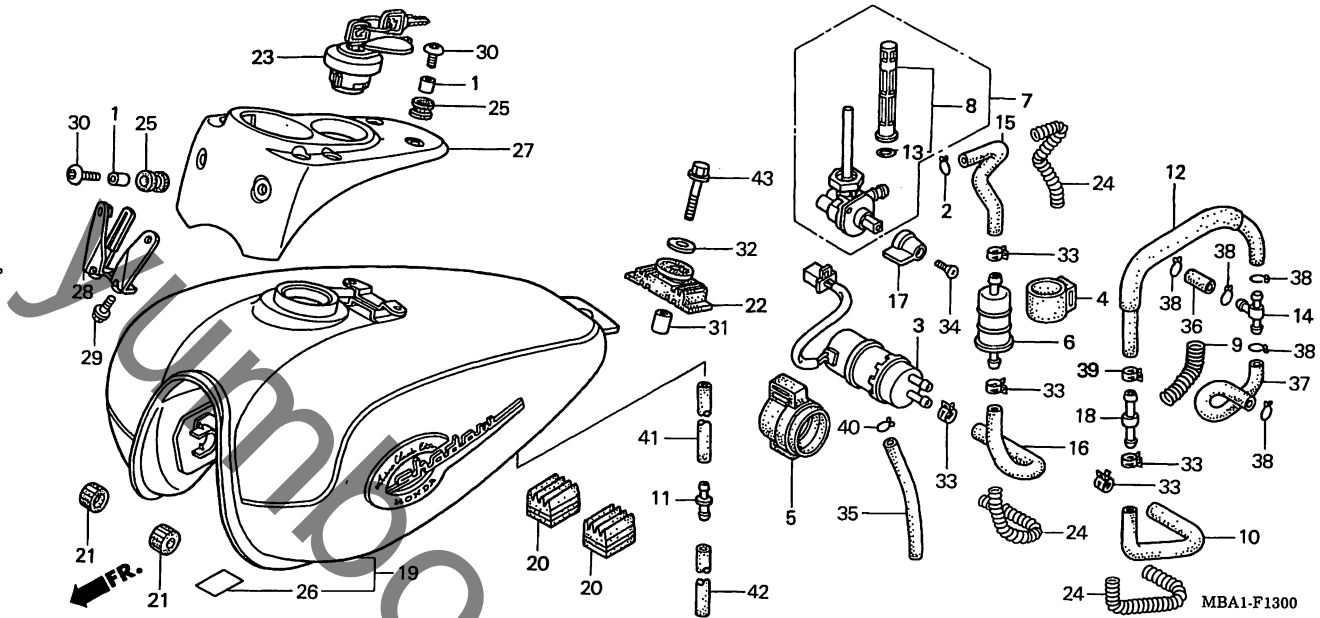
61

**G 2**

ブロックNO.

**F-13**

フューエルタンク・フューエルポンプ



3

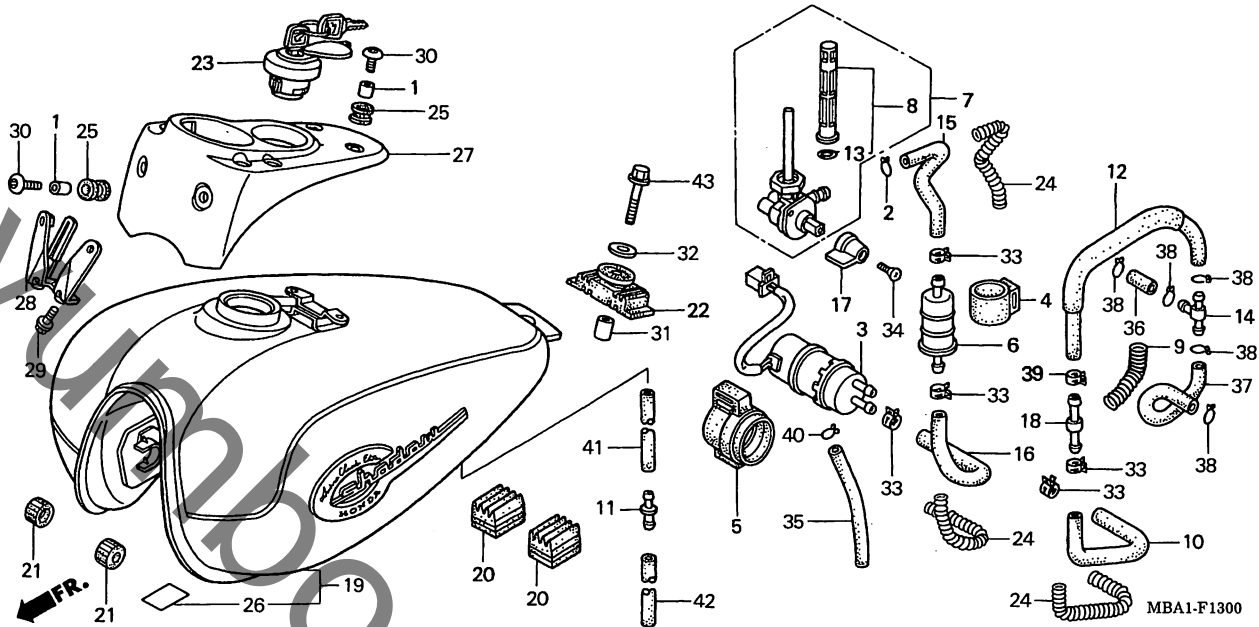
整備項目	標準時間	見出番号	部品番号	部品名	希望小売価格	使用個数 NV750 C2V	適用号機 初号機 終号機	タイプ
ポンプASSY.,フューエル	0.4	1	11346-371-300	カラー,アシヤスタインク,ガハ	265	4		
タンクセット,フューエル		2	15771-KV6-000	クリツフ,オイルレンチュフ	105	1		
ストレーナーCOMP.,フューエル	0.2	3	16710-MBA-611	ポンプASSY.,フューエル	8,300	1		
コックASSY.,フューエル	0.3	4	16711-MF2-000	ホルター,ストレーナー	470	1		
スクリーンセット,フューエルストレーナー .ガハ,メーター		5	16711-MZ7-000	ラハ,フューエルポンプマウンティング	540	1		
		6	16900-MG8-003	ストレーナーCOMP.,フューエル	1,050	1		
		7	16950-MBA-003	コックASSY.,フューエル	3,800	1		
		8	16952-MBA-003	スクリーンセット,フューエルストレーナー	950	1		
		9	16952-MF5-000	ワイヤB,カート	330	1		
		10	16953-MBA-000	チューフC,フューエル	350	1		
フューエルタンクセット配色表 (NV750C2v)								
タイプ	主体色	カラーラベル コード	11	16953-891-810	シヨイント,フューエルチューフ	150	1	
			12	16955-MBA-000	チューフD,フューエル	350	1	
			13	16958-KM9-005	オリック	155	1	
TYPE 3 1	ブラック	NH1A	14	16958-MB0-000	シヨイント,フューエルチューフ	580	1	
			15	16961-MBA-000	チューフA,フューエル	220	1	
			16	16962-MBA-000	チューフB,フューエル	300	1	
			17	16963-MY5-610	ラハ,フューエルコック	320	1	
			18	16966-MR1-000	シヨイント,フューエルチューフ	250	1	
			19	17520-MBA-000ZE	タンクセット,フューエル			
				*TYPE3 1*(WL)	48,500	1		
			20	17611-MBA-000	クツシヨ,フューエルタンク	250	2	
			21	17611-286-000	クツシヨ,フューエルタンクフロント	240	2	
			22	17613-KY1-000	クツシヨ,フューエルタンクリヤ	380	1	
			23	17620-KR3-751	フューエルフィルキャツフCOMP	2,900	1	
			24	17672-MY1-000	ワイヤ,カート	300	3	

**G 3**

ブロックNO.

**F-13**

フューエルタンク・フューエルポンプ



MBA1-F1300

整備項目	標準時間	見出番号	部品番号	部品名	希望小売価格	使用個数 NV750 C2V	適用号機 初号機 終号機	タイプ
		25	18293-GN2-000	ラバー、フロクターハツキン.....	100	4		
		26	64301-MN5-300	テープA.....	85	1		
		27	83510-MBA-000	カバー、メーター.....	4,500	1		
		28	83511-MBA-000	ステー、フロントメーター.....	800	1		
		29	90003-KL4-000	ホルト、フランジ 6X16.....	95	2		
		30	90118-MR1-000	スクリーン、ハロン 6X14.....	85	4		
		31	90513-MAT-000	カラー 8X20.....	100	1		
		32	90534-MV4-000	ワッシャー 8.5X28.....	95	1		
		33	90682-SA0-671	クリツフ、キャニスターホース.....	150	5		
		34	93700-05012-0G	スクリーン、オーハッル 5X12.....	25	1		
		35	95001-45100-40	チューブ、フューエル 4.5X100 (95001-45001-60M)	60	1		
		36	95001-75035-40	チューブ、フューエル 7.3X35 (95001-75001-60M)	80	1		
		37	95001-75200-40	チューブ、フューエル 7.3X200 (95001-75001-60M)	190	1		
		38	95002-02120	クリツフ、チューブ (B12).....	35	5		
		39	95002-05000	クリツフ、チューブ (C9).....	25	1		
		40	95002-41200-08	クランプ、チューブ (D12).....	50	1		
		41	95005-45520-20	チューブ 4.5X520 (95005-45001-20M)	295	1		
		42	95005-75500-20	チューブ 7.3X500 (95005-75001-20M)	440	1		
		43	95701-08035-00	ホルト、フランジ 8X35.....	50	1		

1997.03.01

G3

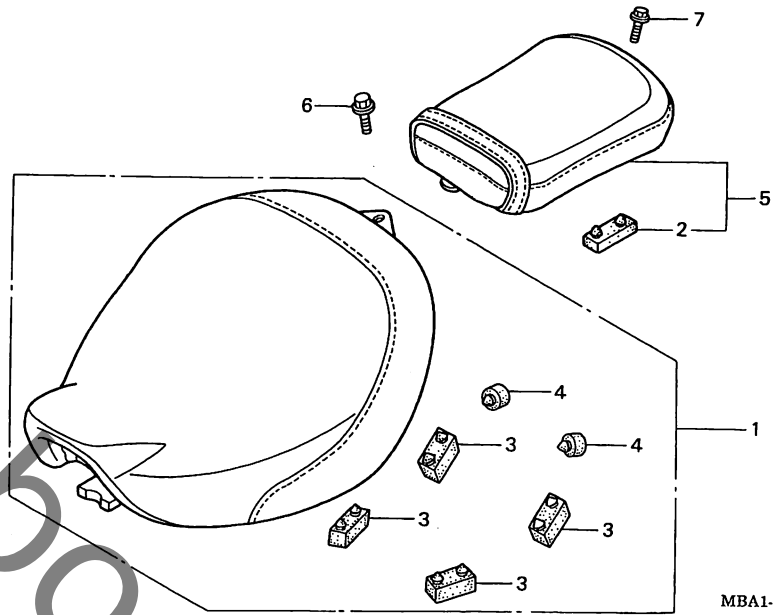
**3**

G 4

ブロックNO.

F-14

シート



MBA1-F1400

3

整備項目	標準時間	見出番号	部品番号	部品名	希望	使用個数	適用号機		タイプ
					小売価格	NV750 C2V	初号機	終号機	
シートASSY.メイン	0.1	1	77200-MBA-000	シートASSY.メイン	13,000	1			
シートASSY.リヤ		2	77204-312-000	ラハールシートセツテイック	210	2			
		3	77205-MG2-000	ラハールAシートセツテイック	195	4			
		4	77206-GF0-000	ラハールシートクツシヨウ	135	2			
		5	77300-MBA-000	シートASSY.リヤ	9,600	1			
		6	90112-GZ0-000	ホルト, ティイスク 8X20	195	1			
		7	96001-06016-02	ホルト, フランシィ 6X16	50	1			

1997.03.01

G4

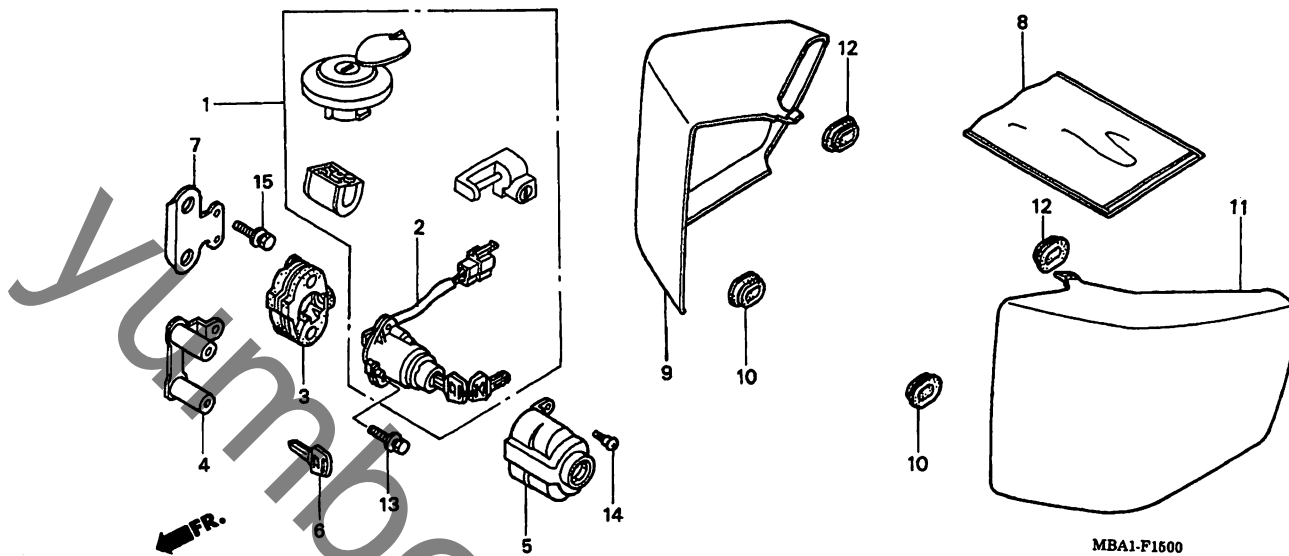


**G 5**

ブロックNO.

**F-15**

サイドカバー



MBA1F1500

整備項目	標準時間	見出番号	部品番号	部品名	希望小売価格	使用個数	適用機種 初号機 終号機	タイプ
キセット	2.0	1	35010-MBA-000	キセット	7,900	1		
スイッチASSY. コンビネーション	0.6	2	35100-MBA-610	スイッチASSY. コンビネーション	3,000	1		
カラーコンビネーションスイッチ	0.1	3	35102-MR1-000	カラーコンビネーションスイッチ	370	1		
		4	35103-MBA-000	カラーコンビネーションスイッチ	500	1		
		5	35110-MZ5-000	カラーコンビネーションスイッチ	590	1		
		6	35121-MR1-770	キーフレーム (タイプ 1)	450	(1)		
			35122-MR1-770	キーフレーム (タイプ 2)	450	(1)		
		7	50177-MBA-000	ステイクコンビネーションスイッチ	300	1		
		8	77251-342-000	ハットク、サービスマット	200	1		
		9	83500-MBA-000ZB	カラーR. サイト *NH1*	5,000	1		
		10	83551-300-000	クロメット、エアークリーナーケース	140	4		
		11	83600-MBA-000ZB	カラーL. サイト *NH1*	5,000	1		
		12	83601-MB0-000	クロメットA. サイトカラー	195	2		
		13	90107-KR3-630	ホルト、フランクオフ 6MM	185	2		
		14	90114-GB6-920	スクリーンリヤカラー	90	1		
		15	95701-06012-00	ホルト、フランジ 6X12	35	2		

1997.03.01

G5

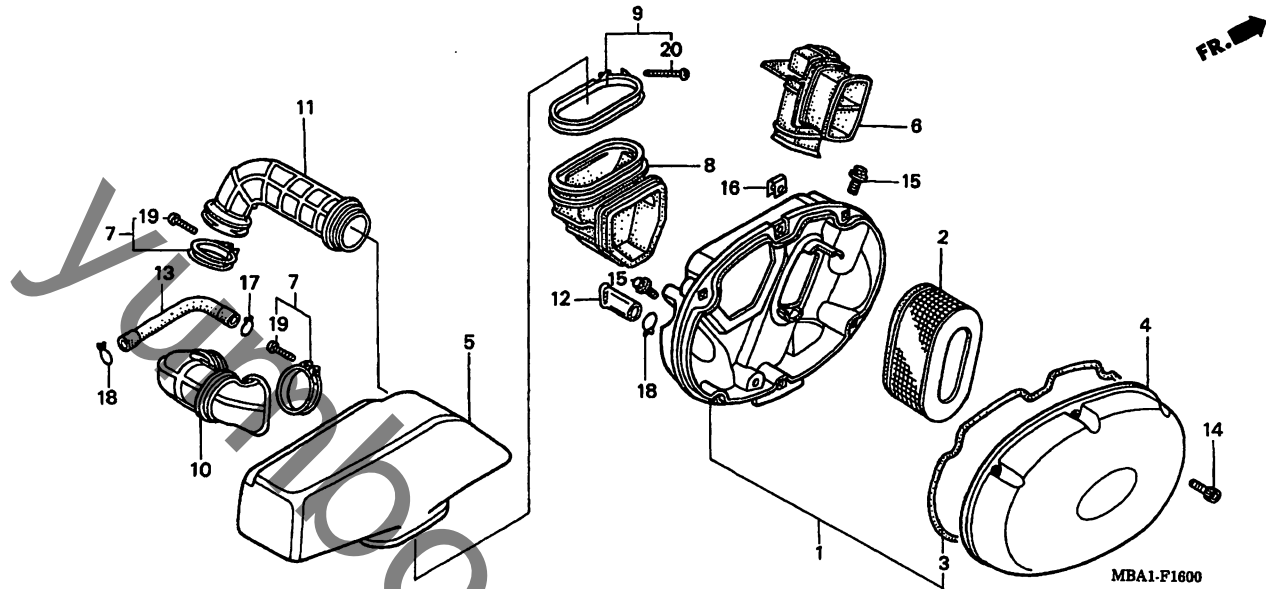
3

**G 6**

ブロックNO.

**F-16**

エアークリーナー



MBA1F1600

**3**

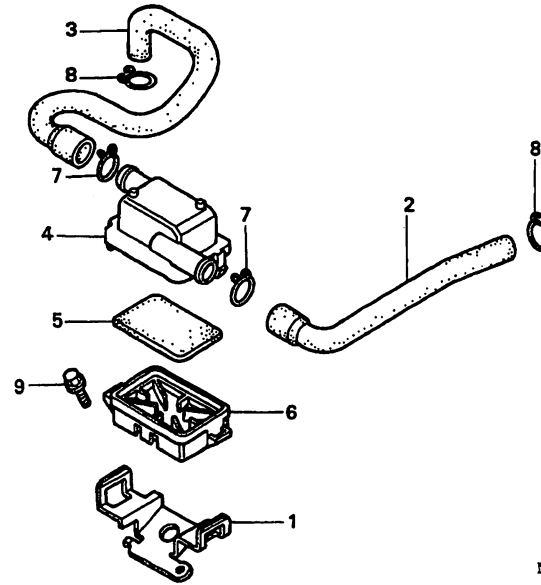
整備項目	標準時間	見出番号	部品番号	部品名	希望小売価格	使用個数	適用号機	タイプ
							初号機 終号機	
ケース,エアークリーナー	0.5	1	17210-MBA-670	ケース,エアークリーナー	2,900	1		
エレメント,エアークリーナー	0.1	2	17213-MBA-000	エレメント,エアークリーナー	1,900	1		
カバー,エアークリーナー		3	17219-MBA-300	シール,エアークリーナー	300	1		
チャンバー,エアークリーナー	0.8	4	17231-MBA-000	カバー,エアークリーナー	4,500	1		
タクト,エアークリーナー (イツコマシ 0.1 カサン)	0.4	5	17251-MBA-300	チャンバー,エアークリーナー	2,000	1		
チューフ,サブチャンバ-コネクティング		6	17253-MBA-300	タクト,エアークリーナー	1,300	1		
チューフ,R.エアークリーナーコネクティング	0.7	7	17255-KC1-730	ハウント,エアークリーナーコネクティング				
チューフ,L.エアークリーナーコネクティング (イツコマシ 0.1 カサン)		8	17255-MBA-300	チューフ,サブチャンバ-コネクティング	290	2		
		9	17256-MBA-000	ハウント,チャンバ-コネクティング	1,500	1		
		10	17258-MBA-300	チューフ,R.エアークリーナーコネクティング	370	1		
		11	17259-MBA-300	チューフ,L.エアークリーナーコネクティング	1,400	1		
		12	17358-KR8-750	チューフASSY.トリレン	340	1		
		13	17552-MBA-000	チューフ,フッリサー	220	1		
		14	90089-KR0-000	ホルト,ソケット 5X12	95	6		
		15	90104-KAB-000	ホルト,フランシ 6MM	135	2		
		16	90312-MT3-000	ナツト,クリツフ 5MM	125	1		
		17	90643-MK3-781	クリツフ,チューフ (B16)	80	1		
		18	90661-GHB-610	クランフB,チューフ 12.5MM	50	2		
		19	93500-04020-0G	スクリュ-ハ 4X20	25	2		
		20	93500-04025-0G	スクリュ-ハ 4X25	25	1		

**G 7**

ブロックNO.

**F-16-1**

サブエアークリーナー



MBA1-F1601

MBA1F1601

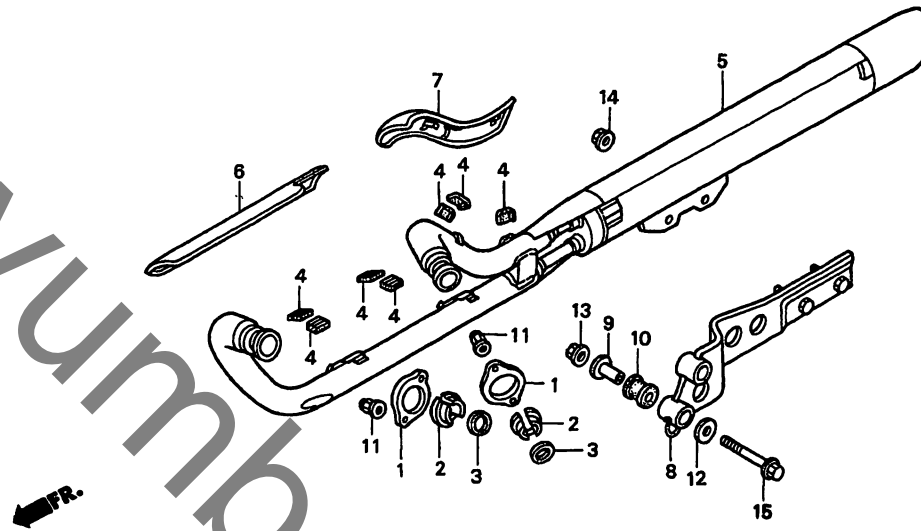
整備項目	標準時間	見出番号	部品番号	部品名	希望小売価格	使用個数 NV750 C2V	適用号機		タイプ
							初号機	終号機	
フィルター、サブエアークリーナー (カンレンフビン フコム)	0.3	1	17243-MBA-000	ステー、サブエアークリーナー	400	1			
		2	17244-MBA-000	チューブ、フロントサブエアークリーナー	300	1			
		3	17245-MBA-000	チューブ、リヤサブエアークリーナー	450	1			
		4	17256-MAH-610	ケース、サブエアークリーナー	510	1			
		5	17258-MAH-610	フィルター、サブエアークリーナー	210	1			
		6	17259-MAA-A00	カバー、サブエアークリーナー	410	1			
		7	17724-102-700	クリツフ、サブタンクホース	100	2			
		8	90643-MK3-781	クリツフ、チューブ (B16)	80	2			
		9	95701-06012-00	ホルト、フランジ 6X12	35	1			

**G 8**

ブロックNO.

**F-17**

エキゾーストマフラー



MBA1-F1700

MBA1F1700

3

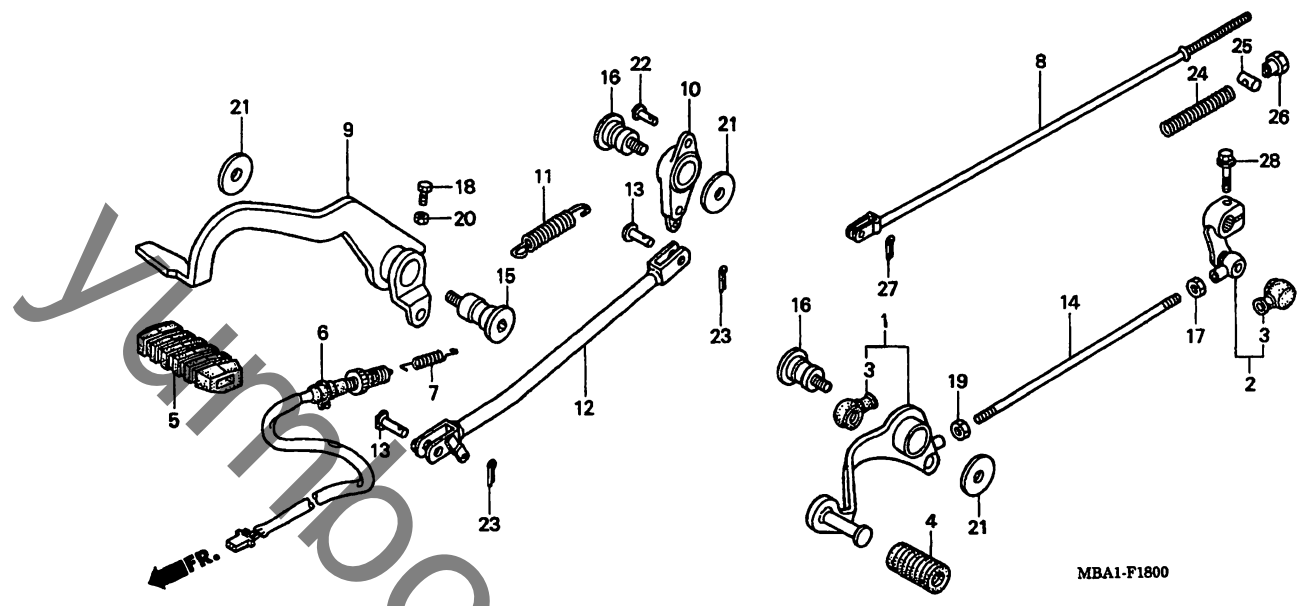
整備項目	標準時間	見出番号	部品番号	部品名	希望小売価格	使用個数 NV750 C2V	適用号機		タイプ
							初号機	終号機	
マフラーCOMP.,エキゾースト.....	0.5	1	18231-MBA-003	ジョイント,エキゾーストハーフ°.....	850	2			
フロテクター,フロントエキゾーストハーフ°.....	0.1	2	18233-MBA-000	カラー,エキゾーストハーフ°ジョイント.....	450	2			
フロテクター,リアエキゾーストハーフ°.....		3	18291-MM5-860	カスケツト,エキゾーストハーフ°.....	215	2			
フラケツト,マフラー.....	0.2	4	18293-MN0-000	ラハバー,フロテクター.....	105	7			
		5	18300-MBA-003	マフラーCOMP.,エキゾースト.....	48,000	1			
		6	18423-MBA-003	フロテクター,フロントエキゾーストハーフ°.....	3,800	1			
		7	18424-MBA-003	フロテクター,リアエキゾーストハーフ°.....	3,000	1			
		8	18455-MBA-000	フラケツト,マフラー.....	3,000	1			
		9	50607-KK6-000	カラー,マウンテイングラハバー.....	225	2			
		10	50608-KV0-000	ラハバー,マフラーマウンテイング°.....	185	2			
		11	90304-ME1-670	ナツト,キャツフ° 8MM.....	195	4			
		12	90534-011-000	ワツシヤ- 8.3MM.....	90	2			
		13	94050-08000	ナツト,フランシ° 8MM.....	35	2			
		14	94050-08070	ナツト,フランシ° 8MM.....	35	2			
		15	95701-08060-00	ホルルト,フランシ° 8X60.....	55	2			

**G 9**

ブロックNO.

**F-18**

ペダル



MBA1-F1800

MBA1F1800

整備項目	標準時間	見出番号	部品番号	部品名	希望小売価格	使用個数 NV750 C2V	適用号機 初号機 終号機	タイプ
∧°タールCOMP.、チエンシ	0.3	1	24705-MBA-610	∧°タールCOMP.、チエンシ	2,650	1		
.スイッチASSY.、リヤ-ストツフ		2	24710-MBA-610	ア-ムCOMP.、チエンシ	1,950	1		
ア-ムCOMP.、チエンシ	0.2	3	24724-422-000	カハ-、タ-スト	280	2		
.ホルト、タイロツト		4	24781-KR3-770	ラハ-、キヤ-チエンシ∧°タール	145	1		
ロツトCOMP.、リヤ-フ-レーキ	0.4	5	24781-MBA-000	ラハ-、∧°タール	350	1		
∧°タール、リヤ-フ-レーキ	0.5	6	35350-MBA-610	スイッチASSY.、リヤ-ストツフ	800	1		
.ア-ムCOMP.、リヤ-フ-レーキミツル		7	35357-GS3-000	スフ-リンク、ストツフ-スイッチ	155	1		
.ロツト、リヤ-フ-レーキミツル		8	43451-MBA-000	ロツトCOMP.、リヤ-フ-レーキ	700	1		
		9	46501-MBA-610	∧°タール、リヤ-フ-レーキ	4,000	1		
		10	46510-MBA-300	ア-ムCOMP.、リヤ-フ-レーキミツル	2,000	1		
		11	46511-KR6-000	スフ-リンク、フ-レーキ∧°タール	145	1		
		12	46540-MBA-000	ロツト、リヤ-フ-レーキミツル	2,300	1		
		13	46545-MBA-000	ヒ-ン、ミツルロツト、シ-ョイント	200	2		
		14	90065-MBA-000	ホルト、タイロツト	320	1		
		15	90115-MBA-000	ホルト、∧°タールヒ-ホツツ (A)	550	1		
		16	90116-MBA-000	ホルト、∧°タールヒ-ホツツ (B)	550	2		
		17	90201-700-000	ナツト、カハ-、ナ-ア-ムフイキンク	40	1		
		18	92101-06016-0G	ホルト、6カク 6X16	30	1		
		19	94001-06020-0S	ナツト、6カク 6MM	35	1		
		20	94002-06070-0S	ナツト、6カク 6MM	30	1		
		21	94103-10700	ワツシャ-、フ-レイン 10MM	35	3		
		22	94201-20120	ヒ-ン、スフ-リツト 2.0X12	25	1		
		23	94201-20150	ヒ-ン、スフ-リツト 2.0X15 (05511-52515)	25	2		
		24	95014-73100	スフ-リンクA、フ-レーキロツト	50	1		

1997.03.01

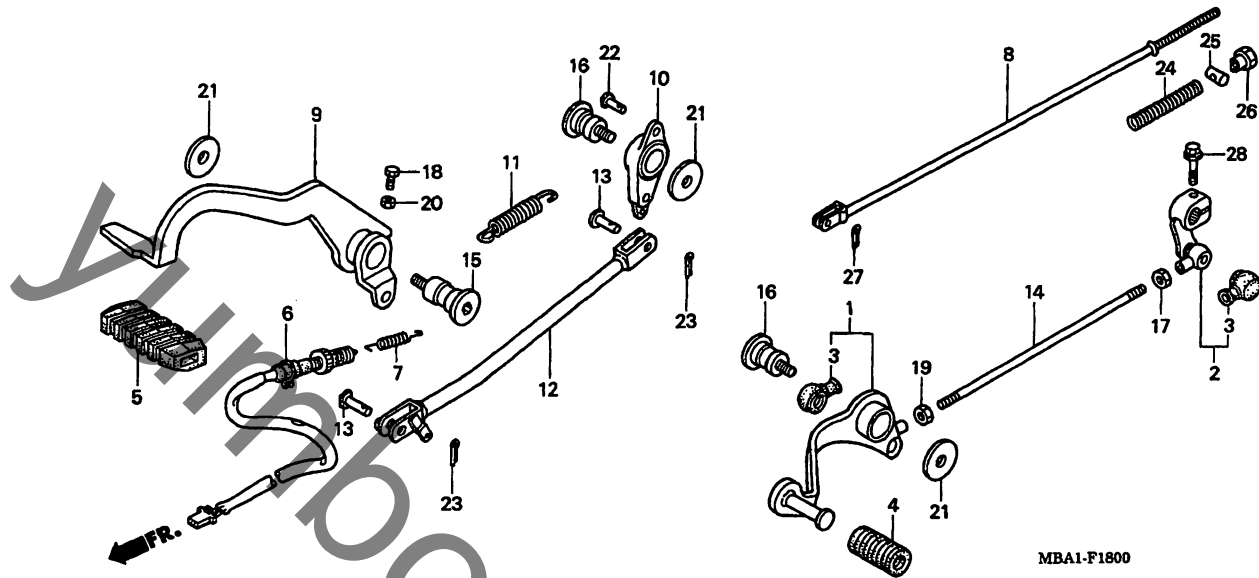
G9

G 10

ブロックNO.

F-18

ペダル



MBA1F1800

3

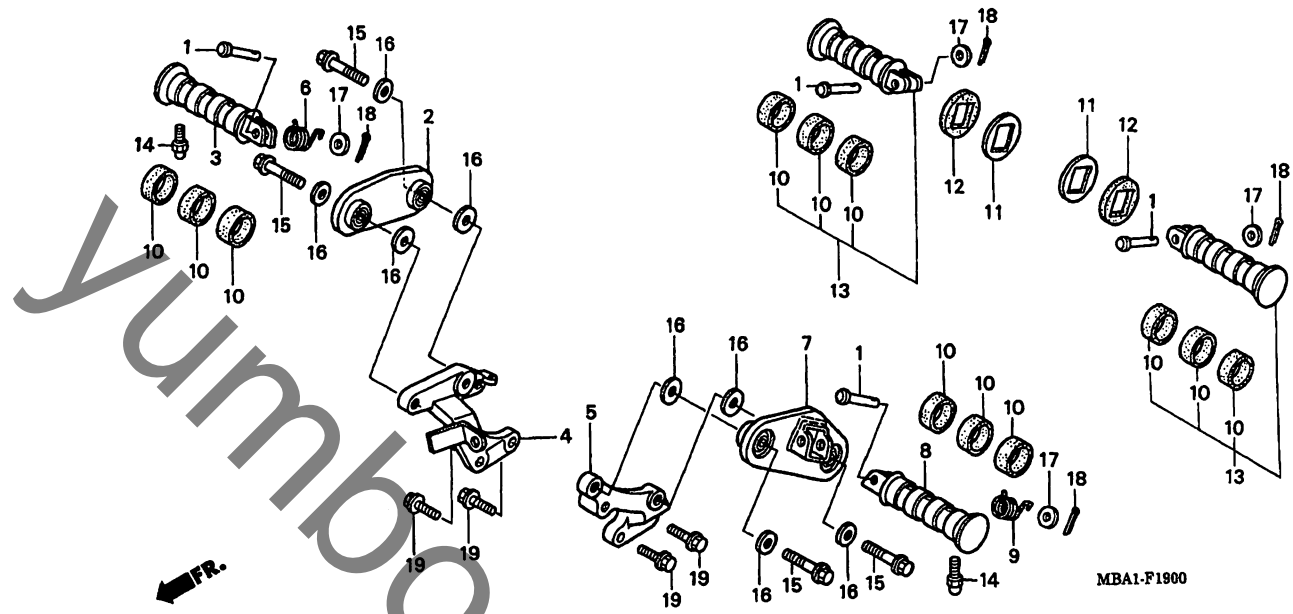
整備項目	標準時間	見出番号	部品番号	部品名	希望小売価格	使用個数 NV150 C2V	適用号機 初号機 終号機	タイプ
		25	95015-32001	ジョイントB, フレーキアーム.....	50	1		
		26	95015-42000	ナットB, フレーキロッドアッシャスライダ.....	100	1		
		27	95015-53000	ピンC, ジョイント.....	100	1		
		28	95701-06020-00	ホルト, フランジ 6X20.....	35	1		

# G 11

ブロックNO.

## F-19

ステップ



MBA1-F1900

整備項目	標準時間	見出番号	部品番号	部品名	希望使用個数		適用号機 初号機 終号機	タイプ
					小売 価格	NV750 C2V		
フラケツトCOMP.、R.メインステップ°	0.1	1	50603-033-010	ヒョンステップ°ハローシヨイント	150	4		
フラケツトCOMP.、L.メインステップ°		2	50610-MBA-610	フラケツトCOMP.、R.メインステップ°	4,500	1		
ステップ°ASSY.、ヒ°リオン (カンレンフ°ヒン フクム)		3	50612-MBA-000	ハロー、R.ステップ°	1,100	1		
ハロー、R.ステップ°	0.2	4	50615-MBA-000	アーム、R.メインステップ°セツテイク°	3,500	1		
(カンレンフ°ヒン フクム)		5	50616-MBA-000	アーム、L.メインステップ°セツテイク°	3,100	1		
ハロー、L.ステップ°		6	50617-MM5-000	スフ°リンク°、R.ステップ°リターン	155	1		
(カンレンフ°ヒン フクム)		7	50620-MBA-610	フラケツトCOMP.、L.メインステップ°	4,500	1		
アーム、R.メインステップ°セツテイク°	0.4	8	50642-MBA-000	ハロー、L.ステップ°	1,100	1		
アーム、L.メインステップ°セツテイク°	0.3	9	50644-MM5-000	スフ°リンク°、L.ステップ°リターン	155	1		
		10	50661-MBA-000	ラハロー、メインステップ°	120	12		
		11	50712-MBA-000	ワツシヤ、ヒ°リオンステップ°	160	2		
		12	50713-MBA-000	ラハロー、ヒ°リオンステップ°	120	2		
		13	50715-MBA-000	ステップ°ASSY.、ヒ°リオン	1,400	2		
		14	90111-MBA-003	ホ°ルト、ハ°ンクセンサ	180	2		
		15	90124-KR3-000	ホ°ルト、ス°シヤルフランシ° 10X38...	225	4		
		16	90527-230-000	ワツシヤ、フ°レイン 10.3MM	130	8		
		17	94101-08000	ワツシヤ、フ°レイン 8MM	25	4		
		18	94201-20150	ヒ°ン、スフ°リツツ 2.0X15 (05511-52515)	25	4		
		19	95701-08025-07	ホ°ルト、フランシ° 8X25	50	4		

1997.03.01

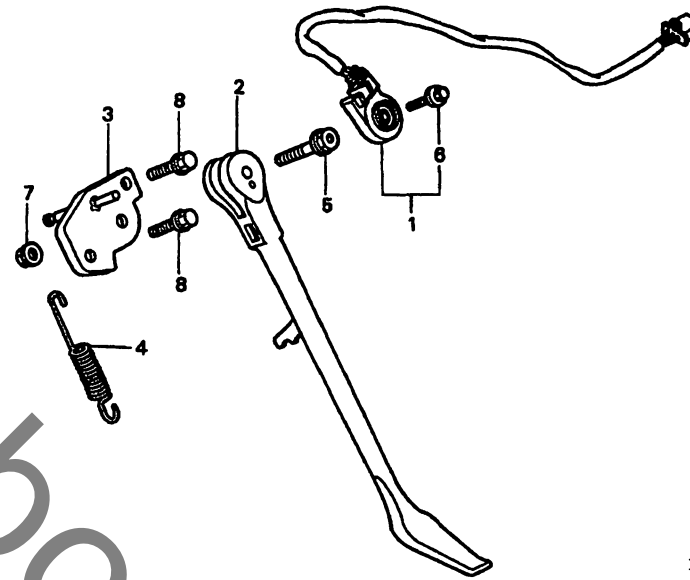
G11

G 12

ブロックNO.

F-20

サイドスタンド



MBA1-F2000

MBA1F2000

3

整備項目	標準時間	見出番号	部品番号	部品名	希望小売価格	使用個数	適用号機		タイプ
							初号機	終号機	
スイッチセット、サイドスタンド	0.4	1	35700-MBA-305	スイッチセット、サイドスタンド	2,900	1			
ハー、サイドスタンド	0.2	2	50530-MBA-610	ハー、サイドスタンド	4,500	1			
フラケツト、サイドスタンド		3	50535-MBA-000	フラケツト、サイドスタンド	800	1			
スフリンク、サイドスタンド	0.1	4	50541-KV3-830	スフリンク、サイドスタンド	225	1			
		5	90108-MR5-000	ホルト、サイドスタンドヒコホツツ	260	1			
		6	90147-MK6-671	ホルト、スハシヤル 6X16	130	1			
		7	90203-MF9-710	ナツト、サイドスタンド	135	1			
		8	95701-10025-07	ホルト、フランジ 10X25	55	2			

1997.03.01

G12

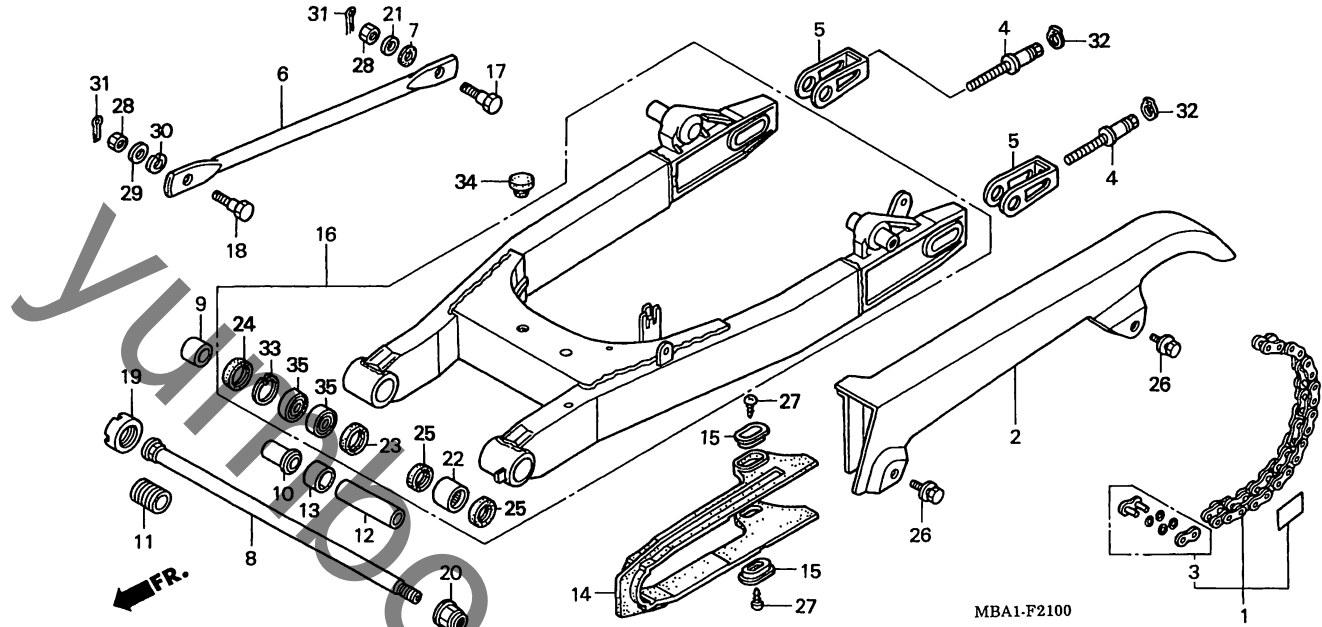


G 13

ブロックNO.

F-21

スウィングアーム



整備項目	標準時間	見出番号	部品番号	部品名	希望小売価格	使用個数 NV750 C2V	適用号機 初号機 終号機	タイプ
チェーンセット、ドライブ	0.5	1	06405-MBA-005	チェーンセット、ドライブ (RKエキセル)		1		
ケース、ドライブチェーン	0.1			(RK122L-130L)	10,000			
アーム、リヤフレキストツハ	0.3	2	40510-MBA-610	ケース、ドライブチェーン	4,000	1		
カラー、R.スイングアームヒョウツ	1.1	3	40535-MY5-306	シャヨイントセット、ドライブチェーン				
(ニコテモトウシカン)				(RKエキセル)	440	1		
スライタ、チェーン	0.6	4	40542-KV3-700	ホルト、チェーンアシヤステイング	225	2		
スイングアームサフASSY	1.2	5	40543-MAS-000	アシヤスター、チェーン	820	2		
ヘアリング、ニート	1.6							
ヘアリング、ラシアルホール 6202	1.4	6	43431-MBA-000	アーム、リヤフレキストツハ	700	1		
(ニコテモトウシカン)								
		7	43434-ME1-670	ラハ、ストツハアーム	125	1		
		8	52101-MN8-000	ホルト、スイングアームヒョウツ	1,600	1		
		9	52106-MBA-000	カラー、R.スイングアームヒョウツ	300	1		
		10	52106-MR1-000	カラー、R.スイングアーム	500	1		
		11	52109-MBA-000	ホルト、ヒョウツアシヤステイング	850	1		
		12	52143-MBA-000	カラー、L.ヒョウツテイスタンス	730	1		
		13	52144-MBA-000	フツツシ、テイスタンスカラー	160	1		
		14	52170-MBA-000	スライタ、チェーン	1,500	1		
		15	52171-KR6-000	ワツシャ、チェーンスライタ	100	2		
		16	52200-MBA-000	スイングアームサフASSY	30,000	1		
		17	90127-393-000	ホルト、リヤフレキストツハ	185	1		
		18	90133-286-000	ホルト、リヤフレキストツハアーム	185	1		
		19	90301-KT7-000	ナツ、ロツク 26X1.5	330	1		
		20	90305-GE8-003	ナツ、U 14MM	185	1		
		21	90524-030-000	ワツシャ、A、ハント、ホルター、セツテイ	85	1		
		22	91071-MJ0-003	ヘアリング、ニート (NTN)	810	1		
			91071-MJ0-004	ヘアリング、ニート (ニホントムソ)	810	1		

1997.03.01

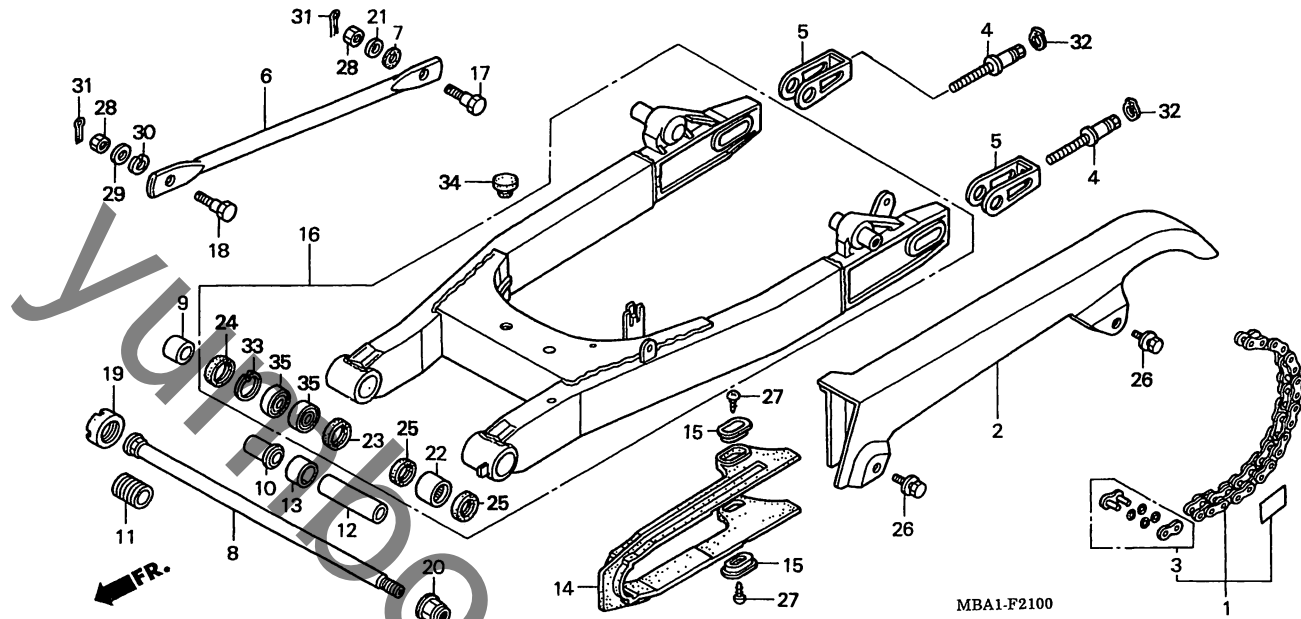
G13

G 14

ブロックNO.

F-21

スウィングアーム



3

整備項目	標準時間	見出番号	部品番号	部品名	希望小売価格	使用個数 NV750 C2V	適用号機 初号機 終号機	タイプ
		23	91205-965-003	オイルシール 22X31X5(アライ).....	230	1		
		24	91213-MB2-003	タストシール 22X35X7(アライ).....	250	1		
		25	91283-ML7-003	タストシール 22X29X4.....	300	2		
		26	93404-06010-07	ホルトワッシャー 6X10.....	35	2		
		27	93901-25280	スクリーン、タツヒョク 5X12.....	25	2		
		28	94001-08000-0S	ナット、6カク 8MM.....	30	2		
		29	94101-08000	ワッシャー、フレイン 8MM.....	25	1		
		30	94111-10000	ワッシャー、スワリング 10MM.....	30	1		
		31	94201-20180	ヒョン、スワリット 2.0X18.....	25	2		
		32	94511-10000	サークリツフ、エキスターナル 10MM.....	30	2		
		33	94520-35000	サークリツフ、インターナル 35MM.....	55	1		
		34	95011-63000	ラバーC、スタントツツハー.....	105	4		
		35	96100-62020-10	ヘアリング、ラシアルホール 6202...	330	2		

1997.03.01

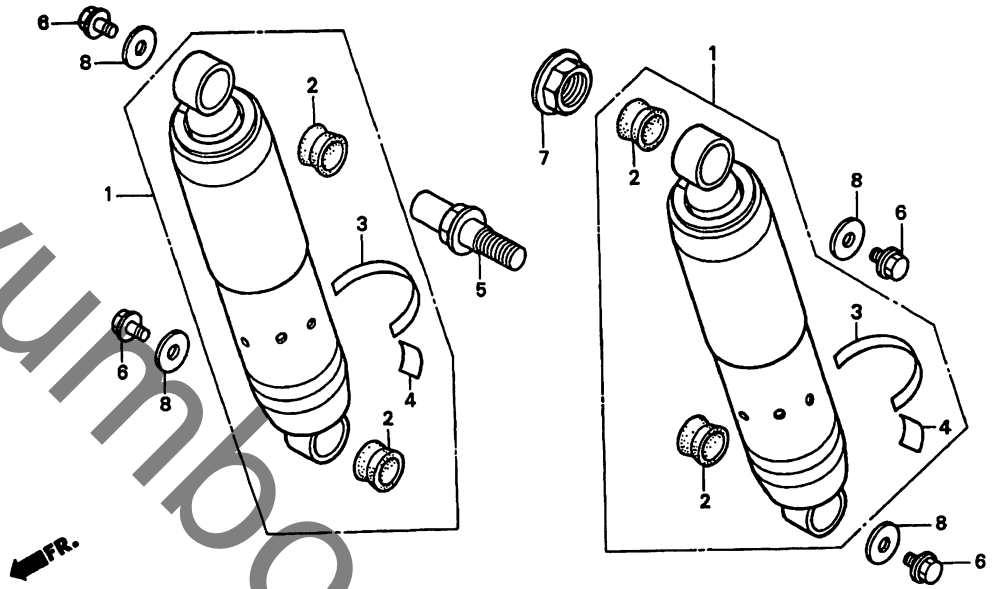
G14

**G 15**

ブロックNO.

**F - 22**

リヤークッション



MBA1-F2200

MBA1F2200

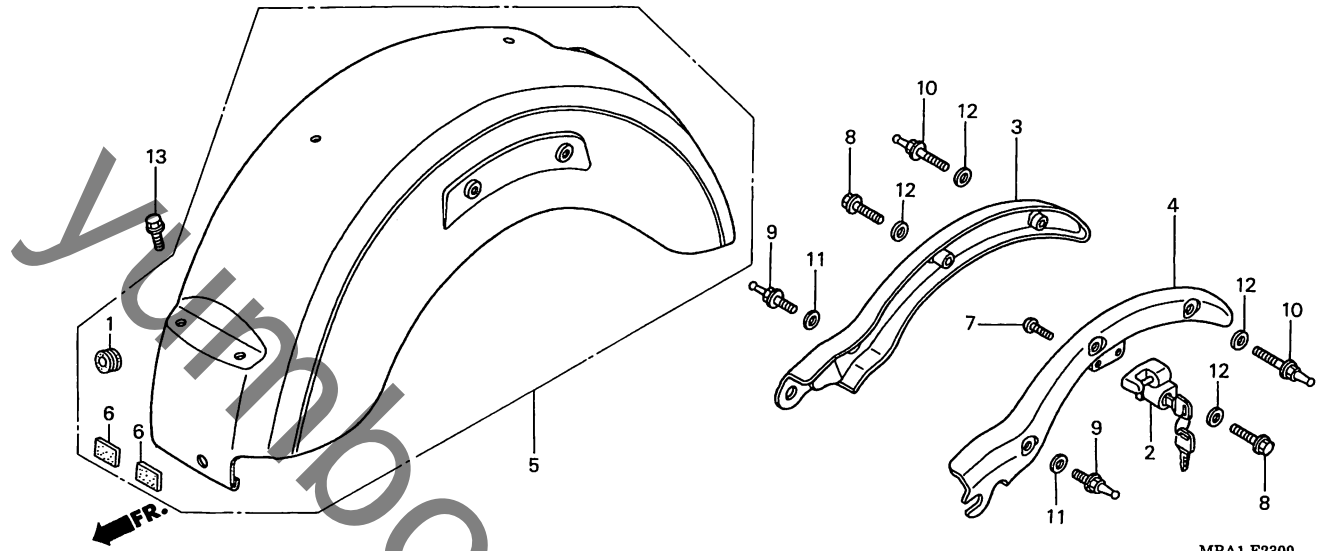
整備項目	標準時間	見出番号	部品番号	部品名	希望	使用個数	適用号機		タイプ
					小売価格	NV750 C2V	初号機	終号機	
クッションASSY.リヤ	0.1	1	52400-MBA-003	クッションASSY.リヤ	17,000	2			
		2	52489-MJ1-004	フワツシユリヤークツシヨソ	155	4			
		3	52496-MJ1-004	ラハツルリヤータツンハ	200	2			
		4	52497-MBA-003	ラハツルホツシツシヨソ	160	2			
		5	90107-MBA-003	ホツルトリヤークツシヨソ	600	1			
		6	90125-KR3-000	ホツルトスハツシヤルフランシツ 8X12	130	4			
		7	90304-MK3-000	ナツト/ステアリツクシステム	470	1			
		8	90504-ME4-000	ワツシヤ 8.5X26	110	4			

**G 16**

ブロックNO.

**F - 23**

リヤーフエンダー



MBA1-F2300

3

整備項目	標準時間	見出番号	部品番号	部品名	希望	使用個数	適用号機		タイプ
					小	NV750	初号機	終号機	
ホルターASSY./ヘルメット	0.4	1	36038-657-000	クロメツトB,チ2-フ	135	1			
レールCOMP./L.クラフ (イツコマシ 0.1 カザン)		2	50710-GB4-007	ホルターASSY./ヘルメット (ホンタマロツク)	1,650	1			
レールCOMP./R.クラフ	0.3	3	77330-MBA-000	レールCOMP./R.クラフ	7,800	1			
フェンダーセット/リヤ	0.6	4	77340-MBA-000	レールCOMP./L.クラフ	7,800	1			
		5	80110-MBA-000ZE	フェンダーセット/リヤ *TYPE3 1*(WL)	19,000	1			
		6	83856-GT4-940	ラバー/リヤ-カウル	125	2			
		7	90106-MAV-000	スクリュー/ハコ 6X12	65	1			
		8	90107-ME7-000	ホルト/スヘンシャルフランジ 8X35	175	2			
		9	90130-MBA-000	ホルト/スヘンシャルフランジ 10X20	400	2			
		10	90131-MBA-000	ホルト/スヘンシャルフランジ 8X30	400	2			
		11	90502-MM8-610	ワッシャー/フレイ 10MM	105	2			
		12	90518-921-000	ワッシャー/フレイ 8MM	55	4			
		13	95701-08040-00	ホルト/フランジ 8X40	50	2			

リヤーフエンダーセット配色表 (NV750C2v)

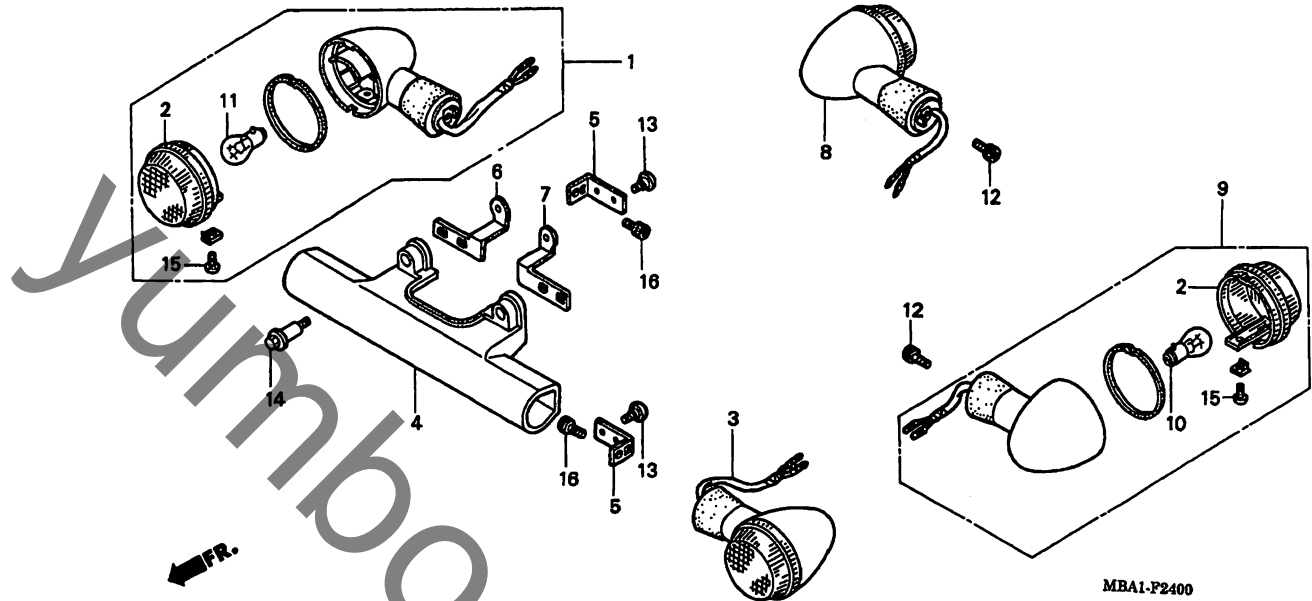
タイプ	主体色	カララベルコード
TYPE 3 1	ブラック	NH1A

**H 1**

ブロックNO.

**F - 24**

ウィンカー



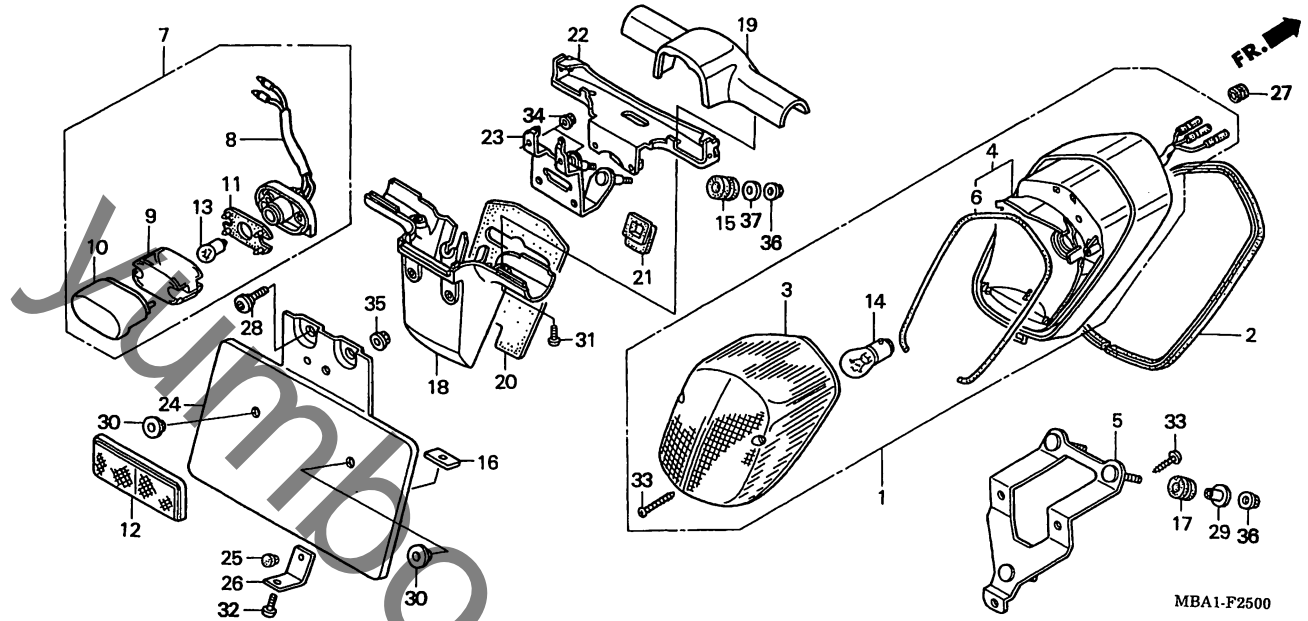
整備項目	標準時間	見出番号	部品番号	部品名	希望使用個数		適用号機		タイプ
					小売価格	NV150 C2V	初号機	終号機	
ウィンカーASSY.,フロント	0.4	1	33400-MBA-003	ウィンカーASSY.,R.フロント	2,600	1			
( イツコマシ 0.1 カサシ )		2	33401-MBA-611	レンズ,ウィンカー	450	4			
( カンレンフアヒン フクム )		3	33450-MBA-003	ウィンカーASSY.,L.フロント	2,600	1			
.カハハ,フロントウィンカー		4	33490-MBA-000	カハハ,フロントウィンカー	2,200	1			
ウィンカーASSY.,リヤ	0.2	5	33491-MBA-000	ステー,フロントウィンカー	150	2			
( イツコマシ 0.1 カサシ )		6	33492-MBA-000	ステー,R.フロントウィンカー	250	1			
( カンレンフアヒン フクム )		7	33493-MBA-000	ステー,L.フロントウィンカー	250	1			
( カキ カンレンフアヒンオ ノソク )		8	33600-MBA-611	ウィンカーASSY.,R.リヤ (スタンレー)					
ハッルフ	0.1	9	33650-MBA-611	ウィンカーASSY.,L.リヤ (スタンレー)	2,600	1			
( イチタハイセイヒツノハアアイウ 0.2 トスル )		10	34908-634-611	ハッルフ (12V 21W) (ECE)	2,600	1			
				(スタンレー)	180	2			
		11	34911-634-611	ハッルフ (12V 21/5W) (ECE)					
				(スタンレー)	200	2			
		12	90001-GY6-900	ホルト,ソケット 6X12	105	2			
		13	90106-MBA-610	スクリユ,スヘンヤル 6MM	100	4			
		14	90113-GN2-000	ホルト,フランシ 6X22	125	2			
		15	93903-24110	スクリユ,タツヒンク 4X8	25	4			
		16	96600-06012-00	ホルト,ソケット 6X12	40	2			

**H 2**

ブロックNO.

**F - 25**

テールライト



整備項目	標準時間	見出番号	部品番号	部品名	希望	使用個数	適用号機		タイプ
					価格	NV150 C2V	初号機	終号機	
テールライトASSY.	0.3	1	33701-MBA-611	テールライトASSY.	5,200	1			
ハースCOMP.テールライト		2	33702-MBA-000	モールドインク、リヤーフェンダ	500	1			
フラケツトテールライト		3	33702-MZO-003	レンズ、テールライト	2,000	1			
ライトASSY.ライセンス	0.7	4	33704-MBA-611	ハースCOMP.テールライト	3,300	1			
ハースCOMP.ライセンス		5	33705-MBA-000	フラケツトテールライト	800	1			
スターAライセンスライト									
ハイルフライセンスライト	0.2	6	33709-MZO-000	ハツキンテールライト	300	1			
フラケツトB、ナンバープレート		7	33720-MBA-000	ライトASSY.ライセンス	3,000	1			
ハイルフテールライト	0.1	8	33721-MBA-000	ハースCOMP.ライセンス	1,500	1			
カハールライセンスライト		9	33722-MZO-710	レンズ、ライセンス	710	1			
フラケツトライセンスライト	0.4	10	33727-KR3-000	カハールCOMP.ライセンス	800	1			
スターBライセンスライト									
		11	33729-MB1-003	ハツキン、レンズ	195	1			
		12	33741-MS6-921	リフレクター、リフレツクス	800	1			
		13	34616-568-671	ハイルフ、ライセンスライト (12V 8W)	180	1			
		14	34906-447-711	ハイルフ、テールライト (12V 21/5W)	500	1			
		15	61103-357-000	ラハール、フロントフェンダマウンディング	155	2			
		16	61304-958-003	ナツト、スロツナル 6X7	150	1			
		17	80101-310-000	ラハール、リヤーフェンダクツシヨソ	125	3			
		18	80120-MZO-000	フラケツト、ライセンスライト	2,200	1			
		19	80121-MZO-700	カハール、ライセンスライト	2,100	1			
		20	80125-MBA-000	ラハール、ライセンスライトクツシヨソ	280	1			
		21	80126-MBA-000	クハロメツト、ライセンスライト	180	1			
		22	80126-MZO-700	スターA、ライセンスライト	1,250	1			
		23	80127-MZO-700	スターB、ライセンスライト	700	1			
		24	84702-MBA-000	フラケツトB、ナンバープレート	680	1			

1997.03.01

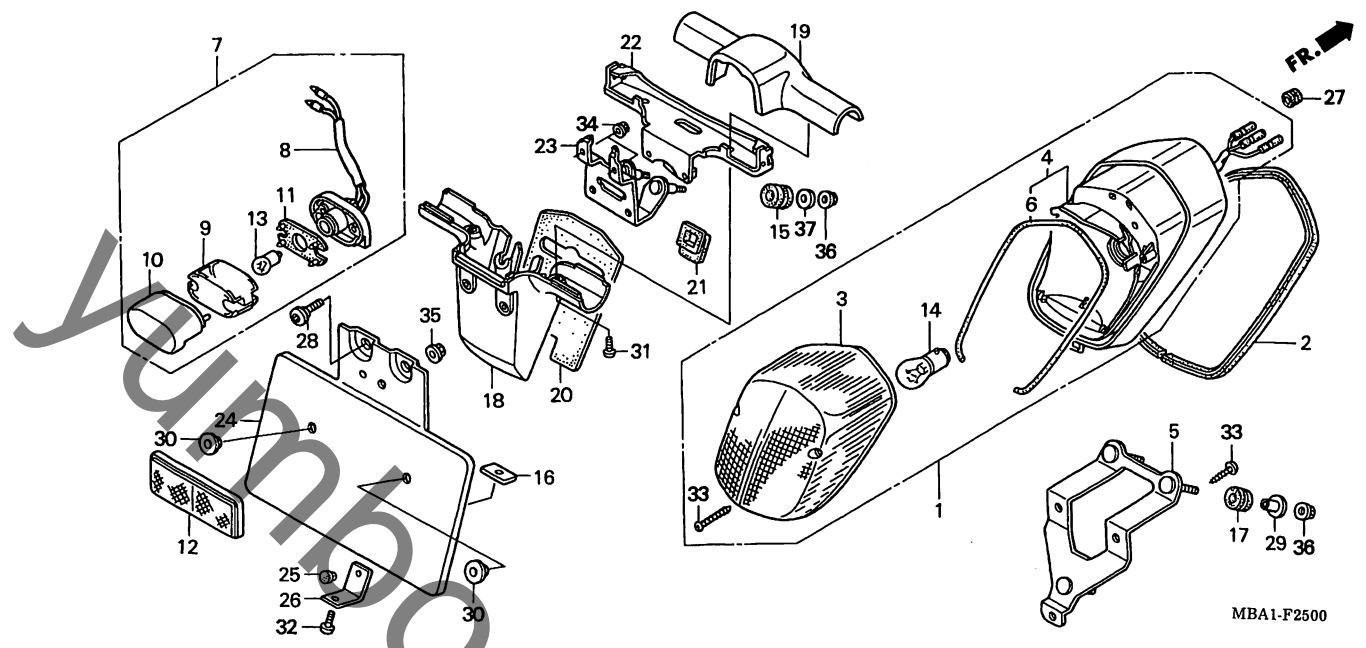
H2

**H 3**

ブロックNO.

**F-25**

テールライト



MBA1-F2500

整備項目	標準時間	見出番号	部品番号	部品名	希望	使用	適用号機		タイプ
					小売	個数	初号機	終号機	
					価格				
		25	84702-MF2-670	ラバー、ナンバープレートフラケット クッション	125	1			
		26	84703-MBA-610	ステー、ナンバープレート	200	1			
		27	88911-MJ3-000	クロメツト、フェンダー	70	1			
		28	90117-MBA-610	ホルト、スベシヤル 6MM	120	2			
		29	90501-MJ6-000	カラー、ヘッドライトフラケット	135	3			
		30	90506-425-000	ワッシャー、リヤカー	120	2			
		31	93500-05014-0A	スクリーン、ハロン 5X14	25	2			
		32	93500-06010-0A	スクリーン、ハロン 6X10	30	1			
		33	93901-34860	スクリーン、タビオンク 4X35	75	2			
		34	94050-04000	ナツト、フランシ 4MM	30	2			
		35	94050-05080	ナツト、フランシ 5MM	30	1			
		36	94050-06000	ナツト、フランシ 6MM	35	5			
		37	94103-06000	ワッシャー、フレイン 6MM	25	2			

1997.03.01

H3

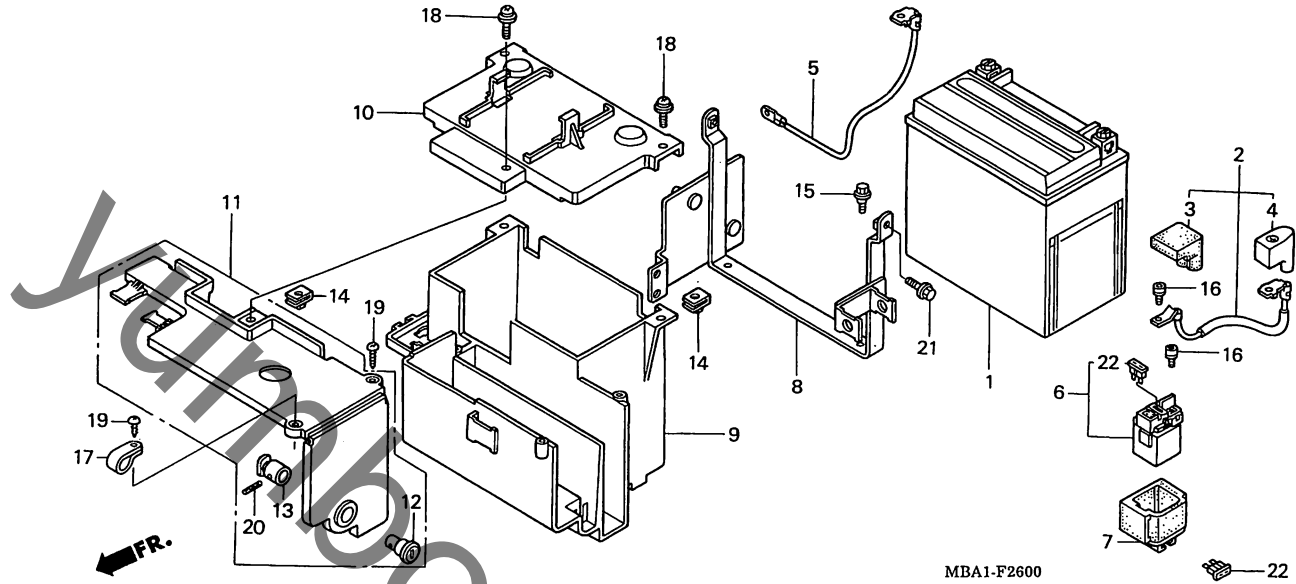
**3**

H 4

ブロックNO.

F - 26

バッテリー



3

整備項目	標準時間	見出番号	部品番号	部品名	希望小売価格	使用個数	適用号機	タイプ
							初号機 終号機	
バッテリー	0.2	1	31500-MY1-701	バッテリー (2アサ) (YTX14-BS)	シカ	1		
ケーブル/スターターバッテリー		2	32401-MBA-610	ケーブル/スターターバッテリー	800	1		
ケーブル/バッテリーアース		3	32406-MT4-000	カバー/スターターマクネチックターミナル	260	1		
スイッチASSY./スターマクネチック	0.3	4	32414-MW0-000	カバー/バッテリーターミナル	200	1		
カバーASSY./ツール		5	32601-MBA-610	ケーブル/バッテリーアース	700	1		
ホックス/バッテリー	1.2	6	35850-MT4-000	スイッチASSY./スターマクネチック	3,650	1		
ホッティイキ	0.1	7	35856-KBH-000	ラバー/シヨツク	320	1		
		8	50322-MBA-000	ホルダー/バッテリーホックス	2,000	1		
		9	50325-MBA-000	ホックス/バッテリー	1,800	1		
		10	50326-MBA-000	カバー/バッテリー	600	1		
		11	50330-MBA-000	カバーASSY./ツール	1,200	1		
		12	83507-422-000	ホッティイキ	175	1		
		13	83508-438-000	ストッパ/ホッティイキ	150	1		
		14	84601-HA7-670	ナツト/フエンターセツテイング	220	3		
		15	90003-GAZ-000	ホルト/フランジ 6MM	90	2		
		16	90111-MR5-000	ホルト/ソケット 5X9	80	2		
		17	90602-SB0-003	クリツフ (10.7MM)	95	1		
		18	93893-06020-07	スクリユ/ワツシヤ 6X20	40	3		
		19	93903-24380	スクリユ/ワツシヤ 4X12	25	3		
		20	94305-20141	ヒョソク/ワツシヤ 2X14	50	1		
		21	96001-06012-00	ホルト/フランジ 6X12	40	2		
		22	98200-33000	ヒユース/プレート (30A)	50	2		

1997.03.01

H4

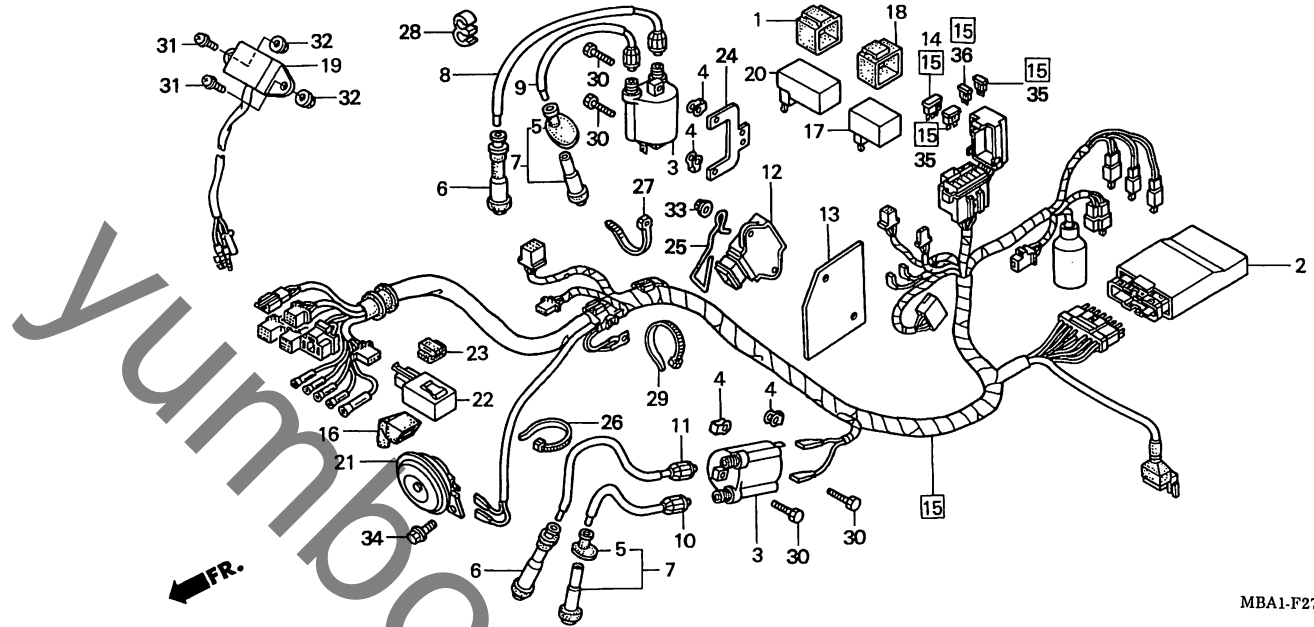


# H 5

ブロックNO.

## F-27

ワイヤーハーネス・  
イグニッションコイル



MBA1-F2700

整備項目	標準時間	見出番号	部品番号	部品名	希望	使用個数	適用号機		タイプ
					小売価格	NV750 C2V	初号機	終号機	
ユニットCOMP.スハーク	0.4	1	30406-471-000	サスハークユニット	200	1			
ワーニングユニットスハーク		2	30410-MBA-610	ユニットCOMP.スハーク	24,500	1			
コイルCOMP.イグニッション	0.5	3	30510-MM8-003	コイルCOMP.イグニッション	4,850	2			
(リレーシリンターカワハ0.3)		4	30520-ML7-000	スハークイグニッションコイル	135	4			
レクチファイアASSY.レキスレター	0.3	5	30605-MF5-000	シールフラクキャップ	460	2			
リレーフェールカッツ		6	30700-MW3-000	キャップASSY.ノイズサフレツサ	720	2			
チエツクユニットハロウトランフ		7	30701-MF5-000	キャップASSY.2ノイズサフレツサ	930	2			
タイネットASSY.スリウエイ	0.2	8	30751-MBA-611	コートハイテンション (R. FR.)	800	1			
リレーCOMP.ウインカー		9	30752-MBA-611	コートハイテンション (L. FR.)	700	1			
ハーネスワイヤー	1.1	10	30753-MBA-611	コートハイテンション (L. RR.)	750	1			
ホーンCOMP.	0.1	11	30754-MBA-611	コートハイテンション (R. RR.)	650	1			
		12	31600-MV4-000	レクチファイアASSY.レキスレター	9,500	1			
		13	31605-MBA-000	スハークレキスレターレクチファイア	400	1			
		14	31730-MAS-601	タイネットASSY.スリウエイ	500	1			
		15	32100-MBA-000	ハーネスワイヤー	12,000	1			
		16	35857-MK5-000	カバーマクネツクスイッチ	320	1			
		17	36100-MN4-008	リレーフェールカッツ (シクテンケツ)	2,900	1			
		18	36101-MB1-000	サスハークフェールカッツリレー	215	1			
		19	37565-MBA-700	ワーニングユニットスハーク	375	1			2J
		20	37640-MBA-610	チエツクユニットハロウトランフ	1,500	1			
		21	38110-KV0-008	ホーンCOMP. (ハイ)	2,400	1			
		22	38301-MF8-771	リレーCOMP.ウインカー (タテイシ)	1,950	1			
		23	38306-MF5-770	サスハークウインカーリレー	215	1			
		24	50172-MBA-000	ステーイグニッションコイル	450	1			
		25	50323-MBA-000	カイトレキスレターレクチファイア	240	1			

1997.03.01

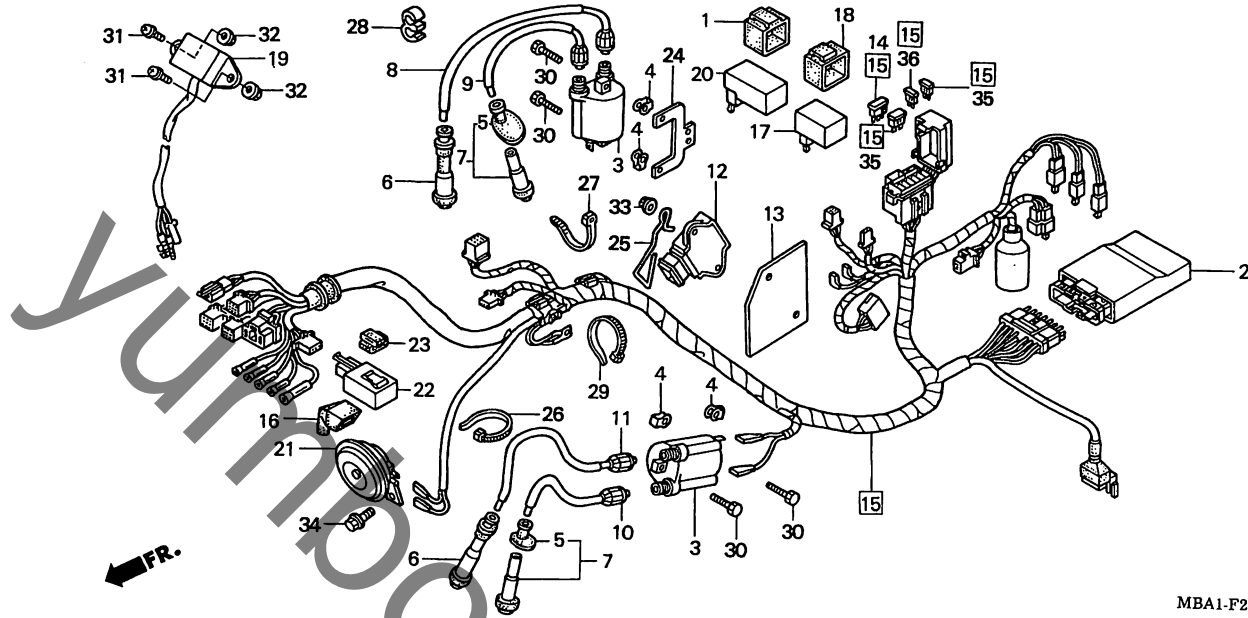
H5

**H 6**

ブロックNO.

**F-27**

ワイヤーハーネス・  
イグニッションコイル



MBA1-F2700

**3**

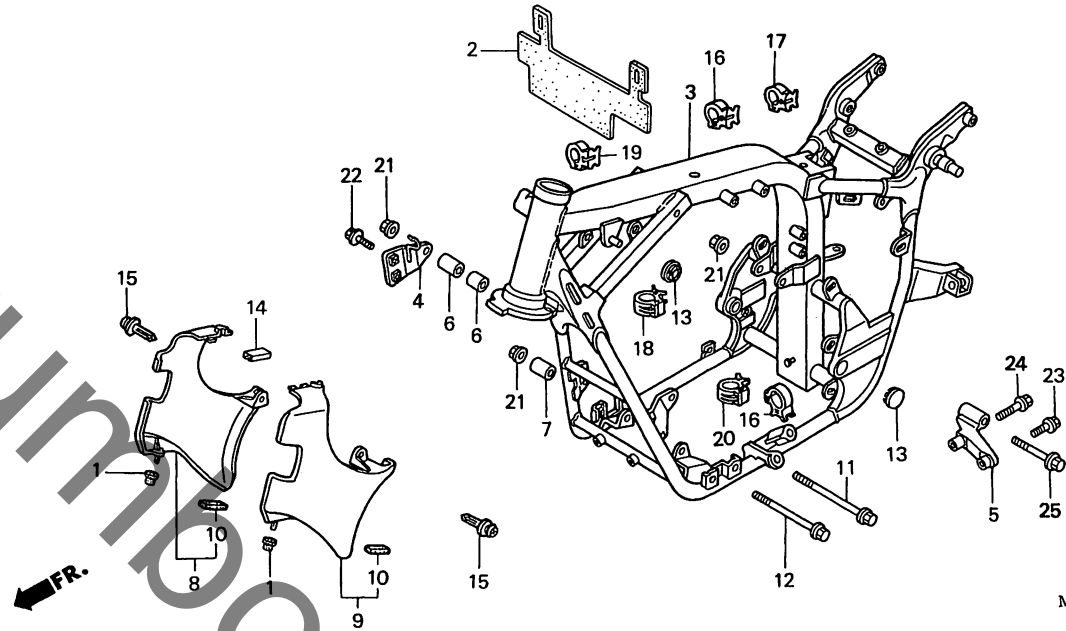
整備項目	標準時間	見出番号	部品番号	部品名	希望小売価格	使用個数	適用号機	タイプ
							初号機 終号機	
		26	90651-KV6-003	ハットツ、ワイヤー.....	125	3		
		27	90652-KT1-771	ハットツ、ワイヤー (フラツク).....	110	4		
		28	90658-ZA0-930	クリツフ、ハイテンションコイル.....	100	1		
		29	90683-KJ2-003	クリツフ、ワイヤーハーネス.....	155	1		
		30	92101-06020-4J	ホルツ、6カク 6X20.....	60	4		
		31	93891-04014-07	スクリュ、ワツシャー 4X14.....	30	2		2J
		32	94001-04000-0S	ナツツ、6カク 4MM.....	25	2		2J
		33	94002-06080-0S	ナツツ、6カク 6MM.....	30	2		
		34	96300-08012-07	ホルツ、フランシツ 8X12.....	50	1		
		35	98200-41000	ヒツ、スツ、フ、レツツ (10A).....	35	5		
		36	98200-41500	ヒツ、スツ、フ、レツツ (15A).....	35	2		

**H 7**

ブロックNO.

**F-28**

フレームボディ



MBA1-F2800

整備項目	標準時間	見出番号	部品番号	部品名	希望小売価格	使用個数 NV750 C2V	適用号機 初号機 終号機	タイプ
ホッテイCOMP. フレーム	*8.4	1	19113-KCY-650	ラハ-、ハ-イサ- ロア-	80	2		
カハ-、フロントサイト	0.3	2	19126-MBA-000	ラハ-、ヒ-トカ-ト	650	1		
( ニコテモトウシカ )		3	50100-MBA-710ZA	ホッテイCOMP. フレ-ム *NH1*	130,000	1		
		4	50176-MBA-000	フ-ロ-ト、フロントエンシ-ンハンカ-アツハ-	550	1		
		5	50178-MBA-000	ステ-、リヤ-エンシ-ンハンカ-	1,200	1		
		6	50197-KR1-760	カ-、フロントエンシ-ンハンカ- (B)	370	2		
		7	50363-KT7-000	カ-、エンシ-ンハンカ-	380	1		
		8	63500-MBA-000ZA	カハ-、R. フロントサイト *NH1*	2,000	1		
		9	63600-MBA-000ZA	カハ-、L. フロントサイト *NH1*	2,000	1		
		10	83509-KV3-950	ラハ-B. サイトカハ-	70	2		
		11	90102-KBV-000	ホ-ルト、フランシ 10X205	570	1		
		12	90106-MY9-000	ホ-ルト、フランシ 10X180	235	1		
		13	90302-ME5-000	キヤツフ、ロツクナツト	460	2		
		14	90655-GT4-000	スフ、リンク、カウルセツテイグ	90	1		
		15	90683-GR1-003	クリツフ、ホッテイカハ-	95	2		
		16	90690-GHB-631	クリツフ、ケ-フ-ル 8MM	85	2		
		17	90690-GHB-641	クリツフ、ケ-フ-ル 10MM	85	1		
		18	90690-GHB-651	クリツフ、ケ-フ-ル 15MM	85	1		
		19	90690-GHB-661	クリツフ、ケ-フ-ル 20MM	85	1		
		20	90690-GHB-681	クリツフ、ケ-フ-ル 30MM	85	1		
		21	94050-10070	ナツト、フランシ 10MM	50	3		
		22	95701-08016-07	ホ-ルト、フランシ 8X16	40	2		

1997.03.01

H7

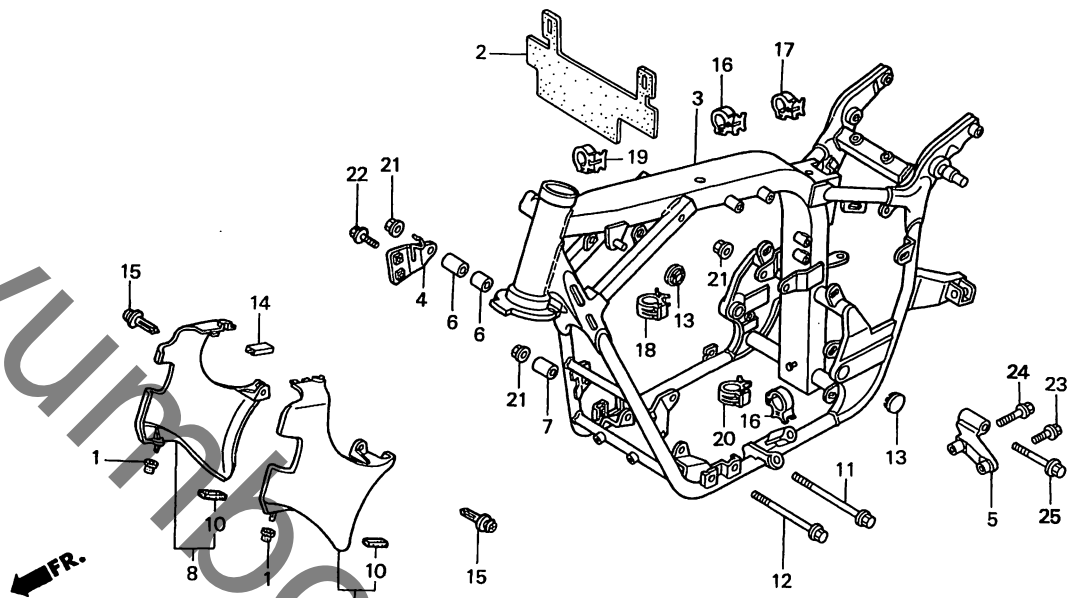
**3**

**H 8**

ブロックNO.

**F - 28**

フレームボディ



MBA1-F2800

**3**

整備項目	標準時間	見出番号	部品番号	部品名	希望小売価格	使用個数	適用機種 初号機 終号機	タイプ
		23	95701-08030-07	ホルルト,フランシ" 8X30.....	50	1		
		24	95701-08040-07	ホルルト,フランシ" 8X40.....	50	1		
		25	95801-10070-07	ホルルト,フランシ" 10X70.....	80	1		

1997.03.01

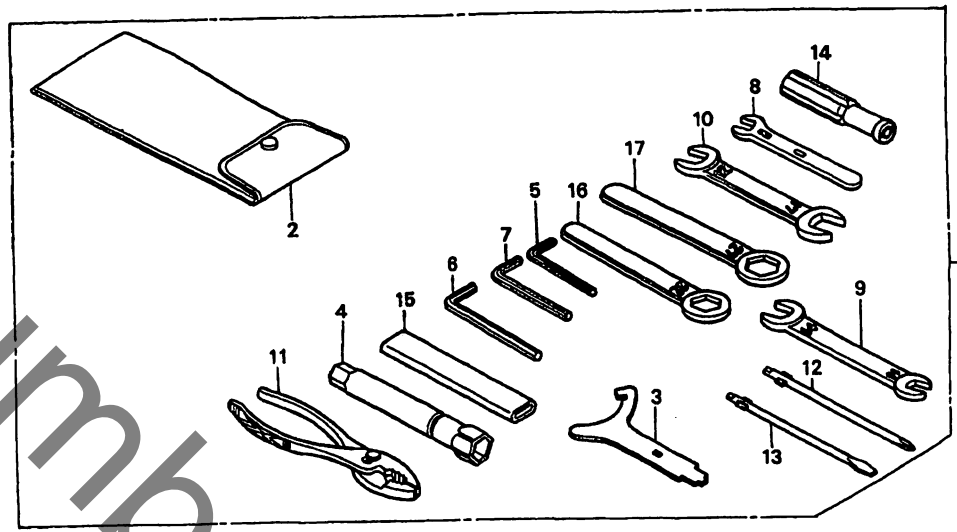
H8

**H 9**

ブロックNO.

**F - 29**

ツール



MBA1-F2900

MBA1F2900

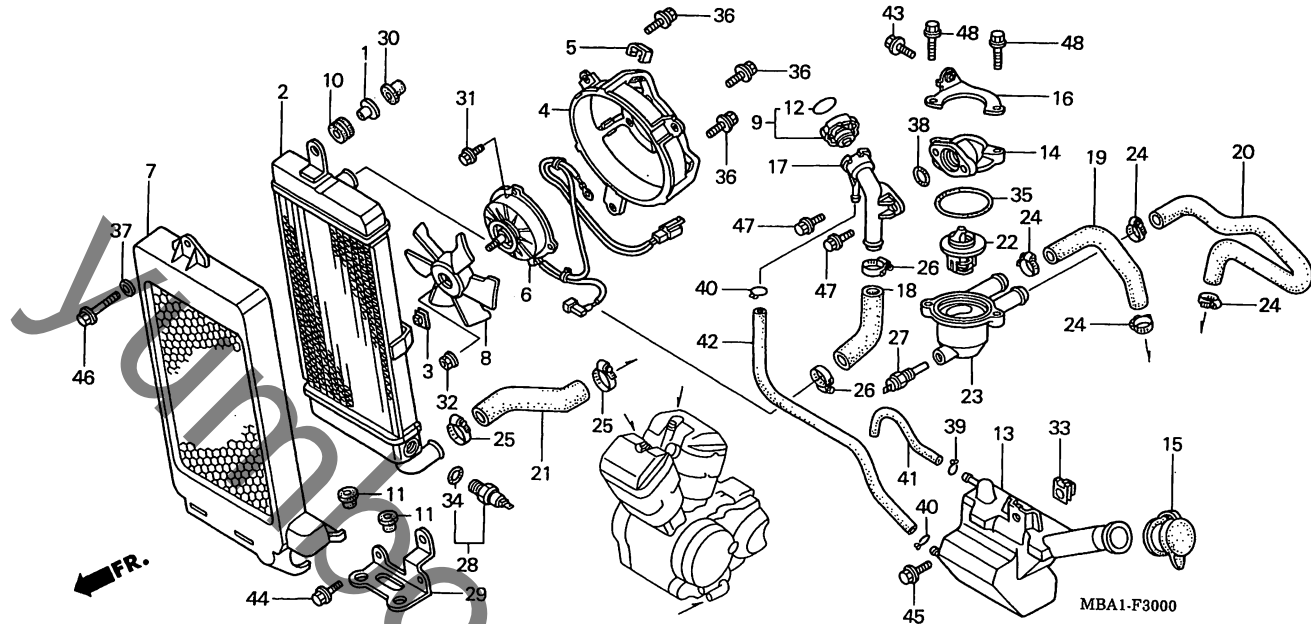
整備項目	標準時間	見出番号	部品番号	部品名	希望	使用	適用号機		タイプ
					小売価格	個数	初号機	終号機	
		1	89010-MBA-000	ツールセット	3,950	1			
		2	89101-MC7-000	ハツクツ、ツール	290	1			
		3	89202-MT3-000	スハナ、ヒン	530	1			
		4	89216-MBA-000	レンチ、フラク 16.5	560	1			
		5	89221-KW3-000	レンチ、6カク 4MM	300	1			
		6	89221-371-000	レンチ、6カク 6MM	320	1			
		7	89221-429-000	レンチ、6カク 5MM	275	1			
		8	99001-08000	スハナ 8	210	1			
		9	99001-10140	スハナ 10X14	240	1			
		10	99001-12170	スハナ 12X17	290	1			
		11	99002-13500	フライヤ 135	440	1			
		12	99003-10000	ドライハ 1, フラスクリュー (NO.2)	95	1			
		13	99003-30000	ドライハ 3, マイナスクリュー (NO.2)	95	1			
		14	99003-50000	クワリツフ、スクリュードライハ	115	1			
		15	99006-12000	ハンツル、アイレンチ 12MM	290	1			
		16	99006-22000	レンチ、アイ 22MM	350	1			
		17	99006-27000	レンチ、アイ 27MM	390	1			

# H 10

ブロックNO.

## F-30

ラジエター



整備項目	標準時間	見出番号	部品番号	部品名	希望	使用個数	適用号機		タイプ
					小売価格	NV750 C2V	初号機	終号機	
ラジエターCOMP.....	0.7	1	17216-HA7-670	カラー、エアークリーナーセツティング	190	1			
モーターASSY.、ファン		2	19010-MBA-003	ラジエターCOMP. (トウヨク)	29,400	1			
ホース、フロントアウトレットウォーター		3	19014-PM3-004	ナツト、セツト (M6)	115	3			
ホース、リヤアウトレットウォーター		4	19015-MBA-003	シユラウトCOMP	3,000	1			
シユラウトCOMP.....	0.6	5	19017-PK1-004	クリツフ、ハーネス	145	1			
キャツフ、サーモスタツト		6	19030-MBA-610	モーターASSY.、ファン	12,700	1			
サーモスタツトASSY.		7	19032-MBA-000	クワリル、ラジエター	2,900	1			
ケース、サーモスタツト		8	19040-MF5-751	ファン、クワリング	2,250	1			
クワリル、ラジエター	0.4	9	19045-GBF-700	キャツフCOMP.、ラジエター	1,500	1			
ホース、ラジエターロー		10	19051-KA3-710	ラハ、ラジエターマウンテイング	135	1			
スイツチASSY.、サーモスタツト		11	19051-MB2-000	ラハ、ラジエターマウンテイング	140	2			
ファン、クワリング	0.5	12	19055-MV9-881	シール、ラジエターキャツフ					
タンク、リサーフ		13	19101-MBA-000	(ENGLISH / FRENCH / JAPANESE)	210	1			
ネットク、ファイラ		14	19103-MBA-000	タンク、リサーフ	1,700	1			
ホース、ラジエターアツハ		15	19104-MB0-700	キャツフ、サーモスタツト	1,500	1			
スイツチASSY.、サーモ	0.2			キャツフ、リサーフタンク	360	1			
キャツフCOMP.、ラジエター		16	19105-MBA-000	ステー、サーモスタツトケース	250	1			
		17	19106-MM8-000	ネットク、ファイラ	1,600	1			
		18	19107-MBA-000	ホース、ラジエターアツハ	380	1			
		19	19108-MBA-000	ホース、フロントアウトレットウォーター	380	1			
		20	19109-MBA-000	ホース、リヤアウトレットウォーター	850	1			
		21	19115-MBA-000	ホース、ラジエターロー	750	1			
		22	19300-KE8-000	サーモスタツトASSY.	2,550	1			
		23	19311-MBA-000	ケース、サーモスタツト	1,800	1			
		24	19506-KS6-700	クランフ、B、ウォーターホース	340	4			

1997.03.01

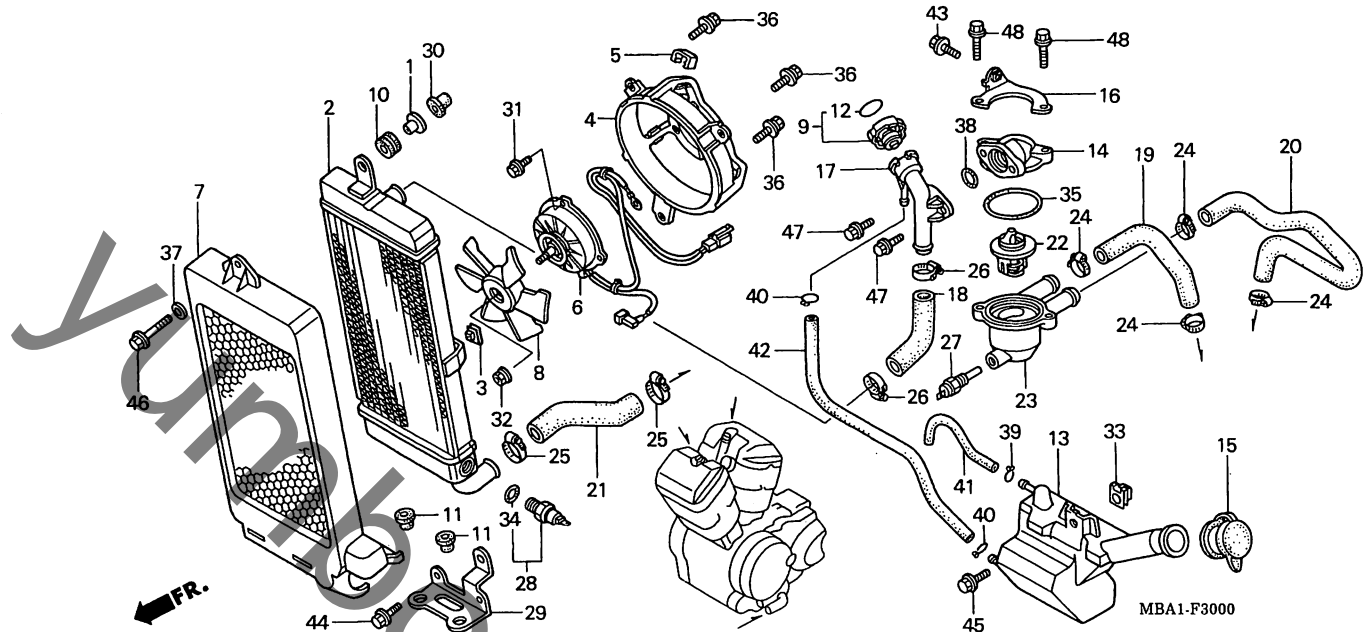
H10

H 11

ブロックNO.

F-30

ラジエター



整備項目	標準時間	見出番号	部品番号	部品名	希望小売価格	使用個数	適用号機	タイプ
		25	19509-MM5-003	クランハウ、ラジエターホース.....	450	2		
		26	19516-ML7-691	クランフ、ホース 24-32MM.....	390	2		
		27	37760-MAV-003	スイッチASSY、サーモスタット.....	2,550	1		
		28	37760-MT2-003	スイッチASSY、サーモ.....	2,850	1		
		29	50175-MBA-000	ステー、ラジエター.....	500	1		
		30	90114-KAS-900	ナット、カウルセツティング 6MM.....	125	1		
		31	90196-MN5-000	ホルト、フランジ 5X10.....	80	3		
		32	90303-MBB-003	ナット、スロシヤル 5MM.....	110	1		
		33	90305-GK8-000	ナット、クリツフ 6MM.....	90	1		
		34	91307-611-000	リング 13.5X1.4.....	85	1		
		35	91311-KE8-000	リング 47.5X2.....	105	1		
		36	93401-06016-08	ホルトワツシヤ 6X16.....	35	3		
		37	94101-06700	ワツシヤ、フレイシ 6MM.....	25	1		
		38	94608-30000	リング 23X2.4.....	60	1		
		39	95002-50000	クリツフ、チユーフ (C9).....	25	1		
		40	95002-70000	クリツフ、チユーフ (C11).....	30	2		
		41	95005-50170-30	チユーフ 5X170 (95005-50001-30M)	90	1		
		42	95005-70680-30	チユーフ 7X680 (95005-70001-30M)	340	1		
		43	95701-06012-00	ホルト、フランジ 6X12.....	35	1		
		44	95701-06014-07	ホルト、フランジ 6X14.....	35	2		
		45	95701-06016-00	ホルト、フランジ 6X16.....	35	1		

1997.03.01

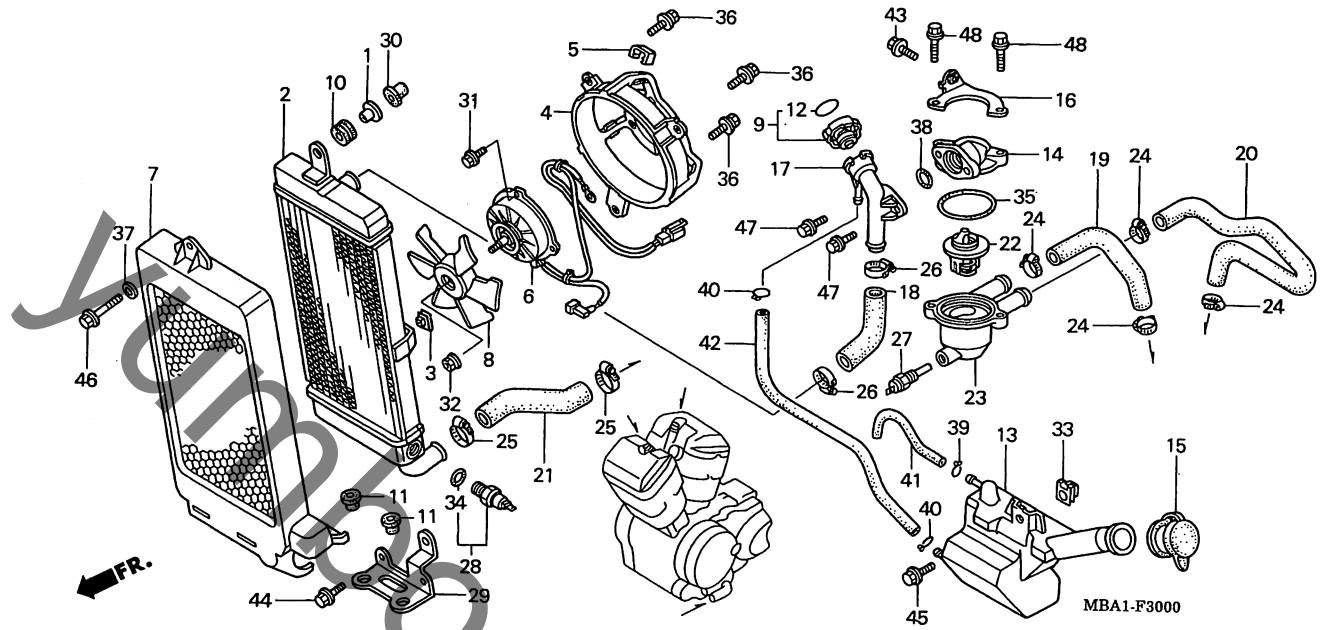
H11

H 12

ブロックNO.

F-30

ラジエター



整備項目

標準時間

見出番号

部品番号

部品名

希望小売価格

使用個数

適用号機  
初号機 終号機

タイプ

46	95701-06040-07	ホルト, フランジ	6X40	40	1		
47	96001-06012-00	ホルト, フランジ	6X12	40	2		
48	96001-06022-00	ホルト, フランジ	6X22	50	2		

3

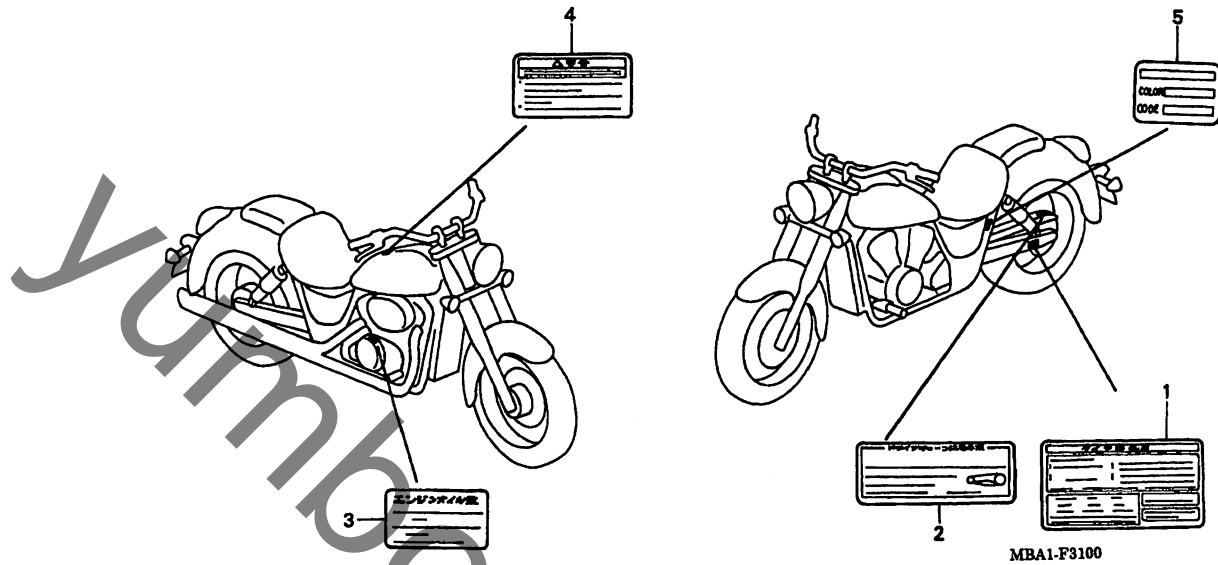


# H 13

ブロックNO.

## F - 31

コーションラベル



MBA1F3100

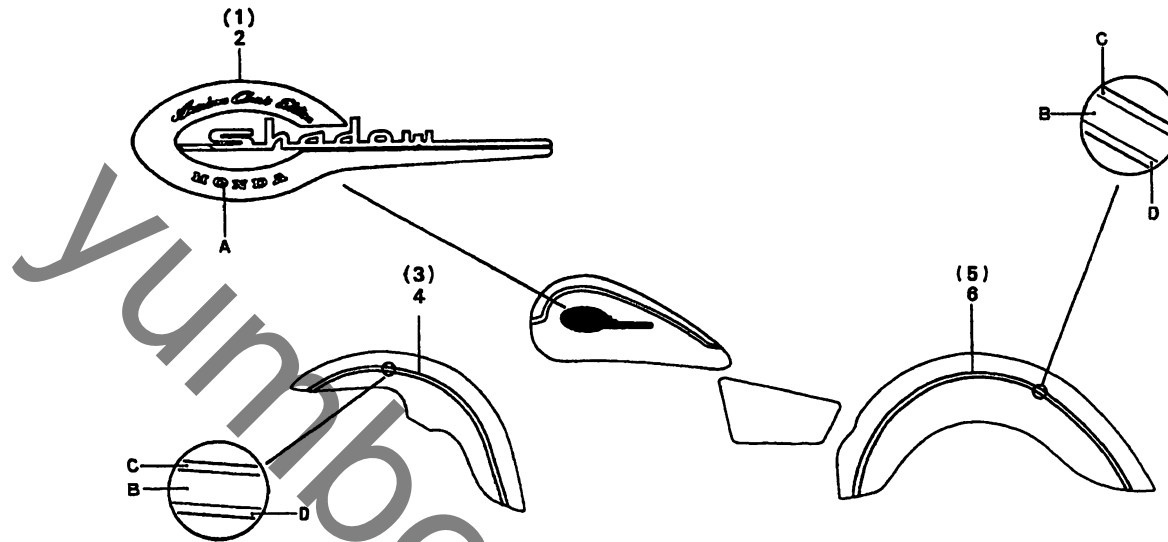
整備項目	標準時間	見出番号	部品番号	部品名	希望小売価格	使用個数	適用機種 初号機 終号機	タイプ
		1	87505-MBA-710	ラベル,タイヤ.....	200	1		
		2	87507-MBA-710	マーク,トライフチエンション.....	200	1		
		3	87541-MBA-710	ラベル,オイルキャパシター.....	100	1		
		4	87560-MY1-701	マーク,トライフコーション *TYPEG*..	195	1		
		5	87565-MBA-300ZD	ラベル,カラー *TYPE4*(NH1A)..	80	1		

H 14

ブロックNO.

F - 32

エンブレム・ストライプ



MBA1-F3200

MBA1F3200

3

整備項目	標準時間	見出番号	部品番号	部品名	希望小売価格	使用個数 NV750 C2V	適用号機 初号機 終号機	タイプ
		1	17531-MBA-300ZA	エンブレム、R.フューエルタンク	*TYPE1*	2,950	1	
		2	17532-MBA-300ZA	エンブレム、L.フューエルタンク	*TYPE1*	2,950	1	
		3	61111-MBA-300ZB	ストライプ、R.フロントフェンダー	*TYPE3*	1,200	1	
		4	61112-MBA-300ZB	ストライプ、L.フロントフェンダー	*TYPE3*	1,200	1	
		5	80111-MBA-300ZB	ストライプ、R.リアフェンダー	*TYPE3*	1,800	1	
		6	80112-MBA-300ZB	ストライプ、L.リアフェンダー	*TYPE3*	1,800	1	

フューエルタンクエンブレム/フェンダーストライプ配色表 (NV750C2v)

タイプ	主体色	指 定 色			
		A	B	C	D
TYPE 1	ブラック	ブラック	マグナレッド	ブラック	クラシカル ホワイト
TYPE 3	ブラック	ブラック	マグナレッド	ブラック	クラシカル ホワイト

1997.03.01

H14