



HONDA

CB400 Four

YTR 9-B5



YTR 9B¹

CB400v
CB400v-II
(NC36-100)

CB400w
CB400w-II
(NC36-110)

32-7

パーツリスト

管理 No. IIMBEVJ3

発行 平成10年1月

3版

YUMBO-JP.COM

まえがき
目次

1

エンジン

2

フレーム

3

部品番号索引

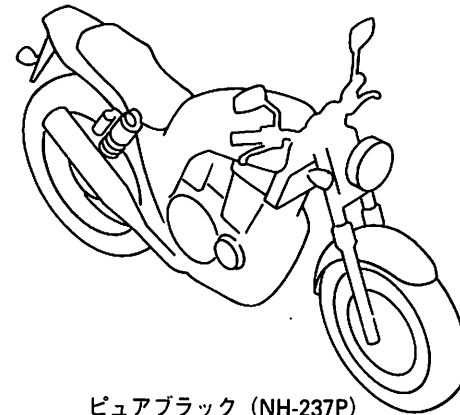
4

部品名索引

5

カラー写真とカラーラベルのご利用方法

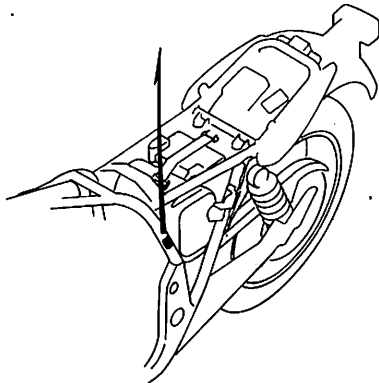
- 製品カタログで案内された車体色の写真が掲載されています。
- 色物部品の受、発注のときにご利用ください。
 - ・どのような車体色が売られているかひと目でわかります。
 - ・現車がないときでも、お客様の車体色を確認するのに便利です。
 - ・フォトNO.とまえがきの配色表を使用すれば正しい色物部品の部品番号を簡単に引くことができます。



ピュアブラック (NH-237P)
〔フォトNO.1〕

●カラーラベル

CB400V
COLOR NH-237P
CODE NH237



●配色表

		機種名 (MODEL)	CB400V				
		フォトNO.	NO.1	NO.2	NO.3	適用号機	
		主体色 (COLOR)	ピュア ブラック NH-237P	イタリアン レッド R-157	キャンディ オーシャン グリーン G-162C		
		コード (CODE)	NH237	R157	G162	初号機	終号機
NO.	色物部品名	基本部品番号					
1	カバーセット、L.サイト (WL)	83710-MBE-000	ZA	ZE	ZF		
2	カバーセット、R.サイト (WL)	83610-MBE-000	ZA	ZE	ZF		
3	タンクセット、フューエル (WL)	17520-MBE-000	ZA	ZE	ZF		
4	ホイールCOMP.、フレーム	50100-MBE-000	ZA	ZA	ZA		
5	ラベル、カラー	87565-MBE-300	ZA	ZB	ZC		

※主体色が同じでコード (CODE) が二つ以上あるときは現車のカラーラベルでコード (CODE) を確認してください。

*車体色は印刷のため実物と多少異なる場合があります。

CB400 Four (CB400v
CB400v-II) フレーム号機 NC36-1000001~



ピュアブラック (NH-237P)
[フォトNO.1]



イタリアンレッド (R-157)
[フォトNO.2]



キャンディオーシャングリーン (G-162C)
[フォトNO.3]

CB400 Four (CB400w
CB400w-II) フレーム号機 NC36-1100001~



キャンディフェニックスブルー (PB-284C)
[フォトNO.4]



チタニウムメタリック (YR-183M)
[フォトNO.5]

パーツリストのご使用にあたって

- このパーツリストは1997年12月10日現在で編集してあります。
・その後の変更はパーツリストニュースで確認して下さい。
- 部品注文は部品番号でご連絡下さい。
・部品注文時は、モデル、タイプ、号機、色、メーカー名、サイズを必要に応じて確認して下さい。
・イラストレーション（部品図）は部品検索の目安として記載していますので、現品と形状が異なる場合があります。
- 部品の希望小売価格は、1997年12月現在の価格を記載しています。
・部品の希望小売価格は、予告なしに変更する事があります。
・部品の希望小売価格には消費税は含まれていません。

初版 1997年4月10日
本田技研工業株式会社

目 次

	ページ	アドレス No.	
● 部品情報の探し方	2	B 4	1
● パーツリストの構成	3	B 5	
● 部品に変更があったとき	4	B 6	
● パーツリストに使用されている略語	4	B 6	
● 部品の記載ブロックと打刻号機の確認	5	B 7	
● 号機管理表	5	B 7	
● 配色表	6	B 8	
● ホース/チューブの使用について	8	B10	
● 標準整備時間について	11	B13	
● イラストインデックス	13	B15	
● エンジングループ	20	D 1	2
● フレームグループ	48	F 1	3
● 部品番号索引	91	I 1	4
● 部品名索引	95	J 1	5

B 4

部品情報の探し方

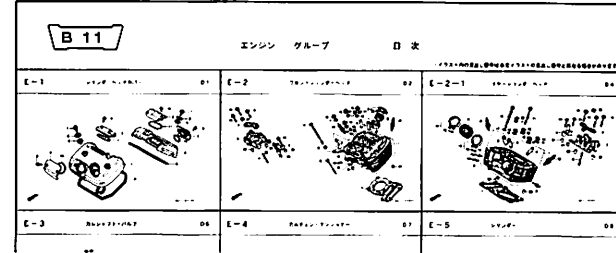
② 「部品番号索引」 から探す方法

1 1 部品番号索引			
部品番号	アドレス No.	部品番号	アドレス No.
04000		12231-HF5-305	D2
			D4
04911-MAV-000	D16	12241-KW0-305	D2
			D4
06000		12251-KW9-751	D2
			D4
06111-KW9-880	E10		E10
06112-KW9-880	E11	12310-HR1-000	O1
06405-MV3-A23	G13	12320-HR1-000	O1
06405-MV3-A24	G13	12351-MAV-000	O1
06420-MAV-000	F16	12361-MAV-000	O1
06421-MAV-000	F16	12391-MF5-750	O1
06431-MA3-405	F10	12391-MZ8-650	E10
06435-KV3-405	F13		

③ 「部品名索引」 から探す方法

J 1 部品名索引			
部品名	アドレス No.	見出番号	
【ア】			
アーム、エキゾーストバルブフロツカ	D6	7	カハ-
アームA、インタークワツカ	D6	5	カハ-
アームB、インタークワツカ	D6	6	カハ-
【カ】			
カートリッジ、オイルフィルタ	D15	10	カハ-
カウンタシャフト	E3	5	カハ-
カツプCOMP、オイル	F14	5	カハ-
カハ、インタークワツクアシヤスタ	D1	3	カハ-
カハ、クワターホンフ	D13	7	カハ-
カハ、エアクリーナ	G5	6	カハ-
カハ、エアクリーナワイト	G5	18	カハ-

① 「イラストインデックス」 から探す方法



D 1 アドレスNO.

E-1 ブロックNO.

シリンダーヘッドカバー

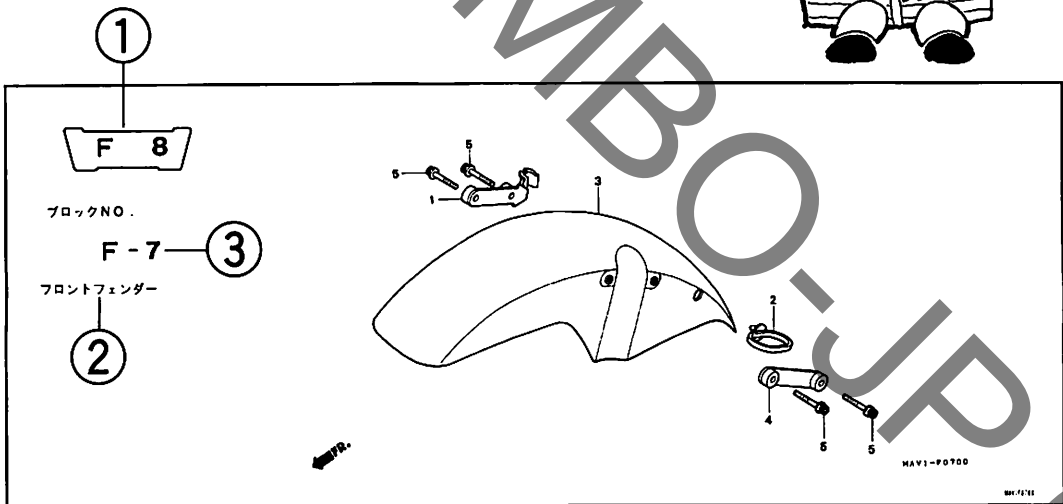
品名	規格	見出番号	部品番号	部品名	本数	取付位置	適用機種	タイ	プ
カハ、フロントシリンダーヘッド	1-2	1	12310-HR1-000	カハ、フロントシリンダーヘッド	7,600	1			
カハ、リアシリンダーヘッド	1-2	2	12320-HR1-000	カハ、リアシリンダーヘッド	7,600	1			
カハ、スワフトカハ	1-1	3	12351-MAV-000	カハ、インタークワツクアシヤスタ					
(クワターホンフ 1.5)									
		4	12361-MAV-000	カハ、エキゾーストバルブフロツカ	830	2	(E10)		
		5	12391-HF5-750	カハ、スワフトカハ	830	2	(E11)		
					700	2			
		6	90001-HR1-000	カハ、クワターホンフ 6x20	85	8			
		7	90011-MA6-000	カハ、クワターホンフ 6x30	210	4			
		8	90541-HB0-000	カハ、クワターホンフ 4x30	135	4			
		9	90542-HB0-000	カハ、クワターホンフ	120	4			
		10	91303-HF5-003	カハ、クワターホンフ 4x35	160	2			
		11	91304-HF5-003	カハ、クワターホンフ 62.4x2.5	190	2			

ページ NO.

16 1995.07.20 81

B 5

パーツリストの構成



整備項目	標準時間	見出し番号	部品番号	部品名	希望小売価格	使用個数	適用機種	タイプ
ファンCOMP., フロント	0.1	1	45158-MAV-000	クランパ-B, フレーネース	390	1		

整備項目	標準時間	見出し番号	部品番号	部品名	希望小売価格	使用個数	適用機種	タイプ	
ファンCOMP., フロント	0.1	1	45158-MAV-000	クランパ-B, フレーネース (フロントファンモーターモジュール)	390	1			
		2	45451-473-000	カイト, フロントファンケーシング	190	1			
		3	61100-MZ5-000ZC	ファンCOMP., フロント					
			61100-MZ5-000ZQ	*NNH1*	フランック	8,700	1		J
			61100-MZ5-000ZT	*PB262P*	パルクレートファン	8,700	1		2J
			R204C						
				キャンテイトランスハロントレプト	8,700	1	1001001	J	
		4	61103-MZ5-000	フレート, フロントファン	430	1			
		5	90080-MG8-000	ネット, フランシソクブ 6X25	125	4			

- ① アドレスNO.
 - ・部品番号索引、部品名索引から引くためのNO. (ページに変わるもの) です。
- ② ブロックタイトル
- ③ ブロックNO.
- ④ 整備項目/標準時間 — 標準整備時間
- ⑤ 見出し番号
 - ・本文の見出し番号に () が付いているものは、前ページより同じ見出し番号が続いていることを示します。
- ⑥ 部品番号
- ⑦ 本田色記号
- ⑧ 部品名
- ⑨ 色名称
- ⑩ 注記
 - ・特記事項を部品名欄に () で表示しています。
- ⑪ 希望小売価格
 - ・ジカ 市場状況等により変動するメーカー希望小売価格。
 - ・オープン メーカー希望小売価格が存在せず、各小売店が独自に決定する小売値。オープン価格。
- ⑫ 使用個数
 - ・使用個数に () , (がつけられている部品はオプション部品です。
 - ・使用個数に "N" と表示されている部品は必要に応じて選択して使用する部品です。
 - ・使用個数は各ブロック内に使用されている数を示します。
- ⑬ 適用機種
- ⑭ タイプ
 - ・タイプ欄が無記入のものは、すべてのタイプに共通使用されます。

部品に変更があったとき



適用号機は必ず確認!!



見出番号	部品番号	部品名	希望小売価格	使用原価	適用号機
				¥/100	初号機 終号機
1	15772-MB3-000	クワツフ、ハローシ、コントロールバルブ チーフ	80	1	
2	16950-MAV-003	コックASSY、フューエル	7,900	1	
3	16951-MAV-000	チーフ、A、フューエル	230	1	
4	16952-MAV-003	スクリーンセツト、フューエルストレーナー	940	1	
5	16953-MV9-000	カーセツト、コック	1,850	1	
6	16958-KM9-005	オリング	150	1	
7	16963-MY5-610	レハ、フューエルコック	310	1	
8	17530-MAV-000ZA	タンクセツト、フューエル			
	17530-MAV-000ZB	*NH1*、フマツク	45,200	1	1009999
	17530-MAV-000ZD	*PB262P*、ハロールク、レートフル	45,200	1	1010000
		R204C、キャンテ、イトランスハロントレツト	45,200	1	
9	17611-286-000	クツシヨク、フューエルタンクフロント	225	2	
10	17613-GAA-000	ラハ、リヤ、フューエルタンク	310	1	

初号機から変更しないで使用している。

左側にある場合は、1010000号機からの車に使用する。

右側にある場合は、1009999号機までの車に使用する。

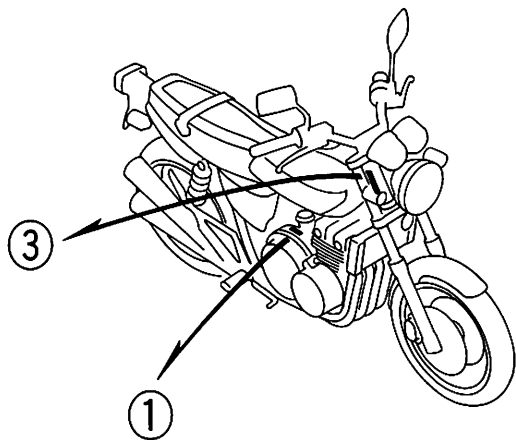
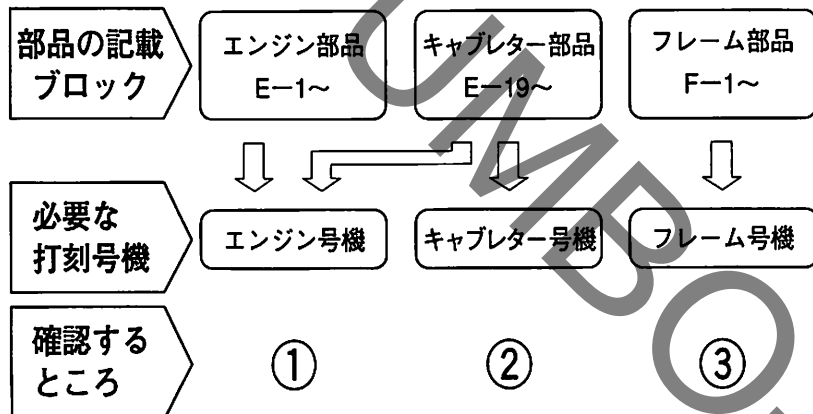
パーツリストに使用されている略語

●パーツリストには下記の略語が使用されています。

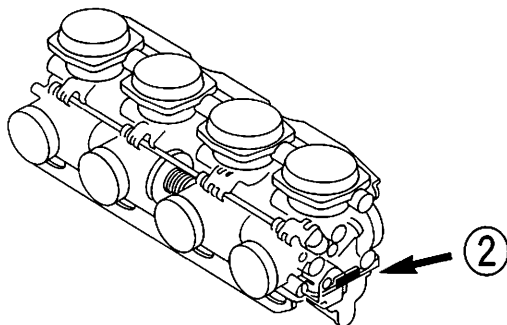
- ASSY. ……アッセンブリー
- COMP. ……コンプリート
- R. ……ライト (右)
- L. ……レフト (左)
- STD. ……スタンダード
- MM ……ミリメーター
- G ……グラム
- T(22T) ……チョウ (歯数22)
- A ……アンペア
- V ……ボルト
- W ……ワット
- KPH ……キロメーター毎時
- WL ……ウイズラベリング (ストライプ、ラベル類を含む)
- WOL ……ウイズアウトラベリング (ストライプ、ラベル類を除く)
- LED. ……ライトエミテッドダイオード (発光ダイオード)
- L(100L) ……リンク (駒数100)
- A.C. ……オルタネーティングカーレント (交流)
- D.C. ……ダイレクトカーレント (直流)
- A.M. ……アタッチングマーク (貼り付けマーク)
- T.M. ……トランスクリプトマーク (転写マーク)
- C.D.I. ……キャパシティブディスチャージグニッション (容量放電点火)

B 7

部品の記載ブロックと打刻号機の確認



DMBE-A



DMBE-B

号機管理表

機種名	タイプ記号	エンジン部品	フレーム部品	キャブレター部品
		エンジン号機	フレーム号機	キャブレター号機
CB400 Four [CB400v]	J	NC23E-1900001~	NC36-1000001~	VE55A [A]
CB400 Four [CB400v-II] (速度警告灯付)	2J			
CB400 Four [CB400w]	J	NC23E-1910001~	NC36-1100001~	
CB400 Four [CB400w-II] (速度警告灯付)	2J			

- ・エンジン部品はエンジン号機・フレーム部品はフレーム号機を確認のうえ部品注文をして下さい。
- ・キャブレターアッセンブリーはエンジン号機で管理されていますが、その構成部品は下記アンダーラインで示したキャブレター号機で管理されていますので、部品注文時はキャブレター号機を確認して下さい。

VE55A [A] KC ア

配 色 表

- ・色物部品をご注文の際は下記一覧表を参照して基本部品番号にパーツ色記号を加えた部品番号でご注文下さい。
(例. カラーラベルのコード (CODE) がNH237のカバーセット、R.サイドが必要な時は83610-MBE-000ZA)
- ・部品名の後に (WL) と記載されている部品にはコーションラベル以外のストライプ、ラベル類が含まれています。
- ・部品名の後に (WOL) と記載されている部品にはストライプ、ラベル類は含まれておりません。

CB400 Four (**CB400v**
CB400v-II) フレーム号機 **NC36-1000001**~

NO.	機 種 名 (MODEL)		CB400V					
	フォトNO.		NO.1	NO.2	NO.3	適 用 号 機		掲 載 ページ
	主 体 色 (COLOR)		ピュア ブラック NH-237P	イタリアン レッド R-157	キャンディ オーシャン グリーン G-162C			
	コ ー ド (CODE)		NH237	R157	G162	初号機	終号機	
色 物 部 品 名	基本部品番号							
1	カバーセット、L.サイド (WL)	83710-MBE-000	ZA	ZE	ZF			69
2	カバーセット、R.サイド (WL)	83610-MBE-000	ZA	ZE	ZF			69
3	タンクセット、フューエル (WL)	17520-MBE-000	ZA	ZE	ZF			66
4	ホテライCOMP.、フレーム	50100-MBE-000	ZA	ZA	ZA			84
5	ラベル、カラー	87565-MBE-300	ZA	ZB	ZC			89

B 9

CB400 Four (CB400w / CB400w-II) フレーム号機 NC36-1100001~

NO.	機種名 (MODEL)		CB400W				掲載 ページ
	フォトNO.		NO.4	NO.5	適用号機		
	主体色 (COLOR)		キャンディ フェニックス ブルー PB-284C	チタニウム メタリック ブルー YR-183M			
	コード (CODE)						
	色物部品名	基本部品番号	PB284	YR183	初号機	終号機	
1	カハ"セット, L.サイト" (WL)	83710-MBE-000	ZG	ZH			69
2	カハ"セット, R.サイト" (WL)	83610-MBE-000	ZG	ZH			69
3	タンクセット, フューエル (WL)	17520-MBE-000	ZG	ZH			66
4	ホ"テ"イCOMP., フレーム	50100-MBE-000	ZA	ZA			84
5	ラハ"ル, カラー	87565-MBE-730	ZA	ZB			89

1

フューエルホース/チューブと一般用チューブ、及びビニールチューブの使用について

- 標準部品のフューエルホース/チューブと一般用チューブ、及びビニールチューブは長巻のバルク部品に代替されます。
- 標準部品のフューエルホース/チューブと一般用チューブ、及びビニールチューブを注文の際は、パーツリスト本文中の部品名下に記載されている () 付バルク部品番号または下記一覧表で注文して下さい。
(バルク部品は、1mを標準としていますが一覧表〈 〉で示す3m及び8mものもあります。)
- 交換の際は部品名中に記載されている正規の長さにかットして使用して下さい。
(バルク部品のカット方法、ナンバー記入方法等の取り扱いについては、サービスマニュアル及びバルク部品に同梱されている説明書を参照して下さい。)
- カット後の価格については、パーツリスト本文に記載されている希望小売価格を参照して下さい。
- 下記の表は標準部品番号とバルク部品番号一覧表です。記載の代替部品以外は絶対に使用しないで下さい。

フューエルホース/チューブ			
標準部品番号	バルク部品番号	バルク部品	
		内径(mm)	長さ(m)
95001-30XXX-2X	95001-30001-20M	3.0	1
95001-30XXX-3X	95001-30001-30M	3.0	1
95001-30XXX-4X	95001-30001-40M	3.0	1
95001-35XXX-2X	95001-35001-50M	3.5	1
95001-35XXX-5X	<95001-35003-50M>	3.5	3
95001-35XXX-3X	95001-35001-60M	3.5	1
95001-35XXX-4X	<95001-35003-60M>	3.5	3
95001-35XXX-6X			
95001-45XXX-2X	95001-45001-50M	4.5	1
95001-45XXX-5X	<95001-45003-50M>	4.5	3
95001-45XXX-3X	95001-45001-60M	4.5	1
95001-45XXX-4X	<95001-45003-60M>	4.5	3
95001-45XXX-6X	<95001-45008-60M>	4.5	8
95001-55XXX-2X	95001-55001-50M	5.5	1
95001-55XXX-5X	<95001-55003-50M>	5.5	3
	<95001-55008-50M>	5.5	8
95001-55XXX-3X	95001-55001-60M	5.5	1
95001-55XXX-4X	<95001-55003-60M>	5.5	3
95001-55XXX-6X	<95001-55008-60M>	5.5	8
95001-75XXX-2X	95001-75001-50M	7.5	1
95001-75XXX-5X	<95001-75003-50M>	7.5	3
95001-75XXX-3X	95001-75001-60M	7.5	1
95001-75XXX-4X	<95001-75003-60M>	7.5	3
95001-75XXX-6X	<95001-75008-60M>	7.5	8
95001-80XXX-2X	95001-80001-50M	8.0	1
95001-80XXX-5X			
95001-80XXX-3X			
95001-80XXX-4X	95001-80001-60M	8.0	1
95001-80XXX-6X			

一般用チューブ			
標準部品番号	バルク部品番号	バルク部品	
		内径(mm)	長さ(m)
95005-30XXX-3X	95005-30001-30M	3.0	1
95005-30XXX-5X	95005-30001-50M	3.0	1
95005-35XXX-1X	95005-35001-10M	3.5	1
95005-35XXX-4X	<95005-35003-10M>	3.5	3
	<95005-35008-10M>	3.5	8
95005-35XXX-2X	95005-35001-20M	3.5	1
95005-35XXX-3X	95005-35001-30M	3.5	1
95005-35XXX-5X	95005-35001-50M	3.5	1
95005-45XXX-1X	95005-45001-10M	4.5	1
95005-45XXX-4X	<95005-45003-10M>	4.5	3
	<95005-45008-10M>	4.5	8
95005-45XXX-2X	95005-45001-20M	4.5	1
95005-45XXX-3X	95005-45001-30M	4.5	1
95005-45XXX-5X	95005-45001-50M	4.5	1
95005-50XXX-3X	95005-50001-30M	5.0	1
	<95005-50003-30M>	5.0	3
95005-50XXX-5X	95005-50001-50M	5.0	1
95005-55XXX-1X	95005-55001-10M	5.3	1
95005-55XXX-4X	<95005-55003-10M>	5.3	3
	<95005-55008-10M>	5.3	8
95005-55XXX-2X	95005-55001-20M	5.3	1
	<95005-55003-20M>	5.3	3
95005-65XXX-1X	95005-65001-10M	6.5	1
	<95005-65003-10M>	6.5	3
95005-65XXX-2X	95005-65001-20M	6.5	1
95005-70XXX-3X	95005-70001-30M	7.0	1
	<95005-70003-30M>	7.0	3
95005-70XXX-5X	95005-70001-50M	7.0	1

一般用チューブ			
標準部品番号	バルク部品番号	バルク部品	
		内径(mm)	長さ(m)
95005-75XXX-1X	95005-75001-10M	7.3	1
	<95005-75003-10M>	7.3	3
95005-75XXX-2X	95005-75001-20M	7.3	1
95005-80XXX-1X	95005-80001-10M	8.0	1
	<95005-80003-10M>	8.0	3
95005-80XXX-2X	95005-80001-20M	8.0	1
95005-80XXX-3X	95005-80001-30M	8.0	1
95005-80XXX-5X	95005-80001-50M	8.0	1
95005-11XXX-3X	95005-11001-30M	11.0	1
95005-11XXX-5X	95005-11001-50M	11.0	1
95005-12XXX-1X	95005-12001-10M	12.0	1
	<95005-12003-10M>	12.0	3
95005-12XXX-2X	95005-12001-20M	12.0	1
95005-12XXX-3X	95005-12001-30M	12.0	1
95005-12XXX-5X	95005-12001-50M	12.0	1
95005-91XXX-3X	95005-91001-30M	12.0	1
95005-91XXX-5X	95005-91001-50M	12.0	1
95005-92XXX-3X	95005-92001-30M	12.0	1
95005-92XXX-5X	95005-92001-50M	12.0	1
95005-14XXX-1X	95005-14001-10M	14.0	1
95005-14XXX-2X	95005-14001-20M	14.0	1
	<95005-14003-20M>	14.0	3
95005-14XXX-3X	95005-14001-30M	14.0	1
95005-14XXX-5X	95005-14001-50M	14.0	1
95005-17XXX-1X	95005-17001-10M	17.0	1
95005-17XXX-2X	95005-17001-20M	17.0	1
95005-17XXX-3X	95005-17001-30M	17.0	1
95005-17XXX-5X	95005-17001-50M	17.0	1

ビニールチューブ				
標準部品番号	バルク部品番号	バルク部品		
		内径(mm)	外径(mm)	長さ(m)
95003-01XXX-3X	95003-01001-60M	2.9	6.8	1
95003-01XXX-60	<95003-01003-60M>	2.9	6.8	3
95003-03XXX-3X	95003-03001-60M	3.0	6.0	1
95003-03XXX-60	<95003-03003-60M>	3.0	6.0	3
95003-05XXX-3X	95003-05001-60M	3.5	6.5	1
95003-05XXX-60	<95003-05003-60M>	3.5	6.5	3
	<95003-05008-60M>	3.5	6.5	8
95003-07XXX-1X	95003-07001-10M	4.0	7.0	1
95003-07XXX-20	<95003-07003-10M>	4.0	7.0	3
95003-07XXX-3X	95003-07001-60M	4.0	7.0	1
95003-07XXX-60	<95003-07003-60M>	4.0	7.0	3
	<95003-07008-60M>	4.0	7.0	8
95003-07XXX-7X	95003-07001-70M	4.0	7.0	1
	<95003-07003-70M>	4.0	7.0	3
	<95003-07008-70M>	4.0	7.0	8
95003-08XXX-1X	95003-08001-10M	4.5	6.5	1
	<95003-08003-10M>	4.5	6.5	3
	<95003-08008-10M>	4.5	6.5	8
95003-09XXX-3X	95003-09001-60M	4.5	8.0	1
95003-09XXX-60	<95003-09003-60M>	4.5	8.0	3
95003-12XXX-1X	95003-12001-10M	5.0	7.0	1
95003-12XXX-20	<95003-12003-10M>	5.0	7.0	3
	<95003-12008-10M>	5.0	7.0	8
95003-10XXX-1X	95003-10001-10M	5.0	8.0	1
95003-10XXX-20	<95003-10003-10M>	5.0	8.0	3
95003-10XXX-3X	95003-10001-60M	5.0	8.0	1
95003-10XXX-60	<95003-10003-60M>	5.0	8.0	3
95003-11XXX-3X	95003-11001-60M	5.0	9.0	1
95003-11XXX-60	<95003-11003-60M>	5.0	9.0	3
	<95003-11008-60M>	5.0	9.0	8
95003-14XXX-1X	95003-14001-10M	6.0	9.0	1
95003-14XXX-20	<95003-14003-10M>	6.0	9.0	3
95003-14XXX-3X	95003-14001-60M	6.0	9.0	1
	<95003-14003-60M>	6.0	9.0	3
95003-17XXX-1X	95003-17001-10M	7.0	9.0	1
	<95003-17003-10M>	7.0	9.0	3
95003-19XXX-1X	95003-19001-10M	7.0	11.0	1
95003-19XXX-20	<95003-19003-10M>	7.0	11.0	3
	<95003-19008-10M>	7.0	11.0	8
95003-19XXX-3X	95003-19001-60M	7.0	11.0	1
95003-19XXX-60	<95003-19003-60M>	7.0	11.0	3
	<95003-19008-60M>	7.0	11.0	8
95003-21XXX-1X	95003-21001-10M	8.0	9.0	1
95003-21XXX-20	<95003-21003-10M>	8.0	9.0	3
95003-23XXX-1X	95003-23001-10M	8.0	12.0	1
95003-23XXX-20	<95003-23003-10M>	8.0	12.0	3

ビニールチューブ				
標準部品番号	バルク部品番号	バルク部品		
		内径(mm)	外径(mm)	長さ(m)
95003-23XXX-3X	95003-23001-60M	8.0	12.0	1
95003-23XXX-60	<95003-23003-60M>	8.0	12.0	3
	<95003-23008-60M>	8.0	12.0	8
95003-25XXX-1X	95003-25001-10M	9.0	11.0	1
95003-25XXX-20	<95003-25003-10M>	9.0	11.0	3
95003-25XXX-3X	95003-25001-60M	9.0	11.0	1
	<95003-25003-60M>	9.0	11.0	3
95003-25XXX-7X	95003-25001-70M	9.0	11.0	1
	<95003-25003-70M>	9.0	11.0	3
95003-27XXX-1X	95003-27001-10M	9.0	13.0	1
95003-27XXX-20	<95003-27003-10M>	9.0	13.0	3
95003-27XXX-3X	95003-27001-60M	9.0	13.0	1
95003-27XXX-60	<95003-27003-60M>	9.0	13.0	3
95003-33XXX-1X	95003-33001-10M	10.0	14.0	1
95003-33XXX-20	<95003-33003-10M>	10.0	14.0	3
95003-36XXX-1X	95003-36001-10M	11.0	13.0	1
95003-36XXX-20	<95003-36003-10M>	11.0	13.0	3
	<95003-36008-10M>	11.0	13.0	8
95003-37XXX-3X	95003-37001-60M	11.0	15.0	1
95003-37XXX-60	<95003-37003-60M>	11.0	15.0	3
95003-38XXX-1X	95003-38001-10M	12.0	13.0	1
95003-38XXX-20	<95003-38003-10M>	12.0	13.0	3
95003-39XXX-1X	95003-39001-10M	12.0	14.0	1
95003-39XXX-20	<95003-39003-10M>	12.0	14.0	3
95003-40XXX-20	95003-40001-10M	12.0	16.0	1
	<95003-40003-10M>	12.0	16.0	3
95003-40XXX-3X	95003-40001-60M	12.0	16.0	1
95003-40XXX-60	<95003-40003-60M>	12.0	16.0	3
95003-43XXX-1X	95003-43001-10M	13.0	15.0	1
95003-43XXX-20	<95003-43003-10M>	13.0	15.0	3
	<95003-43008-10M>	13.0	15.0	8
95003-45XXX-1X	95003-45001-10M	14.0	18.0	1
95003-45XXX-20	<95003-45003-10M>	14.0	18.0	3
	<95003-45008-10M>	14.0	18.0	8
95003-50XXX-1X	95003-50001-10M	16.0	19.0	1
95003-50XXX-20	<95003-50003-10M>	16.0	19.0	3
95003-50XXX-3X	95003-50001-60M	16.0	19.0	1
	<95003-50003-60M>	16.0	19.0	3
95003-55XXX-1X	95003-55001-10M	17.5	20.5	1
95003-55XXX-20	<95003-55003-10M>	17.5	20.5	3
95003-60XXX-1X	95003-60001-10M	22.0	27.0	1
95003-60XXX-20	<95003-60003-10M>	22.0	27.0	3
95003-60XXX-3X	95003-60001-60M	22.0	27.0	1
95003-60XXX-60	<95003-60003-60M>	22.0	27.0	3

*注) Xは数字、英字を省略表示したものです。

◎注意：フューエルホース/チューブと一般用チューブ、及びビニールチューブを間違えて使用すると危険が生じます。

フューエルホース/チューブ使用箇所へ一般用チューブ、及びビニールチューブを使用したり、その逆の使用は絶対しないで、パーツリスト記載のバルク部品をサービスマニュアル及びバルク部品に同梱されている説明書に従って正しく使用して下さい。

B 12

●フューエルホース/チューブと一般用チューブ、及びビニールチューブのバルク部品番号の構成について

(例) 9 5 0 0 1 - 7 5 0 0 1 - 5 0 M

バルク部品：バルク部品を表す。

マーキングコード：(フューエルホース/チューブ及び一般用チューブ)

変更コード：(ビニールチューブ)

・ナンバリングマーク及び変更順を示しますがバルク部品では0でナンバーなしです。

種類コード：

- ・フューエルホース
 - 5：ブレード内部で黒色
 - 2：ブレード外部で赤色 (内径3mmのみ)
- ・フューエルチューブ
 - 6：黒色
 - 3：赤色 (内径3mmのみ)
 - 4：灰色+赤線 (内径3mmのみ)

- ・一般用チューブ
 - 1：灰色
 - 2：灰色
 - 3：黒色
 - 5：黒色

- ・ビニールチューブ
 - 1：灰色
 - 2：黒色
 - 3：うす赤色
 - 7：うす黒色
 - 6：うす赤色

長さ：001：1m (標準)

003：3m

008：8m

内径コード：(フューエルホース/チューブ及び一般用チューブ)

- 30：3.0 mm
- 35：3.5 mm
- 45：4.5 mm
- 50：5.0 mm
- 55：5.3 mm, 5.5 mm
- 65：6.5 mm
- 70：7.0 mm
- 75：7.3 mm, 7.5 mm
- 80：8.0 mm
- 11：11 mm
- 91：12 mm (外径 15) mm
- 92：12 mm (外径 16) mm
- 12：12 mm (外径 17) mm
- 14：14 mm
- 17：17 mm

内外径コード：(ビニールチューブ)

- 01：内径2.9 外径6.8 mm
- 03：内径3 外径6 mm
- 05：内径3.5 外径6.5 mm
- 07：内径4 外径7 mm
- 08：内径4.5 外径6.5 mm
- 09：内径4.5 外径8 mm
- 12：内径5 外径7 mm
- 10：内径5 外径8 mm
- 11：内径5 外径9 mm
- 14：内径6 外径9 mm
- 17：内径7 外径9 mm
- 19：内径7 外径11 mm
- 21：内径8 外径9 mm
- 23：内径8 外径12 mm
- 25：内径9 外径11 mm
- 27：内径9 外径13 mm
- 33：内径10 外径14 mm
- 36：内径11 外径13 mm
- 37：内径11 外径15 mm
- 38：内径12 外径13 mm
- 39：内径12 外径14 mm
- 40：内径12 外径16 mm
- 43：内径13 外径15 mm
- 45：内径14 外径18 mm
- 50：内径16 外径19 mm
- 55：内径17.5 外径20.5 mm
- 60：内径22 外径27 mm

ホース/チューブのタイプ：1：フューエルホース/チューブ

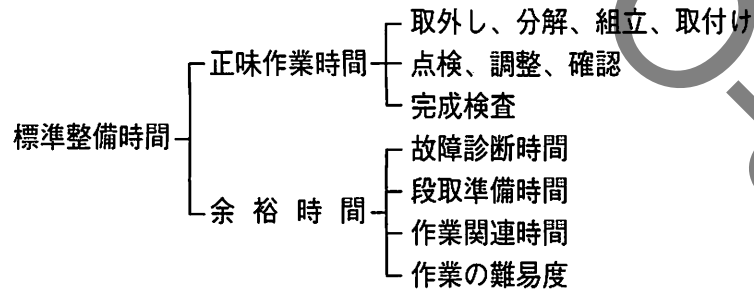
- 5：一般用チューブ
- 3：ビニールチューブ

標準整備時間

点検整備に必要な作業時間の標準を示し、お店での適正な整備時間、料金の目安としていただくためのものです。

※標準整備時間はパーツリストのブロックに従い、各ブロック別に代表作業名(部品名)をあげ、その時間を0.1時間単位で表してあります。

1. 標準整備時間について



※余裕時間は機能別(作業ブロック)のランクにより係数を変更して計算してあります。

2. 標準整備時間算出の条件

- ・工具、整備機器はホンダの指定するものを標準とします。
(ハンドツールを原則とする)
- ・作業者はホンダ車の整備経験が3年程度。
- ・作業手順はホンダのサービスマニュアルに従っています。作業は1名で行ない、2名以上の場合は延時間で表示されています。

3. 標準整備時間の範囲・内容

- ・整備時間は全て正常な状態で1個あたりの時間を算出してあります。事故車や特別装備車などは別料金となります。
- ・出張サービス、故障時の引取り、納車などの料金は別料金となります。
- ・代表部品名の下に●印で記載されている部品の整備時間は代表部品名の整備時間と同時間です。
- ・代表部品は整備作業の順序等に関係なく選ばれています。
- ・標準整備時間の前に*印があるものはエンジンの脱着作業を必要とし、エンジン脱着時間を含んでおります。

4. 整備時間の算出

計算しやすい十進法に読みかえてあります。従って表示されている整備時間の実時間は次のようになります。

標準整備時間	時間
0.3	18分
1.5	1時間30分

5. 工賃の算出法

標準整備時間にそのまま賃率(時間当り工賃)をかけて工賃を算出する。

$$\text{標準整備時間} \times \text{賃率} = \text{工賃}$$

B 14

●標準整備時間の算出例

1. 同時に2ヶ所以上修理を行う場合

～1 作業系統が全く別の場合

→それぞれの整備時間を加算する

例1

整備項目	標準整備時間
シリンダーCOMP.	4.3
カバー、R.クランクケース	0.8

整備時間 $4.3+0.8=5.1$

～2 作業系統が同じ場合

→最後の交換部品の作業整備時間とする

例2

整備項目	標準整備時間
カバーASSY.、シリンダーヘッド	1.0
スプロケット、カム	1.7
チェン、カム	*6.8

整備時間 6.8

～3 作業の一部が重複した場合

例3

整備項目	標準整備時間
クランクシャフトCOMP.	*8.3
ミッションメインシャフトCOMP.	*5.9
クランクケース分割	*5.7

クランクケース分割が重複作業

整備時間 $(8.3+5.9)-5.7=8.5$

2. 作業名に記載されていない作業の算出

例4 プレート、クラッチの交換

整備項目	標準整備時間
ディスク、クラッチフリクション (カンレンプヒン フクム)	0.9

同一ブロック、同一作業内容の上記標準整備時間を使用する。

例5 シールセット、ピストン、リヤブレーキの交換

整備項目	標準整備時間
ピストン、リヤブレーキ (カンレンプヒン フクム)	0.5

同一ブロック、同一作業内容の上記標準整備時間を使用する。

●調整・清掃・脱着時間

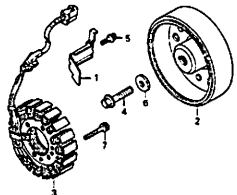
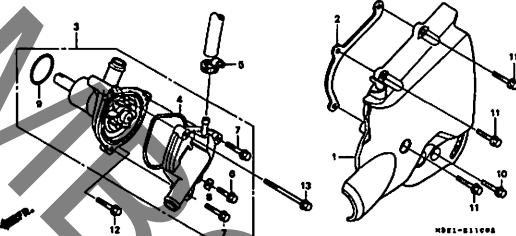
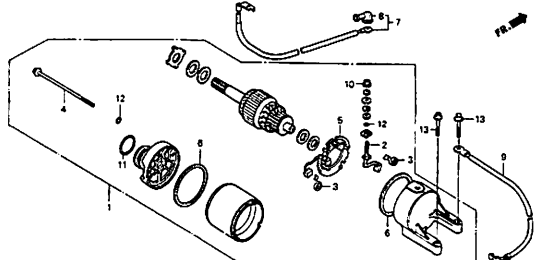
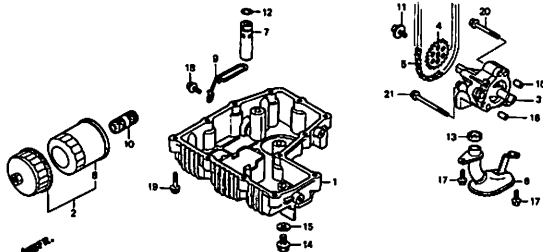
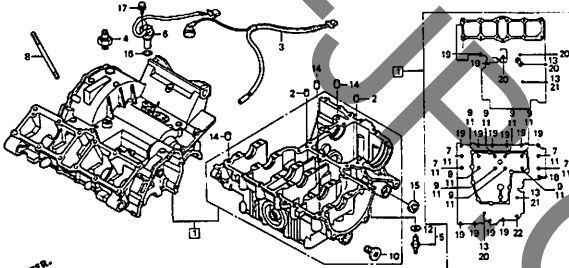
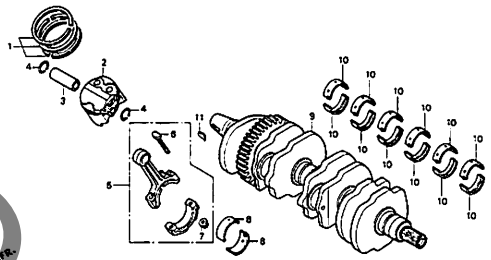
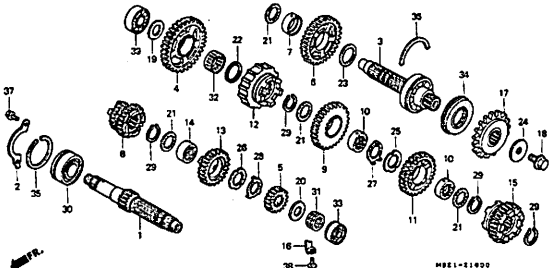
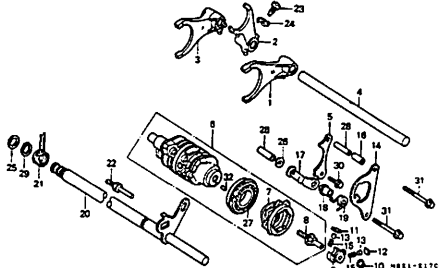
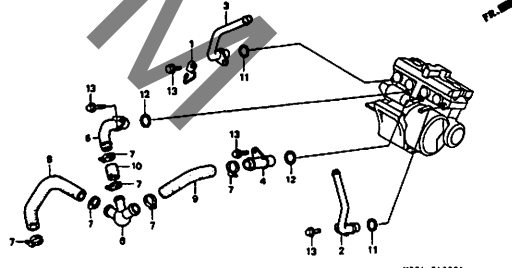
整備項目	標準整備時間	備考
キャブレター分解調整	2.6	エンジン取付け後の調整含む
エンジン脱着	3.1	関連する点検・調整含む
クランクケース分割	*5.7	エンジン脱着含む
キャブレターアイドルリング	0.1	
キャブレター同調調整	0.6	
キャブレターフロートレベル点検	1.1	
バルブクリアランスの点検	1.7	
バルブクリアランスの調整 (1シリンダー増し0.2加算する)	2.0	
点火時期点検	0.2	
クラッチ調整	0.1	レバー遊び調整含む
ドライブチェーン調整	0.1	
フロントブレーキエア抜き	0.2	
リヤブレーキエア抜き	0.2	
スパークプラグ清掃	0.4	
ラジエター液交換	0.4	

●外注加工費は別途請求とする。
(シリンダーボーリング等)

・イラスト内を見出し番号は本文イラストの見出し番号と異なる場合があります。

<p>E-1 シリンダーヘッドカバー D1</p>	<p>E-2 シリンダーヘッド D2</p>	<p>E-3 カムシャフト・バルブ D3</p>
<p>E-4 カムチェン・テンショナー D6</p>	<p>E-5 シリンダー D7</p>	<p>E-6 R. クランクケースカバー D8</p>
<p>E-7 クラッチ D9</p>	<p>E-8 スターティングクラッチ D10</p>	<p>E-9 スターターカバー・パルスジェネレーター D11</p>

・イラスト内を見出し番号は本文イラストの見出し番号と異なる場合があります。

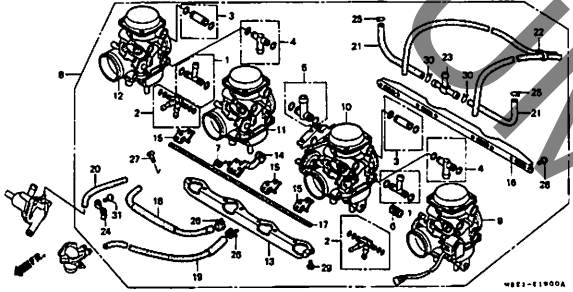
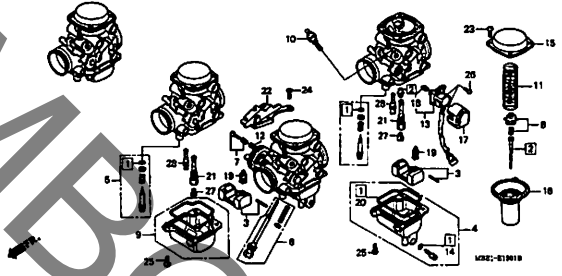
<p>E-10 ジェネレーター D12</p>	<p>E-11 L. リヤカバー・ウォーターポンプ D13</p>	<p>E-12 スターティングモーター D14</p>
 <p>MRE1-E1000</p>	 <p>MRE1-E11000</p>	 <p>MRE1-E1200</p>
<p>E-13 オイルポンプ・オイルパン D15</p>	<p>E-14 クランクケース D16</p>	<p>E-15 クランクシャフト・ピストン E1</p>
 <p>MRE1-E13000</p>	 <p>MRE1-E14000</p>	 <p>MRE1-E1500</p>
<p>E-16 トランスミッション E2</p>	<p>E-17 ギヤシフトドラム・ギヤシフトフォーク E4</p>	<p>E-18 ウォーターパイプ E6</p>
 <p>MRE1-E1600</p>	 <p>MRE1-E1700</p>	 <p>MRE1-E18000</p>

C 1

エンジン グループ

目次

・イラスト内の見出し番号は本文イラストの見出し番号と異なる場合があります。

<p>E-19 キャブレター (ASSY.) E7</p>	<p>E-19-1 キャブレター (構成部品) E9</p>	<p>EOP-1 E11</p>
		
<p>EOP-2 E12</p>		

・イラスト内の見出し番号は本文イラストの見出し番号と異なる場合があります。

<p>F-1 ヘッドライト F1</p>	<p>F-2 メーター F3</p>	<p>F-3 ハンドルレバー・スイッチ・ケーブル F5</p>
<p>F-4 フロントブレーキマスターシリンダー F7</p>	<p>F-5 ハンドルパイプ・トップブリッジ F8</p>	<p>F-6 ステアリングシステム F9</p>
<p>F-7 フロントフェンダー F10</p>	<p>F-8 フロントフォーク F11</p>	<p>F-9 フロントブレーキキャリパー F12</p>

C 3

フレーム グループ 目次

・イラスト内を見出し番号は本文イラストの見出し番号と異なる場合があります。

<p>F-10 フロントホイール F13</p>	<p>F-11 リヤブレーキマスターシリンダー F14</p>	<p>F-12 リヤブレーキキャリパー F16</p>
<p>MODEL-F1000A</p>	<p>MODEL-F1100A</p>	<p>MODEL-F1200</p>
<p>F-13 リヤホイール G1</p>	<p>F-14 フューエルタンク G3</p>	<p>F-15 シート G5</p>
<p>MODEL-F1300A</p>	<p>MODEL-F1400A</p>	<p>MODEL-F1500A</p>
<p>F-16 サイドカバー G6</p>	<p>F-17 エアークリーナー G7</p>	<p>F-18 エキゾーストマフラー G8</p>
<p>MODEL-F1600A</p>	<p>MODEL-F1700A</p>	<p>MODEL-F1800A</p>

C 4

フレーム グループ 目次

・イラスト内の見出し番号は本文イラストの見出し番号と異なる場合があります。

<p>F-19 ベダル G9</p>	<p>F-20 ステップ G10</p>	<p>F-21 スタンド G11</p>
<p>F-22 スウィングアーム・チェンケース G12</p>	<p>F-23 リヤクッション G14</p>	<p>F-24 リヤフェンダー G15</p>
<p>F-25 ウィンカー G16</p>	<p>F-26 テールライト H1</p>	<p>F-27 バッテリー H2</p>

3

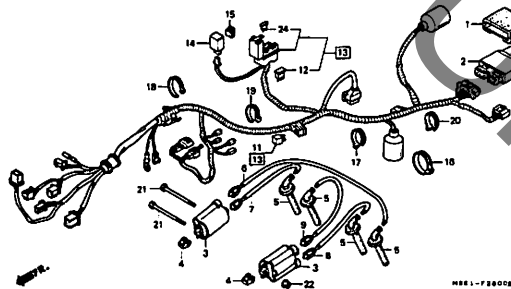
C 5

フレーム グループ

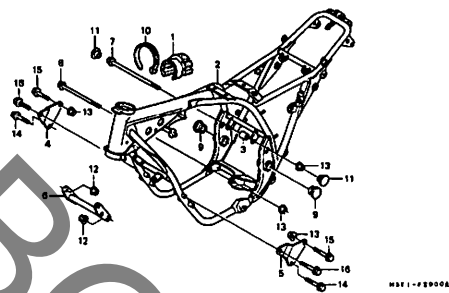
目次

・イラスト内の見出し番号は本文イラストの見出し番号と異なる場合があります。

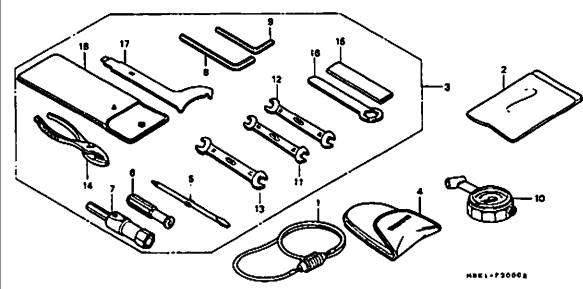
F-28 ワイヤーハーネス・イグニッションコイル H3



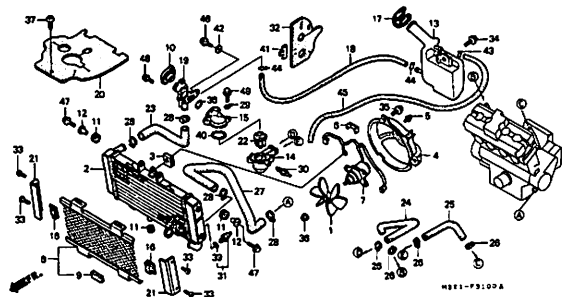
F-29 フレームボディ H5



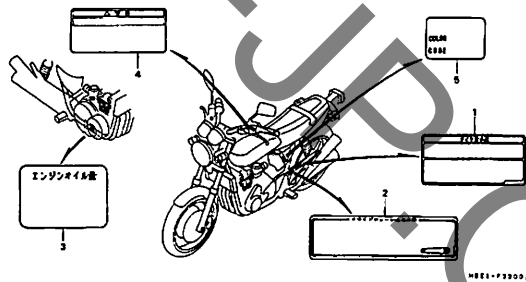
F-30 ツール H6



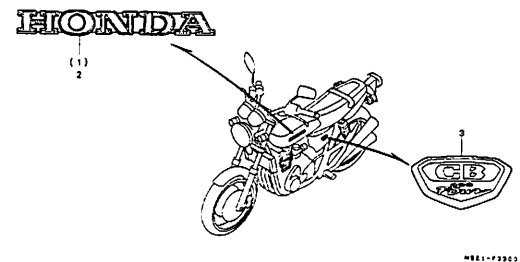
F-31 ラジエター H7



F-32 コーシヨシラベル H10



F-33 マーク H11



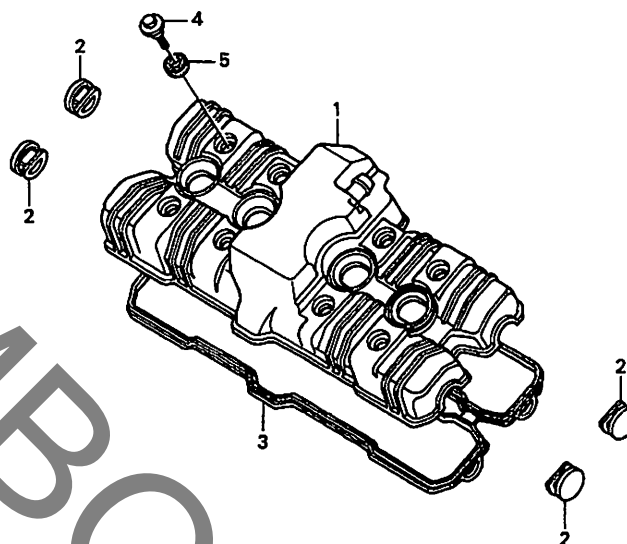
3

D 1

ブロックNO.

E-1

シリンダーヘッドカバー



MBE1-E0100

MBE1E0100

整備項目	標準時間	見出番号	部品番号	部品名	希望小売価格	使用個数		適用機種		タイプ
						V	W	初号機	終号機	
カバーASSY. シリンダーヘッド	1.0	1	12305-MBE-000	カバーASSY. シリンダーヘッド	9,800	1	1			
カスケツトヘッドカバー		2	12331-MBE-000	キャツプ シリンダーヘッドカバー	500	4	4			
		3	12391-MBE-000	カスケツトヘッドカバー	2,500	1	1			
		4	90017-MBE-000	ホルトヘッドカバー	150	8	8			
		5	90543-MV9-670	ラバーマウンティング	120	8	8			

1997.12.10

D1

D 2

ブロックNO.

E-2

シリンダーヘッド

MBE1E0200

整備項目	標準時間	見出番号	部品番号	部品名	希望	使用個数	適用機種	タイプ
					小売価格	CB400 V W		
ヘッドASSY. シリンダー	7.5	1	12010-MBE-000	ヘッドASSY. シリンダー	78,000	1 1		
カイト, ハルフ	4.2	2	12204-MV4-305	カイト, ハルフ (O.S.)	640	16 16		
(リーマシユウセイ フム)		3	12251-MY9-691	カスケツト, シリンターヘッド	2,950	1 1		
(イツコマシ 0.3 カサン)		4	16211-MBE-000	インシュレーター, キャブフィルター (NO.1)	800	1 1		
(ハルフハシユウセイ フクマス)		5	16212-MBE-000	インシュレーター, キャブフィルター (NO.2)	800	1 1		
(シユウセイシハ 0.2 クワエル)		6	16213-MBE-000	インシュレーター, キャブフィルター (NO.3)	800	1 1		
カスケツト, シリンターヘッド	3.5	6	16213-MBE-000	インシュレーター, キャブフィルター (NO.3)	800	1 1		
インシュレーター, キャブフィルター	0.8	7	16214-MBE-000	インシュレーター, キャブフィルター (NO.4)	800	1 1		
(イチタシヒシハハアイウ 0.9 トスル)		8	16214-MB0-000	シヨイント, フースト	175	1 1		
フオク, スハーク	0.1	9	16216-MBE-000	ハントA, インシュレーター	280	4 4		
(イツコマシ 0.1 カサン)		10	16217-MBE-000	ハントC, インシュレーター	280	4 4		
(イチタシヒシハハアイウ 0.3 トスル)		11	90017-MA6-000	ホルト, フランシ 6X45.5	125	16 16		
		12	90443-KY2-010	ナツト, キャツフ 8MM	200	12 12		
		13	90452-323-000	ワツシヤ 5MM	95	4 4		
		14	92900-06022-0E	ホルト, スタツト 6X22	50	8 8		
		15	93500-05010-0A	スクリユ, ハオン 5X10	25	3 3		
		16	93500-05022-0G	スクリユ, ハオン 5X22	30	8 8		
		17	94301-08140	ヒオン, ノツク 8X14	60	8 8		
		18	94301-10160	ヒオン, ノツク 10X16	70	2 2		
		19	95701-06032-00	ホルト, フランシ 6X32	40	2 2		
		20	98059-58916	フオク, スハーク (CR8EH9) (NGK)	750	4 4		
			98059-58926	フオク, スハーク (U24FER9)				
				(DENSO)	750	4 4		
			98059-59916	フオク, スハーク (CR9EH9) (NGK)	750	(4) (4)		
			98059-59926	フオク, スハーク (U27FER9)				
				(DENSO)	750	(4) (4)		

1997.12.10

D2

2

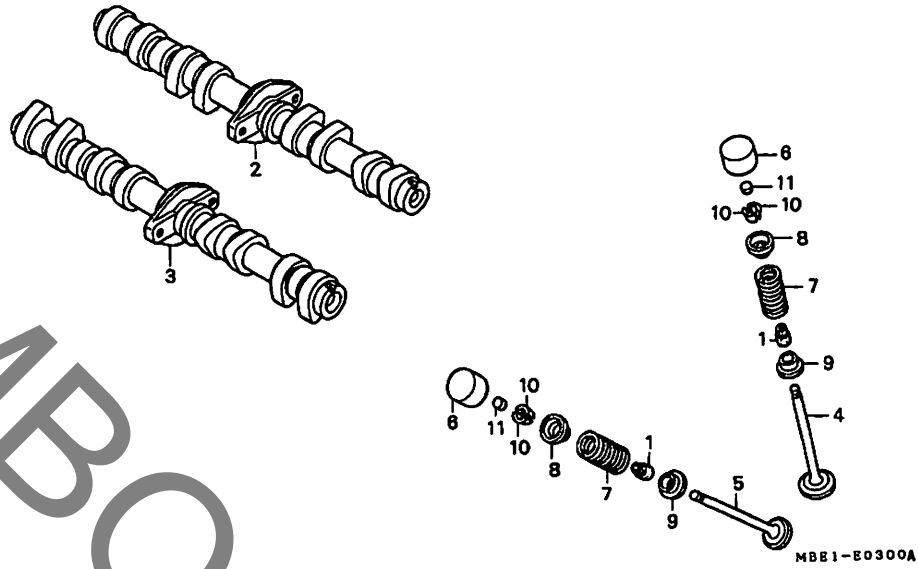
21

D 3

ブロックNO.

E-3

カムシャフト・バルブ



MBE1E0300A

整備項目	標準時間	見出番号	部品番号	部品名	希望小売価格	使用個数 CB400 V W	適用号機 初号機 終号機	タイプ
カムシャフトCOMP. (イツコマシ 0.7 カサ)	2.2	1	12208-KY2-003	シール・バルブ・ステム	310	16 16		
バルブ	3.9	2	14100-MBE-000	カムシャフトCOMP. インテーク	17,600	1 1		
(イツコマシ 0.2 カサ)		3	14200-MBE-000	カムシャフトCOMP. エキゾースト	17,600	1 1		
(バルブシートノ シユウセイ フク)		4	14711-MY9-750	バルブ・インレット	960	8 8		
(バルブカイトノ コウカン フク)		5	14721-MY9-750	バルブ・エキゾースト	1,950	8 8		
スプリング・バルブ	3.7	6	14731-MBE-000	リテーナ・バルブ	1,500	16 16		
(イツコマシ 0.1 カサ)		7	14751-MY9-003	スプリング・バルブ (チユウオウハツシヨウ)	360	16 16		
(カンレンフビヒン フク)			14751-MY9-004	スプリング・バルブ (ニツホンハツシヨウ)	360	16 16		
		8	14771-KY2-000	リテーナ・バルブ・スプリング	320	16 16		
		9	14775-KY2-000	シート・バルブ・スプリング	215	16 16		
		10	14781-KY2-003	コッター・バルブ	130	32 32		
		11	14901-KT7-013	シム・タイツ (1.200)	280	16 16		
			14902-KT7-013	シム・タイツ (1.225)	280	16 16		
			14903-KT7-013	シム・タイツ (1.250)	280	16 16		
			14904-KT7-013	シム・タイツ (1.275)	280	16 16		
			14905-KT7-013	シム・タイツ (1.300)	280	16 16		
			14906-KT7-013	シム・タイツ (1.325)	280	16 16		
			14907-KT7-013	シム・タイツ (1.350)	280	16 16		
			14908-KT7-013	シム・タイツ (1.375)	280	16 16		
			14909-KT7-013	シム・タイツ (1.400)	280	16 16		
			14910-KT7-013	シム・タイツ (1.425)	280	16 16		
			14911-KT7-013	シム・タイツ (1.450)	280	16 16		
			14912-KT7-013	シム・タイツ (1.475)	280	16 16		
			14913-KT7-013	シム・タイツ (1.500)	280	16 16		
			14914-KT7-013	シム・タイツ (1.525)	280	16 16		

1997.12.10

D3

D 4

ブロックNO.

E - 3

カムシャフト・バルブ

MBE1E0300A

整備項目	標準時間	見出番号	部品番号	部品名	希望使用回数		適用号機		タイプ
					希小	使用	初号機	終号機	
					売	回	V	W	
		11)	14915-KT7-013	バルブヘッド (1.550)	280	16	16		
			14916-KT7-013	バルブヘッド (1.575)	280	16	16		
			14917-KT7-013	バルブヘッド (1.600)	280	16	16		
			14918-KT7-013	バルブヘッド (1.625)	280	16	16		
			14919-KT7-013	バルブヘッド (1.650)	280	16	16		
			14920-KT7-013	バルブヘッド (1.675)	280	16	16		
			14921-KT7-013	バルブヘッド (1.700)	280	16	16		
			14922-KT7-013	バルブヘッド (1.725)	280	16	16		
			14923-KT7-013	バルブヘッド (1.750)	280	16	16		
			14924-KT7-013	バルブヘッド (1.775)	280	16	16		
			14925-KT7-013	バルブヘッド (1.800)	280	16	16		
			14926-KT7-013	バルブヘッド (1.825)	280	16	16		
			14927-KT7-013	バルブヘッド (1.850)	280	16	16		
			14928-KT7-013	バルブヘッド (1.875)	280	16	16		
			14929-KT7-013	バルブヘッド (1.900)	280	16	16		
			14930-KT7-013	バルブヘッド (1.925)	280	16	16		
			14931-KT7-013	バルブヘッド (1.950)	280	16	16		
			14932-KT7-013	バルブヘッド (1.975)	280	16	16		
			14933-KT7-013	バルブヘッド (2.000)	280	16	16		
			14934-KT7-013	バルブヘッド (2.025)	280	16	16		
			14935-KT7-013	バルブヘッド (2.050)	280	16	16		
			14936-KT7-013	バルブヘッド (2.075)	280	16	16		
			14937-KT7-013	バルブヘッド (2.100)	280	16	16		
			14938-KT7-013	バルブヘッド (2.125)	280	16	16		
			14939-KT7-013	バルブヘッド (2.150)	280	16	16		
			14940-KT7-013	バルブヘッド (2.175)	280	16	16		
			14941-KT7-013	バルブヘッド (2.200)	280	16	16		
			14942-KT7-013	バルブヘッド (2.225)	280	16	16		
			14943-KT7-013	バルブヘッド (2.250)	280	16	16		

1997.12.10

D4

2

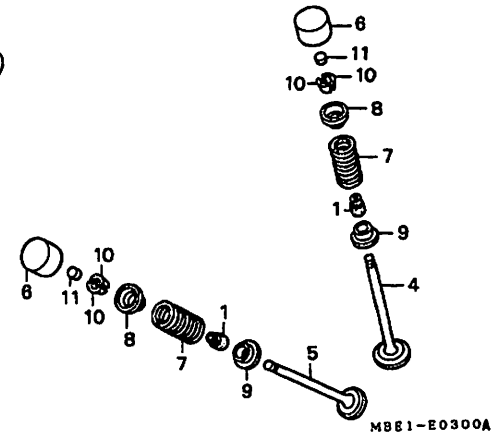
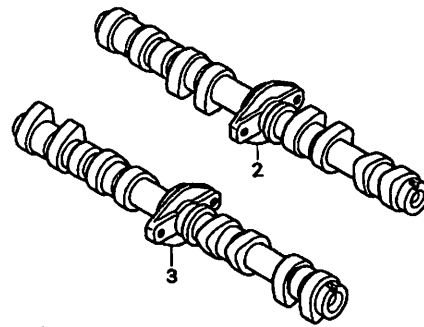
23

D 5

ブロックNO.

E-3

カムシャフト・バルブ



MBE1E0300A

整備項目	標準時間	見出番号	部品番号	部品名	希望小価格	使用個数		適用号機 初号機 終号機	タイプ
						V	W		
		11)	14944-KT7-013	バルブツット (2.275)	280	16	16		
			14945-KT7-013	バルブツット (2.300)	280	16	16		
			14946-KT7-013	バルブツット (2.325)	280	16	16		
			14947-KT7-013	バルブツット (2.350)	280	16	16		
			14948-KT7-013	バルブツット (2.375)	280	16	16		
			14949-KT7-013	バルブツット (2.400)	280	16	16		
			14950-KT7-013	バルブツット (2.425)	280	16	16		
			14951-KT7-013	バルブツット (2.450)	280	16	16		
			14952-KT7-013	バルブツット (2.475)	280	16	16		
			14953-KT7-013	バルブツット (2.500)	280	16	16		
			14954-KT7-013	バルブツット (2.525)	280	16	16		
			14955-KT7-013	バルブツット (2.550)	280	16	16		
			14956-KT7-013	バルブツット (2.575)	280	16	16		
			14957-KT7-013	バルブツット (2.600)	280	16	16		
			14958-KT7-013	バルブツット (2.625)	280	16	16		
			14959-KT7-013	バルブツット (2.650)	280	16	16		
			14960-KT7-013	バルブツット (2.675)	280	16	16		
			14961-KT7-013	バルブツット (2.700)	280	16	16		
			14962-KT7-013	バルブツット (2.725)	280	16	16		
			14963-KT7-013	バルブツット (2.750)	280	16	16		
			14964-KT7-013	バルブツット (2.775)	280	16	16		
			14965-KT7-013	バルブツット (2.800)	280	16	16		
			14966-KT7-013	バルブツット (2.825)	280	16	16		
			14967-KT7-013	バルブツット (2.850)	280	16	16		
			14968-KT7-013	バルブツット (2.875)	280	16	16		
			14969-KT7-013	バルブツット (2.900)	280	16	16		

1997.12.10

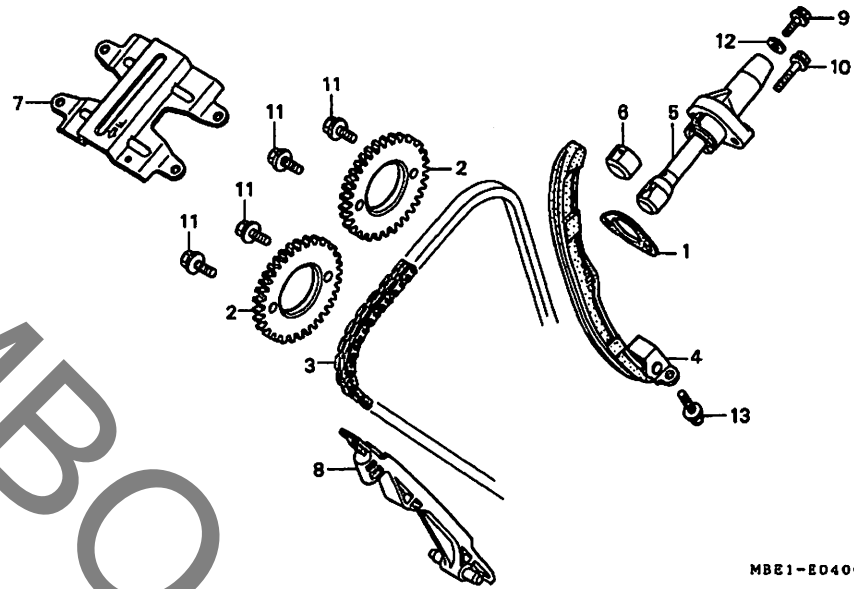
D5

D 6

ブロックNO.

E-4

カムチェーン・テンショナー



MBE1-E0400

MBE1E000

整備項目	標準時間	見出番号	部品番号	部品名	希望	使用	適用機種	タイプ
					小売	回数		
					価格	CB400 V W	初号機 終号機	
スプロケット,カム (イツマシ 0.4 カザン)	1.7	1	12194-HC5-740	カスケット,テンショナーホル...	100	1 1		
チェーン,カム	*6.8	2	14321-MY9-690	スプロケット,カム (38T)	2,650	2 2		
テンショナーCOMP.,カムチェーン	*5.9	3	14401-MY9-691	チェーン,カム	3,950	1 1		
リフターASSY.,テンショナー	1.0	4	14510-MBE-000	テンショナーCOMP.,カムチェーン	4,000	1 1		
リフターASSY.,テンショナー	1.0	5	14520-MY9-691	リフターASSY.,テンショナー	3,000	1 1		
リフターASSY.,テンショナー		6	14524-MY9-690	キャップ,リフターハット	220	1 1		
リフターASSY.,テンショナー		7	14546-MY9-690	カイトCOMP.B,カムチェーン	1,200	1 1		
リフターASSY.,テンショナー		8	14620-MY9-691	カイトA,カムチェーン (NOK)	2,050	1 1		
リフターASSY.,テンショナー		9	90004-GHB-600	ホルト,フランシ 6X10 (NSHF)	85	1 1		
リフターASSY.,テンショナー		10	90004-GHB-670	ホルト,フランシ 6X25 (NSHF)	90	2 2		
リフターASSY.,テンショナー		11	90027-MY9-690	ホルト,UBS 7X13	110	4 4		
リフターASSY.,テンショナー		12	90442-397-000	ワッシャー,シーリング 6MM	125	1 1		
リフターASSY.,テンショナー		13	95701-06014-00	ホルト,フランシ 6X14	35	2 2		

1997.12.10

D6

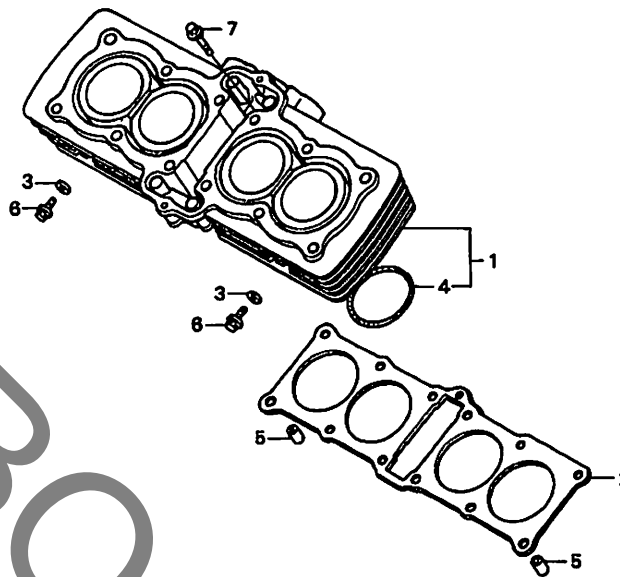
2

D 7

ブロックNO.

E-5

シリンダー



MBE1-E0500

MBE1E0500

整備項目	標準時間	見出番号	部品番号	部品名	希望小価格	使用個数		適用号機 初号機	適用号機 終号機	タイプ
						CB400 V	W			
シリンダーCOMP.....	4.3	1	12100-MBE-000	シリンダーCOMP.....	52,200	1	1			
カセットシリンダー.....	4.0	2	12191-KY2-000	カセットシリンダー.....	590	1	1			
		3	90463-ML7-000	ワッシャー、シリンダー 6.5MM.....	90	2	2			
		4	91304-KT8-003	Oリング 61X2(アライ).....	130	4	4			
		5	94301-10160	ヒコン、ノック 10X16.....	70	2	2			
		6	95701-06012-00	ホルト、フランジ 6X12.....	35	2	2			
		7	95701-06032-00	ホルト、フランジ 6X32.....	40	1	1			

1997.12.10

D7

D 8

ブロックNO.

E-6

R. クランクケースカバー

MBE1-ED800

MBE1E000

整備項目	標準時間	見出番号	部品番号	部品名	希望	使用個数	適用号機		タイプ
					小売価格	CB400 V W	初号機	終号機	
カバーCOMP. R.	0.8	*	1 11330-MBE-305	カバーCOMP. R.	13,000	1 1			
レバーCOMP. クラッチ (コンレンフヒン フクム)			2 11335-MBE-000	キャツフ R. カバー	2,500	1 1			
キャツフ R. カバー	0.1		3 11396-MY9-000	カスケツト R. クランクケースカバー	810	1 1			
カスケツト R. クランクケースカバー	0.6		4 15650-MBE-000	ケーシングCOMP. オイルレヘル	710	1 1			
			5 22710-MBE-000	レバーCOMP. クラッチ	1,600	1 1			
			6 22815-428-000	スワリング クラッチレバー	140	1 1			
			7 22821-MBE-000	レバーCOMP. クラッチケーフル	610	1 1			
			8 90004-GHB-680	ホルト フランシ 6X28 (NSHF)	90	8 8			
			9 90004-GHB-690	ホルト フランシ 6X32 (NSHF)	95	2 2			
			10 90004-GHB-700	ホルト フランシ 6X35 (NSHF)	100	1 1			
			11 90004-GHB-740	ホルト フランシ 6X55 (NSHF)	120	2 2			
			12 90004-GHB-750	ホルト フランシ 6X60 (NSHF)	125	1 1			
			13 91204-KK0-003	オイルシール 12X18X5 (アライ)	155	1 1			
			14 91301-250-000	リング 21.5MM	110	1 1			
			15 91303-436-003	リング 43X2.5 (コクサン)	320	1 1			
			16 91318-590-000	リング 2.5X20	120	1 1			
			17 94301-08140	ヒョン ノツク 8X14	60	2 2			
			18 94305-30162	ヒョン スワリング 3X16	50	1 1			
			19 96600-06022-00	ホルト ソケツト 6X22	50	3 3			

1997.12.10

D8

2

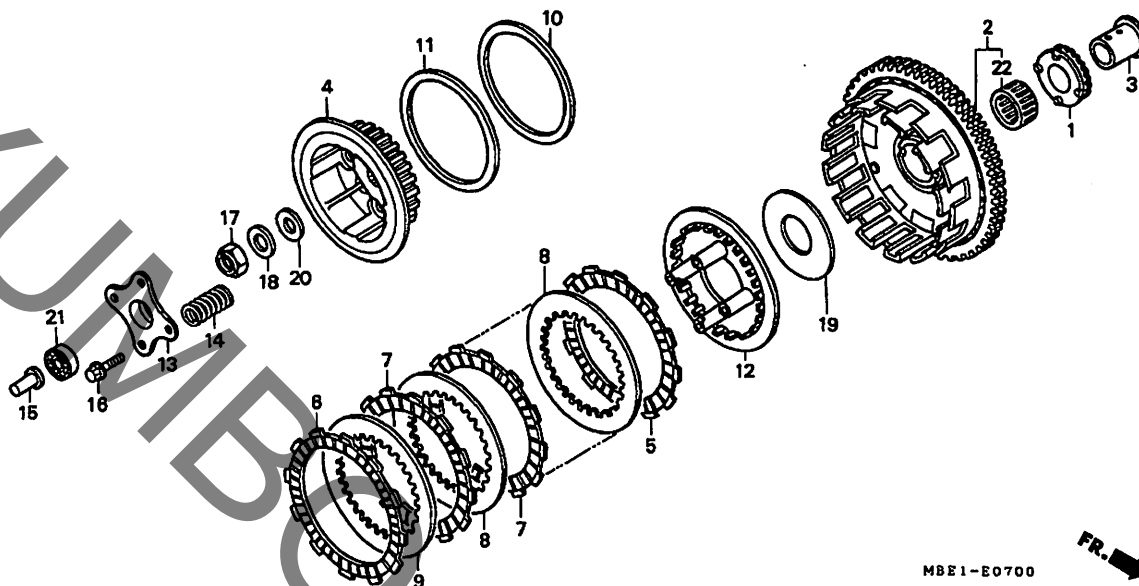
27

D 9

ブロックNO.

E-7

クラッチ



MBE1E0700

整備項目	標準時間	見出番号	部品番号	部品名	希望小売価格	使用個数		適用号機		タイプ
						CB100	CB100	初号機	終号機	
スプロケット、オイルポンプドライブ ・アクターCOMP.、クラッチ	1.0	1	15131-MY9-790	スプロケット、オイルポンプドライブ (25T)	1,550	1	1			
センター、クラッチ	0.9	2	22100-MBE-000	アクターCOMP.、クラッチ	16,200	1	1			
・テイスク、クラッチフリクション		3	22118-KAF-000	カイト、クラッチアクター	800	1	1			
4 (カンレンフヒン フカム)		4	22120-MY9-690	センター、クラッチ	3,650	1	1			
(ニコシヨウテモ トウシカン)		5	22201-KY2-000	テイスク、クラッチフリクション	670	1	1			
・フレート、クラッチフレツシャー		6	22201-MA7-000	テイスク、クラッチフリクション	690	1	1			
スプリング、クラッチ	0.7	7	22201-MT6-601	テイスク、クラッチフリクション	670	4	4			
(ニコシヨウテモ トウシカン)		8	22321-MN4-000	フレート、クラッチ	490	4	4			
		9	22322-MN4-000	フレートB、クラッチ	470	1	1			
		10	22325-MN4-000	スプリング、クラッチフレート	440	1	1			
		11	22326-MN4-000	シート、シヤター-スプリング	220	1	1			
		12	22350-MN4-000	フレート、クラッチフレツシャー	2,350	1	1			
		13	22361-MN4-010	フレート、クラッチリフター	680	1	1			
		14	22401-MY9-003	スプリング、クラッチ	185	4	4			
		15	22847-MY9-900	ロツト、クラッチリフター	215	1	1			
		16	90003-MM9-000	ホルト、フランシ 6X28	110	4	4			
		17	90241-KM9-000	ナツ、ロツク 20MM	340	1	1			
		18	90432-121-000	ワツシャー、ロツク	145	1	1			
		19	90452-471-000	ワツシャー、スラスト 22MM	200	1	1			
		20	90554-700-000	ワツシャー、スラスト 20MM	90	1	1			
		21	91001-KA4-003	スプリング、ラシアルホ 12X28X7 (NTN)	490	1	1			
		22	91005-KT8-003	スプリング、ニート 30X37X20	680	1	1			

1997.12.10

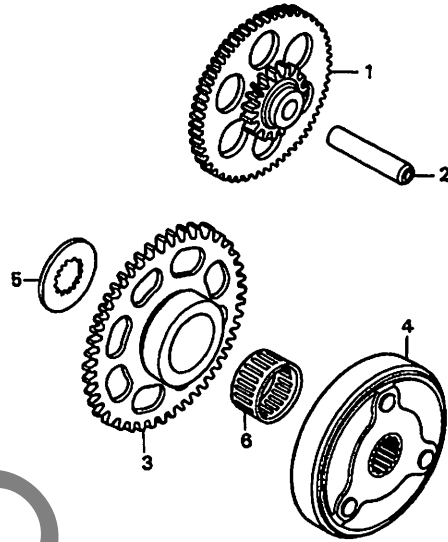
D9

D 10

ブロックNO.

E-8

スターティングクラッチ



MBE1-E0800

MBE1E1111

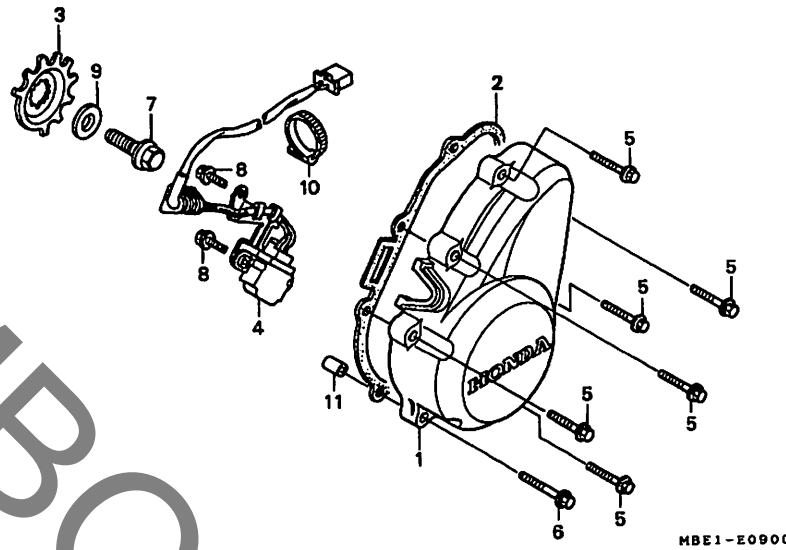
整備項目	標準時間	見出番号	部品番号	部品名	希望	使用個数	適用号機		タイプ
					小売価格	CB100 V W	初号機	終号機	
キヤ-、スター-リタ-クション.....	0.6	1	28101-KT8-000	キヤ-、スター-リタ-クション (85T/15T)	4,300	1 1			
.キヤ-COMP.、スター-インク-クラッチ		2	28102-ME9-000	ピ-ン 10X44.....	340	1 1			
.アウター-COMP.、スター-インク-クラッチ		3	28110-MV4-000	キヤ-COMP.、スター-インク-クラッチ (48T)	4,700	1 1			
		4	28120-MV4-000	アウター-COMP.、スター-インク-クラッチ...	8,000	1 1			
		5	90401-KT7-000	ワッシャー、スワ-イン 20MM.....	215	1 1			
		6	91022-KE8-003	ハ-アリ-ンク、ニ-ットル 26X30X17...	590	1 1			

D 11

ブロックNO.

E-9

スターターカバー・
パルスジェネレーター



MS1E1111

整備項目	標準時間	見出番号	部品番号	部品名	希望小売価格	使用個数		適用号機		タイプ
						CB100	V	W	初号機	
カバー、スターター	0.5	*	1 11631-MBE-305	カバー、スターター	7,000	1	1			
カスケツト、スターターカバー	0.4		2 11691-MY9-000	カスケツト、スターターカバー	310	1	1			
ローター、ハロル入	0.6		3 30291-MT6-730	ローター、ハロル入	490	1	1			
シムエネレーターASSY、ハロル入	1.2		4 30300-MBE-000	シムエネレーターASSY、ハロル入	2,500	1	1			
			5 90004-GHB-680	ホルルト、フランシ 6X28 (NSHF)	90	6	6			
			6 90004-GHB-700	ホルルト、フランシ 6X35 (NSHF)	100	1	1			
			7 90020-KEA-000	ホルルト、フランシ UBS 10X31.5	185	1	1			
			8 90029-888-000	ホルルト、フランシ 6X16	95	3	3			
			9 90403-KM9-000	ワツシヤ 10X24	220	1	1			
			10 90650-KV6-003	ハツト、ワイヤ	120	1	1			
			11 94301-08140	ヒコ、ノツク 8X14	60	1	1			

1997.12.10

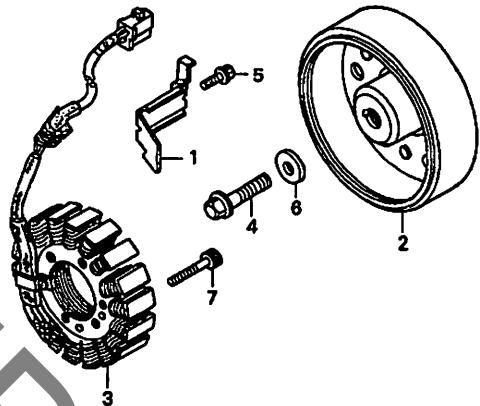
D11

D 12

ブロックNO.

E-10

ジェネレーター



FR. →
MBE1-21000

MBE1E1000

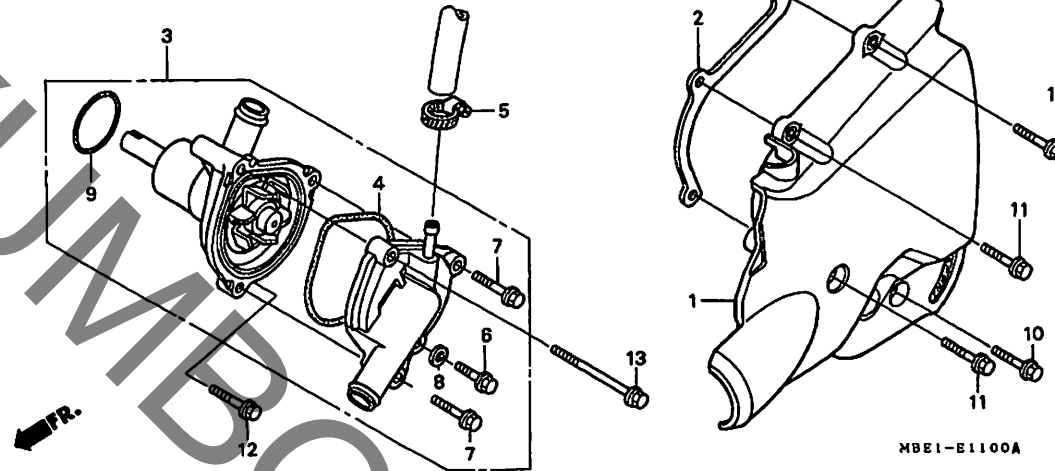
整備項目	標準時間	見出番号	部品番号	部品名	希望	使用個数	適用号機		タイプ
					小売価格	CB400 V W	初号機	終号機	
フライホイールCOMP.....	0.8	1	11333-KT8-000	クランハロー、シ「エネレーターコート」.....	215	1 1			
スターターCOMP.....	1.5	2	31110-MBE-004	フライホイールCOMP.....	19,000	1 1			
		3	31120-MBE-004	スターターCOMP.....	19,000	1 1			
		4	90023-MV9-670	ホルルト、フランシ「 10MM.....	285	1 1			
		5	90029-888-000	ホルルト、フランシ「 6X16.....	95	1 1			
		6	90405-KT7-000	ワッシャー 10.5X27.....	175	1 1			
		7	96700-06032-00	ホルルト、ソケット 6X32.....	50	4 4			

D 13

ブロックNO.

E-11

L. リヤカバー・ウォーターポンプ



MBE1E100A

整備項目	標準時間	見出番号	部品番号	部品名	希望小価格	使用個数		適用号機		タイフ
						CB400	W	初号機	終号機	
カバー・L.リヤ	0.1	1	11360-MBE-000	カバー・L.リヤ	3,950	1	1			
ポンプASSY.・ウォーター	0.6	2	11365-KY2-000	プロテクター・ケース	280	1	1			
カセット・ウォーターポンプカバー	0.5	3	19200-MBE-000	ポンプASSY.・ウォーター	8,000	1	1			
Oリング 32.95X2.62	0.3	4	19226-KE7-000	カセット・ウォーターポンプカバー	165	1	1			
		5	19507-MAT-000	クランプ・ラジエターホース	320	1	1			
		6	90013-883-000	ホルト・フランジ 6X12	100	1	1			
		7	90121-MV9-670	ホルト・フランジ 6X25	110	2	2			
		8	90463-ML7-000	ワッシャー・シーリング 6.5MM	90	1	1			
		9	91302-MB0-013	Oリング 32.95X2.62(アライ)	120	1	1			
		10	96001-06022-00	ホルト・フランジ 6X22	50	1	1			
		11	96001-06025-00	ホルト・フランジ 6X25	50	3	3			
		12	96001-06025-07	ホルト・フランジ 6X25	40	1	1			
		13	96001-06065-07	ホルト・フランジ 6X65	55	1	1			

1997.12.10

D13

D 14

ブロックNO.

E-12

スターティングモーター

MBE1-E1200

MBE1E1200

整備項目	標準時間	見出番号	部品番号	部品名	希望	使用個数	適用号機		タイプ
					小売価格	CB400 V W	初号機	終号機	
モーターASSY.,スターティング	1.2	1	31200-MBE-008	モーターASSY.,スターティング	23,600	1 1			
ターミナルセット,フラシ	1.5	2	31201-MBE-008	ターミナルセット,フラシ	400	1 1			
ホルターセット,フラシ		3	31204-KS5-901	スプリング,カーボンフラシ	135	2 2			
ケーブル,スターモーター	0.7	4	31205-MBE-008	ホルトセット	130	2 2			
ケーブル,バッテリーアース	0.9	5	31206-MBE-008	ホルターセット,フラシ	850	1 1			
		6	31207-MBE-008	リング	130	2 2			
		7	32410-MBE-000	ケーブル,スターモーター	830	1 1			
		8	32411-253-000	ケーブル,スターモーターターミナル	210	1 1			
		9	32601-MBE-000	ケーブル,バッテリーアース	690	1 1			
		10	90071-MB0-000	ナットワッシャー 6MM	105	1 1			
		11	91309-425-003	リング 24.4X3.1(アライ)	170	1 1			
		12	91320-MBE-008	リング	90	2 2			
		13	95701-06028-00	ホルト,フランシ 6X28	40	2 2			

1997.12.10

D14

2

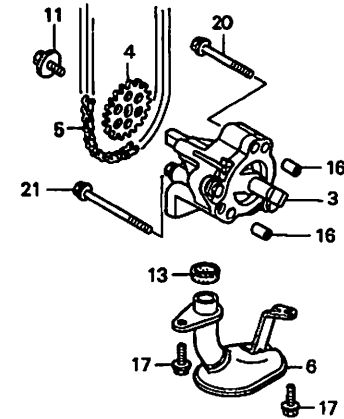
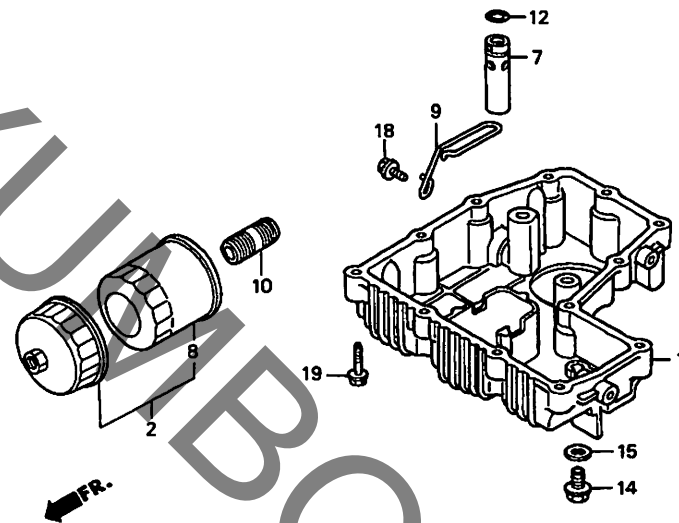
33

D 15

ブロックNO.

E-13

オイルポンプ・オイルパン



MBE1-E1300A

MBE1E1300A

整備項目	標準時間	見出番号	部品番号	部品名	希望小売価格		使用個数		適用号機		タイフ
					価	格	Y	W	初号機	終号機	
ハポン、オイル.....	1.2	1	11210-MBE-000	ハポン、オイル.....	6,800	1	1				
・ストレーナー、オイル		2	15010-MW0-000	フィルターセット、オイル.....	1,500	(1)	(1)				
ホンプ°ASSY.、オイル.....	1.9	3	15100-MY9-690	ホンプ°ASSY.、オイル.....	6,100	1	1				
スフ°ロケツト、オイルホンプ°ト°ライフ°	0.7	4	15134-KT8-000	スフ°ロケツト、オイルホンプ°ト°ライフ°							
チェン、オイルホンプ°ト°ライフ°	1.0			(23T)	530	1	1				
ハイルフ°ASSY.、リリーフ°	1.4	5	15141-KT8-003	チェン、オイルホンプ°ト°ライフ°							
カートリツシ°、オイルフィルター.....	0.2			(25H-62)	830	1	1				
		6	15153-MBE-000	ストレーナー、オイル.....	1,400	1	1				
		7	15220-MY9-000	ハイルフ°ASSY.、リリーフ°.....	1,400	1	1				
		8	15410-MM9-013	カートリツシ°、オイルフィルター (トウヨウロキ)	1,150	1	1				
		9	44832-MV9-000	クランプ°、スヒ°メーター°ケ°フィル°	195	1	1				
		10	90019-MB0-000	ホ°ス°、オイルフィルター.....	350	1	1				
		11	90021-MM5-000	ホ°ルト°ワツシヤ° 6X12.....	150	1	1				
		12	91313-MB0-003	オリツク° 14.7X2.2(アライ).....	105	1	1				
		13	91315-KT8-004	オリツク° 17X3(NOK).....	175	1	1				
		14	92800-12000	ホ°ルト°、ト°レンフ°ラツク° 12MM.....	90	1	1				
		15	94109-12000	ワツシヤ°、ト°レンフ°ラツク° 12MM.....	30	1	1				
		16	94301-08140	ヒ°ン°、ノツク 8X14.....	60	2	2				
		17	95701-06014-00	ホ°ルト°、フランシ° 6X14.....	35	2	2				
		18	95701-06016-00	ホ°ルト°、フランシ° 6X16.....	35	1	1				
		19	95701-06028-00	ホ°ルト°、フランシ° 6X28.....	40	12	12				
		20	95701-06050-00	ホ°ルト°、フランシ° 6X50.....	50	1	1				
		21	95701-06070-00	ホ°ルト°、フランシ° 6X70.....	55	1	1				

1997.12.10

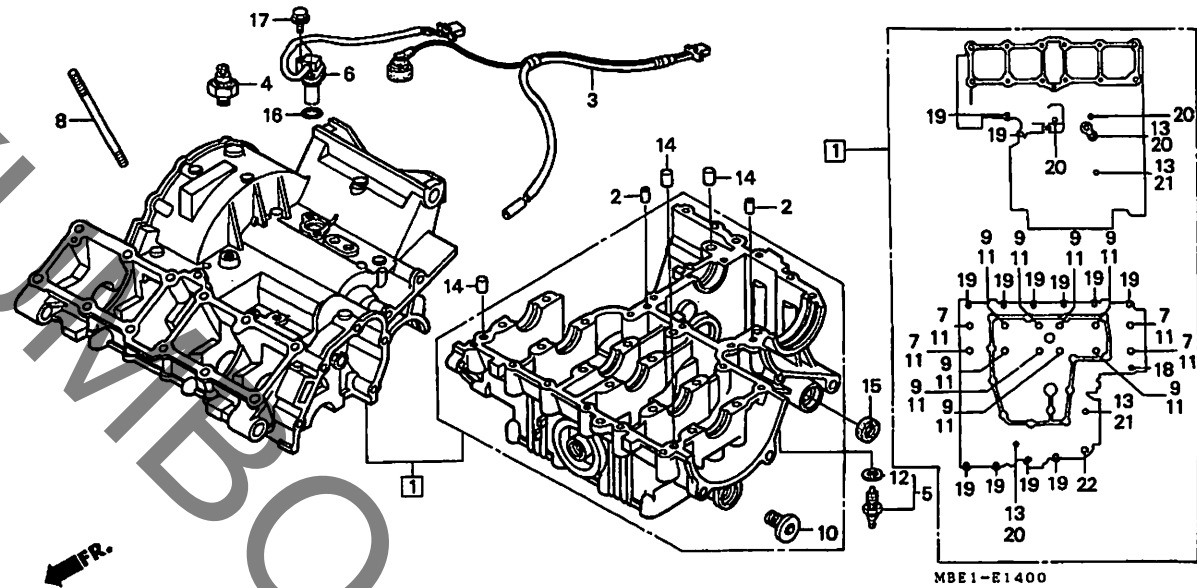
D15

D 16

ブロックNO.

E-14

クランクケース



MBE1E1400

整備項目	標準時間	見出番号	部品番号	部品名	希望	使用個数	適用号機		タイプ
					小売価格	CB400	初号機	終号機	
クランクケースセット	*9.5	1	04911-MBE-000	クランクケースセット (NC23E)	86,600	1	1		
コート、オイルフロレツシャー&ニュートラル		2	15515-KT8-000	オイルス 1.2MM	235	2	2		
スイッチ	0.9	3	32130-MBE-000	コート、オイルフロレツシャー&ニュートラル					
スイッチASSY、オイルフロレツシャー	1.4	4	35500-MJ4-024	スイッチASSY、オイルフロレツシャー	740	1	1		
スイッチASSY、ニュートラル	0.4	5	35600-KE8-003	スイッチASSY、ニュートラル	810	1	1		
センサーASSY、スビオート	1.2	6	37700-MBE-008	センサーASSY、スビオート	5,200	1	1		
		7	90024-MAL-A00	ホルト、UBS 8X88	185	4	4		
		8	90031-MA6-000	ホルト、スタツト 8X147	215	12	12		
		9	90041-MAL-A00	ホルト、UBS 8X75	185	8	8		
		10	90048-ME5-000	ホルト、シーリング 20MM	390	2	2		
		11	90442-028-000	ワツシャー、シーリング 8MM	90	12	12		
		12	90443-MJ6-000	ワツシャー、ニュートラル	70	1	1		
		13	90463-ML7-000	ワツシャー、シーリング 6.5MM	90	4	4		
		14	90701-MV9-670	ピョノツク 10X16	120	3	3		
		15	91203-KA4-771	オイルシール 14X22X5 (NOK)	190	1	1		
		16	91302-MAL-601	オリソク 18.1X3.6	125	1	1		
		17	95701-06014-00	ホルト、フランジ 6X14	35	2	2		
		18	95701-06032-00	ホルト、フランジ 6X32	40	1	1		
		19	95701-06045-00	ホルト、フランジ 6X45	50	12	12		
		20	95701-06090-00	ホルト、フランジ 6X90	60	4	4		
		21	95701-06100-00	ホルト、フランジ 6X100	60	2	2		
		22	95701-08065-00	ホルト、フランジ 8X65	60	1	1		

1997.12.10

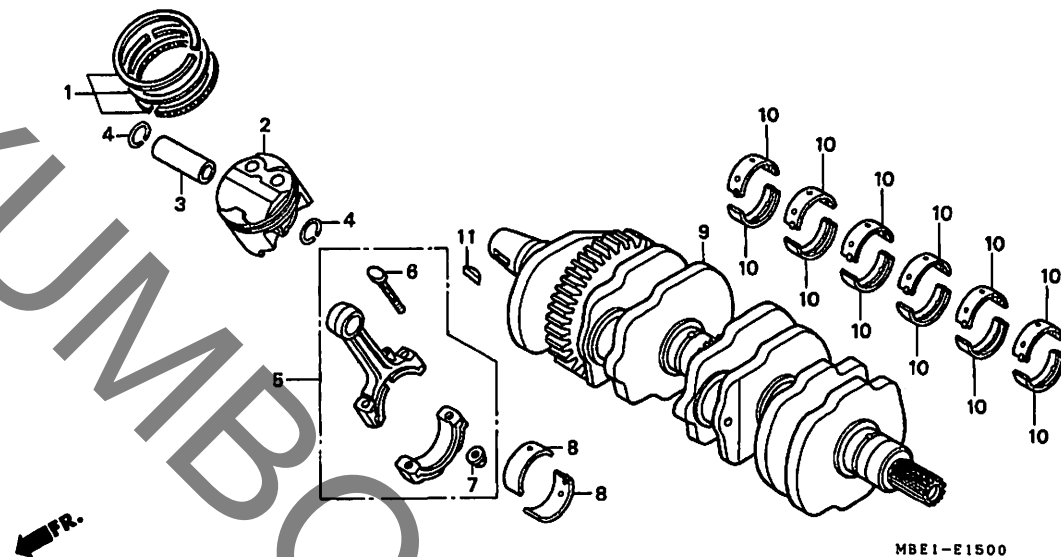
D16

E 1

ブロックNO.

E-15

クランクシャフト・ピストン



MBE1-E1500

MBE1E1500

整備項目	標準時間	見出番号	部品番号	部品名	希望小売価格	使用個数 CB100 V W	適用機種 初号機 終号機	タイプ
リンクセット、ピストン (イツマシ 0.2 カサ)	4.2	1	13011-MBE-305	リンクセット、ピストン	1,650	4 4		
ピストン (イツマシ 0.2 カサ)		2	13101-MY9-690	ピストン	2,150	4 4		
ピストン (イツマシ 0.2 カサ)		3	13111-MV4-000	ピストン	470	4 4		
ピストン (イツマシ 0.2 カサ)		4	13112-ML0-720	クランクシャフト、ピストン	75	8 8		
ピストン (イツマシ 0.2 カサ)		5	13201-MV4-000	クランクシャフト、ピストン	7,600	4 4		
ロッドASSY、コネクティング (イツマシ 0.3 カサ)	*7.9	6	13213-ML0-000	ロッド、コネクティング	240	8 8		
ロッドASSY、コネクティング (イツマシ 0.3 カサ)	*6.7	7	13215-KM3-000	ロッド、コネクティング	165	8 8		
ロッドASSY、コネクティング (イツマシ 0.3 カサ)	*7.9	8	13224-MY9-003	ロッド、コネクティング	430	8 8		
クランクシャフトCOMP. (ニコシヨウテモ トウシカ)	*8.3		13225-MY9-003	クランクシャフトCOMP. (クリーン)	430	8 8		
クランクシャフトCOMP. (ニコシヨウテモ トウシカ)	*7.6		13226-MY9-003	クランクシャフトCOMP. (イエロー)	430	8 8		
コネクティングロッドベアリング選択表 (オイルクリアランス28~52μm)		9	13300-MY9-690	クランクシャフトCOMP.	54,700	1 1		
クランクピン 外径30φ	A	10	13323-MY9-751	クランクピンA、クランクシャフト (クリーン)	410	12 12		
コネクティングロッド 内径33φ	B	10	13324-MY9-751	クランクピンB、クランクシャフト (クリーン)	410	12 12		
1	-0.008~0	イエロー	13325-MY9-751	クランクピンC、クランクシャフト (イエロー)	410	12 12		
2	0~+0.008	グリーン	13327-MY9-751	クランクピンE、クランクシャフト (ブラウン)	410	12 12		
クランクシャフトベアリング選択表 (オイルクリアランス14~38μm)		11	90741-413-000	クランクシャフトベアリング	115	1 1		
クランクシャフト 外径30φ	1	2						
クランクケース 内径33φ	0~	-0.008~						
A	0~+0.008	イエロー						
B	+0.008~+0.016	グリーン						
C	+0.016~+0.024	ブラウン						

1997.12.10

E1

E 2

ブロックNO.

E-16

トランスミッション

MBE1E1600

整備項目	標準時間	見出番号	部品番号	部品名	希望小売価格	使用個数 CB400 V W	適用号機 初号機 終号機	タイプ
メインシャフトCOMP. (カンレンフゑヒン フクム)	*5.9	1	23210-MBE-000	メインシャフトCOMP. (13T)	7,500	1 1		
カウンターシャフトCOMP. (カンレンフゑヒン フクム)	*6.0	2	23213-KT8-000	フゑレート、ハゑアリンクゑゼツテイソク	280	1 1		
イヂタゑヒンノハゑアイワ 6.2 トスル		3	23220-MBE-000	カウンターシャフトCOMP.	9,700	1 1		
スフゑロケツトノトライフ	0.3	4	23421-MBE-000	キゑヤゑ、カウンターシャフトゑ (43T)	5,100	1 1		
		5	23431-MBE-000	キゑヤゑ、メインシャフトセカント (18T)	1,800	1 1		
		6	23441-MBE-000	キゑヤゑ、カウンターシャフトセカント (37T)	4,450	1 1		
		7	23442-KY2-000	カラゑ 25X28X9	570	1 1		
		8	23451-MBE-000	キゑヤゑ、メインシャフトサゑトゑ&フゑゑス (18T/20T)	6,500	1 1		
		9	23461-MBE-000	キゑヤゑ、カウンターシャフトサゑト (27T)	4,400	1 1		
		10	23462-KY2-000	カラゑ、スフゑライン 25X9	570	2 2		
		11	23481-MBE-000	キゑヤゑ、カウンターシャフトフゑゑス (25T)	4,300	1 1		
		12	23501-MBE-000	シフトゑ、ロ&サゑトゑキゑヤゑ	4,000	1 1		
		13	23511-MBE-000	キゑヤゑ、メインシャフトツフゑ (23T)	4,500	1 1		
		14	23512-MY9-920	カラゑ、スフゑライン 25X28X10.8	620	1 1		
		15	23521-MBE-000	キゑヤゑ、カウンターシャフトツフゑ (26T)	4,700	1 1		
		16	23531-KY2-010	フゑレート、ハゑアリンクゑゼツテイソク	140	1 1		
		17	23801-KY2-005	スフゑロケツトノトライフ (15T)	2,500	1 1		
		18	90037-422-003	ホゑルト、スゑシヤル 10MM	250	1 1		
		19	90403-KE7-000	ワツシヤゑ、スラスト 17.2MM	130	1 1		
		20	90403-MF2-010	ワツシヤゑ、スラスト 17.2MM	130	1 1		
		21	90451-KY2-000	ワツシヤゑ、スフゑライン 25X31X1.5	135	4 4		
		22	90453-360-000	ワツシヤゑ、スラスト 20MM	165	1 1		
		23	90459-357-000	ワツシヤゑ、スラスト 25MM	185	1 1		
		24	90459-438-000	ワツシヤゑ 10.2MM	195	1 1		

1997.12.10

E2

2

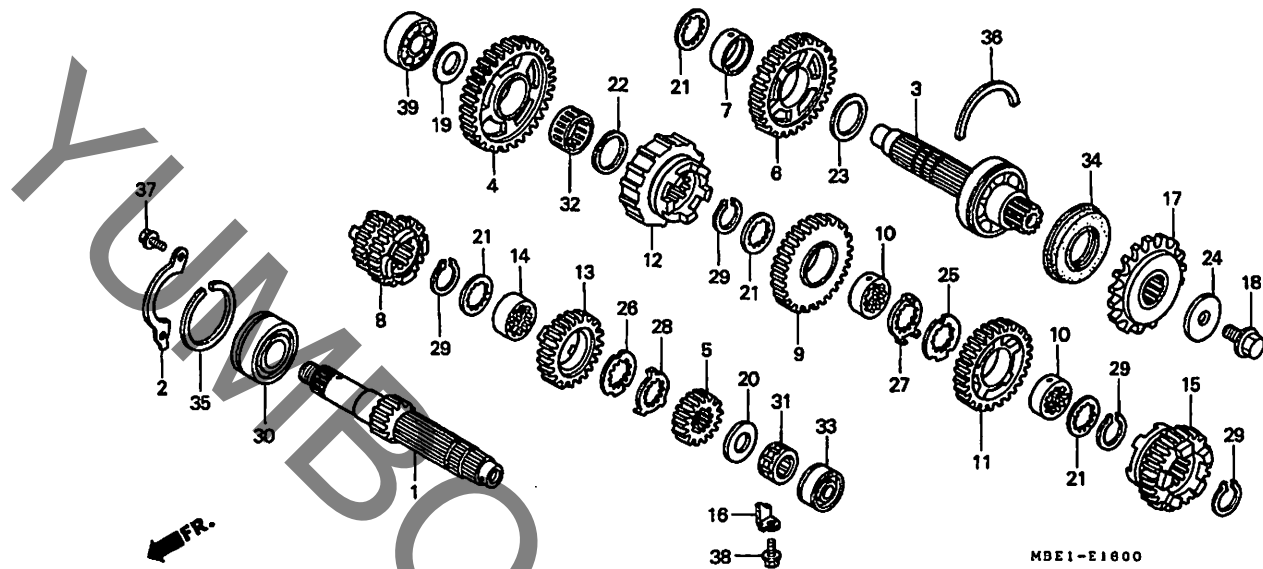
37

E 3

ブロックNO.

E-16

トランスミッション



MBE1-E1600

MBE1E1600

整備項目	標準時間	見出番号	部品番号	部品名	希望	使用個数		適用号機	タイプ
					小	CB400	Y		
		25	90461-KY2-000	ワッシャー、スワライン 25MM.....	135	1	1	初号機	
		26	90461-MY9-920	ワッシャー、スワライン 25MM.....	150	1	1	終号機	
		27	90462-KAZ-000	ワッシャー、ロツク 25MM.....	225	1	1		
		28	90462-MY9-920	ワッシャー、ロツク 25MM.....	150	1	1		
		29	90601-107-000	サークリツフ° 25MM.....	125	4	4		
		30	91004-KT8-003	ハリアリンク、ラシアルホーロ (63/22)	1,550	1	1		
		31	91022-MN4-003	ハリアリンク、ニートツル 17X27X14.8 (トクヨウ)	460	1	1		
		32	91023-MF2-711	ハリアリンク、ニートツル 20X24X9.6..	470	1	1		
		33	91023-MN4-003	アウターニートツルハリアリンク.....	900	1	1		
		34	91207-KT8-003	オイルシール 34X62X8.....	430	1	1		
		35	94560-52200	リンク、スナツフ° 52MM.....	105	1	1		
		36	95015-26200	セツリンク 620.....	115	1	1		
		37	95701-06014-00	ホツルト、フランシ 6X14.....	35	2	2		
		38	96001-06014-00	ホツルト、フランシ 6X14.....	40	1	1		
		39	96140-62030-00	ハリアリンク、ラシアルホーロ 6203U..	490	1	1		

1997.12.10

E3

E 4

ブロックNO.

E-17

ギヤシフトドラム・
ギヤシフトフォーク

MBE1E1700

整備項目	標準時間	見出番号	部品番号	部品名	希望	使用個数	適用号機		タイプ
					小売価格	CB400 V W	初号機	終号機	
フォーク、ギヤシフト	*5.9	1	24211-MBE-000	フォーク、R.ギヤシフト	2,800	1	1		
(ニコイシヨウテモ トウシツカン)		2	24212-MBE-000	フォーク、センターギヤシフト	2,800	1	1		
ドラムCOMP.ギヤシフト	*6.1	3	24213-MBE-000	フォーク、L.ギヤシフト	2,800	1	1		
センターギヤシフトドラム	1.3	4	24261-KT8-010	シフト、ギヤシフトフォーク	760	1	1		
シフトドラム	1.2	5	24307-KT8-000	フロート、ギヤシフトドラムセツテイック	200	1	1		
フロート、カイト		6	24310-MBE-000	ドラムCOMP.ギヤシフト	7,400	1	1		
ストッパCOMP.ドラム		7	24312-KY2-310	センターギヤシフトドラム	1,500	1	1		
(カンレンフヒン フクム)		8	24315-HA0-000	ピオン、シフト	330	1	1		
スポンジナルCOMP.ギヤシフト	1.0	9	24321-KT8-030	シフト、ドラム	2,050	1	1		
スフリンク、シフトリターン		10	24322-MM4-000	カラー、シフト	145	1	1		
		11	24324-KA3-711	ホールA、ラチエツト	340	1	1		
		12	24325-KA3-711	ホールB、ラチエツト	340	1	1		
		13	24326-KBH-901	フランシヤ、ホール	260	2	2		
		14	24328-KT8-000	フロート、カイト	470	1	1		
		15	24329-KA3-740	スフリンク、ホールフランシヤ	90	2	2		
		16	24329-KT8-000	カラー、カイトフロートデイスタン入	180	1	1		
		17	24430-KT8-000	ストッパCOMP.ドラム	410	1	1		
		18	24434-KT7-000	カラー、ドラムストッパ	225	1	1		
		19	24435-KT8-010	スフリンク、ドラムストッパ	145	1	1		
		20	24610-KY2-000	スポンジナルCOMP.ギヤシフト	2,700	1	1		
		21	24651-KV3-000	スフリンク、シフトリターン	220	1	1		
		22	24652-035-000	ピオン、シフトリターンスフリンク	185	1	1		
		23	90041-MB0-000	ホルト、スハシヤル 7X18	145	1	1		
		24	90407-MB0-000	ワツシヤ、ロツク	110	1	1		
		25	90451-155-000	ワツシヤ 14MM	130	1	1		

1997.12.10

E4

2

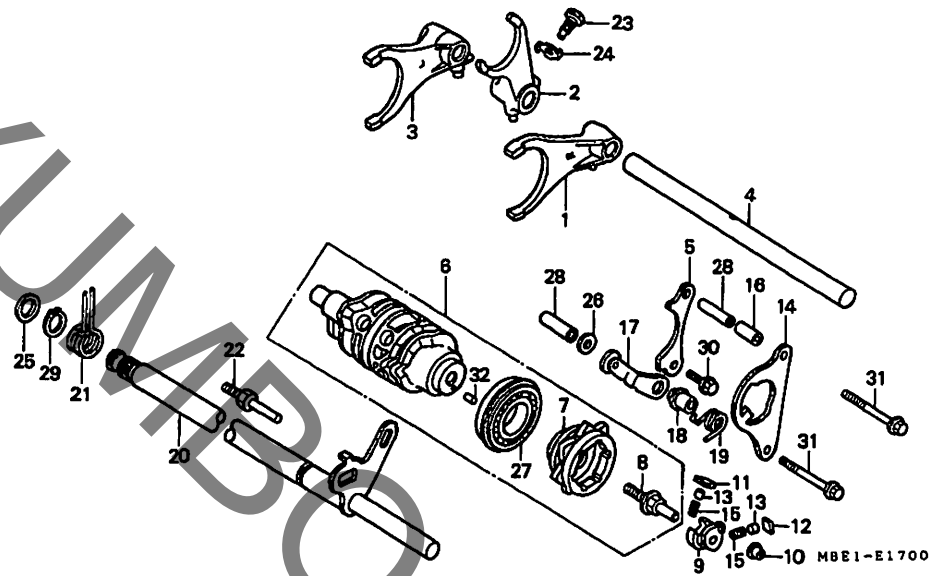
39

E 5

ブロックNO.

E-17

ギヤシフトドラム・
ギヤシフトフォーク



MBE1E1700

整備項目	標準時間	見出番号	部品番号	部品名	希望小売価格	使用個数 CB400 V W	適用号機 初号機 終号機	タイフ
		26	90485-040-000	ワッシャー 8MM.....	90	1 1		
		27	91007-MN4-003	ベアリングラシアルボール 6905 (NTN)	600	1 1		
		28	91104-KT7-000	ヒールノック 8X31.5.....	125	2 2		
		29	94510-14000	サーキットワッシャー 14MM.....	30	1 1		
		30	95701-06014-00	ホルトフランジ 6X14.....	35	1 1		
		31	95701-06045-00	ホルトフランジ 6X45.....	50	2 2		
		32	96220-40080	ローラー 4X8.....	15	1 1		

1997.12.10

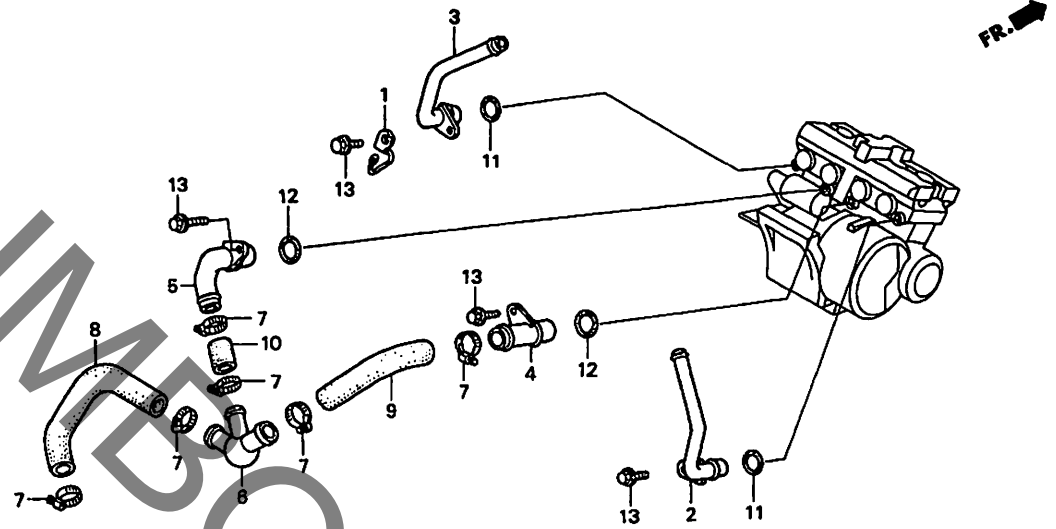
E5

E 6

ブロックNO.

E-18

ウォーターパイプ



MBE1-E1800A

MBE1E1800A

整備項目	標準時間	見出番号	部品番号	部品名	希望	使用個数	適用号機		タイプ
					小売価格	CB100	初号機	終号機	
ハ°イフ°、ウォーター (イツコマシ 0.2 カサ)	0.5	1	16171-MY9-900	クランフ°、キャフ°レターワイヤ°	600	1	1		
ハ°イフ°、ウォーターインテーク (イツコマシ 0.1 カサ)	1.1	2	19065-MY9-750	ハ°イフ°、R. ウォーター	1,350	1	1		
ハ°イフ°、ウォーターインテーク (イツコマシ 0.1 カサ)		3	19067-MBE-000	ハ°イフ°、L. ウォーター	1,350	1	1		
ホ°スA、ウォーター		4	19077-MY9-000	ハ°イフ°、R. ウォーターインテーク	990	1	1		
ホ°ス、ウォーターインテーク (イツコマシ 0.1 カサ)		5	19080-MY9-000	ハ°イフ°、L. ウォーターインテーク	1,300	1	1		
		6	19082-MY9-750	シ°ヨイント、ウォーターホ°ス	1,650	1	1		
		7	19506-KS6-700	クランフ°B、ウォーターホ°ス	340	6	6		
		8	19525-MY9-000	ホ°スA、ウォーター	330	1	1		
		9	19526-MY9-000	ホ°ス、R. ウォーターインテーク	220	1	1		
		10	19527-MY9-000	ホ°ス、L. ウォーターインテーク	105	1	1		
		11	91301-MY9-003	Oリング° 15X2.5	110	2	2		
		12	91333-KE5-003	Oリング° 17.0X2.5(アライ)	110	2	2		
		13	95701-06014-00	ホ°ルト、フランジ° 6X14	35	4	4		

1997.12.10

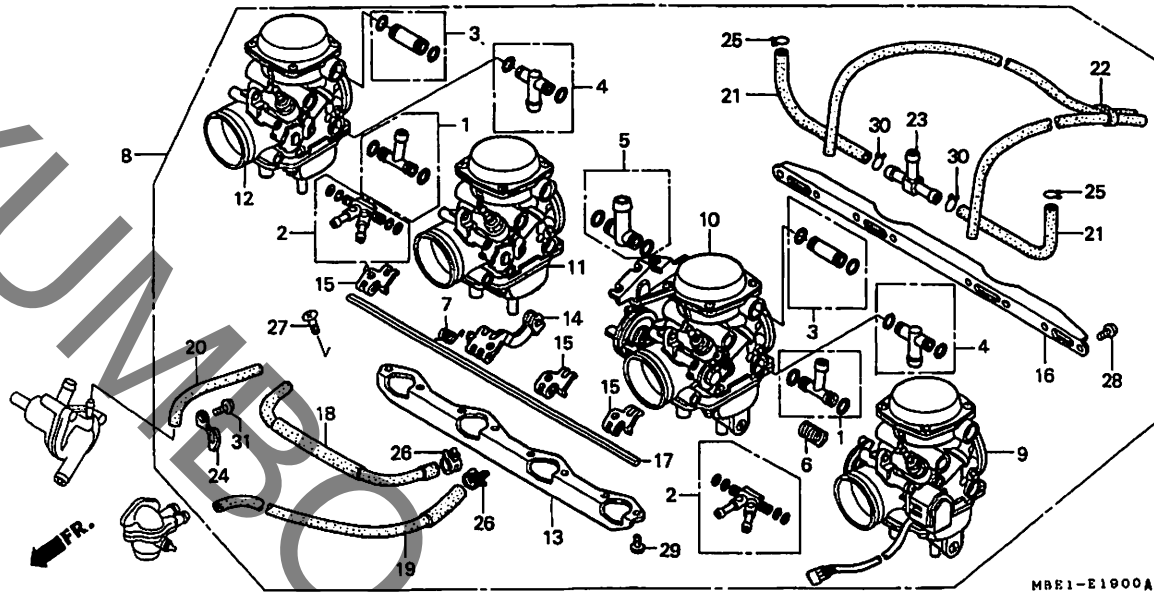
E6

E 7

ブロックNO.

E-19

キャブレター(ASSY.)



MBE1-E1900A

MBE1E1900A

整備項目	標準時間	見出番号	部品番号	部品名	希望小売価格	使用個数		適用号機		タイプ
						CB400	W	初号機	終号機	
シヨイントセツト.....	1.4	1	16024-MAZ-000	シヨイントセツト.....	1,000	2	2			
キャブレター-ASSY.....	1.3	2	16026-MAL-600	シヨイントセツト.....	1,150	2	2			
キャブレター-ASSY.1.....	1.6	3	16027-MBE-000	シヨイントセツト.....	400	2	2			
(イツコマシ 0.3 カサン)		4	16027-MY9-690	シヨイントセツト.....	1,150	2	2			
		5	16038-MBE-000	シヨイントセツト.....	900	1	1			
		6	16053-MA6-003	スフリング.....	260	2	2			
		7	16054-MA6-003	スフリング.....	255	1	1			
		8	16100-MBE-000	キャブレター-ASSY. (VE55A A)...	97,000	1	1			
		9	16101-MBE-000	キャブレター-ASSY.1.....	24,100	1	1			
		10	16102-MBE-000	キャブレター-ASSY.2.....	24,100	1	1			
		11	16103-MBE-000	キャブレター-ASSY.3.....	24,100	1	1			
		12	16104-MBE-000	キャブレター-ASSY.4.....	24,100	1	1			
		13	16119-ME5-671	ステップレート.....	3,350	1	1			
		14	16120-ME5-671	レハバー,スターター.....	1,000	1	1			
		15	16121-MA6-003	レハバー,スターター.....	420	3	3			
		16	16129-ME5-671	フプレート,ステッ.....	3,350	1	1			
		17	16145-MJ1-671	ロツト.....	550	1	1			
		18	16192-MBE-000	ホ-ス,フオート.....	350	1	1			
		19	16193-MBE-000	ホ-ス,フオート.....	500	1	1			
		20	16194-MBE-000	ホ-ス,フオート.....	500	1	1			
		21	16195-MBE-000	チユ-フ,フエ-ル.....	300	2	2			
		22	16199-MBE-000	チユ-フ,エアーヘ-ント.....	800	1	1			
		23	16958-MB0-000	シヨイント,フエ-ルチユ-フ.....	580	1	1			
		24	32925-958-000	クリツフ,ハ-ルサ-ユ-ト.....	110	1	1			
		25	90651-KM9-000	クリツフ,チユ-フ (B14).....	75	2	2			

1997.12.10

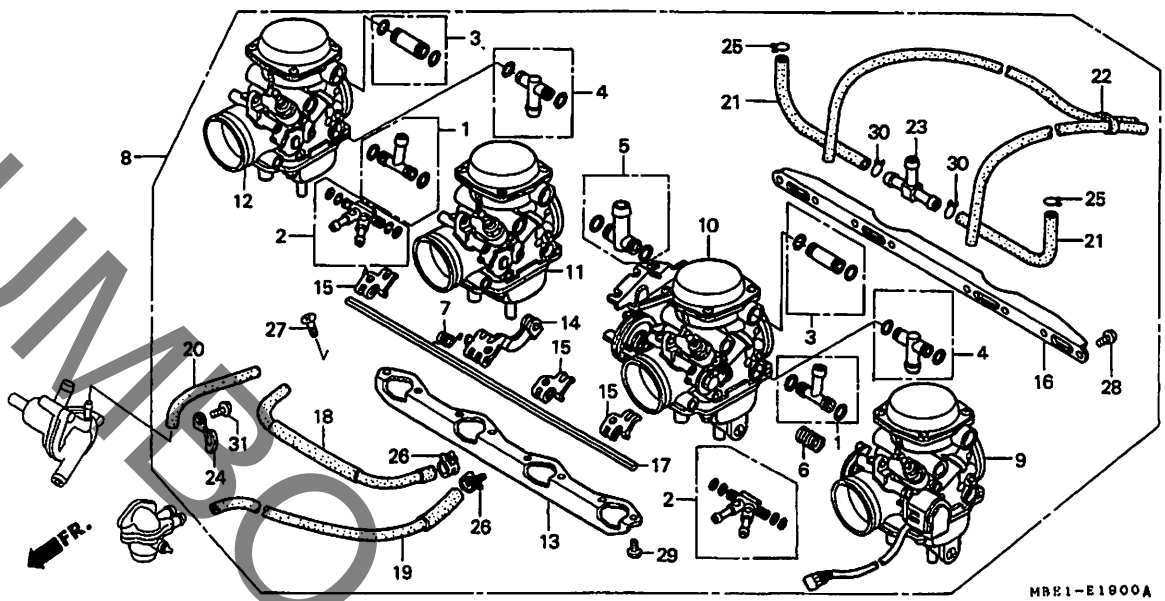
E7

E 8

ブロックNO.

E-19

キャブレター (ASSY.)



整備項目

標準時間

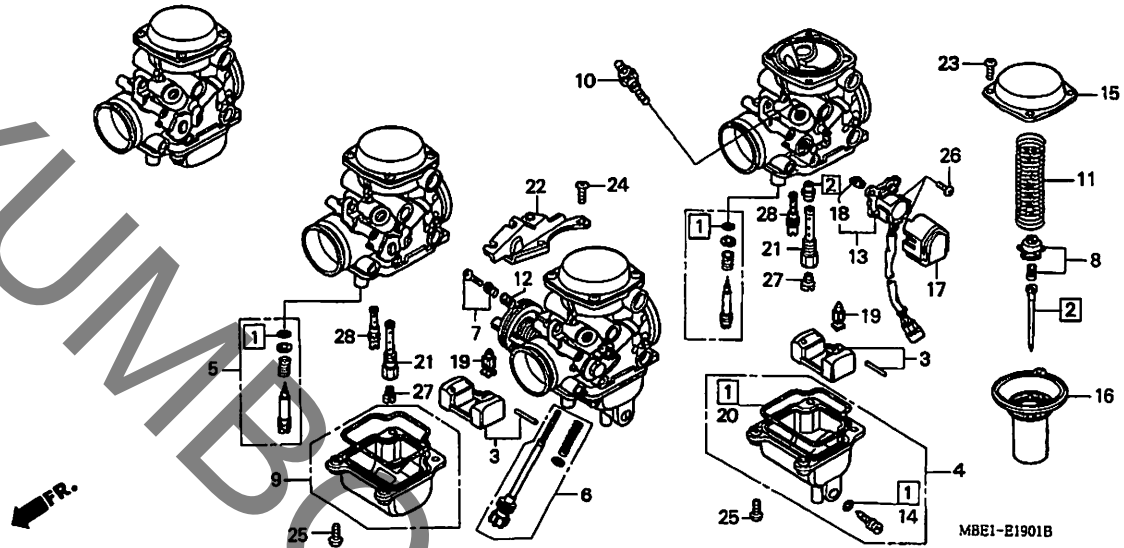
見出番号	部品番号	部品名	希望小売価格	使用個数 CB400 V W	適用号機 初号機 終号機	タイプ
26	91406-SL4-931	クラフツ、フジ-エルホ-ス (D10.5)...	85	4 4		
27	93500-04008-0A	スクリュ-パ-ン 4X8.....	25	4 4		
28	93500-05010-1A	スクリュ-パ-ン 5X10.....	25	8 8		
29	93500-06012-0A	スクリュ-パ-ン 6X12.....	30	8 8		
30	95002-02129	クリツフ、チ-フ (B12).....	35	2 2		
31	95701-06014-00	ホ-ルト、フランシ- 6X14.....	35	1 1		

E 9

ブロックNO.

E-19-1

キャブレター（構成部品）



MBE1-E1901B

MBE1E1901B

整備項目	標準時間	見出番号	部品番号	部品名	希望	使用個数		適用号機		タイプ
					小売価格	CB400	V	W	初号機	
ニードルセット, シェット	0.5	①	16010-MBE-000	カスケツトセット	1,200	4	4			
(イツマシ 0.2 カザン)		②	16012-MBE-000	ニードルセット, シェット	1,450	4	4			
ヒーストンCOMP. , ハッキーム		3	16013-KR3-980	フロートセット	2,350	4	4			
(イツマシ 0.2 カザン)		4	16015-MW3-A90	チャンハーセット, フロート	4,800					
フロートセット	1.0	5	16016-MBE-000	(キャブレッターNO. 1&4) スクリーセット	780	2	2			
(イツマシ 0.2 カザン)		6	16028-MBE-000	スクリーセット	1,800	1	1			
ハイルフCOMP. , フロート		7	16028-MZ2-E00	スクリーセット	1,550	3	3			
(イツマシ 0.2 カザン)		8	16037-MBE-000	フローレットセット, ハイルフ	200	4	4			
シェット, メイン		9	16045-MW3-A90	チャンハーセット, フロート	4,800					
(イツマシ 0.2 カザン)		10	16046-MBE-000	(キャブレッターNO. 2&3) ハイルフセット, スターター	1,500	2	2			
チャンハーセット, フロート	0.9					4	4			
(イツマシ 0.1 カザン)		11	16050-MBE-000	スプリング, コンプレッションコイル	400	4	4			
ハイルフセット, スターター	1.1	12	16052-MV4-000	スプリング, コンプレッションコイル	110	3	3			
(イツマシ 0.1 カザン)		13	16060-MBE-000	センサーASSY. , スロットル	7,500	1	1			
センサーASSY. , スロットル	0.4	14	16075-GHB-640	オリング 1.3X4.3	85	4	4			
		15	16107-MBE-000	トツフCOMP	2,200	4	4			
		16	16111-MBE-000	ヒーストンCOMP. , ハッキーム	5,400	4	4			
		17	16140-MY9-750	カハ, スロットルセンサー	360	1	1			
		18	16145-MZ2-780	シヨイント, コネクタ	420	1	1			
		19	16155-413-751	ハイルフCOMP. , フロート	880	4	4			
		20	16163-MW3-A90	カスケツト, フロートチャンハー	980	4	4			
		21	16165-MBE-000	ホルター, ニードルシェット	650	4	4			
		22	16169-MBE-000	スチ, フライ	900	1	1			
		23	93500-04008-1A	スクリー, パン 4X8	25	14	14			

1997.12.10

E9

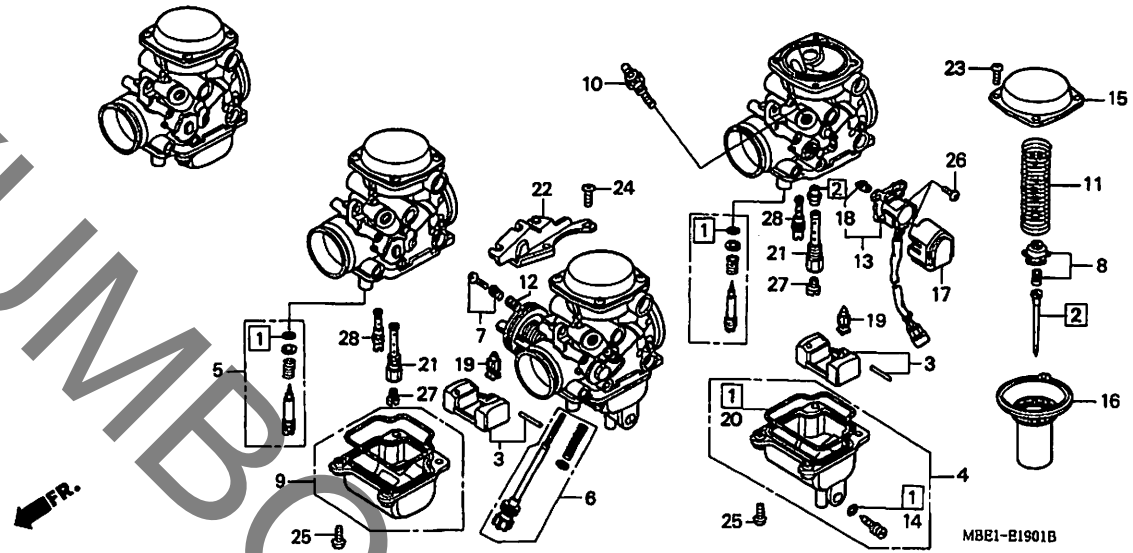
2

E 10

ブロックNO.

E-19-1

キャブレター（構成部品）



M8E1-B1901B

整備項目	標準時間	見出番号	部品番号	部品名	希望	使用	適用号機	タイプ
					小売	假数		
					価格	V	機	
						W	初号機	終号機
		24	93500-04010-1A	スクリーン、ハロン 4X10.....	25	2		
		25	93500-04014-1A	スクリーン、ハロン 4X14.....	25	16		
		26	93500-05010-1A	スクリーン、ハロン 5X10.....	25	2		
		27	99101-GHB-0980	ジェット、メイン #98.....	360	4		
		28	99103-MA1-0380	ジェット、スロ #38.....	580	4		

E 11

ブロックNO.

EOP - 1

YUMBO.COM

2

整備項目	標準時間	見出番号	部品番号	部品名	希望小売価格	使用個数		適用号機		タイプ
						CB400	CB400	初号機	終号機	
		*	06111-MBE-000	カスケツトキットA.....	11,400	1	1			
		* 1	12191-KY2-000	カスケツト、シリコンター.....	590	1	1			
		* 2	12194-HC5-740	カスケツト、テフロンナーホル.....	100	1	1			
		* 3	12208-KY2-003	シール、ハイルフシステム.....	310	1	1			
		* 4	12251-MY9-691	カスケツト、シリコンターハット.....	2,950	1	1			
		* 5	12391-MBE-000	カスケツト、ハットカバー.....	2,500	1	1			
		* 6	18291-MN4-920	カスケツト、エキゾーストパイプ.....	215	4	4			
		* 7	90442-397-000	ワッシャー、シーリング 6MM.....	125	1	1			
		* 8	90463-ML7-000	ワッシャー、シーリング 6.5MM.....	90	2	2			
		* 9	91301-MY9-003	リング 15X2.5.....	110	2	2			
		* 10	91333-KE5-003	リング 17.0X2.5(アライ).....	110	2	2			

1997.12.10

E11

E 12

ブロックNO.

EOP - 2

YUMBO.COM

2

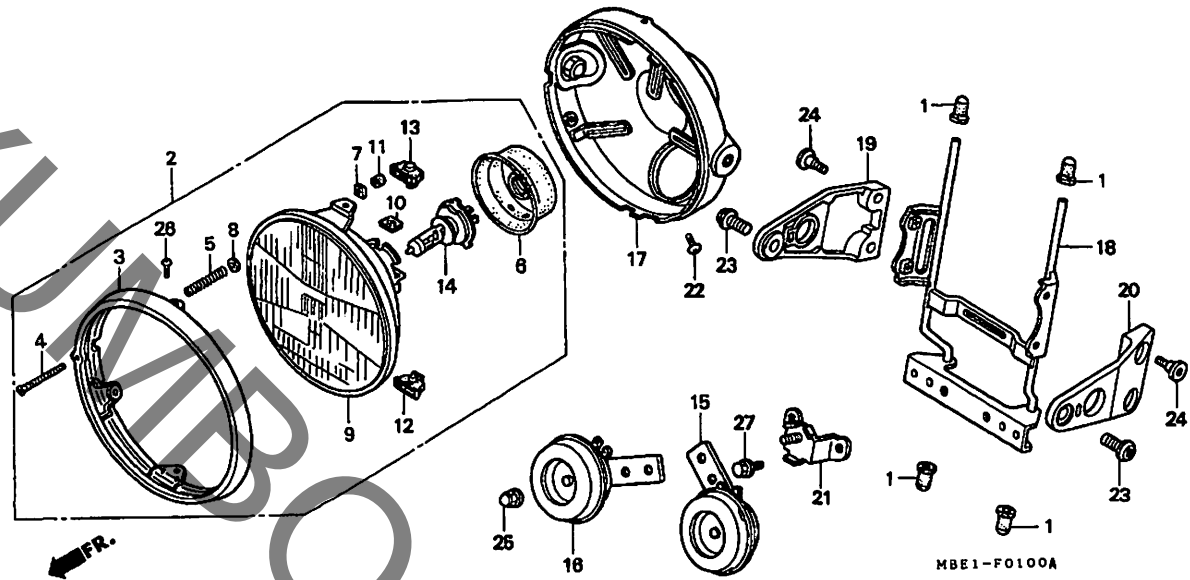
整 備 項 目	標 準 時 間	見 出 番 号	部 品 番 号	部 品 名	希 望 小 売 価 格	使 用 個 数		適 用 号 機		タ イ プ
						CB400	Y W	初号機	終号機	
		*	06112-MBE-000	かゝスケツトキツトB.....	2,650	1	1			
		* 1	11396-MY9-000	かゝスケツト,R.クランクケースカバー.....	810	1	1			
		* 2	11691-MY9-000	かゝスケツト,スターターカバー.....	310	1	1			
		* 3	90463-ML7-000	ワツシヤ-シーリンクゝ 6.5MM.....	90	5	5			
		* 4	91301-250-000	オリヅクゝ 21.5MM.....	110	1	1			
		* 5	91302-MB0-013	オリヅクゝ 32.95X2.62(アライ).....	120	1	1			
		* 6	91302-MAL-601	オリヅクゝ 18.1X3.6.....	125	1	1			
		* 7	91303-436-003	オリヅクゝ 43X2.5(コクサン).....	320	1	1			
		* 8	91309-425-003	オリヅクゝ 24.4X3.1(アライ).....	170	1	1			
		* 9	91313-MB0-003	オリヅクゝ 14.7X2.2(アライ).....	105	1	1			
		* 10	91315-KT8-004	オリヅクゝ 17X3(NOK).....	175	1	1			
		* 11	91318-590-000	オリヅクゝ 2.5X20.....	120	1	1			
		* 12	94109-12000	ワツシヤ-トルクレンチラック 12MM.....	30	1	1			

F 1

ブロックNO.

F-1

ヘッドライト



MBE1F0100A

整備項目	標準時間	見出番号	部品番号	部品名	希望	使用個数	適用号機		タイプ
					小売価格	CB400 V W	初号機	終号機	
ヘッドライトASSY.....	0.1	1	19113-MBE-000	ヘッドライトアッシー	125	4	4		
ハイルフヘッドライト ホーンCOMP. (ニコテモトウシカ)		2	33100-MN8-033	ヘッドライトASSY. (12V 60/55W) (スタンレー)	12,300	1	1		
リムヘッドライト		3	33101-405-671	リムヘッドライト	3,900	1	1		
ヘッドライトユニット	0.2	4	33103-346-670	スクリーンヒームアッシー	330	1	1		
(カレンフビシ フグム) フレートR.ヘッドライト フレートL.ヘッドライト		5	33107-MZ1-791	スプリングヘッドライトヒーム アッシー	105	1	1		
ケースヘッドライト	0.3	6	33112-MM9-013	カバーラバー	520	1	1		
ステーCOMP.ヘッドライト	0.9	7	33117-001-023	ナットヘッドライトヒームアッシー	120	1	1		
		8	33119-371-003	ワッシャーヒームアッシー	125	1	1		
		9	33120-KV0-701	ヘッドライトユニット (スタンレー)	5,200	1	1		
		10	33128-292-670	ナットユニットホルダー	105	2	2		
		11	33136-426-830	カバースクリーン	90	1	1		
		12	33137-KV0-700	カバーヒームアッシー (スタンレー)	140	1	1		
		13	33137-MK4-770	カバーヒームアッシー (スタンレー)	120	1	1		
		14	34901-MC7-601	ハイルフヘッドライト (スタンレー) (12V 60/55W)	2,500	1	1		
		15	38110-MN8-003	ホーンCOMP. (ハイ)	1,300	1	1		
		16	38125-MJ8-672	ホーンCOMP. (ロー)	1,650	1	1		
		17	61301-KN8-000	ケースヘッドライト	6,200	1	1		
		18	61311-MBE-000	ステーCOMP.ヘッドライト	3,000	1	1		
		19	61312-MBE-000	フレートR.ヘッドライト	1,550	1	1		
		20	61313-MBE-000	フレートL.ヘッドライト	1,550	1	1		
		21	64301-MY9-000	ステーホーン	520	1	1		

1997.12.10

F1

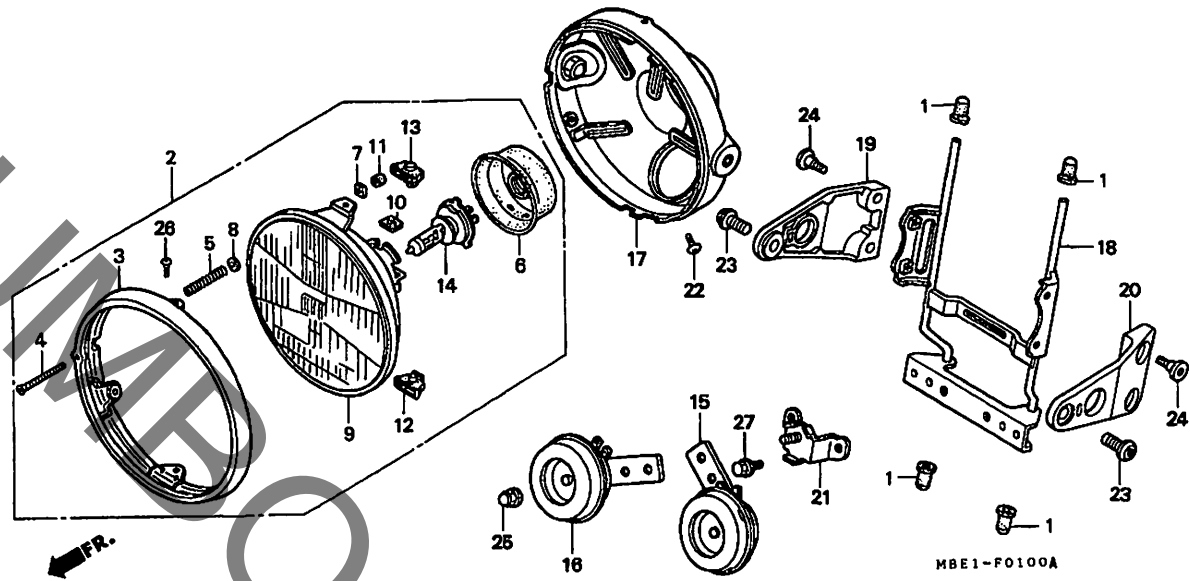
3

F 2

ブロックNO.

F-1

ヘッドライト



MBE1F0100A

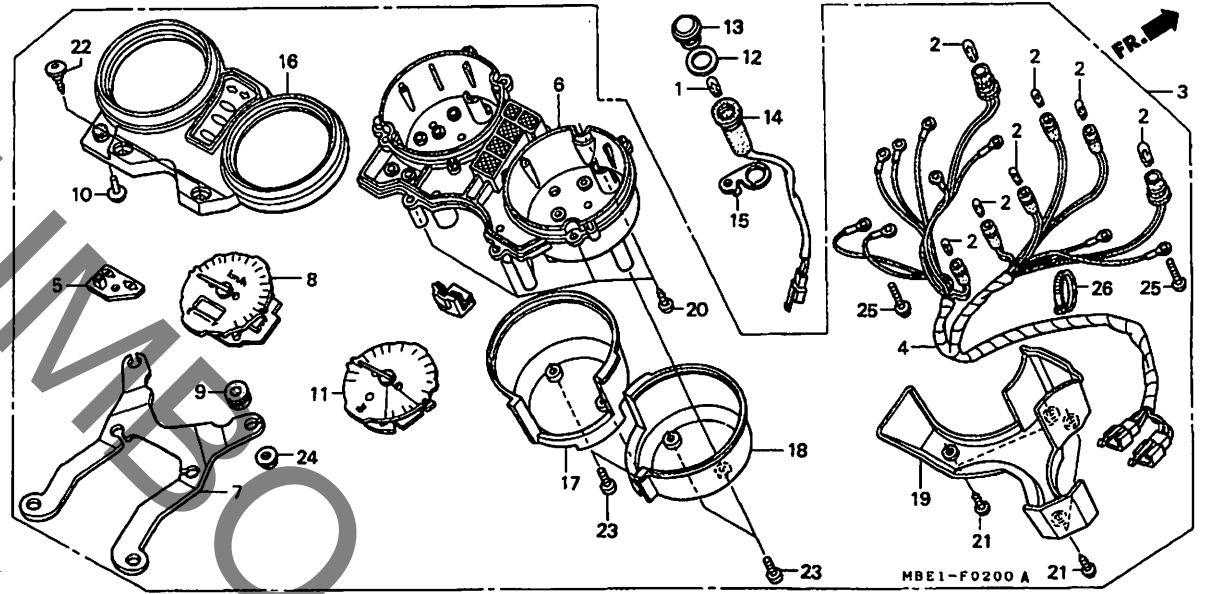
整備項目	標準時間	見出番号	部品番号	部品名	希望小売価格	使用個数		適用号機		タイプ
						CB400	W	初号機	終号機	
		22	90001-MG9-670	スクリーン、スベシヤル 5X12.....	150	3	3			
		23	90109-KN8-730	ホルト、スベシヤルフランシ 10X16...	120	2	2			
		24	90113-MM5-000	スクリーン、ハロン 6X14.....	90	4	4			
		25	90201-428-900	ナツト、キヤツフ 6MM.....	140	1	1			
		26	93500-05008-0H	スクリーン、ハロン 5X8.....	25	2	2			
		27	95701-06010-07	ホルト、フランシ 6X10.....	35	2	2			

F 4

ブロックNO.

F-2

メーター



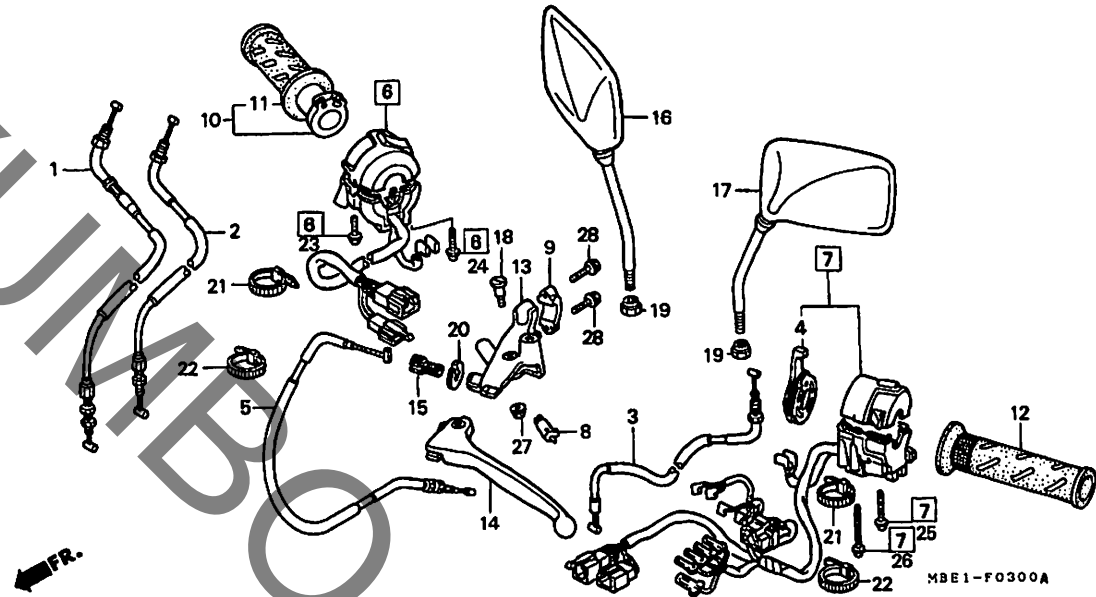
整備項目	標準時間	見出番号	部品番号	部品名	希望	使用個数	適用号機		タイプ
					小売価格	CB400 V W	初号機	終号機	
		24	90110-MBE-003	ナット 5MM.....	60	4 4			
		25	90132-SR3-004	スクリーンワッシャー 3X15.....	65	12 12			
		26	91570-MAV-003	ハンティングワイヤー.....	100	1 1			

F 5

ブロックNO.

F-3

ハンドルレバー・スイッチ・ケーブル



整備項目	標準時間	見出番号	部品番号	部品名	希望小売価格	使用個数		適用号機		タイフ
						V	W	初号機	終号機	
ケーブルCOMP. A, スロットル	0.9	1	17910-MBE-000	ケーブルCOMP. A, スロットル	1,400	1	1			
(ニコテモトウシヤカン)		2	17920-MBE-000	ケーブルCOMP. B, スロットル	1,400	1	1			
ケーブルCOMP. B, チョーク	0.4	3	17950-MBE-000	ケーブルCOMP. B, チョーク	1,200	1	1			
レバー, チョーク	0.3	4	17962-MN8-003	レバー, チョーク	630	1	1			
ケーブルCOMP. A, クラツチ クラツフCOMP. R.		5	22870-MBE-000	ケーブルCOMP. A, クラツチ	1,200	1	1			
スイッチセット, スターターキル	0.8	6	35013-MBE-000	スイッチセット, スターターキル	4,500	1	1			
スイッチセット, ウィンカー	0.5	7	35020-MBE-000	スイッチセット, ウィンカー	5,200	1	1			
スイッチCOMP. A, フロントレバー	0.2	8	35330-413-003	スイッチCOMP. A, フロントレバー	730	1	1			
クラツフCOMP. R, ハントゥル		9	45517-166-006	ホルター, マスターシリンター	550	1	1			
フアラケツト, ハントゥルレバー		10	53140-MAT-000	クラツフCOMP. R	1,350	1	1			
クラツフCOMP. L, ハントゥル	0.1	11	53165-MY9-890	クラツフCOMP. R, ハントゥル	870	1	1			
レバーCOMP. L, ハントゥル		12	53166-MY9-890	クラツフCOMP. L, ハントゥル	870	1	1			
		13	53172-KT7-750	フアラケツト, ハントゥルレバー	1,500	1	1			
		14	53178-KV0-000	レバーCOMP. L, ハントゥル	910	1	1			
		15	53192-349-690	ホルター, クラツチワイヤーアシヤステイング	450	1	1			
		16	88210-MW3-650	ミラーCOMP. R, ハツツク	3,200	1	1			
		17	88220-MW3-650	ミラーCOMP. L, ハツツク	3,200	1	1			
		18	90113-438-000	ホルター, L, ステアリングハントゥルレバー ヒョホツツ	265	1	1			
		19	90314-MS9-000	ナツツク	130	2	2			
		20	90321-MR8-000	ナツツク, フェキシツク	130	1	1			
		21	90650-KW3-000	ハントゥル, ワイヤー	120	2	2			
		22	90652-KT1-771	ハントゥル, ワイヤー (フアラツク)	110	2	2			
		23	93892-05020-07	スクリュウツツヤ 5X20	30	1	1			
		24	93892-05025-07	スクリュウツツヤ 5X25	35	1	1			

1997.12.10

F5

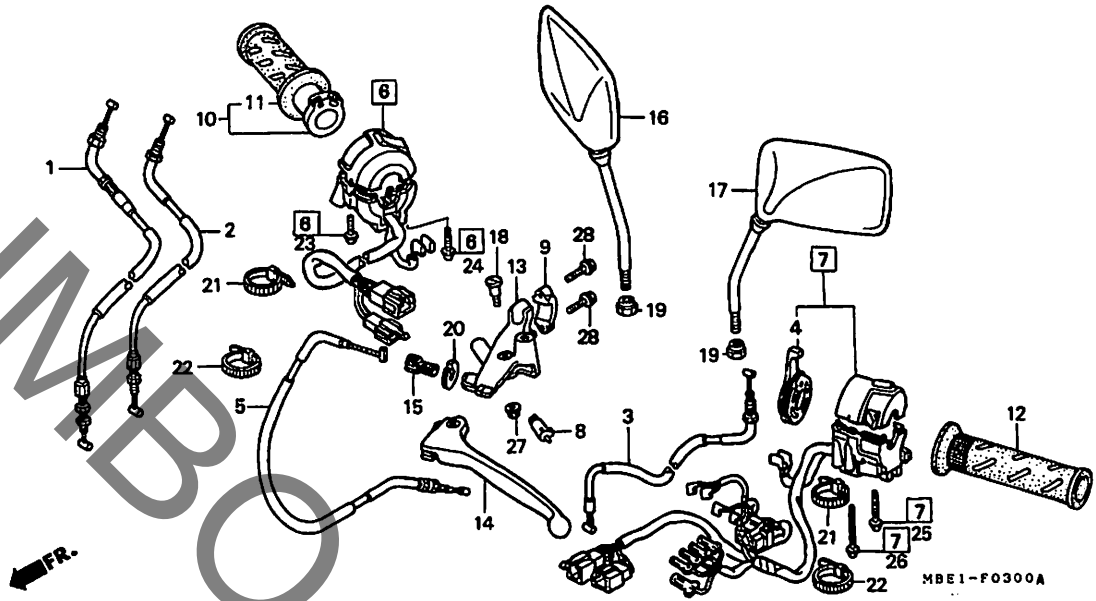
3

F 6

ブロックNO.

F-3

ハンドルレバー・スイッチ・ケーブル



MBE1F0300A

整備項目	標準時間	見出番号	部品番号	部品名	希望	使用個数	適用号機		タイプ
					小売価格	CB100 V W	初号機	終号機	
		25	93892-05035-07	スクリーンワッシャー 5X35.....	35	1 1			
		26	93892-05045-07	スクリーンワッシャー 5X45.....	45	1 1			
		27	94050-06000	ナット、フランジ 6MM.....	35	1 1			
		28	96001-06022-07	ホルト、フランジ 6X22.....	55	2 2			

1997.12.10

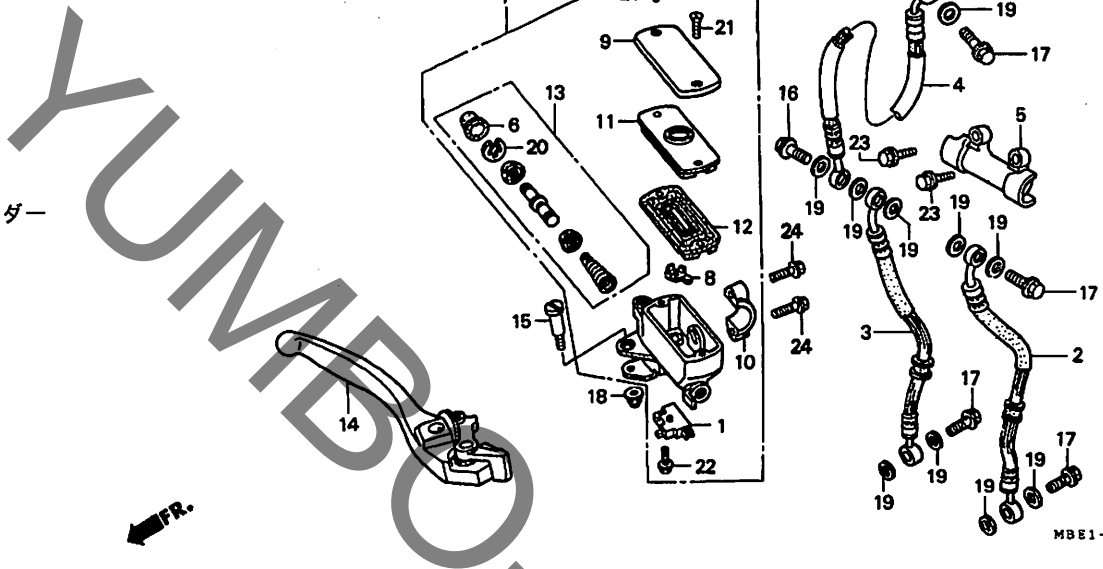
F6

F 7

ブロックNO.

F-4

フロントブレーキマスターシリンダー



MBE1F1111

整備項目	標準時間	見出番号	部品番号	部品名	希望小売価格	使用個数		適用号機 初号機 終号機	タイプ
						CB400	VW		
スイッチASSY.,フロントストツフ°	0.1	1	35340-MM5-600	スイッチASSY.,フロントストツフ°	680	1	1		
・タイヤフラム		2	45124-MBE-003	ホースCOMP.,L.フロントブレーキ	2,200	1	1		
・レハールASSY.,R.ハントバル		3	45125-MBE-003	ホースCOMP.,R.フロントブレーキ	2,200	1	1		
ホースCOMP.,フロントブレーキ	0.4	4	45126-MBE-003	ホースCOMP.,フロントブレーキ	1,850	1	1		
(イツコマシ 0.1 カサン)		5	45127-MA1-003	シヨイントツウエイ (ニツシン)	2,250	1	1		
・シリンターサフASSY.,フロントブレーキ		6	45504-410-003	フーツCOMP.	350	1	1		
マスター		7	45510-MZ1-305	シリンターサフASSY.,フロントブレーキ	9,500	1	1		
マスター		8	45512-MA6-006	フロテクター	145	1	1		
・シリンターセット,マスター		9	45513-MM5-006	キャツフ,マスターシリンター (ニツシン)	1,050	1	1		
		10	45517-166-006	ホルター,マスターシリンター	550	1	1		
		11	45518-MM5-006	フロレート,タイヤフラム	390	1	1		
		12	45520-MM5-006	タイヤフラム	550	1	1		
		13	45530-MA4-671	シリンターセット,マスター	1,750	1	1		
		14	53170-MY9-861	レハールASSY.,R.ハントバル	1,850	1	1		
		15	90114-MA5-671	ホルト,ハントバルレハールセホツト	280	1	1		
		16	90145-MR8-014	ホルト,オイル 10X34	340	1	1		
		17	90145-MS9-612	ホルト,オイル 10X22	300	4	4		
		18	90201-415-000	ナツト,キャツフ 6MM	130	1	1		
		19	90545-300-000	ワツシャー,オイルホルト	130	11	11		
		20	90651-MA5-671	サークリツフ°	120	1	1		
		21	93600-04012-1G	スクリユー,フラツツ 4X12	25	2	2		
		22	93893-04012-17	スクリユー,ワツシャー 4X12	35	1	1		
		23	95701-06020-07	ホルト,フランシ 6X20	35	2	2		
		24	96001-06022-07	ホルト,フランシ 6X22	55	2	2		

1997.12.10

F7

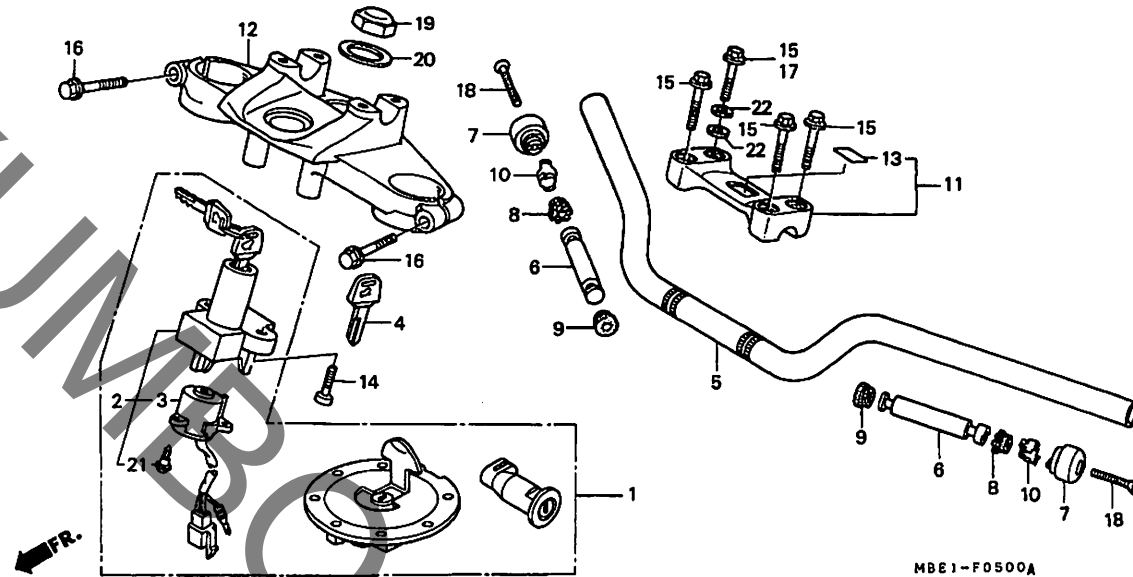
3

F 8

ブロックNO.

F-5

ハンドルパイプ・トップブリッジ



MBE1-F0500A

MBE1F0500A

整備項目	標準時間	見出番号	部品番号	部品名	希望小売価格	使用個数		適用機種 初号機 終号機	タイプ
						CB400	V W		
キーセット	0.6	1	35010-MBE-000	キーセット	13,900	1	1		
スイッチASSY.、コンビネーション&ロツク	0.5	2	35100-MBE-000	スイッチASSY.、コンビネーション&ロツク	6,900	1	1		
ハーフCOMP.、ステアリングハントバル		3	35101-MBE-000	ハーフCOMP.、コンタクト	2,250	1	1		
フリツシ、フオートツフ		4	35121-MN9-611	キーフランシ	460	(1)	(1)		
ウエイB、ハントバル	0.2	5	53100-MBE-000	ハーフCOMP.、ステアリングハントバル	5,600	1	1		
		6	53104-MK4-620	ウエイB、ハントバル	830	2	2		
		7	53104-MY9-890	ウエイ、ステアリングハントバル	910	2	2		
		8	53106-KR3-770	ラハ-A、ハントバルウエイ	130	2	2		
		9	53107-MY1-000	ラハ-B、ハントバルウエイ	150	2	2		
		10	53108-KR3-770	リンク、ハントバルウエイナツフ	200	2	2		
		11	53130-MBE-000	ホルター、ハントバルアツハ	2,200	1	1		
		12	53230-MBE-000	フリツシ、フオートツフ	7,500	1	1		
		13	86150-MN8-300	エンブレム、ウイングマーク	430	1	1		
		14	90100-MN8-910	ホルト、ソケット 8MM	150	2	2		
		15	90107-KBV-000	ホルト、スチヤルフランシ 8X38	150	3	3		2J
			90111-362-000	ホルト、フランシ 8X36	215	4	4		J
		16	90109-MR7-000	ホルト、フランシ 8X45	140	2	2		
		17	90122-MM2-000	ホルト、スチヤルフランシ 8X40	115	1	1		2J
		18	90191-KCJ-710	スクリュ、ネーバル 6X40	100	2	2		
		19	90304-415-000	ナツ、ステアリングステム	560	1	1		
		20	90503-283-000	ワツシヤ、ステアリングステム	185	1	1		
		21	91059-KY2-711	スクリュ、タツヒョク 3X16	90	3	3		
		22	94102-08200	ワツシヤ、フレイン 8MM	30	2	2		2J

1997.12.10

F8

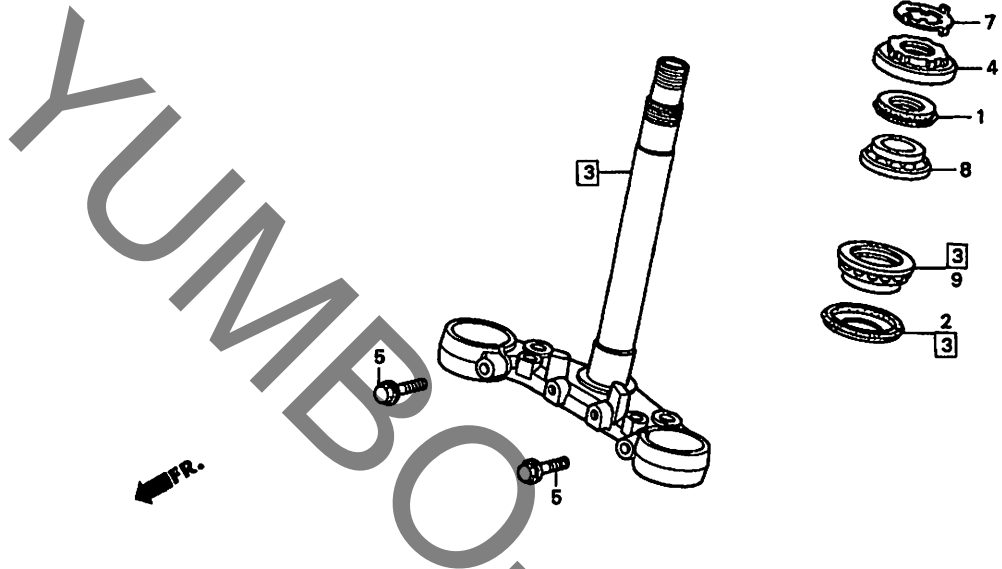
3

F 9

ブロックNO.

F-6

ステアリングシステム



MBE1-P0600

MBE1P0600

3

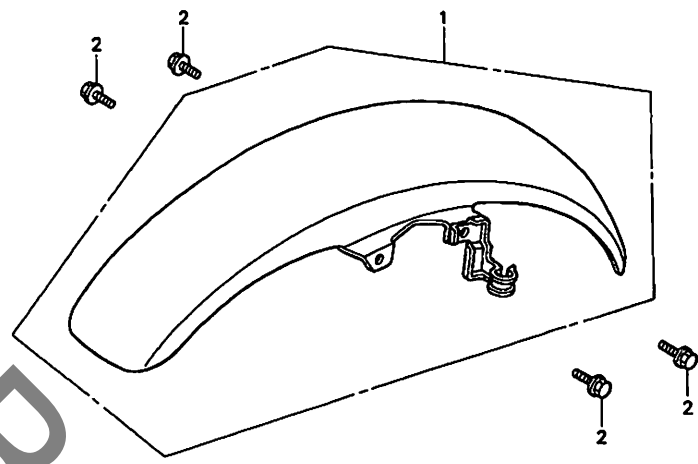
整備項目	標準時間	見出番号	部品番号	部品名	希望小売価格	使用個数		適用号機 初号機 終号機	タイプ
						CB400 V	W		
ステムサフ"ASSY.、ステアリング".....	1.2	1	53213-MB4-771	タ"ストシール、ステアリング"ハット" (アライ)	390	1	1		
ハ"アリング"、ハット"ハ"イフ"アツ"ハ-		2	53214-371-010	タ"ストシール、ステアリング"ハット".....	450	1	1		
スレツト"COMP.、ステアリング"ハット" トツフ°.....	0.5	3	53219-MBE-000	ステムサフ"ASSY.、ステアリング".....	12,800	1	1		
ハ"アリング"、ハット"ハ"イフ"アンタ"ー..... (ニコテ"モト"ウシ"カン)	1.3	4	53220-422-000	スレツト"COMP.、ステアリング"ハット" トツフ°	1,000	1	1		
		5	90115-KY6-000	ホ"ルト、フランシ" 10X35.....	95	2	2		
		6	90302-425-830	スレツト"B、ステアリング"ハット"トツフ°...	740	1	1		
		7	90506-425-830	ワツシヤ-、ロツク.....	210	1	1		
		8	91015-KT8-005	ハ"アリング"、ハット"ハ"イフ"アツ"ハ- (コウヨウ)	1,300	1	1		
		9	91016-KT8-005	ハ"アリング"、ハット"ハ"イフ"アンタ"ー (コウヨウ)	1,400	1	1		

F 10

ブロックNO.

F-7

フロントフェンダー



MBE1-P0700A

MBE1F0700A

整備項目	標準時間	見出番号	部品番号	部品名	希望	使用個数	適用機種		タイプ
					小売価格	CB400 V W	初号機	終号機	
フェンダーCOMP.,フロント.....	0.2	1	61100-MBE-000	フェンダーCOMP.,フロント.....	12,500	1	1		
		2	96001-06020-00	ホルルトフランジ 6X20.....	40	4	4		

1997.12.10

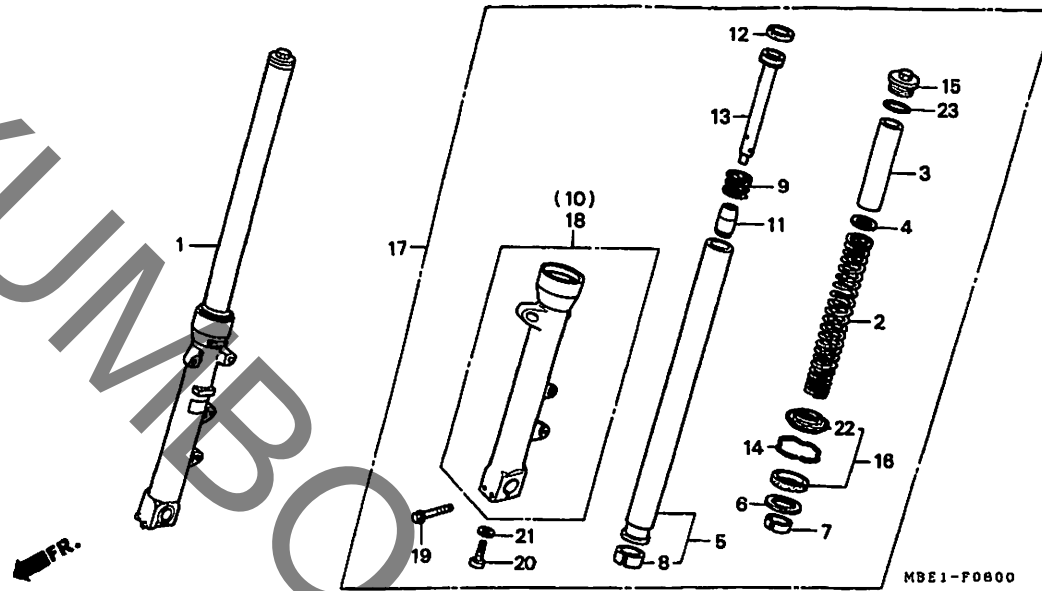
F10

F 11

ブロックNO.

F - 8

フロントフォーク



MBE1F0800

整備項目	標準時間	見出番号	部品番号	部品名	希望小売価格	使用回数		適用号機 初号機	適用号機 終号機	タイプ
						CB400 V	W			
フォークASSY.,フロント	0.5	1	51400-MBE-003	フォークASSY.,R.フロント	30,700	1	1			
(イツマシ 0.2 カサン)		2	51401-MBE-003	スプリング,フロントフォーク	2,350	2	2			
スプリング,フロントフォーク	0.2	3	51402-KV3-701	カラー,スプリング (シヨウ)	710	2	2			
ハイフCOMP.,フロントフォーク	0.9	4	51403-KF0-003	シート,スプリング	135	2	2			
(イツマシ 0.6 カサン)		5	51410-MBE-003	ハイフCOMP.,フロントフォーク	12,600	2	2			
ケースCOMP.,ホトム		6	51412-MB4-003	リンク,ハツクアツフ	240	2	2			
(イツマシ 0.6 カサン)		7	51414-KCR-003	フツシユ,カイト (シヨウ)	410	2	2			
シールセット,フロントフォーク	0.8	8	51415-KCR-003	フツシユ,スライター (シヨウ)	470	2	2			
(イツマシ 0.5 カサン)		9	51416-KF0-003	スプリング,フロントリハウント	190	2	2			
		10	51420-MW3-E11	ケースCOMP.,R.ホトム (シヨウ)	13,700	1	1			
		11	51432-MV9-003	ヒース,オイルロツク	880	2	2			
		12	51437-KV3-701	リンク,ヒーストン	235	2	2			
		13	51440-MBE-003	ハイフ,シート	1,900	2	2			
		14	51447-KA4-711	リンク,オイルシールスタツパー	135	2	2			
		15	51454-MM9-671	ホルト,フロントフォーク	1,550	2	2			
		16	51490-MN8-305	シールセット,フロントフォーク	1,200	2	2			
		17	51500-MBE-003	フォークASSY.,L.フロント	30,700	1	1			
		18	51520-MBE-003	ケースCOMP.,L.ホトム	13,700	1	1			
		19	90109-MR7-000	ホルト,フランシ 8X45	140	4	4			
		20	90116-KV3-701	ホルト,ソケツ 8MM	110	2	2			
		21	90544-283-000	ワツシヤ,スハシヤル 8MM	105	2	2			
		22	91254-MM8-003	タツストシール	620	2	2			
		23	91356-KF0-003	リンク 33.2X2.4	125	2	2			

1997.12.10

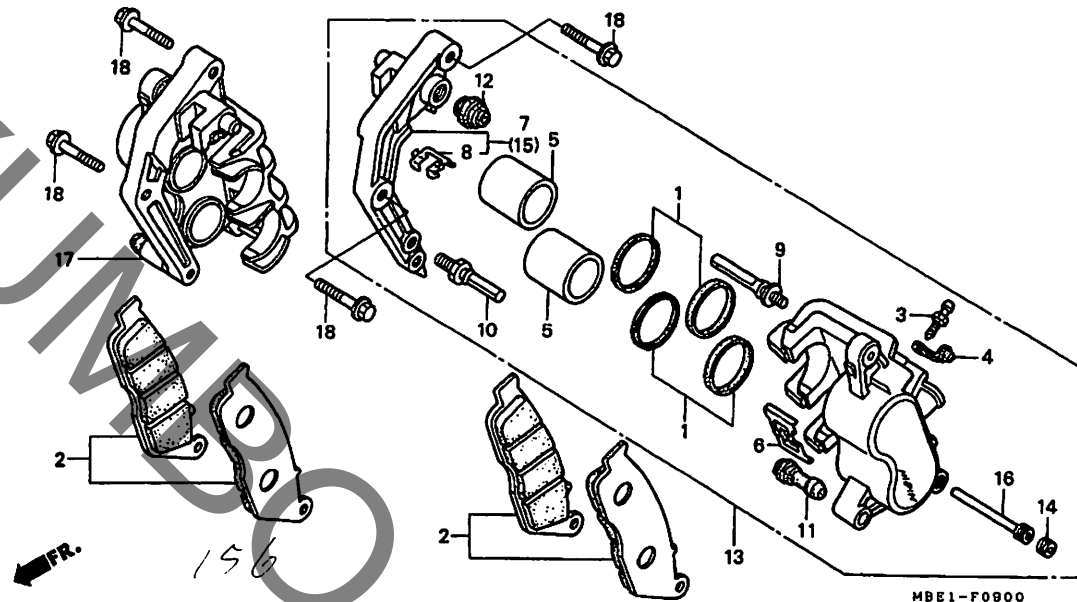
F11

F 12

ブロックNO.

F - 9

フロントブレーキキャリパー



MBE1-F0900

MSE1F0100

整備項目	標準時間	見出番号	部品番号	部品名	希望小売価格	使用個数		適用号機		タイプ
						CB400		初号機	終号機	
ハットセット,フロント.....	0.1	1	06431-MA3-405	シールセット,ピストン.....	410	4	4			
ピストン.....	0.5	2	06455-MBE-006	ハットセット,フロント.....	5,200	2	2			
(イツコマシ 0.1 カサ)		3	43352-568-003	スクリーン,フリーター.....	205	2	2			
(カンレンパヒン フクム)		4	43353-461-771	キャップ,フリーター.....	150	2	2			
フックセットCOMP.,L.フロント.....	0.2	5	45107-ML4-006	ピストン.....	1,000	4	4			
フックセットCOMP.,R.フロント.....		6	45108-ML7-922	スプリング,ハット (ニツシン).....	275	2	2			
キャリパーサフASSY.,フロント.....	0.4	7	45110-MAL-601	フックセットCOMP.,L.フロント.....	4,150	1	1			
(イツコマシ 0.2 カサ)		8	45112-ML7-921	リテーナー.....	185	2	2			
		9	45131-ML7-921	ホルトA,ピオン.....	430	2	2			
		10	45131-166-016	ホルト,ピオン.....	210	2	2			
		11	45132-166-016	フック,ピオンホルト.....	155	2	2			
		12	45133-MA3-006	フックB.....	185	2	2			
		13	45150-MY9-961	キャリパーサフASSY.,L.フロント.....	15,700	1	1			
		14	45203-MG3-016	フック,ピオン.....	155	2	2			
		15	45210-MAL-601	フックセットCOMP.,R.フロント.....	4,150	1	1			
		16	45215-ML7-922	ピオン,ハンカマー.....	310	2	2			
		17	45250-MY9-961	キャリパーサフASSY.,R.フロント.....	15,700	1	1			
		18	90131-KBV-003	ホルト,フランシ 8X32.....	115	4	4			

1997.12.10

F12

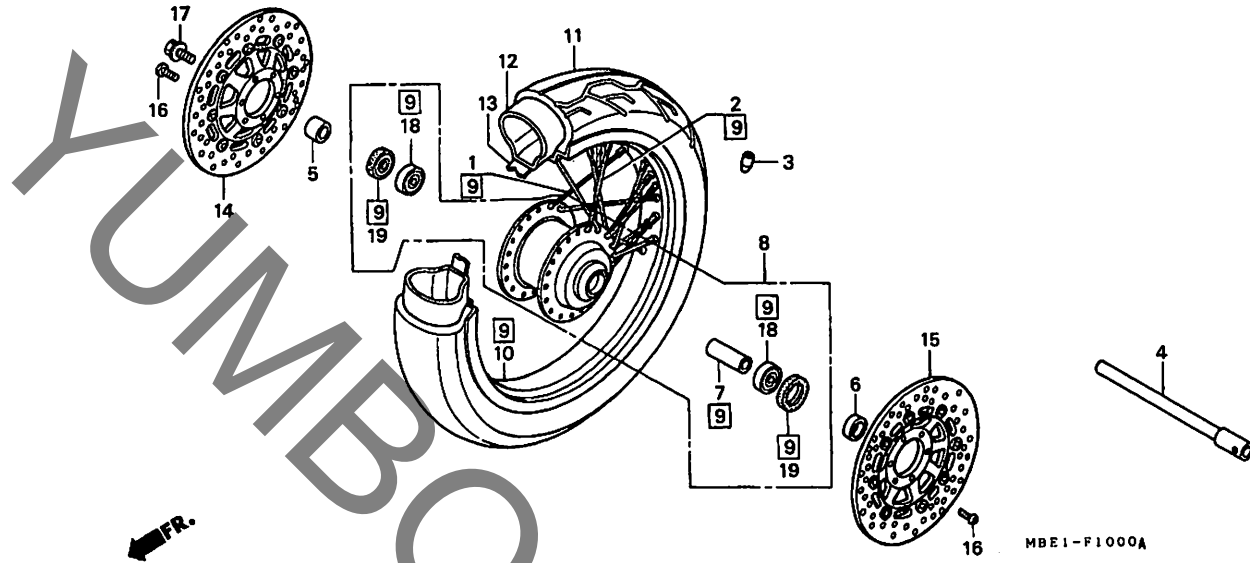
3

F 13

ブロックNO.

F-10

フロントホイール



MBE1-F1000A

MBE1F1000A

整備項目	標準時間	見出番号	部品番号	部品名	希望小売価格	使用個数		適用号機		タイプ
						CB400	CB400	初号機	終号機	
ウエイト、ハランサー.....	0.8	1	06440-MBE-000	スロークセットA,フロント.....	185	24	24			
アクスル,フロントホイール.....	0.3	2	06441-MBE-000	スロークセットB,フロント.....	185	24	24			
カラー,フロントアクスルテイスタン入.....	0.5	3	42707-MR6-670	ウエイト,ハランサー (20G).....	380	N	N			
.ハアリンク,ラシアルホイール 6004 (イツコマシ 0.1 カサン)			42708-MR1-670	ウエイト,ハランサー (30G).....	380	N	N			
ハワッサフASSY.,フロント.....	2.7	5	44301-MBE-000	アクスル,フロントホイール.....	2,000	1	1			
ホイールサフASSY.,フロント.....	1.1		44311-MR1-000	カラー,フロントホイールサイト.....	340	1	1			
リム,フロントホイール.....	2.6	6	44311-MS2-000	カラー,フロントアクスルテイスタン入.....	340	1	1			
タイヤ,フロント.....	1.0	7	44620-MR1-000	ハワッサフASSY.,フロント.....	10,500	1	1			
.チユーフ,タイヤ		8	44635-MBE-000	ホイールサフASSY.,フロント.....	42,500	1	1			
テイスクCOMP.,フロントフレキ.....	0.4	9	44650-MBE-000	リム,フロントホイール.....	21,500	1	1			
(イツコマシ 0.1 カサン)		10	44701-MBE-003	タイヤ,フロント (フリチヤストン).....	オーフン	1	1			
			44711-MBE-003	タイヤ,フロント (タツノツフ).....	オーフン	1	1			
			44711-MBE-004	タイヤ,フロント (タツノツフ).....	オーフン	1	1			
			44712-MBE-003	チユーフ,タイヤ (フリチヤストン).....	オーフン	1	1			
			42712-401-681	チユーフ,タイヤ (タツノツフ) (3.25/3.50/4.10-18)	オーフン	1	1			
			44713-MAH-671	フラツフ,タイヤ (タツノツフ).....	オーフン	1	1			
			42713-300-003	フラツフ,タイヤ (フリチヤストン) (2.15-18)	オーフン	1	1			
			45120-MBE-003	テイスクCOMP.,R.フロントフレキ...	21,900	1	1			
			45220-MBE-003	テイスクCOMP.,L.フロントフレキ...	21,900	1	1			
			90106-MBB-000	ホイルト,フレキテイスク, 6X17....	110	12	12			
			90305-KT8-000	ホイルト,フロントアクスル.....	300	1	1			
			91054-MN8-741	.ハアリンク,ラシアルホイール 6004...	780	2	2			
			91257-MAY-003	タヤストリール 28X42X8(NOK).....	350	2	2			

1997.12.10

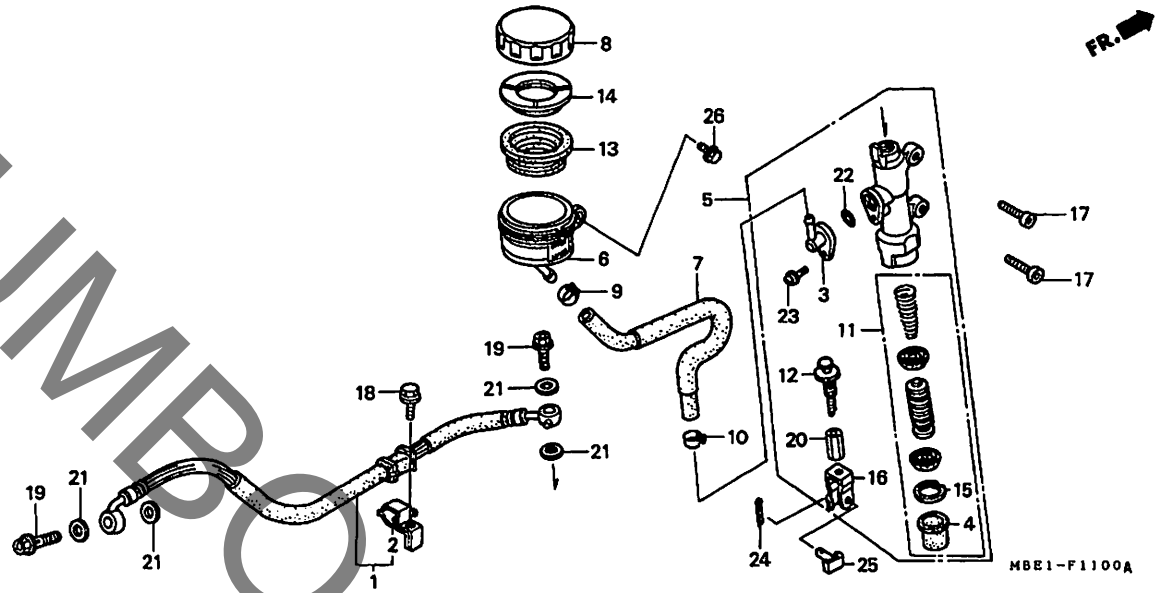
F13

F 14

ブロックNO.

F-11

リヤブレーキマスターシリンダー



MBE1-F1100A

整備項目	標準時間	見出番号	部品番号	部品名	希望	使用個数	適用号機	タイプ
					小売価格	CB100 V W		
ホースCOMP.、リヤブレーキ.....	0.4	1	43310-MBE-003	ホースCOMP.、リヤブレーキ.....	2,350	1 1		
シリンダーサブASSY.、リヤマスター.....	0.5	2	43315-KAZ-000	クランパー、リヤブレーキホース.....	190	1 1		
カツフCOMP.、オイル.....	0.2	3	43503-MB2-006	コネクタ、マスターシリンダー.....	340	1 1		
ホース、リヤマスターシリンダー.....	0.3	4	43504-MB2-006	フーツCOMP.	260	1 1		
ヒーストンセット、マスターシリンダー.....	0.6	5	43510-MBE-006	シリンダーサブASSY.、リヤマスター.....	5,800	1 1		
タイヤフラム.....	0.1	6	43511-MR7-016	カツフCOMP.、オイル.....	1,300	1 1		
		7	43512-MBE-006	ホース、リヤマスターシリンダー.....	800	1 1		
		8	43513-MY1-006	カツフ、オイルカツフ.....	1,000	1 1		
		9	43514-KS6-701	クランフ、マスターシリンダーオイルホース...	460	1 1		
		10	43514-MN9-006	クランフ、マスターシリンダーオイルホース...	390	1 1		
		11	43520-MJ6-305	ヒーストンセット、マスターシリンダー.....	2,300	1 1		
		12	43530-MN5-006	ロツツCOMP.、フオツシ2 (ニツシシ)...	970	1 1		
		13	45520-300-000	タイヤフラム.....	340	1 1		
		14	45521-MJ6-006	フレート、タイヤフラム.....	180	1 1		
		15	46182-500-013	サークルツフ.....	105	1 1		
		16	46504-KV6-702	シヨイント、ブレーキロツツ.....	220	1 1		
		17	90081-MG8-000	ホルト、フランシツツナツツ 6X35.....	145	2 2		
		18	90102-MN1-670	ホルト、フランシツツ 6X20.....	90	1 1		
		19	90145-MS9-612	ホルト、オイル 10X22.....	300	2 2		
		20	90315-MBE-006	ナツツ、スハシヤル 8MM.....	200	1 1		
		21	90545-300-000	ワツシヤ、オイルホルト.....	130	4 4		
		22	91212-422-006	オリツク 14.8X2.4.....	125	1 1		
		23	93893-04012-17	スクリユ-ワツシヤ 4X12.....	35	1 1		
		24	94201-20120	ヒョンスフロツツ 2.0X12.....	25	1 1		
		25	95015-54000	ヒョンド、シヨイント.....	100	1 1		

1997.12.10

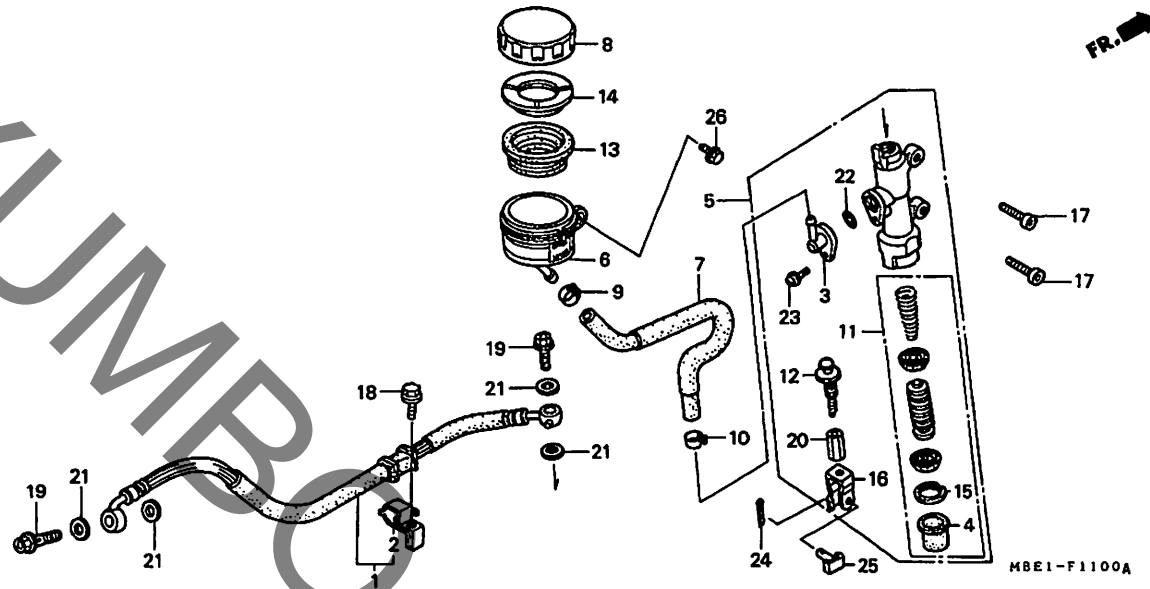
F14

F 15

ブロックNO.

F-11

リヤブレーキマスターシリンダー



MBE1-F1100A

MBE1F1100A

3

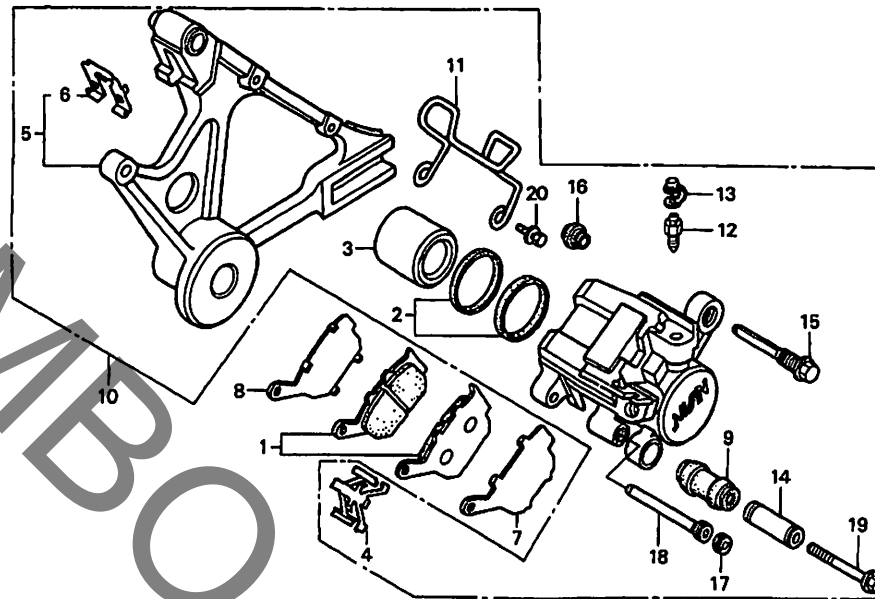
整備項目	標準時間	見出番号	部品番号	部品名	希望	使用個数	適用号機		タ	イ	ブ
					小	格	初号機	終号機			
		26	96001-06014-00	ホルト、フランシ 6X14.....	40	1	1				

F 16

ブロックNO.

F-12

リヤブレーキキャリパー



MBE1-F1200

MBE1F1200

整備項目	標準時間	見出番号	部品番号	部品名	希望小売価格	使用個数		適用号機		タ	イ	ブ
						CB100	W	初号機	終号機			
ハットセット,リヤ	0.1	1	06435-KV3-405	ハットセット,リヤ	3,800	1	1					
ピストン	0.5	2	06451-443-405	シールセット,ピストン	620	1	1					
(カムレンフピン フコム)		3	43107-KT7-761	ピストン	910	1	1					
フアラケツトCOMP.,リヤブレーキ		4	43108-KT7-761	スプリング,ハット	225	1	1					
キャリパーサフASSY.,リヤブレーキ	0.6	5	43110-MY9-751	フアラケツトCOMP.,リヤブレーキ (ニツシン)	6,000	1	1					
		6	43112-KT7-761	リテーナー	270	1	1					
		7	43113-KV3-831	シムA	280	1	1					
		8	43114-KV3-831	シムB	280	1	1					
		9	43132-KT7-761	フーツ,スリーブ	215	1	1					
		10	43150-MY9-751	キャリパーサフASSY.,リヤブレーキ	12,200	1	1					
		11	43350-MW3-600	カイト,リヤブレーキホース	390	1	1					
		12	43352-568-003	スクリーン,フリアター	205	1	1					
		13	43353-461-771	キャツフ,フリアター	150	1	1					
		14	45111-MA3-006	スリーブ	390	1	1					
		15	45131-MN9-006	ホルト,ピストン	390	1	1					
		16	45133-MA3-006	フーツB	185	1	1					
		17	45203-MG3-016	フアラケツト,ピストン	155	1	1					
		18	45215-ML7-922	ピストン,ハンカ	310	1	1					
		19	90180-MN8-006	ホルト,フランシ 8X49	165	1	1					
		20	93401-06016-07	ホルトワッシャー 6X16	35	2	2					

1997.12.10

F16

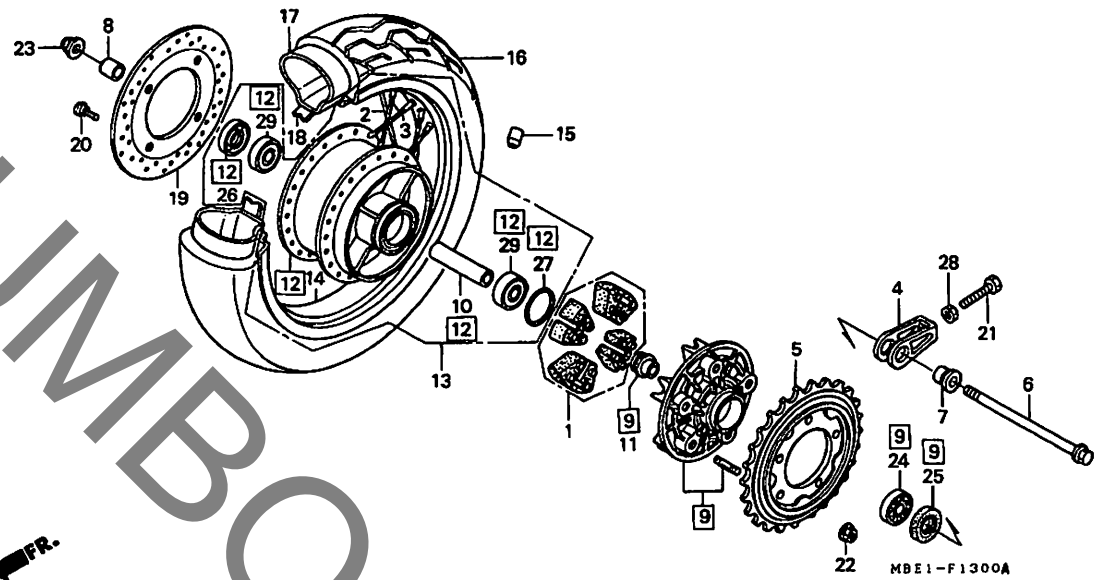
3

G 1

ブロックNO.

F-13

リヤホイール



MBE1F1300A

整備項目	標準時間	見出番号	部品番号	部品名	希望小売価格	使用個数		適用号機		タイプ
						CB400	CB400	初号機	終号機	
タンホーセット、ホイール	0.5	1	06410-MY9-860	タンホーセット、ホイール	1,350	1	1			
アクスル、リヤホイール		2	06420-MBE-000	スホークセットA、リヤ	185	24	24			
スフロックセットCOMP.、フアイナルトリアフアン	0.6	3	06421-MBE-000	スホークセットB、リヤ	185	24	24			
フランシサフASSY.、リヤートリアフアン		4	40543-MBE-000	アシヤスタートリアフアン	800	2	2			
テイスク、リヤフレキ		5	41200-MBE-000	スフロックセットCOMP.、フアイナルトリアフアン (42T)	7,500	1	1			
カラー、リヤアクスルテイスタン	0.7									
ヘアリンク、ラシアルホイール (イツコマシ 0.1 カザン)		6	42301-MBE-000	アクスル、リヤホイール	2,150	1	1			
ハフサフASSY.、リヤ	2.8	7	42311-MY9-000	カラー、リヤホイールサイト	440	1	1			
ホイールサフASSY.、リヤ	1.3	8	42312-MC4-000	カラー、リヤホイール	610	1	1			
リム、リヤホイール	2.7	9	42615-MBE-000	フランシサフASSY.、リヤートリアフアン	7,500	1	1			
ウエイト、ハランサー	0.9	10	42620-KAF-000	カラー、リヤアクスルテイスタン	560	1	1			
タイヤ、リヤ	1.2									
チューフ、タイヤ		11	42625-KT8-000	カラーB、リヤホイールテイスタン	560	1	1			
		12	42635-MBE-000	ハフサフASSY.、リヤ	16,800	1	1			
		13	42650-MBE-000	ホイールサフASSY.、リヤ	51,500	1	1			
		14	42701-MBE-003	リム、リヤホイール	22,500	1	1			
		15	42707-MR6-670	ウエイト、ハランサー (20G)	380	N	N			
			42708-MR1-670	ウエイト、ハランサー (30G)	380	N	N			
		16	42711-MBE-003	タイヤ、リヤ (フリチヤストン)	シカ	1	1			
			42711-MBE-004	タイヤ、リヤ (タンロツフ)	シカ	1	1			
		17	42712-MBE-003	チューフ、タイヤ (フリチヤストン)	オーフン	1	1			
			42712-MBE-004	チューフ、タイヤ (タンロツフ)	オーフン	1	1			
		18	42713-MAV-003	フラツフ、タイヤ (フリチヤストン) (3.50-17)	オーフン	1	1			
			42713-MAV-004	フラツフ、タイヤ (タンロツフ)	オーフン	1	1			
		19	43251-MW3-600	テイスク、リヤフレキ	11,600	1	1			
		20	90105-MBB-000	ホルト、フレキテイスク、8X24	200	4	4			

1997.12.10

G1

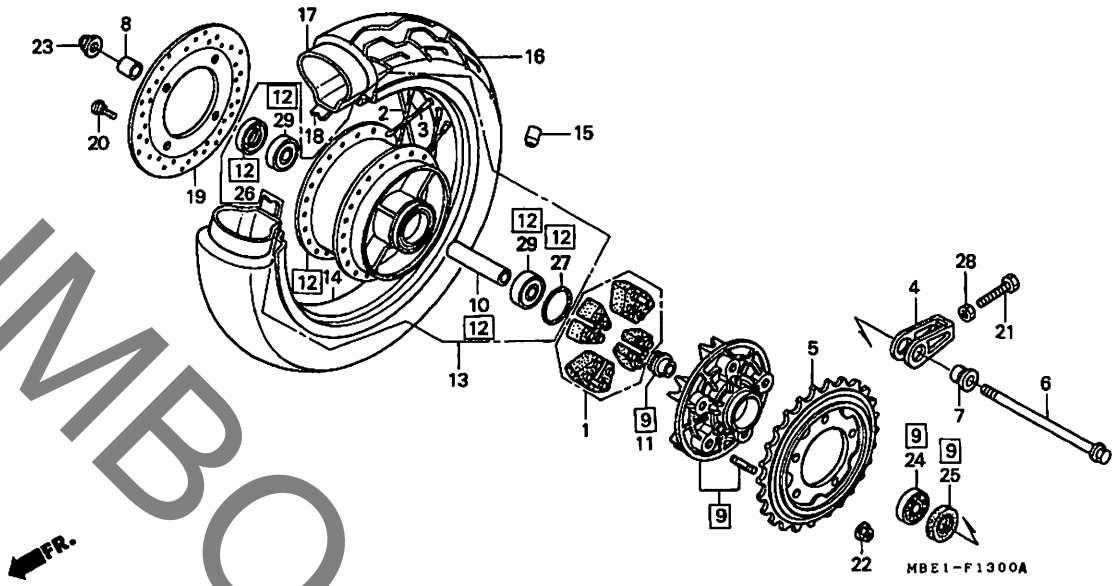
140/70-17

G 2

ブロックNO.

F-13

リヤホイール



MBE1F1300A

整備項目	標準時間	見出番号	部品番号	部品名	希望小売価格	使用個数		適用号機		タイプ
						V	W	初号機	終号機	
		21	90119-MBE-000	ホルト,チエンアシヤスター.....	260	2	2			
		22	90304-GE8-003	ナツト,フランジ 10MM.....	135	5	5			
		23	90305-MY5-731	ナツト,U 16MM.....	285	1	1			
		24	91052-MBE-003	ヘアリンク,ラジアルホイール (6204UU)	780	1	1			
		25	91252-MC4-003	オイルシール 28X47.2X7(アライ)....	400	1	1			
		26	91253-MAE-003	タニストシール 30X47X7.5.....	420	1	1			
		27	91302-MA6-003	Oリング 61X2.....	195	1	1			
		28	94030-08000	ナツト,6カク 8MM.....	30	2	2			
		29	96150-63030-10	ヘアリンク,ラジアルホイール 6303UU.	720	2	2			

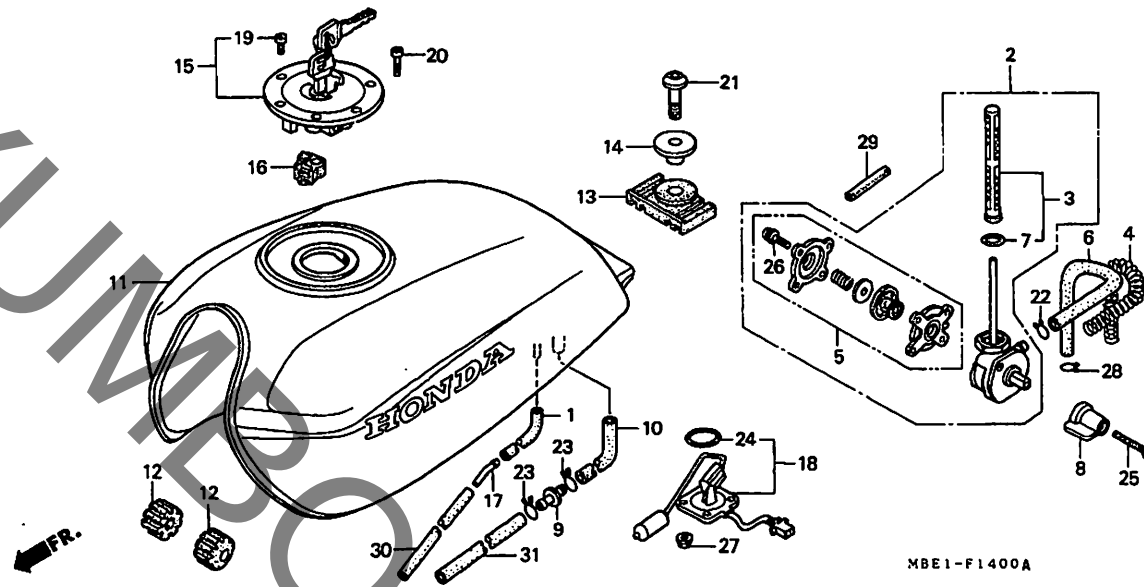
3

G 3

ブロックNO.

F-14

フューエルタンク



MBE1-F1400A

MBE1F1400A

整備項目	標準時間	見出番号	部品番号	部品名	希望	使用個数	適用号機		タイプ
					小売価格	CB400	初号機	終号機	
コックASSY.,フューエル	0.2	1	16195-MZ7-710	チューブ	370	1	1		
スクリーンセット,フューエルストレーナー		2	16950-MBE-003	コックASSY.,フューエル	7,900	1	1		
カバーセット,コック		3	16952-MAV-003	スクリーンセット,フューエルストレーナー	940	1	1		
タンクセット,フューエル	0.3	4	16952-MF5-000	ワイヤーB,カーブ	330	1	1		
ユニットセット,フューエル		5	16953-KEA-000	カバーセット,コック	1,900	1	1		
キャップCOMP.,フューエルファイラー	0.1	6	16955-MBE-000	チューブ,フューエル	300	1	1		
		7	16958-KM9-005	リング	155	1	1		
		8	16963-MY5-610	レバー,フューエルコック	320	1	1		
		9	17359-419-670	シヨイント,フューエルチューブ	110	1	1		
		10	17376-KC1-920	チューブA,フューエル	320	1	1		
		11	17520-MBE-000ZA	タンクセット,フューエル (WL)					
			NH237P	ヒートアップラック	43,000	1	-		
			R157	イタリアンレット	43,000	1	-		
			G162C	キャンデイルイオンシヤンクリーン	43,000	1	-		
		*	17520-MBE-000ZG	*PB284C*キャンデイルイオンシヤンクリーン	43,000	-	1		
		*	17520-MBE-000ZH	*YR183M*チタニウムメタリツク	43,000	-	1		
		12	17611-286-000	クツシヨク,フューエルタンクフロント	240	2	2		
		13	17613-GAA-000	ラハバー,リヤフューエルタンク	320	1	1		
		14	17614-KR3-000	カラー,フューエルタンクマウンディング	155	1	1		
		15	17620-KAF-013	キャップCOMP.,フューエルファイラー	7,900	1	1		
		16	17646-MN8-700	ラハバー,フューエル	370	1	1		
		17	19103-ML7-000	シヨイント,チューブ	185	1	1		
		18	37010-MBE-000	ユニットセット,フューエル	2,900	1	1		
		19	90073-MT4-000	ホルト,ソケット 4X6	105	4	4		
		20	90074-MT4-000	ホルト,ソケット 4X21	100	3	3		

1997.12.10

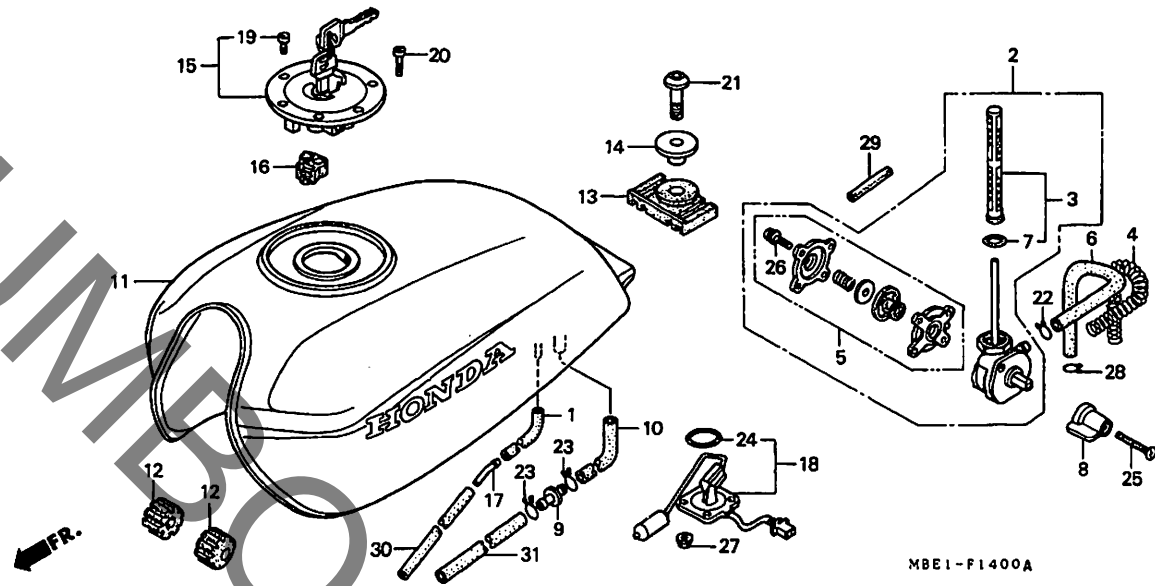
63

G 4

ブロックNO.

F-14

フューエルタンク



MBE1-F1400A

MBE1F100A

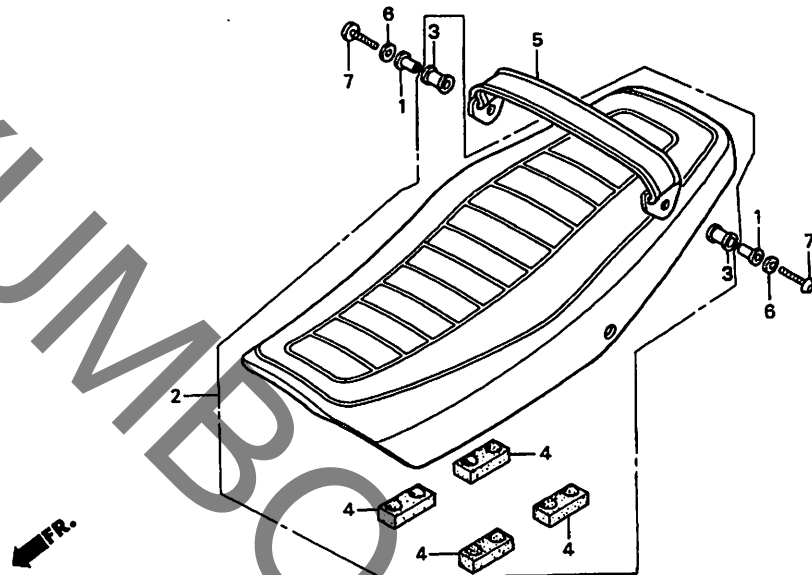
整備項目	標準時間	見出番号	部品番号	部品名	希望	使用個数	適用号機		タイプ
					小売	CB400	初号機	終号機	
					価格	V	W		
		21	90128-KL4-000	ホィット,スワロケットフイタシク	225	1	1		
		22	90651-MK3-780	クリツフ°B12.5,チユ-フ	75	1	1		
		23	90661-GHB-610	クランフ°B,チユ-フ 12.5MM	50	2	2		
		24	91305-MC7-000	オリツク 39.5X5	195	1	1		
		25	93700-05012-0G	スクリュ-、オーハル 5X12	25	1	1		
		26	93892-04016-18	スクリュ-ワツシヤ- 4X16	30	4	4		
		27	94050-06080	ナツト,フランシ 6MM	35	4	4		
		28	95002-02120	クリツフ°,チユ-フ (B12)	35	1	1		
		29	95005-35180-20	チユ-フ 3.5X180 (95005-35001-20M)	70	1	1		
		30	95005-80600-20	チユ-フ 8X600 (95005-80001-20M)	580	1	1		
		31	95005-80850-20	チユ-フ 8X850 (95005-80001-20M)	830	1	1		

G 5

ブロックNO.

F-15

シート



MBE1-F1500A

MBE1F1500A

整備項目	標準時間	見出番号	部品番号	部品名	希望小売価格	使用個数		適用号機		タイプ
						CB400	V W	初号機	終号機	
シートASSY.メタフル.....	0.1	1	18422-MAL-600	カラーマフラーマウンティング.....	190	2	2			
		2	77200-MBE-000	シートASSY.メタフル.....	18,000	1	1			
		3	77201-MBE-000	ラハマーシートマウンティング.....	200	2	2			
		4	77204-312-000	ラハマーシートセッティング.....	210	4	4			
		5	77310-MBE-000	シートホルトCOMP.....	1,400	1	1			
		6	80126-GC5-000	カラーAリヤフェンター.....	110	2	2			
		7	90128-MBE-000	ホルトソケット 8X45.....	220	2	2			

1997.12.10

G5

3

G 6

ブロックNO.

F-16

サイドカバー

MBE1-F1600A

MBE1F1600A

整備項目	標準時間	見出番号	部品番号	部品名	希望	使用個数	適用号機		タイプ
					小売価格	CB100 V W	初号機	終号機	
ロツク,リヤ-カウルリツト" カハ-セット,サイト" (ニコテ"モト"ウシ"カン)	0.1	1	61112-727-000	ラハ-,テンシヨナーア-ム	125	1 1			
		2	75581-GN8-920	スフ"リンク",ロツクキ-セツテイ"ク"	180	1 1			
		3	77236-GW0-000	ワツシヤ-,シ-トロツク	80	1 1			
		4	77239-469-000	ロツク,リヤ-カウルリツト"	1,300	1 1			
		5	83551-MA6-000	ク"ロメツト,サイト"カハ-	155	1 1			
		6	83551-300-000	ク"ロメツト,エア-クリーナー入	140	3 3			
		7	83601-MN5-000	ク"ロメツト,サイト"カハ-	105	1 1			
		8	83610-MBE-000ZA	カハ-セット,R.サイト" (WL)					
				NH237P.....ヒ"2アフ"ラツク	6,100	1 -			
				R157.....イタリアンレツト"	6,100	1 -			
				G162C.キヤンテ"イ"オ-シヤク"リ-ン	6,100	1 -			
		*	83610-MBE-000ZG	*PB284C*キヤンテ"イ"フエツクスフ"ル-	6,100	- 1			
		*	83610-MBE-000ZH	*YR183M*.....チタニウ"ム"メタリツク	6,100	- 1			
		9	83710-MBE-000ZA	カハ-セット,L.サイト" (WL)					
				NH237P.....ヒ"2アフ"ラツク	6,100	1 -			
				R157.....イタリアンレツト"	6,100	1 -			
				G162C.キヤンテ"イ"オ-シヤク"リ-ン	6,100	1 -			
		*	83710-MBE-000ZG	*PB284C*キヤンテ"イ"フエツクスフ"ル-	6,100	- 1			
		*	83710-MBE-000ZH	*YR183M*.....チタニウ"ム"メタリツク	6,100	- 1			
		10	90106-KY2-701	スクリ-ン,ハ"ン 6X11	105	1 1			

1997.12.10

G6

3

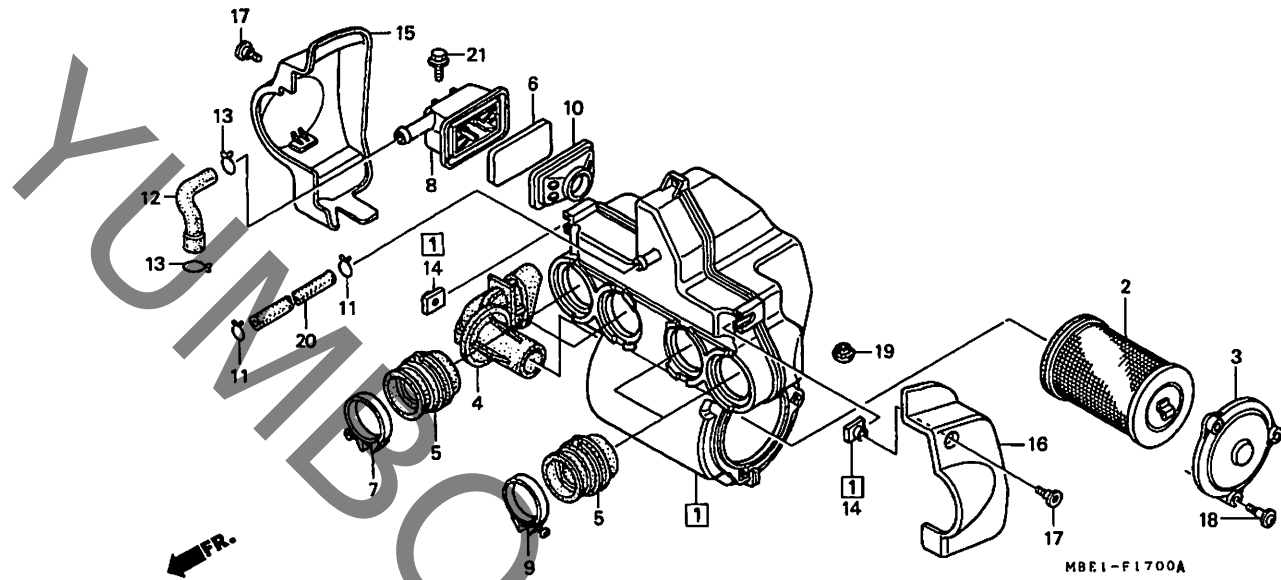
69

G 7

ブロックNO.

F-17

エアークリーナー



MBE1-F1700A

MBE1F1700A

整備項目	標準時間	見出番号	部品番号	部品名	希望	使用個数		適用号機		タイ	ブ
					小売価格	V	W	初号機	終号機		
ケースCOMP.,エアークリーナー.....	1.2	①	17221-MBE-000	ケースCOMP.,エアークリーナー.....	4,000	1	1				
エレメント,エアークリーナー.....	0.2	2	17230-MY9-000	エレメント,エアークリーナー.....	2,150	1	1				
タクト,エアークリーナーインテーク.....	1.1	3	17231-MY9-000	カハ,エアークリーナー.....	3,200	1	1				
チューブA,エアークリーナーコネクティング.....	0.9	4	17232-MY9-300	タクト,エアークリーナーインテーク.....	1,550	1	1				
(イツコマシ 0.1 カサン) (イチタセイヒ/ハアイワ 1.1 ト入ル)		5	17253-MBE-300	チューブA,エアークリーナーコネクティング.....	700	4	4				
フィルター,サブエアークリーナー.....	0.3	6	17254-KAZ-000	フィルター,サブエアークリーナー.....	125	1	1				
カハ,R,エアークリーナーサイト.....	0.1	7	17255-MBE-000	ハント,エアークリーナーコネクティング チューブ (56)	300	2	2				
(ニコテモトウシカ)		8	17256-KAF-000	ケース,サブエアークリーナー.....	810	1	1				
		9	17256-MBE-000	ハント,エアークリーナーコネクティング チューブ (56)	320	2	2				
		10	17256-MM4-000	カハ,サブエアークリーナー.....	540	1	1				
		11	17369-KB4-670	クリツフ,フリーサーチューブ.....	110	2	2				
		12	17553-MBE-000	チューブ,エアークリーナー.....	250	1	1				
		13	17724-102-700	クリツフ,サブタンクホース.....	100	2	2				
		14	61304-162-013	ナット,ヘッドライトセッティング.....	140	2	2				
		15	83650-MBE-000	カハ,R,エアークリーナーサイト.....	600	1	1				
		16	83750-MBE-000	カハ,L,エアークリーナーサイト.....	600	1	1				
		17	90105-MM4-000	スクリーン,ハ 6X10.....	85	2	2				
		18	90114-MY9-000	ホルト,スロシヤル 6MM.....	135	3	3				
		19	90899-385-000	ワラク,コ.....	235	1	1				
		20	95005-12210-30	チューブ 12X210 (95005-12001-30M)	155	1	1				
		21	96001-06014-00	ホルト,フランシ 6X14.....	40	1	1				

1997.12.10

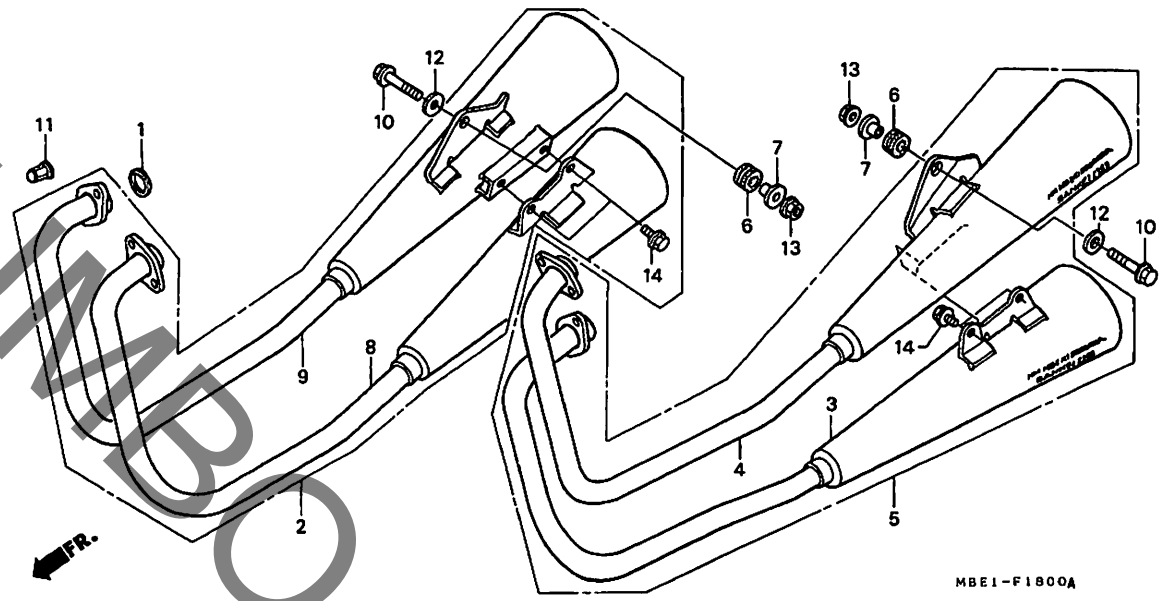
G7

G 8

ブロックNO.

F-18

エキゾーストマフラー



MBE1-F1800A

MBE1F1800A

整備項目	標準時間	見出番号	部品番号	部品名	希望	使用個数	適用機種	タイプ
					小売価格	CB400 V W		
マフラーCOMP.、R.エキゾースト.....	0.3	1	18291-MN4-920	カスケット、エキゾーストハーフ.....	215	4 4		
(カンレンフレン フグム)		2	18300-MBE-003	マフラーCOMP.、R.エキゾースト.....	50,000	1 1		
(イツコマシ 0.2 カサン)		3	18340-MBE-003	マフラーCOMP.2、エキゾースト.....	27,800	1 1		
マフラーCOMP.、L.エキゾースト		4	18330-MBE-003	マフラーCOMP.1、エキゾースト.....	27,800	1 1		
(カンレンフレン フグム)		5	18400-MBE-003	マフラーCOMP.、L.エキゾースト.....	50,000	1 1		
		6	18421-MA6-000	ラバー、マフラーマウンティング.....	215	2 2		
		7	18422-MA6-000	カラー、マフラーマウンティング.....	200	2 2		
		8	18430-MBE-003	マフラーCOMP.3、エキゾースト.....	27,800	1 1		
		9	18440-MBE-003	マフラーCOMP.4、エキゾースト.....	27,800	1 1		
		10	90158-MB1-000	ホルルト、スベシヤルフランシ 8X45.....	175	2 2		
		11	90304-438-000	ナツト、キヤツフ 6MM.....	210	8 8		
		12	90501-KAF-000	ワツシヤ 8.3MM.....	90	2 2		
		13	94050-08000	ナツト、フランシ 8MM.....	35	2 2		
		14	95701-08012-00	ホルルト、フランシ 8X12.....	40	4 4		

1997.12.10

G8

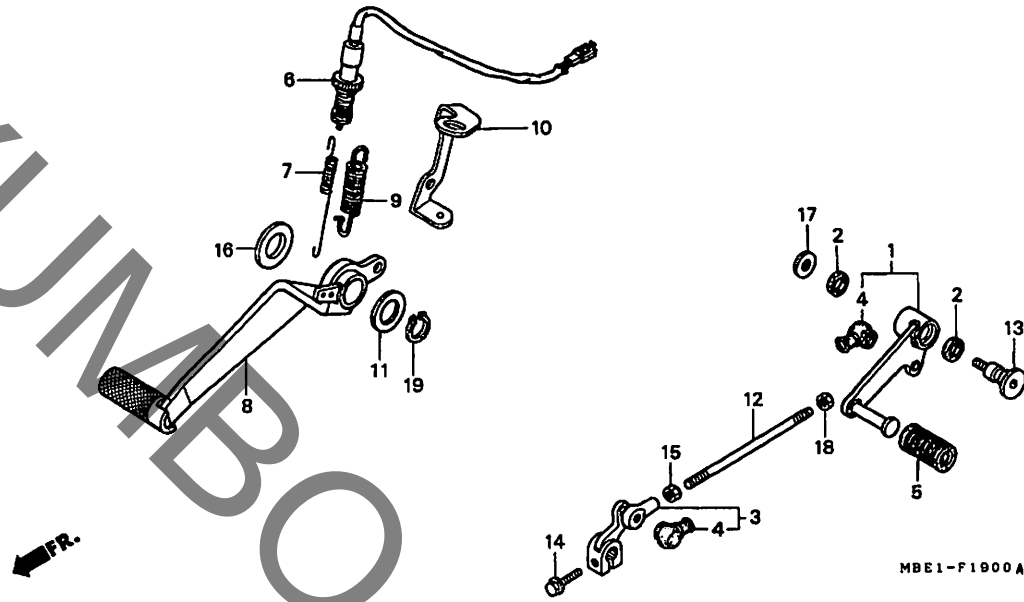
3

G 9

ブロックNO.

F-19

ペダル



MBE1-F1900A

MSEIF1900A

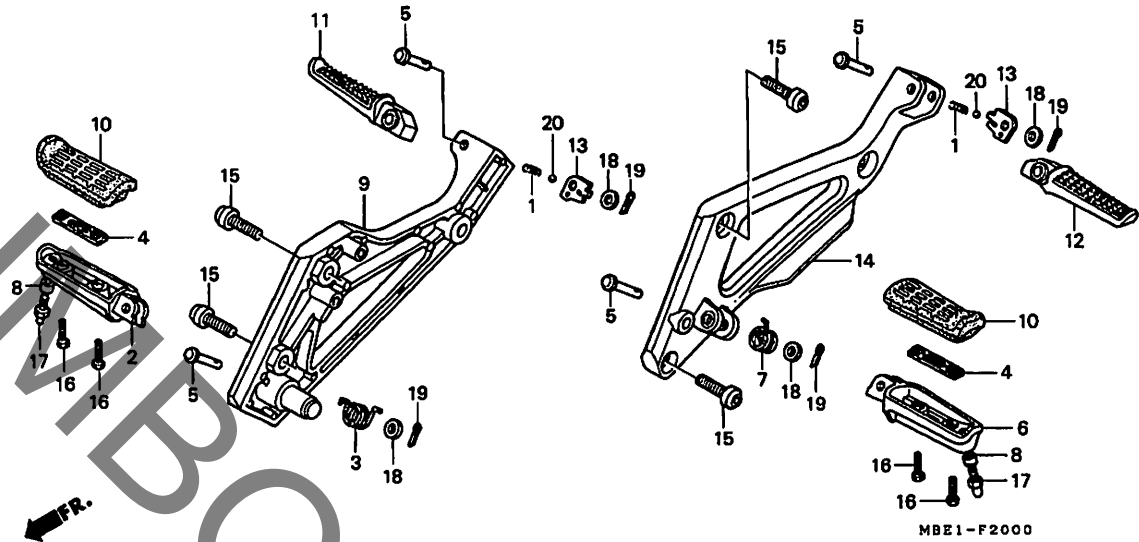
整備項目	標準時間	見出番号	部品番号	部品名	希望小売価格	使用個数		適用号機 初号機 終号機	タイプ
						CB400	V W		
ハータルCOMP.、チエンシ	0.1	1	24705-MY9-750	ハータルCOMP.、チエンシ	3,900	1	1		
アームCOMP.、チエンシ		2	24706-MK3-770	ラハ、タストシル	125	2	2		
ホルト、タイロツト		3	24710-MBE-000	アームCOMP.、チエンシ	1,950	1	1		
スイッチASSY.、リヤーストツフ	0.4	4	24724-422-000	カハ、タスト	280	2	2		
ハータル、リヤーフブレーキ	0.2	5	24781-KR3-770	ラハ、キヤチエンシハータル	145	1	1		
		6	35350-MT3-000	スイッチASSY.、リヤーストツフ	590	1	1		
		7	35357-MB1-000	スフリンク、ストツフスイッチ	215	1	1		
		8	46500-MBE-000	ハータル、リヤーフブレーキ	3,250	1	1		
		9	46514-KY2-700	スフリンク、フブレーキハータルリターン	185	1	1		
		10	50601-MBE-000	ステー、ストツフスイッチ	400	1	1		
		11	53312-657-000	ワツシヤ、フツシ	190	1	1		
		12	90065-MS9-000	ホルト、タイロツト	330	1	1		
		13	90115-KAF-000	ホルト、チエンシホツト	500	1	1		
		14	90118-KY1-000	ホルト、フランシ 6X20	100	1	1		
		15	90201-KV3-700	ナツトB、タイロツト	75	1	1		
		16	90505-734-000	ワツシヤ、スラスト 17.2X25	120	1	1		
		17	90514-921-000	ワツシヤ 8MM	70	1	1		
		18	94002-06020-0S	ナツト、6カク 6MM	35	1	1		
		19	94511-15000	サークリツフ、エキスターナル 15MM	30	1	1		

G 10

ブロックNO.

F-20

ステップ



MBE1F2000

整備項目	標準時間	見出番号	部品番号	部品名	希望	使用	適用機種	タイプ
					小売価格	回数		
アーム,ステップ°	0.2	1	28333-300-000	スワリンク°,キックスター-ストツハー°	145	2 2		
(イツコマシ 0.1 カサン)		2	50612-MM5-000	アーム,R.ステップ°	2,900	1 1		
ホルター°,R.ステップ°	0.4	3	50617-445-840	スワリンク°,R.ステップ°リターン°	145	1 1		
ラハ°,ステップ°	0.1	4	50619-MM5-000	フ°レート,ステップ°セツティング°	360	2 2		
.アーム,R.ヒ°リオンステップ° (カンレンフ°ヒン フクム)		5	50639-ML0-010	ヒ°ン,ステップ°ハー°	175	4 4		
.アーム,L.ヒ°リオンステップ° (カンレンフ°ヒン フクム)		6	50642-MM5-000	アーム,L.ステップ°	2,900	1 1		
ホルター°,L.ステップ°	0.3	7	50644-445-840	スワリンク°,L.ステップ°リターン°	155	1 1		
		8	50645-MBE-000	カラ°,ステップ°アーム°	100	2 2		
		9	50650-MBE-000	ホルター°,R.ステップ°	6,500	1 1		
		10	50661-MV9-000	ラハ°,ステップ°	460	2 2		
		11	50711-MN8-000	アーム,R.ヒ°リオンステップ°	2,800	1 1		
		12	50712-MN8-000	アーム,L.ヒ°リオンステップ°	2,800	1 1		
		13	50718-MN8-000	フ°レート,ヒ°リオンステップ°クリツク°	140	2 2		
		14	50750-MBE-000	ホルター°,L.ステップ°	6,500	1 1		
		15	90105-MA6-750	ホ°ルト,ソケツツ 8X28°	190	4 4		
		16	90115-MV9-000	ホ°ルト,メインステップ°ラハ°セツティング°	95	4 4		
		17	92501-08020-0A	ホ°ルト,キヤツフ° 8X20°	90	2 2		
		18	94102-08000	ワツシヤ°,フ°レイ 8MM°	25	4 4		
		19	94201-20150	ヒ°ン,スワ°リツツ 2.0X15°	25	4 4		
		20	96211-08000	ホ°ール,スチール #8 (1/4)°	15	2 2		

1997.12.10

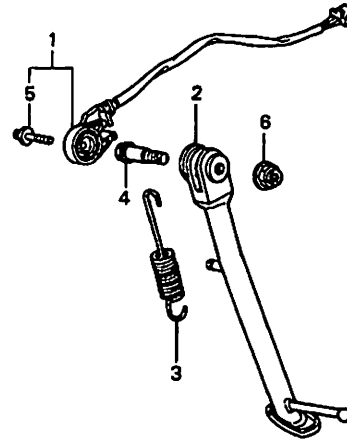
G10

G 11

ブロックNO.

F-21

スタンド



MBE1-F2100

MBE1F2100

整備項目	標準時間	見出番号	部品番号	部品名	希望小価格	使用個数		適用号機		タイプ
						V	W	初号機	終号機	
スイッチセット、サイト「スタント」	0.3	1	35700-MBE-305	スイッチセット、サイト「スタント」	2,500	1	1			
「ハーCOMP.」サイト「スタント」		2	50530-MBE-000	「ハーCOMP.」サイト「スタント」	2,800	1	1			
スプリング、サイト「スタント」	0.1	3	50535-MK6-670	スプリング、サイト「スタント」	225	1	1			
		4	90108-MK6-670	ホルト、サイト「スタント」用ホヰツト	250	1	1			
		5	90147-MK6-671	ホルト、スヘシヤル 6X16	130	1	1			
		6	90203-MF9-710	ナツト、サイト「スタント」	135	1	1			

1997-12-10

G11

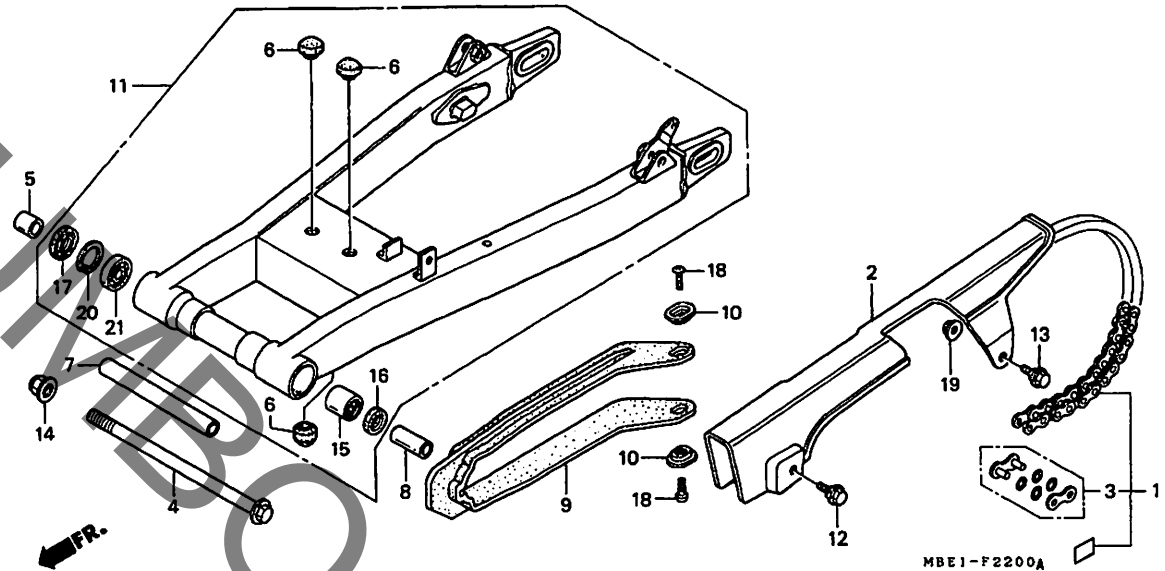
3

G 12

ブロックNO.

F-22

スウィングアーム・チェンケース



MBE1F2200A

整備項目	標準時間	見出番号	部品番号	部品名	希望小売価格	使用個数 CB400 V W	適用号機 初号機 終号機	タイプ
チェーンセット、ドライブ	0.5	1	06405-MY9-407	チェーンセット、ドライブ (タイター) (DID525V8-102L-120L)	9,000	1 1		
ケース、ドライブチェーン	0.1		06405-MY9-408	チェーンセット、ドライブ (RKエキセル) (RK525SM025-102L-120L)	9,000	1 1		
スライダ、チェーン	0.4	2	40510-MY9-750	ケース、ドライブチェーン	3,450	1 1		
スウィングアームセット	1.0	3	40535-MY5-306	シヨイントセット、ドライブチェーン (RKエキセル)	440	1 1		
ヘアリング、ニードル	1.2		40535-MY9-305	シヨイントセット、ドライブチェーン (タイター)	440	1 1		
ヘアリング、リアホイール 6202	1.1	4	42301-KBG-000	アクスル、リアホイール	1,500	1 1		
		5	42311-KN7-670	カラーA、リアアクスル	310	1 1		
		6	50352-KM1-000	ラバー、ストツハ	115	4 4		
		7	52102-MV9-000	カラー、ヒョウツテイスタン	320	1 1		
		8	52143-MBE-000	カラー、L.ヒョウツ	550	1 1		
		9	52170-MBE-000	スライダ、チェーン	1,500	1 1		
		10	52171-KR6-000	ワツシャ、チェーンスライダ	100	2 2		
		11	52200-MBE-000	スウィングアームセット	27,000	1 1		
		12	90111-187-000	ボルト、フランシ 6MM	175	1 1		
		13	90122-752-000	ボルト、スヘンシャル 6MM	110	1 1		
		14	90305-GE8-003	ナツ、U 14MM	185	1 1		
		15	91071-MJ0-003	ヘアリング、ニードル (NTN)	810	1 1		
		16	91205-965-003	オイルシール 22X31X5 (アライ)	230	1 1		
		17	91213-MB2-003	タツシール 22X35X7 (アライ)	250	1 1		
		*	91213-MB2-006	タツシール 22X35X7 (NOK)	310	- 1		
		18	93901-25280	スクリユ、タツヒョク 5X12	25	2 2		
		19	94050-06000	ナツ、フランシ 6MM	35	1 1		

1997.12.10

G12

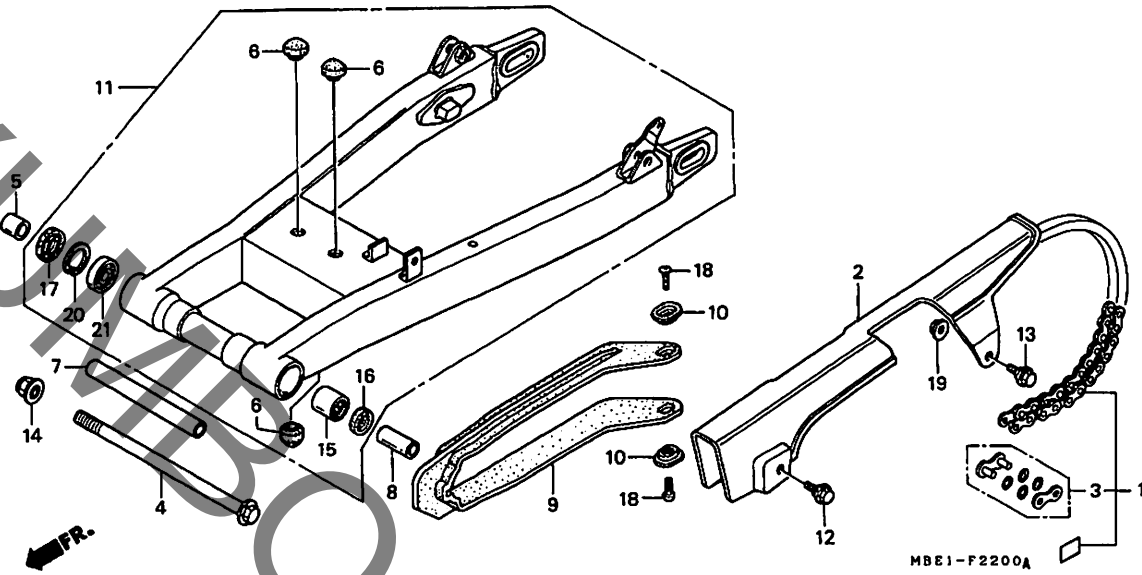
3

G 13

ブロックNO.

F-22

スウィングアーム・チェンケース



MBE1F2200A

整備項目

標準時間

見出番号

部品番号

部品名

希望小価格

使用個数
CB400
V W

適用号機
初号機 終号機

タイプ

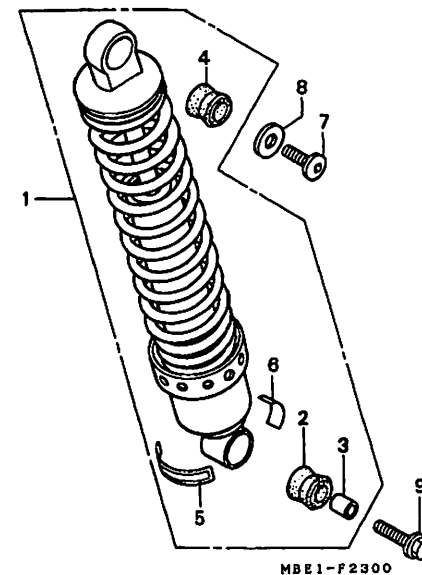
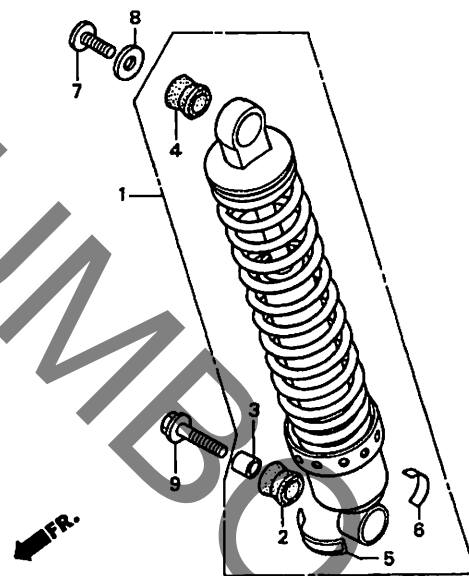
20	94520-35000	サークリップ、インターナル 35MM.....	55	1	1		
21	96100-62020-10	ヘアリンク、ラシアルホール 6202...	330	1	1		

G 14

ブロックNO.

F - 23

リヤークッション



MBE1F2300

整備項目	標準時間	見出番号	部品番号	部品名	希望	使用個数		適用号機 初号機 終号機	タイプ
					小売 価格	V	W		
クッションASSY.リヤ (イツコマシ 0.3 カサ)	0.4	1	52400-MBE-003	クッションASSY.リヤ	15,000	2	2		
		2	52485-KR3-003	ワッシャー,ラバー	165	2	2		
		3	52486-GA7-003	カラー,ラバーワッシャー	125	2	2		
		4	52489-GS3-003	ワッシャー,アツハローラバー (シヨウワ)	165	2	2		
		5	52496-MB4-003	ラベルA	185	2	2		
		6	52497-KR3-003	ラベルB,リヤークッション	95	2	2		
		7	90103-MY9-000	ホルト,ソケット 8X17	125	2	2		
		8	90504-ME4-000	ワッシャー 8.5X26	110	2	2		
		9	95801-10035-00	ホルト,フランジ 10X35	55	2	2		

1997.12.10

G14

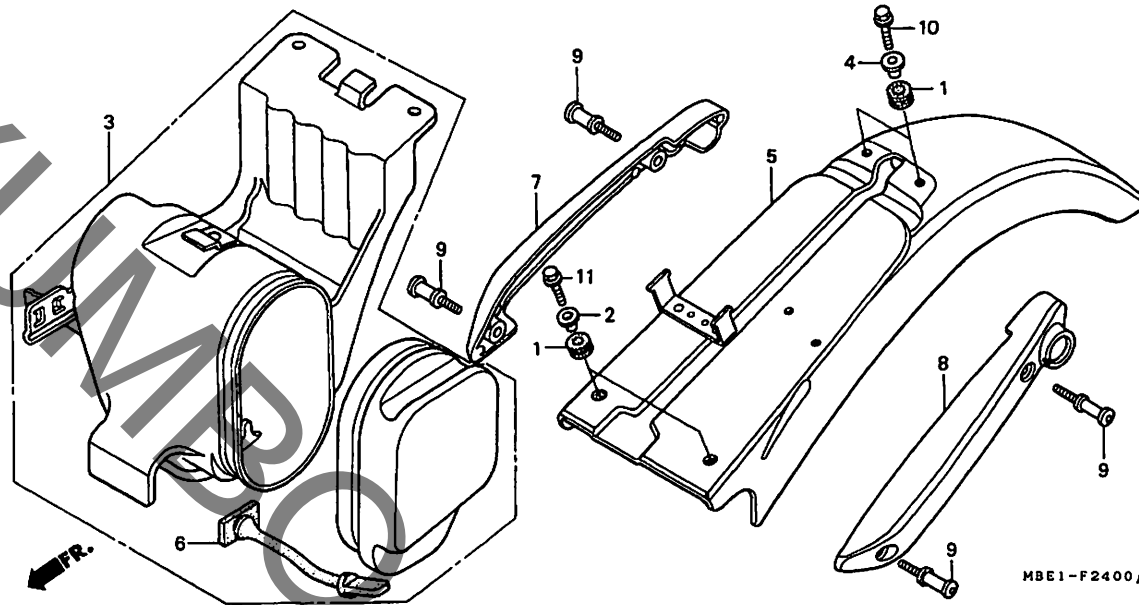
3

G 15

ブロックNO.

F-24

リヤーフエンダー



MBE1F2400A

3

整備項目	標準時間	見出番号	部品番号	部品名	希望小売価格	使用個数		適用機種 初号機 終号機	タイプ
						V	W		
ホツク入COMP.インナー.....	1.1	1	17245-107-010	ラハバー,エアークリーナーケースマウンティング.....	155	4	4		
フェンダーリヤ.....	0.5	2	17246-439-000	カラー,エアークリーナー.....	225	2	2		
カーニツシユ,R.サイト.....	0.2	3	50430-MBE-000	ホツク入COMP.インナー.....	3,500	1	1		
カーニツシユ,L.サイト.....		4	61104-357-000	カラー,フロントフェンダー.....	330	2	2		
		5	80100-MBE-000	フェンダーリヤ.....	16,000	1	1		
		6	83606-KY1-000	ハントツツール.....	200	1	1		
		7	84110-MBE-000	カーニツシユ,R.サイト.....	2,700	1	1		
		8	84120-MBE-000	カーニツシユ,L.サイト.....	2,700	1	1		
		9	90117-MBE-000	ホルト,フツク 8X34.....	200	4	4		
		10	95701-06022-00	ホルト,フランシ 6X22.....	40	2	2		
		11	95701-06028-00	ホルト,フランシ 6X28.....	40	2	2		J
			95701-06030-00	ホルト,フランシ 6X30.....	40	2	2		2J

1997.12.10

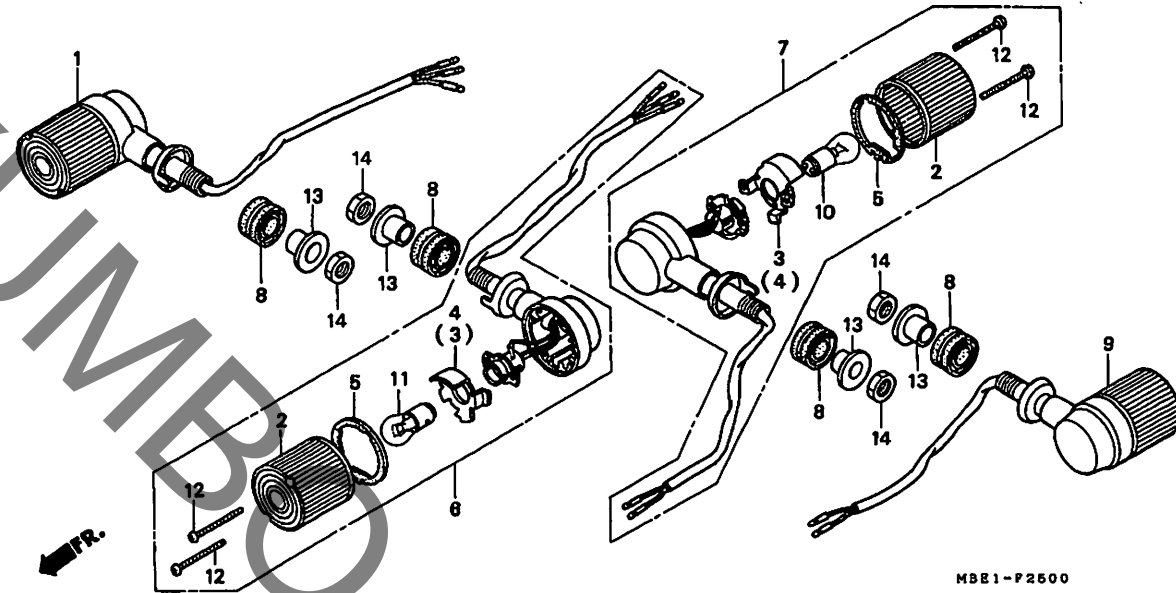
G15

G 16

ブロックNO.

F - 25

ウインカー



MBE1-F2500

MBE1F2511

整備項目	標準時間	見出番号	部品番号	部品名	希望	使用個数	適用号機		タイプ
					小売価格	CB400 V W	初号機	終号機	
ウインカーASSY.、フロント (イツコマシ 0.1 カザン) (カンレンフビヒン フクム)	0.2	1	33400-MBE-003	ウインカーASSY.、R.フロント (12V 18/5W)	3,000	1 1			
ウインカーASSY.、リヤ (イツコマシ 0.1 カザン) (カンレンフビヒン フクム) (カキ カンレンフビヒンオ ノソツク)	0.1	2	33402-KN8-003	レンズ、ウインカー	200	4 4			
ハバルフ、ウインカー (イチタマヒヒツノハアアイウ 0.2 トスル)	0.1	3	33403-KN8-003	リアレクター、R.フロントウインカー	300	2 2			
		4	33404-KN8-003	リアレクター、L.フロントウインカー	300	2 2			
		5	33408-KN8-003	ハツツキン、ウインカーレンズ	145	4 4			
		6	33450-MBE-003	ウインカーASSY.、L.フロント (12V 18/5W)	3,000	1 1			
		7	33600-MBE-003	ウインカーASSY.、R.リヤ (12V 18.4W)	2,800	1 1			
		8	33606-KN8-000	ラハ、ウインカーホルトマウントインク...	145	4 4			
		9	33650-MBE-003	ウインカーASSY.、L.リヤ (12V 18.4W)	2,800	1 1			
		10	34905-KN8-003	ハバルフ、ウインカー (12V18.4W)...	150	2 2			
		11	34906-GB6-921	ハバルフ、テールライト (12V 18/5W).	220	2 2			
		12	90106-KN8-003	スクリーン、ハロン 3X45	95	8 8			
		13	90500-MAV-000	カラー、ウインカーステー	140	4 4			
		14	94002-12070-0S	ナツト、6カク 12MM	40	4 4			

1997.12.10

G16

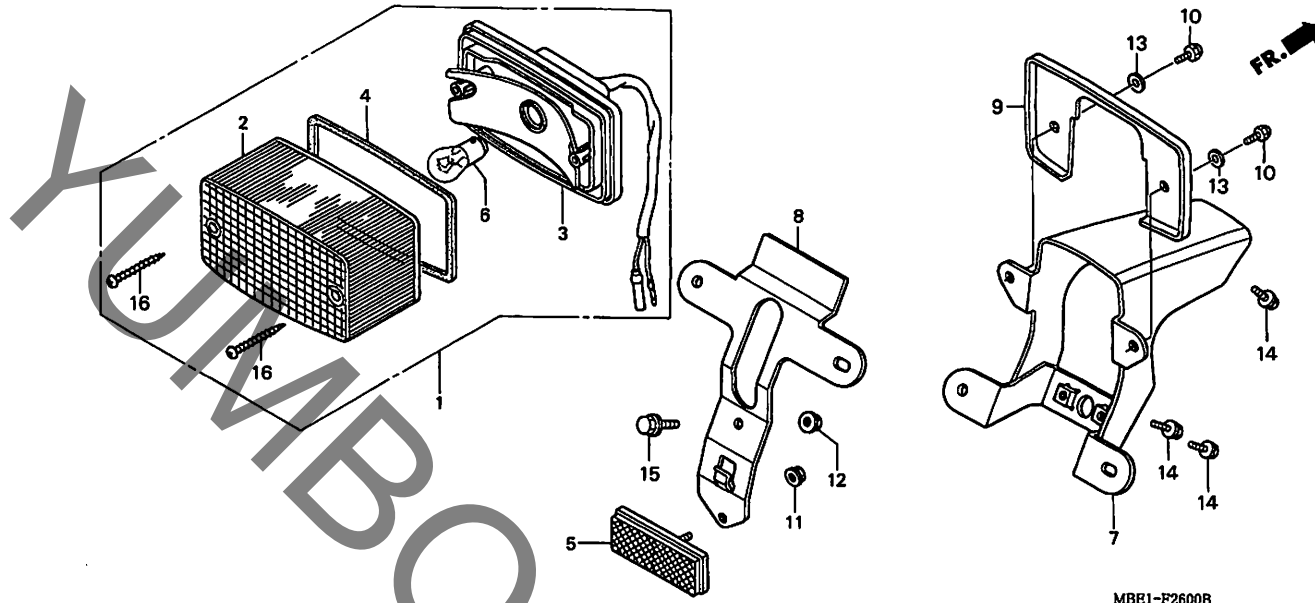
3

H 1

ブロックNO.

F-26

テールライト



MBE1-F2600B

整備項目	標準時間	見出番号	部品番号	部品名	希望小売価格	使用個数		適用号機 初号機 終号機	タイプ
						V	W		
テールライトユニット	0.4	1	33701-MBE-003	テールライトユニット (12V 23/8W)	3,450	1	1		
ソケットCOMP.テールライト		2	33702-KB7-013	レンズテールライト (スタンレー)	990	1	1		
ステーテールライト		3	33703-MBE-003	ソケットCOMP.テールライト	2,400	1	1		
フロートテールライト		4	33709-KB7-003	ハツキンテールライトレンズ	130	1	1		
ハーフテールライト	0.1	5	33741-MS6-921	リフレクターリフレックス	800	1	1		
フラケットナンバーフロート		6	34905-425-671	ハーフウインカー U (スタンレー) (12V 23/8W)	220	1	1		
		7	84700-MBE-000	ステーテールライト	2,800	1	1		
		8	84701-MBE-000	フラケットナンバーフロート	800	1	1		
		9	84710-MBE-000	フロートテールライト	800	1	1		
		10	92501-05010-0B	ボルトキャップ 5X10	70	2	2		
		11	94050-05070	ナットフランジ 5MM	30	1	1		
		12	94050-06000	ナットフランジ 6MM	35	1	1		
		13	94101-05200	ワッシャーフレイク 5MM	30	2	2		
		14	95701-06010-00	ボルトフランジ 6X10	35	3	3		
		15	95701-06010-07	ボルトフランジ 6X10	35	1	1		
		16	90104-KAF-000	スクリーンタツヒシ 4X40	60	2	2		

1997.12.10

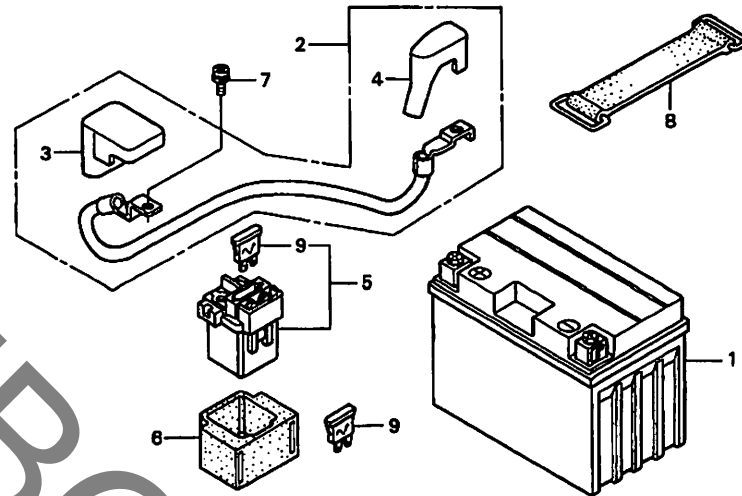
H1

H 2

ブロックNO.

F-27

バッテリー



MBE1-F2700

MBE1F2700

整備項目	標準時間	見出番号	部品番号	部品名	希望	使用個数	適用号機		タイプ
					小売価格	CB400 V W	初号機	終号機	
バッテリー.....	0.2	1	31500-KCW-007	バッテリー (YTR9-BS).....		1	1		
ケーブル、スターバッテリー		2	32401-MBE-000	ケーブル、スターバッテリー.....	1,000	1	1		
スイッチASSY、スターマクネチック.....	0.3	3	32406-KAZ-000	カハ、スターマクネチックターミナル.....	260	1	1		
		4	32406-MT4-000	カハ、スターマクネチックターミナル.....	260	1	1		
		5	35850-MR5-007	スイッチASSY、スターマクネチック.....	3,650	1	1		
		6	35856-KBG-007	ラハ、シヨツク.....	285	1	1		
		7	90111-MR5-000	ホルト、ソケット 5X9.....	80	2	2		
		8	95012-17001	ハント、F、バッテリー.....	320	1	1		
		9	98200-33000	ヒューズ、プレート (30A).....	50	2	2		

1997.12.10

H2

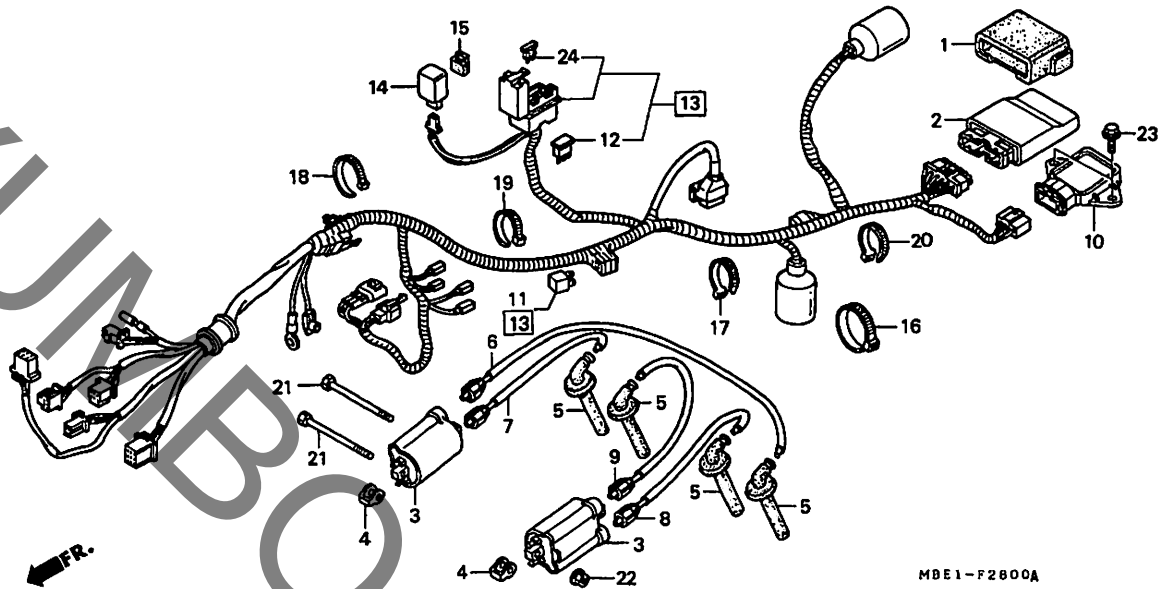
3

H 3

ブロックNO.

F-28

ワイヤーハーネス・
イグニッションコイル



MBE1-F2800A

MBE1F100A

整備項目	標準時間	見出番号	部品番号	部品名	希望小売価格	使用個数		適用号機 初号機 終号機	タイプ
						CB100	V W		
ユニットCOMP.スハーク.....	0.4	1	30405-MT6-000	クツシヨンスハークユニット.....	580	1	1		
レクチファイアASSY.レキニレト		2	30410-MBE-003	ユニットCOMP.スハーク.....	24,500	1	1		
コイルCOMP.イクニツシヨシ.....	0.5	3	30510-KT7-023	コイルCOMP.イクニツシヨシ.....	4,900	2	2		
(イツコマシ 0.2 カザン)		4	30520-ML7-000	スハークイクニツシヨシコイル.....	135	4	4		
レクチファイアCOMP.シリコン.....	0.3	5	30700-KAF-010	キャツフASSY.ノイスサフレッツサ.....	1,100	4	4		
タイオートASSY.スリウエイ.....	0.2	6	30731-MY9-000	コートハイテンシヨシ (1-1).....	930	1	1		
リレCOMP.ウインカー.....		7	30732-MBE-000	コートハイテンシヨシ (2-4).....	800	1	1		
ハーネスワイヤー.....	1.3	8	30733-MBE-000	コートハイテンシヨシ (3-2).....	800	1	1		
		9	30734-MBE-000	コートハイテンシヨシ (4-3).....	900	1	1		
		10	31600-MV4-000	レクチファイアASSY.レキニレト.....	9,500	1	1		
		11	31700-MM8-610	レクチファイアCOMP.シリコン.....	1,000	1	1		
		12	31730-MAS-601	タイオートASSY.スリウエイ.....					
				(入ミトモ)	500	1	1		
		13	32100-MBE-000	ハーネスワイヤー.....	16,400	1	1		J
			32100-MBE-700	ハーネスワイヤー.....	16,400	1	1		2J
		14	38301-MR7-004	リレCOMP.ウインカー.....	1,950	1	1		
		15	38306-ME9-772	サスハシヨシウインカーリレ.....	340	1	1		
		16	90650-KV6-003	ハントワイヤー.....	120	1	1		
		17	90652-KT1-771	ハントワイヤー (フマツク).....	110	1	1		
		18	90690-GHB-631	クリツフケーフアル 8MM.....	85	1	1		
		19	90690-GHB-651	クリツフケーフアル 15MM.....	85	1	1		
		20	90690-GHB-661	クリツフケーフアル 20MM.....	85	1	1		
		21	92101-06065-4J	ホルト6カク 6X65.....	150	2	2		
		22	94050-06080	ナツトフランシシ 6MM.....	35	2	2		
		23	96001-06014-00	ホルトフランシシ 6X14.....	40	2	2		

1997.12.10

H3

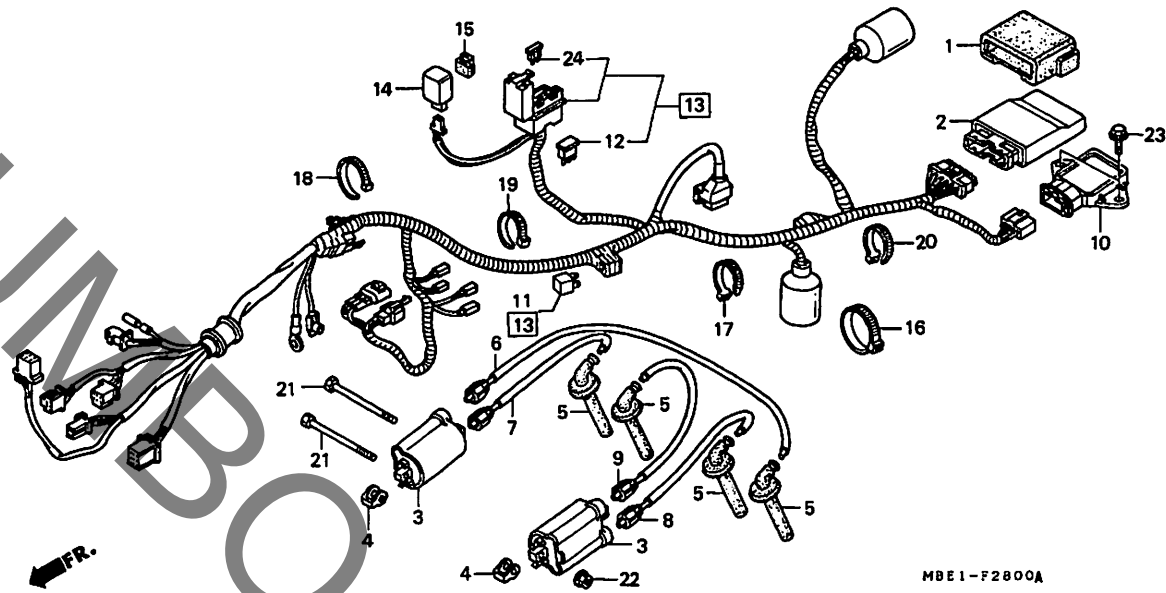
3

H 4

ブロックNO.

F - 28

ワイヤーハーネス・
イグニッションコイル



MBE1F2800A

整備項目	標準時間	見出番号	部品番号	部品名	希望	使用個数	適用号機		タイプ
					小	CB400	初号機	終号機	
		24	98200-41000	ヒューズ「フレート」(10A).....	35	6 6			

1997.12.10

H4

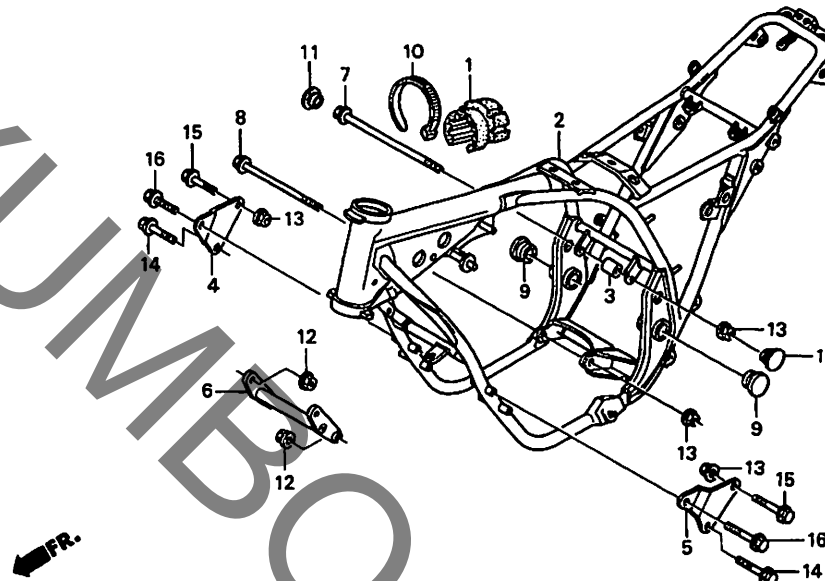
3

H 5

ブロックNO.

F-29

フレームボディ



MBE1-F2900A

MBE1F2900A

3

整備項目	標準時間	見出番号	部品番号	部品名	希望	使用個数		適用号機	タイプ
					小売価格	CB100	V		
ボディCOMP.、フレーム.....	*7.3	1	17504-KT1-670	ラバー-B,タンクセツティング.....	660	1	1	初号機 終号機	タイプ
		2	50100-MBE-000ZA	ボディCOMP.、フレーム *NH1*.....	105,000	1	1		
		3	50121-KV3-830	カラーピコボディフプレート.....	530	1	1		
		4	50351-MBE-000	フプレート,R.フロントエンシオンハンカ.....	550	1	1		
		5	50352-MBE-000	フプレート,L.フロントエンシオンハンカ.....	550	1	1		
		6	50355-MBE-000	フプレート,フロントクロス.....	1,300	1	1		
		7	90102-KBV-000	ボルト,フランシ 10X205.....	570	1	1		
		8	90106-MY9-000	ボルト,フランシ 10X180.....	235	1	1		
		9	90302-MN4-781	キャツフ,R.リヤフォークピコボディ.....	300	2	2		
		10	90672-KBR-000	ストラツフ,ケーフ.....	140	1	1		
		11	90851-MBE-000	フック,フレームサイト.....	200	2	2		
		12	94050-08070	ナツト,フランシ 8MM.....	35	4	4		
		13	94050-10070	ナツト,フランシ 10MM.....	50	4	4		
		14	95701-08085-07	ボルト,フランシ 8X85.....	80	2	2		
		15	95701-10050-00	ボルト,フランシ 10X50.....	60	2	2		
		16	95801-08075-07	ボルト,フランシ 8X75.....	60	2	2		

1997.12-10

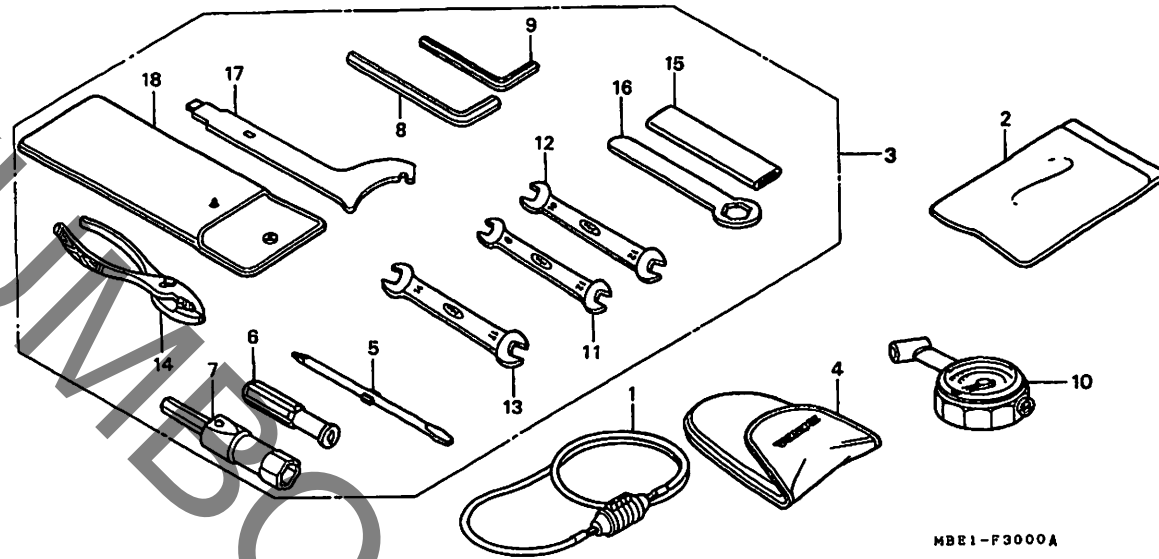
H5

H 6

ブロックNO.

F-30

ツール



MBE1-F3000A

MBE1F3000A

整 備 項 目	積 準 時 間	見出 番号	部 品 番 号	部 品 名	希 望 小 売 価 格	使用個数		適 用 号 機		タ イ プ
						CB100	V W	初号機	終号機	
		1	77237-MR5-003	ロツク、ワイヤ	1,500	1	1			
		2	77251-342-000	ハツク、サービスタツク	200	1	1			
		3	89010-MBE-000	ツールセット	3,500	1	1			
		4	89102-469-003	ハツク、エアフレスシャケーシ	430	(1)	(1)			
		5	89102-538-000	シャフト、スクリユートライハ	145	1	1			
		6	89103-538-000	クリツフ	145	1	1			
		7	89216-MT3-000	レンチ、フラク (16.5)	680	1	1			
		8	89221-371-000	レンチ、6カク 6MM	320	1	1			
		9	89221-429-000	レンチ、6カク 5MM	275	1	1			
		10	89301-463-771	ケーシ、エアフレスシャ	4,450	(1)	(1)			
		11	99001-08120	スハナ 8X12	210	1	1			
		12	99001-10120	スハナ 10X12	240	1	1			
		13	99001-14170	スハナ 14X17	310	1	1			
		14	99002-13500	フライヤ 135	440	1	1			
		15	99006-12000	ハントル、アイレンチ 12MM	290	1	1			
		16	99006-24000	レンチ、アイ 24MM	360	1	1			
		17	99007-45000	スハナ、ヒン	290	1	1			
		18	99008-02000	ハツク、ツール 200MM	155	1	1			

1997.12.10

H6

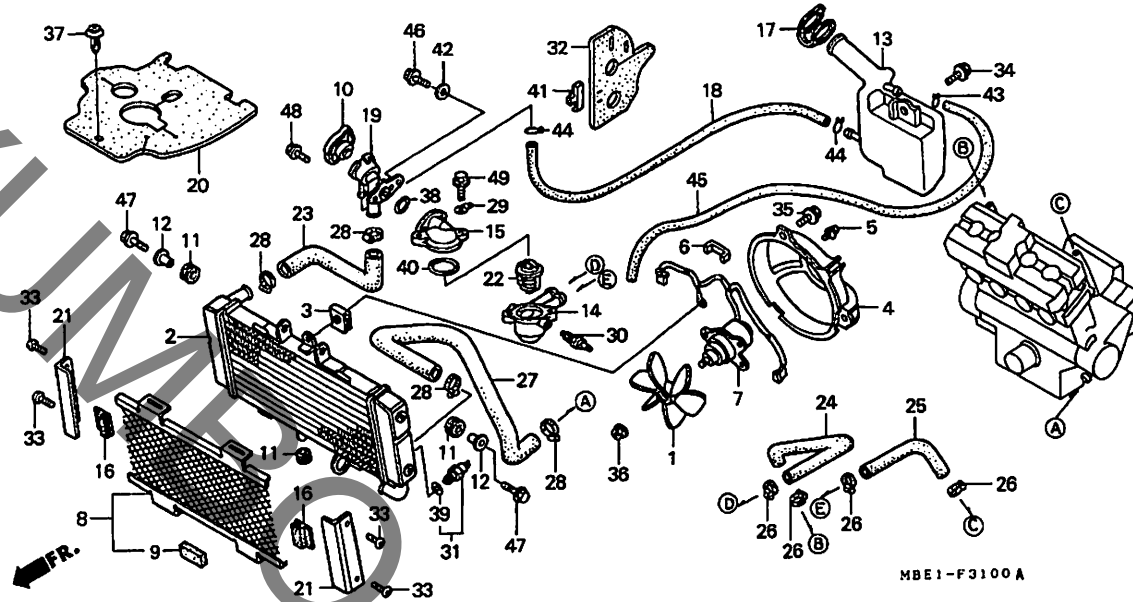
3

H 7

ブロックNO.

F-31

ラジエター



MBE1-F3100A

MBE1F3100A

整備項目	標準時間	見出番号	部品番号	部品名	希望小売価格	使用個数		適用号機	タイプ
						CB400			
					格	V	W	初号機	終号機
ファンCOMP.、クリング	0.4	1	19009-KT7-000	ファンCOMP.、クリング	2,050	1	1		
キャツフ、サーモスタツト		2	19010-MBE-003	ラジエターCOMP.	26,200	1	1		
ネットク、ファイラ		3	19014-KEA-003	ナツト、セツト	100	3	3		
サーモユニット		4	19015-KEA-003	シラウトCOMP.	1,850	1	1		
ラジエターCOMP.	0.7	5	19016-KEA-003	スクリーン、パホン 4X8.5	80	3	3		
シラウトCOMP.		0.5							
ホース、ラジエターアツハ	0.6	6	19017-PK1-004	クリツフ、ハーネス	145	1	1		
ホース、ウオーター		7	19030-MBE-008	モーター、クリングファン	8,700	1	1		
(イツコマシ 0.1 カサン)		8	19032-MBE-000	クワリル、ラジエター	2,500	1	1		
ホース、ラジエターロー		9	19033-MBB-300	クツシヨク、ラジエタークワリル	80	1	1		
スイッチASSY.、サーモ		10	19037-KA4-701	キャツフCOMP.	1,450	1	1		
モーター、クリングファン	0.1	11	19051-KA3-830	ラハ、ラジエターマウンテインク	135	3	3		
ケースCOMP.、サーモスタツト		12	19052-MN8-000	カラー、ラジエターマウンテインク	135	2	2		
サーモスタツト		13	19101-MBE-000	タンク、リサーフ	2,200	1	1		
クワリル、ラジエター	0.2	14	19102-MBE-000	ケースCOMP.、サーモスタツト	3,000	1	1		
キャツフCOMP.		15	19103-MR1-000	キャツフ、サーモスタツト	2,250	1	1		
タンク、リサーフ		16	19104-MBE-000	ラハ、ラジエタークワリル	200	2	2		
		17	19104-MB0-700	キャツフ、リサーフタンク	360	1	1		
		18	19105-MBE-000	チューフ、ネハ、フロ (5.3X1050)	750	1	1		
		19	19106-MF5-003	ネットク、ファイラ	1,550	1	1		
		20	19126-MBE-000	ラハ、ヒートカ、ート	1,500	1	1		
		21	19150-MBE-000	カハ、ラジエターサイト	600	2	2		
		22	19300-MBE-003	サーモスタツト	2,500	1	1		
		23	19501-MBE-000	ホース、ラジエターアツハ	450	1	1		
		24	19502-MBE-000	ホース、R.ウオーター	400	1	1		
		25	19503-MBE-000	ホース、L.ウオーター	400	1	1		

1997.12.10

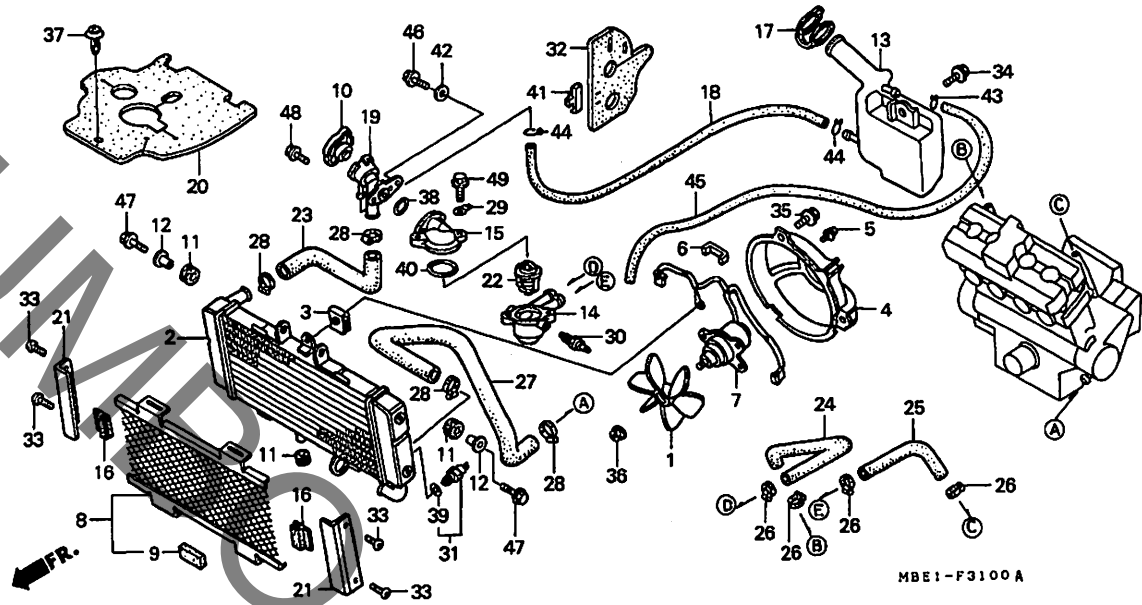
H7

H 8

ブロックNO.

F-31

ラジエター



MBE1F3100A

整備項目	標準時間	見出番号	部品番号	部品名	希望小売価格	使用回数		適用号機 初号機 終号機	タイフ
						CB400 V	W		
		26	19504-KY1-003	クランフ、ウオーターホース 25MM.....	330	4	4		
		27	19504-MBE-000	ホース、ラジエターローア.....	800	1	1		
		28	19516-ML7-691	クランフ、ホース 24-32MM.....	390	4	4		
		29	32152-MB3-000	コネクタ、アース.....	85	1	1		
		30	37750-PC1-004	サーモユニット (DENSO).....	1,900	1	1		
		31	37760-MT2-003	スイツチASSY.、サーモ.....	2,850	1	1		
		32	83620-MBE-000	マット、エアインテークカート.....	700	1	1		
		33	90105-MM4-000	スクリーン、パホン 6X10.....	85	4	4		
		34	90111-162-000	ホルト、フランジ 6MM.....	150	1	1		
		35	90120-KCR-003	ホルト、ワッシャー 6X16.....	130	3	3		
		36	90308-KM3-003	ナット、ツースト 3MM.....	90	1	1		
		37	90683-GR1-003	クリツフ、ホッテイカハ.....	95	1	1		
		38	91302-MY9-003	リング 18.9X1.5.....	105	1	1		
		39	91307-611-000	リング 13.5X1.4.....	85	1	1		
		40	91311-KE8-000	リング 47.5X2.....	105	1	1		
		41	91553-SF4-003	クリツフ、ワイヤーハーネス (ワラツク) (50X10)	85	1	1		
		42	94103-06700	ワッシャー、フレイン 6MM.....	25	1	1		
		43	95002-02100	クリツフ、チューフ (B10).....	35	1	1		
		44	95002-80000	クリツフ、チューフ (C12).....	30	2	2		
		45	95005-55450-20	チューフ 5.3X450 (95005-55001-20M)	320	1	1		
		46	95701-06020-07	ホルト、フランジ 6X20.....	35	1	1		
		47	95701-06025-07	ホルト、フランジ 6X25.....	40	2	2		
		48	96001-06012-07	ホルト、フランジ 6X12.....	40	2	2		

1997.12.10

H8

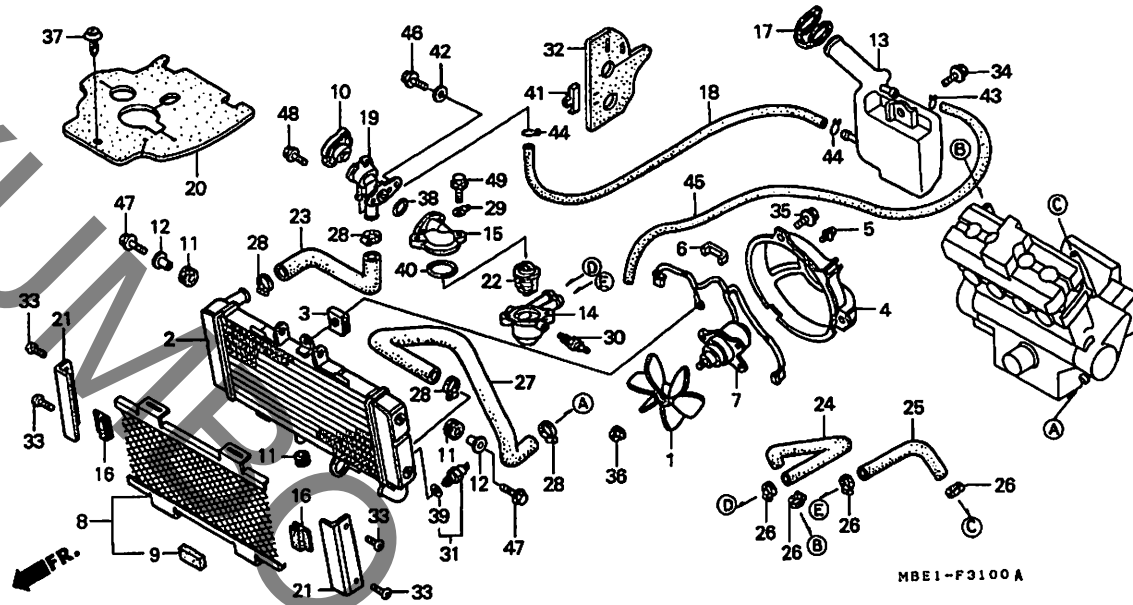
3

H 9

ブロックNO.

F-31

ラジエター



MBE1-F3100 A

MBE1F3100A

整備項目

標準時間

見出番号

部品番号

部品名

希望
小
価格

使用個数
CB400
V W

適用号機
初号機 終号機

タイプ

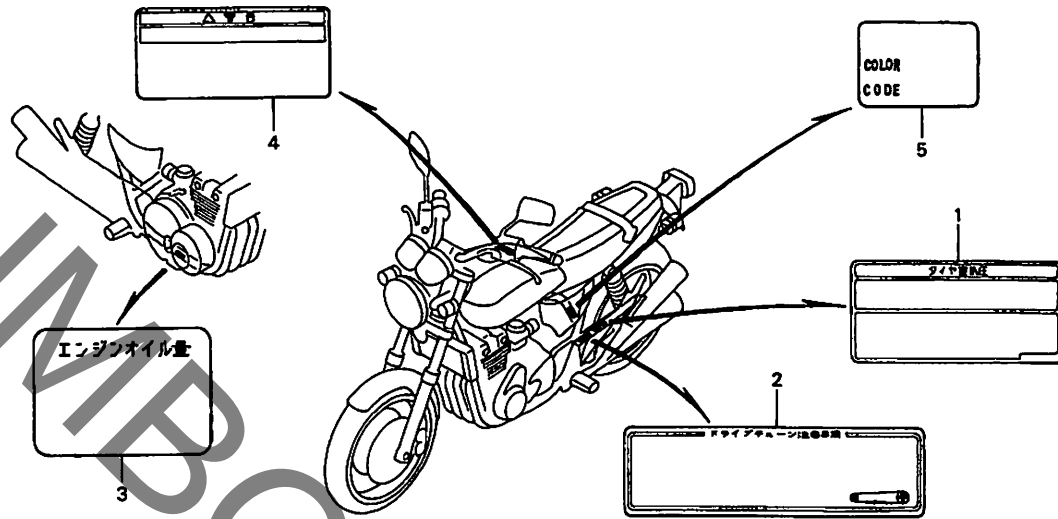
49 96001-06020-00 ホットフラッシュ 6X20..... 40 2 2

H 10

ブロックNO.

F - 32

コーションラベル



MBE1-F3200A

MSE1F3200A

整備項目	標準時間	見出番号	部品番号	部品名	希望小売価格	使用個数		適用機種		タイプ
						CB400		初号機	終号機	
		1	87505-MBE-300	ラベル,タイ...	195	1	1			
		2	87507-MBE-300	ラベル,トライ...	170	1	1			
		3	87541-MY9-300	ラベル,オイル...	80	1	1			
		4	87560-MY1-701	マーク,トライ...	195	1	1			
		5	87565-MBE-300ZA	ラベル,カラー *TYPE1*(NH237)...	80	1	-			
			87565-MBE-300ZB	ラベル,カラー *TYPE2*(R157)...	80	1	-			
			87565-MBE-300ZC	ラベル,カラー *TYPE3*(G162)...	80	1	-			
		*	87565-MBE-730ZA	ラベル,カラー *TYPE1*(PB284)...	80	-	1			
		*	87565-MBE-730ZB	ラベル,カラー *TYPE2*(YR183)...	80	-	1			

1997.12.10

H10

3

H 11

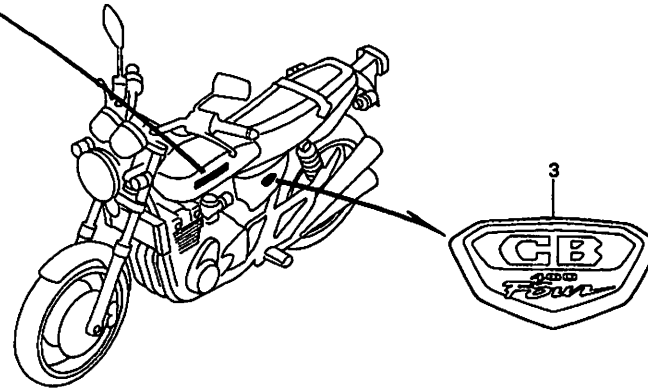
ブロックNO.

F-33

マーク

HONDA

(1)
2



MBE1-F3300

MBE1F3300

3

整備項目	標準時間	見出番号	部品番号	部品名	希望小売価格	使用個数		適用号機		タイプ
						CB400 V	W	初号機	終号機	
		1	17511-MBE-300	エンブレム,R.フューエルタンク.....	1,500	1	1			
		2	17512-MBE-300	エンブレム,L.フューエルタンク.....	1,500	1	1			
		3	83604-MBE-300	エンブレム,サイドカバー.....	1,100	2	2			

1997.12.10

H11

部 品 番 号 索 引

部品番号	アドレス No.	部品番号	アドレス No.	部品番号	アドレス No.	部品番号	アドレス No.	部品番号	アドレス No.	部品番号	アドレス No.
04000		13000		14918-KT7-013	D4	15000		16171-MY9-900	E6	17724-102-700	G7
04911-MBE-000	D16	13011-MBE-305	E1	14919-KT7-013	D4	15010-MW0-000	D15	16192-MBE-000	E7	17910-MBE-000	F5
06000		13101-MY9-690	E1	14920-KT7-013	D4	15100-MY9-690	D15	16193-MBE-000	E7	17920-MBE-000	F5
06111-MBE-000	E11	13111-MV4-000	E1	14921-KT7-013	D4	15131-MY9-790	D9	16194-MBE-000	E7	17950-MBE-000	F5
06112-MBE-000	E12	13112-ML0-720	E1	14922-KT7-013	D4	15134-KT8-000	D15	16195-MBE-000	E7	17962-MN8-003	F5
06405-MY9-407	G12	131201-MV4-000	E1	14923-KT7-013	D4	15141-KT8-003	D15	16195-MZ7-710	G3	18000	
06405-MY9-408	G12	13213-ML0-000	E1	14924-KT7-013	D4	15153-MBE-000	D15	16211-MBE-000	D2	18291-MN4-920	E11
06410-MY9-860	G1	13215-KM3-000	E1	14925-KT7-013	D4	15220-MY9-000	D15	16212-MBE-000	D2	18300-MBE-003	G8
06420-MBE-000	G1	13224-MY9-003	E1	14926-KT7-013	D4	15410-MM9-013	D15	16213-MBE-000	D2	18330-MBE-003	G8
06421-MBE-000	G1	13225-MY9-003	E1	14927-KT7-013	D4	15515-KT8-000	D16	16214-MBE-000	D2	18340-MBE-003	G8
06431-MA3-405	F12	13226-MY9-003	E1	14928-KT7-013	D4	15650-MBE-000	D8	16214-MB0-000	D2	18400-MBE-003	G8
06435-KY3-405	F16	13300-MY9-690	E1	14929-KT7-013	D4	16000		16216-MBE-000	D2	18400-MBE-003	G8
06440-MBE-000	F13	13323-MY9-751	E1	14930-KT7-013	D4	16010-MBE-000	E9	16217-MBE-000	D2	18421-MA6-000	G8
06441-MBE-000	F13	13324-MY9-751	E1	14931-KT7-013	D4	16012-MBE-000	E9	16950-MBE-003	G3	18422-MAL-600	G5
06451-443-405	F16	13325-MY9-751	E1	14932-KT7-013	D4	16013-KR3-980	E9	16952-MAV-003	G3	18422-MA6-000	G8
06455-MBE-006	F12	13327-MY9-751	E1	14933-KT7-013	D4	16015-MW3-A90	E9	16952-MF5-000	G3	18430-MBE-003	G8
11000		14000		14934-KT7-013	D4	16016-MBE-000	E9	16953-KEA-000	G3	18440-MBE-003	G8
11210-MBE-000	D15	14100-MBE-000	D3	14935-KT7-013	D4	16024-MAZ-000	E7	16955-MBE-000	G3	19000	
11330-MBE-305	D8	14200-MBE-000	D3	14936-KT7-013	D4	16026-MAL-600	E7	16958-KM9-005	G3	19009-KT7-000	H7
11333-KT8-000	D12	14321-MY9-690	D6	14937-KT7-013	D4	16027-MBE-000	E7	16958-MB0-000	E7	19010-MBE-003	H7
11335-MBE-000	D8	14401-MY9-691	D6	14938-KT7-013	D4	16028-MBE-000	E9	16963-MY5-610	G3	19014-KEA-003	H7
11360-MBE-000	D13	14510-MBE-000	D6	14939-KT7-013	D4	16037-MBE-000	E9	17221-MBE-000	G7	19015-KEA-003	H7
11365-KY2-000	D13	14520-MY9-691	D6	14940-KT7-013	D4	16038-MBE-000	E7	17230-MY9-000	G7	19016-KEA-003	H7
11396-MY9-000	D8	14524-MY9-690	D6	14941-KT7-013	D4	16045-MW3-A90	E9	17231-MY9-000	G7	19017-PK1-004	H7
11631-MBE-305	D11	14546-MY9-690	D6	14942-KT7-013	D4	16046-MBE-000	E9	17232-MY9-300	G7	19030-MBE-008	H7
11691-MY9-000	D11	14620-MY9-691	D6	14943-KT7-013	D4	16050-MBE-000	E9	17245-107-010	G15	19032-MBE-000	H7
12000		14711-MY9-750	D3	14944-KT7-013	D5	16052-MV4-000	E9	17246-439-000	G15	19033-MBB-300	H7
12010-MBE-000	D2	14721-MY9-750	D3	14945-KT7-013	D5	16053-MA6-003	E7	17253-MBE-300	G7	19037-KA4-701	H7
12100-MBE-000	D7	14731-MBE-000	D3	14946-KT7-013	D5	16054-MA6-003	E7	17254-KAZ-000	G7	19051-KA3-830	H7
12191-KY2-000	D7	14751-MY9-003	D3	14947-KT7-013	D5	16060-MBE-000	E9	17255-MBE-000	G7	19052-MN8-000	H7
12194-HC5-740	D6	14751-MY9-004	D3	14948-KT7-013	D5	16075-GHB-640	E9	17256-KAF-000	G7	19065-MY9-750	E6
12204-MV4-305	D2	14771-KY2-000	D3	14949-KT7-013	D5	16100-MBE-000	E7	17256-MBE-000	G7	19067-MBE-000	E6
12208-KY2-003	D3	14781-KY2-003	D3	14950-KT7-013	D5	16101-MBE-000	E7	17256-MH4-000	G7	19077-MY9-000	E6
12251-MY9-691	D2	14901-KT7-013	D3	14951-KT7-013	D5	16102-MBE-000	E7	17359-419-670	G3	19080-MY9-000	E6
12305-MBE-000	D1	14902-KT7-013	D3	14952-KT7-013	D5	16103-MBE-000	E7	17369-KB4-670	G7	19082-MY9-750	E6
12331-MBE-000	D1	14903-KT7-013	D3	14953-KT7-013	D5	16104-MBE-000	E7	17376-KC1-920	G3	19101-MBE-000	H7
12391-MBE-000	D1	14904-KT7-013	D3	14954-KT7-013	D5	16104-MBE-000	E7	17504-KT1-670	H5	19102-MBE-000	H7
	E11	14905-KT7-013	D3	14955-KT7-013	D5	16107-MBE-000	E9	17511-MBE-300	H11	19103-ML7-000	G3
	E11	14906-KT7-013	D3	14956-KT7-013	D5	16111-MBE-000	E9	17512-MBE-300	H11	19103-MR1-000	H7
	E11	14907-KT7-013	D3	14957-KT7-013	D5	16119-ME5-671	E7	17520-MBE-000ZA	G3	19104-MBE-000	H7
	E11	14908-KT7-013	D3	14958-KT7-013	D5	16120-ME5-671	E7	17520-MBE-000ZE	G3	19104-MB0-700	H7
	E11	14909-KT7-013	D3	14959-KT7-013	D5	16121-MA6-003	E7	17520-MBE-000ZF	G3	19105-MBE-000	H7
	E11	14910-KT7-013	D3	14960-KT7-013	D5	16129-ME5-671	E7	17520-MBE-000ZG	G3	19106-MF5-003	H7
	E11	14911-KT7-013	D3	14961-KT7-013	D5	16140-MY9-750	E9	17520-MBE-000ZH	G3	19113-MBE-000	F1
	E11	14912-KT7-013	D3	14962-KT7-013	D5	16145-MJ1-671	E7	17553-MBE-000	G7	19126-MBE-000	H7
	E11	14913-KT7-013	D3	14963-KT7-013	D5	16145-MZ2-780	E9	17611-286-000	G3	19150-MBE-000	H7
	E11	14914-KT7-013	D3	14964-KT7-013	D5	16155-413-751	E9	17613-GAA-000	G3	19200-MBE-000	D13
	E11	14915-KT7-013	D4	14965-KT7-013	D5	16163-MW3-A90	E9	17614-KR3-000	G3	19226-KE7-000	D13
	E11	14916-KT7-013	D4	14966-KT7-013	D5	16165-MBE-000	E9	17620-KAF-013	G3	19300-MBE-003	H7
	E11	14917-KT7-013	D4	14967-KT7-013	D5	16169-MBE-000	E9	17646-MN8-700	G3	19501-MBE-000	H7

部品番号	アドレス No.	部品番号	アドレス No.	部品番号	アドレス No.	部品番号	アドレス No.	部品番号	アドレス No.	部品番号	アドレス No.				
19502-MBE-000	H7	24000		31000		33703-MBE-003	H1	38000		43251-MW3-600	G1				
19503-MBE-000	H7			33709-KB7-003	H1	43310-MBE-003	F14								
19504-KY1-003	H8			24211-MBE-000	E4	31110-MBE-004	D12			33741-MS6-921	H1	38110-MN8-003	F1	43315-KAZ-000	F14
19504-MBE-000	H8			24212-MBE-000	E4	31120-MBE-004	D12					38125-MJ8-672	F1	43350-MW3-600	F16
19506-KS6-700	E6			24213-MBE-000	E4	31200-MBE-008	D14			34000		38301-MR7-004	H3	43352-568-003	F12
19507-MAT-000	D13			24261-KT8-010	E4	31201-MBE-008	D14					38306-ME9-772	H3		F16
19516-ML7-691	H8			24307-KT8-000	E4	31204-KS5-901	D14			34901-MC7-601	F1			43353-461-771	F12
19525-MY9-000	E6			24310-MBE-000	E4	31205-MBE-008	D14			34902-750-003	F3	40000			F16
19526-MY9-000	E6			24312-KY2-310	E4	31206-MBE-008	D14			34905-KN8-003	G16			43503-MB2-006	F14
19527-MY9-000	E6			24315-HA0-000	E4	31207-MBE-008	D14			34905-425-671	H1	40510-MY9-750	G12	43504-MB2-006	F14
				24321-KT8-030	E4	31500-KCW-007	H2			34906-GB6-921	G16	40535-MY5-306	G12	43510-MBE-006	F14
				24322-MM4-000	E4	31600-MV4-000	H3			34908-GA7-701	F3	40535-MY9-305	G12	43511-MR7-016	F14
22000				24324-KA3-711	E4	31700-MM8-610	H3					40543-MBE-000	G1	43512-MBE-006	F14
22100-MBE-000	D9	24325-KA3-711	E4	31730-MAS-601	H3	35000				43513-MY1-006	F14				
22118-KAF-000	D9	24326-KBH-901	E4					41000		43514-KS6-701	F14				
22120-MY9-690	D9	24328-KT8-000	E4	32000		35010-MBE-000	F8	41200-MBE-000	G1	43514-MN9-006	F14				
22201-KY2-000	D9	24329-KA3-740	E4			35013-MBE-000	F5			43520-MJ6-305	F14				
22201-MA7-000	D9	24329-KT8-000	E4	32100-MBE-000	H3	35020-MBE-000	F5	42000		43530-MN5-006	F14				
22201-MT6-601	D9	24430-KT8-000	E4	32100-MBE-700	H3	35100-MBE-000	F8								
22321-MN4-000	D9	24434-KT7-000	E4	32130-MBE-000	D16	35101-MBE-000	F8			44000					
22322-MN4-000	D9	24435-KT8-010	E4	32152-MB3-000	H8	35121-MN9-611	F8	42301-KBG-000	G12						
22325-MN4-000	D9	24610-KY2-000	E4	32401-MBE-000	H2	35330-413-003	F5	42301-MBE-000	G1	44301-MBE-000	F13				
22326-MN4-000	D9	24651-KV3-000	E4	32406-KAZ-000	H2	35340-MM5-600	F7	42311-KN7-670	G12	44311-MR1-000	F13				
22350-MN4-000	D9	24652-035-000	E4	32406-MT4-000	H2	35350-MT3-000	G9	42311-MY9-000	G1	44311-MS2-000	F13				
22361-MN4-010	D9	24705-MY9-750	G9	32410-MBE-000	D14	35357-MB1-000	G9	42312-MC4-000	G1	44620-MR1-000	F13				
22401-MY9-003	D9	24706-MK3-770	G9	32411-253-000	D14	35500-MJ4-024	D16	42615-MBE-000	G1	44635-MBE-000	F13				
22710-MBE-000	D8	24710-MBE-000	G9	32601-MBE-000	D14	35600-KE8-003	D16	42620-KAF-000	G1	44650-MBE-000	F13				
22815-428-000	D8	24724-422-000	G9	32925-958-000	E7	35700-MBE-305	G11	42625-KT8-000	G1	44701-MBE-003	F13				
22821-MBE-000	D8	24781-KR3-770	G9			35850-MR5-007	H2	42635-MBE-000	G1	44711-MBE-003	F13				
22847-MY9-900	D9			33000		35856-KBG-007	H2	42650-MBE-000	G1	44711-MBE-004	F13				
22870-MBE-000	F5	28000						42701-MBE-003	G1	44712-MBE-003	F13				
				33100-MN8-033	F1	37000		42707-MR6-670	F13	44713-MAH-671	F13				
23000		28101-KT8-000	D10	33101-405-671	F1			42708-MR1-670	F13	44832-MV9-000	D15				
		28102-ME9-000	D10	33103-346-670	F1	37010-MBE-000	G3								
23210-MBE-000	E2	28110-MV4-000	D10	33107-MZ1-791	F1	37100-MBE-003	F3			45000					
23213-KT8-000	E2	28120-MV4-000	D10	33112-MM9-013	F1	37105-MBE-003	F3	42711-MBE-003	G1						
23220-MBE-000	E2	28333-300-000	G10	33117-001-023	F1	37106-MBE-003	F3	42711-MBE-004	G1	45107-ML4-006	F12				
23421-MBE-000	E2			33119-371-003	F1	37120-MBE-003	F3	42712-MBE-003	G1	45108-ML7-922	F12				
23431-MBE-000	E2	30000		33120-KV0-701	F1	37150-MBE-003	F3	42712-MBE-004	G1	45110-HAL-601	F12				
23441-MBE-000	E2			33128-292-670	F1	37200-MBE-003	F3	42712-401-681	F13	45111-MA3-006	F16				
23442-KY2-000	E2	30291-MT6-730	D11	33136-426-830	F1	37215-MBE-003	F3	42713-MAV-003	G1	45112-ML7-921	F12				
23451-MBE-000	E2	30300-MBE-000	D11	33137-KV0-700	F1	37220-MBE-003	F3	42713-MAV-004	G1	45120-MBE-003	F13				
23461-MBE-000	E2	30405-MT6-000	H3	33137-MK4-770	F1	37250-MBE-003	F3	42713-300-003	F13	45124-MBE-003	F7				
23462-KY2-000	E2	30410-MBE-003	H3	33400-MBE-003	G16	37557-MS8-000	F3			45125-MBE-003	F7				
23481-MBE-000	E2	30510-KT7-023	H3	33402-KN8-003	G16	37561-MR7-000	F3	43000		45126-MBE-003	F7				
23501-MBE-000	E2	30520-ML7-000	H3	33403-KN8-003	G16	37562-181-931	F3			45127-MA1-003	F7				
23511-MBE-000	E2	30700-KAF-010	H3	33404-KN8-003	G16	37590-MBE-700	F3	43107-KT7-761	F16	45131-ML7-921	F12				
23512-MY9-920	E2	30731-MY9-000	H3	33408-KN8-003	G16	37600-MBE-003	F3	43108-KT7-761	F16	45131-MN9-006	F16				
23521-MBE-000	E2	30732-MBE-000	H3	33450-MBE-003	G16	37610-MBE-003	F3	43110-MY9-751	F16	45131-166-016	F12				
23531-KY2-010	E2	30733-MBE-000	H3	33600-MBE-003	G16	37615-MBE-003	F3	43112-KT7-761	F16	45132-166-016	F12				
23801-KY2-005	E2	30734-MBE-000	H3	33606-KN8-000	G16	37620-MBE-003	F3	43113-KV3-831	F16	45133-MA3-006	F12				
				33650-MBE-003	G16	37700-MBE-008	D16	43114-KV3-831	F16		F16				
				33701-MBE-003	H1	37750-PC1-004	H8	43132-KT7-761	F16	45150-MY9-961	F12				
				33702-KB7-013	H1	37760-MT2-003	H8	43150-MY9-751	F16	45203-MG3-016	F12				

部 品 番 号 索 引

部品番号	アドレス No.	部品番号	アドレス No.	部品番号	アドレス No.	部品番号	アドレス No.	部品番号	アドレス No.	部品番号	アドレス No.
45203-MG3-016	F16	51401-MBE-003	F11	61000		83750-MBE-000	G7	90004-GHB-750	D8	90115-MV9-000	G10
45210-MAL-601	F12	51402-KV3-701	F11					90013-883-000	D13	90116-KV3-701	F11
45215-ML7-922	F12	51403-KF0-003	F11	61100-MBE-000	F10	84000		90017-MA6-000	D2	90117-MBE-000	G15
	F16	51410-MBE-003	F11	61104-357-000	G15			90017-MBE-000	D1	90118-KY1-000	G9
45220-MBE-003	F13	51412-MB4-003	F11	61112-727-000	G6	84110-MBE-000	G15	90019-MB0-000	D15	90119-MBE-000	G2
45250-MY9-961	F12	51414-KCR-003	F11	61301-KN8-000	F1	84120-MBE-000	G15	90020-KEA-000	D11	90120-KCR-003	H8
45504-410-003	F7	51415-KCR-003	F11	61304-162-013	G7	84700-MBE-000	H1	90021-MM5-000	D15	90121-MV9-670	D13
45510-MZ1-305	F7	51416-KF0-003	F11	61311-MBE-000	F1	84701-MBE-000	H1	90023-MV9-670	D12	90122-MM2-000	F8
45512-MA6-006	F7	51420-MW3-E11	F11	61312-MBE-000	F1	84710-MBE-000	H1	90024-MAL-A00	D16	90122-752-000	G12
45513-MM5-006	F7	51432-MV9-003	F11	61313-MBE-000	F1			90027-MY9-690	D6	90128-KL4-000	G4
45517-166-006	F5	51437-KV3-701	F11			86000		90029-888-000	D11	90128-MBE-000	G5
	F7	51440-MBE-003	F11	64000					D12	90131-KBV-003	F12
45518-MM5-006	F7	51447-KA4-711	F11			86150-MN8-300	F8	90031-MA6-000	D16	90132-SR3-004	F4
45520-MM5-006	F7	51454-MM9-671	F11	64301-MY9-000	F1			90037-422-003	E2	90145-MR8-014	F7
45520-300-000	F14	51490-MN8-305	F11			87000		90041-MAL-A00	D16	90145-MS9-612	F7
45521-MJ6-006	F14	51500-MBE-003	F11	75000				90041-MB0-000	E4		F14
45530-MA4-671	F7	51520-MBE-003	F11			87505-MBE-300	H10	90048-ME5-000	D16	90147-MK6-671	G11
				75581-GN8-920	G6	87507-MBE-300	H10	90065-MS9-000	G9	90158-MB1-000	G8
46000		52000		77000		87541-MY9-300	H10	90071-MB0-000	D14	90180-MN8-006	F16
						87560-MY1-701	H10	90073-MT4-000	G3	90191-KCJ-710	F8
46182-500-013	F14	52102-MV9-000	G12			87565-MBE-300ZA	H10	90074-MT4-000	G3	90201-KV3-700	G9
46500-MBE-000	G9	52143-MBE-000	G12	77200-MBE-000	G5	87565-MBE-300ZB	H10	90081-MG8-000	F14	90201-415-000	F7
46504-KV6-702	F14	52170-MBE-000	G12	77201-MBE-000	G5	87565-MBE-300ZC	H10	90100-MN8-910	F8	90201-428-900	F2
46514-KY2-700	G9	52171-KR6-000	G12	77204-312-000	G5	87565-MBE-730ZA	H10	90102-KBV-000	H5	90203-MF9-710	G11
		52200-MBE-000	G12	77236-GW0-000	G6	87565-MBE-730ZB	H10	90102-MN1-670	F14	90241-KM9-000	D9
50000		52400-MBE-003	G14	77237-MR5-003	H6			90103-MY9-000	G14	90302-MN4-781	H5
		52485-KR3-003	G14	77239-469-000	G6	88000		90104-KAF-000	H1	90302-425-830	F9
50100-MBE-000ZA	H5	52486-GA7-003	G14	77251-342-000	H6			90105-MA6-750	G10	90304-GE8-003	G2
50121-KV3-830	H5	52489-GS3-003	G14	77310-MBE-000	G5	88210-MW3-650	F5	90105-MBB-000	G1	90304-415-000	F8
50351-MBE-000	H5	52496-MB4-003	G14			88220-MW3-650	F5	90105-MM4-000	G7	90304-438-000	G8
50352-KM1-000	G12	52497-KR3-003	G14	80000					H8	90305-GE8-003	G12
50352-MBE-000	H5					89000		90106-KN8-003	G16	90305-KT8-000	F13
50355-MBE-000	H5			80100-MBE-000	G15			90106-KY2-701	G6	90305-MY5-731	G2
50430-MBE-000	G15	53000		80126-GC5-000	G5	89010-MBE-000	H6	90106-MBB-000	F13	90308-KM3-003	H8
50530-MBE-000	G11	53100-MBE-000	F8			89102-469-003	H6	90106-MBE-003	F3	90314-MS9-000	F5
50535-MK6-670	G11	53104-MK4-620	F8	83000		89102-538-000	H6	90106-MY9-000	H5	90315-MBE-006	F14
50601-MBE-000	G9	53104-MY9-890	F8			89103-538-000	H6	90107-KBV-000	F8	90321-MR8-000	F5
50612-MM5-000	G10	53106-KR3-770	F8	83551-MA6-000	G6	89216-MT3-000	H6	90107-MBE-003	F3	90401-KT7-000	D10
50617-445-840	G10	53107-MY1-000	F8	83551-300-000	G6	89221-371-000	H6	90108-MBE-003	F3	90403-KE7-000	E2
50619-MM5-000	G10	53108-KR3-770	F8	83601-MN5-000	G6	89221-429-000	H6	90108-MK6-670	G11	90403-KM9-000	D11
50639-ML0-010	G10	53130-MBE-000	F8	83604-MBE-300	H11	89301-463-771	H6	90109-KN8-730	F2	90403-MF2-010	E2
50642-MM5-000	G10	53140-MAT-000	F5	83606-KY1-000	G15			90109-MBE-003	F3	90405-KT7-000	D12
50644-445-840	G10	53165-MY9-890	F5	83610-MBE-000ZA	G6	90000		90109-MR7-000	F8	90407-MB0-000	E4
50645-MBE-000	G10	53166-MY9-890	F5	83610-MBE-000ZE	G6				F11	90432-121-000	D9
50650-MBE-000	G10	53170-MY9-861	F7	83610-MBE-000ZF	G6	90001-MG9-670	F2	90110-MBE-003	F4	90442-028-000	D16
50661-MV9-000	G10	53172-KT7-750	F5	83610-MBE-000ZG	G6	90003-MM9-000	D9	90111-MR5-000	H2	90442-397-000	D6
50711-MN8-000	G10	53178-KV0-000	F5	83610-MBE-000ZH	G6	90004-GHB-600	D6	90111-162-000	H8		E11
50712-MN8-000	G10	53192-349-690	F5	83620-MBE-000	H8	90004-GHB-670	D6	90111-187-000	G12	90443-KY2-010	D2
50718-MN8-000	G10	53213-MB4-771	F9	83650-MBE-000	G7	90004-GHB-680	D8	90111-362-000	F8	90443-MJ6-000	D16
50750-MBE-000	G10	53214-371-010	F9	83710-MBE-000ZA	G6			90113-MM5-000	F2	90451-KY2-000	E2
		53219-MBE-000	F9	83710-MBE-000ZE	G6	90004-GHB-690	D8	90113-438-000	F5	90451-155-000	E4
		53220-422-000	F9	83710-MBE-000ZF	G6	90004-GHB-700	D8	90114-MA5-671	F7	90452-323-000	D2
51000		53230-MBE-000	F8	83710-MBE-000ZG	G6			90114-MY9-000	G7	90452-471-000	D9
		53312-657-000	G9	83710-MBE-000ZH	G6	90004-GHB-740	D8	90115-KAF-000	G9	90453-360-000	E2
51400-MBE-003	F11							90115-KY6-000	F9		

部品番号	アドレス No.	部品番号	アドレス No.	部品番号	アドレス No.	部品番号	アドレス No.	部品番号	アドレス No.	部品番号	アドレス No.
90459-357-000	E2	91023-MF2-711	E3	92501-08020-0A	G10	94301-10160	D2	95701-10050-00	H5		
90459-438-000	E2	91023-MN4-003	E3	92800-12000	D15		D7	95801-08075-07	H5		
90461-KY2-000	E3	91052-MBE-003	G2	92900-06022-0E	D2	94305-30162	D8	95801-10035-00	G14		
90461-MY9-920	E3	91054-MN8-741	F13			94510-14000	E5				
90462-KAZ-000	E3	91059-KY2-711	F8	93000		94511-15000	G9	96000			
90462-MY9-920	E3	91071-MJ0-003	G12			94520-35000	G13				
90463-ML7-000	D7	91104-KT7-000	E5	93401-06016-07	F16	94560-52200	E3	96001-06012-07	H8		
	D13	91203-KA4-771	D16	93500-04008-0A	E8			96001-06014-00	E3		
	D16	91204-KK0-003	D8	93500-04008-1A	E9	95000			F15		
	E11	91205-965-003	G12	93500-04010-1A	E10				G7		
	E12	91207-KT8-003	E3	93500-04014-1A	E10	95002-02100	H8		H3		
90485-040-000	E5	91212-422-006	F14	93500-05008-0H	F2	95002-02120	G4	96001-06020-00	F10		
90500-MAV-000	G16	91213-MB2-003	G12	93500-05010-0A	D2	95002-02129	E8		H9		
90501-KAF-000	G8	91213-MB2-006	G12	93500-05010-1A	E8	95002-80000	H8	96001-06022-00	D13		
90503-283-000	F8	91252-MC4-003	G2		E10	95005-12210-30	G7	96001-06022-07	F6		
90504-ME4-000	G14	91253-MAE-003	G2	93500-05022-0G	D2	95005-35180-20	G4		F7		
90505-734-000	G9	91254-MM8-003	F11	93500-06012-0A	E8	95005-55450-20	H8	96001-06025-00	D13		
90506-425-830	F9	91257-MAY-003	F13	93600-04012-1G	F7	95005-80600-20	G4	96001-06025-07	D13		
90514-921-000	G9	91301-MY9-003	E6	93700-05012-0G	G4	95005-80850-20	G4	96001-06065-07	D13		
90543-MV9-670	D1		E11	93892-04016-18	G4	95012-17001	H2	96100-62020-10	G13		
90544-283-000	F11	91301-250-000	D8	93892-05020-07	F5	95015-26200	E3	96140-62030-00	E3		
90545-300-000	F7		E12	93892-05025-07	F5	95015-54000	F14	96150-63030-10	G2		
	F14	91302-MAL-601	D16	93892-05035-07	F6	95701-06010-00	H1	96211-08000	G10		
90554-700-000	D9		E12	93892-05045-07	F6	95701-06010-07	F2	96220-40080	E5		
90601-107-000	E3	91302-MA6-003	G2	93893-04012-17	F7		H1	96600-06022-00	D8		
90650-KV6-003	D11	91302-MB0-013	D13		F14	95701-06012-00	D7	96700-06032-00	D12		
	H3		E12	93901-25280	G12	95701-06014-00	D6				
90650-KW3-000	F5	91302-MY9-003	H8				D15	98000			
90651-KM9-000	E7	91303-436-003	D8	94000			D16				
90651-MA5-671	F7		E12				E3	98059-58916	D2		
90651-MK3-780	G4	91304-KT8-003	D7	94002-06020-0S	G9		E5	98059-58926	D2		
90652-KT1-771	F5	91305-MC7-000	G4	94002-12070-0S	G16		E6	98059-59916	D2		
	H3	91307-611-000	H8	94030-08000	G2		E8	98059-59926	D2		
90661-GHB-610	G4	91309-425-003	D14	94050-05070	H1	95701-06016-00	D15	98200-33000	H2		
90672-KBR-000	H5		E12	94050-06000	F6	95701-06020-07	F7	98200-41000	H4		
90683-GR1-003	H8	91311-KE8-000	H8		G12		H8				
90690-GHB-631	H3	91313-MB0-003	D15	94050-06080	H1	95701-06022-00	G15	99000			
90690-GHB-651	H3		E12		G4	95701-06025-07	H8				
90690-GHB-661	H3	91315-KT8-004	D15		H3	95701-06028-00	D14	99001-08120	H6		
90701-MV9-670	D16		E12	94050-08000	G8		D15	99001-10120	H6		
90741-413-000	E1	91318-590-000	D8	94050-08070	H5		G15	99001-14170	H6		
90851-MBE-000	H5		E12	94050-10070	H5	95701-06030-00	G15	99002-13500	H6		
90899-385-000	G7	91320-MBE-008	D14	94101-05200	H1	95701-06032-00	D2	99006-12000	H6		
		91333-KE5-003	E6	94102-08000	G10		D7	99006-24000	H6		
			E11	94102-08200	F8		D16	99007-45000	H6		
91000		91356-KF0-003	F11	94103-06700	H8	95701-06045-00	D16	99008-02000	H6		
91001-KA4-003	D9	91406-SL4-931	E8	94109-12000	D15		E5	99101-GHB-0980	E10		
91004-KT8-003	E3	91553-SF4-003	H8		E12	95701-06050-00	D15	99103-MA1-0380	E10		
91005-KT8-003	D9	91570-MAV-003	F4	94201-20120	F14	95701-06070-00	D15				
91007-MN4-003	E5			94201-20150	G10	95701-06090-00	D16				
91015-KT8-005	F9	92000		94301-08140	D2	95701-06100-00	D16				
91016-KT8-005	F9				D8	95701-08012-00	G8				
91022-KE8-003	D10	92101-06065-4J	H3		D11	95701-08065-00	D16				
91022-MN4-003	E3	92501-05010-0B	H1		D15	95701-08085-07	H5				

部 品 名 索 引

部 品 名	アドレス	見出	部 品 名	アドレス	見出	部 品 名	アドレス	見出	部 品 名	アドレス	見出
	No.	番号		No.	番号		No.	番号		No.	番号
〔 ケ 〕											
ケーシング、エアークリーナー	G7	8	シートASSY. タフバル	G5	2	スクリーン、タツヒコング 3X16	F8	21	スプリング、キツクスター-スツツハ	G10	1
ケーシング、ドライブチェン	G12	2	シール、バルブステム	D3	1	スクリーン、タツヒコング 4X14	F3	23	スプリング、クラツチ	D9	14
ケーシング、ヘッドライト	F1	17	シール、ヘッドホースト	E11	3	スクリーン、タツヒコング 4X40	H1	16	スプリング、クラツチプレート	D9	10
ケーシングCOMP. アツハ	F3	16	シール、ヘッドホースト	F12	1	スクリーン、タツヒコング 5X12	G12	18	スプリング、クラツチレバ	D8	6
ケーシングCOMP. エアークリーナー	G7	1	シフト、ロー&サードキヤ	F16	2	スクリーン、ハコ 3X45	G16	12	スプリング、コフノレツシヨコイル	E9	11
ケーシングCOMP. サーマスタツ	H7	14	シール、ヘッドホースト	F11	16	スクリーン、ハコ 4X10	E10	24	スプリング、サイトスタント	G11	3
ケーシングCOMP. ロア	F3	6	シフト、トラム	E4	9	スクリーン、ハコ 4X14	E10	25	スプリング、シフトリター	E4	21
ケーシングCOMP. L. ホットム	F11	18	シフト、ロー&サードキヤ	E2	12	スクリーン、ハコ 4X8	E8	27	スプリング、スツツハスイツチ	G9	7
ケーシングCOMP. R. ホットム	F11	10	シム、タハツ	D3	11	スクリーン、ハコ 4X8.5	E9	23	スプリング、トラムスツツハ	E4	19
ケーシング、スターハツツリ	H2	2	シムA	F16	7	スクリーン、ハコ 5X10	H7	5	スプリング、バルブ	D3	7
ケーシング、スターモーター	D14	7	シムB	F16	8	スクリーン、ハコ	D2	15	スプリング、ハツト	F12	6
ケーシング、ハツツリアス	D14	9	シヤフト、キヤ-シフトフォーク	E4	4	スクリーン、ハコ	E8	28		F16	4
ケーシングCOMP. クラツチ	F5	5	シヤフト、スクリュートライバ	H6	5	スクリーン、ハコ 5X22	E10	26	スプリング、フロントフォーク	F11	2
ケーシングCOMP. チョク	F5	3	シヤフトCOMP.	H7	4	スクリーン、ハコ 5X8	D2	16	スプリング、フロントリハウント	F11	9
ケーシングCOMP. A. スロツトル	F5	1	シリンター-サフASSY. フロントブレーキ	F7	7	スクリーン、ハコ 6X10	F2	26	スプリング、ブレーキハタルリター	G9	9
ケーシングCOMP. B. スロツトル	F5	2	シリンター-サフASSY. リアマスター	F14	5	スクリーン、ハコ	G7	17	スプリング、ハツトライトヒム		
ケーシングCOMP. エアーフレツシヤ	H6	10	シリンター-セツツマスタ	F7	13	スクリーン、ハコ 6X11	H8	33	アシヤステイング	F1	5
ケーシングCOMP. オイルレハ	D8	4	シリンター-COMP.	D7	1	スクリーン、ハコ 6X12	G6	10	スプリング、ホ-ルフランシヤ	E4	15
〔 コ 〕											
コート、オイルフレツシヤ&ニュートラル			シヤエツツ、スロ #38	E10	28	スクリーン、ハコ 6X14	E8	29	スプリング、ロツクキーセツツイング	G6	2
			シヤエツツ、メイン #98	E10	27	スクリーン、ハコ 6X14	F2	24	スプリング、L. スツツリター	G10	7
コート、ハイテンシヨ	D16	3	シヤエネレーターASSY. ハルル	D11	4	スクリーン、フラツツ 4X12	F1	4	スプリング、R. スツツリター	G10	3
コイルCOMP. イクニツシヨ	H3	6	シヤポイント、ウエクターホース	E6	6	スクリーン、フリアター	F7	21	スプリング、オイルホ-ンフオライフ	D9	1
コツクASSY. フューエル	G3	2	シヤポイント、コネクター	E9	18	スクリーン、セツツ	F12	3	スプリング、オイルホ-ンフオライフ	D15	4
コツク、バルブ	D3	10	シヤポイント、チユフ	G3	17	スクリーン、フツツシヤ	F16	12	スプリング、カム	D6	2
コネクター、アス	H8	29	シヤポイント、ツウエイ	F7	5	スクリーン、フツツシヤ 3X15	E9	5	スプリング、カムライフ	E2	17
コネクター、マスターシリンター	F14	3	シヤポイント、フューエルチユフ	E7	23	スクリーン、フツツシヤ 4X12	F4	25	スプリングCOMP. ファイナルリフ	G1	5
〔 サ 〕											
サーキットCOMP.	F3	5	シヤポイント、フリアサーチユフ	G3	9	スクリーン、フツツシヤ 4X16	F7	22	スプリングCOMP. フライ	H3	4
サークワツ	F7	20	シヤポイント、フレキロツツ	F14	16	スクリーン、フツツシヤ 5X20	F14	23	スプリングCOMP. フライ	G1	2
サークワツ 25MM	E3	29	シヤポイント、フースト	E7	1	スクリーン、フツツシヤ 5X25	F5	24	スプリングCOMP. フライ	F13	1
サークワツ、メインナール 35MM	G13	20	シヤポイント、フライチユフ	G3	9	スクリーン、フツツシヤ 5X35	F14	23	スプリングCOMP. フライ	F13	2
サークワツ、エキスターナル 14MM	E5	29	シヤポイント、フライチユフ	F14	16	スクリーン、フツツシヤ 5X45	G4	26	スプリングCOMP. フライ	G1	2
サークワツ、エキスターナル 15MM	G9	19	シヤポイント、フライチユフ	E7	1	スクリーン、フツツシヤ 5X45	F5	23	スプリングCOMP. フライ	F13	2
サーモスタツ	H7	22	シヤポイント、フライチユフ	E7	1	スクリーン、フツツシヤ 5X45	F5	24	スプリングCOMP. フライ	G1	3
サーモニツツ	H8	30	シヤポイント、フライチユフ	G12	3	スクリーン、フツツシヤ 5X45	F6	25	スプリングCOMP. フライ	G12	9
サスハシヨ、ウインカーリ	H3	15	シヤポイント、フライチユフ	G12	3	スクリーン、フツツシヤ 5X45	P6	26	スプリングCOMP. フライ	F16	14
〔 ス 〕											
スイツチセツツ、ウインカー	F5	7	スチー、ステツツハスイツチ	F5	7	スクリーン、フツツシヤ 5X45	G9	10	スプリングCOMP. フライ	F9	6
スイツチセツツ、サイトスタント	G11	1	スチー、ステツツハスイツチ	F5	7	スクリーン、フツツシヤ 5X45	G9	10	スプリングCOMP. フライ	F9	6
スイツチセツツ、スターキル	F5	6	スチー、ステツツハスイツチ	F5	7	スクリーン、フツツシヤ 5X45	G9	10	スプリングCOMP. フライ	F9	6
スイツチASSY. オイルフレツシヤ	D16	4	スチー、ステツツハスイツチ	F5	7	スクリーン、フツツシヤ 5X45	G9	10	スプリングCOMP. フライ	F9	6
スイツチASSY. コンヒネシヨ&ロツク	F8	2	スチー、ステツツハスイツチ	F5	7	スクリーン、フツツシヤ 5X45	G9	10	スプリングCOMP. フライ	F9	6
スイツチASSY. サーマ	H8	31	スチー、ステツツハスイツチ	F5	7	スクリーン、フツツシヤ 5X45	G9	10	スプリングCOMP. フライ	F9	6
スイツチASSY. スターマクネツツ	H2	5	スチー、ステツツハスイツチ	F5	7	スクリーン、フツツシヤ 5X45	G9	10	スプリングCOMP. フライ	F9	6
スイツチASSY. ニュートラル	D16	5	スチー、ステツツハスイツチ	F5	7	スクリーン、フツツシヤ 5X45	G9	10	スプリングCOMP. フライ	F9	6
スイツチASSY. フロントスツツ	F7	1	スチー、ステツツハスイツチ	F5	7	スクリーン、フツツシヤ 5X45	G9	10	スプリングCOMP. フライ	F9	6
スイツチASSY. リアスツツ	G9	6	スチー、ステツツハスイツチ	F5	7	スクリーン、フツツシヤ 5X45	G9	10	スプリングCOMP. フライ	F9	6
スイツチCOMP. フロントレバ	F5	8	スチー、ステツツハスイツチ	F5	7	スクリーン、フツツシヤ 5X45	G9	10	スプリングCOMP. フライ	F9	6
スウイングアムセツツ	G12	11	スチー、ステツツハスイツチ	F5	7	スクリーン、フツツシヤ 5X45	G9	10	スプリングCOMP. フライ	F9	6
スクリーンセツツ、フューエルストレー	G3	3	スチー、ステツツハスイツチ	F5	7	スクリーン、フツツシヤ 5X45	G9	10	スプリングCOMP. フライ	F9	6
スクリーン、オーハル 5X12	G4	25	スチー、ステツツハスイツチ	F5	7	スクリーン、フツツシヤ 5X45	G9	10	スプリングCOMP. フライ	F9	6
スクリーン、オーハル 6X40	F8	18	スチー、ステツツハスイツチ	F5	7	スクリーン、フツツシヤ 5X45	G9	10	スプリングCOMP. フライ	F9	6
スクリーン、スハシヤル 5X12	F2	22	スチー、ステツツハスイツチ	F5	7	スクリーン、フツツシヤ 5X45	G9	10	スプリングCOMP. フライ	F9	6
スクリーン、タツヒコング 3X10	F3	20	スチー、ステツツハスイツチ	F5	7	スクリーン、フツツシヤ 5X45	G9	10	スプリングCOMP. フライ	F9	6
スクリーン、タツヒコング 3X12	F3	21	スチー、ステツツハスイツチ	F5	7	スクリーン、フツツシヤ 5X45	G9	10	スプリングCOMP. フライ	F9	6
〔 セ 〕											
スプリング、キツクスター-スツツハ	G10	1	スチー、ステツツハスイツチ	F5	7	スクリーン、フツツシヤ 5X45	G9	10	スプリングCOMP. フライ	F9	6
スプリング、クラツチ	D9	14	スチー、ステツツハスイツチ	F5	7	スクリーン、フツツシヤ 5X45	G9	10	スプリングCOMP. フライ	F9	6
スプリング、クラツチプレート	D9	10	スチー、ステツツハスイツチ	F5	7	スクリーン、フツツシヤ 5X45	G9	10	スプリングCOMP. フライ	F9	6
スプリング、クラツチレバ	D8	6	スチー、ステツツハスイツチ	F5	7	スクリーン、フツツシヤ 5X45	G9	10	スプリングCOMP. フライ	F9	6
スプリング、コフノレツシヨコイル	E9	11	スチー、ステツツハスイツチ	F5	7	スクリーン、フツツシヤ 5X45	G9	10	スプリングCOMP. フライ	F9	6
スプリング、サイトスタント	G11	3	スチー、ステツツハスイツチ	F5	7	スクリーン、フツツシヤ 5X45	G9	10	スプリングCOMP. フライ	F9	6
スプリング、シフトリター	E4	21	スチー、ステツツハスイツチ	F5	7	スクリーン、フツツシヤ 5X45	G9	10	スプリングCOMP. フライ	F9	6
スプリング、スツツハスイツチ	G9	7	スチー、ステツツハスイツチ	F5	7	スクリーン、フツツシヤ 5X45	G9	10	スプリングCOMP. フライ	F9	6
スプリング、トラムスツツハ	E4	19	スチー、ステツツハスイツチ	F5	7	スクリーン、フツツシヤ 5X45	G9	10	スプリングCOMP. フライ	F9	6
スプリング、バルブ	D3	7	スチー、ステツツハスイツチ	F5	7	スクリーン、フツツシヤ 5X45	G9	10	スプリングCOMP. フライ	F9	6
スプリング、ハツト	F12	6	スチー、ステツツハスイツチ	F5	7	スクリーン、フツツシヤ 5X45	G9	10	スプリングCOMP. フライ	F9	6
スプリング、フロントフォーク	F11	2	スチー、ステツツハスイツチ	F5	7	スクリーン、フツツシヤ 5X45	G9	10	スプリングCOMP. フライ	F9	6
スプリング、フロントリハウント	F11	9	スチー、ステツツハスイツチ	F5	7	スクリーン、フツツシヤ 5X45	G9	10	スプリングCOMP. フライ	F9	6
スプリング、ブレーキハタルリター	G9	9	スチー、ステツツハスイツチ	F5	7	スクリーン、フツツシヤ 5X45	G9	10	スプリングCOMP. フライ	F9	6
スプリング、ハツトライトヒム			スチー、ステツツハスイツチ	F5	7	スクリーン、フツツシヤ 5X45	G9	10	スプリングCOMP. フライ	F9	6
アシヤステイング	F1	5	スチー、ステツツハスイツチ	F5	7	スクリーン、フツツシヤ 5X45	G9	10	スプリングCOMP. フライ	F9	6
スプリング、ホ-ルフランシヤ	E4	15	スチー、ステツツハスイツチ	F5	7	スクリーン、フツツシヤ 5X45	G9	10	スプリングCOMP. フライ	F9	6
スプリング、ロツクキーセツツイング	G6	2	スチー、ステツツハスイツチ	F5	7	スクリーン、フツツシヤ 5X45	G9	10	スプリングCOMP. フライ	F9	6
スプリング、L. スツツリター	G10	7	スチー、ステツツハスイツチ	F5	7	スクリーン、フツツシヤ 5X45	G9	10	スプリングCOMP. フライ	F9	6
スプリング、R. スツツリター	G10	3	スチー、ステツツハスイツチ	F5	7	スクリーン、フツツシヤ 5X45	G9	10	スプリングCOMP. フライ	F9	6
スプリング、オイルホ-ンフオライフ	D9	1	スチー、ステツツハスイツチ	F5	7	スクリーン、フツツシヤ 5X45	G9	10	スプリングCOMP. フライ	F9	6
スプリング、オイルホ-ンフオライフ	D15	4	スチー、ステツツハスイツチ	F5	7	スクリーン、フツツシヤ 5X45	G9	10	スプリングCOMP. フライ	F9	6
スプリング、カム	D6	2	スチー、ステツツハスイツチ	F5	7	スクリーン、フツツシヤ 5X45	G9	10	スプリングCOMP. フライ	F9	6
スプリング、カムライフ	E2	17	スチー、ステツツハスイツチ	F5	7	スクリーン、フツツシヤ 5X45	G9	10	スプリングCOMP. フライ	F9	6
スプリングCOMP. ファイナルリフ	G1	5	スチー、ステツツハスイツチ	F5	7	スクリーン、フツツシヤ 5X45	G9	10	スプリングCOMP. フライ	F9	6
スプリングCOMP. フライ	H3	4	スチー、ステツツハスイツチ	F5	7	スクリーン、フツツシヤ 5X45	G9	10	スプリングCOMP. フライ	F9	6
スプリングCOMP. フライ	F13	1	スチー、ステツツハスイツチ	F5	7	スクリーン、フツツシヤ 5X45	G9	10	スプリングCOMP. フライ	F9	6
スプリングCOMP. フライ	G1	2	スチー、ステツツハスイツチ	F5	7	スクリーン、フツツシヤ 5X45	G9	10	スプリングCOMP. フライ	F9	6
スプリングCOMP. フライ	F13	2	スチー、ステツツハスイツチ	F5	7	スクリーン、フツツシヤ 5X45	G9	10	スプリングCOMP. フライ	F9	6
スプリングCOMP. フライ	G1	3	スチー、ステツツハスイツチ	F5	7	スクリーン、フツツシヤ 5X45	G9	10	スプリングCOMP. フライ	F9	6
スライター、チェン	G12	9	スチー、ステツツハスイツチ	F5	7	スクリーン、フツツシヤ 5X45	G9	10	スプリングCOMP. フライ	F9	6
スリーフ	F16	14	スチー、ステツツハスイツチ	F5	7	スクリーン、フツツシヤ 5X45	G9	10	スプリングCOMP. フライ	F9	6
スレツツB、ステアリングハツト	F9	6	スチー、ステツツハスイツチ	F5	7	スクリーン、フツツシヤ 5X45	G9	10	スプリングCOMP. フライ	F9	6
スレツツCOMP. ステアリングハツト			スチー、ステツツハスイツチ	F5	7	スクリーン、フツツシヤ 5X45	G9	10	スプリングCOMP. フライ	F9	6
スレツツCOMP. フライ	F9	4	スチー、ステツツハスイツチ	F5	7	スクリーン、フツツシヤ 5X45	G9	10	スプリングCOMP. フライ	F9	6
〔 ソ 〕											
ソケツツCOMP.	F3	4	スチー、ステツツハスイツチ	F5	7	スクリーン、フツツシヤ 5X45	G9	10	スプリングCOMP. フライ	F9	6
ソケツツCOMP. サイトスタント	F3	14	スチー、ステツツハスイツチ	F5	7	スクリーン、フツツシヤ 5X45	G9	10	スプリングCOMP. フライ	F9	6
ソケツツCOMP. テールライト	H1	3	スチー、ステツツハスイツチ	F5	7	スクリーン、フツツシヤ 5X45	G9	10	スプリングCOMP. フライ	F9	6

部 品 名 索 引

部 品 名	アドレ ス No.	見出 番 号	部 品 名	アドレ ス No.	見出 番 号	部 品 名	アドレ ス No.	見出 番 号	部 品 名	アドレ ス No.	見出 番 号
[タ]			テイスクCOMP. L. フロントフーレーキ	F13	15	[ネ]			[ヒ]		
ターミナルセツト、フラス	D14	2	テイスクCOMP. R. フロントフーレーキ	F13	14	ネツク、ファイラ	H7	19	ヒューズ、フレート	H2	9
タイヤ、フロント	F13	11	[ト]							H4	24
タイヤ、リヤ	G1	16	トツフCOMP.	E9	15	[ノ]			ヒューズ、オイルロツク	F11	11
タコメーターASSY.	F3	11	トラムCOMP. キャヤースフト	E4	6	ノフ、L.C.D. スイツチ	F3	10	ヒースト	E1	2
タンク、リザーフ	H7	13	[ナ]							F12	5
タンクセツト、フーエル	G3	11	ナツト 5MM	F4	24				ヒースト	F16	3
タイネートASSY. スリーウェイ	H3	12	ナツト、キャツフ 6MM	F2	25				ヒーストセツト、マスターシリンター	F14	11
タイヤフラム	F7	12	ナツト、キャツフ 8MM	D2	12				ヒーストCOMP. ハキユーム	E9	16
	F14	13	ナツト、コネクティングロツク	E1	7				ヒン 10X44	D10	2
タク、ト、エアークリーナーインターク	G7	4	ナツト、サイトスタント	G11	6				ヒン、シフター	E4	8
タストシール	F11	22	ナツト、ステアリングステム	F8	19				ヒン、シフトリターシフリング	E4	22
タストシール 22X35X7	G12	17	ナツト、スハシヤル 8MM	F14	20				ヒン、ステツフハ	G10	5
タストシール 28X42X8	F13	19	ナツト、セツト	H7	3				ヒン、スフオリツト 2.0X12	F14	24
タストシール 30X47X7.5	G2	26	ナツト、ツースト 3MM	H8	36				ヒン、スフオリツト 2.0X15	G10	19
タストシール、ステアリングハツト	F9	1	ナツト、フィキシヤク	F5	20				ヒン、スフオリツク 3X16	D8	18
タンパーセツト、ホイール	G1	1	ナツト、フランシ 10MM	G2	22				ヒン、ノツク 10X16	D2	18
			ナツト、フランシ 5MM	H1	11					D7	5
[チ]			ナツト、フランシ 6MM	F6	27					D16	14
チエン、オイルポンフ、トライフ	D15	5	ナツト、フランシ 8MM	G8	13				ヒン、ノツク 8X14	D2	17
チエン、カム	D6	3	ナツト、ハツト	H7	3					D8	17
チエンセツト、トライフ	G12	1	ナツト、ハツトライトセツティング	G7	14					D11	11
チャンパーセツト、フロント	E9	4	ナツト、ハツトライトヒームアシヤステイナク	F1	7					D15	16
チューフ	G3	1	ナツト、ユニツトホルター	F1	10				ヒン、ノツク 8X31.5	E5	28
チューフ 12X210	G7	20	ナツト、ロツク	F5	19				ヒン、ノツク	F12	16
チューフ 3.5X180	G4	29	ナツト、ロツク 20MM	D9	17					F16	18
チューフ 5.3X450	H8	45	ナツト、U 14MM	G12	14					E1	3
チューフ 8X600	G4	30	ナツト、U 16MM	G2	23				ヒン、Dシヨイント	F14	25
チューフ 8X850	G4	31	ナツト、6カク 12MM	G16	14						
チューフ、エアースィエツト	G7	12	ナツト、6カク 6MM	G9	18						
チューフ、エアハント	E7	22	ナツト、6カク 8MM	G2	28						
チューフ、オーハーフロー	H7	18	ナツト、ワツツヤ 6MM	D14	10						
チューフ、タイヤ	F13	12	ナツトB、タイロツク	G9	15						
チューフ、フーエル	E7	21									
チューフ、A、エアークリーナーコネクティング	G3	6									
チューフ、A、フーリヤ	G7	5									
	G3	10									
[ツ]											
ツールセツト	H6	3									
[テ]			[ニ]						[フ]		
テールライトユニット	H1	1	ニートルセツト、シエツト	E9	2	チユーフ	G7	7	ファンCOMP. クーリング	H7	1
テシヨナーCOMP. カムチエン	D6	4				ハント、ツール	G15	6	フィルタ、サフ、エアークリーナー	G7	6
テイスク、クラツチフリクシヨシ	D9	5				ハント、ワイヤ	D11	10	フィルタセツト、オイル	D15	2
テイスク、リヤフ、フーレーキ	G1	19				ハント、A、インシユレーター	F4	26	フェンタ、リヤ	G15	5
						ハント、C、インシユレーター	H3	16	フェンタ、COMP. フロント	F10	1
						ハント、F、ハツツテリヤ	D2	10	フオーク、センタ、キャヤースフト	E4	2
						ハ、イフ、シート	H2	8	フオーク、L. キャヤースフト	E4	3
						ハ、イフ、L. ウォーター	F11	13	フオーク、R. キャヤースフト	E4	1
						ハ、イフ、L. ウォーターインターク	E6	3	フオークASSY. L. フロント	F11	17
						ハ、イフ、R. ウォーター	E6	5	フオークASSY. R. フロント	F11	1
						ハ、イフ、R. ウォーターインターク	E6	2	フライホイールCOMP.	D12	2
						ハ、イフ、COMP. ステアリングハントル	E6	4	フラスフ、タイヤ	F13	13
						ハ、イフ、COMP. フロントフオーク	F8	5		G1	18
						ハ、ウツキン、ウインカーレンス	F11	5	フロンシヤフASSY. リヤートリフアン	G1	9
						ハ、ウツキン、テールライトレンス	G16	5	フロントセツト	E9	3
						ハ、ウツクセツト、フロント	H1	4	フーツ、スリフ	F16	9
						ハ、ウツクセツト、リヤ	F12	2	フーツ、ヒン、ホルト	F12	11
						ハ、ネル、ステートワーニク	F16	1	フーツB	F12	12
						ハ、ン、オイル	F3	12		F16	16
							D15	1	フーツCOMP.	F7	6
										F14	4

部 品 名 索 引

部 品 名	アドレ No.	見出 番号	部 品 名	アドレ No.	見出 番号	部 品 名	アドレ No.	見出 番号	部 品 名	アドレ No.	見出 番号
フツシユ、アツハ○ラハ○	G14	4	ハ○アリンク、ラシアルホ○	G2	24	ホ○ルト、サイト○スタント○ヒ○ホ○ツト	G11	4	ホ○ルト、フランシ	F15	26
フツシユ、カイト	F11	7	ハ○アリンク、ラシアルホ○ 12X28X7	D9	21	ホ○ルト、シリク 20MM	D16	10		G7	21
フツシユ、スライダ	F11	8	ハ○アリンク、ラシアルホ○ 6004	F13	18	ホ○ルト、スタツト 6X22	D2	14		H3	23
フツシユ、ラハ○	G14	2	ハ○アリンク、ラシアルホ○ 6202	G13	21	ホ○ルト、スタツト 8X147	D16	8	ホ○ルト、フランシ	D11	8
フ○ラケツト、ナンハ○フ○レ○ト	H1	8	ハ○アリンク、ラシアルホ○ 6203U	E3	39	ホ○ルト、スフ○ロケツトフイキシク	G4	21		D12	5
フ○ラケツト、ハント○ルレハ○	F5	13	ハ○アリンク、ラシアルホ○ 6303UU	G2	29	ホ○ルト、ス△○シヤル 10MM	E2	18		D15	28
フ○ラケツトCOMP.、リヤ○フ○レ○キ	F16	5	ハ○アリンク、ラシアルホ○ 6905	E5	27	ホ○ルト、ス△○シヤル 6MM	G7	18	ホ○ルト、フランシ	F7	23
フ○ラケツトCOMP.、L. フロント	F12	7	ハ○アリンク、A、コネクテイク○ロツト	E1	10		G12	13		F10	2
フ○ラケツトCOMP.、R. フロント	F12	15	ハ○アリンク、B、コネクテイク○ロツト	E1	8	ホ○ルト、ス△○シヤル 6X16	G11	5		F14	18
フ○ラケツト、フ○ク○トツフ○	F8	12	ハ○アリンク、C、コネクテイク○ロツト	E1	10	ホ○ルト、ス△○シヤル 7X18	E4	23		G9	14
フ○ライヤ○ 135	H6	14	ハ○アリンク、D、コネクテイク○ロツト	E1	8	ホ○ルト、ス△○シヤルフランシ 10X16	F2	23		H8	46
フ○ラク、ユ○ン	G7	19	ハ○アリンク、E、コネクテイク○ロツト	E1	10	ホ○ルト、ス△○シヤルフランシ 8X38	F8	15	ホ○ルト、フランシ	D13	10
フ○ラク、スハ○ク	D2	20	ハ○アリンク、F、コネクテイク○ロツト	E1	8	ホ○ルト、ス△○シヤルフランシ 8X40	F8	17		F6	28
フ○ラク、ヒ○ン	F12	14	ハ○アリンク、G、コネクテイク○ロツト	E1	10	ホ○ルト、ス△○シヤルフランシ 8X45	G8	10		F7	24
	F16	17	ハ○アリンク、リヤ○フ○レ○キ	G9	8	ホ○ルト、ソケツト 4X21	G3	20		G15	10
フ○ラク、フ○レムサイト	H5	11	ハ○アリンク、COMP.、チエンシ	G9	1	ホ○ルト、ソケツト 4X6	G3	19	ホ○ルト、フランシ	D6	10
フ○ランシ、ヤ○ホ○ル	E4	13				ホ○ルト、ソケツト 5X9	D2	7		D13	7
フ○レ○ト、カイト	E4	14				ホ○ルト、ソケツト 6X22	H8	19		H8	47
フ○レ○ト、キ○ヤ○シフトラムレツテイク	E4	5	[ホ]			ホ○ルト、ソケツト 6X32	D12	7	ホ○ルト、フランシ	D8	8
フ○レ○ト、クラツチ	D9	8				ホ○ルト、ソケツト 8MM	F8	14		D9	16
フ○レ○ト、クラツチフ○レツシヤ○	D9	12	ホ○ス、ウ○ーター	E7	18		F11	20		D11	5
フ○レ○ト、クラツチリフター	D9	13	ホ○ス、ラシエターアツハ○	H7	23	ホ○ルト、ソケツト 8X17	G14	7		D14	13
フ○レ○ト、ステ	E7	16	ホ○ス、ラシエターロー	H8	27	ホ○ルト、ソケツト 8X28	G10	15		D15	19
フ○レ○ト、ステツフ○セツテイク	G10	4	ホ○ス、リヤ○マスタシリンタ	F14	7	ホ○ルト、ソケツト 8X45	G5	7		G15	11
フ○レ○ト、タイヤフラム	F7	11	ホ○ス、L.ウ○ーター	H7	25	ホ○ルト、タイロツト	G9	12	ホ○ルト、フランシ	G15	11
	F14	14	ホ○ス、L.ウ○ーターインテーク	E6	10	ホ○ルト、チエンシヤスタ	G2	21	ホ○ルト、フランシ	D2	19
フ○レ○ト、テールライト	H1	9	ホ○ス、R.ウ○ーター	H7	24	ホ○ルト、チエンシヤヒ○ホ○ツト	G9	13		D7	7
フ○レ○ト、ヒ○リオンスタツフ○クリツク	G10	13	ホ○ス、R.ウ○ーターインテーク	E6	9	ホ○ルト、トレンフ○ラク 12MM	D15	14		D8	9
フ○レ○ト、フロントク○ス	H5	6	ホ○ス、A.ウ○ーター	E6	8	ホ○ルト、ハント○ルレハ○ヒ○ホ○ツト	F7	15		D16	18
フ○レ○ト、ハ○アリンクセツテイク	E2	2	ホ○スCOMP.、フロントフ○レ○キ	F7	4	ホ○ルト、ヒ○ン	F12	10	ホ○ルト、フランシ	D8	10
フ○レ○ト、L. フロントエンシ○ンハンカ	H5	5	ホ○スCOMP.、リヤ○フ○レ○キ	F14	1		F16	15		D11	6
フ○レ○ト、L. ヴツトライト	F1	20	ホ○スCOMP.、L. フロントフ○レ○キ	F7	2	ホ○ルト、フツク 8X34	G15	9	ホ○ルト、フランシ	D16	19
フ○レ○ト、R. フロントエンシ○ンハンカ	H5	4	ホ○スCOMP.、R. フロントフ○レ○キ	F7	3	ホ○ルト、フランシ 10MM	D12	4		E5	31
フ○レ○ト、R. ヴツトライト	F1	19	ホ○スCOMP.	F1	15	ホ○ルト、フランシ 10X180	H5	8	ホ○ルト、フランシ	D2	11
フ○レ○ト、セツト、ハ○ルフ	E9	8	ホイルザフASSY.、フロント	F13	9	ホ○ルト、フランシ 10X205	H5	7	ホ○ルト、フランシ	D15	20
フ○レ○ト、B. クラツチ	D9	9	ホイルザフASSY.、リヤ○	G1	13	ホ○ルト、フランシ 10X35	F9	5	ホ○ルト、フランシ	D8	11
フ○ロテクター	F7	8	ホイルタ○、ニートルシヤエツト	E9	21		G14	9	ホ○ルト、フランシ	GX60	
フ○ロテクター、ケ○ス	D13	2	ホイルタ○、ハント○ルアツハ○	F8	11	ホ○ルト、フランシ 10X50	H5	15	ホ○ルト、フランシ	D13	13
			ホイルタ○、マスタシリンタ	F5	9	ホ○ルト、フランシ 6MM	G12	12	ホ○ルト、フランシ	D15	21
				F7	10		H8	34	ホ○ルト、フランシ	D16	20
[ヘ]			ホイルタ○、L. スタツフ	G10	14	ホ○ルト、フランシ 6X10	D6	9	ホ○ルト、フランシ	G8	14
			ホイルタ○、R. スタツフ	G10	9		F2	27	ホ○ルト、フランシ	F12	18
ハツトライトニツト	F1	9	ホイルタ○、セツト、フ○ラシ	D14	5		H1	14	ホ○ルト、フランシ	F8	15
ハツトライトASSY.	F1	2	ホ○ル、スチール #8	G10	20	ホ○ルト、フランシ 6X100	D16	21	ホ○ルト、フランシ	F8	16
ハツトASSY.、シリンタ	D2	1	ホ○ス、オイルフィルタ	D15	10	ホ○ルト、フランシ 6X12	D7	6		F11	19
ハ○スCOMP.、コンタクト	F8	3	ホ○ツクCOMP.、インナ	G15	3		D13	6	ホ○ルト、フランシ	F16	19
ハ○アリンク、ニートル	G12	15	ホ○テイヤCOMP.、フ○レム	H5	2		H8	48	ホ○ルト、フランシ	D16	22
ハ○アリンク、ニートル 17X27X14.8	E3	31	ホ○ルト、オイル 10X22	F7	17	ホ○ルト、フランシ 6X14	D6	13	ホ○ルト、フランシ	H5	16
ハ○アリンク、ニートル 20X24X9.6	E3	32		F14	19		D15	17	ホ○ルト、フランシ	H5	14
ハ○アリンク、ニートル 26X30X17	D10	6	ホ○ルト、オイル 10X34	F7	16		D16	17	ホ○ルト、フランシソケツト 6X35	F4	17
ハ○アリンク、ニートル 30X37X20	D9	22	ホ○ルト、キヤツフ 5X10	H1	10		E3	37	ホ○ルト、フランシUBS 10X31.5	D11	7
ハ○アリンク、ハツトハ○イフ○アツハ○	F9	8	ホ○ルト、キヤツフ 8X20	G10	17		E5	30	ホ○ルト、フロントアクスル	F13	17
ハ○アリンク、ハツトハ○イフ○アンタ	F9	9	ホ○ルト、クラツチワイヤ○アシヤスタインク	F5	15		E6	13	ホ○ルト、フロントフ○ク	F11	15
ハ○アリンク、ラシアルホ○	E3	30	ホ○ルト、コネクテイク○ロツト	E1	6		E8	31	ホ○ルト、フ○レキテイヤク 6X17	F13	16

J 6

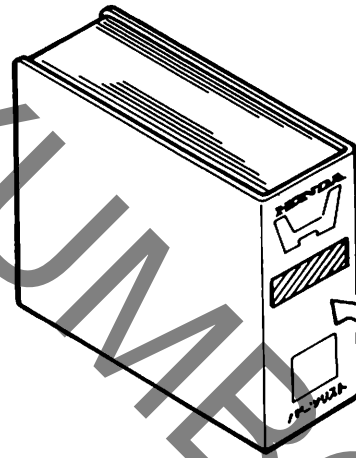
部 品 名 索 引

部 品 名	アドレス No.	見出 番号	部 品 名	アドレス No.	見出 番号	部 品 名	アドレス No.	見出 番号	部 品 名	アドレス No.	見出 番号
リンク [〃] 33.2X2.4.....		F11 23									
リンク [〃] 39.5X5.....		G4 24									
リンク [〃] 43X2.5.....		D8 15									
		E12 7									
リンク [〃] 47.5X2.....		H8 40									
リンク [〃] 61X2.....		D7 4									
		G2 27									

KUMBO-JP.COM

○バインダーの背表紙タイトル

・バインダーのサイズに合ったタイトルを切り取って
バインダーの背表紙タイトルとしてご利用ください。



CB400 Four
[NC36-100・110]

30mmバインダー用

CB400 Four
[NC36-100・110]

45mmバインダー用

CB400 Four [NC36-100・110]

60mmバインダー用

CB400 Four [NC36-100・110]

パーツリスト

不許複製

発行 本田技研工業株式会社

編集 本田技研工業(株)

部品資料課

1 ま え が き
目 次

2 エ ン ジ ン

3 フ レ ー ム

4 部 品 番 号 索 引

5 部 品 名 索 引

YUMBO-JP.COM

HONDA

本田技研工業株式会社