



SHADOW <400>

yumbo-jp.com

- NV400C23
[NC34-160]
- NV400C3
[NC34-230]
- NV400C4
[NC34-170-171]
- NV400C5
[NC34-180-181]
- NV400C6
[NC34-190-191]
- NV400C7
[NC34-400]

パーツカタログ

5 版

* 車体色は印刷のため実物と多少異なる場合があります。

SHADOW <400> [NV400C2₃] フレーム号機 NC34-1600001~1699999



ブーンシルバーメタリック (NH-373M)
[フォト NO. 1]



パールコロナドブルー (PB-255P)
[フォト NO. 2]

SHADOW <400> [NV400C₃] フレーム号機 NC34-2300001~2399999



ブラック (NH-1)
[フォト NO. 3]

* 車体色は印刷のため実物と多少異なる場合があります。

SHADOW <400> [NV400C4] フレーム号機

NC34-1700001 ~ 1709999
NC34-1710001 ~ 1719999



ブラック (NH-1)
[フォト NO. 4]



パールクリスタルホワイト (NH-193P)
[フォト NO. 5]



インディグレーメタリック (NH-431M)
[フォト NO. 6]

*車体色は印刷のため実物と多少異なる場合があります。

SHADOW <400> [NV400C5] フレーム号機

NC34-1800001 ~ 1809999
NC34-1810001 ~ 1899999



ブラック (NH-1)
[フォト NO. 7]



パールクリスタルホワイト (NH-193P)
[フォト NO. 8]



デジタルシルバーメタリック (NH-A30M)
[フォト NO. 9]

* 車体色は印刷のため実物と多少異なる場合があります。

SHADOW <400> [NV400C6] フレーム号機

NC34-1900001 ~ 1909999
NC34-1910001 ~ 1919999



グラファイトブラック (NH-B01)
[フォト NO. 10]



クラシカルホワイト (NH-388)
[フォト NO. 11]



リーガルグリーンメタリック (G-117M)
[フォト NO. 12]

* 車体色は印刷のため実物と多少異なる場合があります。

SHADOW <400> [NV400C7] フレーム号機 NC34-4000001~



グラフィットブラック (NH-B01)
[フォト NO. 13]



シャスタホワイト (NH-138)
[フォト NO. 14]



キャンディワインベリーレッド-U (R-114C-U)
[フォト NO. 15]

号機管理表

販売呼称	機種名	タイプ	パーツカタログに 表示のタイプ	エンジン号機	フレーム号機	キャブレター号機
SHADOW<400>	NV400C2 ₃	J	J	NC25E-6340001~6399999	NC34-1600001~1699999	VDD0F A
	NV400C3		J	NC25E-6340001~6399999	NC34-2300001~2399999	VDD0F A
	NV400C4		J	NC25E-6400001~6409999	NC34-1700001~1709999	VDD0H A
			J/A	NC25E-6410001~6419999	NC34-1710001~1719999	
	NV400C5		J	NC25E-6500001~6599999	NC34-1800001~1809999	VDD0H A
			J/A	NC25E-6420001~6499999	NC34-1810001~1899999	
	NV400C6		J	NC25E-6420001~6499999	NC34-1900001~1909999	VDD0H A
			J/A	NC25E-6510001~6519999	NC34-1910001~1919999	
	NV400C7		J	J	NC25E-6420001~	NC34-4000001~

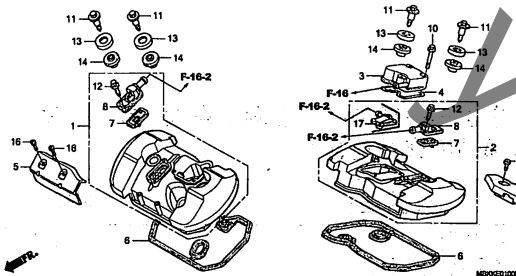
- ・エンジン部品はエンジン号機・フレーム部品はフレーム号機を確認のうえ部品注文をして下さい。
- ・キャブレター/スロットルボディアッセンブリーはエンジン号機で管理されていますが、その構成部品は下記アンダーラインで示したキャブレター/スロットルボディ号機で管理されていますので、部品注文時はキャブレター/スロットルボディ号機を確認して下さい。

VDD0F A KC ア

エンジン グループ

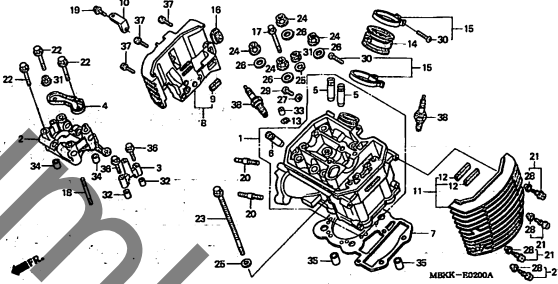
E-1

シリンダーヘッドカバー



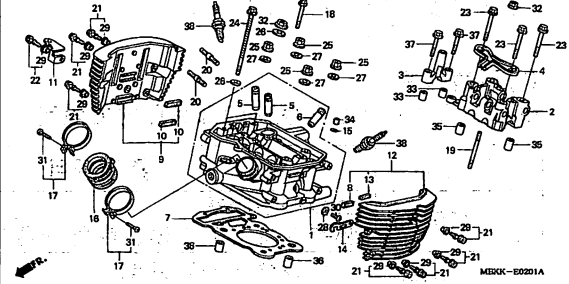
E-2

フロントシリンダーヘッド



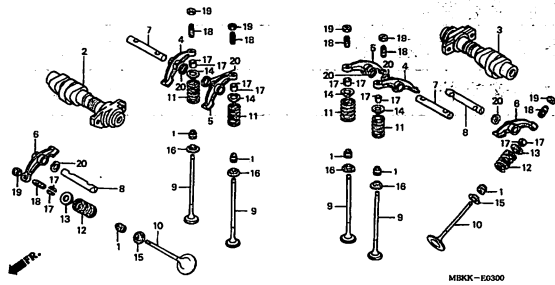
E-2-1

リヤシリンダーヘッド



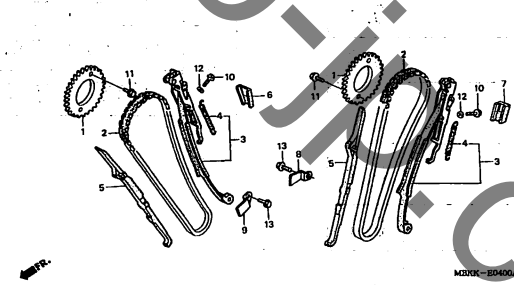
E-3

カムシャフト/バルブ



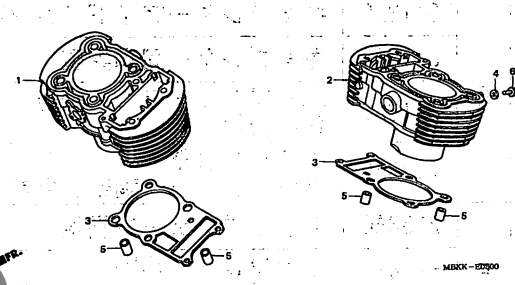
E-4

カムチエン/テンショナー



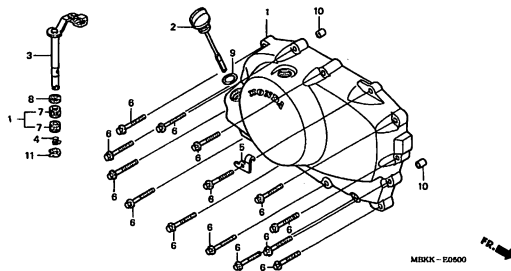
E-5

シリンダー



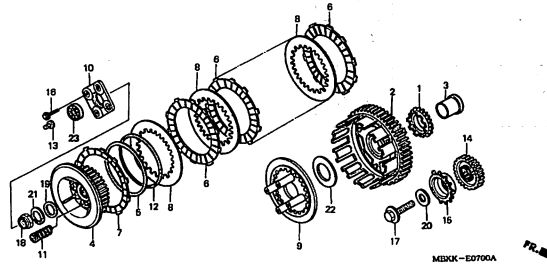
E-6

R. クランクケースカバー



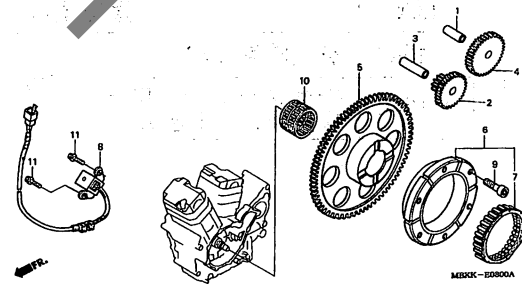
E-7

クラッチ



E-8

パルスジェネレーター/スターティングクラッチ

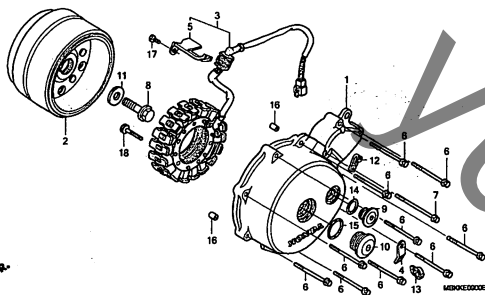


2

エンジン グループ

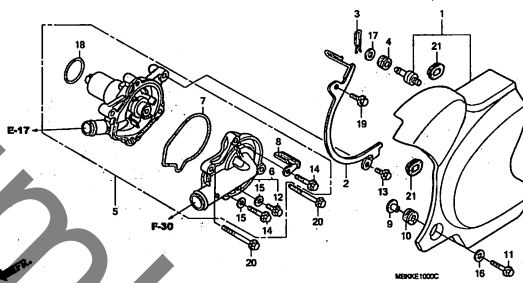
E-9

L. クランクケースカバー/ジェネレーター



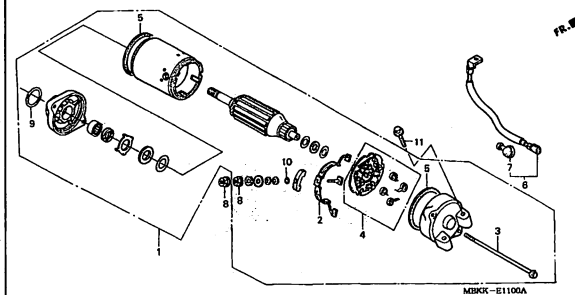
E-10

ウォーターポンプ



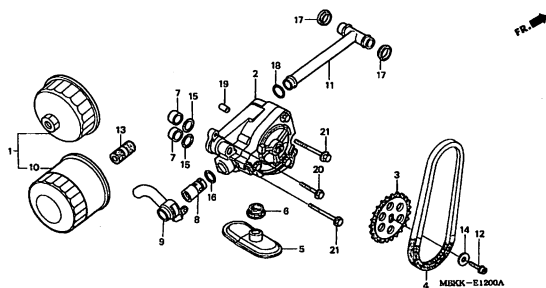
E-11

スターティングモーター



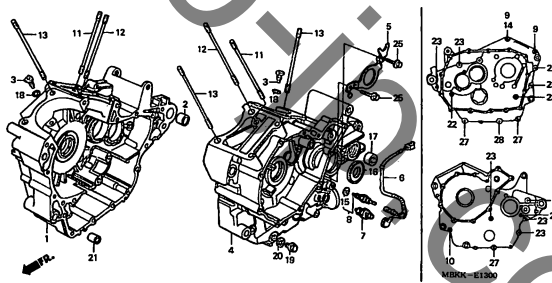
E-12

オイルポンプ



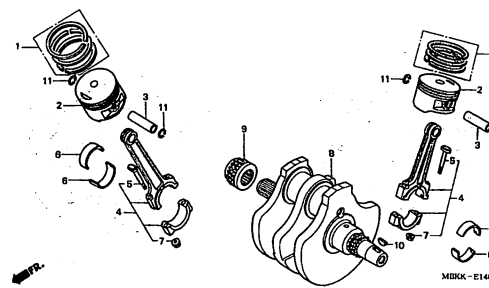
E-13

クランクケース



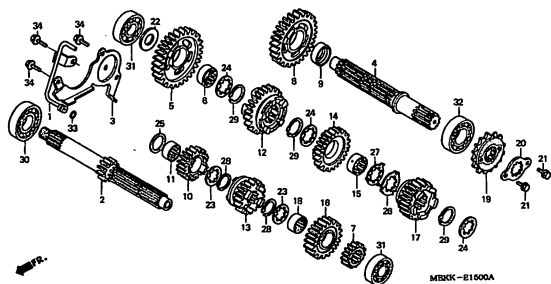
E-14

クランクシャフト/ピストン



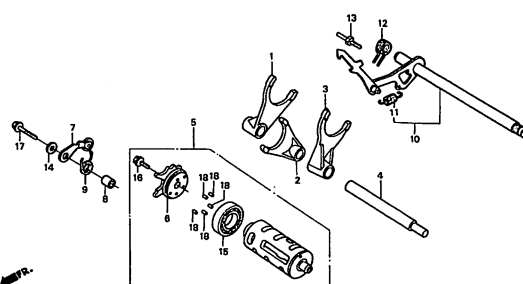
E-15

トランスミッション



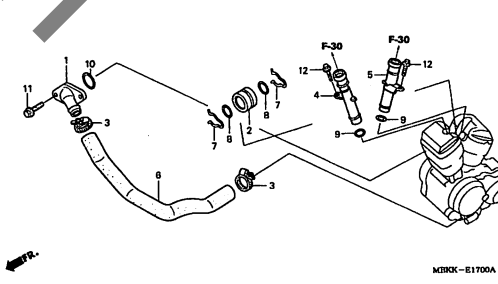
E-16

ギヤーシフトドラム



E-17

ウォーターパイプ

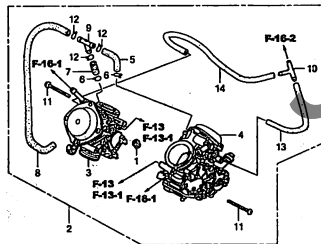


2

エンジン グループ

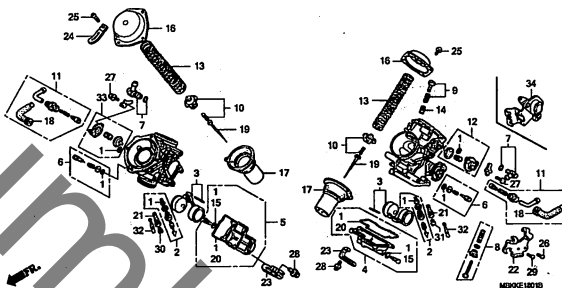
E-18

キャブレター (ASSY.)



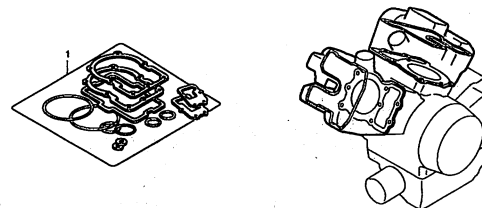
E-18-1

キャブレター (ショートパーツ)



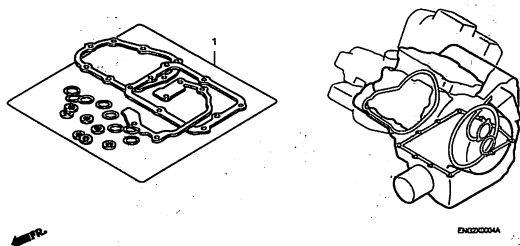
EOP-1

ガスケットキットA



EOP-2

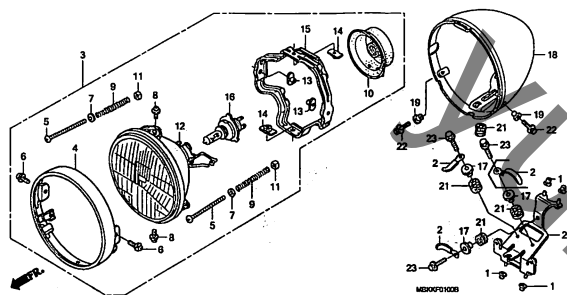
ガスケットキットB



フレーム グループ

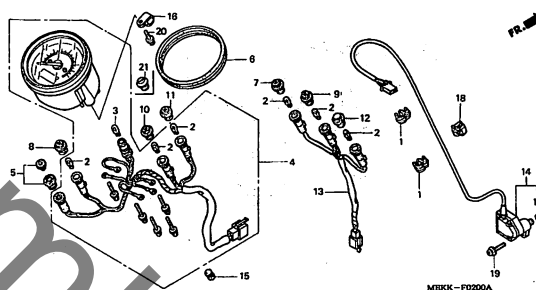
F-1

ヘッドライト



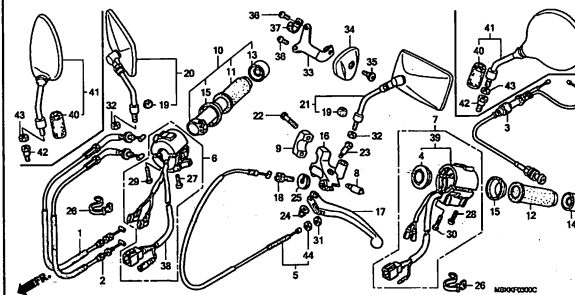
F-2

メーター



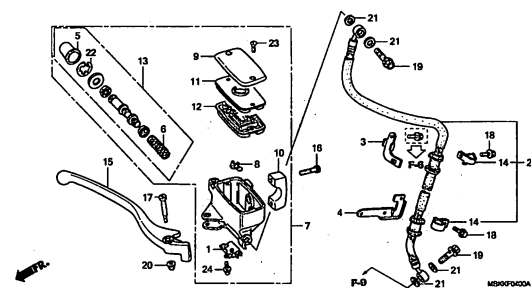
F-3

ハンドルレバー/スイッチ/ケーブル



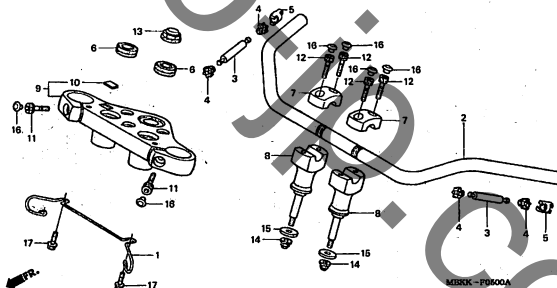
F-4

フロントブレーキマスターシリンダー



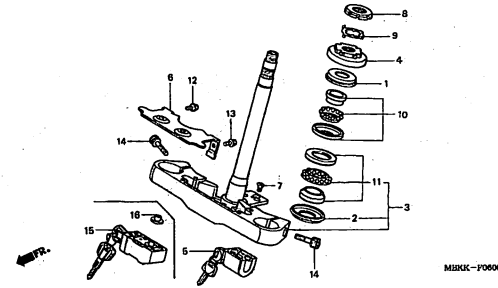
F-5

ハンドルパイプ/トップブリッジ



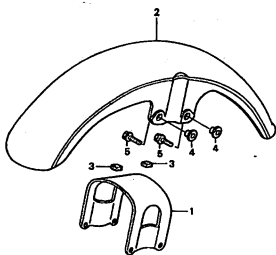
F-6

ステアリングシステム



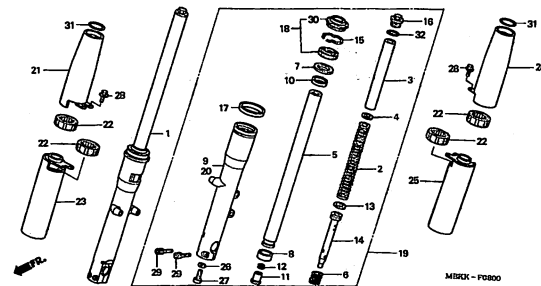
F-7

フロントフェンダー



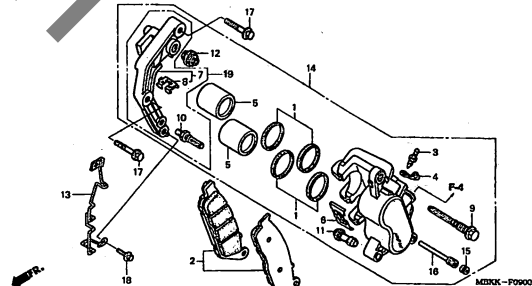
F-8

フロントフォーク



F-9

フロントブレーキキャリア

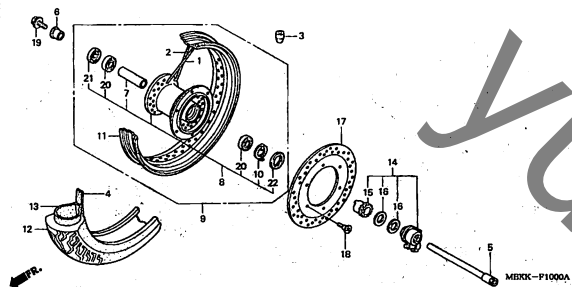


3

フレーム グループ

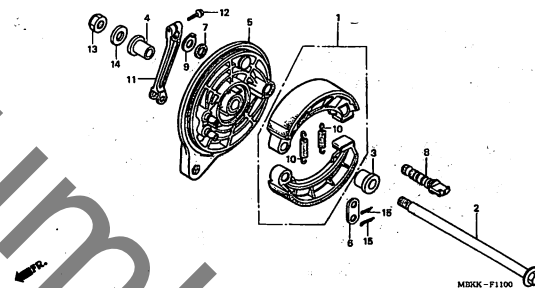
F-10

フロントホイール



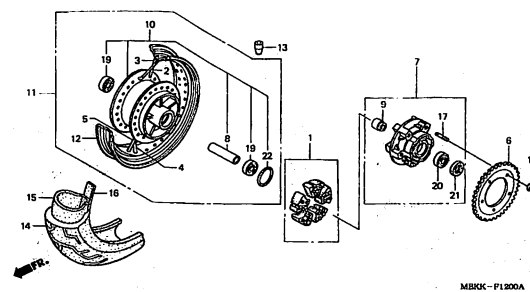
F-11

リヤブレーキパネル



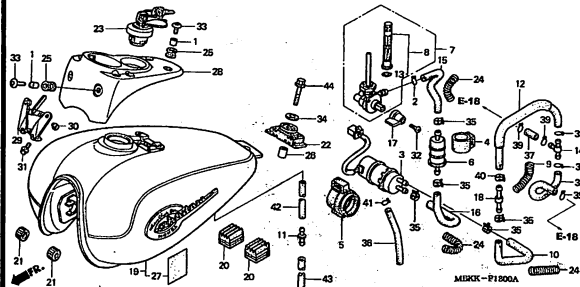
F-12

リヤホイール



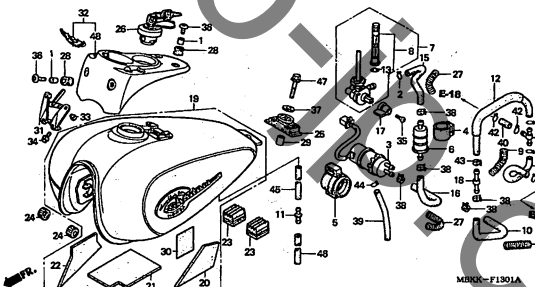
F-13

フューエルタンク/フューエルポンプ (NV400C23/C3)



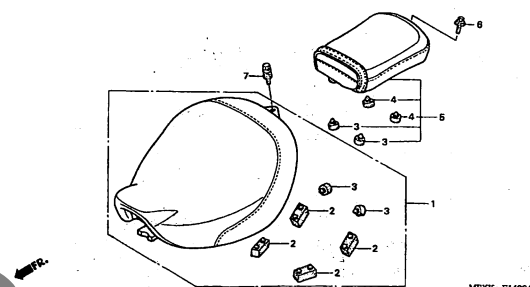
F-13-1

フューエルタンク/フューエルポンプ (NV400C4-C7)



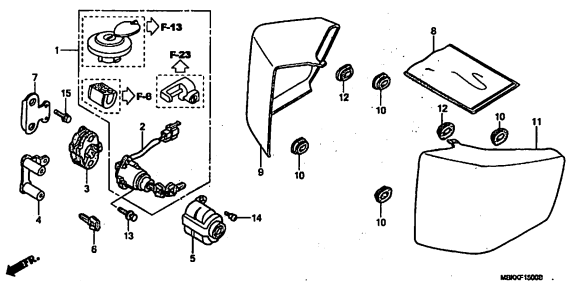
F-14

シート



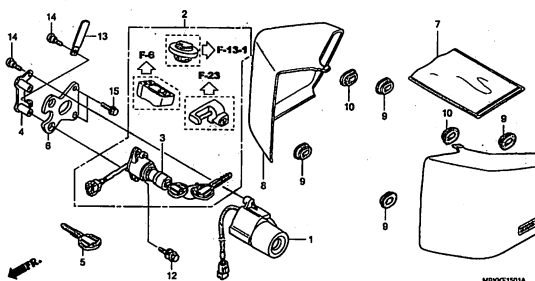
F-15

サイドカバー (NV400C23/C3)



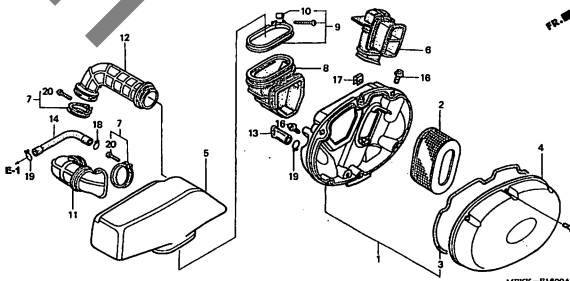
F-15-1

サイドカバー (NV400C4-C7)



F-16

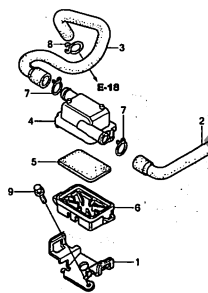
エアークリーナー



フレーム グループ

F-16-1

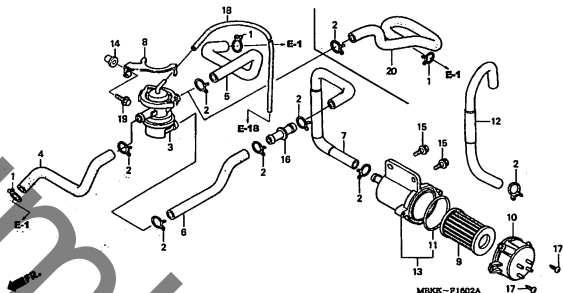
サブエアークリーナー



MK907101B

F-16-2

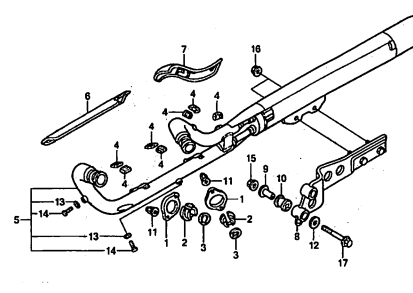
エアインジェクションコントロールバルブ



MK90711002A

F-17

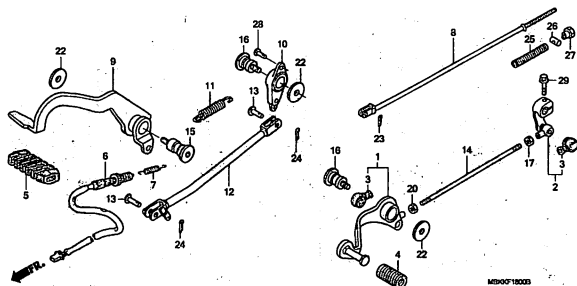
エキゾーストマフラー



MK9071100A

F-18

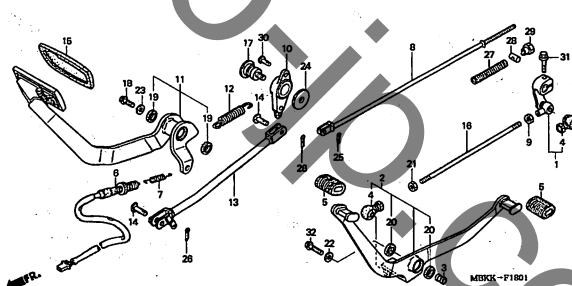
ペダル (NV400C23/C3)



MK90711003

F-18-1

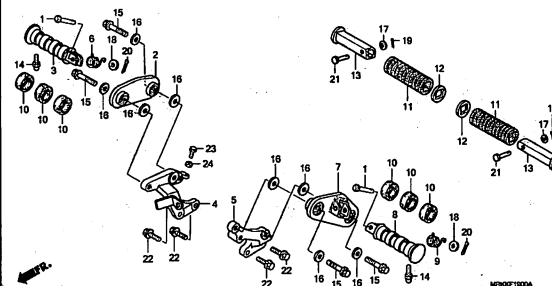
ペダル (NV400C4-C7)



MK90711001

F-19

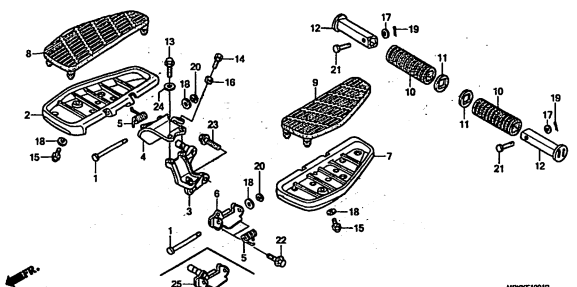
ステップ (NV400C23/C3)



MK9071100A

F-19-1

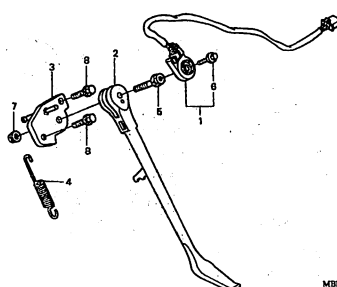
ステップ (NV400C4-C7)



MK9071101B

F-20

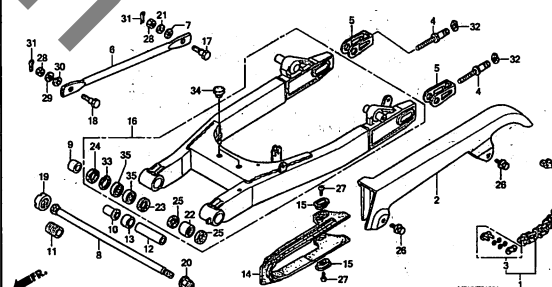
サイドスタンド



MK90712000A

F-21

スウィングアーム



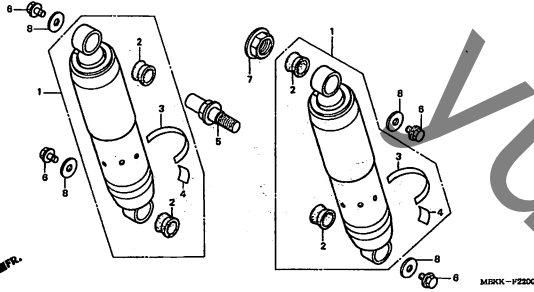
MK9071100A

3

フレーム グループ

F-22

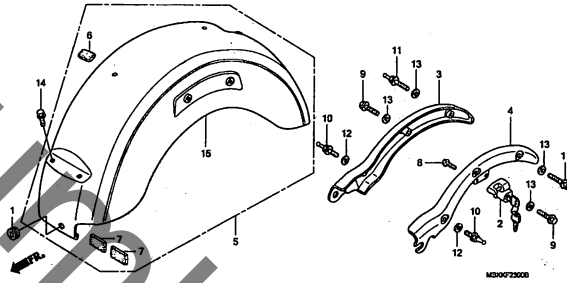
リヤクッション



MEBK-V2300

F-23

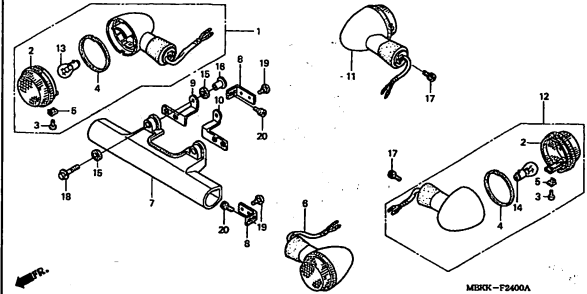
リヤフェンダー



MS0072500

F-24

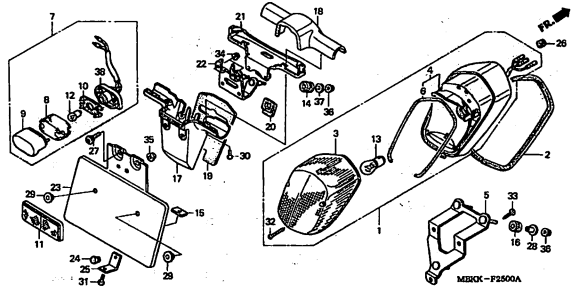
ウインカー



MEBK-F2400A

F-25

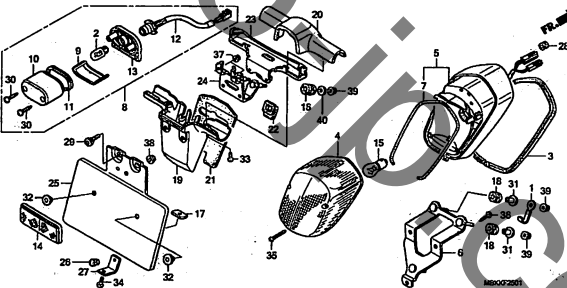
テールライト (NV400C23/C3-C6)



MEBK-F2500A

F-25-1

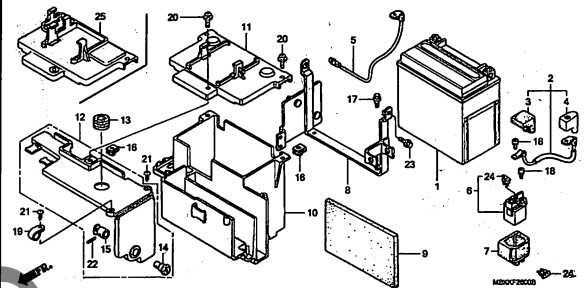
テールライト (NV400C7)



MS0072501

F-26

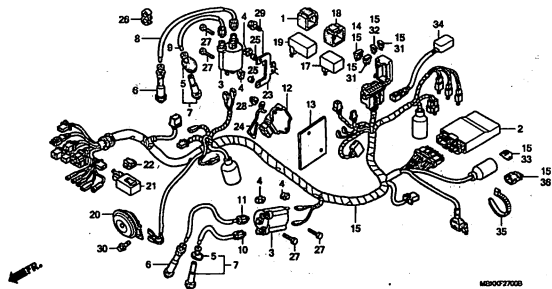
バッテリー



MS0072600

F-27

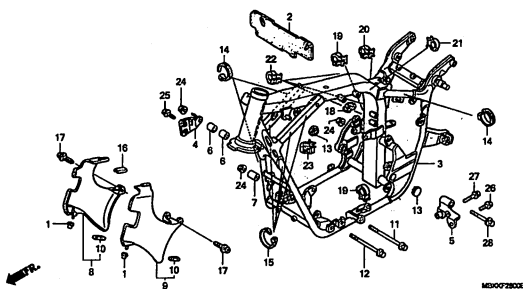
ワイヤーハーネス



MS0077000

F-28

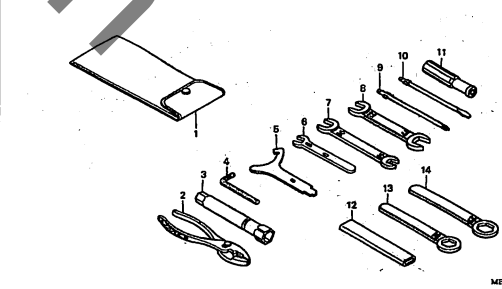
フレームボディ



MS0072800

F-29

ツール

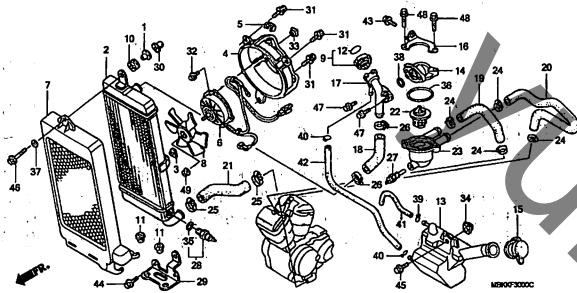


MEBK-F2900

フレーム グループ

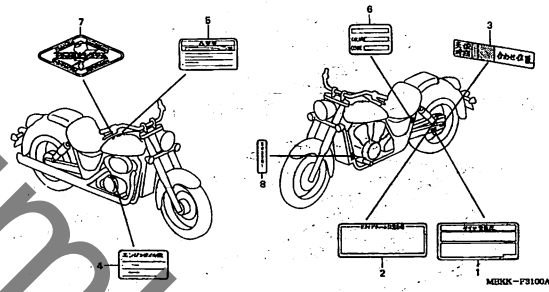
F-30

ラジエター



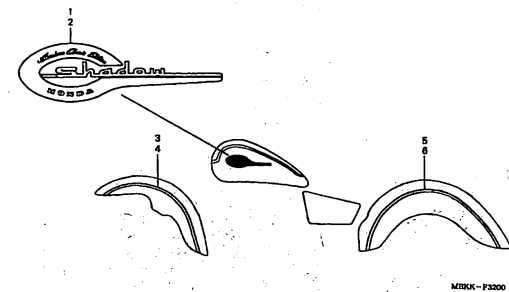
F-31

コーションラベル



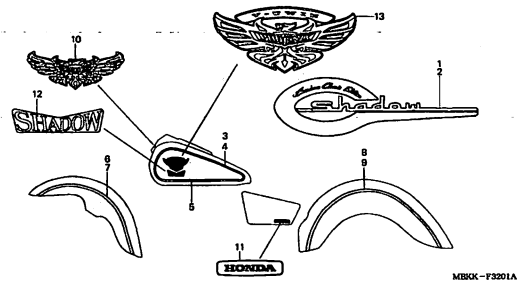
F-32

エンブレム/ストライプ (NV400C23/C3)



F-32-1

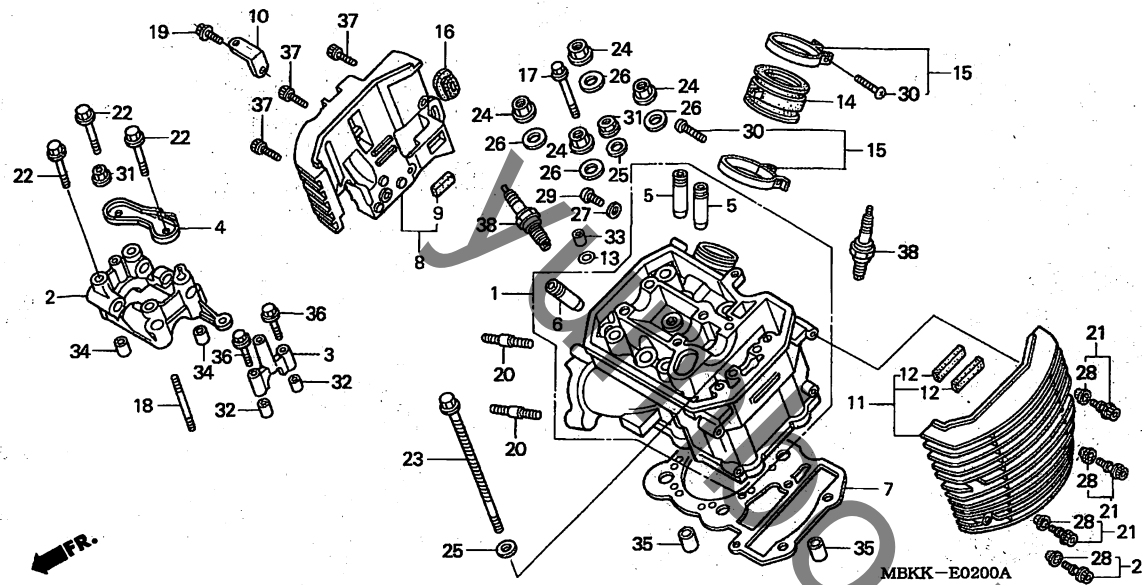
エンブレム/ストライプ (NV400C4-C7)



3

E-2

フロントシリンダーヘッド

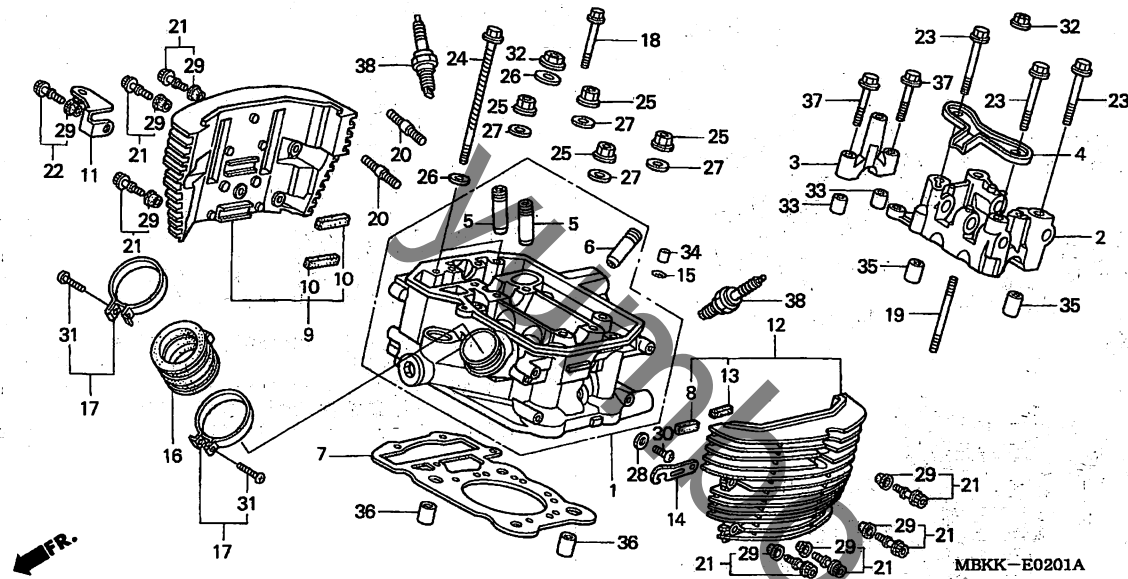


見出番号	LON	(関連見出番号) 整備項目	FRT
+ 6		・含む:バルブ調整&修正	
7	1111C1	ガスケット, シリンダーヘッド : フロント	3.1
	1111C3	ガスケット, シリンダーヘッド : 両側	5.5
8	1111V5	・含む:エンジン脱着 フィン, フロントシリンダーヘッド : ライト	0.4
	1111V8	フィン, フロントシリンダーヘッド : 両側	0.5
11	1111V4	フィン, フロントシリンダーヘッド : レフト	0.1
	1111V8	フィン, フロントシリンダーヘッド : 両側	0.5
14	3111E5	インシュレーター, スロットルボディ/キャブレター : フロント	1.0
	3111E7	インシュレーター, スロットルボディ/キャブレター : 両側	1.0
38	6141A8	プラグ, スパーク : フロント	0.1
	6141B2	・作業条件: 2個でも同一時間 プラグ, スパーク : 1台分	0.2

見出番号	部品番号	部品名	希望小売価格	使用個数							適用号機	
				NV400C2	NV400C			タイプ		初号機	終号機	
				3	3	4	5	6	7			
21	90020-MCL-000	ホルトASSY., スペシャル 6X22	255	4	4	4	4	4	4			
22	90066-MC7-000	ホルト, フランジ 8X68	205	3	3	3	3	3	3			
23	90081-MZ8-H01	ホルト, シリンダー 8X187	350	2	2	2	2	2	2			
24	90204-634-000	ナット, フランジ 10MM	160	4	4	4	4	4	4			
25	90401-MZ8-H00	ワッシャー 8MM	85	3	3	3	3	3	3			
26	90410-HC4-000	ワッシャー 10MM	140	4	4	4	4	4	4			
27	90452-323-000	ワッシャー, シーリング 5MM	100	1	1	1	1	1	1			
28	90543-MBA-000	ラバー, マウンティング	105	4	4	4	4	4	4			
29	93500-05008-0A	スクリュー, ハン 5X8	25	1	1	1	1	1	1			
30	93500-05025-0G	スクリュー, ハン 5X25	30	2	2	2	2	2	2			
31	94050-08080	ナット, フランジ 8MM	35	2	2	2	2	2	2			
32	94301-08140	ナット, ハン 8X14	60	2	2	2	2	2	2			
33	94301-10120	ナット, ハン 10X12	70	1	1	1	1	1	1			
34	94301-10160	ナット, ハン 10X16	70	2	2	2	2	2	2			
35	94301-14200	ナット, ハン 14X20	70	2	2	2	2	2	2			
36	96001-06040-00	ホルト, フランジ 6X40	50	2	2	2	2	2	2			
37	96600-06020-07	ホルト, ソケット 6X20	40	3	3	3	3	3	3			
38	98069-57916	プラグ, スパーク (DPR7EA-9)	450	2	2	2	2	2	2			
	98069-57926	プラグ, スパーク (X22EPR-U9) (NGK)	450	2	2	2	2	2	2			
	98069-58916	プラグ, スパーク (DPR8EA-9) (DENSO)	450	2	2	2	2	2	2			
	98069-58926	プラグ, スパーク (X24EPR-U9) (NGK)	450	(2)	(2)	(2)	(2)	(2)	(2)			
		プラグ, スパーク (X24EPR-U9) (DENSO)	450	(2)	(2)	(2)	(2)	(2)	(2)			

E-2-1

リヤシリンダーヘッド



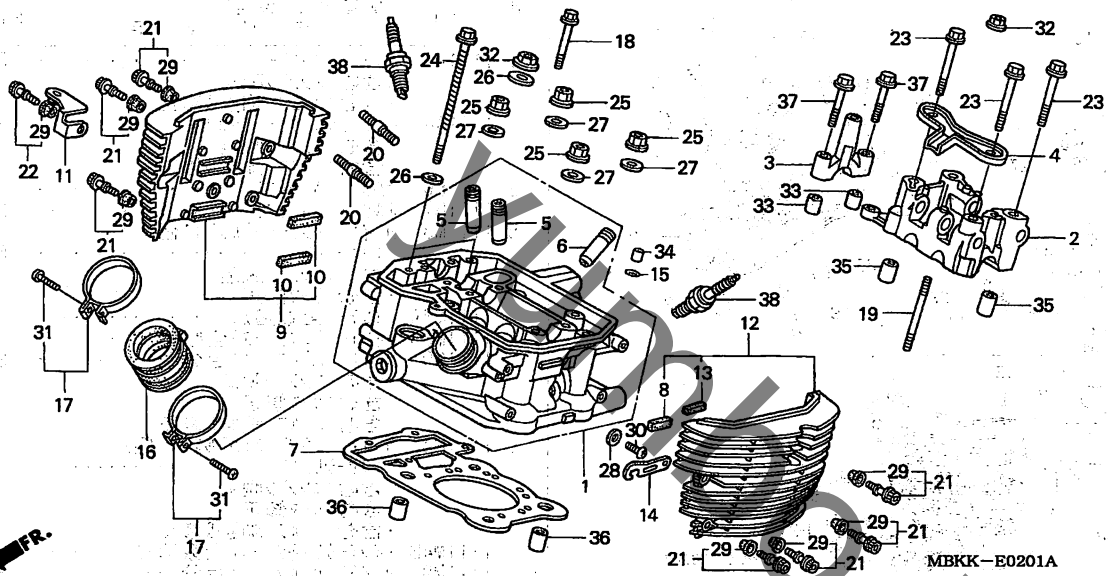
見出番号	LON	(関連見出番号) 整備項目	FRT
1	1111A3	ヘッド、シリンダー：リヤ ・含む：エンジン脱着 ・含む：バルブ調整&修正	5.3
	1111A4	ヘッド、シリンダー：両側 ・含む：エンジン脱着 ・含む：バルブ調整&修正	7.3
2	1111B6	バルブ、カムシャフト：リヤ	1.7
	1111B7	バルブ、カムシャフト：両側	2.4
5	1111M3	ガイド、インテークバルブ（1個） ：リヤシリンダー ・含む：エンジン脱着 ・含む：リマ修正	5.2
	1111M3A	・インテーク全数追加	0.3
	1111M3B	・インテーク&エキゾースト全数追加	0.6
	1111M9	ガイド、バルブ：1台分 ・含む：エンジン脱着 ・含む：リマ修正 ・含む：バルブ調整&修正	8.3
6	1111M4	ガイド、エキゾーストバルブ（1個） ：リヤシリンダー ・含む：エンジン脱着 ・含む：リマ修正 ・含む：バルブ調整&修正	5.2
	1111M4B	・インテーク&エキゾースト全数追加	0.6
+	1111M9	ガイド、バルブ：1台分	8.3

見出番号	部品番号	部品名	希望		使用個数							適用号機		
			小売価格	NV400C2	3	4	5	6	7	初号機	終号機			
1	12220-MBK-830	ヘッドCOMP., リヤシリンダー	32,600	1	1	-	-	-	-	-	-	-	-	-
	12220-MBK-J00		31,000	-	-	1	1	1	1	1	1	1	1	1
2	12223-MV1-000	バルブ-, カムシャフト	5,900	1	1	1	1	1	1	1	1	1	1	1
3	12225-MF5-000	バルブ-, サイドカムシャフト	1,320	1	1	1	1	1	1	1	1	1	1	1
4	12226-MF5-000	プレート, バルブオイルガイド	610	1	1	1	1	1	1	1	1	1	1	1
5	12231-MF5-305	ガイド, インテークバルブ (オーバーサイズ)	980	2	2	2	2	2	2	2	2	2	2	2
6	12241-KW0-305	ガイド, エキゾーストバルブ (オーバーサイズ)	760	1	1	1	1	1	1	1	1	1	1	1
7	12251-KW0-721	ガスケット, シリンダーヘッド (ニツホソソークレス)	1,320	1	1	1	1	1	1	1	1	1	1	1
8	12262-MBA-300	ラバー-A, シート	65	1	1	1	1	1	1	1	1	1	1	1
9	12270-MBA-710	フィンCOMP., シリンダーヘッド L. フロント /R. リヤ	4,940	1	1	1	1	1	1	1	1	1	1	1
10	12272-MBA-300	ラバー-B, シート	75	2	2	2	2	2	2	2	2	2	2	2
11	12285-MBA-000	ステーCOMP., リヤエアークリーナー マウント	265	1	1	1	1	1	1	1	1	1	1	1
12	12290-MBA-710	フィンCOMP., シリンダーヘッド L. リヤ	4,940	1	1	1	1	1	1	1	1	1	1	1
13	12292-MBA-300	ラバー-C, シート	65	1	1	1	1	1	1	1	1	1	1	1
14	12295-MBA-000	ステー, チョークケーブル	190	1	1	1	1	1	1	1	1	1	1	1
15	12395-MAT-750	ガスケットB, シリンダーヘッドカバー	160	1	1	1	1	1	1	1	1	1	1	1
16	16211-MAW-600	インシュレーター, キャブレター	920	1	1	1	1	1	1	1	1	1	1	1
17	16218-MN8-750	パッド A, インシュレーター	240	2	2	2	2	2	2	2	2	2	2	2
18	90004-GHB-770	ボルト, フランジ 6X70 (NSHF)	145	1	1	1	1	1	1	1	1	1	1	1
19	90013-MF5-000	ボルト, スタット 8X50	135	1	1	1	1	1	1	1	1	1	1	1
20	90016-MBA-000	ボルト, スタット 8X25	150	2	2	2	2	2	2	2	2	2	2	2



E-2-1

リヤシリンダーヘッド

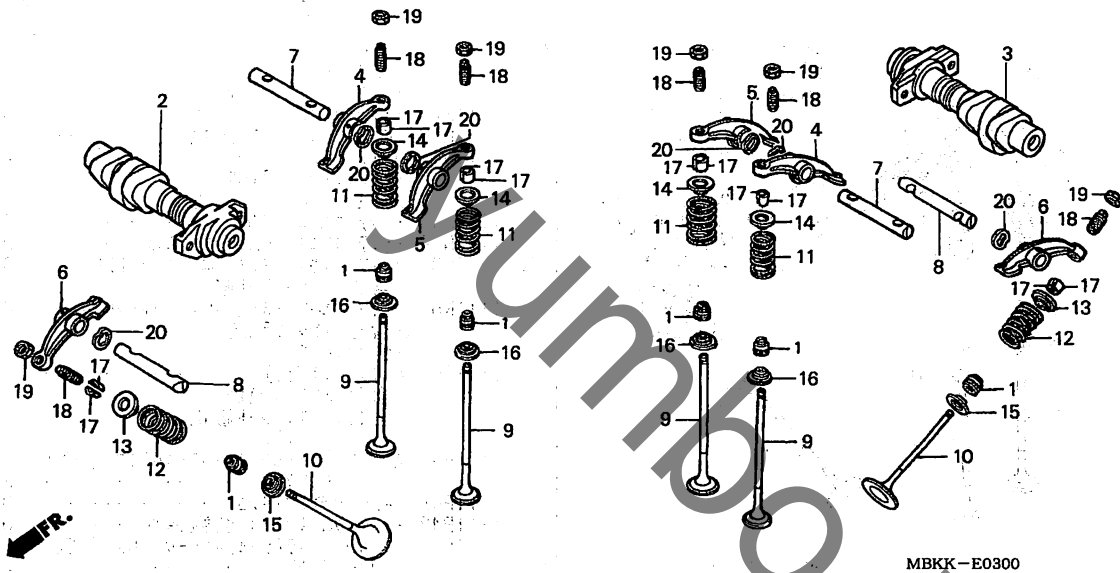


見出番号	LON	(関連見出番号) 整備項目	FRT
+ 6		・含む:エンジン脱着 ・含む:リマ修正 ・含む:バルブ調整&修正	
7	1111C2	ガスケット, シリンダーヘッド : リヤ	4.4
	1111C3	ガスケット, シリンダーヘッド : 両側	5.5
9	1111V7	フィン, リヤシリンダーヘッド : ライト	0.4
	1111V9	フィン, リヤシリンダーヘッド : 両側	0.5
12	1111V6	フィン, リヤシリンダーヘッド : レフト	0.1
	1111V9	フィン, リヤシリンダーヘッド : 両側	0.5
16	3111E6	インシュレーター, スロットルボディ/キャブレター : リヤ	1.0
	3111E7	インシュレーター, スロットルボディ/キャブレター : 両側	1.0
38	6141A9	プラグ, スパーク : リヤ	0.1
	6141B2	作業条件: 2個でも同一時間 プラグ, スパーク : 1台分	0.2

見出番号	部品番号	部品名	希望小売価格	使用個数							適用号機	
				NV400C2	NV400C			タイプ		初号機	終号機	
				3	3	4	5	6	7			
21	90020-MCL-000	ボルトASSY., スペシャル 6X22	255	7	7	7	7	7	7			
22	90030-MBA-000	ボルトASSY., スペシャル 6X25	255	1	1	1	1	1	1			
23	90066-MC7-000	ボルト, フランジ 8X68	205	3	3	3	3	3	3			
24	90081-MZ8-H01	ボルト, シリンダー 8X187	350	2	2	2	2	2	2			
25	90204-634-000	ナット, フランジ 10MM	160	4	4	4	4	4	4			
26	90401-MZ8-H00	ワッシャー 8MM	85	3	3	3	3	3	3			
27	90410-HC4-000	ワッシャー 10MM	140	4	4	4	4	4	4			
28	90452-323-000	ワッシャー, シーリング 5MM	100	1	1	1	1	1	1			
29	90543-MBA-000	ラバー, マウンティング	105	8	8	8	8	8	8			
30	93500-05008-0A	スクリーン, パン 5X8	25	1	1	1	1	1	1			
31	93500-05025-0G	スクリー, パン 5X25	30	2	2	2	2	2	2			
32	94050-08080	ナット, フランジ 8MM	35	2	2	2	2	2	2			
33	94301-08140	ノックピン 8X14	60	2	2	2	2	2	2			
34	94301-10120	ノックピン 10X12	70	1	1	1	1	1	1			
35	94301-10160	ノックピン 10X16	70	2	2	2	2	2	2			
36	94301-14200	ノックピン 14X20	70	2	2	2	2	2	2			
37	96001-06040-00	ボルト, フランジ 6X40	50	2	2	2	2	2	2			
38	98069-57916	プラグ, スパーク (DPR7EA-9)	450	2	2	2	2	2	2			
	98069-57926	プラグ, スパーク (X22EPR-U9) (NGK)	450	2	2	2	2	2	2			
	98069-58916	プラグ, スパーク (DPR8EA-9) (DENSO)	450	2	2	2	2	2	2			
	98069-58926	プラグ, スパーク (X24EPR-U9) (NGK)	450	(2)	(2)	(2)	(2)	(2)	(2)			
		(DENSO)	450	(2)	(2)	(2)	(2)	(2)	(2)			

E-3

カムシャフト / バルブ



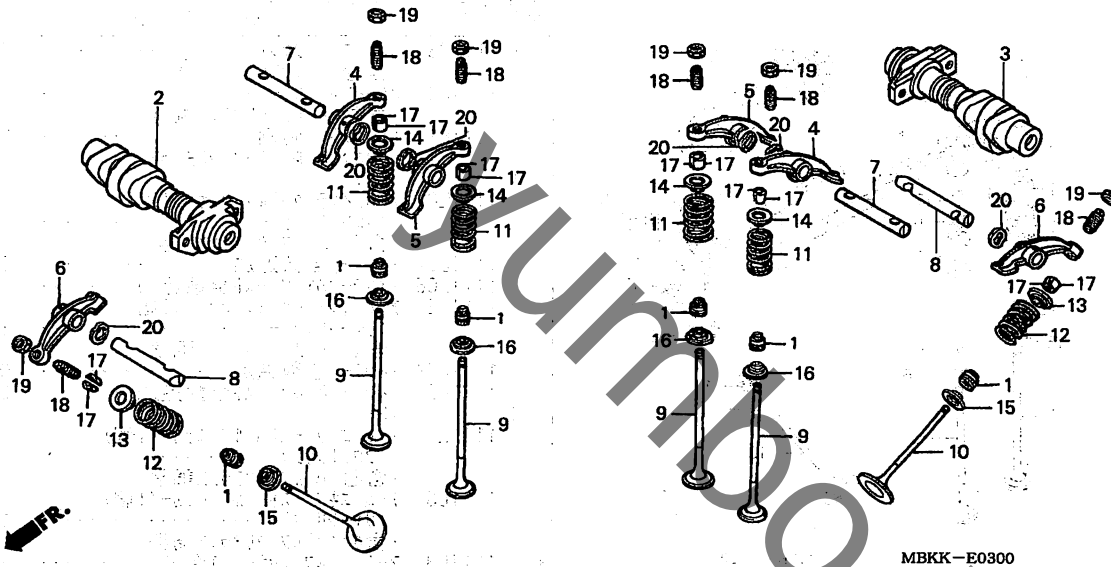
見出番号	LON	(関連見出番号) 整備項目	FRT
2	1111E3	カムシャフト : フロント ・含む:バルブクリアランス調整	2.0
3	1111E4	カムシャフト : リヤ ・含む:バルブクリアランス調整	2.0
	1111F1	カムシャフト : 両側 ・含む:バルブクリアランス調整	2.8
4	1111L0	アーム, インテークバルブロッカー (1個) :フロントシリンダ- ・含む:バルブクリアランス調整	1.5
	1111LOA	インテーク全数追加	0.1
	1111LOB	インテーク&エキゾースト全数追加	0.2
	1111L2	アーム, インテークバルブロッカー (1個) :リヤシリンダ-	1.5
	1111L2A	インテーク全数追加	0.1
	1111L2B	インテーク&エキゾースト全数追加	0.2
6	1111L1	アーム, エキゾーストバルブロッカー (1個) :フロントシリンダ- ・含む:バルブクリアランス調整	1.5
	1111L3	アーム, エキゾーストバルブロッカー (1個) :リヤシリンダ-	1.5
+	1111L8	アーム, バルブロッカー : 1台分	2.0

見出番号	部品番号	部品名	希望小売		使用個数				適用号機		タイプ
			価格	NV400C2	3	4	5	6	7	初号機	
1	12208-413-003	シール, バルブステム (アライ)	350	6	6	6	6	6	6		
2	14110-KWO-000	カムシャフトCOMP., フロント	9,350	1	1	1	1	1	1		
3	14120-KWO-000	カムシャフトCOMP., リヤ	9,350	1	1	1	1	1	1		
4	14421-MR1-000	アームA, インテークロッカー	1,840	2	2	2	2	2	2		
5	14422-MR1-000	アームB, インテークロッカー	1,840	2	2	2	2	2	2		
6	14431-MR1-000	アーム, エキゾーストバルブロッカー	1,840	2	2	2	2	2	2		
7	14441-MF5-000	シャフト, インテークロッカーアーム	820	2	2	2	2	2	2		
8	14451-MF5-000	シャフト, エキゾーストロッカーアーム	820	2	2	2	2	2	2		
9	14711-KWO-000	バルブ, インレット	1,320	4	4	4	4	4	4		
10	14721-KWO-000	バルブ, エキゾースト	2,520	2	2	2	2	2	2		
11	14761-MF5-004	スプリング, インレットバルブアウター (ニツホ ^o ンハツジ ^o ヨウ)	370	4	4	4	4	4	4		
12	14762-MR1-003	スプリング, エキゾーストバルブアウター (チユウオウハツジ ^o ヨウ)	490	2	2	2	2	2	2		
13	14771-KWO-000	リテーナ, エキゾーストバルブスプリング	360	2	2	2	2	2	2		
14	14771-MF5-000	リテーナ, インテークバルブスプリング	360	4	4	4	4	4	4		
15	14775-ME9-000	シート, バルブスプリング	490	2	2	2	2	2	2		
16	14775-MF5-000	シート, バルブスプリング	400	4	4	4	4	4	4		
17	14781-HAO-770	コッター, バルブ	140	12	12	12	12	12	12		
18	90014-MF5-000	スクリユ, タベツトアシヤステインク ..	200	6	6	6	6	6	6		
19	90206-590-000	ナツト, タベツトアシヤステインク	105	6	6	6	6	6	6		
20	90402-428-000	ワツシヤ, ウェーブ 12MM	115	6	6	6	6	6	6		



E-3

カムシャフト / バルブ

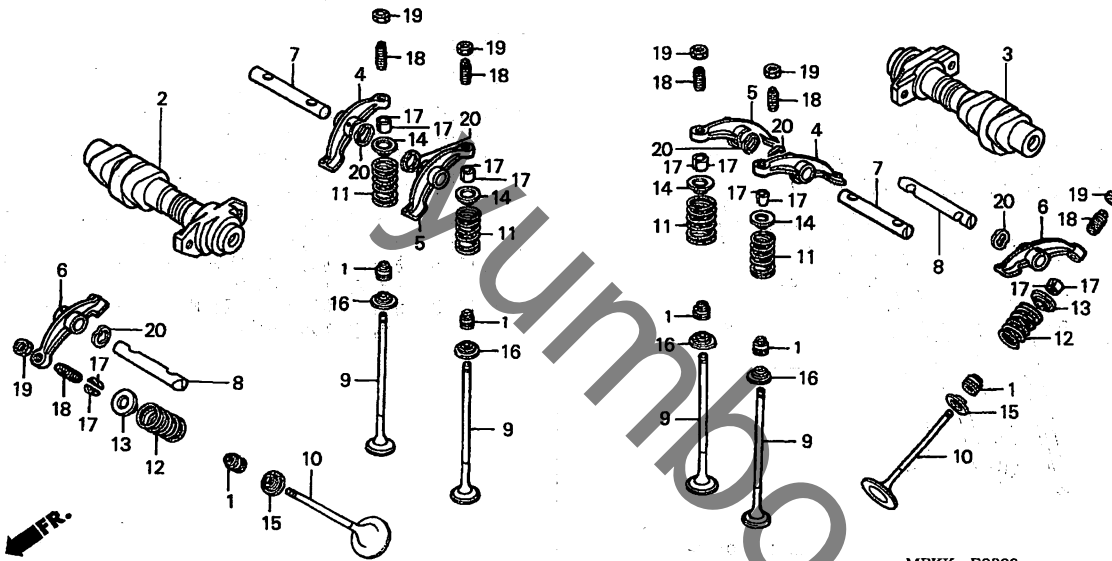


見出番号	LON	(関連見出番号) 整備項目	FRT
+ 6		・含む:バルブクリアランス調整	
9	1111N2	バルブ, インテーク(1本):フロントシリンダ-	3.4
		・含む:バルブシート修正	
	1111N2A	・インテーク全数追加	0.2
	1111N2B	・インテーク&エキゾースト全数追加	0.4
	1111N4	バルブ, インテーク(1本):リヤシリンダ-	4.7
		・含む:エンジン脱着	
		・含む:バルブシート修正	
	1111N4A	・インテーク全数追加	0.2
	1111N4B	・インテーク&エキゾースト全数追加	0.4
10	1111N3	バルブ, エキゾースト(1本):フロントシリンダ-	3.4
		・含む:バルブシート修正	
	1111N5	バルブ, エキゾースト(1本):リヤシリンダ-	4.7
		・含む:エンジン脱着	
		・含む:バルブシート修正	
	1111P0	バルブ:1台分	6.9
		・含む:エンジン脱着	
		・含む:バルブシート修正	
11		(1, 14, 16, 17)	
	1111P4	スプリング/ステムシール, インテークバルブ(1個) :フロントシリンダ-	3.2
	1111P4A	・インテーク全数追加	0.1
	1111P4B	・インテーク&エキゾースト全数追加	0.2
	1111P6	スプリング/ステムシール, インテークバルブ(1個) :リヤシリンダ-	4.5

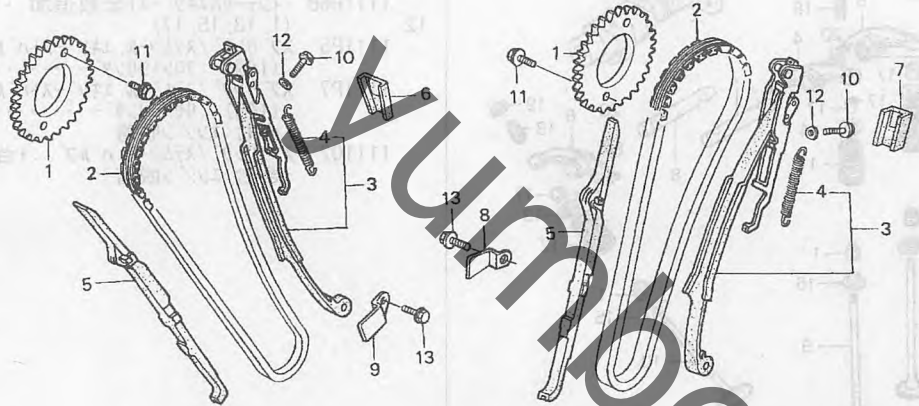
2

E-3

カムシャフト / バルブ



見出番号	LON	(関連見出番号) 整備項目	FRT
+11		・含む:エンジン脱着	
1111P6A		・インテーク全数追加	0.1
1111P6B		・インテーク&エキゾースト全数追加	0.2
12		(1, 13, 15, 17)	
1111P5		スプリング / ステムシール, エキゾーストバルブ (1個) : フロントシリンダ	3.2
1111P7		スプリング / ステムシール, エキゾーストバルブ (1個) : リヤシリンダ	4.5
1111Q2		・含む:エンジン脱着 スプリング / ステムシール, バルブ : 1台分	6.1



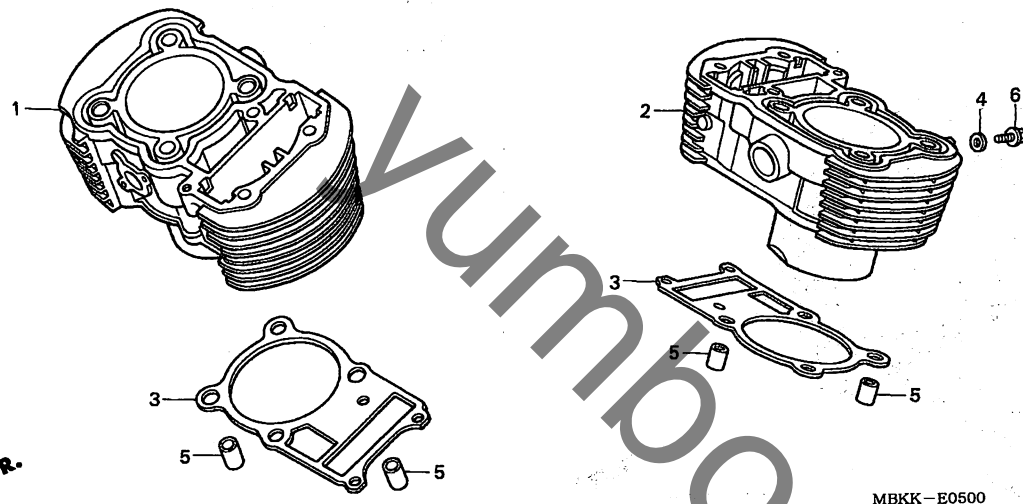
見出番号	LON	(関連見出番号) 整備項目	FRT
1	1111F5	スプロケット, カム : フロント	1.6
	1111F6	スプロケット, カム : リヤ	1.6
	1111F9	スプロケット, カム : 1台分	2.2
2	1101D1	チェーン, カム : フロント	2.6
	1101D2	チェーン, カム : リヤ	3.2
	1101D3	チェーン, カム : 両側	4.5
3	1111R0	テンショナー, カムチェーン : フロント	1.8
	1111R1	テンショナー, カムチェーン : リヤ	1.8
	1111X8	テンショナー, カムチェーン : 両側	2.6
5	1111H7	ガイド, カムチェーン : フロント	3.3
	1111H8	ガイド, カムチェーン : リヤ	4.4
	1111H9	含む: エンジン脱着 ガイド, カムチェーン : 両側 含む: エンジン脱着	5.5

見出番号	部品番号	部品名	希望小売価格	使用個数							適用号機		タイプ
				NV400C2	NV400C							初号機	
				3	3	4	5	6	7				
1	14322-MCB-610	スプロケット, カム (40T)	2,470	2	2	2	2	2	2				
2	14401-MAN-621	チェン, カム (ホルクワーナー) (118L)	4,000	2	2	2	2	2	2				
3	14510-MR1-000	テンショナーCOMP. , カムチェン	4,410	2	2	2	2	2	2				
4	14516-MG8-003	スプリング, カムチェンテンショナー (ニツホンハツジヨウ)	200	2	2	2	2	2	2				
5	14522-MV1-000	ガイド, カムチェン	1,630	2	2	2	2	2	2				
6	14531-MN8-000	ラバー, フロントクッション	210	1	1	1	1	1	1				
7	14532-MN8-000	ラバー, リヤクッション	210	1	1	1	1	1	1				
8	14623-MBA-000	プレート, テンショナーセッティング	185	1	1	1	1	1	1				
9	14624-MN8-910	プレートB, テンショナーセッティング	265	1	1	1	1	1	1				
10	90021-MR1-770	ホルト, スペシヤル 6MM	100	4	4	-	-	-	-				
	90001-MZ8-U40	ホルト, フランジ 6X18	100	-	-	4	4	4	4				
11	90086-MZ8-H00	ホルト, フランジ スペシヤル 7X13 ..	110	4	4	4	4	4	4				
12	90441-MR1-770	ワッシャー, シーリング	90	4	4	4	4	4	4				
13	95701-06016-00	ホルト, フランジ 6X16	35	2	2	2	2	2	2				

2

E-5

シリンダー



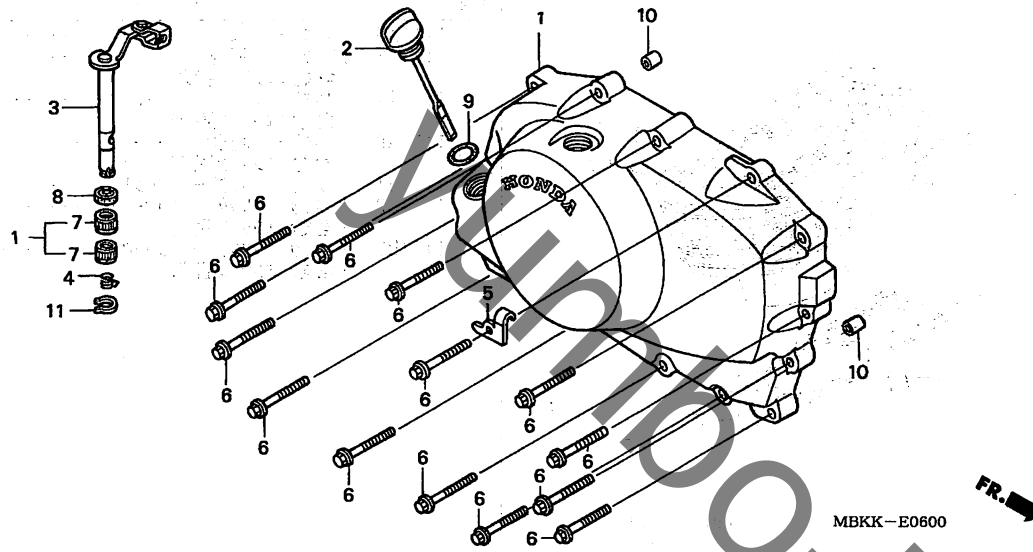
見出番号	LON	(関連見出番号) 整備項目	FRT
1	1111A6	シリンダー：フロント	3.6
	1111A8	シリンダー：両側 ・含む：エンジン脱着	6.3
2	1111A7	シリンダー：リヤ ・含む：エンジン脱着	4.8
	1111A8	シリンダー：両側 ・含む：エンジン脱着	6.3
3	1111B1	ガスケット、シリンダー：フロント	3.4
	1111B2	ガスケット、シリンダー：リヤ ・含む：エンジン脱着	4.6
	1111B3	ガスケット、シリンダー：両側 ・含む：エンジン脱着	5.9

見出番号	部品番号	部品名	希望小売価格	使用個数							適用号機		タイプ
				NV400C2			NV400C				初号機	終号機	
				3	3	4	5	6	7				
1	12110-MBK-000	シリンダー-COMP., フロント	25,700	1	1	1	1	1	1				
2	12120-MBK-000	シリンダー-COMP., リヤ	25,700	1	1	1	1	1	1				
3	12191-MBA-003	ガスケット, シリンダー (テイコク)	520	2	2	2	2	-	-				
	12191-MEG-A21	ガスケット, シリンダー	480	-	-	-	-	2	2	6510646	6510647	J J/A J/A	
4	90441-MR1-770	ワッシャー, シーリング	90	1	1	1	1	1	1				
5	94301-14200	ナットピッチ 14X20	70	4	4	4	4	4	4				
6	95701-06010-00	ボルト, フランジ 6X10	35	1	1	1	1	1	1				

2

E-6

R. クランクケースカバー



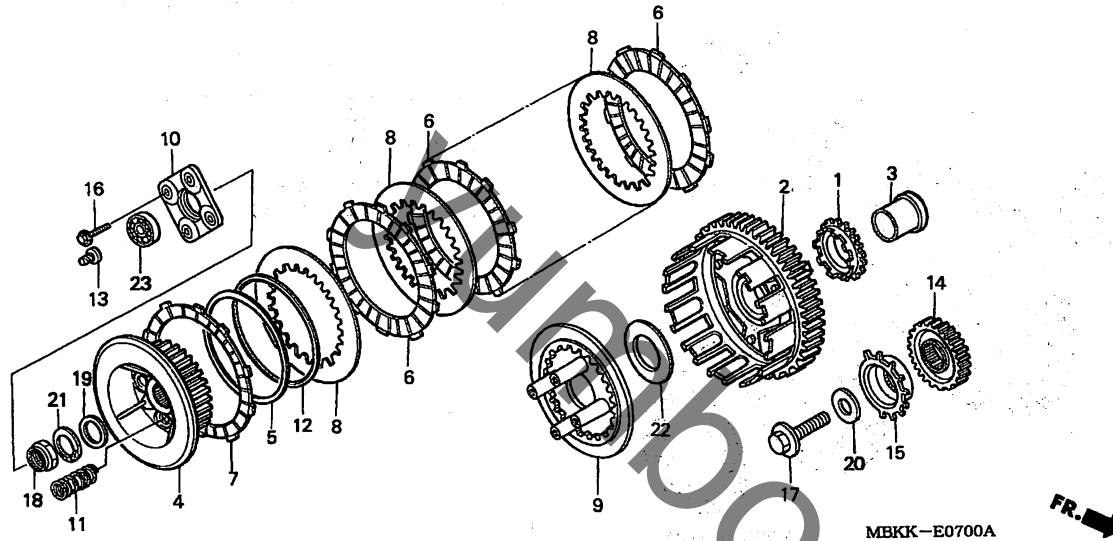
見出番号	LON	(関連見出番号) 整備項目	FRT
1	110159	カバー、クランクケース : ライト	0.8
3		(4)	
	2121A7	レバー、クラッチ	0.8

見出番号	部品番号	部品名	希望		使用個数				適用号機		タイプ	
			小売価格	NV400C2	3	4	5	6	7	初号機		終号機
1	11330-MBA-710	カバー-COMP., R. クランクケース	15,200	1	1	-	-	-	-	-	-	
	11330-MBA-711	15,200	-	-	1	1	1	1	1	1	
2	15650-MBA-000	ゲージ COMP., オイルレベル	750	1	1	1	1	1	1	1	1	
3	22810-MBS-000	レバー-COMP., クラッチ	1,740	1	1	1	1	1	1	1	1	
4	22815-413-000	スプリング, クラッチレバー	150	1	1	1	1	1	1	1	1	
5	22825-MZ8-B40	レシーバー, クラッチワイヤー	275	1	1	1	1	-	-	-	-	
	22825-MEW-920	275	-	-	-	-	1	-	-	-	J 6510646 J/A
				-	-	-	-	1	-	-	-	J/A 6510647
6	90006-GHB-700	ボルト, フランジ 6X35 (NSHF)	95	14	14	14	14	14	14	14	14	
7	91053-719-003	ベアリング, ニードル 12X16X10 (ニホントムソン)	1,020	-	-	2	-	-	2	-	-	J
	91053-719-004	ベアリング, ニードル 12X16X10 (トヨヨウ)	1,070	-	-	2	-	-	2	-	-	J
	91053-719-005	ベアリング, ニードル 12X16X10 (NTN)	870	2	2	2	2	2	2	2	2	
8	91204-KK0-003	オイルシール 12X18X5 (アライ)	165	1	1	1	1	1	1	1	1	
9	91301-250-000	Oリング 21.5MM	115	1	1	1	1	1	1	1	1	
10	94301-08140	ワッシャー 8X14	60	2	2	2	2	2	2	2	2	
11	94510-10000	サーキット, エキスターナル 10MM	30	1	1	1	1	1	1	1	1	

2

E-7

クラッチ



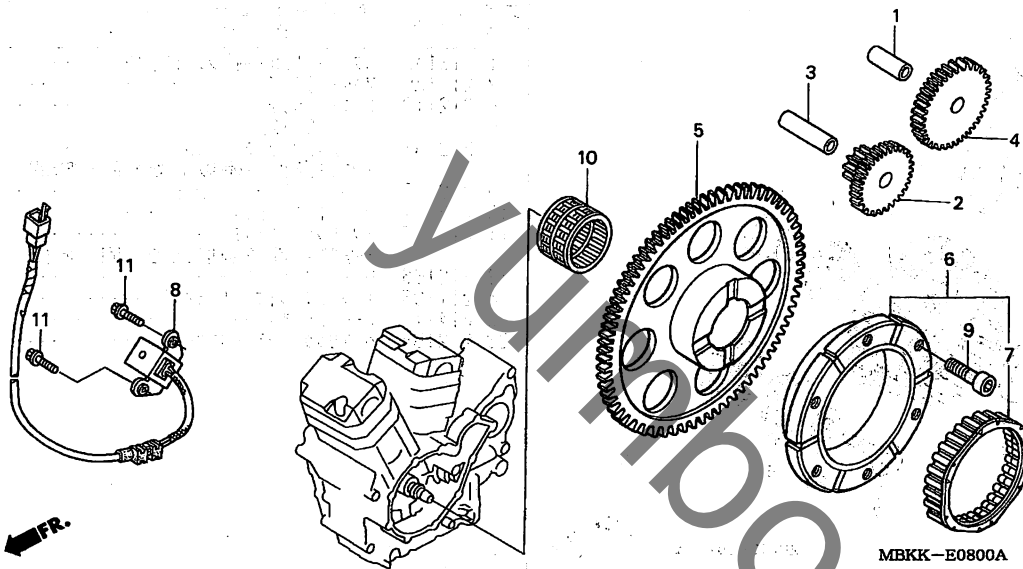
見出番号	LON	(関連見出番号) 整備項目	FRT
1	1131A2	スプロケット, オイルポンプドライブ	1.1
2	2121A0	アウター, クラッチ	1.0
4	212112	センター, クラッチ	1.0
6	2121A1	ディスク, クラッチフリクション ・作業条件: 2個以上でも同一時間	1.0
9	2121A3	プレート, クラッチフリクション	1.0
10	2121A4	プレート, クラッチリフター	0.8
11	212107	スプリング, クラッチ ・作業条件: 2個以上でも同一時間	0.8
13	2121B6	ロッド, クラッチリフター	0.7
14	211105	ギヤー, プライマリドライブ	1.1
15	614111	ローター, ハルス	0.8
23	2121B4	ベアリング, クラッチリフター	0.7

見出番号	部品番号	部品名	希望小売価格	使用個数							適用号機	
				NV400C2	NV400C			タイプ		初号機	終号機	
				3	3	4	5	6	7			
1	15131-MR1-003	スプロケット, オイルポンプドライブ (31T)	1,890	1	1	1	1	1	1			
2	22100-KWO-000	アウター-COMP., クラッチ (70T)	16,300	1	1	1	1	1	1			
3	22116-MF5-000	カラー, プライマリドライブリブ	1,320	1	1	1	1	1	1			
4	22120-MAV-000	センター, クラッチ	4,410	1	1	1	1	1	1			
5	22125-MN8-000	シート, シヤタースプリング	320	1	1	1	1	1	1			
6	22201-MAV-000	ディスク, クラッチフリクション	670	5	5	5	5	5	5			
7	22202-MAE-000	ディスクB, クラッチフリクション	670	1	1	1	1	1	1			
8	22321-MM9-000	プレート, クラッチ	390	5	5	5	5	5	5			
9	22350-KWO-000	プレート, クラッチフリクション	2,370	1	1	1	1	1	1			
10	22361-MR1-000	プレート, クラッチリフター	820	1	1	1	1	1	1			
11	22401-MM9-000	スプリング, クラッチ	185	4	4	4	4	4	4			
12	22402-435-000	スプリング, シヤタースプリング	1,580	1	1	1	1	1	1			
13	22847-MZ8-H00	ロッド, クラッチリフター	210	1	1	1	1	1	1			
14	23103-KWO-720	ギヤー, プライマリドライブ (34T)	5,600	1	1	1	1	1	1			
15	30211-MBK-000	ローター, ハルス	810	1	1	1	1	1	1			
16	90007-MR1-000	ホルト, フランジ スペシャル 6X30	110	4	4	4	4	4	4			
17	90013-415-000	ホルト, UBS 12X28	470	1	1	1	1	1	1			
18	90236-HA0-000	ナット, ロック 18MM	330	1	1	1	1	1	1			
19	90401-MZ8-B40	ワッシャー 18MM	90	1	1	1	1	1	1			
20	90402-MCL-000	ワッシャー 12.5X34X5	220	1	1	1	1	1	1			
21	90432-428-000	ワッシャー, ロック	285	1	1	1	1	1	1			
22	90452-471-000	ワッシャー, スラスト 22MM	210	1	1	1	1	1	1			
23	96100-60010-00	ベアリング, ラジアルボール 6001	390	1	1	1	1	1	1			



E-8

パルスジェネレーター / スターティングクラッチ

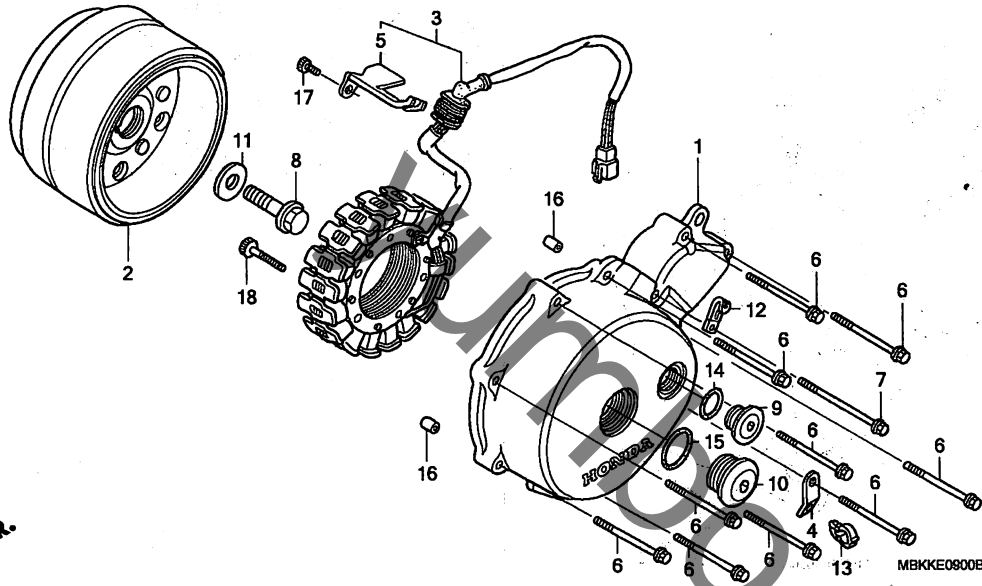


見出番号	LON	(関連見出番号) 整備項目	FRT
2		(3)	
612125		ギヤ, スターターリダクション	0.6
4		(1)	
612135		ギヤ, スターターアイドル	0.6
5		(10)	
612120		ギヤ, スターターリブ	0.7
6		(7)	
612131		アウター, スターティングクラッチ	0.8
8		614110 ジェネレーター, イグニッションバルス	0.8

見出番号	部品番号	部品名	希望小売価格	使用個数							適用号機		タイプ
				NV400C2		NV400C					初号機	終号機	
				3	3	4	5	6	7				
1	13111-122-000	ピン, ピストン 10X33	410	1	1	1	1	1	1				
2	28101-MS8-000	ギヤ, スターターリダクション (38T/12T)	2,310	1	1	1	1	1	1				
3	28102-ME9-000	ピン 10X44	360	1	1	1	1	1	1				
4	28106-ME9-010	ギヤ, スターター (51T)	2,310	1	1	1	1	1	1				
5	28110-MM9-000	ギヤ-COMP., スターターリブ (75T)	5,500	1	1	1	1	1	1				
6	28125-MBA-003	アウター-ASSY., スターティングクラッチ (フジ)	8,400	1	1	1	1	1	1				
7	28126-MAA-A01	クラッチ, ワンウェイ	3,360	1	1	1	1	1	1				
8	30300-MBA-610	ジェネレーター-ASSY., バルス	2,420	1	1	1	1	1	1				
9	90010-MAY-000	ホルト, ソケット 8MM	145	6	6	6	6	6	6				
10	91021-MAV-003	ベアリング, ニードル 30X37X20 (NTN)	740	1	1	1	1	1	1				
11	95701-06020-00	ホルト, フランジ 6X20	35	2	2	2	2	2	2				

E-9

L. クランクケースカバー / ジェネレーター

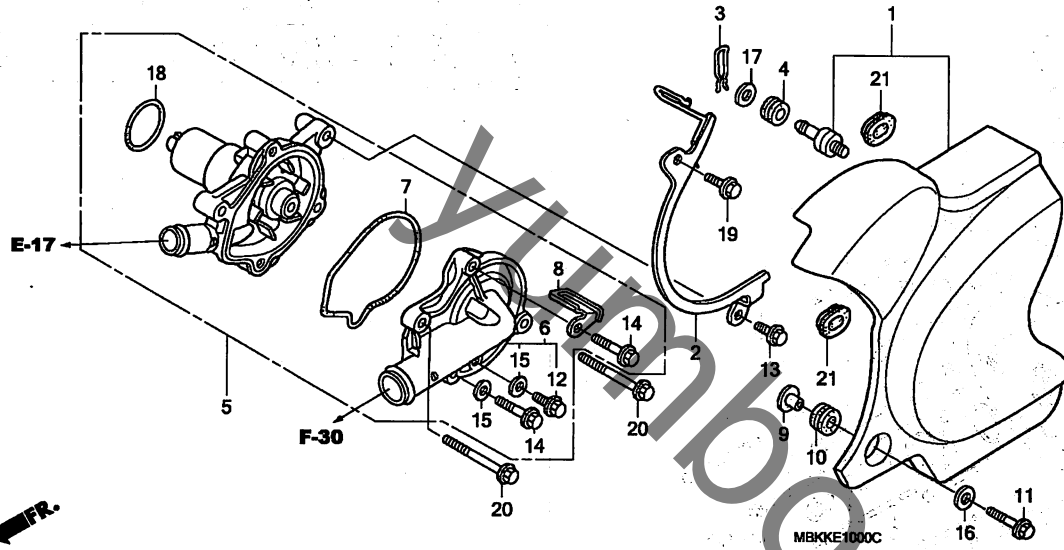


見出番号	LON	(関連見出番号) 整備項目	FRT
1	1101A6	カバー、クランクケース : レフト	0.7
2	613105	ローター/フライホイール	0.8
3	6131A3	スターター	0.9

見出番号	部品番号	部品名	希望小売価格	使用個数							適用号機		タイプ
				NV400C2 3	3	4	NV400C 5	6	7	初号機	終号機		
1	11341-MCL-000	カバー、L. クランクケース	11,800	1	1	1	1	1	1				
2	31110-MBK-004	フライホイールCOMP. (DENSO)	21,500	1	1	1	1	1	1				
3	31120-MBK-305	スターターCOMP.	20,000	1	1	1	1	1	1				
4	32105-MBA-000	スター、クリップ	105	1	1	1	1	1	1				
5	32961-MBK-000	クランクカバー、A. C. ジェネレーターコート	245	1	1	1	1	1	1				
6	90006-GHB-700	ボルト、フランジ 6X35 (NSHF)	95	10	10	10	10	10	10				
7	90006-GHB-720	ボルト、フランジ 6X45 (NSHF)	95	1	1	1	1	1	1				
8	90025-MN8-000	ボルト、フランジ 12X48	360	1	1	1	1	1	1				
9	90084-MR1-700	キャップ 22MM	850	1	1	1	1	1	1				
10	90087-MR1-700	キャップ 30MM	850	1	1	1	1	1	1				
11	90402-MCL-000	ワッシャー 12. 5X34X5	220	1	1	1	1	1	1				
12	90601-KJ9-000	クリップ 4X50	135	1	1	1	1	1	1				
13	90659-734-K51	クリップ、ハーネス (ニフコ)	85	1	1	1	1	1	1				
14	91310-KE8-003	リンク 21. 5X2 (アライ)	110	1	1	1	1	1	1				
15	91356-425-003	リンク 30MM	180	1	1	1	1	1	1				
16	94301-08140	ワッシャー 8X14	60	2	2	2	2	2	2				
17	96600-06012-00	ボルト、ソケット 6X12	40	1	1	1	1	1	1				
18	96700-06032-00	ボルト、ソケット 6X32	50	4	4	4	4	4	4				

E-10

ウォーターポンプ

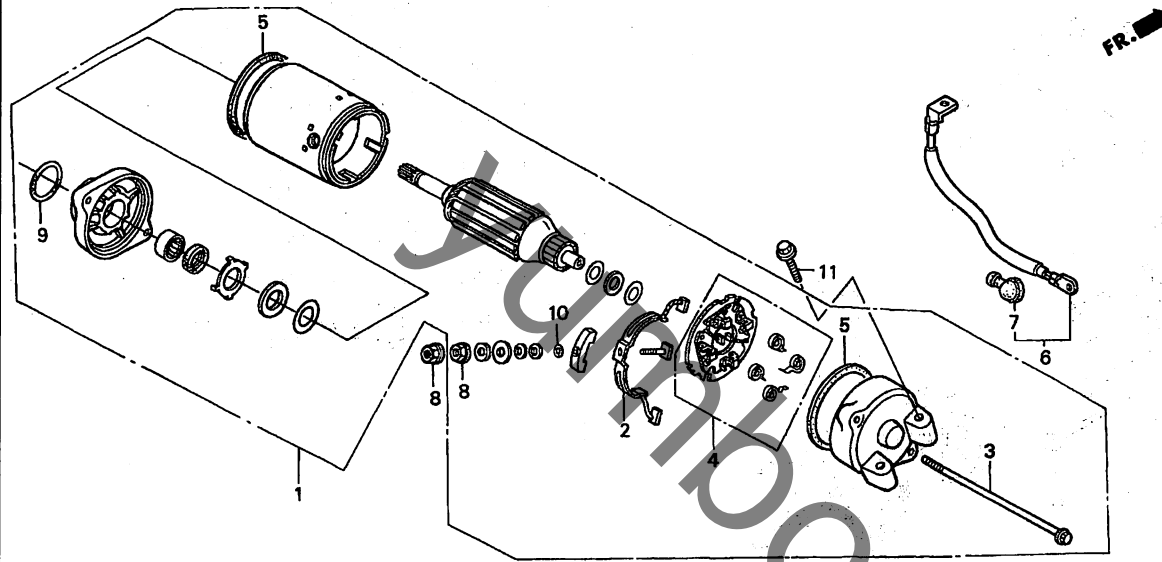


見出番号	LON	(関連見出番号) 整備項目	FRT
1	1101B0	カバー、クランクケース：レフトリヤ (18)	0.1
5	114103	ポンプ ASSY., ウォーター 含む:エンジン脱着	3.4
6	1141B0	カバー、ウォーターポンプ	0.7
7	1141B1	ガスケット、ウォーターポンプカバー	0.6

見出番号	部品番号	部品名	希望小売価格	使用個数							適用号機	
				NV400C2	NV400C			タイプ		初号機	終号機	
				3	3	4	5	6	7			
1	11350-MBA-710	カバーCOMP., L. リヤ	8,950	1	1	1	1	1	1			
2	11355-MBK-000	プレート, ドライブチエンガード	630	1	1	1	1	1	1			
3	11356-MAH-000	クリップ, L. リヤカバー	110	1	1	1	1	1	1			
4	17622-GB7-900	ラバー, クッション	120	1	1	1	1	1	1			
5	19200-MBA-710	ポンプ ASSY., ウォーター	10,500	1	1	1	1	1	1			
6	19220-MBA-710	カバーASSY., ウォーターポンプ	3,100	1	1	1	1	1	1			
7	19226-MM9-000	ガスケット, ウォーターポンプカバー	185	1	1	1	1	1	1			
8	32972-MS8-000	クランプ, オイルパレットシヤコート	285	1	1	1	1	1	1			
9	52159-KB7-000	カラー, チエンガード	220	1	1	1	1	1	1			
10	80105-MG9-000	クッション, エアークリーナー	115	1	1	1	1	1	1			
11	90006-GHB-670	ボルト, フランジ 6X25 (NSHF)	95	1	1	1	1	1	1			
12	90013-883-000	ボルト, フランジ 6X12 (GT200)	105	1	1	1	1	1	1			
13	90022-888-010	ボルト, フランジ 6X20 (GT200)	100	1	1	1	1	1	1			
14	90121-MV9-670	ボルト, フランジ 6X25	115	2	2	2	2	2	2			
15	90463-ML7-000	ワッシャー, シーリング 6.5MM	95	2	2	2	2	2	2			
16	90503-SAO-000	ワッシャー, フレイン 9MM	95	1	1	1	1	1	1			
17	90504-MAH-000	ワッシャー 9.5MM	60	1	1	1	1	1	1			
18	91302-MBO-013	Oリング 32.95X2.62 (7ライ)	130	1	1	1	1	1	1			
19	95701-06020-000	ボルト, フランジ 6X20	35	1	1	1	1	1	1			
20	95701-06045-000	ボルト, フランジ 6X45	50	2	2	2	2	2	2			
21	83551-300-000	ゲロメット, エアークリーナーケース	150	2	2	2	2	2	2			

E-11

スターティングモーター

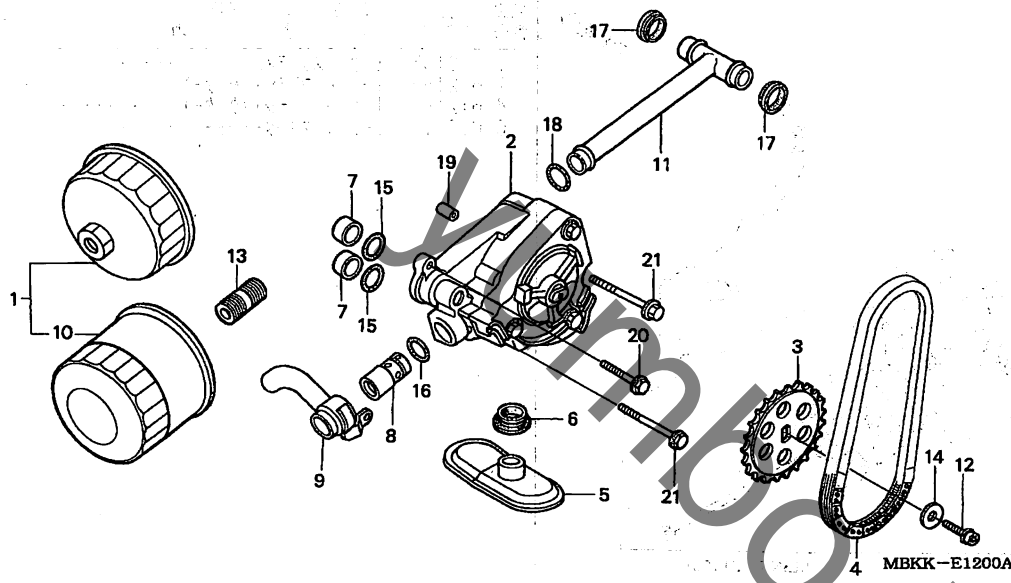


見出番号	LON	(関連見出番号) 整備項目	FRT
1	612105	モーター, スターティング	0.4
2	6121A4	ターミナル, フランシ(スターター)	0.7
4	6121A5	ホルダー, フランシ(スターター)	0.7
6	612115	ケーブル, スターターモーター	0.2

見出番号	部品番号	部品名	希望小売価格	使用個数							適用号機	
				NV400C2	NV400C					初号機	終号機	
				3	3	4	5	6	7			
1	31200-MBA-711	モーター-ASSY., スターティング (ミツバ)	26,400	1	1	-	-	-	-			
	31200-MBK-J01	モーター-ASSY., スターター	26,300	-	-	1	1	1	1			
2	31201-MR6-008	ターミナルセット, フランシ	830	1	1	1	1	1	1			
3	31205-MF5-008	ホルト, セツティング	205	2	2	2	2	2	2			
4	31206-MR6-008	ホルダー-セット, フランシ	850	1	1	1	1	1	1			
5	31207-KS5-901	リンク	165	2	2	2	2	2	2			
6	32410-MBA-610	ケーブル, スターターモーター	1,160	1	1	1	1	1	1			
7	32411-253-000	カバー, スターターモーターターミナル	220	1	1	1	1	1	1			
8	90071-MB0-000	ナットワッシャー 6MM	110	2	2	2	2	2	2			
9	91309-425-003	Oリング 24.4X3.1 (アライ)	180	1	1	1	1	1	1			
10	91320-MB0-000	Oリング	95	1	1	1	1	1	1			
11	95801-06032-00	ホルト, フランシ 6X32	40	2	2	2	2	2	2			

E-12

オイルポンプ



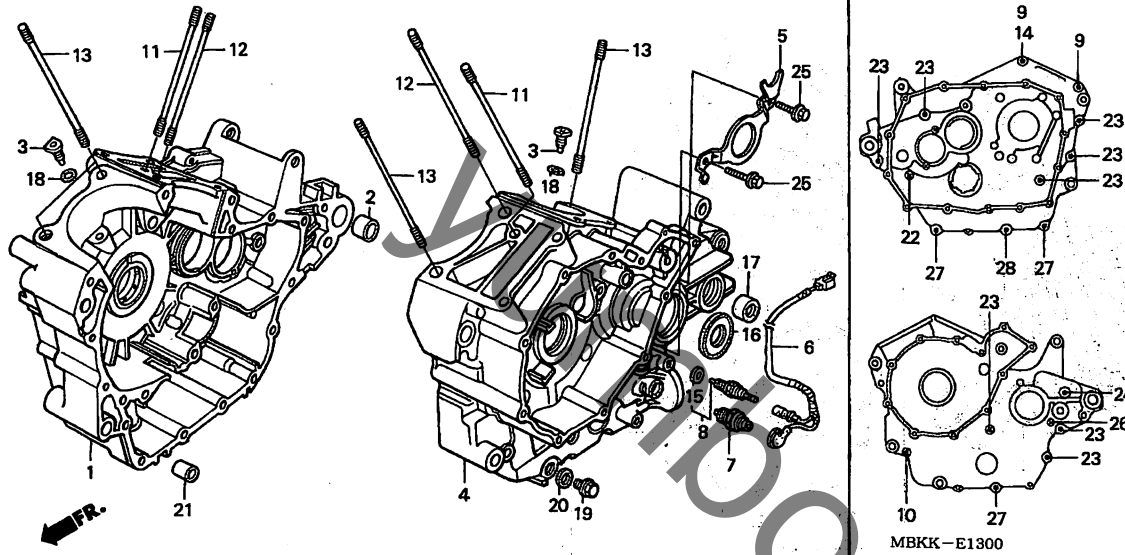
見出番号	LON	(関連見出番号) 整備項目	FRT
2	113105	ポンプ ASSY., オイル ・含む:エンジン脱着	7.7
3	113111	スプロケット, オイルポンプドライブ	1.1
4	113122	チェーン, オイルポンプドライブ	1.1
5	1131B6	(6) ストレーナー, オイル ・含む:エンジン脱着	7.5
8	113126	バルブ, リリーフ ・含む:エンジン脱着	7.7
10	113180	(1) カートリッジ, オイルフィルター	0.2
11	1131A4	(17, 18) パイプ, オイルパス ・含む:エンジン脱着	7.5

見出番号	部品番号	部品名	希望		使用個数							適用号機		
			小売	NV400C2	NV400C							初号機	終号機	
			価格	3	3	4	5	6	7					
1	15010-MW0-000	フィルターセット, オイル	1,500	(1)	(1)	(1)	(1)	(1)	(1)					
2	15100-MZ8-000	ポンプ ASSY., オイル	6,400	1	1	-	-	-	-					
	15100-MZ8-010		6,400	-	-	1	1	1	1					
3	15134-MR1-000	スプロケット, オイルポンプドライブ (27T)	1,210	1	1	1	1	1	1					
4	15136-MR1-003	チェーン, オイルポンプドライブ (70L) (ホルクワナー)	3,000	1	1	1	1	1	1					
5	15153-MY1-000	ストレーナー, オイル	1,260	1	1	1	1	1	1					
6	15154-425-000	カスケット, オイルストレーナー	210	1	1	1	1	1	1					
7	15155-300-000	カラー, Oリング	150	2	2	2	2	2	2					
8	15220-MB0-010	バルブ ASSY., リリーフ	1,470	1	1	1	1	1	1					
9	15240-MM9-000	パイプ, オイルリリーフ	820	1	1	1	1	1	1					
10	15410-MM9-013	カートリッジ, オイルフィルター (トウヨウロキ)	1,260	1	1	1	1	1	1					
11	15510-MY1-000	パイプ COMP., オイル	930	1	1	1	1	1	1					
12	90009-MZ8-H00	ホルト, フランジソケット 6X14	55	1	1	1	1	1	1					
13	90019-MB0-000	ホース, オイルフィルター	370	1	1	1	1	1	1					
14	90488-MB0-000	ワッシャー 6X2.3	150	1	1	1	1	1	1					
15	91303-KF0-003	Oリング 14. 8X2. 4 (アライ)	130	2	2	2	2	2	2					
16	91313-MB0-003	Oリング 14. 7X2. 2 (アライ)	110	1	1	1	1	1	1					
17	91315-MF5-003	シール, オイルパイプ	135	2	2	2	2	2	2					
18	91319-300-000	Oリング 13X2.5	255	1	1	1	1	1	1					
19	94301-08140	ナットピン 8X14	60	1	1	1	1	1	1					
20	95701-06028-00	ホルト, フランジ 6X28	40	1	1	1	1	1	1					
21	95701-06045-00	ホルト, フランジ 6X45	50	2	2	2	2	2	2					

2

E-13

クランクケース



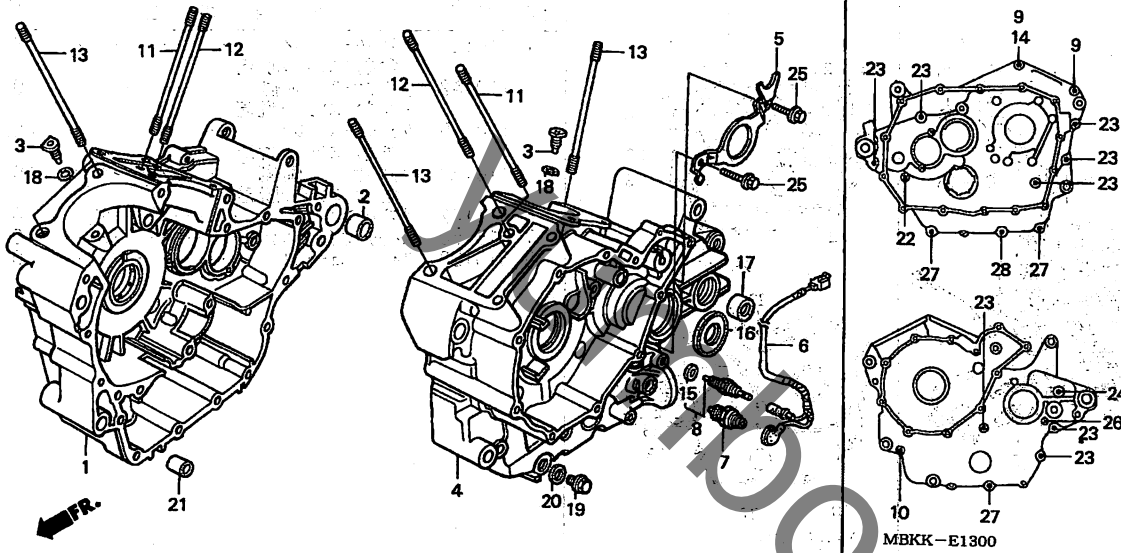
見出番号	LON	(関連見出番号) 整備項目	FRT
1	110120	クランクケース: ライト ・含む: エンジン脱着	8.2
	1101A2	クランクケース: 両側 ・含む: エンジン脱着	9.4
4	110115	クランクケース: レフト ・含む: エンジン脱着	8.7
	1101A2	クランクケース: 両側 ・含む: エンジン脱着	9.4
6	611142	サブハーネス, エンジン	0.5
7	615160	スイッチ, オイルプレッシャー	0.5
8	6151B8	スイッチ, ニュートラル	0.3

見出番号	部品番号	部品名	希望小売価格	使用個数							適用号機		タイプ
				NV400C2	NV400C						初号機	終号機	
				3	3	4	5	6	7				
1	04911-MBK-000	クランクケースCOMP., R. (NC25E)	47,500	1	1	1	1	1	1				
2	11105-MM9-000	カラー 23X20	225	1	1	1	1	1	1				
3	11146-KWO-000	シエツト, オイル	720	2	2	2	2	2	2				
4	11200-MBK-000	クランクケースCOMP., L.	47,500	1	1	1	1	1	1				
5	23531-MV1-000	プレート, オイルシールセツティング	285	1	1	1	1	1	1				
6	32101-MBA-610	サブハーネスA	740	1	1	1	1	1	1				
7	35500-MJ4-024	スイッチASSY., オイルプレッシャー											
8	35600-MAW-601	スイッチASSY., ニュートラル (DENSO)	1,790	1	1	1	1	1	1				
9	90002-MR1-700	ホルト, フランジ 8X140	840	1	1	1	1	1	1				
10	90008-KE9-000	ホルト, フランジ 8X70	220	2	2	2	2	2	2				
			155	1	1	1	1	1	1				
11	90011-MZ8-B40	ホルト, スタツト 8X189	275	2	2	2	2	2	2				
12	90012-MZ8-B40	ホルト, スタツト 12X177	490	2	2	2	2	2	2				
13	90013-MZ8-B40	ホルト, スタツト 10X177	410	6	6	6	6	6	6				
14	90442-MR1-770	ワツシヤ, シーリング 8MM	100	1	1	1	1	1	1				
15	90443-KR0-000	ワツシヤ, ニュートラルスイッチ	75	1	1	1	1	1	1				
16	91204-MG3-003	オイルシール 25X45X7 (アライ)	330	1	1	1	1	1	1				
17	91204-425-003	オイルシール 12.5X25X8 (アライ)	255	1	1	1	1	1	1				
18	91305-MG7-003	Oリング 5X1.7 (アライ)	110	2	2	2	2	2	2				
19	92800-14000	ホルト, ドレツプラケ 14MM	100	1	1	1	1	1	1				
20	94109-14000	ワツシヤ, ドレツプラケ 14MM	35	1	1	1	1	1	1				
21	94301-14200	ノツクピン 14X20	70	1	1	1	1	1	1				
22	95701-08065-00	ホルト, フランジ 8X65	60	1	1	1	1	1	1				
23	95701-08080-00	ホルト, フランジ 8X80	60	8	8	8	8	8	8				
24	95701-08125-00	ホルト, フランジ 8X125	125	1	1	1	1	1	1				



E-13

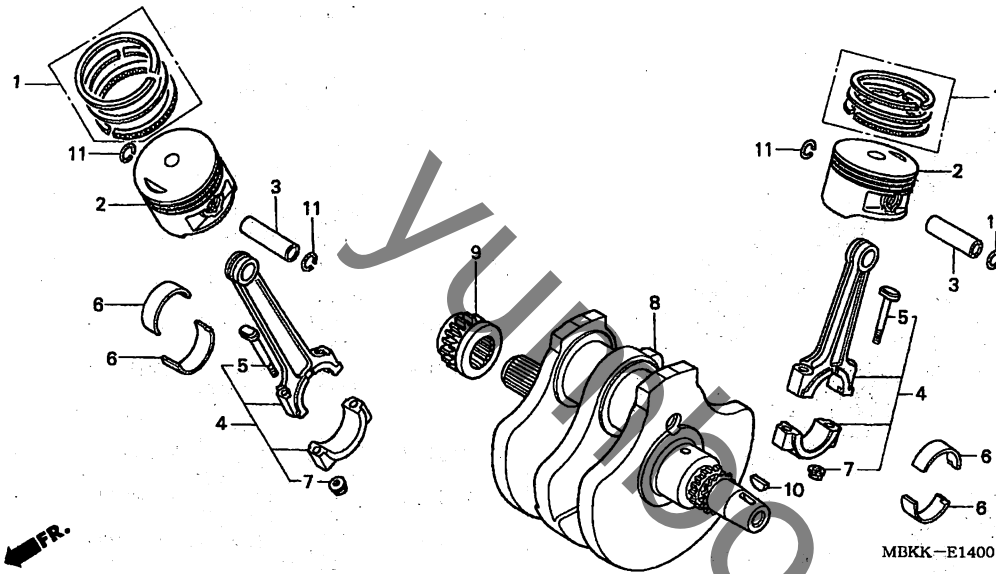
クランクケース



見出 番号	部品番号	部品名	希望 小売 価格	使用個数							適用号機		タイプ
				NV400C2		NV400C					初号機	終号機	
				3	3	4	5	6	7				
25	96001-06014-00	ホルト, フランジ 6X14	40	2	2	2	2	2	2				
26	96001-06040-00	ホルト, フランジ 6X40	50	1	1	1	1	1	1				
27	96001-06050-00	ホルト, フランジ 6X50	55	3	3	3	3	3	3				
28	96001-06080-00	ホルト, フランジ 6X80	60	1	1	1	1	1	1				

E-14

クランクシャフト / ピストン



見出番号	LON	(関連見出番号) 整備項目	FRT
2		(1, 3, 11)	
1111R4		リンク・ピストン/ピストン(1個分) :フロントシリンダ-	3.6
1111R5		リンク・ピストン/ピストン(1個分) :リアシリンダ-	4.8
1111K3		リンク・ピストン/ピストン:1台分 -含む:エンジン脱着	6.3
4:		(6)	
1101G6		ロッド・コネクティング(1個):フロントシリンダ-	7.7
1101G7		ロッド・コネクティング(1個):リアシリンダ-	7.7
1101F1		ロッド・コネクティング:1台分 -含む:エンジン脱着	8.0
8	1101B5	クランクシャフト	8.1
9	1101C8	スプロケット, タイミング	2.6

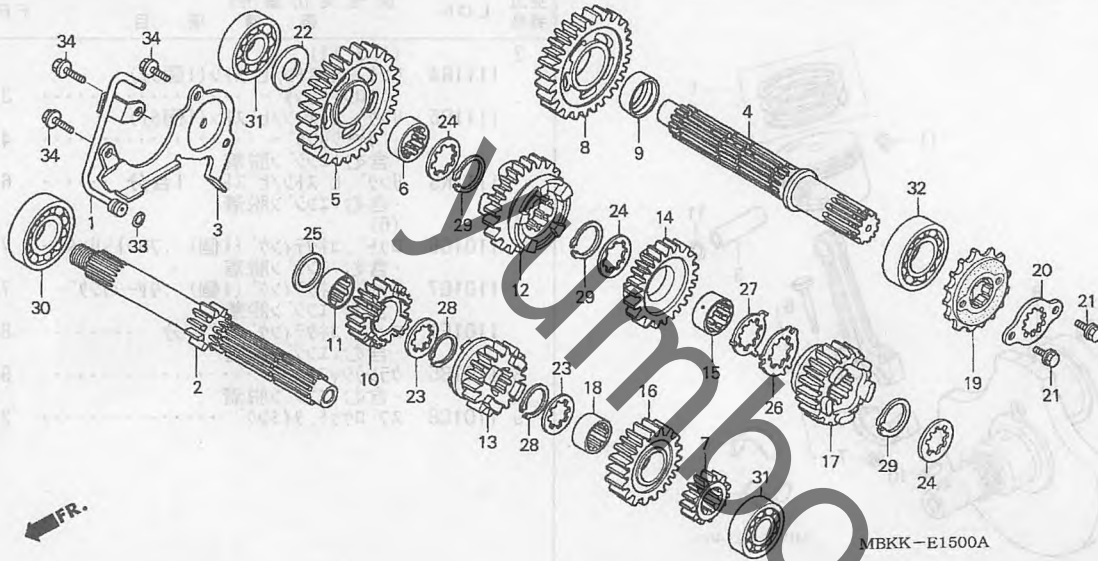
見出番号	部品番号	部品名	希望小売価格	NV400C2			NV400C			適用号機		タイプ
				3	3	4	5	6	7	初号機	終号機	
1	13011-MCL-305	リンクセット, ピストン (STD.)	2,000	2	2	2	2	2	2			
2	13101-MBK-830	ピストン (STD.)	3,100	2	2	2	2	2	2			
3	13111-422-000	ピン, ピストン	1,160	2	2	2	2	2	2			
4	13210-KWO-000	ロッド ASSY., コネクティング	9,050	2	2	2	2	2	2			
5	13213-ML7-020	ボルト, コネクティングロッド	265	4	4	4	4	4	4			
6	13214-MM4-000	ベアリング A, コネクティングロッド (フルー)	480	4	4	4	4	4	4			
	13215-MM4-000	ベアリング B, コネクティングロッド (フラック)	480	4	4	4	4	4	4			
	13216-MM4-000	ベアリング C, コネクティングロッド (フラウン)	480	4	4	4	4	4	4			
	13217-MM4-000	ベアリング D, コネクティングロッド (カリーン)	480	4	4	4	4	4	4			
	13218-MM4-000	ベアリング E, コネクティングロッド (イロ)	480	4	4	4	4	4	4			
7	13215-ML7-000	ナット, コネクティングロッド	195	4	4	4	4	4	4			
8	13300-MCL-000	クランクシャフトCOMP.	40,700	1	1	1	1	1	1			
9	14311-MCB-610	スプロケット, カムチェーンライフ (21T)	3,050	1	1	1	1	1	1			
10	90741-413-000	キー, ウッドラフ 25X14	120	1	1	1	1	1	1			
11	94601-15000	クリップ, ピストンピン 15MM	30	4	4	4	4	4	4			



E-15

ベイトランスミッション

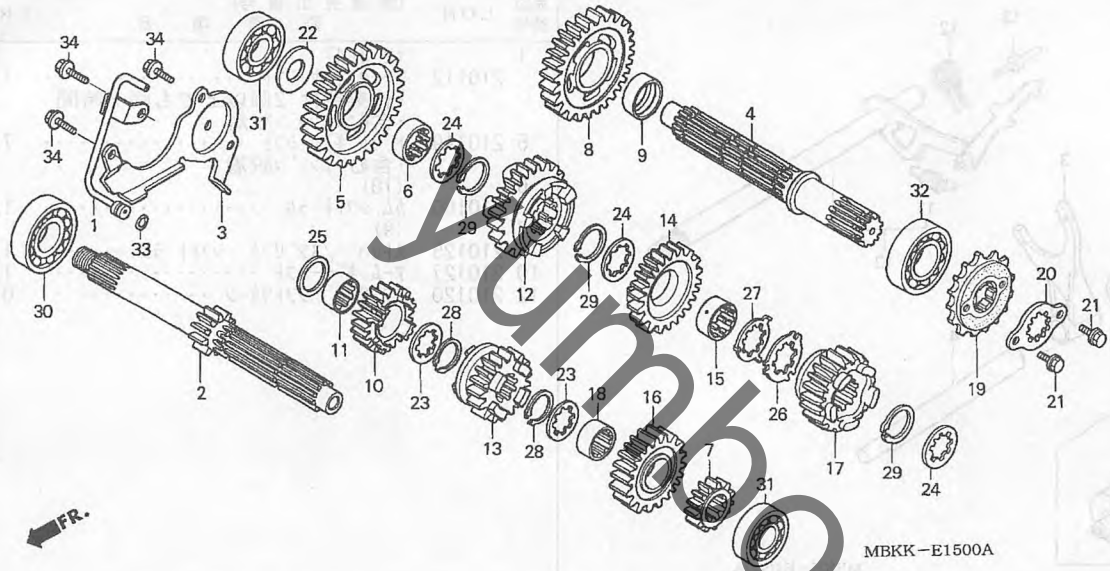
41-3



見出番号	LON	(関連見出番号) 整備項目	FRT
1	1101H9	ハーフ、オイルフィード	1.1
2	210141	(7, 10, 11, 13, 16, 18) メインシャフト、トランスミッション	7.6
4	210141A	・含む:エンジン脱着 ・カウンターシャフト交換追加	0.2
4	210142	(5, 6, 8, 12, 14, 15, 17) カウンターシャフト、トランスミッション	7.6
	210142A	・含む:エンジン脱着 ・メインシャフト交換追加	0.2
19	213135	スプロケット、ドライブ	0.3
30	2101C5	ベアリング、メインシャフト:ライト	7.6
31	2101C2	ベアリング、メインシャフト:レフト	7.6
	2101C6	・含む:エンジン脱着 ベアリング、メインシャフト:両側	7.8
	2101C8	ベアリング、カウンターシャフト:ライト	7.6
	2101C7	ベアリング、カウンターシャフト:レフト	7.6
	2101C9	・含む:エンジン脱着 ベアリング、カウンターシャフト:両側	7.8
	2101D4	ベアリング、メインシャフト&カウンターシャフト:全数	8.0
		・含む:エンジン脱着	

見出番号	部品番号	部品名	希望価格	使用個数							適用号機	
				NV400C2	NV400C			タイプ		初号機	終号機	
1	15520-MS6-000	ハーフ COMP.、オイルフィード	870	1	1	1	1	1	1			
2	23210-MBK-000	メインシャフトCOMP. (12T)	8,300	1	1	1	1	1	1			
3	23212-MS6-920	プレート、ベアリングセッティング	610	1	1	1	1	1	1			
4	23220-MBK-000	カウンターシャフトCOMP.	6,950	1	1	1	1	1	1			
5	23421-MBK-000	ギヤ、カウンターシャフトロー (38T)	6,100	1	1	1	1	1	1			
6	23422-MV1-000	カラー、スプライン 28X10	630	1	1	1	1	1	1			
7	23431-MBA-000	ギヤ、メインシャフトセカント (17T)	1,950	1	1	1	1	1	1			
8	23441-MBA-000	ギヤ、カウンターシャフトセカント (34T)	4,990	1	1	1	1	1	1			
9	23442-MR5-670	ブッシュ 28X31X10	600	1	1	1	1	1	1			
10	23451-MBK-000	ギヤ、メインシャフトサド (20T)	2,100	1	1	1	1	1	1			
11	23455-MS9-750	ブッシュ 25X28X13.5	630	1	1	1	1	1	1			
12	23461-MBK-000	ギヤ、カウンターシャフトサド (30T)	5,600	1	1	1	1	1	1			
13	23471-MBA-000	ギヤ、メインシャフトフォース (23T)	4,940	1	1	1	1	1	1			
14	23481-MBA-000	ギヤ、カウンターシャフトフォース (27T)	4,620	1	1	1	1	1	1			
15	23482-MR7-000	カラー、スプライン 28X13.5	840	1	1	1	1	1	1			
16	23491-MBK-000	ギヤ、メインシャフトファイブ (24T)	4,200	1	1	1	1	1	1			
17	23501-MBK-000	ギヤ、カウンターシャフトファイブ (25T)	5,250	1	1	1	1	1	1			
18	23512-MR7-000	カラー、スプライン 25X16	830	1	1	1	1	1	1			
19	23801-MCL-000	スプロケット、ドライブ (16T)	2,500	1	1	1	1	1	1			
20	23811-MN8-000	プレート、フィクシング	350	1	1	1	1	1	1			
21	90118-958-003	ホルト、フランジ 6X12	160	2	2	2	2	2	2			
22	90404-KK0-000	ワッシャー 20X37X2	140	1	1	1	1	1	1			
23	90451-KY2-000	ワッシャー、スプライン 25X31X1.5	145	2	2	2	2	2	2			
24	90452-MR7-000	ワッシャー、スプライン 28X34X1.5	150	3	3	3	3	3	3			
25	90456-MA6-000	ワッシャー、スラスト 25MM	150	1	1	1	1	1	1			

2

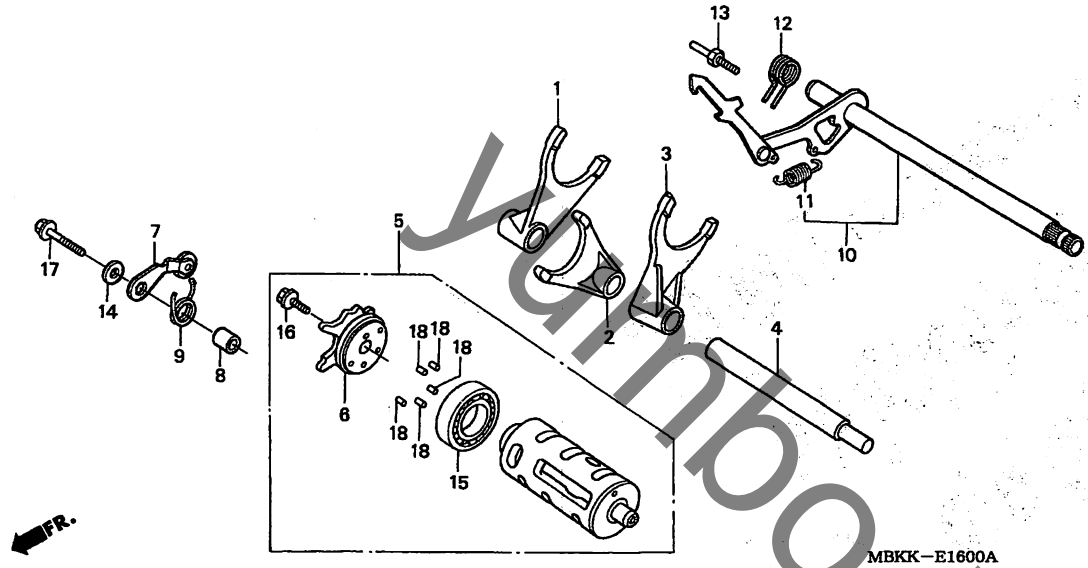


MBKK-E1500A

見出 番号	部品番号	部品名	希望 小売 価格	使用個数							適用号機	
				NV400C 3	3	4	NV400C 5	6	7	初号機	終号機	
26	90463-MR7-000	ワッシャー, スプライン 28MM	295	1	1	1	1	1	1			
27	90464-MR7-000	ワッシャー, ロック 28MM	295	1	1	1	1	1	1			
28	90601-107-000	サークリップ 25MM	135	2	2	2	2	2	2			
29	90603-MN4-000	サークリップ 28MM	130	3	3	3	3	3	3			
30	91001-MN8-911	ベアリング, ラジアルボール (フィンコン) 63/22	780	1	1	1	1	1	1			
31	91003-MG2-792	ベアリング, ラジアルボール 6204U (コウヨク)	720	2	2	2	2	2	2			
32	91014-969-003	ベアリング, ラジアルボール 5205 (NTN)	2,200	1	1	1	1	1	1			
33	91318-ME5-003	リング 5.6X1.9 (アライ)	140	1	1	1	1	1	1			
34	95701-06016-00	ホルト, フランジ 6X16	35	3	3	3	3	3	3			

E-16

ギヤシフトドラム



見出番号	LON	(関連見出番号) 整備項目	FRT
1	210112	(2, 3, 4) フォーク, ギヤシフト 作業条件: 2個以上でも同一時間 含む: エンジン脱着	7.5
5	2101A9	ドラム, ギヤシフト 含む: エンジン脱着	7.6
6	2101B0	(18) カム, シフトドラム	1.1
7	210125	ストップ/スプリング, シフトドラム	1.1
10	210127	アーム, ギヤシフト	1.2
12	210120	スプリング, シフトリターン	0.8

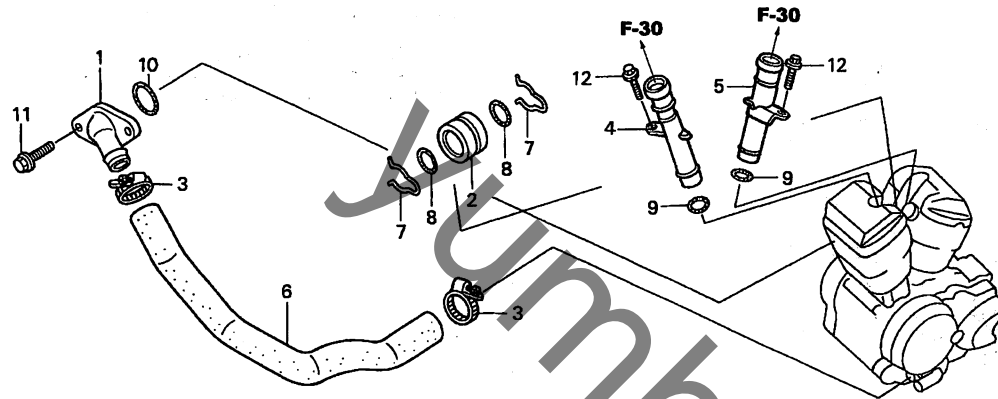
MBKK-E1600A

見出番号	部品番号	部品名	希望小売価格	使用個数							適用号機	
				NV400C2	NV400C		タイプ			初号機	終号機	
				3	3	4	5	6	7			
1	24211-MBA-000	フォーク, R. ギヤシフト	3,100	1	1	1	1	1	1			
2	24212-MBA-000	フォーク, センターギヤシフト	3,100	1	1	1	1	1	1			
3	24213-MBA-000	フォーク, L. ギヤシフト	3,100	1	1	1	1	1	1			
4	24241-MV1-000	シャフト, ギヤシフトフォークガイド	660	1	1	1	1	1	1			
5	24300-MV1-010	ドラムCOMP., ギヤシフト	8,000	1	1	1	1	1	1			
6	24301-MM9-300	プレートCOMP., カム	1,160	1	1	1	1	1	1			
7	24430-MF5-000	ストップ/COMP., ギヤシフトドラム	670	1	1	1	1	1	1			
8	24432-413-000	カラー, ギヤシフトドラムストップ	290	1	1	1	1	1	1			
9	24435-MM9-000	スプリング, シフトドラムストップ	155	1	1	1	1	1	1			
10	24610-MZ8-H00	アームCOMP., ギヤシフト	3,050	1	1	1	1	1	1			
11	24641-216-000	スプリング, ギヤシフトアーム	135	1	1	1	1	1	1			
12	24651-MB0-000	スプリング, ギヤシフトリターン	340	1	1	-	-	-	-			
	24651-MB0-010		320	-	-	1	1	1	1			
13	24652-259-000	ピン, シフトリターンスプリング	245	1	1	1	1	1	1			
14	90488-MB0-000	ワッシャー 6X2.3	150	1	1	1	1	1	1			
15	91008-374-003	ベアリング, ボール 16005 (NTN)	700	1	1	1	1	1	1			
16	95701-06018-00	ボール, フランジ 6X18	35	1	1	1	1	1	1			
17	95801-06028-00	ボール, フランジ 6X28	40	1	1	1	1	1	1			
18	96220-40118	ローラー 4X11.8	15	5	5	5	5	5	5			

2

E-17

ウォーターパイプ



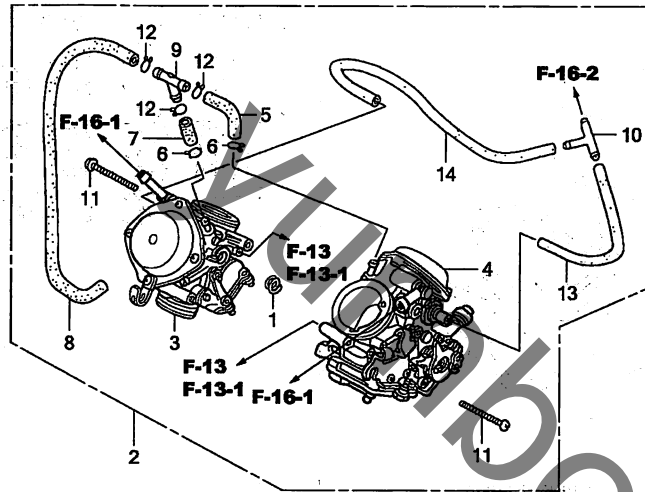
見出番号	LON	(関連見出番号) 整備項目	FRT
1	1111R8	ジョイント, ウォーターホース	0.6
4	1141F4	パイプ, ウォーターアウトレット : フロント	1.4
	1141H4	パイプ, ウォーターアウトレット : 両側	1.5
5	1141F5	パイプ, ウォーターアウトレット : リヤ	1.4
	1141H4	パイプ, ウォーターアウトレット : 両側	1.5
6	1141F6	ホース, メインウォーター	0.6
8	1141F7	Oリング, ウォータージョイント	0.4
・作業条件: 2個でも同一時間			

見出番号	部品番号	部品名	希望小売価格	使用個数							適用号機	
				NV400C2		NV400C					初号機	終号機
				3	3	4	5	6	7			
1	19503-MAV-750	ジョイント, ウォーターホース	1,000	1	1	1	1	1	1			
2	19505-MAA-A00	ジョイント, ウォーター (FR-RR)	840	1	1	-	-	-	-			
	19505-MEG-000		840	-	-	1	1	1	1			
3	19505-ML3-770	クランパー, ウォーターホース	360	2	2	2	2	2	2			
4	19511-MN8-740	パイプ, フロントアウトレットウォーター	680	1	1	1	1	1	1			
5	19512-MBA-000	パイプ COMP., リヤアウトレットウォーター	740	1	1	1	1	1	1			
6	19520-MBA-000	ホースCOMP., メインウォーター	720	1	1	1	1	1	1			
7	90601-MAA-A00	クリップ, リング 22MM	155	2	2	-	-	-	-			
	90601-MEG-000		155	-	-	2	2	2	2			
8	91310-MB0-003	Oリング 21.5X2	155	2	2	2	2	2	2			
9	91315-MN8-000	シール, ウォーターパイプ 16MM	135	2	2	2	2	2	2			
10	91356-169-003	Oリング	140	1	1	1	1	1	1			
11	95701-06020-00	ボルト, フランジ 6X20	35	2	2	2	2	2	2			
12	96001-06012-00	ボルト, フランジ 6X12	40	2	2	2	2	2	2			

2

E-18

キャブレター (ASSY.)



見出番号	LON	(関連見出番号) 整備項目	FRT
2	3111B5	キャブレターアセンブリー	1.2
3	3111G1	キャブレター : フロント	1.5
	3111M7	キャブレター : 両側	1.5
4	3111G2	キャブレター : リヤ	1.5
	3111M7	キャブレター : 両側	1.5

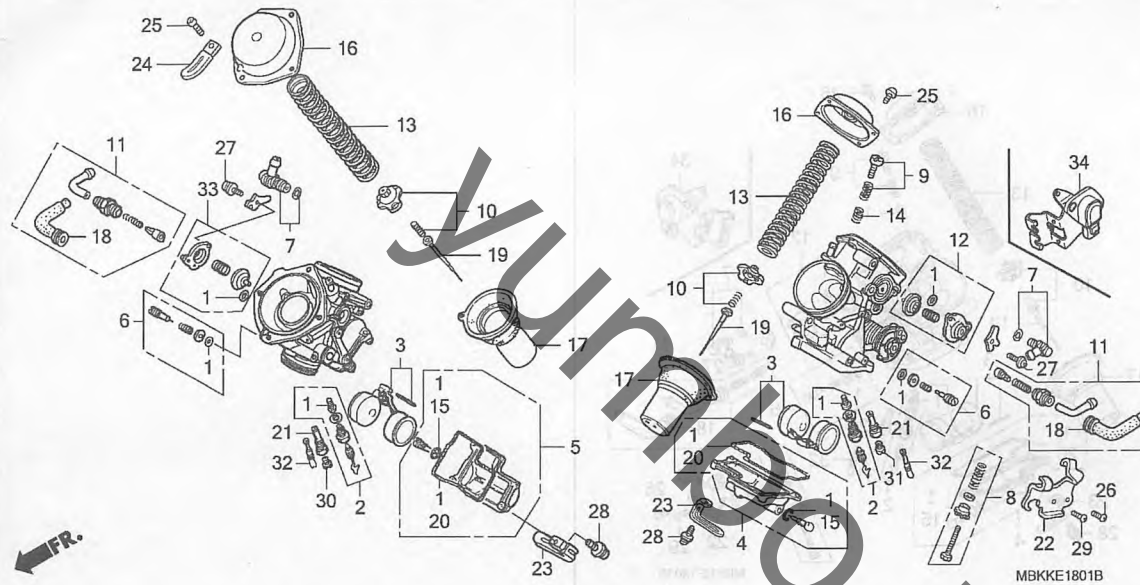
MBKKE1800B

見出番号	部品番号	部品名	希望小売価格	使用個数							適用号機	
				NV400C2	NV400C		NV400			初号機	終号機	
1	16053-MG7-601	スプリング	250	1	1	1	1	1	1			
2	16100-MBK-831	キャブレターASSY. (VDDOF A)	59,400	1	1	-	-	-	-			
	16100-MBK-J01	キャブレターASSY. (VDDOH A)	61,900	-	-	1	1	1	1			
3	16101-MBK-831	キャブレターASSY. フロント (R.)	30,500	1	1	-	-	-	-			
	16101-MBK-J01	キャブレターASSY. フロント (L.)	30,500	-	-	1	1	1	1			
4	16102-MBK-831	キャブレターASSY. リヤ (L.)	30,500	1	1	-	-	-	-			
	16102-MBK-J01	キャブレターASSY. リヤ (R.)	33,000	-	-	1	1	1	1			
5	16143-MF5-671	パイプ, エアベント	270	1	1	1	1	1	1			
6	16163-KM4-004	クリップ, チューブ	95	2	2	2	2	2	2			
7	16198-MF5-671	パイプ, エアベント	270	1	1	1	1	1	1			
8	16199-MAV-000	チューブ	295	1	1	1	1	1	1			
9	17195-MN5-000	ジョイント	410	1	1	1	1	1	1			
10	17201-MG9-000	ジョイントA, バキュームチューブ	570	1	1	1	1	1	1			
11	93500-05040-1H	スクリュー, パン 5X40	30	2	2	2	2	2	2			
12	95002-02109	クリップ, チューブ (B10)	35	3	3	3	3	3	3			
13	95005-35130-20	チューブ, 3.5X130	60	1	1	1	1	1	1			
		(95005-35001-20M)										
14	95005-35280-20	チューブ, 3.5X280	110	1	1	1	1	1	1			
		(95005-35001-20M)										

2

E-18-1

キャブレター (ショートパーツ)



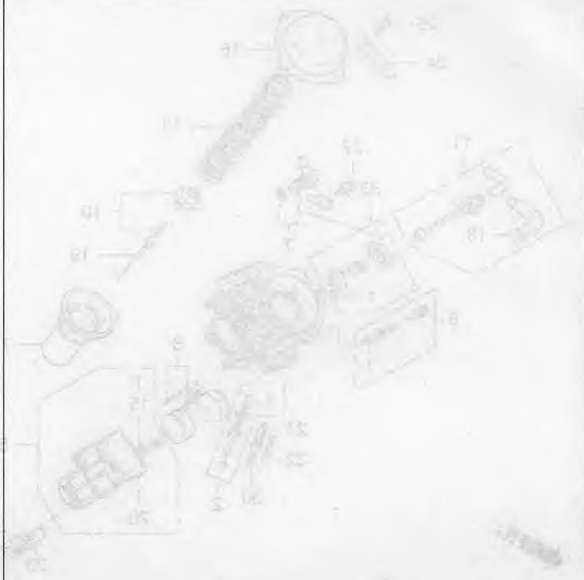
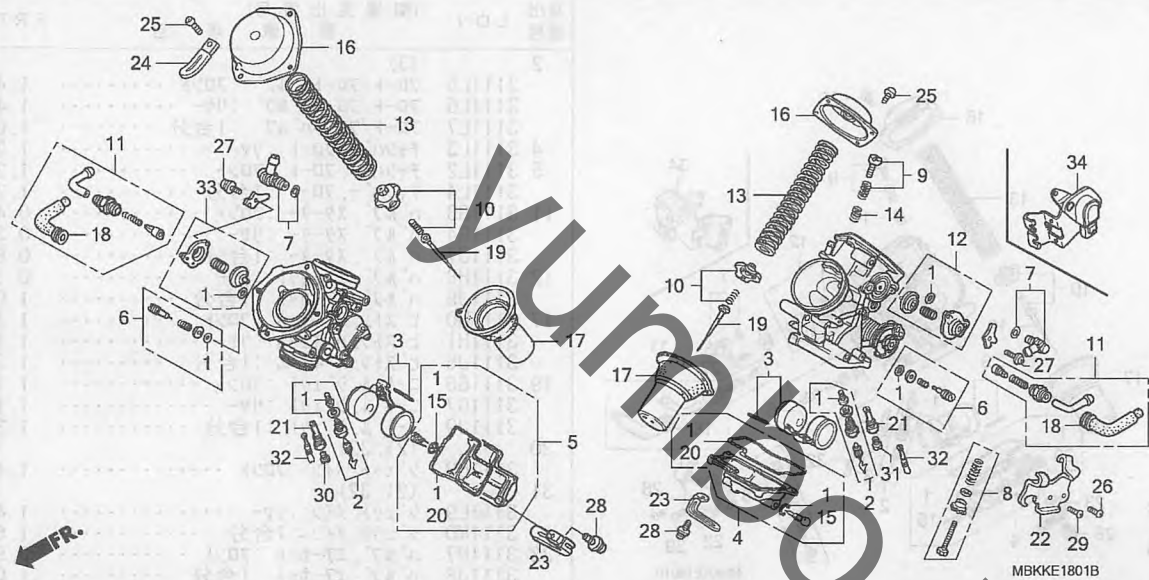
見出番号	LON	(関連見出番号) 整備項目	FRT
2		(3)	
3111L5		フロント/フロントバルブ : フロント	1.4
3111L6		フロント/フロントバルブ : リヤ	1.4
3111L7		フロント/フロントバルブ : 1台分	1.6
4	3111L3	チャンバ, フロート : リヤ	1.2
5	3111L2	チャンバ, フロート : フロント	1.2
	3111L4	チャンバ, フロート : 1台分	1.3
11	3111G3	バルブ, スターター : フロント	0.4
	3111G4	バルブ, スターター : リヤ	0.3
	3111J7	バルブ, スターター : 1台分	0.6
12	3111H8	バルブ, エアカット : リヤ	0.3
	3111J8	バルブ, エアカット : 1台分	1.0
17	3111H0	ピストン, バキューム : フロント	1.1
	3111H1	ピストン, バキューム : リヤ	1.1
	3111J6	ピストン, バキューム : 1台分	1.3
19	3111G6	ニードル, シェット : フロント	1.1
	3111G7	ニードル, シェット : リヤ	1.1
	3111J9	ニードル, シェット : 1台分	1.3
30		(21, 32)	
3111L8		ジェット, メイン : フロント	1.4
31		(21, 32)	
3111L9		ジェット, メイン : リヤ	1.4
3111M0		ジェット, メイン : 1台分	1.6
33	3111H7	バルブ, エアカット : フロント	0.9
	3111J8	バルブ, エアカット : 1台分	1.0

見出番号	部品番号	部品名	希望		使用個数			適用号機		タイプ
			小売	NV400C2	3	4	5	6	7	
1	16010-MZ8-B40	ガasketセット	1,890	2	2	2	2	2		
2	16011-MZ8-B40	バルブセット, フロート	1,890	2	2	2	2	2		
3	16013-MAH-000	フロートセット	1,680	2	2	2	2	2		
4	16015-MAH-750	チャンバセット, フロート	5,800	1	1	1	1	1		
5	16015-MZ8-B40	チャンバセット, フロート	5,600	1	1	1	1	1		
6	16016-MZ8-A70	スクリュセット	840	2	2	2	2	2		
7	16026-MR1-004	ジョイントセット	1,320	2	2	2	2	2		
8	16028-MAH-000	スクリュセット	1,580	1	1	1	1	1		
9	16029-MN4-003	スクリュセット	690	1	1	1	1	1		
10	16037-ME5-671	プレートセット, バルブ	840	2	2	2	2	2		
11	16046-MAV-000	バルブセット, スターター	2,050	2	2	2	2	2		
12	16048-MR1-004	バルブセット, エアカット	4,910	1	1	-	-	-		
	16048-MCL-003		4,150	-	-	1	1	1		
13	16050-MBK-831	スプリング, コンプレッションコイル	550	2	2	-	-	-		
	16050-MCL-003		550	-	-	2	2	2		
14	16052-ME9-672	スプリング	185	1	1	1	1	1		
15	16076-ND5-004	Oリング 1.3X4.3	95	2	2	2	2	2		
16	16107-MM9-621	トップ	2,300	2	2	2	2	2		
17	16112-MCL-003	ピストンCOMP, バキューム	5,900	2	2	2	2	2		
18	16118-GB4-003	キャップ, ケーブルリンク	380	2	2	2	2	2		
19	16131-MBK-831	ニードルCOMP, シェット	1,000	2	2	-	-	-		
	16131-MBK-J01		1,000	-	-	2	2	2		
20	16163-MAH-750	ガasketセット, フロートチャンバ	1,030	2	2	2	2	2		
21	16165-MBK-831	ホルダー, ニードルシェット	1,160	2	2	2	2	2		
22	16169-MR1-004	ステー, ワイヤ	570	1	1	-	-	-		

E-18-1

キャブレター (ショートパーツ)

E-18-1

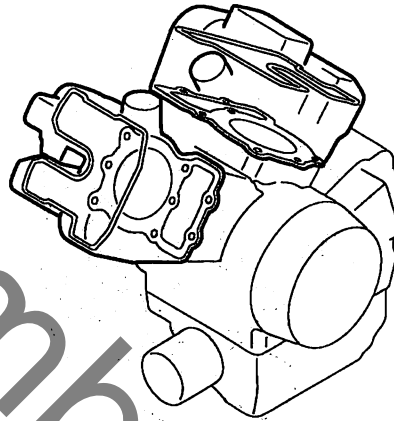
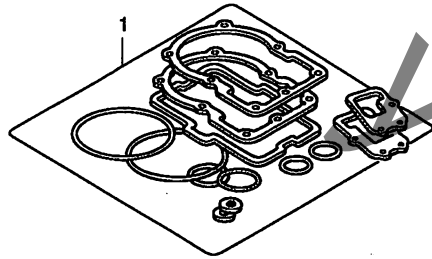


見出 番号	部品番号	部品名	希望 小売 価格	使用個数							適用号機	
				NV400C2 3	3	4	5	6	7	初号機	終号機	
23	16179-ME9-751	パインター	350	2	2	2	2	2	2			
24	17191-MN5-740	クリップ, プレート	110	1	1	1	1	1	1			
25	93500-04010-1A	スクルー, パン 4X10	25	8	8	8	8	8	8			
26	93892-04008-10	スクルーワッシャー 4X8	30	1	1	1	1	1	1			
27	93892-04012-10	スクルーワッシャー 4X12	30	4	4	4	4	4	4			
28	93892-04016-10	スクルーワッシャー 4X16	30	8	8	8	8	8	8			
29	93892-05012-10	スクルーワッシャー 5X12	30	1	1	2	2	2	2			
30	99101-393-0920	ジエツト, メイン #92	300	1	1	-	-	-	-			
	99101-GHB-0920		360	-	-	1	1	1	1			
31	99101-393-0950	ジエツト, メイン #95	300	1	1	-	-	-	-			
	99101-GHB-0950		360	-	-	1	1	1	1			
32	99103-MCL-0380	ジエツト, スロ #38	580	2	2	2	2	2	2			
33	16048-MR1-004	パルプセット, エアカット	4,910	1	1	1	1	1	1			
34	16060-MCL-003	センサセット	7,900	-	-	1	1	1	1			

2

EOP-1

ガスケットキットA



ENG1X0004A

見出番号 LON (関連見出番号) 整備項目 FRT

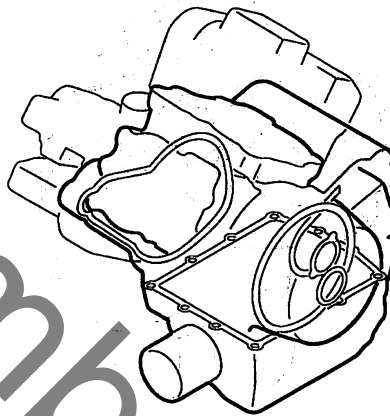
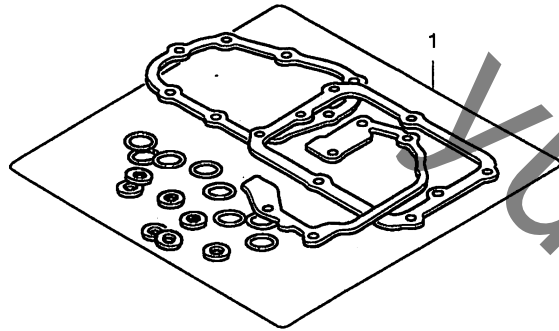
未案内

2

見出番号	部品番号	部品名	希望小売価格	使用個数							適用号機		タイプ
				NV400C2	NV400C						初号機	終号機	
				3	3	4	5	6	7				
1	06111-MBK-830	ガスケットキットA (コウセイフピン)	9,250	1	1	1	1	1	1				
	12191-MBA-003	ガスケット, シリンダー (テイコク)	520	2	2	2	2	-	-				
	12208-413-003	シール, パルプステム (アライ)	350	-	-	-	-	2	-	6510646	J/A		
	12251-KWO-721	ガスケット, シリンダーヘッド (ニツホーソリークレス)	1,320	2	2	2	2	2	2				
	12332-MBA-000	ガスケット, プリーザーカハ	265	1	1	1	1	1	1				
	12391-MZ8-650	ガスケット, ヘッドカハ	780	2	2	2	2	2	2				
	12395-MAT-750	ガスケットB, シリンダーヘッドカハ	160	2	2	2	2	2	2				
	18291-MM5-860	ガスケット, エキゾーストパイプ	250	2	2	2	2	2	2				
	90441-MR1-770	ワッシャー, シーリング	90	5	5	5	5	5	5				
	90452-323-000	ワッシャー, シーリング 5MM	100	2	2	2	2	2	2				
	90542-MZ8-650	ラバー, マウンティング	135	4	4	4	4	4	4				
	91310-MB0-003	Oリング 21.5X2	155	2	2	2	2	2	2				
	91315-MN8-000	シール, ウォーターパイプ 16MM	135	2	2	2	2	2	2				
	91356-169-003	Oリング	140	1	1	1	1	1	1				
	12191-MEG-A21	ガスケット, シリンダー	480	-	-	-	-	2	-	6510647	J/A		
				-	-	-	-	-	2				

EOP-2

ガスケットキットB



FR.

見出番号 LON (関連見出番号) 整備項目 FRT

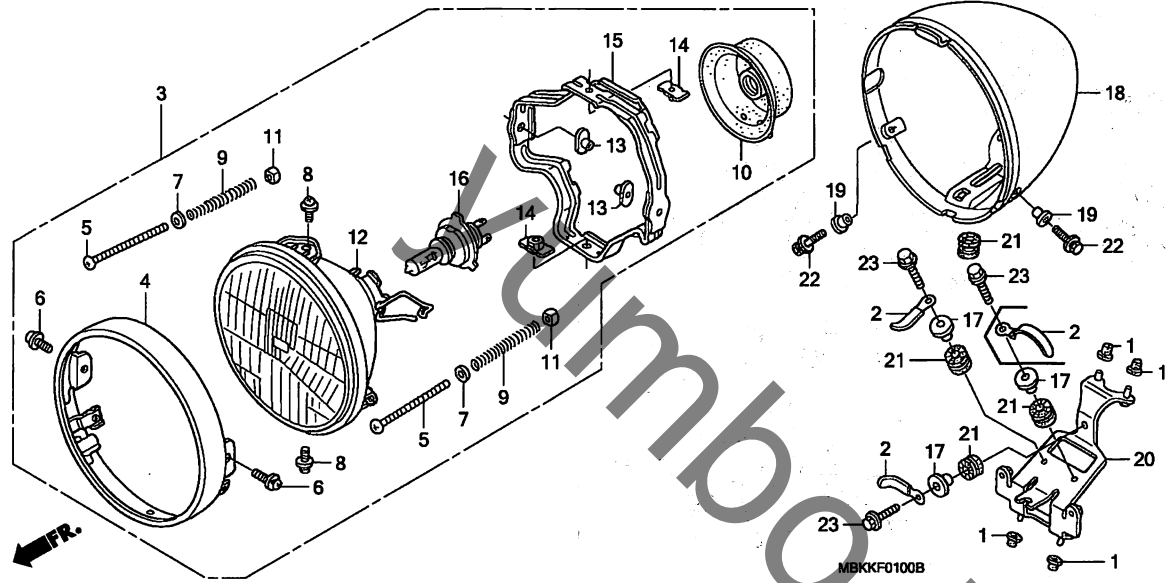
未案内

見出番号	部品番号	部品名	希望小売価格	使用個数							適用号機		タイプ	
				NV400C2	3		4		5		6	7		初号機
1	06112-MBK-831	ガスケットキットB (コウセイフヒン)	2,500											
	15154-425-000	ガスケット, オイルストレイナー	210	1	1	1	1	1	1	1	1	1		
	19226-MM9-000	ガスケット, ウォーターポンプカバー	185	1	1	1	1	1	1	1	1	1		
	90442-MR1-770	ワッシャー, シーリング 8MM	100	1	1	1	1	1	1	1	1	1		
	90443-KR0-000	ワッシャー, ニュートラルスイッチ	75	1	1	1	1	1	1	1	1	1		
	90463-ML7-000	ワッシャー, シーリング 6.5MM	95	2	2	2	2	2	2	2	2	2		
	91301-250-000	Oリング 21.5MM	115	1	1	1	1	1	1	1	1	1		
	91302-MB0-013	Oリング 32.95X2.62 (アライ)	130	1	1	1	1	1	1	1	1	1		
	91303-KF0-003	Oリング 14.8X2.4 (アライ)	130	2	2	2	2	2	2	2	2	2		
	91305-MG7-003	Oリング 5X1.7 (アライ)	110	2	2	2	2	2	2	2	2	2		
	91309-425-003	Oリング 24.4X3.1 (アライ)	180	1	1	1	1	1	1	1	1	1		
	91310-KE8-003	Oリング 21.5X2 (アライ)	110	1	1	1	1	1	1	1	1	1		
	91313-MB0-003	Oリング 14.7X2.2 (アライ)	110	1	1	1	1	1	1	1	1	1		
	91315-MF5-003	シール, オイルハイフ	135	2	2	2	2	2	2	2	2	2		
	91318-ME5-003	Oリング 5.6X1.9 (アライ)	140	1	1	1	1	1	1	1	1	1		
	91319-300-000	Oリング 13X2.5	255	1	1	1	1	1	1	1	1	1		
	91356-425-003	Oリング 30MM	180	1	1	1	1	1	1	1	1	1		
	94109-14000	ワッシャー, ドレンプラグ 14MM	35	1	1	1	1	1	1	1	1	1		

2

F-1

ヘッドライト



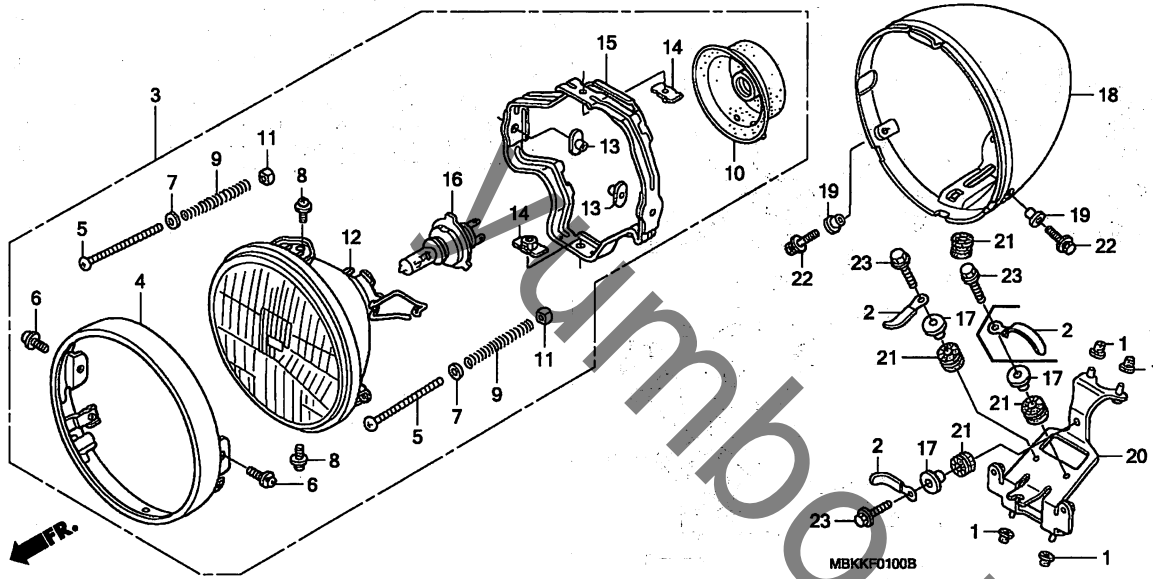
見出番号	LON	(関連見出番号) 整備項目	FRT
3	616115	ヘッドライトアッセンブリー (4)	0.1
12	6161A7	ヘッドライトユニット	0.3
16	616118	ハールブ, ヘッドライト	0.1
18	616103	ケース, ヘッドライト	0.2
20	6161G7	ステー, ヘッドライト	0.6

見出番号	部品番号	部品名	希望小売価格	使用個数							適用号機		タイプ
				NV400C2		NV400C					初号機	終号機	
				3	3	4	5	6	7				
1	19113-MB1-870	ラバー, ラジエターマウンティング	135	4	4	4	4	4	4				
2	32901-MA1-000	クリップ, サブコード	265	2	2	2	2	2					
	91417-PA1-010	クリップ, エンジンサブコード	170	-	-	-	-	-	3				
3	33100-MBC-003	ヘッドライトASSY. (スタンレー)	14,700	1	1	1	1	1	1				
4	33101-MAH-671	リムCOMP. ヘッドライト	3,420	1	1	1	1	1	1				
5	33103-MAH-671	スクリーン, ヒームアシヤステインク	115	2	2	2	2	2	2				
6	33104-MAH-671	スクリーウツシヤ	90	2	2	2	2	2	2				
7	33105-MAH-671	ワツシヤ	60	2	2	2	2	2	2				
8	33106-MAH-671	スクリーウツシヤ	80	2	2	2	2	2	2				
9	33107-MK7-671	スプリング, ヒームアシヤステインク	135	2	2	2	2	2	2				
10	33112-MM9-013	カバー, ラバー	550	1	1	1	1	1	1				
11	33118-438-841	ナット, ヒームアシヤステインク	115	2	2	2	2	2	2				
12	33120-MAH-671	ヘッドライトユニット (スタンレー)	5,600	1	1	1	1	1	1				
13	33128-MAH-671	ナット, スペシャル	80	2	2	2	2	2	2				
14	33129-MAH-671	ナットCOMP.	135	2	2	2	2	2	2				
15	33153-MBC-003	リングCOMP., ヘッドライト	1,580	1	1	1	1	1	1				
16	34901-MC7-602	ハールブ, ヘッドライト (スタンレー)	2,500	1	1	1	1	1	1				
		(12V 60/55W)											
17	61104-357-000	カバー, フロントファンター	410	3	3	3	3	3	3				
18	61301-MBA-000	ケース, ヘッドライト	5,800	1	1	1	1	1	1				
19	61304-292-000	カバー, ヘッドライトセツテイニング	150	2	2	2	2	2	2				
20	61311-MBA-000	ステー, ヘッドライト	1,470	1	1	1	1	1	1				
21	80112-MA6-000	クツシヨシ, テールライト	145	4	4	4	4	4	4				
22	93412-05020-00	ホルトワツシヤ 5X20	35	2	2	-	-	-	-				



F-1

ヘッドライト

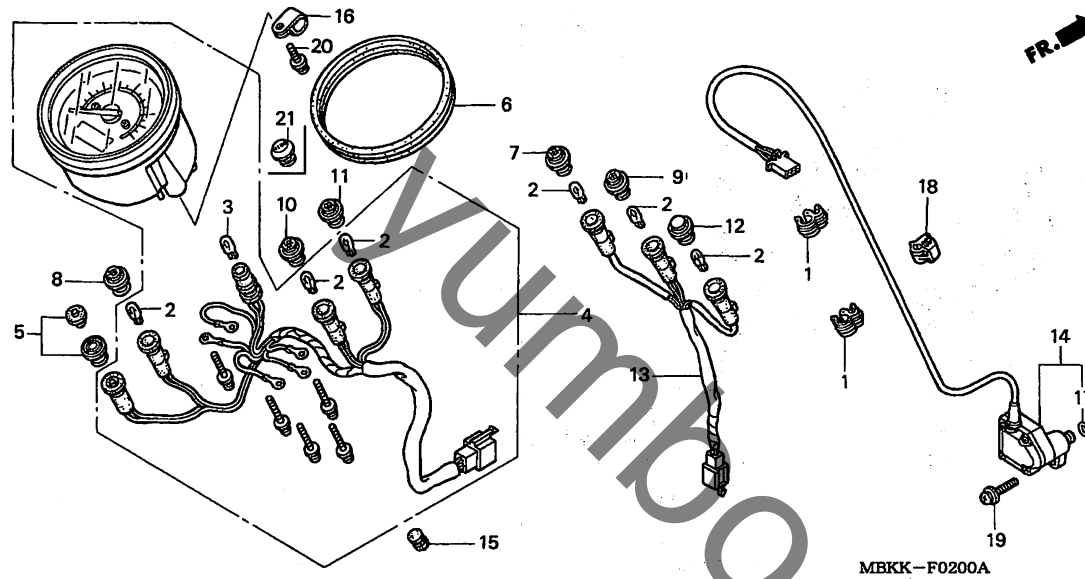


見出 番号	部品番号	部品名	希望 小売 価格	使用個数							適用号機		タイプ
				NV400C2 3	3	4	NV400C 5	6	7	初号機	終号機		
22)	93402-05020-00	ホルツツヤ 5X20	35	-	-	2	2	2	2				
23	95701-06025-00	ホルツ, フランジ 6X25	40	3	3	3	3	3	3				

3

F-2

メーター



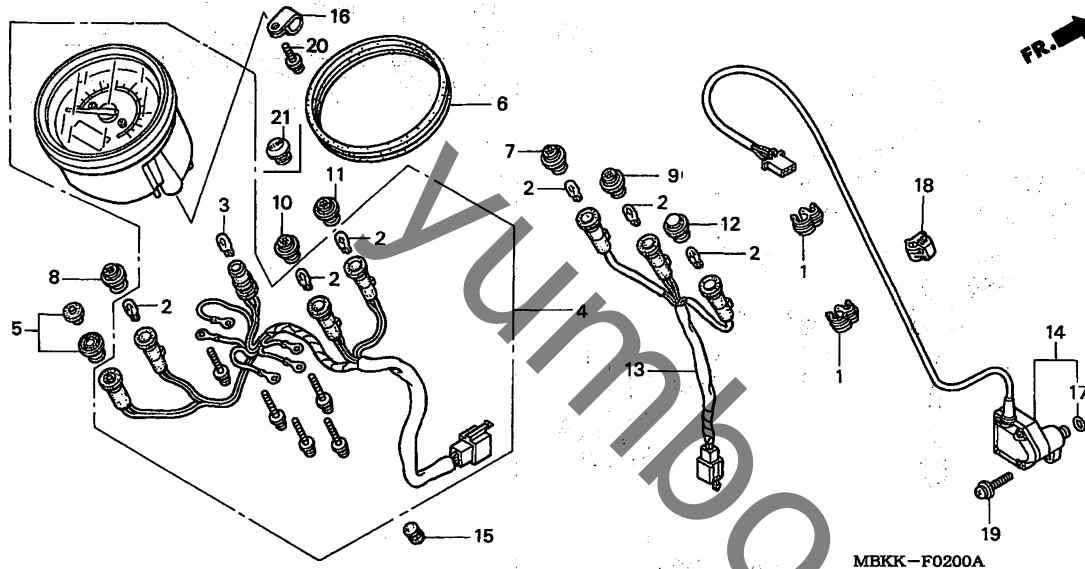
見出番号	LON	(関連見出番号) 整備項目	FRT
4	8121A3	スピードメーターアセンブリ	0.5
13	8121C4	ソケットASSY. インジケータ	0.3
14	617198	センサー, スピードメーター	0.2

見出番号	部品番号	部品名	希望小売価格	使用個数							適用号機		タイプ
				NV400C2	NV400C			初号機	終号機				
				3	3	4	5	6	7				
1	17368-KV7-671	クランプ, パイプ	95	2	2	2	2	2	2				
2	34908-KW3-003	バルブ, ウェッジベース (スタンレー) (12V 3.4W)	110	6	6	5	5	5	5				
3	34909-KW3-003	バルブ, ウェッジベース (スタンレー) (12V 1.7W)	110	1	1	1	1	1	1				
4	37200-MBA-611	スピードメーターASSY. (KPH)	19,200	1	1	-	-	-	-				
	37200-MBK-J01	スピードメーターASSY. (KPH)	18,200	-	-	1	1	1	1				
5	37215-MBA-611	キャップ, リセットスイッチ	420	1	1	1	1	1	1				
6	37235-MBA-610	クッション, ラバー	480	1	1	1	1	1	1				
7	37551-MZ0-018	レンズCOMP., ハイビームハイルット (ブルー)	370	1	1	1	1	1	1				
8	37561-MBA-611	レンズCOMP., オイルハイルット (レッド)	370	1	1	1	1	1	1				
9	37561-MZ0-008	レンズCOMP., ウィンカーハイルット (オレンジ)	370	1	1	1	1	1	1				
10	37562-MBA-611	レンズCOMP., テンパハイルット (レッド)	370	1	1	1	1	1	1				
11	37563-MBA-611	レンズCOMP., サイトスタント (オレンジ)	390	1	1	-	-	-	-				
12	37571-MZ0-008	レンズCOMP., ニュートラルハイルット (グリーン)	370	1	1	1	1	1	1				
13	37605-MBA-611	ソケットCOMP., ハイルット	2,100	1	1	1	1	1	1				
14	37700-MBA-611	センサーASSY., スピードメーター	6,400	1	1	1	1	1	1				
	37700-MCL-J51	センサーASSY., スピード	6,750	-	-	-	-	-	1				
15	61110-388-000	ブラケット, ユースレスホール	240	2	2	2	2	2	2				



F-2

メーター



MBKK-F0200A

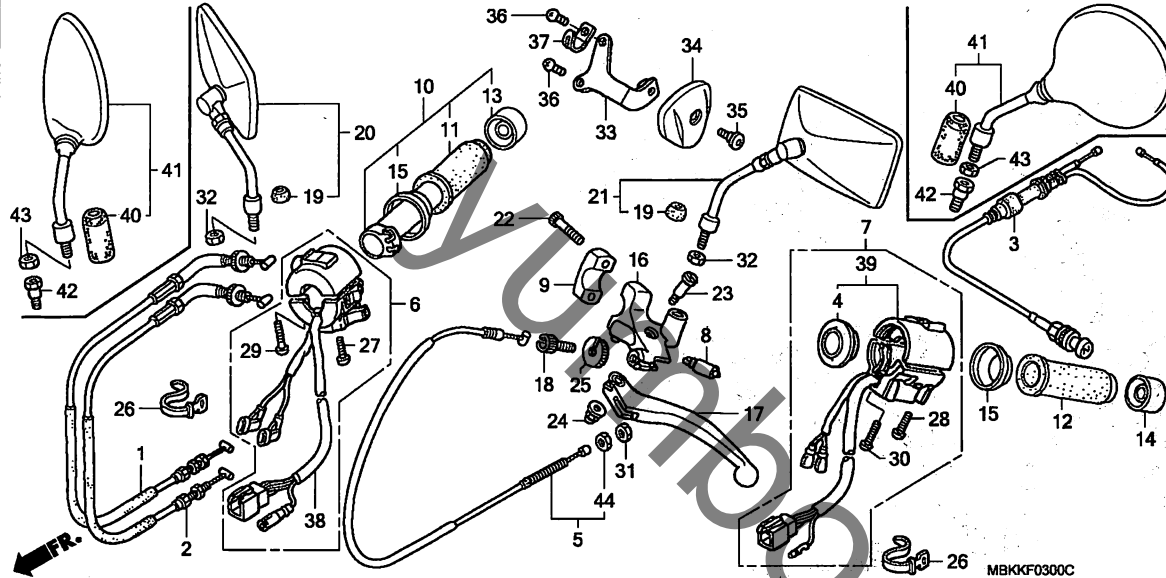
見出 部品番号 部品名 希望小売価格 NV400C2 NV400C 使用個数 適用号機

番号	部品番号	部品名	希望小売価格	使用個数							適用号機	
				3	3	4	5	6	7	初号機	終号機	
16	90628-750-000	クリップ (14MM)	95	1	1	1	1	1	1	1		
17	91301-027-000	Oリング 6.8X1.9	100	1	1	1	1	1	1	1		
18	91501-SH4-003	クリップ、ケーブルストップ	95	1	1	1	1	1	1	1		
19	93891-05020-07	スクリユーワッシャー 5X20	30	1	1	1	1	1	1	1		
20	93893-04010-10	スクリユーワッシャー 4X10	35	2	2	2	2	2	2	2		
21	37351-MBK-J01	レンズ COMP. (HISS)	380	-	-	1	1	1	1	1		

3

F-3

ハンドルレバー / スイッチ / ケーブル



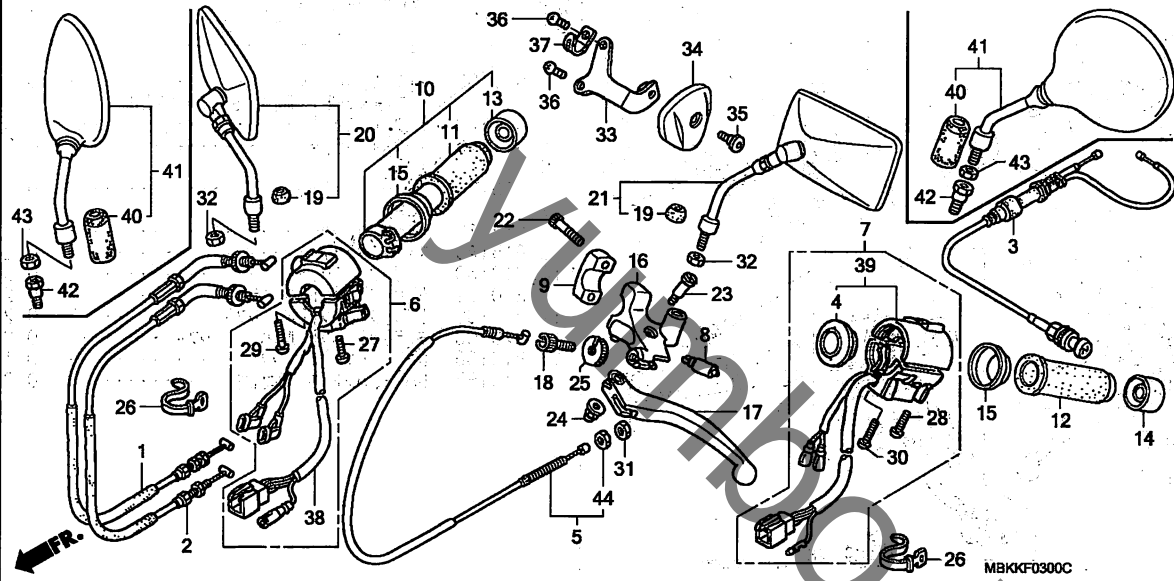
見出番号	LON	(関連見出番号) 整備項目	FRT
1	811100	(2) ケーブル, スロットル 作業条件: 2個でも同一時間	0.4
3	811120	ケーブル, チョーク	0.6
5	811115	ケーブル, クラッチ	0.2
6	615120	(38) スイッチ, スターターキル	0.6
7	615118	(39) スイッチ, ウィンカー	0.5
8	6151A9	スイッチ, クラッチ	0.2
10	810150	ケリツブ, スロットル	0.3
11	8101C1	ケリツブ, ハンドル: ライト	0.2
12	8101C0	ケリツブ, ハンドル: レフト	0.2
16	8101C8	ブラケット, ハンドルレバー: レフト	0.2
17	8101C6	レバー, ハンドル: レフト	0.1
	8101F5	レバー, ハンドル: 両側	0.2

見出番号	部品番号	部品名	希望小売価格	使用個数							適用号機	
				NV400C2	NV400C			タイプ		初号機	終号機	
				3	3	4	5	6	7			
1	17910-MBA-000	ケーブルCOMP. A, スロットル	1,450	1	1	-	-	-	-	-	-	-
	17910-MCL-710		1,450	-	-	1	1	1	1	-	-	-
2	17920-MBA-000	ケーブルCOMP. B, スロットル	1,450	1	1	-	-	-	-	-	-	-
	17920-MCL-710		1,450	-	-	1	1	1	1	-	-	-
3	17950-MBA-000	ケーブルCOMP. , チョーク	2,630	1	1	1	1	1	1	-	-	-
4	17962-MR1-000	アダプター	670	1	1	1	1	1	1	-	-	-
5	22870-MBA-000	ケーブルCOMP. , クラッチ	1,160	1	1	1	1	1	1	-	-	-
6	35013-MBA-000	スイッチセット, スターターキル	4,800	1	1	1	-	-	-	-	-	-
7	35020-MBA-000	スイッチセット, ウィンカー	5,250	1	1	1	1	1	-	-	-	-
8	35330-413-003	スイッチCOMP. , フロントレバー	770	1	1	1	1	1	1	-	-	-
9	45517-MR1-671	ホルダー, マスターシリンダー (ニツシン)	700	1	1	1	1	1	1	-	-	-
10	53145-MCL-000	ケリツブCOMP. , R. ハンドル	2,730	1	1	1	1	1	1	-	-	-
11	53165-MCL-300	ケリツブ, R. ハンドル	1,470	1	1	1	1	1	1	-	-	-
12	53166-MCL-300	ケリツブ, L. ハンドル	1,470	1	1	1	1	1	1	-	-	-
13	53167-MCL-000	キャップ, R. ケリツブ エント	410	1	1	1	1	1	1	-	-	-
14	53168-MCL-300	キャップ, L. ケリツブ エント	410	1	1	1	1	1	1	-	-	-
15	53170-MCL-300	リンク, ケリツブ	320	2	2	2	2	2	2	-	-	-
16	53172-MR1-000	ブラケット, ハンドルレバー	1,690	1	1	1	1	1	1	-	-	-
17	53178-MAH-000	レバーCOMP. , L. ハンドル	1,000	1	1	1	1	1	1	-	-	-
18	53192-268-000	ホルト, ワイヤアシヤステイキング	275	1	1	1	1	1	1	-	-	-
19	88113-KN8-000	カバー, ロックナット	235	2	2	2	2	2	-	-	-	-
20	88210-MZ8-A20	ミラーCOMP. , R. パツク	2,650	1	1	1	1	1	-	-	-	-
21	88220-MZ8-A20	ミラーCOMP. , L. パツク	2,650	1	1	1	1	1	-	-	-	-
22	90101-MCL-000	ホルト, ソケット 6X22	80	2	2	2	2	2	2	-	-	-



F-3

ハンドルレバー / スイッチ / ケーブル

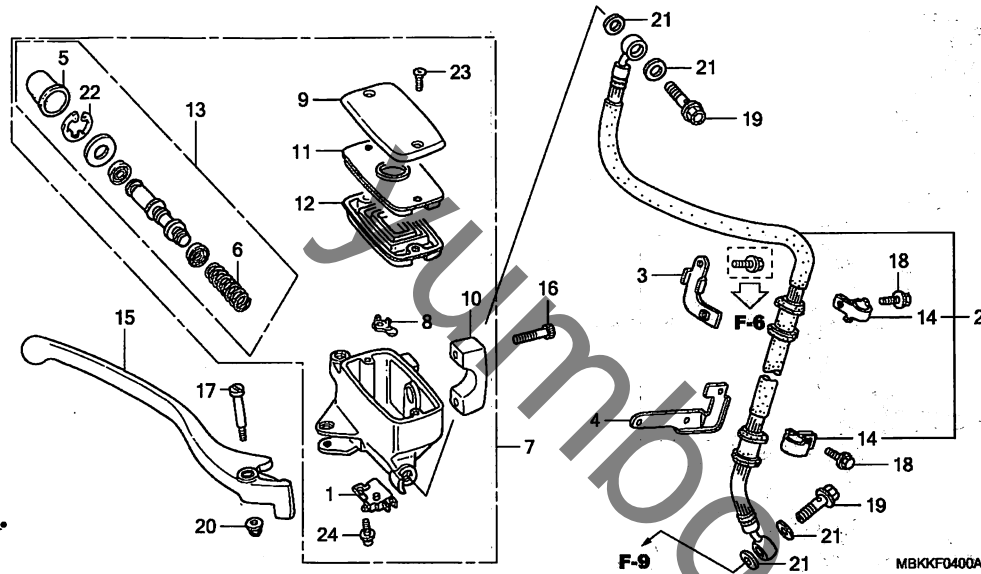


見出 番号	部品番号	部品名	希望 小売 価格	使用個数							適用号機		タイプ
				NV400C2 3	3	4	NV400C 5	6	7	初号機	終号機		
23	90113-438-000	ホルト, L. ステアリング ハンドルレバー ヒョット	280	1	1	1	1	1	1	1			
24	90201-415-000	ナット, キャップ 6MM	140	1	1	1	1	1	1	1			
25	90321-MA6-750	ナット, ファイキング	370	1	1	1	1	1	1	1			
26	90652-MB0-000	バンド, ワイヤーハーネス	145	2	2	2	2	2	2	2			
27	93500-05020-0A	スクリュ, パン 5X20	25	1	1	1	1	1	1	1			
28	93500-05022-0A	スクリュ, パン 5X22	30	1	1	1	1	1	1	1			
29	93500-05025-0A	スクリュ, パン 5X25	30	1	1	1	1	1	1	1			
30	93500-05032-0A	スクリュ, パン 5X32	30	1	1	1	1	1	1	1			
31	94002-08070-OS	ナット, 6カク 8MM	30	1	1	1	1	1	1	1			
32	94031-10020	ナット, 6カク 10MM	40	2	2	2	2	2	2	-			
33	16111-MCL-000	ステー, スロットルリンクカバー	210	-	-	1	1	1	1	1			
34	16112-MR1-000	カバー, スロットルリンク	690	-	-	1	1	1	1	1			
35	90105-MJ6-841	スクリュ-A, ロア-カウルセッティング	110	-	-	1	1	1	1	1			
36	93892-04006-00	スクリュ-ワッシャー 4X6	30	-	-	2	2	2	2	2			
37	94591-44000	クリップ 4X40	70	-	-	1	1	1	1	1			
38	35130-MBK-J20 35130-MBK-J40	スイッチASSY., スターターキル	4,570	-	-	-	1	1	-	-			
39	35200-MBK-J40	スイッチASSY., ウィンカー	5,250	-	-	-	-	-	-	1			
40	88113-ML4-620	カバー, ロックナット	265	-	-	-	-	-	-	2			
41	88210-MBA-D21	ミラー-COMP.	2,900	-	-	-	-	-	-	2			
42	90003-MW3-620	ホルト, アダプター 10MM	480	-	-	-	-	-	-	2			
43	90201-MW3-620	ナット, 6カク 10MM (ヒタリネジ)	275	-	-	-	-	-	-	2			
44	94030-08070	ナット, 6カク 8MM	30	1	1	1	1	1	1	1			

3

F-4

フロントブレーキマスターシリンダー

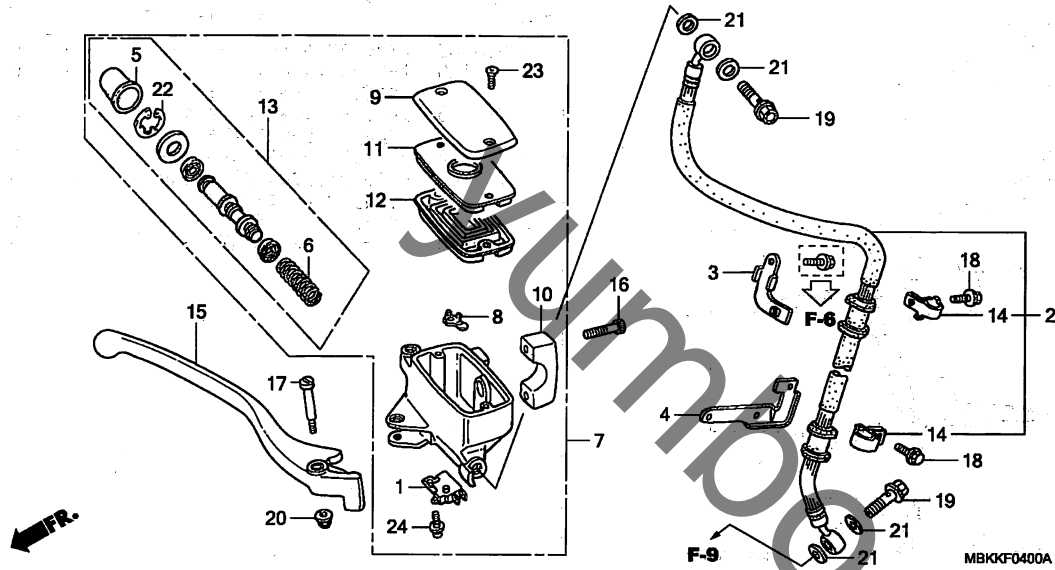


見出番号	LON	(関連見出番号) 整備項目	FRT
1	6151B2	スイッチ, フロントストップ	0.1
2	7121A0	ホース, フロントブレーキ ・含む: ブレーキエア抜き	0.4
7	712105	シリンダー, フロントブレーキマスター ・含む: ブレーキエア抜き	0.4
12	7121G6	ダイヤフラム, フロントブレーキマスターシリンダー	0.1
13	7121G9	ピストンセット, フロントブレーキマスター ・含む: ブレーキエア抜き	0.4
15	8101C7	レバー, ハンドル: ライト	0.1
	8101F5	レバー, ハンドル: 両側	0.2

見出番号	部品番号	部品名	希望小売価格	使用個数							適用号機	
				NV400C2 3	3	4	NV400C 5	6	7	初号機	終号機	
1	35340-MM5-600	スイッチASSY., フロントストップ	820	1	1	1	1	1	1			
2	45126-MBA-J51	ホースCOMP., フロントブレーキ	3,700	1	1	-	-	-	-			
	45126-MBK-J01		3,530	-	-	1	1	1	1			
3	45130-MBA-000	クランパ-COMP., フロントブレーキホースチューブ	480	1	1	-	-	-	-			
	45130-MBK-J00		450	-	-	1	1	1	1			
4	45138-MBA-000	ブラケット, L. フロントホースクリップ	295	1	1	-	-	-	-			
	45138-MCL-J00		295	-	-	1	1	1	1			
5	45504-410-003	ブーツCOMP.	370	1	1	1	1	1	1			
6	45506-KA3-731	スプリング	220	1	1	1	1	1	1			
7	45510-MBA-951	シリンダー-サブ ASSY., フロントブレーキマスター (ニツシン)	10,300	1	1	-	-	-	-			
	45510-MCL-006	シリンダー-サブ ASSY., フロントマスター (ニツシン)	9,450	-	-	1	1	1	1			
8	45512-MA6-006	プロテクター	155	1	1	1	1	1	1			
9	45513-MR1-016	キャップ, マスターシリンダー (ニツシン)	1,050	1	1	1	1	1	1			
10	45517-MR1-671	ホルダー, マスターシリンダー (ニツシン)	700	1	1	1	1	1	1			
11	45518-MM5-006	プレート, ダイヤフラム	410	1	1	1	1	1	1			
12	45520-MM5-006	ダイヤフラム	580	1	1	1	1	1	1			
13	45530-MN9-305	シリンダー-セット, マスター	1,880	1	1	1	1	1	1			
14	52115-ML8-670	クランパ-, フロントホース	205	2	2	-	-	-	-			
	45159-MBZ-K00		205	-	-	2	2	2	2			
15	53175-MR1-671	レバー-COMP., R. ハンドル	1,060	1	1	1	1	1	1			
16	90101-MCL-000	ホルダー, ソケット 6X22	80	2	2	2	2	2	2			
17	90114-MA5-671	ホルダー, ハンドルレバー-ピストン	295	1	1	1	1	1	1			
18	90130-MLO-730	ホルダー, フランジ 6X12	95	2	2	2	2	2	2			

F-4

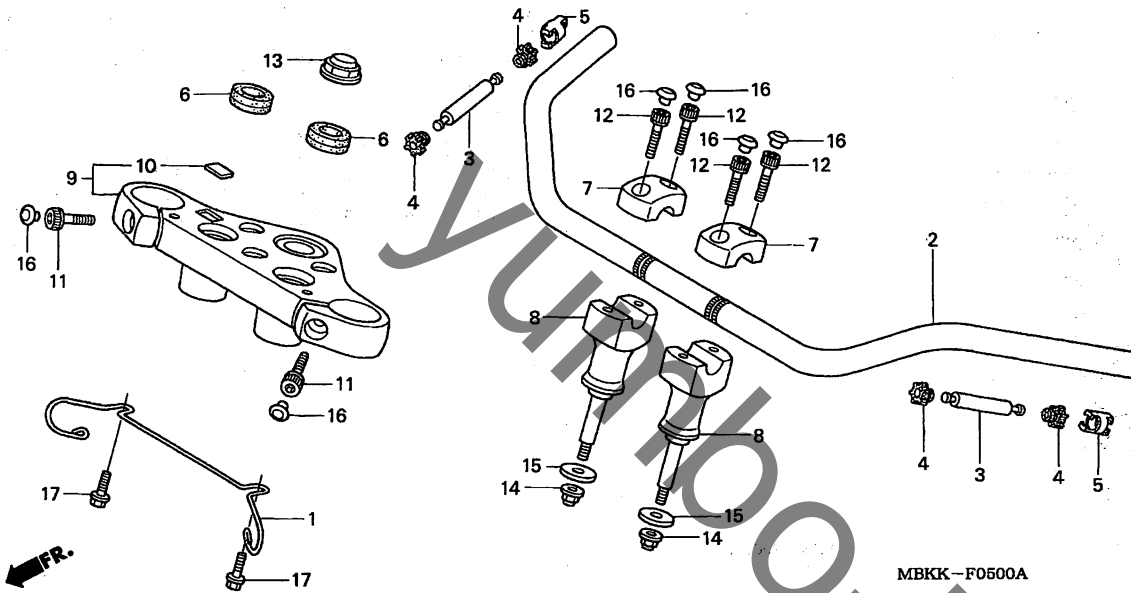
フロントブレーキマスターシリンダー



見出 番号	部品番号	部品名	希望 小売 価格	使用個数							適用号機		タイプ
				NV400C2 3	3	4	5	6	7	初号機	終号機		
19	90145-MS9-612	ホルト, オイル 10X22	320	2	2	2	2	2	2				
20	90201-415-000	ナット, キヤツプ 6MM	140	1	1	1	1	1	1				
21	90545-300-000	ワツシャー, オイルホルト	140	4	4	4	4	4	4				
22	90651-MA5-671	サークリツフ	130	1	1	1	1	1	1				
23	93600-04012-1A	スクリュ- , フラツト 4X12	25	2	2	-	-	-	-				
	90158-MT7-000		115	-	-	2	2	2	2				
24	93893-04012-17	スクリュ-ワツシャー 4X12	35	1	1	1	1	1	1				

F-5

ハンドルパイプ / トップブリッジ



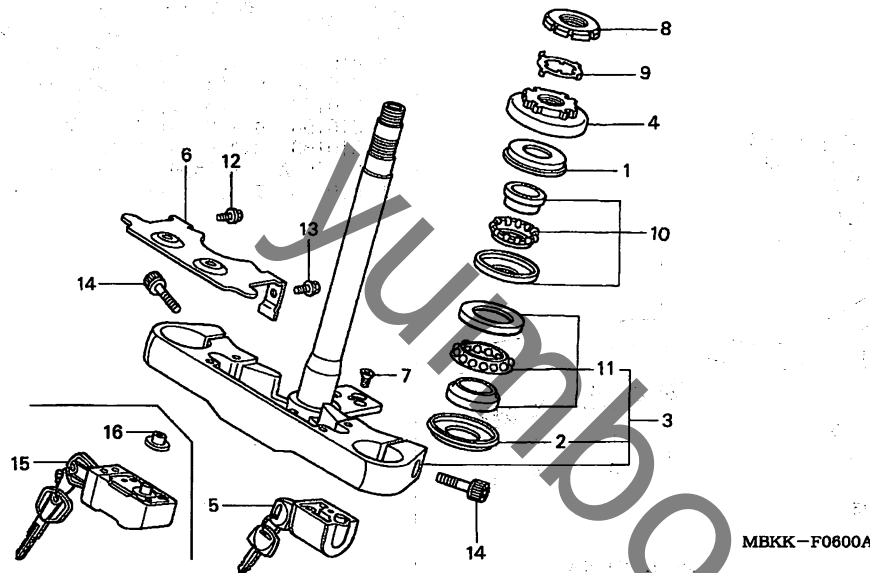
見出番号	LON	(関連見出番号) 整備項目	FRT
2	810100	ハイフ, ステアリングハンドル	0.6
3	8101D6	ウエイトB, ハンドル:レフト	0.2
	8101D7	ウエイトB, ハンドル:ライト	0.2
	8101D8	ウエイトB, ハンドル:両側	0.4
8	8101B9	ホルダー, ハンドル:ロー	0.3
	8101B9A	・1個追加	0.1
9	510110	ブリッジ, フォークトップ	0.6

見出番号	部品番号	部品名	希望小売価格	使用個数							適用号機		タイプ
				NV400C2	NV400C						初号機	終号機	
				3	4	5	6	7					
1	45135-MBA-000	ガイド, プレキホース	610	1	1	1	1	1	1				
2	53100-MBA-J50	ハイフ, ステアリングハンドル (クラシカルバー)	6,100	1	1	1	1	1	1				
3	53106-KG1-920	ウエイト, ハンドル	680	2	2	2	2	2	2				
4	53107-MR1-010	ラバー, ハンドルウエイト	160	4	4	4	4	4	4				
5	53108-KW9-920	リング, ハンドルウエイトスナッフ	210	2	2	2	2	2	2				
6	53125-KW9-700	キャップ, ハンドルボトム	145	2	2	2	2	2	2				
7	53131-MM8-000	ホルダー, ハンドルアツパ	620	2	2	2	2	2	2				
8	53231-MZ8-A20	ホルダー, ハンドルロー	1,530	2	2	2	2	2	2				
9	53300-MBA-J11	ブリッジ ASSY, フォークトップ	10,200	1	1	1	1	1	1				
10	86150-KPG-901	エンブレム, フロントクッション (マルチ)	140	1	1	1	1	1	1				
11	90112-KM4-000	ホルト, ソケット 8X30	140	2	2	2	2	2	2				
12	90154-ME9-000	ホルト, ソケット 8X32	225	4	4	4	4	4	4				
13	90304-MK4-000	ナット, ステアリングステム	520	1	1	1	1	1	1				
14	90309-MR1-770	ナット, フランジ 8MM	175	2	2	2	2	2	2				
15	90535-MR1-770	ワッシャー, ハンドルアンターホルダー	110	2	2	2	2	2	2				
16	91455-MB0-010	キャップ, ソケットホルト 8MM	110	6	6	6	6	6	6				
17	95701-08016-00	ホルト, フランジ 8X16	40	2	2	2	2	2	2				



F-6

ステアリングシステム

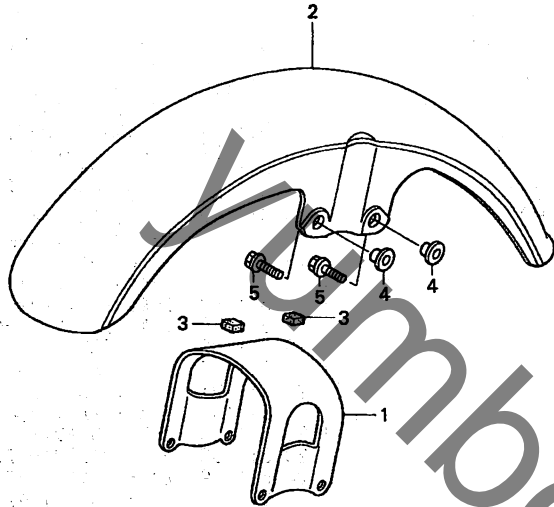


見出番号	LON	(関連見出番号) 整備項目	FRT
3	510100	ステム/シャフトASSY., ステアリング	1.2
4	5101B2	スレット, ステアリングヘッドトップ	0.5
5		(15)	
	615147	ロック, ステアリング	1.1
10	5101B6	ヘッドアリンク, ヘッドパイプ	1.2
	5101C7	ヘッドアリンク, ヘッドパイプ	1.4
11	5101B7	ヘッドアリンク, ヘッドパイプ	1.4
	5101C7	ヘッドアリンク, ヘッドパイプ	1.4

見出番号	部品番号	部品名	希望小売価格	使用個数							適用号機		タイプ
				NV400C2	NV400C			初号機		終号機			
				3	3	4	5	6	7				
1	53213-MB4-771	ダストシール, ステアリングヘッド (アライ)	410	1	1	1	1	1	1				
2	53214-371-010	ダストシール, ステアリングヘッド	480	1	1	1	1	1	1				
3	53219-MBA-000	ステムサブ ASSY., ステアリング	15,500	1	1	-	-	-	-				
	53219-MBK-J00	スレット B, ステアリングヘッドトップ	16,000	-	-	1	1	1	1				
4	53220-422-000	スレット COMP., ステアリングヘッド											
5	53600-126-921	ロックCOMP., ステアリングハンドル (ホンダ ロック)	1,050	1	1	1	1	1	1				
			2,740	1	1	-	-	-	-				
6	61305-MBA-000	カバー, ヘッドライト	530	1	1	1	1	1	1				
7	90164-028-000	スクリュ, Uロックフラット 6X12	95	2	2	-	-	-	-				
	90022-ME9-000	スクリュ, フラット 6X16	90	-	-	2	2	2	2				
8	90302-425-830	スレット B, ステアリングヘッドトップ	780	1	1	1	1	1	1				
9	90506-425-830	ワッシャー, ロック	220	1	1	1	1	1	1				
10	91015-KT8-005	ヘッドアリンク, ヘッドパイプアツパ (コウヨウ)	1,600	1	1	1	1	1	1				
11	91016-KT8-005	ヘッドアリンク, ヘッドパイプアツパ (コウヨウ)	1,600	1	1	1	1	1	1				
12	96001-06012-07	ホルト, フランジ 6X12	40	1	1	1	1	1	1				
13	96001-06014-07	ホルト, フランジ 6X14	40	1	1	1	1	1	1				
14	96700-10025-10	ホルト, ソケット 10X25	60	2	2	2	2	2	2				
15	53600-MEG-003	ロック, ステアリングハンドル (ホンダ ロック)	6,000	-	-	1	1	1	1				
16	53610-MEG-000	カラー, ロックヒンサポート	320	-	-	1	1	1	1				

F-7

フロントフェンダー



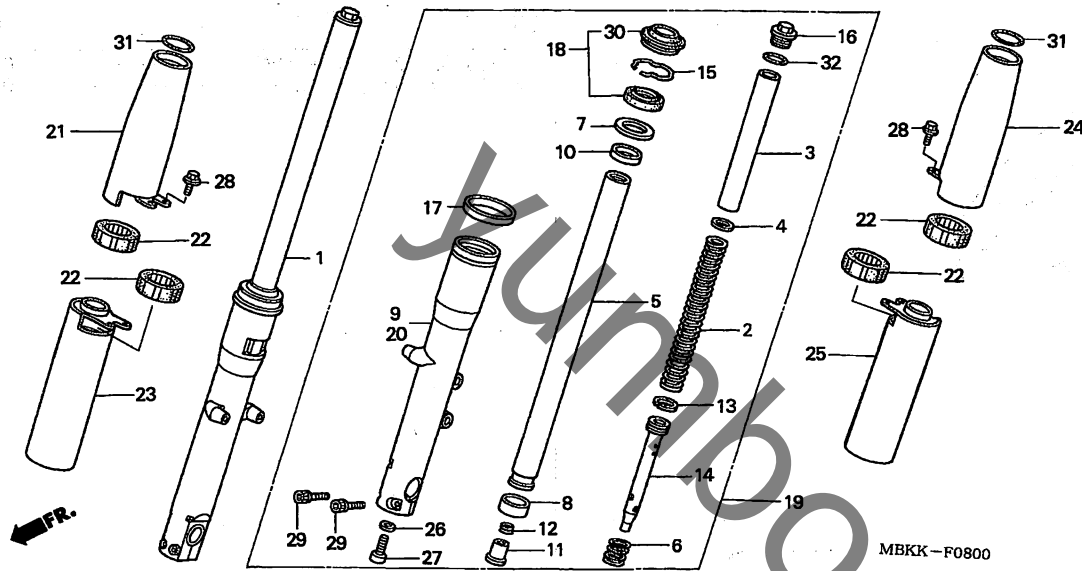
MBKK-F0700

見出番号	LON	(関連見出番号) 整備項目	FRT
1	4131C2	ステー, フロントフェンダー	0.3
2	4131B7	フェンダー, フロント	0.3

見出番号	部品番号	部品名	希望小売価格	使用個数							適用号機		タイプ
				NV400C2 3	3	4	NV400C 5	6	7	初号機	終号機		
1	61101-MBA-000	ブレース, フロントフェンダー	1,030	1	1	1	1	1	1				
2	61110-MBA-A90ZA	フェンダーセット, フロント *TYPE1* (WL)	13,500	1	-	-	-	-	-				
	61110-MBA-H00ZC	フェンダーセット, フロント *TYPE1 1*(WL)	11,000	1	-	-	-	-	-				
	61100-MBA-010ZA	フェンダーCOMP., フロント *NH1* ブラック	9,500	-	1	-	-	-	-				
	61110-MBK-J00ZA	フェンダーセット, フロント *TYPE1* (WL)	11,000	-	-	1	1	-	-				
	61110-MBK-J00ZB	フェンダーセット, フロント *TYPE2* (WL)	11,000	-	-	1	1	-	-				
	61110-MBK-J00ZC	フェンダーセット, フロント *TYPE3* (WL)	11,000	-	-	1	-	-	-				
	61110-MBK-J20ZF	フェンダーセット, フロント *TYPE1 2*(WL)	11,000	-	-	-	1	-	-				
	61110-MBK-J30ZA	フェンダーセット, フロント *TYPE1* (WL)	11,000	-	-	-	-	1	-				
	61110-MBK-J30ZB	フェンダーセット, フロント *TYPE2* (WL)	11,000	-	-	-	-	1	-				
	61110-MBK-J30ZC	フェンダーセット, フロント *TYPE3* (WL)	11,000	-	-	-	-	1	-				
	61110-MBK-J40ZA	フェンダーセット, フロント *TYPE1* (WL)	11,000	-	-	-	-	-	1				
	61110-MBK-J40ZB	フェンダーセット, フロント *TYPE2* (WL)	11,000	-	-	-	-	-	1				
	61110-MBK-J40ZC	フェンダーセット, フロント *TYPE3* (WL)	11,000	-	-	-	-	-	1				
3	64105-MR5-000	ラバー	75	2	2	2	2	2	2				
4	90505-HA0-680	ワッシャー 6X20	145	4	4	4	4	4	4				
5	95701-06020-00	ホルト, フランジ 6X20	35	4	4	4	4	4	4				

F-8

フロントフォーク

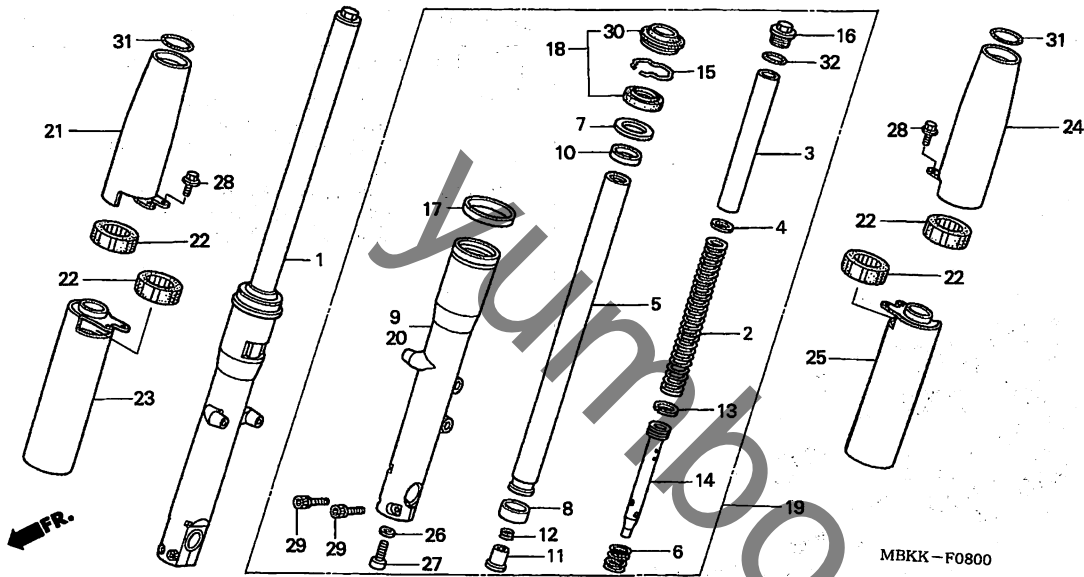


見出番号	LON	(関連見出番号) 整備項目	FRT
1	5111C3	フォークASSY., フロント : ライト	0.6
	5111C4	フォークASSY., フロント : 両側	0.8
2	5111C5	スプリング, フロントフォーク : レフト	0.2
	5111C6	スプリング, フロントフォーク : ライト	0.2
	5111C7	スプリング, フロントフォーク : 両側	0.4
5	5111G2	パイプ, フロントフォーク : レフト	1.0
	5111G3	パイプ, フロントフォーク : ライト	1.0
	5111G4	パイプ, フロントフォーク : 両側	1.6
9	5111D2	ケース, ホトム : ライト	1.0
	5111D3	ケース, ホトム : 両側	1.6
18		(7, 8, 10)	
	5111E7	シールセット, フロントフォーク : レフト	0.9
	5111E8	シールセット, フロントフォーク : ライト	0.9
	5111E9	シールセット, フロントフォーク : 両側	1.4
19	5111C2	フォークASSY., フロント : レフト	0.6
	5111C4	フォークASSY., フロント : 両側	0.8
20	5111D1	ケース, ホトム : レフト	1.0
	5111D3	ケース, ホトム : 両側	1.6
21	5111J0	カバー, フロントフォークアッパ : ライト	0.3
23	5111J3	カバー, フロントフォークアンダ : ライト	0.6
24	5111H9	カバー, フロントフォークアッパ : レフト	0.3
	5111J1	カバー, フロントフォークアッパ : 両側	0.4
25	5111J2	カバー, フロントフォークアンダ : レフト	0.6
	5111J4	カバー, フロントフォークアンダ : 両側	0.8

見出番号	部品番号	部品名	希望小売価格	NV400C2		NV400C		適用号機		タイプ
				3	3	4	5	6	7	
1	51400-MBA-J51	フォークASSY., R. フロント (カヤハ)	36,000	1	1	-	-	-	-	
	51400-MBK-J01	34,200	-	-	1	1	1	1	
2	51401-MBA-J51	スプリング, フロントクッション	2,210	2	2	2	2	2	2	
3	51402-MCK-A01	スベ-サー, スプリング	750	2	2	2	2	2	2	
4	51404-MBA-003	ワッシャー	190	2	2	2	2	2	2	
5	51410-MBA-003	パイプ COMP., フロントフォーク	14,700	2	2	2	2	2	2	
6	51411-MBA-003	スプリング, フロントリハウンド	210	2	2	2	2	2	2	
7	51412-KA4-004	ワッシャー	255	2	2	2	2	2	2	
8	51415-MBA-003	ブッシュ, スライダ	480	2	2	2	2	2	2	
9	51421-MBA-003	ケースCOMP., R. ホトム	16,200	1	1	-	-	-	-	
	51420-MBK-J01	15,400	-	-	1	1	1	1	
10	51424-KZ1-671	ブッシュ, フォークパイプ	520	2	2	2	2	2	2	
11	51431-MBA-003	ピ-ス, オイルロツク	870	2	2	2	2	2	2	
12	51433-MBA-J50	スプリング, オイルロツク	210	2	2	2	2	2	2	
13	51437-MBA-J51	リンク, ピ-ストン	255	2	2	2	2	2	2	
14	51440-MBA-J51	パイプ, シート	2,100	2	2	2	2	2	2	
15	51447-KA4-004	リンク, スタツプ	165	2	2	2	2	2	2	
16	51450-MBA-003	ホルト, フロントフォーク	1,680	2	2	2	2	2	2	
17	51460-MCK-A01	ガイド, カバー	480	2	2	2	2	2	2	
18	51490-MBA-003	シールセット, フロントフォーク	1,330	2	2	-	-	-	-	
	51490-MBK-J01	1,260	-	-	2	2	2	2	
19	51500-MBA-J51	フォークASSY., L. フロント (カヤハ)	36,000	1	1	-	-	-	-	
	51500-MBK-J01	34,200	-	-	1	1	1	1	
20	51521-MBA-003	ケースCOMP., L. ホトム	16,200	1	1	-	-	-	-	
	51520-MBK-J01	15,400	-	-	1	1	1	1	

F-8

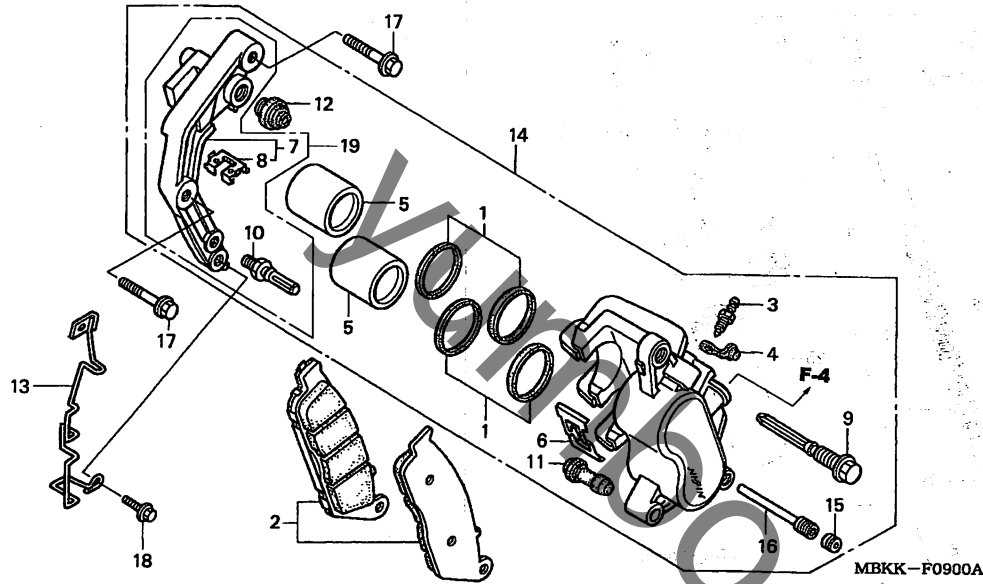
フロントフォーク



見出 番号	部品番号	部品名	希望 小売 価格	使用個数							適用号機		タイプ
				NV400C2		NV400C					初号機	終号機	
				3	3	4	5	6	7				
21	51610-MBA-000	カハ-COMP. R. フロントフォークツブ	3,780	1	1	1	1	1	1				
22	51611-MBA-000	マウント, フロントフォークカハ	320	4	4	4	4	4	4				
23	51620-MBH-000	カハ-COMP. R. フロントフォークアンダー	3,780	1	1	1	1	1	1				
24	51660-MBA-000	カハ-COMP. L. フロントフォークツブ	3,780	1	1	1	1	1	1				
25	51670-MBH-000	カハ-COMP. L. フロントフォークアンダー	3,780	1	1	1	1	1	1				
26	52442-KA3-731	ワッシャー, オイルホルト	85	2	2	2	2	2	2				
27	90116-KK0-004	ホルト, ソケット 10X25	165	2	2	2	2	2	2				
28	90123-MBA-000	ホルト, フランジ 6X12	105	4	4	4	4	4	4				
29	90151-MBA-003	ホルト, ソケット 8X35	170	4	4	4	4	4	4				
30	91254-MBA-003	ダストシール	660	2	2	2	2	2	2				
31	91305-MC7-000	Oリング 39.5X5	205	2	2	2	2	2	2				
32	91356-KT1-671	Oリング 31.7X3.5	115	2	2	2	2	2	2				

F-9

フロントブレーキキャリパー



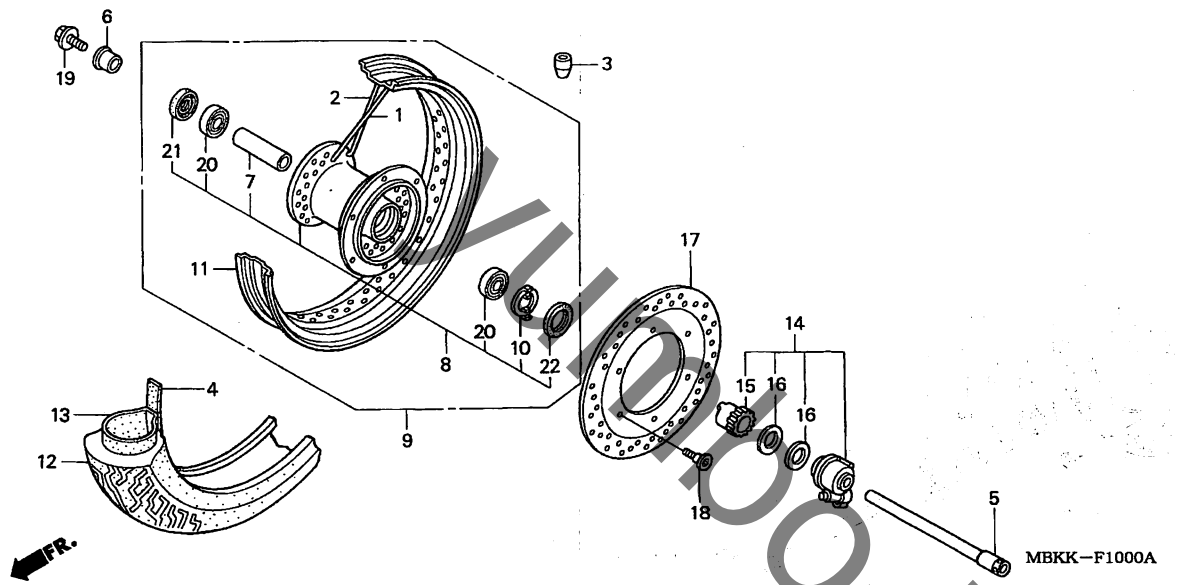
見出番号	LON	(関連見出番号) 整備項目	FRT
2	711115	シュー(パッド)セット, フロント	0.1
5	7111D1	ピストン, フロントブレーキキャリパー ・含む: フロントエア抜き ・作業条件: 2個でも同一時間	0.5
7	7111G0	ブラケット, フロントキャリパー	0.2
14	711130	キャリパー, フロントブレーキ ・含む: フロントエア抜き	0.4

3

見出番号	部品番号	部品名	希望小売価格	使用個数							適用号機	
				NV400C2	NV400C		NV400C			初号機	終号機	
1	06431-MA3-405	シールセット, ピストン	430	2	2	2	2	2	2			
2	06455-MBK-751	パッドセット, フロント	4,600	1	1	1	1	1	1			
3	43352-HC5-971	スクリュー, プリター (ニツシン)	195	1	1	1	1	1	1			
4	43353-461-771	キャップ, プリター	160	1	1	1	1	1	1			
5	45107-ML4-006	ピストン	1,050	2	2	2	2	2	2			
6	45108-ML7-922	スプリング, パッド (ニツシン)	290	1	1	1	1	1	1			
7	45110-MAH-672	ブラケットCOMP., L. フロント	4,940	1	1	-	-	-	-			
8	45112-MT4-006	リテーナー	200	1	1	1	1	1	1			
9	45131-MA3-006	ボルト, ピン	510	1	1	1	1	1	1			
10	45131-166-016	ボルト, ピン	220	1	1	-	-	-	-			
11	45132-166-016	ブーツ, ピンツシユ (ニツシン)	165	1	1	1	1	1	1			
12	45133-MA3-006	ブーツB	195	1	1	1	1	1	1			
13	45136-MBA-610	ガイドCOMP., スピードセンサーコード	740	1	1	1	1	1	1			
14	45150-MAH-315	キャリパーサブ ASSY., L. フロント ブレーキ (ニツシン)	15,200	1	1	-	-	-	-			
	45150-MCL-J01	キャリパーサブ ASSY., L. フロント (ニツシン)	15,500	-	-	1	1	1	1			
15	45203-MG3-016	プラグ, ピン	165	1	1	1	1	1	1			
16	45215-ML7-922	ピン, ハンガー	330	1	1	1	1	1	1			
17	90101-MZ8-000	ボルト, スペシャルフランジ 8X32	185	2	2	2	2	2	2			
18	90130-ML0-730	ボルト, フランジ 6X12	95	1	1	1	1	1	1			
19	45190-MCK-A01	ブラケットサブ ASSY., L. フロント キャリパー	4,940	-	-	1	1	1	1			

F-10

フロントホイール



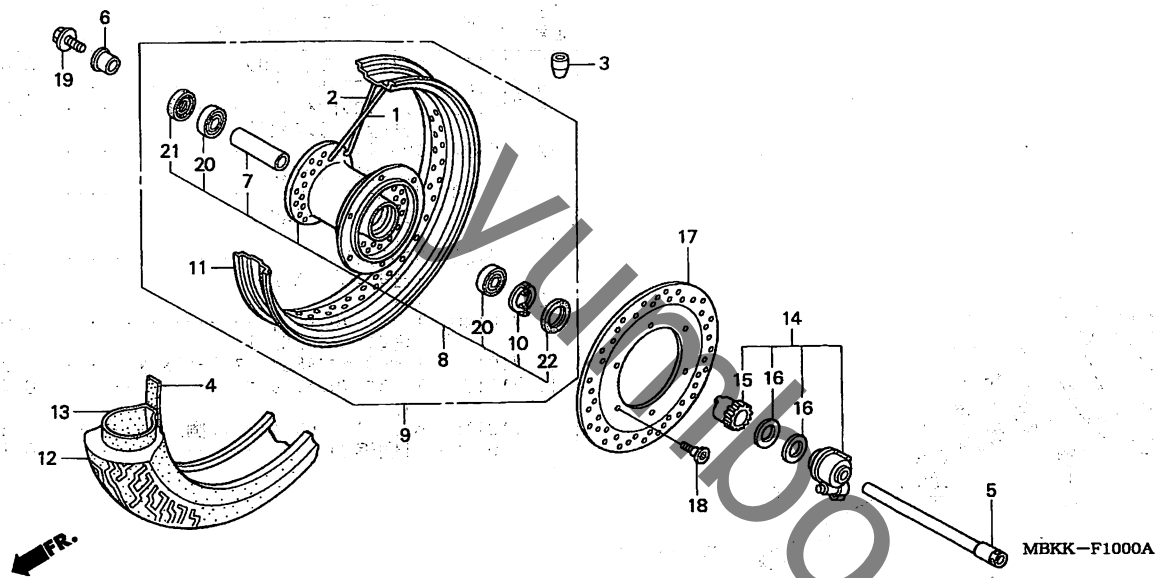
見出番号	LON	(関連見出番号) 整備項目	FRT
3	7101A6	ウェイト, バランス : フロント	0.6
5	710151	アクスル, フロントホイール	0.3
8	710103	ハブ, フロントホイール ・含む: バランス取り	2.5
9	7101D4	フロントホイール ・含む: バランス取り	1.1
11	710109	リム, ホイール : フロント ・含む: バランス取り	2.4
12	710139	フロントタイヤ ・含む: バランス取り (4)	1.0
13	710140	チューブ, フロントタイヤ ・含む: バランス取り (4)	1.0
14	710145	キャベツ ASSY., スピードメーター	0.3
17	711120	ディスク, フロントブレーキ (7)	0.4
20	710115	ベアリング, フロントホイール (1個)	0.5
	710115G	・1個追加	0.1

見出番号	部品番号	部品名	希望小売価格	使用個数							適用号機	
				NV400C2	NV400C						初号機	終号機
				3	4	5	6	7				
1	06440-MBA-000	スポークセット (A) (インサイド)	205	26	26	-	-	-	-			
	06440-MBK-J00	スポークセットA (インサイド)	195	-	-	26	26	26	26			
2	06441-MBA-000	スポークセット (B) (アウトサイド)	205	26	26	-	-	-	-			
	06441-MBK-J00	スポークセットB (アウトサイド)	195	-	-	26	26	26	26			
3	42704-MEG-003	ウェイト, バランス (15G)	300	N	N	N	N	N	N			
	42705-MEG-003	ウェイト, バランス (20G)	300	N	N	N	N	N	N			
4	42713-MY1-003	フラツプ, タイヤ (ブリヂストン)	オープン	1	1	-	-	-	-			
	44713-MAV-004	フラツプ, タイヤ (ダンロップ)	オープン	1	1	1	1	1	1			
5	44301-MAH-671	アクスル, フロントホイール	2,160	1	1	1	1	1	1			
6	44311-MM8-000	カラー, フロントホイールサイト	560	1	1	1	1	1	1			
7	44620-MBC-000	カラー, フロントアクスルデイス	600	1	1	1	1	1	1			
8	44635-MBA-010	ハブサブ ASSY., フロント	12,600	1	1	1	1	1	1			
9	44650-MBA-020	ホイールサブ ASSY., フロント	30,400	1	1	-	-	-	-			
	44650-MBK-J00		28,900	-	-	1	1	-	-			
	44650-MBK-J01		28,900	-	-	-	-	1	-	1900088	J	
				-	-	-	-	1	-	1900089	J/A	
				-	-	-	-	1	-		J	
10	44680-ML7-000	リテーナー, キャベツ	205	1	1	1	1	1	1			
11	44701-MBA-013	リム, フロントホイール (ダイトー)	7,150	1	1	1	1	-	-			
				-	-	-	-	1	-	1900088	J	

3

F-10

フロントホイール

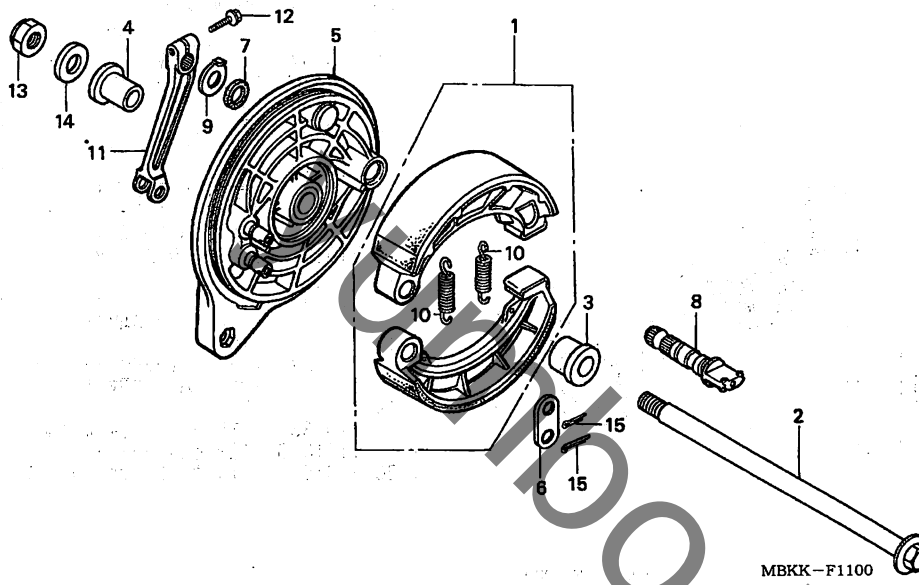


見出 番号	部品番号	部品名	希望 小売 価格	使用個数							適用号機		タイ プ	
				NV400C2 3	3	4	NV400C 5	6	7	初号機	終号機			
11)	44701-MBA-023	リム, フロントホイール (ﾀﾞｲﾄﾞｰ) ...	7,150	-	-	-	-	1	-	-	-	-	-	J/A
				-	-	-	-	1	-	-	-	1900089	-	J
12	44711-MBA-013	タイヤ, フロント (ﾌﾞﾘｯﾁﾞｽﾄﾝ) (120/90-17 M/C 64S)	オープン	1	1	-	-	-	-	-	-	-	-	-
	44711-MBA-014	タイヤ, フロント (ﾀﾞﾝﾛｯﾌﾟ)	オープン	1	1	-	-	-	-	-	-	-	-	-
	44711-MEG-004	オープン	-	-	1	1	-	-	-	-	-	1900088	J
	44711-MEG-014	オープン	-	-	-	-	1	-	-	-	-	1900089	J/A
				-	-	-	-	1	-	-	-	-	-	J
13	44712-MBA-003	チューブ, タイヤ (ﾌﾞﾘｯﾁﾞｽﾄﾝ) ...	オープン	1	1	-	-	-	-	-	-	-	-	-
	44712-MBA-004	チューブ, タイヤ (ﾀﾞﾝﾛｯﾌﾟ) ...	オープン	1	1	1	1	1	1	1	1	1	1	1
14	44800-MR1-003	ﾎﾞｯｸｽASSY, ﾍﾟｰｼﾞｰﾄﾞﾐｰﾀｰ ｷﾞﾔｰ	3,840	1	1	1	1	1	1	1	1	1	1	1
15	44806-MR1-003	ｷﾞﾔｰ, ﾍﾟｰｼﾞｰﾄﾞﾐｰﾀｰ	1,010	1	1	1	1	1	1	1	1	1	1	1
16	44809-ML7-003	ワｯｼﾞﾔｰ, ﾍﾟｰｼﾞｰﾄﾞﾐｰﾀｰｷﾞﾔｰ ...	120	2	2	2	2	2	2	2	2	2	2	2
17	45351-MBA-000	ﾃﾞｲｽｸ, フロントﾌﾞﾚｰｷ	17,400	1	1	1	1	1	1	1	1	1	1	1
18	90105-MBB-000	ﾎﾙﾄﾞ, ﾌﾞﾚｰｷﾃﾞｲｽｸ, 8X24	210	6	6	6	6	6	6	6	6	6	6	6
19	90305-ML7-000	ﾎﾙﾄﾞ, フロントｱｸｽﾙ	320	1	1	1	1	1	1	1	1	1	1	1
20	91052-MBC-004	ﾍﾞｱﾘﾝｸﾞ, ﾚｼﾞｱﾙﾎｰﾙ 6204 (UU)	780	2	2	2	2	2	2	2	2	2	2	2
21	91252-MC4-013	ｵｲﾙｼｰﾙ 28X47, 2X7 (ｱﾗｲ)	420	1	1	1	1	1	1	1	1	1	1	1
22	91258-ML7-003	ﾀﾞｽﾄｼｰﾙ 45X55X5 (ｱﾗｲ)	380	1	1	1	1	1	1	1	1	1	1	1

3

F-11

リヤブレーキパネル



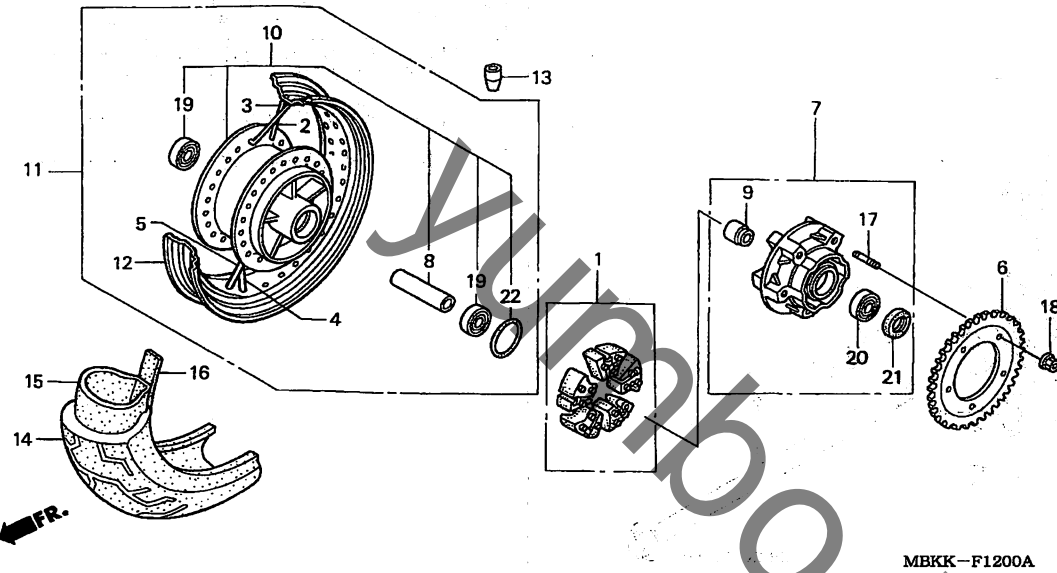
見出番号	LON	(関連見出番号) 整備項目	FRT
1	711140	シュー(パッド)セット, ブレーキ:リヤ	0.6
2	710160	アクスル, リヤホイール (8)	0.5
5	7111A9	パネル, リヤブレーキ	0.7
11	7111C4	アーム, ブレーキ:リヤ	0.1

見出番号	部品番号	部品名	希望小売価格	使用個数							適用号機	
				NV400C2	NV400C			タイプ		初号機	終号機	
				3	3	4	5	6	7			
1	06430-MCL-700	シューセット, ブレーキ (JB)	3,050	1	1	1	1	1	1			
2	42301-ML7-000	アクスル, リヤホイール	3,310	1	1	1	1	1	1			
3	42311-MBA-000	カラー, L. リヤホイールサイト	590	1	1	1	1	1	1			
4	42311-MG5-670	カラー, リヤホイールサイト	770	1	1	1	1	1	1			
5	43100-MJ1-832	パネルCOMP., リヤブレーキ	9,150	1	1	-	-	-	-			
	43100-MCL-J00		9,150	-	-	1	1	1	1			
6	43102-319-000	ワッシャー, アンカーピン	165	1	1	1	1	1	1			
7	43134-300-000	ダストシール, ブレーキカム	110	1	1	1	1	1	1			
8	43141-MCL-000	カム, リヤブレーキ	1,160	1	1	1	1	1	-			
	43141-MCL-003		1,160	-	-	-	1	1	1			
9	43145-ME5-000	インジケーター, リヤブレーキ	210	1	1	1	1	1	1			
10	43151-346-000	スプリング, リヤブレーキシュー	250	2	2	2	2	2	2			
11	43410-MJ1-000	アーム, リヤブレーキ	1,680	1	1	1	1	1	1			
12	90107-MZ5-000	ボルト, フランジ 8X25	140	1	1	1	1	1	1			
13	90305-KZ4-891	ナット, U 18MM	400	1	1	1	1	1	1			
14	90401-MBA-000	ワッシャー 18X32X2	155	1	1	1	1	1	1			
15	94201-25200	ピン, スプリット 2.5X20	25	2	2	2	2	2	2			



F-12

リヤホイール



見出番号	LON	(関連見出番号) 整備項目	FRT
1	710157	ダンパー、リヤホイール	0.5
6	7101A0	スプロケット、ファイナルリブ	0.6
7	7101A5	フランジ ASSY.、ファイナルリブ	0.6
10	710121	ハブ、リヤホイール	2.7
11	710118	リヤホイール	1.2
12	710127	リム、ホイール、リヤ	2.6
13	7101E1	ウェイト、バランス、リヤ	0.8
14	710142	リヤタイヤ	1.2
15	7101A7	チューブ、リヤタイヤ	1.2
19	710133	ベアリング、リヤホイール(1個)	0.7
	710133G	-1個追加	0.1
20	7101D1	ベアリング、ファイナルリブフランジ	0.7

見出番号	部品番号	部品名	希望小売価格	使用個数							適用号機	
				NV400C2	NV400C		NV400C			初号機	終号機	
				3	3	4	5	6	7			
1	06410-MBA-000	ダンパーセット、ホイール	1,470	1	1	1	1	1	1			
2	06420-MBA-000	スプーケット、リヤ (A)	205		13	13	-	-	-			
	06420-MCL-000	(R. インサイト)										
	06420-MBA-000	スプーケットA、リヤ	195			13	13	13	13			
	06420-MCL-000	(R. インサイト)										
3	06421-MBA-000	スプーケット、リヤ (B)	205		13	13	-	-	-			
	06421-MCL-000	(R. アウトサイト)										
	06421-MBA-000	スプーケットB、リヤ	195			13	13	13	13			
	06421-MCL-000	(R. アウトサイト)										
4	06422-MBA-000	スプーケット、リヤ (C)	205		13	13	-	-	-			
	06422-MCL-000	(L. インサイト)										
	06422-MBA-000	スプーケットC、リヤ	195			13	13	13	13			
	06422-MCL-000	(L. インサイト)										
5	06423-MBA-000	スプーケット、リヤ (D)	205		13	13	-	-	-			
	06423-MCL-000	(L. アウトサイト)										
	06423-MBA-000	スプーケットD、リヤ	195			13	13	13	13			
	06423-MCL-000	(L. アウトサイト)										
6	41201-MBK-830	スプロケット、ファイナルリブ (43T)	3,750	1	1	1	1	1	1			
7	42615-MBA-000	フランジサブ ASSY.、リヤ	8,400	1	1	1	1	1	1			
8	42620-MW0-010	カラ、リヤアクスル	630	1	1	1	1	1	1			
9	42625-MV4-000	カラ-B、リヤホイール	580	1	1	1	1	1	1			
10	42635-MBA-000	ハブサブ ASSY.、リヤ	18,900	1	1	1	1	1	1			
11	42650-MBA-000	ホイールサブ ASSY.、リヤ	36,500	1	1	-	-	-	-			
	42650-MCL-000		34,700	-	-	1	1	-	-			
				-	-	-	-	1	-			

1900025 J

F-12

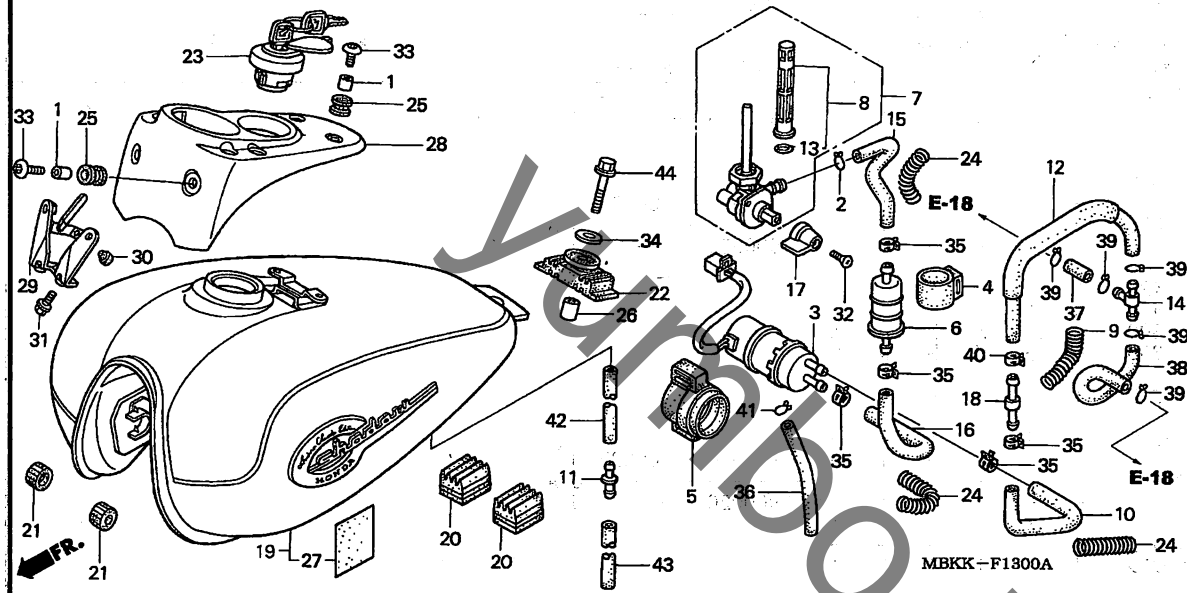
リヤールホイール

見出 番号	部品番号	部品名	希望 小売 価格	使用個数							適用号機		タイプ
				NV400C2 3	3	4	NV400C 5	6	7	初号機	終号機		
11)	42650-MCL-010	ホイールサブ ASSY., リヤール	34,700	-	-	-	-	1	-	-	1900026	-----	J/A J
12	42701-MBA-003	リム, リヤールホイール (ﾀﾞｲﾄﾞｰ) (3.50X15)	6,850	1	1	1	1	-	-	-	-----	1900025	J
	42701-MBA-013	6,850	-	-	-	-	1	-	-	1900026	-----	J/A J
13	42707-MR6-670	ウエイト, ハランサー (20G)	420	N	N	-	-	-	-	-	-----	-----	-----
	42708-MR1-670	ウエイト, ハランサー (30G)	420	N	N	-	-	-	-	-	-----	-----	-----
	42704-MEG-003	ウエイト, ハランス (15G)	300	-	-	N	N	N	N	-	-----	-----	-----
	42705-MEG-003	ウエイト, ハランス (20G)	300	-	-	N	N	N	N	-	-----	-----	-----
14	42711-MBA-013	タイヤ, リヤール (ﾌﾞﾘｯｼﾞｽﾄﾝ) (170/80-15 M/C 77S)	オープン	1	1	-	-	-	-	-	-----	-----	-----
	42711-MBA-014	タイヤ, リヤール (ﾀﾞﾝﾛｯﾌﾟ) (170/80-15 M/C 77S)	オープン	1	1	1	1	-	-	-	-----	1900025	J
	42711-MBA-024	オープン	-	-	-	-	1	-	-	1900026	-----	J/A J
15	42712-MR1-671	チューブ, タイヤ (ﾌﾞﾘｯｼﾞｽﾄﾝ)	オープン	1	1	-	-	-	-	-	-----	-----	-----
	42712-MR1-672	チューブ, タイヤ (ﾀﾞﾝﾛｯﾌﾟ)	オープン	1	1	1	1	1	1	1	-----	-----	-----
16	42713-MR1-671	フラツプ, タイヤ (ﾌﾞﾘｯｼﾞｽﾄﾝ)	オープン	1	1	-	-	-	-	-	-----	-----	-----
	42713-MR1-672	フラツプ, タイヤ (ﾀﾞﾝﾛｯﾌﾟ)	オープン	1	1	1	1	1	1	1	-----	-----	-----
17	90102-MAS-000	ﾎｰﾙﾄﾞ, ﾏﾞｯﾄﾞ 12X25	115	5	5	5	5	5	5	5	-----	-----	-----
18	90306-KFO-003	ﾅｯﾄ, ﾌﾗﾝｼﾞ 12MM	165	5	5	5	5	5	5	5	-----	-----	-----
19	91052-MZ2-A21	ﾊﾞｰｱﾘﾝｸﾞ, ﾚｼﾞｱﾙﾎｰﾙ 6204UU (NSK)	780	2	2	2	2	2	2	2	-----	-----	-----
20	91073-MV4-782	ﾊﾞｰｱﾘﾝｸﾞ, ﾚｼﾞｱﾙﾎｰﾙ 62/22	620	1	1	1	1	1	1	1	-----	-----	-----
21	91252-MAE-003	ﾀﾞｽﾄｼｰﾙ 30X50X7.5	450	1	1	1	1	1	1	1	-----	-----	-----
22	91302-MA6-003	ｵﾘﾝｸﾞ 61X2	205	1	1	1	1	1	1	1	-----	-----	-----

3

F-13

フューエルタンク / フューエルポンプ (NV400C23/C3)



見出番号	LON	(関連見出番号) 整備項目	FRT
3	310120	ポンプ ASSY., フューエル	0.4
6	310160	ストレーナー, フューエル	0.2
7	310110	コック ASSY., フューエル	0.3
8	310115	スクリーン, フューエルストレーナー	0.3
19	310100	タンク, フューエル	0.4
28	3101B6	カバー, フロントトップ	0.3

見出番号	部品番号	部品名	希望小売価格	使用個数							適用号機	
				NV400C2 3	3	4	NV400C 5	6	7	初号機	終号機	
1	11346-371-300	カラー, アジヤステイキング カバー	280	4	4	-	-	-	-	-	-	-
2	15771-KV6-000	クリップ, オイル レンチューブ	110	1	1	-	-	-	-	-	-	-
3	16710-MBA-611	ポンプ ASSY., フューエル (ミツビシ)	8,750	1	1	-	-	-	-	-	-	-
4	16711-MF2-000	ホルダー, ストレーナー	500	1	1	-	-	-	-	-	-	-
5	16711-MZ7-000	ラバー, フューエルポンプ マウンティング	570	1	1	-	-	-	-	-	-	-
6	16900-MG8-003	ストレーナー COMP., フューエル	1,110	1	1	-	-	-	-	-	-	-
7	16950-MBA-023	コック ASSY., フューエル	3,800	1	1	-	-	-	-	-	-	-
8	16952-MBA-003	スクリーンセット, フューエルストレーナー	1,000	1	1	-	-	-	-	-	-	-
9	16952-MF5-000	ワイヤー B, ガード	350	1	1	-	-	-	-	-	-	-
10	16953-MBA-000	チューブ C, フューエル	370	1	1	-	-	-	-	-	-	-
11	16953-891-810	ジョイント, フューエルチューブ	155	1	1	-	-	-	-	-	-	-
12	16955-MBA-000	チューブ D, フューエル	370	1	1	-	-	-	-	-	-	-
13	16958-KM9-005	リング	165	1	1	-	-	-	-	-	-	-
14	16958-MB0-000	ジョイント, フューエルチューブ	610	1	1	-	-	-	-	-	-	-
15	16961-MBA-000	チューブ A, フューエル	235	1	1	-	-	-	-	-	-	-
16	16962-MBA-000	チューブ B, フューエル	320	1	1	-	-	-	-	-	-	-
17	16963-MY5-610	レバー, フューエルコック	340	1	1	-	-	-	-	-	-	-
18	16966-MR1-000	ジョイント, フューエルチューブ	265	1	1	-	-	-	-	-	-	-
19	17520-MBA-A90ZA	タンクセット, フューエル *TYPE1*(WL)	55,000	1	-	-	-	-	-	-	-	-
	17520-MBA-H00ZA		53,600	1	-	-	-	-	-	-	-	-
	17520-MBA-600ZA		51,400	-	1	-	-	-	-	-	-	-
20	17611-MBA-000	クッション, フューエルタンク	265	2	2	-	-	-	-	-	-	-
21	17611-286-000	クッション, フューエルタンクフロント	300	2	2	-	-	-	-	-	-	-
22	17613-KY1-000	クッション, フューエルタンクリヤ	400	1	1	-	-	-	-	-	-	-
23	17620-KR3-751	キャップ COMP., フューエルワイヤー	3,050	1	1	-	-	-	-	-	-	-

F-13

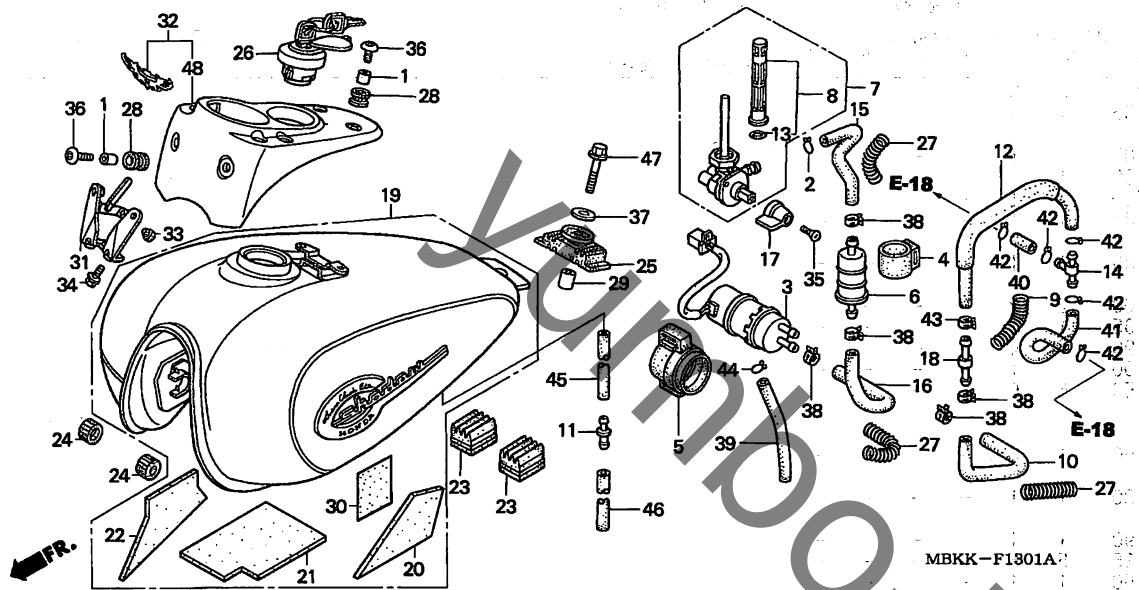
フューエルタンク / フューエルポンプ (NV400C23/C3)

見出 部品番号	部品名	希望 小売 価格	使用個数							適用号機		タイプ
			NV400C2		NV400C					初号機	終号機	
番号			3	3	4	5	6	7				
24	17672-MY1-000	ワイヤ、ガード	320	3	3	-	-	-	-			
25	18293-GN2-000	ラバー、プロテクター、ツギン	105	4	4	-	-	-	-			
26	52486-074-000	カラー、クッションラバー、ツシム (シヨウワ)	105	1	1	-	-	-	-			
27	64301-MN5-300	テープ A	90	1	1	-	-	-	-			
28	83510-MBA-000	カバー、メーター	4,730	1	1	-	-	-	-			
29	83511-MBA-000	ステー、フロントメーター	840	1	1	-	-	-	-			
30	84702-MF2-670	ラバー、ナンバープレートブラケット クッション	135	1	1	-	-	-	-			
31	90003-KL4-000	ボルト、フランジ 6X16	100	2	2	-	-	-	-			
32	90111-MZ5-000	スクリュ、オーバー 5X12	95	1	1	-	-	-	-			
33	90118-MR1-000	スクリュ、パン 6X14	90	4	4	-	-	-	-			
34	90534-MV4-000	ワッシャー 8.5X28	100	1	1	-	-	-	-			
35	90682-SAO-671	クランプ、キヤニスターホース	150	5	5	-	-	-	-			
36	95001-45100-40	チューブ、フューエル 4.5X100 (95001-45001-60M)	60	1	1	-	-	-	-			
37	95001-75035-40	チューブ、フューエル 7.3X35 (95001-75001-60M)	80	1	1	-	-	-	-			
38	95001-75200-40	チューブ、フューエル 7.3X200 (95001-75001-60M)	190	1	1	-	-	-	-			
39	95002-02120	クリップ、チューブ (B12)	35	5	5	-	-	-	-			
40	95002-41200-08	クランプ、チューブ (D12)	50	1	1	-	-	-	-			
41	95002-50000	クリップ、チューブ (C9)	25	1	1	-	-	-	-			
42	95005-45520-20	チューブ、4.5X520 (95005-45001-20M)	295	1	1	-	-	-	-			
43	95005-75500-20	チューブ、7.3X500 (95005-75001-20M)	440	1	1	-	-	-	-			
44	95701-08035-00	ボルト、フランジ 8X35	50	1	1	-	-	-	-			

3

F-13-1

フューエルタンク / フューエルポンプ (NV400C4-C7)



見出 番号	LON	(関連見出番号) 整備項目	FRT
3	310120	ポンプ ASSY., フューエル	0.4
6	310160	ストレーナー, フューエル	0.2
7	310110	コック ASSY., フューエル	0.3
8	310115	スクリーン, フューエルストレーナー	0.3
19	310100	タンク, フューエル	0.4
32	(48)		
	3101B6	カバー, フロントトップ	0.3

見出 番号	部品番号	部品名	希望 小売 価格	使用個数		適用号機		タイプ				
				NV400C 3	3	4	5		6	7	初号機	終号機
1	11346-371-300	カバー, アジヤステインク* カバ	280	-	-	4	4	4	4			
2	15771-KV6-000	クリップ, オイルドレンチューブ	110	-	-	1	1	1	1			
3	16710-MBA-611	ポンプ ASSY., フューエル (ミツビシ)	8,750	-	-	1	-	-	-			
	16710-MBA-612	8,750	-	-	-	1	-	-			J J/A
4	16711-MF2-000	ホルダー, ストレーナー	500	-	-	1	1	1	1			
5	16711-MZ7-000	ラバー, フューエルポンプマウンティング	570	-	-	1	1	1	1			
6	16900-MG8-003	ストレーナー-COMP., フューエル	1,110	-	-	1	1	1	1			
7	16950-MBA-023	コック ASSY., フューエル	3,800	-	-	1	1	1	1			
8	16952-MBA-003	スクリーンセット, フューエルストレーナー	1,000	-	-	1	1	1	1			
9	16952-MF5-000	ワイヤー-B, ガート	350	-	-	1	1	1	1			
10	16953-MBA-000	チューブ C, フューエル	370	-	-	1	1	1	1			
11	16953-891-810	ジョイント, フューエルチューブ	155	-	-	1	1	1	1			
12	16955-MBA-000	チューブ D, フューエル	370	-	-	1	1	1	1			
13	16958-KM9-005	Oリング	165	-	-	1	1	1	1			
14	16958-MB0-000	ジョイント, フューエルチューブ	610	-	-	1	1	1	1			
15	16961-MBA-000	チューブ A, フューエル	235	-	-	1	1	1	1			
16	16962-MBA-000	チューブ B, フューエル	320	-	-	1	1	1	1			
17	16963-MY5-610	レバー, フューエルコック	340	-	-	1	1	1	1			
18	16966-MR1-000	ジョイント, フューエルチューブ	265	-	-	1	1	1	1			
19	17520-MBK-J00ZD	タンクセット, フューエル *TYPE1*(WL)	57,500	-	-	1	-	-	-			
	17520-MBK-J00ZE	タンクセット, フューエル *TYPE2*(WL)	57,500	-	-	1	-	-	-			
	17520-MBK-J00ZF	タンクセット, フューエル *TYPE3*(WL)	57,500	-	-	1	-	-	-			
	17520-MBK-J20ZD	タンクセット, フューエル *TYPE2 2*(WL)	54,700	-	-	-	1	-	-			

F-13-1

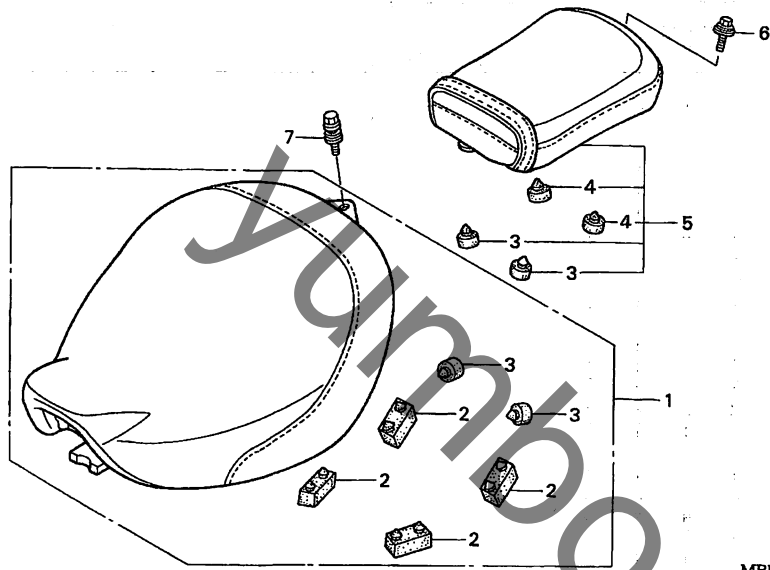
フューエルタンク / フューエルポンプ (NV400C4-C7)

見出 番号	部品番号	部品名	希望 小売 価格	使用個数							適用号機		タイプ
				NV400C2		NV400C					初号機	終号機	
				3	3	4	5	6	7				
19)	17520-MBK-J20ZF	タンクセット, フューエル *TYPE1	1*(WL)	54,700	-	-	-	1	-	-			
	17520-MBK-J20ZG	タンクセット, フューエル *TYPE3	2*(WL)	54,700	-	-	-	1	-	-			
	17520-MBK-J30ZA	タンクセット, フューエル	*TYPE1*(WL)	54,700	-	-	-	-	1	-			
	17520-MBK-J30ZB	タンクセット, フューエル	*TYPE2*(WL)	54,700	-	-	-	-	1	-			
	17520-MBK-J30ZC	タンクセット, フューエル	*TYPE3*(WL)	54,700	-	-	-	-	1	-			
	17520-MBK-J40ZA	タンクセット, フューエル	*TYPE1*(WL)	54,700	-	-	-	-	-	1			
	17520-MBK-J40ZB	タンクセット, フューエル	*TYPE2*(WL)	54,700	-	-	-	-	-	1			
	17520-MBK-J40ZC	タンクセット, フューエル	*TYPE3*(WL)	54,700	-	-	-	-	-	1			
20	17541-MEG-700	マツトA, フューエルタンクサイレンサー	540	-	-	1	1	1	1			
21	17542-MEG-700	マツトB, フューエルタンクサイレンサー	420	-	-	1	1	1	1			
22	17543-MEG-700	マツトC, フューエルタンクサイレンサー	260	-	-	1	1	1	1			
23	17611-MBA-000	クツシヨウ, フューエルタンク	265	-	-	2	2	2	2			
24	17611-286-000	クツシヨウ, フューエルタンクフロント	300	-	-	2	2	2	2			
25	17613-KY1-000	クツシヨウ, フューエルタンクリヤ	400	-	-	1	1	1	1			
26	17620-MEG-003	キャツプ COMP., フューエルファイラ	3,050	-	-	1	1	1	1			
27	17672-MY1-000	ワイヤ, ガート	320	-	-	3	3	3	3			
28	18293-GN2-000	ラバ -, フ ロテクターハ ツッキ	105	-	-	4	4	4	4			
29	52486-074-000	カラ -, クツシヨウラバ -フ ツシユ (シヨウク)	105	-	-	1	1	1	1			
30	64301-MN5-300	テープ A	90	-	-	1	1	1	1			
31	83511-MBA-000	ステー, フロントメーター	840	-	-	1	1	1	1			
32	83530-MBK-J00	カバーセット, メーター	6,000	-	-	1	-	-	-			
33	84702-MF2-670	ラバ -, ナンバ -ブ レートブ ラケツト クツシヨウ	135	-	-	1	1	1	1			
34	90003-KL4-000	ボ ルト, フランジ 6X16	100	-	-	2	2	2	2			
35	90111-MZ5-000	スクリユ -, オーバ ル 5X12	95	-	-	1	1	1	1			
36	90118-MR1-000	スクリユ -, パ ン 6X14	90	-	-	4	4	4	4			
37	90534-MV4-000	ワツシヤ 8. 5X28	100	-	-	1	1	1	1			
38	90682-SAO-671	クランブ, キヤニスターホース	150	-	-	5	5	5	5			
39	95001-45100-40	チューブ, フューエル 4. 5X100 (95001-45001-60M)	60	-	-	1	1	1	1			
40	95001-75035-40	チューブ, フューエル 7. 3X35 (95001-75001-60M)	80	-	-	1	1	1	1			
41	95001-75200-40	チューブ, フューエル 7. 3X200 (95001-75001-60M)	190	-	-	1	1	1	1			
42	95002-02120	クリツブ, チューブ (B12)	35	-	-	5	5	5	5			
43	95002-41200-08	クランブ, チューブ (D12)	50	-	-	1	1	1	1			
44	95002-50000	クリツブ, チューブ (G9)	25	-	-	1	1	1	1			
45	95005-45520-20	チューブ, 4. 5X520 (95005-45001-20M)	295	-	-	1	1	1	1			
46	95005-75500-20	チューブ, 7. 3X500 (95005-75001-20M)	440	-	-	1	1	1	1			
47	95701-08035-00	ボ ルト, フランジ 8X35	50	-	-	1	1	1	1			
48	83510-MBA-000	カバー, メーター	4,730	-	-	-	1	1	1			

3

F-14

シート



MBKK-F1400A

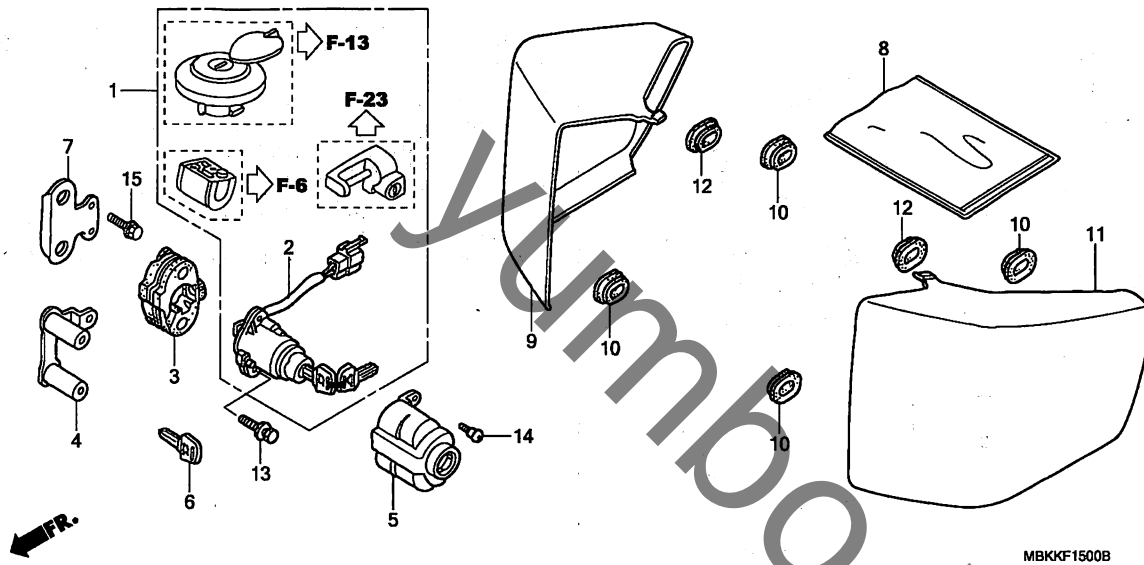
見出番号	LON	(関連見出番号) 整備項目	FRT
1	413150	シート	0.1
5	413154	シートリヤ	0.1

見出 番号	部品番号	部品名	希望 小売 価格	使用個数							適用号機		タイプ
				NV400C2		NV400C					初号機	終号機	
				3	3	4	4	5	6	7			
1	77200-MBK-750	シートASSY.,メイン	13,700	1	1	1	1	1	1	1			
2	77205-MG2-000	ラバー-A,シートセッティング	205	4	4	4	4	4	4	4			
3	77206-GF0-000	ラバー-シートクッション	145	4	4	4	4	4	4	4			
4	77215-GC2-000	ラバー-B,シートストッパー	155	2	2	2	2	2	2	2			
5	77300-MBK-750	シートASSY.,ヒールオン	10,100	1	1	1	1	1	1	1			
6	90004-MBA-660	ボルト,スベシヤル 6MM	120	1	1	1	1	1	1	1			
7	90119-MBA-660	ボルト,スベシヤル 8MM	240	1	1	1	1	1	1	1			

3

F-15

サイドカバー (NV400C23/C3)



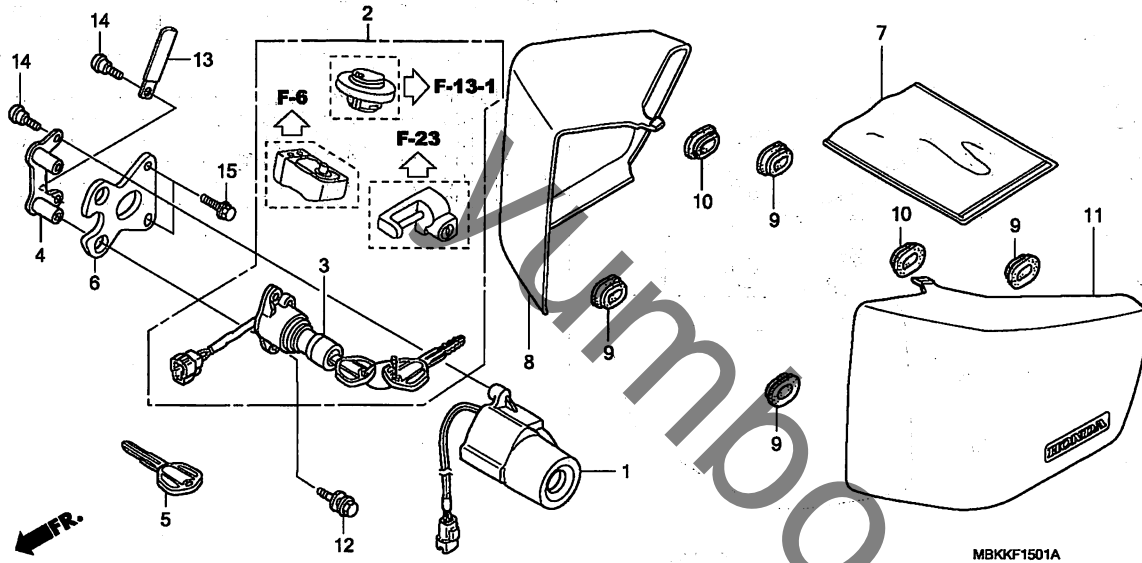
見出番号	LON	(関連見出番号) 整備項目	FRT
1	6151A1	キーセット	2.0
2		(3, 4)	
	615146	スイッチ, イグニッション	0.6
5	8121B8	カバー, コンビネーションスイッチ	0.1
9	4111H9	カバー, サイド : ライト	0.1
	4111J0	カバー, サイド : 両側	0.1
11	4111H8	カバー, サイド : レフト	0.1
	4111J0	カバー, サイド : 両側	0.1

見出番号	部品番号	部品名	希望		使用個数					適用号機		タイプ
			小売価格	NV400C2	3	4	5	6	7	初号機	終号機	
1	35010-MBA-000	キーセット	8,750	1	1	-	-	-	-	-	-	-
2	35100-MBA-610	スイッチASSY, コンビネーション	3,310	1	1	-	-	-	-	-	-	-
3	35102-MR1-000	ベース, コンビネーションスイッチ	390	1	1	-	-	-	-	-	-	-
4	35103-MBA-000	カラー, コンビネーションスイッチ	530	1	1	-	-	-	-	-	-	-
5	35110-MZ5-000	カバー, コンビネーションスイッチ	620	1	1	-	-	-	-	-	-	-
6	35121-MR1-770	キー, ブランク (タイプ1) (キーナンバー AXX / BXX)	480	(1)	(1)	-	-	-	-	-	-	-
	35122-MR1-770	キー, ブランク (タイプ2) (キーナンバー CXX / DXX)	480	(1)	(1)	-	-	-	-	-	-	-
7	50177-MBA-000	ステー, イグニッションスイッチ	320	1	1	-	-	-	-	-	-	-
8	77251-342-000	ハック, サービスフック	210	1	1	-	-	-	-	-	-	-
9	83500-MBA-J50	カバー, R. サイド	6,850	1	1	-	-	-	-	-	-	-
10	83551-300-000	グロメット, エアークリーナーケース	150	4	4	-	-	-	-	-	-	-
11	83600-MBA-J50	カバー, L. サイド	6,850	1	1	-	-	-	-	-	-	-
12	83601-MB0-000	グロメットA, サイドカバー	205	2	2	-	-	-	-	-	-	-
13	90107-KR3-630	ボルト, ブレークオフ 6MM	195	2	2	-	-	-	-	-	-	-
14	90114-GB6-920	スクリュ, リヤカバー	95	1	1	-	-	-	-	-	-	-
15	95701-06012-00	ボルト, フランジ 6X12	35	2	2	-	-	-	-	-	-	-



F-15-1

サイドカバー (NV400C4-C7)



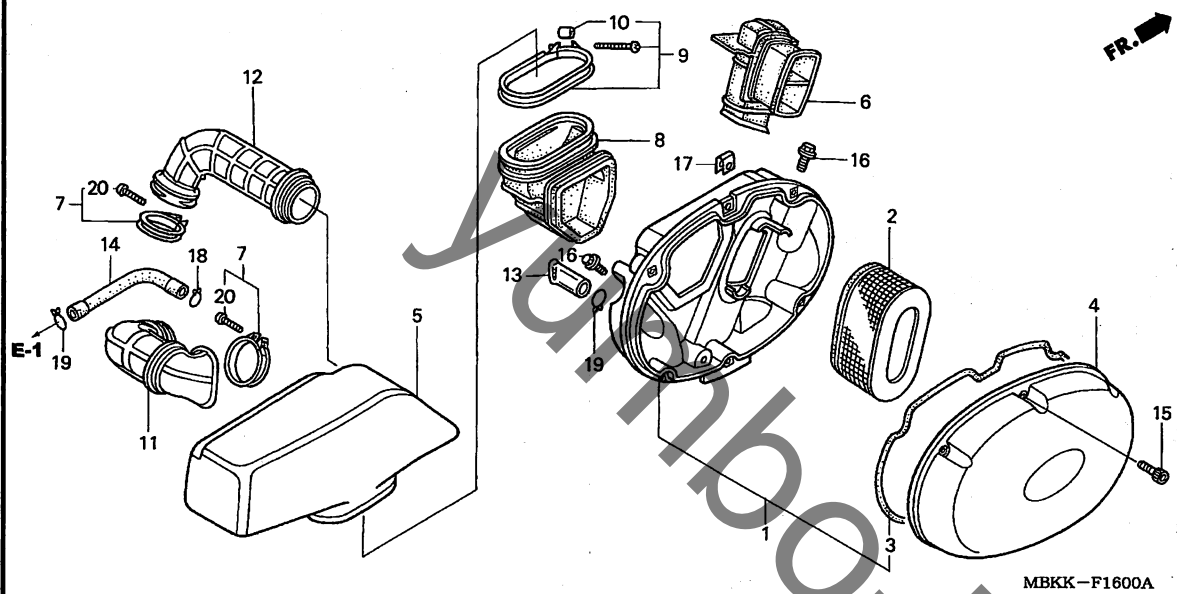
見出番号	LON	(関連見出番号) 整備項目	FRT
1	6141A2	レーザーユニット, イビライザー	0.5
2	6151A1	キーセット	2.3
3	6151A6	スイッチ, イグニッション	0.9
5	6151D9	キー, フランク 適用条件: HISSタイプ キー溝加工含まず	0.4
8	4111H9	カバー, サイド: ライト	0.1
	4111J0	カバー, サイド: 両側	0.1
11	4111H8	カバー, サイド: レフト	0.1
	4111J0	カバー, サイド: 両側	0.1

見出番号	部品番号	部品名	希望小売価格	使用個数							適用号機	
				NV400C2		NV400C					初号機	終号機
				3	3	4	5	6	7			
1	30430-MCL-J01	レーザーユニット	10,900	-	-	1	1	-	-	-	-	
	30430-MCL-J02	レーザーユニット (カルソニック)	10,900	-	-	-	-	1	1	-	-	
2	35010-MBK-J00	キーセット	19,300	-	-	1	1	1	1	-	-	
3	35100-MBK-J01	スイッチASSY., コンビネーション&ロック	6,500	-	-	1	1	1	1	-	-	
4	35103-MEG-640	カラー, コンビネーションスイッチ	670	-	-	1	1	1	1	-	-	
5	35121-MEG-640	キー, フランク	2,100	-	-	1	1	1	1	-	-	
6	50177-MCL-J00	ステア, イグニッションスイッチ	560	-	-	1	1	1	1	-	-	
7	77251-342-000	パツク, サービスパツク	210	-	-	1	1	1	1	-	-	
8	83520-MBK-J00ZA	カバーセット, R. サイド *TYPE1* (WL)	7,150	-	-	1	1	1	1	-	-	
9	83551-300-000	グロメット, エアークリーナーケース	150	-	-	4	4	4	4	-	-	
10	83601-MBO-000	グロメットA, サイドカバー	205	-	-	2	2	2	2	-	-	
11	83620-MBK-J00ZA	カバーセット, L. サイド *TYPE1* (WL)	7,150	-	-	1	1	1	1	-	-	
12	90107-KR3-630	ホルト, ブレークオフ 6MM	195	-	-	2	2	2	2	-	-	
13	91410-MN1-671	クリップ 2X70	95	-	-	1	1	1	1	-	-	
14	93500-05008-OH	スクリュー, パン 5X8	25	-	-	2	2	2	2	-	-	
15	95701-06012-00	ホルト, フランジ 6X12	35	-	-	2	2	2	2	-	-	

3

F-16

エアークリーナー



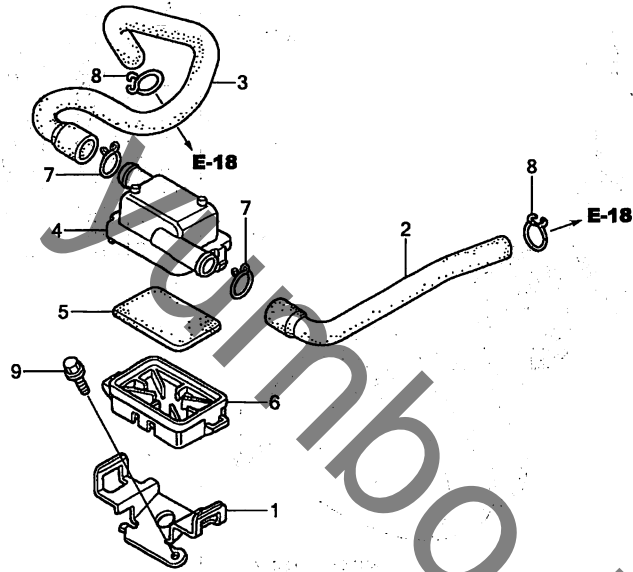
見出番号	LON	(関連見出番号) 整備項目	FRT
1	3121A5	ケース, エアークリーナー	0.5
2	312105	エレメント, エアークリーナー	0.1
4	312102	カバー, エアークリーナーケース	0.1
5	3121A4	チャンバー, エアークリーナー	0.8
6	312125	ダクト, エアークリーナー	0.4
8	3121F2	チューブ, コネクティングサブチャンバー	0.4
11	3121E4	チューブ, エアークリーナーコネクティング : ライト	0.7
	3121E7	チューブ, エアークリーナーコネクティング : 両側	0.8
12	3121E3	チューブ, エアークリーナーコネクティング : レフト	0.7
	3121E7	チューブ, エアークリーナーコネクティング : 両側	0.8

見出番号	部品番号	部品名	希望		使用個数							適用号機		タイプ
			小売	価格	3	4	5	6	7	初号機	終号機			
1	17210-MBA-710	ケース, エアークリーナー	3,050	1	1	1	1	1	1	1				
2	17213-MBA-010	エレメント, エアークリーナー	1,900	1	1	-	-	-	-	-				
	17213-MCL-J00		1,900	-	-	1	1	1	1	1				
3	17219-MBA-300	シール, エアークリーナー	320	1	1	1	1	1	1	1				
4	17231-MBA-010	カバー, エアークリーナー	4,730	1	1	1	1	1	1	1				
5	17251-MBA-310	チャンバー, エアークリーナー	2,100	1	1	1	1	1	1	1				
6	17253-MCL-300	ダクト, エアークリーナー	1,370	1	1	1	1	1	1	1				
7	17255-KC1-730	バンド, エアークリーナーコネクティング												
8	17255-MBA-300	チューブ, サブチャンバーコネクティング	310	2	2	2	2	2	2	2				
9	17256-MBA-000	バンド, チャンバーコネクティングチューブ	390	1	1	1	1	1	1	1				
10	17257-MBA-000	カラー 4X12.5	85	1	1	1	1	1	1	1				
11	17258-MBK-300	チューブ, R. コネクティング	1,470	1	1	1	1	1	1	1				
12	17259-MBK-300	チューブ, L. コネクティング	1,470	1	1	1	1	1	1	1				
13	17358-KR8-750	チューブ ASSY, ドレン	360	1	1	1	1	1	1	1				
14	17552-MBA-000	チューブ, フリーザー	235	1	1	1	1	1	1	1				
15	90089-KR0-000	ホルト, ソケット 5X12	100	6	6	6	6	6	6	6				
16	90104-KAB-000	ホルト, フランジ 6MM	145	2	2	2	2	2	2	2				
17	90312-MT3-000	ナット, クリップ 5MM	135	1	1	1	1	1	1	1				
18	90643-MK3-781	クリップ, チューブ (B16)	85	1	1	1	1	1	1	1				
19	90661-GHB-610	クランプ B, チューブ 12.5MM	55	2	2	2	2	2	2	2				
20	93500-04020-06	スクリーン, パン 4X20	25	2	2	2	2	2	2	2				



F-16-1

サブエアークリーナー



見出番号	LON	(関連見出番号) 整備項目	FRT
5	312120	(4, 6) エレメント, サブエアークリーナー	0.3

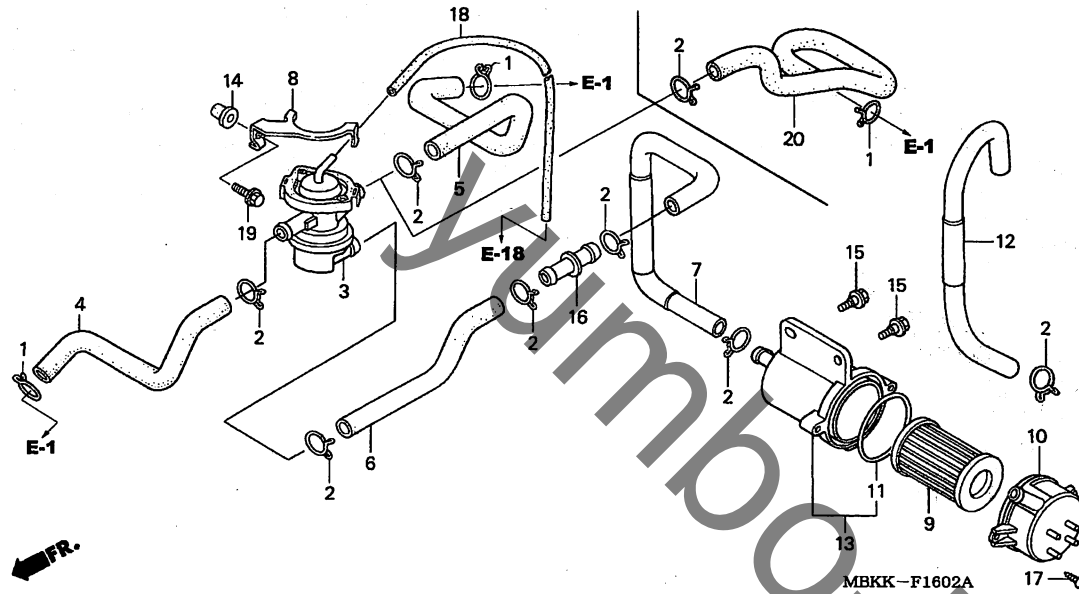
MBKKF1801B

見出番号	部品番号	部品名	希望小売価格	使用個数							適用号機		タイプ
				NV400C2	NV400C						初号機	終号機	
				3	3	4	5	6	7				
1	17243-MBA-000	ステー, サブエアークリーナー	420	1	1	1	1	1	1				
2	17244-MBA-000	チューブ, フロントサブエアークリーナー	320	1	1	1	1	1	1				
3	17245-MBA-000	チューブ, リヤサブエアークリーナー	480	1	1	1	1	1	1				
4	17256-MAH-610	ケース, サブエアークリーナー	540	1	1	1	1	1	1				
5	17258-MAH-610	フィルター, サブエアークリーナー	220	1	1	1	1	1	1				
6	17259-MAA-A00	カバー, サブエアークリーナー	430	1	1	1	1	1	1				
7	17316-611-000	クリップ, プリナーチューブ	165	2	2	2	2	2	2				
8	90643-MK3-781	クリップ, チューブ (B16)	85	2	2	2	2	2	2				
9	95701-06012-00	ホルト, フランジ 6X12	35	1	1	1	1	1	1				

3

F-16-2

エアージェクションコントロールバルブ

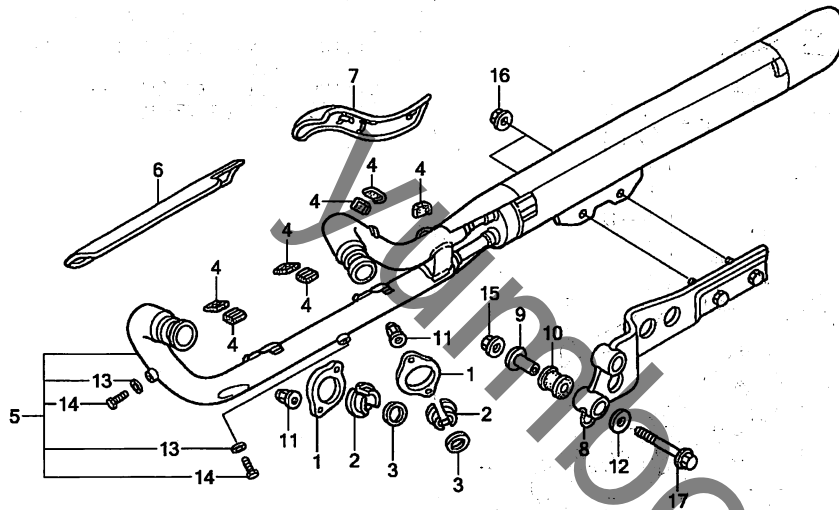


見出番号	LON	(関連見出番号) 整備項目	FRT
3	314130	バルブ, セクタリアーエアコントロール (10)	0.3
9	3111C9	フィルター, エア(AI)	0.1
13	3121E8	ケース, サブエアクリーナー	0.2

見出番号	部品番号	部品名	希望小売価格	使用個数							適用号機		タイプ
				NV400C2 3	3	4	NV400C 5	6	7	初号機	終号機		
1	17369-KB4-670	クリップ, フリーザーチューブ	115	2	2	2	2	2	2				
2	17724-102-700	クリップ, サブタンクホース	105	7	7	7	7	7	7				
3	18650-MBK-831	バルブ ASSY., エアインジェクションコントロール	4,730	1	1	1	1	-	-	-	-		
	18650-MBK-832		4,730	-	-	-	-	1	-	-	-	1910347	J/A
				-	-	-	-	1	-	-	-	1910348	J/A
4	18651-MBA-000	チューブ A, エアインターク	630	1	1	1	1	1	1	1			
5	18652-MBA-000	チューブ B, エアインターク	580	1	1	-	-	-	-	-			
6	18654-MBK-830	チューブ A (AI)	670	1	1	1	1	1	1	1			
7	18655-MBK-830	チューブ B (AI)	1,210	1	1	1	1	1	1	1			
8	18660-MBA-000	ステー, エアインジェクションコントロールバルブ	265	1	1	1	1	1	1	1			
9	18805-141-J20	エレメント, エアクリーナー (AI)	720	1	1	1	1	1	1	1			
10	18807-141-J20	カバー, エアクリーナー (AI)	460	1	1	1	1	1	1	1			
11	18812-141-J20	シール, エアクリーナーカバー (AI)	180	1	1	1	1	1	1	1			
12	18814-MBK-830	ダクト, クリーナー (AI)	970	1	1	1	1	1	1	1			
13	18825-MBK-830	ケースサブ ASSY., エアクリーナー (AI)	1,320	1	1	1	1	1	1	1			
14	90114-KAS-900	ナット, カウルセツティング 6MM	135	1	1	1	1	1	1	1			
15	90118-MCJ-000	ボルト, フランジ 6MM	145	2	2	2	2	2	2	2			
16	91463-MAL-600	ジョイント, チューブ (14.5)	185	1	1	1	1	1	1	1			
17	93903-25420	スクリーン, タツピング 5X20	25	2	2	2	2	2	2	2			
18	95005-35085-2A	チューブ, 3.5X85 (95005-35001-20M)	50	1	1	1	1	1	1	1			
19	95701-06018-00	ボルト, フランジ 6X18	35	1	1	1	1	1	1	1			
20	18652-MBK-J00	チューブ B (AI)	950	-	-	1	1	1	1	1			

F-17

エキゾーストマフラー



MBKKG1700A

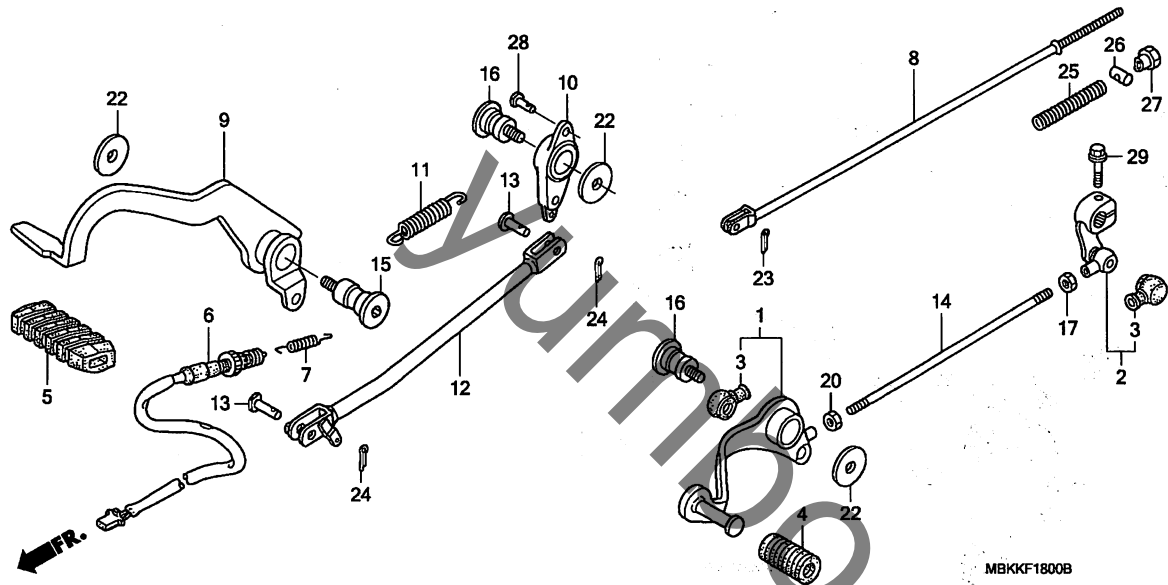
見出番号	LON	(関連見出番号) 整備項目	FRT
3		(2)	
3131B4		ガスケット,エキゾーストパイプ ・作業条件:2個でも同一時間	0.4
5 313120		マフラー	0.5
6 3131B0		カバー,エキゾーストパイプ:フロント	0.1
7 3131B1		カバー,エキゾーストパイプ:リヤ	0.1
8 3131B7		ブラケット,マフラー	0.2

見出番号	部品番号	部品名	希望小売価格	使用個数							適用号機	
				NV400C2	NV400C			タイプ		初号機	終号機	
				3	4	5	6	7				
1	18231-MBA-003	シヨイント,エキゾーストパイプ	900	2	2	2	2	2	2			
2	18233-MBA-000	カバー,エキゾーストパイプシヨイント	480	2	2	2	2	2	2			
3	18291-MM5-860	ガスケット,エキゾーストパイプ	250	2	2	2	2	2	2			
4	18293-MNO-000	ラバー,プロテクター	110	7	7	7	7	7	7			
5	18300-MBK-831	マフラーCOMP.,エキゾースト	50,800	1	1	-	-	-	-			
	18300-MBK-J01		50,000	-	-	1	1	1	1			
6	18423-MBA-003	プロテクター,フロントエキゾーストパイプ	3,990	1	1	1	1	1	1			
7	18424-MBA-003	プロテクター,リヤエキゾーストパイプ	3,150	1	1	1	1	1	1			
8	18455-MBA-000	ブラケット,マフラー	3,150	1	1	1	1	1	1			
9	50607-KK6-000	カバー,マウンティングラバー	240	2	2	2	2	2	2			
10	50608-KV0-000	ラバー,マフラーマウンティング	195	2	2	2	2	2	2			
11	90304-ME1-670	ナット,キャップ 8MM	205	4	4	4	4	4	4			
12	90534-011-000	ワッシャー 8.3MM	95	2	2	2	2	2	2			
13	90543-273-000	ハツキン,フロントフォークレンコック	95	2	2	2	2	2	2			
14	92101-06008-4J	ホルト,6カク 6X8	60	2	2	2	2	2	2			
15	94050-08000	ナット,フランジ 8MM	35	2	2	2	2	2	2			
16	94050-08070	ナット,フランジ 8MM	35	2	2	2	2	2	2			
17	95701-08060-00	ホルト,フランジ 8X60	55	2	2	2	2	2	2			

3

F-18

ペダル (NV400C23/C3)



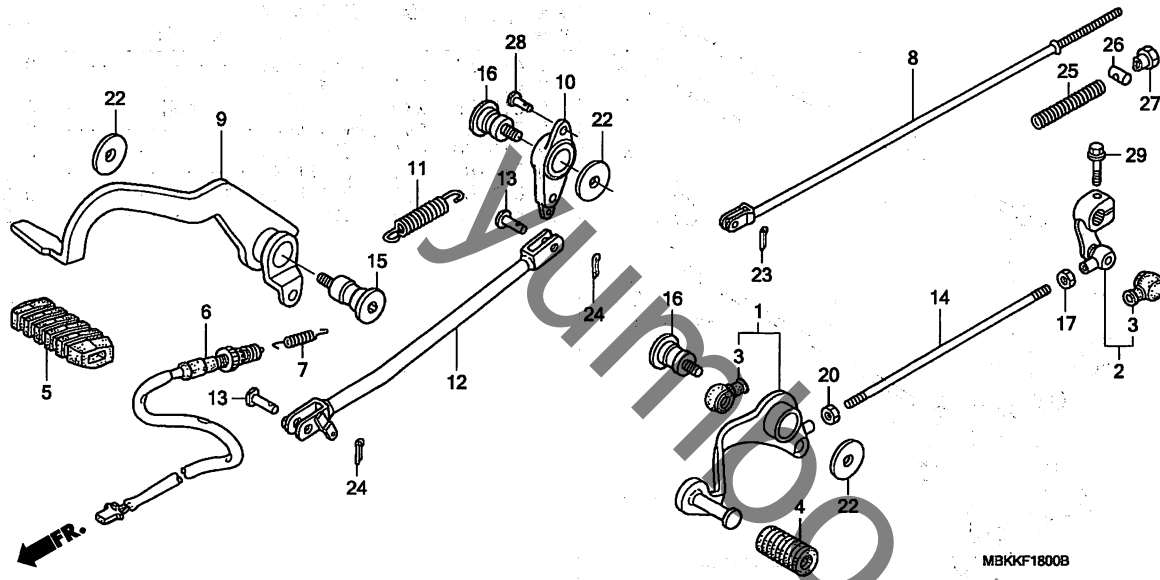
見出番号	LON	(関連見出番号) 整備項目	FRT
1	4101A1	ペダル, キヤッチェンジ	0.3
2	4101A2	アーム, キヤッチェンジ	0.2
6	6151B5	スイッチ, リヤーストップ : ペダル側	0.3
8	811135	ロッド, リヤブレーキ	0.4
9	810160	ペダル, リヤブレーキ	0.5
10	7111H8	アーム, ブレーキミドル : リヤ	0.5
12	8111B7	ロッド, リヤブレーキミドル	0.5
14	5101B5	ロッド, チェンジ	0.2

見出番号	部品番号	部品名	希望小売価格	使用個数							適用号機		タイプ
				NV400C2	NV400C			初号機	終号機				
1	24705-MBA-610	ペダルCOMP., チェンジ	2,930	1	1	-	-	-	-	-	-	-	
2	24710-MBA-610	アームCOMP., チェンジ	2,160	1	1	-	-	-	-	-	-	-	
3	24724-422-000	カバー, タスト	295	2	2	-	-	-	-	-	-	-	
4	24781-KR3-770	ラバー, キヤッチェンジペダル	155	1	1	-	-	-	-	-	-	-	
5	24781-MBA-000	ラバー, ペダル	390	1	1	-	-	-	-	-	-	-	
6	35350-MBA-610	スイッチASSY., リヤーストップ	840	1	1	-	-	-	-	-	-	-	
7	35357-GS3-000	スプリング, ストップスイッチ	165	1	1	-	-	-	-	-	-	-	
8	43451-MBK-000	ロッドCOMP., リヤブレーキ	740	1	1	-	-	-	-	-	-	-	
9	46501-MBA-610	ペダル, リヤブレーキ	4,410	1	1	-	-	-	-	-	-	-	
10	46510-MBA-300	アームCOMP., リヤブレーキミドル	2,100	1	1	-	-	-	-	-	-	-	
11	46511-KR6-000	スプリング, ブレーキペダル	155	1	1	-	-	-	-	-	-	-	
12	46540-MBA-000	ロッド, リヤブレーキミドル	2,550	1	1	-	-	-	-	-	-	-	
13	46545-MBA-000	ピン, ミドルロッドジョイント	210	2	2	-	-	-	-	-	-	-	
14	90065-MBA-000	ホルト, タイロッド	360	1	1	-	-	-	-	-	-	-	
15	90115-MBA-000	ホルト, ペダルピロッド (A)	610	1	1	-	-	-	-	-	-	-	
16	90116-MBA-000	ホルト, ペダルピロッド (B)	580	2	2	-	-	-	-	-	-	-	
17	90201-700-000	ナット, ガバナアームファイキシング	45	1	1	-	-	-	-	-	-	-	
20	94001-06020-0S	ナット, 6カク 6MM	35	1	1	-	-	-	-	-	-	-	
22	94103-10700	ワッシャー, フレイン 10MM	35	3	3	-	-	-	-	-	-	-	
23	94201-20120	ピン, スプリット 2.0X12	25	1	1	-	-	-	-	-	-	-	
24	94201-20150	ピン, スプリット 2.0X15	25	2	2	-	-	-	-	-	-	-	
25	95014-73100	スプリングA, ブレーキロッド	50	1	1	-	-	-	-	-	-	-	
26	95015-32001	ジョイントB, ブレーキアーム	50	1	1	-	-	-	-	-	-	-	
27	95015-42000	ナットB, ブレーキロッドアシヤステイング	100	1	1	-	-	-	-	-	-	-	



F-18

ペダル (NV400C23/C3)

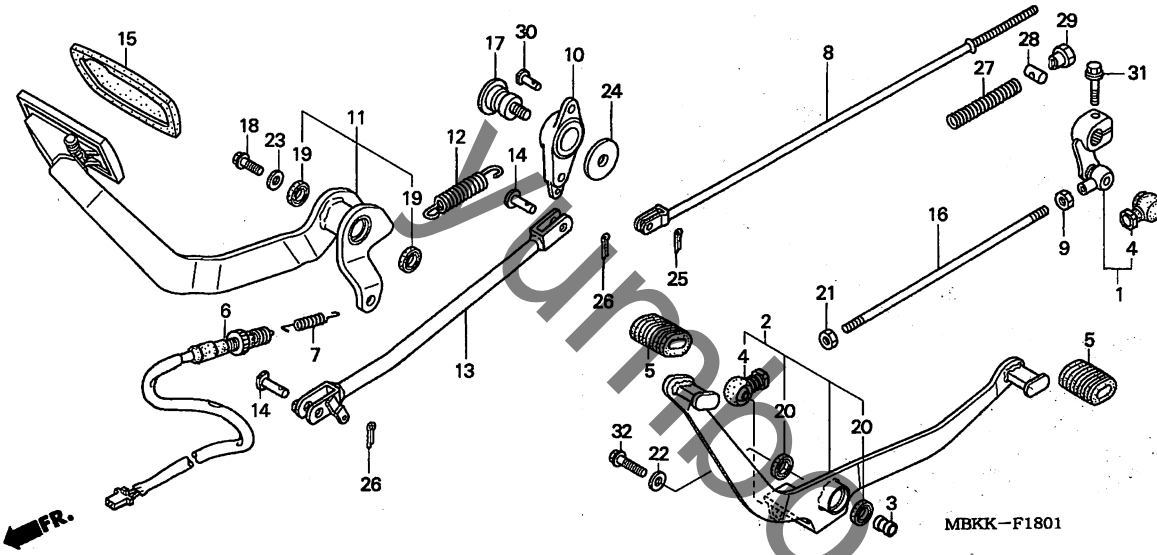


見出 番号	部品番号	部品名	希望 小売 価格	使用個数							適用号機		タイプ
				NV400C2 3	NV400C 3	4	5	6	7	初号機	終号機		
28	95015-53000	ピンC, ジョイント	100	1	1	-	-	-	-	-	-	-	-
29	95701-06020-00	ホルト, フランジ 6X20	35	1	1	-	-	-	-	-	-	-	-

3

F-18-1

ペダル (NV400C4-C7)



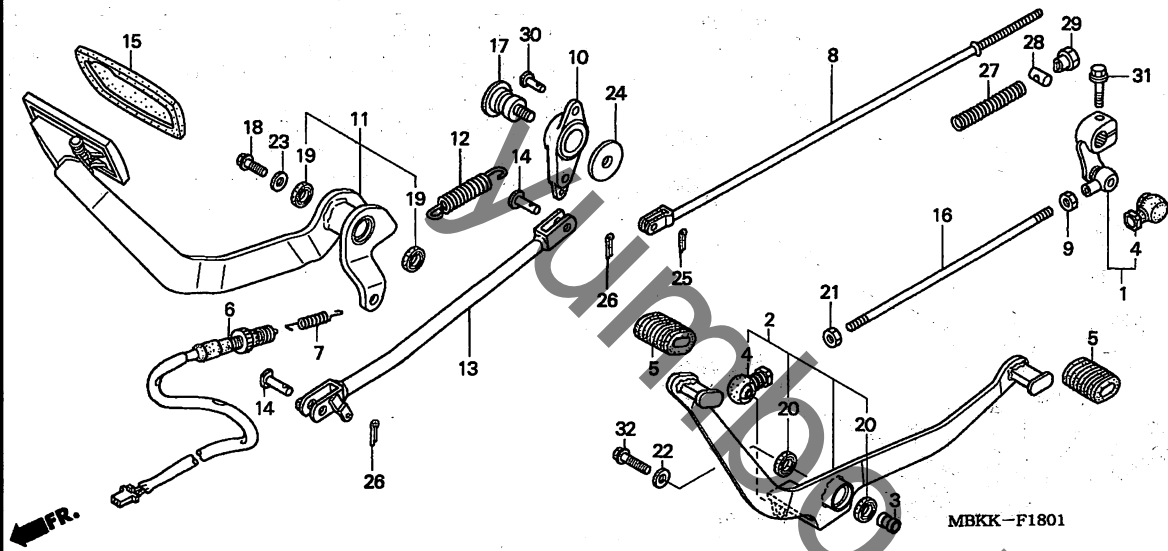
見出番号	LON	(関連見出番号) 整備項目	FRT
1	4101A2	アーム, キヤッチェンジ	0.2
2	4101A1	ペダル, キヤッチェンジ	0.3
6	6151B5	スイッチ, リヤーストップ : ペダル側	0.3
8	811135	ロット, リヤブ レーキ	0.4
10	7111H8	アーム, フレキミトル : リヤ	0.5
11	810160	ペダル, リヤブ レーキ	0.5
13	8111B7	ロット, リヤブ レーキミトル	0.5
16	5101B5	ロット, チェンジ	0.2

見出番号	部品番号	部品名	希望小売価格	使用個数							適用号機		タイプ
				NV400C2	NV400C3	NV400C4	NV400C5	NV400C6	NV400C7	初号機	終号機		
1	24702-MBK-J00	アームCOMP., チェンジ	2,050	-	-	1	1	1	1				
2	24710-MBK-J00	ペダルCOMP., チェンジ	5,000	-	-	1	1	1	1				
3	24720-MBK-J00	シャフト, チェンジ ピン	400	-	-	1	1	1	1				
4	24724-MBW-D21	カバー, ダスト	295	-	-	2	2	2	2				
5	24781-371-000	ラバー, チェンジ ペダル	255	-	-	2	2	2	2				
6	35350-MBA-610	スイッチASSY., リヤーストップ	840	-	-	1	1	1	1				
7	35357-GS3-000	スプリング, ストップ スイッチ	165	-	-	1	1	1	1				
8	43451-MBK-000	ロットCOMP., リヤブ レーキ	740	-	-	1	1	1	1				
9	45423-KA4-700	ナット, 6カク 6MM	100	-	-	1	1	1	1				
10	46510-MBA-300	アームCOMP., リヤブ レーキミトル	2,100	-	-	1	1	1	1				
11	46510-MBK-J00	ペダルCOMP., リヤブ レーキ	6,000	-	-	1	1	1	1				
12	46511-KT0-670	スプリング, フレキペダル	150	-	-	1	1	1	1				
13	46540-MBK-J00	ロット, リヤブ レーキミトル	2,420	-	-	1	1	1	1				
14	46545-MBA-000	ピン, ミトルロット ジョイント	210	-	-	2	2	2	2				
15	46545-SA5-980	カバー, フレキペダル	330	-	-	1	1	1	1				
16	90065-MBK-J00	ホルト, タイロット	340	-	-	1	1	1	1				
17	90116-MBA-000	ホルト, ペダルピン (B)	580	-	-	1	1	1	1				
18	90183-438-000	ホルト, スペシャルフランジ 8X26	205	-	-	1	1	1	1				
19	91206-968-003	ダストシール 17X23X3 (NOK)	180	-	-	2	2	2	2				
20	91251-MT4-003	ダストシール 15X20X3	145	-	-	2	2	2	2				
21	94002-06020-0S	ナット, 6カク 6MM	35	-	-	1	1	1	1				
22	94103-08000	ワッシャー, フレイン 8MM	30	-	-	1	1	1	1				
23	94103-08200	ワッシャー, フレイン 8MM	35	-	-	1	1	1	1				
24	94103-10700	ワッシャー, フレイン 10MM	35	-	-	1	1	1	1				
25	94201-20120	ピン, スプリット 2.0X12	25	-	-	1	1	1	1				



F-18-1

ペダル (NV400C4-C7)

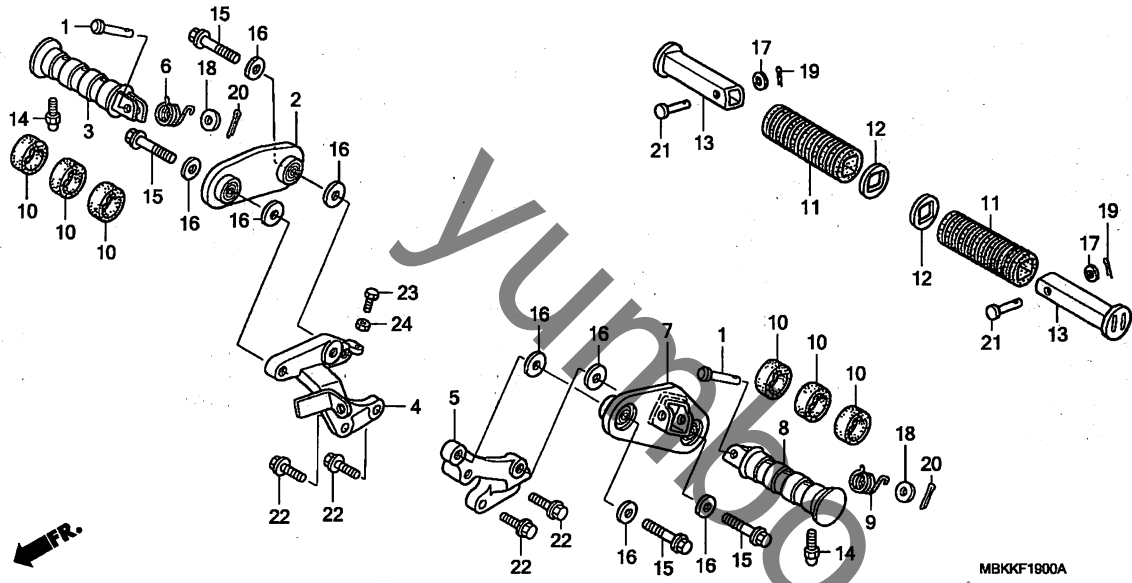


見出 番号	部品番号	部品名	希望 小売 価格	使用個数							適用号機		タイプ
				NV400C2 3	3	4	NV400C 5	6	7	初号機	終号機		
26	94201-20150	ピン, スプリット 2.0X15	25	-	-	2	2	2	2				
27	95014-73100	スプリング A, フレーキロット	50	-	-	1	1	1	1				
28	95015-32001	ジョイントB, フレーキアーム	50	-	-	1	1	1	1				
29	95015-42000	ナットB, フレーキロットアシヤステインク	100	-	-	1	1	1	1				
30	95015-53000	ピンC, ジョイント	100	-	-	1	1	1	1				
31	95701-06020-00	ホルト, フランジ 6X20	35	-	-	1	1	1	1				
32	95801-08040-07	ホルト, フランジ 8X40	50	-	-	1	1	1	-				
	95701-08012-07	ホルト, フランジ 8X12	40	-	-	-	-	-	1				

3

F-19

ステップ (NV400C23/C3)



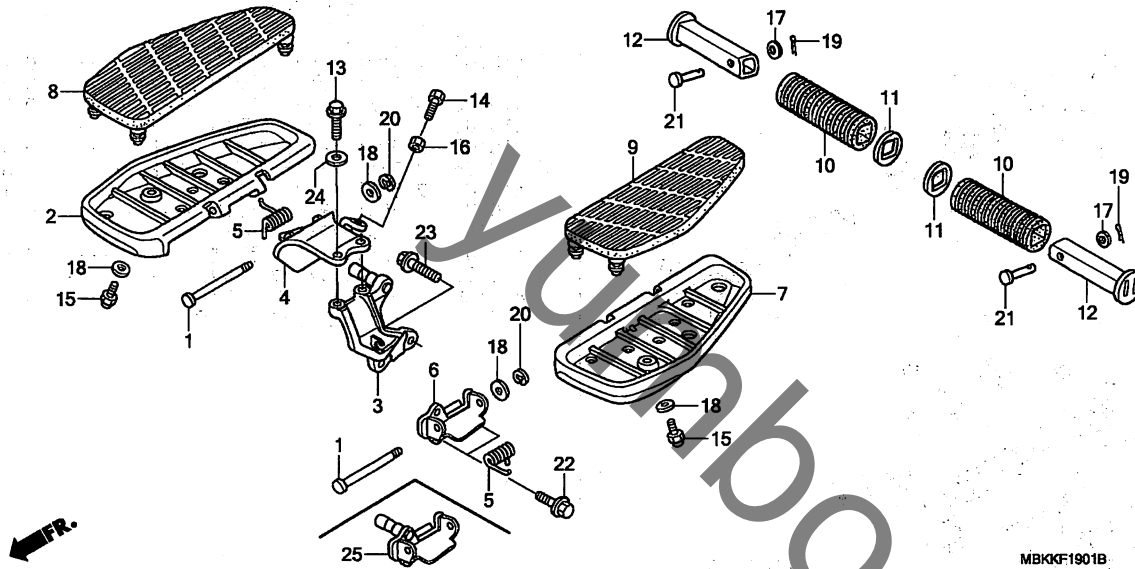
見出番号	LON	(関連見出番号) 整備項目	FRT
2	4101C4	フ ラ ケ ッ ト, ステ ッ プ : ラ イ ト	0.1
	4101N7	フ ラ ケ ッ ト, ステ ッ プ : 両 側	0.2
3	4101C6	バ ー, メ イ ン ステ ッ プ : ラ イ ト	0.2
	4101J1	バ ー, メ イ ン ステ ッ プ : 両 側	0.4
4	4101Q5	フ ラ ケ ッ ト, メ イ ン ステ ッ プ サ ー ブ : ラ イ ト	0.4
5	4101Q6	フ ラ ケ ッ ト, メ イ ン ステ ッ プ サ ー ブ : レ フ ト	0.3
7	4101C3	フ ラ ケ ッ ト, ステ ッ プ : レ フ ト	0.1
	4101N7	フ ラ ケ ッ ト, ステ ッ プ : 両 側	0.2
8	4101C5	バ ー, メ イ ン ステ ッ プ : レ フ ト	0.2
	4101J1	バ ー, メ イ ン ステ ッ プ : 両 側	0.4
13	4101C7	バ ー, ビ ー リ オン ステ ッ プ : レ フ ト	0.1
	4101C8	バ ー, ビ ー リ オン ステ ッ プ : ラ イ ト	0.1
	4101P4	バ ー, ビ ー リ オン ステ ッ プ : 両 側	0.2

見出番号	部 品 番 号	部 品 名	希 望 小 売 価 格	使 用 個 数							適 用 号 機	
				NV400C2 3	3	4	NV400C 5	6	7	初号機	終号機	
1	50603-033-010	ピ ン, ステ ッ プ ハ ー ジ ョ イ ン ト	160	2	2	-	-	-	-	-	-	-
2	50610-MBA-610	フ ラ ケ ッ ト COMP., R. メ イ ン ステ ッ プ	4,970	1	1	-	-	-	-	-	-	-
3	50612-MBA-020	バ ー, R. ステ ッ プ	1,160	1	1	-	-	-	-	-	-	-
4	50615-MBA-000	フ ラ ケ ッ ト COMP., R. ステ ッ プ	3,870	1	1	-	-	-	-	-	-	-
5	50616-MBA-000	ア ー ム, L. メ イ ン ステ ッ プ セ ッ テ ィ ン グ	3,430	1	1	-	-	-	-	-	-	-
6	50617-MM5-000	ス プ リ ン グ, R. ステ ッ プ リ タ ー ン	165	1	1	-	-	-	-	-	-	-
7	50620-MBA-610	フ ラ ケ ッ ト COMP., L. メ イ ン ステ ッ プ	4,970	1	1	-	-	-	-	-	-	-
8	50642-MBA-020	バ ー, L. ステ ッ プ	1,160	1	1	-	-	-	-	-	-	-
9	50644-MM5-000	ス プ リ ン グ, L. ステ ッ プ リ タ ー ン	165	1	1	-	-	-	-	-	-	-
10	50661-MBA-010	ラ バ ー, メ イ ン ステ ッ プ	130	6	6	-	-	-	-	-	-	-
11	50710-377-000	ラ バ ー, ビ ー リ オン ステ ッ プ	910	2	2	-	-	-	-	-	-	-
12	50712-413-000	ワ ヅ シ ャ ー, ビ ー リ オン ステ ッ プ	190	2	2	-	-	-	-	-	-	-
13	50715-KC2-770	バ ー, ビ ー リ オン ステ ッ プ	930	2	2	-	-	-	-	-	-	-
14	90111-MBA-003	ホ ー ル ト, バ ン ク セ ン サ ー	190	2	2	-	-	-	-	-	-	-
15	90124-KR3-000	ホ ー ル ト, ス へ シ ャ ル フ ラ ン ジ 10X38	240	4	4	-	-	-	-	-	-	-
16	90527-230-000	ワ ヅ シ ャ ー, フ レ イ ン 10.3MM	140	8	8	-	-	-	-	-	-	-
17	94101-06000	ワ ヅ シ ャ ー, フ レ イ ン 6MM	25	2	2	-	-	-	-	-	-	-
18	94101-08000	ワ ヅ シ ャ ー, フ レ イ ン 8MM	25	2	2	-	-	-	-	-	-	-
19	94201-16120	ピ ン, ス プ リ ッ ト 1.6X12	25	2	2	-	-	-	-	-	-	-
20	94201-20150	ピ ン, ス プ リ ッ ト 2.0X15	25	2	2	-	-	-	-	-	-	-
21	95015-81000	ピ ン A, ビ ー リ オン ステ ッ プ	100	2	2	-	-	-	-	-	-	-
22	95701-08025-07	ホ ー ル ト, フ ラ ン ジ 8X25	50	4	4	-	-	-	-	-	-	-
23	92101-06016-0G	ホ ー ル ト, 6カ ッ 6X16	30	1	1	-	-	-	-	-	-	-
24	94002-06070-0S	ナ ッ ト, 6カ ッ 6MM	30	1	1	-	-	-	-	-	-	-



F-19-1

ステップ (NV400C4-C7)

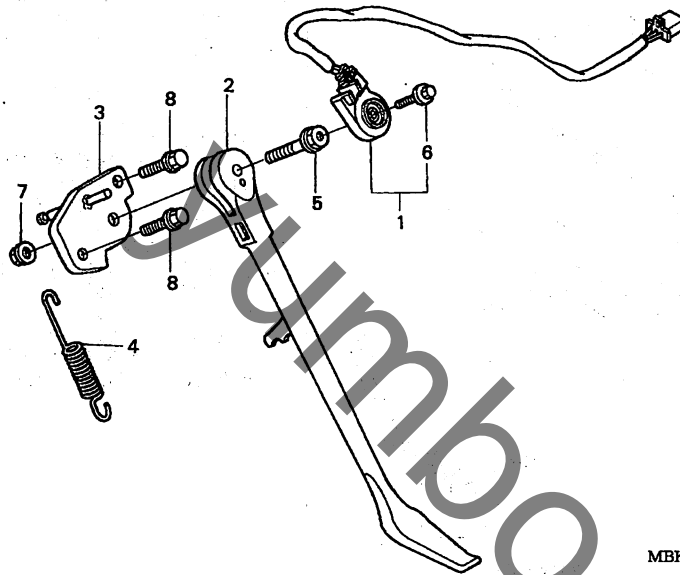


見出番号	LON	(関連見出番号) 整備項目	FRT
2	4101C6	バー,メインステップ :ライト	0.2
	4101J1	バー,メインステップ :両側	0.4
3	4101Q5	ブラケット,メインステップ :サブ :ライト	0.4
4	4101C4	ブラケット,ステップ :ライト	0.2
	4101N7	ブラケット,ステップ :両側	0.4
6		(25)	
	4101C3	ブラケット,ステップ :左側	0.2
	4101N7	ブラケット,ステップ :両側	0.4
7	4101C5	バー,メインステップ :左側	0.2
	4101J1	バー,メインステップ :両側	0.4
8	4101D4	ラバー,ステップ :ライト	0.1
	4101L8	ラバー,ステップ :両側	0.1
9	4101D3	ラバー,ステップ :左側	0.1
	4101L8	ラバー,ステップ :両側	0.1
12	4101C7	バー,ビリオンステップ :左側	0.1
	4101C8	バー,ビリオンステップ :ライト	0.1
	4101P4	バー,ビリオンステップ :両側	0.2

見出番号	部品番号	部品名	希望小売価格	使用個数							適用号機	
				NV400C2 3	3	NV400C 4	5	6	7	初号機	終号機	
1	50603-MBH-000	ピン,ステップジョイント	205	-	-	2	2	2	2			
2	50612-MBH-000	ボート, R.ステップ	5,800	-	-	1	1	1	1			
3	50614-MBK-J00	アーム, R.メインステップセッティング	4,800	-	-	1	1	1	1			
4	50615-MBK-J00	ブラケットCOMP., R.メインステップ	4,000	-	-	1	1	1	1			
5	50617-MBH-000	スプリング,ステップリターン	210	-	-	2	2	2	2			
6	50625-MBK-J00	ブラケットCOMP., L.ステップ	3,600	-	-	1	1	1	-			
7	50642-MBH-000	ボート, L.ステップ	5,800	-	-	1	1	1	1			
8	50661-MBH-000	ラバー, R.メインステップ	3,940	-	-	1	1	1	1			
9	50662-MBH-000	ラバー, L.メインステップ	3,940	-	-	1	1	1	1			
10	50710-377-000	ラバー,ビリオンステップ	910	-	-	2	2	2	2			
11	50712-413-000	ワッシャー,ビリオンステップ	190	-	-	2	2	2	2			
12	50715-KG2-770	バー,ビリオンステップ	930	-	-	2	2	2	2			
13	90183-438-000	ボルト,スベシヤルフランジ 8X26	205	-	-	2	2	2	2			
14	92101-06016-0G	ボルト,6カク 6X16	30	-	-	1	1	1	1			
15	92501-08014-0B	ボルト,キャップ 8X14	100	-	-	2	2	2	2			
16	94002-06070-0S	ナット,6カク 6MM	30	-	-	1	1	1	1			
17	94101-06000	ワッシャー,フレイン 6MM	25	-	-	2	2	2	2			
18	94102-08000	ワッシャー,フレイン 8MM	25	-	-	4	4	4	4			
19	94201-16120	ピン,スプリット 1.6X12	25	-	-	2	2	2	2			
20	94540-07029	エリク 7MM	125	-	-	2	2	2	2			
21	95015-81000	ピンA,ビリオンステップ	100	-	-	2	2	2	2			
22	95701-10028-07	ボルト,フランジ 10X28	55	-	-	2	2	2	2			
23	95701-10040-07	ボルト,フランジ 10X40	55	-	-	2	2	2	2			
24	90501-MM8-610	ワッシャー,フレイン 8MM	95	-	-	2	2	2	2			
25	50625-MBK-J40	ブラケットCOMP., L.ステップ	3,600	-	-	-	-	-	1			

F-20

サイドスタンド



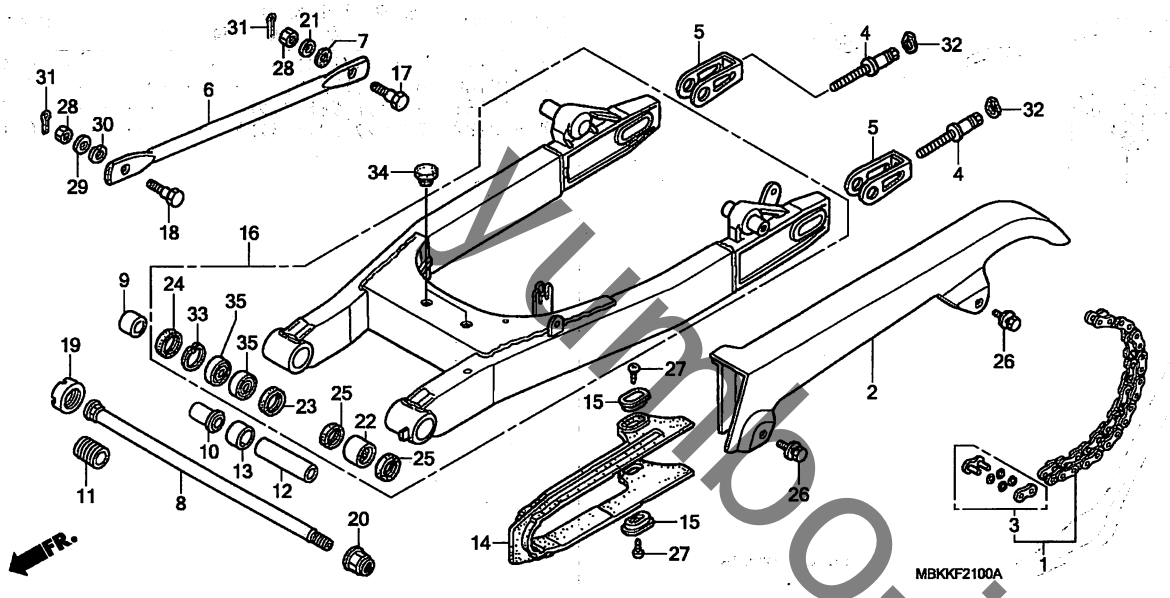
見出番号	LON	(関連見出番号) 整備項目	FRT
1	615195	スイッチ, サイドスタンド	0.4
2	410180	バー, サイドスタンド	0.2
3	410181	ブラケット, サイドスタンド	0.2
4	410182	スプリング, サイドスタンド	0.1

見出番号	部品番号	部品名	希望小売価格	使用個数							適用号機		タイプ
				NV400C2		NV400C					初号機	終号機	
				3	3	4	5	6	7				
1	35700-MBA-305	スイッチセット, サイドスタンド (アルプス)	3,210	1	1	-	-	-	-				
	35070-MBK-305	スイッチセット, サイドスタンド	3,050	-	-	1	1	1	1				
2	50530-MCL-000	バー, サイドスタンド	4,970	1	1	-	-	-	-				
	50530-MCL-J00		4,730	-	-	1	1	1	1				
3	50535-MBA-000	ブラケット, サイドスタンド	840	1	1	-	-	-	-				
	50535-MBK-J00		900	-	-	1	1	1	1				
4	50541-KV3-830	スプリング, サイドスタンド	240	1	1	1	1	1	1				
5	90108-MR5-000	ボルト, サイドスタンドピボット	275	1	1	1	1	1	1				
6	90147-MCE-950	ボルト, スペシャル 6X16	140	1	1	1	1	1	1				
7	90203-MF9-710	ナット, サイドスタンド	145	1	1	1	1	1	1				
8	95701-10025-07	ボルト, フランジ 10X25	55	2	2	2	2	2	2				

3

F-21

スウィングアーム

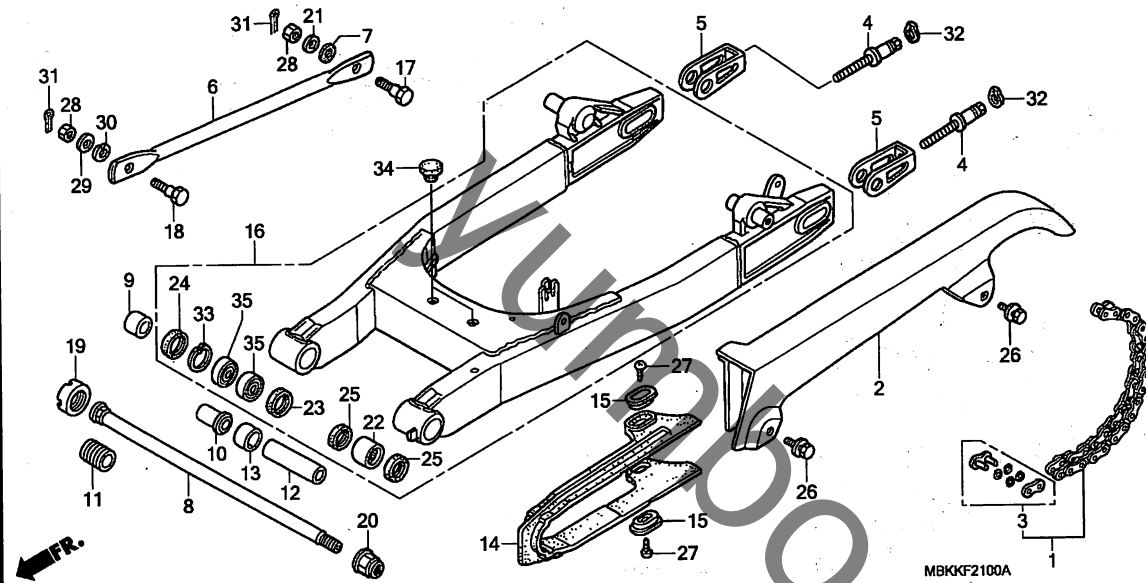


見出番号	LON	(関連見出番号) 整備項目	FRT
1	213165	チェーン, ドライブ	0.5
2	410195	ケース, ドライブチェーン	0.1
6	7111H2	アーム, リヤーフ レーキストツパ	0.3
9		(10)	
	5121B2	カラー, スイングアームピボット: ライト 作業条件: 2個でも同一時間	1.1
	5121G8	カラー, スイングアームピボット: 両側	1.1
12	5121B1	カラー, スイングアームピボット: レフト	1.1
	5121G8	カラー, スイングアームピボット: 両側	1.1
14	4101E5	スライダ, チェーン	0.6
16	5121B0	スイングアームアッセンブリー	1.2
22	5121C8	ヘアリング, スイングアームピボット: レフト	1.6
	5121D0	ヘアリング, スイングアームピボット: 両側	1.6
35	5121C9	ヘアリング, スイングアームピボット: ライト 作業条件: 2個でも同一時間	1.4
	5121D0	ヘアリング, スイングアームピボット: 両側	1.6

見出番号	部品番号	部品名	希望小売価格		使用個数							適用号機	
			NV400C2	3	3	4	5	6	7	初号機	終号機		
1	06405-MCL-P00	チェーンセット, ドライブ (ダイトー) (DID520V8-112L-130L) (ヒョウジュンリンク124L)	10,500	1	1	1	1	1	1	1			
	06405-MCL-P10	チェーンセット, ドライブ (RKエキセル) (RK520SMOZ1-112L-130L) (ヒョウジュンリンク124L)	10,500	1	1	1	1	1	1	1			
2	40510-MBA-610	ケース, ドライブチェーン	4,200	1	1	1	1	1	1	1			
3	40535-KEA-005	ジョイントセット, ドライブチェーン (RKエキセル)	450	1	1	1	1	1	1	1			
	40535-MCL-005	ジョイントセット, ドライブチェーン (ダイトー)	450	1	1	1	1	1	1	1			
4	40542-KV3-700	ホルト, チェンアシヤステイング	240	2	2	2	2	2	2	2			
5	40543-MAS-000	アシヤスター, チェン	870	2	2	2	2	2	2	2			
6	43431-MBA-J10	アーム, リヤーフ レーキストツパ	840	1	1	1	1	1	1	1			
7	43434-ME1-670	ラバー, ストツパアーム	135	1	1	1	1	1	1	1			
8	52101-MN8-000	ホルト, スウィングアームピボット	1,680	1	1	1	1	1	1	1			
9	52106-MBA-000	カラー, R. スウィングアームピボット	320	1	1	1	1	1	1	1			
10	52106-MR1-000	カラー, R. スウィングアーム	530	1	1	1	1	1	1	1			
11	52109-MBA-000	ホルト, ピボットアシヤステイング	900	1	1	1	1	1	1	1			
12	52143-MBA-000	カラー, L. ピボットアシヤステイング	770	1	1	1	1	1	1	1			
13	52144-MBA-000	ワッシャー, デイスタンスカラー	170	1	1	1	1	1	1	1			
14	52170-MBA-000	スライダ, チェン	1,580	1	1	1	1	1	1	1			
15	52171-KR6-000	ワッシャー, チェンスライダ	105	2	2	2	2	2	2	2			
16	52200-MBA-000	スウィングアームサブ ASSY., リヤ	33,100	1	1	1	1	1	1	1			
17	90127-393-000	ホルト, リヤーフ レーキストツパ	195	1	1	1	1	1	1	1			
18	90133-286-000	ホルト, リヤーフ レーキストツパアーム	195	1	1	1	1	1	1	1			

F-21

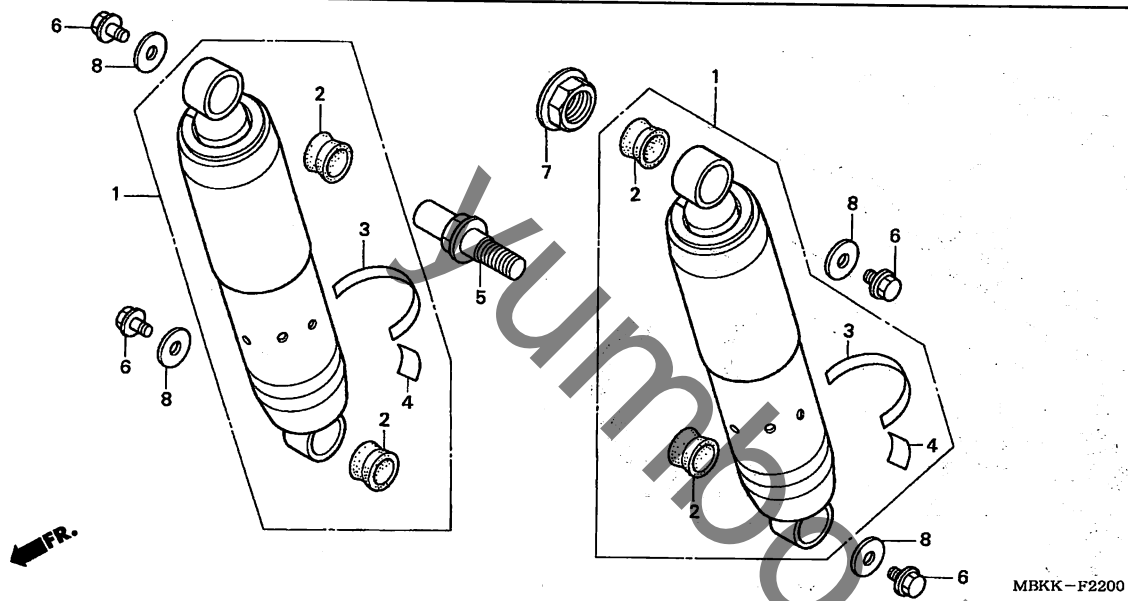
スウィングアーム



見出 番号	部品番号	部品名	希望 小売 価格	使用個数							適用号機		タイプ
				NV400C2 3	3	4	5	6	7	初号機	終号機		
19	90301-KT7-000	ナット, ロック 26X1.5	350	1	1	1	1	1	1	1			
20	90305-GE8-003	ナット, U 14MM	195	1	1	1	1	1	1	1			
21	90524-030-000	ワッシャー-A, ハンドルホルダーセッティング	90	1	1	1	-	-	-	-			
	90524-KFT-620	ワッシャー, フレイン 8MM	90	-	-	-	1	1	1	1			
22	91071-MJ0-003	ベアリング, ニードル 22X29X30											
		(NTN)	810	1	1	1	1	1	1	1			
	91071-MJ0-004	ベアリング, ニードル (ニホントムソン)	810	1	1	1	1	1	1	1			
23	91205-965-003	オイルシール 22X31X5 (アライ)	245	1	1	1	1	1	1	1			
24	91213-MB2-003	タフスチール 22X35X7 (アライ)	265	1	1	1	1	1	1	1			
25	91283-ML7-003	タフスチール 22X29X4 (アライ)	320	2	2	2	2	2	2	2			
26	93404-06010-07	ホルトワッシャー 6X10	35	2	2	-	-	-	-	-			
	93404-06010-00		35	-	-	2	2	2	2	2			
27	93901-25280	スクリュー, タツピング 5X12	25	2	2	2	2	2	2	2			
28	94001-08000-0S	ナット, 6カク 8MM	30	2	2	2	-	-	-	-			
	94001-08070-0S		30	-	-	-	2	2	2	2			
29	94101-08000	ワッシャー, フレイン 8MM	25	1	1	1	1	1	1	1			
30	94111-10000	ワッシャー, スプリング 10MM	30	1	1	1	1	1	1	1			
31	94201-20180	ピン, スプリット 2.0X18	25	2	2	2	2	2	2	2			
32	94511-10000	サークリップ, エキスターナル 10MM	30	2	2	2	2	2	2	2			
33	94520-35000	サークリップ, インターナル 35MM	55	1	1	1	1	1	1	1			
34	95011-63000	ラバー-C, スタンドストッパ	105	4	4	4	4	4	4	4			
35	96100-62020-10	ベアリング, ラジアルボール 6202	330	2	2	2	2	2	2	2			

F-22

リヤークッション



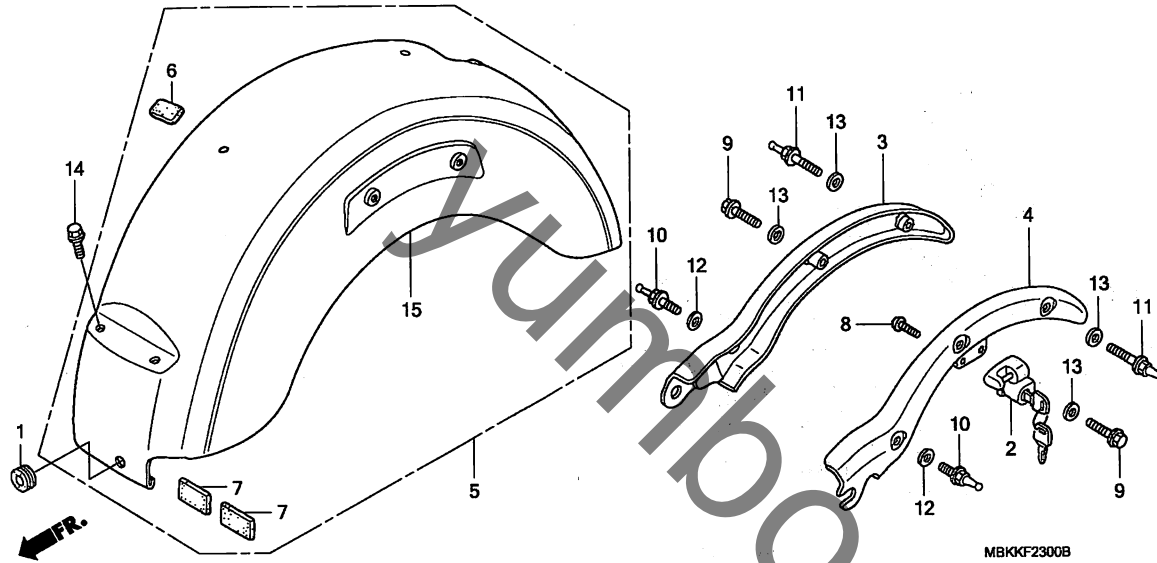
見出番号	LON	(関連見出番号) 整備項目	FRT
1	5121B6	クッションASSY., リヤ : レフト	0.1
	5121B7	クッションASSY., リヤ : ライト	0.1
	5121B8	クッションASSY., リヤ : 両側	0.2

見出番号	部品番号	部品名	希望小売価格	使用個数							適用号機		タイプ
				NV400C2			NV400C				初号機	終号機	
1	52400-MBA-J51	クッションASSY., リヤ (カヤハ)	17,900	2	2	2	2	2	2	2			
2	52489-MJ1-004	ブーツ, リヤークッション	165	4	4	4	4	4	4	4			
3	52496-MJ1-004	ラベル, リヤータンパ	210	2	2	2	2	2	2	2			
4	52497-MBA-711	ラベル, ホジション	170	2	2	2	2	2	2	2			
5	90107-MBA-003	ホルト, リヤークッション	630	1	1	1	1	1	1	1			
6	90125-KR3-000	ホルト, スペシャルフランジ 8X12	140	4	4	4	4	4	4	4			
7	90304-MK3-000	ナット, ステアリングステム	500	1	1	1	1	1	1	1			
8	90504-ME4-000	ワッシャー 8.5X26	115	4	4	4	4	4	4	4			

3

F-23

リヤフェンダー

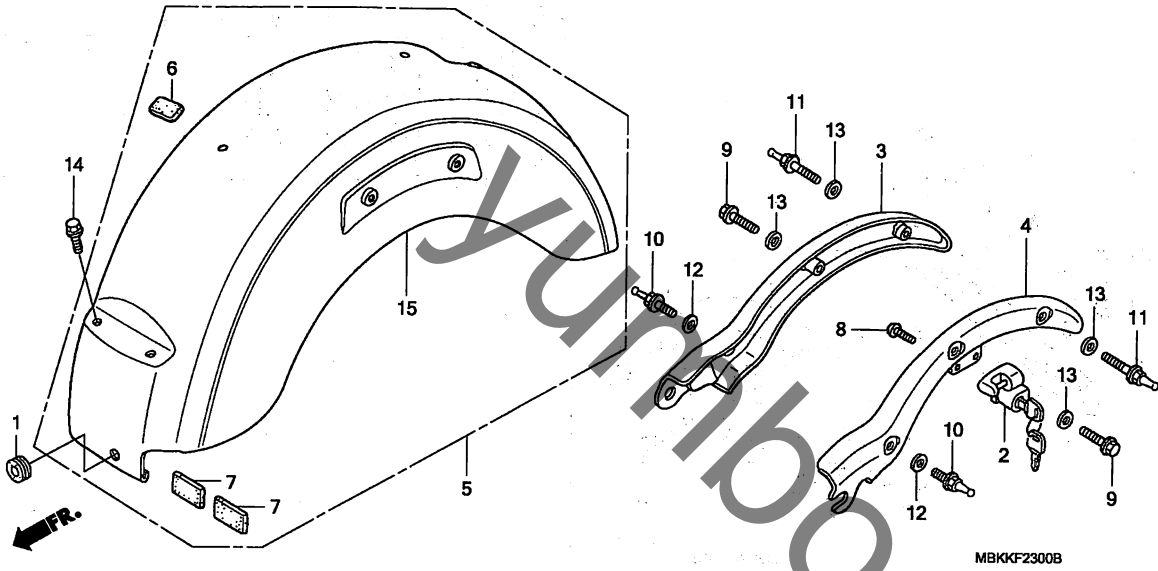


見出番号	LON	(関連見出番号) 整備項目	FRT
2	410197	ロック, ヘルメット	0.4
3	4131F4	レール, グラフ : ライト	0.3
	4131F5	レール, グラフ : 両側	0.5
4	4131F3	レール, グラフ : レフト	0.4
	4131F5	レール, グラフ : 両側 (15)	0.5
5	413102	フェンダー, リヤ	0.6

見出番号	部品番号	部品名	希望小売価格	使用個数							適用号機		タイプ
				NV400C2	NV400C						初号機	終号機	
				3	3	4	5	6	7				
1	36038-657-000	ゲ*ロメットB, チューブ	135	1	1	1	1	1	1				
2	50710-GB4-007	ホルダー-ASSY., ヘルメット (ホンダ*ロック)	1,740	1	1	-	-	-	-				
	50710-KPM-003		1,740	-	-	1	1	1	1				
3	77330-MBA-000	レールCOMP., R. グラフ	8,200	1	1	1	1	1	1				
4	77340-MBA-000	レールCOMP., L. グラフ	8,200	1	1	1	1	1	1				
5	80110-MBA-A90ZA	フェンダー-セット, リヤ *TYPE1* (WL)	24,700	1	-	-	-	-	-				
	80110-MBA-H00ZC	フェンダー-セット, リヤ *TYPE1 1* (WL)	21,000	1	-	-	-	-	-				
	80110-MBK-J00ZA	フェンダー-セット, リヤ *TYPE1* (WL)	20,000	-	-	1	1	-	-				
	80110-MBK-J00ZB	フェンダー-セット, リヤ *TYPE2* (WL)	20,000	-	-	1	1	-	-				
	80110-MBK-J00ZC	フェンダー-セット, リヤ *TYPE3* (WL)	20,000	-	-	1	-	-	-				
	80110-MBK-J20ZF	フェンダー-セット, リヤ *TYPE1 2* (WL)	20,000	-	-	-	1	-	-				
	80110-MBK-J30ZA	フェンダー-セット, リヤ *TYPE1* (WL)	20,000	-	-	-	-	1	-				
	80110-MBK-J30ZB	フェンダー-セット, リヤ *TYPE2* (WL)	20,000	-	-	-	-	1	-				
	80110-MBK-J30ZC	フェンダー-セット, リヤ *TYPE3* (WL)	20,000	-	-	-	-	1	-				
	80110-MBK-J40ZA	フェンダー-セット, リヤ *TYPE1* (WL)	20,000	-	-	-	-	-	1				
	80110-MBK-J40ZB	フェンダー-セット, リヤ *TYPE2* (WL)	20,000	-	-	-	-	-	1				
	80110-MBK-J40ZC	フェンダー-セット, リヤ *TYPE3* (WL)	20,000	-	-	-	-	-	1				
6	81214-MT3-300	ラバー, フロテクター	80	1	1	1	1	1	1				
7	83856-GT4-940	ラバー, リヤカウル	135	2	2	2	2	2	2				
8	90106-MAV-000	スクリュウ, パン 6X12	70	1	1	1	1	1	1				
9	90107-ME7-000	ホルト, スペシャルフランジ 8X35	185	2	2	2	2	2	2				
10	90130-MBA-000	ホルト, スペシャルフランジ 10X20	420	2	2	2	2	2	2				
11	90131-MBA-000	ホルト, スペシャルフランジ 8X30	420	2	2	2	2	2	2				
12	90502-MM8-610	ワッシャー, フレイン 10MM	110	2	2	2	2	2	2				

F-23

リヤフェンダー

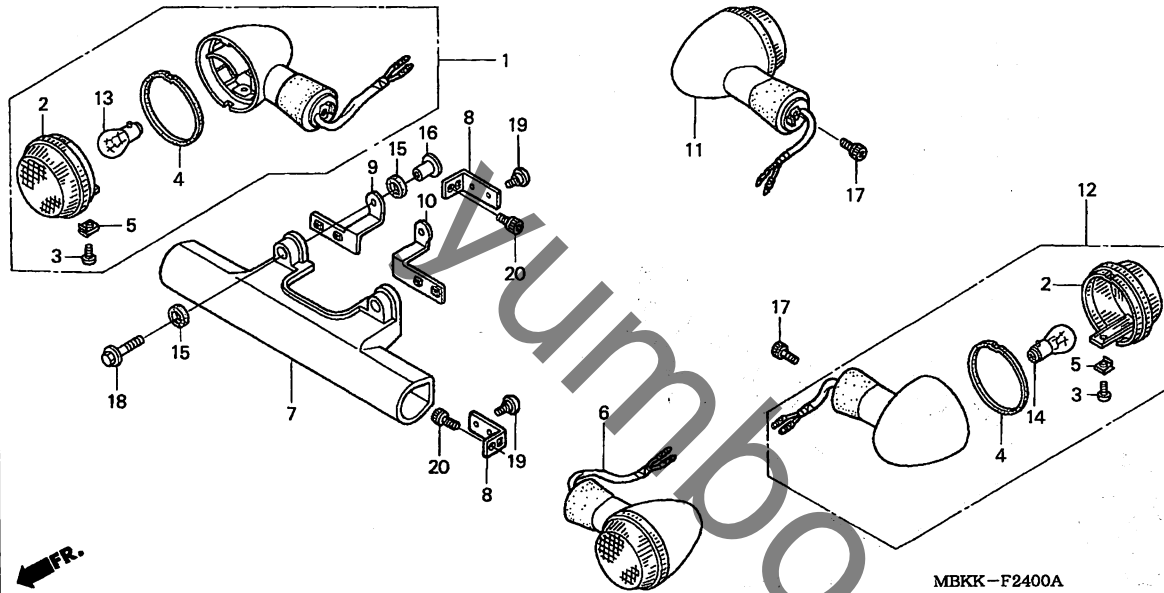


見出 部品番号	部品名	希望 小売 価格	使用個数							適用号機		タイプ
			NV400C2		NV400C					初号機	終号機	
番号			3	3	4	5	6	7				
13	90518-921-000	ワッシャー、フレイ 8MM	60	4	4	4	4	4	4			
14	95701-08040-00	ホルト、フランジ 8X40	50	2	2	2	2	2	2			
15	80100-MBA-661ZB	フェンダー-COMP., リヤ *NH1*.....ブラック	17,900	-	1	-	-	-	-			

3

F-24

ウインカー

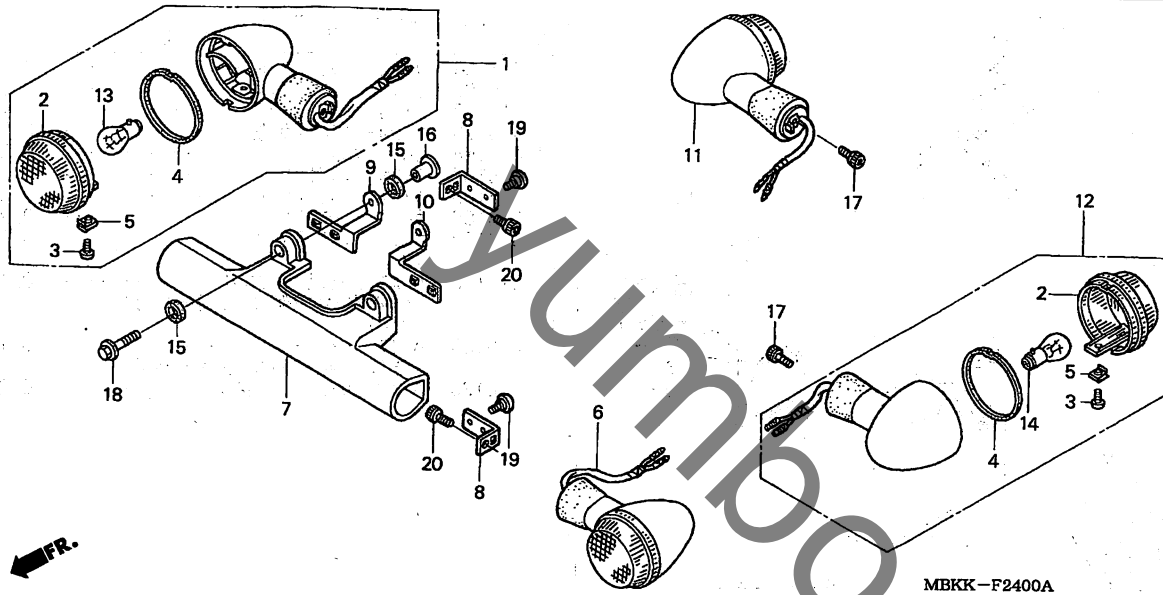


見出番号	LON	(関連見出番号) 整備項目	FRT
1	6161C4	ウインカー : ライトフロント	0.4
	6161C5	ウインカー : フロント両側	0.5
6	6161C3	ウインカー : レフトフロント	0.4
	6161C5	ウインカー : フロント両側	0.5
7	4111N4	カバー, フロントウインカー	0.5
11	6161C7	ウインカー : ライトリア	0.2
	6161C8	ウインカー : リヤ両側	0.3
12	6161C6	ウインカー : レフトリア	0.2
	6161C8	ウインカー : リヤ両側	0.3
13	(2, 4)	バルブ, ウインカー : フロント	0.1
	616133	・作業条件: 2個でも同一時間	
14	(2, 4)	バルブ, ウインカー : リヤ	0.1
	616139	・作業条件: 2個でも同一時間	
	6161G0	バルブ, ウインカー : 1台分	0.2

見出番号	部品番号	部品名	希望小売価格	使用個数							適用号機		タイプ
				NV400C2	NV400C						初号機	終号機	
				3	3	4	5	6	7				
1	33400-MBA-712	ウインカー-ASSY., R. フロント (スタンレー) (12V 21/5W)	2,730	1	1	1	1	1	-				
	33400-MBK-J40	ウインカー-ASSY., R. フロント (12V 21/5W)	2,600	-	-	-	-	-	1				
2	33401-MBA-612	レンズ, ウインカー	480	4	4	4	4	4	4				
3	33403-MBA-611	スクリュウ, スペシャル 4X8	40	4	4	4	4	4	4				
4	33407-MBA-611	パッキン, レンズ	115	4	4	4	4	4	4				
5	33408-MBA-611	ナット, クリップ	110	4	4	4	4	4	4				
6	33450-MBA-712	ウインカー-ASSY., L. フロント (スタンレー) (12V 21/5W)	2,730	1	1	1	1	1	-				
	33450-MBK-J40	ウインカー-ASSY., L. フロント (12V 21/5W)	2,600	-	-	-	-	-	1				
7	33490-MBA-000	カバー, フロントウインカー	2,310	1	1	1	1	1	1				
8	33491-MBA-000	ステー, フロントウインカー	160	2	2	2	2	2	2				
9	33492-MBA-000	ステー, R. フロントウインカー	265	1	1	1	1	1	1				
10	33493-MBA-000	ステー, L. フロントウインカー	265	1	1	1	1	1	1				
11	33600-MBA-612	ウインカー-ASSY., R. リヤ (スタンレー) (12V 21W)	2,730	1	1	1	1	1	-				
	33600-MBK-J40	ウインカー-ASSY., R. リヤ (12V 21W)	2,600	-	-	-	-	-	1				
12	33650-MBA-612	ウインカー-ASSY., L. リヤ (スタンレー) (12V 21W)	2,730	1	1	1	1	1	-				
	33650-MBK-J40	ウインカー-ASSY., L. リヤ (12V 21W)	2,600	-	-	-	-	-	1				
13	34906-447-711	バルブ, テールライト (12V 21/5W) (スタンレー)	500	2	2	2	2	2	2				

F-24

ウインカー

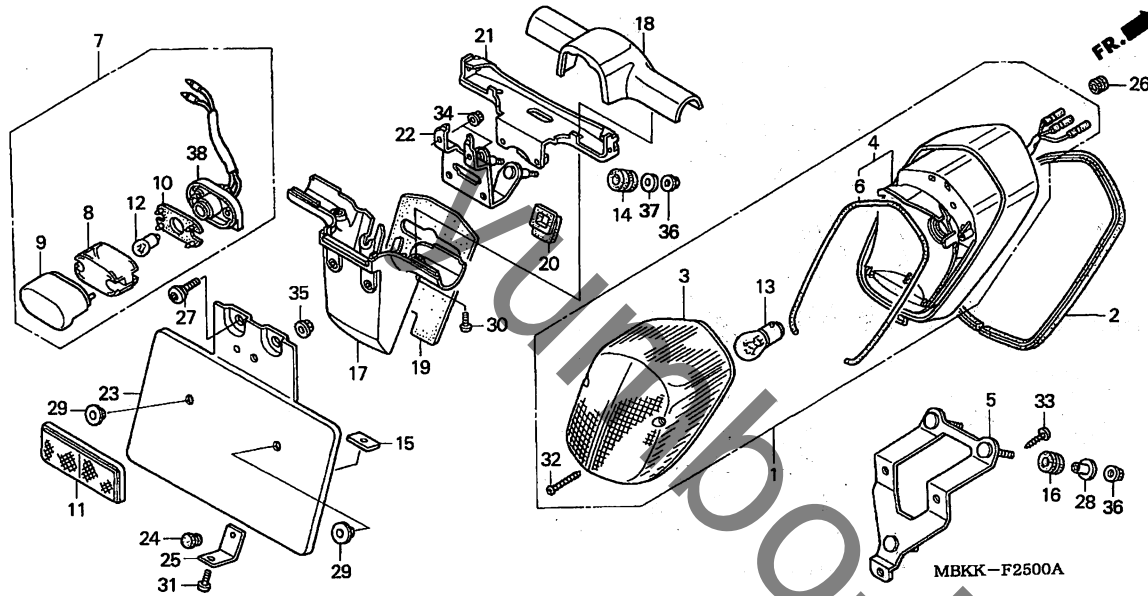


見出 番号	部品番号	部品名	希望 小売 価格	使用個数							適用号機		タイプ
				NV400C2 3	3	4	5	6	7	初号機	終号機		
14	34908-634-611	ハールブ (12V 21W) (ECE) (スタンレー)	180	2	2	2	2	2	2				
15	53210-HA0-000	ラバー、ハンドルカバ-アツパ-	100	4	4	4	4	4	4				
16	61101-KE1-000	カラー、フロントフェンダ-セツテイナク ..	200	2	2	2	2	2	2				
17	90001-GY6-900	ホルト、ソケツト 6X12	110	2	2	2	2	2	2				
18	90103-MBA-000	ホルト、フランジ 6X40	160	2	2	2	2	2	2				
19	90106-MBA-610	スクリユ-、スベシヤル 6MM	105	4	4	4	4	4	4				
20	96600-06012-00	ホルト、ソケツト 6X12	40	2	2	2	2	2	2				

3

F-25

テールライト (NV400C23/C3-C6)

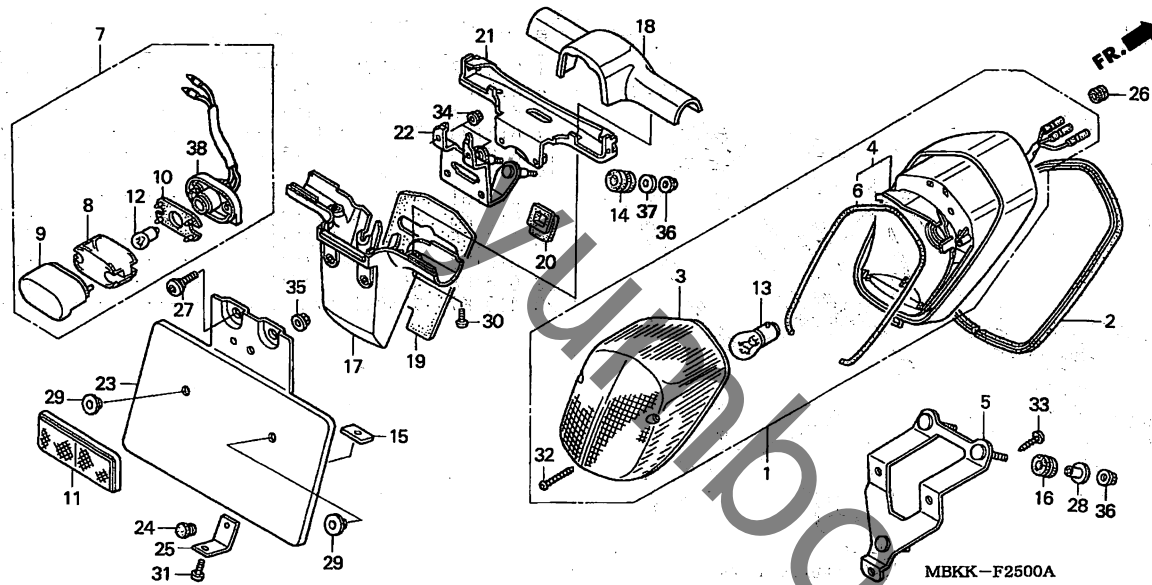


見出番号	LON	(関連見出番号) 整備項目	FRT
1	6161H2	テールライトアッセンブリー	0.3
4	6161E2	ベース, テールライト	0.3
5	6161P6	ブラケット, テールライト	0.3
7	6161D8	ライト, ライセンス	0.7
12	6161F3	バルブ, ライセンスライト	0.2
13		(3, 6)	
	6161G1	バルブ, テールライト	0.1
17	6161N5	ブラケット, ライセンスライト	0.4
18	6161P5	カバー, ライセンスライト	0.1
21	6161P7	ステー-A, ライセンスライト	0.7
22	6161P8	ステー-B, ライセンスライト	0.4
23	4131K7	ブラケット, ナンバープレート	0.2

見出番号	部品番号	部品名	希望小売価格	使用個数							適用号機	
				NV400C2	3	4	NV400C	5	6	7	初号機	終号機
1	33701-MBA-611	テールライトASSY. (スタンレー)	5,500	1	1	1	1	1	-	-	-	
2	33702-MBA-000	モールドイング, リヤフエンタ	530	1	1	1	1	1	-	-		
3	33702-MZO-003	レンズ, テールライト	2,100	1	1	1	1	1	-	-		
4	33704-MBA-611	ベースCOMP., テールライト	3,470	1	1	1	1	1	-	-		
5	33705-MBA-000	ブラケット, テールライト	840	1	1	1	1	1	-	-		
6	33709-MZO-000	ハツキン, テールライト	320	1	1	1	1	1	-	-		
7	33720-MBH-701	ライトASSY., ライセンス (12V 8W)	3,150	1	1	1	1	1	-	-		
8	33722-MZO-710	レンズ, ライセンスライト	750	1	1	1	1	1	-	-		
9	33727-KR3-000	カバーCOMP., ライセンスライト	840	1	1	1	1	1	-	-		
10	33729-MB1-003	ハツキン, レンズ	205	1	1	1	1	1	-	-		
11	33741-MS6-921	リフレクター, リフレックス (スタンレー)	840	1	1	1	1	1	-	-		
12	34616-568-671	バルブ, ライセンスライト (12V 8W)	180	1	1	1	1	1	-	-		
13	34906-447-711	バルブ, テールライト (12V 21/5W)	500	1	1	1	1	1	-	-		
14	61103-357-000	ラバー, フロントフエンタマウンテン	165	2	2	2	2	2	-	-		
15	61304-958-003	ナット, スペシャル 6X7	160	1	1	1	1	1	-	-		
16	80101-310-000	ラバー, リヤフエンタクッション	135	3	3	3	3	3	-	-		
17	80120-MZO-000	ブラケット, ライセンスライト	2,310	1	1	1	1	1	-	-		
18	80121-MZO-700	カバー, ライセンスライト	2,210	1	1	1	1	1	-	-		
19	80125-MBA-000	ラバー, ライセンスライトクッション	295	1	1	1	1	1	-	-		
20	80126-MBA-000	グロメット, ライセンスライト	190	1	1	1	1	1	-	-		
21	80126-MZO-700	ステー-A, ライセンスライト	1,320	1	1	1	1	1	-	-		
22	80127-MZO-700	ステー-B, ライセンスライト	740	1	1	1	1	1	-	-		

F-25

テールライト (NV400C23/C3-C6)

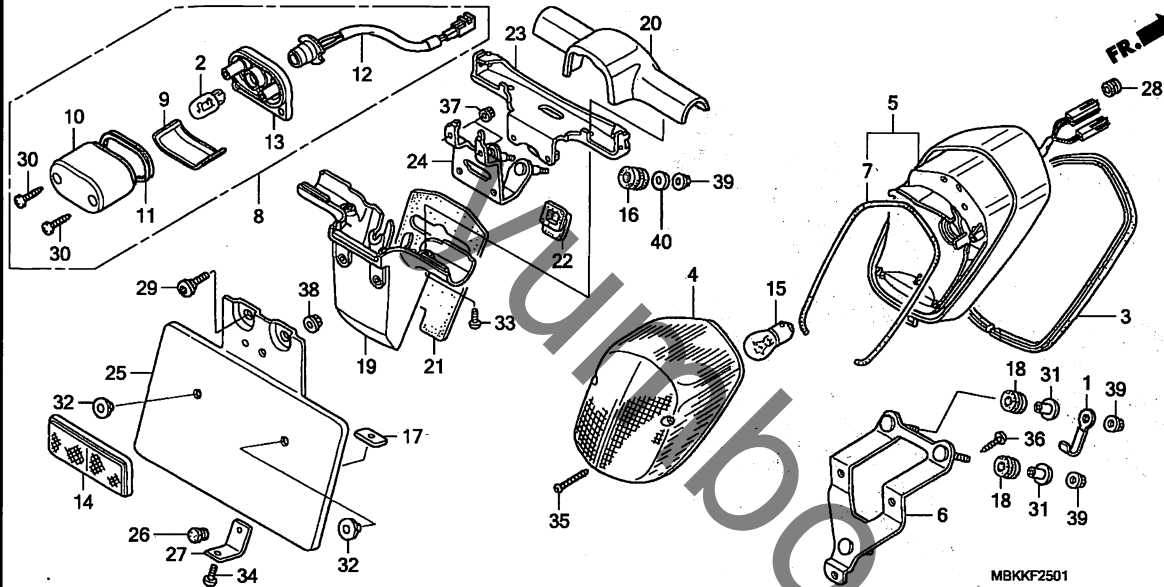


見出 番号	部品番号	部品名	希望 小売 価格	使用個数							適用号機	
				NV400C2 3	3	4	NV400C 5	6	7	初号機	終号機	
23	84702-MBA-000	ブラケットB, ナンパ-プレート	720	1	1	1	1	1	-	-	-	
24	84702-MF2-670	ラバー, ナンパ-プレートブラケット クッション	135	1	1	1	1	1	-	-	-	
25	84703-MBA-610	ステー, ナンパ-プレート	210	1	1	1	1	1	-	-	-	
26	88911-MJ3-000	グロメット, フェンダー	75	1	1	1	1	1	-	-	-	
27	90117-MBA-610	ボルト, スペシャル 6MM	130	2	2	2	2	2	-	-	-	
28	90501-MJ6-000	カラー, ハットライトブラケット	145	3	3	3	3	3	-	-	-	
29	90506-425-000	ワッシャー, リヤカバー	130	2	2	2	2	2	-	-	-	
30	93500-05014-0A	スクリュー, パン 5X14	25	2	2	2	2	2	-	-	-	
31	93500-06010-0A	スクリュー, パン 6X10	30	1	1	1	1	1	-	-	-	
32	93901-348G0	スクリュー, タツピング 4X35	75	2	2	2	2	2	-	-	-	
33	93911-25220	スクリュー, タツピング 5X12	25	3	3	3	3	3	-	-	-	
34	94050-04000	ナット, フランジ 4MM	30	2	2	2	2	2	-	-	-	
35	94050-05080	ナット, フランジ 5MM	30	1	1	1	1	1	-	-	-	
36	94050-06000	ナット, フランジ 6MM	35	5	5	5	5	5	-	-	-	
37	94103-06000	ワッシャー, フレイン 6MM	25	2	2	2	2	2	-	-	-	
38	33721-MZ0-003	ベ-スCOMP., ライセンスライト	3,150	1	1	1	1	1	-	-	-	

3

F-25-1

テールライト (NV400C7)

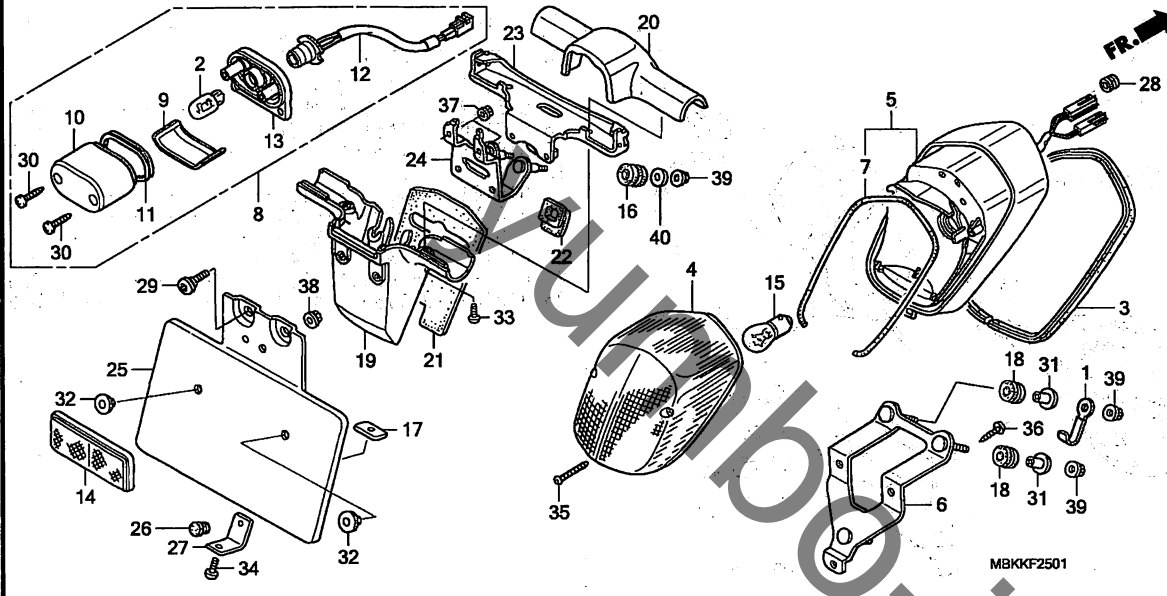


見出番号	LON	(関連見出番号) 整備項目	FRT
2		(10, 11)	
6161F3		バルブ, ライセンスライト	0.1
5 6161E2		ベース, テールライト	0.3
6 6161P6		ブラケット, テールライト	0.3
8 6161D8		ライト, ライセンス	0.7
15		(4, 7)	
6161G1		バルブ, テールライト	0.1
19 6161N5		ブラケット, ライセンスライト	0.4
20 6161P5		カバー, ライセンスライト	0.1
23 6161P7		ステー-A, ライセンスライト	0.7
24 6161P8		ステー-B, ライセンスライト	0.4
25 4131K7		ブラケット, ナンバープレート	0.2

見出番号	部品番号	部品名	希望小売価格	使用個数			適用号機		タイプ	
				NV400C2	NV400C		初号機	終号機		
				3	3	4	5	6	7	
1	32901-MA1-000	クリップ, サブコード	265	-	-	-	-	-	1	
2	33301-SAO-741	バルブ (12V 5W) (スタンレー)	160	-	-	-	-	-	1	
3	33702-MBA-000	モールドイング, リヤフエンダ	530	-	-	-	-	-	1	
4	33702-MZO-003	レンズ, テールライト	2,100	-	-	-	-	-	1	
5	33704-MBK-J40	ベースCOMP., テールライト	8,200	-	-	-	-	-	1	
6	33705-MBA-000	ブラケット, テールライト	840	-	-	-	-	-	1	
7	33709-MZO-000	パツキン, テールライト	320	-	-	-	-	-	1	
8	33720-MEG-641	ライトASSY., ライセンス (12V 5W)	2,950	-	-	-	-	-	1	
9	33722-MEG-641	レンズ, ライセンス	260	-	-	-	-	-	1	
10	33727-MEG-671	カバー, ライセンス	840	-	-	-	-	-	1	
11	33729-MEG-003	パツキン, レンズ	210	-	-	-	-	-	1	
12	33732-MEG-003	コートCOMP., ライセンス	870	-	-	-	-	-	1	
13	33733-MEG-003	ベースCOMP., ライセンス	1,000	-	-	-	-	-	1	
14	33741-MS6-921	リフレクター, リフレツクス (スタンレー)	840	-	-	-	-	-	1	
15	34906-447-711	バルブ, テールライト (12V 21/5W) (スタンレー)	500	-	-	-	-	-	1	
16	61103-357-000	ラハ-, フロントフエンダ-マウンテング	165	-	-	-	-	-	2	
17	61304-958-003	ナツト, スペシヤル 6X7	160	-	-	-	-	-	1	
18	80101-310-000	ラハ-, リヤフエンダ-クツシヨ	135	-	-	-	-	-	3	
19	80120-MZO-000	ブラケット, ライセンスライト	2,310	-	-	-	-	-	1	
20	80121-MZO-700	カバー, ライセンスライト	2,210	-	-	-	-	-	1	
21	80125-MBA-000	ラハ-, ライセンスライトクツシヨ	295	-	-	-	-	-	1	
22	80126-MBA-000	グロメツト, ライセンスライト	190	-	-	-	-	-	1	
23	80126-MZO-700	ステー-A, ライセンスライト	1,320	-	-	-	-	-	1	
24	80127-MZO-700	ステー-B, ライセンスライト	740	-	-	-	-	-	1	

F-25-1

テールライト (NV400C7)



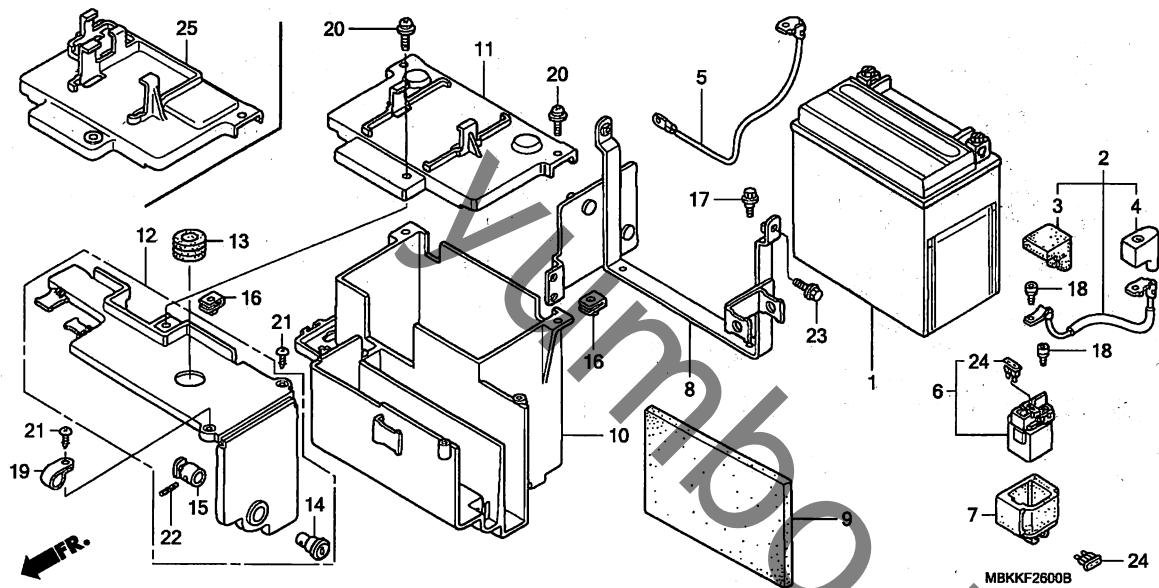
MBKKF2501

見出 番号	部品番号	部品名	希望		使用個数							適用号機	
			小 売 価	格	3	3	4	5	6	7	初号機	終号機	
25	84702-MBA-000	ブラケットB, ナンバープレート	720	-	-	-	-	-	-	-	-	-	-
26	84702-MF2-670	ラバー, ナンバープレートブラケット クッション	135	-	-	-	-	-	-	-	-	1	-
27	84703-MBA-610	ステー, ナンバープレート	210	-	-	-	-	-	-	-	-	1	-
28	88911-MJ3-000	クロメット, フェンダー	75	-	-	-	-	-	-	-	-	1	-
29	90117-MBA-610	ホルト, スペシャル 6MM	130	-	-	-	-	-	-	-	-	2	-
30	90301-MEG-003	スクリュー, スペシャル 4X25	85	-	-	-	-	-	-	-	-	2	-
31	90501-MJ6-000	カラー, ヘッドライトブラケット	145	-	-	-	-	-	-	-	-	3	-
32	90506-425-000	ワッシャー, リヤカバー	130	-	-	-	-	-	-	-	-	2	-
33	93500-05014-0A	スクリュー, パン 5X14	25	-	-	-	-	-	-	-	-	2	-
34	93500-06010-0A	スクリュー, パン 6X10	30	-	-	-	-	-	-	-	-	1	-
35	93901-348G0	スクリュー, タツピング 4X35	75	-	-	-	-	-	-	-	-	2	-
36	93911-25220	スクリュー, タツピング 5X12	25	-	-	-	-	-	-	-	-	3	-
37	94050-04000	ナット, フランジ 4MM	30	-	-	-	-	-	-	-	-	2	-
38	94050-05080	ナット, フランジ 5MM	30	-	-	-	-	-	-	-	-	1	-
39	94050-06000	ナット, フランジ 6MM	35	-	-	-	-	-	-	-	-	5	-
40	94103-06000	ワッシャー, フレイン 6MM	25	-	-	-	-	-	-	-	-	2	-

3

F-26

バッテリー

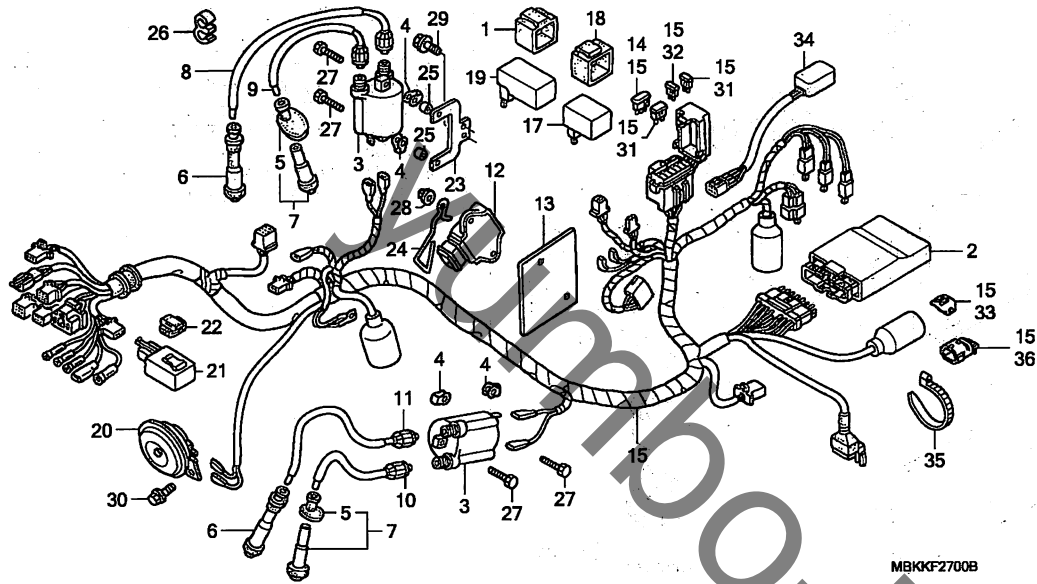


見出番号	LON	(関連見出番号) 整備項目	FRT
1	610100	バッテリー	0.2
2	610105	ケーブル, バッテリー	0.2
5	610110	ケーブル, バッテリーアース	0.2
6	615113	スイッチ, スターターマグネチック	0.3
10	410185	ボックス, バッテリー	1.2
12	4101B1	カバー, ツールボックス	0.3
14	4101N3	キー, ツールボックス/パツク	0.1

見出番号	部品番号	部品名	希望小売価格	使用個数							適用号機		タイプ
				NV400C2	3	4	5	6	7	初号機	終号機		
1	31500-MY1-701	バッテリー (YTX14-BS) (GS ユアサ)	ジカ	1	1	1	1	1	1	1			
2	32401-MBA-610	ケーブル, スターターバッテリー	840	1	1	1	1	1	1	1			
3	32406-MT4-000	カバー, スターターマグネチックターミナル	275	1	1	1	1	1	1	1			
4	32414-MW0-000	カバー, バッテリーターミナル	210	1	1	1	1	1	1	1			
5	32601-MBA-610	ケーブル, バッテリーアース	740	1	1	1	1	1	1	1			
6	35850-MT4-000	スイッチASSY, スターターマグネチック	3,840	1	1	1	1	1	1	1			
7	35856-KBH-000	ラバー, ショック	340	1	1	1	1	1	1	1			
8	50322-MBA-A40	ホルダー, バッテリーボックス	2,100	1	1	1	1	1	1	1			
9	50325-KM1-000	クッション, バッテリー	165	1	1	1	1	1	1	1			
10	50325-MBA-000	ボックス, バッテリー	1,890	1	1	1	1	1	1	1			
11	50326-MBA-000	カバー, バッテリー	670	1	1	-	-	-	-	-			
12	50330-MBA-000	カバーASSY, ツール	1,260	1	1	1	1	1	1	1			
13	61103-430-000	ラバー, フロントフェンダーマウンティング	150	1	1	1	1	1	1	1			
14	83507-422-000	ボタニ, キー	185	1	1	1	1	1	1	1			
15	83508-438-000	ストッパ, キーボタニ	185	1	1	1	1	1	1	1			
16	84601-HA7-670	ナット, フェンダーセッティング	235	3	3	3	3	3	3	3			
17	90003-GAZ-000	ボルト, フランジ 6MM	95	2	2	2	2	2	2	2			
18	90111-MR5-000	ボルト, ソケット 5X9	85	2	2	2	2	2	2	2			
19	90602-SB0-003	クリップ, 10.7MM	95	1	1	1	1	1	1	1			
20	93893-06020-07	スクリュウワッシャー 6X20	40	3	3	3	3	3	3	3			
21	93903-24380	スクリュウ, タツピング 4X12	25	3	3	3	3	3	3	3			
22	94305-20141	ピン, スプリング 2X14	50	1	1	1	1	1	1	1			
23	96001-06014-00	ボルト, フランジ 6X14	40	2	2	2	2	2	2	2			
24	98200-33000	ヒューズ, フレート (30A)	50	2	2	2	2	2	2	2			
25	50326-MBK-J00	カバー, バッテリー	700	-	-	1	1	1	1	1			

F-27

ワイヤーハーネス



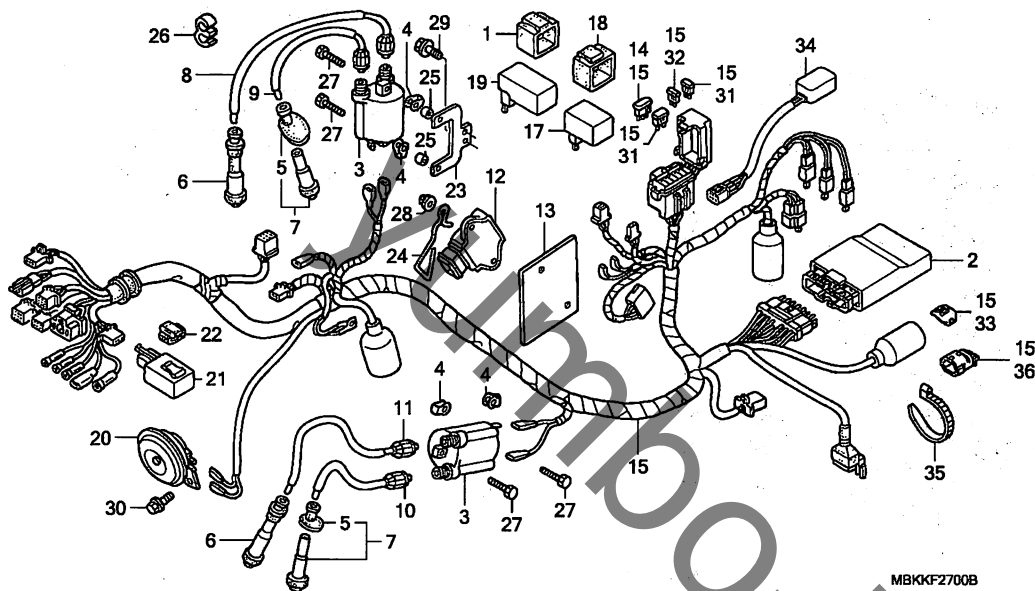
見出番号	LON	(関連見出番号) 整備項目	FRT
2	6141A1	イグニッションコントロールモジュール	0.4
3	6141A3	コイル, イグニッション : フロント	0.5
	6141A4	コイル, イグニッション : リヤ	0.3
	6141A5	コイル, イグニッション : 1台分	0.7
12	6131B2	レクチファイア, レギュレート	0.3
14	6131B4	ダイオード, スリーウェイ	0.2
15	611100	ハーネス, ワイヤ	1.1
17	6111E0	リレー, フェールカットオフ	0.3
19	8121E4	チェックユニット, ハイロットランプ	0.3
20	616169	ホーン	0.1
21	6111C3	リレー, ウィンカー	0.2
34	6141B9	インジケータユニット, イモビライザ	0.3

3

見出番号	部品番号	部品名	希望小売価格	使用個数		適用号機		タイプ
				NV400C2	NV400C	初号機	終号機	
1	30406-471-000	サスペンション, C. D. I. ユニット	210	1	1	1	1	
2	30410-MBK-831	スパークユニットCOMP.	27,100	1	1	-	-	
	30410-MBK-J01		25,800	-	-	1	1	
	30410-MBK-J02		25,800	-	-	-	-	
3	30510-MM8-003	コイルCOMP., イグニッション (TEC)	5,100	2	2	2	2	
4	30520-ML7-000	スパーサー, イグニッションコイル	145	4	4	4	4	
5	30605-MF5-000	シール, フラグ キャップ	490	2	2	2	2	
6	30700-MW3-000	キャップ ASSY., ノイズサプレッサ	760	2	2	2	2	
7	30701-MF5-000	キャップ ASSY., ノイズサプレッサ	980	2	2	2	2	
8	30753-MBA-611	コード, ハイテンションリヤL. (L=500MM) (TEC)	790	1	1	1	1	
9	30754-MBA-611	コード, ハイテンションリヤR. (L=330MM) (TEC)	690	1	1	1	1	
10	30752-MBA-611	コード, ハイテンションフロントL. (L=400MM) (TEC)	740	1	1	1	1	
11	30751-MBA-611	コード, ハイテンションフロントR. (L=640MM) (TEC)	840	1	1	1	1	
12	31600-KFG-861	レクチファイア-ASSY., レギュレート	9,500	1	1	1	1	
13	31605-MBA-000	スパーサー, レギュレーターレクチファイア	420	1	1	1	1	
14	31730-MAS-601	ダイオード ASSY., スリーウェイ (スミトモ)	530	1	1	1	1	
15	32100-MBA-J50	ハーネス, ワイヤ	13,300	1	1	-	-	
	32100-MBK-J00		16,000	-	-	1	1	
	32100-MBK-J40		16,000	-	-	-	-	
17	36100-MN4-008	リレー, フェールカット (シンデネゲン)	3,050	1	1	1	1	
18	36101-MB1-000	サスペンション, フェールカットリレー	225	1	1	1	1	

F-27

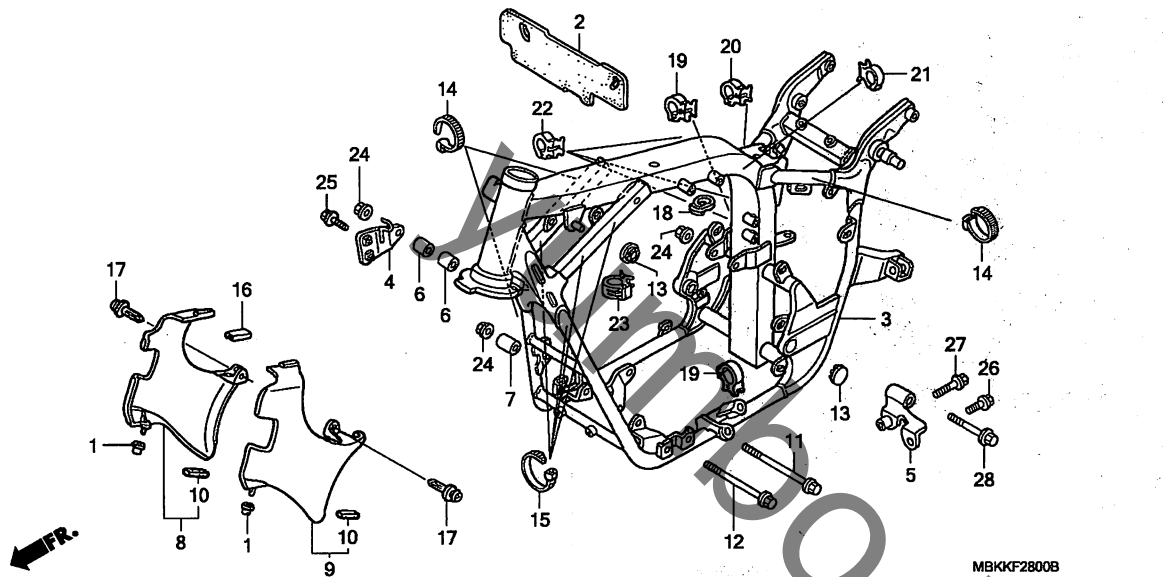
ワイヤーハーネス



見出 番号	部品番号	部品名	希望 小 売 価 格	使用個数							適用号機		タ イ プ
				NV400C2 3	3	4	5	6	7	初号機	終号機		
19	37640-MBA-610	チエックユニット, ハ イロツラン	1,580	1	1	1	1	1	1				
20	38110-KV0-008	ホーンCOMP. (ハイ)	2,520	1	1	1	1	1	1				
21	38301-MF8-771	リレーCOMP., ウィンカー (タテシ)	2,050	1	1	1	1	1	1				
22	38306-MF5-770	サスペンション, ウィンカーリレー	225	1	1	1	1	1	1				
23	50172-MBA-000	ステー, イクニツシヨコイル	480	1	1	1	1	1	1				
24	50323-MBA-000	ガイ ド, レキユレートレクチファイヤ	255	1	1	1	1	1	1				
25	50618-KE8-000	カラー 6.5X11X3	120	2	2	2	2	2	2				
26	90658-ZA0-930	クリツプ, ハイテンシヨコード	105	1	1	1	1	1	1				
27	92101-06020-4J	ボルト, 6カク 6X20	60	4	4	4	4	4	4				
28	94050-06080	ナツ, フランジ 6MM	35	2	2	2	2	2	2				
29	95701-06012-00	ボルト, フランジ 6X12	35	2	2	2	2	2	2				
30	95701-08012-07	ボルト, フランジ 8X12	40	1	1	1	1	1	1				
31	98200-41000	ヒューズ, ミニ (10A)	35	5	5	5	5	5	5				
32	98200-41500	ヒューズ, ミニ (15A)	35	2	2	2	2	2	2				
33	32605-GEV-761	キャツプ, タミ (WPC 4P 090 M) (ナチュラル)	220	-	-	1	1	1	1				
34	37310-MBK-J01	レシーバ ユニツト	4,800	-	-	1	1	1	1				
35	90620-SB2-003	バンド, ワイヤハーネス	330	-	-	1	1	1	1				
36	32150-KCR-J11	カバー, ジョイント (WPC 2P 090 M) (ナチュラル)	260	-	-	-	-	-	1				

F-28

フレームボディ



見出番号	LON	(関連見出番号) 整備項目	FRT
3	410100	ボディ, フレーム 含む: エンジン脱着	8.4
8	4131M2	カバー, フロントサイト : ライト	0.3
	4131V6	カバー, フロントサイト : 両側	0.3
9	4131M3	カバー, フロントサイト : レフト	0.3
	4131V6	カバー, フロントサイト : 両側	0.3

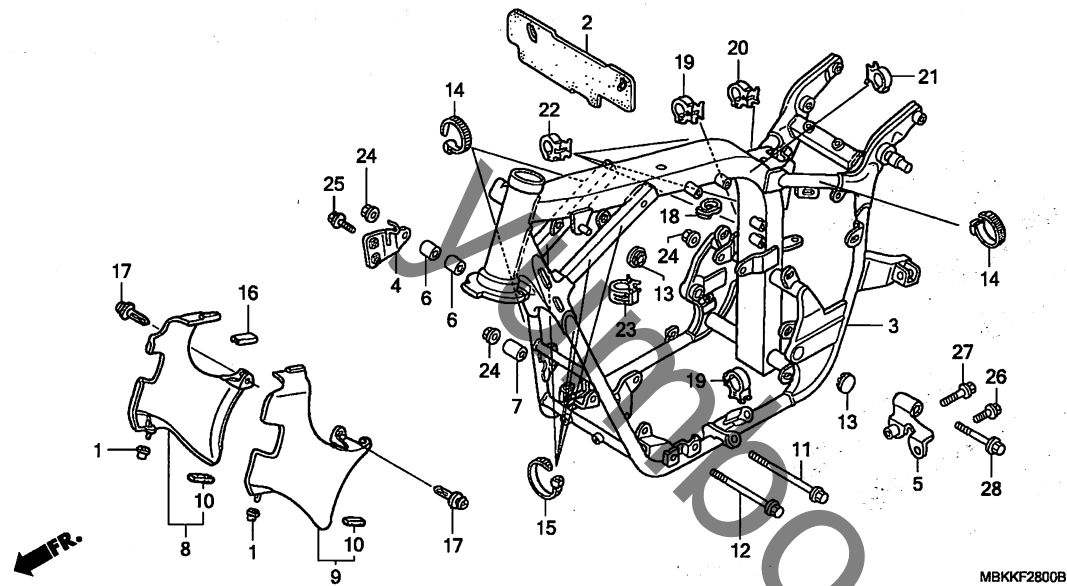
MBKKF2800B

見出番号	部品番号	部品名	希望小売価格	使用個数							適用号機	
				NV400C2	NV400C			タイプ		初号機	終号機	
1	19113-KCY-650	ラバー, ハイスローア	85	2	2	2	2	2	2			
2	19126-MBA-000	ラバー, ヒートガード	690	1	1	1	1	1	1			
3	50100-MBK-830ZA	ボディCOMP., フレーム										
		NH1 フラック	143,400	1	1	-	-	-	-			
	50100-MBK-J00ZA	*NH1* フラック	136,500	-	-	1	1	1	1			
4	50176-MBA-000	プレート, フロントエンジンハンガーアッパー	580	1	1	1	1	1	1			
5	50178-MCR-D00	ステー, リヤエンジンハンガー	1,580	1	1	-	-	-	-			
6	50197-KR1-760	カラー, フロントエンジンハンガー (B)	390	2	2	2	2	2	2			
7	50363-KT7-000	カラー, エンジンハンガー	400	1	1	1	1	1	1			
8	63500-MBA-000ZA	カバー, R. フロントサイト										
		NH1 フラック	2,100	1	1	1	1	1	1			
9	63600-MBA-000ZA	カバー, L. フロントサイト										
		NH1 フラック	2,100	1	1	1	1	1	1			
10	83509-KV3-950	ラバー-B, サイドカバー	75	2	2	2	2	2	2			
11	90102-KBV-000	ホルト, フランジ 10X205	600	1	1	1	1	1	1			
12	90106-MY9-000	ホルト, フランジ 10X180	250	1	1	1	1	1	1			
13	90302-MZ8-G20	キャップ, ビホット	245	2	2	2	2	2	2			
14	90651-KV6-003	バンド, ワイヤ	135	3	3	3	3	3	3			
15	90652-KT1-771	バンド, ワイヤ (フラック)	115	4	4	4	4	4	4			
16	90655-GT4-000	スプリング, カウルセッティング	95	1	1	1	1	1	1			
17	90683-GR1-003	クリップ, ボディカバー	100	2	2	2	2	2	2			
18	90683-KJ2-003	クリップ, ワイヤハーネス	165	1	1	1	1	1	1			
19	90690-GHB-631	クリップ, ケーブル 8MM	90	2	2	2	2	2	2			
20	90690-GHB-641	クリップ, ケーブル 10MM	90	1	1	1	1	1	1			
21	90690-GHB-651	クリップ, ケーブル 15MM	90	1	1	1	1	1	1			

3

F-28

フレームボディ



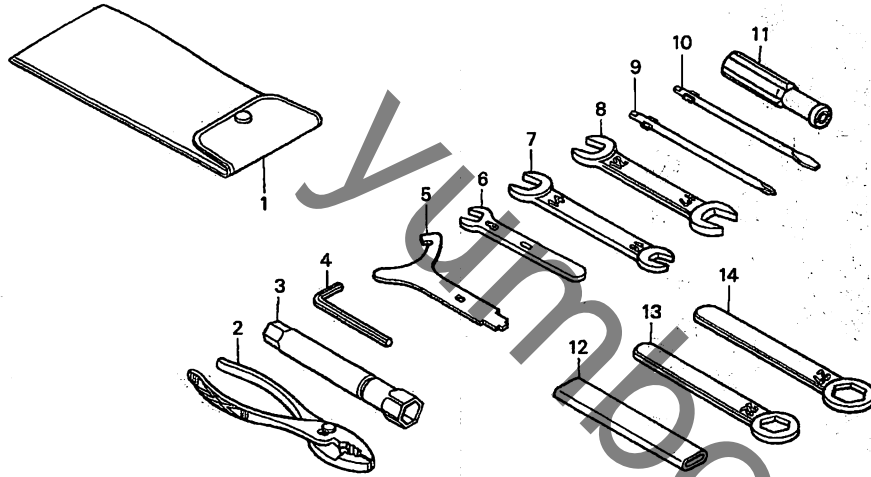
MBK1F2800B

見出 番号	部品番号	部品名	希望 小売 価格	使用個数							適用号機		タイプ
				NV400C2 3	3	4	NV400C 5	6	7	初号機	終号機		
22	90690-GHB-661	クリップ、ケーブル 20MM	90	3	3	3	3	3	3				
23	90690-GHB-681	クリップ、ケーブル 30MM	90	1	1	1	1	1	1				
24	94050-10070	ナット、フランジ 10MM	50	3	3	2	2	2	2				
25	95701-08016-07	ホルト、フランジ 8X16	40	2	2	2	2	2	2				
26	95701-08020-07	ホルト、フランジ 8X20	40	1	1	-	-	-	-				
27	95701-08040-07	ホルト、フランジ 8X40	50	1	1	-	-	-	-				
28	95801-10070-07	ホルト、フランジ 10X70	80	1	1	-	-	-	-				

3

F-29

ツール



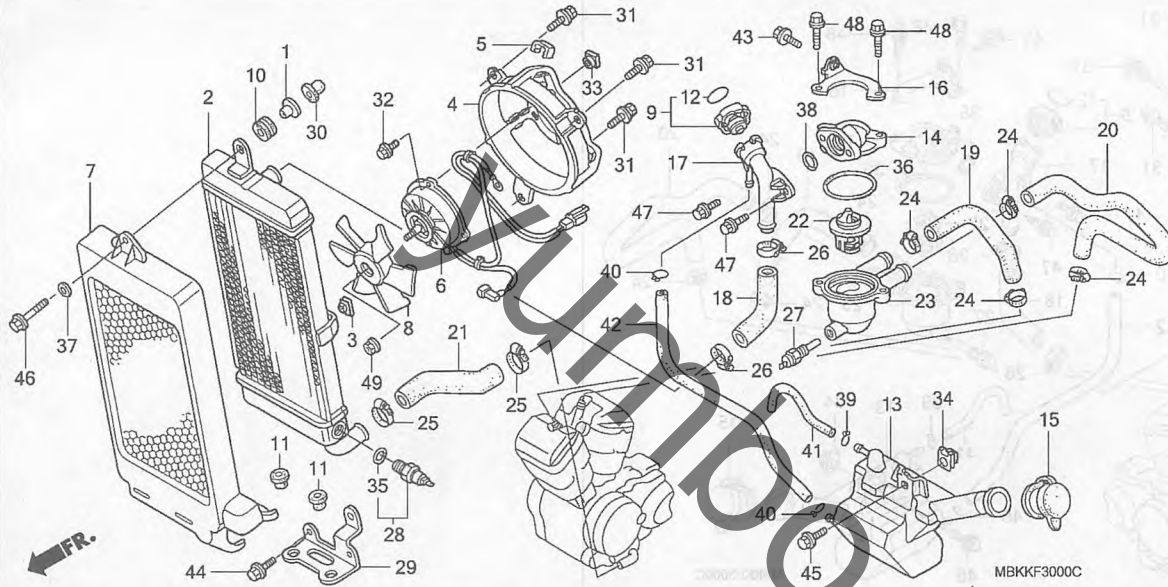
MBKK-F2900

見出番号 LON (関連見出番号) 整備項目 FRT

未案内

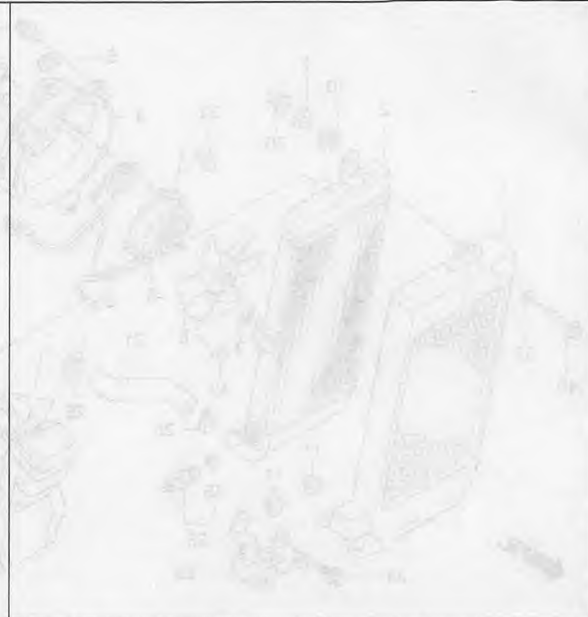
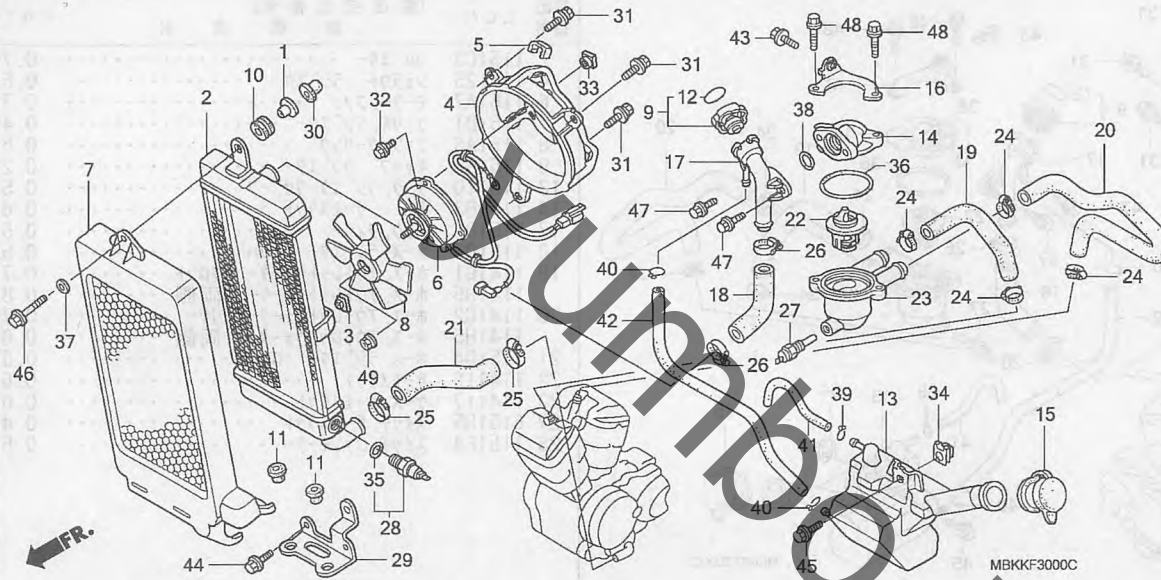
見出番号	部品番号	部品名	希望小売価格	使用個数							適用号機		タイプ
				NV400C2	NV400C					初号機	終号機		
				3	3	4	5	6	7				
1	89101-MC7-000	ハツク, ツール	360	1	1	1	1	1	1				
2	89210-GBJ-J00	プライヤー 135 (リケン)	470	1	1	1	1	1	1				
	89210-GBJ-J10	プライヤー 135 (コウワ)	470	1	1	1	1	1	1				
	99002-13500	プライヤー 135	440	1	1	1	1	1	1				
3	89216-MBA-000	レンチ, フラグ 16.5	590	1	1	1	1	1	1				
4	89221-429-000	レンチ, 6カク 5MM	290	1	1	1	1	1	1				
5	89230-MB1-000	スパナ, ピン	600	1	1	1	1	1	1				
6	99001-08000	スパナ 8	210	1	1	1	1	1	1				
7	99001-10140	スパナ 10X14	240	1	1	1	1	1	1				
8	99001-12170	スパナ 12X17	290	1	1	1	1	1	1				
9	99003-10000	ドライバ-1, プラススクリュー (NO. 2)	95	1	1	1	1	1	1				
10	99003-30000	ドライバ-3, マイナススクリュー (NO. 2)	95	1	1	1	1	1	1				
11	99003-50000	グリッパ, スクリュードライバ-	115	1	1	1	1	1	1				
12	99006-12000	ハンドル, アイレンチ 12MM	290	1	1	1	1	1	1				
13	99006-22000	レンチ, アイ 22MM	350	1	1	1	1	1	1				
14	99006-27000	レンチ, アイ 27MM	390	1	1	1	1	1	1				

3



見出番号	LON	(関連見出番号) 整備項目	FRT
2	1151C3	ラジエター	0.7
4	115125	シュラウト, ラジエター	0.6
6	1151A7	モーター, ファン	0.7
7	1151B1	ケリル, ラジエター	0.4
8	1151A6	ファン, ケーリング	0.5
9	1151B8	キャップ, ラジエター	0.2
13	115110	タンク, ラジエターリザーブ	0.5
14	1141B3	カバー, サーマスタット	0.6
17	1151D4	ネック, フィラー	0.5
18	1151O3	ホース, ラジエター : アッパー	0.5
19	1141C1	ホース, アウトレットウォーター : フロント	0.7
	1141H5	ホース, アウトレットウォーター : 両側	0.8
20	1141C2	ホース, アウトレットウォーター : リヤ	0.7
	1141H5	ホース, アウトレットウォーター : 両側	0.8
21	1151O4	ホース, ラジエター : ロア	0.5
22	114116	サーモスタット	0.6
23	114117	ケース, サーマスタット	0.6
27	615185	スイッチ, サーマスタット	0.4
28	1151F4	スイッチ, ファンモーター	0.5

見出番号	部品番号	部品名	希望小売価格	使用個数							適用号機	
				NV400C2 3	3	4	NV400C 5	6	7	初号機	終号機	
1	17216-HA7-670	カラー, エアークリーナーセッティング	200	1	1	1	1	1	1			
2	19010-MBA-013	ラジエターCOMP. (トウヨウ)	30,900	1	1	1	1	1	1			
3	19014-KEA-003	ナット, セッティング	105	2	2	2	2	2	2			
4	19015-MBA-003	シュラウトCOMP.	3,150	1	1	1	1	1	1			
5	19017-PK1-004	クリップ, ハーネス (トウヨウ)	145	1	1	1	1	1	1			
6	19030-MBA-610	モーターASSY., ファン	13,400	1	1	1	1	1	1			
7	19032-MBA-000	ケリル, ラジエター	3,050	1	1	1	1	1	1			
8	19040-MF5-751	ファン, ケーリング (トウヨウ)	2,370	1	1	1	1	1	1			
9	19045-GBF-700	キャップCOMP., ラジエター	1,580	1	1	-	-	-	-			
	19037-GEE-710		1,530	-	-	1	1	1	1			
10	19051-KA3-710	ラバー, ラジエターマウンティング	145	1	1	1	1	1	1			
11	19051-MB2-000	ラバー, ラジエターマウンティング	150	2	2	2	2	2	2			
12	19055-MV9-881	シール, ラジエターキャップ (エイゴ / フランスコ / ニホンゴ)	220	1	1	-	-	-	-			
	19046-PAA-A00	ラバー, ラジエターキャップ	90	-	-	1	1	1	1			
13	19101-MBA-000	タンク, リザーブ	1,790	1	1	1	1	1	1			
14	19103-MBA-000	キャップ, サーマスタット	1,580	1	1	1	1	1	1			
15	19104-MB0-700	キャップ, リザーブタンク	380	1	1	1	1	1	1			
16	19105-MBA-000	ステー, サーマスタットケース	265	1	1	1	1	1	1			
17	19106-MM8-000	ネック, フィラー	1,680	1	1	1	1	1	1			
18	19107-MBA-000	ホース, ラジエターアッパー	400	1	1	1	1	1	1			
19	19108-MBA-000	ホース, フロントアウトレットウォーター	400	1	1	1	1	1	1			
20	19109-MBA-000	ホース, リヤアウトレットウォーター	900	1	1	1	1	1	1			
21	19115-MBA-000	ホース, ラジエターロア	790	1	1	-	-	-	-			
	19115-MBK-J00		790	-	-	1	1	1	1			

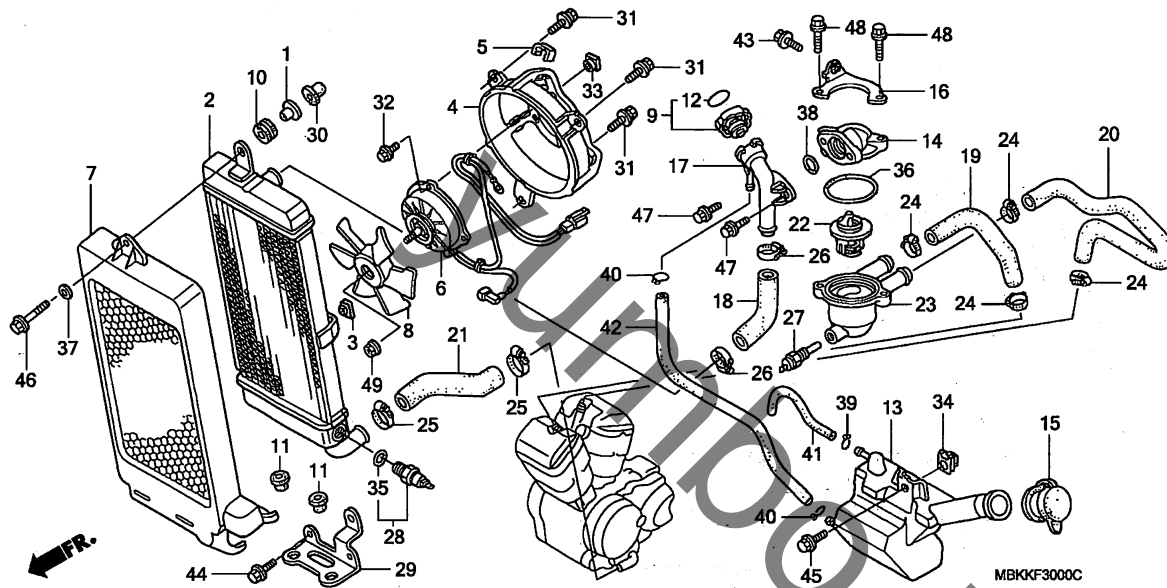


見出 番号	部品番号	部品名	希望 小売 価格	使用個数							適用号機	
				NV400C2 3	3	4	NV400C 5	6	7	初号機	終号機	
22	19300-KE8-000	サーモスタットASSY.	2,680	1	1	1	1	1	1	1		
23	19311-MBA-000	ケース,サーモスタット	1,890	1	1	1	1	1	1	1		
24	19506-KS6-700	クランプ B, ウォーターホース	360	4	4	4	4	4	4	4		
25	19509-MM5-003	クランプ A, ラジエーターホース	480	2	2	2	2	2	2	2		
26	19516-ML7-691	クランプ, ホース 24-32MM	410	2	2	2	2	2	2	2		
27	37760-MAV-003	スイッチASSY., サーモ	2,680	1	1	1	1	1	1	1		
28	37760-MT2-003	スイッチASSY., サーモ	3,000	1	1	1	1	1	1	1		
29	50175-MBA-000	ステー, ラジエーター	530	1	1	1	1	1	1	1		
30	90114-KAS-900	ナット, カウルセツティング 6MM	135	1	1	1	1	1	1	1		
31	90120-KCR-003	ホルトワッシャー 6X16	140	3	3	3	3	3	3	3		
32	90196-MN5-000	ホルト, フランジ 5X10	85	3	3	3	3	3	3	3		
33	90303-MBB-003	ナット, スペシャル 5MM	115	3	3	3	3	3	3	3		
34	90305-GK8-000	ナット, クリツフ 6MM	95	1	1	1	1	1	1	1		
35	91307-611-000	リング 13.5X1.4	85	1	1	1	1	1	1	1		
36	91311-KE8-000	リング 47.5X2	110	1	1	1	1	1	1	1		
37	94101-06700	ワッシャー, フレイン 6MM	25	1	1	1	1	1	1	1		
38	94608-30000	リング 23X2.4	60	1	1	1	1	1	1	1		
39	95002-50000	クリツフ, チューブ (C9)	25	1	1	1	1	1	1	1		
40	95002-70000	クリツフ, チューブ (C11)	30	2	2	2	2	2	2	2		
41	95005-50170-30 (95005-50001-30M)	チューブ, 5X170	90	1	1	1	1	1	1	1		
42	95005-70680-30 (95005-70001-30M)	チューブ, 7X680	340	1	1	1	1	1	1	1		
43	95701-06012-00	ホルト, フランジ 6X12	35	1	1	1	1	1	1	1		
44	95701-06014-07	ホルト, フランジ 6X14	35	2	2	2	2	2	2	2		

3

F-30

ラジエター

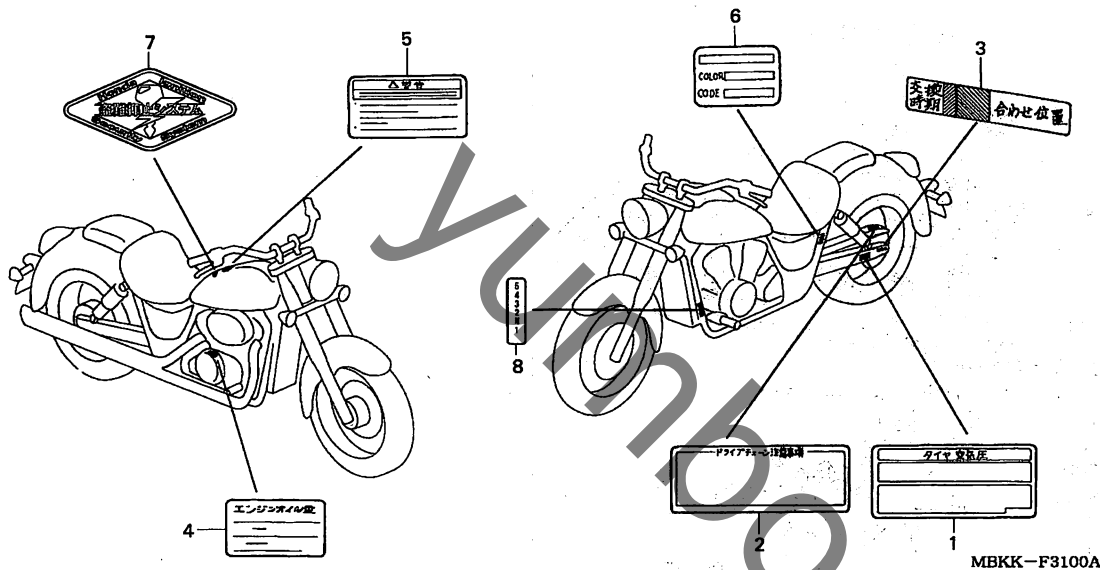


見出 番号	部品番号	部品名	希望 小売 価格	使用個数							適用号機		タイプ
				NV400C2 3	3	4	5	6	7	初号機	終号機		
45	95701-06016-00	ホルト, フランジ 6X16	35	1	1	1	1	1	1				
46	95701-06040-07	ホルト, フランジ 6X40	40	1	1	1	1	1	1				
47	96001-06012-00	ホルト, フランジ 6X12	40	2	2	2	2	2	2				
48	96001-06022-00	ホルト, フランジ 6X22	50	2	2	2	2	2	2				
49	90315-MK3-003	ナット, セレイト 5MM	95	1	1	1	1	1	1				

3

F-31

コーションラベル



見出番号 LON (関連見出番号) 整備項目 FRT

未案内

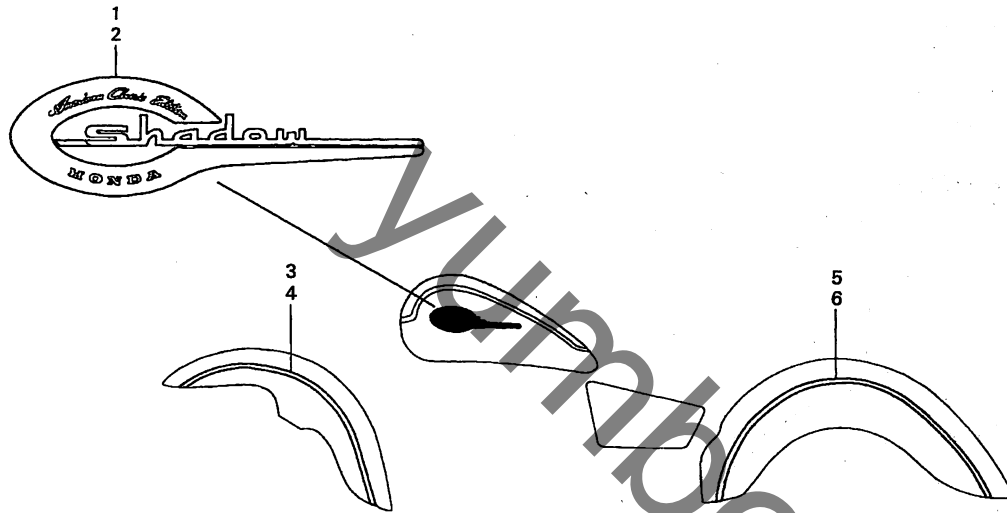
MBKK-F3100A

見出番号	部品番号	部品名	希望小売価格	使用個数							適用号機		タイプ
				NV400C2	NV400C						初号機	終号機	
				3	3	4	5	6	7				
1	87505-MBK-300	ラベル, タイヤ	220	1	1	-	-	-	-				
	87505-MBK-J00		210	-	-	1	1	1	1				
2	87507-MCL-000	マーク, ドライブ チェンコーション	210	1	1	1	1	1	1				
3	87508-KN8-300	ラベル, チェンアシヤスター	105	1	1	1	1	1	1				
4	87541-MBA-710	ラベル, オイルキャパシティー	110	1	1	1	-	-	-				
	87541-MBK-J20		105	-	-	-	1	1	1				
5	87560-MY1-701	マーク, ドライブ コーション	205	1	1	1	1	1	1				
6	87565-MBK-840ZB	ラベル, カラー *TYPE18* (NH373E)	90	1	-	-	-	-	-				
	87565-MBK-840ZC	ラベル, カラー *TYPE19* (PB255)	90	1	-	-	-	-	-				
	87565-MBK-840ZA	ラベル, カラー *TYPE15* (NH1)	90	-	1	-	-	-	-				
	87565-MBK-J00ZA	ラベル, カラー *TYPE1* (NH1)	90	-	-	1	-	-	-				
	87565-MBK-J00ZB	ラベル, カラー *TYPE2* (NH193)	90	-	-	1	-	-	-				
	87565-MBK-J00ZC	ラベル, カラー *TYPE3* (NH431)	90	-	-	1	-	-	-				
	87565-MBK-J20ZA	ラベル, カラー *TYPE1* (NH1)	85	-	-	-	1	-	-				
	87565-MBK-J20ZB	ラベル, カラー *TYPE2* (NH193)	85	-	-	-	1	-	-				
	87565-MBK-J20ZC	ラベル, カラー *TYPE3* (NHA30)	85	-	-	-	1	-	-				
7	17528-MAT-J10	マーク, HISS (ニホンコ)	190	-	-	1	1	1	1				
8	87513-MR5-830	ラベル, シフトハターン	105	-	-	1	1	1	1				

3

F-32

エンブレム / ストライプ (NV400C23/C3)



MBKK-F3200

見出番号 LON (関連見出番号) 整備項目 FRT

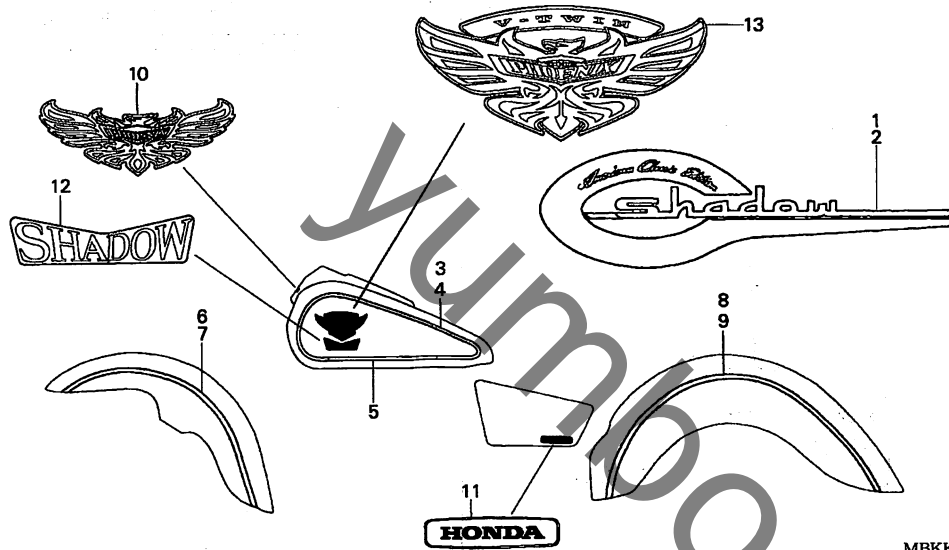
未案内

見出 番号	部品番号	部品名	希望 小売 価格	使用個数							適用号機		タイプ
				NV400C2		NV400C					初号機	終号機	
				3	3	4	5	6	7				
1	17531-MBA-300ZA	エンブレム, R. フューエルタンク *TYPE1*	3,260	1	1	-	-	-	-				
2	17532-MBA-300ZA	エンブレム, L. フューエルタンク *TYPE1*	3,260	1	1	-	-	-	-				
3	61111-MBA-A90ZA	ストライプ, R. フロントフェンダー *TYPE1*	2,730	1	-	-	-	-	-				
	61111-MBA-H00ZA	1,330	1	-	-	-	-	-				
4	61112-MBA-A90ZA	ストライプ, L. フロントフェンダー *TYPE1*	2,730	1	-	-	-	-	-				
	61112-MBA-H00ZA	1,330	1	-	-	-	-	-				
5	80111-MBA-A90ZA	ストライプ, R. リヤフェンダー *TYPE1*	4,050	1	-	-	-	-	-				
	80111-MBA-H00ZA	1,990	1	-	-	-	-	-				
6	80112-MBA-A90ZA	ストライプ, L. リヤフェンダー *TYPE1*	4,050	1	-	-	-	-	-				
	80112-MBA-H00ZA	1,990	1	-	-	-	-	-				

3

F-32-1

エンブレム / ストライプ (NV400C4-C7)



MBKK-F3201A

見出番号 LON (関連見出番号) 整備項目 FRT

未案内

見出番号	部品番号	部品名	希望小売価格	使用個数							適用号機	
				NV400C2	3	4	5	6	7	初号機	終号機	
1	17531-MBK-J00	エンブレム, R. フューエルタンク	3,100	-	-	1	-	-	-	-	-	-
2	17532-MBK-J00	エンブレム, L. フューエルタンク	3,100	-	-	1	-	-	-	-	-	-
3	17536-MBK-J00ZA	ストライプ, R. フューエルタンク *TYPE1*	1,500	-	-	1	1	-	-	-	-	-
	17536-MBK-J00ZB	ストライプ, R. フューエルタンク *TYPE2*	1,500	-	-	1	1	-	-	-	-	-
	17536-MBK-J00ZC	ストライプ, R. フューエルタンク *TYPE3*	1,500	-	-	1	-	-	-	-	-	-
	17536-MBK-J20ZA	ストライプ A, R. フューエルタンク *TYPE1*	1,500	-	-	-	1	-	-	-	-	-
4	17537-MBK-J00ZA	ストライプ, L. フューエルタンク *TYPE1*	1,500	-	-	1	1	-	-	-	-	-
	17537-MBK-J00ZB	ストライプ, L. フューエルタンク *TYPE2*	1,500	-	-	1	1	-	-	-	-	-
	17537-MBK-J00ZC	ストライプ, L. フューエルタンク *TYPE3*	1,500	-	-	1	-	-	-	-	-	-
	17537-MBK-J20ZA	ストライプ A, L. フューエルタンク *TYPE1*	1,500	-	-	-	1	-	-	-	-	-
5	17538-MBK-J00ZA	ストライプ B, フューエルタンク *TYPE1*	1,500	-	-	2	2	-	-	-	-	-
	17538-MBK-J00ZB	ストライプ B, フューエルタンク *TYPE2*	1,500	-	-	2	2	-	-	-	-	-
	17538-MBK-J00ZC	ストライプ B, フューエルタンク *TYPE3*	1,500	-	-	2	-	-	-	-	-	-
	17538-MBK-J20ZA	ストライプ B, フューエルタンク *TYPE1*	1,500	-	-	-	2	-	-	-	-	-
6	61111-MBK-J00ZA	ストライプ, R. フロントフェンダ *TYPE1*	1,260	-	-	1	1	-	-	-	-	-
	61111-MBK-J00ZB	ストライプ, R. フロントフェンダ *TYPE2*	1,260	-	-	1	1	-	-	-	-	-
	61111-MBK-J00ZC	ストライプ, R. フロントフェンダ *TYPE3*	1,260	-	-	1	-	-	-	-	-	-
	61111-MBK-J20ZA	ストライプ, R. フロントフェンダ *TYPE1*	1,260	-	-	-	1	-	-	-	-	-
	61111-MBK-J30ZA	1,260	-	-	-	-	1	-	-	-	-
	61111-MBK-J30ZB	ストライプ, R. フロントフェンダ *TYPE2*	1,260	-	-	-	-	1	-	-	-	-

3

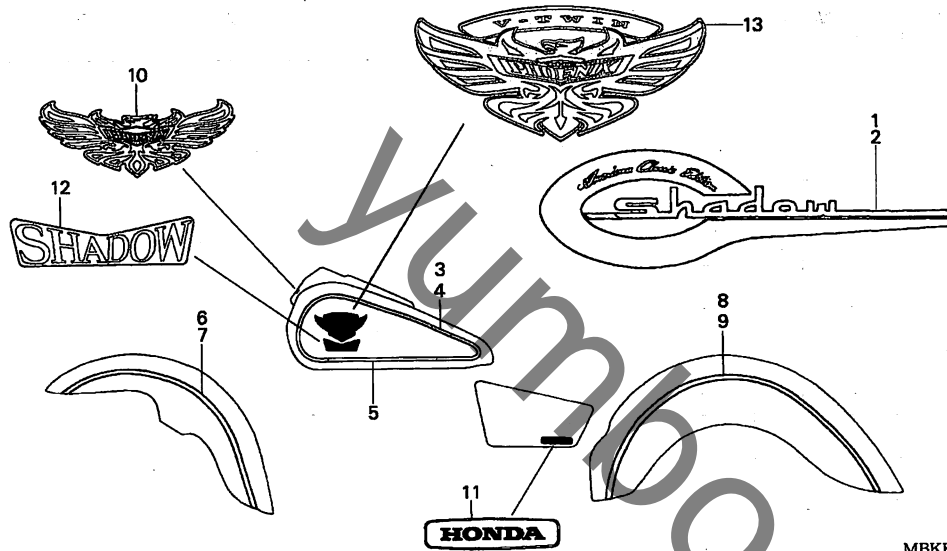
F-32-1

エンブレム / ストライプ (NV400C4-C7)

見出 番号	部 品 番 号	部 品 名	希 望 小 売 価 格	使 用 個 数							適 用 号 機		タ イ プ
				NV400C2 3	3	4	5	6	7	初号機	終号機		
(6)	61111-MBK-J30ZC	ストライプ°, R. フロントフェンタ° *TYPE3*	1,260	-	-	-	-	1	-				
	61111-MBK-J40ZA	ストライプ°, R. フロントフェンタ° *TYPE1*	1,260	-	-	-	-	-	1				
	61111-MBK-J40ZB	ストライプ°, R. フロントフェンタ° *TYPE2*	1,260	-	-	-	-	-	1				
	61111-MBK-J40ZC	ストライプ°, R. フロントフェンタ° *TYPE3*	1,260	-	-	-	-	-	1				
7	61112-MBK-J00ZA	ストライプ°, L. フロントフェンタ° *TYPE1*	1,260	-	-	1	1	-	-				
	61112-MBK-J00ZB	ストライプ°, L. フロントフェンタ° *TYPE2*	1,260	-	-	1	1	-	-				
	61112-MBK-J00ZC	ストライプ°, L. フロントフェンタ° *TYPE3*	1,260	-	-	1	-	-	-				
	61112-MBK-J20ZA	ストライプ°, L. フロントフェンタ° *TYPE1*	1,260	-	-	-	1	-	-				
	61112-MBK-J30ZA *TYPE2*	1,260	-	-	-	-	1	-				
	61112-MBK-J30ZB	ストライプ°, L. フロントフェンタ° *TYPE2*	1,260	-	-	-	-	1	-				
	61112-MBK-J30ZC	ストライプ°, L. フロントフェンタ° *TYPE3*	1,260	-	-	-	-	1	-				
	61112-MBK-J40ZA	ストライプ°, L. フロントフェンタ° *TYPE1*	1,260	-	-	-	-	-	1				
	61112-MBK-J40ZB	ストライプ°, L. フロントフェンタ° *TYPE2*	1,260	-	-	-	-	-	1				
	61112-MBK-J40ZC	ストライプ°, L. フロントフェンタ° *TYPE3*	1,260	-	-	-	-	-	1				
8	80111-MBK-J00ZA	ストライプ°, R. リヤフェンタ° *TYPE1*	1,890	-	-	1	1	-	-				
	80111-MBK-J00ZB	ストライプ°, R. リヤフェンタ° *TYPE2*	1,890	-	-	1	1	-	-				
	80111-MBK-J00ZC	ストライプ°, R. リヤフェンタ° *TYPE3*	1,890	-	-	1	-	-	-				
	80111-MBK-J20ZA	ストライプ°, R. リヤフェンタ° *TYPE1*	1,890	-	-	-	1	-	-				
	80111-MBK-J30ZA *TYPE2*	1,890	-	-	-	-	1	-				
	80111-MBK-J30ZB	ストライプ°, R. リヤフェンタ° *TYPE3*	1,890	-	-	-	-	1	-				
	80111-MBK-J30ZC	ストライプ°, R. リヤフェンタ° *TYPE3*	1,890	-	-	-	-	1	-				
	80111-MBK-J40ZA	ストライプ°, R. リヤフェンタ° *TYPE1*	1,890	-	-	-	-	-	1				
	80111-MBK-J40ZB	ストライプ°, R. リヤフェンタ° *TYPE2*	1,890	-	-	-	-	-	1				
	80111-MBK-J40ZC	ストライプ°, R. リヤフェンタ° *TYPE3*	1,890	-	-	-	-	-	1				
9	80112-MBK-J00ZA	ストライプ°, L. リヤフェンタ° *TYPE1*	1,890	-	-	1	1	-	-				
	80112-MBK-J00ZB	ストライプ°, L. リヤフェンタ° *TYPE2*	1,890	-	-	1	1	-	-				
	80112-MBK-J00ZC	ストライプ°, L. リヤフェンタ° *TYPE3*	1,890	-	-	1	-	-	-				
	80112-MBK-J20ZA	ストライプ°, L. リヤフェンタ° *TYPE1*	1,890	-	-	-	1	-	-				
	80112-MBK-J30ZA *TYPE2*	1,890	-	-	-	-	1	-				
	80112-MBK-J30ZB	ストライプ°, L. リヤフェンタ° *TYPE2*	1,890	-	-	-	-	1	-				

F-32-1

エンブレム / ストライプ (NV400C4-C7)



MBKK-F3201A

見出 番号	部品番号	部品名	希望 小売 価格	使用個数							適用号機		
				NV400C2 3	3	4	NV400C 5	6	7	初号機	終号機		
(9)	80112-MBK-J30ZC	ストライプ, L. リヤフェンダー - *TYPE3*	1,890	-	-	-	-	1	-	-	-	-	-
	80112-MBK-J40ZA	ストライプ, L. リヤフェンダー - *TYPE1*	1,890	-	-	-	-	-	-	1	-	-	-
	80112-MBK-J40ZB	ストライプ, L. リヤフェンダー - *TYPE2*	1,890	-	-	-	-	-	-	1	-	-	-
	80112-MBK-J40ZC	ストライプ, L. リヤフェンダー - *TYPE3*	1,890	-	-	-	-	-	-	1	-	-	-
10	83531-MEG-700	マーク, メーターカバー -	1,190	-	-	1	-	-	-	-	-	-	-
11	83611-KCR-970ZA	マーク, サイドカバー - *TYPE1* ...	370	-	-	2	2	2	2	-	-	-	-
12	17531-MEG-910ZB	マーク, フuelタンク *TYPE1* ...	700	-	-	-	2	-	-	-	-	-	-
	17531-MEG-910ZC	マーク, フuelタンク *TYPE3* ...	700	-	-	-	2	-	-	-	-	-	-
	17531-MEG-910ZD	マーク, フuelタンク *TYPE4* ...	700	-	-	-	2	-	-	-	-	-	-
13	17533-KCR-J10ZA	エンブレム, フェニックス *TYPE1* ...	3,100	-	-	-	2	2	2	-	-	-	-

3