



**STEED VLS**  
**STEED VLX**

yumbo-jp.com

**NV400CSw**  
[NC37-100]

**NV400CBw**  
[NC26-164]

**NV400CB1**  
[NC26-210]

**パーツリスト**

\*車体色は印刷のため実物と多少異なる場合があります。

**STEED<sub>VLS</sub> [NV400CSw] フレーム号機 NC37-1000001~**



ブラック (NH-1)  
〔フォトNO.1〕



キャンディフェニックスブルー (PB-284C)  
〔フォトNO.2〕



キャンディブレイジングレッド (R-195C)  
〔フォトNO.3〕

**STEED<sub>VLX</sub> [NV400CBw] フレーム号機 NC26-1640001~**



ブラック (NH-1)  
〔フォトNO.4〕

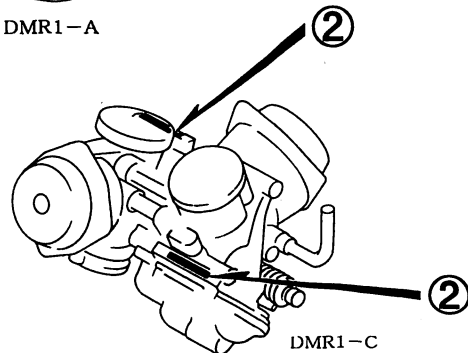
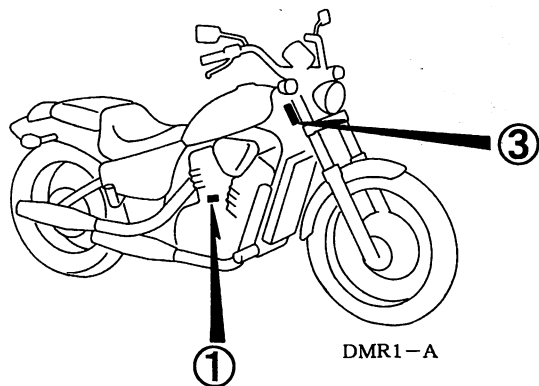
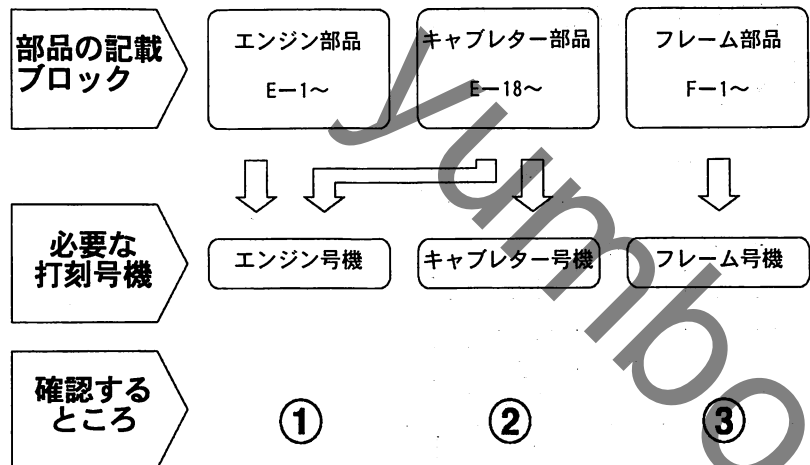
\*車体色は印刷のため実物と多少異なる場合があります。

STEED<sub>VLX</sub> [NV400CB<sub>1</sub>] フレーム号機 NC26-2100001~



ブラック (NH-1)  
〔フォトNO.5〕

## 部品の記載ブロックと打刻号機の確認



## 号機管理表

機種名	タイプ	エンジン号機	フレーム号機	キャブレター号機
NV400CSw	J	NC25E-3000001~	NC37-1000001~	VDD0C <u>A</u>
	2J	NC25E-3000001~	NC37-1000001~	
NV400CBw	J	NC25E-3000001~	NC26-1640001~	
	2J	NC25E-3000001~	NC26-1640001~	
NV400CB1	J	NC25E-3300001~	NC26-2100001~	VDD0G <u>A</u>

- ・エンジン部品はエンジン号機・フレーム部品はフレーム号機を確認のうえ部品注文をして下さい。
- ・キャブレターアッセンブリーはエンジン号機で管理されていますが、その構成部品は下記アンダーラインで示したキャブレター号機で管理されていますので、部品注文時はキャブレター号機を確認して下さい。

VDD0C A KC ア

### ●ロックとブランクキー選択表

- ・ロック及びブランクキーの選択は下記選択表をご参照下さい。

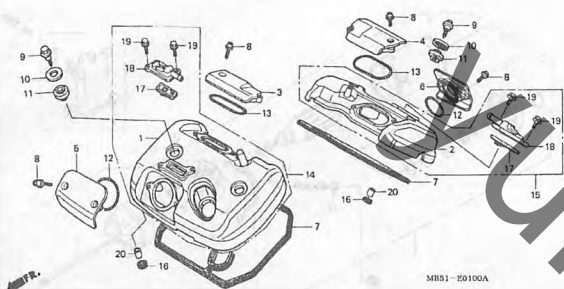
タイプ	キーNo. 表示
タイプ 1	A** ~ B**
タイプ 2	C** ~ D**

\*には数字0 ~ 9 が入ります。

# エンジン グループ

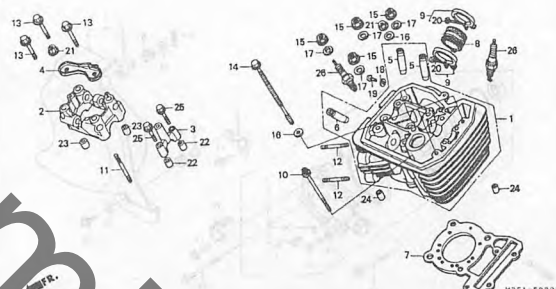
E-1

シリンダーヘッドカバー



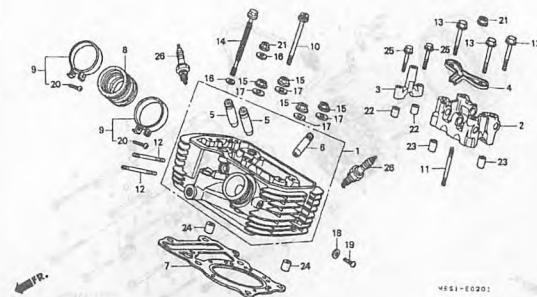
E-2

フロントシリンダーヘッド



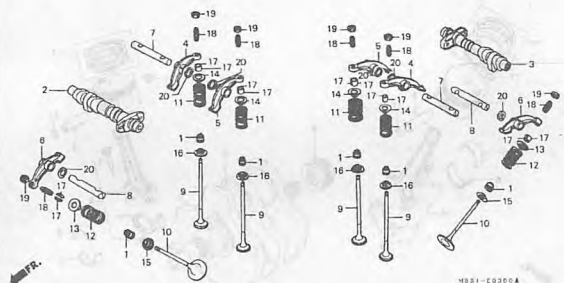
E-2-1

リヤシリンダーヘッド



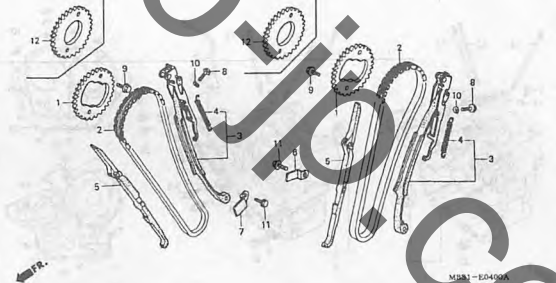
E-3

カムシャフト/バルブ



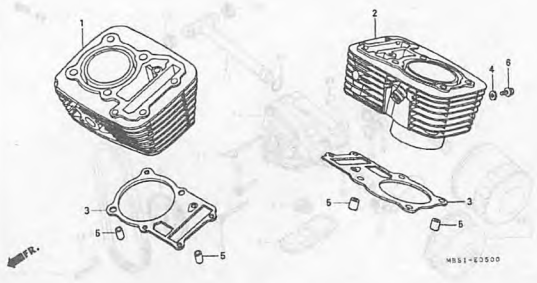
E-4

カムチェン/テンショナー



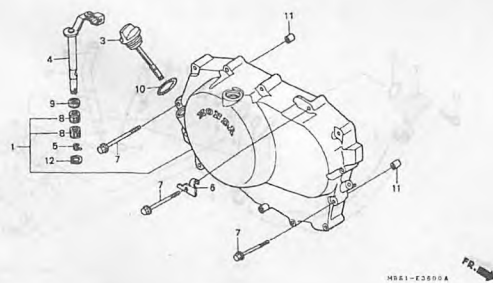
E-5

シリンダー



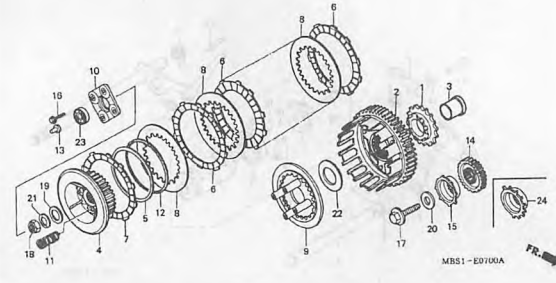
E-6

R. クランクケースカバー



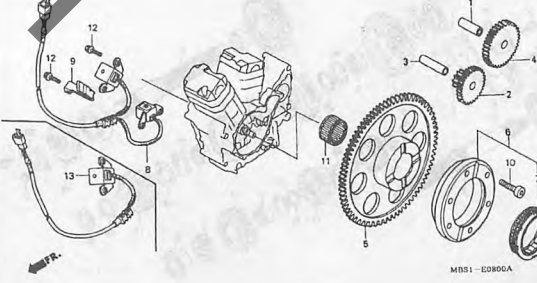
E-7

クラッチ



E-8

パルスジェネレーター/スターティングクラッチ

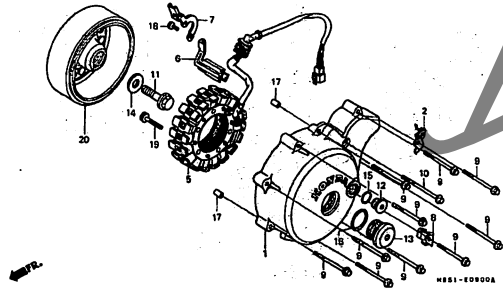


2

# エンジン グループ

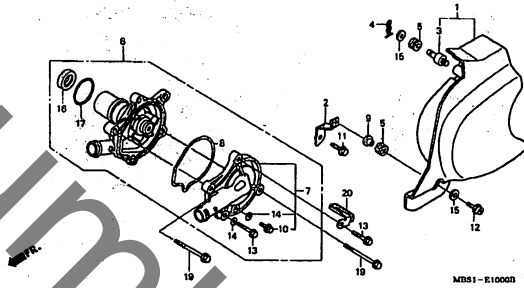
E-9

L. クランクケースカバー/ジェネレーター



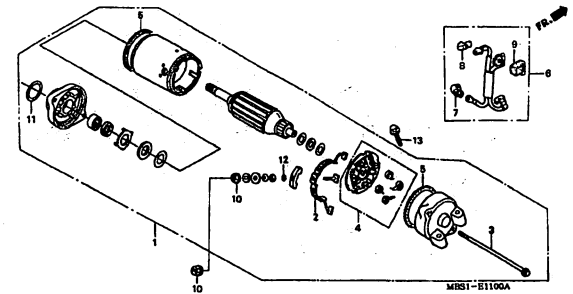
E-10

ウォーターポンプ



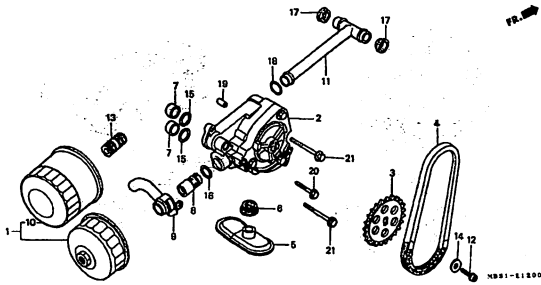
E-11

スターティングモーター



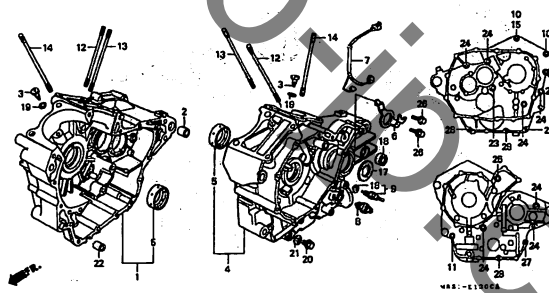
E-12

オイルフィルター/オイルポンプ



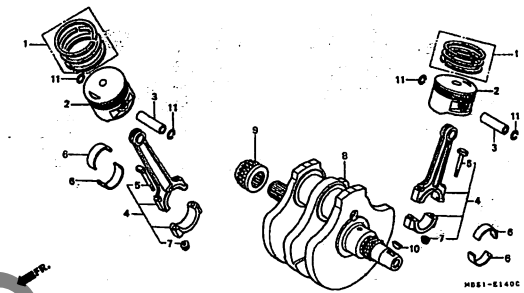
E-13

クランクケース



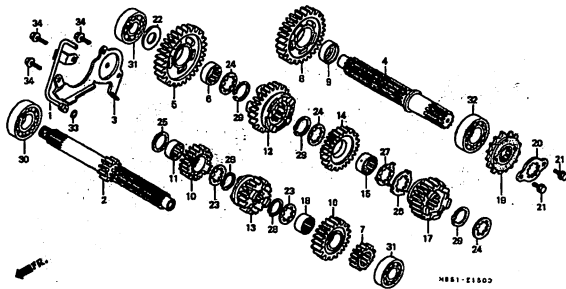
E-14

クランクシャフト/ピストン



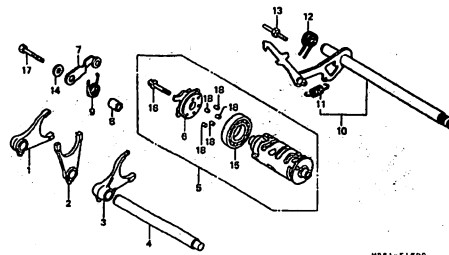
E-15

トランスミッション



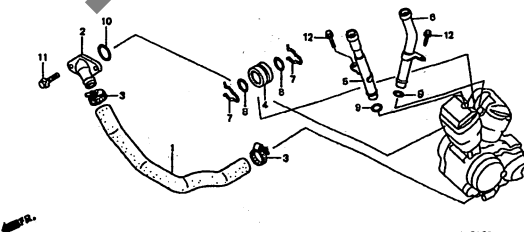
E-16

ギヤーシフトドラム



E-17

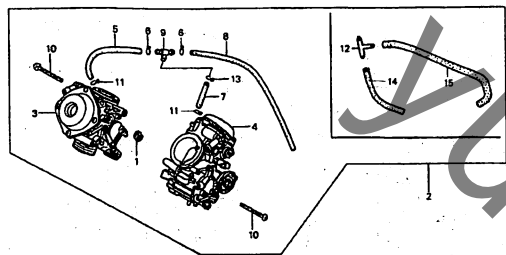
ウォーターパイプ



# エンジン グループ

E-18

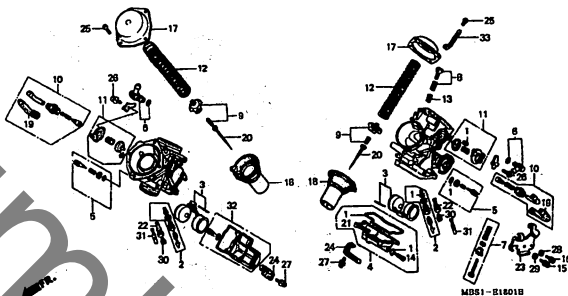
キャブレター (ASSY.)



MBS1-E1800A

E-18-1

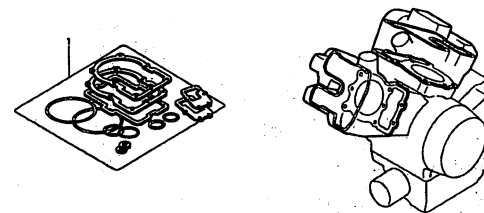
キャブレター (ショートパーツ)



MBS1-E1801B

EOP-1

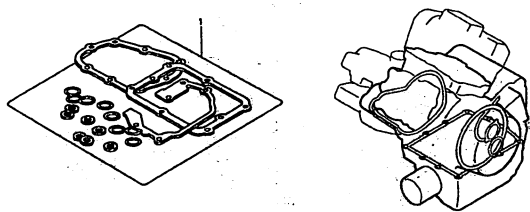
ガスケットキットA



ENC1-X0004 A

EOP-2

ガスケットキットB



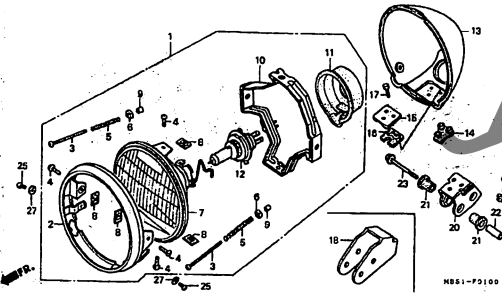
ENC2-X0004 A

2

# フレーム グループ

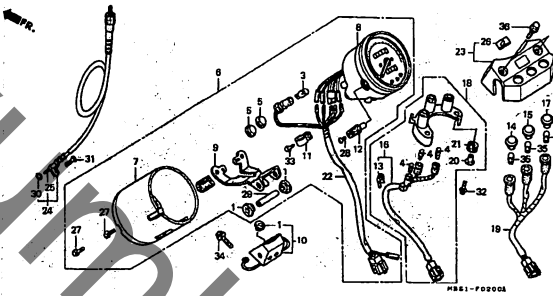
F-1

ヘッドライト



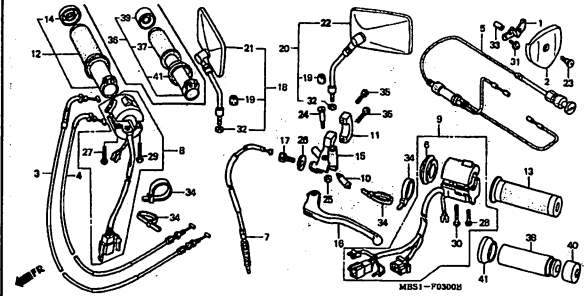
F-2

メーター



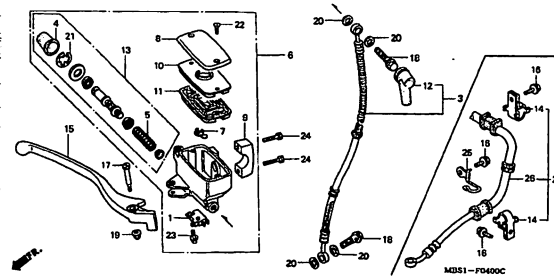
F-3

スイッチ/ケーブル



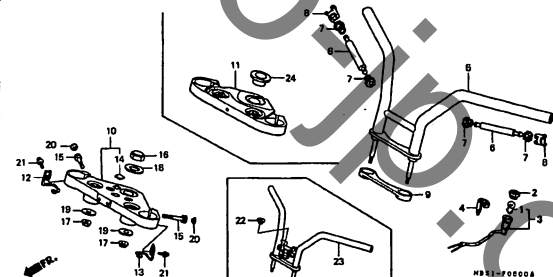
F-4

フロントブレーキマスターシリンダー



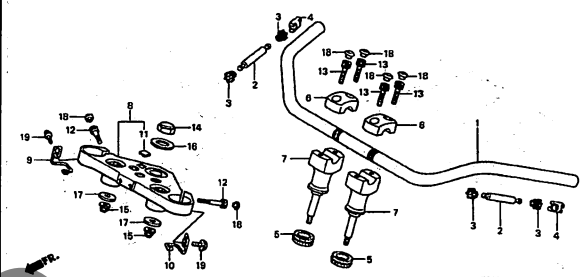
F-5

ハンドルパイプ/トップブリッジ (1)



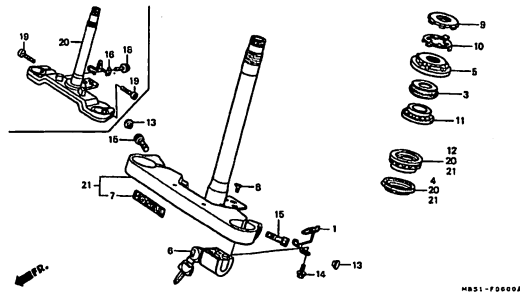
F-5-1

ハンドルパイプ/トップブリッジ (2)



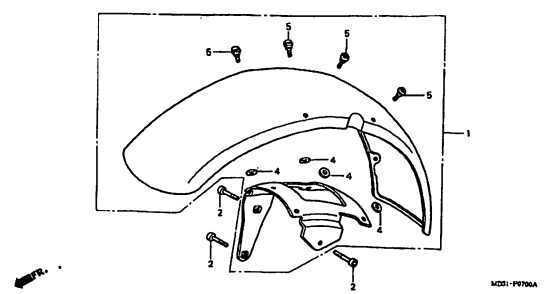
F-6

ステアリングステム



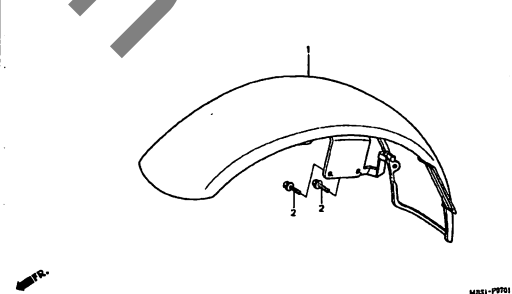
F-7

フロントフェンダー(1)



F-7-1

フロントフェンダー(2)

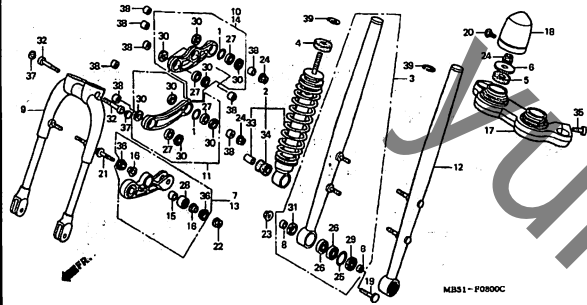




# フレーム グループ

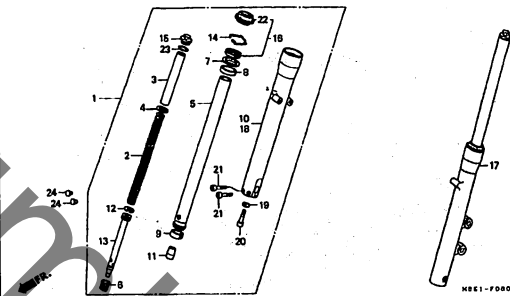
F-8

フロントフォーク (1)



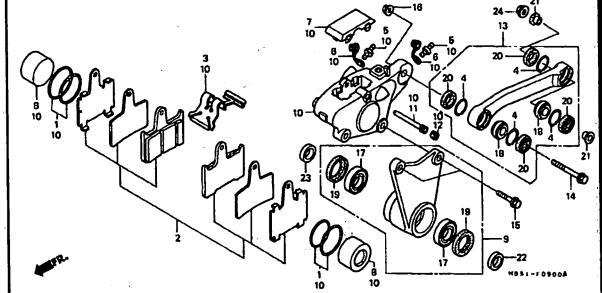
F-8-1

フロントフォーク (2)



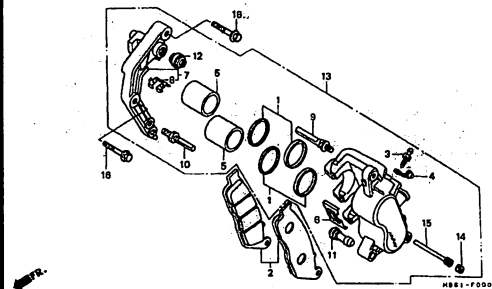
F-9

フロントブレーキキャリパー (1)



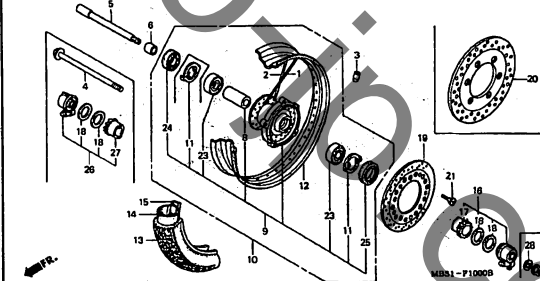
F-9-1

フロントブレーキキャリパー (2)



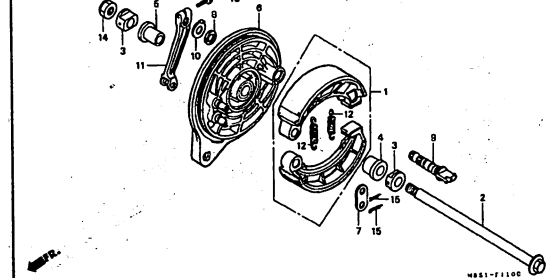
F-10

フロントホイール



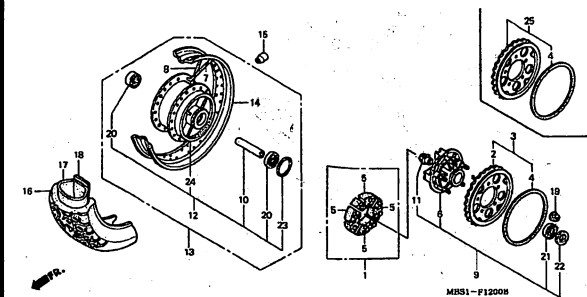
F-11

リヤブレーキパネル



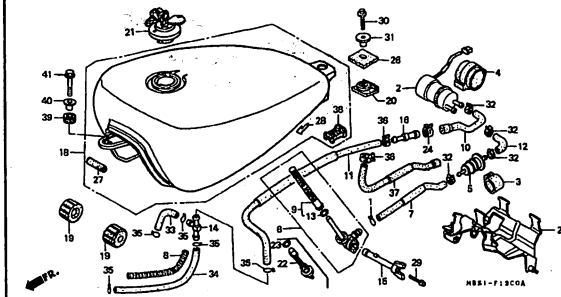
F-12

リヤホイール



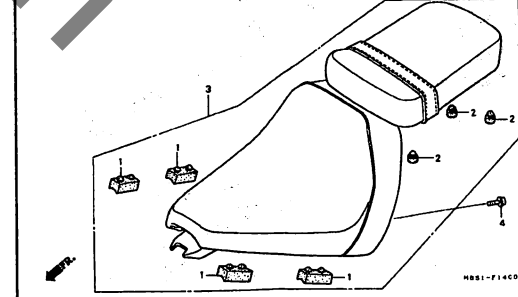
F-13

フューエルタンク/フューエルポンプ



F-14

シート (1)

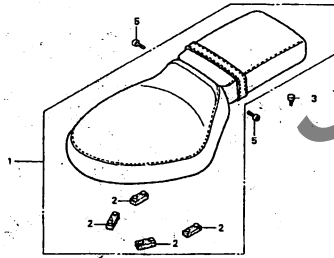


3

# フレーム グループ

F-14-1

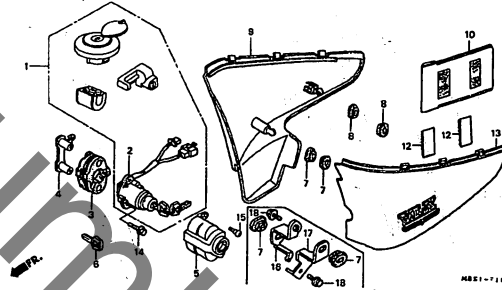
シート (2)



MBS1-F1401A

F-15

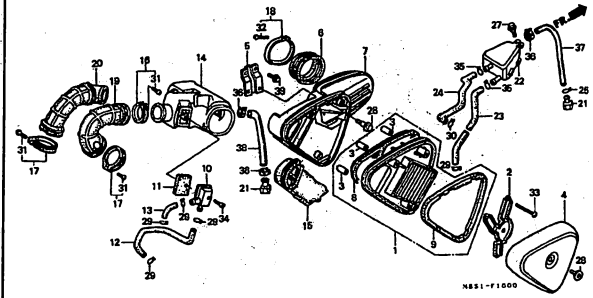
サイドカバー



MBS1-F1500B

F-16

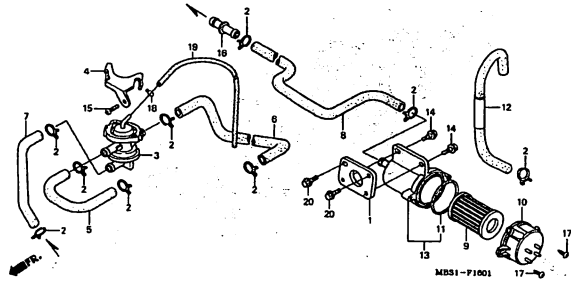
エアークリーナー



MBS1-F1600

F-16-1

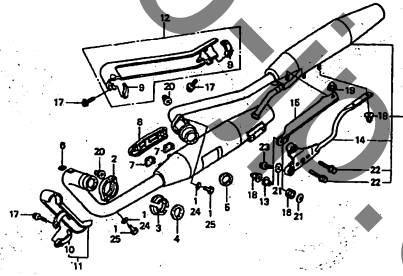
エアインジェクションコントロールバルブ



MBS1-F1601

F-17

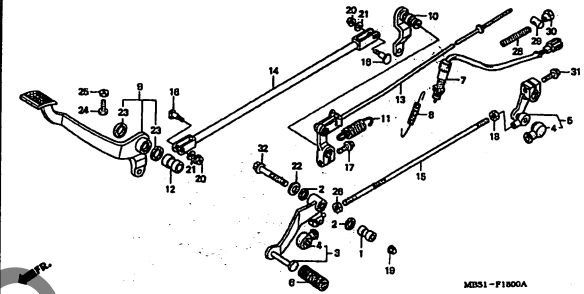
エキゾーストマフラー



MBS1-F1700A

F-18

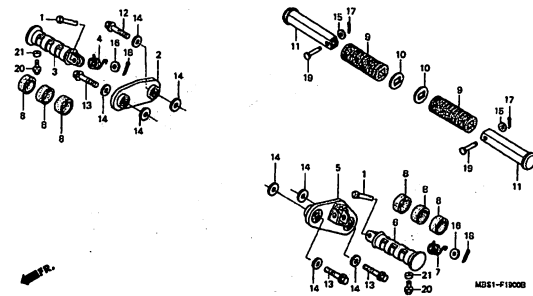
ペダル



MBS1-F1800A

F-19

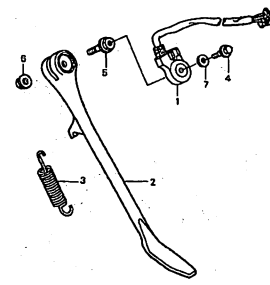
ステップ



MBS1-F1900B

F-20

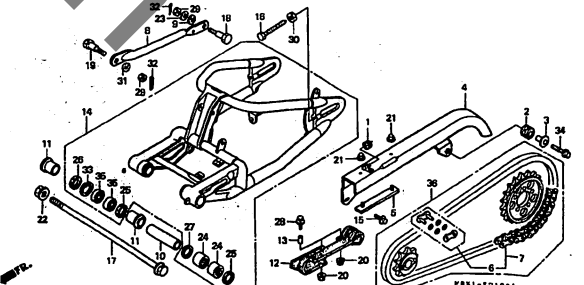
サイドスタンド



MBS1-F2000A

F-21

スウィングアーム

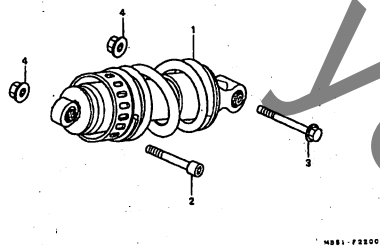


MBS1-F2100A

# フレーム グループ

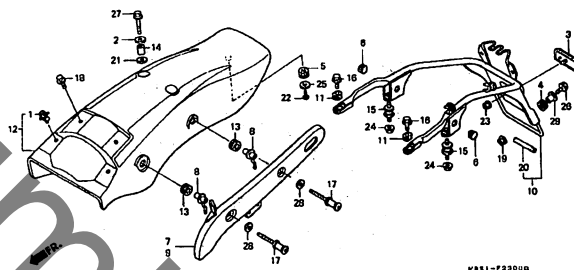
F-22

リヤクッション



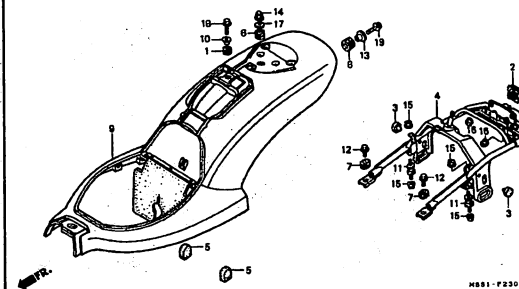
F-23

リヤフェンダー(1)



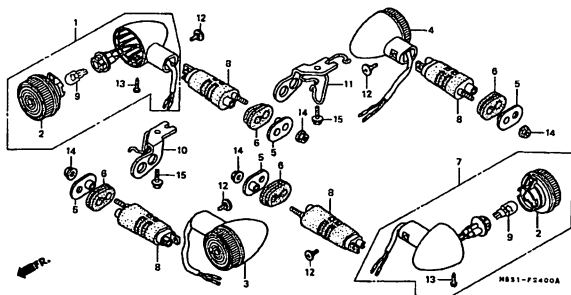
F-23-1

リヤフェンダー(2)



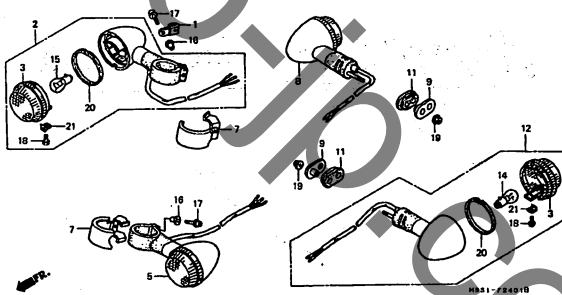
F-24

ウインカー(1)



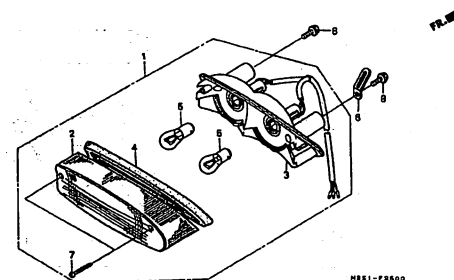
F-24-1

ウインカー(2)



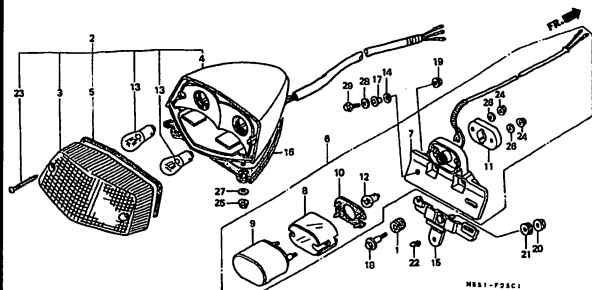
F-25

テールライト(1)



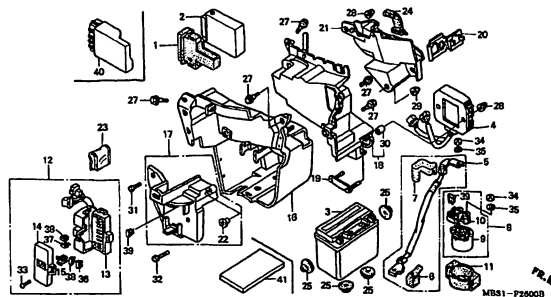
F-25-1

テールライト(2)



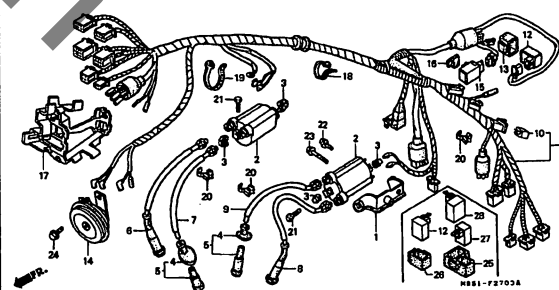
F-26

バッテリー/レギュレーター



F-27

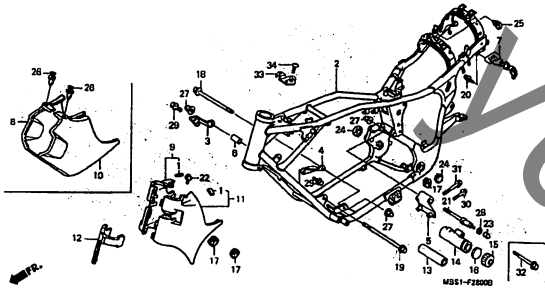
ワイヤーハーネス/イグニッションコイル



# フレーム グループ

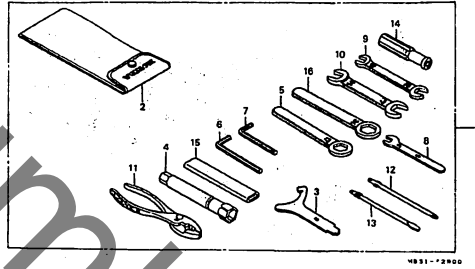
F-28

フレームボディ



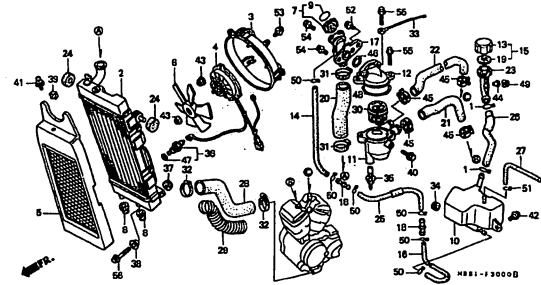
F-29

ツール



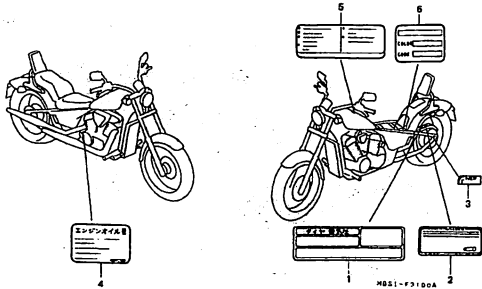
F-30

ラジエター



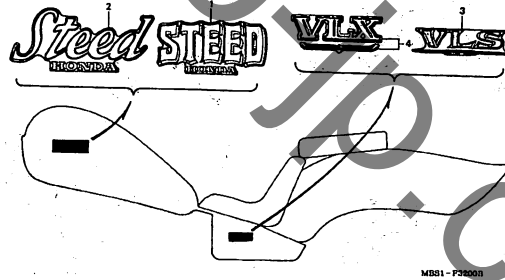
F-31

コーションラベル



F-32

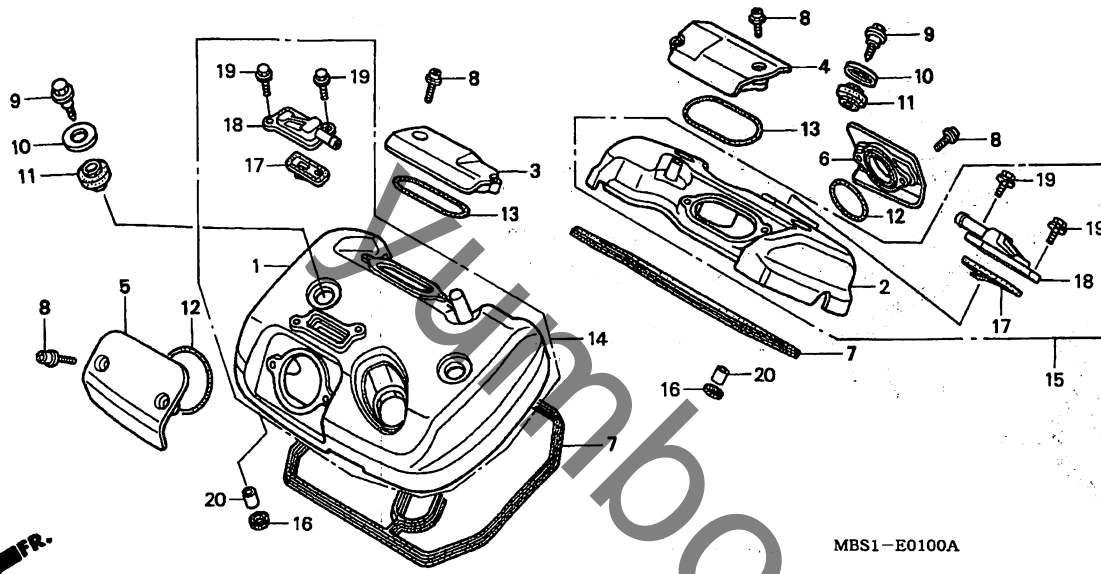
マーク



3

E-1

シリンダーヘッドカバー



MBS1-E0100A

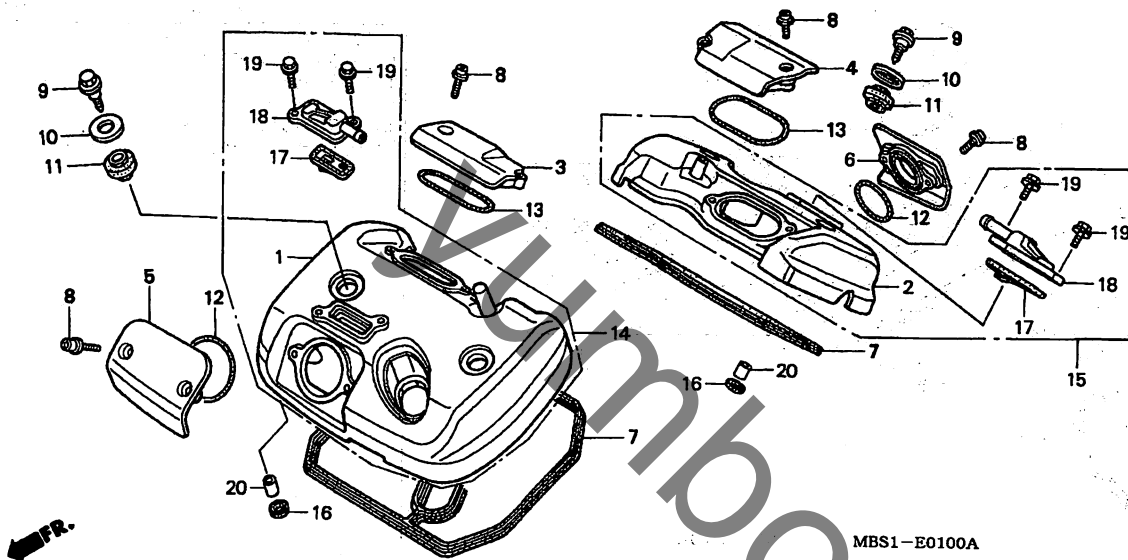
整備項目	標準時間
バルブ COMP., リート (リヤシリンダーカワハ 0.2)	0.9
カスケツト, ヘットカハ (リヤシリンダーカワハ 1.4)	1.1
カハ-, フロントシリンダーヘット	1.2
カハ-, リヤシリンダーヘット	1.5

見出 番号	部品番号	部品名	希望 使用個数			適用号機		タイプ
			小売 価格	W	W	1	初号機	
1	12310-MZ8-650	カハ-, フロントシリンダーヘット	7,900	1	1	-		
2	12320-MZ8-650	カハ-, リヤシリンダーヘット	7,900	1	1	-		
3	12351-MZ8-B00 12351-MAV-000	カハ-, インテークタベツトアシヤスター	830	1	1	-		
4	12351-MZ8-650 12351-MBS-840	カハ-, インテークタベツトアシヤスター カハ-, タベツトアシヤステイング (RR-IN)	1,350	1	1	-		
5	12361-MZ8-B00 12361-MAV-000	カハ-, エキゾーストタベツトアシヤスター	830	1	1	-		
6	12361-MZ8-650 12361-MBS-840	カハ-, エキゾーストタベツトアシヤスター カハ-, タベツトアシヤステイング (RR-EXH)	1,350	1	1	-		
7	12391-MZ8-650	カスケツト, ヘットカハ-	740	2	2	2		
8	90001-MR1-000	ボルト, フランジソケット 6X20	90	8	8	8		
9	90011-MA6-000	ボルト, フランジ 6X30	220	4	4	4		
10	90541-MZ8-650 90541-MB0-000	ワッシャー, マウンテイングラハ-	140	4	4	-		
11	90542-MZ8-650 90542-MB0-000	ラハ-, マウンテイング	125	4	4	-		
12	91303-MF5-003	オリング 44X3 (アライ)	165	2	2	2		
13	91304-MF5-003	オリング 62.4X2.5 (アライ)	195	2	2	2		
14	12310-MBS-840	カハ-ASSY., フロントシリンダーヘット	9,800	-	-	1		
15	12320-MBS-840	カハ-ASSY., リヤシリンダーヘット	9,800	-	-	1		
16	12395-MAT-750	カスケツトB, シリンダーヘットカハ-	150	-	-	2		
17	18601-KGB-611	バルブ COMP., リート	1,150	-	-	2		

2

E-1

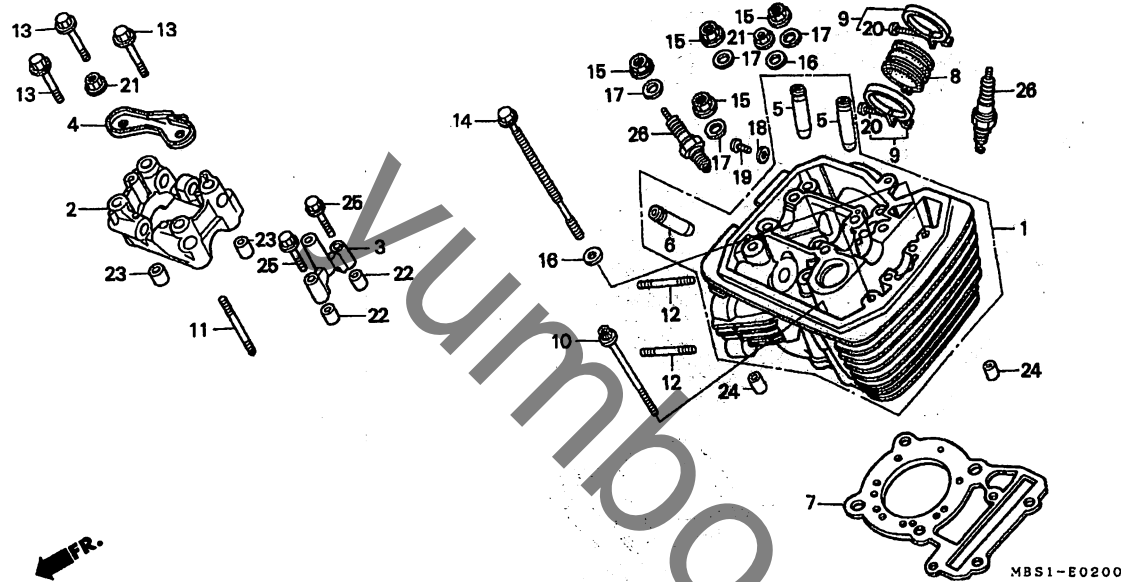
シリンダーヘッドカバー



見出 番号	部品番号	部品名	希望 小売 価格	使用個数		適用号機		タイプ
				W	1	初号機	終号機	
18	18612-MBA-600	カバー、リードハルブ	650	-	-	2		
19	90012-896-750	ホルド、フランジ 5X14	50	-	-	4		
20	94301-10120	ピン、ロック 10X12	70	-	-	2		

E-2

フロントシリンダーヘッド

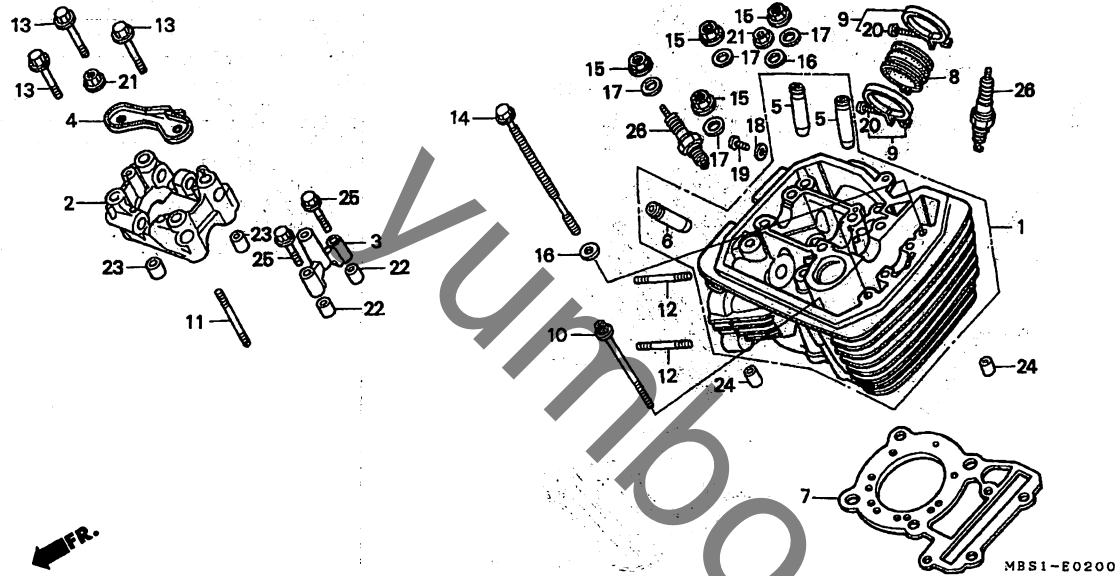


整備項目	標準時間
プラグ、スパーク	0.1
インシュレーター、キャブレター	1.0
ホルター、サイドカムシャフト	1.2
ホルター、カムシャフト	1.6
ガスケット、シリンダーヘッド	3.2
カイト、バルブ (リーマシユセイ フクム) (イツコマシ 0.3 カザン) (バルブシユセイ フクマス) (シユセイシハ 0.2 クワエル)	3.7
ヘッド COMP., フロントシリンダー	4.1

見出 番号	部品番号	部品名	希望 使用個数			適用号機		タイプ
			小 価 格	W	W	1	初号機	
1	12210-MBS-000	ヘッド COMP., フロントシリンダー	33,700	1	1	-		
	12210-MBS-840		33,700	-	-	1		
2	12223-MV1-000	ホルター、カムシャフト	5,600	1	1	1		
3	12225-MF5-000	ホルター、サイドカムシャフト	1,250	1	1	1		
4	12226-MF5-000	プレート、バルブオイルカイト	580	1	1	1		
5	12231-MF5-305	カイト、インレットバルブ (O.S.)	930	2	2	2		
6	12241-KWO-305	カイト、エキゾーストバルブ (O.S.)	720	1	1	1		
7	12251-KW9-751	ガスケット、シリンダーヘッド	1,250	1	1	1		
8	16211-MAW-600	インシュレーター、キャブレター	870	1	1	1		
9	16218-MN8-750	バンド A、インシュレーター	225	2	2	2		
10	90004-GHB-770	ホルト、フランジ 6X70 (NSHF)	135	1	1	1		
11	90013-MF5-000	ホルト、スタット 8X50	125	1	1	1		
12	90015-MR1-000	ホルト、スタット 8X35	135	2	2	2		
13	90066-MC7-000	ホルト、フランジ 8X68	195	3	3	3		
14	90081-MZ8-H01	ホルト、シリンダー 8X187	330	2	2	2		
15	90204-634-000	ナット、フランジ 10MM	160	4	4	4		
16	90401-MZ8-H00	ワッシャー 8MM	80	3	3	3		
17	90410-HC4-000	ワッシャー 10MM	130	4	4	4		
18	90452-323-000	ワッシャー、シーリング 5MM	95	1	1	1		
19	93500-05008-0A	スクリュウ、パン 5X8	25	1	1	1		
20	93500-05025-0G	スクリュウ、パン 5X25	30	2	2	2		
21	94050-08080	ナット、フランジ 8MM	35	2	2	2		
22	94301-08140	ピン、ノック 8X14	60	2	2	2		
23	94301-10160	ピン、ノック 10X16	70	2	2	2		

E-2

フロントシリンダーヘッド

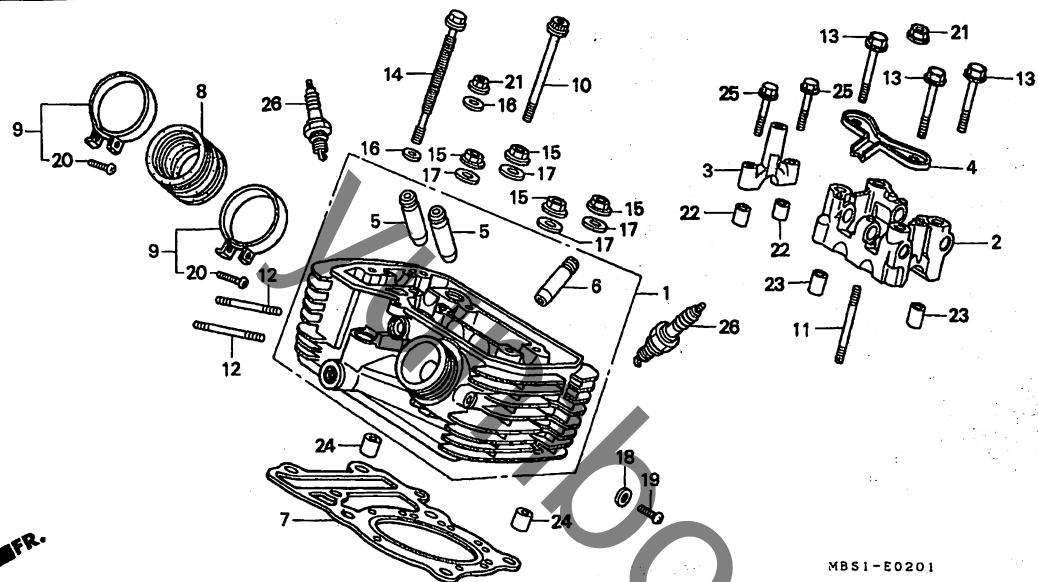


見出 番号	部品番号	部品名	希望 小売 価格	使用個数			適用号機		タイプ
				NV400CS	NV400CB	1	初号機	終号機	
24	94301-14200	ピン, ノック 14X20 .....	70	2	2	2			
25	96001-06040-00	ボルト, フランジ 6X40 .....	50	2	2	2			
26	98069-57916	プラグ, スパーク (DPR7EA-9) (NGK)	450	2	2	2			
	98069-57926	プラグ, スパーク (X22EPR-U9) (DENSO)	450	2	2	2			
	98069-58916	プラグ, スパーク (DPR8EA-9) (NGK)	450	(2)	(2)	(2)			
	98069-58926	プラグ, スパーク (X24EPR-U9) (DENSO)	450	(2)	(2)	(2)			



E-2-1

リヤシリンダーヘッド



整備項目

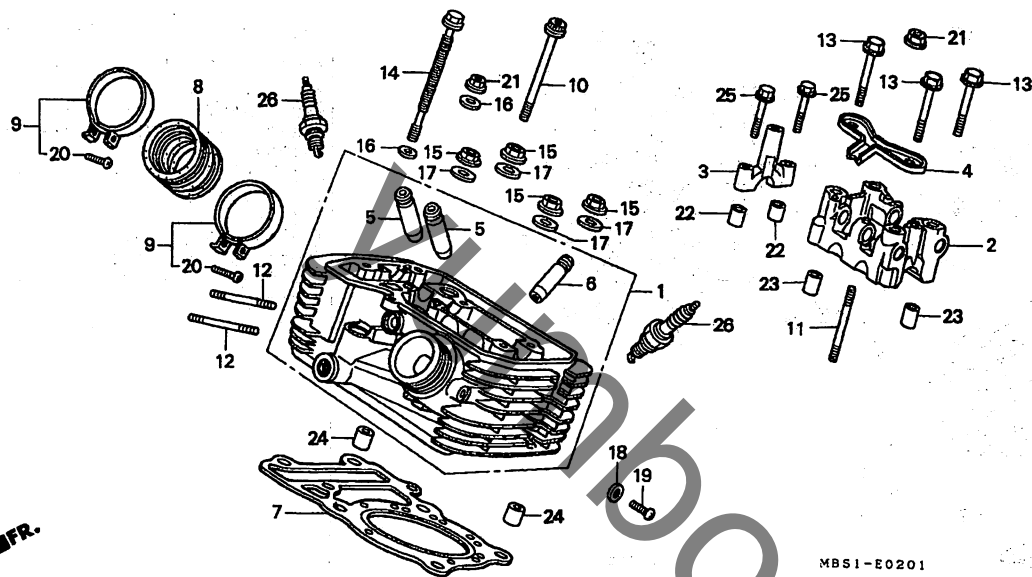
標準時間

プラグ, スパーク	0.1
インシュレーター, キャブレター	1.0
ホルダー, サイドカムシャフト	1.5
ホルダー, カムシャフト	1.8
カスケツト, シリンダーヘッド (イツコマシ 1.1 カサン)	*4.7
ガイド, バルブ (リーマシユセイ フクム) (イツコマシ 0.3 カサン) (バルブ シユウセイ フクマス) (シユウセイ ハ. 0.2 クワエル)	*5.2
ヘッド COMP., リヤシリンダー (イツコマシ 1.9 カサン)	*5.5

見出 番号	部品番号	部品名	希望 価格	使用個数			適用号機		タイプ
				小	W	W	初号機	終号機	
1	12220-MBS-000	ヘッド COMP., リヤシリンダー	33,700	1	1	1			
	12220-MBS-840		33,700	-	-	-			
2	12223-MV1-000	ホルダー, カムシャフト	5,600	1	1	1			
3	12225-MF5-000	ホルダー, サイドカムシャフト	1,250	1	1	1			
4	12226-MF5-000	プレート, バルブオイルガイド	580	1	1	1			
5	12231-MF5-305	ガイド, インレットバルブ (O. S.)	930	2	2	2			
6	12241-KW0-305	ガイド, エキゾーストバルブ (O. S.)	720	1	1	1			
7	12251-KW9-751	カスケツト, シリンダーヘッド	1,250	1	1	1			
8	16211-MAW-600	インシュレーター, キャブレター	870	1	1	1			
9	16218-MN8-750	バンド A, インシュレーター	225	2	2	2			
10	90004-GHB-770	ホルト, フランジ 6X70 (NSHF)	135	1	1	1			
11	90013-MF5-000	ホルト, スタット 8X50	125	1	1	1			
12	90015-MR1-000	ホルト, スタット 8X35	135	2	2	2			
13	90066-MC7-000	ホルト, フランジ 8X68	195	3	3	3			
14	90081-MZ8-H01	ホルト, シリンダー 8X187	330	2	2	2			
15	90204-634-000	ナット, フランジ 10MM	160	4	4	4			
16	90401-MZ8-H00	ワッシャー 8MM	80	3	3	3			
17	90410-HC4-000	ワッシャー 10MM	130	4	4	4			
18	90452-323-000	ワッシャー, シーリング 5MM	95	1	1	1			
19	93500-05008-0A	スクリユー, パン 5X8	25	1	1	1			
20	93500-05025-0G	スクリユー, パン 5X25	30	2	2	2			
21	94050-08080	ナット, フランジ 8MM	35	2	2	2			
22	94301-08140	ピン, ノック 8X14	60	2	2	2			
23	94301-10160	ピン, ノック 10X16	70	2	2	2			

E-2-1

リヤシリンダーヘッド

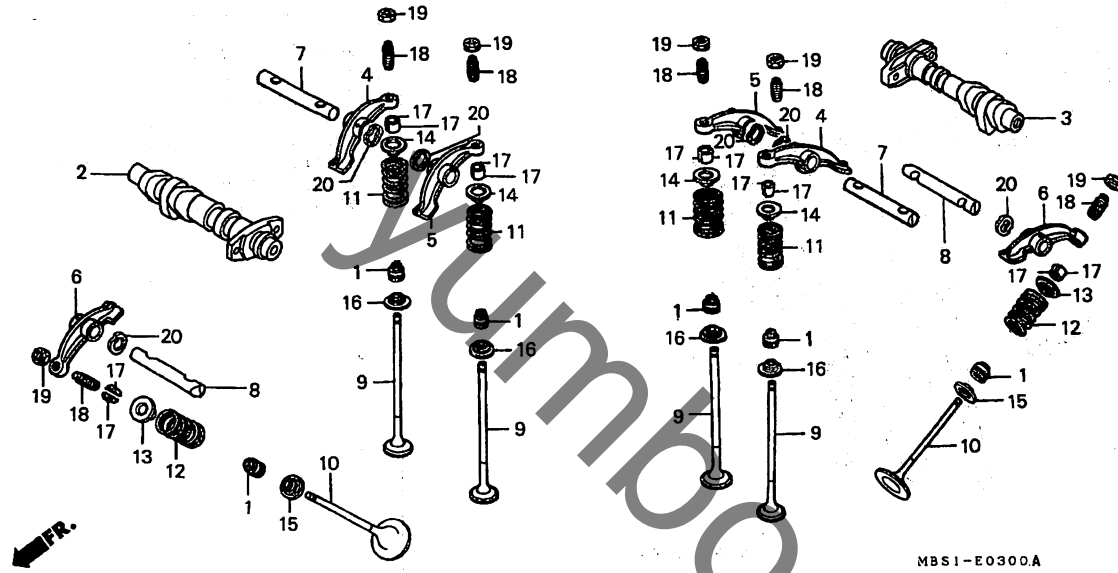


MBS1-E0201

見出 番号	部品番号	部品名	希望 小売 価格	使用個数			適用号機		タイプ
				W	W	1	初号機	終号機	
24	94301-14200	ピン, ノック 14X20 .....	70	2	2	2			
25	96001-06040-00	ホルト, フランジ 6X40 .....	50	2	2	2			
26	98069-57916	プラグ, スパーク (DPR7EA-9) (NGK)	450	2	2	2			
	98069-57926	プラグ, スパーク (X22EPR-U9) (DENSO)	450	2	2	2			
	98069-58916	プラグ, スパーク (DPR8EA-9) (NGK)	450	(2)	(2)	(2)			
	98069-58926	プラグ, スパーク (X24EPR-U9) (DENSO)	450	(2)	(2)	(2)			

E-3

カムシャフト / バルブ



MBS1-E0300A

整備項目 標準時間

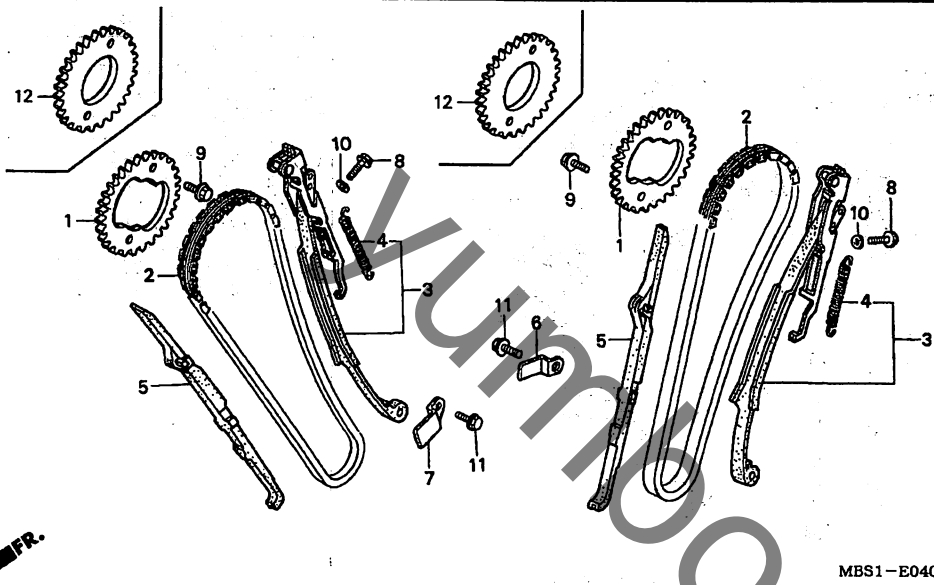
アーム, バルブ ロツカー (リヤ-シリンダ-カワハ 1.7)	1.5
カムシャフトCOMP., フロント	1.9
カムシャフトCOMP., リヤ	2.1
スフリンク, バルブ (リヤ-シリンダ-カワハ *4.8) (イツコマシ 0.1 カザン)	3.3
バルブ (リヤ-シリンダ-カワハ *4.9) (イツコマシ 0.2 カザン) (バルブシート/ シュウセイ フクム) (バルブガイド/ コウカン フクマス)	3.4

見出 番号	部品番号	部品名	希望 小売 価格	使用個数			適用号機		タイプ
				W	W	1	初号機	終号機	
1	12208-413-003	シール, バルブ ステム (アライ)	330	6	6	6			
2	14110-KWO-000	カムシャフトCOMP., フロント	8,900	1	1	1			
3	14120-KWO-000	カムシャフトCOMP., リヤ	8,900	1	1	1			
4	14421-MR1-000	アームA, インテークロツカー	1,750	2	2	2			
5	14422-MR1-000	アームB, インテークロツカー	1,750	2	2	2			
6	14431-MR1-000	アーム, エキゾ-ストバルブ ロツカー	1,750	2	2	2			
7	14441-MF5-000	シャフト, インテークロツカーアーム	780	2	2	2			
8	14451-MF5-000	シャフト, エキゾ-ストロツカーアーム	780	2	2	2			
9	14711-KWO-000	バルブ, インレット	1,250	4	4	4			
10	14721-KWO-000	バルブ, エキゾ-スト	2,400	2	2	2			
11	14761-MF5-004	スフリンク, インレットバルブ アウター (ニツホ-ンハツシヨウ)	350	4	4	4			
12	14762-MR1-003	スフリンク, エキゾ-ストバルブ アウター (チユウオウハツシヨウ)	460	2	2	2			
13	14771-KWO-000	リテーナ- , エキゾ-ストバルブ スフリンク	340	2	2	2			
14	14771-MF5-000	リテーナ- , インテークバルブ スフリンク	340	4	4	4			
15	14775-ME9-000	シート, バルブ スフリンク	460	2	2	2			
16	14775-MF5-000	シート, バルブ スフリンク	380	4	4	4			
17	14781-MB4-000	コツター, バルブ	140	12	12	12			
18	90014-MF5-000	スクリユー, タヘ ットアジ ヤステインク	190	6	6	6			
19	90206-590-000	ナツト, タヘ ットアジ ヤステインク	105	6	6	6			
20	90402-428-000	ワツシヤ- , ウエブ 12MM	110	6	6	6			

2

E-4

カムチェーン / テンショナー



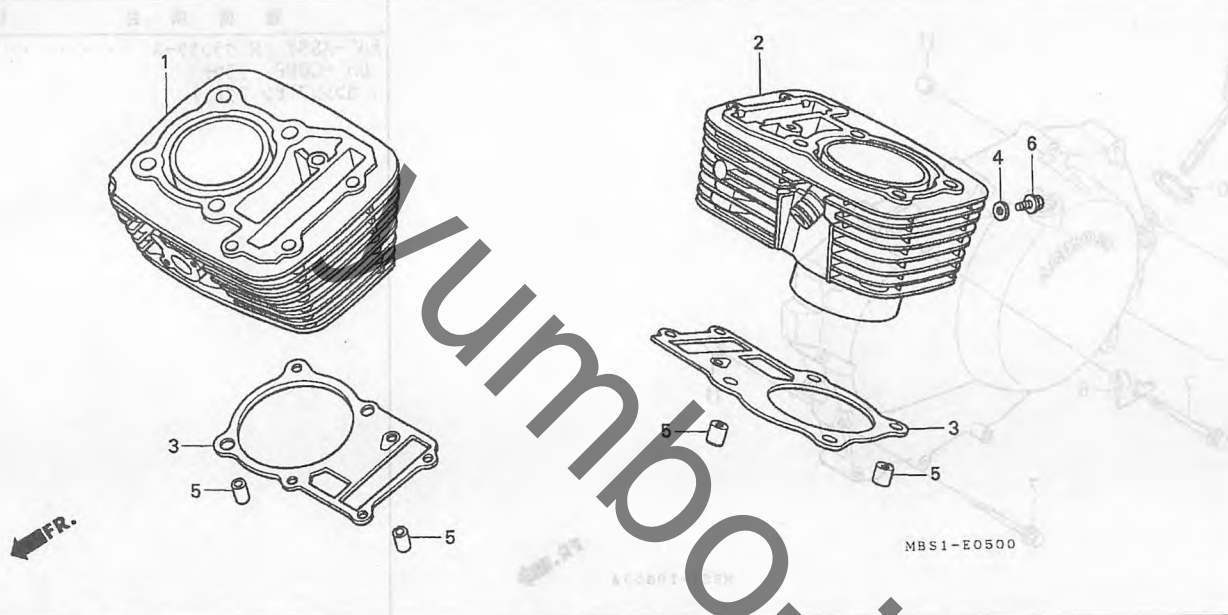
整備項目	標準時間
スプロケット, カム ( リヤースリンターカワハ 1.7 )	1.5
テンショナーCOMP., カムチェーン ( リヤースリンターカワハ 3.2 )	1.7
チェーン, カム ( リヤースリンターカワハ 3.3 )	2.5
ガイド, カムチェーン ( リヤースリンターカワハ *4.5 ) ( イヅコマシ 1.1 カサシ )	3.2

見出 番号	部品番号	部品名	希望 小売 価格	使用個数			適用号機		タイプ
				NV400CS	NV400CB	1	初号機	終号機	
1	14322-MZ8-B40	スプロケット, カム (40T) .....	2,350	2	2	-			
2	14401-MN1-671 14401-MAN-621	チェーン, カム (ホルクワナー) (118L) .....	3,350 4,000	2	2	-			
3	14510-MR1-000	テンショナーCOMP., カムチェーン .....	4,200	2	2	2			
4	14516-MG8-003	スプリング, カムチェーンテンショナー (ニツホシハツシヨウ)	190	2	2	2			
5	14522-MV1-000	ガイド, カムチェーン .....	1,550	2	2	2			
6	14623-MBA-000	プレート, テンショナーセッティング .....	175	1	1	1			
7	14624-MN8-910	プレートB, テンショナーセッティング .....	250	1	1	1			
8	90021-MR1-770	ホルト, スパシヤル 6MM .....	95	4	4	4			
9	90086-MZ8-H00	ホルト, フランジ スパシヤル 7X13 .....	105	4	4	4			
10	90441-MR1-770	ワッシャー, シーリング .....	85	4	4	4			
11	95701-06016-00	ホルト, フランジ 6X16 .....	35	2	2	2			
12	14322-MCB-610	スプロケット, カム (40T) .....	2,350	-	-	2			

E-5

シリンダーマウント

8-3



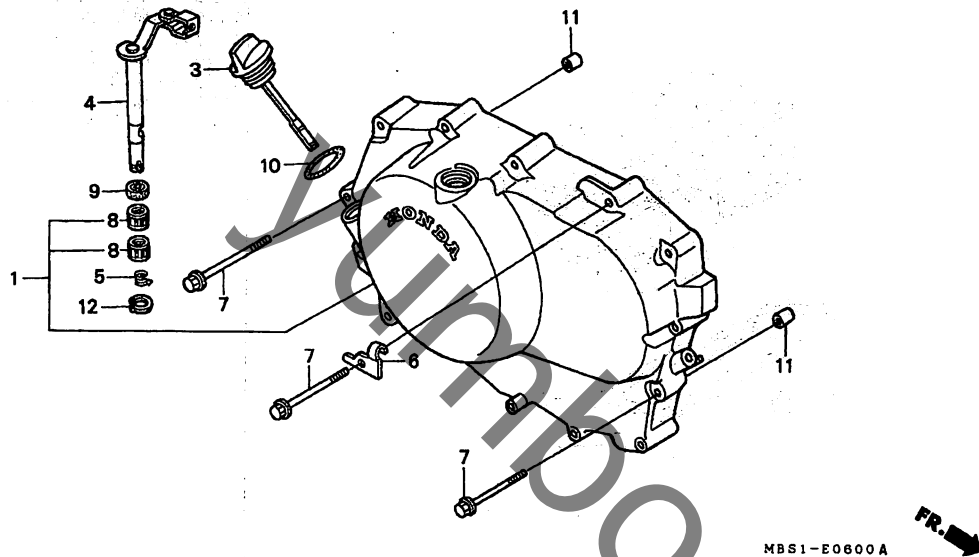
整備項目	標準時間
シリンダー-COMP., フロント	3.7
ガスケット, シリンダー- (フロントシリンダー-ガワハ 3.5) (イツコマシ 1.3 カサ)	*4.9
シリンダー-COMP., リヤ- (イツコマシ 1.5 カサ)	*5.1

見出 番号	部品番号	部品名	希望 小売 価格	使用個数			適用号機		注	イ	イ	イ	イ
				W	W	1	初号機	終号機					
1	12100-MBS-000	シリンダー-COMP., フロント	22,800	1	1	-							
	12100-KW9-750		24,400	-	-	1							
2	12110-MBS-000	シリンダー-COMP., リヤ-	22,800	1	1	-							
	12110-KW9-750		24,400	-	-	1							
3	12191-MBA-003	ガスケット, シリンダー (テイコク)	490	2	2	2							
4	90441-MR1-770	ワッシャー, シーリング	85	1	1	1							
5	94301-14200	ピン, ノック 14X20	70	4	4	4							
6	95701-06010-00	ホルト, フランジ 6X10	35	1	1	1							

2

E-6

R. クランクケースカバー

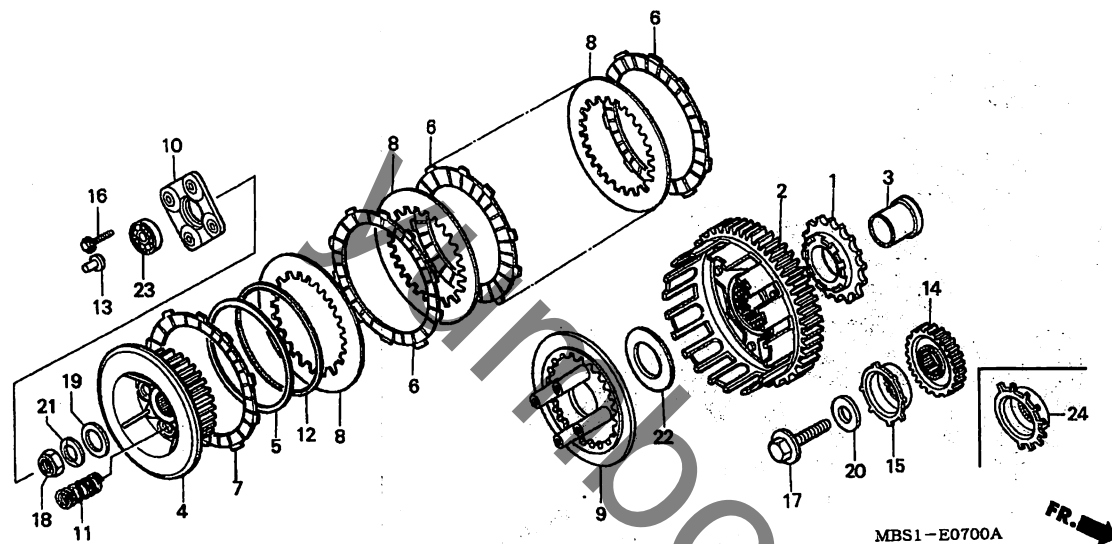


整備項目	標準時間
カバーASSY., R. クランクケース	0.9
レバーCOMP., クラッチ (カンレップピン付)	

見出 番号	部品番号	部品名	希望 小売 価格	使用個数			適用号機		タイプ
				NV400CS	W	W	1	初号機	
1	11330-MBS-000	カバーASSY., R. クランクケース	14,400	1	1	1			
3	15650-MR1-000	ゲージCOMP., オイルレベル	710	1	1	1			
4	22810-MBS-000	レバーCOMP., クラッチ	1,650	1	1	1			
5	22815-413-000	スプリング, クラッチレバー	140	1	1	1			
6	22825-MBS-000	レバー, クラッチワイヤー	255	1	1	-			
	22825-MZ8-B40		260	-	-	1			
7	90004-GHB-700	ホルト, フランジ 6X35 (NSHF)	100	14	14	-			
	90006-GHB-700		90	-	-	14			
8	91053-719-005	ベアリング, ニードル 12X16X10 (NTN)	840	2	2	2			
	91053-719-004	ベアリング, ニードル 12X16X10 (トヨヨウ)	970	-	-	2			
9	91204-KKO-003	オイルシール 12X18X5 (アライ)	155	1	1	1			
10	91301-250-000	Oリング 21.5MM	110	1	1	1			
11	94301-08140	ピン, ノック 8X14	60	2	2	2			
12	94510-10000	サークリップ, エキスターナル 10MM	30	1	1	1			

E-7

クラッチ



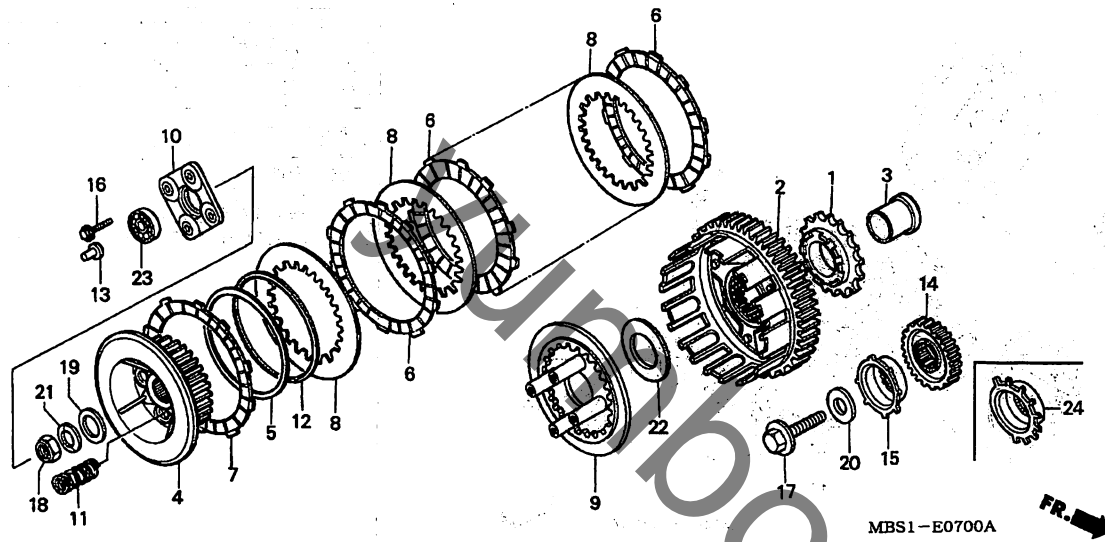
整備項目	標準時間
プレート、バルサー	0.8
スプリング、クラッチ (ノイズ、ヨウテ、モト、ウジ、カン)	0.9
センター、クラッチ	1.1
ディスク、クラッチフリクション (カンレンプ、ヒン、フクム) (ノイズ、ヨウテ、モト、ウジ、カン)	
アウター-COMP.、クラッチ	
プレート、クラッチフリクション	
スプリング、オイルポンプドライブ	
ギヤ、フライマリッドドライブ	1.2

見出 番号	部品番号	部品名	希望 使用個数			適用号機		タイプ
			小売 価格	W	W	1	初号機	
1	15131-MR1-003	スプリング、オイルポンプドライブ (31T)	1,800	1	1	1		
2	22100-KWO-000	アウター-COMP.、クラッチ	16,300	1	1	1		
3	22116-MF5-000	カラー、フライマリッドドライブ	1,250	1	1	1		
4	22120-MAV-000	センター、クラッチ	4,200	1	1	1		
5	22125-MN8-000	シート、シヤター-スプリング	300	1	1	1		
6	22201-MAV-000	ディスク、クラッチフリクション	670	5	5	5		
7	22202-MAE-000	ディスクB、クラッチフリクション	670	1	1	1		
8	22321-MM9-000	プレート、クラッチ	370	5	5	5		
9	22350-KWO-000	プレート、クラッチフリクション	2,250	1	1	1		
10	22361-MR1-000	プレート、クラッチリフター	780	1	1	1		
11	22401-MM9-000	スプリング、クラッチ	175	4	4	4		
12	22402-435-000	スプリング、シヤター	1,500	1	1	1		
13	22847-MZ8-H00	ロケット、クラッチリフター	200	1	1	1		
14	23103-KWO-720	ギヤ、フライマリッドドライブ (34T)	5,300	1	1	1		
15	30211-MR1-000	プレート、バルサー	770	1	1	-		
16	90007-MR1-000	ボルト、フランジスペシヤル 6X30	105	4	4	4		
17	90013-415-000	ボルト、UBS 12X28	440	1	1	1		
18	90236-HA0-000	ナット、ロック 18MM	310	1	1	1		
19	90401-MZ8-B40	ワッシャー 18MM	85	1	1	1		
20	90402-PC6-000	ワッシャー 12.5X34X5	440	1	1	-		
	90402-MCL-000		210	-	-	1		
21	90432-428-000	ワッシャー、ロック	270	1	1	1		
22	90452-471-000	ワッシャー、スラスト 22MM	200	1	1	1		

2

E-7

クラッチ

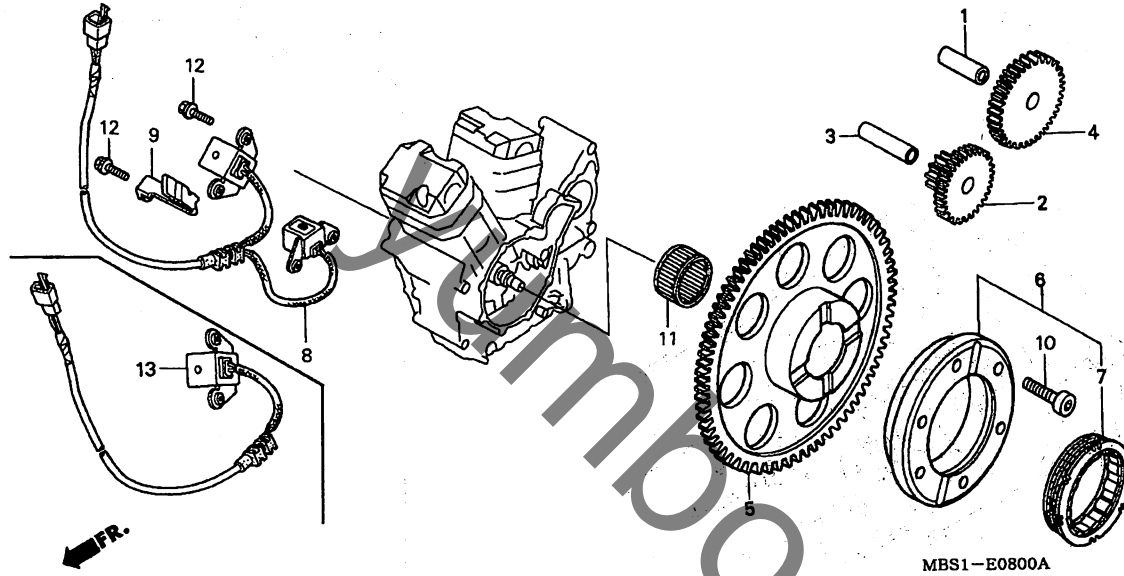


見出 番号	部品番号	部品名	希望 小 価格	使用個数			適用号機		タイプ
				NV400CS	NV400CB	1	初号機	終号機	
23	96100-60010-00	ベアリング, ラジアルボール 6001	390	1	1	1			
24	30211-MBK-000	ローター, ハールス	770	-	-	1			



E-8

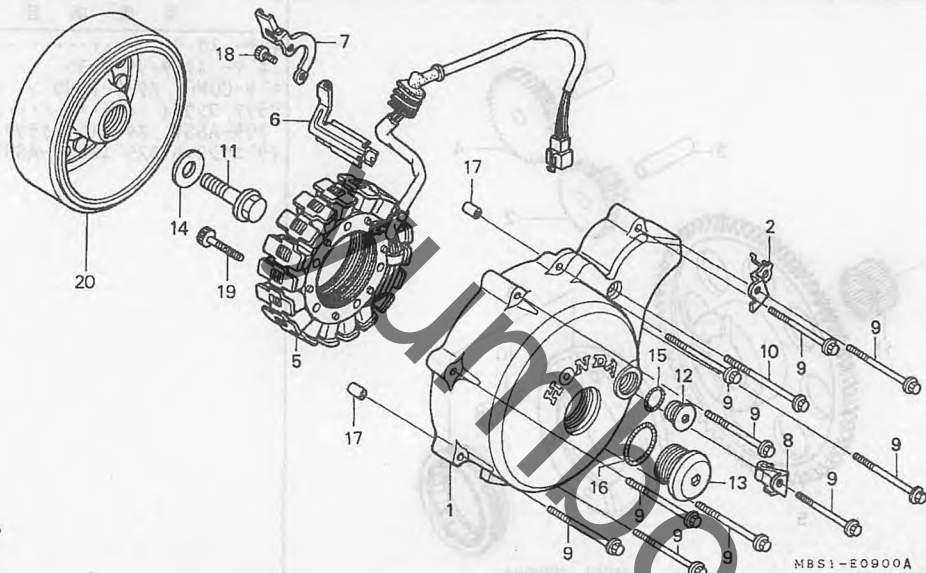
パルスジェネレーター / スターティングクラッチ



整備項目	標準時間
キヤ-スターター	0.7
キヤ-スターターリダクション	
キヤ-COMP. , スターターリフン	0.9
クラッチ, ワンウェイ	1.0
アウターASSY. , スターティングクラッチ	
イグニッションパルスジェネレーターASSY.	1.3

見出 番号	部品番号	部品名	希望 小売 価格	使用個数			適用号機		タイプ
				W	W	1	初号機	終号機	
1	13111-122-000	ピン, ピストン 10X33	390	1	1	1			
2	28101-MS8-000	キヤ-スターターリダクション (38/12T)	2,200	1	1	1			
3	28102-ME9-000	ピン 10X44	340	1	1	1			
4	28106-ME9-010	キヤ-スターター (51T)	2,200	1	1	1			
5	28110-MM9-000	キヤ-COMP. , スターターリフン (75T)	5,200	1	1	1			
6	28125-MBA-003	アウターASSY. , スターティングクラッチ (フジ)	8,000	1	1	1			
7	28126-MAA-A01	クラッチ, ワンウェイ	3,200	1	1	1			
8	30300-MR1-003	イグニッションパルスジェネレーターASSY. (トヨウ)	4,450	1	1	-			
9	32963-MM9-000	クランパー, ハルス	250	1	1	-			
10	90010-MAY-000	ホルト, ソケット 8MM	135	6	6	6			
11	91021-MAV-003	ベアリング, ニードル 30X37X20 (NTN)	740	1	1	1			
12	95701-06020-00	ホルト, フランジ 6X20	35	4	4	2			
13	30300-MBS-840	ジェネレーターASSY. , ハルス	2,300	-	-	1			

2

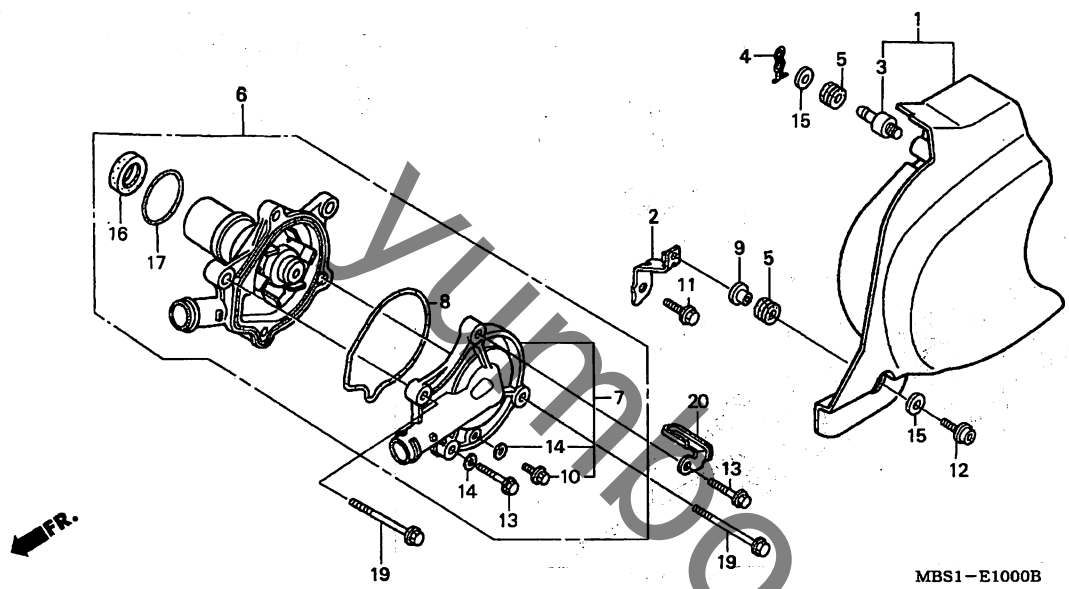


整備項目	標準時間
カバー, L. クランクケース	0.8
フライホイールCOMP.	
スターターCOMP.	1.0

見出 番号	部品番号	部品名	希望 価格	使用個数			適用号機		タイプ
				小 売	W	W	初号機	終号機	
						1			
1	11341-MBS-000	カバー, L. クランクケース	10,000	1	1	1			
2	11352-MR1-000	ステー-A, L. リヤカバー	210	1	1	1			
5	31120-MZ8-H01	スターターCOMP.	19,000	1	1	1			
6	32961-MR1-000	クランパ - , A. C. ジェネレーターコート	235	1	1	1			
7	32962-MR1-000	クランパ -B, A. C. ジェネレーターコート	270	1	1	1			
8	32972-MS8-000	クランパ - , オイルパ レツシャーコート	270	1	1	1			
9	90004-GHB-700	ボルト, フランジ 6X35 (NSHF)	100	10	10	-			
	90006-GHB-700	.....	90	-	-	10			
10	90004-GHB-720	ボルト, フランジ 6X45 (NSHF)	105	1	1	1			
	90006-GHB-720	.....	90	-	-	1			
11	90025-MN8-000	ボルト, フランジ 12X48	340	1	1	1			
12	90084-MR1-700	キャップ 22MM	810	1	1	1			
13	90087-MR1-700	キャップ 30MM	810	1	1	1			
14	90402-PC6-000	ワッシャー 12. 5X34X5	440	1	1	-			
	90402-MCL-000	.....	210	-	-	1			
15	91310-KE8-003	リング 21. 5X2 (アライ)	105	1	1	1			
16	91356-425-003	リング 30MM	170	1	1	1			
17	94301-08140	ピン, ノック 8X14	60	2	2	2			
18	96700-06012-00	ボルト, ソケット 6X12	40	2	2	2			
19	96700-06032-00	ボルト, ソケット 6X32	50	4	4	4			
20	31110-MBS-004	フライホイールCOMP.	20,400	1	1	1			

E-10

ウォーターポンプ



MBS1-E1000B

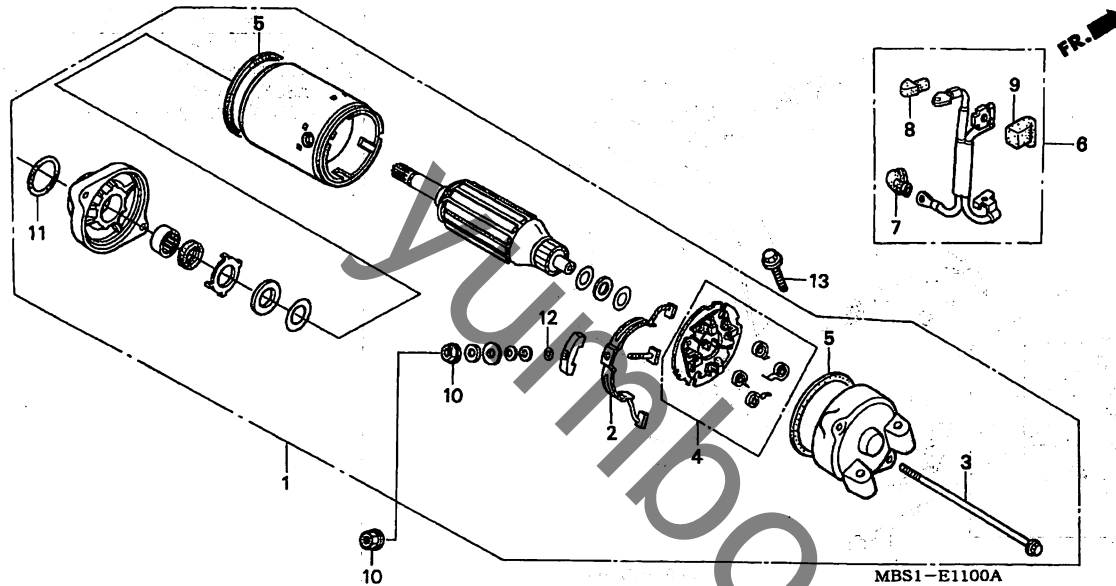
整備項目	標準時間
カバーCOMP., L. リヤ	0.1
ガasket, ウォーターポンプカバー	0.5
カバーASSY., ウォーターポンプ	0.6
ポンプASSY., ウォーター	*3.7

見出 番号	部品番号	部品名	希望 使用個数			適用号機		タイプ
			小売 価格	NV400CS W	NV400CB W	初号機	終号機	
1	11351-KW9-880	カバーCOMP., L. リヤ	7,700	1	1	1		
2	11354-MR1-000	ステーC, L. リヤカバー	275	1	1	1		
3	11355-MR1-300	シャフト, L. リヤクランクケースカバー	270	1	1	1		
4	11356-MR1-000	クリップ, L. リヤクランクケースカバー	85	1	1	1		
5	17622-GB7-900	ラバー, クッション	115	2	2	2		
6	19200-MBA-600	ポンプ ASSY., ウォーター	10,000	1	1	1		
7	19220-MBA-600	カバーASSY., ウォーターポンプ	2,950	1	1	1		
8	19226-MM9-000	ガasket, ウォーターポンプカバー	175	1	1	1		
9	52159-KB7-000	カラー, チェンカート	210	1	1	1		
10	90013-883-000	ホルト, フランジ 6X12 (GT200)	100	1	1	1		
11	90017-ZV0-000	ホルト, フランジ 6X18	80	1	1	1		
12	90080-MG8-000	ホルト, フランジ ソケット 6X25	130	1	1	1		
	90006-GHB-670	ホルト, フランジ 6X25	90	-	-	1		
13	90121-MV9-670	ホルト, フランジ 6X25	110	2	2	2		
14	90463-ML7-000	ワッシャー, シーリング 6.5MM	90	2	2	2		
15	90503-SAO-000	ワッシャー, フレイン 9MM	95	2	2	2		
16	91201-MV4-003	オイルシール 12X26X7 (7ライ)	230	1	1	1		
17	91302-MB0-013	Oリング 32.95X2.62 (7ライ)	120	1	1	1		
19	95701-06045-00	ホルト, フランジ 6X45	50	2	2	2		
20	32972-MS8-000	クランク, オイルプレッシャーコート	270	1	1	1		



E-11

スターティングモーター

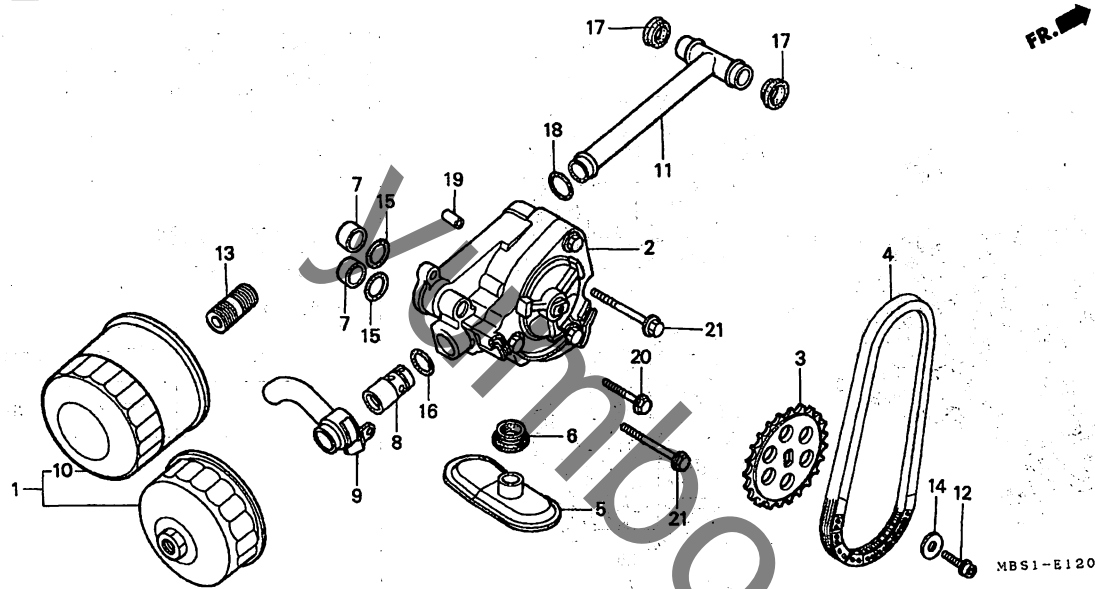


整備項目	標準時間
ケーブルセット, スターターモーター& バッテリーアース モーターASSY., スターティング	0.4
ホルターセット, フラシ ターミナルセット, フラシ	0.7

見出 番号	部品番号	部品名	希望 小売 価格	使用個数			適用号機		タイプ
				W	W	1	初号機	終号機	
1	31200-MBA-711	モーターASSY., スターティング* (ミツハ*)	25,100	1	1	-			
	31200-MR1-831	.....	25,100	-	-	1			
2	31201-MR6-008	ターミナルセット, フラシ	790	1	1	1			
3	31205-MF5-008	ホルター, セツティング*	195	2	2	-			
	31205-MR1-008	.....	195	-	-	2			
4	31206-MR6-008	ホルターセット, フラシ	810	1	1	1			
5	31207-KS5-901	リンク*	155	2	2	2			
6	32411-MY0-770	ケーブルセット, スターターモーター& バッテリーアース	1,550	1	1	-			
	32411-MBS-840	.....	2,350	-	-	1			
7	32411-253-000	カバー, スターターモーターターミナル	210	1	1	1			
8	32416-MR1-000	カバー-B, スターターマクネチック	175	1	1	1			
9	32418-MR1-000	カバー, バッテリーターミナル	190	1	1	1			
10	90071-MB0-000	ナットワッシャー 6MM	105	2	2	2			
11	91309-425-003	オリック* 24.4X3.1 (アライ)	170	1	1	1			
12	91320-MB0-000	オリック*	90	1	1	1			
13	95801-06032-00	ホルター, フラシ* 6X32	40	2	2	2			

E-12

オイルフィルター / オイルポンプ

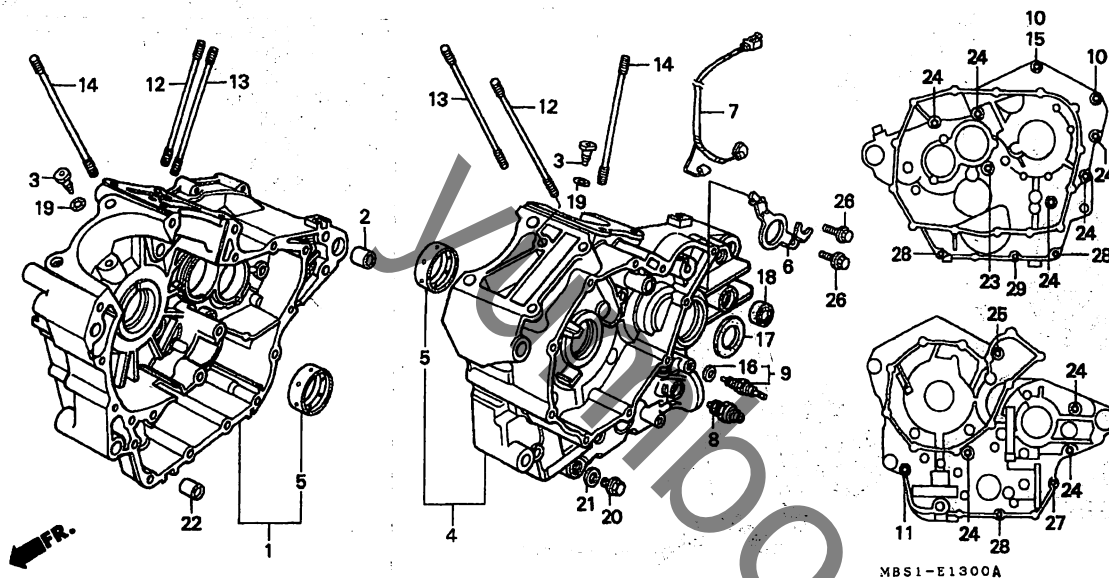


整備項目	標準時間
カートリッジ, オイルフィルター	0.2
スプ ロケット, オイルポンプド リフン	0.9
チェン, オイルポンプド ライブ	1.1
パ イフ COMP., オイル	*7.8
パ イフ, オイルリリーフ	
ストレーナー, オイル	
ポンプ ASSY., オイル	*8.0
パ ルブ ASSY., リリーフ	

見出 番号	部品番号	部品名	希望 小売 価格	使用個数			適用号機		タイプ
				W	W	1	初号機	終号機	
1	15010-MW0-000	フィルターセット, オイル	1,500	(1)	(1)	(1)			
2	15100-MZ8-000	ポンプ ASSY., オイル	6,100	1	1	1			
3	15134-MR1-000	スプ ロケット, オイルポンプド リフン	1,150	1	1	1			
4	15136-MR1-003	チェン, オイルポンプド ライブ (70L) (ホ ルクワーナー)	3,000	1	1	1			
5	15153-MY1-000	ストレーナー, オイル	1,200	1	1	1			
6	15154-425-000	ガ スケット, オイルストレーナー	200	1	1	1			
7	15155-300-000	カラ, Oリング	140	2	2	2			
8	15220-MB0-010	パ ルブ ASSY., リリーフ	1,400	1	1	1			
9	15240-MM9-000	パ イフ, オイルリリーフ	780	1	1	1			
10	15410-MM9-013	カートリッジ, オイルフィルター (トウヨウロキ)	1,150	1	1	1			
11	15510-MY1-000	パ イフ COMP., オイル	880	1	1	1			
12	90009-MZ8-H00	ホ ルト, フランジ ソケット 6X14	50	1	1	1			
13	90019-MB0-000	ホ ス, オイルフィルター	350	1	1	1			
14	90488-MB0-000	ワッシャー 6X2.3	140	1	1	1			
15	91303-KF0-003	Oリング 14.8X2.4 (アライ)	100	2	2	2			
16	91313-MB0-003	Oリング 14.7X2.2 (アライ)	105	1	1	1			
17	91315-MF5-003	シール, オイルパ イフ	125	2	2	2			
18	91319-300-000	Oリング 13X2.5	240	1	1	1			
19	94301-08140	ピ ン, ノック 8X14	60	1	1	1			
20	95701-06028-00	ホ ルト, フランジ 6X28	40	1	1	1			
21	95701-06045-00	ホ ルト, フランジ 6X45	50	2	2	2			



クランクケース



整備項目	標準時間
スイッチASSY., ニュートラル	0.3
サブハーネスA	0.4
スイッチASSY., オイルフレッツシャー	0.5
クランクケースCOMP., R.	*8.5
ベアリング, メイン	*8.7
(ニコチモトウジカン)	
クランクケースCOMP., L.	*9.0

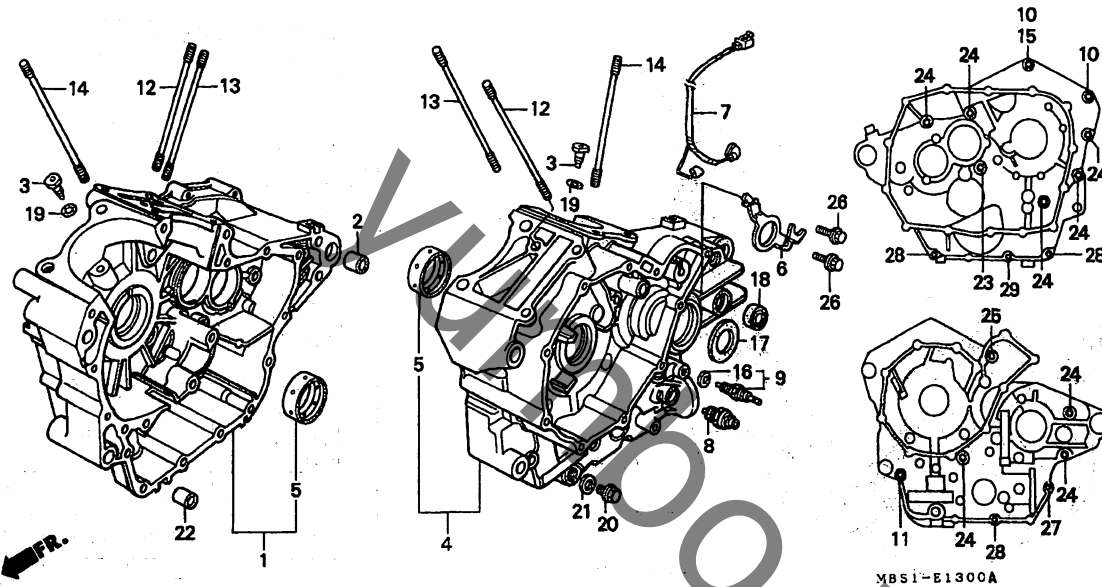
メインベアリング選択表

クランクシャフト クランクケース	クランクシャフト	
	1	2
A	ブラウン	ブラック
B	ブラック	ブルー

見出 番号	部品番号	部品名	希望 価格	使用個数			適用号機		タイプ
				小売	NV400CS	NV400CB	初号機	終号機	
1	04911-MBK-000	クランクケースCOMP., R. (NC25E)	45,200	1	1	1			
2	11105-MM9-000	カラー 23X20	215	1	1	1			
3	11146-KWO-000	ジエツト, オイル	680	2	2	2			
4	11200-MBK-000	クランクケースCOMP., L.	45,200	1	1	1			
	11200-MZ8-H00		45,200	-	-	1			
5	13325-MM9-315	ベアリング A, メイン (ブルー)	1,050	2	2	2			
	13326-MM9-315	ベアリング B, メイン (ブラック)	1,050	2	2	2			
	13327-MM9-315	ベアリング C, メイン (ブラウン)	1,050	2	2	2			
6	23531-MV1-000	プレート, オイルシールセツティング	270	1	1	1			
7	32101-MZ8-H00	サブハーネスA	640	1	1	1			
8	35500-MJ4-024	スイッチASSY., オイルフレッツシャー							
		(DENSO)	1,700	1	1	1			
9	35600-MAW-601	スイッチASSY., ニュートラル (TEC)	800	1	1	1			
10	90002-MZ6-000	ボルト, フランジ 8X140	190	2	2	-			
	90002-MR1-700		210	-	-	2			
11	90008-KE9-000	ボルト, フランジ 8X70	145	1	1	1			
12	90011-MZ8-B40	ボルト, スタット 8X189	260	2	2	2			
13	90012-MZ8-B40	ボルト, スタット 12X177	460	2	2	2			
14	90013-MZ8-B40	ボルト, スタット 10X177	390	6	6	6			
15	90442-MR1-770	ワッシャー, シーリング 8MM	95	1	1	1			
16	90443-KR0-000	ワッシャー, ニュートラルスイッチ	70	1	1	1			
17	91204-MG3-003	オイルシール 25X45X7 (アライ)	310	1	1	1			
18	91204-425-003	オイルシール 12.5X25X8 (アライ)	240	1	1	1			
19	91305-MG7-003	Oリング 5X1.7 (アライ)	105	2	2	2			
20	92800-14000	ボルト, トレンブラク 14MM	100	1	1	1			

E-13

クランクケース

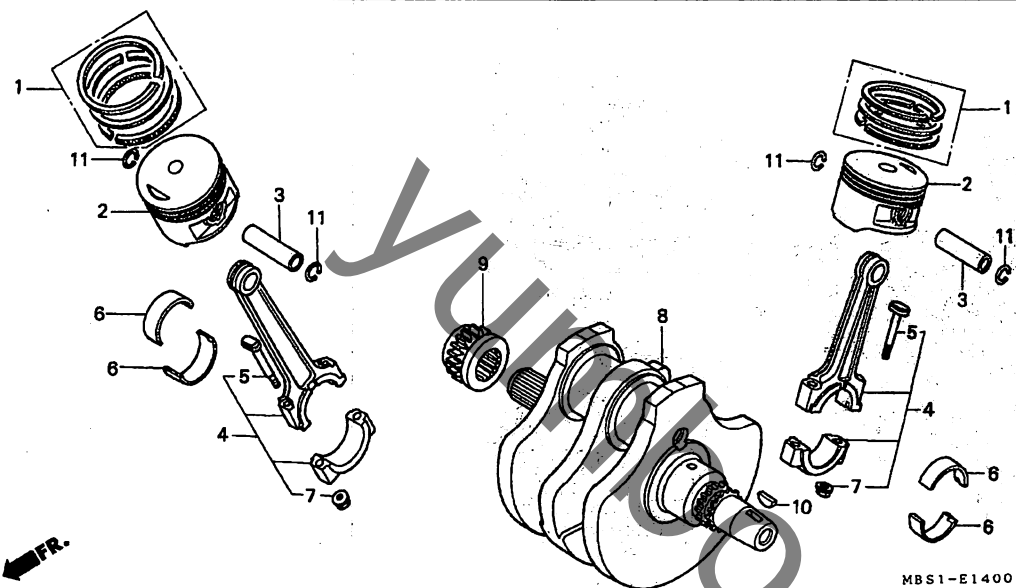


MBS1-E1300A

見出 番号	部品番号	部品名	希望 使用個数			適用号機		タイプ
			小 価 格	W	W	1	初号機	
21	94109-14000	ワッシャー、トレンブラク 14MM	35	1	1	1		
22	94301-14200	ピン、ノック 14X20	70	1	1	1		
23	95701-08065-00	ボルト、フランジ 8X65	60	1	1	1		
24	95701-08080-00	ボルト、フランジ 8X80	60	8	8	8		
25	95701-08125-00	ボルト、フランジ 8X125	125	1	1	1		
26	96001-06014-00	ボルト、フランジ 6X14	40	2	2	2		
27	96001-06040-00	ボルト、フランジ 6X40	50	1	1	1		
28	96001-06050-00	ボルト、フランジ 6X50	55	3	3	3		
29	96001-06080-00	ボルト、フランジ 6X80	60	1	1	1		

E-14

クランクシャフト / ピストン



MBS1-E1400

整備項目	標準時間
スプ ロケット, カムチエント ライフ	2.5
ピン, ピストン (フロントシリンダ-カワハ 3.6) (イツコマン 1.4 カサン)	*5.0
ピストン (フロントシリンダ-カワハ 3.7) (イツコマン 1.5 カサン)	*5.1
リング セット, ピストン (フロントシリンダ-カワハ 3.7) (イツコマン 1.5 カサン)	
ベアリング, コネクティング ロッド (イツコマン 0.2 カサン)	*7.9
ロッド ASSY., コネクティング (イツコマン 0.3 カサン)	*8.0
クランクシャフトCOMP.	*8.4

コネクティングロッドベアリング選択表

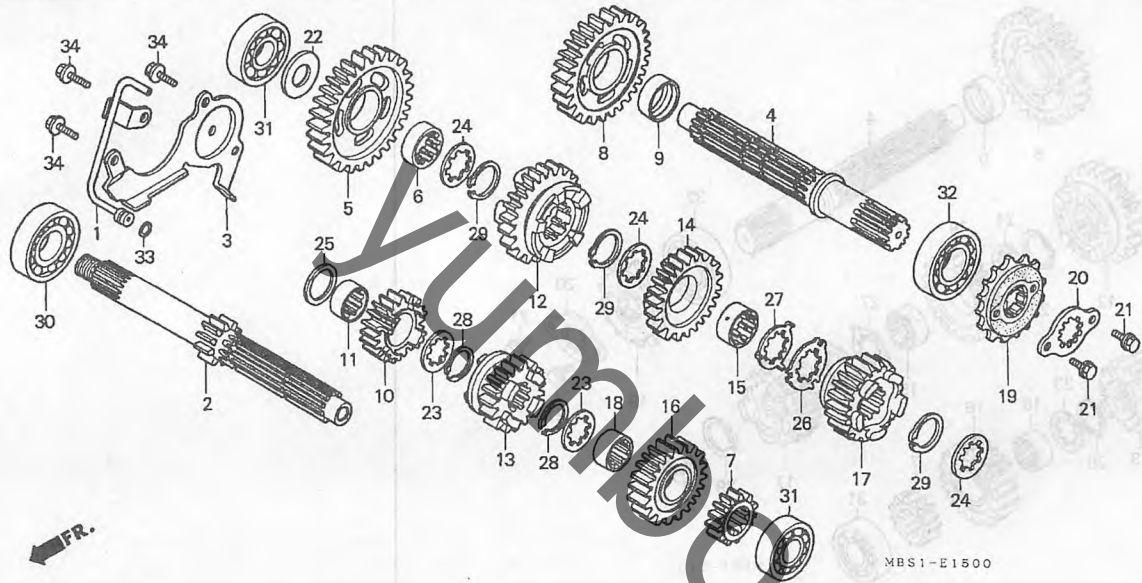
クランクピン コネクティング ロッド	クランクピン		
	A	B	C
1	イエロー	グリーン	ブラウン
2	グリーン	ブラウン	ブラック
3	ブラウン	ブラック	ブルー

見出 番号	部品番号	部品名	希望 価格	使用個数			適用号機		タイプ
				小 売	W	W	1	初号機	
1	13011-KWO-305	リング セット, ピストン (STD.) (リケン)	1,900	2	2	-			
	13011-MCL-305	リング セット, ピストン	1,900	-	-	2			
2	13101-KWO-721	ピストン (STD.)	2,600	2	2	-			
	13101-MBK-830	ピストン	2,950	-	-	2			
3	13111-422-000	ピン, ピストン	950	2	2	2			
4	13210-KWO-000	ロッド ASSY., コネクティング	8,600	2	2	2			
5	13213-ML7-020	ボルト, コネクティング ロッド	250	4	4	4			
6	13214-MM4-000	ベアリング A, コネクティング ロッド (ブルー)	450	4	4	4			
	13215-MM4-000	ベアリング B, コネクティング ロッド (ブラック)	450	4	4	4			
	13216-MM4-000	ベアリング C, コネクティング ロッド (ブラウン)	450	4	4	4			
	13217-MM4-000	ベアリング D, コネクティング ロッド (グリーン)	450	4	4	4			
	13218-MM4-000	ベアリング E, コネクティング ロッド (イエロー)	450	4	4	4			
7	13215-ML7-000	ナット, コネクティング ロッド	185	4	4	4			
8	13300-KW9-000	クランクシャフトCOMP.	38,700	1	1	-			
	13300-MCL-000		38,700	-	-	1			
9	14311-MR1-000	スプ ロケット, カムチエント ライフ (20T)	2,900	1	1	-			
	14311-MCB-610	スプ ロケット, カムチエント ライフ (21T)	2,900	-	-	1			
10	90741-413-000	キー, ウッド ラブ 25X14	115	1	1	1			
11	94601-15000	クリップ, ピストンピン 15MM	30	4	4	4			



E-15

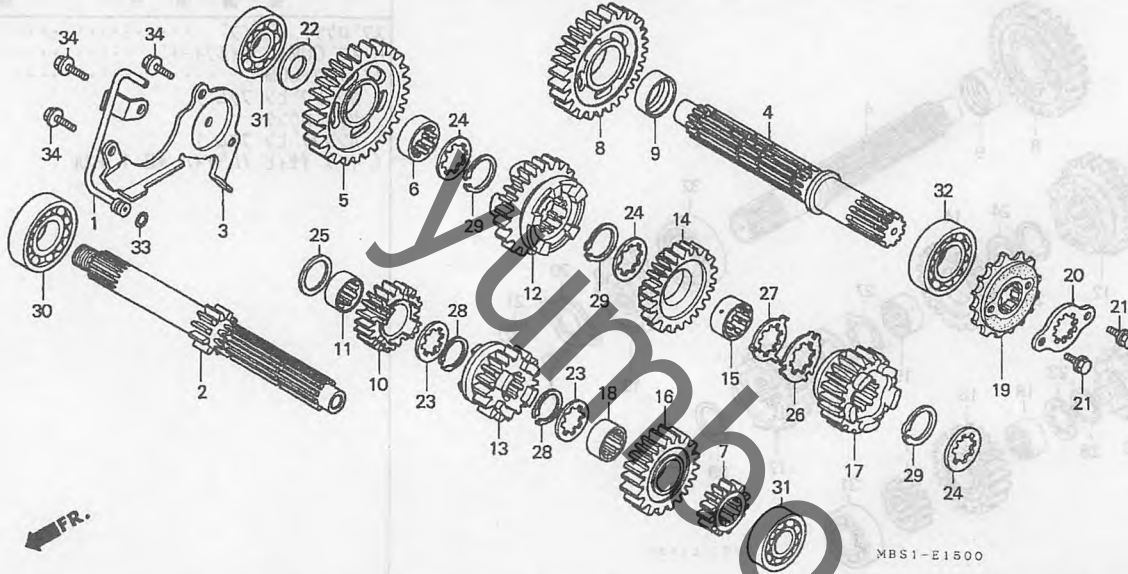
トランスミッション



整備項目	標準時間
スプライン、ドライブ	0.3
ハイCOMP.、オイルフィード	1.1
メインシャフトCOMP. (カンレンフ、ビン、フクム)	*7.9
シャフト、カウンター (カンレンフ、ビン、フクム)	(イチダ、イセイビ、ノ、バ、アイハ *8.1 トスル)

見出 番号	部品番号	部品名	希望 使用個数			適用号機	
			小売	NV400CS	NV400CB	初号機	終号機
1	15520-MS6-000	ハイCOMP.、オイルフィード	820	1	1	1	
2	23210-MBK-000	メインシャフトCOMP. (12T)	7,900	1	1	1	
3	23212-MS6-920	プレート、ベアリングセッティング	580	1	1	1	
4	23220-MBS-000	シャフト、カウンター	7,100	1	1	1	
5	23421-MBK-000	ギヤ、カウンターシャフトロー (38T)	5,800	1	1	1	
6	23422-MV1-000	カラー、スプライン 28X10	600	1	1	1	
7	23431-MBA-000	ギヤ、メインシャフトセカンド (17T)	1,850	1	1	1	
8	23441-MBA-000	ギヤ、カウンターシャフトセカンド (34T)	4,750	1	1	1	
9	23442-MR5-670	ブッシュ 28X31X10	570	1	1	1	
10	23451-MBK-000	ギヤ、メインシャフトサード (20T)	2,000	1	1	1	
11	23455-MS9-750	ブッシュ 25X28X13.5	600	1	1	1	
12	23461-MBK-000	ギヤ、カウンターシャフトサード (30T)	5,300	1	1	1	
13	23471-MBA-000	ギヤ、メインシャフトフォース (23T)	4,700	1	1	1	
14	23481-MBA-000	ギヤ、カウンターシャフトフォース (27T)	4,400	1	1	1	
15	23482-MR7-000	カラー、スプライン 28X13.5	800	1	1	1	
16	23491-MBK-000	ギヤ、メインシャフトファイブ (24T)	4,000	1	1	1	
17	23501-MBK-000	ギヤ、カウンターシャフトファイブ (25T)	5,000	1	1	1	
18	23512-MR7-000	カラー、スプライン 25X16	790	1	1	1	
19	23801-MN8-000	スプライン、ドライブ (16T)	2,500	1	1	-	
	23801-MCL-000		2,500	-	-	1	
20	23811-MN8-000	プレート、フィクシング	330	1	1	1	
21	90118-958-003	ホルト、フランジ 6X12	150	2	2	2	
22	90404-KK0-000	ワッシャー 20X37X2	130	1	1	1	
23	90451-KY2-000	ワッシャー、スプライン 25X31X1.5	135	2	2	2	

2

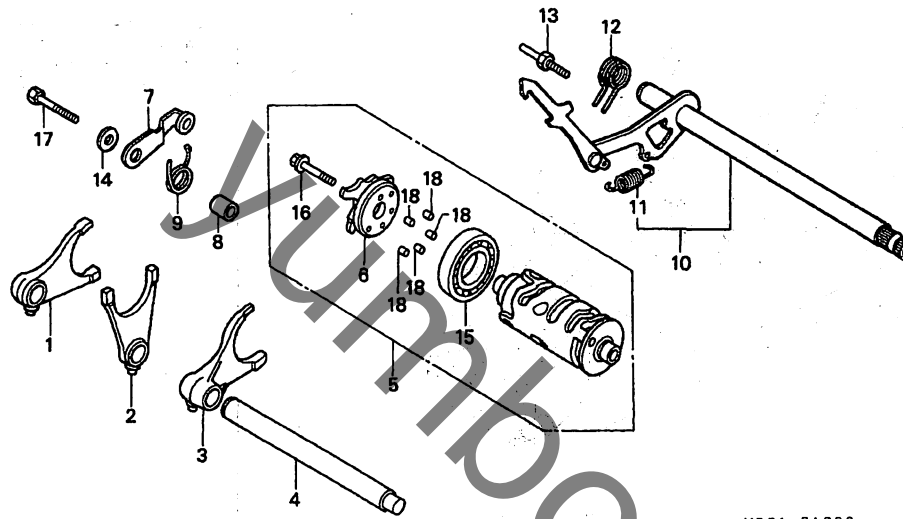


MBS1-E1500

見出 番号	部品番号	部品名	希望 小売 価格	使用個数			適用号機		タイプ
				NV400CS	NV400CB	1	初号機	終号機	
24	90452-MR7-000	ワッシャー、スプライン 28X34X1.5	140	3	3	3			
25	90456-MAG-000	ワッシャー、スラスト 25MM	140	1	1	1			
26	90463-MR7-000	ワッシャー、スプライン 28MM	280	1	1	1			
27	90464-MR7-000	ワッシャー、ロック 28MM	280	1	1	1			
28	90601-107-000	サークリップ 25MM	125	2	2	2			
29	90603-MN4-000	サークリップ 28MM	120	3	3	3			
30	91001-MN8-911	ベアリング、ラジアルボール 63/22 (フジコン)	780	1	1	1			
31	91003-MG2-792	ベアリング、ラジアルボール 6204U (コウヨウ)	720	2	2	2			
32	91014-969-003	ベアリング、ラジアルボール 5205 (NTN)	2,200	1	1	1			
33	91318-ME5-003	Oリング 5.6X1.9 (アライ)	130	1	1	1			
34	95701-06016-000	ボルト、フランジ 6X16	35	3	3	3			

E-16

ギヤシフトドラム



MBS1-E1600

整備項目 標準時間

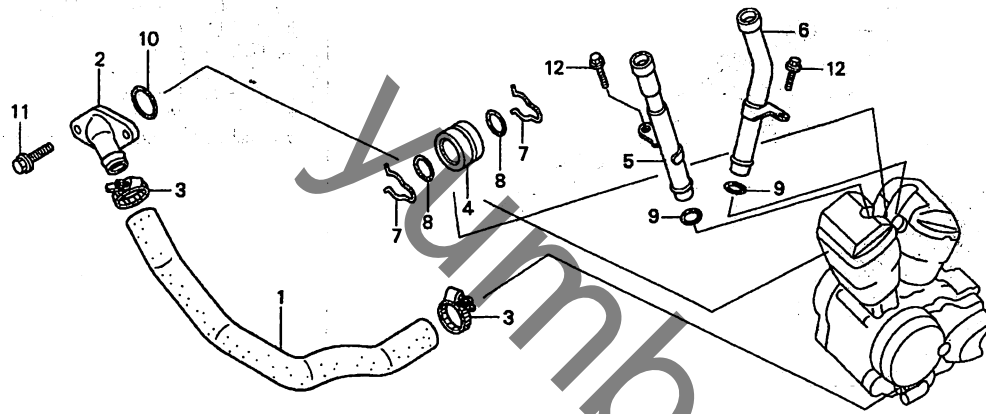
スプリング, キヤシフトリターン	0.9
プレートCOMP., カム	1.0
ストツバ-COMP., キヤシフトドラム (カンレンプピン付)	
アームCOMP., キヤシフト	1.2
フォーク, キヤシフト	*7.8
(ニオイヨウデモトウジカン) (カンレンプピン付)	
ドラムCOMP., キヤシフト	*7.9

見出 番号	部品番号	部品名	希望 使用個数			通用号機		タイプ
			小売 価格	W	W	1	初号機	
1	24211-MBA-000	フォーク, R. キヤシフト	2,950	1	1	1		
2	24212-MBA-000	フォーク, センターキヤシフト	2,950	1	1	1		
3	24213-MBA-000	フォーク, L. キヤシフト	2,950	1	1	1		
4	24241-MV1-000	シャフト, キヤシフトフォークカイト	620	1	1	1		
5	24300-MV1-010	ドラムCOMP., キヤシフト	7,600	1	1	1		
6	24301-MM9-300	プレートCOMP., カム	1,100	1	1	1		
7	24430-MF5-000	ストツバ-COMP., キヤシフトドラム	630	1	1	1		
8	24432-413-000	カラー, キヤシフトドラムストツバ	275	1	1	1		
9	24435-MM9-000	スプリング, シフトドラムストツバ	145	1	1	1		
10	24610-MZ8-H00	アームCOMP., キヤシフト	2,900	1	1	1		
11	24641-216-000	スプリング, キヤシフトアーム	125	1	1	1		
12	24651-MB0-000	スプリング, キヤシフトリターン	300	1	1	1		
13	24652-259-000	ピン, シフトリターンスプリング	230	1	1	1		
14	90488-MB0-000	ワッシャー 6X2.3	140	1	1	1		
15	91008-374-003	ベアリング, ホール 16005 (NTN)	700	1	1	1		
16	95701-06018-00	ホルト, フランジ 6X18	35	1	1	1		
17	95801-06028-00	ホルト, フランジ 6X28	40	1	1	1		
18	96220-40118	ローラー 4X11.8	15	5	5	5		

2

# E-17

## ウォーターパイプ

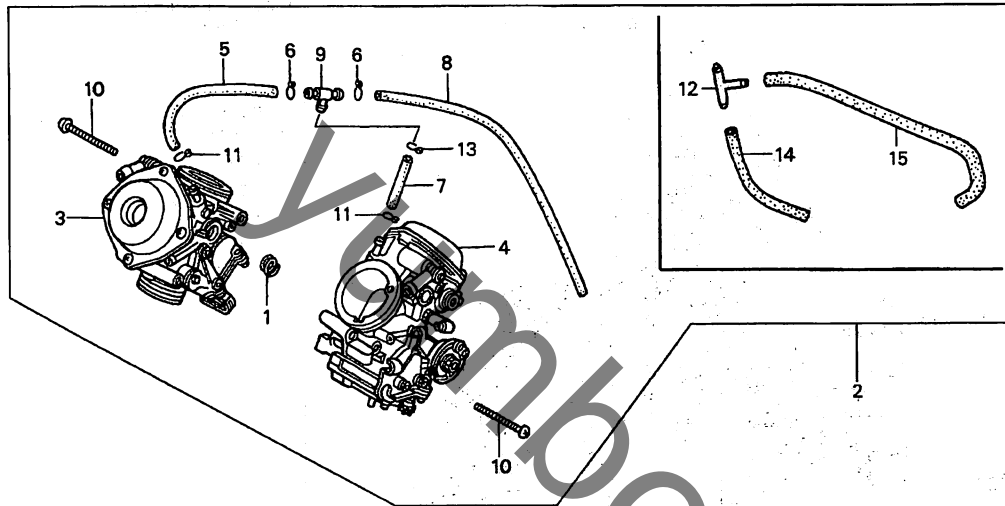


整備項目	標準時間
Oリング 18X2.6	0.5
ホース, メインウォーター	0.6
ジョイント, ウォーターホース	
パイプ, リヤアウトレットウォーター	
パイプ, フロントアウトレットウォーター	1.0

見出 番号	部品番号	部品名	希望 小売 価格	使用個数			適用号機		タイプ
				W	W	1	初号機	終号機	
1	19501-MR1-000	ホース, メインウォーター	680	1	1	1			
2	19503-MR1-000	ジョイント, ウォーターホース	950	1	1	1			
3	19505-ML3-770	クランパー, ウォーターホース	340	2	2	2			
4	19505-MR1-000	ジョイント, ウォーター	480	1	1	1			
5	19511-MZ8-650	パイプ, フロントアウトレットウォーター	530	1	1	1			
6	19512-MR1-000	パイプ, リヤアウトレットウォーター	530	1	1	1			
7	90601-MR1-000	クリップ, リンク 18MM	95	2	2	2			
8	91306-KK4-003	Oリング 18X2.6 (アライ)	130	2	2	2			
9	91315-ME9-003	シール, ウォーターパイプ (アライ)	130	2	2	2			
10	91356-169-003	Oリング	130	1	1	1			
11	95701-06020-00	ボルト, フランジ 6X20	35	2	2	2			
12	96001-06012-00	ボルト, フランジ 6X12	40	2	2	2			

E-18

キャブレター (ASSY.)



MBS1-E1800A

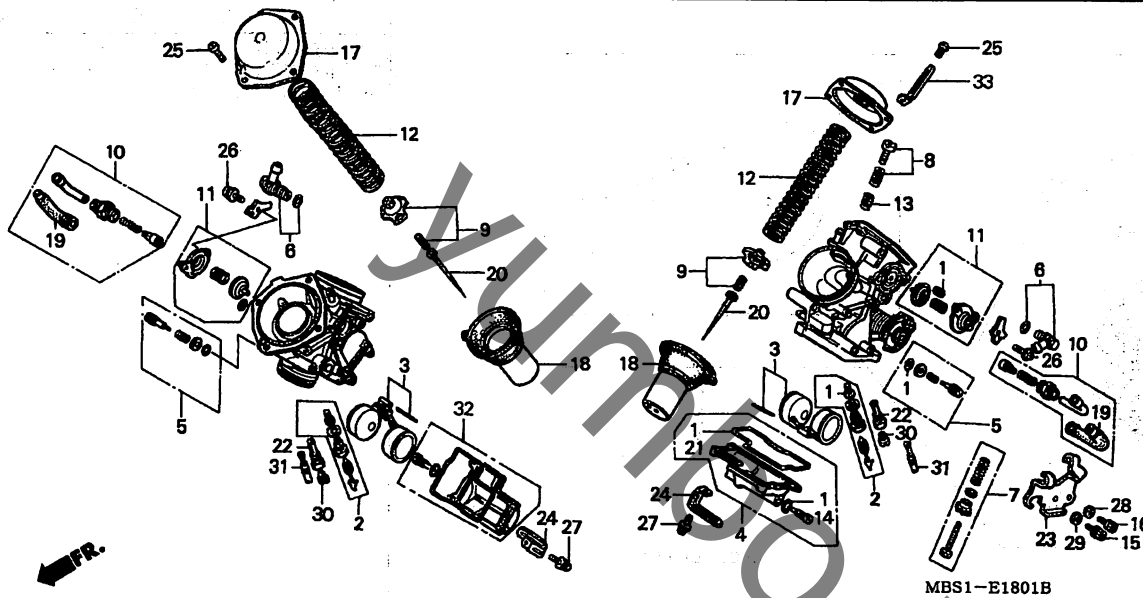
整備項目	標準時間
キャブレター-ASSY.	1.2
キャブレター-ASSY., フロント	1.5
キャブレター-ASSY., リヤ	

見出 番号	部品番号	部品名	希望 小売 価格	使用個数			適用号機		タイプ
				W	W	1	初号機	終号機	
1	16053-MG7-601	スプリング	235	1	1	1			
2	16100-KW9-920	キャブレター-ASSY. (VDDOC A)	59,400	1	1	1			
	16100-MBS-841	キャブレター-ASSY. (VDDOG A)	59,400	-	-	1			
3	16101-KW9-920	キャブレター-ASSY., フロント	31,600	1	1	1			
	16101-MBS-841		30,500	-	-	1			
4	16102-KW9-920	キャブレター-ASSY., リヤ	31,600	1	1	1			
	16102-MBS-841		30,500	-	-	1			
5	16143-MF5-671	パイプ, エアベント	255	1	1	1			
6	16163-GHB-600	クリップ, チューブ	60	2	2	-			
	95002-02109	クリップ, チューブ (B10)	35	-	-	2			
7	16198-MF5-671	パイプ, エアベント	255	1	1	1			
8	16199-MR1-671	チューブ	270	1	1	1			
	16199-MAV-000		280	-	-	1			
9	17195-MN5-000	T-ジョイント	390	1	1	1			
10	93500-05040-0A	スクリュー, ハン 5X40	30	2	2	-			
	93500-05040-1H		30	-	-	2			
11	95002-02109	クリップ, チューブ (B10)	35	2	2	-			
	16163-KM4-004	クリップ, チューブ	90	-	-	2			
12	17201-MG9-000	ジョイントA, ハンキムチューブ	540	-	-	1			
13	95002-02109	クリップ, チューブ (B10)	35	1	1	1			
14	95005-35080-20	チューブ 3. 5X80							
	(95005-35001-20M)		45	-	-	1			
15	95005-35290-20	チューブ 3. 5X290							
	(95005-35001-20M)		110	-	-	1			

2

E-18-1

キャブレター (ショートパーツ)

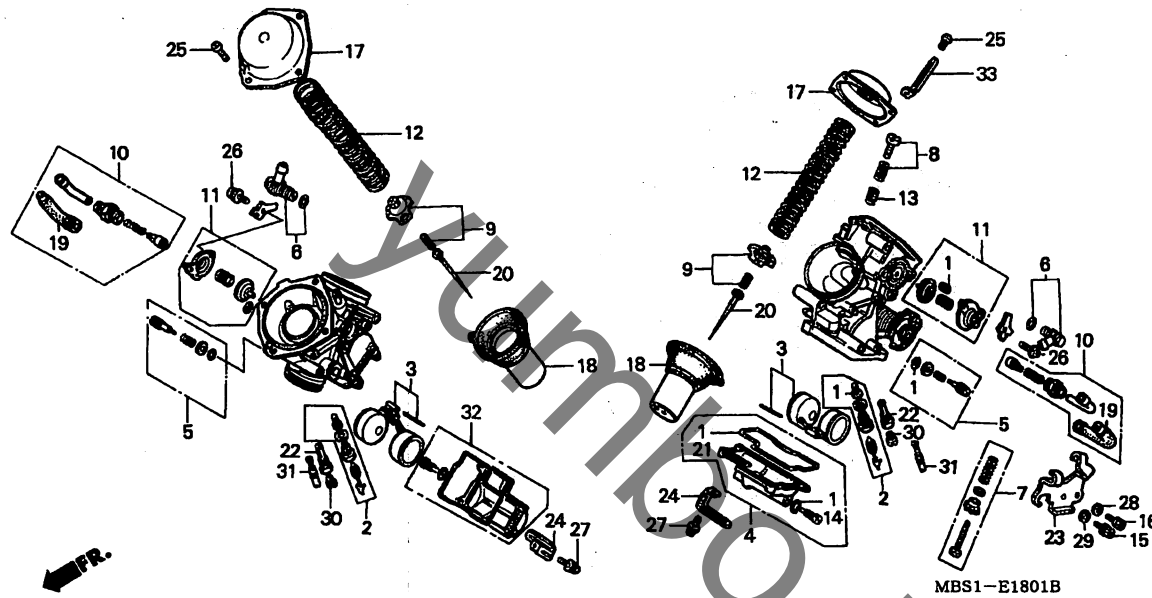


整備項目	標準時間
バルブセット, エアークット	0.3
バルブセット, スターター	
ニードルCOMP, シェット	0.5
(フロントシリンダーガワハ 0.9)	
ピストンCOMP, バキューム	
(フロントシリンダーガワハ 0.9)	
チャンバーセット, フロート	1.1
(イツコマシ 0.1 カサン)	
フロートセット	1.2
(イツコマシ 0.2 カサン)	
シェット, メイン	
(イツコマシ 0.2 カサン)	
バルブセット, フロート	
(イツコマシ 0.2 カサン)	

見出 番号	部品番号	部品名	希望 価格	使用個数		適用号機		タイプ
				小 売	W	W	初号機	
1	16010-MAV-000	ガasketセット	1,800	2	2	-		
	16010-MZ8-B40		1,800	-	-	2		
2	16011-MZ8-B40	バルブセット, フロート	1,800	2	2	2		
3	16013-MAH-000	フロートセット	1,600	2	2	2		
4	16015-MAV-000	チャンバーセット, フロート	5,500	1	1	-		
	16015-MAH-750		5,500	-	-	1		
5	16016-MAH-720	スクリュセット	800	2	2	-		
	16016-MZ8-A70		800	-	-	2		
6	16026-MR1-004	シヨイントセット	1,250	2	2	2		
7	16028-MAH-000	スクリュセット	1,500	1	1	1		
8	16029-MN4-003	スクリュセット	650	1	1	1		
9	16037-ME5-671	プレートセット, バルブ	800	2	2	2		
10	16046-MAB-690	バルブセット, スターター	1,950	2	2	-		
	16046-MAV-000		1,950	-	-	2		
11	16048-MR1-004	バルブセット, エアークット	4,050	2	2	2		
12	16050-MBO-671	スプリング, フロントバキュームピストン	720	2	2	-		
	16050-MBK-831	スプリング, コンプレッションコイル	520	-	-	2		
13	16052-ME9-672	スプリング	175	1	1	1		
14	16075-GHB-640	リング 1.3X4.3	85	2	2	-		
	16076-ND5-004		90	-	-	2		
15	16080-ME9-671	ホルト, 6カク	105	1	1	1		
16	16081-MR1-004	ホルト, 6カク	105	1	1	1		
17	16107-MM9-621	トップ	1,900	2	2	2		
18	16111-MR1-840	ピストンCOMP, バキューム	5,900	2	2	-		
	16112-MCL-003		5,600	-	-	2		

E-18-1

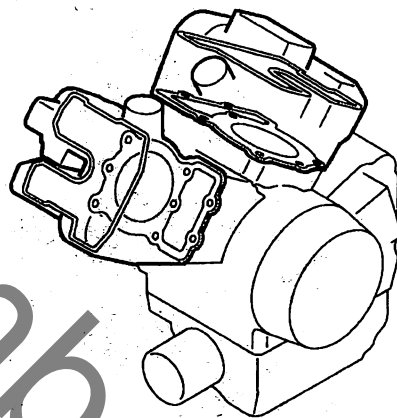
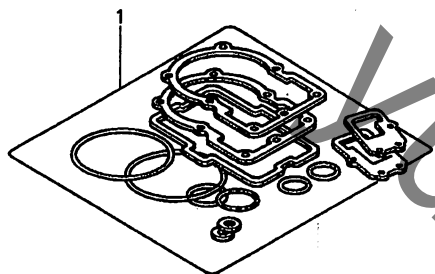
キャブレター (ショートパーツ)



見出 番号	部品番号	部品名	希望 価格	使用個数			適用号機		タイプ
				小 売	NV400CS	NV400CB	初号機	終号機	
19	16118-ME9-671	キャップ, ケーブルシーリング	330	2	2	-			
	16118-GB4-003		360	-	-	2			
20	16151-KW9-004	ニードルCOMP., ジェット	970	2	2	-			
	16131-MBK-831		950	-	-	2			
21	16163-MAH-750	ガスケット, フロートチャンバー	980	2	2	2			
22	16165-KW9-920	ホルダー, ニードルジェット	1,100	2	2	-			
23	16169-MR1-004	ステアワイヤー	540	1	1	1			
24	16179-ME9-751	バインダー	330	2	2	2			
25	93500-04010-0A	スクリュー, パン 4X10	25	8	8	-			
	93500-04010-1A		25	-	-	8			
26	93892-04012-00	スクリューワッシャー 4X12	30	4	4	-			
	93892-04012-10		30	-	-	4			
27	93892-04016-00	スクリューワッシャー 4X16	30	8	8	-			
	93892-04016-10		30	-	-	8			
28	94111-04800	ワッシャー, スプリング 4MM	25	1	1	1			
29	94111-05800	ワッシャー, スプリング 5MM	25	1	1	1			
30	99101-GHB-0980	ジェット, メイン #98	360	2	2	-			
	99101-393-0950	ジェット, メイン #95	300	-	-	2			
31	99103-KW9-0350	ジェット, スロー #35	440	2	2	-			
	99103-MCL-0380	ジェット, スロー #38	580	-	-	2			
32	16015-MAV-000	チャンバーセット, フロート	5,500	1	1	-			
	16015-MZ8-B40		5,300	-	-	1			
33	17191-MN5-740	クリップ, プレート	105	-	-	1			

# EOP-1

## ガスケットキット A



ENGI-X0004 A

整備項目 標準時間

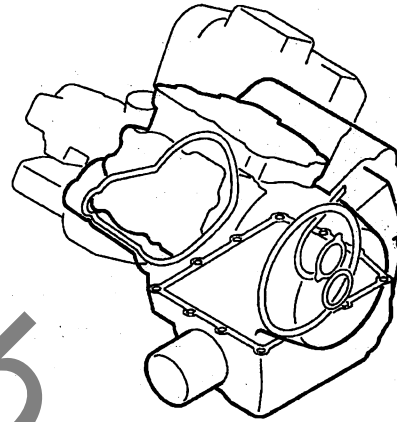
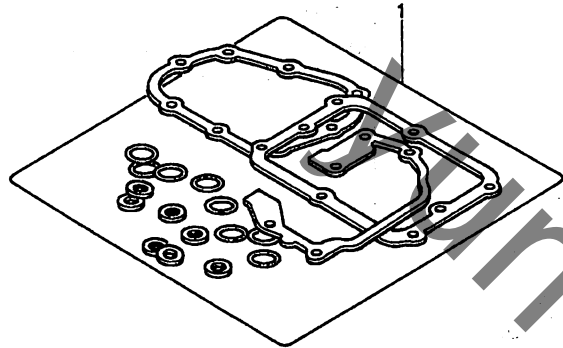
見出 番号	部品番号	部品名	希望 小売 価格	使用個数			適用号機		タイプ
				NV400CS	NV400CB	1	初号機	終号機	
1	06111-MBS-010	ガスケットキットA .....	7,600						
		(コウセイブピン)		1	1	-			
	12191-MBA-003	ガスケット, シリンダ - (テイコク) ...	490	2	2	-			
	12208-413-003	シール, バルブステム (フライ) .....	330	6	6	-			
	12251-KW9-751	ガスケット, シリンダ - ヘット .....	1,250	2	2	-			
	12391-MZ8-650	ガスケット, ヘッドカバー .....	740	2	2	-			
	18291-MM5-860	ガスケット, エキゾーストパイプ .....	215	1	1	-			
	18291-MN4-920	.....	215	1	1	-			
	90441-MR1-770	ワッシャー, シーリング .....	85	5	5	-			
	91303-MF5-003	Oリング, 44X3 (フライ) .....	165	2	2	-			
	91304-MF5-003	Oリング, 62.4X2.5 (フライ) .....	195	2	2	-			

2



# EOP-2

# ガスケットキットB



ENC2- X0004 A

整備項目

標準時間

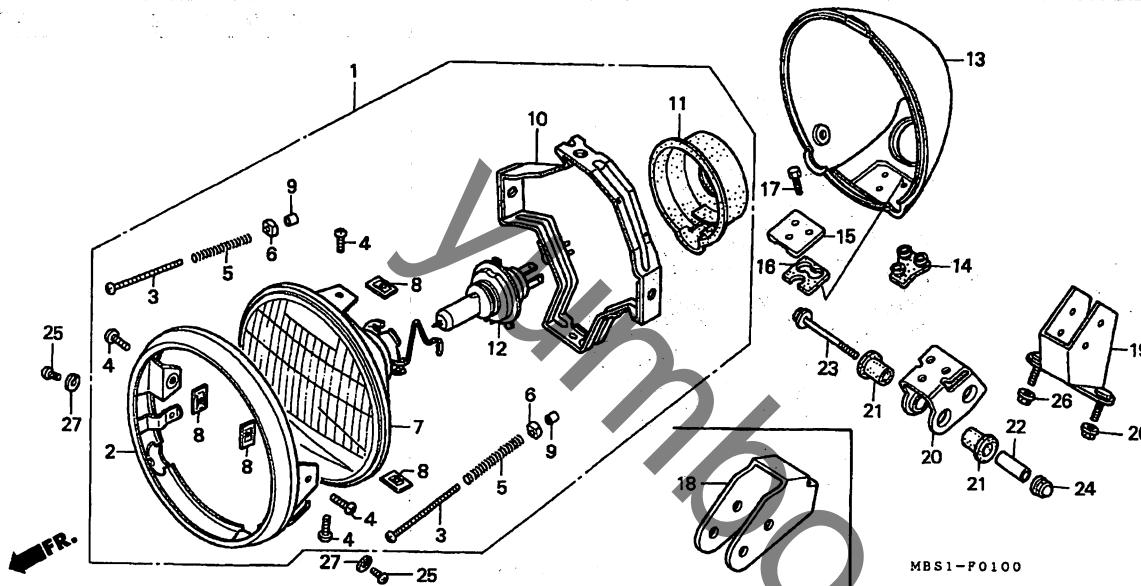
見出

見出 番号	部品番号	部品名	希望 小売 価格	使用個数			適用号機		タイプ
				W	W	i	初号機	終号機	
1	06112-MBS-000	ガスケットキットB .....	2,300						
		(コウセイフ <sup>®</sup> ピン)		1	1	-			
	19226-MM9-000	ガスケット, ウォーターポンプカバー ..	175	1	1	-			
	90442-MR1-770	ワッシャー, シーリング 8MM .....	95	1	1	-			
	90463-ML7-000	ワッシャー, シーリング 6.5MM .....	90	2	2	-			
	91301-250-000	Oリング 21.5MM .....	110	1	1	-			
	91302-MB0-013	Oリング 32.95X2.62 (アライ) ..	120	1	1	-			
	91303-KF0-003	Oリング 14.8X2.4 (アライ) .....	100	2	2	-			
	91305-MG7-003	Oリング 5X1.7 (アライ) .....	105	2	2	-			
	91306-KK4-003	Oリング 18X2.6 (アライ) .....	130	2	2	-			
	91309-425-003	Oリング 24.4X3.1 (アライ) .....	170	1	1	-			
	91310-KE8-003	Oリング 21.5X2 (アライ) .....	105	1	1	-			
	91313-MB0-003	Oリング 14.7X2.2 (アライ) .....	105	1	1	-			
	91318-ME5-003	Oリング 5.6X1.9 (アライ) .....	130	1	1	-			
	91319-300-000	Oリング 13X2.5 .....	240	1	1	-			
	91320-MB0-000	Oリング .....	90	1	1	-			
	91356-169-003	.....	130	1	1	-			
	91356-425-003	Oリング 30MM .....	170	1	1	-			
	94109-14000	ワッシャー, ドレンプラグ 14MM ..	35	1	1	-			

2

F-1

ヘッドライト

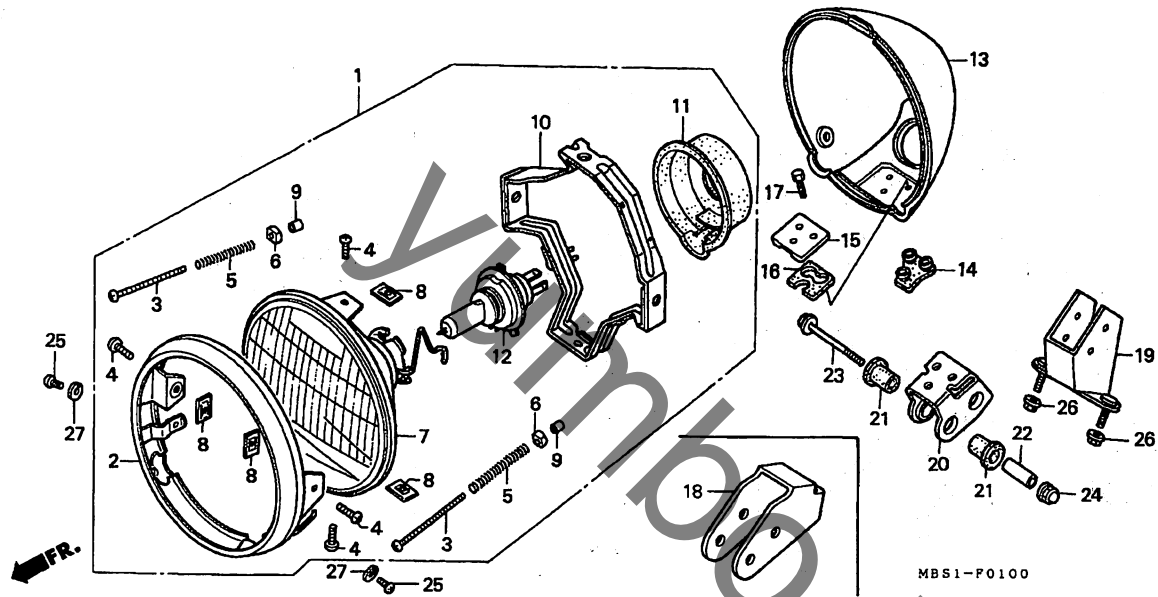


整備項目	標準時間
ハルブ、ヘッドライト	0.1
ヘッドライトASSY.	
ブラケット、ヘッドライト	0.2
ケースCOMP.、ヘッドライト	
ステー、ヘッドライト	
ヘッドライトユニット	0.3
(カンレンブピン フカム)	
リンク、ヘッドライト	

見出 番号	部品番号	部品名	希望 小売 価格	使用個数			適用号機		タイプ
				NV400CS	NV400CB	1	初号機	終号機	
1	33100-MR1-671	ヘッドライトASSY. (スタンレー) (12V 60/55W)	11,600	1	1	1			
2	33101-MM2-003	リム、ヘッドライト	1,350	1	1	1			
3	33103-MM2-003	スクリユ、ヒームアシヤステインク	110	2	2	2			
4	33104-MR1-670	スクリユ、パン 5X8	75	4	4	4			
5	33108-MM2-003	スプリング、ヒームアシヤステインク	90	2	2	2			
6	33118-438-841	ナツト、ヒームアシヤステインク	110	2	2	2			
7	33120-MM2-671	ヘッドライトユニット	4,650	1	1	1			
8	33128-292-670	ナツト、ユニットホルダ	105	4	4	4			
9	33136-426-830	カバー、スクリユ	90	2	2	2			
10	33153-MM2-003	リンク、ヘッドライト	1,350	1	1	1			
11	33180-MJ0-010	カバー、ラバ	530	1	1	1			
12	34901-MC7-601	ハルブ、ヘッドライト (スタンレー) (12V 60/55W)	2,500	1	1	1			
13	61301-MR1-000	ケースCOMP.、ヘッドライト	5,100	1	1	1			
14	61303-MR1-000	ラバ、マウンテイング	330	1	1	1			
15	61304-MR1-000	カバー	500	1	1	1			
16	61305-MR1-000	ラバ-B、マウンテイング	200	1	1	1			
17	61306-MR1-000	ボルト、6カク 6X18	75	3	3	3			
18	61311-MBS-000	ステー、ヘッドライト	1,700	1	-	-			
19	61311-MR1-000	ステー、ヘッドライト	1,550	-	1	1			
20	61315-MBS-000	ブラケット、ヘッドライト	560	1	-	-			
	61315-MM8-003		560	-	1	1			
21	61315-MK7-000	ラバ、ヘッドライトマウンテイング	115	4	-	-			

F-1

ヘッドライト

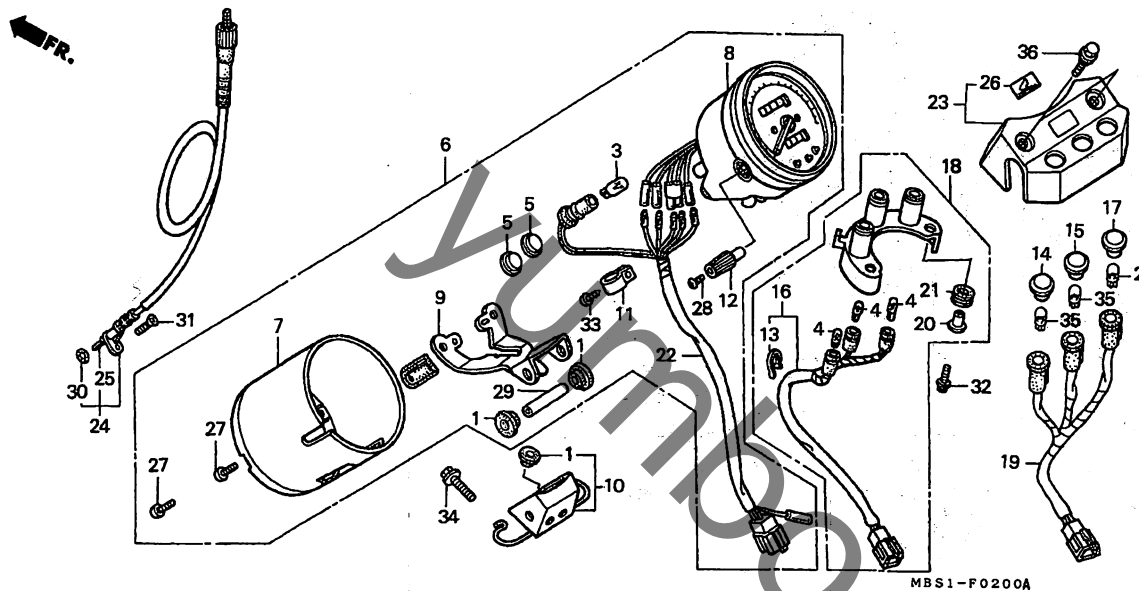


見出 番号	部品番号	部品名	希望 小売 価格	使用個数		適用号機		タイプ
				NV400CS	NV400CB	初号機	終号機	
21)	61315-MR1-000	ラバー、ヘッドライトマウンティング	110	-	4	4		
22	61316-MK7-000	カラー、ヘッドライトステー	115	2	2	2		
23	90132-MK7-000	ホルト、キャップ 6MM	115	2	2	2		
24	90201-415-000	ナット、キャップ 6MM	130	2	2	2		
25	93500-05012-0B	スクリュー、パン 5X12	35	2	2	2		
26	94050-06000	ナット、フランジ 6MM	35	-	2	2		
27	94111-05000	ワッシャー、スプリング 5MM	25	2	2	2		

3

F-2

メーター



MBS1-F0200A

整備項目	標準時間
ケーブルASSY., スピードメーター	0.1
ケーブル, インナーノブ, トリッパ	
ステア, メーター	0.2
カバー, スピードメーター	0.3
スピードメーターCOMP.	
ステアA	
ボックスASSY., ハイロツト (NV400CS タイプ 0.2)	0.4
ソケットCOMP.	
ソケットCOMP., ハイロツト	
スピードメーターASSY.	

見出番号	部品番号	部品名	希望小売価格	使用個数			適用号機		タイプ
				W	W	1	初号機	終号機	
1	33718-MM2-000	ラバー, テールライトセッティング	125	2	3	3			
2	34351-657-921	バルブ (12V/5W) (スタンレー)	110	1	-	-			
3	34908-GA7-701	バルブ, ウェッジベース (T10) (12V 3.4W)	100	1	1	1			
4	34908-MG9-951	バルブ, ウェッジベース (12V/1.7W)	120	-	3	3			
5	37116-KG4-008	キャップA	95	2	2	1			
6	37200-MBS-008	スピードメーターASSY. (KPH)	14,100	1	-	-			J
	37200-MBS-701	スピードメーターASSY.	16,600	1	-	-			2J
	37200-MR1-611	スピードメーターASSY. (KPH)	17,300	-	1	-			J
	37200-KW9-008		19,400	-	1	-			2J
	37200-MBS-840	スピードメーターASSY.	14,100	-	-	1			
7	37202-MR1-008	カバー, スピードメーター	3,250	1	1	1			
8	37210-MBS-008	スピードメーターCOMP.	8,000	1	-	-			J
	37210-MBS-701		9,200	1	-	-			2J
	37210-MR1-611		14,400	-	1	-			J
	37210-KW9-008		16,600	-	1	-			2J
	37210-MBS-841		8,000	-	-	1			
9	37211-MR1-008	ステアA	880	1	1	1			
10	37212-MR1-000	ステア, メーター	1,000	-	1	1			
11	37121-KV3-008	クランプ	115	1	-	1			
	37215-KS3-901		95	-	1	-			
12	37220-MR1-008	ノブ, トリッパ	330	1	1	-			
	37205-MNO-008	ノブ	360	-	-	1			
13	37226-MZ5-008	バンド, セルフロック	90	-	1	1			

3

F-2

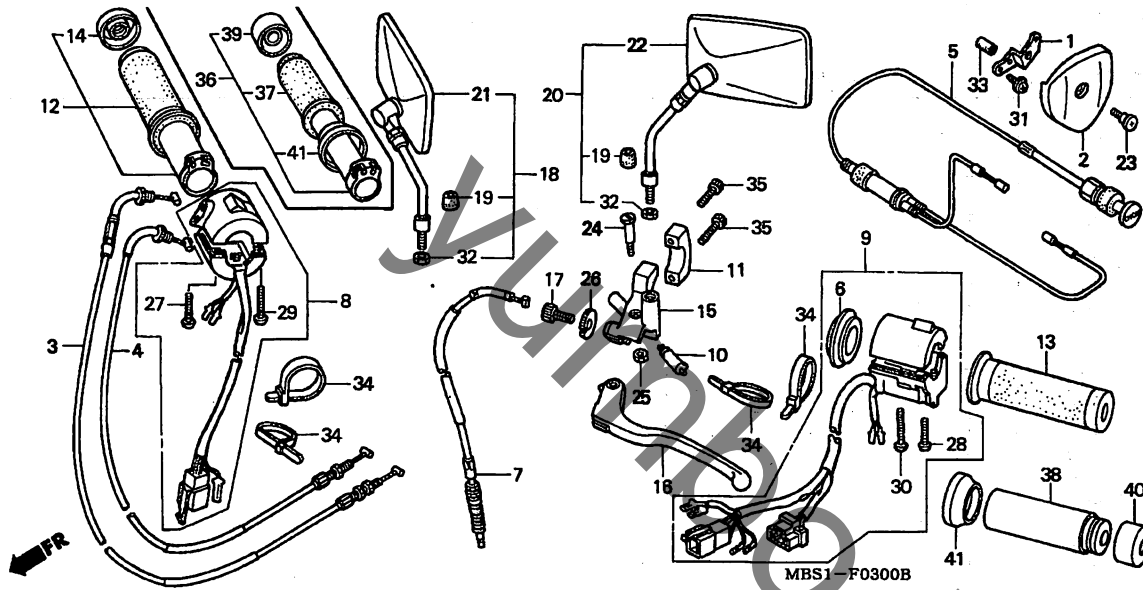
メーター

見出 部品番号 番号	部 品 名	希 望 小 売 価 格	使 用 個 数			適 用 号 機		タ イ プ
			W	W	1	初号機	終号機	
14 37551-MZ0-018	レンズ COMP., ハイビームハロイット (ブルー)	350	1	-	-			
15 37561-MZ0-008	レンズ COMP., ウィンカーハロイット (オレンジ)	350	1	-	-			
16 37562-MZ8-A01	ソケットCOMP. ....	1,350	-	1	1			
17 37581-MBS-008	レンズ COMP., フェーエルハロイット ..	460	1	-	-			
18 37600-MZ8-A01	ホックスASSY., ハロイット .....	3,850	-	1	1			
19 37606-MBS-008	ソケットCOMP., ハロイット .....	1,350	1	-	-			
20 37606-MR1-008	カラー .....	135	-	2	2			
21 37607-MR1-008	ラバー, ハロイットホックスセッティング	105	-	2	2			
22 37619-MBS-008	ソケットCOMP. ....	1,450	1	-	-			J
37619-MBS-701	.....	1,650	1	-	-			2J
37619-MR1-671	.....	770	-	1	-			J
37619-KW9-008	.....	770	-	1	-			2J
37619-MZ8-V01	.....	770	-	-	1			
23 37650-MBS-000	ホックスASSY., ハロイット .....	1,600	1	-	-			
24 44830-MBS-000	ケーブルASSY., スピードメーター ..	1,300	1	-	-			
44830-MZ8-A20	.....	1,200	1	1	1			
25 44831-MBS-000	ケーブル, インナー .....	340	1	-	-			
44831-MZ8-A20	ケーブル, スピードメーターインナー ...	330	-	1	1			
26 86150-MR1-760	エンブレム, ウィンクマーク .....	215	1	-	-			
27 90106-MR1-008	スクリュー, トラス 4X8 .....	85	2	2	2			
28 90158-KM7-911	スクリュー, パン 2X6 .....	75	1	1	1			
29 91104-MR1-008	カラー 8X50 .....	200	1	1	1			
30 91301-027-000	Oリング 6.8X1.9 .....	95	1	1	1			
31 93700-05020-0G	スクリュー, オーバル 5X20 .....	25	1	1	1			
32 93891-04016-07	スクリューワッシャー 4X16 .....	30	-	2	2			
33 93903-24420	スクリュー, タツヒソク 4X16 .....	25	1	1	1			
34 95701-06012-08	ホルト, フランジ 6X12 .....	35	-	2	2			
35 34908-KW3-003	ハルブ, ウェッジベース (スタンレー) (12V 3.4W)	110	2	-	-			
36 90112-MBS-000	スクリュー, パン 5X13 .....	120	1	-	-			

3

F-3

スイッチ / ケーブル



整備項目	標準時間
グリップ COMP. , L. ハンドル	0.1
レバー COMP. , L. ハンドル	
ブラケット, ハンドルレバー	0.2
ケーブル COMP. , クラッチ	
グリップ COMP. , R.	
グリップ , L. ハンドル	
グリップ , R. ハンドル	
スイッチ COMP. , フロントレバー	
ケーブル COMP. A, スロットル	0.4
(ニコテ モド ウィンカー)	
ケーブル COMP. B, スロットル	
ケーブル COMP. , チョーク	
スイッチセット, スターターキル	0.6
スイッチセット, ウィンカー	0.7

見出 番号	部品番号	部品名	希望 小売 価格	使用個数			適用号機		タイプ
				W	W	1	初号機	終号機	
1	16111-MZ8-A20	ステー, スロットルリンクカバー	260	1	1	1			
2	16112-MR1-000	カバー, スロットルリンク	650	1	1	1			
3	17910-MBS-000	ケーブル COMP. A, スロットル	1,500	1	-	-			
	17910-KW9-920		1,450	-	1	-			
	17910-KW9-970		1,450	-	-	1			
4	17920-MBS-000	ケーブル COMP. B, スロットル	1,500	1	-	-			
	17920-KW9-920		1,450	-	1	-			
	17920-KW9-970		1,450	-	-	1			
5	17950-MR1-000	ケーブル COMP. , チョーク	2,500	1	1	1			
6	17962-MR1-000	アダプター	630	1	1	1			
7	22870-MBS-000	ケーブル COMP. , クラッチ	1,550	1	-	-			
	22870-MBS-730		1,550	-	1	-			
	22870-MZ8-G20		1,200	-	-	1			
8	35013-MBS-000	スイッチセット, スターターキル	4,350	1	-	-			
	35013-KW9-920	スイッチ ASSY. , スターター&キル	4,350	-	1	1			
9	35020-MBS-000	スイッチセット, ウィンカー	4,950	1	-	-			
	35020-KW9-920		5,000	-	1	1			
10	35330-413-003	スイッチ COMP. , フロントレバー	730	1	1	1			
11	45517-MR1-671	ホルダー, マスターシリンダー (ニツシン)	660	1	1	1			
12	53145-MM8-000	グリップ COMP. , R.	2,400	1	1	-			
13	53166-KCR-000	グリップ COMP. , L. ハンドル	1,850	1	1	-			
14	53167-MM8-000	キャップ, グリップ エンド	390	1	1	-			
15	53172-MR1-000	ブラケット, ハンドルレバー	1,550	1	1	1			
16	53178-KV0-000	レバー COMP. , L. ハンドル	910	1	1	1			
17	53192-268-000	ホルト, ワイヤージヤステイキング	260	1	1	1			

F-3

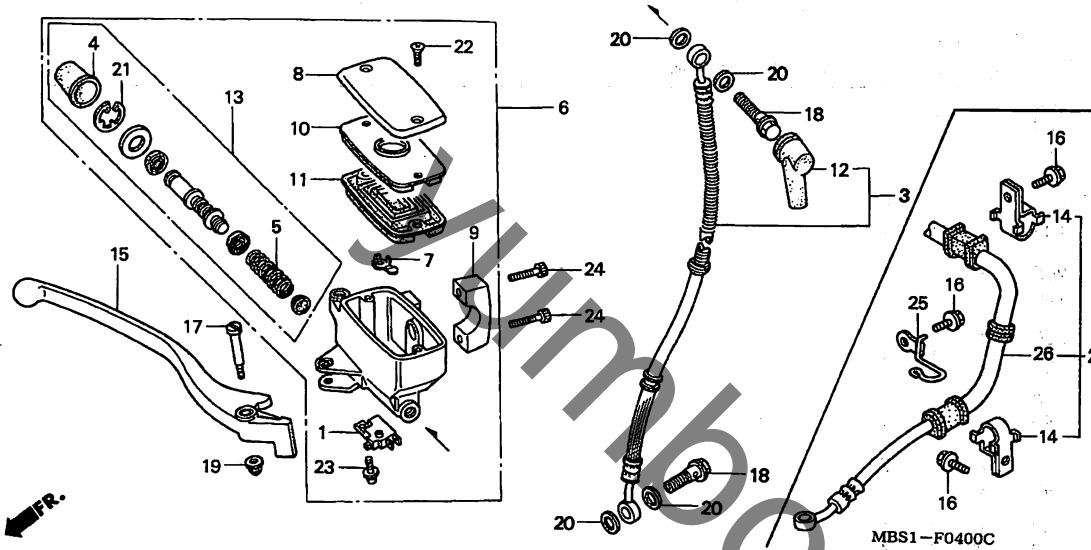
スイッチ / ケーブル

見出 番号	部品番号	部品名	希望 小売 価格	使用個数			適用号機		タイプ
				NV400CS	NV400CB	W	W	1	
18	88110-MR1-000	ミラー, R. パック	2,700	-	1	-			
19	88113-KN8-000	カバー, ロックナット	220	2	2	2			
20	88120-MR1-000	ミラー, L. パック	2,700	-	1	-			
21	88210-MZ8-A20	ミラーCOMP., R. パック	2,650	1	-	1			
22	88220-MZ8-A20	ミラーCOMP., L. パック	2,650	1	-	1			
23	90105-MJ6-841	スクリュウ-A, ロア-カウルセッティング	105	1	1	1			
24	90113-438-000	ホルト, L. ステアリングハンドルカバー ピボット	265	1	1	1			
25	90201-415-000	ナット, キャップ 6MM	130	1	1	1			
26	90321-MA6-750	ナット, ファキシング	350	1	1	1			
27	93500-05020-0B	スクリュウ, パン 5X20	35	1	1	1			
28	93500-05022-0B	スクリュウ, パン 5X22	40	1	1	1			
29	93500-05025-0B	スクリュウ, パン 5X25	40	1	1	1			
30	93500-05032-0B	スクリュウ, パン 5X32	40	1	1	1			
31	93892-04006-00	スクリュウワッシャー 4X6	30	2	2	2			
32	94031-10020	ナット, 6カク 10MM	40	2	2	2			
33	95003-21001-10	チューブ, ビニール 8X9X10 (95003-21001-10M)	30	1	1	1			
34	95014-62100	バンド B1, ワイヤ	80	2	4	4			
35	96700-06022-10	ホルト, ソケット 6X22	50	2	2	-			
	96600-06022-10		50	-	-	2			
36	53145-MCL-000	ゲリッパ COMP., R. ハンドル	2,600	-	-	1			
37	53165-MCL-300	ゲリッパ, R. ハンドル	1,400	-	-	1			
38	53166-MCL-300	ゲリッパ, L. ハンドル	1,400	-	-	1			
39	53167-MCL-000	キャップ, R. ゲリッパ エント	390	-	-	1			
40	53168-MCL-300	キャップ, L. ゲリッパ エント	390	-	-	1			
41	53170-MCL-300	リング, ゲリッパ	300	-	-	2			

3

F-4

フロントブレーキマスターシリンダー



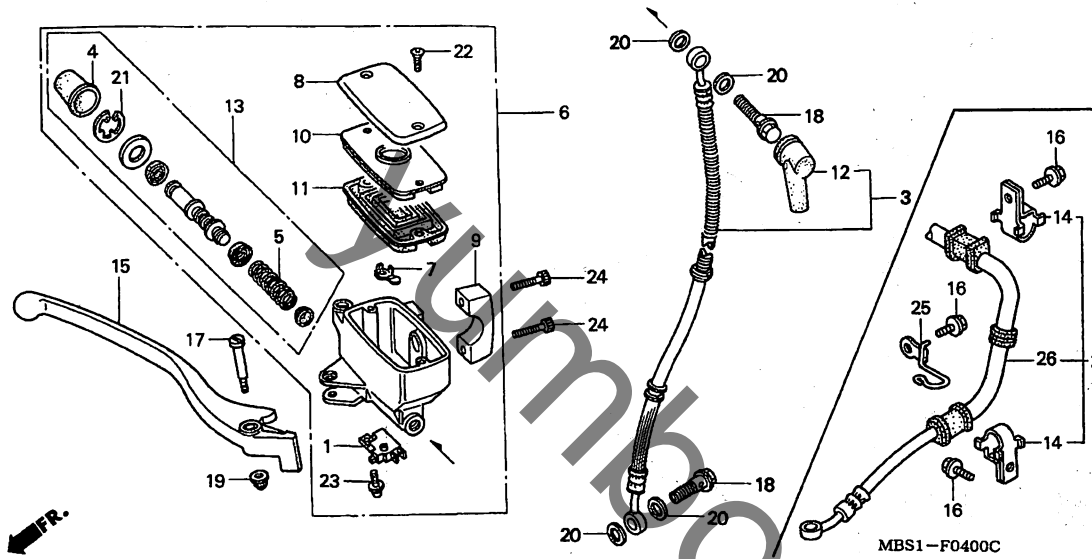
整備項目	標準時間
ダイヤフラム	0.1
レバCOMP., R. ハンドル	
スイッチASSY., フロントストップ	
シリンダーセット, マスター	0.4
シリンダーサブASSY., フロントブレーキマスター	
ホースCOMP., フロントブレーキ	

見出 番号	部品番号	部品名	希望 小売 価格	使用個数			適用号機		タイプ
				W	W	1	初号機	終号機	
1	35340-MM5-600	スイッチASSY., フロントストップ	680	1	1	1			
2	45126-MBS-003	ホースCOMP., フロントブレーキ	3,550	1	-	-			
3	45126-MR1-951	ホースCOMP., フロントブレーキ	3,150	-	1	-			
4	45504-410-003	ブローツCOMP.	350	1	1	1			
5	45506-KA3-731	スプリング	180	-	1	1			
6	45510-MBS-006 45510-MZ8-305	シリンダーサブASSY., フロントマスター シリンダーサブASSY., フロントブレーキ マスター (ニツシン)	9,800	1	-	-			
	45510-MBA-951	.....	9,800	-	1	-			
7	45512-MA6-006	プロテクター	145	1	1	1			
8	45513-MR1-006	キャップ, マスターシリンダー (ニツシン)	1,000	1	1	1			
9	45517-MR1-671	ホルダー, マスターシリンダー (ニツシン)	660	1	1	1			
10	45518-MM5-006	プレート, ダイヤフラム	390	1	1	1			
11	45520-MM5-006	ダイヤフラム	550	1	1	1			
12	45522-422-000	ブーツ, マスターシリンダー	260	-	1	-			
13	45530-471-831 45530-MN9-305	シリンダーセット, マスター .....	1,750 1,550	1	-	-			
14	52115-ML8-670	クランパー, ブレーキホース	195	2	-	-			
15	53175-ML5-006 53175-MR1-671	レバCOMP., R. ハンドル .....	960 910	1	-	-			
16	90011-KS4-650	ホルト, フランジ 6X10	80	3	-	-			
17	90114-MA5-671	ホルト, ハンドルレバヒット	280	1	1	1			
18	90145-MS9-612	ホルト, オイル 10X22	300	2	2	2			
19	90201-415-000	ナット, キャップ 6MM	130	1	1	1			
20	90545-300-000	ワッシャー, オイルホルト	130	4	4	4			



F-4

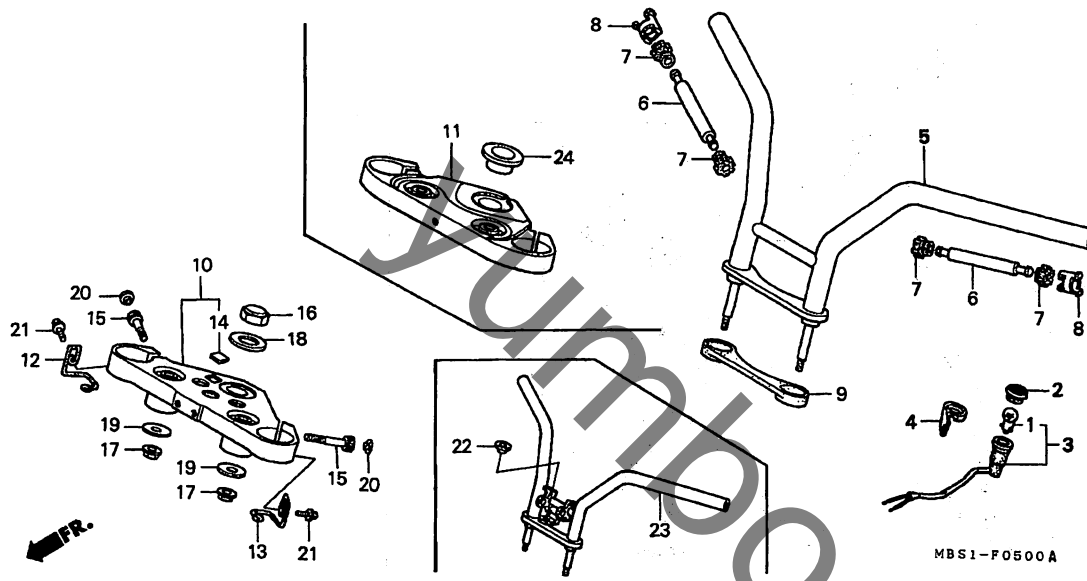
フロントブレーキマスターシリンダー



見出 番号	部品番号	部品名	希望 小売 価格	使用個数			適用号機		タイプ
				W	W	1	初号機	終号機	
21	90651-MA5-671	サーキット*	120	1	1	1			
22	93600-04012-1A	スクリュー, フラット 4X12	25	2	2	2			
23	93893-04012-17	スクリューワッシャー 4X12	35	1	1	1			
24	96600-06022-10	ホルト, ソケット 6X22	50	2	2	2			
25	45156-MBS-000	クランパ* -COMP. , フ* レキホース	295	1	-	-			
26	45126-MBS-840	ホースCOMP. , フロントフ* レキ	3,150	-	-	1			

F-5

ハンドルパイプ / トップブリッジ (1)

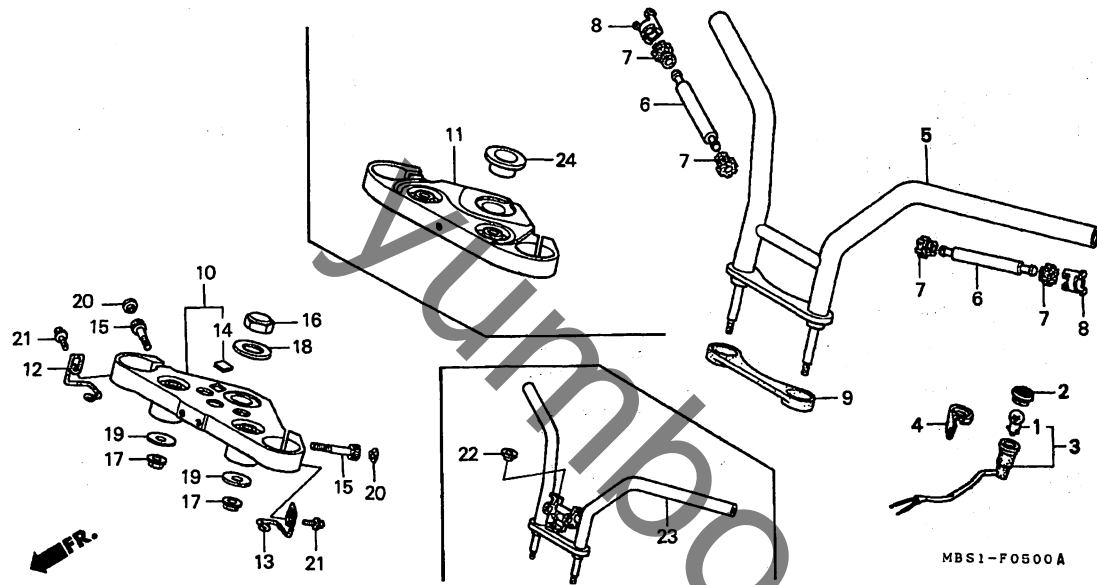


整備項目	標準時間
ソケットCOMP., スピードワーニング	0.1
ハイCOMP., ステアリングハンドル (NV400CS タイプ 0.6)	0.5
ブリッジCOMP., フォークトップ	0.6

見出 番号	部品番号	部品名	希望 小売 価格	使用個数			通用号機		タイプ
				NV400CS	NV400CB	1	初号機	終号機	
1	34902-259-000	ハールプ, タツシュ (12V 3.4W) (イマセン)	120	1	1	-	-	-	2J
2	37561-MJ0-009	レンスCOMP., スピードワーニング	290	1	1	-	-	-	2J
3	37562-KW9-000	ソケットCOMP., スピードワーニング	390	1	1	-	-	-	2J
4	37590-MBS-700	ステ-, スピードメーターワーニングランプ	210	1	-	-	-	-	2J
	37590-KW9-000	ステ-, スピードワーニングランプ	210	-	1	-	-	-	2J
5	53100-KW9-920	ハイCOMP., ステアリングハンドル (TYLER BAR)	7,300	-	1	-	-	-	-
6	53106-KG1-920	ウエイト, ハンドル	640	2	2	-	-	-	-
7	53107-MR1-010	ラバー, ハンドルウエイト	150	4	4	-	-	-	-
8	53108-KW9-920	リング, ハンドルウエイトスナッフ	200	2	2	-	-	-	-
9	53125-MR1-000	キャツプ, ハンドルボトム	330	1	1	-	-	-	-
10	53300-KW9-970	ブリッジCOMP., フォークトップ	9,700	-	1	-	-	-	-
11	53300-MBS-000	ブリッジCOMP., フォークトップ	10,800	1	-	-	-	-	-
12	61315-MZ8-000	ガイド, R. ハーネス	230	-	1	-	-	-	-
13	61316-MZ8-000	ガイド, L. ハーネス	230	-	1	-	-	-	-
14	86150-MR1-760	エンブレム, ウィンクマーク	215	-	1	-	-	-	-
15	90112-KM4-000	ボルト, ソケット 8X30	130	2	-	-	-	-	-
	90151-MB1-000	ボルト, ソケット 7X32	210	-	2	-	-	-	-
16	90304-415-000	ナット, ステアリングステム	560	1	1	-	-	-	-
17	90309-428-731	ナット, フランジ 8MM	185	2	2	-	-	-	-
18	90503-283-000	ワッシャー, ステアリングステム	185	-	1	-	-	-	-
19	90535-MR1-770	ワッシャー, ハンドルアンタホルダー	105	2	2	-	-	-	-
20	91455-MB0-010	キャツプ, ソケットボルト 8MM	105	-	2	-	-	-	-

F-5

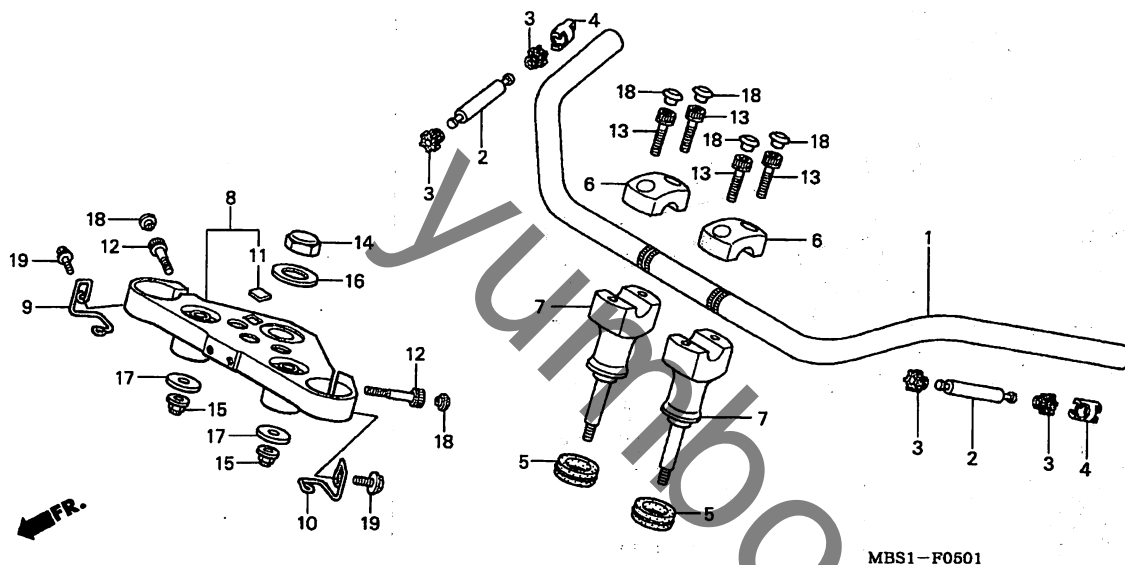
ハンドルパイプ/トップブリッジ (1)



見出 番号	部品番号	部品名	希望 小売 価格	使用個数			適用号機		タイプ
				W	W	1	初号機	終号機	
21	95701-06012-07	ホルト, フランジ 6X12 .....	35	-	2	-			
22	33718-MM2-000	ラバー, テールライトセッティング .....	125	1	-	-			
23	53100-MBS-000	パイプ, ステアリングハンドル (TYLER BAR)	8,500	1	-	-			
24	53231-MBS-000	スペーサー, トップブリッジ .....	550	1	-	-			

# F-5-1

## ハンドルパイプ / トップブリッジ (2)



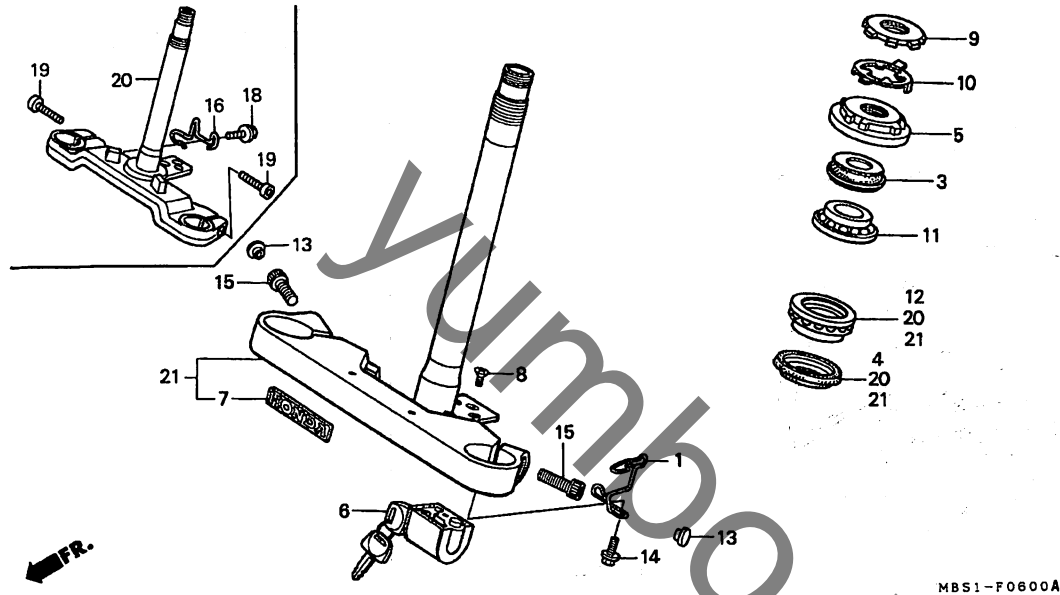
整備項目	標準時間
ウエイト, ハンドル	0.2
ホルダー, ハンドルローア (イツコマシ 0.1 カサシ)	0.3
パイプ, ステアリングハンドル	0.5
ブリッジ COMP., フォークトップ	0.6

MBS1-F0601

見出 番号	部品番号	部品名	希望 価格	使用個数		適用号機		タイプ
				小 売	大 売	初号機	終号機	
1	53100-MBS-840	パイプ, ステアリングハンドル	6,900	-	-	1		
2	53106-MZ8-G20	ウエイト, ハンドル	640	-	-	2		
3	53107-MZ8-G20	ラバー, ハンドルウエイト	150	-	-	4		
4	53108-KW9-920	リンク, ハンドルウエイトスナック	200	-	-	2		
5	53125-KW9-700	キャップ, ハンドルボトム	135	-	-	2		
6	53131-MM8-000	ホルダー, ハンドルアッパ	590	-	-	2		
7	53231-MZ8-A20	ホルダー, ハンドルローア	1,450	-	-	2		
8	53300-KW9-970	ブリッジ COMP., フォークトップ	9,700	-	-	1		
9	61315-MZ8-000	ガイド, R. ハーネス	230	-	-	1		
10	61316-MZ8-000	ガイド, L. ハーネス	230	-	-	1		
11	86150-MR1-760	エンブレム, ウィンクマーク	215	-	-	1		
12	90151-MB1-000	ボルト, ソケット 7X32	210	-	-	2		
13	90154-ME9-000	ボルト, ソケット 8X32	215	-	-	4		
14	90304-415-000	ナット, ステアリングシステム	560	-	-	1		
15	90309-KF0-003	ナット, フランジ 8MM	185	-	-	2		
16	90503-283-000	ワッシャー, ステアリングシステム	185	-	-	1		
17	90535-KB9-000	ワッシャー, ハンドルクッション	165	-	-	2		
18	91455-MB0-010	キャップ, ソケットボルト 8MM	105	-	-	6		
19	95701-06012-07	ボルト, フランジ 6X12	35	-	-	2		

F-6

ステアリングシステム



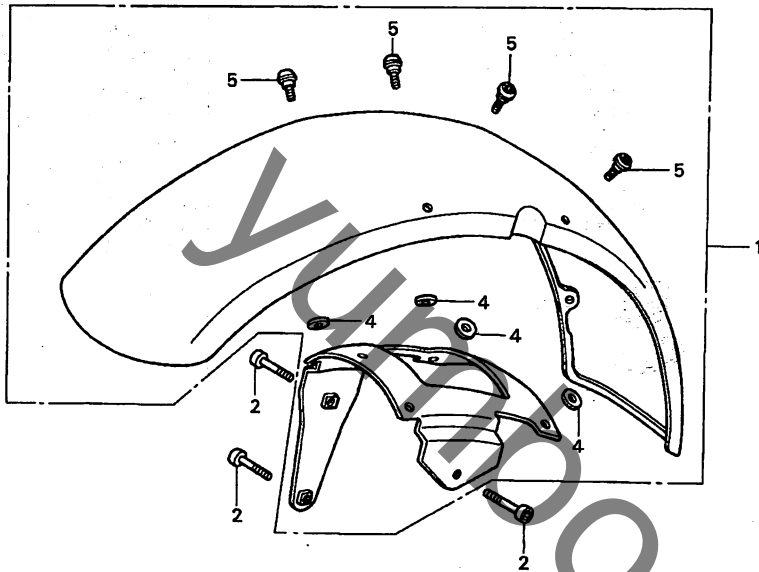
整備項目	標準時間
スレットCOMP., ステアリングヘッド トップ (NV400CS タイプ 0.8)	0.5
ロツク, ステアリングハンドル (NV400CS タイプ 1.0)	0.7
ベアリング, ヘッドハーフアツパ (NV400CS タイプ 1.6) (イツコマン 0.1 カサン)	1.2
ベアリング, ヘッドハーフアンタ (NV400CS タイプ 1.7) ステムCOMP., ステアリング (NV400CS タイプ 1.7)	1.3

見出 番号	部品番号	部品名	希望 小売 価格	使用個数			適用号機		タイプ
				NV400CS	NV400CB	1	初号機	終号機	
1	45131-MZ8-000	クランパ, フロントブレーキホース	450	-	1	1			
3	53213-MB4-771	タストナール, ステアリングヘッド (アライ)	390	1	1	1			
4	53214-371-010	タストナール, ステアリングヘッド	450	1	1	1			
5	53220-422-000	スレットCOMP., ステアリングヘッド トップ	1,000	1	1	1			
6	53600-GCN-003	ロツク, ステアリングハンドル (ホンダロツク)	1,150	1	1	1			
7	87129-MR1-300	エンブレム, ステアリングステム	380	-	1	1			
8	90164-028-000	スクリュー, Uロツクフラツト 6X12	90	2	2	2			
9	90302-425-830	スレットB, ステアリングヘッドトップ	740	1	1	1			
10	90506-425-830	ワツシヤ, ロツク	210	1	1	1			
11	91015-KT8-005	ベアリング, ヘッドハーフアツパ (コウヨウ)	1,300	1	1	1			
12	91016-KT8-005	ベアリング, ヘッドハーフアンタ (コウヨウ)	1,400	1	1	1			
13	91455-MA6-750	キヤツプ, ソケツホルト 8MM	115	2	2	2			
14	95701-06010-07	ホルト, フランジ 6X10	35	-	1	1			
15	96700-10025-10	ホルト, ソケツ 10X25	60	-	2	2			
16	44832-MBS-000	ガイド, スピードメータケーブル	310	1	-	-			
18	95701-06010-07	ホルト, フランジ 6X10	35	1	-	-			
19	96700-10028-10	ホルト, ソケツ 10X28	60	2	-	-			
20	53219-MBS-000	ステムサフASSY., ステアリング	14,300	1	-	-			
21	53219-MBS-700	ステムサフASSY., ステアリング	15,100	-	1	1			

MBS1-F0600A

F-7

フロントフェンダー (1)



整備項目	標準時間
フェンダー-COMP., フロント	0.1

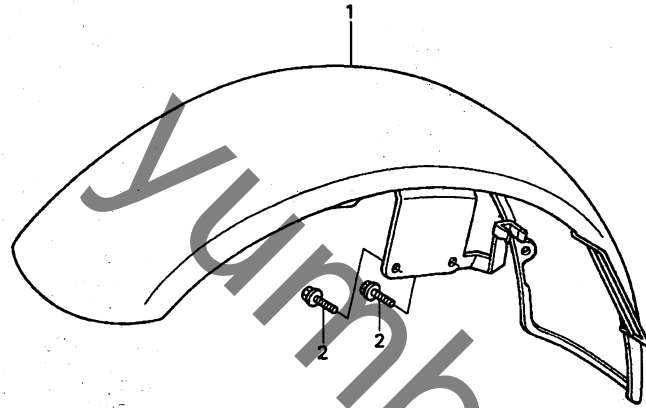
見出 番号	部品番号	部品名	希望 小売 価格	使用個数			適用号機		タイプ
				NV400CS	NV400CB	1	初号機	終号機	
1	61100-MBS-010ZA	フェンダー-COMP., フロント							
		*NH1*	11,000	1	-	-			
	61100-MBS-701ZB	*PB284C*キャンデーフェニックスフル	12,300	1	-	-			
	61100-MBS-701ZC	*R195C*							
		キャンデーレインジングレット	12,300	1	-	-			
2	90102-MBS-000	ホルト, ソケット 8X26	210	3	-	-			
4	61102-MBS-000	ラバー, フェンダーマウンティング	65	4	-	-			
5	90114-MBS-010	スクリュー, スペシャル 5X14	140	4	-	-			

3

F-7-1

フロントフェンダー (2)

整備項目	標準時間
フェンダー-COMP., フロント .....	0.1

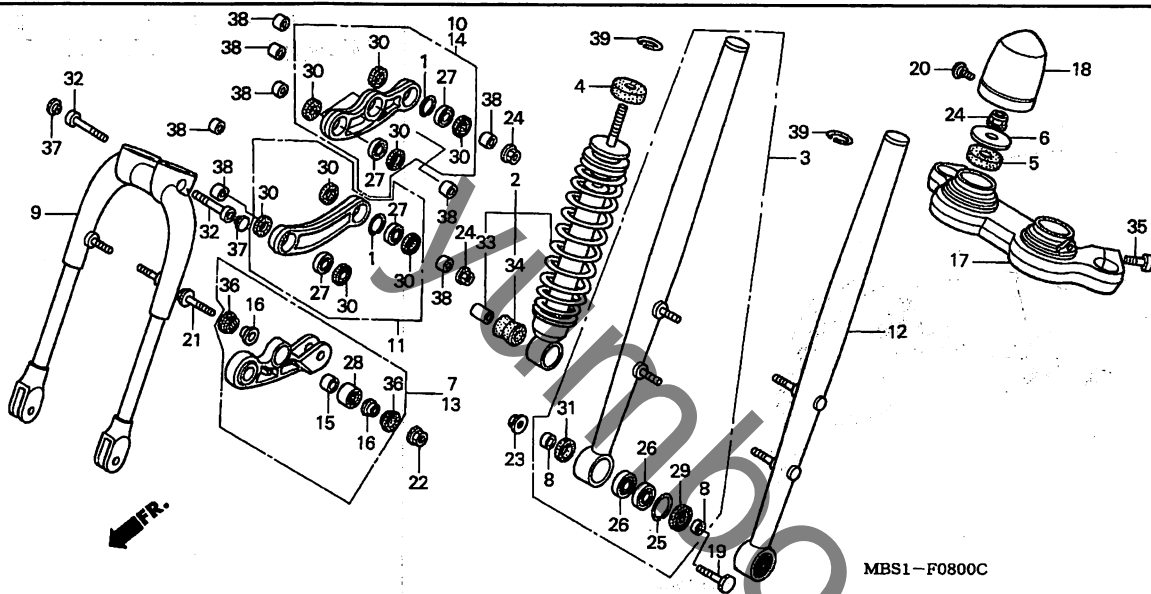


MBS1-F0701

見出 番号	部品番号	部品名	希望 小売 価格	使用個数		適用号機		タイプ
				W	W	1	初号機	
1	61100-MR1-000ZC	フェンダー-COMP., フロント *NH1*	10,900	-	1	1		
2	95701-06014-07	ホルト, フランジ 6X14 .....	35	-	4	4		

F-8

フロントフォーク (1)



MBS1-F0800C

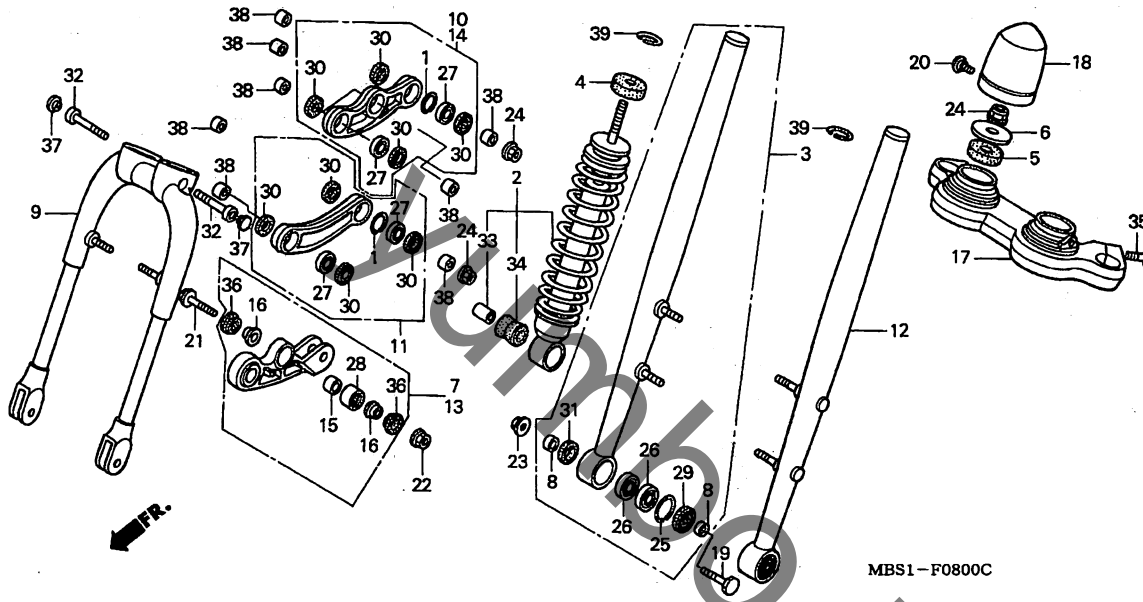
整備項目	標準時間
キャップ, フロントクッション (ニコテモトウシカン)	0.1
リンクASSY., フロント	
アームASSY., L. フロントアツパ-	0.2
アームASSY., R. フロントアツパ-	
(イツコマン 0.1 カサン)	
アームASSY., L. フロントビホツト	0.3
アームASSY., R. フロントビホツト	
(イツコマン 0.1 カサン)	
ベアリング, ラジアルボール 608	0.4
(イツコマン 0.1 カサン)	
ブッシュロツト ASSY. フロント	
ベアリング, ニードル 19X26X15	0.5
(イツコマン 0.1 カサン)	
クッションASSY., フロント	
(イツコマン 0.1 カサン)	
パイプ ASSY., L. フロント	0.8
パイプ ASSY., R. フロント	
(イツコマン 0.2 カサン)	
ベアリング, アンギュラー 7001AWDB	1.0
(ニコテモトウシカン)	
ブラケット, クッションアツパ-	1.4

見出 番号	部品番号	部品名	希望 使用個数		適用号機		タ	イ	P
			小 価	売 格	W	W			
1	13112-MC7-000	クリップ, ピン 22MM	100	3	-	-			
2	51400-MBS-003	クッションASSY., フロント	13,800	2	-	-			
3	51415-MBS-000	パイプ ASSY., R. フロント	23,500	1	-	-			
4	51431-MBS-003	ラバー, クッションロー	500	2	-	-			
5	51432-MBS-003	ラバー, クッションアツパ-	415	2	-	-			
6	51433-MBS-003	プレート, フロントクッションモーター	320	2	-	-			
7	51450-MBS-000	アームASSY., R. フロントビホツト	6,700	1	-	-			
8	51452-MBS-000	カラー, フロントビホツトアーム	230	4	-	-			
9	51460-MBS-000	ブッシュロツト ASSY. フロント	29,500	1	-	-			
10	51470-MBS-000	アームASSY., R. フロントアツパ-	6,500	1	-	-			
11	51480-MBS-000	リンクASSY., フロント	5,900	1	-	-			
12	51515-MBS-000	パイプ ASSY., L. フロント	23,500	1	-	-			
13	51550-MBS-000	アームASSY., L. フロントビホツト	6,700	1	-	-			
14	51570-MBS-000	アームASSY., L. フロントアツパ-	6,500	1	-	-			
15	52463-KZ4-B00	カラーD, クッション	100	2	-	-			
16	52464-KZ4-B00	カラーD, クッションサイド	110	4	-	-			
17	53240-MBS-000	ブラケット, クッションアツパ-	10,300	1	-	-			
18	53241-MBS-000	キャップ, フロントクッション	1,050	2	-	-			
19	90101-MBS-000	ホルト, 6カク 12X55	260	2	-	-			
20	90108-MBS-000	スクリユー, スペシャル 4X8	155	2	-	-			
21	90126-MBS-000	ホルト, フランジ 10X42	340	2	-	-			
22	90304-GE8-003	ナット, U 10MM	135	2	-	-			
23	90306-KFO-003	ナット, フランジ 12MM	155	2	-	-			
24	90309-KFO-003	ナット, フランジ 8MM	185	5	-	-			



F-8

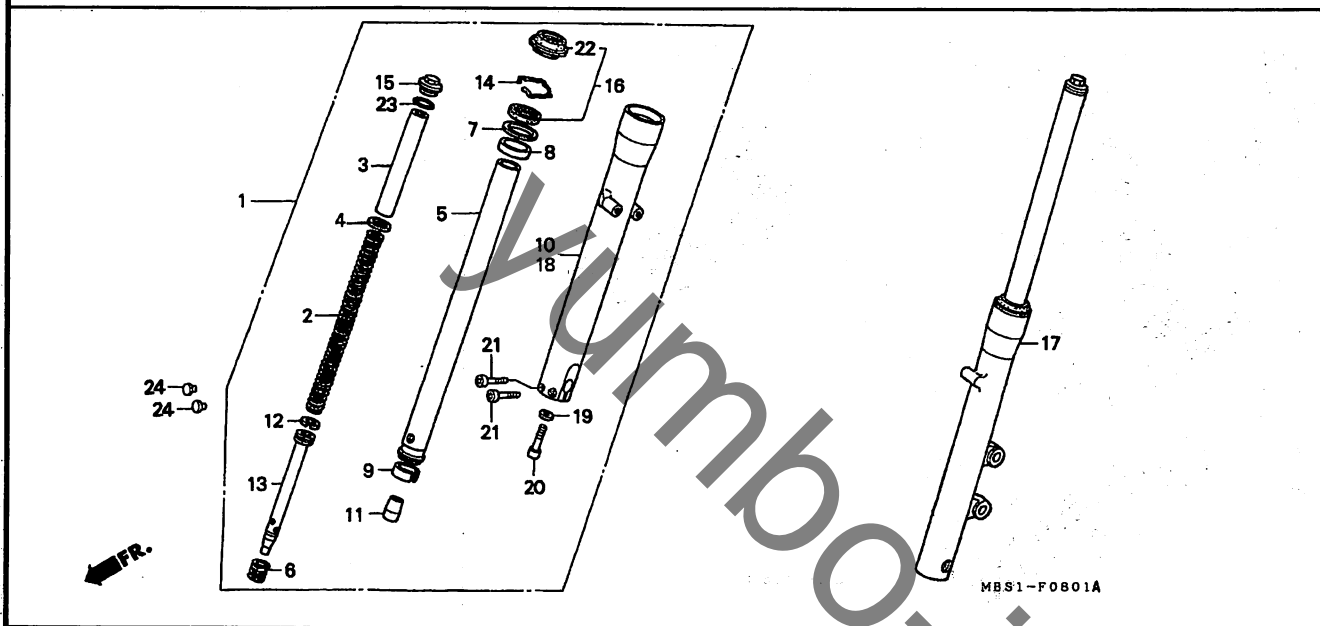
フロントフォーク (1)



見出 番号	部品番号	部品名	希望 小売 価格	使用個数			適用号機		タイプ
				NV400GS	NV400CB	1	初号機	終号機	
25	90601-GY6-900	クリップ 28MM .....	70	2	-	-			
26	91051-MBS-003	ベアリング, アンキユラー 7001AWDB	2,700	4	-	-			
27	91072-MBS-003	ベアリング, ラジアルボール 608 ..	360	8	-	-			
28	91074-KZ4-B01	ベアリング, ニードル 19X26X15 ..	820	2	-	-			
29	91251-MBS-003	タフスチール 18X28X3 .....	290	2	-	-			
30	91351-GC4-831	シール, リヤークッションアームタフスチ (アライ)	150	16	-	-			
31	91351-HA5-671	タフスチール .....	155	2	-	-			
32	90110-MBS-000	ボルト, ソケット 10X44 .....	280	2	-	-			
33	52486-463-000	カラー, リヤークッション .....	210	2	-	-			
34	52489-MW3-305	ブッシュ, ラバー .....	165	2	-	-			
35	90112-KM4-000	ボルト, ソケット 8X30 .....	130	2	-	-			
36	91351-KZ4-B01	タフスチール 17X26X3 .....	150	4	-	-			
37	91455-MA6-750	キャップ, ソケットボルト 8MM .....	115	2	-	-			
38	51474-MBS-000	カラー, フロントクッションアーム .....	150	13	-	-			
39	90613-PX4-000	リンク, スナック 27MM .....	55	2	-	-			

F-8-1

フロントフォーク (2)

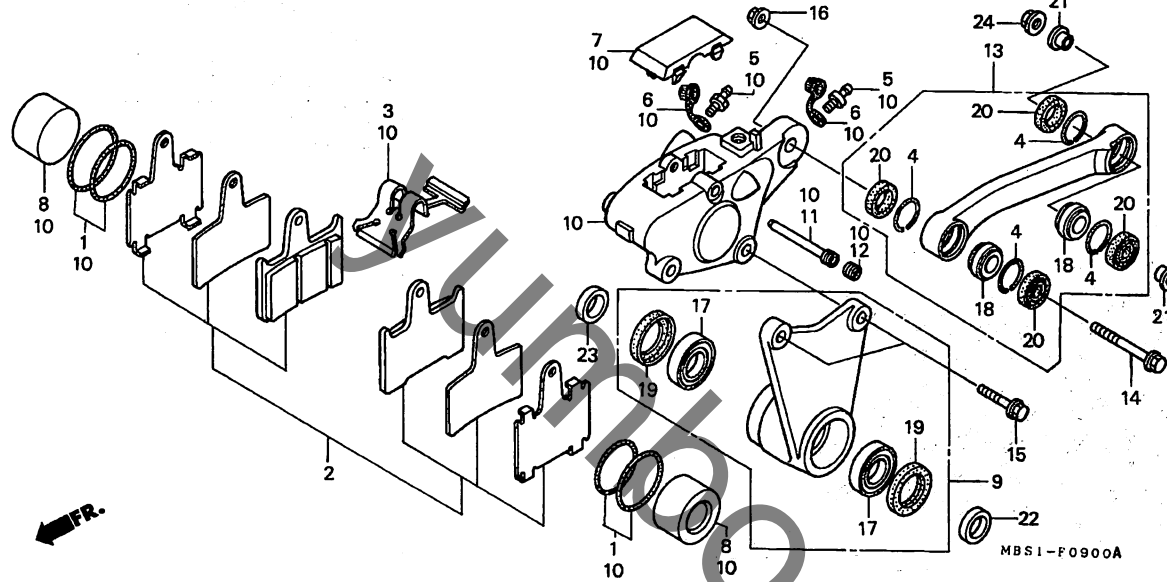


整備項目	標準時間
スフリンク, フロントクッション	0.2
フォークASSY., L. フロント	0.6
フォークASSY., R. フロント ( イツコマシ 0.2 カザン )	
シールセット, フロントフォーク	0.9
( イツコマシ 0.5 カザン )	
ケースCOMP., L. ホトム	1.0
ケースCOMP., R. ホトム ( イツコマシ 0.6 カザン )	
パイプCOMP., フロントフォーク ( イツコマシ 0.6 カザン )	

見出 番号	部品番号	部品名	希望 小売 価格	使用個数			適用号機		タイプ
				W	W	1	初号機	終号機	
1	51400-MBS-701	フォークASSY., R. フロント (カヤハ)	31,800	-	1	1			
2	51401-MZ8-004	スフリンク, フロントクッション	2,050	-	2	2			
3	51402-MBS-701	スパーサー, スフリンク	710	-	2	2			
4	51404-MZ8-004	ワッシャー	175	-	2	2			
5	51410-MZ8-004	パイプCOMP., フロントフォーク	13,800	-	2	2			
6	51411-MR1-671	スフリンク, フロントリハウント	185	-	2	2			
7	51412-MJ1-672	リンク, バックアップ	225	-	2	2			
8	51414-MR1-671	ブッシュ, カイト	350	-	2	2			
9	51415-MR1-671	ブッシュ, スライダ	450	-	2	2			
10	51420-MZ8-B01	ケースCOMP., R. ホトム	14,600	-	1	1			
11	51432-MR1-672	ピース, オイルロック	820	-	2	2			
12	51437-MM4-004	リンク, ピストン (カヤハ)	235	-	2	2			
13	51440-MBS-701	パイプ, シート	1,900	-	2	2			
14	51447-KA4-004	リンク, スナック	155	-	2	2			
15	51450-MR1-671	ホルト, フロントフォーク	1,600	-	2	2			
16	51490-MR1-671	シールセット, フロントフォーク	1,200	-	2	2			
17	51500-MBS-701	フォークASSY., L. フロント (カヤハ)	31,800	-	1	1			
18	51520-MZ8-B01	ケースCOMP., L. ホトム	14,600	-	1	1			
19	52442-KA3-731	ワッシャー, オイルホルト	80	-	2	2			
20	90116-ML0-004	ホルト, ソケット 10MM	185	-	2	2			
21	90151-MR1-000	ホルト, ソケット 7X32	175	-	2	2			
22	91254-MR1-671	ダストシール, フロントフォーク	620	-	2	2			
23	91356-KA3-004	オリング 28.17X3.53	145	-	2	2			
24	91455-MB0-010	キャップ, ソケットホルト 8MM	105	-	2	2			

F-9

フロントブレーキキャリパー (1)



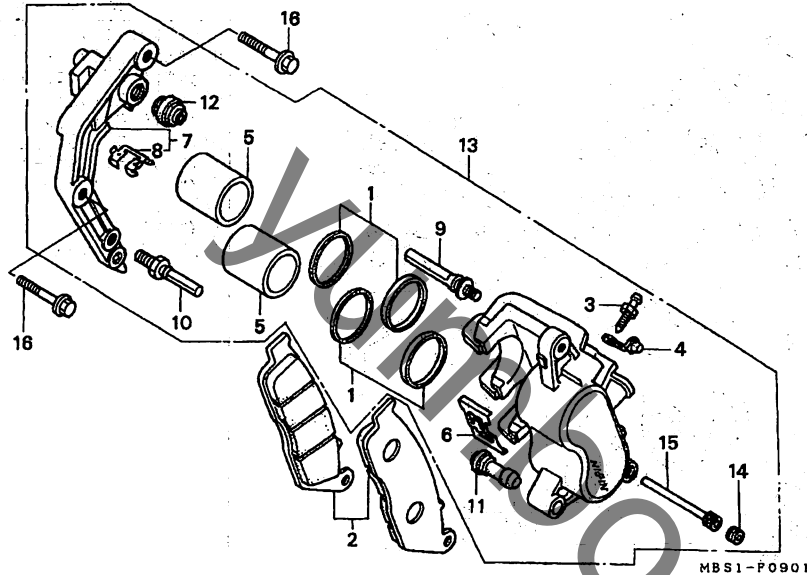
整備項目	標準時間
パッドセット, フロント	0.1
リンクASSY., トルク	0.2
ブラケットASSY., フロントブレーキ	0.3
ベアリング, スフェリカル 10 (イツコマン 0.1 カサン)	0.4
キャリパーサブASSY., L. フロントブレーキ ベアリング, ラジアルボール 6904 (イツコマン 0.1 カサン)	0.5
ピストン (イツコマン 0.1 カサン) (カンレンフビン フクム)	

見出 番号	部品番号	部品名	希望 使用個数			適用号機		タイプ
			小 価 格	W	W	1	初号機	
1	06451-443-405	シールセット, ピストン	620	2	-	-		
2	06455-MBS-006	パッドセット, フロント	3,600	1	-	-		
3	43108-MAZ-006	スプリング, パッド	225	1	-	-		
4	43117-MR7-000	リンク, トルクリンクストッパー	145	4	-	-		
5	43352-568-003	スクリュー, プリーター	205	2	-	-		
6	43353-461-771	キャップ, プリーター	150	2	-	-		
7	45104-MBS-006	カバー, キャリパー	400	1	-	-		
8	45107-MBS-006	ピストン	1,050	2	-	-		
9	45110-MBS-000	ブラケットASSY., フロントブレーキ	7,200	1	-	-		
10	45150-MBS-006	キャリパーサブASSY., L. フロント ブレーキ	14,500	1	-	-		
11	45215-ML7-922	ピン, ハンガー	310	1	-	-		
12	45203-MG3-016	ブラケット, ピン	155	1	-	-		
13	45430-MBS-000	リンクASSY., トルク	6,100	1	-	-		
14	90107-MAZ-006	ボルト, トルクス 10X45	125	1	-	-		
15	90128-KV3-831	ボルト, スペシャル 10X28	205	2	-	-		
16	90304-GE8-003	ナット, U 10MM	135	1	-	-		
17	91062-MAC-681	ベアリング, ラジアルボール 6904	570	2	-	-		
18	91074-KA3-711	ベアリング, スフェリカル 10	900	2	-	-		
19	91202-MR7-003	タフスチール 28X37X4	230	2	-	-		
20	91272-KA3-711	タフスチール 13X19X3	370	4	-	-		
21	43433-MW4-000	カラー, トルクリンク	155	2	-	-		
22	45116-MBS-000	カラー-A, フロントブレーキブラケット	155	1	-	-		
23	45117-MBS-000	カラー-B, フロントブレーキブラケット	190	1	-	-		
24	90304-GE8-003	ナット, U 10MM	135	1	-	-		

3

F-9-1

フロントブレーキキャリパー (2)



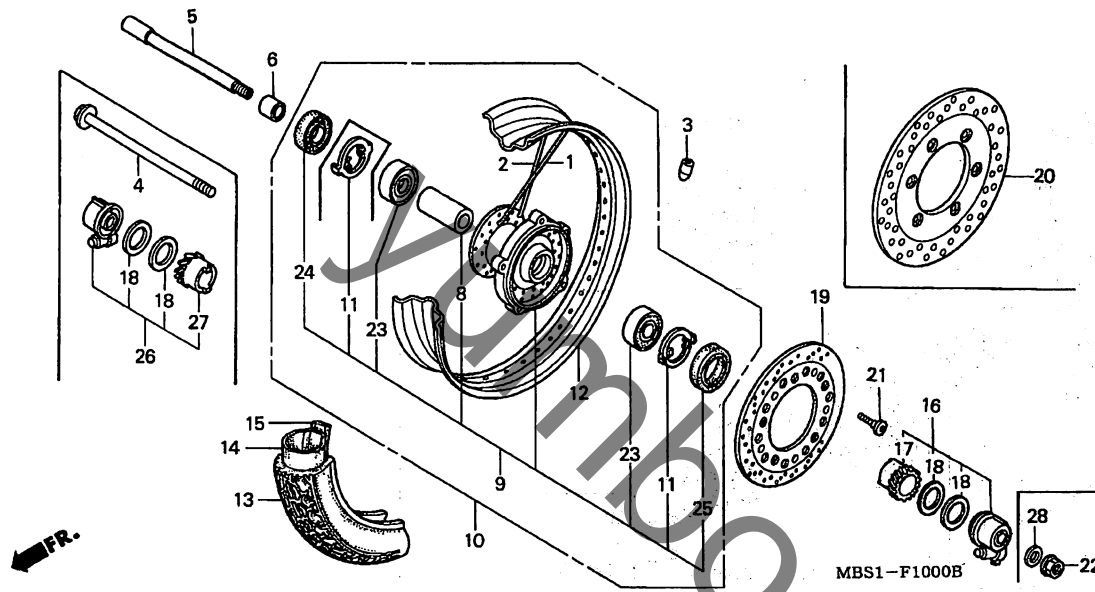
整備項目	標準時間
ハットセット	0.1
ブラケットCOMP., L. フロントキャリパー	0.2
キャリパーサブASSY., L. フロントブレーキ	0.4
ピストン	0.5
(イツコマン 0.1 カサン)	
(カンレンフビン フコム)	

見出 番号	部品番号	部品名	希望 小売 価格	使用個数		適用号機		タイプ
				NV400CS	NV400CB	初号機	終号機	
1	06431-MA3-405	シールセット, ピストン	410	-	2	2		
2	06455-MW3-405	ハットセット	3,950	-	1	1		
3	43352-568-003	スクリュー, プリーター	205	-	1	1		
4	43353-461-771	キャップ, プリーター	150	-	1	1		
5	45107-ML4-006	ピストン	1,000	-	2	2		
6	45108-ML7-922	スプリング, ハット (ニツシ)	275	-	1	1		
7	45110-MS9-612	ブラケットCOMP., L. フロントキャリパー	4,100	-	1	1		
8	45112-MS9-611	リテーナー	185	-	1	1		
9	45131-ML7-921	ホルトA, ビン	430	-	1	1		
10	45131-166-016	ホルト, ビン	210	-	1	1		
11	45132-166-016	ブーツ, ビンフツシュ (ニツシ)	155	-	1	1		
12	45133-MA3-006	ブーツB	185	-	1	1		
13	45150-MZ8-305	キャリパーサブASSY., L. フロント ブレーキ	16,000	-	1	1		
14	45203-MG3-016	プラグ, ビン	155	-	1	1		
15	45215-ML7-922	ピン, ハンガー	310	-	1	1		
16	90101-MZ8-000	ホルト, スペシャルフランジ 8X32	175	-	2	2		

3

F-10

フロントホイール



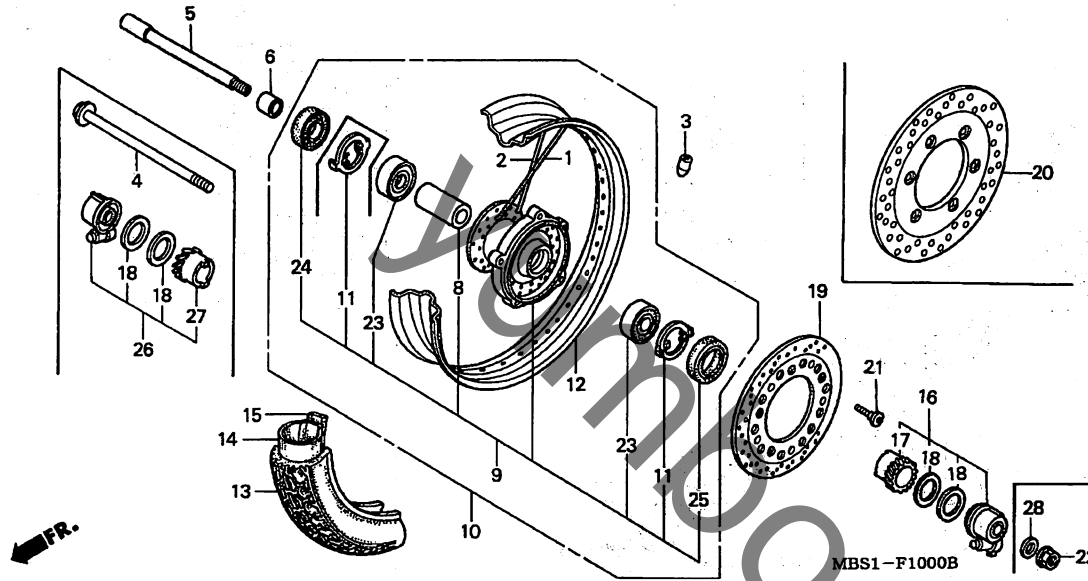
整備項目	標準時間
アクスル, フロントホイール	0.3
ホックASSY., スピードメーターキヤ	
ディスク, フロントブレーキ	0.4
ハブリンク, ラジアルホール 6004 (イツコマシ 0.1 カサ)	0.5
カラー, フロントアクスルテイスタン	
ウエイト, ハランサー	0.8
タイヤ, フロント	1.1
チューブ, タイヤ	
ホイールセット, フロント	1.2
ハブサブASSY., フロント	2.6
リム, フロントホイール	
ハブ, フロントホイール	2.8

見出 番号	部品番号	部品名	希望 小売 価格	使用個数			通用号機		タイプ
				NV400CS	NV400CB	1	初号機	終号機	
1	06440-MBS-000	スプーケセットA, フロント	185	26	-	-			
	44612-MR1-405		185	-	28	28			
2	06441-MBS-000	スプーケセットB, フロント	185	26	-	-			
	44613-MR1-405		185	-	28	28			
3	42707-MR6-670	ウエイト, ハランサー (20G)	380	N	N	N			
	42708-MR1-670	ウエイト, ハランサー (30G)	380	N	N	N			
4	44301-MBS-000	アクスル, フロントホイール	2,150	1	-	-			
5	44301-MR1-003	アクスル, フロントホイール	3,150	-	1	1			
6	44311-MR1-000	カラー, フロントホイールサイト	340	-	1	1			
8	44620-MBC-000	カラー, フロントアクスルテイスタン	570	1	-	-			
	44620-MR1-000		390	-	1	1			
9	44635-MBS-000	ハブサブASSY., フロント	13,300	1	-	-			
	44635-MBS-700		12,100	-	1	1			
10	44650-MBS-000	ホイールサブASSY., フロント	39,100	1	-	-			
	44650-KW9-000	ホイールセット, フロント	29,600	-	1	1			
11	44680-ML7-000	リテーナー, キヤホック	195	1	1	1			
12	44701-MBS-003	リム, フロントホイール	7,700	1	-	-			
	44701-MR6-671		6,100	-	1	1			
13	44711-MBS-003	タイヤ, フロント (ブリヂストン)							
		(90/90-21 54S)	オープン	1	-	-			
	44711-MBS-004	タイヤ, フロント (ダンロップ)							
		(90/90-21 54S)	オープン	1	-	-			
	44711-MR1-675	タイヤ, フロント (ブリヂストン)							
		(100/90-19 57S L309)	オープン	-	1	1			
	44711-MR1-676	タイヤ, フロント (ダンロップ)							
		(100/90-19 57S F24)	ジカ	-	1	1			

3

F-10

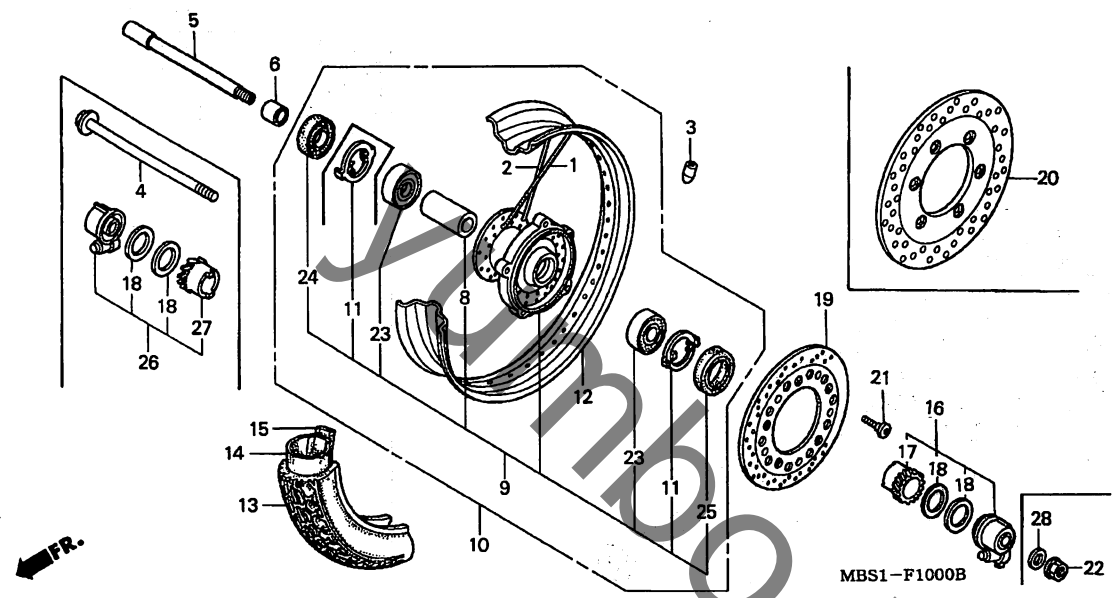
フロントホイール



見出 番号	部品番号	部品名	希望 小売 価格	使用個数			適用号機		タイプ
				NV400CS	NV400CB	1	初号機	終号機	
14	44712-MBS-003	チューブ、タイヤ (フ リチ` ストン) ...	オープン	1	-	-			
	44712-MBS-004	チューブ、タイヤ (タ` ンロツツ) ...	オープン	1	-	-			
	44712-MR1-671	チューブ、タイヤ (フ リチ` ストン) ...	オープン	-	1	1			
	44712-MR6-671	チューブ、タイヤ (タ` ンロツツ) ...	オープン	-	1	1			
15	44713-MG7-003	フラツツ、タイヤ (フ リチ` ストン) (1.85X21)	オープン	1	-	-			
	44713-400-004	フラツツ、タイヤ (タ` ンロツツ) (1.40/1.60-21)	オープン	1	-	-			
	44713-MR1-671	フラツツ、タイヤ (フ リチ` ストン) ...	オープン	-	1	1			
	44713-MR6-671	フラツツ、タイヤ (タ` ンロツツ) ...	オープン	-	1	1			
16	44800-MR1-003	ホ` ックスASSY.、スピ` ード` メーター キ` ャー	3,650	-	1	1			
17	44806-MR1-003	キ` ャー、スピ` ード` メーター	960	-	1	1			
18	44809-ML7-003	ワツシヤ、スピ` ード` メーターキ` ャー	115	2	2	2			
19	45251-MR1-670	デ` イスク、フロントフ` レキ	17,400	-	1	1			
20	45351-MBA-000	デ` イスク、フロントフ` レキ	17,400	1	-	-			
21	90105-MBB-000	ホ` ルト、フ` レキデ` イスク、8X24 ..	200	6	-	-			
	90105-KR3-000	ホ` ルト、フロントデ` イスク 8X24 (サガ` テツコウ)	200	-	5	5			
22	90305-GW2-711	ナツト、U 16MM	410	1	-	-			
23	91052-MBC-004	ベ` アリソク、ラジ` アルホ` ール 6204 (UU)	780	2	-	-			
	91054-MN8-741	ベ` アリソク、ラジ` アルホ` ール 6004 (NTN)	780	-	2	2			
24	91258-ML7-003	タ` ストシール 45X55X5 (アライ)	360	1	-	-			
	91258-ML7-004	タ` ストシール 45X55X5 (NOK)	370	1	-	-			

F-10

フロントホイール

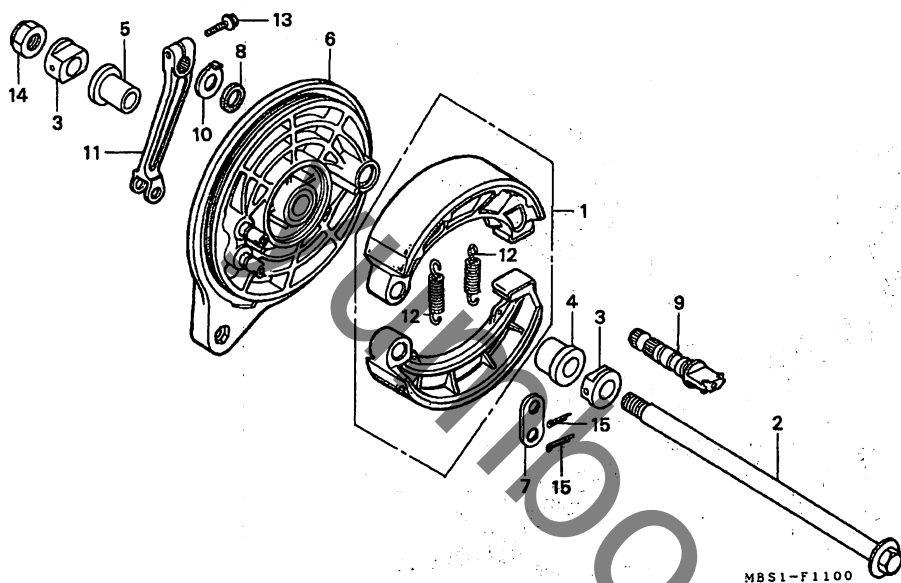


見出 番号	部品番号	部品名	希望 小売 価格	使用個数			適用号機		タイプ
				NV400CS	NV400CB	1	初号機	終号機	
24)	91257-KA3-711	ダストシール 28X42X8 (NOK) ...	320	-	1	1			
	91257-KA3-712	ダストシール 28X42X8 (アライ) ...	350	-	1	1			
25	91258-ML7-003	ダストシール 45X55X5 (アライ) ...	360	1	1	1			
	91258-ML7-004	ダストシール 45X55X5 (NOK) ...	370	1	1	1			
26	44800-MBS-003	ホックスASSY. スピードメーター キヤ-	4,050	1	-	-			
27	44806-MBS-003	キヤ-, スピードメーター .....	960	1	-	-			
28	90501-KBN-900	ワッシャー 16MM .....	270	1	-	-			

3

# F-11

## リヤブレーキパネル



整備項目	標準時間
アーム, リヤブレーキ	0.1
アクスル, リヤホイール	0.5
シューセット, フブレーキ	0.6
パネルCOMP., リヤブレーキ (カンレブピン付)	0.7

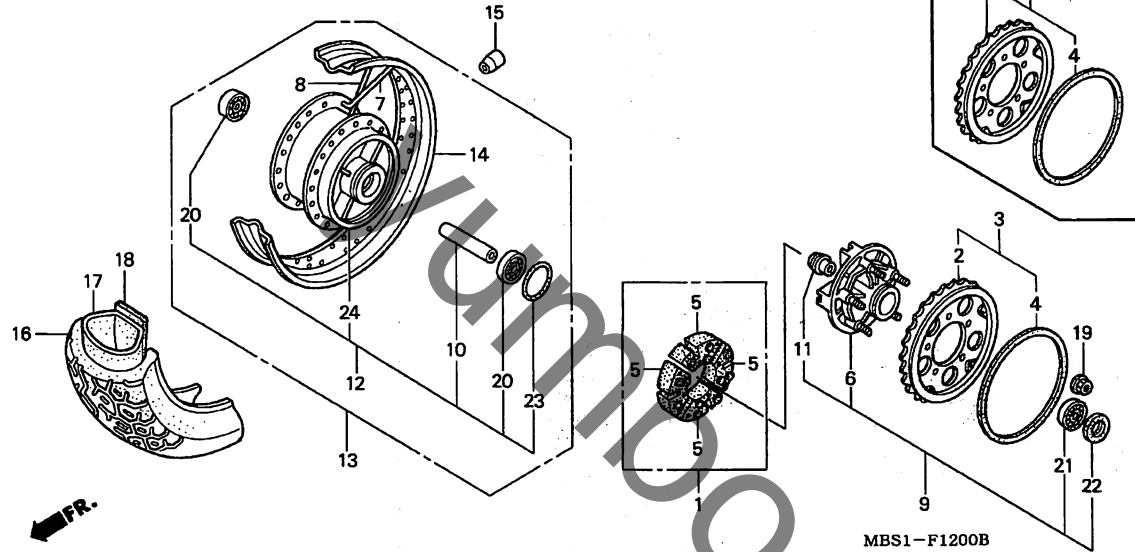
見出 番号	部品番号	部品名	希望 使用個数			適用号機		タイプ
			小売 価格	NV400CS W	NV400CB W	1	初号機	
1	06430-MW3-671	シューセット, フブレーキ (ASK)	3,050	1	1	-		
	06430-HNO-A20	シューセット, フブレーキ (JB)	3,050	-	-	1		
	06430-HNO-A30	シューセット, フブレーキ (JB)	3,050	-	-	1		
2	42301-MZ8-A20	アクスル, リヤホイール	1,950	1	1	1		
3	42306-MR1-000	ワッシャー, リヤアクスル	390	2	2	2		
4	42311-MR1-000	カラー, L. リヤホイールサイト	560	1	1	1		
5	42313-MR1-000	カラー, リヤブレーキパネルサイト	560	1	1	1		
6	43100-KCR-000	パネルCOMP., リヤブレーキ	9,700	1	1	1		
7	43102-319-000	ワッシャー, アンカーピン	155	1	1	1		
8	43134-300-000	ダストシール, フブレーキカム	105	1	1	1		
9	43141-MB0-010	カム, リヤブレーキ	1,100	1	1	-		
	43141-MCL-000	カム, リヤブレーキ	1,100	-	-	1		
10	43145-ME5-000	インジケーター, リヤブレーキ	200	1	1	1		
11	43410-MR1-000	アーム, リヤブレーキ	1,500	1	1	1		
12	45133-329-000	スプリング, フロントブレーキシュー	140	2	2	2		
13	90107-MZ5-000	ボルト, フランジ 8X25	130	1	1	1		
14	90305-KE8-003	ナット, アクスル 16MM	235	1	1	1		
15	94201-25200	ピン, スプリット 2.5X20	25	2	2	2		

3



F-12

リヤホイール



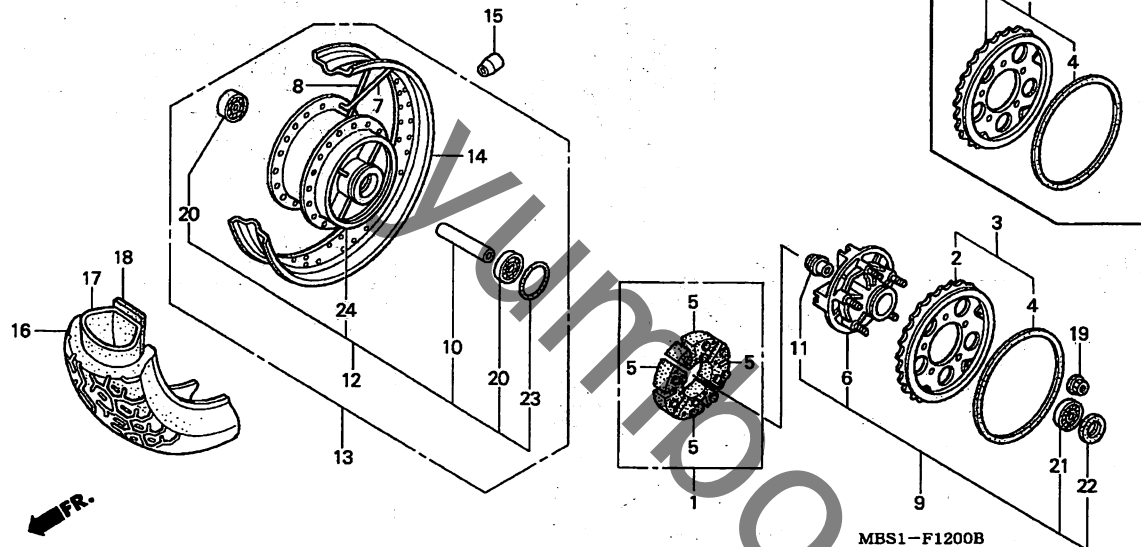
整備項目	標準時間
タンパ、リヤホイール	0.5
( ニコシヨウデモトウジカン )	
フランジサフ ASSY. , リヤードリフン	0.6
スプロケット ASSY. , ファイナルリフン	
ベアリング, ラジアルボール 6204	0.7
ベアリング, ラジアルボール 6303	
( イツコマシ 0.1 カサン )	
カラー, リヤアクスルデ イスタンス	
フランジ ASSY. , ファイナルリフン	0.8
ウェイト, バランサー	1.0
タイヤ, リヤ	1.4
チューブ, タイヤ	
ホイールセット, リヤ	
リム, リヤホイール	2.8
ハブサフ ASSY. , リヤ	2.9
ハブ COMP. , リヤホイール	3.1

見出 番号	部品番号	部品名	希望 使用個数			通用号機		タイプ
			小売 価格	W	W	1	初号機	
1	06410-MY9-860	タンパ-セット, ホイール	1,350	1	-	1		
2	41200-MZ8-770	スプロケットCOMP. , ファイナルリフン (44T)	5,700	-	1	-		
3	41205-MBS-000	スプロケットASSY. , ファイナルリフン (44T)	6,000	1	-	-		
4	41212-MA6-000	アレスター, ノイズ	450	-	1	1		
5	41241-KT8-000	タンパ、リヤホイール	380	-	4	-		
6	42610-KT8-000	フランジ ASSY. , ファイナルリフン	6,600	1	1	1		
7	42612-MR1-405	スプ-クセットA, リヤ	185	26	26	26		
8	42613-MR1-405	スプ-クセットB, リヤ	185	26	26	26		
9	42615-MY9-790	フランジサフ ASSY. , リヤードリフン	7,500	1	-	1		
10	42620-MR1-000	カラー, リヤアクスルデ イスタンス	550	1	1	1		
11	42625-KT8-000	カラーB, リヤホイールデ イスタンス	560	1	1	1		
12	42635-MBS-000	ハブサフ ASSY. , リヤ	19,300	1	-	1		
13	42650-MZ8-305	ホイールセット, リヤ	37,800	1	-	1		
14	42701-MR1-781	リム, リヤホイール	6,500	1	1	1		
15	42707-MR6-670	ウェイト, バランサー (20G)	380	N	N	N		
	42708-MR1-670	ウェイト, バランサー (30G)	380	N	N	N		
16	42711-MBA-003	タイヤ, リヤ (フリヂストーン) (170/80-15 M/C 77S)	オープン	1	-	-		
	42711-MBA-004	タイヤ, リヤ (タンロツフ) (170/80-15 M/C 77S)	オープン	1	-	-		
	42711-MR1-785	タイヤ, リヤ (フリヂストーン) (170/80-15 M/C 77S G546)	オープン	-	1	1		

3

F-12

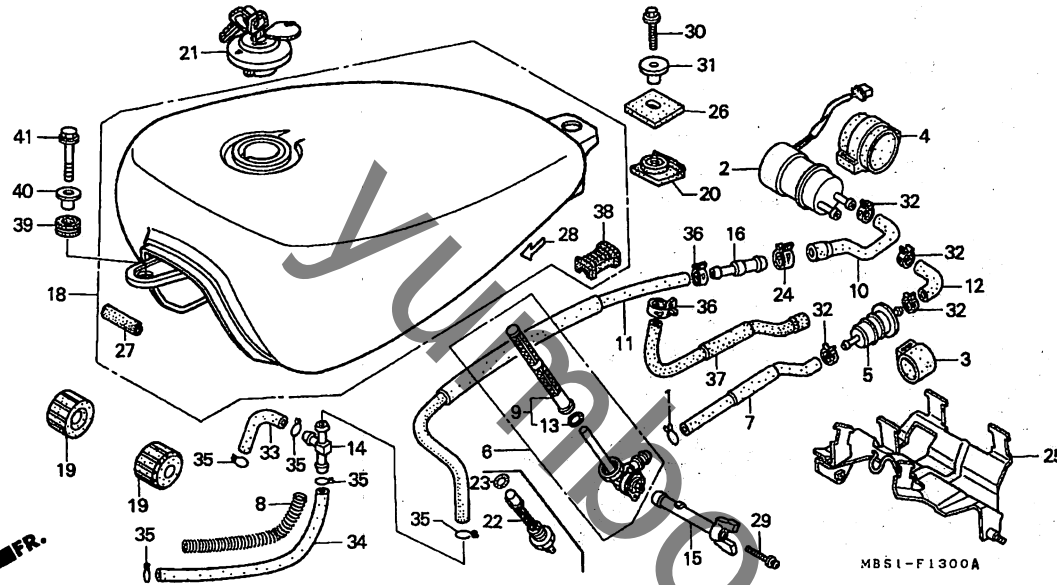
リヤホイール



見出 番号	部品番号	部品名	希望 小売 価格	使用個数			適用号機		タイプ
				W	W	1	初号機	終号機	
16)	42711-MR1-786	タイヤ, リヤ- (ﾀﾞﾝﾛｯﾌﾟ) (170/80-15 M/C 77S K555)	オープン	-	1	1			
17	42712-MR1-671	チューブ, タイヤ (ﾌﾞﾘｯｼﾞｽﾄﾝ) ...	オープン	1	1	1			
	42712-MR1-672	チューブ, タイヤ (ﾀﾞﾝﾛｯﾌﾟ) ...	オープン	1	1	1			
18	42713-MR1-671	ﾌﾗｯﾌﾟ, タイヤ (ﾌﾞﾘｯｼﾞｽﾄﾝ) ...	オープン	1	1	1			
	42713-MR1-672	ﾌﾗｯﾌﾟ, タイヤ (ﾀﾞﾝﾛｯﾌﾟ) ...	オープン	1	1	1			
19	90304-GE8-003	ﾅｯﾄ, U 10MM	135	5	5	5			
20	91051-KS4-003	ﾊﾞｰｱﾘﾝｸﾞ, ﾚｼﾞｰﾙ 6303	940	2	2	2			
21	91051-MK4-005	ﾊﾞｰｱﾘﾝｸﾞ, ﾚｼﾞｰﾙ 6204	720	1	1	1			
22	91252-MC4-003	ｵｲﾙｼｰﾙ 28X47. 2X7 (ﾌﾗｲ)	400	1	1	1			
	91252-MC4-005	ｵｲﾙｼｰﾙ 28X47. 2X7 (NOK)	450	1	1	1			
23	91302-MA6-003	ｵﾘﾝｸﾞ 61X2	195	-	1	1			
24	42601-MR1-000	ﾊﾌﾞ ﾐﾝｸﾞ, ﾚｼﾞｰﾙ	16,900	-	1	-			
25	41205-MBS-840	ｽﾌﾟﾛｹｯﾄASSY., ﾌｧｲﾅﾙﾄﾞﾘﾌﾞﾝ (44T)	4,800	-	-	1			

F-13

フューエルタンク / フューエルポンプ

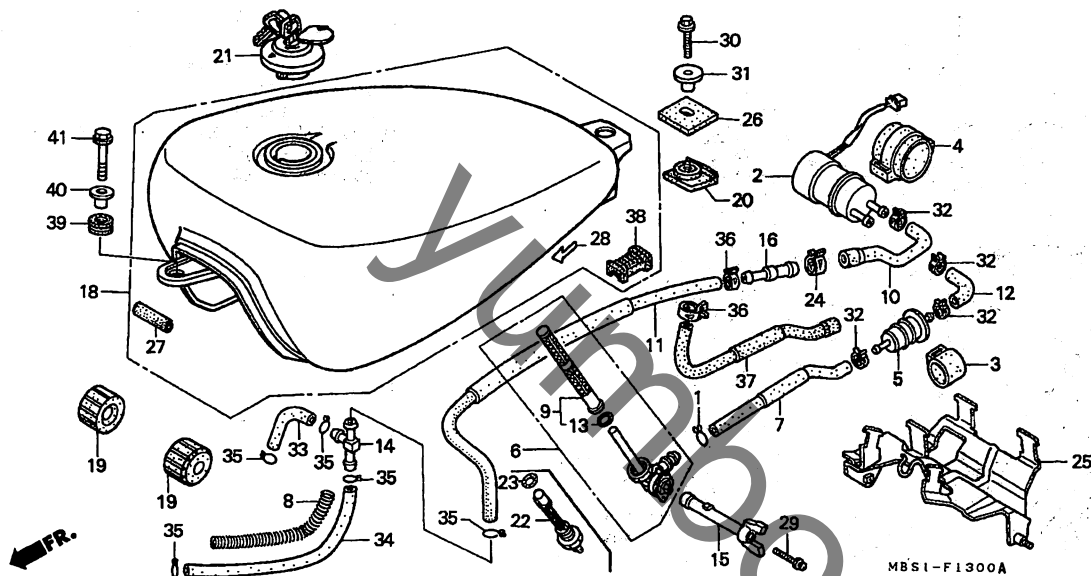


整備項目	標準時間
レバー, フューエルコック	0.1
ストレーナーCOMP., フューエル	0.2
コックASSY., フューエル	0.3
スクリーン, フューエルストレーナー	
ポンプ ASSY., フューエル	0.4
センサー, フューエルリザーブ	
タンクセット, フューエル	

見出 番号	部品番号	部品名	希望 使用個数			適用号機		タイプ
			小 売 価 格	W	W	1	初号機	
1	15771-KV6-000	クリップ, オイルレンチューブ	105	-	1	1		
2	16710-MBS-005	ポンプ ASSY., フューエル	8,300	1	1	1		
3	16711-MF2-000	ホルダー, ストレイナー	470	1	1	1		
4	16711-ML7-000	ラバー, フューエルポンプシヨック	500	1	1	1		
5	16900-MG8-003	ストレーナーCOMP., フューエル	1,050	1	1	1		
6	16950-KAF-000	コックASSY., フューエル	2,500	-	1	1		
7	16951-MR1-000	チューブ A, フューエル	370	-	1	1		
8	16952-MF5-000	ワイヤーB, カート	330	1	1	1		
9	16952-MR1-005	スクリーン, フューエルストレーナー	950	-	1	1		
10	16953-MR1-000	チューブ C, フューエル	200	1	1	1		
11	16955-MR1-000	チューブ D, フューエル	370	1	1	1		
12	16956-MR1-000	チューブ B, フューエル	135	1	1	1		
13	16958-KM9-005	Oリング	155	-	1	1		
14	16958-MB0-000	シヨイント, フューエルチューブ	580	1	1	1		
15	16963-MR1-000	レバー, フューエルコック	880	-	1	1		
16	16966-MR1-000	シヨイント, フューエルチューブ	250	1	1	1		
18	17520-MBS-000ZA	タンクセット, フューエル *TYPE1*(WL)	47,800	1	-	-		
	17520-MBS-000ZC	タンクセット, フューエル *TYPE3*(WL)	47,800	1	-	-		
	17520-MBS-000ZE	タンクセット, フューエル *TYPE2 1*(WL)	47,800	1	-	-		
	17520-MBS-730ZA	タンクセット, フューエル *TYPE1*(WL)	34,100	-	1	-		
	17520-MBS-840ZA		34,100	-	-	1		
19	17611-KCC-900	クッション, フロントフューエルタンク	240	2	-	-		
	17611-286-000	クッション, フューエルタンクフロント	240	-	2	2		
20	17613-MR1-000	クッション, フューエルタンクリヤ	380	1	1	1		

F-13

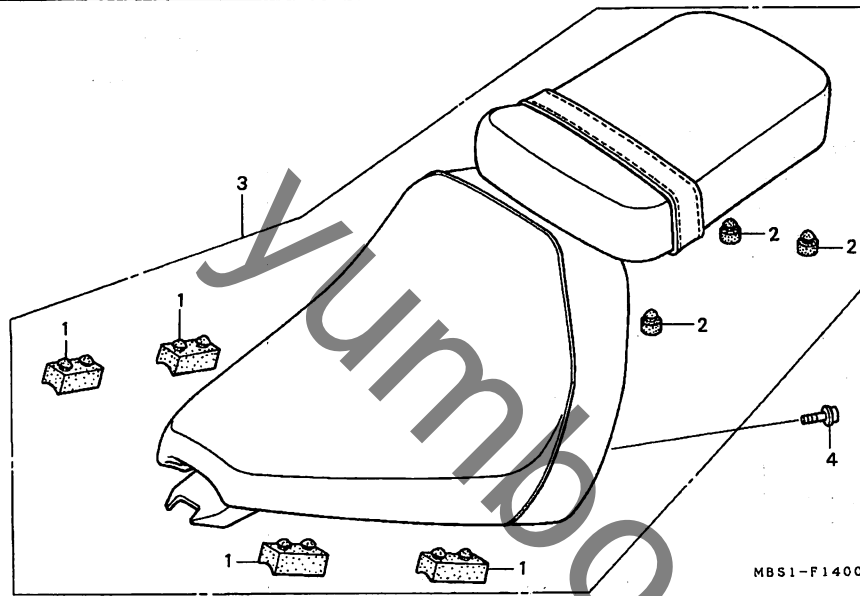
フューエルタンク / フューエルポンプ



見出 番号	部品番号	部品名	希望 小 売 価 格	使用個数			適用号機		タイプ
				NV400CS	NV400CB	W	初号機	終号機	
21	17620-KR3-751	フューエルフィルキャップ COMP. ....	2,900	1	-	-			
	17620-KR3-013	キャップ COMP., フューエルファイラ	2,700	-	1	1			
22	37810-MBS-008	センサー, フューエルリザーブ .....	2,900	1	-	-			
23	37811-MB1-008	パツキン, フューエルリザーブ センサー ..	115	1	-	-			
24	43514-445-771	クランプ, マスターシリンダーオイルホース ..	460	1	1	1			
25	50340-MR1-000	プレート, フューエルポンプ .....	1,650	1	1	1			
26	80101-KW9-970	ラバー, フューエルタンクリヤセツティング	205	1	-	-			
27	83171-KW9-680	ラバー, フロテクター .....	150	-	1	1			
28	83607-KV3-300ZD	マーク, フューエルコック *TYPE4*	95	-	1	1			
29	90020-KV3-000	スクリュウワッシャー 5X25 .....	85	-	1	1			
30	90103-MB0-000	ホルト, スペシャルフランジ 8X28 ..	165	1	-	-			
	90105-MR1-000	ホルト, フランジ 8X28 .....	135	-	1	1			
31	90324-MZ8-620	カラー, フューエルタンクセツティング .....	180	1	-	-			
	90324-MR1-000	.....	330	-	1	1			
32	90682-SAO-671	クリップ, キャニスターホース .....	150	4	4	4			
33	95001-75035-40	チューブ, フューエル 7. 3X35 (95001-75001-60M)	80	1	1	1			
34	95001-75200-40	チューブ, フューエル 7. 3X200 (95001-75001-60M)	190	1	1	1			
35	95002-02120	クリップ, チューブ (B12) .....	35	5	5	5			
36	95002-41200-08	クランプ, チューブ (D12) .....	50	2	1	1			
37	16951-MBS-000	チューブ, フューエル .....	475	1	-	-			
38	17611-MBS-000	クッション, フューエルタンクリヤ	610	2	-	-			
39	19051-GE2-000	ラバー, ラジエターマウンティング	180	1	-	-			
40	19052-MB0-000	カラー, ラジエターマウンティング	215	1	-	-			
41	96001-06025-07	ホルト, フランジ 6X25 .....	40	1	-	-			

F-14

シート (1)



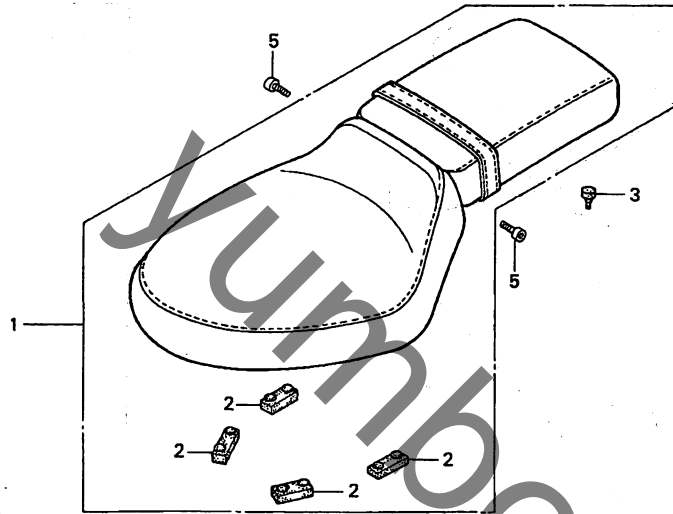
整備項目	標準時間
シートASSY. (カンレツフヒン フカム)	0.1

見出 番号	部品番号	部品名	希望 小売 価格	使用個数			適用号機		タイプ
				NV400CS	NV400CB	1	初号機	終号機	
1	77204-MBS-000	ラバ-A, シートセツテインク*	330	4	-	-			
2	77215-GC2-000	ラバ-B, シートストツパ*	145	6	-	-			
3	77250-MBS-000	シートASSY.	24,500	1	-	-			
4	90010-MJ6-000	ボルト, フランジソケット 6X16	105	2	-	-			

3

F-14-1

シート (2)



MBS1-F1401A

整備項目	標準時間
------	------

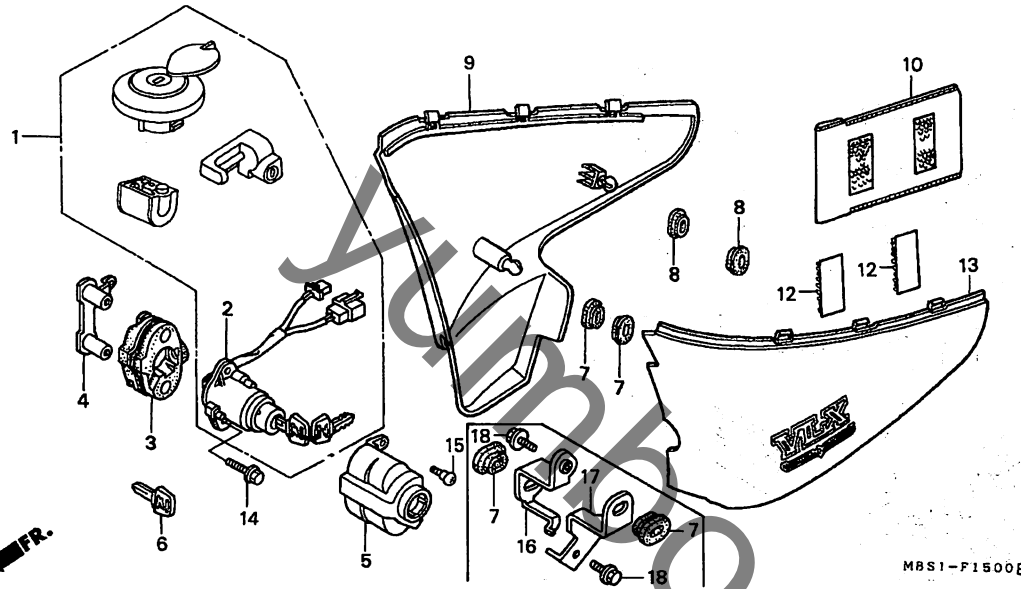
シートASSY.,ダブル (カンレンフ・ヒン・フタム)	0.1
--------------------------------	-----

見出 番号	部品番号	部品名	希望 小売 価格	使用個数		適用号機		タイプ
				W	W	初号機	終号機	
1	77200-MY0-870ZA	シートASSY.,ダブル *NHIL*	20,800	-	1	1		
2	77205-286-000	ラバー-B, シートセッティング	290	-	4	4		
3	77209-MR1-000	ラバー, シートマウンティング	95	-	2	2		
5	96600-06010-07	ボルト, ソケット 6X10	40	-	2	2		

3

# F-15

# サイドカバー



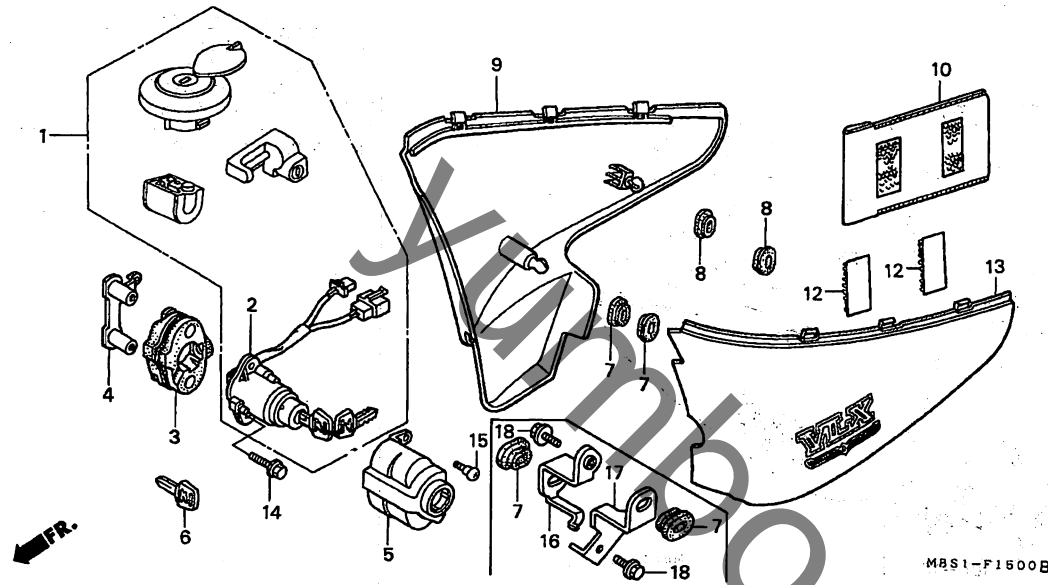
整備項目	標準時間
カバー-ASSY., L. サイド	0.1
カバー-ASSY., R. サイド	
カバー, コンビネーションスイッチ	
スイッチASSY., コンビネーション	0.6
キーセット	1.7
(NV400CS タイプ 2.0)	

見出 番号	部品番号	部品名	希望 使用個数			適用号機		タイプ
			小 売 価 格	W	W	1	初号機	
1	35010-MBS-000	キーセット	9,000	1	-	-		
	35010-MBS-730		9,400	-	1	-		
	35010-MBS-840		7,400	-	-	1		
2	35100-KW9-920	スイッチASSY., コンビネーション	2,700	1	1	1		
3	35102-MR1-000	ヘッス, コンビネーションスイッチ	370	1	1	1		
4	35103-MR1-000	カラー, コンビネーションスイッチ	500	1	1	1		
5	35110-MZ5-000	カバー, コンビネーションスイッチ	590	1	1	1		
6	35121-086-811	キー, ブランク (タイプ 1)	520	(1)	-	-		
	35121-MZ8-000		1,100	-	(1)	-		
	35121-MR1-770		450	-	-	(1)		
	35122-086-811	キー, ブランク (タイプ 2)	500	(1)	-	-		
	35122-MZ8-000		1,100	-	(1)	-		
	35122-MR1-770		450	-	-	(1)		
7	83551-GE2-000	グロメット, エアークリーナーケース	175	2	2	2		
8	83551-300-000	グロメット, エアークリーナーケース	140	2	2	2		
9	83620-MBS-000ZA	カバー-ASSY., R. サイド *TYPE1*						
	(WL)		6,100	1	-	-		
	83620-MBS-000ZB	カバー-ASSY., R. サイド *TYPE2*						
	(WL)		6,100	1	-	-		
	83620-MBS-730ZD	カバー-ASSY., R. サイド *TYPE1*						
	(WL)		6,100	-	1	-		
	83620-MBS-840ZA	カバー-セット, R. サイド *TYPE1*						
	(WL)		6,100	-	-	1		
10	83642-ML0-000	パツク, オーナーズマニュアル	280	1	-	-		
12	83644-355-300	テープ, マジック (オス) (25X50)	260	2	-	-		



F-15

サイドカバー



MBS1-F1500B

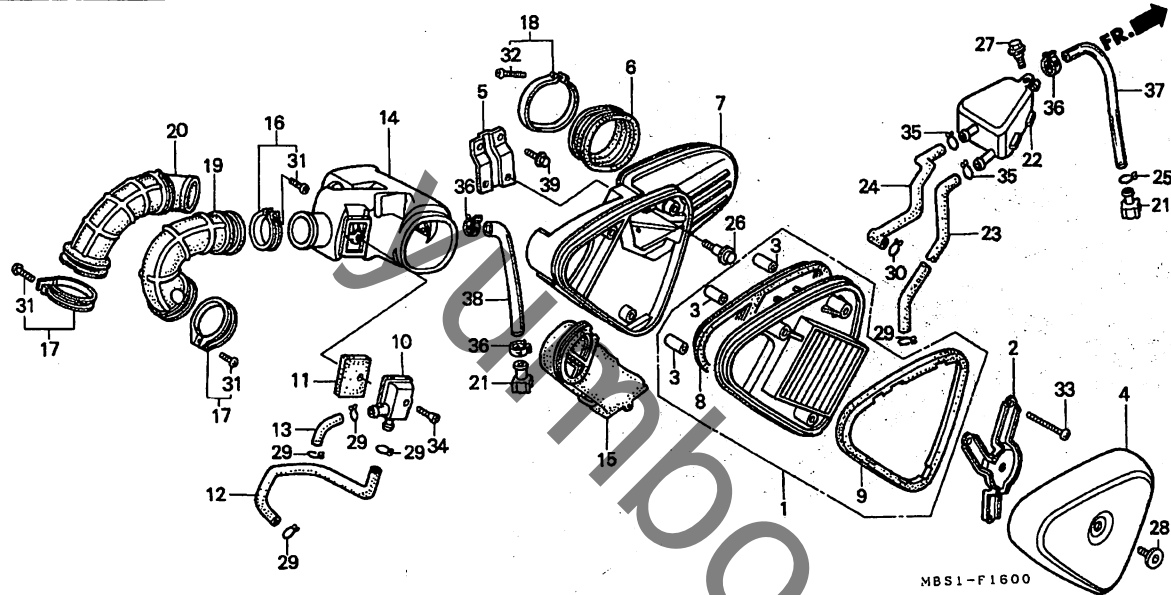
見出 番号	部品番号	部品名	希望 小売 価格	使用個数			適用号機		タイプ
				NV400CS	NV400CB	1	初号機	終号機	
13	83720-MBS-000ZA	カバー-ASSY., L. サイド *TYPE1* (WL)	6,100	1	-	-			
	83720-MBS-000ZB	カバー-ASSY., L. サイド *TYPE2* (WL)	6,100	1	-	-			
	83720-MBS-730ZA	カバー-ASSY., L. サイド *TYPE1* (WL)	6,100	-	1	-			
	83720-MBS-840ZA	カバー-セット, L. サイド *TYPE1* (WL)	6,100	-	-	1			
14	90107-KR3-630	ホルト, ブレークオフ 6MM	185	2	2	2			
15	90114-GB6-920	スクリュー, リヤカバー	90	1	1	1			
16	83601-KW9-970	ステー, R. サイドカバー	400	1	-	-			
17	83602-KW9-970	ステー, L. サイドカバー	400	1	-	-			
18	95701-06014-07	ホルト, フランジ 6X14	35	2	-	-			

3



F-16

エアークリーナー

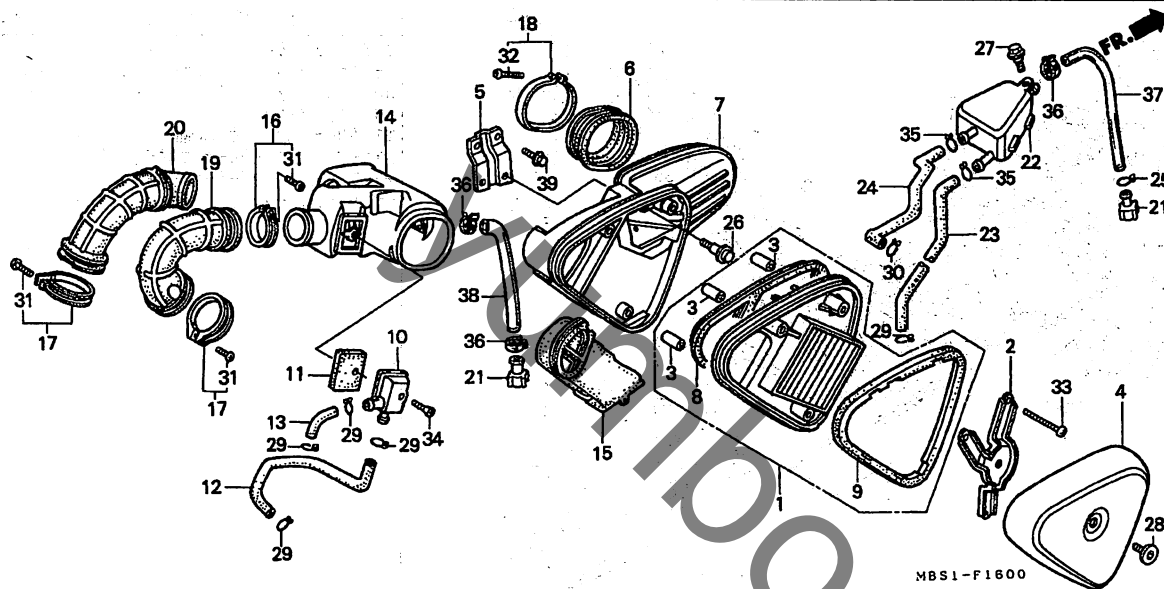


整備項目	標準時間
エレメント, エアークリーナー	0.1
クランクケースフ リーザー ストレジジ タンク	0.3
カバー, サブ エアークリーナー	0.4
ダクト, エアークリーナー	
エアークリーナーハウジング COMP.	0.5
チューブ, R. エアークリーナーコネクティング	
チューブ, L. エアークリーナーコネクティング	0.7
チャンバー, エアークリーナー	0.8

見出 番号	部品番号	部品名	希望 価格	使用個数			適用号機		タイプ
				小 売	W	W	1	初号機	
1	17205-MR1-000	エレメント, エアークリーナー	3,000	1	1	1			
2	17211-MR1-000	ステー, エアークリーナーエレメントセッティング	570	1	1	1			
3	17212-MR1-000	カバー, エアークリーナーエレメントセッティング	105	3	3	3			
4	17215-MZ8-870	エアークリーナーハウジングカバー	6,600	1	1	1			
5	17216-MR1-000	ステー, エアークリーナーセッティング	460	1	1	1			
6	17229-MR1-000	チューブ, エアークリーナーチャンバー コネクティング	500	1	1	1			
7	17230-MR1-000	エアークリーナーハウジング COMP.	3,900	1	1	1			
8	17232-MR1-300	ハツキン, エアークリーナーケース	500	1	1	1			
9	17233-MR1-300	ハツキン, エアークリーナーエレメント	500	1	1	1			
10	17241-MR1-010	カバー, サブ エアークリーナー	540	1	1	1			
11	17243-MR1-000	フィルター, サブ エアークリーナー	125	1	1	1			
12	17244-MR1-000	チューブ, フロントサブ エアークリーナー	330	1	1	1			
13	17245-MR1-000	チューブ, リヤサブ エアークリーナー	135	1	1	1			
14	17251-MR1-300	チャンバー, エアークリーナー	3,050	1	1	-			
	17251-MBS-840		2,850	-	-	1			
15	17253-KW9-300	ダクト, エアークリーナー	1,850	1	1	1			
16	17255-GF5-770	バンド, キャブレターインシュレーター	215	1	1	1			
17	17255-KC1-730	バンド, エアークリーナーコネクティング チューブ	290	2	2	2			
18	17256-MR1-000	バンド, エアークリーナーコネクティング チューブ	370	1	1	1			
19	17258-MR1-000	チューブ, R. エアークリーナーコネクティング	1,350	1	1	1			
20	17259-MR1-300	チューブ, L. エアークリーナーコネクティング	1,350	1	1	1			

F-16

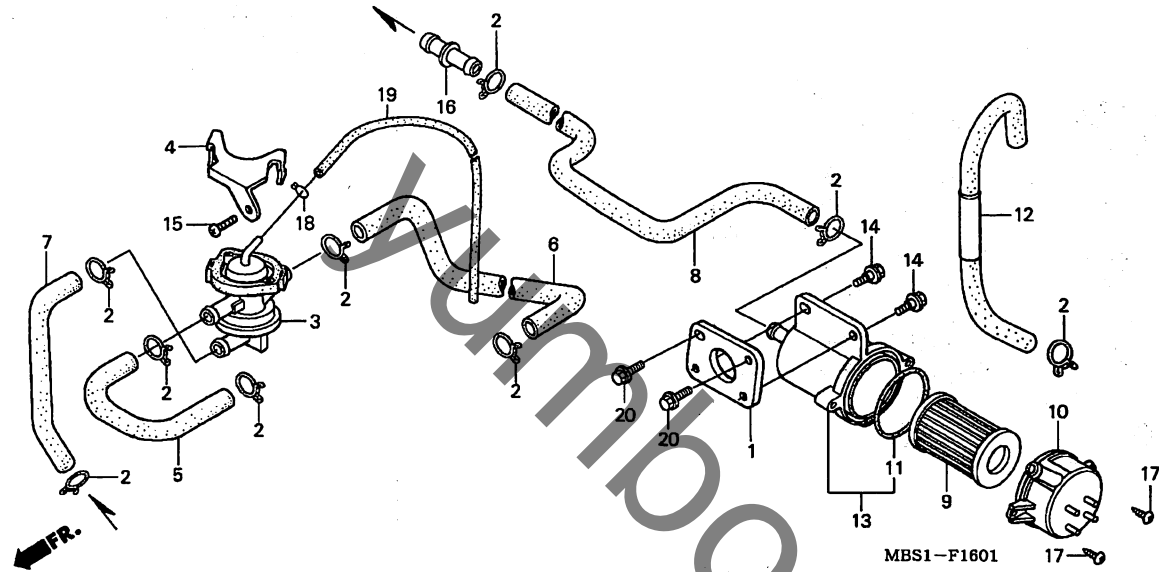
エアークリーナー



見出 番号	部品番号	部品名	希望 小 価格	使用個数			適用号機		タイプ
				NV400CS	NV400CB	1	初号機	終号機	
21	17370-419-700	プラグ、ブリーザーチューブ	145	2	2	2			
22	17551-MR1-000	クランクケースブリーザーストレツジタンク	1,050	1	1	1			
23	17552-MR1-000	チューブ、ブリーザー	450	1	1	1			
24	17553-MR1-000	チューブ、リターン	370	1	1	1			
25	43514-KS6-701	クランプ、マスターシリンダーオイルホース	460	1	1	1			
26	90104-750-000	ホルト、スペシャル 6X23	100	2	2	2			
27	90111-162-000	ホルト、フランジ 6MM	150	1	1	1			
28	90118-MR1-000	スクリュ、パン 6X14	85	1	1	1			
29	90643-MK3-781	クリツブ、チューブ (B16)	80	5	5	5			
30	90654-MK3-780	クリツブ、チューブ (B14)	135	1	1	1			
31	93500-04020-0G	スクリュ、パン 4X20	25	3	3	3			
32	93500-05032-0G	スクリュ、パン 5X32	30	1	1	1			
33	93500-06040-1A	スクリュ、パン 6X40	35	3	3	3			
34	93600-05020-1A	スクリュ、フラツト 5X20	25	1	1	1			
35	95002-02130	クリツブ、チューブ (B12.5)	35	2	2	2			
36	95002-41200-08	クランプ、チューブ (D12)	50	3	3	3			
37	95003-19027-31	チューブ、ビニール 7X11X270 (95003-19001-60M)	100	1	1	1			
38	95003-23015-31	チューブ、ビニール 8X12X150 (95003-23001-60M)	55	1	1	1			
39	95701-06012-07	ホルト、フランジ 6X12	35	2	2	2			

F-16-1

エアージェクションコントロールバルブ



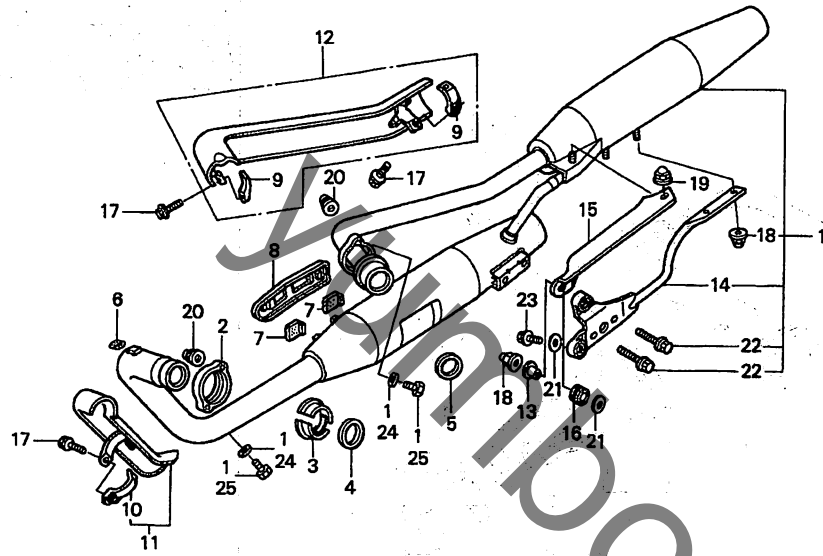
整備項目	標準時間
エレメント, エアークリーナー	0.1
ケースサブ ASSY., エアークリーナー	0.2
バルブ ASSY., エアージェクションコントロール	0.3

見出 番号	部品番号	部品名	希望 小売 価格	使用個数		適用号機		タイプ
				NV400CS	NV400CB	初号機	終号機	
1	17414-MBS-840	ステア, エアークリーナー (AI)	420	-	-	1		
2	17724-102-700	クリップ, サブタンクホース	100	-	-	9		
3	18650-MCL-003	バルブ ASSY., エアージェクション コントロール	4,500	-	-	1		
4	18665-MBS-840	ステア-A (AICV)	360	-	-	1		
5	18741-MBS-840	チューブ A (AI)	390	-	-	1		
6	18742-MBS-840	チューブ B (AI)	1,050	-	-	1		
7	18743-MBS-840	チューブ C (AI)	760	-	-	1		
8	18744-MBS-840	チューブ D (AI)	1,100	-	-	1		
9	18805-141-J20	エレメント, エアークリーナー (AI)	720	-	-	1		
10	18807-141-J20	カバー, エアークリーナー (AI)	460	-	-	1		
11	18812-141-J20	シール, エアークリーナーカバー (AI)	180	-	-	1		
12	18814-MBK-830	タクト, クリーナー (AI)	920	-	-	1		
13	18825-MBK-830	ケースサブ ASSY., エアークリーナー (AI)	1,250	-	-	1		
14	90118-MCJ-000	ホルト, フランジ 6MM	135	-	-	2		
15	90156-MT4-000	スクリュー, パン 6X12	70	-	-	1		
16	91463-MAL-600	ジョイント, チューブ (14.5)	175	-	-	1		
17	93903-25420	スクリュー, タッピング 5X20	25	-	-	2		
18	95002-02080	クリップ, チューブ (B8)	30	-	-	1		
19	95005-35350-2A	チューブ 3.5X350 (95005-35001-20M)	130	-	-	1		
20	95701-06012-07	ホルト, フランジ 6X12	35	-	-	2		

3

F-17

エキゾーストマフラー



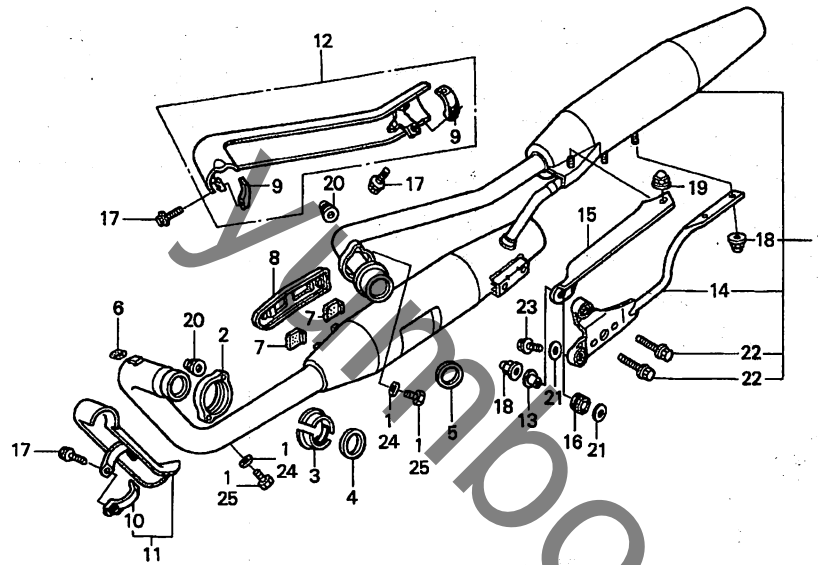
MBS1-F1700A

整備項目	標準時間
カバー、フロントエキゾーストパイプ	0.1
カバー、リアエキゾーストパイプ	0.5
マフラーASSY.、エキゾースト	0.5

見出 番号	部品番号	部品名	希望 使用個数			適用号機		タイプ
			小 価 格	W	W	1	初号機	
1	18100-MBS-000	マフラーASSY.、エキゾースト	57,200	1	1	1	-	
	18100-MBS-840		57,200	-	-	-	1	
2	18231-MR1-000	ジョイント、フロントエキゾーストパイプ	1,300	1	1	1	1	
3	18233-MR1-000	カラー、エキゾーストパイプジョイント	430	1	1	1	1	
4	18291-MM5-860	ガスケット、エキゾーストパイプ	215	1	1	1	1	
5	18291-MN4-920	ガスケット、エキゾーストパイプ	215	1	1	1	1	
6	18293-ME9-000	ラバー、プロテクターパッキン	100	1	1	1	1	
7	18293-MNO-000	ラバー、プロテクター	105	2	2	2	2	
8	18315-MR1-000	カバー、マフラー	1,200	1	1	1	1	
9	18376-KW9-000	バンド、エキゾーストパイプカバー	230	2	2	2	2	
10	18377-MR1-000	バンド、フロントカバー	230	1	1	1	1	
11	18415-MR1-003	カバー、フロントエキゾーストパイプ	3,300	1	1	1	1	
12	18418-KW9-003	カバー、リアエキゾーストパイプ	5,000	1	1	1	1	
13	18422-MR1-000	カラー 8MM	135	1	1	1	1	
14	18455-MZ8-B00	ブラケット、マフラー	2,500	1	1	1	1	
15	18456-MR1-003	ブラケット、マフラーアッパー	1,000	1	1	1	1	
16	19111-MF5-000	クロメット、リザーブタンク	145	1	1	1	1	
17	90102-MK4-000	ホルト、スベシヤルフランジソケット 6X20	95	3	3	3	3	
18	90161-MM8-000	ナット、フランジキヤツフ 8MM	145	3	3	3	3	
19	90322-S10-003	ナット、キヤツフ 8MM	100	1	1	1	1	
20	90304-ME1-670	ナット、キヤツフ 8MM	195	4	4	4	4	
21	94103-08700	ワッシャー、ブレイン 8MM	25	2	2	2	2	
22	95701-08016-00	ホルト、フランジ 8X16	40	2	2	2	2	
23	95701-08032-07	ホルト、フランジ 8X32	50	1	1	1	1	

F-17

エキゾーストマフラー



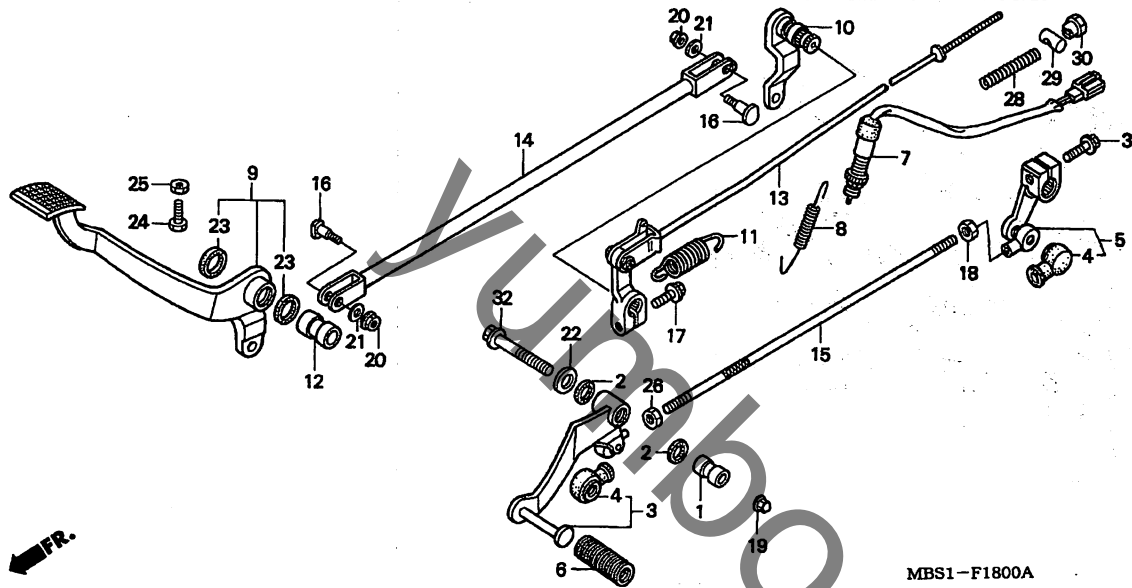
MBS1-F1700A

見出 番号	部品番号	部品名	希望 小売 価格	使用個数			適用号機		タイプ
				NV400CS	NV400CB	1	初号機	終号機	
24	90543-273-000	パツキン, フロントフォード・レンコツク ..	90	-	-	2			
25	92101-06008-0G	ホルト, 6カク 6X8 .....	30	-	-	2			

3

# F-18

## ペダル



MBS1-F1800A

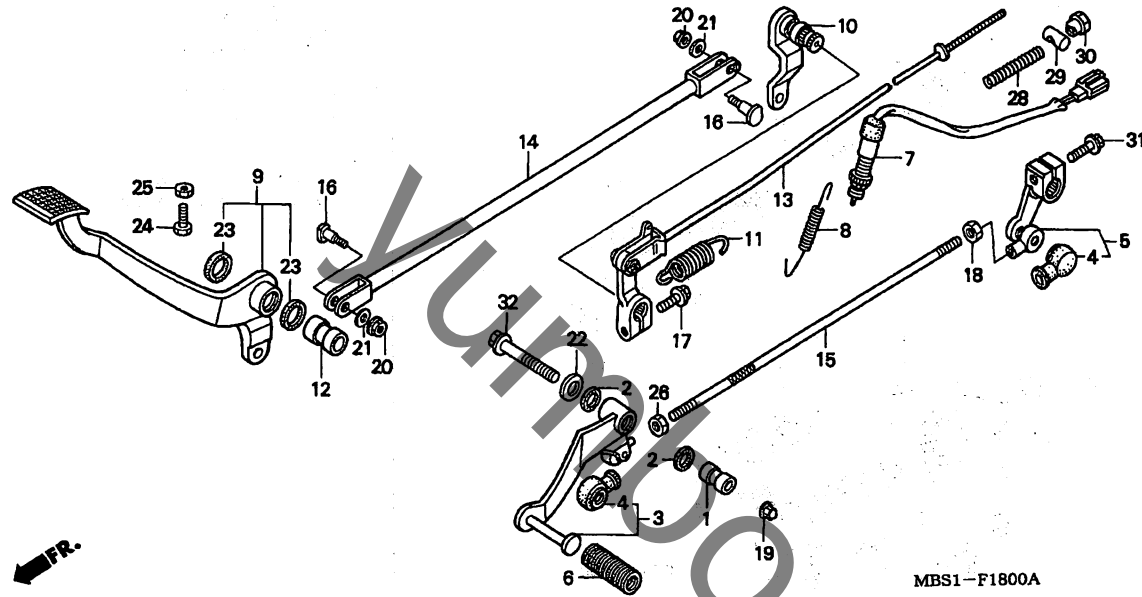
整備項目 標準時間

アームCOMP., キヤチエンジ	0.2
ペダルASSY., リヤブレーキ	
ペダルCOMP., チエンジ	
スイッチASSY., リヤストツフ	0.3
ロット, リヤブレーキミドル	0.5
アームCOMP., リヤブレーキミドル	1.1
ロットCOMP., リヤブレーキ	

見出 番号	部品番号	部品名	希望 使用個数			適用号機		タイプ
			小 売 価 格	W	W	1	初号機	
1	24705-MK3-000	カラー, キヤチエンジペダルピボット	330	1	1	1		
2	24706-MK3-770	ラバー, タストシール	125	2	2	2		
3	24715-MBS-000	ペダルCOMP., チエンジ	1,050	1	1	1		
4	24724-422-000	カバー, タスト	280	2	2	2		
5	24725-MR1-000	アームCOMP., キヤチエンジ	1,950	1	1	1		
6	24781-KR3-770	ラバー, キヤチエンジペダル	145	1	1	1		
7	35350-GM2-010	スイッチASSY., リヤストツフ	580	1	1	1		
8	35357-KE1-000	スプリング, ストツフスイッチ	190	1	1	1		
9	46500-MBS-000	ペダルASSY., リヤブレーキ	3,900	1	1	1		
10	46510-MZ8-G20	アームCOMP., リヤブレーキミドル	1,900	1	1	1		
11	46514-MR1-770	スプリング, ブレーキリターン	185	1	1	1		
12	46515-MM8-000	カラー, リヤブレーキピボット	340	1	1	1		
13	46525-MR1-010	ロットCOMP., リヤブレーキ	1,500	1	1	1		
14	46540-MBS-000	ロット, リヤブレーキミドル	2,300	1	1	1		
15	90065-MBS-000	ホルト, タイロット	570	1	1	-		
	90065-MR1-003	.....	570	-	-	1		
16	90104-MZ8-G20	ホルト, ミドルロットジョイント	210	2	2	2		
17	90154-MJ0-000	ホルト, ソケット 8X28	165	1	1	1		
18	90201-MR1-000	ナット, 6かく 8MM	85	1	1	1		
19	90208-438-000	ナット, キヤツフ 8MM	130	1	1	1		
20	90301-473-003	ナット, U 6MM	210	2	2	2		
21	90502-HB3-000	ワッシャー 6MM	100	2	2	2		
22	90514-921-000	ワッシャー 8MM	70	1	1	1		
23	91206-968-003	タストシール 17X23X3	170	2	2	2		

F-18

ペダル

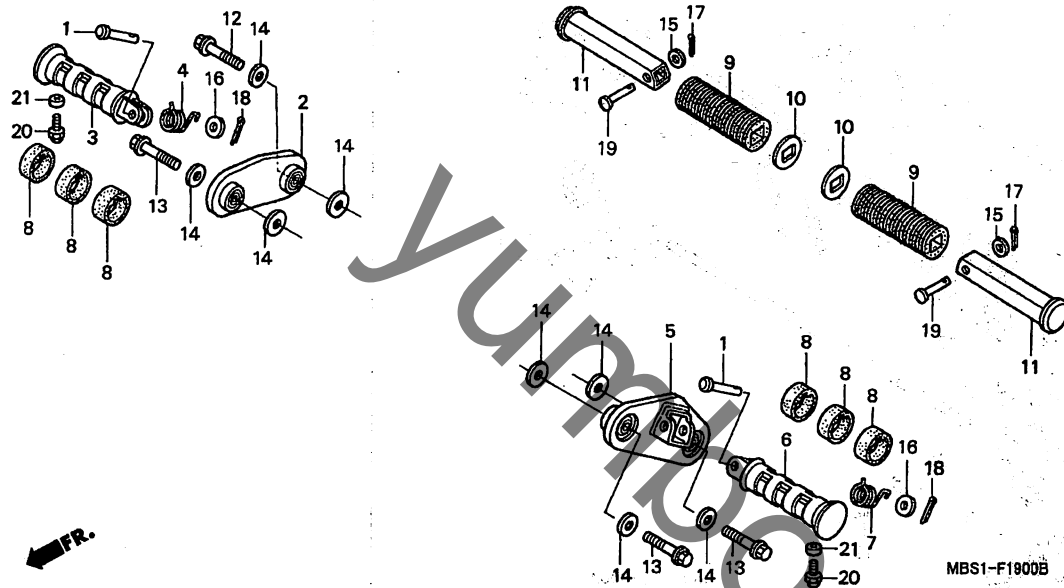


MBS1-F1800A

見出 番号	部品番号	部品名	希望 価格	使用個数		適用号機		タイプ
				W	W	初号機	終号機	
24	92101-06016-0B	ホルト, 6カク 6X16	40	1	1	1		
25	94002-06020-0S	ナット, 6カク 6MM	35	1	1	1		
26	94002-08020-0S	ナット, 6カク 8MM	35	1	1	1		
28	95014-73100	スプリング A, フレーキロット	50	1	1	1		
29	95015-32001	ジョイント B, フレーキアーム	50	1	1	1		
30	95015-42000	ナット B, フレーキロット アジャスティング	100	1	1	1		
31	95701-06020-00	ホルト, フランジ 6X20	35	1	1	1		
32	95701-08045-00	ホルト, フランジ 8X45	55	1	1	1		

F-19

ステップ



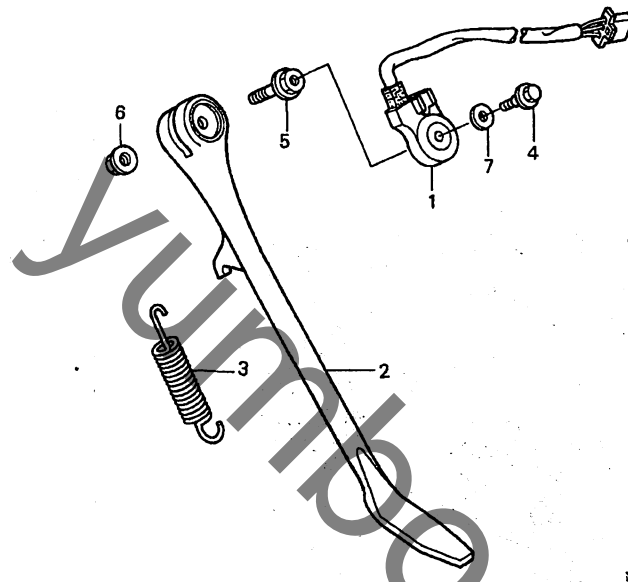
整備項目	標準時間
パ-COMP., ヒ-リオンステップ (カンレンフ・ヒン フクム)	0.1
パ-, L. ステップ (カンレンフ・ヒン フクム)	0.2
パ-, R. ステップ (カンレンフ・ヒン フクム)	
フ-ラケットCOMP., L. メインステップ	
フ-ラケットCOMP., R. メインステップ	

見出 番号	部品番号	部品名	希望 価格	使用個数			適用号機		タイプ
				小 売	W	W	1	初号機	
1	50603-033-010	ヒン, ステップ, パ-ジ ョイント	150	2	2	2			
2	50610-MZ8-K00	フ-ラケットCOMP., R. メインステップ	4,950	1	1	1			
3	50612-MBA-010	パ-, R. ステップ	1,100	1	1	-			
	50612-MBA-020		1,100	-	-	1			
4	50617-MZ8-K00	スフ リンク, R. ステップ リターン	155	1	1	1			
5	50620-MZ8-K00	フ-ラケットCOMP., L. メインステップ	4,950	1	1	1			
6	50642-MBA-010	パ-, L. ステップ	1,100	1	1	-			
	50642-MBA-020		1,100	-	-	1			
7	50644-MZ8-K00	スフ リンク, L. ステップ リターン	155	1	1	1			
8	50661-MBA-010	ラハ-, メインステップ	120	6	6	6			
9	50710-377-000	ラハ-, ヒ-リオンステップ	730	2	2	2			
10	50712-413-000	ワツシャー, ヒ-リオンステップ	180	2	2	2			
11	50715-MN0-000	パ-COMP., ヒ-リオンステップ	990	2	2	2			
12	90102-MN0-000	ホ-ルト, フランジ 10X75	350	1	1	1			
13	90124-KR3-000	ホ-ルト, スペ-シャルフランジ 10X38	225	3	3	3			
14	90527-230-000	ワツシャー, フ-レイン 10.3MM	130	8	8	8			
15	94101-06000	ワツシャー, フ-レイン 6MM	25	2	2	2			
16	94101-08000	ワツシャー, フ-レイン 8MM	25	2	2	2			
17	94201-16120	ヒン, スフ リット 1.6X12	25	2	2	2			
18	94201-20150	ヒン, スフ リット 2.0X15	25	2	2	2			
19	95015-81000	ヒンA, ヒ-リオンステップ	100	2	2	2			
20	92501-06016-0A	ホ-ルト, キャツフ 6X16	70	2	2	2			
21	90311-GFO-810	カラ- 6MM	130	2	2	2			



F-20

サイドスタンド



MBS1-F2000A

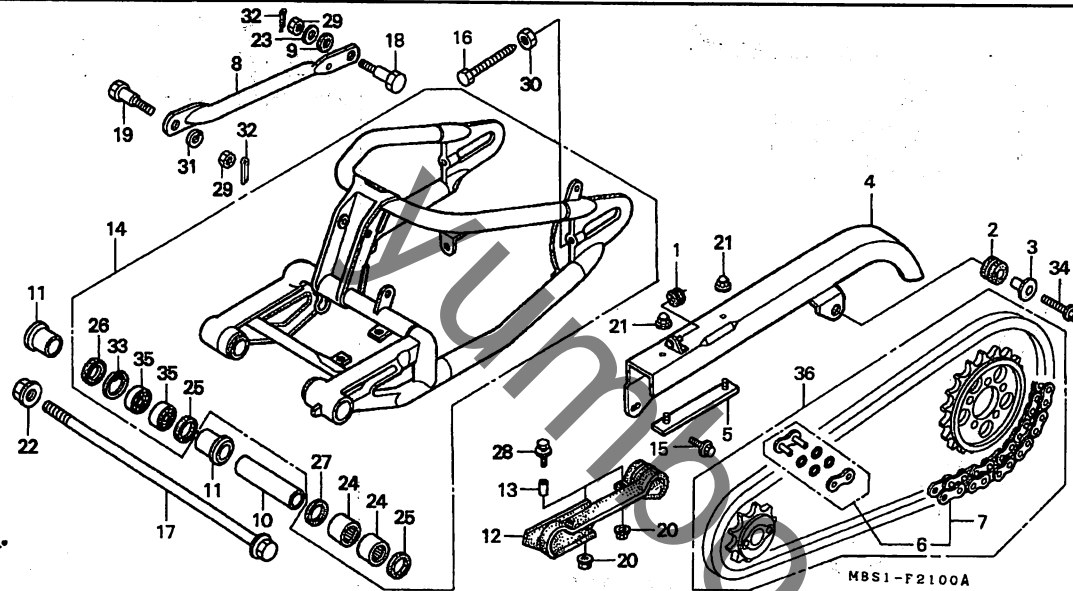
整備項目	標準時間
スフリンク、サイドスタンド	0.1
バー、サイドスタンド	0.2
スイッチセット、サイドスタンド	0.4

見出 番号	部品番号	部品名	希望 小売 価格	使用個数			適用号機		タイプ
				NV400CS	NV400CB	1	初号機	終号機	
1	35070-MBS-000	スイッチセット、サイドスタンド	2,600	1	-	-			
	35070-MBS-730		2,600	-	1	-			
	35070-MBS-840		2,600	-	-	1			
2	50530-MBS-000	バー、サイドスタンド	4,500	1	1	1			
3	50541-KV3-830	スフリンク、サイドスタンド	225	1	1	1			
4	90147-MK6-671	ホルト、スペシャル 6X16	130	1	1	1			
5	90108-MR5-000	ホルト、サイドスタンドピボット	260	1	1	1			
6	90203-MF9-710	ナット、サイドスタンド	135	1	1	1			
7	90406-KV3-780	ワッシャー 6MM	90	1	1	1			

3

# F-21

## スウィングアーム

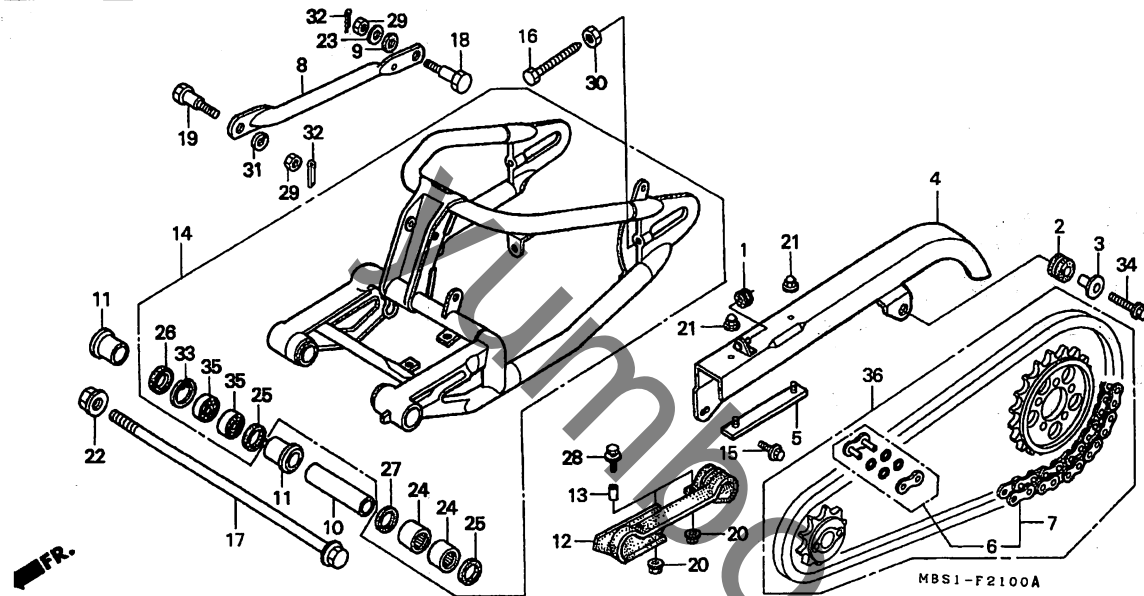


整備項目	標準時間
ケース、ドライブチェーン	0.1
アーム、リヤブレーキストッパ	0.3
スライダ、チェーン	
チェーン、ドライブ	0.5
チェーンキット、ドライブ	1.2
カラー、L. スウィングアームピボット	1.3
スウィングアームセット、リヤ	1.5
ベアリング、ラジアルボール 6202	1.6
(ニコテモトウジカン)	
ベアリング、ニードル	1.7
(ニコテモトウジカン)	

見出 番号	部品番号	部品名	希望 使用個数		適用号機		タイプ
			小 価 格	W W 1	初号機	終号機	
1	15611-KV2-900	グロメット、オイルクーラーフィッシング	90	1	1	1	
2	17245-107-010	ラバー、エアクリナーケースマウンティング	155	1	1	1	
3	19107-415-000	カラー、リザーブタンクセツティング	200	1	1	1	
4	40510-MR1-000	ケース、ドライブチェーン	4,100	1	1	1	
5	40515-KR3-700	スライダ、チェーン	710	1	1	1	
6	40535-MY5-306	ジョイントセット、ドライブチェーン (RKエキセル)	440	1	1	-	
	40535-KEA-005	.....	420	-	-	1	
	40535-KV3-405	ジョイントセット、ドライブチェーン (タイト)	310	-	-	1	
7	06405-MY5-P10	チェーンセット、ドライブ (RKエキセル) (RK525 112-120L)	8,800	1	1	-	
	06405-KEA-P10	チェーンセット、ドライブ (RKエキセル) (RK520-112L-120L)	9,700	-	-	1	
	06405-KV3-P00	チェーンセット、ドライブ (タイト) (D1D520 112-120)	10,000	-	-	1	
8	43431-MR1-000	アーム、リヤブレーキストッパ	680	1	1	1	
9	43434-ME1-670	ラバー、ストッパアーム	125	1	1	1	
10	52105-MR1-000	カラー、L. スウィングアームピボット	640	1	1	1	
11	52106-MR1-000	カラー、R. スウィングアーム	500	2	2	2	
12	52170-MR1-000	スライダ、チェーン	1,500	1	1	1	
13	52175-MR1-000	カラー、チェーンスライダ	85	2	2	2	
14	52200-MZ8-305ZA	スウィングアームセット、リヤ *NH1*	31,500	1	1	1	
15	90112-KS3-900	ボルト、フランジ 6X10	95	1	1	1	

# F-21

# スウィングアーム

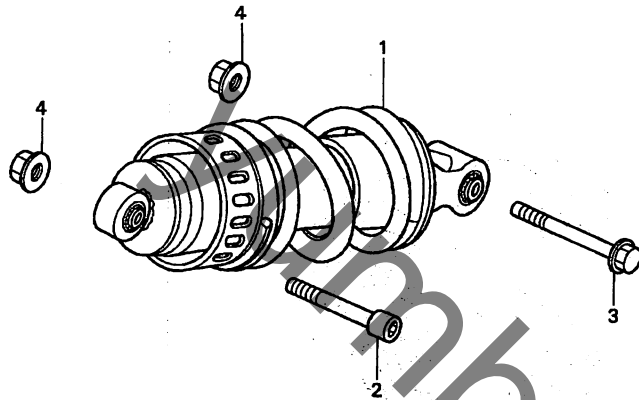


見出 番号	部品番号	部品名	希望 小売 価格	使用個数			適用号機		タイプ
				W	W	1	初号機	終号機	
16	90119-KW9-970	ボルト, チェンアシヤステイング	235	2	2	2			
17	90121-MR1-000	ボルト, スウィングアームピボット	1,100	1	1	1			
18	90127-393-000	ボルト, リヤブレイキストッパ	185	1	1	1			
19	90133-286-000	ボルト, リヤブレイキストッパアーム	185	1	1	1			
20	90301-473-003	ナット, U 6MM	210	2	2	2			
21	90303-GC2-630	ナット, フランジキャップ 5MM	175	2	2	2			
22	90305-GE8-003	ナット, U 14MM	185	1	1	1			
23	90524-030-000	ワッシャー-A, ハンドルホルダーセッティング	85	1	1	1			
24	91063-ML0-003	ベアリング, ニートル (TA2225Z)	750	2	2	2			
25	91205-965-003	オイルシール 22X31X5 (アライ)	230	2	2	2			
26	91213-MB2-003	ダストシール 22X35X7 (アライ)	250	1	1	1			
	91213-MB2-006	ダストシール 22X35X7 (NOK)	310	1	1	1			
27	91283-ML7-003	ダストシール 22X29X4 (アライ)	300	1	1	1			
28	93401-06025-00	ボルトワッシャー 6X25	40	2	2	2			
29	94001-08000-0S	ナット, 6カク 8MM	30	2	2	2			
30	94002-10270-0S	ナット, 6カク 10MM	35	2	2	2			
31	94111-10000	ワッシャー, スプリング 10MM	30	1	1	1			
32	94201-20180	ピン, スプリット 2.0X18	25	2	2	2			
33	94520-35000	サーキット, インターナル 35MM	55	1	1	1			
34	95701-06020-02	ボルト, フランジ 6X20	45	1	1	1			
35	96100-62020-10	ベアリング, ラジアルボール 6202	330	2	2	2			
36	06406-MBS-010	チェンキット, ドライブ	15,600	1	-	-			
	06406-MBS-731		15,300	-	1	-			

F-22

リヤークッション

整備項目	標準時間
クッションASSY., リヤ	0.7

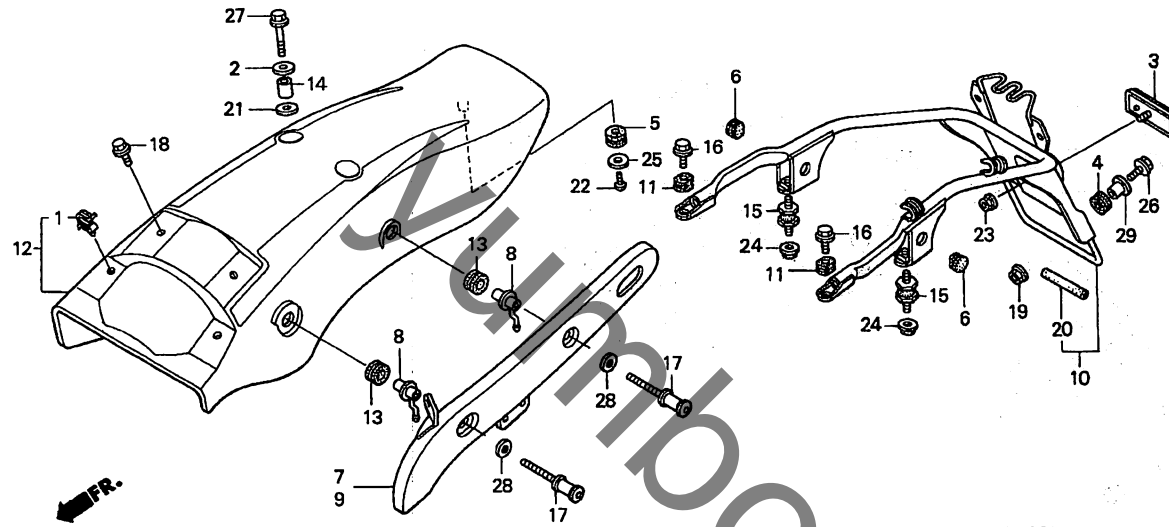


MBS1-F2200

見出 番号	部品番号	部品名	希望 小売 価格	使用個数			適用号機		タイプ
				W	W	1	初号機	終号機	
1	52400-MBS-003	クッションASSY., リヤ	30,100	1	1	1			
2	90110-MR1-000	ホルト, ソケット 10X55	210	1	1	1			
3	90182-KA4-003	ホルト, フランジ 10X57	450	1	1	1			
4	90304-VM0-770	ナット, U 10MM	190	2	2	2			

F-23

リヤフェンダー (1)



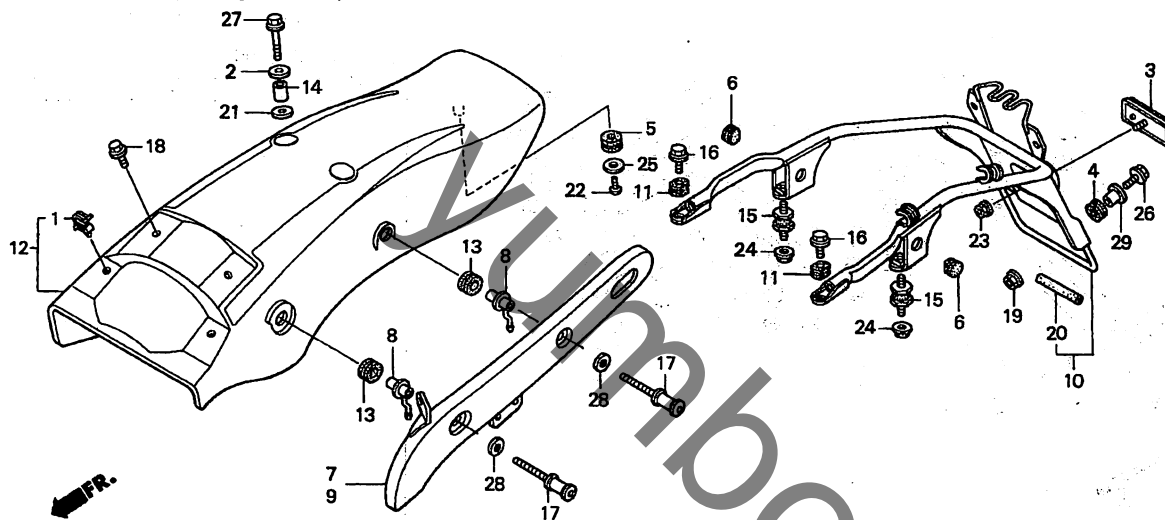
MBS1-F2300B

整備項目	標準時間
レール, L. グラフ	0.3
レール, R. グラフ ( イツコマン 0.2 カサン )	
カウルCOMP., リヤ	0.4
サブフレーム, リヤ	0.5

見出 番号	部品番号	部品名	希望 使用個数			通用号機		タイプ
			小 売 価 格	W	W	1	初号機	
1	32171-KW9-971	クリップ, ケーブル	80	2	-	-		
2	33711-KAE-000	ワッシャー, テールライト	100	2	-	-		
3	33741-MS6-921	リフレクター, リフレックス	800	1	-	-		
4	36037-657-000	ク ロメツトA, チューブ	140	2	-	-		
5	77206-MJO-000	ラバ -, シートセツティング	120	1	-	-		
6	77215-GC2-000	ラバ -B, シートストツパ -	145	2	-	-		
7	77330-KW9-970	レール, R. グラフ	5,800	1	-	-		
8	77331-MBS-000	カウルCOMP., リヤカウル	320	4	-	-		
9	77340-KW9-970	レール, L. グラフ	5,800	1	-	-		
10	80111-MBS-000	サブ フレーム, リヤ	6,100	1	-	-		
11	80114-MR1-000	ラバ -, サブ フレームマウンティング	135	2	-	-		
12	80120-MBS-000ZA	カウルCOMP., リヤ						
		*NH1*	17,100	1	-	-		
	80120-MBS-000ZD	*R195C*						
		キャンテ ィフ レイジ ング レット	17,100	1	-	-		
	80120-MBS-000ZE	*PB284C*キャンテ ィフェニックスフル	17,100	1	-	-		
13	84253-MT3-000	ラバ -	105	4	-	-		
14	30507-439-930	カラ -, イク ニツシヨコイルセツティング	195	2	-	-		
15	85201-438-000	ラバ -, オイルクーラーマウンティング	590	2	-	-		
16	90002-HA7-670	ボ ルト, フランジ 6X13	130	2	-	-		
17	90116-MAT-000	ボ ルト, フツク 8X47	200	4	-	-		
18	90116-ME9-000	ボ ルト, フランジ 6MM	110	2	-	-		
19	90303-MR1-000	ナツト, フランジ 6MM	85	2	-	-		
20	90505-KW9-000	チューブ, フ ロテクター	100	1	-	-		

# F-23

## リヤーフェンダー (1)

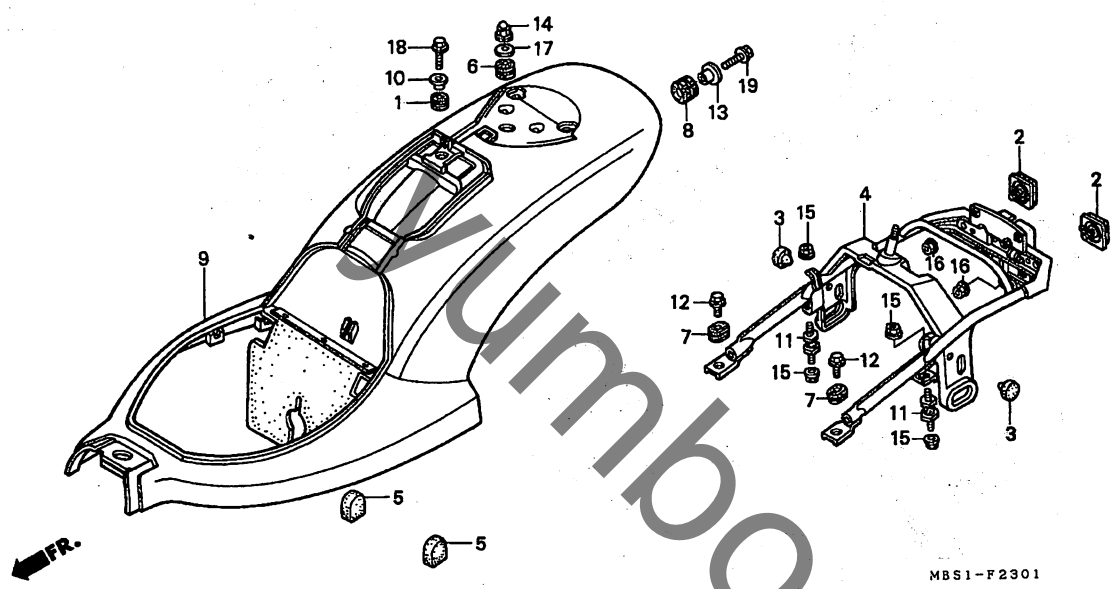


MBS1-F2300B

見出 番号	部品番号	部品名	希望 小売 価格	使用個数			適用号機		タイプ
				NV400CS	NV400CB	1	初号機	終号機	
21	90505-MA6-000	ワッシャー 6.5X5.5	120	2	-	-			
22	93913-24280	スクリュー, タツピンク 4X12 (PO)	25	1	-	-			
23	94050-05000	ナット, フランジ 5MM	30	1	-	-			
24	94050-06000	ナット, フランジ 6MM	35	2	-	-			
25	94103-04700	ワッシャー, フレイン 4MM	25	1	-	-			
26	95701-06016-00	ボルト, フランジ 6X16	35	2	-	-			
27	95701-06035-07	ボルト, フランジ 6X35	40	2	-	-			
28	90518-921-000	ワッシャー, フレイン 8MM	55	4	-	-			
29	84706-415-000	カラー	130	2	-	-			

# F-23-1

# リヤフェンダー (2)



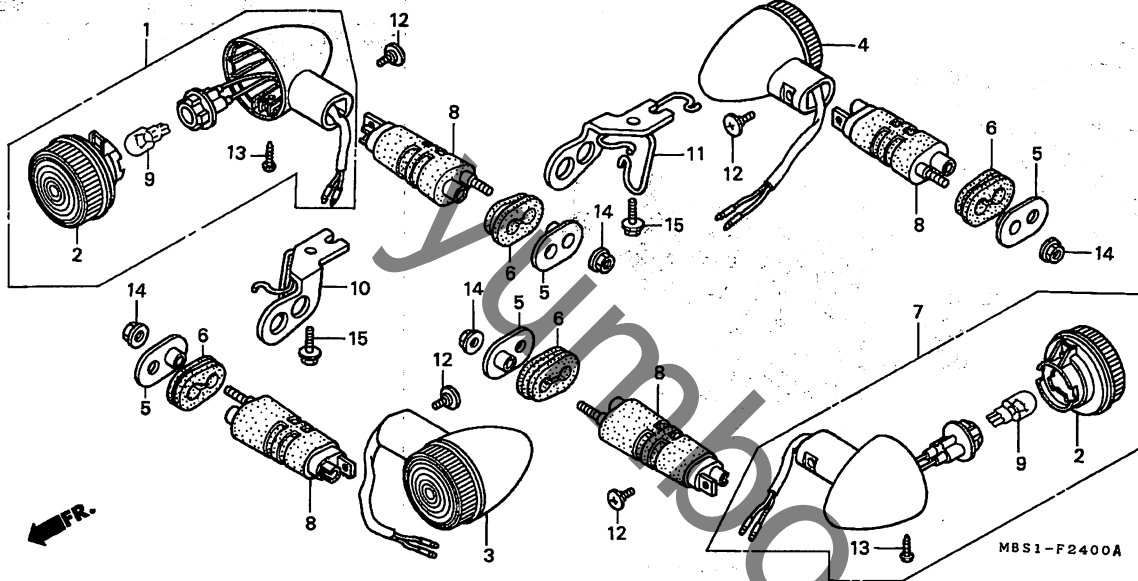
整備項目	標準時間
カウルCOMP., リヤ	0.5
サブフレーム, リヤ	0.7

見出 番号	部品番号	部品名	希望 小売 価格	使用個数			適用号機		タイプ
				W	W	1	初号機	終号機	
1	33712-KT1-670	ラバー, テールライト	120	-	1	1			
2	33741-KE8-003	リフレクター, リヤ-リフレックス	800	-	2	2			
3	77215-GC2-000	ラバー-B, シートストツパ	145	-	2	2			
4	80111-MBS-730	サブフレーム, リヤ	5,700	-	1	1			
5	80112-MR1-000	ゲロメット, リヤ-カウルサイト	105	-	2	2			
6	80113-MR1-000	ラバー, リヤ-カウルマウンティング	145	-	1	1			
7	80114-MR1-000	ラバー, サブフレームマウンティング	135	-	2	2			
8	80116-MR1-000	ラバー-B, リヤ-カウルマウンティング	105	-	2	2			
9	80120-MR1-610ZG	カウルCOMP., リヤ							
10	84706-KE2-940	カラー, ナンバープレート *NH1* プラック	19,000	-	1	1			
		カラー, ナンバープレート	105	-	1	1			
11	85201-438-000	ラバー, オイルクーラーマウンティング	590	-	2	2			
12	90002-HA7-670	ホルド, フランジ 6X13	130	-	2	2			
13	90503-KE1-000	カラー 6.3X13.5	150	-	2	2			
14	94021-06000-OS	ナット, キャップ 6MM	40	-	1	1			
15	94050-06000	ナット, フランジ 6MM	35	-	4	4			
16	94050-06080	ナット, フランジ 6MM	35	-	2	2			
17	94103-06800	ワッシャー, フレイン 6MM	25	-	1	1			
18	95701-06020-08	ホルド, フランジ 6X20	35	-	1	1			
19	95701-06025-07	ホルド, フランジ 6X25	40	-	2	2			

3

F-24

ウインカー (1)



整備項目	標準時間
バルブ, ウインカー (イチダイセイビノバアイハ 0.2 トスル)	0.1
ウインカー-ASSY., フロント (イツコマシ 0.1 カサシ) (カンレンブヒン フクム)	0.2
ウインカー-ASSY., リヤ (イツコマシ 0.2 カサシ) (カンレンブヒン フクム)	0.3

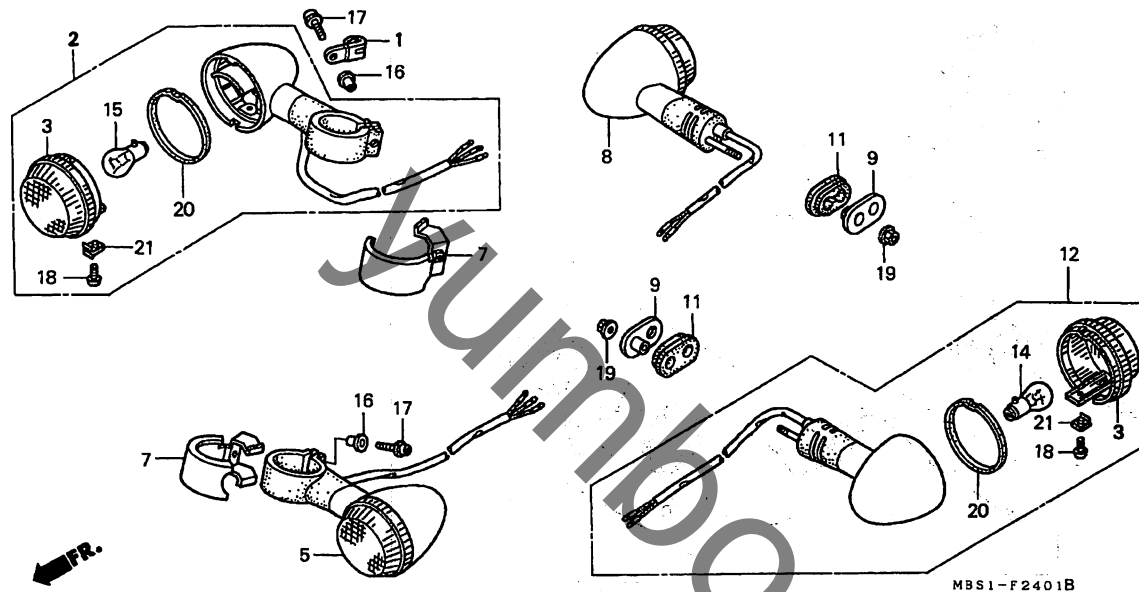
3

見出 番号	部品番号	部品名	希望 小売 価 格	使用個数			適用号機		タイプ
				W	W	1	初号機	終号機	
1	33400-MBS-003	ウインカー-ASSY., R. フロント	3,150	1	-	-			
2	33406-MBS-003	レンズ COMP., ウインカー	650	4	-	-			
3	33450-MBS-003	ウインカー-ASSY., L. フロント	3,150	1	-	-			
4	33600-MBS-003	ウインカー-ASSY., R. リヤ	3,150	1	-	-			
5	33602-MM8-000	ワッシャー, ウインカーマウンティング	300	4	-	-			
6	33603-MBS-000	ラバー, リヤウインカーマウンティング	390	4	-	-			
7	33650-MBS-003	ウインカー-ASSY., L. リヤ	3,150	1	-	-			
8	33690-MBS-003	ステー, ウインカー	1,800	4	-	-			
9	34905-KY6-003	バルブ, ウインカー (12V 15W)	100	4	-	-			
10	61313-MBS-000	ステー, R. フロントウインカー	800	1	-	-			
11	61314-MBS-000	ステー, L. フロントウインカー	590	1	-	-			
12	90102-GS3-003	スクリユ, スペシャル	115	4	-	-			
13	93902-34310	スクリユ, タツヒツク 4X12	25	4	-	-			
14	94050-08000	ナツト, フランジ 8MM	35	4	-	-			
15	90010-HB9-000	ホルト, フランジ 6X18	80	2	-	-			



F-24-1

ウインカー (2)

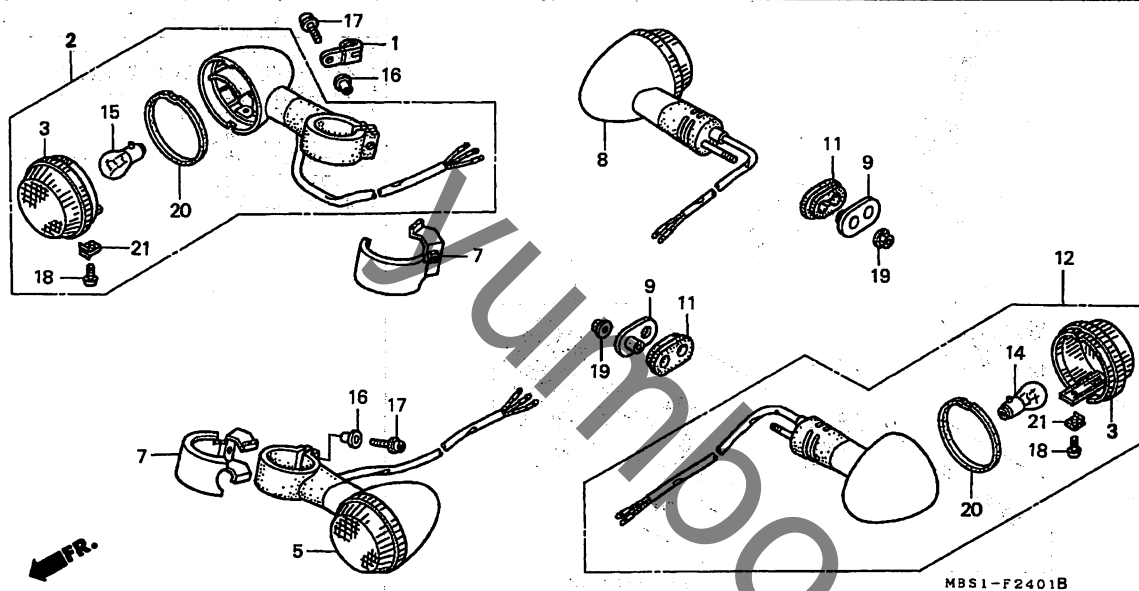


整備項目	標準時間
ハールブ	0.1
(イチャイイイノアハ 0.2 トル)	
ウインカー-ASSY., フロント	0.3
(イツコマシ 0.1-カサン)	
(カンレンブ ヒン フウム)	
ウインカー-ASSY., リヤ	0.4
(イツコマシ 0.1 カサン)	
(カンレンブ ヒン フウム)	

見出 番号	部品番号	部品名	希望 小売 価格	使用個数		適用号機		タイプ
				NV400CS	NV400CB	初号機	終号機	
1	32925-958-000	クリップ, ハールサーコート	110	-	1	1		
2	33400-MZ8-K01	ウインカー-ASSY., R. フロント (スタンレー) (12V 21/5W)	2,550	-	1	-		
	33400-MZ8-K02	.....	2,550	-	-	1		
3	33401-MBA-611	レンズ, ウインカー	450	-	4	-		
	33401-MBA-612	.....	450	-	-	4		
5	33450-MZ8-K01	ウインカー-ASSY., L. フロント (スタンレー) (12V 21/5W)	2,550	-	1	-		
	33450-MZ8-K02	.....	2,550	-	-	1		
7	33500-MZ8-000	ステー, フロントウインカー	1,050	-	2	2		
8	33600-MZ8-K01	ウインカー-ASSY., R. リヤ (スタンレー) (12V 21W)	2,600	-	1	-		
	33600-MZ8-K02	.....	2,600	-	-	1		
9	33602-MM8-000	ワッシャー, ウインカーマウンティング	300	-	2	2		
11	33603-MM8-000	ラバー, リヤウインカーマウンティング	215	-	2	2		
12	33650-MZ8-K01	ウインカー-ASSY., L. リヤ (スタンレー) (12V 21W)	2,600	-	1	-		
	33650-MZ8-K02	.....	2,600	-	-	1		
14	34908-634-611	ハールブ (12V 21W) (ECE)	180	-	2	2		
15	34906-447-711	ハールブ, テールライト (スタンレー) (12V 21/5W)	500	-	2	2		
16	83505-MN0-000	カラー, カバーマウンティング	190	-	2	2		
17	90097-KF0-000	ホルト, フランジソケット 6X25	105	-	2	2		
18	33403-MBA-611	スクリュー, スペシャル 4X8	35	-	4	4		
19	94050-08000	ナット, フランジ 8MM	35	-	2	2		

F-24-1

ウインカー (2)

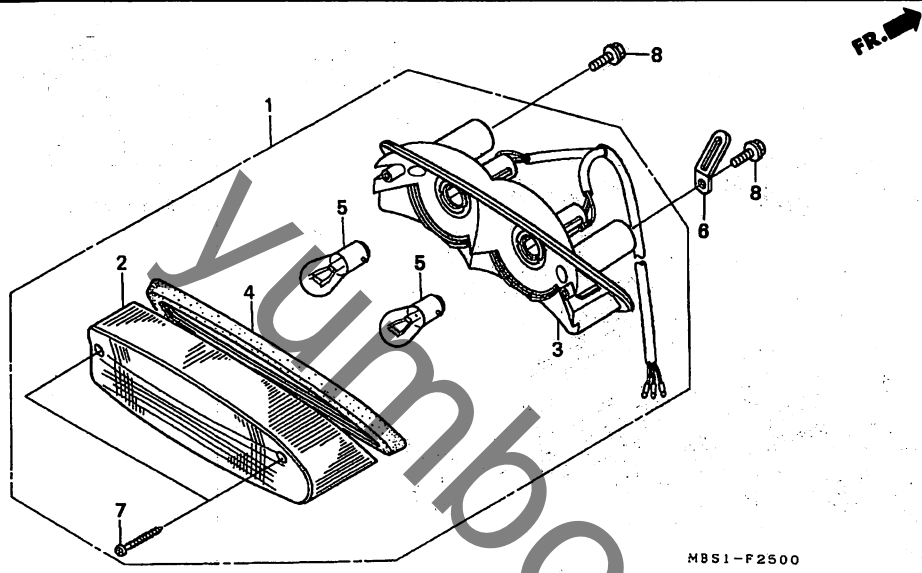


見出 番号	部品番号	部品名	希望 小売 価格	使用個数			適用号機		タイプ
				W	W	1	初号機	終号機	
20	33407-MBA-611	ハツキン, レンズ	110	-	4	4			
21	33408-MBA-611	ナット, クリップ	105	-	4	4			

3

F-25

テールライト (1)



MBS1-F2500

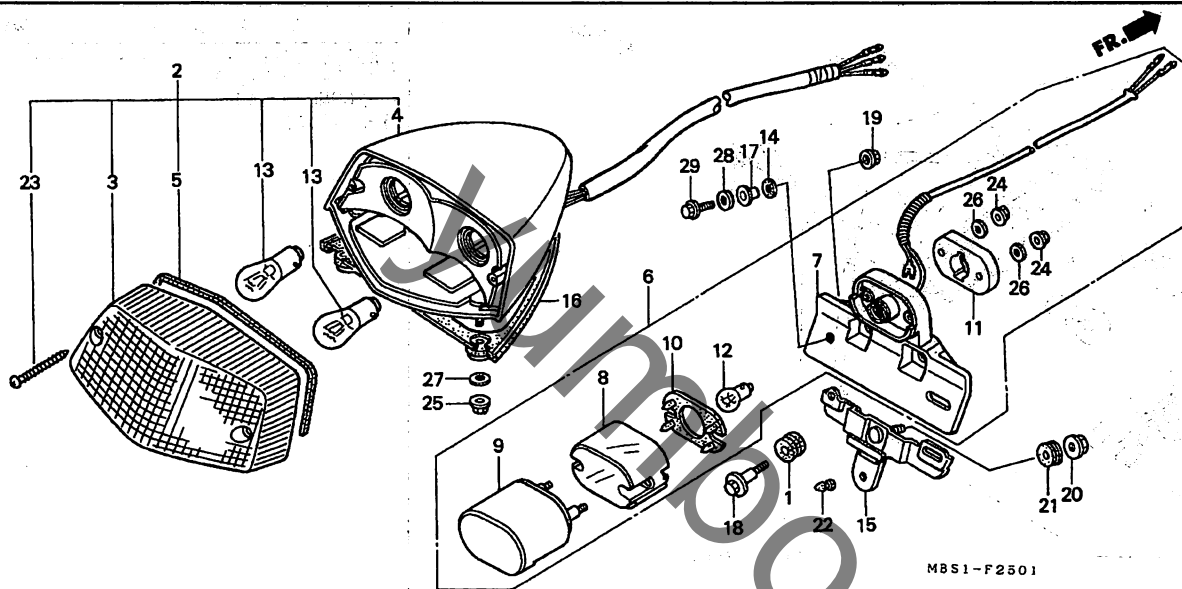
整備項目	標準時間
バルブ, テールライト (ニコデモトウジカン)	0.1
ベースCOMP., テールライト テールライトユニット	0.4

見出 番号	部品番号	部品名	希望 小売 価格	使用個数			適用号機		タイプ
				W	W	1	初号機	終号機	
1	33701-KW9-971	テールライトユニット	7,600	1	-	-			
2	33702-MM8-671	レンズCOMP., テールライト	1,800	1	-	-			
3	33704-KW9-970	ベースCOMP., テールライト	5,900	1	-	-			
4	33709-MM8-671	パツキン, テールライト	430	1	-	-			
5	34906-GB6-921	バルブ, テールライト (12V 18/5W)	220	2	-	-			
6	90601-KJ9-000	クリップ 4X50	125	1	-	-			
7	93901-34780	スクリュー, タツビソク 4X30	25	2	-	-			
8	95701-06012-00	ホルト, フランジ 6X12	35	2	-	-			

3

# F-25-1

## テールライト (2)

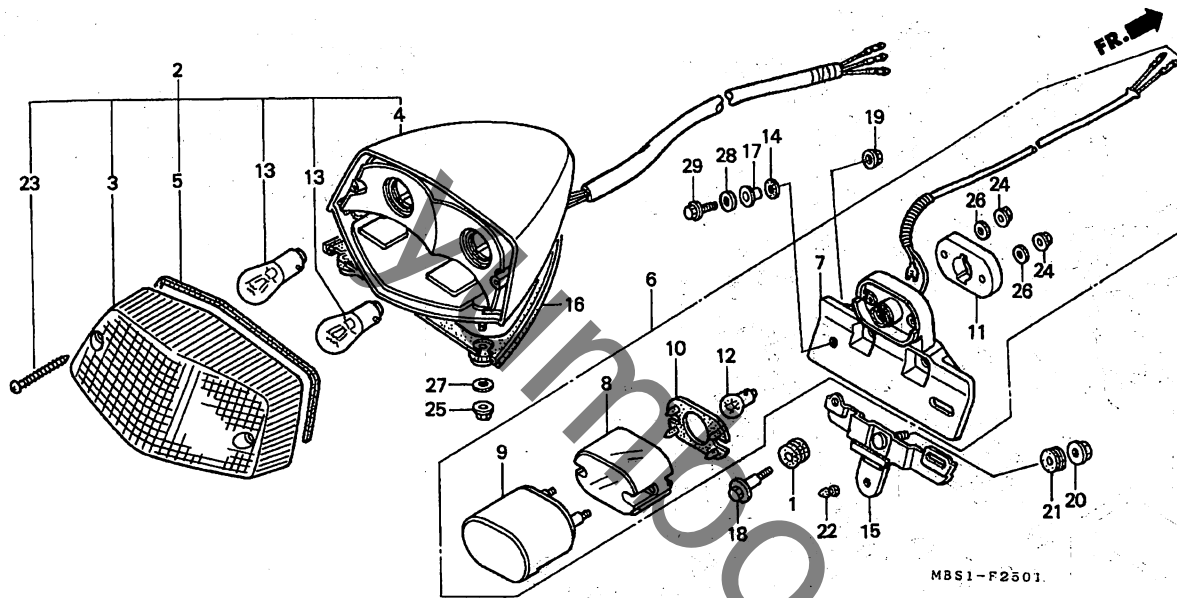


整備項目	標準時間
バルブ, テールライト (ニコデモトウジカン)	0.1
バルブ, ライセンスライト	0.2
レンズ, ライセンス ベースCOMP., ライセンス	0.4
ベースCOMP., テールライト ライトASSY., ライセンス テールライトASSY.	

見出 番号	部品番号	部品名	希望 使用個数			適用号機		タイプ
			小 売 格	W	W	1	初号機	
1	17251-KE8-690	グロメット, エアークリーナーケース	145	-	2	2		
2	33701-MR1-761	テールライトASSY. (12V 18/5W)	7,300	-	1	1		
3	33702-MR1-671	レンズ, テールライト	1,800	-	1	1		
4	33704-MR1-761	ベースCOMP., テールライト	5,600	-	1	1		
5	33709-MR1-671	バツキン, テールライト	215	-	1	1		
6	33720-KW9-013	ライトASSY., ライセンス (12V 8W)	4,000	-	1	1		
7	33721-KW9-003	ベースCOMP., ライセンス	2,450	-	1	1		
8	33722-MB1-013	レンズ, ライセンス	710	-	1	1		
9	33727-ME9-003	カバーCOMP., ライセンス	810	-	1	1		
10	33729-MB1-003	バツキン, レンズ	195	-	1	1		
11	33730-MR1-611	ウエイト, タミールライセンス	500	-	1	1		
12	34616-568-671	バルブ, ライセンスライト (スタンレー) (12V 8W)	180	-	1	1		
13	34906-GB6-921	バルブ, テールライト (12V 18/5W)	220	-	2	2		
14	53210-HA0-000	ラバー, ハンドルカバーアッパ	95	-	2	2		
15	80102-MR1-000	プレート, ライセンスマウンティング	770	-	1	1		
16	80110-MR1-010	ラバー, テールライト	640	-	1	1		
17	83601-357-000	カラー, カバーセツティング	215	-	2	2		
18	90113-MR1-000	ボルト, フランジ 6X16	135	-	2	2		
19	90301-428-900	ナット, フランジ 6MM	145	-	2	2		
20	90303-MR1-000	ナット, フランジ 6MM	85	-	1	1		
21	90505-MC4-000	グロメットA, エアークリーナーケース	135	-	1	1		
22	90899-283-000	ブラケット, ユーン	120	-	1	1		
23	93901-34880	スクリーン, タツピング 4X35	25	-	2	2		

# F-25-1

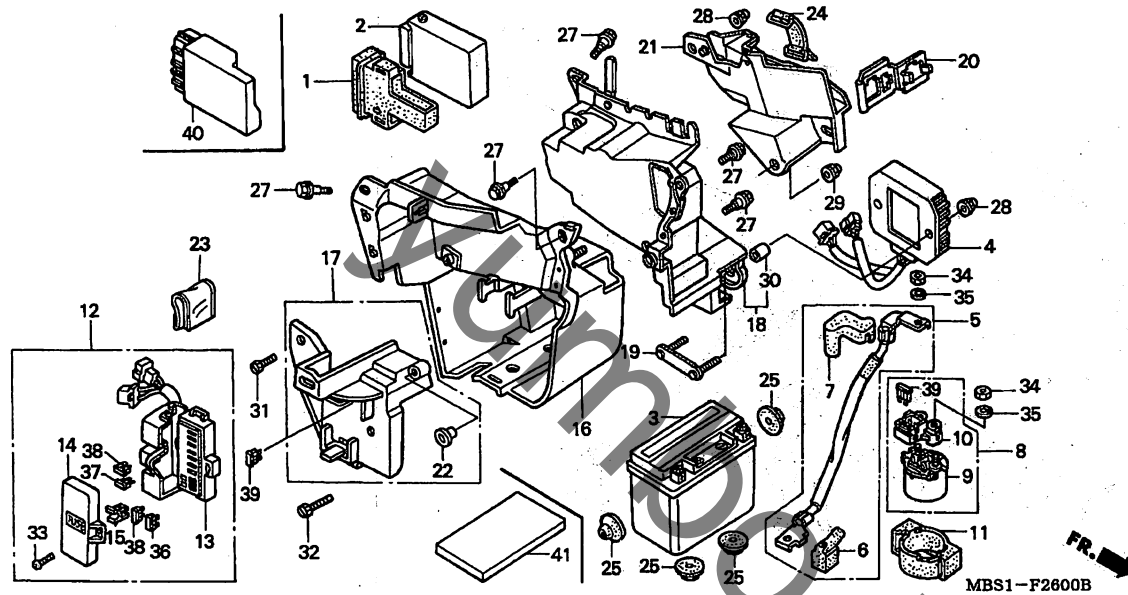
## テールライト (2)



見出 番号	部品番号	部品名	希望 小売 価格	使用個数			適用号機		タイプ
				W	W	1	初号機	終号機	
24	94050-04080	ナット, フランジ 4MM	30	-	2	2			
25	94050-05080	ナット, フランジ 5MM	30	-	2	2			
26	94103-04800	ワッシャー, フレイン 4MM	25	-	2	2			
27	94103-05800	ワッシャー, フレイン 5MM	25	-	2	2			
28	94103-06000	ワッシャー, フレイン 6MM	25	-	2	2			
29	95701-06020-00	ホルト, フランジ 6X20	35	-	2	2			

F-26

バッテリー / レギュレーター



整備項目	標準時間
カバー, バッテリー	0.2
トレイCOMP., ツール	
バッテリー	0.3
ケーブル, スターターマク ネットワークバッテリー	
スイッチASSY., スターターマク ネットワーク	
ホルダASSY., ヒューズ	0.4
プレートCOMP., エレクトリック	
レクチファイヤーASSY., レギュレーター	
スパーユニット	0.5
ホルダ, バッテリー	0.8

見出 番号	部品番号	部品名	希望 使用個数			適用号機		タイプ
			小 売 格	W	W	1	初号機	
1	30405-MM5-000	サスペンション, スパーユニット	610	1	1	-		
2	30410-KW9-881	スパーユニット	24,500	1	1	-		
3	31500-MR7-047	バッテリー (YTX9-BS) (ユアサ)	ジカ	1	1	-		
	31500-MGL-013	バッテリー (YTZ10S) (ユアサ)	ジカ	-	-	1		
4	31600-MYO-771	レクチファイヤーASSY., レギュレーター	10,000	1	1	1		
5	32401-MYO-770	ケーブル, スターターマク ネットワークバッテリー	800	1	1	-		
	32401-MBS-840	ケーブル, スターターマク ネットワーク	850	-	-	1		
6	32412-MR1-000	カバー, バッテリーターミナル	195	1	1	-		
	32412-MBS-840		195	-	-	1		
7	32416-KW9-000	カバー, スターターマク ネットワーク	175	1	1	1		
8	35850-MK3-671	スイッチASSY., スターターマク ネットワーク	3,800	1	1	1		
9	35851-MF5-751	スイッチCOMP., スターターマク ネットワーク	3,050	1	1	1		
10	35855-MG7-751	ホルダASSY., ヒューズ	890	1	1	1		
11	35856-MR1-000	ラバー, ショック	270	1	1	1		
12	38200-MBS-003	ホルダASSY., ヒューズ	2,300	1	-	-		
	38200-MR1-830		2,050	-	1	-		
	38200-MBS-840		2,300	-	-	1		
13	38201-MBS-003	プレートCOMP.	1,800	1	-	-		
	38201-MR1-830		1,450	-	1	-		
	38201-MBS-840		1,800	-	-	1		
14	38202-MBS-003	カバー, ヒューズ	490	1	-	-		
	38202-MR1-830		460	-	1	-		
	38202-MBS-840		490	-	-	1		
15	38235-SA5-004	フーラー, ヒューズ (タ イチ)	120	1	1	1		
16	50325-MR1-000	ホルダ, バッテリー	2,600	1	1	1		

F-26

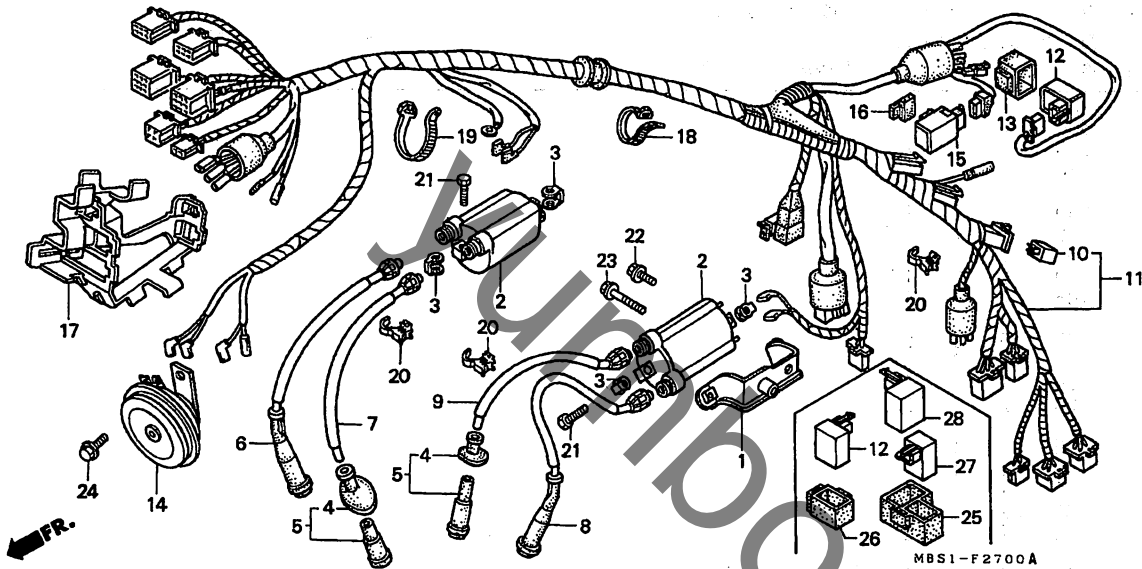
バッテリー / レギュレーター

見出 番号	部品番号	部品名	希望 小売 価格	使用個数			適用号機		タイプ
				W	W	1	初号機	終号機	
17	50330-MR1-000	カバー、バッテリー	1,250	1	1	1			
18	50333-MR1-000	プレートCOMP.、エレクトリック	2,600	1	1	1			
19	50336-MR1-000	プレート、レギュレートレクチファイヤー	330	1	1	1			
20	50338-MR1-010	ホルダー、カバー	270	1	1	1			
21	50339-MR1-000	トレイCOMP.、ツール	1,350	1	1	1			
22	64531-GE3-000	カラーA、フェアリンクセッティング	195	1	1	1			
23	77251-342-000	ハック、サービスタック	200	1	1	1			
24	83606-356-000	バンド、サイドカバー	690	1	1	1			
25	83618-323-000	ラバー、バッテリーホック	105	4	4	4			
27	90111-187-000	ボルト、フランジ 6MM	175	5	5	5			
28	90201-428-900	ナット、キャップ 6MM	140	3	3	3			
29	90308-SB0-000	ナット、キャップ 6MM	165	1	1	1			
30	90503-MG7-000	スプーサー、ハンドルエンドガード	100	2	2	2			
31	92301-06010-OA	ボルト、リセスト 6X10	35	1	1	1			
32	92301-06025-OA	ボルト、リセスト 6X25	40	1	1	1			
33	93500-04010-1H	スクリュー、ハン 4X10	25	1	1	1			
34	94002-06080-OS	ナット、6カク 6MM	30	2	2	2			
35	94111-06800	ワッシャー、スプリング 6MM	25	2	2	2			
36	98200-30500	ヒューズ、プレート (5A)	35	2	-	2			
37	98200-31000	ヒューズ、プレート (10A)	35	5	4	5			
38	98200-31500	ヒューズ、プレート (15A)	35	-	2	-			
39	98200-33000	ヒューズ、プレート (30A)	50	2	2	2			
40	30410-MBS-840	スパークユニットASSY.	23,300	-	-	1			
41	50321-MBS-840	ヘース、バッテリー	360	-	-	1			

3

F-27

ワイヤーハーネス / イグニッションコイル

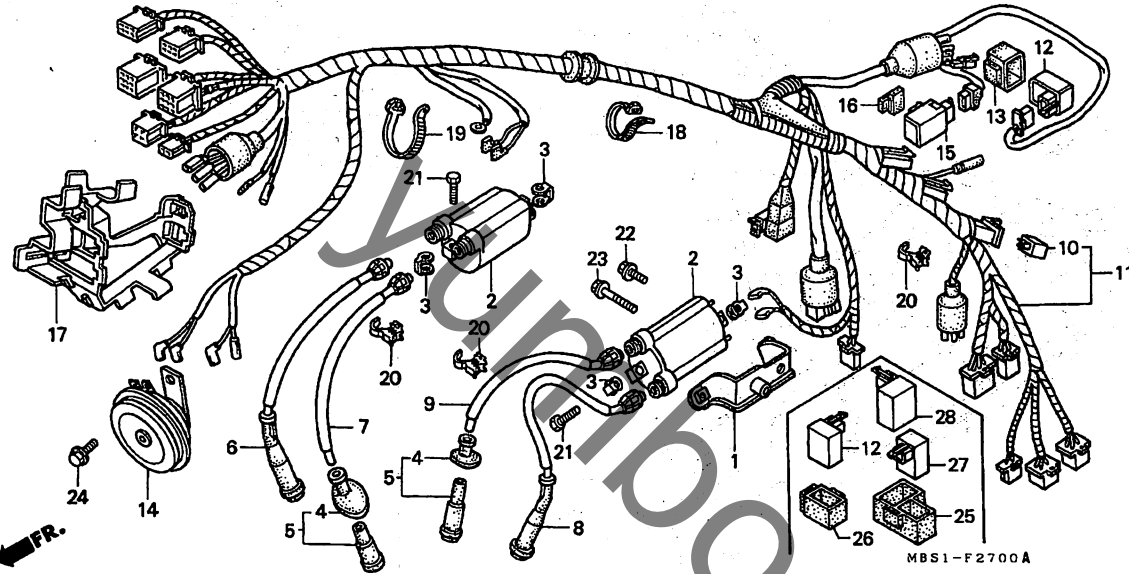


整備項目	標準時間
ホーンCOMP.	0.1
リレーCOMP., ウィンカー	0.2
レクチファイヤーCOMP., シリコン	0.3
リレー, フューエルカット	0.4
コイルCOMP., イグニッション (フロントシリンダーカワハ0.6)	0.5
ハーネス, ワイヤ	1.6

見出 番号	部品番号	部品名	希望 使用個数			適用号機		タイプ
			小 売 格	NV400CS W	NV400CB W	1	初号機	
1	30507-MR1-000	ステア, リヤイグニッションコイル	520	1	1	1		
2	30510-MM8-003	コイルCOMP., イグニッション (TEC)	4,850	2	2	-		
	30510-MCC-003	コイルCOMP., イグニッション	4,850	-	-	2		
3	30520-ML7-000	スパーサー, イグニッションコイル	135	4	4	4		
4	30605-MF5-000	シール, プラグキャップ	460	2	2	2		
5	30701-MF5-000	キャップ ASSY. 2, ノイズサブレッサー	930	2	2	2		
6	30751-MR1-000	キャップ ASSY. 1, ハイテンション	1,300	1	1	1		
7	30752-MR1-000	コート 2, ハイテンション	680	1	1	1		
8	30753-MR1-000	キャップ ASSY. 3, ハイテンション	1,300	1	1	1		
9	30754-MR1-000	コート 4, ハイテンション	560	1	1	1		
10	31700-196-000	レクチファイヤーCOMP., シリコン	1,000	1	1	1		
11	32100-MBS-000	ハーネス, ワイヤ	12,000	1	-	-		
	32100-MZ8-000		11,400	-	1	-		
	32100-MBS-840		13,500	-	-	1		
12	36100-MN4-008	リレー, フューエルカット (シンデネケン)	2,900	1	1	1		
13	36101-MBS-000	サスペンション, フューエルカットリレー	215	1	-	-		
14	38110-KV0-008	ホーンCOMP. (ハイ)	2,400	1	1	1		
15	38301-KCZ-003	リレーCOMP., ウィンカー	4,200	1	-	-		
16	38306-MF5-770	サスペンション, ウィンカーリレー	215	-	1	1		
17	50352-MR1-000	ホルダー, L, フロントカフラー	640	1	1	1		
18	90651-KV6-003	バンド, ワイヤ	125	1	1	1		
19	90679-SG9-E01	バンド, サクシヨンホース	115	1	1	1		
20	90690-GHB-641	クリップ, ケーブル 10MM	85	3	3	3		
21	92101-06020-4J	ホルト, 6カク 6X20	60	4	4	4		

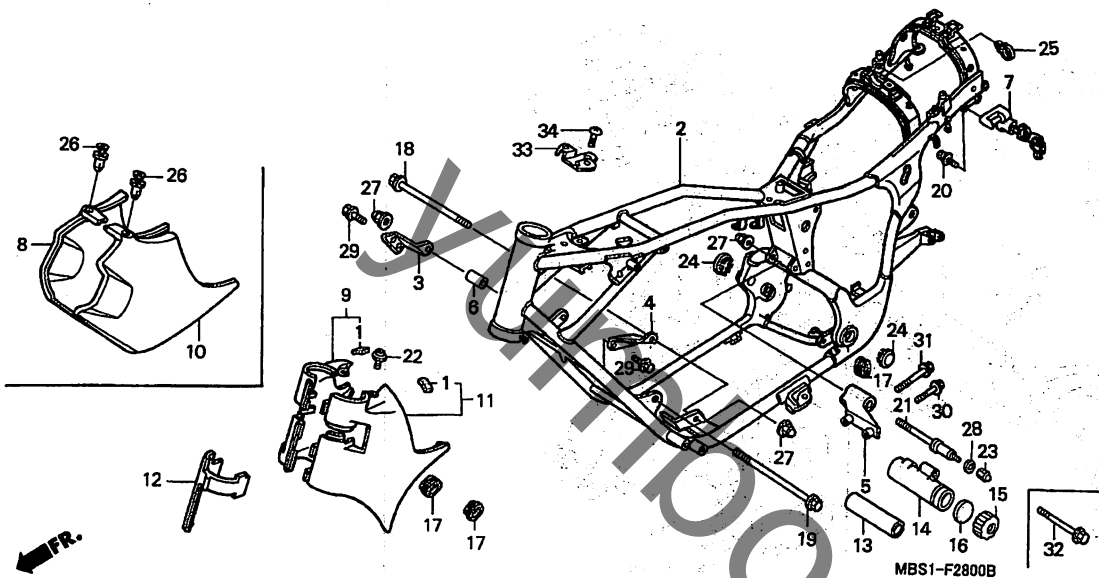
3





見出 番号	部品番号	部品名	希望 小売 価格	使用個数			適用号機		タイプ
				W	W	1	初号機	終号機	
22	95701-06010-08	ホルト, フランジ 6X10	35	1	1	1			
23	95701-06020-08	ホルト, フランジ 6X20	35	1	1	1			
24	95701-08012-00	ホルト, フランジ 8X12	40	1	1	-			
	95701-08012-07		40	-	-	1			
25	30401-MBS-003	クッション, ウィンカーリレー	380	1	-	-			
26	36101-MB1-000	サスペンション, フューエルカットリレー	215	-	1	1			
27	37640-MB1-701	チエックユニット, ハイロッドランプ	3,150	1	1	-			
28	38301-MF8-771	リレーCOMP., ウィンカー (タテイ)	1,950	-	1	1			

フレームボディ



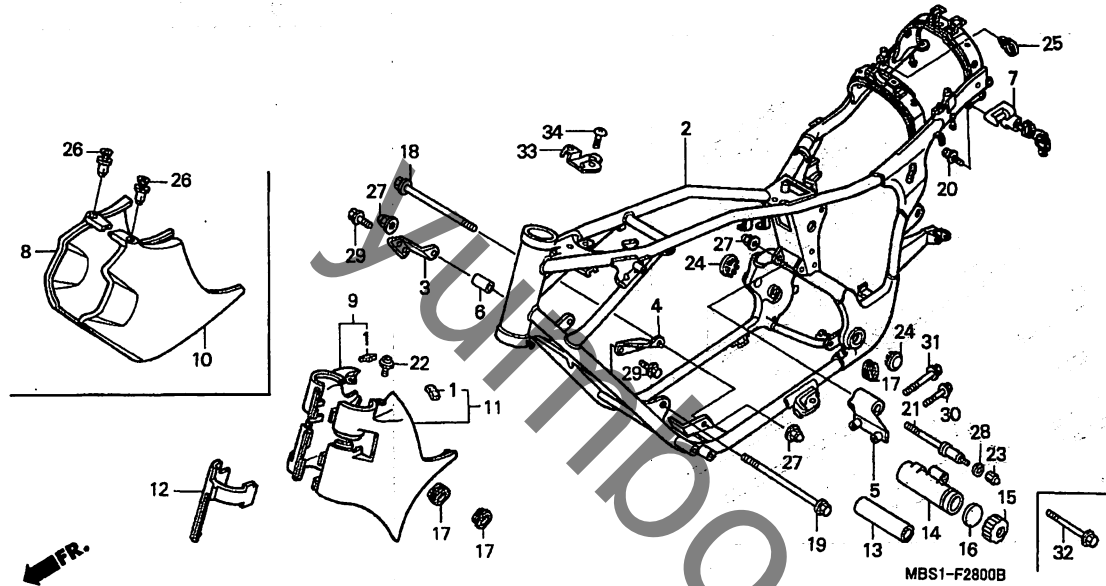
整備項目	標準時間
カバー、L. フロントサイド (ニコデモトウシカン)	0.1
カバー、R. フロントサイド	
ホルダーASSY. ヘルメット	0.2
(NV400CS タイプ 0.3)	
ボディCOMP. フレーム	*8.7
(NV400CS タイプ *9.1)	

見出 番号	部品番号	部品名	希望 小 価格	使用個数		適用号機		タイプ
				NV400CS W	NV400CB W	初号機	終号機	
1	17511-MR1-300	ラバー、フューエルタンクプロテクター	105	-	6	6		
2	50100-MBS-000ZA	ボディCOMP.、フレーム						
		*NH1*、ブラック	125,500	1	-	-		
	50100-MBS-730ZA	*NH1*、ブラック	125,500	-	1	-		
	50100-MBS-840ZA	*NH1*、ブラック	125,500	-	-	1		
3	50176-MBS-000	プレート、フロントエンジンハンガー	480	1	-	-		
	50176-MR1-000ZC	プレート、フロントエンジンハンガーアッパー						
		*NH1*、ブラック	560	-	1	1		
4	50177-MR1-000ZC	プレート、フロントエンジンハンガーロー						
		*NH1*、ブラック	560	1	1	1		
5	50178-MR1-000	ステー、リヤエンジンハンガー	1,200	1	1	1		
6	50363-KT7-000	カラー、エンジンハンガー	380	1	1	1		
7	50710-GCN-003	ホルダーASSY.、ヘルメット (ホンタロツク)	1,650	1	1	1		
8	63500-MBS-000	カバー、R. フロントサイド	1,800	1	-	-		
9	63500-MR1-000ZC	カバー、R. フロントサイド						
		*NH1*、ブラック	1,350	-	1	1		
10	63501-MBS-000	カバー、L. フロントサイド	1,800	1	-	-		
11	63600-MR1-000ZC	カバー、L. フロントサイド						
		*NH1*、ブラック	1,350	-	1	1		
12	63700-MR1-000ZD	カバー、フロントセンター						
		*NH1*、ブラック	570	-	1	1		
13	77251-KW9-970	パツク、サービスパツク	190	-	1	1		
14	83500-KW9-000	ホツクス、マニュアル	1,350	-	1	1		
15	83501-KW9-000	キヤツプ、マニュアルホツクス	670	-	1	1		



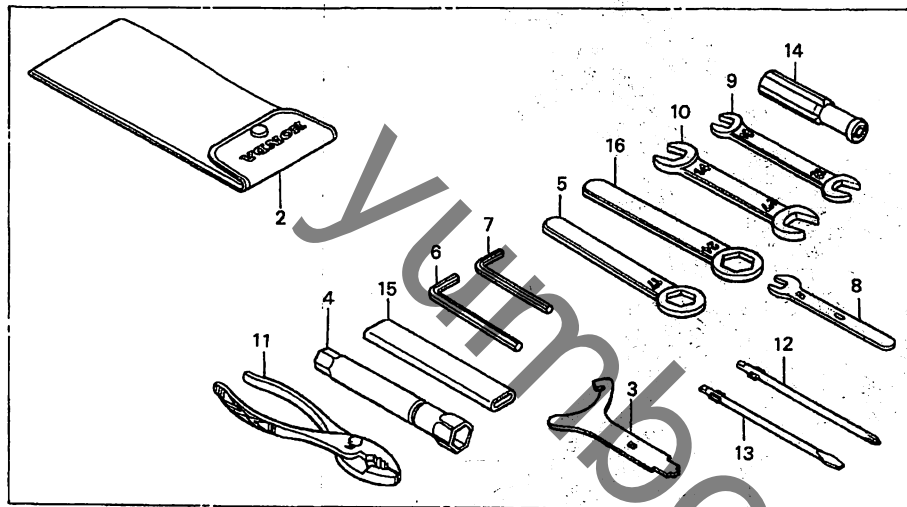
F-28

フレームボディ



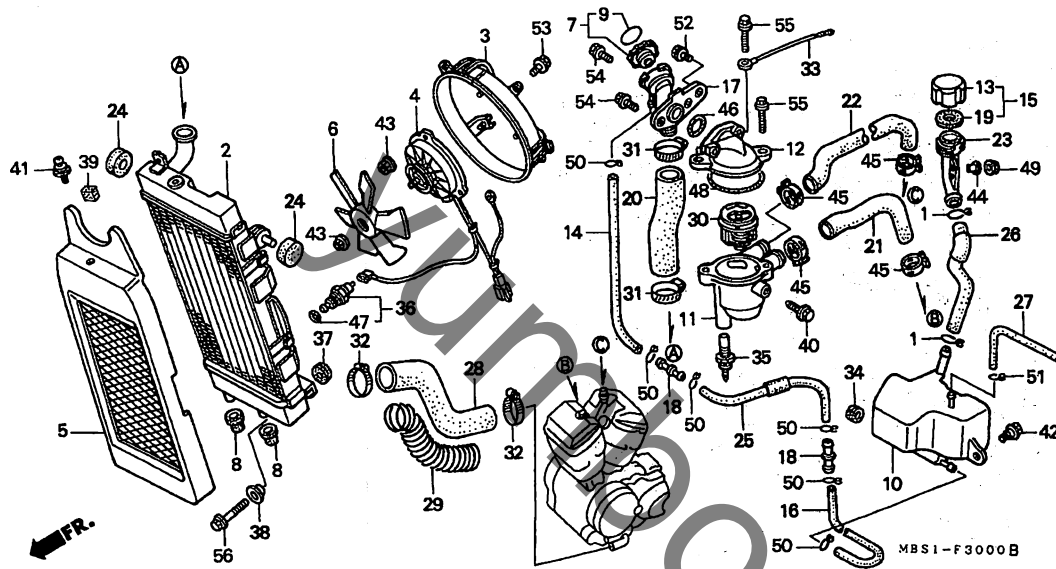
見出 番号	部品番号	部品名	希望 使用個数			適用号機		タイプ
			小 売 価 格	W	W	1	初号機	
16	83502-KW9-000	ラバー, シール	85	-	1	1		
17	83551-GE2-000	グロメット, エアークリーナーケース	175	-	3	3		
18	90103-MBS-000	ボルト, フランジ 10X142	390	1	-	-		
	90102-MR1-000	ボルト, フランジ 10X140	470	-	1	1		
19	90104-MBS-000	ボルト, フランジ 10X208	540	1	-	-		
	90103-MR1-000	ボルト, フランジ 10X165	520	-	1	1		
20	90107-449-000	ボルト, ヘルメットホルダーセッティング	140	1	1	1		
21	90114-KW9-000	ボルト, リヤエンジンハンガー	350	-	1	1		
22	90142-MB0-000	スクリュー, ハン 5X16.5	145	-	1	1		
23	90201-428-900	ナット, キャップ 6MM	140	-	1	1		
24	90302-MZ8-G20	キャップ, ヒボット	230	2	2	2		
25	90659-734-K51	クリップ, ハーネス (ニフコ)	80	2	-	-		
26	90683-MBS-000	クリップ, ボディカバー	90	2	-	-		
27	94050-10070	ナット, フランジ 10MM	50	3	3	3		
28	94103-06700	ワッシャー, フレイン 6MM	25	-	1	1		
29	95701-08016-07	ボルト, フランジ 8X16	40	4	4	4		
30	95701-08030-07	ボルト, フランジ 8X30	50	1	1	1		
31	95701-08040-07	ボルト, フランジ 8X40	50	1	1	1		
32	95801-10070-07	ボルト, フランジ 10X70	80	1	-	-		
33	63502-MBS-000	ステー, フロントサイトカバー	250	1	-	-		
34	90133-SD4-000	スクリュー, トラス	45	1	-	-		

3



MBS1-F2900

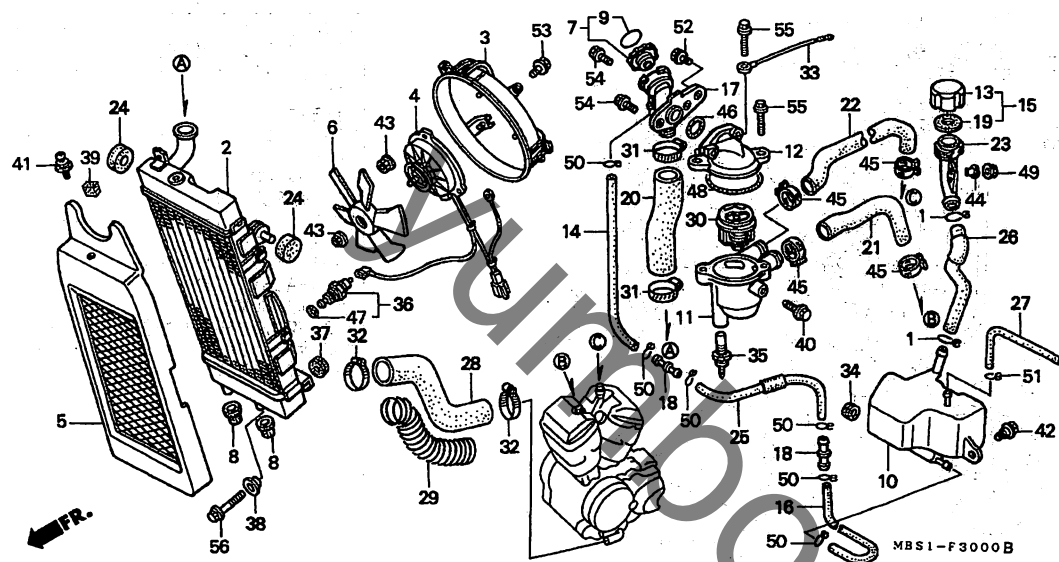
見出 番号	部品番号	部品名	希望 小売 価格	使用個数			適用号機		タイプ
				NV400CS	NV400CB	1	初号機	終号機	
1	89010-MBS-000	ツールセット	4,400	1	-	-			
	89010-MR1-000		3,950	-	1	1			
2	89101-MC7-000	ハツグ、ツール	290	1	1	1			
3	89202-KV0-000	スパナ、ピン	560	1	1	1			
4	89216-MR1-000	レンチ、プラグ	560	1	1	1			
5	89218-MF5-000	レンチ、アイ 17MM	560	1	1	1			
6	89221-371-000	レンチ、6カク 6MM	320	-	1	1			
7	89221-429-000	レンチ、6カク 5MM	275	1	1	1			
8	99001-08000	スパナ 8	210	1	1	1			
9	99001-10120	スパナ 10X12	240	1	1	1			
10	99001-14170	スパナ 14X17	310	1	1	1			
11	99002-13500	ドライバー 135	440	1	1	1			
	89210-GBJ-J00	ドライバー 135 (リケン)	440	-	1	1			
	89210-GBJ-J10	ドライバー 135 (コウワ)	440	-	1	1			
12	99003-10000	ドライバ、-1、プラスクリュー (NO. 2)	95	-	1	1			
13	99003-30000	ドライバ、-3、マイナスクリュー (NO. 2)	95	-	1	1			
14	99003-50000	ケリツブ、スクリュートライバ	115	-	1	1			
15	99006-12000	ハンドル、アイレンチ 12MM	290	1	1	1			
16	99006-24000	レンチ、アイ 24MM	360	1	1	1			



整備項目 標準時間

ゲリル, ラジエター	0.2
ネット, リザーブタンクファイラー	
ホース, ラジエターアッパー	0.4
タンク, リザーブ	
サーモユニット	
ファン, クーリング	0.5
ネット, フィラー	
シユラウトCOMP.	
スイッチASSY., サーマ	
キャツプ, サーマスタット	0.6
ホース, ラジエターアツパー	
ホース, リヤアウトレットウォーター	
モーターASSY., ファン	
ラジエターCOMP.	
ホース, フロントアウトレットウォーター	0.7
ケース, サーマスタット	0.8
サーモスタットASSY.	

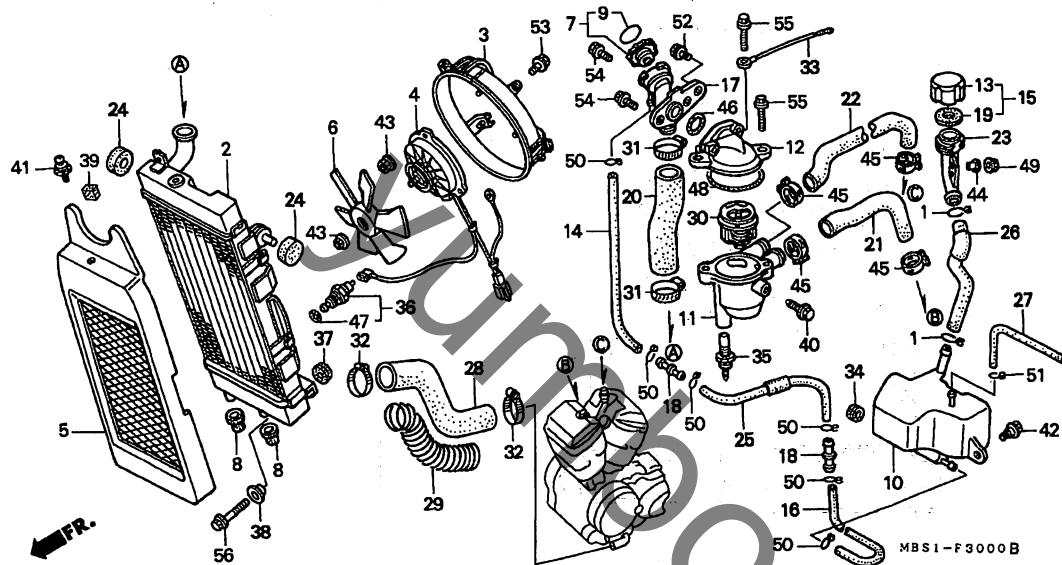
見出 番号	部品番号	部品名	希望 使用個数		適用号機		タイプ
			小	大	初号機	終号機	
			価格	W	W	1	
1	17316-611-000	クリップ, フリザーチューブ	165	2	2	2	
2	19010-MR1-003	ラジエターCOMP. (トウヨウ)	29,400	1	1	1	
3	19015-MZ8-003	シユラウトCOMP.	3,950	1	1	1	
4	19030-MZ8-G21	モーターASSY., ファン	12,700	1	1	1	
5	19032-MZ8-K00	ゲリル, ラジエター	3,850	1	1	1	
6	19040-MF5-751	ファン, クーリング (トウヨウ)	2,250	1	1	1	
7	19045-GBF-700	キャツプCOMP., ラジエター	1,500	1	1	1	
8	19051-MB2-000	ラバー, ラジエターマウンティング	140	2	2	2	
9	19055-MV9-881	シール, ラジエターキャツプ (エイゴ/フランスコ/ニホンコ)	210	1	1	1	
10	19101-MR1-010	タンク, リザーブ	1,700	1	1	1	
11	19102-MR1-000	ケース, サーマスタット	2,650	1	1	1	
12	19103-MR1-000	キャツプ, サーマスタット	2,250	1	1	1	
13	19104-ME9-000	キャツプ, リザーブタンク	380	1	1	1	
14	19104-MR1-000	チューブB, ラジエターリザーブ	330	1	1	1	
15	19105-MG8-000	キャツプASSY., リザーブタンク	540	1	1	1	
16	19105-MR1-000	チューブ, ラジエターリザーブ	270	1	1	1	
17	19106-MF5-003	ネット, フィラー	1,550	1	1	1	
18	19106-MJ8-000	ジョイント, オーバーフローチューブ	175	2	2	2	
19	19107-MG8-000	パツキン, リザーブタンク	125	1	1	1	
20	19107-MR1-000	ホース, ラジエターアツパー	380	1	1	1	
21	19108-MZ8-770	ホース, フロントアウトレットウォーター	380	1	1	1	
22	19109-MR1-000	ホース, リヤアウトレットウォーター	640	1	1	1	
23	19111-MR1-000	ネット, リザーブタンクファイラー	770	1	1	1	



見出 番号	部品番号	部品名	希望 使用個数			適用号機		タイプ
			小 売 格	NV400CS W	NV400CB W	1	初号機	
24	19112-MF5-840	マウント, ラジエターロー	200	2	2	2		
25	19112-MR1-000	チューブ C, ラジエターリザーブ	770	1	1	1		
26	19113-MR1-000	チューブ, ラジエターリザーブタンク	380	1	1	1		
27	19114-MR1-000	チューブ, オーバーフロー	270	1	1	1		
28	19115-MR1-000	ホース, ラジエターロー	870	1	1	1		
29	19116-MR1-000	フロンテーター, ラジエターローホース	880	1	1	1		
30	19300-KE8-000	サーモスタットASSY.	2,550	1	1	1		
31	19505-ML3-770	クランプ, ウォーターホース	340	2	2	2		
32	19509-MM5-003	クランプ, ラジエターホース	450	2	2	2		
33	32111-167-000	サブユート B	250	1	1	1		
34	36043-657-000	クローメツト, ワイヤハーネス	135	1	1	1		
35	37760-MAV-003	スイッチASSY., サモ	2,550	1	-	1		
	37750-PC1-004	サーモユニット (DENSO)	1,900	-	1	-		
36	37760-MT2-003	スイッチASSY., サモ	2,850	1	1	1		
	37760-MAV-003		2,550	1	1	1		
37	61103-357-000	ラバー, フロントファンターマウンテイング	155	1	1	1		
38	61104-422-000	カラ, セツテイング	230	1	1	1		
39	80126-GAG-750	ラバー, スペーサー	85	2	2	2		
40	90042-ME9-000	ホルト, スペシヤル 8MM	150	1	1	1		
41	90107-KW7-930	ホルト, カウルセツテイング	130	1	1	1		
42	90111-162-000	ホルト, フランジ 6MM	150	2	2	2		
43	90315-MK3-003	ナツト, セレイト 5MM	90	4	4	4		
44	90522-MF5-000	ワツシヤ, フロントカバー	100	1	1	1		
45	90701-MF5-003	クランプ, ウォーターホース 21MM	210	4	4	4		

F-30

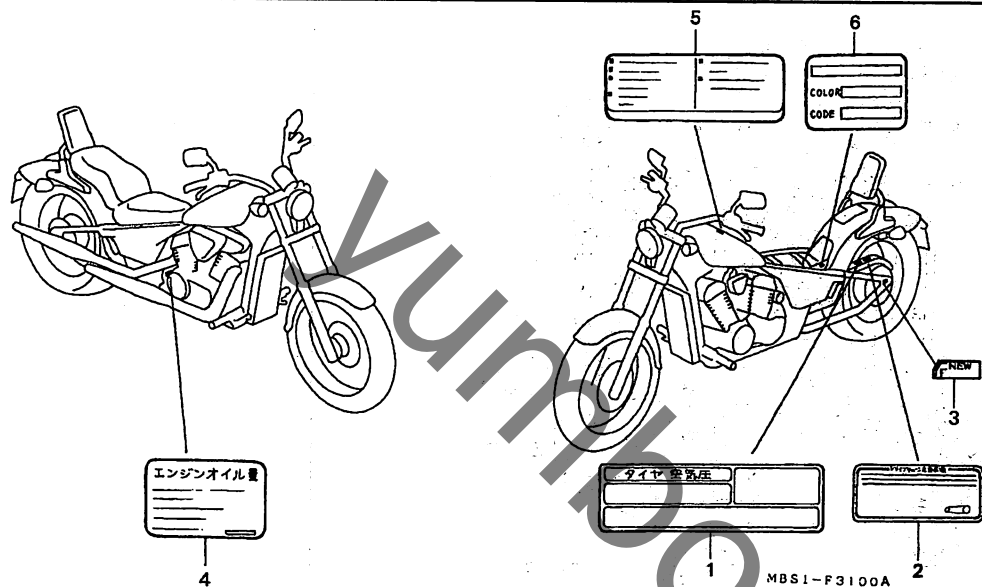
ラジエター



見出 番号	部品番号	部品名	希望 価格	使用個数			適用号機		タイプ
				小	W	W	初号機	終号機	
46	91302-MF5-000	Oリング 18.9X1.5 .....	105	1	1	1			
47	91307-611-000	Oリング 13.5X1.4 .....	85	1	1	1			
48	91311-KE8-000	Oリング 47.5X2 .....	105	1	1	1			
49	94050-06000	ナット, フランジ 6MM .....	35	1	1	1			
50	95002-02120	クリップ, チューブ (B12) .....	35	6	6	6			
51	95002-70000	クリップ, チューブ (C11) .....	30	1	1	1			
52	95701-06012-00	ボルト, フランジ 6X12 .....	35	1	1	1			
53	96001-06010-00	ボルト, フランジ 6X10 .....	40	4	4	4			
54	96001-06012-00	ボルト, フランジ 6X12 .....	40	2	2	2			
55	96001-06020-00	ボルト, フランジ 6X20 .....	40	2	2	2			
56	96001-06025-07	ボルト, フランジ 6X25 .....	40	1	1	1			

3

コーションラベル



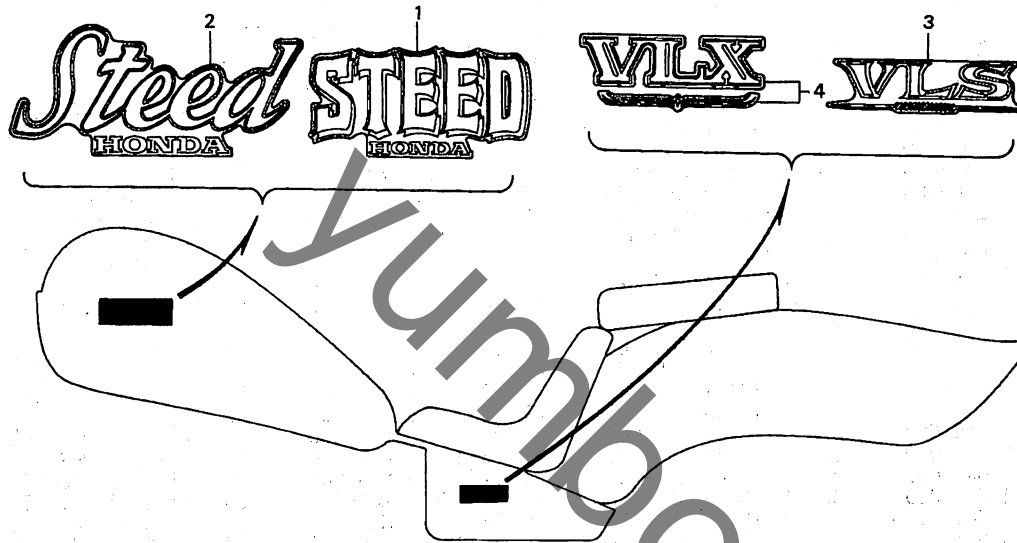
整備項目 標準時間

見出 番号	部品番号	部品名	希望 小売 価格	使用個数		適用号機		タイプ
				NV400CS	NV400CB	初号機	終号機	
1	87505-MBS-300	ラベル, タイヤ	200	1	-	-		
	87505-MZ8-950		205	-	1	1		
2	87507-MZ8-A10	ラベル, ドライブチェーンコーション	190	1	1	-		
	87507-MCL-000	マーク, ドライブチェーンコーション	200	-	-	1		
3	87508-MR1-300	ラベル, チェンアシヤスター	100	1	1	-		
	87508-MN8-300	マーク, チェンアシヤスター	100	-	-	1		
4	87541-MR1-300	ラベル, オイルキャパシティー	100	1	1	1		
5	87560-MY1-701	マーク, ドライブコーション	195	1	1	1		
6	87565-MBS-300ZA	ラベル, カラー *TYPE1* (NH1)	80	1	-	-		
	87565-MBS-300ZB	ラベル, カラー *TYPE2* (PB284)	80	1	-	-		
	87565-MBS-300ZC	ラベル, カラー *TYPE3* (R195)	80	1	-	-		
	87565-MBS-730ZA	ラベル, カラー *TYPE1* (NH1)	80	-	1	-		
	87565-MBS-840ZA		80	-	-	1		



F-32

マーク



MBS1-F3200B

整備項目

標準時間

見出

見出 番号	部品番号	部品名	希望 小売 価格	使用個数			適用号機		タイプ
				W	W	1	初号機	終号機	
1	17531-MBS-300ZA	マーク、フューエルタンク *TYPE1*	560	2	-	-			
	17531-MBS-300ZB	マーク、フューエルタンク *TYPE2*	560	2	-	-			
	17531-MBS-300ZC	マーク、フューエルタンク *TYPE3*	560	2	-	-			
2	17531-MBS-730ZA	マーク、フューエルタンク *TYPE1*	950	-	2	-			
	17531-MBS-840ZA	.....	950	-	-	2			
3	83612-MBS-300ZA	マーク、サイドカバー *TYPE1*	450	2	-	-			
	83612-MBS-300ZB	マーク、サイドカバー *TYPE2*	450	2	-	-			
4	83612-MBS-730ZA	マーク、サイドカバー *TYPE1*	420	-	2	-			
	83612-MBS-840ZA	.....	420	-	-	2			

3