



HONDA

CL400

yumbo-jp.com

CL400w
(NC38-100)

パーツリスト

管理 No. 11MBVWJ2

発行 平成10年12月

2 版

*車体色は印刷のため実物と多少異なる場合があります。

CL400 [CL400w] フレーム号機 NC38-1000001~



プレアデスシルバーメタリック(NH-104MU)

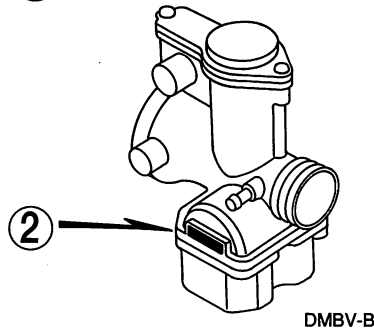
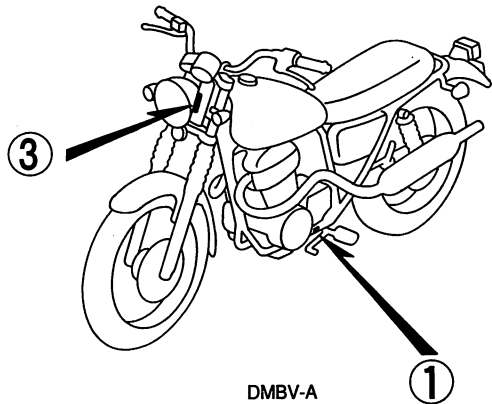
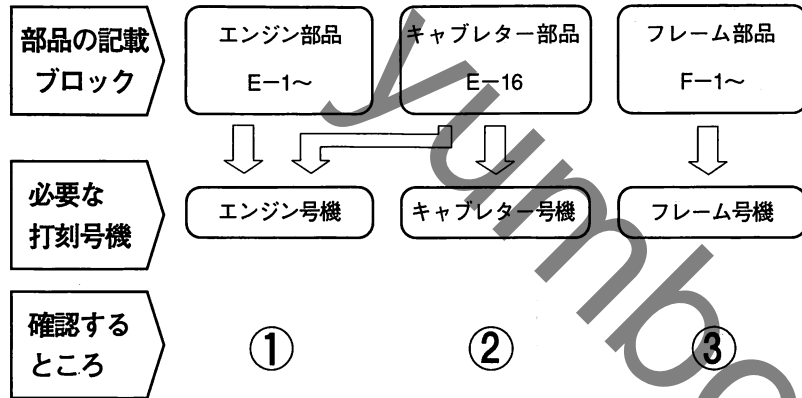
[フォトNO.1]



シエナゴールドメタリック(Y-158M)

[フォトNO.2]

部品の記載ブロックと打刻号機の確認



号機管理表

| 機種名 | タイプ記号 | エンジン部品 | フレーム部品 | キャブレター部品 |
|--------------------|-------|----------------|---------------|---|
| | | エンジン号機 | フレーム号機 | キャブレター号機 |
| CL400w | J | NC38E-1000001~ | NC38-1000001~ | VEBAA A |
| CL400w-II (速度警告灯付) | 2J | | | |

- ・エンジン部品はエンジン号機・フレーム部品はフレーム号機を確認のうえ部品注文をして下さい。
- ・キャブレターアッセンブリーはエンジン号機で管理されていますが、その構成部品は下記アンダーラインで示したキャブレター号機で管理されていますので、部品注文時はキャブレター号機を確認して下さい。

VEBAA A KC ア

●ロックとブランクキー選択表

・ロック及びブランクキーの選択は下記選択表をご参照下さい。

| タイプ | キーNo.表示 |
|-------|-----------|
| タイプ 1 | A** ~ B** |
| タイプ 2 | C** ~ D** |

*には数字0～9が入ります。

・イラスト内を見出し番号は本文イラストの見出し番号と異なる場合があります。

| | | |
|----------------------------|------------------------|------------------------------|
| <p>E-1 シリンダーヘッドカバー D1</p> | <p>E-2 シリンダーヘッド D2</p> | <p>E-3 カムシャフト・バルブ D3</p> |
| | | |
| <p>E-4 カムチェン・テンショナー D5</p> | <p>E-5 シリンダー D6</p> | <p>E-6 R. クランクケースカバー D7</p> |
| | | |
| <p>E-7 クラッチ D8</p> | <p>E-8 オイルポンプ D9</p> | <p>E-9 L. クランクケースカバー D10</p> |
| | | |

2

B 15

エンジン グループ 目次

・イラスト内の見出し番号は本文イラストの見出し番号と異なる場合があります。

| | | |
|---------------------------|--------------------------------|-------------------------------|
| <p>E-10 ジェネレーター D11</p> | <p>E-11 クランクケース D12</p> | <p>E-12 クランクシャフト・ピストン D13</p> |
| <p>MSV1-E1000</p> | <p>MSV1-E1100A</p> | <p>MSV1-E1200</p> |
| <p>E-13 トランスミッション D14</p> | <p>E-14 シフトドラム・シフトフォーク D16</p> | <p>E-15 キックスタータースピンドル E1</p> |
| <p>MSV1-E1300</p> | <p>MSV1-E1400</p> | <p>MSV1-E1500</p> |
| <p>E-16 キャブレター E2</p> | <p>EOP-1 ガasketキット A E4</p> | <p>EOP-2 ガasketキット B E5</p> |
| <p>MSV1-E1600A</p> | | |

B 16

フレーム グループ 目次

・イラスト内を見出し番号は本文イラストの見出し番号と異なる場合があります。

| | | |
|---------------------------------|-------------------------------|---------------------------------|
| <p>F-1 ヘッドライト F1</p> | <p>F-2 メーター F3</p> | <p>F-3 ハンドルレバー・スイッチ・ケーブル F4</p> |
| <p>MSV1-F010A</p> | <p>MSV1-F0200</p> | <p>MSV1-F0300A</p> |
| <p>F-4 フロントブレーキマスターシリンダー F6</p> | <p>F-5 ハンドルパイプ・トップブリッジ F7</p> | <p>F-6 ステアリングシステム F9</p> |
| <p>MSV1-F0400A</p> | <p>MSV1-F0500A</p> | <p>MSV1-F0600</p> |
| <p>F-7 フロントフェンダー F10</p> | <p>F-8 フロントフォーク F11</p> | <p>F-9 フロントブレーキキャリパー F12</p> |
| <p>MSV1-F0700</p> | <p>MSV1-F0800A</p> | <p>MSV1-F0900</p> |

3

C 1

フレーム グループ 目次

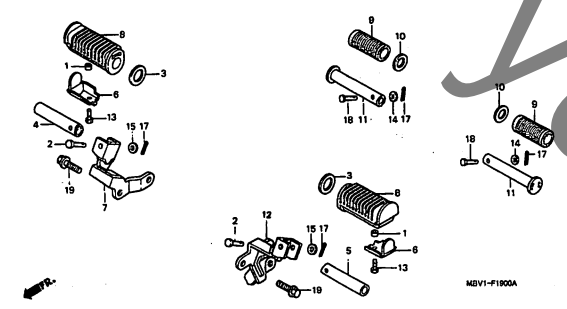
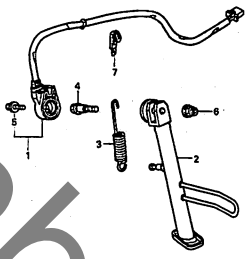
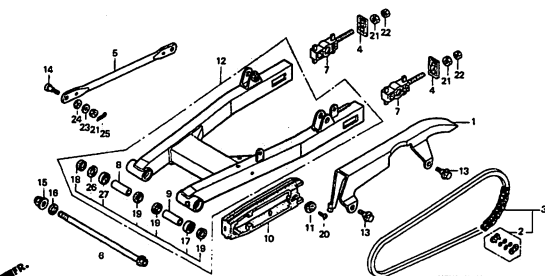
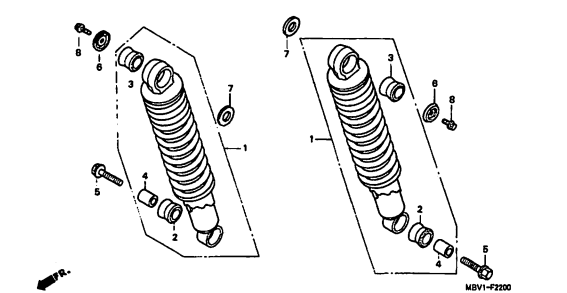
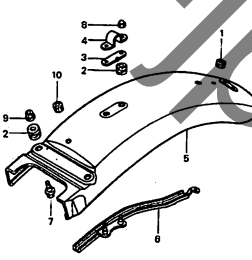
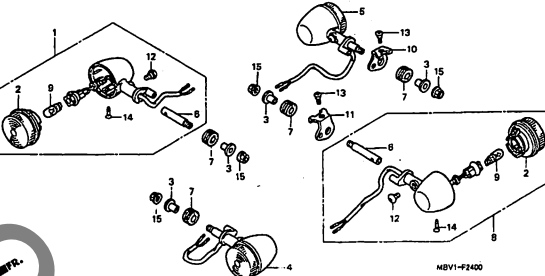
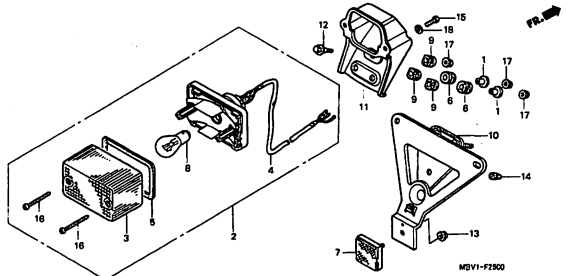
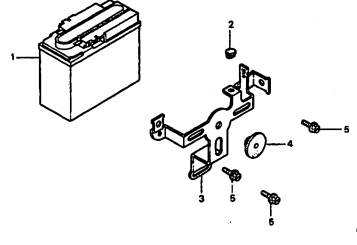
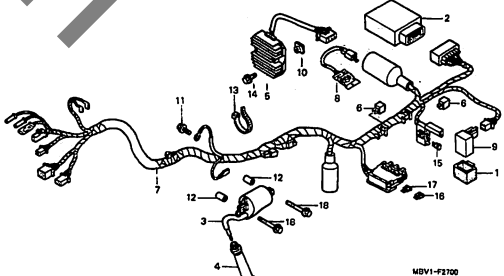
・イラスト内の見出し番号は本文イラストの見出し番号と異なる場合があります。

| | | |
|--------------------------|---------------------------|--------------------------------|
| <p>F-10 フロントホイール F13</p> | <p>F-11 リヤブレーキパネル F15</p> | <p>F-12 リヤホイール F16</p> |
| | | |
| <p>F-13 フューエルタンク G1</p> | <p>F-14 シート G2</p> | <p>F-15 サイドカバー G3</p> |
| | | |
| <p>F-16 エアークリーナー G4</p> | <p>F-17 エキゾーストマフラー G6</p> | <p>F-18 ペダル・キックスターターアーム G7</p> |
| | | |

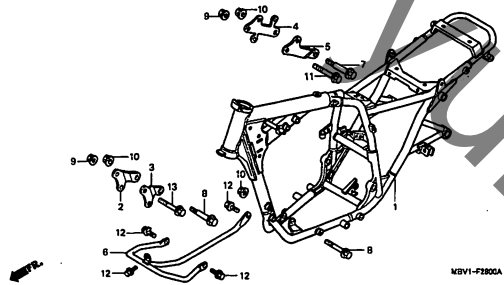
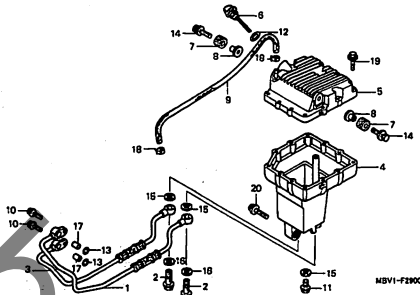
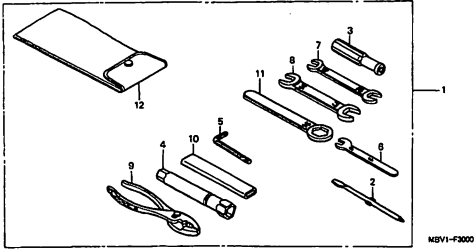
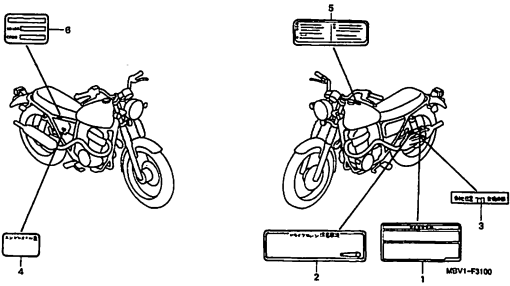
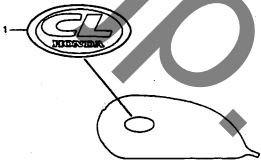
C 2

フレーム グループ 目次

・イラスト内を見出し番号は本文イラストの見出し番号と異なる場合があります。

| | | |
|---|--|---|
| <p>F-19 ステップ G8</p> | <p>F-20 サイドスタンド G9</p> | <p>F-21 スウィングアーム・チェーンケース G10</p> |
|  <p>MBV1-F1900A</p> |  <p>MBV1-F2000</p> |  <p>MBV1-F2100</p> |
| <p>F-22 リヤクッション G12</p> | <p>F-23 リヤフェンダー G13</p> | <p>F-24 ウィンカー G14</p> |
|  <p>MBV1-F2200</p> |  <p>MBV1-F2300A</p> |  <p>MBV1-F2400</p> |
| <p>F-25 テールライト G15</p> | <p>F-26 バッテリー G16</p> | <p>F-27 ワイヤハーネス・イグニッションコイル H1</p> |
|  <p>MBV1-F2500</p> |  <p>MBV1-F2600</p> |  <p>MBV1-F2700</p> |

・イラスト内を見出し番号は本文イラストの見出し番号と異なる場合があります。

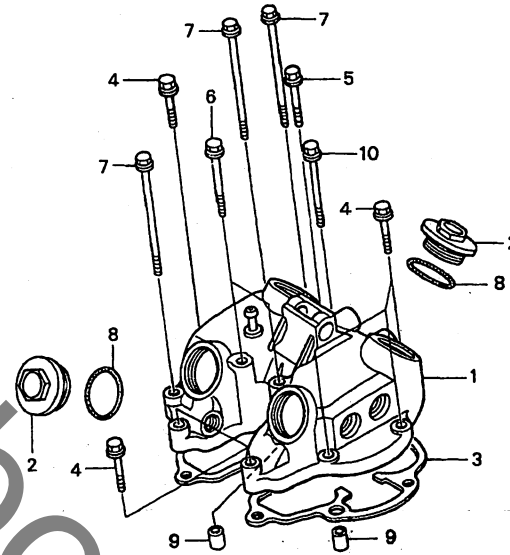
| | | |
|--|---|---|
| <p>F-28 フレームボディ H2</p> | <p>F-29 オイルクーラー H3</p> | <p>F-30 ツール H4</p> |
|  |  |  |
| <p>F-31 コーションラベル H5</p> | <p>F-32 マーク H6</p> | |
|  |  | |
| | | |

D 1

ブロックNO.

E-1

シリンダーヘッドカバー



MBV1-E0100A

MBV1E0100A

| 整備項目 | 標準時間 | 見出番号 | 部品番号 | 部品名 | 希望小売価格 | 使用個数 | 適用号機 | 機 | タイプ |
|-------------------|------|------|----------------|----------------------|--------|-------|------|-----|-----|
| | | | | | ¥ | CL400 | 初号機 | 終号機 | |
| カバーCOMP.、シリンダーヘッド | 1.4 | 1 | 12310-MBV-000 | カバーCOMP.、シリンダーヘッド | 11,100 | 1 | | | |
| カセットヘッドカバー | 0.9 | 2 | 12361-KK0-000 | キャップ、タペットアシヤスライダホル | 560 | 4 | | | |
| | | 3 | 12391-KCY-671 | カセットヘッドカバー | 1,900 | 1 | | | |
| | | 4 | 90004-GHB-700 | ホルト、フランジ 6X35(NSHF) | 100 | 6 | | | |
| | | 5 | 90004-GHB-710 | ホルト、フランジ 6X40(NSHF) | 100 | 1 | | | |
| | | 6 | 90004-GHB-760 | ホルト、フランジ 6X65(NSHF) | 130 | 2 | | | |
| | | 7 | 90084-KCY-670 | ホルト、フランジ 6X118(NSHF) | 215 | 3 | | | |
| | | 8 | 91301-428-003 | Oリング 35.5X3(NOK) | 120 | 4 | | | |
| | | 9 | 94301-08140 | ヒョン、ノック 8X14 | 60 | 4 | | | |
| | | 10 | 95701-08070-00 | ホルト、フランジ 8X70 | 60 | 1 | | | |

1998.12.10

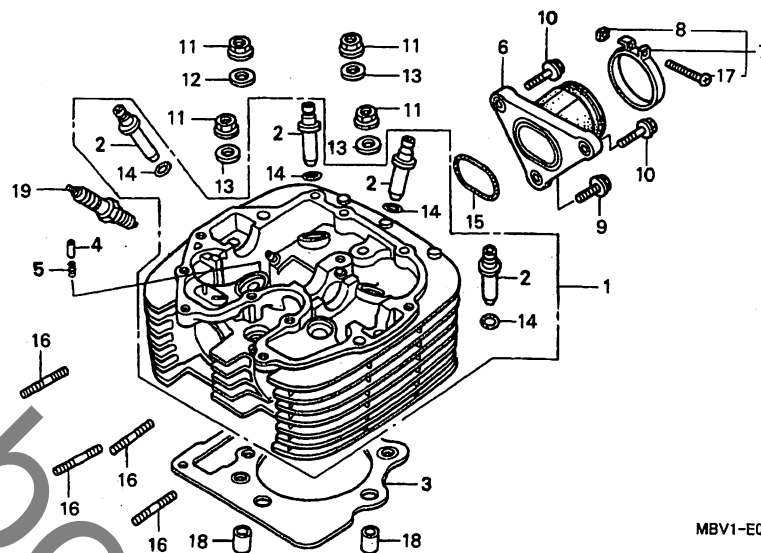
D1

D 2

ブロックNO.

E - 2

シリンダーヘッド



MBV1-E0200A

MBV1E0200A

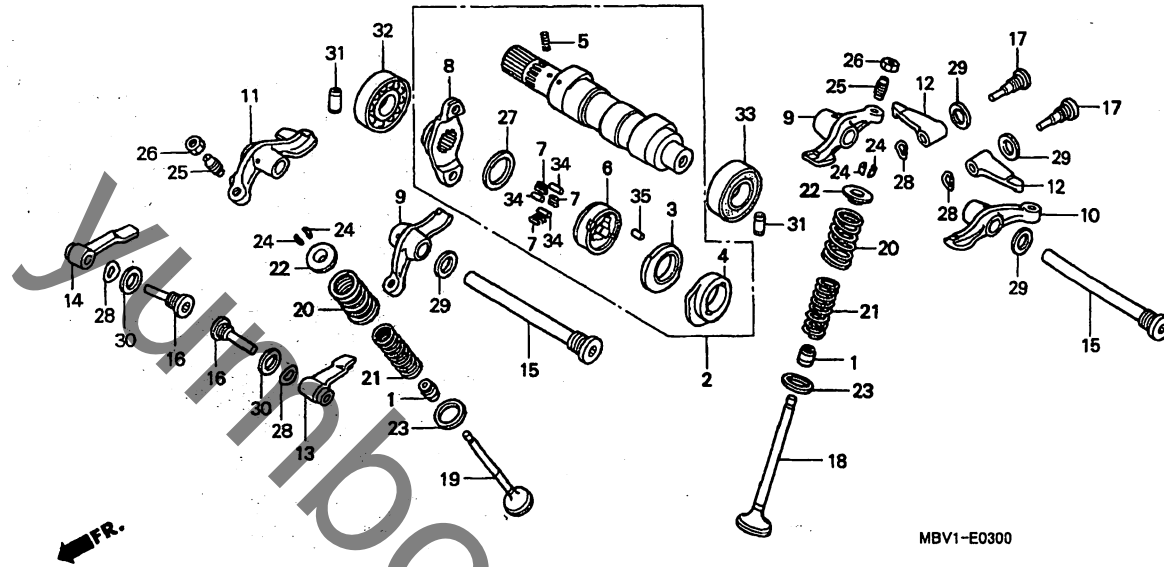
| 整備項目 | 標準時間 | 見出番号 | 部品番号 | 部品名 | 希望小売価格 | 使用個数 CL400 W | 適用号機 初号機 終号機 | タイプ |
|---------------------|------|------|----------------|--------------------------|--------|--------------------|-----------------|-----|
| ヘッドCOMP. シリンダー | 3.3 | 1 | 12200-MBV-000 | ヘッドCOMP. シリンダー | 32,400 | 1 | | |
| カイトバルブ | 2.7 | 2 | 12231-KN5-305 | カイトバルブ (O.S.) | 600 | 4 | | |
| (リーマシユセイ フクム) | | 3 | 12251-MBV-003 | カスケツト, シリンダーヘッド | 1,050 | 1 | | |
| (イツコマシ 0.3 カサン) | | 4 | 14125-KV2-940 | フランシヤ, ガムセツテイソク | 410 | 1 | | |
| (ハバルフシユセイ フクマス) | | 5 | 14126-KV2-940 | スプリング, フランシヤ | 100 | 1 | | |
| (シユセイシハ 0.2 クワエル) | | | | | | | | |
| カスケツト, シリンダーヘッド | 2.1 | 6 | 16211-MBV-000 | インシュレータ, キヤフレタ | 1,850 | 1 | | |
| インシュレータ, キヤフレタ | 0.3 | 7 | 16217-MW0-000 | ハントA, インシュレータ | 220 | 1 | | |
| ホルト, スタツト 8X22 | | 8 | 16222-MV4-300 | ナツト, スクエア 5MM | 70 | 1 | | |
| (イツコマシ 0.1 カサン) | | 9 | 90004-GHB-650 | ホルト, フランシヤ 6X20 (NSHF) | 90 | 1 | | |
| フランク, スパーク | 0.1 | 10 | 90004-GHB-670 | ホルト, フランシヤ 6X25 (NSHF) | 90 | 2 | | |
| | | 11 | 90202-HA0-000 | ナツト, フランシヤキャツク 10MM | 210 | 4 | | |
| | | 12 | 90453-KAS-900 | ワツシヤ 10X25X4 | 175 | 1 | | |
| | | 13 | 90453-KCY-670 | ワツシヤ, フレイシ 10MM | 125 | 3 | | |
| | | 14 | 91301-200-000 | オリソク 10X1.6 | 100 | 4 | | |
| | | 15 | 91303-397-000 | オリソク 45X2.5 | 220 | 1 | | |
| | | 16 | 92900-08022-0B | ホルト, スタツト 8X22 | 50 | 4 | | |
| | | 17 | 93500-05032-0G | スクリュ, ハソ 5X32 | 30 | 1 | | |
| | | 18 | 94301-12200 | ヒソク, ノツク 12X20 | 70 | 2 | | |
| | | 19 | 98061-58616 | フランク, スパーク (DPR8Z) (NGK) | 520 | 1 | | |
| | | | 98061-58626 | フランク, スパーク (X24GPR-U) | | | | |
| | | | | (DENSO) | 520 | 1 | | |
| | | | 98061-59616 | フランク, スパーク (DPR9Z) (NGK) | 520 | (1) | | |
| | | | 98061-59626 | フランク, スパーク (X27GPR-U) | | | | |
| | | | | (DENSO) | 520 | (1) | | |

D 3

ブロックNO.

E-3

カムシャフト・バルブ



MBV1-E0300

MBV1E0100

| 整備項目 | 標準時間 | 見出番号 | 部品番号 | 部品名 | 希望小売価格 | 使用個数 CL400 W | 適用号機 初号機 終号機 | タイプ |
|-----------------------------|------|------|---------------|-------------------------------|--------|--------------------|-----------------|-----|
| カムシャフトASSY..... | 1.5 | 1 | 12209-KL4-005 | シール,ハバルフシステム (NOK)..... | 300 | 4 | | |
| (カンレンフ・ヒン フグム) | | 2 | 14000-MBV-000 | カムシャフトASSY..... | 14,800 | 1 | | |
| アーム,ロツカー..... | 1.2 | 3 | 14102-MBV-300 | カム,リハース..... | 1,700 | 1 | | |
| (イツマシ 0.1 カサン) | | 4 | 14105-KCY-670 | フーレート,テコンフ・レツシヨシカム..... | 1,550 | 1 | | |
| (イチタ・イヒヒ・ノ・ハ・アイウ 1.5 トスル) | | 5 | 14106-MN1-670 | スフ・リンク,テコンフ・レツシヨシ..... | 90 | 1 | | |
| アーム,インテークハバルフ・サフ・ロツカー..... | | 6 | 14121-KAS-900 | アウトター,テコンフ・レツシヨシクラツチ..... | 1,600 | 1 | | |
| (イツマシ 0.1 カサン) | | 7 | 14122-KV2-940 | スフ・リンク,ローラー..... | 115 | 3 | | |
| (イチタ・イヒヒ・ノ・ハ・アイウ 1.4 トスル) | | 8 | 14325-KV2-942 | フランシ,カムスフ・ロケツト..... | 910 | 1 | | |
| ハバルフ..... | 2.4 | 9 | 14411-KCY-670 | アームA,ロツカー..... | 1,550 | 2 | | |
| (イツマシ 0.2 カサン) | | 10 | 14421-KCY-670 | アームB,ロツカー..... | 1,550 | 1 | | |
| (ハバルフ・シート ノ シユウセイ フグム) | | 11 | 14431-KCY-670 | アームC,ロツカー..... | 1,550 | 1 | | |
| (ハバルフ・カイトノ コウカン フグム) | | 12 | 14445-KF0-000 | アーム,インテークハバルフ・サフ・ロツカー..... | 840 | 2 | | |
| スフ・リンク,ハバルフ..... | 2.3 | 13 | 14446-KF0-000 | アーム,L.エキゾーストハバルフ・サフ・ロツカー..... | 840 | 1 | | |
| (イツマシ 0.1 カサン) | | 14 | 14447-KF0-000 | アーム,R.エキゾーストハバルフ・サフ・ロツカー..... | 840 | 1 | | |
| (カンレンフ・ヒン フグム) | | 15 | 14451-MBV-000 | ホバルト,ロツカーアームシャフト..... | 1,050 | 2 | | |
| ハバルフ,ラシアルホール 18X37X9..... | 1.3 | 16 | 14455-KCY-670 | シャフトA,サフ・ロツカーアーム..... | 580 | 2 | | |
| (ニコテモトウシカク) | | 17 | 14456-KCY-670 | シャフトB,サフ・ロツカーアーム..... | 870 | 2 | | |
| ハバルフ,ラシアルホール 6904 | | 18 | 14711-MBV-000 | ハバルフ,インレット..... | 1,350 | 2 | | |
| | | 19 | 14721-KCY-670 | ハバルフ,エキゾースト..... | 2,500 | 2 | | |
| | | 20 | 14751-KCY-670 | スフ・リンク,ハバルフ・アウトター..... | 320 | 4 | | |
| | | 21 | 14761-KG0-003 | スフ・リンク,ハバルフ・インター..... | 235 | 4 | | |
| | | 22 | 14771-107-020 | リテーナー,ハバルフ・スフ・リンク..... | 215 | 4 | | |
| | | 23 | 14775-KCY-670 | シート,ハバルフ・スフ・リンク・アウトター..... | 135 | 4 | | |
| | | 24 | 14781-HA0-770 | コツター,ハバルフ..... | 130 | 8 | | |
| | | 25 | 90012-MG3-000 | スクリュウ,タ・ウツアシヤスティンク..... | 310 | 4 | | |

1998.12.10

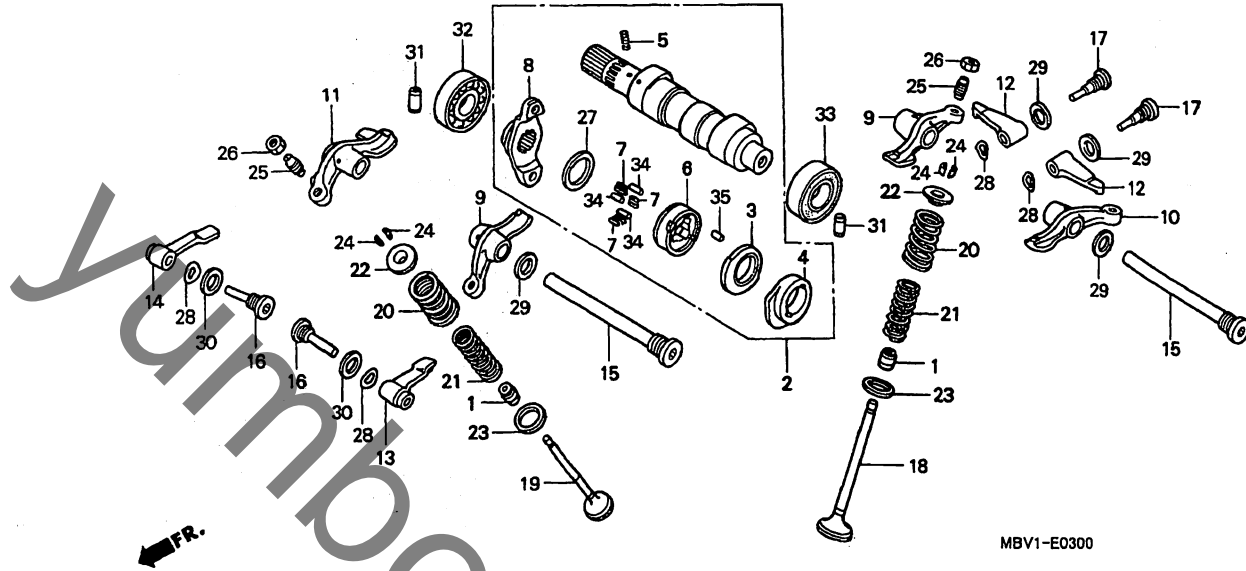
D3

D 4

ブロックNO.

E-3

カムシャフト・バルブ



MBV1E0300

2

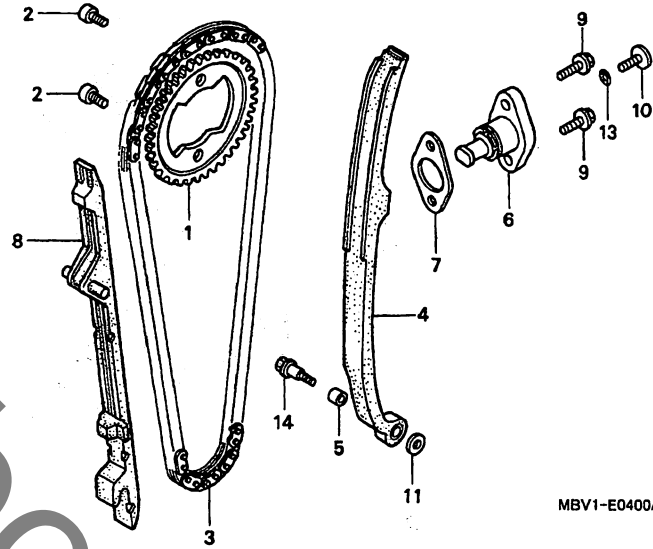
| 整備項目 | 標準時間 | 見出番号 | 部品番号 | 部品名 | 希望小売価格 | 使用個数 CL400 W | 適用号機 初号機 終号機 | タイプ |
|------|------|------|---------------|---------------------------------|--------|--------------------|-----------------|-----|
| | | 26 | 90206-590-000 | ナット、タレットアシヤステインク..... | 105 | 4 | | |
| | | 27 | 90401-MN1-670 | ワッシャー、スラスト 17X22X0.75..... | 150 | 1 | | |
| | | 28 | 90406-KF0-003 | ワッシャー、クエーフ..... | 100 | 4 | | |
| | | 29 | 90544-KF0-000 | ワッシャー、シーリング 14MM..... | 105 | 4 | | |
| | | 30 | 90545-KF0-000 | ワッシャー 12MM..... | 110 | 2 | | |
| | | 31 | 90701-KF0-000 | ヒョン、ノツク 10X18..... | 150 | 2 | | |
| | | 32 | 91002-MN1-671 | ハリアリンク、ラシアルホール 18X37X9 (NTN) | 840 | 1 | | |
| | | 33 | 91003-KF0-008 | ハリアリンク、ラシアルホール 6904... | 520 | 1 | | |
| | | 34 | 91101-KV2-940 | ローラー、テコンフオレツシヨクワツチ..... | 80 | 3 | | |
| | | 35 | 96220-40090 | ローラー 4X9..... | 15 | 1 | | |

D 5

ブロックNO.

E-4

カムチェン・テンショナー



MBV1-E0400A

MBV1E0400A

| 整備項目 | 標準時間 | 見出番号 | 部品番号 | 部品名 | 希望 | 使用個数 | 適用号機 | | タイプ |
|------------------|------|------|----------------|---------------------|-------|-------|------|-----|-----|
| | | | | | 小売価格 | CL400 | 初号機 | 終号機 | |
| スワロケット,カム | 1.2 | 1 | 14321-MAN-620 | スワロケット,カム (38T) | 2,650 | 1 | | | |
| チェン,カム | 2.5 | 2 | 14322-MAN-620 | ホルト,スワロケット 7X9.5 | 220 | 2 | | | |
| テンショナー,カムチェン | 2.4 | 3 | 14401-MBV-003 | チェン,カム | 3,100 | 1 | | | |
| リフターASSY.,テンショナー | 0.3 | 4 | 14511-KCY-670 | テンショナー,カムチェン | 2,200 | 1 | | | |
| カイトCOMP.,カムチェン | 2.1 | 5 | 14515-KFO-000 | カラー,テンショナー 6X9 | 165 | 1 | | | |
| | | 6 | 14520-KCY-671 | リフターASSY.,テンショナー | 2,900 | 1 | | | |
| | | 7 | 14560-KCW-851 | カセット,テンショナーリフター | 210 | 1 | | | |
| | | 8 | 14620-KCY-670 | カイトCOMP.,カムチェン | 1,350 | 1 | | | |
| | | 9 | 90004-GHB-630 | ホルト,フランシ 6X16(NSHF) | 85 | 2 | | | |
| | | 10 | 90005-KY7-000 | スクリュー,パワ 6X6 | 85 | 1 | | | |
| | | 11 | 90417-360-000 | ワッシャー,トラムストッパー | 105 | 1 | | | |
| | | 13 | 91306-MG3-000 | オリック 1.5X9.5 | 105 | 1 | | | |
| | | 14 | 95701-06025-08 | ホルト,フランシ 6X25 | 40 | 1 | | | |

1998.12.10

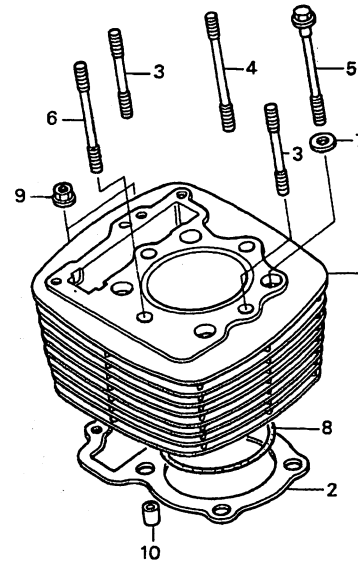
D5

D 6

ブロックNO.

E-5

シリンダー



MBV1-E0500

MBV1E0500

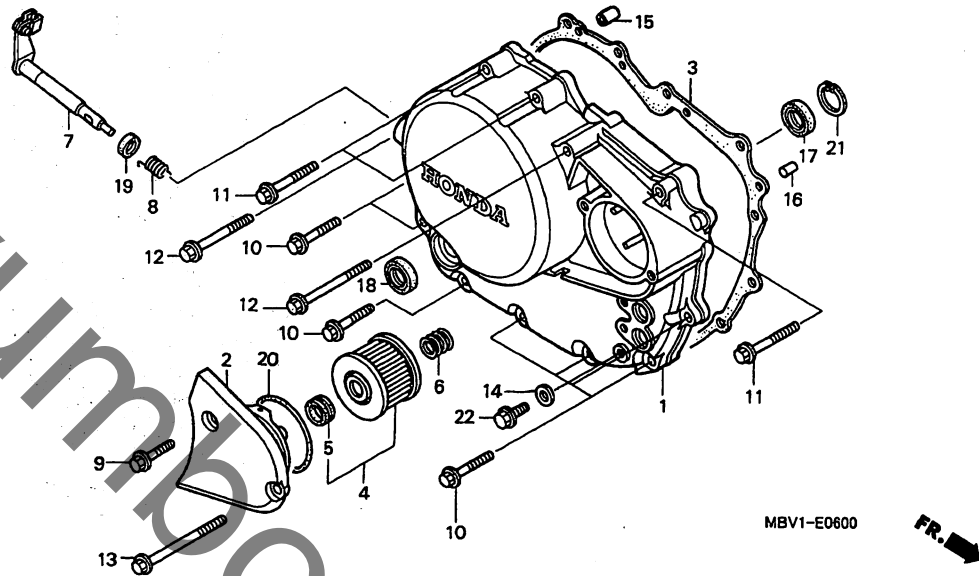
| 整備項目 | 標準時間 | 見出番号 | 部品番号 | 部品名 | 希望小売価格 | 使用個数 CL400 W | 適用号機 初号機 終号機 | タイプ |
|-----------------|------|------|---------------|----------------------|--------|--------------------|-----------------|-----|
| シリンダーCOMP..... | 2.5 | 1 | 12100-MBV-000 | シリンダーCOMP..... | 24,100 | 1 | | |
| カセット,シリンダー..... | 2.4 | 2 | 12191-KCY-671 | カセット,シリンダー..... | 280 | 1 | | |
| | | 3 | 90081-KCY-670 | ボルト,スタット 10X60..... | 220 | 2 | | |
| | | 4 | 90083-KG0-981 | ボルト,スタット 10X92..... | 240 | 1 | | |
| | | 5 | 90085-KCY-670 | ボルト,フランジ 10X100..... | 330 | 4 | | |
| | | 6 | 90085-KG0-981 | ボルト,スタット 10X73..... | 220 | 1 | | |
| | | 7 | 90410-KF0-000 | ワッシャー 10MM..... | 165 | 4 | | |
| | | 8 | 91302-356-000 | リング,シリンダー 88X2..... | 460 | 1 | | |
| | | 9 | 94050-06000 | ナット,フランジ 6MM..... | 35 | 2 | | |
| | | 10 | 94301-12200 | ピッチ,ノック 12X20..... | 70 | 2 | | |

D 7

ブロックNO.

E-6

R. クランクケースカバー



MBV1-E0600

MBV1E0600

| 整備項目 | 標準時間 | 見出番号 | 部品番号 | 部品名 | 希望小売価格 | 使用個数 | 適用号機 | タイプ |
|----------------------------------|------|------|----------------|---------------------------------|--------|-------|---------|-----|
| | | | | | ¥ | CL400 | 初号機 終号機 | |
| カハ-COMP. R. クランクケース | 0.8 | 1 | 11330-MBV-000 | カハ-COMP. R. クランクケース | 16,000 | 1 | | |
| カハ-COMP. オイルフィルター | 0.2 | 2 | 11333-MBV-000 | カハ-COMP. オイルフィルター | 2,250 | 1 | | |
| エレメント, オイルフィルター (カンレンフビン フグム) | | 3 | 11394-KCY-671 | カスケツツ, R. カハ- | 830 | 1 | | |
| カスケツツ, R. カハ- | 0.6 | 4 | 15412-HM5-A10 | エレメント, オイルフィルター | 560 | 1 | | |
| レハ-COMP. クラツチ (カンレンフビン フグム) | 0.7 | 5 | 15413-MC8-000 | ラハ-フィルター | 115 | 1 | | |
| オイルシール 14X22X5 オイルシール 20X30X7 | | 6 | 15414-KF0-000 | スフリンク, オイルフィルター-エレメント セツテインク | 110 | 1 | | |
| | | 7 | 22810-MBV-000 | レハ-COMP. クラツチ | 1,300 | 1 | | |
| | | 8 | 22815-KM7-700 | スフリンク, クラツチレハ- | 135 | 1 | | |
| | | 9 | 90004-GHB-660 | ホルト, フランジ 6X22 (NSHF) | 90 | 1 | | |
| | | 10 | 90004-GHB-680 | ホルト, フランジ 6X28 (NSHF) | 90 | 7 | | |
| | | 11 | 90004-GHB-720 | ホルト, フランジ 6X45 (NSHF) | 105 | 3 | | |
| | | 12 | 90004-GHB-770 | ホルト, フランジ 6X70 (NSHF) | 135 | 2 | | |
| | | 13 | 90004-GHB-780 | ホルト, フランジ 6X75 (NSHF) | 135 | 1 | | |
| | | 14 | 90463-ML7-000 | ワツシャー, シーリング 6.5MM | 90 | 1 | | |
| | | 15 | 90704-KL4-000 | ヒコン, ノツク 8X14 | 145 | 1 | | |
| | | 16 | 91101-KF0-000 | ヒコン, ノツク 6X19 | 125 | 1 | | |
| | | 17 | 91201-KF0-003 | オイルシール 14X22X5 (アライ) | 180 | 1 | | |
| | | 18 | 91202-KCY-761 | オイルシール 20X30X7 | 250 | 1 | | |
| | | 19 | 91204-KK0-003 | オイルシール 12X18X5 (アライ) | 155 | 1 | | |
| | | 20 | 91302-KF0-003 | オリソク 54X2.4 (アライ) | 155 | 1 | | |
| | | 21 | 94520-24000 | サークリツフ, インターナル 24MM | 40 | 1 | | |
| | | 22 | 95701-06014-00 | ホルト, フランジ 6X14 | 35 | 1 | | |

1998.12.10

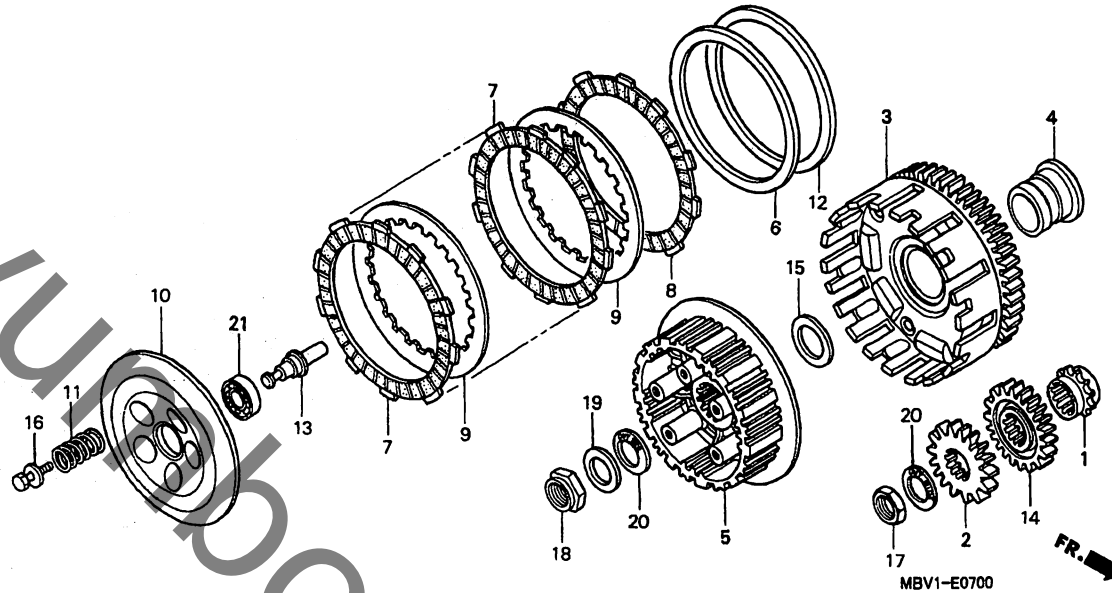
D7

D 8

ブロックNO.

E-7

クラッチ



MBV1-E0700

MBV1E0700

2

| 整備項目 | 標準時間 | 見出番号 | 部品番号 | 部品名 | 希望小売価格 | 使用個数 | 適用号機 | 機 | タイプ |
|--------------------------|------|------|---------------|----------------------------|--------|-------|------|-----|-----|
| | | | | | ¥ | CL400 | 初号機 | 終号機 | |
| スワロケツト, タイミンク | 2.3 | 1 | 14312-KCZ-000 | スワロケツト, タイミンク (19T) | 2,000 | 1 | | | |
| キヤ- , ホ-フ-トライフ | 1.0 | 2 | 15130-KCY-671 | キヤ- , ホ-フ-トライフ | 900 | 1 | | | |
| キヤ- , フ-ライマ-トライフ | | 3 | 22100-MBV-000 | アウト-COMP. , クラツチ | 16,000 | 1 | | | |
| アウト-COMP. , クラツチ | 0.9 | 4 | 22116-KF0-000 | カ-イト , クラツチアウト- | 1,050 | 1 | | | |
| セ-タ- , クラツチ | | 5 | 22121-KCY-670 | セ-タ- , クラツチ | 3,900 | 1 | | | |
| テ-イスク , クラツチフリクシ-ン | 0.8 | 6 | 22125-435-000 | シ-ト , シヤタ-スワ-リンク | 255 | 1 | | | |
| (カ-レンフ-ヒ-ン フ-ム) | | 7 | 22201-MAL-600 | テ-イスク , クラツチフリクシ-ン | 670 | 6 | | | |
| (ニ-シヨウテ-モ トウシ-カン) | | 8 | 22202-MAE-000 | テ-イスクB , クラツチフリクシ-ン | 670 | 1 | | | |
| フ-レートCOMP. , クラツチフ-レツシャ- | | 9 | 22321-KF0-770 | フ-レート , クラツチ | 440 | 6 | | | |
| ハ-ア-リンク , ラシ-アルホ-ル 6903 | | 10 | 22350-KCY-670 | フ-レートCOMP. , クラツチフ-レツシャ- | 2,700 | 1 | | | |
| スワ-リンク , クラツチ | 0.7 | 11 | 22401-KZ3-690 | スワ-リンク , クラツチ (ヒ-ンク) | 175 | 5 | | | |
| ヒ-ンク , クラツチリフタ- | | 12 | 22402-435-000 | スワ-リンク , シヤタ- | 1,500 | 1 | | | |
| | | 13 | 22847-MBV-000 | ヒ-ンク , クラツチリフタ- | 630 | 1 | | | |
| | | 14 | 23121-KCY-671 | キヤ- , フ-ライマ-トライフ | 2,850 | 1 | | | |
| | | 15 | 52143-KZ3-860 | ワツシャ- , スウ-ンクア-ムサイト | 100 | 1 | | | |
| | | 16 | 90022-MM5-000 | ホ-ルトワツシャ- 6X25 | 90 | 5 | | | |
| | | 17 | 90235-KA4-000 | ナツト 18MM | 290 | 1 | | | |
| | | 18 | 90236-HA0-000 | ナツト , ロツク 18MM | 310 | 1 | | | |
| | | 19 | 90432-428-000 | ワツシャ- , ロツク | 270 | 1 | | | |
| | | 20 | 90501-ML3-910 | ワツシャ- 18X32X2 | 135 | 2 | | | |
| | | 21 | 91008-KCY-671 | ハ-ア-リンク , ラシ-アルホ-ル C3 6903 | 710 | 1 | | | |

1998.12.10

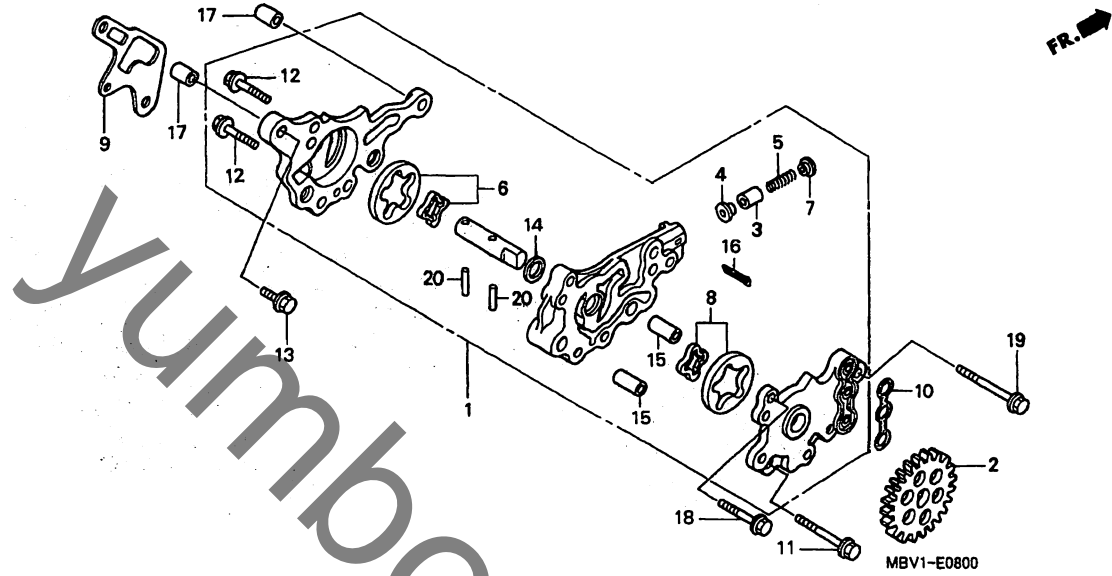
D8

D 9

ブロックNO.

E-8

オイルポンプ



MBV1-E0800

MBV1E0800

| 整備項目 | 標準時間 | 見出番号 | 部品番号 | 部品名 | 希望小売価格 | 使用個数 CL400 W | 適用号機 初号機 終号機 | タイプ |
|---------------------------------|------|------|----------------|------------------------|--------|--------------------|-----------------|-----|
| ポンプ°ASSY.、オイル (カンレンフ°ヒン フグム) | 1.1 | 1 | 15100-HN1-000 | ポンプ°ASSY.、オイル | 6,500 | 1 | | |
| キヤ°オイルポンプ°トリフ°ン | 0.6 | 2 | 15105-MBV-000 | キヤ°オイルポンプ°トリフ°ン | 2,450 | 1 | | |
| | | 3 | 15106-MG3-000 | ハ°ルフ°、オイルリ°グストツハ° | 450 | 1 | | |
| | | 4 | 15107-MG3-000 | シ°ル、オイルリ°グストツハ° | 120 | 1 | | |
| | | 5 | 15108-MG3-000 | スフ°リ°グ°、オイルリ°グストツハ° | 100 | 1 | | |
| | | 6 | 15110-HN1-305 | ローターセツト、オイルポンプ° | 1,000 | 1 | | |
| | | 7 | 15111-MG3-000 | シートB、スフ°リ°グ° | 90 | 1 | | |
| | | 8 | 15120-KCZ-305 | ローターセツト、オイルポンプ° | 890 | 1 | | |
| | | 9 | 15151-KCY-671 | シート、オイルポンプ° | 250 | 1 | | |
| | | 10 | 15152-KCY-670 | シ°ル、ラハ° | 230 | 1 | | |
| | | 11 | 90002-HN1-000 | ホ°ルト、フランシ° 6X40 | 40 | 1 | | |
| | | 12 | 90003-GAV-701 | ホ°ルト 6X25 | 100 | 2 | | |
| | | 13 | 90004-GHB-630 | ホ°ルト、フランシ° 6X16 (NSHF) | 85 | 1 | | |
| | | 14 | 90456-333-000 | ワツシヤ°、スラスト 11MM | 180 | 1 | | |
| | | 15 | 90701-KCY-670 | ヒ°ン、ノツク 8X19 | 70 | 2 | | |
| | | 16 | 94201-30200 | ヒ°ン、スフ°リ°ツ 3.0X20 | 25 | 1 | | |
| | | 17 | 94301-08140 | ヒ°ン、ノツク 8X14 | 60 | 2 | | |
| | | 18 | 95701-06032-00 | ホ°ルト、フランシ° 6X32 | 40 | 1 | | |
| | | 19 | 95701-06050-00 | ホ°ルト、フランシ° 6X50 | 50 | 1 | | |
| | | 20 | 96220-40158 | ローラ° 4X15.8 | 15 | 2 | | |

1998.12.10

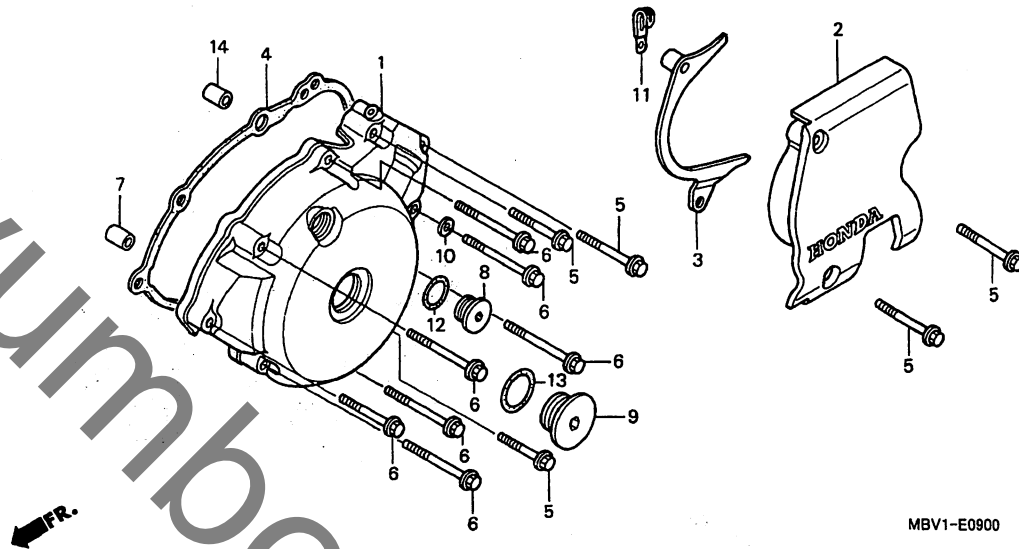
D9

D 10

ブロックNO.

E-9

L. クランクケースカバー



MBV1-E0900

MBV1E0900

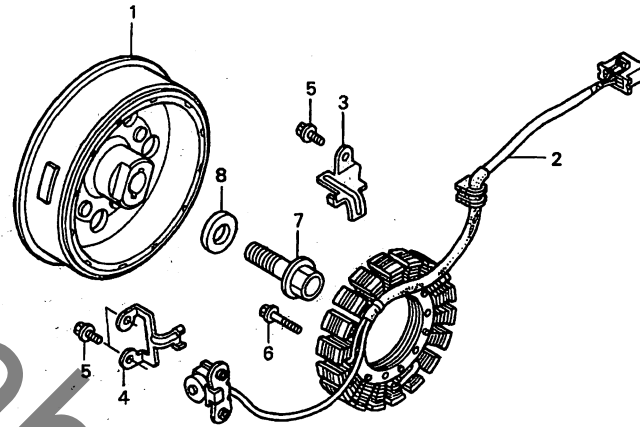
| 整備項目 | 標準時間 | 見出番号 | 部品番号 | 部品名 | 希望小売価格 | 使用個数 | 適用号機 | 機 | タイプ |
|----------------------|------|------|---------------|----------------------|--------|-------|------|-----|-----|
| | | | | | ¥ | CL400 | 初号機 | 終号機 | |
| カバーCOMP. L. クランクケース | 0.5 | 1 | 11340-MBV-000 | カバーCOMP. L. クランクケース | 7,000 | 1 | | | |
| カバーCOMP. トライバースプロケット | 0.1 | 2 | 11360-MBV-000 | カバーCOMP. トライバースプロケット | 2,200 | 1 | | | |
| カセットL. カバー | 0.4 | 3 | 11352-MBV-000 | カセットCOMP. トライバースチェーン | 570 | 1 | | | |
| | | 4 | 11395-KCY-671 | カセットL. カバー | 570 | 1 | | | |
| | | 5 | 90004-GHB-710 | ホルトフランジ 6X40(NSHF) | 100 | 6 | | | |
| | | 6 | 90004-GHB-730 | ホルトフランジ 6X50(NSHF) | 115 | 7 | | | |
| | | 7 | 90037-KCY-670 | ヒョウノツク 15X25 | 140 | 1 | | | |
| | | 8 | 90084-MN8-010 | キャップ 14MM | 340 | 1 | | | |
| | | 9 | 90087-HB5-000 | キャップ 30MM | 490 | 1 | | | |
| | | 10 | 90463-ML7-000 | ワッシャー、シーリング 6.5MM | 90 | 1 | | | |
| | | 11 | 90601-KJ9-000 | クリップ 4X50 | 125 | 1 | | | |
| | | 12 | 91303-377-000 | リング 13.8X2.5 | 250 | 1 | | | |
| | | 13 | 91305-KF0-003 | リング 27X2(アライ) | 120 | 1 | | | |
| | | 14 | 94301-10200 | ヒョウノツク 10X20 | 70 | 2 | | | |

D 11

ブロックNO.

E-10

ジェネレーター



FR.

MBV1-E1000

MBV1E1000

| 整備項目 | 標準時間 | 見出番号 | 部品番号 | 部品名 | 希望小売価格 | 使用個数 CL400 W | 適用号機 | | タイプ |
|------------------|------|------|---------------|--------------------------|--------|--------------------|------|-----|-----|
| | | | | | | | 初号機 | 終号機 | |
| フライホイールCOMP..... | 0.6 | 1 | 31110-MBV-003 | フライホイールCOMP..... | 22,500 | 1 | | | |
| スターターCOMP..... | 0.7 | 2 | 31120-MBV-003 | スターターCOMP..... | 18,900 | 1 | | | |
| | | 3 | 32111-KCY-670 | ブラシホルダーコート..... | 210 | 1 | | | |
| | | 4 | 32112-KCY-670 | ブラシホルダーハブシールドコート..... | 240 | 1 | | | |
| | | 5 | 90004-GHB-630 | ホルト,フランジ 6X16(NSHF)..... | 85 | 3 | | | |
| | | 6 | 90004-GHB-670 | ホルト,フランジ 6X25(NSHF)..... | 90 | 3 | | | |
| | | 7 | 90023-471-000 | ホルト,フランジ 12X50..... | 410 | 1 | | | |
| | | 8 | 90401-KCY-670 | ワッシャー 12.5X30X5..... | 350 | 1 | | | |

1998.12.10

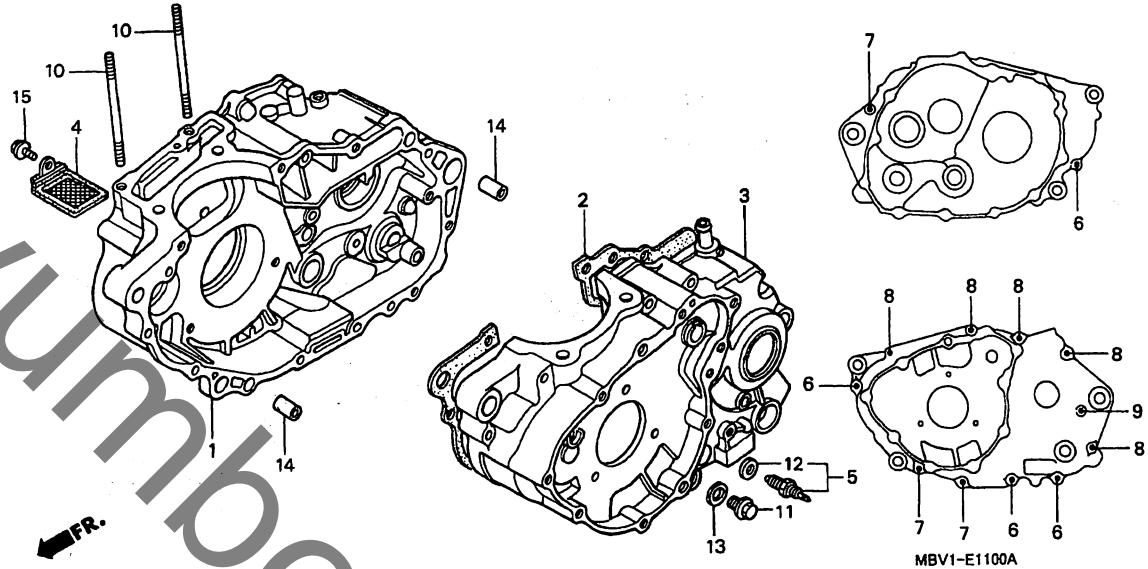
D11

D 12

ブロックNO.

E-11

クランクケース



MBV1E100A

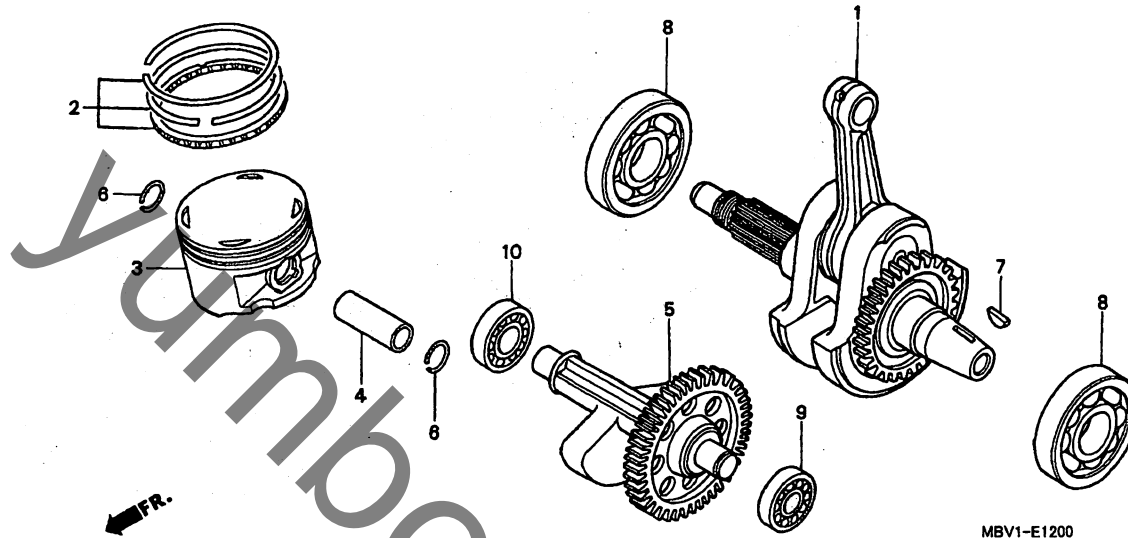
| 整備項目 | 標準時間 | 見出番号 | 部品番号 | 部品名 | 希望小売価格 | 使用個数 CL400 W | 適用号機 | | タイプ |
|------------------|------|------|----------------|-----------------------|--------|--------------------|------|-----|-----|
| | | | | | | | 初号機 | 終号機 | |
| クランクケースCOMP. R | *6.1 | 1 | 11100-MBV-000 | クランクケースCOMP. R | 18,500 | 1 | | | |
| カセット,クランクケース | *5.5 | 2 | 11191-KCY-670 | カセット,クランクケース | 820 | 1 | | | |
| クランクケースCOMP. L | *6.7 | 3 | 11200-MBV-000 | クランクケースCOMP. L | 24,900 | 1 | | | |
| スクリーン,オイルフィルター | 0.6 | 4 | 15421-MN1-671 | スクリーン,オイルフィルター (コウヨウ) | 540 | 1 | | | |
| スイッチASSY.,ニュートラル | 0.3 | 5 | 35600-425-023 | スイッチASSY.,ニュートラル | 810 | 1 | | | |
| | | 6 | 90004-GHB-700 | ボルト,フランジ 6X35 (NSHF) | 100 | 4 | | | |
| | | 7 | 90004-GHB-730 | ボルト,フランジ 6X50 (NSHF) | 115 | 3 | | | |
| | | 8 | 90004-GHB-760 | ボルト,フランジ 6X65 (NSHF) | 130 | 5 | | | |
| | | 9 | 90004-GHB-790 | ボルト,フランジ 6X80 (NSHF) | 135 | 1 | | | |
| | | 10 | 90011-MBV-000 | ボルト,スタット 6X32 | 80 | 2 | | | |
| | | 11 | 90131-883-000 | ボルト,トレンブラク | 120 | 1 | | | |
| | | 12 | 90443-KRO-000 | ワッシャー,ニュートラルスイッチ | 70 | 1 | | | |
| | | 13 | 94109-12000 | ワッシャー,トレンブラク 12MM | 30 | 1 | | | |
| | | 14 | 94301-10160 | ヒコン,ボツク 10X16 | 70 | 2 | | | |
| | | 15 | 95701-06012-00 | ボルト,フランジ 6X12 | 35 | 1 | | | |

D 13

ブロックNO.

E-12

クランクシャフト・ピストン



MBV1-E1200

MBV1E1200

| 整備項目 | 標準時間 | 見出番号 | 部品番号 | 部品名 | 希望小売価格 | 使用個数 CL400 W | 適用号機 初号機 終号機 | タイプ |
|-------------------------|------|------|---------------|-----------------------------|--------|--------------------|-----------------|-----|
| クランクシャフトCOMP..... | *6.4 | 1 | 13000-MBV-000 | クランクシャフトCOMP..... | 36,700 | 1 | | |
| リングセット・ピストン..... | 2.6 | 2 | 13011-KCY-670 | リングセット・ピストン (STD.) | 3,000 | 1 | | |
| ピストン..... | | 3 | 13101-MBV-000 | ピストン..... | 4,100 | 1 | | |
| ピストン・ピストン..... | 2.5 | 4 | 13111-KCY-670 | ピストン・ピストン..... | 750 | 1 | | |
| シャフトCOMP.、ハランサー..... | *6.1 | 5 | 13420-KCY-670 | シャフトCOMP.、ハランサー..... | 8,100 | 1 | | |
| ハリアクク、クランクシャフト..... | *6.3 | | | | | | | |
| (イツコマシ 0.2 カザン) | | | | | | | | |
| ハリアクク、ラシアルホール 6313..... | *6.2 | 6 | 90601-KA5-000 | クリツフ、ピストンピン 1.2X20..... | 75 | 2 | | |
| ハリアクク、ラシアルホール 6302..... | *5.7 | 7 | 90701-KAS-900 | キース、スハ、シャルウツ、ハラフ 25X18..... | 175 | 1 | | |
| | | 8 | 91001-KFO-018 | ハリアクク、クランクシャフト..... | 2,100 | 2 | | |
| | | 9 | 91006-KK0-771 | ハリアクク、ラシアルホール 6313... | 480 | 1 | | |
| | | 10 | 91007-KFO-018 | ハリアクク、ラシアルホール 6302... | 550 | 1 | | |

1998.12.10

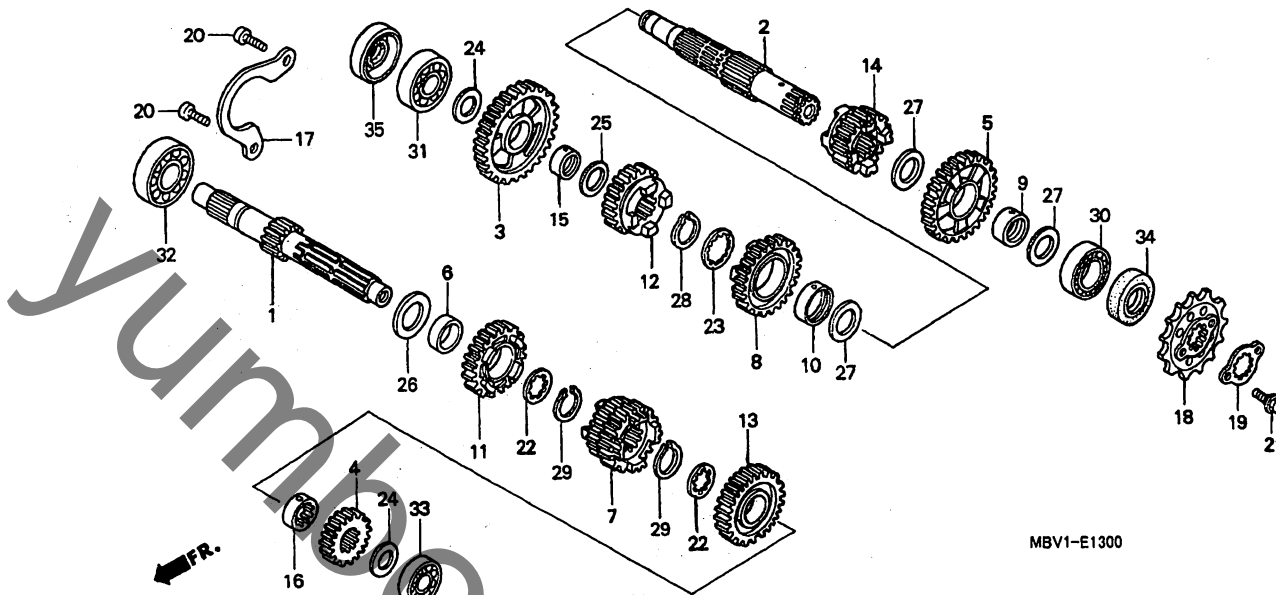
D13

D 14

ブロックNO.

E-13

トランスミッション



MBV1-E1300

MBV1E1300

2

| 整備項目 | 標準時間 | 見出番号 | 部品番号 | 部品名 | 希望小売価格 | 使用個数 CL400 | 適用号機 初号機 終号機 | タイプ |
|--|-------------------------|------|---------------|----------------------------|--------|---------------|-----------------|-----|
| メインシャフト、トランスミッション (カンレンフビン フグム) .カウンターシャフトCOMP. (カンレンフビン フグム) (イチタマイビシノハアワ 5.9 トスル) スワロケツト、トライフ | *5.7 0.2 | 1 | 23211-KCY-670 | メインシャフト、トランスミッション (13T) .. | 8,000 | 1 | | |
| | | 2 | 23220-KCY-671 | カウンターシャフトCOMP. | 6,700 | 1 | | |
| | | 3 | 23411-KCY-670 | キヤ、カウンターシャフトロー (34T) .. | 5,000 | 1 | | |
| | | 4 | 23421-KCY-670 | キヤ、メインシャフトセカント (19T) .. | 2,000 | 1 | | |
| | | 5 | 23431-MBV-000 | キヤ、カウンターシャフトセカント .. | 4,300 | 1 | | |
| | | 6 | 23432-HM3-670 | フツシ 22X25X10 .. | 540 | 1 | | |
| | | 7 | 23441-KCY-670 | キヤ、メインシャフトサート (20T) .. | 6,600 | 1 | | |
| | | 8 | 23451-MBV-000 | キヤ、カウンターシャフトサート .. | 4,200 | 1 | | |
| | | 9 | 23452-HCO-000 | フツシ、カウンターシャフトサート .. | 540 | 1 | | |
| | | 10 | 23452-KCY-670 | フツシ、カウンターシャフトサート .. | 350 | 1 | | |
| | | 11 | 23461-MBV-000 | キヤ、メインシャフトフォー .. | 4,200 | 1 | | |
| | | 12 | 23471-KCY-670 | キヤ、カウンターシャフトフォー (28T) .. | 4,300 | 1 | | |
| | | 13 | 23481-KCY-670 | キヤ、メインシャフトファイブ (27T) .. | 3,800 | 1 | | |
| | | 14 | 23491-MBV-000 | キヤ、カウンターシャフトファイブ .. | 4,450 | 1 | | |
| | | 15 | 23502-KA2-000 | フツシ 20MM .. | 630 | 1 | | |
| | | 16 | 23512-KEA-000 | カラー、スワライン 22X14 .. | 600 | 1 | | |
| | | 17 | 23521-KCY-670 | フレート、ハアリンクセツテイング .. | 380 | 1 | | |
| | | 18 | 23801-MBV-000 | スワロケツト、トライフ (15T) .. | 2,200 | 1 | | |
| | | 19 | 23802-KAE-870 | フレート、フィキシク .. | 135 | 1 | | |
| | | 20 | 90001-MA2-770 | ホルト、ソケツ 6X16 .. | 155 | 2 | | |
| | | 21 | 90118-958-003 | ホルト、フランジ 6X12 .. | 150 | 2 | | |
| | | 22 | 90451-KY1-000 | ワツシャ、スワライン 22MM .. | 130 | 2 | | |
| | | 23 | 90451-KY2-000 | ワツシャ、スワライン 25X31X1.5 .. | 135 | 1 | | |
| | | 24 | 90454-KF0-000 | ワツシャ、スワスト 17MM .. | 125 | 2 | | |
| | | 25 | 90454-428-000 | ワツシャ、スワスト 20X1.00 .. | 135 | 1 | | |

1998.12.10

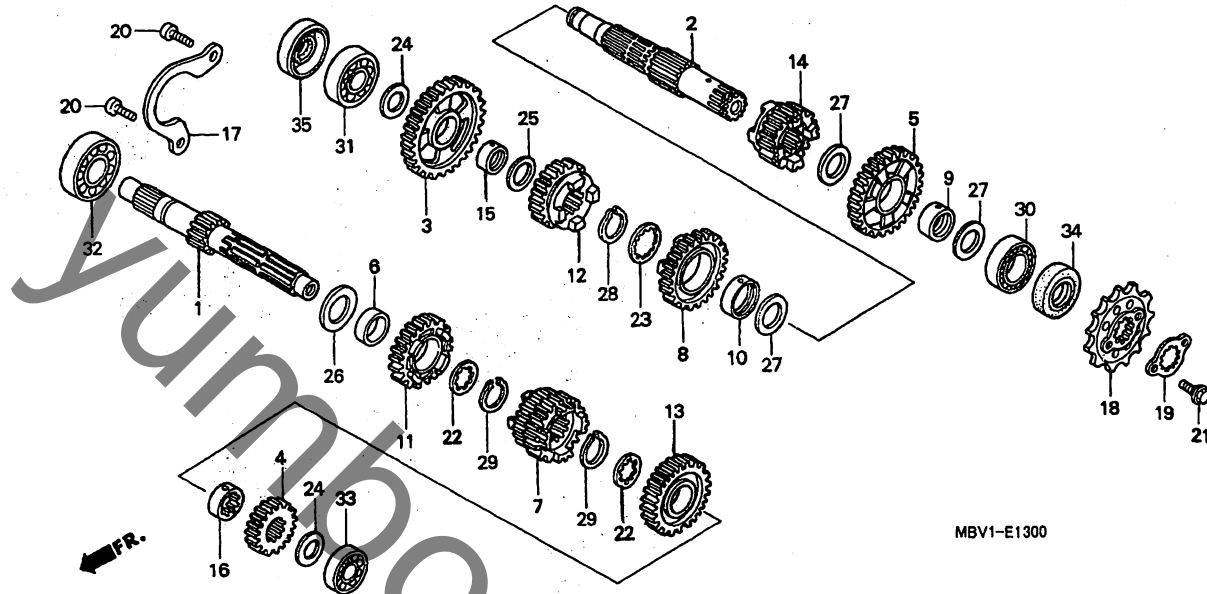
D14

D 15

ブロックNO.

E-13

トランスミッション



MBV1-E1300

MBV1E1300

| 整備項目 | 標準時間 | 見出番号 | 部品番号 | 部品名 | 希望 | 使用個数 | 適用号機 | | タイプ |
|------|------|------|---------------|---------------------|------|-------|------|-----|-----|
| | | | | | 小売価格 | CL400 | 初号機 | 終号機 | |
| | | 26 | 90455-ML7-000 | ワッシャ-スラスト 22MM(フルー) | 145 | 1 | | | |
| | | 27 | 90456-MA6-000 | ワッシャ-スラスト 25MM | 140 | 3 | | | |
| | | 28 | 90601-107-000 | サーキットフ° 25MM | 125 | 1 | | | |
| | | 29 | 90601-329-000 | サーキットフ° 22MM | 135 | 2 | | | |
| | | 30 | 91003-KCY-671 | ハアリンク、ホール 25X52X13 | 800 | 1 | | | |
| | | 31 | 91004-KCY-761 | ハアリンク、ホール 18X44X12 | 760 | 1 | | | |
| | | 32 | 91005-KFO-008 | ハアリンク、ラシアルホール 62/22 | 740 | 1 | | | |
| | | 33 | 91008-KN5-671 | ハアリンク、 6203 | 620 | 1 | | | |
| | | 34 | 91203-KCY-671 | オイルシール 25X35X5 | 220 | 1 | | | |
| | | 35 | 91204-KCY-672 | オイルシール 18X34X4.5 | 235 | 1 | | | |

1998.12.10

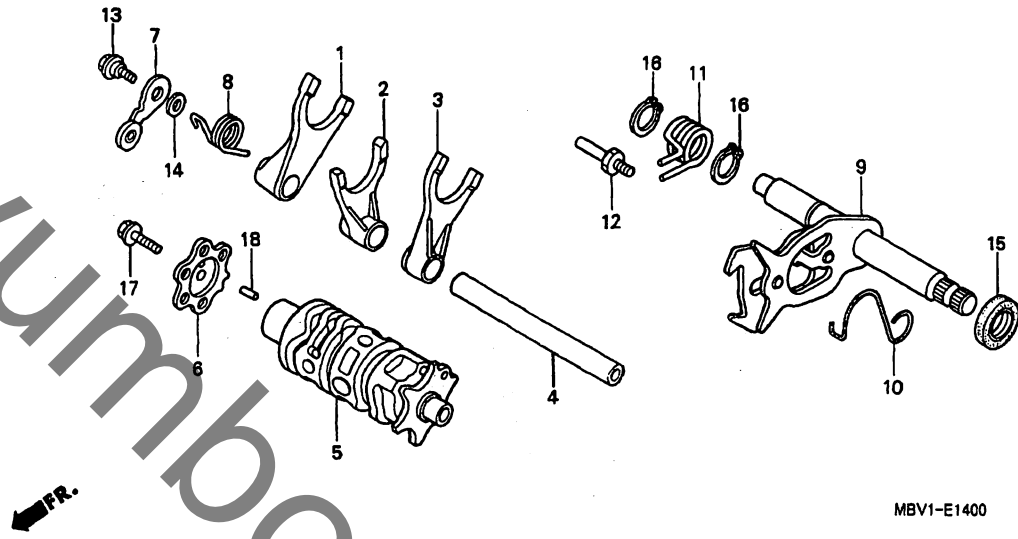
D15

D 16

ブロックNO.

E-14

シフトドラム・シフトフォーク



MBV1E1400

| 整備項目 | 標準時間 | 見出番号 | 部品番号 | 部品名 | 希望 | 使用個数 | 適用号機 | | タイプ |
|---|------|------|----------------|----------------------|-------|---------|------|-----|-----|
| | | | | | 小売価格 | CL100 W | 初号機 | 終号機 | |
| フォーク、キヤースフト (ニコイシヨウテモ トウシカシ) | *5.7 | 1 | 24211-KCY-670 | フォーク、R.キヤースフト | 2,900 | 1 | | | |
| トラムCOMP.、キヤースフト | | 2 | 24221-KCY-670 | フォーク、センターキヤースフト | 2,900 | 1 | | | |
| カム、キヤースフト | 0.8 | 3 | 24231-KCY-670 | フォーク、L.キヤースフト | 2,900 | 1 | | | |
| ストツハ-COMP.、キヤースフトトラム (カンレンフ-ヒン フム) | 0.7 | 4 | 24241-KCZ-000 | シフト、キヤースフトフォークカ-イト | 690 | 1 | | | |
| シフトドラムCOMP.、キヤースフト (カンレンフ-ヒン フム) | *5.6 | 5 | 24300-HN1-000 | トラムCOMP.、キヤースフト | 5,800 | 1 | | | |
| | | 6 | 24411-KCZ-000 | カム、キヤースフト | 580 | 1 | | | |
| | | 7 | 24430-KF0-000 | ストツハ-COMP.、キヤースフトトラム | 530 | 1 | | | |
| | | 8 | 24435-MBV-000 | スプリング、シフトトラムストツハ- | 150 | 1 | | | |
| | | 9 | 24610-KCY-671 | シフトドラムCOMP.、キヤースフト | 3,650 | 1 | | | |
| | | 10 | 24624-KA4-000 | スプリング、キヤースフトリセツト | 120 | 1 | | | |
| | | 11 | 24651-HN1-000 | スプリング、キヤースフトリターン | 230 | 1 | | | |
| | | 12 | 24652-028-000 | ヒ-ン、シフトリターンスプリング | 230 | 1 | | | |
| | | 13 | 90022-MG8-000 | ヒ-ホツト、シフトトラムストツハ-ア-ム | 135 | 1 | | | |
| | | 14 | 90417-360-000 | ワツシヤ-トトラムストツハ- | 105 | 1 | | | |
| | | 15 | 91202-965-003 | オイルシ-ル 14X28X7(アライ) | 220 | 1 | | | |
| | | 16 | 94510-14000 | サークリツフ-、エキスタ-ナル 14MM | 30 | 2 | | | |
| | | 17 | 95701-06020-00 | ホ-ルト、フランシ- 6X20 | 35 | 1 | | | |
| | | 18 | 96220-30098 | ロー- 3X9.8 | 15 | 1 | | | |

1998.12.10

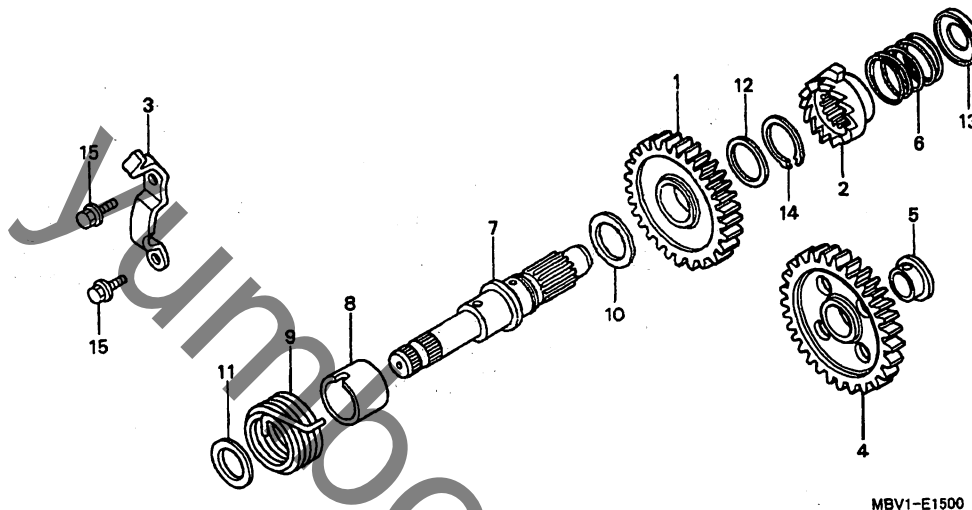
D16

E 1

ブロックNO.

E-15

キックスタータースピンドル



MBV1E1500

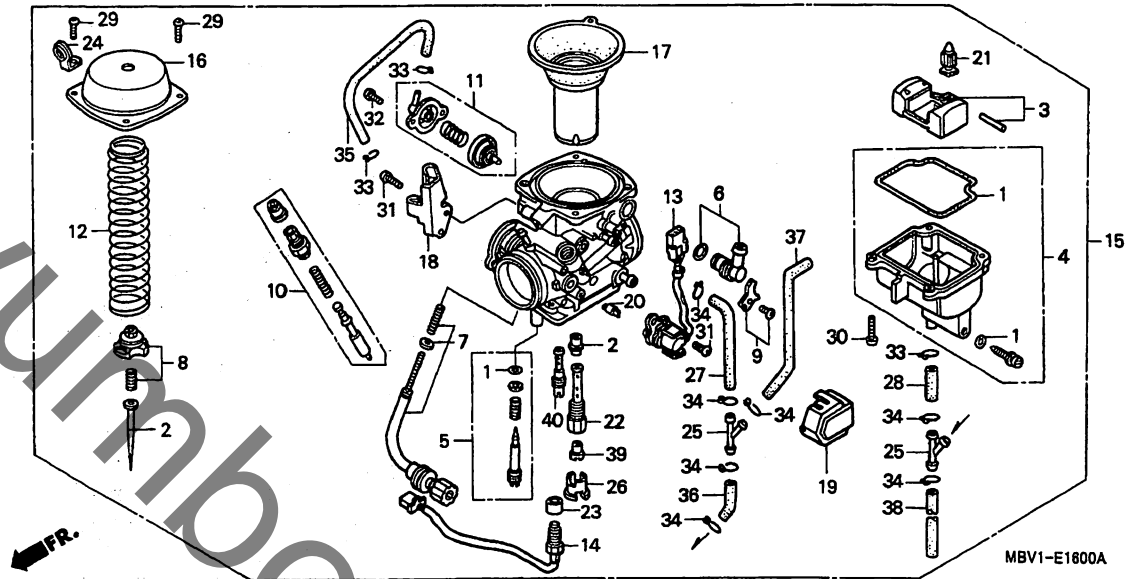
| 整備項目 | 標準時間 | 見出番号 | 部品番号 | 部品名 | 希望小売価格 | 使用個数 | 適用号機 | 機 | タイプ |
|--------------------------|------|------|----------------|--------------------------|---|---|------|-----|-----|
| | | | | | ¥ <td>CL400 <td>初号機</td> <td>終号機</td> <td></td> </td> | CL400 <td>初号機</td> <td>終号機</td> <td></td> | 初号機 | 終号機 | |
| ヒートオンCOMP.,キックスターター..... | 0.9 | 1 | 28210-MBV-000 | ヒートオンCOMP.,キックスターター..... | 4,750 | 1 | | | |
| .ラチェット,キックスターター | | 2 | 28213-KCY-670 | ラチェット,キックスターター..... | 1,700 | 1 | | | |
| (カンレンフック フック) | | 3 | 28215-KCY-670 | フレート,キックスタツハ..... | 430 | 1 | | | |
| .キヤ,キックスターターアイトル | | 4 | 28221-MBV-000 | キヤ,キックスターターアイトル..... | 2,500 | 1 | | | |
| .スヒントトル,キックスターター | | 5 | 28222-KK0-000 | ワツシユ 15MM..... | 740 | 1 | | | |
| | | 6 | 28223-KK0-000 | スフリンク,キックスターターラチェット..... | 125 | 1 | | | |
| | | 7 | 28251-MBV-000 | スヒントトル,キックスターター..... | 4,200 | 1 | | | |
| | | 8 | 28255-KCY-670 | カラー,キックスターター..... | 230 | 1 | | | |
| | | 9 | 28261-KCY-670 | スフリンク,キックスターター..... | 420 | 1 | | | |
| | | 10 | 90452-KZ4-000 | ワツシヤ,スラスト 22X30X1..... | 140 | 1 | | | |
| | | 11 | 90453-428-000 | ワツシヤ,スラスト 22MM..... | 130 | 1 | | | |
| | | 12 | 90454-428-000 | ワツシヤ,スラスト 20X1.00..... | 135 | 1 | | | |
| | | 13 | 90501-KF0-000 | ワツシヤ,キックラチェットスフリンク..... | 155 | 1 | | | |
| | | 14 | 90601-329-000 | サークリツフ 22MM..... | 135 | 1 | | | |
| | | 15 | 95701-06016-00 | ホルト,フランシ 6X16..... | 35 | 2 | | | |

E 2

ブロックNO.

E-16

キャブレター



MBV1E1800A

2

| 整備項目 | 標準時間 | 見出番号 | 部品番号 | 部品名 | 希望 | 使用個数 | 適用号機 | タイプ |
|------------------|------|------|---------------|-----------------------|--------|-------|------|-----|
| | | | | | 小売価格 | CL#00 | | |
| ニードルセット、シムエツト | 0.8 | 1 | 16010-KCZ-000 | カセットセット | 1,150 | 1 | | |
| フロートセット | 0.7 | 2 | 16012-MBV-003 | ニードルセット、シムエツト | 1,900 | 1 | | |
| キャブレターASSY. | | 3 | 16013-KR3-980 | フロートセット | 2,350 | 1 | | |
| ハルフCOMP. フロート | | 4 | 16015-KCZ-000 | チャンバーセット、フロート | 4,250 | 1 | | |
| シムエツト、メイン | | 5 | 16016-MY6-750 | スクリュースセット | 770 | 1 | | |
| チャンバーセット、フロート | 0.5 | 6 | 16026-MR1-004 | シムポイントセット | 1,250 | 1 | | |
| トツフCOMP. | | 7 | 16028-HM5-730 | スクリュースセット | 600 | 1 | | |
| ハルフセット、スターター | 0.2 | 8 | 16037-ME5-671 | フロートセット、ハルフ | 800 | 1 | | |
| ハルフセット、エアカット | | 9 | 16038-MBV-003 | フロートセット、スター | 460 | 1 | | |
| センサーASSY. スロットル | 0.3 | 10 | 16046-MBV-003 | ハルフセット、スターター | 1,900 | 1 | | |
| ヒーターASSY. | | 11 | 16048-MBV-003 | ハルフセット、エアカット | 4,100 | 1 | | |
| ヒーストンCOMP. ハキユーム | 0.6 | 12 | 16050-MBV-003 | スプリング、コンプレッションコイル | 530 | 1 | | |
| | | 13 | 16060-MBV-003 | センサーASSY. スロットル | 7,500 | 1 | | |
| | | 14 | 16070-MBV-003 | ヒーターASSY. | 3,400 | 1 | | |
| | | 15 | 16100-MBV-013 | キャブレターASSY. (VEBAA A) | 33,200 | 1 | | |
| | | 16 | 16107-KCZ-000 | トツフCOMP. | 1,850 | 1 | | |
| | | 17 | 16111-MBV-003 | ヒーストンCOMP. ハキユーム | 4,700 | 1 | | |
| | | 18 | 16119-KBR-000 | スターワイヤー | 530 | 1 | | |
| | | 19 | 16140-MAK-000 | カハスロットルセンサー | 360 | 1 | | |
| | | 20 | 16145-MZ2-780 | シムポイントコネクター | 420 | 1 | | |
| | | 21 | 16155-413-751 | ハルフCOMP. フロート | 880 | 1 | | |
| | | 22 | 16165-MBV-003 | ホルダー、ニードルシムエツト | 1,050 | 1 | | |
| | | 23 | 16172-KBG-600 | カラー、セツテイック | 410 | 1 | | |
| | | 24 | 16179-HA0-003 | ハインター | 440 | 1 | | |
| | | 25 | 16180-ML6-671 | シムポイント | 380 | 2 | | |

1998.12.10

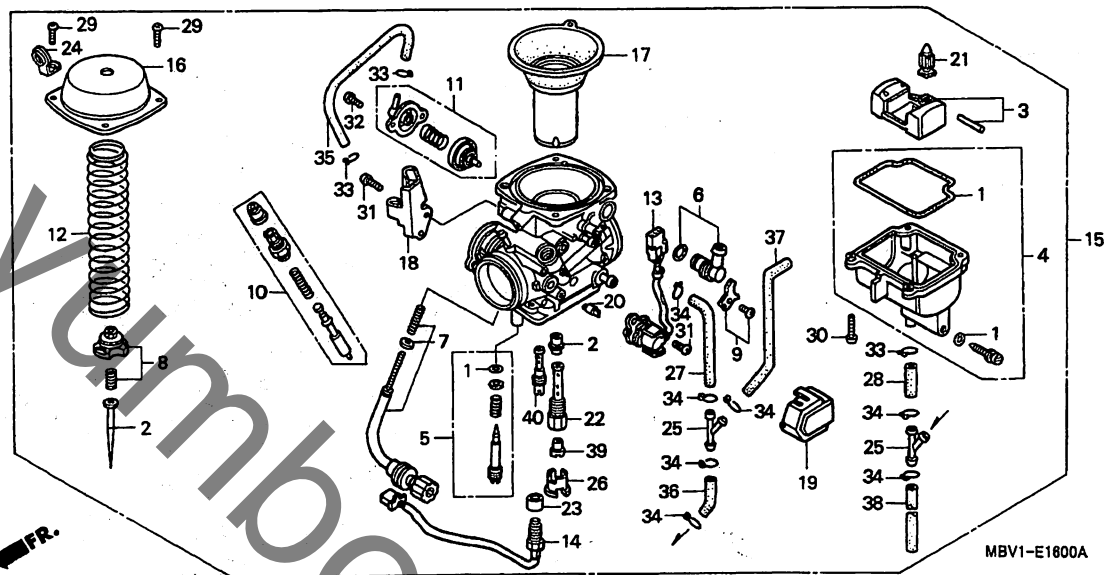
E2

E 3

ブロックNO.

E-16

キャブレター



MBV1-E1600A

MBV1E1600A

| 整備項目 | 標準時間 | 見出番号 | 部品番号 | 部品名 | 希望小売価格 | 使用個数 CL400 W | 適用号機 | | タイプ |
|------|------|------|----------------|-----------------------------------|--------|--------------------|------|-----|-----|
| | | | | | | | 初号機 | 終号機 | |
| | | 26 | 16185-MN9-004 | フレート, ハットパー | 430 | 1 | | | |
| | | 27 | 16198-MBV-003 | チユ-フ | 230 | 1 | | | |
| | | 28 | 16199-MBV-003 | チユ-フ | 105 | 1 | | | |
| | | 29 | 93500-04008-1A | スクリュ-ハオン 4X8 | 25 | 4 | | | |
| | | 30 | 93500-04014-1A | スクリュ-ハオン 4X14 | 25 | 4 | | | |
| | | 31 | 93500-05010-1A | スクリュ-ハオン 5X10 | 25 | 4 | | | |
| | | 32 | 93892-04010-18 | スクリュ-ワツシャ- 4X10 | 30 | 2 | | | |
| | | 33 | 95002-02079 | クリツフ, チユ-フ (B7) | 30 | 3 | | | |
| | | 34 | 95002-02089 | クリツフ, チユ-フ (B8) | 30 | 7 | | | |
| | | 35 | 95005-35130-10 | チユ-フ 3.5X130 (95005-35001-10M) | 105 | 1 | | | |
| | | 36 | 95005-45030-50 | チユ-フ 4.5X30 (95005-45001-50M) | 40 | 1 | | | |
| | | 37 | 95005-45260-50 | チユ-フ 4.5X260 (95005-45001-50M) | 110 | 1 | | | |
| | | 38 | 95005-50250-50 | チユ-フ 5.0X250 (95005-50001-50M) | 130 | 1 | | | |
| | | 39 | 99101-393-1220 | シエツト, メイン #122 | 300 | 1 | | | |
| | | 40 | 99103-MA1-0450 | シエツト, スロ- #45 | 580 | 1 | | | |

1998.12.10

E3

E 4

ブロックNO.

EOP - 1

ガスケットキット A

yumbo.com

2

| 整備項目 | 標準時間 | 見出番号 | 部品番号 | 部品名 | 希望 | 使用個数 | 適用号機 | | タイプ |
|------|------|------|---------------|------------------------|-------|-------|------|-----|-----|
| | | | | | 小売価格 | CL400 | 初号機 | 終号機 | |
| | | | 06111-MBV-010 | ガスケットキットA (コウセイフセツ) | 6,400 | | | | |
| | | 1 | 12191-KCY-671 | ガスケット、シリコン | 280 | 1 | | | |
| | | 2 | 12209-KL4-005 | シール、ハルフシステム (NOK) | 300 | 4 | | | |
| | | 3 | 12251-MBV-003 | ガスケット、シリコン、ヘッド | 1,050 | 1 | | | |
| | | 4 | 12391-KCY-671 | ガスケット、ヘッドカバー | 1,900 | 1 | | | |
| | | 5 | 14560-KCW-851 | ガスケット、テンションリフター | 210 | 1 | | | |
| | | 6 | 18291-MN5-650 | ガスケット、エキゾーストパイプ | 210 | 2 | | | |
| | | 7 | 90544-KFO-000 | ワッシャー、シーリング 14MM | 105 | 4 | | | |
| | | 8 | 90545-KFO-000 | ワッシャー 12MM | 110 | 2 | | | |
| | | 9 | 91301-200-000 | リング 10X1.6 | 100 | 4 | | | |
| | | 10 | 91301-428-003 | リング 35.5X3 (NOK) | 120 | 4 | | | |
| | | 11 | 91302-356-000 | リング、シリコン 88X2 | 460 | 1 | | | |
| | | 12 | 91303-397-000 | リング 45X2.5 | 220 | 1 | | | |
| | | 13 | 91306-MG3-000 | リング 1.5X9.5 | 105 | 1 | | | |

E 5

ブロックNO.

EOP - 2

ガスケットキット B

yumbo-jp.com

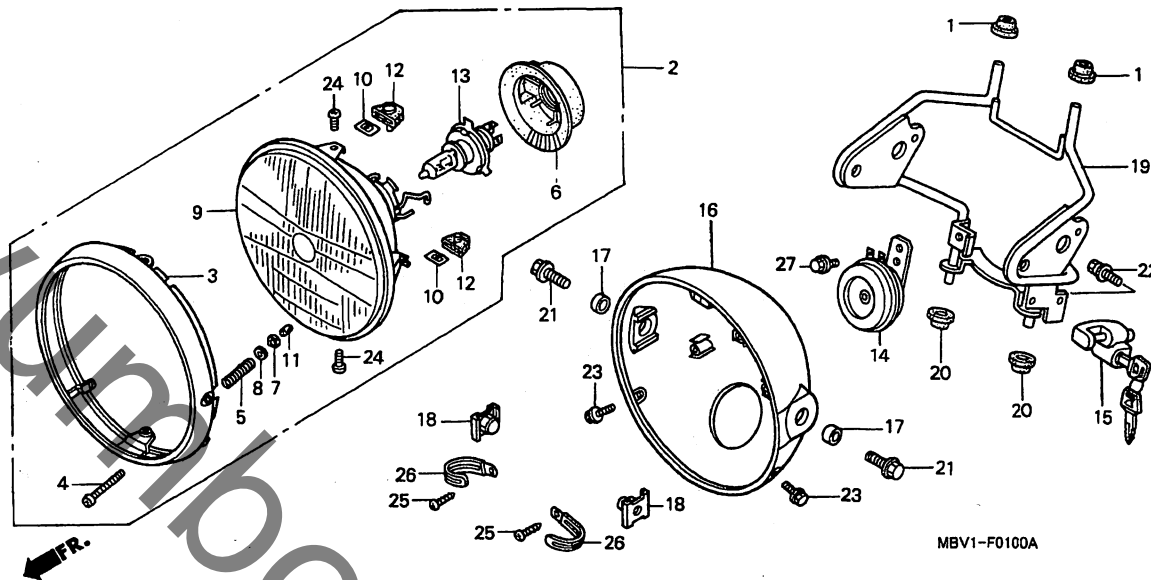
| 整備項目 | 標準時間 | 見出番号 | 部品番号 | 部品名 | 希望小売価格 | 使用個数 CL400 W | 適用号機 | | タイプ |
|------|------|------|---------------|-----------------------------|--------|--------------------|------|-----|-----|
| | | | | | | | 初号機 | 終号機 | |
| | | | 06112-MBV-010 | ガスケットキットB..... (コウセイフビシ) | 3,100 | 1 | | | |
| | | 1 | 11191-KCY-670 | ガスケットクランクケース..... | 820 | 1 | | | |
| | | 2 | 11394-KCY-671 | ガスケットR.カバー..... | 830 | 1 | | | |
| | | 3 | 11395-KCY-671 | ガスケットL.カバー..... | 570 | 1 | | | |
| | | 4 | 15151-KCY-671 | シート、オイルポンプ..... | 250 | 1 | | | |
| | | 5 | 15152-KCY-670 | シールラバー..... | 230 | 1 | | | |
| | | 6 | 90443-KR0-000 | ワッシャー、ニュートラルスイッチ..... | 70 | 1 | | | |
| | | 7 | 90463-ML7-000 | ワッシャー、シーリング 6.5MM..... | 90 | 2 | | | |
| | | 8 | 91302-KF0-003 | リング 54X2.4 (アライ)..... | 155 | 1 | | | |
| | | 9 | 91303-377-000 | リング 13.8X2.5..... | 250 | 1 | | | |
| | | 10 | 91305-KF0-003 | リング 27X2 (アライ)..... | 120 | 1 | | | |
| | | 11 | 94109-12000 | ワッシャー、トレンプラック 12MM..... | 30 | 1 | | | |

F 1

ブロックNO.

F-1

ヘッドライト



MBV1-F0100A

MBV1F0100A

| 整備項目 | 標準時間 | 見出番号 | 部品番号 | 部品名 | 希望小売価格 | 使用個数 CL400 W | 適用号機 初号機 終号機 | タイプ |
|------------------|------|------|---------------|------------------------------------|--------|--------------------|-----------------|-----|
| ヘッドライトASSY..... | 0.1 | 1 | 19051-MB2-000 | ラハールマシエターマウンティング | 140 | 2 | | |
| .ハイルフヘッドライト | | 2 | 33100-MBV-003 | ヘッドライトASSY. (12V 60/55W) | 12,200 | 1 | | |
| .ホーンCOMP. | | 3 | 33101-MB1-003 | リムヘッドライト | 3,250 | 1 | | |
| ヘッドライトユニット..... | 0.2 | 4 | 33103-346-670 | スクリーンヒームアシヤステイキング | 330 | 1 | | |
| (カンレンフヒン フクム) | | 5 | 33107-300-003 | スワロニングヘッドライトヒーム アシヤステイキング | 150 | 1 | | |
| .ホルターASSY. ヘルメット | | 6 | 33112-MM9-013 | カハールラハール | 520 | 1 | | |
| ケースヘッドライト..... | 0.3 | 7 | 33117-415-003 | ナツメヒームアシヤステイキング (スタンレー) | 115 | 1 | | |
| スターヘッドライト..... | 0.7 | 8 | 33119-371-003 | ワツシヤヒームアシヤステイキング | 125 | 1 | | |
| | | 9 | 33120-MBV-003 | ヘッドライトユニット | 7,000 | 1 | | |
| | | 10 | 33128-292-670 | ナツメユニットホルター | 105 | 2 | | |
| | | 11 | 33136-426-830 | カハールスクリーン | 90 | 1 | | |
| | | 12 | 33137-MF5-841 | カハールヒームアシヤステイキングヒョウツ | 165 | 2 | | |
| | | 13 | 34901-MC7-601 | ハイルフヘッドライト (スタンレー) (12V 60/55W) | 2,500 | 1 | | |
| | | 14 | 38110-KBR-003 | ホーンCOMP. (ハイ) | 1,350 | 1 | | |
| | | 15 | 50710-GCN-003 | ホルターASSY. ヘルメット | 1,650 | 1 | | |
| | | 16 | 61301-MBV-000 | ケースヘッドライト | 3,150 | 1 | | |
| | | 17 | 61302-KE5-000 | カッターヘッドライトケース | 100 | 2 | | |
| | | 18 | 61303-MK4-630 | ナツメヘッドライトケース | 120 | 2 | | |
| | | 19 | 61311-MBV-000 | スターヘッドライト | 3,200 | 1 | | |
| | | 20 | 61315-MBV-000 | ラハールヘッドライトスター | 140 | 2 | | |
| | | 21 | 90103-KEZ-900 | ホルタースヘンシャルフランジ 8X20 | 195 | 2 | | |
| | | 22 | 90107-449-000 | ホルターヘルメットホルターセツテイキング | 140 | 1 | | |

1998.12.10

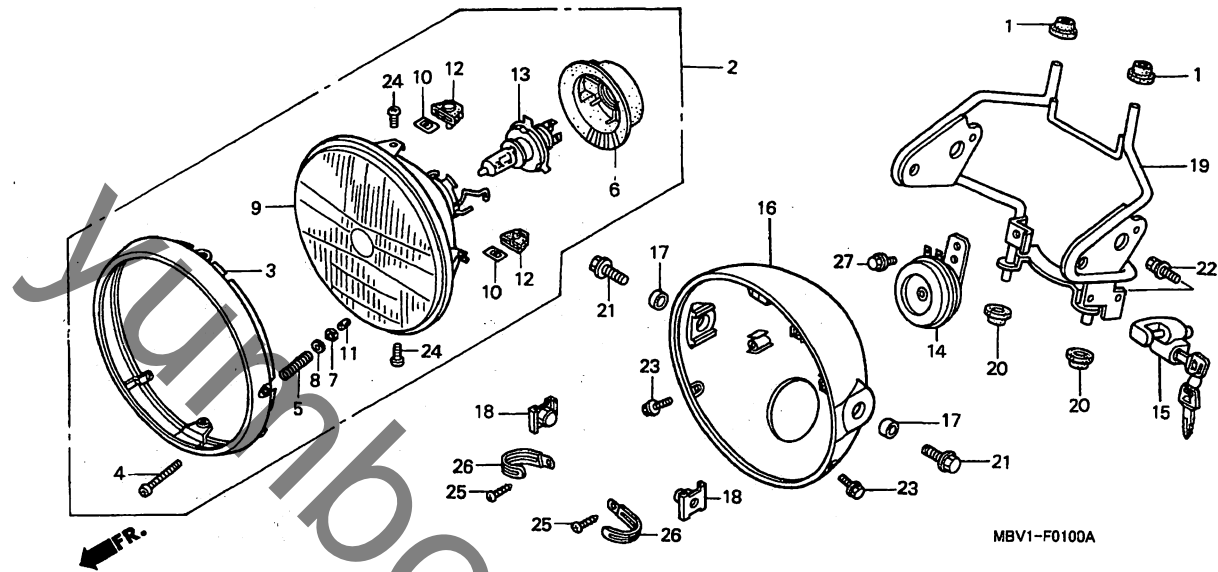
F1

F 2

ブロックNO.

F-1

ヘッドライト



MBV1-F0100A

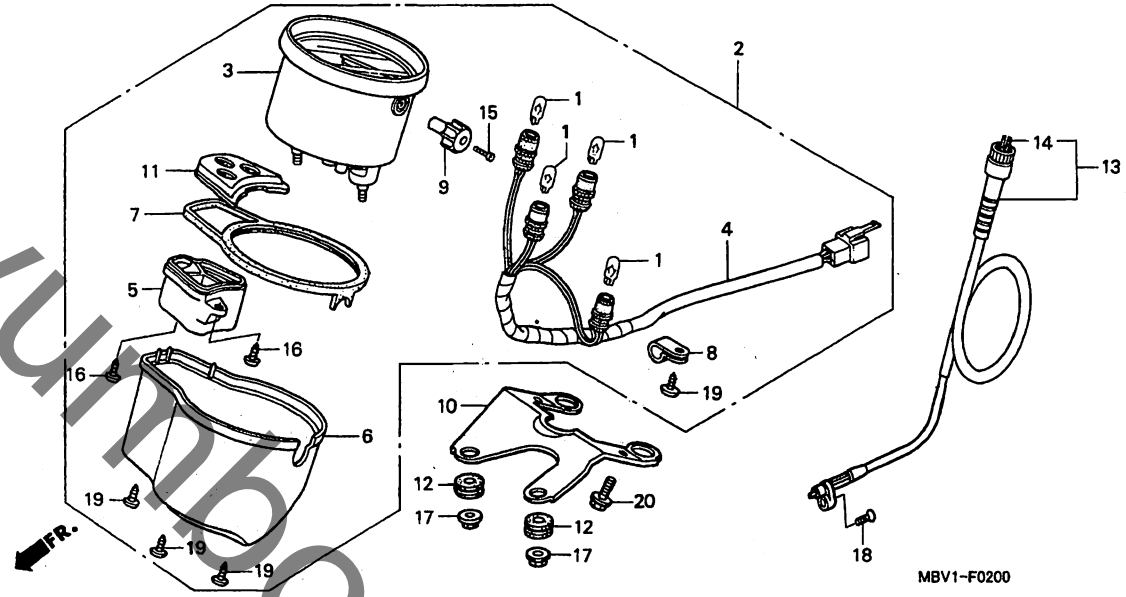
| 整備項目 | 標準時間 | 見出番号 | 部品番号 | 部品名 | 希望小価格 | 使用個数 CL400 ¥ | 適用号機 初号機 終号機 | タイプ |
|------|------|------|----------------|-----------------------|-------|--------------------|-----------------|-----|
| | | 23 | 91508-GN2-000 | スクリーン・ハロン 5X10.5..... | 100 | 2 | | |
| | | 24 | 93500-05008-0H | スクリーン・ハロン 5X8..... | 25 | 2 | | |
| | | 25 | 93903-34220 | スクリーン・タツヒツク 4X10..... | 25 | 2 | | |
| | | 26 | 94591-41000 | クリツフ° 4X100..... | 125 | 2 | | |
| | | 27 | 95701-06014-00 | ホルト・フランジ° 6X14..... | 35 | 1 | | |

F 3

ブロックNO.

F - 2

メーター



MBV1-F0200

MBV1F0200

| 整備項目 | 標準時間 | 見出番号 | 部品番号 | 部品名 | 希望小売価格 | 使用個数 CL400 W | 適用号機 初号機 終号機 | タイプ | |
|--------------------|------|------|----------------|-------------------------|-------------------------|--------------------|-----------------|---------|--|
| スポートメーターASSY..... | 0.2 | 1 | 34909-KW3-003 | ハルファン、ウエツシヤース (スタロー) | 110 | 4 | | | |
| スポートメーターCOMP..... | 0.4 | 2 | 37200-MBV-003 | スポートメーターASSY..... | 14,200 | 1 | ----- J | | |
| ケース、ハロイロットホツツクスイナー | | | 37200-MBV-701 | スポートメーターASSY..... | 16,300 | | | | |
| ケースCOMP、アツハ | | | | 1 2J | | | | | |
| ソケツトCOMP..... | 0.3 | 3 | 37210-MBV-003 | スポートメーターCOMP..... | 14,100 | 1 | ----- J | | |
| カハ | | | 37210-MBV-701 | スポートメーターCOMP..... | 13,200 | 1 | ----- 2J | | |
| ステ、メーター | | | 4 | 37211-MBV-003 | ソケツトCOMP..... | 1,800 | 1 | ----- J | |
| ノフ、トリツフ | 0.1 | 4 | 37211-MBV-701 | ソケツトCOMP..... | 1,800 | 1 | ----- 2J | | |
| ケー、フルCOMP、スポートメーター | | | 5 | 37213-KFB-003 | ケース、ハロイロットホツツクスイナー..... | 400 | 1 | | |
| ケー、フル、インナー | | | | | | | | | |
| | | 6 | 37213-MBV-000 | カハ | 800 | 1 | | | |
| | | 7 | 37214-KFB-003 | カソケツト..... | 200 | 1 | | | |
| | | 8 | 37215-KAF-008 | クランフ | 95 | 1 | | | |
| | | 9 | 37220-MA6-008 | ノフ、トリツフ | 380 | 1 | | | |
| | | 10 | 37220-MBV-000 | ステ、メーター..... | 1,650 | 1 | | | |
| | | 11 | 37618-KFB-003 | ケーCOMP、アツハ | 900 | 1 | | | |
| | | 12 | 37700-ME5-670 | ラハ、メーターセツテイシヤ | 125 | 2 | | | |
| | | 13 | 44830-MBV-004 | ケー、フルCOMP、スポートメーター..... | 1,200 | 1 | | | |
| | | 14 | 44831-MBV-004 | ケー、フル、インナー..... | 320 | 1 | | | |
| | | 15 | 90158-KM7-911 | スクリユー、ハロン 2X6..... | 75 | 1 | | | |
| | | 16 | 90160-MM8-611 | スクリユー、タツヒシヤ 3X14..... | 85 | 2 | | | |
| | | 17 | 91616-SM3-000 | ナツト、フランシヤ 5MM..... | 65 | 2 | | | |
| | | 18 | 93700-05020-0G | スクリユー、オハル 5X20..... | 25 | 1 | | | |
| | | 19 | 93903-24380 | スクリユー、タツヒシヤ 4X12..... | 25 | 4 | | | |
| | | 20 | 96300-08014-07 | ホルト、フランシヤ 8X14..... | 50 | 2 | | | |

1998.12.10

F3

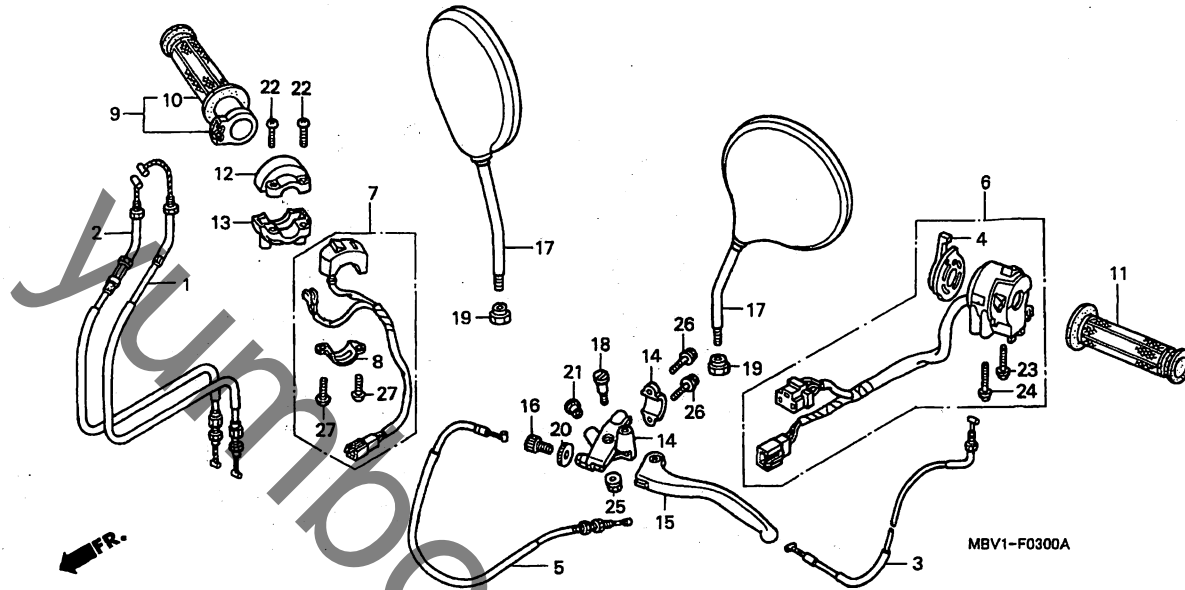
3

F 4

ブロックNO.

F-3

ハンドルレバー・スイッチ・ケーブル



MBV1-F0300A

| 整備項目 | 標準時間 | 見出番号 | 部品番号 | 部品名 | 希望小売価格 | 使用個数 CL400 W | 適用号機 初号機 終号機 | タイプ |
|--|------|------|----------------|--------------------------------|--------|--------------------|-----------------|-----|
| ケーブルCOMP. A, スロットル (ニコテモトウシカ) | 0.5 | 1 | 17910-MBV-000 | ケーブルCOMP. A, スロットル | 1,500 | 1 | | |
| ケーブルCOMP. B, スロットル | | 2 | 17920-MBV-000 | ケーブルCOMP. B, スロットル | 1,500 | 1 | | |
| ケーブルCOMP. B, スロットル ・スイッチセット, ウィンカー | | 3 | 17950-MBV-000 | ケーブルCOMP. B, スロットル | 1,100 | 1 | | |
| ケーブルCOMP. B, スロットル ・スイッチセット, ウィンカー | | 4 | 17962-MN8-003 | レバー, チョーク | 630 | 1 | | |
| ケーブルCOMP. B, スロットル ・レバー, チョーク | 0.4 | 5 | 22870-MBV-000 | ケーブルCOMP. B, スロットル | 1,200 | 1 | | |
| レバー, チョーク ・スイッチASSY, スターターキル | 0.3 | 6 | 35020-MBV-000 | スイッチセット, ウィンカー | 4,750 | 1 | | |
| レバー, チョーク ・スイッチASSY, スターターキル | | 7 | 35130-MBV-003 | スイッチASSY, スターターキル | 1,800 | 1 | | |
| ケーブルCOMP. B, スロットル ・クラッチCOMP. R | 0.2 | 8 | 35132-KR5-013 | フレート, セッティング | 145 | 1 | | |
| ケーブルCOMP. B, スロットル ・クラッチCOMP. R, ハントバル | | 9 | 53140-KT8-710 | クラッチCOMP. R, ハントバル | 970 | 1 | | |
| ケーブルCOMP. B, スロットル ・クラッチCOMP. R, ハントバル ・フックセット, ハントバルレバー | | 10 | 53165-KT8-710 | クラッチCOMP. R, ハントバル | 430 | 1 | | |
| ケーブルCOMP. B, スロットル ・クラッチCOMP. R, ハントバル ・フックセット, ハントバルレバー ・レバーCOMP. L, ハントバル | 0.1 | 11 | 53166-KT8-710 | クラッチCOMP. L, ハントバル | 430 | 1 | | |
| ケーブルCOMP. B, スロットル ・クラッチCOMP. R, ハントバル ・フックセット, ハントバルレバー ・レバーCOMP. L, ハントバル | | 12 | 53167-KY1-003 | ハウジング, スロットルアッパー | 1,000 | 1 | | |
| ケーブルCOMP. B, スロットル ・クラッチCOMP. R, ハントバル ・フックセット, ハントバルレバー ・レバーCOMP. L, ハントバル | | 13 | 53168-KY1-003 | ハウジング, スロットルアンダー | 1,150 | 1 | | |
| ケーブルCOMP. B, スロットル ・クラッチCOMP. R, ハントバル ・フックセット, ハントバルレバー ・レバーCOMP. L, ハントバル | | 14 | 53172-KT7-750 | フックセット, ハントバルレバー | 1,500 | 1 | | |
| ケーブルCOMP. B, スロットル ・クラッチCOMP. R, ハントバル ・フックセット, ハントバルレバー ・レバーCOMP. L, ハントバル | | 15 | 53178-KV0-000 | レバーCOMP. L, ハントバル | 910 | 1 | | |
| ケーブルCOMP. B, スロットル ・クラッチCOMP. R, ハントバル ・フックセット, ハントバルレバー ・レバーCOMP. L, ハントバル | | 16 | 53192-268-000 | ホルト, ワイヤアシキスティング | 260 | 1 | | |
| ケーブルCOMP. B, スロットル ・クラッチCOMP. R, ハントバル ・フックセット, ハントバルレバー ・レバーCOMP. L, ハントバル | | 17 | 88210-MZ1-000 | ミラーCOMP. ハット | 3,800 | 2 | | |
| ケーブルCOMP. B, スロットル ・クラッチCOMP. R, ハントバル ・フックセット, ハントバルレバー ・レバーCOMP. L, ハントバル | | 18 | 90113-438-000 | ホルト, L, ステアリングハントバルレバー ヒョット | 265 | 1 | | |
| ケーブルCOMP. B, スロットル ・クラッチCOMP. R, ハントバル ・フックセット, ハントバルレバー ・レバーCOMP. L, ハントバル | | 19 | 90314-MS9-000 | ナット, ロック | 130 | 2 | | |
| ケーブルCOMP. B, スロットル ・クラッチCOMP. R, ハントバル ・フックセット, ハントバルレバー ・レバーCOMP. L, ハントバル | | 20 | 90321-MA6-750 | ナット, フィキシング | 350 | 1 | | |
| ケーブルCOMP. B, スロットル ・クラッチCOMP. R, ハントバル ・フックセット, ハントバルレバー ・レバーCOMP. L, ハントバル | | 21 | 91457-KV3-770 | キャップ, レバーフック | 130 | 1 | | |
| ケーブルCOMP. B, スロットル ・クラッチCOMP. R, ハントバル ・フックセット, ハントバルレバー ・レバーCOMP. L, ハントバル | | 22 | 93500-05022-0G | スクリーン, ハン 5X22 | 30 | 2 | | |
| ケーブルCOMP. B, スロットル ・クラッチCOMP. R, ハントバル ・フックセット, ハントバルレバー ・レバーCOMP. L, ハントバル | | 23 | 93892-05035-07 | スクリーン, ツシヤ 5X35 | 35 | 1 | | |
| ケーブルCOMP. B, スロットル ・クラッチCOMP. R, ハントバル ・フックセット, ハントバルレバー ・レバーCOMP. L, ハントバル | | 24 | 93892-05040-07 | スクリーン, ツシヤ 5X40 | 35 | 1 | | |

1998.12.10

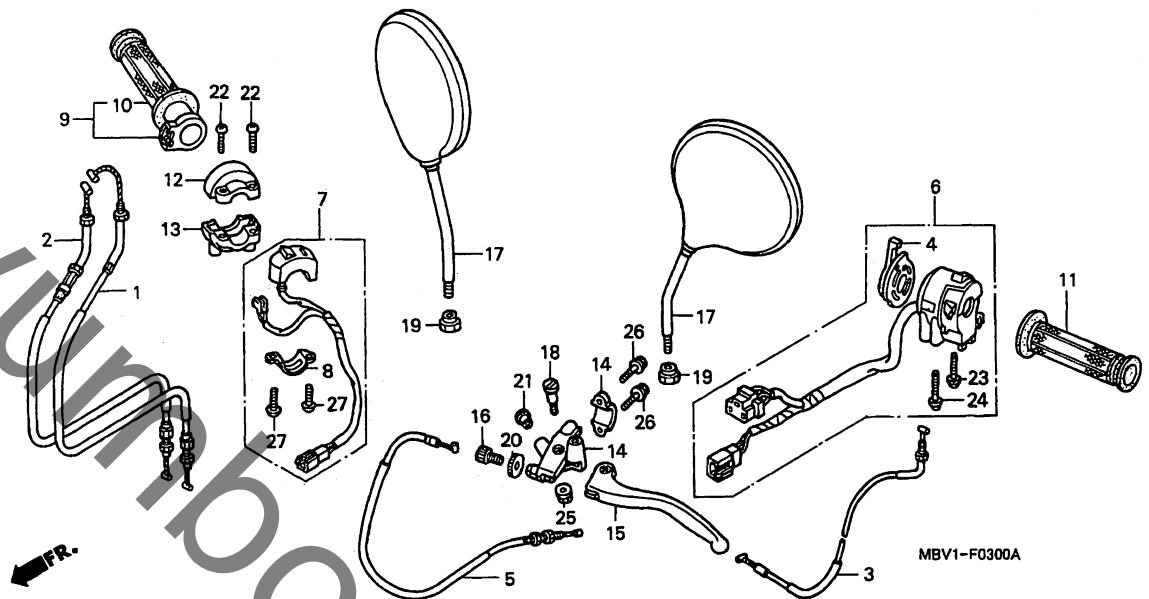
F4

F 5

ブロックNO.

F-3

ハンドルレバー・スイッチ・ケーブル



MBV1F0300A

| 整備項目 | 標準時間 | 見出番号 | 部品番号 | 部品名 | 希望 | 使用個数 | 適用号機 | | タイプ |
|------|------|------|----------------|----------------|------|-------|------|-----|-----|
| | | | | | 小売価格 | CL100 | 初号機 | 終号機 | |
| | | 25 | 94050-06000 | ナット、フランジ 6MM | 35 | 1 | | | |
| | | 26 | 96001-06022-02 | ホルト、フランジ 6X22 | 60 | 2 | | | |
| | | 27 | 35133-KJ2-003 | スクリーン、ハロン 4X12 | 75 | 2 | | | |
| | | 28 | 45517-166-006 | ホルター、マスターシリンダー | 550 | 1 | | | |

1998.12.10

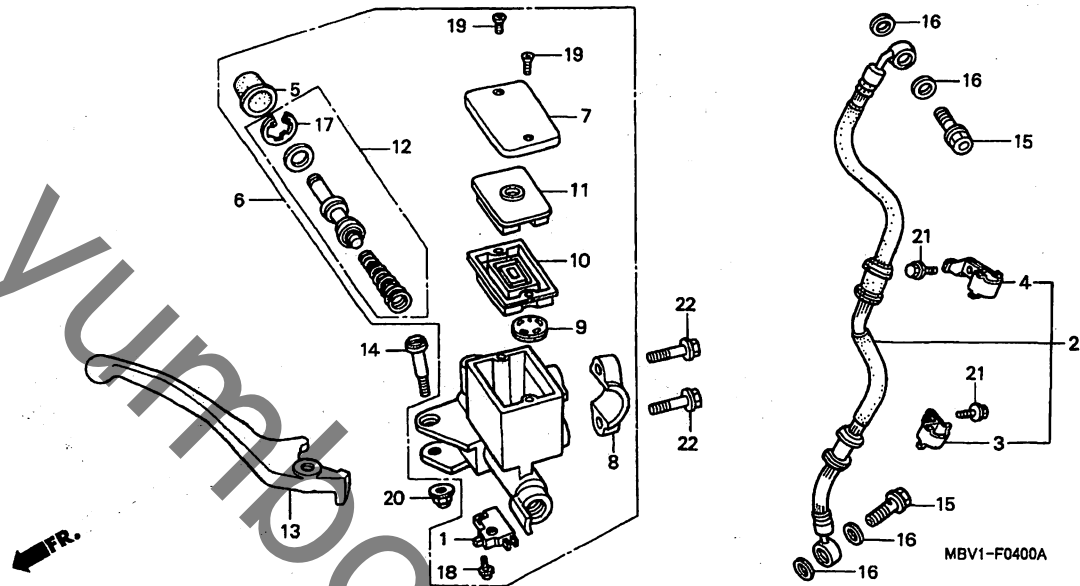
F5

F 6

ブロックNO.

F - 4

フロントブレーキマスターシリンダー



MBV1F0400A

| 整備項目 | 標準時間 | 見出番号 | 部品番号 | 部品名 | 希望 | 使用個数 | 適用号機 | | タイプ |
|-------------------------|------|------|----------------|------------------------|-------|-------|------|-----|-----|
| | | | | | 小売価格 | CL400 | 初号機 | 終号機 | |
| スイッチASSY.,フロントストツフ° | 0.1 | 1 | 35340-MM5-600 | スイッチASSY.,フロントストツフ° | 680 | 1 | | | |
| ・タイヤフラム | | 2 | 45125-MBV-003 | ホースCOMP.,フロントブレーキ | 4,300 | 1 | | | |
| ・レハCOMP.,R.ハントゥル | | 3 | 45157-KBP-900 | クランパー,フロントブレーキホース | 310 | 1 | | | |
| ホースCOMP.,フロントブレーキ | 0.4 | 4 | 45156-MY5-610 | クランパー,ブレーキホース | 380 | 1 | | | |
| ・シリンダーサフ°ASSY.,フロントブレーキ | | 5 | 45504-410-003 | フーツCOMP. | 350 | 1 | | | |
| マスター | | 6 | 45510-KEA-006 | シリンダーサフ°ASSY.,フロントブレーキ | 9,700 | 1 | | | |
| ・シリンダーセツト,マスター | | 7 | 45513-KJ1-701 | キャツフ°,マスターシリンター | 770 | 1 | | | |
| | | 8 | 45517-166-006 | ホルター,マスターシリンター | 550 | 1 | | | |
| | | 9 | 45518-KY1-701 | セハ°レーターCOMP. | 310 | 1 | | | |
| | | 10 | 45520-MG7-006 | タイヤフラム | 340 | 1 | | | |
| | | 11 | 45521-HA2-006 | フ°レート,タイヤフラム | 360 | 1 | | | |
| | | 12 | 45530-MN9-305 | シリンターセツト,マスター | 1,550 | 1 | | | |
| | | 13 | 53175-MR1-671 | レハCOMP.,R.ハントゥル | 910 | 1 | | | |
| | | 14 | 90114-MA5-671 | ホルター,ハントゥルレハ°セ°ホツツ | 280 | 1 | | | |
| | | 15 | 90145-MS9-612 | ホルター,オイル 10X22 | 300 | 2 | | | |
| | | 16 | 90545-300-000 | ワツシヤ°,オイルホルター | 130 | 4 | | | |
| | | 17 | 90651-MA5-671 | サークリツフ° | 120 | 1 | | | |
| | | 18 | 93600-04012-16 | スクリユ°,フラツツ 4X12 | 25 | 1 | | | |
| | | 19 | 93893-04012-17 | スクリユ°ワツシヤ° 4X12 | 35 | 2 | | | |
| | | 20 | 94050-06000 | ナツツ,フランシ° 6MM | 35 | 1 | | | |
| | | 21 | 96001-06010-02 | ホルター,フランシ° 6X10 | 50 | 2 | | | |
| | | 22 | 96001-06022-02 | ホルター,フランシ° 6X22 | 60 | 2 | | | |

1998.12.10

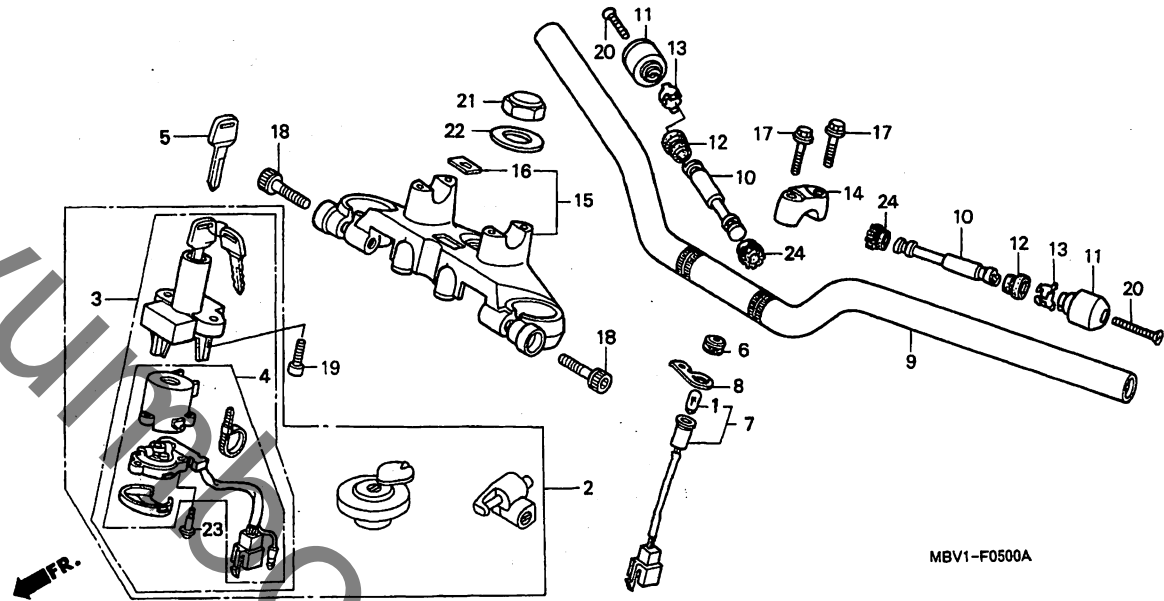
F6

F 7

ブロックNO.

F-5

ハンドルパイプ・トップブリッジ



MBV1-F0500A

MBV1F0500A

| 整備項目 | 標準時間 | 見出番号 | 部品番号 | 部品名 | 希望 | 使用個数 | 適用号機 | | タイプ |
|-----------------------|------|------|---------------|----------------------------|--------|---------|-------|-------|-----|
| | | | | | 小売価格 | CL400 W | 初号機 | 終号機 | |
| キーセット | 0.6 | 1 | 34902-259-000 | ハンドルパイプ・トップブリッジ (12V 3.4W) | | | | | |
| スイッチASSY. コンベクション&ロック | 0.5 | 2 | 35010-MBV-000 | キーセット | 120 | 1 | ----- | ----- | 2J |
| ハイフステアリングハンドル | | 3 | 35100-MBV-003 | スイッチASSY. コンベクション&ロック | 12,000 | 1 | | | |
| フリクションCOMP. フォークツフ | | 4 | 35101-MBV-003 | ハイフCOMP. コンタクト | 2,250 | 1 | | | |
| ハイフCOMP. コンタクト | 0.4 | 5 | 35121-KB7-810 | キーフランク (タイプ1) | 470 | 1 | | | |
| ソケットCOMP. ステートワーニング | 0.3 | 5 | 35122-KB7-810 | キーフランク (タイプ2) | 470 | 1 | | | |
| | | 6 | 37561-MJ0-009 | レンスCOMP. ステートワーニング | 290 | 1 | ----- | ----- | 2J |
| | | 7 | 37562-MBV-700 | ソケットCOMP. ステートワーニング | 420 | 1 | ----- | ----- | 2J |
| | | 8 | 37590-KL8-730 | ステアステートワーニングランプ | 275 | 1 | ----- | ----- | 2J |
| | | 9 | 53100-MBV-000 | ハイフステアリングハンドル | 4,100 | 1 | | | |
| | | 10 | 53104-MK4-620 | ウエイトB, ハンドル | 830 | 2 | | | |
| | | 11 | 53104-MY9-750 | ウエイトA, ハンドル | 760 | 2 | | | |
| | | 12 | 53106-KR3-000 | リンク, ハンドルウエイト | 130 | 2 | | | |
| | | 13 | 53108-KR3-770 | リンク, ハンドルウエイトアダプター | 200 | 2 | | | |
| | | 14 | 53131-MBV-000 | ホルダー UPPER (HANDLE PIPE) | 600 | 2 | | | |
| | | 15 | 53300-MBV-000 | フリクションCOMP. フォークツフ | 8,800 | 1 | | | |
| | | 16 | 86150-MR1-760 | エンブレム, ウィンクマーク | 215 | 1 | | | |
| | | 17 | 90111-362-000 | ホルダー, フランジ 8X36 | 215 | 4 | | | |
| | | 18 | 90112-KM4-000 | ホルダー, ソケット 8X30 | 130 | 2 | | | |
| | | 19 | 90107-MBG-000 | ホルダー, ワンウェイ 8MM | 100 | 1 | | | |
| | | 20 | 90191-KV0-000 | スクリーン, オーハンドル 6X45 | 120 | 2 | | | |
| | | 21 | 90304-415-000 | ナット, ステアリングステム | 560 | 1 | | | |
| | | 22 | 90503-283-000 | ワッシャー, ステアリングステム | 185 | 1 | | | |
| | | 23 | 91059-KY2-711 | スクリーン, タッチペイント 3X16 | 90 | 3 | | | |

1998.12.10

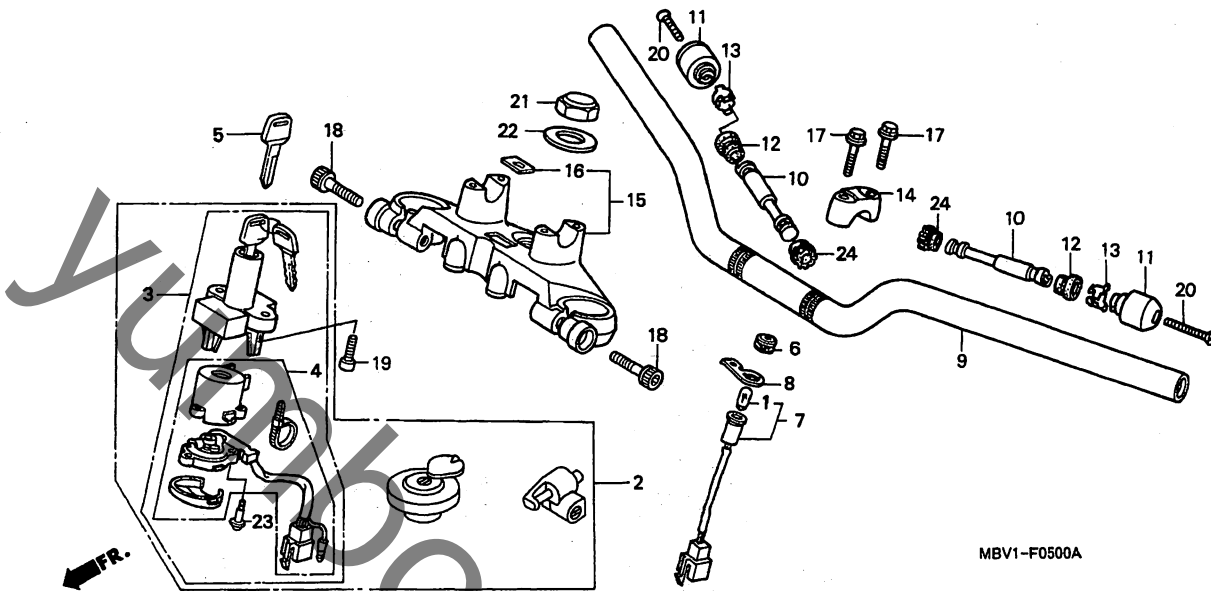
F7

F 8

ブロックNO.

F-5

ハンドルパイプ・トップブリッジ



MBV1F0500A

3

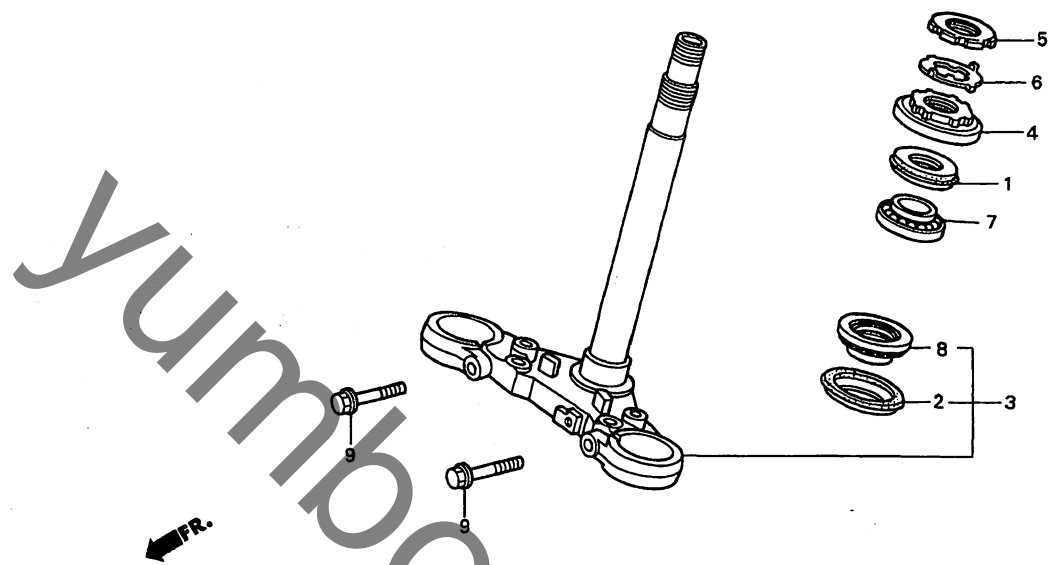
| 整備項目 | 標準時間 | 見出番号 | 部品番号 | 部品名 | 希望小売価格 | 使用個数 CL400 W | 適用号機 初号機 終号機 | タイプ |
|------|------|------|---------------|-------------------|--------|--------------------|--------------------|-----|
| | | 24 | 53107-MY1-000 | ラバー・ハンドルウエイト..... | 150 | 2 | | |

F 9

ブロックNO.

F - 6

ステアリングシステム



MBV1-F0800

MBV1F0800

| 整備項目 | 標準時間 | 見出番号 | 部品番号 | 部品名 | 希望小売価格 | 使用個数 CL400 W | 適用号機 初号機 終号機 | タイプ |
|---------------------|------|------|----------------|------------------------|--------|--------------------|-----------------|-----|
| ステムサフASSY.,ステアリンク | 1.1 | 1 | 53213-MB4-771 | タスタシール,ステアリンクハット (アライ) | 390 | 1 | | |
| ハアリンク,ハットハーフアンダー | | 2 | 53214-371-010 | タスタシール,ステアリンクハット | 450 | 1 | | |
| (イツコマシ 0.2 カサ) | | 3 | 53219-MBV-000 | ステムサフASSY.,ステアリンク | 12,000 | 1 | | |
| スレツトCOMP.,ステアリンクハット | | 4 | 53220-422-000 | スレツトCOMP.,ステアリンクハット | | | | |
| トツフ | 0.5 | | | トツフ | 1,000 | 1 | | |
| ハアリンク,ハットハーフアンダー | 1.3 | 5 | 90302-425-830 | スレツトB,ステアリンクハットトツフ | 740 | 1 | | |
| | | 6 | 90506-425-830 | ワツシャー,ロツク | 210 | 1 | | |
| | | 7 | 91015-KT8-005 | ハアリンク,ハットハーフアンダー | | | | |
| | | | | (コウヨウ) | 1,300 | 1 | | |
| | | 8 | 91016-KT8-005 | ハアリンク,ハットハーフアンダー | | | | |
| | | | | (コウヨウ) | 1,400 | 1 | | |
| | | 9 | 95701-10030-07 | ホルト,フランシ 10X30 | 55 | 2 | | |

1998.12.10

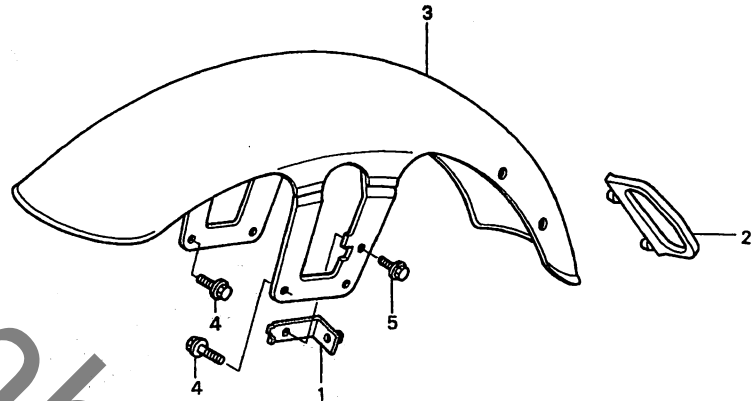
F9

F 10

ブロックNO.

F-7

フロントフェンダー



MBV1-F0700

MBV1F0700

| 整備項目 | 標準時間 | 見出番号 | 部品番号 | 部品名 | 希望 | 使用個数 | 適用号機 | | タイプ |
|----------------------|------|------|----------------|----------------------|--------|---------|------|-----|-----|
| | | | | | 小売価格 | CL400 W | 初号機 | 終号機 | |
| フェンダーCOMP. フロント..... | 0.1 | 1 | 45147-KL8-900 | ステー、フレキホースクランプ..... | 570 | 1 | | | |
| | | 2 | 45451-KB4-000 | クrometz、ワイヤ..... | 450 | 1 | | | |
| | | 3 | 61100-MBV-000 | フェンダーCOMP. フロント..... | 10,000 | 1 | | | |
| | | 4 | 95701-06016-00 | ホルト、フランジ 6X16..... | 35 | 4 | | | |
| | | 5 | 96001-06010-02 | ホルト、フランジ 6X10..... | 50 | 1 | | | |

1998.12.10

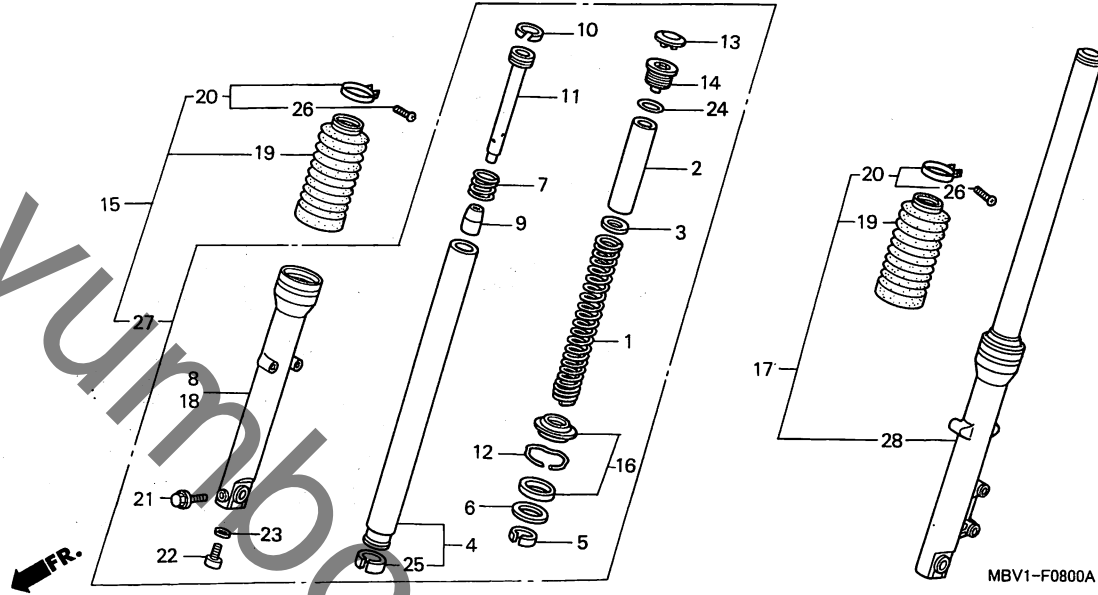
F10

F 11

ブロックNO.

F - 8

フロントフォーク



MBV1-F0800A

MBV1F0800A

| 整備項目 | 標準時間 | 見出番号 | 部品番号 | 部品名 | 希望小売価格 | 使用個数 CL400 ¥ | 適用号機 初号機 終号機 | タイプ |
|------------------------|------|------|----------------|--------------------------------|--------|--------------------|-----------------|-----|
| スプリング,フロントフォーク..... | 0.2 | 1 | 51401-MBV-003 | スプリング,フロントフォーク..... | 2,000 | 2 | | |
| ハイトCOMP.,フロントフォーク..... | 0.9 | 2 | 51402-KBV-003 | カラー,スプリング..... | 630 | 2 | | |
| (イツマシ 0.6 カサン) | | 3 | 51403-430-000 | プレート,スプリングジョイント..... | 215 | 2 | | |
| ケースCOMP.,R.ホットム | | 4 | 51410-MBV-003 | ハイトCOMP.,フロントフォーク..... | 12,300 | 2 | | |
| (イツマシ 0.6 カサン) | | 5 | 51414-469-003 | ワッシユ,カイト..... | 500 | 2 | | |
| ケースCOMP.,L.ホットム | | 6 | 51412-422-003 | リンク,ハットクアツク..... | 270 | 2 | | |
| フォークASSY.,R.フロント..... | 0.4 | 7 | 51416-461-003 | スプリング,リハウント..... | 250 | 2 | | |
| (イツマシ 0.2 カサン) | | 8 | 51420-MBV-003 | ケースCOMP.,R.ホットム..... | 13,500 | 1 | | |
| フォークASSY.,L.フロント | | 9 | 51432-KAZ-003 | ヒース,オイルロツク..... | 490 | 2 | | |
| シールセツト,フロントフォーク..... | 0.8 | 10 | 51437-461-003 | リンク,ヒーストン..... | 330 | 2 | | |
| (イツマシ 0.5 カサン) | | 11 | 51440-MBV-003 | ハイト,シート..... | 1,900 | 2 | | |
| | | 12 | 51447-KL4-951 | リンク,オイルシールツハ..... | 125 | 2 | | |
| | | 13 | 51449-428-003 | キャツク,フォークハイト..... | 250 | 2 | | |
| | | 14 | 51454-428-003 | ホット,フロントフォーク..... | 1,450 | 2 | | |
| | | 15 | 51400-MBV-003 | フォークASSY.,R.フロント..... | 31,900 | 1 | | |
| | | 16 | 51490-KBH-305 | シールセツト,フロントフォーク (シヨウワ)..... | 1,200 | 2 | | |
| | | 17 | 51500-MBV-003 | フォークASSY.,L.フロント..... | 31,900 | 1 | | |
| | | 18 | 51520-MBV-003 | ケースCOMP.,L.ホットム..... | 13,500 | 1 | | |
| | | 19 | 51611-KN8-003 | ワッシユ,フロントフォーク..... | 1,900 | 2 | | |
| | | 20 | 51612-473-000 | ハット,フロントフォークワッシユ..... | 410 | 2 | | |
| | | 21 | 90109-MR7-000 | ホット,フランジ 8X45..... | 140 | 1 | | |
| | | 22 | 90116-KV3-701 | ホット,ソツヅク 8MM..... | 110 | 2 | | |
| | | 23 | 90544-283-000 | ワッシユ,スベツカ 8MM..... | 105 | 2 | | |
| | | 24 | 91356-428-003 | オリツク 25.7X28 (シヨウワ)..... | 180 | 2 | | |
| | | 25 | 51415-KL4-951 | ワッシユ,スライダ..... | 450 | 2 | | |
| | | 26 | 93500-03020-0G | スクリュ,ハット 3X20..... | 25 | 2 | | |
| | | 27 | 51480-MBV-003 | フォークサブASSY.,R.フロント (シヨウワ)..... | 29,900 | 1 | | |
| | | 28 | 51580-MBV-003 | フォークサブASSY.,L.フロント (シヨウワ)..... | 29,900 | 1 | | |

1998.12.10

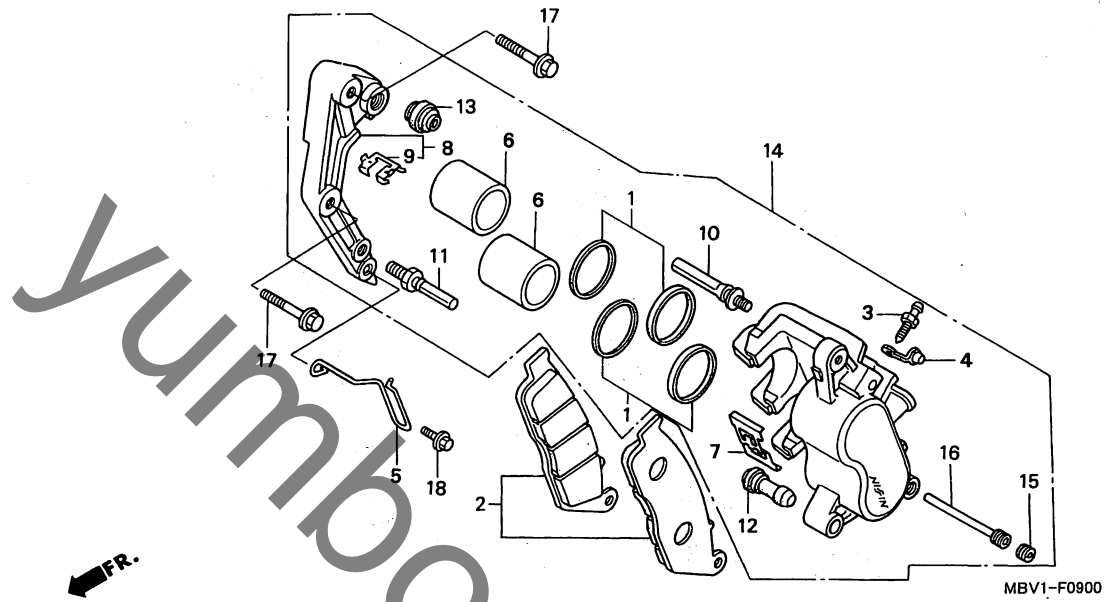
F11

F 12

ブロックNO.

F - 9

フロントブレーキキャリパー



MBV1-F0900

MBVIF0900

3

| 整備項目 | 標準時間 | 見出番号 | 部品番号 | 部品名 | 希望小売価格 | 使用個数 CL400 ¥ | 適用号機 初号機 終号機 | タイプ |
|--------------------|------|------|----------------|-----------------------------------|--------|--------------------|-----------------|-----|
| ハットセット,フロント | 0.1 | 1 | 06431-MA3-405 | シールセット,ピストン | 410 | 2 | | |
| ピストン | 0.5 | 2 | 06455-MBV-006 | ハットセット,フロント | 4,500 | 1 | | |
| (イツコマシ 0.1 カサシ) | | 3 | 43352-568-003 | スクリー,フリーター | 205 | 1 | | |
| (カンレンフヒン フグム) | | 4 | 43353-461-771 | キャップ,フリーター | 150 | 1 | | |
| フラゲットCOMP.,L | 0.2 | 5 | 44832-MV9-000 | クランプ,スポートメーターケフアル | 195 | 1 | | |
| キャリハーフASSY.,L.フロント | | | | | | | | |
| ブレーキ | 0.4 | 6 | 45107-ML4-006 | ピストン | 1,000 | 2 | | |
| | | 7 | 45108-ML7-922 | スプリング,ハット (ニツシン) | 275 | 1 | | |
| | | 8 | 45110-KL8-901 | フラゲットCOMP.,L | 4,200 | 1 | | |
| | | 9 | 45112-ML7-921 | リテーナー | 185 | 1 | | |
| | | 10 | 45131-166-016 | ホルト,ピオン | 210 | 1 | | |
| | | 11 | 45131-ML7-921 | ホルトA,ピオン | 430 | 1 | | |
| | | 12 | 45132-166-016 | フーツ,ピオンホルト | 155 | 1 | | |
| | | 13 | 45133-MA3-006 | フーツB | 185 | 1 | | |
| | | 14 | 45150-KL8-901 | キャリハーフASSY.,L.フロント ブレーキ (ニツシン) | 10,800 | 1 | | |
| | | 15 | 45203-MG3-016 | フラグ,ピオン | 155 | 1 | | |
| | | 16 | 45215-ML7-922 | ピオン,ハンカー | 310 | 1 | | |
| | | 17 | 90131-GW0-910 | ホルト,フランシ 8X35 | 135 | 2 | | |
| | | 18 | 95701-06010-00 | ホルト,フランシ 6X10 | 35 | 1 | | |

1998.12.10

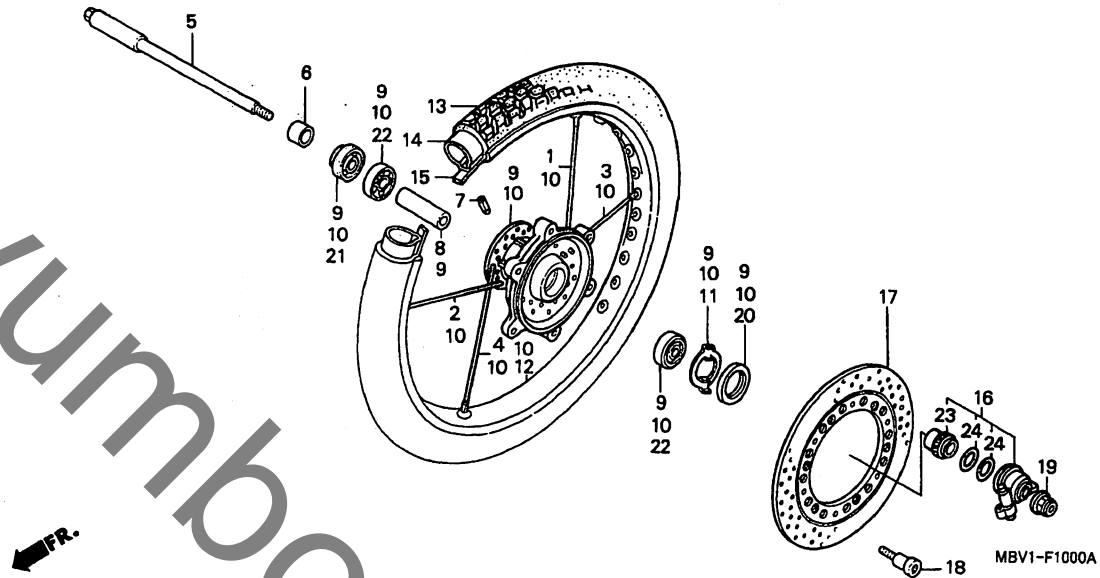
F12

F 13

ブロックNO.

F - 10

フロントホイール



MBV1F1000A

| 整備項目 | 標準時間 | 見出番号 | 部品番号 | 部品名 | 希望小売価格 | 使用個数 | 適用号機 初号機 終号機 | タイプ |
|----------------------------|------|------|---------------|---|--------|------|-----------------|-----|
| アクスル,フロントホイール..... | 0.3 | 1 | 06440-MBV-000 | スホークセットA,フロント..... (L.インサイト) | 135 | 9 | | |
| ホヱツクASSY.,スヒョートメーター キヤ- | | 2 | 06441-MBV-000 | スホークセットB,フロント..... (R.インサイト) | 135 | 9 | | |
| ハランサー..... | 0.6 | 3 | 06442-MBV-000 | スホークセットC,フロント..... (L.アウトサイト) | 135 | 9 | | |
| カラー,フロントアクスルテイスタン..... | 0.5 | 4 | 06443-MBV-000 | スホークセットD,フロント..... (R.アウトサイト) | 135 | 9 | | |
| ハフサフASSY.,フロント..... | 2.4 | 5 | 44301-MBV-000 | アクスル,フロントホイール..... | 2,350 | 1 | | |
| ホイールサフASSY.,フロント..... | 1.0 | 6 | 44311-KL8-900 | カラー,フロントホイールサイト..... | 360 | 1 | | |
| リム,フロントホイール..... | 2.3 | 7 | 44606-283-000 | ハランサー (20G)..... | 250 | N | | |
| タイヤ,フロント..... | 0.9 | 8 | 44620-428-000 | カラー,フロントアクスルテイスタン..... | 360 | 1 | | |
| チーフ,タイヤ | | 9 | 44635-MBV-000 | ハフサフASSY.,フロント..... | 12,000 | 1 | | |
| テイスク,L.フロントフブレーキ..... | 0.4 | 10 | 44650-MBV-000 | ホイールサフASSY.,フロント..... | 26,900 | 1 | | |
| | | 11 | 44680-410-000 | リテーナー,キヤ-ホヱツク..... | 200 | 1 | | |
| | | 12 | 44701-MBV-003 | リム,フロントホイール..... | 13,000 | 1 | | |
| | | 13 | 44711-KW3-004 | タイヤ,フロント (タフンツフ°) (90/100-19 55P K460) | ホフン | 1 | | |
| | | 14 | 44712-KW3-004 | チーフ,タイヤ (タフンツフ°) (90/100-19) | ホフン | 1 | | |
| | | 15 | 44713-KW3-004 | フラツフ°,タイヤ (タフンツフ°) (1.85-19) | ホフン | 1 | | |
| | | 16 | 44800-MBV-003 | ホヱツクASSY.,スヒョートメーター キヤ- | 4,150 | 1 | | |
| | | 17 | 45351-MBV-003 | テイスク,L.フロントフブレーキ..... | 12,600 | 1 | | |
| | | 18 | 90105-MV9-003 | ホイール,テイスク 8X24..... | 185 | 6 | | |

1998.12.10

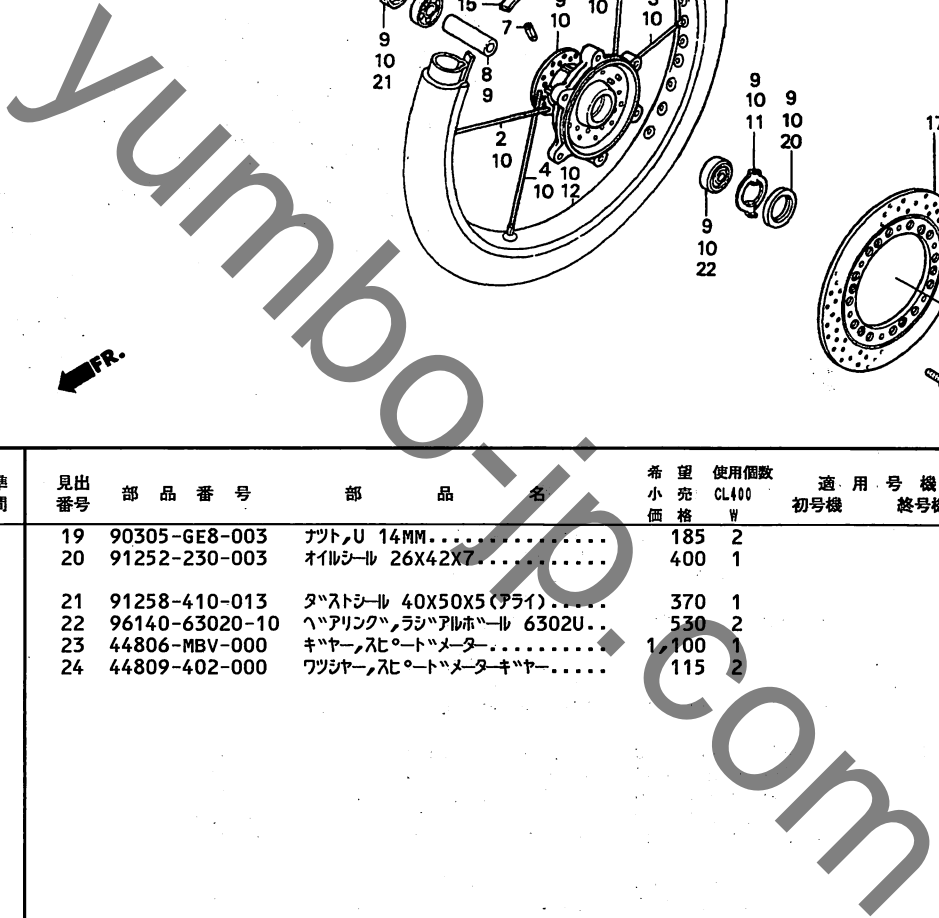
F13

F 14

ブロックNO.

F-10

フロントホイール



MBV1-F1000A

MBV1F1000A

| 整備項目 | 標準時間 | 見出番号 | 部品番号 | 部品名 | 希望 | 使用個数 | 適用号機 | | タイプ |
|------|------|------|----------------|--------------------------|-------|------------|------|-----|-----|
| | | | | | 小売価格 | CL400 W | 初号機 | 終号機 | |
| | | 19 | 90305-GE8-003 | ナット,U 14MM..... | 185 | 2 | | | |
| | | 20 | 91252-230-003 | オイルシール 26X42X7..... | 400 | 1 | | | |
| | | 21 | 91258-410-013 | タストシール 40X50X5(アライ)..... | 370 | 1 | | | |
| | | 22 | 96140-63020-10 | ヘアリクック,ラシアルホール 6302U.. | 530 | 2 | | | |
| | | 23 | 44806-MBV-000 | キヤースヒートメーター..... | 1,100 | 1 | | | |
| | | 24 | 44809-402-000 | ワッシャー,スヒートメーターキヤ..... | 115 | 2 | | | |

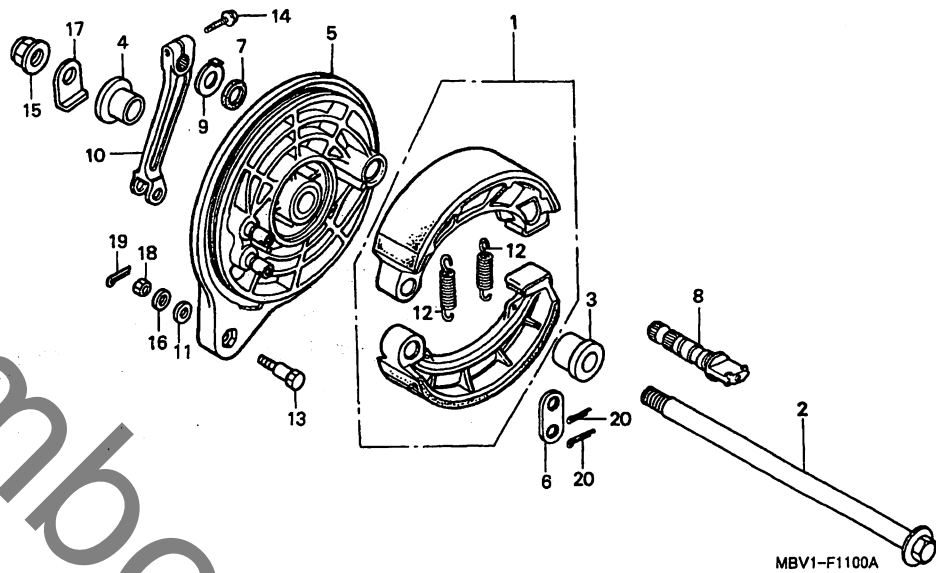
3

F 15

ブロックNO.

F-11

リヤブレーキパネル



MBV1-F1100A

MBV1F1100A

| 整備項目 | 標準時間 | 見出番号 | 部品番号 | 部品名 | 希望小売価格 | 使用個数 CL400 W | 適用号機 初号機 終号機 | タイプ |
|----------------------------------|------|------|-----------------|--|--------|--------------------|-----------------|-----|
| シューセット、ブレーキ | 0.5 | 1 | 06430-KFG-000 | シューセット、ブレーキ | 2,950 | 1 | | |
| アクスル、リヤホイール | 0.4 | 2 | 42301-MBV-000 | アクスル、リヤホイール | 2,050 | 1 | | |
| ハブ、リヤCOMP.、リヤ (カンレンフビン フグム) | 0.6 | 3 | 42311-MBV-000 | カラー、L.ホイール | 400 | 1 | | |
| アーム、リヤブレーキ | 0.1 | 4 | 42313-MBV-000 | カラー、リヤブレーキサイト | 550 | 1 | | |
| (カンレンフビン フグム) | | 5 | 43100-MBV-000ZA | ハブ、リヤCOMP.、リヤ *NH146M*アキ2レイトシルハブメタリック | 10,000 | 1 | | |
| | | 6 | 43102-319-000 | ワッシャー、アンカーヒョン | 155 | 1 | | |
| | | 7 | 43134-300-000 | タフトシール、ブレーキカム | 105 | 1 | | |
| | | 8 | 43141-MB0-010 | カム、リヤブレーキ | 1,100 | 1 | | |
| | | 9 | 43145-ME5-000 | インシヤーター、リヤブレーキ | 200 | 1 | | |
| | | 10 | 43410-MJ1-000 | アーム、リヤブレーキ | 1,600 | 1 | | |
| | | 11 | 43434-ME1-670 | ラバー、ストツハブアーム | 125 | 1 | | |
| | | 12 | 45133-329-000 | スプリング、フロントブレーキシュー | 140 | 2 | | |
| | | 13 | 90127-393-000 | ホィット、リヤブレーキストツハブ | 185 | 1 | | |
| | | 14 | 90131-GAA-000 | ホィット、フランジ 8X25 | 120 | 1 | | |
| | | 15 | 90305-MY5-731 | ナツト、U 16MM | 285 | 1 | | |
| | | 16 | 90524-030-000 | ワッシャー、A、ハント、ホィット、アキ、アキ、アキ | 85 | 1 | | |
| | | 17 | 90559-MY5-730 | ワッシャー、L、リヤ、スウイング、アーム | 290 | 1 | | |
| | | 18 | 94001-08000-0S | ナツト、6カク 8MM | 30 | 1 | | |
| | | 19 | 94201-20150 | ヒョン、スフ、リツト 2.0X15 | 25 | 1 | | |
| | | 20 | 94201-25200 | ヒョン、スフ、リツト 2.5X20 | 25 | 2 | | |

1998.12.10

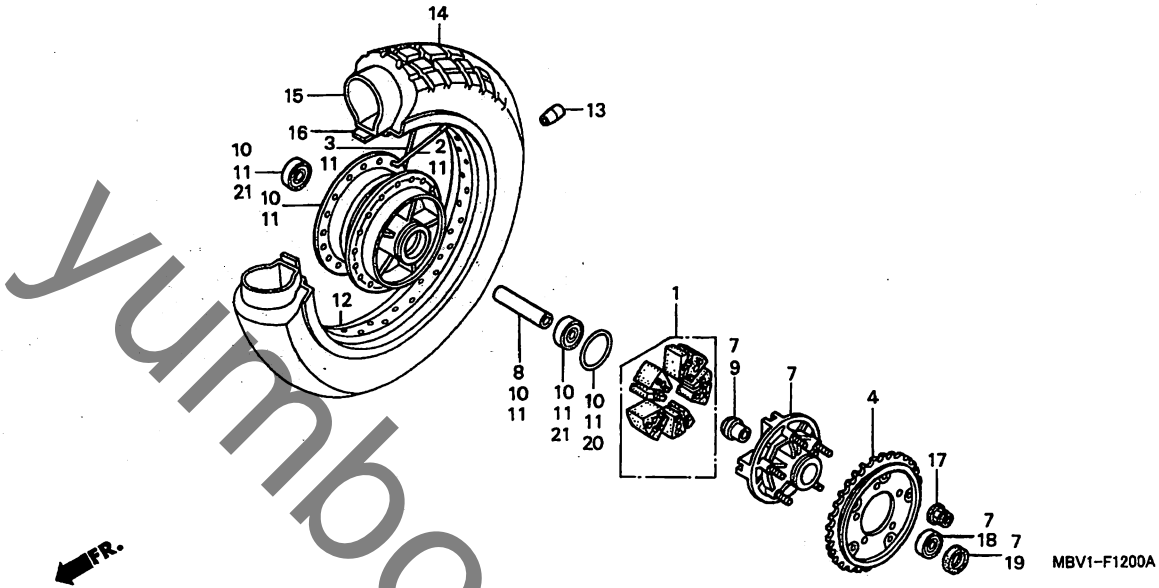
F15

F 16

ブロックNO.

F-12

リヤホイール



MBV1F1200A

| 整備項目 | 標準時間 | 見出番号 | 部品番号 | 部品名 | 希望小売価格 | 使用個数 | 適用号機 | タイプ |
|-----------------------|------|------|----------------|---------------------------------------|--------|---------|---------|-----|
| | | | | | | CL400 W | 初号機 終号機 | |
| タンホーゼット, ホール | 0.4 | 1 | 06410-MY5-730 | タンホーゼット, ホール | 1,950 | 1 | | |
| スプロケツトCOMP., フアイナルリフン | 0.5 | 2 | 06420-MBV-000 | スホーケツトA, リヤ (インサイト) | 115 | 18 | | |
| フランシサフASSY., リヤートリフン | 0.6 | 3 | 06421-MBV-000 | スホーケツトB, リヤ (アウトサイト) | 115 | 18 | | |
| カー, リヤアクスルテイスタン | 0.6 | 4 | 41200-MBV-000 | スプロケツトCOMP., フアイナルリフン (36T) | 3,900 | 1 | | |
| ハフサフASSY., リヤ | 2.5 | 7 | 42615-MBV-000 | フランシサフASSY., リヤートリフン | 8,100 | 1 | | |
| ハフサフASSY., リヤ | 1.0 | 8 | 42620-KZ9-000 | カー, リヤアクスルテイスタン | 550 | 1 | | |
| タイヤ, リヤ | | 9 | 42625-MA6-000 | カーB, リヤアクスルテイスタン | 890 | 1 | | |
| チューフ, タイ | | 10 | 42635-MBV-000 | ハフサフASSY., リヤ | 12,900 | 1 | | |
| リム, リヤホイール | 2.4 | 11 | 42650-MBV-000 | ホイールサフASSY., リヤ | 28,300 | 1 | | |
| ウエイト, ハランサー | 0.7 | 12 | 42701-MBV-003 | リム, リヤホイール | 14,400 | 1 | | |
| | | 13 | 42707-MR6-670 | ウエイト, ハランサー (20G) | 380 | N | | |
| | | | 42708-MR1-670 | ウエイト, ハランサー (30G) | 380 | N | | |
| | | 14 | 42711-MBV-004 | タイヤ, リヤ (タンロツフ) (110/90-18 61P K560J) | オーフン | 1 | | |
| | | 15 | 42712-300-004 | チューフ, タイ (タンロツフ) (4.00/4.60-18) | オーフン | 1 | | |
| | | 16 | 44713-MAH-671 | フラツフ, タイ (タンロツフ) | オーフン | 1 | | |
| | | 17 | 90304-GE8-003 | ナツト, U 10MM | 135 | 5 | | |
| | | 18 | 91052-MM5-003 | ハフサフASSY., リヤ (NSK) | 780 | 1 | | |
| | | 19 | 91252-MC4-003 | オイルシール 28X47.2X7 (アライ) | 400 | 1 | | |
| | | 20 | 91302-MA6-003 | リング 61X2 | 195 | 1 | | |
| | | 21 | 96140-63030-10 | ハフサフASSY., リヤ (6303U) | 620 | 2 | | |

G 1

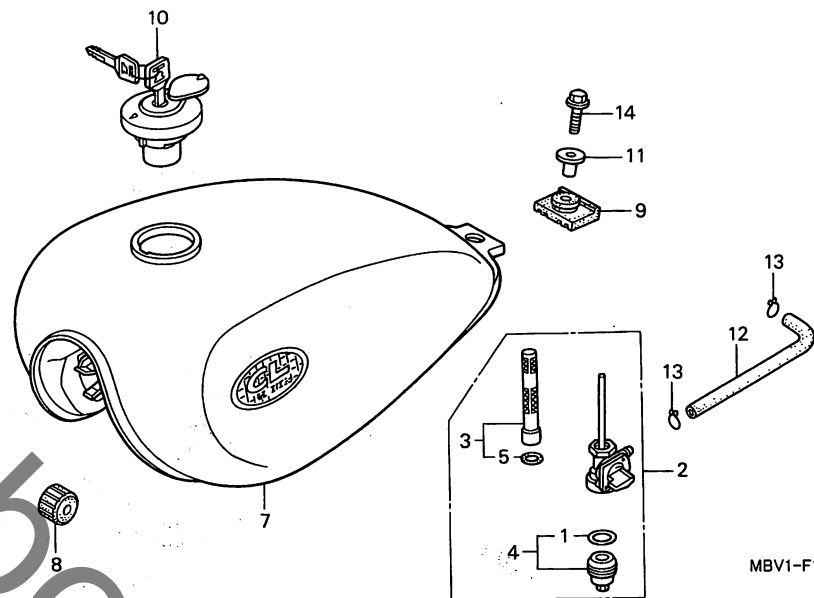
ブロックNO.

F-13

フューエルタンク

Yumbo.com

FR. →



MBV1-F1300A

| 整備項目 | 標準時間 | 見出番号 | 部品番号 | 部品名 | 希望 | 使用個数 | 適用号機 | | タイプ |
|----------------------|------|------|-----------------|---|--------|---------|------|-----|-----|
| | | | | | 小売価格 | CL400 W | 初号機 | 終号機 | |
| コックASSY.,フューエル | 0.2 | 1 | 16173-001-004 | ハツキン,フューエルストレーナーカツ | 235 | 1 | | | |
| スクリーンセット,フューエルストレーナー | | 2 | 16950-MBV-003 | コックASSY.,フューエル | 3,450 | 1 | | | |
| カツフセット,フューエルストレーナー | 0.1 | 3 | 16952-KC2-961 | スクリーンセット,フューエルストレーナー | 2,650 | 1 | | | |
| タンクセット,フューエル | 0.3 | 4 | 16953-GT4-305 | カツフセット,フューエルストレーナー | 880 | 1 | | | |
| | | 5 | 16958-MA1-731 | リング | 210 | 1 | | | |
| | | 7 | 17520-MBV-000ZB | タンクセット,フューエル (WL) | | | | | |
| | | | | *Y158M*...シエナコートメタリック | 38,900 | 1 | | | |
| | | | 17520-MBV-000ZC | *NH104MU* フリアテニスシムハメタリック-U | 38,900 | 1 | | | |
| | | 8 | 17611-286-000 | クツシヨク,フューエルタンクフロント | 240 | 2 | | | |
| | | 9 | 17613-GAA-000 | ラハ,リヤフューエルタンク | 320 | 1 | | | |
| | | 10 | 17620-KR3-013 | フューエルフィルキヤツフCOMP | 2,700 | 1 | | | |
| | | 11 | 17614-KR3-000 | カラー,フューエルタンクマウンディング | 155 | 1 | | | |
| | | 12 | 95001-75140-40 | チューフ,フューエル 7.3X140 (95001-75001-60M) | 150 | 1 | | | |
| | | 13 | 95002-02120 | クリツフ,チューフ (B12) | 35 | 2 | | | |
| | | 14 | 95701-08028-00 | ホルト,フランシ 8X28 | 50 | 1 | | | |

1998.12.10

G1

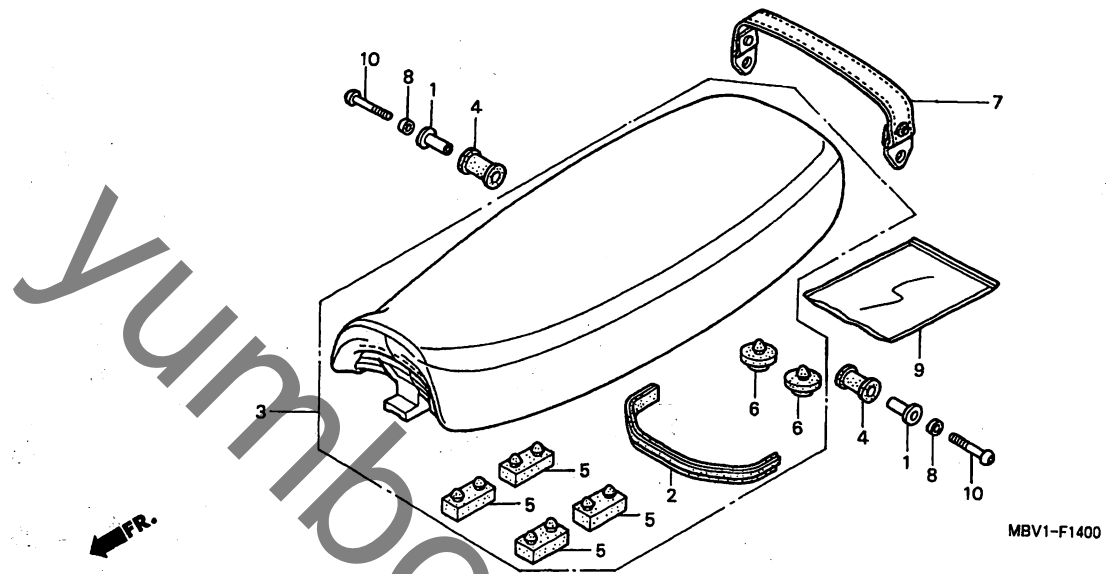
3

G 2

ブロックNO.

F-14

シート



MBV1F1400

| 整備項目 | 標準時間 | 見出番号 | 部品番号 | 部品名 | 希望小価格 | 使用個数 CL400 W | 適用号機 | | タイプ |
|--------------------------------|------|------|---------------|-----------------|--------|--------------------|------|-----|-----|
| | | | | | | | 初号機 | 終号機 | |
| シートASSY.メタツバル (カンレンフビシ フクム) | 0.1 | 1 | 18422-MAL-600 | カラーメタツバルマウンティング | 190 | 2 | | | |
| | | 2 | 64125-MBV-300 | ラハーンシート | 280 | 1 | | | |
| | | 3 | 77200-MBV-000 | シートASSY.メタツバル | 18,400 | 1 | | | |
| | | 4 | 77201-MBE-000 | ラハーンシートマウンティング | 200 | 2 | | | |
| | | 5 | 77205-286-000 | ラハーンBシートセツティング | 290 | 4 | | | |
| | | 6 | 77211-MB0-000 | ラハーンシートストツパー | 195 | 2 | | | |
| | | 7 | 77310-MBV-000 | シートホルトCOMP | 1,700 | 1 | | | |
| | | 8 | 80126-GC5-000 | カラーAリヤーフエンター | 110 | 2 | | | |
| | | 9 | 83642-MLO-000 | ハツツクメータースマニアル | 280 | 1 | | | |
| | | 10 | 90128-MBE-000 | ホルトソケツ 8X4.5 | 220 | 2 | | | |

1998.12.10

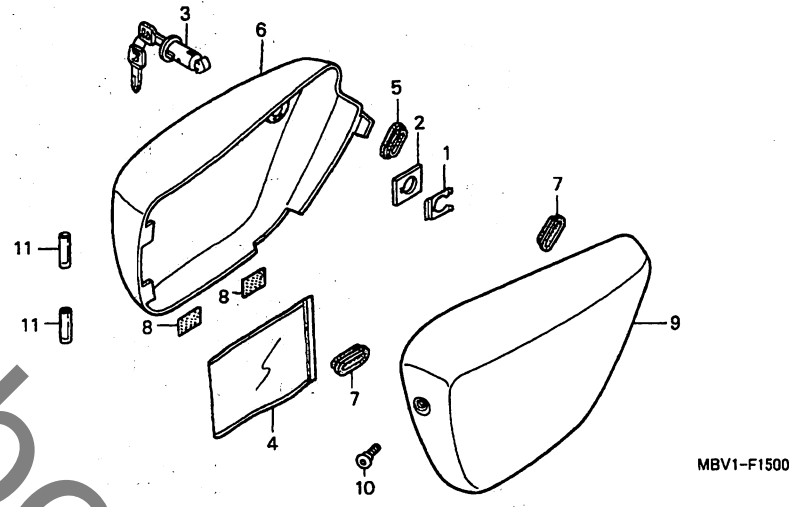
G2

G 3

ブロックNO.

F-15

サイドカバー



MBV1-F1500

| 整備項目 | 標準時間 | 見出番号 | 部品番号 | 部品名 | 希望小売価格 | 使用個数 CL400 W | 適用号機 初号機 終号機 | タイプ |
|--|------|------|-----------------|---------------------------------------|--------|--------------------|-----------------|-----|
| ロツク、リヤカウルリツト ・カバー、R. サイト ・カバー、L. サイト | 0.1 | 1 | 75581-GN8-920 | スプリング、ロツクキーセツテインク | 180 | 1 | | |
| | | 2 | 77236-GW0-000 | ワツシャー、ロツク | 80 | 1 | | |
| | | 3 | 77239-469-000 | ロツク、リヤカウルリツト | 1,300 | 1 | | |
| | | 4 | 77251-342-000 | ハツク、サービスタツク | 200 | 1 | | |
| | | 5 | 83551-ME9-000 | クロメツト、サイトカバー | 130 | 1 | | |
| | | 6 | 83600-MBV-000ZA | カバー、R. サイト *NH1*.....フラツク | 3,800 | 1 | | |
| | | 7 | 83601-MB0-000 | クロメツト、サイトカバー | 195 | 2 | | |
| | | 8 | 83643-355-300 | テープ、マシツク (メス) (25X50) | 190 | 2 | | |
| | | 9 | 83700-MBV-000ZA | カバー、L. サイト *NH1*.....フラツク | 3,800 | 1 | | |
| | | 10 | 90106-KY2-701 | スクリーン、ハロン 6X11 | 105 | 1 | | |
| | | 11 | 95003-17003-10 | チューブ、ビニール 7X9X30 (95003-17001-10M) | 30 | 2 | | |

1998.12.10

G3

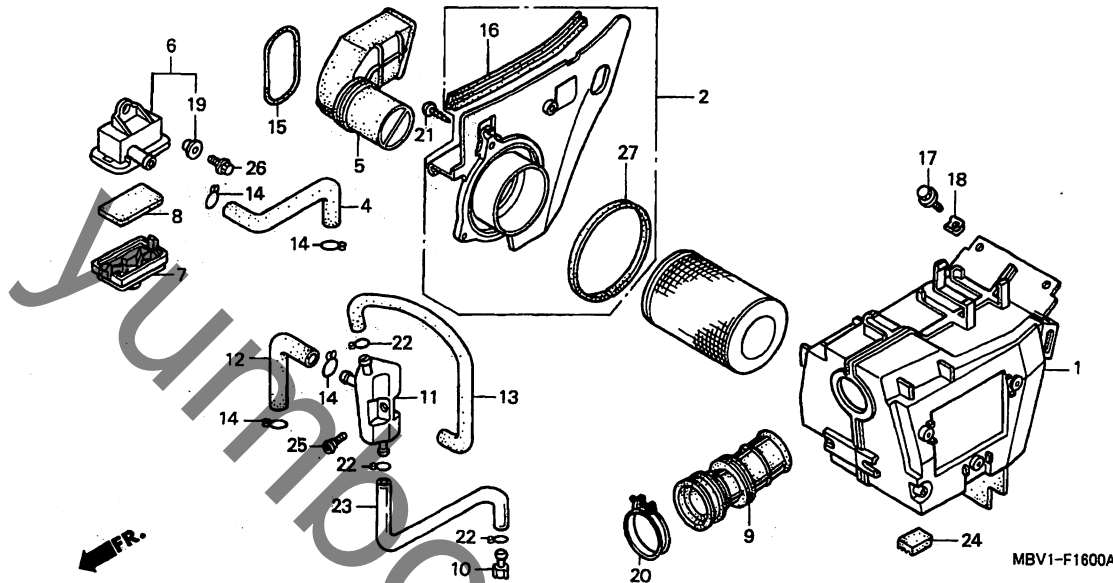
3

G 4

ブロックNO.

F-16

エアークリーナー



MBV1-F1600A

MBV1F1600A

| 整備項目 | 標準時間 | 見出番号 | 部品番号 | 部品名 | 希望小売価格 | 使用個数 CL400 W | 適用号機 | | タイプ |
|-----------------------|------|------|----------------|-----------------------------------|--------|--------------------|------|-----|-----|
| | | | | | | | 初号機 | 終号機 | |
| ケースCOMP.,エアークリーナー | 1.0 | 1 | 17221-MBV-000 | ケースCOMP.,エアークリーナー | 6,400 | 1 | | | |
| .チューブ,エアークリーナーコネクティング | | 2 | 17222-MBV-000 | カバーCOMP.,エアークリーナー | 900 | 1 | | | |
| カバーCOMP.,エアークリーナー | 0.2 | 3 | 17230-MBV-000 | エレメント,エアークリーナー | 2,150 | 1 | | | |
| .タック,エアークリーナーインテーク | | 4 | 17235-MBV-000 | チューブ,サフエアークリーナー | 380 | 1 | | | |
| .フィルター,サフエアークリーナー | | 5 | 17240-MBV-000 | タック,エアークリーナーインテーク | 1,850 | 1 | | | |
| エレメント,エアークリーナー | 0.1 | 6 | 17251-KT8-000 | ケース,サフエアークリーナー | 690 | 1 | | | |
| .タンク,ストレージ | | 7 | 17252-KT8-000 | カバー,サフエアークリーナー | 540 | 1 | | | |
| | | 8 | 17253-KT8-000 | フィルター,サフエアークリーナー | 125 | 1 | | | |
| | | 9 | 17253-MBV-300 | チューブ,エアークリーナーコネクティング | 1,250 | 1 | | | |
| | | 10 | 17370-419-700 | フロラック,フリースャーチューブ | 145 | 1 | | | |
| | | 11 | 17551-KCZ-000 | タンク,ストレージ | 1,050 | 1 | | | |
| | | 12 | 17561-MBV-000 | チューブA,フリースャー | 260 | 1 | | | |
| | | 13 | 17562-MBV-000 | チューブB,フリースャー | 390 | 1 | | | |
| | | 14 | 17724-MN1-670 | クリツフ,サフタンクホース | 100 | 4 | | | |
| | | 15 | 50419-166-000 | ハウント,ツールセツテイック | 260 | 1 | | | |
| | | 16 | 64122-MBV-000 | ラバー,シール | 240 | 1 | | | |
| | | 17 | 90110-MG9-700 | ホルト,フランジ 6MM | 150 | 2 | | | |
| | | 18 | 90320-MM5-000 | ナット,スワリング 6MM | 135 | 2 | | | |
| | | 19 | 90522-028-000 | ワッシャー,チエンケースセツテイック | 90 | 1 | | | |
| | | 20 | 95018-60200 | ハウント,エアークリーナーコネクティング チューブ (60) | 220 | 1 | | | |
| | | 21 | 93903-25580 | スクリーン,タツヒョク 5X25 | 30 | 4 | | | |
| | | 22 | 95002-02130 | クリツフ,チューブ (B12.5) | 35 | 4 | | | |
| | | 23 | 95003-19027-31 | チューブ,ヒューズ (95003-19001-60M) | 100 | 1 | | | |
| | | | | | 64 | | | | |

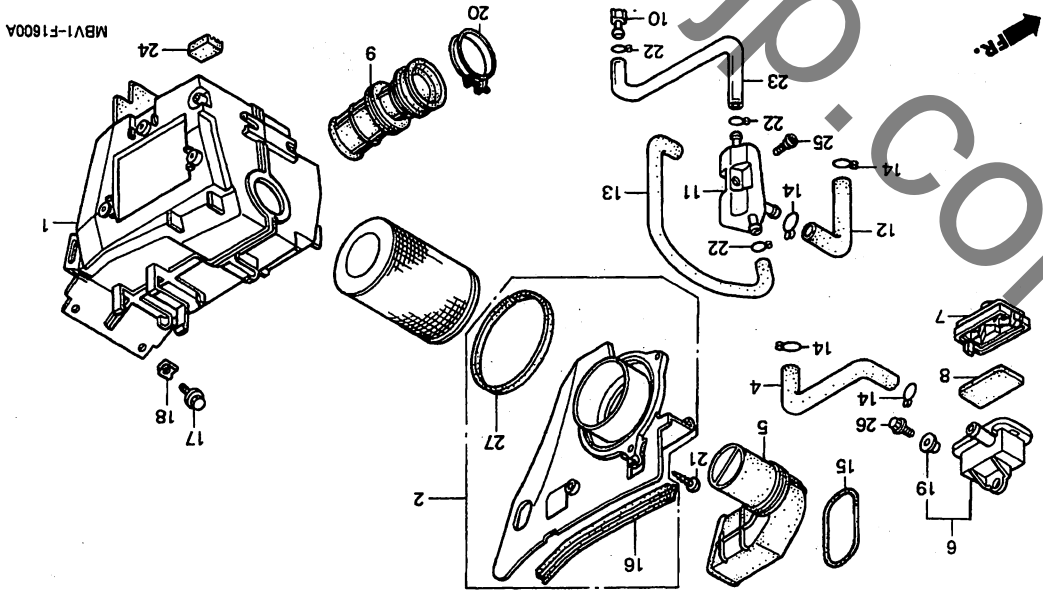
1998.12.10

5 5

F-16

エフ-クハ-十一

フロッグノ.



MBVF1800A

MBV1-F1800A

整備項目

見出番号

部品番号

品名

希度 使用回数
小洗 CL400
面数 W

適用機種
切号機 換号機

7 4 7

| | | | | |
|----|----------------|---------|-----|---|
| 24 | 95011-61000 | シールA及びB | 50 | 1 |
| 25 | 90149-SA0-000 | ホルトA | 110 | 1 |
| 26 | 95701-06014-00 | ホルトB | 35 | 1 |
| 27 | 17215-MBV-300 | シール | 120 | 1 |

1998.12.10

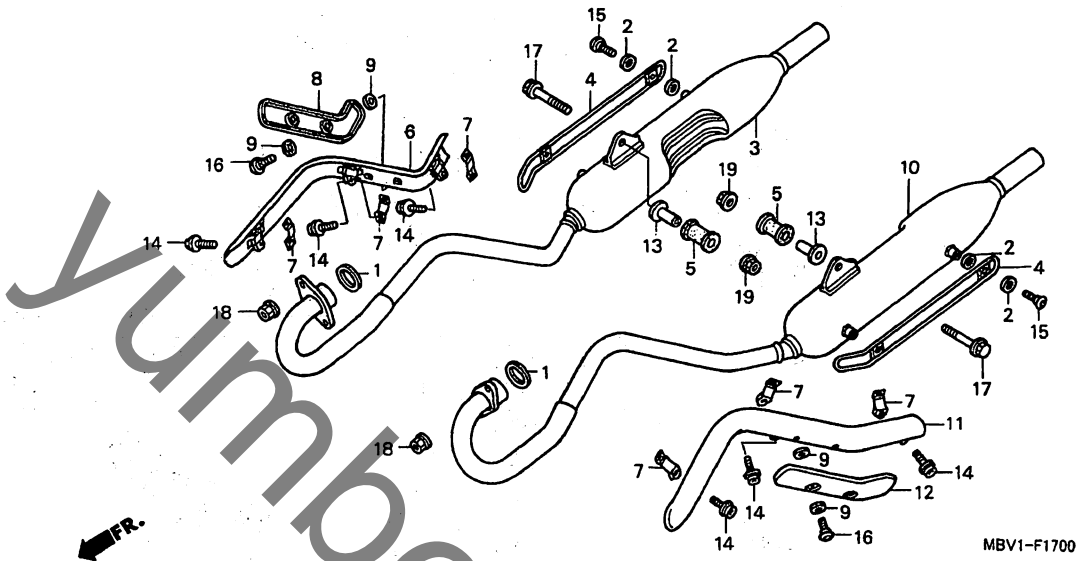
65

G 6

ブロックNO.

F-17

エキゾーストマフラー



MBV1F1700

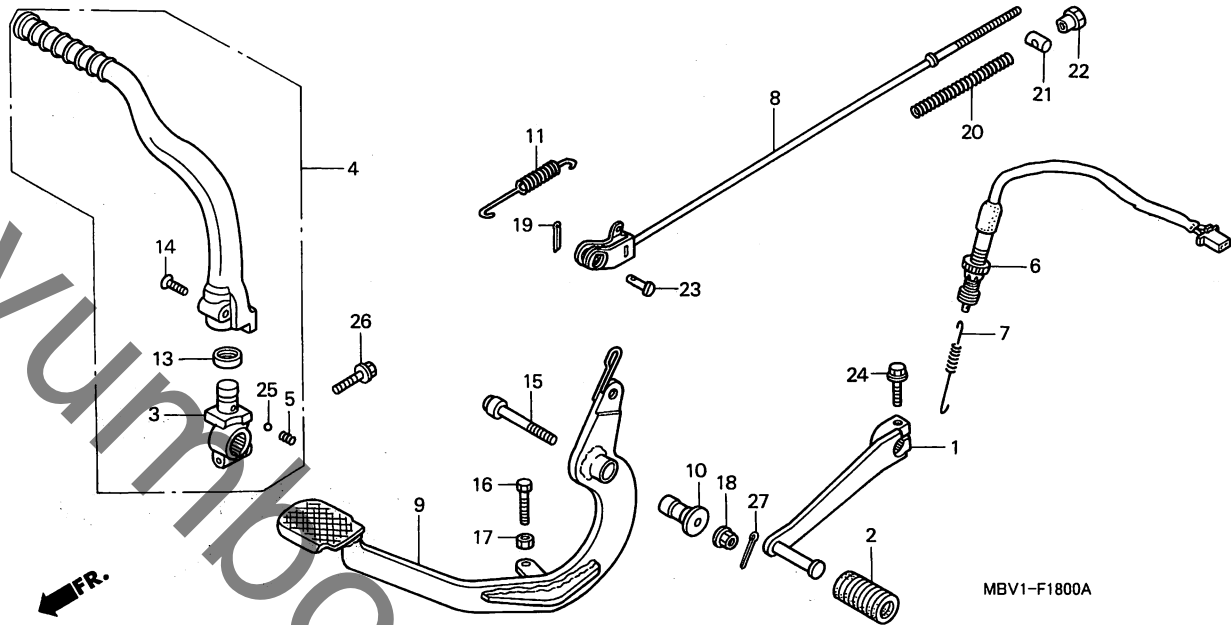
| 整備項目 | 標準時間 | 見出番号 | 部品番号 | 部品名 | 希望小売価格 | 使用個数 CL400 ¥ | 適用号機 | | タイプ |
|-----------------------------------|------|------|---------------|---------------------|--------|--------------------|------|-----|-----|
| | | | | | | | 初号機 | 終号機 | |
| カスケツト,エキゾーストパイプ (イツコマシ 0.1 カサ) | 0.2 | 1 | 18291-MN5-650 | カスケツト,エキゾーストパイプ | 210 | 2 | | | |
| .マフラーCOMP.,R.エキゾースト | | 2 | 18292-167-890 | ハツキン,フロッテクター | 110 | 8 | | | |
| .マフラーCOMP.,L.エキゾースト | | 3 | 18300-MBV-000 | マフラーCOMP.,R.エキゾースト | 24,200 | 1 | | | |
| カートのマフラー | 0.1 | 4 | 18315-MBV-000 | カートのマフラー | 1,350 | 2 | | | |
| (ニコテモトウシカ) | | 5 | 18318-MBV-000 | ラハールマフラーマウンテイング | 185 | 2 | | | |
| .カハールR.エキゾーストパイプ | | 6 | 18321-MBV-000 | カハールR.エキゾーストパイプ | 8,900 | 1 | | | |
| .フロッテクター,R.エキゾーストパイプ | | 7 | 18322-KFB-000 | ハント,フロッテクター | 500 | 6 | | | |
| (ニコテモトウシカ) | | 8 | 18323-MBV-000 | フロッテクター,R.エキゾーストパイプ | 2,450 | 1 | | | |
| .カハールL.エキゾーストパイプ | | 9 | 18325-MBV-000 | ワツシヤラハール | 45 | 8 | | | |
| .フロッテクター,L.エキゾーストパイプ | | 10 | 18400-MBV-000 | マフラーCOMP.,L.エキゾースト | 24,200 | 1 | | | |
| | | 11 | 18421-MBV-000 | カハールL.エキゾーストパイプ | 8,900 | 1 | | | |
| | | 12 | 18423-MBV-000 | フロッテクターL.エキゾーストパイプ | 2,450 | 1 | | | |
| | | 13 | 50607-KK6-000 | カールマウンテイングラハール | 225 | 2 | | | |
| | | 14 | 90009-KE9-000 | ホルト,フランシソケツト 6X12 | 165 | 6 | | | |
| | | 15 | 90105-MM4-000 | スクリュー,ハロン 6X10 | 85 | 4 | | | |
| | | 16 | 90106-KY2-701 | スクリュー,ハロン 6X11 | 105 | 4 | | | |
| | | 17 | 90116-MBV-000 | ホルト,スハシヤル | 220 | 2 | | | |
| | | 18 | 90304-ME1-670 | ナツト,キヤツフ 8MM | 195 | 4 | | | |
| | | 19 | 94050-08000 | ナツト,フランシ 8MM | 35 | 2 | | | |

G 7

ブロックNO.

F-18

ペダル・キックスターアーム



MBV1-F1800A

| 整備項目 | 標準時間 | 見出番号 | 部品番号 | 部品名 | 希望小売価格 | 使用個数 CL400 W | 適用号機 初号機 終号機 | タイプ |
|---|------|------|----------------|-----------------------|--------|--------------------|-----------------|-----|
| ハコタール、キヤチエンジン アームASSY.、キックスター (カンレンフレン フラム) | 0.1 | 1 | 24701-MBV-000 | ハコタール、キヤチエンジン | 1,800 | 1 | | |
| | | 2 | 24781-KR3-770 | ラバー、キヤチエンジンハコタール | 145 | 1 | | |
| | | 3 | 28241-KCY-761 | シヨイント、キックスターアーム | 1,350 | 1 | | |
| スイッチASSY.、リヤーストツフ | 0.2 | 4 | 28300-MBV-000 | アームASSY.、キックスター | 6,000 | 1 | | |
| ロツトCOMP.、リヤーフブレーキ ハコタール、リヤーフブレーキ | | 5 | 28333-KK0-000 | スフリンク、キックスター | 90 | 1 | | |
| | | 6 | 35350-MBV-000 | スイッチASSY.、リヤーストツフ | 640 | 1 | | |
| | | 7 | 35357-MM9-000 | スフリンク、ストツフスイッチ | 150 | 1 | | |
| | | 9 | 46501-MBV-000 | ハコタール、リヤーフブレーキ | 4,450 | 1 | | |
| | | 10 | 46503-MBV-000 | ヒコツト、フブレーキハコタール | 490 | 1 | | |
| | | 11 | 46514-GZ4-670 | スプリング、ブレーキリターン | 195 | 1 | | |
| | | 13 | 46525-KK0-003 | タツトシール 17X20X2.5 | 160 | 1 | | |
| | | 14 | 90101-KCY-760 | スクリュー、ネハコタール 6X28 | 50 | 1 | | |
| | | 15 | 90156-MBV-000 | ホルト、ソナツ 8X58 | 420 | 1 | | |
| | | 16 | 92101-06025-0G | ホルト、6カク 6X25 | 35 | 1 | | |
| | | 17 | 94002-06070-0S | ナツト、6カク 6MM | 30 | 1 | | |
| | | 18 | 94050-08000 | ナツト、フランシ 8MM | 35 | 1 | | |
| | | 19 | 94201-20150 | ピン、スプリット 2.0X15 | 25 | 1 | | |
| | | 20 | 95014-73300 | スフリンクC、フブレーキロツト | 40 | 1 | | |
| | | 21 | 95015-32001 | シヨイントB、フブレーキアーム | 50 | 1 | | |
| | | 22 | 95015-42000 | ナツトB、フブレーキロツトアシヤステイング | 100 | 1 | | |
| | | 23 | 95015-53000 | ヒコツC、シヨイント | 100 | 1 | | |
| | | 24 | 95701-06020-00 | ホルト、フランシ 6X20 | 35 | 1 | | |
| | | 25 | 96211-08000 | ホル、スチール #8 (1/4) | 15 | 1 | | |
| | | 26 | 96300-08028-00 | ホルト、フランシ 8X28 | 55 | 1 | | |
| | | 27 | 94201-20180 | ピン、スプリット 2.0X18 | 25 | 1 | | |

1998.12.10

G7

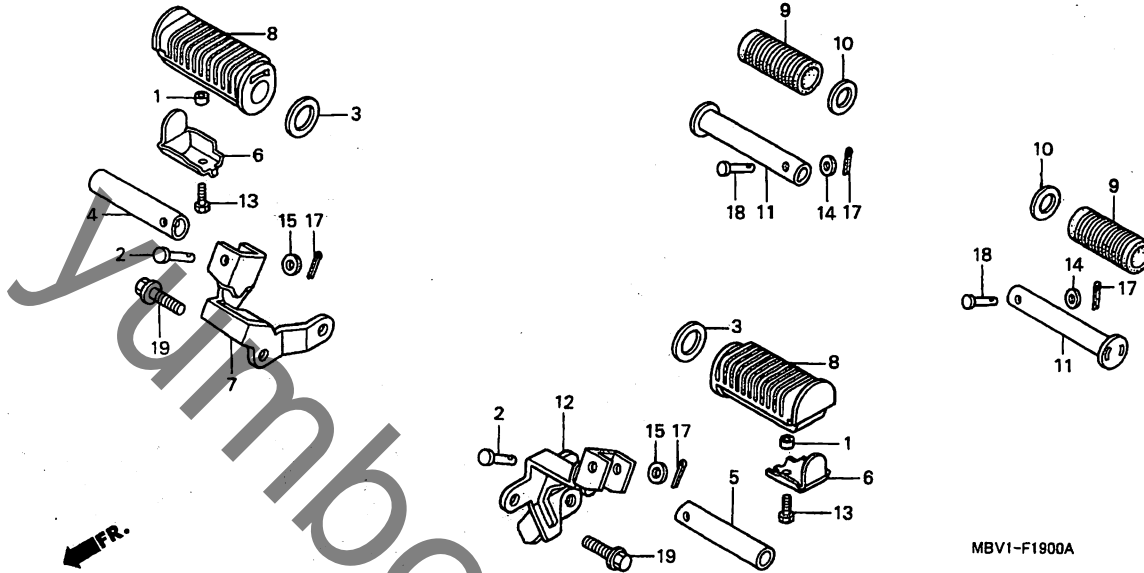
3

G 8

ブロックNO.

F-19

ステップ



MBV1-F1900A

MBV1F1900A

3

| 整備項目 | 標準時間 | 見出番号 | 部品番号 | 部品名 | 希望小価格 | 使用個数 CL100 W | 適用号機 初号機 終号機 | タイプ |
|--|------|------|----------------|-------------------|-------|--------------------|-----------------|-----|
| ハー、R.ステップ° (カンレンフビン フクム) ハー、L.ステップ° (カンレンフビン フクム) ハー、ヒオリオンステップ° (カンレンフビン フクム) | 0.1 | 1 | 37243-323-000 | カラー、メーターセツテインク° | 140 | 2 | | |
| | | 2 | 50603-KB4-000 | ヒョン、ステップ°ハー、シヨイント | 195 | 2 | | |
| | | 3 | 50614-413-000 | ワツシヤ、メインステップ° | 175 | 2 | | |
| | | 4 | 50617-MBV-000 | ハー、R.ステップ° | 400 | 1 | | |
| | | 5 | 50618-MBV-000 | ハー、L.ステップ° | 400 | 1 | | |
| ホルター、R.ステップ° ホルター、L.ステップ° | 0.2 | 6 | 50619-MBV-000 | ストツハー、ステップ°ラハー | 470 | 2 | | |
| | | 7 | 50650-MBV-000 | ホルター、R.ステップ° | 3,600 | 1 | | |
| | | 8 | 50661-425-670 | ラハー、ステップ° | 560 | 2 | | |
| | | 9 | 50710-377-000 | ラハー、ヒオリオンステップ° | 750 | 2 | | |
| | | 10 | 50712-413-000 | ワツシヤ、ヒオリオンステップ° | 180 | 2 | | |
| | | 11 | 50715-413-000 | ハー、ヒオリオンステップ° | 1,100 | 2 | | |
| | | 12 | 50750-MBV-000 | ホルター、L.ステップ° | 3,900 | 1 | | |
| | | 13 | 92101-06016-0G | ホルト、6カク 6X16 | 30 | 2 | | |
| | | 14 | 94101-06000 | ワツシヤ、フレイン 6MM | 25 | 2 | | |
| | | 15 | 94102-08000 | ワツシヤ、フレイン 8MM | 25 | 2 | | |
| | | 17 | 94201-16150 | ヒョン、スフリツト 1.6X15 | 25 | 4 | | |
| | | 18 | 95015-81000 | ヒョンA、ヒオリオンステップ° | 100 | 2 | | |
| | | 19 | 96300-10025-00 | ホルト、フランシ 10X25 | 60 | 4 | | |

1998.12.10

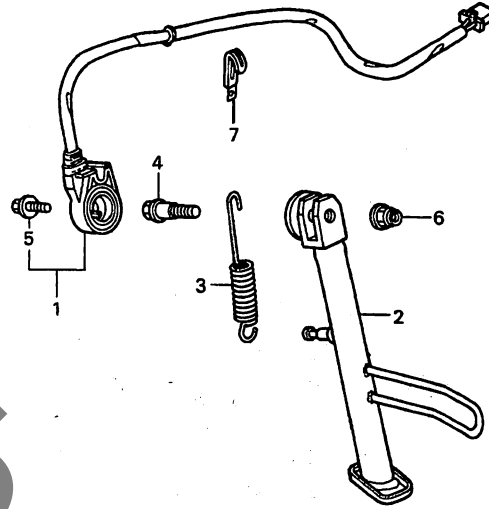
G8

G 9

ブロックNO.

F-20

サイドスタンド



MBV1-F2000

MBV1F2000

| 整備項目 | 標準時間 | 見出番号 | 部品番号 | 部品名 | 希望小売価格 CL400 W | 使用個数 | 適用号機 初号機 終号機 | タイプ |
|-----------------|------|------|---------------|-----------------|----------------------|------|-----------------|-----|
| スイッチセット、サイトスタント | 0.2 | 1 | 35700-MBV-305 | スイッチセット、サイトスタント | 2,450 | 1 | | |
| ハーCOMP、サイトスタント | | 2 | 50530-MBV-000 | ハーCOMP、サイトスタント | 2,900 | 1 | | |
| スプリング、サイトスタント | 0.1 | 3 | 50541-KV3-830 | スプリング、サイトスタント | 225 | 1 | | |
| | | 4 | 90108-MK6-670 | ホルト、サイトスタントボット | 250 | 1 | | |
| | | 5 | 90147-MK6-671 | ホルト、スベキヤル 6X16 | 130 | 1 | | |
| | | 6 | 90203-MF9-710 | ナット、サイトスタント | 135 | 1 | | |
| | | 7 | 90683-KJ2-003 | クリツフ、ワイヤーハーネス | 155 | 1 | | |

1998.12.10

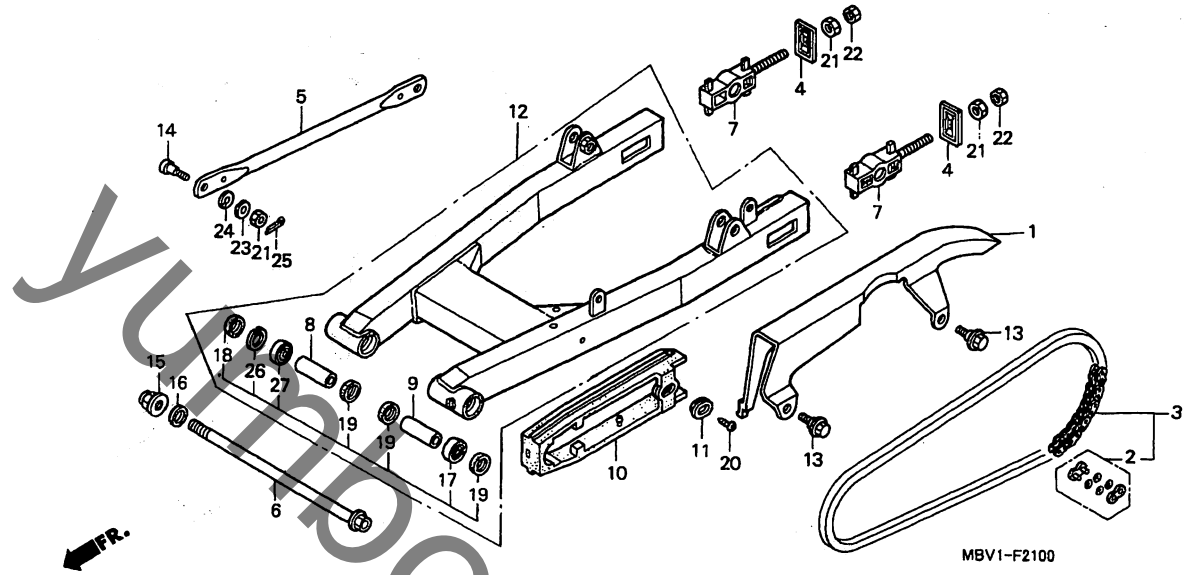
69

G 10

ブロックNO.

F - 21

スウィングアーム・チェンケース



MBV1F2100

| 整備項目 | 標準時間 | 見出番号 | 部品番号 | 部品名 | 希望小売価格 | 使用個数 CL400 | 適用号機 初号機 終号機 | タイプ |
|---|------|------|-----------------|-------------------------------------|--------|---------------|-----------------|-----|
| ケース・ドライブチェーン | 0.1 | 1 | 40510-MBV-000 | ケース・ドライブチェーン | 2,950 | 1 | | |
| チェーン・ドライブ | 0.5 | 2 | 40535-KEA-005 | シヨイント・ドライブチェーン (RKエキセル) | 420 | 1 | | |
| アーム・リヤ・フレキストツハ | 0.2 | | 40545-KCN-305 | シヨイント・ドライブチェーン (タイト) | 420 | 1 | | |
| スライタ・チェーン | 0.8 | 3 | 40540-KW6-305 | チェーン・ドライブ (DID520V6-110ZB) | 12,200 | 1 | | |
| スウィングアームサフASSY. ヘアリンク・ニート (イツコマシ 0.1 カサン) ヘアリンク・ラシアルホール 6002 | 1.0 | | 40540-KW6-306 | チェーン・ドライブ (RK520SMOZ10S-108CLFZ) | 12,200 | 1 | | |
| | | 4 | 40546-MY5-610 | キャツフ・スウィングアーム | 710 | 2 | | |
| | | 5 | 43431-MBV-000 | アーム・リヤ・フレキストツハ | 1,100 | 1 | | |
| 工場装着標準リンク数 | | 6 | 52101-MY5-730 | ホルト・スウィングアーム・ホツ | 1,950 | 1 | | |
| | | 7 | 52120-KG4-000 | カラCOMP・チェーンジョナ | 1,600 | 2 | | |
| | | 8 | 52142-MBV-000 | カラ・スウィングアーム・ホツ R | 600 | 1 | | |
| | | 9 | 52143-MBV-000 | カラ・スウィングアーム・ホツ L | 600 | 1 | | |
| | | 10 | 52170-MBV-000 | スライタ・チェーン | 2,050 | 1 | | |
| | | 11 | 52171-KR6-000 | ワツシャ・チェーンスライタ | 100 | 1 | | |
| | | 12 | 52200-MBV-000ZA | スウィングアームサフASSY. *NH1* | 26,200 | 1 | | |
| | | 13 | 90111-187-000 | ホルト・フランジ 6MM | 175 | 2 | | |
| | | 14 | 90133-286-000 | ホルト・リヤ・フレキストツハ・アーム | 185 | 1 | | |
| | | 15 | 90305-GE8-003 | ナツメU 14MM | 185 | 1 | | |
| | | 16 | 90559-MY5-730 | ワツシャ・リヤ・スウィングアーム | 290 | 1 | | |
| | | 17 | 91071-MJ0-003 | ヘアリンク・ニート (NTN) | 810 | 1 | | |
| | | 18 | 91212-KM1-005 | オイルシール 22X32X5 | 230 | 1 | | |
| | | 19 | 91283-ML7-003 | タツトシール 22X29X4 (アライ) | 300 | 3 | | |
| | | 20 | 93901-25080 | スクリーン・タツビシ 5X8 | 25 | 1 | | |

1998.12.10

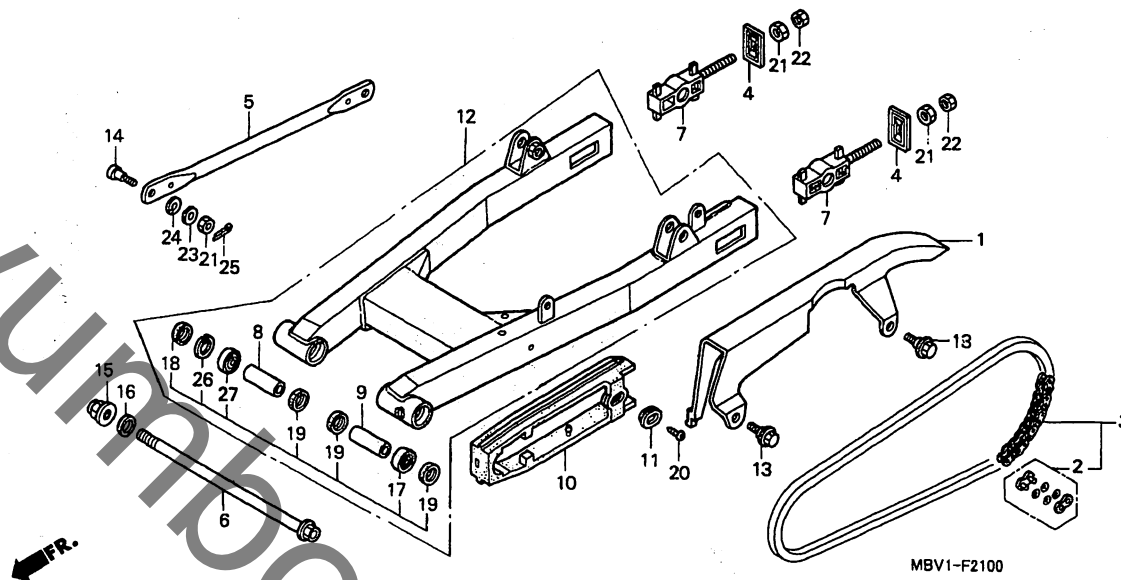
G10

G 11

ブロックNO.

F - 21

スウィングアーム・チェーンケース



MBV1F2100

| 整備項目 | 標準時間 | 見出番号 | 部品番号 | 部品名 | 希望 | 使用個数 | 適用号機 | | タイプ |
|------|------|------|----------------|------------------------|------|---------|------|-----|-----|
| | | | | | 小売価格 | CL400 W | 初号機 | 終号機 | |
| | | 21 | 94001-08000-0S | ナット,6カク 8MM..... | 30 | 3 | | | |
| | | 22 | 94030-08000 | ナット,6カク 8MM..... | 30 | 2 | | | |
| | | 23 | 94102-08000 | ワッシャー,フレイム 8MM..... | 25 | 1 | | | |
| | | 24 | 94111-10000 | ワッシャー,スプリング 10MM..... | 30 | 1 | | | |
| | | 25 | 94201-20150 | ヒョンスプリット 2.0X15..... | 25 | 1 | | | |
| | | 26 | 94520-32000 | サーキット,インターナル 32MM..... | 55 | 1 | | | |
| | | 27 | 96100-60020-10 | ヘアリンク,ラジアルホール 6002... | 420 | 1 | | | |

1998.12.10

G11

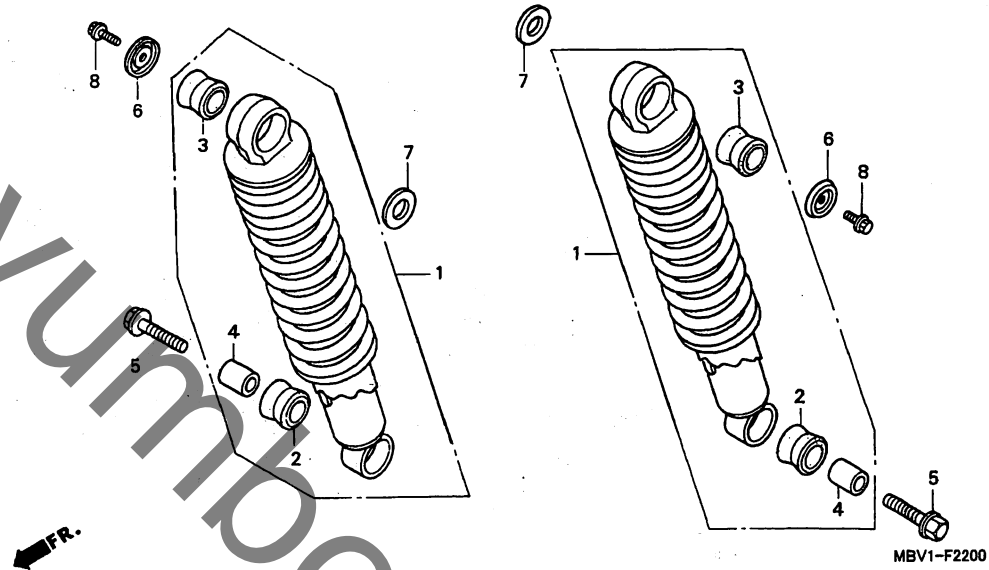
3

G 12

ブロックNO.

F-22

リヤークッション



MBV1F2200

| 整備項目 | 標準時間 | 見出番号 | 部品番号 | 部品名 | 希望 | 使用個数 | 適用号機 | | タイプ |
|---------------|------|------|----------------|-----------------|--------|-------|------|-----|-----|
| | | | | | 小売価格 | CL400 | 初号機 | 終号機 | |
| クッションASSY.,リヤ | 0.1 | 1 | 52400-MBV-003 | クッションASSY.,リヤ | 11,700 | 2 | | | |
| | | 2 | 52485-MBV-003 | ワッシユ,ラハ | 180 | 2 | | | |
| | | 3 | 52485-088-901 | ワッシユ,リヤクッションラハ | 180 | 2 | | | |
| | | 4 | 52486-GA7-003 | カラ,ラハワッシユ | 125 | 2 | | | |
| | | 5 | 96400-10035-00 | ホルト,フランジ 10X35 | 60 | 2 | | | |
| | | 6 | 90502-428-000 | ワッシャー,リヤクッション | 285 | 2 | | | |
| | | 7 | 94102-14000 | ワッシャー,フレイン 14MM | 30 | 2 | | | |
| | | 8 | 96001-06014-02 | ホルト,フランジ 6X14 | 50 | 2 | | | |

1998.12.10

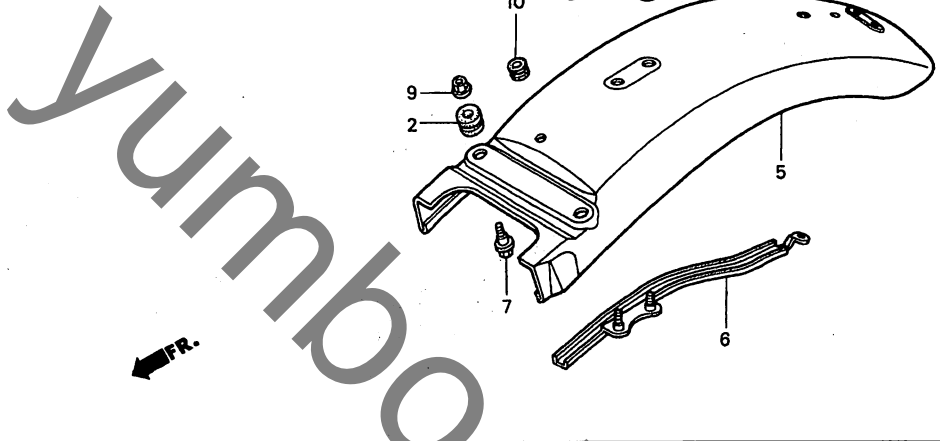
G12

G 13

ブロックNO.

F - 23

リヤフェンダー



MBV1-F2300A

MBV1F2300A

| 整備項目 | 標準時間 | 見出番号 | 部品番号 | 部品名 | 希望小売価格 | 使用個数 CL400 W | 適用号機 初号機 終号機 | タイプ |
|--------------|------|------|---------------|-------------------|--------|--------------------|-----------------|-----|
| フェンダーCOMP.リヤ | 0.4 | 1 | 11347-371-300 | クロメツト、アッシュステインクカハ | 125 | 2 | | |
| | | 2 | 33715-965-000 | ラバー、テールライトマウンティング | 150 | 2 | | |
| | | 3 | 50174-MBV-000 | フレート、セツテックロー | 280 | 1 | | |
| | | 4 | 50175-MBV-000 | フレート、セツテック | 450 | 1 | | |
| | | 5 | 80100-MBV-000 | フェンダーCOMP.リヤ | 9,100 | 1 | | |
| | | 6 | 80103-MBV-000 | カート、ハーネス | 800 | 1 | | |
| | | 7 | 90111-147-000 | ホルト、フランシ 6MM | 135 | 2 | | |
| | | 8 | 90201-428-900 | ナツト、キャツフ 6MM | 140 | 2 | | |
| | | 9 | 90301-088-660 | ナツト、スヘンシャル 6MM | 125 | 2 | | |
| | | 10 | 50176-ML7-000 | ラバー、ヒートカートマウンティング | 145 | 2 | | |

1998.12.10

G13

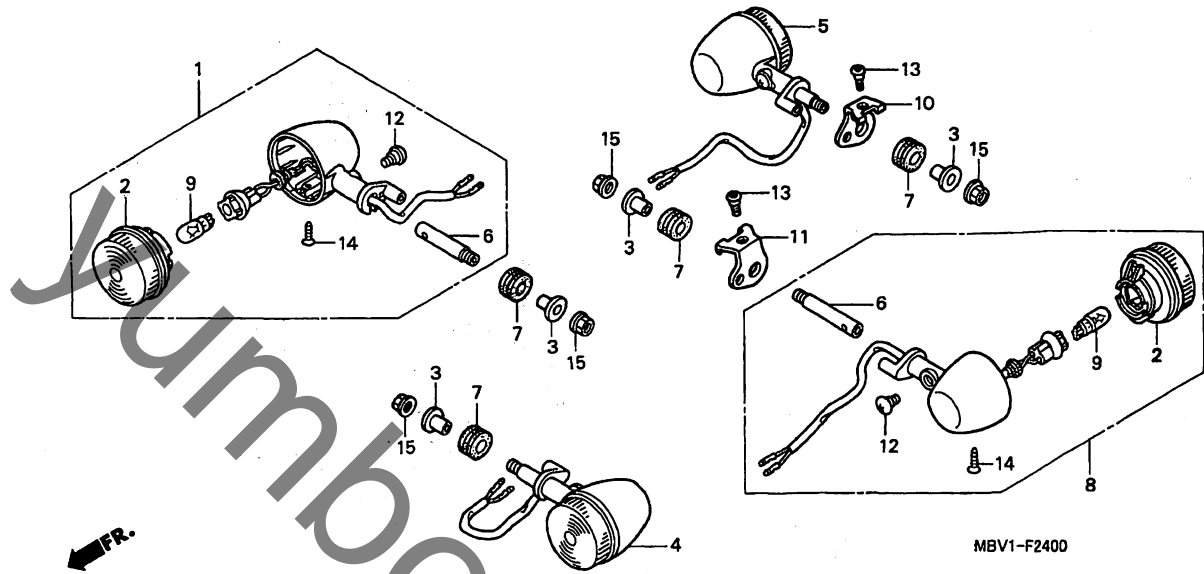
3

G 14

ブロックNO.

F - 24

ウインカー



MBV1F2400

3

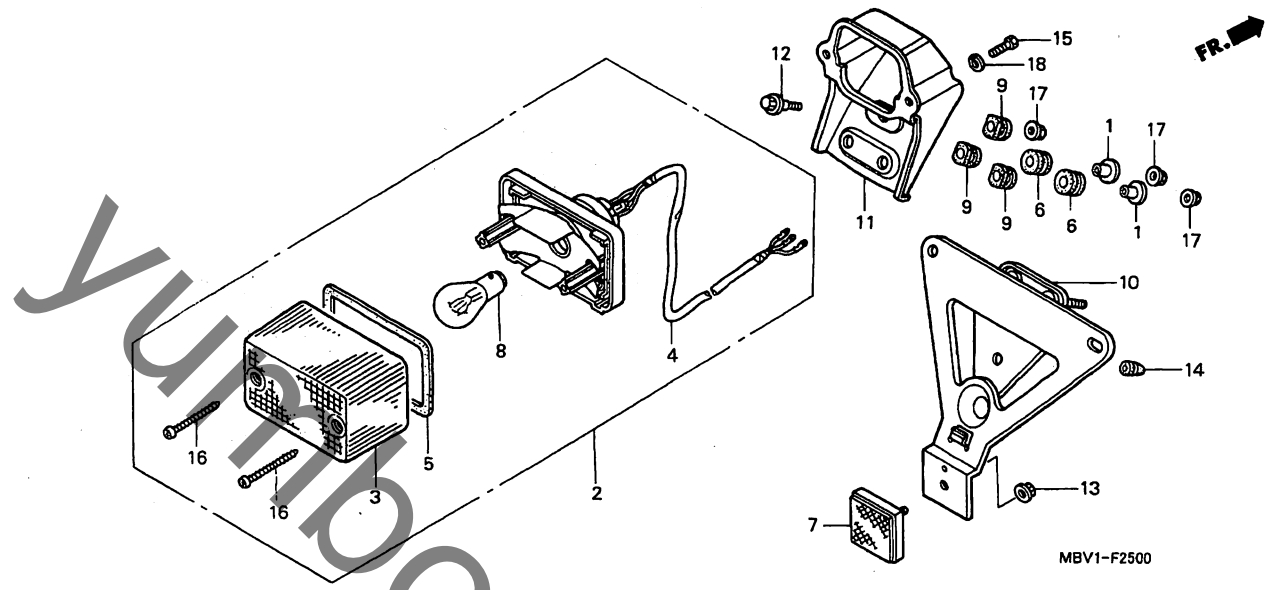
| 整備項目 | 標準時間 | 見出番号 | 部品番号 | 部品名 | 希望小売価格 | 使用個数 | 適用号機 | 機 | タイプ |
|--------------------------|------|------|---------------|---------------------|--------|-------|------|-----|-----|
| | | | | | ¥ | CL400 | 初号機 | 終号機 | |
| ウインカーASSY. フロント | 0.2 | 1 | 33400-MBV-003 | ウインカーASSY. フロント | 1,850 | 1 | | | |
| (イツコマシ 0.1 カザン) | | 2 | 33406-MBS-003 | レンズCOMP. ウインカー | 650 | 4 | | | |
| (カンレンフビシ フグム) | | 3 | 33409-MBV-000 | カラーウインカーセツテイング | 115 | 4 | | | |
| ウインカーASSY. リヤ | | 4 | 33450-MBV-003 | ウインカーASSY. リヤ | 1,850 | 1 | | | |
| (イツコマシ 0.1 カザン) | | 5 | 33600-MBV-003 | ウインカーASSY. リヤ | 1,850 | 1 | | | |
| (カンレンフビシ フグム) | | | | | | | | | |
| (カキ カンレンフビシ オ ノソク) | | 6 | 33605-GS3-003 | ホルト、リヤウインカー | 290 | 4 | | | |
| ハルブウウインカー | 0.1 | 7 | 33606-MBV-000 | ラハ、ウインカーホルトマウンテイング | 175 | 4 | | | |
| (イチタセイヒツノハアアワ 0.2 トスル) | | 8 | 33650-MBV-003 | ウインカーASSY. リヤ | 1,850 | 1 | | | |
| | | 9 | 34905-KY6-003 | ハルブウウインカー (12V 15W) | 100 | 4 | | | |
| | | 10 | 50160-MBV-000 | ステー、リヤウインカー | 480 | 1 | | | |
| | | 11 | 50170-MBV-000 | ステー、L.リヤウインカー | 480 | 1 | | | |
| | | 12 | 90102-GS3-003 | スクリーン、スハシヤル | 115 | 4 | | | |
| | | 13 | 90118-MBV-000 | スクリーン、ハシ 6X14 | 85 | 2 | | | |
| | | 14 | 93902-34310 | スクリーン、タツヒシヤク 4X12 | 25 | 4 | | | |
| | | 15 | 94050-06000 | ナツ、フランシヤ 6MM | 35 | 4 | | | |

G 15

ブロックNO.

F - 25

テールライト



MBV1F2500

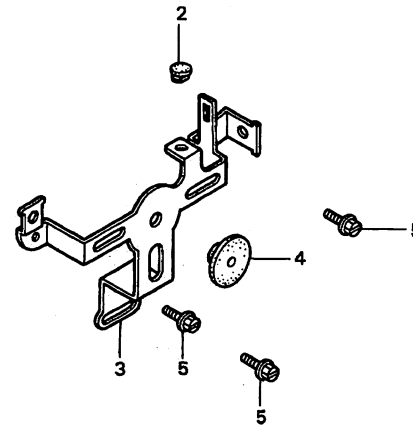
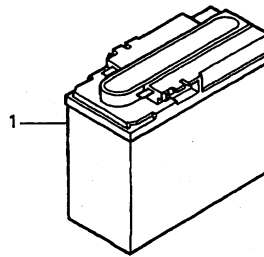
| 整備項目 | 標準時間 | 見出番号 | 部品番号 | 部品名 | 希望小売価格 | 使用個数 | 適用号機 初号機 終号機 | タイプ |
|------------------|------|------|----------------|-------------------------|--------|------|-----------------|-----|
| テールライトユニット | 0.5 | 1 | 17246-439-000 | カラー、エアークリーナー | 225 | 2 | | |
| ソケットCOMP.、テールライト | | 2 | 33701-MBV-000 | テールライトユニット | 3,450 | 1 | | |
| フッラケツ、テールライト | | 3 | 33702-KF0-644 | レンズ、テールライト | 870 | 1 | | |
| ハールフ、テールライト | 0.1 | 4 | 33703-MBV-003 | ソケットCOMP.、テールライト | 2,700 | 1 | | |
| フッラケツ、ナンハーフプレート | | 5 | 33709-KF0-641 | ハーツキン、テールライト | 155 | 1 | | |
| | | 6 | 33715-965-000 | ラハ、テールライトマウンディング | 150 | 2 | | |
| | | 7 | 33741-KE8-003 | リフレクター、リヤリフレックス | 800 | 1 | | |
| | | 8 | 34906-GB6-921 | ハールフ、テールライト (12V 18/5W) | 220 | 1 | | |
| | | 9 | 80101-283-000 | ラハ、リヤフェンターツツシヨ | 185 | 3 | | |
| | | 10 | 84701-MAV-000 | フッラケツ、ナンハーフプレート | 1,800 | 1 | | |
| | | 11 | 84702-KL8-900 | フッラケツ、テールライト | 2,100 | 1 | | |
| | | 12 | 90113-449-000 | ホルト、フランシ 6X20 | 155 | 1 | | |
| | | 13 | 90301-428-900 | ナツ、フランシ 6MM | 145 | 1 | | |
| | | 14 | 90899-422-610 | フオラク、ユンタイフ | 130 | 1 | | |
| | | 15 | 92101-05012-0B | ホルト、6カク 5X12 | 35 | 2 | | |
| | | 16 | 93901-34780 | スクリュ、タツヒンク 4X30 | 25 | 2 | | |
| | | 17 | 94050-06000 | ナツ、フランシ 6MM | 35 | 3 | | |
| | | 18 | 94111-05000 | ワツシャ、スフリンク 5MM | 25 | 2 | | |

G 16

ブロックNO.

F - 26

バッテリー



FR.

MBV1-F2800

MBV1F2800

3

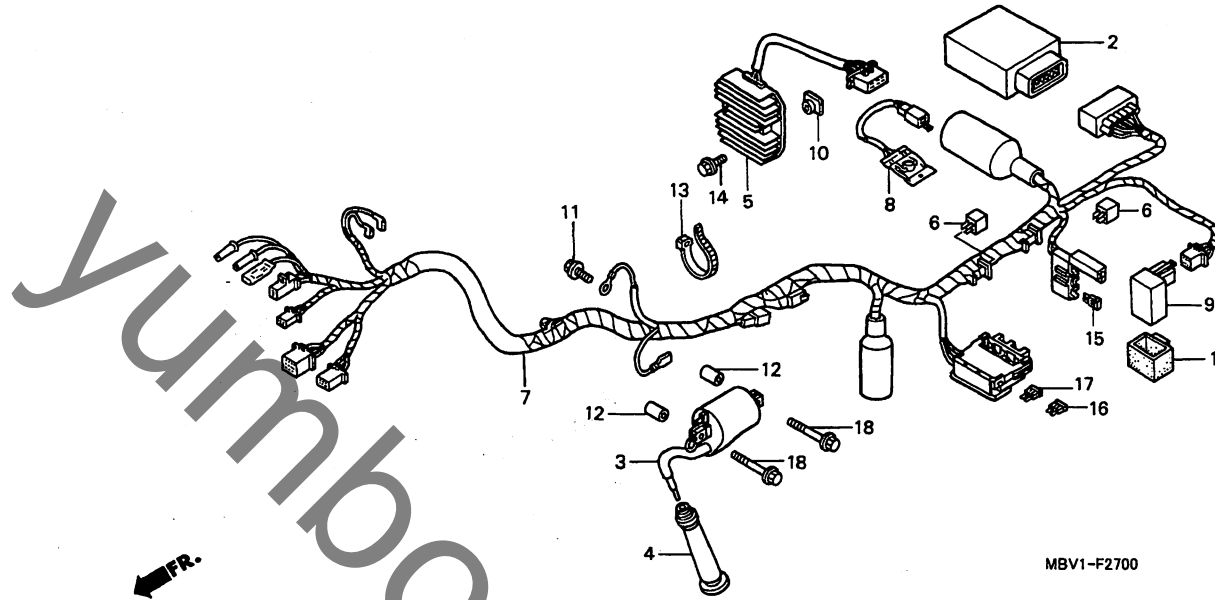
| 整備項目 | 標準時間 | 見出番号 | 部品番号 | 部品名 | 希望 | 使用個数 | 適用号機 | | タイプ |
|----------------|------|------|----------------|----------------------------|-------|---------|------|-----|-----|
| | | | | | 小売価格 | CL400 W | 初号機 | 終号機 | |
| バッテリー..... | 0.2 | 1 | 31500-GAM-004 | バッテリー (FTX4) (フルカワ)..... | シカ | 1 | | | |
| ハンターバッテリー..... | 0.1 | | 31500-GAM-007 | バッテリー (YTR4A-BS) (1アサ).... | シカ | 1 | | | |
| | | 2 | 50318-041-600 | フラック、ユースレスホル..... | 90 | 1 | | | |
| | | 3 | 50327-MBV-000 | ハンターバッテリー..... | 1,750 | 1 | | | |
| | | 4 | 83618-323-000 | ラハマーバッテリーホックス..... | 105 | 1 | | | |
| | | 5 | 95701-06010-00 | ホルト、フランシ 6X10..... | 35 | 3 | | | |

H 1

ブロックNO.

F-27

ワイヤーハーネス・
イグニッションコイル



MBV1F2700

| 整備項目 | 標準時間 | 見出番号 | 部品番号 | 部品名 | 希望小売価格 | 使用個数 CL400 ¥ | 適用号機 初号機 終号機 | タイプ |
|--------------------|------|------|----------------|--------------------|--------|--------------------|-----------------|-----|
| C.D.I.ユニット | 0.3 | 1 | 30401-KF0-000 | クツシヨウ,C.D.I.ユニット | 235 | 1 | | |
| コイル,イグニッション | | 2 | 30410-MBV-003 | C.D.I.ユニット | 14,400 | 1 | | |
| レクチファイア-ASSY.レキニレト | 1.0 | 3 | 30500-MBV-000 | コイル,イグニッション | 2,950 | 1 | | |
| ハーネス,ワイヤー | | 4 | 30700-MBV-003 | キャツフASSY.ノイズサフレッツサ | 700 | 1 | | |
| レクチファイア-COMP.シリコン | 0.2 | 5 | 31600-MBV-003 | レクチファイア-ASSY.レキニレト | 9,600 | 1 | | |
| スイッチASSY.サーモスタツト | | 6 | 31700-196-000 | レクチファイア-COMP.シリコン | 1,000 | 2 | | |
| リレ-COMP.ウインカー | | 7 | 32100-MBV-000 | ハーネス,ワイヤー | 13,900 | 1 | | |
| | | 8 | 35250-GK4-971 | スイッチASSY.サーモスタツト | 1,950 | 1 | | |
| | | 9 | 38301-KCZ-003 | リレ-COMP.ウインカー | 4,200 | 1 | | |
| | | 10 | 61304-958-003 | ナツト,スヘシヤル 6X7 | 150 | 2 | | |
| | | 11 | 90149-SE0-000 | ボルト,アース 6X16(SN) | 145 | 1 | | |
| | | 12 | 90501-MN1-680 | カラー,チエンリツクハ | 105 | 2 | | |
| | | 13 | 90620-SB2-003 | ハント,ワイヤーハーネス | 330 | 2 | | |
| | | 14 | 95701-06012-07 | ホルト,フランシ 6X12 | 35 | 2 | | |
| | | 15 | 98200-40500 | ヒューズ,ミニフレート (5A) | 35 | 2 | | |
| | | 16 | 98200-41000 | ヒューズ,フレート (10A) | 35 | 3 | | |
| | | 17 | 98200-41500 | ヒューズ,フレート (15A) | 35 | 2 | | |
| | | 18 | 95701-06040 | ホルト,フランシ 6X40 | 40 | 2 | | |

1998.12.10

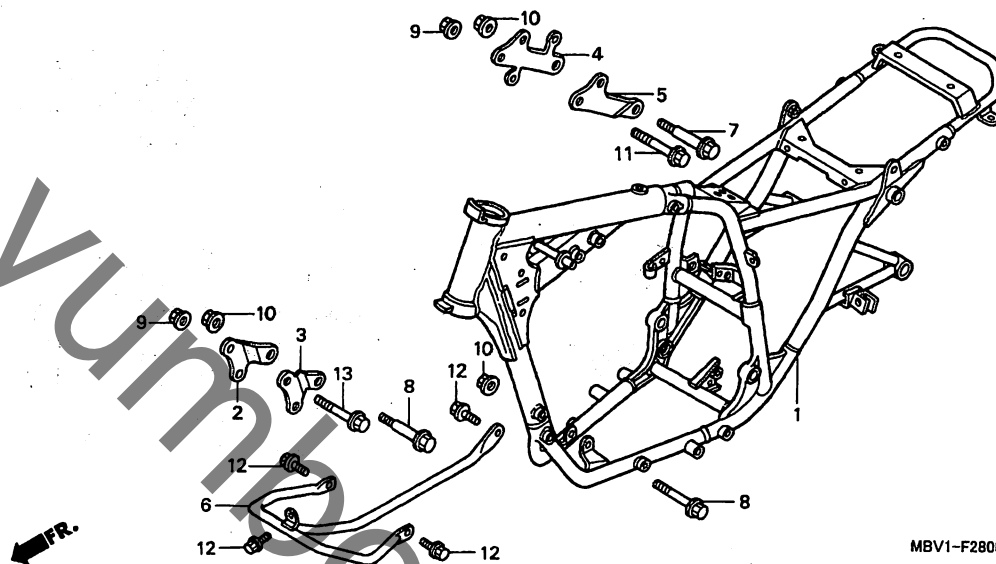
H1

H 2

ブロックNO.

F - 28

フレームボディ



MBV1-F2800A

MBV1F2800A

| 整備項目 | 標準時間 | 見出番号 | 部品番号 | 部品名 | 希望小売価格 | 使用個数 CL400 W | 適用号機 初号機 終号機 | タイプ |
|----------------|------|------|-----------------|-------------------------|---------|--------------------|--------------------|-----|
| ホッテイCOMP.,フレーム | *5.7 | 1 | 50100-MBV-000ZA | ホッテイCOMP.,フレーム *NH1* | 120,600 | 1 | | |
| ハ°イフ°,COMPアンダー | 0.1 | 2 | 50176-MBV-000 | フレート,R.フロントエンジンハンカ | 570 | 1 | | |
| | | 3 | 50177-MBV-000 | フレート,L.フロントエンジンハンカ | 570 | 1 | | |
| | | 4 | 50178-MBV-000 | フレート,R.アツハ°-エンジンハンカ | 750 | 1 | | |
| | | 5 | 50179-MBV-000 | フレート,L.アツハ°-エンジンハンカ | 750 | 1 | | |
| | | 6 | 50360-MBV-000 | ハ°イフ°,COMPアンダー | 4,450 | 1 | | |
| | | 7 | 90151-HC5-000 | ホルト,フランジ 10X62 | 260 | 1 | | |
| | | 8 | 90158-MG3-000 | ホルト,フランジ 10X70 | 320 | 2 | | |
| | | 9 | 94050-08000 | ナツト,フランジ 8MM | 35 | 4 | | |
| | | 10 | 94050-10000 | ナツト,フランジ 10MM | 50 | 3 | | |
| | | 11 | 90066-MC7-000 | ボルト,フランジ 8X68 | 195 | 2 | | |
| | | 12 | 96300-06012-07 | ホルト,フランジ 6X12 | 40 | 4 | | |
| | | 13 | 96400-08075-00 | ホルト,フランジ 8X75 | 70 | 2 | | |

1998.12.10

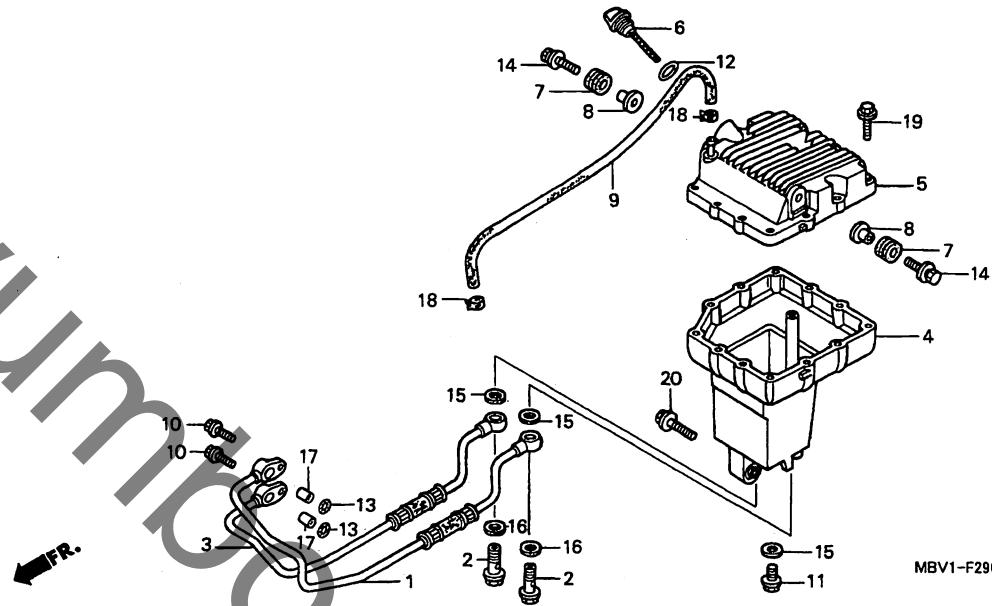
H2

H 3

ブロックNO.

F - 29

オイルクーラー



MBV1F2900

| 整備項目 | 標準時間 | 見出番号 | 部品番号 | 部品名 | 希望小売価格 | 使用個数 CL400 ¥ | 適用号機 初号機 終号機 | タイプ |
|------------------------------------|------|------|----------------|----------------------|--------|--------------------|-----------------|-----|
| ハ°イフ°COMP.A,オイル (イツコマシ 0.1 カサン) | 0.3 | 1 | 15510-MBV-000 | ハ°イフ°COMP.A,オイル | 6,100 | 1 | | |
| ハ°イフ°COMP.B,オイル | | 2 | 15517-KCY-670 | ホルトA,オイルホース | 410 | 2 | | |
| ホッテイ,オイルタンク | 1.2 | 3 | 15520-MBV-000 | ハ°イフ°COMP.B,オイル | 6,100 | 1 | | |
| カハ°ー,オイルタンク | | 4 | 15651-MBV-000 | ホッテイ,オイルタンク | 8,200 | 1 | | |
| | | 5 | 15653-MBV-000 | カハ°ー,オイルタンク | 3,800 | 1 | | |
| | | 6 | 15660-MBV-000 | ケーシ°,オイルヘル | 600 | 1 | | |
| | | 7 | 19051-MB4-880 | ラハ°ー,キャニスターマウンテイング | 110 | 2 | | |
| | | 8 | 19052-MB4-880 | カラ°,キャニスターマウンテイング | 185 | 2 | | |
| | | 9 | 50185-MBV-000 | チューフ°,オイルフリーサー | 760 | 1 | | |
| | | 10 | 90004-GHB-710 | ホルト,フランシ° 6X40(NSHF) | 100 | 2 | | |
| | | 11 | 90131-883-000 | ホルト,ト°レンフ°ラク° | 120 | 1 | | |
| | | 12 | 91302-KE8-003 | オリク° 18X3(アライ) | 110 | 1 | | |
| | | 13 | 91305-PE2-003 | オリク° 9.8X1.9 | 90 | 2 | | |
| | | 14 | 93404-06025-00 | ホルトワツシャ° 6X25 | 40 | 2 | | |
| | | 15 | 94109-12000 | ワツシャ°ト°レンフ°ラク° 12MM | 30 | 3 | | |
| | | 16 | 94109-14000 | ワツシャ°ト°レンフ°ラク° 14MM | 35 | 2 | | |
| | | 17 | 94301-10160 | ヒ°ン°,ノツク 10X16 | 70 | 2 | | |
| | | 18 | 95002-41250-00 | クランフ°,チューフ° (D12.5) | 50 | 2 | | |
| | | 19 | 95701-06028-00 | ホルト,フランシ° 6X28 | 40 | 12 | | |
| | | 20 | 96300-08028-07 | ホルト,フランシ° 8X28 | 55 | 2 | | |

1998.12.10

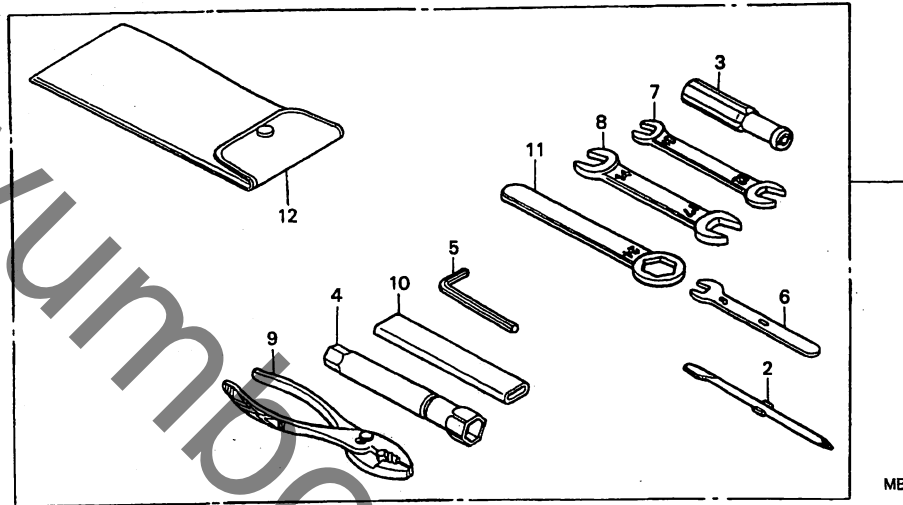
H3

H 4

ブロックNO.

F-30

ツール



MBV1-F3000

MBV1F3000

| 整備項目 | 標準時間 | 見出番号 | 部品番号 | 部品名 | 希望 | 使用個数 | 適用号機 | | タイプ |
|------|------|------|---------------|----------------------|-------|-------|------|-----|-----|
| | | | | | 小売価格 | CL400 | 初号機 | 終号機 | |
| | | 1 | 89010-MBV-000 | ツールセット..... | 3,000 | 1 | | | |
| | | 2 | 89102-538-000 | シャフト,スクリーンドライバ..... | 145 | 1 | | | |
| | | 3 | 89103-538-000 | クワリツフ..... | 145 | 1 | | | |
| | | 4 | 89216-KE5-000 | レンチ,フアラカ..... | 560 | 1 | | | |
| | | 5 | 89221-429-000 | レンチ,6カク 5MM..... | 275 | 1 | | | |
| | | 6 | 99001-08000 | スハナ 8..... | 210 | 1 | | | |
| | | 7 | 99001-10120 | スハナ 10X12..... | 240 | 1 | | | |
| | | 8 | 99001-14170 | スハナ 14X17..... | 310 | 1 | | | |
| | | 9 | 99002-13500 | フアラヤー 135..... | 440 | 1 | | | |
| | | 10 | 99006-12000 | ハンツル,アイレンチ 12MM..... | 290 | 1 | | | |
| | | 11 | 99006-24000 | レンチ,アイ 24MM..... | 360 | 1 | | | |
| | | 12 | 99008-02000 | ハツツツツツツ 200MM..... | 155 | 1 | | | |

1998.12.10

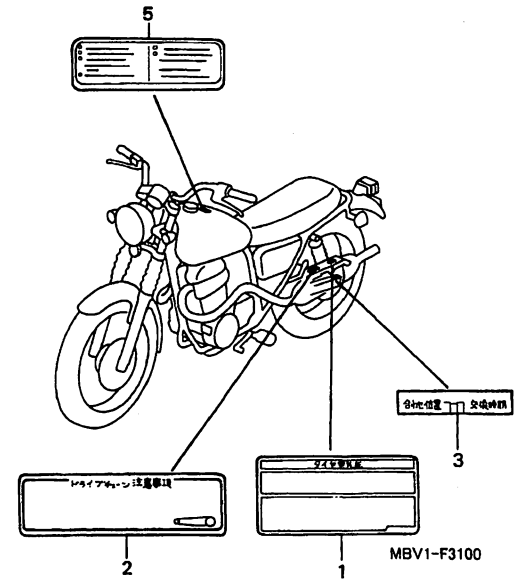
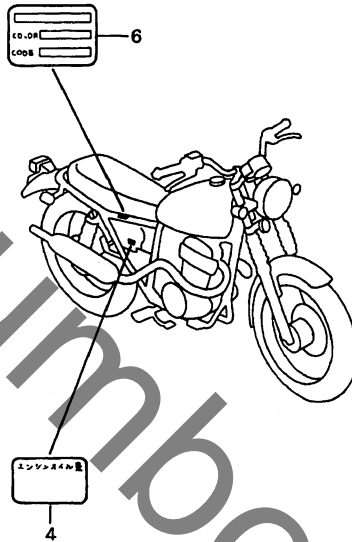
H4

H 5

ブロックNO.

F - 31

コーションラベル



MBV1-F3100

MBV1F3100

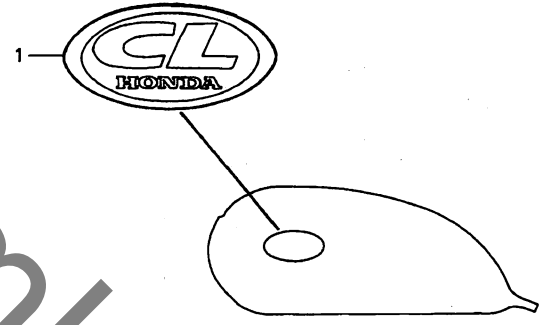
| 整備項目 | 標準時間 | 見出番号 | 部品番号 | 部品名 | 希望 | 使用個数 | 適用号機 | | タイプ |
|------|------|------|-----------------|------------------|------|---------|------|-----|-----|
| | | | | | 小売価格 | CL400 W | 初号機 | 終号機 | |
| | | 1 | 87505-MBV-300 | ラベル, タイヤ | 185 | 1 | | | |
| | | 2 | 87507-MBV-300 | ラベル, トライプチエン | 170 | 1 | | | |
| | | 3 | 87508-KR3-300 | ラベル, チェンアシスター | 100 | 1 | | | |
| | | 4 | 87541-MBV-300 | ラベル, オイルキヤハシナイ | 100 | 1 | | | |
| | | 5 | 87560-MY1-701 | マーク, トライプハクション | 195 | 1 | | | |
| | | 6 | 87565-MBV-300ZA | ラベル, カラー *TYPE1* | 80 | 1 | | | |
| | | | 87565-MBV-300ZB | ラベル, カラー *TYPE2* | 80 | 1 | | | |

H 6

ブロックNO.

F - 32

マーク



MBV1-F3200

MBV1F3200

3

| 整備項目 | 標準時間 | 見出番号 | 部品番号 | 部品名 | 希望小売価格 | 使用個数 | 適用号機 初号機 終号機 | タイプ |
|------|------|------|-----------------|---------------------------|--------|------|-----------------|-----|
| | | 1 | 17531-MBV-300ZA | マーク,フューエルタンク *TYPE1*..... | 1,100 | 2 | | |

1998.12.10

H6