



CL400

CL400W
[NC38-100]

YUMBOO-JP.COM

40-2

パーツカタログ

3 版

YUMBO-JP.COM

まえがき 目次 **1**

エンジン **2**

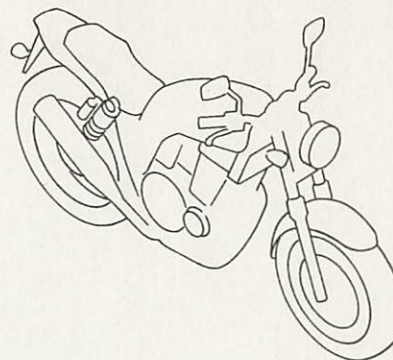
フレーム **3**

部品番号索引 **4**

部品名索引 **5**

カラー写真とカラーラベルのご利用方法

- 製品カタログで案内された車体色の写真が掲載されています。
- 色物部品の受、発注のときにご利用ください。
 - ・どのような車体色が売られているかひと目でわかります。
 - ・現車がないときでも、お客様の車体色を確認するのに便利です。
 - ・フォトNO.とまえがきの配色表を使用すれば正しい色物部品の部品番号を簡単に引くことができます。
 - ・カラーラベルの貼付位置は、カラーラベルの貼り付け位置確認をご参照下さい。



●カラーラベル

CBR400SF1	
COLOR	NH-138
CODE	NH138H

●配色表

		機種名 (MODEL) CBR400SF1							
		フォトNO.		NO. 1	NO. 2	適用号機		掲載ブロック	見出番号
		主体色 (COLOR)		シヤスタ ホワイト	シヤスタ 初付				
		コード (CODE)		NH-138	NH-138				
NO.	色物部品名	基本部品番号	NH138H	NH138H	初号機	終号機			
1									
2									
3									
4									
5									
6									

シヤスタホワイト (NH-138)
[フォト NO. 1]

* 車体色は印刷のため実物と多少異なる場合があります。

CL400 [CL400w] フレーム号機 NC38-1000001~



プレアデスシルバーメタリック U (NH-104M-U)
[フォト NO. 1]



シエナゴールドメタリック (Y-158M)
[フォト NO. 2]

パーツカタログのご使用にあたって

- このパーツカタログは2002年10月1日現在で編集してあります。
・その後の変更はパーツカタログニュースで確認して下さい。
- 部品注文は部品番号でご連絡下さい。
・部品注文時は、モデル、タイプ、号機、色、メーカー名、サイズを必要に応じて確認して下さい。
・イラストレーション（部品図）は部品検索の目安として記載していますので、現品と形状が異なる場合があります。
- 部品の希望小売価格は、2002年10月現在の価格を記載しています。
・部品の希望小売価格は、予告なしに変更する事があります。
・部品の希望小売価格には消費税は含まれていません。

初版 1998年9月20日
本田技研工業株式会社

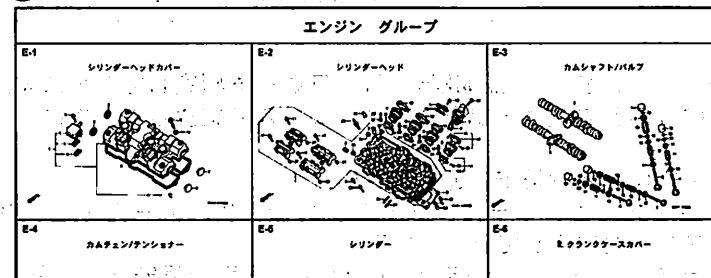
目次

ページNo.

● 部品情報の探し方	2	1
● パーツカタログの構成	3	
● 部品に変更があったとき	4	
● パーツカタログに使用されている略語	4	
● 部品の記載ブロックと打刻号機の確認	5	
● カラーラベルの貼り付け位置確認	5	
● 号機管理表	6	
● 配色表	7	
● フューエルホース/チューブとビニールチューブ、 および一般用チューブの使用について	8	
● 標準整備時間	12	
● イラスト インデックス	14	
● エンジン グループ	20	2
● フレーム グループ	41	3
● 部品番号索引	80	4
● 部品名索引	83	5

部品情報の探し方

① 「イラストインデックス」から探す方法



② 「部品番号索引」から探す方法

部品番号	頁見出し	部品番号	頁見出し	部品番号
04000		13323-MY9-751	36 10	14929-KT7-013
04911-MCE-000	34 1	13324-MY9-751	36 10	14930-KT7-013
06000		13325-MY9-751	36 10	14931-KT7-013
		13327-MY9-751	36 10	14932-KT7-013
		14000		14933-KT7-013
06405-MY5-P00	74 3	14100-MCE-000	21 2	14934-KT7-013
06405-MY5-P10	74 3	14200-MCE-000	21 3	14935-KT7-013
06410-MY9-860	63 1	14321-MCE-000	24 2	14936-KT7-013
06405-MCE-006	62 1	14401-MCE-003	24 5	14937-KT7-013
06451-166-405	59 2	14510-MCE-000	24 4	14938-KT7-013
06451-443-405	62 2	14520-MY9-691	24 5	14940-KT7-013
06451-MY7-405	59 1	14524-MY9-690	24 6	14941-KT7-013
06455-MCE-006	59 3	14546-MCE-000	24 7	14942-KT7-013
		14620-MY9-691	24 8	14943-KT7-013
11000		14711-MCE-000	21 4	14944-KT7-013
11210-MCE-000	33 1	14712-MCE-000	21 5	14945-KT7-013
11330-MCE-305	26 1	14721-MCE-000	21 6	14946-KT7-013
11333-KT8-000	30 1	14722-MCE-000	21 7	14947-KT7-013
11335-MCE-000	26 2	14730-MCE-000	21 8	14948-KT7-013
11365-MCE-000	31 1	14731-MCE-000	21 9	14949-KT7-013
11365-MCE-000	31 2	14731-MY9-751	21 10	14951-KT7-013
11366-MY9-000	26 3	14751-KY2-000	21 11	14952-KT7-013
11631-MCE-000	29 1	14751-MCE-000	21 12	14953-KT7-013
11691-MY9-000	29 2	14761-MCE-000	21 13	14954-KT7-013

③ 「部品名索引」から探す方法

部品名	頁見出し	部品名
[ア]		* スクリュー/ボルト
ア-LL L. スクリュー	72 12	* スクリュー/ボルト/ワッシャー
ア-LL R. スクリュー	72 8	* スクリュー/ワッシャー
ア-R L. スクリュー	72 11	* スクリュー/ワッシャー/ワッシャー
ア-R R. スクリュー	72 5	* スクリュー/ワッシャー
ア-RMP. スクリュー	71 3	* スクリュー/ワッシャー
ア-RMP. スクリュー	38 36	* スクリュー/ワッシャー
ア-RMP. スクリュー	27 2	* スクリュー/ワッシャー
ア-RMP. スクリュー	28 4	* スクリュー/ワッシャー
ア-RMP. スクリュー	60 3	* スクリュー/ワッシャー
ア-RMP. スクリュー	63 3	* スクリュー/ワッシャー
ア-RMP. スクリュー	63 3	* スクリュー/ワッシャー
ア-RMP. スクリュー	74 5	* スクリュー/ワッシャー
[イ]		* スクリュー/ワッシャー
イ-LL L. スクリュー	19 9	* スクリュー/ワッシャー
[ウ]		* スクリュー/ワッシャー
ウ-LL L. スクリュー	78 4	* スクリュー/ワッシャー
ウ-LL R. スクリュー	78 8	* スクリュー/ワッシャー
ウ-R L. スクリュー	78 1	* スクリュー/ワッシャー
ウ-R R. スクリュー	78 7	* スクリュー/ワッシャー
ウ-RMP. スクリュー	54 7	* スクリュー/ワッシャー
ウ-RMP. スクリュー	60 1	* スクリュー/ワッシャー

フロントフェンダー

ブロックNO.

見出番号

品番	部品番号	部品名	希望 使用回数		通用符号		タイプ
			小	大	CB400	CB400	
1	45156-MCE-000	クランク・R. フロントプレート	380	1			
2	45157-MCE-000	クランク・L. フロントプレート	380	1			
3	61100-MCE-000ZA	エンジン・COMP. フロント	6,700	1			3J, 4J
4	61100-MCE-000ZB	エンジン・COMP. フロント	6,700	1			J, 2J
5	61101-MCE-010	エンジン・COMP. フロント	400	2			1008000
6	61102-MCE-300	エンジン・COMP. フロント	120	2			1008001
7	61105-MCE-000	エンジン・COMP. フロント	400	2			
8	96001-06020-00	エンジン・COMP. フロント	110	4			
			40	4			

ページNO.

2000.09.01

パーツカタログの構成

① ③

F-7 フロントフェンダー

見出し 番号	部品番号	部品名	希望 小売 価格	使用個数		適用号機		タイプ
				CB400 SFX	SFY	初号機	共号機	
1	45156-MCE-000	クランプ、R.フロントフレイクネス	380	1	1			
2	45157-MCE-000	クランプ、L.フロントフレイクネス	380	1	1			
3	61100-MCE-000ZA	フェンダー-COMP. フロント *NH411N* フォースシムバメタリック	6,700	1	-		3J, 4J	
	61100-MCE-000ZB	*PB284C*キャンディフェニックスブルー	6,700	1	-		J, 2J	
4	61101-MCE-000	プレート、フロントフェンダー	400	2	2		1008001	1008000
	61101-MCE-010		400	2	2			
5	61102-MCE-300	クッション、フロントフェンダー (7'ラック)	120	2	2			

④ ⑤ ⑥ ⑦ ⑧ ⑨ ⑩ ⑪ ⑫ ⑬

E-18 ウォーターパイプ

見出し 番号	部品番号	部品名	希望 小売 価格	使用個数		適用号機		タイプ
				CB400 SFX	SFY	初号機	共号機	
14								
15								
16								

- ① ブロックタイトル - ② ブロックNO.
- ③ 整備項目 / 標準時間 - 標準整備時間
- ④ 見出し番号
 - ・本文の見出し番号に () が付いているものは、前ページより同じ見出し番号が続いていることを示します。
- ⑤ 部品番号 ⑥ Honda色記号 ⑦ 部品名 ⑧ 色名称
- ⑨ 注記
 - ・特記事項を部品名欄に () で表示しています。
- ⑩ 希望小売価格
 - ・ジカ 市場状況等により変動するメーカー希望小売価格。
 - ・オープン メーカー希望小売価格が存在せず、各小売店が独自に決定する小売値。オープン価格。
- ⑪ 使用個数
 - ・使用個数に () , (がつけられている部品はオプション部品です。
 - ・使用個数に "N" と表示されている部品は必要に応じて選択して使用する部品です。
 - ・使用個数は各ブロック内に使用されている数を示します。
- ⑫ 適用号機
- ⑬ タイプ
 - ・タイプ欄が無記入のものは、すべてのタイプに共通使用されます。
- ⑭
 - ・ 内の部品は、他のブロックで案内されています。
- ⑮
 - ・ は で囲まれている掲載ブロックNo.を表示しています。
- ⑯
 - ・ は該当部品の接続先ブロックNo.を表示しています。

部品に変更があったとき



適用号機は必ず
確認！！



見出 番号	部品番号	部 品 名	希望 小 売 価 格	使用回数		適用号機	
				CB400 SFX	SPY	初号機	終号機
1	45156-MCE-000	クランプ - R. フロントブレーキホース	380	1	1		
2	45157-MCE-000	クランプ - L. フロントブレーキホース	380	1	1		
3	61100-MCE-000ZA	フエント - COMP. フロント *NH411M* フォースシルバメタリック	6,700	1	1	3J, 4J	
	61100-MCE-000ZB	*PB284C*キャンディフェニクスブルー	6,700	1	1	J, 2J	
4	61101-MCE-000	プレート, フロントフエント	400	2	2		
	61101-MCE-010		400	2	2	1008001	1008000
5	61102-MCE-300	クッション, フロントフエント (ブラック)	120	2	2		
6	61105-MCE-000	ステー, フロントフエント - マウンティング	400	2	2		
7	61107-MR7-000	カバー (6.5)	110	4	4		
8	96001-06020-00	ボルト, フラッシュ 6X20	40	4	4		

初号機から変更しないで左側にある場合は、1008001号機からの車に使用する。右側にある場合は、1008000号機までの車に使用する。

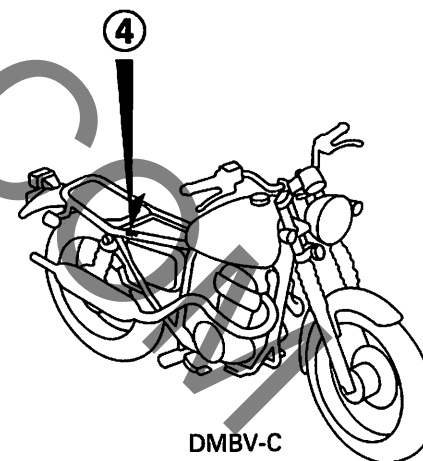
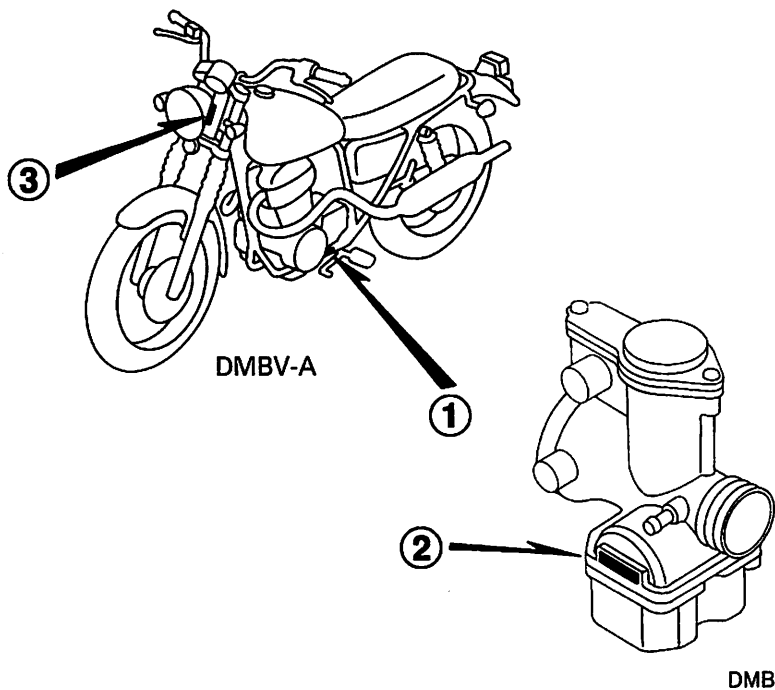
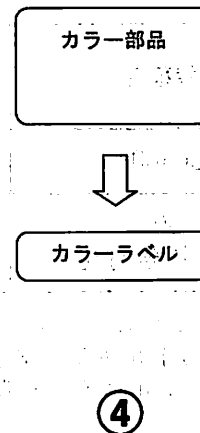
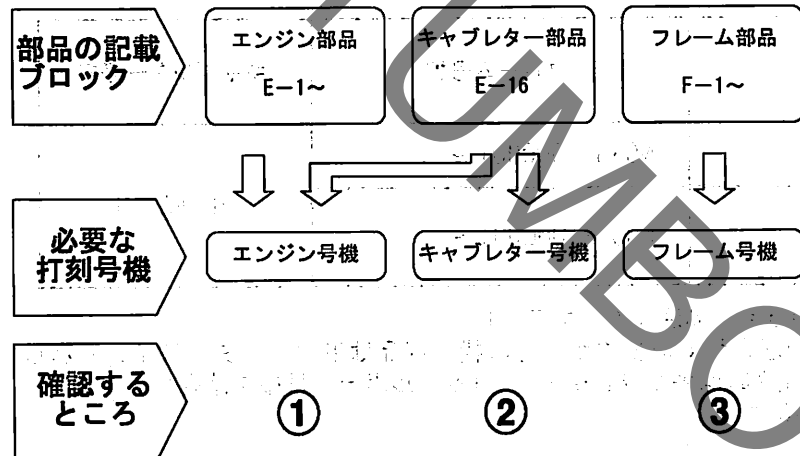
パーツカタログに使用されている略語

●パーツカタログには下記の略語が使用されています。

- | | |
|---|--------------------------------------|
| A..... アンペア | LED..... ライトエミテッドダイオード (発光ダイオード) |
| A.C..... オルタネーティングカーレント (交流) | MM..... ミリメーター |
| A.M..... アタッチングマーク (貼り付けマーク) | R..... ライト (右) |
| ASSY..... アッセンブリー | STD..... スタンダード |
| C.D.I..... キャパシティブディスチャージイグニッション (容量放電点火) | T(22T)..... チョウ (歯数 22) |
| COMP..... コンプリート | T.M..... トランスクリプトマーク (転写マーク) |
| D.C..... ダイレクトカーレント (直流) | V..... ボルト |
| G..... グラム | W..... ワット |
| KPH..... キロメートル毎時 | WL..... ウイズラベリング (ストライプ、ラベル類を含む) |
| L..... レフト (左) | WOL..... ウイズアウトラベリング (ストライプ、ラベル類を除く) |
| L(100L)..... リンク (駒数 100) | |

部品の記載ブロックと打刻号機の確認

カラーラベルの貼り付け位置確認



号機管理表

販売呼称	機種名	タイプ	エンジン号機	フレーム号機	キャブレター号機
CL400	CL400w	J	NC38E-1000001～	NC38-1000001～	VEBAA B
	CL400w-II (速度警告灯付)	2J	NC38E-1000001～	NC38-1000001～	

- ・エンジン部品はエンジン号機・フレーム部品はフレーム号機を確認のうえ部品注文をして下さい。
- ・キャブレター/スロットルボディアッセンブリーはエンジン号機で管理されていますが、その構成部品は下記アンダーラインで示したキャブレター/スロットルボディ号機で管理されていますので、部品注文時はキャブレター/スロットルボディ号機を確認して下さい。

VEBAA 回 KC ア

配色表

・色物部品をご注文の際は下記一覧表を参照して基本部品番号にパーツ色記号を加えた部品番号でご注文下さい。

CL400 (CL400W)

NO.	機種名 (MODEL)		CL400W					
	フォトNO.		NO. 1	NO. 2	適用号機		掲載ブロック	見出番号
	主体色 (COLOR)		ブレイズ シルバー メタリック-U	シタ ゴールド メタリック				
	コード (CODE)		NH-104M-U	Y-158M				
	色物部品名	基本部品番号	NH104	Y158	初号機	終号機		
1	カバー、L.サイド	83700-MBV-000	ZA	ZA			F-15	9
2	カバー、R.サイド	83600-MBV-000	ZA	ZA			F-15	6
3	スイングアームアッシー	52200-MBV-000	ZA	ZA			F-21	12
4	タンクセット、フューエル	17520-MBV-000	ZC	ZB			F-13	7
5	パナソニックCOMP.、リヤ	43100-MBV-000	ZA	ZA			F-11	5
6	パナソニックCOMP.、フューエル	50100-MBV-000	ZA	ZA			F-28	1
7	マーカー、フューエルタンク	17531-MBV-300	ZA	ZA			F-32	1
8	ラベル、カラー	87565-MBV-300	ZA	ZB			F-31	6

フューエルホース／チューブとビニールチューブ、および一般用チューブの使用について

- 標準部品のフューエルホース／チューブとビニールチューブ、および一般用チューブは長巻のバルク部品に代替されます。
- 標準部品のフューエルホース／チューブとビニールチューブ、および一般用チューブを注文の際は、パーツカタログ本文中の部品名下に記載されている（ ）付バルク部品番号または下記一覧表でご確認の上ご注文ください。
- 交換の際は部品名中に記載されている正規の長さにかットして使用してください。
(バルク部品のカット方法、ナンバー記入方法等の取り扱いについては、サービスマニュアルおよびバルク部品に同梱されている説明書を参照してください。)
- カット後の価格については、パーツカタログ本文に記載されている希望小売価格を参照してください。
- 下記の表は標準部品番号とバルク部品番号一覧表です。記載の代替部品以外は絶対に使用しないで下さい。

フューエルホース／チューブ			
標準部品番号	バルク部品番号	バルク部品	
		内径 (mm)	長さ (m)
95001-30xxx-2x	95001-30001-20M	3.0	1
95001-30xxx-3x	95001-30001-30M	3.0	1
95001-30xxx-4x	95001-30001-40M	3.0	1
95001-35xxx-2x	95001-35001-50M	3.5	1
	<95001-35003-50M>		3
95001-35xxx-3x	95001-35001-60M	3.5	1
	<95001-35003-60M>		3
95001-35xxx-4x	95001-35001-60M	3.5	1
	<95001-35003-60M>		3
95001-35xxx-5x	95001-35001-50M	3.5	1
	<95001-35003-50M>		3
95001-35xxx-6x	95001-35001-60M	3.5	1
	<95001-35003-60M>		3
95001-45xxx-2x	95001-45001-50M	4.5	1
	<95001-45003-50M>		3
95001-45xxx-3x	95001-45001-60M	4.5	1
	<95001-45003-60M>		3
	<95001-45008-60M>		8
95001-45xxx-4x	95001-45001-60M	4.5	1
	<95001-45003-60M>		3
	<95001-45008-60M>		8
95001-45xxx-5x	95001-45001-50M	4.5	1
	<95001-45003-50M>		3
95001-45xxx-6x	95001-45001-60M	4.5	1
	<95001-45003-60M>		3
	<95001-45008-60M>		8
95001-55xxx-2x	95001-55001-50M	5.5	1
	<95001-55003-50M>		3
	<95001-55008-50M>		8

フューエルホース／チューブ			
標準部品番号	バルク部品番号	バルク部品	
		内径 (mm)	長さ (m)
95001-55xxx-3x	95001-55001-60M	5.5	1
	<95001-55003-60M>		3
	<95001-55008-60M>		8
95001-55xxx-4x	95001-55001-60M	5.5	1
	<95001-55003-60M>		3
	<95001-55008-60M>		8
95001-55xxx-5x	95001-55001-50M	5.5	1
	<95001-55003-50M>		3
	<95001-55008-50M>		8
95001-55xxx-6x	95001-55001-60M	5.5	1
	<95001-55003-60M>		3
	<95001-55008-60M>		8
95001-75xxx-2x	95001-75001-50M	7.5	1
	<95001-75003-50M>		3
95001-75xxx-3x	95001-75001-60M	7.5	1
	<95001-75008-60M>		3
			8
95001-75xxx-4x	95001-75001-60M	7.5	1
	<95001-75003-60M>		3
	<95001-75008-60M>		8
95001-75xxx-5x	95001-75001-50M	7.5	1
	<95001-75003-50M>		3
95001-75xxx-6x	95001-75001-60M	7.5	1
	<95001-75003-60M>		3
	<95001-75008-60M>		8
95001-80xxx-2x	95001-80001-50M	8.0	1
95001-80xxx-3x	95001-80001-60M	8.0	1
95001-80xxx-4x	95001-80001-60M	8.0	1
95001-80xxx-5x	95001-80001-50M	8.0	1
95001-80xxx-6x	95001-80001-60M	8.0	1

ビニールチューブ				
標準部品番号	バルク部品番号	バルク部品		
		内径 (mm)	外径 (mm)	長さ (m)
95003-01xxx-3x	95003-01001-60M <95003-01003-60M>	2.9	6.8	1 3
95003-01xxx-60	95003-01001-60M <95003-01003-60M>	2.9	6.8	1 3
95003-03xxx-3x	95003-03001-60M <95003-03003-60M>	3.0	6.0	1 3
95003-03xxx-60	95003-03001-60M <95003-03003-60M>	3.0	6.0	1 3
95003-05xxx-3x	95003-05001-60M <95003-05003-60M> <95003-05008-60M>	3.5	6.5	3 8
95003-05xxx-60	95003-05001-60M <95003-05003-60M> <95003-05008-60M>	3.5	6.5	3 8
95003-07xxx-1x	95003-07001-10M <95003-07003-10M> <95003-07008-10M>	4.0	7.0	1 3 8
95003-07xxx-20	95003-07001-10M <95003-07003-10M> <95003-07008-10M>	4.0	7.0	1 3 8
95003-07xxx-3x	95003-07001-60M <95003-07003-60M> <95003-07008-60M>	4.0	7.0	1 3 8
95003-07xxx-60	95003-07001-60M <95003-07003-60M> <95003-07008-60M>	4.0	7.0	1 3 8
95003-07xxx-7x	95003-07001-70M <95003-07003-70M> <95003-07008-70M>	4.0	7.0	1 3 8
95003-08xxx-1x	95003-08001-10M <95003-08003-10M> <95003-08008-10M>	4.5	6.5	1 3 8
95003-09xxx-3x	95003-09001-60M <95003-09003-60M>	4.5	8.0	1 3
95003-09xxx-60	95003-09001-60M <95003-09003-60M>	4.5	8.0	1 3
95003-10xxx-1x	95003-10001-10M <95003-10003-10M>	5.0	8.0	1 3
95003-10xxx-20	95003-10001-10M <95003-10003-10M>	5.0	8.0	1 3
95003-10xxx-3x	95003-10001-60M <95003-10003-60M>	5.0	8.0	1 3
95003-10xxx-60	95003-10001-60M <95003-10003-60M>	5.0	8.0	1 3
95003-11xxx-3x	95003-11001-60M <95003-11003-60M> <95003-11008-60M>	5.0	9.0	1 3 8
95003-11xxx-60	95003-11001-60M <95003-11003-60M> <95003-11008-60M>	5.0	9.0	1 3 8
95003-12xxx-1x	95003-12001-10M <95003-12003-10M> <95003-12008-10M>	5.0	7.0	1 3 8
95003-12xxx-20	95003-12001-10M <95003-12003-10M> <95003-12008-10M>	5.0	7.0	1 3 8

ビニールチューブ				
標準部品番号	バルク部品番号	バルク部品		
		内径 (mm)	外径 (mm)	長さ (m)
95003-14xxx-1x	95003-14001-10M <95003-14003-10M>	6.0	9.0	1 3
95003-14xxx-3x	95003-14001-60M <95003-14003-60M>	6.0	9.0	1 3
95003-14xxx-20	95003-14001-10M <95003-14003-10M>	6.0	9.0	1 3
95003-17xxx-1x	95003-17001-10M <95003-17003-10M>	7.0	9.0	1 3
95003-19xxx-1x	95003-19001-10M <95003-19003-10M> <95003-19008-10M>	7.0	11.0	3 8
95003-19xxx-20	95003-19001-10M <95003-19003-10M> <95003-19008-10M>	7.0	11.0	3 8
95003-19xxx-3x	95003-19001-60M <95003-19003-60M> <95003-19008-60M>	7.0	11.0	1 3 8
95003-19xxx-60	95003-19001-60M <95003-19003-60M> <95003-19008-60M>	7.0	11.0	1 3 8
95003-40xxx-20	95003-40001-10M <95003-40003-10M>	12.0	16.0	1 3
95003-21xxx-1x	95003-21001-10M <95003-21003-10M>	8.0	9.0	1 3
95003-21xxx-20	95003-21001-10M <95003-21003-10M>	8.0	9.0	1 3
95003-23xxx-1x	95003-23001-10M <95003-23003-10M>	8.0	12.0	1 3
95003-23xxx-20	95003-23001-10M <95003-23003-10M>	8.0	12.0	1 3
95003-23xxx-3x	95003-23001-60M <95003-23003-60M> <95003-23008-60M>	8.0	12.0	1 3 8
95003-23xxx-60	95003-23001-60M <95003-23003-60M> <95003-23008-60M>	8.0	12.0	1 3 8
95003-25xxx-1x	95003-25001-10M <95003-25003-10M>	9.0	11.0	1 3
95003-25xxx-20	95003-25001-10M <95003-25003-10M>	9.0	11.0	1 3
95003-25xxx-3x	95003-25001-60M <95003-25003-60M>	9.0	11.0	1 3
95003-25xxx-7x	95003-25001-70M <95003-25003-70M>	9.0	11.0	1 3
95003-27xxx-1x	95003-27001-10M <95003-27003-10M>	9.0	13.0	1 3
95003-27xxx-20	95003-27001-10M <95003-27003-10M>	9.0	13.0	1 3
95003-27xxx-3x	95003-27001-60M <95003-27003-60M>	9.0	13.0	1 3
95003-27xxx-60	95003-27001-60M <95003-27003-60M>	9.0	13.0	1 3
95003-33xxx-1x	95003-33001-10M <95003-33003-10M>	10.0	14.0	1 3

ビニールチューブ				
標準部品番号	バルク部品番号	バルク部品		
		内径 (mm)	外径 (mm)	長さ (m)
95003-33xxx-20	95003-33001-10M <95003-33003-10M>	10.0	14.0	1 3
95003-36xxx-1x	95003-36001-10M <95003-36003-10M> <95003-36008-10M>	11.0	13.0	1 3 8
95003-36xxx-20	95003-36001-10M <95003-36003-10M> <95003-36008-10M>	11.0	13.0	1 3 8
95003-37xxx-3x	95003-37001-60M <95003-37003-60M>	11.0	15.0	1 3
95003-37xxx-60	95003-37001-60M <95003-37003-60M>	11.0	15.0	1 3
95003-38xxx-1x	95003-38001-10M <95003-38003-10M>	12.0	13.0	1 3
95003-38xxx-20	95003-38001-10M <95003-38003-10M>	12.0	13.0	1 3
95003-39xxx-1x	95003-39001-10M <95003-39003-10M>	12.0	14.0	1 3
95003-39xxx-20	95003-39001-10M <95003-39003-10M>	12.0	14.0	1 3
95003-40xxx-3x	95003-40001-60M <95003-40003-60M>	12.0	16.0	1 3
95003-40xxx-60	95003-40001-60M <95003-40003-60M>	12.0	16.0	1 3
95003-43xxx-1x	95003-43001-10M <95003-43003-10M> <95003-43008-10M>	13.0	15.0	1 3 8
95003-43xxx-20	95003-43001-10M <95003-43003-10M> <95003-43008-10M>	13.0	15.0	1 3 8
95003-45xxx-1x	95003-45001-10M <95003-45003-10M> <95003-45008-10M>	14.0	18.0	1 3 8
95003-45xxx-20	95003-45001-10M <95003-45003-10M> <95003-45008-10M>	14.0	18.0	1 3 8
95003-50xxx-1x	95003-50001-10M <95003-50003-10M>	16.0	19.0	1 3
95003-50xxx-20	95003-50001-10M <95003-50003-10M>	16.0	19.0	1 3
95003-50xxx-3x	95003-50001-60M <95003-50003-60M>	16.0	19.0	1 3
95003-55xxx-1x	95003-55001-10M <95003-55003-10M>	17.5	20.5	1 3
95003-55xxx-20	95003-55001-10M <95003-55003-10M>	17.5	20.5	1 3
95003-60xxx-1x	95003-60001-10M <95003-60003-10M>	22.0	27.0	1 3
95003-60xxx-20	95003-60001-10M <95003-60003-10M>	22.0	27.0	1 3
95003-60xxx-3x	95003-60001-60M <95003-60003-60M>	22.0	27.0	1 3
95003-60xxx-60	95003-60001-60M <95003-60003-60M>	22.0	27.0	1 3

一般用チューブ			
標準部品番号	バルク部品番号	バルク部品	
		内径 (mm)	長さ (m)
95005-11xxx-3x	95005-11001-30M	11.0	1
95005-11xxx-5x	95005-11001-50M	11.0	1
95005-12xxx-1x	95005-12001-10M	12.0	1
	<95005-12003-10M>		3
95005-12xxx-2x	95005-12001-20M	12.0	1
95005-12xxx-3x	95005-12001-30M	12.0	1
95005-12xxx-5x	95005-12001-50M	12.0	1
95005-14xxx-1x	95005-14001-10M	14.0	1
95005-14xxx-2x	95005-14001-20M	14.0	1
	<95005-14003-20M>		3
95005-14xxx-3x	95005-14001-30M	14.0	1
95005-14xxx-5x	95005-14001-50M	14.0	1
95005-17xxx-1x	95005-17001-10M	17.0	1
95005-17xxx-2x	95005-17001-20M	17.0	1
95005-17xxx-3x	95005-17001-30M	17.0	1
95005-17xxx-5x	95005-17001-50M	17.0	1
95005-30xxx-3x	95005-30001-30M	3.0	1
95005-30xxx-5x	95005-30001-50M	3.0	1
95005-35xxx-1x	95005-35001-10M	3.5	1
	<95005-35003-10M>		3
	<95005-35008-10M>		8
95005-35xxx-2x	95005-35001-20M	3.5	1
95005-35xxx-3x	95005-35001-30M	3.5	1
95005-35xxx-4x	95005-35001-10M	3.5	1
	<95005-35003-10M>		3
	<95005-35008-10M>		8
95005-35xxx-5x	95005-35001-50M	3.5	1
95005-45xxx-1x	95005-45001-10M	4.5	1
	<95005-45003-10M>		3
	<95005-45008-10M>		8
95005-45xxx-2x	95005-45001-20M	4.5	1
95005-45xxx-3x	95005-45001-30M	4.5	1

一般用チューブ			
標準部品番号	バルク部品番号	バルク部品	
		内径 (mm)	長さ (m)
95005-45xxx-4x	95005-45001-10M	4.5	1
	<95005-45003-10M>		3
	<95005-45008-10M>		8
95005-45xxx-5x	95005-45001-50M	4.5	1
95005-50xxx-3x	95005-50001-30M	5.0	1
	<95005-50003-30M>		3
95005-50xxx-5x	95005-50001-50M	5.0	1
95005-55xxx-1x	95005-55001-10M	5.3	1
	<95005-55003-10M>		3
	<95005-55008-10M>		8
95005-55xxx-2x	95005-55001-20M	5.3	1
	<95005-55003-20M>		3
95005-55xxx-4x	95005-55001-10M	5.3	1
	<95005-55003-10M>		3
	<95005-55008-10M>		8
95005-65xxx-1x	95005-65001-10M	6.5	1
	<95005-65003-10M>		3
95005-65xxx-2x	95005-65001-20M	6.5	1
95005-70xxx-3x	95005-70001-30M	7.0	1
	<95005-70003-30M>		3
95005-70xxx-5x	95005-70001-50M	7.0	1
95005-75xxx-1x	95005-75001-10M	7.3	1
	<95005-75003-10M>		3
95005-75xxx-2x	95005-75001-20M	7.3	1
95005-80xxx-1x	95005-80001-10M	8.0	1
	<95005-80003-10M>		3
95005-80xxx-2x	95005-80001-20M	8.0	1

*注) Xは数字、英字を省略表示したものです。

◎ 注意: フューエルホース/チューブと一般用チューブ、及びビニールチューブを間違えて使用すると危険が生じます。
 フューエルホース/チューブ使用箇所に一般用チューブ、及びビニールチューブを使用したり、その逆の使用は絶対しないで、パーツカタログ記載のバルク部品をサービスマニュアル及びバルク部品に同梱されている説明書に従って正しく使用してください。

●フューエルホース/チューブと一般用チューブ、及びビニールチューブのバルク部品番号の構成について

(例) 95001-75001-50M

バルク部品

バルク部品を表します。

マーキングコード (フューエルホース/チューブおよび一般用チューブ)

変更コード (ビニールチューブ)

ナンバリングマークおよび変更順を示しますがバルク部品では0でナンバーなしです。

種類コード

- ・フューエルホース 2 : ブレード外部で赤色 (内径 3mm のみ)
- 5 : ブレード内部で黒色
- ・フューエルチューブ 3 : 赤色 (内径 3mm のみ)
- 4 : 灰色+赤線 (内径 3mm のみ)
- 6 : 黒色

- ・ビニールチューブ 1 : 透明
- 2 : 黒色
- 3 : うす赤色
- 6 : うす赤色
- 7 : うす黒色

- ・一般用チューブ 1 : 灰色
- 2 : 灰色
- 3 : 黒色
- 5 : 黒色

長さ

- 001 : 1 m (標準)
 - 003 : 3 m
 - 008 : 8 m
- 未設定のものもあります。

内径コード (フューエルホース/チューブおよび一般用チューブ)

- 30 : 3.0 mm
- 35 : 3.5 mm
- 45 : 4.5 mm
- 50 : 5.0 mm
- 55 : 5.3 mm 5.5 mm
- 65 : 6.5 mm
- 70 : 7.0 mm
- 75 : 7.3 mm 7.5 mm
- 80 : 8.0 mm
- 11 : 11 mm
- 91 : 12 mm (外径 15 mm)
- 92 : 12 mm (外径 16 mm)
- 12 : 12 mm (外径 17 mm)
- 14 : 14 mm
- 17 : 17 mm

内外径コード (ビニールチューブ)

- 01 : 内径 2.9 外径 6.8 mm
- 03 : 内径 3 外径 6 mm
- 05 : 内径 3.5 外径 6.5 mm
- 07 : 内径 4 外径 7 mm
- 08 : 内径 4.5 外径 6.5 mm
- 09 : 内径 4.5 外径 8 mm
- 12 : 内径 5 外径 7 mm
- 10 : 内径 5 外径 8 mm
- 11 : 内径 5 外径 9 mm
- 14 : 内径 6 外径 9 mm
- 17 : 内径 7 外径 9 mm
- 19 : 内径 7 外径 11 mm
- 21 : 内径 8 外径 9 mm
- 23 : 内径 8 外径 12 mm
- 25 : 内径 9 外径 11 mm
- 27 : 内径 9 外径 13 mm
- 33 : 内径 10 外径 14 mm
- 36 : 内径 11 外径 13 mm
- 37 : 内径 11 外径 15 mm
- 38 : 内径 12 外径 13 mm
- 39 : 内径 12 外径 14 mm
- 40 : 内径 12 外径 16 mm
- 43 : 内径 13 外径 15 mm
- 45 : 内径 14 外径 18 mm
- 50 : 内径 16 外径 19 mm
- 55 : 内径 17.5 外径 20.5 mm
- 60 : 内径 22 外径 27 mm

ホース/チューブのタイプ

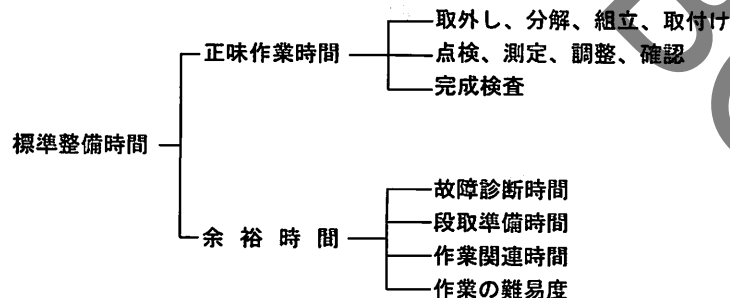
- 1 : フューエルホース/チューブ
- 3 : ビニールチューブ
- 5 : 一般用チューブ

標準整備時間

点検整備に必要な作業時間の標準を示し、お店での適正な整備時間、料金の目安としていただくためのものです。

※標準整備時間はパーツカタログのブロックに従い、各ブロック別に代表作業名(部品名)をあげ、その時間を0.1時間単位で表してあります。

1. 標準整備時間について



※余裕時間は機能別(作業ブロック)のランクにより係数を変更して計算してあります。

2. 標準整備時間算出の条件

- ・工具、整備機器は Honda の指定するものを標準とします。(ハンドツールを原則とする)
- ・作業者はHonda車の整備経験が3年程度。
- ・作業手順はHondaのサービスマニュアルに従っています。作業は1名で行ない、2名以上必要になる場合は人数分の延時間で設定しています。

3. 標準整備時間の範囲・内容

- ・整備時間は全て正常な状態で1個あたりの時間を算出してあります。事故車や特別装備車などは別料金となります。
- ・出張サービス、故障時の引取り、納車などの料金は別計算になります。
- ・代表部品名の下に●印で記載されている部品の整備時間は代表部品名の整備時間と同時間です。
- ・代表部品は整備作業の順序等に関係なく選ばれています。
- ・標準整備時間の前に*印があるものはエンジンの脱着作業を必要とし、エンジン脱着時間を含んでおります。
- ・標準整備時間は計算に便利な十進法(0.1単位)で表示しています。(6分→0.1)
- ・標準整備時間は整備機器の進化や作業方法の改善により変更する場合があります。

4. 工賃の算出法

標準整備時間にそのまま賃率(時間当り工賃)をかけて工賃を算出して下さい。

$$\text{標準整備時間} \times \text{賃率} = \text{工賃}$$

●調整・清掃・脱着時間

整備項目	標準整備時間	備考
キャブレター分解・調整	0.9	取付け後の調整含む
エンジン脱着	2.0	関連する点検・調整含む
クランクケース分割	* 5.5	エンジン脱着含む
キャブレターアイドル調整	0.1	
キャブレターフロートレベル点検	0.7	
バルブクリアランスの調整	0.5	1台分
点火時期点検	0.2	
クラッチ調整	0.1	レバー遊び調整含む
エアークリーナー清掃	0.1	
オイルフィルタースクリーン清掃	0.6	
スロットルケーブル調整	0.1	
ドライブチェン調整	0.1	
フロントブレーキエア抜き	0.2	
リアブレーキ調整	0.1	リアブレーキシューの調整含まず

●外注加工費は別途請求とする

(シリンダーボアリング、クランクシャフト組立等)

●標準整備時間の算出例(本文中の時間とは関係ありませんのでご注意ください)

1. 同時に2ヶ所以上修理を行う場合

～1 作業系統が全く別の場合

→それぞれの整備時間を加算する

例1

整備項目	標準整備時間
シリンダー COMP.	3.0
カバー, R. クランクケース	1.0

整備時間 3.0 + 1.0 = 4.0

～2 作業系統が同じ場合

→最後の交換部品の整備時間とする

例2

整備項目	標準整備時間
ガスケット, ヘッドカバー	1.0
スプロケット, カム	2.0
チェン, カム	* 7.0

整備時間 7.0

～3 作業の一部が重複した場合

→重複した作業時間を引く

例3

整備項目	標準整備時間
クランクシャフト COMP.	* 8.0
メインシャフト COMP.	* 6.0
クランクケース分割	* 5.5

クランクケース分割が重複作業

整備時間 (8.0 + 6.0) - 5.5 = 8.5

2. 標準整備時間が記載されていない場合

～1 プレート, クラッチに記載されていない場合

→同一ブロック, 同一作業内容の整備時間を採用する

例4

整備項目	標準整備時間
ディスク, クラッチフリクション (カンレンプヒン フクム)	0.9

上記標準整備時間を採用する

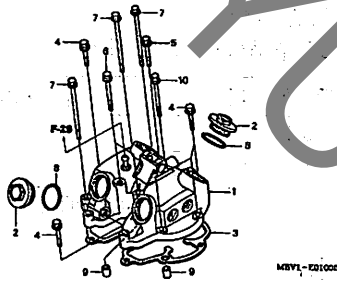
整備時間 0.9

●外注加工費は別途請求とする

エンジン グループ

E-1

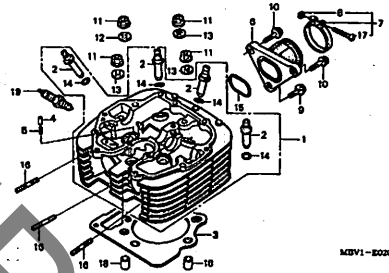
シリンダーヘッドカバー



MBV1-E01000

E-2

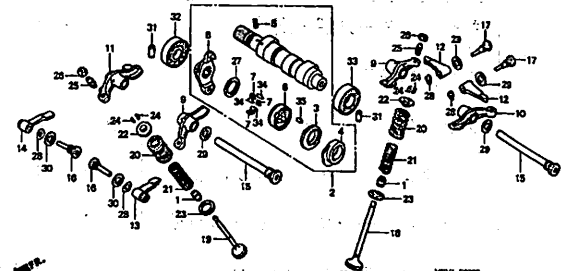
シリンダーヘッド



MBV1-E02000

E-3

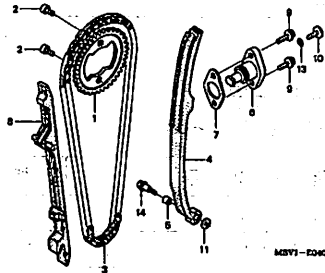
カムシャフト/バルブ



MBV1-E03000

E-4

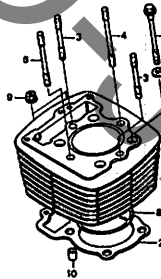
カムチェン/テンショナー



MBV1-E04000

E-5

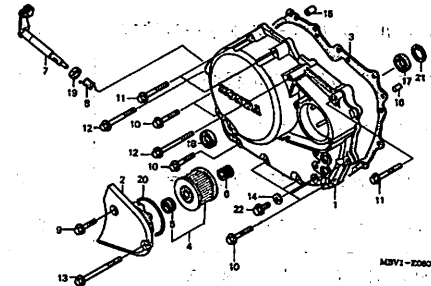
シリンダー



MBV1-E05000A

E-6

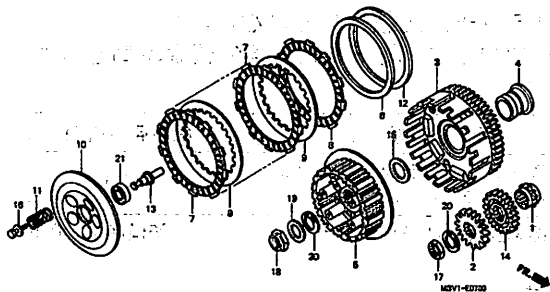
R. クランクケースカバー



MBV1-E06000A

E-7

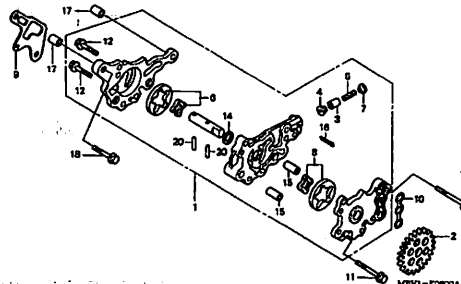
クラッチ



MBV1-E07000

E-8

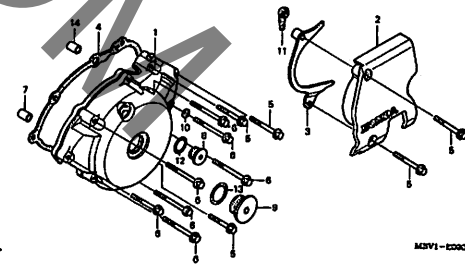
オイルポンプ



MBV1-E08000A

E-9

L. クランクケースカバー

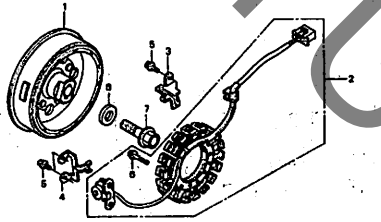


MBV1-E09000A

エンジン グループ

E-10

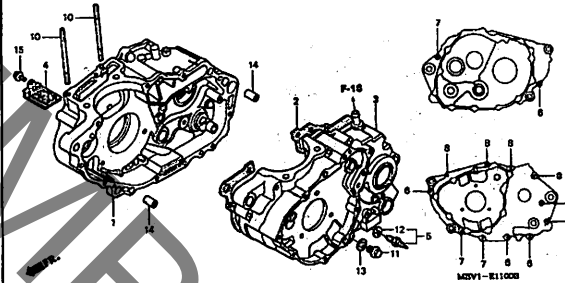
ジェネレーター



M2V1-E100B

E-11

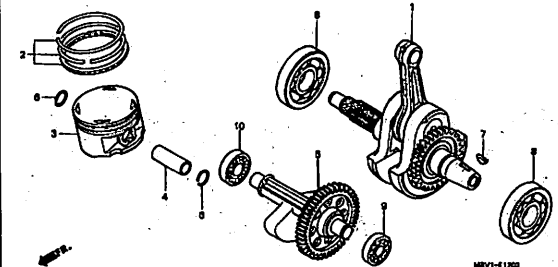
クランクケース



M2V1-E1100B

E-12

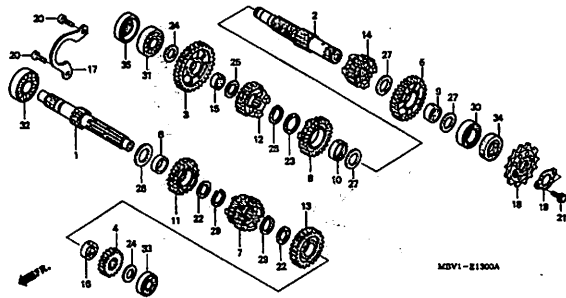
クランクシャフト/ピストン



M2V1-E1200

E-13

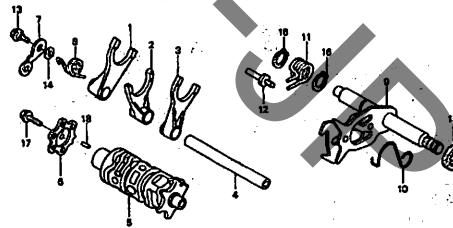
トランスミッション



M2V1-E1300A

E-14

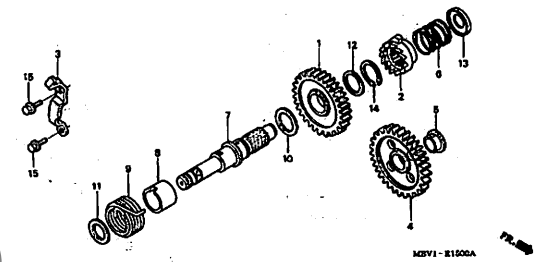
シフトドラム/シフトフォーク



M2V1-E1400A

E-15

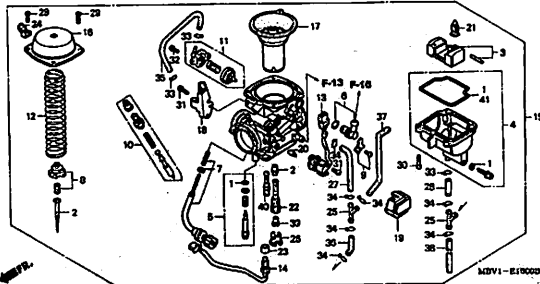
キックスタータースピンドル



M2V1-E1500A

E-16

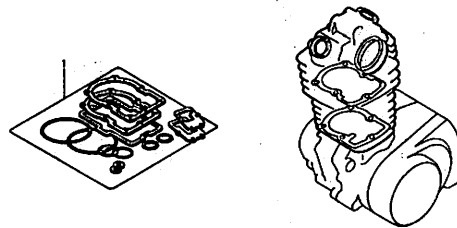
キャブレター



M2V1-E16000

EOP-1

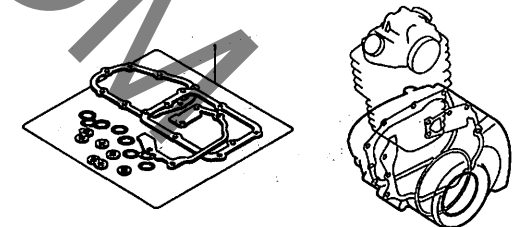
ガスケットキットA



D401-32001 A

EOP-2

ガスケットキットB



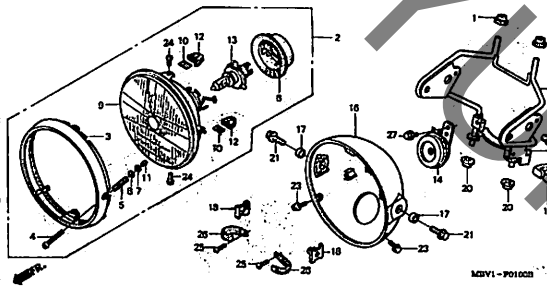
D402-32001 A

2

フレーム グループ

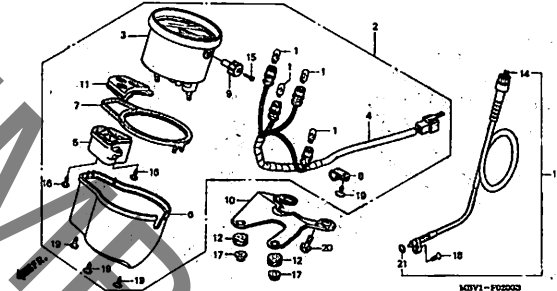
F-1

ヘッドライト



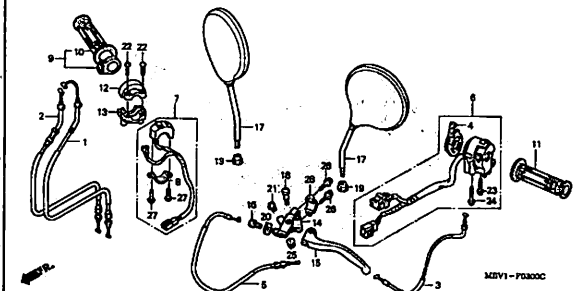
F-2

メーター



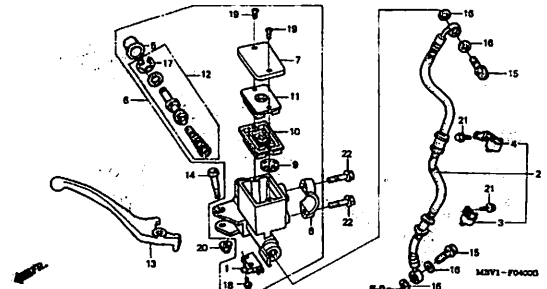
F-3

ハンドルレバー/スイッチ/ケーブル



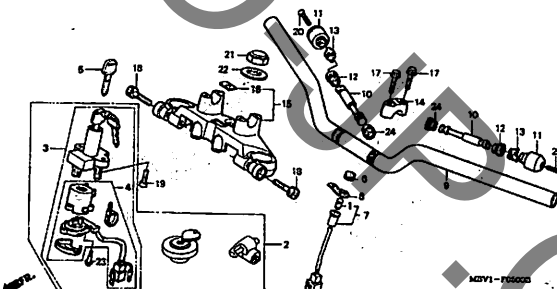
F-4

フロントブレーキマスターシリンダー



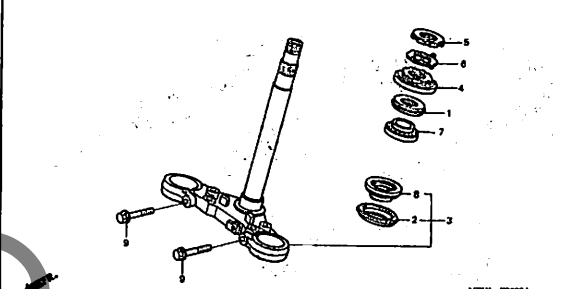
F-5

ハンドルパイプ/トップブリッジ



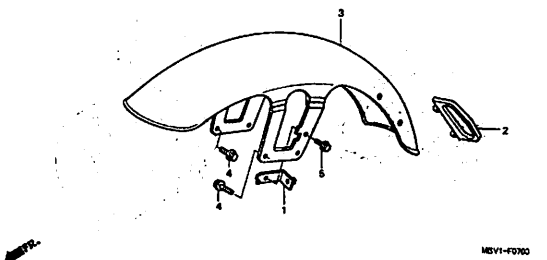
F-6

ステアリングシステム



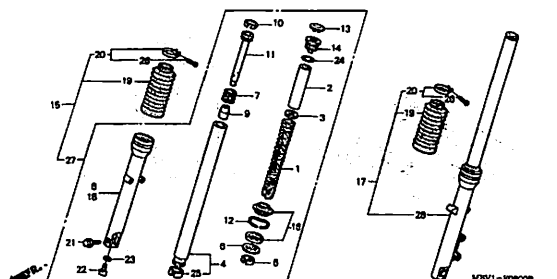
F-7

フロントフェンダー



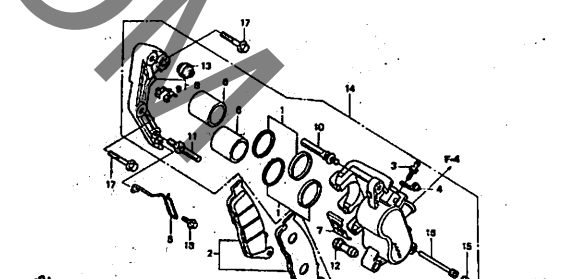
F-8

フロントフォーク



F-9

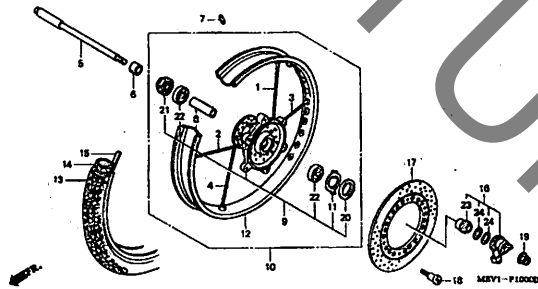
フロントブレーキキャリア



フレーム グループ

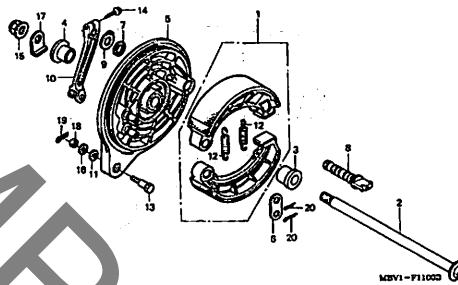
F-10

フロントホイール



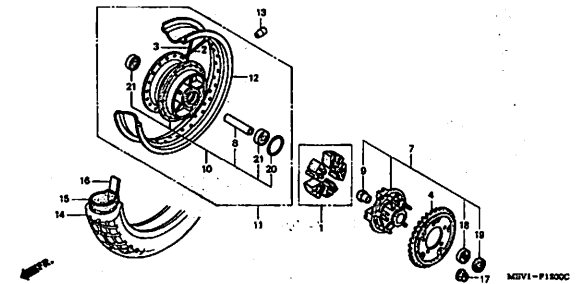
F-11

リアブレーキパネル



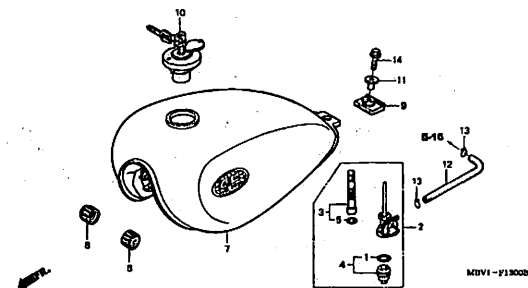
F-12

リアホイール



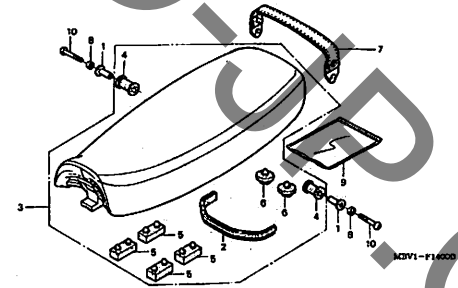
F-13

フューエルタンク



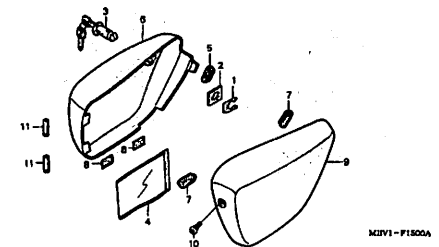
F-14

シート



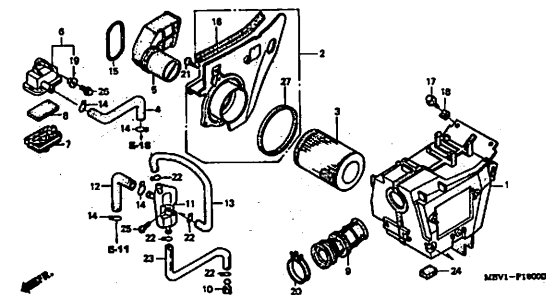
F-15

サイドカバー



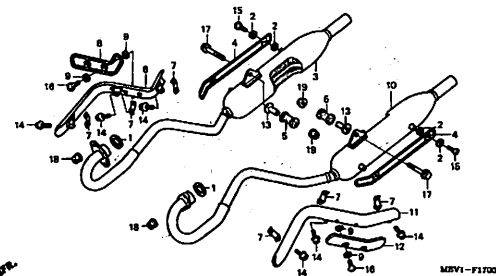
F-16

エアークリーナー



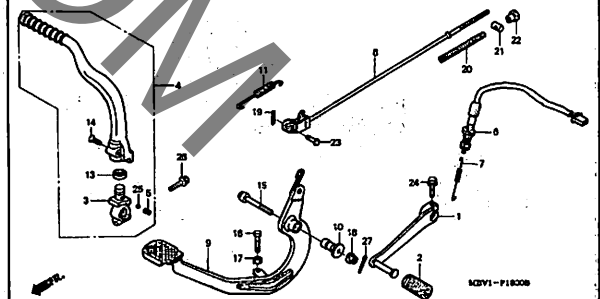
F-17

エキゾーストマフラー



F-18

ペダル/キックスターターアーム

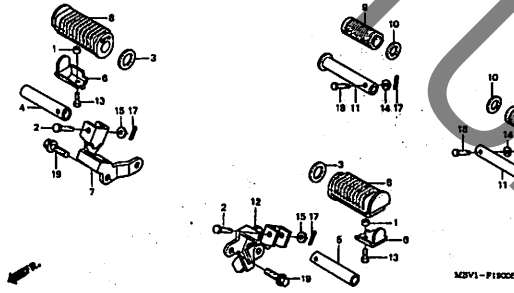


3

フレーム グループ

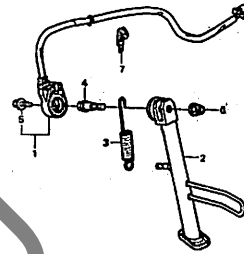
F-19

ステップ



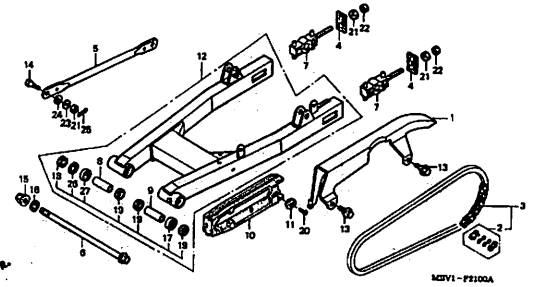
F-20

サイドスタンド



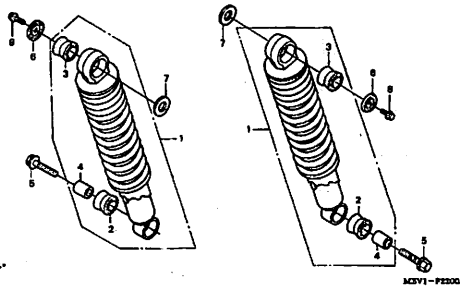
F-21

スウィングアーム/ドライブチェン



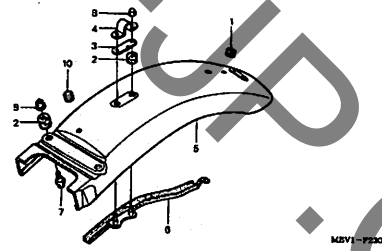
F-22

リヤクッション



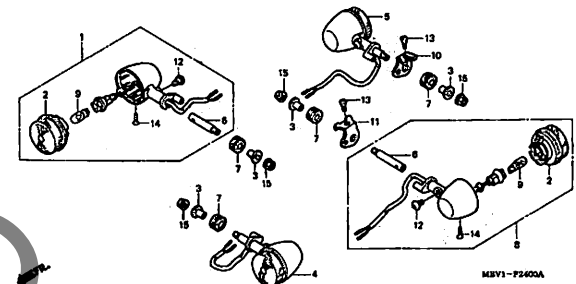
F-23

リヤフェンダー



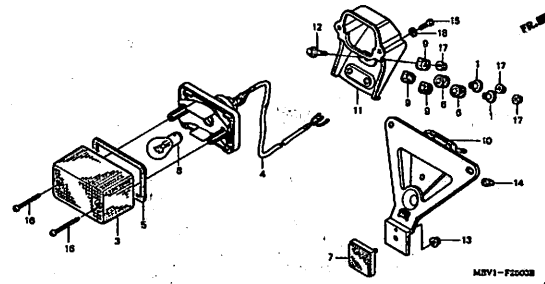
F-24

ウインカー



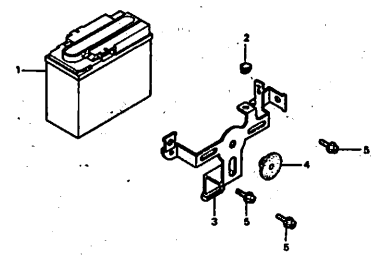
F-25

テールライト



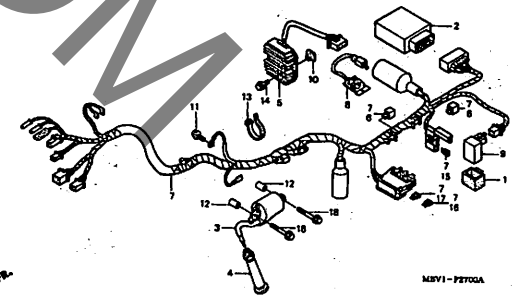
F-26

バッテリー



F-27

ワイヤーハーネス/イグニッションコイル

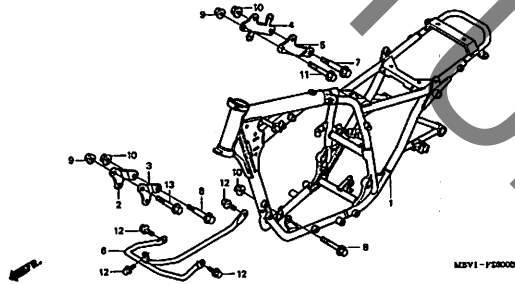


フレーム グループ

1-5

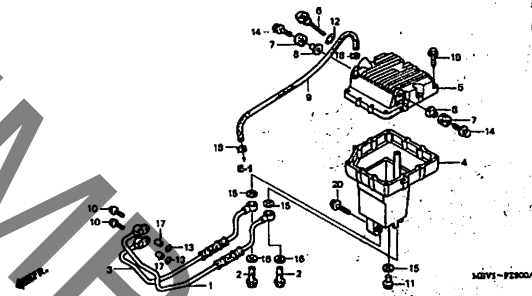
F-28

フレームボディ



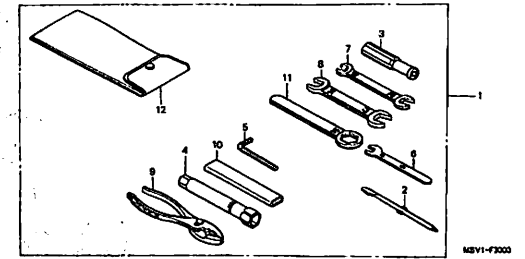
F-29

オイルクーラー



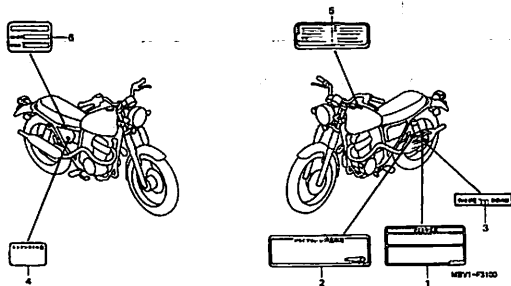
F-30

ツール



F-31

コーションラベル



F-32

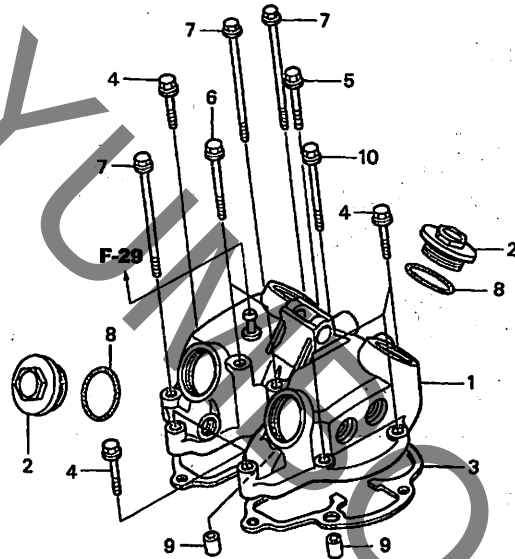
マーク



3

E-1

シリンダーヘッドカバー

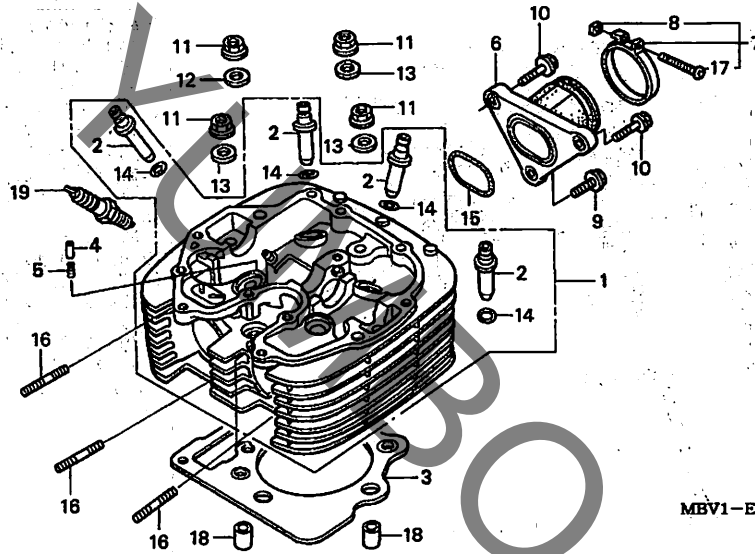


整備項目	標準時間
ガスケット、ヘッドカバー	0.9
カバーCOMP.、シリンダーヘッド	1.4

見出 番号	部品番号	部品名	希望使用個数		適用号機		タイプ
			小売 価格	CL400 W	初号機	終号機	
1	12310-MBV-010	カバーCOMP.、シリンダーヘッド	11,700	1			
2	12361-KK0-000	キャップ、タペット調整、ヤスティング、ボール	590	4			
3	12391-KCY-671	ガスケット、ヘッドカバー	2,000	1			
4	90004-GHB-700	ボルト、フランジ 6X35 (NSHF)	105	6			
5	90004-GHB-710	ボルト、フランジ 6X40 (NSHF)	105	1			
6	90004-GHB-760	ボルト、フランジ 6X65 (NSHF)	140	2			
7	90084-KCY-670	ボルト、フランジ 6X118 (NSHF)	225	3			
8	91301-428-003	Oリング 35.5X3 (NOK)	130	4			
9	94301-08140	ワッシャー 8X14	60	4			
10	95701-08070-00	ボルト、フランジ 8X70	60	1			

E-2

シリンダーヘッド



MBV1-E0200B

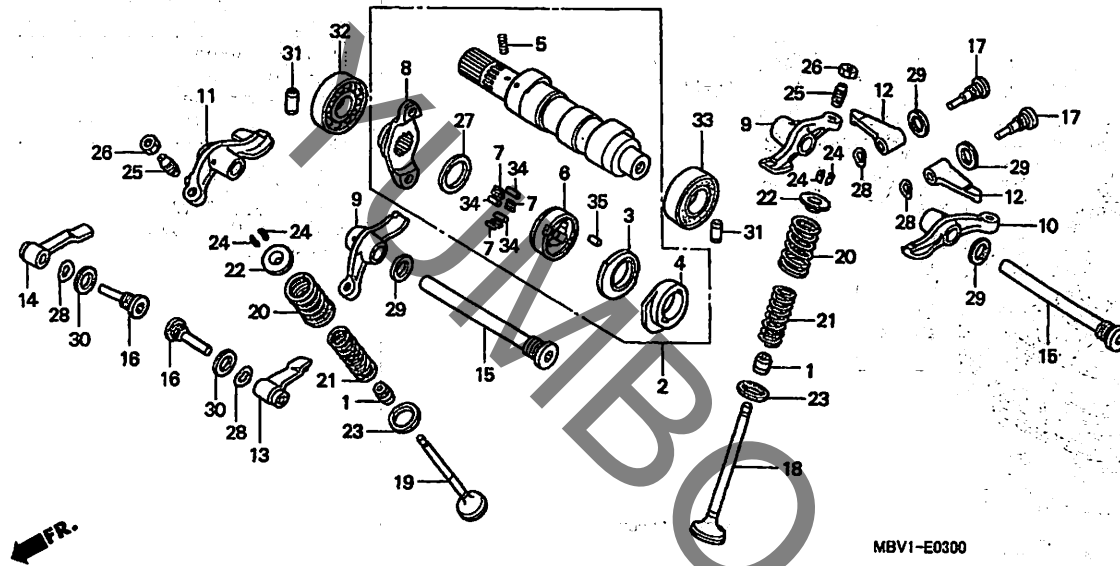
整備項目 標準時間

プラグ、スパーク	0.1
ボルト、スタット 8X22 (イツコマシ 0.1 カザン)	0.3
インシュレーター、キャブレター	
ガスケット、シリンダーヘッド	2.1
ガイド、バルブ (リーマシユウセイ フクム)	2.7
(イツコマシ 0.3 カザン)	
(バルブ シユウセイ フクマス)	
(シユウセイ H 0.2 クワイル)	
ヘッド COMP. シリンダー	3.3

見出 番号	部品番号	部品名	希望使用個数		適用号機		タイプ
			小 価	CL400 W	初号機	終号機	
1	12200-MBV-000	ヘッド COMP. シリンダー	34,100	1			
2	12231-KN5-305	ガイド、バルブ (O.S)	730	4			
3	12251-MBV-003	ガスケット、シリンダーヘッド	1,110	1			
4	14125-KV2-940	フランジヤ、カムセッティング	430	1			
5	14126-KV2-940	スプリング、フランジヤ	105	1			
6	16211-MBV-000	インシュレーター、キャブレター	1,950	1			
7	16217-MW0-000	バンド A、インシュレーター	235	1			
8	16222-MV4-300	ナット、スクエア 5MM	75	1			
9	90004-GHB-650	ボルト、フランジ 6X20 (NSHF)	95	1			
10	90004-GHB-670	ボルト、フランジ 6X25 (NSHF)	95	2			
11	90202-HA0-000	ナット、フランジ キャップ 10MM	265	4			
12	90453-KAS-900	ワッシャー 10X25X4	185	1			
13	90453-KCY-670	ワッシャー、フレイム 10MM	135	3			
14	91301-200-000	リング 10X1.6	105	4			
15	91303-397-000	リング 45X2.5	280	1			
16	92900-08022-0B	ボルト、スタット 8X22	50	4			
17	93500-05032-0G	スクリー、バン 5X32	30	1			
18	94301-12200	ノックピン 12X20	70	2			
19	98061-58616	プラグ、スパーク (DPR8Z) (NGK)	520	1			
	98061-58626	プラグ、スパーク (X24GPR-U) (DENSO)	520	1			
	98061-59616	プラグ、スパーク (DPR9Z) (NGK)	520	(1)			
	98061-59626	プラグ、スパーク (X27GPR-U) (DENSO)	520	(1)			

E-3

カムシャフト / バルブ



MBV1-E0300

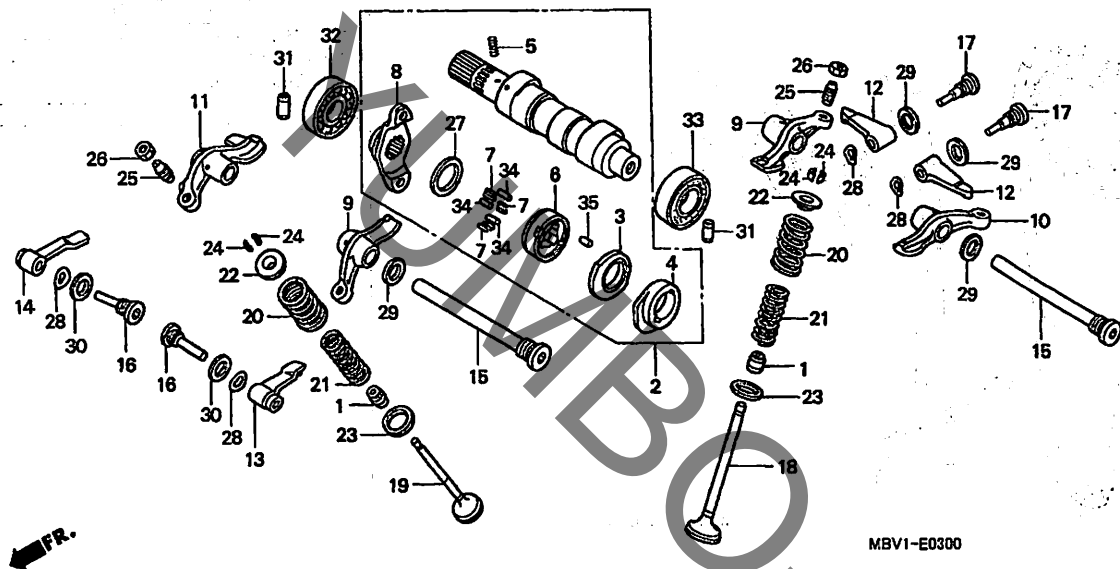
整備項目 標準時間

アーム, インテークバルブ サフ ロツカー (イツコマシ 0.1 カサシ) (イチダ イセイビ ノバ アイハ 1.4 トスル)	1.2
アーム, ロツカー (イツコマシ 0.1 カサシ) (イチダ イセイビ ノバ アイハ 1.5 トスル)	1.3
ハ アリンク, ラジ アルホ ール 18X37X9 (ニコデ モト ウシ カシ) ハ アリンク, ラジ アルホ ール 6904	1.5
カムシャフト ASSY. (カンレンフ ビン フクム)	2.3
スフ リンク, バルブ (イツコマシ 0.1 カサシ) (カンレンフ ビン フクム)	2.4
バルブ (イツコマシ 0.2 カサシ) (バルブ シート ノ シユウセイ フクム) (バルブ ガ イド ノ コウカン フクマシ)	

見出 番号	部品番号	部品名	希望 使用 個数 適用 号 機		タイプ
			小 価 格	CL400 W 初号機 終号機	
1	12209-KL4-005	シール, バルブ ステム (NOK)	320	4	
2	14000-MBV-000	カムシャフト ASSY.	15,600	1	
3	14102-MBV-300	カム, リハース	1,790	1	
4	14105-KCY-670	プレート, テ コンブ レジヨンカム	1,630	1	
5	14106-MN1-670	スフ リンク, テ コンブ レジヨン	95	1	
6	14121-KAS-900	アウター, テ コンブ レジヨンクラツチ	1,680	1	
7	14122-KV2-940	スフ リンク, ローラー	120	3	
8	14325-KV2-942	フランジ, カムスフ ロケツト	960	1	
9	14411-KCY-670	アームA, ロツカー	1,630	2	
10	14421-KCY-670	アームB, ロツカー	1,630	1	
11	14431-KCY-670	アームC, ロツカー	1,630	1	
12	14445-KFO-000	アーム, インテークバルブ サフ ロツカー	890	2	
13	14446-KFO-000	アーム, L. エキゾーストバルブ サフ ロツカー	890	1	
14	14447-KFO-000	アーム, R. エキゾーストバルブ サフ ロツカー	890	1	
15	14451-MBV-000	ボルト, ロツカーアームシャフト	1,110	2	
16	14455-KCY-670	シャフトA, サフ ロツカーアーム	610	2	
17	14456-KCY-670	シャフトB, サフ ロツカーアーム	920	2	
18	14711-MBV-000	バルブ, インレット	1,420	2	
19	14721-KCY-670	バルブ, エキゾースト	2,630	2	
20	14751-KCY-670	スフ リンク, バルブ アウター	340	4	
21	14761-KGO-003	スフ リンク, バルブ インナー	250	4	
22	14771-107-020	リテーナー, バルブ スフ リンク	225	4	
23	14775-KCY-670	シート, バルブ スフ リンク アウター	145	4	
24	14781-HAO-770	コツター, バルブ	140	8	
25	90012-MG3-000	スクリユ, タペ ットアジ ヤステインク	330	4	

E-3

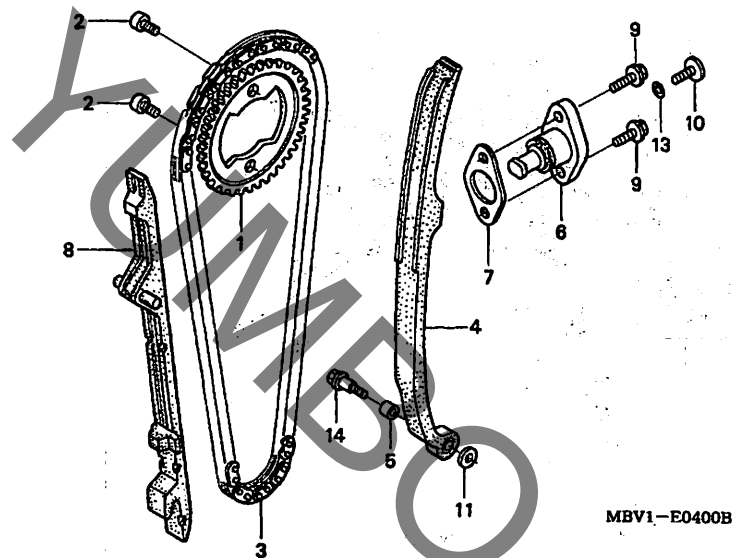
カムシャフト/バルブ



見出 番号	部品番号	部品名	希望使用個数		適用号機		タイプ
			小 売 価 格	CL400 W	初号機	終号機	
26	90206-590-000	ナット, タペットアシヤステイング	105	4			
27	90401-MN1-670	ワッシャー, スラスト 17X22X0.75	160	1			
28	90406-KFO-003	ワッシャー, ウェーブ	105	4			
29	90544-KFO-000	ワッシャー, シーリング 14MM	110	4			
30	90545-KFO-000	ワッシャー 12MM	115	2			
31	90701-KFO-000	ノックピン 10X18	160	2			
32	91002-MN1-671	ベアリング, ラシアルボール 18X37X9 (NTN)	840	1			
33	91003-KFO-008	ベアリング, ラシアルボール 6904	520	1			
34	91101-KV2-940	ローラー, テコンブ レジシヨクラツチ	85	3			
35	96220-40090	ローラー 4X9	15	1			

E-4

カムチェーン / テンショナー

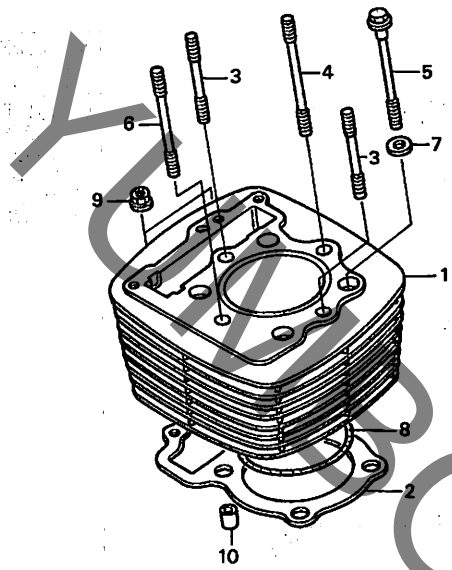


整備項目	標準時間
リフターASSY., テンショナー	0.3
スプロケット, カム	1.2
ガイドCOMP., カムチェーン	2.1
テンショナー, カムチェーン	2.4
チェーン, カム	2.5

見出 番号	部品番号	部品名	希望使用個数		適用号機		タイプ
			小売 価格	CL400 W	初号機	終号機	
1	14321-MAN-620	スプロケット, カム (38T)	2,790	1			
2	14322-MAN-620	ボルト, スペシャルノック 7X9.5	235	2			
3	14401-MBV-003	チェーン, カム	3,100	1			
4	14511-KCY-670	テンショナー, カムチェーン	2,310	1			
5	14515-KF0-000	カラー, テンショナー 6X9	175	1			
6	14520-KCY-671	リフターASSY., テンショナー	3,050	1			
7	14560-KCW-851	ガイドCOMP., テンショナーリフター	220	1			
8	14620-KCY-670	ガイドCOMP., カムチェーン	1,420	1			
9	90004-GHB-630	ボルト, フランジ 6X16 (NSHF)	90	2			
10	90005-KY7-000	スクリーン, バン 6X6	90	1			
11	90417-360-000	ワッシャー, ドラムストッパー	110	1			
13	91306-MG3-000	リング 1.5X9.5	110	1			
14	95701-06025-08	ボルト, フランジ 6X25	40	1			

E-5

シリンダー



MBV1-E0500A

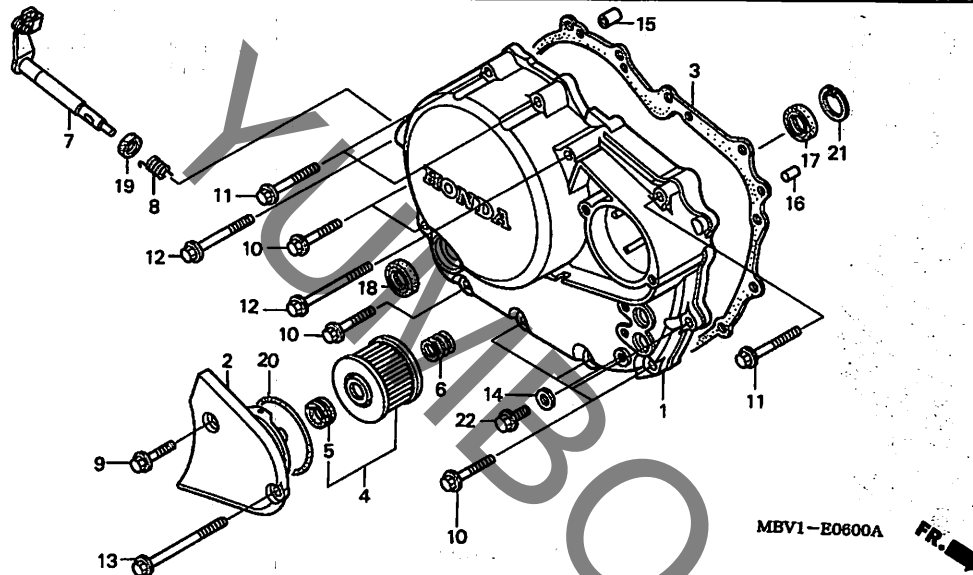
整備項目	標準時間
ガスケット, シリンダー	2.4
シリンダー-COMP.	2.5

見出 番号	部品番号	部品名	希望使用個数		適用号機		タイプ
			小売 価格	CL400 W	初号機	終号機	
1	12100-MBV-000	シリンダー-COMP.	25,300	1			
2	12191-KCY-671	ガスケット, シリンダー	295	1			
3	90081-KCY-670	ボルト, スタット 10X60	235	2			
4	90083-KGO-981	ボルト, スタット 10X92	255	1			
5	90085-KCY-670	ボルト, フランジ 10X100	350	4			
6	90085-KGO-981	ボルト, スタット 10X73	235	1			
7	90410-KFO-000	ワッシャー 10MM	200	4			
8	91302-356-000	リング, シリンダー 88X2	490	1			
9	94050-06000	ナット, フランジ 6MM	35	2			
10	94301-12200	ワッシャー 12X20	70	2			

2

E-6

R. クランクケースカバー

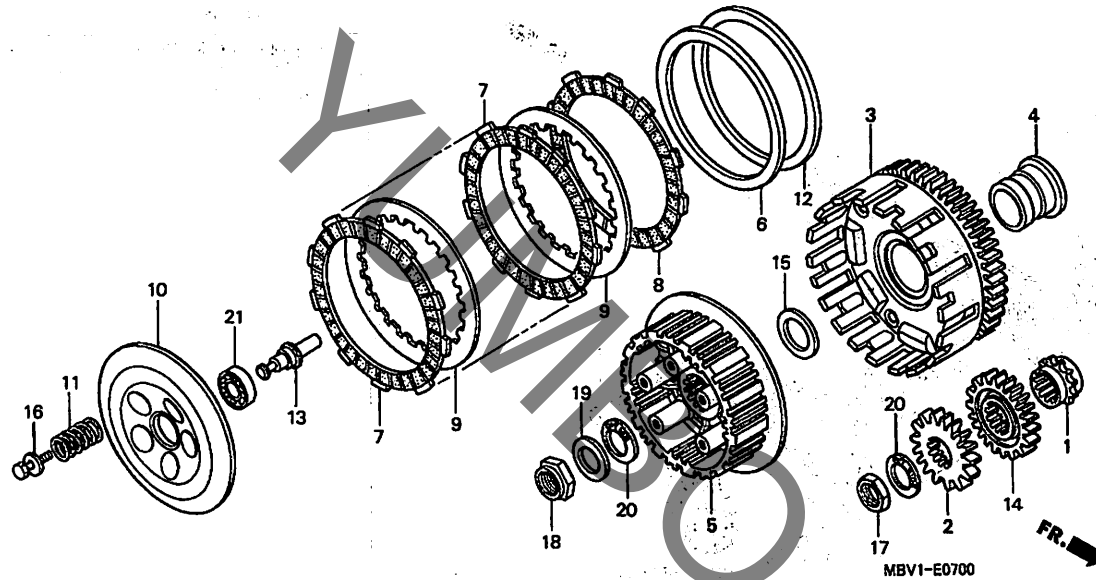


整備項目	標準時間
カバーCOMP., オイルフィルター ・エレメント, オイルフィルター (カンレップ ヒン フクム)	0.2
ガスケット, R. カバー	0.6
レバCOMP., クラッチ (カンレップ ヒン フクム)	0.7
・オイルシール 14X22X5 ・オイルシール 20X30X7 カバーCOMP., R. クランクケース	0.8

見出	部品番号	部品名	希望小売価格	使用個数	適用号機	タイプ
番号			¥		初号機 終号機	
1	11330-MBV-000	カバーCOMP., R. クランクケース	16,800	1		
2	11333-MBV-000	カバーCOMP., オイルフィルター	2,370	1		
3	11394-KCY-671	ガスケット, R. カバー	880	1		
4	15412-HM5-A10	エレメント, オイルフィルター	560	1		
5	15413-MC8-000	カバー, フィルター	120	1		
6	15414-KF0-000	スプリング, オイルフィルターエレメント セツテイング	115	1		
7	22810-MBV-010	レバCOMP., クラッチ	1,370	1		
8	22815-KM7-700	スプリング, クラッチレバ	145	1		
9	90004-GHB-660	ボルト, フランジ 6X22 (NSHF)	95	1		
10	90004-GHB-680	ボルト, フランジ 6X28 (NSHF)	95	7		
11	90004-GHB-720	ボルト, フランジ 6X45 (NSHF)	110	3		
12	90004-GHB-770	ボルト, フランジ 6X70 (NSHF)	145	2		
13	90004-GHB-780	ボルト, フランジ 6X75 (NSHF)	145	1		
14	90463-ML7-000	ワッシャー, シーリング 6.5MM	95	1		
15	90704-KL4-000	ナットヒン 8X14	155	1		
16	91101-KF0-000	ナットヒン 6X19	135	1		
17	91201-KF0-003	オイルシール 14X22X5 (アライ)	190	1		
18	91202-KCY-761	オイルシール 20X30X7	265	1		
19	91204-KK0-003	オイルシール 12X18X5 (アライ)	165	1		
20	91302-KF0-003	リング 54X2.4 (アライ)	165	1		
21	94520-24000	サークリップ, インターナル 24MM	40	1		
22	95701-06012-00	ボルト, フランジ 6X12	35	1		

E-7

クラッチ



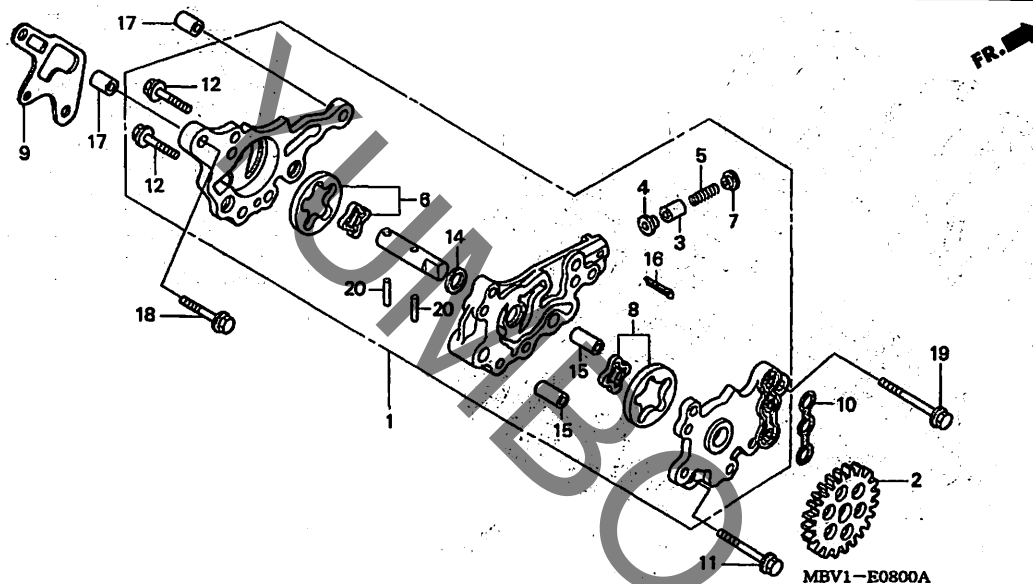
整備項目	標準時間
ピン, クラッチリフター	0.7
スフリング, クラッチ	
ベアリング, ラジアルボール 6903	0.8
ディスク, クラッチフリクション (カンレンフ, ヒン, フクム) (ニオイシ, ヨウチ, モトウシ, カン)	
プレートCOMP., クラッチフ レツジャー	
センター, クラッチ	0.9
アウト-COMP., クラッチ	
キヤ- , プライマリト ライフ	1.0
キヤ-, ホンフト ライフ	
スフ ロケット, タイミング	2.3

見出 番号	部品番号	部品名	希望使用個数		適用号機		タ	イ	ブ
			小	大	初号機	終号機			
			CL400						
			価格	W					
1	14312-KCZ-000	スフ ロケット, タイミング (19T) ...	2,100	1					
2	15130-KCY-671	キヤ-, ホンフト ライフ (23T) ...	950	1					
3	22100-MBV-000	アウト-COMP., クラッチ	16,000	1					
4	22116-KFO-000	ガイド, クラッチアウト	1,110	1					
5	22121-KCY-670	センター, クラッチ	4,100	1					
6	22125-435-000	シート, シヤタ-スフ リング	270	1					
7	22201-MAL-600	ディスク, クラッチフリクション	670	6					
8	22202-MAE-000	ディスクB, クラッチフリクション	670	1					
9	22321-KFO-770	プレート, クラッチ	470	6					
10	22350-KCY-670	プレートCOMP., クラッチフ レツジャー	2,840	1					
11	22401-KZ3-690	スフ リング, クラッチ (ピンク)	185	5					
12	22402-435-000	スフ リング, シヤタ-	1,580	1					
13	22847-MBV-010	ピン, クラッチリフター	670	1					
14	23121-KCY-671	キヤ-, プライマリト ライフ (23T)	3,000	1					
15	52143-KZ3-860	ワツジャー, スウイング アームサイト	105	1					
16	90022-MM5-000	ホルトワツジャー 6X25	95	5					
17	90235-KA4-000	ナツト 18MM	310	1					
18	90236-HA0-000	ナツト, ロツク 18MM	330	1					
19	90432-428-000	ワツジャー, ロツク	285	1					
20	90501-HL3-910	ワツジャー 18X32X2	145	2					
21	91008-KCY-671	ベアリング, ラジアルボール C3 6903	710	1					

2

E-8

オイルポンプ

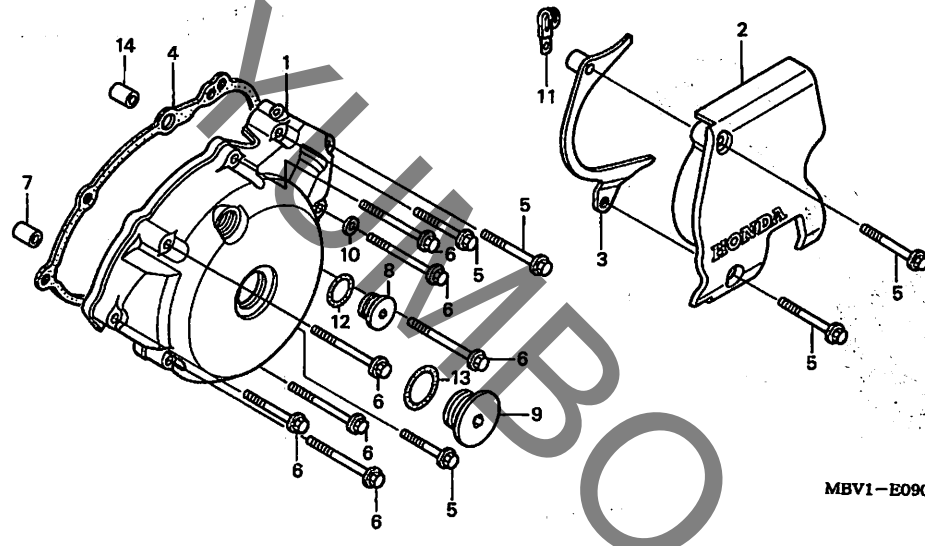


整備項目	標準時間
ギヤ、オイルポンプドライブン	0.6
ポンプ ASSY., オイル (カンレンピン付)	1.1

見出 番号	部品番号	部品名	希望使用個数		適用号機		タイプ
			小売 価格	CL400 W	初号機	終号機	
1	15100-HN1-000	ポンプ ASSY., オイル	6,850	1			
2	15105-MBV-000	ギヤ, オイルポンプドライブン	2,580	1			
3	15106-MG3-000	パルプ, オイルリークストッパー	480	1			
4	15107-MG3-000	シール, オイルリークストッパー	130	1			
5	15108-MG3-000	スプリング, オイルリークストッパー	105	1			
6	15110-HN1-305	ロータースーツ, オイルポンプ	1,050	1			
7	15111-MG3-000	シートB, スプリング	95	1			
8	15120-KGZ-305	ロータースーツ, オイルポンプ	940	1			
9	15151-KCY-671	シート, オイルポンプ	265	1			
10	15152-KCY-670	シール, ラバー	245	1			
11	90002-HN1-000	ホルト, フランジ 6X40	45	1			
12	90003-GAV-701	ホルト 6X25	105	2			
14	90456-333-000	ワッシャー, スラスト 11MM	190	1			
15	90701-KCY-670	ノックピン 8X19	75	2			
16	94201-30200	ピン, スプリット 3.0X20	25	1			
17	94301-08140	ノックピン 8X14	60	2			
18	95701-06032-00	ホルト, フランジ 6X32	40	1			
19	95701-06050-00	ホルト, フランジ 6X50	50	1			
20	96220-40158	ローラー 4X15.8	15	2			

E-9

L. クランクケースカバー



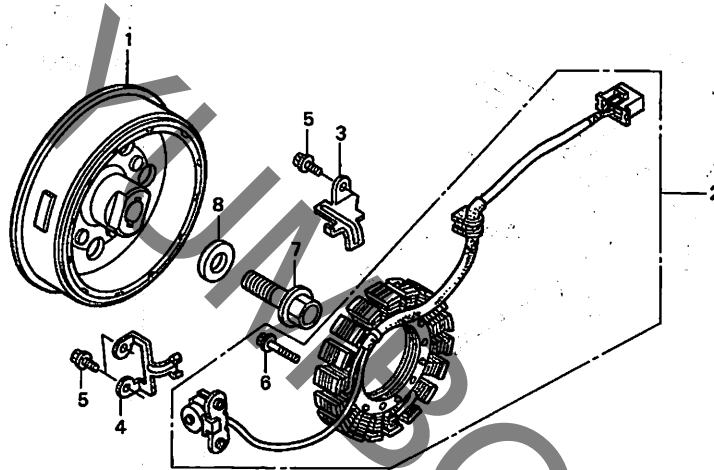
整備項目	標準時間
カバーCOMP., ドライブスプロケット	0.1
ガスケット, L. カバー	0.4
カバーCOMP., L. クランクケース	0.5

見出	部品番号	部品名	希望小売価格	使用個数	適用号機	タイプ
番号					初号機	終号機
1	11340-MBV-000	カバーCOMP., L. クランクケース	7,350	1		
2	11360-MBV-000	カバーCOMP., ドライブスプロケット	2,310	1		
3	11352-MBV-000	ガイドCOMP., ドライブチェーン	600	1		
4	11395-KCY-671	ガスケット, L. カバー	600	1		
5	90004-GHB-710	ボルト, フランジ 6X40 (NSHF)	105	5		
6	90004-GHB-730	ボルト, フランジ 6X50 (NSHF)	120	7		
7	90037-KCY-670	ナットピン 15X25	150	1		
8	90084-MN8-010	キャップ 14MM	360	1		
9	90087-HB5-000	キャップ 30MM	520	1		
10	90463-ML7-000	ワッシャー, シーリング 6.5MM	95	1		
11	90601-KJ9-000	クリップ 4X50	135	1		
12	91303-377-000	Oリング 13.8X2.5	265	1		
13	91305-KF0-003	Oリング 27X2 (7ライ)	130	1		
14	94301-10200	ピンA, ナット 10X20	70	2		

2

E-10

ジェネレーター



整備項目

標準時間

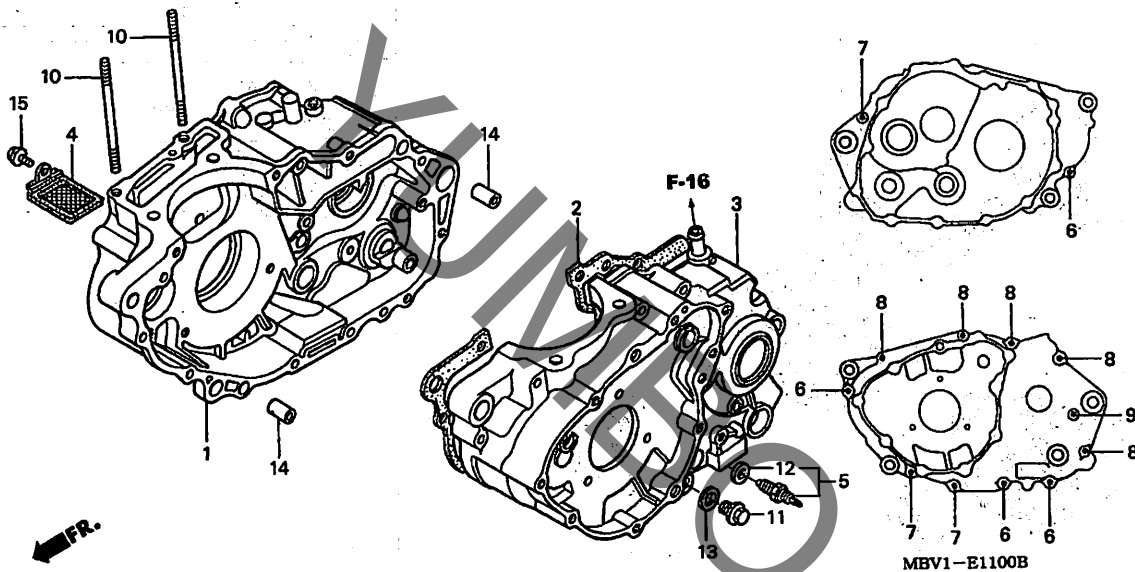
フライホイールCOMP.	0.6
スターセット	0.7

見出

部品番号 番号	部品名	希望使用個数	適用号機		タイプ
			小売 価格	CL400 W	
1 31110-MBV-003	フライホイールCOMP.	23,700	1		
2 31120-MBV-305	スターセット	19,900	1		
3 32111-KCY-670	クランパネ、コート	220	1		
4 32112-KCY-670	クランパネ、パルスシ、エネレーターコート ..	255	1		
5 90004-GHB-630	ボルト、フランジ 6X16 (NSHF) ..	90	3		
6 96001-06025-00	ボルト、フランジ 6X25	50	3		
7 90023-471-000	ボルト、フランジ 12X50	430	1		
8 90401-KCY-670	ワッシャー 12.5X30X5	370	1		

E-11

クランクケース



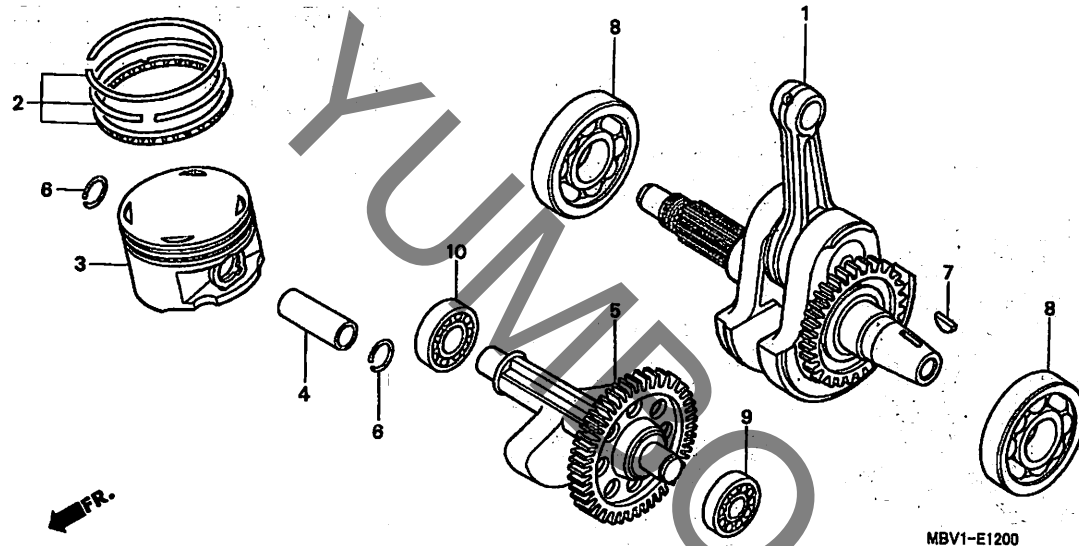
整備項目	標準時間
スイッチASSY., ニュートラル	0.3
スクリーン, オイルフィルター	0.6
カスケツト, クランクケース	*5.5
クランクケースCOMP., R.	*6.1
クランクケースCOMP., L.	*6.7

見出	部品番号	部品名	希望	使用個数	適用号機	タイプ
番号			小売	CL400	初号機	終号機
			価格	W		
1	11100-MBV-000	クランクケースCOMP., R.	19,500	1		
2	11191-KCY-670	カスケツト, クランクケース	870	1		
3	04911-MBV-000	クランクケースCOMP., L. (NC38E)	26,200	1		
4	15421-MN1-671	スクリーン, オイルフィルター (コウヨウ)	570	1		
5	35600-425-023	スイッチASSY., ニュートラル	850	1		
6	90004-GHB-700	ボルト, フランジ 6X35 (NSHF)	105	4		
7	90004-GHB-730	ボルト, フランジ 6X50 (NSHF)	120	3		
8	90004-GHB-760	ボルト, フランジ 6X65 (NSHF)	140	5		
9	90004-GHB-790	ボルト, フランジ 6X80 (NSHF)	145	1		
10	90011-MBV-000	ボルト, スタツト 6X32	85	2		
11	90131-883-000	ボルト, ドレンラック 12X15	120	1		
12	90443-KRO-000	ワッシャー, ニュートラルスイッチ	75	1		
13	94109-12000	ワッシャー, ドレンラック 12MM	30	1		
14	94301-10160	ナツクピン 10X16	70	2		
15	95701-06014-00	ボルト, フランジ 6X14	35	1		

2

E-12

クランクシャフト/ピストン



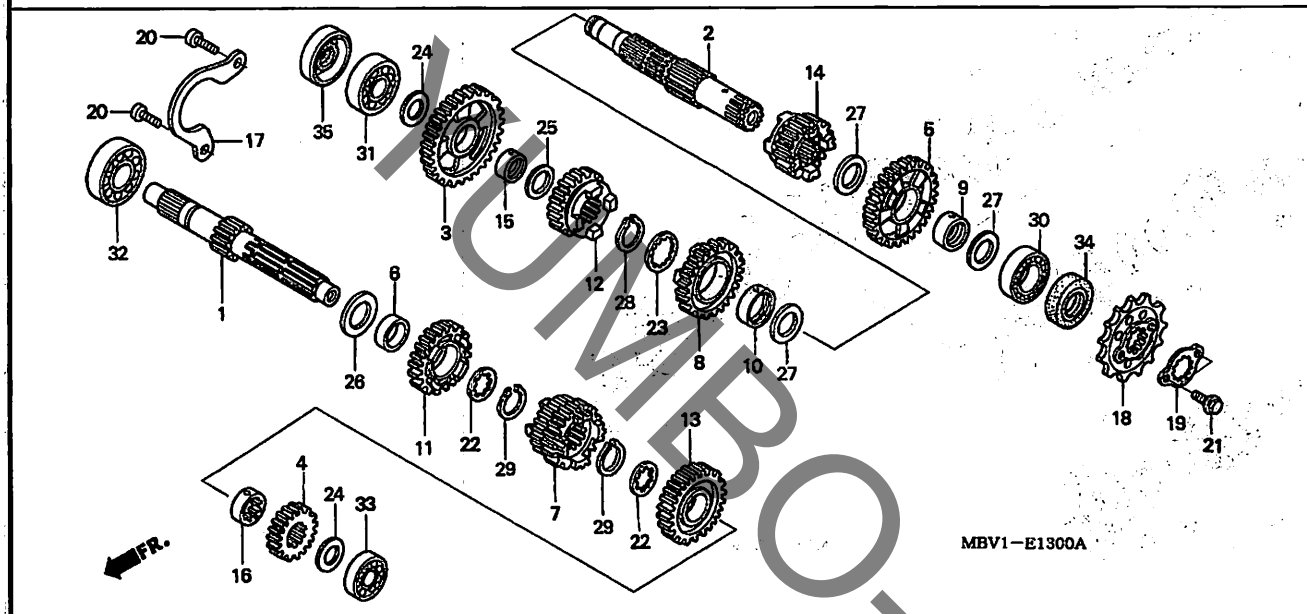
整備項目	標準時間
ピン, ピストン	2.5
ピストン	2.6
リングセット, ピストン	
ベアリング, ラジアルボール 6302	*5.7
シャフトCOMP., バランサ	*6.1
ベアリング, ラジアルボール 6313	*6.2
ベアリング, クランクシャフト (イヅコマシ 0.2 カザン)	*6.3
クランクシャフトCOMP.	*6.4

見出

見出 番号	部品番号	部品名	希望使用個数		適用号機		タイプ
			小 売 価 格	CL400 W	初号機	終号機	
1	13000-MBV-000	クランクシャフトCOMP. (37T)	38,600	1			
2	13011-KCY-670	リングセット, ピストン (STD.) ...	3,150	1			
3	13101-MBV-000	ピストン	4,310	1			
4	13111-KCY-670	ピン, ピストン	790	1			
5	13420-KCY-670	シャフトCOMP., バランサ (37T) .	8,500	1			
6	90601-KA5-000	クリップ, ピストンピン 1.2X20 ..	80	2			
7	90701-KAS-900	キー, スペシャルカットラフ 25X18 ..	185	1			
8	91001-KFO-018	ベアリング, クランクシャフト	2,210	2			
9	91006-KKO-771	ベアリング, ラジアルボール 6313 .	480	1			
10	91007-KFO-018	ベアリング, ラジアルボール 6302 .	550	1			

E-13

トランスミッション



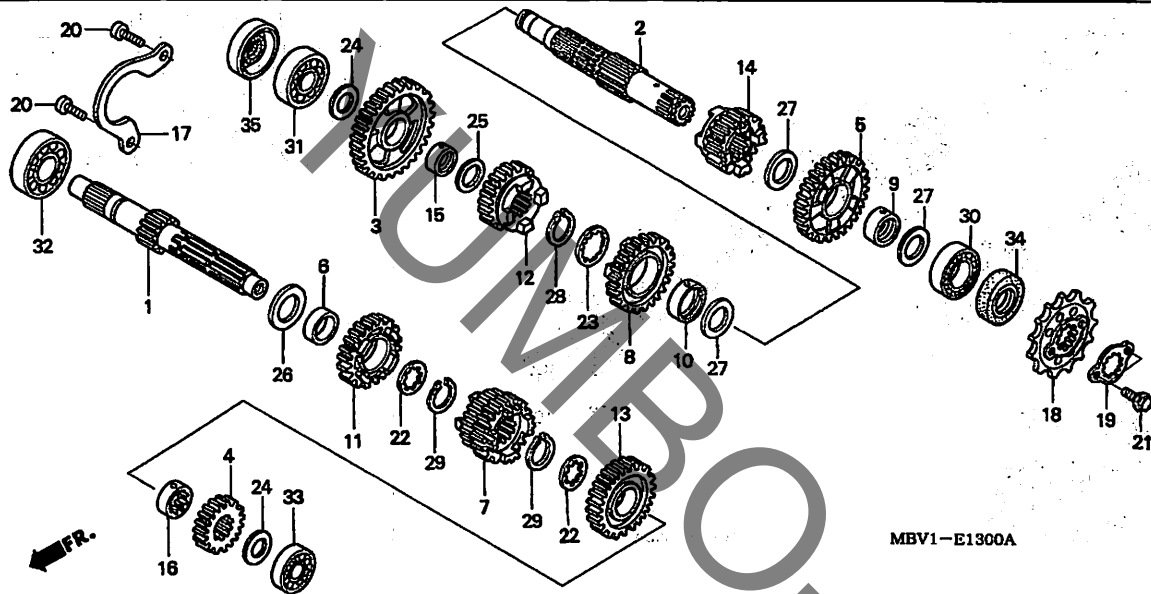
整備項目	標準時間
スプラインロケット, ドライブ	0.2
カウンターシャフトCOMP. (カンレップヒン フクム)	*5.7
メインシャフト, トランスミッション (カンレップヒン フクム)	
(イチダ イセイヒ ノバアイ 5.9 トスル)	

見出 番号	部品番号	部品名	希望 小売 価格	使用 個数	適用機		タイプ
					CL400 W	初号機 終号機	
1	23211-KCY-670	メインシャフト, トランスミッション (13T)	8,400	1			
2	23220-KCY-671	カウンターシャフトCOMP.	7,050	1			
3	23411-KCY-670	ギヤ, カウンターシャフトロー (34T)	5,250	1			
4	23421-KCY-670	ギヤ, メインシャフトセカンド (19T)	2,170	1	1001243		
	23421-KCY-671	2,100	1	1001244		
5	23431-MBV-000	ギヤ, カウンターシャフトセカンド (34T)	4,520	1			
6	23432-HM3-670	ブッシュ 22X25X10	570	1			
7	23441-KCY-670	ギヤ, メインシャフトサード (20T)	6,950	1			
8	23451-MBV-000	ギヤ, カウンターシャフトサード (27T)	4,410	1			
9	23452-HC0-000	ブッシュ, カウンターシャフトサード	570	1			
10	23452-KCY-670	ブッシュ, カウンターシャフトサード	370	1			
11	23461-MBV-000	ギヤ, メインシャフトフォース	4,410	1			
12	23471-KCY-670	ギヤ, カウンターシャフトフォース (28T)	4,520	1			
13	23481-KCY-670	ギヤ, メインシャフトファイブ (27T)	3,990	1			
14	23491-MBV-000	ギヤ, カウンターシャフトファイブ (25T)	4,680	1			
15	23502-KA2-000	ブッシュ 20MM	670	1			
16	23512-KEA-000	カラー, スプライン 22X14	630	1			
17	23521-KCY-670	プレート, ヘアリング セッティング	400	1			
18	23801-MBV-000	スプラインロケット, ドライブ (15T)	2,200	1			
19	23802-KAE-870	プレート, フィキシング	145	1			
20	90001-MA2-770	ボルト, ソケット 6X16	165	2			
21	90118-958-003	ボルト, フランジ 6X12	160	2			
22	90451-KY1-000	ワッシャー, スプライン 22MM	140	2			
23	90451-KY2-000	ワッシャー, スプライン 25X31X1.5	145	1			
24	90454-KF0-000	ワッシャー, スラスト 17MM	135	2			



E-13

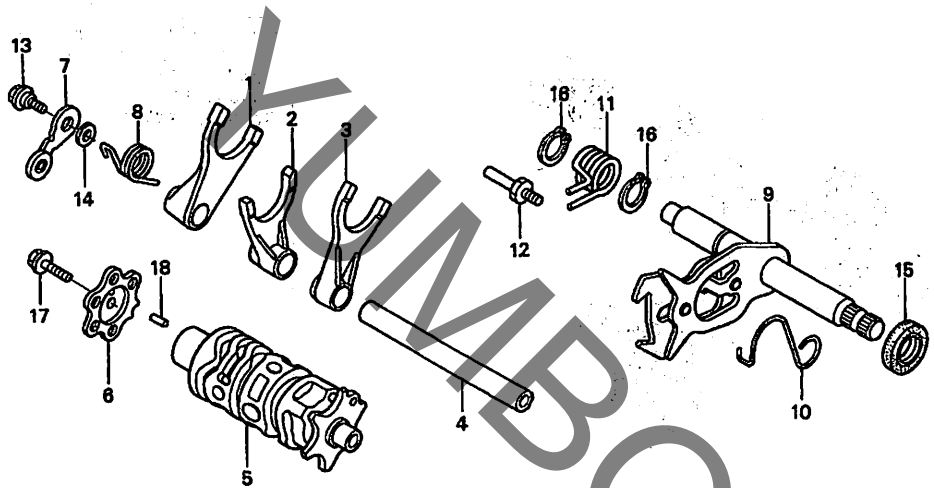
トランスミッション



見出 番号	部品番号	部品名	希望	使用	適用号機		タイプ
			小売 価格	個数	初号機	終号機	
25	90454-428-000	ワッシャー, スラスト 20X1.00	145	1			
26	90455-ML7-000	ワッシャー-B, スラスト 22MM (フルー) .	155	1			
27	90456-MA6-000	ワッシャー, スラスト 25MM	150	3			
28	90601-107-000	サーキット 25MM	135	1			
29	90601-329-000	サーキット 22MM	145	2			
30	91003-KCY-671	ベアリング, ホール 25X52X13 ..	800	1			
31	91004-KCY-761	ベアリング, ホール 18X44X12 ..	760	1			
32	91005-KF0-008	ベアリング, ラジアルボール 62/22	740	1			
33	91008-KN5-671	ベアリング 6203	620	1			
34	91203-KCY-671	オイルシール 25X35X5	235	1			
35	91204-KCY-672	オイルシール 18X34X4.5	250	1			

E-14

シフトドラム / シフトフォーク



FR.

MBV1-E1400A

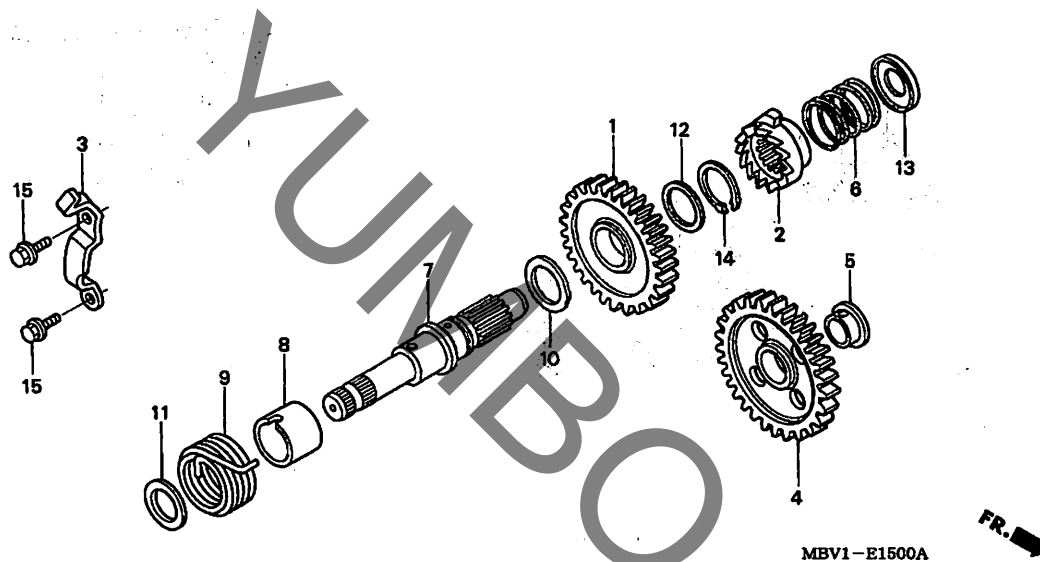
整備項目	標準時間
ストツバ-COMP., キヤシフトドラム (カンレシブピン付)	0.7
カム, キヤシフト	0.8
スピンドルCOMP., キヤシフト (カンレシブピン付)	*5.6
ドラムCOMP., キヤシフト フォーク, キヤシフト (ニコシヨウテモトウジカン)	*5.7

見出 番号	部品番号	部品名	希望使用個数		適用号機		タイプ
			小売 価格	CL400 W	初号機	終号機	
1	24211-KCY-670	フォーク, R. キヤシフト	3,050	1			
2	24221-KCY-670	フォーク, センターキヤシフト	3,050	1			
3	24231-KCY-670	フォーク, L. キヤシフト	3,050	1			
4	24241-KCZ-000	シャフト, キヤシフトフォークカイト	730	1			
5	24300-HN1-000	ドラムCOMP., キヤシフト	6,100	1			
6	24411-KCZ-000	カム, キヤシフト	610	1			
7	24430-KF0-000	ストツバ-COMP., キヤシフトドラム	560	1			
8	24435-MBV-000	スプリング, シフトドラムストツバ	160	1			
9	24610-KCY-671	スピンドルCOMP., キヤシフト	3,840	1			
10	24624-KA4-000	スプリング, キヤシフトリセット	130	1			
11	24651-HN1-000	スプリング, キヤシフトリターン	245	1			
12	24652-028-000	ピン, シフトリターンスプリング	245	1			
13	90022-MG8-000	ピン, シフトドラムストツバアーム	145	1			
14	90417-360-000	ワッシャー, ドラムストツバ	110	1			
15	91202-965-003	オイルシール 14X28X7 (アライ)	235	1			
16	94510-14000	サークリップ, エキスターナル 14MM	30	2			
17	95701-06020-00	ボルト, フランジ 6X20	35	1			
18	96220-30098	ローラー 3X9.8	15	1			

2

E-15

キックスターースピンドル



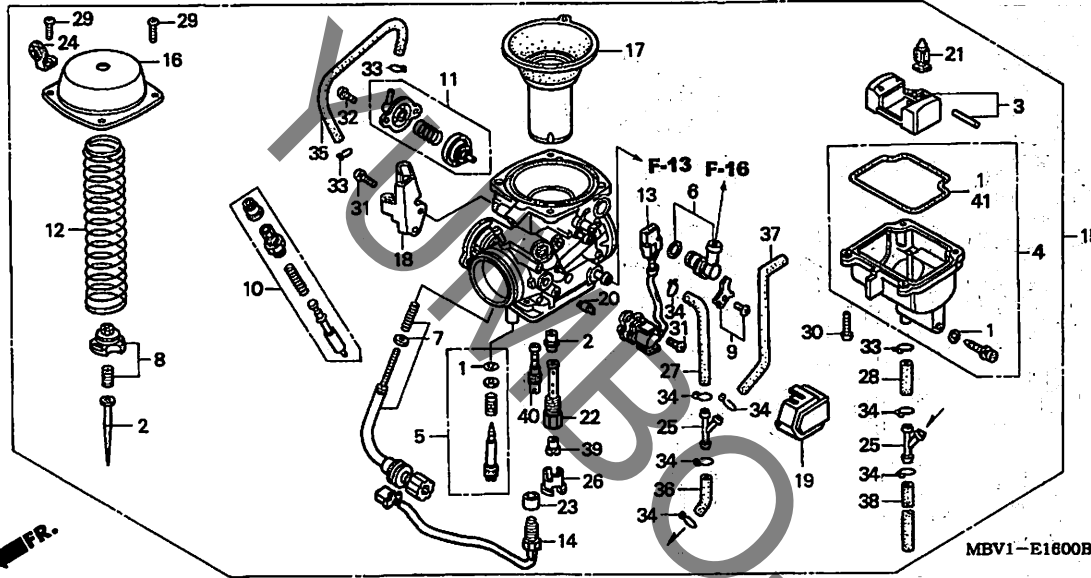
整備項目 標準時間

ギヤ, キックスターアイトル 0.9
 ピニオンCOMP., キックスター
 ラチエツト, キックスター
 (カンレンフヒン フカム)
 スピンドル, キックスター

見出	部品番号	部品名	希望使用個数	適用号機	タイプ
番号			小売 価格	CL400 W 初号機 終号機	
1	28210-MBV-000	ピニオンCOMP., キックスター (29T)	4,990	1	
2	28213-KCY-670	ラチエツト, キックスター	1,790	1	
3	28215-KCY-670	プレート, キックスタツバ	460	1	
4	28221-MBV-000	ギヤ, キックスターアイトル (29T)	2,630	1	
5	28222-KKO-000	ワッシユ 15MM	780	1	
6	28223-KKO-000	スプリング, キックスターラチエツト	135	1	
7	28251-MBV-000	スピンドル, キックスター	4,410	1	
8	28255-KCY-670	カラー, キックスター	245	1	
9	28261-KCY-670	スプリング, キックスター	450	1	
10	90452-KZ4-000	ワッシヤ, スラスト 22X30X1	150	1	
11	90453-428-000	ワッシヤ, スラスト 22MM	140	1	
12	90454-428-000	ワッシヤ, スラスト 20X1.00	145	1	
13	90501-KFO-000	ワッシヤ, キックラチエツトスプリング	165	1	
14	90601-329-000	サークリツフ 22MM	145	1	
15	95701-06016-00	ボルト, フランジ 6X16	35	2	

E-16

キャブレター



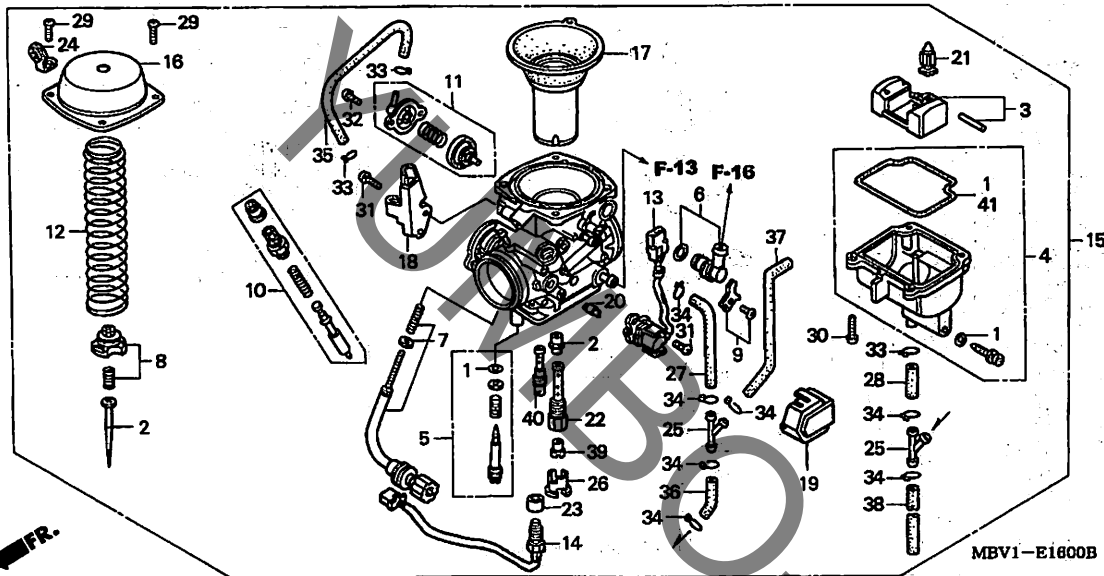
整備項目	標準時間
バルブセット, エアカット	0.2
バルブセット, スターター	
ヒーターASSY.	0.3
センサーASSY., スロットル	
チャンバーセット, フロート	0.5
トップCOMP.	
ピストンCOMP., バキューム	0.6
キャブレターASSY.	0.7
フロートセット	
ジエツト, メイン	
バルブCOMP., フロート	
ニードルセット, ジエツト	0.8

見出 番号	部品番号	部品名	希望使用個数		適用号機		タイプ
			小売 価格	CL400 W	初号機	終号機	
1	16010-KPK-901	ガスケットセット	680	1			
2	16012-MBV-003	ニードルセット, ジエツト	2,000	1			
3	16013-KR3-980	フロートセット	2,470	1			
4	16015-MAK-003	チャンバーセット, フロート	5,700	1			
5	16016-MY6-750	スクリュースセット	810	1			
6	16026-MR1-004	ジョイントセット	1,320	1			
7	16028-HM5-730	スクリュースセット	630	1			
8	16037-ME5-671	プレートセット, バルブ	840	1			
9	16038-MBV-003	プレートセット, スター	490	1			
10	16046-MBV-003	バルブセット, スターター	2,000	1			
11	16048-MBV-003	バルブセット, エアカット	4,310	1			
12	16050-MBV-003	スプリング, コンプレッションコイル	560	1			
13	16060-MBV-003	センサーASSY., スロットル	7,900	1			
14	16070-MBV-004	ヒーターASSY.	3,570	1			
15	16100-MBV-023	キャブレターASSY. (VEBAA B)	33,200	1			
16	16107-KCZ-000	トップCOMP.	1,950	1			
17	16111-MBV-003	ピストンCOMP., バキューム	4,940	1			
18	16119-KBR-000	ステア, ワイヤ	560	1			
19	16140-MAK-000	カバー, スロットルセンサー	380	1			
20	16145-MZ2-780	ジョイント, コネクター	450	1			
21	16155-MN9-004	バルブCOMP., フロート	1,110	2			
22	16165-MBV-003	ホルダー, ニードルジエツト	1,110	1			
23	16172-KBG-600	カラー, セツチインク	430	1			
24	16179-HA0-003	バインダー	470	1			
25	16180-ML6-671	ジョイント	400	2			

2

E-16

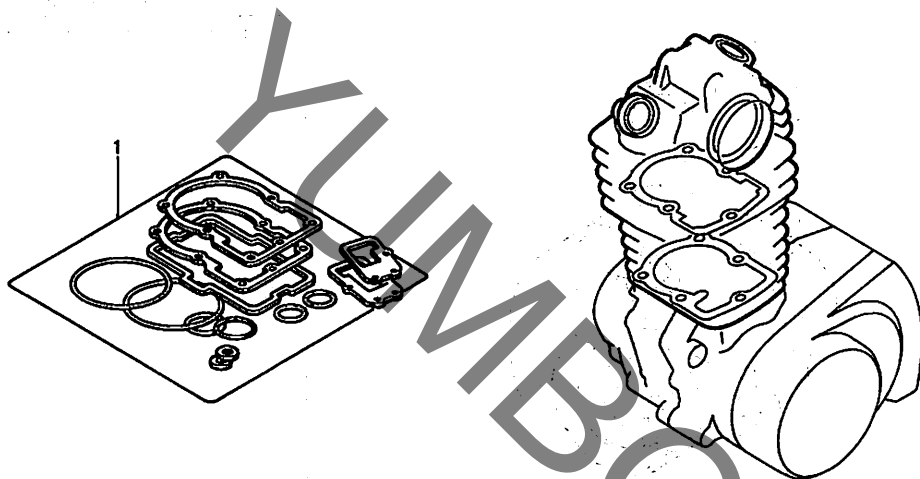
キャブレター



見出 番号	部品番号	部品名	希望使用個数		適用号機		タイプ
			小 売 価	CL400 W	初号機	終号機	
26	16185-MN9-004	プレート, バッファー	460	1			
27	16198-MBV-003	チューブ	245	1			
28	16199-MBV-003	チューブ	110	1			
29	93500-04008-1A	スクリーン, パン 4X8	25	4			
30	93500-04014-1A	スクリーン, パン 4X14	25	4			
31	93500-05010-1A	スクリーン, パン 5X10	25	4			
32	93892-04010-18	スクリーンワッシャー 4X10	30	2			
33	95002-02079	クリップ, チューブ (B7)	30	3			
34	95002-02089	クリップ, チューブ (B8)	30	7			
35	95005-35130-10 (95005-35001-10M)	チューブ 3.5X130	105	1			
36	95005-45030-50 (95005-45001-50M)	チューブ 4.5X30	40	1			
37	95005-45260-50 (95005-45001-50M)	チューブ 4.5X260	110	1			
38	95005-50250-50 (95005-50001-50M)	チューブ 5.0X250	130	1			
39	99101-393-1220	ジェット, メイン #122	300	1			
40	99103-MA1-0450	ジェット, スロ #45	580	1			
41	16163-KPK-901	ガasket, フロートチャンバー	370	1			

EOP-1

ガスケットキットA



ENG1-X0001 A

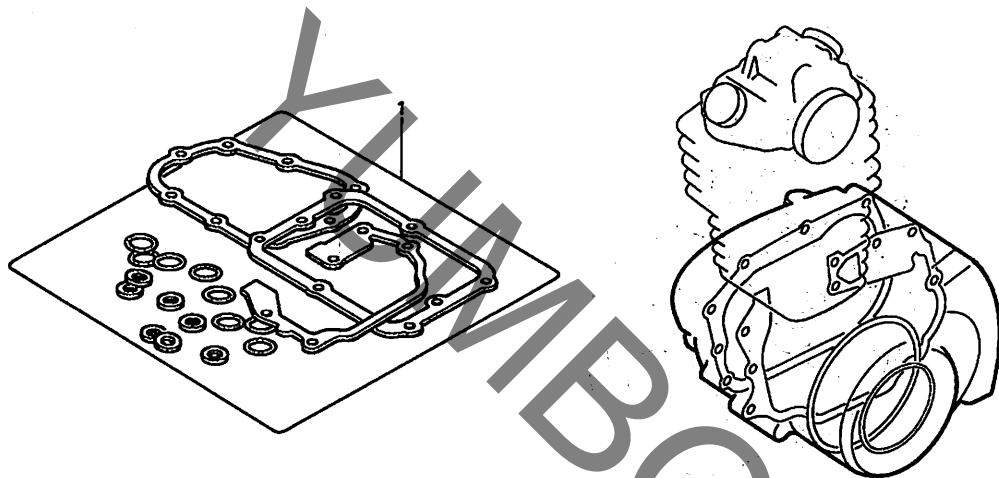
整備項目	標準時間
ミソナイ

見出	部品番号	部品名	希望使用個数	適用号機	小売価格	CL400 W	タイプ
番号				初号機 終号機			
1	06111-MBV-010	ガスケットキットA (コウセイフビン)	6,750			1	
	12191-KCY-671	ガスケット, シリンダー	295			1	
	12209-KL4-005	シール, パルプステム (NOK)	320			4	
	12251-MBV-003	ガスケット, シリンダーヘッド	1,110			1	
	12391-KCY-671	ガスケット, ヘッドカバー	2,000			1	
	14560-KCW-851	ガスケット, テンションリフター	220			1	
	18291-MN5-650	ガスケット, エキゾーストパイプ	220			2	
	90544-KFO-000	ワッシャー, シーリング 14MM	110			4	
	90545-KFO-000	ワッシャー 12MM	115			2	
	91301-200-000	Oリング 10X1.6	105			4	
	91301-428-003	Oリング 35.5X3 (NOK)	130			4	
	91302-356-000	Oリング, シリンダー 88X2	490			1	
	91303-397-000	Oリング 45X2.5	280			1	
	91306-MG3-000	Oリング 1.5X9.5	110			1	

2

EOP-2

ガスケットキットB



ENG2-X0001 A

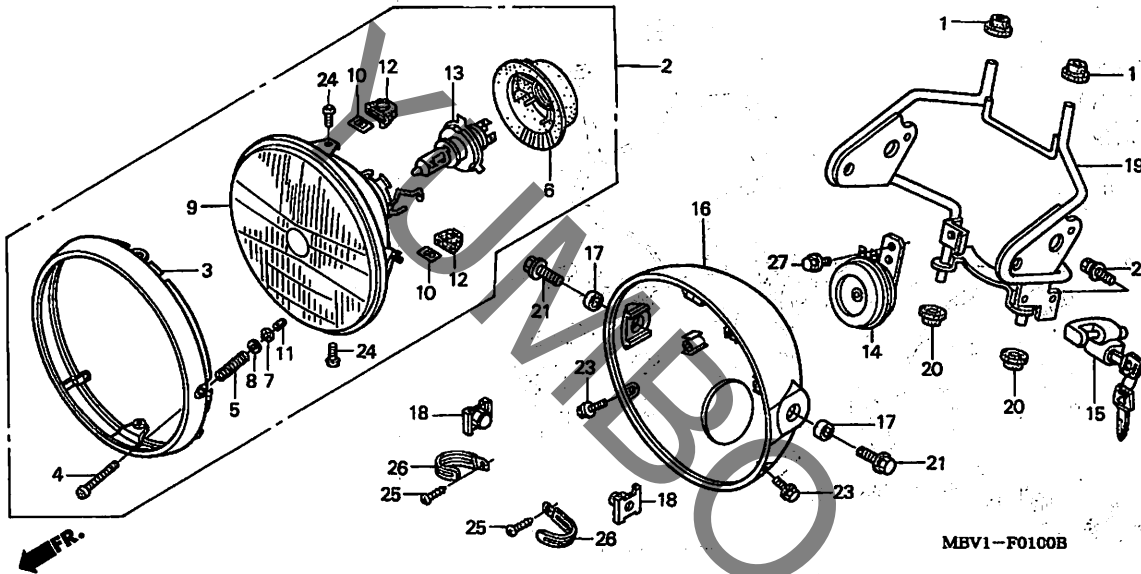
整備項目 標準時間

ミソナイ

見出 番号	部品番号	部品名	希望使用個数		適用号機		タイプ
			小 売 価 格	CL400 W	初号機	終号機	
1	06112-MBV-010	ガスケットキットB (コウセイフ・ピン)	3,260				
	11191-KCY-670	ガスケット, クランクケース	870	1			
	11394-KCY-671	ガスケット, R. カバー	880	1			
	11395-KCY-671	ガスケット, L. カバー	600	1			
	15151-KCY-671	シート, オイルポンプ	265	1			
	15152-KCY-670	シール, ラバー	245	1			
	90443-KRO-000	ワッシャー, ニュートラルスライツ	75	1			
	90463-ML7-000	ワッシャー, シーリング 6.5MM	95	2			
	91302-KFO-003	Oリング 54X2.4 (アライ)	165	1			
	91303-377-000	Oリング 13.8X2.5	265	1			
	91305-KFO-003	Oリング 27X2 (アライ)	130	1			
	94109-12000	ワッシャー, トランプラグ 12MM	30	1			

F-1

ヘッドライト



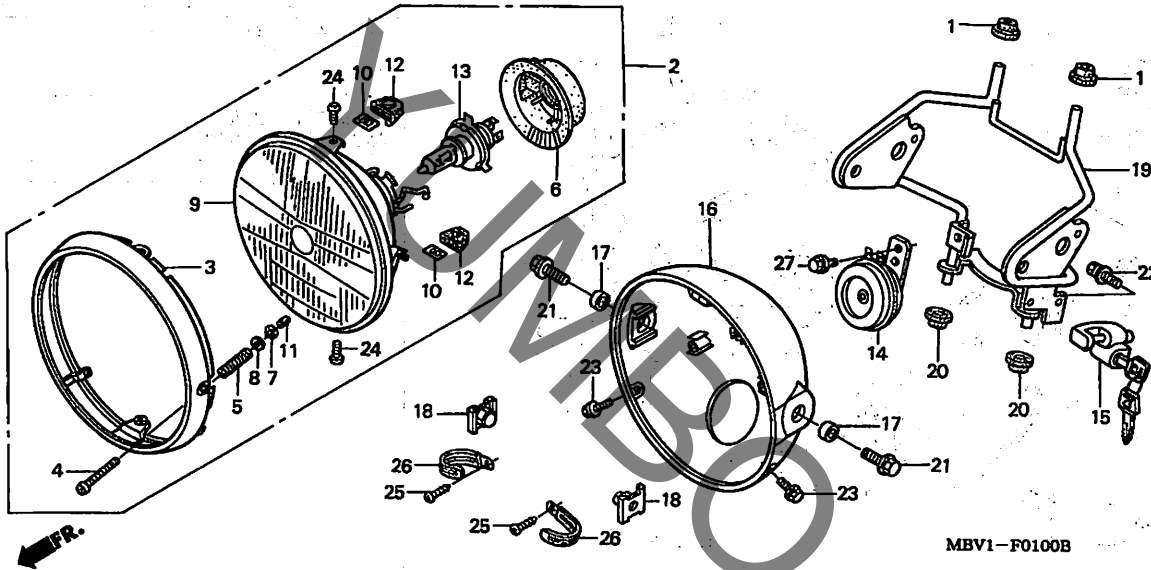
整備項目	標準時間
バルブ、ヘッドライト	0.1
ヘッドライトASSY.	
ホーンCOMP.	
ヘッドライトユニット (カンレツフビン付)	0.2
ホルダーASSY. ヘルメット	
ケース、ヘッドライト	0.3
ステー、ヘッドライト	0.7

見出	部品番号	部品名	希望	使用	個数	適用	号機	タイプ
番号			小	CL400		初	終	
			売	W		号	号	
			格			機	機	
1	19051-MB2-000	バルブ、ラジエターマウンティング	150		2			
2	33100-MBV-003	ヘッドライトASSY. (12V 60/55W)	12,900		1			
3	33101-MB1-003	リム、ヘッドライト	3,420		1			
4	33103-346-670	スクリュー、ビームアジヤステイング	350		1			
5	33107-300-003	スプリング、ヘッドライトビームアジヤステイング	160		1			
6	33112-MM9-013	カバー、ラバー	550		1			
7	33117-415-003	ナット、ビームアジヤステイング (スタンレー)	120		1			
8	33119-371-003	ワッシャー、ビームアジヤステイング	135		1			
9	33120-MBV-003	ヘッドライトユニット	7,350		1			
10	33128-292-670	ナット、ユニットホルダー	110		2			
11	33136-426-830	カバー、スクリュー	95		1			
12	33137-MF5-841	カバー、ビームアジヤステイング ビホット	175		2			
13	34901-MC7-602	バルブ、ヘッドライト (スタンレー) (12V 60/55W)	2,500		1			
14	38110-KBR-003	ホーンCOMP. (ハイ)	1,420		1			
15	50710-GCN-003	ホルダーASSY. ヘルメット (ホルダーロック)	1,740		1			
16	61301-MBV-000	ケース、ヘッドライト	3,310		1			
17	61302-KE5-000	カバー、ヘッドライトケース	105		2			
18	61303-MK4-630	ナット、ヘッドライトケース	130		2			
19	61311-MBV-000	ステー、ヘッドライト	3,360		1			
20	61315-MBV-000	ラバー、ヘッドライトステー	150		2			
21	90103-KEZ-900	ボルト、スペンヤルフランジ 8X20	205		2			

3

F-1

ヘッドライト



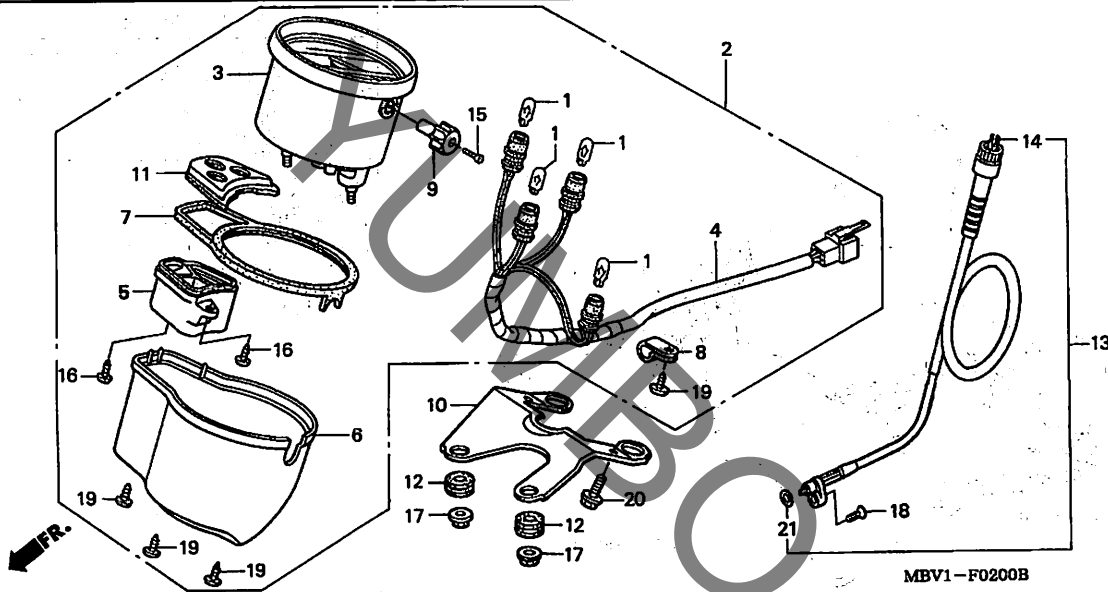
MBV1-F0100B

見出 番号	部品番号	部品名	希望 使用個数		適用号機		タイプ
			小 売 価	CL400 W	初号機	終号機	
22	90107-449-000	ボルト、ヘルメットホルダーセッティング	150	1			
23	91508-GN2-000	スクリュー、パン 5X10.5	105	2			
24	93500-05008-0H	スクリュー、パン 5X8	25	2			
25	93903-34220	スクリュー、タツピング 4X10	25	2			
26	94591-41000	クリップ 4X100	125	2			
27	96300-06010-07	ボルト、フランジ 6X10	40	1			

3

F-2

メーター

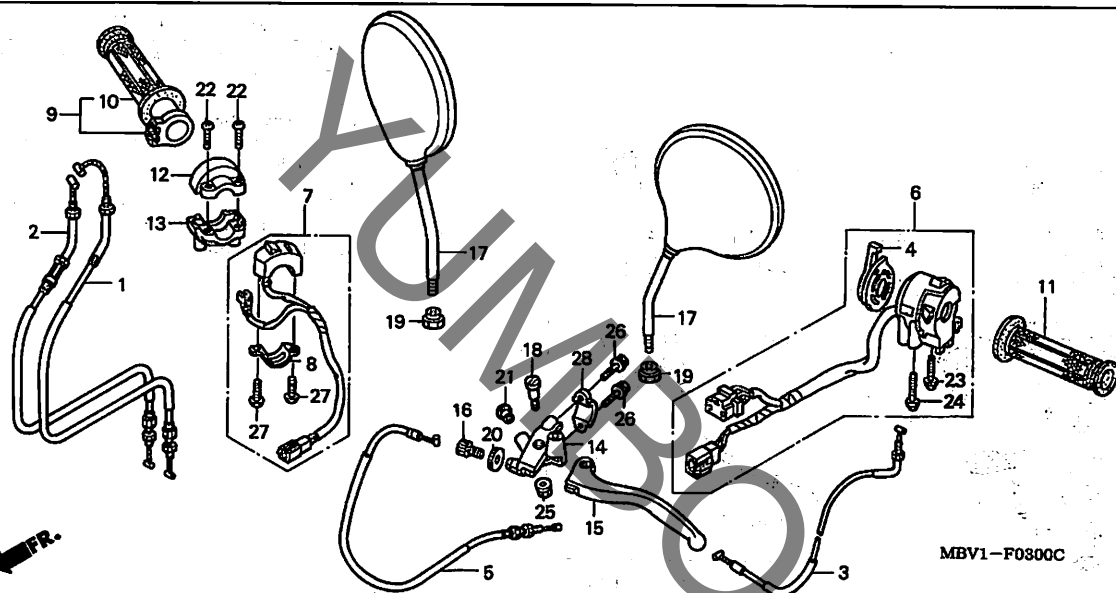


整備項目	標準時間
ケーブルASSY., スピードメーター	0.1
ケーブル, インナー	
ノブ, トリツブ	
スピードメーターASSY.	0.2
カバー	0.3
ソケットCOMP.	
ステー, メーター	
ケースCOMP., アツパー	0.4
ケース, ハイアウトホックスインナー	
スピードメーターCOMP.	

見出 番号	部品番号	部品名	希望使用個数		適用号機		タイプ
			小売 価格	CL400 W	初号機	終号機	
1	34909-KW3-003	バルブ, ウエッジベース (スタンレー) (12V 1.7W)	110	4			
2	37200-MBV-003	スピードメーターASSY.	15,000	1			J
	37200-MBV-701		17,200	1			2J
3	37210-MBV-003	スピードメーターCOMP.	11,700	1			J
	37210-MBV-701		13,900	1			2J
4	37211-MBV-003	ソケットCOMP.	1,890	1			J
	37211-MBV-701		1,890	1			2J
5	37213-KFB-003	ケース, ハイアウトホックスインナー	420	1			
6	37213-MBV-000	カバー	870	1			
7	37214-KFB-003	ガソケット	210	1			
8	37215-KAF-008	クランプ	100	1			
9	37220-MA6-008	ノブ, トリツブ	400	1			
10	37220-MBV-000	ステー, メーター	1,740	1			
11	37618-KFB-003	ケースCOMP., アツパー	950	1			
12	37700-ME5-670	ラバー, メーターセッティング	135	2			
13	44830-MBV-000	ケーブルASSY., スピードメーター	1,260	1			
14	44831-MBV-000	ケーブル, インナー	340	1			
15	90158-KM7-911	スクリュー, パン 2X6	80	1			
16	90160-MM8-611	スクリュー, タツピング 3X14	90	2			
17	91616-SM3-000	ナット, フランジ 5MM	65	2			
18	93700-05020-0G	スクリュー, オーバル 5X20	25	1			
19	93903-24380	スクリュー, タツピング 4X12	25	4			
20	96300-08014-07	ホルト, フランジ 8X14	50	2			
21	91301-027-000	リング 6.8X1.9	100	1			

F-3

ハンドルレバー/スイッチ/ケーブル

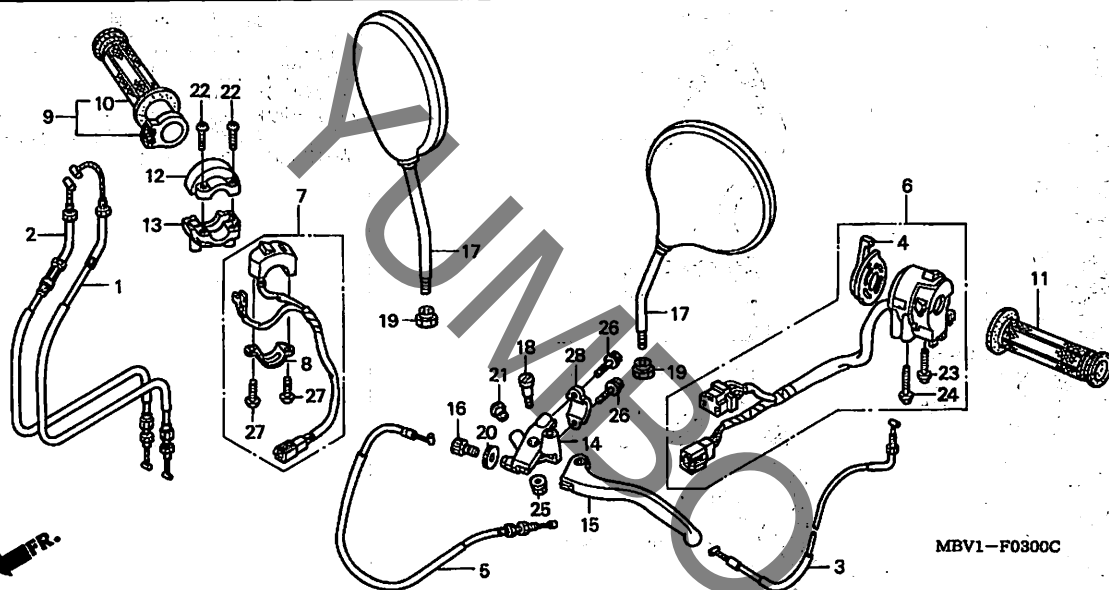


整備項目	標準時間
グリップ, L.ハンドル	0.1
レバーCOMP., L.ハンドル	0.2
ブラケット, ハンドルレバー	0.2
ケーブルCOMP., クラッチ	
グリップ, R.ハンドル	0.3
グリップCOMP., R.	0.3
レバー, チョーク	
スイッチASSY., スターターキル	
ケーブルCOMP., チョーク	0.4
ケーブルCOMP. A, スロットル	0.5
(ニコデモトウジカン)	
ケーブルCOMP. B, スロットル	
スイッチセット, ウィンカー	

見出 番号	部品番号	部品名	希望 小売 価格	使用 個数	適用号機		タイプ
					CL400 W	初号機 終号機	
	1	17910-MBV-000	1,500	1			
	2	17920-MBV-000	1,500	1			
	3	17950-MBV-000	1,160	1			
	4	17962-MN8-003	670	1			
	5	22870-MBV-000	1,260	1			
	6	35020-MBV-000	4,990	1			
	7	35130-MBV-003	1,890	1			
	8	35132-KR5-013	155	1			
	9	53140-KT8-710	1,020	1			
	10	53165-KT8-710	460	1			
	11	53166-KT8-710	460	1			
	12	53167-KY1-003	1,050	1			
	13	53168-KY1-003	1,210	1			
	14	53172-KT7-750	1,580	1		1001206	
		53172-MBV-000	1,580	1	1001207		
	15	53178-KV0-000	910	1			
	16	53192-268-000	275	1			
	17	88210-MZ1-000	3,800	2			
	18	90113-438-000	280	1			
		90314-MS9-000	140	2			
		90321-MA6-750	370	1			
	21	91457-KV3-770	140	1			
	22	93500-05022-0G	30	2			
	23	93892-05035-07	35	1			

F-3

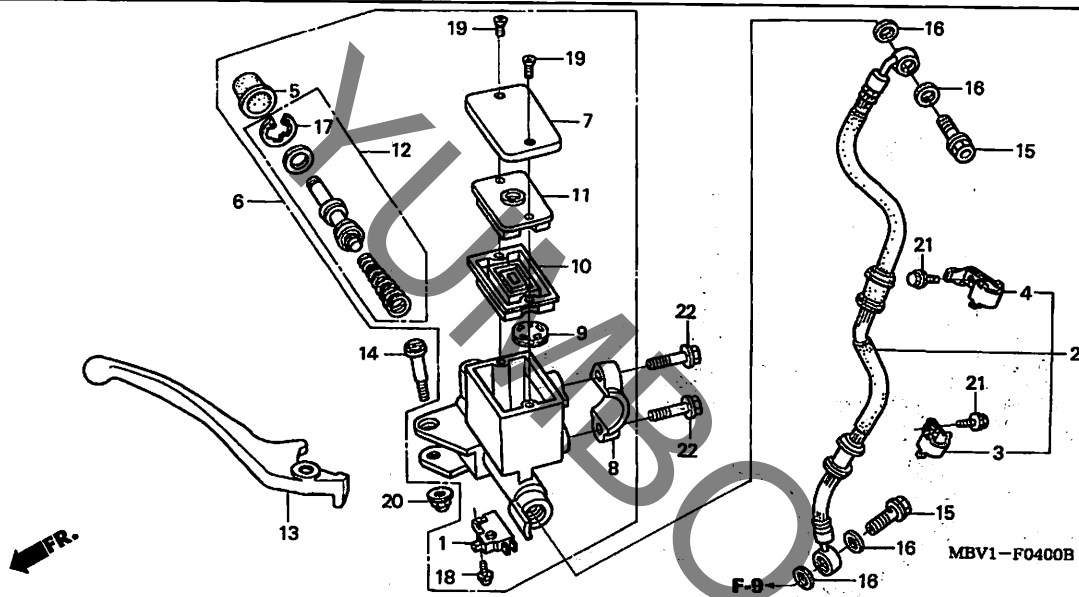
ハンドルレバー / スイッチ / ケーブル



見出 番号	部品番号	部品名	希望 小 価格	使用 個 数	適用 機 種	初号機	終号機	タイプ
24	93892-05040-07	スクリーワッシャー 5X40	35	1	CL400			
25	94050-06000	ナット, フランジ 6MM	35	1	W			
26	96001-06022-02	ホルト, フランジ 6X22	60	2				
27	35133-KJ2-003	スクリー, バン 4X12	80	2				
28	45517-166-006	ホルター, マスターシリンダー	580	1				

F-4

フロントブレーキマスターシリンダー

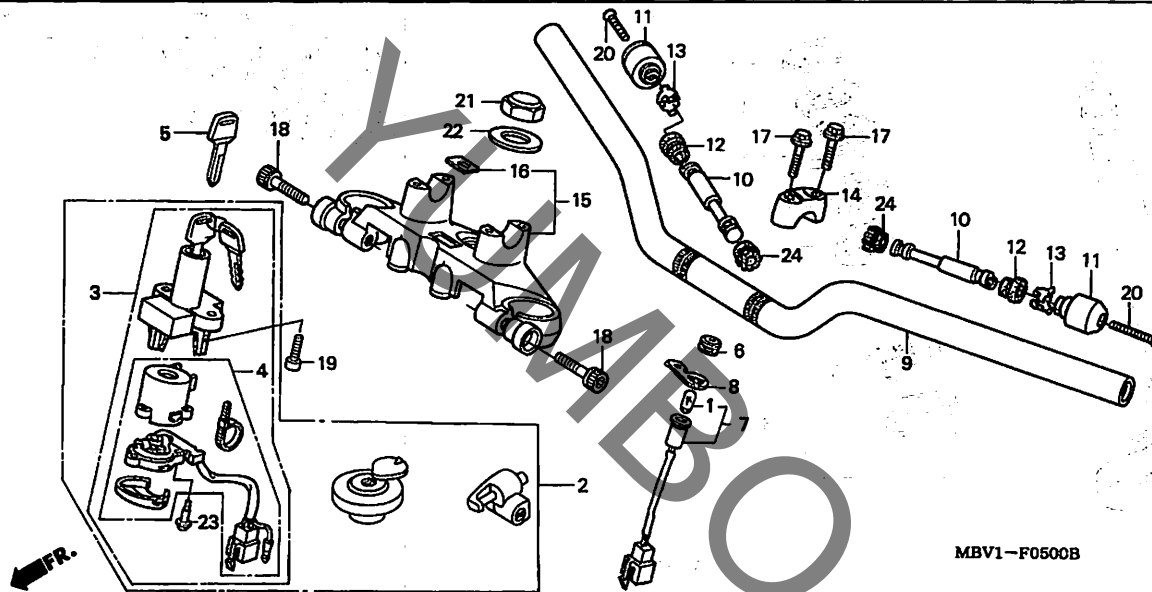


整備項目	標準時間
ダイヤフラム	0.1
レバCOMP. R. ハンドル	
スイッチASSY. フロントストップ	
シリンダーセット, マスター	0.4
シリンダーサブ ASSY. フロントブレーキ	
ホースCOMP. フロントブレーキ	

見出 番号	部品番号	部品名	希望使用個数		適用号機		タイプ
			小 売 価 格	CL400 W	初号機	終号機	
1	35340-MM5-600	スイッチASSY., フロントストップ	720	1			
2	45125-MBV-003	ホースCOMP., フロントブレーキ	4,520	1			
3	45157-KBP-900	クランパー, フロントブレーキホース	330	1			
4	45156-MY5-610	クランパー, ブレーキホース	400	1			
5	45504-410-003	ブーツCOMP.	370	1			
6	45510-KEA-006	シリンダーサブ ASSY., フロントブレーキ マスター (ニツシン)	10,200	1			
7	45513-KJ1-701	キャップ, マスターシリンダー	810	1			
8	45517-166-006	ホルダー, マスターシリンダー	580	1			
9	45518-KY1-701	セパレーターCOMP.	330	1			
10	45520-MG7-006	ダイヤフラム	360	1			
11	45521-HA2-006	プレート, ダイヤフラム	380	1			
12	45530-MN9-305	シリンダーセット, マスター	1,630	1			
13	53175-MR1-671	レバCOMP., R. ハンドル	910	1			
14	90114-MA5-671	ホルト, ハンドルレバピストン	295	1			
15	90145-MS9-612	ホルト, オイル 10X22	320	2			
16	90545-300-000	ワッシャー, オイルホルト	140	4			
17	90651-MA5-671	サーキット	130	1			
18	93893-04012-17	スクリューワッシャー 4X12	35	1			
19	93600-04012-16	スクリュー, フラット 4X12	25	2			
20	94050-06000	ナット, フランジ 6MM	35	1			
21	96001-06010-02	ホルト, フランジ 6X10	50	2			
22	96001-06022-02	ホルト, フランジ 6X22	60	2			

F-5

ハンドルパイプ/ トップブリッジ



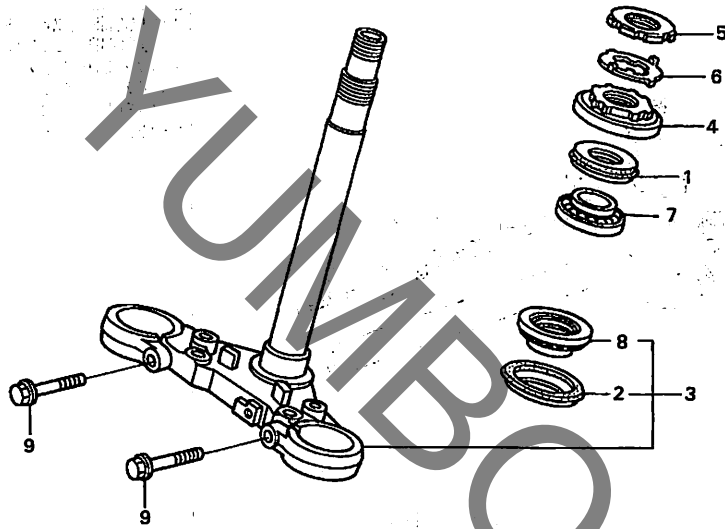
整備項目	標準時間
ソケットCOMP., スピードワーニング	0.3
ベースCOMP., コンタクト	0.4
ブリッジCOMP., フォークトップ	0.5
パイプ, ステアリングハンドル	
スイッチASSY., コンビネーション&ロツク	
キーセット	0.6

見出 番号	部品番号	部品名	希望使用個数		適用号機		タイプ
			小 価 格	CL400 W	初号機	終号機	
1	34902-259-000	バルブ, タツシュ (12V 3.4W) (イマセン)	120	1			2J
2	35010-MBV-000	キーセット	12,600	1			
3	35100-MBV-003	スイッチASSY., コンビネーション&ロツク	7,350	1			
4	35101-MBV-003	ベースCOMP., コンタクト	2,370	1			
5	35121-MN9-611	キー, フランク	490	1			
6	37561-MJ0-009	レンズCOMP., スピードワーニング	310	1			2J
7	37562-MBV-700	ソケットCOMP., スピードワーニング	450	1			2J
8	37590-KL8-730	ステー, スピードワーニングランプ	290	1			2J
9	53100-MBV-000	パイプ, ステアリングハンドル	4,310	1			
10	53104-MK4-620	ウエイトB, ハンドル	880	2			
11	53104-MY9-750	ウエイト, ステアリングハンドル	830	2		1001293	
	53104-MY9-751		800	2	1001294		
12	53106-KR3-000	ラバ-A, ハンドルウエイト	140	2			
13	53108-KR3-770	リンク, ハンドルウエイトスタツプ	210	2			
14	53131-MBV-000	ホルダー, ハンドルパイプアツパ	630	2			
15	53300-MBV-000	ブリッジCOMP., フォークトップ	9,250	1			
16	86150-MR1-760	エンブレム, ウイングマーク	225	1			
17	90111-362-000	ホルスト, フランジ 8X36	225	4			
18	90112-KM4-000	ホルスト, ソケット 8X30	140	2			
19	90107-MBG-000	ホルスト, ワンウェイ 8MM	105	2			
20	90191-KV0-000	スクリユー, オーバル 6X45	130	2			
21	90304-415-000	ナツト, ステアリングステム	590	1			
22	90503-283-000	ワツシヤ, ステアリングステム	195	1			
23	91059-KY2-711	スクリユー, タツビツク 3X16	95	3			
24	53107-MY1-000	ラバ-B, ハンドルウエイト	160	2			

3

F-6

ステアリングシステム

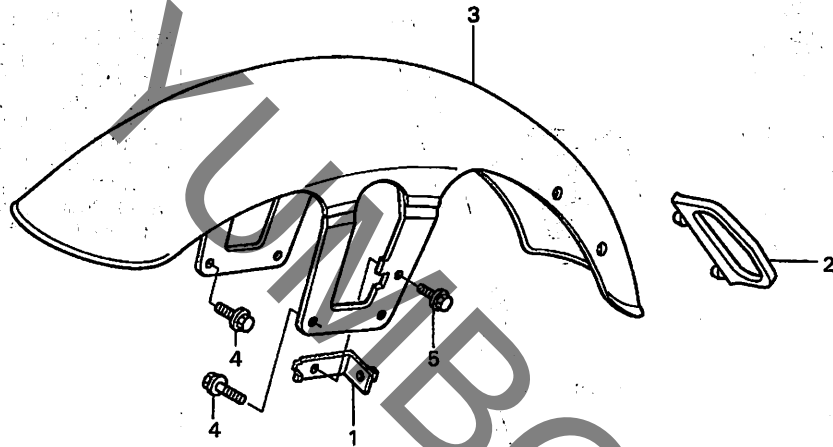


整備項目	標準時間
スレット COMP., ステアリングヘッド トップ	0.5
ベアリング, ヘッドハーフアッパ (イツコマン 0.2 カサ)	1.1
ステムサブ ASSY., ステアリング ベアリング, ヘッドハーフアンタ	1.3

見出 番号	部品番号	部品名	希望使用個数		適用号機		タイプ
			小 価 格	CL400 W	初号機	終号機	
1	53213-MB4-771	タースチール, ステアリングヘッド (アライ)	410	1			
2	53214-371-010	タースチール, ステアリングヘッド	480	1			
3	53219-MBV-000	ステムサブ ASSY., ステアリング	12,600	1			
4	53220-422-000	スレット COMP., ステアリングヘッド トップ	1,050	1			
5	90302-425-830	スレット B, ステアリングヘッドトップ	780	1			
6	90506-425-830	ワッシャー, ロック	220	1			
7	91015-KT8-005	ベアリング, ヘッドハーフアッパ (コウヨウ)	1,300	1			
8	91016-KT8-005	ベアリング, ヘッドハーフアンタ (コウヨウ)	1,400	1			
9	95701-10030-07	ボルト, フランジ 10X30	55	2			

F-7

フロントフェンダー



MBV1-F0700

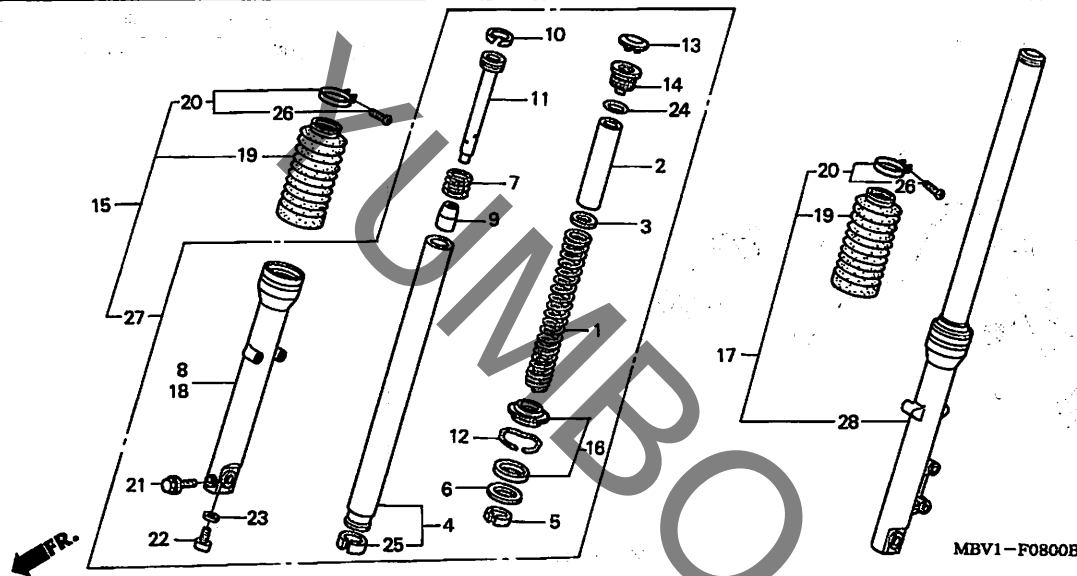
整備項目	標準時間
フェンダー-COMP., フロント	0.1

見出 番号	部品番号	部品名	希望使用個数		適用号機		タイプ
			小売 価格	CL400 W	初号機	終号機	
1	45147-KL8-900	ステー、ブレーキホースランパ	600	1			
2	45451-KB4-000	グロメット、ワイヤー	480	1			
3	61100-MBV-000	フェンダー-COMP., フロント	10,000	1			
4	95701-06016-00	ボルト、フランジ 6X16	35	4			
5	96001-06010-02	ボルト、フランジ 6X10	50	1			



F-8

フロントフォーク

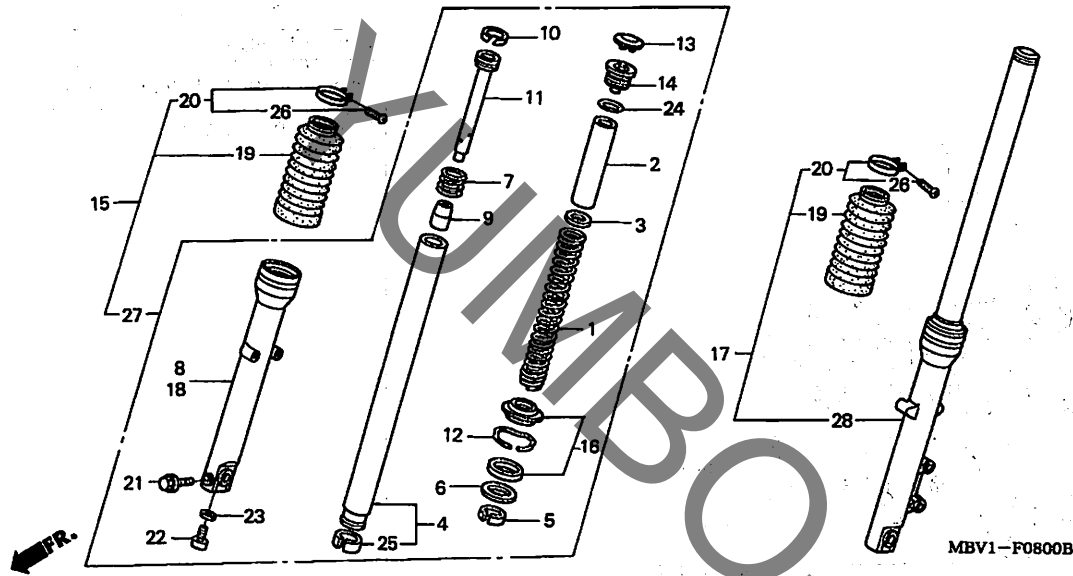


整備項目	標準時間
スプリング, フロントフォーク	0.2
フォークASSY., L. フロント (イツコシ 0.2 カサシ)	0.4
フォークASSY., R. フロント	
シールセット, フロントフォーク	0.8
(イツコシ 0.5 カサシ)	
ケースCOMP., L. ボトム	0.9
(イツコシ 0.6 カサシ)	
ケースCOMP., R. ボトム	
(イツコシ 0.6 カサシ)	
パイプ COMP., フロントフォーク (イツコシ 0.6 カサシ)	

見出し	部品番号	部品名	希望使用個数	適用号機	小売価格	CL400 W	タイプ
番号				初号機 終号機			
1	51401-MBV-003	スプリング, フロントフォーク	2,100	2			
2	51402-KBV-003	カラー, スプリング (シヨウワ)	670	2			
3	51403-430-000	プレート, スプリングジョイント	225	2			
4	51410-MBV-003	パイプCOMP., フロントフォーク	13,000	2			
5	51414-469-003	ブーツ, カイト	530	2			
6	51412-422-003	リング, パツクアップ	285	2			
7	51416-461-003	スプリング, リバウンド	265	2			
8	51420-MBV-003	ケースCOMP., R. ボトム	14,200	1			
9	51432-KAZ-003	ピース, オイルロック	520	2			
10	51437-461-003	リング, ピストン	350	2			
11	51440-MBV-003	パイプ, シート	2,000	2			
12	51447-KL4-951	リング, オイルシールスツパ	135	2			
13	51449-428-003	キャップ, フォークパイプ	265	2			
14	51454-428-003	ホルト, フロントフォーク	1,530	2			
15	51400-MBV-003	フォークASSY., R. フロント	33,500	1			
16	51490-KBH-305	シールセット, フロントフォーク (シヨウワ)	1,260	2			
17	51500-MBV-003	フォークASSY., L. フロント	33,500	1			
18	51520-MBV-003	ケースCOMP., L. ボトム	14,200	1			
19	51611-KN8-003	ブーツ, フロントフォーク	2,000	2			
20	51612-473-000	バンド, フロントフォークブーツ	520	2			
21	90109-MR7-000	ホルト, フランジ 8X45	150	1			
22	90116-KV3-701	ホルト, ソケット 8MM	115	2			
23	90544-283-000	ワッシャー, スパシヤル 8MM	110	2			
24	91356-428-003	オリング 25.7X28 (シヨウワ)	190	2			
25	51415-KL4-951	ブーツ, スライダー	480	2			

F-8

フロントフォーク



見出 部品番号 部品名 希望小売価格 使用個数 CL400 W 適用号機

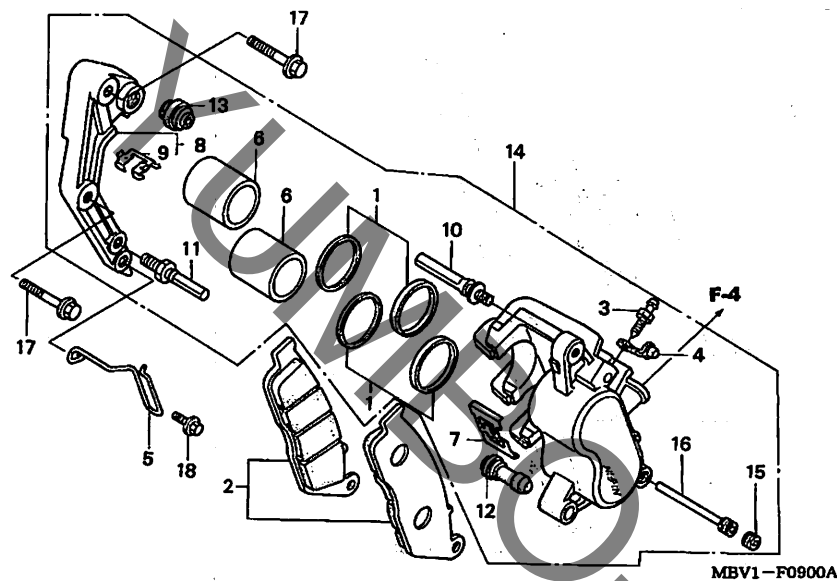
見出番号	部品番号	部品名	希望小売価格	使用個数	CL400 W	適用号機
26	93500-03020-0G	スクリュー, パン 3X20	25	2		
27	51480-MBV-003	フォークサブ ASSY., R. フロント (シヨウワ)	31,400	1		初号機 終号機
28	51580-MBV-003	フォークサブ ASSY., L. フロント (シヨウワ)	31,400	1		

タイプ

3

F-9

フロントブレーキキャリパー

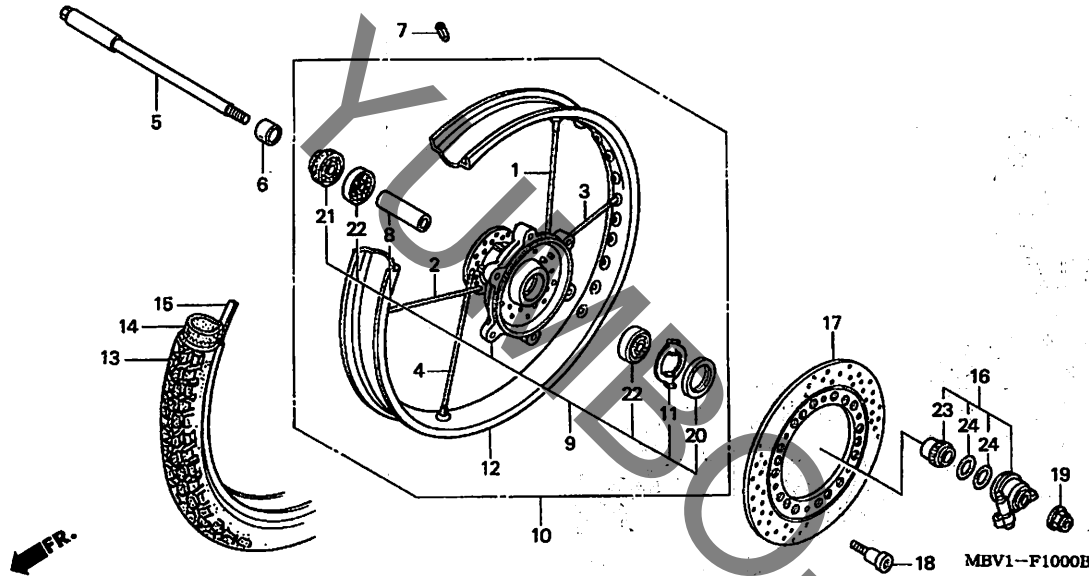


整備項目	標準時間
ハットセット, フロント	0.1
ブラケットCOMP., L.	0.2
キャリパーサブ ASSY., L. フロント ブレーキ	0.4
ピストン	0.5
(イツコマシ 0.1 カサ)	
(カンレンブ ヒン フカム)	

見出 番号	部品番号	部品名	希望 小売 価格	使用個数	適用号機		タイプ
					CL400 W	初号機 終号機	
1	06431-MA3-405	シールセット, ピストン	430	2			
2	06455-MBV-006	ハットセット, フロント	4,500	1			
3	43352-568-003	スクリュー, フリッター	205	1			
4	43353-461-771	キャップ, フリッター	160	1			
5	44832-MV9-000	クランプ, スピードメーターケーブル	205	1			
6	45107-ML4-006	ピストン	1,050	2			
7	45108-ML7-922	スプリング, ハット (ニツシン)	290	1			
8	45110-KL8-901	ブラケットCOMP., L.	4,410	1			
9	45112-ML7-921	リテーナー	195	1			
10	45131-ML7-921	ボルトA, ピン	460	1			
11	45131-166-016	ボルト, ピン	220	1			
12	45132-166-016	ブーツ, ピンブーツ (ニツシン)	165	1			
13	45133-MA3-006	ブーツB	195	1			
14	45150-KL8-901	キャリパーサブ ASSY., L. フロント ブレーキ (ニツシン)	11,400	1			
15	45203-MG3-016	プラグ, ピン	165	1			
16	45215-ML7-922	ピン, ハンガー	330	1			
17	90131-GW0-910	ボルト, フランジ 8X35	145	2			
18	95701-06010-00	ボルト, フランジ 6X10	35	1			

F-10

フロントホイール



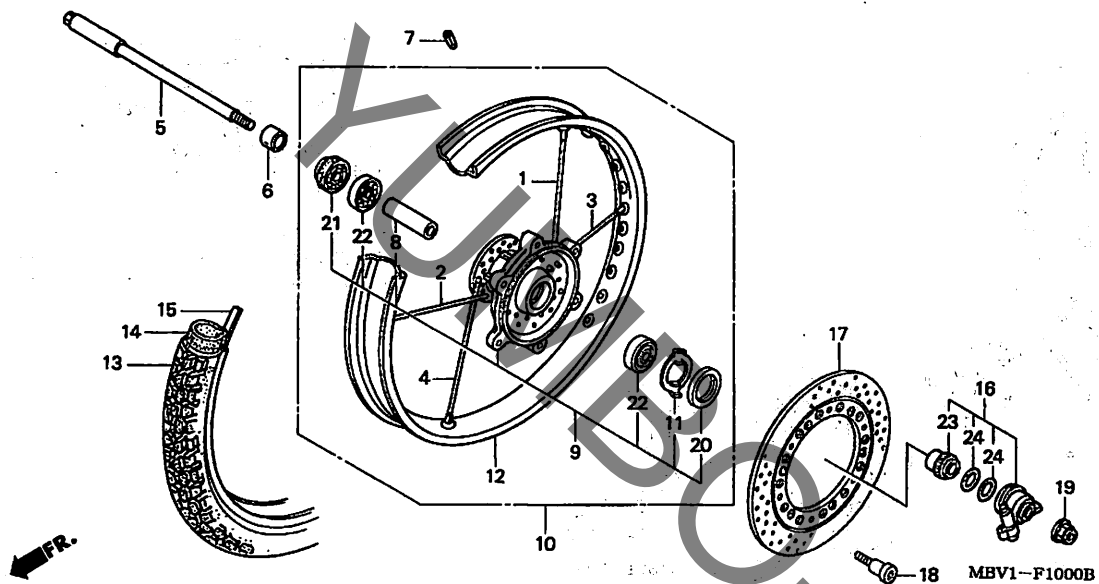
整備項目	標準時間
アクスル, フロントホイール	0.3
ホックASSY., スピードメーターキヤ	0.4
ディスク, L. フロントブレーキ	0.5
ハブリンク, ラジアルボール 6302U (イツコマシ 0.1 カサ)	0.6
カラー, フロントアクスルディスク	0.9
ハブサフ	1.0
タイヤ, フロント	2.3
チューブ, タイヤ	2.4
ホイールサフ ASSY., フロント	
リム, フロントホイール	
ハブサフ ASSY., フロント	

見出 番号	部品番号	部品名	希望 小売 価格	使用個数 CL400 W	適用号機		タイプ
					初号機	終号機	
1	06440-MBV-000	スベークセットA, フロント (L. インサイド)	145	9			
2	06441-MBV-000	スベークセットB, フロント (R. インサイド)	145	9			
3	06442-MBV-000	スベークセットC, フロント (L. アウトサイド)	145	9			
4	06443-MBV-000	スベークセットD, フロント (R. アウトサイド)	145	9			
5	44301-MBV-000	アクスル, フロントホイール	2,470	1			
6	44311-KL8-900	カラー, フロントホイールサイド	380	1			
7	44606-283-000	ハブサフ (20G)	265	N			
8	44620-428-000	カラー, フロントアクスルディスク	380	1			
9	44635-MBV-000	ハブサフ ASSY., フロント	12,600	1			
10	44650-MBV-010	ホイールサフ ASSY., フロント	28,300	1			
11	44680-410-000	リテーナー, キヤホック	210	1			
12	44701-MBV-013	リム, フロントホイール	13,700	1			
13	44711-KW3-014	タイヤ, フロント (タノンツフ)	オープン	1			
14	44712-KW3-004	チューブ, タイヤ (タノンツフ) (90/100-19)	オープン	1			
15	44713-KW3-004	フラツフ, タイヤ (タノンツフ) (1.85-19)	オープン	1			
16	44800-MBV-003	ホックASSY., スピードメーター キヤ	4,360	1			
17	45351-MBV-003	ディスク, L. フロントブレーキ	12,600	1			
18	90105-MV9-003	ホルト, ディスク 8X24	195	6			
19	90305-GE8-003	ナット, U 14MM	195	1			



F-10

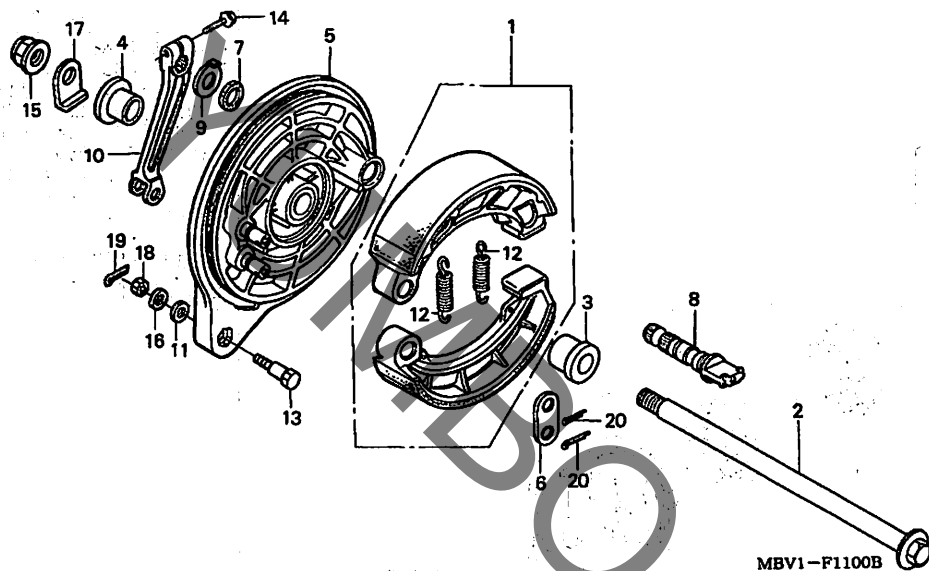
フロントホイール



見出 番号	部品番号	部品名	希望 小売 価格	使用 個数 CL400 W	適用号 初号機 終号機	機 種	タイプ
20	91252-230-003	オイルシール 26X42X7	420	1			
21	91258-410-013	ターストシール 40X50X5 (アライ) ...	390	1			
22	96140-63020-10	ベアリング, ラジアルボール 6302U	530	2			
23	44806-MBV-000	キヤ- スピードメーター	1,160	1			
24	44809-402-000	ワッシャー, スピードメーターキヤ- ...	120	2			

F-11

リヤブレーキパネル



整備項目 標準時間

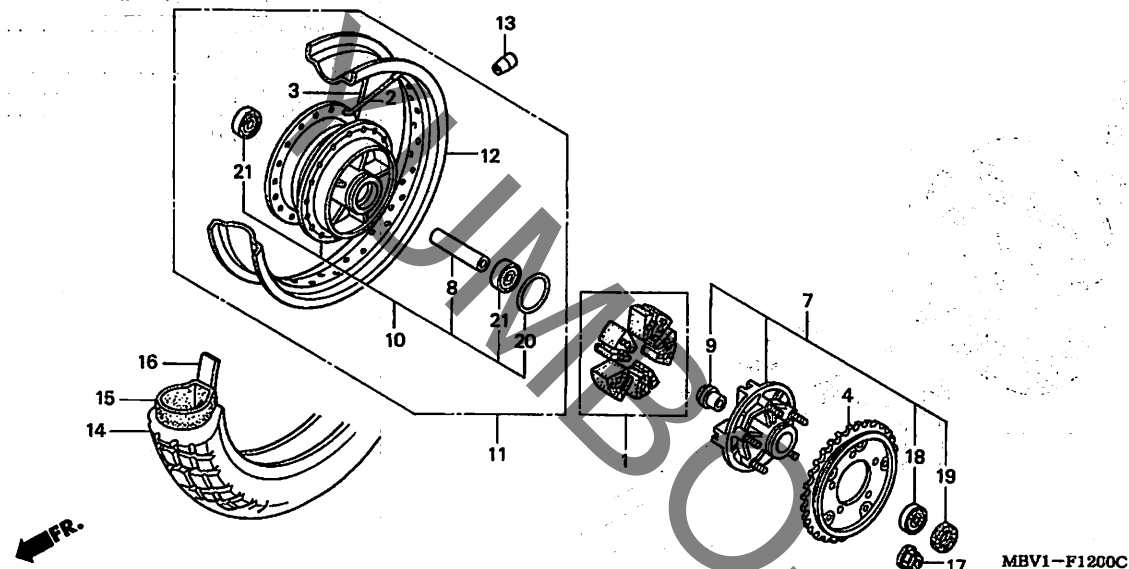
アーム, リヤブレーキ (カンレンプ・ピン・ブーム)	0.1
アクスル, リヤホイール	0.4
シューセット, フレーキ	0.5
パネルCOMP., リヤ (カンレンプ・ピン・ブーム)	0.6

見出	部品番号	部品名	希望使用個数	適用号機	小売価格	CL400 W	タイプ
番号				初号機 終号機			
1	06430-KFG-000	シューセット, フレーキ	2,950	1			
2	42301-MBV-000	アクスル, リヤホイール	2,160	1			
3	42311-MBV-000	カラー, L. ホイール	420	1			
4	42313-MBV-000	カラー, リヤブレーキサイト	580	1			
5	43100-MBV-000ZA	パネルCOMP., リヤ *NH146M*アキュレイトシルバーマトリック	10,500	1			
6	43102-319-000	ワッシャー, アンカーピン	165	1			
7	43134-300-000	ダストシール, フレーキカム	110	1			
8	43141-MB0-010	カム, リヤブレーキ	1,160	1			
9	43145-ME5-000	インジケータ, リヤブレーキ	210	1			
10	43410-MJ1-000	アーム, リヤブレーキ	1,680	1			
11	43434-ME1-670	ラバー, ストツバアーム	135	1			
12	45133-329-000	スプリング, フロントブレーキシュー	150	2			
13	90127-393-000	ホルト, リヤブレーキストツバ	195	1			
14	90131-GAA-000	ホルト, フランジ 8X25	130	1			
15	90305-MY5-731	ナット, U 16MM	300	1			
16	90524-030-000	ワッシャー-A, ハンドルホルダーセッティング	90	1			
17	90559-MY5-730	ワッシャー, Lリヤスウィングアーム	310	1			
18	94001-08000-OS	ナット, 6カク 8MM	30	1			
19	94201-20150	ピン, スプリット 2.0X15	25	1			
20	94201-25200	ピン, スプリット 2.5X20	25	2			

3

F-12

リヤホイール

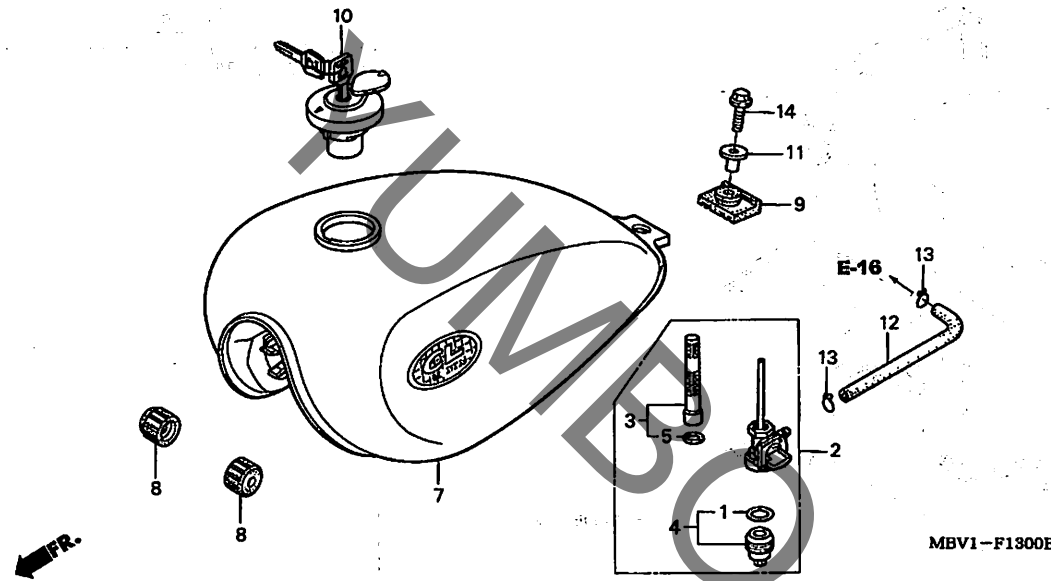


整備項目	標準時間
ダンパーセット, ホール	0.4
フランジ サブ ASSY., リヤード リフン	0.5
スプ ロケット COMP., ファイナル リフン	0.6
ベアリング, ラジアルホール 6204UU	0.6
ベアリング, ラジアルホール 6303U (イツコマシ 0.1 カザン)	
カラー, リヤアクスルテ イスタンス	0.7
ウエイト, バランサー	0.7
タイヤ, リヤ	1.0
チューブ, タイヤ	
ホイールサブ ASSY., リヤ	2.4
リム, リヤホイール	2.5
ハブ サブ ASSY., リヤ	2.5

見出 番号	部品番号	部品名	希望使用個数		適用号機		タイプ
			小 価 格	CL400 W	初号機	終号機	
1	06410-MY5-730	ダンパーセット, ホール	2,050	1			
2	06420-MBV-000	スプーケセットA, リヤ (インサイド)	120	18			
3	06421-MBV-000	スプーケセットB, リヤ (アウトサイド)	120	18			
4	41200-MBV-000	スプ ロケット COMP., ファイナル リフン (36T)	3,900	1			
7	42615-MBV-000	フランジ サブ ASSY., リヤード リフン	8,500	1			
8	42620-KZ9-000	カラー, リヤアクスルテ イスタンス	580	1			
9	42625-MA6-000	カラーB, リヤアクスルテ イスタンス	940	1			
10	42635-MBV-000	ハブ サブ ASSY., リヤ	13,600	1			
11	42650-MBV-010	ホイールサブ ASSY., リヤ	29,800	1			
12	42701-MBV-013	リム, リヤホイール	15,200	1			
13	42707-MR6-670	ウエイト, バランサー (20G)	400	N			
	42708-MR1-670	ウエイト, バランサー (30G)	400	N			
14	42711-MBV-014	タイヤ, リヤ (ダンロップ) (110/90-18 61P K560J)	オープン	1			
15	42712-300-004	チューブ, タイヤ (ダンロップ) (4.00/4.60-18)	オープン	1			
16	44713-MAH-671	フラツフ, タイヤ (ダンロップ)	360	1			
17	90304-GE8-003	ナツ, U 10MM	145	5			
18	91052-MM5-003	ベアリング, ラジアルホール 6204UU (NSK)	780	1			
19	91252-MC4-003	オイルシール 28X47.2X7 (アライ)	420	1			
20	91302-MA6-003	リング 61X2	205	1			
21	96140-63030-10	ベアリング, ラジアルホール 6303U	620	2			

F-13

フューエルタンク



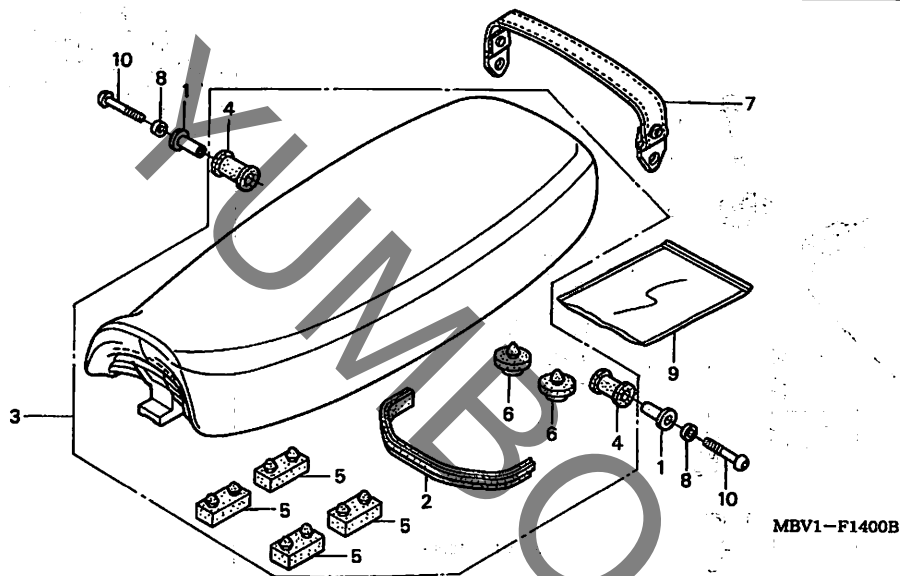
整備項目	標準時間
キャップセット, フューエルストレーナー	0.1
コックASSY., フューエル	0.2
スクリーンセット, フューエルストレーナー	
タンクセット, フューエル	0.3

見出 番号	部品番号	部品名	希望 小売 価格	使用 個数	適用号機		タイプ
					初号機	終号機	
1	16173-001-004	パッキン, フューエルストレーナーキャップ	250	1			
2	16950-MBV-003	コックASSY., フューエル	3,450	1			
3	16952-KC2-961	スクリーンセット, フューエルストレーナー	1,450	1			
4	16953-GT4-305	キャップセット, フューエルストレーナー	930	1			
5	16958-MA1-731	Oリング	250	1			
7	17520-MBV-000ZB	タンクセット, フューエル (WL) *Y158M*... シェナゴールドメタリック	40,900	1			
	17520-MBV-000ZC	*NH104MU* フレアデスシルバメタリック-U	40,900	1			
8	17611-286-000	クッション, フューエルタンクフロント	300	2			
9	17613-GAA-000	ラバーリヤーフューエルタンク	340	1			
10	17620-KR3-013	キャップCOMP., フューエルファイラー	2,840	1			
11	17614-KR3-000	カラー, フューエルタンクマウンディング	165	1			
12	95001-75140-40	チューブ, フューエル 7.3X140 (95001-75001-60M)	150	1			
13	95002-02120	クリップ, チューブ (B12)	35	2			
14	95701-08028-00	ボルト, フランジ 8X28	50	1			



F-14

シート

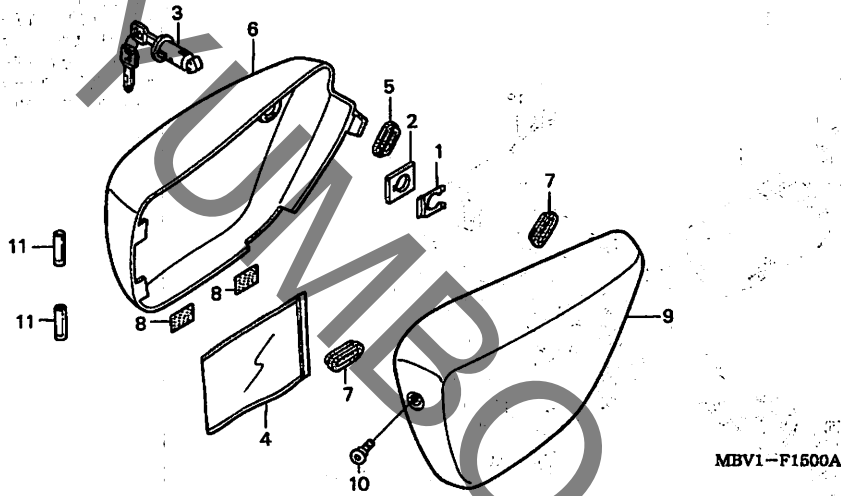


整備項目	標準時間
シートASSY.,ダブル (カンレブピン付)	0.1

見出 番号	部品番号	部品名	希望使用個数		適用号機		タイプ
			小売 価格	CL400 W	初号機	終号機	
1	18422-MAL-600	カラー, マフラーマウンティング	200	2			
2	64125-MBV-300	ラバー, シート	295	1			
3	77200-MBV-710	シートASSY., ダブル	19,400	1			
4	77201-MBE-000	ラバー, シートマウンティング	210	2			
5	77205-286-000	ラバー-B, シートセツティング	310	4			
6	77211-MB0-000	ラバー, シートストップ	205	2			
7	77310-MBV-000	シートベルトCOMP.	1,790	1			
8	80126-GC5-000	カラー-A, リヤフエーター	115	2			
9	83642-MLO-000	バッグ, オーナーズマニュアル	295	1			
10	90128-MBE-000	ボルト, ソケット 8X45	235	2			

F-15

サイドカバー



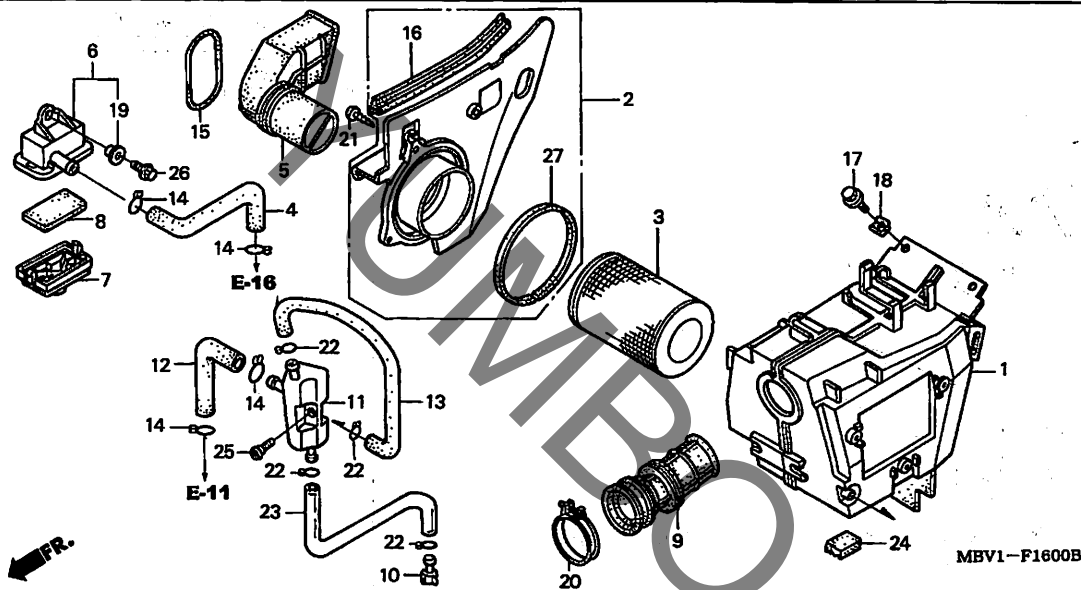
整備項目	標準時間
カバー、L. サイド	0.1
カバー、R. サイド	
ロック、リヤカウルリット	

見出 番号	部品番号	部品名	希望使用個数		適用号機		タイプ
			小 価 格	CL400 W	初号機	終号機	
1	75581-GN8-920	スフリング、ロックキセツテイング	190	1			
2	77236-GW0-000	ワッシャー、シートロック	105	1			
3	77239-469-000	ロック、リヤカウルリット	1,370	1			
4	77251-342-000	パツク、サービースフツク	210	1			
5	83551-ME9-000	グロメット、サイドカバー	140	1			
6	83600-MBV-000ZA	カバー、R. サイド *NH1* プラック	3,990	1			
7	83601-MB0-000	グロメットA、サイドカバー	205	2			
8	83643-355-300	テープ、マジック (メス) (25X50)	200	2			
9	83700-MBV-000ZA	カバー、L. サイド *NH1* プラック	3,990	1			
10	90106-KY2-701	スクリュー、パン 6X11	110	1			
11	95003-17003-10	チューブ、ビニール 7X9X30 (95003-17001-10M)	30	2			

3

F-16

エアークリーナー

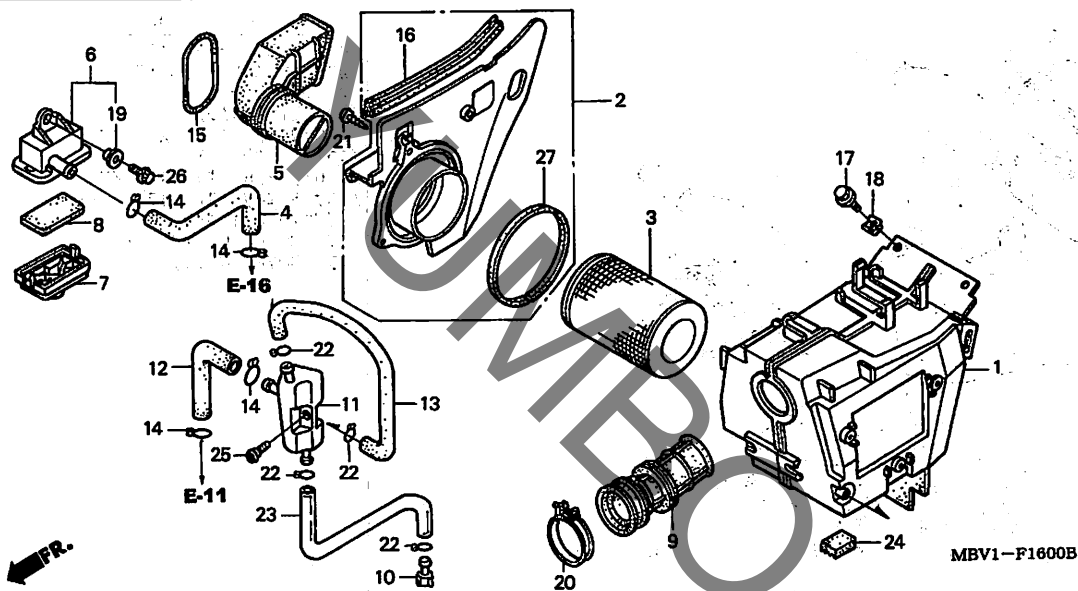


整備項目	標準時間
エレメント, エアークリーナー	0.1
タンク, ストレージ	
カバーCOMP., エアークリーナー	0.2
ダクト, エアークリーナーインテーク	
フィルター, サブ エアークリーナー	
ケースCOMP., エアークリーナー	1.0
チューブ, エアークリーナーコネクティング	

見出 番号	部品番号	部品名	希望使用個数		適用号機		タイ	ブ
			小 価 格	CL400 W	初号機	終号機		
1	17221-MBV-000	ケースCOMP., エアークリーナー	6,750	1				
2	17222-MBV-000	カバーCOMP., エアークリーナー	950	1				
3	17230-MBV-000	エレメント, エアークリーナー	2,150	1				
4	17235-MBV-000	チューブ, サブ エアークリーナー	400	1				
5	17240-MBV-000	ダクト, エアークリーナーインテーク	1,950	1				
6	17251-KT8-000	ケース, サブ エアークリーナー	730	1				
7	17252-KT8-000	カバー, サブ エアークリーナー	570	1				
8	17253-KT8-000	フィルター, サブ エアークリーナー	125	1				
9	17253-MBV-300	チューブ, エアークリーナーコネクティング	1,320	1				
10	17370-419-700	ブラケット, プリザータチューブ	155	1				
11	17551-KCZ-000	タンク, ストレージ	1,110	1				
12	17561-MBV-000	チューブ A, プリザータ	275	1				
13	17562-MBV-000	チューブ, プリザータ	410	1				
14	17724-MN1-670	クリップ, サブ タンクホース	105	4				
15	50419-166-000	バンド, ツールセッティング	275	1				
16	64122-MBV-000	ラバー, シール	255	1				
17	90110-MG9-700	ホルド, フランジ 6MM	160	2				
18	90320-MM5-000	ナット, スプリング 6MM	145	2				
19	90522-028-000	ワッシャー, チェンケースセッティング	95	1				
20	95018-60200	バンド, エアークリーナーコネクティング チューブ (60)	220	1				
21	93903-25580	スクリュー, タツヒンク 5X25	30	4				
22	95002-02130	クリップ, チューブ (B12.5)	35	4				
23	95003-19027-31	チューブ, ビニール 7X11X270 (95003-19001-60M)	100	1				

F-16

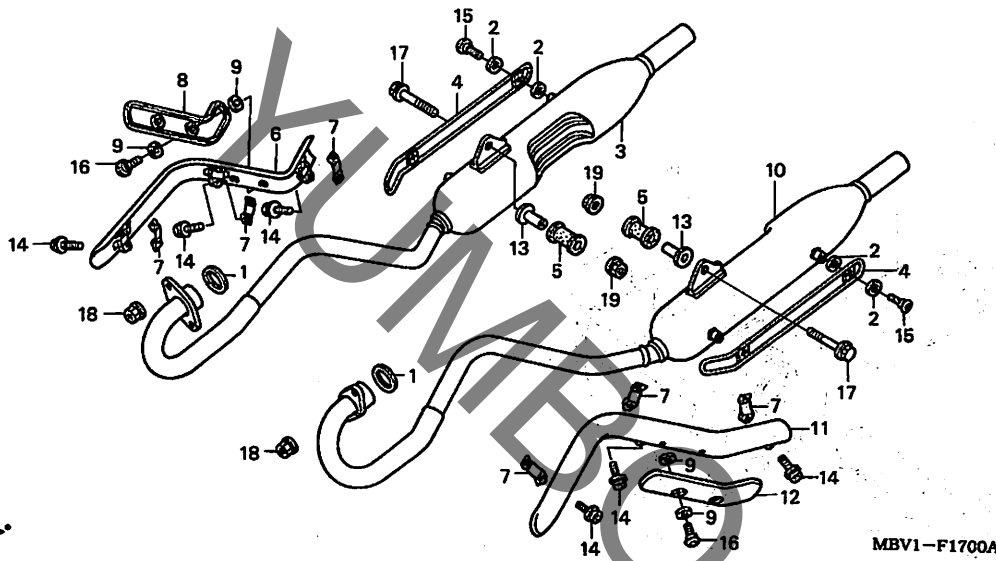
エアークリーナー



見出 番号	部品番号	部品名	希望使用個数		適用号機		タイプ
			小 売 価 格	CL400 W	初号機	終号機	
24	95011-61000	ラバー-A, スタッド・ストツバー	50	1			
25	90149-SA0-000	ホルト, バンパー	115	1			
26	95701-06014-00	ホルト, フランジ 6X14	35	1			
27	17215-MBV-300	シール	130	1			

3

エキゾーストマフラー

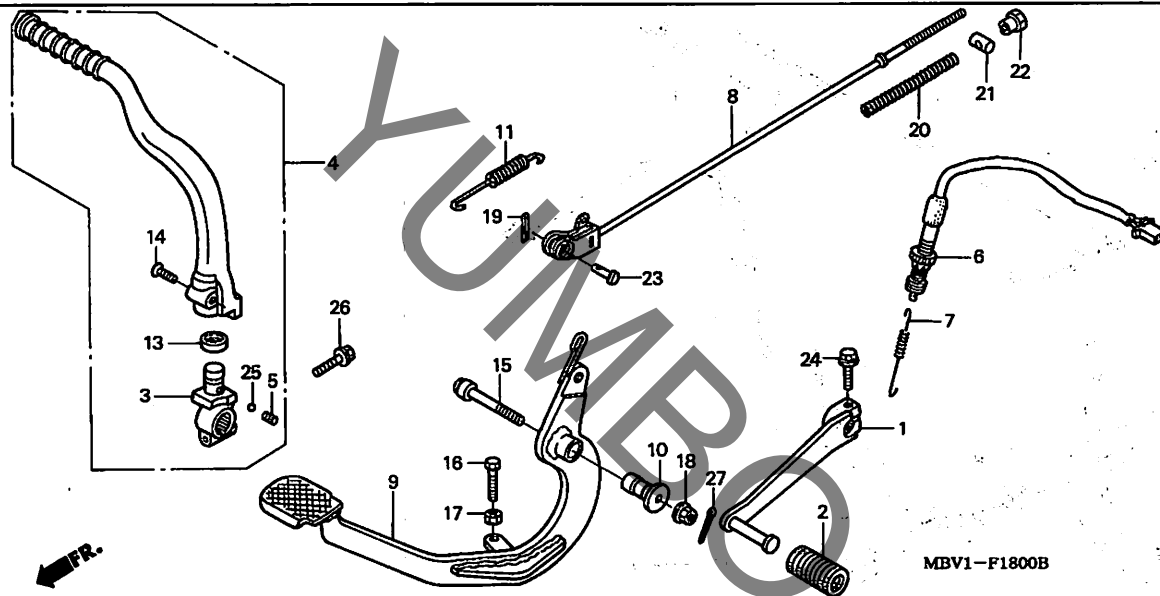


整備項目	標準時間
カバー, L.エキゾーストパイプ	0.1
カバー, R.エキゾーストパイプ	
ガード, マフラー (ニコテモトウシカン)	
プロテクター, L.エキゾーストパイプ (ニコテモトウシカン)	
プロテクター, R.エキゾーストパイプ	0.2
ガスケット, エキゾーストパイプ (イツコマシ 0.1 カサン)	
マフラー-COMP., L.エキゾースト	
マフラー-COMP., R.エキゾースト	

見出 番号	部品番号	部品名	希望使用個数		適用号機		タイプ
			小 売 価 格	CL400 W	初号機	終号機	
1	18291-MN5-650	ガスケット, エキゾーストパイプ	220	2			
2	18292-167-890	パッキン, プロテクター	115	8			
3	18300-MBV-000	マフラー-COMP., R.エキゾースト	25,500	1			
4	18315-MBV-000	ガード, マフラー	1,420	2			
5	18318-MBV-000	ラバー, マフラーマウンティング	195	2			
6	18321-MBV-000	カバー, R.エキゾーストパイプ	9,350	1			
7	18322-KFB-000	パッキン, プロテクター	530	6			
8	18323-MBV-000	プロテクター, R.エキゾーストパイプ	2,580	1			
9	18325-MBV-000	ワッシャー, ラバー	50	8			
10	18400-MBV-000	マフラー-COMP., L.エキゾースト	25,500	1			
11	18421-MBV-000	カバー, L.エキゾーストパイプ	9,350	1			
12	18423-MBV-000	プロテクター, L.エキゾーストパイプ	2,580	1			
13	50607-KK6-000	カラー, マウンティングラバー	240	2			
14	90009-KE9-000	ボルト, フランジソケット 6X12	175	6			
15	90105-MM4-000	スクリュー, パン 6X10	90	4			
16	90106-KY2-701	スクリュー, パン 6X11	110	4			
17	90116-MBV-000	ボルト, スペシャル	235	2			
18	90304-ME1-670	ナット, キャップ 8MM	205	4			
19	94050-08000	ナット, フランジ 8MM	35	2			

F-18

ペダル / キックスターアーム

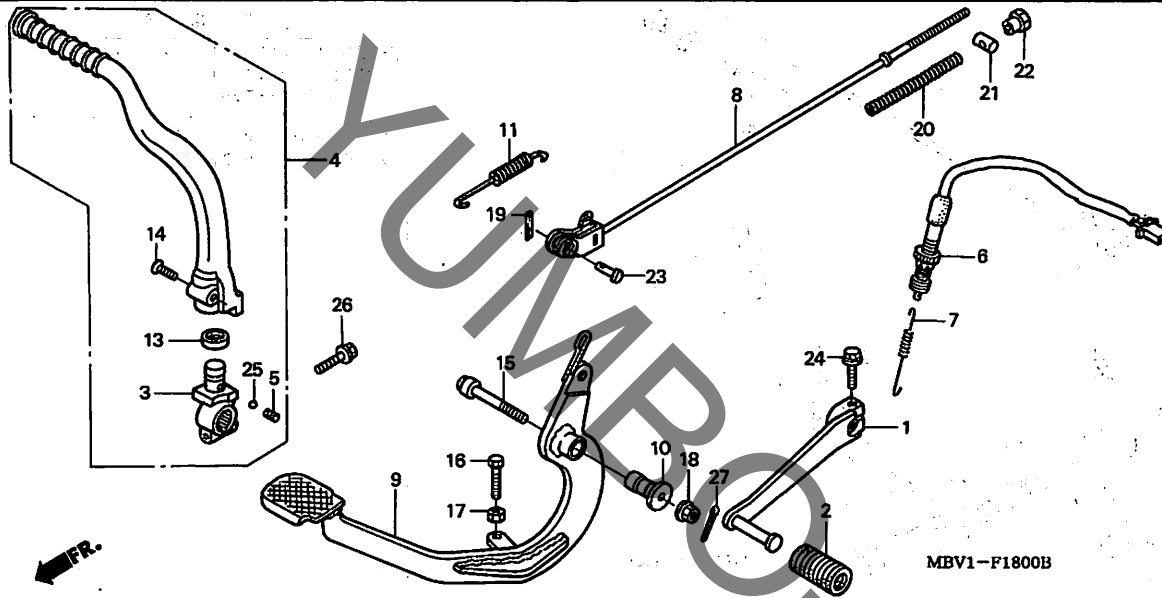


整備項目	標準時間
アームASSY., キックスター (カンレフ ヒン フクム)	0.1
ペダル, キーチェンジ	0.2
ペダル, リヤブレーキ	
ロッド COMP., リヤブレーキ スイッチASSY., リヤストップ	

見出	部品番号	部品名	希望使用個数	適用号機	小売価格	CL400 W	初号機	終号機	タイ プ
番号									
1	24701-MBV-000	ペダル, キーチェンジ	1		1,890	1			
2	24781-KR3-770	ラバー, キーチェンジペダル	1		155	1			
3	28241-KCY-761	ジョイント, キックアーム	1		1,420	1			
4	28300-MBV-000	アームASSY., キックスター	1		6,300	1			
5	28333-KKO-000	スプリング, キックスター	1		95	1			
6	35350-MBV-000	スイッチASSY., リヤストップ	1		680	1			
7	35357-MM9-000	スプリング, ストップスイッチ	1		160	1			
8	43451-MBV-000	ロッド COMP., リヤブレーキ	1		910	1			
9	46501-MBV-000	ペダル, リヤブレーキ	1		4,680	1			
10	46503-MBV-000	ピボット, ブレーキペダル	1		520	1			
11	46514-GZ4-670	スプリング, ブレーキリターン	1		205	1			
13	46525-KKO-003	ダストシール 17X20X2.5	1		170	1			
14	90101-KCY-760	スクリュー, オーバル 6X28	1		55	1			
15	90156-MBV-000	ボルト, ソケット 8X58	1		450	1			
16	92101-06025-0G	ボルト, 6カク 6X25	1		35	1			
17	94002-06070-0S	ナット, 6カク 6MM	1		30	1			
18	94050-08000	ナット, フランジ 8MM	1		35	1			
19	94201-20150	ピン, スプリット 2.0X15	1		25	1			
20	95014-73300	スプリング C, ブレーキロッド	1		40	1			
21	95015-32001	ジョイントB, ブレーキアーム	1		50	1			
22	95015-42000	ナットB, ブレーキロッドアシヤステイング	1		100	1			
23	95015-53000	ピンC, ジョイント	1		100	1			
24	95701-06020-00	ボルト, フランジ 6X20	1		35	1			
25	96211-08000	ボール, スチール #8 (1/4)	1		15	1			

F-18

ペダル / キックスターアーム



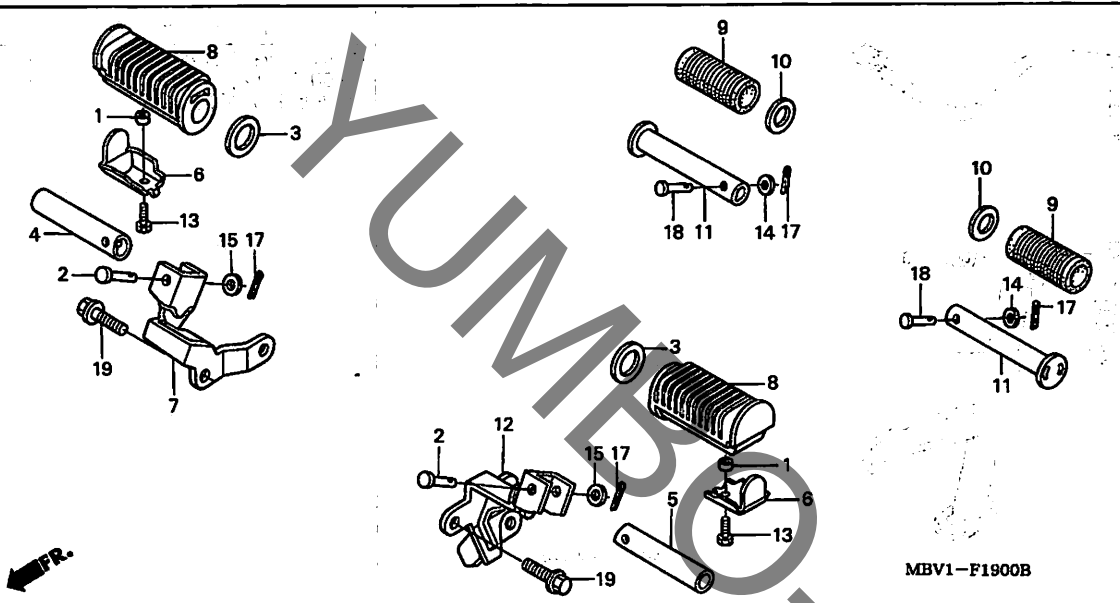
見出 番号	部品番号	部品名	希望使用個数		適用号機		タイプ
			小 価 格	CL400 W	初号機	終号機	
26	96300-08028-00	ホルト, フランジ 8X28	55	1			
27	94201-20180	ピン, スプリット 2.0X18	25	1			

3

F-19

ステップ

標準時間



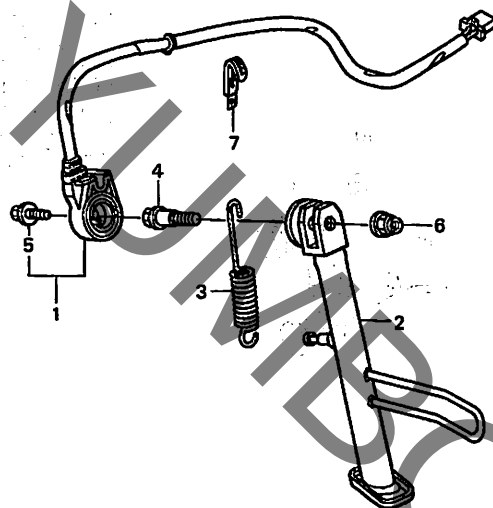
整備項目	標準時間
パ-、L. ステップ (カンレンフ、ピン、フカム)	0.1
パ-、ビ、リオンステップ (カンレンフ、ピン、フカム)	
パ-、R. ステップ (カンレンフ、ピン、フカム)	
ホルダ-、L. ステップ	0.2
ホルダ-、R. ステップ	

見出 番号	部品番号	部品名	希望 小売 価格	使用個数		適用号機		タイプ
				CL400 W		初号機	終号機	
1	37243-323-000	カラー、メーターセツティング	150	2				
2	50603-KB4-000	ピン、ステップ、パ-ジ、ヨイント	205	2				
3	50614-413-000	ワツシヤ-、メインステップ	185	2				
4	50617-MBV-000	パ-、R. ステップ	420	1				
5	50618-MBV-000	パ-、L. ステップ	420	1				
6	50619-MBV-000	ストツパ-、ステップ、ラバ-	500	2				
7	50650-MBV-000	ホルダ-、R. ステップ	3,780	1				
8	50661-425-670	ラバ-、ステップ	590	2				
9	50710-377-000	ラバ-、ビ、リオンステップ	910	2				
10	50712-413-000	ワツシヤ-、ビ、リオンステップ	190	2				
11	50715-413-000	パ-、ビ、リオンステップ	1,160	2				
12	50750-MBV-000	ホルダ-、L. ステップ	4,100	1				
13	92101-06016-0G	ホ-ルト、6カク 6X16	30	2				
14	94101-06000	ワツシヤ-、フ、レイン 6MM	25	2				
15	94102-08000	ワツシヤ-、フ、レイン 8MM	25	2				
17	94201-16150	ピン、スフ、リット 1.6X15	25	4				
18	95015-81000	ピンA、ビ、リオンステップ	100	2				
19	96300-10025-00	ホ-ルト、フランジ 10X25	60	4				



F-20

サイドスタンド

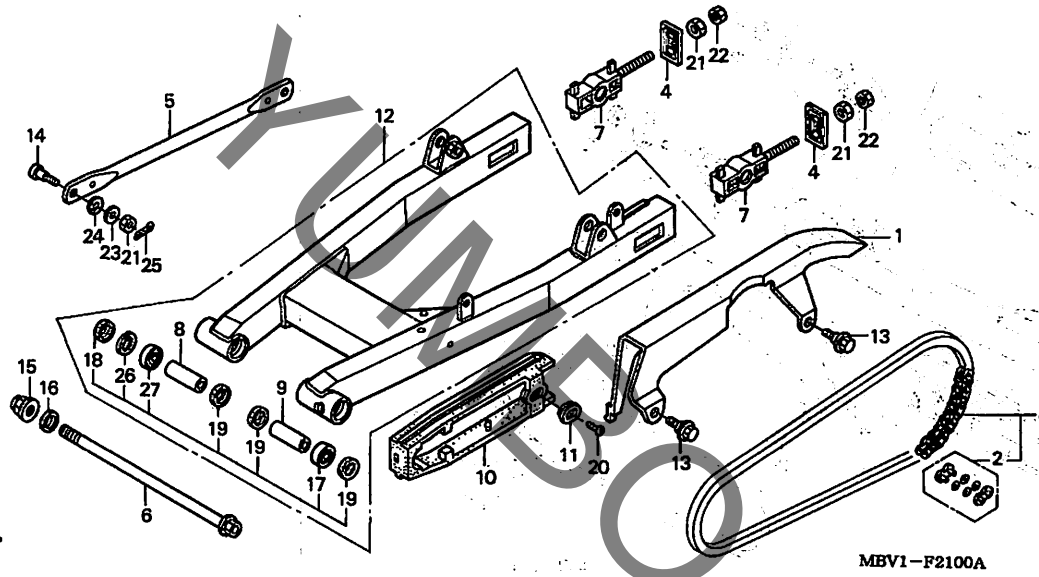


整備項目	標準時間
スフリンク、サイドスタンド	0.1
パーCOMP.、サイドスタンド	0.2
スイッチセット、サイドスタンド	

見出 番号	部品番号	部品名	希望 小売 価格	使用 個数	適用号機		タイプ
					CL400 W	初号機 終号機	
1	35700-MBV-305	スイッチセット、サイドスタンド	2,580	1			
2	50530-MBV-000	パーCOMP.、サイドスタンド	3,050	1			
3	50541-KV3-830	スフリンク、サイドスタンド	240	1			
4	90108-MK6-670	ボルト、サイドスタンドピボット	265	1			
5	90147-MK6-671	ボルト、スペシャル 6X16	140	1			
6	90203-MF9-710	ナット、サイドスタンド	145	1			
7	90683-KJ2-003	クリップ、ワイヤーハーネス	165	1			

F-21

スウィングアーム / ドライブチェン



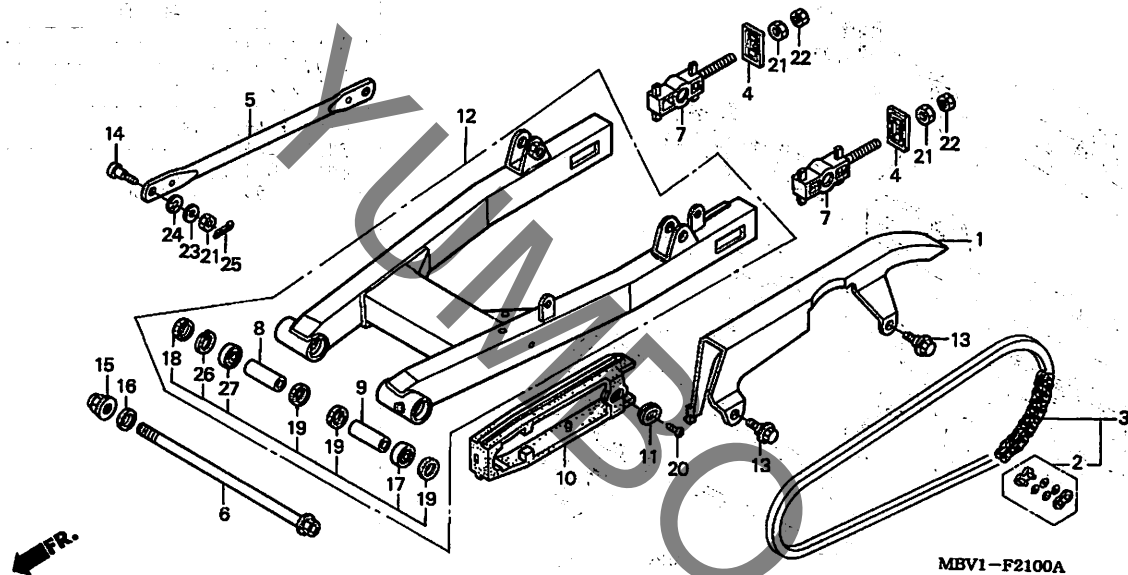
整備項目	標準時間
ケース、ドライブチェン	0.1
アーム、リヤブ・レーキストツバー	0.2
チェン、ドライブ	0.5
スライダ、チェン	0.8
スウィングアームサブ ASSY.	1.0
ベアリング、ニードル (イヅコマシ 0.1 カサシ)	
ベアリング、ラジアルボール 6002	

見出	部品番号	部品名	希望使用個数	適用号機	小売価格	CL400 W	タイプ
番号				初号機 終号機			
1	40510-MBV-000	ケース、ドライブチェン	3,100	1			
2	40535-KEA-005	ジョイントセット、ドライブチェン (RKエキセル)	450	1			
	40545-KCN-305	ジョイント、ドライブチェン (タイト)	450	1			
3	40540-KW6-305	チェン、ドライブ (DID520V6-110ZB)	12,200	1			
	40540-KW6-306	(ヒョウジ ユンリンク104L) チェン、ドライブ (RK520SMOZ10S-108CLFZ)	12,200	1			
		(ヒョウジ ユンリンク104L)		1			
4	40546-MY5-610	キャップ、スウィングアームエンド	750	2			
5	43431-MBV-000	アーム、リヤブ・レーキストツバー	1,160	1			
6	52101-MY5-730	ホルト、スウィングアームピボット	2,050	1			
7	52120-KG4-000	カラーCOMP.、チェンテンション	1,680	2			
8	52142-MBV-000	カラー、スウィングアームピボット R	630	1			
9	52143-MBV-000	カラー、スウィングアームピボット L	630	1			
10	52170-MBV-000	スライダ、チェン	2,160	1			
11	52171-KR6-000	ワッシャー、チェンスライダ	105	1			
12	52200-MBV-000ZA	スウィングアームサブ ASSY. *NH1*	27,600	1			
13	90111-187-000	ホルト、フランジ 6MM	185	2			
14	90133-286-000	ホルト、リヤブ・レーキストツバーアーム	195	1			
15	90305-GE8-003	ナット、U 14MM	195	1			
16	90559-MY5-730	ワッシャー、リヤブスウィングアーム	310	1			
17	91071-MJO-003	ベアリング、ニードル (NTN)	810	1			
18	91212-KM1-005	オイルシール 22X32X5	245	1			

3

F-21

スウィングアーム / ドライブチェーン

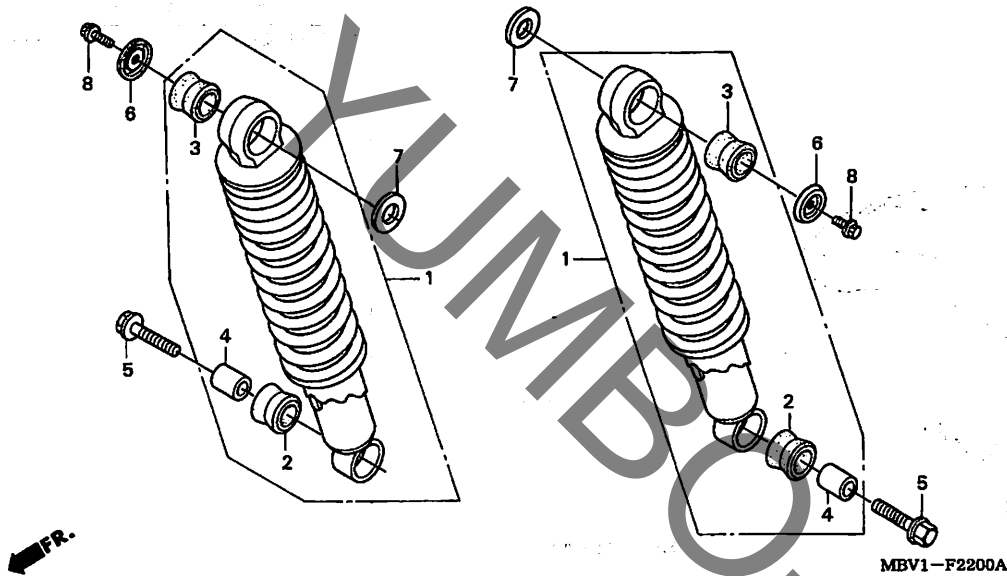


見出 番号	部品番号	部品名	希望使用個数		適用機		タイプ
			小売 価格	CL400 W	初号機	終号機	
19	91283-ML7-003	ダストシール 22X29X4 (アライ) ...	320	3			
20	93901-25080	スクリュー, タッピンク 5X8	25	1			
21	94001-08000-0S	ナット, 6カク 8MM	30	3			
22	94030-08000	ナット, 6カク 8MM	30	2			
23	94102-08000	ワッシャー, フレイン 8MM	25	1			
24	94111-10000	ワッシャー, スプリング 10MM	30	1			
25	94201-20150	ピン, スプリット 2.0X15	25	1			
26	94520-32000	サーキット, インターナル 32MM	55	1			
27	96100-60020-10	ベアリング, ラジアルボール 6002	420	1			

3

F-22

リヤークッション



整備項目	標準時間
クッションASSY.,リヤ	0.1

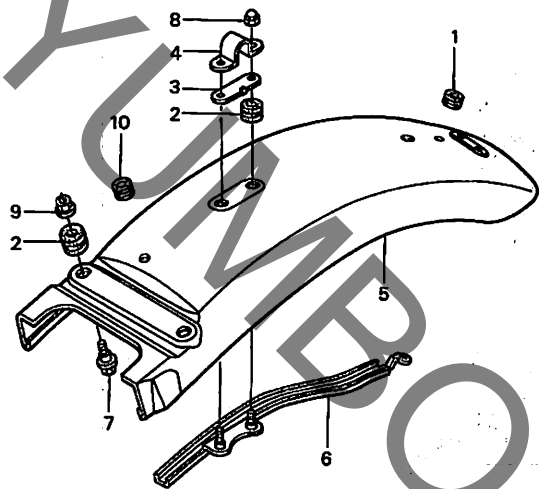
見出 番号	部品番号	部品名	希望 小売 価格	使用個数 CL400 W	適用号機		タイプ
					初号機	終号機	
1	52400-MBV-003	クッションASSY.,リヤ	12,300	2			
2	52485-MBV-003	ブッシュ,ラバ	190	2			
3	52485-088-901	ブッシュ,リヤークッションラバ	220	2			
4	52486-GA7-003	カラー,ラバ-ブッシュ	135	2			
5	96400-10035-00	ホルト,フランジ 10X35	60	2			
6	90502-428-000	ワッシャー,リヤークッション	300	2			
7	94102-14000	ワッシャー,ブレイン 14MM	30	2			
8	96001-06014-02	ホルト,フランジ 6X14	50	2			



F-23

リヤフェンダー

整備項目	標準時間
フェンダー-COMP., リヤ	0.4

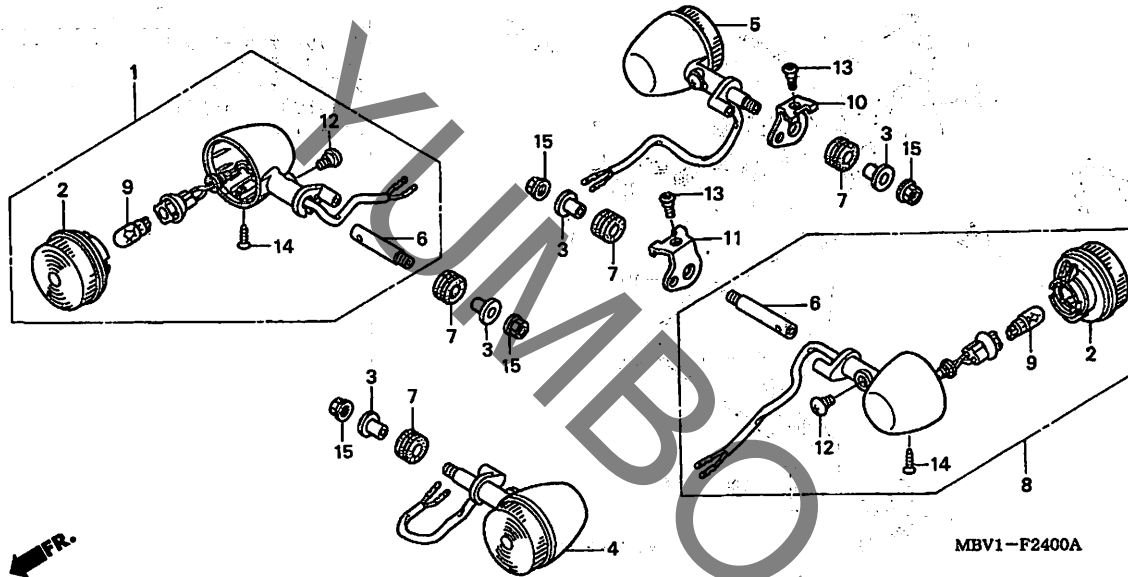


MBV1-F2300B

見出 番号	部品番号	部品名	希望 小売 価格	使用 個数	適用号機		タイプ
					初号機	終号機	
1	11347-371-300	グロメット, アジヤステイキングカバー	135	2			
2	33715-965-000	ラバー, テールライトマウンティング	160	4			
3	50174-MBV-000	プレート, セツテイングロー	295	1			
4	50175-MBV-000	プレート, セツテイング	480	1			
5	80100-MBV-000	フェンダー-COMP., リヤ	9,550	1			
6	80103-MBV-000	ガード, ハーネス	840	1			
7	90111-147-000	ボルト, フランジ 6MM	145	2			
8	90201-428-900	ナット, キヤツプ 6MM	160	2			
9	90301-088-660	ナット, スペシャル 6MM	135	2			
10	50176-ML7-000	ラバー, ヒートガードマウンティング	155	2			

F-24

ウインカー



整備項目	標準時間
バルブ, ウインカー	0.1
(イチタ イセイビ ノバ アイハ 0.2 トスル)	
ウインカー-ASSY., フロント	0.2
(イツコマシ 0.1 カサシ)	
(カンレンブ ヒン フカム)	
ウインカー-ASSY., リヤ	
(イツコマシ 0.1 カサシ)	
(カンレンブ ヒン フカム)	

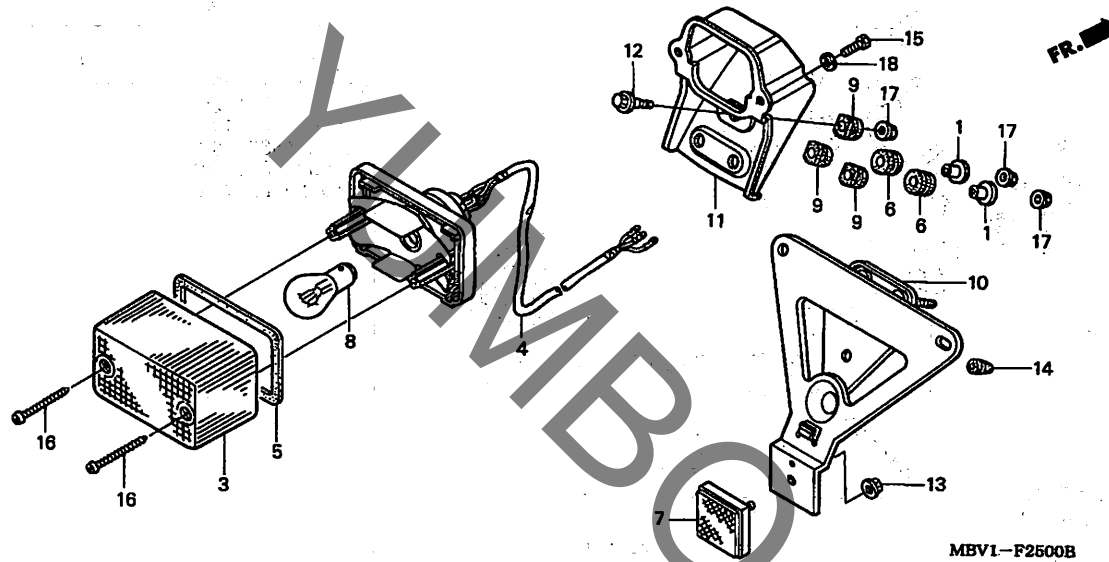
MBV1-F2400A

見出 番号	部品番号	部品名	希望使用個数		適用号機		タイプ
			小 価 格	CL400 W	初号機	終号機	
1	33400-MBV-003	ウインカー-ASSY., R. フロント	1,950	1			
2	33406-MBS-003	レンズ COMP., ウインカー	690	4			
3	33409-MBV-000	カラー, ウインカーセッティング	120	4			
4	33450-MBV-003	ウインカー-ASSY., L. フロント	1,950	1			
5	33600-MBV-003	ウインカー-ASSY., R. リヤ	1,950	1			
6	33605-GS3-003	ホルト, リヤウインカー	310	4			
7	33606-MBV-000	ラバー, ウインカーホルトマウンティング	185	4			
8	33650-MBV-003	ウインカー-ASSY., L. リヤ	1,950	1			
9	34905-KY6-003	バルブ, ウインカー (12V 15W)	100	4			
10	50160-MBV-000	ステー, R. リヤウインカー	510	1			
11	50170-MBV-000	ステー, L. リヤウインカー	510	1			
12	90102-GS3-003	スクリュー, スペシャル	120	4			
13	90118-MBV-000	スクリュー, パン 6X14	90	2			
14	93902-34310	スクリュー, タツビ 4X12	25	4			
15	94050-10000	ナット, フランシ 10MM	50	4			



F-25

テールライト



整備項目	標準時間
ブラケット, ナンバープレート	0.1
バルブ, テールライト	
ブラケット, テールライト	0.5
ソケットCOMP., テールライト	
テールライトユニット	

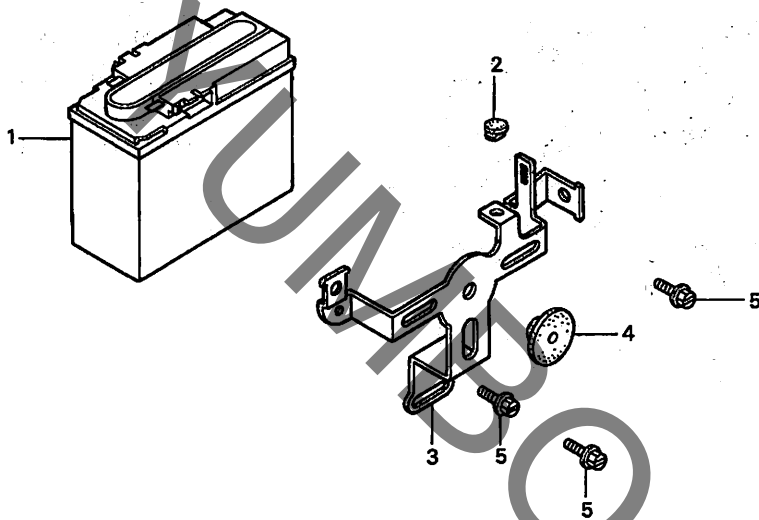
MBV1-F2500B

見出 番号	部品番号	部品名	希望使用個数		適用号機		タイプ
			小 売 価 格	CL400 W	初号機	終号機	
1	17246-439-000	カラー, エアークリーナー	240	2			
3	33702-KF0-644	レンズ, テールライト	920	1			
4	33703-MBV-003	ソケットCOMP., テールライト	2,840	1			
5	33709-KF0-641	バツキン, テールライト	165	1			
6	33715-965-000	ラバー, テールライトマウンティング	160	2			
7	33741-KE8-003	リフレクター, リヤ-リフレックス	840	1			
8	34906-GB6-921	バルブ, テールライト (12V 18/5W)	220	1			
9	80101-283-000	ラバー, リヤ-フェンター-クッション	195	3			
10	84701-MBV-710	ブラケット, ナンバープレート	1,890	1			
11	84702-KL8-900	ブラケット, テールライト	2,210	1			
12	90113-449-000	ボルト, フランジ 6X20	165	1			
13	90301-428-900	ナット, フランジ 6MM	180	1			
14	90899-422-610	ブラケット, コーンタイプ	140	1			
15	92101-05012-0B	ボルト, 6カク 5X12	35	2			
16	93901-34780	スクリュー, タツビ 4X30	25	2			
17	94050-06000	ナット, フランジ 6MM	35	3			
18	94111-05000	ワッシャー, スプリング 5MM	25	2			

3

F-26

バッテリー



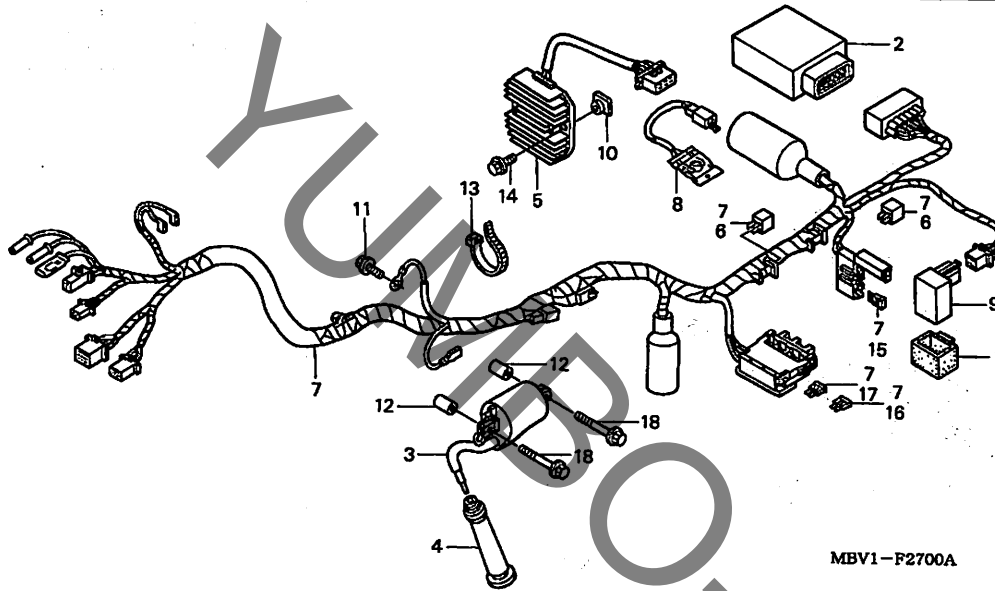
整備項目	標準時間
バンド、バッテリー	0.1
バッテリー	0.2

見出 番号	部品番号	部品名	希望 小 価格	使用個数 CL400 W	適用号機		タイプ
					初号機	終号機	
1	31500-GAM-004	バッテリー (FTX4) (フルカワ)	ジカ	1			
	31500-GAM-007	バッテリー (YTR4A-BS) (ユアサ)	ジカ	1			
2	50318-041-600	ブラケット、ユースレスホル	95	1			
3	50327-MBV-000	バンド、バッテリー	1,840	1			
4	83618-323-000	ラバー、バッテリーホック	110	1			
5	95701-06010-00	ボルト、フランジ 6X10	35	3			



F-27

ワイヤーハーネス / イグニッションコイル

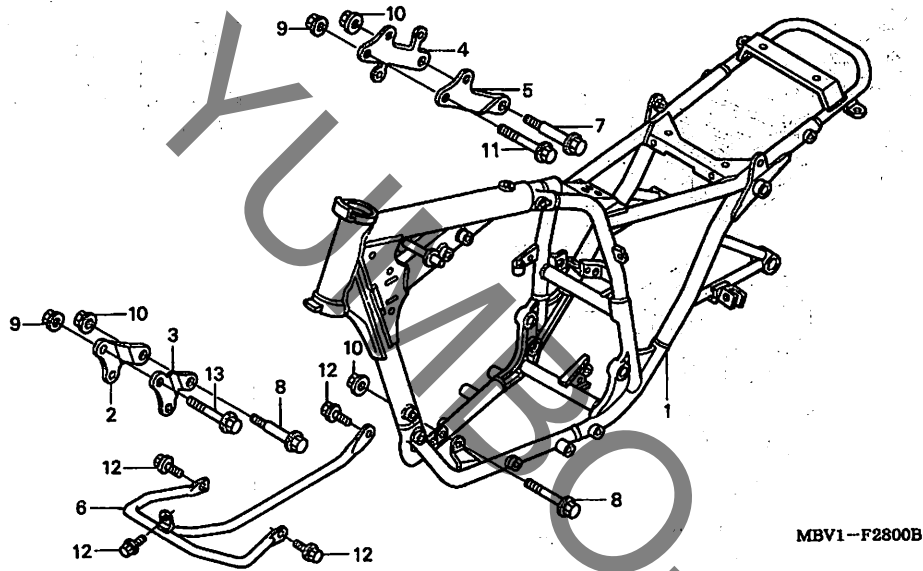


整備項目	標準時間
レクチファイヤーCOMP., シリコン	0.2
リレーCOMP., ウィンカー	
スイッチASSY., サーマスタット	
C. D. I. ユニット	0.3
コイル, イグニッション	
ハーネス, ワイヤ	1.0
レクチファイヤーASSY., レギュレート	

見出 番号	部品番号	部品名	希望使用個数		適用号機		タイプ
			小売 価格	CL400 W	初号機	終号機	
1	30401-KFO-000	クッション, C. D. I. ユニット	250	1			
2	30410-MBV-003	C. D. I. ユニット	15,200	1			
3	30500-MBV-000	コイル, イグニッション	3,100	1			
4	30700-MBV-003	キャップ ASSY., ノイズサプレッサ	740	1			
5	31600-MBV-003	レクチファイヤーASSY., レギュレート	9,600	1			
6	31700-196-000	レクチファイヤーCOMP., シリコン	1,050	2			
7	32100-MBV-000	ハーネス, ワイヤ	14,600	1			
8	35250-GK4-971	スイッチASSY., サーマスタット	2,050	1			
9	38301-KCZ-003	リレーCOMP., ウィンカー	4,410	1			
10	61304-958-003	ナット, スペシャル 6X7	160	2			
11	90149-SEO-003	ボルト, アース 6X16	145	1			
12	90501-MN1-680	カラー, チェンスリツパ	110	2			
13	90620-SB2-003	バンド, ワイヤハーネス	330	2			
14	95701-06012-07	ボルト, フランジ 6X12	35	2			
15	98200-40500	ヒューズ, ミニブレード (5A)	35	2			
16	98200-41000	ヒューズ, ミニ (10A)	35	3			
17	98200-41500	ヒューズ, ミニ (15A)	35	2			
18	95701-06040	ボルト, フランジ 6X40	40	2			

F-28

フレームボディ



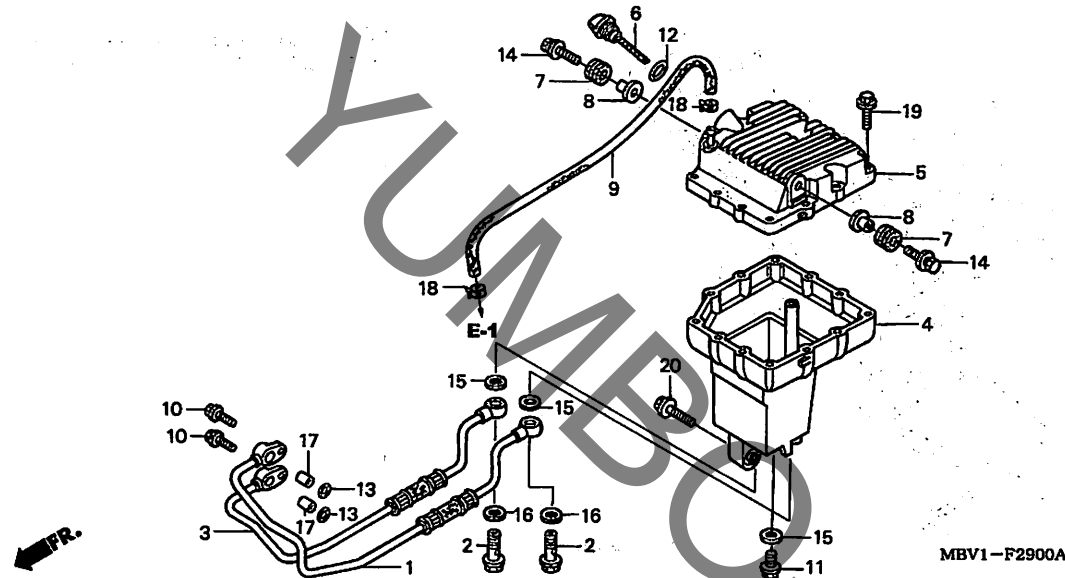
整備項目	標準時間
パイフCOMP., アンダー	0.1
ホテイCOMP., フレーム	*5.7

見出 番号	部品番号	部品名	希望 小売 価格	使用個数 CL400 W	適用号機		タイプ
					初号機	終号機	
1	50100-MBV-000ZA	ホテイCOMP., フレーム *NH1* ブラック	126,700	1			
2	50176-MBV-000	プレート, R. フロントエンジンハンガー	600	1			
3	50177-MBV-000	プレート, L. フロントエンジンハンガー	600	1			
4	50178-MBV-000	プレート, R. アツパ-エンジンハンガー	790	1			
5	50179-MBV-000	プレート, L. アツパ-エンジンハンガー	790	1			
6	50360-MBV-000	パイフCOMP., アンダー	4,680	1			
7	90151-HC5-000	ボルト, フランジ 10X62	275	1			
8	90158-MG3-000	ボルト, フランジ 10X70	340	2			
9	94050-08000	ナット, フランジ 8MM	35	4			
10	94050-10000	ナット, フランジ 10MM	50	3			
11	90066-MC7-000	ボルト, フランジ 8X68	205	2			
12	96300-06012-07	ボルト, フランジ 6X12	40	4			
13	96400-08075-00	ボルト, フランジ 8X75	70	2			

3

F-29

オイルクーラー

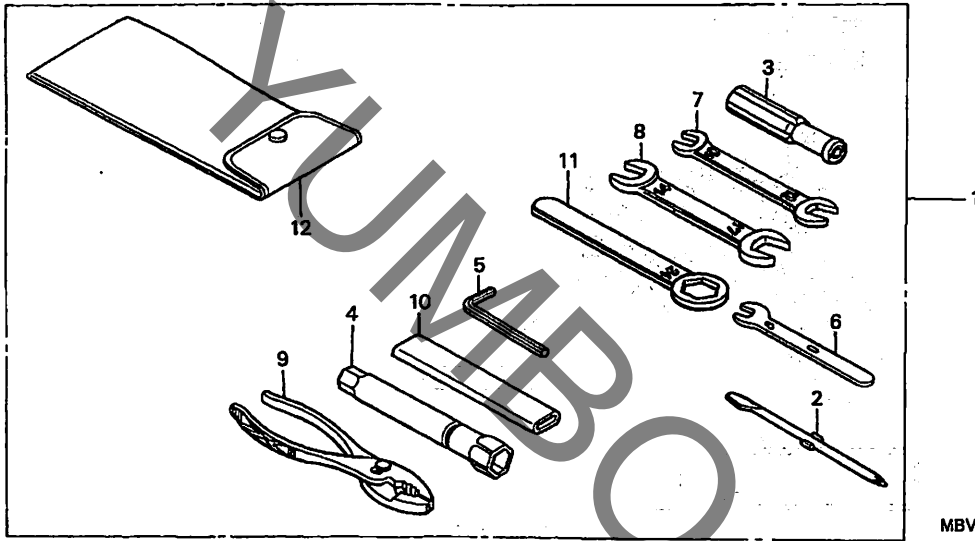


整備項目	標準時間
ハイブ COMP. A, オイル (イツコマン 0.1 カザン)	0.3
ハイブ COMP. B, オイル	
ホテイ, オイルタンク	1.2
カバー, オイルタンク	

見出 番号	部品番号	部品名	希望使用 小売 価格	個数	適用号機		タイプ
					CL400 W	初号機 終号機	
1	15510-MBV-000	ハイブ COMP. A, オイル	6,400	1			
2	15517-KCY-670	ホルトA, オイルホース	430	2			
3	15520-MBV-000	ハイブ COMP. B, オイル	6,400	1			
4	15651-MBV-000	ホテイ, オイルタンク	8,650	1			
5	15653-MBV-000	カバー, オイルタンク	3,990	1			
6	15660-MBV-000	ゲージ, オイルレベル	630	1			
7	19051-MB4-880	ラバー, キヤニスターマウンティング	115	2			
8	19052-MB4-880	カラー, キヤニスターマウンティング	195	2			
9	50185-MBV-000	チューブ, オイルブリーザー	800	1			
10	90004-GHB-630	ホルト, フランジ 6X16 (NSHF)	90	2			
11	90131-883-000	ホルト, ドレンラック 12X15	120	1			
12	91302-KE8-003	Oリング 18X3 (7ライ)	115	1			
13	91305-PE2-003	Oリング 9.8X1.9	100	2			
14	93404-06025-00	ホルトワッシャー 6X25	40	2			
15	94109-12000	ワッシャー, ドレンラック 12MM	30	3			
16	94109-14000	ワッシャー, ドレンラック 14MM	35	2			
17	94301-10160	ノックピン 10X16	70	2			
18	95002-41250-00	クランプ, チューブ (D12.5)	50	2			
19	95701-06028-00	ホルト, フランジ 6X28	40	12			
20	96300-08028-07	ホルト, フランジ 8X28	55	2			

F-30

ツール



MBV1-F3000

整備項目 標準時間

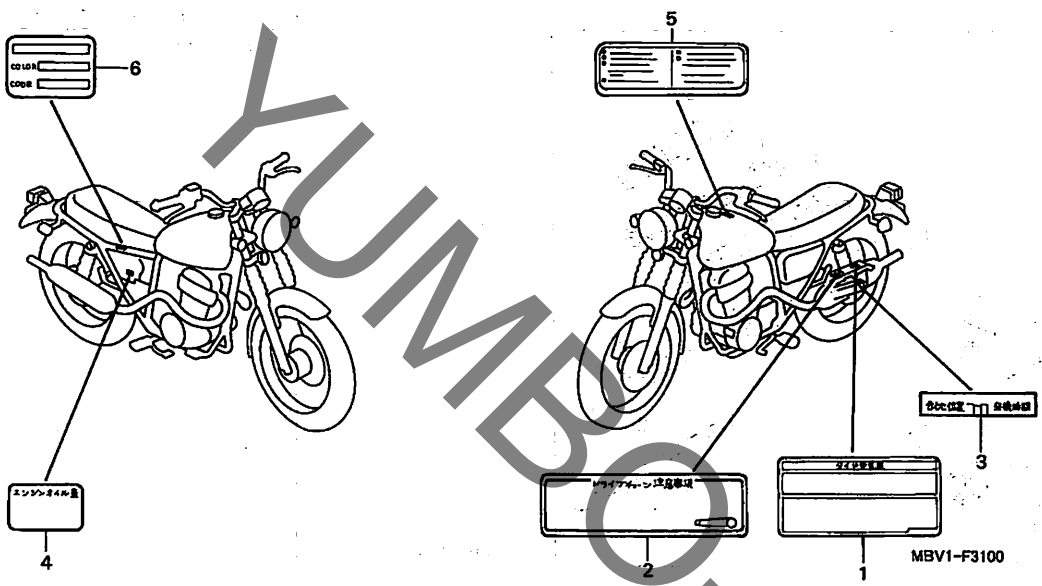
ミソナイ

見出 番号	部品番号	部品名	希望 小売 価格	使用 個数	適用号機		タイプ
					CL400 W	初号機 終号機	
1	89010-MBV-000	ツールセット	3,150	1			
2	89102-538-000	シャフト, スクリュードライバー	145	1			
3	89103-538-000	ケリツブ	145	1			
4	89216-KE5-000	レンチ, フラグ	590	1			
5	89221-429-000	レンチ, 6カク 5MM	290	1			
6	99001-08000	スパナ 8	210	1			
7	99001-10120	スパナ 10X12	240	1			
8	99001-14170	スパナ 14X17	310	1			
9	89210-GBJ-J00	フレイヤー 135 (リケン)	470	1			
	89210-GBJ-J10	フレイヤー 135 (コウワ)	470	1			
10	99006-12000	ハンドル, アイレンチ 12MM	290	1			
11	99006-24000	レンチ, アイ 24MM	360	1			
12	99008-02000	バツク, ツール 200MM	155	1			



F-31

コーションラベル



整備項目	標準時間
ミアナイ

見出 番号	部品番号	部品名	希望使用個数		適用号機		タイプ
			小売 価格	CL400 W	初号機	終号機	
1	87505-MBV-300	ラベル, タイヤ	195	1			
2	87507-MBV-300	ラベル, トライプチエン	180	1			
3	87508-KR3-300	ラベル, チエンアシヤスター	105	1			
4	87541-MBV-300	ラベル, オイルキャパシテイ	105	1			
5	87560-MY1-701	マーク, トライプコーション	205	1			
6	87565-MBV-300ZA	ラベル, カラー *TYPE1*	85	1			
	87565-MBV-300ZB	ラベル, カラー *TYPE2*	85	1			

3

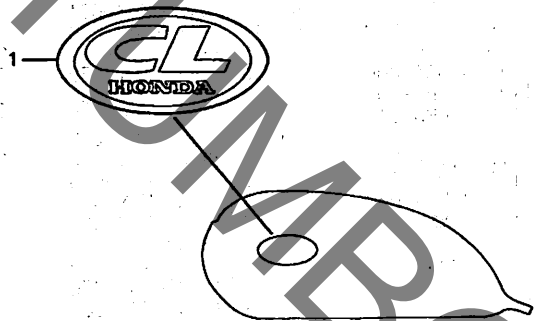
F-32

マーク

整備項目

標準時間

ミアナイ



MBV1-F3200

見出	部品番号	部品名	希望小売価格	使用個数	適用号機	タイプ
1	17531-MBV-300ZA	マーク, フuelタンク *TYPE1* ...	1,160	2	CL400 W 初号機 終号機	

3

部 品 番 号 索 引

部品番号	頁見出	部品番号	頁見出	部品番号	頁見出	部品番号	頁見出	部品番号	頁見出	部品番号	頁見出
35132-KR5-013	44 8	42707-MR6-670	56 13	45451-KB4-000	49 2	51414-469-003	50 5	61000		87507-MBV-300	78 2
35133-KJ2-003	45 27	42708-MR1-670	56 13	45504-410-003	46 5	51415-KL4-951	50 25			87508-KR3-300	78 3
35250-GK4-971	74 8	42711-MBV-014	56 14	45510-KEA-006	46 6	51416-461-003	50 7	61100-MBV-000	49 3	87541-MBV-300	78 4
35340-MM5-600	46 1	42712-300-004	56 15	45513-KJ1-701	46 7	51420-MBV-003	50 8	61301-MBV-000	41 16	87560-MY1-701	78 5
35350-MBV-000	63 6			45517-166-006	45 28	51432-KAZ-003	50 9	61302-KE5-000	41 17	87565-MBV-300ZA	78 6
35357-MM9-000	63 7	43000				51437-461-003	50 10	61303-MK4-630	41 18	87565-MBV-300ZB	78 6
35600-425-023	31 5			45518-KY1-701	46 9	51440-MBV-003	50 11	61304-958-003	74 10		
35700-MBV-305	66 1	43100-MBV-000ZA	55 5	45520-MG7-006	46 10	51447-KL4-951	50 12	61311-MBV-000	41 19	88000	
		43102-319-000	55 6	45521-HA2-006	46 11	51449-428-003	50 13	61315-MBV-000	41 20		
37000		43134-300-000	55 7	45530-MN9-305	46 12	51454-428-003	50 14			88210-MZ1-000	44 17
		43141-MB0-010	55 8			51480-MBV-003	51 27	64000			
37200-MBV-003	43 2	43145-ME5-000	55 9	46000		51490-KBH-305	50 16			89000	
37200-MBV-701	43 2	43352-568-003	52 3			51500-MBV-003	50 17	64122-MBV-000	60 16		
37210-MBV-003	43 3	43353-461-771	52 4	46501-MBV-000	63 9	51520-MBV-003	50 18	64125-MBV-300	58 2	89010-MBV-000	77 1
37210-MBV-701	43 3	43410-MJ1-000	55 10	46503-MBV-000	63 10	51580-MBV-003	51 28			89102-538-000	77 2
37211-MBV-003	43 4	43431-MBV-000	67 5	46514-GZ4-670	63 11	51611-KN8-003	50 19	75000		89103-538-000	77 3
37211-MBV-701	43 4	43434-ME1-670	55 11	46525-KK0-003	63 13	51612-473-000	50 20			89210-GBJ-J00	77 9
37213-KFB-003	43 5	43451-MBV-000	63 8							89210-GBJ-J10	77 9
37213-MBV-000	43 6			50000		52000		75581-GN8-920	59 1	89216-KE5-000	77 4
37214-KFB-003	43 7	44000								89216-429-000	77 5
37215-KAF-008	43 8			50100-MBV-000ZA	75 1	52101-MY5-730	67 6	77000			
37220-MA6-008	43 9	44301-MBV-000	53 5	50160-MBV-000	71 10	52120-KG4-000	67 7	77200-MBV-710	58 3	90000	
37220-MBV-000	43 10	44311-KL8-900	53 6	50170-MBV-000	71 11	52142-MBV-000	67 8	77201-MBE-000	58 4	90001-MA2-770	33 20
37243-323-000	65 1	44606-283-000	53 7	50174-MBV-000	70 3	52143-KZ3-860	27 15	77205-286-000	58 5	90002-HN1-000	28 11
37561-MJ0-009	47 6	44620-428-000	53 8	50175-MBV-000	70 4	52143-MBV-000	67 9	77211-MB0-000	58 6	90003-GAV-701	28 12
37562-MBV-700	47 7	44635-MBV-000	53 9	50176-MBV-000	75 2	52170-MBV-000	67 10	77236-GW0-000	59 2	90004-GHB-630	24 9
37590-KL8-730	47 8	44650-MBV-010	53 10	50176-ML7-000	70 10	52171-KR6-000	67 11	77239-469-000	59 3		30 5
37618-KFB-003	43 11	44680-410-000	53 11	50177-MBV-000	75 3	52200-MBV-000ZA	67 12	77251-342-000	59 4		76 10
37700-ME5-670	43 12	44701-MBV-013	53 12	50178-MBV-000	75 4	52400-MBV-003	69 1	77310-MBV-000	58 7	90004-GHB-650	21 9
		44711-KW3-014	53 13	50179-MBV-000	75 5	52485-088-901	69 3			90004-GHB-660	26 9
38000		44712-KW3-004	53 14	50185-MBV-000	76 9	52485-MBV-003	69 2	80000		90004-GHB-670	21 10
		44713-KW3-004	53 15	50318-041-600	73 2	52486-GA7-003	69 4			90004-GHB-680	26 10
38110-KBR-003	41 14	44713-MAH-671	56 16	50327-MBV-000	73 3			80100-MBV-000	70 5	90004-GHB-700	20 4
38301-KCZ-003	74 9	44800-MBV-003	53 16	50360-MBV-000	75 6	53000		80101-283-000	72 9	90004-GHB-710	20 5
		44806-MBV-000	54 23	50419-166-000	60 15			80103-MBV-000	70 6		31 6
40000		44809-402-000	54 24	50530-MBV-000	66 2	53100-MBV-000	47 9	80126-GC5-000	58 8	90004-GHB-720	26 11
		44830-MBV-000	43 13	50541-KV3-830	66 3	53104-MK4-620	47 10			90004-GHB-730	29 6
40510-MBV-000	67 1	44831-MBV-000	43 14	50603-KB4-000	65 2	53104-MY9-750	47 11	83000		90004-GHB-760	20 6
40535-KEA-005	67 2	44832-MV9-000	52 5	50607-KK6-000	62 13	53104-MY9-751	47 11			90004-GHB-770	26 12
40540-KW6-305	67 3			50614-413-000	65 3	53106-KR3-000	47 12	83551-ME9-000	59 5	90004-GHB-780	26 13
40540-KW6-306	67 3	45000		50617-MBV-000	65 4	53107-MY1-000	47 24	83600-MBV-000ZA	59 6	90004-GHB-790	31 9
40545-KCN-305	67 2			50618-MBV-000	65 5	53108-KR3-770	47 13	83601-MB0-000	59 7	90005-KY7-000	24 10
40546-MY5-610	67 4	45107-ML4-006	52 6	50619-MBV-000	65 6	53131-MBV-000	47 14	83618-323-000	73 4	90009-KE9-000	62 14
		45108-ML7-922	52 7	50650-MBV-000	65 7	53140-KT8-710	44 9	83642-MLO-000	58 9	90011-MBV-000	31 10
41000		45110-KL8-901	52 8	50661-425-670	65 8	53165-KT8-710	44 10	83643-355-300	59 8	90012-MG3-000	22 25
		45112-ML7-921	52 9	50710-377-000	65 9	53166-KT8-710	44 11	83700-MBV-000ZA	59 9	90022-MG8-000	35 13
41200-MBV-000	56 4	45125-MBV-003	46 2	50710-GCN-003	41 15	53167-KY1-003	44 12			90022-MM5-000	27 16
		45131-166-016	52 11	50712-413-000	65 10	53168-KY1-003	44 13	84000		90023-471-000	30 7
		45131-ML7-921	52 10	50715-413-000	65 11	53172-KT7-750	44 14			90037-KCY-670	29 7
42000		45132-166-016	52 12	50750-MBV-000	65 12	53172-MBV-000	44 14	84701-MBV-710	72 10	90066-MC7-000	75 11
		45133-329-000	55 12			53175-MR1-671	46 13	84702-KL8-900	72 11	90081-KCY-670	25 3
42301-MBV-000	55 2	45133-MA3-006	52 13	51000		53178-KV0-000	44 15			90083-KG0-981	25 4
42311-MBV-000	55 3	45147-KL8-900	49 1			53192-268-000	44 16	86000		90084-KCY-670	20 7
42313-MBV-000	55 4	45150-KL8-901	52 14	51400-MBV-003	50 15	53213-MB4-771	48 1			90084-MN8-010	29 8
42615-MBV-000	56 7	45156-MY5-610	46 4	51401-MBV-003	50 1	53214-371-010	48 2	86150-MR1-760	47 16	90085-KCY-670	25 5
42620-KZ9-000	56 8	45157-KBP-900	46 3	51402-KBV-003	50 2	53219-MBV-000	48 3				
42625-MA6-000	56 9	45203-MG3-016	52 15	51403-430-000	50 3	53220-422-000	48 4	87000			
42635-MBV-000	56 10	45215-ML7-922	52 16	51410-MBV-003	50 4	53300-MBV-000	47 15				
42650-MBV-010	56 11	45351-MBV-003	53 17	51412-422-003	50 6						
42701-MBV-013	56 12										

部 品 番 号 索 引

部 品 番 号	頁 見 出	部 品 番 号	頁 見 出	部 品 番 号	頁 見 出	部 品 番 号	頁 見 出	部 品 番 号	頁 見 出	部 品 番 号	頁 見 出
90085-KG0-981	25 6	90321-MA6-750	44 20	91003-KCY-671	34 30	93000		94301-10200	29 14	96211-08000	63 25
90087-HB5-000	29 9	90401-KCY-670	30 8	91003-KFO-008	23 33			94301-12200	21 18	96220-30098	35 18
90101-KCY-760	63 14	90401-MN1-670	23 27	91004-KCY-761	34 31	93404-06025-00	76 14		25 10	96220-40090	23 35
90102-GS3-003	71 12	90406-KFO-003	23 28	91005-KFO-008	34 32	93500-03020-0G	51 26	94510-14000	35 16	96220-40158	28 20
90103-KEZ-900	41 21	90410-KFO-000	25 7	91006-KK0-771	32 9	93500-04008-1A	38 29	94520-24000	26 21	96300-06010-07	42 27
90105-MM4-000	62 15	90417-360-000	24 11	91007-KFO-018	32 10	93500-04014-1A	38 30	94520-32000	68 26	96300-06012-07	75 12
90105-MV9-003	53 18			91008-KCY-671	27 21	93500-05008-0H	42 24	94591-41000	42 26	96300-08014-07	43 20
90106-KY2-701	59 10	90432-428-000	27 19	91008-KN5-671	34 33	93500-05010-1A	38 31			96300-08028-00	64 26
		90443-KR0-000	31 12	91015-KT8-005	48 7	93500-05022-0G	44 22	95000		96300-08028-07	76 20
				91016-KT8-005	48 8	93500-05032-0G	21 17			96300-10025-00	65 19
90107-449-000	42 22			91052-MM5-003	56 18	93600-04012-1G	46 19	95001-75140-40	57 12	96400-08075-00	75 13
90107-MBG-000	47 19	90451-KY1-000	33 22	91059-KY2-711	47 23	93700-05020-0G	43 18	95002-02079	38 33	96400-10035-00	69 5
90108-MK6-670	66 4	90451-KY2-000	33 23	91071-MJ0-003	67 17	93892-04010-18	38 32	95002-02089	38 34		
90109-MR7-000	50 21	90452-KZ4-000	36 10	91101-KFO-000	26 16	93892-05035-07	44 23	95002-02120	57 13	98000	
90110-MG9-700	60 17	90453-428-000	36 11	91101-KV2-940	23 34	93892-05040-07	45 24	95002-02130	60 22		
90111-147-000	70 7	90453-KAS-900	21 12	91201-KFO-003	26 17	93893-04012-17	46 18	95002-41250-00	76 18	98061-58616	21 19
90111-187-000	67 13	90453-KCY-670	21 13	91202-965-003	35 15	93901-25080	68 20	95003-17003-10	59 11	98061-58626	21 19
90111-362-000	47 17	90454-428-000	36 12	91202-KCY-761	26 18	93901-34780	72 16	95003-19027-31	60 23	98061-59616	21 19
90112-KM4-000	47 18			91203-KCY-671	34 34	93902-34310	71 14	95005-35130-10	38 35	98061-59626	21 19
90113-438-000	44 18	90454-KFO-000	33 24	91204-KCY-672	34 35	93903-24380	43 19	95005-45030-50	38 36	98200-40500	74 15
90113-449-000	72 12	90455-ML7-000	34 26	91204-KK0-003	26 19	93903-25580	60 21	95005-45260-50	38 37	98200-41000	74 16
90114-MA5-671	46 14	90456-333-000	28 14	91212-KM1-005	67 18	93903-34220	42 25	95005-50250-50	38 38	98200-41500	74 17
90116-KV3-701	50 22	90456-MA6-000	34 27	91252-230-003	54 20			94000			
90116-MBV-000	62 17	90463-ML7-000	26 14	91252-MC4-003	56 19			94001-08000-0S	55 18		
90118-958-003	33 21			91258-410-013	54 21			94002-06070-0S	68 21		
90118-MBV-000	71 13			91283-ML7-003	68 19			94030-08000	68 22		
90127-393-000	55 13	90501-KFO-000	36 13	91301-027-000	43 21			94050-06000	25 9		
90128-MBE-000	58 10	90501-ML3-910	27 20	91301-200-000	21 14				45 25		
90131-883-000	31 11	90501-MN1-680	74 12		39 1				46 20		
		90502-428-000	69 6	91301-428-003	20 8				72 17		
		90503-283-000	47 22		39 1				62 19		
90131-GAA-000	55 14	90506-425-830	48 6		25 8				63 18		
90131-GW0-910	52 17	90522-028-000	60 19	91302-356-000	25 8				75 9		
90133-286-000	67 14	90524-030-000	55 16		39 1				71 15		
90145-MS9-612	46 15	90544-283-000	50 23	91302-KE8-003	76 12	94050-08000	62 19		75 10		
90147-MK6-671	66 5	90544-KFO-000	23 29	91302-KFO-003	26 20				63 18		
90149-SAO-000	61 25			91302-MA6-003	40 1				75 9		
90149-SEO-003	74 11	90545-300-000	46 16	91302-KF0-000	56 20				71 15		
90151-HC5-000	75 7	90545-KFO-000	23 30	91303-377-000	29 12				75 10		
90156-MBV-000	63 15				40 1				65 14		
90158-KM7-911	43 15	90559-MY5-730	55 17	91303-397-000	21 15	94101-06000	65 15		65 15		
90158-MG3-000	75 8				39 1	94102-08000	65 15		68 23		
90160-MM8-611	43 16			91305-KFO-003	29 13	94102-14000	69 7		69 7		
90191-KV0-000	47 20	90601-107-000	34 28		40 1	94109-12000	31 13		40 1		
90201-428-900	70 8	90601-329-000	34 29	91305-PE2-003	76 13				76 15		
90202-HAO-000	21 11			91306-MG3-000	24 13				76 16		
90203-MF9-710	66 6	90601-KA5-000	32 6		39 1	94109-14000	76 16		72 18		
90206-590-000	23 26	90601-KJ9-000	29 11	91356-428-003	50 24	94111-05000	72 18		95701-06010-00	52 18	
90235-KA4-000	27 17	90620-SB2-003	74 13	91457-KV3-770	44 21	94111-10000	68 24		73 5		
90236-HAO-000	27 18	90651-MA5-671	46 17	91508-GN2-000	42 23	94201-16150	65 17		95701-06012-00	26 22	
90301-088-660	70 9	90683-KJ2-003	66 7	91616-SM3-000	43 17	94201-20150	55 19		95701-06012-07	74 14	
90301-428-900	72 13	90701-KAS-900	32 7						95701-06014-00	31 15	
90302-425-830	48 5	90701-KCY-670	28 15						61 26		
90304-415-000	47 21	90701-KFO-000	23 31						36 15		
90304-GE8-003	56 17	90704-KL4-000	26 15	92000					49 4		
90304-ME1-670	62 18	90899-422-610	72 14	92101-05012-0B	72 15				35 17		
90305-GE8-003	53 19			92101-06016-0G	65 13				63 24		
				92101-06025-0G	63 16				24 14		
		91000		92900-08022-0B	21 16				28 18		
90305-MY5-731	55 15								28 19		
90314-MS9-000	44 19	91001-KFO-018	32 8						57 14		
90320-MM5-000	60 18	91002-MN1-671	23 32						20 10		
									48 9		
									96000		
									96001-06010-02	46 21	
									96001-06014-02	49 5	
									96001-06022-02	45 26	
									96001-06025-00	46 22	
									96100-60020-10	68 27	
									96140-63020-10	54 22	
									96140-63030-10	56 21	

部 品 名 索 引

部 品 名	頁 見 出	部 品 名	頁 見 出	部 品 名	頁 見 出	部 品 名	頁 見 出
シール	61 27	スクリユ、バン 5X10	38 31	スフ リンク、フロントブ レーキシュー	55 12	チューブ 4. 5X30	38 36
シール、オイルリークストツパ	28 4	スクリユ、バン 5X10. 5	42 23	スフ リンク、ヘッド ライトビーム	41 5	チューブ 5. 0X250	38 38
シール、バルブシステム	22 1	スクリユ、バン 5X22	44 22	アジヤステインク	50 7	チューブ、エアークリーナーコネクティング	60 9
シール、ラバ	39 1	スクリユ、バン 5X32	21 17	スフ リンク、リハ ウンド	22 7	チューブ、オイルブ リーザー	76 9
	28 10	スクリユ、バン 5X8	42 24	スフ リンク、ローラー	59 1	チューブ、サフ エアークリーナー	60 4
	40 1	スクリユ、バン 6X10	62 15	スフ リンク、ロツクキーセツティング	63 20	チューブ、タイヤ	53 14
シールセツト、ヒ ストン	52 1	スクリユ、バン 6X11	59 10	スフ リンク C、フ レーキロツト	24 1	チューブ、ヒ ニール 7X11X270	56 15
シールセツト、フロントフォーク	50 16	スクリユ、バン 6X14	62 16	スフ ロケツト、カム	27 1	チューブ、ヒ ニール 7X9X30	60 23
シ エツト、スロー	38 40	スクリユ、バン 6X6	71 13	スフ ロケツト、タイミンク	33 18	チューブ、フューエル 7. 3X140	59 11
シ エツト、メイン	38 39	スクリユ、バン 6X6	24 10	スフ ロケツト、ドライブ	56 4	チューブ、フ リーザー	57 12
シヤフト、キ ャーシフトフォークカ イド	35 4	スクリユ、ヒームアジヤステインク	41 4	スフ ロケツトCOMP.、ファイナルド リフン	53 1	チューブ A、フ リーザー	60 13
シヤフト、スクリユート ライバ	77 2	スクリユ、フラツト 4X12	46 19	スホークセツトA、フロント	56 2		60 12
シヤフトA、サフ ロツカーアーム	22 16	スクリユ、フ リーダー	52 3	スホークセツトA、リヤ	53 2	[ツ]	
シヤフトB、サフ ロツカーアーム	22 17	スクリユセツト	37 5	スホークセツトB、フロント	56 3	ツールセツト	77 1
シヤフトCOMP.、ハランサー	32 5	スクリユセツト	7	スホークセツトB、リヤ	53 3	[テ]	
シ ユーセツト、フ レーキ	55 1	スクリユセツト	38 32	スホークセツトC、フロント	53 4	テ イスク、クラツチフリクション	27 7
シ ヨイント	37 25	スクリユセツト	46 18	スホークセツトD、フロント	53 4	テ イスク、L. フロントブ レーキ	53 17
シ ヨイント、キツクアーム	63 3	スクリユセツト	44 23	スライダ、チエン	67 10	テ イスクB、クラツチフリクション	27 8
シ ヨイント、コネクタ	37 20	スクリユセツト	45 24	スレツト B、ステアリングヘッド トツフ	48 5	テ ーブ、マシ ャック	59 8
シ ヨイント、ドライブ チエン	67 2	ステ、スピートワーニク ランク	47 8	スレツト COMP.、ステアリングヘッド トツフ	48 4	テンシヨナー、カムチエン	24 4
シ ヨイントセツト	37 6	ステ、フ レーキホークランバ	49 1				
シ ヨイントセツト、ドライブ チエン	67 2	ステ、ヘッド ライト	41 19	[セ]			
シ ヨイントB、フ レーキアーム	63 21	ステ、メーター	43 10	セハ レーターCOMP.	46 9		
シリンダ、サフ ASSY.、フロントブ レーキ	46 6	ステ、ワイヤ	37 18	センサ ASSY.、スロツトル	37 13	[ト]	
シリンダ、セツト、マスター	46 12	ステ、L. リヤウインカー	71 11	センタ、クラツチ	27 5	トツフ COMP.	37 16
シリンダ、COMP.	25 1	ステ、R. リヤウインカー	71 10			トラムCOMP.、キ ャーシフト	35 5
[ス]		ステーターセツト	30 2	[ヨ]		[ナ]	
スイツチセツト、ウインカー	44 6	ステムサフ ASSY.、ステアリング	48 3	ソケツトCOMP.	43 4	ナツト 18MM	27 17
スイツチセツト、サイド スタンド	66 1	ストツパ、ステツフ ラバ	65 6	ソケツトCOMP.、スピートワーニク	47 7	ナツト、6カク 6MM	63 17
スイツチASSY.、コンビネーション&ロツク	47 3	ストツパ、COMP.、キ ャーシフトト ラム	35 7	ソケツトCOMP.、テールライト	72 4	ナツト、6カク 8MM	55 18
スイツチASSY.、サモスタツト	74 8	スハ ナ 10X12	77 7				68 21
スイツチASSY.、スターキル	44 7	スハ ナ 14X17	77 8	タイヤ、フロント	53 13	ナツト、キヤツフ 6MM	70 8
スイツチASSY.、ニュートラル	31 5	スハ ナ 8	77 6	タイヤ、リヤ	56 14	ナツト、キヤツフ 8MM	62 18
スイツチASSY.、フロントストツフ	46 1	スピートメーターASSY.	43 2	タ イヤ フラム	46 10	ナツト、サイド スタンド	66 6
スイツチASSY.、リヤストツフ	63 6	スピートメーターCOMP.	43 3	タ クト、エアークリーナーインテーク	60 5	ナツト、スクエア 5MM	21 8
スウイック アームサフ ASSY.	67 12	スピントル、キツクスターター	36 7	タ ストシール 17X20X2. 5	63 13	ナツト、ステアリング システム	47 21
スクリーン、オイルフィルター	31 4	スピントルCOMP.、キ ャーシフト	35 9	タ ストシール 22X29X4	68 19	ナツト、スフ リンク 6MM	60 18
スクリーンセツト、フューエルストレーナー	57 3	スフ リンク、オイルリークストツパ	26 6	タ ストシール 40X50X5	54 21	ナツト、スハ シヤル 6MM	70 9
スクリユ、オーバル 5X20	43 18	スフ リンク、キツクスターター	36 9	タ ストシール、ステアリングヘッド	48 1	ナツト、スハ シヤル 6X7	74 10
スクリユ、オーバル 6X28	63 14	スフ リンク、キ ャーシフトリター	35 11	タ ストシール、フ レーキカム	55 7	ナツト、タハ ットアジヤステインク	23 26
スクリユ、オーバル 6X45	47 20	スフ リンク、クラツチ	27 11	タンク、ストレージ	60 11	ナツト、ヒームアジヤステインク	41 7
スクリユ、スハ シヤル	71 12	スフ リンク、クラツチレバ	26 8	タンクセツト、フューエル	57 7	ナツト、フ イクツク	44 20
スクリユ、タツピンク 3X14	43 16	スフ リンク、コンブ レツシヨコイル	37 12	タンバセツト、ホイール	56 1	ナツト、フランジ 10MM	71 15
スクリユ、タツピンク 3X16	47 23	スフ リンク、サイト スタンド	66 3				75 10
スクリユ、タツピンク 4X10	42 25	スフ リンク、シフト ラムストツパ	35 8	[チ]		ナツト、フランジ 5MM	43 17
スクリユ、タツピンク 4X12	43 19	スフ リンク、シヤク	27 12	チエン、カム	24 3	ナツト、フランジ 6MM	25 9
スクリユ、タツピンク 4X30	72 16	スフ リンク、ストツフ スイツチ	63 7	チエン、ドライブ	67 3		45 25
スクリユ、タツピンク 5X25	60 21	スフ リンク、テ コンブ レツシヨ	22 5	チヤンバセツト、フロント	37 4		46 20
スクリユ、タツピンク 5X8	68 20	スフ リンク、ハ ット	52 7	チューブ	38 27		72 13
スクリユ、タハ ットアジヤステインク	22 25	スフ リンク、バルブ アウター	22 20				17
スクリユ、バン 2X6	43 15	スフ リンク、バルブ インナー	22 21	チューブ 3. 5X130	38 28	ナツト、フランジ 8MM	62 19
スクリユ、バン 3X20	51 26	スフ リンク、フ ランジ キー	21 5	チューブ 4. 5X260	38 35		63 18
スクリユ、バン 4X12	45 27	スフ リンク、フ レーキリターン	63 11				75 9
スクリユ、バン 4X14	38 30	スフ リンク、フロントフォーク	50 1				
スクリユ、バン 4X8	38 29						

部 品 名 索 引

部 品 名	頁 見 出	部 品 名	頁 見 出	部 品 名	頁 見 出	部 品 名	頁 見 出
ホルト, ソケット 8X45	58 10	ホルト, フランジ 6X65	20 6	ラバー, ストツパ-アーム	55 11	ローラー 3X9.8	35 18
ホルト, ソケット 8X58	63 15	ホルト, フランジ 6X70	26 12	ラバー, テールライトマウンティング	70 2	ローラー 4X15.8	28 20
ホルト, ティスク 8X24	53 18	ホルト, フランジ 6X75	26 13	ラバー, ハットリホック	72 6	ローラー 4X9	23 35
ホルト, トレンプ ラク 12X15	31 11	ホルト, フランジ 6X80	31 9	ラバー, ヒートガード マウンティング	73 4	ローラー, ティコンプレッションクランプ	23 34
ホルト, ハンド ルレバー ヒット	46 14	ホルト, フランジ 8X14	43 20	ラバー, ヒートリオンステツブ	70 10	ロツク, リヤ-カウルリット	59 3
ホルト, バンパ	61 25	ホルト, フランジ 8X25	55 14	ラバー, フィルター	65 9	ロツト COMP., リヤ-フ レーキ	63 8
ホルト, ヒン	52 11	ホルト, フランジ 8X28	57 14	ラバー, ヘッド ライトステー	26 5		
ホルト, フランジ 10X100	25 5			ラバー, マフラーマウンティング	41 20	[W]	
ホルト, フランジ 10X25	65 19	ホルト, フランジ 8X35	64 26	ラバー, メーターセツティング	62 5	ワツシヤ- , Lリヤ-スウイグ アーム	55 17
ホルト, フランジ 10X30	48 9	ホルト, フランジ 8X36	76 20	ラバー, ラジエターマウンティング	43 12		67 16
ホルト, フランジ 10X35	69 5	ホルト, フランジ 8X45	52 17	ラバー, リヤ-フエンター-クツション	41 1	ワツシヤ- 10MM	25 7
ホルト, フランジ 10X62	75 7	ホルト, フランジ 8X68	47 17	ラバー, リヤ-フューエルタンク	57 9	ワツシヤ- 10X25X4	21 12
ホルト, フランジ 10X70	75 8	ホルト, フランジ 8X70	50 21	ラバー-A, スタッド ストツパ	61 24	ワツシヤ- 12. 5X30X5	30 8
ホルト, フランジ 12X50	30 7	ホルト, フランジ 8X75	75 11	ラバー-A, ハンド ルウエイ	47 12	ワツシヤ- 12MM	23 30
ホルト, フランジ 6MM	60 17	ホルト, フランジ 8X75	75 13	ラバー-B, シートセツティング	58 5		39 1
	67 13	ホルト, フランジ ソケット 6X12	62 14	ラバー-B, ハンド ルウエイ	47 24	ワツシヤ- 18X32X2	27 20
	70 7	ホルト, フロントフォーク	50 14	ラバー, オイルキヤパンナイ	78 4	ワツシヤ- , アンカーヒン	55 6
ホルト, フランジ 6X10	42 27	ホルト, ヘルメットホルダー セツティング	42 22	ラバー, カラ	78 6	ワツシヤ- , ウェーブ	23 28
	46 21	ホルト, リヤ-ウインカー	71 6	ラバー, タイヤ	78 1	ワツシヤ- , オイルホルト	46 16
	49 5	ホルト, リヤ-フ レーキストツパ	55 13	ラバー, チエンアシヤスター	78 3	ワツシヤ- , キツクラチエツトスフ リンク	36 13
	52 18	ホルト, リヤ-フ レーキストツパ-アーム	67 14	ラバー, トライフ チエン	78 2	ワツシヤ- , シートロツク	59 2
	73 5	ホルト, ロツカーアームシヤフト	22 15			ワツシヤ- , シーリング 14MM	23 29
ホルト, フランジ 6X118	20 7	ホルト, ワイヤ-アシヤステイニング	44 16	[リ]		ワツシヤ- , シーリング 6. 5MM	26 14
ホルト, フランジ 6X12	26 22	ホルト, ワンウェイ 8MM	47 19	リテーナー	52 9		29 10
	33 21	ホルト, L. ステアリング ハンド ルレバー	44 18	リテーナー, キヤホック	53 11	ワツシヤ- , スウイグ アームサイト	27 15
	74 14	ホルト, L. ステアリング ハンド ルレバー	44 18	リテーナー, キヤホック ツクス	22 22	ワツシヤ- , ステアリング ステム	47 22
	75 12	ホルト, ワツシヤ- 6X25	27 16	リテーナー, ハルフ スフ リンク	24 6	ワツシヤ- , スビート-メーターキヤ	54 24
ホルト, フランジ 6X14	31 15	ホルトA, オイルホース	76 14	リフター-ASSY., テンション	72 7	ワツシヤ- , スフ ライン 22MM	33 22
	61 26	ホルトA, ヒン	76 2	リフレクター, リヤ-リフレツクス	53 12	ワツシヤ- , スフ ライン 25X31X1. 5	33 23
	69 8	ホルトA, ヒン	52 10	リム, フロントホー	41 3	ワツシヤ- , スフ リンク 10MM	68 24
ホルト, フランジ 6X16	24 9	ホルト, フロントホー	28 1	リム, フロントホー	56 12	ワツシヤ- , スフ リンク 5MM	72 18
	30 5	ホルト, フロントホー	28 1	リム, ハット ライト	74 9	ワツシヤ- , スフ シヤル 8MM	50 23
	36 15	ホルト, フロントホー	28 1	リム, リヤ-ホー	50 6	ワツシヤ- , スラスト 11MM	28 14
	49 4	ホルト, フロントホー	28 1	リム, リヤ-ホー	47 13	ワツシヤ- , スラスト 17MM	33 24
	76 10	ホルト, フロントホー	28 1	リム, リヤ-ホー	50 10	ワツシヤ- , スラスト 17X22X0. 75	23 27
ホルト, フランジ 6X20	21 9	ホルト, フロントホー	28 1	リム, リヤ-ホー	32 2	ワツシヤ- , スラスト 20X1. 00	34 25
	35 17	ホルト, フロントホー	28 1	リム, リヤ-ホー			36 12
	63 24	ホルト, フロントホー	28 1	リム, リヤ-ホー			36 11
	72 12	ホルト, フロントホー	28 1	リム, リヤ-ホー			36 10
ホルト, フランジ 6X22	26 9	ホルト, フロントホー	28 1	リム, リヤ-ホー			34 27
	45 26	ホルト, フロントホー	28 1	リム, リヤ-ホー			60 19
	46 22	ホルト, フロントホー	28 1	リム, リヤ-ホー			67 11
ホルト, フランジ 6X25	21 10	ホルト, フロントホー	28 1	リム, リヤ-ホー			24 11
	24 14	ホルト, フロントホー	28 1	リム, リヤ-ホー			35 14
	30 6	ホルト, フロントホー	28 1	リム, リヤ-ホー			31 13
ホルト, フランジ 6X28	26 10	ホルト, フロントホー	28 1	リム, リヤ-ホー			76 15
	26 10	ホルト, フロントホー	28 1	リム, リヤ-ホー			76 16
	76 19	ホルト, フロントホー	28 1	リム, リヤ-ホー			31 12
ホルト, フランジ 6X32	28 18	ホルト, フロントホー	28 1	リム, リヤ-ホー			40 1
ホルト, フランジ 6X35	20 4	ホルト, フロントホー	28 1	リム, リヤ-ホー			76 15
	31 6	ホルト, フロントホー	28 1	リム, リヤ-ホー			76 16
	20 5	ホルト, フロントホー	28 1	リム, リヤ-ホー			31 12
	28 11	ホルト, フロントホー	28 1	リム, リヤ-ホー			40 1
	29 5	ホルト, フロントホー	28 1	リム, リヤ-ホー			41 8
	29 11	ホルト, フロントホー	28 1	リム, リヤ-ホー			65 10
	74 18	ホルト, フロントホー	28 1	リム, リヤ-ホー			21 13
ホルト, フランジ 6X45	26 11	ホルト, フロントホー	28 1	リム, リヤ-ホー			69 7
ホルト, フランジ 6X50	28 19	ホルト, フロントホー	28 1	リム, リヤ-ホー			65 14
	29 6	ホルト, フロントホー	28 1	リム, リヤ-ホー			65 15
	31 7	ホルト, フロントホー	28 1	リム, リヤ-ホー			

部 品 名 索 引

部 品 名	頁 見 出	部 品 名	頁 見 出	部 品 名	頁 見 出
ワッシャー、フ`レイン 8MM	68 23				
ワッシャー、メインステツフ	65 3				
ワッシャー、ラハ`	62 9				
ワッシャー、リキ`クツシヨ`	69 6				
ワッシャー、ロツク	27 19				
	48 6				
ワッシャー-A、ハント`ルホルダ`セツテイ`ク` ..	55 16				
ワッシャー-B、スラスト 22MM	34 26				
[C]					
C. D. I. ユニツト	74 2				
[O]					
リング`	57 5				
リング` 1. 5X9. 5	24 13				
	39 1				
リング` 10X1. 6	21 14				
	39 1				
リング` 13. 8X2. 5	29 12				
	40 1				
リング` 18X3	76 12				
リング` 25. 7X28	50 24				
リング` 27X2	29 13				
	40 1				
リング` 35. 5X3	20 8				
	39 1				
リング` 45X2. 5	21 15				
	39 1				
リング` 54X2. 4	26 20				
	40 1				
リング` 6. 8X1. 9	43 21				
リング` 61X2	56 20				
リング` 9. 8X1. 9	76 13				
リング` シリンダ` - 88X2	25 8				
	39 1				

1 ま え が き
目 次

2 エ ン ジ ン

3 フ レ ー ム

4 部 品 番 号 索 引

5 部 品 名 索 引

CL400 [NC38-100]

パーツカタログ

不許複製

発 行 本 田 技 研 工 業 株 式 会 社

編 集 本 田 技 研 工 業 株 式 会 社 部 品 情 報 課

YUMBOO.P.COM

HONDA
The Power of Dreams