



**CBR600F**

yumbo-jp.com

**CBR600F<sub>x</sub>**  
〔PC35-100〕

**CBR600F<sub>y</sub>**  
〔PC35-110〕

**パーツリスト**

B 2

\*車体色は印刷のため実物と多少異なる場合があります。

CBR600F [CBR600Fx] フレーム号機 PC35-1000001~



ブラック(NH-1)  
〔フォトNO.1〕

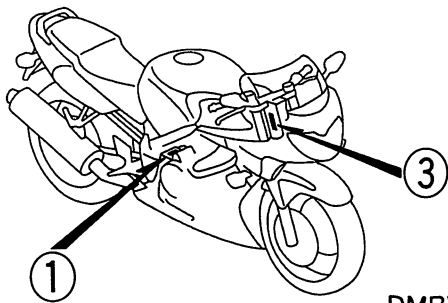
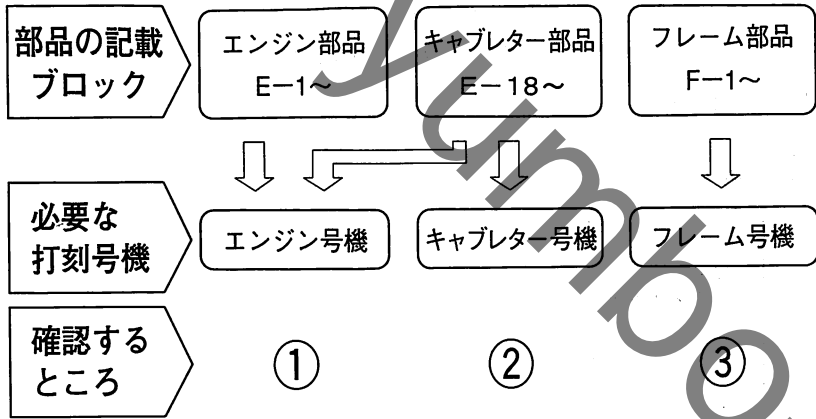
CBR600F [CBR600Fγ] フレーム号機 PC35-1100001~



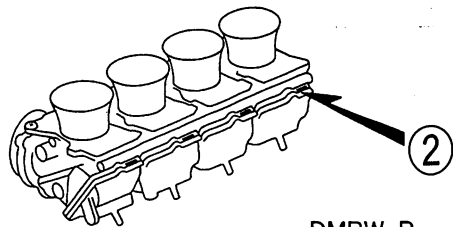
イタリアンレッド(R-157)  
〔フォトNO.2〕

# B 7

## 部品の記載ブロックと打刻号機の確認



DMBW-A



DMBW-B

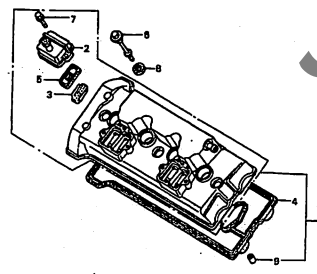
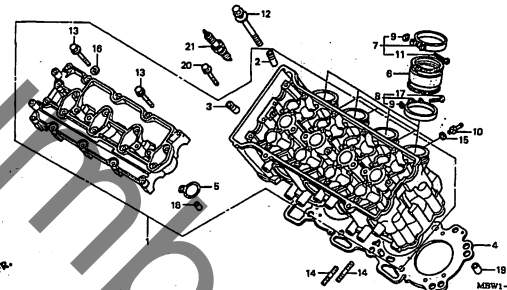
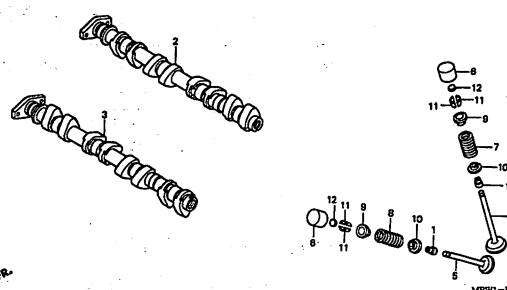
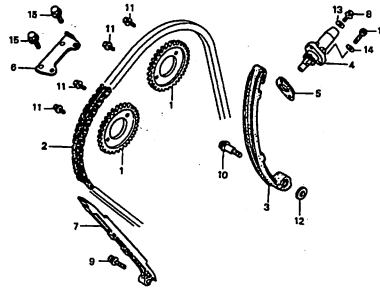
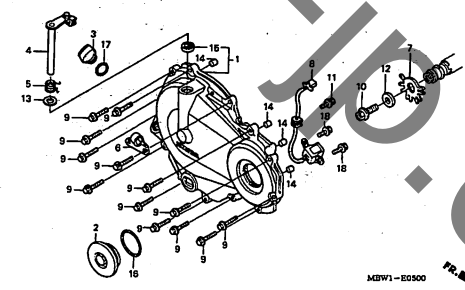
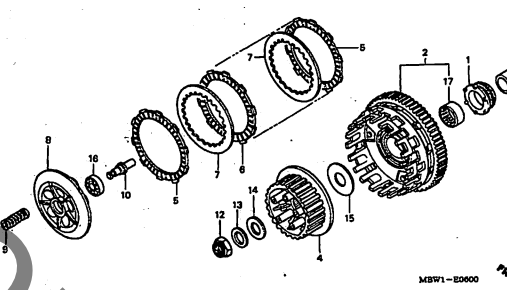
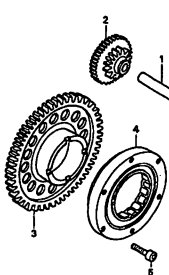
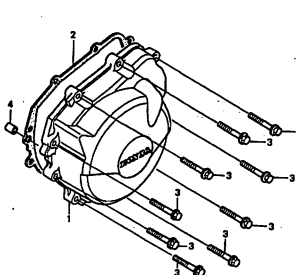
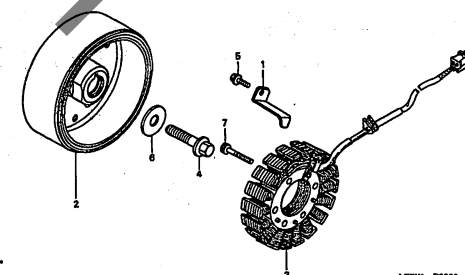
## 号機管理表

機種名	タイプ記号	エンジン部品	フレーム部品	キャブレター部品
		エンジン号機	フレーム号機	キャブレター号機
CBR600F [CBR600Fx] (速度警告灯無)	J	PC35E-1000001 ~	PC35-1000001 ~	VP64F <span style="border: 1px solid black; padding: 0 2px;">A</span>
CBR600F [CBR600Fx-II] (速度警告灯付)	2J			
CBR600F [CBR600Fy] (速度警告灯無)	J	PC35E-1100001 ~	PC35-1100001 ~	VP64F <span style="border: 1px solid black; padding: 0 2px;">A</span>
CBR600F [CBR600Fy-II] (速度警告灯付)	2J			

- エンジン部品はエンジン号機・フレーム部品はフレーム号機を確認のうえ部品注文をして下さい。
- キャブレターアッセンブリーはエンジン号機で管理されていますが、その構成部品は下記アンダーラインで示したキャブレター号機で管理されていますので、部品注文時はキャブレター号機を確認して下さい。

VP64F A KC ア

・イラスト内の見出し番号は本文イラストの見出し番号と異なる場合があります。

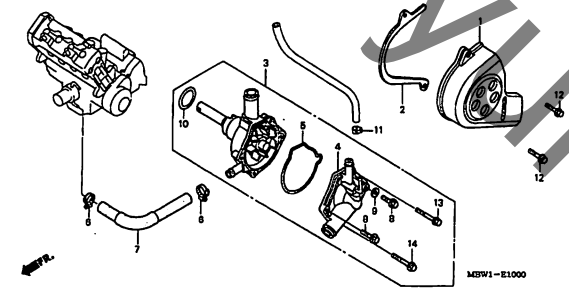
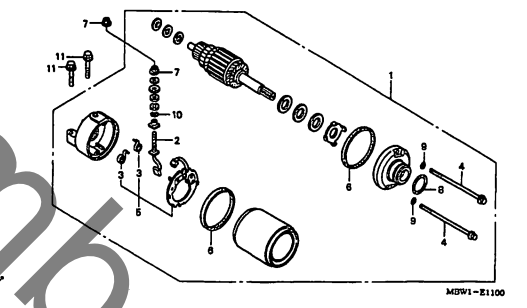
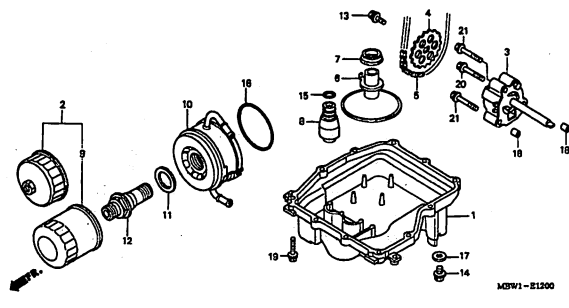
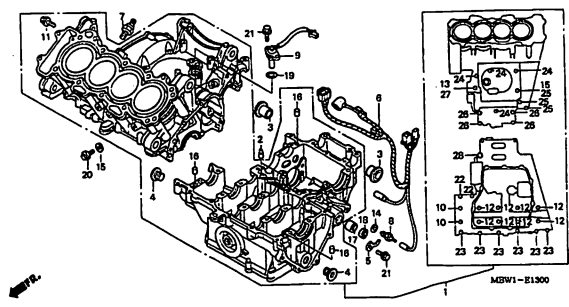
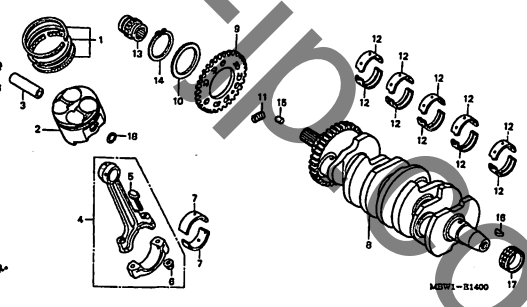
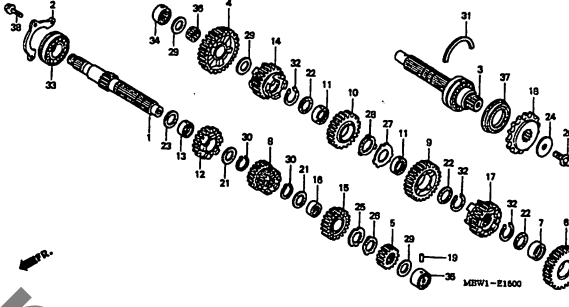
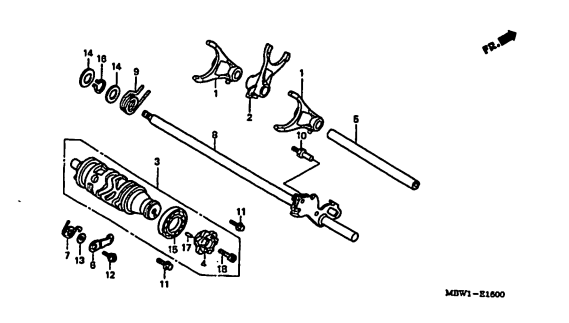
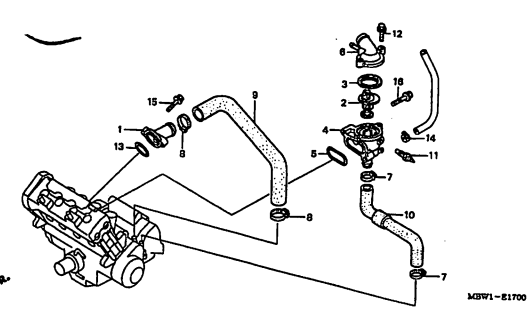
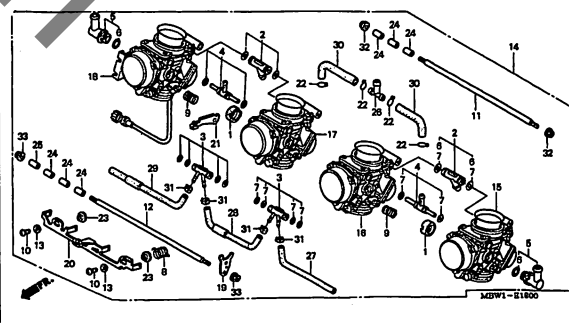
<p>E-1 シリンダーヘッドカバー D1</p>	<p>E-2 シリンダーヘッド D2</p>	<p>E-3 カムシャフト/バルブ D4</p>
 <p>MBW1-E2100</p>	 <p>MBW1-E2200</p>	 <p>MBW1-E2300</p>
<p>E-4 カムチェン/テンショナー D7</p>	<p>E-5 R. クランクケースカバー D8</p>	<p>E-6 クラッチ D9</p>
 <p>MBW1-E2400</p>	 <p>MBW1-E2500</p>	 <p>MBW1-E2600</p>
<p>E-7 スターティングクラッチ D10</p>	<p>E-8 ジェネレーターカバー D11</p>	<p>E-9 ジェネレーター D12</p>
 <p>MBW1-E2700</p>	 <p>MBW1-E2800</p>	 <p>MBW1-E2900</p>



# C 3

## エンジン グループ 目次

・イラスト内を見出し番号は本文イラストの見出し番号と異なる場合があります。

<p>E-10      ウォーターポンプ      D13</p>  <p>MKW1-E1000</p>	<p>E-11      スターティングモーター      D14</p>  <p>MKW1-E1100</p>	<p>E-12      オイルパン/オイルポンプ      D15</p>  <p>MKW1-E1200</p>
<p>E-13      クランクケース      D16</p>  <p>MKW1-E1300</p>	<p>E-14      クランクシャフト/ピストン      E2</p>  <p>MKW1-E1400</p>	<p>E-15      トランスミッション      E4</p>  <p>MKW1-E1500</p>
<p>E-16      ギヤシフトドラム      E6</p>  <p>MKW1-E1600</p>	<p>E-17      サーモスタット      E7</p>  <p>MKW1-E1700</p>	<p>E-18      キャブレター (Assy.)      E8</p>  <p>MKW1-E1800</p>

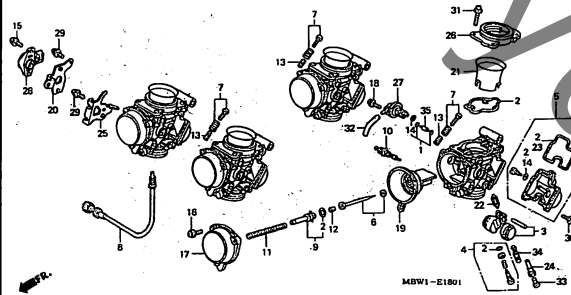
2

**C 4**

エンジン グループ 目次

・イラスト内の見出し番号は本文イラストの見出し番号と異なる場合があります。

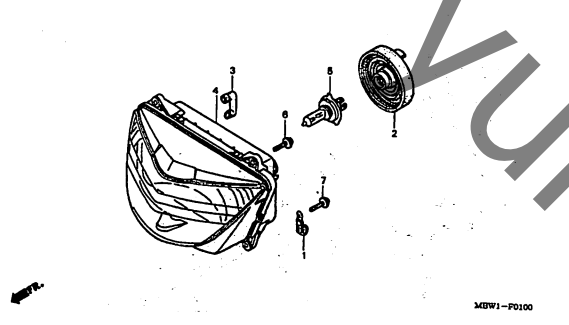
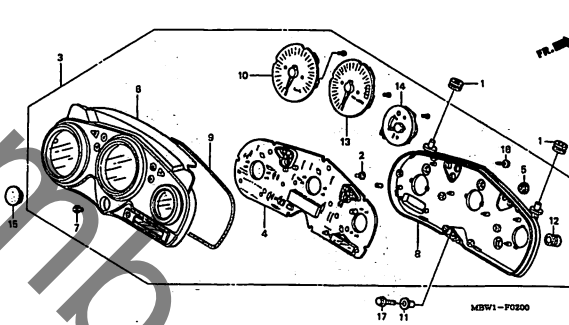
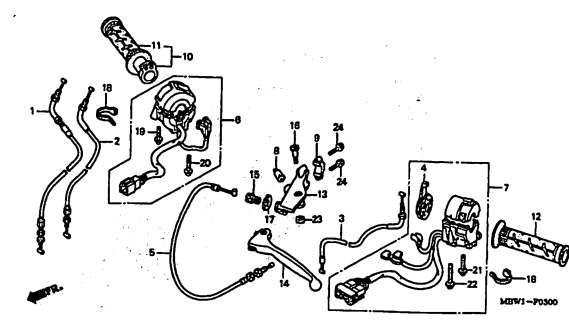
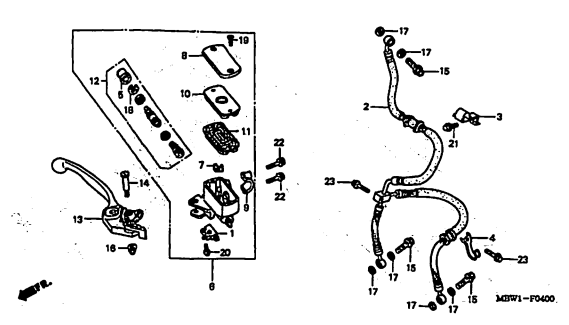
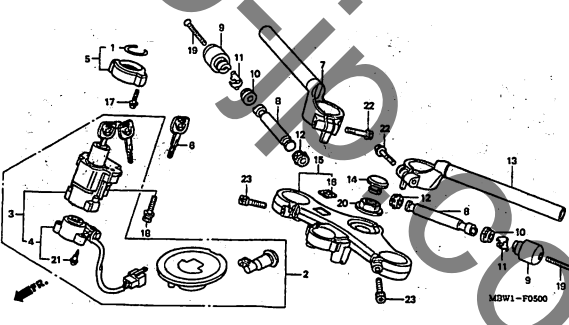
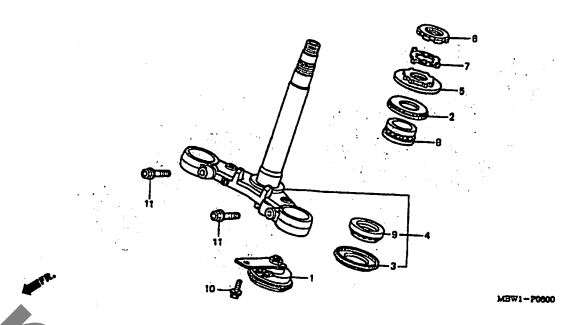
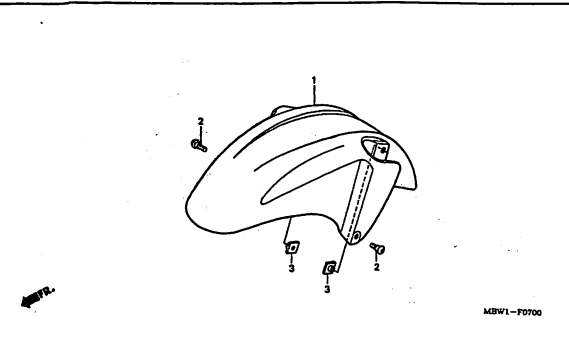
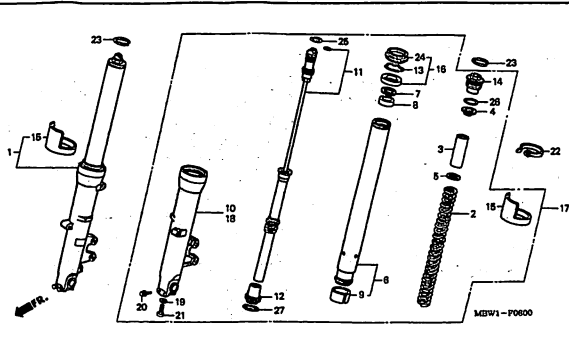
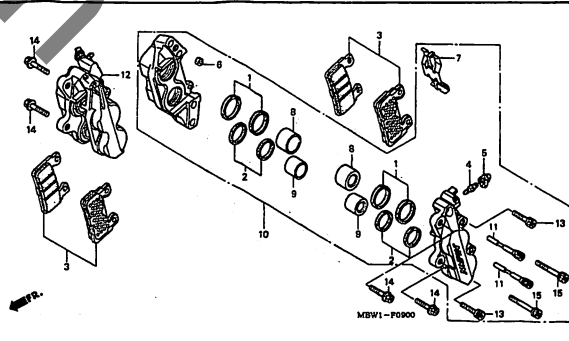
E-18-1 キャブレター (構成部品) E10



**C 5**

フレーム グループ 目次

・イラスト内を見出し番号は本文イラストの見出し番号と異なる場合があります。

<p>F-1 ヘッドライト F1</p>	<p>F-2 メーター F2</p>	<p>F-3 ハンドルレバー/スイッチ/ケーブル F3</p>
 <p>MBW1-F0100</p>	 <p>MBW1-F0200</p>	 <p>MBW1-F0300</p>
<p>F-4 フロントブレーキマスターシリンダー F4</p>	<p>F-5 ハンドルパイプ/トップブリッジ F5</p>	<p>F-6 ステアリングシステム F7</p>
 <p>MBW1-F0400</p>	 <p>MBW1-F0500</p>	 <p>MBW1-F0600</p>
<p>F-7 フロントフェンダー F8</p>	<p>F-8 フロントフォーク F9</p>	<p>F-9 フロントブレーキキャリア F11</p>
 <p>MBW1-F0700</p>	 <p>MBW1-F0800</p>	 <p>MBW1-F0900</p>

C 6

フレーム グループ 目次

・イラスト内の見出し番号は本文イラストの見出し番号と異なる場合があります。

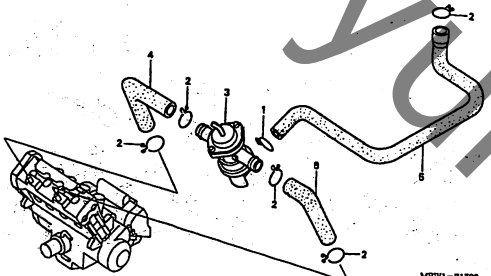
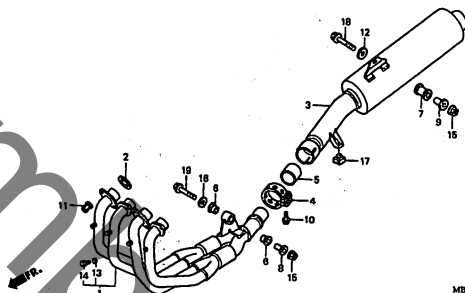
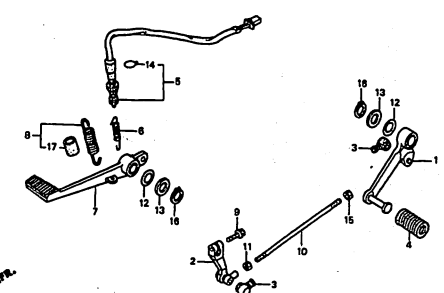
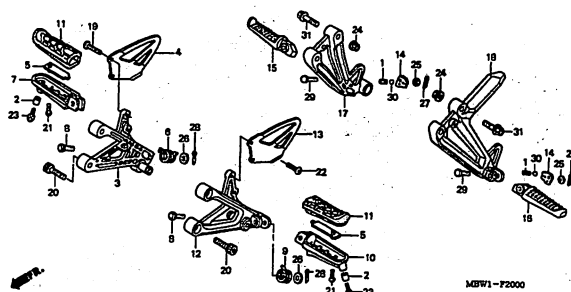
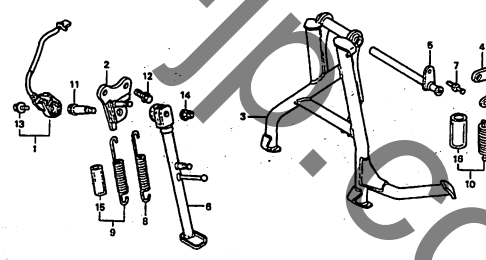
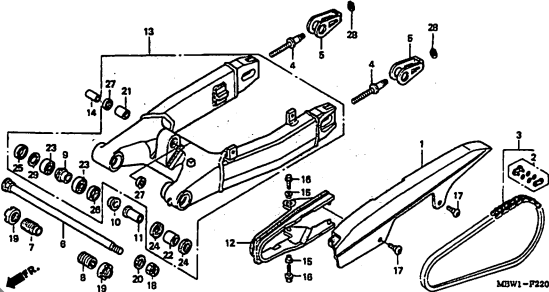
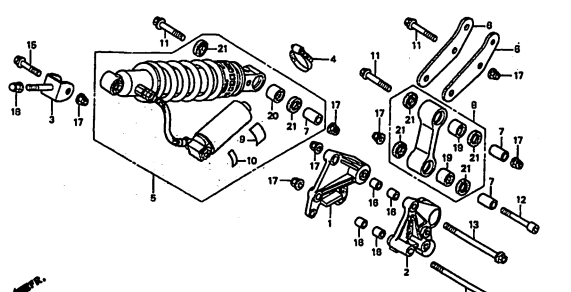
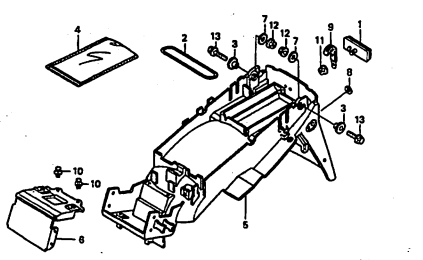
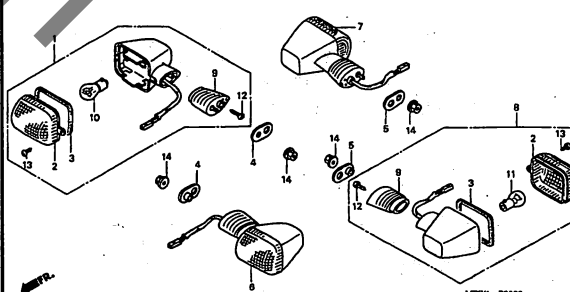
<p>F-10 フロントホイール F12</p>	<p>F-11 リヤブレーキマスターシリンダー F13</p>	<p>F-12 リヤブレーキキャリパー F15</p>
<p>F-13 リヤホイール F16</p>	<p>F-14 フューエルタンク G2</p>	<p>F-15 シート G5</p>
<p>F-16 リヤカウル G6</p>	<p>F-17 エアークリーナー G7</p>	<p>F-17-1 ソレノイドバルブ G9</p>



# C 7

## フレーム グループ 目次

・イラスト内を見出し番号は本文イラストの見出し番号と異なる場合があります。

<p>F-17-2 エアインジェクションコントロールバルブ G10</p>  <p>MDW1-F1702</p>	<p>F-18 エキゾーストマフラー G11</p>  <p>MDW1-F1800</p>	<p>F-19 ブレーキペダル/チェンジペダル G12</p>  <p>MDW1-F1900</p>
<p>F-20 ステップ G13</p>  <p>MDW1-F2000</p>	<p>F-21 スタンド G15</p>  <p>MDW1-F2100</p>	<p>F-22 スウィングアーム G16</p>  <p>MDW1-F2200</p>
<p>F-23 リヤクッション H2</p>  <p>MDW1-F2300</p>	<p>F-24 リヤフェンダー H3</p>  <p>MDW1-F2400</p>	<p>F-25 ウィンカー H4</p>  <p>MDW1-F2500</p>

**C 8**

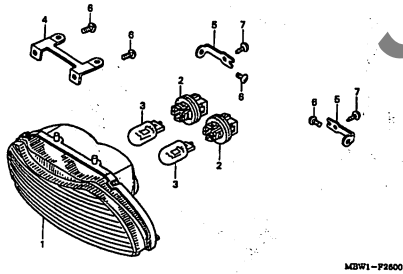
フレーム グループ 目次

・イラスト内を見出し番号は本文イラストの見出し番号と異なる場合があります。

F-26

テールライト

H5

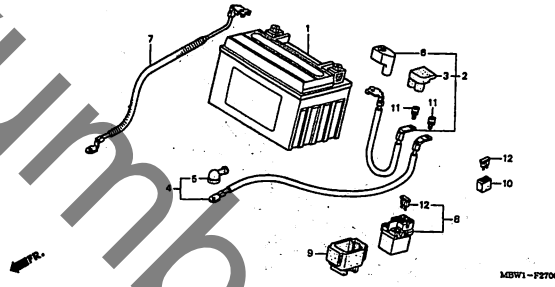


MDW1-F2600

F-27

バッテリー

H6

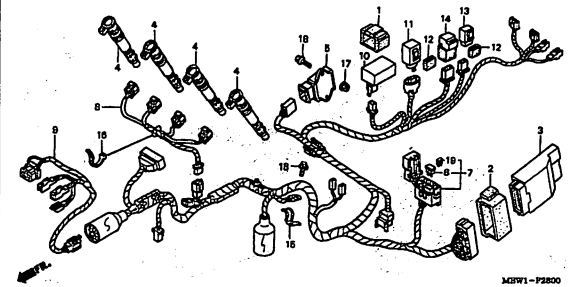


MDW1-F2700

F-28

ワイヤーハーネス

H7

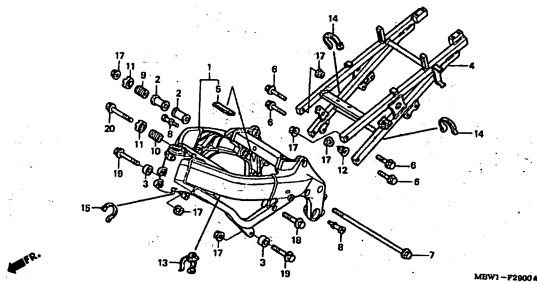


MDW1-F2800

F-29

フレームボディ

H8

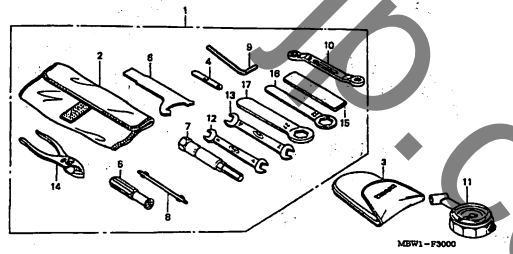


MDW1-F29004

F-30

ツール

H9

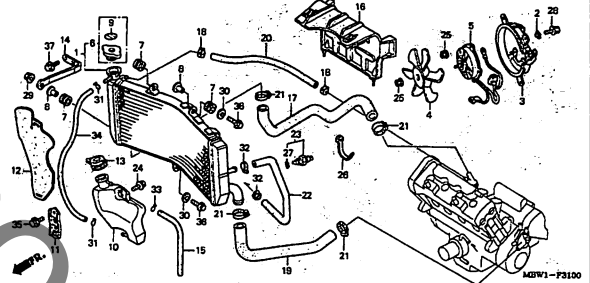


MDW1-F3000

F-31

ラジエター

H10

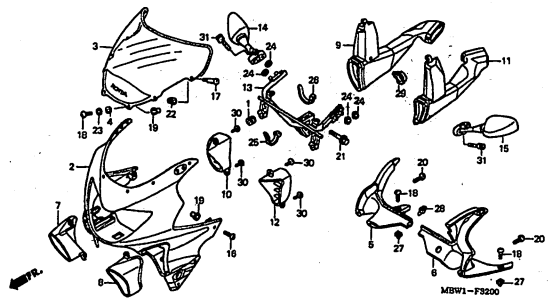


MDW1-F3100

F-32

アッパーカウル

H12

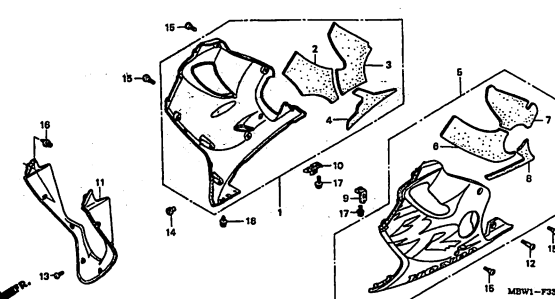


MDW1-F3200

F-33

ローアカウル

H14

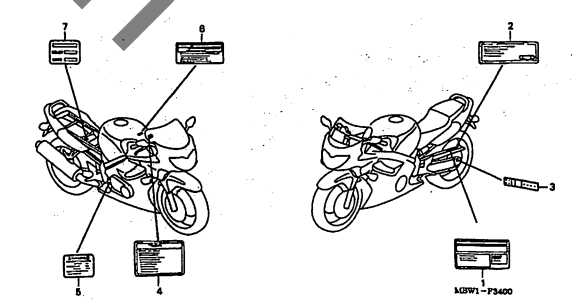


MDW1-F3300

F-34

コーションラベル

H15



MDW1-F3400

C 9

フレーム グループ

目次

D 1

・イラスト内の見出し番号は本文イラストの見出し番号と異なる場合があります。

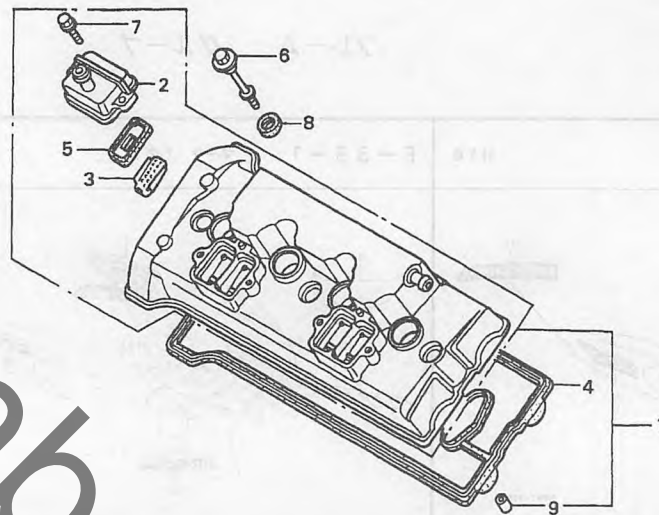
F-35 マーク (1) H16	F-35-1 マーク (2) I1																																																																																																																													
<table border="1"> <thead> <tr> <th>品名</th> <th>数量</th> <th>単位</th> <th>備考</th> </tr> </thead> <tbody> <tr> <td>1</td> <td>1</td> <td>個</td> <td></td> </tr> <tr> <td>2</td> <td>1</td> <td>個</td> <td></td> </tr> <tr> <td>3</td> <td>1</td> <td>個</td> <td></td> </tr> <tr> <td>4</td> <td>1</td> <td>個</td> <td></td> </tr> <tr> <td>5</td> <td>1</td> <td>個</td> <td></td> </tr> <tr> <td>6</td> <td>1</td> <td>個</td> <td></td> </tr> <tr> <td>7</td> <td>1</td> <td>個</td> <td></td> </tr> <tr> <td>8</td> <td>1</td> <td>個</td> <td></td> </tr> <tr> <td>9</td> <td>1</td> <td>個</td> <td></td> </tr> <tr> <td>10</td> <td>1</td> <td>個</td> <td></td> </tr> <tr> <td>11</td> <td>1</td> <td>個</td> <td></td> </tr> <tr> <td>12</td> <td>1</td> <td>個</td> <td></td> </tr> <tr> <td>13</td> <td>1</td> <td>個</td> <td></td> </tr> </tbody> </table>	品名	数量	単位	備考	1	1	個		2	1	個		3	1	個		4	1	個		5	1	個		6	1	個		7	1	個		8	1	個		9	1	個		10	1	個		11	1	個		12	1	個		13	1	個		<table border="1"> <thead> <tr> <th>品名</th> <th>数量</th> <th>単位</th> <th>備考</th> </tr> </thead> <tbody> <tr> <td>1</td> <td>1</td> <td>個</td> <td></td> </tr> <tr> <td>2</td> <td>1</td> <td>個</td> <td></td> </tr> <tr> <td>3</td> <td>1</td> <td>個</td> <td></td> </tr> <tr> <td>4</td> <td>1</td> <td>個</td> <td></td> </tr> <tr> <td>5</td> <td>1</td> <td>個</td> <td></td> </tr> <tr> <td>6</td> <td>1</td> <td>個</td> <td></td> </tr> <tr> <td>7</td> <td>1</td> <td>個</td> <td></td> </tr> <tr> <td>8</td> <td>1</td> <td>個</td> <td></td> </tr> <tr> <td>9</td> <td>1</td> <td>個</td> <td></td> </tr> <tr> <td>10</td> <td>1</td> <td>個</td> <td></td> </tr> <tr> <td>11</td> <td>1</td> <td>個</td> <td></td> </tr> <tr> <td>12</td> <td>1</td> <td>個</td> <td></td> </tr> <tr> <td>13</td> <td>1</td> <td>個</td> <td></td> </tr> <tr> <td>14</td> <td>1</td> <td>個</td> <td></td> </tr> <tr> <td>15</td> <td>1</td> <td>個</td> <td></td> </tr> <tr> <td>16</td> <td>1</td> <td>個</td> <td></td> </tr> </tbody> </table>	品名	数量	単位	備考	1	1	個		2	1	個		3	1	個		4	1	個		5	1	個		6	1	個		7	1	個		8	1	個		9	1	個		10	1	個		11	1	個		12	1	個		13	1	個		14	1	個		15	1	個		16	1	個		
品名	数量	単位	備考																																																																																																																											
1	1	個																																																																																																																												
2	1	個																																																																																																																												
3	1	個																																																																																																																												
4	1	個																																																																																																																												
5	1	個																																																																																																																												
6	1	個																																																																																																																												
7	1	個																																																																																																																												
8	1	個																																																																																																																												
9	1	個																																																																																																																												
10	1	個																																																																																																																												
11	1	個																																																																																																																												
12	1	個																																																																																																																												
13	1	個																																																																																																																												
品名	数量	単位	備考																																																																																																																											
1	1	個																																																																																																																												
2	1	個																																																																																																																												
3	1	個																																																																																																																												
4	1	個																																																																																																																												
5	1	個																																																																																																																												
6	1	個																																																																																																																												
7	1	個																																																																																																																												
8	1	個																																																																																																																												
9	1	個																																																																																																																												
10	1	個																																																																																																																												
11	1	個																																																																																																																												
12	1	個																																																																																																																												
13	1	個																																																																																																																												
14	1	個																																																																																																																												
15	1	個																																																																																																																												
16	1	個																																																																																																																												

D 1

ブロックNO.

E-1

シリンダーヘッドカバー



MBW1-E0100

MBW1E0100

整備項目	標準時間	見出番号	部品番号	部品名	希望小売価格	使用個数		適用号機		タイプ
						CBR600F	Y	初号機	終号機	
カバーASSY. シリンダーヘッド	1.8	1	12310-MBW-000	カバーASSY. シリンダーヘッド	14,200	1	1			
カスケツトヘッドカバー		2	12331-MBW-000	カバーリットハイルフ	1,500	2	2			
ハイルフCOMP. リット	0.8	3	12341-MAT-750	フレートホート (AI)	500	4	4			
( カンレンフヒン フクム )		4	12391-MBW-000	カスケツトヘッドカバー	2,000	1	1			
( イツコマシ 0.1 カサン )		5	18601-MBW-003	ハイルフCOMP. リット	850	4	4			
		6	90002-MY5-850	ホルトヘッドカバー	260	3	3			
		7	90020-ZC3-000	ホルトフランジ 6X20	60	4	4			
		8	90543-MV9-670	ラバーマウンテイング	120	3	3			
		9	94301-08140	ヒョムノツク 8X14	60	4	4			

1999.12.20

D1

2

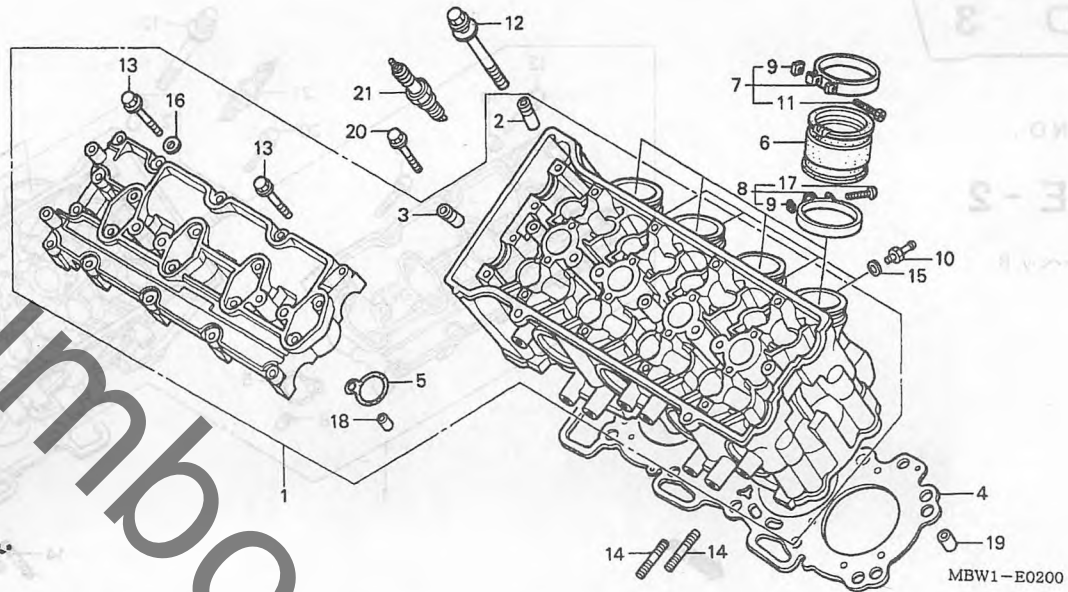


D 2

ブロックNO.

E-2

シリンダーヘッド



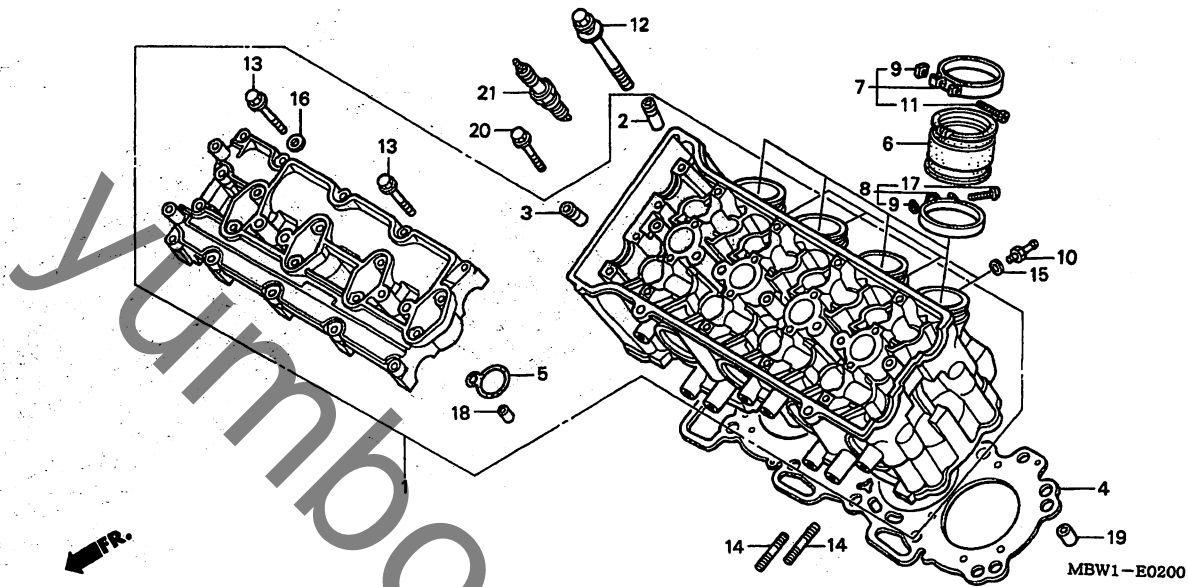
整 備 項 目	標 準 時 間	見 出 番 号	部 品 番 号	部 品 名	希 望 小 売 価 格	使用個数		適用号機		タ イ プ
						X	Y	初号機	終号機	
ヘッドASSY. シリンダー	7.6	1	12010-MBW-000	ヘッドASSY. シリンダー	83,000	1	1			
カイトバルブ	4.4	2	12204-MBW-305	カイトバルブ (O.S.)	640	8	8			
( リーミッシュカム )		3	12205-MBW-305	カイトエキゾーストバルブ (O.S.)	640	8	8			
( イツコマシ 0.3 カサン )		4	12251-MBW-003	カスケツトシリンダーヘッド	3,300	1	1			
( バルブシユウセイ フクマス )		5	12395-MBW-003	カスケツトフランクホル	180	4	4			
( シユウセイハ 0.2 クワエル )										
カスケツトシリンダーヘッド	3.7	6	16210-MBW-700	インシュレーター, キャフレッター	1,750	4	4			
インシュレーター, キャフレッター	1.1	7	16218-MBW-000	バルブ, インシュレーター	220	4	4			
( イチタヒセイヒツノハアイハ 1.2 トスル )		8	16218-MV9-670	バルブB, インシュレーター	220	4	4			
フランク, スパーク	0.7	9	16222-MV4-300	ナツ, スクエア 5MM	70	8	8			
( イツコマシ 0.1 カサン )		10	17113-KEA-000	シヨイント, フースト	175	4	4			
( イチタヒセイヒツノハアイウ 0.9 トスル )										
		11	90005-MBW-000	バルブ, ミソツキ 5X20	55	4	4			
		12	90007-MBW-000	バルブワツシヤ 9X90	265	10	10			
		13	90019-MA6-000	バルブ, フランシ 6X39.5	125	20	20			
		14	90035-MM5-000	バルブ, スタツ 8X24	150	8	8			
		15	90452-323-000	ワツシヤ, シーリング 5MM	95	4	4			
		16	90463-ML7-000	ワツシヤ, シーリング 6.5MM	90	8	8			
		17	93500-05028-0G	スクリュウ, ハン 5X28	30	4	4			
		18	94301-08200	ヒョウ, ノツク 8X20	60	4	-			
		19	90705-MBW-000	ヒョウ, ノツク 8.7X20	90	-	4			
		19	94301-10160	ヒョウ, ノツク 10X16	70	2	2			
		20	96001-06045-00	バルブ, フランシ 6X45	55	2	2			
		21	98059-5891F	フランク, スパーク (CR8EHVX-9) (NGK)	1,600	4	4			
			98059-59916	フランク, スパーク (CR9EH9) (NGK)	750	(4)	(4)			

**D 3**

ブロックNO.

**E-2**

シリンダーヘッド



MBW1-E0200

整備項目	標準時間	見出番号	部品番号	部品名	希望	使用個数	適用号機		タイプ
					小	価格	初号機	終号機	
		21)	98059-59926	プラグ、スパーク (U27FER9) (DENSO)		750 (4) (4)			

1999.12.20

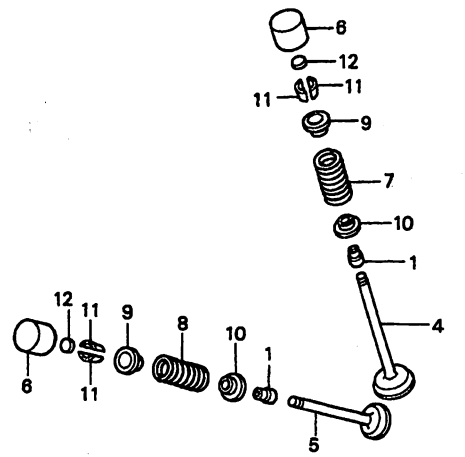
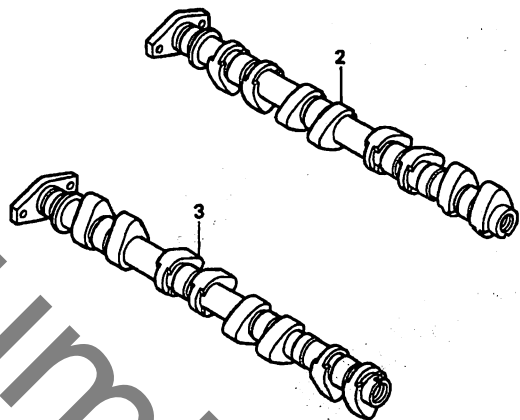
D3

**D 4**

ブロックNO.

**E - 3**

カムシャフト/バルブ



FR.

MBW1E0300

2

整備項目	標準時間	見出番号	部品番号	部品名	希望小売価格	使用個数		適用号機		タイプ
						X	Y	初号機	終号機	
カムシャフトCOMP. (イツマシ 0.6 カサン)	3.0	1	12209-KT7-013	シール、ハバルフステム	310	16	16			
ハバルフ (イツマシ 0.2 カサン)	4.0	2	14110-MBW-770	カムシャフトCOMP. インレット	17,500	1	1			
(ハバルフシートノ シェイプ フグム)		3	14210-MBW-770	カムシャフトCOMP. エキゾースト	17,500	1	1			
(ハバルフカイトノ コウカン フグム)		4	14711-MBW-000	ハバルフ、インレット	1,150	8	8			
スワリングハバルフ (イツマシ 0.1 カサン)	3.8	5	14721-MBW-000	ハバルフ、エキゾースト	2,150	8	8			
(カンレンフビン フグム)		6	14731-MT4-000	リフター、ハバルフ	1,500	16	16			
		7	14751-MBW-003	スワリング、インレットハバルフ	300	8	8			
		8	14752-MBW-000	スワリング、エキゾーストハバルフ	300	8	8			
		9	14771-MBW-000	リテーナー、ハバルフスワリング	270	16	16			
		10	14775-MBW-000	シート、ハバルフスワリング	205	16	16			
		11	14781-MV9-671	コッター、ハバルフ	135	32	32			
		12	14901-KT7-013	シム、タハツト (1.200)	280	16	16			
			14902-KT7-013	シム、タハツト (1.225)	280	16	16			
			14903-KT7-013	シム、タハツト (1.250)	280	16	16			
			14904-KT7-013	シム、タハツト (1.275)	280	16	16			
			14905-KT7-013	シム、タハツト (1.300)	280	16	16			
			14906-KT7-013	シム、タハツト (1.325)	280	16	16			
			14907-KT7-013	シム、タハツト (1.350)	280	16	16			
			14908-KT7-013	シム、タハツト (1.375)	280	16	16			
			14909-KT7-013	シム、タハツト (1.400)	280	16	16			
			14910-KT7-013	シム、タハツト (1.425)	280	16	16			
			14911-KT7-013	シム、タハツト (1.450)	280	16	16			
			14912-KT7-013	シム、タハツト (1.475)	280	16	16			
			14913-KT7-013	シム、タハツト (1.500)	280	16	16			
			14914-KT7-013	シム、タハツト (1.525)	280	16	16			
			14915-KT7-013	シム、タハツト (1.550)	280	16	16			
			14916-KT7-013	シム、タハツト (1.575)	280	16	16			

1999.12.20

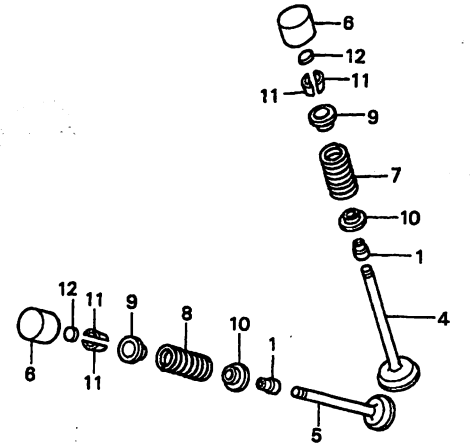
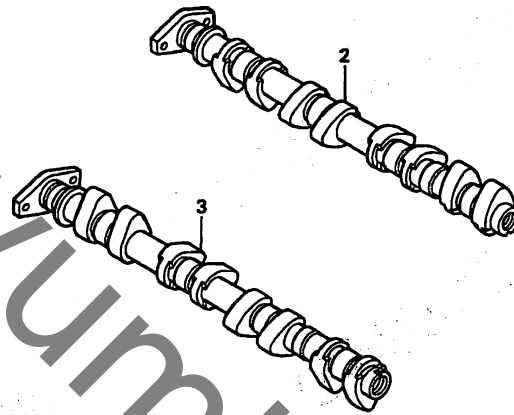
D4

**D 5**

ブロックNO.

**E-3**

カムシャフト/バルブ



MBW1-E0300

NEWIED000

整備項目	標準時間	見出番号	部品番号	部品名	希望小価格	使用回数		適用号機		タイプ
						CBRG00F	X Y	初号機	終号機	
		12)	14917-KT7-013	バルブアウット (1.600)	280	16	16			
			14918-KT7-013	バルブアウット (1.625)	280	16	16			
			14919-KT7-013	バルブアウット (1.650)	280	16	16			
			14920-KT7-013	バルブアウット (1.675)	280	16	16			
			14921-KT7-013	バルブアウット (1.700)	280	16	16			
			14922-KT7-013	バルブアウット (1.725)	280	16	16			
			14923-KT7-013	バルブアウット (1.750)	280	16	16			
			14924-KT7-013	バルブアウット (1.775)	280	16	16			
			14925-KT7-013	バルブアウット (1.800)	280	16	16			
			14926-KT7-013	バルブアウット (1.825)	280	16	16			
			14927-KT7-013	バルブアウット (1.850)	280	16	16			
			14928-KT7-013	バルブアウット (1.875)	280	16	16			
			14929-KT7-013	バルブアウット (1.900)	280	16	16			
			14930-KT7-013	バルブアウット (1.925)	280	16	16			
			14931-KT7-013	バルブアウット (1.950)	280	16	16			
			14932-KT7-013	バルブアウット (1.975)	280	16	16			
			14933-KT7-013	バルブアウット (2.000)	280	16	16			
			14934-KT7-013	バルブアウット (2.025)	280	16	16			
			14935-KT7-013	バルブアウット (2.050)	280	16	16			
			14936-KT7-013	バルブアウット (2.075)	280	16	16			
			14937-KT7-013	バルブアウット (2.100)	280	16	16			
			14938-KT7-013	バルブアウット (2.125)	280	16	16			
			14939-KT7-013	バルブアウット (2.150)	280	16	16			
			14940-KT7-013	バルブアウット (2.175)	280	16	16			
			14941-KT7-013	バルブアウット (2.200)	280	16	16			
			14942-KT7-013	バルブアウット (2.225)	280	16	16			
			14943-KT7-013	バルブアウット (2.250)	280	16	16			
			14944-KT7-013	バルブアウット (2.275)	280	16	16			
			14945-KT7-013	バルブアウット (2.300)	280	16	16			

1999.12.20

D5

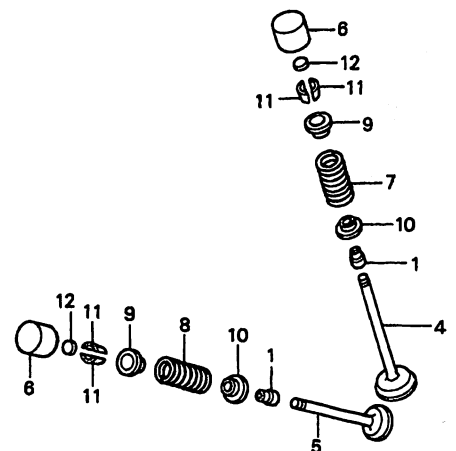
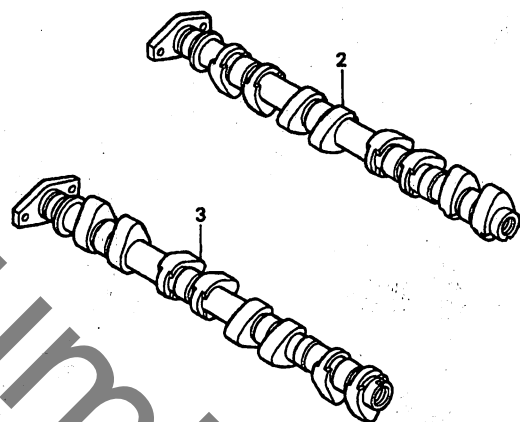


**D 6**

ブロックNO.

**E - 3**

カムシャフト/バルブ



MBW1-E0300

MBW1E0300

FR.

整備項目	標準時間	見出番号	部品番号	部品名	希望小売価格	使用個数 CBR600F X Y	適用号機 初号機 終号機	タイプ
		12)	14946-KT7-013	バルブヘッド (2.325).....	280	16 16		
			14947-KT7-013	バルブヘッド (2.350).....	280	16 16		
			14948-KT7-013	バルブヘッド (2.375).....	280	16 16		
			14949-KT7-013	バルブヘッド (2.400).....	280	16 16		
			14950-KT7-013	バルブヘッド (2.425).....	280	16 16		
			14951-KT7-013	バルブヘッド (2.450).....	280	16 16		
			14952-KT7-013	バルブヘッド (2.475).....	280	16 16		
			14953-KT7-013	バルブヘッド (2.500).....	280	16 16		
			14954-KT7-013	バルブヘッド (2.525).....	280	16 16		
			14955-KT7-013	バルブヘッド (2.550).....	280	16 16		
			14956-KT7-013	バルブヘッド (2.575).....	280	16 16		
			14957-KT7-013	バルブヘッド (2.600).....	280	16 16		
			14958-KT7-013	バルブヘッド (2.625).....	280	16 16		
			14959-KT7-013	バルブヘッド (2.650).....	280	16 16		
			14960-KT7-013	バルブヘッド (2.675).....	280	16 16		
			14961-KT7-013	バルブヘッド (2.700).....	280	16 16		
			14962-KT7-013	バルブヘッド (2.725).....	280	16 16		
			14963-KT7-013	バルブヘッド (2.750).....	280	16 16		
			14964-KT7-013	バルブヘッド (2.775).....	280	16 16		
			14965-KT7-013	バルブヘッド (2.800).....	280	16 16		
			14966-KT7-013	バルブヘッド (2.825).....	280	16 16		
			14967-KT7-013	バルブヘッド (2.850).....	280	16 16		
			14968-KT7-013	バルブヘッド (2.875).....	280	16 16		
			14969-KT7-013	バルブヘッド (2.900).....	280	16 16		

1999.12.20

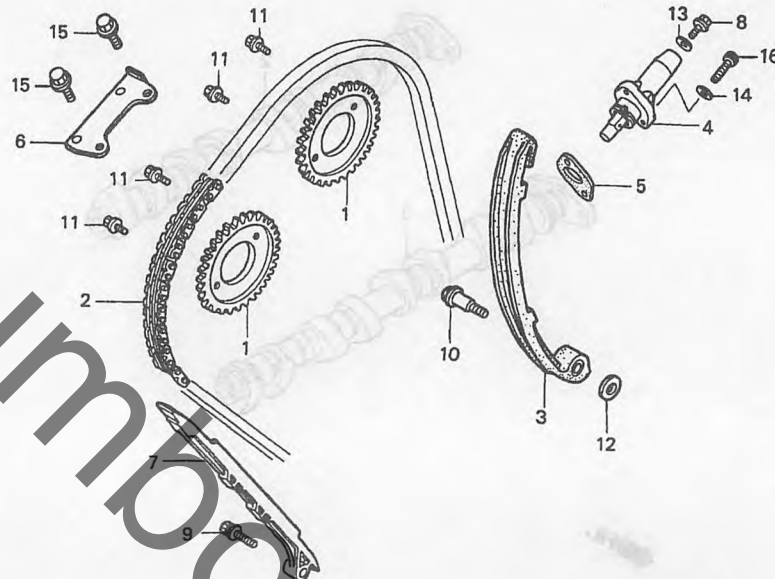
D6

D 7

ブロックNO.

E-4

カムチェン/テンショナー



MBW1-E0400

MBW1E0400

整備項目	標準時間	見出番号	部品番号	部品名	希望小売価格	使用個数		適用号機		タイプ
						CBR600F	Y	初号機	終号機	
スプロケット,カム ( イツコマシ 0.1 カザン )	2.1	1	14321-MBW-000	スプロケット,カム	2,500	2	2			
チェン,カム	2.8	2	14401-MAL-602	チェン,カム	4,000	1	1			
テンショナーCOMP. ,カムチェン	2.5	3	14510-MBW-000	テンショナーCOMP. ,カムチェン	2,250	1	1			
リフターASSY. ,テンショナー	1.4	4	14520-MBW-003	リフターASSY. ,テンショナー	2,800	1	1			
カイトCOMP. B,カムチェン	1.8	5	14523-MAL-A00	カイトCOMP. B,カムチェン	100	1	1			
カイトCOMP. B,カムチェン	2.6	6	14546-MBW-000	カイトCOMP. B,カムチェン	1,150	1	1			
		7	14620-MBW-000	カイトCOMP. B,カムチェン	2,000	1	1			
		8	90004-GHB-600	ボルト,フランジ 6X10(NSHF)	85	1	1			
		9	90021-MM5-000	ボルトワッシャー 6X12	150	1	1			
		10	90022-MBW-000	ヒョウソコ,カムチェンテンショナー	220	1	1			
		11	90082-HA0-000	ボルト,フランジノック 7X10.5	110	4	4			
		12	90401-MBW-000	ワッシャー 6MM	125	1	1			
		13	90442-397-000	ワッシャー,シーリング 6MM	125	1	1			
		14	90463-ML7-000	ワッシャー,シーリング 6.5MM	90	2	2			
		15	95701-06014-00	ボルト,フランジ 6X14	35	2	2			
		16	96600-06025-00	ボルト,ソケット 6X25	50	2	2			

1999.12.20

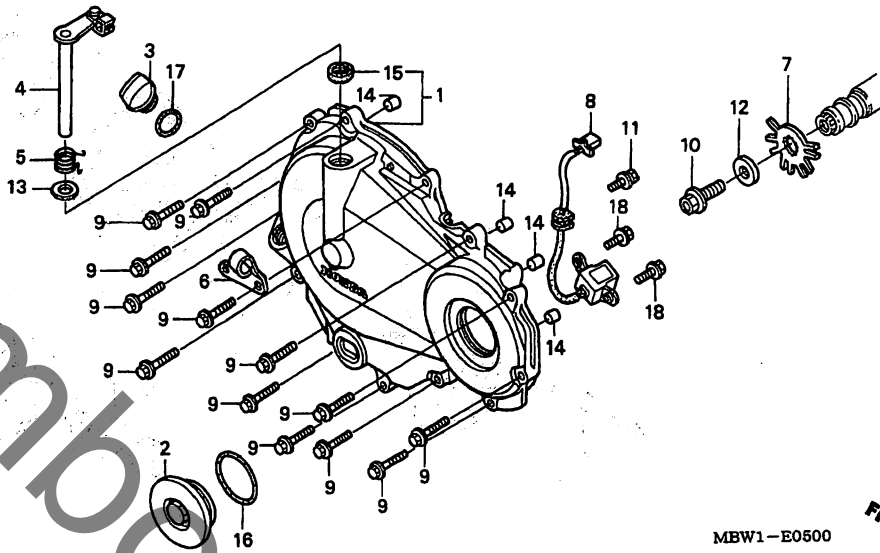
D7

**D 8**

ブロックNO.

**E-5**

R. クランクケースカバー



MBW1-E0500



MBW1E0500

整備項目	標準時間	見出番号	部品番号	部品名	希望	使用個数	適用号機		タイプ
					小売価格	CBR600F X Y	初号機	終号機	
カバーCOMP. R.	0.8	1	11330-MBW-000	カバーCOMP. R.	13,900	1 1			
イクニツヨシハロシエネレーターASSY.		2	11332-MM5-000	キャツフ 45MM.	610	1 1			
レハCOMP. クラツチ	0.7	3	15611-KA4-710	キャツフ、オイルフィルター	490	1 1			
(カンレンフヒン フクム)		4	22810-MBW-000	レハCOMP. クラツチ	1,700	1 1			
ローター、ハロシ		5	22815-MBW-000	スプリング、クラツチレハ	130	1 1			
		6	22821-MBW-000	レシハ、クラツチケーフル	420	1 1			
		7	30291-MBW-000	ローター、ハロシ	500	1 1			
		8	30300-MBW-610	イクニツヨシハロシエネレーターASSY.	2,150	1 1			
		9	90004-GHB-680	ホルト、フランシ 6X28(NSHF)	90	13 13			
		10	90013-430-000	ホルト、スハシヤル 10X25	280	1 1			
		11	90021-MM5-000	ホルトワツシヤ 6X12	150	1 1			
		12	90405-KT7-000	ワツシヤ 10.5X27	175	1 1			
		13	90525-GC4-700	ワツシヤ、フレキアム	80	1 1			
		14	90701-MV9-670	ヒンノツク 10X16	120	4 4			
		15	91204-KK0-003	オイルシール 12X18X5(アライ)	155	1 1			
		16	91301-ML7-003	オリク 48.1X3.6(アライ)	145	1 1			
		17	91307-KF0-003	オリク 18X3(アライ)	100	1 1			
		18	95701-06016-00	ホルト、フランシ 6X16	35	2 2			

1999.12.20

D8

2

D 9

ブロックNO.

E-6

クラッチ

MBW1-E0600

MBW1E0600

整備項目	標準時間	見出番号	部品番号	部品名	希望小売価格	使用個数		適用号機		タイプ
						CBR600F	X Y	初号機	終号機	
スプロケット、オイルポンプドライブ ・アウターCOMP.、クラッチ ・センター、クラッチ	1.0	1	15131-MAS-003	スプロケット、オイルポンプドライブ (25T)	1,550	1	1			
テイスク、クラッチフリクション (カンレンフビン フクム)	0.8	2	22100-MBW-000	アウターCOMP.、クラッチ	15,500	1	1			
(ニコイシヨウテモ トウシカ)		3	22116-MBW-000	カイト、クラッチアウター	1,150	1	1			
・フレート、クラッチフリクション		4	22120-MBW-000	センター、クラッチ	4,000	1	1			
・ハリアリク、ラシアルホー 16003		5	22201-MAL-600	テイスク、クラッチフリクション	670	2	2			
スプリング、クラッチ	0.7	6	22201-MAS-E00	テイスク、クラッチフリクション	670	5	5			
(ニコイシヨウテモ トウシカ)		7	22321-ML7-000	フレート、クラッチ	450	6	6			
		8	22350-MBW-000	フレート、クラッチフリクション	2,300	1	1			
		9	22401-MBW-000	スプリング、クラッチ	180	5	5			
		10	22847-MBW-000	ピン、クラッチリフター	870	1	1			
		11	90024-MAS-000	ボルトワッシャー 6X28	100	5	5			
		12	90231-MM5-000	ナット、ロック 22MM	300	1	1			
		13	90432-MM5-000	ワッシャー、スプリング 22MM	225	1	1			
		14	90451-KG4-000	ワッシャー、スラスト 22X39X2	210	1	1			
		15	90459-MM4-000	ワッシャー 60X25X2	280	1	1			
		16	91009-MAS-003	ハリアリク、ラシアルホー 16003	740	1	1			
		17	91026-MV9-671	ハリアリク、ニート 35X42X23	1,650	1	1			

1999.12.20

D9

2

32

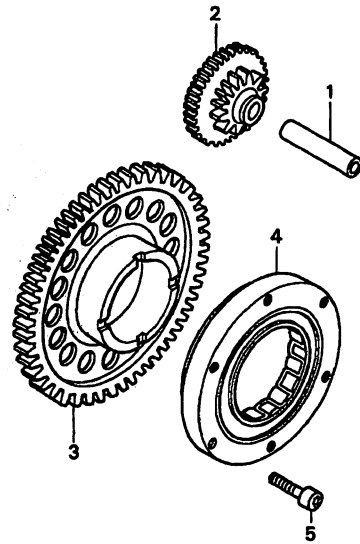


**D 10**

ブロックNO.

**E-7**

スターティングクラッチ



MBW1-E0700

MBW1E0700

2

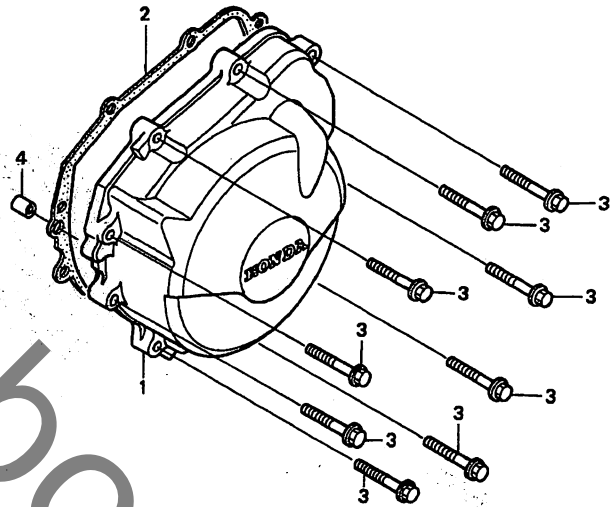
整備項目	標準時間	見出番号	部品番号	部品名	希望小売価格	使用個数		適用号機		タイ	プ
						CBR600F	X Y	初号機	終号機		
キヤ-スタ-リタ-クシヨ-ン.....	0.7	1	13111-892-000	ピ-ン, ヒ-スト-ン.....	300	1	1				
キヤ-COMP-スタ-テ-ク-ト-リフ-ン.....	0.8	2	28101-MBW-000	キヤ-スタ-リタ-クシヨ-ン.....	2,600	1	1				
アウタ-COMP-スタ-テ-ク-ク-ラツチ.....	1.0	3	28110-MBW-000	キヤ-COMP-スタ-テ-ク-ト-リフ-ン.....	5,300	1	1				
		4	28125-MV9-672	アウタ-COMP-スタ-テ-ク-ク-ラツチ.....	8,200	1	1				
		5	90085-413-781	ボ-ルト, ソケツト 6MM.....	165	6	6				

# D 11

ブロックNO.

## E-8

ジェネレーターカバー



MBW1-E0800

MBW1E0800

整備項目	標準時間	見出番号	部品番号	部品名	希望小売価格	使用個数		適用号機		タイプ
						X	Y	初号機	終号機	
カバー、A.C.ジェネレーター	0.7	1	11321-MBW-305	カバー、A.C.ジェネレーター	3,250	1	1			
カスケツト、A.C.ジェネレーターカバー	0.6	2	11392-MBW-000	カスケツト、A.C.ジェネレーターカバー	340	1	1			
		3	90004-GHB-680	ホルト、フランジ 6X28 (NSHF)	90	9	9			
		4	94301-10160	ピン、ノック 10X16	70	1	1			

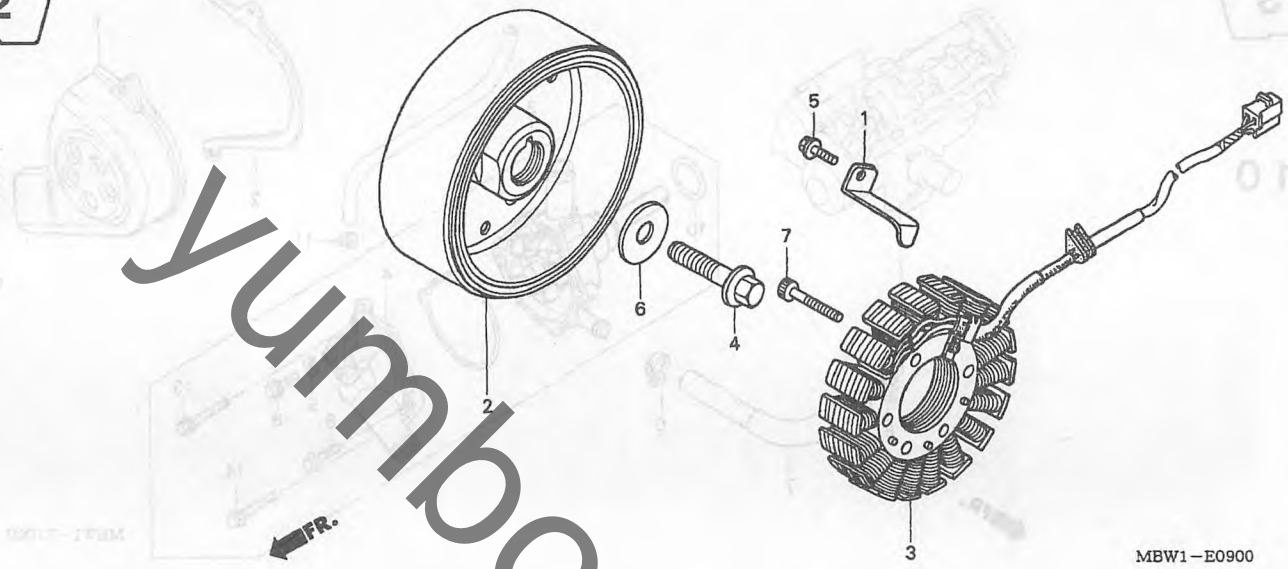
2

D 12

ブロックNO.

E-9

ジェネレーター



MBW1-E0900

MBW1E0900

2

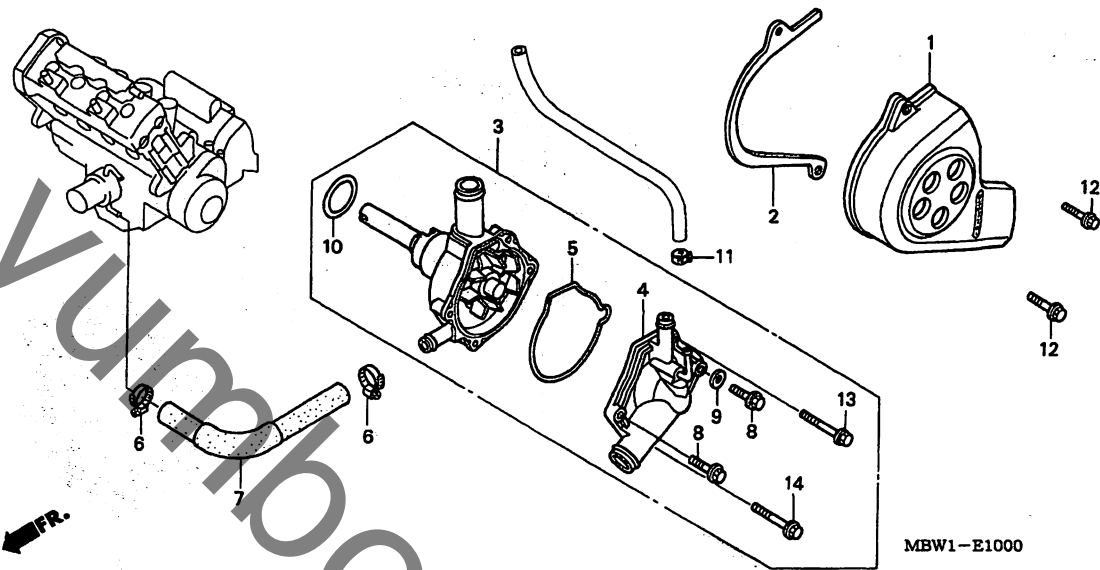
整備項目	標準時間	見出番号	部品番号	部品名	希望小売価格	使用個数		適用号機		タイプライター
						X	Y	初号機	終号機	
フライホイールCOMP.....	1.0	1	11333-MBW-000	クランフ、A.C.ジェネレーターコート...	140	1	1			
スターターCOMP.....	1.1	2	31110-MBW-611	フライホイールCOMP.....	18,400	1	1			
		3	31120-MBW-611	スターターCOMP.....	18,100	1	1			
		4	90023-MBW-000	ホルルト、フランジ 10MM.....	300	1	1			
		5	90029-888-000	ホルルト、フランジ 6X16.....	95	1	1			
		6	90404-MBW-000	ワッシャー 10MM.....	175	1	1			
		7	96600-06032-00	ホルルト、ソケット 6X32.....	50	4	4			

D 13

ブロックNO.

E-10

ウォーターポンプ



MBW1-E1000

MBW1E1000

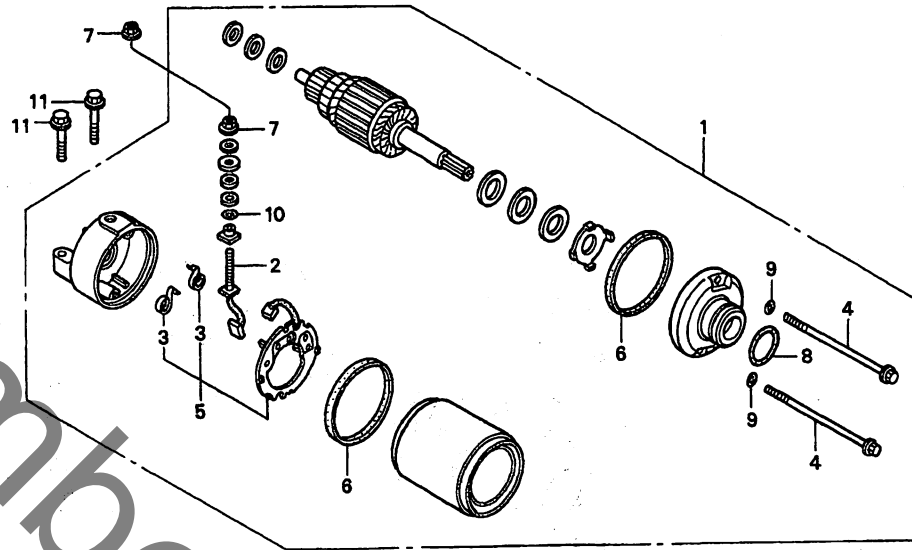
整備項目	標準時間	見出番号	部品番号	部品名	希望小売価格	使用個数		適用号機		タイプ
						X	Y	初号機	終号機	
カバーCOMP.、L.リヤ	0.1	1	11350-MBW-000	カバーCOMP.、L.リヤ	2,300	1	1			
ポンプCOMP.、ウォーター	0.9	2	11355-MBW-000	プレート、ドライブ「チエンカイト」	290	1	1			
カバーCOMP.、ウォーターポンプ	0.8	3	19200-MBW-306	ポンプCOMP.、ウォーター	8,200	1	1			
ホースC、ウォーター		4	19220-MBW-010	カバーCOMP.、ウォーターポンプ	2,700	1	1			
カスケツト、ウォーターポンプ	0.7	5	19226-MBW-000	カスケツト、ウォーターポンプ	235	1	1			
Oリング 32.95X2.62	0.4	6	19504-KY1-003	クランク、ウォーターホース 25MM	330	2	2			
		7	19527-MBW-000	ホースC、ウォーター	750	1	1			
		8	90121-MV9-670	ホルト、フランジ 6X25	110	2	2			
		9	90463-ML7-000	ワッシャー、シーリング 6.5MM	90	1	1			
		10	91302-MB0-013	Oリング 32.95X2.62(アライ)	120	1	1			
		11	91406-SL4-931	クランク、フューエルホース (D10.5)	85	1	1			
		12	96001-06025-07	ホルト、フランジ 6X25	40	2	2			
		13	96001-06045-00	ホルト、フランジ 6X45	55	1	1			
		14	96001-06060-00	ホルト、フランジ 6X60	55	1	1			

# D 14

ブロックNO.

## E-11

スターティングモーター



MBW1-E1100

MBW1E1100

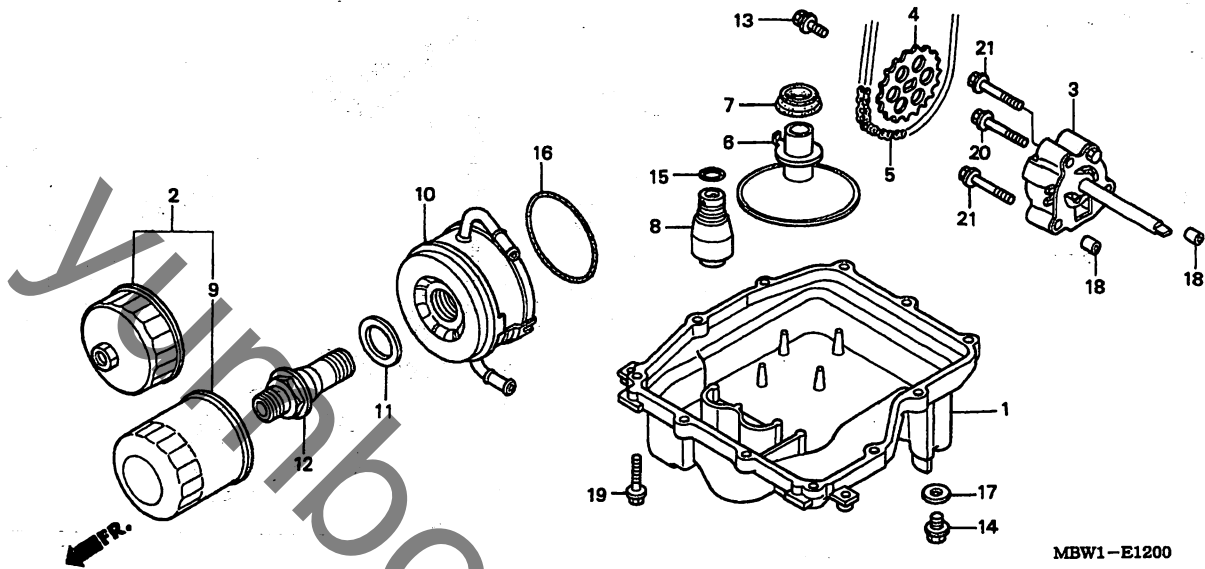
整備項目	標準時間	見出番号	部品番号	部品名	希望小売価格	使用個数		適用号機		タイプ
						CBR600F	X Y	初号機	終号機	
モーターASSY., スターティング	1.3	1	31200-MBW-611	モーターASSY., スターティング	23,600	1	1			
ターミナルセット, フラシ	1.6	2	31201-MBE-008	ターミナルセット, フラシ	400	1	1			
		3	31204-KS5-901	スプリング, カーボンフラシ	135	2	2			
		4	31205-KFK-003	ホルト, セツチング	180	2	2			
		5	31206-MBE-008	ホルターセット, フラシ	850	1	1			
		6	31207-MBE-008	リング	130	2	2			
		7	90071-MB0-000	ナットワッシャー 6MM	105	2	2			
		8	91309-425-003	Oリング 24.4X3.1 (アライ)	170	1	1			
		9	91320-MBE-008	Oリング	90	2	2			
		10	91320-MB0-000	Oリング	90	1	1			
		11	95701-06028-00	ホルト, フランシ 6X28	40	2	2			

# D 15

ブロックNO.

## E-12

オイルパン/オイルポンプ



MBW1-E1200

MEW1E1200

整備項目	標準時間	見出番号	部品番号	部品名	希望小売価格	使用個数 C/R600F X Y	適用号機 初号機 終号機	タイプ
ポン、オイル.....	1.5	1	11211-MBW-000	ポン、オイル.....	7,700	1 1		
ポンフ°ASSY.、オイル.....	1.3	2	15010-MW0-000	フィルターセット、オイル.....	1,500	(1)(1)		
スフ°ロケツト、オイルポンフ°ト°リフ°ン.....	1.0	3	15100-MBW-000	ポンフ°ASSY.、オイル.....	8,000	1 1		
チェン、オイルポンフ°		4	15134-MV9-670	スフ°ロケツト、オイルポンフ°ト°リフ°ン.....				
ストレーナーCOMP.、オイル.....	1.4			(26T)	540	1 1		
ハイルフ°ASSY.、リリフ°.....	1.6	5	15140-415-003	チェン、オイルポンフ° (52L) (タイトー)	1,200	1 1		
カートリツシ°、オイルフィルター.....	0.3							
クーラーCOMP.、オイル.....	0.7							
		6	15153-MAL-A00	ストレーナーCOMP.、オイル.....	1,400	1 1		
		7	15154-MM5-000	ハツキン、オイルストレーナー.....	190	1 1		
		8	15220-MBW-000	ハイルフ°ASSY.、リリフ°.....	1,350	1 1		
		9	15410-MM9-013	カートリツシ°、オイルフィルター (トヨウロキ)	1,150	1 1		
		10	15700-MBW-003	クーラーCOMP.、オイル.....	14,800	1 1		
		11	23929-PX4-700	ワツシヤ°、スフ°リング° 24MM.....	235	1 1		
		12	90019-MBW-003	ホイルト°、オイルクーラー.....	820	1 1		
		13	90021-MM5-000	ホイルト°ワツシヤ° 6X12.....	150	1 1		
		14	90131-883-000	ホイルト°、ト°レンフ°ラク°.....	120	1 1		
		15	91313-MB0-003	リング° 14.7X2.2(アライ).....	105	1 1		
		16	91316-PE7-730	リング° 62.4X3.1.....	170	1 1		
		17	94109-12000	ワツシヤ°、ト°レンフ°ラク° 12MM.....	30	1 1		
		18	94301-08140	ヒ°ンフ°ノツク 8X14.....	60	2 2		
		19	95701-06028-00	ホイルト°、フランシ° 6X28.....	40	11 11		
		20	95701-06035-00	ホイルト°、フランシ° 6X35.....	40	1 1		
		21	95701-06040-00	ホイルト°、フランシ° 6X40.....	40	2 2		

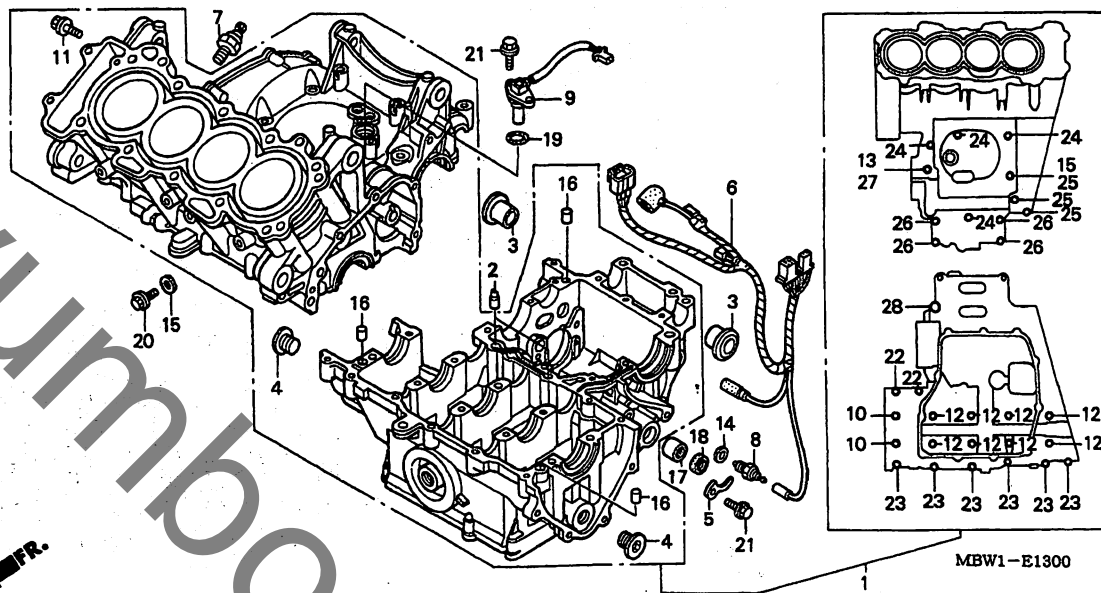


**D 16**

ブロックNO.

**E-13**

クランクケース



MBW1-E1300

MBW1E1300

2

整備項目	標準時間	見出番号	部品番号	部品名	希望小売価格	使用個数		適用号機		タ イ プ
						CBR600F	X Y	初号機	終号機	
クランクケースセット	*8.8	1	04911-MBW-700	クランクケースセット (PC35E)	103,700	1	1			
サブコートのA	0.8	2	11104-MW0-000	オリフイス 1.2MM	360	2	2			
スイッチASSY. オイルフロレツシャ	0.7	3	11105-MBW-300	カラー, エンジンパンカ	520	2	2			
センサーASSY. スピードメーター	0.5	4	12208-PR3-000	ホルト, シーリング 20MM	150	2	2			
スイッチASSY. ニュートラル		5	24612-MAL-600	フロレート, ステントバル	230	1	1			
		6	32101-MBW-610	サブコートのA	2,500	1	1			
		7	35500-MJ4-024	スイッチASSY. オイルフロレツシャ						
		8	35600-KE8-003	スイッチASSY. ニュートラル (トウヨウ)	1,700	1	1			
		9	37700-MBW-611	センサーASSY. スピードメーター	810	1	1			
		10	90004-MAL-A00	ホルト, UBS 8X100	5,200	1	1			
		11	90019-MAT-000	ホルト, フランジ 6X48	185	2	2			
		12	90041-MAL-A00	ホルト, UBS 8X75	175	1	1			
		13	90442-028-000	ワツシャ, シーリング 8MM	185	8	8			
		14	90443-MJ6-000	ワツシャ, ニュートラル	90	1	1			
		15	90463-ML7-000	ワツシャ, シーリング 6.5MM	70	1	1			
		16	90701-MV9-670	ヒョン, ノツク 10X16	90	2	2			
		17	91106-KM1-013	ヘアリング, ニートバル 14X22X16	120	3	3			
		18	91203-KA4-771	オイルシール 14X22X5 (NOK)	380	1	1			
		19	91302-MAL-601	オリング 18.1X3.6	190	1	1			
		20	95701-06012-00	ホルト, フランジ 6X12	125	1	1			
		21	95701-06014-00	ホルト, フランジ 6X14	35	1	1			
		22	95701-06035-00	ホルト, フランジ 6X35	35	3	3			
		23	95701-06040-00	ホルト, フランジ 6X40	40	2	2			
		24	95701-06050-00	ホルト, フランジ 6X50	40	6	6			
				ホルト, フランジ 6X50	50	4	4			

1999.12.20

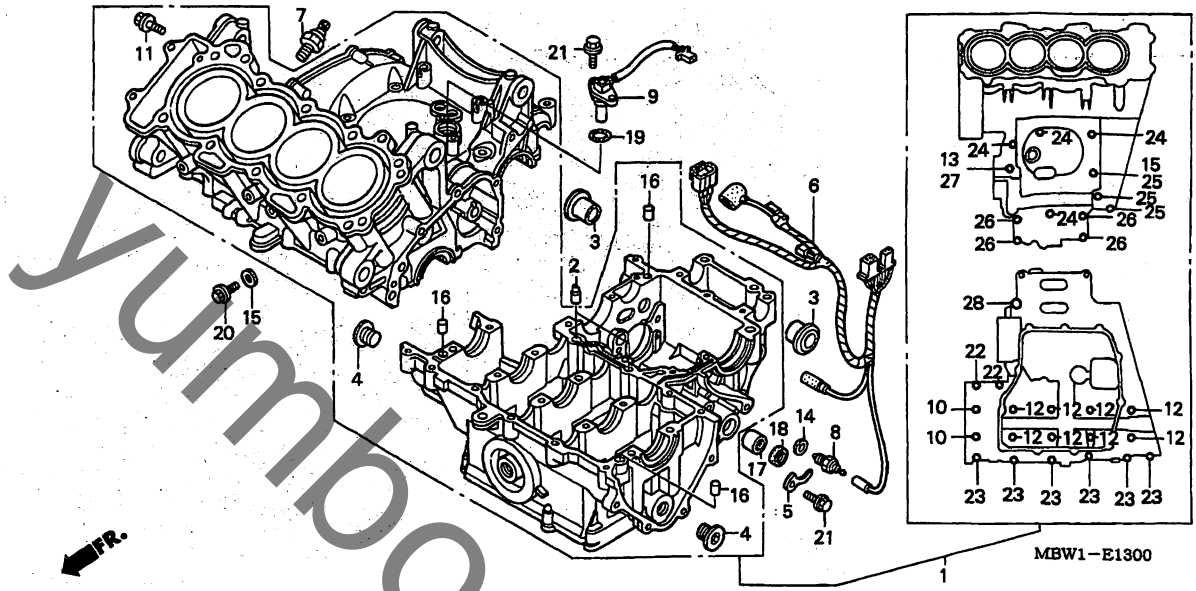
D16

# E 1

ブロックNO.

## E-13

クランクケース



MBW1-E1300

MBW1E1300

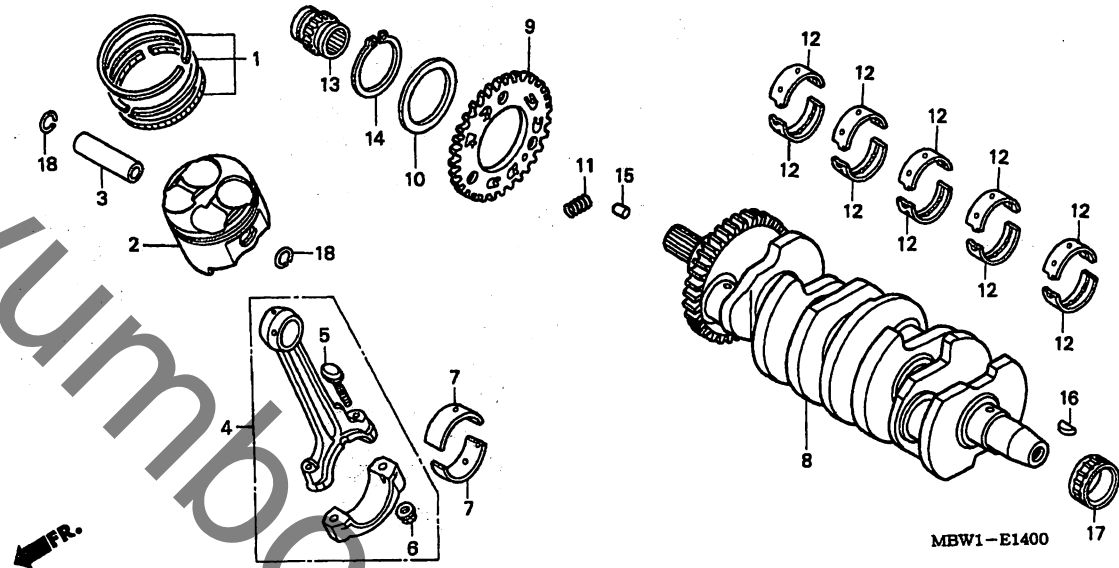
整備項目	標準時間	見出番号	部品番号	部品名	希望	使用個数	適用号機		タイプ
					小	完	初号機	終号機	
					価	CBRE00F	X	Y	
		25	95701-06065-00	ホルルト、フランジ 6X65.....	55	3	3		
		26	95701-08050-00	ホルルト、フランジ 8X50.....	55	4	4		
		27	95701-08065-00	ホルルト、フランジ 8X65.....	60	1	1		
		28	95701-10075-00	ホルルト、フランジ 10X75.....	80	1	1		

# E 2

ブロックNO.

## E-14

クランクシャフト/ピストン



MBW1-E1400

MBW1E1400



整備項目	標準時間	見出番号	部品番号	部品名	希 望 小 売 価 格	使用個数		適用号機		タイプ																																
						X	Y	初号機	終号機																																	
リンクセット,ピストン ( イツマシ 0.2 カサシ )	*6.9	1	13011-MBW-305	リンクセット,ピストン (STD.)	2,200	4	4			<p><b>コネクティングロッドベアリング選択表</b></p> <table border="1" style="width: 100%; border-collapse: collapse;"> <thead> <tr> <th>クランクピン</th> <th>A</th> <th>B</th> </tr> </thead> <tbody> <tr> <td>コネクティングロッド</td> <td></td> <td></td> </tr> <tr> <td>1</td> <td>イエロー</td> <td>グリーン</td> </tr> <tr> <td>2</td> <td>グリーン</td> <td>ブラウン</td> </tr> </tbody> </table> <p><b>クランクシャフトベアリング選択表</b></p> <table border="1" style="width: 100%; border-collapse: collapse;"> <thead> <tr> <th>クランクシャフト</th> <th>1</th> <th>2</th> <th>3</th> </tr> </thead> <tbody> <tr> <td>クランクケース</td> <td></td> <td></td> <td></td> </tr> <tr> <td>A</td> <td>ピンク</td> <td>イエロー</td> <td>グリーン</td> </tr> <tr> <td>B</td> <td>イエロー</td> <td>グリーン</td> <td>ブラウン</td> </tr> <tr> <td>C</td> <td>グリーン</td> <td>ブラウン</td> <td>ブラック</td> </tr> </tbody> </table>	クランクピン	A	B	コネクティングロッド			1	イエロー	グリーン	2	グリーン	ブラウン	クランクシャフト	1	2	3	クランクケース				A	ピンク	イエロー	グリーン	B	イエロー	グリーン	ブラウン	C	グリーン	ブラウン	ブラック
クランクピン	A	B																																								
コネクティングロッド																																										
1	イエロー	グリーン																																								
2	グリーン	ブラウン																																								
クランクシャフト	1	2	3																																							
クランクケース																																										
A	ピンク	イエロー	グリーン																																							
B	イエロー	グリーン	ブラウン																																							
C	グリーン	ブラウン	ブラック																																							
ピストン ( イツマシ 0.2 カサシ )		2	13101-MBW-000	ピストン	3,200	4	4																																			
ピストン ( イツマシ 0.2 カサシ )		2	13102-MBW-305	ピストン (0.25)	3,200	(4)	(4)																																			
ピストン,ピストン	*6.8	3	13111-MBW-000	ピストン,ピストン	600	4	4																																			
ロッドASSY.,コネクティング	*7.2	4	13210-MBW-000	ロッドASSY.,コネクティング	7,200	4	4																																			
( イツマシ 0.4 カサシ )		5	13213-MAL-601	ホルルト,コネクティングロッド	220	8	8																																			
ハリアリング,コネクティングロッド	*5.9																																									
( イツマシ 0.3 カサシ )		6	13215-MV9-670	ナット,コネクティングロッド	185	8	8																																			
クランクシャフトCOMP.	*8.0	7	13224-MAL-601	ハリアリングA,コネクティングロッド																																						
ハリアリング,クランクシャフト	*7.3			(ブラウン)	450	8	8																																			
( ニコシヨウテモ トウシカシ )			13225-MAL-601	ハリアリングB,コネクティングロッド																																						
スプロケット,タイミング	2.6			(グリーン)	450	8	8																																			
ハリアリング,ニート 30X41X21	*6.1		13226-MAL-601	ハリアリングC,コネクティングロッド																																						
				(イエロー)	450	8	8																																			
		8	13300-MBW-000	クランクシャフトCOMP.	59,600	1	1																																			
		9	13303-MBW-000	キャー,フライマリーサフ	2,800	1	1																																			
		10	13304-MBW-000	スプリング,サフキャーフリクション	380	1	1																																			
		11	13306-MAT-000	スプリング,フライマリータフン	100	3	3																																			
		12	13313-MBW-003	ハリアリングA,クランクシャフト (ブラウン)	410	10	10																																			
			13314-MBW-003	ハリアリングB,クランクシャフト (ブラウン)	410	10	10																																			
			13315-MBW-003	ハリアリングC,クランクシャフト (グリーン)	410	10	10																																			
			13316-MBW-003	ハリアリングD,クランクシャフト (イエロー)	410	10	10																																			
			13317-MBW-003	ハリアリングE,クランクシャフト (ピンク)	410	10	10																																			
		13	14312-MBW-000	スプロケット,タイミング	1,700	1	1																																			
		14	90601-MBW-000	サークリップ,スハシヤルエキスターナル	185	1	1																																			
		15	90701-MBW-000	ピストンナツク 7X10	90	3	3																																			

1999.12.20

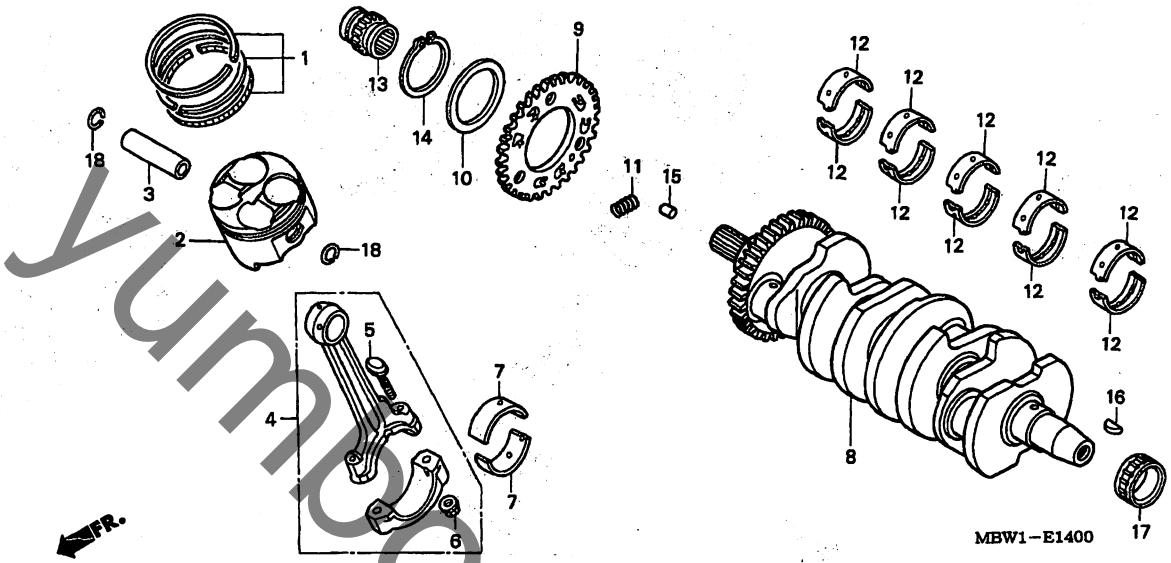
E2

# E 3

ブロックNO.

## E-14

クランクシャフト/ピストン



MBW1E1400

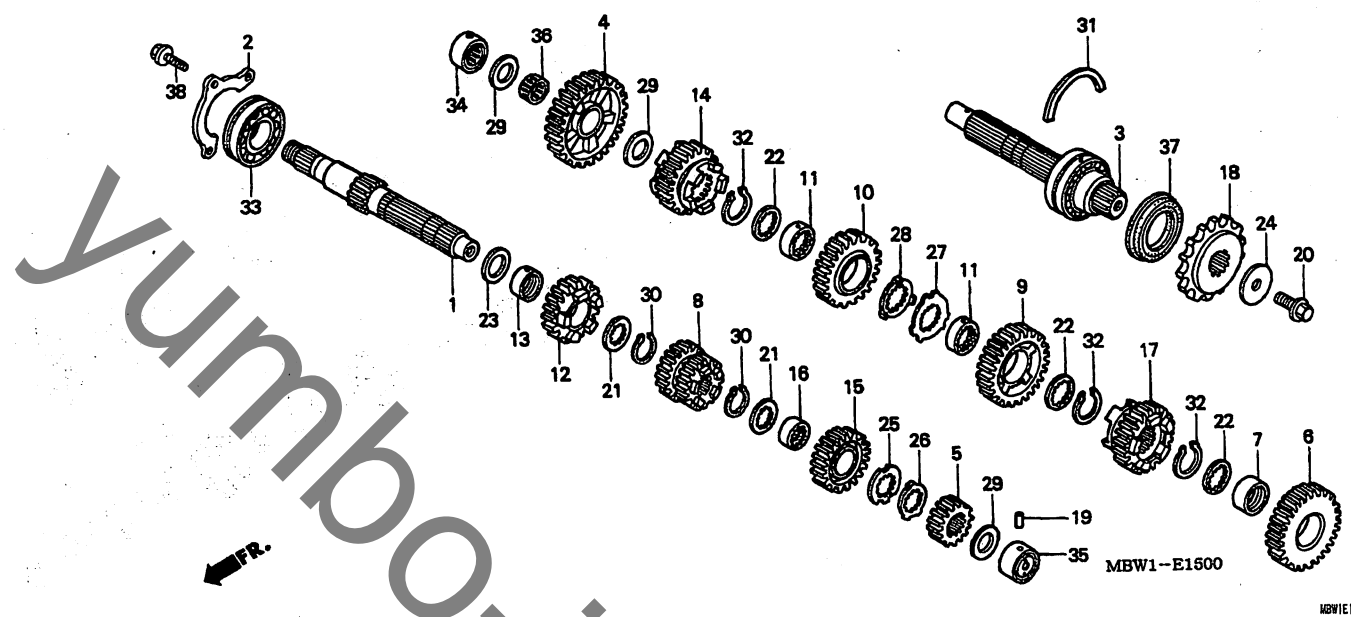
整備項目	標準時間	見出番号	部品番号	部品名	希望小価格	使用個数		適用号機		タイプ
						X	Y	初号機	終号機	
		16	90741-413-000	キー、クツアラフ 25X14.....	115	1	1			
		17	91021-MBW-003	ヘアリング、ニートル 30X41X21...	1,800	1	1			
		18	94601-17000	クリツ、ピストンピオン 17MM.....	30	8	8			

**E 4**

ブロックNO.

**E-15**

トランスミッション



2

MBWE1500

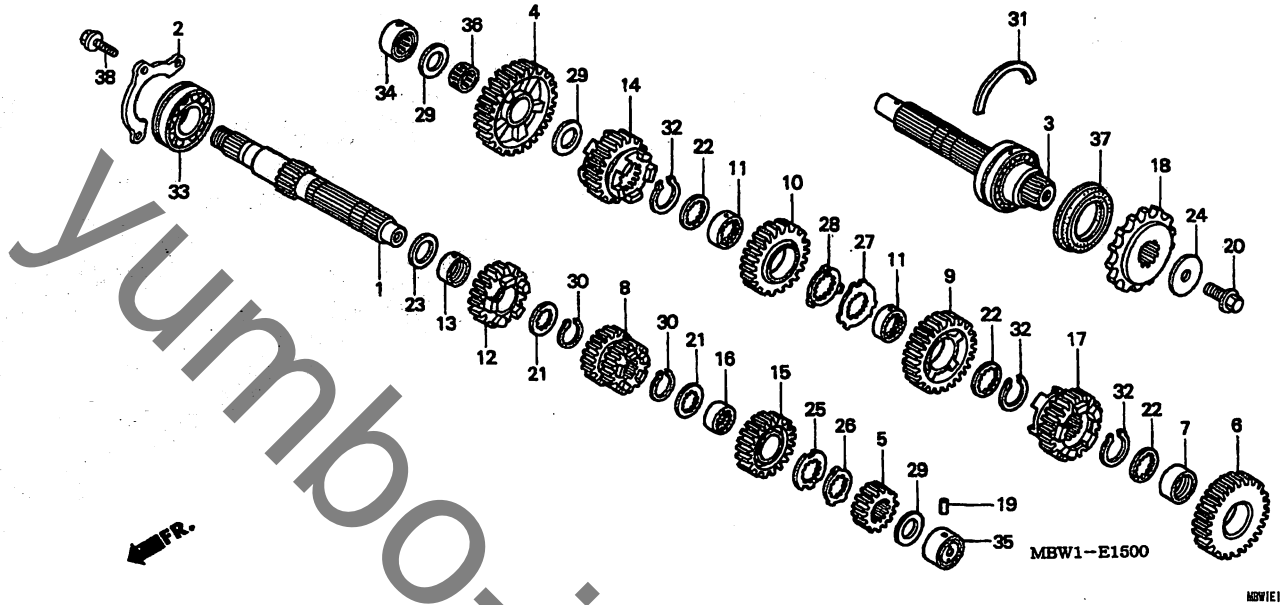
整備項目	標準時間	見出番号	部品番号	部品名	希望小売価格	使用個数		適用号機		タイプ
						CBR600F	X Y	初号機	終号機	
メインシャフト.....	*5.3	1	23211-MBW-000	メインシャフト (12T).....	8,000	1	1			
( カンレンフビン フグム )		2	23212-MBW-000	フレート、ヘアリング、セッティング.....	410	1	1			
.カウンターシャフトCOMP.		3	23220-MBW-000	カウンターシャフトCOMP.....	9,600	1	1			
( カンレンフビン フグム )		4	23421-MBW-000	キヤ-、カウンターシャフトファースト (34T).....	4,300	1	1			
( イチタ、イセヒ、ハ、アイハ 5.5 トスル )		5	23431-MBW-000	キヤ-、メインシャフトセカント (16T).....	2,200	1	1			
スワロケツト、ト、ライフ.....	0.3	6	23441-MBW-000	キヤ-、カウンターシャフトセカント (33T).....	4,300	1	1			
		7	23442-MM4-000	カラー 28MM.....	600	1	1			
		8	23451-MBW-701	キヤ-、メインシャフトサート、&フオー、(17T/21T).....	5,100	1	1			
		9	23461-MBW-700	キヤ-、カウンターシャフトサート (28T).....	4,100	1	1			
		10	23481-MBW-701	キヤ-、カウンターシャフトフオー、(30T).....	4,100	1	1			
		11	23482-MV9-670	カラー、スワライン 28X31X9.....	560	2	2			
		12	23491-MBW-000	キヤ-、メインシャフトファイブ (20T).....	4,000	1	1			
		13	23495-MT7-000	カラー 25X15.....	640	1	1			
		14	23501-MBW-000	キヤ-、カウンターシャフトファイブ (25T).....	4,650	1	1			
		15	23511-MBW-000	キヤ-、メインシャフトシックス (23T).....	4,000	1	1			
		16	23512-MV9-670	カラー、スワライン 25X28X13.....	690	1	1			
		17	23521-MBW-000	キヤ-、カウンターシャフトシックス (26T).....	4,650	1	1			
		18	23801-MAS-000	スワロケツト、ト、ライフ (16T).....	2,750	1	1			
		19	24261-283-000	ピ-ン、キヤ-、シャフトフオー、カ、イト.....	180	2	2			
		20	90037-422-003	ホルト、ス、ハ、シヤル 10MM.....	250	1	1			
		21	90451-KY2-000	ワツシャ-、スワライン 25X31X1.5.....	135	2	2			
		22	90452-MR7-000	ワツシャ-、スワライン 28X34X1.5.....	140	3	3			
		23	90456-MA6-000	ワツシャ-、スラスト 25MM.....	140	1	1			
		24	90459-438-000	ワツシャ- 10.2MM.....	195	1	1			
			1999.12.20		E4					

**E 5**

ブロックNO.

**E-15**

トランスミッション



MBW1-E1500

MBW1E1500

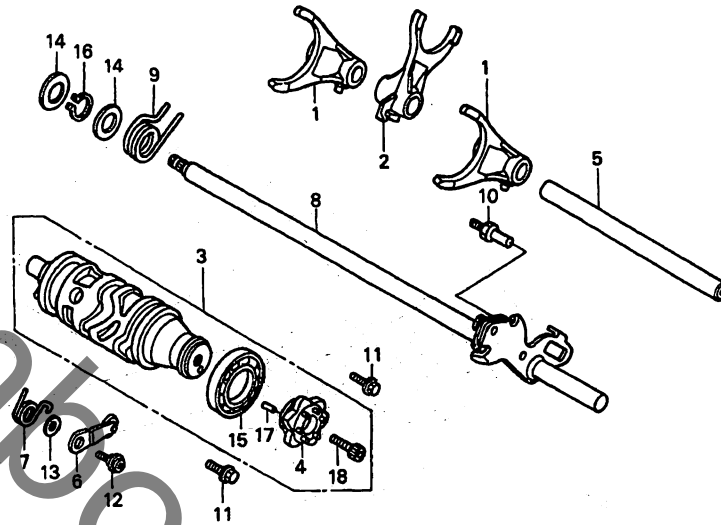
整備項目	標準時間	見出番号	部品番号	部品名	希望小売価格	使用個数		適用号機		タイプ
						X	Y	初号機	終号機	
		25	90461-MW0-000	ワッシャー、スワライン 25MM.....	125	1	1			
		26	90462-MBW-000	ワッシャー、ロツク 25MM.....	225	1	1			
		27	90463-MR7-000	ワッシャー、スワライン 28MM.....	280	1	1			
		28	90464-MR7-000	ワッシャー、ロツク 28MM.....	280	1	1			
		29	90469-ME5-000	ワッシャー、スラスト 20X0.9.....	130	3	3			
		30	90601-107-000	サークリツフ° 25MM.....	125	2	2			
		31	90602-ML7-000	セツトリツク° 62MM.....	215	1	1			
		32	90603-MN4-000	サークリツフ° 28MM.....	120	3	3			
		33	91004-657-008	ハリアリツク°、ホッラシツアル 6305 (トウヨウ)	870	1	1			
		34	91023-MM4-003	ハリアリツク°、ニートツル 20X34X16.8 (トウヨウ)	870	1	1			
		35	91025-MBW-003	ハリアリツク°、ニートツル 20MM.....	900	1	1			
		36	91102-MM4-003	ハリアリツク°、ニートツル 20X24X10...	460	1	1			
		37	91207-MAL-601	オイルシール 40X62X8.4.....	400	1	1			
		38	95701-06014-00	ホッルト、フランジ° 6X14.....	35	3	3			

# E 6

ブロックNO.

## E-16

ギヤシフトドラム



MBW1-E1600

MBW1E1600

整備項目	標準時間	見出番号	部品番号	部品名	希望小売価格	使用個数 CBR600F X Y	適用号機 初号機 終号機	タ イ プ
フォークギヤシフト.....	2.5	1	24211-MBW-000	フォークギヤシフト.....	2,950	2 2		
( ニコイシヨウチモ トウシカシ )		2	24212-MBW-000	フォークセンターギヤシフト.....	2,950	1 1		
トラムCOMP.ギヤシフト.....	2.6	3	24310-MBW-000	トラムCOMP.ギヤシフト.....	7,300	1 1		
センターCOMP.シフトトラム.....	1.4	4	24315-MAL-A00	センターCOMP.シフトトラム.....	1,550	1 1		
ストツハ-OMP.トラム.....	1.2	5	24321-MBW-000	シヤフトギヤシフトフォーク.....	650	1 1		
( カンレンフッヒン フグム )								
スヒ-ント\ルCOMP.ギヤシフト		6	24430-MW0-000	ストツハ-OMP.トラム.....	430	1 1		
( カンレンフッヒン フグム )		7	24435-MAE-000	スフ-リンク\シフト\ラムストツハ-.....	130	1 1		
ヘアリンク\ホ-ルラシ-アル 16005.....	2.7	8	24610-MBW-000	スヒ-ント\ルCOMP.ギヤシフト.....	3,400	1 1		
		9	24651-MW0-000	スフ-リンク\シフトリター-ン.....	200	1 1		
		10	24652-035-000	ヒ-ン\シフトリター-ンスフ-リンク\.....	185	1 1		
		11	90021-MM5-000	ホ\ルトワツシヤ- 6X12.....	150	2 2		
		12	90022-MY5-600	ヒ-ホ\ツツ\シフト\ラムストツハ-ア-ム.....	290	1 1		
		13	90417-360-000	ワツシヤ-ト\ラムストツハ-.....	105	1 1		
		14	90451-155-000	ワツシヤ- 14MM.....	130	2 2		
		15	91008-374-003	ヘアリンク\ホ-ルラシ-アル 16005 (NTN)	700	1 1		
		16	94510-14000	サークルツフ-、エキスタ-ナル 14MM.....	30	1 1		
		17	96220-40080	ローラ- 4X8.....	15	1 1		
		18	96600-08020-10	ホ\ルト\ソケツ 8X20.....	50	1 1		

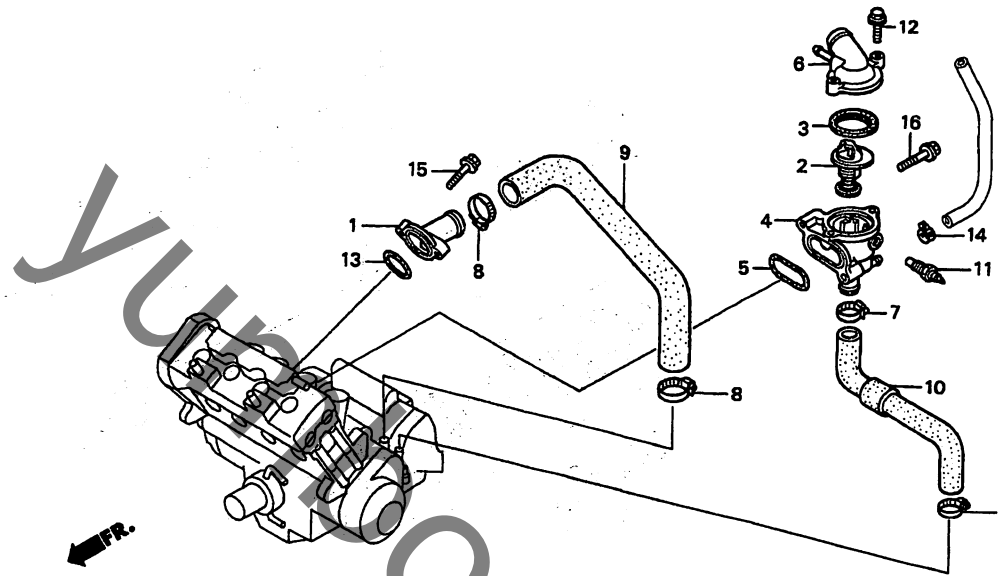


# E 7

ブロックNO.

## E-17

サーモスタット



MBW1-E1700

MBW1E1700

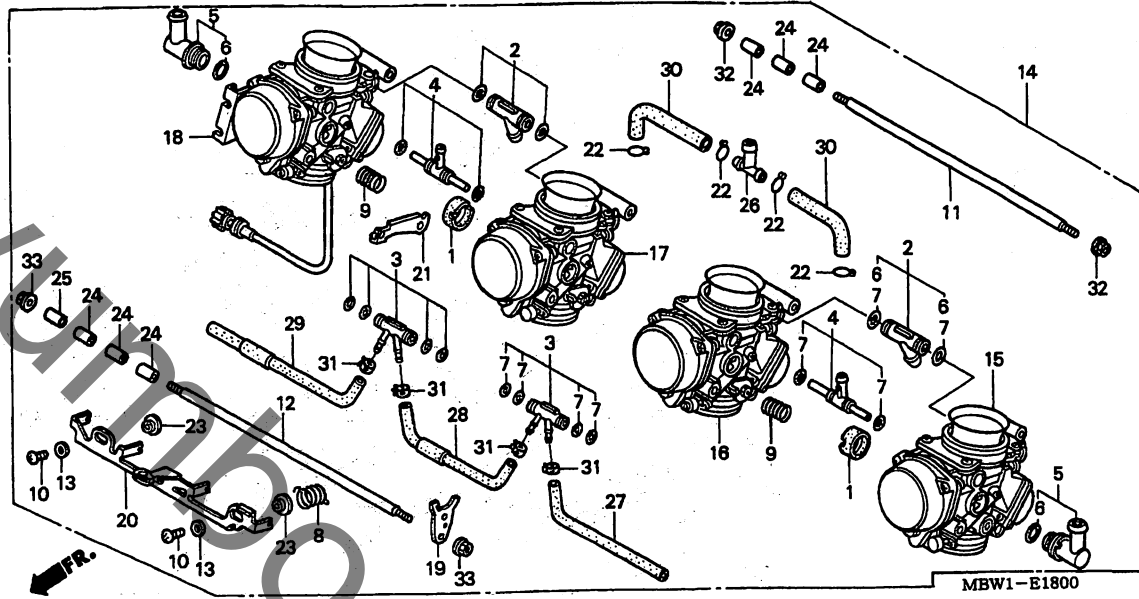
整備項目	標準時間	見出番号	部品番号	部品名	希望小売価格	使用個数		適用号機		タイプ
						X	Y	初号機	終号機	
シヨイント,ウオーター ・サーモスタット	1.6	1	19063-MBW-000	シヨイント,ウオーター	1,250	1	1			
・ケース,サーモスタット		2	19300-MBW-003	サーモスタット	2,250	1	1			
・カバー,サーモスタット		3	19305-KV3-010	カバー,サーモスタット	215	1	1			
・ケース,サーモスタット	1.5	4	19311-MBW-305	ケース,サーモスタット	2,000	1	1			
・ホースA,ウオーター	1.1	5	19312-MBW-000	カスケツト,サーモスタットケース	155	1	1			
・ホースB,ウオーター	1.0									
・サーモユニット		6	19315-MBW-000	カバー,サーモスタット	1,800	1	1			
・Oリング 30MM	1.4	7	19505-KS6-700	クラフ°A,ウオーターホース	340	2	2			
		8	19516-ML7-691	クラフ°ホース 24-32MM	390	2	2			
		9	19525-MBW-000	ホースA,ウオーター	500	1	1			
		10	19526-MBW-000	ホースB,ウオーター	610	1	1			
		11	37750-PC1-004	サーモユニット (DENSO)	1,900	1	1			
		12	90018-ZE1-000	ホルト,フランシ 6X23 (CT200)	70	2	2			
		13	91356-425-003	Oリング 30MM	170	1	1			
		14	95002-41200-08	クラフ°,チユーフ (D12)	50	1	1			
		15	95701-06025-00	ホルト,フランシ 6X25	40	2	2			
		16	95701-06035-00	ホルト,フランシ 6X35	40	2	2			

# E 8

ブロックNO.

## E-18

キャブレター (ASSY.)



2

整備項目	標準時間	見出番号	部品番号	部品名	希望小売価格	使用個数 CBR600F X Y	適用号機 初号機 終号機	タイプ
シヨイントセット.....	1.5	1	16024-MBW-601	シヨイント.....	1,050	2 2		
.キャブレター-ASSY.		2	16024-MZ2-E00	シヨイントセット.....	1,200	2 2		
キャブレター-ASSY.1.....	1.7	3	16026-MAL-600	シヨイントセット.....	1,150	2 2		
(イツコマシ 0.3 カサ)		4	16026-MW0-600	シヨイントセット.....	1,100	2 2		
		5	16027-MBW-601	シヨイントセット.....	1,250	2 2		
		6	16039-MZ1-790	カスケツトセットC.....	1,850	2 2		
		7	16040-MAL-600	カスケツトセット.....	660	2 2		
		8	16051-MZ2-610	スフリンクレット-シヨコイル.....	540	1 1		
		9	16053-MA6-003	スフリンク.....	260	2 2		
		10	16081-KAZ-000	スクリーン-トラス 4X8.....	100	2 2		
		11	16083-MAT-000	ホルルト.....	740	1 1		
		12	16084-MBW-601	ホルルト.....	680	1 1		
		13	16085-MV4-000	ワツシヤ-フレイシ.....	75	2 2		
		14	16100-MBW-701	キャブレター-ASSY. (VP64F A).....	103,600	1 1		
		15	16101-MBW-701	キャブレター-ASSY.1.....	29,900	1 1		
		16	16102-MBW-701	キャブレター-ASSY.2.....	29,900	1 1		
		17	16103-MBW-701	キャブレター-ASSY.3.....	29,900	1 1		
		18	16104-MBW-701	キャブレター-ASSY.4.....	29,900	1 1		
		19	16119-MBW-601	フレート, ステー.....	250	1 1		
		20	16120-MBW-601	レハ-ースター.....	2,300	1 1		
		21	16121-MBW-601	フレート, ステー.....	320	1 1		
		22	16163-GHB-610	クリツフ, チューフ (B6.5).....	60	4 4		
		23	16175-MZ1-000	カ-.....	590	2 2		
		24	16178-MV4-000	ヒ-ン, ノツク.....	140	6 6		
		25	16178-MZ0-000	ヒ-ン, ノツク.....	140	1 1		

1999.12.20

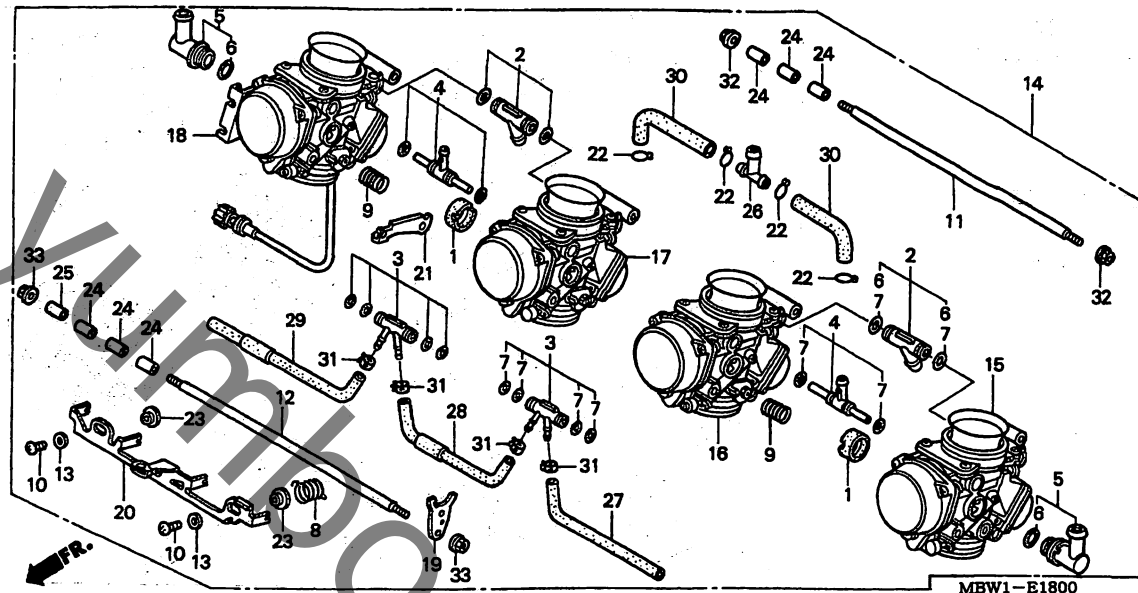
E8

# E 9

ブロックNO.

## E-18

キャブレター (Assy.)



MBW1E1800

整備項目	標準時間	見出番号	部品番号	部品名	希望小売価格	使用個数		適用号機		タイプ
						X	Y	初号機	終号機	
		26	16181-MBW-601	Tジョイント.....	1,200	1	1			
		27	16191-MBW-601	ホースヒーター.....	360	1	1			
		28	16192-MBW-601	ホースCOMP.ヒーター.....	330	1	1			
		29	16193-MBW-602	ホースCOMP.ヒーター.....	520	1	1			
		30	16195-MBW-601	チューブ.....	340	2	2			
		31	91406-SL4-931	クランプ、フューエルホース (D10.5)...	85	4	4			
		32	94050-05000	ナット、フランジ 5MM.....	30	2	2			
		33	94050-06000	ナット、フランジ 6MM.....	35	2	2			

**E 10**

ブロックNO.

**E-18-1**

キャブレター (構成部品)

MBW1-E1801

2

整備項目	標準時間	見出番号	部品番号	部品名	希望小売価格	使用個数 CBR600F X Y	適用号機 初号機 終号機	タイプ
フロートセット ( イツコマシ 0.2 カサ )	1.2	1	16010-HM7-670	カスケツトセット	400	4 4		
ニートルセット, シェット		2	16010-MZ2-E00	カスケツトセットA	1,600	4 4		
( イツコマシ 0.2 カサ )		3	16013-MBZ-610	フロートセット	1,600	4 4		
ハルフセット, スタター		4	16016-MAS-670	スクリュセット	800	4 4		
( イツコマシ 0.1 カサ )		5	16023-MZ5-920	チャンハーセット, フロート	5,300	4 4		
ヒーストンCOMP., ハキユーム	1.1	6	16025-MBW-731	ニートルセット, シェット	1,500	4 4		
( イツコマシ 0.2 カサ )		7	16028-MZ2-E00	スクリュセット	1,550	3 3		
ハルフCOMP., フロート		8	16029-MBW-601	スクリュセット, ストツフ	1,300	1 1		
( イツコマシ 0.2 カサ )		9	16037-MZ2-E00	フロートセット, ハルフ	750	4 4		
ハルフASSY., エアカット		10	16046-MAL-600	ハルフセット, スタター	1,850	4 4		
( イツコマシ 0.3 カサ )		11	16050-MBW-601	スプリング, コンプレッションコイル	490	4 4		
センサーASSY., スロットル		12	16051-MV4-000	スプリング, コンプレッションコイル	500	4 4		
シェット, メイン		13	16052-ME9-672	スプリング	175	3 3		
( イツコマシ 0.2 カサ )		14	16075-GHB-640	オリク 1.3X4.3	85	8 8		
チャンハーセット, フロート		15	16080-MBB-640	スクリュワツシャー, トルクス	80	2 2		
( イツコマシ 0.1 カサ )		16	16080-MV4-000	スクリュワツシャー	85	12 12		
		17	16107-MW0-670	トツフ	1,800	4 4		
		18	16108-MW0-750	スクリュ	140	4 4		
		19	16111-MBW-601	ヒーストンCOMP., ハキユーム	5,700	4 4		
		20	16129-MBW-601	フロート, スタター	480	1 1		
	21	16141-MBW-601	ファンネル, エア	850	4 4			
	22	16155-413-751	ハルフCOMP., フロート	880	4 4			
	23	16163-MZ5-920	カスケツト, フロートチャンハー	980	4 4			
	24	16165-MBW-601	ホルター, ニートルシェット	690	4 4			
	25	16169-MBW-601	ステー, ワイヤ	600	1 1			

1999.12.20

E10

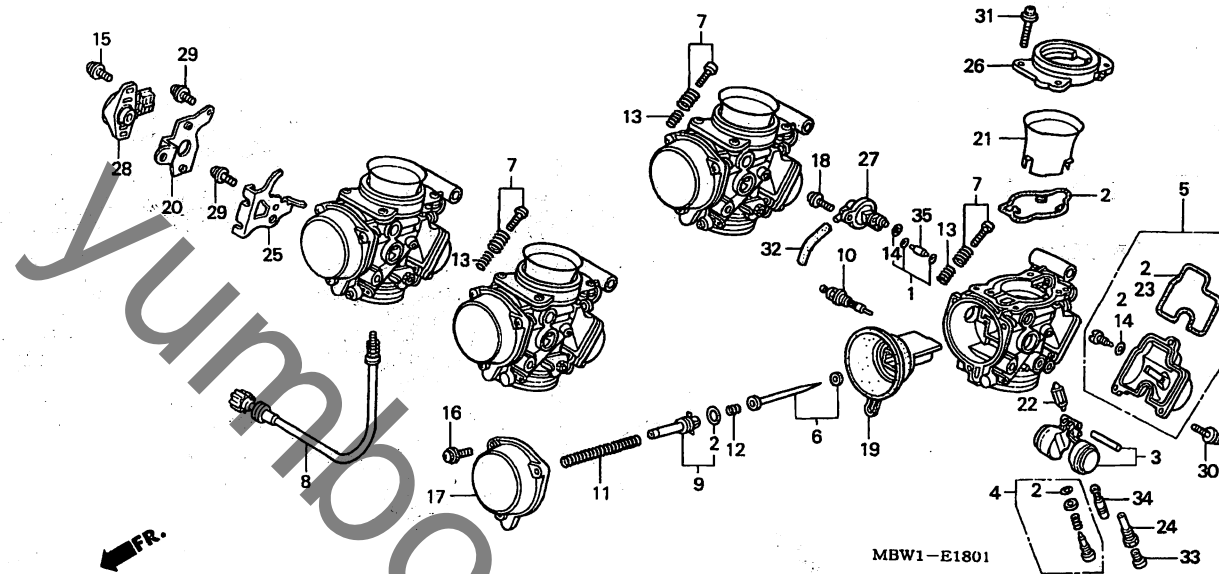
49

E 11

ブロックNO.

E-18-1

キャブレター (構成部品)



MBW1-E1801

MBW1E1801

整備項目	標準時間	見出番号	部品番号	部品名	希望小売価格	使用個数		適用号機		タイプ
						CBR600F	X Y	初号機	終号機	
		26	16188-MW0-671	フレート、ファンネルセッティング	1,900	4	4			
		27	16510-MBW-601	ハイルフ ASSY. エアークラップ	4,100	4	4			
		28	37890-MBW-601	センサー ASSY. スロットル	3,100	1	1			
		29	93892-05010-10	スクリーンワッシャー 5X10	30	2	2			
		30	93892-05016-10	スクリーンワッシャー 5X16	30	12	12			
		31	93893-04014-17	スクリーンワッシャー 4X14	35	16	16			
		32	95005-35060-20	チューブ 3.5X60 (95005-35001-20M)	50	4	4			
		33	99101-GHB-1320	シレットメイン #132	360	4	4			
		34	99103-MT2-0400	シレットスロー #40	580	4	4			
		35	99108-MY5-1150	シレットスローエア #115	370	4	4			

1999.12.20

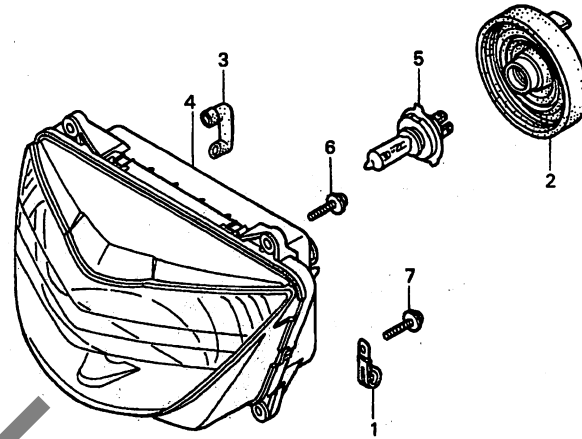
E11

# F 1

ブロックNO.

## F-1

ヘッドライト



MBW1-F0100

MBW1F0100

整備項目	標準時間	見出番号	部品番号	部品名	希望小価格	使用個数		適用号機		タイプ
						X	Y	初号機	終号機	
ヘッドライトユニット	0.5	1	32901-MA1-000	クリツフ、サブコート	250	2	2			
ハイルフ、ヘッドライト	0.1	2	33112-MAT-611	カバー、ラバー	590	1	1			
		3	33113-MAT-611	ハイフ、CP	120	1	1			
		4	33120-MBW-681	ヘッドライトユニット	18,500	1	1			
		5	34901-MC7-601	ハイルフ、ヘッドライト (スタンレー) (12V 60/55W)	2,500	1	1			
		6	93894-05018-08	スクリーンワッシャー 5X18	30	2	2			
		7	93894-05022-08	スクリーンワッシャー 5X22	35	2	2			

**F 2**

ブロックNO.

**F-2**

メーター

MBW1-F0200

3

整備項目	標準時間	見出番号	部品番号	部品名	希望小売価格	使用個数		適用号機		タイプ
						CBR600F	X Y	初号機	終号機	
メーターASSY., コンビネーション.....	0.3	1	17251-KE8-690	クロメツト, エアークリーナーケース.....	145	2	2			
サーキットASSY., フォリンテツト.....	0.5	2	34908-MAS-G01	ハッルフ&ソケット (12V 3.4W).....	170	9	9			
ケースCOMP., アツハロー.....	0.4	3	37100-MBW-700	メーターASSY., コンビネーション (KPH).....	49,300	1	-			J
ケース, ロア			37100-MBW-790	メーターASSY., コンビネーション (KPH).....	51,800	1	-			2J
スチートメーターASSY.			37100-MBW-701	メーターASSY., コンビネーション (KPH).....	49,300	-	1			J
タコメーターASSY.			37100-MBW-791	メーターASSY., コンビネーション (KPH).....	51,800	-	1			2J
メーターASSY., テンフオーレーチャー		4	37105-MBW-701	サーキットASSY., フォリンテツト.....	19,800	1	1			J
			37105-MBW-791	サーキットASSY., フォリンテツト.....	19,800	1	1			2J
		5	37109-MAS-G01	キャツフ.....	110	8	8			
		6	37110-MBW-671	ケースCOMP., アツハロー.....	9,900	1	1			
		7	37111-MAS-G01	カハツノフ.....	80	1	1			
		8	37120-MBW-611	ケース, ロア.....	1,900	1	1			
		9	37121-MBW-610	ハツキン.....	710	1	1			
		10	37200-MBW-701	スチートメーターASSY. (KPH).....	7,200	1	1			
		11	37243-KV3-830	カラー, スチートメーターマウンテイング.....	140	1	1			
		12	37244-MM4-000	ラハツ, スチートメーターマウンテイング.....	190	1	1			
		13	37250-MBW-671	タコメーターASSY.....	7,200	1	1			
		14	37400-MBW-671	メーターASSY., テンフオーレーチャー.....	5,600	1	1			J
			37400-MBW-791	メーターASSY., テンフオーレーチャー.....	5,600	1	1			2J
		15	91606-SL0-000	クロメツト, サイトフレーム 20MM.....	115	1	1			
		16	93903-24410	スクリユー, タツピョング 4X16.....	25	7	7			
		17	96001-06022-07	ボルト, フランジ 6X22.....	55	1	1			

1999.12.20

F2

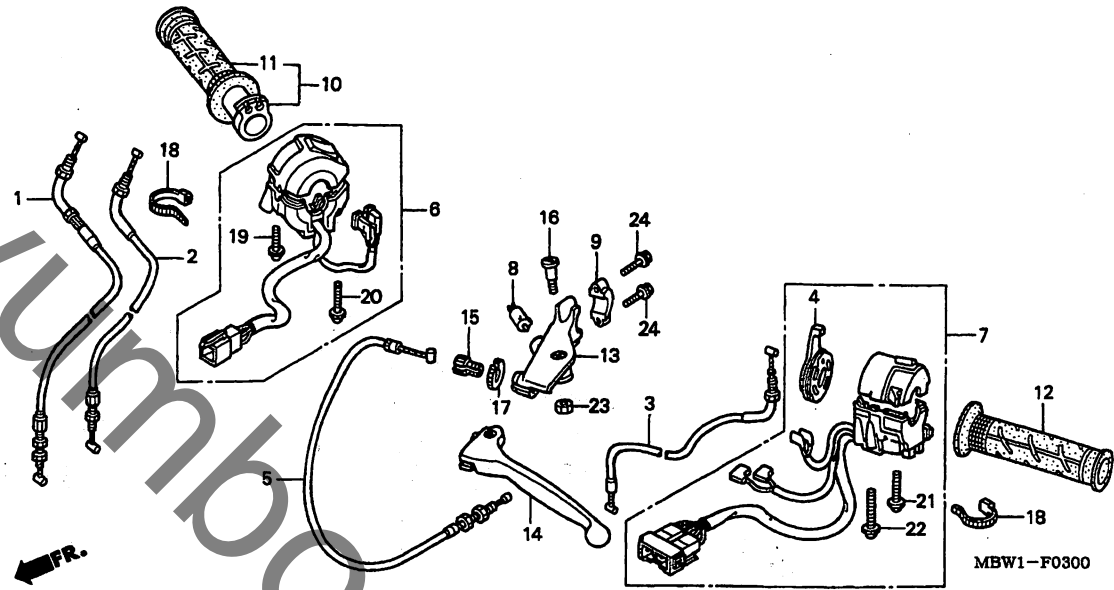
52

# F 3

ブロックNO.

## F - 3

ハンドルレバー/スイッチ/ケーブル



MBW1F0300

整備項目	標準時間	見出番号	部品番号	部品名	希望小売価格	使用個数		適用号機		タイプ
						X	Y	初号機	終号機	
ケーブルCOMP. A, スロットル	1.2	1	17910-MBW-000	ケーブルCOMP. A, スロットル	1,400	1	1			
(ニコテモトウシカ)		2	17920-MBW-000	ケーブルCOMP. B, スロットル	1,400	1	1			
ケーブルCOMP. B, スロットル		3	17950-MBW-000	ケーブルCOMP. チョーク	1,050	1	1			
ケーブルCOMP. チョーク	0.8	4	17962-MN8-003	レバー, チョーク	630	1	1			
レバー, チョーク	0.3	5	22870-MBW-000	ケーブルCOMP. クラッチ	1,200	1	1			
クラッチASSY, スロットル		6	35013-MBW-680	スイッチセット, スターターキル	4,600	1	1			
ケーブルCOMP. クラッチ	0.4	7	35020-MBW-700	スイッチセット, ウィンカー	5,100	1	1			
スイッチセット, スターターキル	0.7	8	35330-413-003	スイッチCOMP. フロントレバー	730	1	1			
スイッチセット, ウィンカー	0.5	9	45517-166-006	ホルダー, マスターシリンター	550	1	1			
スイッチCOMP. フロントレバー	0.2	10	53140-MY9-890	クラッチASSY, スロットル	1,350	1	1			
クラッチASSY, R. ハント		11	53165-MY9-890	クラッチASSY, R. ハント	870	1	1			
クラッチASSY, L. ハント		12	53166-MY9-890	クラッチASSY, L. ハント	870	1	1			
クラッチASSY, R. ハント	0.1	13	53172-KY1-000	ブラケット, ハントレバー	1,500	1	1			
レバーCOMP. L. ハント		14	53178-KV0-000	レバーCOMP. L. ハント	910	1	1			
レバーCOMP. L. ハント		15	53192-349-690	ホルダー, クラッチワイヤーアシスタインク	450	1	1			
		16	90113-438-000	ホルダー, ステアリングハントレバー ヒョット	265	1	1			
		17	90321-MR8-000	ナット, フェイキング	130	1	1			
		18	90651-KV6-003	ハントワイヤー	125	2	2			
		19	93892-05020-07	スクリーンワッシャー 5X20	30	1	1			
		20	93892-05025-07	スクリーンワッシャー 5X25	35	1	1			
		21	93892-05035-07	スクリーンワッシャー 5X35	35	1	1			
		22	93892-05045-07	スクリーンワッシャー 5X45	45	1	1			
		23	94001-06000-0S	ナット, 6カク 6MM	30	1	1			
		24	96001-06022-07	ホルダー, フランシ	55	2	2			

1999.12.20

F3

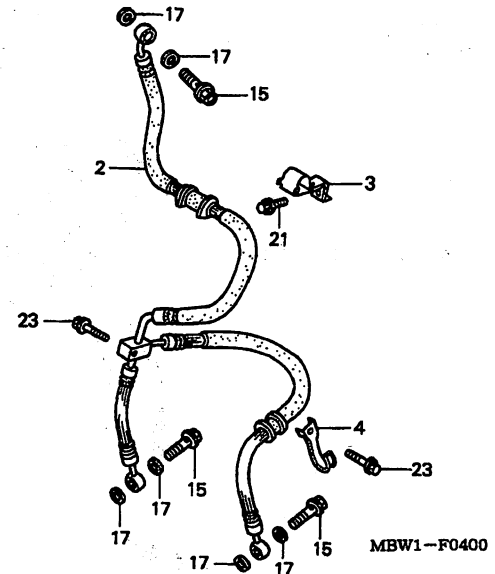
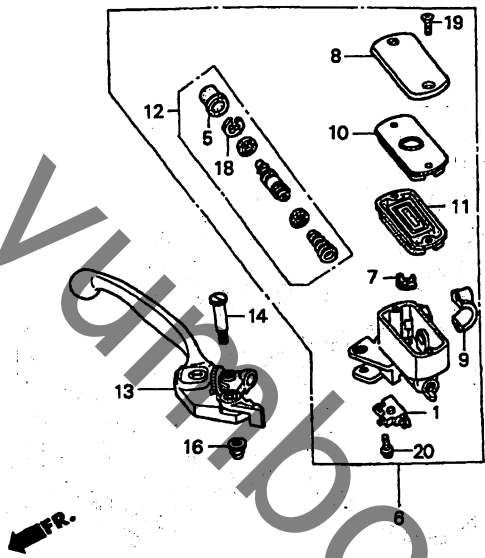


# F 4

ブロックNO.

## F - 4

フロントブレーキマスターシリンダー



MBW1F0400

整備項目	標準時間	見出番号	部品番号	部品名	希望小売価格	使用個数		適用号機		タイプ
						X	Y	初号機	終号機	
スイッチASSY., フロントストツフ°	0.1	1	35340-MM5-600	スイッチASSY., フロントストツフ°	680	1	1			
・タイヤフラム		2	45125-MBW-003	ホースCOMP., フロントブレーキ	4,750	1	1			
・レバーASSY., R. ハンドトル		3	45155-MBW-000	クランパ°-A, フレーキホース	420	1	1			
ホースCOMP., フロントブレーキ	0.5	4	45156-MBW-000	クランパ°-B, フレーキホース	255	1	1			
シリンダーサフ° ASSY., フロントマスター	0.4	5	45504-410-003	フーツCOMP.	350	1	1			
・シリンダーセツト, マスター		6	45510-MBW-006	シリンダーサフ° ASSY., フロントマスター	12,300	1	1			
		7	45512-MA6-006	フ°ロテクタ°	145	1	1			
		8	45513-MM5-006	キャツフ°, マスターシリンタ° (ニツジシ)	1,050	1	1			
		9	45517-166-006	ホルタ°, マスターシリンタ°	550	1	1			
		10	45518-MM5-006	フ°レート, タイヤフラム	390	1	1			
		11	45520-MM5-006	タイヤフラム	550	1	1			
		12	45530-MA5-671	シリンタ°セツト, マスター	2,250	1	1			
		13	53170-MBW-006	レバーASSY., R. ハンドトル	1,850	1	1			
		14	90114-MA5-671	ホルト, ハンドトルレバ°セ°ホ°ツト	280	1	1			
		15	90145-MS9-612	ホルト, オイル 10X22	300	3	3			
		16	90201-415-000	ナツト, キャツフ° 6MM	130	1	1			
		17	90545-300-000	ワツジヤ°, オイルホルト	130	6	6			
		18	90651-MA5-671	サーグリツフ°	120	1	1			
		19	93600-04012-1G	スクリユ°, フラツト 4X12	25	2	2			
		20	93893-04012-17	スクリユ°ワツジヤ° 4X12	35	1	1			
		21	95801-06028-07	ホルト, フランシ° 6X28	40	1	1			
		22	96001-06022-07	ホルト, フランシ° 6X22	55	2	2			
		23	96001-06028-07	ホルト, フランシ° 6X28	50	2	2			

1999.12.20

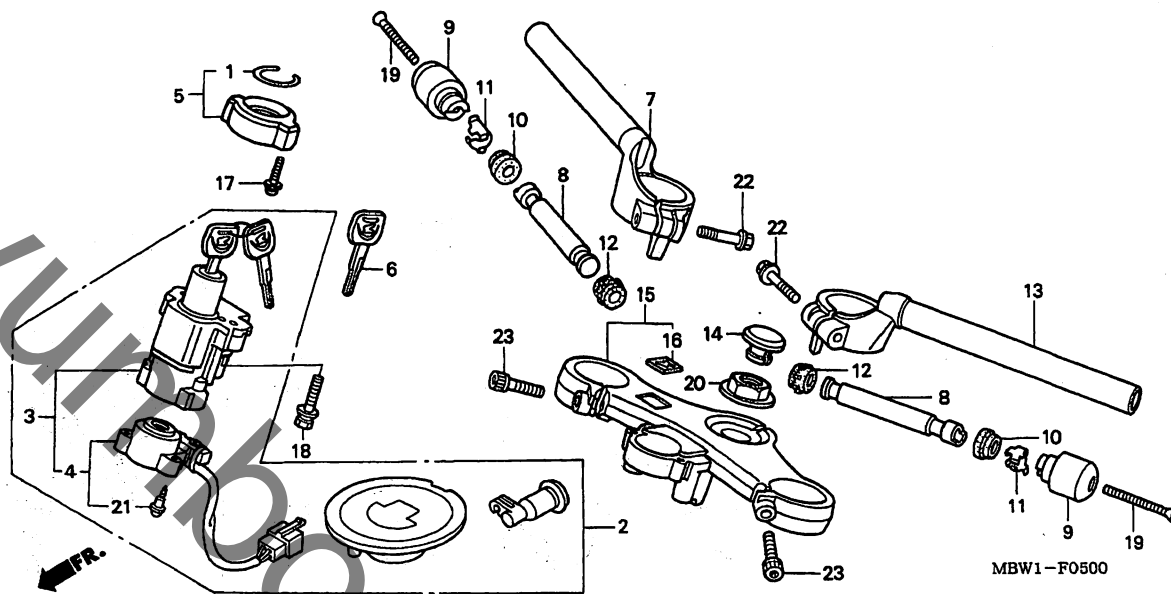
F4

# F 5

ブロックNO.

## F-5

ハンドルパイプ/トップブリッジ



MBW1-F0500

整備項目	標準時間	見出番号	部品番号	部品名	希望小売価格	使用個数		適用号機		タイプ
						CBR600F	X Y	初号機	終号機	
キーゼット.....	0.9	1	30433-MBW-600	シール、イクニツヨシスイッチ.....	150	1	1			
スイッチASSY.、コンヒネーション&ロツク.....	0.6	2	35010-MBW-680	キーゼット.....	18,600	1	-		1000161	
ハースCOMP.、コンタクト.....	0.5		35010-MBW-681	キーゼット.....	18,600	1	-	1000162		
フアリツシCOMP.、フネクトツフ°							1			
カハ、コンヒネーションスイッチ.....	0.1	3	35100-MBW-681	スイッチASSY.、コンヒネーション&ロツク.....	8,600	1	-		1000161	
ハーフCOMP.、R.ステアリングハンドル.....	0.3		35100-MBW-682	スイッチASSY.、コンヒネーション&ロツク.....	8,600	1	-	1000162		
ウエイB、ステアリングハンドル.....	0.2						1			
ハーフCOMP.、L.ステアリングハンドル.....	0.4	4	35101-MBW-671	ハースCOMP.、コンタクト.....	2,250	1	1			
		5	35106-MAT-A00	カハ、コンヒネーションスイッチ.....	430	1	1			
		6	35121-MAS-G01	キーフランク (タイプ1).....	600	(1)	(1)			
		7	53100-MBW-000	ハーフCOMP.、R.ステアリングハンドル.....	8,000	1	1			
		8	53104-MV4-000	ウエイB、ステアリングハンドル.....	790	2	2			
		9	53105-MN4-000	ウエイ、ステアリングハンドル.....	710	2	2			
		10	53106-MV9-000	ラハ-A、ハンドルウエイ.....	130	2	2			
		11	53108-MJ0-000	リンク、ハンドルウエイスタツフ°.....	200	2	2			
		12	53109-MM5-000	ラハ-B、ハンドルウエイ.....	130	2	2			
		13	53150-MBW-000	ハーフCOMP.、L.ステアリングハンドル.....	8,000	1	1			
		14	53232-MJ4-670	キャツフ°、ステアリングシステム.....	380	1	1			
		15	53300-MBW-000	フアリツシCOMP.、フネクトツフ°.....	8,700	1	1			
		16	86150-MR8-300	エンブレム、ウイソクマ、マーク.....	430	1	1			
		17	90020-MBW-610	スクリュウツツシヤ 5X22.....	75	2	2			
		18	90107-MBG-000	ホ、ルト、ワソウエイ 8MM.....	100	2	2			
		19	90191-MK4-000	スクリュウ、ネ、ハ、ル 6X55.....	120	2	2			
		20	90304-MJ4-670	ナツト、ステアリングシステム.....	470	1	1			
		21	91059-KY2-711	スクリュウ、タツヒソク 3X16.....	90	3	3			

1999.12.20

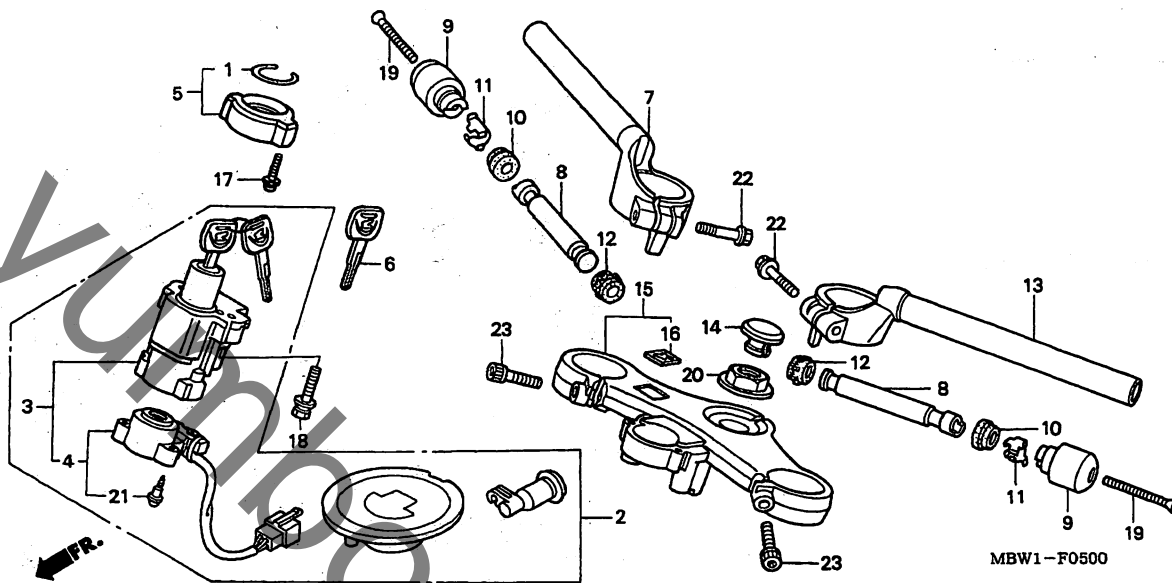
F5

# F 6

ブロックNO.

## F-5

ハンドルパイプ/トップブリッジ



MBW1-F0500

3

整備項目	標準時間	見出番号	部品番号	部品名	希望小売価	使用個数		適用号機		タイプ
						X	Y	初号機	終号機	
		22	96300-08035-07	ホルルト、フランジ 8X35.....	55	2	2			
		23	96700-08040-07	ホルルト、ソケット 8X40.....	55	2	2			

1999.12.20

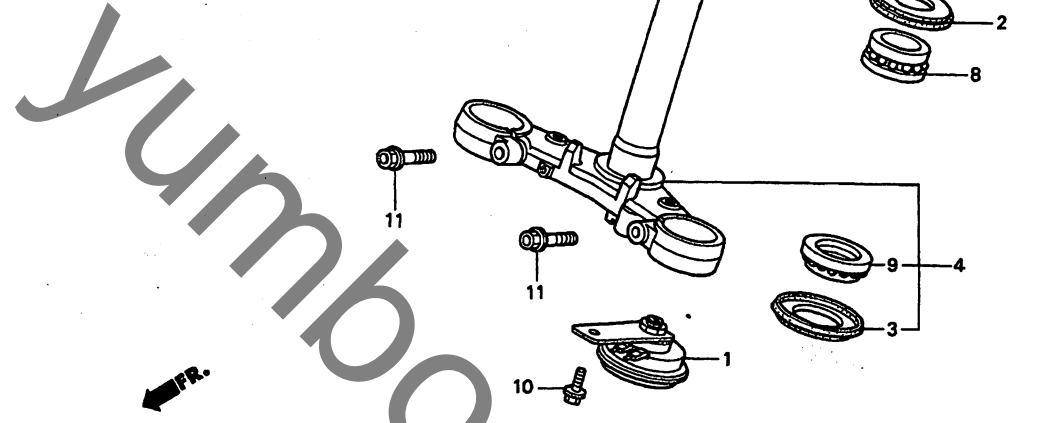
F6

# F 7

ブロックNO.

## F-6

ステアリングシステム



MBW1-F0600

MBW1F0600

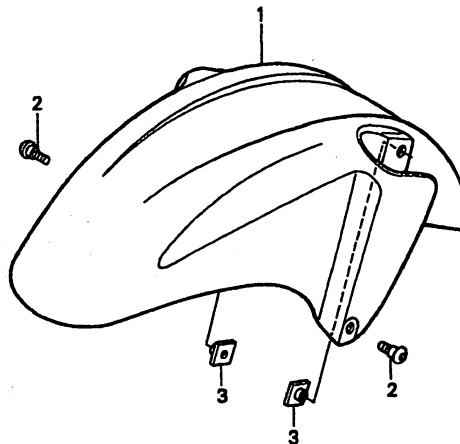
整備項目	標準時間	見出番号	部品番号	部品名	希望小売価格	使用個数		適用号機		タイ	プ
						X	Y	初号機	終号機		
ホーンCOMP.....	0.1	1	38120-MBW-600	ホーンCOMP. (ロー).....	2,400	1	1				
ステムサフASSY.,ステアリング.....	1.4	2	53214-KA4-701	ターストシール,ステアリングハット (アライ)	235	1	1				
ハアリング,ハットハーフアツハ		3	53214-371-010	ターストシール,ステアリングハット	450	1	1				
( イツコマシ 0.1 カサシ )		4	53219-MBW-000	ステムサフASSY.,ステアリング	12,400	1	1				
スレツトCOMP.,ステアリングハット		5	53220-MW0-000	スレツトCOMP.,ステアリングハット							
トツフ.....	0.5			トツフ	820	1	1				
ハアリング,ハットハーフアンタ	1.5	6	90302-425-830	スレツトB,ステアリングハットトツフ	740	1	1				
		7	90506-425-830	ワツシヤ,ロツク	210	1	1				
		8	91015-KT8-005	ハアリング,ハットハーフアツハ							
				(コウヨウ)	1,300	1	1				
		9	91016-KT8-005	ハアリング,ハットハーフアンタ							
				(コウヨウ)	1,400	1	1				
		10	96300-08012-07	ホルト,フランシ 8X12	50	1	1				
		11	96400-10035-07	ホルト,フランシ 10X35	60	2	2				

**F 8**

ブロックNO.

**F-7**

フロントフェンダー



MBW1-F0700

MBW1F0700

3

整備項目	標準時間	見出番号	部品番号	部品名	希望小価格	使用個数		適用号機		タイプ
						CBR600F	X Y	初号機	終号機	
フェンダー-COMP.,フロント.....	0.1	1	61100-MBW-000ZA	フェンダー-COMP.,フロント						
				*NH1*.....	7,200	1	-			
				*R157*.....	7,200	-	1			
		2	90106-KCZ-000	スクリュー,スヘンシャル 6MM.....	125	2	2			
		3	90302-MB1-000	ナット,スヘンシャル 6MM.....	195	2	2			

1999.12.20

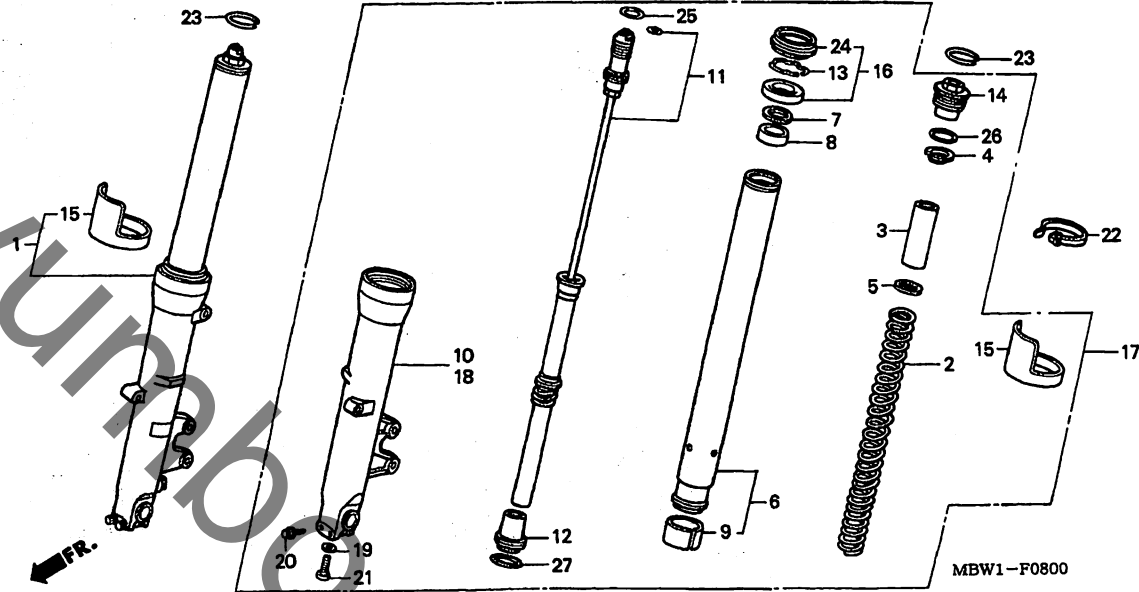
F8

# F 9

ブロックNO.

## F - 8

フロントフォーク



MBW1-F0800

MBW1F0800

整備項目	標準時間	見出番号	部品番号	部品名	希望小売価格	使用個数		適用号機		タイプ
						X	Y	初号機	終号機	
フォークASSY.,R.フロント ( イツマシ 0.2 カサ )	0.6	1	51400-MBW-003	フォークASSY.,R.フロント	35,400	1	1			
フォークASSY.,L.フロント		2	51401-MBW-003	スプリング,フロントフォーク	2,200	2	2			
スプリング,フロントフォーク ( イツマシ 0.3 カサ )	0.4	3	51402-MS2-003	カラー,スプリング	450	2	2			
ハーフCOMP.,フロントフォーク ( イツマシ 0.7 カサ )	1.1	4	51404-MR7-003	シート,スプリング	280	2	2			
ケースCOMP.,R.ホット		5	51405-KA4-711	シート,スプリング	220	2	2			
ケースCOMP.,L.ホット		6	51410-MBW-003	ハーフCOMP.,フロントフォーク	12,300	2	2			
タンハ-COMP.,フロント ( イツマシ 0.6 カサ )	1.0	7	51412-KA4-711	リング,ハックアップ	300	2	2			
シールセツト,フロントフォーク ( イツマシ 0.6 カサ )		8	51414-MAZ-003	フツシユ,カイト	380	2	2			
		9	51415-MBW-003	フツシユ,スライダ	530	2	2			
		10	51420-MBW-003	ケースCOMP.,R.ホット	13,500	1	1			
		11	51430-MBW-003	タンハ-COMP.,フロント	11,100	2	2			
		12	51432-MBW-003	ヒ-ス,オイルロック	850	2	2			
		13	51447-KA4-711	リング,オイルシールスタハ-	135	2	2			
		14	51454-MBW-003	ホルト,フロントフォーク	1,800	2	2			
		15	51460-MT3-611	フロテクター,フォークハーフ	350	2	2			
		16	51490-MZ1-305	シールセツト,フロントフォーク	1,050	2	2			
		17	51500-MBW-003	フォークASSY.,L.フロント	35,400	1	1			
		18	51520-MBW-003	ケースCOMP.,L.ホット	13,500	1	1			
		19	52442-KA3-711	ワツシヤ,スハシヤル 10MM	90	2	2			
		20	90109-MR7-000	ホルト,フランシ 8X45	140	4	4			
		21	90126-MR7-003	ホルト,ソケツト 10X35	410	2	2			
		22	90651-KV6-003	ハント,ワイヤ	125	1	1			
		23	90657-MR7-000	リング,スタハ-	90	2	2			
		24	91254-ML3-791	タストシール	490	2	2			
		25	91311-MR7-003	リング 13.8X2.4	120	2	2			

1999.12.20

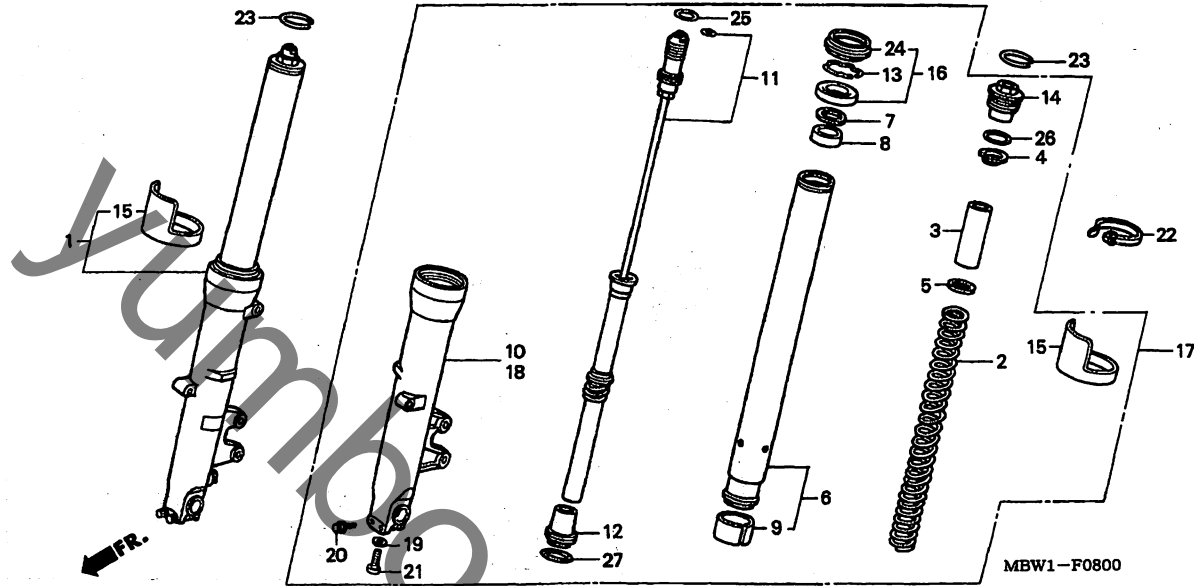
F9

**F 10**

ブロックNO.

**F-8**

フロントフォーク



整備項目

標準時間

見出番号

部品番号

部品名

希望  
小売  
価

使用個数  
CBR600F  
X Y  
155 2 2  
135 2 2

適用号機  
初号機 終号機

タイプ

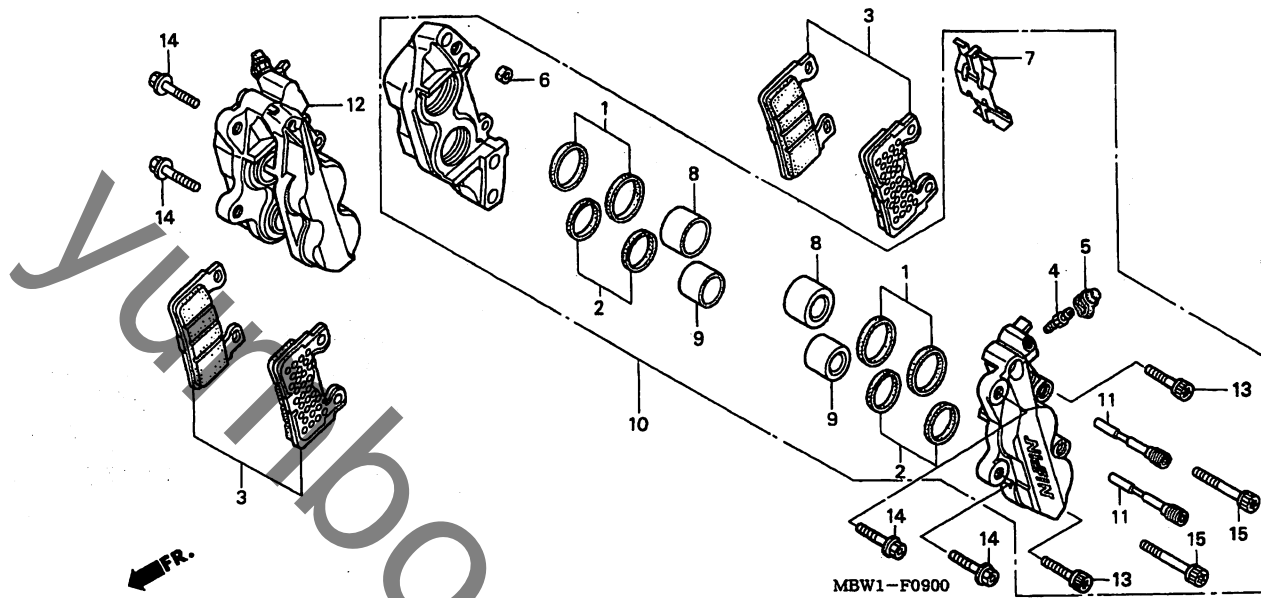
26	91356-KA4-711	Oリング	35.2X2.4	155	2	2		
27	91358-MA6-003	Oリング	39.5X2.0	135	2	2		

# F 11

ブロックNO.

## F - 9

フロントブレーキキャリパー



MBW1F0900

整備項目	標準時間	見出番号	部品番号	部品名	希望小売価格	使用個数		適用号機		タイプ
						CBR600F X	Y	初号機	終号機	
ハットセット,フロント.....	0.1	1	06451-MA7-405	シールセット,ピストン.....	370	4	4			
ピストン.....	0.6	2	06451-961-405	シールセット,ピストン.....	450	4	4			
( イツコマシ 0.1 カザン )		3	06455-MBW-006	ハットセット,フロント.....	4,500	2	2			
( カンレンフヒン フクム )		4	43352-568-003	スクリュウ,フリーター.....	205	2	2			
キャリハーフASSY.,L.フロント.....	0.4	5	43353-461-771	キャツフ,フリーター.....	150	2	2			
( イツコマシ 0.2 カザン )		6	45103-MR7-006	シール,シヨイント.....	110	2	2			
.キャリハーフASSY.,R.フロント		7	45106-MAS-E01	スプリングCOMP.,ハット.....	285	2	2			
		8	45107-MAS-E01	ピストンA.....	930	4	4			
		9	45117-MAS-E01	ピストンB.....	930	4	4			
		10	45150-MBW-006	キャリハーフASSY.,L.フロント.....	17,100	1	1			
		11	45215-MAS-E01	ピョウハンカバー.....	310	4	4			
		12	45250-MBW-006	キャリハーフASSY.,R.フロント.....	17,100	1	1			
		13	90107-MAS-E01	ホルト,トルクス 8X35.....	220	4	4			
		14	90107-MT3-003	ホルト,フランシ 8X32.....	115	4	4			
		15	90108-MAS-E01	ホルト,トルクス 8X40.....	220	4	4			

1999.12.20

F11

3

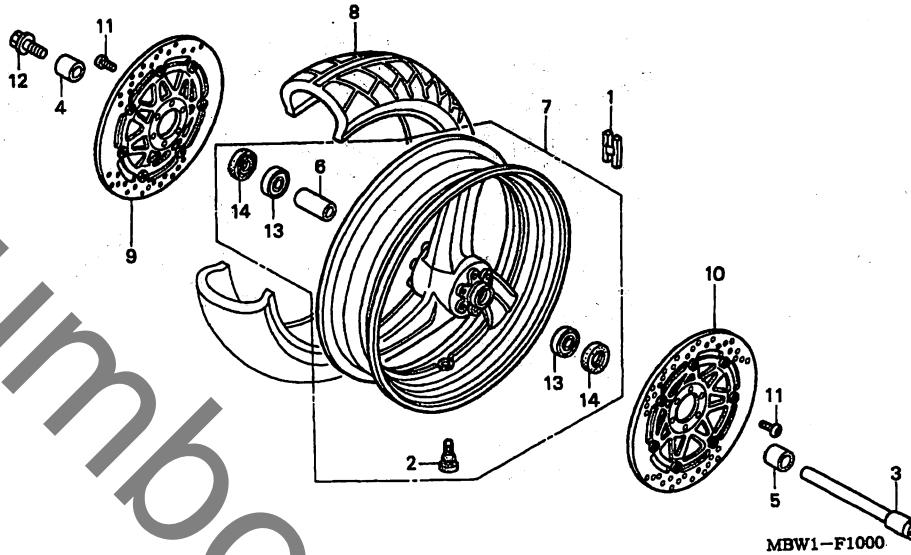


F 12

ブロックNO.

F-10

フロントホイール



MBW1F1000

整備項目	標準時間	見出番号	部品番号	部品名	希望小売価格	使用個数		適用号機		タイプ
						CBRG00F	X Y	初号機	終号機	
ウエイト、ハランズ.....	0.8	1	42704-MB0-000	ウエイト、ハランズ (10G).....	430	N	N			
アクスル、フロントホイール.....	0.4		42705-MB0-000	ウエイト、ハランズ (20G).....	430	N	N			
カラー、フロントアクスルテイスタンズ.....	0.6		42706-MB0-000	ウエイト、ハランズ (30G).....	430	N	N			
ハリアリク、ラシアルホイール 6204 (イツコマシ 0.1 カザン)		2	42753-ML7-003	ハイルフ、リム (フリチヤストン).....	380	1	1			
ホイールサフASSY、フロント.....	1.3		42753-ML7-004	ハイルフ、リム (タツツフ).....	370	1	1			
タイヤ、フロント.....	1.2		42753-MT4-005	ハイルフ、リム (ミシラン).....	340	1	1			
テイスクCOMP、R.フロントフブレーキ.....	0.5	3	44301-MBG-000	アクスル、フロントホイール.....	2,150	1	1			
(イツコマシ 0.1 カザン)		4	44311-MAE-000	カラー、R.フロントホイールサイト.....	430	1	1			
テイスクCOMP、L.フロントフブレーキ		5	44311-MS2-000	カラー、フロントホイールサイト.....	340	1	1			
		6	44620-MBW-000	カラー、フロントアクスルテイスタンズ.....	460	1	1			
		7	44650-MBW-000	ホイールサフASSY、フロント.....	43,500	1	1			
		8	44711-MBW-007	タイヤ、フロント (ミシラン).....	ホーフン	1	1			
			44711-MBW-013	タイヤ、フロント (フリチヤストン).....	ホーフン	1	1			
			44711-MBW-014	タイヤ、フロント (タツツフ).....	ホーフン	1	1			
		9	45120-MBG-003	テイスクCOMP、R.フロントフブレーキ.....	20,500	1	1			
		10	45220-MBG-003	テイスクCOMP、L.フロントフブレーキ.....	20,500	1	1			
		11	90105-KV3-851	ホイール、テイスク 6X17 (タイトー).....	95	12	12			
		12	90305-ML7-000	ホイール、フロントアクスル.....	300	1	1			
		13	91052-MBR-003	ハリアリク、ラシアルホイール 6204.....	660	2	2			
		14	91252-MC4-003	オイルシール 28X47.2X7 (アライ).....	400	2	2			

1999.12.20

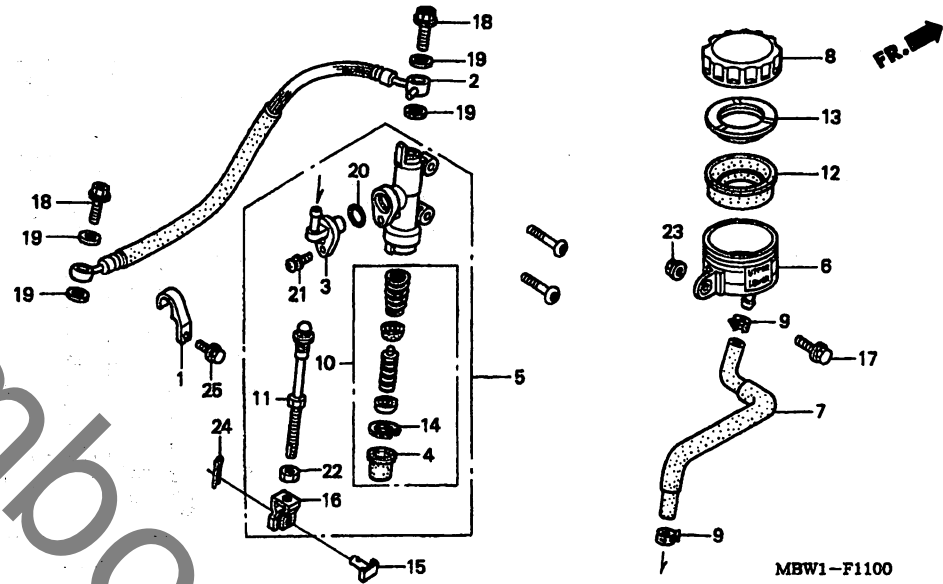
F12

F 13

ブロックNO.

F-11

リヤブレーキマスターシリンダー



MBW1-F1100

MBW1F1100

整備項目	標準時間	見出番号	部品番号	部品名	希望小売価格	使用個数		適用号機		タイプ
						CBR800F	X Y	初号機	終号機	
ホース、リヤブレーキ	0.4	1	43156-MBW-000	カイト、リヤブレーキホース	310	2	2			
シリンダーサブASSY、リヤマスター	0.5	2	43310-MBW-003	ホース、リヤブレーキ	2,550	1	1			
ヒーストンセット、マスターシリンダー		3	43503-MR7-006	コネクター	390	1	1			
カツフCOMP、オイル	0.2	4	43504-MB2-006	フーツCOMP	260	1	1			
ホース、リヤマスターシリンダー	0.3	5	43510-MBW-006	シリンダーサブASSY、リヤマスター	5,800	1	1			
		6	43511-MR7-016	カツフCOMP、オイル	1,300	1	1			
		7	43512-MBW-006	ホース、リヤマスターシリンダー	610	1	1			
		8	43513-MY1-006	キャツフ、オイルカツフ	1,000	1	1			
		9	43514-KS6-701	クランフ、マスターシリンダーオイルホース	460	2	2			
		10	43520-MB2-305	ヒーストンセット、マスターシリンダー (ニツシン)	2,250	1	1			
		11	43530-MN5-006	ロツトCOMP、フツツ2 (ニツシン)	970	1	1			
		12	45520-300-000	タイヤフラム	340	1	1			
		13	45521-MJ6-006	フレート、タイヤフラム	180	1	1			
		14	46182-500-013	サークリツフ	105	1	1			
		15	46503-MAL-000	ヒョンCOMP、ブレーキロツト	125	1	1			
		16	46504-MAL-601	シヨイント、ブレーキロツト	300	1	1			
		17	90001-GHB-630	ホルト、フランシ 6X16	85	1	-			
			90004-GHB-630	ホルト、フランシ 6X16 (NSHF)	85	-	1			
		18	90145-MS9-612	ホルト、オイル 10X22	300	2	2			
		19	90545-300-000	ワツシヤ、オイルホルト	130	4	4			
		20	91212-422-006	オリング 14.8X2.4	125	1	1			
		21	93893-04012-17	スクリュ、ワツシヤ 4X12	35	1	1			
		22	94002-08000-0S	ナツト、6カク 8MM	30	1	1			
		23	94050-06000	ナツト、フランシ 6MM	35	1	1			

1999.12.20

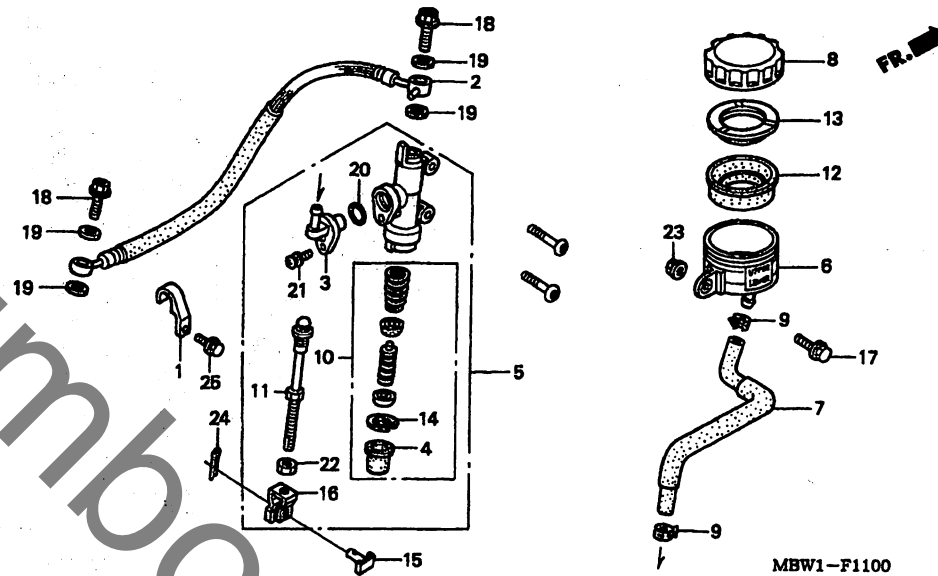
F13

# F 14

ブロックNO.

## F-11

リヤブレーキマスターシリンダー



MBW1-F1100

MBW1F1100

3

整備項目	標準時間	見出番号	部品番号	部品名	希望小価格	使用個数		適用号機		タイプ
						X	Y	初号機	終号機	
		24	94201-20120	ピストンアソート 2.0X12.....	25	1	1			
		25	96001-06016-00	ホルトフランジ 6X16.....	40	2	2			

1999.12.20

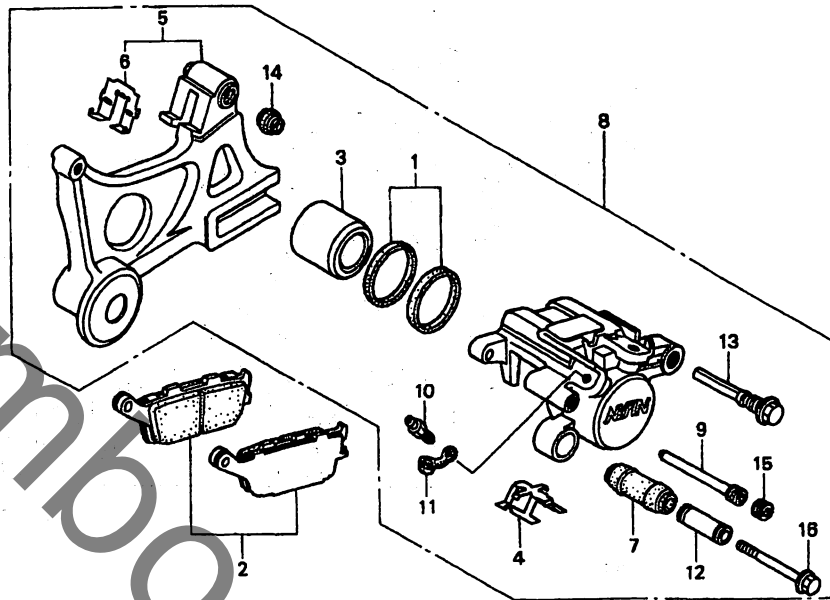
F14

**F 15**

ブロックNO.

**F - 12**

リヤブレーキキャリパー



MBW1-F1200

MBW1F1200

整備項目	標準時間	見出番号	部品番号	部品名	希望小売価格	使用個数		適用号機		タイ	プ
						CBRG00F	X Y	初号機	終号機		
ハットセット、リヤ	0.2	1	06451-443-405	シールセット、ピストン	620	1	1				
ピストン	0.5	2	43105-MW0-405	ハットセット、リヤ	5,000	1	1				
(カンレンフ、ヒン フクム)		3	43107-KT7-761	ピストン	910	1	1				
フレグットCOMP.、リヤ	0.6	4	43108-MBB-006	スプリング、ハット	265	1	1				
キャリハーフASSY.、リヤ	0.8	5	43110-MBB-006	フレグットCOMP.、リヤ	5,900	1	1				
		6	43112-MV9-016	リテーナ	270	1	1				
		7	43132-KT7-761	ブーツ、スリーブ	215	1	1				
		8	43150-MBW-006	キャリハーフASSY.、リヤ	14,900	1	1				
		9	43215-ML3-911	ピストン、ハンカ	310	1	1				
		10	43352-568-003	スクリーン、フリーター	205	1	1				
		11	43353-461-771	キャップ、フリーター	150	1	1				
		12	45111-MA3-006	スリーブ	390	1	1				
		13	45131-MN9-006	ホルト、ピストン	390	1	1				
		14	45133-MA3-006	ブーツB	185	1	1				
		15	45203-MG3-016	フレグット、ピストン	155	1	1				
		16	90180-MN8-006	ホルト、フランシ 8X49	165	1	1				

1999.12.20

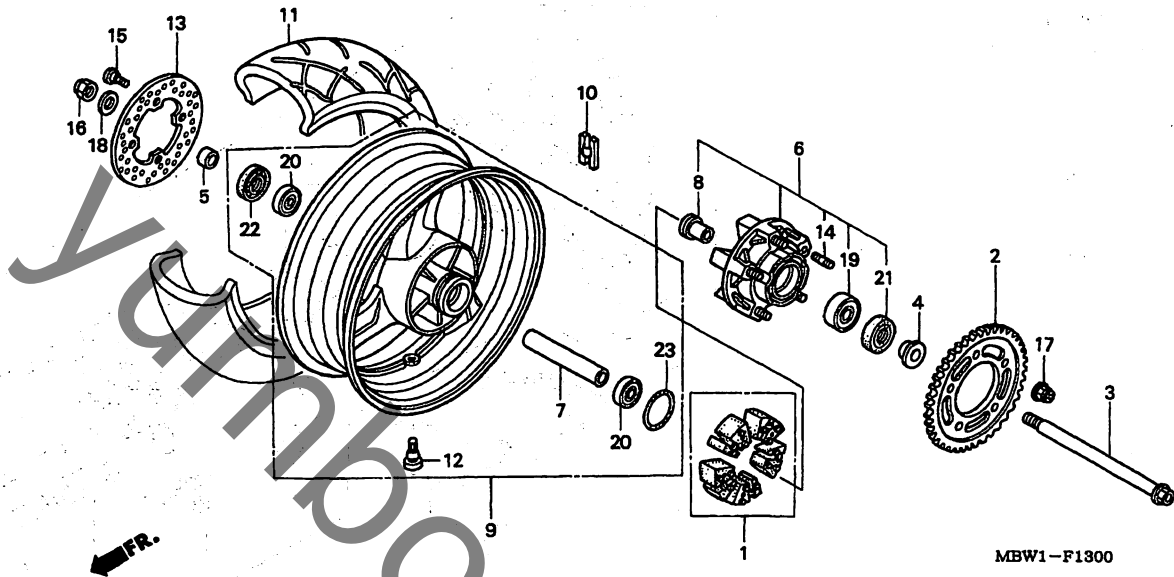
F15

# F 16

ブロックNO.

## F-13

リヤホイール



MBW1F1300

整備項目	標準時間	見出番号	部品番号	部品名	希望小売価格	使用個数		適用号機		タイプ
						CBR600F	Y	初号機	終号機	
タンハローセット、ホイール	0.5	1	06410-MBW-000	タンハローセット、ホイール	1,950	1	1			
・アクスル、リヤホイール		2	41201-MBW-700	スワロケツト、ファイナルリフワン (43T)	4,500	1	1			
・スワロケツト、ファイナルリフワン	0.6	3	42301-MAS-000	アクスル、リヤホイール	3,000	1	1			
・フランシサフASSY、リヤトリフワン		4	42311-MAL-601	カラー、L.リヤホイールサイト	620	1	1			
・テイスク、リヤフレキ		5	42312-MAE-010	カラー、リヤフレキサイト	520	1	1			
・カラー、リヤアクスルテイスタン	0.7	6	42615-MAS-000	フランシサフASSY、リヤトリフワン	7,400	1	1			
・ヘアリソク、ラシアルホイール 6322		7	42620-MW0-010	カラー、リヤアクスルテイスタン	1,000	1	1			
・ヘアリソク、ラシアルホイール 6204UU (イツコマシ 0.1 カサン)		8	42625-MAS-000	カラー、リヤホイールテイスタン	550	1	1			
・ホイールサフASSY、リヤ	1.5	9	42650-MBW-000	ホイールサフASSY、リヤ	46,400	1	1			
・ウエイト、ハラン	1.0	10	42704-MB0-000	ウエイト、ハラン (10G)	430	N	N			
・タイヤ、リヤ	1.4		42705-MB0-000	ウエイト、ハラン (20G)	430	N	N			
			42706-MB0-000	ウエイト、ハラン (30G)	430	N	N			
		11	42711-MAS-017	タイヤ、リヤ (ミシラン)						
				(180/55-ZR17 TX25)	ホフン	1	1			
			42711-MAS-023	タイヤ、リヤ (フリチヤストン)						
				(180/55-ZR17 BT56R)	ホフン	1	1			
			42711-MBW-014	タイヤ、リヤ (タソコツフ)	ホフン	1	1			
		12	42753-ML7-003	ハイルフ、リム (フリチヤストン)	380	1	1			
			42753-ML7-004	ハイルフ、リム (タソコツフ)	370	1	1			
			42753-MT4-005	ハイルフ、リム (ミシラン)	340	1	1			
		13	43251-KEA-000	テイスク、リヤフレキ	10,800	1	1			
		14	90102-MAS-000	ホイルト、スタツト 12X25	110	5	5			
		15	90105-MV9-003	ホイルト、テイスク 8X24	185	4	4			
		16	90305-KZ4-891	ナツト、U 18MM	380	1	1			
		17	90306-KF0-003	ナツト、フランシ 12MM	155	5	5			
		18	90401-MAS-000	ワツシャ 20X31.5X2	100	1	1			

1999.12.20

F16

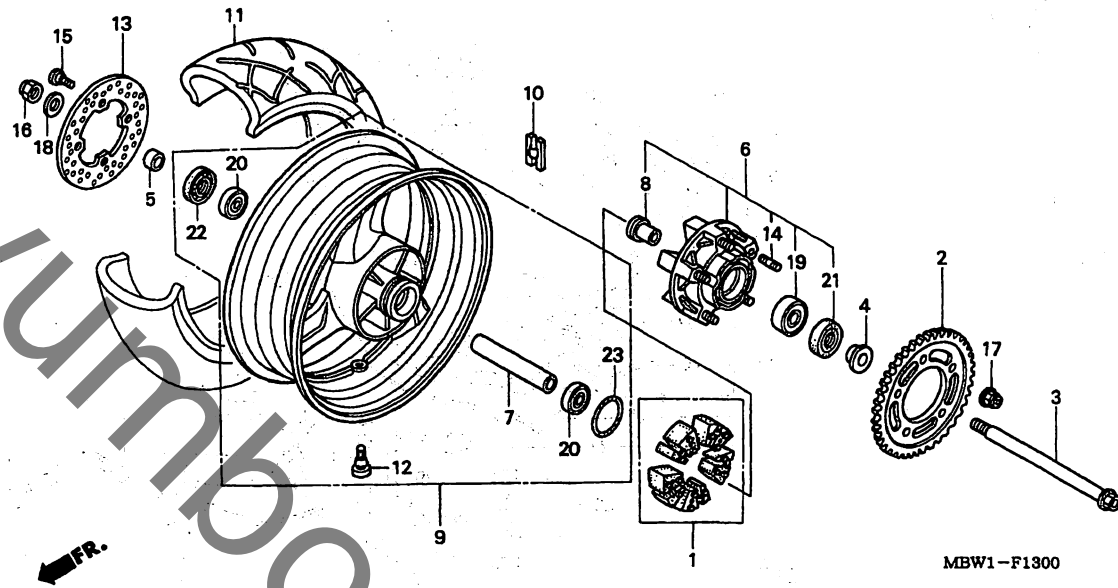
3

**G 1**

ブロックNO.

**F-13**

リヤホイール



MBW1-F1300

整備項目

標準時間

見出番号

部品番号

部品名

希望小売価格

使用個数  
CBRR00F  
X Y

適用号機  
初号機 終号機

タイプ

19	91051-MAS-003	ヘアリンク、ラシアルホイール 6322...	1,300	1	1		
20	91052-MAE-004	ヘアリンク、ラシアルホイール 6204UU.	780	2	2		
21	91252-MAS-003	タストシール 30X56X7.5.....	420	1	1		
22	91253-MAE-003	タストシール 30X47X7.5.....	420	1	1		
23	91302-MA6-003	Oリング 61X2.....	195	1	1		

**G 2**

ブロックNO.

**F-14**

フューエルタンク

MBW1-F1400

3

整備項目	標準時間	見出番号	部品番号	部品名	希望小売価格	使用個数 CBR600F X Y	適用号機 初号機 終号機	タイプ
ホーンフ°ASSY.,フューエル	0.3	1	15772-292-010	クリツフ°,ファリサーチユフ°	100	4 4		
ストレーナーCOMP.,フューエル	0.4	2	16180-MM5-601	Tシヨイント	1,200	1 1		
コツクASSY.,フューエル		3	16198-MBW-000	チユフ°A,R.フューエル	340	1 1		
スクリーンセット,フューエルストレーナー		4	16199-MBW-000	チユフ°L.フューエル	210	1 1		
センサー,フューエルリザーブ		5	16710-MBW-003	ホーンフ°ASSY.,フューエル	8,300	1 1		
タンクセット,フューエル	0.5							
キャツフ°COMP.,フューエルファイラー	0.1	6	16711-MBW-000	ラハァ,フューエルホーンフ°マウンテイングァ	600	1 1		
カハァ,R.エアータクト		7	16711-MF2-000	ホルタァ,ストレイナー	470	1 1		
カハァ,L.エアータクト		8	16712-MBW-000	ハァントァ,フューエルホーンフ°	350	1 1		
		9	16713-MBW-000	ステー,フューエルストレーナー	200	1 1		
		10	16900-MG8-003	ストレーナーCOMP.,フューエル	1,050	1 1		
		11	16950-MBW-003	コツクASSY.,フューエル	3,000	1 1		
		12	16952-MBW-003	スクリーンセット,フューエルストレーナー	1,150	1 1		
		13	16955-MBW-000	チユフ°A,フューエル	210	1 1		
		14	16956-MBW-000	チユフ°B,フューエル	135	1 1		
		15	16957-MBW-000	チユフ°C,フューエル	360	1 1		
		16	16958-KM9-005	オリングァ	155	1 1		
		17	16958-MBW-000	チユフ°A,フューエルホーンフ°トレイン	280	1 1		
		18	16963-MY5-610	レハァ,フューエルコツク	320	1 1		
		19	17371-174-670	クリツフ°,ファリサーチユフ°	110	1 1		
		20	17506-MBW-600ZB	タンクセット,フューエル *TYPE2*(WL)	45,200	1 -		
			17506-MBW-J00ZA	タンクセット,フューエル *TYPE1*(WL)	46,100	- 1		
		21	17508-MBW-000	ラハァ,タンクマウンテイングァ	205	2 2		
		22	17509-MBW-000	カチ,タンクセット	265	2 2		
		23	17513-MBW-300	マット,フューエルタンク	1,150	1 1		
		24	17514-MBW-300	マット,フューエルタンクR.サイトァ	650	1 1		

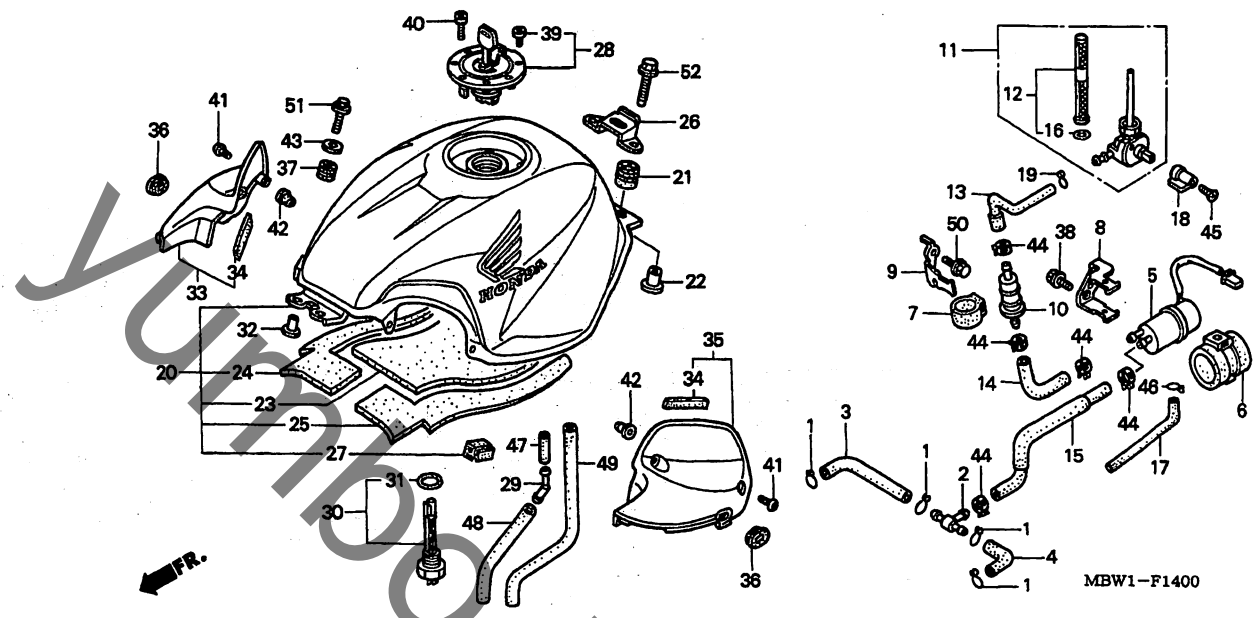
1999.12.20

G2

68

**G 3**

ブロックNO.  
**F-14**  
フューエルタンク



MBW1F1400

整備項目	標準時間	見出番号	部品番号	部品名	希望小売価格	使用回数		適用号機 初号機 終号機	タイプ
						CBR600F X	Y		
		25	17515-MBW-300	マツ、フューエルタンク、サイト	650	1	1		
		26	17530-MBW-000	ステー、シートフロント	450	1	1		
		27	17611-ML7-000	クツシヨ、フューエルタンク	230	2	2		
		28	17620-MAS-E01	キャツフ、COMP、フューエルフィルター	7,900	1	1		
		29	19103-ML7-000	シヨイント、チューブ	185	1	1		
		30	37810-MBW-611	センサー、フューエルリサーフ	3,000	1	1		
		31	37811-MB1-008	ハーツキン、フューエルリサーフセンサー	115	1	1		
		32	61104-422-000	カラー、セツアインク	230	2	2		
		33	64580-MBW-000ZA	カハ、R、エアータクト *NH1*.....フアラツク	1,300	1	1		
		34	64581-MBW-300	クツシヨ、エアータクトカハ	150	2	2		
		35	64590-MBW-000ZA	カハ、L、エアータクト *NH1*.....フアラツク	1,300	1	1		
		36	83551-MA6-000	ククロメツ、サイトカハ	155	2	2		
		37	84703-425-000	ラハ、テ、ルライトマウンテインク	155	2	2		
		38	90001-GHB-610	ホ、ルト、フランシ 6X12	80	2	-		
			90004-GHB-610	ホ、ルト、フランシ 6X12(NSHF)	85	-	2		
		39	90073-MT4-000	ホ、ルト、ソケツ 4X6	105	4	4		
		40	90074-MT4-000	ホ、ルト、ソケツ 4X21	100	3	3		
		41	90103-MBG-000	スクリユー、ハ、ン 5X20	60	4	4		
		42	90111-KW3-003	ナツ、カウルセツアインク 5MM	115	4	4		
		43	90525-428-900	ワツシヤ、フ、レイン 6MM	105	2	2		
		44	90682-SA0-671	クリツフ、キヤニスターホース	150	5	5		
		45	93700-05012-0G	スクリユー、ネ、ハ、ル 5X12	25	1	1		

1999.12.20

G3

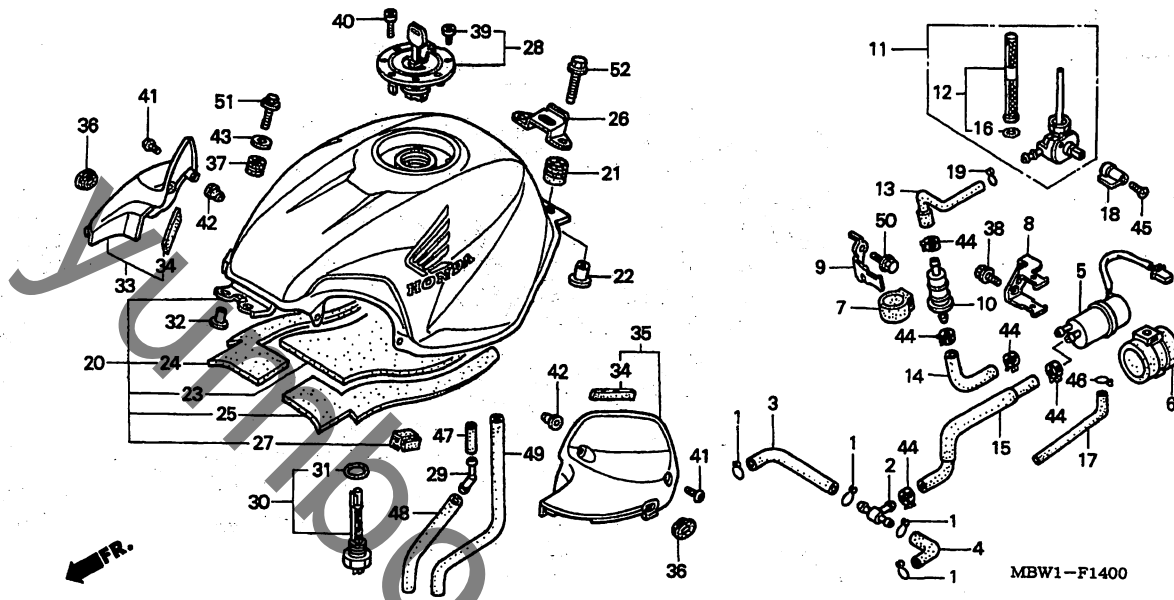


# G 4

ブロックNO.

## F-14

フューエルタンク



3

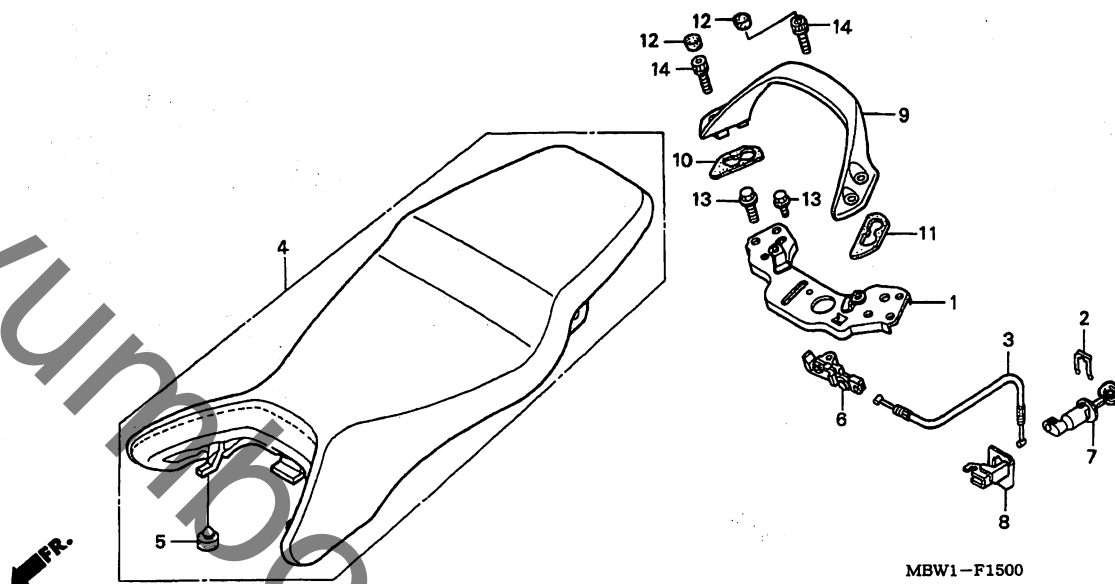
整備項目	標準時間	見出番号	部品番号	部品名	希望小価	使用個数	CBR600F	適用号機	タイプ
						X	Y	初号機	終号機
		46	95002-50000	クリツフ <sup>®</sup> 、チユ-フ <sup>®</sup> (C9).....	25	1	1		
		47	95005-45040-20	チユ-フ <sup>®</sup> 4.5X40 (95005-45001-20M)	50	1	1		
		48	95005-80650-50	チユ-フ <sup>®</sup> 8X650 (95005-80001-50M)	350	1	1		
		49	95005-80850-20	チユ-フ <sup>®</sup> 8X850 (95005-80001-20M)	830	1	1		
		50	96001-06012-00	ホ <sup>®</sup> ルト、フランシ <sup>®</sup> 6X12.....	40	1	1		
		51	96001-06028-00	ホ <sup>®</sup> ルト、フランシ <sup>®</sup> 6X28.....	50	2	2		
		52	96300-08045-00	ホ <sup>®</sup> ルト、フランシ <sup>®</sup> 8X45.....	60	2	2		

**G 5**

ブロックNO.

**F-15**

シート



MBW1F1500

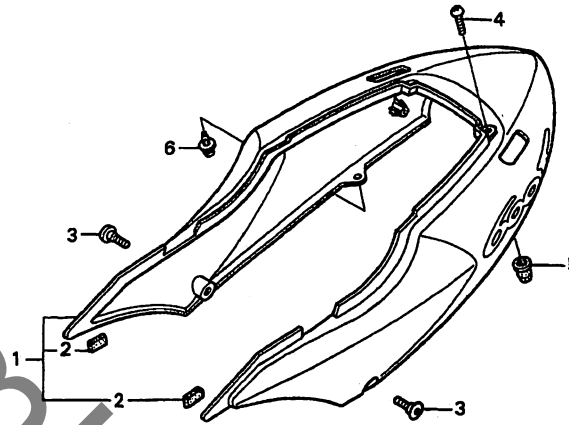
整備項目	標準時間	見出番号	部品番号	部品名	希望小売価格	使用個数		適用号機		タ イ プ
						CBRG00F	X Y	初号機	終号機	
フロートCOMP.、クロス	0.3	1	50247-MBW-000	フロートCOMP.、クロス	2,700	1	1			
ケーブル、シートロック		2	75581-GN8-920	スフリンク、ロックキーセット	180	1	1			
シートASSY.、タフ	0.1	3	77156-MBW-000	ケーブル、シートロック	350	1	1			
フック、シートキャッチ		4	77200-MBW-600	シートASSY.、タフ	19,300	1	1			
レールCOMP.、リヤークラフ		5	77206-GF0-000	ラハ、シートクッション	135	2	2			
キー、シートロック	0.2	6	77220-KY6-000	フック、シートキャッチ	1,500	1	1			
		7	77234-MBL-611	キー、シートロック	1,000	1	1			
		8	77242-MAT-000	ステー、シートロックケーブル	260	1	1			
		9	77300-MBW-000	レールCOMP.、リヤークラフ	4,600	1	1			
		10	77311-MBW-300	ハース、R.クラフレール	180	1	1			
		11	77312-MBW-300	ハース、L.クラフレール	180	1	1			
		12	91455-KEA-000	キャット、ソケットホルト 8MM	140	4	4			
		13	96300-08018-00	ホルト、フランシ 8X18	50	4	4			
		14	96600-08025-00	ホルト、ソケット 8X25	55	4	4			

**G 6**

ブロックNO.

**F-16**

リヤカウル



MBW1-F1600

MBW1F1600

**3**

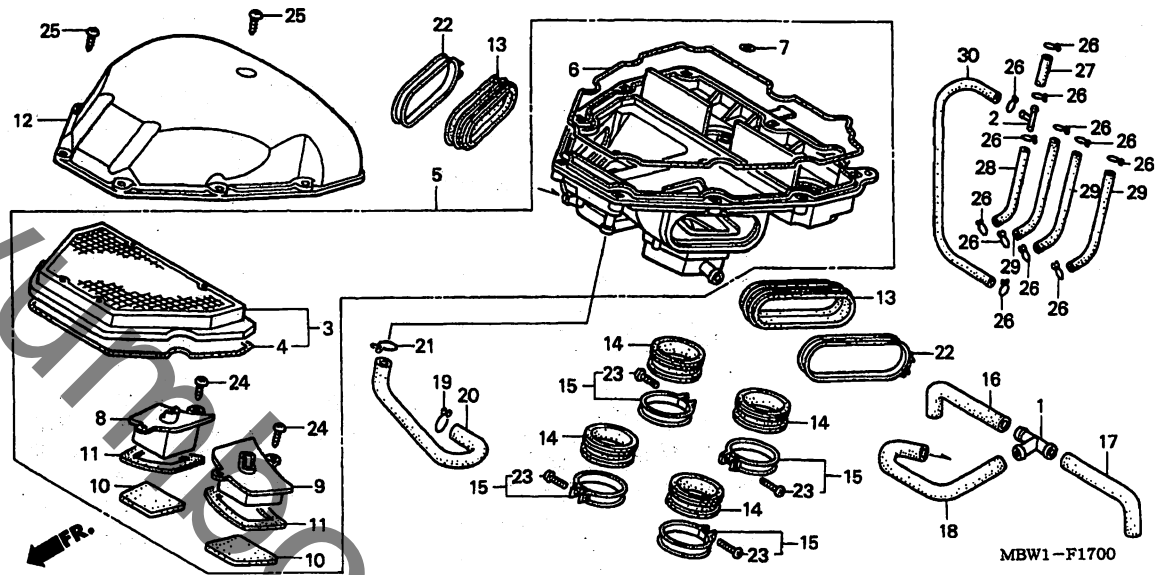
整備項目	標準時間	見出番号	部品番号	部品名	希望小売価格	使用個数		適用号機		タイプ
						CBR600F	X	Y	初号機	
カウルセット,リヤ	0.3	1	77210-MBW-610ZB	カウルセット,リヤ *TYPE2*(WL)...	20,000	1	-			
			77210-MBW-J00ZA	カウルセット,リヤ *TYPE1*(WL)...	20,000	-	1			
		2	84102-ML7-000	クッション,スリッパユニット	90	2	2			
		3	90106-KCZ-000	スクリーン,スハシヤル 6MM	125	2	2			
		4	90109-SB6-000	スクリーン,トラス 5X16	120	2	2			
		5	90111-KW3-003	ナット,カウルセットインク 5MM	115	2	2			
		6	90683-MBW-003	クリップ,ホテハイ	105	2	2			

**G 7**

ブロックNO.

**F-17**

エアークリーナー



MBW1F1700

整備項目	標準時間	見出番号	部品番号	部品名	希望 小売 価格	使用個数		適用号機		タイプ
						CBR600F X	Y	初号機	終号機	
エレメント,エアークリーナー	0.4	1	15773-MBW-000	シヨイント 3WAY	420	1	1			
カハ,エアークリーナー		2	17201-MG9-000	シヨイントA,ハッキムチーフ	540	1	1			
タクト,エアークリーナーインター		3	17210-MBW-000	エレメント,エアークリーナー	3,700	1	1			
( イツコマシ 0.1 カサン )		4	17212-MBW-300	シール,エレメント	230	1	1			
ケース,エアークリーナー	0.8	5	17221-MBW-000	ケース,エアークリーナー	6,600	1	1			
フィルター,エアークリーナーケース	0.5	6	17222-MBW-000	シールA,エアークリーナーケース	380	1	1			
( ニコテモトウシカシカシ )		7	17223-MBW-000	シールB,エアークリーナーケース	230	1	1			
( カンレンフハシ フクム )		8	17224-MBW-000	カハ-A,エアークリーナーハウジング	460	1	1			
		9	17225-MBW-000	カハ-B,エアークリーナーハウジング	460	1	1			
		10	17226-MBW-000	フィルター,エアークリーナーケース	250	2	2			
		11	17227-MBW-000	ラハ	180	2	2			
		12	17231-MBW-000	カハ,エアークリーナー	3,200	1	1			
		13	17251-MBW-010	タクト,エアークリーナーインター	720	2	2			
		14	17253-MW0-300	チーフ,エアークリーナーコネクティング	390	4	4			
		15	17255-MN1-670	ハント,キャプテラインシレーター	290	4	4			
		16	17291-MBW-000	チーフA,エアークリーナー	275	1	1			
		17	17292-MBW-000	チーフB,エアークリーナー	300	1	1			
		18	17293-MBW-000	チーフC,エアークリーナー	400	1	1			
		19	17316-611-000	クリツフ,フリーサーチーフ	165	1	1			
		20	17554-MBW-000	チーフ,フリーサーチーフ	380	1	1			
		21	17724-102-700	クリツフ,サフタンクホス	100	1	1			
		22	90651-MBW-010	ハント,エアークリーナーインタータクト	480	2	2			
		23	93500-04025-0G	スクリュ,ハ 4X25	25	4	4			
		24	93903-25380	スクリュ,タツヒ 5X16	25	4	4			
		25	93903-25480	スクリュ,タツヒ 5X20	25	10	10			

1999.12.20

67

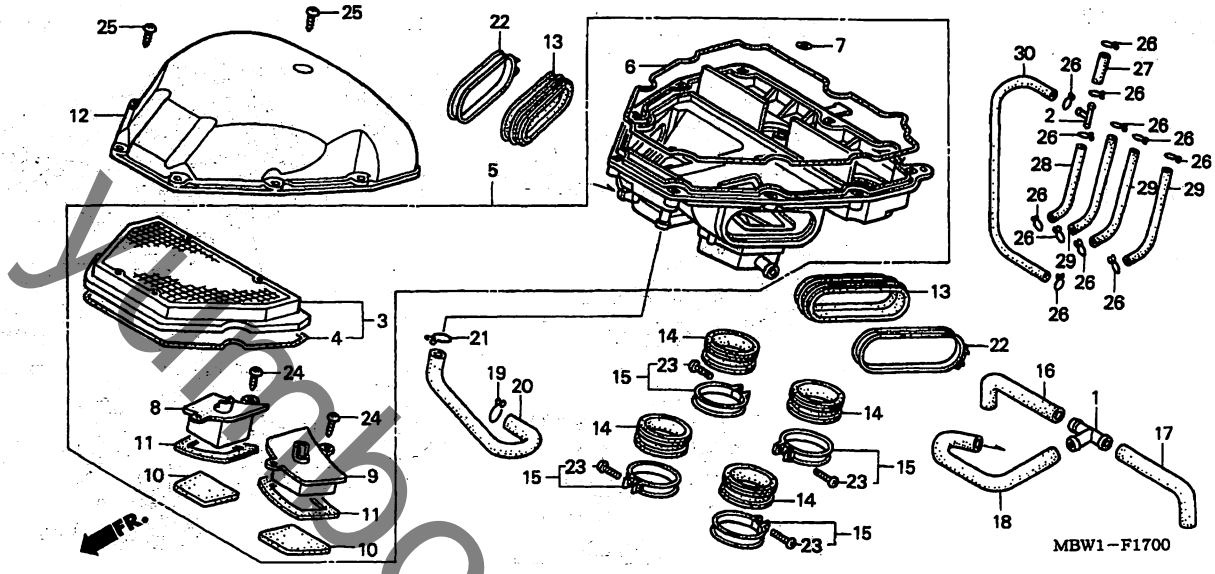
3

**G 8**

ブロックNO.

**F-17**

エアークリーナー



MBW1-F1700

**3**

整 備 項 目	標準 時間	見出 番号	部 品 番 号	部 品 名	希 望 小 価 格	使用個数		適 用 号 機	タ イ プ
						CBR600F X	Y		
		26	95002-02070	クリツフ,φ2-7" (B7).....	30	12	12		
		27	95005-35050-10	φ2-7" 3.5X50 (95005-35001-10M)	60	1	1		
		28	95005-35150-10	φ2-7" 3.5X150 (95005-35001-10M)	105	1	1		
		29	95005-35220-20	φ2-7" 3.5X220 (95005-35001-20M)	90	3	3		
		30	95005-35450-10	φ2-7" 3.5X450 (95005-35001-10M)	320	1	1		

1999.12.20

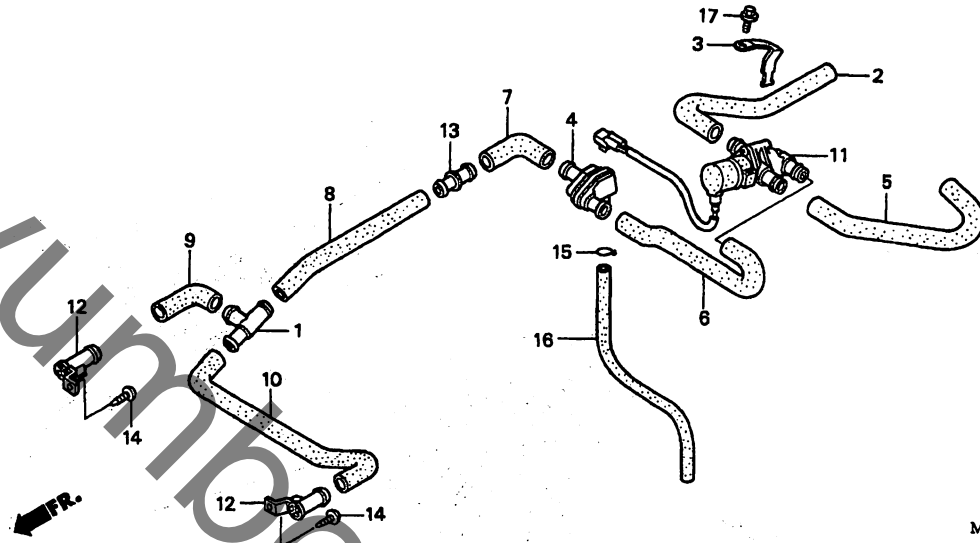
G8

**G 9**

ブロックNO.

**F-17-1**

ソレノイドバルブ



MBW1-F1701

MBW1F1701

整備項目	標準時間	見出番号	部品番号	部品名	希望小価格	使用個数		適用号機		タイプ
						X	Y	初号機	終号機	
フィルターASSY.,エアークラップアウト	0.6	1	15772-MBW-000	シヨイント,エアークラップアウト	420	1	1			
ハルブASSY.,ソレノイド	0.7	2	17245-MBW-000	チューブ,エアークラップ	410	1	1			
		3	17269-MBW-000	ステア,エアークラップ	210	1	1			
		4	17270-MBW-000	フィルターASSY.,エアークラップアウト	910	1	1			
		5	17271-MBW-000	チューブA,エアークラップ	360	1	1			
		6	17272-MBW-000	チューブB,エアークラップ	330	1	1			
		7	17273-MBW-000	チューブC,エアークラップ	170	1	1			
		8	17274-MBW-000	チューブD,エアークラップ	350	1	1			
		9	17275-MBW-000	チューブE,エアークラップ	220	1	1			
		10	17276-MBW-000	チューブF,エアークラップ	490	1	1			
		11	17455-MBW-000	ハルブASSY.,ソレノイド	4,100	1	1			
		12	64213-MBW-000	ハーフ,エアークラップ	420	2	2			
		13	91463-MAL-600	シヨイント,チューブ (14.5)	175	1	1			
		14	93903-25280	クリップ,タツヒョク 5X12	25	2	2			
		15	95002-02130	クリップ,チューブ (B12.5)	35	1	1			
		16	95005-80610-50	チューブ 8X610 (95005-80001-50M)	350	1	1			
		17	96001-06014-00	ホルト,フランジ 6X14	40	1	1			

1999.12.20

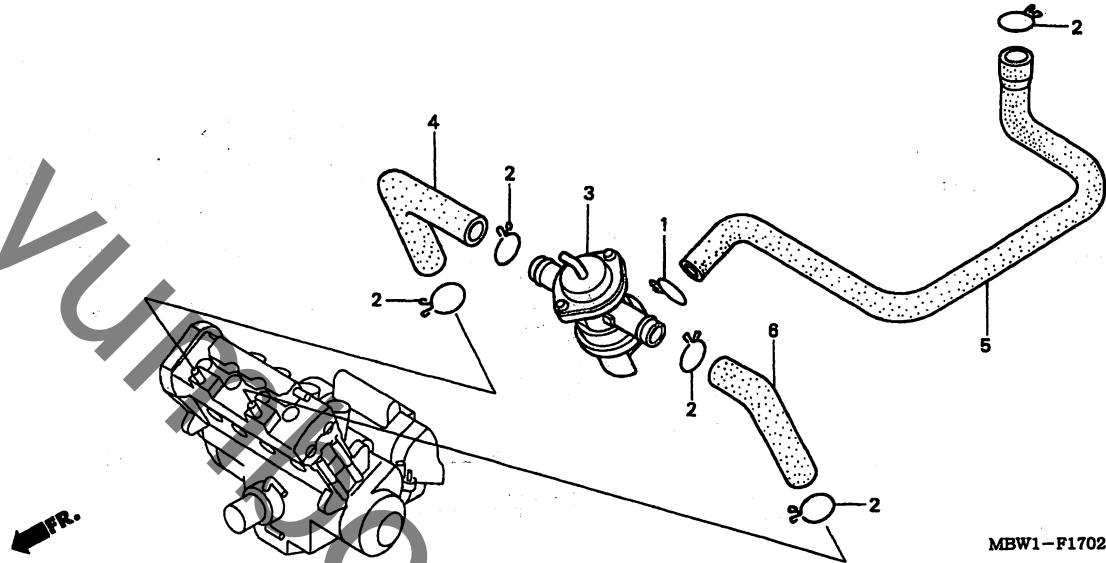
G9

# G 10

ブロックNO.

## F-17-2

エアージェクションコントロール  
バルブ



MBW1F1702

3

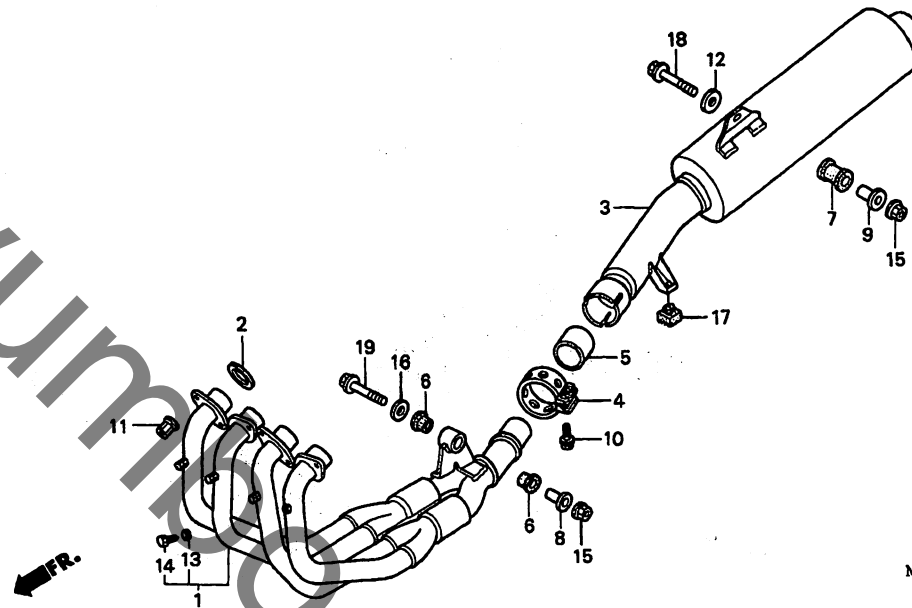
整備項目	標準時間	見出番号	部品番号	部品名	希望小売価格	使用個数		適用号機		タイプ
						X	Y	初号機	終号機	
バルブASSY.,エアージェクション コントロール.....	0.7	1	17554-MB0-000	クリツフ,フッリーサーチーフ	125	1	1			
		2	17724-102-700	クリツフ,サブタンクホース	100	5	5			
		3	18650-MBW-003	バルブASSY.,エアージェクション コントロール	7,200	1	1			
		4	18651-MBW-000	チーフA,エアーク	290	1	1			
		5	18652-MBW-000	チーフB,エアーク	700	1	1			
		6	18654-MBW-000	チーフD,エアーク	290	1	1			

**G 11**

ブロックNO.

**F-18**

エキゾーストマフラー



MBW1-F1800

MBW1F1800

整備項目	標準時間	見出番号	部品番号	部品名	希望小売価格	使用個数 CBR600F X Y	適用号機 初号機 終号機	タイプ
ハイフ°COMP.、エキゾースト.....	0.6	1	18150-MBW-701	ハイフ°COMP.、エキゾースト.....	31,700	1 1		
マフラーCOMP. ....	0.2	2	18291-MV9-000	カスケット、エキゾーストハイフ°.....	200	4 4		
		3	18310-MBW-701	マフラーCOMP. ....	34,800	1 1		
		4	18372-MM5-640	ハンスト、L.マフラー.....	850	1 1		
		5	18391-ML0-003	ハーツキン、マフラー.....	1,000	1 1		
		6	18421-KAF-000	ラバー、マフラーマウンティング.....	110	2 2		
		7	18421-MB0-000	ラバー、マフラーマウンティング.....	215	1 1		
		8	18422-MAL-600	カラー、マフラーマウンティング.....	190	1 1		
		9	18424-MN5-000	カラー、チャンハーマウンティング.....	210	1 1		
		10	90101-KBV-000	ホルルトトルクス 8X40.....	155	2 2		
		11	90304-MM5-000	ナット、フランジ 7MM.....	155	8 8		
		12	90524-030-000	ワッシャー-A、ハンストホルターセツティング.....	85	1 1		
		13	90543-273-000	ハーツキン、フロントフォークトレコツク.....	90	4 4		
		14	92101-06008-0G	ホルルト、6カク 6X8.....	30	4 4		
		15	94050-08000	ナット、フランジ 8MM.....	35	2 2		
		16	94103-08000	ワッシャー、フレイン 8MM.....	30	1 1		
		17	95011-61000	ラバー-A、スタントストッパー.....	50	1 1		
		18	96300-08060-00	ホルルト、フランジ 8X60.....	60	1 1		
		19	96400-08045-00	ホルルト、フランジ 8X45.....	60	1 1		

1999.12.20

G11

3

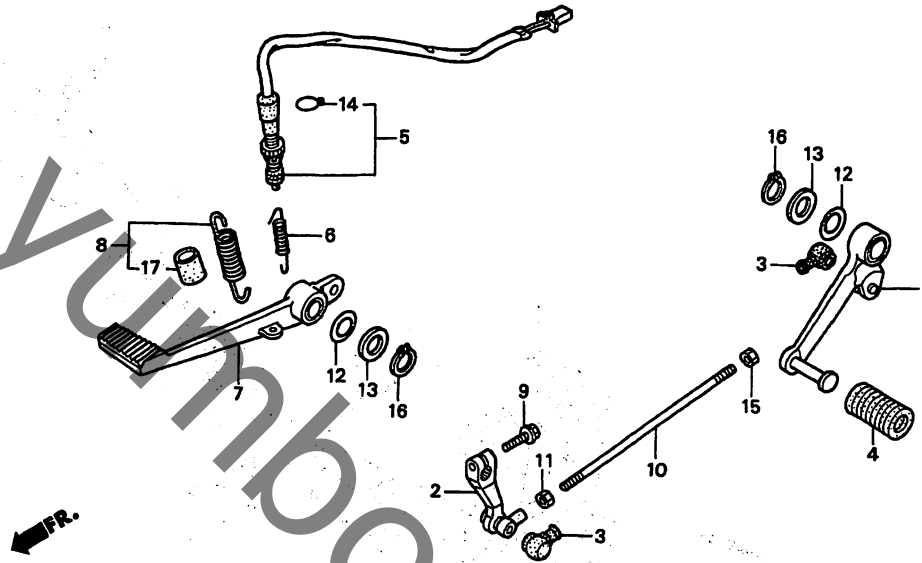


# G 12

ブロックNO.

## F-19

ブレーキペダル/チェンジペダル



MBW1-F1900

MBW1F1900

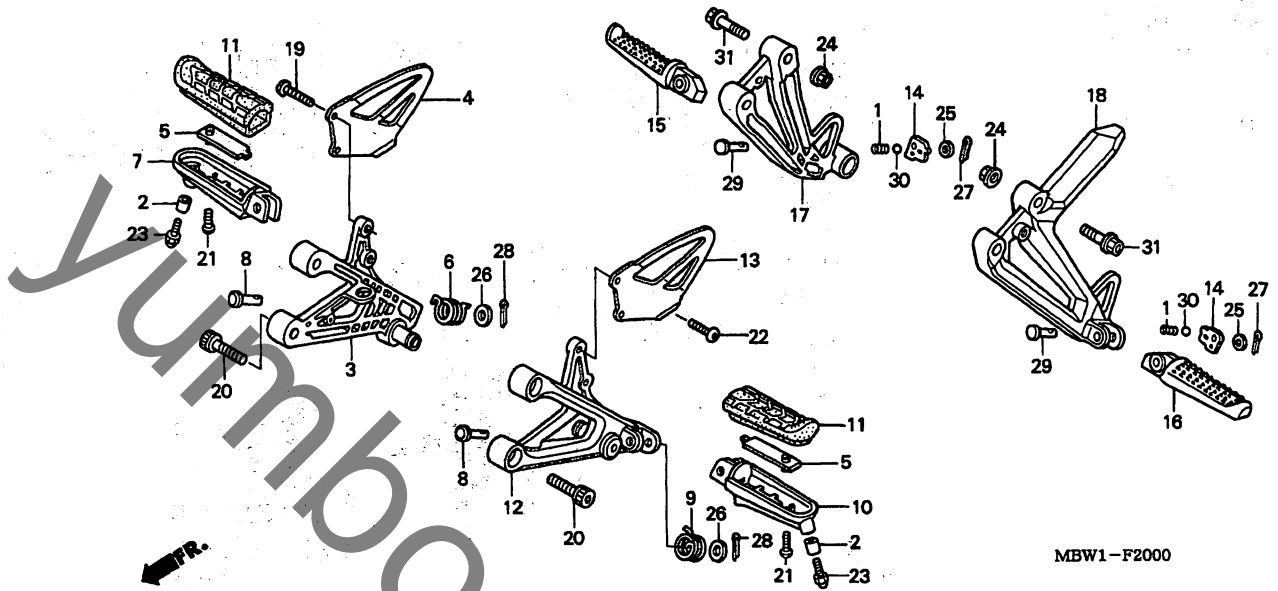
整備項目	標準時間	見出番号	部品番号	部品名	希望小売価格	使用個数		適用号機	タイプ
						CBRG00F	X Y		
ヘッドランプCOMP.、キックチェンジ	0.1	1	24705-MBW-000	ヘッドランプCOMP.、キックチェンジ	3,500	1	1		
アームCOMP.、キックチェンジ		2	24710-MBW-000	アームCOMP.、キックチェンジ	3,350	1	1		
スイッチASSY.、リヤーストツフ	0.3	3	24724-422-000	カハ、タスト	280	2	2		
ヘッドランプブレーキ	0.2	4	24781-KR3-770	ラハ、キックチェンジヘッドランプ	145	1	1		
		5	35350-MBW-610	スイッチASSY.、リヤーストツフ	580	1	1		
		6	35357-KE1-000	スプリング、ストツフスイッチ	190	1	1		
		7	46500-MBW-000	ヘッドランプブレーキ	3,950	1	1		
		8	46515-MBW-000	スプリングASSY.、ブレーキヘッドランプ	235	1	1		
		9	90010-MLO-720	ホルト、フランジ 6X20	90	1	1		
		10	90065-MAL-600	ホルト、タイロツト	155	1	1		
		11	90201-700-000	ナツト、カハ、アームファイキシング	40	1	1		
		12	90505-MBW-000	ワツシヤ、チェンジヘッドランプウエフ	145	2	2		
		13	90557-230-000	ワツシヤ 15.2X25	120	2	2		
		14	90601-KAF-003	クリツフ、スイッチカハ	80	1	1		
		15	94001-06020-0S	ナツト、6カク 6MM	35	1	1		
		16	94511-15000	サークリツフ、エキスターナル 15MM	30	2	2		
		17	95003-43002-20	チューフ、ヒニール 13X15X20 (95003-43001-10M)	30	1	1		

G 13

ブロックNO.

F-20

ステップ



MBW1-F2000

整備項目	標準時間	見出番号	部品番号	部品名	希望小売価格	使用個数		適用号機		タイ	プ
						CBR600F	X Y	初号機	終号機		
ホルター、R.ステップ°	0.3	1	28333-300-000	スフリンク、キツクスター-スタートハ	145	2	2				
ホルター、R.ヒリオンステップ° ( イツコマシ 0.2 カサ )		2	30514-MZ7-000	ホルター、スフリンク 6X14	85	2	2				
ホルター、L.ヒリオンステップ°		3	50600-MBW-000ZA	ホルター、R.ステップ° *NH35M*.クラウト、シルハ-メタリツク	4,550	1	1				
カート、R.ステップ°	0.1	4	50607-MBW-000	カート、R.ステップ°	1,050	1	1				
(ニコテモト、ウシ、カン)		5	50609-MBW-000	フレート、ステップ°セツテイング	320	2	2				
ラハ-、メインステップ° (ニコテモト、ウシ、カン)		6	50617-445-840	スフリンク、R.ステップ°リターン	145	1	1				
カート、L.ステップ°		7	50635-MBW-000	ア-ム、R.メインステップ°	2,900	1	1				
ハ-、R.ヒリオンステップ° ( カンレンフ、ヒン フクム )		8	50639-ML0-010	ヒ-ン、ステップ°ハ-	175	2	2				
ハ-、L.ヒリオンステップ°		9	50644-445-840	スフリンク、L.ステップ°リターン	155	1	1				
ア-ム、R.メインステップ°	0.2	10	50645-MBW-000	ア-ム、L.メインステップ°	2,900	1	1				
( イツコマシ 0.1 カサ )		11	50661-MBW-000	ラハ-、メインステップ°	460	2	2				
ア-ム、L.メインステップ°		12	50700-MBW-000ZA	ホルター、L.ステップ° *NH35M*.クラウト、シルハ-メタリツク	4,550	1	1				
ホルター、L.ステップ°		13	50707-MBW-000	カート、L.ステップ°	1,050	1	1				
		14	50718-KT7-761	フレート、ヒリオンステップ°クリツク	140	2	2				
		15	50720-KT7-760	ハ-、R.ヒリオンステップ°	3,000	1	1				
		16	50730-KT7-760	ハ-、L.ヒリオンステップ°	3,000	1	1				
		17	50750-MBW-000ZA	ホルター、R.ヒリオンステップ° *NH35M*.クラウト、シルハ-メタリツク	4,500	1	1				
		18	50760-MBW-000ZA	ホルター、L.ヒリオンステップ° *NH35M*.クラウト、シルハ-メタリツク	4,500	1	1				
		19	90085-MBW-000	ホルター、スフリンク 6X25	115	2	2				
		20	90105-MBW-000	ホルター、ソケット 8X25	100	4	4				
		21	90118-MBW-000	ホルター、スフリンク 5X14	100	2	2				

1999.12.20

G13

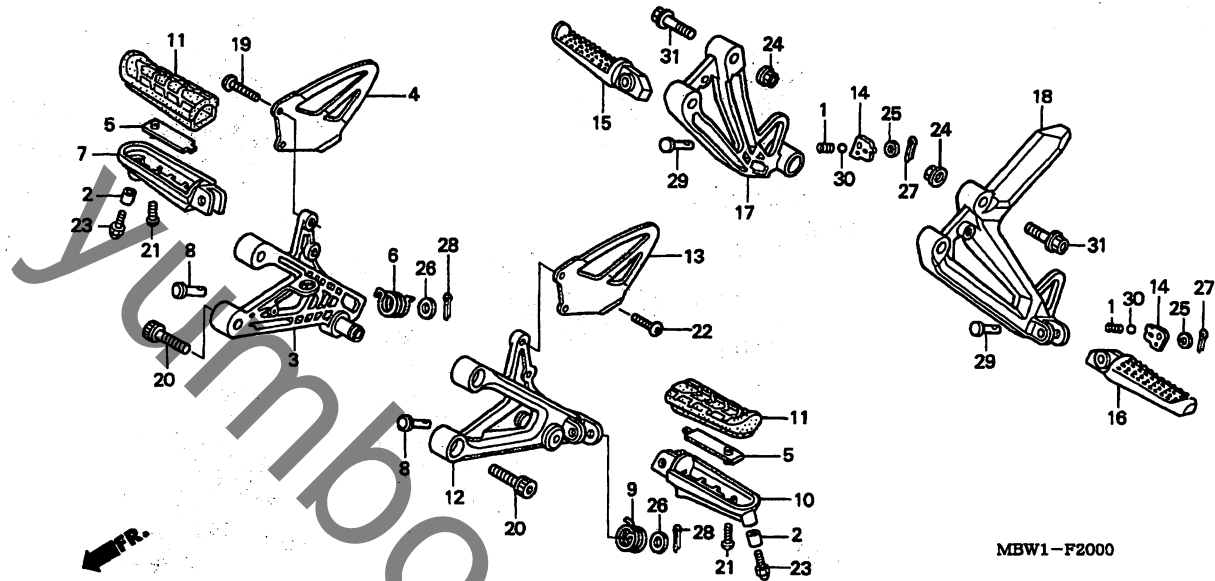
3

# G 14

ブロックNO.

## F - 20

ステップ



MBW1-F2000

MBW1F2000

3

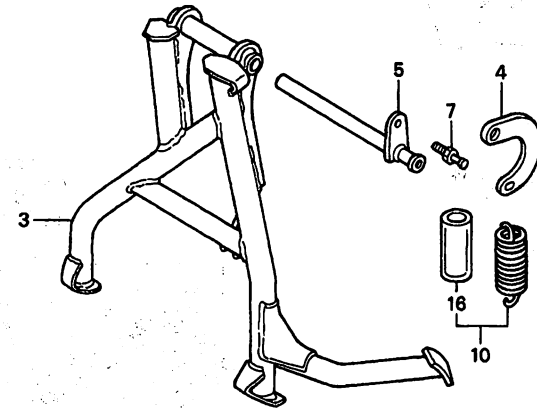
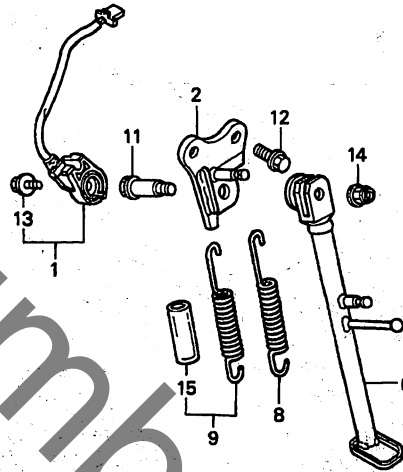
整備項目	標準時間	見出番号	部品番号	部品名	希望小価	使用個数		適用号機		タイプ
						CBR600F	X Y	初号機	終号機	
		22	90118-MR1-000	スクリーンパホン 6X14.....	85	2	2			
		23	92501-06022-0A	ホルルト,6カクキヤツフ° 6X22.....	90	2	2			
		24	94050-08000	ナツト,フランシハ 8MM.....	35	4	4			
		25	94101-06000	ワツシヤ-フレイシ 6MM.....	25	2	2			
		26	94102-08000	ワツシヤ-フレイシ 8MM.....	25	2	2			
		27	94201-16120	ヒョウ,スアリツト 1.6X12.....	25	2	2			
		28	94201-20150	ヒョウ,スアリツト 2.0X15.....	25	2	2			
		29	95015-83000	ヒョウC,ヒョリオシテツフ°.....	105	2	2			
		30	96211-08000	ホ-ル,スチ-ル #8 (1/4).....	15	2	2			
		31	96300-08035-00	ホルルト,フランシハ 8X35.....	55	4	4			

G 15

ブロックNO.

F - 21

スタンド



MBW1-F2100

MBW1F2100

整備項目	標準時間	見出番号	部品番号	部品名	希望小売価格	使用個数		適用号機		タ イ プ
						X	Y	初号機	終号機	
スイッチセット、サイト「スタント」	0.4	1	35700-MBW-305	スイッチセット、サイト「スタント」	2,600	1	1			
「スタント」COMP.、メイン		2	50150-MBW-000	ブラケット、サイト「スタント」	1,250	1	1			
ブラケット、サイト「スタント」	0.3	3	50500-MBW-000	スタント「COMP.」メイン	6,600	1	1			
ハーCOMP.、サイト「スタント」	0.2	4	50523-425-000	プレート、メインスタント「スプリング」	270	1	1			
「スプリング」ASSY.、メインスタント		5	50526-MBW-000	ハーフ、メインスタント「ヒール」	680	1	1			
「スプリング」ASSY.、サイト「スタント」	0.1	6	50530-MBW-000	ハーCOMP.、サイト「スタント」	3,100	1	1			
		7	50538-MBW-000	フック、メインスタント「スプリング」	210	1	1			
		8	50540-MAT-000	「スプリング」、サイト「スタント」	230	1	1			
		9	50540-MBB-000	「スプリング」ASSY.、サイト「スタント」	255	1	1			
		10	50541-MT6-600	「スプリング」ASSY.、メインスタント	380	1	1			
		11	90108-MK6-670	ホルスト、サイト「スタント」ヒール	250	1	1			
		12	90133-MR8-000	ホルスト、フランジ 10X32	105	1	1			
		13	90147-MK6-671	ホルスト、スチール 6X16	130	1	1			
		14	90203-MF9-710	ナット、サイト「スタント」	135	1	1			
		15	95003-45006-10	チューブ、ヒール 14X18X60 (95003-45001-10M)	40	1	1			
		16	95003-60006-20	チューブ、ヒール 22X27X60 (95003-60001-10M)	55	1	1			

1999.12.20

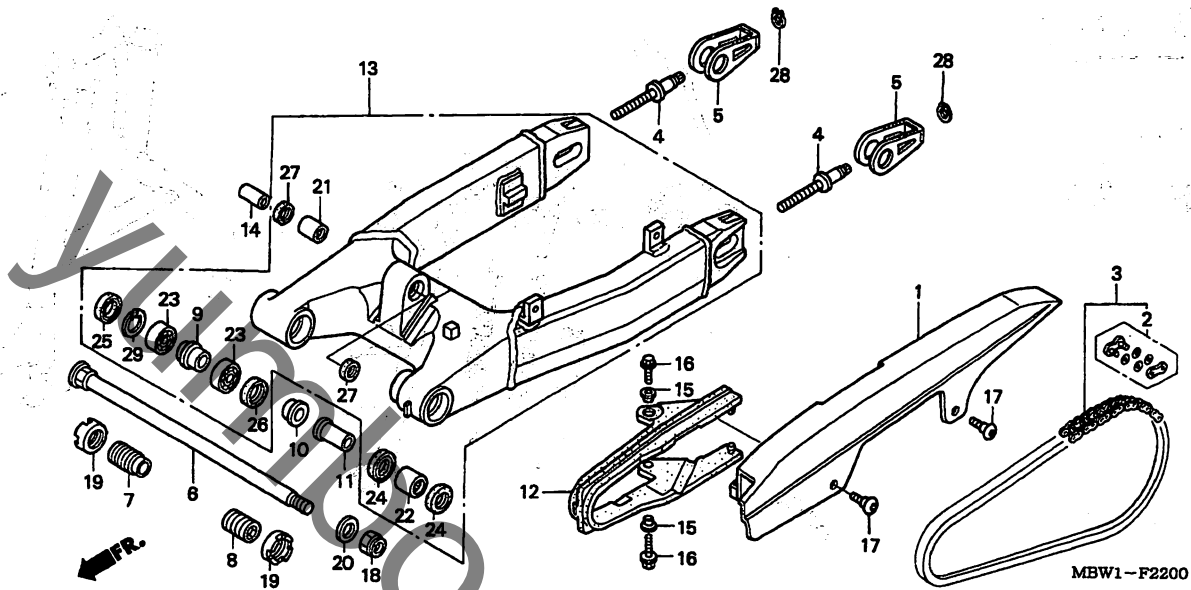
G15

# G 16

ブロックNO.

## F - 22

スウィングアーム



MBW1-F2200

3

整備項目	標準時間	見出番号	部品番号	部品名	希望小売価格	使用個数		適用号機		タイプ
						CBRG00F	X Y	初号機	終号機	
ケース、ドライブチェーン	0.1	1	40510-MBW-000	ケース、ドライブチェーン	2,750	1	1			
チェーン、ドライブ	0.5	2	40535-MAL-G01	シヨイントセット、ドライブチェーン (タイトー)	440	1	1			
スライダー、チェーン	0.4		40535-MAL-G02	シヨイントセット、ドライブチェーン (RKエキセル)	440	1	1			
スウィングアームサブASSY	1.0		40540-MAL-G01	チェーン、ドライブ (タイトー) (DID525HV-120ZB)	12,200	1	1			
リアリンク、ニートル	1.2		40540-MAL-G02	チェーン、ドライブ (RKエキセル) (RK525R0Z1-120LJ-FZ)	12,200	1	1			
リアリンク、ラシアルホール 20X37X9 (ニコテモトウシカ)	1.1	4	40542-KV3-700	ホルト、チェーンアシヤステイング	225	2	2			
		5	40543-MAS-000	アシヤスター、チェーン	820	2	2			
		6	52101-MBW-000	ホルト、スウィングアームヒョット	2,000	1	1			
		7	52108-MBW-000	ホルト、R.ヒョットアシヤステイング	940	1	1			
		8	52109-MBW-000	ホルト、L.ヒョットアシヤステイング	880	1	1			
		9	52141-MBB-000	カラー、センターヒョットテイヤスタンス	430	1	1			
		10	52141-MBW-000	カラー、R.ヒョットインナー	450	1	1			
		11	52143-MBW-000	カラー、L.ヒョットテイヤスタンス	760	1	1			
		12	52170-MBW-000	スライダー、チェーン	2,200	1	1			
		13	52200-MBW-000	スウィングアームサブASSY	46,900	1	1			
		14	52463-MAL-G00	カラー、クツシヨコンネクテイングロツ	350	1	1			
		15	81312-GJ5-000	カラー	120	2	2			
		16	90105-MY9-000	ホルト、フランシ 6X18	80	2	2			
		17	90106-KY2-701	スクリュ、ハオン 6X11	105	2	2			
		18	90305-KZ4-891	ナツ、U 18MM	380	1	1			
		19	90355-469-000	ナツ、スウィングアームヒョットロツ	460	2	2			
		20	90401-KZ4-890	ワツシャ 18X32X2	145	1	1			
				1999.12.20	616					

工場装着標準リンク数

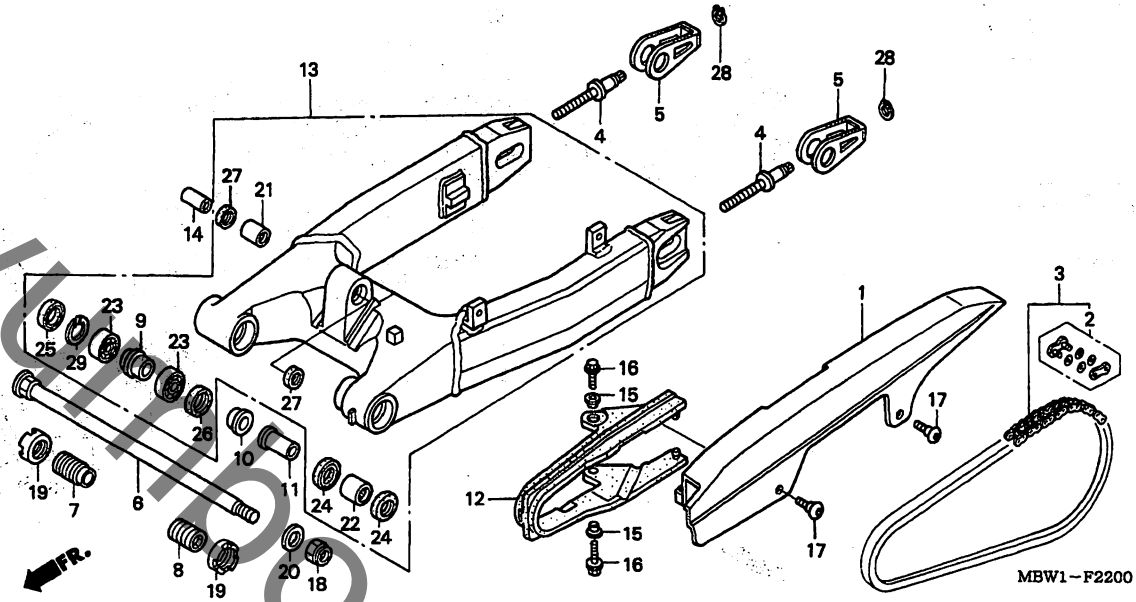
108L

**H 1**

ブロックNO.

**F - 22**

スウィングアーム



MBW1-F2200

整備項目

標準  
時間

見出  
番号

部品番号

部品名

希望  
小  
価格

使用個数  
CBR000F  
X Y

適用号機  
初号機 終号機

タイプ

21 91071-KV3-005  
22 91071-MR7-003  
23 91072-MR7-003  
24 91202-MR7-003  
25 91214-MR7-003  
  
26 91261-KZ3-861  
27 91262-KV3-831  
28 94511-10000  
29 94520-37000

ハリアックシートル (コウヨウ).....  
ハリアックシートル.....  
ハリアックラシアルホー 20X37X9.....  
タストシール 28X37X4.....  
タストシール 26X37X5.....  
  
タストシール 27X34X4.....  
タストシール 17X24X5 (アライ).....  
サークリツフ、エキスターナル 10MM.....  
サークリツフ、インターナル 37MM.....

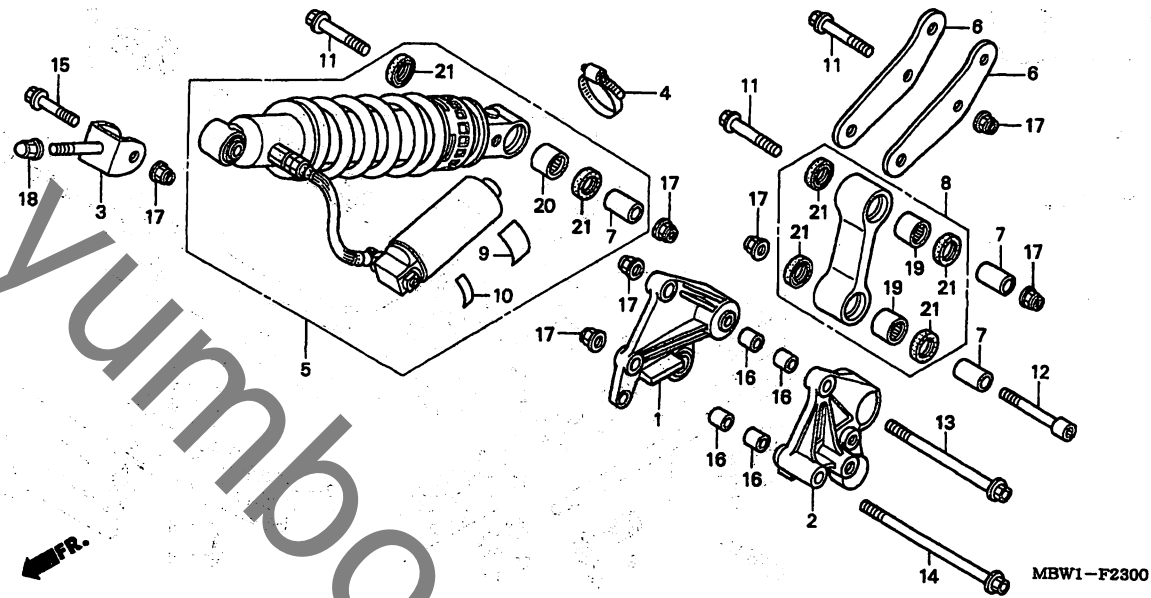
460 1 1  
520 1 1  
460 2 2  
230 2 2  
230 1 1  
  
285 1 1  
195 2 2  
30 2 2  
70 1 1

# H 2

ブロックNO.

F-23

リヤークッション



MBW1-F2300

3

整備項目	標準時間	見出番号	部品番号	部品名	希望小売価格	使用個数 CBR600F X Y	適用号機 初号機 終号機	タ イ プ
フレアットCOMP. R. クッションローア (ニコテモトウシヤカン)	0.8	1	50120-MBW-000	フレアットCOMP. R. クッションローア	5,300	1 1		
フレアットCOMP. L. クッションローア		2	50121-MBW-000	フレアットCOMP. L. クッションローア	5,300	1 1		
フレアットCOMP. ニートゥル 17X24X20		3	50233-MZ7-000	フレアットCOMP. リヤークッション	530	1 1		
フレアットCOMP. リヤークッション	0.6	4	50252-MW0-000	ハント, サフタック	490	1 1		
クッションASSY. リヤークッション		5	52400-MBW-701	クッションASSY. リヤークッション	38,400	1 1		
フレートリヤークッションリンク (ニコテモトウシヤカン)	0.5	6	52461-MBW-000	フレートリヤークッションリンク	450	2 2		
カークッションコネクティングロツト		7	52463-MAL-G00	カークッションコネクティングロツト	350	3 3		
クッション アーム カワ 0.4 ロツトサフASSY. クッション		8	52475-MAS-E00	ロツトサフASSY. クッション				
コネクティング		9	87516-KS7-702	ラハルリヤータンハークネツク	5,900	1 1		
ハリアリンク, ニートゥル (イツコマシ 0.1 カザ)	0.7	10	87519-KV3-841	ラハル, タンハークネツク	150	1 1		
		11	90101-MBB-000	ホルト, フランシヤ 10X62	80	1 1		
		12	90110-KY6-000	ホルト, ソケット 10X66	120	3 3		
		13	90114-MBW-000	ホルト, フランシヤ 10X135	165	1 1		
		14	90115-MBW-000	ホルト, フランシヤ 10X180	260	1 1		
		15	90154-HA8-000	ホルト, フランシヤ 10X52	300	1 1		
		16	90199-MBW-000	ヒョクノツク 10X16	255	1 1		
		17	90304-GE8-003	ナツト, U 10MM	205	4 4		
		18	90308-MS9-000	ナツト, 6カクキヤツフ 10MM	135	7 7		
		19	91071-KV3-005	ハリアリンク, ニートゥル (コウヨウ)	135	1 1		
		20	91072-KT7-003	ハリアリンク, ニートゥル 17X24X20	460	2 2		
		21	91262-KV3-831	タツトシール 17X24X5 (アラ)	460	1 1		
					195	6 6		

1999.12.20

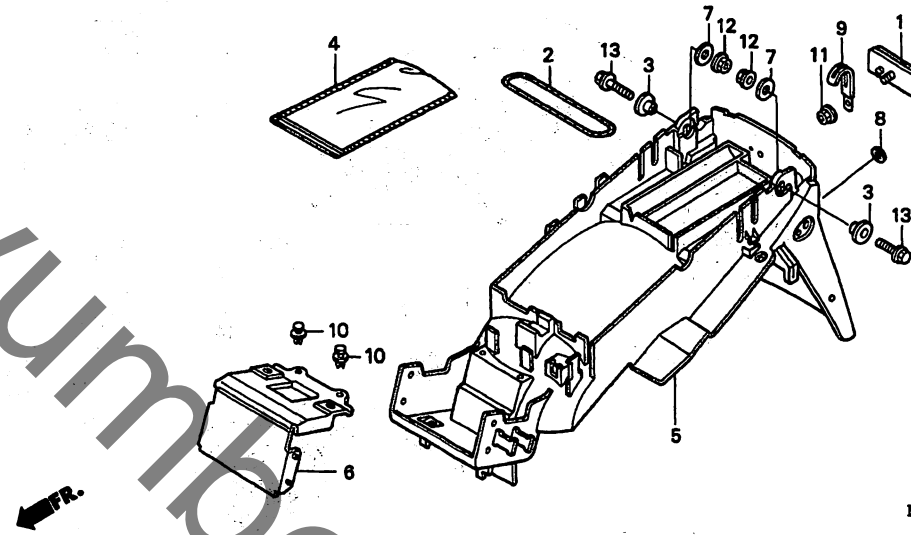
H2

**H 3**

ブロックNO.

**F - 24**

リヤーフエンダー



MBW1-F2400

MBW1F2400

整備項目	標準時間	見出番号	部品番号	部品名	希望小売価格	使用個数		適用号機		タイプ
						CBR600F	X Y	初号機	終号機	
フェンダー、リヤ	0.7	1	33741-MS6-921	リフレクター、リフレックス	800	1	1			
		2	50290-MZ7-000	ハット、Uロック	400	1	1			
		3	61104-422-000	カラー、セッティング	230	2	2			
		4	77251-342-000	ハット、サービスマット	200	1	1			
		5	80100-MBW-700	フェンダー、リヤ	8,700	1	1			
		6	80110-MBW-000	カバー、ハットテリートレイ	880	1	1			
		7	90505-HA0-680	ワッシャー 6X20	135	2	2			
		8	90506-425-000	ワッシャー、リヤカバー	120	2	2			
		9	91406-166-000	クリップ、ワイヤー	165	1	1			
		10	91549-MW0-790ZA	クリップ、ハットワイキシング *NH1*	110	2	2			
		11	94050-05000	ナット、フランジ 5MM	30	1	1			
		12	94050-06000	ナット、フランジ 6MM	35	2	2			
		13	96001-06022-00	ボルト、フランジ 6X22	50	2	2			

1999.12.20

H3

**3**

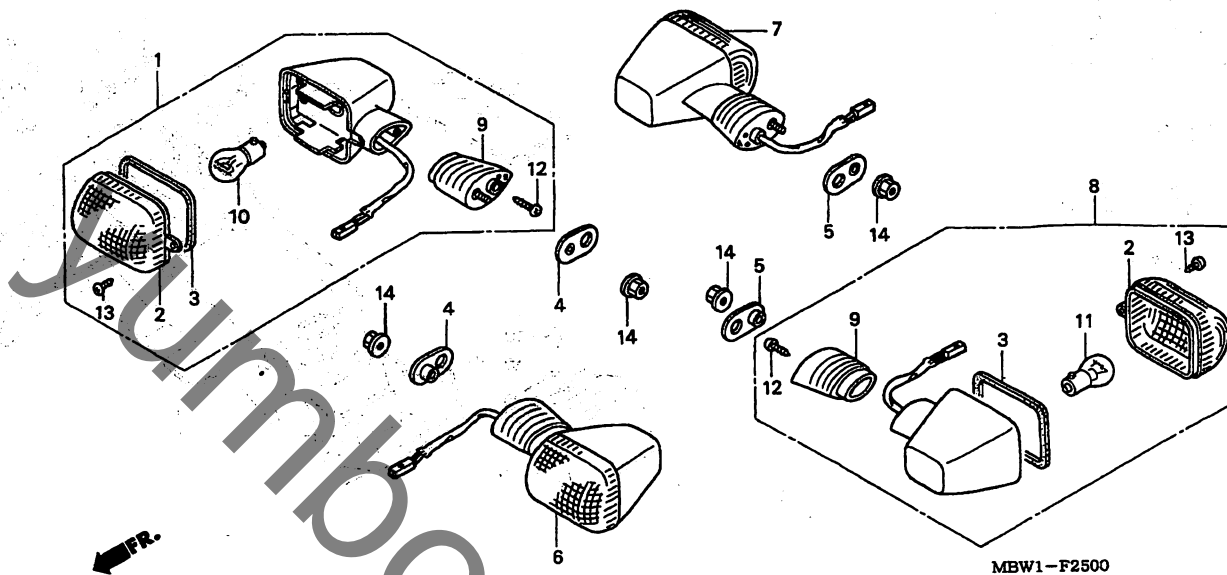


**H 4**

ブロックNO.

**F - 25**

ウインカー



MBW1-F2500

3

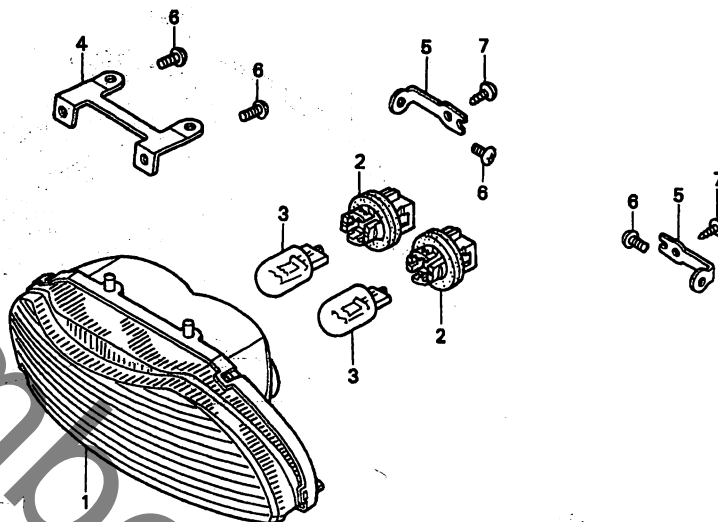
整備項目	標準時間	見出番号	部品番号	部品名	希望小売価格	使用個数		適用号機		タイプ	
						X	Y	初号機	終号機		
ウインカー-ASSY.,R.フロント ( イツマシ 0.2 カサ )	0.3	1	33400-MBW-670	ウインカー-ASSY.,R.フロント	4,700	1	1				
( カンレンフヒン フグム )		2	33402-MAS-601	レンズ,ウインカー	480	4	4				
ウインカー-ASSY.,L.フロント ( カンレンフヒン フグム )		3	33407-MAS-601	ハツキン,レンズ	135	4	4				
ウインカー-ASSY.,リヤ		0.2	6	33450-MBW-670	ウインカー-ASSY.,L.フロント	4,700	1	1			
( イツマシ 0.1 カサ ) ( カンレンフヒン フグム ) ( カキ カンレンフヒンオ ノソク )			7	33600-MBW-670	ウインカー-ASSY.,R.リヤ	4,700	1	1			
ハイルフ,ウインカー ( イチダイセイヒツノハライフ 0.2 トスル )	0.1	8	33650-MBW-670	ウインカー-ASSY.,L.リヤ	4,700	1	1				
		9	33691-MAS-601	ステー,ウインカー	1,150	4	4				
		10	34905-MAS-671	ハイルフ,ウインカー (12V 23/8W)	270	2	2				
		11	34906-MAS-671	ハイルフ,ウインカー (12V 23W)	180	2	2				
		12	93901-34520	スクリーン,タツヒコング 4X20	25	4	4				
		13	93903-24280	スクリーン,タツヒコング 4X10	25	4	4				
		14	94050-06070	ナット,フランジ 6MM	35	4	4				

**H 5**

ブロックNO.

**F - 26**

テールライト



MBW1-F2600

MBW1F2600

整備項目	標準時間	見出番号	部品番号	部品名	希望小売価格	使用個数		適用号機		タイプ
						X	Y	初号機	終号機	
テールライトASSY.....	0.3	1	33701-MBW-611	テールライトASSY.....	7,900	1	1			
ソケット.....	0.1	2	33720-GZ9-003	ソケット.....	490	2	2			
ハロフウエツシハース (ニコデモトウシカ)		3	34906-MBB-611	ハロフウエツシハース (スタシレー) (12V 21/5W ECE)	200	2	2			
		4	77215-MBW-000	ステーリアアツハカウル.....	240	1	1			
		5	77216-MBW-000	ステーリアサイトカウル.....	160	2	2			
		6	90114-KW7-900	スクリーハイサセツテイング.....	85	4	4			
		7	93903-25210	スクリータツヒソク 5X12.....	25	2	2			

1999.12.20

H5

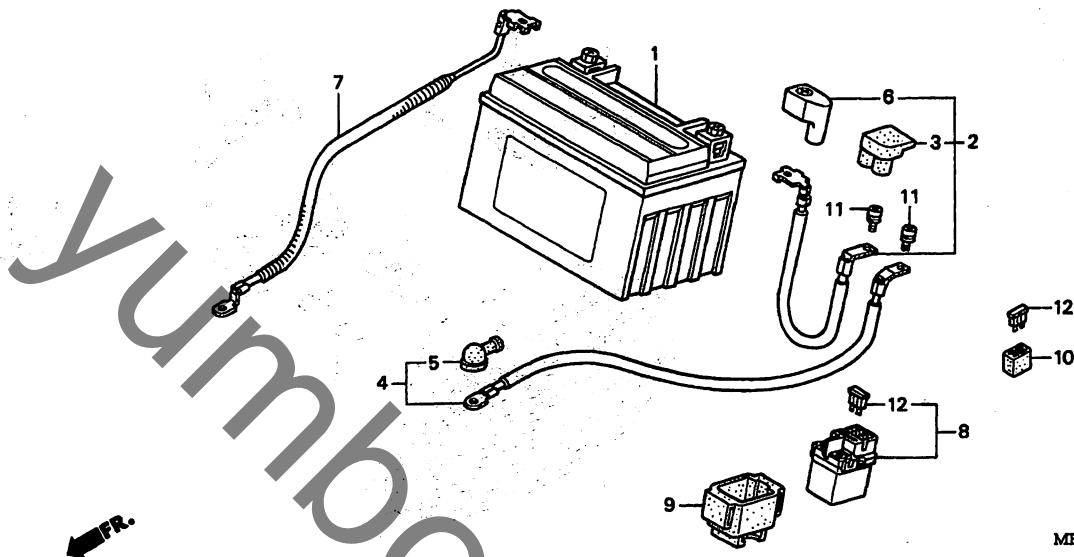
3

**H 6**

ブロックNO.

**F-27**

バッテリー



MBW1-F2700

MBW1F2700

**3**

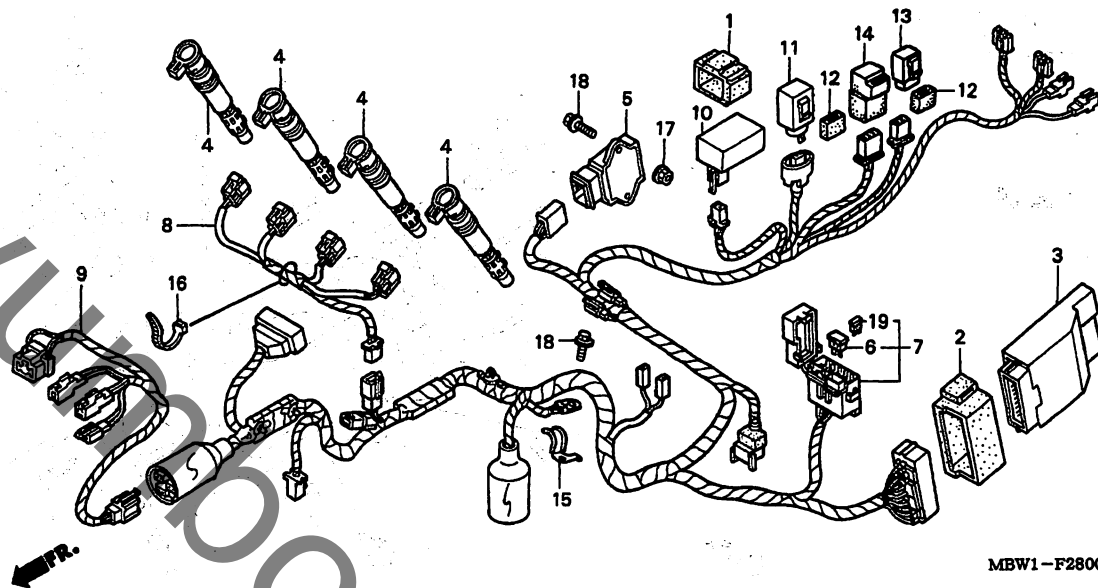
整備項目	標準時間	見出番号	部品番号	部品名	希望小売価格	使用個数		適用号機 初号機 終号機	タイプ
						CBR600F X	Y		
バッテリー.....	0.2	1	31500-MR7-047	バッテリー (YTX9-BS) (2アサ).....	シカ	1	1		
ケーブル, スターターバッテリー.....		2	32401-MBW-610	ケーブル, スターターバッテリー.....	950	1	1		
ケーブル, スターターモーター.....	0.6	3	32406-KAZ-000	カハーターマクネチツクターミナル.....	260	1	1		
ケーブル, バッテリーアース.....	0.8	4	32410-MBW-610	ケーブル, スターターモーター.....	850	1	1		
スイッチASSY., スターターマクネチツク.....	0.3	5	32411-253-000	カハーターモーターターミナル.....	210	1	1		
		6	32414-MZ5-000	カハーターバッテリーターミナル.....	210	1	1		
		7	32601-MBW-610	ケーブル, バッテリーアース.....	900	1	1		
		8	35850-MR5-007	スイッチASSY., スターターマクネチツク.....	3,650	1	1		
		9	35856-KAZ-003	ラハーターシヨツク.....	300	1	1		
		10	38306-KK4-000	サスホンシヨク, ウィンカーリレー (ミツハ).....	130	1	1		
		11	90111-MR5-000	ホルト, ソケット 5X9.....	80	2	2		
		12	98200-33000	ヒューズ, フレート (30A).....	50	2	2		

**H 7**

ブロックNO.

**F - 28**

ワイヤーハーネス



MBW1-F2800

MBW1F2800

整備項目	標準時間	見出番号	部品番号	部品名	希望小売価格	使用個数		適用号機 初号機 終号機	タイプ
						CBR600F	X Y		
スパークユニット	0.5	1	30401-GE8-000	クツシヨク、C.D.I.ユニット	210	1	1		
レクチファイア-ASSY.、レキニエート		2	30405-MBW-600	クツシヨク、スパークユニット	520	1	1		
コイル、キャツフ&イクニシヨク	0.7	3	30410-MBW-702	スパークユニット	27,500	1	1		
(イチタイヒンノハツアイウ 0.9 トスル)		4	30700-MBW-611	コイル、キャツフ&イクニシヨク	3,200	4	4		
タイオートASSY.、スリーウエイ	0.2	5	31600-MV4-000	レクチファイア-ASSY.、レキニエート	9,500	1	1		
リレー、フューエルカット		6	31730-MAS-601	タイオートASSY.、スリーウエイ (スミトモ)	500	1	1		
リレーCOMP.、ウインカー		7	32100-MBW-681	ハーネス、ワイヤー	13,100	1	1		
リレーCOMP.		8	32102-MBW-610	サブハーネス、イクニシヨク	2,300	1	1		
リレーASSY.、パワー		9	32103-MBW-670	サブハーネス、フロント	1,050	1	1		
ハーネス、ワイヤー	1.6	10	36100-MN4-008	リレー、フューエルカット (シンデマンケツ)	2,900	1	1		
サブハーネス、イクニシヨク	0.8	11	38301-KK9-952	リレーCOMP.、ウインカー (ミツハツ)	1,950	1	1		
サブハーネス、フロント	0.4	12	38306-KK4-000	サスベニシヨク、ウインカーリレー (ミツハツ)	130	2	2		
		13	38365-MN5-811	リレーCOMP. (10A)	1,400	1	1		
		14	39793-SV4-003	リレーASSY.、パワー (5P) (ミツハツ)	1,900	1	1		
		15	50180-MBW-000	クラツフ、ハーネス	185	1	1		
		16	90652-KT1-771	ハントツ、ワイヤー (フツツク)	110	1	1		
		17	94050-06000	ナツト、フランジ 6MM	35	2	2		
		18	96001-06016-00	ホルト、フランジ 6X16	40	3	3		
		19	98200-41000	ヒューズ、フアラート (10A)	35	5	5		

1999.12.20

H7

3

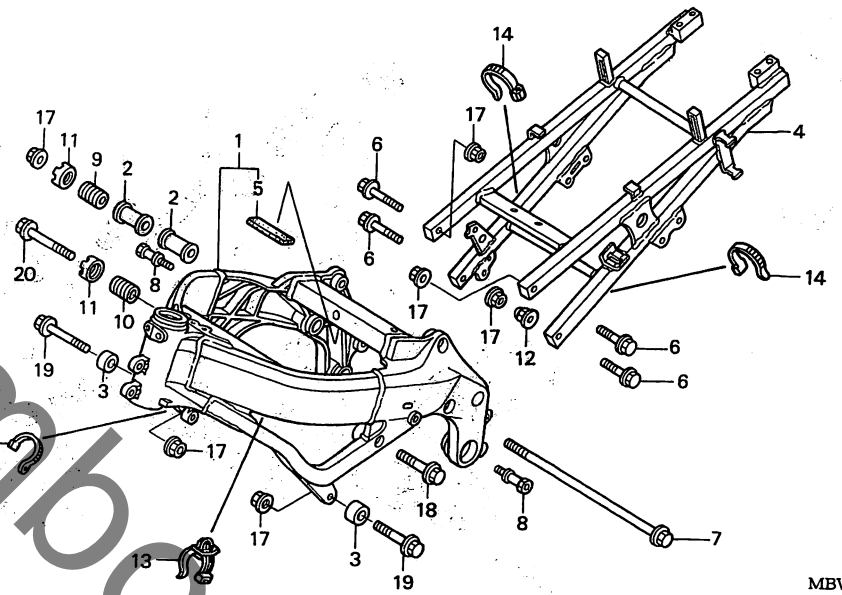
H 8

ブロックNO.

F-29

フレームボディ

FR.



MBW1-F2900A

MBWIF2900A

整備項目	標準時間	見出番号	部品番号	部品名	希望小売価格	使用個数		適用号機	タイプ
						X	Y		
ホッテイCOMP.フレーム	*8.0	1	50100-MBW-000	ホッテイCOMP.フレーム	107,000	1	1		
レールCOMP.シート	1.0	2	50190-MBW-000	カラーA,エンシオンハンカ	460	2	2		
		3	50191-MBW-000	カラーB,エンシオンハンカ	180	2	2		
		4	50200-MBW-000	レールCOMP.シート	28,200	1	1		
		5	50226-MY5-610	ラバーシート	130	1	1		
		6	90101-MBW-000	ホルト,フランジ 10X45	125	4	4		
		7	90105-GBB-000	ホルト,フランジ 10X325	410	1	1		
		8	90110-MBW-000	ホルト,スロピヤル 8MM	300	2	2		
		9	90116-KAF-000	カラー,エンシオンマウントアシヤステイング	560	1	1		
		10	90116-MBW-000	カラー,エンシオンマウントアシヤステイング	650	1	1		
		11	90201-MW0-000	ナット,ロック 20MM	380	2	2		
		12	90308-MS9-000	ナット,6カクキヤツフ 10MM	135	1	1		
		13	90649-SC2-003	ハント,ワイヤーハーネス (ナチラル)	180	2	2		
		14	90651-KV6-003	ハント,ワイヤー	125	2	2		
		15	90679-SG9-E01	ハント,サクシヨホス	115	1	1		
		17	94050-10000	ナット,フランジ 10MM	50	6	6		
		18	96400-10050-00	ホルト,フランジ 10X50	70	1	1		
		19	96400-10060-00	ホルト,フランジ 10X60	70	2	2		
		20	96400-10065-00	ホルト,フランジ 10X65	90	1	1		

1999.12.20

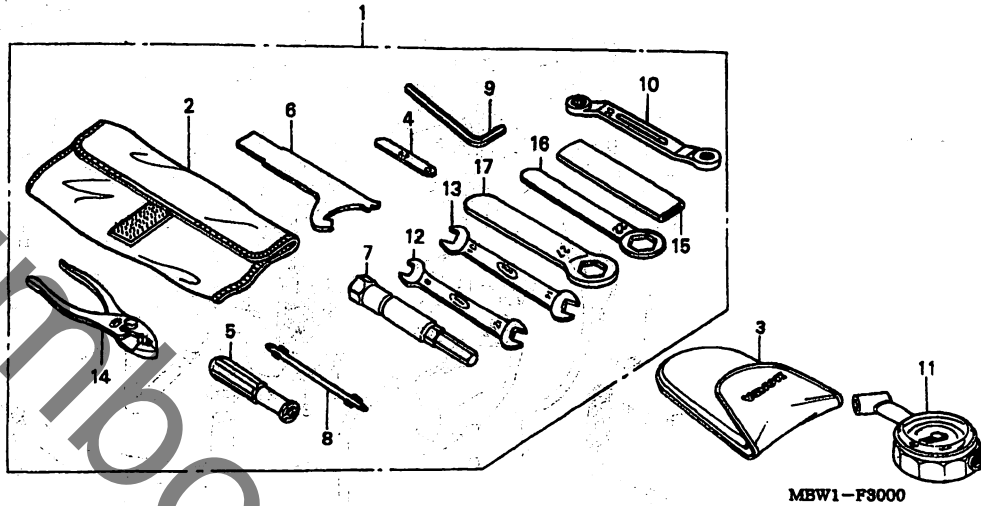
H8

**H 9**

ブロックNO.

**F - 30**

ツール



MBW1F3000

整備項目	標準時間	見出番号	部品番号	部品名	希望小売価格	使用個数		適用号機		タイプ
						X	Y	初号機	終号機	
		1	89010-MBW-000	ツールセット	4,700	1	-			
			89010-MBW-D00	ツールセット	4,700	-	1			
		2	89101-MBW-000	ハツクツ、ツール	350	1	1			
		3	89102-469-003	ハツクツ、エア・フ・レツシャー・ケーシ	430	(1)	(1)			
		4	89103-371-000	ケーシ、ファイラー 0.7MM	185	1	1			
		5	89103-538-000	クハツツ	145	1	1			
		6	89202-KY1-700	スハナ、ピコン	530	1	1			
		7	89216-MAT-000	レンチ、フロク (16.5)	680	1	1			
		8	89217-MAT-000	トライハ、スクルー (NO.2 + -)	320	1	1			
		9	89221-429-000	レンチ、6カク 5MM	275	1	1			
		10	89227-461-000	レンチ、アイ 10X12	830	1	1			
		11	89301-463-771	ケーシ、エア・フ・レツシャー	4,450	(1)	(1)			
		12	99001-08120	スハナ 8X12	210	1	1			
		13	99001-10140	スハナ 10X14	240	1	1			
		14	99002-13500	フライヤ 135	440	1	1			
			89210-GBJ-J00	フライヤ 135 (リケン)	440	-	1			
			89210-GBJ-J10	フライヤ 135 (コウフ)	440	-	1			
		15	99006-12000	ハント、ル、アイレンチ 12MM	290	1	1			
		16	99006-22000	レンチ、アイ 22MM	350	1	1			
		17	99006-27000	レンチ、アイ 27MM	390	1	1			

1999.12.20

H9

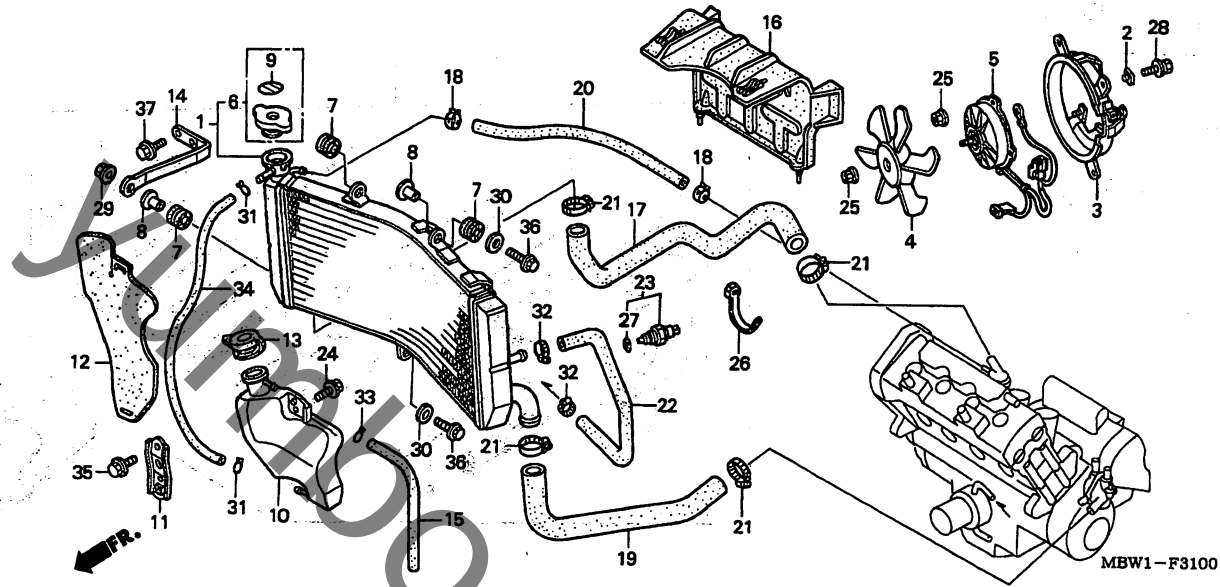
3

# H 10

ブロックNO.

## F-31

ラジエター



MBW1-F3100

整備項目	標準時間	見出番号	部品番号	部品名	希望小売価格	使用個数		適用号機		タイプ
						X	Y	初号機	終号機	
ラジエターCOMP.	1.0	1	19010-MBW-003	ラジエターCOMP.	36,600	1	1			
シユラウトCOMP.	0.6	2	19014-KEA-003	ナツト、セツト	100	3	3			
ファンCOMP.、ターリンク		3	19015-MBW-003	シユラウトCOMP.	3,250	1	1			
モーターASSY.、ファン	0.7	4	19025-MN4-003	ファンCOMP.、ターリンク (トウヨウ)	2,050	1	1			
ホース、ラジエターロー		5	19030-MAL-601	モーターASSY.、ファン	11,900	1	1			
スイッチASSY.、サーモ										
キャツフCOMP.、ラジエター	0.3	6	19045-GBF-700	キャツフCOMP.、ラジエター	1,500	1	1			
タンク、ラジエターリザーフ	0.5	7	19051-KA3-830	ラハ、ラジエターマウンテイング	135	3	3			
ラハ、ヒートカート		8	19052-MN8-000	カー、ラジエターマウンテイング	135	2	2			
ホース、ラジエターアツハ	0.8	9	19055-MV9-881	シール、ラジエターキャツフ (エイコ/フランスコ/ニホンコ)	210	1	1			
		10	19101-MBW-000	タンク、ラジエターリザーフ	1,700	1	1			
		11	19102-MBW-000	ステー、リザーフタンクアツハ	250	1	1			
		12	19104-MBW-670	ラハ、リザーフタンクヒート	1,000	1	1			
		13	19104-MB0-700	キャツフ、リザーフタンク	360	1	1			
		14	19105-MBW-000	ステー、ラジエターロー	460	1	1			
		15	19106-MBW-000	チューフ、リザーフタンクトレン	265	1	1			
		16	19125-MBW-000	ラハ、ヒートカート	1,550	1	1			
		17	19501-MBW-000	ホース、ラジエターアツハ	950	1	1			
		18	95002-41250-08	クランフ、チューフ (D12.5)	50	2	2			
		19	19505-MBW-000	ホース、ラジエターロー	640	1	1			
		20	19511-MBW-000	チューフ、ウオーター	490	1	1			
		21	19516-GAG-003	クランフ、ホース 30-37MM	410	4	4			
		22	19528-MBW-000	ホースD、ウオーター	910	1	1			
		23	37760-MT2-003	スイッチASSY.、サーモ	2,850	1	1			
		24	90111-162-000	ホイルト、フランシ 6MM	150	1	1			

1999.12.20

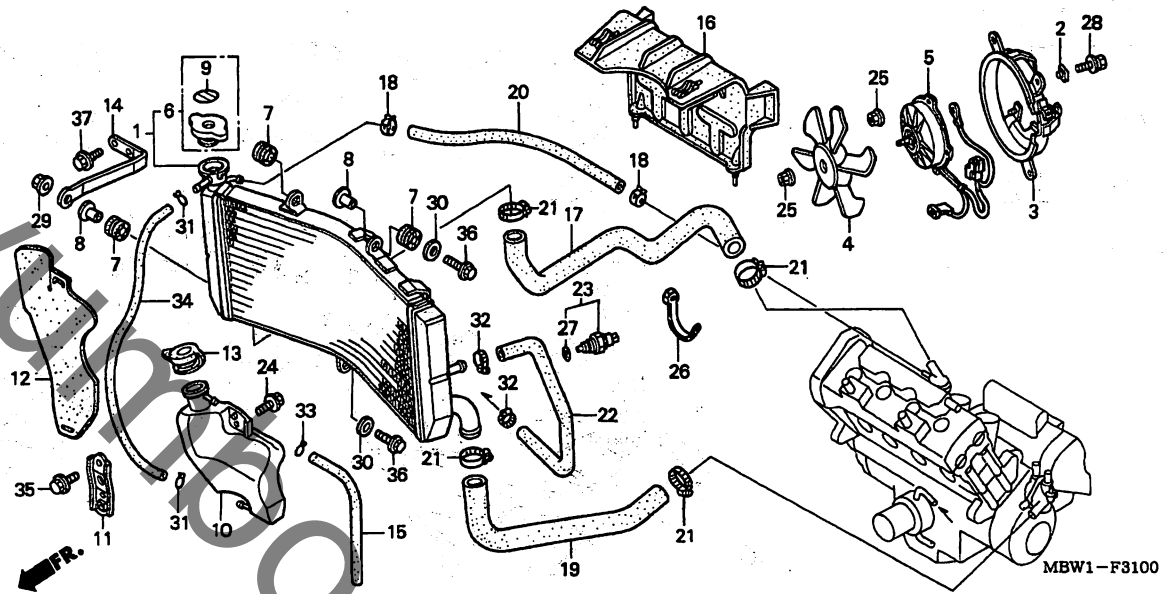
H10

# H 11

ブロックNO.

## F - 31

ラジエター



MEWIF3100

整備項目	標準時間	見出番号	部品番号	部品名	希望小売価格	使用個数		適用号機 初号機 終号機	タイプ
						X	Y		
		25	90315-MK3-003	ナット, セリート 5MM.....	90	4	4		
		26	90651-KV6-003	ハット, ワイヤ.....	125	1	1		
		27	91307-611-000	リング 13.5X1.4.....	85	1	1		
		28	93401-06012-08	ホルトワッシャー 6X12.....	35	3	3		
		29	94050-06000	ナット, フランジ 6MM.....	35	1	1		
		30	94103-06000	ワッシャー, フレイム 6MM.....	25	2	2		
		31	95002-02100	クリップ, チューブ (B10).....	35	2	2		
		32	19505-KS6-700	クランプA, ウォーターホース.....	340	2	2		
		33	95002-50000	クリップ, チューブ (C9).....	25	1	1		
		34	95005-55650-20	チューブ 5.3X650 (95005-55001-20M)	470	1	1		
		35	95701-06012-00	ホルト, フランジ 6X12.....	35	1	1		
		36	96001-06028-00	ホルト, フランジ 6X28.....	50	2	2		
		37	96300-06012-00	ホルト, フランジ 6X12.....	40	2	2		

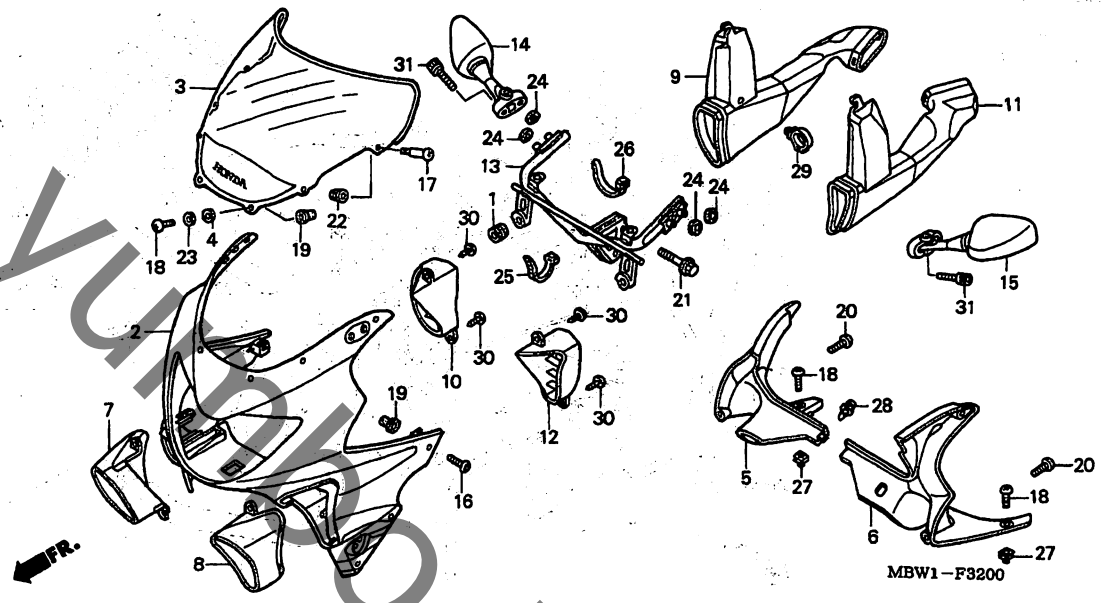


# H 12

ブロックNO.

## F - 32

アッパーカウル



MBW1-F3200

整備項目	標準時間	見出番号	部品番号	部品名	希望小売価格	使用個数		適用号機		タイプ
						CBR600F	X Y	初号機	終号機	
カウルセット, アツハ	0.8	1	19051-KA4-000	ラハ, ラシ, エターマウンティング	140	2	2			
スクリーンセット, ウィント	0.2	2	64100-MBW-600ZB	カウルセット, アツハ *TYPE2*(WL)	54,000	1	-			
ハ°ネル, R.メーター	0.1		64100-MBW-670ZA	カウルセット, アツハ *TYPE1*(WL)	54,000	-	1			
ハ°ネル, L.メーター		3	64200-MBW-700ZA	スクリーンセット, ウィント *TYPE1*(WL)	13,500	1	1			
カハ, R.フロントエアータクト	0.5	4	64205-166-610	ワッシャー, スクリーンセット	100	4	4			
( イツコマシ 0.1 カサン )		5	64215-MBW-000ZA	ハ°ネル, R.メーター *NH1*	1,900	1	1			
カハ, L.フロントエアータクト		6	64216-MBW-000ZA	ハ°ネル, L.メーター *NH1*	1,900	1	1			
クハリル, R.エアータクト	0.3	7	64230-MBW-000ZA	カハ, R.フロントエアータクト *NH1*	850	1	1			
( ニコテモトウシカ )		8	64240-MBW-000ZA	カハ, L.フロントエアータクト *NH1*	850	1	1			
クハリル, L.エアータクト		9	64330-MBW-000	タクト, R.エア	3,250	1	1			
タクト, R.エア		10	64335-MBW-000	クハリル, R.エアータクト	550	1	1			
タクト, L.エア	0.7	11	64380-MBW-000	タクト, L.エア	3,250	1	1			
ステアアツハ-カウル		12	64385-MBW-000	クハリル, L.エアータクト	550	1	1			
		13	64501-MBW-000	ステアアツハ-カウル	8,800	1	1			
		14	88110-MBW-003	ミラーASSY, R.ハツク	5,800	1	1			
		15	88120-MBW-003	ミラーASSY, L.ハツク	5,800	1	1			
		16	90103-MBG-000	スクリーン, ハ°ン 5X20	60	6	6			
		17	90109-MBW-000	スクリーン, スペシャル 5MM	80	2	2			
		18	90109-SB6-000	スクリーン, トラス 5X16	120	6	6			
		19	90111-KW3-003	ナット, カウルセット	115	4	4			
		20	90114-KW7-900	スクリーン, ハ°イサー	85	2	2			

1999.12.20

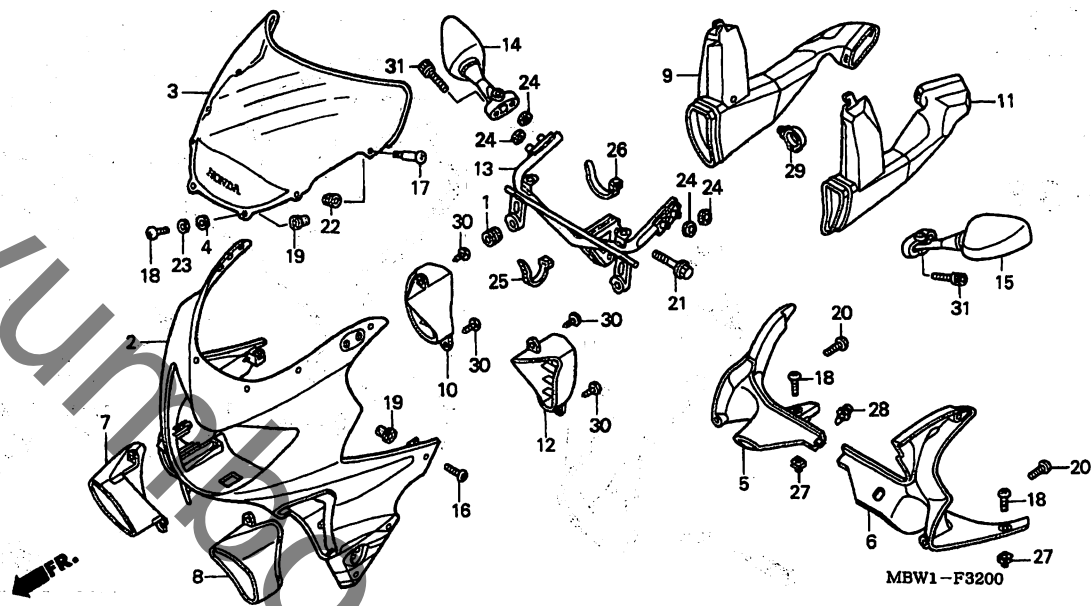
H12

H 13

ブロックNO.

F-32

アッパーカウル



MBW1-F3200

整備項目

標準  
時間

見出  
番号

部品番号

部品名

希望  
小売  
価格

使用個数  
CBR600F  
X Y

適用号機  
初号機 終号機

タイプ

21	90120-MAS-E11	ホルルト、フランジ 8X32.....	120	2	2		
22	90167-SAO-980	ナット、フランジキャップ 5MM.....	130	2	2		
23	90504-964-000	ワッシャー、スラスト 5MM.....	50	4	4		
24	90540-SA7-000	ワッシャー、ハットハ.....	75	4	4		
25	90650-KV6-003	ハットハ、ワイヤ.....	120	1	1		
26	90651-KV6-003	ハットハ、ワイヤ.....	125	1	1		
27	90677-GR1-003	ナット、クリップ 5MM.....	135	4	4		
28	90683-GR1-003	クリップ、ホッテイカハ.....	95	1	1		
29	91558-SD5-003	クリップ、ワイヤハーネス (フラック).....	145	1	1		
30	93903-25280	スクリーン、タツヒョク 5X12.....	25	4	4		
31	96600-06014-07	ホルルト、ソケット 6X14.....	40	4	4		

1999.12.20

H13

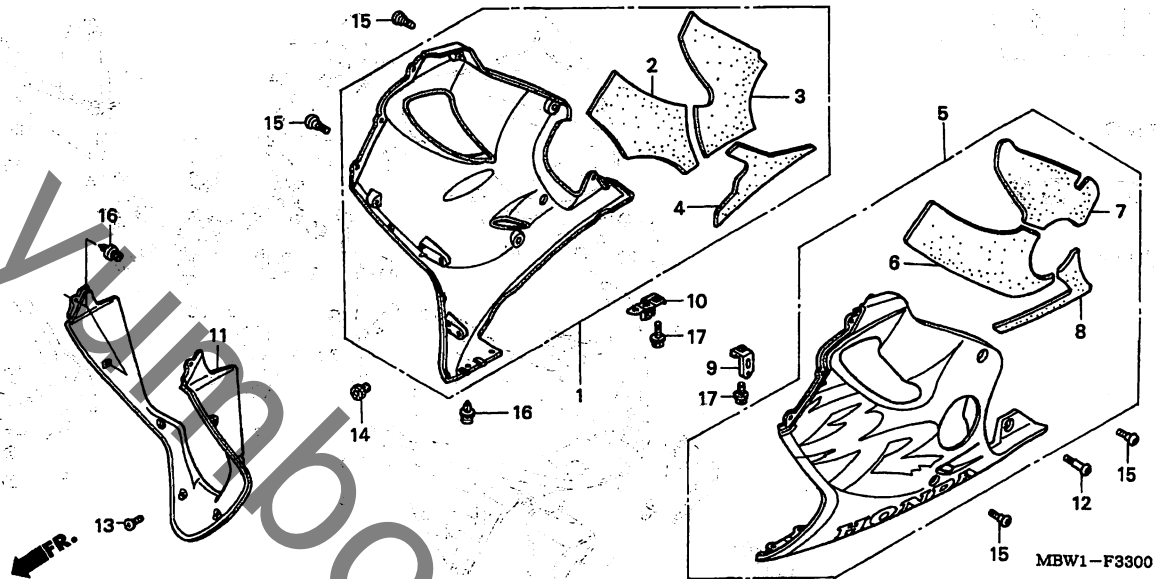
3

# H 14

ブロックNO.

## F - 33

ローカウル



MBW1-F3300

整備項目	標準時間	見出番号	部品番号	部品名	希望小売価格	使用個数		適用号機		タイプ
						CBR600F	X Y	初号機	終号機	
カウルセット, R.ローア ( イツコマシ 0.1 カザン )	0.3	1	64400-MBW-700ZA	カウルセット, R.ローア *TYPE2*(WL).	38,100	1	-			
			64400-MBW-J00ZA	カウルセット, R.ローア *TYPE1*(WL).	34,400	-	1			
カウルセット, L.ローア	0.2	2	64411-MBW-670	マツタA, R.ローカウル	600	1	1			
カウル, インナーハーフ		3	64412-MBW-670	マツタB, R.ローカウル	870	1	1			
		4	64413-MBW-670	マツタC, R.ローカウル	520	1	1			
		5	64450-MBW-700ZA	カウルセット, L.ローア *TYPE2*(WL).	38,100	1	-			
			64450-MBW-J00ZA	カウルセット, L.ローア *TYPE1*(WL).	34,400	-	1			
		6	64461-MBW-670	マツタA, L.ローカウル	720	1	1			
		7	64462-MBW-670	マツタB, L.ローカウル	600	1	1			
		8	64463-MBW-670	マツタC, L.ローカウル	480	1	1			
		9	64513-MBW-000	ステー, ローカウル	220	1	1			
		10	64514-MBW-000	ステー, ローカウル	350	1	1			
		11	64560-MBW-000ZA	カウル, インナーハーフ *NH1*.....フラツク	3,200	1	1			
		12	90106-KCR-000	スクリーン, ハロン 5X19	105	2	2			
		13	90109-SB6-000	スクリーン, トラス 5X16	120	4	4			
		14	90111-KW3-003	マツタ, カウルセット, ティンク 5MM	115	10	10			
		15	90113-MM5-000	スクリーン, ハロン 6X14	90	4	4			
		16	90683-MBW-003	クリツフ, ホットアイ	105	6	6			
		17	95701-06020-00	ホルト, フランシヤ 6X20	35	2	2			

1999.12.20

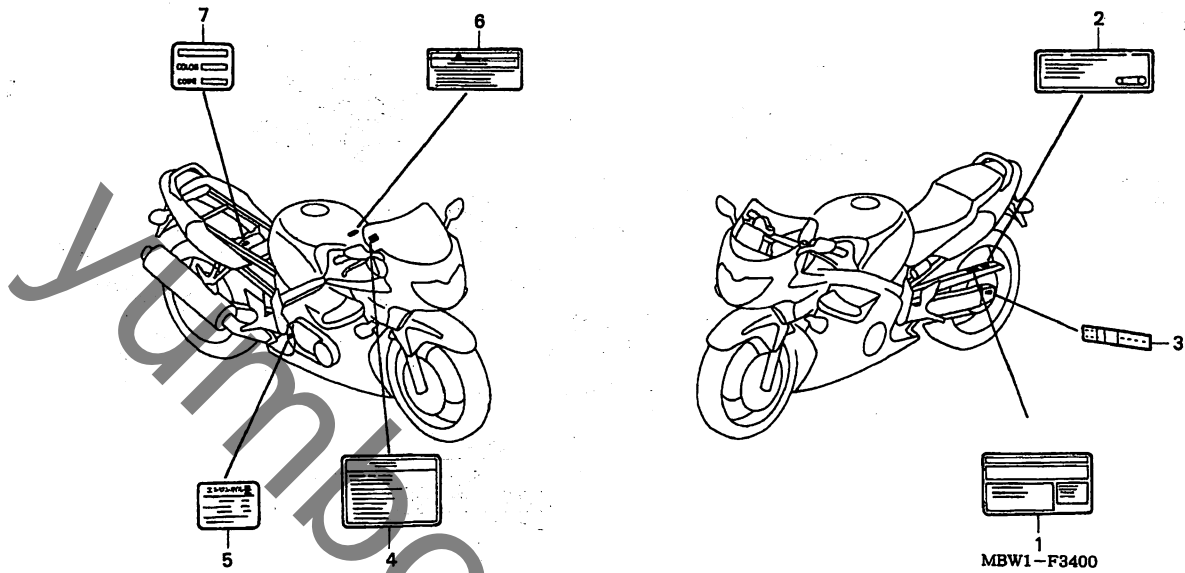
H14

**H 15**

ブロックNO.

**F - 34**

コーションラベル



MBW1F100

整備項目	標準時間	見出番号	部品番号	部品名	希望小売価格	使用個数		適用号機		タイプ
						CBR600F	X	Y	初号機	
		1	87505-MBW-700	ラベル、タイヤ	185	1	1			
		2	87507-MBW-700	ラベル、トリアイフ、チエンコーション	180	1	1			
		3	87508-KN8-300	ラベル、チエンアシスタ	100	1	1			
		4	87522-MBW-700	ラベル、フェアリング、コーション	255	1	1			
		5	87541-MBW-700	ラベル、オイルキャハシテイ	110	1	1			
		6	87560-MY1-701	マーク、トリアイフ、コーション	195	1	1			
		7	87565-MBW-610ZB	ラベル、カラー *TYPE2*(NH1)	80	1	-			
			87565-MBW-J00ZA	ラベル、カラー *TYPE1*(R157)	80	-	1			

1999.12.20

H15

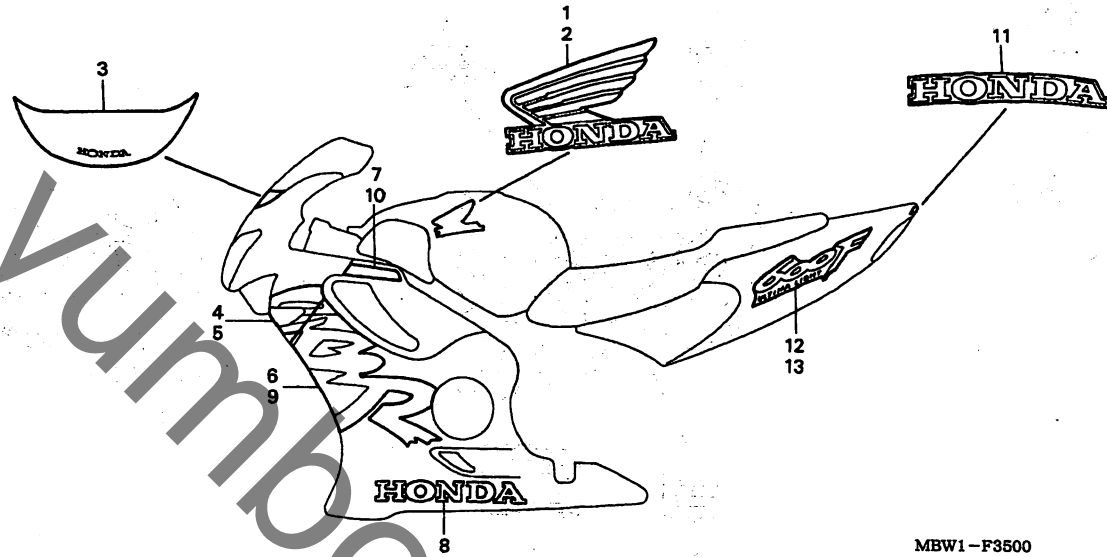
3

**H 16**

ブロックNO.

**F - 35**

マーク (1)



MBW1-F3500

MBW1F3500

整備項目	標準時間	見出番号	部品番号	部品名	希望小売価格	使用個数		適用号機		タイプ
						CBR600F	X	Y	初号機	
		1	17511-MBW-300ZB	マークR.フルエルタンク *TYPE2*...	1,050	1	-			
		2	17512-MBW-300ZB	マークL.フルエルタンク *TYPE2*...	1,050	1	-			
		3	64202-MBW-300ZA	ストライフ,ウインドスクリーン *TYPE1*	1,700	1	-			
		4	64231-MBW-300ZB	マークR.アツハカウル *TYPE2*...	850	1	-			
		5	64241-MBW-300ZB	マークL.アツハカウル *TYPE2*...	850	1	-			
		6	64306-MBW-300ZB	マークA,R.ローカウル *TYPE2*....	3,600	1	-			
		7	64307-MBW-300ZB	マークB,R.ローカウル *TYPE2*....	530	1	-			
		8	64311-MBW-300ZB	マーク,ローカウル *TYPE2*(HONDA)	1,100	2	-			
		9	64356-MBW-300ZB	マークA,L.ローカウル *TYPE2*....	3,600	1	-			
		10	64357-MBW-300ZB	マークB,L.ローカウル *TYPE2*....	530	1	-			
		11	77217-MBW-300ZB	マーク,リヤカウル *TYPE2*(HONDA)	320	1	-			
		12	83616-MBW-300ZB	マーク,リヤカウル *TYPE2*.....	680	1	-			
		13	83617-MBW-300ZB	マーク,L.リヤカウル *TYPE2*.....	680	1	-			

1999.12.20

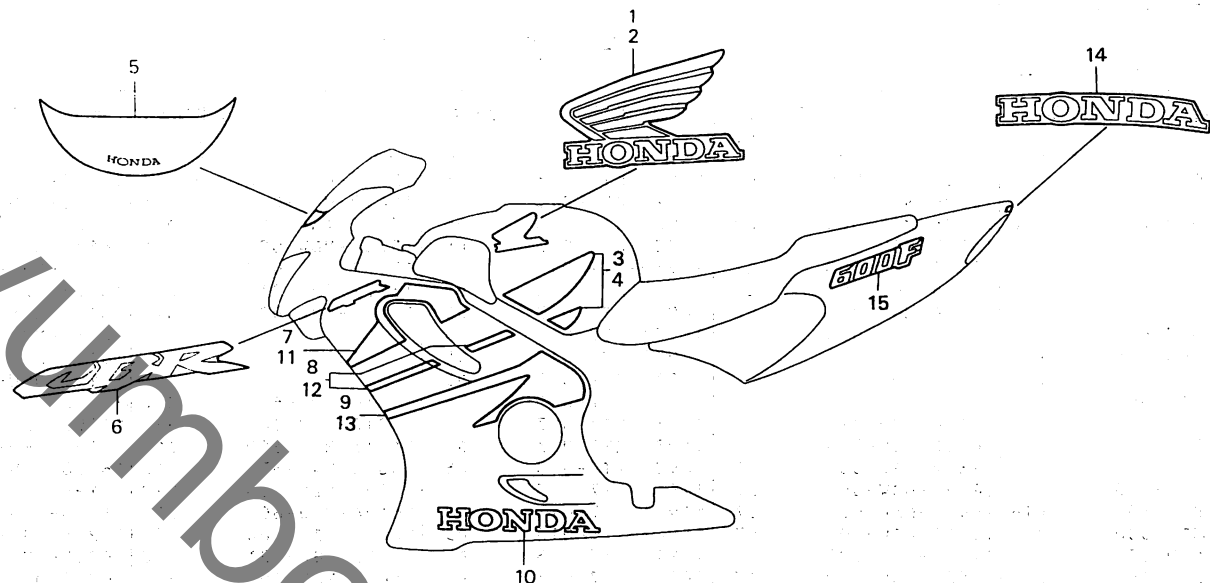
H16

1 1

ブロックNO.

F-35-1

マーク (2)



MBW1-F3501

MBW1F3501

整備項目	標準時間	見出番号	部品番号	部品名	希望小売価格	使用個数		適用号機		タイプ
						CBR600F-X	Y	初号機	終号機	
		1	17511-MBW-300ZD	マーク,R.フル-エルタンク *TYPE4*	1,050	-	1			
		2	17512-MBW-300ZD	マーク,L.フル-エルタンク *TYPE4*	1,050	-	1			
		3	17521-MBW-670ZA	ストライフ°,R.フル-エルタンク *TYPE1*	1,450	-	1			
		4	17522-MBW-670ZA	ストライフ°,L.フル-エルタンク *TYPE1*	1,450	-	1			
		5	64202-MBW-300ZA	ストライフ°,ウインドスクリーン *TYPE1*	1,700	-	1			
		6	64231-MBW-670ZA	マーク,アツハカウル *TYPE1*	800	-	2			
		7	64306-MBW-670ZA	ストライフ°A,R.ローカウル *TYPE1*	1,450	-	1			
		8	64307-MBW-670ZA	ストライフ°B,R.ローカウル *TYPE1*	550	-	1			
		9	64308-MBW-670ZA	ストライフ°C,R.ローカウル *TYPE1*	1,450	-	1			
		10	64311-MBW-300ZD	マーク,ローカウル *TYPE4*(HONDA)	1,100	-	2			
		11	64356-MBW-670ZA	ストライフ°A,L.ローカウル *TYPE1*	1,450	-	1			
		12	64357-MBW-670ZA	ストライフ°B,L.ローカウル *TYPE1*	550	-	1			
		13	64358-MBW-670ZA	ストライフ°C,L.ローカウル *TYPE1*	1,450	-	1			
		14	77217-MBW-300ZD	マーク,リヤカウル *TYPE4*(HONDA)	320	-	1			
		15	83616-MBW-J00ZA	マーク,リヤカウル *TYPE1*	620	-	2			