



**HONDA**

**HORNET (600)**

yumbo-jp.com

**CB600Fw**  
**CB600Fw-II**  
[PC34-100]

**パーツリスト**

管理 No. 11MBZWJI

発行 平成10年2月

**1** 版

\*車体色は印刷のため実物と多少異なる場合があります。

HORNET(600) [CB600Fw  
CB600Fw-II] フレーム号機 PC34-1000001~



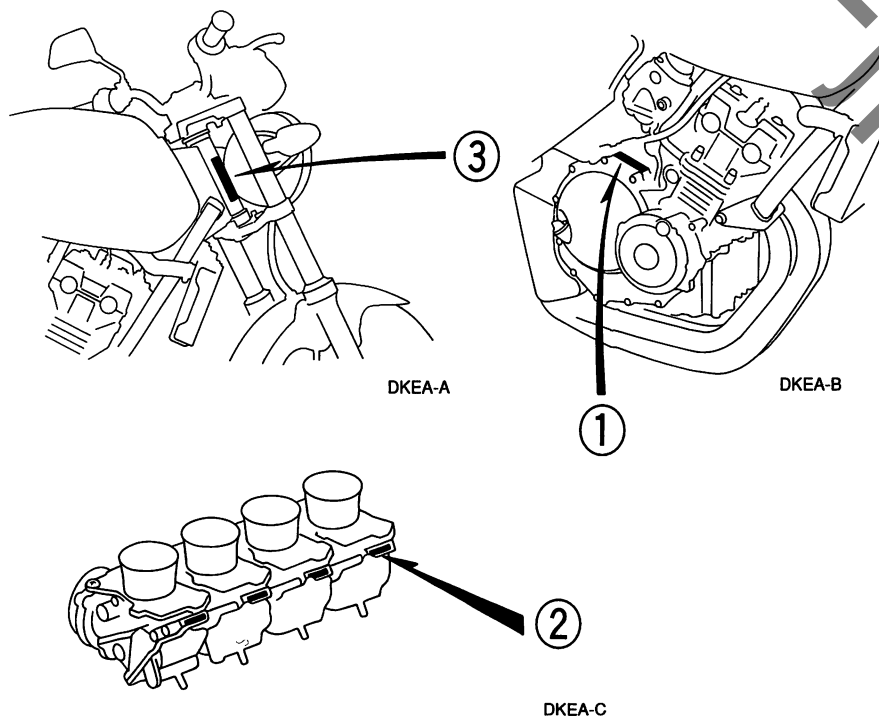
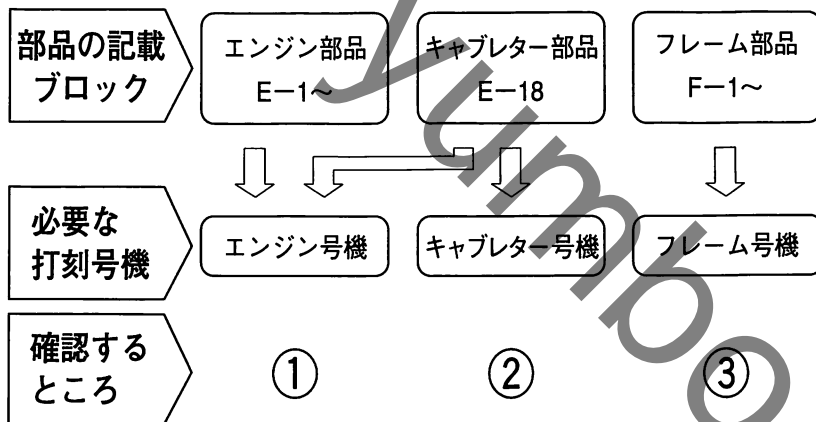
ヘビーグレーメタリック-U (NH-194M-U)  
〔フォトNO.1〕



キャンディミュトスマゼンタ (R-228C)  
〔フォトNO.2〕

# B 7

## 部品の記載ブロックと打刻号機の確認



## 号機管理表

機種名	タイプ記号	エンジン部品	フレーム部品	キャブレター部品
		エンジン号機	フレーム号機	キャブレター号機
CB600 Fw (速度警告灯無)	J	PC25E- 1700001~	PC34- 1000001~	VP49E <u>A</u>
CB600 Fw-II (速度警告灯付)	2J	PC25E- 1700001~	PC34- 1000001~	VP49E <u>A</u>

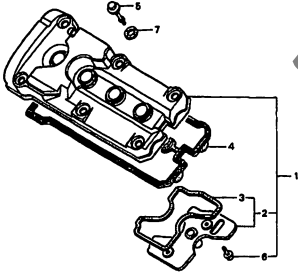
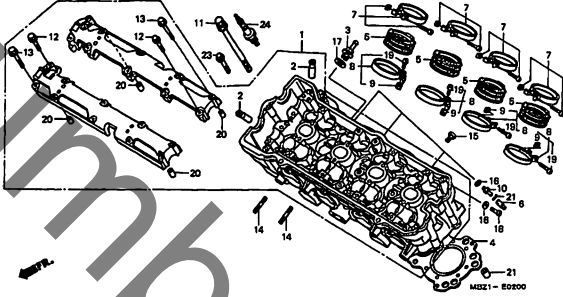
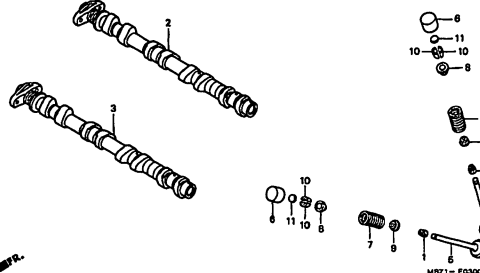
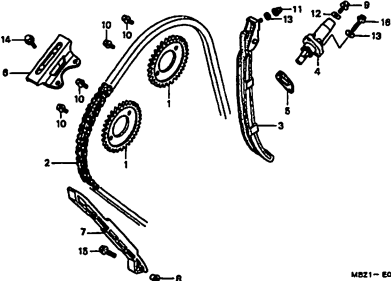
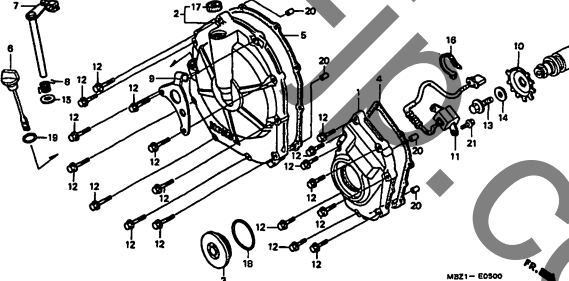
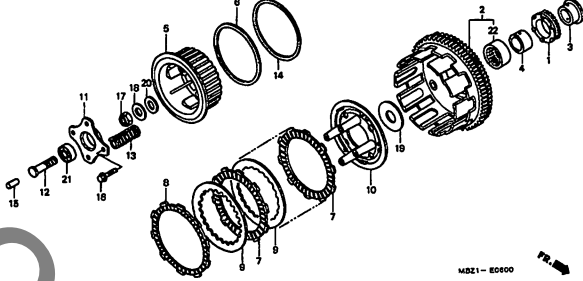
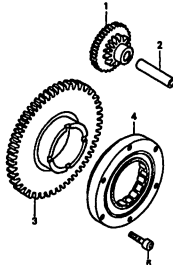
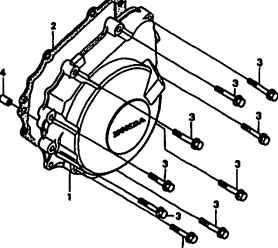
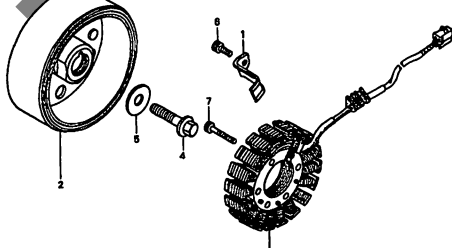
- ・エンジン部品はエンジン号機・フレーム部品はフレーム号機を確認のうえ部品注文をして下さい。
- ・キャブレターアッセンブリはエンジン号機で管理されていますが、その構成部品は下記アンダーラインで示したキャブレター号機で管理されていますので、部品注文時はキャブレター号機を確認して下さい。

VP49E A KC ア

# B 14

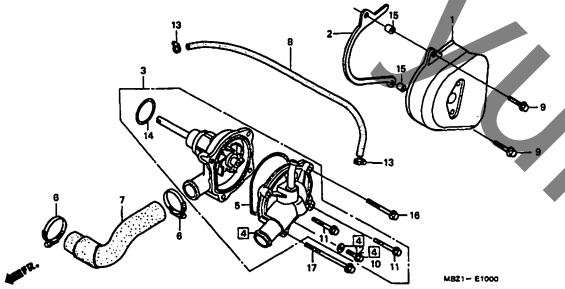
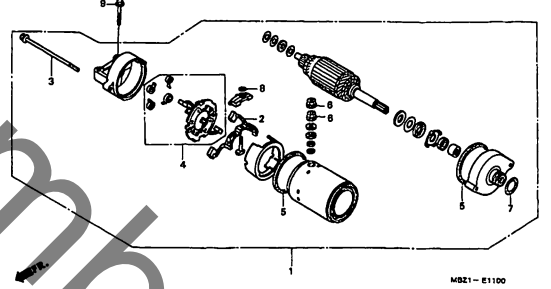
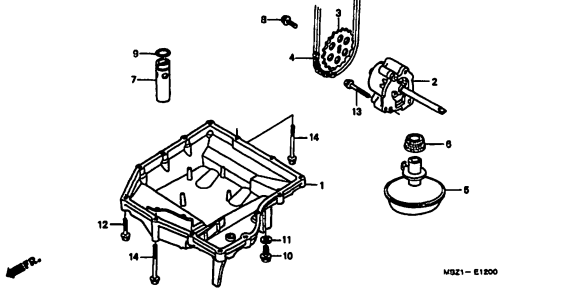
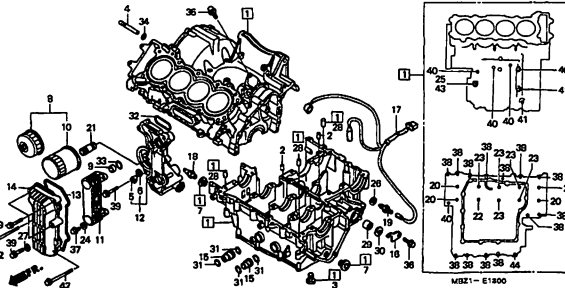
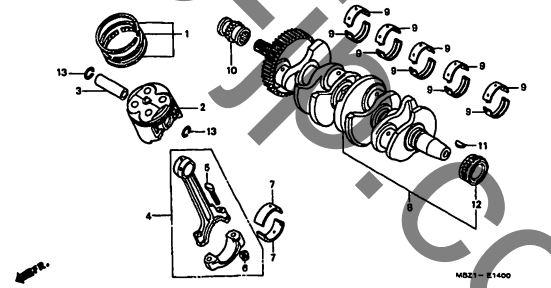
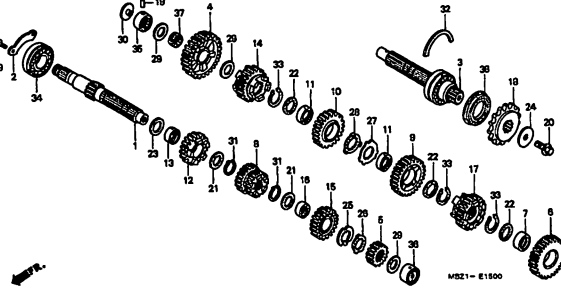
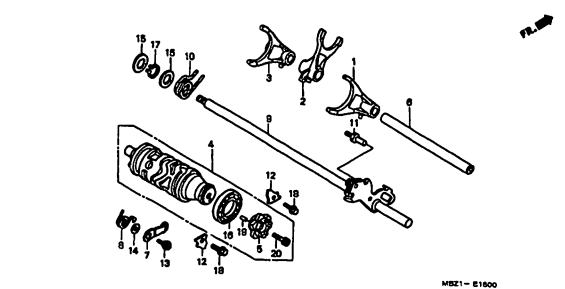
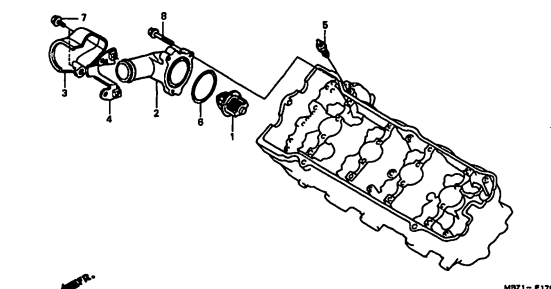
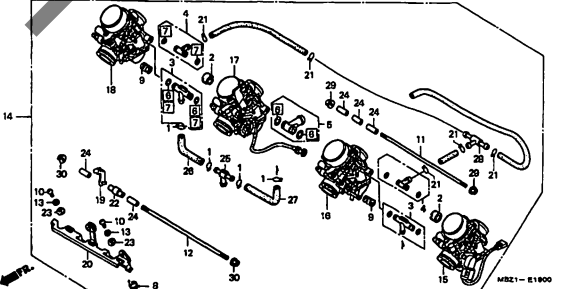
## エンジン グループ 目次

・イラスト内を見出し番号は本文イラストの見出し番号と異なる場合があります。

<p>E-1 シリンダーヘッドカバー D1</p>	<p>E-2 シリンダーヘッド D2</p>	<p>E-3 カムシャフト・バルブ D4</p>
 <p>MBZ1-ED100</p>	 <p>MBZ1-ED200</p>	 <p>MBZ1-ED300</p>
<p>E-4 カムチェン・テンショナー D7</p>	<p>E-5 R. クランクケースカバー D8</p>	<p>E-6 クラッチ D9</p>
 <p>MBZ1-ED400</p>	 <p>MBZ1-ED500</p>	 <p>MBZ1-ED600</p>
<p>E-7 スターティングクラッチ D10</p>	<p>E-8 ジェネレーターカバー D11</p>	<p>E-9 ジェネレーター D12</p>
 <p>MBZ1-ED700</p>	 <p>MBZ1-ED800</p>	 <p>MBZ1-ED900</p>



・イラスト内の見出し番号は本文イラストの見出し番号と異なる場合があります。

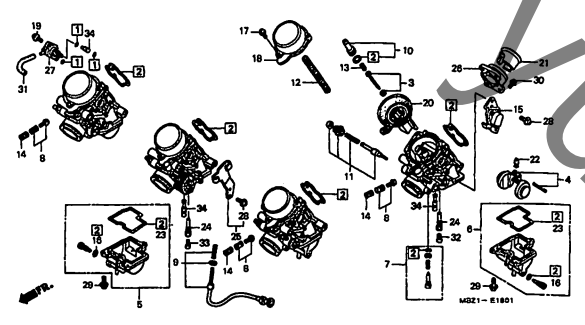
<p>E-10      ウォーターポンプ      D13</p>	<p>E-11      スターティングモーター      D14</p>	<p>E-12      オイルポンプ・オイルパン      D15</p>
		
<p>E-13      クランクケース      D16</p>	<p>E-14      クランクシャフト・ピストン      E2</p>	<p>E-15      トランスミッション      E4</p>
		
<p>E-16      ギヤースhiftドラム      E6</p>	<p>E-17      サーモスタット      E7</p>	<p>E-18      キャブレター (ASSY.)      E8</p>
		

# B 16

## エンジン グループ 目次

・イラスト内を見出し番号は本文イラストの見出し番号と異なる場合があります。

E-18-1 キャブレター (構成部品) E10



2

# C 1

## フレーム グループ 目次

・イラスト内の見出し番号は本文イラストの見出し番号と異なる場合があります。

<p>F-1 ヘッドライト F1</p>	<p>F-2 メーター F3</p>	<p>F-3 ハンドルレバー・スイッチ・ケーブル F5</p>
<p>F-4 フロントブレーキマスターシリンダー F7</p>	<p>F-5 ハンドルパイプ・トップブリッジ F8</p>	<p>F-6 ステアリングシステム F9</p>
<p>F-7 フロントフェンダー F10</p>	<p>F-8 フロントフォーク F11</p>	<p>F-9 フロントブレーキキャリパー F12</p>

C 2

フレーム グループ 目次

・イラスト内を見出し番号は本文イラストの見出し番号と異なる場合があります。

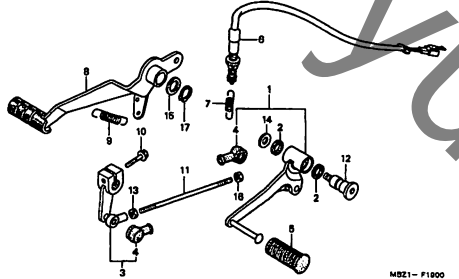
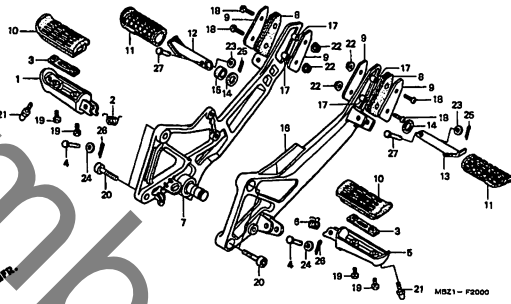
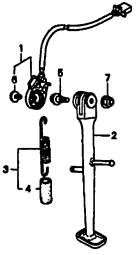
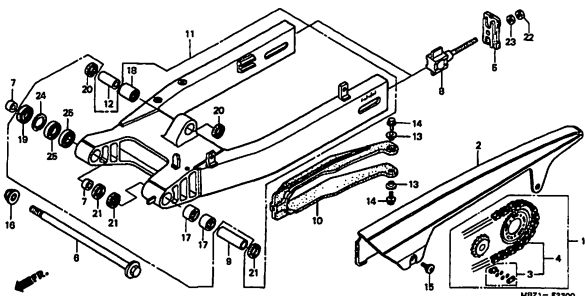
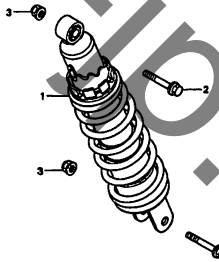
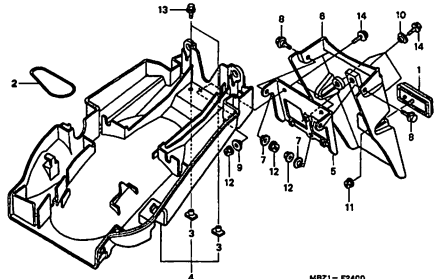
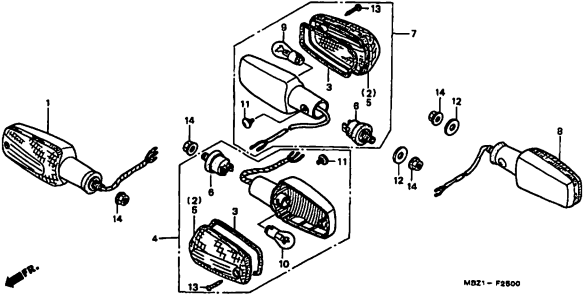
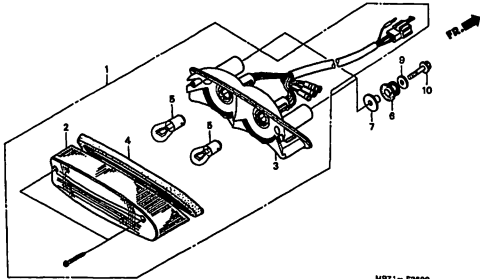
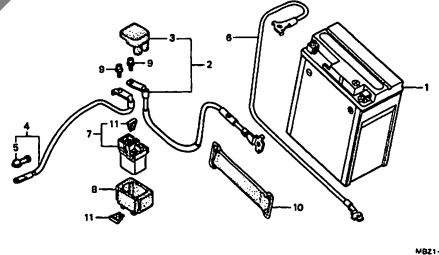
<p>F-10 フロントホイール F13</p>	<p>F-11 リヤブレーキマスターシリンダー F14</p>	<p>F-12 リヤブレーキキャリパー F16</p>
<p>F-13 リヤホイール G1</p>	<p>F-14 フューエルタンク G3</p>	<p>F-15 シート・シートカウル G4</p>
<p>F-16 サイドカバー G5</p>	<p>F-17 エアークリーナー G6</p>	<p>F-18 エキゾーストマフラー G7</p>

3

**C 3**

フレーム グループ 目次

・イラスト内の見出し番号は本文イラストの見出し番号と異なる場合があります。

<p>F-19      ペダル      G8</p>	<p>F-20      ステップ      G9</p>	<p>F-21      スタンド      G11</p>
 <p>MBZ1-F1900</p>	 <p>MBZ1-F2000</p>	 <p>MBZ1-F2100</p>
<p>F-22      スウィングアーム      G12</p>	<p>F-23      リヤサクション      G14</p>	<p>F-24      リヤフェンダー      G15</p>
 <p>MBZ1-F2200</p>	 <p>MBZ1-F2300</p>	 <p>MBZ1-F2400</p>
<p>F-25      ウィンカー      G16</p>	<p>F-26      テールライト      H1</p>	<p>F-27      バッテリー      H2</p>
 <p>MBZ1-F2500</p>	 <p>MBZ1-F2600</p>	 <p>MBZ1-F2700</p>

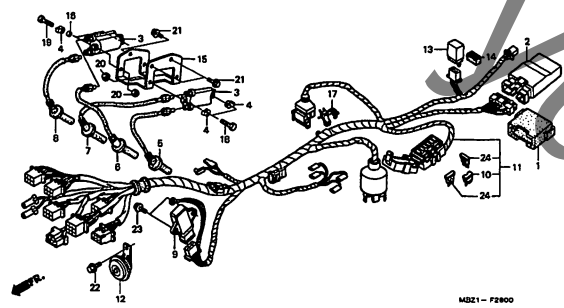
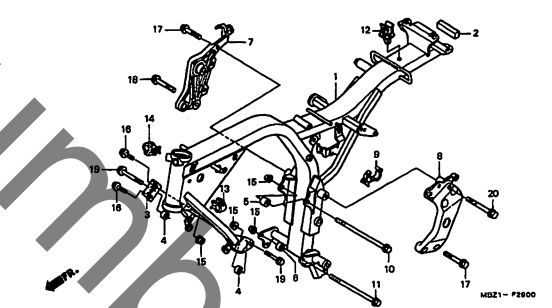
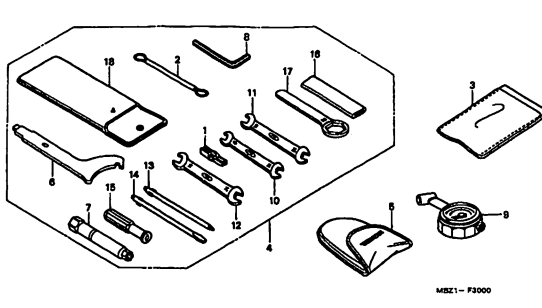
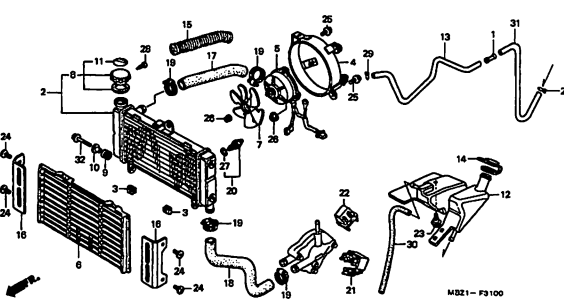
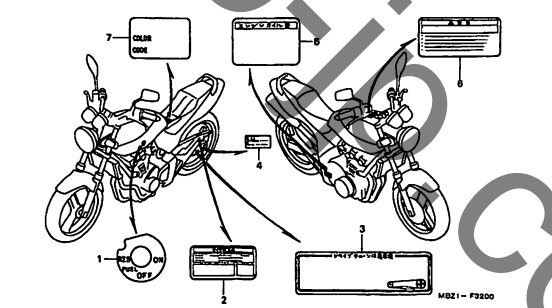
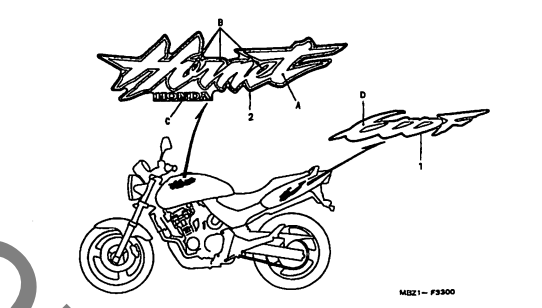
**3**



# C 4

## フレーム グループ 目次

・イラスト内の見出し番号は本文イラストの見出し番号と異なる場合があります。

<p>F-28 ワイヤーハーネス H3</p>	<p>F-29 フレームボディ H4</p>	<p>F-30 ツール H5</p>
		
<p>F-31 ラジエター H6</p>	<p>F-32 コーシヨシヨラベル H8</p>	<p>F-33 マーク H9</p>
		

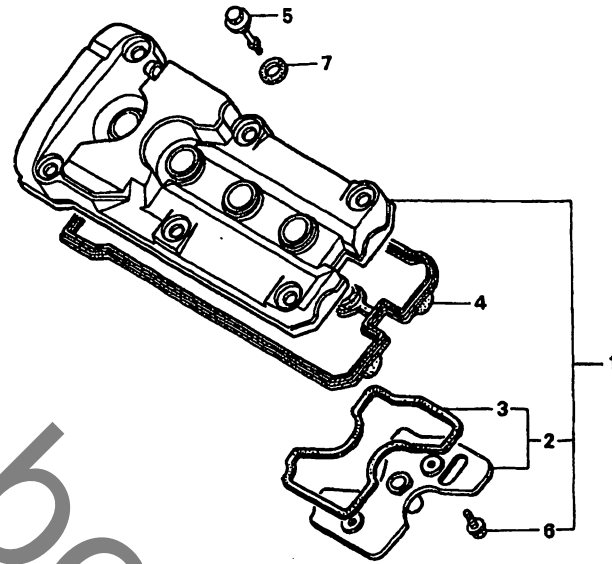
3

**D 1**

ブロックNO.

**E-1**

シリンダーヘッドカバー



MBZ1-E0100

MBZ1E0100

2

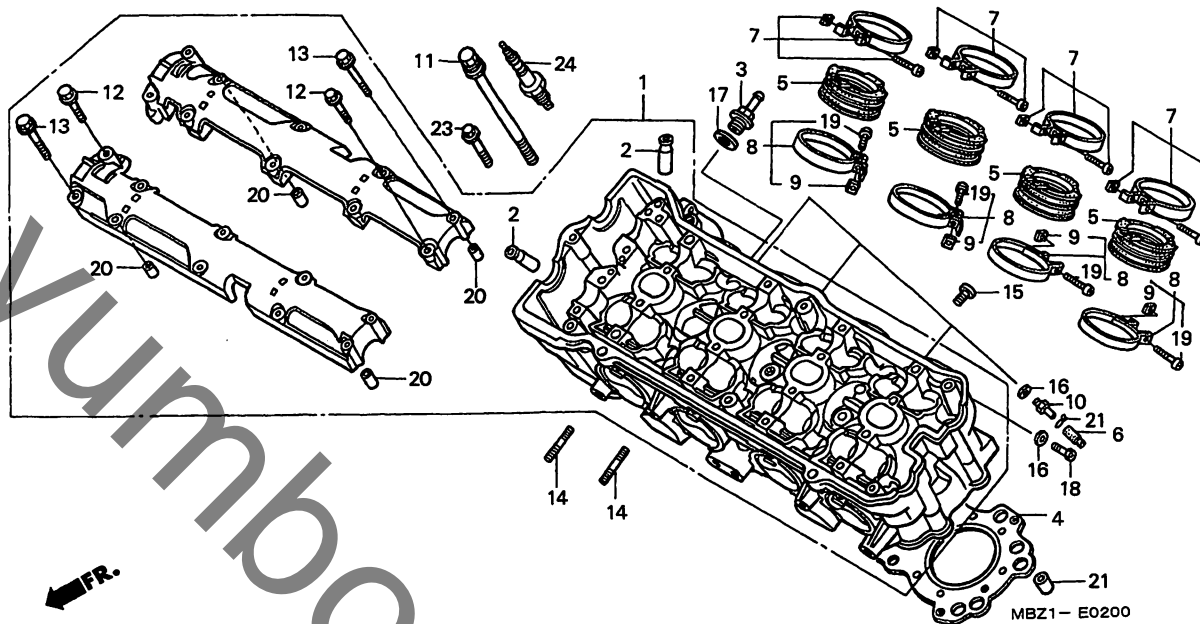
整備項目	標準時間	見出番号	部品番号	部品名	希望	使用個数	適用号機		タイプ
					小売価格	CB600F	初号機	終号機	
カバーCOMP. シリンダーヘッド	0.7	1	12310-MBZ-610	カバーCOMP. シリンダーヘッド	10,100	1			
フレートCOMP. フリーサー		2	12320-MAL-600	フレートCOMP. フリーサー	1,400	1			
カスケツトヘッドカバー		3	12322-MV9-670	カスケツトフリーサーフレート	300	1			
		4	12391-MV9-670	カスケツトヘッドカバー	2,000	1			
		5	90017-MAL-600	ホルトヘッドカバー	240	6			
		6	90083-657-000	ホルトフランジ 6X10	95	2			
		7	90543-MV9-670	ラバーマウンティング	120	6			

D 2

ブロックNO.

E-2

シリンダーヘッド



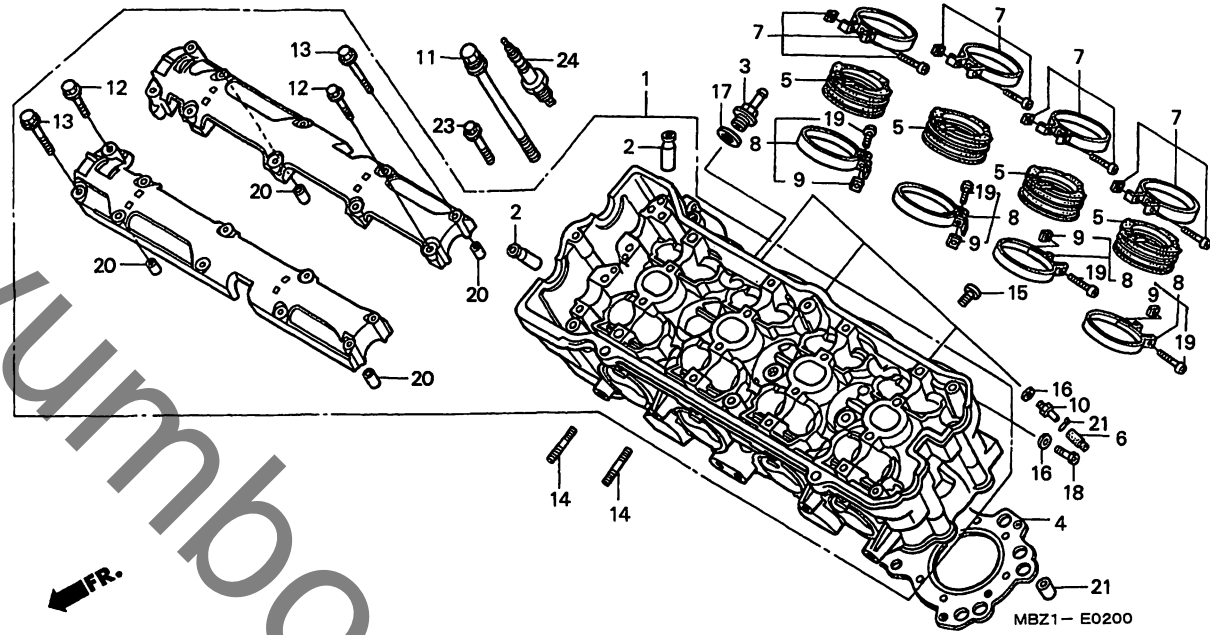
整備項目	標準時間	見出番号	部品番号	部品名	希望小売価格	使用個数	適用号機 初号機 終号機	タイプ
ヘッドASSY.、シリンター	6.9	1	12010-MBZ-000	ヘッドASSY.、シリンター	83,000	1		
カイト、ハルフ (リーマシユウセイ フグム)	3.7	2	12204-MV9-315	カイト、ハルフ (O.S.)	640	16		
(イツコマシ 0.3 カザン)		3	12207-MAS-010	シヨイント、ホース	580	1		
(ハルフシユウセイ フクマス)		4	12251-MAL-601	カスゲツ、シリンターヘッド	3,500	1		
(シユウセイハ 0.2 クワエル)		5	16210-MBZ-000	インシュレーター、キャフレーター	1,750	4		
カスゲツ、シリンターヘッド	3.0	6	16215-MV4-000	キャフ、ファースト	85	2		
インシュレーター、キャフレーター	0.7	7	16218-MAL-A00	ハント、インシュレーター	220	4		
(イチタ、イセヒ、ハ、アイウ 0.8 トスル)		8	16218-MV9-670	ハント、B、インシュレーター	220	4		
フロク、スハーク	0.3	9	16222-MV4-300	ナツ、スクエア 5MM	70	4		
(イツコマシ 0.1 カザン)		10	17113-KEA-000	シヨイント、ファースト	175	3		
		11	90007-MAL-A00	ホルトワツシャ 9X95	220	10		
		12	90016-KT7-000	ホルト、フランシ 6X37	90	10		
		13	90017-MA6-000	ホルト、フランシ 6X45.5	125	10		
		14	90035-MM5-000	ホルト、スタツト 8X24	150	6		
		15	90042-MM5-000	ホルト、スハシヤル 10MM	190	1		
		16	90452-323-000	ワツシャ 5MM	95	4		
		17	90454-MC7-000	ワツシャ、スハシヤル 12MM	95	1		
		18	92301-05008-0A	ホルト、ミソツキ 5X8	30	1		
		19	93500-05028-0G	スクリユー、ハ 5X28	30	4		
		20	94301-08200	ヒン、ノツク 8X20	60	4		
		21	94301-10160	ヒン、ノツク 10X16	70	2		
		22	95002-02070	クリツフ、チユーフ (B7)	30	2		
		23	95701-06035-00	ホルト、フランシ 6X35	40	2		
		24	98059-58916	フロク、スハーク (CR8EH9) (NGK)	750	4		

D 3

ブロックNO.

E-2

シリンダーヘッド



整備項目

標準時間

見出番号

部品番号

部品名

希望 使用個数  
小売 価格 CB800F  
W

適用号機  
初号機 終号機

タイプ

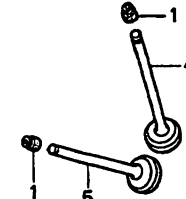
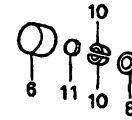
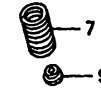
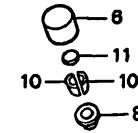
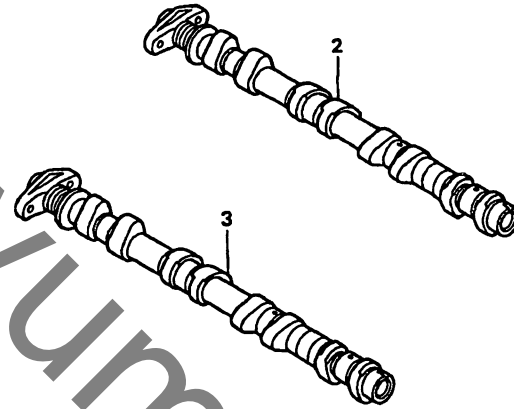
24)	98059-58926	プラグ、スパーク (U24FER9)	(DENSO)	750	4		
	98059-59916	プラグ、スパーク (CR9EH9) (NGK)		750	(4)		
	98059-59926	プラグ、スパーク (U27FER9)	(DENSO)	750	(4)		

D 4

ブロックNO.

E-3

カムシャフト・バルブ



MBZ1-E0300

MBZ1E0300

整備項目	標準時間	見出番号	部品番号	部品名	希望小売価格	使用個数 CB600F W	適用号機 初号機 終号機	タイプ
カムシャフトCOMP. インテーク	1.7	1	12209-KT7-013	シール、バルブシステム	310	16		
( イツコマシ 0.8 カサシ )		2	14110-MAL-600	カムシャフトCOMP. インテーク	17,500	1		
カムシャフトCOMP. エキゾースト		3	14210-MAL-600	カムシャフトCOMP. エキゾースト	16,700	1		
バルブ	3.3	4	14711-MAL-600	バルブ、インレット	1,150	8		
( イツコマシ 0.2 カサシ )		5	14721-MAL-600	バルブ、エキゾースト	2,150	8		
( バルブシートノ シェイプ フグム )		6	14731-MT4-000	リフター、バルブ	1,500	16		
( バルブカイトノ コウカン フグマス )		7	14751-MAL-A01	スプリング、バルブ	250	16		
スプリング、バルブ	3.1	8	14771-MAL-A00	リテーナー、バルブスプリング	320	16		
( イツコマシ 0.1 カサシ )		9	14775-MAL-A00	シート、バルブスプリング	250	16		
( カンレンフヒン フグム )		10	14781-MV9-671	コッター、バルブ	135	32		
		11	14901-KT7-013	シム、ダハツト (1.200)	280	16		
			14902-KT7-013	シム、ダハツト (1.225)	280	16		
			14903-KT7-013	シム、ダハツト (1.250)	280	16		
			14904-KT7-013	シム、ダハツト (1.275)	280	16		
			14905-KT7-013	シム、ダハツト (1.300)	280	16		
			14906-KT7-013	シム、ダハツト (1.325)	280	16		
			14907-KT7-013	シム、ダハツト (1.350)	280	16		
			14908-KT7-013	シム、ダハツト (1.375)	280	16		
			14909-KT7-013	シム、ダハツト (1.400)	280	16		
			14910-KT7-013	シム、ダハツト (1.425)	280	16		
			14911-KT7-013	シム、ダハツト (1.450)	280	16		
			14912-KT7-013	シム、ダハツト (1.475)	280	16		
			14913-KT7-013	シム、ダハツト (1.500)	280	16		
			14914-KT7-013	シム、ダハツト (1.525)	280	16		
			14915-KT7-013	シム、ダハツト (1.550)	280	16		
			14916-KT7-013	シム、ダハツト (1.575)	280	16		
			14917-KT7-013	シム、ダハツト (1.600)	280	16		

1998.02.10

D4

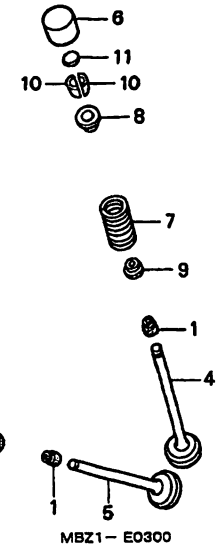
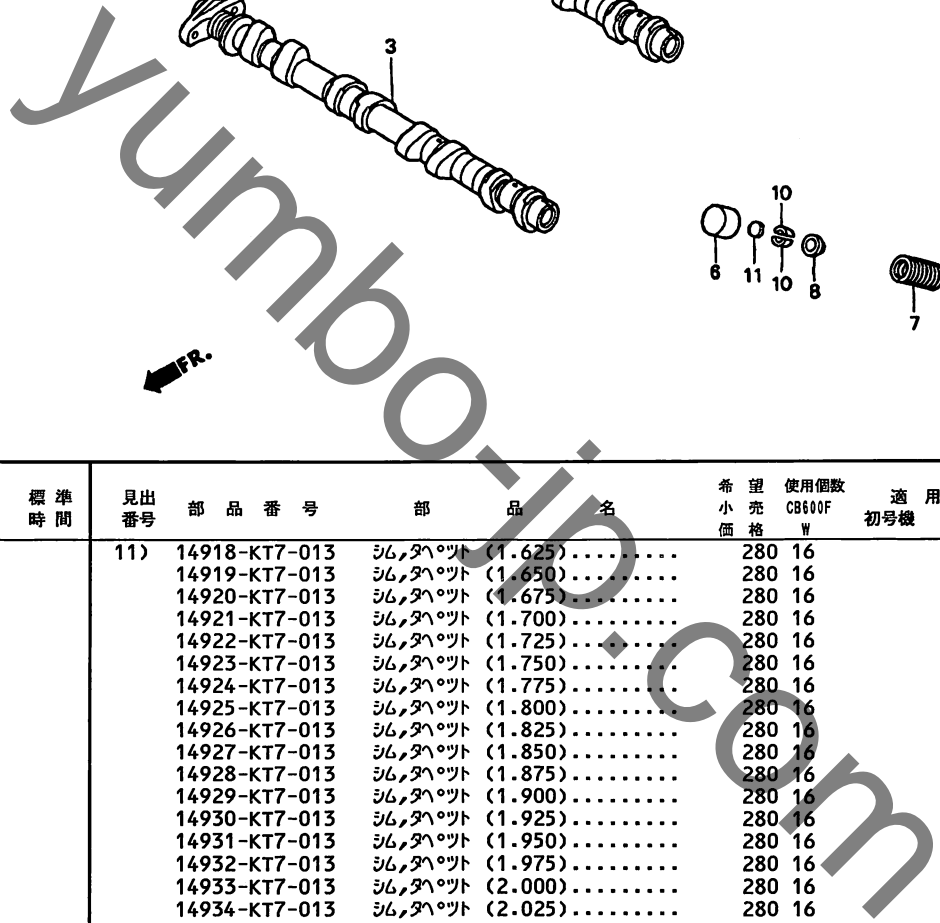


**D 5**

ブロックNO.

**E - 3**

カムシャフト・バルブ



MBZ1 - E0300

MBZ1E0300

整備項目	標準時間	見出番号	部品番号	部品名	希望 小 価 格	使用個数 CB600F W	適用号機		タイプ
							初号機	終号機	
		11)	14918-KT7-013	バルブツット (1.625).....	280	16			
			14919-KT7-013	バルブツット (1.650).....	280	16			
			14920-KT7-013	バルブツット (1.675).....	280	16			
			14921-KT7-013	バルブツット (1.700).....	280	16			
			14922-KT7-013	バルブツット (1.725).....	280	16			
			14923-KT7-013	バルブツット (1.750).....	280	16			
			14924-KT7-013	バルブツット (1.775).....	280	16			
			14925-KT7-013	バルブツット (1.800).....	280	16			
			14926-KT7-013	バルブツット (1.825).....	280	16			
			14927-KT7-013	バルブツット (1.850).....	280	16			
			14928-KT7-013	バルブツット (1.875).....	280	16			
			14929-KT7-013	バルブツット (1.900).....	280	16			
			14930-KT7-013	バルブツット (1.925).....	280	16			
			14931-KT7-013	バルブツット (1.950).....	280	16			
			14932-KT7-013	バルブツット (1.975).....	280	16			
			14933-KT7-013	バルブツット (2.000).....	280	16			
			14934-KT7-013	バルブツット (2.025).....	280	16			
			14935-KT7-013	バルブツット (2.050).....	280	16			
			14936-KT7-013	バルブツット (2.075).....	280	16			
			14937-KT7-013	バルブツット (2.100).....	280	16			
			14938-KT7-013	バルブツット (2.125).....	280	16			
			14939-KT7-013	バルブツット (2.150).....	280	16			
			14940-KT7-013	バルブツット (2.175).....	280	16			
			14941-KT7-013	バルブツット (2.200).....	280	16			
			14942-KT7-013	バルブツット (2.225).....	280	16			
			14943-KT7-013	バルブツット (2.250).....	280	16			
			14944-KT7-013	バルブツット (2.275).....	280	16			
			14945-KT7-013	バルブツット (2.300).....	280	16			
			14946-KT7-013	バルブツット (2.325).....	280	16			

1998.02.10

D5

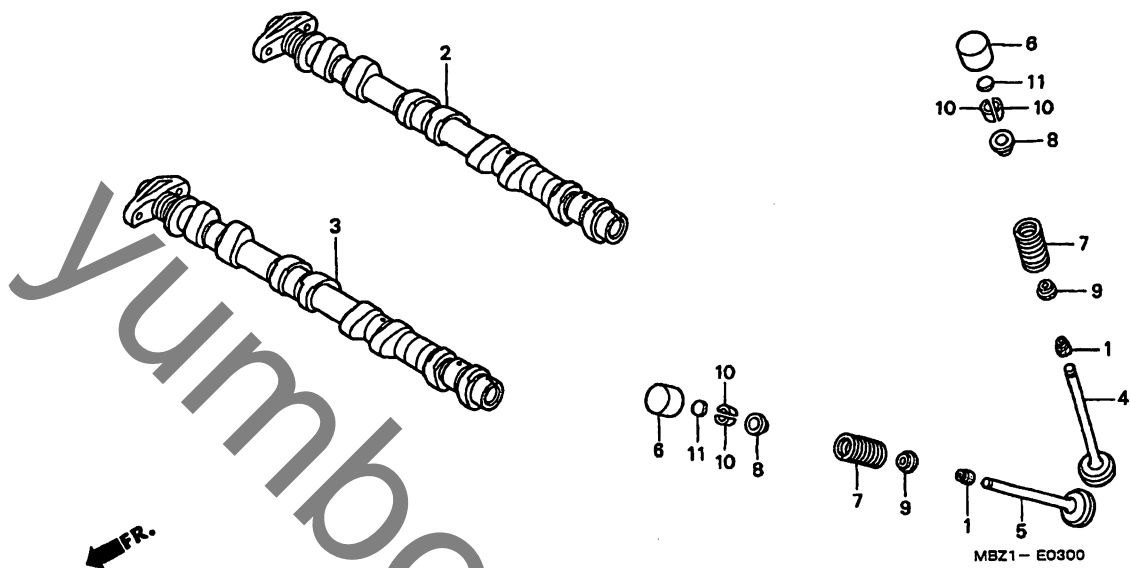
2

D 6

ブロックNO.

E - 3

カムシャフト・バルブ



MBZ1E0100

整備項目	標準時間	見出番号	部品番号	部品名	希望小売価格	使用個数 CB600F ¥	適用号機 初号機	適用号機 終号機	タイプ
		11)	14947-KT7-013	バルブヘッド (2.350)	280	16			
			14948-KT7-013	バルブヘッド (2.375)	280	16			
			14949-KT7-013	バルブヘッド (2.400)	280	16			
			14950-KT7-013	バルブヘッド (2.425)	280	16			
			14951-KT7-013	バルブヘッド (2.450)	280	16			
			14952-KT7-013	バルブヘッド (2.475)	280	16			
			14953-KT7-013	バルブヘッド (2.500)	280	16			
			14954-KT7-013	バルブヘッド (2.525)	280	16			
			14955-KT7-013	バルブヘッド (2.550)	280	16			
			14956-KT7-013	バルブヘッド (2.575)	280	16			
			14957-KT7-013	バルブヘッド (2.600)	280	16			
			14958-KT7-013	バルブヘッド (2.625)	280	16			
			14959-KT7-013	バルブヘッド (2.650)	280	16			
			14960-KT7-013	バルブヘッド (2.675)	280	16			
			14961-KT7-013	バルブヘッド (2.700)	280	16			
			14962-KT7-013	バルブヘッド (2.725)	280	16			
			14963-KT7-013	バルブヘッド (2.750)	280	16			
			14964-KT7-013	バルブヘッド (2.775)	280	16			
			14965-KT7-013	バルブヘッド (2.800)	280	16			
			14966-KT7-013	バルブヘッド (2.825)	280	16			
			14967-KT7-013	バルブヘッド (2.850)	280	16			
			14968-KT7-013	バルブヘッド (2.875)	280	16			
			14969-KT7-013	バルブヘッド (2.900)	280	16			

1998.02.10

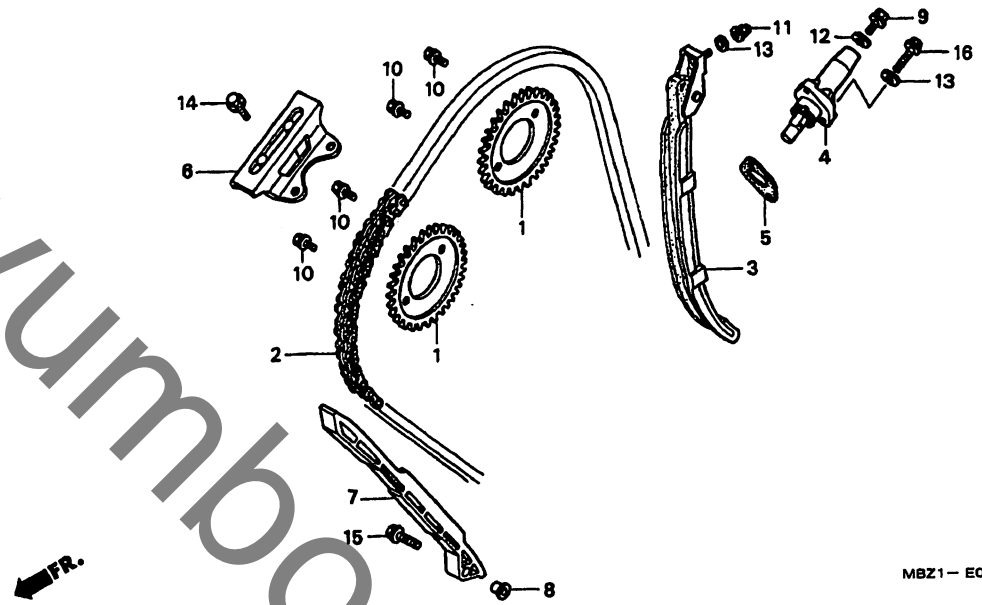
D6

# D 7

ブロックNO.

## E-4

カムチェン・テンショナー



MBZ1-E0400

MBZ1E0400

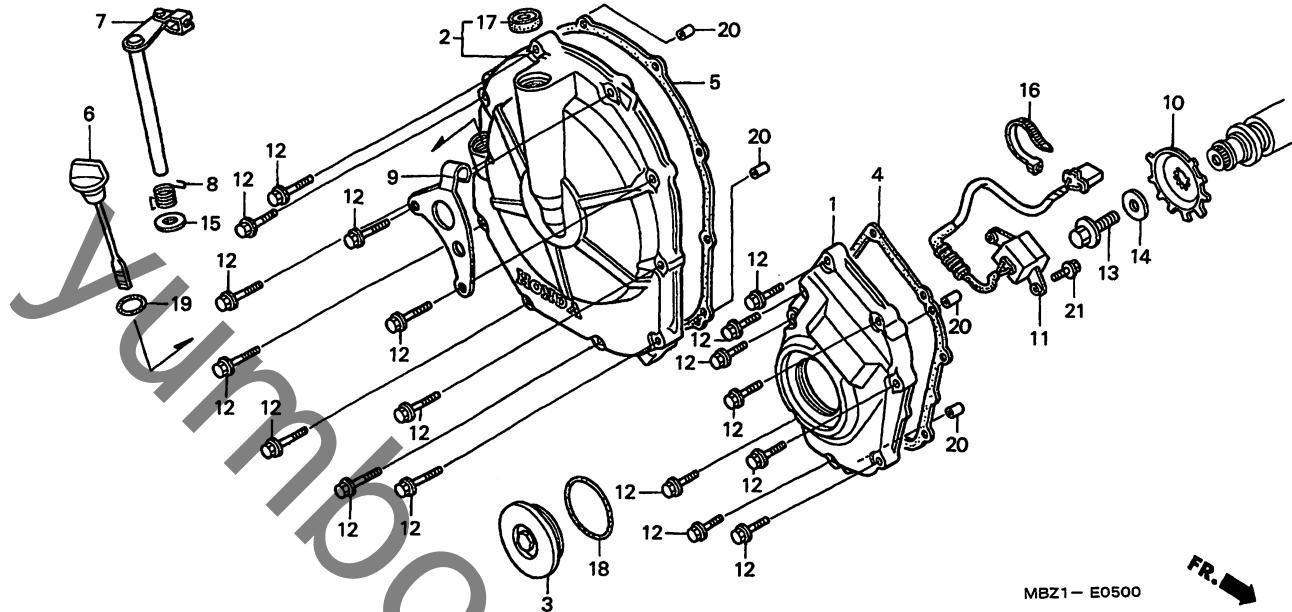
整備項目	標準時間	見出番号	部品番号	部品名	希望小売価格	使用個数 CB600F W	適用号機 初号機 終号機	タイプ
スプロケツト,カム ( イツコマシ 0.1 カサン )	1.0	1	14321-MAL-A00	スプロケツト,カム (34T)	2,500	2		
チェン,カム	1.7	2	14401-MAL-602	チェン,カム	4,000	1		
テンショナーCOMP.,カムチェン	1.3	3	14510-MAL-601	テンショナーCOMP.,カムチェン	2,650	1		
リフターASSY.,テンショナー	0.2	4	14520-MAL-A01	リフターASSY.,テンショナー	2,800	1		
カゝイトCOMP.B,カムチェン	0.7	5	14523-MAL-A00	カゝスケツト,テンショナーホル	100	1		
カゝイト,カムチェン	1.4	6	14546-MAL-600	カゝイトCOMP.B,カムチェン	1,600	1		
		7	14620-MV9-671	カゝイト,カムチェン	2,250	1		
		8	14626-MV9-670	カラ 8MM	140	1		
		9	90004-GHB-600	ホルト,フランシ 6X10 (NSHF)	85	1		
		10	90082-HA0-000	ホルト,フランシソツク 7X10.5	110	4		
		11	90201-415-000	ナツト,キヤツフ 6MM	130	1		
		12	90442-397-000	ワツシヤ,シーリング 6MM	125	1		
		13	90463-ML7-000	ワツシヤ,シーリング 6.5MM	90	3		
		14	95701-06014-00	ホルト,フランシ 6X14	35	1		
		15	95801-08032-00	ホルト,フランシ 8X32	50	1		
		16	96600-06025-00	ホルト,ソケツト 6X25	50	2		

D 8

ブロックNO.

E-5

R. クランクケースカバー



整備項目	標準時間	見出番号	部品番号	部品名	希望小売価格	使用個数	適用号機	機	タイプ
					¥	CB600F	初号機	終号機	
カバー・ハロルサー.....	0.3	1	11311-MBZ-610	カバー・ハロルサー.....	6,300	1			
・ローター・ハロル入		2	11330-MBZ-610	カバー・COMP. クラツチ.....	11,300	1			
カバー・COMP. クラツチ.....	0.6	3	11332-MBZ-610	キャツフ 4.5MM.....	610	1			
・レハハ・COMP. クラツチ		4	11391-MV9-670	カセット・ハロルサーカバー.....	250	1			
( カンレンフ・ヒン フクム )		5	11393-MV9-670	カセット・クラツチカバー.....	720	1			
カセット・ハロルサーカバー.....	0.2								
カセット・クラツチカバー.....	0.5	6	15650-MBZ-610	ケーシング・オイルレハハル.....	450	1			
シエネレーターASSY. ハロル入.....	0.8	7	22810-MBZ-610	レハハ・COMP. クラツチ.....	1,700	1			
		8	22815-MBZ-610	スワ・リンク・クラツチレハハ.....	130	1			
		9	22821-MBZ-610	レシハハ・クラツチケーハハ.....	280	1			
		10	30291-MV9-671	ローター・ハロル入.....	500	1			
		11	30300-MBZ-611	シエネレーターASSY. ハロル入.....	2,350	1			
		12	90004-GHB-680	ホルト・フランシ 6X28 (NSHF).....	90	18			
		13	90013-430-000	ホルト・スハシヤル 10X25.....	280	1			
		14	90405-KT7-000	ワツシヤ 10.5X27.....	175	1			
		15	90525-MBZ-610	ワツシヤ.....	80	1			
		16	90650-KV6-003	ハント・ワイヤ.....	120	1			
		17	91204-KK0-003	オイルシール 12X18X5 (アライ).....	155	1			
		18	91301-ML7-003	オリソク 48.1X3.6 (アライ).....	145	1			
		19	91302-KE8-003	オリソク 18X3 (アライ).....	110	1			
		20	94301-08140	ヒソノツク 8X14.....	60	4			
		21	95701-06014-00	ホルト・フランシ 6X14.....	35	2			

1998.02.10

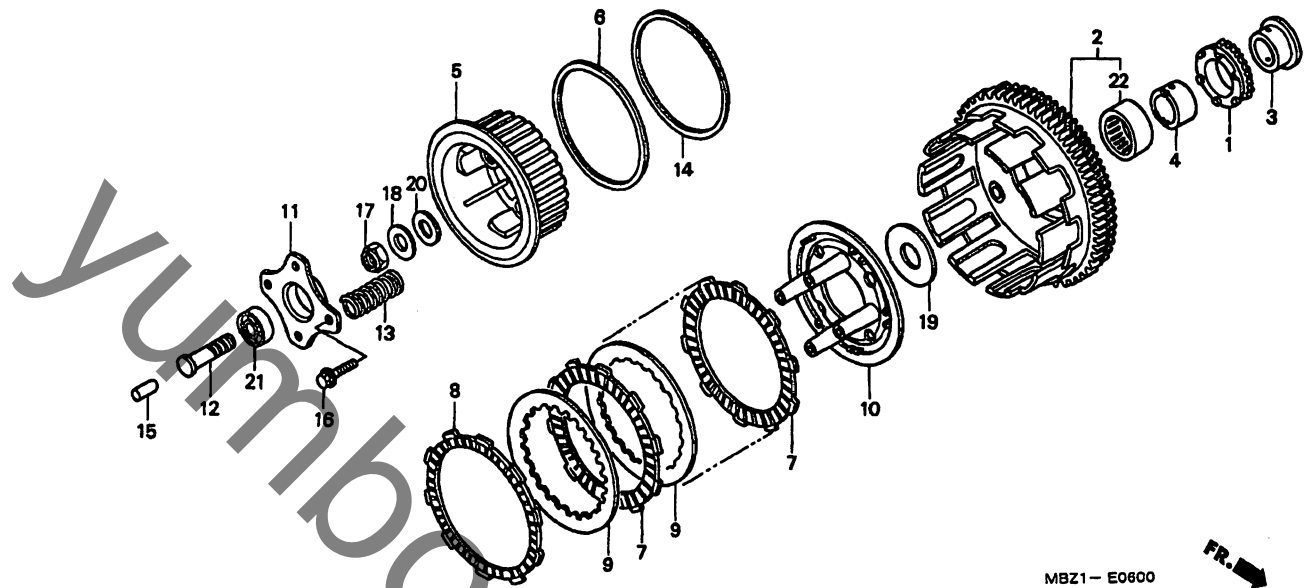
D8

D 9

ブロックNO.

E-6

クラッチ



整備項目	標準時間	見出番号	部品番号	部品名	希望小売価格	使用個数	適用号機 初号機 終号機	タイプ
スプロケット、オイルポンプドライブ	1.0	1	15131-MAL-A01	スプロケット、オイルポンプドライブ				
アウトCOMP.、クラッチ	0.9	2	22100-MAL-600	アウトCOMP.、クラッチ (26T)	1,550	1		
センター、クラッチ	0.8	3	22116-MV9-660	カバー、オイルポンプスプロケット	620	1		
・テイスク、クラッチフリクション (カンレンフヒン フグム)		4	22117-MV9-670	カイト、クラッチアウト	790	1		
(ニコイシヨウテモ トウシカン)		5	22120-MAL-600	センター、クラッチ	3,700	1		
・フレート、クラッチフレツシャー								
フレート、クラッチリフター	0.6	6	22125-ML7-000	シート、シヤター-スフリンク	300	1		
・スフリンク、クラッチ		7	22201-MAL-600	テイスク、クラッチフリクション	670	8		
(ニコイシヨウテモ トウシカン)		8	22202-MAE-000	テイスクB、クラッチフリクション	670	1		
・スフリンク、ラシアルホール 12X28X7		9	22321-ML7-000	フレート、クラッチ	450	8		
ロツト、クラッチリフター	0.5	10	22350-MV9-670	フレート、クラッチフレツシャー	2,250	1		
		11	22361-MAL-600	フレート、クラッチリフター	740	1		
		12	22366-MAL-600	ロツト、クラッチリフター (B)	530	1		
		13	22401-MV9-670	スフリンク、クラッチ	165	4		
		14	22402-ML7-000	スフリンク、シヤター	770	1		
		15	22847-MV9-670	ロツト、クラッチリフター (A)	220	1		
		16	90003-MM9-000	ホルト、フランシ 6X28	110	4		
		17	90241-KM9-000	ナツト、ロツク 20MM	340	1		
		18	90432-121-000	ワツシャー、ロツク	145	1		
		19	90457-MV9-670	ワツシャー 22MM	165	1		
		20	90554-700-000	ワツシャー、スラスト 20MM	90	1		
		21	91001-KA4-003	スフリンク、ラシアルホール 12X28X7 (NTN)	490	1		
		22	91026-MV9-671	スフリンク、ニート 35X42X23	1,650	1		

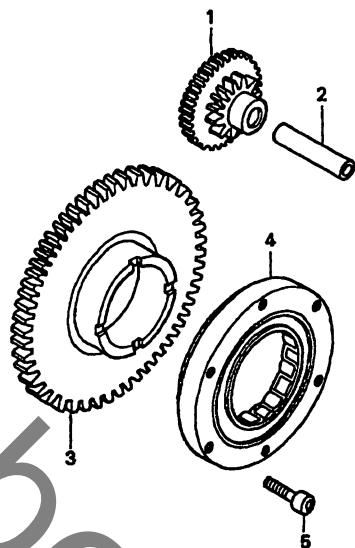


D 10

ブロックNO.

E-7

スターティングクラッチ



MBZ1-E0700

MBZ1E0700

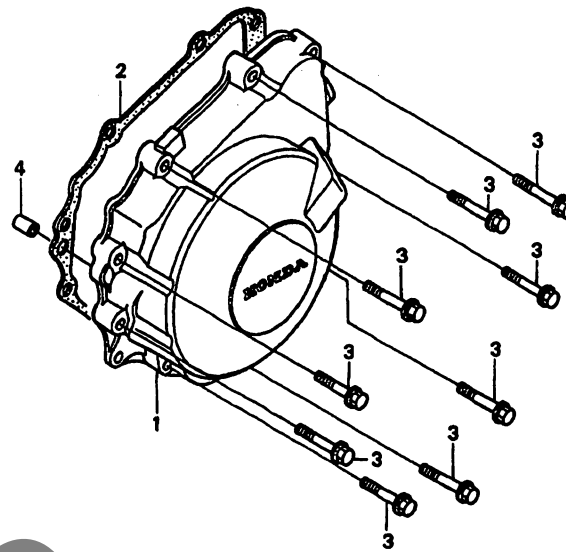
整備項目	標準時間	見出番号	部品番号	部品名	希望	使用個数	適用号機		タイプ
					小売価格	CB600F W	初号機	終号機	
キヤ-リタ-クシヨ-ンスタ-ター	0.3	1	28101-MV9-670	キヤ-リタ-クシヨ-ンスタ-ター (47T/10T)	4,400	1			
キヤ-COMP-、スタ-テ-ンク-ツ-リフ-ン	0.4	2	28102-ME9-000	ピ-ン 10X44	340	1			
アウター-COMP-、スタ-テ-ンク-ツ-クラ-ツ-チ		3	28110-MAL-A00	キヤ-COMP-、スタ-テ-ンク-ツ-リフ-ン (47T)	5,000	1			
		4	28125-MV9-672	アウター-COMP-、スタ-テ-ンク-ツ-クラ-ツ-チ	8,200	1			
		5	90085-413-781	ボ-ルト、ソケ-ツ 6MM	165	6			

# D 11

ブロックNO.

## E-8

ジェネレーターカバー



MBZ1-E0800

MBZ1E0800

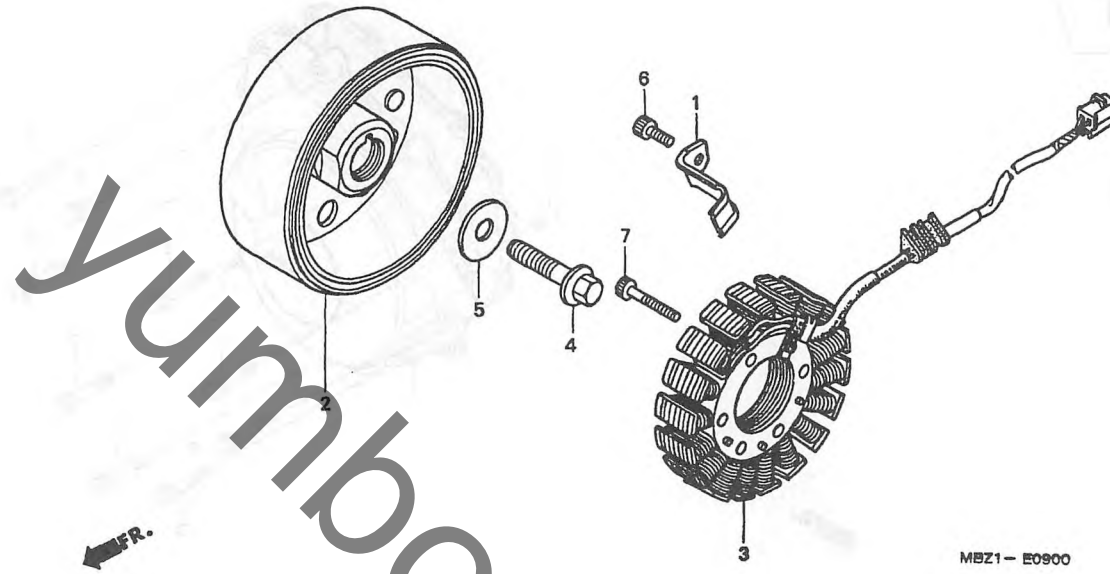
整備項目	標準時間	見出番号	部品番号	部品名	希望	使用個数	適用号機		タイプ
					小売価格	CB600F	初号機	終号機	
カバー、A.C.シエネレーター.....	0.3	1	11321-MBZ-610	カバー、A.C.シエネレーター.....	3,250	1			
カセット、A.C.シエネレーターカバー.....	0.2	2	11392-MV9-670	カセット、A.C.シエネレーターカバー.....	260	1			
		3	90004-GHB-680	ホルト、フランジ 6X28(NSHF).....	90	9			
		4	94301-10160	ヒョウノツク 10X16.....	70	1			

D 12

ブロックNO.

E-9

ジェネレーター



MBZ1E0900

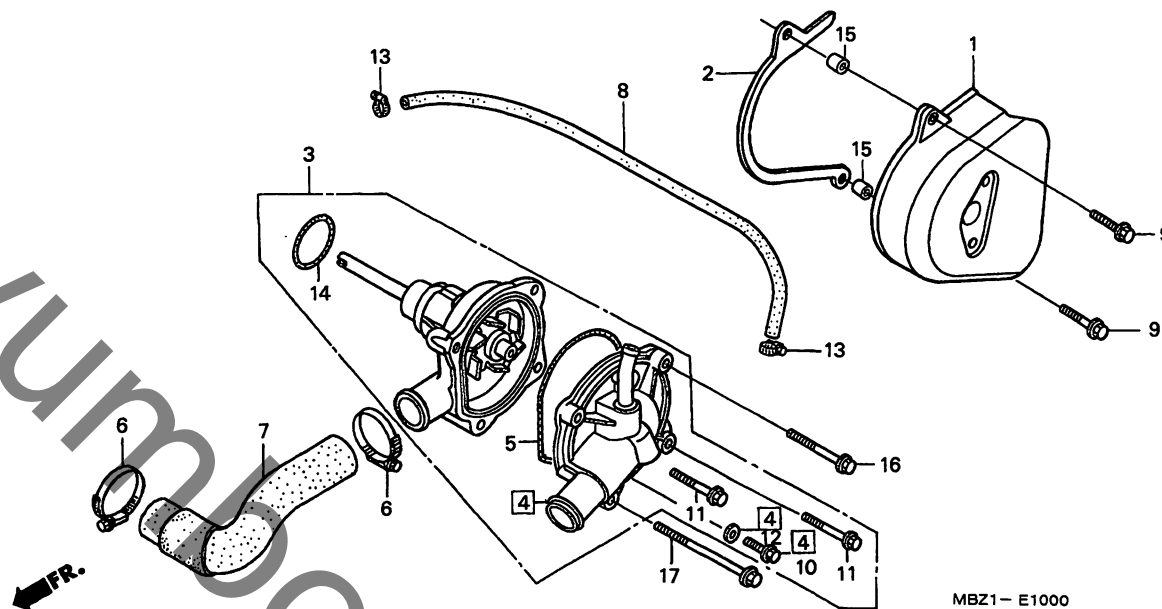
整備項目	標準時間	見出番号	部品番号	部品名	希望小売価格	使用個数	適用号機	機	タイプ
					W <td>CB600F <td>初号機 <td>終号機 <td></td> </td></td></td>	CB600F <td>初号機 <td>終号機 <td></td> </td></td>	初号機 <td>終号機 <td></td> </td>	終号機 <td></td>	
フライホイールCOMP.....	0.4	1	11333-MV9-670	クランプ、A.C.シジェネレーターコード	240	1			
スターターCOMP.....	0.9	2	31110-MV9-671	フライホイールCOMP. (DENSO)	18,400	1			
		3	31120-MBZ-611	スターターCOMP.	18,100	1			
		4	90023-MV9-670	ホルルト、フランジ 10MM	285	1			
		5	90405-KT7-000	ワッシャー 10.5X27	175	1			
		6	96600-06012-00	ホルルト、ソケット 6X12	40	1			
		7	96600-06032-00	ホルルト、ソケット 6X32	50	4			

# D 13

ブロックNO.

## E-10

ウォーターポンプ



MBZ1-E1000

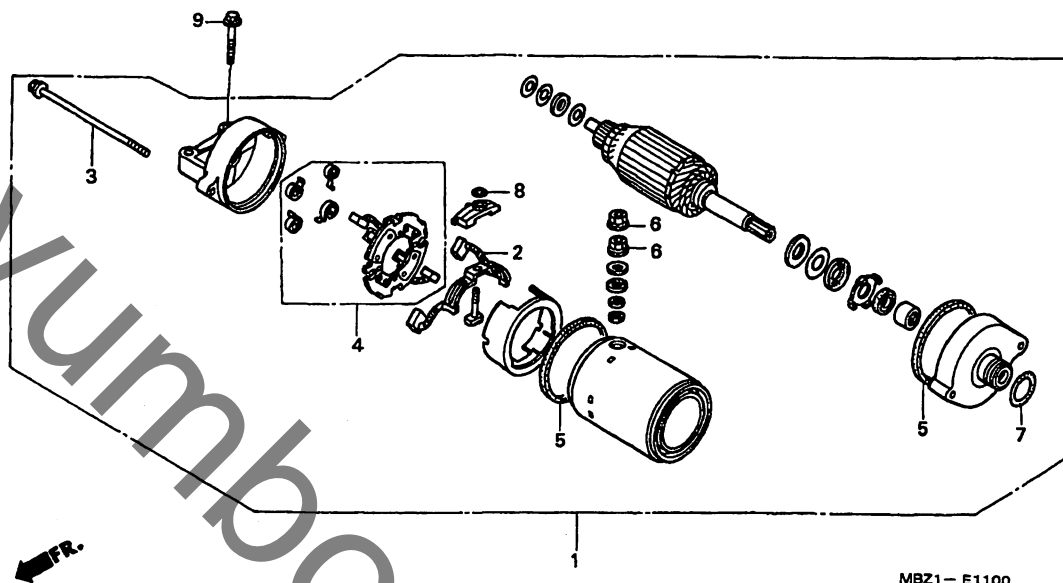
整備項目	標準時間	見出番号	部品番号	部品名	希望小売価格	使用個数	適用号機	タイプ
					円 <td></td> <td>初号機 終号機</td> <td></td>		初号機 終号機	
カバー、L.リヤ	0.1	1	11351-MBZ-610	カバー、L.リヤ	2,300	1		
ポンプCOMP.、ウォーター	0.5	2	11355-MBZ-610	プレート、ドライブチェーンカイト	360	1		
カバーCOMP.、ウォーターポンプ	0.4	3	19200-MBZ-610	ポンプCOMP.、ウォーター	8,500	1		
カセット、ウォーターポンプカバー	0.3	4	19220-MBZ-610	カバーCOMP.、ウォーターポンプ	2,850	1		
ホース、ウォーター		5	19226-ML7-000	カセット、ウォーターポンプカバー	155	1		
・Oリング 32.95X2.62								
ホースA、ウォーター	0.8	6	19516-ML7-691	クランプ、ホース 24-32MM	390	2		
		7	19520-MBZ-610	ホース、ウォーター	1,000	1		
		8	19525-MV9-670	ホースA、ウォーター	500	1		
		9	90004-GHB-720	ホイルト、フランジ 6X45 (NSHF)	105	2		
		10	90013-883-000	ホイルト、フランジ 6X12	100	1		
		11	90121-MV9-670	ホイルト、フランジ 6X25	110	2		
		12	90463-ML7-000	ワッシャー、シーリング 6.5MM	90	1		
		13	90670-GHB-610	クランプ、ウォーターホース	165	2		
		14	91302-MB0-013	Oリング 32.95X2.62 (アライ)	120	1		
		15	94301-08200	ヒョン、ノック 8X20	60	2		
		16	96001-06035-00	ホイルト、フランジ 6X35	50	1		
		17	96001-06075-00	ホイルト、フランジ 6X75	60	1		

D 14

ブロックNO.

E-11

スターティングモーター



MBZ1-E1100

MBZ1E1100

整備項目	標準時間	見出番号	部品番号	部品名	希望	使用個数	適用号機		タイプ
					小売価格	CB600F W	初号機	終号機	
モーターASSY.、スターティング	0.7	1	31200-MV9-671	モーターASSY.、スターティング (ミツハ)	23,600	1			
ターミナルセット、ブラシ	0.9	2	31201-MR6-008	ターミナルセット、ブラシ	790	1			
		3	31205-MV9-671	ホルルト、セツティング	185	2			
		4	31206-MR6-008	ホルターセット、ブラシ	810	1			
		5	31207-KS5-901	リンク	155	2			
		6	90071-MB0-000	ナットワッシャー 6MM	105	2			
		7	91309-425-003	オリング 24.4X3.1 (アライ)	170	1			
		8	91320-MB0-000	オリング	90	1			
		9	95701-06028-00	ホルルト、フランジ 6X28	40	2			

1998.02.10

D14

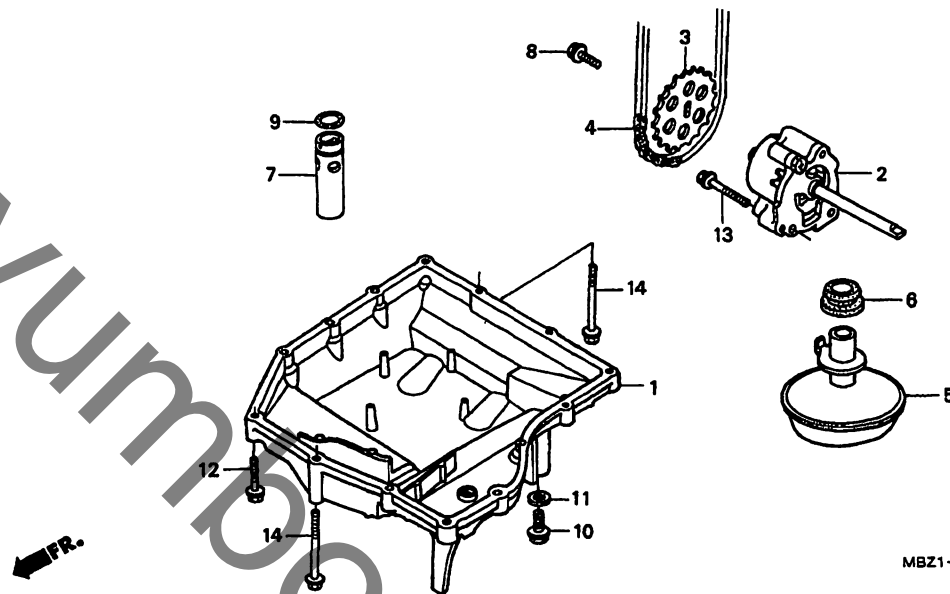


# D 15

ブロックNO.

## E-12

オイルポンプ・オイルパン



MBZ1-E1200

MBZ1E1200

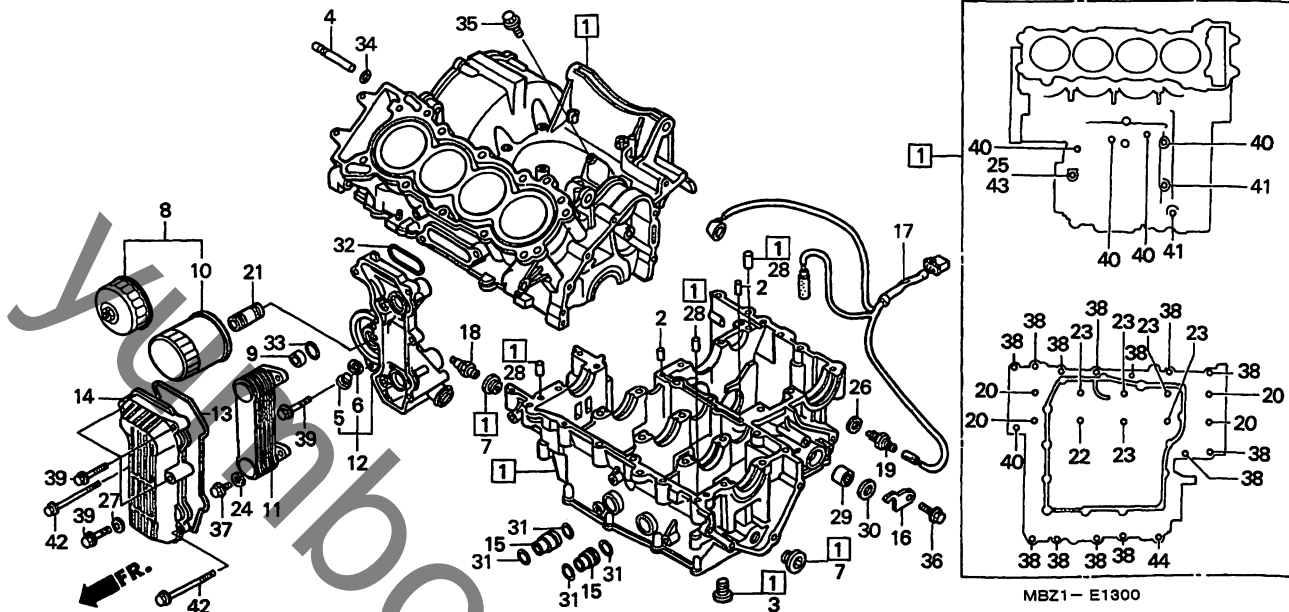
整備項目	標準時間	見出番号	部品番号	部品名	希望小売価格	使用個数	適用号機	タイプ
					円	CB600F	初号機 終号機	
ポンプ、オイル	1.0	1	11210-MAL-A00	ポンプ、オイル	7,200	1		
スプロケット、オイルポンプドライブ		2	15100-MV9-670	ポンプASSY、オイル	8,000	1		
チェン、オイルポンプ		3	15134-MAL-600	スプロケット、オイルポンプドライブ (25T)	540	1		
ストレーナーCOMP、オイル	1.1	4	15140-ML0-003	チェン、オイルポンプ (タイター)	830	1		
ポンプASSY、オイル	1.2	5	15153-MBZ-610	ストレーナーCOMP、オイル (25H-50)	1,400	1		
ハイルフASSY、リリース		6	15154-MM5-000	ハーツキン、オイルストレーナー	190	1		
		7	15220-MM4-000	ハイルフASSY、リリース	1,250	1		
		8	90021-MM5-000	ホルトワツジャー 6X12	150	1		
		9	91313-MB0-003	リング 14.7X2.2(アライ)	105	1		
		10	92800-12000	ホルト、トレンフオラク 12MM	90	1		
		11	94109-12000	ワツジャー、トレンフオラク 12MM	30	1		
		12	95701-06028-00	ホルト、フランシ 6X28	40	12		
		13	95701-06040-00	ホルト、フランシ 6X40	40	3		
		14	95701-06050-00	ホルト、フランシ 6X50	50	2		

D 16

ブロックNO.

E-13

クランクケース



MBZ1-E1300

整備項目	標準時間	見出番号	部品番号	部品名	希望小売価格	使用個数	適用号機	タイプ
					¥	CB600F	初号機 終号機	
クランクケースセット	*8.8	1	04911-MBZ-000	クランクケースセット	103,700	1		
フィルターセット, オイル	0.2	2	11104-MW0-000	オリフェイス 1.2MM	360	2		
コア, オイルクーラー	0.9	3	11106-657-320	ホルト, シーリング 14MM	180	1		
ホッテイCOMP., オイルクーラー	1.0	4	11208-MAL-600	オリフェイス 2MM	320	1		
カハ, オイルクーラー	0.7	5	12206-ML8-300	ホルト, シーリング 18MM	390	1		
サフコートA	0.8							
スイッチASSY., オイルフレンチャー		6	12207-611-300	ワツシャ, シーリングホルト	145	1		
スイッチASSY., ニュートラル	0.3	7	12208-PR3-000	ホルト, シーリング 20MM	150	2		
		8	15010-MW0-000	フィルターセット, オイル	1,500	(1)		
		9	15328-MV9-670	カラー, オイルハース 20MM	100	2		
		10	15410-MM9-013	カートリッジ, オイルフィルター (トウヨウロキ)	1,150	1		
		11	15600-MBZ-611	コア, オイルクーラー	8,600	1		
		12	15610-MAL-600	ホッテイCOMP., オイルクーラー	4,200	1		
		13	15615-MV9-670	カスケツト, オイルクーラーカハ	280	1		
		14	15621-MV9-670	カハ, オイルクーラー	3,400	1		
		15	15622-MV9-670	カラー, オイルクーラー	95	2		
		16	24612-MAL-600	フレート, スピントバル	230	1		
		17	32101-MBZ-610	サフコートA	1,150	1		
		18	35500-MJ4-024	スイッチASSY., オイルフレンチャー				
				(DENSO)	1,700	1		
		19	35600-KE8-003	スイッチASSY., ニュートラル	810	1		
		20	90004-MAL-A00	ホルト, UBS 8X100	185	4		
		21	90019-MB0-000	ホース, オイルフィルター	350	1		
		22	90024-MAL-A00	ホルト, UBS 8X88	185	1		
		23	90041-MAL-A00	ホルト, UBS 8X75	185	5		
		24	90401-ZA0-000	ワツシャ, フロレン 6.5X15	50	4		

1998.02.10

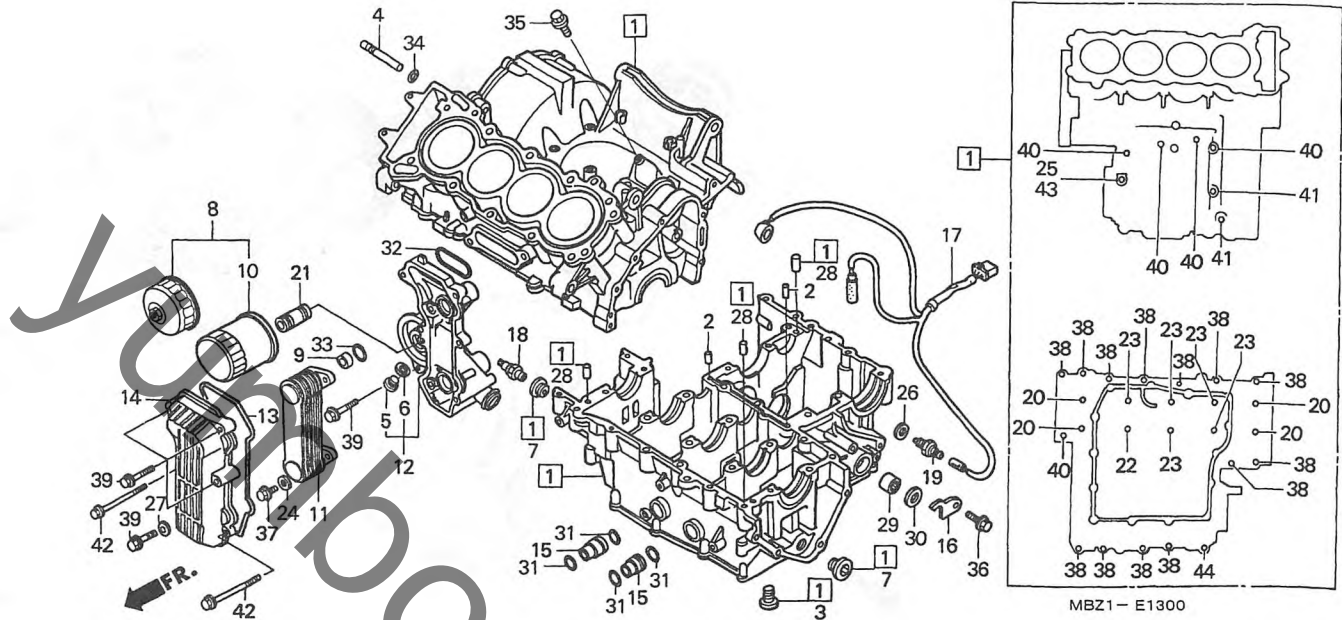
D16

# E 1

ブロックNO.

## E-13

クランクケース



MBZ1-E1300

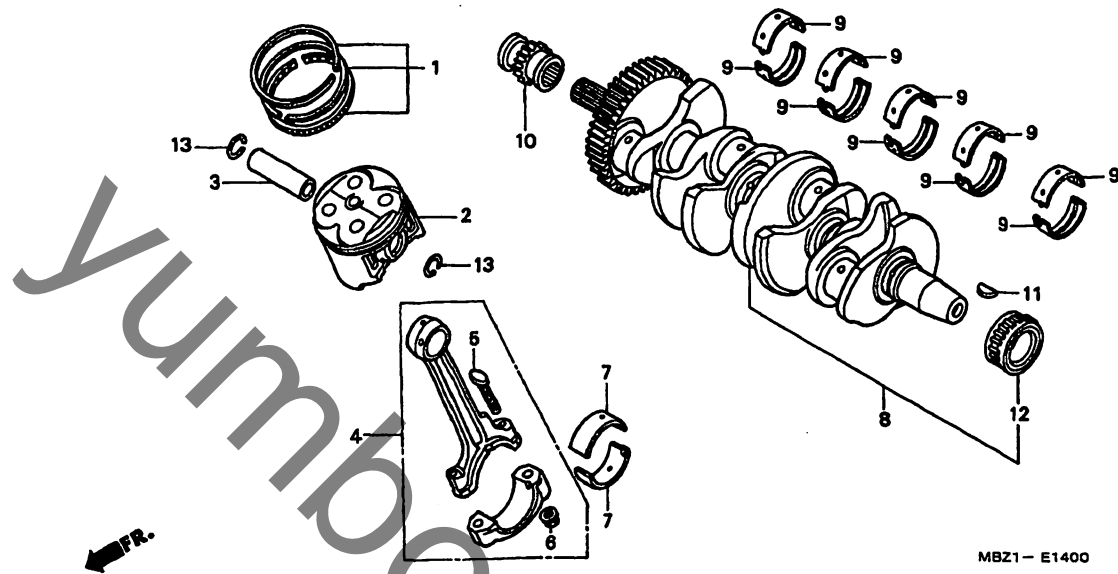
整備項目	標準時間	見出番号	部品番号	部品名	希望	使用	適用号機		タイプ
					小売	個数	初号機	終号機	
					価格	W			
		25	90442-028-000	ワッシャー、シーリング 8MM.....	90	1			
		26	90443-MJ6-000	ワッシャー、ニュートラル.....	70	1			
		27	90463-ML7-000	ワッシャー、シーリング 6.5MM.....	90	1			
		28	90701-MV9-670	ヒールノック 10X16.....	120	3			
		29	91106-KM1-013	ヘアリング、ニートゥル 14X22X16...	380	1			
		30	91203-KA4-771	オイルシール 14X22X5(NOK).....	190	1			
		31	91304-PS5-003	Oリング 17.3X2.4.....	100	4			
		32	91305-KK3-830	Oリング 50X2.5.....	120	1			
		33	91310-PH7-000	Oリング 19.8X2.4.....	95	2			
		34	91315-PC9-004	Oリング 6X1.5(NOK).....	75	1			
		35	95701-06012-00	ホルルト、フランジ 6X12.....	35	2			
		36	95701-06014-00	ホルルト、フランジ 6X14.....	35	1			
		37	95701-06020-00	ホルルト、フランジ 6X20.....	35	4			
		38	95701-06035-00	ホルルト、フランジ 6X35.....	40	13			
		39	95701-06045-00	ホルルト、フランジ 6X45.....	50	5			
		40	95701-06050-00	ホルルト、フランジ 6X50.....	50	5			
		41	95701-06065-00	ホルルト、フランジ 6X65.....	55	2			
		42	95701-06090-00	ホルルト、フランジ 6X90.....	60	2			
		43	95701-08065-00	ホルルト、フランジ 8X65.....	60	1			
		44	95701-10075-00	ホルルト、フランジ 10X75.....	80	1			

**E 2**

ブロックNO.

**E-14**

クランクシャフト・ピストン



MBZ1-E1400

MBZIE1400

整備項目	標準時間	見出番号	部品番号	部品名	希望小売価格	使用個数	適用号機 初号機 終号機	タイプ
リンクセット・ピストン ( イツコマシ 0.3 カザン ) ピストン	*6.9	1	13011-MAL-305	リンクセット・ピストン (STD.)	2,000	4		
			13021-MAL-305	リンクセット・ピストン (0.25)	2,000	(4)		
			13031-MAL-305	リンクセット・ピストン (0.50)	2,000	(4)		
			13041-MAL-305	リンクセット・ピストン (0.75)	2,000	(4)		
			13051-MAL-305	リンクセット・ピストン (1.00)	2,000	(4)		
ピストン・ピストン ロッド ASSY. ,コネクティング	*6.8	2	13101-MAL-A00	ピストン (STD.)	2,600	4		
			13102-MAL-307	ピストン (0.25)	2,600	(4)		
			13103-MAL-307	ピストン (0.50)	2,600	(4)		
			13104-MAL-307	ピストン (0.75)	2,600	(4)		
			13105-MAL-307	ピストン (1.00)	2,600	(4)		
ロッド ASSY. ,コネクティング	*7.2	3	13111-MAL-600	ピストン・ピストン	510	4		
		4	13210-MAL-600	ロッド ASSY. ,コネクティング	8,300	4		
		5	13213-MAL-601	ホルルト,コネクティング	220	8		
クランクシャフトCOMP.	*8.0	6	13215-MV9-670	ナット,コネクティング	185	8		
クランクシャフト	*7.3	7	13224-MAL-601	クランクシャフトA,コネクティング				
			13225-MAL-601	クランクシャフトB,コネクティング	450	8		
			13226-MAL-601	クランクシャフトC,コネクティング	450	8		
クランクシャフトCOMP.	*8.0	8	13300-MAL-600	クランクシャフトCOMP.	67,700	1		
クランクシャフト	*7.3	9	13313-MAL-601	クランクシャフトA,クランクシャフト (ブルー)	450	10		
			13314-MAL-601	クランクシャフトB,クランクシャフト (グリーン)	450	10		
			13315-MAL-601	クランクシャフトC,クランクシャフト (イエロー)	450	10		
			13316-MAL-601	クランクシャフトD,クランクシャフト (ヒョウ)	450	10		
スプロケット,タイミング	1.4	10	14312-MAT-000	スプロケット,タイミング	2,150	1		
クランクシャフト	*6.1	11	90741-413-000	クランクシャフト	115	1		
			1998.02.10					

コネクティングロッドベアリング選択表  
(オイルクリアランス28~52μm)

クランクピン外径31.5φ		A	B
コネクティングロッド 大端内径34φ		0 ~ -0.008	-0.008 ~ -0.016
1	0 ~ +0.008	イエロー	グリーン
2	+0.008 ~ +0.016	グリーン	ブラウン

クランクシャフトベアリング選択表  
(オイルクリアランス20~45μm)

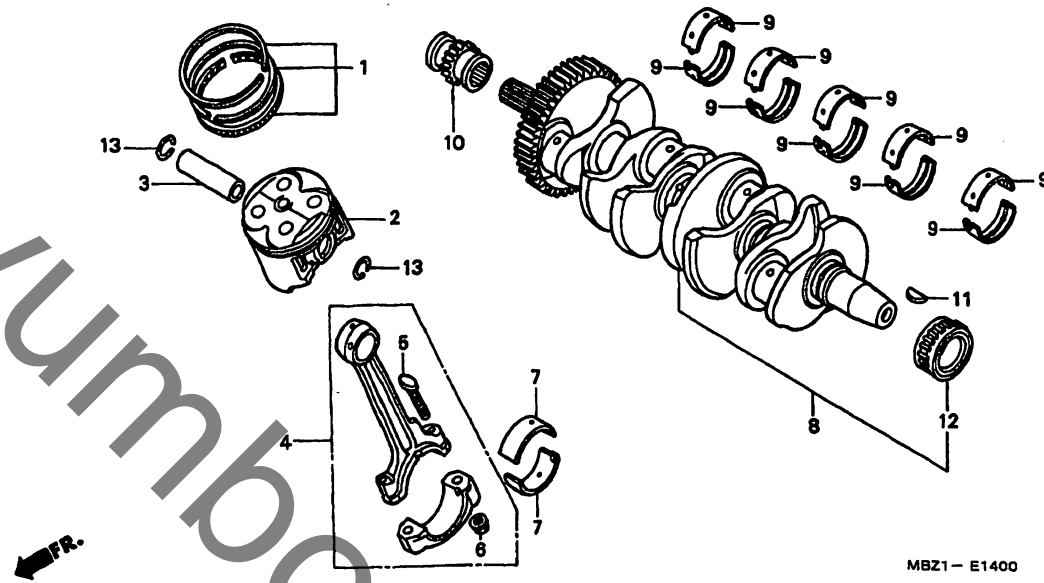
クランクシャフト外径33φ		1	2
クランクケース内径36φ		0 ~ -0.007	-0.007 ~ -0.014
A	0 ~ +0.007	ピンク	イエロー
B	+0.007 ~ +0.014	イエロー	グリーン
C	+0.014 ~ +0.021	グリーン	ブラウン

**E 3**

ブロックNO.

**E-14**

クランクシャフト・ピストン



MBZ1-E1400

MBZ1E1400

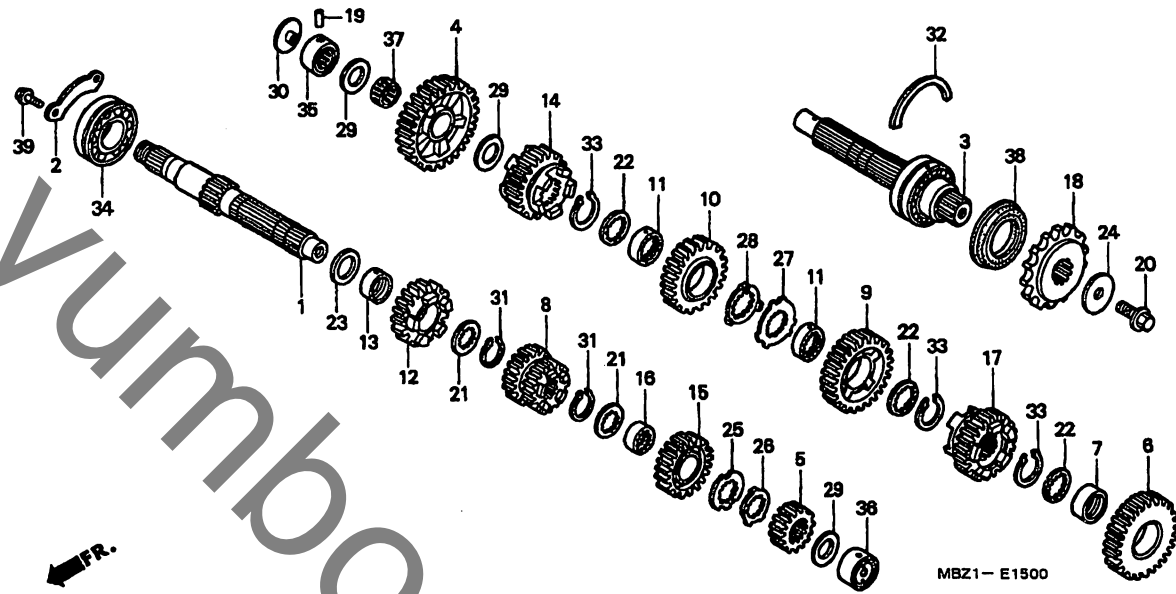
整備項目	標準時間	見出番号	部品番号	部品名	希望	使用個数	適用号機		タイプ
					小売価格	CB600F	初号機	終号機	
		12	91021-MV9-671	ヘアリングユニット 28X41X21...	1,800	1			
		13	94601-17000	クリツフ・ピストンピン 17MM.....	30	8			

E 4

ブロックNO.

E-15

トランスミッション



MBZ1-E1500

MBZ1E1500

整備項目	標準時間	見出番号	部品番号	部品名	希望小売価格	使用個数	適用号機 初号機 終号機	タイプ
メインシャフト (カンレンフビン フカム)	*5.3	1	23211-MAL-A00	メインシャフト (14T)	8,000	1		
・カウンターシャフトCOMP. (カンレンフビン フカム)		2	23212-MV9-670	フレート、ヘアリンクセツテイコク	280	1		
(イチダイセイヒノハアイウ 5.5 トスル)		3	23220-MBZ-610	カウンターシャフトCOMP.	9,700	1		
スフログツトトライフ	0.3	4	23421-MV9-670	キヤ、カウンターシャフトロー (41T)	5,200	1		
		5	23431-MV9-670	キヤ、メインシャフトセカント (16T)	1,750	1		
		6	23441-MAL-600	キヤ、カウンターシャフトセカント (33T)	4,400	1		
		7	23442-MM4-000	カラー 28MM	600	1		
		8	23451-MAL-A00	キヤ、メインシャフトサート & フォース (17T/19T)	6,000	1		
		9	23461-MAL-600	キヤ、カウンターシャフトサート (28T)	4,500	1		
		10	23481-MAL-600	キヤ、カウンターシャフトフォース (26T)	4,150	1		
		11	23482-MV9-670	カラー、スフライン 28X31X9	560	2		
		12	23491-MAL-600	キヤ、メインシャフトファイブ (20T)	4,250	1		
		13	23496-MM4-000	カラー 25X14	600	1		
		14	23501-MAL-600	キヤ、カウンターシャフトファイブ (24T)	4,500	1		
		15	23511-MAL-600	キヤ、メインシャフトシツクス入 (23T)	4,400	1		
		16	23512-MV9-670	カラー、スフライン 25X28X13	690	1		
		17	23521-MBZ-610	キヤ、カウンターシャフトシツクス入 (25T)	4,600	1		
		18	23801-MV9-900	スフログツトトライフ (15T)	2,750	1		
		19	24261-283-000	ヒョン、キヤ、シャフトフォークカイト	180	1		
		20	90037-422-003	ホルト、スヘシヤル 10MM	250	1		
		21	90451-KY2-000	ワツシャ、スフライン 25X31X1.5	135	2		
		22	90452-MR7-000	ワツシャ、スフライン 28X34X1.5	140	3		
		23	90456-MA6-000	ワツシャ、スラスト 25MM	140	1		
		24	90459-438-000	ワツシャ 10.2MM	195	1		

1998.02.10

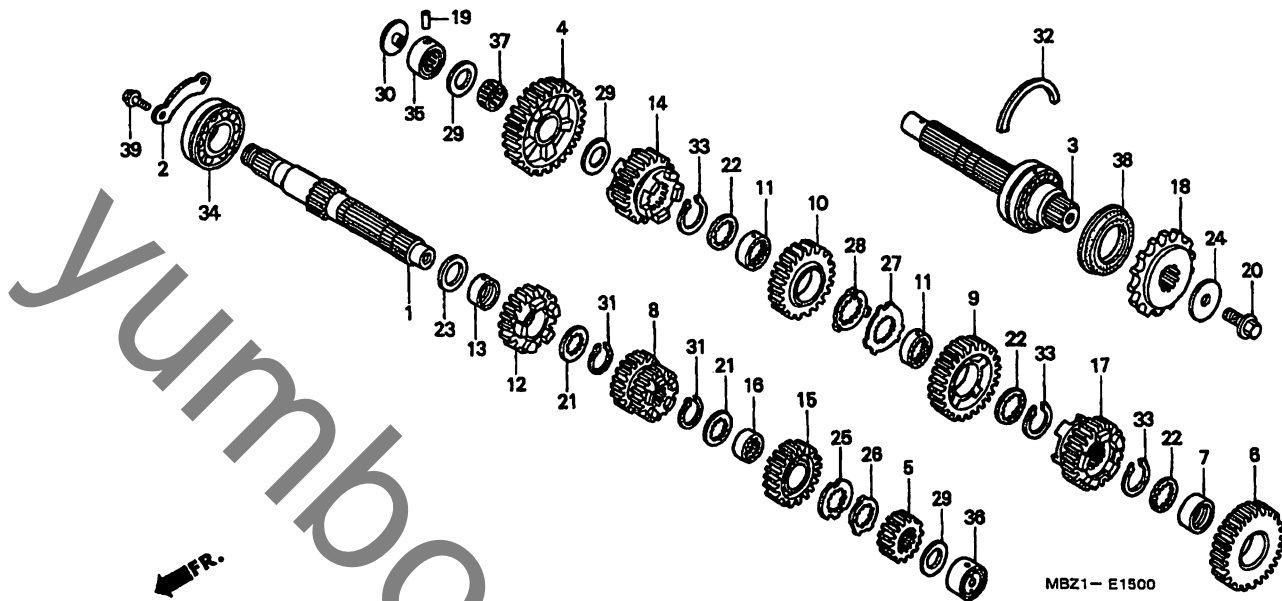
E4

**E 5**

ブロックNO.

**E-15**

トランスミッション



MBZ1-E1500

MBZ1E1500

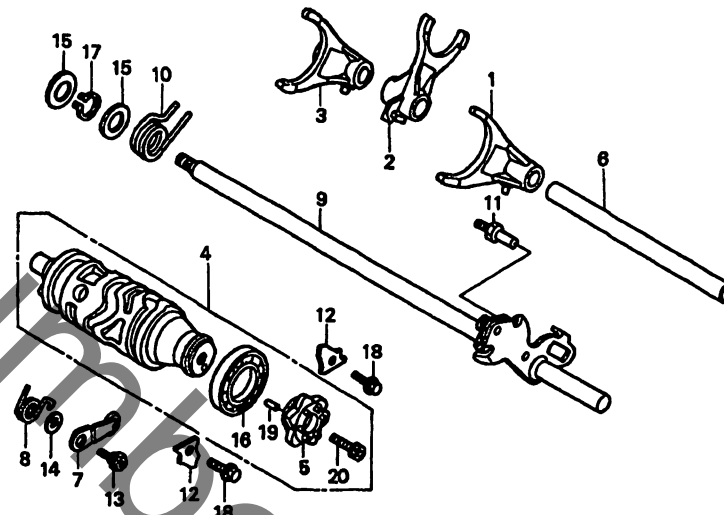
整備項目	標準時間	見出番号	部品番号	部品名	希望小売価格	使用個数	適用号機	タイプ
					¥	CB600F	初号機 終号機	
		25	90461-KY2-000	ワツシャ-スアライン 25MM.....	135	1		
		26	90462-KAZ-000	ワツシャ-ロツク 25MM.....	225	1		
		27	90463-MR7-000	ワツシャ-スアライン 28MM.....	280	1		
		28	90464-MR7-000	ワツシャ-ロツク 28MM.....	280	1		
		29	90469-ME5-000	ワツシャ-スラスト 20X0.9.....	130	3		
		30	90559-MM4-000	フレ-ート、オリアイス.....	140	1		
		31	90601-107-000	サークリツフ° 25MM.....	125	2		
		32	90602-ML7-000	セツトリツク° 62MM.....	215	1		
		33	90603-MN4-000	サークリツフ° 28MM.....	120	3		
		34	91004-657-008	ハ-アリンク°、ホ-ール 6305 (トウヨウ) ..	870	1		
		35	91023-MM4-003	ハ-アリンク°、ニ-ト°ル 20X34X16.8 (トウヨウ)	870	1		
		36	91025-MV9-671	ハ-アリンク°、ニ-ト°ル 20MM.....	900	1		
		37	91102-MM4-003	ハ-アリンク°、ニ-ト°ル 20X24X10...	460	1		
		38	91207-MAL-601	オイルシ-ル 40X62X8.4.....	400	1		
		39	95701-06014-00	ホ-ルト、フランジ° 6X14.....	35	2		

E 6

ブロックNO.

E-16

ギヤースhiftドラム



MBZ1-E1600

MBZ1E1600

整備項目	標準時間	見出番号	部品番号	部品名	希望小売価格	使用個数 CB600F W	適用号機 初号機 終号機	タイプ
フォーク、キヤースhift ( ニコシヨウテモ トウシカン )	2.1	1	24211-MAL-600	フォーク、R.キヤースhift	2,850	1		
トラムCOMP.、キヤースhift		2	24212-MAL-600	フォーク、センターキヤースhift	2,800	1		
センターCOMP.、シフトトラム	1.1	3	24213-MAL-600	フォーク、L.キヤースhift	2,850	1		
ストツハCOMP.、トラム	1.0	4	24310-MAL-A00	トラムCOMP.、キヤースhift	7,200	1		
( カレンフヒン フクム )		5	24315-MAL-A00	センターCOMP.、シフトトラム	1,550	1		
スロントナルCOMP.、キヤースhift		6	24321-MV9-670	シフト、キヤースhiftフォーク	750	1		
( カレンフヒン フクム )		7	24430-MW0-000	ストツハCOMP.、トラム	430	1		
ヘアリンク、ホール 16005	2.2	8	24435-MW0-000	スロリンク、トラムストツハ	130	1		
		9	24610-MAL-600	スロントナルCOMP.、キヤースhift	2,800	1		
		10	24651-MW0-000	スロリンク、シフトリターン	200	1		
		11	24652-035-000	ヒン、シフトリターンスロリンク	185	1		
		12	24655-MV9-670	フレートトラムセツティング	220	2		
		13	90022-MY5-600	ヒン、シフトトラムストツハ	290	1		
		14	90417-360-000	ワツシヤ、トラムストツハ	105	1		
		15	90451-155-000	ワツシヤ 14MM	130	2		
		16	91008-374-003	ヘアリンク、ホール 16005 (NTN)	700	1		
		17	94510-14000	サークリツフ、エキスターナル 14MM	30	1		
		18	95701-06014-00	ホールのフランシ 6X14	35	2		
		19	96220-40080	ローラ 4X8	15	1		
		20	96600-08020-10	ホールのソケツ 8X20	50	1		

1998.02.10

E6

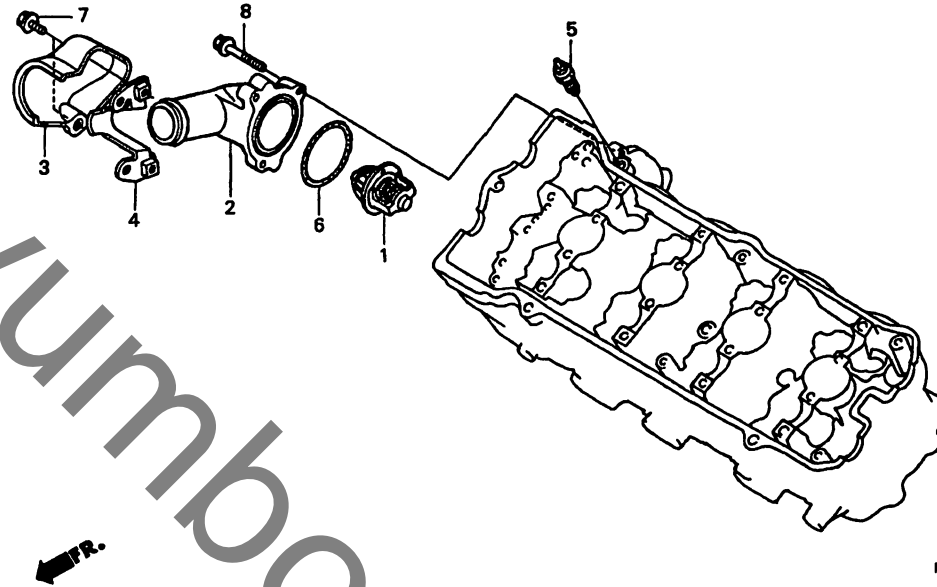


# E 7

ブロックNO.

## E-17

サーモスタット



MBZ1-E1700

MBZ1E1700

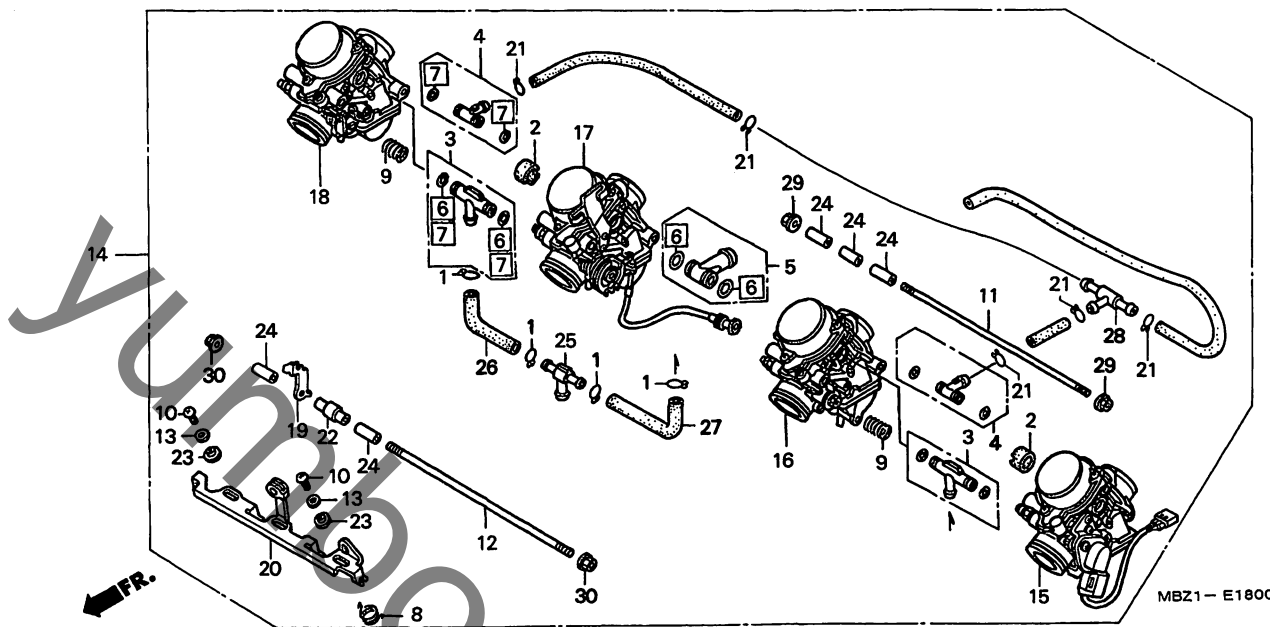
整備項目	標準時間	見出番号	部品番号	部品名	希望	使用個数	適用号機		タイプ
					小売価格	CB600F	初号機	終号機	
サーモスタットASSY.....	0.3	1	19300-ML7-003	サーモスタットASSY.....	2,250	1			
カバー、サーモスタット.....	0.2	2	19315-MV9-670	カバー、サーモスタット.....	1,700	1			
サーモユニット		3	19316-MBZ-610	カバー、サーモスタット.....	1,200	1			
・Oリング 45.5X2.5		4	19320-MBZ-610	ステー、サーモスタットケース.....	460	1			
カバー、サーモスタット.....	0.1	5	37750-PC1-004	サーモユニット (DENSO).....	1,900	1			
		6	91373-733-003	Oリング 45.5X2.5 (プライ).....	155	1			
		7	96001-06012-00	ホルト、フランジ 6X12.....	40	2			
		8	96001-06025-00	ホルト、フランジ 6X25.....	50	3			

**E 8**

ブロックNO.

**E-18**

キャブレター (ASSY.)



MBZ1-E1800

整備項目	標準時間	見出番号	部品番号	部品名	希望小売価格	使用個数	適用号機	タイプ
					¥	CB600F	初号機 終号機	
シヨイントセツト.....	1.3	1	15772-292-010	クリツフ、フゝリーサ、チユーフ	100	4		
.キャフゝレターASSY.1 ( イツコマシ 0.3 カサン )		2	16024-KAZ-000	シヨイント.....	580	2		
キャフゝレターASSY.....	1.1	3	16024-MZ2-E00	シヨイントセツト.....	1,200	2		
レハゝ、スターター.....	0.4	4	16026-MZ2-E00	シヨイントセツト.....	1,100	2		
		5	16027-MAL-E00	シヨイントセツト.....	1,200	1		
		6	16039-MZ1-790	カゝセツトセツトC.....	1,850	2		
		7	16040-MZ1-790	カゝセツトセツトB.....	500	2		
		8	16051-MZ5-670	スフゝリンク、トシヨコイル.....	540	1		
		9	16053-MA6-003	スフゝリンク.....	260	2		
		10	16081-KAZ-000	スクリユ、トラス 4X8.....	100	2		
		11	16083-MAT-000	ホゝルト.....	740	1		
		12	16084-MY9-860	ホゝルト.....	740	1		
		13	16085-MV4-000	ワツシヤ、フゝレイン.....	75	2		
		14	16100-MBZ-000	キャフゝレターASSY. (VP49E A)...	95,200	1		
		15	16101-MBZ-000	キャフゝレターASSY.1.....	24,800	1		
		16	16102-MBZ-000	キャフゝレターASSY.2.....	24,800	1		
		17	16103-MBZ-000	キャフゝレターASSY.3.....	24,800	1		
		18	16104-MBZ-000	キャフゝレターASSY.4.....	24,800	1		
		19	16119-MBZ-610	フゝレト、ハゝイスターステイ.....	380	1		
		20	16120-MBZ-610	レハゝ、スターター.....	2,450	1		
		21	16163-GHB-610	クリツフ、チユーフ 65.....	60	5		
		22	16172-MBZ-610	カラ.....	550	1		
		23	16175-MZ1-000	カラ.....	590	2		
		24	16178-MAS-600	ヒョ、ノツク 7.9X20.....	200	5		
		25	16180-MM5-601	Tシヨイント.....	1,200	1		

1998.02.10

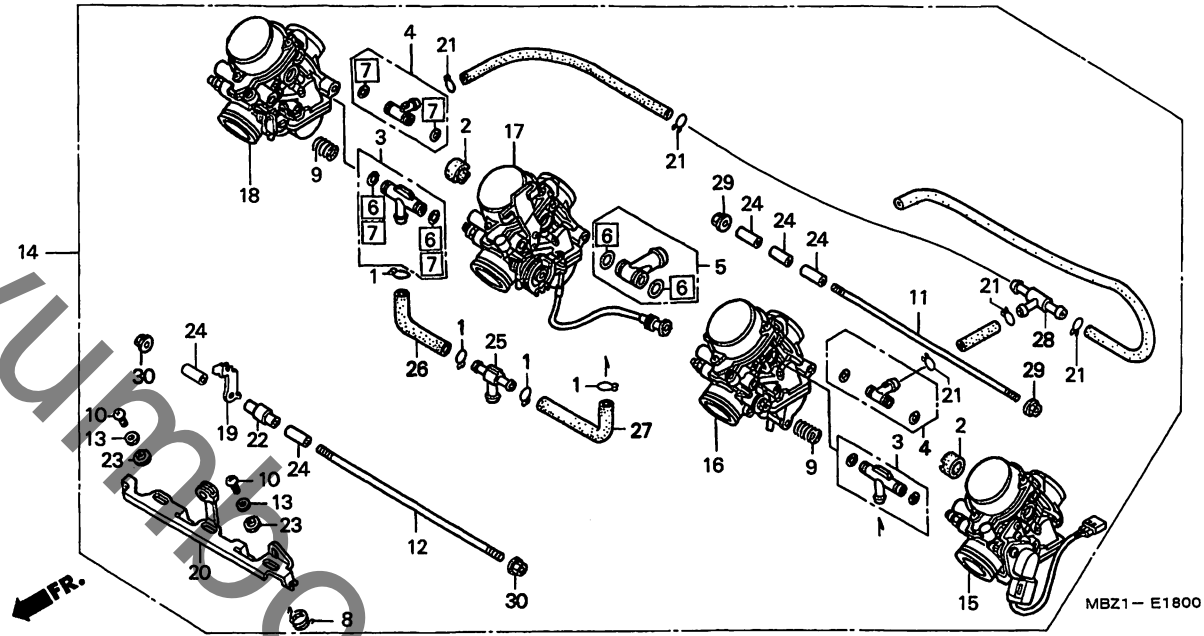
E8

# E 9

ブロックNO.

## E-18

キャブレター (ASSY.)



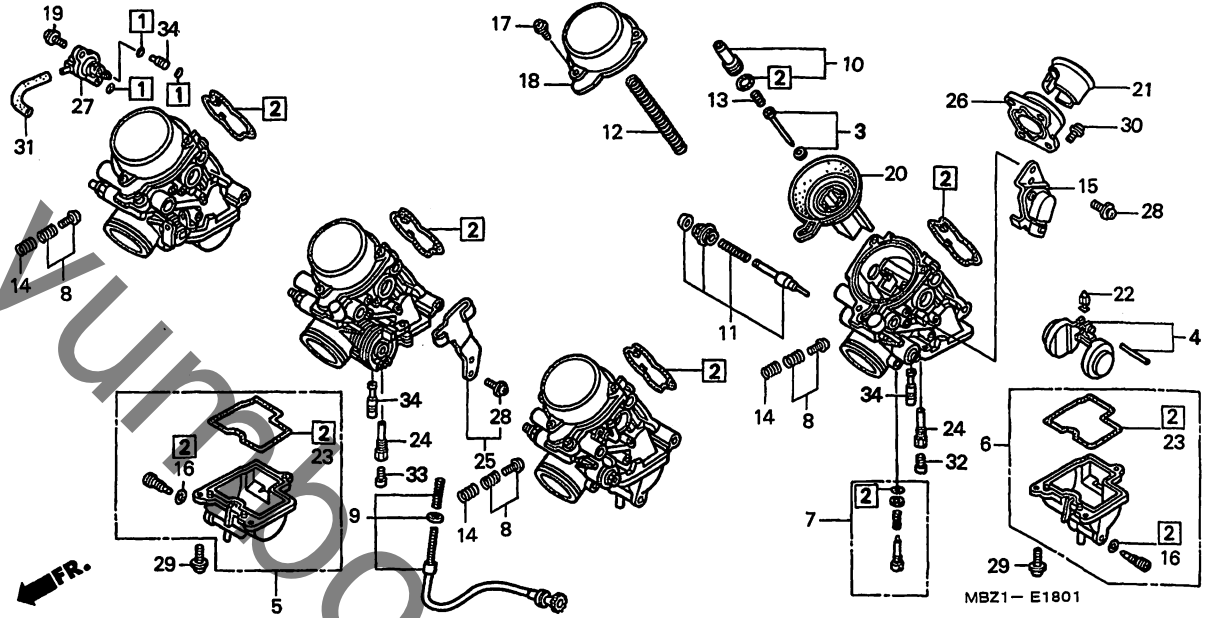
整備項目	標準時間	見出番号	部品番号	部品名	希望	使用個数	適用号機		タイプ
					小売価格	CB600F	初号機	終号機	
		26	16195-MY9-000	チューブ、フューエル.....	340	1			
		27	16199-MY9-000	チューブ、フューエル.....	390	1			
		28	17193-MT2-000	Tシャフト.....	500	1			
		29	94050-05000	ナット、フランジ 5MM.....	30	2			
		30	94050-06000	ナット、フランジ 6MM.....	35	2			

E 10

ブロックNO.

E-18-1

キャブレター (構成部品)



整備項目	標準時間	見出番号	部品番号	部品名	希望小売価格	使用個数	適用号機	機初号機	機終号機	タイプ
ニードルセット, シェット ( イツマシ 0.2 カサシ )	0.5	1	16010-HM7-670	カセットセット	400	4				
ハイルフセット, スターター		2	16010-MZ5-920	カセットセットA	1,700	4				
( イツマシ 0.1 カサシ )		3	16012-MBZ-000	ニードルセット, シェット	1,200	4				
フロートセット	0.9	4	16013-MBZ-610	フロートセット	1,600	4				
ヒーストンCOMP., ハッキューム ( イツマシ 0.2 カサシ )		5	16015-MAS-600	チャンハーセット, フロート	5,100	2				
スクリュセット		6	16015-MZ5-920	チャンハーセット, フロート	5,300	2				
( イツマシ 0.2 カサシ )		7	16016-MZ2-E00	スクリュセット	800	4				
ハイルフCOMP., フロート		8	16028-MZ2-E00	スクリュセット	1,550	3				
( イツマシ 0.2 カサシ )		9	16029-MZ1-790	スクリュセット	750	1				
シェット, メイン		10	16037-MZ1-790	フロートセット, ハイルフ	760	4				
( イツマシ 0.2 カサシ )		11	16046-MBZ-610	ハイルフセット, スターター	1,850	4				
チャンハーセット, フロート	0.7	12	16050-MBZ-610	スプリング, コンプレッションコイル	490	4				
( イツマシ 0.1 カサシ )		13	16051-MV4-000	スプリング, コンプレッションコイル	500	4				
センサーASSY., スロットル	0.2	14	16052-KG4-003	スプリング, コンプレッションコイル	195	3				
ハイルフASSY., エアークラップ	1.3	15	16060-MBZ-610	センサーASSY., スロットル	7,500	1				
( イツマシ 0.3 カサシ )		16	16075-GHB-640	リング 1.3X4.3	85	4				
(NO.4 カワハ 0.2)		17	16080-MV4-000	スクリュ-アツシヤ	85	12				
		18	16107-MZ5-671	トツフ	1,850	4				
		19	16108-MW0-750	スクリュ	140	4				
		20	16111-MBZ-610	ヒーストンCOMP., ハッキューム	5,400	4				
		21	16141-MBZ-610	ファンネル, エア	950	4				
		22	16155-MBB-641	ハイルフCOMP., フロート	1,050	4				
		23	16163-MZ5-920	カセット, フロートチャンハー	980	4				
		24	16165-MBZ-610	ホルター, ニードルシェット	650	4				
		25	16169-MZ2-600	ステー, ワイヤ	480	1				

1998.02.10

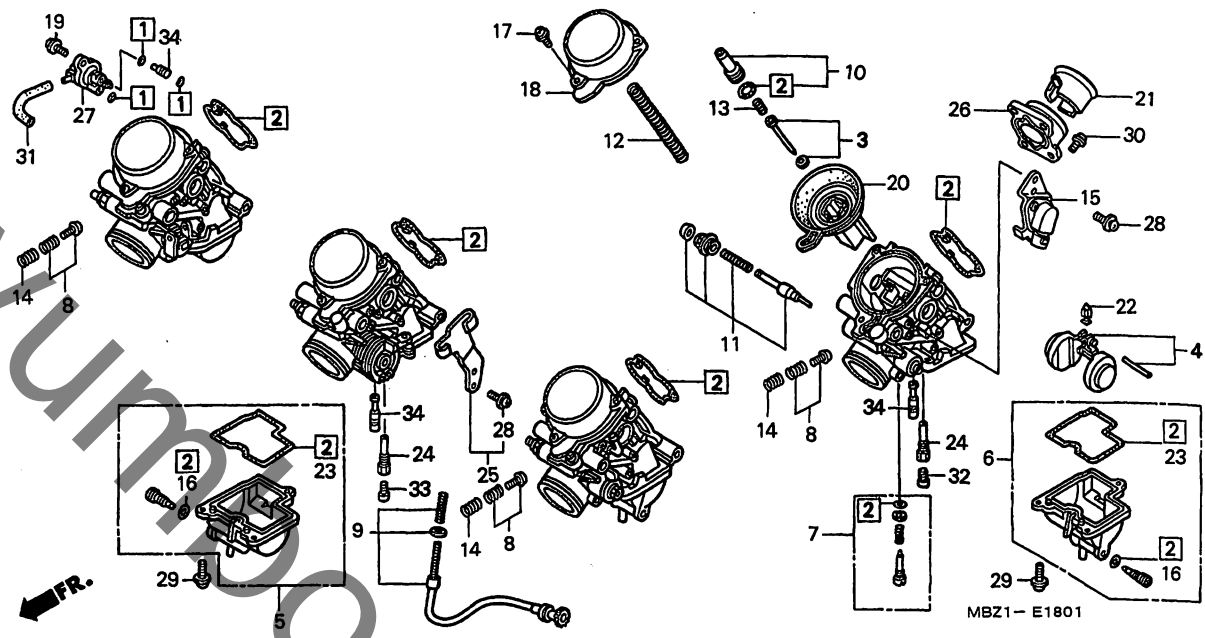
E10

# E 11

ブロックNO.

## E-18-1

キャブレター (構成部品)



MBZ1-E1801

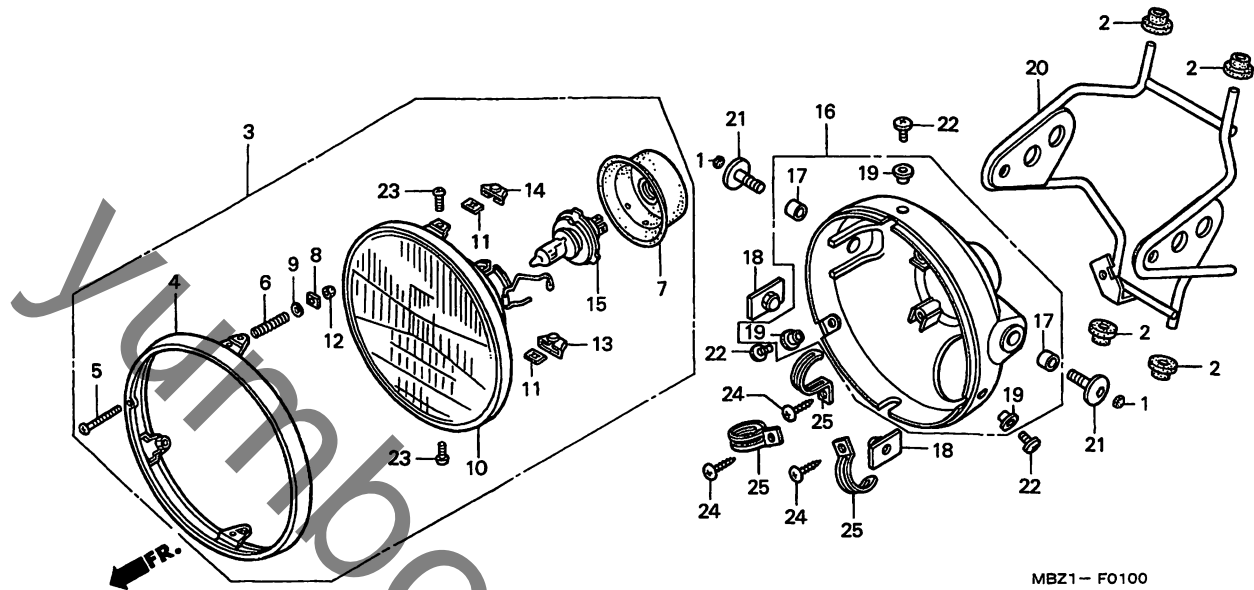
整備項目	標準時間	見出番号	部品番号	部品名	希望	使用	適用号機		タイプ
					小売	個数	初号機	終号機	
					価格	W			
		26	16188-MZ1-000	フロート,ファンネル,ツチインク	1,900	4			
		27	16510-MZ2-650	ハルファ ASSY, エアカット	4,100	4			
		28	93892-05010-10	スクリーンワツシャ 5X10	30	5			
		29	93892-05016-10	スクリーンワツシャ 5X16	30	12			
		30	93893-04014-17	スクリーンワツシャ 4X14	35	16			
		31	95005-35060-20	チムフ 3.5X60 (95005-35001-20M)	50	4			
		32	99101-GHB-0950	シエツト,メイン #95	360	2			
		33	99101-GHB-1000	シエツト,メイン #100	360	2			
		34	99103-MT2-0400	シエツト,スロー #40	580	4			

# F 1

ブロックNO.

## F-1

ヘッドライト



MBZ1-F0100

整備項目	標準時間	見出番号	部品番号	部品名	希望小売価格	使用個数 CB600F W	適用号機 初号機 終号機	タイプ
ヘッドライトASSY.....	0.1	1	12392-MJ0-000	フック、6カク 6MM.....	125	2		
ハールフヘッドライト		2	19051-MB2-000	ラバー、ラシエターマウンティング.....	140	4		
ヘッドライトユニット (カンレンフレン フグム)	0.2	3	33100-MN8-033	ヘッドライトASSY. (12V 60/55W) (スタンレー)	12,300	1		
ケースヘッドライト.....	0.3	4	33101-405-671	リムヘッドライト.....	3,900	1		
ステーCOMP.ヘッドライト.....	0.7	5	33103-346-670	スクリーン、ヒームアシヤステイキング.....	330	1		
		6	33107-MZ1-791	スプリング、ヘッドライトヒーム アシヤステイキング	105	1		
		7	33112-MM9-013	カバー、ラバー.....	520	1		
		8	33117-001-023	ナット、ヘッドライトヒームアシヤステイキング	120	1		
		9	33119-371-003	ワッシャー、ヒームアシヤステイキング.....	125	1		
		10	33120-KV0-701	ヘッドライトユニット (スタンレー).....	5,200	1		
		11	33128-292-670	ナット、ユニットホルダー.....	105	2		
		12	33136-426-830	カバー、スクリーン.....	90	1		
		13	33137-KV0-700	カバー、ヒームアシヤステイキング、ヒームナット (スタンレー)	140	1		
		14	33137-MK4-770	カバー、ヒームアシヤステイキング、ヒームナット	120	1		
		15	34901-MC7-601	ハールフヘッドライト (スタンレー) (12V 60/55W)	2,500	1		
		16	61301-KEA-000	ケース、ヘッドライト.....	3,500	1		
		17	61302-KE5-000	カラー、ヘッドライトケース.....	100	2		
		18	61303-MK4-630	ナット、ヘッドライトケース.....	120	2		
		19	61304-379-690	カラー、ヘッドライトセッティング.....	260	3		
		20	61311-MBZ-610ZA	ステーCOMP.ヘッドライト *NH295M*				
				スプリング、シルバーマタリツク	4,200	1		

1998.02.10

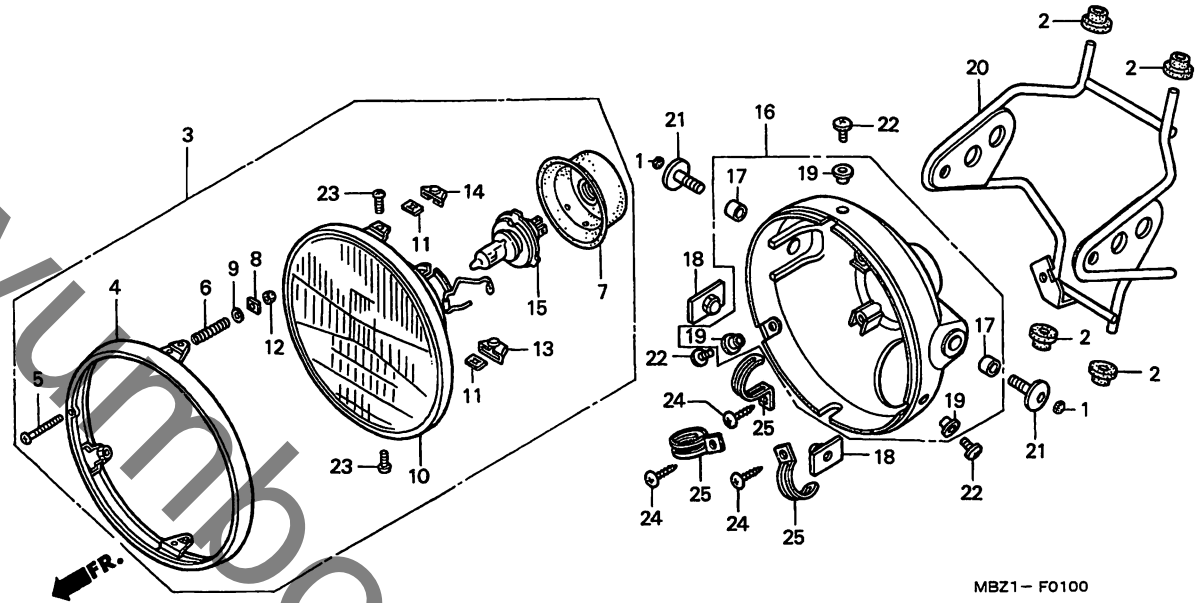
F1

# F 2

ブロックNO.

## F-1

ヘッドライト



整備項目	標準 取間	見出 番号	部品番号	部品名	希望	使用個数	適用号機		タイプ
					小 売 価	W	初号機	終号機	
		21	90103-MY9-000	ホルスト、ソケット 8X17.....	125	2			
		22	90114-KFK-000	スクリーン、スペシャル 5X12.....	80	3			
		23	93500-05008-OH	スクリーン、ハロン 5X8.....	25	2			
		24	93903-34220	スクリーン、タツヒョク 4X10.....	25	3			
		25	94591-41000	クリツフ 4X100.....	125	3			

**F 3**

ブロックNO.

**F-2**

メーター

FR. →

MBZ1-F0200

整備項目	標準時間	見出番号	部品番号	部品名	希望小売価格	使用個数 CB600F W	適用号機 初号機 終号機	タイプ
メーターASSY.、コンビネーション ケースASSY.、アツハロー	0.4	1	34908-GA7-701	ハルワ、ウエツシハース (12V 3.4W)	100	1	----- 2J	
カバー ホッス、エルホー	0.2	2	34908-MB9-871	ハルワ、ウエツシハース (12V 1.7W)	110	3	-----	
スロートメーターASSY ケースASSY.、インナー	0.5	3	34908-MG9-951	ハルワ、ウエツシハース (12V 1.7W)	120	5	-----	
ソケットCOMP. タコメーターASSY.	0.6	4	37100-MBZ-003	メーターASSY.、コンビネーション	40,500	1	-----	J
ホツツASSY.、スロートメーター キヤ	0.1	5	37110-MW3-731	メーターASSY.、コンビネーション	42,500	1	-----	2J
( カンレンフビン フクム )		6	37113-ML7-008	キャツフ	90	1	-----	
ケーファルASSY.、スロートメーター		7	37120-KBH-901	フラケツトASSY.	1,450	1	-----	
ケーファル、スロートメーターインナー		8	37130-MBZ-003	ケースASSY.、インナー	4,400	1	-----	
		9	37200-MBZ-003	スロートメーターASSY.	11,400	1	-----	J
		10	37200-MBZ-701	スロートメーターASSY.	13,500	1	-----	2J
			37205-MBZ-003	ソケットCOMP.	4,300	1	-----	J
			37205-MBZ-701	ソケットCOMP.	4,750	1	-----	2J
		11	37211-KCR-900	ホッス、エルホー	1,900	1	-----	
		12	37215-KS3-901	クランフ	95	1	-----	
		13	37215-ML0-008	ラハ、メーターセツテイソク	110	3	-----	
		14	37220-445-008	ノツ、トリツフメーター	340	1	-----	
		15	37250-MBZ-003	タコメーターASSY.	18,400	1	-----	
		16	37264-ML7-671	シール	90	1	-----	
		17	37304-198-901	ラハ、ケツシヨソ	110	2	-----	
		18	37305-KE5-008	スクリユーツツヤ 3X22	105	3	-----	
		19	37557-MS8-000	ハネル、スロートワーニソク	285	1	-----	2J
		20	37561-MR7-000	レンスCOMP.、スロートワーニソク	330	1	-----	2J

1998.02.10

F3

3

48

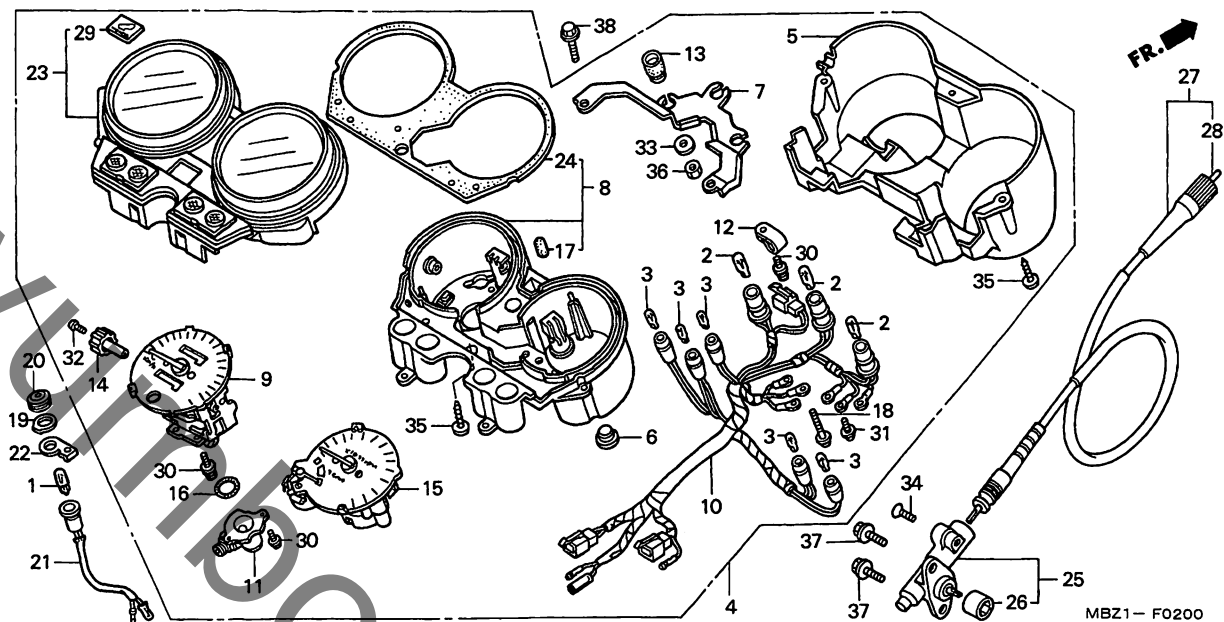


**F 4**

ブロックNO.

**F-2**

メーター



整備項目	標準時間	見出番号	部品番号	部品名	希望	使用個数	適用号機		タイプ
					小売価格	CB600F W	初号機	終号機	
		21	37562-KCZ-910	ソケットCOMP. スピードワウニング...	880	1	-----	-----	2J
		22	37590-KEA-701	ステー, スピードワウニングフランジ...	275	1	-----	-----	2J
		23	37610-MBZ-003	ケースASSY., アツハ...	5,000	1			
		24	37613-KAF-008	ハツキン...	620	1			
		25	44800-MBZ-000	ホツクスASSY., スピードメーター キッター	4,300	1			
		26	44808-MR7-013	シヨイント, スピードメーター...	280	1			
		27	44830-MBZ-610	ケーブルASSY., スピードメーター...	1,100	1			
		28	44831-MBZ-610	ケーブル, インナー...	310	1			
		29	86150-MW3-300	エンフレーム, ウィンクマーク...	430	1			
		30	90035-166-008	スクリーンワツシヤ, スクシヤル 4X10...	105	5			
		31	90133-SL9-003	スクリーンワツシヤ 3X18...	105	3			
		32	90158-KM7-911	スクリーン, ハロン 2X6...	75	1			
		33	90525-030-000	ワツシヤ-B, ハンツルホルターセツテイ...	120	3			
		34	93700-05020-0A	スクリーン, オーハツル 5X20...	25	1			
		35	93903-24410	スクリーン, タツヒツク 4X16...	25	6			
		36	94001-06000-0S	ナツト, 6カク 6MM...	30	3			
		37	96001-06012-00	ホルト, フランジ 6X12...	40	2			
		38	96600-06014-07	ホルト, ソケット 6X14...	40	2			

1998.02.10

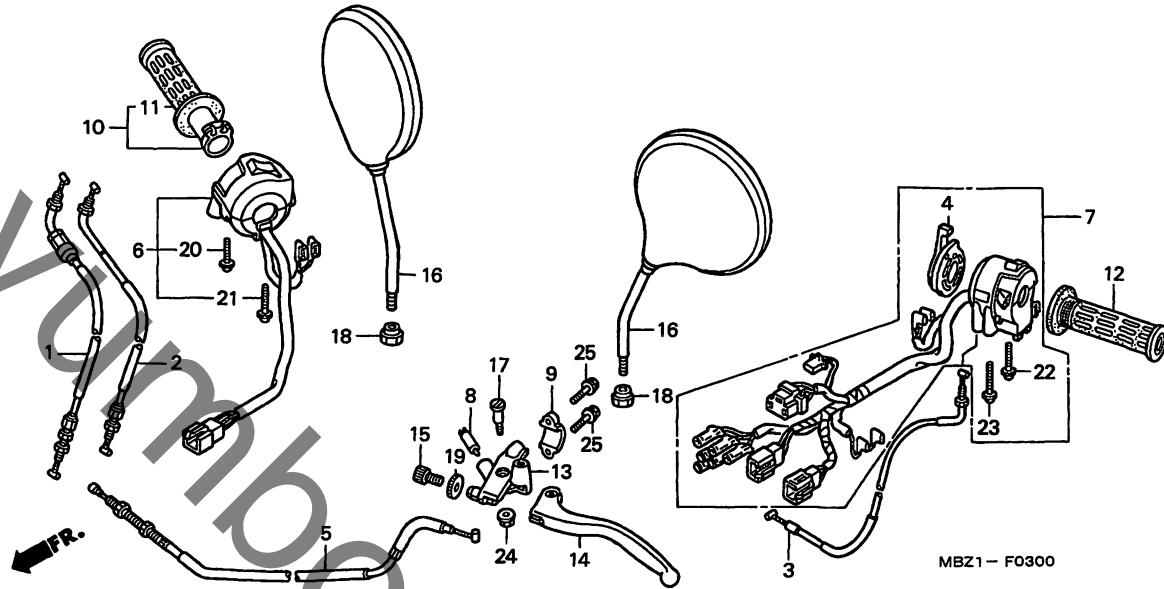
F4

# F 5

ブロックNO.

## F - 3

ハンドルレバー・スイッチ・ケーブル



整備項目	標準時間	見出番号	部品番号	部品名	希望小売価格	使用個数	適用号機 初号機 終号機	タイプ
ケーブルCOMP. A. スロットル ( ニコテモトウシヤカン )	0.7	1	17910-MBZ-610	ケーブルCOMP. A. スロットル	1,400	1		
ケーブルCOMP. B. スロットル		2	17920-MBZ-610	ケーブルCOMP. B. スロットル	1,400	1		
ケーブルCOMP. C. チョーク	0.3	3	17950-MBZ-610	ケーブルCOMP. C. チョーク	1,050	1		
レバー, チョーク		4	17962-MN8-003	レバー, チョーク	630	1		
クラツツCOMP. R. ケーブルCOMP. クラツツ	0.2	5	22870-MBZ-610	ケーブルCOMP. クラツツ	1,400	1		
スイッチCOMP. フロントレバー		6	35013-MBZ-650	スイッチセット, スターターキル	4,700	1		
クラツツCOMP. R. ハントゥル		7	35020-MBZ-000	スイッチセット, ウィンカー	5,100	1		
フアラケツツ, ハントゥルレバー		8	35330-413-003	スイッチCOMP. フロントレバー	730	1		
スイッチセット, スターターキル	0.6	9	45517-166-006	ホルダー, マスターシリンター	550	1		
スイッチセット, ウィンカー	0.5	10	53140-KT8-710	クラツツCOMP. R.	970	1		
クラツツCOMP. L. ハントゥル	0.1	11	53165-KT8-710	クラツツCOMP. R. ハントゥル	430	1		
レバーCOMP. L. ハントゥル		12	53166-KT8-710	クラツツCOMP. L. ハントゥル	430	1		
		13	53172-KT7-750	フアラケツツ, ハントゥルレバー	1,500	1		
		14	53178-KV0-000	レバーCOMP. L. ハントゥル	910	1		
		15	53192-349-690	ホルダー, クラツツワイヤーアシヤステイング	450	1		
		16	88210-MBZ-650	ミラーCOMP.	3,800	2		
		17	90113-438-000	ホルダー, ステアリングハントゥルレバー ヒョウツツ	265	1		
		18	90314-MS9-000	ナツツ, ロツク	130	2		
		19	90321-MR8-000	ナツツ, フイキシツク	130	1		
		20	93892-05020-07	スクリュウツツヤ 5X20	30	1		
		21	93892-05025-07	スクリュウツツヤ 5X25	35	1		
		22	93892-05035-07	スクリュウツツヤ 5X35	35	1		
		23	93892-05045-07	スクリュウツツヤ 5X45	45	1		
		24	94050-06000	ナツツ, フランシヤ 6MM	35	1		

1998.02.10

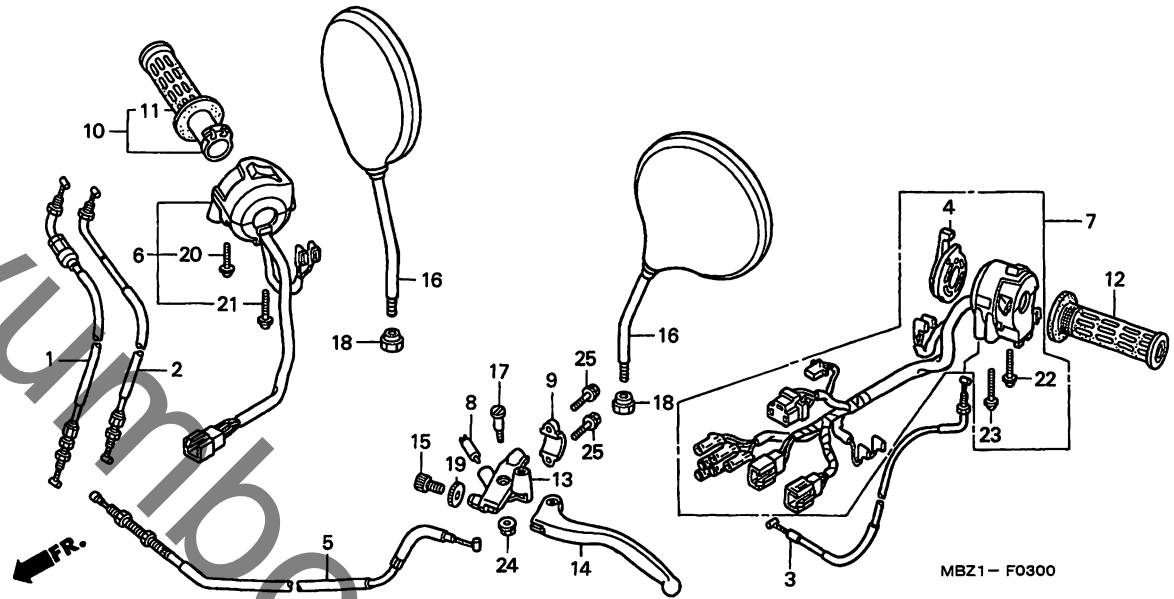
F5

# F 6

ブロックNO.

## F-3

ハンドルレバー・スイッチ・ケーブル



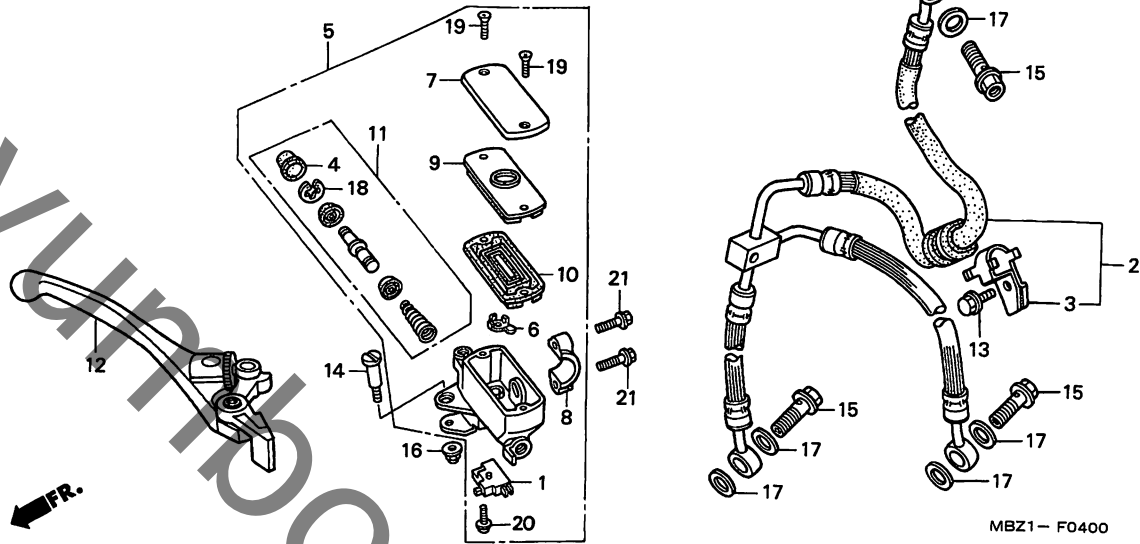
整備項目	標準時間	見出番号	部品番号	部品名	希望小価	使用個数	適用号機 初号機 終号機	タイプ
		25	96001-06022-07	ホルト,フランシ 6X22.....	55	2		

**F 7**

ブロックNO.

**F-4**

フロントブレーキマスターシリンダー



整備項目	標準時間	見出番号	部品番号	部品名	希望	使用個数	適用号機		タイプ
					小売価格	CB600F	初号機	終号機	
スイッチASSY.,フロントストツフ°	0.1	1	35340-MM5-600	スイッチASSY.,フロントストツフ°	680	1			
・タイヤフラム		2	45125-MBZ-003	ホースCOMP.,フロントブレーキ	5,900	1			
・レハバーASSY.,R.ハントバル		3	45156-MBZ-610	クランパー,フロントブレーキホース	190	1			
ホースCOMP.,フロントブレーキ	0.4	4	45504-410-003	フューツCOMP.	350	1			
・シリンダーサブASSY.,フロントブレーキ マスター		5	45510-MY9-871	シリンダーサブASSY.,フロントブレーキ マスター (ニツシ)	9,400	1			
・シリンダーセット,マスター		6	45512-MA6-006	フロテクター	145	1			
		7	45513-MM5-006	キャツフ°,マスターシリンダー (ニツシ)	1,050	1			
		8	45517-166-006	ホルター,マスターシリンダー	550	1			
		9	45518-MM5-006	フレート,タイヤフラム	390	1			
		10	45520-MM5-006	タイヤフラム	550	1			
		11	45530-MA5-671	シリンダーセット,マスター	2,250	1			
		12	53170-MY9-861	レハバーASSY.,R.ハントバル	1,850	1			
		13	90102-MW3-600	ホルト,フランシ 6X10	80	1			
		14	90114-MA5-671	ホルト,ハントバルレハバーセツ	280	1			
		15	90145-MS9-612	ホルト,オイル 10X22	300	3			
		16	90201-415-000	ナツト,キャツフ° 6MM	130	1			
		17	90545-300-000	ワツシヤ,オイルホルト	130	6			
		18	90651-MA5-671	サークリツフ°	120	1			
		19	93600-04012-16	スクリュ,フラツツ 4X12	25	2			
		20	93893-04012-17	スクリュ-ワツシヤ 4X12	35	1			
		21	96001-06022-07	ホルト,フランシ 6X22	55	2			

1998.02.10

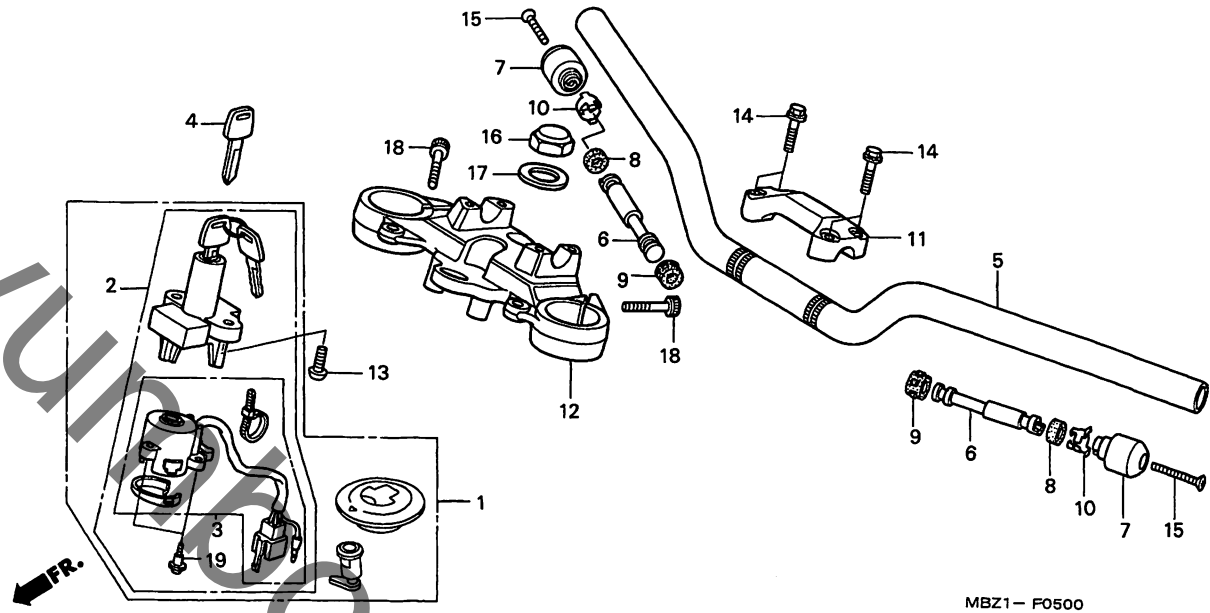
F7

# F 8

ブロックNO.

## F-5

ハンドルパイプ・トップブリッジ



MBZ1-F0500

整備項目	標準時間	見出番号	部品番号	部品名	希望小売価格	使用個数 CB600F ¥	適用号機 初号機 終号機	タイプ
キーセット	0.8	1	35010-MBZ-610	キーセット	12,600	1		
スイッチASSY.、コンヒネーション&ロック	0.5	2	35100-MBZ-610	スイッチASSY.、コンヒネーション&ロック	6,900	1		
ヘースCOMP.、コンタクト		3	35101-MAS-G00	ヘースCOMP.、コンタクト	2,150	1		
ハーフ、ステアリングハントゥル		4	35121-MN9-611	キー、フランク	460	(1)		
フットツツ、フォークツツ		5	53100-MBZ-610	ハーフ、ステアリングハントゥル	5,800	1		
ウエイト、ステアリングハントゥル	0.2	6	53104-MY9-750	ウエイト、ステアリングハントゥル	760	2		
		7	53105-KV3-000	ウエイトB、ステアリングハントゥル	790	2		
		8	53106-KR3-770	ラバー-A、ハントゥルウエイト	130	2		
		9	53107-MB6-630	ラバー-B、ハントゥルウエイト	130	2		
		10	53108-KR3-940	リング、ハントゥルウエイトナツツ	190	2		
		11	53131-KEA-000ZA	ホルター、ハントゥルアツハ *NH295M*				
				スハークリンク、シムラバーメタリツク	1,050	1		
		12	53230-MBZ-610	フットツツ、フォークツツ	10,600	1		
		13	90107-MBG-000	ホルト、ワシウエイ 8MM	100	2		
		14	90111-362-000	ホルト、フランシ 8X36	215	4		
		15	90191-MJ0-000	スクリーン、オーハル 6X50	105	2		
		16	90304-415-000	ナツツ、ステアリングシステム	560	1		
		17	90503-283-000	ワツツヤ、ステアリングシステム	185	1		
		18	90531-MS9-000	ホルト、ハントゥルセツテイック	120	2		
		19	91059-KY2-711	スクリーン、タツビ 3X16	90	3		

1998.02.10

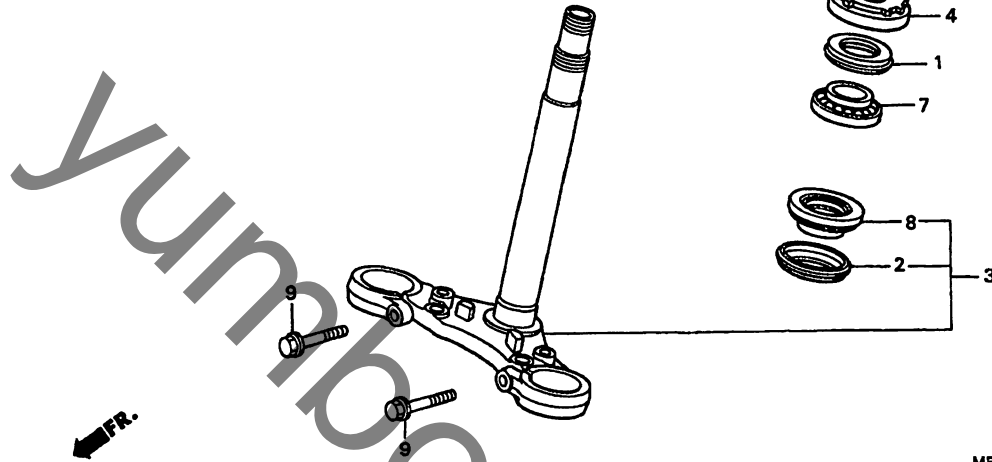
F8

# F 9

ブロックNO.

## F - 6

ステアリングシステム



MBZ1 - F0600

MBZ1F0600

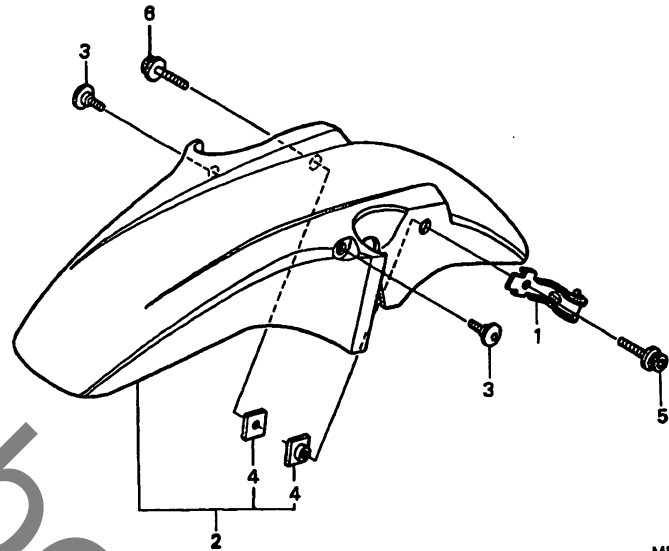
整備項目	標準時間	見出番号	部品番号	部品名	希望小売価格	使用個数 CB600F W	適用号機 初号機 終号機	タイプ
ステムサフASSY.ステアリング	1.0	1	53213-MB4-771	タストシールステアリングハット (アライ)	390	1		
スレツトCOMP.ステアリングハット		2	53214-371-010	タストシールステアリングハット	450	1		
トツフ	0.5	3	53219-MBZ-610	ステムサフASSY.ステアリングハット	13,000	1		
ハアリングハットハーフアツハ	1.1	4	53220-422-000	スレツトCOMP.ステアリングハット				
(イツコマシ 0.1 カサ)				トツフ	1,000	1		
ハアリングハットハーフアンター	1.2	5	90302-425-830	スレツトBステアリングハットトツフ	740	1		
(ニコテモトウシカ)								
		6	90506-425-830	ワツシャーロック	210	1		
		7	91015-KT8-005	ハアリングハットハーフアツハ (コウヨウ)	1,300	1		
		8	91016-KT8-005	ハアリングハットハーフアンター (コウヨウ)	1,400	1		
		9	95801-10035-00	ホルトフランシ 10X35	55	2		

# F 10

ブロックNO.

## F-7

フロントフェンダー



MBZ1-F0700

MBZ1F0700

整備項目	標準時間	見出番号	部品番号	部品名	希望小売価格	使用個数	適用機種 初号機 終号機	タイプ
フェンダーCOMP.,フロント	0.1	1	45157-ML7-000	クランプ、L、フロントフェンダーキホス	155	1		
		2	61100-KEA-750ZH	フェンダーCOMP.,フロント				
			61100-KEA-750ZJ	*NH194MU*クレーメトリック-U	4,150	1		
				*R228C*キャンテニミエトスセメント	4,150	1		
		3	90106-KY2-701	スクリーン、パッド 6X11	105	2		
		4	90302-MB1-000	ナット、スヘンシャル 6MM	195	2		
		5	96001-06025-00	ボルト、フランジ 6X25	50	1		
		6	96001-06035-00	ボルト、フランジ 6X35	50	1		

1998.02.10

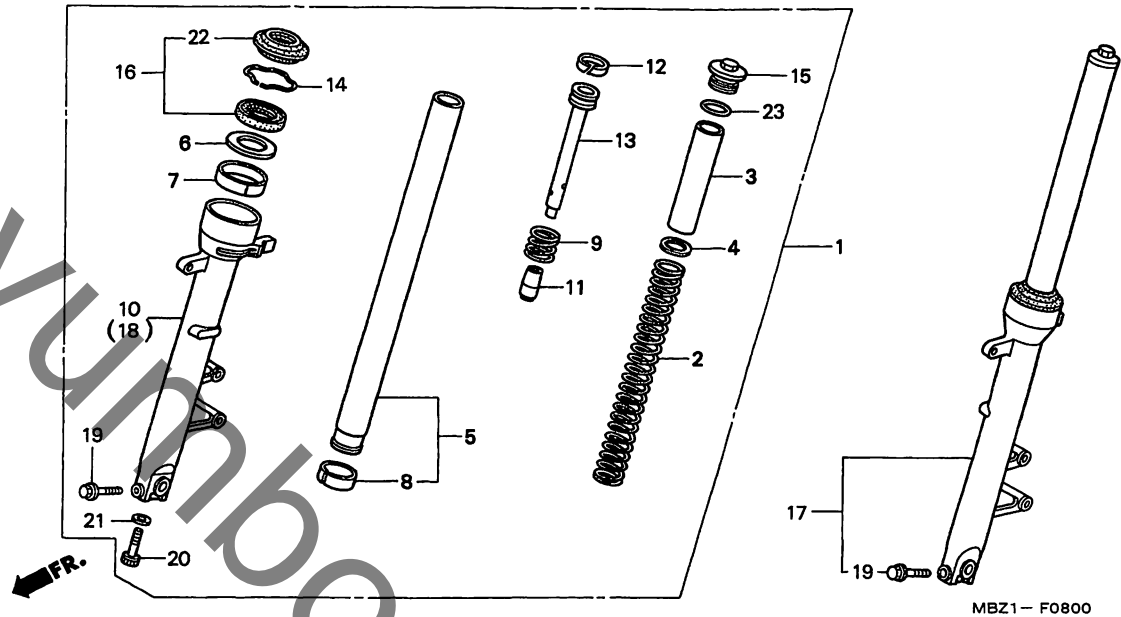
F10

F 11

ブロックNO.

F - 8

フロントフォーク



整備項目	標準時間	見出番号	部品番号	部品名	希望小売価格	使用個数 CB600F W	適用号機 初号機 終号機	タイプ
フォークASSY.,フロント	0.5	1	51400-MBZ-003	フォークASSY.,R,フロント (シヨウワ)	29,800	1		
( イツコマシ 0.2 カサン )		2	51401-MBZ-611	スプリング,フロントクッション	2,000	2		
スプリング,フロントクッション	0.2	3	51402-KV3-701	カラー,スプリング (シヨウワ)	710	2		
ハイフCOMP.,フロントフォーク	0.9	4	51403-KF0-003	シート,スプリング	135	2		
( イツコマシ 0.6 カサン )		5	51410-MBZ-611	ハイフCOMP.,フロントフォーク	10,100	2		
ケースCOMP.,ホットム		6	51412-MB4-003	リンク,ハットクアツフ	240	2		
( イツコマシ 0.6 カサン )		7	51414-KCR-003	ワツシユ,カイト (シヨウワ)	410	2		
シールセット,フロントフォーク	0.8	8	51415-KCR-003	ワツシユ,スライタ (シヨウワ)	470	2		
( イツコマシ 0.5 カサン )		9	51416-KF0-003	スプリング,フロントリハウツ	190	2		
		10	51420-MBZ-003	ケースCOMP.,R,ホットム	10,800	1		
		11	51432-MBZ-611	ヒース,オイルツク	880	2		
		12	51437-KV3-701	リンク,ヒースツク	235	2		
		13	51440-MBZ-611	ハイフ,シート	1,800	2		
		14	51447-KA4-711	リンク,オイルシールツツハ	135	2		
		15	51454-MM9-671	ホルツ,フロントフォーク	1,550	2		
		16	51490-MN8-305	シールセット,フロントフォーク	1,200	2		
		17	51500-MBZ-003	フォークASSY.,L,フロント (シヨウワ)	29,800	1		
		18	51520-MBZ-003	ケース,L,ホットム	10,800	1		
		19	90109-MR7-000	ホルツ,フランシ 8X45	140	2		
		20	90116-KV3-701	ホルツ,ソケツ 8MM	110	2		
		21	90544-283-000	ワツシヤ,スハシキル 8MM	105	2		
		22	91254-MM8-003	タツシユ,シール	620	2		
		23	91356-KF0-003	リンク 33.2X2.4	125	2		

1998.02.10

F11

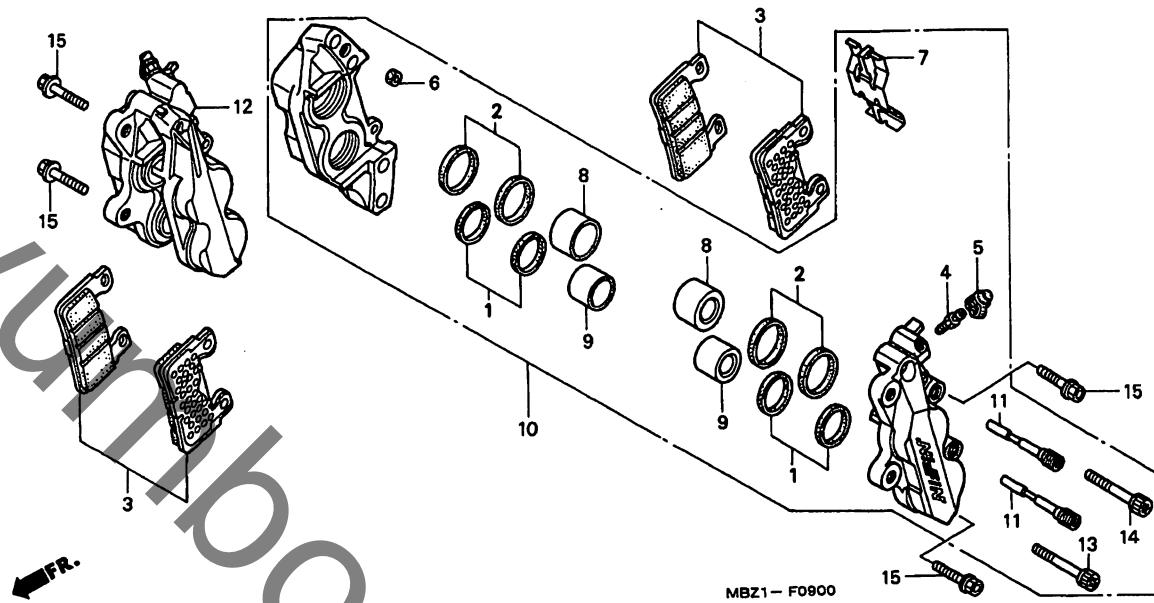


# F 12

ブロックNO.

## F - 9

フロントブレーキキャリパー



MBZ1F0900

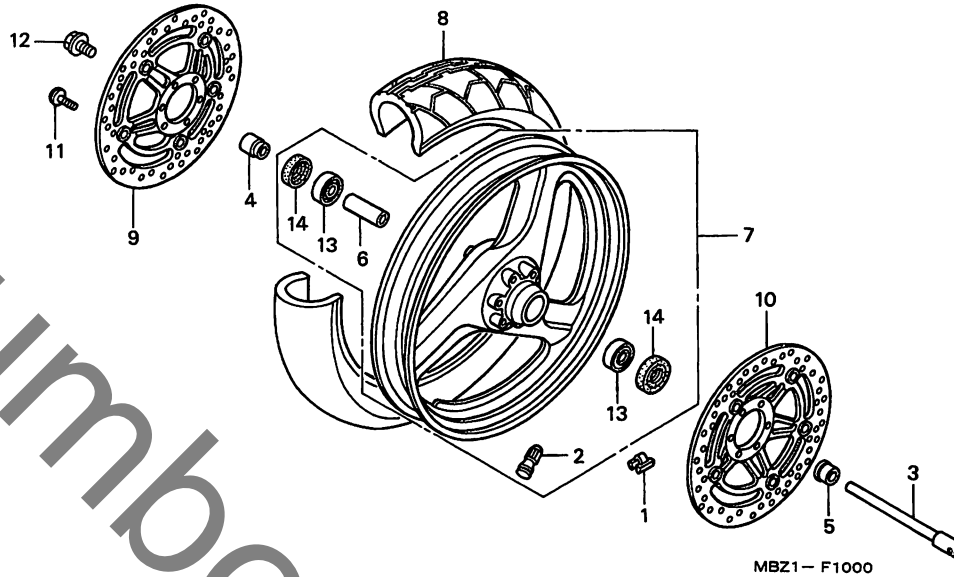
整備項目	標準時間	見出番号	部品番号	部品名	希望小売価格	使用個数 CB600F W	適用号機		タイプ
							初号機	終号機	
ハットセット,フロント	0.2	1	06451-MA7-405	シールセット,ヒーストン	370	2			
ヒーストン	0.5	2	06451-961-405	シールセット,ヒーストン	450	2			
( カンレンフビン フクム )		3	06455-MBZ-006	ハットセット,フロント	4,600	2			
( イツコマシ 0.1 カサン )		4	43352-568-003	スクリュー,フッリーター	205	2			
キャリパーサフASSY.,L.フロント ブレーキ	0.4	5	43353-461-771	キャツフ,フッリーター	150	2			
( イツコマシ 0.2 カサン )		6	45103-MR7-006	シール,シヨイント	110	2			
キャリパーサフASSY.,R.フロント ブレーキ		7	45106-MAS-E01	スプリングCOMP.,ハット	285	2			
		8	45107-MAS-E01	ヒーストンA	930	4			
		9	45117-MAS-E01	ヒーストンB	930	4			
		10	45150-MBZ-006	キャリパーサフASSY.,L.フロント ブレーキ (ニツシン)	14,700	1			
		11	45215-MAS-E01	ヒン,ハンカー	310	4			
		12	45250-MBZ-006	キャリパーサフASSY.,R.フロント ブレーキ (ニツシン)	14,700	1			
		13	90107-MAS-E01	ホルト,トルクス 8X35	220	4			
		14	90108-MAS-E01	ホルト,トルクス 8X40	220	4			
		15	90131-KBV-003	ホルト,フランシ 8X32	115	4			

**F 13**

ブロックNO.

**F-10**

フロントホイール



FR.

MBZ1-F1000

整備項目	標準時間	見出番号	部品番号	部品名	希望	使用個数	適用号機		タイプ
					小売価格	CB600F W	初号機	終号機	
ウエイト、ハラン入.....	0.8	1	42704-MB0-000	ウエイト、ハラン入 (10G).....	430	N			
アクスル、フロントホイール.....	0.3		42705-MB0-000	ウエイト、ハラン入 (20G).....	430	N			
カラー、フロントアクスルテイスタン入.....	0.5		42706-MB0-000	ウエイト、ハラン入 (30G).....	430	N			
ハリアリング、ラシアルホイール 6004 ( イツコマシ 0.1 カサン )		2	42753-ML7-003	ハイルフ、リム (BS).....	380	1			
			42753-MT4-005	ハイルフ、リム (ミシラン).....	340	1			
ホイールサフASSY、フロント.....	1.1	3	44301-MBZ-000	アクスル、フロントホイール.....	2,050	1			
タイヤ、フロント.....	1.0	4	44311-MAE-000	カラー、R.フロントホイールサイト.....	430	1			
ディスクCOMP.、フロントブレーキ..... ( イツコマシ 0.1 カサン )	0.4	5	44312-MAE-000	カラー、L.フロントホイールサイト.....	390	1			
		6	44620-MR1-000	カラー、フロントアクスルテイスタン.....	390	1			
		7	44650-MBZ-000	ホイールサフASSY、フロント.....	43,500	1			
		8	44711-KEA-003	タイヤ、フロント (130/70ZR-16) (フアリテイスタン)	ホフン	1			
			44711-MBZ-612	タイヤ、フロント (130/70ZR-16) (ミシラン)	ホフン	1			
		9	45120-MBZ-611	ディスクCOMP.、R.フロントブレーキ.....	20,000	1			
		10	45220-MBZ-611	ディスクCOMP.、L.フロントブレーキ.....	20,000	1			
		11	90106-MBB-000	ホイール、ブレーキディスク、6X17.....	110	12			
		12	90305-KT8-000	ホイール、フロントアクスル.....	300	1			
		13	91054-MN8-741	ハリアリング、ラシアルホイール 6004.....	780	2			
		14	91257-MAY-003	ターストシール 28X42X8 (NOK).....	350	2			

1998.02.10

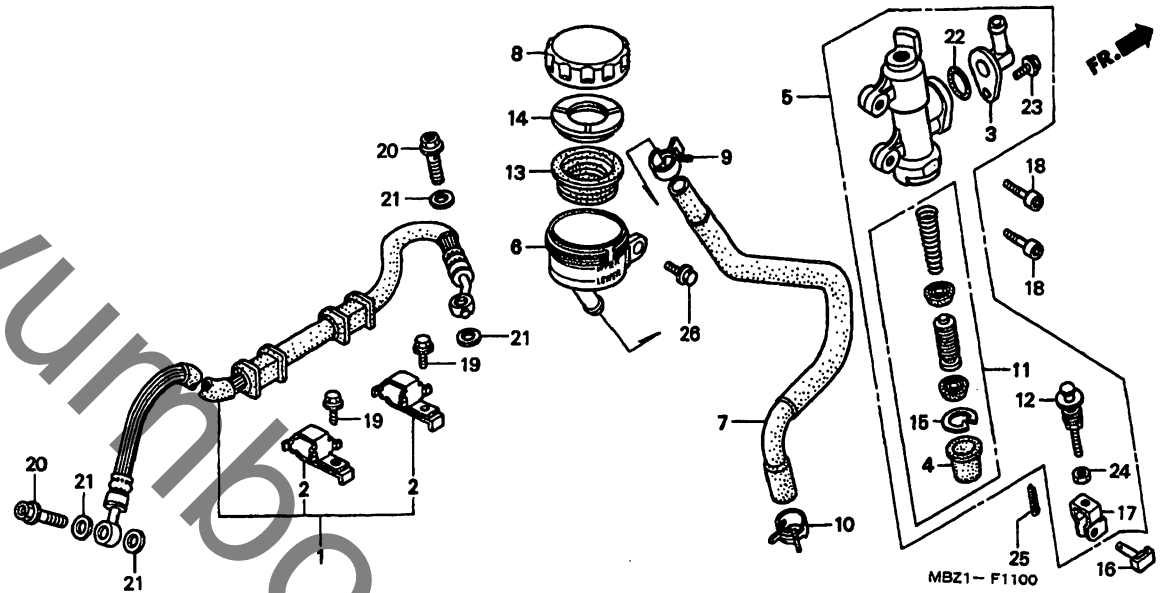
F13

# F 14

ブロックNO.

## F-11

リヤブレーキマスターシリンダー



MBZ1-F1100

MBZ1F1100

整備項目	標準時間	見出番号	部品番号	部品名	希望小売価格	使用個数	適用号機 初号機 終号機	タイプ
ホースCOMP.、リヤブレーキ	0.4	1	43310-MBZ-611	ホースCOMP.、リヤブレーキ	2,650	1		
シリンダーサブASSY.、リヤマスター	0.5	2	43315-KAZ-000	クランパー、リヤブレーキホース	190	2		
カツパCOMP.、オイル	0.2	3	43503-MB2-006	コネクター、マスターシリンダー	340	1		
ホース、リヤマスターシリンダー	0.3	4	43504-MB2-006	フューツCOMP.	260	1		
ヒンストンセット、マスターシリンダー	0.6	5	43510-MBZ-611	シリンダーサブASSY.、リヤマスター (ニツシン)	5,800	1		
タイヤフラム	0.1							
		6	43511-MR7-016	カツパCOMP.、オイル	1,300	1		
		7	43512-MBZ-611	ホース、リヤマスターシリンダー	780	1		
		8	43513-MY1-006	キャツパ、オイルカツパ	1,000	1		
		9	43514-KS6-701	クランパ、マスターシリンダーオイルホース	460	1		
		10	43514-MN9-006	クランパ、マスターシリンダーオイルホース	390	1		
		11	43520-MB2-305	ヒンストンセット、マスターシリンダー (ニツシン)	2,250	1		
		12	43530-KV3-701	ロツトCOMP.、フツツ	930	1		
		13	45520-300-000	タイヤフラム	340	1		
		14	45521-MJ6-006	フレート、タイヤフラム	180	1		
		15	46182-500-013	サークリツパ	105	1		
		16	46503-MAL-000	ヒンCOMP.、ブレーキロツト	125	1		
		17	46504-MAL-601	シヨイント、ブレーキロツト	300	1		
		18	90040-MN5-000	ホルト、ソツツ 6X18	90	2		
		19	90105-MY9-000	ホルト、フランシ 6X18	80	2		
		20	90145-MS9-612	ホルト、オイル 10X22	300	2		
		21	90545-300-000	ワツシヤ、オイルホルト	130	4		
		22	91212-422-006	オリツク 14.8X2.4	125	1		
		23	93893-04012-17	スクリュウワツシヤ 4X12	35	1		

1998.02.10

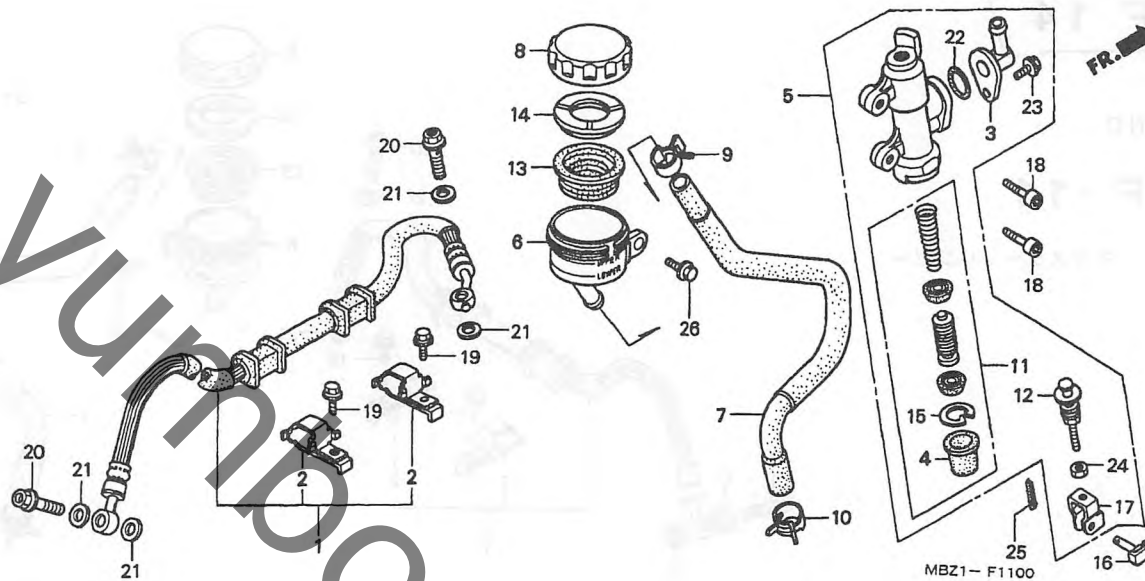
F14

# F 15

ブロックNO.

## F - 11

リヤブレーキマスターシリンダー



MBZ1F1100

3

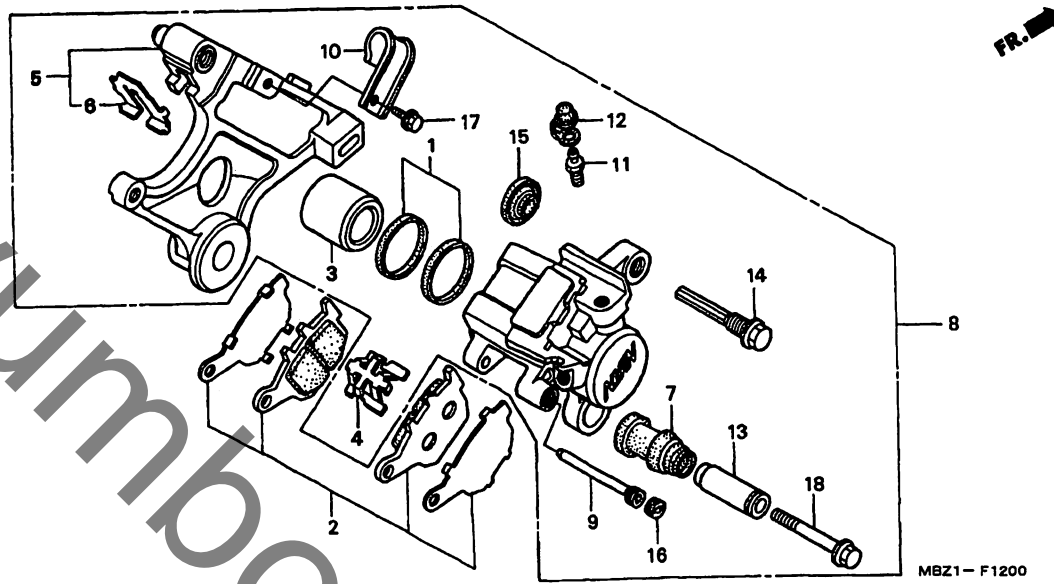
整備項目	標準時間	見出番号	部品番号	部品名	希望小売価格	使用個数 CB600F W	適用号機 初号機 終号機	タイプ
		24	94002-08000-0S	ナット、6カク 8MM	30	1		
		25	94201-20120	ヒールスワリット 2.0X12	25	1		
		26	96001-06012-00	ホルト、フランシ 6X12	40	1		

# F 16

ブロックNO.

## F-12

リヤブレーキキャリパー



MBZ1-F1200

MBZ1F1200

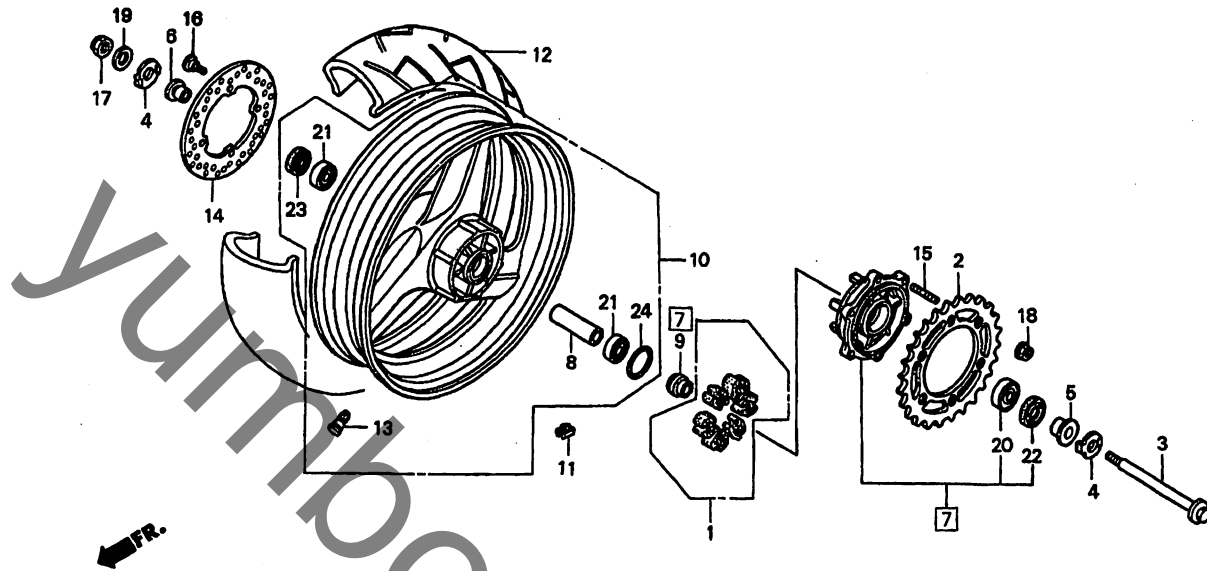
整備項目	標準時間	見出番号	部品番号	部品名	希望小売価格	使用個数 CB600F W	適用号機 初号機 終号機	タイプ
ハットセットリヤ	0.1	1	06451-443-405	シールセット、ピストン	620	1		
ピストン	0.5	2	43105-MW0-405	ハットセットリヤ	5,000	1		
(カンレンフック フック)		3	43107-KT7-761	ピストン	910	1		
フラケツCOMP.リヤ		4	43108-MBB-006	スプリング、ハット	265	1		
キャリパーサブASSY.リヤブレーキ	0.6	5	43110-MBZ-611	フラケツCOMP.リヤ	5,900	1		
		6	43112-MV9-016	リテーナー	270	1		
		7	43132-KT7-761	ブーツ、スリーブ	215	1		
		8	43150-MBZ-611	キャリパーサブASSY.リヤブレーキ (ニツシン)	13,900	1		
		9	43215-ML3-911	ピストン、ハンカ	310	1		
		10	43350-KBV-000	クランパー、リヤブレーキホース	280	1		
		11	43352-568-003	スクリュウ、フタリター	205	1		
		12	43353-461-771	キャップ、フタリター	150	1		
		13	45111-MA3-006	スリーブ	390	1		
		14	45131-MN9-006	ホルト、ピストン	390	1		
		15	45133-MA3-006	ブーツB	185	1		
		16	45203-MG3-016	フロク、ピストン	155	1		
		17	90131-MR1-000	ホルト、フランジ 6X10	85	1		
		18	90180-MN8-006	ホルト、フランジ 8X49	165	1		

G 1

ブロックNO.

F-13

リヤホイール



MBZ1-F1300

MBZ1F1300

整備項目	標準時間	見出番号	部品番号	部品名	希望小売価格	使用個数	適用号機	タイプ
					¥		初号機 終号機	
タンハ○セット,ホイール	0.4	1	06410-MAL-G00	タンハ○セット,ホイール	1,800	1		
アクスル,リヤホイール		2	41201-MBZ-000	スフ○ロケツトCOMP.,フアイナルト"リフ"ン	6,000	1		
スフ○ロケツトCOMP.,フアイナルト"リフ"ン	0.5			(40T)				
テ"イスク,リヤフ"レキ		3	42301-MY9-690	アクスル,リヤホイール	2,150	1		
フランシ"サフ"ASSY.,リヤト"リフ"ン	0.6	4	42306-KT8-000	ワツシャ,リヤ-アクスル	420	2		
カラ-リヤホイールテ"イスタン入		5	42311-MBZ-610	カラ-L,リヤホイールサイト"	620	1		
ハ"アリンク",ラシ"アルホ"ール 6322								
(イツコマシ 0.1 カザン)		6	42312-MBZ-610	カラ-リヤフ"レキサイト"	560	1		
ハ"アリンク",ラシ"アルホ"ール 6303UU		7	42615-MBZ-610	フランシ"サフ"ASSY.,リヤト"リフ"ン	7,400	1		
ホイール"サフ"ASSY.,リヤ	1.2	8	42620-MBZ-610	カラ-リヤホイールテ"イスタン入	560	1		
ウエイト,ハ"ラン入	0.9	9	42625-MBZ-610	カラ-B,リヤホイールテ"イスタン入	480	1		
タイヤ,リヤ	1.1	10	42650-MBZ-000	ホイール"サフ"ASSY.,リヤ	46,400	1		
		11	42704-MB0-000	ウエイト,ハ"ラン入 (10G)	430	N		
			42705-MB0-000	ウエイト,ハ"ラン入 (20G)	430	N		
			42706-MB0-000	ウエイト,ハ"ラン入 (30G)	430	N		
		12	42711-KEA-003	タイヤ,リヤ (180/55ZR-17)				
				(フ"リチ"ヤストン)	ネ"フ"ン	1		
			42711-MBZ-612	タイヤ,リヤ (180/55ZR-17)				
				(ミシ"ラン)	ネ"フ"ン	1		
		13	42753-ML7-003	ハ"ルフ"リム (BS)	380	1		
			42753-MT4-005	ハ"ルフ"リム (ミシ"ラン)	340	1		
		14	43251-KFK-000	テ"イスク,リヤフ"レキ	10,800	1		
		15	90102-MAS-000	ホ"ルト2,ス"タツ" 12X25	110	5		
		16	90105-MBB-000	ホ"ルト,フ"レキテ"イスク, 8X24	200	4		
		17	90305-GW2-711	ナツト,ウ 16MM	410	1		
		18	90306-KFO-003	ナツト,フランシ" 12MM	155	5		
		19	90504-MA0-000	ワツシャ,リヤ-アクスル	370	1		

1998.02.10

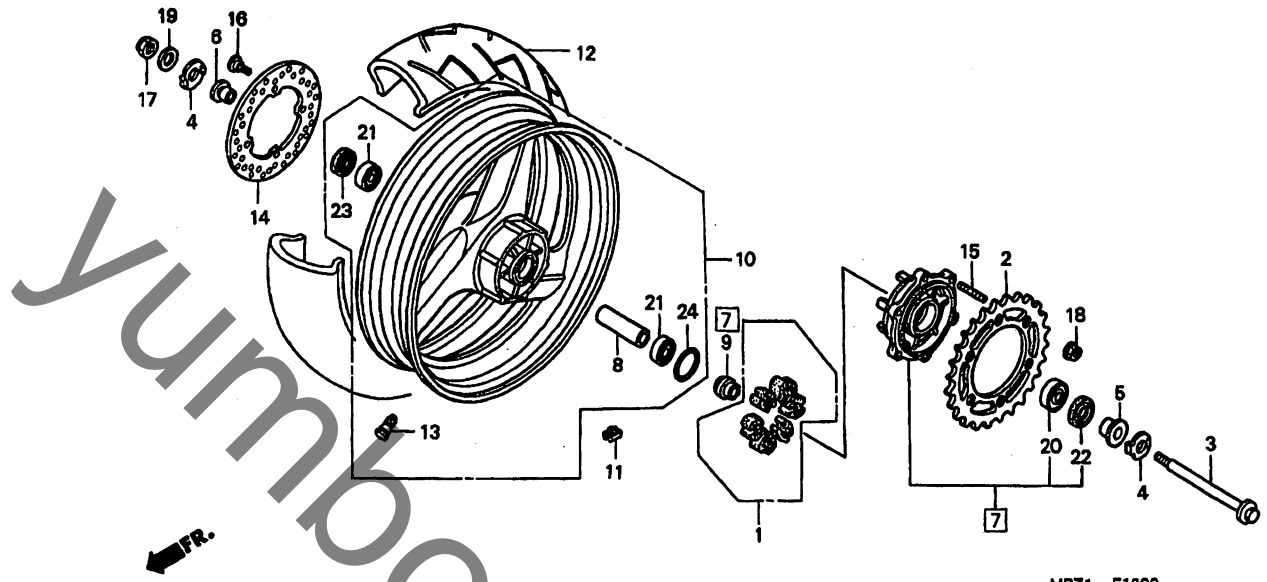
G1

**G 2**

ブロックNO.

**F-13**

リヤホイール



整備項目

標準時間

見出番号

部品番号

部品名

希望 使用個数  
小売 CB600F  
価格 ¥

適用号機  
初号機 終号機

タイプ

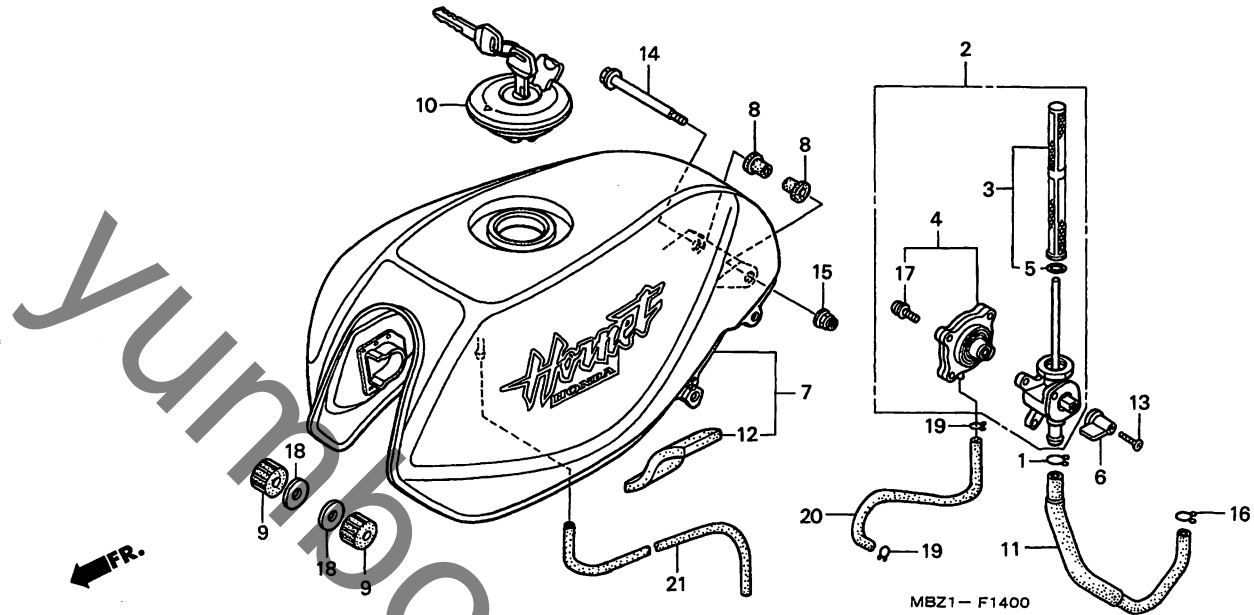
20	91051-MAS-003	ハリアリンクラシアルホイール 6322...	1,300	1		
21	91054-MT6-831	ハリアリンクラシアルホイール 6303UU (ニツポンセイコウ)	780	2		
	91054-MT6-832	ハリアリンクラシアルホイール 6303UU (NTN)	780	2		
22	91252-MAS-003	タストシール 30X56X7.5.....	420	1		
23	91253-MAE-003	タストシール 30X47X7.5.....	420	1		
24	91302-MA6-003	オリク 61X2.....	195	1		

**G 3**

ブロックNO.

**F-14**

フューエルタンク



整備項目	標準時間	見出番号	部品番号	部品名	希望小売価格	使用個数	適用機種	タイプ
					¥	CB600F	初号機 終号機	
コックASSY.,フューエル	0.2	1	15707-634-000	クリツフ°,オイルトレンヂューフ°	95	1		
.スクリーンセット,フューエルストレーナー		2	16950-KEA-003	コックASSY.,フューエル	7,900	1		
.カハ°セット,コック		3	16952-KAZ-000	スクリーンセット,フューエルストレーナー	950	1		
レハ°°,フューエルコック	0.1	4	16953-KEA-000	カハ°セット,コック	1,900	1		
タンクセット,フューエル	0.3	5	16958-KM9-005	オリング°	155	1		
フューエルタンクセット選択表								
タイプ	主体色	カラーラベルコード						
TYPE 5	ヘビーグレーメタリック-U (NH-194M-U)	NH194	6	16963-MBZ-610	レハ°°,フューエルコック	300	1	
			7	17500-MBZ-610ZC	タンクセット,フューエル *TYPE5*(WL)	36,500	1	
				17500-MBZ-610ZG	タンクセット,フューエル *TYPE4*(WL)	36,500	1	
			8	17506-MB1-000	クツシヨク,フューエルタンク°ホ°ット	200	2	
			9	17611-425-000	クツシヨク,フロントフューエルタンク	210	2	
			10	17620-MBZ-611	キャツフ°COMP.,フューエルフイラー	4,550	1	
			11	17681-MBZ-610	フューフ°,フューエル	550	1	
			12	64253-MR8-300	マツトC,ロア°カウル	430	3	
			13	90111-MBZ-610	スクリユー,ネ°ハ°ル 5X28	60	1	
			14	90135-MS2-000	ホ°ルト,タンクヒンシ°	185	1	
			15	90301-473-003	ナツト,U 6MM	210	1	
			16	90652-MB1-000	クリツフ°,フューフ°	80	1	
			17	93892-04016-18	スクリユー°ツシヤ° 4X16	30	4	
			18	94103-10000	ワツシヤ°,フ°レイン 10MM	35	2	
			19	95002-02070	クリツフ°,フューフ° (B7)	30	2	
			20	95005-35195-20	フューフ° 3.5X195 (95005-35001-20M)	70	1	
			21	95005-70600-50	フューフ° 7X600 (95005-70001-50M)	300	1	

1998.02.10

G3

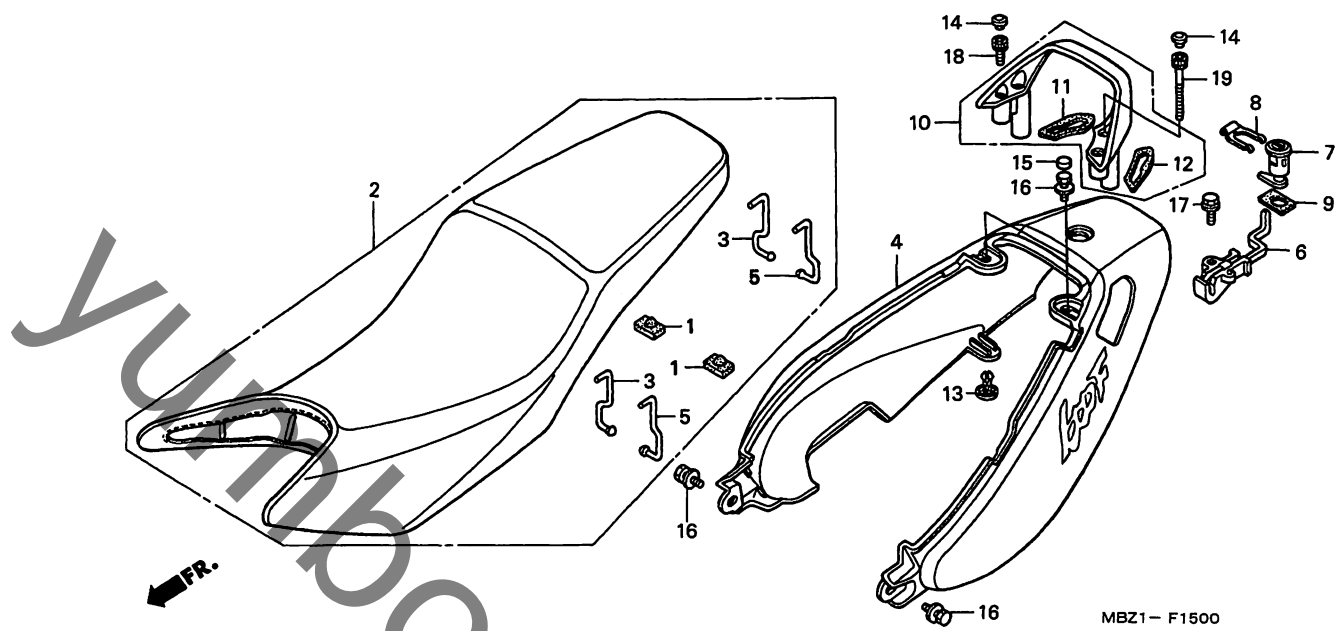


# G 4

ブロックNO.

## F-15

シート・シートカウル



MBZ1-F1500

整備項目	標準時間	見出番号	部品番号	部品名	希望小売価格	使用個数 CB600F W	適用号機 初号機 終号機	タイプ
シートASSY.・タフナル	0.1	1	50352-KE1-000	ラバー・ストツハ	150	2		
・レールCOMP.・リヤークラフ		2	77200-MBZ-610	シートASSY.・タフナル	16,800	1		
カウルセット・リヤ	0.3	3	77205-KBV-000	フツクA,ローフ	150	2		
・フツク,シートキャッチ		4	77205-MBZ-000ZA	カウルセット・リヤ *TYPE1*(WL)	11,100	1		
・ロツクASSY.・シート			77205-MBZ-000ZB	カウルセット・リヤ *TYPE2*(WL)	11,100	1		
		5	77206-KBV-000	フツクB,ローフ	110	2		
リヤークウルセット選択表		6	77220-KEA-000	フツク,シートキャッチ	1,500	1		
タイプ	主体色	カラーラベル コード	7	77225-MBZ-611	ロツクASSY.・シート	1,100	1	
TYPE 2	ヘビーグレーメタリック-U (NH-194M-U)	NH194	8	77226-KY2-700	スフリンク,ロツクキーセツテインク	190	1	
TYPE 1	キャンディミュトスマゼンタ (R-228C)	R228	9	77236-GW0-000	ワツシヤ,シートロツク	80	1	
			10	77300-KEA-000	レールCOMP.・リヤークラフ	4,250	1	
			11	77312-KEA-300	ハース,R.リヤークラフレール	200	1	
			12	77313-KEA-300	ハース,L.リヤークラフレール	200	1	
			13	90683-GAZ-003	クリツフ,トリム	90	2	
			14	91455-KEA-000	キャツフ,ソケツトホルト 8MM	140	4	
			15	91456-KCR-000	キャツフ,ソケツトホルト	105	2	
			16	93414-06012-00	ホルトワツシヤ 6X12	35	4	
			17	95701-06014-07	ホルト,フランジ 6X14	35	1	
			18	96700-08032-00	ホルト,ソケツト 8X32	55	2	
			19	96700-08075-00	ホルト,ソケツト 8X75	70	2	

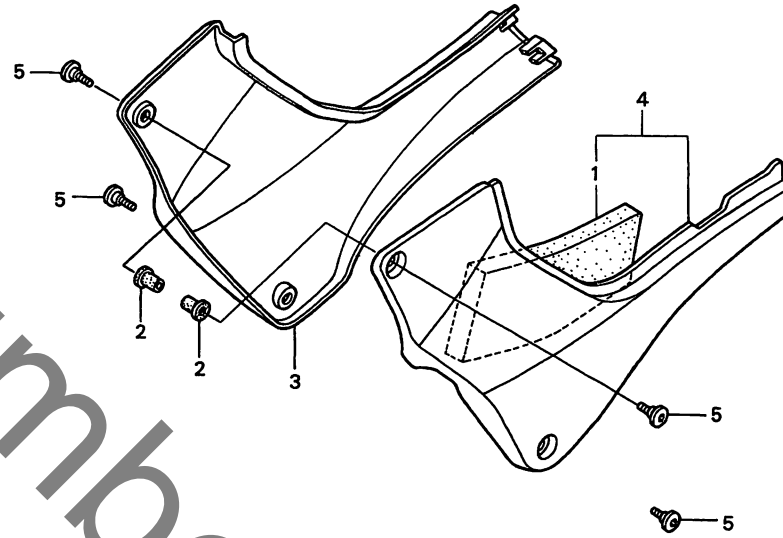


**G 5**

ブロックNO.

**F-16**

サイドカバー



MBZ1-F1600

整備項目	標準時間	見出番号	部品番号	部品名	希望	使用個数	適用号機		タイプ
					小売価格	CB600F	初号機	終号機	
カバー、R.サイト (ニコデモトウシカ)	0.1	1	64253-MR8-300	マットC、ローカウル	430	1			
・カバー、L.サイト		2	64528-KV3-000	ナット 5MM	225	2			
		3	83600-MBZ-000ZB	カバー、R.サイト *NH194MU*ヘビークレーメタリツク-U	6,900	1			
		4	83600-MBZ-000ZC	*R228C* . . . キヤンテイミストスマセメント	6,900	1			
		4	83700-MBZ-000ZB	カバー、L.サイト *NH194MU*ヘビークレーメタリツク-U	6,900	1			
		4	83700-MBZ-000ZC	*R228C* . . . キヤンテイミストスマセメント	6,900	1			
		5	90109-KW3-000	スクリーン、スベシヤル 5X16	105	4			

1998.02.10

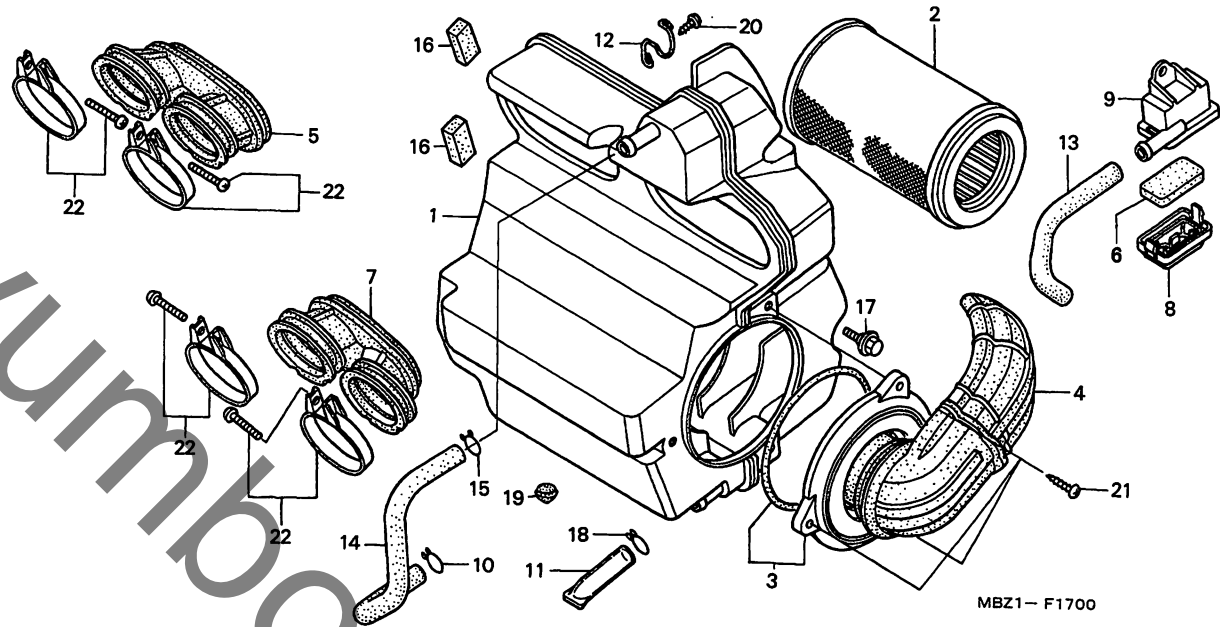
G5

**G 6**

ブロックNO.

**F-17**

エアークリーナー



MBZ1-F1700

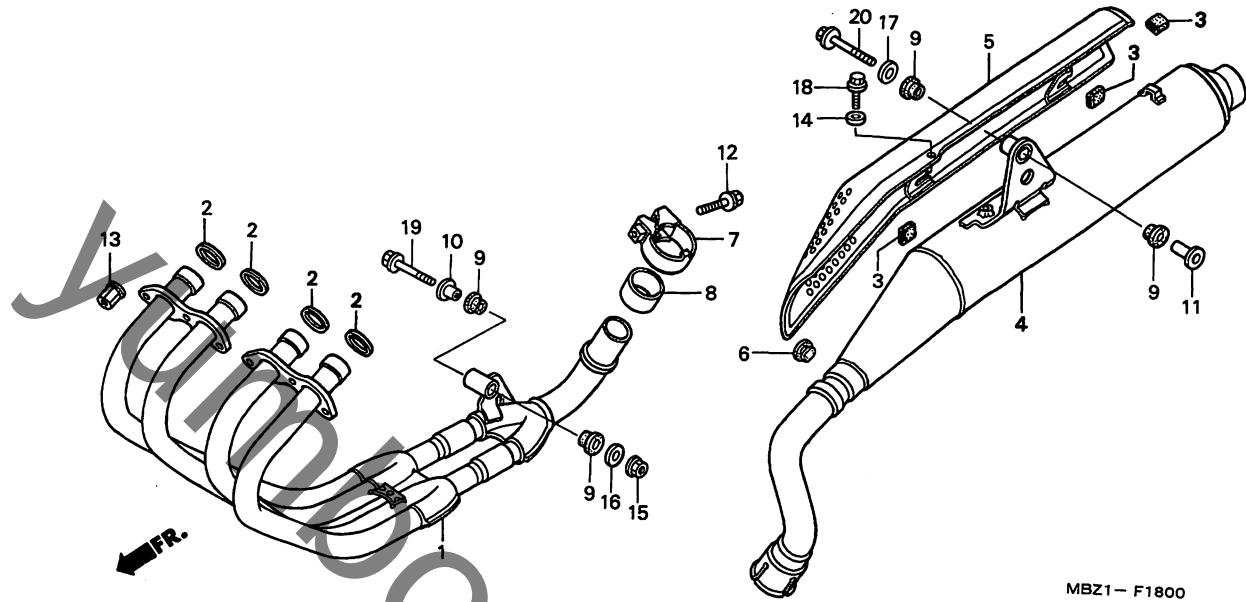
整備項目	標準時間	見出番号	部品番号	部品名	希望小売価格	使用個数 CB600F W	適用号機 初号機 終号機	タイプ
ケース、エアークリーナー.....	0.7	1	17221-MBZ-000	ケース、エアークリーナー.....	7,600	1		
エレメント、エアークリーナー.....	0.1	2	17230-KEA-000	エレメント、エアークリーナー.....	2,100	1		
.カハ、エアークリーナー.....		3	17231-MBZ-610	カハ、エアークリーナー.....	780	1		
チューフ、R.エアークリーナーコネクティング.....	0.6	4	17232-MBZ-300	タクト、エアークリーナー.....	2,200	1		
( イツコマシ 0.1 カザン )		5	17253-MBZ-610	チューフ、R.エアークリーナーコネクティング.....	2,500	1		
フィルター、サフ、エアークリーナー.....	0.2	6	17254-KAZ-000	フィルター、サフ、エアークリーナー.....	125	1		
		7	17254-MBZ-610	チューフ、L.エアークリーナーコネクティング.....	2,500	1		
		8	17256-KBH-000	カハ、サフ、エアークリーナー.....	550	1		
		9	17256-MT4-000	ケース、サフ、エアークリーナー.....	810	1		
		10	17316-611-000	クリツフ、フ、リーサー、チューフ.....	165	1		
		11	17358-KR8-750	チューフASSY.、ト、レン.....	340	1		
		12	17552-KEA-000	ワイヤ、サフ、エアークリーナー.....	150	1		
		13	17553-MBZ-610	チューフ、エア、シ、エツト.....	350	1		
		14	17554-MBZ-610	チューフ、フ、リーサー.....	580	1		
		15	17724-102-700	クリツフ、サフ、タンクホ、入.....	100	1		
		16	83609-KV3-300	ラハ、サイト、カハ.....	90	2		
		17	90111-162-000	ホルト、フランシ、6MM.....	150	1		
		18	90661-GHB-610	クランフ、B、チューフ、12.5MM.....	50	1		
		19	90899-385-000	フラク、ユ、ン.....	235	1		
		20	93903-25280	スクリユ、タツヒ、ンク、5X12.....	25	1		
		21	93903-25580	スクリユ、タツヒ、ンク、5X25.....	30	3		
		22	95018-60250	ハント、エアークリーナーコネクティング チューフ (60)	220	4		

**G 7**

ブロックNO.

**F-18**

エキゾーストマフラー



MBZ1-F1800

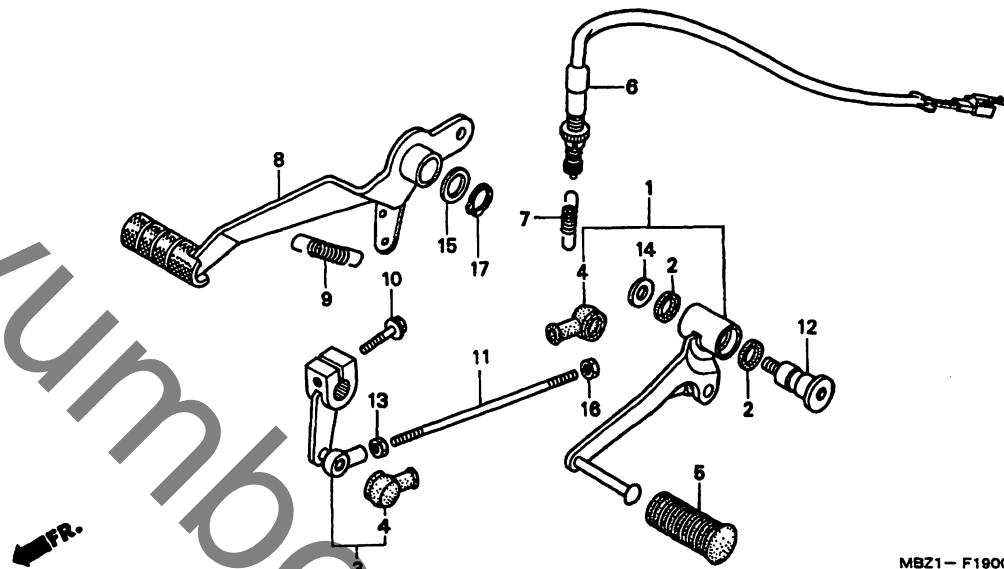
整備項目	標準 時間	見出 番号	部品番号	部 品 名	希望	使用	適用号機		タ イ プ
					小 売 価 格	個 数	初号機	終号機	
ハ°イフ°COMP.,エキゾースト.....	0.6	1	18150-MBZ-612	ハ°イフ°COMP.,エキゾースト.....	31,700	1			
マフラーCOMP.,エキゾースト.....	0.4	2	18291-MV9-000	カ°スケット,エキゾーストハ°イフ°.....	200	4			
フ°ロテクター,マフラー.....		3	18293-MN0-000	ラハ°ー,フ°ロテクター.....	105	3			
		4	18300-MBZ-003	マフラーCOMP.,エキゾースト.....	42,400	1			
		5	18325-MBZ-611	フ°ロテクター,マフラー.....	9,400	1			
		6	18366-GW8-670	ク°ロメツトA,マフラーフ°ロテクター.....	105	1			
		7	18375-MG7-000	ハ°ント°,R.リヤーマフラー.....	760	1			
		8	18392-MG7-750	ハ°ツキン,マフラー.....	570	1			
		9	18421-KAF-000	ラハ°ー,マフラーマウンテイング°.....	110	4			
		10	18422-KAF-700	カラー,マフラーマウンテイング°.....	190	1			
		11	18424-MN5-000	カラー,チャンハ°マウンテイング°.....	210	1			
		12	90161-ML7-000	ホ°ルト,フランシ° 8X35.....	105	1			
		13	90304-MM5-000	ナツト,フランシ° 7MM.....	155	6			
		14	91552-763-A00	カラー,シート.....	100	1			
		15	94050-08000	ナツト,フランシ° 8MM.....	35	1			
		16	94101-08000	ワツシヤ°,フ°レイン 8MM.....	25	1			
		17	94103-08000	ワツシヤ°,フ°レイン 8MM.....	30	1			
		18	95701-06014-00	ホ°ルト,フランシ° 6X14.....	35	1			
		19	95701-08045-00	ホ°ルト,フランシ° 8X45.....	55	1			
		20	96300-08050-00	ホ°ルト,フランシ° 8X50.....	60	1			

G 8

ブロックNO.

F-19

ペダル



MBZ1-F1900

MBZ1F1900

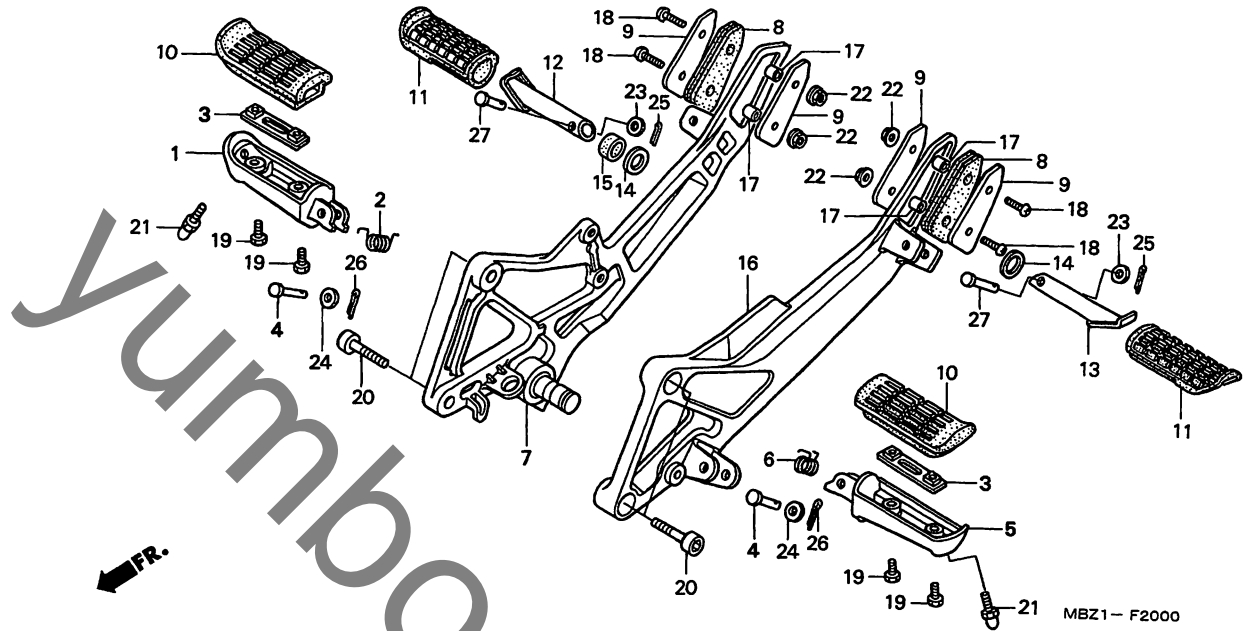
整備項目	標準時間	見出番号	部品番号	部品名	希望小売価格	使用個数 CB600F ¥	適用号機 初号機 終号機	タイプ
ハブCOMP.、キヤッチエンシ	0.1	1	24705-MBZ-610	ハブCOMP.、キヤッチエンシ	2,900	1		
アームCOMP.、キヤッチエンシ		2	24706-MK3-770	ラバー、タストシル	125	2		
スイッチASSY.、リヤーストツフ	0.3	3	24710-MBZ-610	アームCOMP.、キヤッチエンシ	2,000	1		
ハブ、リヤーフレーキ	0.2	4	24724-422-000	カハ、タスト	280	2		
		5	24781-KR3-770	ラバー、キヤッチエンシハブ	145	1		
		6	35350-KL3-671	スイッチASSY.、リヤーストツフ	580	1		
		7	35357-KY1-000	スプリング、ストツフスイッチ	135	1		
		8	46500-MBZ-610	ハブ、リヤーフレーキ	3,250	1		
		9	46511-MV9-000	スプリング、フレーキハブ	195	1		
		10	90014-MN5-000	ホルト、フランシ 6X20	145	1		
		11	90065-MAE-000	ホルト、タイロツト	330	1		
		12	90115-KAF-000	ホルト、チエンシホツツ	500	1		
		13	90201-700-000	ナツト、カハ、リヤーストツフ	40	1		
		14	90514-921-000	ワツシヤ 8MM	70	1		
		15	90557-230-000	ワツシヤ 15.2X25	120	1		
		16	94002-06020-0S	ナツト、6カク 6MM	35	1		
		17	94511-15000	サークリツフ、エキスターナル 15MM	30	1		

G 9

ブロックNO.

F-20

ステップ



MBZ1-F2000

整備項目	標準時間	見出番号	部品番号	部品名	希望小売価格	使用個数	適用号機	タイプ
					W		初号機 終号機	
アーム,R.ステップ° ( イツコマシ 0.1 カサン )	0.2	1	50612-MM5-000	アーム,R.ステップ°	2,900	1		
アーム,L.ステップ°		2	50617-445-840	スプリング,L.ステップ°リターン	145	1		
ホルター,R.メインステップ°	0.4	3	50619-MM5-000	フロート,ステップ°セッティング°	360	2		
ラハマー,ステップ°	0.1	4	50639-ML0-010	ヒョン,ステップ°ハマー	175	2		
ハマー,R.ヒオリオンステップ° ( カンレンフ°ヒン フクム )		5	50642-MM5-000	アーム,L.ステップ°	2,900	1		
ハマー,L.ヒオリオンステップ° ( カンレンフ°ヒン フクム )		6	50644-445-840	スプリング,L.ステップ°リターン	155	1		
ホルター,L.メインステップ°		7	50650-MBZ-610	ホルター,R.メインステップ°	3,950	1		
ラハマー,ステップ°カート°		8	50655-MBZ-610	ラハマー,ステップ°カート°	350	2		
ホルター,R.メインステップ°	0.3	9	50656-MBZ-610	フロート,ステップ°カート°	115	4		
ラハマー,ステップ°		10	50661-MV9-000	ラハマー,ステップ°	460	2		
ラハマー,ヒオリオンステップ°		11	50710-KE8-000	ラハマー,ヒオリオンステップ°	450	2		
ハマー,R.ヒオリオンステップ°		12	50711-MBZ-610	ハマー,R.ヒオリオンステップ°	980	1		
ハマー,L.ヒオリオンステップ°		13	50712-KE8-000	ハマー,L.ヒオリオンステップ°	940	1		
フロート,ヒオリオンステップ°サイト°		14	50715-KE8-000	フロート,ヒオリオンステップ°サイト°	140	2		
ラハマー,R.ヒオリオンステップ°		15	50716-MBZ-610	ラハマー,R.ヒオリオンステップ°	150	1		
ホルター,L.メインステップ°		16	50750-MBZ-610	ホルター,L.メインステップ°	3,950	1		
カラー,A.リヤーフエンター°		17	80108-028-000	カラー,A.リヤーフエンター°	100	4		
ホルト,ス°シヤル 6X25		18	90101-MBZ-610	ホルト,ス°シヤル 6X25	50	4		
ホルト,メインステップ°ラハマー°セッティング°		19	90115-MV9-000	ホルト,メインステップ°ラハマー°セッティング°	95	4		
ホルト,ソケット 8X22		20	90157-ME9-000	ホルト,ソケット 8X22	175	4		
ホルト,ス°シヤルキヤツ° 8X10		21	90176-MK4-000	ホルト,ス°シヤルキヤツ° 8X10	235	2		
ナツト,フランシ° 6MM		22	94050-06000	ナツト,フランシ° 6MM	35	4		
ワツシヤ°,フレイン 6MM		23	94101-06000	ワツシヤ°,フレイン 6MM	25	2		
ワツシヤ°,フレイン 8MM		24	94102-08000	ワツシヤ°,フレイン 8MM	25	2		
ヒョン,ス°ソリツ 1.6X10		25	94201-16100	ヒョン,ス°ソリツ 1.6X10	25	2		

1998.02.10

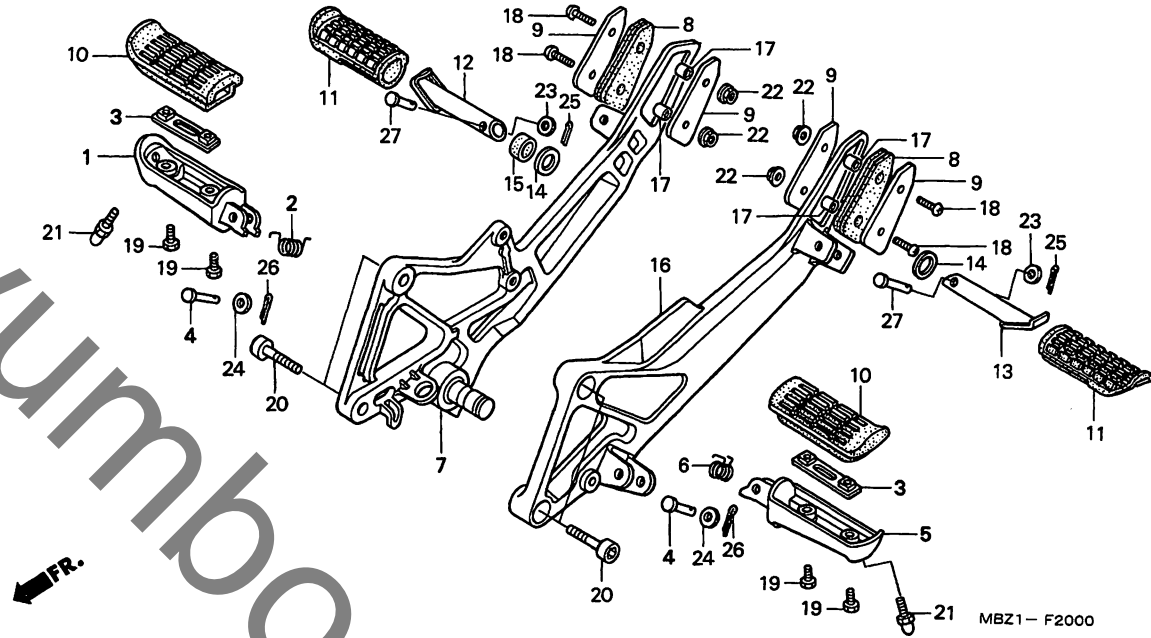
G9

# G 10

ブロックNO.

## F - 20

ステップ



MBZ1-F2000

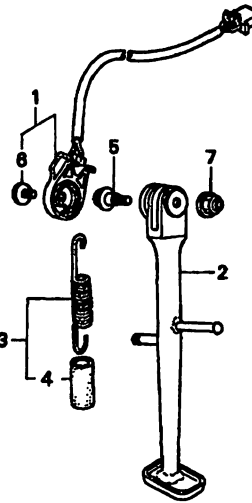
整備項目	標準時間	見出番号	部品番号	部品名	希望小売価格	使用個数 CB600F W	適用機種 初号機 終号機	タイプ
		26	94201-20150	ヒンジスワッチ 2.0X15.....	25	2		
		27	95015-83000	ヒンジヒンジオンステップ.....	105	2		

**G 11**

ブロックNO.

**F - 21**

スタンド



MBZ1 - F2100

MBZ1F2100

整備項目	標準時間	見出番号	部品番号	部品名	希望小売価格	使用個数 CB600F	適用号機 初号機 終号機	タイプ
スイッチセット、サイト「スタント」	0.3	1	35070-KEA-000	スイッチセット、サイト「スタント」	2,500	1		
ハーCOMP.、サイト「スタント」	0.2	2	50530-KEA-000	ハーCOMP.、サイト「スタント」	2,500	1		
スプリングASSY.、サイト「スタント」	0.1	3	50540-MWO-000	スプリングASSY.、サイト「スタント」	260	1		
		4	50543-MT3-611	フェーフ、サイト「スタント」スプリング	145	1		
		5	90108-MK6-670	ホルト、サイト「スタント」ヒョット	250	1		
		6	90147-MK6-671	ホルト、スハシヤル 6X16	130	1		
		7	90203-MF9-710	ナツト、サイト「スタント」	135	1		

1998.02.10

G11

3

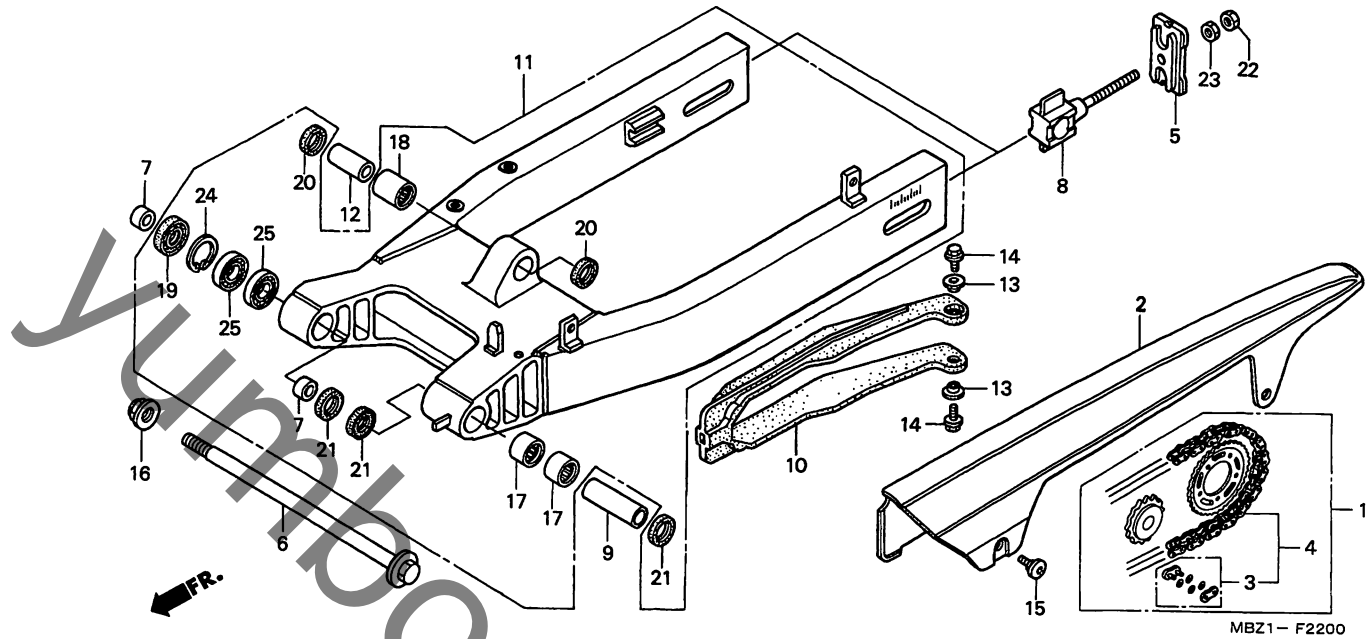


G 12

ブロックNO.

F-22

スウィングアーム



整備項目	標準時間	見出番号	部品番号	部品名	希望小売価格	使用個数	適用号機	タイプ	
					¥	CB600F	初号機 終号機		
チェーンキット、ドライブ	0.5	1	06406-MBZ-000	チェーンキット、ドライブ (525-120L)	18,900	1			
ケース、ドライブ、チェン	0.1	2	40510-KY6-000	ケース、ドライブ、チェン	3,200	1			
スライタ、チェン	0.7	3	40535-MZ5-305	シヨイント、ドライブ、チェン	500	1			
スウィングアームセット	0.9	4	40540-MZ5-307	チェーン、ドライブ (RK525R0-120LJFZ)	12,200	1			
ヘアリンク、ニートル	1.1	5	40546-KEA-000	プレート、チェーン、スター	710	2			
ヘアリンク、ニートル 17X24X20									
ヘアリンク、ラシアルホール 6002 (ニコテモトウシカ)	1.0								
工場装着標準リンク数									
120L									
		6	52101-KEA-000	ホルト、スウィングアーム、ヒョット	1,500	1			
		7	52105-MJ0-000	カラー、リヤ、フォーク、ヒョット	190	2			
		8	52120-KT8-000	アシ、スター、チェン	1,100	2			
		9	52143-KEA-000	カラー、スウィングアーム、ヒョット	500	1			
		10	52170-MY9-000	スライタ、チェン	1,600	1			
		11	52200-MBZ-610	スウィングアームセット	37,000	1			
		12	52463-MBZ-610	カラー、リヤ、クッション	340	1			
		13	81312-GJ5-000	カラー	120	2			
		14	90105-MY9-000	ホルト、フランシ 6X18	80	2			
		15	90106-KY2-701	スクリユー、ハロン 6X11	105	2			
		16	90305-GE8-003	ナット、U 14MM	185	1			
		17	91071-MBZ-611	ヘアリンク、ニートル	800	2			
		18	91072-KT7-003	ヘアリンク、ニートル 17X24X20	460	1			
		19	91212-KM1-005	オイルシール 22X32X5	230	1			
		20	91262-KV3-831	ターストシール 17X24X5 (アライ)	195	2			
		21	91283-ML7-003	ターストシール 22X29X4 (アライ)	300	3			
		22	94001-08000-0S	ナット、6カク 8MM	30	2			
		23	94030-08000	ナット、6カク 8MM	30	2			
		24	94520-32000	サークリツフ、インターナル 32MM	55	1			
1998.02.10					G12				

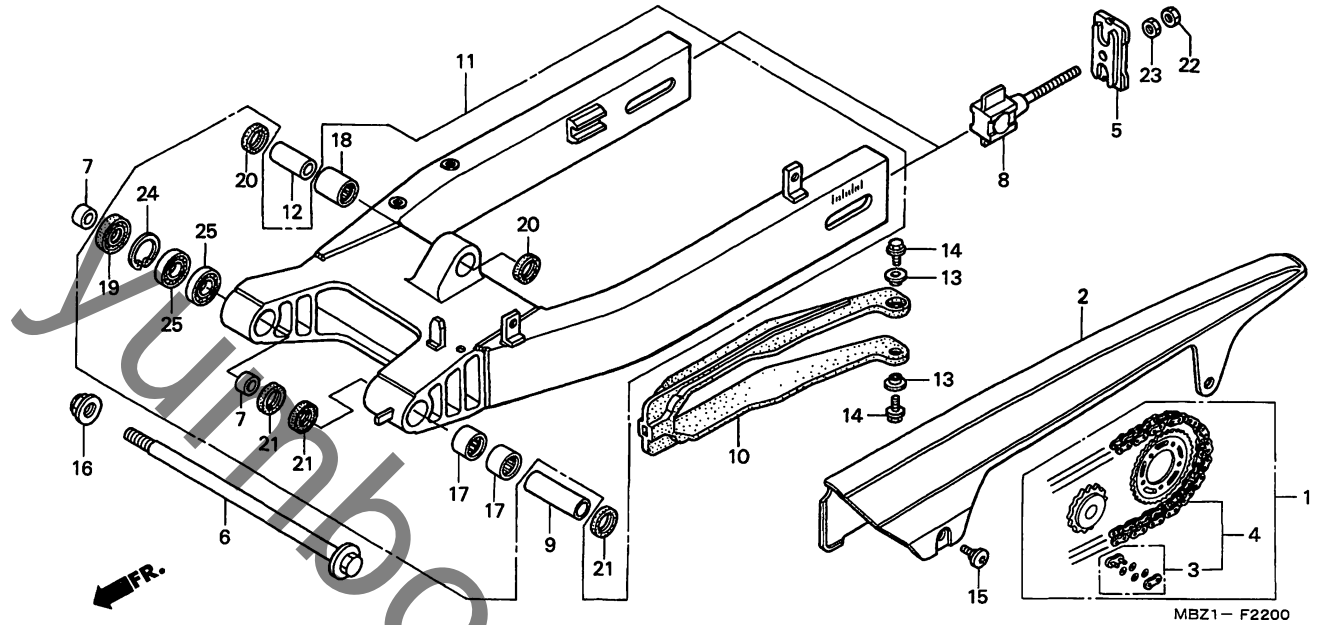
3

**G 13**

ブロックNO.

**F - 22**

スウィングアーム



MBZ1-F2200

**3**

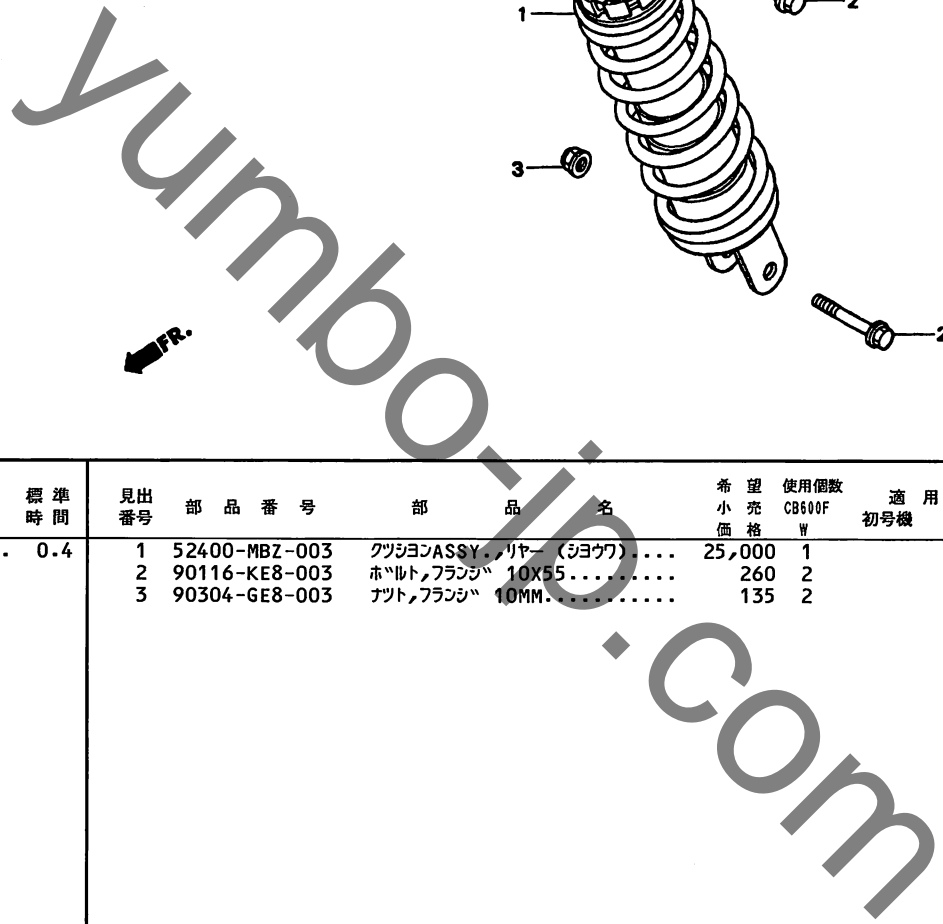
整備項目	標準時間	見出番号	部品番号	部品名	希望小売価格	使用個数	適用号機	タイプ
		25	96100-60020-10	ヘアリンク、ラシアルホール 6002...	420	2	初号機 終号機	

**G 14**

ブロックNO.

**F - 23**

リヤークッション



MBZ1- F2300

MBZ1F2300

整備項目	標準時間	見出番号	部品番号	部品名	希望	使用個数	適用号機		タイプ
					小売価格	W	初号機	終号機	
クッションASSY.リヤ	0.4	1	52400-MBZ-003	クッションASSY.リヤ (シヨウ)	25,000	1			
		2	90116-KE8-003	ボルト,フランジ 10X55	260	2			
		3	90304-GE8-003	ナット,フランジ 10MM	135	2			

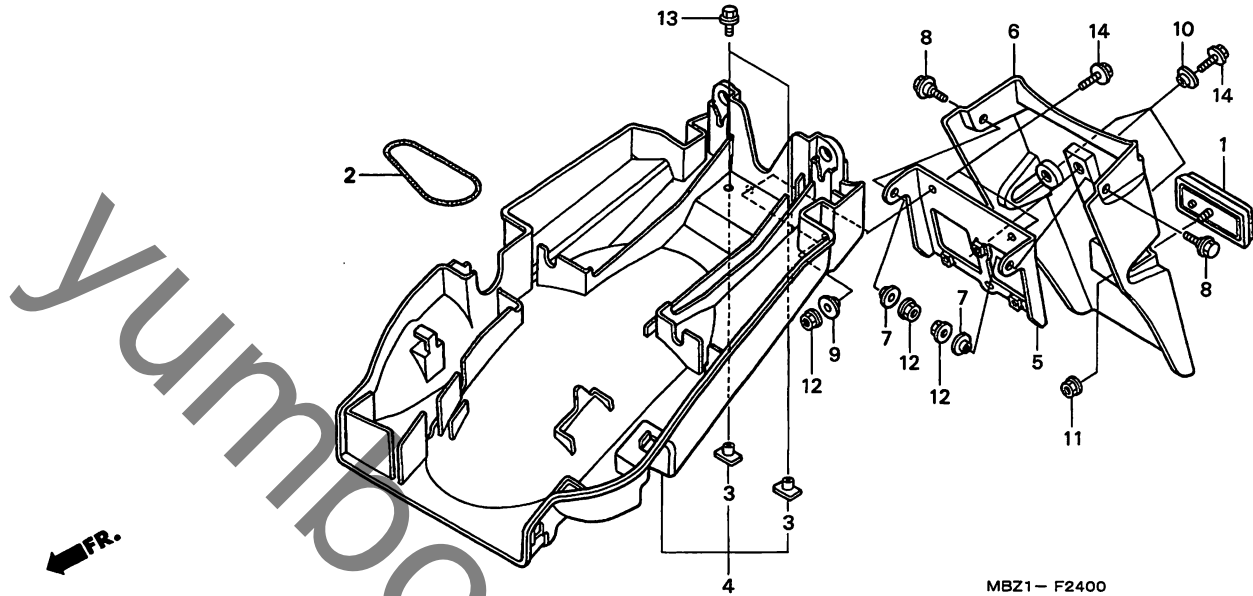
**3**

# G 15

ブロックNO.

## F - 24

リヤーフエンダー



MBZ1-F2400

整備項目	標準時間	見出番号	部品番号	部品名	希望小売価格	使用個数 CR600F W	適用号機 初号機 終号機	タイプ
フェンダー、リヤー	0.5	1	33741-MS6-921	リフレクター、リフレックス	800	1		
マツトカート、リヤーフエンダー		2	50419-166-000	ハット、ツールセツインク	260	1		
		3	61304-HB3-003	ナット、スヘシヤル 6MM	140	2		
		4	80105-MBZ-610	フェンダー、リヤー	6,500	1		
		5	80115-MBZ-610	ステー、マツトカート	1,400	1		
		6	80121-MBZ-000	マツトカート、リヤーフエンダー	1,550	1		
		7	81312-GJ5-000	カラー	120	2		
		8	90106-KCH-900	ホルト、スヘシヤル 6X19	110	2		
		9	90401-373-770	ワツシャー 6X20	265	2		
		10	90512-329-690	ワツシャー 6X20	130	3		
		11	94050-05000	ナット、フランジ 5MM	30	1		
		12	94050-06080	ナット、フランジ 6MM	35	4		
		13	95701-06012-00	ホルト、フランジ 6X12	35	2		
		14	95701-06016-07	ホルト、フランジ 6X16	35	5		

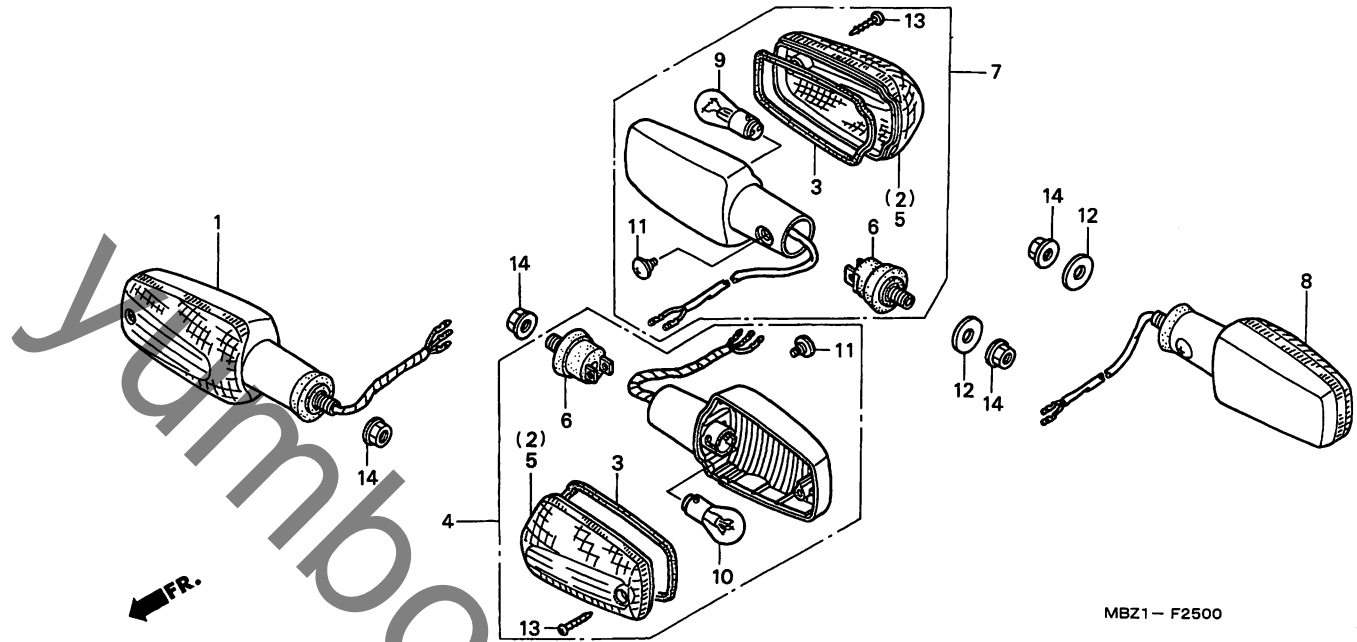
3

# G 16

ブロックNO.

## F - 25

ウインカー



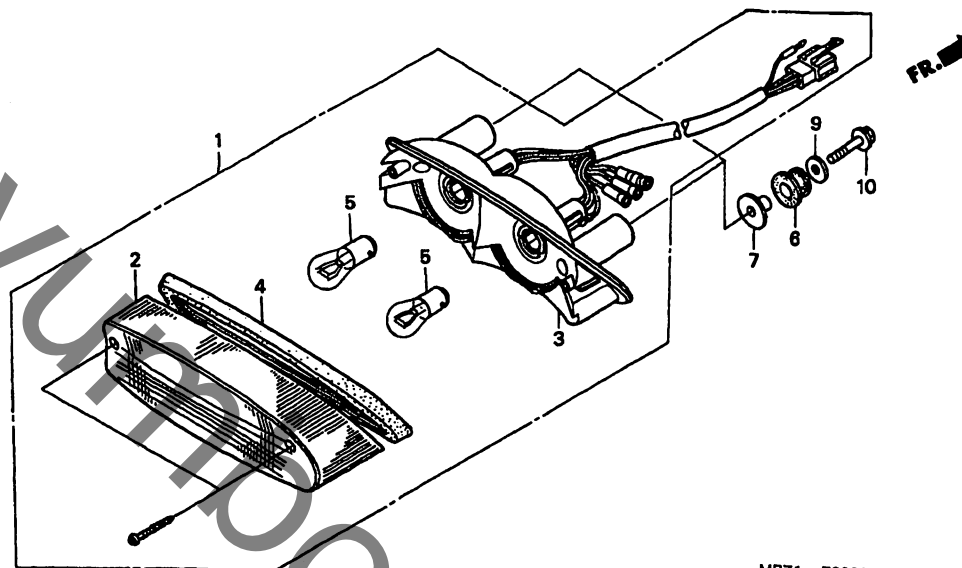
整備項目	標準時間	見出番号	部品番号	部品名	希望小売価格	使用個数	適用号機 初号機 終号機	タイプ
ウインカー-ASSY., フロント ( イツコマシ 0.1 カサン ) ( カンレンフアヒン フグム )	0.2	1	33400-MAZ-013	ウインカー-ASSY., R. フロント (12V 23/8W) (スタンレー)	3,300	1		
		2	33402-MAZ-003	レンズ, R. ウインカー	640	2		
ウインカー-ASSY., リヤ	0.3	3	33406-MAZ-003	ハヅキコン, レンズ	100	4		
( イツコマシ 0.1 カサン ) ( カンレンフアヒン フグム )		4	33450-MAZ-013	ウインカー-ASSY., L. フロント (12V 23/8W) (スタンレー)	3,300	1		
( カキ カンレンフアヒンオ ノソック )		5	33452-MAZ-003	レンズ, L. ウインカー	640	2		
ハッルフ, ウインカー	0.1	6	33491-MAZ-003	ステー-COMP., ウインカー	250	4		
( イチタツイセヒツノハアアイウ 0.2 トスル )		7	33600-MBZ-003	ウインカー-ASSY., R. リヤ (12V 23W) (スタンレー)	3,300	1		
		8	33650-MBZ-003	ウインカー-ASSY., L. リヤ (12V 23W) (スタンレー)	3,300	1		
		9	34905-268-671	ハッルフ, ウインカー (12V 23W) (スタンレー)	160	2		
		10	34905-425-671	ハッルフ, ウインカー (12V 23/8W) (スタンレー)	220	2		
		11	90380-MB2-000	スクリーン, スクエア 6X8	135	4		
		12	80106-MBZ-610	プレート, ウインカー	180	2		
		13	93901-34520	スクリーン, タツヒコウ 4X20	25	4		
		14	94050-10070	ナツト, フランジ 10MM	50	4		

H 1

ブロックNO.

F - 26

テールライト



MBZ1-F2600

MBZ1F2600

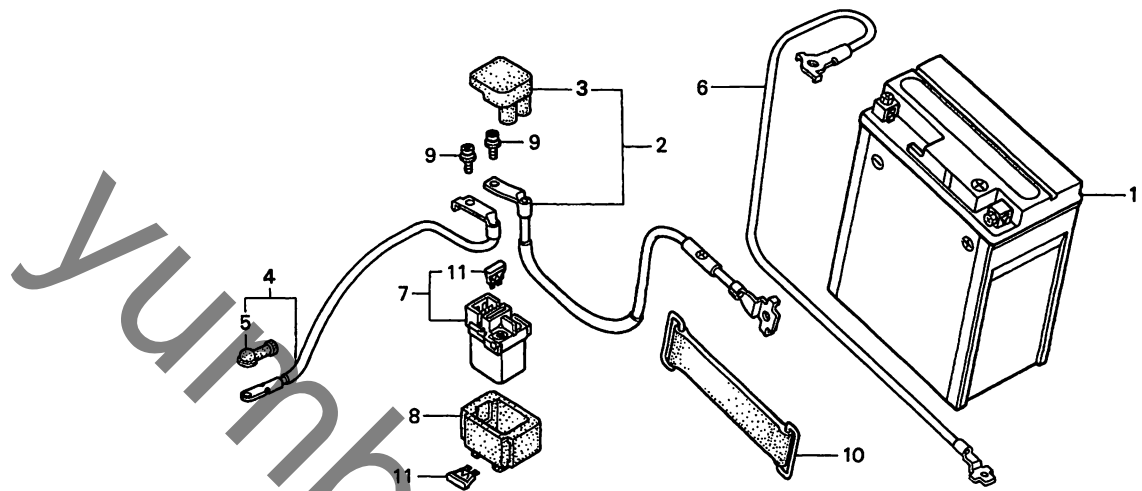
整備項目	標準時間	見出番号	部品番号	部品名	希望	使用個数	適用号機		タイプ
					小売価格	CB600F W	初号機	終号機	
テールライトユニット	0.4	1	33701-MBZ-003	テールライトユニット (12V 18/5W)	7,600	1			
・ハウスCOMP.テールライト		2	33702-MBZ-610	レンズCOMP.テールライト	1,800	1			
ハイルフテールライト	0.1	3	33704-MBZ-610	ハウスCOMP.テールライト	5,900	1			
(ニコテモトウシヤカン)		4	33709-MM8-671	ハイツキンテールライト	430	1			
		5	34906-GB6-921	ハイルフテールライト (12V 18/5W)	220	2			
		6	37111-MF5-000	ラハマーメーターマウンティング	130	2			
		7	80114-KE2-940	カラーリヤフェンダー	115	2			
		9	90485-286-000	ワッシャー 6MM	110	2			
		10	95801-06025-00	ホルトフランジ 6X25	40	2			

# H 2

ブロックNO.

## F - 27

バッテリー



MBZ1 - F2700



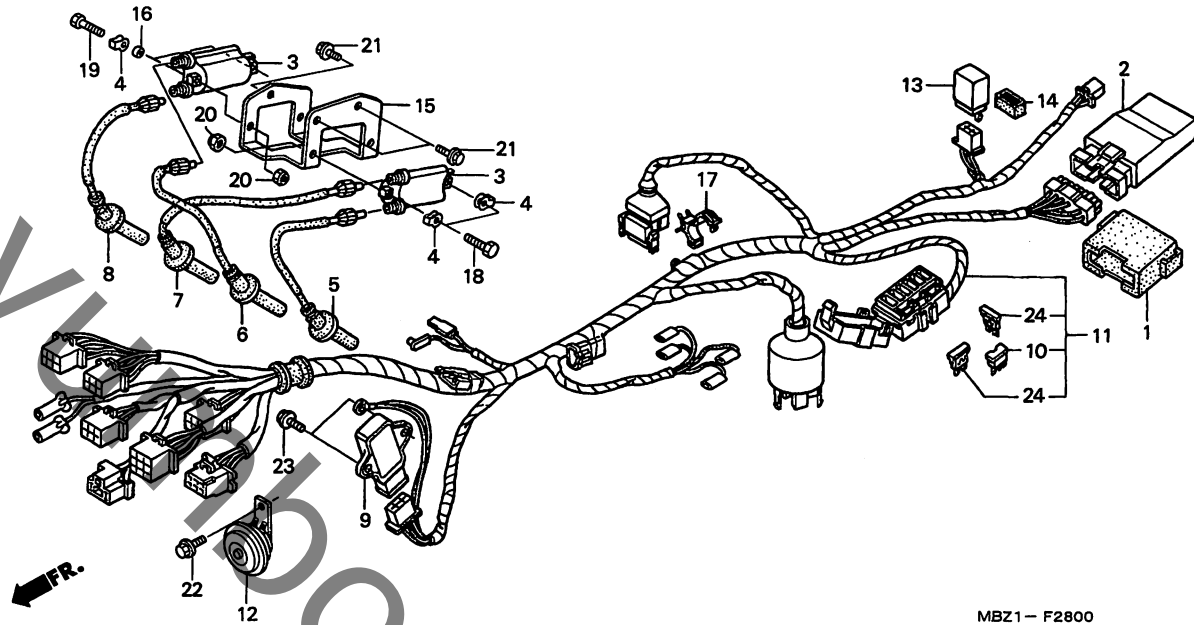
整 備 項 目	標 準 時 間	見 出 番 号	部 品 番 号	部 品 名	希 望 小 売 価 格	使 用 個 数	適 用 号 機 初 号 機 終 号 機	タ イ プ
バッテリー.....	0.2	1	31500-KW3-047	バッテリー (YTX7L-BS) (2アサ)...	シカ	1		
ケーブル、スターバッテリー.....		2	32401-MBZ-611	ケーブル、スターバッテリー.....	1,150	1		
ケーブル、スターモーター.....	0.6	3	32406-MT4-000	ケーブル、スターモーター.....	260	1		
ケーブル、バッテリーアース.....	0.5	4	32410-MBZ-610	ケーブル、バッテリーアース.....	830	1		
スイッチASSY.、スターモーターネツク.....	0.3	5	32411-253-000	スイッチASSY.、スターモーターネツク.....	210	1		
		6	32601-MBZ-610	ケーブル、バッテリーアース.....	900	1		
		7	35850-MT4-000	スイッチASSY.、スターモーターネツク.....	3,650	1		
		8	35856-KBH-000	ラバーシヨツク.....	320	1		
		9	90111-MR5-000	ホルトソケツ 5X9.....	80	2		
		10	95012-13001	ハントB2、バッテリー.....	205	1		
		11	98200-33000	ヒューズプレート (30A).....	50	2		

**H 3**

ブロックNO.

**F - 28**

ワイヤーハーネス



MBZ1 - F2800

整備項目	標準時間	見出番号	部品番号	部品名	希望小売価格	使用個数 CB600F W	適用号機 初号機 終号機	タイプ
スハークユニット	0.4	1	30405-MT6-000	クツシヨク、スハークユニット	580	1		
コイルCOMP.、イクニツシヨク ( イツコマシ 0.2 カサン )	0.5	2	30410-MBZ-000	スハークユニット	24,000	1		
		3	30510-KT7-023	コイルCOMP.、イクニツシヨク	4,900	2		
レクチファイヤASSY.、レキニツシヨク		4	30520-ML7-000	スハーク、イクニツシヨクコイル	135	4		
ハーネスワイヤ	1.2	5	30751-MBZ-610	キャツフASSY. 1、ハイテンシヨク	1,700	1		
ホーンCOMP.	0.1	6	30752-MBZ-610	キャツフASSY. 2、ハイテンシヨク	1,700	1		
リレーCOMP.、ウインカー	0.2	7	30753-MBZ-610	キャツフASSY. 3、ハイテンシヨク	1,700	1		
		8	30754-MBZ-610	キャツフASSY. 4、ハイテンシヨク	2,050	1		
		9	31600-MV4-000	レクチファイヤASSY.、レキニツシヨク	9,500	1		
		10	31730-MAS-601	タイオットASSY.、スルーウェイ (スミトモ)	500	1		
		11	32100-MBZ-610	ハーネスワイヤ	14,500	1		
		12	38120-MV9-008	ホーンCOMP. (ロー)	2,150	1		
		13	38301-KK9-952	リレーCOMP.、ウインカー (ミツハ)	1,950	1		
		14	38306-KK4-000	サスハシヨク、ウインカーリレー	130	1		
		15	50130-MBZ-610	スハーク、イクニツシヨクコイル	540	1		
		16	50717-GE1-000	スハーク、ヒオリオンステツフ	105	2		
		17	90690-GHB-661	クリツフ、ケーブル 20MM	85	1		
		18	92101-06025-4J	ホルト、6カク 6X25	35	2		
		19	92101-06030-4J	ホルト、6カク 6X30	90	2		
		20	94050-06080	ナツト、フランシ 6MM	35	4		
		21	95701-06012-00	ホルト、フランシ 6X12	35	3		
		22	95701-08010-07	ホルト、フランシ 8X10	40	1		
		23	96001-06014-00	ホルト、フランシ 6X14	40	2		
		24	98200-41000	ヒューズ、フプレート (10A)	35	5		

1998.02.10

H3

3

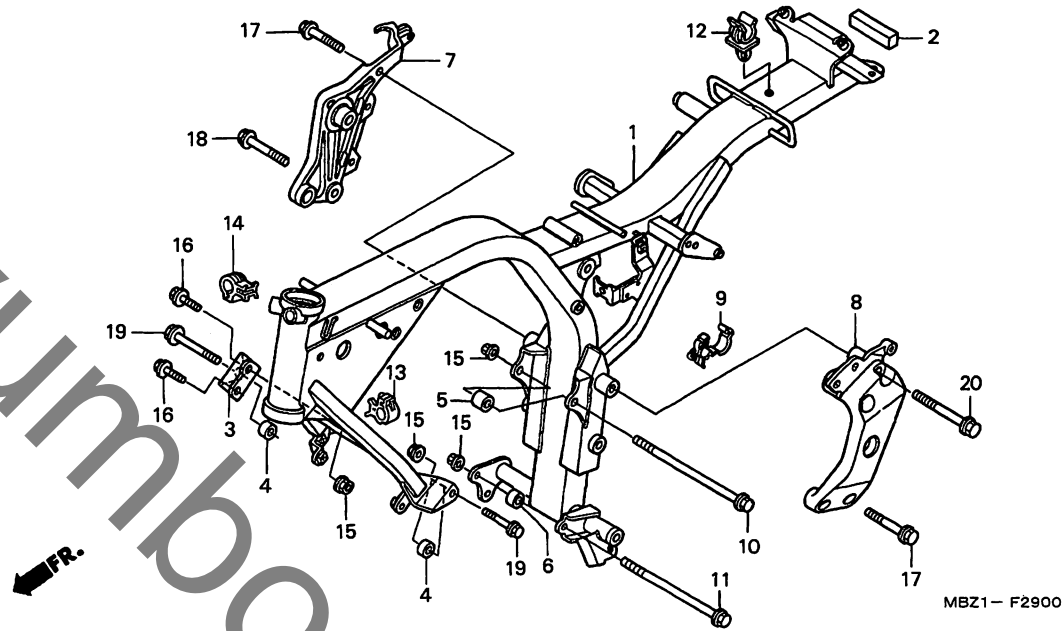


# H 4

ブロックNO.

## F - 29

フレームボディ



MBZ1 - F2900

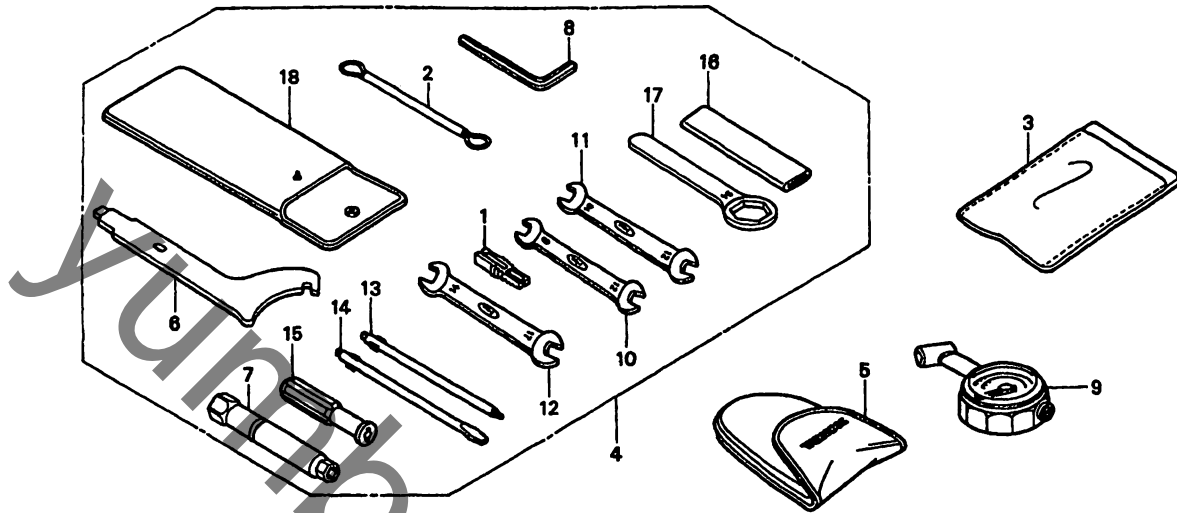
整備項目	標準時間	見出番号	部品番号	部品名	希望	使用個数	適用号機		タイプ
					小売価格	CB600F W	初号機	終号機	
ホッティCOMP. フレーム.....	*6.6	1	50100-MBZ-610ZA	ホッティCOMP. フレーム *NH300M*. マスエテラークレメタリツク	92,000	1			
フアラケツツ, R. ヒョホツツ.....	0.3	2	50149-KEA-000	スホオンシツ, フアラケツツ.....	80	1			
フアラケツツ, L. ヒョホツツ.....	0.5	3	50202-MBZ-610	フアラケツツ, R. フロントエンシツハンカマ.....	700	1			
		4	50350-MBZ-610	カラー, エンシツハンカマ.....	220	2			
		5	50351-MBZ-610	カラー, エンシツハンカマ.....	290	1			
		6	50363-MBZ-610	カラー, エンシツハンカマ.....	350	1			
		7	50600-MBZ-610	フアラケツツ, R. ヒョホツツ.....	3,600	1			
		8	50700-MBZ-610	フアラケツツ, L. ヒョホツツ.....	3,800	1			
		9	53781-SE0-952	クリツツ, リターンホース.....	115	1			
		10	90103-KE7-000	ホッルト, フランシツ 10X194.....	350	1			
		11	90105-MBZ-610	ホッルト, フランシツ 10X208.....	490	1			
		12	90652-KEA-000	ホッルト, フランシツ.....	120	1			
		13	90690-GHB-651	クリツツ, ケーパブル 15MM.....	85	1			
		14	90690-GHB-661	クリツツ, ケーパブル 20MM.....	85	1			
		15	94050-10000	ナツツ, フランシツ 10MM.....	50	4			
		16	96400-08020-00	ホッルト, フランシツ 8X20.....	50	2			
		17	96400-10030-00	ホッルト, フランシツ 10X30.....	60	2			
		18	96400-10045-00	ホッルト, フランシツ 10X45.....	70	1			
		19	96400-10070-00	ホッルト, フランシツ 10X70.....	90	2			
		20	96400-10075-00	ホッルト, フランシツ 10X75.....	90	1			

H 5

ブロックNO.

F-30

ツール



MBZ1 - F3000

MBZ1F3000

整備項目	標準時間	見出番号	部品番号	部品名	希望小売価格	使用個数	適用号機	タイプ
					¥	CB600F	初号機 終号機	
ミアンナイ.....	-	1	38235-S04-003	フーラー、ミニヒューズ.....	100	1		
		2	77236-KEA-000	ワイヤー、ヘルメットセットアインク.....	350	1		
		3	77251-342-000	ハツク、サービスマツク.....	200	1		
		4	89010-KEA-000	ツールセット.....	3,500	1		
		5	89102-469-003	ハツク、エアフレスジャーケーシ.....	430	(1)		
		6	89202-KV0-000	スハナ、ピン.....	560	1		
		7	89216-MY9-000	レンチ、フラク (16MM).....	480	1		
		8	89221-KW3-000	レンチ、6カク 4MM.....	300	1		
		9	89301-463-771	ケーシ、エアフレスジャー.....	4,450	(1)		
		10	99001-08120	スハナ 8X12.....	210	1		
		11	99001-10120	スハナ 10X12.....	240	1		
		12	99001-14170	スハナ 14X17.....	310	1		
		13	99003-10000	ドライハー1、プラスクリュー (NO.2).....	95	1		
		14	99003-30000	ドライハー3、マイナスクリュー (NO.2).....	95	1		
		15	99003-50000	クリップ、スクリュードライハー.....	115	1		
		16	99006-12000	ハンツール、アイレンチ 12MM.....	290	1		
		17	99006-24000	レンチ、アイ 24MM.....	360	1		
		18	99008-02000	ハツク、ツール 200MM.....	155	1		

1998.02.10

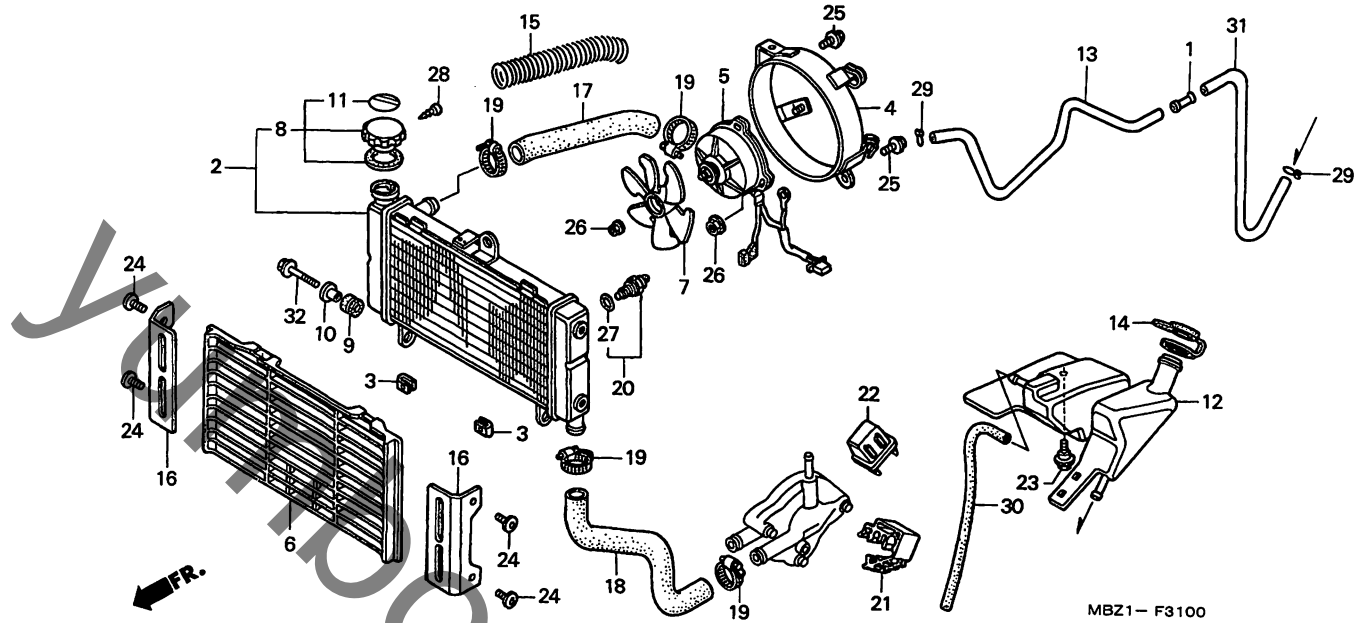
H5

**H 6**

ブロックNO.

**F-31**

ラジエター



MBZ1-F3100

整備項目	標準時間	見出番号	部品番号	部品名	希望小売価格	使用個数	適用号機 初号機 終号機	タイプ
ラジエターCOMP	0.6	1	17359-419-670	シヨイント、フッリサー、チューフ	110	1		
シユラウトCOMP	0.7	2	19010-MBZ-611	ラジエターCOMP	29,500	1		
ファン、ターリンク		3	19014-KEA-003	ナツト、セット	100	2		
モーターASSY、ファン	0.8	4	19015-MBZ-611	シユラウトCOMP	3,250	1		
キャツフCOMP、ラジエター	0.1	5	19030-MBZ-610	モーターASSY、ファン	11,900	1		
クワリル、ラジエター		6	19032-MBZ-610	クワリル、ラジエター	2,950	1		
タンク、リサーフ	0.4	7	19040-MF5-751	ファン、ターリンク (トウヨウ)	2,250	1		
ホース、ラジエターアツハ	0.3	8	19045-MY3-621	キャツフCOMP、ラジエター	1,400	1		
ホース、ラジエターロー		9	19051-KA3-830	ラハ、ラジエターマウンテイング	135	3		
スイツチASSY、サーモ		10	19052-MN8-000	カラー、ラジエターマウンテイング	135	2		
		11	19055-MV9-881	シール、ラジエターキャツフ (エイコ、フランスコ、ニホンコ)	210	1		
		12	19101-KEA-000	タンク、リサーフ	2,100	1		
		13	19101-MBZ-610	ホース、リサーフタンク	540	1		
		14	19104-MB0-700	キャツフ、リサーフタンク	360	1		
		15	19120-MBZ-610	フロテクター、ラジエターアツハ	840	1		
		16	19150-MBZ-610	カバー、ラジエターサイト	870	2		
		17	19501-MBZ-610	ホース、ラジエターアツハ	560	1		
		18	19504-MBZ-610	ホース、ラジエターロー	810	1		
		19	19516-GAG-003	クランフ、ホース 30-37MM	410	4		
		20	37760-MT2-003	スイツチASSY、サーモ	2,850	1		
		21	46397-SM4-A52	クリツフ、フッレキハ、イフ	180	1		
		22	80105-MW3-600	入テ、ヒユース、ホツク入	370	1		
		23	90111-162-000	ホツト、フランシ 6MM	150	1		
		24	90118-MR1-000	スクリユー、ハ、ン 6X14	85	4		

1998.02.10

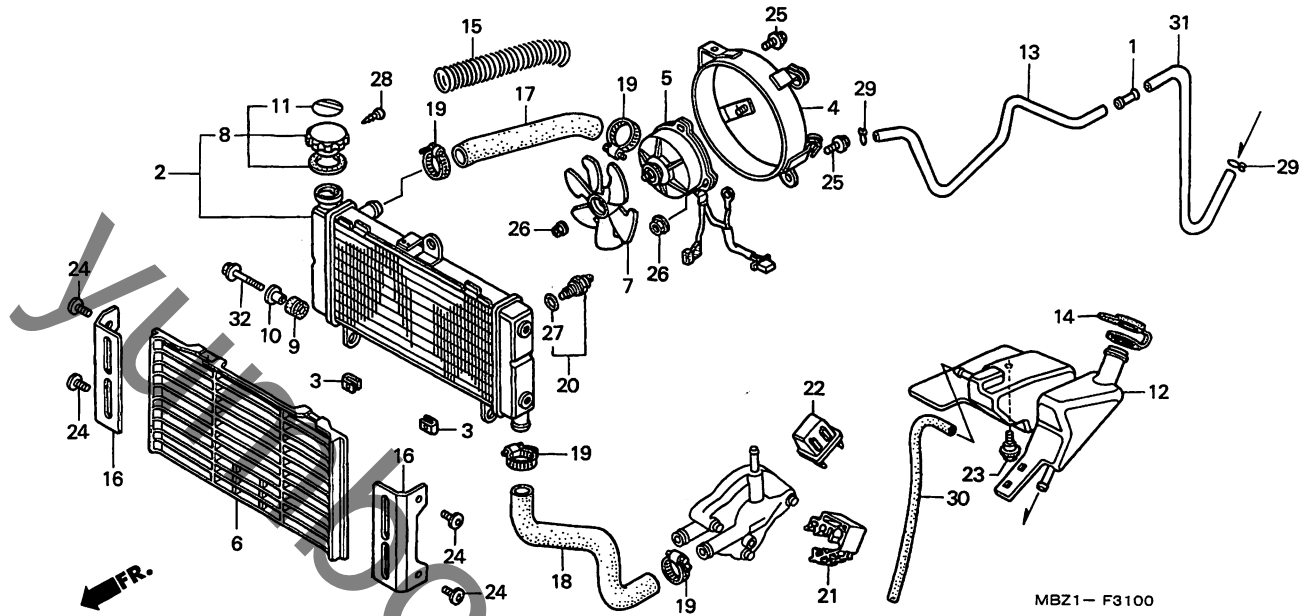
H6

H 7

ブロックNO.

F-31

ラジエター



MBZ1-F3100

3

整備項目	標準時間	見出番号	部品番号	部品名	希望小売価格	使用個数 CB600F ¥	適用号機 初号機 終号機	タイプ
		25	90120-KCR-003	ホルトワツシヤ 6X16.....	130	2		
		26	90315-MK3-003	ナツト,セレイト 5MM.....	90	4		
		27	91307-611-000	オリシク 13.5X1.4.....	85	1		
		28	93901-22180	スクリユ,タツヒシク 3X8.....	25	1		
		29	95002-80000	クリツフ,チユーフ (C12).....	30	2		
		30	95005-50760-30	チユーフ 5X760 (95005-50001-30M)	350	1		
		31	95005-75750-20	チユーフ 7.3X750 (95005-75001-20M)	650	1		
		32	96001-06010-00	ホルト,フランシ 6X10.....	40	1		

1998.02.10

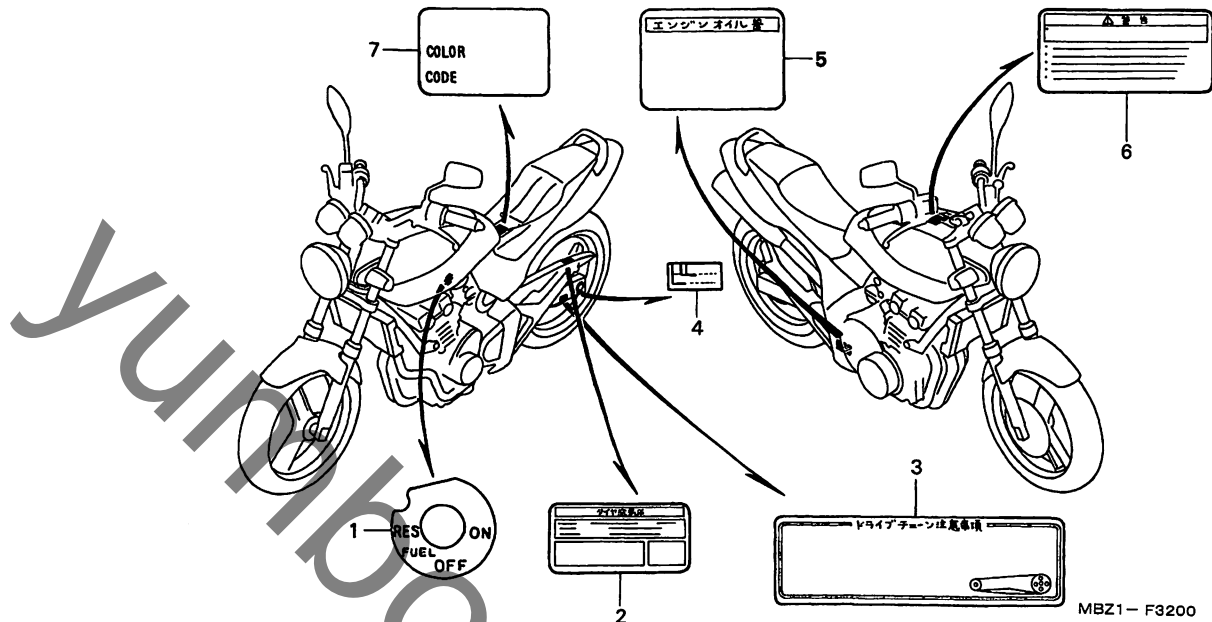
H7

# H 8

ブロックNO.

## F-32

コーションラベル



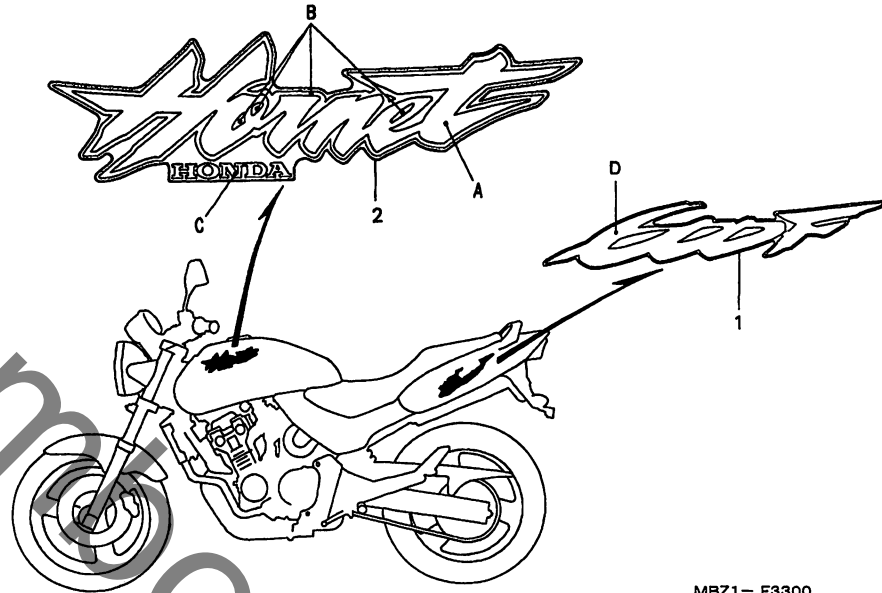
整備項目	標準時間	見出番号	部品番号	部品名	希望小売価格	使用個数 CB600F W	適用号機		タイプ
							初号機	終号機	
ミアンナイ.....	-	1	16965-MZ5-300	マーク、フューエル.....	250	1			
		2	87505-MBZ-300	ラベル、タイヤ.....	190	1			
		3	87507-MBZ-300	ラベル、ドライブチェーン.....	190	1			
		4	87508-MW3-700	ラベル、チェーンアスタ.....	100	1			
		5	87541-MBZ-300	ラベル、オイルキャハシテ.....	95	1			
		6	87560-MY1-701	マーク、ドライブチェーン.....	195	1			
		7	87565-MBZ-610ZD	ラベル、カラー *TYPE4*(R228).....	80	1			
			87565-MBZ-610ZE	ラベル、カラー *TYPE5*(NH194).....	80	1			

H 9

ブロックNO.

F-33

マーク



MBZ1-F3300

整備項目	標準時間	見出番号	部品番号	部品名	希望	使用個数	適用号機		タイプ																						
					小売価格	CB600F	初号機	終号機																							
ミアンナイ.....	-	1	77215-MBZ-000ZA	マーク、リヤークウル *TYPE1*	450	2																									
			77215-MBZ-000ZB	マーク、リヤークウル *TYPE2*	450	2																									
		2	87121-MBZ-300ZA	マーク、フューエルタンク *TYPE1*	1,200	2																									
			87121-MBZ-300ZB	マーク、フューエルタンク *TYPE2*	1,200	2																									
<p>マーク配色表</p> <table border="1"> <thead> <tr> <th rowspan="2">タイプ</th> <th rowspan="2">主体色</th> <th colspan="4">指定色</th> </tr> <tr> <th>A</th> <th>B</th> <th>C</th> <th>D</th> </tr> </thead> <tbody> <tr> <td>TYPE 2</td> <td>ヘビーグレー メタリック-U (NH-194M-U)</td> <td>レディッシュ シルバー メタリック 5</td> <td>クローム ライト ゴールド</td> <td>クローム ライト ゴールド</td> <td>クローム ライト ゴールド</td> </tr> <tr> <td>TYPE 1</td> <td>キャンディ ミュトスマゼンタ (R-228C)</td> <td>ヘビーグレー メタリック</td> <td>クローム シルバー</td> <td>クローム シルバー</td> <td>クローム シルバー</td> </tr> </tbody> </table>										タイプ	主体色	指定色				A	B	C	D	TYPE 2	ヘビーグレー メタリック-U (NH-194M-U)	レディッシュ シルバー メタリック 5	クローム ライト ゴールド	クローム ライト ゴールド	クローム ライト ゴールド	TYPE 1	キャンディ ミュトスマゼンタ (R-228C)	ヘビーグレー メタリック	クローム シルバー	クローム シルバー	クローム シルバー
タイプ	主体色	指定色																													
		A	B	C	D																										
TYPE 2	ヘビーグレー メタリック-U (NH-194M-U)	レディッシュ シルバー メタリック 5	クローム ライト ゴールド	クローム ライト ゴールド	クローム ライト ゴールド																										
TYPE 1	キャンディ ミュトスマゼンタ (R-228C)	ヘビーグレー メタリック	クローム シルバー	クローム シルバー	クローム シルバー																										

1998.02.10

H9