

YUMBO  
UP  
COM

574

工-ロ



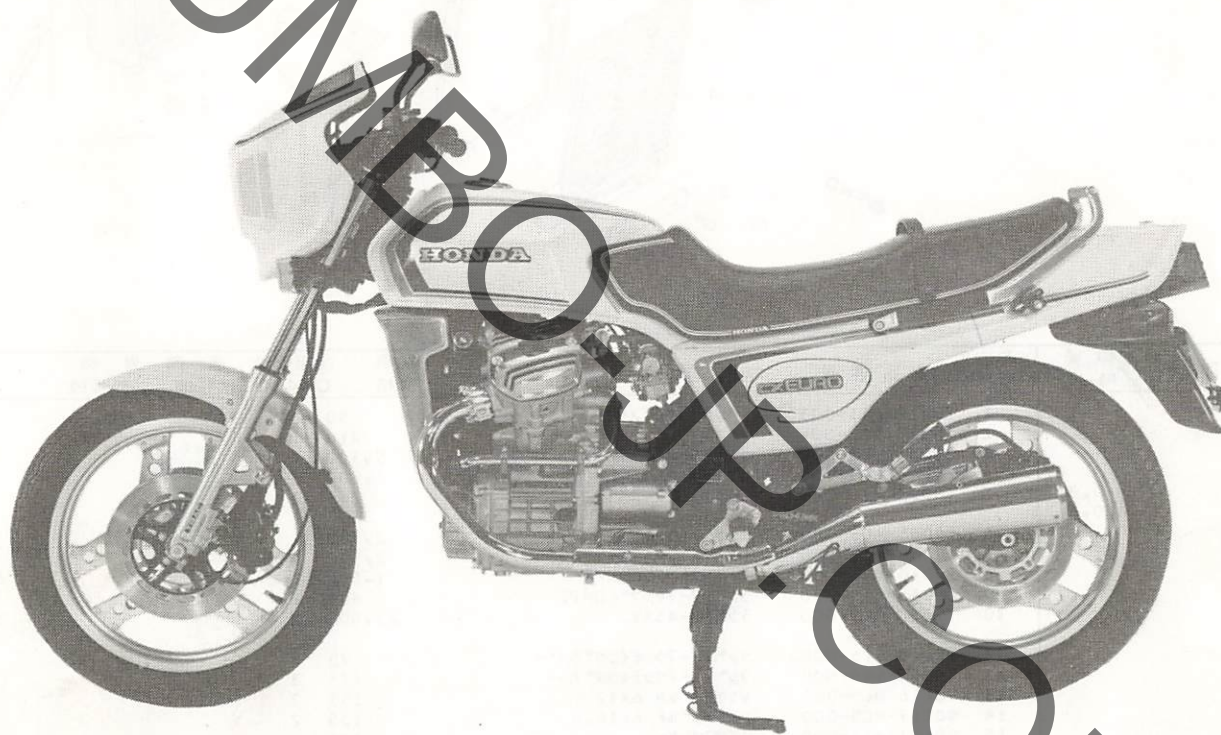
HONDA

CX400Ec

NC08 08

40-5

1  
パーツリスト

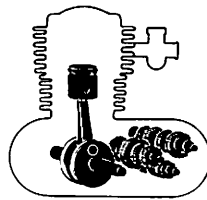
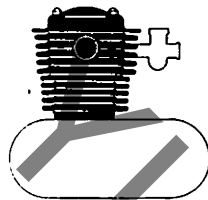


CX400Ec

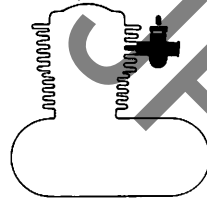
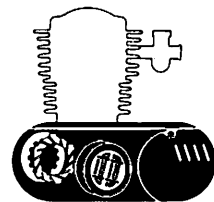
# エンジングループ 目次

## 目次

●エンジングループ目次	ページ
●フレームグループ目次	1
●パーツリストのご使用について	2
●標準整備時間	3
●モデル写真	5
●エンジングループ	7
(アドレスNO. C2)	8
●フレームグループ	33
(アドレスNO. E2)	33
●部品番号索引	81

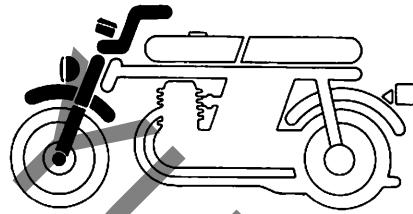


E- 1	ラジエター・クーリングファン	C 2	E-19	クランクシャフト・ピストン	D 4
E- 2	サーモスタット・ウォーターパイプ	C 3	E-20	トランスミッション	D 5
E- 3	シリンダーヘッドカバー	C 4	E-21	シフトドラム・シフトフォーク	D 6
E- 4	R.シリンダーヘッド	C 5			
E- 5	L.シリンダーヘッド	C 6			
E- 6	バルブ・アッパーロッカーアーム	C 7			
E- 7	カムシャフト・ローロッカーアーム	C 8			

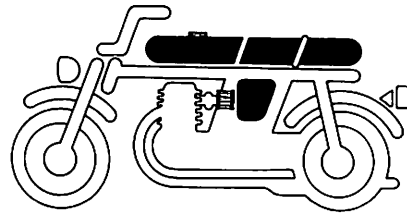


E- 8	クラッチカバー・オイルフィルター	C 9	E-22	キャブレター	D 7
E- 9	トランスミッションカバー	C10	EOP-1	ガスケットキットA	D 9
E-10	クラッチ	C11	EOP-2	ガスケットキットB	D10
E-11	オイルポンプ・プライマリードライブギヤー	C12			
E-12	ウォーターポンプ	C13			
E-13	スターティングモーター	C14			
E-14	リヤカバー	C15			
E-15	ジェネレーター	C16			
E-16	カムチェーン・テンショナー	D 1			
E-17	ファイナルシャフト	D 2			
E-18	シリンダーブロック	D 3			

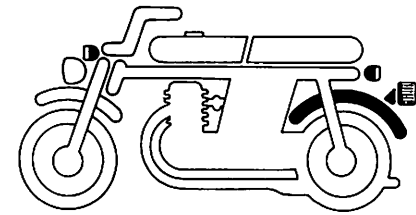
# フレームグループ 目次



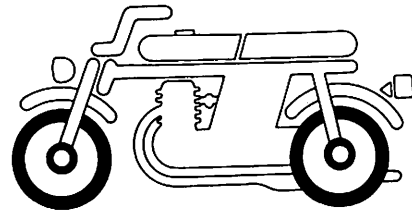
F- 1	ヘッドライト	.....	E 2
F- 2	メーター	.....	E 3
F- 3	ハンドルレバー・スイッチ・	.....	E 5
	ケーブル	.....	E 5
F- 4	フロントブレーキマスター	.....	E 7
	シリンダー	.....	E 7
F- 5	ハンドルパイプ・トップブリッジ	.....	E 8
F- 6	ステアリングシステム	.....	E10
F- 7	フロントフェンダー	.....	E11
F- 8	フロントフォーク	.....	E12



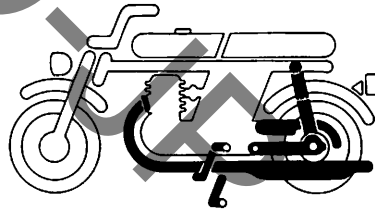
F-14	フューエルタンク	.....	F 8
F-15	シート	.....	E10
F-16	サイドカバー・バッテリー	.....	F12
F-17	エレクトリックプレート	.....	F13
F-18	エアークリーナー	.....	F14



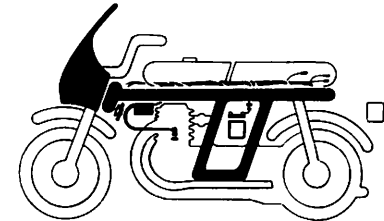
F-25	リヤフェンダー	.....	G 8
F-26	ウインカー	.....	G 9
F-27	テールライト	.....	G11



F- 9	フロントブレーキキャリバー	.....	E15
F-10	フロントホイール・ディスク	.....	F 1
F-11	リヤブレーキキャリバー	.....	F 2
F-11-1	リヤブレーキマスターシリンダー	.....	F 3
F-12	リヤホイール	.....	F 4
F-13	ファイナルドリブンギヤ	.....	F 5



F-19	エキゾーストマフラー	.....	F15
F-20	ブレーキペダル・チェンジペダル	.....	F16
F-21	ステップ	.....	G 1
F-22	スタンド	.....	G 3
F-23	リヤフォーク	.....	G 4
F-24	リヤクッション	.....	G 6



F-28	ワイヤーハーネス・イグニッション	.....	G12
	コイル	.....	G12
F-29	ラジエターシェラウド・リザーブ	.....	G13
	タンク	.....	G13
F-30	フレームボディ	.....	G14
F-31	ツール	.....	G15
F-32	ヘッドライトカバー	.....	G16
F-33	ストライプ・エンブレム	.....	H 1

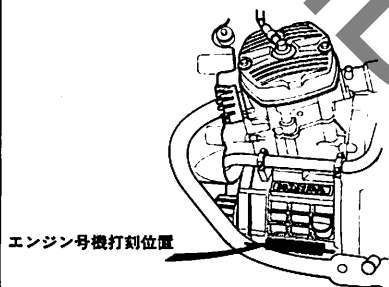


●号機管理と打刻位置

	エンジン部品	フレーム部品	キャブレター部品
機種名	エンジン号機	フレーム号機	キャブレター号機
CX400Ec	GL400E- 1023001~	NC08- 1000001~	VB1BA <u>A</u> ~

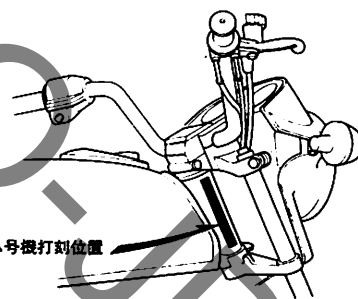
・キャブレターアッセンブリーはエンジン号機で管理されていますがその構成部品は下記アンダーラインで示したキャブレター号機で管理されています。

VB1BA A KC ア



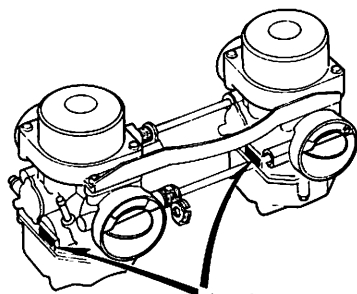
エンジン号機打刻位置

B415-0A



フレーム号機打刻位置

B415-0B



キャブレター号機打刻位置

B415-0C

初版 昭和57年3月20日

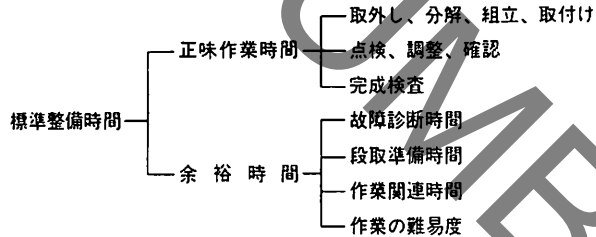
本田技研工業株式会社

## 標準整備時間

点検整備に必要な作業時間の標準を示し、お店での適正な整備時間、料金の目安としていただくためのものです。

※標準整備時間はパーツリストのブロックに従い、各ブロック別に代表作業名をあげ、その時間を0.1時間単位で表してあります。

### 1. 標準整備時間について



※余裕時間は機能別(作業ブロック)ランクにより係数を変更して計算してあります。

### 2. 標準整備時間算出の条件

- ・工具、整備機器はホンダの指定するものを標準とします。(ハンドツールを原則とする)
- ・作業者はホンダ車の整備経験が3年程度。
- ・作業手順はホンダのサービスマニュアルに従っています。作業は1名で行ない、2名以上の場合は延時間で表現されています。

### 3. 標準整備時間の範囲・内容

- ・整備時間は全て正常な状態で1個あたりの時間を算出してあります。事故車や特別装備車などは別料金となります。
- ・出張サービス、故障時の引取り、納車などの料金は別料金になります。
- ・代表部品名の下に●印で記載されている部品の整備時間は代表部品名の整備時間と同時間です。
- ・代表部品は整備作業の順序等に関係なく選ばれています。
- ・時間の前に\*印があるものはエンジンの脱着作業を必要とし、エンジン脱着時間を含んでおります。

### 4. 整備時間の算出

計算しやすい十進法に読みかえてあります。従って表示されている整備時間の実時間は次のようになります。

整備時間	時間
0.3	18分
1.5	1時間30分

### 5. 工賃の算出法

整備時間にそのまま賃率(時間当り工賃)をかけるか時間-料金早見表をご利用ください。

整備時間	×	賃率	=	
0.2	×	2800	=	560円
0.2	×	3000	=	600円

### ●標準整備時間の算出例

#### 1. 同時に2ヶ所以上修理を行う場合

##### ～1 作業系統が全く別の場合

→それぞれの整備時間を加算する

整備項目	標準整備時間
スターティングモーターASSY.	0.2
トランスミッションカバー	1.4

整備時間0.2+1.4=1.6

##### ～2 作業系統が同じ場合

→最後の交換部品の作業整備時間とする

整備項目	標準整備時間
シリンダーヘッドカバー	0.2
カムチェーン	*3.6
クランクシャフトCOMP.	*5.4

整備時間 5.4

##### ～3 作業の一部が重複した場合

整備項目	標準整備時間
クランクシャフトCOMP.	*5.4
リヤーカバー	*3.8
リヤーカバーガスケット	*3.1

クランクケース分割が重複作業 整備時間(5.4+3.8)-3.1=6.1

2. 作業名に記載されていない作業の算出

例4 クラッチプレート

整備項目	標準整備時間
クラッチフリクションディスク カンレンプヒン フクム	0.5

同一ブロック、同一作業内容の上記標準整備時間を使用する。

例5 ヘッドライトリムの交換

整備項目	標準整備時間
ヘッドライトユニット カンレンプヒン フクム	0.3

同一ブロック、同一作業内容の上記標準整備時間を使用する。

時間一料金早見表

時間	¥3,000/H	¥3,100/H	¥3,200/H	¥3,300/H	¥3,400/H	¥3,500/H	¥3,600/H	¥3,700/H	¥3,800/H
0.1	300	310	320	330	340	350	360	370	380
0.2	600	620	640	660	680	700	720	740	760
0.3	900	930	960	990	1,020	1,050	1,080	1,110	1,140
0.4	1,200	1,240	1,280	1,320	1,360	1,400	1,440	1,480	1,520
0.5	1,500	1,550	1,600	1,650	1,700	1,750	1,800	1,850	1,900
0.6	1,800	1,860	1,920	1,980	2,040	2,100	2,160	2,220	2,280
0.7	2,100	2,170	2,240	2,310	2,380	2,450	2,520	2,590	2,660
0.8	2,400	2,480	2,560	2,640	2,720	2,800	2,880	2,960	3,040
0.9	2,700	2,790	2,880	2,970	3,060	3,150	3,240	3,330	3,420
1.0	3,000	3,100	3,200	3,300	3,400	3,500	3,600	3,700	3,800
2.0	6,000	6,200	6,400	6,600	6,800	7,000	7,200	7,400	7,600
3.0	9,000	9,300	9,600	9,900	10,200	10,500	10,800	11,100	11,400
4.0	12,000	12,400	12,800	13,200	13,600	14,000	14,400	14,800	15,200
5.0	15,000	15,500	16,000	16,500	17,000	17,500	18,000	18,500	19,000
6.0	18,000	18,600	19,200	19,800	20,400	21,000	21,600	22,200	22,800
7.0	21,000	21,700	22,400	23,100	23,800	24,500	25,200	25,900	26,600
8.0	24,000	24,800	25,600	26,400	27,200	28,000	28,800	29,600	30,400
9.0	27,000	27,900	28,800	29,700	30,600	31,500	32,400	33,300	34,200
10.0	30,000	31,000	32,000	33,000	34,000	35,000	36,000	37,000	38,000
11.0	33,000	34,100	35,200	36,300	37,400	38,500	39,600	40,700	41,800
12.0	36,000	37,200	38,400	39,600	40,800	42,000	43,200	44,400	45,600
13.0	39,000	40,300	41,600	42,900	44,200	45,500	46,800	48,100	49,400
14.0	42,000	43,400	44,800	46,200	47,600	49,000	50,400	51,800	53,200
15.0	45,000	46,500	48,000	49,500	51,000	52,500	54,000	55,500	57,000
16.0	48,000	49,600	51,200	52,800	54,400	56,000	57,600	59,200	60,800

●調整・清掃・脱着時間

整備項目	標準整備時間	備考
キャブレター分解調整	1.8	エンジン取付け後の調整含む
エンジン脱着	2.7	関連する点検・調整含む
キャブレターアイドル調整	0.1	1台分
キャブレター同調調整	0.3	
タペット間隙調整	0.7	レバー遊び調整含む
点火時期点検	0.2	
クラッチ調整	0.1	
フロントディスクブレーキエア抜き	0.2	
リヤディスクブレーキエア抜き	0.2	
エアークリーナーエレメント清掃	0.1	

・外注加工費は別途請求する。

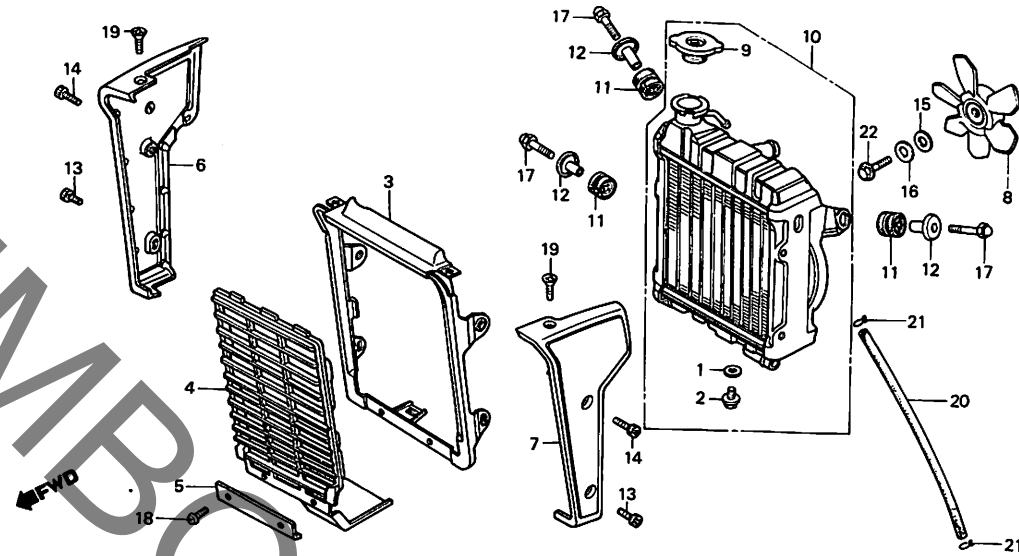
(シリンダーボーリング・クランクシャフト組立等)

C 2

ブロックNO.

E-1

ラジエター・クーリングファン



BMC5-1

整備項目	標準時間	見出番号	部品番号	部品名	標準価格	使用個数		適用号機	
						CX400	初号機	終号機	
ラジエターグリッドCOMP.	0.1	1	19012-611-003	トレンコツクカ*スナツト	50	1			
●R.サイトラジエタープレート		2	19013-415-004	トレンコツク	210	1			
●L.サイトラジエタープレート		3	19031-MC5-000	ラジエターカハ-COMP.	5,300	1			
●ラジエターキツツパCOMP.		4	19032-449-000	ラジエターグリッドCOMP.	2,800	1			
●ラジエターカハ-COMP.		5	19033-470-670	ラジエターQア-カハ-	240	1			
●クーリングファンCOMP.	0.2	6	19035-MC5-000	R.サイトラジエタープレート	2,300	1			
●クーリングファンCOMP.	0.6	7	19036-MC5-000	L.サイトラジエタープレート	2,300	1			
●ラジエターASSY.		8	19040-MA1-000	クーリングファンCOMP.	1,500	1			
		9	19045-449-770	ラジエターキツツパCOMP.	880	1			
		10	19110-MC5-000	ラジエターASSY.	23,800	1			
		11	19115-415-000	ラジエターマウンティングラハ-	75	3			
		12	19119-449-000	ラジエターマウンティングカ-	175	3			
		13	90116-MC5-000	ソケットネツト 6X12	155	2			
		14	90117-MC5-000	ソケットネツト 6X16.5	155	2			
		15	90401-415-000	ワツクワツト-	115	1			
		16	90509-642-000	ワレインワツト- 8MM	75	1			
		17	92600-06032-08	キツツパネツト 6X32	65	3			
		18	93500-06012-08	ハツスクリユ- 6X12	25	2			
		19	93600-06012-08	フラツトスクリユ- 6X12	25	2			
		20	95001-75350-40	ワユ-ワユ-ワユ- 7.3X350	230	1			
		21	95002-02120	ワユ-ワユ-ワユ- 812	20	2			
		22	95700-08028-00	ワユ-ワユ-ワユ- 8X28	30	1			

1982-03.20

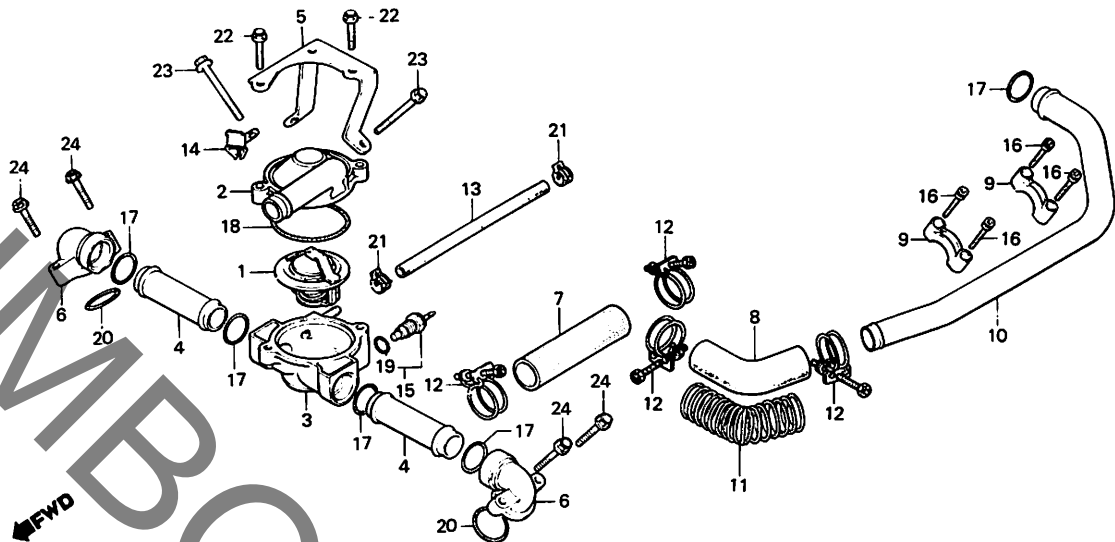
C2

C 3

ブロックNO.

E-2

サーモスタット・ウォーターパイプ



BMA1-2A

整備項目	標準時間	見出番号	部品番号	部品名	標準価格	使用個数	適用号機
						CX400	初号機 終号機
アツハ <sup>°</sup> -ウォーターハ <sup>°</sup> イフ <sup>°</sup>	0.2	1	19300-611-005	サーモスタットユニット	1,500	1	
・ウォーターハ <sup>°</sup> イフ <sup>°</sup> シ <sup>°</sup> ヨイントA		2	19315-MA1-000	サーモスタットカハ <sup>°</sup> -	830	1	
・チーフ 5X240		3	19411-415-000	サーモスタットケース	1,400	1	
サーモスタットユニット	0.3	4	19414-415-000	アツハ <sup>°</sup> -ウォーターハ <sup>°</sup> イフ <sup>°</sup>	420	2	
・サーモスタットカハ <sup>°</sup> -		5	19418-415-010	サーモスタットステー	420	1	
・サーモユニット							
サーモスタットケース	0.4	6	19421-415-000	ウォーターハ <sup>°</sup> イフ <sup>°</sup> シ <sup>°</sup> ヨイントA	830	2	
・OP-ウォーターケース		7	19501-MA1-000	アツハ <sup>°</sup> -ウォーターケース	240	1	
・リターウォーターハ <sup>°</sup> イフ <sup>°</sup>		8	19502-415-000	OP-ウォーターケース	490	1	
アツハ <sup>°</sup> -ウォーターケース	0.6	9	19503-415-000	ウォーターハ <sup>°</sup> イフ <sup>°</sup> クラフ <sup>°</sup>	280	2	
		10	19504-415-000	リターウォーターハ <sup>°</sup> イフ <sup>°</sup>	1,700	1	
		11	19512-449-000	カートワイヤ-B	240	1	
		12	19515-449-000	ネスハ <sup>°</sup> ソント <sup>°</sup>	145	4	
		13	19521-415-000	チーフ 5X240	145	1	
		14	32111-333-000	コートクラフ <sup>°</sup> -A	105	1	
		15	37750-611-154	サーモユニット	1,350	1	
		16	90089-415-000	ス <sup>°</sup> シ <sup>°</sup> ルネ <sup>°</sup> ット 5X22	65	4	
		17	91302-371-003	Oリング <sup>°</sup> 21.9X2.3	40	5	
		18	91302-657-000	Oリング <sup>°</sup> 53.8X3.1	105	1	
		19	91307-611-000	Oリング <sup>°</sup> 13.5X1.4	30	1	
		20	94608-50000	Oリング <sup>°</sup> 23X2.8	40	2	
		21	95002-41050-08	チーフクリツフ <sup>°</sup> D10.5	30	2	
		22	95700-06025-00	フランジネ <sup>°</sup> ット 6X25	25	2	
		23	95700-06050-00	フランジネ <sup>°</sup> ット 6X50	30	2	
		24	96000-06025-00	フランジネ <sup>°</sup> ット 6X25	30	4	

1982-03.20

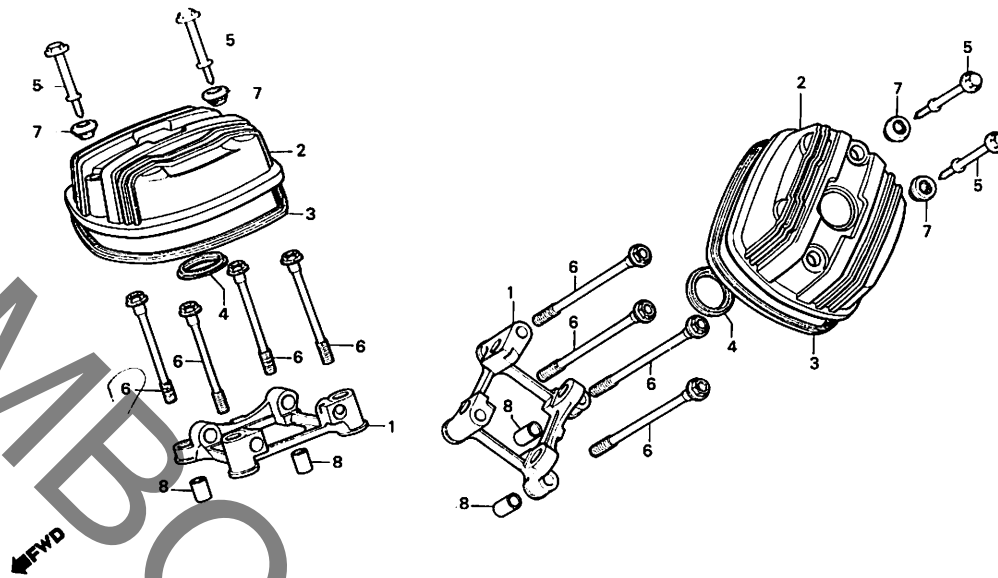
C3

**C 4**

ブロックNO.

**E-3**

シリンダーヘッドカバー



BMC7-60

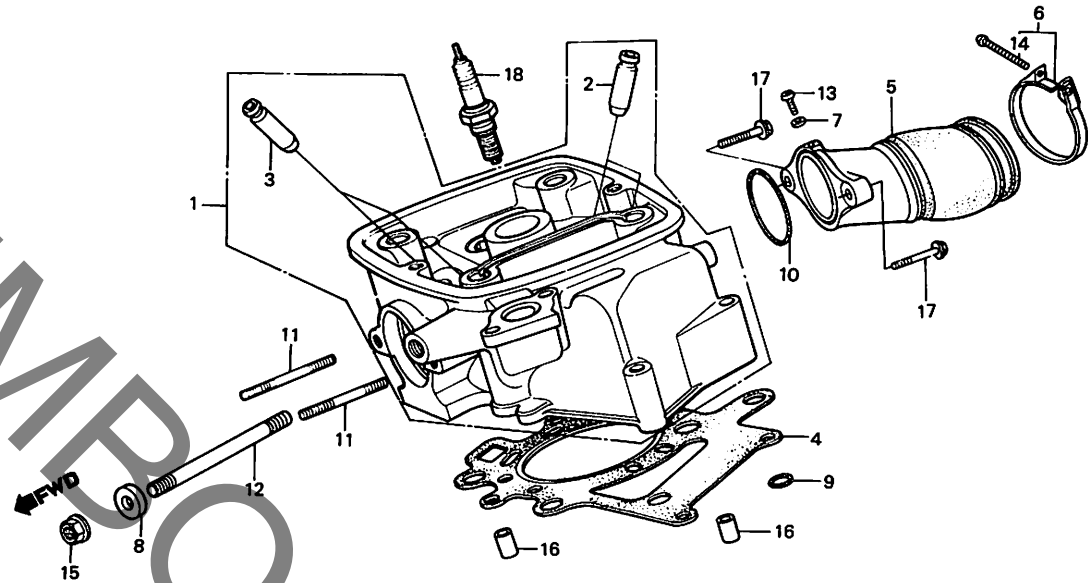
整備項目	標準時間	見出番号	部品番号	部品名	標準価格	適用号機	
						使用個数	初号機 終号機
ヘッドカバー-カセット	0.1	1	12215-415-000	ヘッドカバー-カセット	2,350	2	
シリンダーヘッドカバー	0.2	2	12311-MC7-000	シリンダーヘッドカバー	11,250	2	
ヘッドカバー-カセット	0.8	3	12328-415-000	ヘッドカバー-カセット	350	2	
		4	12329-415-000	ブラケット-カセット	115	2	
		5	90016-MC7-000	スプリングボルト 6X60	425	4	
		6	90021-415-000	フランジボルト 12X150	350	8	
		7	90541-371-000	ワッシャーラバー	95	4	
		8	94301-14200	ナットピンA 14X20	45	4	

C 5

ブロックNO.

E-4

R.シリンダーヘッド



BMA1-3A

整備項目	標準時間	見出番号	部品番号	部品名	標準価格	使用個数	適用号機
						CX400	初号機 終号機
R.キャブ・レター・インシレーター	0.2	1	12200-462-700	R.シリンダーヘッドCOMP.	18,100	1	
・スタット・ボルト 6X55		2	12231-415-305	インレットバルブガイド	630	2	
( イツコマシ 0.1 カウン )		3	12241-MA1-300	エキゾーストバルブガイド	610	2	
シリンダーヘッド・カセット	1.4	4	12251-420-024	シリンダーヘッド・カセット	770	1	
ハルブ・カイト	1.7	5	16211-KC8-000	R.キャブ・レター・インシレーター	1,750	1	
( リーマシイセイ フワム )		6	17255-356-000	キャブ・レター・インシレーター・ハント	135	1	
( イツコマシ 0.2 カウン )		7	90452-323-000	スラストワッシャー 5MM	30	1	
( ハルブ・シイセイ フワム )		8	90455-MA1-000	ワッシャー 22MM	85	1	
( シイセイ・ハ 0.2 クワイル )		9	91302-044-013	ワッシャー 6.9X1.5	40	1	
R.シリンダーヘッドCOMP.	2.3	10	91325-567-005	ワッシャー 40X2.4	65	1	
		11	92700-06055	スタット・ボルト 6X55	30	2	
		12	92700-10100	スタット・ボルト 10X100	65	1	
		13	93500-05008-0A	ハルブ・スクリュー 5X8	10	1	
		14	93500-05020-0G	ハルブ・スクリュー 5X20	10	1	
		15	94050-10000	フランジナット 10MM	30	2	
		16	94301-08140	ワッシャー 8X14	40	2	
		17	96000-06022-00	フランジ・ボルト 6X22	30	2	
		18	98069-58717	スハ・ワッシャー (D8EA NGK)	ジカ	1	
			98069-58727	スハ・ワッシャー (X24ES-U ND)	ジカ	1	
			98069-59717	スハ・ワッシャー (D9EA NGK)	ジカ (1)		
			98069-59727	スハ・ワッシャー (X27ES-U ND)	ジカ (1)		

1982.03.20

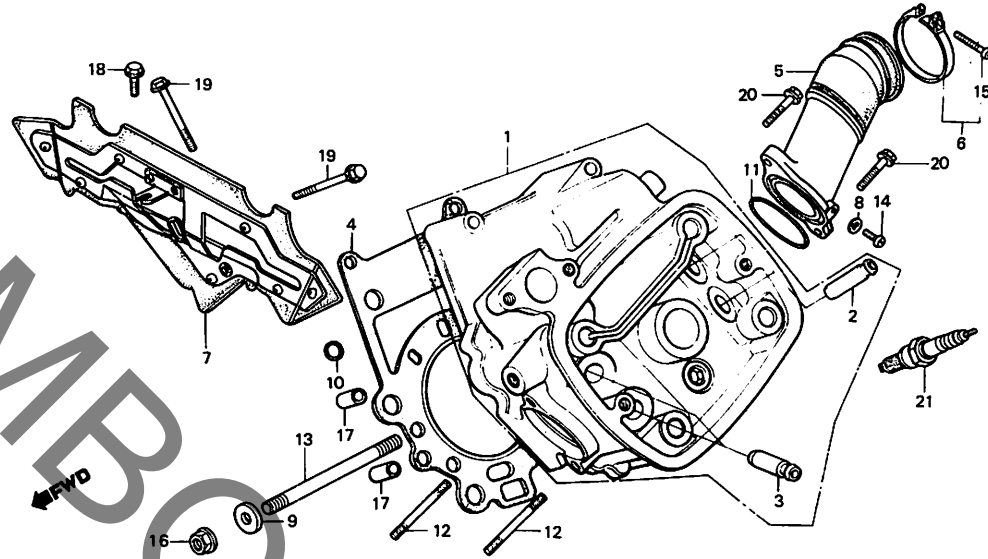
C5



ブロックNO.

E-5

L.シリンダーヘッド



BMA1-4A

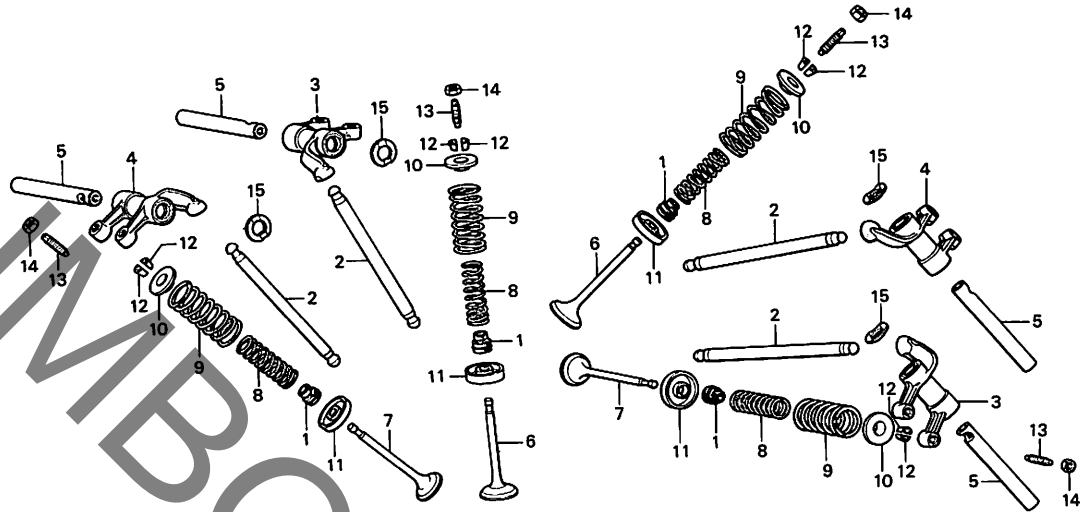
整備項目	標準時間	見出番号	部品番号	部品名	標準価格	使用個数 CX400	適用号機 初号機 終号機
L.キャブレターインシュレーター	0.2	1	12210-462-700	L.シリンダーヘッドCOMP.	18,100	1	
・スタットネット 6X55 ( イツコマシ 0.1 カサ )		2	12231-415-305	インレットバルブガイド	630	2	
エアスネイラCOMP.	0.3	3	12241-MA1-300	エキゾーストバルブガイド	610	2	
シリンダーヘッドカセット	1.4	4	12251-420-024	シリンダーヘッドカセット	770	1	
バルブガイド ( リーマシユセイ フコム )	1.7	5	16221-KC8-000	L.キャブレターインシュレーター	1,750	1	
( イツコマシ 0.2 カサ )		6	17255-356-000	キャブレターインシュレーターハット	135	1	
( ハルファシユセイ フマス )		7	19530-MA1-000	エアスネイラCOMP.	2,100	1	
( シユセイハ 0.2 クワイル )		8	90452-323-000	スラストワッシャー 5MM	30	1	
L.シリンダーヘッドCOMP.	2.3	9	90455-MA1-000	ワッシャー 22MM	85	1	
		10	91302-044-013	Oリング 6.9X1.5	40	1	
		11	91325-567-005	Oリング 40X2.4	65	1	
		12	92700-06055	スタットネット 6X55	30	2	
		13	92700-10100	スタットネット 10X100	65	1	
		14	93500-05008-0A	ハンスクリュー 5X8	10	1	
		15	93500-05020-0G	ハンスクリュー 5X20	10	1	
		16	94050-10000	フランジナット 10MM	30	2	
		17	94301-08140	ワッシャー 8X14	40	2	
		18	95700-06012-00	フランジネット 6X12	20	1	
		19	95700-06050-00	フランジネット 6X50	30	2	
		20	96000-06022-00	フランジネット 6X22	30	2	
		21	98069-58727	スネークワーク (X24ES-U ND)	ジカ	1	
			98069-59717	スネークワーク (D9EA NGK)	ジカ (1)		
			98069-59727	スネークワーク (X27ES-U ND)	ジカ (1)		
			98069-58717	スネークワーク (D8EA NGK)	ジカ	1	

C 7

ブロックNO.

E-6

バルブ・アッパー・ロッカー・アーム



B415-6

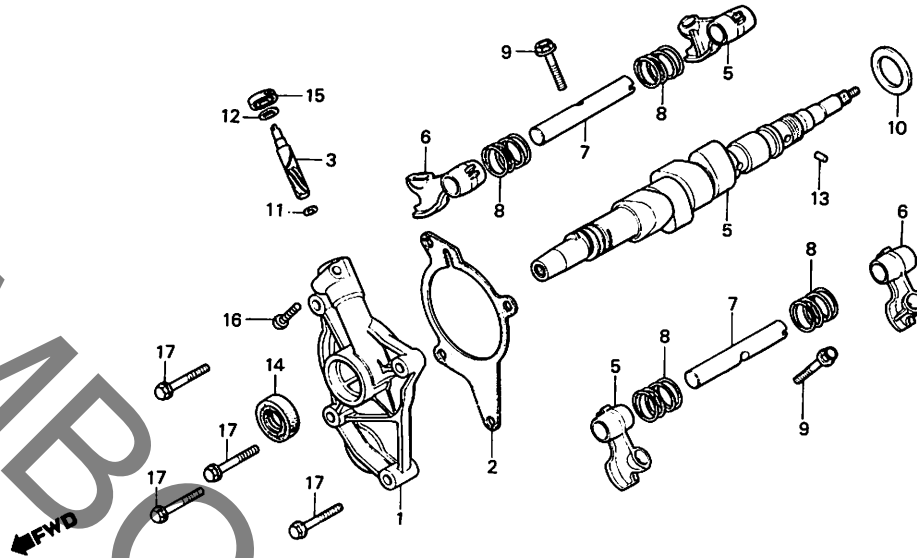
整備項目	標準時間	見出番号	部品番号	部品名	標準価格	使用個数	適用号機
						CX400	初号機 終号機
フツシ10ツトCOMP.	0.5	1	12209-300-003	ハルブステムシム	175	8	
アツハ-ロツカ-ア-ムCOMP. ( カンレンフヒン フワム )	0.8	2	14410-415-000	フツシ10ツトCOMP.	1,150	4	
ハルブ インナー・スフ・リンク ( カンレンフヒン フワム )	1.5	3	14420-MA1-000	アツハ-ロツカ-ア-ムCOMP.A	2,800	2	
( イツコマシ 0.1 カタシ )		4	14430-MA1-000	アツハ-ロツカ-ア-ムCOMP.B	2,800	2	
ハルブ ( イツコマシ 0.2 カタシ ) ( ハルブシートノ シユウヒ フワム ) ( ハルブカイトノ コウカフ フワズ )	1.6	5	14450-415-010	アツハ-ロツカ-ア-ムシヤフCOMP.	700	4	
		6	14711-420-000	インレットハルブ	1,050	4	
		7	14721-420-000	エキソ-ストハルブ	1,950	4	
		8	14751-415-005	ハルブ インナー・スフ・リンク	165	8	
		9	14761-415-005	ハルブ アウター・スフ・リンク	260	8	
		10	14771-551-020	ハルブ スフ・リンク・リテーナ	85	8	
		11	14775-300-000	ハルブ スフ・リンク・シート	85	8	
		12	14781-551-000	ハルブ コツタ	85	16	
		13	90012-415-000	クハ ヲツアシ トステイング スクリュー	145	8	
		14	90205-300-000	クハ ヲツアシ トステイング ナツト	40	8	
		15	90405-415-000	ウエ-フワツシヤ 1.5MM	75	4	

C 8

ブロックNO.

E-7

カムシャフト・ロア・ロッカーアーム



BMA1-5

整備項目	標準時間	見出番号	部品番号	部品名	標準価格	使用個数	適用号機
						CX400	初号機 終号機
カムシャフトホルダー-カスケツト	0.8	1	12221-415-030	カムシャフトホルダー	2,800	1	
タコメーターキヤ- ( カンレンパヒン フワム )	0.9	2	12230-449-700	カムシャフトホルダー-カスケツト	75	1	
オイルシール 17X28X7		3	12431-415-010	タコメーターキヤ-	980	1	
カムシャフトホルダー	1.0	4	14100-MA1-000	カムシャフトCOMP.	9,800	1	
ロア・ロツカ-ア-ムシャフト ( カンレンパヒン フワム ) ( イツコマシ 0.4 カツン )	≒3.9	5	14441-415-010	ロア・ロツカ-ア-ム	1,950	2	
カムシャフトCOMP.	≒4.2	6	14442-415-010	ロア・ロツカ-ア-ムB	1,950	2	
		7	14451-415-000	ロア・ロツカ-ア-ムシャフト	490	2	
		8	14453-415-000	ハ-ルツカ-ア-ムスワ-リング A	65	4	
		9	90008-415-000	スワ-シヤルボ-ルト 6X30	75	2	
		10	90407-415-000	スラストワツシャ- 26MM	115	1	
		11	90441-044-300	ワツジ-	55	1	
		12	90458-324-000	スラストワツシャ- 6.7MM	40	1	
		13	91105-415-000	ローラ- 5X8.5	40	1	
		14	91201-415-013	オイルシール 17X28X7	145	1	
		15	91211-415-003	オイルシール 6X14.5X5	95	1	
			91211-415-004	オイルシール 6X14.5X5	105	1	
		16	93500-05020-0G	ハ-ンスタリ- 5X20	10	1	
		17	96000-06028-00	フランジボ-ルト 6X28	30	4	

1982.03.20

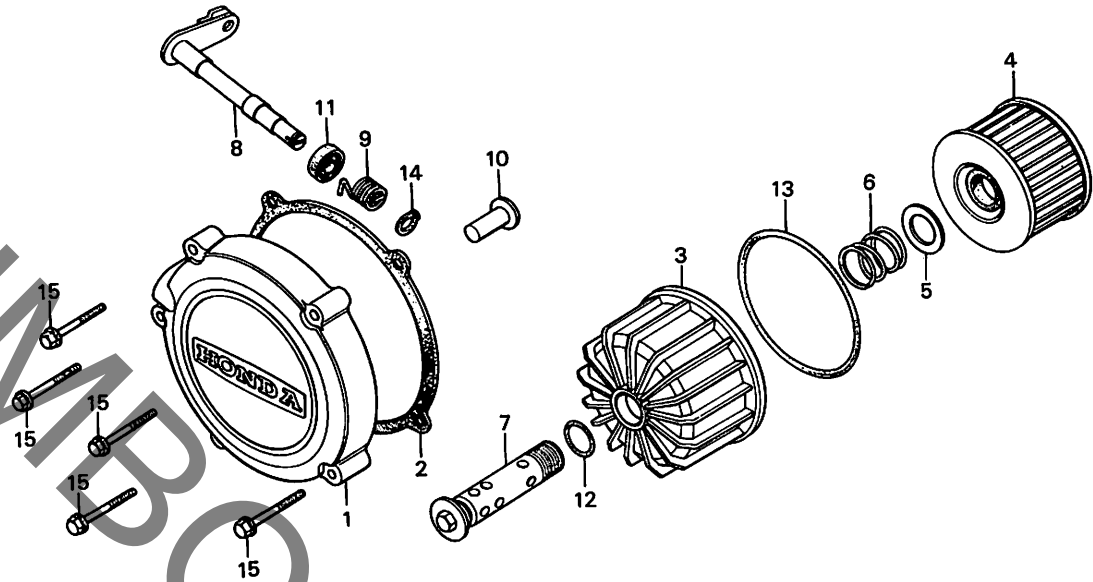
C8



ブロックNO.

**E-8**

クラッチカバー・オイルフィルター



B415-8

整備項目	標準時間	見出番号	部品番号	部品名	標準価格	使用個数		適用号機	
						CX400	初号機	終号機	
クラッチカバー・カセット	0.2	1	11370-415-000	クラッチカバー・COMP.	4,150	1			
・オイルフィルター・エレメント		2	11372-449-700	クラッチカバー・カセット	145	1			
( カンレンプ・ヒン フコム )		3	15411-415-000	オイルフィルター・ケース	1,700	1			
クラッチカバー・シヤフト	0.3	4	15412-413-005	オイルフィルター・エレメント	600	1			
( カンレンプ・ヒン フコム )		5	15414-300-000	オイルフィルター・スワ・リンク・シート	40	1			
クラッチカバー・COMP.	0.4	6	15415-413-000	フィルター・エレメント・ヒツライツク・スワ・リンク	75	1			
		7	15420-415-000	オイルフィルター・センター・ホルトCOMP.	1,300	1			
		8	22811-449-000	クラッチカバー・シヤフト	910	1			
		9	22815-413-000	クラッチカバー・スワ・リンク	75	1			
		10	22847-415-000	クラッチカバー・ロツク	115	1			
		11	91201-951-003	オイルシール 12X18X3	115	1			
		12	91302-377-000	Oリング 15X2.5	135	1			
		13	91311-415-000	Oリング 81X4.5	75	1			
		14	94510-10000	エキスターナル・クワツプ 10	15	1			
		15	96000-06028-00	フランジ・ホルト 6X28	30	5			

1982.03.20

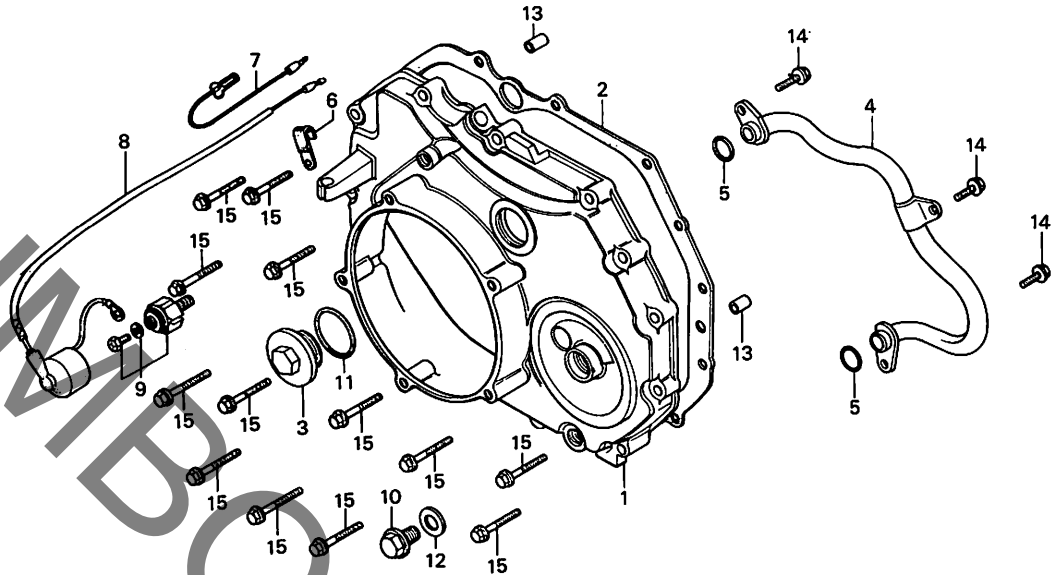
C9

C 10

ブロックNO.

E-9

トランスミッションカバー



B415-9A

整備項目	標準時間	見出番号	部品番号	部品名	標準	使用個数	通用号機	
					価格	CX400	初号機	終号機
オイルレシヤ-スイッチASSY.	0.6	1	11360-415-000	トランスミッションカバー-COMP.	9,100	1		
エンジンカバーコートA	0.8	2	11391-449-700	トランスミッションカバー-カセット	350	1		
トランスミッションカバー-カセット	1.1	3	12361-035-000	ワッシャー-ステンレス-ホルキタイプ	125	1		
オイルパシ-イフ	1.2	4	15142-415-000	オイルパシ-イフ	1,150	1		
トランスミッションカバー-COMP.	1.4	5	16997-357-003	リング 11.8X2.4	65	2		
		6	32111-323-000	コートクランパ-	95	1		
		7	32116-415-000	エンジンカバーコートA	115	1		
		8	32117-MA1-730	エンジンカバーコートB	420	1		
		9	35500-MB9-004	オイルレシヤ-スイッチASSY.	1,100	1		
		10	90030-415-000	トレンチラックネルト 12MM	105	1		
		11	91302-001-000	リング 27.5MM	40	1		
		12	94109-12000	トレンチラッククワシヤ- 12MM	10	1		
		13	94301-08140	ワッシャー 8X14	40	2		
		14	95700-06014-00	フランジネルト 6X14	20	3		
		15	96000-06028-00	フランジネルト 6X28	30	13		

1982.03.20

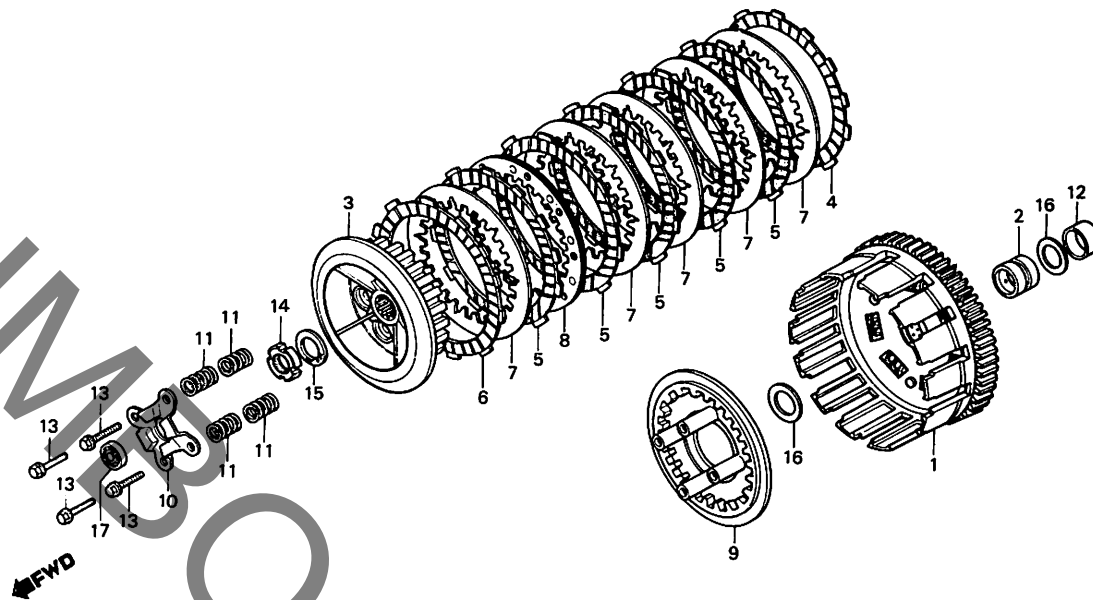
C10

**C 11**

ブロックNO.

**E-10**

クラッチ



BMA1-6

整備項目	標準時間	見出番号	部品番号	部品名	標準価格	使用個数 CX400	適用号機 初号機 終号機
クラッチリフタープレート	0.3	1	22100-KC8-000	クラッチアウターCOMP.	10,500	1	
クラッチスプアリンク	0.4	2	22116-MA1-000	クラッチアウターカイト	590	1	
( ニコテ Eトウシカニ ニコイシヨウテ Eトウシカニ )		3	22120-390-000	クラッチセンターCOMP.	1,850	1	
クラッチセンターCOMP.	0.5	4	22201-286-010	クラッチフリクションディスク	550	1	
クラッチフリクションディスク ( カンレンフヒン フクム )		5	22201-415-000	クラッチフリクションディスク	600	5	
( ニコテ Eトウシカニ ニコイシヨウテ Eトウシカニ )		6	22202-390-000	クラッチフリクションディスクB	460	1	
クラッチプレート		7	22321-329-000	クラッチプレートB	300	5	
クラッチプレートCOMP.B		8	22322-390-000	クラッチプレートCOMP.B	1,500	1	
クラッチレフタープレート	1.3	9	22350-390-000	クラッチレフタープレート	1,150	1	
クラッチアウターCOMP.		10	22361-415-000	クラッチリフタープレート	490	1	
		11	22401-415-000	クラッチスプアリンク	105	4	
		12	23215-MA1-000	カラ 25MM	350	1	
		13	90050-357-000	スラッシュフランジボルト 6X22	85	4	
		14	90204-706-000	ワッシャー 20MM	65	1	
		15	90432-121-000	ワッシャー	95	1	
		16	90453-MA1-000	スラストワッシャー 25MM	240	2	
		17	96100-60000-00	ラジアルホムホムアリンク 6000	280	1	

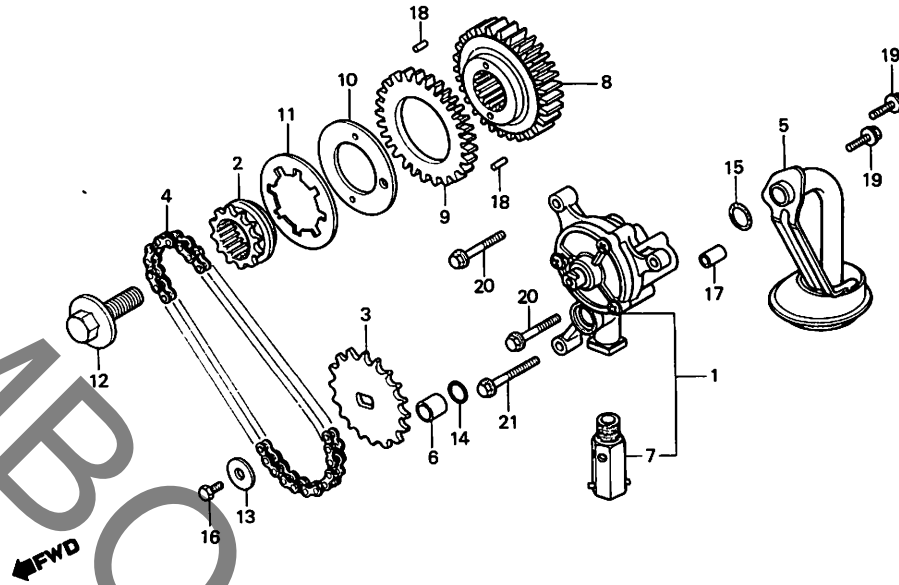
**C 12**

ブロックNO.

**E-11**

オイルポンプ・

プライマリードライブギヤー



BMA1-7A

整備項目	標準時間	見出番号	部品番号	部品名	標準価格	使用個数	適用号機
						CX400	初号機 終号機
リリーフバルブ ASSY.	1.1	1	15100-MA1-000	オイルポンプ ASSY.	5,600	1	
オイルポンプ ASSY.	1.2	2	15115-415-000	オイルポンプ トライバルスワロケット	830	1	
オイルポンプ チェイン		3	15116-415-000	オイルポンプ トライバルスワロケット	700	1	
オイルストレーナーホーディ		4	15140-415-003	オイルポンプ チェイン	830	1	
プライマリードライブギヤー	1.4	5	15141-MA1-000	オイルストレーナーホーディ	1,500	1	
		6	15155-300-000	ロッキング カラー	75	1	
		7	15220-415-000	リリーフバルブ ASSY.	910	1	
		8	23121-462-000	プライマリードライブギヤー (31T)	2,800	1	
		9	23122-420-000	プライマリードライブギヤー (30T)	1,400	1	
		10	23123-415-000	サイトプレート	280	1	
		11	23124-MA1-000	デイスクスワロッキング	240	1	
		12	90013-415-000	UBSネット 12X28	210	1	
		13	90486-028-000	スパーブッシュアップセッティングワッシャー	30	1	
		14	91301-268-020	ロッキング 14MM	40	1	
		15	91302-377-000	ロッキング 15X2.5	135	1	
		16	92000-06008	6カクネット 6X8	15	1	
		17	94301-08140	ワッシャー 8X14	40	1	
		18	94302-03050	ワッシャー 3X5	35	2	
		19	95700-06014-00	フランジネット 6X14	20	2	
		20	95700-06025-00	フランジネット 6X25	25	2	
		21	95700-06032-00	フランジネット 6X32	25	1	

1982.03.20

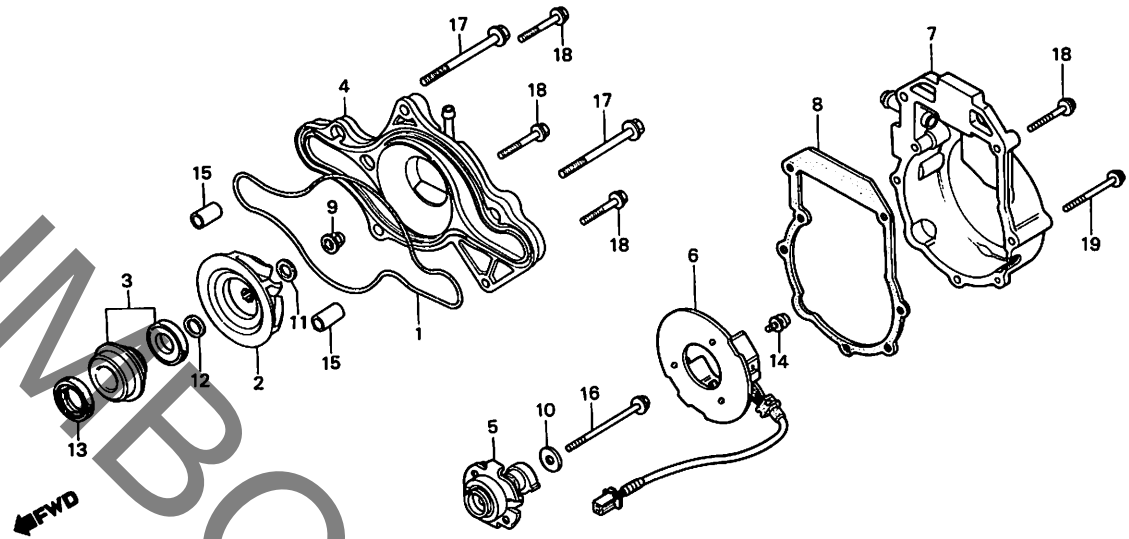
C12

**C 13**

ブロックNO.

**E-12**

ウォーターポンプ



BMA1-8

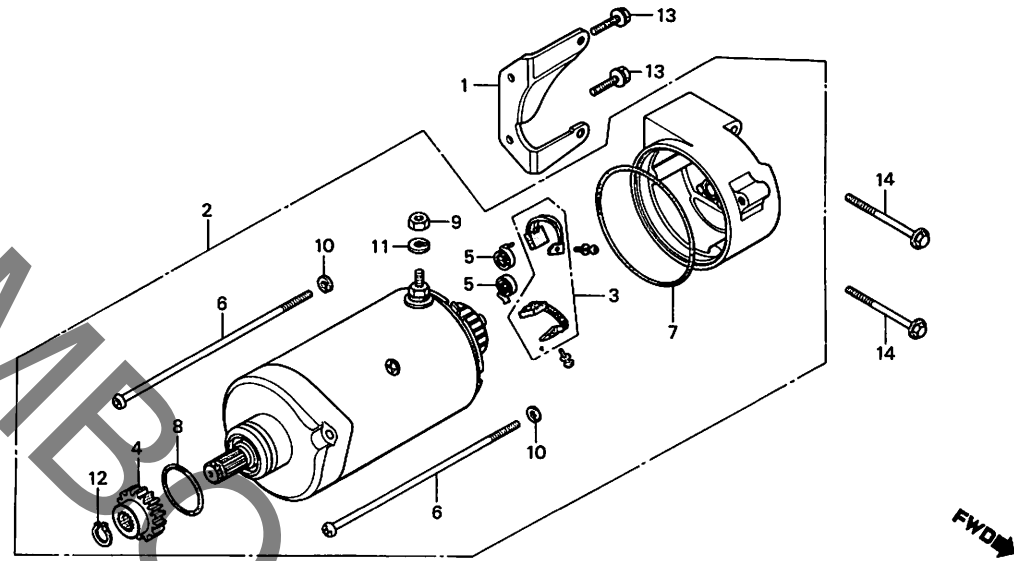
整備項目	標準時間	見出番号	部品番号	部品名	標準	使用個数	通用号機	
					価格	CX400	初号機	終号機
ウォーターポンプベアリングセット	1.0	1	11396-415-000	ウォーターポンプベアリングセット	145	1		
ウォーターポンプカバー		2	19215-415-010	ウォーターポンプインペラー	1,300	1		
ウォーターポンプインペラー	1.1	3	19217-657-023	メカニカルシール	1,400	1		
バルブカバーCOMP.	1.6	4	19221-415-000	ウォーターポンプカバー	2,100	1		
スプロケットハブアッシー	1.8	5	30220-MA1-730	スプロケットハブアッシー	4,650	1		
バルブシイネレーターCOMP.	*3.2	6	30300-MA1-154	バルブシイネレーターCOMP. (トウヨウ)	5,300	1		
バルブカバーCOMP.		7	30372-MA1-010	バルブカバーCOMP.	2,300	1		
バルブカバーCOMP. スケットA		8	30373-MA1-000	バルブカバーCOMP. スケットA	115	1		
キャップナット 6MM		9	90201-415-000	キャップナット 6MM	75	1		
ムジヤフタイトワッシャー		10	90417-115-000	ムジヤフタイトワッシャー	40	1		
シーリングワッシャー 6MM		11	90441-706-000	シーリングワッシャー 6MM	35	1		
スラストワッシャー 10MM		12	90453-415-000	スラストワッシャー 10MM	75	1		
オイルシール 18X28X6		13	91202-283-013	オイルシール 18X28X6	130	1		
スクリューワッシャー 6X12		14	93891-06012-00	スクリューワッシャー 6X12	20	2		
ワッシャー 10X16		15	94301-10160	ワッシャー 10X16	45	2		
フランジナット 6X60	16	95700-06060-00	フランジナット 6X60	30	1			
フランジナット 8X65	17	95700-08065-00	フランジナット 8X65	40	2			
フランジナット 6X25	18	96000-06025-00	フランジナット 6X25	30	6			
フランジナット 6X40	19	96000-06040-00	フランジナット 6X40	30	3			

**C 14**

ブロックNO.

**E-13**

スターティングモーター



B415-13A

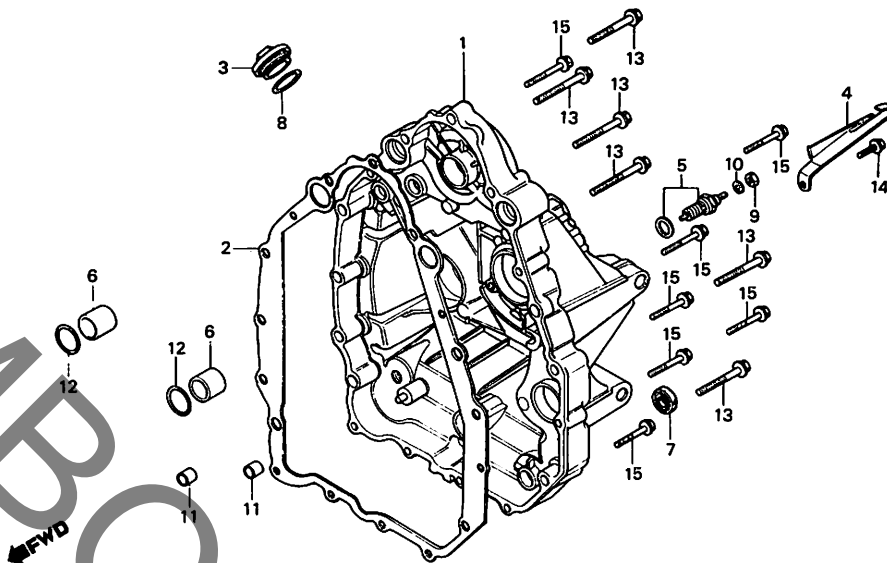
整備項目	標準時間	見出番号	部品番号	部品名	標準価格	使用個数	適用号機
						CX400	初号機 終号機
スターティングモーターASSY.	0.2	1	11312-415-000	スターティングモーター	420	1	
スターティングモーターキター	0.4	2	31200-415-008	スターモーターASSY. (ミツハ)	19,600	1	
カーホップラシピット		3	31201-292-158	カーホップラシピット	460	1	
		4	31201-415-000	スターティングモーターキター (27T)	830	1	
		5	31204-292-158	カーホップラシスワリツク	75	2	
		6	31205-413-780	スターティングモーターカーホップ	75	2	
		7	31206-415-000	オリツク 60X1.4	145	2	
		8	91309-300-000	オリツク 24.4X3.1	85	1	
		9	94002-06000	6 カナツト 6MM	15	2	
		10	94111-05000	スワリツクワツツヤ 5MM	10	2	
		11	94111-06000	スワリツクワツツヤ 6MM	10	2	
		12	94510-11000	エキスターナルクワツツ 11	15	1	
		13	96000-06018-00	フランジホップ 6X18	25	2	
		14	96000-06035-00	フランジホップ 6X35	30	2	

**C 15**

ブロックNO.

**E-14**

リヤカバー



BMA1-9

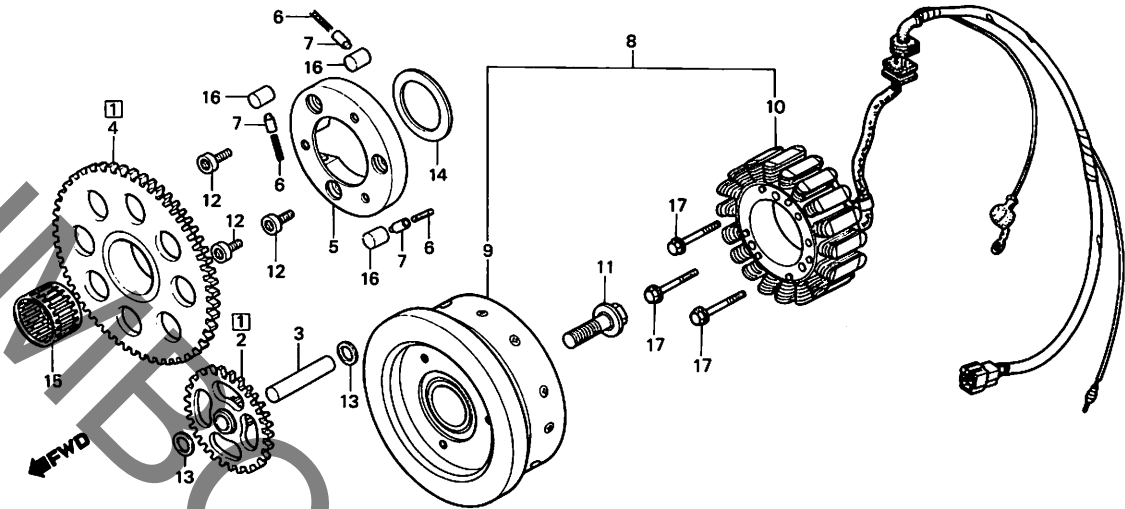
整備項目	標準時間	見出番号	部品番号	部品名	標準価格	使用個数		適用号機	
						CX400	初号機	終号機	
ニュートラルスイッチASSY.	0.3	1	11310-415-600	リヤカバー	16,800	1			
リヤカバーカクスタット	≒3.1	2	11394-449-701	リヤカバーカクスタット	1,350	1			
オイルシール 14X26X7	≒3.2	3	12361-035-000	9ヶ所用 オイルシール	125	1			
リヤカバー	≒3.8	4	31140-415-000	ニュートラルコートカクイ	145	1			
		5	35600-413-003	ニュートラルスイッチASSY. (トクヨウ)	490	1			
		6	90701-415-000	カラー 22.2MM	145	2			
		7	91201-023-020	オイルシール 14X26X7	125	1			
		8	91302-001-000	ワッシャー 27.5MM	40	1			
		9	94001-04000-05	6 カクナット 4MM	10	1			
		10	94111-04800	スプリングワッシャー 4MM	10	1			
		11	94301-10160	ナット M10X16	45	2			
		12	94608-50000	ワッシャー 23X2.8	40	2			
		13	95700-08040-00	フランジナット 8X40	30	6			
		14	96000-06014-00	フランジナット 6X14	25	1			
		15	96000-06032-00	フランジナット 6X32	30	7			

**C 16**

ブロックNO.

**E-15**

ジェネレーター



BMA1-10

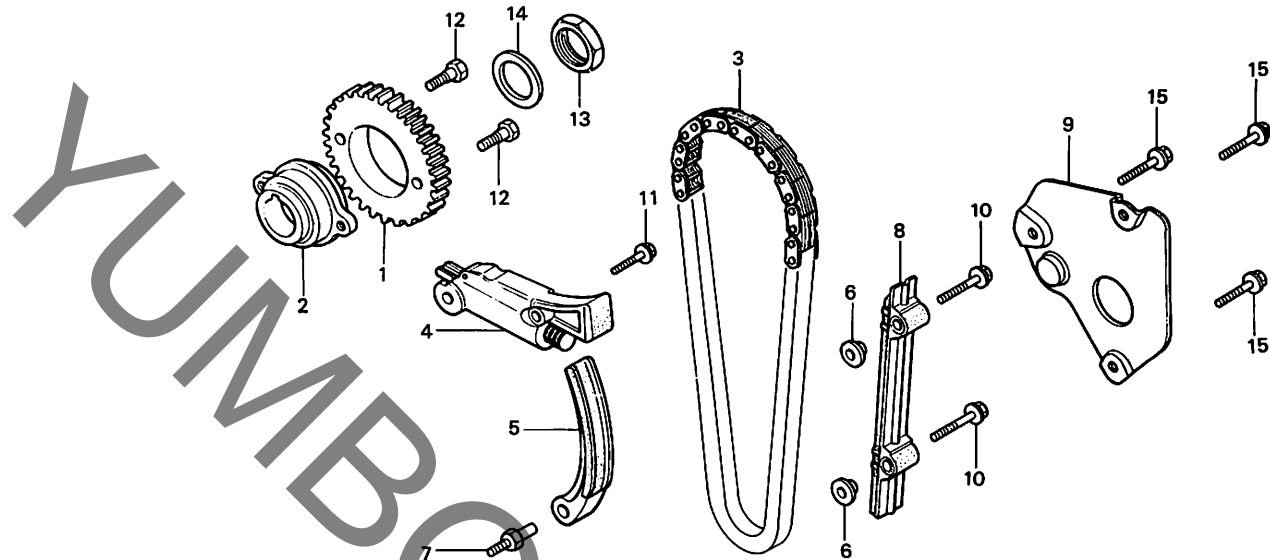
整備項目	標準時間	見出番号	部品番号	部品名	標準価格	使用個数	適用号機
						CX400	初号機 終号機
スターリタークシヨキター	*3.2	1	28100-415-305	スターテイング*キ*ト*セツト	5,300	1	
スターテイング*ト*リアンキ*ターCOMP.	*3.3	2	28102-415-010	スターリタークシヨキター	2,350	1	
・ローラー 15X13 ( カンソフ*ヒン フコム )		3	28106-415-000	スターリタークシヨキター*シフト	420	1	
( ニコテ*モト*ウシ*カン ニコシ*ヨウテ*モト*ウシ*カン )		4	28110-415-010	スターテイング*ト*リアンキ*ターCOMP.	3,500	1	
スターテイング*クラツチ*アウター	*3.4	5	28120-415-000	スターテイング*クラツチ*アウター	3,600	1	
・フライホイ*ルCOMP.		6	28125-516-030	スターテイング*クラツチ*ロー*スフ*リング*	50	3	
・スターターCOMP.		7	28126-415-000	スターテイング*クラツチ*ロー*スフ*リング*	290	3	
フライホイ*ルタイプ A.C.	*3.6	8	31100-MA1-731	フライホイ*ルタイプ A.C.	30,300	1	
シ*インレター*ASSY.		9	31110-MA1-731	シ*インレター*ASSY. (ヒタチ)	19,800	1	
		10	31120-MA1-005	スターターCOMP. (ヒタチ)	15,100	1	
		11	90002-415-003	A.C.*シ*インレター*セツテイング*ボ*ルト 12X30	280	1	
		12	90010-415-000	ソグツト*ボ*ルト 8MM	95	3	
		13	90451-708-000	ワツツヤ* 12MM	40	2	
		14	90454-415-000	スラストワツツヤ* 37MM	105	1	
		15	91021-415-005	ニ*ト*ル*ア*リ*ン*ク* 32MM (ニ*ホ*ト*ム*ソ*ン)	460	1	
		16	91101-516-000	ローラー 15X13	105	3	
		17	95700-06040-00	フランジ*ボ*ルト 6X40	25	3	

**D 1**

ブロックNO.

**E-16**

カムチェーン・テンショナー



BMC7-2

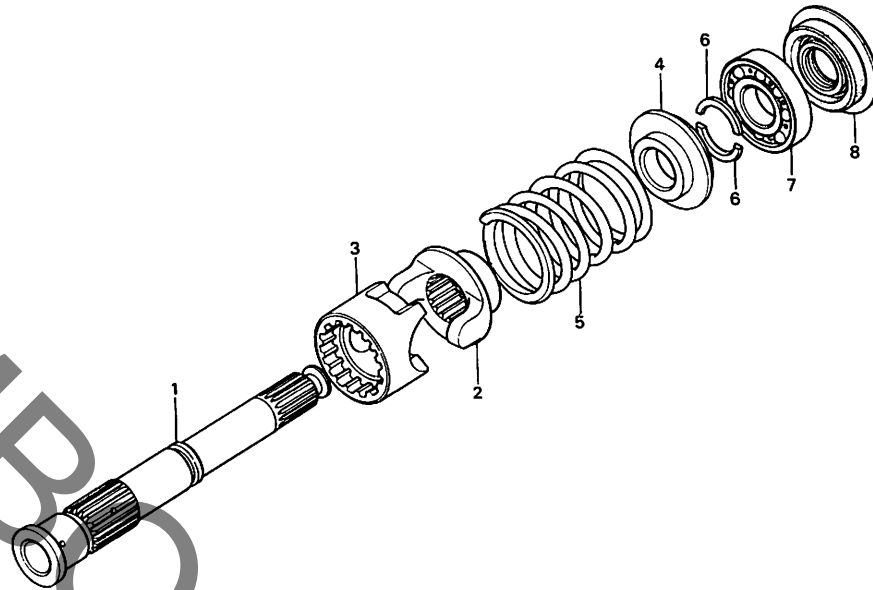
整備項目	標準時間	見出番号	部品番号	部品名	標準価格	使用個数 CX400	適用号機 初号機 終号機
カムshaft ロケツト	*3.2	1	14321-415-000	カムshaft ロケツト	2,100	1	
・カムチェーンテンショナー-COMP.		2	14322-415-000	カムshaft ロケツトホース	1,400	1	
カムチェーンテンショナー	*3.4	3	14401-MA1-003	カムチェーン (ツハキモト)	2,800	1	
・カムチェーンカイト		4	14500-MC7-000	カムチェーンテンショナー-COMP.	6,750	1	
・カムチェーンセッティングプレート		5	14511-MC7-000	カムチェーンテンショナー	2,500	1	
カムshaft ロケツトホース	*3.5	6	14515-428-000	カラー 6×14.7	145	2	
カムチェーン	*3.6	7	14538-MC7-000	テンショナーセッティングピピン	275	1	
		8	14620-MC7-000	カムチェーンカイト	2,500	1	
		9	14623-MC7-000	カムチェーンセッティングプレート	1,000	1	
		10	90011-415-000	6カクホース 6X30	50	2	
		11	90015-MC7-000	フランジホース 8X32	150	1	
		12	90081-415-000	6カクワッシャー 7X17	65	2	
		13	90207-415-000	6カクワッシャー 20MM	165	1	
		14	90432-121-000	ワッシャー	95	1	
		15	95700-06016-00	フランジホース 6X16	20	3	

**D 2**

ブロックNO.

**E-17**

ファイナルシャフト



B415-17

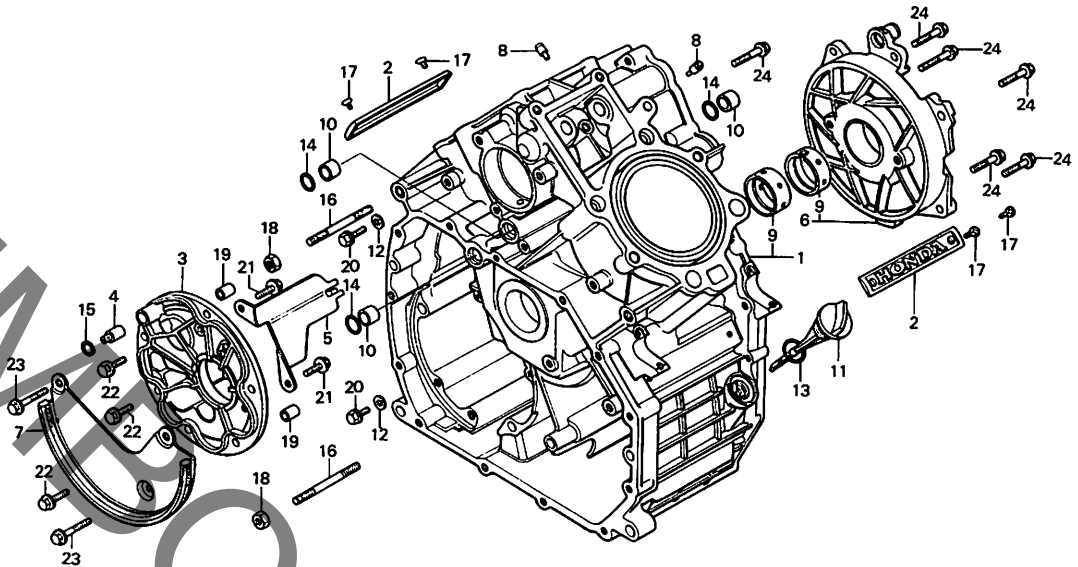
整備項目	標準時間	見出番号	部品番号	部品名	標準	使用個数	適用号機	
					価格	CX400	初号機	終号機
オイルシール 22X36X7	1.0	1	23521-415-000	ファイナルシャフト	4,900	1		
ファイナルシャフト	*3.2	2	23721-MA1-000	ギア-リフト	1,800	1		
( カンレック*ヒン フウム )		3	23722-MA1-000	ギア-カム	2,500	1		
ホ-ルハ-アリンク* 62/22		4	23731-371-000	ギア-スプリング*ストツハ-	620	1		
		5	23732-MA1-000	ギア-スプリング*	810	1		
		6	23733-371-000	スプリング*ストツハ*-ワウシ-	240	2		
		7	91005-634-004	ホ-ルハ-アリンク* 62/22 (コウヨウ)	540	1		
			91005-634-008	ホ-ルハ-アリンク* 62/22 (トウヨウ)	520	1		
		8	91202-415-003	オイルシール 22X36X7	290	1		
			91202-415-004	オイルシール 22X36X7	280	1		

**D 3**

ブロックNO.

**E-18**

シリンダーブロック



B415-55A

整備項目	標準時間	見出番号	部品番号	部品名	標準価格	使用個数	適用号機
						CX400	初号機 終号機
スタット・ネット 10X90 ( イコアシ 0.1 カマシ )	1.0	1	11100-KC8-000	シリンダー・ブローワCOMP.	71,600	1	
オイルセパレーターCOMP.	1.3	2	11105-415-670	シリンダー・ブローワエンジン・レム	560	2	
トランスミッションホルダー	*3.7	3	11131-415-000	トランスミッションホルダー	4,150	1	
クランクシャフトキヤツフCOMP.	*5.4	4	11132-415-000	オリフイス 8MM	165	1	
メインベアリング A ( ニコシ・Eトウシ・カン ニコシ・ヨウチ・Eトウシ・カン )	*5.9	5	11133-415-000	トランスミッションホルダー・ブロー	310	1	
シリンダー・ブローワCOMP.		6	11140-MA1-600	クランクシャフトキヤツフCOMP.	5,600	1	
		7	11365-415-000	オイルセパレーターCOMP.	490	1	
		8	12901-413-000	オイルコントロールオリフイス・レム	210	2	
		9	13325-415-305	メインベアリング A (ブルー)	630	2	
			13326-415-305	メインベアリング B (ブラック)	630	2	
			13327-415-305	メインベアリング C (ブルー)	630	2	
		10	15155-300-000	オリフイス	75	3	
		11	15650-449-000	オイルレール・レム	280	1	
		12	90461-357-000	シリンダー・ワシット 12MM	105	2	
		13	91301-250-000	オリフイス 22X3-0	40	1	
		14	91301-268-020	オリフイス 14MM	40	3	
		15	91303-001-000	オリフイス 8MM	40	1	
		16	92700-10090	スタット・ネット 10X90	65	2	
		17	93902-34180	タツヒツク・スクリー 4X8	10	4	
		18	94050-10000	フランジ・ナット 10MM	30	2	
		19	94301-08140	ワツヒツク A 8X14	40	2	
		20	95700-06012-00	フランジ・ネット 6X12	20	2	
		21	95700-06016-00	フランジ・ネット 6X16	20	2	
		22	95700-06020-00	フランジ・ネット 6X20	20	4	
		23	95700-06032-00	フランジ・ネット 6X32	25	2	
		24	95700-08025-00	フランジ・ネット 8X25	30	7	

シリンダーブロック ベアリングキャップ 内径41φ クランク シャフト外径43φ	0	+0.010	+0.020
A	O -0.010	13327-415-305 C (ブラウン)	13326-415-305 B (ブラック)
B	-0.010 -0.020	13326-415-305 B (ブラック)	13325-415-305 A (ブルー)

1982.03.20

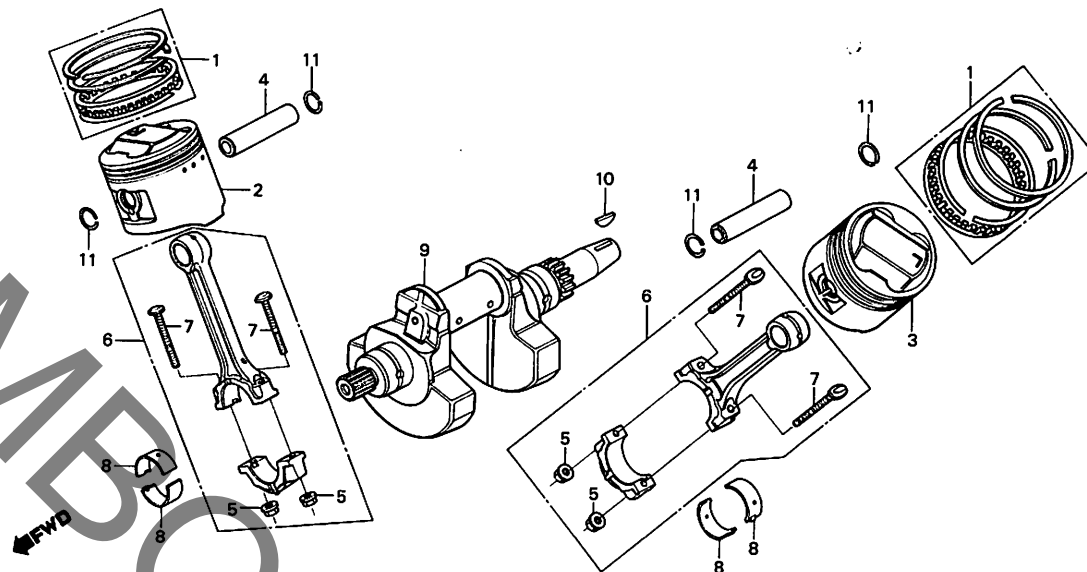
03

**D 4**

ブロックNO.

**E-19**

クランクシャフト・ピストン



B415-19A

整備項目	標準時間	見出番号	部品番号	部品名	標準価格	使用個数	適用号機
						CX400	初号機 終号機
ピストンピストン (L. カワハ #4.0)	2.6	1	13011-420-004	ピストンリングセット (STD. リング)	1,500	2	
ピストンリングセット (L. カワハ #4.1)	2.7	1	13021-420-004	ピストンリングセット (0.25 リング)	1,500	(2)	
R.ピストン (L. カワハ #4.1)		2	13031-420-004	ピストンリングセット (0.50)	1,500	(2)	
コネクティングロッドASSY. (L. カワハ #4.3)	3.5	2	13101-420-000	R.ピストン (STD.)	2,100	1	
クランクシャフトCOMP.	*5.4	3	13103-420-000	R.ピストン (0.25)	2,100	(1)	
		3	13102-420-000	L.ピストン (STD.)	2,100	1	
		4	13104-420-000	L.ピストン (0.25)	2,100	(1)	
		4	13111-420-000	ピストンピン	490	2	
		5	13205-634-010	コネクティングロッドナット	105	4	
		6	13210-415-020	コネクティングロッドASSY.	4,900	2	
		7	13213-463-003	コネクティングロッドボルト (NAGOYA)	400	4	
		8	13216-415-013	コネクティングロッドベアリングB (ブラック)	350	4	
			13217-415-013	コネクティングロッドベアリングC (ブラック)	350	4	
			13218-415-013	コネクティングロッドベアリングD (グリーン)	350	4	
			13219-415-013	コネクティングロッドベアリングE (イエロー)	350	4	
			13220-415-003	コネクティングロッドベアリングF (ピンク)	350	4	
		9	13300-462-700	クランクシャフトCOMP.	23,800	1	
		10	13331-357-000	スリットバルブラッパ 25X18	85	1	
		11	94601-21000	ピストンピンラッパ 21MM	15	4	

コネクティングロッドベアリング選択表  
(オイルクリアランス28-52μm)

コネクティングロッド ベアリング	1	2	3
クリアランス	0-+0.008	+0.008-+0.016	+0.016-+0.024
A	-0.010 -0.018	13220-415-003 F (ピンク)	13218-415-013 D (グリーン)
B	-0.018 -0.026	13219-415-013 E (イエロー)	13217-415-013 C (ブラック)
C	-0.026 -0.034	13218-415-013 D (グリーン)	13217-414-013 C (ブラック) 13216-415-013 B (ブラック)

1982.03.20

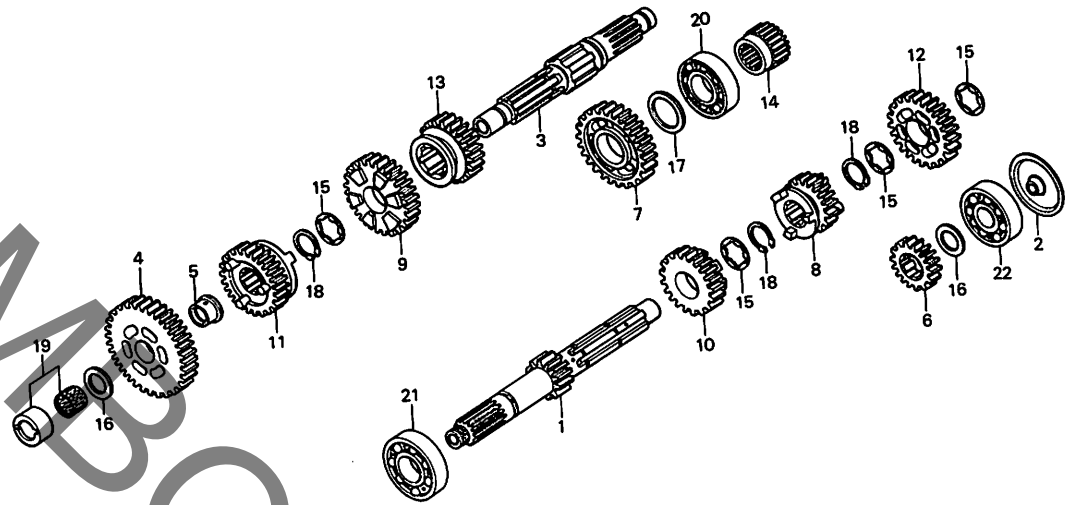
D4

**D 5**

ブロックNO.

**E-20**

トランスミッション



B415-20

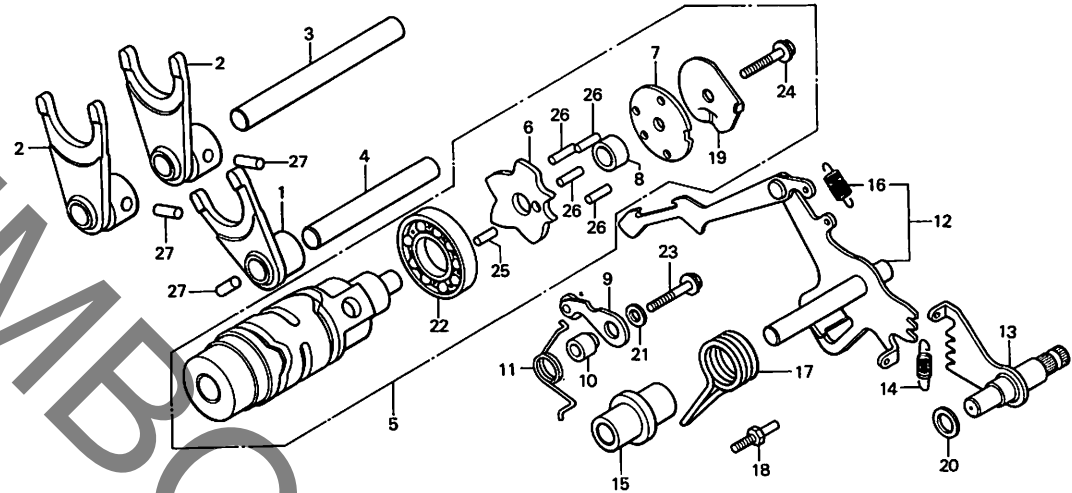
整備項目	標準時間	見出番号	部品番号	部品名	標準価格	使用個数	適用号機
						CX400	初号機 終号機
カウンターシャフトカラー トランスミッションメインシャフトCOMP. ( カンレンフ <sup>○</sup> ピン フワム )	*3.1 *3.9	1	23211-415-010	トランスミッションメインシャフトCOMP. (15T)	4,900	1	
カウンターシャフト ( カンレンフ <sup>○</sup> ピン フワム )		2	23219-415-000	オイルカイト <sup>○</sup> プレート	105	1	
		3	23220-415-000	カウンターシャフト	4,600	1	
		4	23421-413-000	カウンターシャフトフォースキ <sup>○</sup> ヤ <sup>○</sup> (41T)	3,500	1	
		5	23422-413-000	ワッシャー 20MM	490	1	
		6	23431-413-000	メインシャフトセカンド <sup>○</sup> キ <sup>○</sup> ヤ <sup>○</sup> (20T)	1,150	1	
		7	23441-413-000	カウンターシャフトセカンド <sup>○</sup> キ <sup>○</sup> ヤ <sup>○</sup> (37T)	3,200	1	
		8	23451-413-000	メインシャフトサード <sup>○</sup> キ <sup>○</sup> ヤ <sup>○</sup> (24T)	3,200	1	
		9	23461-413-000	カウンターシャフトサード <sup>○</sup> キ <sup>○</sup> ヤ <sup>○</sup> (34T)	3,100	1	
		10	23471-415-000	メインシャフトフォースキ <sup>○</sup> ヤ <sup>○</sup> (27T)	2,900	1	
		11	23481-MA1-000	カウンターシャフトフォースキ <sup>○</sup> ヤ <sup>○</sup> (31T)	3,500	1	
		12	23491-415-000	メインシャフトフイフスキ <sup>○</sup> ヤ <sup>○</sup> (29T)	2,800	1	
		13	23501-413-000	カウンターシャフトフイフスキ <sup>○</sup> ヤ <sup>○</sup> (28T)	3,350	1	
		14	23522-415-000	カウンターシャフトカラー	980	1	
		15	90451-413-000	スラストワッシャー 25MM	75	4	
		16	90452-413-000	スラストワッシャー 20MM	75	2	
		17	90452-415-000	スラストワッシャー 25MM	145	1	
		18	90601-300-000	サークリップ 25MM	95	3	
		19	91022-415-008	ニート <sup>○</sup> ル <sup>○</sup> ハ <sup>○</sup> ア <sup>○</sup> リ <sup>○</sup> ン <sup>○</sup> グ 20MM	660	1	
		20	96100-62050-00	ラジ <sup>○</sup> アル <sup>○</sup> ホ <sup>○</sup> - <sup>○</sup> ル <sup>○</sup> ハ <sup>○</sup> ア <sup>○</sup> リ <sup>○</sup> ン <sup>○</sup> グ 6205	470	1	
		21	96100-63051-00	ラジ <sup>○</sup> アル <sup>○</sup> ホ <sup>○</sup> - <sup>○</sup> ル <sup>○</sup> ハ <sup>○</sup> ア <sup>○</sup> リ <sup>○</sup> ン <sup>○</sup> グ 6305	620	1	
		22	96140-62040-00	ラジ <sup>○</sup> アル <sup>○</sup> ホ <sup>○</sup> - <sup>○</sup> ル <sup>○</sup> ハ <sup>○</sup> ア <sup>○</sup> リ <sup>○</sup> ン <sup>○</sup> グ 6204U	500	1	

D 6

ブロックNO.

E-21

シフトドラム・シフトフォーク



B415-21

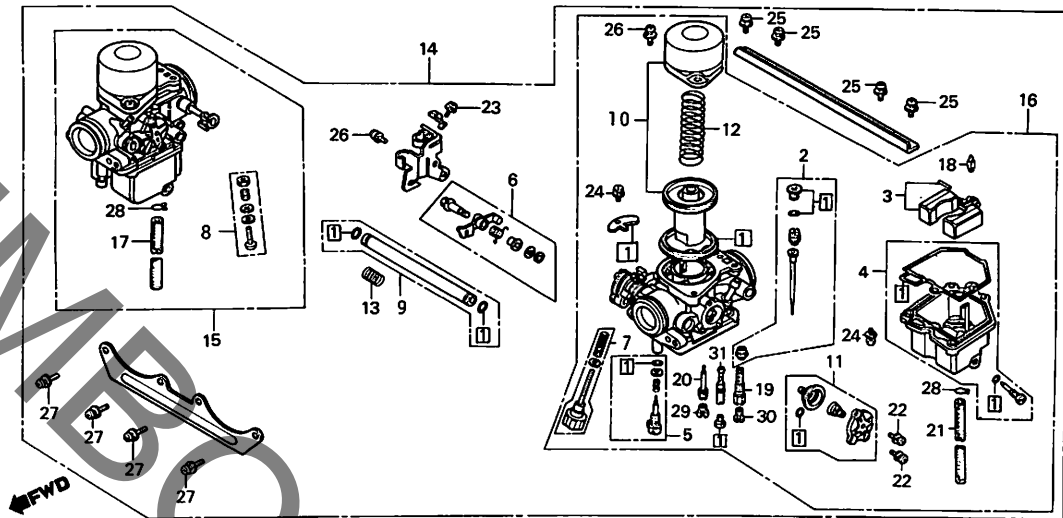
整備項目	標準時間	見出番号	部品番号	部品名	標準	使用個数	適用号機	
					価格	CX400	初号機	終号機
トラムカムプレート (カンレンフビン フグム) キヤ-シフトラムストツハ-COMP. (カンレンフビン フグム) キヤ-シフトアムCOMP. (カンレンフビン フグム) キヤ-シフトスヒントムCOMP. (カンレンフビン フグム) メインシフトサートキヤ-シフトフォーク (カンレンフビン フグム) キヤ-シフトラムCOMP.	*3.2	1	24216-413-000	メインシフトサートキヤ-シフトフォーク	2,100	1		
		2	24221-449-000	カウンターシフトフェイスキヤ-シフトフォーク	2,100	2		
		3	24241-MC0-000	キヤ-シフトカイトシフト	420	1		
		4	24241-415-000	キヤ-シフトフォークカイトシフト	420	1		
		5	24300-415-000	キヤ-シフトラムCOMP.	4,900	1		
トラムカムプレート トラムセンタープレート トラムセンターカ キヤ-シフトラムストツハ-COMP. キヤ-シフトラムストツハカラー トラムストツハスプリング キヤ-シフトアムCOMP. キヤ-シフトスヒントムCOMP. キヤ-シフトスプリング キヤ-シフトアムカラー キヤ-シフトアムスプリング キヤ-シフトリターンスプリング シフトリターンスプリングヒン ホイントプレート ワツジヤ 12MM スハークアトハツカーヒツテイソクワツジヤ ホムハアソク 16005 (トウヨク) フランジホムト 6X25 フランジホムト 6X25 ローラ 4X11.8 ローラ 4X14 ローラ 6X13	*3.7	6	24303-415-000	トラムカムプレート	330	1		
		7	24304-415-000	トラムセンタープレート	210	1		
		8	24305-415-000	トラムセンターカ	75	1		
		9	24430-413-000	キヤ-シフトラムストツハ-COMP.	420	1		
		10	24432-413-000	キヤ-シフトラムストツハカラー	155	1		
		11	24435-415-000	トラムストツハスプリング	95	1		
		12	24610-415-000	キヤ-シフトアムCOMP.	2,350	1		
		13	24620-415-000	キヤ-シフトスヒントムCOMP.	1,400	1		
		14	24623-415-000	キヤ-シフトスプリング	75	1		
		15	24624-415-000	キヤ-シフトアムカラー	420	1		
		16	24641-216-000	キヤ-シフトアムスプリング	40	1		
		17	24651-333-000	キヤ-シフトリターンスプリング	145	1		
		18	24652-259-000	シフトリターンスプリングヒン	110	1		
		19	35753-415-000	ホイントプレート	105	1		
		20	90451-708-000	ワツジヤ 12MM	40	1		
		21	90486-028-000	スハークアトハツカーヒツテイソクワツジヤ	30	1		
		22	91008-374-003	ホムハアソク 16005 (トウヨク)	520	1		
		23	95700-06025-00	フランジホムト 6X25	25	1		
		24	95725-06025-00	フランジホムト 6X25	25	1		
		25	96220-40118	ローラ 4X11.8	15	1		
26	96220-40140	ローラ 4X14	15	4				
27	96220-60130	ローラ 6X13	15	3				

D 7

ブロックNO.

E-22

キャブレター



BMC5-2

整備項目	標準時間	見出番号	部品番号	部品名	標準価格	使用個数	通用号機
						CX400	初号機 終号機
エアークラフトバルブセット	0.1	1	16010-413-901	ハツキンセット	700	2	
ハキュームヒストンセット	0.3	2	16012-KC8-004	ジエツトニートルセット	1,650	2	
ポートチャンハセット	0.5	3	16013-413-851	ポートセット	1,500	2	
ポートセット	0.7	4	16015-413-004	ポートチャンハセット	3,500	2	
キャブレターASSY.		5	16016-402-004	スクリーセットA	420	2	
ポートバルブCOMP.		6	16019-MA1-601	リンクアムセット	2,300	1	
メインジエツト		7	16028-425-671	スクリーセットB	1,200	1	
ジエツトニートルセット	0.9	8	16029-413-004	スクリーセットC	420	1	
R.キャブレターASSY.		9	16037-425-671	フューエルジョイントセットE	640	1	
L.キャブレターASSY.		10	16044-425-771	ハキュームヒストンセット	5,600	2	
ハツキンセット (イツヨマシ 0.4 カツ)	1.2	11	16048-429-771	エアークラフトバルブセット	2,800	2	
		12	16050-443-701	ハキュームヒストンスプリング	300	2	
		13	16051-413-004	コンプレッションコイルスプリング	145	2	
		14	16100-KC8-004	キャブレターASSY.	30,700	1	
		15	16101-KC8-004	R.キャブレターASSY.	14,000	1	
		16	16102-KC8-004	L.キャブレターASSY.	15,800	1	
		17	16144-MA1-671	オーハーフローチーフ	155	1	
		18	16155-413-751	ポートバルブCOMP.	1,050	2	
		19	16165-449-771	ニートルジエツトホルダー	460	2	
		20	16166-413-004	メインノズル	420	2	
		21	16198-460-671	オーハーフローチーフ	175	1	
		22	93892-04010-00	スクリーワッシャー 4X10	15	4	
		23	93892-04012-00	スクリーワッシャー 4X12	15	1	
		24	93892-04016-00	スクリーワッシャー 4X16	15	8	
		25	93892-05012-00	スクリーワッシャー 5X12	15	4	
		26	93892-05016-00	スクリーワッシャー 5X16	15	5	
		27	93892-06014-00	スクリーワッシャー 6X14	20	4	

1982.03.20

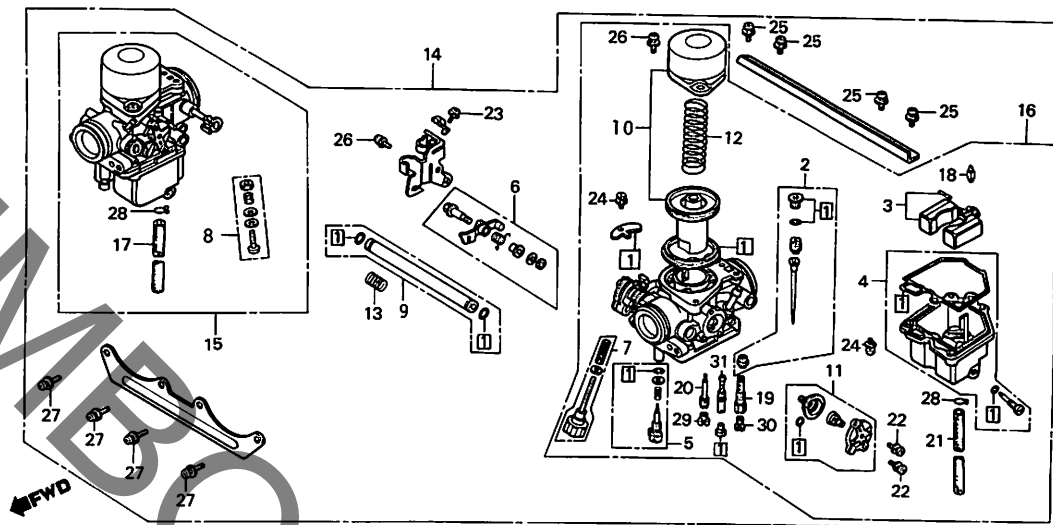
07

**D 8**

ブロックNO.

**E-22**

キャブレター



BMC5-2

整備項目	標準時間	見出番号	部品番号	部品名	標準価格	使用個数	適用号機	
						CX400	初号機	終号機
		28	95002-02650	フ1-フクリツフ B6.5	15	2		
		29	99101-393-0750	メインシフト #75	200	2		
		30	99102-393-1100	セコンダリーメインシフト #110	200	2		
		31	99103-420-0380	λ0-シフト #38	300	2		



ブロックNO.

**EOP-1**

ガスケットキットA

YUMBO.COM

整備項目	標準時間	見出番号	部品番号	部品名	標準価格	使用個数		適用号機	
						CX400	初号機	終号機	終号機
			061A1-KC8-000	ガスケットキットA (コウセイフヒツ)	4,200	1			
		1	12209-300-003	ハルフステムシール	175	8			
		2	12230-449-700	カムシャフトホルダ-ガスケット	75	1			
		3	12251-420-024	シリコン-ハット-ガスケット	770	1			
		4	12328-415-000	ヘッドカバー-ガスケット	350	2			
		5	12329-415-000	フランク-ホルダ-ガスケット	115	2			
		6	18291-286-000	エキゾ-ストパイプ-ガスケット	85	2			
		7	91302-044-013	リング 6.9X1.5	40	2			
		8	91302-371-003	リング 21.9X2.3	40	5			
		9	91302-657-000	リング 53.8X3.1	105	1			
		10	91307-611-000	リング 13.5X1.4	30	1			
		11	91325-567-005	リング 40X2.4	65	2			
		12	94608-50000	リング 23X2.8	40	2			

**D 10**

ブロックNO.

**EOP-2**

ガasketキットB

YUMBO.COM

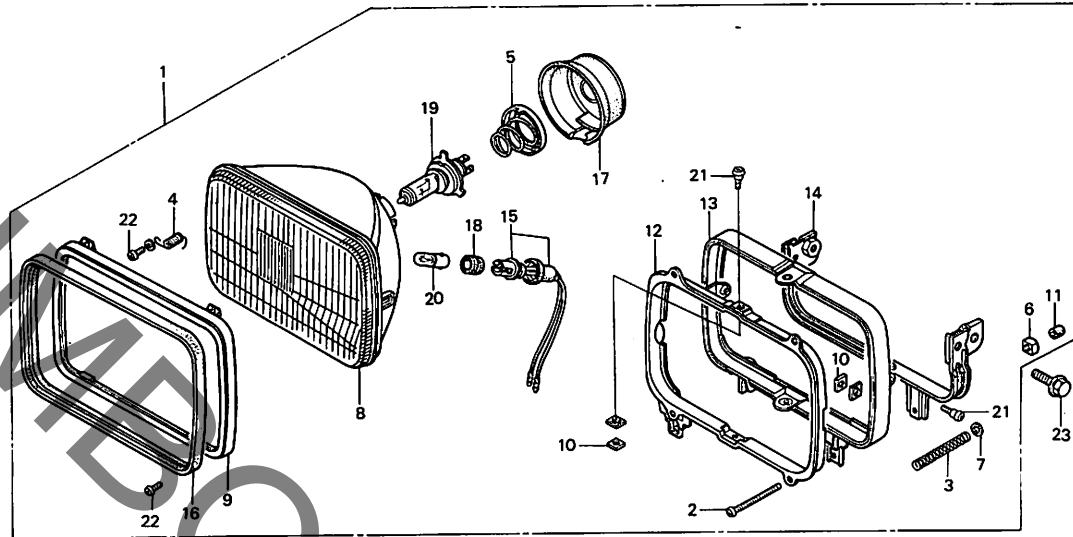
整備項目	標準時間	見出番号	部品番号	部品名	標準価格	使用個数		適用号機	
						CX400	初号機	終号機	終号機
			06181-MA1-010	カ <sup>o</sup> スケツキツトB (コウセイブヒン)	2,000	1			
		1	11372-449-700	クラツチカハ <sup>o</sup> -カ <sup>o</sup> スケツト	145	1			
		2	11391-449-700	トランSMツシヨウカハ <sup>o</sup> -カ <sup>o</sup> スケツト	350	1			
		3	11394-449-701	リヤ <sup>o</sup> -カハ <sup>o</sup> -カ <sup>o</sup> スケツト	1,350	1			
		4	11396-415-000	ウオ <sup>o</sup> -ターネ <sup>o</sup> ツフ <sup>o</sup> カ <sup>o</sup> -スカ <sup>o</sup> スケツト	145	1			
		5	16997-357-003	オリツク <sup>o</sup> 11.8X2.4	65	2			
		6	30373-MA1-000	ハ <sup>o</sup> ルヤ <sup>o</sup> -カハ <sup>o</sup> -カ <sup>o</sup> スケツトA	115	1			
		7	91301-250-000	オリツク <sup>o</sup> 22X3.0	40	1			
		8	91301-268-020	オリツク <sup>o</sup> 14MM	40	4			
		9	91302-001-000	オリツク <sup>o</sup> 27.5MM	40	2			
		10	91302-377-000	オリツク <sup>o</sup> 15X2.5	135	2			
		11	91303-001-000	オリツク <sup>o</sup> 8MM	40	1			
		12	91309-300-000	オリツク <sup>o</sup> 24.4X3.1	85	1			
		13	91311-415-000	オリツク <sup>o</sup> 81X4.5	75	1			
		14	94608-50000	オリツク <sup>o</sup> 23X2.8	40	2			

E 2

ブロックNO.

F-1

ヘッドライト



BMC5-3

整備項目	標準時間	見出番号	部品番号	部 品 名	標準価格	使用個数	適用号機
							CX400 初号機 終号機
H4 ハールブ	0.1	1	33100-MC5-003	ヘッドライトASSY.	13,400	1	
ヘッドライトASSY.	0.2	2	33103-MC5-003	ヒームアシヤステイキングスクリュー	95	2	
ホーションライトソケットASSY.		3	33107-300-003	ヘッドライトヒームアシヤステイキング	40	2	
ヘッドライトユニット (カンレンフビンワム)	0.3	4	33108-MC5-000	ヘッドライトヒームアシヤステイキング スフリンク	55	1	
ヘッドライトソケット マウンティングリンク マウンティングリンクB	0.4	5	33114-MC5-003	ハールブカハ	210	1	
		6	33118-438-841	ヒームアシヤステイキングナット	40	2	
		7	33119-371-003	ヒームアシヤステイキングワッシャー	65	2	
		8	33120-MC5-003	ヘッドライトユニット	4,100	1	
		9	33121-MC5-003	リチニクリンク	820	1	
		10	33128-438-841	ユニットホルダーナット	65	4	
		11	33136-426-830	スクリューカハ	30	2	
		12	33153-MC5-003	マウンティングリンク	1,050	1	
		13	33154-MC5-003	マウンティングリンクB	1,250	1	
		14	33156-MC5-003	ヘッドライトソケット	930	1	
		15	33170-MC5-611	ホーションライトソケットASSY.	210	1	
		16	33171-MC5-000	ヘッドライトシールドラハ	400	1	
		17	33180-MC5-003	ラハカハ	350	1	
		18	33905-371-601	シヨイントラハ	95	1	
		19	34901-371-601	ヘッドライトバルブ	ジカ	1	
		20	34903-071-003	マーカーライトハールブ (12V 3.4W) (スタンレー)	ジカ	1	
		21	90150-463-771	ハンスクリュー 5X10	40	2	
		22	93500-03008-1A	ハンスクリュー 3X8	10	4	
		23	95700-10020-07	フランジナット 10X20	30	2	

1982.03.20

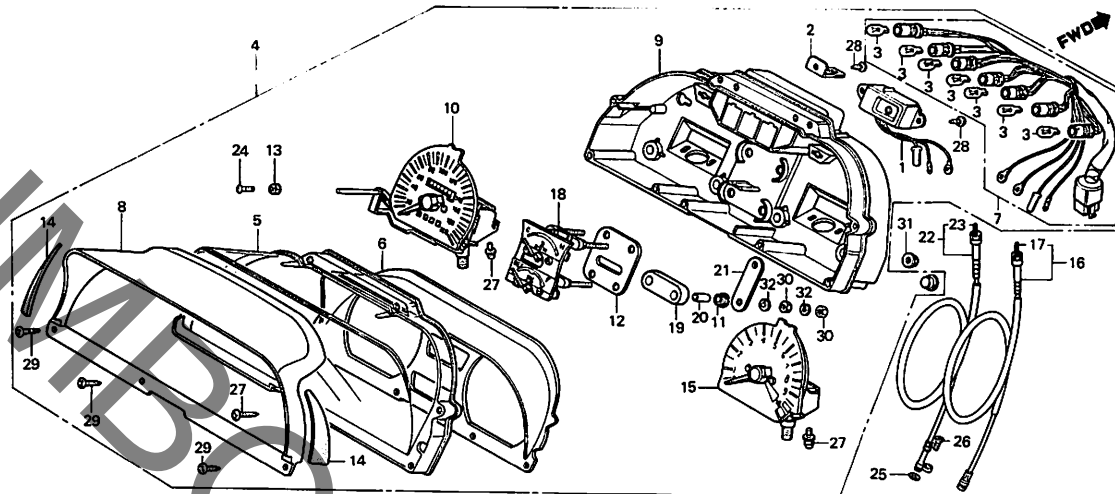
E2

E 3

ブロックNO.

F-2

メーター



BMC5-4

整備項目	標準時間	見出番号	部品番号	部品名	標準価格	使用個数	適用号機
						CX400	初号機 終号機
ステートメーターインナーケース	0.1	1	31410-MC5-008	レキメーター (7V)	3,500	1	
ガラス	0.2	2	32445-MC5-008	ホルダー	100	1	
フレーム		3	34908-GA7-701	ウエッジ・スラスター (12V3.4W)	95	8	
メーターアッパ・カバー		4	37100-MC5-008	コンビネーションメーターASSY.	36,100	1	
ステートメーターケースASSY.		5	37102-MC5-008	ガラス	2,550	1	
レキメーター	0.3						
コンビネーションメーターASSY.							
ソケットCOMP.A	0.4	6	37103-MC5-008	リフレクティングフレーム	800	1	
ステートメーターASSY.		7	37105-MC5-008	ソケットCOMP.A	2,000	1	
タコメーターASSY.		8	37110-MC5-008	メーターアッパ・カバー	2,550	1	
タコメーターケースASSY.		9	37120-MC5-008	メーターケース	3,100	1	
メーターケース	0.5	10	37200-MC5-008	ステートメーターASSY.	11,600	1	
フルI&メーターCOMP.							
		11	37203-MC7-611	メーターハウジングラバー	125	4	
		12	37204-MC5-008	フューエルテンプレーターステー	70	1	
		13	37204-MC7-611	トリップメーターノブ	500	1	
		14	37215-MC5-008	シール	155	2	
		15	37250-MC5-008	タコメーターASSY.	7,000	1	
		16	37260-449-840	タコメーターケースASSY.	670	1	
		17	37261-300-000	タコメーターインナーケース	220	1	
		18	37300-MC5-008	フルI&メーターCOMP.	2,050	1	
		19	37302-MC7-611	フューエルテンプレータークッション	125	2	
		20	37303-MC7-611	フューエルテンプレーターカラー	175	4	
		21	37305-MC5-008	ワッシャー	100	1	
		22	44830-MC5-000	ステートメーターケースASSY.	820	1	
		23	44831-473-000	ステートメーターインナーケース	210	1	
		24	90600-MC7-611	フラットスクリーン 2.3X8	75	1	

1982.03.20

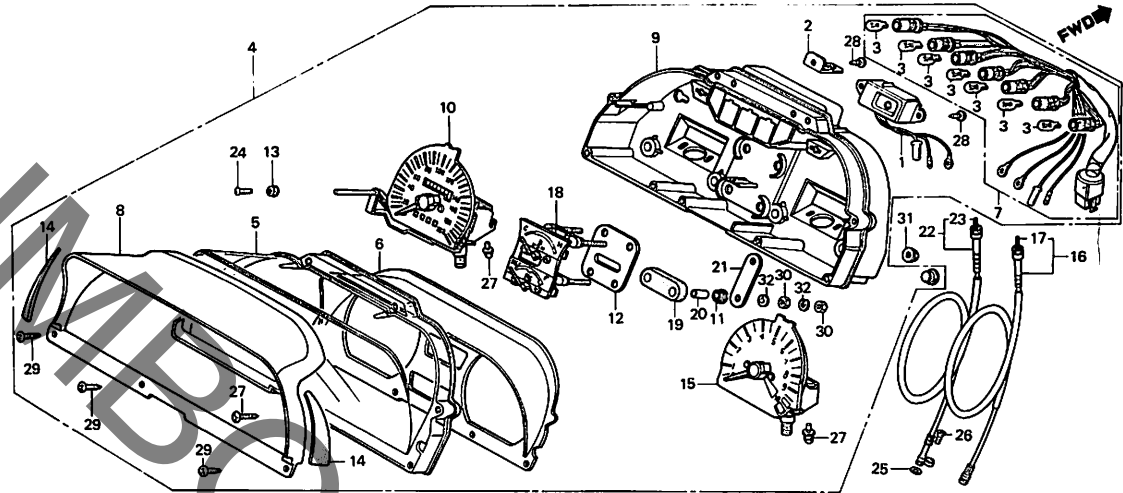
E3

**E 4**

ブロックNO.

**F-2**

メーター



BMC5-4

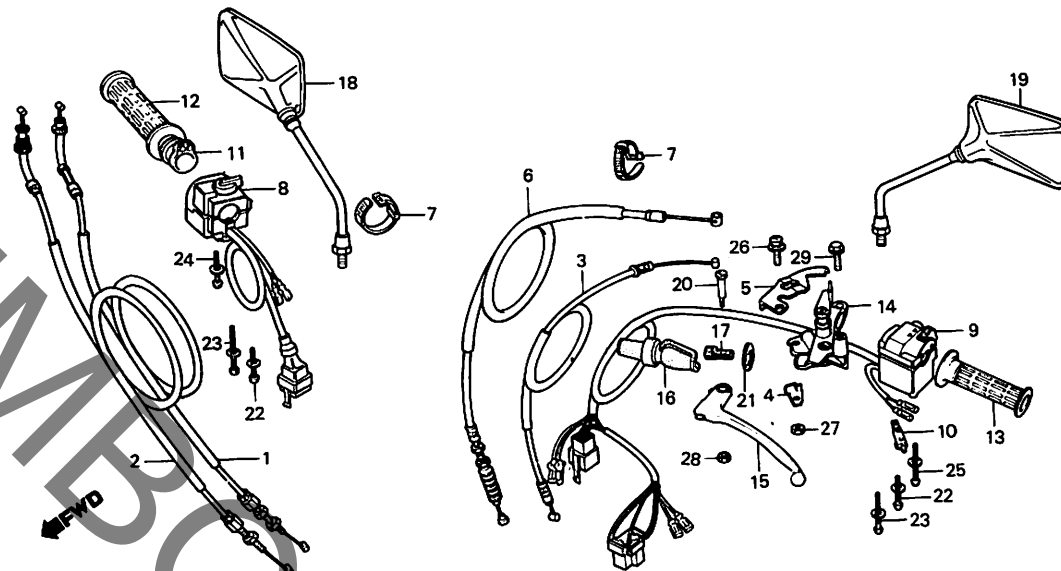
整備項目	標準時間	見出番号	部品番号	部品名	標準価格	使用個数		適用号機	
						CX400	初号機	終号機	
		25	91301-027-000	リング 6-8X1.9	30	1			
		26	93700-05020-0G	オーハムスクリュー 5X20	10	1			
		27	93893-04008-00	スクリューワッシャー 4X8	20	4			
		28	93903-24320	ワッシャー スクリュー 4X12	10	3			
		29	93903-34420	ワッシャー スクリュー 4X16	10	7			
		30	94002-04000-0S	6 カナット 4MM	10	7			
		31	94050-06000	ワッシャー 6MM	20	4			
		32	94111-04800	スクリューワッシャー 4MM	10	7			

**E 5**

ブロックNO.

**F-3**

ハンドルレバー・スイッチ・ケーブル



BMC5-5

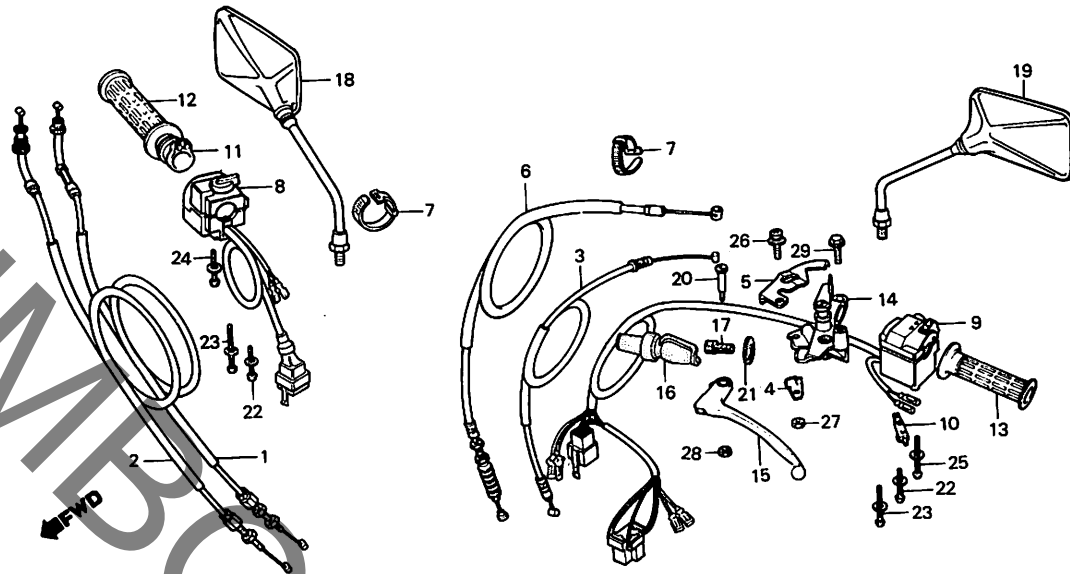
整備項目	標準時間	見出番号	部品番号	部品名	標準価格	使用個数	適用号機
							CX400 初号機 終号機
R.ハントルックリツフ	0.1	1	17910-MC5-000	スロットルケーブルCOMP.A	1,100	1	
L.ステアリングハントルレバー		2	17920-MC5-000	スロットルケーブルCOMP.B	1,100	1	
フロントレバースイッチCOMP.	0.2	3	17950-MC5-000	チョークケーブルCOMP.	530	1	
チョークケーブルCOMP.	0.3	4	17963-422-000	チョークケーブルホルダ	75	1	
クラッチケーブルCOMP.		5	17964-MA2-000	チョークアーム	200	1	
スロットルケーブルハーフ		6	22870-MC5-000	クラッチケーブルCOMP.	780	1	
ハントルレバーフットASSY.	0.4	7	32161-404-000	ワイヤハントB1	65	2	
スロットルケーブルCOMP.	0.5	8	35150-MC5-000	スターターキルスイッチASSY.	3,200	1	
( ニコテ Eトウシカニ コイシヨウテ Eトウシカニ )		9	35200-MC5-003	ウインカースイッチASSY.	3,650	1	
ウインカースイッチASSY.		10	35330-413-003	フロントレバースイッチCOMP.	530	1	
スターターキルスイッチASSY.	0.6	11	53141-422-000	スロットルケーブルハーフ	420	1	
		12	53165-422-000	R.ハントルックリツフ	300	1	
		13	53166-422-000	L.ハントルックリツフ	300	1	
		14	53170-MC5-000	ハントルレバーフットASSY.	3,900	1	
		15	53178-MA6-000	L.ステアリングハントルレバー	580	1	
		16	53180-425-010	ハントルレバーフット	1,025	1	
		17	53192-425-000	ケーブルアダプタステイニングホルト	210	1	
		18	88110-MC5-004	R.ハントルミラー	2,050	1	
		19	88120-MC5-004	L.ハントルミラー	2,050	1	
		20	90113-438-000	L.ステアリングハントルレバーヒールホルト	165	1	
		21	90321-422-000	ワイギングナット	210	1	
		22	93891-05028-07	スクリュウワッシャー 5X28	20	2	
		23	93891-05030-07	スクリュウワッシャー 5X30	20	2	
		24	93891-05040-07	スクリュウワッシャー 5X40	20	1	
		25	93891-05045-07	スクリュウワッシャー 5X45	25	1	

**E 6**

ブロックNO.

**F-3**

ハンドルレバー・スイッチ・ケーブル



BMC5-5

整備項目	標準時間	見出番号	部品番号	部品名	標準価格	適用号機	
						使用個数	初号機 終号機
		26	93893-05018-07	スクリューワッシャー 5×18	20	1	
		27	94001-05070-05	6 カナット 5MM	10	1	
		28	94002-06000-05	6 カナット 6MM	15	1	
		29	95700-06025-07	フランジネット 6×25	25	1	

1982.03.20

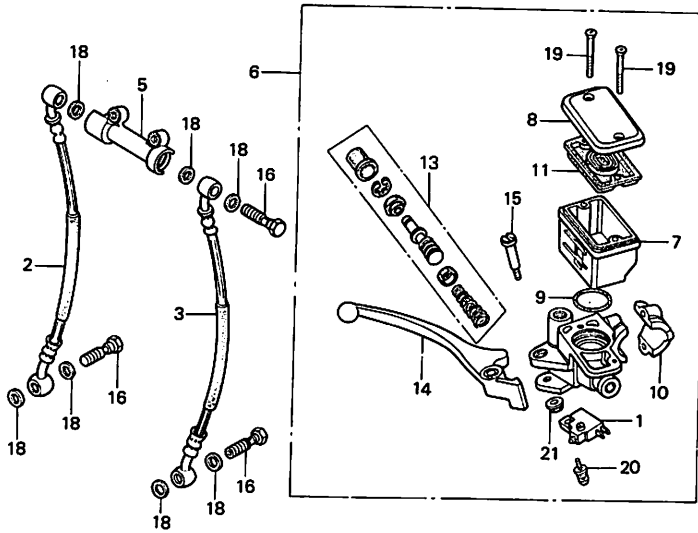
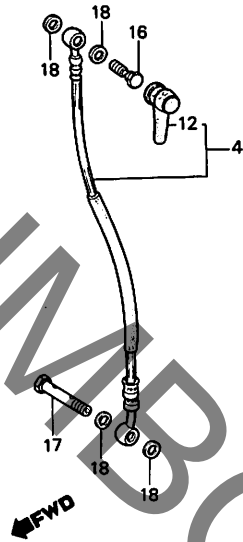
E6

**E 7**

ブロックNO.

**F-4**

フロントブレーキマスターシリンダー



BMC5-6A

整備項目	標準時間	見出番号	部品番号	部品名	標準価格	使用個数 CX400	適用号機 初号機 終号機
フロントストツフ*スイッチASSY. *ダイヤフラム	0.1	1	35340-MA5-671	フロントストツフ*スイッチASSY.	530	1	
*R.ハント*ルレハ*COMP.		2	45124-MC5-003	R.フロントブレーキホース	1,850	1	
オイルカヅフ*	0.2	3	45125-MC5-003	L.フロントブレーキホース	1,850	1	
フロントブレーキホースASSY. (イチャイセイヒ*ノハ*アイ 0.4 トスル)	0.3	4	45126-MC5-003	フロントブレーキホースASSY.	1,750	1	
*ツウエイシ*ヨイント		5	45127-MA1-003	ツウエイシ*ヨイント (ニツツフ)	3,375	1	
*フロントマスターシリンダ*ASSY. *マスターシリンダ*セツト	0.4	6	45500-443-761	フロントマスターシリンダ*ASSY.	10,500	1	
		7	45511-MA5-671	オイルカヅフ*	700	1	
		8	45513-443-761	オイルカヅフ*キツツフ*	700	1	
		9	45516-166-006	Oリング*	115	1	
		10	45517-MA5-671	マスターシリンダ*ホルト*	460	1	
		11	45520-MA5-671	ダイヤフラム	350	1	
		12	45522-422-000	マスターシリンダ*フ*ツ	145	1	
		13	45530-MA5-671	マスターシリンダ*セツト	1,700	1	
		14	53175-MA5-671	R.ハント*ルレハ*COMP.	870	1	
		15	90114-MA5-671	R.ステアリング*ハント*ルレハ*セ*ホルト*	165	1	
		16	90145-460-840	オイル*ホルト	200	4	
		17	90147-460-840	オイル*ホルト	280	1	
		18	90545-300-000	オイル*ホルトワツシヤ*	65	11	
		19	93600-04045-16	フラツジ*スクリユ* 4X45	15	2	
		20	93893-04012-18	スクリユ*ワツシヤ* 4X12	20	1	
		21	94050-06000	フランジ*ナツト 6MM	20	1	
		22	96000-06025-07	フランジ*ホルト 6X25	30	2	

1982.03.20

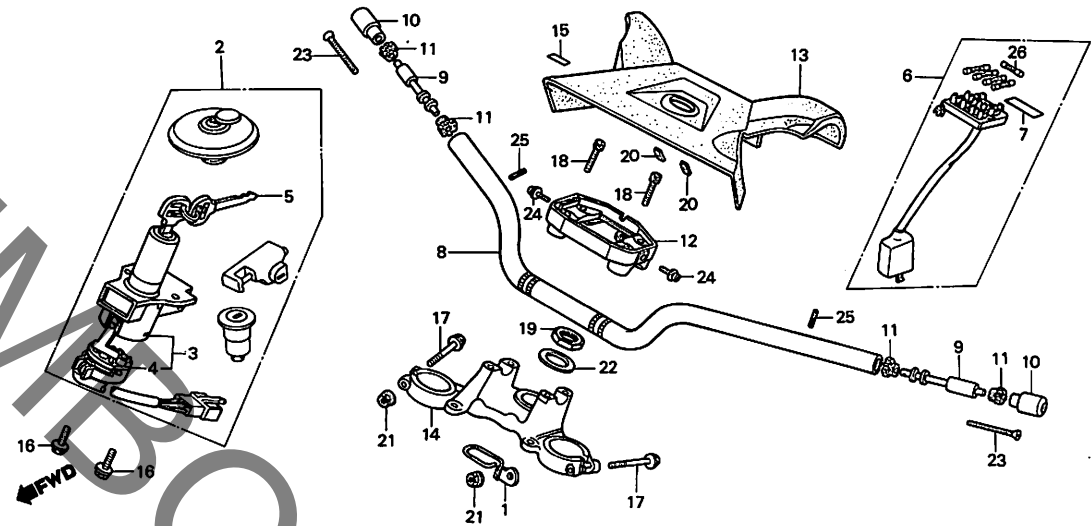
E7

**E 8**

ブロックNO.

**F-5**

ハンドルパイプ・トップブリッジ



BMC5-7A

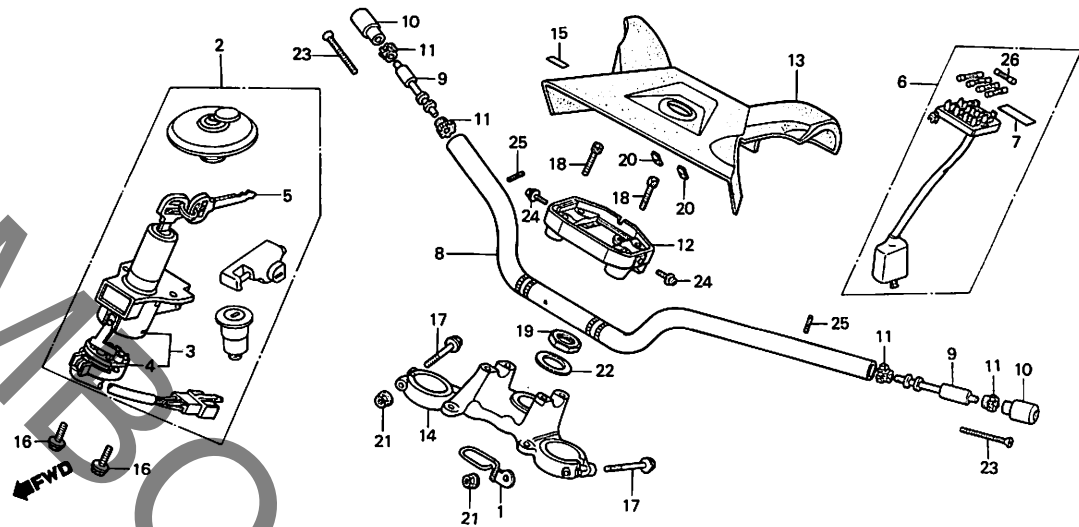
整備項目	標準時間	見出番号	部品番号	部品名	標準価格	使用個数	適用号機
						CX400	初号機 終号機
ハント*ルカハ-	0.1	1	22875-MC7-000	クラツチケ-フ*ルツリフ*	375	1	
ヒューズ*プレートASSY.	0.3	2	35010-MC5-000	キーセツト	8,500	1	
●ハント*ルウエイトB		3	35100-MC5-007	コンヒ*ネーション&ロツクスイッチASSY.	5,000	1	
●ハント*ルアツハ*ホルダ-		4	35101-MC5-000	コンタクトハ* -XC OMP.	1,550	1	
●コンヒ*ネーション&ロツクスイッチASSY.	0.4	5	35121-443-811	フ*ランクキー (NO.1)	280	{1}	
●コンタクトハ* -XC OMP.			35122-443-811	フ*ランクキー (NO.2)	280	{1}	
フ*ロツクツフ* フ*リツジ*	0.5	6	38201-MC5-005	ヒューズ*ホ*ツクス	1,050	1	
キーセツト	0.6	7	38215-MC5-005	ヒューズ*ホ*ツクスラ*ル	55	1	
ステアリング*ハント*ルハ*イフ*	0.7	8	53100-MC5-000	ステアリング*ハント*ルハ*イフ*	2,250	1	
		9	53101-MC5-000	ハント*ルウエイトB	520	2	
		10	53102-MC7-000	ハント*ルウエイトA	750	2	
		11	53107-121-730	ハント*ルウエイトラハ* -	65	4	
		12	53131-MC5-000	ハント*ルアツハ* -ホルダ-	2,050	1	
		13	53205-MC5-010	ハント*ルカハ-	3,600	1	
		14	53230-MC5-000	フ*ロツクツフ* フ*リツジ*	7,000	1	
		15	87504-323-300	スビ*ート*アラ-ムコーションマ-ク	55	1	
		16	90105-K87-000	フランジ*ホ*ルト 8X19	55	2	
		17	90155-369-000	フランジ*ホ*ルト 7X54	115	2	
		18	90185-371-000	6カクソツトホ*ルト 8X32	105	4	
		19	90304-KA2-000	ステアリング*ステムナツト	240	1	
		20	90315-504-000	スビ*ート*ナツト 3MM	30	2	
		21	90355-369-000	フランジ*ナツト 7MM	85	2	
		22	90503-ME1-670	ステアリング*ステムワツシヤ-	75	1	

**E 9**

ブロックNO.

**F-5**

ハンドルパイプ・トップブリッジ



BMC5-7A

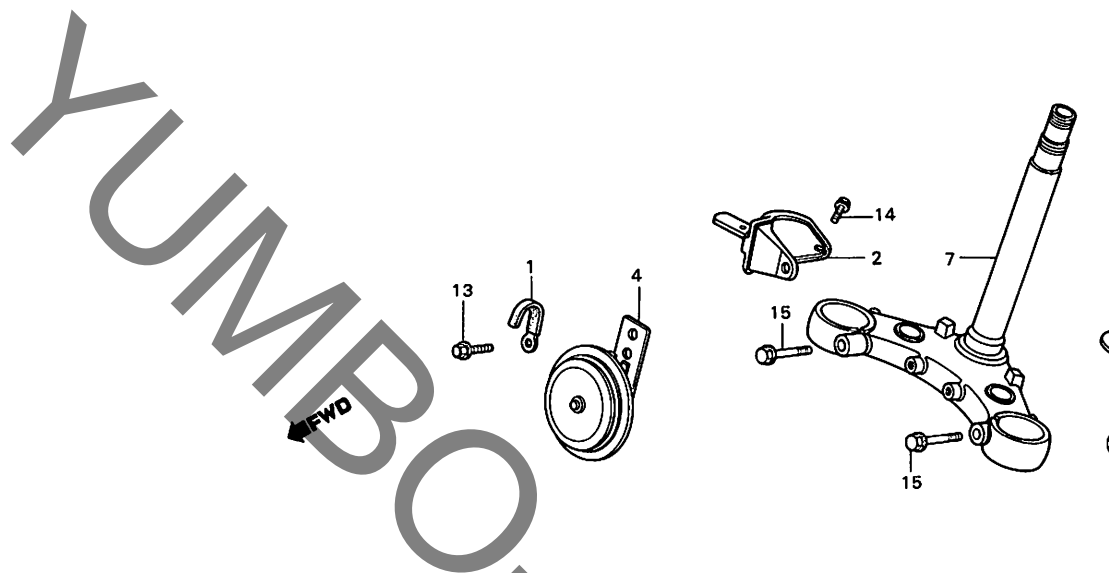
整備項目	標準時間	見出番号	部品番号	部品名	標準価格	使用個数 CX400	適用号機 初号機 終号機
		23	93700-06050-06	ネールスクリュー 6X50	25	2	
		24	93891-05012-07	スクリューワッシャー 5X12	15	2	
		25	94305-40222	スパリンクヒートン 4X22	40	2	
		26	98200-21000	ヒース* B (10A)	25	5	

**E 10**

ブロックNO.

**F-6**

ステアリングシステム



BMC5-8

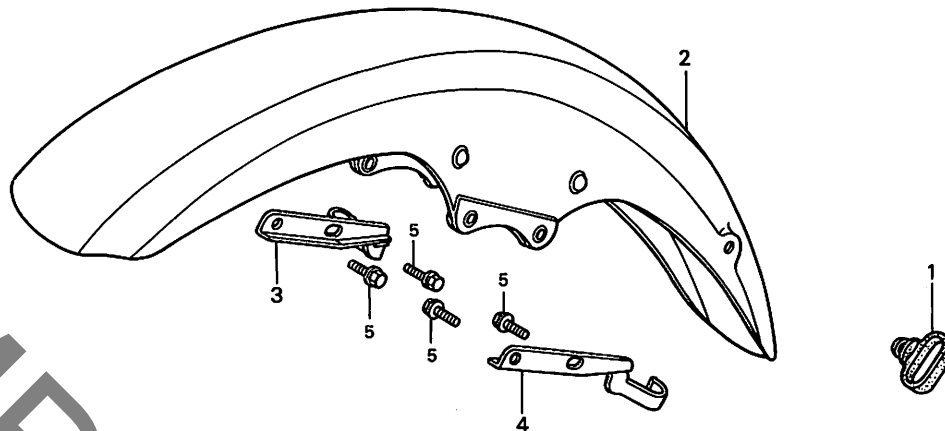
整備項目	標準時間	見出番号	部品番号	部品名	標準	使用個数	適用号機	
					価格	CX400	初号機	終号機
ホーンCOMP.	0.2	1	32901-MA1-000	ツフコートクワツフ	115	1		
ステアリングツフコンレー	0.5	2	33410-MC5-000	R.ウインカーステー	520	1		
ステアリングハットツフスレツトCOMP.		3	33610-MC5-000	L.ウインカーステー	520	1		
ステアリングツフホムルレー	1.0	4	38110-438-004	ホーンCOMP. (HIGH)	1,950	1		
ステアリングホムホムルレー (ニコフエトウシカンニコイシヨウテE トウシカン)		5	50301-268-000	ステアリングツフホムルレー	360	1		
ステアリングホムホムコンレー		6	50302-268-000	ステアリングホムホムホムルレー	430	1		
ステアリングステムCOMP.	1.1	7	53200-MC5-000	ステアリングステムCOMP.	8,800	1		
		8	53211-268-000	ステアリングツフコンレー	460	1		
		9	53212-250-000	ステアリングホムホムコンレー	350	1		
		10	53214-250-000	ステアリングハットダストシールド	40	1		
		11	53215-250-000	ステアリングハットダストシールドワッシャー	30	1		
		12	53220-MC5-000	ステアリングハットツフスレツトCOMP.	550	1		
		13	95700-06010-08	フランジホムト 6X10	20	1		
		14	95700-06012-07	フランジホムト 6X12	20	2		
		15	95700-10035-07	フランジホムト 10X35	35	2		
		16	96211-08000	スチールホムト #8 (1/4)	15	37		

**E 11**

ブロックNO.

**F-7**

フロントフェンダー



BMC5-9

整備項目	標準時間	見出番号	部品番号	部品名	標準価格	使用個数	適用号機
フロントフェンダー-COMP.	0.3	1	45451-471-000	ワイヤクランプ	95	1	
		2	61100-MC5-000ZB	フロントフェンダー-COMP. *NH-121P-A*	5,700	1	
		3	61101-MC5-000	(パールシェルホワイト) R.フロントフェンダー-カイト	240	1	初号機
		4	61102-MC5-000	L.フロントフェンダー-カイト	240	1	終号機
		5	95700-06016-08	ワッシャーφ6×16	20	4	

1982.03.20

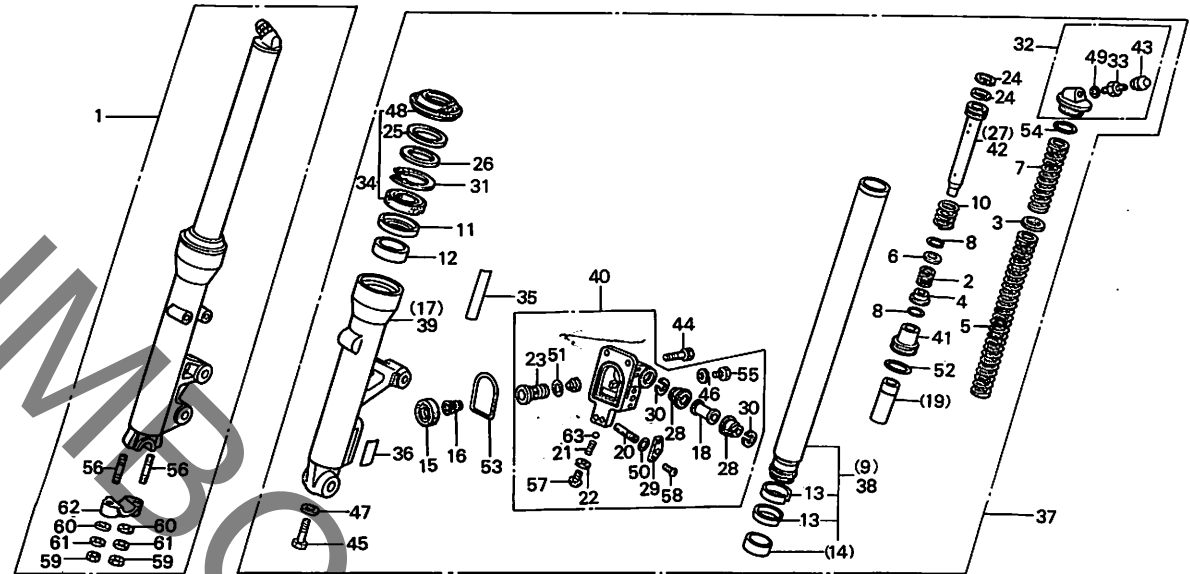
E11

E 12

ブロックNO.

F-8

フロントフォーク



BMC5-10A

整備項目	標準時間	見出番号	部品番号	部品名	標準価格	使用個数	適用号機
						CX400	初号機 終号機
IP-ハムフCOMP.	0.1	1	51400-MC5-003	R.フロントフォークASSY.	23,700	1	
フロントツヨクスフリングA	0.3	2	51402-MA6-003	フロントツヨクスフリングB	1,150	1	
アジャスターロード		3	51403-MA0-771	スフリングシート	65	2	
フロントフォークホルダASSY.		4	51403-MA6-003	オイルワッパムフ	155	1	
ヒーストンケーシングツキ	0.4	5	51404-MC5-003	フロントツヨクスフリングA	410	2	
フロントフォークASSY.	0.5						
(イワコシ 0.2 カン)		6	51405-MA6-003	スフリングシート	55	1	
ピストンケースCOMP.		7	51405-MC5-003	フロントツヨクスフリングB	1,050	2	
フロントフォークハーフCOMP.	0.8	8	51405-MC7-003	スフリング	35	2	
(イワコシ 0.5 カン)		9	51410-MC5-003	フロントフォークハーフCOMP.	7,700	1	
R.ホトムケーシングCOMP.		10	51412-ME1-671	フロントフォークリハウントスフリング	105	2	
(L.カワハ 0.9)							
(イワコシ 0.5 カン)		11	51412-461-305	ハツクアツクリング	275	2	
フロントフォークシールセツト		12	51414-461-003	カイトフツツ	575	2	
(イワコシ 0.5 カン)		13	51415-MC5-003	スライダフツツ	310	2	
		14	51415-461-003	スライダフツツ	700	1	
		15	51417-ME1-671	ヒーストンケーシングツキ	155	1	
		16	51418-ME1-671	ヒーストンスフリング	105	1	
		17	51421-MC5-003	R.ホトムケーシングCOMP.	8,200	1	
		18	51423-MC7-003	ヒーストンケー	210	1	
		19	51432-371-003	オイルワッパムフ	340	1	
		20	51433-MC7-003	アジャスターロード	1,000	1	
		21	51434-MC7-003	スプリングクリップ	55	1	
		22	51435-MC7-003	スフシトルワッパムフ 5MM	45	1	
		23	51436-MC7-003	ヒーストン	1,250	1	
		24	51437-MA0-771	ヒーストンリング	155	3	
		25	51438-MC5-003	クリースホルダ	75	2	

1982.03.20

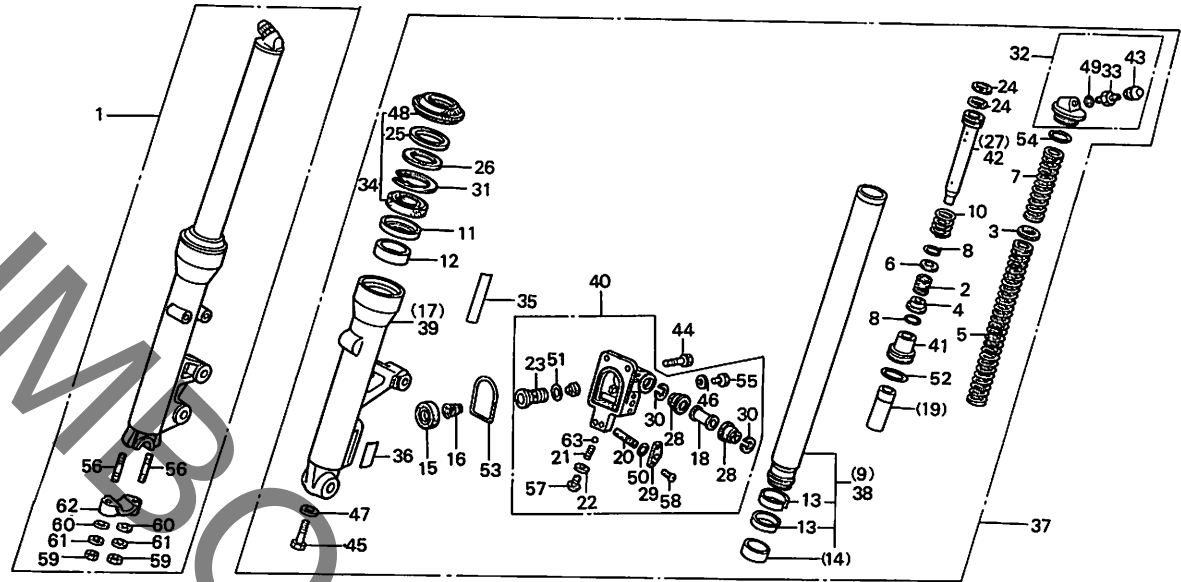
E12

# E 13

ブロックNO.

**F-8**

フロントフォーク



BMC5-10A

整備項目	標準時間	見出番号	部品番号	部品名	標準価格	使用個数	適用号機	
							CX400	初号機 終号機
		26	51439-MC5-003	ワッシャー	75	2		
		27	51440-MC5-003	パイプB	1,400	1		
		28	51442-MC7-003	ピストンケースフープ	155	2		
		29	51444-MC7-003	L.サイドワッシャー	310	1		
		30	51445-MC7-003	ワッシャー	105	2		
		31	51447-461-003	インターナルスクリュー 50MM	200	2		
		32	51450-MC5-003	フロントフォークホルダASSY.	1,500	2		
		33	51456-469-013	I.P.-ハーフCOMP. (シヨウワ)	590	2		
		34	51490-MC5-305	フロントフォークシールドピスト	1,050	2		
		35	51495-471-830	フロントフォークインフレム	65	2		
		36	51496-MC7-670	フロントフォーククマク	65	1		
		37	51500-MC5-003	L.フロントフォークASSY.	26,800	1		
		38	51510-MC5-003	L.フロントフォークパイプCOMP.	7,700	1		
		39	51521-MC5-003	L.ボトムケースCOMP.	8,800	1		
		40	51530-ME1-671	ピストンケースCOMP.	4,100	1		
		41	51532-ME1-671	オイルコックピストン	460	1		
		42	51540-MC5-003	L.パイプシート	1,400	1		
		43	52425-381-771	I.P.-ハーフキャップ	105	2		
		44	90116-MC7-003	ワッシャー 6MM	85	4		
		45	90116-283-010	ワッシャー 8MM	105	2		
		46	90502-ME1-670	ワッシャー 10.3X25	75	1		
		47	90544-283-000	スクリューワッシャー 8MM	40	2		
		48	91254-461-003	フロントフォークスタビライザ	1,000	2		

1982.03.20

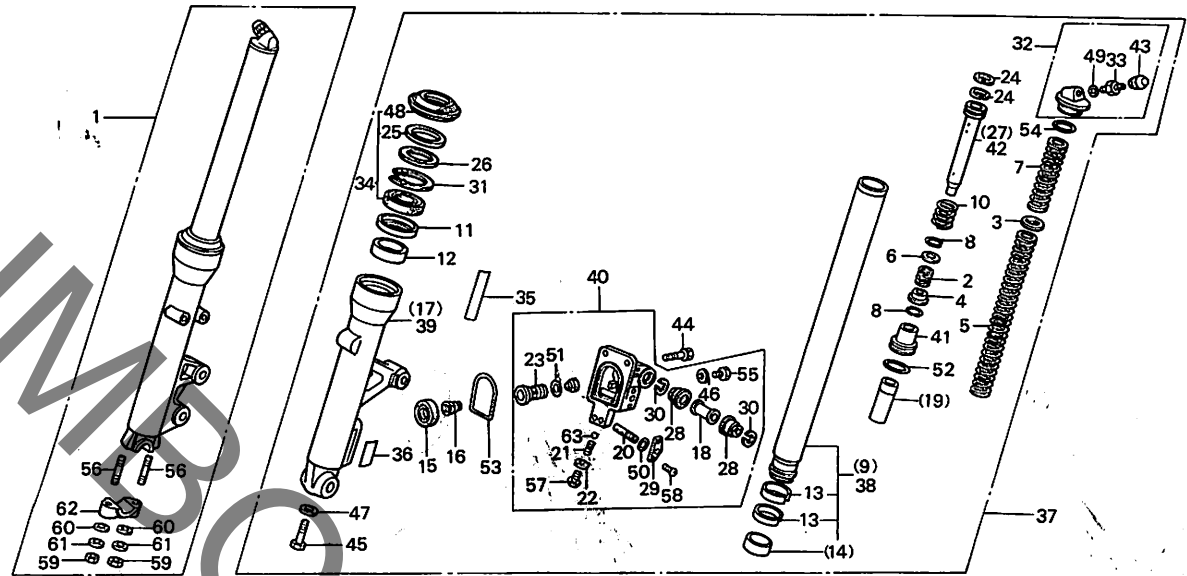
E13

E 14

ブロックNO.

F-8

フロントフォーク



BMC5-10A

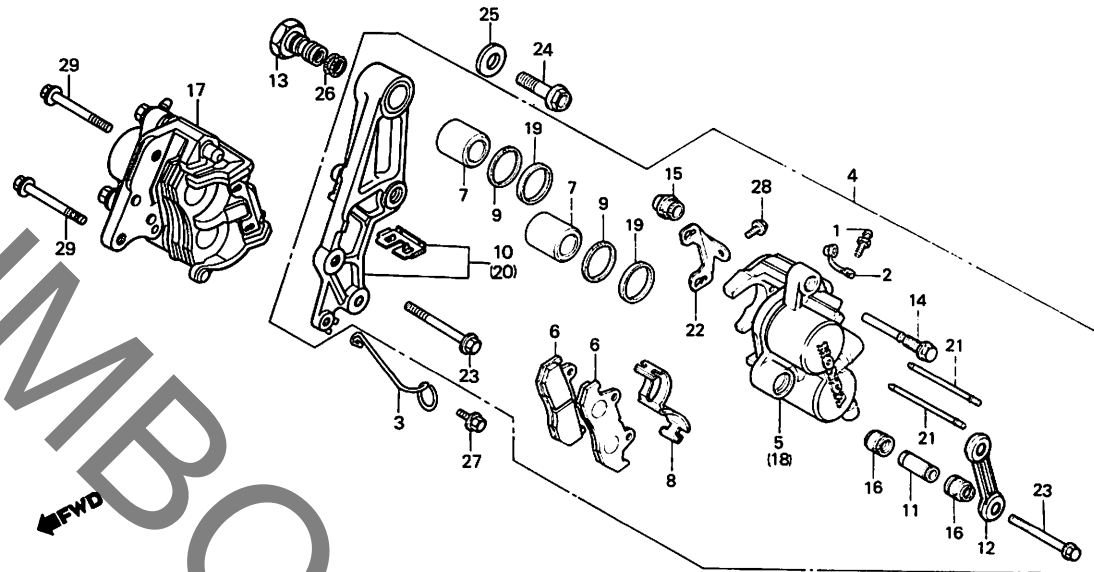
整備項目	標準時間	見出番号	部品番号	部品名	標準価格	使用個数	適用号機
						CX400	初号機 終号機
			91254-461-004	フロントフォークダストシールド	1,000	2	
		49	91301-469-003	リンク <sup>ア</sup> 5.8X1.9	40	2	
		50	91303-MC7-003	サーモスタットネジ <sup>イ</sup> 10リンク <sup>ア</sup>	85	1	
		51	91304-MC7-003	リンク <sup>ア</sup> B 6.8X1.9	55	1	
		52	91305-MC7-003	リンク <sup>ア</sup> D 13.8X2.4	55	1	
		53	91306-MC7-003	リンク <sup>ア</sup> E 33.5X2	55	1	
		54	91356-371-000	リンク <sup>ア</sup> 29X2.4	65	2	
		55	92000-06008	6カクネ <sup>ア</sup> 6X8	15	2	
		56	92700-08050-08	スタット <sup>ア</sup> ネ <sup>ア</sup> 8X50	35	2	
		57	93500-05010-1A	ハ <sup>ア</sup> スクリュー 5X10	10	1	
		58	93600-04010-1B	フラットスクリュー 4X10	20	2	
		59	94030-08000	6カクネ <sup>ア</sup> 8MM	15	2	
		60	94101-08000	フレインワッシャー 8MM	10	2	
		61	94111-08000	ス <sup>ア</sup> リンク <sup>ア</sup> ワッシャー 8MM	10	2	
		62	95014-41000	フロントフォークアッスルネ <sup>ア</sup> 1C	350	1	
		63	96211-05000	スチールネ <sup>ア</sup> #5 (5/32)	10	1	

E 15

ブロックNO.

F-9

フロントブレーキキャリパー



BMC5-11

整備項目	標準時間	見出番号	部品番号	部品名	標準価格	使用個数 CX400	適用号機 初号機 終号機
フロントハットCOMP.	0.1	1	43352-568-003	フリーター-スクリュー	115	2	
●キャリパーブラケットブリッジ		2	43353-461-771	フリーター-キヤツフ	85	2	
L.フロントラケットCOMP.	0.2	3	44832-MA3-000	スピードメーター-フルラン	145	1	
L.フロントキャリパー-ASSY. ( イヅマシ 0.1 カマシ )	0.3	4	45100-MB7-612	L.フロントキャリパー-ASSY.	15,100	1	
		5	45101-MC7-006	L.キャリパー-COMP.	5,300	1	
●ピストン ( イヅマシ 0.1 カマシ )		6	45105-MC7-014	フロントハットCOMP. ( JB )	1,850	4	
●ピストンシール ( イヅマシ 0.1 カマシ )	0.4	7	45107-MA3-006	ピストン	700	4	
L.キャリパー-COMP. ( イヅマシ 0.3 カマシ )	0.5	8	45108-MA3-006	ハットスプリング	175	2	
		9	45109-166-006	ピストンシール	115	4	
		10	45110-MB7-611	L.フロントラケットCOMP.	2,900	1	
		11	45111-MA3-006	スリーブ	240	2	
		12	45113-MB7-610	キャリパーブラケットブリッジ	1,000	1	
		13	45114-MB7-610	フロントキャリパー-ラケットスリーブ	1,000	1	
		14	45131-MA3-006	ピンホルム	290	2	
		15	45133-MA3-006	ワッシャー	95	2	
		16	45133-166-016	ピンワッシャー	65	4	
		17	45200-MC5-006	R.フロントキャリパー-ASSY.	15,100	1	
		18	45201-MC7-006	R.キャリパー-COMP.	5,300	1	
		19	45209-166-006	ピストンシール	115	4	
		20	45210-445-632	R.フロントラケットCOMP.	2,900	1	
		21	45215-MA3-006	ハンカ-ピン	175	4	
		22	45217-MA3-006	プレート	85	2	
		23	90180-MA3-006	フランジホルム 8X49	85	2	
		24	90188-ME1-670	ナットホルム 10X53	155	1	
		25	90502-ME1-670	ワッシャー 10.3X25	75	1	
		26	91302-MC7-611	ドリリング 16-8X1.9	55	2	
			1982-03-20				

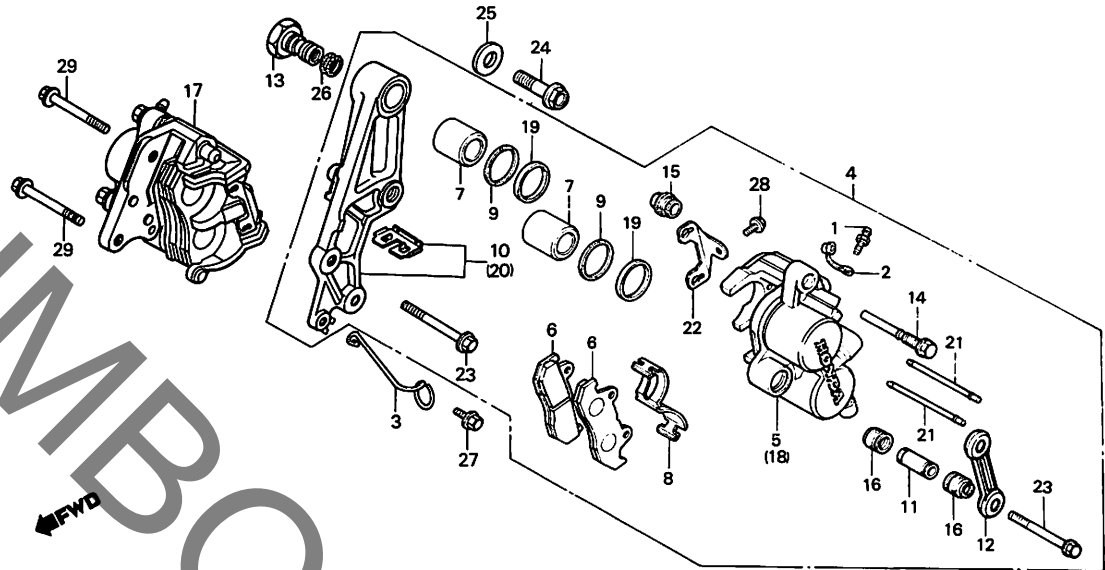
E15

**E 16**

ブロックNO.

**F-9**

フロントブレーキキャリパー



BMC5-11

整備項目	標準時間	見出番号	部品番号	部品名	標準価格	使用個数 CX400	適用号機 初号機	機 終号機
		27	92000-06010	6カブネット 6X10		15	1	
		28	95700-06010-00	フランジネット 6X10		20	2	
		29	95800-10040-00	フランジネット 10X40		35	2	

1982.03.20

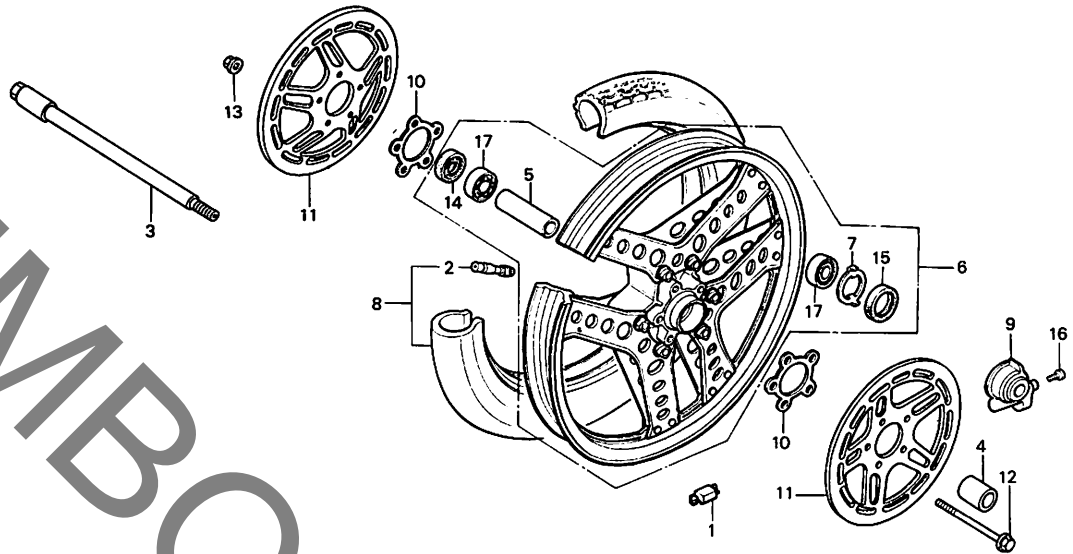
E16

**F 1**

ブロックNO.

**F-10**

フロントホイール・ディスク



BMC5-12

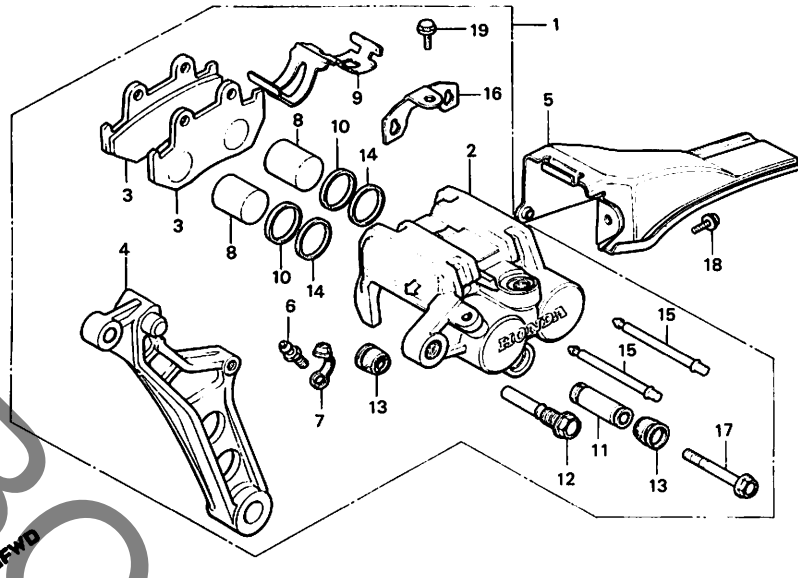
整備項目	標準時間	見出番号	部品番号	部品名	標準価格	使用個数	適用号機
						CX400	初号機 終号機
フロントホイールアッセル	0.3	1	42704-MC7-000	ハランスウイト (10G)	210	N	
・スピートメーターキートンツクASSY.			42705-MC7-000	ハランスウイト (20G)	210	N	
・ダストシール 22X42X7			42706-MC7-000	ハランスウイト (30G)	210	N	
・ダストシール 40X50X5		2	42753-425-003	リムハムフ (BS)	ジカ	1	
フロントブレーキディスク	0.4		42753-425-004	リムハムフ (ダブツツ)	ジカ	1	
( ニコテ Eトウシ カン ニコシ ヨウテ Eトウシ カン )		3	44301-MC5-000	フロントホイールアッセル	1,200	1	
フロントホイールディスク	0.5	4	44311-MC5-000	フロントホイールアッセル	210	1	
フロントホイールディスク	0.5	5	44620-410-000	フロントホイールディスク	210	1	
・ラジアルホーンアッセル 6302U	0.8	6	44650-MC5-305	フロントホイールCOMP.	22,700	1	
( イウコフシ 0.1 カツン )		7	44680-410-000	キートンツクASSY.	105	1	
ハランスウイト	0.9	8	44710-MC5-003	フロントタイヤASSY.	ジカ	1	
フロントタイヤASSY.	1.0		44710-MC5-004	フロントタイヤASSY. (100/90-18 56S BS)	ジカ	1	
フロントホイールCOMP.			44710-MC5-009	フロントタイヤASSY. (100/90-18 56S ダブツツ)	ジカ	1	
		9	44800-MC7-003	フロントタイヤASSY. (100/90-18 56S ヨコハ)	ジカ	1	
		10	45128-MC7-000	スピートメーターキートンツクASSY.	6,750	1	
				ダブツツシム	150	1	
		11	45251-413-941	フロントブレーキディスク	14,800	2	
		12	90103-438-000	フランジナット 8X104	115	5	
		13	90309-428-731	フランジナット 8MM	95	5	
		14	91252-MC7-003	ダストシール 22X42X7	155	1	
		15	91258-410-013	ダストシール 40X50X5	210	1	
		16	93700-05020-0G	オーハムスクリム 5X20	10	1	
		17	96140-63020-10	ラジアルホーンアッセル 6302U	450	2	

**F 2**

ブロックNO.

**F-11**

リヤブレーキキャリパー



BMC7-33

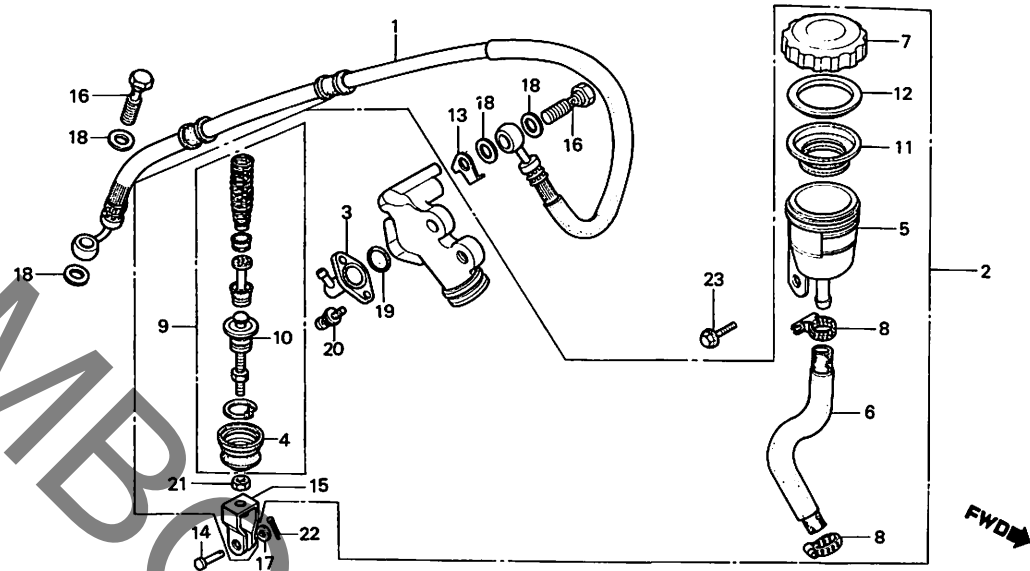
整備項目	標準時間	見出番号	部品番号	部品名	標準価格	使用個数 CX400	適用号機 初号機 終号機
フロントブレーキハットCOMP.	0.1	1	43100-MC7-016	リヤキャリパー-ASSY.	16,300	1	
リヤディスクハットCOMP.		2	43101-MB9-006	リヤキャリパー-COMP.	12,750	1	
ピストン ( イゾマシ 0.1 カマシ )	0.3	3	43105-MC7-014	リヤハットCOMP.	1,850	2	
ピストンシール ( イゾマシ 0.1 カマシ )	0.4	4	43110-MC7-006	リヤブレーキパッド	9,875	1	
リヤキャリパー-ASSY.	0.5	5	43140-MB9-000	リヤディスクハットCOMP.	1,550	1	
リヤキャリパー-COMP.		6	43352-568-003	ブラケット-スクリュー	115	1	
リヤブレーキパッド		7	43353-461-771	ブラケット-キヤップ	85	1	
		8	45107-MA3-006	ピストン	700	2	
		9	45108-MA3-006	ハットスプリング	175	1	
		10	45109-166-006	ピストンシール	115	2	
		11	45111-MA3-006	スプリング	240	1	
		12	45131-MA3-006	ピストンボルト	290	1	
		13	45133-166-016	ピストンブーツ	65	2	
		14	45209-166-006	ピストンシール	115	2	
		15	45215-MA3-006	ハンカピン	175	2	
		16	45217-MA3-006	プレート	85	1	
		17	90180-MA3-006	フランジボルト 8X49	85	1	
		18	93892-05010-07	スクリューワッシャー 5X10	15	1	
		19	95700-06010-00	フランジボルト 6X10	20	1	

**F 3**

ブロックNO.

**F-11-1**

リヤブレーキマスターシリンダー



BMC7-32

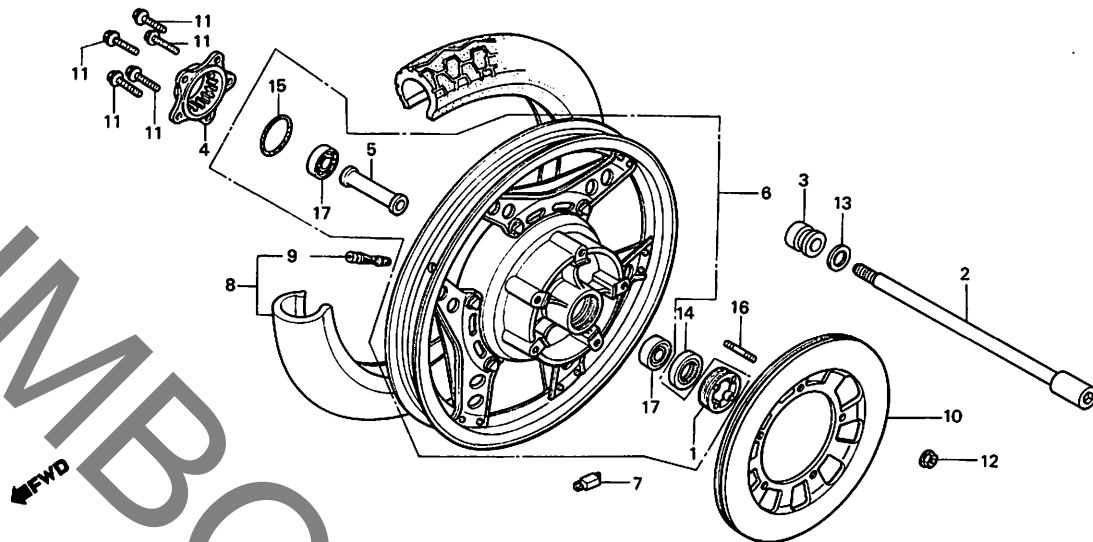
整備項目	標準時間	見出番号	部品番号	部品名	標準価格	使用個数	適用号機
						CX400	初号機 終号機
マスターシリンダー・オイルカフ*	0.2	1	43310-MC5-003	リヤブレーキホース	2,300	1	
マスターシリンダー・ホース		2	43500-MC5-006	リヤマスターシリンダーASSY.	9,300	1	
リヤブレーキホース	0.4	3	43503-422-006	マスターシリンダーコネクタ	210	1	
リヤマスターシリンダーASSY.	0.5	4	43504-371-013	マスターシリンダーブーツ	155	1	
マスターシリンダーセパ	0.6	5	43511-443-761	マスターシリンダーオイルカフ*	700	1	
		6	43512-MC7-611	マスターシリンダーホース	1,000	1	
		7	43513-445-006	オイルカフキャップ	820	1	
		8	43514-445-771	マスターシリンダーオイルホースランブ	290	2	
		9	43520-461-771	マスターシリンダーセパ	1,500	1	
		10	43530-MC7-006	ブーツ10ツトCOMP.	1,625	1	
		11	45520-300-000	ダイヤフラム	200	1	
		12	45521-300-010	ダイヤフラムプレート	85	1	
		13	45535-MC7-000	オイルホールドストッパ	250	1	
		14	46503-371-000	フレキシブルホース	85	1	
		15	46504-445-771	フレキシブルジョイント	240	1	
		16	90145-300-000	オイルホールド	200	2	
		17	90501-310-000	ワッシャ 7X12	30	1	
		18	90545-300-000	オイルホールドワッシャ	65	4	
		19	91212-422-006	オリング 14.8X2.4	65	1	
		20	93893-04012-18	スクリーワッシャ 4X12	20	2	
		21	94002-08000-0S	6カワツ 8MM	15	1	
		22	94201-16150	スクリュー 1.6X15	10	1	
		23	95700-06012-00	フランジホールド 6X12	20	1	

**F 4**

ブロックNO.

**F-12**

リヤホイール



BMC5-13

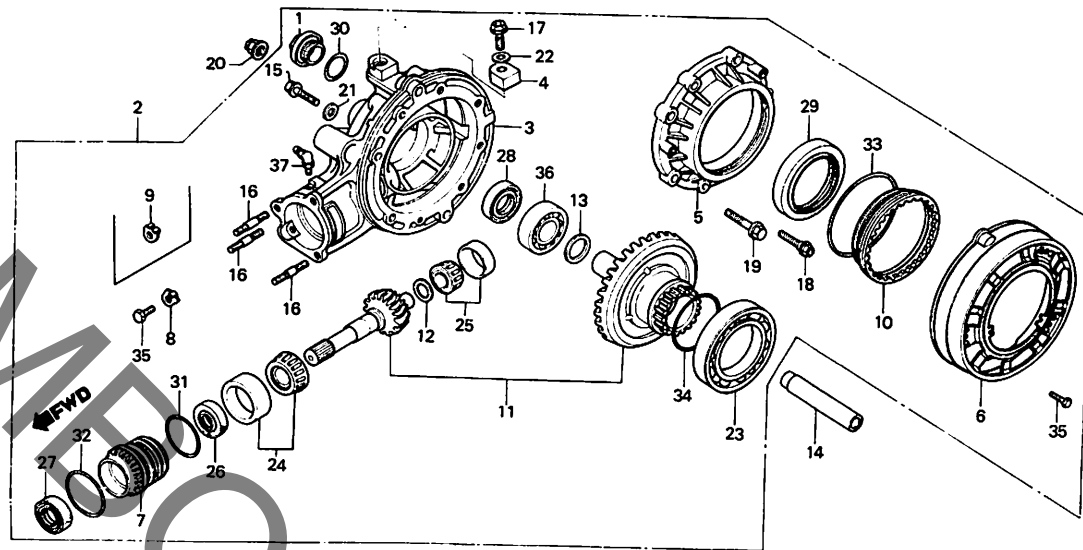
整備項目	標準時間	見出番号	部品番号	部品名	標準価格	使用個数	適用号機
						CX400	初号機 終号機
リヤホイールアッスル	0.3	1	41231-430-000	リヤホイールアッスル リテーナ	490	1	
リヤブレーキディスク	0.4	2	42301-MC7-000	リヤホイールアッスル	2,050	1	
リヤホイールハブアッスル リテーナ	0.5	3	42311-MC7-000	ブレーキサイトカラー	260	1	
ファイナルドライブフランジ		4	42610-415-000	ファイナルドライブフランジ	4,150	1	
リヤホイールハブアッスル		5	42620-MC7-000	リヤホイールハブアッスル	1,000	1	
ラジアルホーゼルハブアッスル 6303U (イブコマシ 0.1 カタン)		6	42650-MC5-305	リヤホイールCOMP.	24,700	1	
ハブランスウエイ	0.9	7	42704-MC7-000	ハブランスウエイ (10G)	210	N	
リヤタイヤASSY.	1.0		42705-MC7-000	ハブランスウエイ (20G)	210	N	
リヤホイールCOMP.	1.3		42706-MC7-000	ハブランスウエイ (30G)	210	N	
		8	42710-MC5-003	リヤタイヤASSY. (120/80-18 62S BS)	ジカ	1	
			42710-MC5-004	リヤタイヤASSY. (120/80-18 62S 9"ジョツア)	ジカ	1	
			42710-MC5-009	リヤタイヤASSY. (120/80-18 62S 33A7)	ジカ	1	
		9	42753-425-003	リムハブ (BS)	ジカ	1	
			42753-425-004	リムハブ (9"ジョツア)	ジカ	1	
		10	43121-MC5-000	リヤブレーキディスク	15,100	1	
		11	90130-MC7-000	UBSナット 10X34	250	5	
		12	90301-473-003	ワッシャー 6MM	115	5	
		13	90581-371-000	フレインワッシャー 16MM	250	1	
		14	91257-230-005	オイルシール 28X42X7	145	1	
		15	91357-415-003	リング 54.5X2.4	105	1	
		16	92712-06035-0E	スタットナット 6X35	35	5	
		17	96140-63030-10	ラジアルホーゼルハブアッスル 6303U	530	2	

**F 5**

ブロックNO.

**F-13**

ファイナルドリブンギヤ-



BMC5-14

整備項目	標準時間	見出番号	部品番号	部品名	標準価格	使用個数 CX400	適用号機 初号機 終号機
ファイナルリフトンギヤ-ASSY.	0.5	1	12361-035-000	9°ツトアシヤステイングホ-ルキツツ	125	1	
・ダ-ストカ-トフ-レート		2	41300-MC5-000	ファイナルリフトンギヤ-ASSY.	69,800	1	
・ハ-アリングリテ-ナ-A	0.6	3	41301-MC5-000	ファイナルギヤ-ケース	34,900	1	
・スタツトホ-ルト 10X45 ( イツコマシ 0.1 カサシ )		4	41306-415-000	フリーザ-キツツ	105	1	
・オイルシ-ル 70X90X8		5	41321-415-000	シ-ル-ケースカハ-	5,400	1	
・ハ-アリングリテ-ナ-B	0.7	6	41324-415-000	ダ-ストカ-トフ-レート	700	1	
・オイルシ-ル 25X40X8		7	41331-415-000	ハ-アリングリテ-ナ-B	2,800	1	
・オイルシ-ル 33X43X7		8	41332-415-000	ハ-アリングアシヤステイングロツツA	50	1	
・シ-ル-ケースカハ-	0.9	9	41333-415-000	ハ-アリングアシヤステイングロツツB	50	1	
・ハ-アリング 30205		10	41351-371-000	ハ-アリングリテ-ナ-A	1,800	1	
・ハ-アリング 6914	1.0						
・オイルシ-ル 30X47X7		11	414A3-MA1-000	ファイナルリフトンギヤ-セツト	14,000	1	
・ラジ-アルホ-ルハ-アリング 6006		12	41450-415-000	ヒ-ニオンギヤ-シムA (1.10)	350	1	
・ヒ-ニオンギヤ-シム	1.1		41451-415-000	ヒ-ニオンギヤ-シムB (1.14)	350	1	
・リングギヤ-シムB			41452-415-000	ヒ-ニオンギヤ-シムC (1.18)	350	1	
・ハ-アリング 30203C			41453-415-000	ヒ-ニオンギヤ-シムD (1.22)	350	1	
ファイナルリフトンギヤ-セツト	1.9		41454-415-000	ヒ-ニオンギヤ-シムE (1.26)	350	1	
ファイナルギヤ-ケース	2.6		41455-415-000	ヒ-ニオンギヤ-シムF (1.30)	350	1	
			41456-415-000	ヒ-ニオンギヤ-シムG (1.34)	350	1	
			41457-415-000	ヒ-ニオンギヤ-シムH (1.38)	350	1	
			41458-415-000	ヒ-ニオンギヤ-シムI (1.42)	350	1	
			41459-415-000	ヒ-ニオンギヤ-シムJ (1.46)	350	1	
			41460-415-000	ヒ-ニオンギヤ-シムK (1.50)	350	1	
			41461-415-000	ヒ-ニオンギヤ-シムL (1.54)	350	1	
			41462-415-000	ヒ-ニオンギヤ-シムM (1.58)	350	1	
			41463-415-000	ヒ-ニオンギヤ-シムN (1.62)	350	1	
			41464-415-000	ヒ-ニオンギヤ-シムO (1.66)	350	1	
			41465-415-000	ヒ-ニオンギヤ-シムP (1.70)	350	1	
			41466-415-000	ヒ-ニオンギヤ-シムQ (1.74)	350	1	
			41467-415-000	ヒ-ニオンギヤ-シムR (1.78)	350	1	
			41468-415-000	ヒ-ニオンギヤ-シムS (1.82)	350	1	

1982.03.20

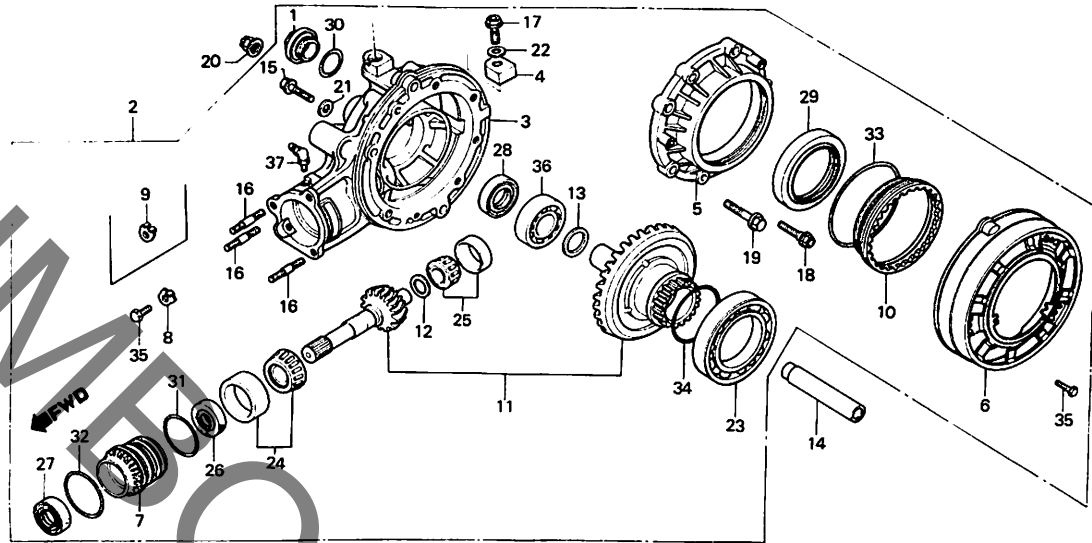
F5

**F 6**

ブロックNO.

**F-13**

ファイナルドリブンギヤ-



BMC5-14

整備項目	標準時間	見出番号	部品番号	部品名	標準価格	使用個数	適用号機
						CX400	初号機 終号機
			41469-415-000	ヒ・ニオンキヤ-シムF (1.86)	350	1	
			41470-415-000	ヒ・ニオンキヤ-シムU (1.90)	350	1	
		13	41510-415-000	リングキヤ-シムA (1.80)	210	1	
			41511-415-000	リングキヤ-シムB (1.84)	210	1	
			41512-415-000	リングキヤ-シムC (1.88)	210	1	
			41513-415-000	リングキヤ-シムD (1.92)	210	1	
			41514-415-000	リングキヤ-シムE (1.96)	210	1	
			41515-415-000	リングキヤ-シムF (2.00)	210	1	
			41516-415-000	リングキヤ-シムG (2.04)	210	1	
			41517-415-000	リングキヤ-シムH (2.08)	210	1	
			41518-415-000	リングキヤ-シムI (2.12)	210	1	
			41519-415-000	リングキヤ-シムJ (2.16)	210	1	
			41520-415-000	リングキヤ-シムK (2.20)	210	1	
			41521-415-000	リングキヤ-シムL (2.24)	210	1	
			41522-415-000	リングキヤ-シムM (2.28)	210	1	
			41523-415-000	リングキヤ-シムN (2.32)	210	1	
		14	42623-MC7-000	リヤ-アックスルイススタンスカラー	1,125	1	
		15	90109-371-000	シーリングホ-ルト 8MM	75	1	
		16	90125-371-000	スタットホ-ルト 10X45	105	3	
		17	90126-415-000	フリーザホ-ルト	145	1	
		18	90133-371-000	フランジホ-ルト 8X32	155	6	
		19	90134-371-000	フランジホ-ルト 10X38	165	2	
		20	90305-MC0-003	リヤ-アックスルスタット 16MM	175	1	
		21	90471-580-000	ワッシャ- 8MM	30	1	
		22	90545-300-000	オイルホ-ルトワッシャ-	65	1	
		23	91051-371-003	ハ-アリソク 6914 (トウヨウ)	2,800	1	
			91051-371-004	ハ-アリソク 6914 (コウヨウ)	2,800	1	
			91051-371-005	ハ-アリソク 6914 (フジヨウ)	2,800	1	
		24	91061-371-003	ハ-アリソク 30205	1,200	1	
		25	91062-415-013	ハ-アリソク 30203C	1,200	1	

1982.03.20

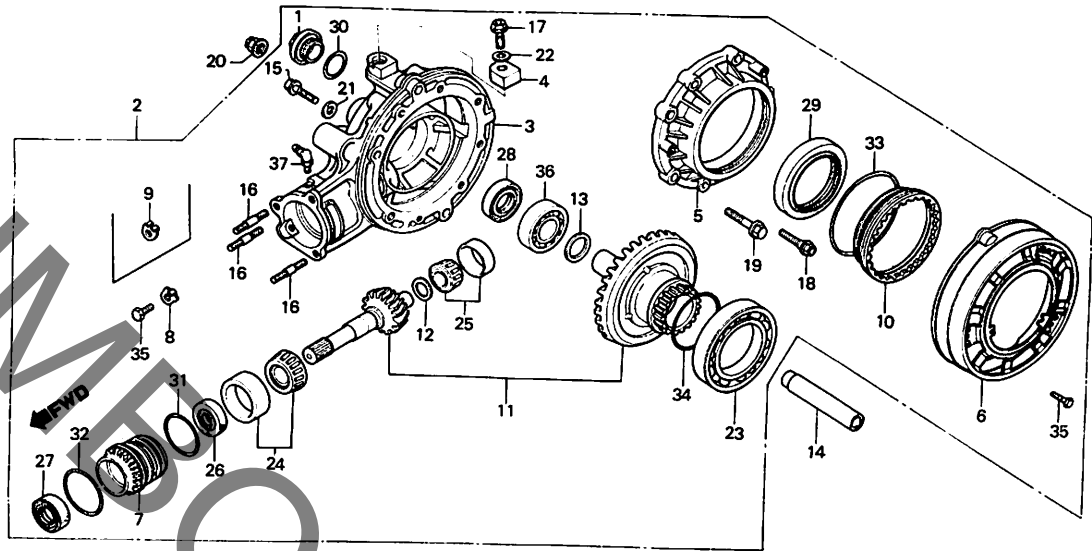
F6

**F 7**

ブロックNO.

**F-13**

ファイナルドリブンギヤ



BMC5-14

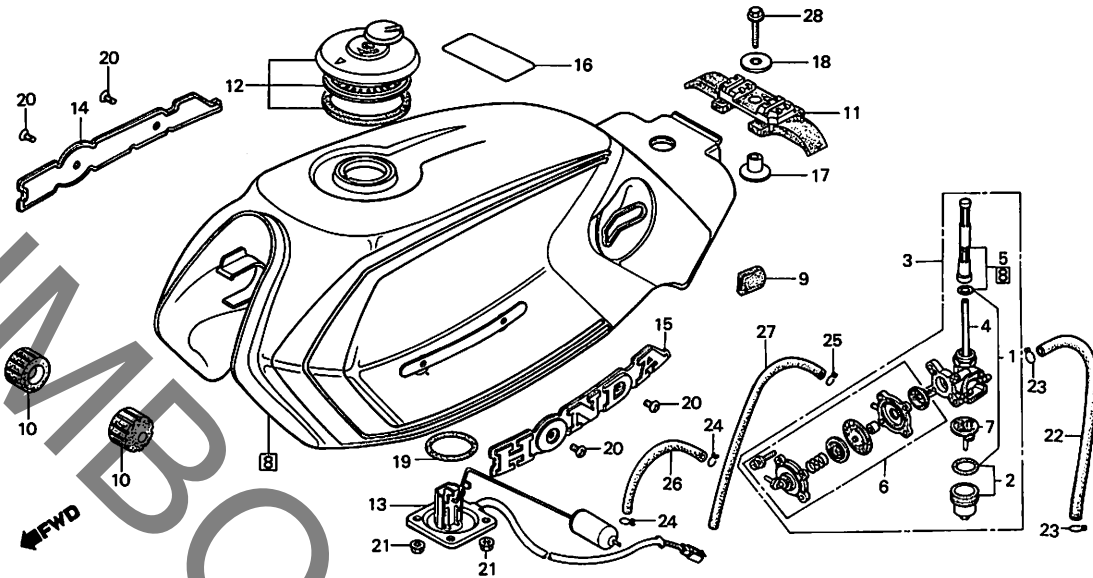
整備項目	標準時間	見出番号	部品番号	部品名	標準価格	使用個数		適用号機	
						CX400	初号機	終号機	
		26	91261-415-003	オイルシール 25X40X8		210	1		
		27	91262-415-003	オイルシール 33X43X7		280	1		
		28	91264-415-003	オイルシール 30X47X7		280	1		
		29	91265-371-003	オイルシール 70X90X8		360	1		
		30	91302-001-020	Oリング 30.8MM		85	1		
		31	91353-415-003	Oリング 49.6X3.5		135	1		
			91353-415-004	Oリング 49.6X3.5		125	1		
		32	91354-415-003	Oリング 53.6X2.4		105	1		
		33	91355-371-003	Oリング 96.5X2.0		155	1		
		34	91356-415-003	Oリング 62.7X4		145	1		
		35	92000-06012	6カクネット 6X12		15	4		
		36	96100-60063-00	ラジアルボールベアリング 6006		530	1		
		37	96201-80000	クォーリスニップル B.T6S		85	1		

**F 8**

ブロックNO.

**F-14**

フューエルタンク



BMC5-15A

整備項目	標準時間	見出番号	部品番号	部品名	標準価格	使用個数 CX400	適用号機 初号機 終号機
フューエルロックカバーセット	0・1	1	16080-471-831	リング	85	1	
・フィルターカツプ		2	16081-471-831	フューエルストレーナーカツプ	590	1	
・フューエルオートコック	0・2	3	16950-MA1-731	フューエルオートコック	3,500	1	
・フューエルストレーナースクリーンセット		4	16951-MA1-731	コックホールドICOMP.	2,300	1	
・フューエルストレーナースクリーンセット	0・3	5	16952-461-771	フューエルストレーナースクリーンセット	810	1	
・フューエルメーターASSY.		6	16953-449-751	フューエルロックカバーセット	1,200	1	
・フューエルタンクセット	0・4	7	16959-461-751	フィルターカツプ	310	1	
		8	175A1-MC5-000ZB	フューエルタンクセット *NH-121P-A* (パールシェルホワイト)	30,900	1	
		9	17512-MC5-000	シートセッティングラバー	75	2	
		10	17611-286-000	フューエルタンクフロントクッション	95	2	
		11	17613-MA1-000	フューエルタンクリアークッション	460	1	
		12	17620-460-037	フューエルフィルターカツプ COMP.	1,950	1	
		13	37800-MC5-008	フューエルメーターASSY.	2,000	1	
		14	87121-MC5-000	R. フューエルタンクインパレム	870	1	
		15	87122-MC5-000	L. フューエルタンクインパレム	870	1	
		16	87560-115-020ZA	ドライブコクションマーク *NH-1* (ブラック)	75	1	
		17	90324-MA1-000	フューエルタンクマウントインクカラー	275	1	
		18	90534-011-000	ワッシャー 8.3MM	30	1	
		19	91305-MC7-000	リング 41X5	105	1	
		20	93700-04006-0G	オーハルスクリーン 4X6	10	4	
		21	94050-06080	フランジナット 6MM	20	4	
		22	95001-75150-40	フューエルチューブ 7.3X150	95	1	
		23	95002-02070	チューブクリップ B7	15	2	
		24	95002-02120	チューブクリップ B12	20	2	
		25	95002-35000	チューブクリップ C6.5	10	1	

1982.03.20

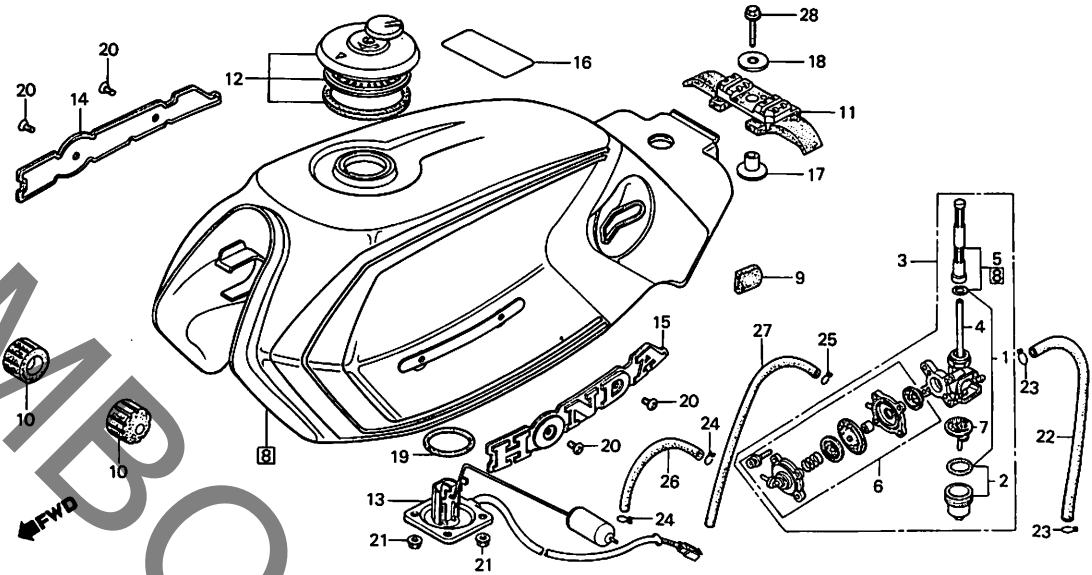
F8

**F 9**

ブロックNO.

**F-14**

フューエルタンク



BMC5-15A

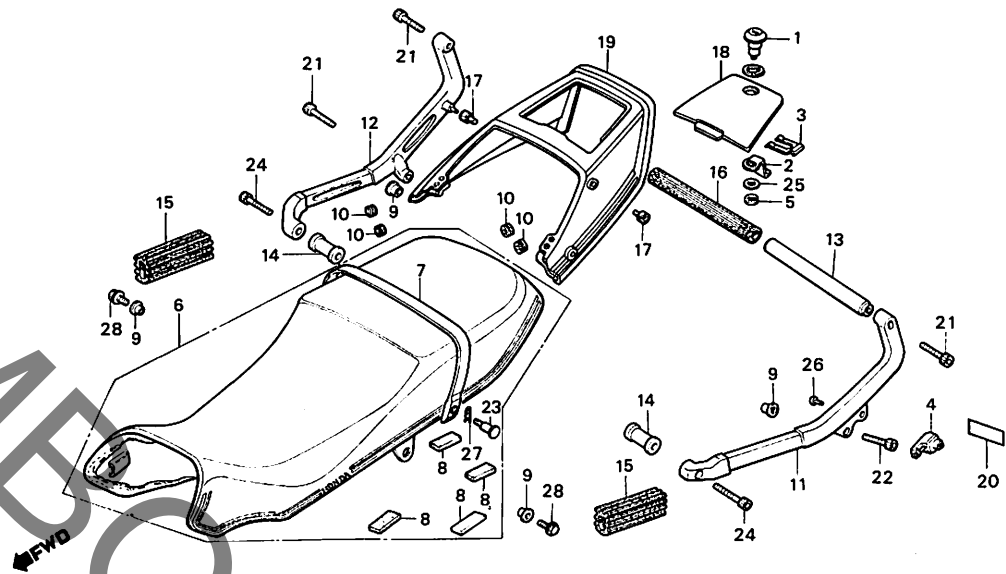
整備項目	標準時間	見出番号	部品番号	部品名	標準価格	使用個数	適用号機
						CX400	初号機 終号機
		26	95005-35200-20	φ1-7" 3.5X200	55	1	
		27	95005-35750-30	φ1-7" 3.5X750	95	1	
		28	95700-08028-08	フランジ*ネ*ルト 8X28	30	1	

**F 10**

ブロックNO.

**F-15**

シート



BMC5-16A

整備項目	標準時間	見出番号	部品番号	部品名	標準価格	使用個数	適用号	機
						CX400	初号機	終号機
シートカウルロツク	0.1	1	37220-MC5-003	シートカウルロツク	770	1		
・ダフ*ルシートCOMP.		2	37221-MC5-000	ロックプレート	105	1		
・シート*ルトCOMP.		3	37222-MC5-000	ロツクフ*レート	115	1		
・R.リヤーク*リツフ°		4	50710-MC7-003	ヘルメツトヘルダ* ASSY.	3,000	1		
・リヤークロスク*リツフ°		5	73146-538-000	Eツリツフ°	30	1		
・シートカウルカハ* ヘルメツトヘルダ* ASSY.	0.2	6	77200-MC5-000	ダフ*ルシートCOMP.	26,300	1		
・L.リヤーク*リツフ°		7	77201-MC5-000	シート*ルトCOMP.	1,000	1		
・リヤークカウルASSY.		8	77204-312-000	シートヒツテイク*ラハ*	105	4		
		9	83515-428-000	ツルホ*ツツスカラ*	75	4		
		10	83551-240-300	エアークリーナーク*スク*ロメツト	40	4		
		11	83601-MC7-000	L.リヤーク*リツフ°	16,250	1		
		12	83602-MC7-000	R.リヤーク*リツフ°	16,250	1		
		13	83603-MC7-000	リヤークロスク*リツフ°	1,125	1		
		14	83604-MC7-000	ク*リツフ°サイ*カラ*	1,000	2		
		15	83605-MC7-000	ク*リツフ°ラハ*-A	875	2		
		16	83606-MC7-000	リヤーク*リツフ°ラハ*-B	875	1		
		17	83607-MC7-000	リヤークリツフカウルキャップ	250	2		
		18	83704-MC5-000ZB	シートカウルカハ* *NH-121P-A* (パールシェルホワイト)	1,050	1		
		19	83730-MC5-000ZB	リヤークカウルASSY. *NH-121P-A* (パールシェルホワイト)	7,200	1		
		20	87511-323-670	ヘルメツトヘルダ*ラヘル	40	1		
		21	90116-125-782	ソツツホ*ルト 8MM	105	3		
		22	90116-355-000	ソツツホ*ルト	135	1		
		23	90146-MC5-000	ハ*ツト*ヒツテイク*スクリ-	100	2		

1982.03.20

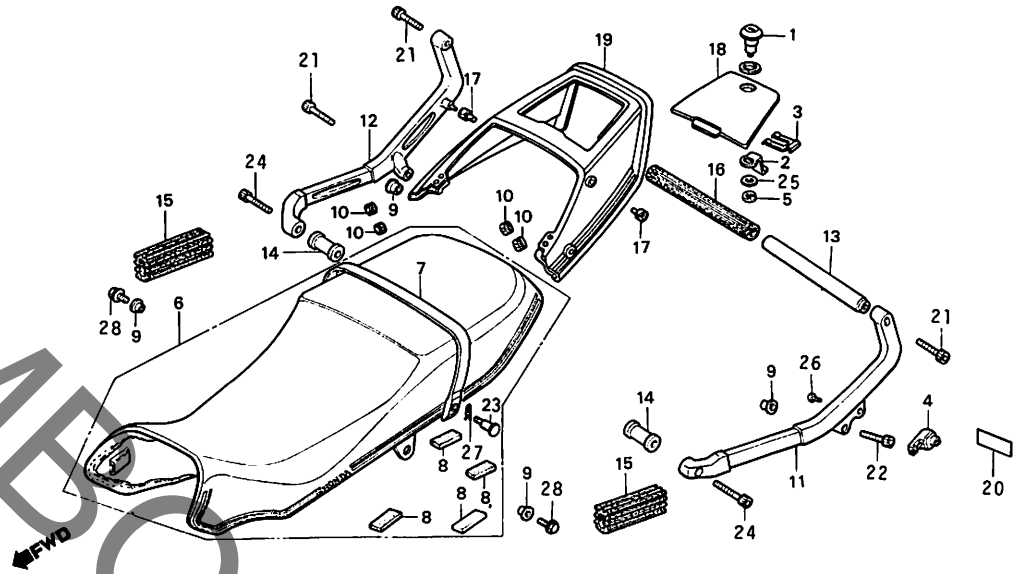
F10

**F 11**

ブロックNO.

**F-15**

シート



BMC5-16A

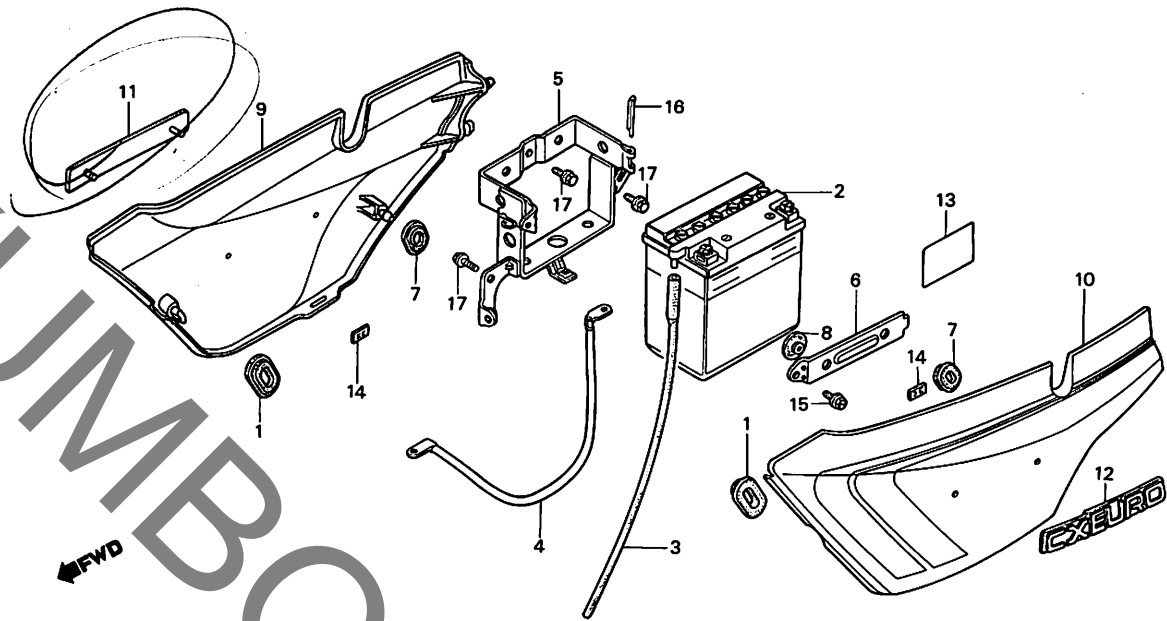
整備項目	標準時間	見出番号	部品番号	部品名	標準価格	使用個数		適用号機	
						CX400	初号機	終号機	終号機
		24	90166-MC7-000	ソケットボルト 8X61	400	2			
		25	90535-MA3-000	スプリングワッシャー 10MM	50	1			
		26	93891-06016-00	スクリーンワッシャー 6X16	20	1			
		27	94251-06000	ロッドピン 6MM	15	2			
		28	95700-08020-08	フランジボルト 8X20	25	2			

**F 12**

ブロックNO.

**F-16**

サイドカバー・バッテリー



BMC5-17A

整備項目	標準時間	見出番号	部品番号	部品名	標準価格	使用個数	適用号機
							CX400 初号機 終号機
R.サイトカバー-ASSY.	0.1	1	17247-303-000	リアクリナーケース0メットA	90	2	
バッテリー	0.2	2	31500-461-780	バッテリー (12V14)	17,500	1	
バッテリーアースケーブル		3	31502-MA1-000	バッテリーブリッジケーブル	575	1	
バッテリーアンテナCOMP.A	0.4	4	32601-MA1-000	バッテリーアースケーブル	460	1	
		5	50327-MA1-000	バッテリーアンテナCOMP.A	2,300	1	
		6	50328-MA1-000	アンテナB	460	1	
		7	83551-300-000	リアクリナーケース0メット	75	2	
		8	83618-323-000	バッテリーホックスラバー	40	8	
		9	83620-MC5-000ZB	R.サイトカバー-ASSY. *NH-121P-A* (パールシェルホワイト)	5,200	1	
		10	83720-MC5-000ZB	L.サイトカバー-ASSY. *NH-121P-A* (パールシェルホワイト)	5,200	1	
		11	87125-MC5-000	R.サイトカバー-インプレム	620	1	
		12	87137-MC5-000	L.サイトカバー-インプレム	620	1	
		13	87506-MC5-300	バッテリージョイントマーク	75	1	
		14	90315-504-000	スリットナット 3MM	30	4	
		15	92400-06012	ミソナキネット 6X12	20	1	
		16	94201-30400	スプリットピン 3.0X40	15	1	
		17	95700-06010-08	フランジネット 6X10	20	4	

1982.03.20

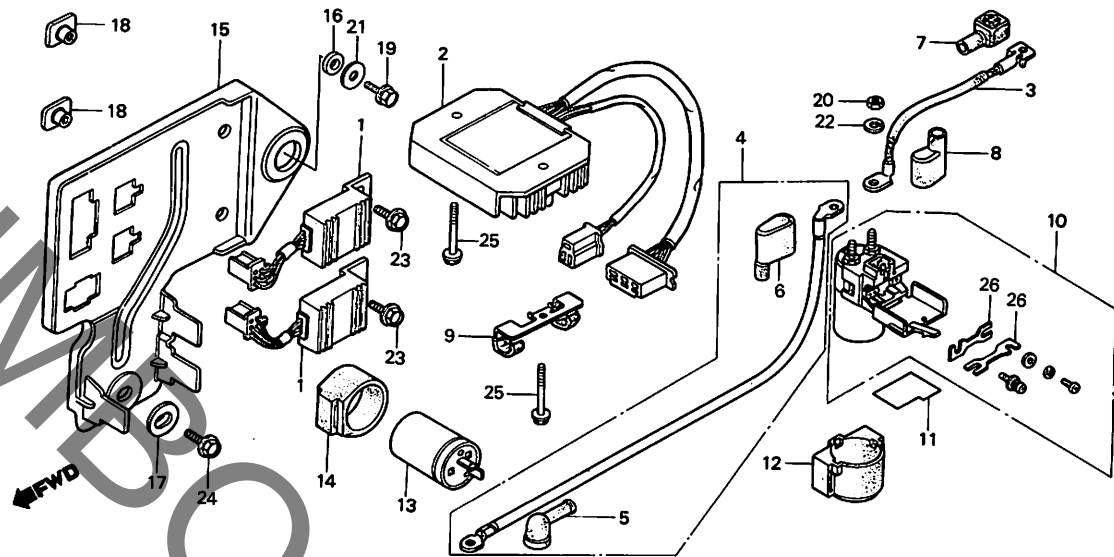
F12

F 13

ブロックNO.

F-17

エレクトリックプレート



BMC5-18

整備項目	標準時間	見出番号	部品番号	部品名	標準価格	使用個数	適用号機	
							CX400	初号機 終号機
スターハツテリケーブル	0.1	1	30400-MA1-155	スハークユニット (NEC)	8,100	2		
ウインカーリレーCOMP.	0.2	2	31600-MA1-008	レキムレータレクテフアイアASSY.	8,100	1		
スターターモーターケーブル		3	32401-MA1-000	スターハツテリケーブル	700	1		
スターターマグネチックスイッチASSY.	0.3	4	32410-MC5-000	スターターモーターケーブル	760	1		
エレクトリックプレート		5	32411-253-000	スターティングモーターミナルカハ	85	1		
スハークユニット (イツコマシ 0.1 カタン)	0.3	6	32412-426-000	マグネチックスイッチミナルカハ	85	1		
レキムレータレクテフアイアASSY.		7	32414-MA1-000	ターミナルカハ	85	1		
		8	32416-460-000	マグネチックスイッチカハ-B	115	1		
		9	32900-MC5-000	ケーブルクリップ	155	1		
		10	35850-425-017	スターターマグネチックスイッチASSY.	2,350	1		
		11	35853-425-300	ヒューズカハ-ラハ	50	1		
		12	35856-425-000	マグネチックショックカハ	175	1		
		13	38301-415-004	ウインカーリレーCOMP. (ミツハ)	1,550	1		
		14	38306-438-000	ウインカーリレーサスハフンション	95	1		
		15	50340-MA1-000	エレクトリックプレート	530	1		
	16	50341-MC5-000	エレクトリックプレートカラー	35	1			
	17	66181-706-000	フェイスナット	15	1			
	18	90301-471-000	エアクリーターケースナット	75	2			
	19	92000-06016-0H	6mmネット 6X16	15	1			
	20	94002-06080	6mmナット 6MM	15	4			
	21	94103-06000	フレインワッシャー 6MM	10	1			
	22	94111-06800	スプリングワッシャー 6MM	10	4			
	23	95700-06012-08	フランジネット 6X12	20	2			
	24	95700-06016-08	フランジネット 6X16	20	1			
	25	95700-06035-07	フランジネット 6X35	25	2			
	26	98200-53000	ヒューズF (30A)	30	2			

1982.03.20

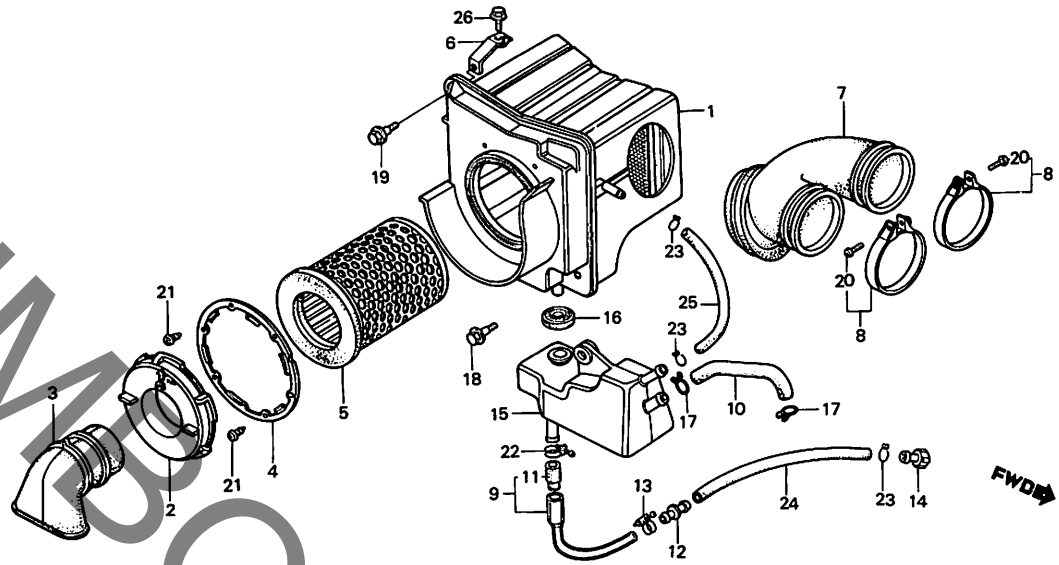
F13

F 14

ブロックNO.

F-18

エアークリーナー



BMA1-19

整備項目	標準時間	見出番号	部品番号	部品名	標準価格	使用個数	適用号	機
							CX400	初号機 終号機
エアークリーナーエレメントキャップ*	0.1	1	17205-MA1-000	エアークリーナーケースCOMP.	5,900	1		
エアークリーナーエレメント		2	17212-415-000	エアークリーナーエレメントキャップ*	420	1		
エアークリーナーコネクティングチューブ*	0.4	3	17213-415-000	エアークリーナーダクトチューブ*	560	1		
ストレツシタンク		4	17214-415-300	キャップホルダー	420	1		
エアークリーナーケースCOMP.	0.5	5	17220-415-003	エアークリーナーエレメント	1,650	1		
		6	17231-MA1-000	エアークリーナーセツティングステー	175	1		
		7	17254-MA1-300	エアークリーナーコネクティングチューブ*	930	1		
		8	17256-358-000	エアークリーナーコネクティングチューブ*	205	2		
		9	17335-415-670	フリースーチューブASSY.	210	1		
		10	17336-MA1-000	フリースーチューブ	290	1		
		11	17337-323-300	フィルター	55	1		
		12	17359-419-670	フリースーチューブジョイント	50	1		
		13	17369-419-670	チューブクリップA13.5	105	1.5		
		14	17370-419-700	フリースーチューブフラク*	75	1		
		15	17551-MA1-000	ストレツシタンク	930	1		
		16	17552-MA1-000	ストレツシタンクノメツト	175	1		
		17	18534-634-670	IPホースクリップ 16	50	2		
		18	90111-162-000	フランジホルム 6MM	85	1		
		19	90113-449-000	フランジホルム 6X20	75	1		
		20	93500-04025-0A	ハンスクリュー 4X25	10	2		
		21	93901-34120	タツヒツクスクリュー 4X8	10	6		
		22	95002-01150	チューブクリップA15	60	1		
		23	95002-02130	チューブクリップB12.5	20	3		
		24	95005-80100-20	チューブ 8X100	75	1		
		25	95005-80190-20	チューブ 8X190	155	1		
		26	95700-06016-08	フランジホルム 6X16	20	1		

1982-03-20

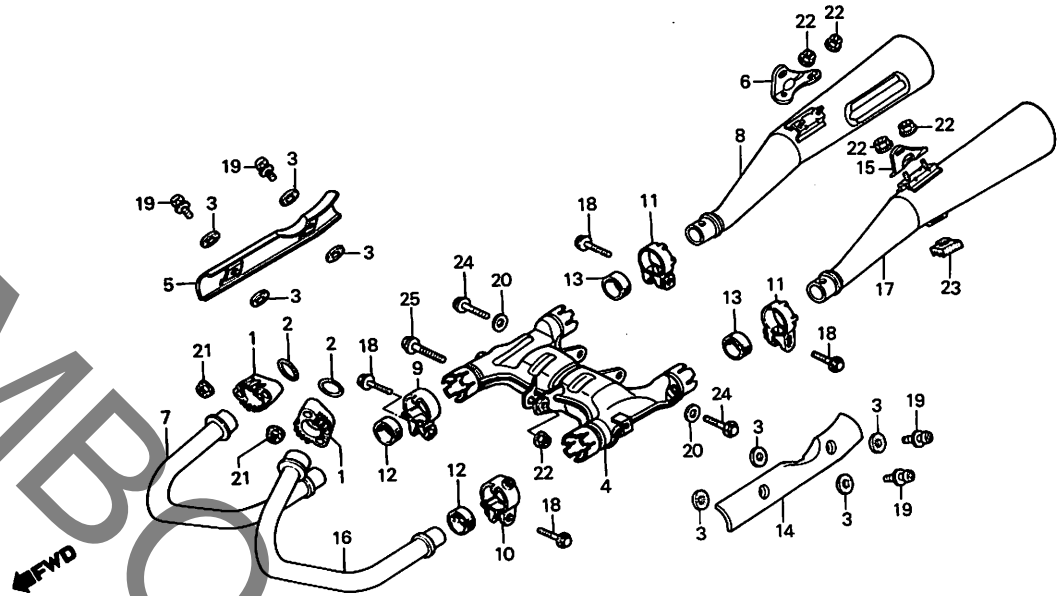
F14

F 15

ブロックNO.

F-19

エキゾーストマフラー



BMC5-19

整備項目	標準時間	見出番号	部品番号	部品名	標準価格	使用個数	適用号機	
							CX400	初号機 終号機
R. チャンバーフ・ロクター	0.1	1	18231-415-000	エキゾーストパイプジョイント	910	2		
•R.エキゾーストパイプ		2	18291-286-000	エキゾーストパイプカスケット	85	2		
•R.マフラーCOMP.		3	18292-415-000	フ・ロクターハ・ワッパ	40	8		
•L.エキゾーストパイプ		4	18310-MC5-003	プレチャンバーCOMP.	9,000	1		
•L.マフラーCOMP. プレチャンバーCOMP.	0.4	5	18315-MC5-003	R. チャンバーフ・ロクター	1,300	1		
		6	18318-MC5-003	R.マフラーブラケット	460	1		
		7	18320-415-003	R.エキゾーストパイプ	3,650	1		
		8	18330-MC5-003	R.マフラーCOMP.	9,800	1		
		9	18373-415-000	R.フロントマフラーハント	630	1		
		10	18374-MA1-003	L.フロントマフラーハント	590	1		
		11	18375-413-000	R.リアマフラーハント	630	2		
		12	18391-317-000	マフラーハ・ワッパ	200	2		
		13	18392-413-000	リアマフラーハ・ワッパ	350	2		
		14	18415-MC5-003	L. チャンバーフ・ロクター	1,300	1		
		15	18418-MC5-003	L.マフラーフラット	460	1		
		16	18420-415-003	L.エキゾーストパイプ	3,650	1		
		17	18430-MC5-003	L.マフラーCOMP.	9,800	1		
		18	90118-471-000	フランジナット 8X37	75	4		
		19	90136-415-750	スクリーワッパ 6X14	65	4		
		20	90401-MA1-000	ロツクワッパ	115	2		
		21	94050-06000	フランジナット 6MM	20	4		
		22	94050-08080	フランジナット 8MM	20	5		
		23	95011-61000	スタントストツハ-ラハ-A	30	1		
		24	95700-08020-08	フランジナット 8X20	25	2		
		25	95700-08040-08	フランジナット 8X40	30	1		

1982.03.20

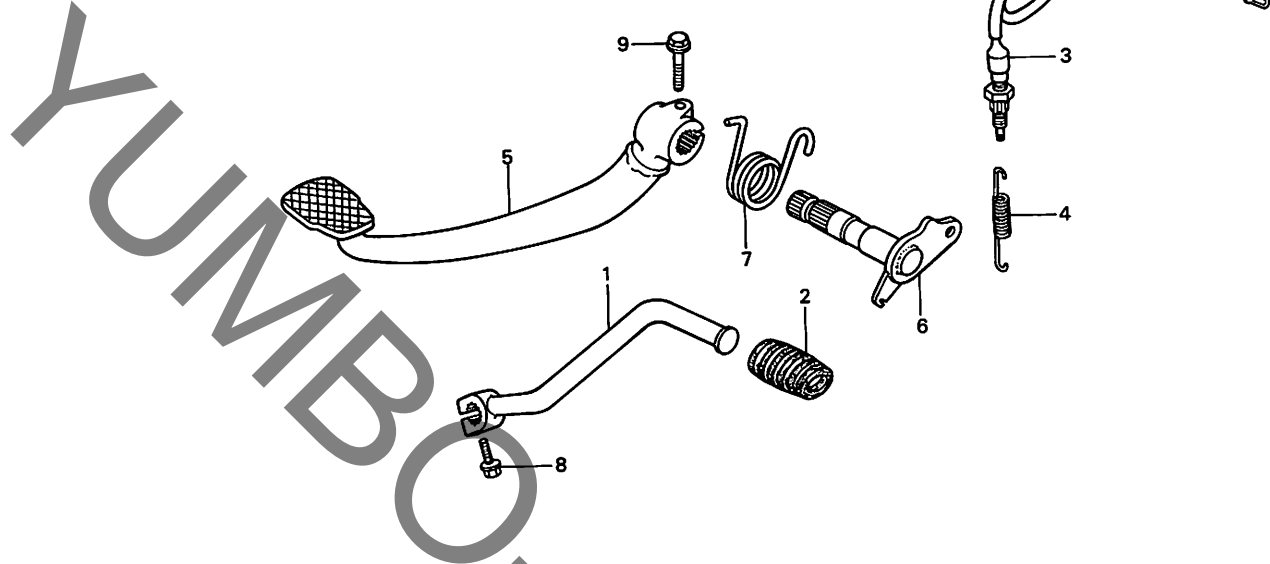
F15

**F 16**

ブロックNO.

**F-20**

ブレーキペダル・チェンジペダル



BMC5-20

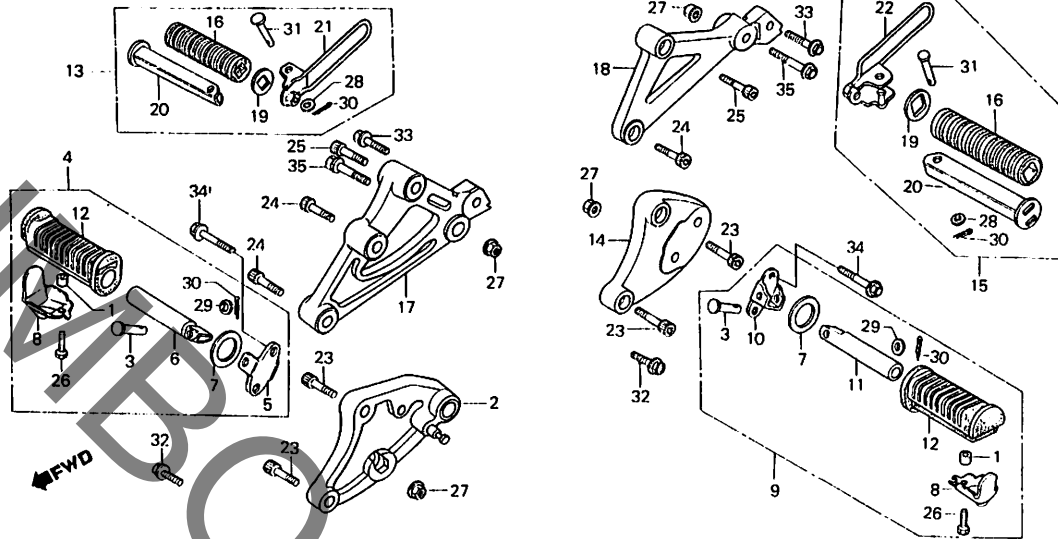
整備項目	標準時間	見出番号	部品番号	部品名	標準価格	使用個数	適用号機
						CX400	初号機 終号機
キヤッチエンジンバルブ	0.1	1	24700-MC5-000	キヤッチエンジンバルブ	1,150	1	
ストツフスイッチスフリンク		2	24781-449-000	キヤッチエンジンバルブ	75	1	
リヤブレーキバルブCOMP.		3	35350-MA1-003	リヤストツフスイッチASSY.	460	1	
リヤストツフスイッチASSY.	0.2	4	35357-426-610	ストツフスイッチスフリンク	85	1	
リヤブレーキバルブCOMP.	0.3	5	46500-MC5-000	リヤブレーキバルブCOMP.	2,350	1	
		6	46510-MC7-000	リヤブレーキバルブCOMP.	4,000	1	
		7	46514-MC7-000	ブレーキバルブスフリンク	500	1	
		8	95700-06020	フランジネット 6X20	20	1	
		9	95700-06028-00	フランジネット 6X28	25	1	

**G 1**

ブロックNO.

**F-21**

ステップ



BMC5-21

整備項目	標準時間	見出番号	部品番号	部品名	標準価格	使用個数	適用号機
						CX400	初号機 終号機
R.ステップ ASSY. (カンレフ*ヒン フラム)	0.1	1	37243-323-000	メーターヒツティング*ロー	40	2	
L.ステップ ハー		2	50601-MC5-000	R.ステップ*ホルダー	2,550	1	
(カンレフ*ヒン フラム)		3	50603-033-000	ステップ*ハーシ*ジョイントピン	85	2	
ヒ*リオンステップ*ハー		4	50610-MC5-000	R.ステップ ASSY.	2,550	1	
(カンレフ*ヒン フラム)		5	50611-MC5-000	R.ステップ フラケツト	1,400	1	
R.ステップ*ホルダー	0.2	6	50612-460-840	R.ステップ*ハー	620	2	
L.ステップ*ホルダー		7	50614-413-000	メインステップ*ワツシヤ	75	2	
R.ヒ*リオンステップ*フラケツト		8	50619-460-840	ステップ*ラハ*ストツハ*	175	2	
L.ヒ*リオンステップ*フラケツト		9	50620-MC5-000	L.ステップ ASSY.	2,550	1	
		10	50621-MC5-000	L.ステップ フラケツト	1,400	1	
		11	50643-460-840	L.ステップ*ハー	620	1	
		12	50661-425-670	ステップ*ラハ*	270	2	
		13	50700-MC5-000	R.ヒ*リオンステップ ASSY.	1,850	1	
		14	50701-MC7-000	L.ステップ*ホルダー	3,750	1	
		15	50705-MC5-000	L.ヒ*リオンステップ ASSY.	1,850	1	
		16	50710-377-000	ヒ*リオンステップ*ラハ*	250	2	
		17	50711-MC7-000	R.ヒ*リオンステップ*フラケツト	6,750	1	
		18	50712-MC7-000	L.ヒ*リオンステップ*フラケツト	6,750	1	
		19	50712-413-000	ヒ*リオンステップ*ワツシヤ	75	2	
		20	50715-MA6-000	ヒ*リオンステップ*ハー	620	2	
		21	50715-MC5-000	R.ヒ*リオンステップ*フラケツト	1,050	1	
		22	50716-MC5-000	L.ヒ*リオンステップ*フラケツト	1,050	1	
		23	90116-MC7-000	ツケツト*ネ*ルト 8X28	250	4	
		24	90117-MC7-000	ツケツト*ネ*ルト 8X40	250	3	
		25	90125-MC7-000	ツケツト*ネ*ルト 8X45	125	2	
		26	92000-06016-1A	6*カワ*ネ*ルト 6X16	15	2	
		27	94001-08000-0S	6*カワ*ツツ 8MM	15	2	

1982.03.20

G1

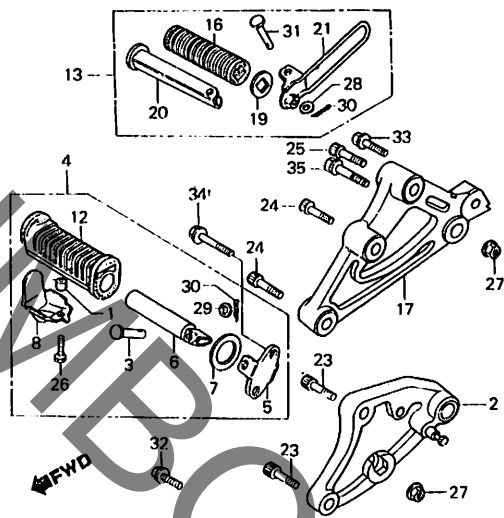
**G 2**

ブロックNO.

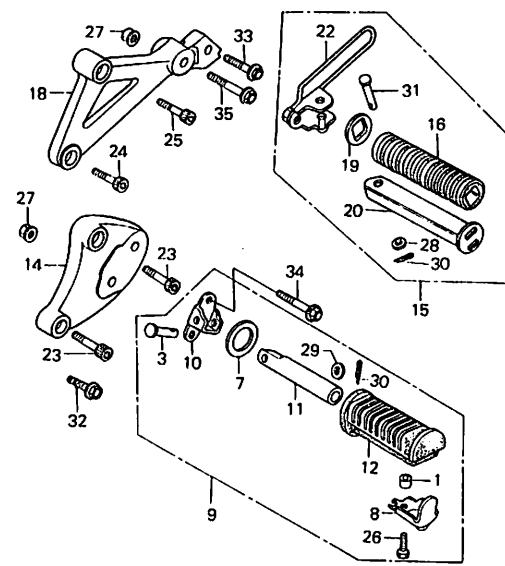
**F-21**

ステップ

右



左



BMC5-21

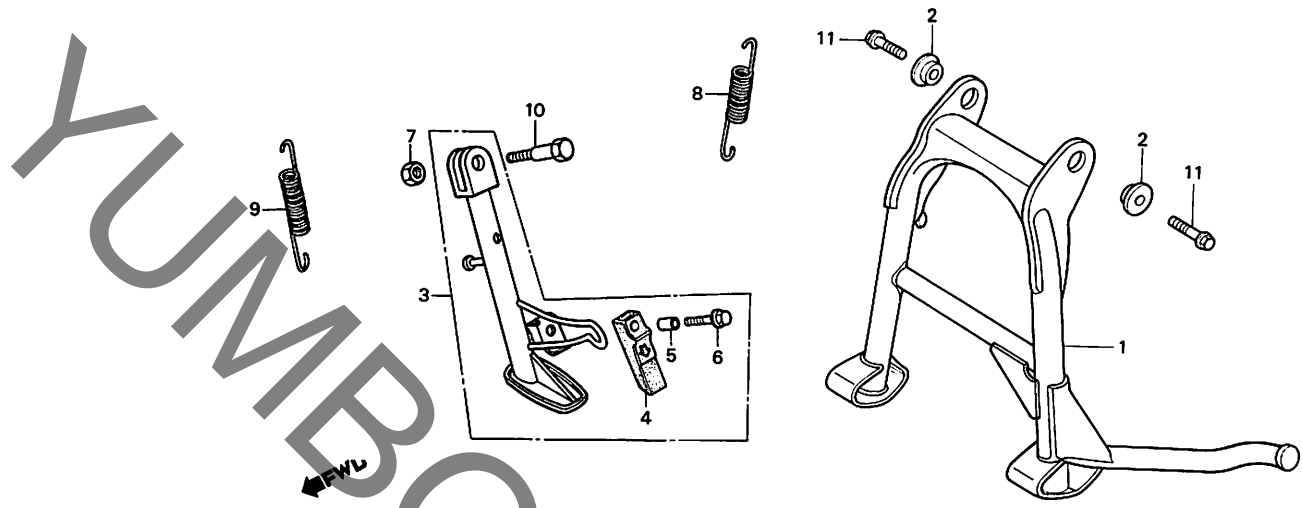
整備項目	標準時間	見出番号	部品番号	部品名	標準価格	使用個数	適用号・機
						CX400	初号機 終号機
		28	94101-06000	フロントワッシャー 6MM	10	2	
		29	94101-08000	フロントワッシャー 8MM	10	2	
		30	94201-16150	スプリングピッチ 1.6X15	10	4	
		31	95015-81000	ヒールステップピッチA	65	2	
		32	95700-08020-00	フランジナット 8X20	25	2	
		33	95700-08028-00	フランジナット 8X28	30	2	
		34	95700-08040-00	フランジナット 8X40	30	2	
		35	95700-10040-00	フランジナット 10X40	35	2	

G 3

ブロックNO.

F-22

スタンド



BMC5-22A

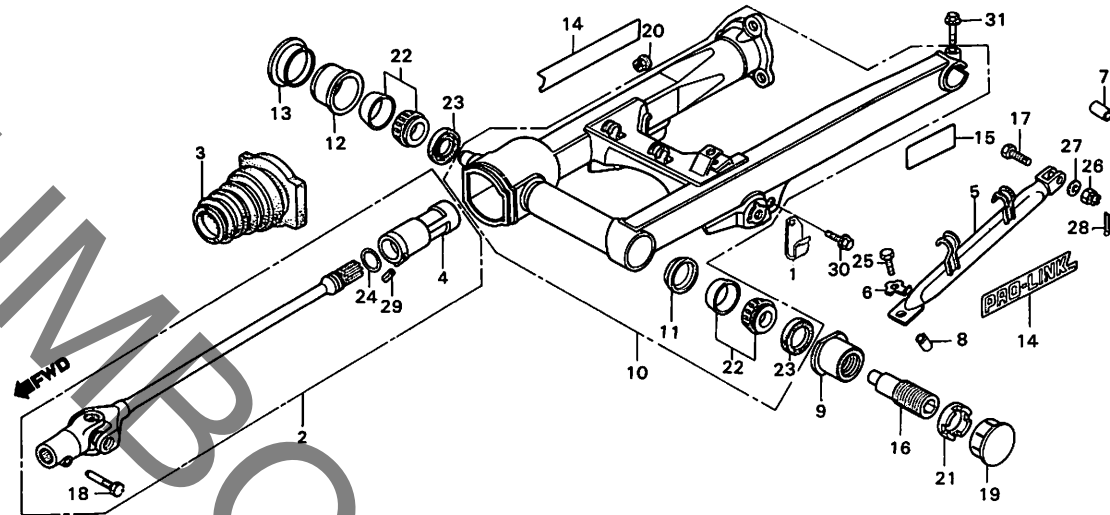
整備項目	標準時間	見出番号	部品番号	部品名	標準価格	使用個数	適用号機
						CX400	初号機 終号機
サイトスタント*スフ*リンク*A	0.1	1	50500-MC5-000	メインスタント*COMP.	3,350	1	
メインスタント*スフ*リンク*	0.2	2	50503-MA1-000	メインスタント*カラー	425	2	
サイトスタント*ASSY.	0.4	3	50540-MC5-000	サイトスタント*ASSY.	1,950	1	
メインスタント*COMP.		4	50548-356-700	スタント*ラハ-	185	1	
		5	50549-356-700	スタント*ラハ-ヒツティング*カラー	65	1	
		6	90108-223-000	サイトスタント*ヒ*ネ*ツト*スクリー-	105	1	
		7	94031-10000	6 カクナツト 10MM	20	1	
		8	95014-71902	メインスタント*スフ*リンク*J	135	1	
		9	95014-72402	サイトスタント*スフ*リンク*D	75	1	
		10	95700-06028-00	フランジ*ネ*ト 6X28	25	1	
		11	95800-10025-08	フランジ*ネ*ト 10X25	35	2	

**G 4**

ブロックNO.

**F-23**

リヤフォーク



BMC5-23

整備項目	標準時間	見出番号	部品番号	部品名	標準価格	使用個数	適用号機
						CX400	初号機 終号機
ヒールストロート	0.1	1	32921-422-000	オーパードリフト	200	1	
リヤフレキストツハアーム	0.3	2	40200-MA1-010	プロペラシャフトCOMP.	9,800	1	
プロペラシャフトCOMP.	1.3						
フォークヒールストロート		3	40207-MA1-000	ジョイントブーツ	930	1	
リヤフォークASSY.	1.5	4	40210-415-010	プロペラシャフトジョイント	3,500	1	
ヘアリンク 30203J (ニコデイトウシカフ ニコイシヨウテモトウシカフ)		5	43431-MC5-000	リヤフレキストツハアーム	1,200	1	
		6	43432-MC5-000	リヤフレキストツハフツシヤ	55	1	
		7	43435-392-000	リンクカラー	105	1	
		8	43435-463-000	リンクカラー	200	1	
		9	50197-MA1-300	フォークヒールストロート	1,875	1	
		10	52110-MC5-000ZA	リヤフォークASSY. *NH-1* (ブラツク)	16,300	1	
		11	52112-MA1-300	リヤフォークグリスホルダ	275	1	
		12	52115-MA1-000	リヤフォークヒールストロートヘアリンクホルダ	590	1	
		13	52117-MA1-000	リヤフォークヒールストロート	250	1	
		14	87133-MA1-000	プロリンクマーク	115	2	
		15	87505-MC5-300	タイコシヨウマーク	105	1	
		16	90121-MA1-000	ヒールストロート	1,975	1	
		17	90124-392-000	リヤフレキストツハアームホルダ	85	1	
		18	90127-415-000	スリヤホルダ 8MM	145	1	
		19	90303-463-010	ロツクナツキヤツフ	200	1	
		20	90308-357-000	6カクナツ 10MM	105	3	
		21	90355-MA1-000	リヤフォークヒールストロート	290	1	
		22	91066-MC7-003	ヘアリンク 30203J	2,875	2	
			91066-MC7-004	ヘアリンク 30203J	1,200	2	
		23	91268-463-003	9xスチール 26x40x5	350	2	
		24	91359-415-300	ロツク 22x1.7	75	1	
		25	92100-08028-0A	6カクホルダ 8x28	25	1	

1982.03.20

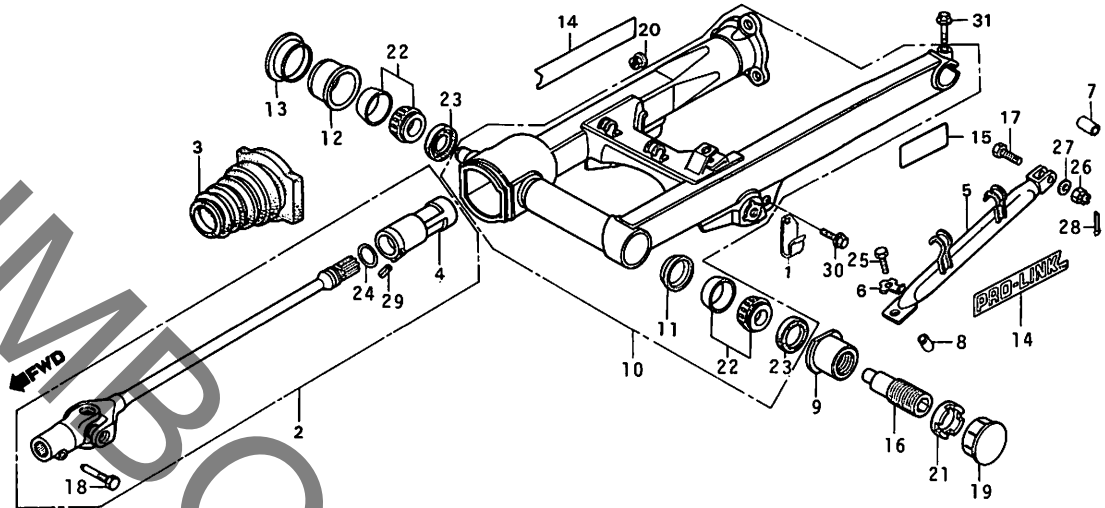
G4

**G 5**

ブロックNO.

**F-23**

リヤーフォーク



BMC5-23

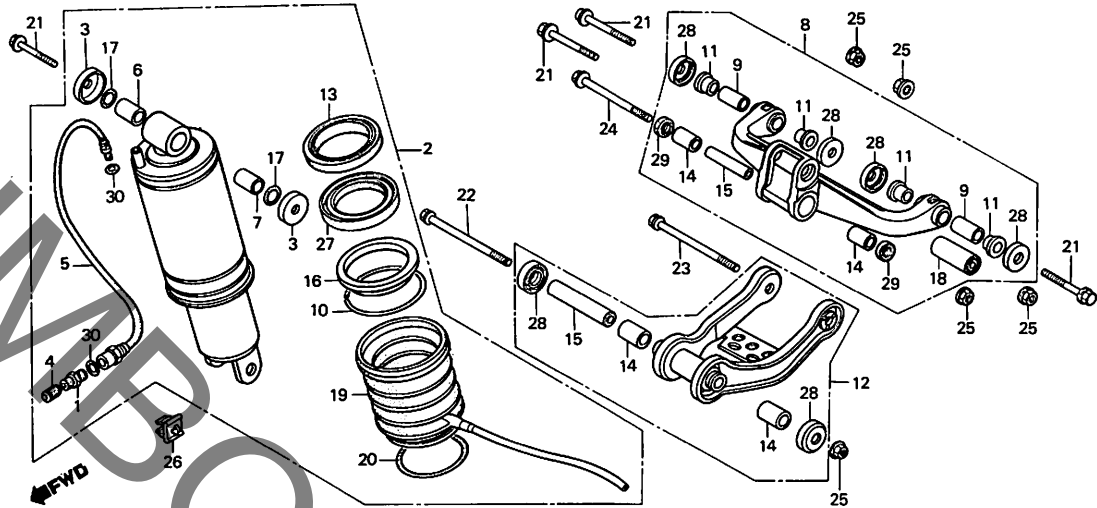
整備項目	標準時間	見出番号	部品番号	部品名	標準価格	使用個数		適用号機	
						CX400	初号機	終号機	
		26	94011-08000-05	キツスルナツト 8MM		25	1		
		27	94101-08000	フレインワツタ- 8MM		10	1		
		28	94201-20150	スフ*リツヒ*ン 2.0X15		10	1		
		29	94305-40222	スフ*リツヒ*ン 4X22		40	1		
		30	95700-06012-07	フランジ*ホ*ルト 6X12		20	1		
		31	95700-08032-00	フランジ*ホ*ルト 8X32		30	1		

**G 6**

ブロックNO.

**F-24**

リヤークッション



BMC5-24

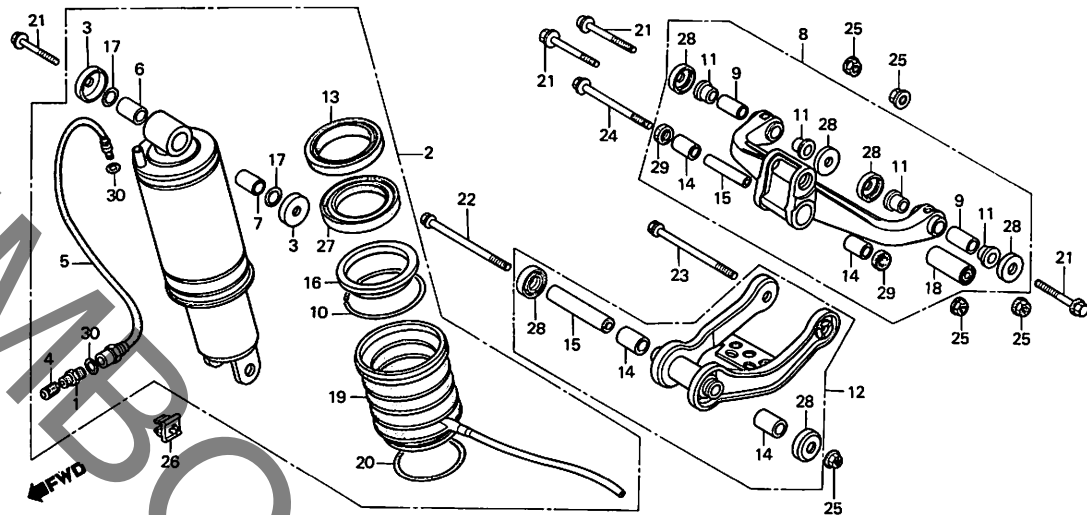
整備項目	標準時間	見出番号	部品番号	部品名	標準価格	使用個数	適用号機
						CX400	初号機 終号機
エア・バルブCOMP.	0.1	1	51456-469-013	エア・バルブCOMP. (シヨウワ)	590	1	
リヤークッションホース	0.3	2	52400-MC5-003	リヤークッションASSY.	34,000	1	
クッションアームASSY.		3	52406-MA1-611	キャツパ	100	2	
クッションコネクティングロッドASSY.	0.4	4	52425-169-003	エア・バルブキャツパ (シヨウワ)	40	1	
リヤークッションASSY.	0.5	5	52432-MA1-003	リヤークッションホース (シヨウワ)	4,000	1	
クッションアームCOMP.		6	52452-MA1-611	フツシメナット	410	1	
オイルシール 65X80X10.5	0.9	7	52453-MA1-731	フツシメナット	175	1	
		8	52460-MC7-000	クッションアームASSY.	32,500	1	
		9	52462-MA2-000	コネクティングロッドキャツパ	350	2	
		10	52463-MC7-003	ストワハ・リンクB	250	1	
		11	52465-MC7-300	コネクティングロッドフツシメ	350	4	
		12	52470-MA1-010	クッションコネクティングロッドASSY.	4,650	1	
		13	52472-MC7-003	カイトケース	520	1	
		14	52474-MA1-003	クッションコネクティングロッドフツシメ	850	4	
		15	52475-MA1-000	コネクティングロッドカラー	850	2	
		16	52477-MC7-003	ハツクアツパリンク	1,000	1	
		17	52478-MC7-003	リンク 14.5X1.5	55	2	
		18	52485-MA2-003	クッションアームASSY.	1,000	1	
		19	52611-MC7-003	クッションアームCOMP.	2,750	1	
		20	52612-MA2-003	フツハント	275	1	
		21	90152-MA1-000	フランジナット 10X64	175	3	
		22	90153-MA1-000	UBSフランジナット 10X100	575	1	
		23	90154-MA1-000	UBSフランジナット 10X96	575	1	
		24	90189-MA2-003	フランジナットD	575	1	
		25	90304-GA6-003	ワッシャー	65	5	
		26	90662-MA1-003	ホースクリップ	113	1	
		27	91257-MC7-003	オイルシール 65X80X10.5	570	1	

**G 7**

ブロックNO.

**F-24**

リヤークッション



BMC5-24

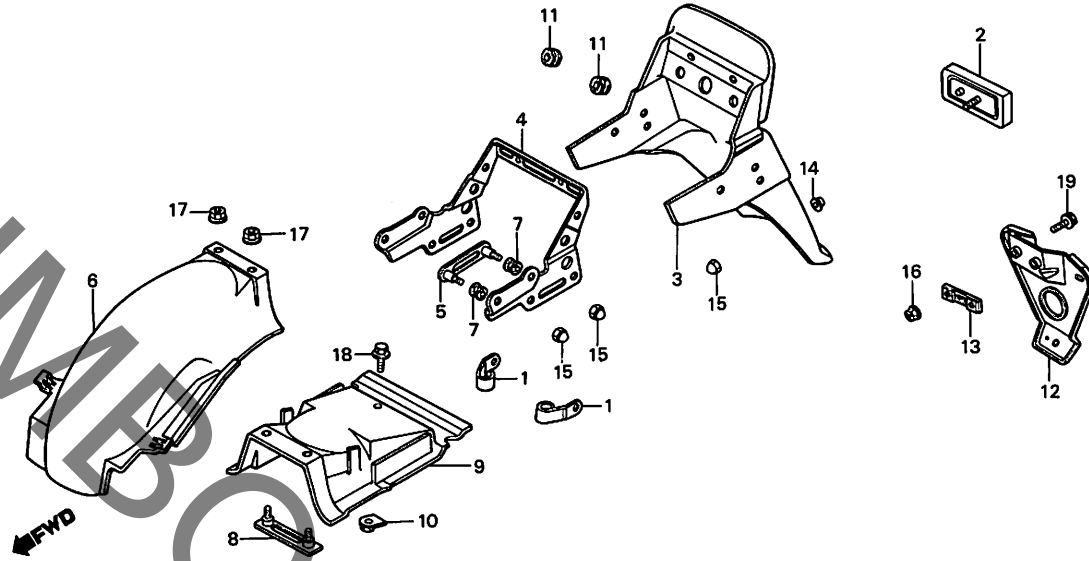
整備項目	標準時間	見出番号	部品番号	部品名	標準価格	使用個数	適用号機
						CX400	初号機 終号機
		28	91262-MA0-013	クッションコネクティングロッドヒール シール	240	6	
			91262-MA0-015	クッションコネクティングロッドヒール シール	240	6	
		29	91262-MA1-005	コネクティングロッドヒールワッシャー	425	2	
		30	91301-469-003	リング 5.8X1.9	40	3	

**G 8**

ブロックNO.

**F-25**

リヤフェンダー



BMC5-25A

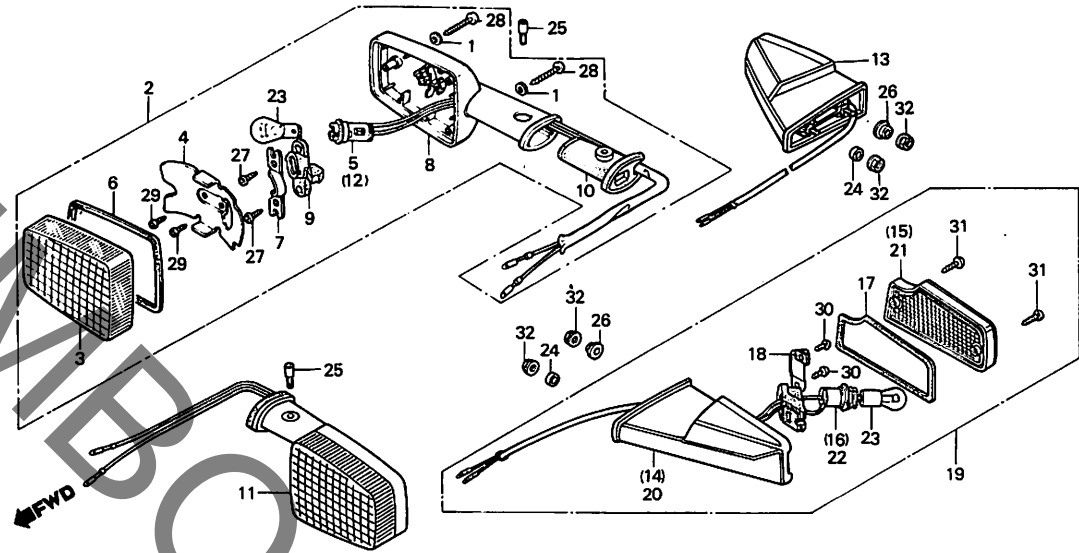
整備項目	標準時間	見出番号	部品番号	部品名	標準価格	使用個数 CX400	適用号機 初号機 終号機
ファン・プレートラケット	0.1	1	32112-191-000	ワイヤグリフ	85	2	
リヤフィンダー-B	0.3	2	33741-415-601	リヤリフレクタスリフレクター (スタンレー)	1,350	1	
リヤフィンダー-C		3	80100-MC5-000	リヤフィンダー-A	7,200	1	
リヤフィンダー-A	0.4	4	80101-MC5-000	テールライトステー	3,100	1	
テールライトステー		5	80102-MC5-000	リヤフィンダー・プレート	310	2	
		6	80105-MC7-000	リヤフィンダー-B	11,250	1	
		7	80106-028-010	リヤフィンダー・クッションB	40	4	
		8	80110-MC5-000	リヤフィンダー・プレート	310	1	
		9	80205-MC5-000	リヤフィンダー-C	2,050	1	
		10	80206-MC5-000	リヤフィンダー・ハッチ	105	1	
		11	83551-385-000	ナイトカー・グロメツト	85	2	
		12	84701-MC5-000	ファン・プレートラケット	670	1	
		13	84702-MA1-000	ファン・プレートラケット	115	1	
		14	90129-MA1-740	リフレクタ・ヒプテイングカラー	85	1	
		15	94021-06070-05	ネツワフ・ナツト 6MM	25	5	
		16	94050-05080	フランジナツト 5MM	15	1	
		17	94050-06080	フランジナツト 6MM	20	2	
		18	95700-06012-08	フランジネツト 6X12	20	1	
		19	95700-06016-00	フランジネツト 6X16	20	2	



ブロックNO.

**F-26**

ウインカー



BMC5-26A

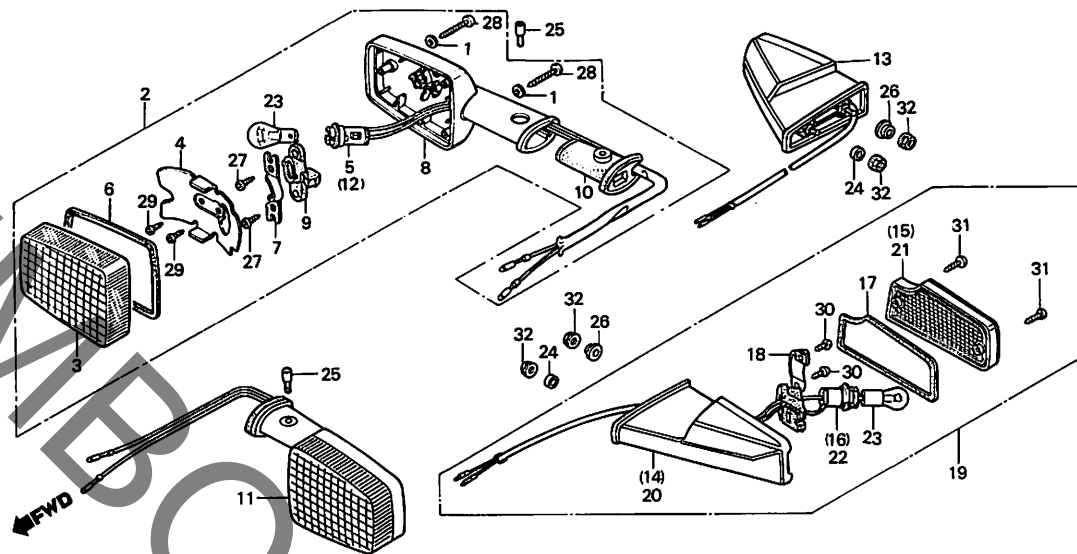
整備項目	標準時間	見出番号	部品番号	部品名	標準価格	使用個数	適用号機
						CX400	初号機 終号機
ウインカー-ASSY. ( イツマシ 0.1 カタン ) ( カンレツフ*ヒン フウム ) ( カキ カンレツフ*ヒンオ ノソク )	0.2	1	33318-567-003	ワジマ-	30	4	
		2	33400-MC5-000	R.フロントウインカー-ASSY.	2,650	1	
		3	33402-431-782	ウインカー-レンズ*	420	2	
		4	33403-425-003	ウインカー-リフレクター	350	2	
ウインカー-ハ*ルブ* ( イチダ*イヒヒ*ノハ*アイウ 0.2 トスル )	0.1	5	33405-MC5-000	R.フロントウインカー-ソケットCOMP.	410	1	
		6	33406-431-781	ウインカー-レンズ* ハ*ツキン	145	2	
		7	33407-431-781	ソケットホルダー	105	2	
		8	33409-445-631	ウインカー-ハ*ース	1,200	2	
		9	33411-431-782	ソケットラハ*	145	2	
		10	33417-445-631	フロントウインカー-マウンテイング*ラハ*-	240	2	
		11	33450-MC5-000	L.フロントウインカー-ASSY.	2,650	1	
		12	33455-MC5-000	L.フロントウインカー-ソケットCOMP.	410	1	
		13	33600-MC7-651	R.リア-ウインカー-ASSY.	2,450	1	
		14	33601-MC7-611	R.ウインカー-ハ*-SCOMP.	3,000	1	
		15	33602-MC7-650	R.ウインカー-レンズ* COMP.	520	1	
		16	33603-MC7-611	R.ウインカー-ソケットCOMP.	1,250	1	
		17	33604-MC7-611	ウインカー-パッキン	350	2	
		18	33605-MC7-611	ソケットホルダー	250	2	
		19	33650-MC7-651	L.リア-ウインカー-ASSY.	2,450	1	
		20	33651-MC7-611	L.ウインカー-ハ*-SCOMP.	3,000	1	
		21	33652-MC7-650	L.ウインカー-レンズ* COMP.	520	1	
		22	33653-MC7-611	L.ウインカー-ソケットCOMP.	1,250	1	
		23	34905-268-671	ウインカー-ハ*ルブ* (12V23W)	ジカ	4	
		24	52156-353-300	ガラス 6X4	105	2	
		25	90380-445-630	ネ-ハ* スクリュー 5X8	65	2	
		26	90522-170-700	キ*ト-ソフトレハ*-セグテイング* ガラ-	40	2	
		27	93901-24120	ワッシャー* スクリュー 4X8	10	4	
			1982.03.20				

**G 10**

ブロックNO.

**F-26**

ウインカー



BMC5-26A

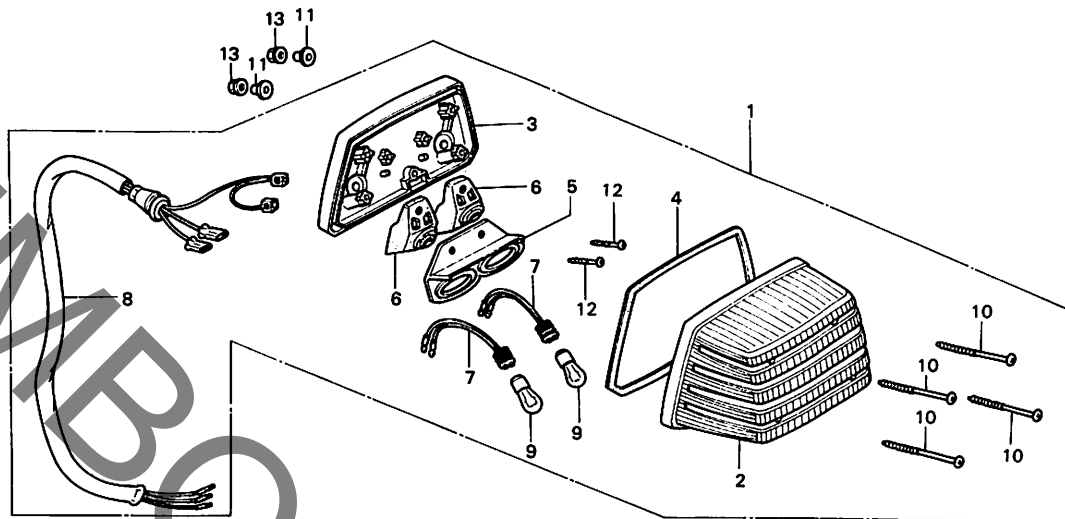
整備項目	標準時間	見出番号	部品番号	部品名	標準価格	適用号機		
						使用個数	初号機	終号機
		28	93901-24680	タツトック* スクリュー 4X25	10	4		
		29	93901-32020	タツトック* スクリュー 3X6	10	2		
		30	93901-34320	タツトック* スクリュー 4X12	10	4		
		31	93901-34680	タツトック* スクリュー 4X25	10	4		
		32	94050-06080	フランジ* ナット 6MM	20	4		

**G 11**

ブロックNO.

**F-27**

テールライト



BMC7-49A

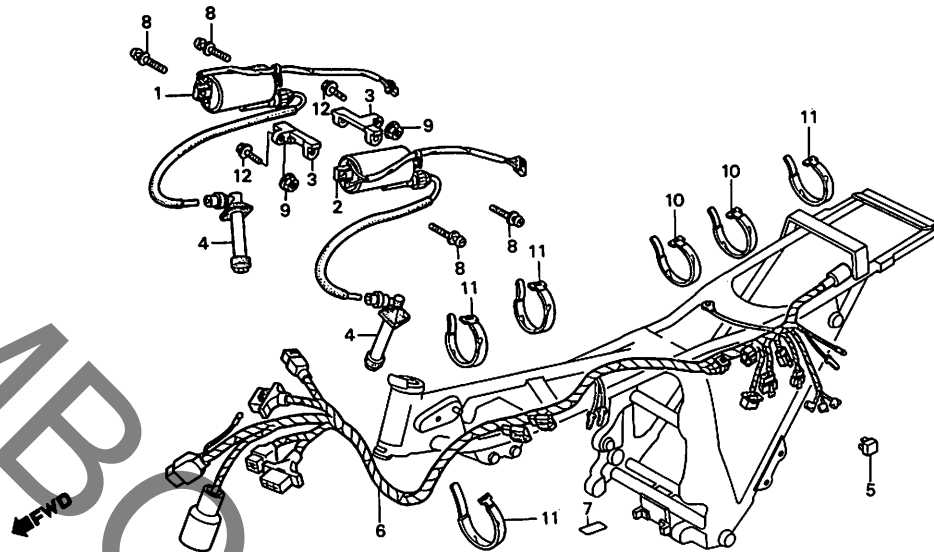
整備項目	標準時間	見出番号	部品番号	部品名	標準価格	使用個数	適用号機
						CX400	初号機 終号機
ウインカーハーフ (ニコテ・エトウシカニ・ニコイシヨウテモ トウシカニ)	0.1	1	33701-MC7-650	テールライトユニット	8,800	1	
テールライトユニット	0.3	2	33702-MC7-612	テールライトレンズ*	3,100	1	
ソケットCOMP.	0.4	3	33703-MC7-611	テールライトハーフ-SCOMP.	8,750	1	
テールライトハーフ-SCOMP.		4	33704-MC7-611	テールライトレンズ*ハーフキーン	500	1	
		5	33705-MC7-671	リフレクター	500	1	
		6	33706-MC7-611	ソケットCOMP.	1,125	2	
		7	33707-MC7-611	コートCOMP.	700	2	
		8	33708-MC7-611	ソケットCOMP.	1,125	1	
		9	34905-425-671	ウインカーハーフ (12V23/8W スタブレー)	ジカ	2	
		10	90105-GA7-003	タッピング*スクリュー 4X40	40	4	
		11	90522-170-700	キータンシフトレハーフセツテイシカニ	40	2	
		12	93901-34310	タッピング*スクリュー 4X12	10	2	
		13	94050-06080	フランジ*ナット 6MM	20	2	

G 12

ブロックNO.

F-28

ワイヤーハーネス・  
イグニッションコイル



BMC5-27A

整備項目	標準時間	見出番号	部品番号	部品名	標準価格	適用号機	
						使用個数	初号機 終号機
シリコンクチファイア-ASSY.	0.2	1	30501-MA1-003	R.イグニッションコイルASSY. (トヨタ)	3,500	1	
イグニッションコイルASSY.	0.3	2	30502-MA1-003	L.イグニッションコイルASSY. (トヨタ)	3,500	1	
( イツコマシ 0.1 カタン )		3	30505-MA1-000	イグニッションコイルスター	460	2	
プラグワイヤーハーネス	0.4	4	30700-MC5-153	プラグワイヤー ASSY.	680	2	
ワイヤーハーネス	1.6	5	31700-124-003	シリコンクチファイア-ASSY. (スタンレー)	740	1	
			31700-124-008	シリコンクチファイア-ASSY. (シンデントケマン)	780	1	
		6	32100-MC5-000	ワイヤーハーネス	6,400	1	
		7	87541-415-310	オイルキャップラベル	40	1	
		8	93891-05025-08	スクリー-ワッシャー 5X25	20	4	
		9	94050-06080	フランジナット 6MM	20	2	
		10	95014-61100	ワイヤーナット A1	50	2	
		11	95014-61200	ワイヤーナット A2	50	4	
		12	95725-06025-08	フランジナット 6X25	25	2	

1982.03.20

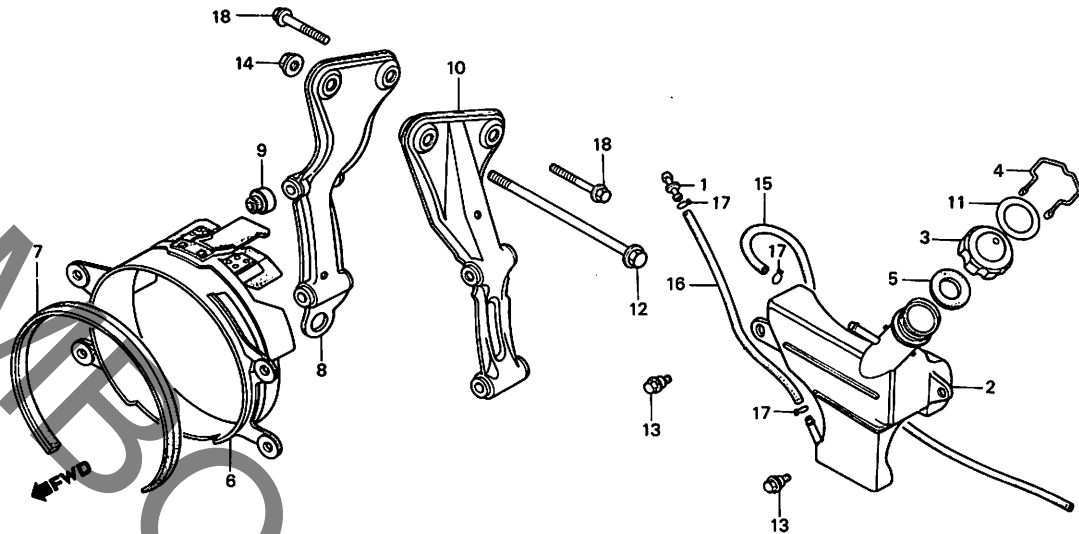
G12

**G 13**

ブロックNO.

**F-29**

ラジエターシュラウド・  
リザーブタンク



BMC5-28A

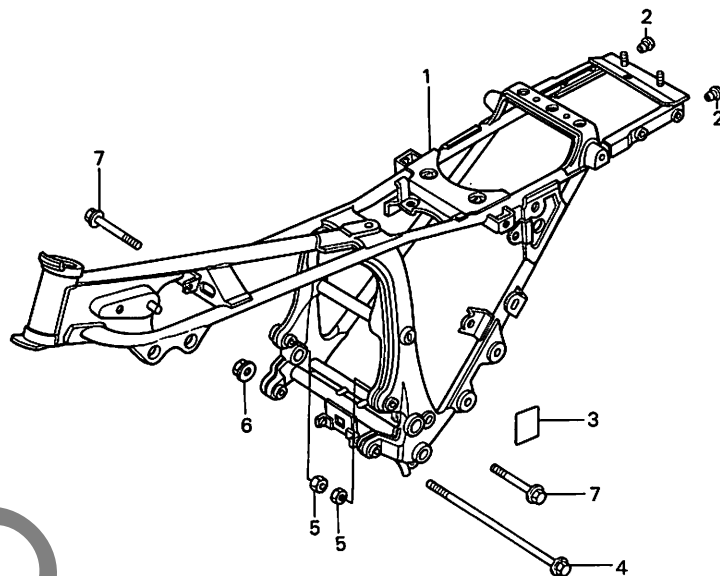
整備項目	標準時間	見出番号	部品番号	部品名	標準価格	使用個数	適用号機	
						CX400	初号機	終号機
ラジエターシュラウドCOMP.	0.6	1	17359-419-670	フリーザーチューブジョイント		50	1	
フロントインジニャンカーフレート (イソマシ 0.1 カン)	0.8	2	19103-MA1-000	リザーブタンク	3,375	1		
リザーブタンク	1.2	3	19104-415-000	リザーブタンクキャップ	210	1		
		4	19105-415-000	キャップロツクワイヤ	75	1		
		5	19106-415-000	リザーブタンクハツキン	65	1		
		6	19113-415-020	ラジエターシュラウドCOMP.	2,100	1		
		7	19114-415-000	ラジエターシュラウドハツキン	350	1		
		8	50310-MC5-000	R.フロントインジニャンカーフレート	3,500	1		
		9	50311-MA1-730	フロントインジニャンカークャップ	105	2		
		10	50320-MC5-000	L.フロントインジニャンカーフレート	3,500	1		
		11	87507-415-300	リザーブタンクラベル	105	1		
		12	90111-MA1-000	フランジナット 12X225	460	1		
		13	90111-162-000	フランジナット 6MM	85	2		
		14	94050-12000	フランジナット 12MM	35	1		
		15	95001-75500-40	7.1-ILチーフ 7.3X500	330	1		
		16	95001-75550-40	7.1-ILチーフ 7.5X550	360	1		
		17	95002-02120	チーフクリップ B12	20	3		
		18	95800-10040-00	フランジナット 10X40	35	2		

**G 14**

ブロックNO.

**F-30**

フレームボディ



BMC5-29A

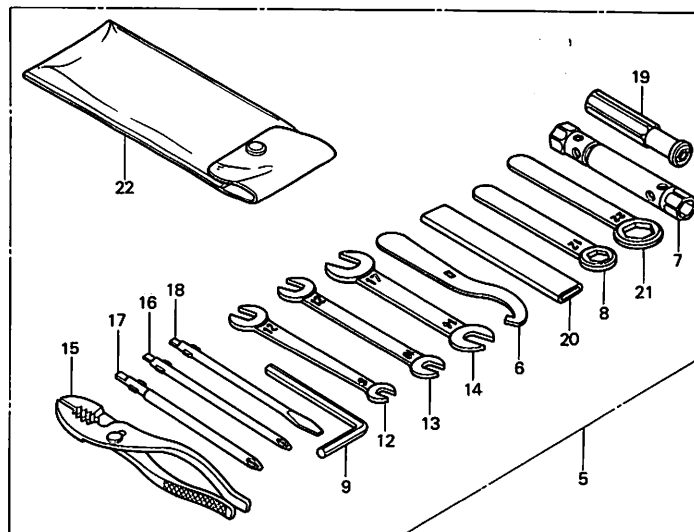
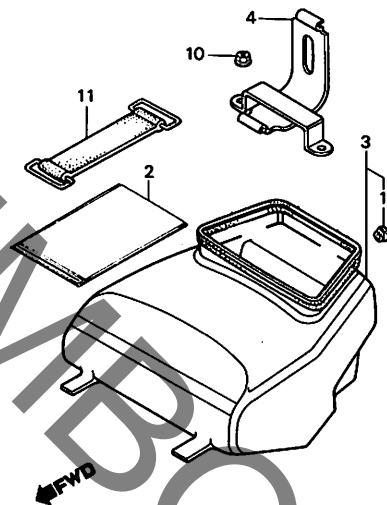
整備項目	標準時間	見出番号	部品番号	部品名	標準価格	使用個数 CX400	適用号機 初号機 終号機
フレームボディCOMP.	*8.0	1	50100-MC5-000ZA	フレームボディCOMP. *NH-1* (フロント)	67,000	1	
		2	77206-MA1-730	シートヒザインクランプ-8	85	2	
		3	87508-MC5-300	ラジエーターファンホース	75	1	
		4	90110-415-000	フランジナット 12X308	830	1	
		5	94030-10000	6 カナナット 10MM	20	2	
		6	94050-12000	フランジナット 12MM	35	1	
		7	95800-10070-00	フランジナット 10X70	50	2	

**G 15**

ブロックNO.

**F-31**

ツール



BMC5-30

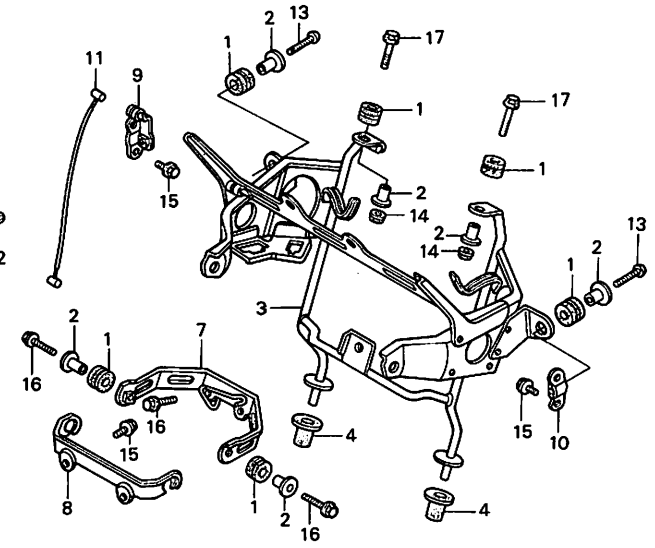
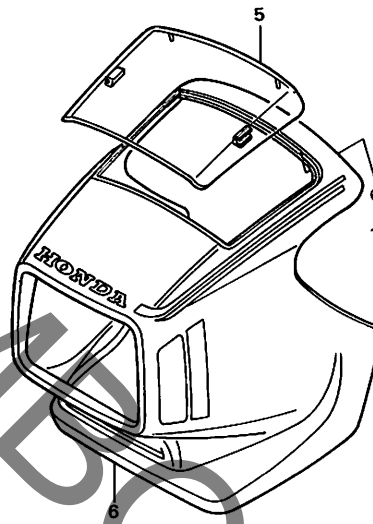
整備項目	標準時間	見出番号	部品番号	部品名	標準価格	使用個数	適用号機	
							初号機	終号機
プレート ツールボックスASSY.	0.1	1	32170-647-000	ウイント*テ*フ*ロ*スタ*ク*ロ*メ*ツ	40	1		
	0.2	2	77251-342-000	タービ*ス*ツクハ*ツク*	105	1		
		3	83500-MC5-000	ツールボックスASSY.	3,100	1		
		4	83502-MC5-000	プレート	360	1		
		5	89010-MC5-000	ツールセット	2,650	1		
		6	89215-404-670	ヒ*ン*ス*ハ*ナ	350	1		
		7	89216-415-000	ホ*ツク*ス*レ*ン*チ 18-5X17	490	1		
		8	89217-415-000	アイ*レ*ン*チ 12MM	350	1		
		9	89221-371-000	6*カ*ク*レ*ン*チ 6MM	200	1		
		10	90282-329-000	ナ*ツ*ト 6X15	85	2		
		11	95012-11000	ハ*ツ*テ*リ*ハ*ン*ト* A	70	1		
		12	99001-08120	ス*ハ*ナ 8X12	140	1		
		13	99001-10120	ス*ハ*ナ 10X12	160	1		
		14	99001-14170	ス*ハ*ナ 14X17	210	1		
		15	99002-13500	ア*ラ*イ*ト- 135	300	1		
		16	99003-10000	フ*ラ*ス*ク*リ*ユ*ー*ト* ライ*ハ*ー-2	60	1		
		17	99003-20000	フ*ラ*ス*ク*リ*ユ*ー*ト* ライ*ハ*ー-3	60	1		
		18	99003-30000	マ*イ*ク*ス*ク*リ*ユ*ー*ト* ライ*ハ*ー-2	60	1		
		19	99003-50000	ク*リ*ツ*ツ*	80	1		
		20	99006-12000	アイ*レ*ン*チ*ハ*ン*ト* 120MM	190	1		
		21	99006-22000	アイ*レ*ン*チ 22MM	240	1		
		22	99008-02000	ツ*ル*ハ*ツ*ク* 200MM	100	1		

G 16

ブロックNO.

F-32

ヘッドライトカバー



BMC5-31

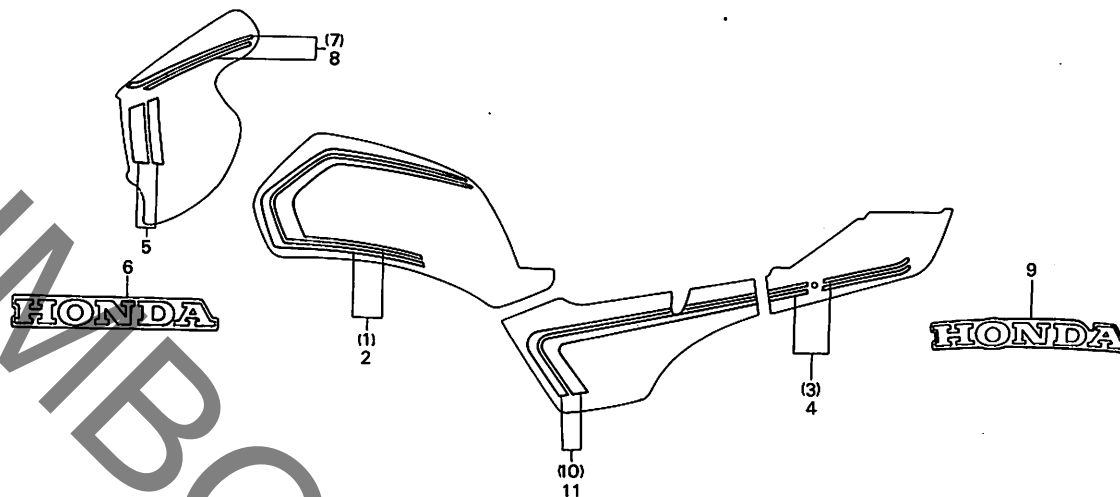
整備項目	標準時間	見出番号	部品番号	部品名	標準価格	使用個数	適用号機	
							CX400	初号機 終号機
メーターカバー	0.2	1	17245-107-010	メーターケースマウントブラケット	75	6		
ヘッドライトカバーCOMP.	0.3	2	61104-422-000	ヘッドライトカバー	300	6		
ヘッドライトケースマウントCOMP.	0.6	3	61311-MC5-000	ヘッドライトケースマウントCOMP.	4,650	1		
		4	61313-422-000	ヘッドライトケースマウントB	105	2		
		5	64100-MC5-610	メーターカバー	4,650	1		
		6	64200-MC5-6102B	ヘッドカバーCOMP. *NH-121P-A* (パールシェルホワイト)	25,800	1		
		7	64510-MC5-000	ヘッドライトケースA	620	1		
		8	64511-MC5-000	ヘッドライトケースB	410	1		
		9	64512-MC5-000	R.ヘッドライトカバーステーC	155	1		
		10	64513-MC5-000	L.ヘッドライトカバーステーC	155	1		
		11	81219-GC2-610	ストラップキーホルダー	105	1		
		12	90313-329-000	ブッシュナットB 3MM	55	4		
		13	93500-06025-06	ヘッドスクリュー 6X25	20	2		
		14	94050-06080	フランジナット 6MM	20	2		
		15	95700-06010-07	フランジナット 6X10	20	6		
		16	95700-06020-07	フランジナット 6X20	20	4		
		17	95700-06032-07	フランジナット 6X32	25	2		

H 1

ブロックNO.

F-33

ストライプ・エンブレム



BMC5-32A

整備項目	標準時間	見出番号	部品番号	部品名	標準価格	使用個数		適用号機	
						CX400	初号機	終号機	機
		1	87111-MC5-300ZB	R.フューエルタンクストライプ* *TYPE 2*	1,550	1			
		2	87112-MC5-300ZB	L.フューエルタンクストライプ* *TYPE 2*	1,550	1			
		3	87113-MC5-300ZB	R.リアカウルストライプ* *TYPE 2*	310	1			
		4	87114-MC5-300ZB	L.リアカウルストライプ* *TYPE 2*	310	1			
		5	87115-MC5-300	ヘッドライトカバーストライプA	410	2			
		6	87116-MC5-300ZB	ヘッドライトカバーマーク *TYPE 2*	105	1			
		7	87118-MC5-300ZB	R.ヘッドライトカバーストライプ *TYPE 2*	310	1			
		8	87119-MC5-300ZB	L.ヘッドライトカバーストライプ *TYPE 2*	310	1			
		9	87125-MC7-300	リアカウルマーク (A.M.)	375	1			
		10	87128-MC5-300ZB	R.サイトカウルストライプ* *TYPE 2*	720	1			
		11	87129-MC5-300ZB	L.サイトカウルストライプ* *TYPE 2*	720	1			

1982-03-20

H1

# 部品番号索引

部品番号	アドレスNo.	部品番号	アドレスNo.	部品番号	アドレスNo.	部品番号	アドレスNo.	部品番号	アドレスNo.	部品番号	アドレスNo.
06000		13000		15140-415-003	C12	17245-107-010	G16	19033-470-670	C2	23124-MA1-000	C12
061A1-KC8-000	D9	13011-420-004	D4	15141-MA1-000	C12	17247-303-000	F12	19035-MC5-000	C2	23211-415-010	D5
061B1-MA1-010	D10	13021-420-004	D4	15142-415-000	C10	17254-MA1-300	F14	19036-MC5-000	C2	23215-MA1-000	C11
		13031-420-004	D4	15155-300-000	C12	17255-356-000	C5	19040-MA1-000	C2	23219-415-000	D5
11000		13101-420-000	D4	15220-415-000	C12	17256-358-000	C6	19045-449-770	C2	23220-415-000	D5
11100-KC8-000	D3	13102-420-000	D4	15411-415-000	C9	17335-415-670	F14	19103-MA1-000	G13	23421-413-000	D5
11105-415-670	D3	13103-420-000	D4	15412-413-005	C9	17336-MA1-000	F14	19104-415-000	G13	23422-413-000	D5
11131-415-000	D3	13104-420-000	D4	15414-300-000	C9	17337-323-300	F14	19105-415-000	G13	23431-413-000	D5
11132-415-000	D3	13111-420-000	D4	15415-413-000	C9	17359-419-670	F14	19106-415-000	G13	23441-413-000	D5
11133-415-000	D3	13205-634-010	D4	15420-415-000	C9		G13	19110-MC5-000	C2	23451-413-000	D5
11140-MA1-600	D3	13210-415-020	D4	15650-449-000	D3	17369-419-670	F14	19113-415-020	G13	23461-413-000	D5
11310-415-600	C15	13213-463-003	D4	16000		17370-419-700	F14	19114-415-000	G13	23471-415-000	D5
11312-415-000	C14	13216-415-013	D4	16010-413-901	D7	175A1-MC5-000ZB	F8	19115-415-000	C2	23481-MA1-000	D5
11316-415-000	C10	13217-415-013	D4	16012-KC8-004	D7	17512-MC5-000	F8	19119-449-000	C2	23491-415-000	D5
11365-415-000	D3	13218-415-013	D4	16013-413-851	D7	17551-MA1-000	F8	19215-415-010	C13	23491-415-000	D5
11370-415-000	C9	13219-415-013	D4	16015-413-004	D7	17611-286-000	F14	19217-657-023	C13	23521-415-000	D2
11372-449-700	C9	13220-415-003	D4	16016-402-004	D7	17613-MA1-000	F14	19221-415-000	C13	23522-415-000	D5
	D10	13325-415-305	D3	16019-MA1-601	D7	17620-460-037	F8	19300-611-005	C3	23721-MA1-000	D2
11391-449-700	C10	13326-415-305	D3	16028-425-671	D7	17910-MC5-000	F8	19315-MA1-000	C3	23722-MA1-000	D2
11394-449-701	D10	13327-415-305	D4	16029-413-004	D7	17920-MC5-000	F8	19411-415-000	C3	23731-371-000	D2
	C13	13331-357-000	D4	16037-425-671	D7	17950-MC5-000	E5	19414-415-000	C3	23732-MA1-000	D2
11396-415-000	D10			16044-425-771	D7	17963-422-000	E5	19418-415-010	C3	23733-371-000	D2
	D10	14000		16048-429-771	D7	17964-MA2-000	E5	19421-415-000	C3		
		14100-MA1-000	C8	16050-443-701	D7			19501-MA1-000	C3	24000	
		14321-415-000	D1	16051-413-004	D7	18000		19502-415-000	C3		
		14322-415-000	D1	16080-471-831	D7			19503-415-000	C3	24216-413-000	D6
12200-462-700	C5	14401-MA1-003	D1	16081-471-831	D7	18231-415-000	F8	19504-415-000	C3	24221-449-000	D6
12209-300-003	C7	14410-415-000	C7	16100-KC8-004	D7	18291-286-000	F8	19512-449-000	C3	24241-MC0-000	D6
	D9	14420-MA1-000	C7	16101-KC8-004	D7			19515-449-000	C3	24241-415-000	D6
12210-462-700	C6	14430-MA1-000	C7	16102-KC8-004	D7	18292-415-000	F15	19521-415-000	C3	24300-415-000	D6
12215-415-000	C4	14441-415-010	C8	16144-MA1-671	D7	18310-MC5-003	F15	19530-MA1-000	C6	24303-415-000	D6
12221-415-030	C8	14442-415-010	C8	16155-413-751	D7	18315-MC5-003	F15			24304-415-000	D6
12230-449-700	C8	14450-415-010	C7	16165-449-771	D7	18318-MC5-003	F15	22000		24305-415-000	D6
	D9	14451-415-000	C8	16166-413-004	D7	18320-415-003	F15	22100-KC8-000	C11	24430-413-000	D6
12231-415-305	C5	14453-415-000	C8	16198-460-671	D7	18330-MC5-003	F15	22116-MA1-000	C11	24432-413-000	D6
	C6	14500-MC7-000	D1	16211-KC8-000	C5	18373-415-000	F15	22120-390-000	C11	24435-415-000	D6
12241-MA1-300	C5	14511-MC7-000	D1	16221-KC8-000	C6	18374-MA1-003	F15	22201-286-010	C11	24610-415-000	D6
	C6	14538-MC7-000	D1	16950-MA1-731	F8	18375-413-000	F15	22201-415-000	C11	24620-415-000	D6
12251-420-024	C5	14620-MC7-000	D1	16951-MA1-731	F8	18391-317-000	F15	22202-390-000	C11	24623-415-000	D6
	C6	14623-MC7-000	D1	16952-461-771	F8	18392-413-000	F15	22321-329-000	C11	24624-415-000	D6
	D9	14711-420-000	C7	16953-449-751	F8	18415-MC5-003	F15	22322-390-000	C11	24641-216-000	D6
12311-MC7-000	C4	14721-420-000	C7	16959-461-751	F8	18418-MC5-003	F15	22350-390-000	C11	24651-333-000	D6
12328-415-000	C4	14751-415-005	C7	16997-357-003	F8	18420-415-003	F15	22361-415-000	C11	24652-259-000	D6
	D9	14761-415-005	C7		F8	18430-MC5-003	F15	22401-415-000	C11	24700-MC5-000	F16
12329-415-000	C4	14771-551-020	C7		C10	18434-634-670	F15	22401-415-000	C11	24781-449-000	F16
	D9	14775-300-000	C7	17000			F15	22811-449-000	C9		
12361-035-000	C10	14781-551-000	C7				F15	22815-413-000	C9	28000	
	C15			17205-MA1-000	F14	19000	F14	22847-415-000	C9		
	F5	15000		17212-415-000	F14		F14	22870-MC5-000	E5	28100-415-305	C16
12431-415-010	C8			17213-415-000	F14	19012-611-003	C2	22875-MC7-000	E8	28102-415-010	C16
12901-413-000	D3	15100-MA1-000	C12	17214-415-300	F14	19013-415-004	C2			28106-415-000	C16
		15115-415-000	C12	17220-415-003	F14	19031-MC5-000	C2	23000		28110-415-010	C16
		15116-415-000	C12	17231-MA1-000	F14	19032-449-000	C2	23121-462-000	C12	28120-415-000	C16
								23122-420-000	C12	28125-516-030	C16
								23123-415-000	C12	28126-415-000	C16

# 部品番号索引

部品番号	アドレスNo.	部品番号	アドレスNo.	部品番号	アドレスNo.	部品番号	アドレスNo.	部品番号	アドレスNo.	部品番号	アドレスNo.	
<b>30000</b>												
30220-MA1-730		C13 33100-MC5-003	E2	34901-371-601	E2	38110-438-004	E10	41517-415-000	F6	44000		
30300-MA1-154		C13 33103-MC5-003	E2	34903-071-003	E2	38201-MC5-005	E8	41518-415-000	F6	44301-MC5-000	F1	
30372-MA1-010		C13 33107-300-003	E2	34905-268-671	G9	38215-MC5-005	E8	41519-415-000	F6	44311-MC5-000	F1	
30373-MA1-000		C13 33108-MC5-000	E2	34905-425-671	G11	38301-415-004	F13	41520-415-000	F6	44620-410-000	F1	
		D10 33114-MC5-003	E2	34908-GA7-701	E3	38306-438-000	F13	41521-415-000	F6	44650-MC5-305	F1	
30400-MA1-155		F13 33118-438-841	E2					41522-415-000	F6	44680-410-000	F1	
30501-MA1-003		G12 33119-371-003	E2	<b>35000</b>			<b>40000</b>			44710-MC5-003	F1	
30502-MA1-003		G12 33120-MC5-003	E2	35010-MC5-000	E8	40200-MA1-010	G4	42301-MC7-000	F4	44710-MC5-004	F1	
30505-MA1-000		G12 33121-MC5-003	E2	35100-MC5-007	E8	40207-MA1-000	G4	42311-MC7-000	F4	44710-MC5-009	F1	
30700-MC5-153		G12 33128-438-841	E2	35101-MC5-000	E8	40210-415-010	G4	42610-415-000	F4	44800-MC7-003	F1	
		33136-426-830	E2	35121-443-811	E2			42620-MC7-000	F4	44830-MC5-000	E3	
<b>31000</b>												
31100-MA1-731		C16 33153-MC5-003	E2	35122-443-811	E8			42623-MC7-000	F6	44831-473-000	E3	
31110-MA1-731		C16 33154-MC5-003	E2	35150-MC5-000	E5	<b>41000</b>			42650-MC5-305	F4	44832-MA3-000	E15
31120-MA1-005		C16 33170-MC5-611	E2	35200-MC5-003	E5	41231-430-000	F4	42704-MC7-000	F1	<b>45000</b>		
31140-415-000		C15 33171-MC5-000	E2	35330-413-003	E5	41300-MC5-000	F5		F4	45100-MB7-612	E15	
31200-415-008		C14 33180-MC5-003	E2	35340-MA5-671	E7	41301-MC5-000	F5	42705-MC7-000	F1	45101-MC7-006	E15	
31201-292-158		C14 33318-567-003	G9	35350-MA1-003	F16	41306-415-000	F5	42706-MC7-000	F1	45105-MC7-014	E15	
31201-415-000		C14 33400-MC5-000	G9	35357-426-610	F16	41321-415-000	F5		F4	45107-MA3-006	E15	
31204-292-158		C14 33402-431-782	G9	35500-MB9-004	C10	41324-415-000	F5		F4		F2	
31205-413-780		C14 33403-425-003	G9	35600-413-003	C15	41332-415-000	F5	42710-MC5-003	F4	45108-MA3-006	E15	
31206-415-000		C14 33405-MC5-000	G9	35753-415-000	D6	41332-415-000	F5	42710-MC5-004	F4		F2	
31410-MC5-008		C14 33406-431-781	G9	35850-425-017	F13	41333-415-000	F5	42753-425-003	F1	45109-166-006	E15	
31500-461-780		E3 33407-431-781	G9	35853-425-300	F13	41351-371-000	F5		F4		F2	
31502-MA1-000		F12 33409-445-631	G9	35856-425-000	F13	414A3-MA1-000	F5	42753-425-004	F1	45110-MB7-611	E15	
31600-MA1-008		F12 33410-MC5-000	E10			41450-415-000	F5		F4	45111-MA3-006	E15	
31700-124-003		F13 33411-431-782	G9	<b>37000</b>			41451-415-000	F5		45113-MB7-610	E15	
31700-124-008		G12 33417-445-631	G9	37100-MC5-008	E3	41452-415-000	F5	<b>43000</b>			45114-MB7-610	E15
		G12 33450-MC5-000	G9	37102-MC5-008	E3	41453-415-000	F5	43100-MC7-016	F2	45124-MC5-003	E7	
		33455-MC5-000	G9	37103-MC5-008	E3	41454-415-000	F5	43101-MB9-006	F2	45125-MC5-003	E7	
		33600-MC7-651	G9	37105-MC5-008	E3	41455-415-000	F5	43105-MC7-014	F2	45126-MC5-003	E7	
		33601-MC7-611	G9	37110-MC5-008	E3	41456-415-000	F5	43110-MC7-006	F2	45127-MA1-003	E7	
			G9	37120-MC5-008	G9	41457-415-000	F5	43121-MC5-000	F2	45128-MC7-000	F1	
			G9	37200-MC5-008	G9	41458-415-000	F5	43140-MB9-000	F4	45131-MA3-006	E15	
			G9	37203-MC7-611	G9	41459-415-000	F5	43310-MC5-003	F2		F2	
			G9	37204-MC5-008	E10	41460-415-000	F5	43352-568-003	F3	45133-MA3-006	E15	
			G9	37204-MC7-611	G9	41461-415-000	F5		E15	45133-166-016	E15	
			G9	37215-MC5-008	G9	41462-415-000	F5		F2		F2	
			G9	37220-MC5-003	G9	41463-415-000	F10	43353-461-771	E15	45200-MC5-006	E15	
			G9	37221-MC5-000	G9	41464-415-000	F10		F2	45201-MC7-006	E15	
			G11	37222-MC5-000	G11	41465-415-000	F10	43431-MC5-000	G4	45209-166-006	E15	
			G11	37243-323-000	G11	41466-415-000	G1	43432-MC5-000	G4		F2	
			G11	37250-MC5-008	G11	41467-415-000	E3	43435-392-000	G4	45210-445-632	E15	
			G11	37260-449-840	G11	41468-415-000	E3	43435-463-000	G4	45215-MA3-006	E15	
			G11	37261-300-000	G11	41469-415-000	E3	43500-MC5-006	F6		F2	
			G11	37300-MC5-008	G11	41470-415-000	E3	43503-422-006	F6	45217-MA3-006	E15	
			G11	37302-MC7-611	G11	41510-415-000	E3	43504-371-013	F3		F2	
			G11	37303-MC7-611	G11	41511-415-000	E3	43511-443-761	F3	45251-413-941	F1	
			G8	37305-MC5-008	G8	41512-415-000	E3	43512-MC7-611	F3	45451-471-000	E11	
			E2	37750-611-154	C3	41513-415-000	F6	43513-445-006	F3	45500-443-761	E7	
			E2	37800-MC5-008	F8	41514-415-000	F6	43514-445-771	F3	45511-MA5-671	E7	
						41515-415-000	F6	43520-461-771	F3	45513-443-761	E7	
						41516-415-000	F6	43530-MC7-006	F3	45516-166-006	E7	

# 部 品 番 号 索 引

部品番号	アドレスNo.	部品番号	アドレスNo.	部品番号	アドレスNo.	部品番号	アドレスNo.	部品番号	アドレスNo.	部品番号	アドレスNo.
45517-MA5-671	E7	51000		52425-381-771	E13	64511-MC5-000	G16	84000		90030-415-000	C10
45520-MA5-671	E7			52432-MA1-003	G6	64512-MC5-000	G16			90050-357-000	C11
45520-300-000	F3	51400-MC5-003	E12	52452-MA1-611	G6	64513-MC5-000	G16	84701-MC5-000	G8	90081-415-000	D1
45521-300-010	F3	51402-MA6-003	E12	52453-MA1-731	G6			84702-MA1-000	G8	90089-415-000	C3
45522-422-000	E7	51403-MA0-771	E12	52460-MC7-000	G6	66000				90103-438-000	F1
45530-MA5-671	E7	51403-MA6-003	E12	52462-MA2-000	G6			87000		90105-GA7-003	G11
45535-MC7-000	F3	51404-MC5-003	E12	52463-MC7-003	G6	66181-706-000	F13			90105-K87-000	E8
		51405-MA6-003	E12	52465-MC7-300	G6					90108-223-000	G3
46000		51405-MC5-003	E12	52470-MA1-010	G6	73000		87111-MC5-300ZB	H1	90108-223-000	G3
		51405-MC7-003	E12	52472-MC7-003	G6			87112-MC5-300ZB	H1	90109-371-000	F6
46500-MC5-000	F16	51410-MC5-003	E12	52474-MA1-003	G6	73146-538-000	F10	87113-MC5-300ZB	H1	90110-415-000	G14
46503-371-000	F3	51412-ME1-671	E12	52475-MA1-000	G6			87114-MC5-300ZB	H1	90111-MA1-000	G13
46504-445-771	F3	51412-461-305	E12	52477-MC7-003	G6			87115-MC5-300	H1	90111-162-000	F14
46510-MC7-000	F16	51414-461-003	E12	52478-MC7-003	G6	77000		87116-MC5-300ZB	H1		G13
46514-MC7-000	F16	51415-MC5-003	E12	52485-MA2-003	G6	77200-MC5-000	F10	87118-MC5-300ZB	H1	90113-438-000	E5
		51415-461-003	E12	52611-MC7-003	G6	77201-MC5-000	F10	87119-MC5-300ZB	H1	90113-449-000	F14
50000		51417-ME1-671	E12	52612-MA2-003	G6	77204-312-000	F10	87121-MC5-000	F8	90114-MA5-671	E7
		51418-ME1-671	E12	53000	E12	77206-MA1-730	G14	87122-MC5-000	F8	90116-MC5-000	C2
50100-MC5-000ZA	G14	51421-MC5-003	E12		E12	77206-MA1-730	G14	87125-MC5-000	F12	90116-MC7-000	G1
50197-MA1-300	G4	51423-MC7-003	E12	53100-MC5-000	E8	77251-342-000	G15	87125-MC7-300	H1	90116-MC7-003	E13
50301-268-000	E10	51432-371-003	E12	53101-MC5-000	E8	80000		87128-MC5-300ZB	H1	90116-125-782	F10
50302-268-000	E10	51433-MC7-003	E12	53102-MC7-000	E8			87129-MC5-300ZB	H1	90116-283-010	E13
50310-MC5-000	G13	51434-MC7-003	E12	53107-121-730	E8	80100-MC5-000	G8	87133-MA1-000	G4	90116-355-000	F10
50311-MA1-730	G13	51435-MC7-003	E12	53113-MC5-000	E8	80101-MC5-000	G8	87137-MC5-000	F12	90117-MC5-000	C2
50320-MC5-000	G13	51436-MC7-003	E12	53141-422-000	E8	80102-MC5-000	G8	87504-323-300	E8	90117-MC7-000	G1
50327-MA1-000	F12	51437-MA0-771	E12	53165-422-000	E5	80105-MC7-000	G8	87505-MC5-300	G4	90118-471-000	F15
50328-MA1-000	F12	51438-MC5-003	E13	53166-422-000	E5	80106-028-010	G8	87506-MC5-300	F12	90121-MA1-000	G4
50340-MA1-000	F13	51439-MC5-003	E13	53170-MC5-000	E5	80110-MC5-000	G8	87507-MC5-300	G13	90124-392-000	G4
50341-MC5-000	F13	51440-MC5-003	E13	53175-MA5-671	E5	80205-MC5-000	G8	87508-MC5-300	G14	90125-MC7-000	G1
50500-MC5-000	G3	51442-MC7-003	E13	53178-MA6-000	E7	80206-MC5-000	G8	87511-323-670	F10	90125-371-000	F6
50503-MA1-000	G3	51444-MC7-003	E13	53180-425-010	E5			87541-415-310	G12	90126-415-000	F6
50540-MC5-000	G3	51445-MC7-003	E13	53192-425-000	E5	81000		87560-115-020ZA	F8	90127-415-000	G4
50548-356-700	G3	51447-461-003	E13	53200-MC5-000	E5					90129-MA1-740	G8
50549-356-700	G3	51450-MC5-003	E13	53205-MC5-010	E10	81219-GC2-610	G16	88000		90130-MC7-000	F4
50601-MC5-000	G1	51456-469-013	E13	53211-268-000	E8			88110-MC5-004	E5	90133-371-000	F6
50603-033-000	G1		G6	53212-250-000	E10	83000		88120-MC5-004	E5	90134-371-000	F6
50610-MC5-000	G1	51490-MC5-305	E13	53214-250-000	E10					90136-415-750	F15
50611-MC5-000	G1	51495-471-830	E13	53215-250-000	E10	83500-MC5-000	G15	89000		90145-300-000	F3
50612-460-840	G1	51496-MC7-670	E13	53220-MC5-000	E10	83502-MC5-000	G15			90145-460-840	E7
50614-413-000	G1	51500-MC5-003	E13	53220-MC5-000	E10	83515-428-000	F10	89010-MC5-000	G15	90146-MC5-000	F10
50619-460-840	G1	51510-MC5-003	E13	53230-MC5-000	E8	83551-240-300	F10	89215-404-670	G15	90147-460-840	E7
50620-MC5-000	G1	51521-MC5-003	E13			83551-300-000	F12	89216-415-000	G15	90150-463-771	E2
50621-MC5-000	G1	51530-ME1-671	E13	61000		83551-385-000	G8	89217-415-000	G15	90152-MA1-000	G6
50643-460-840	G1	51532-ME1-671	E13			83601-MC7-000	F10	89221-371-000	G15	90153-MA1-000	G5
50661-425-670	G1	51540-MC5-003	E13	61100-MC5-000ZB	E11	83602-MC7-000	F10			90154-MA1-000	G6
50700-MC5-000	G1			61101-MC5-000	E11	83603-MC7-000	F10	90000		90155-369-000	E8
50701-MC7-000	G1	52000		61102-MC5-000	E11	83604-MC7-000	F10			90166-MC7-000	F11
50705-MC5-000	G1			61104-422-000	G16	83605-MC7-000	F10			90180-MA3-006	E15
50710-MC7-003	F10	52110-MC5-000ZA	G4	61311-MC5-000	G16	83606-MC7-000	F10	90002-415-003	C16		F2
50710-377-000	G1	52112-MA1-300	G4	61313-422-000	G16	83607-MC7-000	F10	90008-415-000	C8	90185-371-000	E8
50711-MC7-000	G1	52115-MA1-000	G4			83618-323-000	F12	90010-415-000	C16	90188-ME1-670	E15
50712-MC7-000	G1	52117-MA1-000	G4	64000		83620-MC5-000ZB	F12	90011-415-000	D1	90189-MA2-003	G6
50712-413-000	G1	52156-353-300	G9			83704-MC5-000ZB	F12	90012-415-000	C7	90201-415-000	C13
50715-MA6-000	G1	52400-MC5-003	G6	64100-MC5-610	G16	83720-MC5-000ZB	F12	90013-415-000	C12	90204-706-000	C11
50715-MC5-000	G1	52406-MA1-611	G6	64200-MC5-610ZB	G16	83730-MC5-000ZB	F10	90015-MC7-000	D1	90205-300-000	C7
50716-MC5-000	G1	52425-169-003	G6	64510-MC5-000	G6			90016-MC7-000	C4	90207-415-000	D1
								90021-415-000	C4	90282-329-000	G15

# 部 品 番 号 索 引

部 品 番 号	アドレ スNo.	部 品 番 号	アドレ スNo.	部 品 番 号	アドレ スNo.	部 品 番 号	アドレ スNo.	部 品 番 号	アドレ スNo.	部 品 番 号	アドレ スNo.
90301-471-000	F13	90581-371-000	F4	91302-001-000	D10	93000		94002-06000	C14	94608-50000	C3
90301-473-003	F4	90600-MC7-611	E3	91302-001-020	F7			94002-06000-OS	E6		C15
90303-463-010	G4	90601-300-000	05	91302-044-013	C5	93500-03008-1A	E2	94002-06080	F13		D9
90304-GA6-003	G6	90662-MA1-003	G6		C6	93500-04025-0A	F14	94002-08000-OS	F3		D10
90304-KA2-000	E8	90701-415-000	C15		D9	93500-05008-0A	C5	94011-08000-OS	G5		
90305-MC0-003	F6			91302-371-003	C3		C6	94021-06070-OS	G8	95000	
90308-357-000	G4	91000			D9	93500-05010-1A	E14	94030-08000	E14		
90309-428-731	F1			91302-377-000	C9	93500-05020-0G	C5	94030-10000	G14	95001-75150-40	F8
90313-329-000	G16	91005-634-004	D2		C12		C6	94031-10000	G3	95001-75350-40	C2
90315-504-000	E8	91005-634-008	D2		D10		C8	94050-05080	G8	95001-75500-40	G13
	F12	91008-374-003	06	91302-657-000	C3	93500-06012-0B	C2	94050-06000	E4	95001-75550-40	G13
90321-422-000	E5	91021-415-005	C16		D9	93500-06025-0G	G16		E7	95002-01150	F14
90324-MA1-000	F8	91022-415-008	05	91303-MC7-003	E14	93600-04010-1B	E14		F15	95002-02070	F8
90355-MA1-000	G4	91051-371-003	F6	91303-001-000	D3	93600-04045-1G	E7	94050-06080	F8	95002-02120	C2
90355-369-000	E8	91051-371-004	F6		D10	93600-06012-0B	C2		G8		F8
90380-445-630	G9	91051-371-005	F6	91304-MC7-003	E14	93700-04006-0G	F8		G10		G13
90401-MA1-000	F15	91061-371-003	F6	91305-MC7-000	F8	93700-05020-0G	E4		G11	95002-02130	F14
90401-415-000	C2	91062-415-013	F6	91305-MC7-003	E14		F1		G12	95002-02650	D8
90405-415-000	C7	91066-MC7-003	G4	91306-MC7-003	E14	93700-06050-0G	E9		G16	95002-35000	F8
90407-415-000	C8	91066-MC7-004	G4	91307-611-000	C3	93891-05012-07	E9	94050-08080	F15	95002-41050-08	C3
90417-115-000	C13	91101-516-000	C16		D9	93891-05025-08	G12	94050-10000	C5	95005-35200-20	F9
90432-121-000	C11	91105-415-000	C8	91309-300-000	C14	93891-05028-07	E5		C6	95005-35750-30	F9
	D1	91201-023-020	C15		D10	93891-05030-07	E5		D3	95005-80100-20	F14
90441-044-300	C8	91201-415-013	C8	91311-415-000	C9	93891-05040-07	E5	94050-12000	G13	95005-80190-20	F14
90441-706-000	C13	91201-951-003	C9		D10	93891-05045-07	E5		G14	95011-61000	F15
90451-413-000	05	91202-283-013	C13	91325-567-005	C5	93891-06012-00	C13	94101-06000	G2	95012-11000	G15
90451-708-000	C16	91202-415-003	D2		C6	93891-06016-00	F11	94101-08000	E14	95014-41000	E14
	D6	91202-415-004	D2		D9	93892-04010-00	D7		G2	95014-61100	G12
90452-323-000	C5	91211-415-003	C8	91353-415-003	F7	93892-04012-00	D7		G5	95014-61200	G12
	C6	91211-415-004	C8	91353-415-004	F7	93892-04016-00	D7	94103-06000	F13	95014-71902	G3
90452-413-000	D5	91212-422-006	F3	91354-415-003	F7	93892-05010-07	F2	94109-12000	C10	95014-72402	G3
90452-415-000	D5	91252-MC7-003	F1	91355-371-003	F7	93892-05012-00	D7	94111-04800	C15	95015-81000	G2
90453-MA1-000	C11	91254-461-003	E13	91356-371-000	E14	93892-05016-00	D7		E4	95700-06010-00	E16
90453-415-000	C13	91254-461-004	E14	91356-415-003	F7	93892-06014-00	D7	94111-05000	C14		F2
90454-415-000	C16	91257-MC7-003	G6	91357-415-003	F4	93893-04008-00	E4	94111-06000	C14	95700-06010-07	G16
90455-MA1-000	C5	91257-230-005	F4	91359-415-300	G4	93893-04012-1B	E7	94111-06800	F13	95700-06010-08	E10
	C6	91258-410-013	F1				F3	94111-08000	E14		F12
90458-324-000	C8	91261-415-003	F7	92000		93893-05018-07	E6	94201-16150	F3	95700-06012-00	C6
90461-357-000	D3	91262-MA0-013	G7			93901-24120	G9		G2		D3
90471-580-000	F6	91262-MA0-015	G7	92000-06008	G7	93901-24680	G10	94201-20150	G5		F3
90486-028-000	C12	91262-MA1-005	G7		F7	93901-32020	G10	94201-30600	F12	95700-06012-07	E10
	D6	91262-415-003	F7	92000-06010	F7	93901-34120	F14	94251-06000	F11		G5
90501-310-000	F3	91264-415-003	F7	92000-06012	F7	93901-34310	G11	94301-08140	C5	95700-06012-08	F13
90502-ME1-670	E13	91265-371-003	F7	92000-06016-0H	F7	93901-34320	G10		C6		G8
	E15	91268-463-003	G4	92000-06016-1A	G1	93901-34680	G10		C10	95700-06014-00	C10
90503-ME1-670	E8	91301-027-000	E4	92100-08028-0A	G4	93902-34180	D3		C12		C12
90509-642-000	C2	91301-250-000	D3	92400-06012	F12	93903-24320	E4		D3	95700-06016-00	D1
90522-170-700	G9		D10	92600-06032-0B	C2	93903-34420	E4	94301-10160	C13		D3
	G11	91301-268-020	C12	92700-06055	C5				C15		G8
90534-011-000	F8		D3		C6			94301-14200	C4	95700-06016-08	E11
90535-MA3-000	F11		D10	92700-08050-0B	E14	94000		94302-03050	C12		F13
90541-371-000	C4	91301-469-003	E14	92700-10090	D3			94305-40222	E9		F14
90544-283-000	E13		G7	92700-10100	C5	94001-04000-0S	C15		G5	95700-06020	F16
90545-300-000	E7	91302-MC7-611	E15		C6	94001-05070-0S	E6	94510-10000	C9	95700-06020-00	D3
	F3	91302-001-000	C10	92712-06035-0E	F4	94001-08000-0S	G1	94510-11000	C14	95700-06020-07	G16
	F6		C15			94002-04000-0S	E4	94601-21000	D4	95700-06025-00	C3

## 部 品 番 号 索 引

部 品 番 号	アドレスNo.	部 品 番 号	アドレスNo.
95700-06025-00	C12	96140-63030-10	F4
	D6	96201-80000	F7
95700-06025-07	E6	96211-05000	E14
95700-06028-00	F16	96211-08000	E10
	G3	96220-40118	D6
95700-06032-00	C12	96220-40140	D6
	D3	96220-60130	D6
95700-06032-07	G16		
95700-06035-07	F13	98000	
95700-06040-00	C16		
95700-06050-00	C3	98069-58717	C5
	C6		C6
95700-06060-00	C13	98069-58727	C5
95700-08020-00	G2		C6
95700-08020-08	F11	98069-59717	C5
	F15		C6
95700-08025-00	D3	98069-59727	C5
95700-08028-00	C2		C6
	G2	98200-21000	E9
95700-08028-08	F9	98200-53000	F13
95700-08032-00	G5		
95700-08040-00	C15	99000	
	G2		
95700-08040-08	F15	99001-08120	G15
95700-08065-00	C13	99001-10120	G15
95700-10020-07	E2	99001-14170	G15
95700-10035-07	E10	99002-13500	G15
95700-10040-00	G2	99003-10000	G15
95725-06025-00	D6	99003-20000	G15
95725-06025-08	G12	99003-30000	G15
95800-10025-08	G3	99003-50000	G15
95800-10040-00	E16	99006-12000	G15
	G13	99006-22000	G15
95800-10070-00	G14	99008-02000	G15
		99101-393-0750	D8
96000		99102-393-1100	D8
		99103-420-0380	D8
96000-06014-00	C15		
96000-06018-00	C14		
96000-06022-00	C5		
	C6		
96000-06025-00	C3		
	C13		
96000-06025-07	E7		
96000-06028-00	C8		
	C9		
	C10		
96000-06032-00	C15		
96000-06035-00	C14		
96000-06040-00	C13		
96100-60000-00	C11		
96100-60063-00	F7		
96100-62050-00	D5		
96100-63051-00	D5		
96140-62040-00	D5		
96140-63020-10	F1		

CX400Ec  
パーツリスト

不許複製

発行 本田技研工業株式会社

編集 本田技研工業(株) サービス部 部品資料課



**HONDA**

本田技研工業株式会社