

YUMBO
J.P.
COM

57.6



HONDA

FT400c

FT500c

FT400 (NC09-1000007~)

FT500 (pe07-1000001~)

1

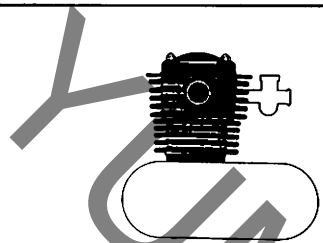
パーツリスト

40-4

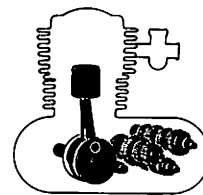
エンジングループ 目次

目次

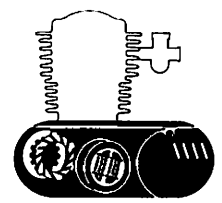
●エンジングループ目次	ページ
●エンジングループ目次	1
●フレームグループ目次	2
●パーツリストのご使用について	3
●標準整備時間	5
●モデル写真	7
●エンジングループ	8
(アドレスNO. C2)	
●フレームグループ	30
(アドレスNO. E2)	
●部品番号索引	70



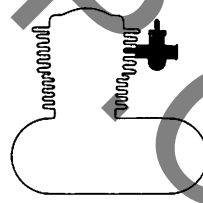
E- 1	シリンダーヘッドカバー	C 2
E- 2	シリンダーヘッド	C 3
E- 3	カムシャフト・バルブ	C 4
E- 4	カムチェン・テンショナー	C 5
E- 5	シリンダー	C 6



E-14	クランクシャフト・ピストン	C16
E-15	フロントバルンサー	D 2
E-16	トランスミッション・リヤーバルンサー	D 3
E-17	シフトドラム・シフトフォーク	D 5

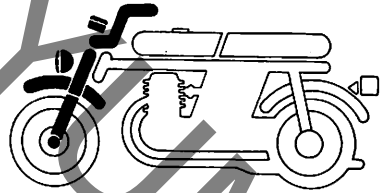


E- 6	R.クランクケースカバー	C 7
E- 7	クラッチ	C 8
E- 8	オイルポンプ	C 9
E- 9	L.クランクケースカバー・ジェネレーター	C10
E-10	スターティングモーター	C11
E-11	スターターカバー	C12
E-12	オイルパン・オイルフィルター	C14
E-13	クランクケース	C15

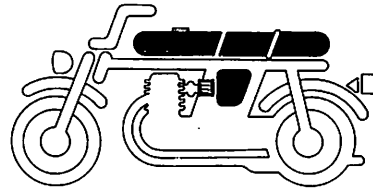


E-18	キャブレター	D 6
------	--------	-----

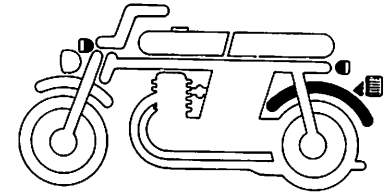
フレームグループ 目次



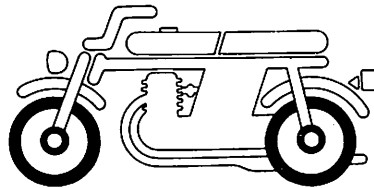
F- 1	ヘッドライト	E 2
F- 2	メーター・キーセット	E 4
F- 3	ハンドルレバー・スイッチ・ケーブル	E 6
F- 4	フロントブレーキマスターシリンダー	E 7
F- 5	ハンドルパイプ・トップブリッジ	E 8
F- 6	ステアリングステム	E 9
F- 7	フロントフェンダー	E10
F- 8	フロントフォーク	E11



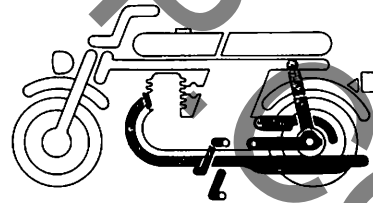
F-14	フューエルタンク	F 4
F-15	シート	F 5
F-16	サイドカバー	F 6
F-17	バッテリー・C.D.I. ユニット	F 7
F-18	エアークリーナー	F 8



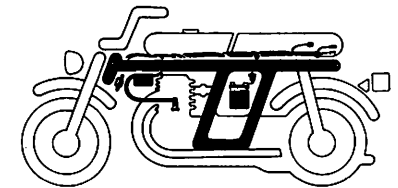
F-25	リヤフェンダー	G 2
F-26	ウインカー	G 3
F-27	テールライト	G 4



F- 9	フロントブレーキキャリパー	E13
F-10	フロントホイール	E14
F-11	リヤブレーキマスターシリンダー	E15
F-12	リヤブレーキキャリパー	F 1
F-13	リヤホイール	F 2



F-19	エキゾーストマフラー	F10
F-20	ペダル	F11
F-21	ステップ	F12
F-22	スタンド	F14
F-23	リヤフォーク・チェーンケース	F15
F-24	リヤクッション	G 1



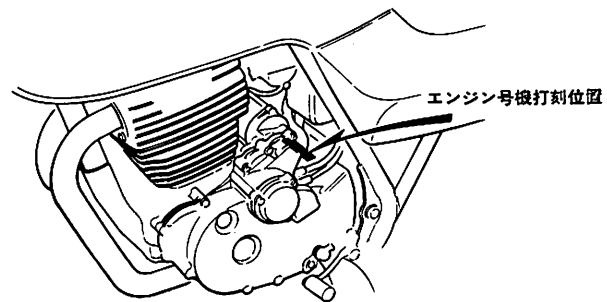
F-28	ワイヤーハーネス	G 5
F-29	フレームボディ	G 7
F-30	ツール	G 8
F-31	エンブレム	G 9

●号機管理と打刻位置

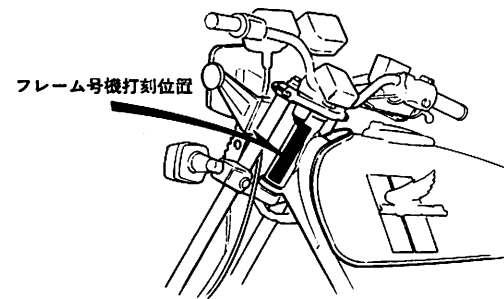
	エンジン部品	フレーム部品	キャブレター部品
機 種 名	エンジン号機	フレーム号機	キャブレター号機
FT400c	ND01E- 1000033~	NC09- 1000007~	VB13A <u>△</u> ~
FT500c	PC07E- 1000001~	PC07- 1000001~	VB11A <u>△</u> ~

・キャブレターアッセンブリはエンジン号機で管理されていますがその構成部品は下記アンダーラインで示したキャブレター号機で管理されています。

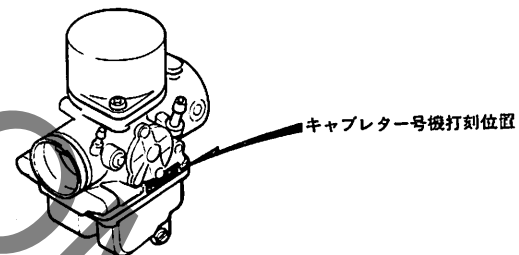
VB13A △ KC ア



BMC8-0A



BMC8-0B



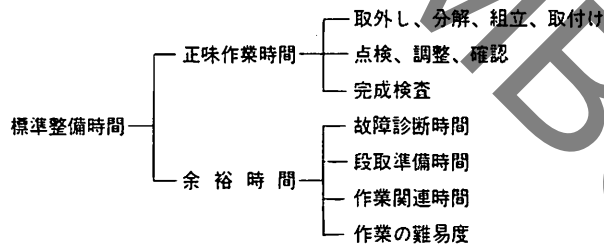
BMC8-0C

標準整備時間

点検整備に必要な作業時間の標準を示し、お店での適正な整備時間、料金の目安としていただくためのものです。

※標準整備時間はパーツリストのブロックに従い、各ブロック別に代表作業名(部品名)をあげ、その時間を0.1時間単位で表してあります。

1. 標準整備時間について



※余裕時間は機能別(作業ブロック)ランクにより係数を変更して計算してあります。

2. 標準整備時間算出の条件

- ・工具、整備機器はホンダの指定するものを標準とします。(ハンドツールを原則とする)
- ・作業者はホンダ車の整備経験が3年程度。
- ・作業手順はホンダのサービスマニュアルに従っています。作業は1名で行ない、2名以上の場合は延時間で表現されています。

3. 標準整備時間の範囲・内容

- ・整備時間は全て正常な状態で1個あたりの時間を算出してあります。事故車や特別装備車などは別料金となります。
- ・出張サービス、故障時の引取り、納車などの料金は別料金になります。
- ・代表部品名の下に●印で記載されている部品の整備時間は代表部品名の整備時間と同時間です。
- ・代表部品は整備作業の順序等に関係なく選ばれています。
- ・時間の前に*印があるものはエンジンの脱着作業を必要とし、エンジン脱着時間を含んでおります。

4. 整備時間の算出

計算しやすい十進法に読みかえてあります。従って表示されている整備時間の実時間は次のようになります。

整備時間	時間
0.3	18分
1.5	1時間30分

5. 工賃の算出法

整備時間にそのまま賃率(時間当り工賃)をかけるか時間-料金早見表をご利用ください。

整備時間	×	賃率	=	工賃
0.2	×	3300	=	660円
0.2	×	3600	=	720円

●標準整備時間の算出例

1. 同時に2ヶ所以上修理を行う場合

～1 作業系統が全く別の場合

→それぞれの整備時間を加算する

例1

整備項目	標準整備時間
シリンダーCOMP	1.9
R.クランクケースカバーCOMP	0.7

整備時間 1.9+0.7=2.6

～2 作業系統が同じ場合

→最後の交換部品の作業整備時間とする

例2

整備項目	標準整備時間
カムスプロケット	1.2
シリンダーCOMP	1.9
クランクシャフトCOMP	*4.5

整備時間 4.5

～3 作業の一部が重複した場合

例3

整備項目	標準整備時間
クランクシャフトCOMP	*4.5
ギヤーシフトドラム	*3.9
クランクケース分割	*3.5

クランクケース分割が重複作業 整備時間 (4.5+3.9)-3.5=4.9

2. 作業名に記載されていない作業の算出

例4 クラッチプレートの交換

整備項目	標準整備時間
クラッチフリクションディスク カンレンプヒン フクム	0.8

同一ブロック、同一作業内容の上記標準整備時間を使用する

例5 リヤークッションスプリングの交換

整備項目	標準整備時間
リヤードンパーCOMP. カンレンプヒン フクム	0.3

同一ブロック、同一作業内容の上記標準整備時間を使用する

●調整・清掃・脱着時間

整備項目	標準整備時間	備考
キャブレター分解調整	1.0	エンジン取付後の調整含む
エンジン脱着	2.2	関連する点検・調整含む
クランクケース分割	* 3.5	エンジン脱着含む
キャブレターアイドリング	0.1	
タペット間隙調整	0.4	1台分
点火時期点検	0.2	
クラッチ調整	0.1	レバー遊び調整含む
フューエルストレーナー清掃	0.1	
フロントブレーキエア抜き	0.2	ブレーキシュー調整は含まず
リヤブレーキエア抜き	0.2	ブレーキシュー調整は含まず
エアークリーナー清掃	0.1	
オイルフィルタースクリーンの清掃	0.6	
バルブサージン調整	0.6	
キャブレターフロートレベル調整	0.7	
ドライブチェーン調整	0.1	

・外注加工費は別途請求とする。

(シリンダーボアリング、クランクシャフト組立、ブレーキドラム研磨等)

時間一料金早見表

時間	賃率 ¥3,000/H	¥3,100/H	¥3,200/H	¥3,300/H	¥3,400/H	¥3,500/H	¥3,600/H	¥3,700/H	¥3,800/H
0.1	300	310	320	330	340	350	360	370	380
0.2	600	620	640	660	680	700	720	740	760
0.3	900	930	960	990	1,020	1,050	1,080	1,110	1,140
0.4	1,200	1,240	1,280	1,320	1,360	1,400	1,440	1,480	1,520
0.5	1,500	1,550	1,600	1,650	1,700	1,750	1,800	1,850	1,900
0.6	1,800	1,860	1,920	1,980	2,040	2,100	2,160	2,220	2,280
0.7	2,100	2,170	2,240	2,310	2,380	2,450	2,520	2,590	2,660
0.8	2,400	2,480	2,560	2,640	2,720	2,800	2,880	2,960	3,040
0.9	2,700	2,790	2,880	2,970	3,060	3,150	3,240	3,330	3,420
1.0	3,000	3,100	3,200	3,300	3,400	3,500	3,600	3,700	3,800
2.0	6,000	6,200	6,400	6,600	6,800	7,000	7,200	7,400	7,600
3.0	9,000	9,300	9,600	9,900	10,200	10,500	10,800	11,100	11,400
4.0	12,000	12,400	12,800	13,200	13,600	14,000	14,400	14,800	15,200
5.0	15,000	15,500	16,000	16,500	17,000	17,500	18,000	18,500	19,000
6.0	18,000	18,600	19,200	19,800	20,400	21,000	21,600	22,200	22,800
7.0	21,000	21,700	22,400	23,100	23,800	24,500	25,200	25,900	26,600
8.0	24,000	24,800	25,600	26,400	27,200	28,000	28,800	29,600	30,400
9.0	27,000	27,900	28,800	29,700	30,600	31,500	32,400	33,300	34,200
10.0	30,000	31,000	32,000	33,000	34,000	35,000	36,000	37,000	38,000
11.0	33,000	34,100	35,200	36,300	37,400	38,500	39,600	40,700	41,800
12.0	36,000	37,200	38,400	39,600	40,800	42,000	43,200	44,400	45,600
13.0	39,000	40,300	41,600	42,900	44,200	45,500	46,800	48,100	49,400
14.0	42,000	43,400	44,800	46,200	47,600	49,000	50,400	51,800	53,200
15.0	45,000	46,500	48,000	49,500	51,000	52,500	54,000	55,500	57,000
16.0	48,000	49,600	51,200	52,800	54,400	56,000	57,600	59,200	60,800



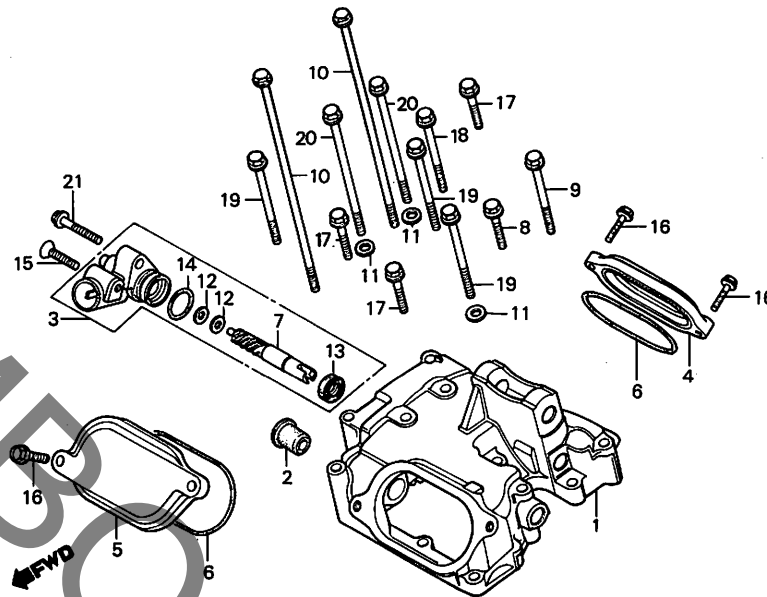
FT400c

C 2

ブロックNO.

E-1

シリンダーヘッドカバー



BMC8-1

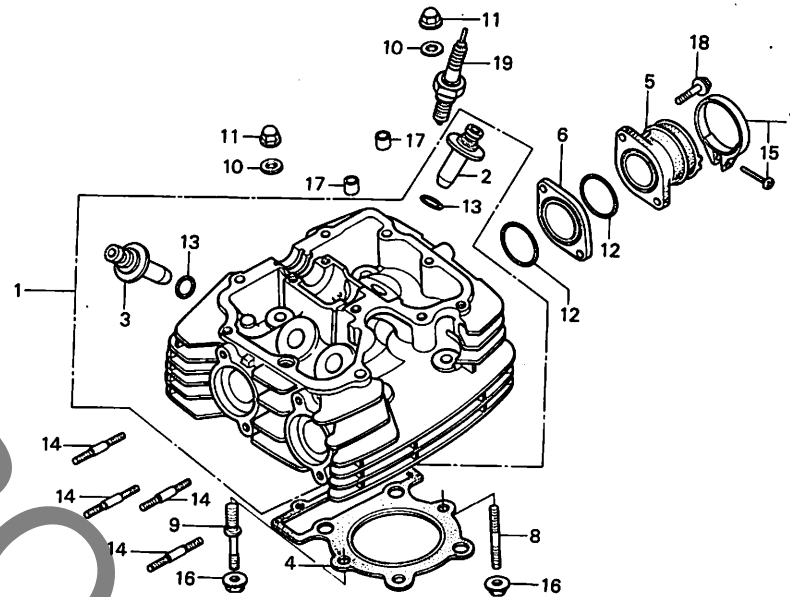
整備項目	標準時間	見出番号	部品番号	部品名	標準価格	使用個数		適用号機	
						400cc	500cc	初号機	終号機
クォーターキーターASSEMBLY. (カブレットヒップ フォム)	0.1	1	12310-MC8-000	シリンダーヘッドカバー	4,900	1	1		
		2	12316-473-000	ヘッドカバーキーワッ	65	1	1		
クォーターアシスタインクネールカバー (キーワッレター カワハ 0.2)	1.3	3	12320-471-000	クォーターキーターASSEMBLY.	2,900	1	1		
		4	12351-428-000	クォーターアシスタインクネールカバー	530	1	1		
シリンダーヘッドカバー		5	12351-471-000	クォーターアシスタインクネールカバー	530	1	1		
		6	12392-428-000	クォーターカバーハック	125	2	2		
		7	12430-471-003	クォーターライフキート	700	1	1		
		8	90025-KA6-670	フランジネット 7X30	55	1	1		
		9	90026-KA6-670	フランジネット 7X50	65	1	1		
		10	90048-MC8-000	フランジネット 6X140	115	2	2		
		11	90441-706-000	シーリングワッシャー 6MM	35	3	3		
		12	90446-611-920	クォーターワッシャーB	40	2	2		
		13	91201-471-000	スクリュー 11X18X4	95	1	1		
		14	91333-422-003	ワッシャー 17.8X2.4	50	1	1		
		15	93700-06022	スクリュー 6X22	20	1	1		
		16	95700-06020-00	フランジネット 6X20	20	4	4		
		17	95700-06025-00	フランジネット 6X25	25	3	3		
		18	95700-06045-00	フランジネット 6X45	30	1	1		
		19	95700-06050-00	フランジネット 6X50	30	3	3		
		20	95700-06080-00	フランジネット 6X80	35	2	2		
		21	96000-06025-00	フランジネット 6X25	30	1	1		

C 3

ブロックNO.

E-2

シリンダーヘッド



BMC8-2

整備項目	標準時間	見出番号	部品番号	部品名	標準価格	使用個数		適用号機	
						400cc	500cc	初号機	終号機
キャブレターインシュレーター (カブレンパヒン フコム)	0.3	1	12200-MC8-000	シリンダーヘッドCOMP.	26,800	1	1		
スタットネット 6X35		2	12231-429-305	インレットバルブカイト	420	2	2		
(イワマシ 0.1 カツシ)		3	12241-429-305	エキゾーストバルブカイト	420	2	2		
シリンダーヘッドカスタット	1.7	4	12251-429-004	シリンダーヘッドカスタット	810	1	1		
スタットネット 8X49	1.8	5	16211-MC8-003	キャブレターインシュレーター	980	1	1		
バルブカイト	2.1	6	16215-429-000	ヒートインシュレーター	175	1	1		
(リーマシユクエイ フコム)		7	16223-MC8-000	キャブレターインシュレーターハット	260	1	1		
(イワマシ 0.2 カツシ)		8	90003-428-000	スタットネット 8X49	50	1	1		
(ハルマシユクエイ フクス)		9	90087-MC8-000	スタットネット 8MM	210	1	1		
(シユクエイシ A 0.2 クワイル)		10	90441-429-000	ワッシャー 8MM	115	4	4		
シリンダーヘッドCOMP.	3.0	11	90443-107-000	キャブア ナット 8MM	85	4	4		
		12	91271-429-000	オリング 40X2.4	175	2	2		
		13	91301-200-000	オリング 10X1.6	40	4	4		
		14	92700-06045-0E	スタットネット 6X45	30	4	4		
		15	93500-05025-0G	ハンスクリュー 5X25	15	1	1		
		16	94071-08080	ナットワッシャー 8MM	20	2	2		
		17	94301-08140	ノツヒネ 8X14	40	2	2		
		18	96000-06025-00	フランジネット 6X25	30	2	2		
		19	98069-57717	スハークワラック (D7EA NGK)	シカ (1) (1)				
			98069-57727	スハークワラック (X22ES-U ND)	シカ (1) (1)				
			98069-58717	スハークワラック (D8EA NGK)	シカ 1 1				
			98069-58727	スハークワラック (X24ES-U ND)	シカ 1 1				
			98069-59717	スハークワラック (D9EA NGK)	シカ (1) (1)				
			98069-59727	スハークワラック (X27ES-U ND)	シカ (1) (1)				

1982.05.10

C3

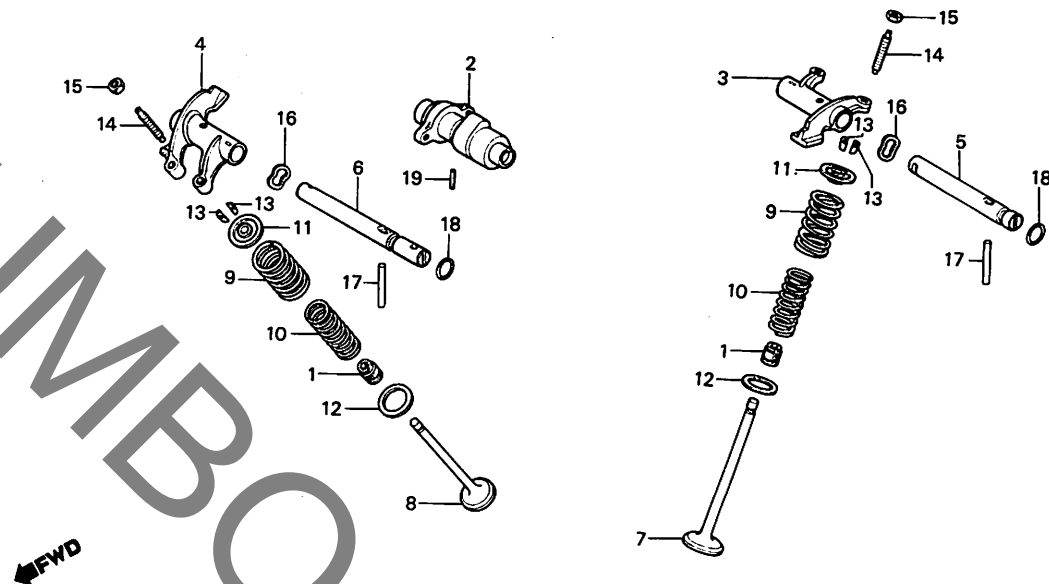
エンジングループ

C 4

ブロックNO.

E-3

カムシャフト・バルブ



BMC8-3

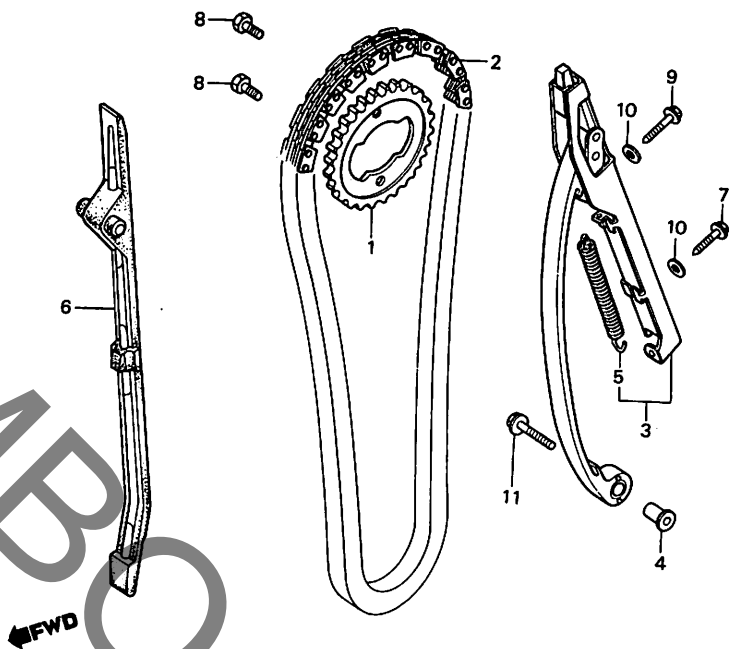
整備項目	標準時間	見出番号	部品番号	部品名	標準価格	使用個数 400 500	適用号機	
							初号機	終号機
ハルブ ロツカーアーム (カンレンアヒン フワム) (イチダ イロヒノハ アイウ 1.2 トスル)	1.1	1	12209-MC8-005	ハルブ ステムシム	210	4	4	
カムシャフト	1.2	2	14101-435-640	カムシャフト	5,000	1	1	
ハルブ アクタースフ リンク (カンレンアヒン フワム) (イウコマシ 0.1 カマシ)	1.8	3	14431-429-305	インレットハルブ ロツカーアーム	2,350	1	1	
ハルブ	1.9	4	14441-429-305	エキソーストハルブ ロツカーアーム	2,350	1	1	
(イウコマシ 0.2 カマシ) (ハルブ アクトノ シユウエイ フワム) (ハルブ カイトノ コウカン フワマス)		5	14451-428-000	ハルブ ロツカーアームシフト	560	1	1	
		6	14451-471-000	エキソーストハルブ ロツカーアームシフト	590	1	1	
		7	14711-429-000	インレットハルブ	1,300	2	2	
		8	14721-429-000	エキソーストハルブ	2,100	2	2	
		9	14751-429-003	ハルブ アクタースフ リンク (チユウハツ)	220	4	4	
			14751-429-005	ハルブ アクタースフ リンク (ニツハツ)	210	4	4	
		10	14761-429-003	ハルブ インナースフ リンク (チユウハツ)	145	4	4	
			14761-429-005	ハルブ インナースフ リンク (ニツハツ)	145	4	4	
		11	14771-429-000	ハルブ スフ リンク リテーナ	280	4	4	
		12	14775-471-000	ハルブ スフ リンク シート	75	4	4	
		13	14781-410-000	ハルブ コツター	85	8	8	
		14	90012-426-000	ダハ ヲトアシ フステインク スクリュー	115	4	4	
		15	90205-300-000	ダハ ヲトアシ フステインク ナツト	40	4	4	
		16	90402-428-000	ウエーフ ワツシト 12MM	50	2	2	
		17	91101-429-000	ノツクヒン 5X33	75	2	2	
		18	91303-428-003	Cリンク 7.7X2.5	65	2	2	
		19	94305-30302	スフ リンク ヒン 3X30	35	1	1	

C5

ブロックNO.

E-4

カムチェン・テンショナー



BMA0-5

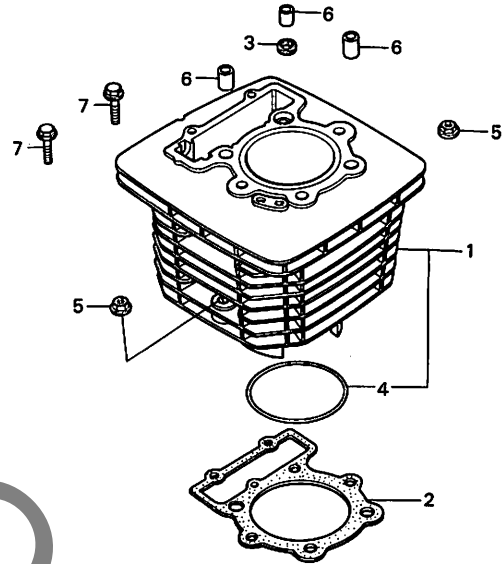
整備項目	標準時間	見出番号	部品番号	部品名	標準価格	使用個数		適用号機	
						4000	5000	初号機	終号機
カムスプロケット	1.2	1	14321-428-000	カムスプロケット (38T)	1,200	1	1		
カムフィンガイド	1.7	2	14401-KA7-003	カムフィン	3,000	1			
カムフィン	1.8		14401-MA0-670	カムフィン	3,000		1		
カムチェーンテンショナー-COMP.		3	14500-K88-000	カムチェーンテンショナー-COMP.	2,300	1			
			14500-MA0-670	カムチェーンテンショナー-COMP.	2,450		1		
		4	14515-428-000	ワッシャー 6X14.7	145	1	1		
		5	14516-471-000	カムチェーンテンショナースプリング	105	1	1		
		6	14620-KA7-000	カムフィンガイド	810	1			
			14620-429-000	カムフィンガイド	810		1		
		7	90011-471-000	スクリュー 6X26	50	1	1		
		8	90081-246-000	ワッシャー 7X12	40	2	2		
		9	90125-399-000	スクリュー 6X28	75	1	1		
		10	90441-706-000	スプリングワッシャー 6MM	35	2	2		
		11	95700-06028-00	ワッシャー 6X28	25	1	1		

C 6

ブロックNO.

E-5

シリンダー



←FWD

B429-5A

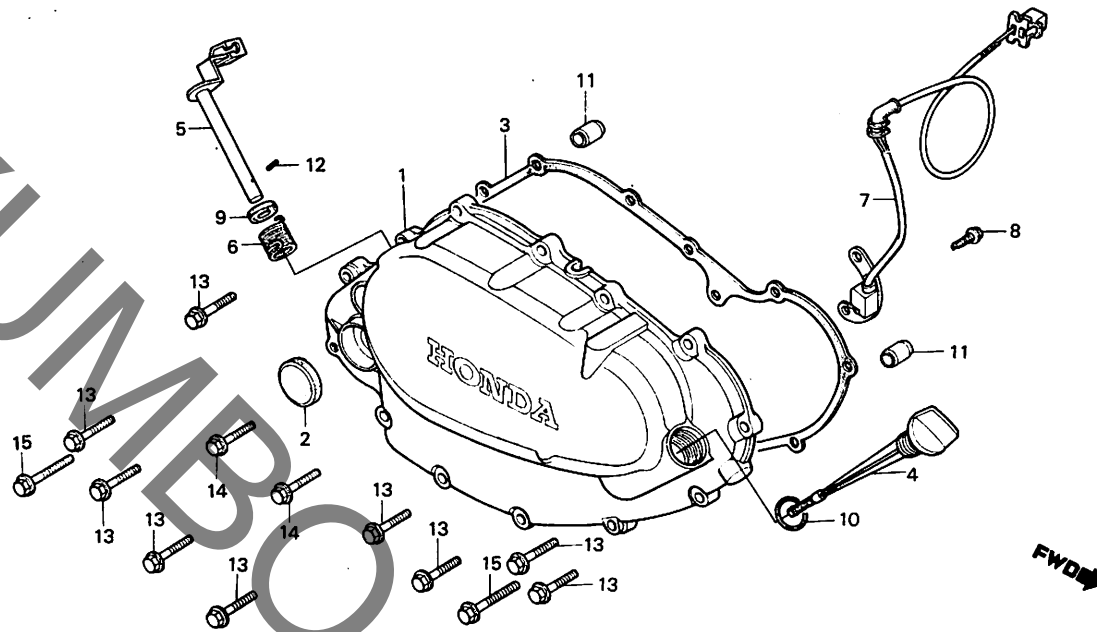
整備項目	標準時間	見出番号	部品番号	部品名	標準価格	使用個数		適用号機	
						400c	500c	初号機	終号機
シリンダー-COMP. ・シリンダー-カクセット	1.9	1	12100-K88-000	シリンダー-COMP.	19,800	1			
			12100-MA0-672	シリンダー-COMP.	20,900		1		
		2	12191-MA0-000	シリンダー-カクセット	145	1	1		
		3	12909-428-003	シリンダー-スタットカクセット (アライ)	105	1	1		
		4	91302-429-000	Oリング 94.5X2	175	1	1		
		5	94071-08080	ワットワッシャー 8MM	20	2	2		
		6	94301-12200	ナツクヒツナ 12X20	45	3	3		
7	95700-06025-00	ワッシャー 6X25	25	2	2				

C 7

ブロックNO.

E-6

R.クランクケースカバー



BMC8-4

整備項目	標準時間	見出番号	部品番号	部品名	標準価格	使用個数 4000 5000	適用 初号機	号機 終号機
クワツクシフトシール	0.2	1	11330-MC8-000	R.クランクケースカバー-COMP.	7,700	1 1		
R.カバー-カスタブ	0.6	2	11331-473-000	クワツクシフトシール	115	1 1		
R.クランクケースカバー-COMP.	0.7	3	11394-MC8-000	R.カバー-カスタブ	380	1 1		
クワツクシフトシール-COMP.		4	15650-MC8-000	アイドラーリンク	240	1 1		
(カブレットピストン フック) アイドラーエレクター-ASSY.	0.8	5	22810-429-000	クワツクシフトシール-COMP.	1,200	1 1		
		6	22815-428-000	クワツクシフトシール-スプリング	75	1 1		
		7	30300-MC8-154	アイドラーエレクター-ASSY. (トウヨウ)	1,700	1 1		
		8	90190-663-671	ワッシャー 6X16	55	2 2		
		9	91203-MC8-003	アイドラー 12X22X5	115	1 1		
		10	91307-035-000	ワッシャー 18X3	40	1 1		
		11	94301-10160	ワッシャー 10X16	45	2 2		
		12	94305-30102	スプリングピストン 3X10	25	1 1		
		13	96000-06025-00	フランジナット 6X25	30	9 9		
		14	96000-06028-00	フランジナット 6X28	30	2 2		
		15	96000-06040-00	フランジナット 6X40	30	2 2		

1982.05.10

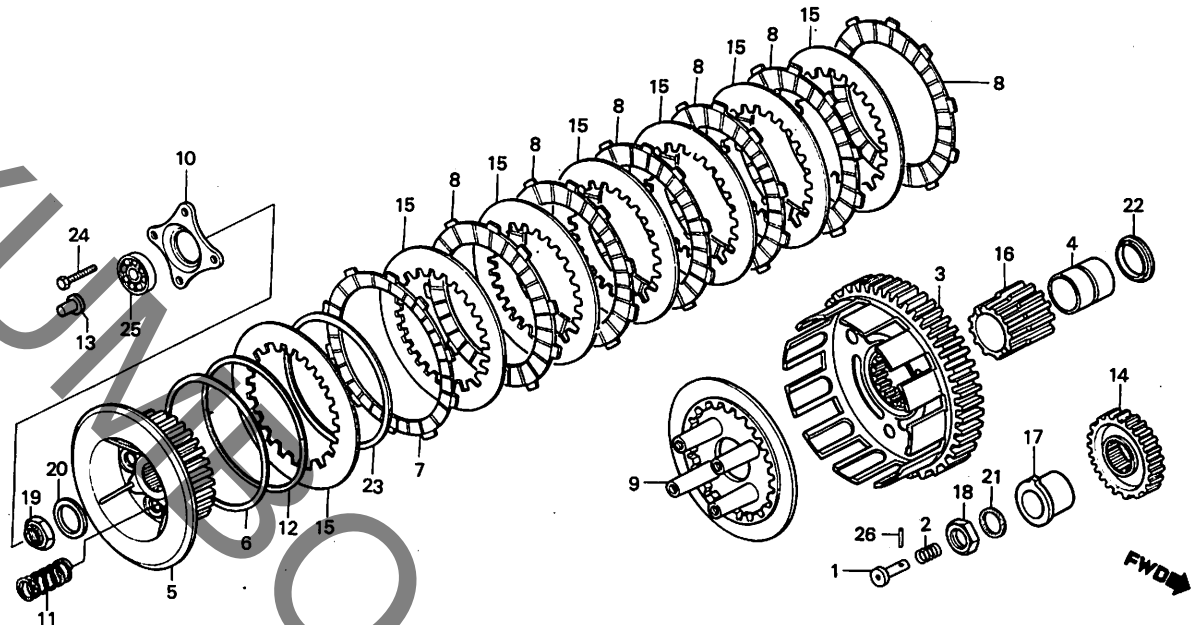
C7

C 8

ブロックNO.

E-7

クラッチ



BMC8-5

整備項目	標準時間	見出番号	部品番号	部品名	標準価格	使用個数 400 500	通用号機	
							初号機	終号機
クラッチアリンク (ニコテモトウシカニ ニコイシヨウテモ トウシカニ)	0.6	1	15445-428-000	オイル	420	1	1	
		2	15447-149-000	オイルスーアリンク	40	1	1	
		3	22100-MC4-000	クラッチアウターCOMP.	10,500	1	1	
オイルスー	0.7	4	22116-429-000	クラッチアウターカイト	590	1	1	
		5	22120-MC8-000	クラッチセンターCOMP.	2,900	1	1	
<ul style="list-style-type: none"> ・アライメントライアキヤ- ・キツクスターター ・ハムスターCOMP. ・クラッチアウターCOMP. ・クラッチセンターCOMP. ・クラッチフリクションディスク (カルケツクヒン フクム) (ニコテモトウシカニ ニコイシヨウテモ トウシカニ) ・クラッチレバアプレート 	0.8	6	22125-435-000	ジヤタースプリングシート	145	1	1	
		7	22201-302-000	クラッチフリクションディスク	460	1	1	
		8	22201-377-000	クラッチフリクションディスク	460	6	6	
		9	22350-MC4-000	クラッチレバアプレート	1,500	1	1	
		10	22361-471-000	クラッチレバアプレート	460	1	1	
		11	22401-MC4-000	クラッチアリンク	115	4	4	
		12	22402-435-000	ジヤタースプリング	760	1	1	
		13	22847-166-000	クラッチレバアプレート	175	1	1	
		14	23121-429-000	アライメントライアキヤ (29T)	2,300	1	1	
		15	23311-200-000	クラッチプレートA	220	7	7	
		16	28231-429-000	キツクスターター	2,300	1	1	
		17	30220-MC8-154	ハムスターCOMP.	930	1	1	
		18	90235-428-000	ワッシャー 18MM	165	1	1	
		19	90235-429-000	ワッシャー 18MM	175	1	1	
		20	90432-428-000	ワッシャー	145	1	1	
		21	90451-357-000	ワッシャー 18MM	95	1	1	
		22	90458-429-010	スラストワッシャー 22MM	145	1	1	
		23	90609-413-000	エキスターブルクリップ 94MM	460	1	1	
		24	92025-06025	六角ボルト 6X25	20	4	4	
		25	96100-60010-00	ラジアルベアリング 6001	340	1	1	
		26	96220-20138	ロー 2X13.8	15	1	1	

1982.05.10

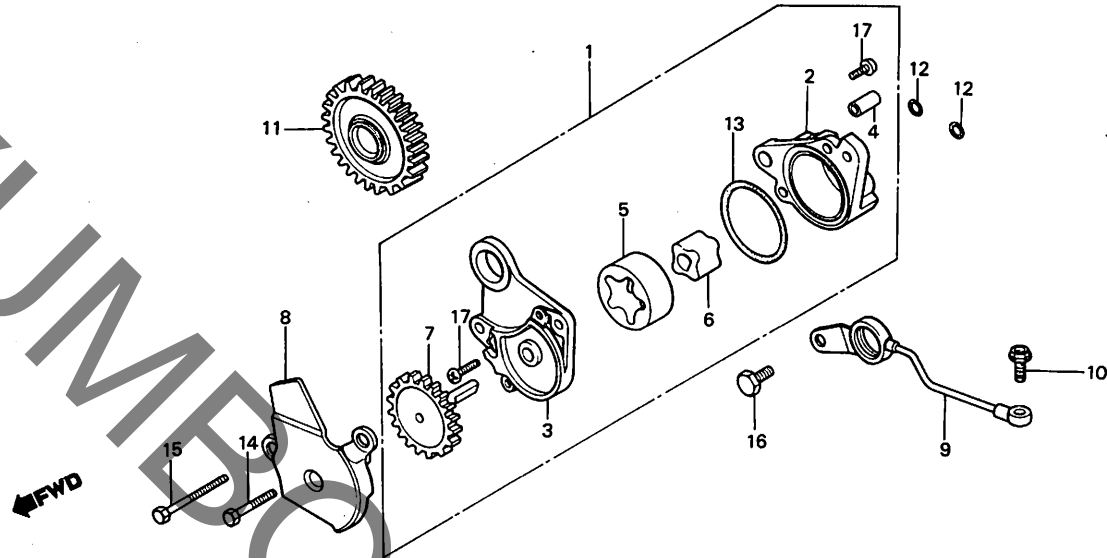
C8

C 9

ブロックNO.

E-8

オイルポンプ



BMC8-6

整備項目	標準時間	見出番号	部品番号	部品名	標準価格	使用個数		適用号機	
						4000	5000	初号機	終号機
オイルポンプ ASSY. (カブレンアシポン プラム) ・オイルチューブ ・クワスターターアイト・ギヤ	0.8	1	15100-MC8-000	オイルポンプ ASSY.	4,150	1	1		
		2	15111-MC8-000	オイルポンプ ホース	1,350	1	1		
		3	15121-MC8-000	オイルポンプ カバー	880	1	1		
		4	15122-428-000	ワッシャー 8X18	65	1	1		
		5	15122-429-000	オイルポンプ アウターローター	460	1	1		
		6	15123-429-000	オイルポンプ インナーローター	360	1	1		
		7	15130-MC8-000	オイルポンプ トライバルギヤ (17T)	1,400	1	1		
		8	15197-MC8-000	オイルポンプ セパレーティングプレート	145	1	1		
		9	15511-MC8-000	オイルチューブ	520	1	1		
		10	15533-MA6-000	フランジナット 7X20	105	1	1		
		11	28221-429-010	クワスターターアイトギヤ (24T)	1,850	1	1		
		12	91301-473-003	ワッシャー 7X1.7	40	2	2		
		13	91307-MC8-005	ワッシャー 32.5X2.5	75	1	1		
		14	92000-06028	6角ナット 6X28	20	1	1		
		15	92000-06035	6角ナット 6X35	20	1	1		
		16	92000-08016-0A	6角ナット 8X16	20	1	1		
		17	93500-05014-0A	ヘッドスクリュー 5X14	10	2	2		

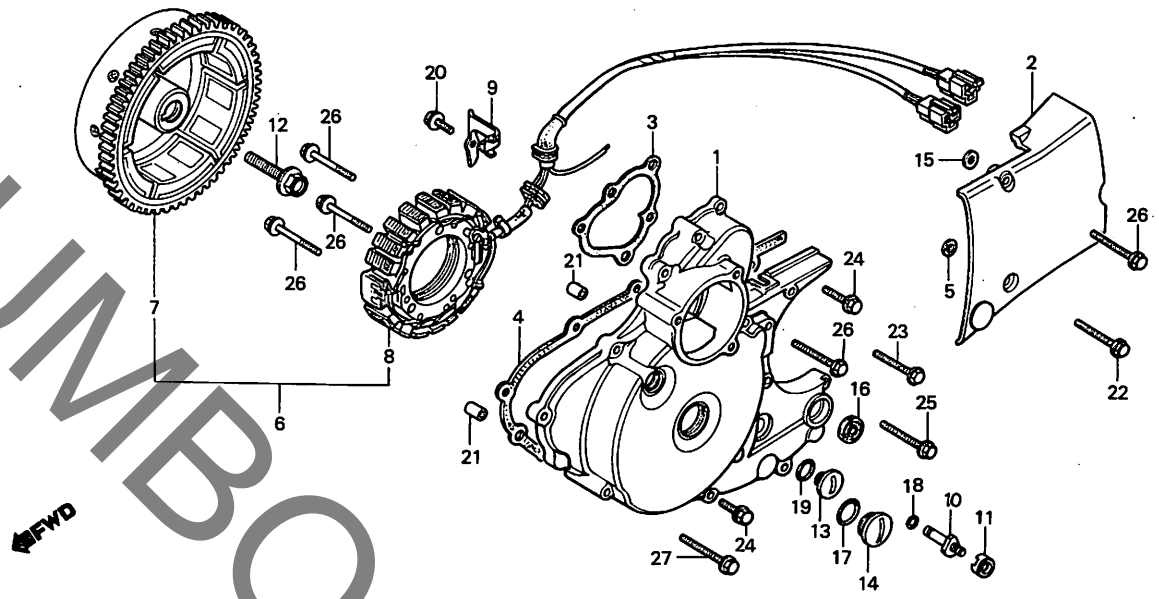
C 10

ブロックNO.

E-9

L.クランクケースカバー

ジェネレーター



BMC8-7

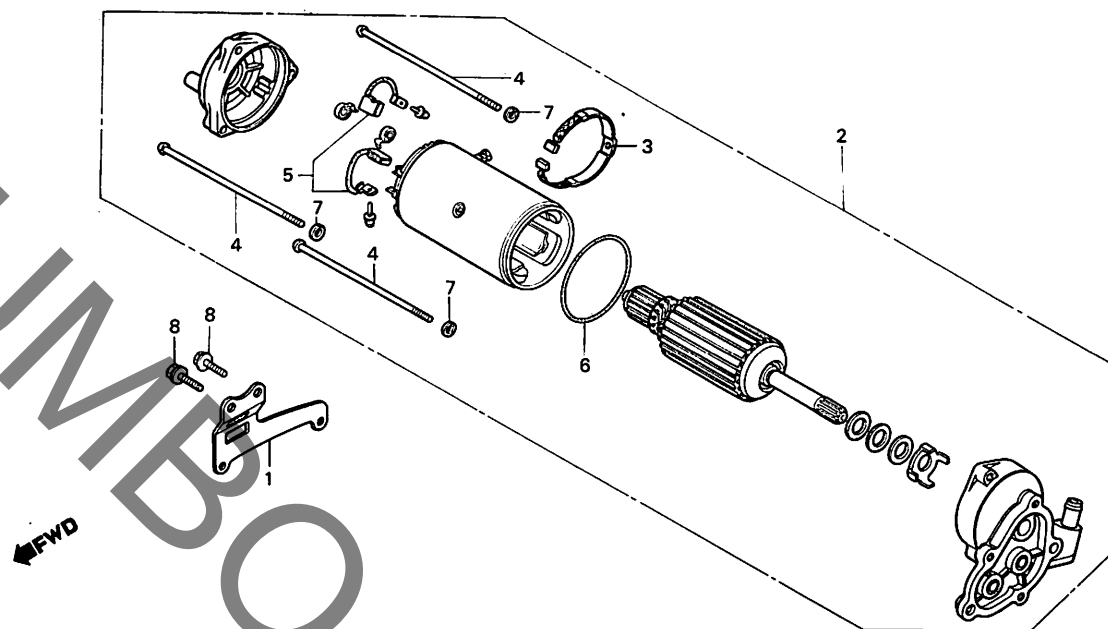
整備項目	標準時間	見出番号	部品番号	部品名	標準価格	使用個数 40005000	適用号機 初号機 終号機
L.リドカハ-	0.1	1	11341-MC8-000	L.クランクケースカバー-COMP.	6,400	1 1	
●ニュートラルスイッチコンタクト		2	11351-MC8-300	L.リドカハ-	1,400	1 1	
L.カハ-カスタット	0.6	3	11367-MC8-000	フロントフラットカスタット	65	1 1	
フライホイールCOMP.	0.7	4	11395-MA0-000	L.カハ-カスタット	320	1 1	
L.クランクケースカバー-COMP.	0.8	5	11396-MC4-300	L.リドカハ-カスタット	25	2 2	
●スターターCOMP.		6	31100-MC8-005	A.C.ジェネレーター-ASSY. (ヒタチ)	26,600	1 1	
A.C.ジェネレーター-ASSY.	0.9	7	31110-MC8-005	フライホイールCOMP. (ヒタチ)	16,800	1 1	
		8	31120-473-005	スターターCOMP. (ヒタチ)	15,100	1 1	
		9	32111-473-000	コートクランクハ-	115	1 1	
		10	35750-028-000	ニュートラルスイッチコンタクト	165	1 1	
		11	35752-329-310	ニュートラルスイッチスプーラー	40	1 1	
		12	90023-471-000	フランジネット 12X50	240	1 1	
		13	90084-471-000	A.C.ジェネレーターキヤプ	200	1 1	
		14	90087-471-000	キヤプ 30MM	350	1 1	
		15	90441-706-000	シーリングワッシャー 6MM	35	1 1	
		16	91202-MC8-005	オイルシール 12X25X7	105	1 1	
		17	91301-028-000	Oリング 27X2.0	40	1 1	
		18	91301-473-003	Oリング 7X1.7	40	1 1	
		19	91303-377-000	Oリング 13.8X2.5	125	1 1	
		20	92000-06012	60Xネット 6X12	15	1 1	
		21	94301-10160	ノックピンA 10X16	45	2 2	
		22	96000-06018-00	フランジネット 6X18	25	1 1	
		23	96000-06020-00	フランジネット 6X20	25	2 2	
		24	96000-06025-00	フランジネット 6X25	30	7 7	
		25	96000-06032-00	フランジネット 6X32	30	1 1	
		26	96000-06040-00	フランジネット 6X40	30	6 6	
		27	96000-06045-00	フランジネット 6X45	35	3 3	

C 11

ブロックNO.

E-10

スターティングモーター



BCM8-8

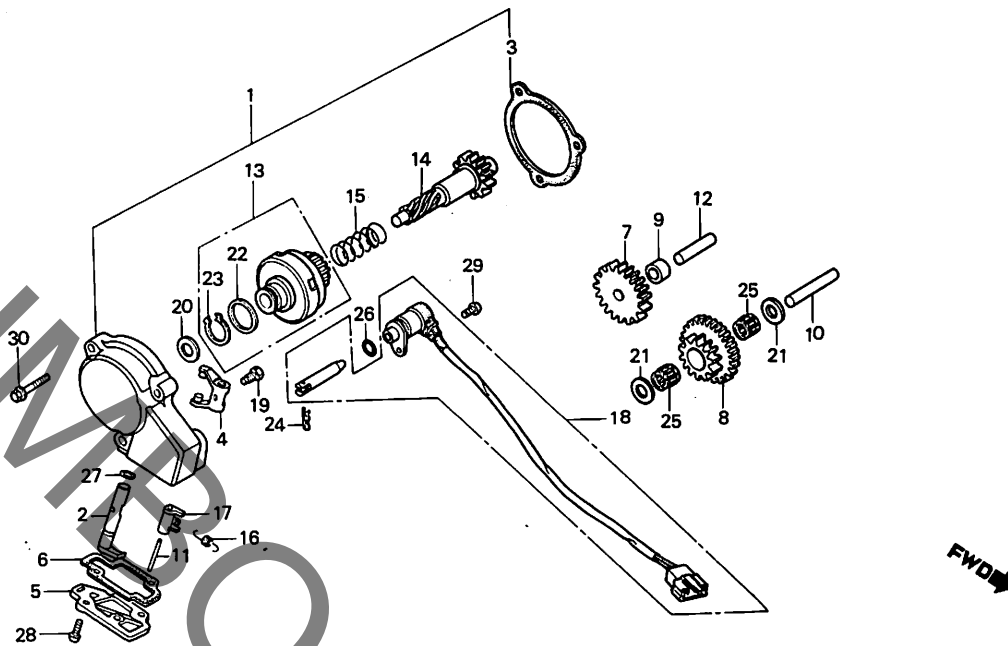
整備項目	標準時間	見出番号	部品番号	部品名	標準価格	使用個数		適用号機	
						4000	5000	初号機	終号機
フ*ラシホルターセット スターティングモーターASSY.	0.4	1	31190-MC8-000	スターティングモーター	520	1	1		
	0.8	2	31200-MC8-008	スターティングモーターASSY. (ミツハ)	23,300	1	1		
		3	31201-MC8-008	フ*ラシターミナルセット	700	1	1		
		4	31205-371-005	セツティングホルター (ミツハ)	200	3	3		
		5	31206-MC8-008	フ*ラシホルターセット	520	1	1		
		6	31207-179-711	シールリング	85	2	2		
		7	94111-05000	スプリングワッシャー 5MM	10	3	3		
		8	96000-06014-00	フランジネット 6X14	25	2	2		

C 12

ブロックNO.

E-11

スターターカバー



BMC8-9

整備項目	標準時間	見出番号	部品番号	部品名	標準価格	使用個数 4000 5000	通用号 初号機	号機 終号機
スターターカバー-カセット	0.1	1	11360-471-931	スターターカバー-COMP.	1,800	1 1		
●スターターカバー-カセット	0.2	2	11363-473-010	スターターカバー-シフト	590	1 1		
スターターカバー		3	11365-473-000	スターターカバー-カセット	75	1 1		
●スターターカバー-シフト		4	11366-MC8-000	スターターカバー-COMP.	810	1 1		
●スターターカバー-COMP.		5	11373-471-930	スターターカバー	115	1 1		
●ヒューズボックス-ASSY.		6	11374-473-010	カバー-カセット	65	1 1		
●スタータードライブシャフト ソレノイド	0.3	7	28122-MC8-000	スタータードライブシャフト (20T)	720	1 1		
●スタータードライブシャフト	0.6	8	28123-MC8-000	リターネーションシャフト	1,550	1 1		
●リターネーションシャフト		9	28124-MC8-000	カム 10MM	105	1 1		
		10	28132-MC8-000	リターネーションシャフト	210	1 1		
		11	28133-473-000	スタータードライブシャフト	145	1 1		
		12	28134-MC8-000	ドライブシャフト	155	1 1		
		13	31220-MC8-000	ヒューズボックス-ASSY.	4,650	1 1		
		14	31241-MC8-000	スタータードライブシャフト	1,550	1 1		
		15	31243-MC8-000	スターターヒューズボックス-ASSY.	65	1 1		
		16	31244-473-003	カムドライブシャフト	50	1 1		
		17	31265-473-000	スターターカム	240	1 1		
		18	36170-MC8-000	ソレノイド	2,100	1 1		
		19	90024-473-003	ワッシャー 5MM	65	1 1		
		20	90402-473-000	ワッシャー 9.2MM	50	1 1		
			90403-473-000	スプリングワッシャー 9.2MM	85	1 1		
		21	90452-187-000	ワッシャー 10X21	50	2 2		
		22	90482-035-025	ワッシャー 20MM	40	1 1		
		23	90601-459-000	ワッシャー 20MM	65	1 1		
		24	90731-473-000	ワッシャー 8MM	30	1 1		
		25	91021-MC8-004	ニールソンワッシャー 10X14X12 (TOMSON)	310	2 2		

1982.05.10

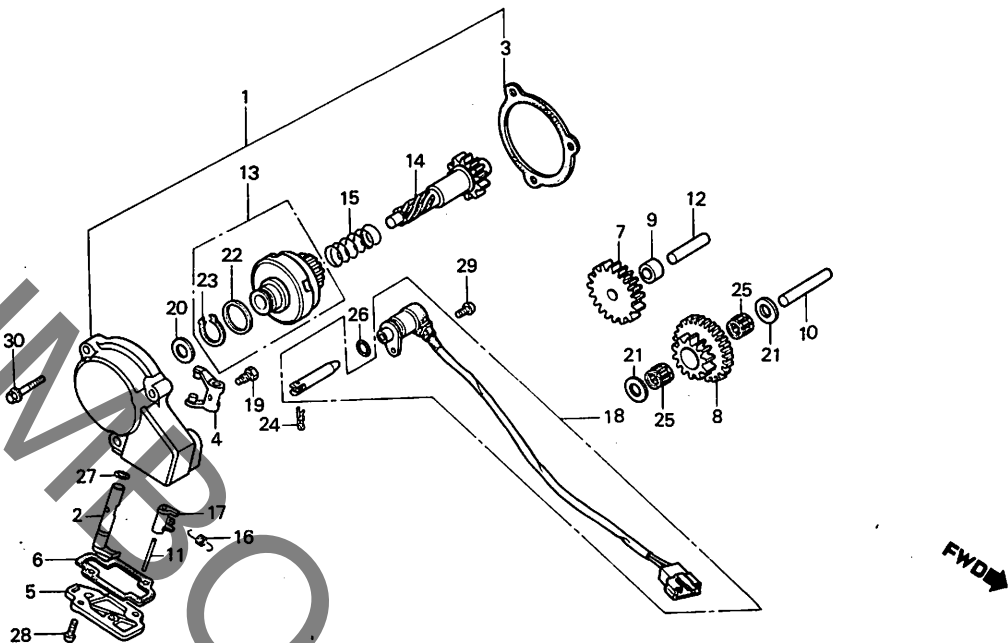
C12

C 13

ブロックNO.

E-11

スターターカバー



BMC8-9

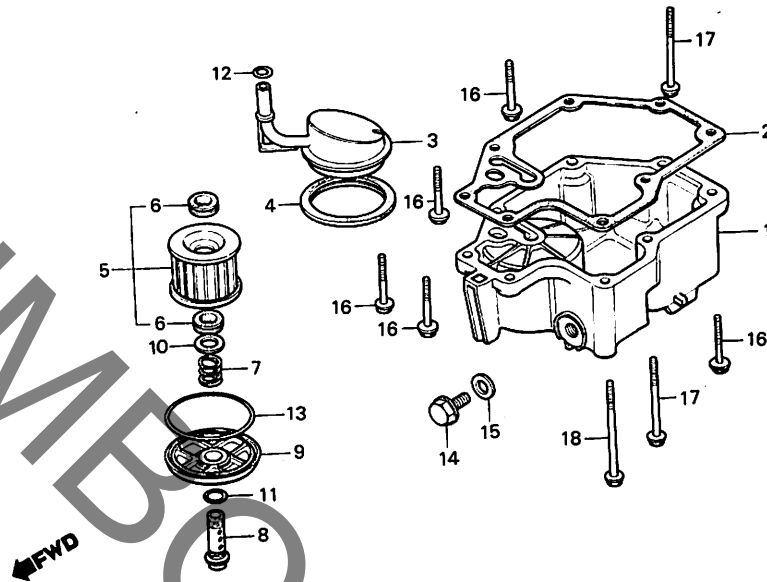
整備項目	標準時間	見出番号	部品番号	部品名	標準価格	使用個数		適用号機	
						400c	500c	初号機	終号機
			91021-MC8-008	ニート [®] スクリュー 10X14X12 (トコナ)	330	2	2		
		26	91205-952-771	リング 11.7X1.2	35	1	1		
		27	91301-473-003	リング 7X1.7	40	1	1		
		28	93500-04012-0A	スクリュー 4X12	10	2	2		
		29	93500-05010-0A	スクリュー 5X10	10	1	1		
		30	96000-06028-00	ワッシャー 6X28	30	3	3		

C 14

ブロックNO.

E-12

オイルパン・オイルフィルター



BMC8-10A

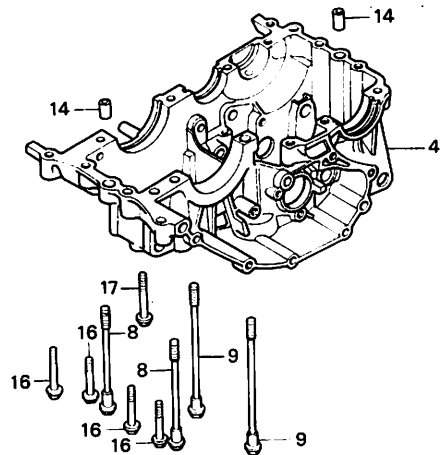
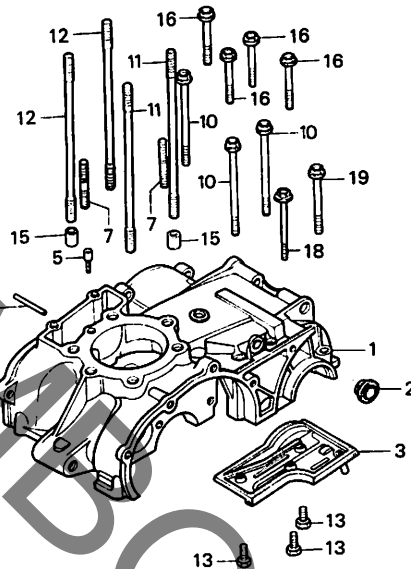
整備項目	標準時間	見出番号	部品番号	部品名	標準価格	使用個数		適用号機	
						400c	500c	初号機	終号機
オイルフィルターエレメント (カンレンフ*ヒン フグル)	0.2	1	11710-MC8-000	オイルパ*ンCOMP.	3,600	1	1		
オイルパ*ンカ*スタフ	0.4	2	11731-MC8-003	オイルパ*ンカ*スタフ	210	1	1		
オイルストレーナ	0.4	3	15153-MC8-000	オイルストレーナ	1,500	1	1		
オイルパ*ンCOMP.	0.5	4	15163-MC8-000	ストレーナラハ*	210	1	1		
		5	15412-MC8-000	オイルフィルターエレメント	410	1	1		
		6	15413-MC8-000	フィルターラハ*	55	2	2		
		7	15415-MC8-000	フィルタースフ*リング	55	1	1		
		8	15420-MC8-000	オイルフィルターホ*ルトCOMP.	720	1	1		
		9	15431-MC8-000	オイルフィルターカハ*	720	1	1		
		10	90454-155-000	ワツジヤ* 12MM	40	1	1		
		11	91303-MC8-005	Oリング* 8.5X2	55	1	1		
		12	91305-MC8-005	Oリング* 10X2.5	55	1	1		
		13	91311-MC8-005	Oリング* 54.5X2.5	210	1	1		
		14	92800-12000	ト*レンフ*ラグ*ホ*ルト 12MM	55	1	1		
		15	94109-12000	ト*レンフ*ラグ*ワツジヤ* 12MM	10	1	1		
		16	96000-06025-00	フランジ*ホ*ルト 6X25	30	5	5		
		17	96000-06045-00	フランジ*ホ*ルト 6X45	35	2	2		
		18	96000-06065-00	フランジ*ホ*ルト 6X65	40	1	1		

C 15

ブロックNO.

E-13

クランクケース



BMC8-11A

整備項目	標準時間	見出番号	部品番号	部品名	標準価格	使用個数		適用号機	
						400cc	500cc	初号機	終号機
スタット・ネット 8X193 (カンレンフ・ヒン フワム)	1.8	1	11100-MC8-000	アツハ°-クランクケー-スCOMP.	19,800	1	1		
スタット・ネット 8X207 (カンレンフ・ヒン フワム)		2	11105-473-000	フ°リ°-サ°-ラハ°-	65	1	1		
スタット・ネット 8X49		3	11110-429-000	フ°リ°-サ°-フ°レ°トCOMP.	1,200	1	1		
フ°リ°-サ°-フ°レ°トCOMP.	*3.5	4	11200-MC8-000	OP°-クランクケー-スCOMP.	22,100	1	1		
OP°-クランクケー-スCOMP.		5	11333-376-000	オイルオリフイス	185	1	1		
アツハ°-クランクケー-スCOMP.	*5.2	6	11335-428-000	オイルハ°スハ°イフ	145	1	1		
		7	90003-428-000	スタット・ネット 8X49	50	2	2		
		8	90007-429-000	フランジ°ネット 9X150	240	2	2		
		9	90010-371-003	フランジ°ネット 10X166 (TOKAI)	300	2	2		
		10	90051-393-000	フランジ°ネット 6X75	115	3	3		
		11	90081-KA7-000	スタット・ネット 8X174	175	2			
			90081-429-000	スタット・ネット 8X193	175		2		
		12	90083-KA7-000	スタット・ネット 8X188	175	2			
			90083-429-000	スタット・ネット 8X207	175		2		
		13	92000-06012	6カク°ネット 6X12	15	3	3		
		14	94301-10160	ワッパ°ヒンA 10X16	45	2	2		
		15	94301-12200	ワッパ°ヒンA 12X20	45	2	2		
		16	95700-06032-00	フランジ°ネット 6X32	25	8	8		
		17	95700-06040-00	フランジ°ネット 6X40	25	1	1		
		18	95700-06055-00	フランジ°ネット 6X55	30	1	1		
		19	95700-08045-00	フランジ°ネット 8X45	35	1	1		

1982.05.10

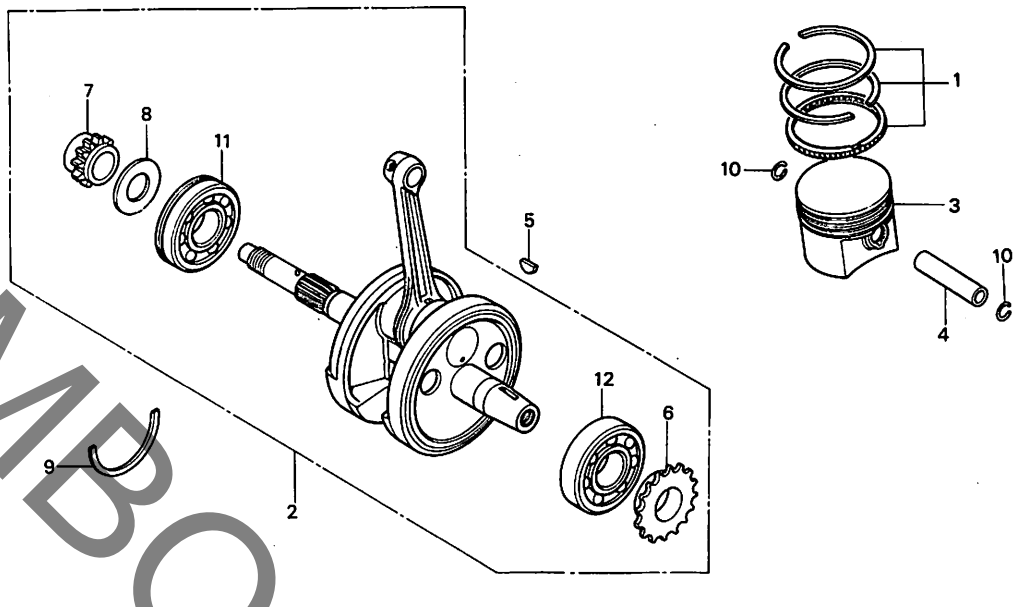
C15

C 16

ブロックNO.

E-14

クランクシャフト・ピストン



BMC8-12

整備項目	標準時間	見出番号	部品番号	部品名	標準価格	使用個数 FT 4000 8000	適用号機		
							初号機	終号機	
ハンター・ライフ・スプロケット ピストンピン ピストンリング・セット ピストン クランクシャフトCOMP. ラン・アル・ス・ア・リング 6307 (イコマシ 0.2 カマシ)	1.4	1	130A1-KC4-003	ピストンリング・セット (STD. ニツネン)	2,200	1			
	2.0		13011-429-003	ピストンリング・セット (STD. ニツネン)	2,200	1			
	2.1		13011-429-005	ピストンリング・セット (STD. (ティコ))	2,200	1			
	4.5		13021-429-003	ピストンリング・セット (0.25 ニツネン)	2,200	(1)			
	4.7		13021-429-005	ピストンリング・セット (0.25 (ティコ))	2,200	(1)			
			13031-429-003	ピストンリング・セット (0.50 ニツネン)	2,200	(1)			
			13031-429-005	ピストンリング・セット (0.50 (ティコ))	2,200	(1)			
			2	13000-KC4-000	クランクシャフトCOMP.	30,300	1		
				13000-MC8-000	クランクシャフトCOMP.	31,400	1		
			3	13101-KC4-000	ピストン (STD.)	2,800	1		
				13101-MA0-000	ピストン (STD.)	2,800	1		
			13102-429-000	ピストン (0.25)	2,800	(1)			
			13103-429-000	ピストン (0.50)	2,800	(1)			
		4	13111-429-000	ピストンピン	530	1			
		5	13331-357-000	ス・シャフト・ラフキ- 25X18	85	1			
		6	13621-429-300	ハンター・ライフ・スプロケット	1,700	1	1		
		7	14312-428-300	タイミング・スプロケット (19T)	1,400	1	1		
		8	90455-428-000	ワシター 23MM	350	1	1		
		9	90601-429-000	ピストンリング 80MM	145	1	1		
		10	90602-429-000	ピストンピンクリップ	30	2	2		
		11	91001-KC4-004	ラン・アル・ス・ア・リング 6307 C3 (トコウ)	1,850	1			
			91001-429-003	ラン・アル・ス・ア・リング 6307 C3 (ワシコ)	1,850	1			
			91001-429-004	ラン・アル・ス・ア・リング 6307 C3 (ワシコ)	1,850	1			

1982-05-10

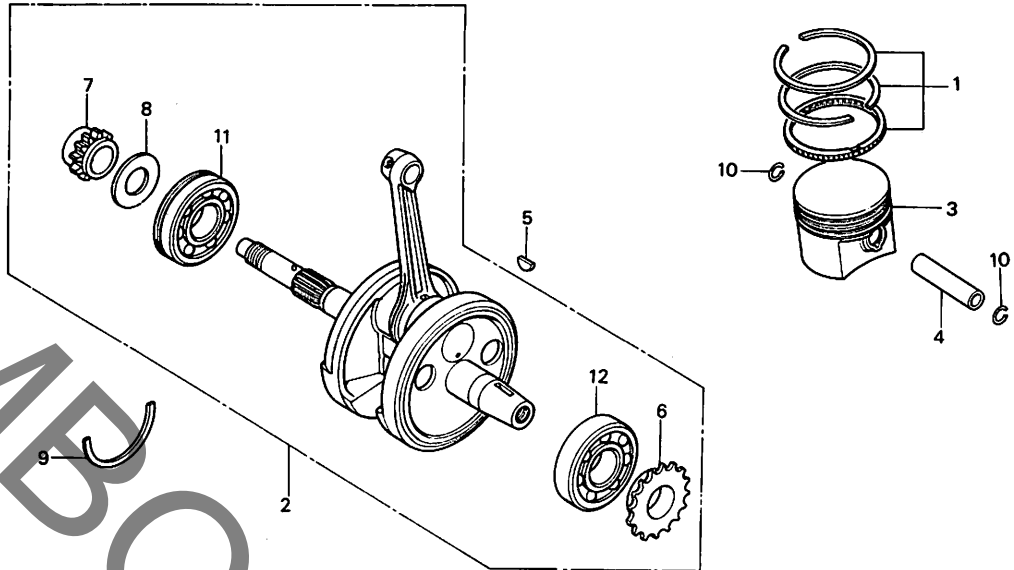
C16

D 1

ブロックNO.

E-14

クランクシャフト・ピストン



BMC8-12

整備項目	標準時間	見出番号	部品番号	部品名	標準	使用個数	適用号機	
					価格	4000 5000	初号機	終号機
		12	91002-KC4-004	ラジアルベアリング 6307 C3 (トコ)	1,750	1		
			91002-429-003	ラジアルベアリング 6307 C3 (フジ)	1,750	1		
			91002-429-004	ラジアルベアリング 6307 C3 (コソ)	1,750	1		

1982.05.10

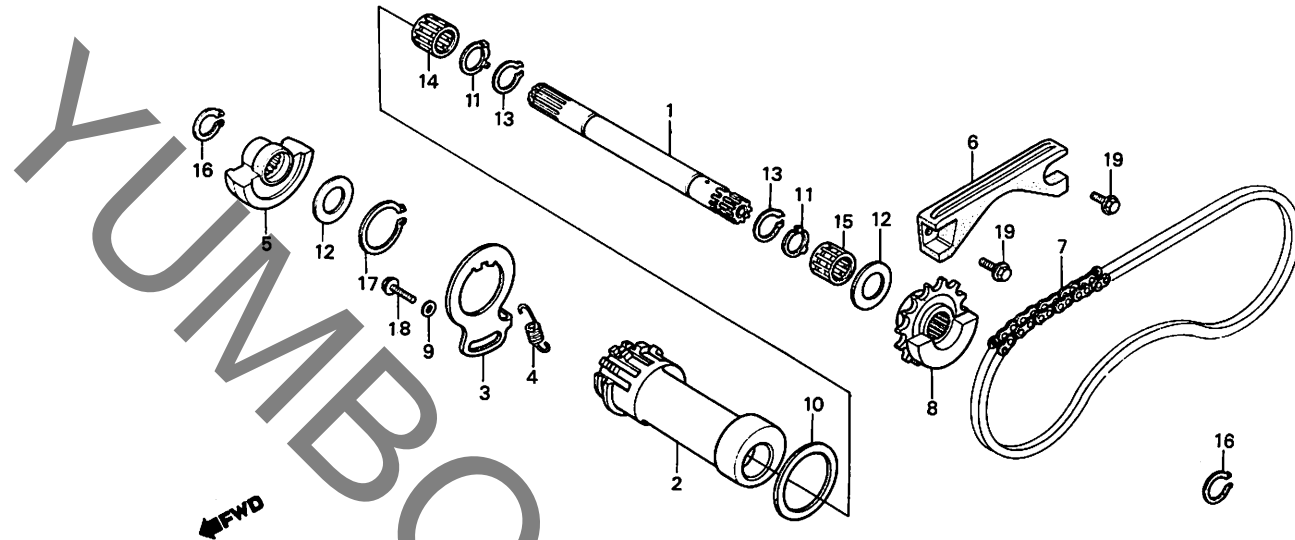
D1

D 2

ブロックNO.

E-15

フロントバルンサー



BMC8-13

整備項目	標準時間	見出番号	部品番号	部品名	標準価格	使用個数		通用号機	
						400c	500c	初号機	終号機
ハ*ランサーチェインスリッパ-	0.6	1	13411-471-000	ハ*ランサーシャフトCOMP.	3,500	1	1		
ハ*ランサーギョウダ-フランジ*	0.7	2	13412-429-000	ハ*ランサーシャフトギョウダ-	5,200	1	1		
●フロントハ*ランサーウイト		3	13413-MC8-000	ハ*ランサーギョウダ-フランジ*	560	1	1		
ハ*ランサーシャフトCOMP.	1.7	4	13414-428-000	チェンアシフトスティング*スワ*リンク*	75	1	1		
●フロントハ*ランサースワ*0ケツト		5	13421-MC8-000	フロントハ*ランサーウイト	3,500		1		
●ニート*ル*アリンク*			13421-428-000	フロントハ*ランサーウイト	1,500	1			
(ニコシ*モト*クシ*カン ニコシ*ヨウチ*E ト*ウシ*カン)		6	13430-MC4-000	ハ*ランサーチェインスリッパ-	1,700	1	1		
ハ*ランサーチェイン	*3.7	7	13440-429-003	ハ*ランサーチェイン	2,650	1	1		
ハ*ランサーシャフトギョウダ-	*4.2	8	13610-MC4-000	フロントハ*ランサースワ*0ケツト	3,500	1	1		
		9	90436-611-000	ス*シヤ*ウツシト- 22X8.5X2	90	1	1		
		10	90437-MA0-000	ハ*ランサーギョウダ-ウツシト-	85	1	1		
		11	90456-428-000	ス*シヤ*ウツシト- 20MM	75	2	2		
		12	90458-292-000	スラストウツシト- 20MM	75	2	2		
		13	90605-200-000	ピツリンク* 20MM	65	2	2		
		14	91011-473-000	ニート*ル*アリンク* 20X26X20	590	1	1		
		15	91012-473-000	ニート*ル*アリンク* 20X26X17	530	1	1		
		16	94510-20000	イキスター*ホルダー*クリップ 20	20	2	2		
		17	94510-38000	イキスター*ホルダー*クリップ 38	45	1	1		
		18	95700-08020-00	フランジ*ボ*ルト 8X20	25	1	1		
		19	96000-06014-00	フランジ*ボ*ルト 6X14	25	2	2		

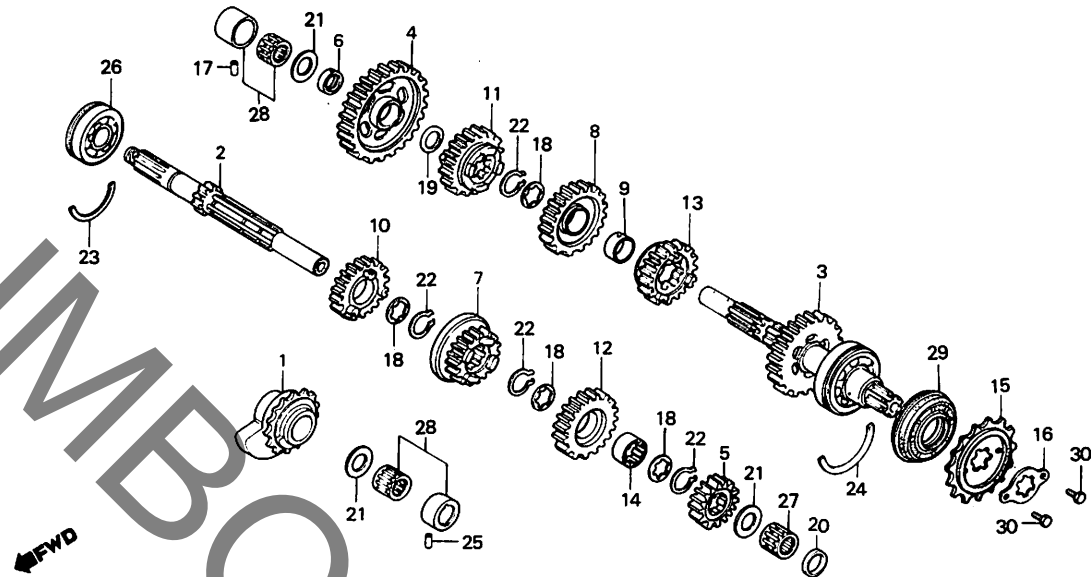
D 3

ブロックNO.

E-16

トランスミッション・

リヤーバランサー



BMC8-14A

整備項目	標準時間	見出番号	部品番号	部品名	標準価格	使用個数 FT 400c 500c	適用 初号機	号機 終号機
トライアスプロケット	0.2	1	13420-MC8-000	リヤーバランサーウエイ	3,500	1	1	
リヤーバランサーウエイ	*3.7	2	23210-435-730	トランスミッションメインシャフトCOMP.	5,700	1	1	
トランスミッションメインシャフトCOMP. (カウンターピン フラム)		3	23220-MC8-000	トランスミッションカウンターシャフトCOMP. (28T)	8,300	1	1	
トランスミッションカウンターシャフトCOMP. (カウンターピン フラム)		4	23411-429-000	カウンターシャフトローギヤ (32T)	3,250	1	1	
(イクティベヒトノハアワ 3.9 トスル)		5	23421-MC8-000	メインシャフトピントギヤ (17T)	1,500	1	1	
		6	23422-428-000	フツシ 20MM	490	1	1	
		7	23441-MC8-000	メインシャフトサートギヤ (20T)	3,600	1	1	
		8	23451-MC8-000	カウンターシャフトサートギヤ (25T)	2,900	1	1	
		9	23452-MC8-000	フツシ 25MM	460	1	1	
		10	23461-MC8-000	メインシャフトフォースギヤ (23T)	2,900	1	1	
		11	23471-MC8-000	カウンターシャフトフォースギヤ (23T)	3,800	1	1	
		12	23481-MC8-000	メインシャフトフェイスギヤ (25T)	2,900	1	1	
		13	23491-MC8-000	カウンターシャフトフェイスギヤ (21T)	3,500	1	1	
		14	23492-MC8-000	スワライクフツシ	350	1	1	
		15	23802-MC8-000	トライアスプロケット	2,000	1	1	
		16	23811-292-000	トライアスプロケットフィキシングプレート	40	1	1	
		17	24261-283-000	ギヤシャフトフォークタイトピン	85	1	1	
		18	90451-413-000	スラストワッシャー 25MM	75	4	4	
		19	90454-428-000	スラストワッシャー 20MM	75	1	1	
		20	90454-429-000	スパーサー 20MM	240	1	1	
		21	90458-292-000	スラストワッシャー 20MM	75	3	3	
		22	90601-107-000	サークルワッ 25MM	65	4	4	
		23	90601-393-000	ピットリング 56MM	105	1	1	
		24	90602-428-000	ピットリング 62MM	85	1	1	
		25	90705-428-010	ヘアリング ピットリングピン	155	1	1	

1982.05.10

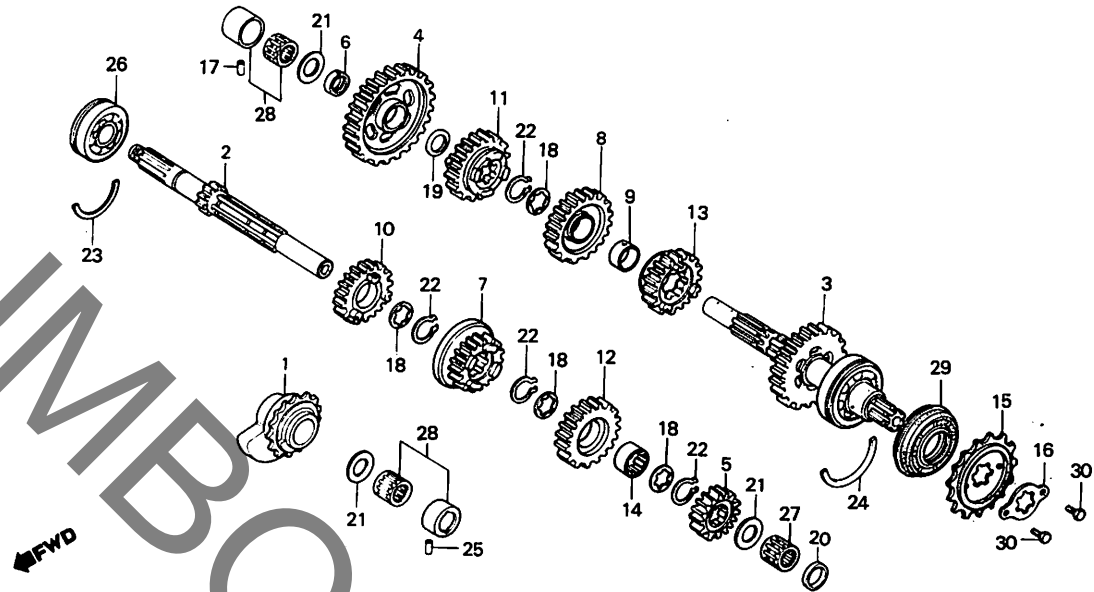
D3

D 4

ブロックNO.

E-16

トランスミッション・
リヤーバランサー



BMC8-14A

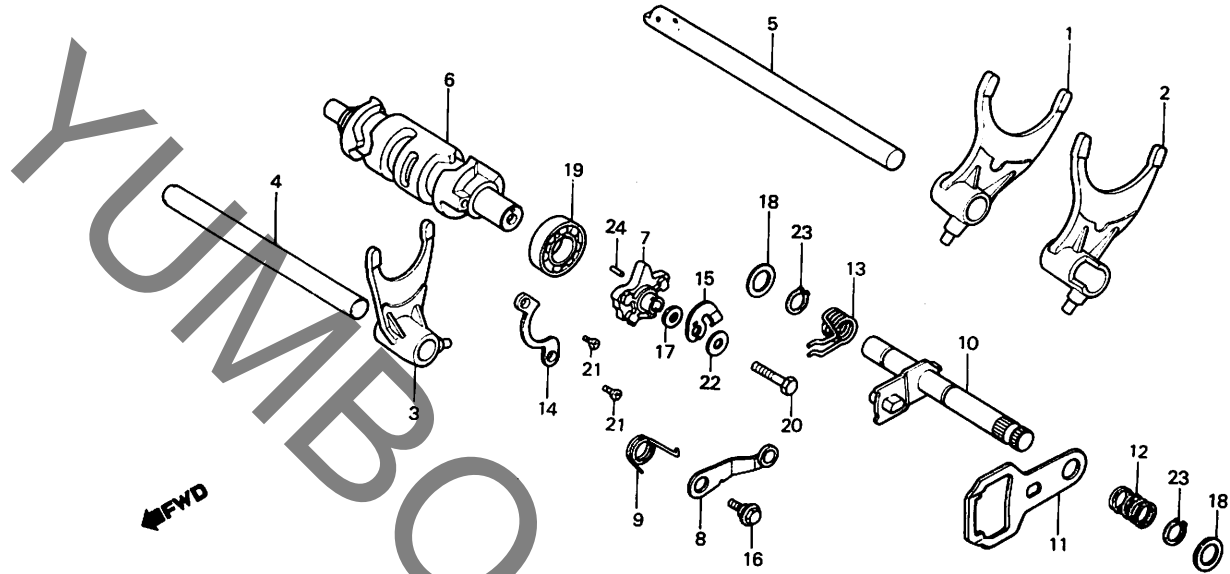
整備項目	標準時間	見出番号	部品番号	部品名	標準価格	使用個数 FT 4000 5000	適用号機 初号機 終号機
		26	91007-393-003	*-ムハアリンク 63/22N (7ツコシ)	620	1 1	
		27	91011-473-000	ニートムハアリンク 20X26X20	590	1 1	
		28	91022-426-008	ニートムハアリンク 20MM (トウヨ)	700	2 2	
		29	91206-K87-005	オイルシール 34X62X14	560	1 1	
		30	92000-06012	6角ナット 6X12	15	2 2	

D 5

ブロックNO.

E-17

シフトドラム・シフトフォーク



BMC8-15A

整備項目	標準時間	見出番号	部品番号	部品名	標準価格	使用個数 400c 500c	適用号機	
							初号機	終号機
* シフトラムストツハ ^o -COMP. (カンレツフ ^o ヒン フウム)	0.7	1	24211-429-010	R. * シフトフォーク	2,200	1	1	
		2	24212-429-000	L. * シフトフォーク	2,200	1	1	
* シフトカム	0.8	3	24213-429-000	センター* シフトフォーク	2,200	1	1	
* シフトスヒ ^o ント ^o ムCOMP. (カンレツフ ^o ヒン フウム)		4	24241-399-000	* シフトフォークカイト ^o シヤフト	280	1	1	
* シフトフォーク (カンレツフ ^o ヒン フウム)	*3.8	5	24265-MC8-000	* シフトフォークメインシヤフト	810	1	1	
* シフトラム	*3.9	6	24301-471-000	* シフトラム	3,500	1	1	
		7	24411-428-772	* シフトカム	880	1	1	
		8	24430-428-000	* シフトラムストツハ ^o -COMP.	490	1	1	
		9	24435-471-000	シフトラムストツハ ^o -スフ ^o リング ^o	95	1	1	
		10	24610-428-000	* シフトスヒ ^o ント ^o ムCOMP.	1,700	1	1	
		11	24621-428-000	* シフトプレート	240	1	1	
		12	24631-362-000	* シフトプレートスフ ^o リング ^o	75	1	1	
		13	24651-428-000	* シフトリターンズスフ ^o リング ^o	145	1	1	
		14	24710-362-000	ハ ^o アリング ^o ヒヤ ^o テイ ^o ング ^o プレート	105	1	1	
		15	35753-428-010	ニュートラムスイツチローター	115	1	1	
		16	90023-041-000	* シフトラムストツハ ^o -アーム ヒ ^o ネ ^o ツト ^o ム	65	1	1	
		17	90405-428-000	ローターヒヤ ^o テイ ^o ング ^o ワツジヤ ^o	35	1	1	
		18	90452-500-000	フィ ^o ン ^o カイト ^o ローラスラストワツジヤ ^o	185	2	2	
		19	91008-362-000	ラシ ^o アル ^o ム ^o -ハ ^o アリング ^o 16003	390	1	1	
		20	92200-06028	6カク ^o ム ^o 6X28	20	1	1	
		21	93600-06012	フラツトスクリ ^o ー 6X12	15	2	2	
		22	94101-06800	アレ ^o イン ^o ワツジヤ ^o 6MM	10	1	1	
		23	94510-12000	エキ ^o スター ^o アル ^o キ ^o クリ ^o ラ ^o ア 12	15	2	2	
		24	96220-30085	ロー ^o ー 3X8.5	15	1	1	

1982-05-10

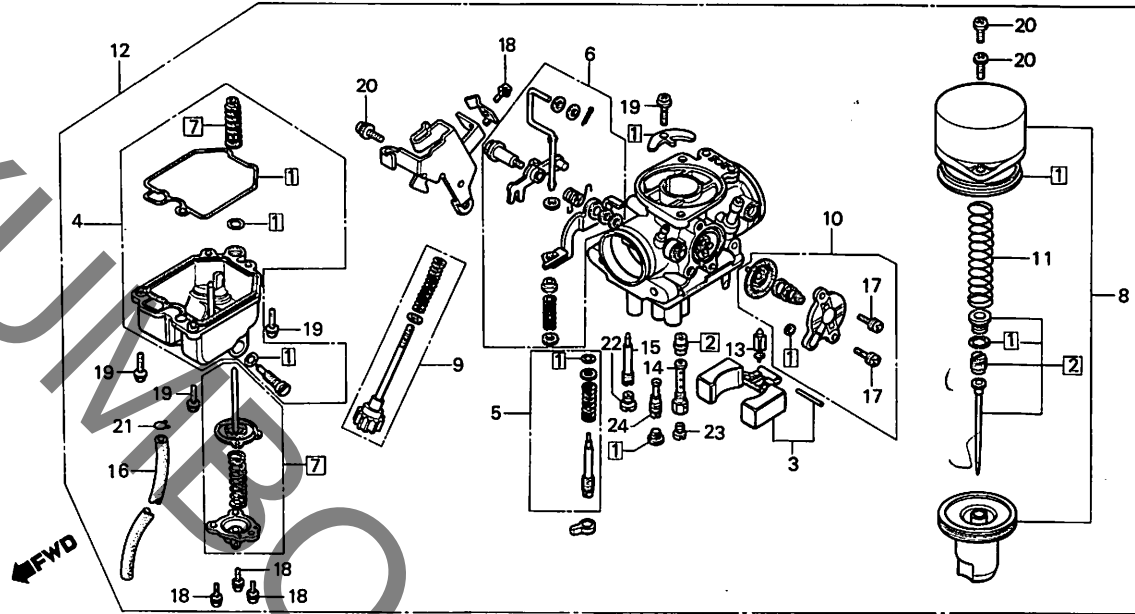
D5

D 6

ブロックNO.

E-18

キャブレター



BMC8-16

整備項目	標準時間	見出番号	部品番号	部品名	標準価格	使用個数 400c 500c	適用号機 初号機 終号機
エア-カットバルブセツト	0.1	①	16010-KC4-004	エアバルブセツト	1,300	1	
エアキームストンセツト	0.4		16010-MC8-004	エアバルブセツト	1,300	1	1
フロートチャンバーセツト	0.6	②	16012-KC4-004	シフトニードルセツト	1,300	1	
フロートセツト	0.7		16012-MC8-004	シフトニードルセツト	1,300	1	1
・ポンプロフトセツト		3	16013-413-851	フロートセツト	1,500	1	1
・ポンプダイヤフラムセツト		4	16015-KC4-004	フロートチャンバーセツト	3,500	1	
・キャブレター-ASSY.			16015-MC8-671	フロートチャンバーセツト	3,500	1	1
・フロートバルブCOMP.		5	16016-402-004	スクリューセツトA	420	1	1
・シフトニードルセツト	0.8						
・メインジェット		6	16019-413-751	ポンプロフトセツト	2,300	1	1
・エアバルブセツト	0.9	⑦	16021-KC4-004	ポンプダイヤフラムセツト	2,700	1	1
		8	16022-415-023	エアキームストンセツト	5,900	1	1
		9	16028-425-671	スクリューセツトB	1,200	1	1
		10	16048-KC4-004	エア-カットバルブセツト	2,800	1	1
		11	16050-415-003	エアキームストンスプリング	280	1	1
		12	16100-KC4-004	キャブレター-ASSY.	20,600	1	
			16100-MC8-004	キャブレター-ASSY.	20,600	1	
		13	16155-413-751	フロートバルブCOMP.	1,050	1	1
		14	16165-449-771	ニードルシフトバルブ	460	1	1
		15	16166-415-003	メインスプリング	460	1	1
		16	16195-449-771	フューエルチューブ	175	1	1
		17	93892-04010-00	スクリューワッシャー 4X10	15	2	2
		18	93892-04012-00	スクリューワッシャー 4X12	15	4	4
		19	93892-04016-00	スクリューワッシャー 4X16	15	4	4
		20	93892-05016-00	スクリューワッシャー 5X16	15	3	3
		21	95002-02650	チューブクリップ #86.5	15	1	1
		22	99101-393-0780	メインジェット #78	200	1	1
		23	99102-393-1280	ピコタリ-メインジェット #128	200	1	1
			99102-393-1320	ピコタリ-メインジェット #132	200	1	

1982.05.10

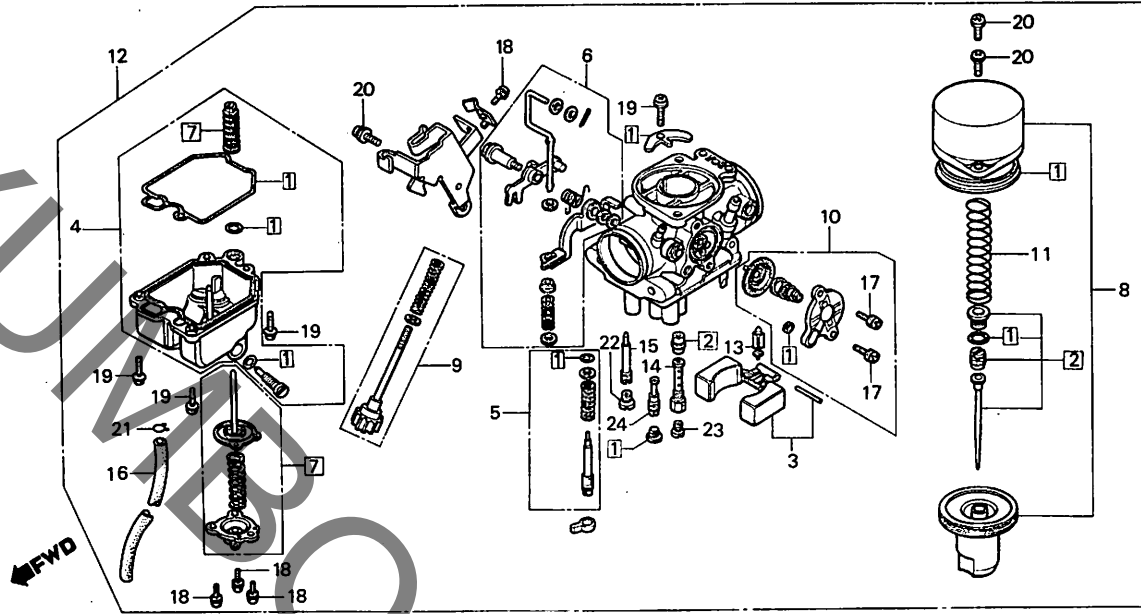
D6

D 7

ブロックNO.

E-18

キャブレター



BMC8-16

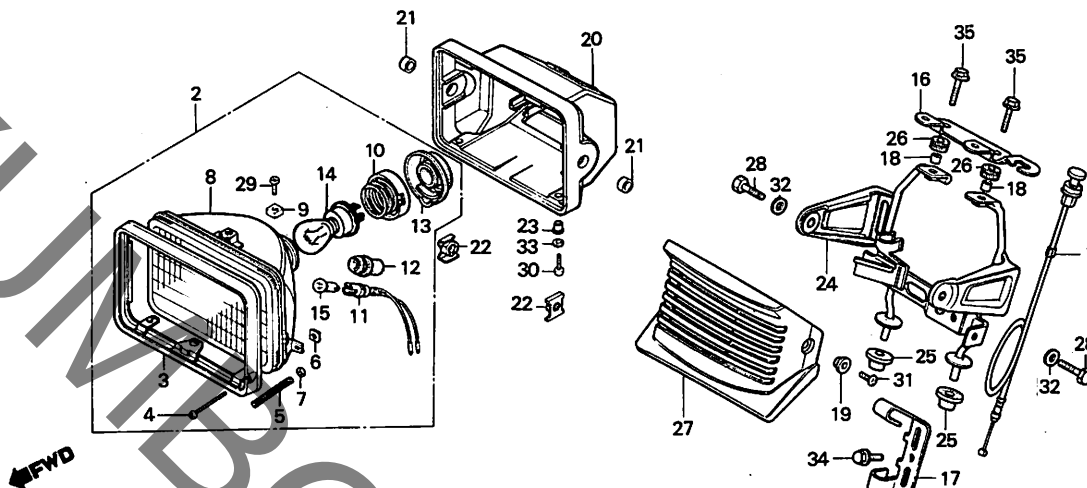
整備項目	標準時間	見出番号	部品番号	部品名	標準価格	使用個数 FT 400c 500c	適用 初号機	号機 終号機
		24	99103-MA1-0450	スロージェット #45	400	1	1	

E 2

ブロックNO.

F-1

ヘッドライト



BMC8-17A

整備項目	標準時間	見出番号	部品番号	部品名	標準価格	使用個数	適用号機	
						FT	初号機	終号機
ヘッドライトASSY. ネーションライトツアツASSY. H4 ハルブ	0.1	1	17950-MC8-000	フォグカーブ&COMP.	790	1	1	
		2	33100-471-901	ヘッドライトASSY. (12V60/55W 3.4W)	9,300	1	1	
フロントオーナメント ヘッドライトユニット (カウルフィン付)	0.2	3	33101-471-003	ヘッドライトリム	1,650	1	1	
フォグカーブ&COMP. ヘッドライトケース ヘッドライトステー		4	33103-346-670	ヒームアシヤステイングスクリーン	105	1	1	
	0.3	5	33107-300-003	ヘッドライトヒームアシヤステイング スプリング	40	1	1	
	0.4	6	33117-001-023	ヘッドライトヒームアシヤステイングナット	30	1	1	
		7	33119-371-003	ヒームアシヤステイングワッシャー	65	1	1	
		8	33120-471-901	ヘッドライトユニット	2,300	1	1	
		9	33128-471-003	ユニットネジナット	40	2	2	
		10	33131-471-901	ヘッドライトツアツネジナット	175	1	1	
		11	33150-471-003	ネーションライトツアツASSY.	240	1	1	
		12	33155-166-003	シヨントラハ	95	1	1	
		13	33180-471-901	ラハカハ	290	1	1	
		14	34901-371-601	H4 ハルブ	シカ	1	1	
		15	34903-071-003	マーカーライトハルブ (12V 3.4W) (スタンレー)	シカ	1	1	
		16	37211-MC8-000	コンヒーションモニターブラケット	450	1	1	
		17	45148-MC8-000	フレキホースクランプ	200	1	1	
		18	50324-300-000	ハツテリホーツクスカラー	40	2	2	
		19	61104-MC8-000	フロントオーナメントカラー	70	1	1	
		20	61301-471-000	ヘッドライトケース	2,550	1	1	
	21	61302-471-000	ヘッドライトケースカラー	50	2	2		
	22	61303-105-000	ヘッドライトケースナット	75	2	2		
	23	61304-292-000	ヘッドライトヒュステイングムラ	75	2	2		
	24	61311-MC8-000	ヘッドライトステー	3,100	1	1		

1982.05.10

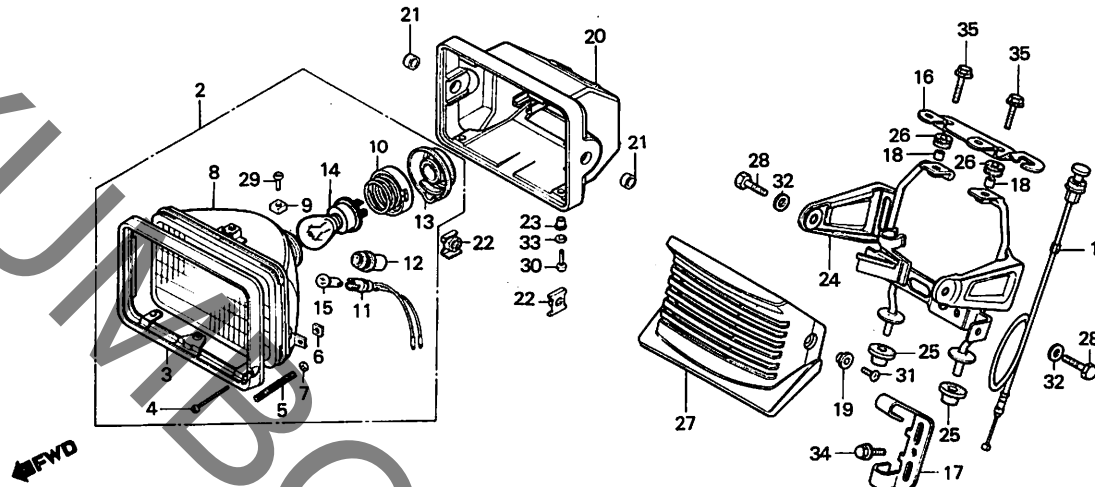
E2

E 3

ブロックNO.

F-1

ヘッドライト



BMC8-17A

整備項目	標準時間	見出番号	部品番号	部品名	標準価格	使用個数		適用号機	
						4000	5000	初号機	終号機
		25	61316-MC8-000	ヘッドライトステーマウンティングブラケット	70	2	2		
		26	61317-MC8-000	ヘッドライトステーマウンティングブラケット	70	2	2		
		27	61320-MC8-000	フロントオーナメント	1,000	1	1		
		28	92000-08022-08	6角ネジ M8 X 22	35	2	2		
		29	93500-05008-0H	ハンスクリュー 5X8	10	2	2		
		30	93500-05016-08	ハンスクリュー 5X16	20	2	2		
		31	93500-06012-0G	ハンスクリュー 6X12	15	1	1		
		32	94101-08000	アレイクワシット 8MM	10	2	2		
		33	94111-05000	スプリングワッシャー 5MM	10	2	2		
		34	95700-06012-00	フランジネジ M6 X 12	20	1	1		
		35	95700-06025-07	フランジネジ M6 X 25	25	2	2		

1982.05.10

E3

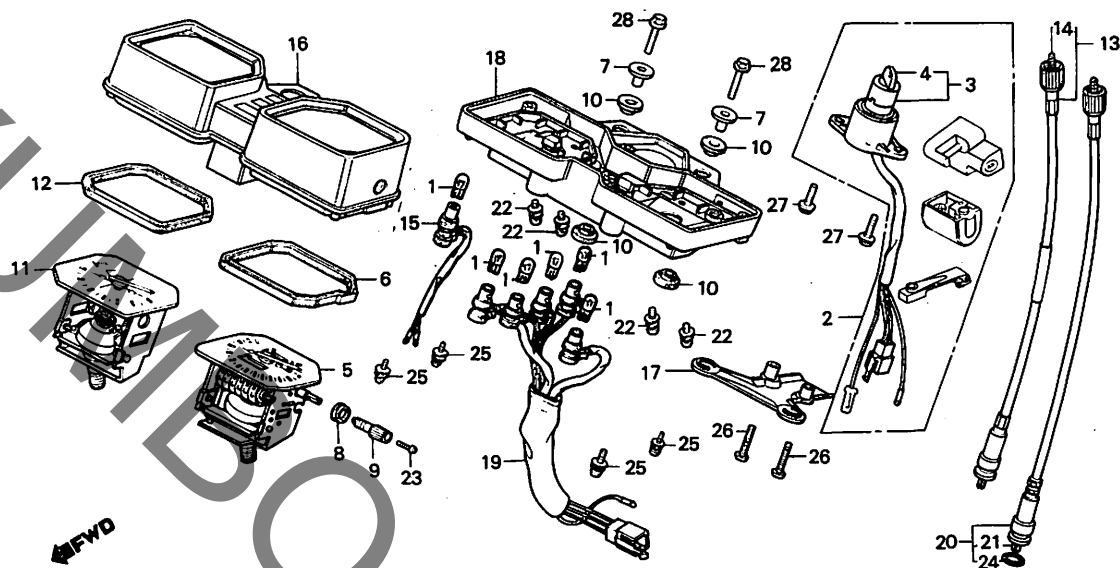
フレームグループ

E 4

ブロックNO.

F-2

メーター・キーセット



BMC8-18A

整備項目	標準時間	見出番号	部品番号	部品名	標準価格	使用個数 FT 4000 5000	適用号機 初号機 終号機
タコメーターケーブルASSY.	0.1	1	34908-GA7-701	ウイラシターケーブル (12V3.4W)	95	6 6	
スピードメーターケーブルASSY.		2	35010-471-900	ケーブル	6,400	1 1	
スピードハロウトコートCOMP.	0.2	3	35100-473-007	コネクションスイッチASSY.	1,900	1 1	
コンビネーションスイッチASSY.	0.3			(タコメーター)			
タコメーターASSY.		4	35121-402-811	フラクキー (タイプ 1)	280	(1)(1)	
メーターアッパケース			35122-402-811	フラクキー (タイプ 2)	280	(1)(1)	
コートASSY.		5	37200-MC8-008	スピードメーターASSY. (KPH)	11,600	1 1	
スピードメーターASSY.	0.4						
メーターアッパケース		6	37203-471-008	スピードメーターハック	175	1 1	
ケーブル	0.6	7	37206-471-000	メーターマウンティングカラー	105	2 2	
		8	37207-471-008	トリップカウンター	115	1 1	
		9	37220-471-008	トリップノブ	175	1 1	
		10	37242-471-000	メーターマウンティングラバー	65	4 4	
		11	37250-KC4-008	タコメーターASSY.	7,000	1	
			37250-MC8-008	タコメーターASSY.	7,000	1	
		12	37253-471-008	タコメーターハック	175	1 1	
		13	37260-MC8-000	タコメーターケーブルASSY.	670	1 1	
		14	37261-MC8-000	タコメーターインターケーブル	210	1 1	
		15	37564-MC8-008	スピードハロウトコートCOMP.	290	1 1	
		16	37610-MC8-008	メーターアッパケース	2,900	1 1	
		17	37616-MC8-008	コートカバー	600	1 1	
		18	37617-MC8-008	メーターアッパケース	1,750	1 1	
		19	37619-MC8-000	コートASSY.	1,400	1 1	
		20	44830-MC8-000	スピードメーターケーブルASSY.	820	1 1	
		21	44831-MC8-000	スピードメーターインターケーブル	210	1 1	
		22	90035-166-008	スリッパクリューワッシャー	30	4 4	
		23	90102-434-671	スリッパクリュー	40	1 1	

1982.05.10

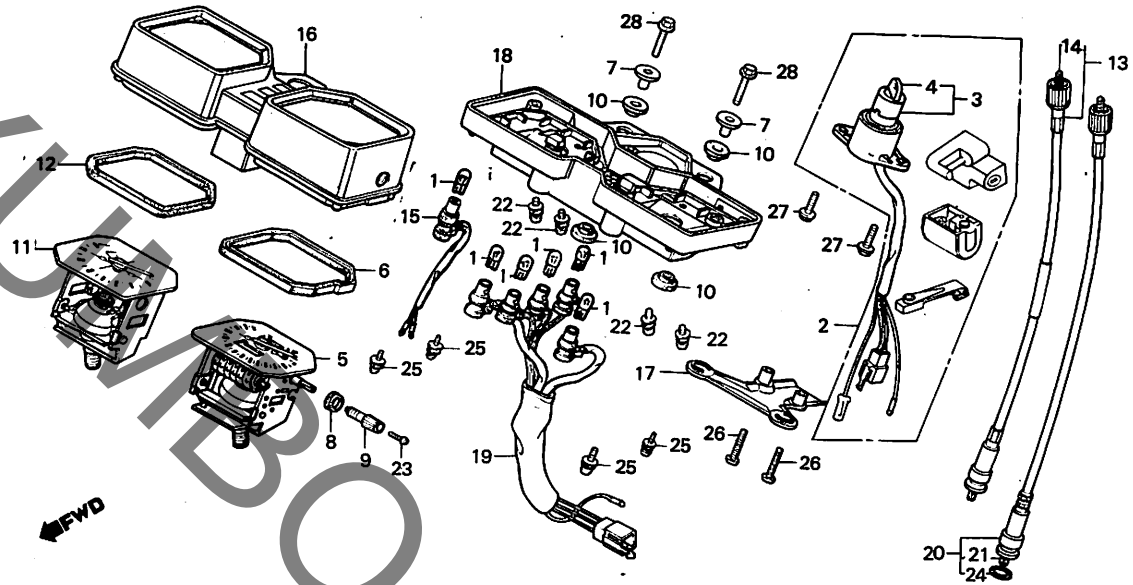
E4

E 5

ブロックNO.

F-2

メーター・キーセット



BMC8-18A

整備項目	標準時間	見出番号	部品番号	部品名	標準価格	使用個数		適用号機	
						400c	500c	初号機	終号機
		24	91301-027-000	ワッシャー 6-8X1-9	30	1	1		
		25	93893-04012-17	スクリューワッシャー 4X12	20	4	4		
		26	93893-04028-17	スクリューワッシャー 4X28	20	2	2		
		27	95700-06012-08	フランジナット 6X12	20	2	2		
		28	95700-06025-07	フランジナット 6X25	25	2	2		

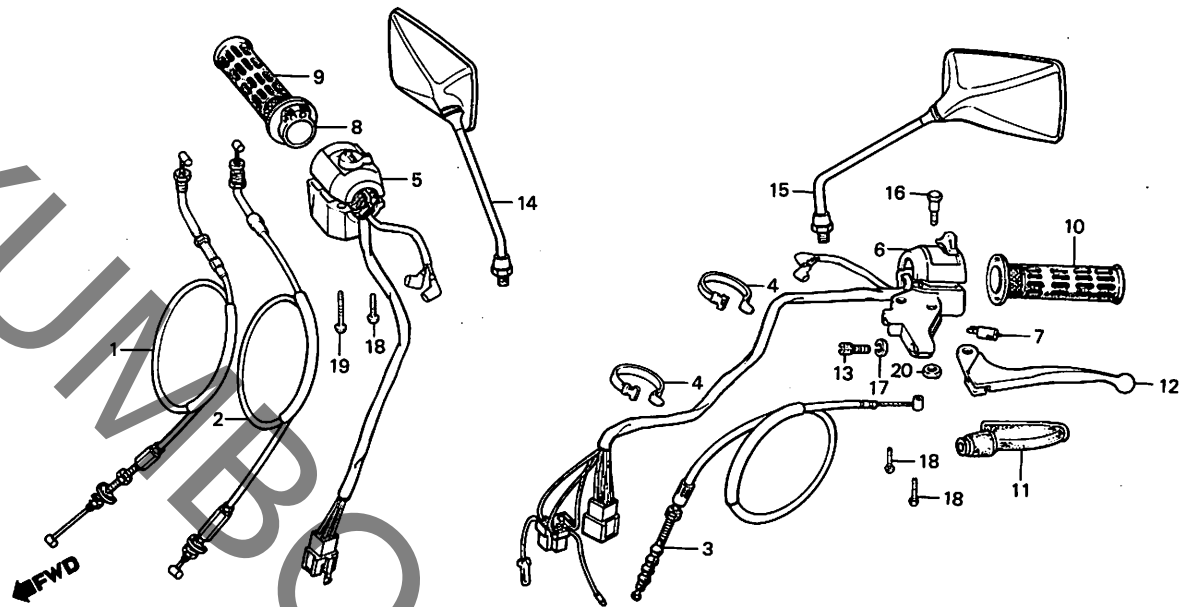
E6

ブロックNO.

F-3

ハンドルレバー・スイッチ・

ケーブル



BMC8-19

整備項目	標準時間	見出番号	部品番号	部品名	標準価格	使用個数		通用号機	
						4000	5000	初号機	終号機
フロントレバー・スイッチCOMP.	0.1	1	17910-MC8-000	スロットレバー・COMP.A	1,100	1	1		
●R.ハント・レバー・リフト		2	17920-MC8-000	スロットレバー・COMP.B	1,100	1	1		
●L.ステアリング・ハント・レバー・COMP.		3	22870-MC8-000	クラッチレバー・COMP.	810	1	1		
クラッチレバー・COMP.	0.2	4	32161-404-000	ワイヤ・ハント・B1	65	2	2		
スロットレバー・リフト・ハ・イフ	0.3	5	35150-MC8-000	スターター・スイッチASSY.	2,950	1	1		
スロットレバー・COMP.	0.4	6	35200-MC8-000	ウインカー・スイッチASSY.	3,400	1	1		
(ニコテ・モト・ウツ・カン・ニコイシ・ヨウテ・エ ト・ウツ・カン)		7	35330-413-003	フロントレバー・スイッチCOMP.	530	1	1		
●ウインカー・スイッチASSY.		8	53141-300-010	スロットレバー・リフト・ハ・イフ	360	1	1		
スターター・スイッチASSY.	0.5	9	53165-390-780	R.ハント・レバー・リフト	250	1	1		
		10	53166-390-780	L.ハント・レバー・リフト	250	1	1		
		11	53172-MC8-000	L.ハント・レバー・カハ	240	1	1		
		12	53190-MC8-000	L.ステアリング・ハント・レバー・COMP.	870	1	1		
		13	53192-268-000	クラッチワイヤ・アシスト・ステイニング・ボルト	155	1	1		
		14	88110-MC8-003	R.ハ・ツクミラ	2,100	1	1		
		15	88120-MC8-003	L.ハ・ツクミラ	2,100	1	1		
		16	90114-310-000	ハント・レバー・ヒール・ボルト	105	1	1		
		17	90321-315-670	ワイヤ・ナット	105	1	1		
		18	93500-05025-0A	ハ・ンスクリュー 5X25	15	3	3		
		19	93500-05035-0A	ハ・ンスクリュー 5X35	15	1	1		
		20	94001-06000	6 カクナット 6MM	15	1	1		

1982-05-10

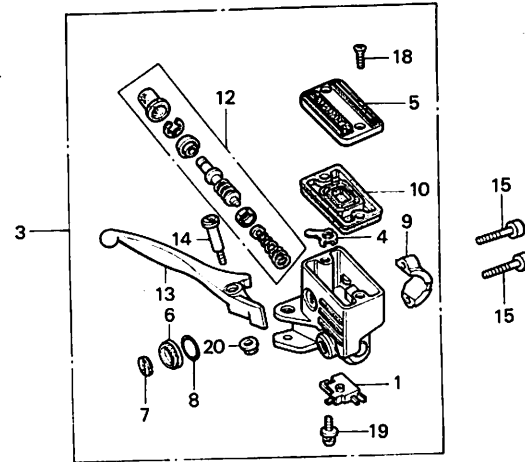
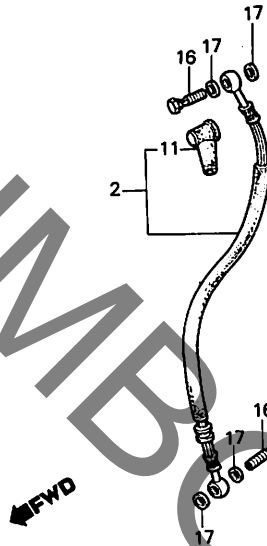
E6

E 7

ブロックNO.

F-4

フロントブレーキマスターシリンダー



BMC8-20

整備項目	標準時間	見出番号	部品番号	部品名	標準価格	使用個数 4000 5000	適用号機	
							初号機	終号機
フロントストロフスイッチASSY.	0.1	1	35340-MA5-671	フロントストラフスイッチASSY.	530	1	1	
・ダイヤフラム		2	45126-MC8-003	フロントブレーキホースASSY.	2,400	1	1	
・R.ステアリングハントバルブ		3	45500-MC8-003	フロントブレーキマスターシリンダーASSY.	10,500	1	1	
フロントブレーキホースASSY.	0.3	4	45512-MA6-006	プロテクター	75	1	1	
・フロントブレーキマスターシリンダーASSY.		5	45513-MA6-006	オイルカップネツプ	700	1	1	
マスターシリンダーピストン	0.4	6	45514-MA6-006	プレート	75	1	1	
		7	45515-MA6-006	オイルシールゲージ	155	1	1	
		8	45516-MA6-006	リング	35	1	1	
		9	45517-M80-006	マスターシリンダーホルダー	460	1	1	
		10	45520-MA5-671	ダイヤフラム	350	1	1	
		11	45522-422-000	マスターシリンダーブーツ	145	1	1	
		12	45530-MA4-671	マスターシリンダーピストン	1,400	1	1	
		13	53175-M80-006	R.ステアリングハントバルブ	870	1	1	
		14	90114-MA5-671	R.ステアリングハントバルブピストン	165	1	1	
		15	90117-M80-000	ソケットネツト 6X23	85	2	2	
		16	90145-961-000	オイルネツト 10X22	200	2	2	
		17	90545-300-000	オイルネツトワシター	65	4	4	
		18	93600-04012-1G	フラツトスクリュー 4X12	10	2	2	
		19	93893-04012-18	スクリーワシター 4X12	20	1	1	
		20	94050-06000	フランジナツト 6MM	20	1	1	

1982.05.10

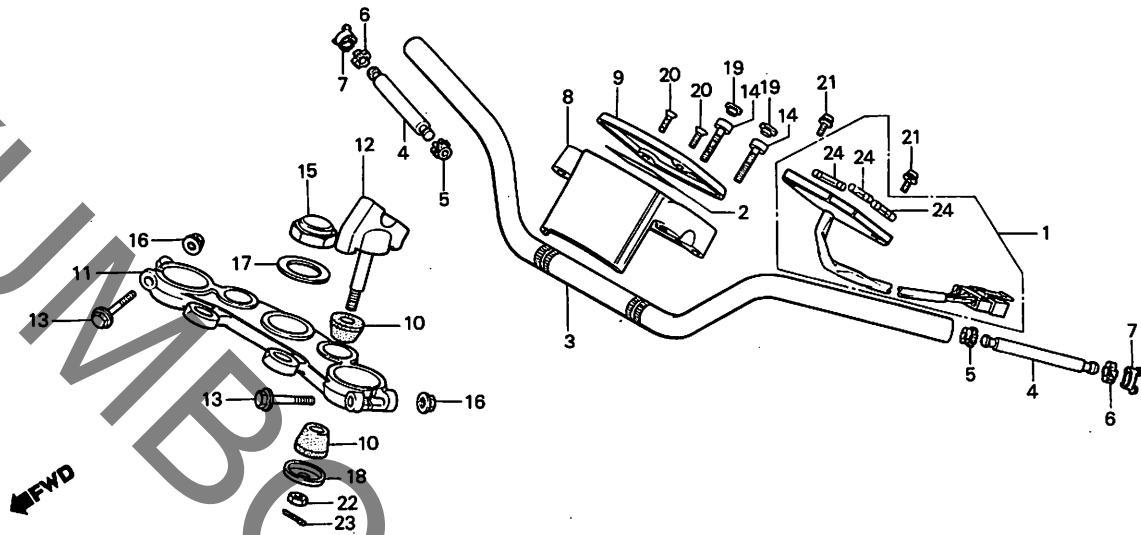
E7

E 8

ブロックNO.

F-5

ハンドルパイプ・トップブリッジ



BMC8-21

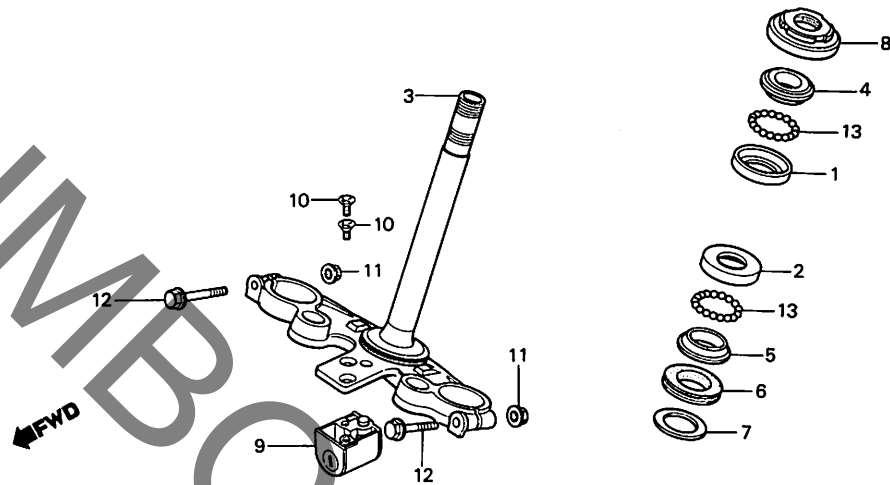
整備項目	標準時間	見出番号	部品番号	部品名	標準価格	使用個数		適用号機	
						400	500	初号機	終号機
ハンドルパイプ・ネジ	0.1	1	38200-MC8-000	ヒューズプレートASSY.	1,050	1	1		
アンダーネジ	0.2	2	38401-415-010	ヒューズラベル	55	1	1		
(イコマシ 0.1 カン)		3	53100-MC8-000	ステアリングハンドルパイプ	2,250	1	1		
ヒューズプレートASSY.	0.3	4	53105-425-830	ハンドルウエイト	460	2	2		
フォークトップブリッジ	0.5	5	53107-425-000	ハンドルウエイトパイプ	50	2	2		
ステアリングハンドルパイプ	0.6	6	53108-MC8-000	ハンドルウエイトパイプ	80	2	2		
		7	53108-415-004	ハンドルウエイトナット	145	2	2		
		8	53131-MC8-000	ハンドルパイプ・ネジ	2,100	1	1		
		9	53132-415-010	ハンドルパイプ・カバー	630	1	1		
		10	53133-385-000	ハンドルクワシヨウパイプ	95	4	4		
		11	53230-MC8-000	フォークトップブリッジ	6,800	1	1		
		12	53231-MC8-000	アンダーネジ	800	2	2		
		13	90155-369-000	フランジナット 7X54	115	2	2		
		14	90185-371-000	6カクソケットナット 8X32	105	4	4		
		15	90304-415-000	ステアリングステムナット	330	1	1		
		16	90355-369-000	フランジナット 7MM	85	2	2		
		17	90503-283-000	ステアリングステムクワシヤ	95	1	1		
		18	90535-292-000	ハンドルクワシヨウクワシヤ	40	2	2		
		19	91456-371-770	ソケットナットキヤツク	75	4	4		
		20	93700-05016-0G	オーハムスクリュー 5X16	10	2	2		
		21	93891-04012-00	スクリーワッシャ 4X12	15	2	2		
		22	94001-08000-0S	6カクナット 8MM	15	2	2		
		23	94201-20180	スプリットピン 2.0X18	10	2	2		
		24	98200-21000	ヒューズB (10A)	25	3	3		

E 9

ブロックNO.

F-6

ステアリングシステム



BMC8-22

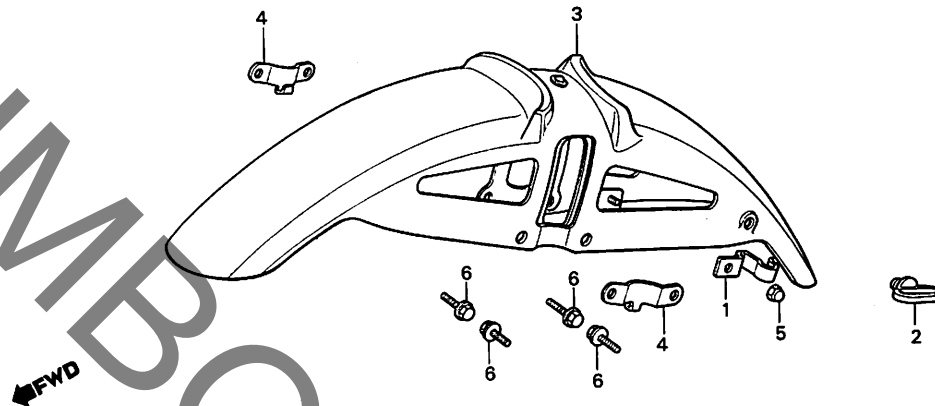
整備項目	標準時間	見出番号	部品番号	部品名	標準価格	使用個数		適用号機	
						4000	5000	初号機	終号機
ステアリングハント・ドロップ	0.2	1	50301-268-000	ステアリング・トップ・スプリング	360	1	1		
ステアリング・トップ・コンロー	0.5	2	50302-268-000	ステアリング・ボトム・スプリング	430	1	1		
ステアリング・ハット・トップ・スプリング・COMP.		3	53200-MC8-650	ステアリング・ステム・COMP.	8,300	1	1		
ステアリング・スプリング	0.9	4	53211-268-000	ステアリング・トップ・コンロー	460	1	1		
(ニコシ・エト・ウシ・カン ニコシ・ヨウチ・エト・ウシ・カン)		5	53212-250-000	ステアリング・ボトム・コンロー	350	1	1		
ステアリング・ボトム・コンロー	1.1	6	53214-250-000	ステアリング・ハット・ダストシールド	40	1	1		
ステアリング・ステム・COMP.		7	53215-250-000	ステアリング・ハット・ダストシールド・ワッシャー	30	1	1		
		8	53220-286-000	ステアリング・ハット・トップ・スプリング・COMP.	550	1	1		
		9	53600-471-000	ステアリング・ハント・ドロップ	770	1	1		
		10	90164-028-000	Uボルト・ワッシャー・スクリュー 6X12	30	2	2		
		11	94050-10000	フランジナット 10MM	30	2	2		
		12	95830-10055-00	フランジナット 10X55	40	2	2		
		13	96211-08000	スプリング・ワッシャー #8 (1/4)	15	37	37		

E 10

ブロックNO.

F-7

フロントフェンダー



BCM8-23

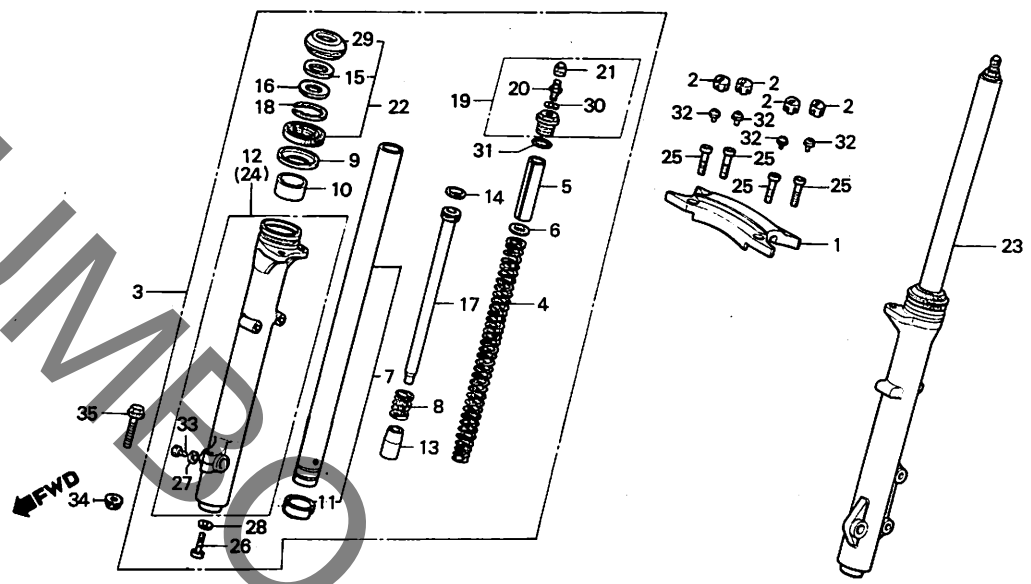
整備項目	標準時間	見出番号	部品番号	部品名	標準価格	使用個数		適用号機	
						4000	5000	初号機	終号機
フロントフェンダー-COMP.	0.2	1	45147-MC8-000	フレキネーシヨウ	100	1	1		
		2	45451-471-000	ワイヤクローマツ	95	1	1		
		3	61100-MC8-000ZA	フロントフェンダー-COMP. *R-110*	5,700	1			
			61100-MC8-000ZC	フロントフェンダー-COMP. *NH-1*	5,700		1		
		4	61101-MC8-000	フロントフェンダー-セツテイシヨウプレート	150	2	2		
		5	94021-06000	ワッシャー 6MM	25	1	1		
		6	95700-06016-08	フランジネツト 6X16	20	4	4		

E 11

ブロックNO.

F-8

フロントフォーク



BMC8-24A

整備項目	標準時間	見出番号	部品番号	部品名	標準価格	使用個数		適用号機	
						400	500	初号機	終号機
IF-ハブCOMP.	0.1	1	51310-MC8-000	フロントフォークスタビライザ	1,550	1	1		
フロントフォークASSY.	0.5	2	51315-MC8-670	スタビライザキャップ	70	4	4		
(イワコシ 0.2 分)		3	51400-MC8-671	R.フロントフォークASSY.	24,000	1	1		
フロントフォークIFCOMP.	0.8	4	51401-MC8-003	フロントクッションスプリング	1,200	2	2		
(イワコシ 0.5 分)		5	51402-MC8-671	スプリングスチール	310	2	2		
ホトメターSCOMP.		6	51403-MA0-771	スプリングシート	65	2	2		
(イワコシ 0.5 分)		7	51410-MC8-671	フロントフォークIFCOMP.	8,100	2	2		
フロントフォークシール		8	51412-MA0-771	リハウントスプリング	105	2	2		
(イワコシ 0.5 分)		9	51412-461-003	ハブクワッドリング	275	2	2		
		10	51414-461-003	カイトフラス	575	2	2		
		11	51415-MA0-771	スライダフラス	310	2	2		
		12	51421-MC8-671	R.ホトメターSCOMP.	8,800	1	1		
		13	51432-MC8-003	オイルワッピス	460	2	2		
		14	51437-MA0-771	ピストンリング	155	2	2		
		15	51438-MC5-003	クリスキャップ	75	2	2		
		16	51439-MC5-003	ワッピ	75	2	2		
		17	51440-MC8-003	シートIF	1,400	2	2		
		18	51447-461-003	インターナショナルクリップ 50MM	200	2	2		
		19	51450-MC8-003	フロントフォークホトASSY.	1,500	2	2		
		20	51456-469-013	IF-ハブCOMP. (シヨウ)	590	2	2		
		21	51457-469-000	IF-ハブキャップASSY.	115	2	2		
		22	51490-MC5-305	フロントフォークシール	1,050	2	2		
		23	51500-MC8-671	L.フロントフォークASSY.	24,000	1	1		
		24	51521-MC8-671	L.ホトメターSCOMP.	8,800	1	1		
		25	90116-125-782	ワッピホト 8MM	105	4	4		
		26	90116-283-010	ワッピホト 8MM	105	2	2		
		27	90543-273-000	フロントフォークレンコックアップ	30	2	2		

1982.05.10

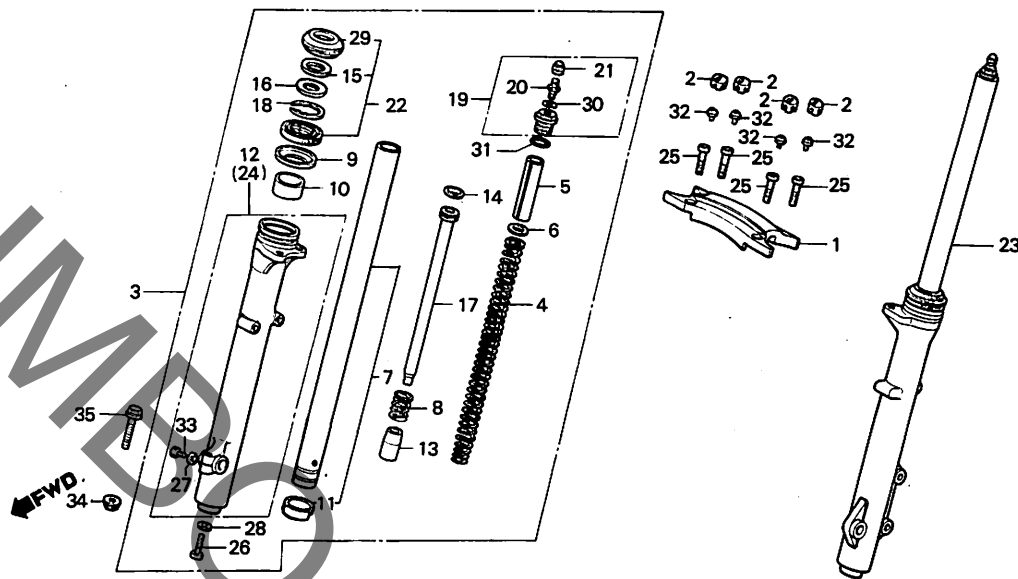
E11

E 12

ブロックNO.

F-8

フロントフォーク



BMC8-24A

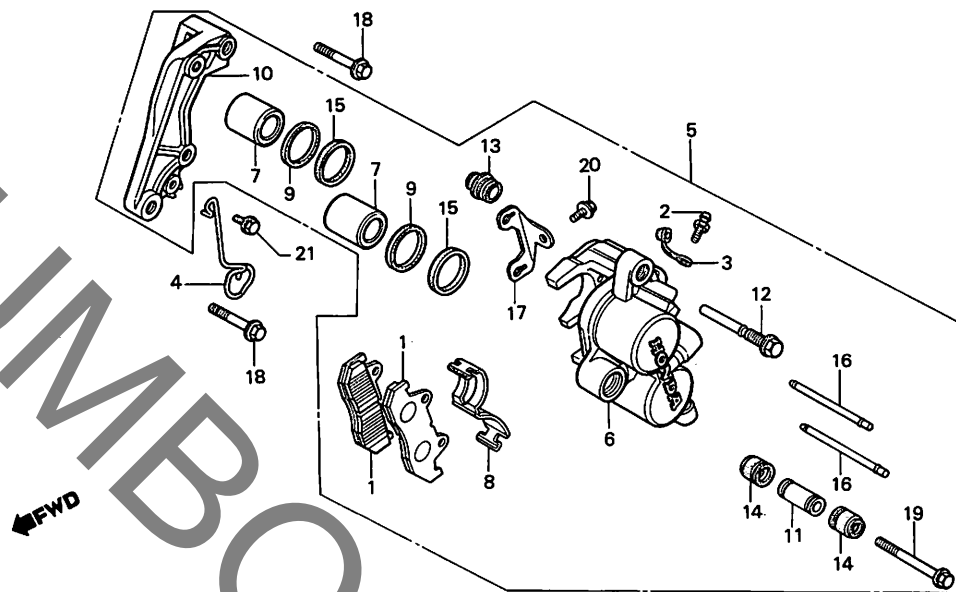
整備項目	標準時間	見出番号	部品番号	部品名	標準価格	使用個数		適用号機	
						400	500	初号機	終号機
		28	90544-283-000	スプリングワッシャー 8MM	40	2	2		
		29	91254-461-003	フロントフォークスタビ	1,000	2	2		
			91254-461-004	フロントフォークスタビ	1,000	2	2		
		30	91301-469-003	リング 5.8X1.9	40	2	2		
		31	91356-371-000	リング 29X2.4	65	2	2		
		32	91456-371-770	ソケットボルトワッ	75	4	4		
		33	92000-06008	6カクネット 6X8	15	2	2		
		34	94050-08000	フランジナット 8MM	20	1	1		
		35	95700-08050-00	フランジネット 8X50	35	1	1		

E 13

ブロックNO.

F-9

フロントブレーキキャリパー



BMC8-25

整備項目	標準時間	見出番号	部品番号	部品名	標準価格	使用個数 400cc 500cc	適用号機 初号機 終号機
フロントブレーキハットCOMP.	0.1	1	43105-MC7-014	リヤハットCOMP.	1,850	2 2	
L.フロントブラケット	0.2	2	43352-568-003	フリアダースクリュー	115	1 1	
L.フロントキャリパーASSY.	0.3	3	43353-461-771	フリアダークラップ	85	1 1	
ピストン (イワコマシ 0.1 カマシ)		4	44832-MC8-000	スピートメーターケーシング	155	1 1	
ピストンシール (イワコマシ 0.1 カマシ)	0.4	5	45100-MC8-671	L.フロントキャリパーASSY.	15,100	1 1	
L.キャリパーCOMP.	0.5	6	45101-MA3-006	L.キャリパーCOMP.	5,300	1 1	
		7	45107-MA3-006	ピストン	700	2 2	
		8	45108-MA3-006	ハットスプリング	175	1 1	
		9	45109-166-006	ダストシール	115	2 2	
		10	45110-MA5-006	L.フロントブラケット	2,900	1 1	
		11	45111-MA3-006	スリーブ	240	1 1	
		12	45131-MA3-006	ピンボルト	290	1 1	
		13	45133-MA3-006	ワッシャー	95	1 1	
		14	45133-166-016	ピンワッシャー	65	2 2	
		15	45209-166-006	ピストンシール	115	2 2	
		16	45215-MA3-006	ハンカチピン	175	2 2	
		17	45217-MA3-006	プレート	85	1 1	
		18	90003-MA2-000	フランジボルト 10X37	225	2 2	
		19	90180-MA3-006	フランジボルト 8X49	85	1 1	
		20	95700-06010-07	フランジボルト 6X10	20	1 1	
		21	95700-06012-00	フランジボルト 6X12	20	1 1	

1982.05.10

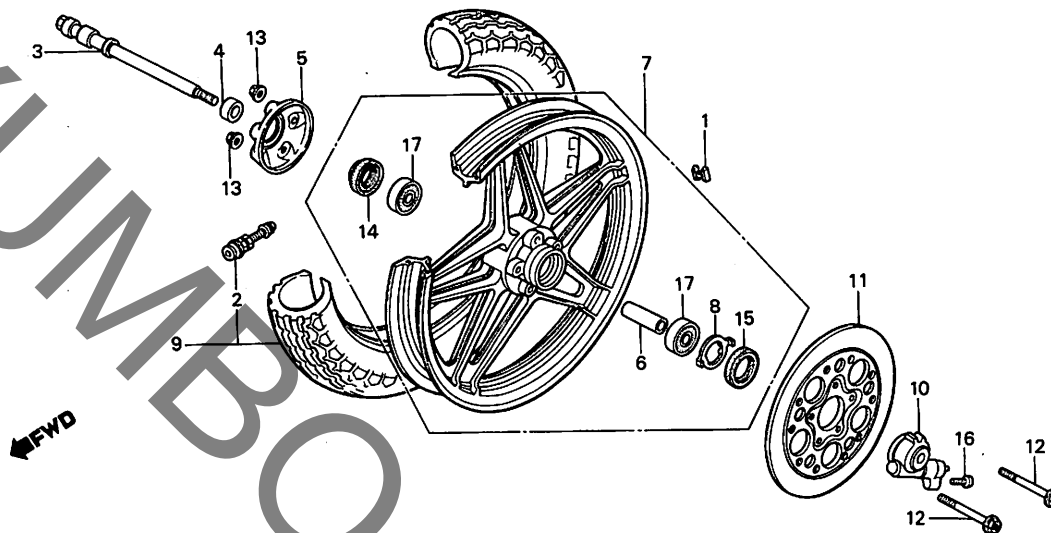
E13

E 14

ブロックNO.

F-10

フロントホイール



BMC8-26

整備項目	標準時間	見出番号	部品番号	部品名	標準価格	使用個数 FT 4000 5000	適用号機 初号機	終号機
フロントホイールアッスル	0.3	1	42705-ME1-670	ハランスウエイト (30G)	210	N	N	
・スビートメーターキヤベツアッスル			42706-ME1-670	ハランスウエイト (40G)	210	N	N	
フロントホイールカラー	0.4	2	42753-415-006	リムハブ (30HA7)	シカ	1	1	
・フロントブレーキディスク			42753-425-003	リムハブ (BS)	シカ	1	1	
フロントアックスルディスク	0.5		42753-425-004	リムハブ (97077)	シカ	1	1	
・ラジアルベアリング 6302ZZ (イコマシ 0.1 カツ)		3	44301-MC8-000	フロントホイールアッスル	1,500	1	1	
ハランスウエイト	0.8	4	44311-413-000	フロントホイールカラー	210	1	1	
フロントタイヤアッスル	0.9	5	44607-MC8-670	フロントホイールカラー	460	1	1	
フロントホイールCOMP.	1.0	6	44620-286-000	フロントアックスルディスク	185	1	1	
		7	44650-MC8-670	フロントホイールCOMP.	24,700	1	1	
		8	44680-410-000	キヤベツアッスル	105	1	1	
		9	44710-MC8-009	フロントタイヤアッスル (3.50S19-4PR 30HA7)	シカ	1	1	
			44710-449-004	フロントタイヤアッスル (3.50S19-4PR 97077)	シカ	1	1	
			44710-460-661	フロントタイヤアッスル (3.50S19-4PR BS)	シカ	1	1	
		10	44800-ME1-671	スビートメーターキヤベツアッスル	2,800	1	1	
		11	45251-MC8-670	フロントブレーキディスク	14,800	1	1	
		12	90155-443-761	フランジナット 8X94	115	5	5	
		13	90309-428-731	フランジナット 8MM	95	5	5	
		14	91252-230-003	オイルシール 26X42X7	145	1	1	
			91252-230-005	オイルシール 26X42X7	155	1	1	
		15	91258-410-006	97077ナット 40X50X5	220	1	1	
			91258-410-013	97077ナット 40X50X5	210	1	1	
		16	93500-05020-0G	ハンスクリュー 5X20	10	1	1	
		17	96150-63020-10	ラジアルベアリング 6302UU	530	2	2	

1982-05-10

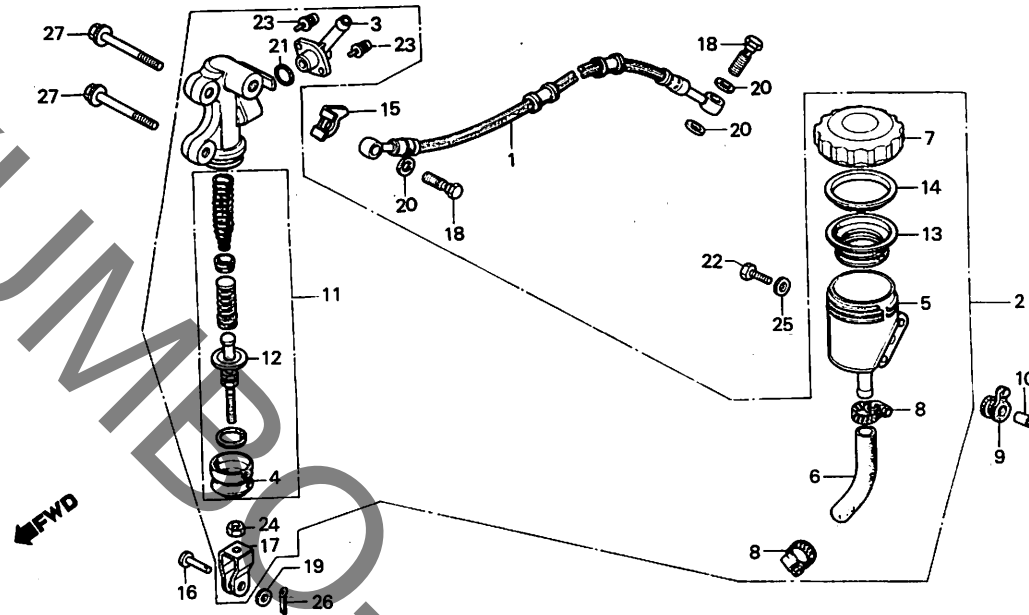
E14

E 15

ブロックNO.

F-11

リヤブレーキマスターシリンダー



BCM8-27

整備項目	標準時間	見出番号	部品番号	部品名	標準価格	使用個数 4000 5000	適用号機 初号機 終号機
マスターシリンダー-オイルカワフ*	0.2	1	43310-MC8-671	リヤブレーキケース	1,750	1 1	
リヤマスターシリンダー-ケース		2	43500-MC8-003	リヤマスターシリンダー-ASSY.	9,300	1 1	
リヤブレーキケース	0.3	3	43503-422-006	マスターシリンダー-コネクタ	210	1 1	
リヤブレーキマスターシリンダー-ASSY.	0.4	4	43504-371-013	マスターシリンダー-プーラ	155	1 1	
マスターシリンダー-セツト	0.5	5	43511-MC8-671	マスターシリンダー-オイルカワフ*	700	1 1	
		6	43512-MC8-670	リヤマスターシリンダー-ケース	410	1 1	
		7	43513-443-761	オイルカワフ*キヤワフ*	590	1 1	
		8	43514-445-771	マスターシリンダー-オイルホースクラップ*	290	2 2	
		9	43515-MC8-000	マスターシリンダー-カワフ*フ*ツシ15ハ*	100	1 1	
		10	43516-MC8-000	リヤマスターシリンダー-カワフ*カラ	50	1 1	
		11	43520-461-771	マスターシリンダー-セツト	1,500	1 1	
		12	43530-MC8-671	マスターシリンダー-プ*ツシ10ワト*COMP.	490	1 1	
		13	45520-300-000	ダイヤフラム	200	1 1	
		14	45521-300-010	ダイヤフラムプレート	85	1 1	
		15	45535-MC8-000	リヤオイルホ*ルトワツシヤ-	150	1 1	
		16	46503-371-000	プ*レ*ロワト*ヒ*ン	85	1 1	
		17	46504-445-771	プ*レ*ロワト*シ*ヨイント	240	1 1	
		18	90145-961-000	オイルホ*ルト 10X22	200	2 2	
		19	90501-310-000	ワツシヤ- 7X12	30	1 1	
		20	90545-300-000	オイルホ*ルトワツシヤ-	65	3 3	
		21	91212-422-006	Oリング* 14-8X2-4	65	1 1	
		22	92000-06020	6カワホ*ルト 6X20	15	1 1	
		23	93893-04012-18	スクリー*ワツシヤ- 4X12	20	2 2	
		24	94002-08000-0S	6 カワホ*ルト 8MM	15	1 1	
		25	94103-06000	プ*レインワツシヤ- 6MM	10	1 1	
		26	94201-16120	スワ*リワト*ヒ*ン 1-6X12	10	1 1	

1982.05.10

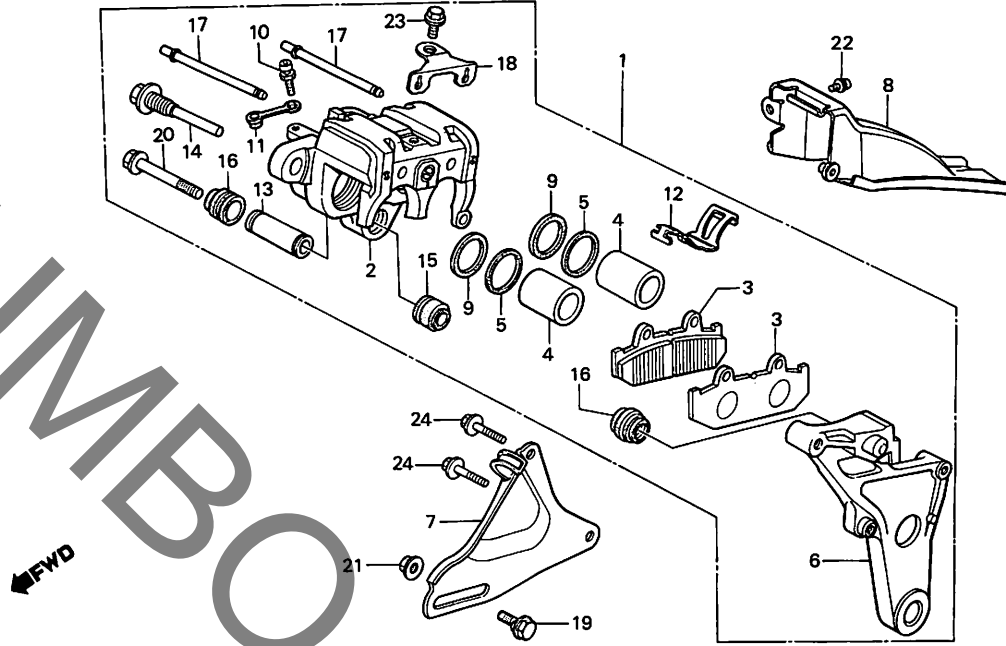
E15

F 1

ブロックNO.

F-12

リヤブレーキキャリパー



BMC8-28

整備項目	標準時間	見出番号	部品番号	部品名	標準価格	使用個数		適用号機	
						400	500	初号機	終号機
フロントブレーキハットCOMP.	0.1	1	43100-MC8-671	リヤキャリパー-ASSY。(JB)	16,300	1	1		
・リヤディスクハットCOMP.		2	43101-MA3-006	リヤキャリパー-COMP.	5,300	1	1		
リヤキャリパー-ブラケットB	0.2	3	43105-MC7-014	リヤハットCOMP.	1,850	2	2		
ピストン	0.3	4	43107-MA3-006	ピストン	700	2	2		
(イブコマシ 0.1 カマシ)		5	43109-MA3-006	ピストンシール	115	2	2		
リヤキャリパー-ブラケットA	0.4	6	43110-MC8-670	リヤキャリパー-ブラケットA	4,100	1	1		
ピストンシール		7	43111-MC8-670	リヤキャリパー-ブラケットB	1,000	1	1		
(イブコマシ 0.1 カマシ)		8	43140-MA3-000	リヤディスクハットCOMP.	700	1	1		
リヤキャリパー-ASSY.	0.5	9	43209-MA3-006	ピストンシール	115	2	2		
・リヤキャリパー-COMP.		10	43352-568-003	フリーダー-スクリー	115	1	1		
		11	43353-461-771	フリーダー-キヤップ	85	1	1		
		12	45108-MA3-006	ハット-スプリング	175	1	1		
		13	45111-MA3-006	スプリング	240	1	1		
		14	45131-MA3-006	ピストンボルト	290	1	1		
		15	45133-MA3-006	ブーツ	95	1	1		
		16	45133-166-016	ピストンブーツ	65	2	2		
		17	45215-MA3-006	ハンカ-ピン	175	2	2		
		18	45217-MA3-006	プレート	85	1	1		
		19	90120-MC8-000	リヤブレーキストローク-ボルト	150	1	1		
		20	90180-MA3-006	フランジボルト 8X49	85	1	1		
		21	90304-GA6-003	アクスボルト	65	1	1		
		22	93892-05010-07	スクリーン-ツツキ 5X10	15	1	1		
		23	95700-06010-07	フランジボルト 6X10	20	1	1		
		24	95700-08020-07	フランジボルト 8X20	25	2	2		

1982.05.10

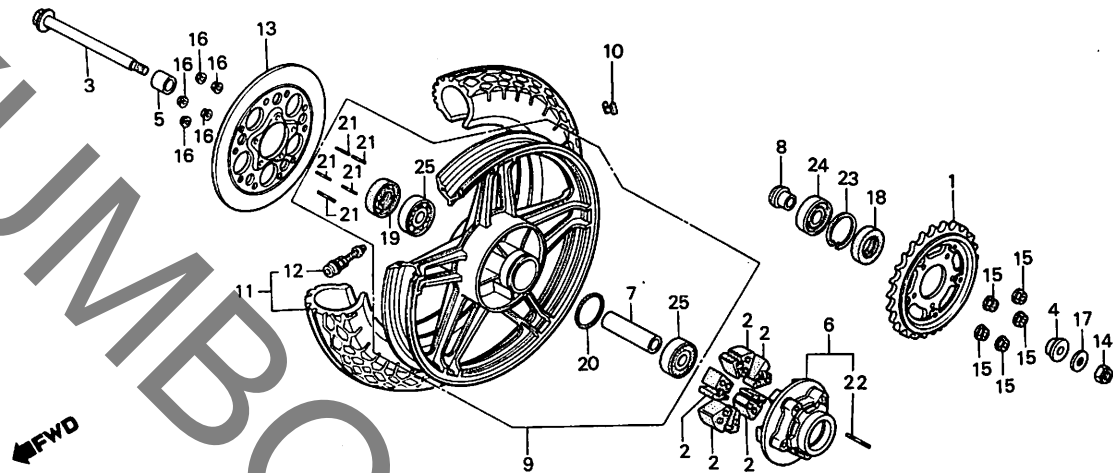
F1

F 2

ブロックNO.

F-13

リヤホイール



BMC8-29

整備項目	標準時間	見出し番号	部品番号	部品名	標準価格	使用個数 400g 500g	適用号機 初号機 終号機
リヤホイールアッセンブリ	0.4	1	41200-KC4-000	ファイナルリアランスアサンプトCOMP.	4,600	1	
ファイナルリアランスアサンプトCOMP.	0.5			(46T)			
リヤホイールアサンプト (ニコシモトウジカニコシヨウテモ トウジカ)			41200-MC8-000	ファイナルリアランスアサンプトCOMP.	4,600	1	
				(40T)			
リヤブレーキディスク		2	41241-MC8-670	リヤホイールアサンプト	280	5	5
リヤアサンプトイスタンスカラー		3	42301-MC8-000	リヤホイールアサンプト	2,100	1	1
リヤアサンプトイスタンスカラー	0.6	4	42312-MC4-000	リヤホイールアサンプト	420	1	1
リヤアサンプトイスタンスカラー (イブコシ 0.1 カサ)		5	42313-MC8-670	リヤブレーキディスク	400	1	1
ファイナルリアランスアサンプトASSY.	0.7	6	42610-MC8-670	ファイナルリアランスアサンプトASSY.	4,650	1	1
リアランスアサンプト	0.9	7	42620-MC8-000	リヤアサンプトイスタンスカラー	410	1	1
リヤアサンプトASSY.	1.1	8	42625-MA6-000	リヤアサンプトイスタンスカラー-B	560	1	1
リヤホイールCOMP.	1.2	9	42650-MC8-670	リヤホイールCOMP.	27,800	1	1
		10	42705-ME1-670	リアランスアサンプト (30G)	210	N	N
			42706-ME1-670	リアランスアサンプト (40G)	210	N	N
		11	42710-MC8-003	リヤアサンプトASSY. (4.25S18-4PR BS)	シカ	1	1
			42710-MC8-004	リヤアサンプトASSY. (4.25S18-4PR ショウワ)	シカ	1	1
			42710-MC8-009	リヤアサンプトASSY. (4.25S18-4PR ショウワ)	シカ	1	1
		12	42753-415-006	リムアサンプト (30A7)	シカ	1	1
			42753-425-003	リムアサンプト (BS)	シカ	1	1
			42753-425-004	リムアサンプト (ショウワ)	シカ	1	1
		13	43121-MC8-670	リヤブレーキディスク	14,800	1	1
		14	90305-MA0-003	アサンプトナット 16MM	115	1	1
		15	90308-382-670	アサンプトナット 10MM	95	5	5
		16	90309-428-731	アサンプトナット 8MM	95	5	5
		17	90559-469-000	アサンプトナット 16MM	225	1	1
		18	91252-MC4-003	ホイール 28X47.2X7	260	1	1

1982.05.10

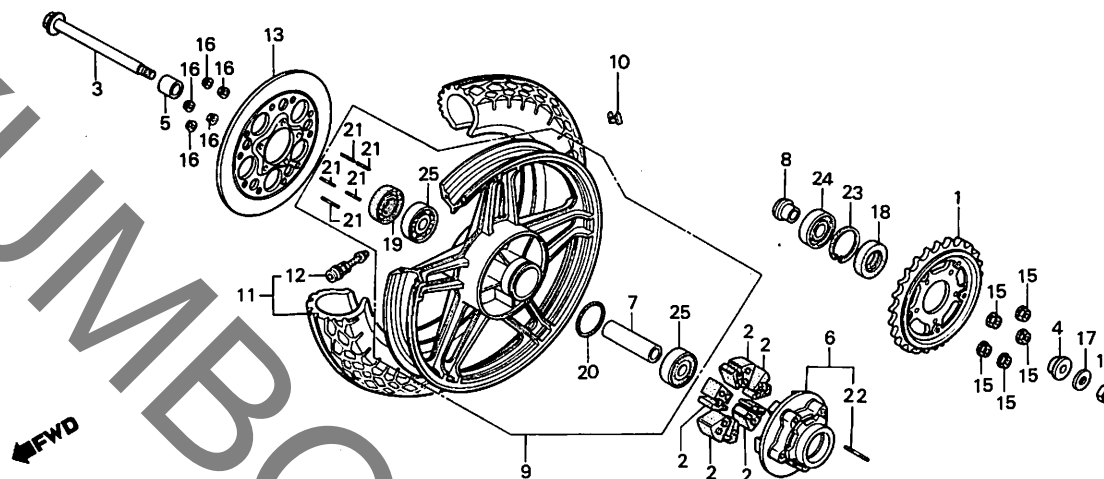
F2

F 3

ブロックNO.

F-13

リヤホイール



BMC8-29

整備項目	標準時間	見出番号	部品番号	部品名	標準価格	使用個数		適用号機	
						4000	5000	初号機	終号機
		19	91253-443-761	スタシール 30X47X8	280	1	1		
			91253-443-762	スタシール 30X47X8	280	1	1		
		20	91302-MA6-003	リング 61X2	105	1	1		
		21	92713-08040-08	スタットナット 8X40	30	5	5		
		22	92716-10045-0E	スタットナット 10X45	55	5	5		
		23	94520-47000	インターナゲクリップ 47	65	1	1		
		24	96120-62040-10	ラジアルホムホアリング 6204	660	1	1		
		25	96150-63030-10	ラジアルホムホアリング 6303UU	630	2	2		

1982.05.10

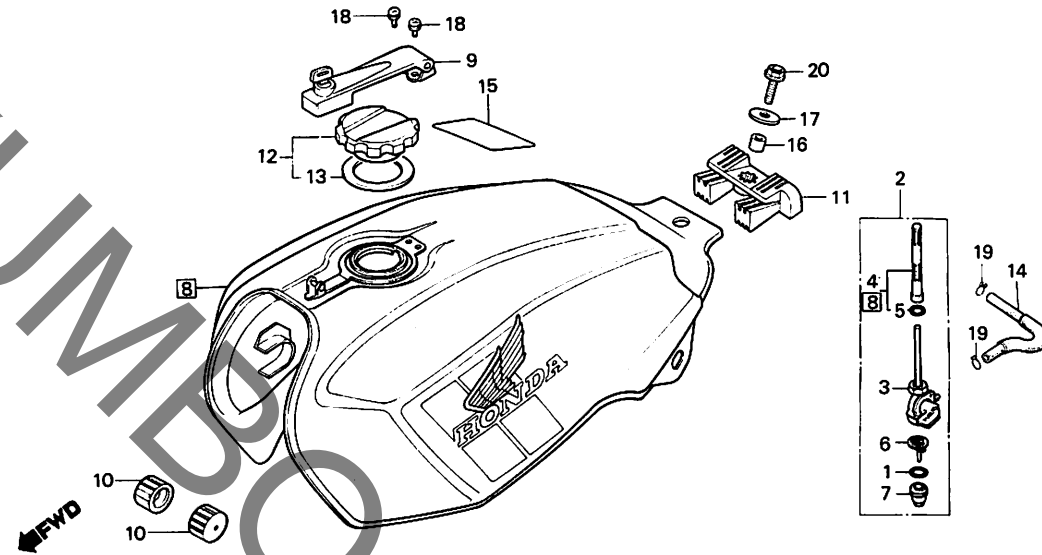
F3

F 4

ブロックNO.

F-14

フューエルタンク



BMC8-30A

整備項目	標準時間	見出番号	部品番号	部品名	標準価格	使用個数 FT 400cc 500cc	適用 初号機	号機 終号機
フィルター・カフ*	0.1	1	16173-001-004	フューエルストレーナー・カフ* ハウジング	65	1 1		
フューエルタンククリップ・COMP.		2	16950-K84-005	フューエルタンククリップ ASSY.	2,300	1 1		
フューエルタンク ASSY.	0.2	3	16951-471-831	フューエルタンク ASSY.	1,300	1 1		
フューエルタンク セット	0.3	4	16952-469-005	フューエルタンク セット	2,750	1 1		
		5	16958-MA1-731	Oリング*	85	1 1		
		6	16959-471-831	フィルター・カフ*	360	1 1		
		7	16967-MA2-771	フューエルストレーナー・カフ*	590	1 1		
		⑧	175A1-MC8-600ZA	フューエルタンク セット *R-110* (モンツァ用)	25,000	1		
			175A1-MC8-600ZC	フューエルタンク セット *NH-1* (フューエル)	25,000	1		
		9	17530-422-017	フューエルタンククリップ・COMP.	2,800	1 1		
		10	17611-286-000	フューエルタンクフロントクッション	95	2 2		
		11	17613-473-000	フューエルタンククリップ・クッション	350	1 1		
		12	17620-449-003	フューエルタンククリップ・COMP.	1,350	1 1		
		13	17632-422-000	フューエルフィルター・カフ* ハウジング	145	1 1		
		14	17681-MC8-000	フューエルチューブ ASSY.	270	1 1		
		15	87560-115-020ZA	トライブ・コーションマーク *NH-1* (フューエル)	75	1		
			87560-115-020ZB	トライブ・コーションマーク *NH-0* (ホワイト)	75	1		
		16	90324-300-000	ネジ 8MM	95	1 1		
		17	90534-011-000	ワッシャー 8.3MM	30	1 1		
		18	93892-04006-00	スクリュー・ワッシャー 4X6	15	2 2		
		19	95002-02100	チューブクリップ B10	20	2 2		
		20	95700-08025-00	フランジ*ネジ 8X25	30	1 1		

1982.05.10

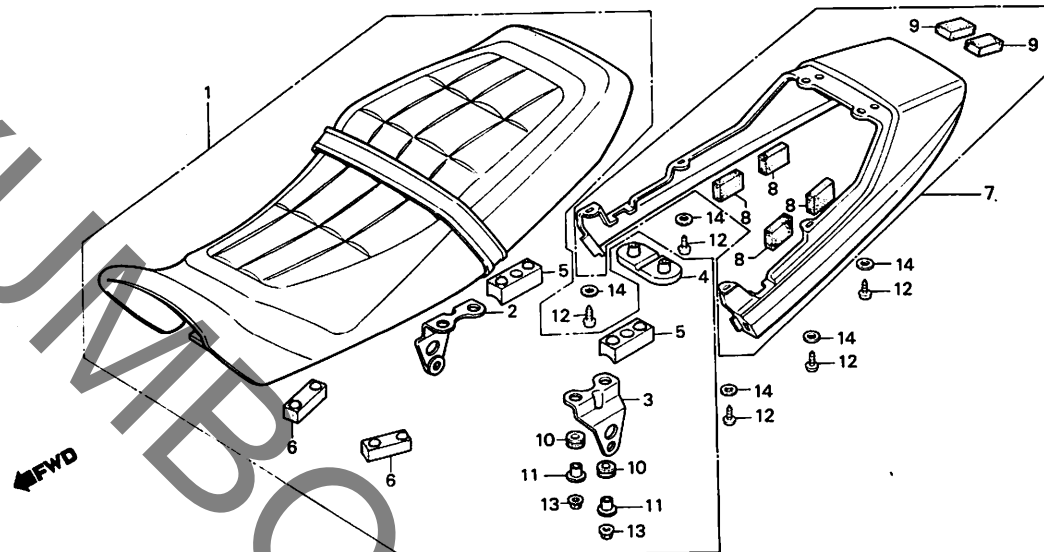
F4

F 5

ブロックNO.

F-15

シート



BMC8-31A

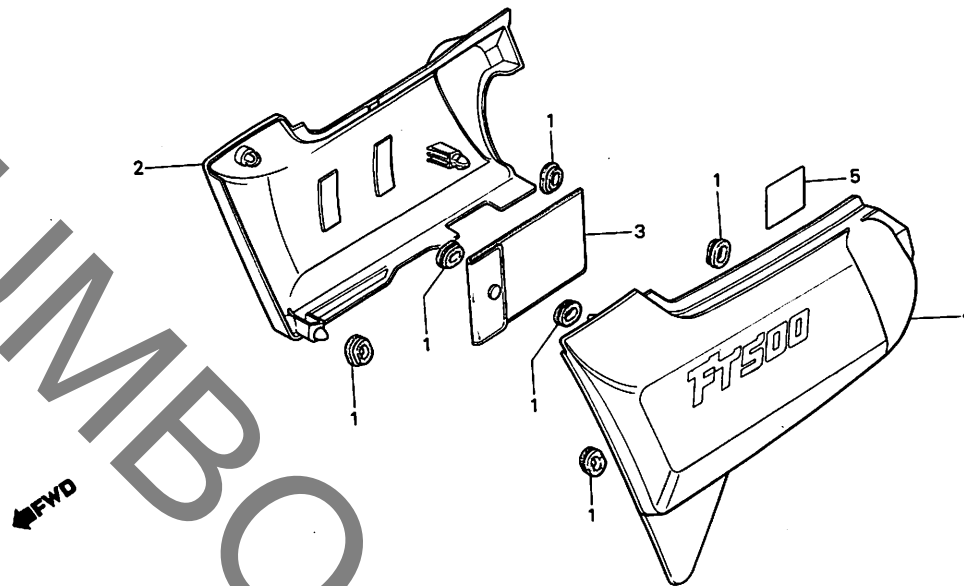
整備項目	標準時間	見出番号	部品番号	部品名	標準	使用個数	通用号機	
					価格	400 500	初号機	終号機
ダフ*ルシートASSY. (カンレンフ*ピン フ*ル) *シートカ*ル	0.1	1	77200-MC8-000	ダフ*ルシートASSY.	14,000	1	1	
		2	77201-MC8-000	R.リ*ーステ*	410	1	1	
			77204-MC8-810	シ*ートステ*	300	(1)	(1)	
		3	77202-MC8-000	L.リ*ーステ*	410	1	1	
		4	77203-MC8-000	シ*ートスタ*ラハ*ー	200	1	1	
		5	77204-292-000	シ*ートセ*ティング*ラハ*ー	155	2	2	
		6	77205-286-000	シ*ートセ*ティング*ラハ*ー-B	135	2	2	
		7	77210-MC8-000ZA	シ*ートカ*ル *R-110* (モ*ツアル*ツ*)	6,700	1		
			77210-MC8-000ZC	シ*ートカ*ル *NH-1* (フ*ラツク)	6,700	1		
		8	77212-MC8-000	シ*ートカ*ルク*ワシヨ*ン	4,650	4	4	
		9	77212-471-000	シ*ートカ*ル*ラハ*ー	85	2	2	
		10	84703-425-000	テ*ラ*イトマ*ウンテ*ィング*ラハ*ー	85	4	4	
		11	90501-425-000	カ*ラー 6.2X12	85	4	4	
		12	93903-35380	タツビ*ンク* スクリ*ー 5X16	10	6	6	
13	94050-06080	フ*ランシ* オ*ツト 6MM	20	4	4			
14	94103-05700	フ*レ*ィンワ*ラシ*ー 5MM	10	6	6			

F 6

ブロックNO.

F-16

サイドカバー



BMC8-32A

整備項目	標準時間	見出番号	部品番号	部品名	標準価格	使用個数		適用号機	
						FT	5000	初号機	終号機
		1	83551-300-000	エアクリナーケースロケット	75	6	6		
		2	83600-KC4-000ZA	R.サイトカバー-ASSY. *R-110* (モンツアルツト)	4,100	1			
			83600-MC8-640ZC	R.サイトカバー-ASSY. *NH-1* (アラツク)	4,100	1			
		3	83642-355-000	オーナーズマニュアルブック	380	1	1		
		4	83700-KC4-000ZA	L.サイトカバー-ASSY. *R-110* (モンツアルツト)	4,100	1			
			83700-MC8-640ZC	L.サイトカバー-ASSY. *NH-1* (アラツク)	4,100	1			
		5	87506-MC8-300	バッテリーコネクションマーク	75	1	1		

1982.05.10

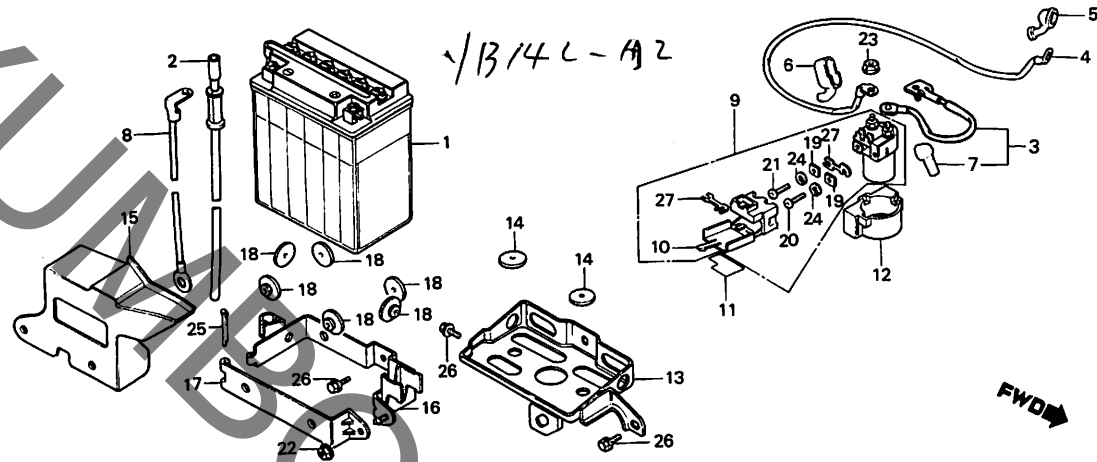
F6

F 7

ブロックNO.

F-17

バッテリー・C.D.I.ユニット



BMC8-33A

整備項目	標準時間	見出番号	部品番号	部品名	標準価格	使用個数 400^{FT}500^〇	通用号機 初号機 終号機
ハバッテリー	0.1	1	31500-425-701	ハバッテリー (12V 14A 17リ)	シカ	1 1	
・スターターハバッテリーケーブル	0.2	2	31502-MC8-000	ハバッテリーフリックケーブル	260	1 1	
・スターティングモーターケーブル		3	32401-MC8-000	スターターハバッテリーケーブル	640	1 1	
・ハバッテリーアースケーブル	0.3	4	32410-MC8-000	スターティングモーターケーブル	590	1 1	
・スターターマグネチックスイッチASSY.		5	32411-473-000	ターミナルカバー	115	1 1	
ハバッテリーレギュレーター	0.3	6	32412-443-900	マグネチックスイッチカバー-A	115	1 1	
		7	32415-425-000	マグネチックスイッチカバー-A	85	1 1	
		8	32601-MC8-000	ハバッテリーアースケーブル	520	1 1	
		9	35850-MC8-000	スターターマグネチックスイッチASSY.	2,350	1 1	
		10	35852-425-017	ヒューズカバー	240	1 1	
		11	35853-425-300	ヒューズカバーラック	50	1 1	
		12	35856-425-000	マグネチックスイッチカバー	175	1 1	
		13	50325-MC8-000	ハバッテリーレギュレーター	2,900	1 1	
		14	50327-300-000	ハバッテリーラック-B	65	2 2	
		15	50328-MC8-000	ハバッテリーカバー	500	1 1	
		16	50329-MC8-305	ハバッテリーホルダー-A	630	1 1	
		17	50330-MC8-305	ハバッテリーホルダー-B	1,200	1 1	
		18	83618-323-000	ハバッテリーネジスクリュー	40	6 6	
		19	90555-425-007	フランジワッシャー 4MM	25	2 2	
		20	93500-04006-1H	ハンズスクリュー 4X6	10	1 1	
		21	93500-04010-1H	ハンズスクリュー 4X10	10	1 1	
		22	94050-06000	フランジナット 6MM	20	1 1	
		23	94050-06080	フランジナット 6MM	20	2 2	
		24	94111-04800	スプリングワッシャー 4MM	10	2 2	
		25	94201-30400	スプリングワッシャー 3.0X40	15	1 1	
		26	95700-06012-00	フランジナット 6X12	20	5 5	
		27	98200-51500	ヒューズF (15A)	25	2 2	

1982.05.10

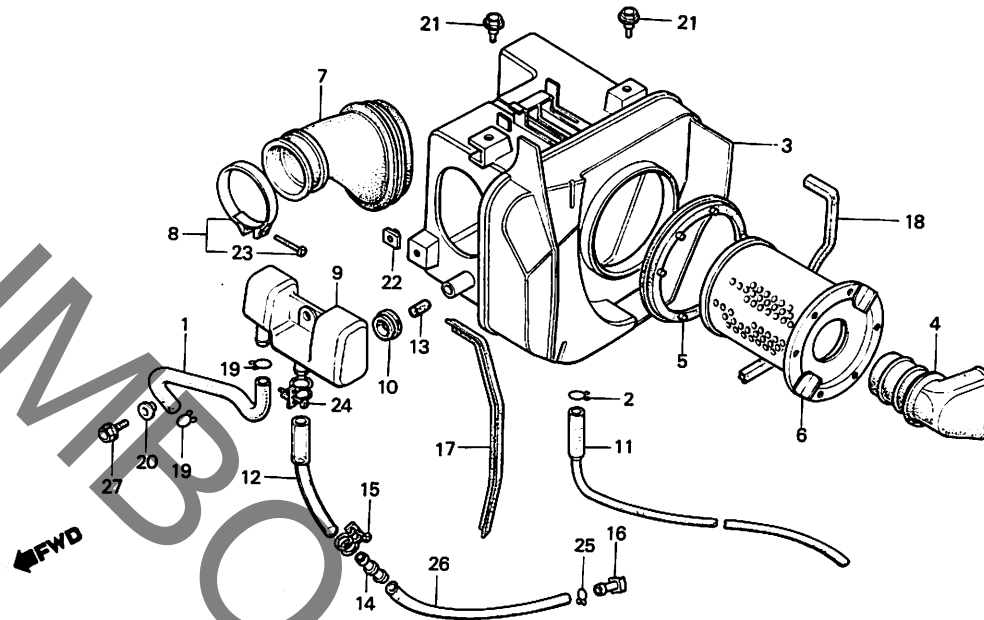
F7

F 8

ブロックNO.

F-18

エアークリーナー



BMC8-34A

整備項目	標準時間	見出番号	部品番号	部品名	標準価格	使用個数 400c 500c	適用号機 初号機 終号機
エアークリーナーエレメント	0.1	1	15761-MC8-670	フリーザーチューブ	350	1 1	
ストレージタンク	0.2	2	15772-292-010	フリーザーチューブクリップ	40	1 1	
エアークリーナーコネクティングチューブ	0.5	3	17210-MC8-000	エアークリーナーSCOMP.	6,000	1 1	
エアークリーナーSCOMP.	0.6	4	17213-MC8-000	エアークリーナーチューブダクト	760	1 1	
		5	17219-MC8-000	エアークリーナーシール	300	1 1	
		6	17221-MC8-000	エアークリーナーエレメント	1,650	1 1	
		7	17222-KC4-000	エアークリーナーコネクティングチューブ	760	1 1	
			17222-MC8-000	エアークリーナーコネクティングチューブ	760	1 1	
		8	17256-425-010	エアークリーナーコネクティングチューブ ハットASSY.	175	1 1	
		9	17330-MC8-670	ストレージタンク	460	1 1	
		10	17331-MC8-670	チューブクランプ	100	1 1	
		11	17335-323-000	フリーザーチューブ ASSY.	145	1 1	
		12	17336-415-670	チューブ	290	1 1	
		13	17337-426-300	フィルター	70	1 1	
		14	17359-419-670	フリーザーチューブジョイント	50	1 1	
		15	17369-419-670	チューブクリップ A13.5	105	1 1	
		16	17370-419-700	フリーザーチューブアラック	75	1 1	
		17	17380-MC8-300	エアークリーナーシールA	150	1 1	
		18	17381-MC8-300	エアークリーナーシールB	120	1 1	
		19	17724-102-700	ワッシャー&スクリュー	40	2 2	
		20	90003-438-850	ワッシャー	200	1 1	
		21	90111-147-000	フランジナット 6MM	75	2 2	
		22	90301-471-000	エアークリーナーアダプター	75	1 1	
		23	93500-05025-0G	ハットスクリュー 5x25	15	1 1	
		24	95002-01160	チューブクリップ A16	60	1 1	
		25	95002-02130	チューブクリップ B12.5	20	1 1	

1982.05.10

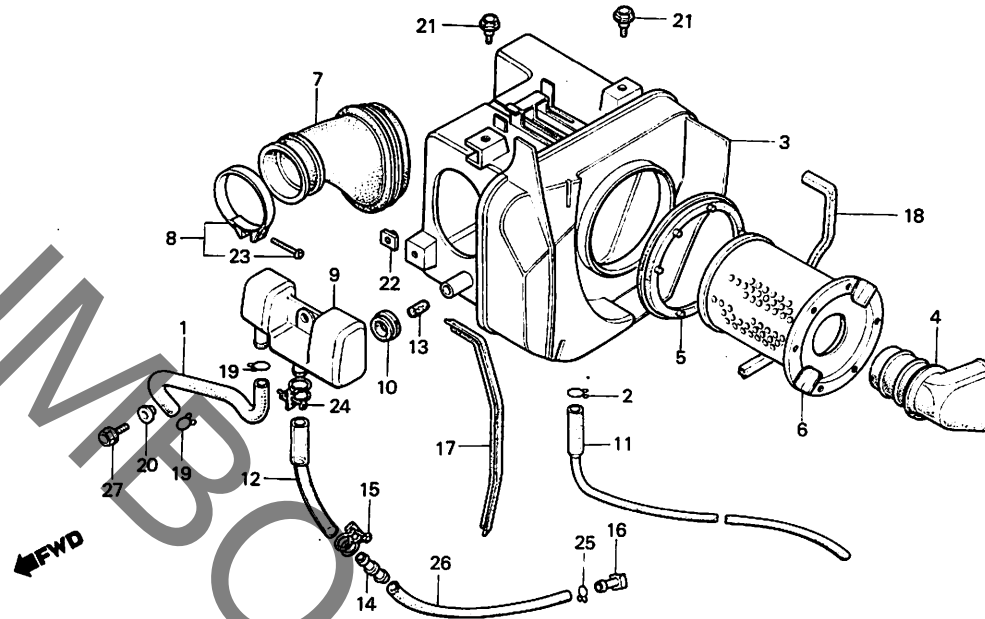
F8

F 9

ブロックNO.

F-18

エアークリーナー



BMC8-34A

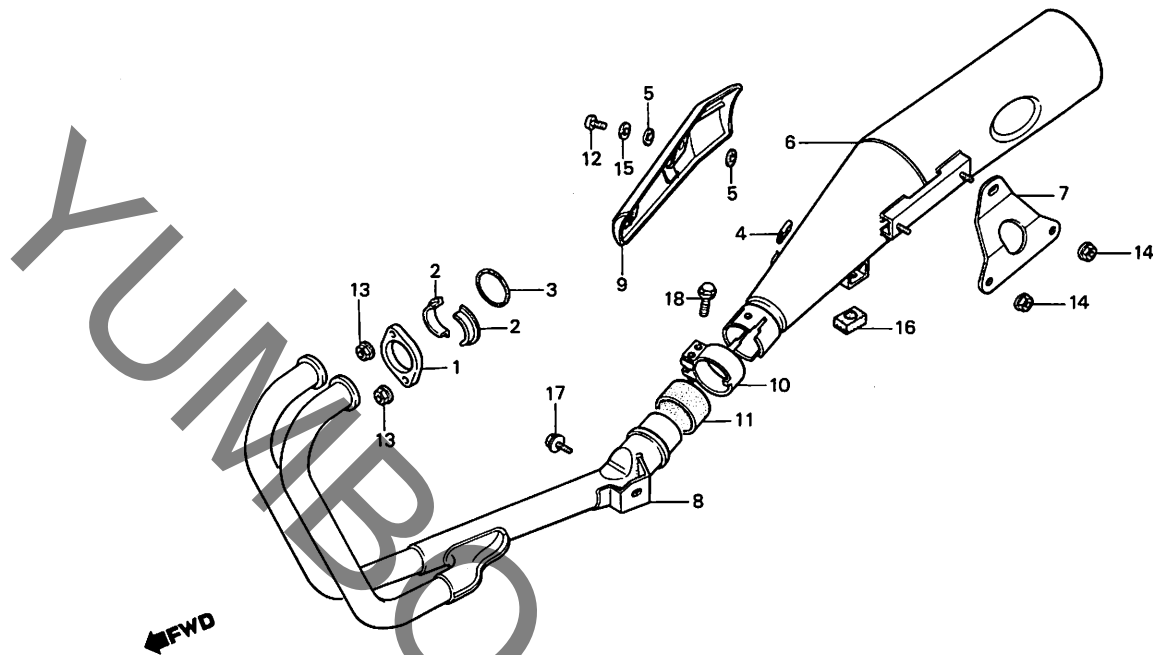
整備項目	標準時間	見出番号	部品番号	部品名	標準価格	使用個数		適用号機	
						FT	500c	初号機	終号機
		26	95005-80280-20	フィルター 8X280	220	1	1		
		27	95700-06020-00	フランジボルト 6X20	20	1	1		

F 10

ブロックNO.

F-19

エキゾーストマフラー



BMC8-35

整備項目	標準時間	見出番号	部品番号	部品名	標準価格	使用個数		適用号機	
						4000	5000	初号機	終号機
マフラー-COMP.	0.1	1	18231-MC8-003	エキゾーストパイプジョイント	460	2	2		
エキゾーストパイプ COMP.	0.2	2	18233-MC8-000	エキゾーストパイプジョイントカバー	110	4	4		
		3	18291-254-000	エキゾーストパイプガスケット	75	2	2		
		4	18293-147-000	プロテクターパイプフランジ	40	1	1		
		5	18293-422-000	プロテクターパイプフランジ	250	2	2		
		6	18310-KC4-003	マフラー-COMP.	25,800	1			
			18310-MC8-003	マフラー-COMP.	25,800		1		
		7	18311-MC8-003	マフラーフラット	550	1	1		
		8	18320-KC4-003	エキゾーストパイプ COMP.	8,000	1			
			18320-MC8-003	エキゾーストパイプ COMP.	8,000		1		
		9	18350-MC8-003	マフラープロテクター	820	1	1		
		10	18371-MA0-770	マフラーバンド	460	1	1		
		11	18391-429-000	マフラーパイプフランジ	350	1	1		
		12	93500-06012-4G	フランジナット 6X12	35	1	1		
		13	94050-06000	フランジナット 6MM	20	4	4		
		14	94071-08080	ナットワッシャー 8MM	20	2	2		
		15	94101-06700	ワッシャー 6MM	10	1	1		
		16	95011-61000	スタットナット 8X16	30	1	1		
		17	95700-08016-00	フランジナット 8X16	25	1	1		
		18	95728-08035-00	フランジナット 8X35	30	2	2		

1982.05.10

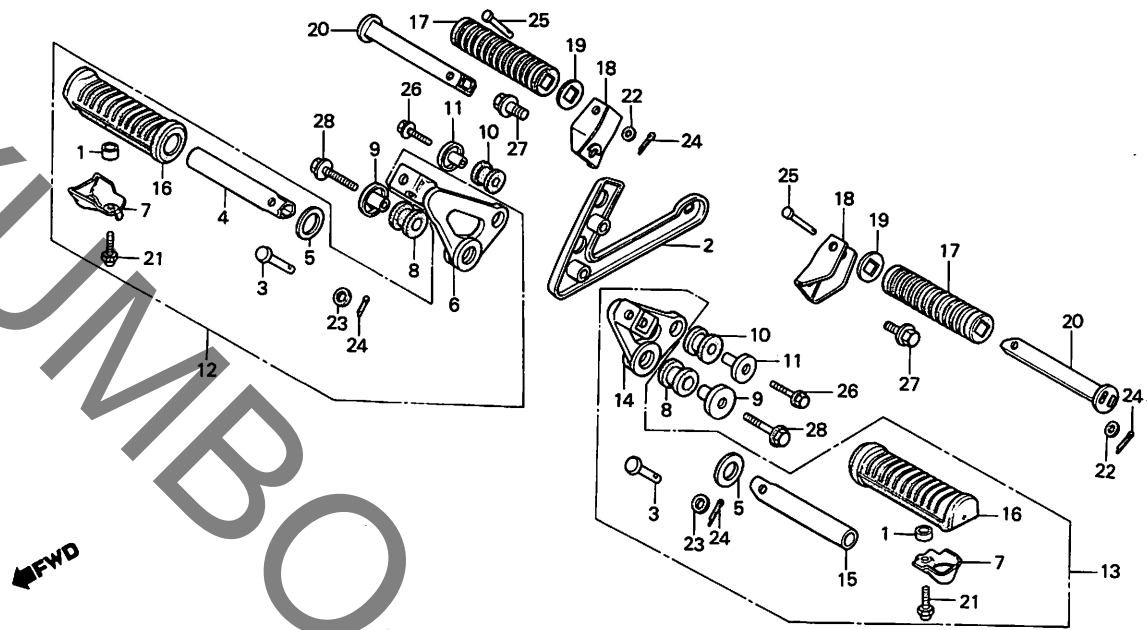
F10

F 12

ブロックNO.

F-21

ステップ



BMC8-37

整備項目	標準時間	見出番号	部品番号	部品名	標準価格	使用個数 400 500	適用号機 初号機 終号機
ヒ・リオンステップ*アラケツトステイパー	0.1	1	37243-323-000	メーターマウンティング*カラ	40	2 2	
•R.ステップ*ハ-		2	50600-MC8-670	ヒ・リオンステップ*アラケツトステイパー	900	1 1	
(カンレン*ヒン フウム)							
•R.ステップ*ア-ムCOMP.		3	50603-033-000	ステップ*ハ-シ*ヨイントヒツ	85	2 2	
•L.ステップ*ア-ムCOMP.		4	50612-473-000	R.ステップ*ハ-	530	1 1	
(カンレン*ヒン フウム)							
•L.ステップ*ハ-		5	50614-413-000	メインステップ*ワツシト	75	2 2	
(カンレン*ヒン フウム)							
•ヒ・リオンステップ*ハ-		6	50615-MC8-000	R.ステップ*ア-ムCOMP.	1,700	1 1	
(カンレン*ヒン フウム)							
		7	50619-425-010	ステップ*ラハ-ストツハ*-	115	2 2	
		8	50621-473-000	ステップ*マウンティング*ラハ*-A	85	2 2	
		9	50622-MC8-000	ステップ*カラ-A	110	2 2	
		10	50623-473-000	ステップ*マウンティング*ラハ*-B	65	2 2	
		11	50624-MC8-000	ステップ*カラ-B	90	2 2	
		12	50630-MC8-000	R.ステップ*ASSY.	2,600	1 1	
		13	50640-MC8-000	L.ステップ*ASSY.	2,600	1 1	
		14	50641-MC8-000	L.ステップ*ア-ムCOMP.	1,700	1 1	
		15	50643-473-000	L.ステップ*ハ-	530	1 1	
		16	50661-425-670	ステップ*ラハ*-	270	2 2	
		17	50710-377-000	ヒ・リオンステップ*ラハ*-	250	2 2	
		18	50711-425-610	R.ヒ・リオンステップ*アラケツト	460	2 2	
		19	50712-413-000	ヒ・リオンステップ*ワツシト	75	2 2	
		20	50715-413-000	ヒ・リオンステップ*ハ-	560	2 2	
		21	92000-06016	6mm*6mm 6X16	15	2 2	
		22	94101-06000	フレイン*ワツシト 6MM	10	2 2	
		23	94101-08000	フレイン*ワツシト 8MM	10	2 2	
		24	94201-16150	ス*リツトヒツ 1.6X15	10	4 4	
		25	95015-81000	ヒ・リオンステップ*ヒツA	65	2 2	
		26	95700-08028-07	フランジ*6mm 8X28	30	2 2	
			1982.05-10				

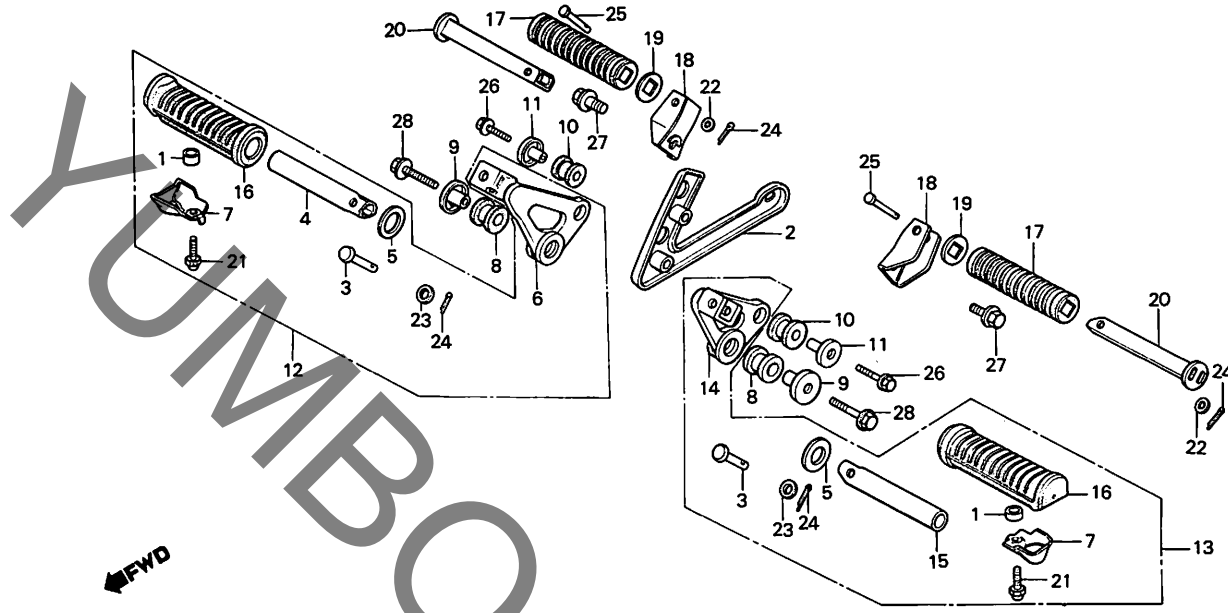
F12

F 13

ブロックNO.

F-21

ステップ



BMC8-37

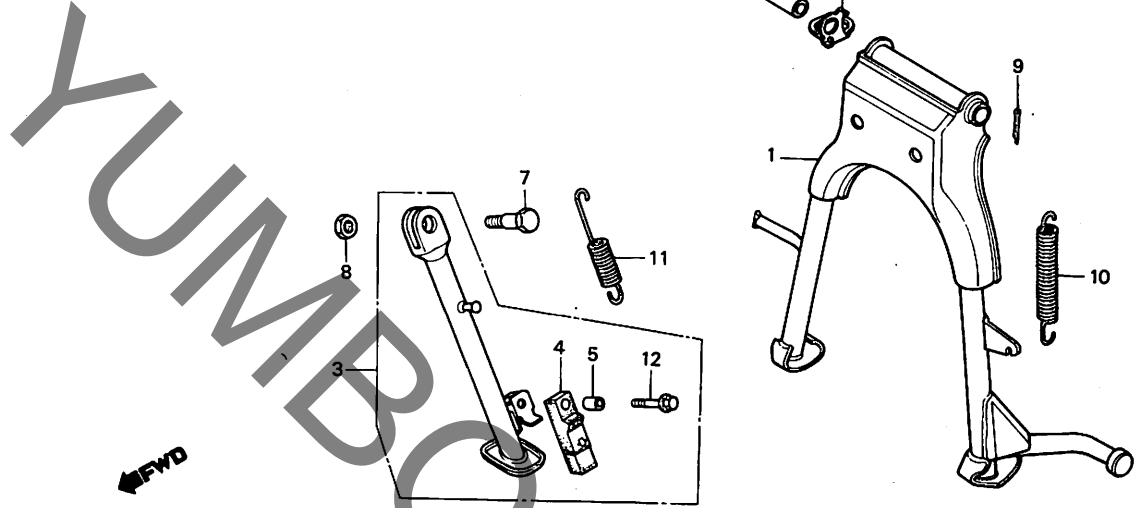
整備項目	標準時間	見出番号	部品番号	部品名	標準	使用個数	適用号機	
					価格	4000 5000	初号機	終号機
		27	95700-10025-00	フランジ*ネット 10X25	35	2	2	
		28	95700-10040-07	フランジ*ネット 10X40	35	2	2	

F 14

ブロックNO.

F-22

スタンド



BMC8-38

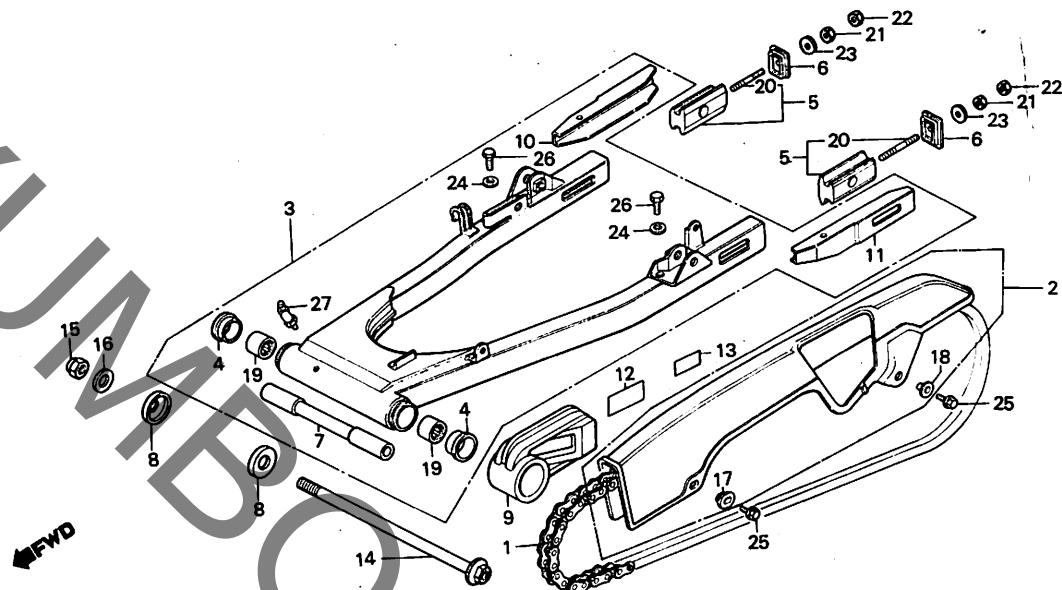
整備項目	標準時間	見出番号	部品番号	部品名	標準価格	使用個数		適用号機	
						400g	500g	初号機	終号機
サイトスタントスプリングD	0.1	1	50500-MC8-000	メインスタントCOMP.	3,600	1	1		
サイトスタントハCOMP.	0.2	2	50526-471-000	メインスタントヒールパッド	460	1	1		
メインスタントスプリングF	0.5	3	50540-MC8-610	サイトスタントASSY.	2,200	1	1		
メインスタントCOMP.		4	50548-356-700	スタントラール	185	1	1		
		5	50549-356-700	スタントラール-ヒンジリンクアライ	65	1	1		
		6	50730-471-000	オールフォーチュンカイト	85	1	1		
		7	90108-223-000	サイトスタントヒールパッドスクリュー	105	1	1		
		8	94031-10000	6 カクサト 10MM	20	1	1		
		9	94201-25250	スプリング 2.5X25	15	1	1		
		10	95014-71602	メインスタントスプリングF	135	1	1		
		11	95014-72402	サイトスタントスプリングD	75	1	1		
		12	95700-06028-00	ワッシャー 6X28	25	1	1		

F 15

ブロックNO.

F-23

リヤフォーク・チェーンケース



BMC8-39A

整備項目	標準時間	見出番号	部品番号	部品名	標準価格	使用個数 4000 5000	適用号機 初号機 終号機
ドライブチェーンケース	0.1	1	405A3-KC4-003	ドライブチェーンプレート (50V-102LE) (ドライブ)	12,800	1	
リヤフォークセンターカラー	0.6		405A3-KC4-004	ドライブチェーンプレート (92930) (RK50MD-102LE)	12,800	1	
ドライブチェーンプレート	0.7		405A3-MC8-711	ドライブチェーンプレート (520VS-100LE)	12,800	1	
リヤフォークASSY.	0.9		405A3-MC8-712	ドライブチェーンプレート (520MD-100LE)	12,800	1	
リヤフォークヒールプレートアソシエイト (ニジテヒールプレートニジイテヨウテヒールプレート)	1.0						
		2	40510-KC4-000	ドライブチェーンケース	1,700	1	
			40510-MC8-000	ドライブチェーンケース	1,700	1	
		3	52100-MC8-670	リヤフォークASSY.	15,000	1	1
		4	52109-430-300	ヒールプレートスラストワッシャー	280	2	2
		5	52120-MC8-000	チェーンショナーカラー	1,000	2	2
		6	52121-MC8-000	チェーンショナープレート	400	2	2
		7	52141-MC8-000	リヤフォークセンターカラー	1,200	1	1
		8	52144-356-003	リヤフォークスタビライザーワッシャー	230	2	2
			52144-356-005	リヤフォークスタビライザーワッシャー	220	2	2
		9	52155-MC8-000	ドライブチェーンライダース	500	1	1
		10	52161-MC8-670	R.リヤフォークグリーンフォース	600	1	1
			52165-MC8-670	L.リヤフォークグリーンフォース	600	1	1
		12	87505-MC8-300	ドライブチェーンプレート	110	1	1
		13	87507-425-770	ドライブチェーンプレート	145	1	1
		14	90121-MC8-000	リヤフォークヒールプレート	700	1	1
		15	90305-197-003	ワッシャー 14MM	115	1	1
		16	90501-447-000	リヤフォークヒールプレート	115	1	1
		17	90513-323-000	ワッシャー 6X9	40	1	1
		18	90563-045-000	ナット - フラットマウンティングワッシャー	90	1	1
		19	91071-430-003	リヤフォークヒールプレートアソシエイト	700	2	2
		20	92745-08080-08	スラストワッシャー 8X80	45	2	2

1982.05.10

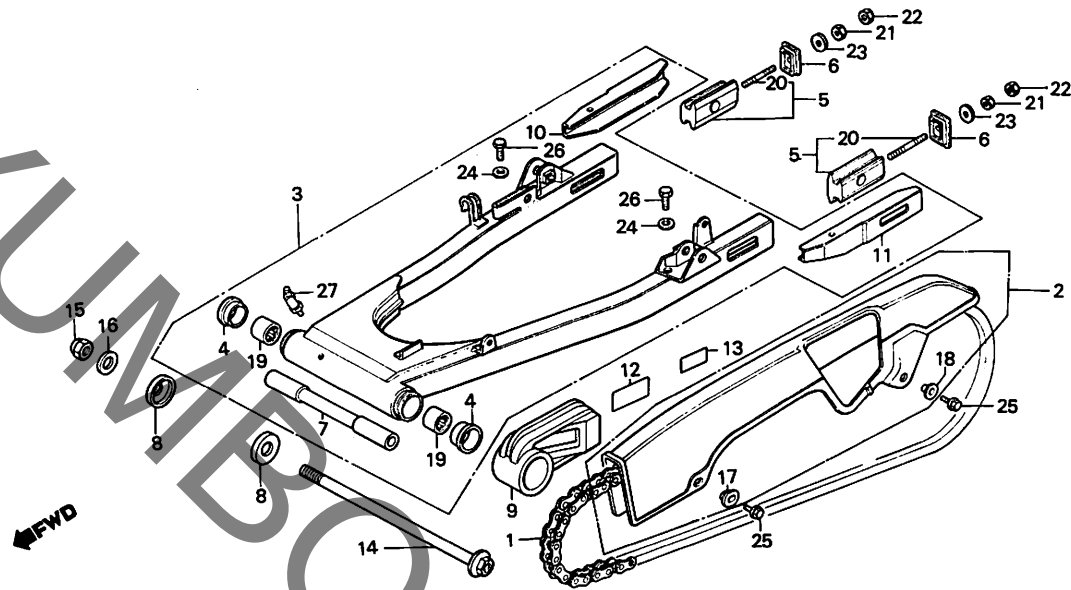
F15

F 16

ブロックNO.

F-23

リヤフォーク・チェーンケース



BMC8-39A

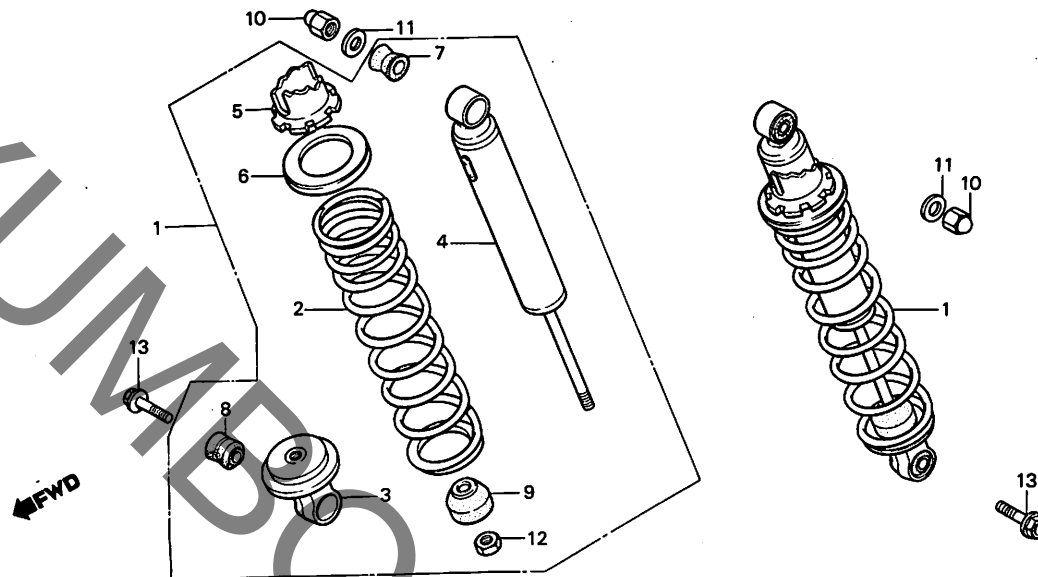
整備項目	標準時間	見出番号	部品番号	部品名	標準	使用個数	適用号機	
					価格	FT	初号機	終号機
		21	94001-08000-0S	6 カクナツト 8MM	15	2	2	
		22	94002-08000-0S	6 カクナツト 8MM	15	2	2	
		23	94102-08000	フ ^レ インワツツト ^ー 8MM	10	2	2	
		24	94111-08700	ス ^プ リン ^ク ワツツト ^ー 8MM	10	2	2	
		25	95700-06012-00	フランジ ^ホ ルト 6X12	20	2	2	
		26	95700-08016-00	フランジ ^ホ ルト 8X16	25	2	2	
		27	96201-80000	ク ^リ ースニツア ^ル 8-T65	85	1	1	

G 1

ブロックNO.

F-24

リヤクッション



BMC8-40

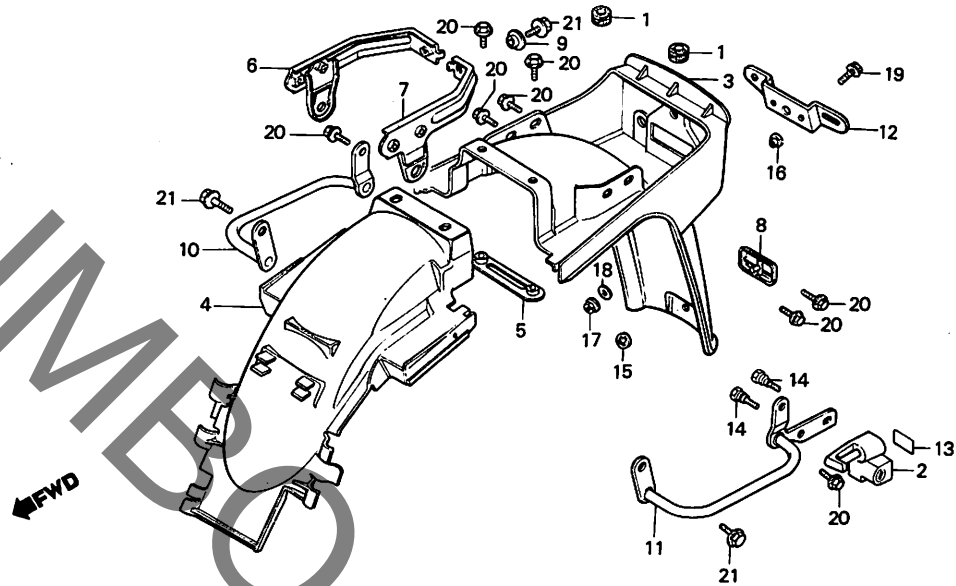
整備項目	標準時間	見出番号	部品番号	部品名	標準価格	使用個数		適用号機	
						4000	5000	初号機	終号機
リヤクッションASSY.	0.1	1	52400-MC8-003	リヤクッションASSY.	9,500	2	2		
リヤダンパ-COMP. (カンレンアヒン フラム)	0.3	2	52401-MC8-003	リヤクッションスプリング	2,500	2	2		
		3	52403-MC8-003	リヤジョイントCOMP.	550	2	2		
		4	52410-MC8-003	リヤダンパ-COMP.	5,650	2	2		
		5	52422-410-003	スプリングアジャスター	520	2	2		
		6	52458-MC8-003	スプリングシート	200	2	2		
		7	52484-292-000	ジョイントラバー	40	2	2		
		8	52489-473-003	ダンパブッシュ	115	2	2		
		9	52517-404-003	ストラッラバー	145	2	2		
		10	90309-315-000	リヤクッションアッパナット	95	2	2		
		11	90521-292-000	ワッシャー 10.3MM	85	2	2		
		12	94002-10000-0S	6 ナット 10MM	20	2	2		
		13	95700-10035-00	フランジナット 10X35	35	2	2		

G 2

ブロックNO.

F-25

リヤフェンダー



BMC8-41A

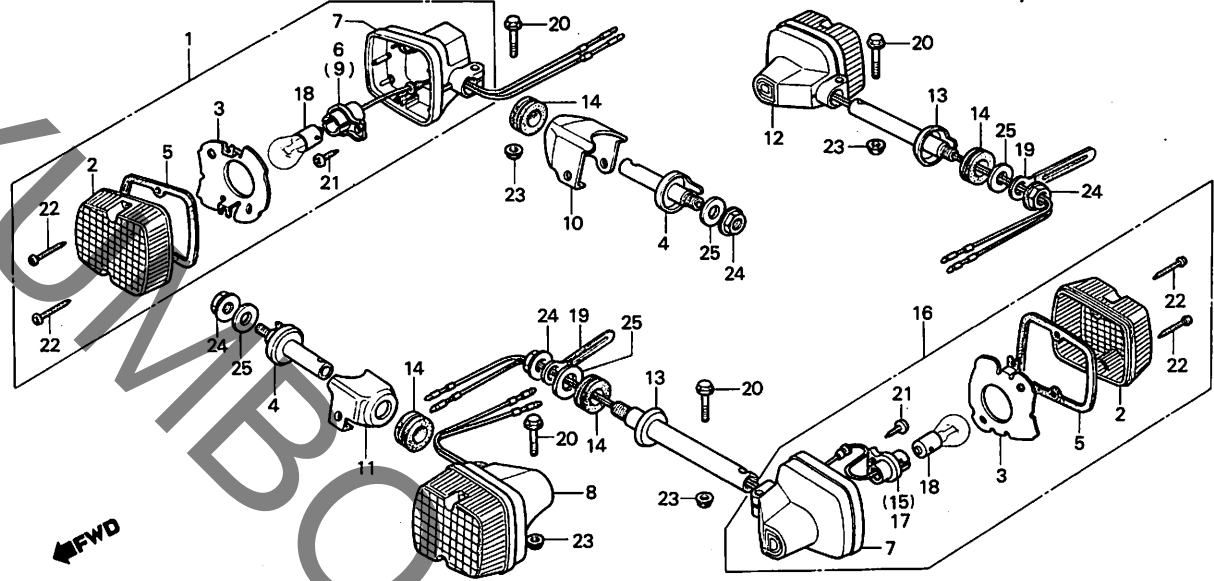
整備項目	標準時間	見出番号	部品番号	部品名	標準価格	使用個数 400c 500c	適用号機 初号機 終号機
R. サイトクワリツフ	0.1	1	16963-844-000	コックシフトクワリツフ	35	2 2	
・フンパ-プレートアラサツ		2	50710-371-007	ヘルメツトホルダ-ASSY.	1,300	1 1	
ヘルメツトホルダ-ASSY.	0.2	3	80100-MC8-000	リヤフェンダ-A	5,200	1 1	
・R. リヤフェンダ-ステー		4	80101-MC8-000	リヤフェンダ-B	4,100	1 1	
・L. リヤフェンダ-ステー		5	80103-MC8-000	リヤフェンダ-セパテイングプレート	250	1 1	
・L. サイトクワリツフ		6	80105-MC8-000	R. リヤフェンダ-ステー	700	1 1	
リヤフェンダ-B	0.4	7	80106-MC8-000	L. リヤフェンダ-ステー	700	1 1	
リヤフェンダ-A	0.5	8	80110-443-600	リヤフェンダ-カバー-A	210	1 1	
		9	83515-428-000	ツボネツクサスカラー	75	1 1	
		10	84101-MC8-000	R. サイトクワリツフ	1,200	(1)(1)	
		11	84102-MC8-000	L. サイトクワリツフ	1,200	1 1	
		12	84701-471-000	フンパ-プレートアラサツ	530	1 1	
		13	87511-323-670	ヘルメツトホルダ-ラック	40	1 1	
		14	90107-449-000	ヘルメツトホルダ-セパテイングホルダ	65	2 2	
		15	90313-567-000	スチ-ルトナツト 3MM	30	1 1	
		16	90512-300-000	ワツジツ 6X20	40	2 2	
		17	94050-06000	フランジナツト 6MM	20	2 2	
		18	94103-06000	プレイングワッシャー 6MM	10	2 2	
		19	95700-06014-00	フランジナツト 6X14	20	2 2	
		20	95700-06016-00	フランジナツト 6X16	20	7 7	
						(1)(1)	
		21	95700-08016-00	フランジナツト 8X16	25	3 3	

G 3

ブロックNO.

F-26

ウインカー



BMC8-42.

整備項目	標準時間	見出番号	部品番号	部品名	標準価格	使用個数 4000 5000	適用号機 初号機 終号機
ウインカー-ASSY. (イコマシ 0.1 カタン) (カンレツアヒン フラム) (カキ カンレツアヒンシ ノゾク)	0.2	1	33400-MC8-003	R. フロントウインカー-ASSY.	1,750	1 1	
		2	33402-428-671	ウインカー-レンズ*	240	4 4	
		3	33403-443-003	リフレクター	350	4 4	
		4	33405-MC8-000	フロントウインカー-ネ*ット	600	2 2	
		5	33407-428-003	レンズ-カ*スタツト	145	4 4	
ウインカー-ハ*ルツフ (イチダ*イセ化*ノハ*アイウ 0.2 トスル)	0.1	6	33410-MC8-003	R. フロントソケットCOMP.	410	1 1	
		7	33411-MC8-003	ソ*クCOMP.	1,050	4 4	
		8	33450-MC8-003	L. フロントウインカー-ASSY.	1,750	1 1	
		9	33460-MC8-003	L. フロントソケットCOMP.	410	1 1	
		10	33471-MC8-000	R. フロントウインカー-フラソツト	260	1 1	
		11	33472-MC8-000	L. フロントウインカー-フラソツト	260	1 1	
		12	33600-MC8-003	R. リア-ウインカー-ASSY.	1,750	1 1	
		13	33605-MC8-000	リア-ウインカー-ネ*ット	800	2 2	
		14	33606-428-610	ウインカー-ネ*ットマウンテンク*ラハ*	75	4 4	
		15	33610-MC8-003	R. リア-ソケットCOMP.	410	1 1	
		16	33650-MC8-003	L. リア-ウインカー-ASSY.	1,750	1 1	
		17	33660-MC8-003	L. リア-ソケットCOMP.	410	1 1	
		18	34905-268-671	ウインカー-ハ*ルツフ (12V23M)	50カ	4 4	
		19	91404-PA1-000	インジ*クツク*コート*クリツク*	105	2 2	
		20	93000-06025-08	6カクネ*ット 6X25	30	4 4	
		21	93500-04006-0H	ハ*ソツクリユ- 4X6	10	4 4	
		22	93901-24610	タツビ*ツク*ソツクリユ- 4X25	10	8 8	
		23	94050-06000	フランジ*ソツト 6MM	20	4 4	
		24	94050-10000	フランジ*ソツト 10MM	30	4 4	
		25	94101-10000	ア*レインワツシツト 10MM	15	4 4	

1982.05.10

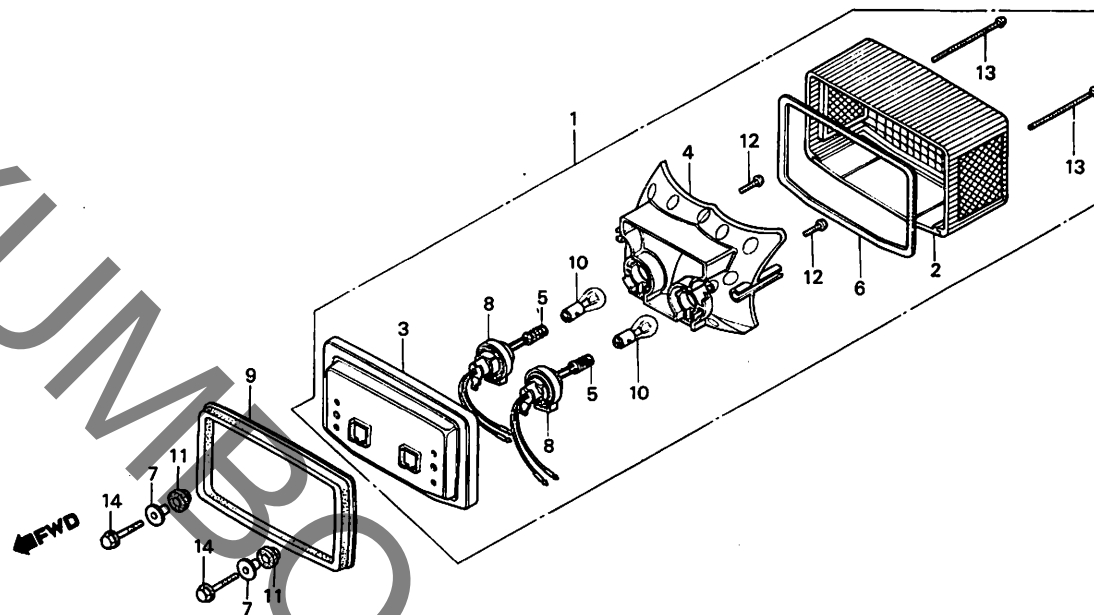
G3

G 4

ブロックNO.

F-27

テールライト



BMC8-43

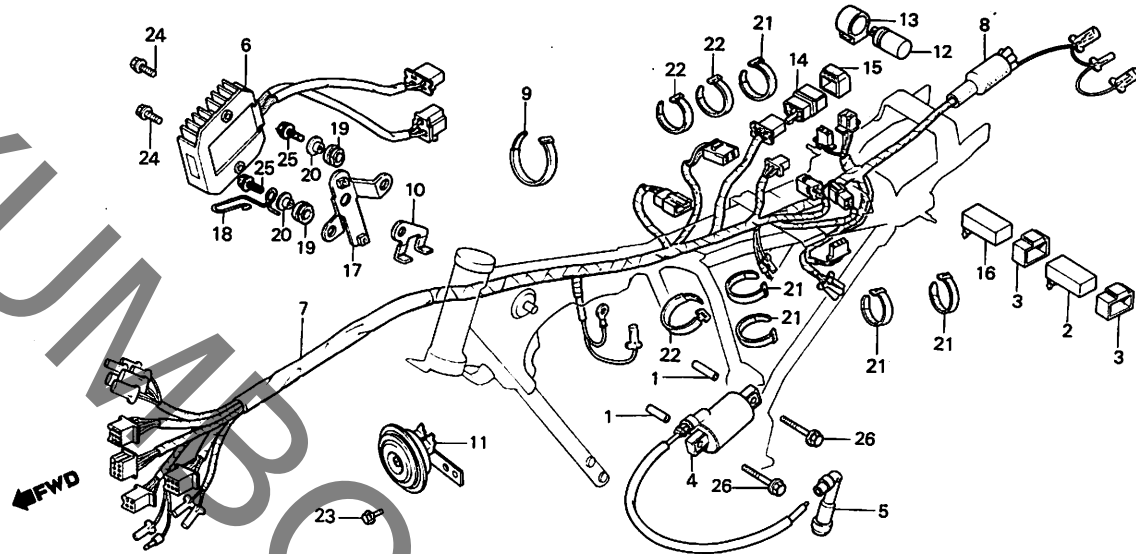
整備項目	標準時間	見出番号	部品番号	部品名	標準価格	使用個数 FT 400c 500c	適用号機 初号機 終号機
リフレクター	0.1	1	33701-460-792	テールライトユニット	5,500	1 1	
・テールライトハーフ		2	33702-425-771	テールライトレンズ*	2,150	1 1	
テールライトユニット	0.2	3	33703-425-772	テールライトハーフCOMP.	1,200	1 1	
・テールライトハーフCOMP.		4	33704-460-791	リフレクター	1,200	1 1	
・テールライトコートCOMP.		5	33705-147-671	テールライトコートCOMP. (スタンレー)	210	2 2	
		6	33708-425-771	レンズハーフワッペン	175	1 1	
		7	33709-460-840	テールライトセツティングカラー	85	2 2	
		8	33710-425-772	テールライトソケットCOMP.	240	2 2	
		9	33718-460-840	テールライトハーフスハーフワッペン	310	1 1	
		10	34905-425-671	ウインカーハーフ (12V23/8W スタンレー)	シカ	2 2	
		11	84905-460-840	クッションパッド	45	2 2	
		12	93500-04012-0A	ハーフスクリーン 4X12	10	2 2	
		13	93500-04055-4J	ハーフスクリーン 4X55	35	2 2	
		14	95700-06022-00	フランジネット 6X22	25	2 2	

G 5

ブロックNO.

F-28

ワイヤーハーネス



BMC8-44A

整備項目	標準時間	見出番号	部品番号	部品名	標準価格	使用個数 FT 400c 500c	適用号機 初号機 終号機
ホーンCOMP.	0.1	1	17202-415-000	IP-クリーナーフラッシュカマ	50	2 2	
・ウインカーリレーCOMP.		2	30401-MC8-003	C.D.I.ユニット	5,300	1 1	
C.D.I.ユニット	0.3						
・イグニッションコイルASSY.		3	30406-MC8-000	C.D.I.ユニットガスベリション	115	2 2	
・レキスレータレクタファイアASSY.		4	30500-437-010	イグニッションコイルASSY. (トウヨ)	4,150	1 1	
・ソレノイドリレーCOMP.		5	30700-MC8-000	ノイズリダクタラクターASSY.	680	1 1	
・スターターコントロールユニット							
ワイヤーハーネス	1.2	6	31600-413-008	レキスレータレクタファイアASSY. (シンテック)	8,100	1 1	
		7	32100-MC8-000	ワイヤーハーネス	5,600	1 1	
		8	32108-046-000	ワイヤーハーネスコネクタカハ	105	1 1	
		9	32161-399-000	ワイヤーハント	75	1 1	
		10	32812-471-000	ワイヤーハーネスクリップA	175	1 1	
		11	38110-MC8-000	ホーンCOMP. (HIGH)	1,750	1 1	
		12	38301-415-004	ウインカーリレーCOMP. (ミツハ)	1,550	1 1	
		13	38306-292-000	ウインカーリレーガスベリション	75	1 1	
		14	38501-473-008	ソレノイドリレーCOMP. (ミツハ)	1,200	1 1	
		15	38506-187-701	スターターリレーガスベリション (ミツハ)	115	1 1	
		16	38901-MC8-003	スターターコントロールユニット	3,500	1 1	
		17	50132-MC8-000	レキスレータステ	290	1 1	
		18	50726-MC8-000	リモーターフラッシュカイト	150	1 1	
		19	80101-283-000	リモーターフラッシュカイト	65	2 2	
		20	90501-124-000	フロントカハベリテイニングワッシャー	85	2 2	
		21	95014-61100	ワイヤーハントA1	50	5 5	
		22	95014-61200	ワイヤーハントA2	50	3 3	
		23	95700-06012-00	フランジナット 6X12	20	1 1	
		24	95700-06014-00	フランジナット 6X14	20	2 2	
		25	95700-06020-00	フランジナット 6X20	20	2 2	

1982.05.10

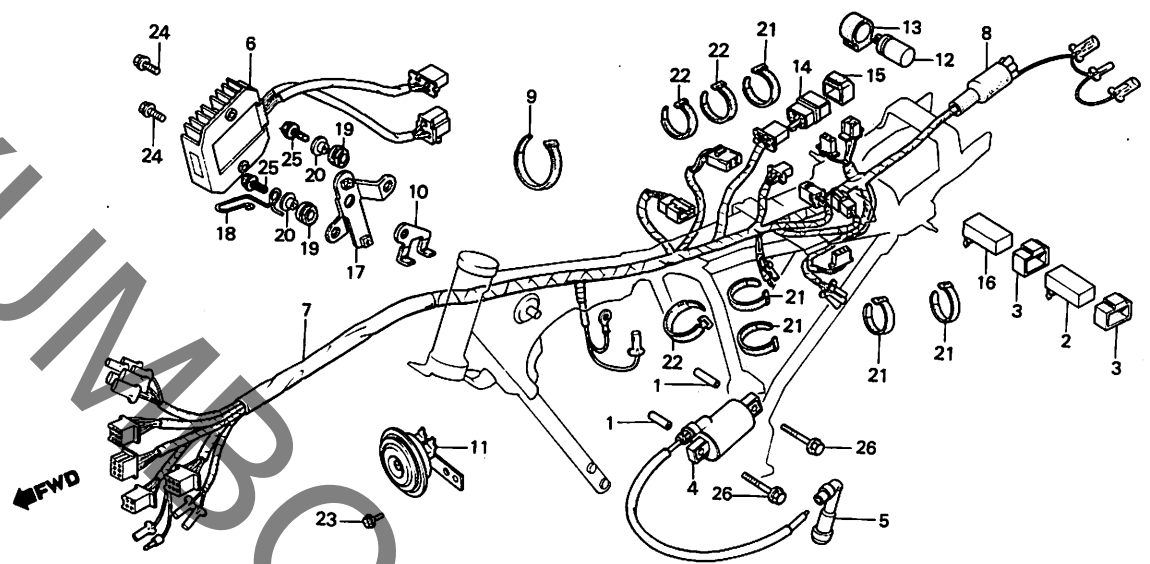
G5

G 6

ブロックNO.

F-28

ワイヤーハーネス



BMC8-44A

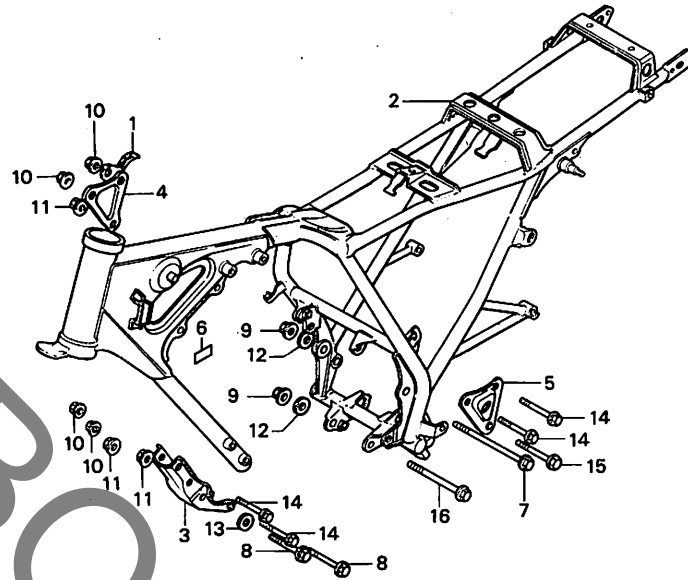
整備項目	標準時間	見出番号	部品番号	部品名	標準価格	使用個数 FT 4000 5000	適用号機 初号機 終号機
		26	95700-06040-00	フランジナット 6X40	25	2 2	

G 7

ブロックNO.

F-29

フレームボディ



BMC8-45A

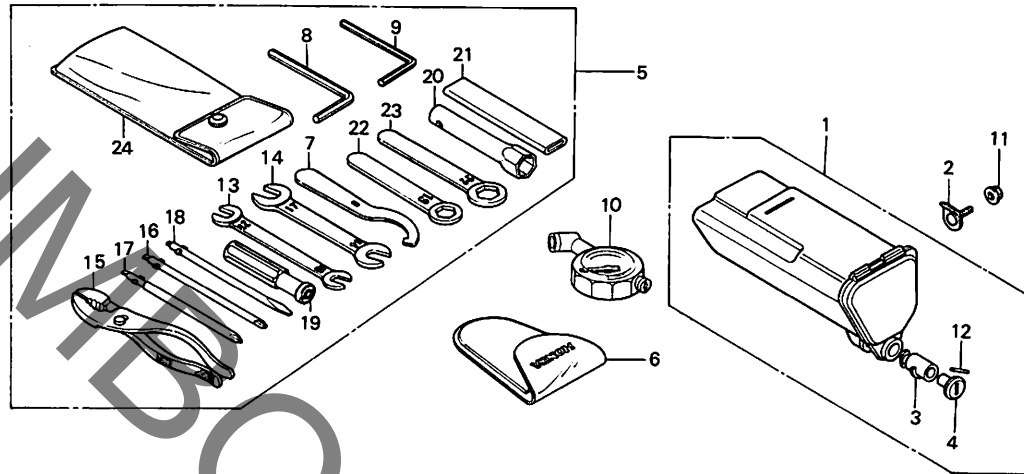
整備項目	標準時間	見出番号	部品番号	部品名	標準価格	使用個数	適用号機	
						400cc	500cc	初号機
フロントエンジンハンカ-プレート フレームボディCOMP.	0.2 *6.0	1	32811-MC8-000	ハ-ネスカ-ート	105	1	1	
		2	50100-MC8-000ZA	フレームボディCOMP. *NH-1* (フ-ラック)	57,100	1	1	
		3	50351-MC8-000	フロントエンジンハンカ-プレート	1,000	1	1	
		4	50352-KC4-000	R.エンジンハンカ-アッパ-プレート	400	1		
			50352-MC8-000	R.エンジンハンカ-アッパ-プレート	400	1		
		5	50353-KC4-000	L.エンジンハンカ-アッパ-プレート	400	1		
			50353-MC8-000	L.エンジンハンカ-アッパ-プレート	400	1		
		6	87541-MC8-300	オイルキツワアラ-	40	1	1	
		7	90100-MC8-000	フランジナット 12X125	400	1	1	
		8	92200-10060-0A	6カクナット 10X60	35	2	2	
		9	94001-12000-0S	6カクナット 12MM	25	2	2	
		10	94050-08000	フランジナット 8MM	20	4	4	
		11	94050-10000	フランジナット 10MM	30	3	3	
		12	94101-12000	フレインワシ- 12MM	20	2	2	
		13	94102-10000	フレインワシ- 10MM	15	2	2	
		14	95800-08065-00	フランジナット 8X65	40	4	4	
15	95800-10070-00	フランジナット 10X70	50	1	1			
16	95800-12125-00	フランジナット 12X125	95	1	1			

G 8

ブロックNO.

F-30

ツール



BMC8-46

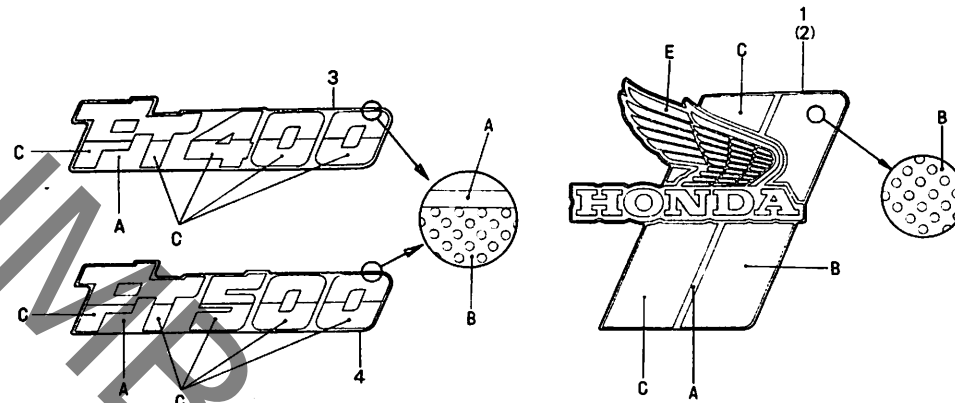
整備項目	標準時間	見出番号	部品番号	部品名	標準価格	使用個数 400c 500c	適用号機 初号機 終号機
		1	83500-MC8-000	ツールボックスASSEMBLY	1,000	1 1	
		2	83502-MC8-000	ツールボックスセパレーティングホルダー	100	1 1	
		3	83507-422-000	キーダイヤ	65	1 1	
		4	83508-438-000	キーダイヤストッパー	65	1 1	
		5	89010-MC8-000	ツールセット	2,300	1 1	
		6	89102-469-003	エアプレッシャーゲージハック	290	(1)(1)	
		7	89215-404-670	ヒンジスナッチ	350	1 1	
		8	89221-371-000	6mm クレンチ	200	1 1	
		9	89221-429-000	5mm クレンチ	175	1 1	
		10	89301-463-771	エアプレッシャーゲージ	2,650	(1)(1)	
		11	94050-06080	フランジナット 6MM	20	1 1	
		12	94305-20141	スプリングヒンジ 2X14	30	1 1	
		13	99001-10120	スナッチ 10X12	160	1 1	
		14	99001-14170	スナッチ 14X17	210	1 1	
		15	99002-13500	フライヤー 135	300	1 1	
		16	99003-10000	プラスクリュードライヤー-2	60	1 1	
		17	99003-20000	プラスクリュードライヤー-3	60	1 1	
		18	99003-30000	マイナスクリュードライヤー-2	60	1 1	
		19	99003-50000	クリップ	80	1 1	
		20	99004-18001	ネジスレンチ P18	190	1 1	
		21	99006-12000	アイロンヘッド 120MM	190	1 1	
		22	99006-19000	アイロン 19MM	240	1 1	
		23	99006-22000	アイロン 22MM	240	1 1	
		24	99008-01600	ツールハック 160MM	100	1 1	

G 9

ブロックNO.

F-31

エンブレム



BMC8-47A

整備項目	標準時間	見出番号	部品番号	部品名	標準価格	使用個数		適用号機	
						400cc	500cc	初号機	終号機
		1	87121-MC8-300ZA	R.フ1-ILタンクエンブレム *TYPE 1*	520	1			
			87121-MC8-300ZC	R.フ1-ILタンクエンブレム *TYPE 3*	520		1		
		2	87122-MC8-300ZA	L.フ1-ILタンクエンブレム *TYPE 1*	520	1			
			87122-MC8-300ZC	L.フ1-ILタンクエンブレム *TYPE 3*	520		1		
		3	87126-KC4-300ZA	サイドカバー-エンブレム *TYPE 1*	400	2			
		4	87126-MC8-640ZC	サイドカバー-エンブレム *TYPE 3*	400		2		

エンブレム 配色表

タイプ	主体色 A	位置		
		B	C	E
タイプ-1	モンツアレッド	シルバー	シルバー	オレンジ
タイプ-3	ブラック	ダークレッド	ライトレッド	オレンジ

部 品 番 号 索 引

部品番号	アドレスNo.	部品番号	アドレスNo.	部品番号	アドレスNo.	部品番号	アドレスNo.	部品番号	アドレスNo.	部品番号	アドレスNo.
11000		13101-MA0-000	C16	15412-MC8-000	C14	17256-425-010	F8	23000		30300-MC8-154	C7
11100-MC8-000	C15	13102-429-000	C16	15413-MC8-000	C14	17330-MC8-670	F8			30401-MC8-003	G5
11105-473-000	C15	13103-429-000	C16	15415-MC8-000	C14	17331-MC8-670	F8	23121-429-000	C8	30406-MC8-000	G5
11110-429-000	C15	13111-429-000	C16	15420-MC8-000	C14	17335-323-000	F8	23210-435-730	C3	30500-437-010	G5
11200-MC8-000	C15	13331-357-000	C16	15431-MC8-000	C14	17336-415-670	F8	23220-MC8-000	D3	30700-MC8-000	G5
11330-MC8-000	C15	13411-471-000	D2	15445-428-000	C8	17337-426-300	F8	23311-200-000	C8		
11331-473-000	C7	13412-429-000	D2	15447-149-000	C8	17359-419-670	F8	23411-429-000	D3	31000	
11333-376-000	C15	13413-MC8-000	D2	15511-MC8-000	C9	17369-419-670	F8	23421-MC8-000	D3		
11335-428-000	C15	13414-428-000	D2	15533-MA6-000	C9	17370-419-700	F8	23422-428-000	D3	31100-MC8-005	C10
11341-MC8-000	C10	13420-MC8-000	D3	15650-MC8-000	C7	17380-MC8-300	F8	23441-MC8-000	D3	31110-MC8-005	C10
11351-MC8-300	C10	13421-MC8-000	D2	15761-MC8-670	F8	17381-MC8-300	F8	23451-MC8-000	D3	31120-473-005	C10
11360-471-931	C12	13421-428-000	D2	15772-292-010	F8	175A1-MC8-600ZA	F4	23452-MC8-000	D3	31190-MC8-000	C11
11363-473-010	C12	13430-MC4-000	D2	16000	D2	175A1-MC8-600ZC	F4	23461-MC8-000	D3	31200-MC8-008	C11
11365-473-000	C12	13440-429-003	D2	16010-KC4-004	D6	17530-422-017	F4	23471-MC8-000	D3	31201-MC8-008	C11
11366-MC8-000	C12	13610-MC4-000	D2	16012-MC8-004	D6	17611-286-000	F4	23481-MC8-000	D3	31205-371-005	C11
11367-MC8-000	C10	13621-429-300	C16	16012-MC8-004	D6	17613-473-000	F4	23491-MC8-000	D3	31206-MC8-008	C11
11373-471-930	C12	14000		16015-KC4-004	D6	17620-449-003	F4	23492-MC8-000	D3	31207-179-711	C11
11374-473-010	C12			16016-KC4-004	D6	17632-422-000	F4	23802-MC8-000	D3	31220-MC8-000	C12
11394-MC8-000	C7	14101-435-640	C4	16017-MC8-004	D6	17681-MC8-000	F4	23811-292-000	D3	31241-MC8-000	C12
11395-MA0-000	C10	14312-428-300	C16	16013-413-851	D6	17724-102-700	F8			31243-MC8-000	C12
11396-MC4-300	C10	14321-428-000	C5	16015-KC4-004	D6	17910-MC8-000	E6	24000		31244-473-003	C12
11710-MC8-000	C14	14401-KA7-003	C5	16015-MC8-671	D6	17920-MC8-000	E6			31265-473-000	C12
11731-MC8-003	C14	14401-MA0-670	C5	16016-402-004	D6	17950-MC8-000	E2	24211-429-010	D5	31500-425-701	F7
		14431-429-305	C4	16019-413-751	D6			24212-429-000	D5	31502-MC8-000	F7
		14441-429-305	C4	16021-KC4-004	D6	18000		24213-429-000	D5	31600-413-008	G5
		14451-428-000	C4	16022-415-023	D6			24241-399-000	D5		
12000		14451-471-000	C4	16028-425-671	D6	18231-MC8-003	F10	24261-283-000	D3	32000	
12100-K88-000	C6	14451-471-000	C4	16048-KC4-004	D6	18233-MC8-000	F10	24265-MC8-000	D5		
12100-MA0-672	C6	14500-K88-000	C5	16050-415-003	D6	18291-254-000	F10	24301-471-000	D5	32100-MC8-000	G5
12191-MA0-000	C6	14500-MA0-670	C5	16100-KC4-004	D6	18293-147-000	F10	24411-428-772	D5	32108-046-000	G5
12200-MC8-000	C3	14515-428-000	C5	16100-MC8-004	D6	18293-422-000	F10	24430-428-000	D5	32111-473-000	C10
12209-MC8-005	C4	14516-471-000	C5	16155-413-751	D6	18310-KC4-003	F10	24435-471-000	D5	32161-399-000	G5
12231-429-305	C3	14620-KA7-000	C5	16165-449-771	D6	18310-MC8-003	F10	24610-428-000	D5	32161-404-000	E6
12241-429-305	C3	14620-429-000	C5	16166-415-003	D6	18311-MC8-003	F10	24621-428-000	D5	32401-MC8-000	F7
12251-429-004	C3	14711-429-000	C4	16173-001-004	F4	18320-KC4-003	F10	24631-362-000	D5	32410-MC8-000	F7
12310-MC8-000	C2	14721-429-000	C4	16195-449-771	D6	18320-MC8-003	F10	24651-428-000	D5	32411-473-000	F7
12316-473-000	C2	14751-429-003	C4	16211-MC8-003	C3	18350-MC8-003	F10	24700-MC8-000	F11	32412-443-900	F7
12320-471-000	C2	14751-429-005	C4	16215-429-000	C3	18371-MA0-770	F10	24710-MC8-000	F11	32415-425-000	F7
12351-428-000	C2	14761-429-003	C4	16223-MC8-000	C3	18391-429-000	F10	24710-362-000	D5	32601-MC8-000	F7
12351-471-000	C2	14761-429-805	C4	16950-K84-005	F4			24724-422-000	F11	32811-MC8-000	G7
12392-428-000	C2	14771-429-000	C4	16951-471-831	F4	22000		24781-419-000	F11	32812-471-000	G5
12430-471-003	C2	14775-471-000	C4	16952-469-005	F4						
12909-428-003	C6	14781-410-000	C4	16958-MA1-731	F4	22100-MC4-000	C8	28000		33000	
				16959-471-831	F4	22116-429-000	C8				
				16963-844-000	G2	22120-MC8-000	C8	28122-MC8-000	C12	33100-471-901	E2
				16967-MA2-771	F4	22125-435-000	C8	28123-MC8-000	C12	33101-471-003	E2
13000		15000				22201-302-000	C8	28124-MC8-000	C12	33103-346-670	E2
130A1-KC4-003	C16	15100-MC8-000	C9	17000		22201-377-000	C8	28132-MC8-000	C12	33107-300-003	E2
13000-KC4-000	C16	15111-MC8-000	C9			22350-MC4-000	C8	28133-473-000	C12	33117-001-023	E2
13000-MC8-000	C16	15121-MC8-000	C9	17202-415-000	G5	22361-471-000	C8	28134-MC8-000	C12	33119-371-003	E2
13011-429-003	C16	15122-428-000	C9	17210-MC8-000	F8	22401-MC4-000	C8	28221-429-010	C9	33120-471-901	E2
13011-429-005	C16	15122-429-000	C9	17213-MC8-000	F8	22402-435-000	C8	28231-429-000	C8	33128-471-003	E2
13021-429-003	C16	15123-429-000	C9	17219-MC8-000	F8	22810-429-000	C7			33131-471-901	E2
13021-429-005	C16	15130-MC8-000	C9	17219-MC8-000	F8	22815-428-000	C7	30000		33150-471-003	E2
13031-429-003	C16	15153-MC8-000	C14	17221-MC8-000	F8	22847-166-000	C8			33155-166-003	E2
13031-429-005	C16	15163-MC8-000	C14	17222-KC4-000	F8	22870-MC8-000	E6	30220-MC8-154	C8	33180-471-901	E2
13101-KC4-000	C16	15197-MC8-000	C9	17222-MC8-000	F8						

部 品 番 号 索 引

部品番号	アドレスNo.	部品番号	アドレスNo.	部品番号	アドレスNo.	部品番号	アドレスNo.	部品番号	アドレスNo.	部品番号	アドレスNo.
33400-MC8-003	G3	36000		42620-MC8-000	F2	44710-449-004	E14	50000		51412-461-003	E11
33402-428-671	G3			42625-MA6-000	F2	44710-460-661	E14			51414-461-003	E11
33403-443-003	G3	36170-MC8-000	C12	42650-MC8-670	F2	44800-ME1-671	E14	50100-MC8-000ZA	G7	51415-MA0-771	E11
33405-MC8-000	G3			42705-ME1-670	E14	44830-MC8-000	E4	50132-MC8-000	G5	51421-MC8-671	E11
33407-428-003	G3	37000			F2	44831-MC8-000	E4	50301-268-000	E9	51432-MC8-003	E11
33410-MC8-003	G3			42706-ME1-670	E14	44832-MC8-000	E13	50302-268-000	E9	51437-MA0-771	E11
33411-MC8-003	G3	37200-MC8-008	E4		F2			50324-300-000	E2	51438-MC5-003	E11
33450-MC8-003	G3	37203-471-008	E4	42710-MC8-003	F2	45000		50325-MC8-000	F7	51439-MC5-003	E11
33460-MC8-003	G3	37206-471-000	E4	42710-MC8-004	F2			50327-300-000	F7	51440-MC8-003	E11
33471-MC8-000	G3	37207-471-008	E4	42710-MC8-009	F2	45100-MC8-671	E13	50328-MC8-000	F7	51447-461-003	E11
33472-MC8-000	G3	37211-MC8-000	E2	42710-MC8-009	E14	45101-MA3-006	E13	50329-MC8-305	F7	51450-MC8-003	E11
33600-MC8-003	G3	37220-471-008	E4	42753-415-006	F2	45107-MA3-006	E13	50330-MC8-305	F7	51456-469-013	E11
33605-MC8-000	G3	37242-471-000	E4	42753-425-003	E14	45108-MA3-006	E13	50351-MC8-000	G7	51457-469-000	E11
33606-428-610	G3	37243-323-000	F12		F2		F1	50352-KC4-000	G7	51490-MC5-305	E11
33610-MC8-003	G3	37250-KC4-008	E4	42753-425-004	E14	45109-166-006	E13	50352-MC8-000	G7	51500-MC8-671	E11
33650-MC8-003	G3	37250-MC8-008	E4		F2	45110-MA5-006	E13	50353-KC4-000	G7	51521-MC8-671	E11
33660-MC8-003	G3	37253-471-008	E4		E4	45111-MA3-006	E13	50353-MC8-000	G7		
33701-460-792	G4	37260-MC8-000	E4	43000			F1	50500-MC8-000	F14	52000	
33702-425-771	G4	37261-MC8-000	E4			45126-MC8-003	E7	50526-471-000	F14		
33703-425-772	G4	37564-MC8-008	E4	43100-MC8-671	F1	45131-MA3-006	E13	50540-MC8-610	F14	52100-MC8-670	F15
33704-460-791	G4	37610-MC8-008	E4	43101-MA3-006	F1		F1	50548-356-700	F14	52109-430-300	F15
33705-147-671	G4	37616-MC8-008	E4	43105-MC7-014	E13	45133-MA3-006	E13	50549-356-700	F14	52120-MC8-000	F15
33708-425-771	G4	37617-MC8-008	E4		F1	45133-166-016	F1	50600-MC8-670	F12	52121-MC8-000	F15
33709-460-840	G4	37619-MC8-000	E4	43107-MA3-006	F1	45133-166-016	E13	50603-033-000	F12	52141-MC8-000	F15
33710-425-772	G4			43109-MA3-006	F1	45147-MC8-000	F1	50612-473-000	F12	52144-356-003	F15
33718-460-840	G4	38000		43110-MC8-670	F1	45148-MC8-000	E10	50614-413-000	F12	52144-356-005	F15
				43111-MC8-670	F1	45148-MC8-000	E2	50615-MC8-000	F12	52155-MC8-000	F15
34000		38110-MC8-000	G5	43121-MC8-670	F2	45209-166-006	E13	50619-425-010	F12	52161-MC8-670	F15
		38200-MC8-000	E8	43140-MA3-000	F1	45215-MA3-006	E13	50621-473-000	F12	52165-MC8-670	F15
34901-371-601	E2	38301-415-004	G5	43209-MA3-006	F1		F1	50622-MC8-000	F12	52400-MC8-003	G1
34903-071-003	E2	38306-292-000	G5	43310-MC8-671	E15	45217-MA3-006	E13	50623-473-000	F12	52401-MC8-003	G1
34905-268-671	G3	38401-415-010	E8	43352-568-003	E13		F1	50624-MC8-000	F12	52403-MC8-003	G1
34905-425-671	G4	38501-473-008	G5		F1	45251-MC8-670	E14	50630-MC8-000	F12	52410-MC8-003	G1
34908-GA7-701	E4	38506-187-701	G5	43353-461-771	E13	45451-471-000	E10	50640-MC8-000	F12	52422-410-003	G1
		38901-MC8-003	G5		F1	45500-MC8-003	E7	50641-MC8-000	F12	52458-MC8-003	G1
		40000		43500-MC8-003	E15	45512-MA6-006	E7	50643-MC8-000	F11	52484-292-000	G1
				43503-422-006	E15	45513-MA6-006	E7	50643-473-000	F12	52489-473-003	G1
35010-471-900	E4	405A3-KC4-003	F15	43504-371-013	E15	45514-MA6-006	E7	50661-425-670	F12	52517-404-003	G1
35100-473-007	E4	405A3-KC4-004	F15	43511-MC8-671	E15	45515-MA6-006	E7	50710-371-007	G2		
35121-402-811	E4	405A3-MC8-711	F15	43512-MC8-670	E15	45516-MA6-006	E7	50710-377-000	F12	53000	
35122-402-811	E4	405A3-MC8-712	F15	43513-443-761	E15	45517-M80-006	E7	50711-425-610	F12		
35150-MC8-000	E6	40510-KC4-000	F15	43514-445-771	E15	45520-MA5-671	E7	50712-413-000	F12	53100-MC8-000	E8
35200-MC8-000	E6	40510-MC8-000	F15	43515-MC8-000	E15	45520-300-000	E15	50715-413-000	F12	53105-425-830	E8
35330-413-003	E6			43516-MC8-000	E15	45521-300-010	E15	50726-MC8-000	G5	53107-425-000	E8
35340-MA5-671	E7	41000		43520-461-771	E15	45522-422-000	E7	50730-471-000	F14	53108-MC8-000	E8
35350-126-920	F11			43530-MC8-671	E15	45530-MA4-671	E7			53108-415-004	E8
35357-MC8-000	F11	41200-KC4-000	F2			45535-MC8-000	E15	51000		53131-MC8-000	E8
35750-028-000	C10	41200-MC8-000	F2	44000						53132-415-010	E8
35752-329-310	C10	41241-MC8-670	F2			46000		51310-MC8-000	E11	53133-385-000	E8
35753-428-010	D5			44301-MC8-000	E14			51315-MC8-670	E11	53141-300-010	E6
35850-MC8-000	F7	42000		44311-413-000	E14	46500-MC8-670	F11	51400-MC8-671	E11	53165-390-780	E6
35852-425-017	F7			44607-MC8-670	E14	46502-MC8-000	F11	51401-MC8-003	E11	53166-390-780	E6
35853-425-300	F7	42301-MC8-000	F2	44620-286-000	E14	46503-371-000	E15	51402-MC8-671	E11	53172-MC8-000	E6
35856-425-000	F7	42312-MC4-000	F2	44650-MC8-670	E14	46504-445-771	E15	51403-MA0-771	E11	53175-M80-006	E7
		42313-MC8-670	F2	44680-410-000	E14	46514-MC8-670	F11	51410-MC8-671	E11	53190-MC8-000	E6
		42610-MC8-670	F2	44710-MC8-009	E14	46515-MC8-670	F11	51412-MA0-771	E11	53192-268-000	E6

部 品 番 号 索 引

部品番号	アドレスNo.	部品番号	アドレスNo.	部品番号	アドレスNo.	部品番号	アドレスNo.	部品番号	アドレスNo.	部品番号	アドレスNo.
53200-MC8-650	E9	83551-300-000	F6	90023-041-000	D5	90402-428-000	C4	91000		92000	
53211-268-000	E9	83600-KC4-000ZA	F6	90023-471-000	C10	90402-473-000	C12				
53212-250-000	E9	83600-MC8-640ZC	F6	90024-473-003	C12	90403-473-000	C12	91001-KC4-004	C16	92000-06008	E12
53214-250-000	E9	83618-323-000	F7	90025-KA6-670	C2	90405-428-000	C2	91001-429-003	C16	92000-06012	C10
53215-250-000	E9	83642-355-000	F6	90026-KA6-670	C2	90432-428-000	C8	91001-429-004	C16		C15
53220-286-000	E9	83700-KC4-000ZA	F6	90035-166-008	E4	90436-611-000	D2	91002-KC4-004	D1		D4
53230-MC8-000	E8	83700-MC8-640ZC	F6	90048-MC8-000	C2	90437-MA0-000	D2	91002-429-003	D1	92000-06016	F12
53231-MC8-000	E8			90051-393-000	C15	90441-429-000	C3	91002-429-004	D1	92000-06020	E15
53600-471-000	E9	84000		90065-422-670	F11	90441-706-000	C2	91007-393-003	C2	92000-06028	C9
				90081-KA7-000	C15		C5	91008-362-000	D5	92000-06035	C9
61000		84101-MC8-000	G2	90081-246-000	C5		C10	91011-473-000	D2	92000-08016-0A	C9
		84102-MC8-000	G2	90081-429-000	C15	90443-107-000	C3		04	92000-08022-0B	E3
61100-MC8-000ZA	E10	84701-471-000	G2	90083-KA7-000	C15	90446-611-920	C2	91012-473-000	D2	92025-06025	C8
61100-MC8-000ZC	E10	84703-425-000	F5	90083-429-000	C15	90451-357-000	C8	91021-MC8-004	C12	92200-06028	D5
61101-MC8-000	E10	84905-460-840	G4	90084-471-000	C10	90451-413-000	D3	91021-MC8-008	C13	92200-10060-0A	G7
61104-MC8-000	E2			90087-MC8-000	C3	90452-187-000	C12	91022-426-008	D4	92700-06045-0E	C3
61301-471-000	E2	87000		90087-471-000	G10	90452-500-000	D5	91071-430-003	F15	92713-08040-0B	F3
61302-471-000	E2			90100-MC8-000	G7	90454-155-000	C14	91101-429-000	C4	92716-10045-0E	F3
61303-105-000	E2	87121-MC8-300ZA	G9	90102-434-671	E4	90454-428-000	D3	91201-471-000	C2	92745-08080-0B	F15
61304-292-000	E2	87121-MC8-300ZC	G9	90107-449-000	G2	90454-429-000	D3	91202-MC8-005	C10	92800-12000	C14
61311-MC8-000	E2	87122-MC8-300ZA	G9	90108-223-000	F14	90455-428-000	C16	91203-MC8-003	C7		
61316-MC8-000	E3	87122-MC8-300ZC	G9	90111-147-000	F8	90456-428-000	D2	91205-952-771	C13	93000	
61317-MC8-000	E3	87126-KC4-300ZA	G9	90114-MA5-671	E7	90458-292-000	D2	91206-K87-005	D4		
61320-MC8-000	E3	87126-MC8-640ZC	G9	90114-310-000	E6		D3	91212-422-006	E15	93000-06025-0B	G3
		87505-MC8-300	F15	90116-125-782	E11	90458-429-010	C8	91252-MC4-003	F2	93500-04006-0H	G3
77000		87506-MC8-300	F6	90116-283-010	E11	90482-035-025	C12	91252-230-003	E14	93500-04006-1H	F7
		87507-425-770	F15	90117-M80-000	E7	90501-124-000	G5	91252-230-005	E14	93500-04010-1H	F7
77200-MC8-000	F5	87511-323-670	G2	90120-MC8-000	F1	90501-310-000	E15	91253-443-761	F3	93500-04012-0A	C13
77201-MC8-000	F5	87541-MC8-300	G7	90121-MC8-000	F15	90501-425-000	F5	91253-443-762	F3		G4
77202-MC8-000	F5	87560-115-020ZA	F4	90125-399-000	C5	90501-447-000	F15	91254-461-003	E12	93500-04055-4J	G4
77203-MC8-000	F5	87560-115-020ZB	F4	90145-961-000	E7	90503-283-000	E8	91254-461-004	E12	93500-05008-0H	E3
77204-MC8-810	F5				E15	90512-300-000	G2	91258-410-006	E14	93500-05010-0A	C13
77204-292-000	F5	88000		90155-369-000	E8	90513-323-000	F15	91258-410-013	E14	93500-05014-0A	C9
77205-286-000	F5			90155-443-761	E14	90521-292-000	G1	91271-429-000	C3	93500-05016-0B	E3
77210-MC8-000ZA	F5	88110-MC8-003	E6	90164-028-000	E9	90534-011-000	F4	91301-027-000	E5	93500-05020-0G	E14
77210-MC8-000ZC	F5	88120-MC8-003	E6	90180-MA3-006	E13	90535-292-000	E8	91301-028-000	C10	93500-05025-0A	E6
77212-MC8-000	F5				F1	90543-273-000	E11	91301-200-000	C3	93500-05025-0G	C3
77212-471-000	F5	89000		90185-371-000	E8	90544-283-000	E12	91301-469-003	E12		F8
				90190-663-671	C7	90545-300-000	E7	91301-473-003	C9	93500-05035-0A	E6
80000		89010-MC8-000	G8	90201-700-000	F11		E15		C10	93500-06012-0G	E3
		89102-469-003	G8	90205-300-000	C4	90555-425-007	F7		C13	93500-06012-4G	F10
80100-MC8-000	G2	89215-404-670	G8	90235-428-000	C8	90559-469-000	F2	91302-MA6-003	F3	93600-04012-1G	E7
80101-MC8-000	G2	89221-371-000	G8	90235-429-000	C8	90563-045-000	F15	91302-429-000	C6	93600-06012	D5
80101-283-000	G5	89221-429-000	G8	90301-471-000	G8	90601-107-000	D3	91303-MC8-005	C14	93700-05016-0G	E8
80103-MC8-000	G2	89301-463-771	G8	90304-GA6-003	F1	90601-393-000	D3	91303-377-000	C10	93700-06022	C2
80105-MC8-000	G2			90304-415-000	E8	90601-429-000	C16	91303-428-003	C4	93891-04012-00	E8
80106-MC8-000	G2	90000		90305-MA0-003	F2	90601-459-000	C12	91305-MC8-005	C14	93892-04006-00	F4
80110-443-600	G2			90305-197-003	F15	90602-428-000	D3	91307-MC8-005	C9	93892-04010-00	D6
		90003-MA2-000	E13	90308-382-670	F2	90602-429-800	C16	91307-035-000	C7	93892-04012-00	D6
83000		90003-428-000	C3	90309-315-000	G1	90605-200-000	D2	91311-MC8-005	C14	93892-04016-00	D6
				90309-428-731	C15	90609-413-000	C8	91333-422-003	C2	93892-05010-07	F1
83500-MC8-000	G8	90003-438-850	F8		E14	90705-428-010	D3	91356-371-000	E12	93892-05016-00	D6
83502-MC8-000	G8	90007-429-000	C15	90313-567-000	G2	90731-473-000	E6	91404-PA1-000	G3	93893-04012-17	E5
83507-422-000	G8	90010-371-003	C15	90321-315-670	E2		C12	91456-371-770	E8	93893-04012-18	E7
83508-438-000	G8	90011-471-000	C5	90324-300-000	F4				E12		E15
83515-428-000	G2	90012-426-000	C4	90355-369-000	E8					93893-04028-17	E5

部 品 番 号 索 引

部品番号	アドレスNo.	部品番号	アドレスNo.	部品番号	アドレスNo.	部品番号	アドレスNo.
93901-24610	G3	94301-10160	C7	95700-06080-00	C2	98069-59727	C3
93903-35380	F5		C10	95700-08016-00	F10	98200-21000	E8
94000		94301-12200	C15		F16	98200-51500	F7
			C6		G2		
			C15	95700-08020-00	D2	99000	
94001-06000	E6	94305-20141	G8	95700-08020-07	F1		
94001-08000-0S	E8	94305-30102	C7	95700-08025-00	F4	99001-10120	G8
	F16	94305-30302	C4	95700-08028-00	F11	99001-14170	G8
94001-12000-0S	G7	94510-12000	D5	95700-08028-07	F12	99002-13500	G8
94002-06020-0S	F11	94510-20000	D2	95700-08045-00	C15	99003-10000	G8
94002-08000-0S	E15	94510-38000	D2	95700-08045-07	E16	99003-20000	G8
	F16	94520-47000	F3	95700-08050-00	E12	99003-30000	G8
	G1			95700-10025-00	F13	99003-50000	G8
94002-10000-0S	E10	95000		95700-10035-00	G1	99004-18001	G8
94021-06000	F14			95700-10040-07	F13	99006-12000	G8
94031-10000	E7	95002-01160	F8	95728-08035-00	F10	99006-19000	G8
94050-06000	F7	95002-02100	F4	95800-08065-00	G7	99006-22000	G8
	F10	95002-02130	F8	95800-10070-00	G7	99008-01600	G8
	G2	95002-02650	D6	95800-12125-00	G7	99101-393-0780	D6
	G3	95005-80280-20	F9	95830-10055-00	E9	99102-393-1280	D6
94050-06080	F5	95011-61000	F10			99102-393-1320	D6
	F7	95014-61100	G5	96000		99103-MA1-0450	D7
	G8	95014-61200	G5				
94050-08000	E12	95014-71602	F14	96000-06014-00	C11		
	G7	95014-72402	F14		D2		
94050-08080	F11	95015-81000	F12	96000-06018-00	C10		
94050-10000	E9	95700-06010-07	E13	96000-06020-00	C10		
	G3		F1	96000-06025-00	C2		
	G7	95700-06012-00	E3		C3		
94071-08080	C3		E13		C7		
	C6		F7		C10		
	F10		F11		C14		
94101-06000	F12		F16	96000-06028-00	C7		
94101-06700	F10		G5		C13		
94101-06800	D5	95700-06012-08	E5	96000-06032-00	C10		
94101-08000	E3	95700-06014-00	G2	96000-06040-00	C7		
	F12		G5		C10		
94101-10000	G3	95700-06016-00	G2	96000-06045-00	C10		
94101-12000	G7	95700-06016-08	E10		C14		
94102-08000	F16	95700-06020-00	C2	96000-06065-00	C14		
94102-10000	G7		F9	96100-60010-00	C8		
94103-05700	F5		F11	96120-62040-10	F3		
94103-06000	E15		G5	96150-63020-10	E14		
	F11	95700-06022-00	G4	96150-63030-10	F3		
	G2	95700-06025-00	C2	96201-80000	F16		
94109-12000	C14		C6	96211-08000	E9		
94111-04800	F7	95700-06025-07	E3	96220-20138	C8		
94111-05000	C11		E5	96220-30085	D5		
	E3	95700-06028-00	C5				
94111-08700	F16		F14	98000			
94201-16120	E15	95700-06032-00	C15				
94201-16150	F12	95700-06040-00	C15	98069-57717	C3		
94201-20180	E8		G6	98069-57727	C3		
94201-25250	F14	95700-06045-00	C2	98069-58717	C3		
94201-30400	F7	95700-06050-00	C2	98069-58727	C3		
94301-08140	C3	95700-06055-00	C15	98069-59717	C3		

FT400c・FT500c
パーツリスト

不許複製

発行 本田技研工業株式会社

編集 本田技研工業(株)サービス部 部品資料課

YUMBOO.JP.COM



HONDA

本田技研工業株式会社