



**GOLD WING / GOLD WING <AIRBAG>
GOLD WING ・US パッケージ**

yumbo-jp.com

- GL1800A2**
[SC47-100]
- GL1800A3**
[SC47-110]
- GL1800A5**
[SC47-131]
- GL18004**
[SC47-120]
- GL18006**
[SC47-141]
- GL18007**
[SC47-151-152]

パーツカタログ

6 版

* 車体色は印刷のため実物と多少異なる場合があります。

GOLD WING [GL1800A2] フレーム号機 SC47-1000001~1099999



パールグレイシャーホワイト (NH-326P)
[フォト NO. 1]



パールキャニオンレッド (R-259P)
[フォト NO. 2]

* 車体色は印刷のため実物と多少異なる場合があります。

GOLD WING [GL1800A3] フレーム号機 SC47-1100001~1199999



ブラック-Z (NH-1-Z)
[フォト NO. 3]



パールグレイシャーホワイト (NH-326P)
[フォト NO. 4]



ストリームシルバーメタリック (NH-469M)
[フォト NO. 5]



パールクロミアムパープル (P-44P)
[フォト NO. 6]



デュランゴレッドメタリック (R-274M)
[フォト NO. 7]

* 車体色は印刷のため実物と多少異なる場合があります。

GOLD WING [GL1800A5] フレーム号機 SC47-1310001~1399999



ビレットシルバーメタリック (NH-A27M)
[フォト NO. 8]



パールグレイシャーホワイト (NH-326P)
[フォト NO. 9]

* 車体色は印刷のため実物と多少異なる場合があります。

GOLD WING・USパッケージ [GL18004] フレーム号機 SC47-1200001~1299999



アークティックホワイト (NH-A29)
[フォト NO. 10]



ブラック-Z (NH-1-Z)
[フォト NO. 11]



フレアレッド (R-288)
[フォト NO. 12]

* 車体色は印刷のため実物と多少異なる場合があります。

GOLD WING [GL1800e] フレーム号機 SC47-1410001~1419999



ビレットシルバーメタリック (NH-A27M)
[フォト NO. 13]



ブラック-Z (NH-1-Z)
[フォト NO. 14]



パールグレイシャーホワイト (NH-326P)
[フォト NO. 15]

*車体色は印刷のため実物と多少異なる場合があります。

GOLD WING [GL18007-J] フレーム号機 SC47-1510001~



ネビュラスブラックメタリック (NH-A73M)
[フォト NO. 16]



パールグレイシャーホワイト (NH-326P)
[フォト NO. 17]

GOLD WING <AIRBAG> [GL18007-2J] フレーム号機 SC47-1520001~



パールグレイシャーホワイト (NH-326P)
[フォト NO. 18]

号機管理表

販売呼称	機種名	タイプ	エンジン号機	フレーム号機	スロットルボディ号機
GOLD WING	GL1800A2	J	SC47E-1000001~1099999	SC47-1000001~1099999	GQ61B A
	GL1800A3	J	SC47E-1100011~1199999	SC47-1100001~1199999	GQ61B A
	GL1800A5	J	SC47E-1310001~1399999	SC47-1310001~1399999	GQ61B A
GOLD WING ・USパッケージ	GL18004	J	SC47E-1200001~1299999	SC47-1200001~1299999	GQ61B A
GOLD WING	GL18006	2J	SC47E-1410001~1419999	SC47-1410001~1419999	GQ68B A
	GL18007	J	SC47E-1410001~	SC47-1510001~	GQ68B A
GOLD WING <AIRBAG>		2J	SC47E-1410001~	SC47-1520001~	

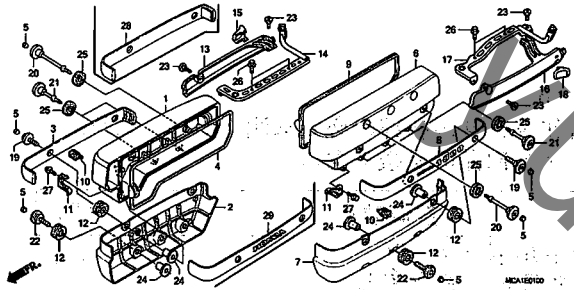
- ・エンジン部品はエンジン号機・フレーム部品はフレーム号機を確認のうえ部品注文をして下さい。
- ・キャブレター/スロットルボディアッセンブリーはエンジン号機で管理されていますが、その構成部品は下記アンダーラインで示したキャブレター/スロットルボディ号機で管理されていますので、部品注文時はキャブレター/スロットルボディ号機を確認して下さい。

GQ61B A KC ア

エンジン グループ

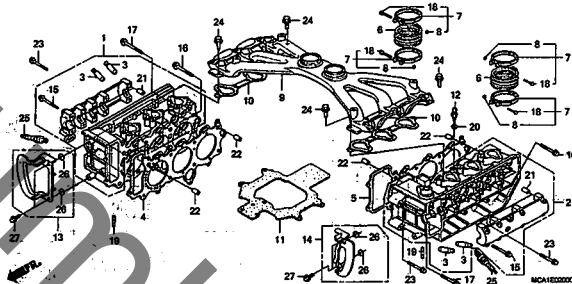
E-1

シリンダーヘッドカバー



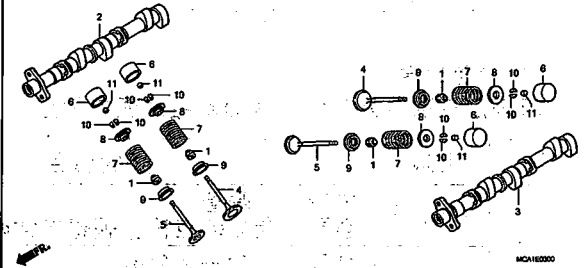
E-2

シリンダーヘッド



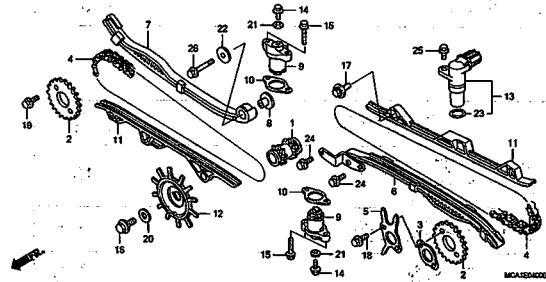
E-3

カムシャフト/バルブ



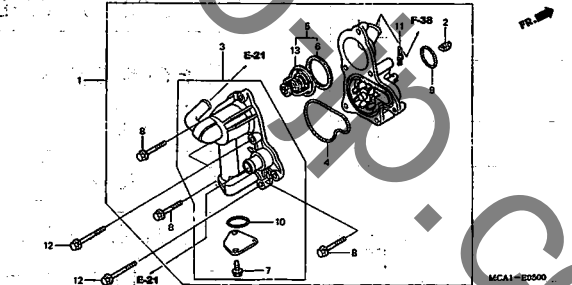
E-4

カムチェン/テンショナー



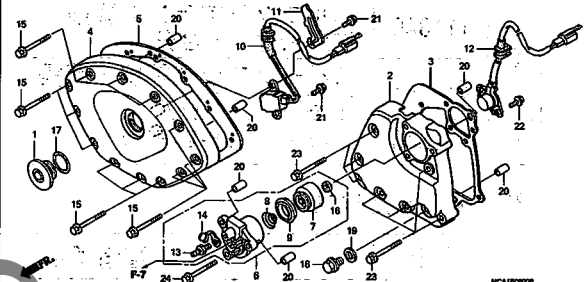
E-5

ウォーターポンプ



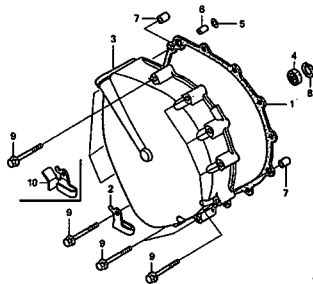
E-6

フロントカバー/トランスミッションカバー



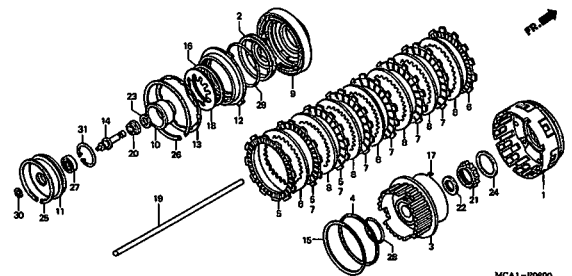
E-7

クラッチカバー



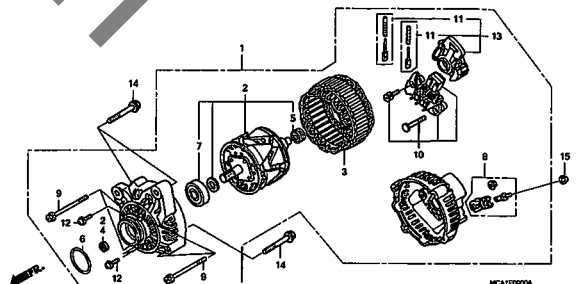
E-8

クラッチ



E-9

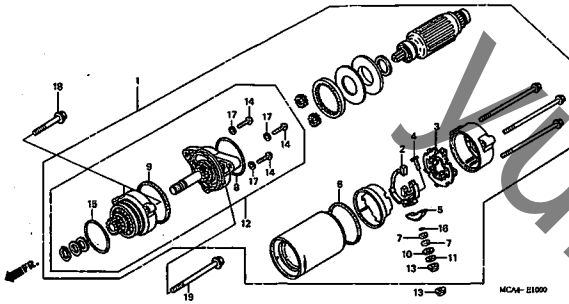
ジェネレーター



エンジン グループ

E-10

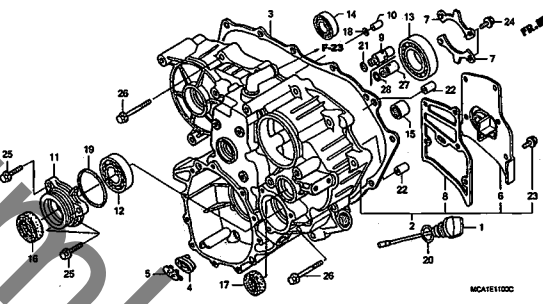
スターティングモーター



MCA4-E1000

E-11

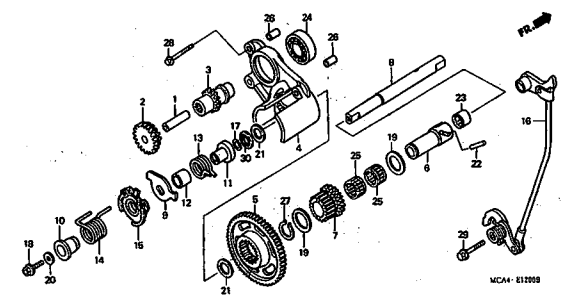
リヤケース



MCA1E1000

E-12

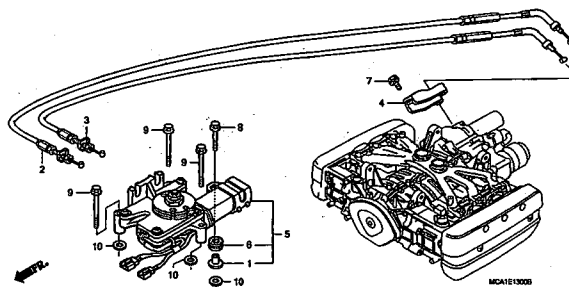
リバースギヤ



MCA4-E12008

E-13

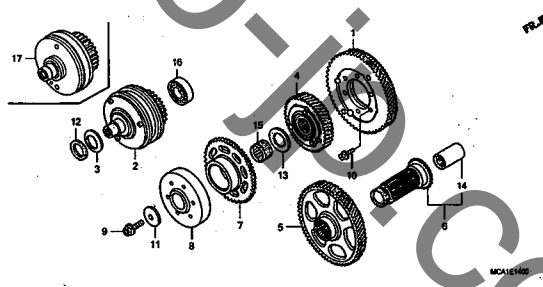
リバースシフトアクチュエーター



MCA1E13008

E-14

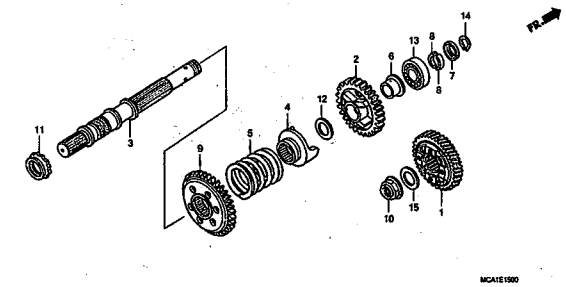
プライマリードライブギヤ



MCA1E1400

E-15

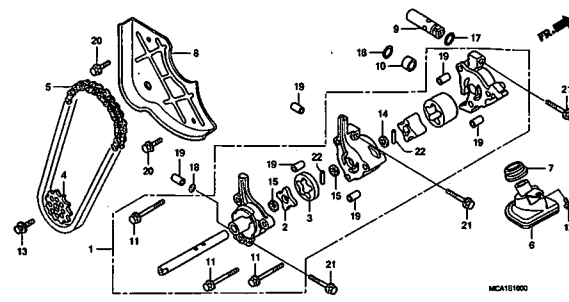
ファイナルシャフト



MCA1E1500

E-16

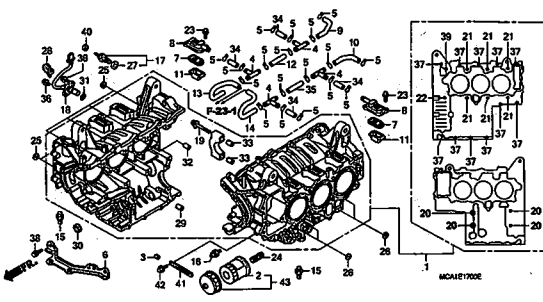
オイルポンプ



MCA1E1600

E-17

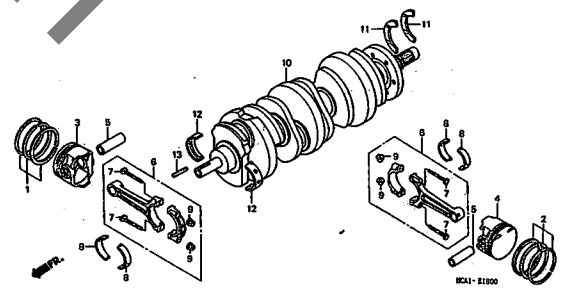
シリンダーブロック



MCA1E17008

E-18

クランクシャフト/ピストン

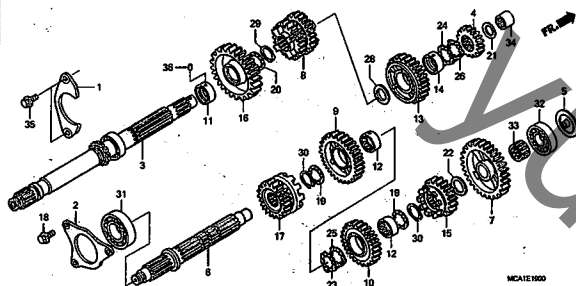


MCA1-E1800

エンジン グループ

E-19

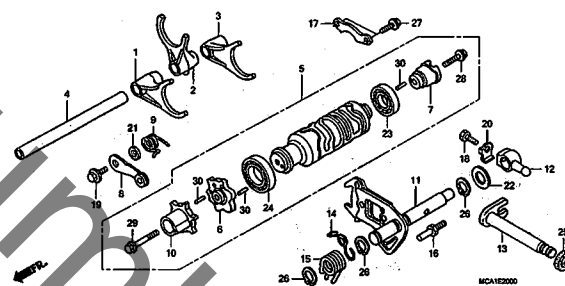
トランスミッション



MCA1E1900

E-20

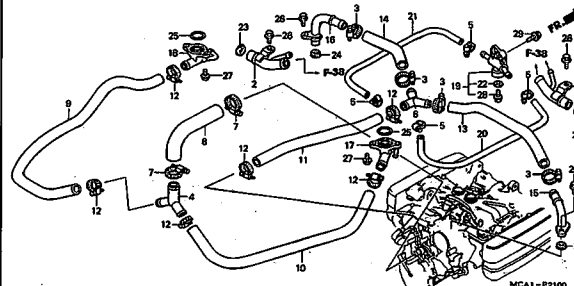
シフトドラム/シフトフォーク



MCA1E2000

E-21

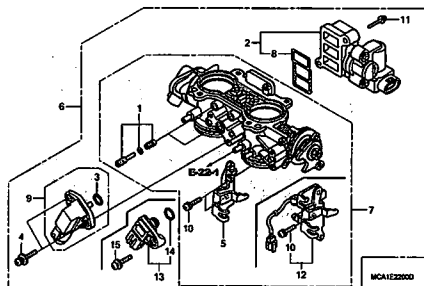
ウォーターパイプ



MCA1-E2100

E-22

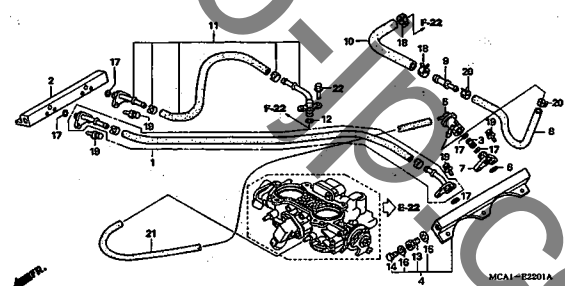
スロットルボディ



MCA1E2200

E-22-1

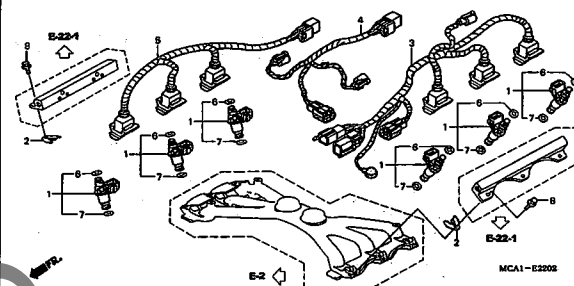
スロットルボディ(チューピング)



MCA1-E2201A

E-22-2

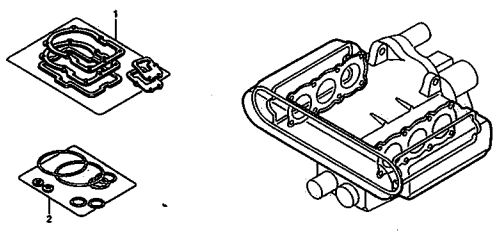
インジェクター



MCA1-E2202

EOP-1

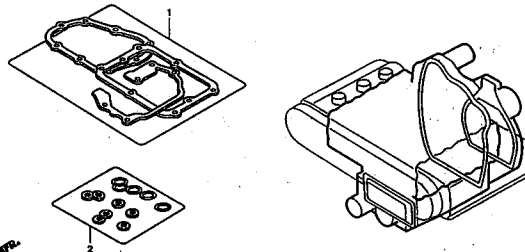
ガスケットキットA



ENG1000000

EOP-2

ガスケットキットB

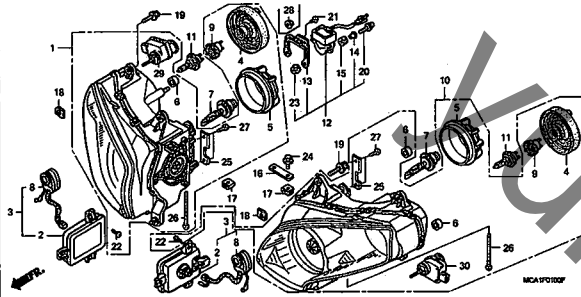


ENG200000

フレーム グループ

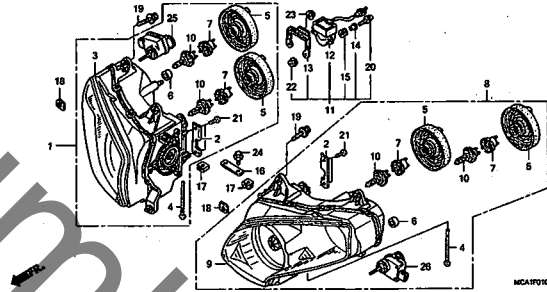
F-1

ヘッドライト (GL1800A2/A3/A5)



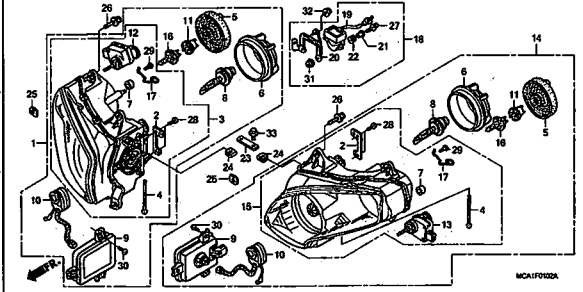
F-1-1

ヘッドライト (GL18004)



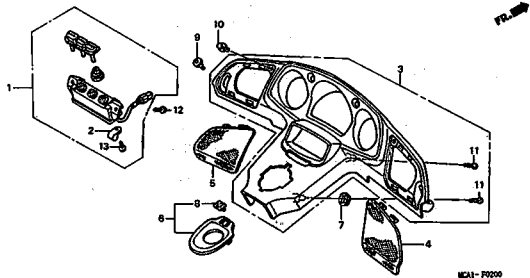
F-1-2

ヘッドライト (GL18006/7)



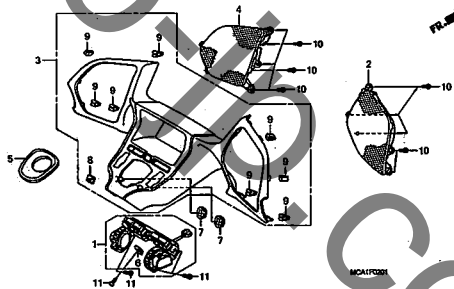
F-2

メーターパネル (GL1800A2/A3/A5/4)



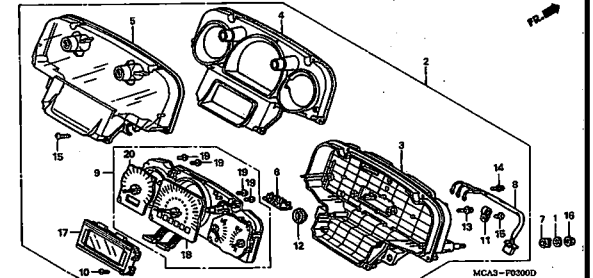
F-2-1

メーターパネル (GL18006/7)



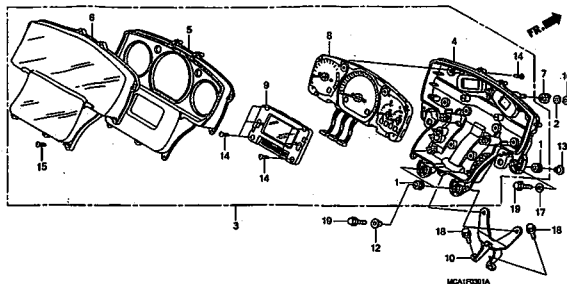
F-3

メーター (GL1800A2/A3/A5/4)



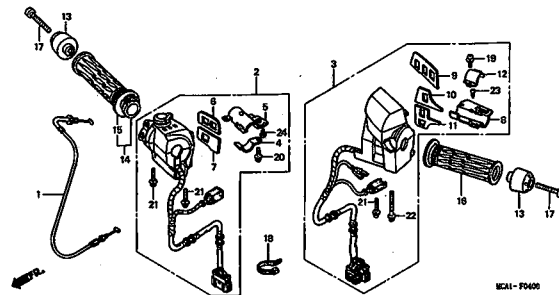
F-3-1

メーター (GL18006/7)



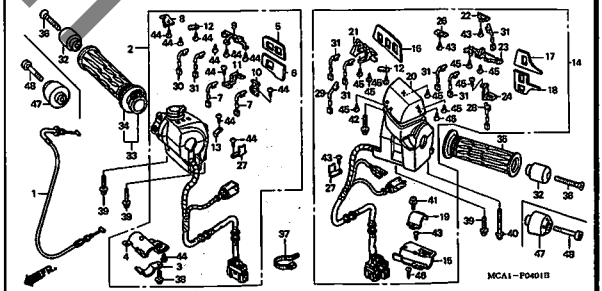
F-4

ハンドルスイッチ (GL1800A2/A3)



F-4-1

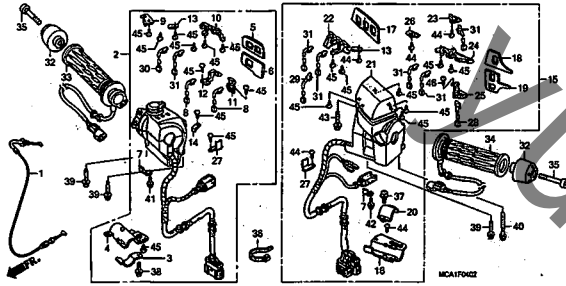
ハンドルスイッチ (GL1800A5/4)



フレーム グループ

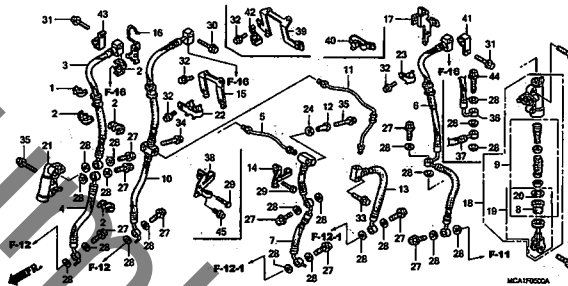
F-4-2

ハンドルスイッチ (GL18006/7)



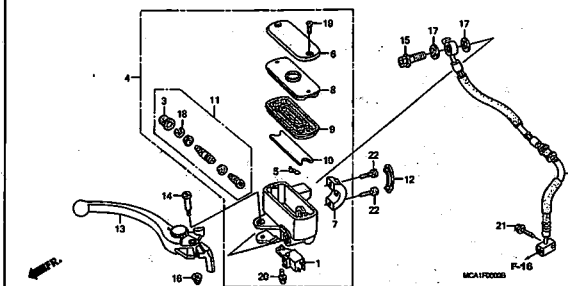
F-5

ディレイバルブ



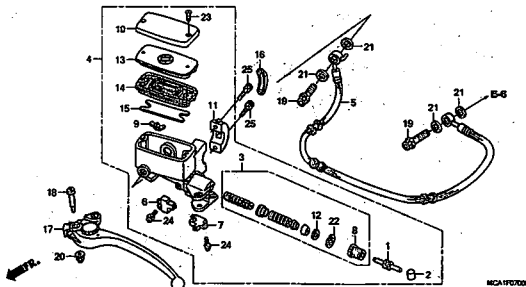
F-6

フロントブレーキマスターシリンダー



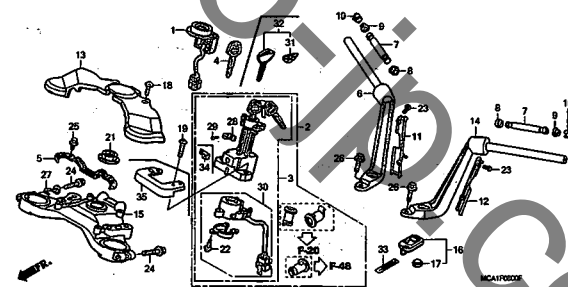
F-7

クラッチマスターシリンダー



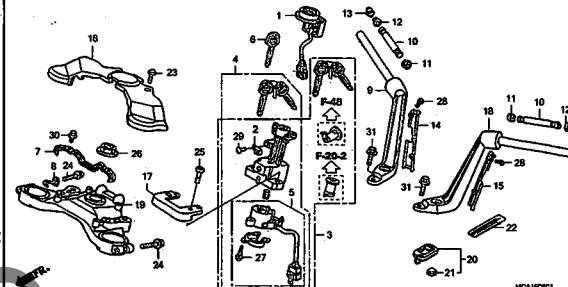
F-8

ハンドルパイプ/トップブリッジ (GL1800A2/A3/A5/4/6/7)



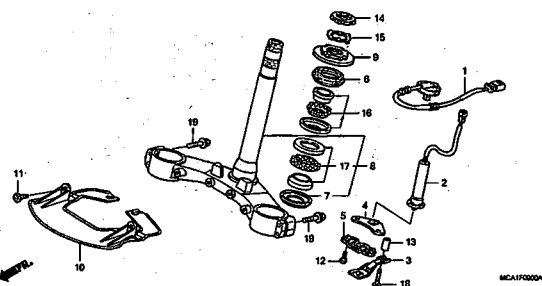
F-8-1

ハンドルパイプ/トップブリッジ (GL18007) (エアバッグ)



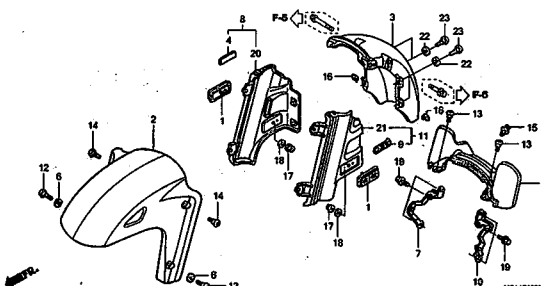
F-9

ステアリングステム



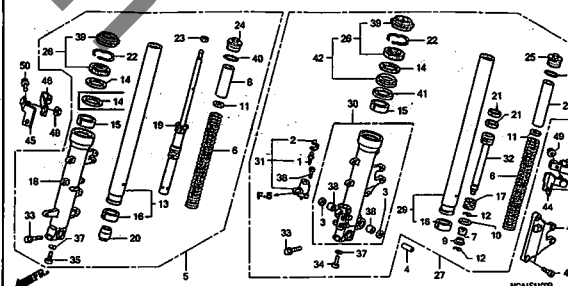
F-10

フロントフェンダー



F-11

フロントフォーク

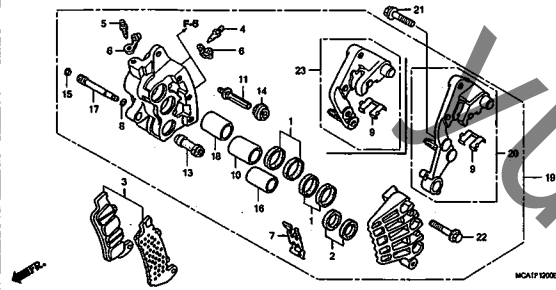


3

フレーム グループ

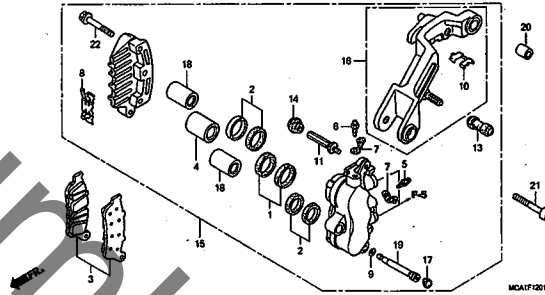
F-12

フロントブレーキキャリパー (R.)



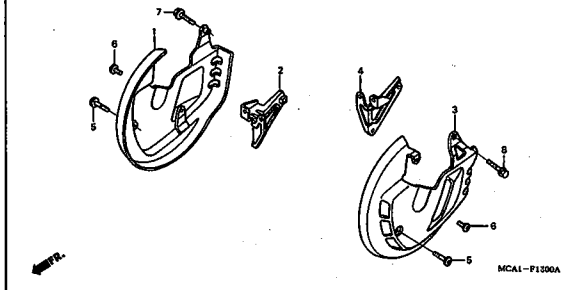
F-12-1

フロントブレーキキャリパー (L.)



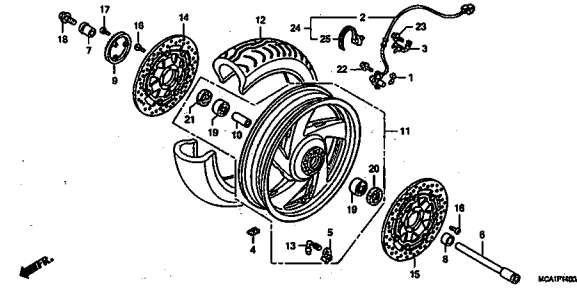
F-13

フロントホイールカバー



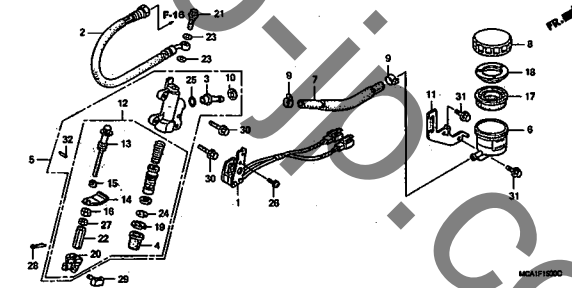
F-14

フロントホイール



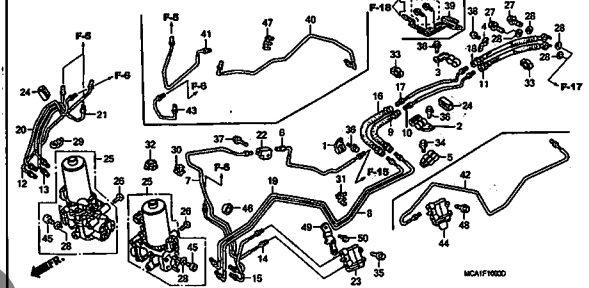
F-15

リアブレーキマスターシリンダー



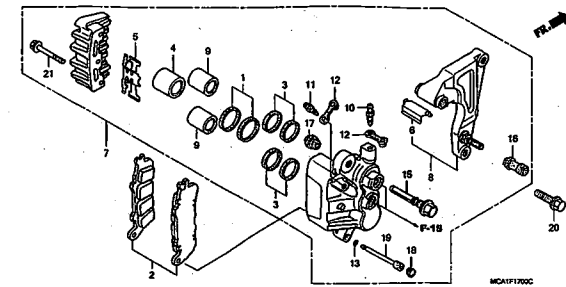
F-16

プロポーションコントロールバルブ



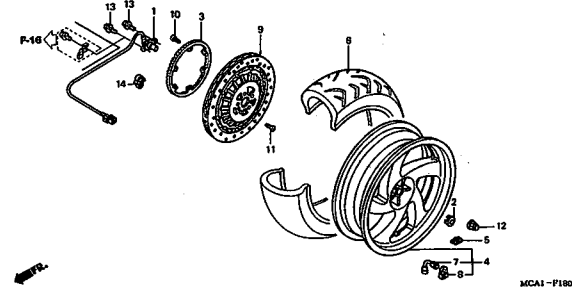
F-17

リアブレーキキャリパー



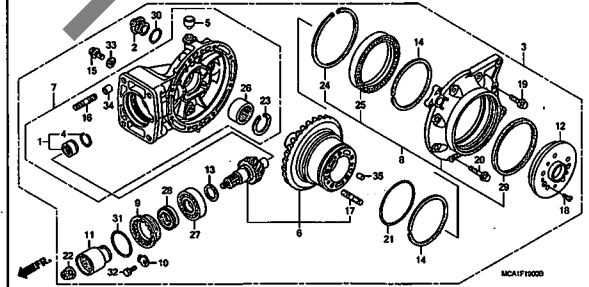
F-18

リアホイール



F-19

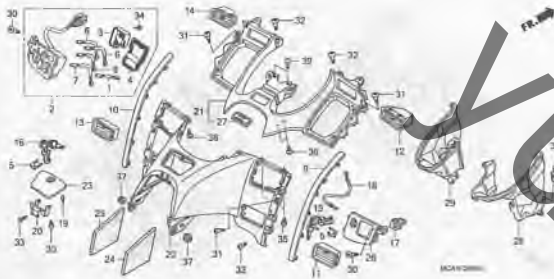
ファイナルドリブンギヤ



フレーム グループ

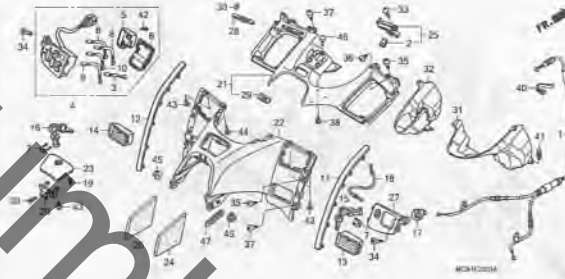
F-20

シェルター (GL1800A2/A3/A5/4)



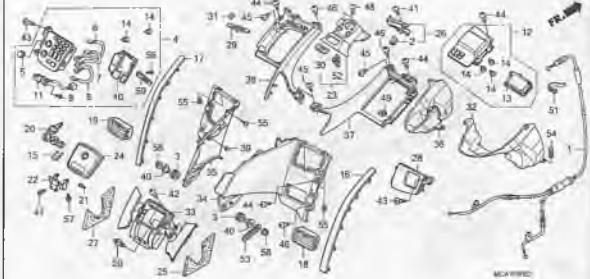
F-20-1

シェルター (GL18006/7)



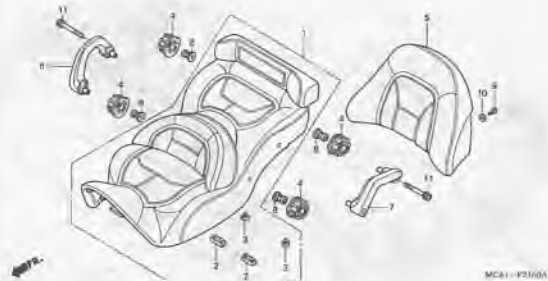
F-20-2

シェルター (GL18007) (エアバッグ)



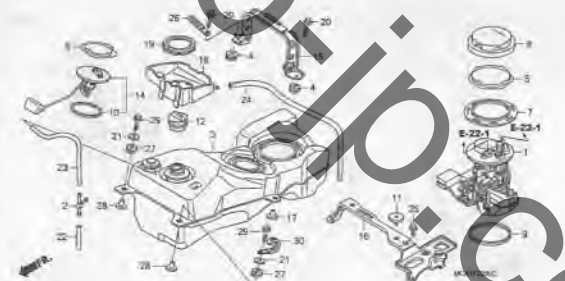
F-21

シート



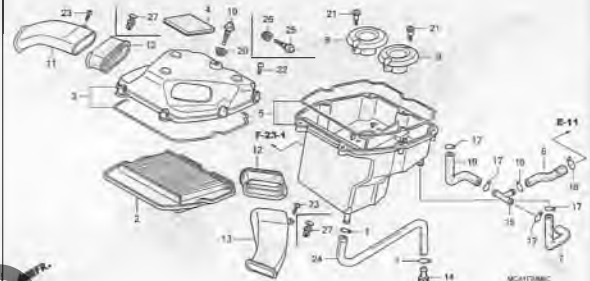
F-22

フューエルタンク/フューエルポンプ



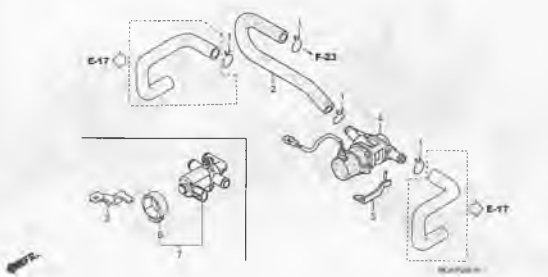
F-23

エアークリーナー



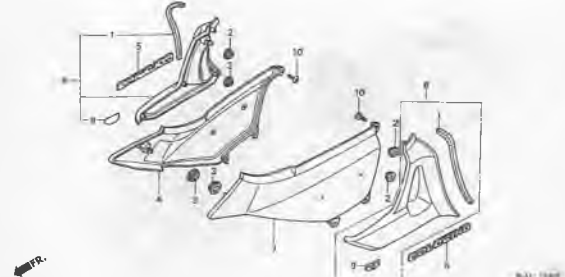
F-23-1

エアーインジェクションバルブ



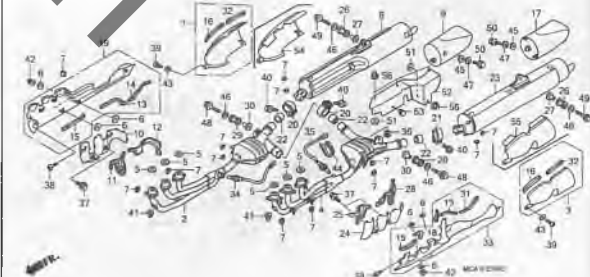
F-24

サイドカバー



F-25

エキゾーストマフラー (GL1800A2/A3/A5/4)

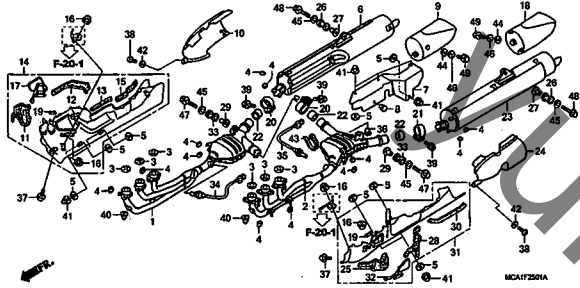


3

フレーム グループ

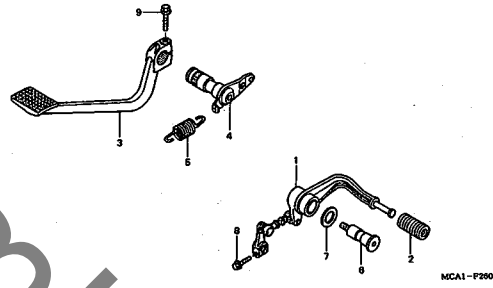
F-25-1

エキゾーストマフラー (GL18006/7)



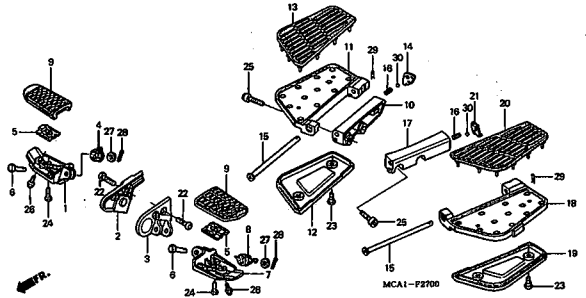
F-26

ペダル



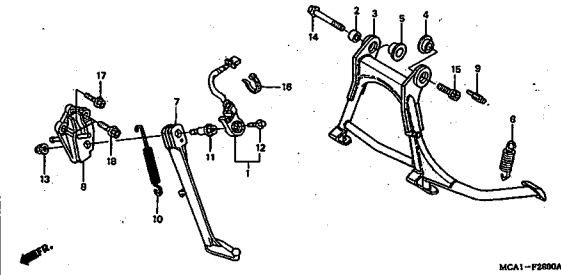
F-27

ステップ



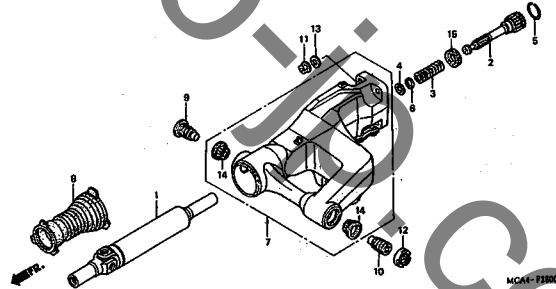
F-28

スタンド



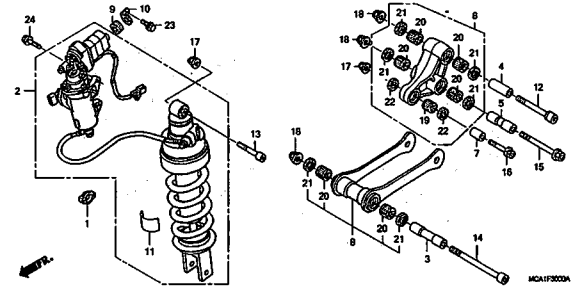
F-29

スウィングアーム



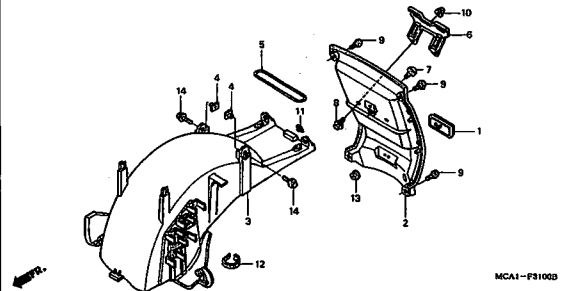
F-30

リヤクッション



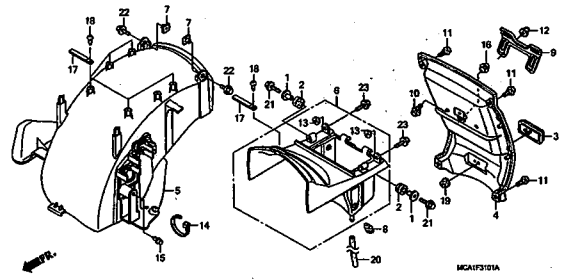
F-31

リヤフェンダー (GL1800A2/A3/A5/4)



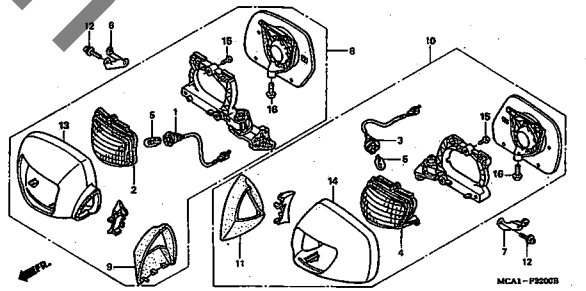
F-31-1

リヤフェンダー (GL18006/7)



F-32

ウインカー/ミラー

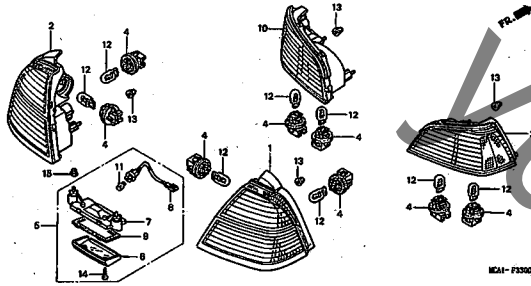


3

フレーム グループ

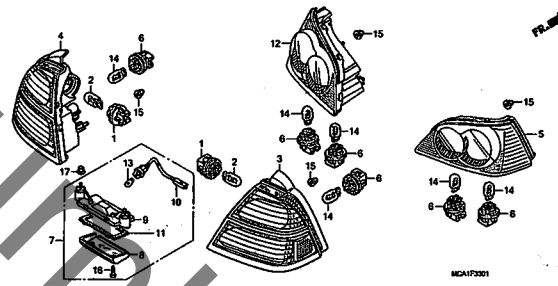
F-33

リヤコンビネーションライト (GL1800A2/A3/A5/4)



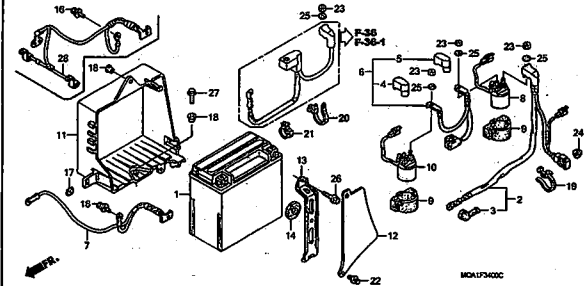
F-33-1

リヤコンビネーションライト (GL18006/7)



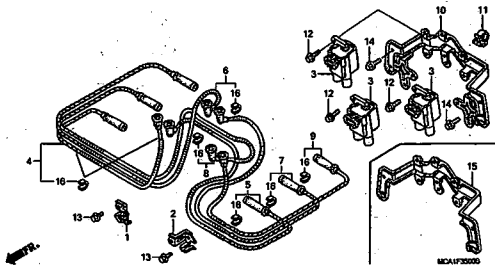
F-34

バッテリー



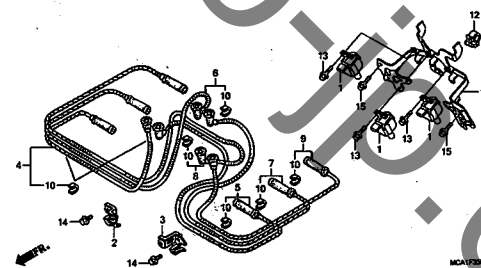
F-35

イグニッションコイル (GL1800A2/A3/A5/4)



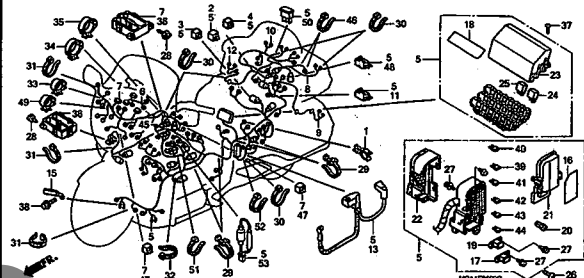
F-35-1

イグニッションコイル (GL18006/7)



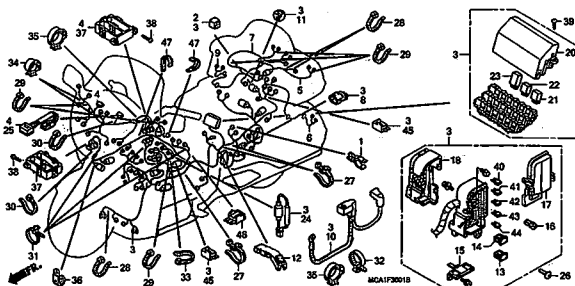
F-36

ワイヤーハーネス (GL1800A2/A3/A5/4)



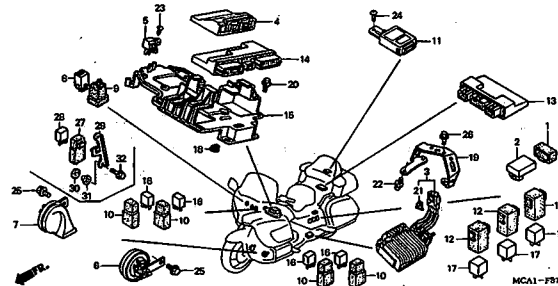
F-36-1

ワイヤーハーネス (GL18006/7)



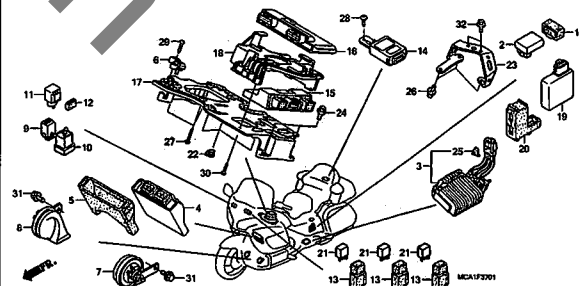
F-37

コントロールユニット (GL1800A2/A3/A5/4)



F-37-1

コントロールユニット (GL18006/7)

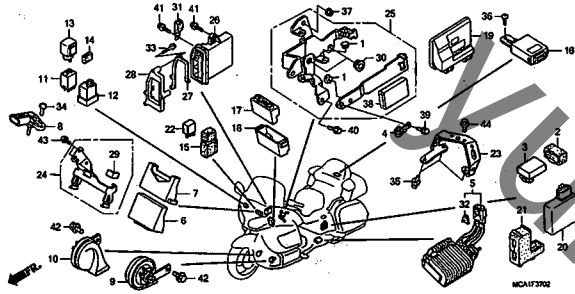


3

フレーム グループ

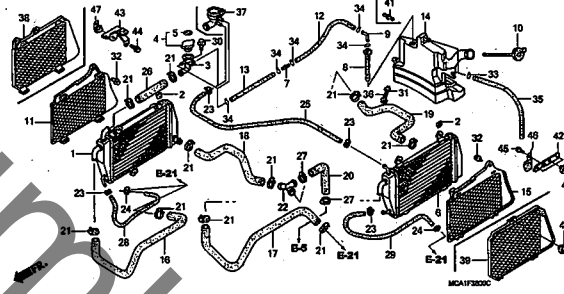
F-37-2

コントロールユニット (GL18007) (エアバッグ)



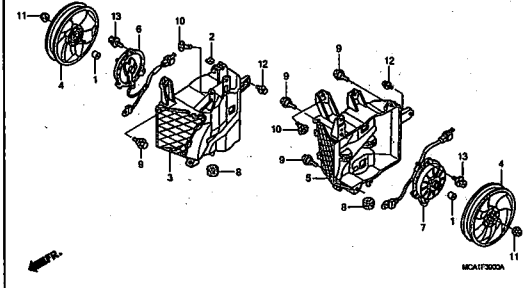
F-38

ラジエター



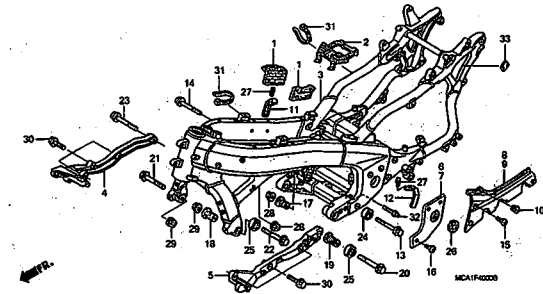
F-39

クーリングファン/シュラウド



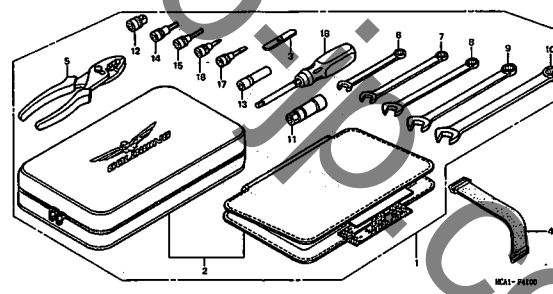
F-40

フレームボディ



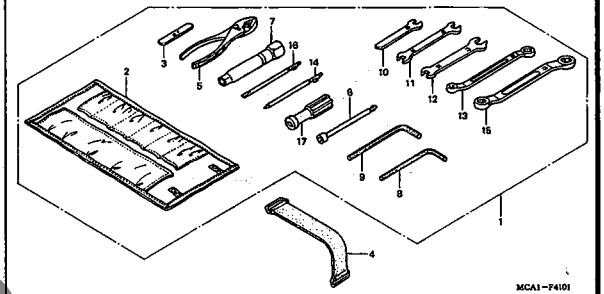
F-41

ツール (GL1800A2/A3/A5/6/7)



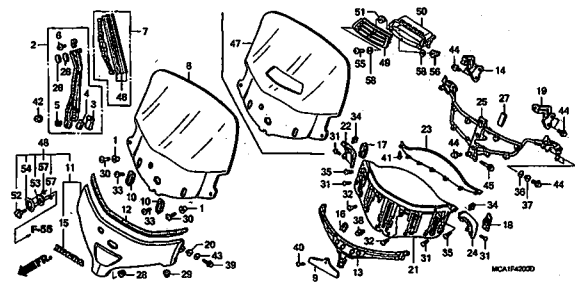
F-41-1

ツール (GL18004)



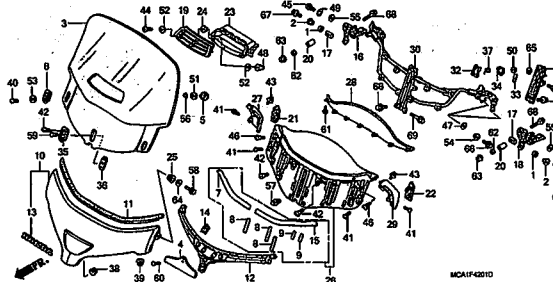
F-42

ウインドスクリーン (GL1800A2/A3/A5)



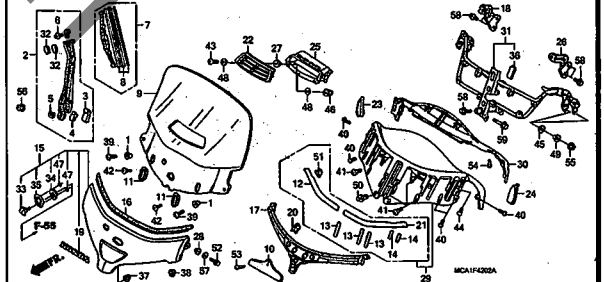
F-42-1

ウインドスクリーン (GL18004)



F-42-2

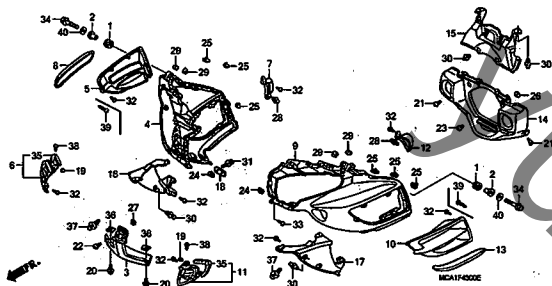
ウインドスクリーン (GL18006/7)



フレーム グループ

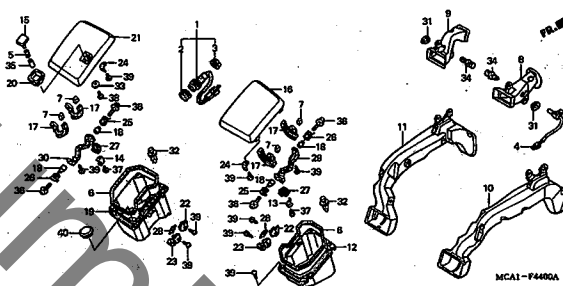
F-43

カウル



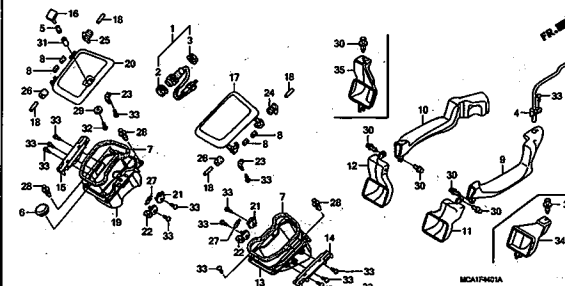
F-44

エアードクト (GL1800A2/A3/A5/4)



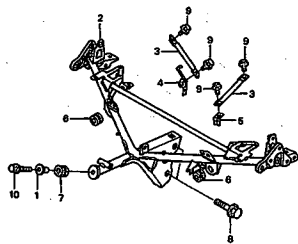
F-44-1

エアードクト (GL18006/7)



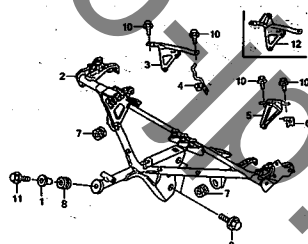
F-45

カウルステー (GL1800A2/A3/A5/4)



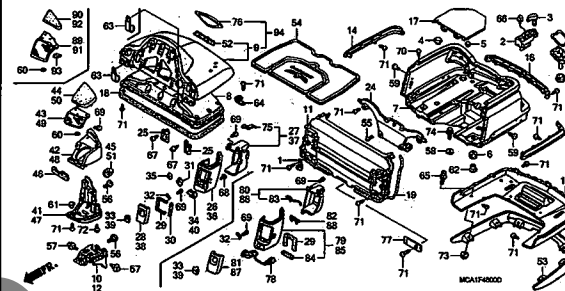
F-45-1

カウルステー (GL18006/7)



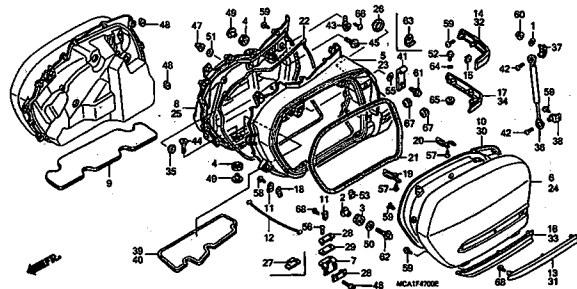
F-46

トランクボックス



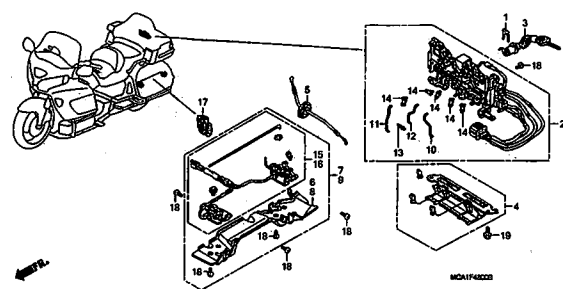
F-47

サドルバック



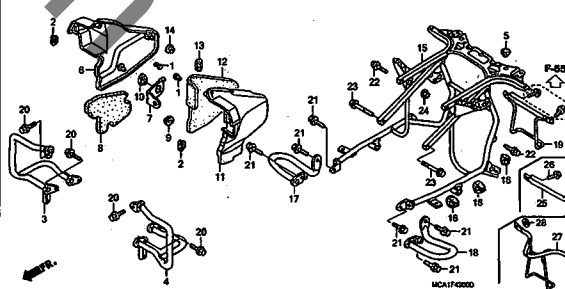
F-48

オープナーユニット



F-49

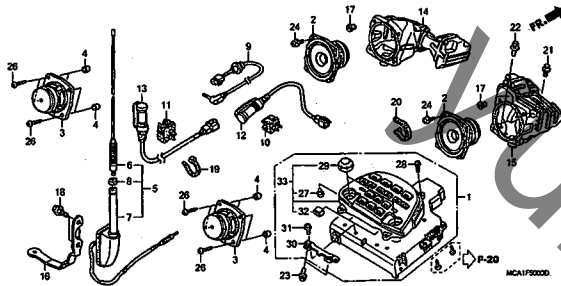
エンジンガード



フレーム グループ

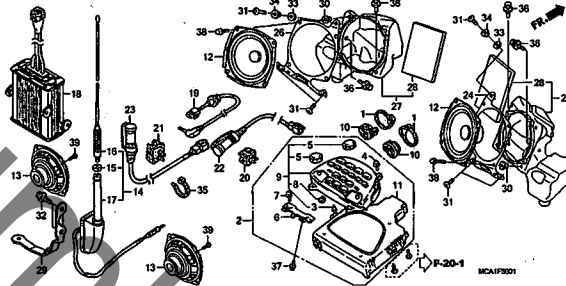
F-50

ラジオ (GL1800A2/A3/A5/4)



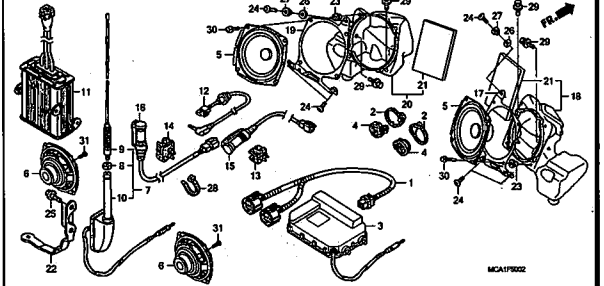
F-50-1

ラジオ (GL18006/7)



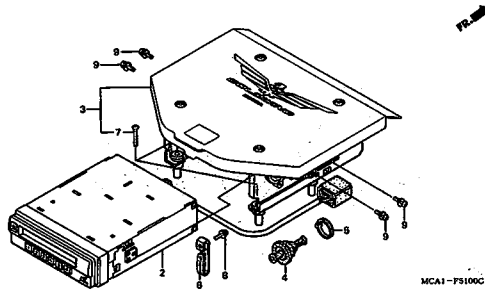
F-50-2

ラジオ (GL18007) (エアバッグ)



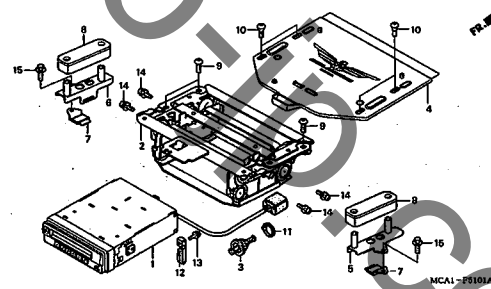
F-51

CDチェンジャー (GL1800A2)



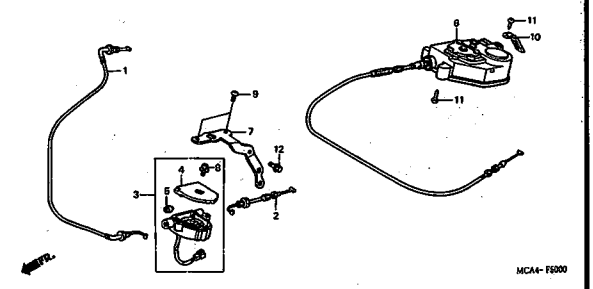
F-51-1

CDチェンジャー (GL1800A3/A5/6/7)



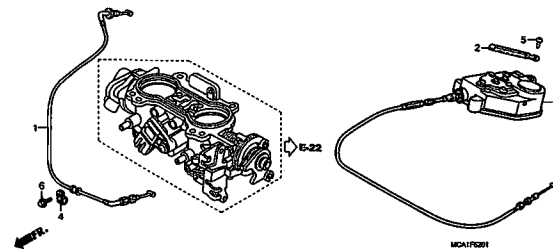
F-52

オートクルーズ (GL1800A2/A3/A5/4)



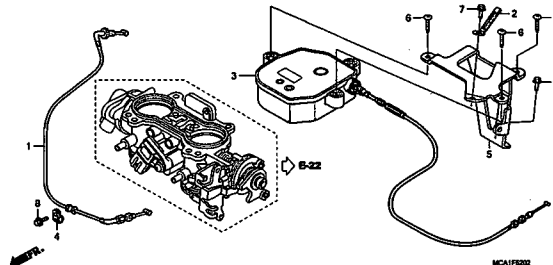
F-52-1

オートクルーズ (GL18006/7)



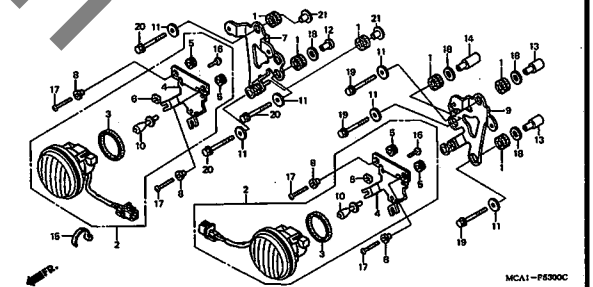
F-52-2

オートクルーズ (GL18007) (エアバッグ)



F-53

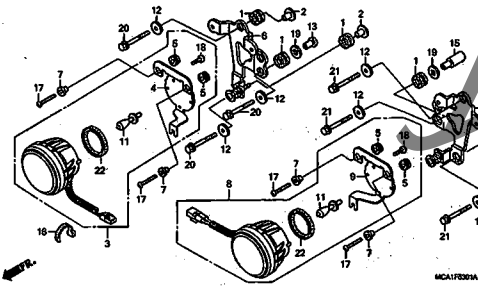
フォグライト (GL1800A2/A3/A5)



フレーム グループ

F-53-1

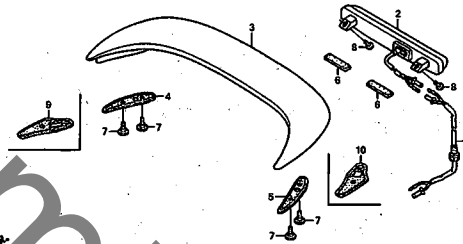
フォグライト (GL18006/7)



MCA1F530A

F-54

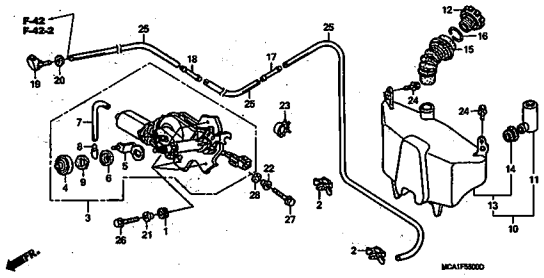
ハイマウントストップランプ



MCA1F540A

F-55

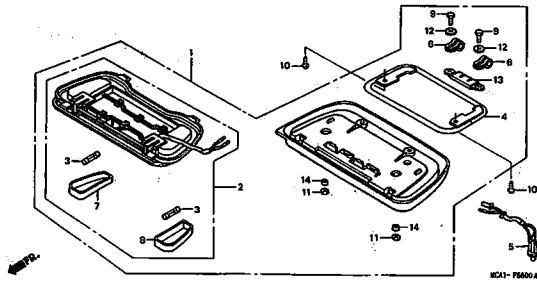
ウォッシャータンク/ワイパーモーター



MCA1F550D

F-56

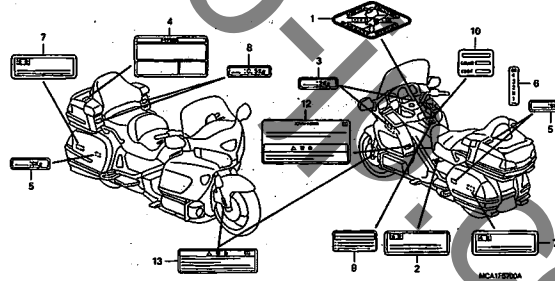
トランクパニティーミラー



MCA1F560A

F-57

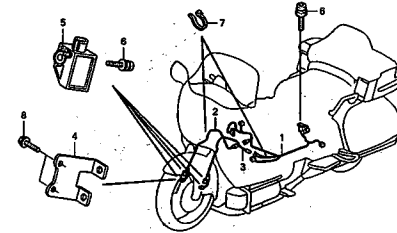
ポジションラベル



MCA1F570A

F-58

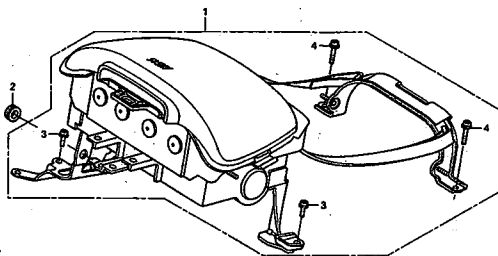
エアバッグハーネス



MCA1F580

F-59

エアバッグモジュール

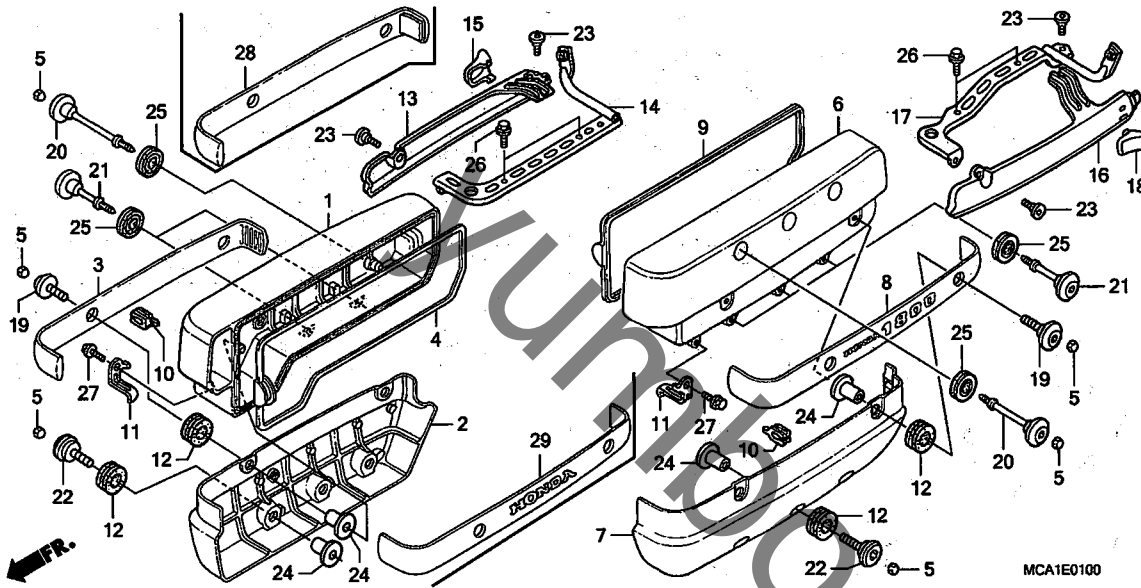


MCA1F590D

3

E-1

シリンダーヘッドカバー



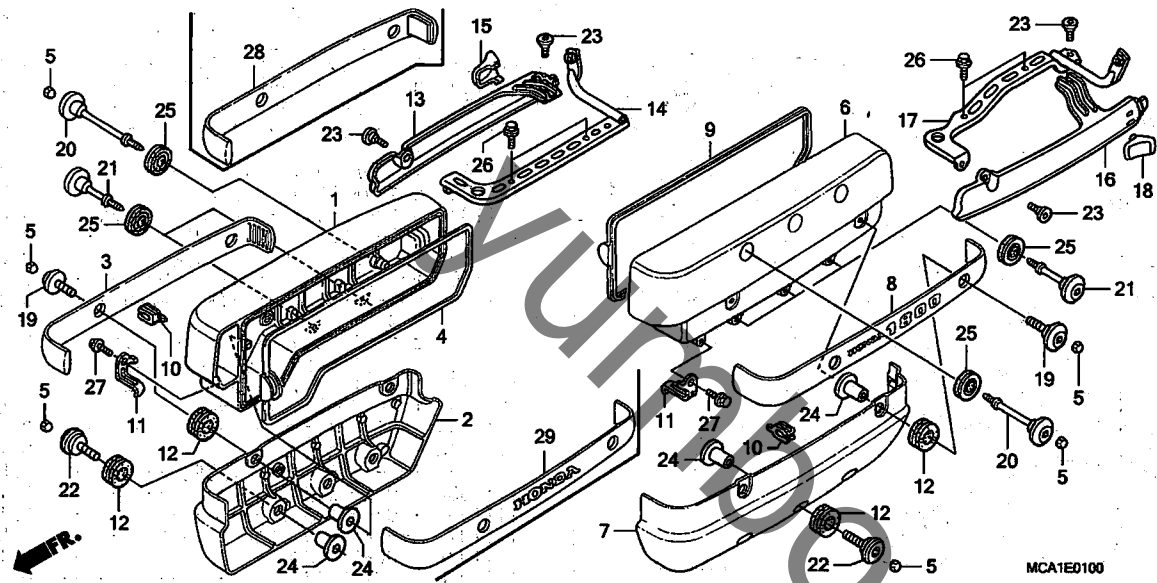
見出 番号	LON	(関連見出番号) 整備項目	FRT
1	1111C6	カバー、シリンダーヘッド：ライト	0.3
	1111C9	カバー、シリンダーヘッド：両側	0.6
2	1111D1	カバー、シリンダーヘッド：サイド：ライト	0.2
	1111Y5	カバー、シリンダーヘッド：サイド：両側	0.4
3		(28)	
	1111E0	エンブレム、シリンダーヘッドカバー：ライト	0.2
4	1111D4	ガスケット、シリンダーヘッドカバー：ライト	0.3
	1111S7	ガスケット、シリンダーヘッドカバー：両側	0.6
6	1111C5	カバー、シリンダーヘッド：レフト	0.3
	1111C9	カバー、シリンダーヘッド：両側	0.6
7	1111D0	カバー、シリンダーヘッド：サイド：レフト	0.2
	1111Y5	カバー、シリンダーヘッド：サイド：両側	0.4
8		(29)	
	1111D9	エンブレム、シリンダーヘッドカバー：レフト	0.2
9	1111D3	ガスケット、シリンダーヘッドカバー：レフト	0.3
	1111S7	ガスケット、シリンダーヘッドカバー：両側	0.6
13	1111J4	カバー、インジェクション：ライト	1.4
	1111J4A	・06モジュール追加	0.1
	1111J4B	・07モジュール追加	0.1
	1111J5	カバー、インジェクション：両側	1.5
	1111J5A	・06モジュール追加	0.1
	1111J5B	・07モジュール追加	0.1
14	1111J7	ステー、インジェクションカバー：ライト	1.5
	1111J7A	・06モジュール追加	0.1
+	1111J7B	・07モジュール追加	0.1

見出 番号	部品番号	部品名	希望 小売 価格	使用個数							適用号機	
				GL1800A		GL1800					初号機	終号機
				2	3	5	4	6	7	タイプ		
1	12311-MCA-700	カバー、R.シリンダーヘッド	16,000	1	1	1	1	1	1			
	12311-MCA-000		13,300	-	-	-	1	-	-			
2	12321-MCA-700	カバー、R.シリンダーヘッド：サイド	8,200	1	1	1	1	1	1			
	12321-MCA-000		6,800	-	-	-	1	-	-			
3	12322-MCA-700	エンブレム、R.シリンダーヘッドカバー	2,350	1	1	-	-	-	-			
4	12391-MCA-000	ガスケットCOMP.、R.シリンダーヘッド カバー	1,050	1	1	1	1	1	1			
5	12392-MJO-000	プラグ、6カク 6MM	135	16	16	16	16	16	16			
6	12411-MCA-700	カバー、L.シリンダーヘッド	16,000	1	1	1	-	1	1			
	12411-MCA-000		13,300	-	-	-	1	-	-			
7	12421-MCA-700	カバー、L.シリンダーヘッド：サイド	8,200	1	1	1	-	1	1			
	12421-MCA-000		6,800	-	-	-	1	-	-			
8	12422-MCA-700	エンブレム、L.シリンダーヘッドカバー	2,350	1	1	-	-	-	-			
9	12491-MCA-000	ガスケットCOMP.、L.シリンダーヘッド カバー	1,050	1	1	1	1	1	1			
10	32114-MCA-000	クランパー、ハイテンションコード	220	2	2	2	2	2	2			
11	32115-MCA-000	ガイド、ハイテンションコード	215	2	2	2	2	2	2			
12	64386-MS2-000	ラバー、ヒートアンダーカバー	140	10	10	10	10	10	10			
13	83515-MCA-000	カバー、R.インジェクション	2,800	1	1	1	1	1	1			
14	83516-MCA-000	ステー、R.インジェクションカバー	1,650	1	1	1	1	1	1			
15	83530-MCA-000	スプライアー、R.サイド	285	1	1	1	1	1	1			
16	83565-MCA-000	カバー、L.インジェクション	2,800	1	1	1	1	1	1			
17	83566-MCA-000	ステー、L.インジェクションカバー	1,650	1	1	1	1	1	1			
18	83580-MCA-000	スプライアー、L.サイド	285	1	1	1	1	1	1			
19	90016-MCA-780	ホルスト、ソケットスペシャル 6X19	155	4	4	4	4	4	4			
20	90017-MCA-000	ホルスト、ヘッドカバー	245	6	6	6	6	6	6			



E-1

シリンダーヘッドカバー



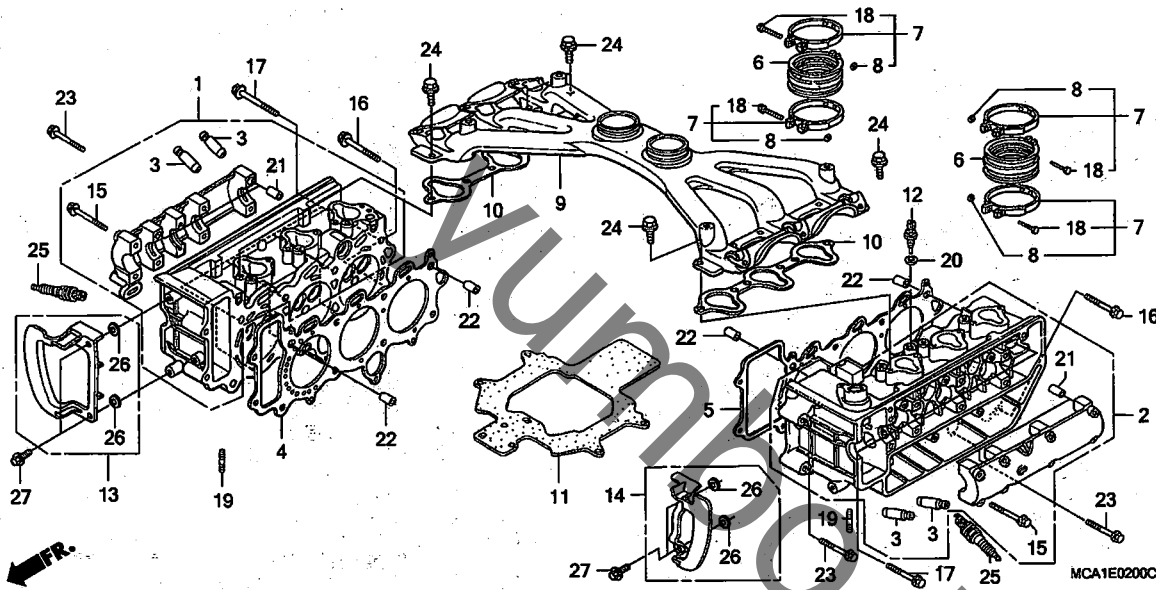
見出番号	LON	(関連見出番号) 整備項目	FRT
+14	1111J8	ステーションカバ- : 両側	1.7
	1111J8A	・06モトル追加	0.1
	1111J8B	・07モトル追加	0.1
16	1111J3	カバ-, インジェクション : レフト	1.4
	1111J3A	・06モトル追加	0.1
	1111J3B	・07モトル追加	0.1
	1111J5	カバ-, インジェクション : 両側	1.5
	1111J5A	・06モトル追加	0.1
	1111J5B	・07モトル追加	0.1
17	1111J6	ステーションカバ- : レフト	1.5
	1111J6A	・06モトル追加	0.1
	1111J6B	・07モトル追加	0.1
	1111J8	ステーションカバ- : 両側	1.7
	1111J8A	・06モトル追加	0.1
	1111J8B	・07モトル追加	0.1

見出番号	部品番号	部品名	希望小売価格	使用個数							適用号機	
				GL1800A			GL1800				初号機	終号機
				2	3	5	4	6	7			
	21	90018-MCA-000	ボルト, ヘッドカバ-	245	5	5	5	5	5	5		
	22	90019-MCA-780	ボルト, ヘッドカバ-	205	6	6	6	6	6	6		
	23	90106-KY2-701	スクリュー, パン 6X11	110	4	4	4	4	4	4		
	24	90122-463-770	カラー, アンダーカウルセッティング	185	10	10	10	10	10	10		
	25	90543-MV9-670	ラバー, マウンティング	130	11	11	11	11	11	11		
	26	95801-06012-08	ボルト, フランジ 6X12	35	4	4	4	4	4	4		
	27	96001-06010-00	ボルト, フランジ 6X10	40	2	2	2	2	2	2		
	28	12322-MCA-W00	エンブレム, R. シリンダーヘッドカバ-	2,350	-	-	1	-	-	-		
		12322-MCA-A20	2,350	-	-	-	1	-	-		
		12322-MCA-J40	2,350	-	-	-	-	1	1		
	29	12422-MCA-W00	エンブレム, L. シリンダーヘッドカバ-	2,350	-	-	1	-	-	-		
		12422-MCA-A20	2,350	-	-	-	1	1	1		

2

E-2

シリンダーヘッド



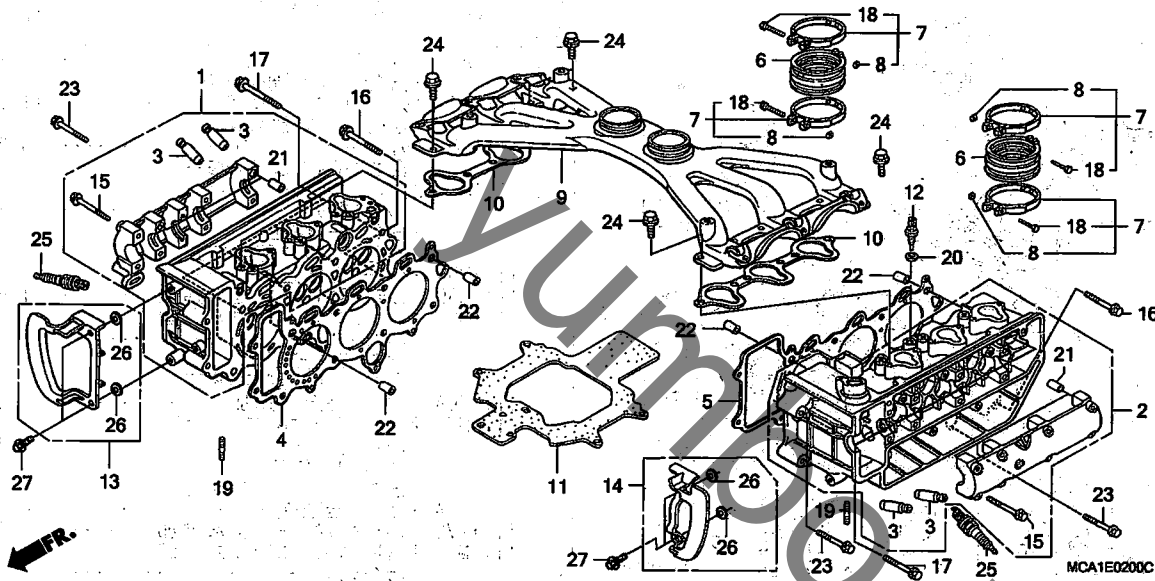
見出番号	LON	(関連見出番号) 整備項目	FRT
1	1111A1	ヘッド, シリンダー: ライト ・含む: バルブ調整&修正	8.2
	1111A4	ヘッド, シリンダー: 両側 ・含む: バルブ調整&修正	11.7
2	1111A0	ヘッド, シリンダー: レフト ・含む: バルブ調整&修正	8.2
3	1111M5	ガイド, インテークバルブ (1個) ・レフトシリンダー ・含む: リマ修正 ・含む: バルブ調整&修正	6.4
	1111M5A	・インテーク全数追加	0.6
	1111M5B	・インテーク&エキゾースト全数追加	1.5
	1111M6	ガイド, エキゾーストバルブ (1個) ・レフトシリンダー ・含む: リマ修正 ・含む: バルブ調整&修正	6.4
	1111M6A	・エキゾースト全数追加	0.6
	1111M7	ガイド, インテークバルブ (1個) ・ライトシリンダー ・含む: リマ修正 ・含む: バルブ調整&修正	6.4
	1111M7A	・インテーク全数追加	0.6
	1111M7B	・インテーク&エキゾースト全数追加	1.5
	1111M8	ガイド, エキゾーストバルブ (1個) ・ライトシリンダー	6.4

見出番号	部品番号	部品名	希望小売価格	使用個数							適用号機		タイプ
				GL1800A			GL1800				初号機	終号機	
				2	3	5	4	6	7				
1	12010-MCA-780	ヘッド ASSY, R. シリンダー	57,900	1	1	-	-	-	-	-			
	12010-MCA-A20	57,900	-	-	1	1	1	1				
2	12020-MCA-780	ヘッド ASSY, L. シリンダー	57,900	1	1	-	-	-	-				
	12020-MCA-A20	57,900	-	-	1	1	1	1				
3	12204-MCA-P00	ガイド, バルブ (オーバーサイズ)	810	12	12	12	12	12	12				
4	12251-MCA-781	ガスケット, R. シリンダー-ヘッド	3,250	1	1	1	1	-	-				
	12251-MCA-A61	3,250	-	-	-	-	1	1				
5	12252-MCA-781	ガスケット, L. シリンダー-ヘッド	3,250	1	1	1	1	-	-				
	12252-MCA-A61	3,250	-	-	-	-	1	1				
6	16211-MCA-000	インシュレーター, スロツトルホデー	750	2	2	2	2	2	2				
7	16218-MCA-000	バンド, インシュレーター	390	4	4	4	4	4	4				
8	16222-MV4-300	ナツト, スクエア 5MM	75	4	4	4	4	4	4				
9	17110-MCA-000	マニホールド, インテーク	22,900	1	1	1	1	1	1				
10	17134-MCA-003	ガスケット, インテークマニホールド	690	2	2	2	2	2	2				
11	17140-MCA-000	シート, インテークマニホールド	1,800	1	1	1	1	1	1				
12	37870-MAT-E01	センサー ASSY, ウォーターテンプレチャー	2,730	1	1	1	1	-	-				
	37870-KRJ-901	1,670	-	-	-	-	1	1				
13	64303-MCA-000	カバー, R. フロントインナーロー	450	1	1	1	1	1	1				
14	64304-MCA-000	カバー, L. フロントインナーロー	450	1	1	1	1	1	1				
15	90003-PT0-000	ボルト, フランジ 6X50	65	16	16	16	16	16	16				
16	90010-MCA-000	ボルト, フランジ 9X73	160	2	2	2	2	2	2				
17	90012-MCA-000	ボルト, フランジ 9X89	200	14	14	14	14	14	14				
18	90023-MM5-000	ボルト, リセスト 5X28	95	4	4	4	4	-	-				
	90006-MCA-000	ボルト, リセスト 5X30	50	-	-	-	-	4	4				
19	90035-MN5-000	ボルト, スタツト 8-6X40	120	12	12	12	12	12	12				
20	90454-MC7-000	ワツシヤー, スペシャル 12MM	100	1	1	1	1	1	1				



E-2

シリンダーヘッド

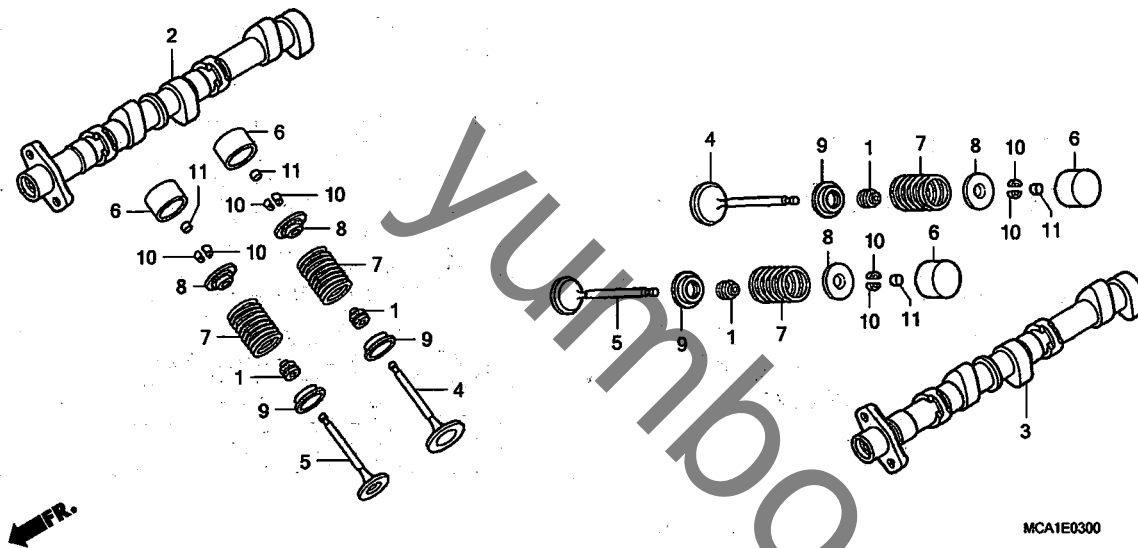


見出番号	LON	(関連見出番号) 整備項目	FRT
+ 3		・含む:リマ修正 ・含む:バルブ調整&修正 ・エキゾースト全数追加	
1111M8A		・含む:リマ修正	0.6
1111M9		・含む:バルブ調整&修正 ガイド,バルブ:1台分	11.1
4 1111C0		・含む:リマ修正 ・含む:バルブ調整&修正 ガスケット,シリンダーヘッド:ライト	5.5
1111C3		ガスケット,シリンダーヘッド:両側	6.3
5 1111B9		ガスケット,シリンダーヘッド:レフト	5.5
6 311131		インシュレーター,スロットルボディ/キックレター ・作業条件:2個でも同一時間	1.7
311131H		・エアバッグ付追加	0.7
9 111107		マニホールド,インテーク ・含む:エンジン脱着	8.0
10 1111J1		ガスケット,インテークマニホールド ・作業条件:2個でも同一時間	3.4
1111J1A		・06モデル追加	0.1
1111J1B		・07モデル追加	0.1
1111J1C		・エアバッグ付追加	0.7
12 6171A9		センサー,ウォーターテンフ	3.3
6171A9C		・06モデル追加	0.1
6171A9D		・07モデル追加	0.1
25 614130		プラグ,スパーク ・作業条件:2個以上でも同一時間	0.5
6141B2		プラグ,スパーク:1台分	0.5

見出番号	部品番号	部品名	希望小売価格	使用個数							適用号機		タイプ
				GL1800A			GL1800				初号機	終号機	
				2	3	5	4	6	7				
21	94301-08200	ノックピン 8X20	60	4	4	4	4	4	4				
22	94301-12200	ノックピン 12X20	70	4	4	4	4	4	4				
23	95701-06045-08	ボルト,フランジ 6X45	50	6	6	6	6	6	6				
24	96001-06025-00	ボルト,フランジ 6X25	50	12	12	12	12	12	12				
25	98079-5614E	プラグ,スパーク (BKR6E-11) (NGK)	520	6	6	6	6	6	6				
	98079-5514E	プラグ,スパーク (BKR5E-11) (NGK)	520	(6)	(6)	(6)	(6)	(6)	(6)				
	98079-5515E	プラグ,スパーク (K16PR-U11) (DENSO)	520	(6)	(6)	(6)	(6)	(6)	(6)				
	98079-5714E	プラグ,スパーク (BKR7E-11) (NGK)	520	(6)	(6)	(6)	(6)	(6)	(6)				
	98079-5715E	プラグ,スパーク (K22PR-U11) (DENSO)	520	(6)	(6)	(6)	(6)	(6)	(6)				
26	61105-MA3-000	カラー,フロントファンター	155	4	4	4	4	4	4				
27	96001-06012-07	ボルト,フランジ 6X12	40	4	4	4	4	4	4				

E-3

カムシャフト / バルブ



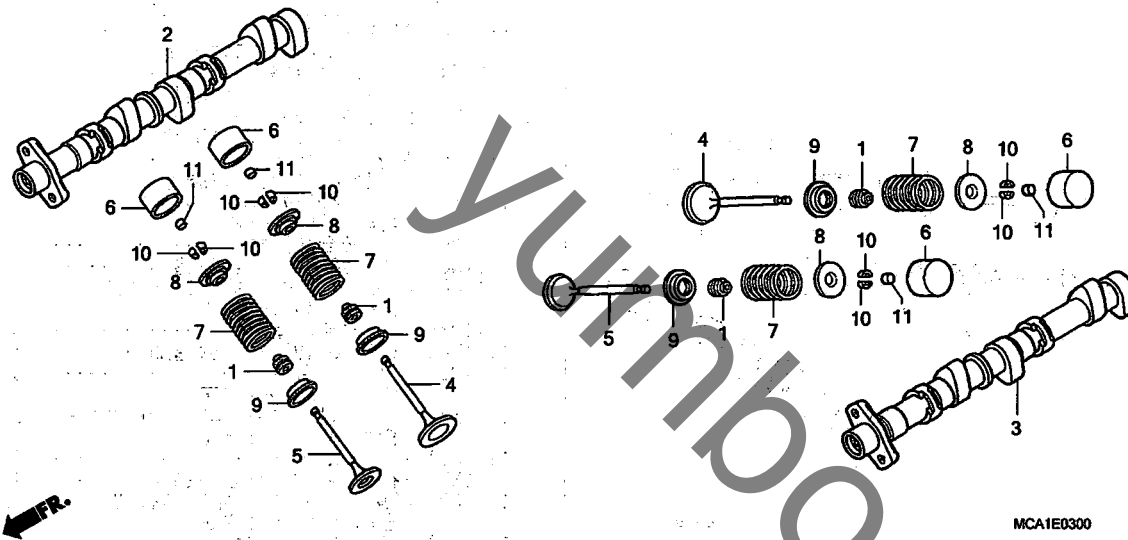
見出番号	LON	(関連見出番号) 整備項目	FRT
2	1111E2	カムシャフト : ライト -含む: バルブ クリアランス調整	1.7
	1111T4	カムシャフト : 1台分 -含む: バルブ クリアランス調整	2.5
3	1111E1	カムシャフト : レフト -含む: バルブ クリアランス調整	1.7
	1111T4	カムシャフト : 1台分 -含む: バルブ クリアランス調整	2.5
4	1111N6	バルブ, インテーク(1本) : レフトシリンダ- -含む: バルブ シート修正	5.9
	1111N6A	-インテーク全数追加	0.4
	1111N6B	-インテーク&エキゾースト全数追加	1.0
	1111N8	バルブ, インテーク(1本) : ライトシリンダ- -含む: バルブ シート修正	5.9
	1111N8A	-インテーク全数追加	0.4
	1111N8B	-インテーク&エキゾースト全数追加	1.0
	1111P0	バルブ : 1台分 -含む: バルブ シート修正	9.1
5	1111N7	バルブ, エキゾースト(1本) : レフトシリンダ- -含む: バルブ シート修正	5.9
	1111N7A	-エキゾースト全数追加	0.4
	1111N7B	-インテーク&エキゾースト全数追加	1.0
	1111N9	バルブ, エキゾースト(1本) : ライトシリンダ- -含む: バルブ シート修正	5.9
+	1111N9A	-エキゾースト全数追加	0.4

見出番号	部品番号	部品名	希望小売価格	使用個数							適用号機	
				GL1800A			GL1800				初号機	終号機
				2	3	5	4	6	7			
1	12209-MA6-003	シール, バルブ ステム (フライ)	380	12	12	12	12	12	12			
2	14110-MCA-780	カムシャフトCOMP. , R.	15,500	1	1	1	1	1	1			
3	14120-MCA-780	カムシャフトCOMP. , L.	15,500	1	1	1	1	1	1			
4	14711-MCA-000	バルブ, インレット	1,500	6	-	-	-	-	-			
	14711-MCA-A00	1,500	-	6	6	6	6	6			
5	14721-MCA-000	バルブ, エキゾースト	2,400	6	-	-	-	-	-			
	14721-MCA-A00	2,400	-	6	6	6	6	6			
6	14731-MCA-000	リフター, バルブ	1,400	12	12	12	12	12	12			
7	14751-MCA-000	スプリング, バルブ	270	12	12	12	12	12	12			
8	14771-MAT-000	リテーナ, バルブ スプリング	350	12	12	12	12	12	12			
9	14775-MCA-000	シート, バルブ スプリング	140	12	12	12	12	12	12			
10	14781-MAT-000	コッター, バルブ	150	24	24	24	24	24	24			
11	14901-KT7-013	シム, タペット (1.200)	295	12	12	12	12	12	12			
	14902-KT7-013	シム, タペット (1.225)	295	12	12	12	12	12	12			
	14903-KT7-013	シム, タペット (1.250)	295	12	12	12	12	12	12			
	14904-KT7-013	シム, タペット (1.275)	295	12	12	12	12	12	12			
	14905-KT7-013	シム, タペット (1.300)	295	12	12	12	12	12	12			
	14906-KT7-013	シム, タペット (1.325)	295	12	12	12	12	12	12			
	14907-KT7-013	シム, タペット (1.350)	295	12	12	12	12	12	12			
	14908-KT7-013	シム, タペット (1.375)	295	12	12	12	12	12	12			
	14909-KT7-013	シム, タペット (1.400)	295	12	12	12	12	12	12			
	14910-KT7-013	シム, タペット (1.425)	295	12	12	12	12	12	12			
	14911-KT7-013	シム, タペット (1.450)	295	12	12	12	12	12	12			
	14912-KT7-013	シム, タペット (1.475)	295	12	12	12	12	12	12			
	14913-KT7-013	シム, タペット (1.500)	295	12	12	12	12	12	12			
	14914-KT7-013	シム, タペット (1.525)	295	12	12	12	12	12	12			
	14915-KT7-013	シム, タペット (1.550)	295	12	12	12	12	12	12			



E-3

カムシャフト / バルブ

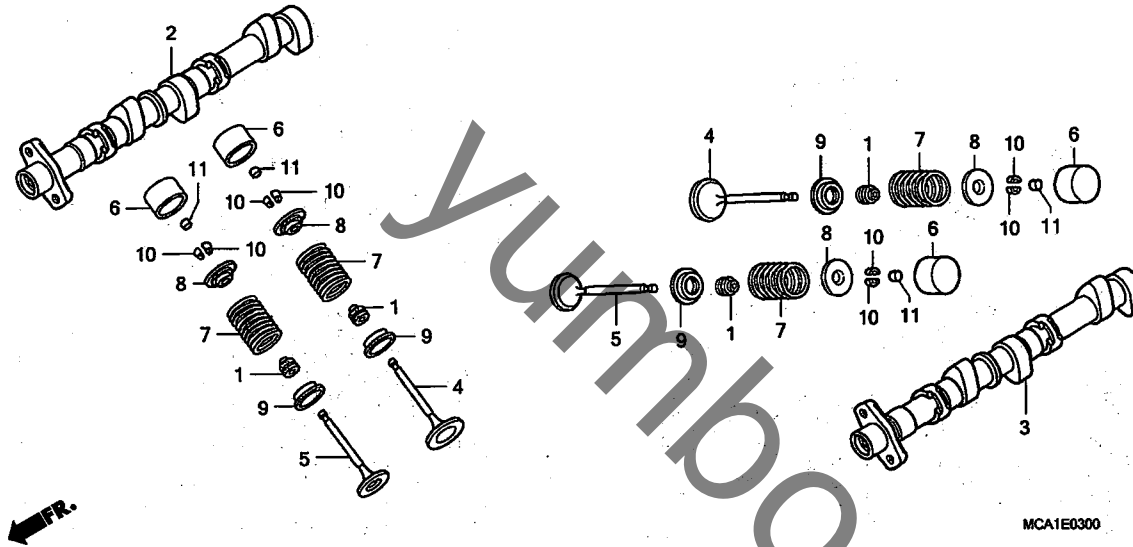


見出番号	LON	(関連見出番号) 整備項目	FRT
+ 5	1111N9B	-インテーク&エキゾースト全数追加	1.0
	1111P0	バルブ : 1台分	9.1
	7	-含む:バルブシート修正 (1, 8, 9, 10)	
	1111P8	スプリング / ステムシール, インテークバルブ (1個) : レフトシリンダ -	5.7
	1111P8A	-インテーク全数追加	0.2
	1111P8B	-インテーク&エキゾースト全数追加	0.5
	1111P9	スプリング / ステムシール, エキゾーストバルブ (1個) : レフトシリンダ -	5.7
	1111P9A	-エキゾースト全数追加	0.2
	1111P9B	-インテーク&エキゾースト全数追加	0.5
	1111Q0	スプリング / ステムシール, インテークバルブ (1個) : ライトシリンダ -	5.7
	1111Q0A	-インテーク全数追加	0.2
	1111Q0B	-インテーク&エキゾースト全数追加	0.5
	1111Q1	スプリング / ステムシール, エキゾーストバルブ (1個) : ライトシリンダ -	5.7
	1111Q1A	-エキゾースト全数追加	0.2
	1111Q1B	-インテーク&エキゾースト全数追加	0.5
	1111Q2	スプリング / ステムシール, バルブ : 1台分 ..	7.7

見出番号	部品番号	部品名	希望小売価格	使用個数							適用号機		
				GL1800A		GL1800			初号機	終号機	タイプ		
				2	3	5	4	6				7	
11)	14916-KT7-013	シム, ヴァルブ	(1.575)	295	12	12	12	12	12	12			
	14917-KT7-013	シム, ヴァルブ	(1.600)	295	12	12	12	12	12	12			
	14918-KT7-013	シム, ヴァルブ	(1.625)	295	12	12	12	12	12	12			
	14919-KT7-013	シム, ヴァルブ	(1.650)	295	12	12	12	12	12	12			
	14920-KT7-013	シム, ヴァルブ	(1.675)	295	12	12	12	12	12	12			
	14921-KT7-013	シム, ヴァルブ	(1.700)	295	12	12	12	12	12	12			
	14922-KT7-013	シム, ヴァルブ	(1.725)	295	12	12	12	12	12	12			
	14923-KT7-013	シム, ヴァルブ	(1.750)	295	12	12	12	12	12	12			
	14924-KT7-013	シム, ヴァルブ	(1.775)	295	12	12	12	12	12	12			
	14925-KT7-013	シム, ヴァルブ	(1.800)	295	12	12	12	12	12	12			
	14926-KT7-013	シム, ヴァルブ	(1.825)	295	12	12	12	12	12	12			
	14927-KT7-013	シム, ヴァルブ	(1.850)	295	12	12	12	12	12	12			
	14928-KT7-013	シム, ヴァルブ	(1.875)	295	12	12	12	12	12	12			
	14929-KT7-013	シム, ヴァルブ	(1.900)	295	12	12	12	12	12	12			
	14930-KT7-013	シム, ヴァルブ	(1.925)	295	12	12	12	12	12	12			
	14931-KT7-013	シム, ヴァルブ	(1.950)	295	12	12	12	12	12	12			
	14932-KT7-013	シム, ヴァルブ	(1.975)	295	12	12	12	12	12	12			
	14933-KT7-013	シム, ヴァルブ	(2.000)	295	12	12	12	12	12	12			
	14934-KT7-013	シム, ヴァルブ	(2.025)	295	12	12	12	12	12	12			
	14935-KT7-013	シム, ヴァルブ	(2.050)	295	12	12	12	12	12	12			
	14936-KT7-013	シム, ヴァルブ	(2.075)	295	12	12	12	12	12	12			
	14937-KT7-013	シム, ヴァルブ	(2.100)	295	12	12	12	12	12	12			
	14938-KT7-013	シム, ヴァルブ	(2.125)	295	12	12	12	12	12	12			
	14939-KT7-013	シム, ヴァルブ	(2.150)	295	12	12	12	12	12	12			
	14940-KT7-013	シム, ヴァルブ	(2.175)	295	12	12	12	12	12	12			
	14941-KT7-013	シム, ヴァルブ	(2.200)	295	12	12	12	12	12	12			
	14942-KT7-013	シム, ヴァルブ	(2.225)	295	12	12	12	12	12	12			
	14943-KT7-013	シム, ヴァルブ	(2.250)	295	12	12	12	12	12	12			
	14944-KT7-013	シム, ヴァルブ	(2.275)	295	12	12	12	12	12	12			

E-3

カムシャフト / バルブ

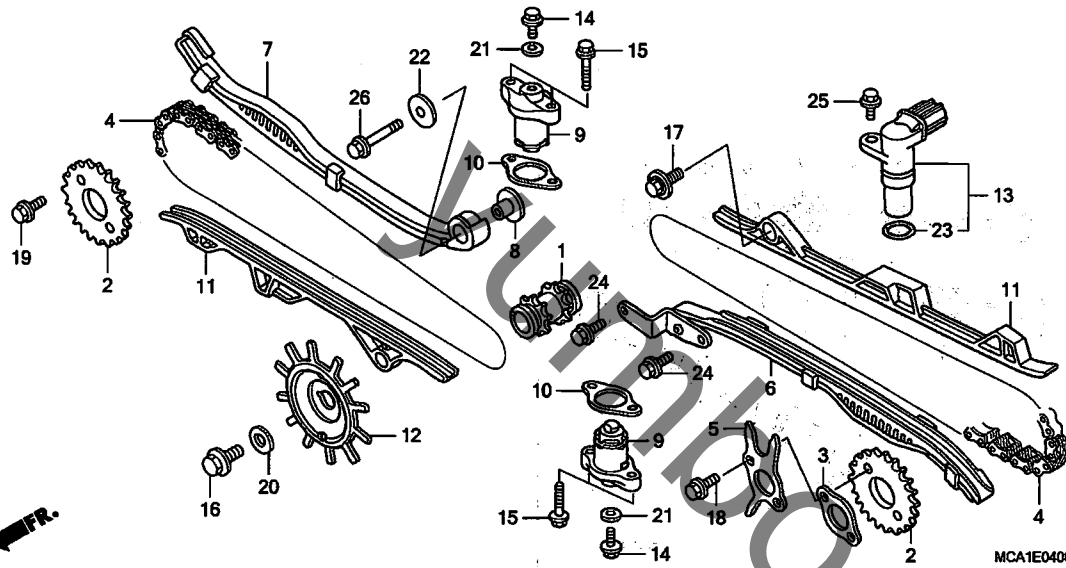


見出 番号	部品番号	部品名	希望 小売 価格	使用個数							適用号機		タイプ
				GL1800A			GL1800				初号機	終号機	
				2	3	5	4	6	7				
11)	14945-KT7-013	シム, ヲヱツト (2. 300)	295	12	12	12	12	12	12				
	14946-KT7-013	シム, ヲヱツト (2. 325)	295	12	12	12	12	12	12				
	14947-KT7-013	シム, ヲヱツト (2. 350)	295	12	12	12	12	12	12				
	14948-KT7-013	シム, ヲヱツト (2. 375)	295	12	12	12	12	12	12				
	14949-KT7-013	シム, ヲヱツト (2. 400)	295	12	12	12	12	12	12				
	14950-KT7-013	シム, ヲヱツト (2. 425)	295	12	12	12	12	12	12				
	14951-KT7-013	シム, ヲヱツト (2. 450)	295	12	12	12	12	12	12				
	14952-KT7-013	シム, ヲヱツト (2. 475)	295	12	12	12	12	12	12				
	14953-KT7-013	シム, ヲヱツト (2. 500)	295	12	12	12	12	12	12				
	14954-KT7-013	シム, ヲヱツト (2. 525)	295	12	12	12	12	12	12				
	14955-KT7-013	シム, ヲヱツト (2. 550)	295	12	12	12	12	12	12				
	14956-KT7-013	シム, ヲヱツト (2. 575)	295	12	12	12	12	12	12				
	14957-KT7-013	シム, ヲヱツト (2. 600)	295	12	12	12	12	12	12				
	14958-KT7-013	シム, ヲヱツト (2. 625)	295	12	12	12	12	12	12				
	14959-KT7-013	シム, ヲヱツト (2. 650)	295	12	12	12	12	12	12				
	14960-KT7-013	シム, ヲヱツト (2. 675)	295	12	12	12	12	12	12				
	14961-KT7-013	シム, ヲヱツト (2. 700)	295	12	12	12	12	12	12				
	14962-KT7-013	シム, ヲヱツト (2. 725)	295	12	12	12	12	12	12				
	14963-KT7-013	シム, ヲヱツト (2. 750)	295	12	12	12	12	12	12				
	14964-KT7-013	シム, ヲヱツト (2. 775)	295	12	12	12	12	12	12				
	14965-KT7-013	シム, ヲヱツト (2. 800)	295	12	12	12	12	12	12				

2

E-4

カムチェーン / テンショナー

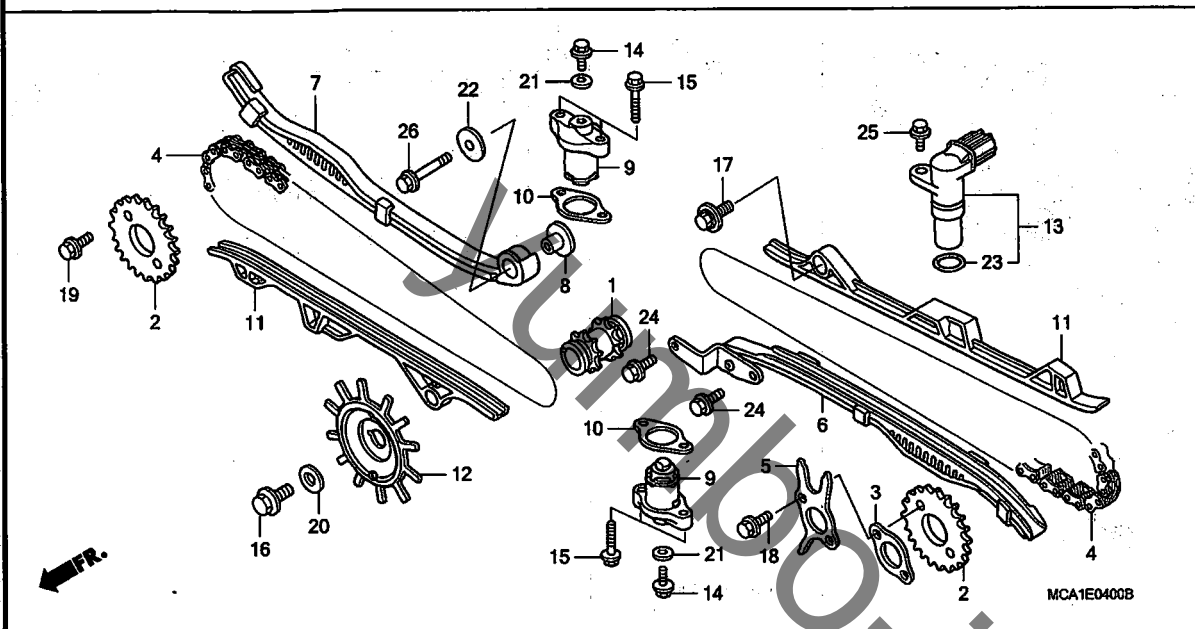


見出番号	LON	(関連見出番号) 整備項目	FRT
1	1101C8	スプ ロケット, タイミング	1.8
2	1111F3	スプ ロケット, カム : レフト	1.4
	1111F4	スプ ロケット, カム : ライト	1.2
	1111F9	スプ ロケット, カム : 1台分	1.7
4	1101C9	チェーン, カム : レフト	1.8
	1101D0	チェーン, カム : ライト	1.2
	1101D3	チェーン, カム : 両側	1.8
5	1111I9	ローター, カムハルス	1.4
6	1111G5	テンショナー, カムチェーン : レフト	1.2
	1111X8	テンショナー, カムチェーン : 両側	1.4
7	1111G6	テンショナー, カムチェーン : ライト	1.1
	1111X8	テンショナー, カムチェーン : 両側	1.4
9		(10)	
	1111G7	リフター, テンショナー : レフト	0.5
	1111G7A	右テンショナーリフター交換追加	3.8
	1111G8	リフター, テンショナー : ライト	4.2
	1111G8A	左テンショナーリフター交換追加	0.1
11	1111H5	ガイド, カムチェーン : レフト	1.4
	1111H6	ガイド, カムチェーン : ライト	1.2
	1111H9	ガイド, カムチェーン : 両側	1.5
12	614111	ローター, ハルス	0.6
13	614117	シネレター, カムハルス	1.5
	614117C	'06モデル追加	0.2
	614117D	'07モデル追加	0.2

見出番号	部品番号	部品名	希望小売価格	使用個数							適用号機	
				2	3	5	4	6	7	初号機	終号機	
1	14312-MCA-780	スプ ロケット, タイミング (17T) ...	2,100	1	1	1	1	1	1	1		
2	14321-MCA-780	スプ ロケット, カム (34T) ...	1,800	2	2	2	2	2	2	2		
3	14322-MCA-000	フランジ, カムスプ ロケット	400	1	1	1	1	1	1	1		
4	14401-MAN-621	チェーン, カム (ホ ルク ワナー) (118L)	4,000	2	2	2	2	2	2	2		
5	14405-MCA-000	ローター, カムハルス	380	1	1	1	1	1	1	1		
6	14500-MCA-000	テンショナープレートCOMP., カムチェン	2,800	1	1	1	1	1	1	1		
7	14510-MCA-000	テンショナーCOMP., カムチェン	2,650	1	1	1	1	1	1	1		
8	14516-MCA-000	カラ, テンショナーヒ ッツ	165	1	1	1	1	1	1	1		
9	14520-MCA-003	リフターASSY., テンショナー	2,900	2	2	2	2	2	2	2		
10	14560-MY5-851	ガ スケット, テンショナーリフター	210	2	2	2	2	2	2	2		
11	14620-MCA-003	ガイド, カムチェン	2,250	2	-	-	-	-	-	-		
	14620-MCA-A00		2,250	-	2	2	2	2	2	2		
12	30291-MCA-010	ローター, ハルス	1,150	1	-	-	-	-	-	-		
	30291-MCA-A00		1,150	-	1	1	1	1	1	1		
13	36140-MCA-003	ハ ルサーASSY., カム	4,650	1	1	1	1	1	1	1		
14	90004-GHB-600	ホ ルト, フランジ 6X10 (NSHF)	90	2	2	2	2	2	2	2		
15	90006-GHB-680	ホ ルト, フランジ 6X28 (NSHF)	95	4	4	4	4	4	4	4		
16	90013-430-000	ホ ルト, スペ シヤル 10X25	295	1	1	1	1	1	1	1		
17	90021-MM5-000	ホ ルトワッシャー 6X12	160	1	1	1	1	1	1	1		
18	90086-MCA-000	ホ ルト, フランジ ノック 7X22	65	2	2	2	2	2	2	2		
19	90086-MZ8-H00	ホ ルト, フランジ スペ シヤル 7X13	110	2	2	2	2	2	2	2		
20	90405-MCA-780	ワッシャー 10. 5X27	210	1	1	1	1	1	1	1		
21	90442-397-000	ワッシャー, シーリング 6MM	135	2	2	2	2	2	2	2		
22	90487-MB0-000	ワッシャー, シフトラムストッパ	130	1	1	1	1	1	1	1		
23	91309-PX4-003	Oリング 16X2. 1 (NOK)	85	1	1	1	1	1	1	1		

E-4

カムチェーン / テンショナー

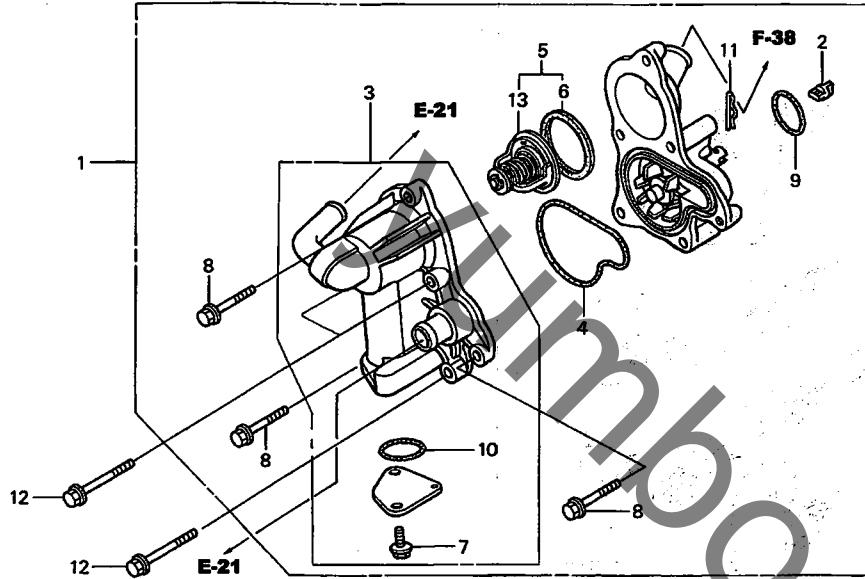


見出 番号	部品番号	部品名	希望 小売 価格	使用個数							適用号機	
				GL1800A			GL1800				初号機	終号機
				2	3	5	4	6	7			

24	95701-06016-08	ホルト, フランジ 6X16	35	2	2	2	2	2	2		
25	95701-06018-07	ホルト, フランジ 6X18	35	1	1	1	1	1	1		
26	95801-06028-08	ホルト, フランジ 6X28	40	1	1	1	1	1	1		

E-5

ウォーターポンプ

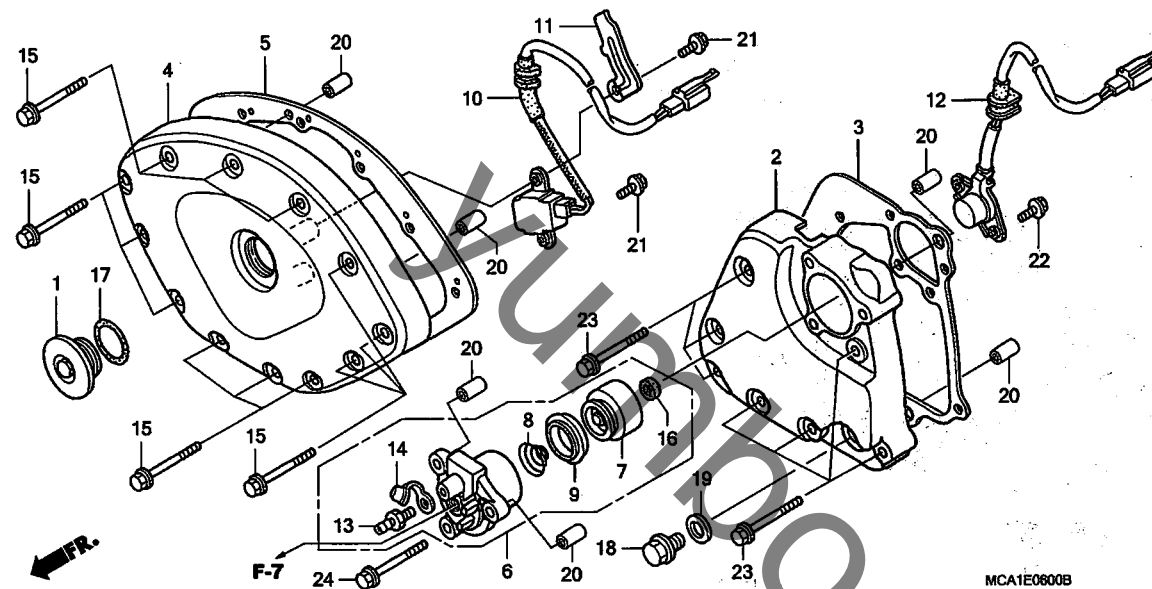


見出番号	LON	(関連見出番号) 整備項目	FRT
1	114103	ポンプ ASSY, ウォーター	2.3
	114103F	-エアバック付追加	0.3
3	1141B0	カバー, ウォーターポンプ	2.2
	1141B0D	-エアバック付追加	0.3
4	1141B1	ガスケット, ウォーターポンプカバー	2.2
	1141B1D	-エアバック付追加	0.3
5		(13)	
	114116	サーモスタット	2.3
	114116E	-エアバック付追加	0.3

見出番号	部品番号	部品名	希望小売価格	使用個数							適用号機		タイプ
				GL1800A		GL1800					初号機	終号機	
				2	3	5	4	6	7				
1	19200-MCA-780	ポンプ COMP., ウォーター	13,500	1	-	-	-	-	-	-	-	-	-
	19200-MCA-A00		13,500	-	1	1	1	1	1	1	-	-	-
2	19217-MCA-000	シャフト, ウォーターポンプジョイント	380	1	1	1	1	1	1	1	-	-	-
3	19220-MCA-300	カバーCOMP., ウォーターポンプ	5,200	1	-	-	-	-	-	-	-	-	-
	19220-MCA-A00		5,200	-	1	1	1	1	1	1	-	-	-
4	19226-MCA-000	ガスケット, ウォーターポンプカバー	230	1	-	-	-	-	-	-	-	-	-
	19226-MCA-A00		230	-	1	1	1	1	1	1	-	-	-
5	19301-P08-316	サーモスタットASSY. (ニツホセンサーモスタット)	1,700	1	-	-	-	-	-	-	-	-	-
6	19305-MN5-000	ラバー, サーモスタット	195	1	-	-	-	-	-	-	-	-	-
	19305-MCA-A00		275	-	1	1	1	1	1	1	-	-	-
7	90013-883-000	ボルト, フランジ 6X12 (CT200)	105	2	2	2	2	2	2	2	-	-	-
8	90121-MV9-670	ボルト, フランジ 6X25	115	3	3	3	3	3	3	3	-	-	-
9	91302-MB0-013	Oリング 32.95X2.62 (7ライ)	130	1	1	1	1	1	1	1	-	-	-
10	91304-KM1-003	Oリング 31.5X2.0	105	1	-	-	-	-	-	-	-	-	-
	91304-MCA-A00		105	-	1	1	1	1	1	1	-	-	-
11	94251-12000	ピン, ロック 12MM	55	1	1	1	1	1	1	1	-	-	-
12	95701-06065-08	ボルト, フランジ 6X65	55	3	3	3	3	3	3	3	-	-	-
13	19300-P08-014	サーモスタット	1,600	-	1	1	1	1	1	1	-	-	-

E-6

フロントカバー / トランスミッションカバー



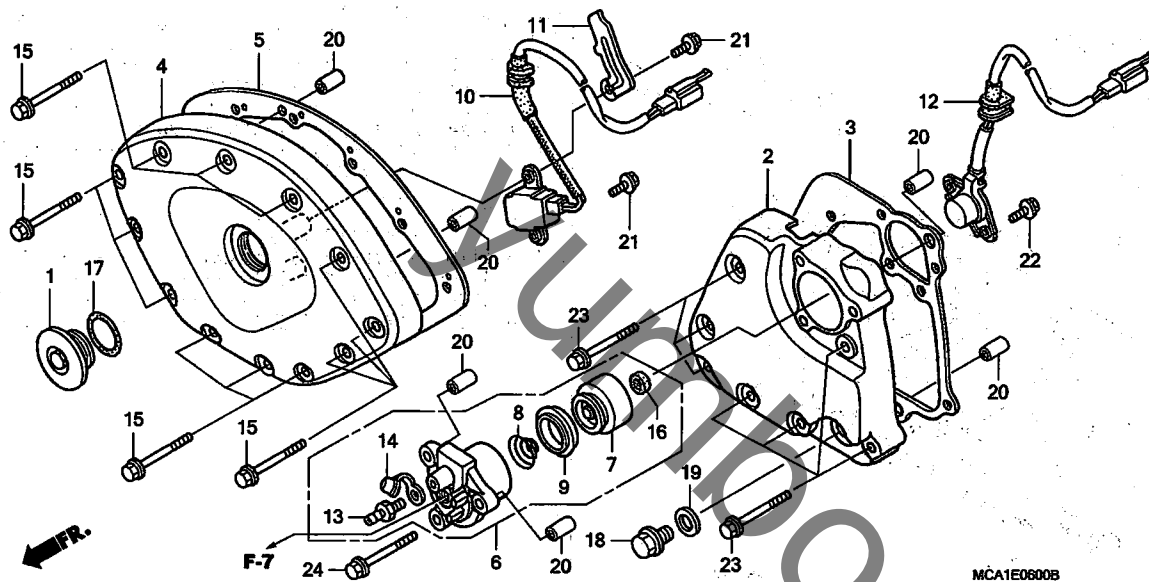
見出番号	LON	(関連見出番号) 整備項目	FRT
2	2101A0	カバー, トランスミッション	0.8
3	2101A1	ガasket, トランスミッションカバー	0.7
4	1101A7	カバー, クランクケース: フロント	0.7
5	1101A4	ガasket, クランクケースカバー: フロント	0.6
6	212115	シリンダー, クラッチスリーブ ・含む: イア抜き (8, 9)	0.7
7	2121B1	ピストン, スリーブシリンダー ・含む: イア抜き	0.9
10	614110	ジェネレーター, イグニッションバルス	1.9
	614110E	・イアバック付追加	0.7
12	615126	スイッチ, キーホジション	2.0
	615126B	・イアバック付追加	0.7

見出番号	部品番号	部品名	希望小売価格	使用個数							適用機種	
				GL1800A		GL1800					初号機	終号機
				2	3	5	4	6	7	タイプ		
1	11332-ML7-670	キャップ 45MM	640	1	1	1	1	1	1			
2	11361-MCA-000	カバー, トランスミッション	3,850	1	1	-	-	-	-			
	11361-MEC-000		3,850	-	-	1	1	-	-			
	11361-MCA-A60		3,650	-	-	-	-	1	1			
3	11391-MCA-000	ガasket, トランスミッションカバー	420	1	1	1	1	1	1			
4	11511-MCA-700	カバー, フロント	14,300	1	1	1	-	1	1			
	11511-MCA-000		11,900	-	-	-	1	-	-			
5	11524-MCA-000	ガasket, フロント, カバー	720	1	1	1	1	1	1			
6	22860-MCA-000	シリンダー-ASSY, クラッチスリーブ	4,500	1	1	1	1	1	1			
7	22863-MJ8-003	ピストン, スリーブシリンダー	1,260	1	1	1	1	1	1			
8	22864-MB0-003	スプリング, スリーブシリンダー	210	1	1	1	1	1	1			
9	22865-MJ8-003	カツプ, スリーブシリンダー	520	1	1	1	1	1	1			
10	30300-MCA-003	ジェネレーター-ASSY, バルス	2,750	1	1	1	1	1	1			
11	32906-MCA-000	クリップ, バルサーコート	240	1	-	-	-	-	-			
	32906-MCA-A00		240	-	1	1	1	1	1			
12	35759-MCA-003	スイッチASSY, チェンジ	3,700	1	1	1	1	1	1			
13	43352-HC5-971	スクリュウ, プリター (ニツシ)	195	1	1	1	1	1	1			
14	43353-461-771	キャップ, プリター	160	1	1	1	1	1	1			
15	90006-GHB-680	ボルト, フランジ 6X28 (NSHF)	95	12	12	12	12	12	12			
16	91209-MB0-003	オイルシール 8X18X5	165	1	1	1	1	1	1			
17	91301-ML7-003	リング 48.1X3.6 (アライ)	155	1	1	1	1	1	1			
18	92800-14000	ボルト, ドレンプラグ 14MM	100	1	1	1	1	1	1			
19	94109-14000	ワッシャー, ドレンプラグ 14MM	35	1	1	1	1	1	1			
20	94301-08140	ナツクピン 8X14	60	6	6	6	6	6	6			
21	95701-06014-08	ボルト, フランジ 6X14	35	2	2	2	2	2	2			

2

E-6

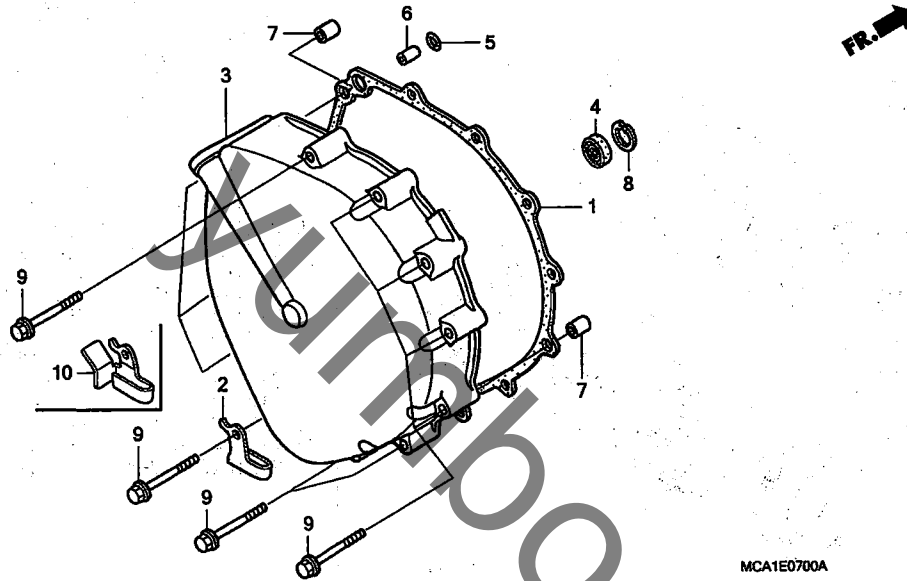
フロントカバー / トランスミッションカバー



見出 番号	部品番号	部品名	希望 小売 価格	使用個数							適用号機		タイプ
				GL1800A			GL1800				初号機	終号機	
				2	3	5	4	6	7				
22	95701-06016-08	ボルト, フランジ 6X16	35	2	2	2	2	2	2				
23	95701-06035-00	ボルト, フランジ 6X35	40	7	7	7	7	7	7				
24	95701-06045-08	ボルト, フランジ 6X45	50	3	3	3	3	3	3				

E-7

クラッチカバー



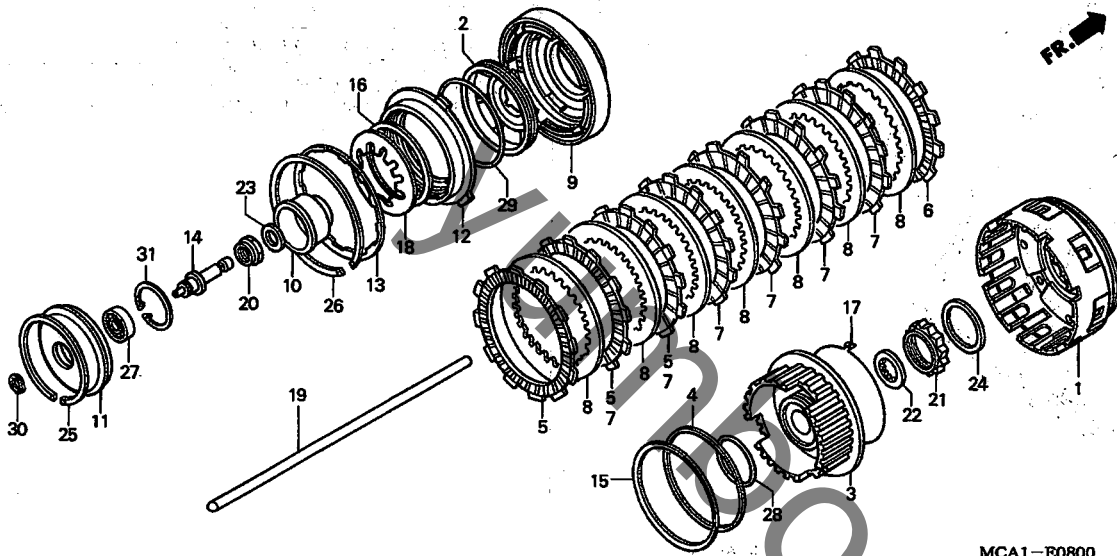
MCA1E0700A

見出番号	LON	(関連見出番号) 整備項目	FRT
1	212122	ガasket, クラッチカバー	2.5
	212122A	・エアバック付追加	0.3
3	212121	カバー, クラッチ	2.6
	212121A	・エアバック付追加	0.3

見出番号	部品番号	部品名	希望小売価格	使用個数							適用号機		タイプ
				GL1800A		GL1800					初号機	終号機	
				2	3	5	4	6	7				
1	11351-MCA-000	ガasket, クラッチカバー	550	1	1	1	1	1	1				
2	11354-MCA-780	クランプ, チューブ	235	1	1	1	1	-	-				
3	11370-MCA-010	カバー-COMP., クラッチ	7,200	1	1	-	-	-	-				
	11370-MEC-000		7,200	-	-	1	1	-	-				
	11370-MCA-A60		6,700	-	-	-	-	1	1				
4	91220-MG8-003	オイルシール 7X18X5 (アライ)	180	1	1	1	1	1	1				
5	91308-MB0-003	Oリング 5.7X2.2 (アライ)	105	1	1	1	1	1	1				
6	94301-06100	ナツクピン 6X10	60	1	1	1	1	1	1				
7	94301-08140	ナツクピン 8X14	60	2	2	2	2	2	2				
8	94520-18000	サークリツフ, インターナル 18MM	35	1	1	1	1	1	1				
9	95701-06038-08	ボルト, フランツ 6X38	40	11	11	11	11	11	11				
10	11354-MCA-A60	クランプ, チューブ	235	-	-	-	-	1	1				

2

クラッチ



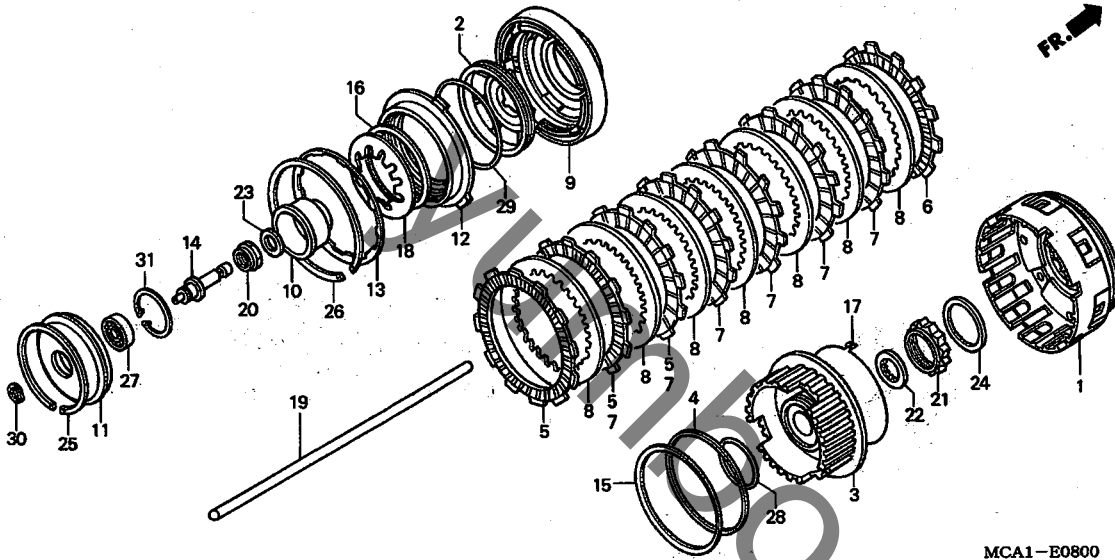
MCA1-B0800

見出番号	LON	(関連見出番号) 整備項目	FRT
1	2121A0	アウター, クラッチ ・含む:エンジン脱着	8.0
3	212112	センター, クラッチ	3.0
	212112J	・エアバッグ付追加	0.3
5		(4, 6, 7, 8, 15, 28)	
	2121A1	ディスク, クラッチフリクション ・作業条件:2個以上でも同一時間	3.0
	2121A1H	・エアバッグ付追加	0.3
9	2121A3	プレート, クラッチフリクション	2.8
	2121A3G	・エアバッグ付追加	0.3
11	2121A4	プレート, クラッチリフター	2.7
	2121A4F	・エアバッグ付追加	0.3
14	2121A5	ピース, クラッチジョイント	2.6
	2121A5C	・エアバッグ付追加	0.3
18		(2, 10, 12, 13, 16, 26, 29)	
	212107	スプリング, クラッチ	2.8
	212107H	・エアバッグ付追加	0.3
19	2121B6	ロッド, クラッチリフター	0.5
27	2121B4	ヘアリング, クラッチリフター	2.7
	2121B4G	・エアバッグ付追加	0.3

見出番号	部品番号	部品名	希望小売価格	使用個数							適用号機	
				GL1800A		GL1800					初号機	終号機
				2	3	5	4	6	7	タイプ		
1	22100-MCA-780	アウターCOMP, クラッチ	16,500	1	1	1	1	1	1			
2	22111-MCA-000	ピストン, クラッチ	1,600	1	1	1	1	1	1			
3	22120-MCA-000	センター, クラッチ	3,500	1	1	1	1	1	1			
4	22125-MCA-000	シート, シヤター-スプリング	380	1	1	1	1	1	1			
5	22201-MCA-000	ディスク, クラッチフリクション	930	3	3	1	1	1	1			
6	22202-MAT-000	ディスクB, クラッチフリクション	1,000	1	1	1	1	1	1			
7	22203-MCA-000	ディスクA, クラッチフリクション	1,000	4	4	6	6	6	6			
8	22321-MAT-000	プレート, クラッチ	520	7	7	7	7	7	7			
9	22351-MCA-000	プレート, クラッチフリクション	3,300	1	1	1	1	1	1			
10	22352-MCA-000	ガイド, スプリング	1,450	1	1	1	1	1	1			
11	22353-MCA-000	プレート, クラッチリフター	950	1	1	1	1	1	1			
12	22354-MCA-000	リフターB, クラッチ	1,650	1	1	1	1	1	1			
13	22355-MCA-000	スプリング, クラッチリフター	650	1	1	1	1	1	1			
14	22366-MCA-000	ピース, クラッチジョイント	1,350	1	1	1	1	1	1			
15	22402-MAT-000	スプリング, シヤター	960	1	1	1	1	1	1			
16	22425-MCA-000	シート, クラッチスプリング	550	1	1	1	1	1	1			
17	22431-MAT-000	クリップ, クラッチセンター	470	1	1	1	1	1	1			
18	22441-MCA-000	スプリング, クラッチ	680	1	1	1	1	1	1			
19	22851-MCA-000	ロッド, クラッチリフター	860	1	1	1	1	1	1			
20	90206-MZ0-000	ナット, 6カク 22MM	320	1	1	1	1	1	1			
21	90245-MN5-000	ナット, ロック 40MM	890	1	1	1	1	1	1			
22	90403-MN5-000	ワッシャー, スプリング 25MM	410	1	1	1	1	1	1			
23	90407-MJO-000	ワッシャー 22X33	165	1	1	1	1	1	1			
24	90491-MN5-000	ワッシャー, スプリング 40MM	550	1	1	1	1	1	1			
25	90601-MG8-000	サークリップ, インターナル 95	570	1	1	1	1	1	1			

E-8

クラッチ

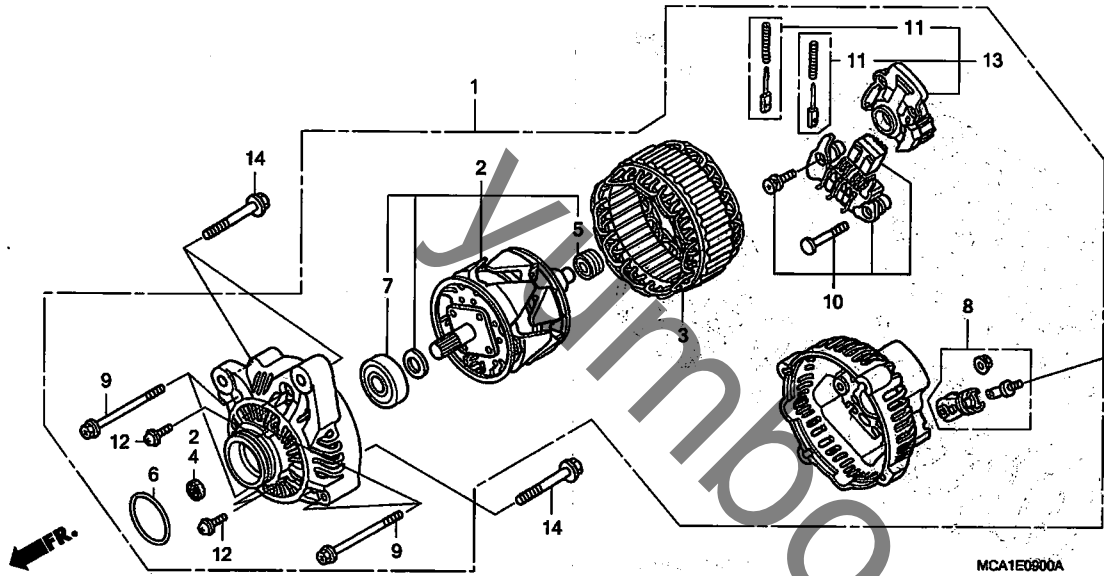


見出 番号	部品番号	部品名	希望 小売 価格	使用個数						適用号機		タイプ
				GL1800A			GL1800			初号機	終号機	
				2	3	5	4	6	7			
26	90602-MG8-000	リング, セッティング 123MM	430	1	1	1	1	1	1			
27	91008-362-000	ベアリング, ラジアルボール 16003	490	1	1	1	1	1	1			
28	91301-MG8-003	Oリング 51.6X2.3 (フライ)	200	1	1	1	1	1	1			
29	91302-MG8-003	Oリング 93.3X2.3 (フライ)	240	1	1	1	1	1	1			
30	94510-17000	サーキット, エキスターナル 17MM ...	35	1	1	1	1	1	1			
31	94520-35100	サーキット, インターナル 35MM	55	1	1	1	1	1	1			

2

E-9

ジェネレーター

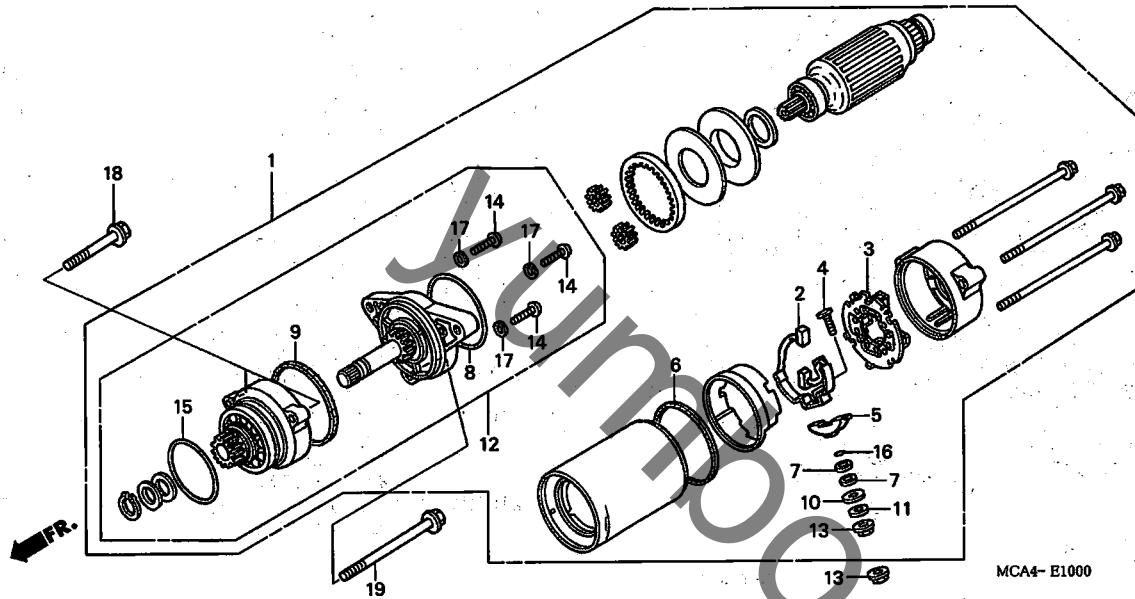


見出番号	LON	(関連見出番号) 整備項目	FRT
1	613101	オルタネーター	1.5
	613101A	・エアバック付追加	0.3
2	6131G2	ローター, オルタネーター	1.7
	6131G2A	・エアバック付追加	0.3
3	6131A3	スターター	1.8
	6131A3G	・エアバック付追加	0.3
6	6131A1	Oリング, オルタネーター	1.4
	6131A1A	・エアバック付追加	0.3
8	6131B0	ターミナル, フラシ(オルタネーター)	1.5
	6131B0A	・エアバック付追加	0.3
10	6131B2	レクチファイヤー, レギュレーター	1.8
	6131B2B	・エアバック付追加	0.3
11	6131C4	フラシ, オルタネーター	1.7
		・作業条件: 2個でも同一時間	
	6131C4A	・エアバック付追加	0.3
13	6131B1	レギュレーター, オルタネーター	1.8
	6131B1A	・エアバック付追加	0.3

見出番号	部品番号	部品名	希望小売価格	使用個数							適用号機	
				GL1800A		GL1800				初号機	終号機	
				2	3	5	4	6	7			
1	31100-MCA-700	ジェネレーターASSY., フライホイールタイプ A.C.	53,400	1	1	-	1	-	-	-	-	-
	31100-MCA-A41	ジェネレーターASSY., A.C.	50,800	-	-	1	-	-	-	-	-	-
	31100-MCA-A61	ジェネレーターASSY., フライホイールタイプ A.C.	50,800	-	-	-	-	1	1	-	-	-
2	31101-MCA-003	ローターセット	38,800	1	1	1	1	1	1	-	-	-
	31101-MCA-A61		38,800	-	-	-	-	1	1	-	-	-
3	31102-MCA-700	スターター	16,800	1	1	1	1	1	1	-	-	-
	31102-MCA-A61		16,800	-	-	-	-	1	1	-	-	-
4	31111-MCA-003	シールセット	380	1	1	1	1	1	1	-	-	-
5	31111-P08-J02	ベアリング, リヤ-ジェネレーター	820	1	1	1	1	1	1	-	-	-
6	31112-MCA-003	Oリング	125	1	1	1	1	1	1	-	-	-
7	31114-MCA-003	ベアリング, フロント	980	1	1	1	1	1	1	-	-	-
8	31123-MCA-003	ターミナルセット	1,200	1	1	1	1	1	1	-	-	-
9	31125-P08-J02	ボルト, フラシ	155	4	4	4	4	4	4	-	-	-
10	31127-PEJ-A01	レクチファイヤーASSY.	10,200	1	1	1	1	-	-	-	-	-
	31127-MCA-A61		10,200	-	-	-	-	1	1	-	-	-
11	31140-P64-902	フラシセット	950	2	2	2	2	2	2	-	-	-
12	31146-PE0-004	スクリー	90	4	4	4	4	4	4	-	-	-
13	31150-MCA-003	レギュレーターセット	12,800	1	1	-	1	-	-	-	-	-
	31150-MCA-A41		12,800	-	-	1	-	-	-	-	-	-
	31150-MCA-A61		12,800	-	-	-	-	1	1	-	-	-
14	95701-08038-08	ボルト, フラシ 8X38	50	3	3	3	3	3	3	-	-	-
15	94050-06080	ナット, フラシ 6MM	35	1	1	1	1	1	1	-	-	-

E-10

スターティングモーター



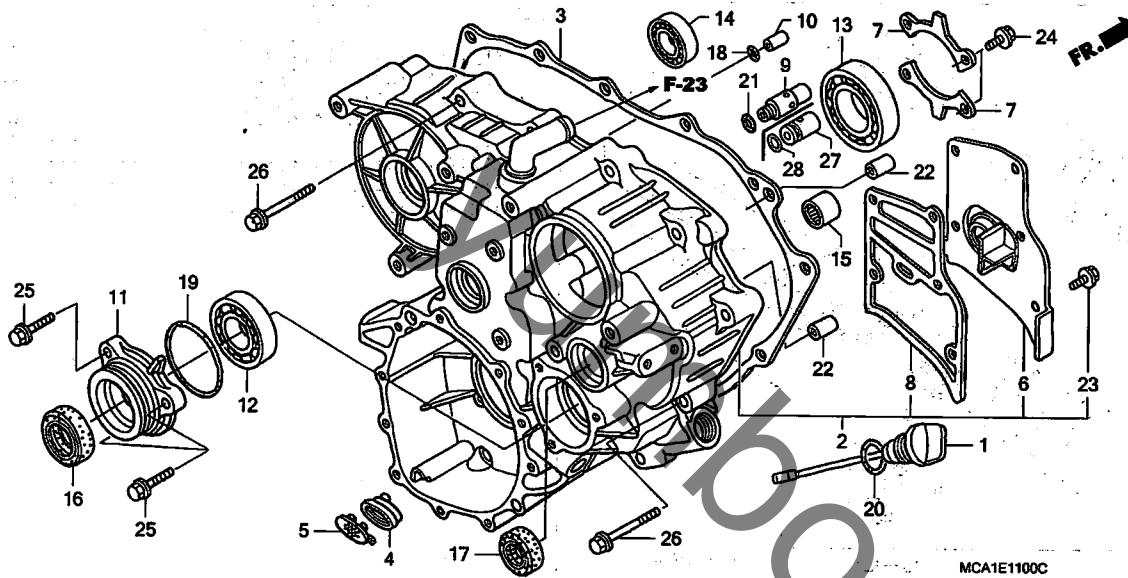
見出 番号	LON	(関連見出番号) 整備項目	FRT
1	612105	モーター, スターティング	1.6
	612105E	・エアバック付追加	0.3
2	6121A4	ターミナル, フランジ(スターター)	1.9
	6121A4E	・エアバック付追加	0.3
3	6121A5	ホルター, フランジ(スターター)	1.9
	6121A5E	・エアバック付追加	0.3
12	6121A6	ピニオン, スターター	1.7
	6121A6A	・エアバック付追加	0.3

見出 番号	部品番号	部品名	希望 小売 価格	使用個数							適用号機		タイプ
				GL1800A		GL1800		初号機	終号機				
				2	3	5	4	6	7				
1	31200-MCA-003	モーターASSY., スターティング* (ミツバ*)	44,300	1	1	1	1	-	-				
	31200-MCA-A61	モーターASSY., スターター	44,300	-	-	-	-	1	1				
2	31201-MT8-008	フランジセット, ターミナル	1,370	1	1	1	1	1	1				
3	31203-MT8-008	ホルターセット, フランジ	850	1	1	1	1	-	-				
	31206-MR6-008		850	-	-	-	-	1	1				
4	31204-MN5-008	ホルター, ターミナル	110	1	1	1	1	1	1				
5	31206-MN5-008	インシュレーター, ターミナル	285	1	1	1	1	1	1				
6	31207-KS5-901	リンク*	165	1	1	1	1	1	1				
7	31207-MN5-008	ワッシャー, インシュレーター	85	2	2	2	2	2	2				
8	31207-179-711	リンク*, シール	170	1	1	1	1	1	1				
9	31208-MG9-004	リンク*	165	1	1	1	1	1	1				
10	31208-MN5-008	ワッシャー, インシュレーター	85	1	1	1	1	1	1				
11	31209-MN5-008	ワッシャー 6MM	85	1	1	1	1	1	1				
12	31210-MZ0-008	ギヤASSY.	19,800	1	1	1	1	1	1				
13	90071-MB0-000	ナットワッシャー 6MM	110	2	2	2	2	2	2				
14	91001-MN5-008	ホルター 5X39	85	3	3	3	3	3	3				
15	91309-MN5-008	Oリング 59.6X2.4	285	1	1	1	1	1	1				
16	91320-MB0-000	Oリング*	95	1	1	1	1	1	1				
17	94111-05000	ワッシャー, スプリング 5MM	25	3	3	3	3	3	3				
18	95701-08038-08	ホルター, フランジ 8X38	50	2	2	2	2	2	2				
19	95701-08060-08	ホルター, フランジ 8X60	55	1	1	1	1	1	1				

2

E-11

リヤケース

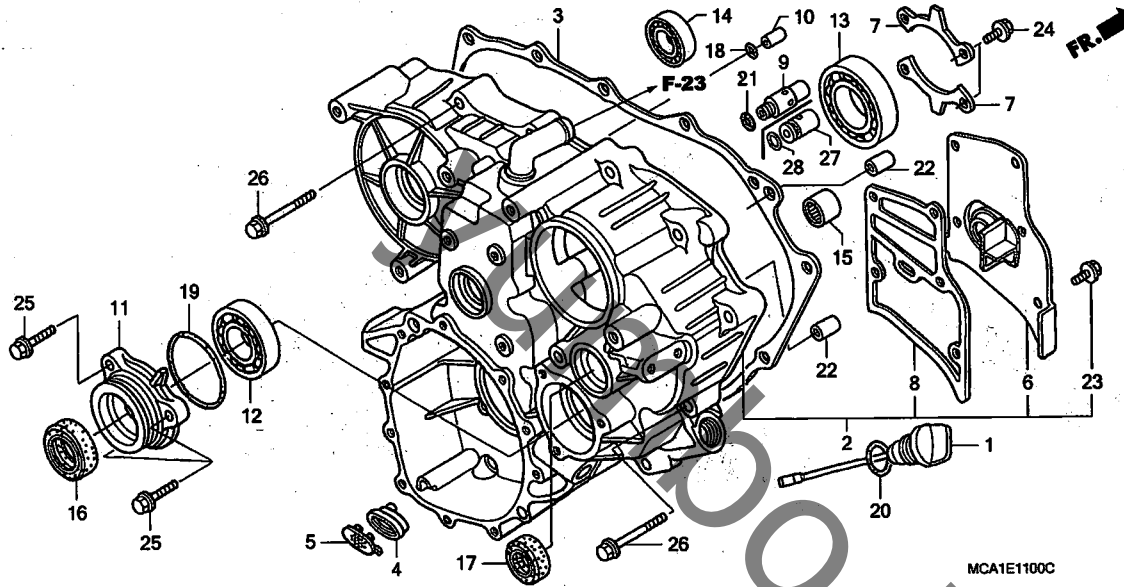


見出番号	LON	(関連見出番号) 整備項目	FRT
2	2131A0	ケース, リヤディアレンシヤル ・含む:エンジン脱着	8.9
3	1101D5	ガasket, リヤケース ・含む:エンジン脱着	8.3
4	113115	ボデー, スキヤベンジ オイルホップ ストレイナー	2.5
	113115A	・エアバック 付追加	0.3
11	2101A8	ホルター, ファイナルシャフトベアリング	2.5
	2101A8C	・エアバック 付追加	0.3
	2101A8B	・06モデル追加	0.1
	2101A8D	・07モデル追加	0.1
12	7101C5	ベアリング, ファイナルシャフトホルター ・含む:エンジン脱着	8.5
13	2111C6	ベアリング, プライマリードリフンギヤ ・含む:エンジン脱着	8.5
14	2101H2	ベアリング, オルタータートドリフンギヤ:リヤ ・含む:エンジン脱着	8.5
15	2101K8	ベアリング, リバースジフターシャフト ・含む:エンジン脱着	8.7
17	2101H4	オイルシール, リバースジフターシャフト ・含む:エンジン脱着	8.5

見出番号	部品番号	部品名	希望小売価格	使用個数							適用号機	
				GL1800A		GL1800					初号機	終号機
				2	3	5	4	6	7	タイプ		
1	15650-MCA-010	ゲージ, オイルレベル	650	1	1	1	1	1	1			
2	21100-MCA-780	ケースASSY., リヤディアレンシヤル	39,000	1	1	-	-	-	-			
	21100-MCA-A20		39,000	-	-	1	1	1	1			
3	21112-MCA-000	ガasket, リヤケース	1,550	1	1	1	1	1	1			
4	21116-MCA-780	ボデー, スキヤベンジ オイルホップ										
5	21117-MCA-780	キャップ, スキヤベンジ オイルホップ ストレイナー	320	1	1	1	1	1	1			
		ストレイナー	230	1	1	1	1	1	1			
6	21120-MCA-010	プレートCOMP., フリザー	1,200	1	1	-	-	-	-			
	21120-MEC-000		1,200	-	-	1	1	1	1			
7	21122-MN5-000	プレート, プライマリベアリング セッティング	285	2	2	2	2	2	2			
8	21125-MCA-780	ガasket, フリザープレート	380	1	1	-	-	-	-			
	21125-MEC-003		600	-	-	1	1	1	1			
9	22360-MCA-000	バルブ ASSY., クラッチレキユレーター	1,600	1	1	-	-	-	-			
10	22465-MCA-000	オリフイス, クラッチコントロール	160	1	1	1	1	1	1			
11	23751-MN5-000	ホルター, ファイナルシャフトベアリング	3,210	1	1	1	1	1	1			
12	91011-MN5-003	ベアリング, ラジアルボール 6206 (トウヨウ)	690	1	1	1	1	1	1			
13	91002-MN5-003	ベアリング, ラジアルボール 6010 (NTN)	1,650	1	1	1	1	1	1			
14	91015-MCA-003	ベアリング, ラジアルボール 6905	520	1	1	1	1	1	1			
15	91024-GJ5-003	ベアリング, ニードル 12X16X10	320	1	1	1	1	1	1			
16	91204-MN5-005	オイルシール 28X48X9 (NOK)	430	1	1	1	1	1	1			
17	91208-MN5-003	オイルシール 27X34X5	180	1	1	1	1	1	1			
18	91304-MC7-003	オリフック B 6.8X2.5 (アライ)	145	1	1	1	1	1	1			

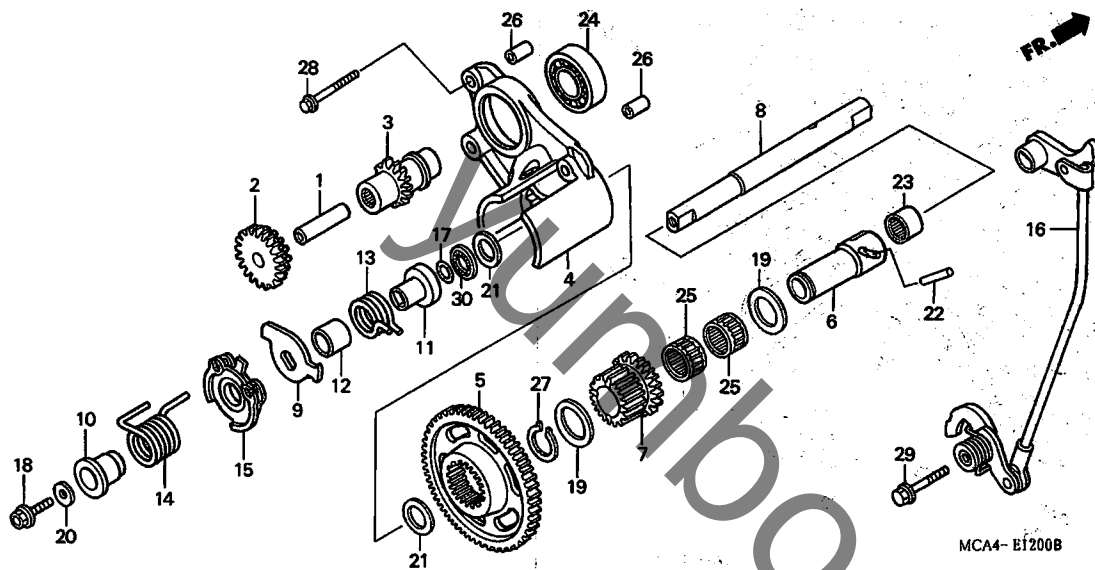
E-11

リヤケース



見出 番号	部品番号	部品名	希望 小売 価格	使用個数							適用号機		タイプ
				GL1800A			GL1800				初号機	終号機	
				2	3	5	4	6	7				
19	91304-MN5-003	Oリング 63X3 (7ライ)	185	1	1	1	1	1	1				
20	91307-035-000	Oリング 18X3	185	1	1	1	1	1	1				
21	91312-107-000	Oリング 7X1.7	105	1	1	-	-	-	-				
22	94301-10160	ノックピン 10X16	70	2	2	2	2	2	2				
23	95701-06012-08	ボルト, フランジ 6X12	35	5	5	5	5	5	5				
24	95701-06016-08	ボルト, フランジ 6X16	35	4	4	4	4	4	4				
25	95701-08028-08	ボルト, フランジ 8X28	50	3	3	3	3	3	3				
26	95701-08045-08	ボルト, フランジ 8X45	55	16	16	16	16	16	16				
27	22360-MEC-000	バルブ ASSY., クラッチレギ* ユレター	1,600	-	-	1	1	1	1				
28	91313-MB0-003	Oリング 14. 7X2. 2 (7ライ)	110	-	-	1	1	1	1				

リバースギヤ

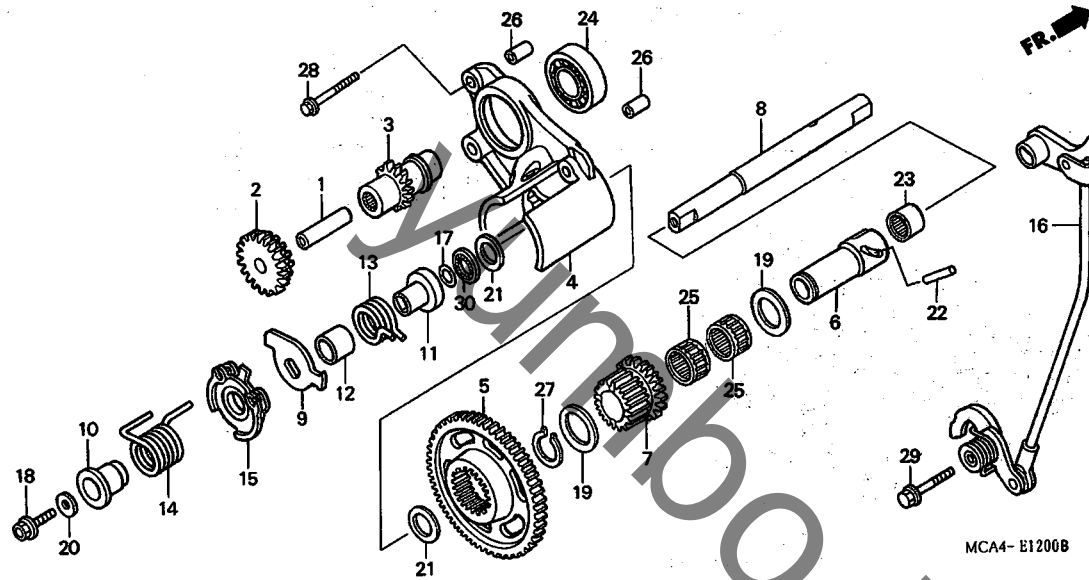


見出番号	LON	(関連見出番号) 整備項目	FRT
2	612125	(1) キヤ, スターターリクシヨ ・含む:エンジン脱着	8.4
3	6121A3	キヤ, スターターライブ ・含む:エンジン脱着	8.5
4	612145	ホルタ, スターターライブキヤ ・含む:エンジン脱着	8.5
5	2101A7	キヤ, リバースアイドル ・含む:エンジン脱着	8.4
6	2101B6	シフター, リバース ・含む:エンジン脱着	8.4
7	2101B7	キヤ, リバースシフト ・含む:エンジン脱着	8.4
8	210185	シャフト, リバースシフター ・含む:エンジン脱着	8.4
16	210197	アーム, リバースシフトラムロック ・含む:エンジン脱着	8.6
24	6121B1	ヘアリンク, スターターライブキヤ ・含む:エンジン脱着	8.5

見出番号	部品番号	部品名	希望小売価格	使用個数							適用号機		タイプ
				2	3	5	4	6	7	初号機	終号機		
1	13111-892-000	ピン, ピストン	310	1	1	1	1	1	1				
2	28106-MCA-000	キヤCOMP., スターターリクシヨ (17/18T)	3,050	1	1	1	1	1	1				
3	28141-MCA-000	キヤ, スターターライブ (11T)	2,500	1	1	1	1	1	1				
4	28150-MCA-000	ホルタCOMP., スターターライブ		1	1	1	1	1	1				
5	28162-MN5-000	キヤ, リバースアイドル (46T)	3,700 3,310	1	1	1	1	1	1				
6	28165-MN5-000	シフター, リバース	3,360	1	1	1	1	1	1				
7	28171-MN5-000	キヤ, リバースシフト (18T)	2,370	1	1	1	1	1	1				
8	28211-MN5-000	シャフト, リバースシフター	1,420	1	1	1	1	1	1				
9	28215-MCA-000	プレート, ロストモーション	240	1	1	1	1	1	1				
10	28218-MCA-000	カラー, ロストモーションスプリンク	1,150	1	1	1	1	1	1				
11	28219-MN5-010	カラー, リバーススプリンク	820	1	1	1	1	1	1				
12	28221-MN5-000	ワッシャー, リバーススプリンク	145	1	1	1	1	1	1				
13	28224-MCA-000	スプリンク, リバーススプ	210	1	1	1	1	1	1				
14	28226-MCA-000	スプリンク, ロストモーション	270	1	1	1	1	1	1				
15	28240-MCA-000 28241-MCA-A00	ドラムCOMP., リバース	1,500 1,100	1	-	-	-	-	-				
16	28250-MCA-000	アームCOMP., シフトラムロック	4,100	1	1	1	1	1	1				
17	51996-SA5-800	Oリング	90	1	1	1	1	1	1				
18	90014-MN5-000	ホルト, フランジ 6X20	155	1	1	1	1	1	1				
19	90409-ML4-610	ワッシャー-B, スラスト (30X1.7)	115	2	2	2	2	2	2				
20	90485-VMO-000	ワッシャー 6MM	115	1	1	1	1	1	1				
21	90492-MN5-000	ワッシャー 12.2X23X1.6	120	2	2	2	2	2	2				
22	90702-MN5-000	ローラー 5X25	85	1	1	1	1	1	1				

E-12

リバースギヤ

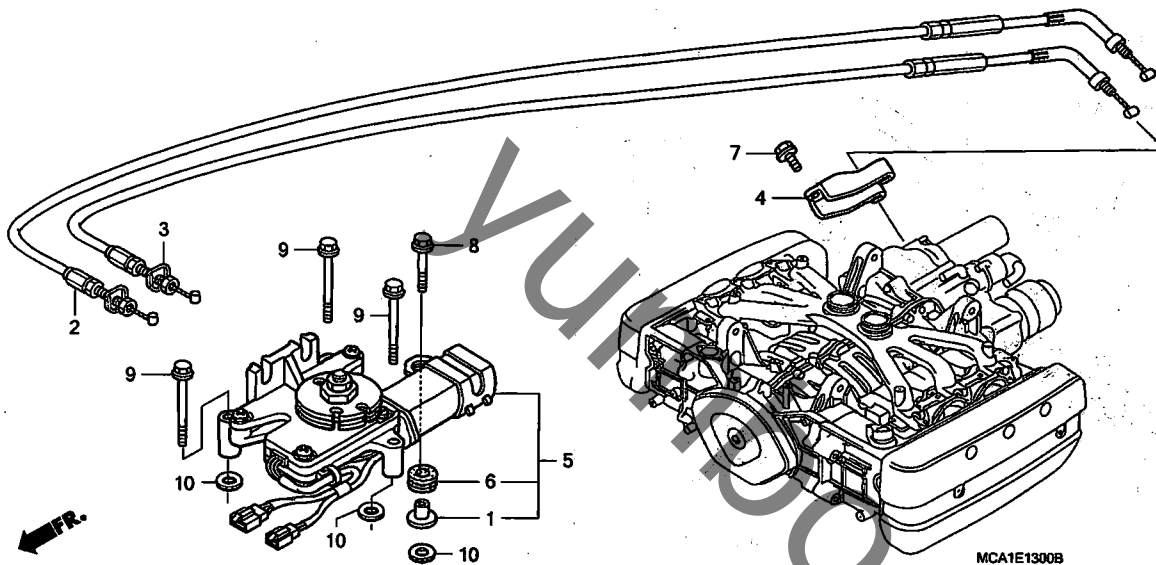


MCA4-E1200B

見出 番号	部品番号	部品名	希望 小売 価格	使用個数							適用号機	
				GL1800A			GL1800				初号機	終号機
				2	3	5	4	6	7			
23	91101-121-691	ベアリング, ニードル	770	1	1	1	1	1	1			
24	91007-MN5-003	ベアリング, ラジアルボール 6904 (NTN)	490	1	1	1	1	1	1			
25	91051-727-000	ベアリング, ニードル 20X24X17	1,140	2	2	2	2	2	2			
26	94301-08140	ノックピン 8X14	60	2	2	2	2	2	2			
27	94510-20000	サークリップ, エキスターナル 20MM	35	1	1	1	1	1	1			
28	95701-06032-08	ホルト, フランジ 6X32	40	3	3	3	3	3	3			
29	95801-06028-08	ホルト, フランジ 6X28	40	1	1	1	1	1	1			
30	91001-147-006	ベアリング, ニードル 12MM (ニホントムソン)	300	1	1	1	1	1	1			

E-13

リバースシフトアクチュエーター

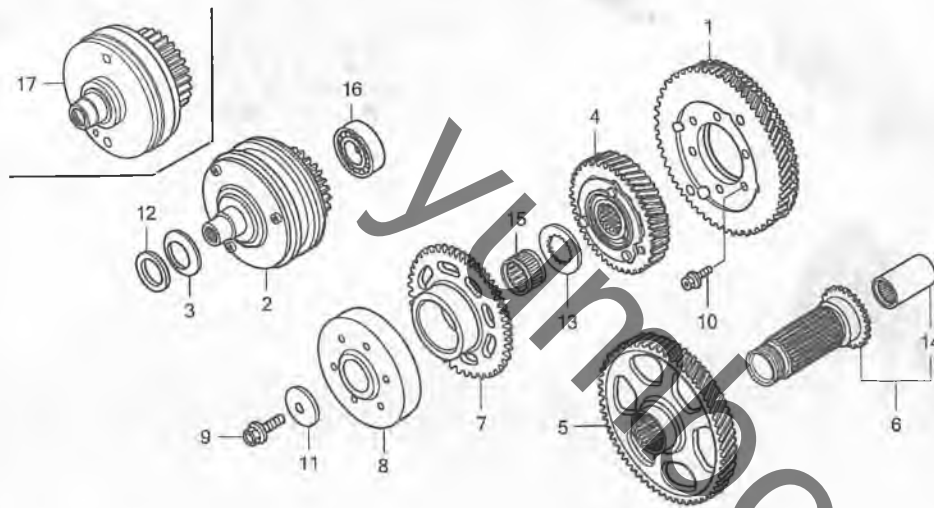


見出番号	LON	(関連見出番号) 整備項目	FRT
2	811148	ケーブル, リバース ・作業条件: 2個でも同一時間	1.7
	811148D	・エアバッグ付追加	0.7
3	8111A5	ケーブル, ニュートラル ・作業条件: 2個でも同一時間	1.7
	8111A5B	・エアバッグ付追加	0.7
5	210160	アクチュエーター, リバースシフト	2.1
	210160C	・エアバッグ付追加	0.7

見出番号	部品番号	部品名	希望小売価格	使用個数							適用号機		タイプ
				GL1800A			GL1800				初号機	終号機	
				2	3	5	4	6	7				
1	19052-MB4-880	カラー, キャニスターマウンティング	195	1	1	1	1	1	1				
2	24810-MCA-000	ケーブルCOMP., リバース	1,600	1	1	1	1	1	1				
3	24820-MCA-000	ケーブルCOMP., ニュートラル	1,600	1	1	1	1	1	1				
4	28214-MCA-000	プレート, リバースケーブルホルダー	650	1	1	1	1	1	1				
5	36800-MCA-671	アクチュエーターASSY., リバースシフト	39,000	1	1	1	1	1	1				
6	80101-310-000	ラバー, リヤーフィンタークッション	135	1	1	1	1	1	1				
7	95701-06016-08	ホルト, フランジ 6X16	35	2	2	2	2	2	2				
8	95701-06022-08	ホルト, フランジ 6X22	40	1	1	1	1	1	1				
9	95701-06045-08	ホルト, フランジ 6X45	50	3	3	3	3	3	3				
10	18293-MCA-780	パッキン, プロテクター	195	4	4	4	4	4	4				

E-14

プライマリードライブギヤー



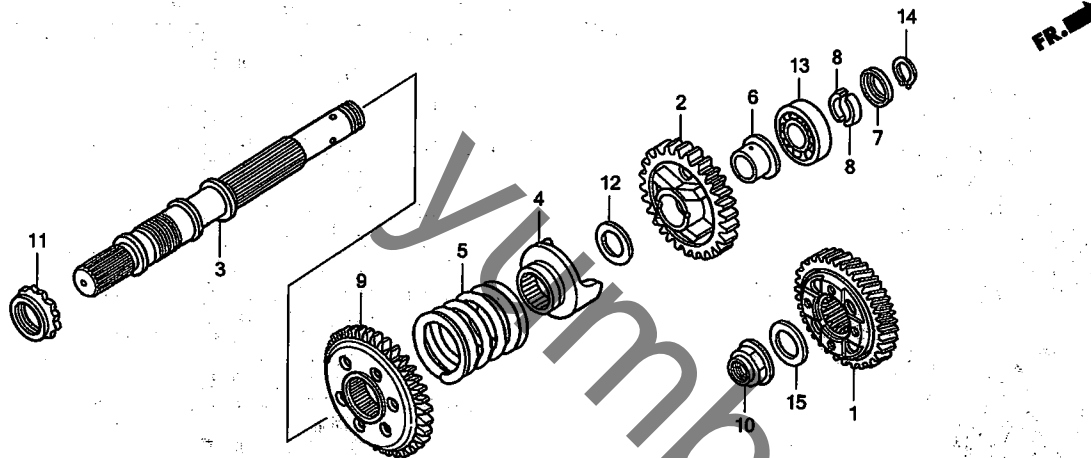
MCA1E1400

見出番号	LON	(関連見出番号) 整備項目	FRT
1	613160	ギヤー, オルタネータードライブ ・含む:エンジン脱着	8.7
2	613122	ギヤー, オルタネーターリブ ・含む:エンジン脱着	8.5
4	211105	ギヤー, プライマードライブ ・含む:エンジン脱着	8.5
5	211100	ギヤー, プライマードリブ ・含む:エンジン脱着	8.6
7	612120	ギヤー, スターターリブ ・含む:エンジン脱着	8.5
8	612131	アウター, スターティングクラッチ ・含む:エンジン脱着	8.5
16	2101H1	ベアリング, オルタネーターリブギヤー :フロント	8.7
	2101H3	ベアリング, オルタネーターリブギヤー :両側	8.9

見出番号	部品番号	部品名	希望小売価格	使用個数							適用号機	
				GL1800A 2	GL1800 3	5	4	GL1800 6	7	初号機	終号機	
1	13320-MCA-780	ギヤーCOMP., A.C. ジェネレーター ドライブ (72T)	10,500	1	1	1	1	-	-			
	13320-MCA-A60	ギヤーCOMP., A.C. ジェネレーター ドライブ (74T)	10,500	-	-	-	-	1	1			
2	13430-MCA-780	ギヤーASSY., A.C. ジェネレーター ドリブ (28T)	27,300	1	1	1	1	-	-			
3	13534-MCA-000	スプリング, スラスト	255	1	1	1	1	-	-			
4	23110-MN5-010	ギヤーCOMP., プライマードライブ (49T)	8,850	1	1	1	1	1	1			
5	23121-MCA-000	ギヤー, プライマードリブ (78T)	4,200	1	1	1	1	1	1			
6	23130-MCA-000	ボスCOMP., プライマードリブ ギヤー (33T)	5,200	1	1	1	1	1	1			
7	28110-MCA-000	ギヤーCOMP., スターティング ドリブ (46T)	5,200	1	1	1	1	1	1			
8	28125-MN5-014	アウターCOMP., スターティング クラッチ	8,400	1	1	1	1	1	1			
9	90005-MCA-000	ボルト, UBS 12X30 (ヒダリネジ)	250	1	1	1	1	1	1			
10	90108-KV3-000	ボルト, 6カク 8X25	135	6	6	6	6	6	6			
11	90402-MCA-000	ワッシャー 12.2X39X4	240	1	-	-	-	-	-			
	90402-MCA-A01	ワッシャー, スラスト 25MM	240	-	1	1	1	1	1			
12	90456-MA6-000	ワッシャー, スラスト 25MM	150	1	1	1	1	-	-			
13	90493-MN5-000	ワッシャー, スプライン 28MM	550	1	1	1	1	1	1			
14	91024-MN5-003	ベアリング, ニードル 28X35X60	2,100	1	1	1	1	1	1			
15	91027-MCA-003	ベアリング, ニードル 36X41X18.3	660	1	1	1	1	1	1			
16	96140-60040-00	ベアリング, ランアルボ 6004U	560	1	1	1	1	1	1			
17	13430-MCA-A60	ギヤーASSY., A.C. ジェネレーター ドリブ (27T)	34,100	-	-	-	-	1	1			

E-15

ファイナルシャフト



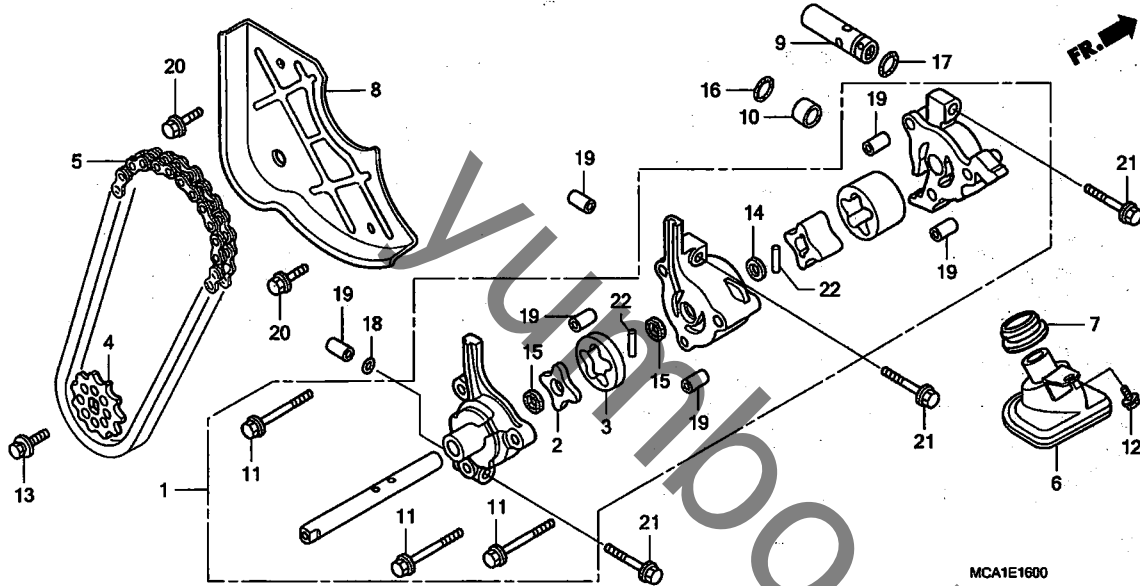
MCA1E1500

見出番号	LON	(関連見出番号) 整備項目	FRT
1	2131A2	ギヤ, ファイナルドライブ ・含む:エンジン脱着	8.9
3	210170	シャフト, ファイナルギヤ ・含む:エンジン脱着	9.0

見出番号	部品番号	部品名	希望小売価格	使用個数							適用号機	
				GL1800A 2	3	5	4	GL1800 6	7	初号機	終号機	
1	23500-MCA-000	ギヤ-COMP., ファイナルドライブ (35T)	9,800	1	-	-	-	-	-	-	-	-
	23500-MCA-700	9,800	-	1	-	-	-	-	-	-	-
	23500-MCA-W00	9,800	-	-	1	1	1	1	1	1	1
2	23521-MCA-700	ギヤ, ファイナルドライブ (36T)	5,600	1	1	1	1	1	1	1	1	1
3	23611-MCA-780	シャフト, ファイナルギヤ	7,400	1	1	1	1	1	1	1	1	1
	23611-MEC-000	7,400	-	-	-	-	1	1	1	1	1
4	23721-MCA-780	リフター, ファイナルタンパ	1,700	1	1	1	1	1	1	1	1	1
5	23732-MCA-000	スプリング, ファイナルタンパ	1,900	1	1	1	1	1	1	1	1	1
6	23733-MN5-000	カラー 22X26X27.1	550	1	1	1	1	1	1	1	1	1
7	23741-MN5-000	リテーナー, ファイナルシャフト	140	1	1	1	1	1	1	1	1	1
8	23742-MN5-000	ワッシャー, スプリングストツパ	360	2	2	2	2	2	2	2	2	2
9	28178-MCA-000	ギヤ, リバースドライブ (45T)	3,600	1	1	1	1	1	1	1	1	1
10	90205-MCA-780	ナット, スペシャル 22MM	580	1	1	1	1	1	1	1	1	1
11	90241-MB0-000	ナット, ロック 30MM	760	1	1	1	1	1	1	1	1	1
12	90498-MN5-000	ワッシャー 22.2X35X2.6	220	1	1	1	1	1	1	1	1	1
13	91003-MCA-003	ベアリング, ラジアルボール 22X52X15	1,000	1	1	1	1	1	1	1	1	1
14	94510-22000	サーキット, エキスターナル 22MM	40	1	1	1	1	1	1	1	1	1
15	90498-MCA-000	ワッシャー 22.1X36X2.6	220	1	1	-	-	-	-	-	-	-
	90498-MEC-000	220	-	-	1	1	1	1	1	1	1

E-16

オイルポンプ



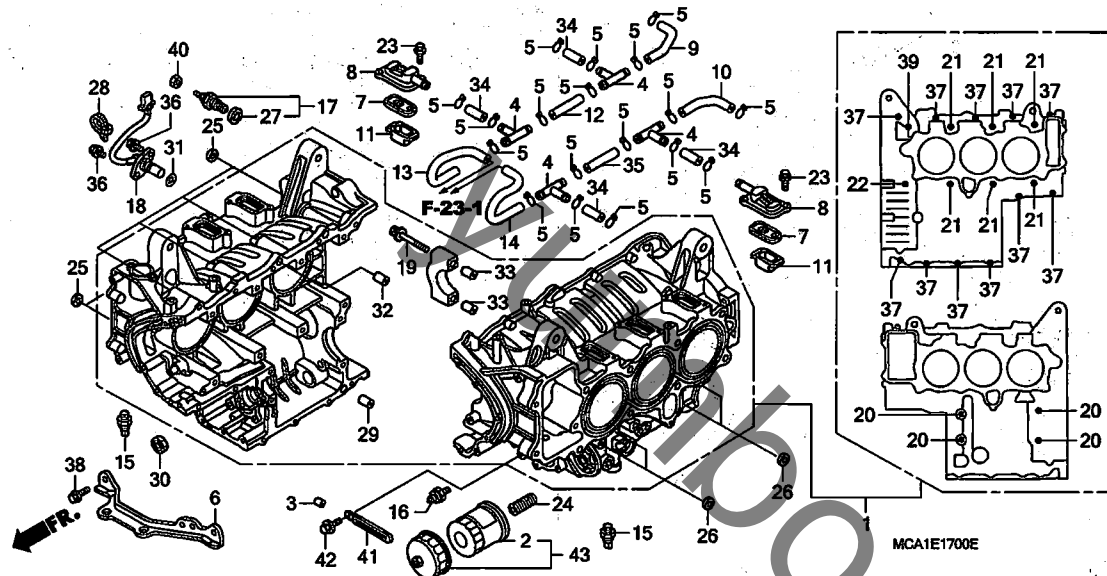
見出番号	LON	(関連見出番号) 整備項目	FRT
1	113105	ポンプ ASSY., オイル ・含む:エンジン脱着	13.2
4	113111	スプロケット, オイルポンプドライブ ・含む:エンジン脱着	8.7
5	113122	チェーン, オイルポンプドライブ ・含む:エンジン脱着	8.7
6	1131B6	ストレーナー, オイル ・含む:エンジン脱着	13.1
9	113126	バルブ, リリーフ ・含む:エンジン脱着	13.2

見出番号	部品番号	部品名	希望小売価格	使用個数							適用号機	
				GL1800A		GL1800			初号機	終号機	タイプ	
				2	3	5	4	6	7			
1	15110-MCA-000	ポンプ ASSY., オイル	8,000	1	1	1	1	1	1			
2	15121-MG3-000	ローター, インナー	480	1	1	1	1	1	1			
3	15122-MG3-000	ローター, アウター	700	1	1	1	1	1	1			
4	15134-MCA-000	スプロケット, オイルポンプドライブ (22T)	1,200	1	1	1	1	1	1			
5	15135-MCA-003	チェーン, オイルポンプ (D1D25H-54L) (タイター) (54L)	770	1	1	1	1	1	1			
6	15153-MCA-000	ストレーナー-COMP., オイル	1,350	1	1	1	1	1	1			
7	15154-MM5-000	パッキン, オイルストレーナー	200	1	1	1	1	1	1			
8	15171-MCA-000	ガイド, オイルポンプチェーン	650	1	1	1	1	1	1			
9	15220-MY9-000	バルブ ASSY., リリーフ	1,470	1	1	1	1	1	1			
10	15326-KBV-000	カラー 16X18X10	140	1	1	1	1	1	1			
11	90011-MW3-601	ボルト, フランジ 6X60	140	3	3	3	3	3	3			
12	90014-952-000	ボルト, フランジ 6X14 (CT200)	105	1	1	1	1	1	1			
13	90021-MM5-000	ボルトワッシャー 6X12	160	1	1	1	1	1	1			
14	90456-333-000	ワッシャー, スラスト 11MM	190	1	1	1	1	1	1			
15	91208-MN1-771	オイルシール 11X15X3 (コウヨウ)	295	2	2	2	2	2	2			
16	91302-KE8-003	リング 18X3 (フライ)	115	1	1	1	1	1	1			
17	91313-MB0-003	リング 14.7X2.2 (フライ)	110	1	1	1	1	1	1			
18	91352-SA5-952	リング 7.8X1.9 (NOK)	85	1	1	1	1	1	1			
19	94301-08140	ノックピン 8X14	60	6	6	6	6	6	6			
20	95701-06016-08	ボルト, フランジ 6X16	35	2	2	2	2	2	2			
21	95701-06038-08	ボルト, フランジ 6X38	40	3	3	3	3	3	3			
22	96220-40158	ローラー 4X15.8	15	2	2	2	2	2	2			



E-17

シリンダーブロック



見出番号	LON	(関連見出番号) 整備項目	FRT
1	110105	クランクケースセット ・含む:エンジン脱着 (43)	16.7
2	113180	カートリッジ, オイルフィルター	0.2
7	314125	バルブ, ヘアチェック ・作業条件:2個以上でも同一時間 ・含む:エンジン脱着	8.1
15	6171A1	センサー, ノック : レフト	0.6
	6171A2	センサー, ノック : ライト	0.5
	6171A3	センサー, ノック : 両側	0.8
16	615160	スイッチ, オイルプレッシャー	0.5
17	615188	スイッチ, ニュートラル	0.2
18	617198	センサー, スピードメーター	1.2

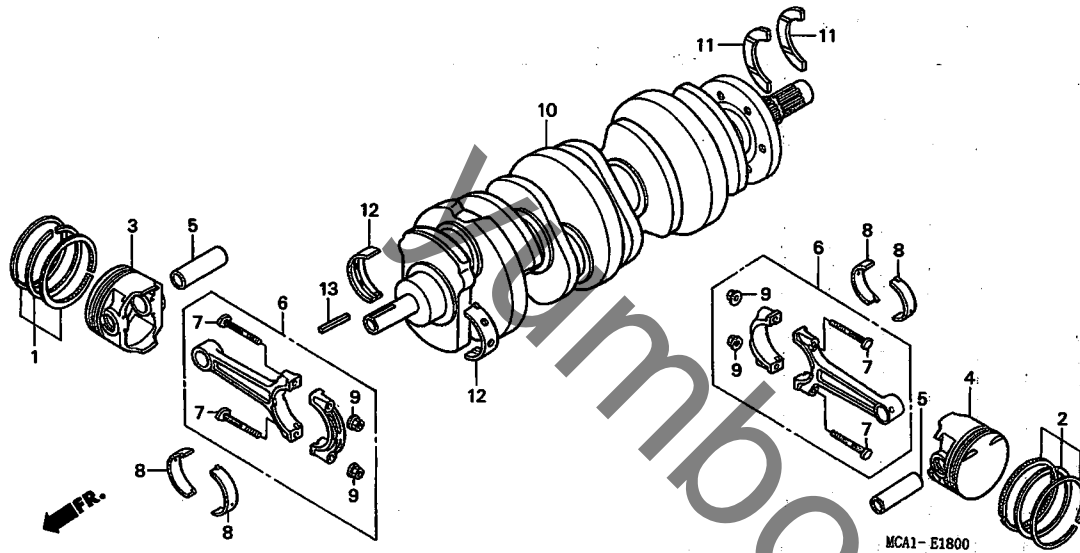
見出番号	部品番号	部品名	希望小売価格	使用個数							適用号機		
				GL1800A 2	GL1800 3	5	4	GL1800 6	7	初号機	終号機		
1	04911-MCA-700	クランクケースセット (SC47E)	185,000	1	1	-	-	-	-	-	-	-	-
	04911-MCA-W00	ブロックASSY., シリンダー (SC47E)	194,300	-	-	1	1	-	-	-	-	-	-
	04911-MCA-W01		185,000	-	-	-	-	-	1	1	-	-	-
2	15410-MCJ-000	カートリッジ, オイルフィルター (トウヨウロキ)	1,260	1	1	-	1	-	-	-	-	-	-
	15410-MCJ-003		1,260	-	-	1	-	1	-	-	-	-	-
	15410-MFJ-D01		1,260	-	-	-	-	-	1	-	-	-	-
3	15515-MCA-000	オリフイス 2.3MM	220	1	1	1	1	1	1	1	1	1	1
4	15772-KK0-000	ジョイント, プーリーサー-スリーウェイ	470	4	4	4	4	4	4	4	4	4	4
5	17369-KB4-670	クリップ, プーリーサー-チューブ	115	18	-	-	-	-	-	-	-	-	-
	17316-611-000		165	-	18	18	18	18	18	18	18	18	18
6	17411-MCA-000	ステー, キヤニスター	1,100	1	1	1	1	1	1	1	1	1	1
7	18601-KGB-611	バルブ COMP., リード	1,210	6	6	6	6	6	6	6	6	6	6
8	18612-MBA-600	カバ., リードバルブ	690	6	6	6	6	6	6	6	6	6	6
9	18651-MCA-780	チューブ, R. エアインテーク	430	1	1	1	1	1	1	1	1	1	1
10	18652-MCA-000	チューブ, L. エアインテーク	320	1	1	1	1	1	1	1	1	1	1
11	18653-MCA-000	プレート, エアインテーク	165	6	6	6	6	6	6	6	6	6	6
12	18655-MCA-000	チューブ, 12X62	155	1	1	1	1	1	1	1	1	1	1
13	18662-MCA-000	チューブ, R. エアインテーク	260	1	1	1	1	1	-	-	-	-	-
	18662-MCA-A60		260	-	-	-	-	-	1	1	1	1	1
14	18663-MCA-000	チューブ, L. エアインテーク	350	1	1	1	1	1	-	-	-	-	-
	18663-MCA-A60		250	-	-	-	-	-	1	1	1	1	1
15	30530-MCA-003	センサーASSY., ノック	6,700	2	2	2	2	2	2	2	2	2	2
16	35500-MJ4-024	スイッチASSY., オイルプレッシャー (DENSO)	1,790	1	1	1	1	1	1	1	1	1	1
17	35600-MM5-003	スイッチASSY., ニュートラル (TEC)	810	1	1	1	1	1	1	1	1	1	1
18	37700-MCA-003	センサーASSY., スピード	6,300	1	1	1	1	1	-	-	-	-	-

E-17

シリンダーブロック

見出 番号	部 品 番 号	部 品 名	希 望 小 売 価 格	使 用 個 数							適 用 号 機		タ イ プ
				GL1800A			GL1800				初号機	終号機	
				2	3	5	4	6	7				
18)	37700-MCA-A61	センサ-ASSY., スピート	6,300	-	-	-	-	1	1				
19	90003-MCA-780	ボルト, UBS 12X77.5	295	8	8	-	-	-	-				
	90003-MEC-000		295	-	-	8	8	8	8				
20	90006-MM5-640	ボルト, フランジ 8X135	210	4	4	4	4	4	4				
21	90009-371-015	ボルト, フランジ 10X120 (サトウ)	430	6	6	6	6	6	6				
22	90011-MCA-780	ボルト, フランジ 10X197	450	1	1	-	-	-	-				
	90011-MEC-000		200	-	-	1	1	1	1				
23	90012-896-750	ボルト, フランジ 5X14	55	12	12	12	12	12	12				
24	90019-MB0-000	ボス, オイルフィルター	370	1	1	1	1	1	1				
25	90438-463-000	ワッシャー, スペシャル 11X21X2.3	155	8	8	8	8	8	8				
26	90441-MG8-000	ワッシャー, シーリング 8MM	110	4	4	4	4	4	4				
27	90443-MJ6-000	ワッシャー, ニュートラル	75	1	1	1	1	1	1				
28	90652-KT1-771	バンド, ワイヤ (ブラック)	115	1	1	1	1	1	1				
29	90702-371-000	カラー 15X20	210	1	1	1	1	1	1				
30	91204-MB0-013	オイルシール 8X25X8 (アライ)	190	1	1	1	1	1	1				
31	91302-MAL-601	リング 18.1X3.6	135	1	1	1	1	1	1				
32	94301-12200	ノックピン 12X20	70	1	1	1	1	1	1				
33	94303-04065	ピンC, ノック 4X6.5	55	8	8	8	8	8	8				
34	95005-12042-10	チューブ, 12X42 (95005-12001-10M)	160	4	4	4	4	4	4				
35	95005-12070-1G	チューブ, 12X70 (95005-12001-10M)	280	1	1	1	1	1	1				
36	95701-06016-08	ボルト, フランジ 6X16	35	2	2	2	2	2	2				
37	95701-06035-08	ボルト, フランジ 6X35	40	11	11	11	11	11	11				
38	96001-06014-00	ボルト, フランジ 6X14	40	2	2	2	2	2	2				
39	90009-371-015	ボルト, フランジ 10X120 (サトウ)	430	1	1	-	-	-	-				
	90009-MEC-000		200	-	-	1	1	1	1				
40	94001-04000-0S	ナット, 6カク 4MM	25	1	1	1	1	1	1				
41	32170-443-850	クリップ, ワイヤハーネス	50	-	-	-	-	1	1				
42	96001-06012-00	ボルト, フランジ 6X12	40	-	-	-	-	1	1				
43	15010-MCE-H51	フィルターセット, オイル	1,500	-	-	-	-	-	(1)				

クランクシャフト / ピストン

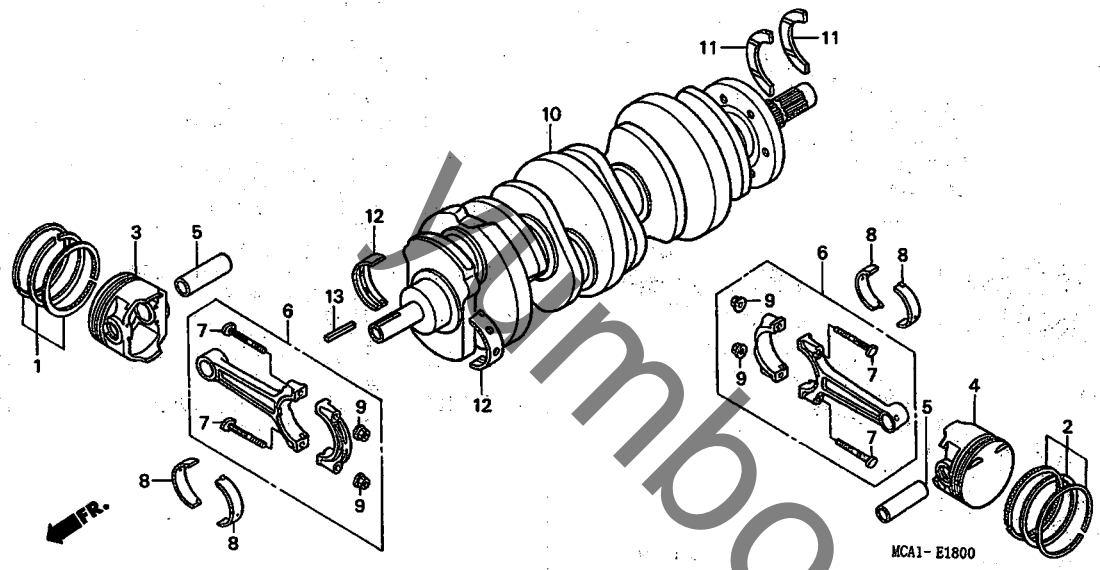


見出番号	LON	(関連見出番号) 整備項目	FRT
3	1111U1	(1, 5, 6, 7, 8, 9) ピストン/リンクセット/ベアリング/ロッド :ライト ・含む:エンジン脱着 ・含む:点検/測定/清掃	13.6
	1111U1A	・1シリンダー分追加	0.5
	1111U1B	・2シリンダー分追加	1.0
	1111X9	ピストン/リンクセット/ベアリング/ロッド :1台分 ・含む:エンジン脱着 ・含む:点検/測定/清掃	16.5
4	1111U0	(2, 5, 6, 7, 8, 9) ピストン/リンクセット/ベアリング/ロッド :レフト ・含む:エンジン脱着 ・含む:点検/測定/清掃	14.4
	1111U0A	・1シリンダー分追加	0.6
	1111U0B	・2シリンダー分追加	1.2
	1111X9	ピストン/リンクセット/ベアリング/ロッド :1台分 ・含む:エンジン脱着 ・含む:点検/測定/清掃	16.5
10	1101B5	クランクシャフト ・含む:エンジン脱着	15.5
+11	1101K9	ベアリング, クランクシャフトスラスト	13.1

見出番号	部品番号	部品名	希望小売価格	使用個数						適用号機	
				GL1800A		GL1800		初号機	終号機		
2	3	5	4	6	7	タ イ プ					
1	13011-MCA-305	リングセット, ピストン (STD.)	3,200	3	3	3	3	3	3		
	13021-MCA-305	リングセット, ピストン (0.25)	3,200	(3)	(3)	(3)	(3)	(3)	(3)		
	13031-MCA-305	リングセット, ピストン (0.50)	3,200	(3)	(3)	(3)	(3)	(3)	(3)		
	13041-MCA-305	リングセット, ピストン (0.75)	3,200	(3)	(3)	(3)	(3)	(3)	(3)		
	13051-MCA-305	リングセット, ピストン (1.00)	3,200	(3)	(3)	(3)	(3)	(3)	(3)		
2	13011-MCA-306	リングセット, ピストン (STD.)	3,200	3	3	3	3	3	3		
	13021-MCA-306	リングセット, ピストン (0.25)	3,200	(3)	(3)	(3)	(3)	(3)	(3)		
	13031-MCA-306	リングセット, ピストン (0.50)	3,200	(3)	(3)	(3)	(3)	(3)	(3)		
	13041-MCA-306	リングセット, ピストン (0.75)	3,200	(3)	(3)	(3)	(3)	(3)	(3)		
	13051-MCA-306	リングセット, ピストン (1.00)	3,200	(3)	(3)	(3)	(3)	(3)	(3)		
3	13101-MCA-000	ピストン, R. (STD.)	3,800	3	3	3	3	3	3		
	13103-MCA-306	ピストン, R. (0.25)	3,800	(3)	(3)	(3)	(3)	(3)	(3)		
	13104-MCA-306	ピストン, R. (0.50)	3,800	(3)	(3)	(3)	(3)	(3)	(3)		
	13105-MCA-306	ピストン, R. (0.75)	3,800	(3)	(3)	(3)	(3)	(3)	(3)		
	13106-MCA-306	ピストン, R. (1.00)	3,800	(3)	(3)	(3)	(3)	(3)	(3)		
4	13102-MCA-000	ピストン, L. (STD.)	3,800	3	3	3	3	3	3		
	13107-MCA-306	ピストン, L. (0.25)	3,800	(3)	(3)	(3)	(3)	(3)	(3)		
	13108-MCA-306	ピストン, L. (0.50)	3,800	(3)	(3)	(3)	(3)	(3)	(3)		
	13109-MCA-306	ピストン, L. (0.75)	3,800	(3)	(3)	(3)	(3)	(3)	(3)		
	13110-MCA-306	ピストン, L. (1.00)	3,800	(3)	(3)	(3)	(3)	(3)	(3)		
5	13111-MCA-780	ピストン, ピストン	690	6	6	6	6	6	6		
6	13201-MCA-000	ロッド ASSY., コネクティング	9,800	6	6	6	6	6	6		
7	13213-MS2-610	ホルト, コネクティングロッド	275	12	12	12	12	12	12		
8	13214-MN5-003	ベアリング A, コネクティングロッド (フル) (タイト)	550	12	12	12	12	12	12		
	13215-MN5-003	ベアリング B, コネクティングロッド (ブラツク) (タイト)	550	12	12	12	12	12	12		

E-18

クランクシャフト / ピストン



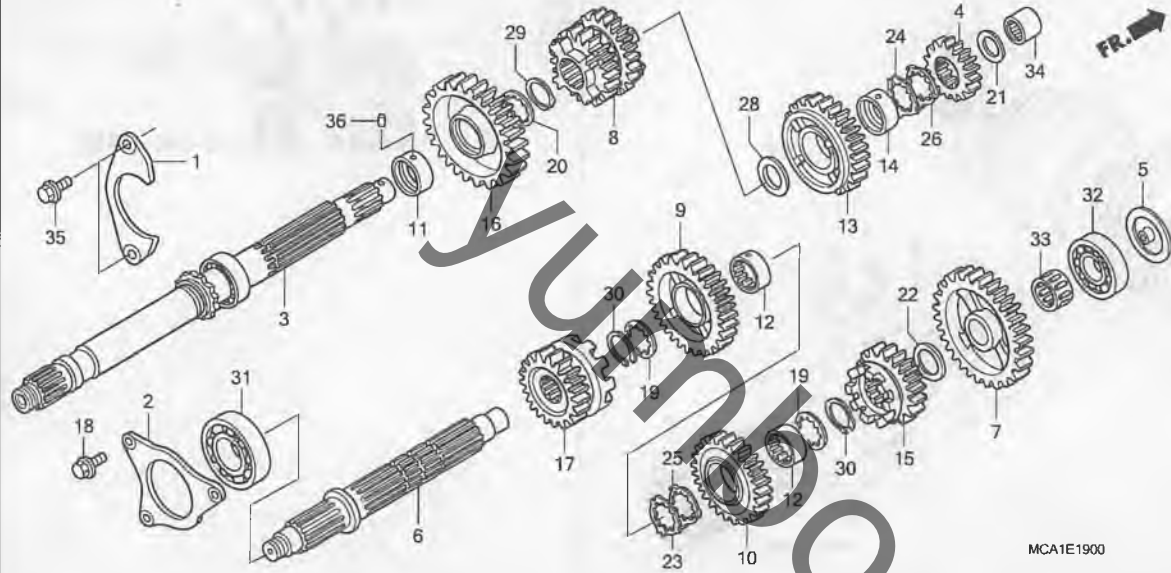
見出番号	LON	(関連見出番号) 整備項目	FRT
+11		・作業条件:2個でも同一時間 ・含む:エンジン脱着	
12	110125	・作業条件:2個以上でも同一時間 ・含む:エンジン脱着 ・含む:エンジン脱着 ・作業条件:2個以上でも同一時間	13.9

見出番号	部品番号	部品名	希望小売価格	使用個数							適用号機	
				GL1800A		GL1800					初号機	終号機
				2	3	5	4	6	7			
(8)	13216-MN5-003	ベアリング C, コネクティング ロット (フ ラウン) (タ イト)	550	12	12	12	12	12	12			
	13217-MN5-003	ベアリング D, コネクティング ロット (ケ リン) (タ イト)	550	12	12	12	12	12	12			
	13218-MN5-003	ベアリング E, コネクティング ロット (イロ) (タ イト)	550	12	12	12	12	12	12			
9	13215-ML7-000	ナット, コネクティング ロット	195	12	12	12	12	12	12			
10	13310-MCA-780	クランクシャフトCOMP.	98,000	1	1	1	1	1	1			
11	13312-MN5-003	ベアリング, スラスト	520	2	2	2	2	2	2			
12	13314-MCA-003	ベアリング A, メイン (ブルー)	600	8	8	8	8	8	8			
	13315-MCA-003	ベアリング B, メイン (ブラック)	600	8	8	8	8	8	8			
	13316-MCA-003	ベアリング C, メイン (フ ラウン)	600	8	8	8	8	8	8			
	13317-MCA-003	ベアリング D, メイン (ケ リン)	600	8	8	8	8	8	8			
	13318-MCA-003	ベアリング E, メイン (イロ)	600	8	8	8	8	8	8			
13	90701-MCA-010	キー 2X2X30	255	1	1	1	1	1	1			



E-19

トランスミッション

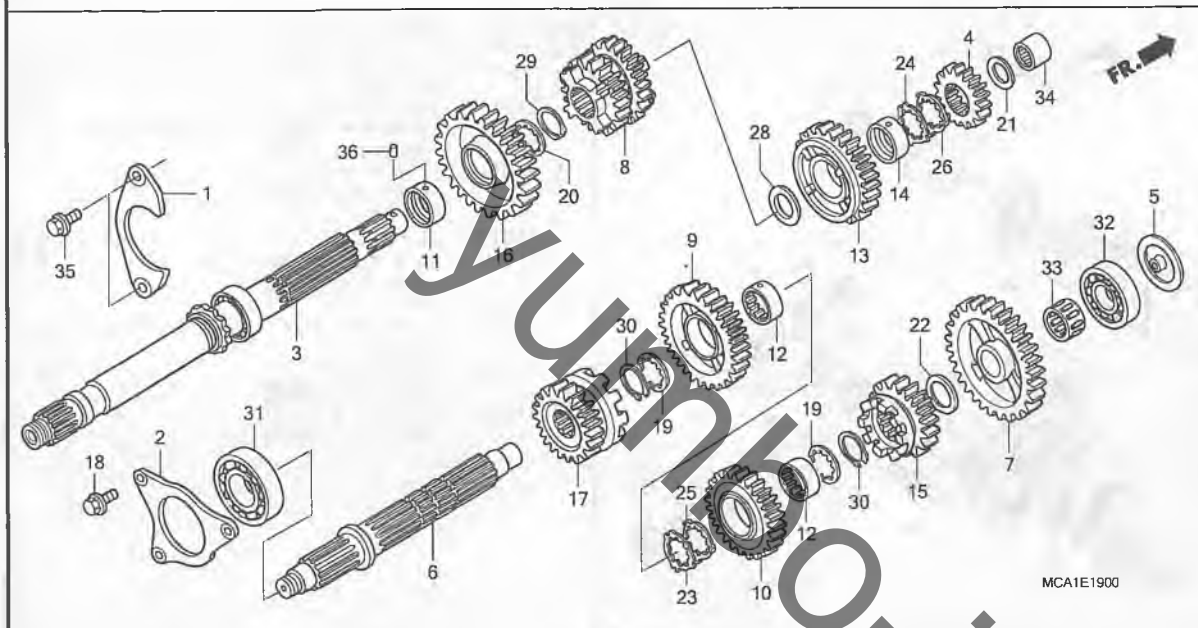


見出番号	LON	(関連見出番号) 整備項目	FRT
3	210141	(4, 8, 13, 16) メインシャフト, トランスミッション	13.4
		-含む: エンジン脱着	
	210141A	-カウンタシャフト交換追加	0.4
6	210142	(7, 9, 10, 15, 17) カウンタシャフト, トランスミッション	13.6
		-含む: エンジン脱着	
	210142A	-メインシャフト交換追加	0.2
31	2101D3	ベアリング, カウンタシャフト: リヤ	13.2
		-含む: エンジン脱着	
	2101C9	ベアリング, カウンタシャフト: 両側	13.4
		-含む: エンジン脱着	
32	2101D2	ベアリング, カウンタシャフト: フロント	13.4
		-含む: エンジン脱着	
	2101C9	ベアリング, カウンタシャフト: 両側	13.4
		-含む: エンジン脱着	
34	2101D0	ベアリング, メインシャフト: フロント	13.1
		-含む: エンジン脱着	

見出番号	部品番号	部品名	希望小売価格	使用個数							適用号機	
				GL1800A		GL1800					初号機	終号機
				2	3	5	4	6	7	タ イ プ		
1	23161-MCA-010	プレートA, ベアリングセツティング	490	1	1	1	1	1	1			
2	23162-MCA-010	プレートB, ベアリングセツティング	1,050	1	1	1	1	1	1			
3	23210-MCA-780	シャフトCOMP. メイン	15,900	1	1	1	1	1	1			
4	23212-MCA-000	ギヤ, メインシャフトファースト (16T)	2,400	1	1	1	1	1	1			
5	23219-MCA-000	プレート, カウンタシャフトベアリング	255	1	1	1	1	1	1			
6	23221-MCA-010	シャフト, カウンタ	6,000	1	1	1	1	1	1			
7	23421-MCA-000	ギヤ, カウンタシャフトファースト (38T)	4,900	1	1	1	1	1	1			
8	23431-MCA-000	ギヤ, メインシャフトセカント & サト (22T/29T)	5,700	1	1	1	1	1	1			
9	23441-MCA-000	ギヤ, カウンタシャフトセカント (32T)	4,700	1	1	1	1	1	1			
10	23461-MCA-000	ギヤ, カウンタシャフトサト (31T)	4,700	1	1	1	1	1	1			
11	23462-MCA-000	カラー 32MM	820	1	1	1	1	1	1			
12	23463-MCA-000	カラー, スプライン 30X14	740	2	2	2	2	2	2			
13	23471-MCA-000	ギヤ, メインシャフトフォース (32T)	4,800	1	1	1	1	1	1			
14	23472-MCA-000	カラー 28MM	760	1	1	1	1	1	1			
15	23481-MCA-010	ギヤ, カウンタシャフトフォース (27T)	5,100	1	1	-	-	-	-			
	23481-MCA-A20		5,100	-	-	1	1	1	1			
16	23491-MCA-000	ギヤ, メインシャフトファイブ (35T)	5,400	1	1	1	1	1	1			
17	23501-MCA-000	ギヤ, カウンタシャフトファイブ (24T)	4,650	1	1	1	1	1	1			
18	90118-KY1-000	ボルト, フランジ 6X20	105	3	3	3	3	3	3			
19	90452-MAT-000	ワッシャー, スプライン 30X36X1.5	105	2	2	2	2	2	2			
20	90452-MCA-000	ワッシャー, スプライン 32X17X1.667	140	1	1	1	1	1	1			
21	90455-ML7-000	ワッシャー-B, スラスト 22MM (ブルー)	155	1	1	1	1	1	1			
22	90459-357-000	ワッシャー-C, スラスト 25MM	195	1	1	1	1	1	1			
23	90463-MAT-000	ワッシャー, スプライン 30MM	150	1	1	1	1	1	1			

E-19

トランスミッション

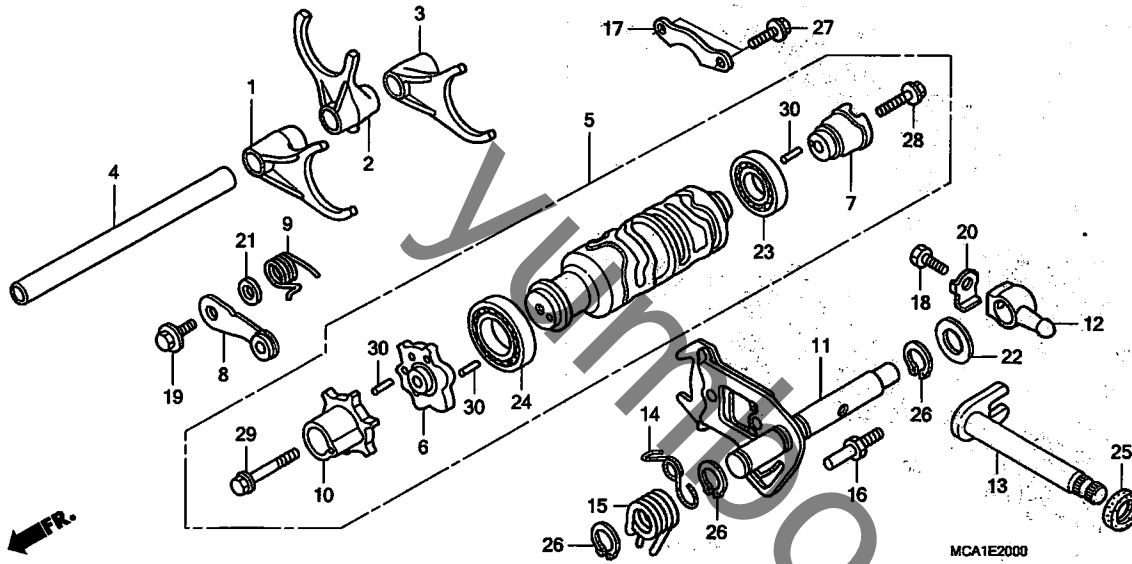


MCA1E1900

見出 番号	部品番号	部品名	希望 小売 価格	使用個数							適用号機		タイプ
				GL1800A			GL1800				初号機	終号機	
				2	3	5	4	6	7				
24	90463-MR7-000	ワッシャー, スフライン 28MM	295	1	1	1	1	1	1				
25	90464-MAT-000	ワッシャー, ロック 30MM	205	1	1	1	1	1	1				
26	90464-MR7-000	ワッシャー, ロック 28MM	295	1	1	1	1	1	1				
28	90554-MCA-000	ワッシャー, スラスト 28MM	120	1	1	1	1	1	1				
29	90604-MCA-780	サークリップ 32MM	175	1	1	1	1	1	1				
30	90604-MM5-000	サークリップ 30MM	190	2	2	2	2	2	2				
31	91001-MN8-911	ベアリング, ラジアルボール (フリクション) 63/22	780	1	1	1	1	1	1				
32	91004-MCA-003	ベアリング, ラジアルボール 28X75X19 (NTN)	1,900	1	1	1	1	1	1				
33	91005-MCA-003	ベアリング, ニードル 25X29X17 (NTN)	520	1	1	1	1	1	1				
34	91023-MM5-641	ベアリング, ニードル 22MM	990	1	1	1	1	1	1				
35	95701-08018-08	ボール, フランジ 8X18	40	2	2	2	2	2	2				
36	24261-283-000	ピン, キーシャフトフォークガイド	190	1	1	1	1	1	1				

E-20

シフトドラム / シフトフォーク

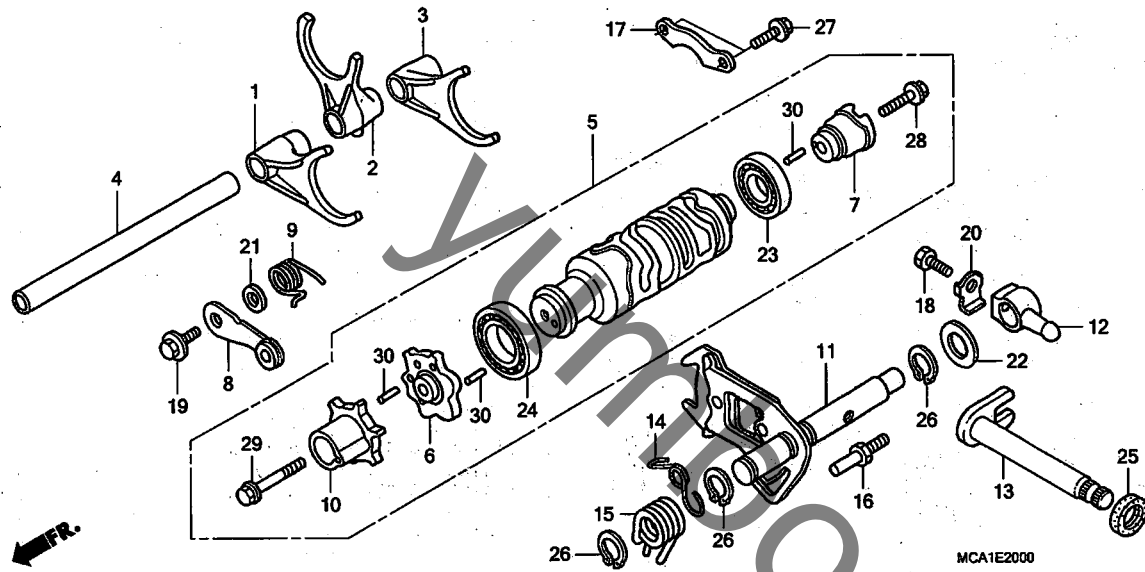


見出番号	LON	(関連見出番号) 整備項目	FRT
1		(2, 3, 4)	
210112		フォーク, キヤシフト ・作業条件: 2個以上でも同一時間 ・含む: エンジン脱着	13.2
5	2101A9	ドラム, キヤシフト ・含む: エンジン脱着	13.3
6	2101B0	(10, 30) カム, シフトドラム	0.8
7	2101B1	カム, キヤシフトドラムロック ・含む: エンジン脱着	8.6
8	210125	(9) ストップ/スプリング, シフトドラム	0.7
11	210127	(12, 15) アーム, キヤシフト	13.2
13	210122	スピンドル, キヤシフト ・含む: エンジン脱着	13.2

見出番号	部品番号	部品名	希望小売価格	使用個数							適用号機	
				2	3	5	4	6	7	初号機	終号機	
1	24211-MCA-000	フォーク, フロントキヤシフト	3,100	1	-	-	-	-	-	-	-	-
	24211-MCA-A00	3,100	-	1	1	1	1	1	1	-	-
2	24212-MCA-000	フォーク, センターキヤシフト	3,100	1	1	1	1	1	1	1	-	-
3	24213-MCA-000	フォーク, リヤキヤシフト	3,100	1	1	1	1	1	1	1	-	-
4	24251-MCA-000	シャフト, シフトフォーク	880	1	1	1	1	1	1	1	-	-
5	24300-MCA-000	ドラムASSY., キヤシフト	9,500	1	1	1	1	1	1	1	-	-
6	24302-MCA-300	カム, シフトドラム	1,550	1	1	1	1	1	1	1	-	-
7	24305-MN5-000	カム, キヤシフトドラムロック	960	1	1	1	1	1	1	1	-	-
8	24430-MCA-000	ストップ/COMP., キヤシフトドラム	600	1	1	1	1	1	1	1	-	-
9	24435-MCA-000	スプリング, キヤシフトドラムストップ/	145	1	1	1	1	1	1	1	-	-
10	24443-MCA-300	ジョイント, キヤシフトドラム	1,950	1	1	1	1	1	1	1	-	-
11	24610-MCA-000	アームCOMP., キヤシフト	3,400	1	1	1	1	1	1	1	-	-
12	24615-MCA-000	アームB, キヤシフト	1,500	1	1	1	1	1	1	1	-	-
13	24620-MCA-780	スピンドルCOMP., キヤシフト	1,800	1	1	1	1	1	1	1	-	-
14	24624-MT3-000	スプリング, キヤシフトリセット	120	1	1	1	1	1	1	1	-	-
15	24651-MCA-000	スプリング, キヤシフトリターン	310	1	1	1	1	1	1	1	-	-
16	24652-028-000	ピン, シフトリターンスプリング	245	1	1	1	1	1	1	1	-	-
17	24655-MV4-000	プレート, キヤシフトドラムベアリング セッティング	350	1	1	1	1	1	1	1	-	-
18	90009-MN5-000	ホルト, 6カク 8X17	95	1	1	1	1	1	1	1	-	-
19	90022-MG8-000	ピン/ット, シフトドラムストップ/アーム	145	1	1	1	1	1	1	1	-	-
20	90406-422-000	ワッシャー, ロック 8MM	135	1	1	1	1	1	1	1	-	-
21	90417-360-000	ワッシャー, ドラムストップ/	110	1	1	1	1	1	1	1	-	-
22	90487-MN5-000	ワッシャー 14. 2X28X2.3	145	1	1	1	1	1	1	1	-	-

E-20

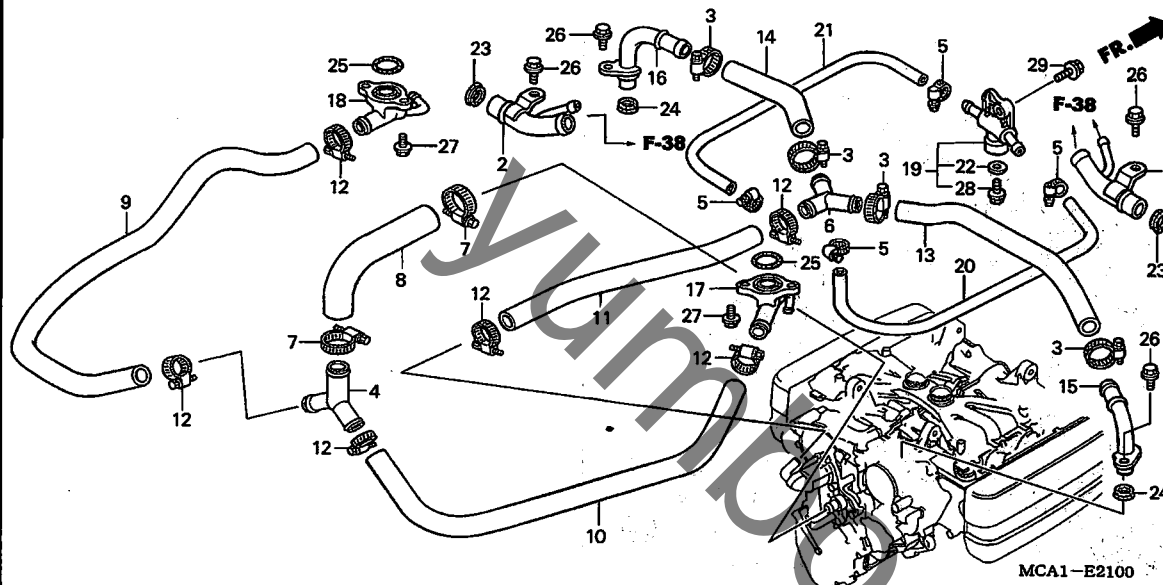
シフトドラム / シフトフォーク



見出 番号	部品番号	部品名	希望 小売 価格	使用個数							適用号機		タイプ
				GL1800A			GL1800				初号機	終号機	
23	91007-MN5-003	ベアリング, ラシアルボール 6904 (NTN)	490	1	1	1	1	1	1	1			
24	91008-374-003	ベアリング, ホール 16005 (NTN)	700	1	1	1	1	1	1	1			
25	91202-965-003	オイルシール 14X28X7 (フライ)	235	1	1	1	1	1	1	1			
26	94510-14000	サーキット, エキスターナル 14MM	30	3	3	3	3	3	3	3			
27	95701-06016-08	ボルト, フランジ 6X16	35	2	2	2	2	2	2	2			
28	95701-06022-08	ボルト, フランジ 6X22	40	1	1	1	1	1	1	1			
29	95701-08040-08	ボルト, フランジ 8X40	50	1	1	1	1	1	1	1			
30	96220-40148	ローラー 4X14.8	15	6	6	6	6	6	6	6			

E-21

ウォーターパイプ

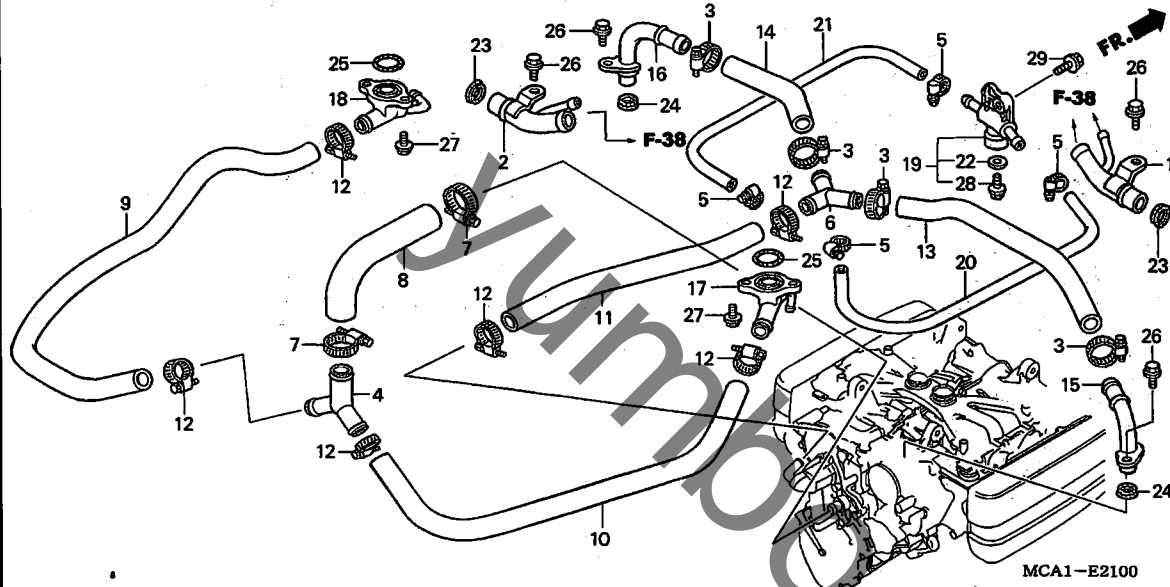


見出番号	LON	(関連見出番号) 整備項目	FRT
1		(23)	
		1141A2 ハイブ, ウォーター: ライト	3.6
		1141A2A ・エアバック付追加	0.3
		1141A3 ハイブ, ウォーター: 両側	3.8
		1141A3A ・エアバック付追加	0.3
2		(23)	
		1141A1 ハイブ, ウォーター: レフト	3.6
		1141A1A ・エアバック付追加	0.3
		1141A3 ハイブ, ウォーター: 両側	3.8
		1141A3A ・エアバック付追加	0.3
8		114130 ホースA, ウォーター	1.9
		114130E ・エアバック付追加	0.3
9		114131 ホースB, ウォーター	2.5
		114131C ・ホースC, ウォーター交換追加	0.3
		114131E ・エアバック付追加	0.3
10		114132 ホースC, ウォーター	2.5
		114132B ・ホースB, ウォーター交換追加	0.3
		114132C ・エアバック付追加	0.3
11		1141B5 ホースA, ウォーターパイパス	1.7
		1141B5A ・エアバック付追加	0.3
13		1141B6 ホースB, ウォーターパイパス	2.0
		1141B6A ・エアバック付追加	0.3
14		1141B7 ホースC, ウォーターパイパス	2.0
		1141B7A ・エアバック付追加	0.3

見出番号	部品番号	部品名	希望小売価格	使用個数							適用号機	
				GL1800A		GL1800					初号機	終号機
				2	3	5	4	6	7	タイプ		
1	19411-MCA-780	ハイブ COMP., R. ウォーター	1,450	1	1	1	1	1	1			
2	19421-MCA-780	ハイブ COMP., L. ウォーター	1,450	1	1	1	1	1	1			
3	19504-KY1-003	クランプ, ウォーターホース 25MM	350	4	4	4	4	4	4			
4	19506-MCA-000	ジョイント, スリーウェイ	750	1	1	1	1	1	1			
5	19507-MAL-600	クランプ, ウォーターホース	175	4	4	4	4	4	4			
6	19507-MCA-000	ジョイント, スリーウェイ	400	1	1	1	1	1	1			
7	19509-MM5-003	クランプ, ラジエーターホース	480	2	2	2	2	2	2			
8	19511-MCA-000	ホースA, ウォーター	420	1	1	1	1	1	1			
9	19512-MCA-000	ホースB, ウォーター	980	1	1	1	1	1	1			
10	19513-MCA-000	ホースC, ウォーター	950	1	1	1	1	1	1			
11	19516-MCA-000	ホースA, パイパス	650	1	1	1	1	1	1			
12	19516-ML7-691	クランプ, ホース 24-32MM	410	6	6	6	6	6	6			
13	19517-MCA-000	ホースB, パイパス	410	1	1	1	1	1	1			
14	19518-MCA-000	ホースC, パイパス	220	1	1	1	1	1	1			
15	19530-MCA-000	ハイブ COMP., R. パイパス	1,250	1	1	1	1	1	1			
16	19540-MCA-000	ハイブ COMP., L. パイパス	1,250	1	1	1	1	1	1			
17	19710-MCA-010	ジョイントCOMP., R. ウォーターホース	850	1	1	1	1	1	1			
18	19720-MCA-000	ジョイントCOMP., L. ウォーターホース	850	1	1	1	1	1	1			
19	19730-MCA-000	ジョイントCOMP., ドレン	1,450	1	1	1	1	1	1			
20	19732-MCA-010	ホースA, ドレン	390	1	1	1	1	1	1			
21	19733-MCA-000	ホースB, ドレン	270	1	1	1	1	1	1			
22	90463-ML7-000	ワッシャー, シーリング 6.5MM	95	1	1	1	1	1	1			
23	91315-MAH-003	シール, ウォーターパイプ 22.5MM	235	2	-	-	-	-	-			
	91316-MCA-A00	シール, ウォーターパイプ (アライ)	235	-	2	2	2	2	2			
24	91315-ME9-003	シール, ウォーターパイプ (アライ)	140	2	-	-	-	-	-			

E-21

ウォーターパイプ



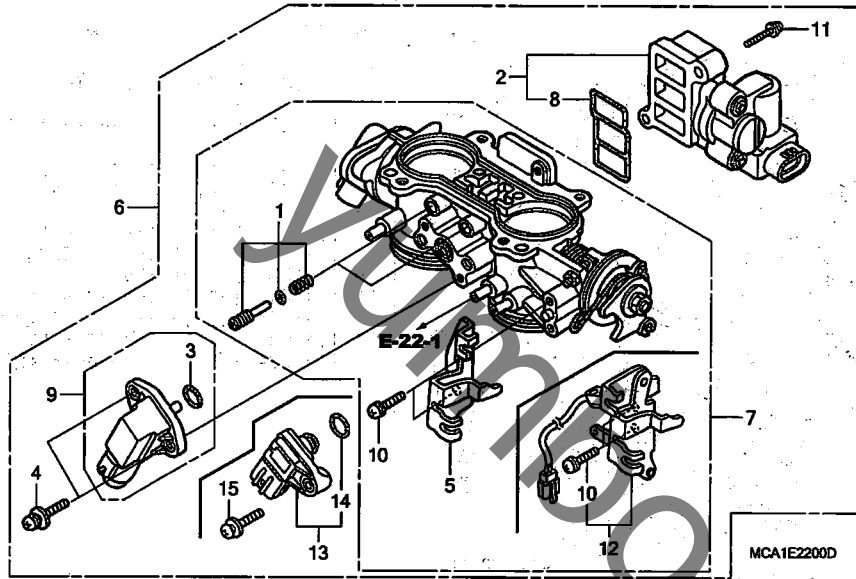
見出番号	LON	(関連見出番号) 整備項目	FRT
15		(24)	
1141B9		パイプ, ウォーターパイプ : ライト	1.0
16		(24)	
1141B8		パイプ, ウォーターパイプ : レフト	1.0
17		(25)	
1141D3		ジョイント, ウォーター : ライト	1.0
1141D4		ジョイント, ウォーター : 両側	1.3
18		(25)	
1141D2		ジョイント, ウォーター : レフト	1.0
1141D4		ジョイント, ウォーター : 両側	1.3
19		1141E0	0.8
20		1141C4	1.0
1141C4		ホース, ウォーターパイプ : ライト	1.0
1141C4A		・左ウォーター・レンホース交換追加	0.2
21		1141C3	1.0
1141C3A		・右ウォーター・レンホース交換追加	0.2

見出番号	部品番号	部品名	希望小売価格	使用個数							適用号機	
				GL1800A			GL1800				初号機	終号機
				2	3	5	4	6	7			
24)	91315-MCA-A00	シール, ウォーターパイプ	140	-	2	2	2	2	2			
25	94608-30000	Oリング 23X2.4	60	2	-	-	-	-	-			
	91317-MCA-A00		130	-	2	2	2	2	2			
26	95701-06016-08	ホルト, フランジ 6X16	35	4	4	4	4	4	4			
27	95701-06020-08	ホルト, フランジ 6X20	35	4	4	4	4	4	4			
28	96001-06012-00	ホルト, フランジ 6X12	40	1	1	1	1	1	1			
29	96400-06016-00	ホルト, フランジ 6X16	40	1	1	1	1	1	1			

2

E-22

スロットルボディ

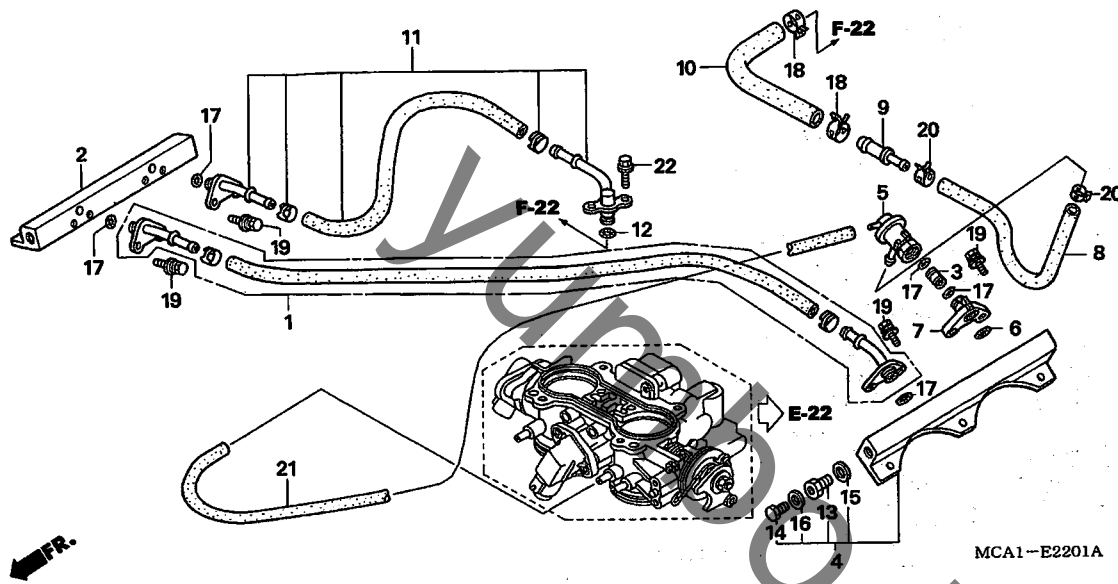


見出番号	LON	(関連見出番号) 整備項目	FRT
2	3141A0	バルブ, ローター-エア-コントロール	1.4
	3141A0A	-エア-バック付追加	0.3
6	311132	ボディASSY., スロットル	1.8
	311132E	-エア-バック付追加	0.7
7	311130	ボディ, スロットル	1.9
	311130F	-エア-バック付追加	0.7
8	3141A1	カスケット, ローター-エア-コントロールバルブ	1.2
	3141A1A	-エア-バック付追加	0.3
9		(13)	
	6171B1	センサー, マップ (A)	1.7
	6171B1A	-エア-バック付追加	0.7
12	3111N6	ステー, スロットルワイヤー-セッティング	1.8
	3111N6A	-エア-バック付追加	0.7

見出番号	部品番号	部品名	希望小売価格	使用個数							適用号機		タイプ
				GL1800A			GL1800				初号機	終号機	
1	16016-MCA-013	スクリューセット	750	2	2	2	2	2	2				
2	16022-MCA-003	バルブセット, ローター-エア-コントロール	11,700	1	1	1	1	1	1				
3	16075-P07-000	オリック 9.8X1.9	105	1	1	1	1	-	-				
4	16080-P07-000	スクリューワッシャー 4X16	95	2	2	2	2	-	-				
5	16119-MCA-003	ステー, ワイヤー	1,350	1	1	1	1	-	-				
6	16400-MCA-642	ボディASSY., スロットル (GQ61B A)	62,000	1	1	1	1	-	-				
	16400-MCA-D31	ボディASSY., スロットル (GQ68B A)	62,000	-	-	-	-	1	1				
7	16410-MCA-642	ボディセット	46,500	1	1	1	1	-	-				
	16410-MCA-D31		46,500	-	-	-	-	1	1				
8	16456-P8A-A01	カスケット, ローター-エア-コントロールバルブ	150	1	1	1	1	1	1				
9	37011-MCA-003	センサーセット, マップ	7,400	1	1	1	1	-	-				
10	93892-05012-10	スクリューワッシャー 5X12	30	2	2	2	2	2	2				
11	93892-05022-00	スクリューワッシャー 5X22	35	2	2	2	2	2	2				
12	16023-MCA-A61	ステー, スロットルワイヤー-セッティング	6,400	-	-	-	-	1	1				
13	37830-PNC-003	センサーASSY., マップ	14,000	-	-	-	-	1	1				
14	37835-PGK-A01	オリック	110	-	-	-	-	1	1				
15	93893-05022-08	スクリューワッシャー 5X22	40	-	-	-	-	1	1				

E-22-1

スロットルボディ (チュービング)



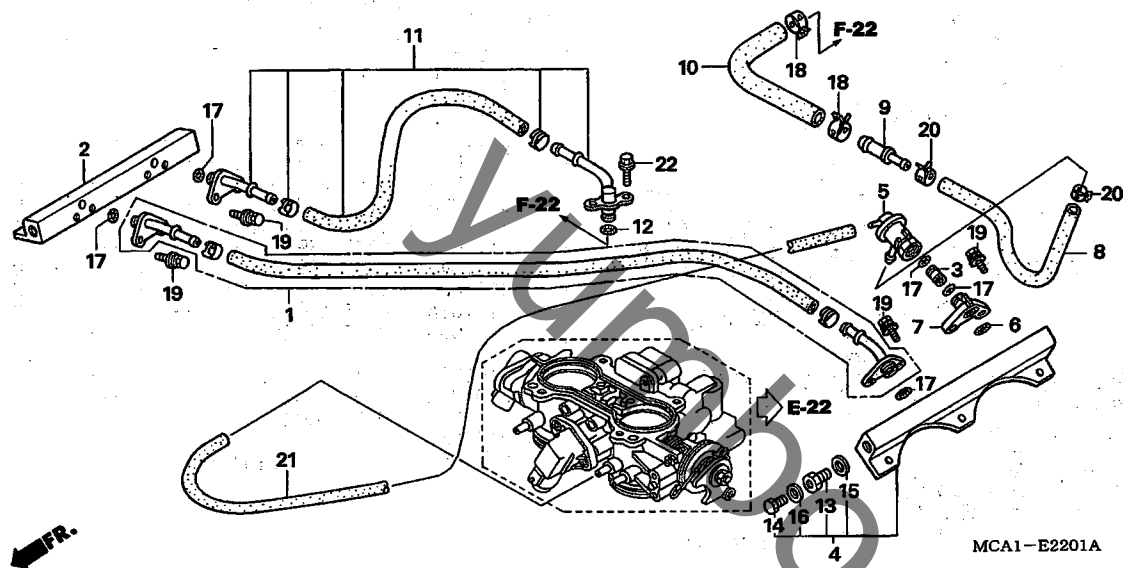
見出番号	LON	(関連見出番号)	整備項目	FRT
1	3101B4	ホース, フューエルフィード	:フロント	3.0
	3101B4C	:エアバック付追加		0.7
2	3111C5	パイプ, フューエル	:ライト	1.8
	3111C5A	:06モデル追加		0.1
	3111C5B	:07モデル追加		0.1
	3111C8	パイプ, フューエル	:両側	2.2
	3111C8A	:06モデル追加		0.1
	3111C8B	:07モデル追加		0.1
4	3111C4	パイプ, フューエル	:レフト	1.8
	3111C4A	:06モデル追加		0.1
	3111C4B	:07モデル追加		0.1
	3111C8	パイプ, フューエル	:両側	2.2
	3111C8A	:06モデル追加		0.1
	3111C8B	:07モデル追加		0.1
5	(8)			
	310125	フューエルポンプ レジスタレギュレーター		1.8
	310125A	:06モデル追加		0.1
	310125B	:07モデル追加		0.1
11	3101C5	ホース, フューエルフィード	:リア	2.3
	3101C5C	:エアバック付追加		0.7

見出番号	部品番号	部品名	希望小売価格	使用個数							適用号機		タイプ
				GL1800A			GL1800				初号機	終号機	
				2	3	5	4	6	7				
1	16527-MCA-003	ホースCOMP., フューエルフィード	4,850	1	1	1	1	-	-				
	16527-MCA-A61		4,850	-	-	-	-	1	1				
2	16610-MCA-780	パイプCOMP., R. フューエル	3,500	1	1	1	1	1	1				
3	16614-MCA-000	ジョイント, ストレート	210	1	1	1	1	1	1				
4	16620-MCA-780	パイプCOMP., L. フューエル	3,500	1	1	1	1	1	1				
5	16740-MCA-003	レギュレーターASSY., プレツシャー	3,500	1	1	1	1	1	1				
6	16741-PG7-005	Oリング, プレツシャーレギュレーター	120	1	1	1	1	1	1				
7	16745-MCA-000	ステー, プレツシャーレギュレーター	850	1	1	1	1	1	1				
8	17525-MCA-000	ホース, フューエルリターン	2,420	1	1	-	1	-	-				
	17525-MCA-003		2,300	-	-	1	-	1	1				
9	17526-MCA-000	ジョイント, フューエルリターン	350	1	1	1	1	1	1				
10	17527-MCA-000	ホースA, フューエルリターン	550	1	1	1	1	1	-				
	17527-MCA-A60		550	-	-	-	-	1	1				
11	17528-MCA-003	ホースCOMP., フューエルフィード	9,200	1	1	1	1	-	-				
	17528-MCA-A61		9,200	-	-	-	-	1	1				
12	17530-MCA-000	Oリング 7.52X3.53	235	1	1	1	1	1	1				
13	90008-MCA-000	ボルト, パンツョー 12MM	460	1	1	1	1	1	1				
14	90009-PP4-E01	ボルト, シーリング 6MM	130	1	1	1	1	1	1				
15	90428-PD6-003	ワッシャー, シーリング 12MM	120	1	1	1	1	1	1				
16	90430-PD6-003	ワッシャー, シーリング 6MM	95	1	1	1	1	1	1				
17	91302-MCA-000	Oリング 7.8X1.9	105	5	5	5	5	5	5				
18	91405-PD1-004	クランプ, チューブ (D12)	160	2	2	2	2	2	2				
19	93403-06016-00	ボルトワッシャー 6X16	40	8	8	8	8	8	8				
20	91406-SL4-931	クランプ, フューエルホース (D10.5)	85	2	2	2	2	2	2				



E-22-1

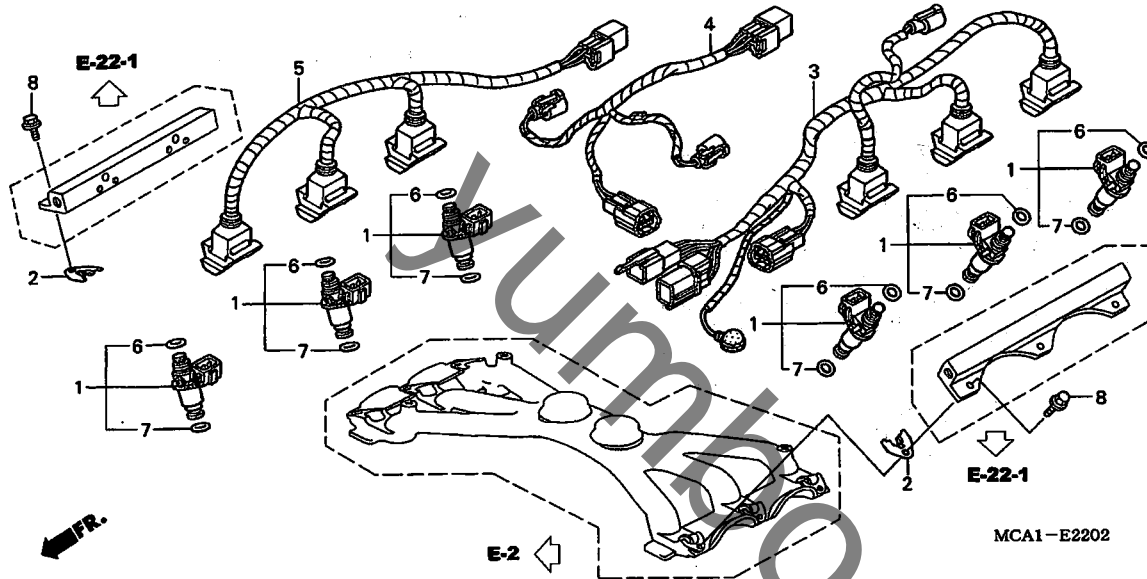
スロットルボディ (チュービング)



見出 番号	部品番号	部品名	希望 小売 価格	使用個数							適用号機		タイプ
				2	3	5	4	6	7	初号機	終号機		
21	95005-35290-20	チューブ, 3.5X290 (95005-35001-20M)	110	1	1	1	1	1	1				
22	96001-06012-00	ボルト, フランジ 6X12	40	2	2	2	2	2	2				

E-22-2

インジェクター



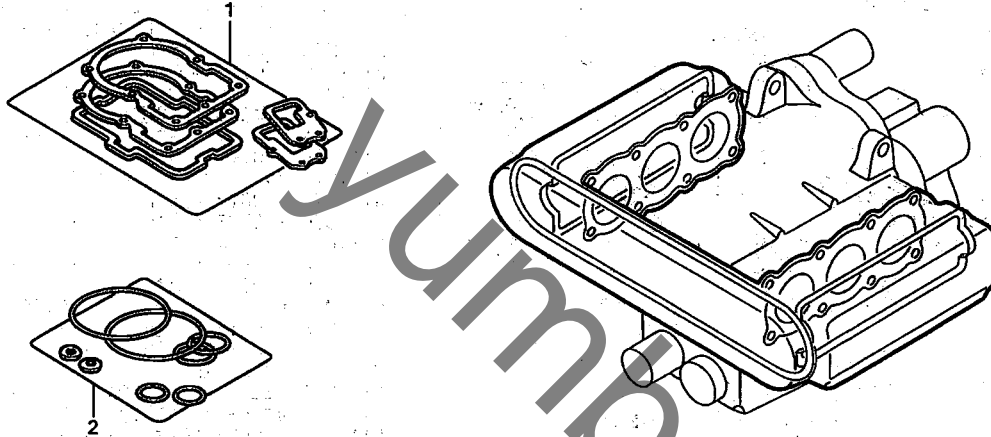
見出番号	LON	(関連見出番号) 整備項目	FRT
1	3111H4	インジェクター, フューエル : レフト ・作業条件: 2個以上でも同一時間	1.9
	3111H4A	・'06モデル追加	0.1
	3111H4B	・'07モデル追加	0.1
	3111H5	インジェクター, フューエル : ライト ・作業条件: 2個以上でも同一時間	1.9
	3111H5A	・'06モデル追加	0.1
	3111H5B	・'07モデル追加	0.1
	3111B7	インジェクター, フューエル : 1台分	2.3
	3111B7A	・'06モデル追加	0.1
	3111B7B	・'07モデル追加	0.1
3	6111F1	サブハーネス, インジェクター : レフト	1.6
	6111F1A	・'06モデル追加	0.4
	6111F1C	・'07モデル追加	0.4
	6111M5	サブハーネス, インジェクター : 両側	1.9
	6111M5A	・'06モデル追加	0.4
	6111M5C	・'07モデル追加	0.4
4	6111F6	サブハーネスB, エンジン	2.0
	6111F6C	・エアバック付追加	0.7
5	6111F2	サブハーネス, インジェクター : ライト	1.6
	6111F2A	・'06モデル追加	0.1
	6111F2C	・'07モデル追加	0.1
	6111M5	サブハーネス, インジェクター : 両側	1.9
	6111M5A	・'06モデル追加	0.4
	6111M5C	・'07モデル追加	0.4

見出番号	部品番号	部品名	希望小売価格	使用個数							適用号機	
				GL1800A			GL1800				初号機	終号機
				2	3	5	4	6	7			
1	16450-MCA-003	インジェクター-ASSY., フューエル	9,400	6	-	-	-	-	-			
	16450-MCA-013	クリップ, インジェクター	8,500	-	6	6	6	6	6			
2	16451-MCA-000	クリップ, インジェクター	175	6	6	6	6	6	6			
3	32104-MCA-000	サブハーネスA, エンジン	4,300	1	1	1	1	-	-			
	32104-MCA-A60		4,300	-	-	-	-	1	1			
4	32106-MCA-000	サブハーネスB, エンジン	2,450	1	1	1	1	-	-			
	32106-MCA-A60		2,050	-	-	-	-	1	1			
5	32109-MCA-000	サブハーネス, R. インジェクター	2,300	1	1	1	1	-	-			
	32109-MCA-A60		2,300	-	-	-	-	1	1			
6	91301-PLC-000	リング 7.47X3.6	180	6	6	6	6	6	6			
7	91302-PLC-000	リング 7.85X3.53	95	6	6	6	6	6	6			
8	95701-06016-00	ホルト, フランジ 6X16	35	6	6	6	6	6	6			



EOP-1

ガスケットキットA



ENG1X0008B

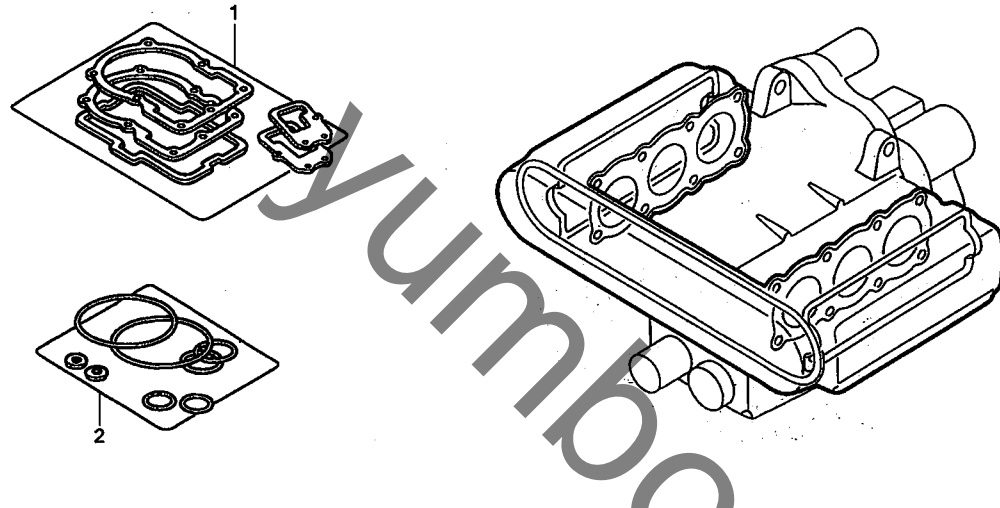
見出番号 LON (関連見出番号) 整備項目 FRT

未案内

見出番号	部品番号	部品名	希望小売価格	使用個数							適用号機		
				GL1800A 2	3	5	4	GL1800 6	7	初号機	終号機		
1	06113-MCA-780	ガスケットシートキットA	14,200	1	-	-	-	-	-	-	-	-	-
	06113-MCA-A00	14,200	-	1	1	1	-	-	-	-	-	-
	06113-MCA-D30	13,900	-	-	-	-	-	1	1	-	-	-
		(コウセイフヒン)		-	-	-	-	-	1	1	-	-	-
	12251-MCA-A61	ガスケット, R. シリンダヘッド	3,250	-	-	-	-	-	1	1	-	-	-
	12251-MCA-781	3,250	1	1	1	1	-	-	-	-	-	-
	12252-MCA-A61	ガスケット, L. シリンダヘッド	3,250	-	-	-	-	-	1	1	-	-	-
	12252-MCA-781	3,250	1	1	1	1	-	-	-	-	-	-
	12391-MCA-000	ガスケットCOMP., R. シリンダヘッド											
	12491-MCA-000	ガスケットCOMP., L. シリンダヘッド	1,050	1	1	1	1	1	1	1	-	-	-
	14560-MY5-851	ガスケット, テンションリフター	210	2	2	2	2	2	2	2	-	-	-
	16456-P8A-A01	ガスケット, ローターエアコントロール											
	17134-MCA-003	ガスケット, インテークマニホールド	150	1	1	1	1	-	-	-	-	-	-
	18291-MN5-650	ガスケット, エキゾーストパイプ	690	2	2	2	2	2	2	2	-	-	-
	18392-MAM-000	パッキンB, マフラー	220	6	6	6	6	6	6	6	-	-	-
	19226-MCA-A00	パッキンB, マフラー	760	3	3	3	3	3	3	3	-	-	-
	19226-MCA-000	ガスケット, ウォーターポンプカバー	230	-	1	1	1	-	-	-	-	-	-
	90543-MV9-670	ラバー, マウンテイング	230	1	-	-	-	-	-	-	-	-	-
	06114-MCA-010	ワッシャー-オリングキットA	130	11	11	11	11	11	11	11	-	-	-
2	06114-MCA-A00	3,200	1	-	-	-	-	-	-	-	-	-
	06114-MCA-D30	3,200	-	1	1	1	-	-	-	-	-	-
		(コウセイフヒン)	1,360	-	-	-	-	-	1	1	-	-	-
	16075-P07-000	オリング 9.8X1.9	105	1	1	1	1	-	-	-	-	-	-
	16741-PG7-005	オリング, プレツシャールキユレーター	120	1	1	1	1	-	-	-	-	-	-
	90428-PD6-003	ワッシャー, シーリング 12MM	120	1	1	1	1	-	-	-	-	-	-
	90430-PD6-003	ワッシャー, シーリング 6MM	95	1	1	1	1	-	-	-	-	-	-

EOP-1

ガスケットキット A

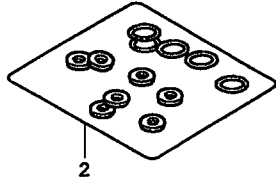
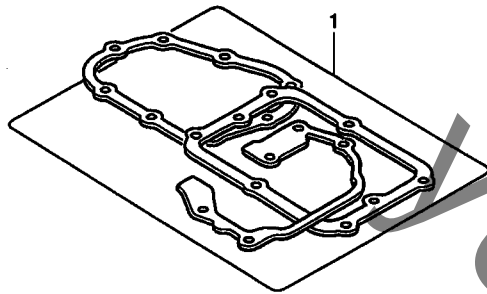


ENG1X0008B

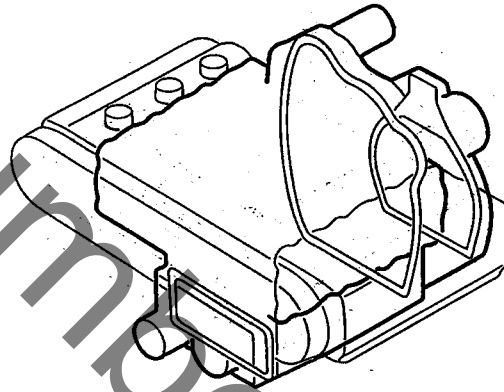
見出 番号	部品番号	部品名	希望 小売 価格	使用個数							適用号機		タイプ
				GL1800A			GL1800				初号機	終号機	
				2	3	5	4	6	7				
(2)	90442-397-000	ワッシャー、シーリング 6MM	135	2	2	2	2	2	2				
	90454-MC7-000	ワッシャー、スペシヤル 12MM	100	1	1	1	1	1	1				
	91301-PLC-000	Oリング 7.47X3.6	180	6	6	6	6	-	-				
	91302-MB0-013	Oリング 32.95X2.62 (フライ) ..	130	1	1	1	1	1	1				
	91302-MCA-000	Oリング 7.8X1.9	105	5	5	5	5	-	-				
	91302-PLC-000	Oリング 7.85X3.53	95	6	6	6	6	-	-				
	91304-KM1-003	Oリング 31.5X2.0	105	1	-	-	-	-	-				
	91304-MCA-A00	105	-	1	1	1	-	-				
	91315-MAH-003	シール、ウォーターパ이프 22.5MM ..	235	2	-	-	-	-	-				
	91315-MCA-A00	シール、ウォーターパ이프	140	-	2	2	2	2	2				
	91315-ME9-003	シール、ウォーターパ이프 (フライ) ..	140	2	-	-	-	-	-				
	91316-MCA-A00	シール、ウォーターパ이프 22.5MM ..	235	-	2	2	2	2	2				
	91317-MCA-A00	Oリング 23X2.4	130	-	2	2	2	2	2				
	94608-30000	60	2	-	-	-	-	-				

EOP-2

ガスケットキットB



FR.



ENG2X0008B

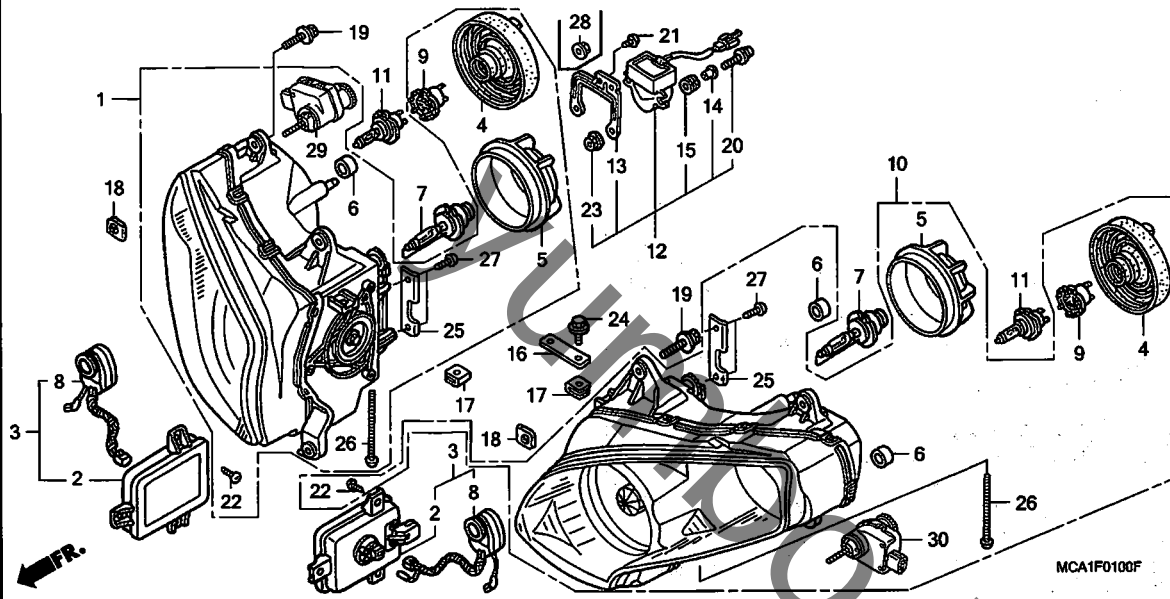
見出番号 LON (関連見出番号) 整備項目 FRT

未案内

見出番号	部品番号	部品名	希望小売価格	使用個数						適用号機		タイプ
				2	3	5	4	6	7	初号機	終号機	
1	06115-MCA-000	ガスケットシートキットB (コウセイフ) ヒン	2,900	1	1	1	1	1	1			
	11351-MCA-000	ガスケット, クラツチカハ	550	1	1	1	1	1	1			
	11391-MCA-000	ガスケット, トランスミッションカハ	420	1	1	1	1	1	1			
	11524-MCA-000	ガスケット, フロント. カハ	720	1	1	1	1	1	1			
	21112-MCA-000	ガスケット, リヤ-ケース	1,550	1	1	1	1	1	1			
2	06116-MCA-780	ワッシャー-オリシキ	2,840	1	1	-	1	-	-			
	06116-MCA-A40	(コウセイフ) ヒン	2,700	-	-	1	-	1	1			
	15154-MM5-000	パツキン, オイルストレーナ	200	1	1	1	1	1	1			
	31112-MCA-003	オリシキ	125	1	1	1	1	1	1			
	51996-SA5-800		90	1	1	1	1	1	1			
	90441-MG8-000	ワッシャー, シーリング 8MM	110	4	4	4	4	4	4			
	90443-MJ6-000	ワッシャー, ニュートラル	75	1	1	1	1	1	1			
	91301-MG8-003	オリシキ 51. 6X2. 3 (アライ)	200	1	1	1	1	1	1			
	91301-ML7-003	オリシキ 48. 1X3. 6 (アライ)	155	1	1	1	1	1	1			
	91302-KE8-003	オリシキ 18X3 (アライ)	115	1	1	1	1	1	1			
	91302-MAL-601	オリシキ 18. 1X3. 6	135	1	1	1	1	1	1			
	91302-MG8-003	オリシキ 93. 3X2. 3 (アライ)	240	1	1	1	1	1	1			
	91304-MC7-003	オリシキ B 6. 8X2. 5 (アライ)	145	1	1	1	1	1	1			
	91304-MN5-003	オリシキ 63X3 (アライ)	185	1	1	1	1	1	1			
	91307-035-000	オリシキ 18X3	185	1	1	1	1	1	1			
	91308-MB0-003	オリシキ 5. 7X2. 2 (アライ)	105	1	1	1	1	1	1			
	91309-MN5-008	オリシキ 59. 6X2. 4	285	1	1	1	1	1	1			
	91312-107-000	オリシキ 7X1. 7	105	1	1	-	1	-	-			
	91313-MB0-003	オリシキ 14. 7X2. 2 (アライ)	110	1	1	2	1	2	2			
	91352-SA5-952	オリシキ 7. 8X1. 9 (NOK)	85	1	1	1	1	1	1			
	94109-14000	ワッシャー, ドレンプラグ 14MM	35	1	1	1	1	1	1			

F-1

ヘッドライト (GL1800A2/A3/A5)

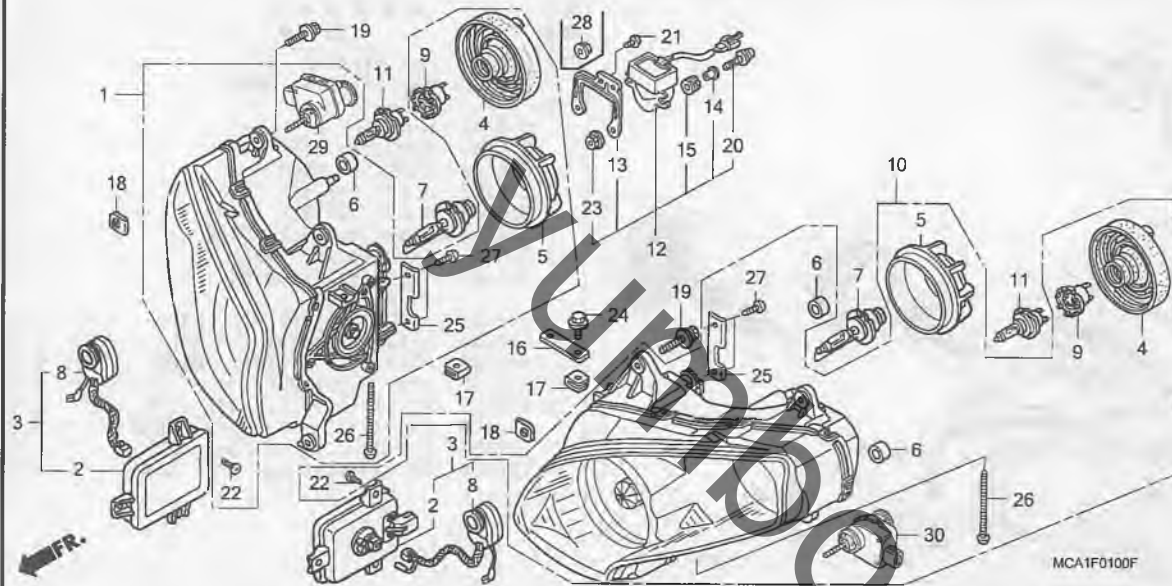


見出番号	LON	(関連見出番号) 整備項目	FRT
1	6161A9	ヘッドライトユニット : ライト	1.4
	6161B0	ヘッドライトユニット : 両側	1.5
3		(2, 8)	
	6161A4	HIDユニット : レフト	1.5
	6161A5	HIDユニット : ライト	1.5
	6161A6	HIDユニット : 両側	1.6
7	6161F7	バルブ, ヘッドライト : レフト	0.6
	6161F8	バルブ, ヘッドライト : ライト	0.6
	6161H4	バルブ, ヘッドライト : 両側	0.7
10	6161A8	ヘッドライトユニット : レフト	1.4
	6161B0	ヘッドライトユニット : 両側	1.5
11		(4, 9)	
	6161M3	バルブ, ヘッドライト (HI) : レフト	0.4
	6161M4	バルブ, ヘッドライト (HI) : ライト	0.2
	6161S7	バルブ, ヘッドライト (HI) : 両側	0.6
12	617125	センサー, バンクアングル	1.4
29	6161U5	アシスタントユニット, ヘッドライト : ライト	0.6
	6161U6	アシスタントユニット, ヘッドライト : 両側	0.8
30	6161U4	アシスタントユニット, ヘッドライト : レフト	0.6
	6161U6	アシスタントユニット, ヘッドライト : 両側	0.8

見出番号	部品番号	部品名	希望小売価格	使用個数							適用号機		タイプ
				GL1800A		GL1800					初号機	終号機	
				2	3	5	4	6	7				
1	33102-MCA-701	ヘッドライトユニット, R.	22,000	1	1	-	-	-	-				
	33102-MCA-W00		22,000	-	-	1	-	-	-				
2	33119-S6M-003	コントロールユニット	13,500	2	2	2	-	-	-				
3	33110-MCA-701	HIDユニット	26,500	2	2	2	-	-	-				
4	33112-KPB-003	カバー, ラバー	620	2	2	2	-	-	-				
5	33112-MCA-701	キャップ, HID	850	2	2	2	-	-	-				
6	33113-MBW-D21	パイプ, CP	130	6	6	6	-	-	-				
7	33116-SOA-J11	バルブ, ヘッドライト (D2R) (HID)	13,000	2	2	2	-	-	-				
8	33129-MCA-701	イグナイター, HID	4,500	2	2	2	-	-	-				
9	33130-MAT-611	ソケットCOMP, ヘッドライト	610	2	2	2	-	-	-				
10	33152-MCA-701	ヘッドライトユニット, L.	22,000	1	1	1	-	-	-				
11	34901-MAT-611	バルブ, ヘッドライト (12V 55W) (H7)	1,350	2	2	2	-	-	-				
12	35160-MCA-A21	センサー-ASSY, バンクアングル	5,700	1	1	1	-	-	-				
13	35162-MCA-A21	プレート, バンクアングルセンサー	180	1	1	1	-	-	-				
14	35162-MN5-003	カラー	220	2	2	2	-	-	-				
15	35163-MN5-003	ゲロメット	110	2	2	2	-	-	-				
16	64516-MCA-000	プレート, アツパ-ヘッドライト	140	1	1	1	-	-	-				
17	90301-SM4-901	ナット, スプリング 6MM	115	2	2	2	-	-	-				
18	90305-SH3-000	ナット, エアースホ イラークリップ	140	6	6	6	-	-	-				
19	93404-06025-07	ボルトワッシャー 6X25	40	6	6	6	-	-	-				
20	93500-04020-OH	スクリュー, バン 4X20	25	2	2	2	-	-	-				
21	93901-25080	スクリュー, タツビソング 5X8	25	2	2	-	-	-	-				
22	93913-25310	スクリュー, タツビソング 5X14 (PO)	25	6	6	6	-	-	-				
23	94050-04000	ナット, フランジ 4MM	30	2	2	2	-	-	-				

F-1

ヘッドライト (GL1800A2/A3/A5)

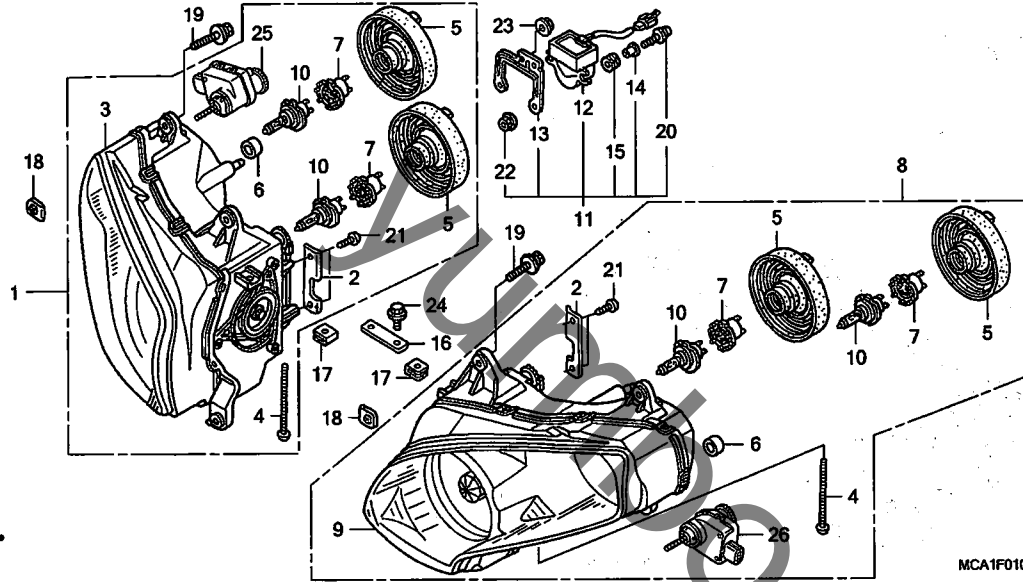


見出 番号	部品番号	部品名	希望 小売 価格	使用個数							適用号機		タイプ
				GL1800A			GL1800				初号機	終号機	
				2	3	5	4	6	7				
24	96001-06018-00	ホルト, フランジ 6X18	40	2	2	2	-	-	-				
25	33101-MCA-003	プレート	390	2	2	2	-	-	-				
26	33103-MCA-003	スクリー-COMP., ビームアシヤスト ..	185	2	2	2	-	-	-				
27	93901-24220	スクリー, タツピンク 4X10	25	4	4	4	-	-	-				
28	94050-05080	ナツ, フランジ 5MM	30	-	-	2	-	-	-				
29	33130-MCA-003	アシヤスタ-ユニット, R. ヘツドライト ..	1,850	1	1	1	-	-	-				
30	33135-MCA-003	アシヤスタ-ユニット, L. ヘツドライト ..	1,850	1	1	1	-	-	-				

3

F-1-1

ヘッドライト (GL1800A)

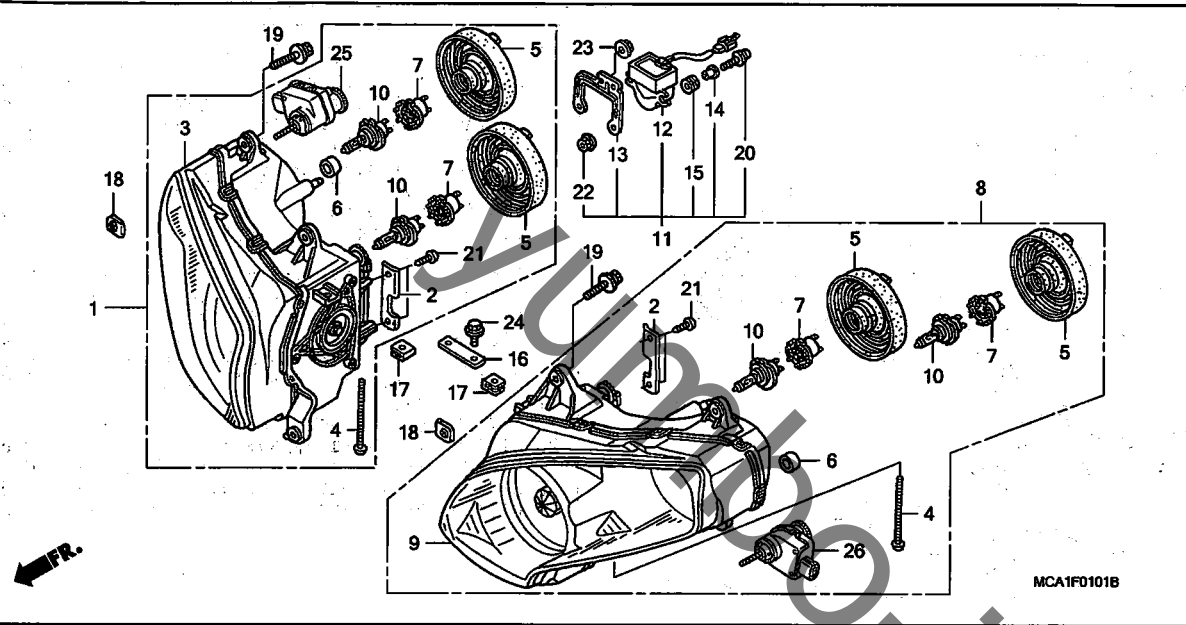


見出番号	LON	(関連見出番号) 整備項目	FRT
1	6161A1	ヘッドライトアッセンブリー : ライト	1.3
	6161A2	ヘッドライトアッセンブリー : 両側	1.4
3	6161A9	ヘッドライトユニット : ライト	1.4
	6161B0	ヘッドライトユニット : 両側	1.5
8	6161A0	ヘッドライトアッセンブリー : レフト	1.3
	6161A2	ヘッドライトアッセンブリー : 両側	1.4
9	6161A8	ヘッドライトユニット : レフト	1.4
	6161B0	ヘッドライトユニット : 両側	1.5
10	(5, 7)		
	6161H8	バルブ, ヘッドライト(A) : レフト	0.1
	6161H9	バルブ, ヘッドライト(A) : ライト	0.1
	6161J0	バルブ, ヘッドライト(A) : 両側	0.2
	6161M3	バルブ, ヘッドライト(HI) : レフト	0.4
	6161M4	バルブ, ヘッドライト(HI) : ライト	0.2
	6161S7	バルブ, ヘッドライト(HI) : 両側	0.6
11	(12)		
	617125	センサー, バンクアングル	1.4
25	6161U5	アジャスターユニット, ヘッドライト : ライト	0.6
	6161U6	アジャスターユニット, ヘッドライト : 両側	0.8
26	6161U4	アジャスターユニット, ヘッドライト : レフト	0.6
	6161U6	アジャスターユニット, ヘッドライト : 両側	0.8

見出番号	部品番号	部品名	希望小売価格	使用個数							適用号機	
				GL1800A	GL1800	タイプ		初号機	終号機			
1	33100-MCA-A20	ヘッドライトASSY., R.	26,000	-	-	-	1	-	-	-	-	-
2	33101-MCA-003	プレート	390	-	-	-	2	-	-	-	-	-
3	33102-MCA-A20	ヘッドライトユニット, R.	22,000	-	-	-	1	-	-	-	-	-
4	33103-MCA-003	スクリュ-COMP., ヒールアジャスター	185	-	-	-	2	-	-	-	-	-
5	33112-KPB-003	カバー, ランプ	620	-	-	-	4	-	-	-	-	-
6	33113-MBW-D21	パイプ, CP	130	-	-	-	6	-	-	-	-	-
7	33130-MAT-611	ソケットCOMP., ヘッドライト	610	-	-	-	4	-	-	-	-	-
8	33150-MCA-671	ヘッドライトASSY., L.	26,000	-	-	-	1	-	-	-	-	-
9	33152-MCA-671	ヘッドライトユニット, L.	22,000	-	-	-	1	-	-	-	-	-
10	34901-MAT-611	バルブ, ヘッドライト (12V 55W) (H7)	1,350	-	-	-	4	-	-	-	-	-
11	35160-MCA-A21	センサーASSY., バンクアングル	5,700	-	-	-	1	-	-	-	-	-
12	35161-MCA-A21	センサーCOMP., バンクアングル	5,500	-	-	-	1	-	-	-	-	-
13	35162-MCA-A21	プレート, バンクアングルセンサー	180	-	-	-	1	-	-	-	-	-
14	35162-MN5-003	カラー	220	-	-	-	2	-	-	-	-	-
15	35163-MN5-003	ゲロメット	110	-	-	-	2	-	-	-	-	-
16	64516-MCA-000	プレート, アッパ-ヘッドライト	140	-	-	-	1	-	-	-	-	-
17	90301-SM4-901	ナット, スプリング 6MM	115	-	-	-	2	-	-	-	-	-
18	90305-SH3-000	ナット, エアースホーククリップ	140	-	-	-	6	-	-	-	-	-
19	93404-06025-07	ホルトワッシャー 6X25	40	-	-	-	6	-	-	-	-	-
20	93500-04020-0H	スクリュ-, バン 4X20	25	-	-	-	2	-	-	-	-	-
21	93901-34320	スクリュ-, タツヒンク 4X12	25	-	-	-	4	-	-	-	-	-
22	94050-04000	ナット, フランジ 4MM	30	-	-	-	2	-	-	-	-	-
23	94050-05080	ナット, フランジ 5MM	30	-	-	-	2	-	-	-	-	-
24	96001-06018-00	ホルト, フランジ 6X18	40	-	-	-	2	-	-	-	-	-

F-1-1

ヘッドライト (GL18004)

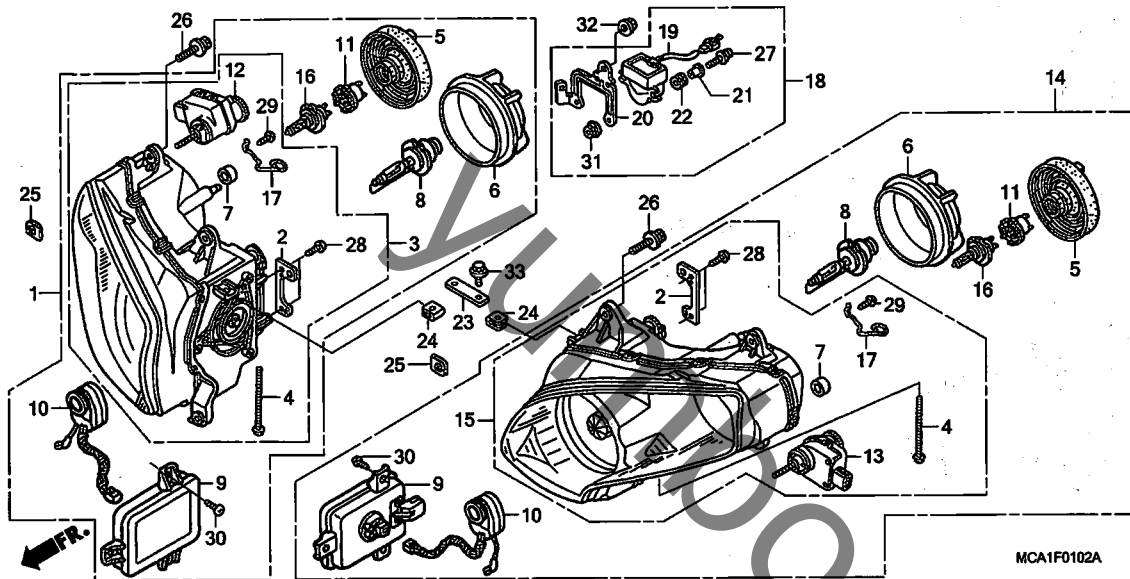


見出 番号	部品番号	部品名	希望 小売 価格	使用個数							適用号機		タイプ
				GL1800A		GL1800			初号機	終号機			
				2	3	5	4	6	7				
25	33130-MCA-003	アシスタユニット, R. ヘッドライト ..	1,850	-	-	-	1	-	-				
26	33135-MCA-003	アシスタユニット, L. ヘッドライト ..	1,850	-	-	-	1	-	-				

3

F-1-2

ヘッドライト (GL18006/7)

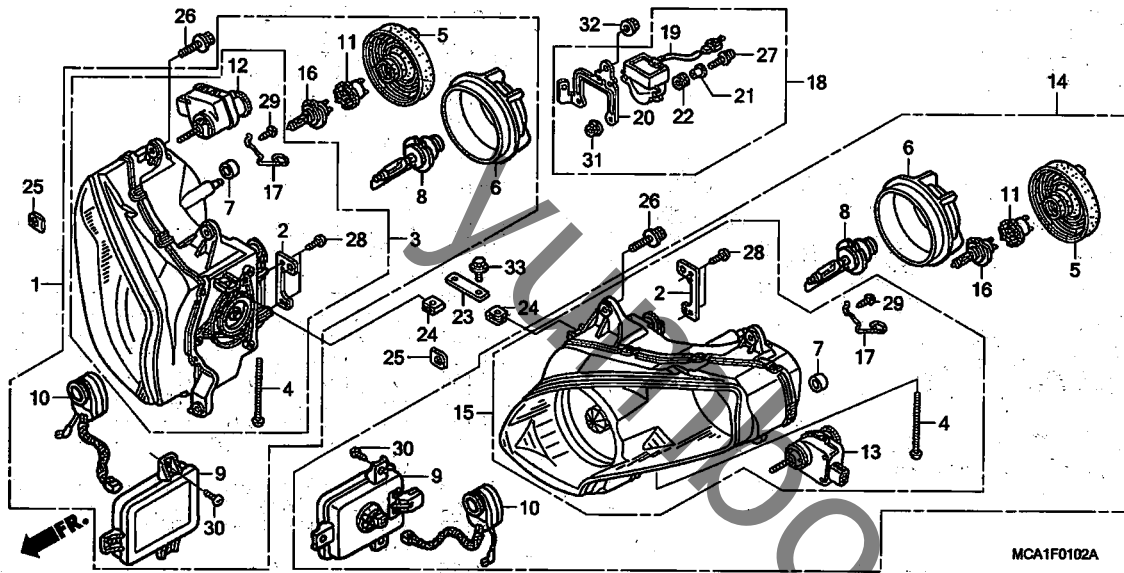


見出番号	LON	(関連見出番号) 整備項目	FRT
1	6161A1	ヘッドライトアッセンブリー : ライト	1.4
	6161A2	ヘッドライトアッセンブリー : 両側	1.5
3	6161A9	ヘッドライトユニット : ライト	1.5
	6161B0	ヘッドライトユニット : 両側	1.6
8	6161F7	バルブ, ヘッドライト : 両側	0.6
	6161F8	バルブ, ヘッドライト : ライト	0.6
	6161H4	バルブ, ヘッドライト : 両側	0.7
9		(10)	
	6161A4	HIDユニット : レフト	1.6
	6161A5	HIDユニット : ライト	1.6
	6161A6	HIDユニット : 両側	1.7
12	6161U5	アシスタユニット, ヘッドライト : ライト	0.6
	6161U6	アシスタユニット, ヘッドライト : 両側	0.8
13	6161U4	アシスタユニット, ヘッドライト : レフト	0.6
	6161U6	アシスタユニット, ヘッドライト : 両側	0.8
14	6161A0	ヘッドライトアッセンブリー : レフト	1.4
	6161A2	ヘッドライトアッセンブリー : 両側	1.5
15	6161A8	ヘッドライトユニット : レフト	1.5
	6161B0	ヘッドライトユニット : 両側	1.6
16		(5, 11)	
	6161M3	バルブ, ヘッドライト (H1) : レフト	0.3
	6161M4	バルブ, ヘッドライト (H1) : ライト	0.2
	6161S7	バルブ, ヘッドライト (H1) : 両側	0.5
18		(19)	
	617125	センサー, バンクアングル	1.5

見出番号	部品番号	部品名	希望小売価格	使用個数							適用号機	
				GL1800A		GL1800			初号機	終号機	タイプ	
1	33100-MCA-J41	ヘッドライトASSY., R.	26,000	-	-	-	1	1				
2	33101-MCA-A61	プレート	390	-	-	-	2	2				
3	33102-MCA-J41	ヘッドライトユニット, R.	22,000	-	-	-	1	1				
4	33103-MCA-003	スクリュー-COMP., ヒームアシスタ	185	-	-	-	2	2				
5	33112-KPB-003	カバー, ラバ	620	-	-	-	2	2				
6	33112-MCA-701	キャップ, HID	850	-	-	-	2	2				
7	33113-MBW-D21	パイプ, CP	130	-	-	-	6	6				
8	33116-SOA-J11	バルブ, ヘッドライト (D2R) (HID)	13,000	-	-	-	2	2				
9	33119-SCC-003	コントロールユニット	14,000	-	-	-	2	2				
10	33129-MCA-J41	イグナイター, HID	3,420	-	-	-	2	2				
11	33130-MAT-611	ソケットCOMP., ヘッドライト	610	-	-	-	2	2				
12	33130-MCA-003	アシスタユニット, R. ヘッドライト	1,850	-	-	-	1	1				
13	33135-MCA-003	アシスタユニット, L. ヘッドライト	1,850	-	-	-	1	1				
14	33150-MCA-J41	ヘッドライトASSY., L.	26,000	-	-	-	1	1				
15	33152-MCA-J41	ヘッドライトユニット, L.	22,000	-	-	-	1	1				
16	34901-MAT-611	バルブ, ヘッドライト (12V 55W) (H7)	1,350	-	-	-	2	2				
17	34904-MCA-A61	スプリング, サホーター	250	-	-	-	2	2				
18	35160-MCA-A62	センサーASSY., バンクアングル	5,700	-	-	-	1	1				
19	35161-MCA-A62	センサーCOMP., バンクアングル	5,500	-	-	-	1	1				
20	35162-MCA-A61	プレート, バンクアングルセンサー	180	-	-	-	1	1				
21	35162-MN5-003	カラー	220	-	-	-	2	2				
22	35163-MN5-003	クローメット	110	-	-	-	2	2				
23	64516-MCA-000	プレート, アツパ-ヘッドライト	140	-	-	-	1	1				
24	90301-SM4-901	ナット, スプリング 6MM	115	-	-	-	2	2				

F-1-2

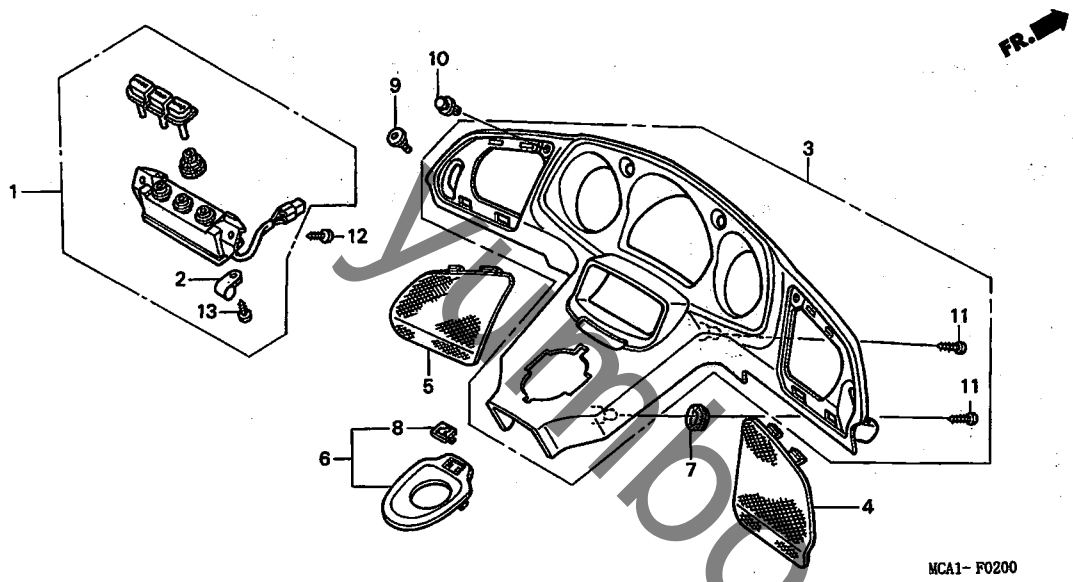
ヘッドライト (GL18006/7)



見出 番号	部品番号	部品名	希望 小売 価格	使用個数		適用号機		タイプ
				GL1800A	GL1800	初号機	終号機	
25	90305-SM4-000	ナット, エアースポ イラークリップ	85	-	-	6	6	
26	93404-06025-07	ボルトワッシャー 6X25	40	-	-	6	6	
27	93500-04020-0H	スクリュー, ハン 4X20	25	-	-	2	2	
28	93901-24220	スクリュー, タツビ 4X10	25	-	-	4	4	
29	93913-24110	スクリュー, タツビ 4X10 (PO)	25	-	-	2	2	
30	93913-25310	スクリュー, タツビ 5X14 (PO)	25	-	-	6	6	
31	94050-04000	ナット, フランジ 4MM	30	-	-	2	2	
32	94050-05080	ナット, フランジ 5MM	30	-	-	2	2	
33	96001-06018-00	ボルト, フランジ 6X18	40	-	-	2	2	

F-2

メーターパネル (GL1800A2/A3/A5/4)



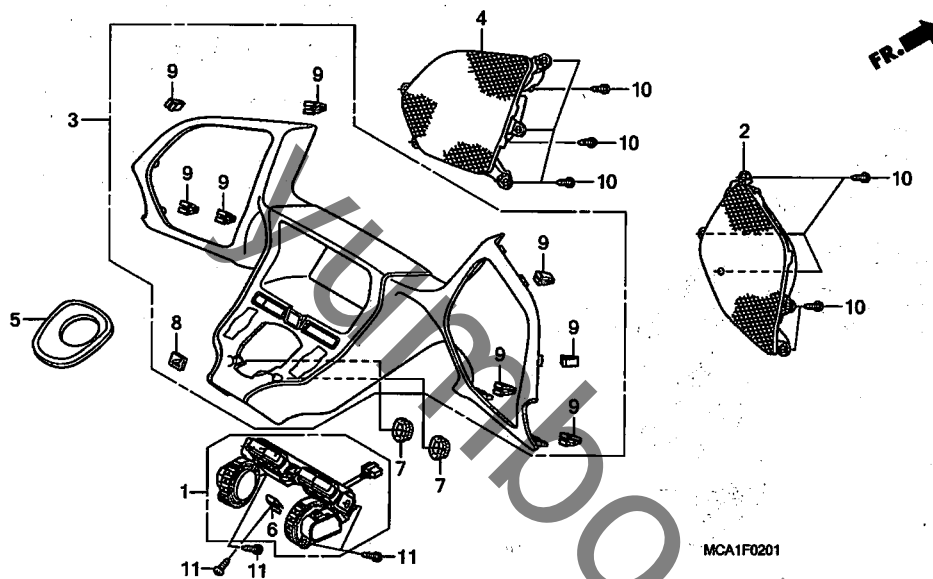
見出 番号	LON	(関連見出番号) 整備項目	FRT
1	6151C0	スイッチ,メーター	0.2
3	812140	パネル,メーター	0.2
4	6191B3	カバー,スピードカー:ライト	0.1
	6191B4	カバー,スピードカー:両側	0.1
5	6191B2	カバー,スピードカー:レフト	0.1
	6191B4	カバー,スピードカー:両側	0.1
6	8121B8	カバー,コンポジションスイッチ	0.1

見出 番号	部品番号	部品名	希望 小売 価格	使用個数							適用号機		タイプ
				GL1800A			GL1800				初号機	終号機	
				2	3	5	4	6	7				
1	37105-MCA-003	スイッチASSY.,メーター	3,950	1	1	1	1	-	-				
2	37215-KS3-901	クランプ	100	1	1	1	1	-	-				
3	64240-MCA-000ZA	パネル,メーター *NH389M*.マツビュレットシルバ-	13,600	1	1	1	1	-	-				
4	64242-MCA-000	カバー,R.スピードカー	1,500	1	1	1	1	-	-				
5	64246-MCA-000	カバー,L.スピードカー	1,500	1	1	1	1	-	-				
6	64251-MCA-000	カバーASSY.,コンポジションスイッチ	950	1	1	1	1	-	-				
7	83551-GE2-000	グロメット,エアクリナーケース	185	2	2	2	2	-	-				
8	86150-MCA-000	エンブレム,ウインクマーク	700	1	1	1	1	-	-				
9	90138-MCA-000	スクリーン,バン 6X14	90	2	2	2	2	-	-				
10	90657-SB0-003	クリップ,スプラッシュシールド	95	2	2	2	2	-	-				
11	93901-24680	スクリーン,タツビング 4X25	25	4	4	4	4	-	-				
12	93903-24310	スクリーン,タツビング 4X12	25	2	2	2	2	-	-				
13	93903-24420	スクリーン,タツビング 4X16	25	1	1	1	1	-	-				



F-2-1

メーターパネル (GL18006/7)



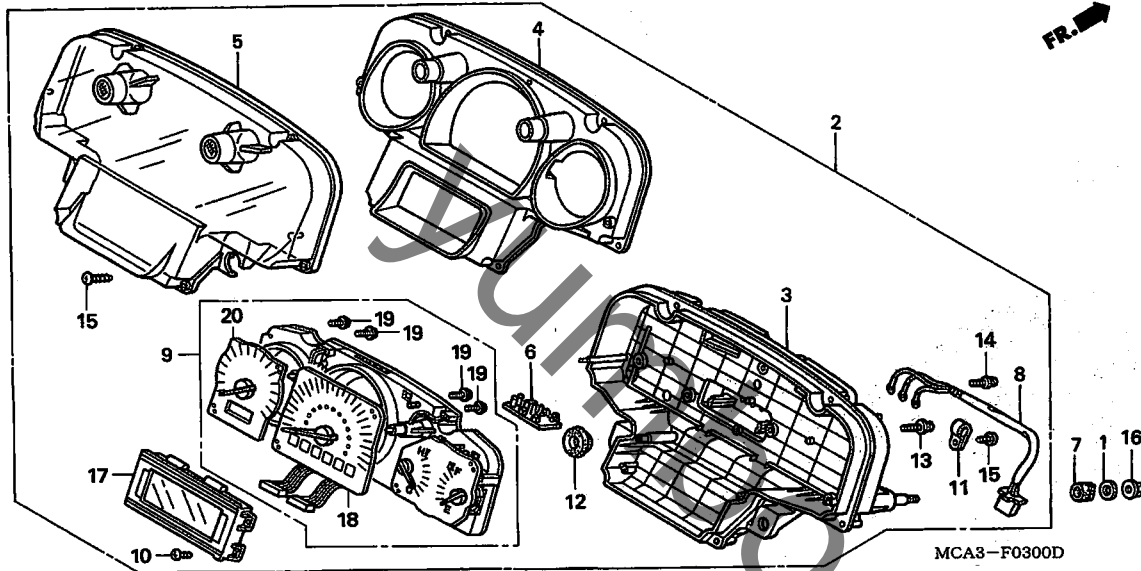
見出番号	LON	(関連見出番号) 整備項目	FRT
1	6151C0	スイッチ,メーター	0.2
2	6191B3	カバー,スピーカー:ライト	0.2
	6191B4	カバー,スピーカー:両側	0.2
3	812140	パネル,メーター	0.2
4	6191B2	カバー,スピーカー:レフト	0.2
	6191B4	カバー,スピーカー:両側	0.2
5	8121B8	カバー,コンビネーションスイッチ	0.1

見出番号	部品番号	部品名	希望小売価格	使用個数							適用号機		タイプ
				GL1800A			GL1800				初号機	終号機	
				2	3	5	4	6	7				
1	35400-MCA-H01	スイッチASSY.,メーター&ヒーター	8,800	-	-	-	-	1	1				
2	64235-MCA-A60ZA	カバーASSY.,R.スピーカー *NH1*	2,500	-	-	-	-	1	1				
3	64240-MCA-H00ZA	パネルASSY.,メーター *NH389M*,マツビエレットシルバー	15,700	-	-	-	-	1	1				
4	64245-MCA-A60ZA	カバーASSY.,L.スピーカー *NH1*	2,500	-	-	-	-	1	1				
5	64251-MCA-A60	カバー,コンビネーションスイッチ	320	-	-	-	-	1	1				
6	66871-MV4-000	ナット,アツバ-カウル	120	-	-	-	-	1	1				
7	83551-GE2-000	クローメット,エアクリ-ナーケース	185	-	-	-	-	2	2				
8	86150-KPG-902	エンブレム,プロテクション(ウイハラ)	140	-	-	-	-	1	1				
9	90666-SDA-A01	クリップ,スナックフイッティング(PO)	120	-	-	-	-	8	8				
10	93903-24280	スクリユ-、タツビ-ンク 4X10	25	-	-	-	-	10	10				
11	93903-24310	スクリユ-、タツビ-ンク 4X12	25	-	-	-	-	5	5				

3

F-3

メーター (GL1800A2/A3/A5/4)

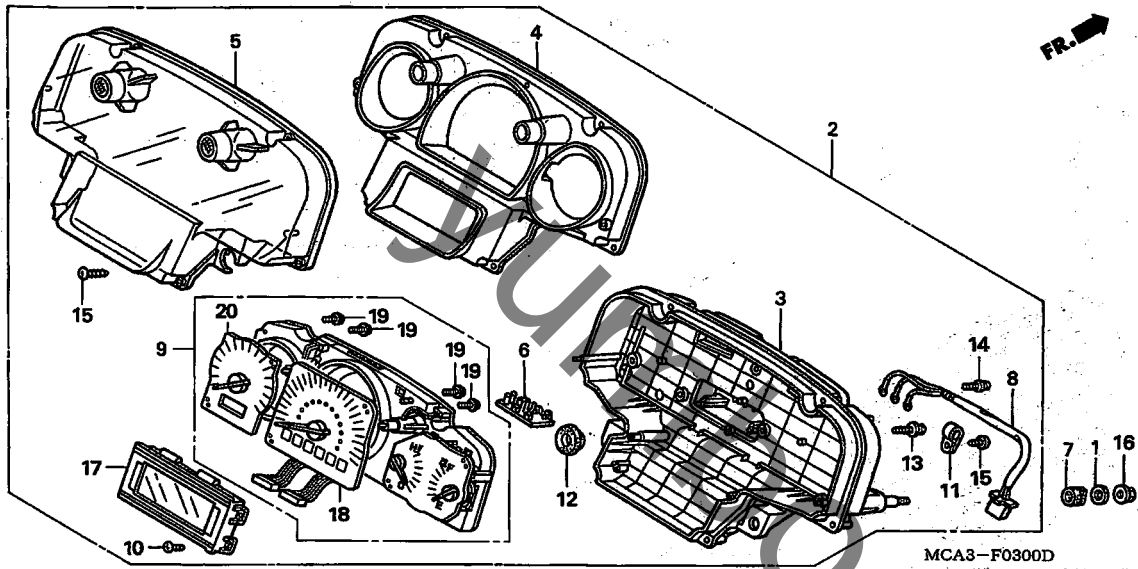


見出番号	LON	(関連見出番号) 整備項目	FRT
2	8121A1	メーター-ASSY., コンビネーション	1.5
3	8121B5	ケース, メーター : ロア	1.7
4	4131A3	プレート, リフレクティング	0.6
5	8121B7	レンズ, メーター	0.6
6	6111B8	サーキット, メーター	1.7
8	6111B9	コード, メーター	1.5
9	8121A2	メーター, コンビネーション	1.7
17	618115	L. C. D. ユニット	1.7
18	8121A3	スピードメーター-アッセンブリー	1.8
20	8121B1	タコメーター-アッセンブリー	1.8

見出番号	部品番号	部品名	希望小売価格	使用個数							適用号機		タイプ
				GL1800A		GL1800			初号機	終号機			
				2	3	5	4	6	7				
1	17936-921-000	ワッシャー, ヒート	60	3	3	3	3	-	-				
2	37100-MCA-702	メーター-ASSY., コンビネーション	98,500	1	-	-	-	-	-				
	37100-MCA-J02		103,500	-	1	-	-	-	-				
	37100-MCA-J21		98,500	-	-	1	-	-	-				
	37100-MCA-W11		103,500	-	-	-	1	-	-				
3	37101-MCA-671	ケースASSY., アンダー	8,500	1	1	1	1	-	-				
4	37102-MCA-671	プレートASSY., リフレクティング	3,800	1	1	1	1	-	-				
5	37103-MCA-671	ガラスASSY.	6,500	1	1	1	1	-	-				
6	37107-MCA-671	サーキットASSY. (ウインカーリレー)	800	1	1	1	1	-	-				
7	37109-MBG-000	ラバー, メーターセッティング	105	3	3	3	3	-	-				
8	37109-MCA-701	コードASSY.	600	1	1	1	1	-	-				
9	37110-MCA-702	メーター-COMP., コンビネーション	34,000	1	-	-	-	-	-				
	37110-MCA-J02		35,700	-	1	-	-	-	-				
	37110-MCA-J21		34,000	-	-	1	-	-	-				
	37110-MCA-W11		35,700	-	-	-	1	-	-				
10	37214-KV7-671	スクリーン, タツピング 3X14	40	4	4	4	4	-	-				
11	37215-KAF-008	クランプ	100	1	1	1	1	-	-				
12	83601-MN5-000	クロメツト, サイドカバー	110	2	2	2	2	-	-				
13	90101-KY6-008	スクリーン, タツピング 3X14	90	8	8	8	8	-	-				
14	90108-GN2-008	スクリーン-ワッシャー 3X10	95	3	3	3	3	-	-				
15	93903-24420	スクリーン, タツピング 4X16	25	7	7	7	7	-	-				
16	94050-06080	ナット, フランジ 6MM	35	3	3	3	3	-	-				
17	37230-MCA-671	L. C. D. ASSY.	45,500	1	1	1	1	-	-				
18	37200-MCA-721	スピードメーター-COMP.	14,500	1	-	-	-	-	-				
	37200-MCA-C01		14,500	-	1	1	-	-	-				
	37200-MCA-W11		14,500	-	-	-	1	-	-				

F-3

メーター (GL1800A2/A3/A5/4)



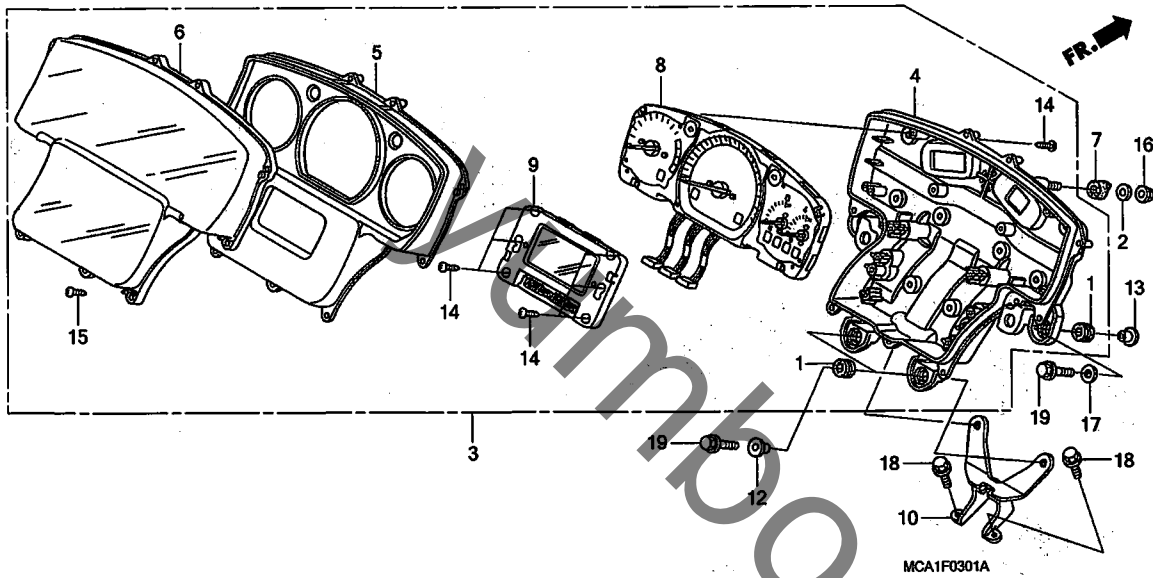
見出

部品番号	部品名	希望 小売 価格	使用個数							適用号機		タイプ
			GL1800A				GL1800			初号機	終号機	
番号			2	3	5	4	6	7				
19	78121-SZ3-901 スクリューワッシャー (3X17)	100	8	8	8	8	-	-				
20	37250-MCA-671 タコメーター-COMP.	8,300	1	1	1	1	-	-				

3

F-3-1

メーター (GL18006/7)

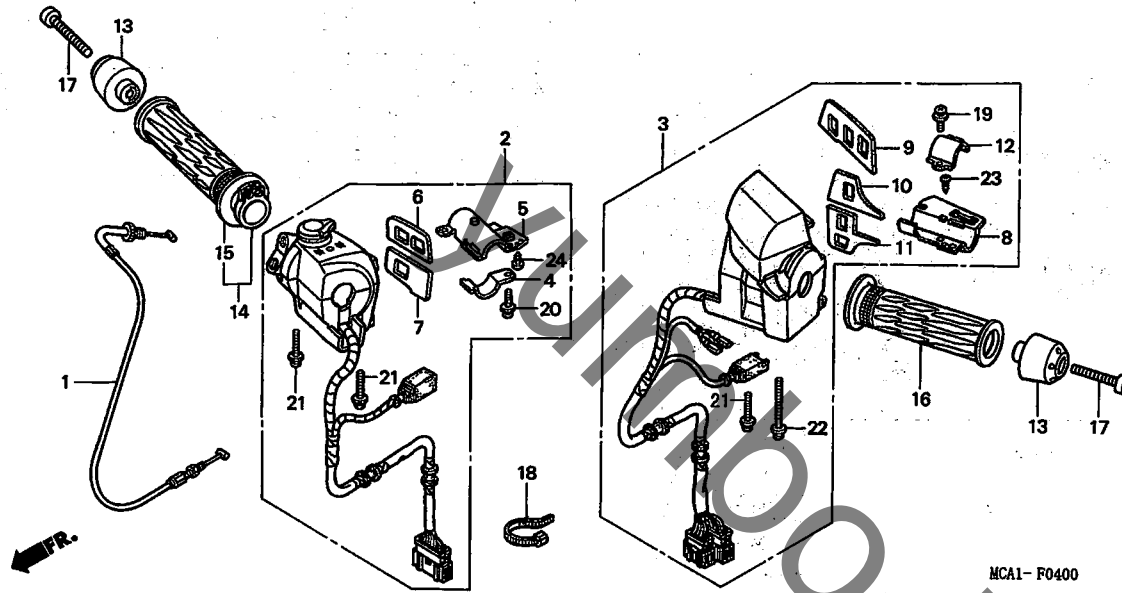


見出番号	LON	(関連見出番号) 整備項目	FRT
3	8121A1	メーターASSY., コンビネーション	0.6
4	8121B3	ケース, メーター	0.8
5	4131A3	プレート, リフレクティング	0.6
6	8121B7	レンズ, メーター	0.6
8	8121A2	メーター, コンビネーション	0.8
9	8121H2	インジケーター, LCD	0.7

見出番号	部品番号	部品名	希望小売価格	使用個数							適用号機	
				GL1800A		GL1800			初号機	終号機		
				2	3	5	4	6	7			
1	17251-KE8-690	グローメット, エアークリーナーケース	155	-	-	-	-	4	4			
2	17936-921-000	ワッシャー, ヒート	60	-	-	-	-	1	1			
3	37100-MCA-J41	メーターASSY., コンビネーション	98,500	-	-	-	-	1	-			
	37100-MCA-J61	113,800	-	-	-	-	-	1		J	
4	37101-MCA-A61	ケースASSY., アンダー	8,500	-	-	-	-	1	-		2J	
	37101-MCA-B41	8,500	-	-	-	-	-	1		J	
5	37102-MCA-H01	プレートASSY., リフレクティング	5,300	-	-	-	-	1	1		2J	
6	37103-MCA-A61	レンズ	7,550	-	-	-	-	1	1			
7	37109-MBG-000	ラバー, メーターセッティング	105	-	-	-	-	1	1			
8	37110-MCA-J41	メーターCOMP., コンビネーション	34,000	-	-	-	-	1	-		J	
	37110-MCA-J61	34,000	-	-	-	-	-	1		2J	
9	37230-MCA-D31	L. C. D. COMP.	51,800	-	-	-	-	1	-			
	37230-MCA-J61	68,800	-	-	-	-	-	1		J	
10	53133-MCA-A61	ステーCOMP., メーターマウンティング	680	-	-	-	-	1	1		2J	
12	90501-124-000	ワッシャー, フロントカバーセッティング	165	-	-	-	-	2	2			
13	90509-750-000	カラー, フェUELタンク	145	-	-	-	-	2	2			
14	93903-22420	スクリュー, タツピング 3X16	25	-	-	-	-	13	13			
15	93903-24420	スクリュー, タツピング 4X16	25	-	-	-	-	11	11			
16	94050-06080	ナット, フランジ 6MM	35	-	-	-	-	1	1			
17	94103-06000	ワッシャー, フレイン 6MM	25	-	-	-	-	2	2			
18	96001-06010-07	ホルト, フランジ 6X10	35	-	-	-	-	2	2			
19	96001-06020-00	ホルト, フランジ 6X20	40	-	-	-	-	4	4			

F-4

ハンドルスイッチ (GL1800A2/A3)



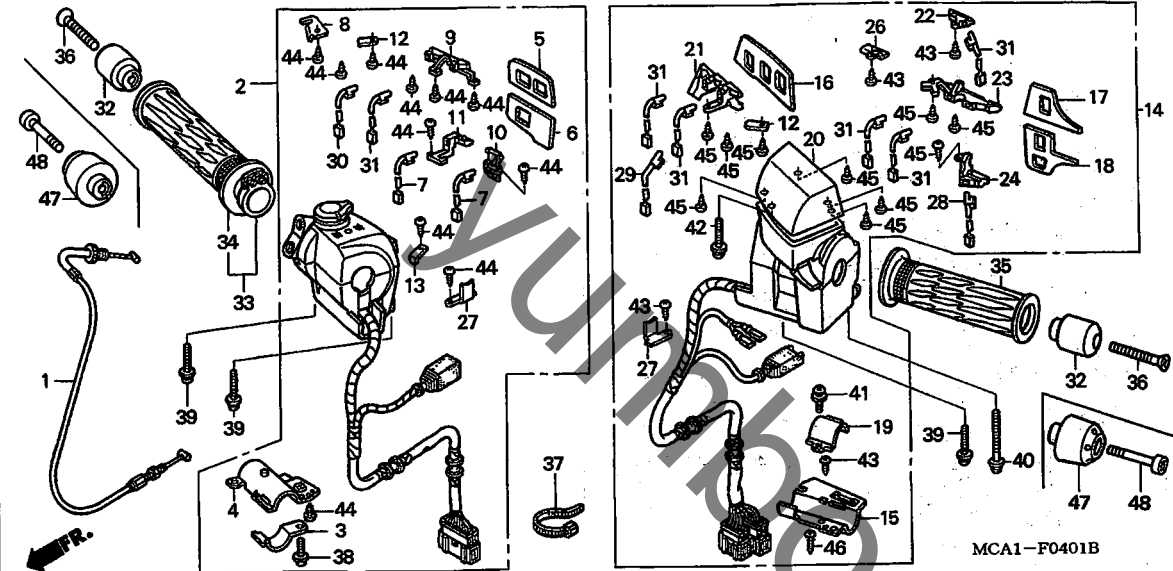
見出番号	LON	(関連見出番号) 整備項目	FRT
1	8111A2	ケーブルA, スロットル	1.9
2	615120	スイッチ, スターキル	1.3
3	615118	スイッチ, ウィンカー	1.2
13	8101B3	ウェイト, ハンドル : 左側	0.1
	8101B4	ウェイト, ハンドル : 右側	0.1
	8101B5	ウェイト, ハンドル : 両側	0.2
14	810150	ケリフ, スロットル	0.4
15	8101C1	ケリフ, ハンドル : 右側	0.2
16	8101C0	ケリフ, ハンドル : 左側	0.1

見出番号	部品番号	部品名	希望小売価格	使用個数							適用号機	
				GL1800A		GL1800			初号機	終号機		
				2	3	5	4	6	7			
1	17910-MCA-000	ケーブルCOMP. A, スロットル	1,750	1	1	-	-	-	-			
2	35013-MCA-000	スイッチセット, スターキル	9,200	1	1	-	-	-	-			
3	35020-MCA-700	スイッチセット, ウィンカー&ワイパー	19,500	1	1	-	-	-	-			
4	35132-MCA-003	プレートA, キルスイッチセットインク	255	1	1	-	-	-	-			
5	35133-MCA-003	プレートB, キルスイッチセットインク	275	1	1	-	-	-	-			
6	35134-MCA-003	プレート, オーナメント (A)	150	1	1	-	-	-	-			
7	35135-MCA-003	プレート, オーナメント (B)	150	1	1	-	-	-	-			
8	35202-MCA-003	プレートセットA, ウィンカー	285	1	1	-	-	-	-			
9	35203-MCA-700	プレート, オーナメント (A)	250	1	1	-	-	-	-			
10	35205-MCA-003	プレート, オーナメント (C)	180	1	1	-	-	-	-			
11	35206-MCA-003	プレート, オーナメント (D)	240	1	1	-	-	-	-			
12	35207-MCA-003	プレートセットB, ウィンカー	155	1	1	-	-	-	-			
13	53104-MCA-700	ウェイトA, ハンドル	950	2	2	-	-	-	-			
14	53145-MCA-000	ケリフCOMP. R	1,450	1	1	-	-	-	-			
15	53165-MCA-000	ケリフ, R. ハンドル	650	1	1	-	-	-	-			
16	53166-MCA-000	ケリフ, L. ハンドル	650	1	1	-	-	-	-			
17	90191-MCA-780	ホルト, ソケット 6X55	110	2	2	-	-	-	-			
18	90650-KV6-003	バンド, ワイヤ	130	1	1	-	-	-	-			
19	93892-05010-08	スクリューワッシャー 5X10	30	1	1	-	-	-	-			
20	93892-05020-08	スクリューワッシャー 5X20	30	1	1	-	-	-	-			
21	93892-05025-07	スクリューワッシャー 5X25	35	3	3	-	-	-	-			
22	93892-05045-07	スクリューワッシャー 5X45	45	1	1	-	-	-	-			
23	93901-32120	スクリュー, タツビ 3X8	25	1	1	-	-	-	-			
24	93901-32220	スクリュー, タツビ 3X10	25	1	1	-	-	-	-			

3

F-4-1

ハンドルスイッチ (GL1800A5/4)

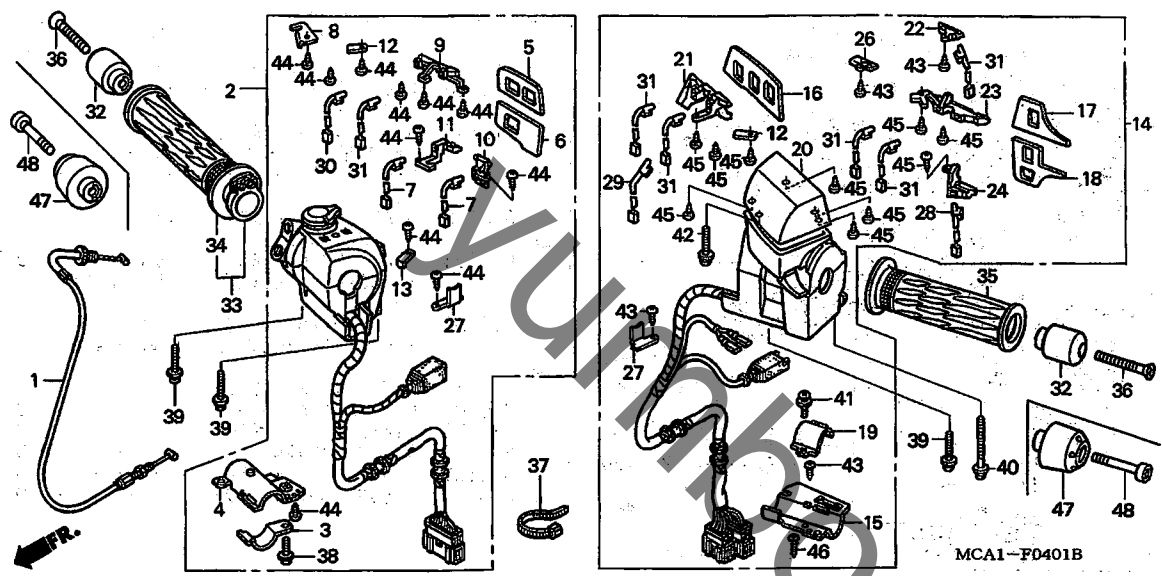


見出番号	LON	(関連見出番号) 整備項目	FRT
1	8111A2	ケーブルA, スロットル	1.9
2	615120	スイッチ, スターキル	1.3
7	6151D7	ハンドル, ライトハンドルスイッチ: ロア ・作業条件: 2個でも同一時間	0.5
14	615118	スイッチ, ウィンカー	1.2
28	6151D5	ハンドル, レフトハンドルスイッチ: ロア (21, 22, 23, 31)	0.5
29	6151D4	ハンドル, レフトハンドルスイッチ: アッパー ・作業条件: 2個以上でも同一時間	0.7
30	6151D6	ハンドル, ライトハンドルスイッチ: アッパー ・作業条件: 2個以上でも同一時間	0.7
32	8101B3	ウェイト, ハンドル: レフト	0.1
	8101B4	ウェイト, ハンドル: ライト	0.1
	8101B5	ウェイト, ハンドル: 両側	0.2
33	810150	ケリフ, スロットル	0.4
34	8101C1	ケリフ, ハンドル: ライト	0.2
35	8101C0	ケリフ, ハンドル: レフト	0.1

見出番号	部品番号	部品名	希望小売価格	使用個数							適用号機	
				GL1800A	GL1800						初号機	終号機
				2	3	5	4	6	7	タイプ		
1	17910-MCA-000	ケーブルCOMP. A, スロットル	1,750	-	-	1	1	-	-	-	-	-
2	35130-MCA-A21	スイッチASSY., スターター&ストップ & クルーズ	13,000	-	-	1	1	-	-	-	-	-
3	35132-MCA-003	プレートA, キルスイッチセッティング	255	-	-	1	1	-	-	-	-	-
4	35133-MCA-003	プレートB, キルスイッチセッティング	275	-	-	1	1	-	-	-	-	-
5	35134-MCA-A20	プレート, オーナメント (A)	150	-	-	1	1	-	-	-	-	-
6	35135-MCA-A20	プレート, オーナメント (B)	150	-	-	1	1	-	-	-	-	-
7	35139-MCA-A20	ハンドルCOMP.	500	-	-	2	2	-	-	-	-	-
8	35141-MCA-A20	クラブ, コート (A)	60	-	-	1	1	-	-	-	-	-
9	35142-MCA-A20	レンズ, R. アッパー	750	-	-	1	1	-	-	-	-	-
10	35143-MCA-A20	レンズ, R. ロア (A)	750	-	-	1	1	-	-	-	-	-
11	35144-MCA-A20	レンズ, R. ロア (B)	750	-	-	1	1	-	-	-	-	-
12	35145-MCA-A20	クラブ, コート (B)	60	-	-	2	2	-	-	-	-	-
13	35146-MCA-A20	クラブ, コート (D)	60	-	-	1	1	-	-	-	-	-
14	35200-MCA-W01	スイッチASSY., ウィンカー&ワイパー	26,000	-	-	1	-	-	-	-	-	-
	35200-MCA-W11	スイッチASSY., ウィンカー&オートイオ	23,800	-	-	1	-	-	-	-	-	-
15	35202-MCA-003	プレートセットA, ウィンカー	285	-	-	1	1	-	-	-	-	-
16	35203-MCA-W00	プレート, オーナメント (A)	250	-	-	1	-	-	-	-	-	-
	35203-MCA-W10	プレート, オーナメント (A)	250	-	-	1	-	-	-	-	-	-
17	35205-MCA-A20	プレート, オーナメント (C)	180	-	-	1	1	-	-	-	-	-
18	35206-MCA-A20	プレート, オーナメント (D)	240	-	-	1	1	-	-	-	-	-
19	35207-MCA-003	プレートセットB, ウィンカー	155	-	-	1	1	-	-	-	-	-
20	35211-MCA-A20	ケース, アッパーオートイオ	600	-	-	1	1	-	-	-	-	-
21	35212-MCA-A20	レンズ, オートイオ	1,200	-	-	1	1	-	-	-	-	-
22	35213-MCA-A20	レンズ, ウィンカー (A)	750	-	-	1	1	-	-	-	-	-

F-4-1

ハンドルスイッチ (GL1800A5/4)

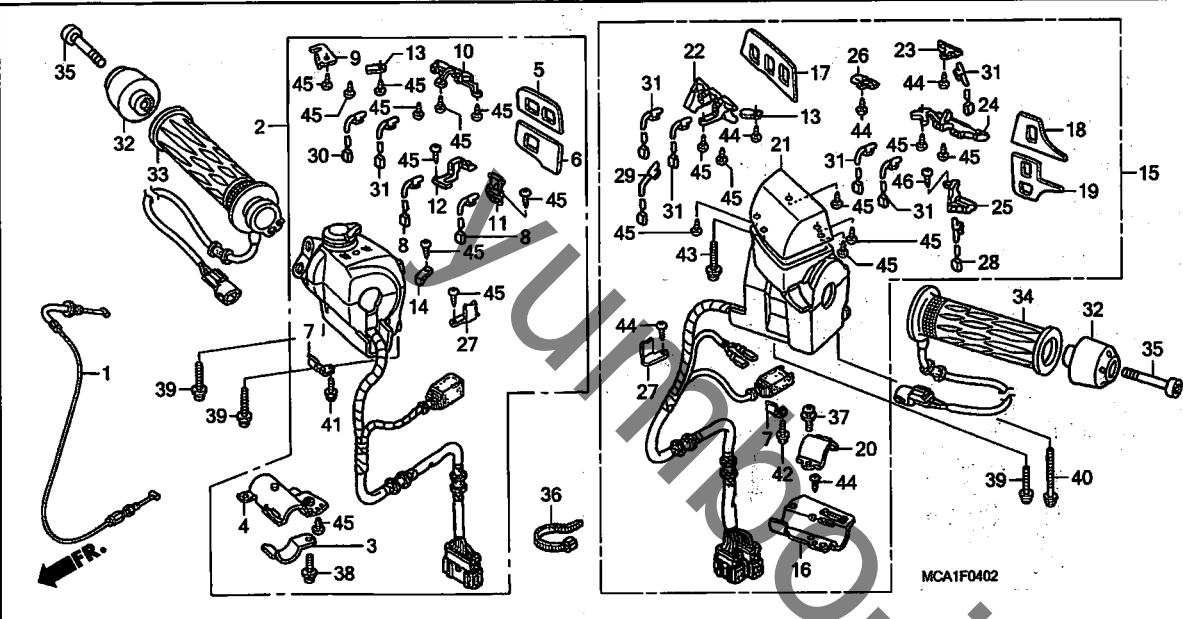


見出 番号	部品番号	部品名	希望 小 価 格	使用個数							適用号機	
				GL1800A		GL1800					初号機	終号機
				2	3	5	4	6	7			
23	35214-MCA-A20	レンズ, ウィンカー (B)	750	-	-	1	1	-	-			
24	35215-MCA-A20	レンズ, ロア	750	-	-	1	1	-	-			
26	35217-MCA-A20	クラフ, ユード (アツハ)	60	-	-	1	1	-	-			
27	35218-MCA-A20	クラフ, ユード	60	-	-	2	2	-	-			
28	35219-MCA-A20	バルブ COMP. (A) (T3)	500	-	-	1	1	-	-			
29	35220-MCA-A20	バルブ COMP. (B) (T3)	500	-	-	1	1	-	-			
30	39206-MCA-013	バルブ COMP. (C) (T3)	500	-	-	1	1	-	-			
31	39208-MCA-003	バルブ COMP. (B) (T3)	500	-	-	6	6	-	-			
32	53105-MK4-620	ウエイト, ステアリングハンドル	780	-	-	-	2	-	-			
33	53145-MCA-000	グリッパ COMP. R.	1,450	-	-	1	1	-	-			
34	53165-MCA-000	グリッパ, R. ハンドル	650	-	-	1	1	-	-			
35	53166-MCA-000	グリッパ, L. ハンドル	650	-	-	1	1	-	-			
36	90191-KBG-000	スクリュー, オーバル 6X65	130	-	-	-	2	-	-			
37	90650-KV6-003	バンド, ワイヤ	130	-	-	1	1	-	-			
38	93892-05020-08	スクリューワッシャー 5X20	30	-	-	1	1	-	-			
39	93892-05025-07	スクリューワッシャー 5X25	35	-	-	3	3	-	-			
40	93892-05045-07	スクリューワッシャー 5X45	45	-	-	1	1	-	-			
41	93892-05010-08	スクリューワッシャー 5X10	30	-	-	1	1	-	-			
42	93893-05032-08	スクリューワッシャー 5X32	40	-	-	1	1	-	-			
43	93901-32120	スクリュー, タツピング 3X8	25	-	-	9	9	-	-			
44	93901-32220	スクリュー, タツピング 3X10	25	-	-	15	15	-	-			
45	93901-32210	スクリュー, タツピング 3X10	25	-	-	17	17	-	-			
46	93901-32320	スクリュー, タツピング 3X12	25	-	-	1	1	-	-			
47	53104-MCA-700	ウエイトA, ハンドル	950	-	-	2	-	-	-			
48	90191-MCA-780	ボルト, ソケット 6X55	110	-	-	2	-	-	-			

3

F-4-2

ハンドルスイッチ (GL18006/7)



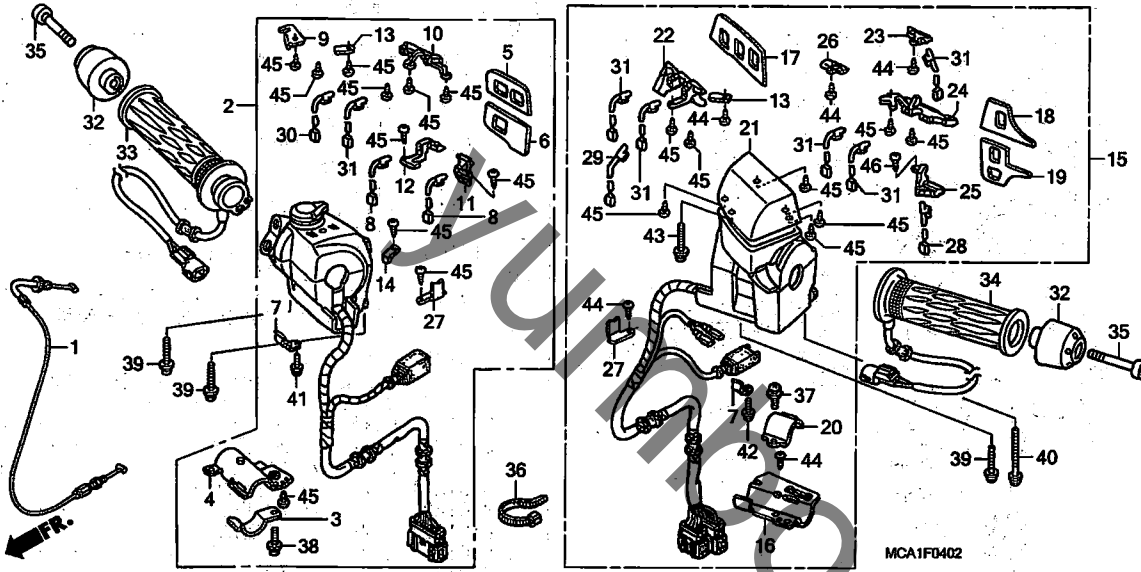
見出番号	LON	(関連見出番号) 整備項目	FRT
1	8111A2	ケーブルA, スロットル	1.9
	8111A2B	・エアバック付追加	0.7
2	615120	スイッチ, スターター	1.6
8		(11, 12)	
	6151D7	ハルブ, ライトハンドスイッチ: ロア ・作業条件: 2個でも同一時間	0.5
15	615118	スイッチ, ウィンカー	1.5
28	615118D	・エアバック付追加	0.3
		(25)	
	6151D5	ハルブ, レフトハンドスイッチ: ロア (22, 23, 24, 31)	0.5
29	6151D4	ハルブ, レフトハンドスイッチ: アッパー ・作業条件: 2個以上でも同一時間	0.7
30	6151D6	ハルブ, ライトハンドスイッチ: アッパー ・作業条件: 2個以上でも同一時間	0.7
32	8101B3	ウェイト, ハンドル: レフト	0.1
	8101B4	ウェイト, ハンドル: ライト	0.1
	8101B5	ウェイト, ハンドル: 両側	0.2
33	8101A1	ヒーター, ハンドルグリップ: ライト	1.5
	8101A1A	・エアバック付追加	0.9
	8101A2	ヒーター, ハンドルグリップ: 両側	1.8
	8101A2A	・エアバック付追加	0.9
34	8101A0	ヒーター, ハンドルグリップ: レフト	1.2
+	8101A0A	・エアバック付追加	0.9

見出番号	部品番号	部品名	希望小売価格	使用個数							適用号機	
				GL1800A 2	3	5	4	GL1800 6	7	初号機	終号機	
1	17910-MCA-A60	ケーブルCOMP. A, スロットル	1,750	-	-	-	-	1	1			
2	35130-MCA-H01	スイッチASSY., スターター&ストップ クルーズ	13,000	-	-	-	-	1	1			
3	35132-MCA-003	プレートA, キルスイッチセッティング	255	-	-	-	-	1	1			
4	35133-MCA-003	プレートB, キルスイッチセッティング	275	-	-	-	-	1	1			
5	35134-MCA-A20	プレート, オナメント (A)	150	-	-	-	-	1	1			
6	35135-MCA-A20	プレート, オナメント (B)	150	-	-	-	-	1	1			
7	35135-MCA-A70	クランパ, コート	50	-	-	-	-	2	2			
8	35139-MCA-A20	ハルブCOMP.	500	-	-	-	-	2	2			
9	35141-MCA-A20	クランパ, コート (A)	60	-	-	-	-	1	1			
10	35142-MCA-A20	レンズ, R. アツパ	750	-	-	-	-	1	1			
11	35143-MCA-A20	レンズ, R. ロア (A)	750	-	-	-	-	1	1			
12	35144-MCA-A20	レンズ, R. ロア (B)	750	-	-	-	-	1	1			
13	35145-MCA-A20	クランパ, コート (B)	60	-	-	-	-	2	2			
14	35146-MCA-A20	クランパ, コート (D)	60	-	-	-	-	1	1			
15	35200-MCA-J41	スイッチASSY., ウィンカー&オーディオ	26,000	-	-	-	-	1	1			
16	35202-MCA-003	プレートセットA, ウィンカー	285	-	-	-	-	1	1			
17	35203-MCA-W00	プレート, オナメント (A)	250	-	-	-	-	1	1			
18	35205-MCA-A20	プレート, オナメント (C)	180	-	-	-	-	1	1			
19	35206-MCA-A20	プレート, オナメント (D)	240	-	-	-	-	1	1			
20	35207-MCA-003	プレートセットB, ウィンカー	155	-	-	-	-	1	1			
21	35211-MCA-A20	ケース, アツパ-オーディオ	600	-	-	-	-	1	1			
22	35212-MCA-A20	レンズ, オーディオ	1,200	-	-	-	-	1	1			
23	35213-MCA-A20	レンズ, ウィンカー (A)	750	-	-	-	-	1	1			
24	35214-MCA-A20	レンズ, ウィンカー (B)	750	-	-	-	-	1	1			



F-4-2

ハンドルスイッチ (GL18006/7)



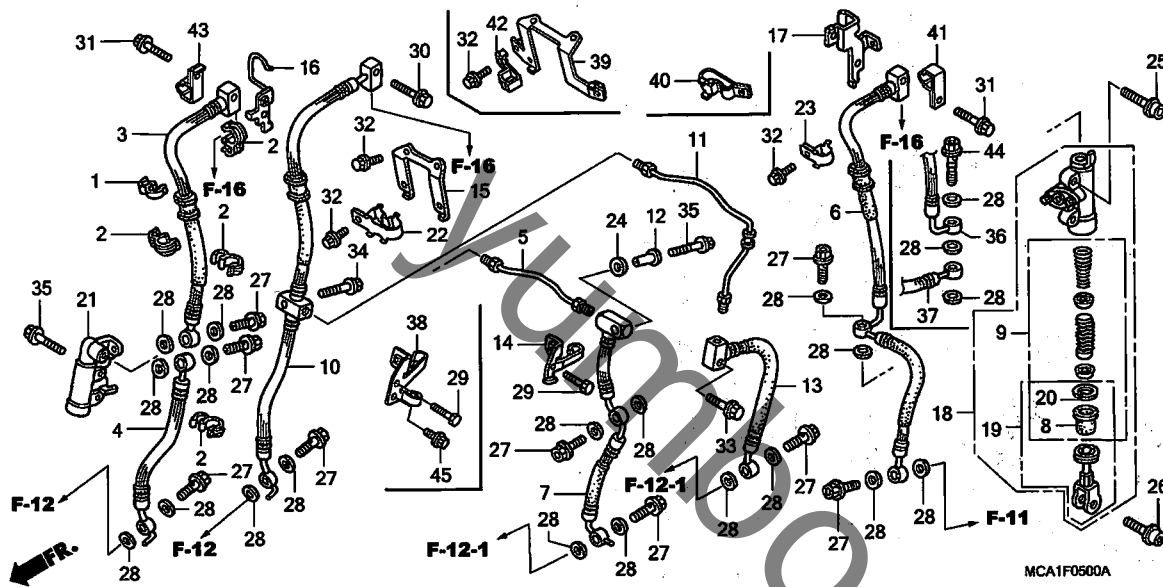
見出番号	LON	(関連見出番号)	整備項目	FRT
+34	8101A2	ヒーター、ハンドルグリップ	両側	1.8
	8101A2A	・エアバック付追加		0.9

見出番号	部品番号	部品名	希望小売価格	使用個数							適用号機		タイプ
				2	3	5	4	6	7	初号機	終号機		
25	35215-MCA-A20	レンズ、カバー	750	-	-	-	-	1	1				
26	35217-MCA-A20	クランプ、コード (アツハ)	60	-	-	-	-	1	1				
27	35218-MCA-A20	クランプ、コード	60	-	-	-	-	2	2				
28	35219-MCA-A20	バルブ COMP. (A) (T3)	500	-	-	-	-	1	1				
29	35220-MCA-A20	バルブ COMP. (B) (T3)	500	-	-	-	-	1	1				
30	39206-MCA-013	バルブ COMP. (C) (T3)	500	-	-	-	-	1	1				
31	39208-MCA-003	バルブ COMP. (B) (T3)	500	-	-	-	-	6	6				
32	53104-MCA-700	ウエイトA、ハンドル	950	-	-	-	-	2	2				
33	53165-MCA-A71	グリップ COMP. R. ヒーテット	11,200	-	-	-	-	1	1				
34	53166-MCA-A72	グリップ COMP. L. ヒーテット	11,200	-	-	-	-	1	1				
35	90191-MCA-780	ホルト、ソケット 6X55	110	-	-	-	-	2	2				
36	90650-KV6-003	バンド、ワイヤー	130	-	-	-	-	1	1				
37	93892-05010-08	スクリュウワッシャー 5X10	30	-	-	-	-	1	1				
38	93892-05020-08	スクリュウワッシャー 5X20	30	-	-	-	-	1	1				
39	93892-05025-07	スクリュウワッシャー 5X25	35	-	-	-	-	3	3				
40	93892-05045-07	スクリュウワッシャー 5X45	45	-	-	-	-	1	1				
41	93893-04008-17	スクリュウワッシャー 4X8	35	-	-	-	-	1	1				
42	93893-04012-07	スクリュウワッシャー 4X12	35	-	-	-	-	1	1				
43	93893-05032-08	スクリュウワッシャー 5X32	40	-	-	-	-	1	1				
44	93901-32120	スクリュウ、タツピング 3X8	25	-	-	-	-	9	9				
45	93901-32220	スクリュウ、タツピング 3X10	25	-	-	-	-	35	35				
46	93901-32320	スクリュウ、タツピング 3X12	25	-	-	-	-	1	1				

3

F-5

ディレイバルブ

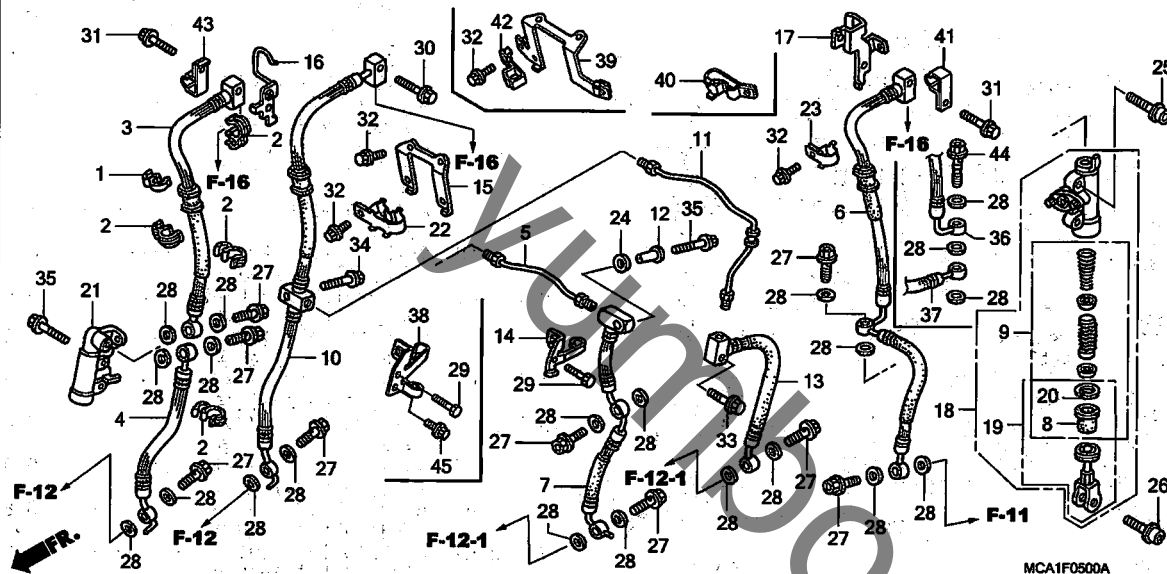


見出番号	LON	(関連見出番号) 整備項目	FRT
3	712191	ホースA, フロントブレーキ ・含む: ブレーキエア抜き	1.2
4	712192	ホースB, フロントブレーキ ・含む: ブレーキエア抜き	0.6
5	7121D3	パイプB, フロントブレーキ ・含む: ブレーキエア抜き	0.7
6	712193	ホースC, フロントブレーキ ・含む: ブレーキエア抜き	1.3
7	7121A9	ホースD, フロントブレーキ ・含む: ブレーキエア抜き	0.8
9	7121H1	ピストンセット, フロントブレーキセカンドマスター ・含む: ブレーキエア抜き	0.9
10	7121A7	ホースB, フロントブレーキメイン ・含む: ブレーキエア抜き	0.9
11	7121D0	パイプB, フロントブレーキメイン ・含む: ブレーキエア抜き	0.6
13	7121A8	ホースC, フロントブレーキメイン ・含む: ブレーキエア抜き	0.6
18	712107	シリンダー, フロントブレーキセカンドマスター ・含む: ブレーキエア抜き	0.8
21	712165	バルブ, デレイ ・含む: ブレーキエア抜き	0.8
37	7121N7	ホースG, フロントブレーキ ・含む: ブレーキエア抜き	0.8

見出番号	部品番号	部品名	希望小売価格	使用個数							適用号機		タイプ
				GL1800A		GL1800					初号機	終号機	
				2	3	5	4	6	7				
1	11152-KS4-003	クランプ, ハイブ	225	1	1	1	1	1	1				
2	17368-KV7-671	クランプ, ハイブ	95	4	4	4	-	4	-				
3	43322-MCA-003	サブホースA, ブレーキ	2,950	1	1	1	1	1	1			2J	
4	43323-MCA-003	サブホースB, ブレーキ	1,630	1	1	1	1	1	1			J	
	43323-MCA-A81		1,890	-	-	-	-	-	1			2J	
5	43324-MCA-000	サブパイプB, ブレーキ	1,200	1	1	1	1	1	1				
6	43325-MCA-003	サブホースC, ブレーキ	3,800	1	1	1	1	1	-				
7	43328-MCA-003	サブホースD, ブレーキ	3,450	1	1	1	1	1	1			J	
	43328-MCA-A81		3,450	-	-	-	-	-	1			J	
8	43504-MB2-006	ブーツCOMP.	275	1	1	1	1	1	1				
9	43520-MAJ-G41	ピストンセット, マスターシリンダー	2,420	1	1	1	1	1	-				
	43520-MAJ-G42		2,420	-	-	-	-	-	1				
10	45127-MCA-003	メインホースB, フロントブレーキ	2,790	1	1	1	1	1	-			J	
	45127-MCA-A81		3,000	-	-	-	-	-	1			2J	
11	45128-MCA-000	メインパイプB, フロントブレーキ	1,250	1	1	1	1	1	-			J	
	45128-MCA-A80		1,250	-	-	-	-	-	1			2J	
12	45129-MAE-000	カラー, フロントブレーキホース	185	1	1	1	1	1	1				
13	45129-MCA-003	メインホースC, フロントブレーキ	2,050	1	1	1	1	1	-			J	
	45129-MCA-A81		1,840	-	-	-	-	-	1			2J	

F-5

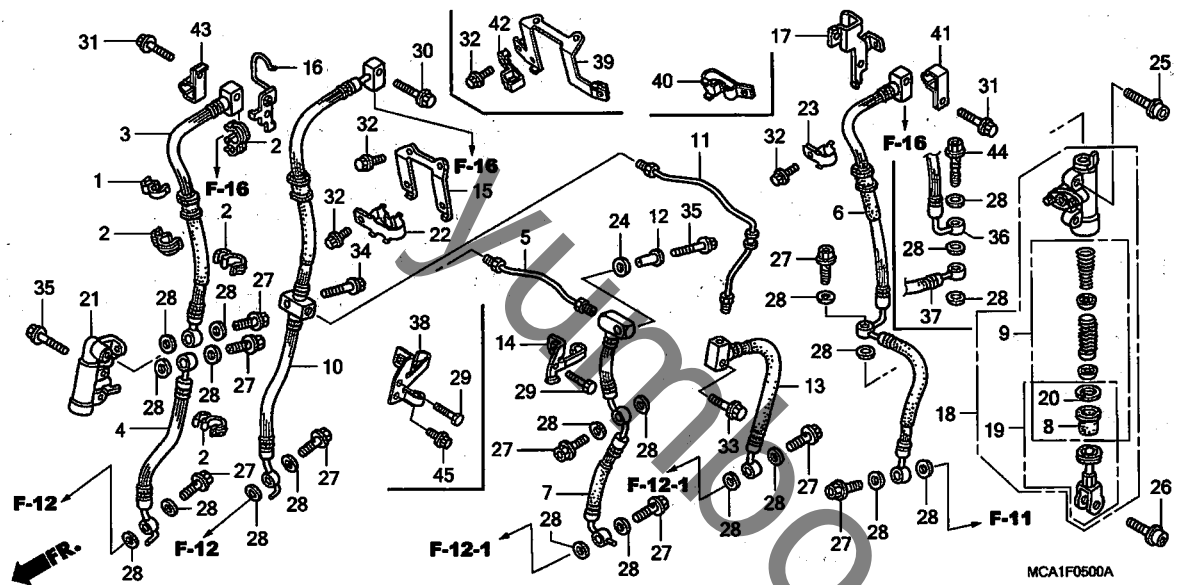
ディレイバルブ



見出 番号	部品番号	部品名	希望 小売 価格	使用個数							適用号機		タイプ
				GL1800A		GL1800					初号機	終号機	
				2	3	5	4	6	7				
14	45156-MCA-000	ステー, フロントフ ^レ キハ ^イ フ	330	1	1	-	-	-	-	-	-	-	
	45156-MCA-A20	330	-	-	1	1	1	-	-	-	-	
15	45159-MCA-000	ステー, フロントフ ^レ キホ-スクランブ ^ル	420	1	1	-	-	-	-	-	-	J	
	45159-MCA-A20	420	-	-	1	1	1	-	-	-	-	
16	45161-MCA-000	ステーCOMP., R. フロントフ ^レ キホ-ス	380	1	1	1	1	1	1	-	-	-	
17	45162-MCA-000	ステー, L. フロントフ ^レ キホ-ス	480	1	1	1	1	1	1	-	-	-	
18	45600-MCC-006	シリンダ ^ル -ASSY., セカンド ^マ スター	14,700	1	1	1	1	1	-	-	-	-	
	45600-MCC-016	14,700	-	-	-	-	-	1	-	-	-	
19	45630-MAT-006	ジ ^ョ イントセツト, フ ^レ キロツト	1,260	1	1	1	1	1	-	-	-	-	
	45630-MAT-016	1,260	-	-	-	-	-	1	-	-	-	
20	46182-500-013	サークルツッパ	105	1	1	1	1	1	-	-	-	-	
	46182-MEL-D21	105	-	-	-	-	-	1	-	-	-	
21	46300-MCA-006	バルブ ASSY, デ ^イ レイ	9,550	1	1	1	1	-	-	-	-	-	
	46300-MCA-016	9,100	-	-	-	-	1	1	-	-	-	
22	52115-MAT-000	クランパ ^ル , フ ^レ キホ-ス	210	1	1	-	-	-	-	-	-	-	
	52116-MCA-A20	クランパ ^ル -B, フ ^レ キホ-ス	210	-	-	1	1	1	1	-	-	-	
23	52115-ML8-670	クランパ ^ル , フ ^レ キホ-ス	205	1	1	-	-	-	-	-	-	-	
	52115-MCA-A20	クランパ ^ル -A, フ ^レ キホ-ス	205	-	-	1	1	1	-	-	-	-	
24	77218-GB2-720	ラバ ^シ , シートヒンジ	105	1	1	1	1	1	1	-	-	J	
25	90133-MAT-000	ホルト, フランジ ^ソ ケット 8X32	140	2	2	2	2	2	-	-	-	-	
	90102-MCA-A80	ホルト, フランジ ^ソ ケット 8X27	165	-	-	-	-	-	2	-	-	J	
26	90134-MAT-000	ホルト, トルクス 8X25	115	1	1	1	1	1	1	-	-	2J	

F-5

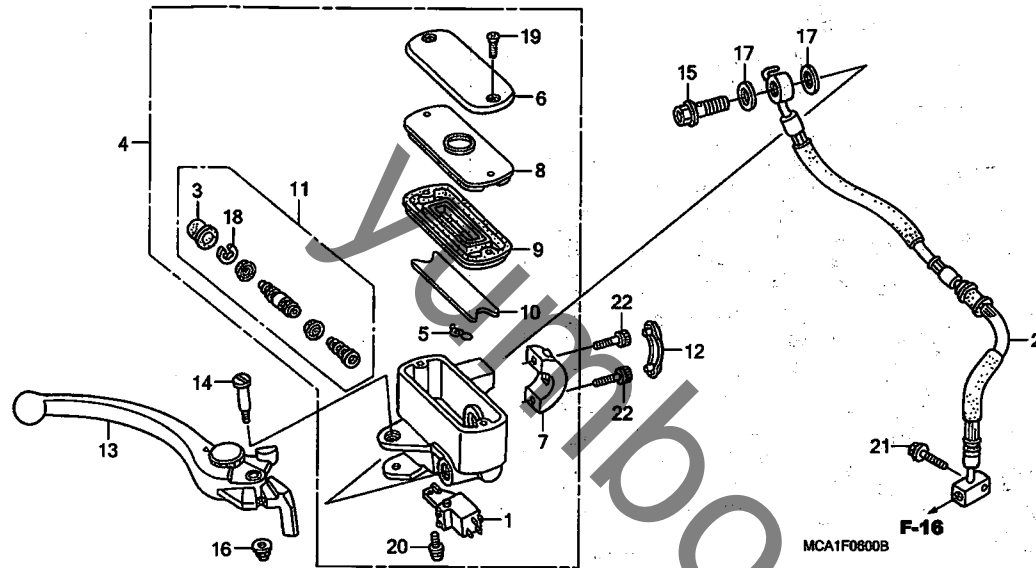
ディレイバルブ



見出 番号	部品番号	部品名	希望 小売 価格	使用個数							適用号機		タイプ
				GL1800A 2	3	5	4	GL1800 6	7	初号機	終号機		
27	90145-MS9-612	ホルト, オイル 10X22	320	9	9	9	9	9	-	8	-	-	2J
28	90545-300-000	ワッシャー, オイルホルト	140	18	18	18	18	18	-	9	-	-	J
29	93201-06045-0G	ホルト, 6カク 6X45	40	-	-	-	-	-	-	18	-	-	J
30	95801-06025-07	ホルト, フランジ 6X25	40	1	1	1	1	1	1	19	-	-	2J
31	95801-06030-07	ホルト, フランジ 6X30	40	2	2	2	2	2	2	-	-	-	-
32	96001-06012-07	ホルト, フランジ 6X12	40	4	4	4	4	4	4	-	-	-	-
33	96001-06025-00	ホルト, フランジ 6X25	50	1	1	1	1	1	1	-	-	-	-
34	96001-06025-07	ホルト, フランジ 6X25	40	1	1	1	1	1	1	-	-	-	-
35	96001-06030-07	ホルト, フランジ 6X30	50	3	3	3	3	3	3	-	-	-	-
36	43325-MCA-A81	サブホースG, フレーキ	2,790	-	-	-	-	-	-	1	-	-	2J
37	43333-MCA-A81	サブホースG, フレーキ	1,890	-	-	-	-	-	-	1	-	-	2J
38	45156-MCA-A80	ステー, フロントブレーキハイ	380	-	-	-	-	-	-	1	-	-	2J
39	45159-MCA-A80	ステー, フロントブレーキホースクランプ	480	-	-	-	-	-	-	1	-	-	2J
40	52115-MCA-A80	クランプ, フレーキホース	235	-	-	-	-	-	-	1	-	-	2J
41	77497-MCA-A80	クランプ, Gセンサコード (E)	205	-	-	-	-	-	-	1	-	-	2J
42	77498-MCA-A80	クランプ, Gセンサコード (C)	205	-	-	-	-	-	-	1	-	-	2J
43	77499-MCA-A80	クランプ, Gセンサコード (D)	205	-	-	-	-	-	-	1	-	-	2J
44	90145-MR8-014	ホルト, オイル 10X34	360	-	-	-	-	-	-	1	-	-	2J
45	96001-06016-07	ホルト, フランジ 6X16	40	-	-	-	-	-	-	1	-	-	2J

F-6

フロントブレーキマスターシリンダー

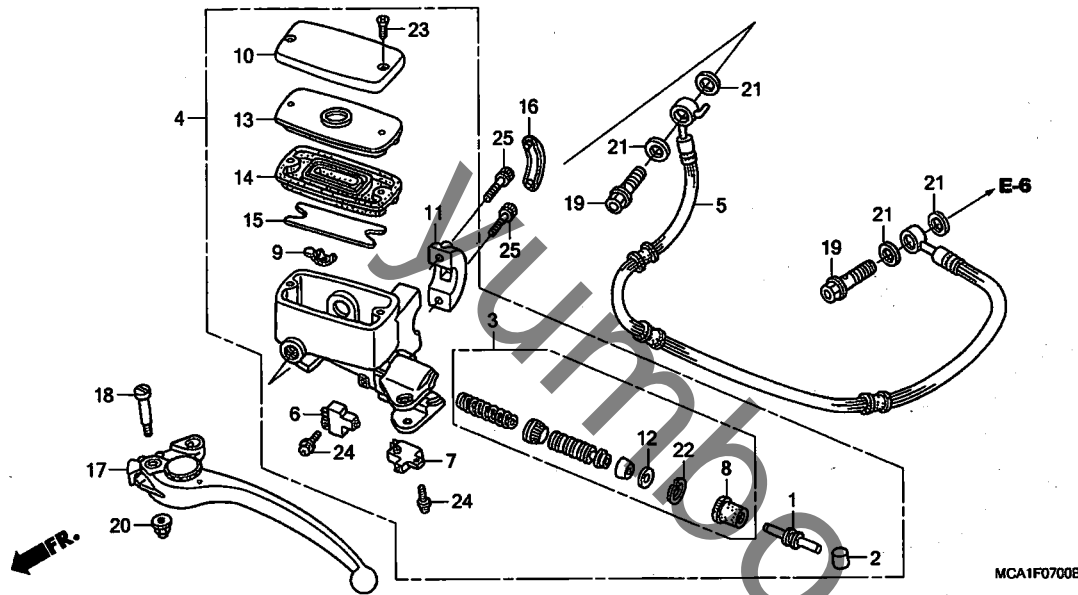


見出番号	LON	(関連見出番号) 整備項目	FRT
1	6151B1	スイッチ, フロントストップ&クルーズ	0.1
2	7121A6	ホースA, フロントブレーキメイン 含む: フレーキエア抜き	1.0
	7121A6A	06モデル追加	0.3
	7121A6B	07モデル追加	0.3
4	712105	シリンダー, フロントブレーキマスター 含む: フレーキエア抜き	0.5
9	7121G6	ダイヤフラム, フロントブレーキマスターシリンダー	0.1
11	7121G9	ピストンセット, フロントブレーキマスター 含む: フレーキエア抜き	0.5
13	8101C7	レバー, ハンドル: ライト	0.1
	8101F5	レバー, ハンドル: 両側	0.2

見出番号	部品番号	部品名	希望小売価格	使用個数							適用号機		タ イ プ
				GL1800A		GL1800		初号機	終号機				
				2	3	5	4	6	7				
1	35340-MCA-000	スイッチASSY., フロントストップ&クルーズ	770	1	1	1	1	1	1				
2	45124-MCA-003	メインホースA, フロントブレーキ	2,790	1	1	1	1	1	1				
3	45504-410-003	ブーツCOMP.	370	1	1	1	1	1	1				
4	45510-MCA-006	シリンダーサブASSY., フロントマスター	10,300	1	1	1	1	1	1				
5	45512-MA6-006	プロテクター	155	1	1	1	1	1	1				
6	45513-MAM-A61	キャップ, マスターシリンダー	1,050	1	1	1	1	1	1				
7	45517-MAM-A62	ホルダー, マスターシリンダー	730	1	1	1	1	1	1				
8	45518-MM5-006	プレート, ダイヤフラム	410	1	1	1	1	1	1				
9	45520-MM5-006	ダイヤフラム	580	1	1	1	1	1	1				
10	45523-MN5-006	フロント, フロントマスターシリンダー (ニツジ)	190	1	1	1	1	1	1				
11	45530-MCA-006	ピストンセット, フロントマスターシリンダー	1,840	1	1	1	1	1	1				
12	45553-MAM-A60	キャップ, フロントマスターシリンダー	145	1	1	1	1	1	1				
13	53170-MCA-006	レバーASSY., R. ハンドル	2,550	1	1	1	1	1	1				
14	90114-MG9-951	ホルダー, ハンドルレバー	270	1	1	1	1	1	1				
15	90145-MS9-612	ホルダー, オイル 10X22	320	1	1	1	1	1	1				
16	90202-ZV0-000	ナット, キャップ 6MM	125	1	1	1	1	1	1				
17	90545-300-000	ワッシャー, オイルホルダー	140	2	2	2	2	2	2				
18	90651-MA5-671	サークルワッシャー	130	1	1	1	1	1	1				
19	93600-04012-1G	スクリュー, フラット 4X12	25	2	2	2	2	2	2				
20	93893-04012-17	スクリューワッシャー 4X12	35	1	1	1	1	1	1				
21	95801-06025-07	ホルダー, フランジ 6X25	40	1	1	1	1	1	1				
22	96600-06020-17	ホルダー, ソケット 6X20	40	2	2	2	2	2	2				

F-7

クラッチマスターシリンダー

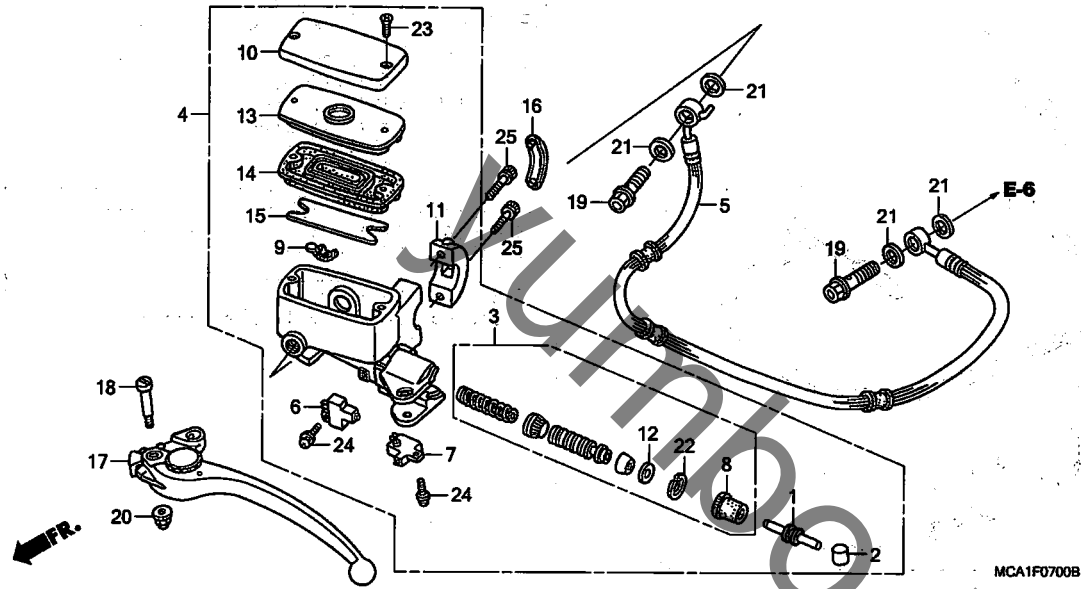


見出番号	LON	(関連見出番号) 整備項目	FRT
3	2121B3	ピストン, クラッチマスターシリンダー	0.5
4	712150	シリンダー, クラッチマスター ・含む:エア抜き	0.5
5	712155	ホース, クラッチ ・含む:エア抜き	1.9
	712155A	・06モデル追加	0.1
	712155B	・07モデル追加	0.1
6	6151A9	スイッチ, クラッチ	0.1
7	6151B0	スイッチ, クラッチクルース	0.1
14	7121G8	ダイヤフラム, クラッチマスターシリンダー	0.1
17	8101C6	レバー, ハンドル:左側	0.1
	8101F5	レバー, ハンドル:両側	0.2

見出番号	部品番号	部品名	希望小売価格	使用個数							適用号機		タイプ
				GL1800A	GL1800						初号機	終号機	
				2	3	5	4	6	7				
1	22884-MB0-006	ロッド, フッシュ	920	1	1	1	1	1	1				
2	22885-MB0-006	フッシュ	380	1	1	1	1	1	1				
3	22886-MCA-006	ピストンセット, マスター	1,840	1	1	1	1	1	1				
4	22890-MCA-006	シリンダーサブ ASSY., クラッチマスター	10,500	1	1	1	1	1	1				
5	22900-MCA-000	ホースCOMP., クラッチ	3,750	1	1	1	1	1	1				
6	35330-MB0-003	スイッチASSY., クラッチ	740	1	1	1	1	1	1				
7	35335-MG9-951	スイッチASSY., クラッチクルース (トウヨウ)	960	1	1	1	1	1	1				
8	45504-410-003	フッソCOMP.	370	1	1	1	1	1	1				
9	45512-MA6-006	フロテクター	155	1	1	1	1	1	1				
10	45513-MAM-A61	キャップ, マスターシリンダー	1,050	1	1	1	1	1	1				
11	45517-MAM-A62	ホルダー, マスターシリンダー	730	1	1	1	1	1	1				
12	45518-MB0-006	プレート, ストップパ	120	1	1	1	1	1	1				
13	45518-MM5-006	プレート, ダイヤフラム	410	1	1	1	1	1	1				
14	45520-MM5-006	ダイヤフラム	580	1	1	1	1	1	1				
15	45523-MN5-006	フロント, フロントマスターシリンダー (ニツシン)	190	1	1	1	1	1	1				
16	45553-MAM-A60	キャップ, プレーキマスターシリンダー ホルダー	145	1	1	1	1	1	1				
17	53180-MCA-006	レバーASSY., L. ハンドル	2,550	1	1	1	1	1	1				
18	90114-MG9-951	ホルト, ハンドルレバー	270	1	1	1	1	1	1				
19	90145-MS9-612	ホルト, オイル 10X22	320	2	2	2	2	2	2				
20	90202-ZV0-000	ナット, キャップ 6MM	125	1	1	1	1	1	1				
21	90545-300-000	ワッシャー, オイルホルト	140	4	4	4	4	4	4				
22	90651-377-003	サーキット, インターナル 18MM	95	1	1	1	1	1	1				

F-7

クラッチマスターシリンダー



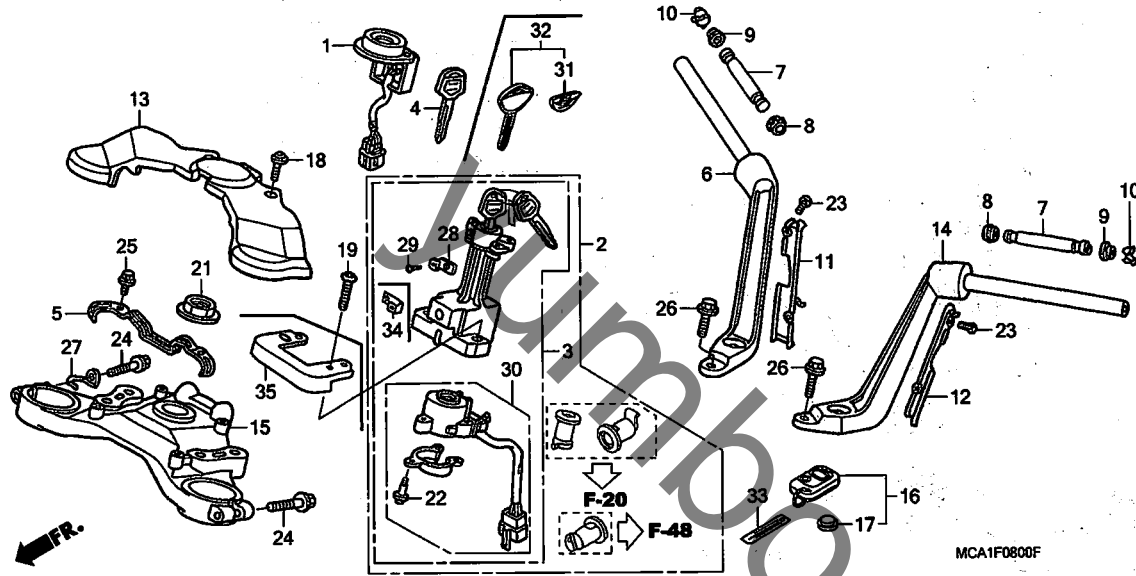
見出

部品番号	部品名	希望 小 売 格	使用個数							適用号機		タイプ
			GL1800A			GL1800				初号機	終号機	
番号			2	3	5	4	6	7				
23	93600-04012-1G スクリュー, フラット 4X12	25	2	2	2	2	2	2				
24	93893-04012-17 スクリューワッシャー 4X12	35	2	2	2	2	2	2				
25	96600-06020-17 ホール, ソケット 6X20	40	2	2	2	2	2	2				

3

F-8

ハンドルパイプ/トップブリッジ (GL1800A2/A3/A5/4/6/7)

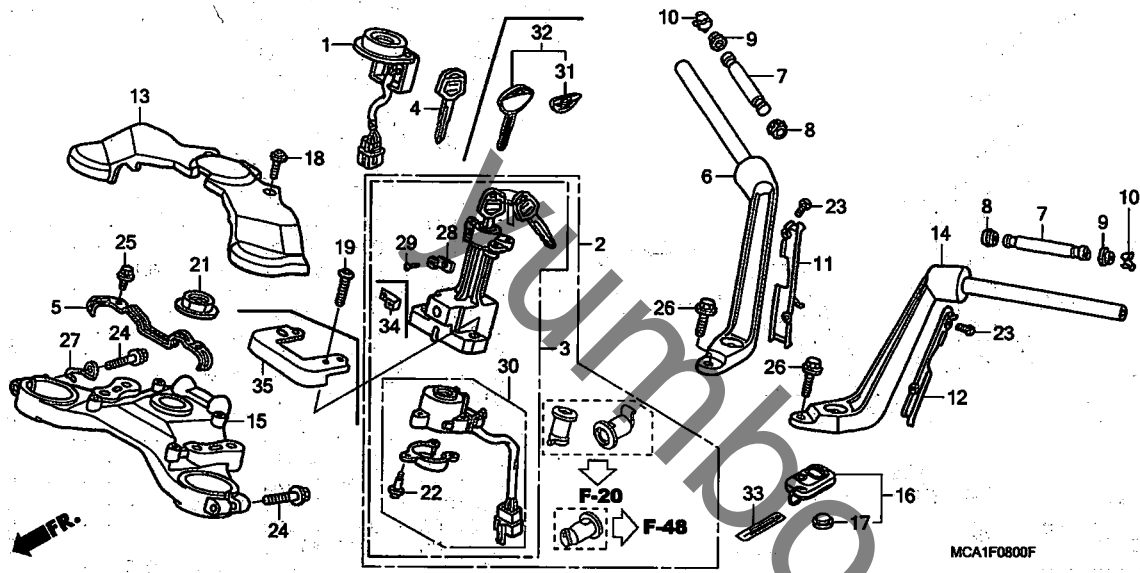


見出番号	LON	(関連見出番号) 整備項目	FRT
1	6141A2	レシーバーユニット, イモビライザー	0.9
2	6151A1	キーセット	1.8
3	615145	スイッチ, コンビネーション&ロック	1.2
4	6151D9	キーブランク	0.3
		・適用条件: HISSタイプ ・キー溝加工含まず	
6	8101B1	パイプ, ステアリングハンドル: ライト	0.7
	8101B1A	・06モデル追加	0.3
	8101B1C	・07モデル追加	0.3
	8101B2	パイプ, ステアリングハンドル: 両側	1.2
	8101B2A	・06モデル追加	0.3
	8101B2C	・07モデル追加	0.3
7	8101D6	ウエイトB, ハンドル: レフト	0.2
	8101D7	ウエイトB, ハンドル: ライト	0.2
	8101D8	ウエイトB, ハンドル: 両側	0.4
11	8101B7	プレート, ハンドル: ライト	0.1
12	8101B6	プレート, ハンドル: レフト	0.1
13	413175	カバー, ハンドル	0.3
	413175G	・06モデル追加	0.3
	413175J	・07モデル追加	0.3
14	8101B0	パイプ, ステアリングハンドル: レフト	0.7
	8101B0A	・06モデル追加	0.3
	8101B0C	・07モデル追加	0.3
+	8101B2	パイプ, ステアリングハンドル: 両側	1.2

見出番号	部品番号	部品名	希望小売価格	使用個数							適用号機		
				2	3	5	4	6	7	初号機	終号機		
1	30430-MCA-305	レシーバーユニット (カルソニック)	11,500	1	1	1	1	-	-	-	-	-	-
	30430-MCA-316	レシーバーユニット	10,900	-	-	-	-	1	-	-	-	-	-
	30430-MCA-D32	レシーバーユニット (カルソニック)	10,900	-	-	-	-	-	1	-	-	-	J
2	35010-MCA-640	キーセット	19,000	1	1	-	1	-	-	-	-	-	-
	35010-MCA-E20ZA	キーセット *TYPE1*	18,600	-	-	1	-	-	-	-	-	-	-
	35010-MCA-E20ZG	キーセット *TYPE7*	18,600	-	-	1	-	-	-	-	-	-	-
	35010-MCA-J41	キーセット	18,600	-	-	-	-	1	-	-	-	-	-
				-	-	-	-	-	1	-	-	-	J
3	35100-MCA-641	スイッチASSY., コンビネーション&ロック	12,000	1	1	1	1	-	-	-	-	-	-
	35100-MCA-J42		12,000	-	-	-	-	1	-	-	-	-	-
				-	-	-	-	-	1	-	-	-	J
4	35121-MCA-811	キーブランク	2,100	(1)	(1)	-	(1)	(1)	-	-	-	-	-
				-	-	-	-	-	(1)	-	-	-	J
5	45163-MCA-000	ガイド, フロントブレーキホース	420	1	1	1	1	1	-	-	-	-	-
				-	-	-	-	-	1	-	-	-	J
6	53100-MCA-000	パイプ ASSY., R. ステアリングハンドル	13,500	1	-	-	-	-	-	-	-	-	-
	53100-MCA-A00		13,500	-	1	-	-	-	-	-	-	-	-
	53100-MCA-A20		13,500	-	-	1	1	1	-	-	-	-	-
				-	-	-	-	-	1	-	-	-	J
7	53105-KV3-000	ウエイトB, ステアリングハンドル	830	2	2	2	2	-	-	-	-	-	-
	53104-MCA-A60	ウエイトB, ハンドル	880	-	-	-	-	2	-	-	-	-	-
				-	-	-	-	-	2	-	-	-	J
8	53106-MJ0-000	ラバー-A, ハンドルウエイト	135	2	2	2	2	2	-	-	-	-	-
				-	-	-	-	-	2	-	-	-	J
9	53107-MJ0-000	ラバー-B, ハンドルウエイト	115	2	2	2	2	2	-	-	-	-	-
				-	-	-	-	-	2	-	-	-	J
10	53108-MJ0-000	リンク, ハンドルウエイトスナッフ	210	2	2	2	2	2	-	-	-	-	-
				-	-	-	-	-	2	-	-	-	J

F-8

ハンドルパイプ/トップブリッジ (GL1800A2/A3/A5/4/6/7)



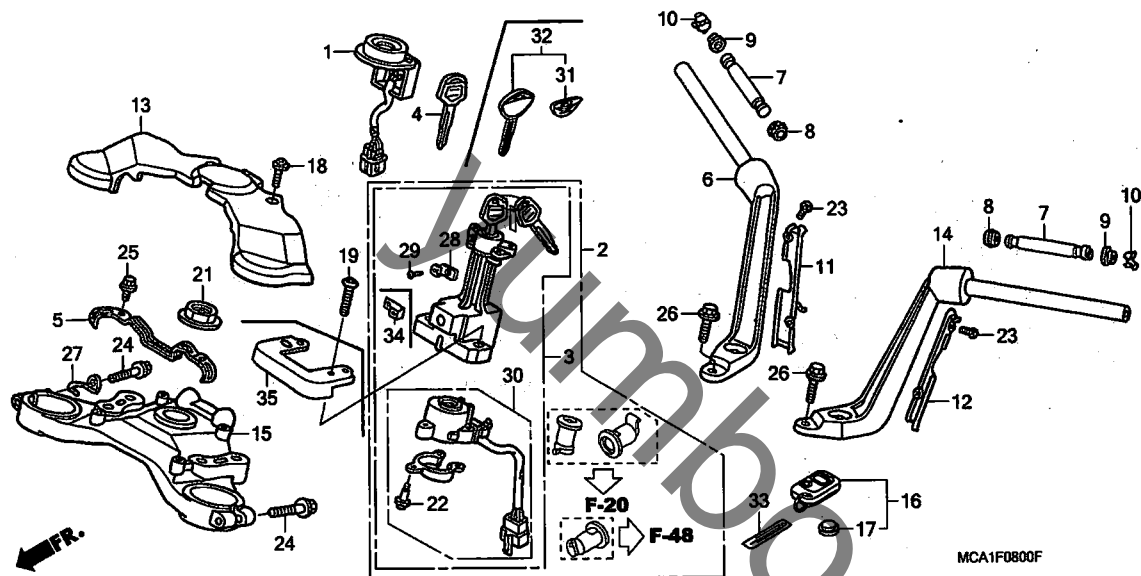
見出番号	LON	(関連見出番号)	整備項目	FRT
+14	8101B2A	: 06モトル追加	0.3
	8101B2C	: 07モトル追加	0.3
15	510110	ブリッジ, フォークトップ	0.7
	510110B	: 06モトル追加	0.9
	510110E	: 07モトル追加	0.9
30	6151C2	ベース, コンタクト	1.1

見出番号	部品番号	部品名	希望小売価格	使用個数							適用号機		タイプ
				GL1800A		GL1800					初号機	終号機	
				2	3	5	4	6	7				
11	53110-MCA-000	プレート, R. ハンドル	900	1	1	-	-	-	-	-	-	-	
	53110-MCA-A20	カバー, R. ハンドル	900	-	-	1	1	1	-	-	-	J	
12	53120-MCA-000	プレート, L. ハンドル	900	1	1	-	-	-	-	-	-	J	
	53120-MCA-A20	カバー, L. ハンドル	900	-	-	1	1	1	-	-	-	J	
13	53130-MCA-000	カバー, ハンドルセンター	3,500	1	1	1	1	1	-	-	-	J	
14	53150-MCA-000	パイプ ASSY., L. ステアリングハンドル	13,500	1	1	-	-	-	-	-	-	J	
	53150-MCA-A20	13,500	-	-	1	1	1	-	-	-	J	
15	53230-MCA-000	ブリッジ, フォークトップ	10,100	1	1	1	1	1	-	-	-	J	
				-	-	-	-	-	1	-	-	J	
16	72147-MCA-701	トランスミッター-ASSY., キーレス	8,000	1	1	1	1	1	-	-	-	J	
17	72148-S0A-000	バッテリー (CR1616)	360	1	1	1	1	1	-	-	-	J	
				-	-	-	-	-	1	-	-	J	
18	90101-GE0-000	スクリユ, ヒンジパッチ	115	2	2	2	2	2	-	-	-	J	
19	90108-MCA-000	ホルト, ワンウェイ 8X34	180	2	2	2	2	2	-	-	-	J	
21	90304-MJ4-670	ナット, ステアリングシステム	500	1	1	1	1	1	-	-	-	J	
22	91059-MG9-681	スクリユ, タツヒンク 3X16	100	3	3	3	3	3	-	-	-	J	
23	93500-05010-1G	スクリユ, パン 5X10	25	4	4	4	4	4	-	-	-	J	
24	95701-08045-00	ホルト, フランジ 8X45	55	2	2	-	-	-	4	-	-	J	

3

F-8

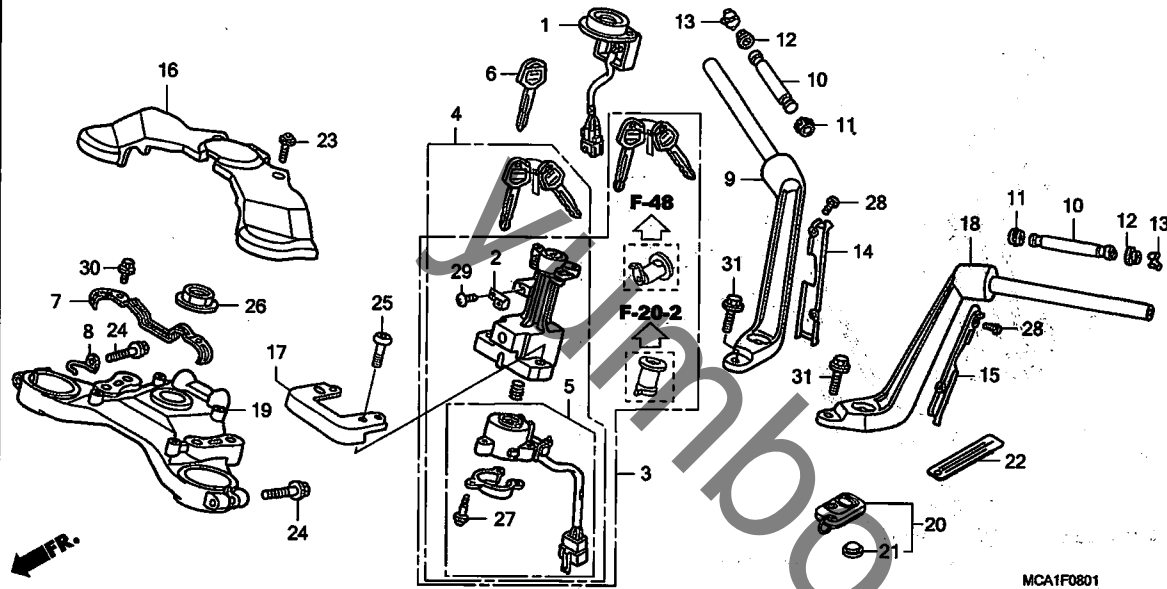
ハンドルパイプ/ トップブリッジ (GL1800A2/A3/A5/4/6/7)



見出 番号	部品番号	部品名	希望 小売 価格	使用個数							適用号機		タイプ
				GL1800A		GL1800					初号機	終号機	
				2	3	5	4	6	7				
24)	90101-MCA-A20	ボルト, フランジ 8X45	120	-	-	2	2	2	-	-	-	J	
25	96001-06012-07	ボルト, フランジ 6X12	40	2	2	2	2	2	-	-	-	J	
26	96400-10035-00	ボルト, フランジ 10X35	60	4	4	4	4	4	-	-	-	J	
27	50152-MCA-000	ガイド, スロットルケーブル	240	1	1	1	1	1	-	1	-	J	
28	32127-MCA-003	ステー, カブラー	120	1	1	1	1	-	-	-	-	J	
29	93901-32120	スクリーン, タビシヤク 3X8	25	1	1	1	1	1	-	-	1	J	
30	35101-MCA-671	ベアスCOMP., コンタクト	2,700	1	1	1	1	-	-	-	-	J	
	35101-MCA-J41	2,700	-	-	-	-	1	-	-	-	J	
31	35113-MCA-A41ZA	エンブレム, キー *TYPE1*	660	-	-	(2)	-	-	-	-	-	J	
	35113-MCA-A41ZG	エンブレム, キー *TYPE7*	660	-	-	(2)	-	-	-	-	-	J	
32	35121-MCA-E20ZA	キー, フランジ *TYPE1*	2,400	-	-	(1)	-	-	-	-	-	J	
	35121-MCA-E20ZG	キー, フランジ *TYPE7*	2,400	-	-	(1)	-	-	-	-	-	J	
33	72149-MCA-A41	コシヨシラベル (ニホンゴ/エイゴ)	125	-	-	1	-	1	-	-	-	J	
34	32127-MCA-A61	ステー, カブラー	170	-	-	-	-	1	-	-	-	J	
				-	-	-	-	1	-	-	-	J	
35	53132-MCA-640	ガードB, コンビネーションスイッチ	400	-	-	-	-	1	-	-	-	J	
				-	-	-	-	1	-	-	-	J	

F-8-1

ハンドルパイプ/トップブリッジ (GL18007) (エアバッグ)

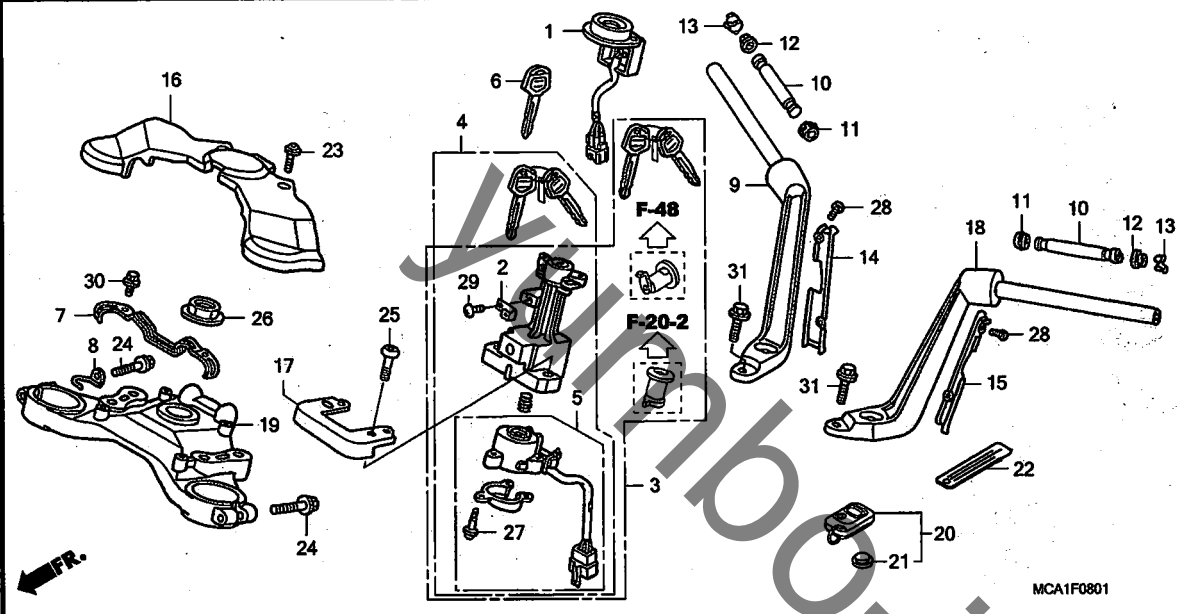


見出番号	LON	(関連見出番号) 整備項目	FRT
1	6141C1	レシーバーユニット, イモビライザー (A)	0.5
3	6151D2	キーセット (A)	2.1
4	6151E9	スイッチ, コンビネーション&ロック (A)	1.5
5	6151F0	ヘース, コンタクト (A)	1.4
6	6151D9	キー, フランク	0.3
・適用条件: HISSタイプ ・キ溝加工含まず			
9	8101J2	パイプ, ステアリングハンドル (A) : ライト	1.0
	8101J4	パイプ, ステアリングハンドル (A) : 両側	1.5
10	8101D6	ウェイトB, ハンドル : レフト	0.2
	8101D7	ウェイトB, ハンドル : ライト	0.2
	8101D8	ウェイトB, ハンドル : 両側	0.4
14	8101B7	プレート, ハンドル : ライト	0.1
15	8101B6	プレート, ハンドル : レフト	0.1
16	4131R5	カバー, ハンドル (A)	0.6
18	8101J3	パイプ, ステアリングハンドル (A) : レフト	1.0
	8101J4	パイプ, ステアリングハンドル (A) : 両側	1.5
19	5101E2	ブリッジ, フォークトップ (A)	1.9

見出番号	部品番号	部品名	希望小売価格	使用個数							適用号機		タイプ
				GL1800A	GL1800						初号機	終号機	
				2	3	5	4	6	7				
1	30430-MCA-D60	レシーバーユニット	10,900	-	-	-	-	-	-	-	-	-	2J
2	32127-MCA-A61	ステア, カブラー	170	-	-	-	-	-	-	-	-	-	2J
3	35010-MCA-J60	キーセット	17,300	-	-	-	-	-	1	-	-	-	2J
4	35100-MCA-J61	スイッチASSY., コンビネーション&ロック	12,000	-	-	-	-	-	1	-	-	-	2J
5	35101-MCA-J61	ヘースCOMP., コンタクト	2,700	-	-	-	-	-	1	-	-	-	2J
6	35121-MCA-811	キー, フランク	2,100	-	-	-	-	-	(1)	-	-	-	2J
7	45163-MCA-000	ガイド, フロントブレーキホース	420	-	-	-	-	-	1	-	-	-	2J
8	50152-MCA-000	ガイド, スロットルケーブル	240	-	-	-	-	-	1	-	-	-	2J
9	53100-MCA-A20	パイプ ASSY., R. ステアリングハンドル	13,500	-	-	-	-	-	1	-	-	-	2J
10	53104-MCA-A60	ウェイトB, ハンドル	880	-	-	-	-	-	2	-	-	-	2J
11	53106-MJO-000	ラバー-A, ハンドルウェイト	135	-	-	-	-	-	2	-	-	-	2J
12	53107-MJO-000	ラバー-B, ハンドルウェイト	115	-	-	-	-	-	2	-	-	-	2J
13	53108-MJO-000	リング, ハンドルウェイトスナッフ	210	-	-	-	-	-	2	-	-	-	2J
14	53110-MCA-A20	カバー, R. ハンドル	900	-	-	-	-	-	1	-	-	-	2J
15	53120-MCA-A20	カバー, L. ハンドル	900	-	-	-	-	-	1	-	-	-	2J
16	53130-MCA-000	カバー, ハンドルセンター	3,500	-	-	-	-	-	1	-	-	-	2J
17	53132-MCA-640	ガードB, コンビネーションスイッチ	400	-	-	-	-	-	1	-	-	-	2J
18	53150-MCA-A20	パイプ ASSY., L. ステアリングハンドル	13,500	-	-	-	-	-	1	-	-	-	2J
19	53230-MCA-000	ブリッジ, フォークトップ	10,100	-	-	-	-	-	1	-	-	-	2J
20	72147-MCA-701	トランスミッターASSY., キーレス	8,000	-	-	-	-	-	1	-	-	-	2J
21	72148-SOA-000	バッテリー (CR1616)	360	-	-	-	-	-	1	-	-	-	2J
22	72149-MCA-A41	コーションラベル (ニホンゴ/エイゴ)	125	-	-	-	-	-	1	-	-	-	2J
23	90101-GEO-000	スクリーン, ヒンジパツチ	115	-	-	-	-	-	2	-	-	-	2J
24	90101-MCA-A20	ホルト, フランジ 8X45	120	-	-	-	-	-	2	-	-	-	2J
25	90108-MCA-000	ホルト, ワンウェイ 8X34	180	-	-	-	-	-	2	-	-	-	2J

F-8-1

ハンドルパイプ / トップブリッジ (GL18007) (エアバッグ)



見出 部品番号 部品名 希望小売価格 使用個数 適用号機

GL1800A GL1800

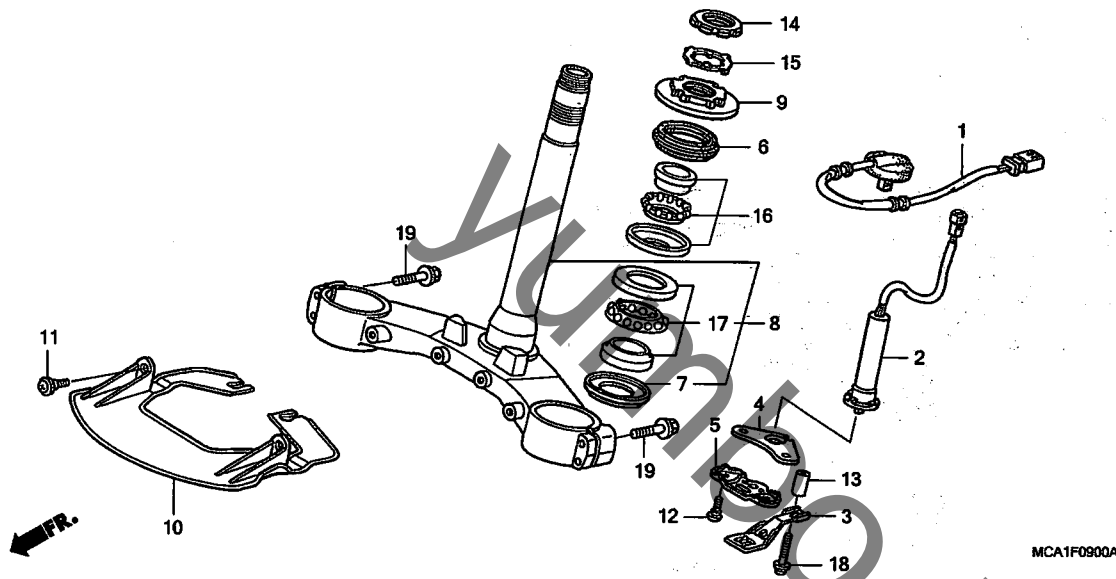
2 3 5 4 6 7 初号機 終号機

見出番号	部品番号	部品名	希望小売価格	GL1800A	GL1800	適用号機
				2 3 5	4 6 7	初号機 終号機
26	90304-MJ4-670	ナット, ステアリング ステム	500	-	-	1 2J
27	91059-MG9-681	スクリュー, タツビング 3X16	100	-	-	3 2J
28	93500-05010-1G	スクリュー, パン 5X10	25	-	-	4 2J
29	93901-32120	スクリュー, タツビング 3X8	25	-	-	1 2J
30	96001-06012-07	ホルト, フランジ 6X12	40	-	-	2 2J
31	96400-10035-00	ホルト, フランジ 10X35	60	-	-	4 2J

3

F-9

ステアリングシステム



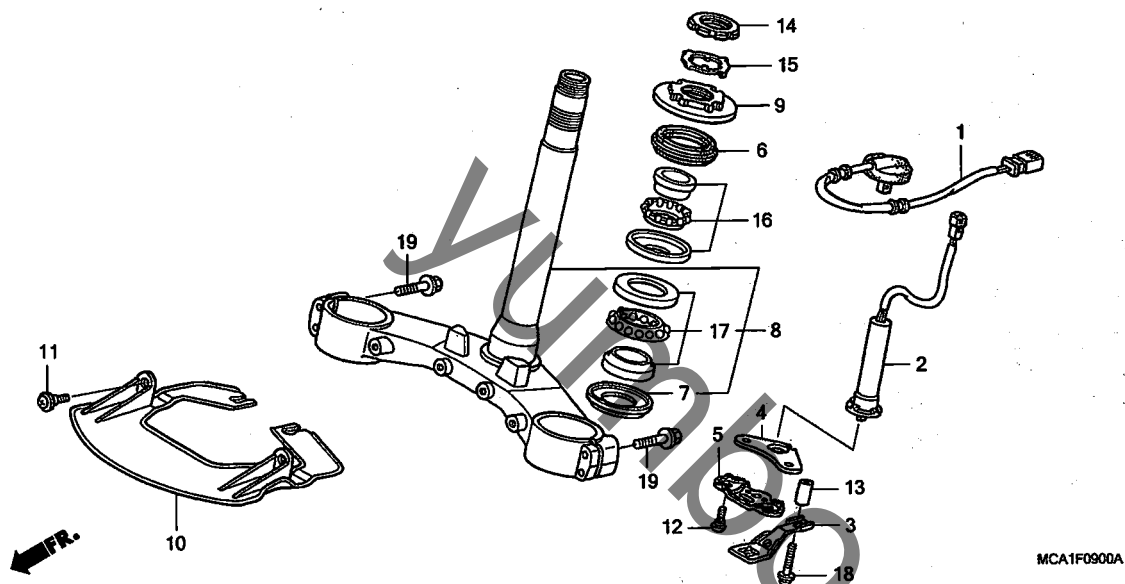
見出番号	LON	(関連見出番号) 整備項目	FRT
1	6111A7	サブコード, キャンセル	1.0
	6111A7A	・06モジュール追加	0.3
	6111A7B	・07モジュール追加	0.3
2	616151	キャンセルユニット, ウィンカー	0.6
	616151A	・06モジュール追加	0.3
	616151B	・07モジュール追加	0.3
8	510100	ステム/シャフトASSY, ステアリング	2.0
	510100G	・06モジュール追加	0.9
	510100H	・07モジュール追加	0.9
	510100J	・エアバック付追加	0.3
9	5101B2	スレット, ステアリングヘッドトップ	0.9
	5101B2D	・06モジュール追加	0.9
	5101B2E	・07モジュール追加	0.9
	5101B2G	・エアバック付追加	0.3
10	4131D0	プロテクター, ウィント	0.1
16	5101B6	ヘアリング, ヘッドパイプ:アツパ-	2.0
	5101B6D	・06モジュール追加	0.9
	5101B6E	・07モジュール追加	0.9
	5101B6F	・エアバック付追加	0.3
	5101C7	ヘアリング, ヘッドパイプ:両側	2.2
	5101C7C	・06モジュール追加	0.9
	5101C7D	・07モジュール追加	0.9
	5101C7E	・エアバック付追加	0.3
17	(7)		
+	5101B7	ヘアリング, ヘッドパイプ:07-	2.2

見出番号	部品番号	部品名	希望小売価格	使用個数							適用号機	
				2	3	5	4	6	7	初号機	終号機	
1	32108-MCA-000	サブコード, キャンセル	1,300	1	1	1	1	-	-	-	-	-
2	35220-MCA-003	キャンセルユニット, ウィンカー	11,700	1	1	1	1	1	1	1	1	1
3	50231-MB9-010	サブコード, センサー	340	1	1	1	1	1	1	1	1	1
4	50261-MCA-000	プレート, アンクルセンサーアツパ-	420	1	1	1	1	1	1	1	1	1
5	50262-MCA-000	プレート, アンクルセンサーロー	340	1	1	1	1	1	1	1	1	1
6	53214-KA4-701	タストシール, ステアリングヘッド (アライ)	250	1	1	1	1	1	1	1	1	1
7	53214-MR7-003	タストシール, ステアリングヘッド (アライ)	250	1	1	1	1	1	1	1	1	1
8	53219-MCA-000	ステムサブ ASSY, ステアリング	19,000	1	-	-	-	-	-	-	-	-
	53219-MCA-A00		19,000	-	1	1	1	1	1	1	1	1
9	53220-MW0-000	スレット COMP., ステアリングヘッド トップ	870	1	1	1	1	1	1	1	1	1
10	61403-MCA-000	プロテクター, ウィント	1,450	1	1	1	1	1	1	1	1	1
11	90101-GE0-000	スクリュー, ヒンジパツチ	115	2	2	2	2	2	2	2	2	2
12	90106-MBA-610	スクリュー, スペシャル 6MM	105	2	2	2	2	2	2	2	2	2
13	90113-MCA-000	カラー, センサーサブコード	310	1	1	1	1	1	1	1	1	1
14	90302-425-830	スレット B, ステアリングヘッドトップ	780	1	1	1	1	1	1	1	1	1
15	90506-425-830	ワッシャー, ロック	220	1	1	1	1	1	1	1	1	1
16	91015-KT8-005	ヘアリング, ヘッドパイプアツパ- (コウヨウ)	1,600	1	1	1	1	1	1	1	1	1
17	91016-MR7-003	ヘアリング, ヘッドパイプ (NTN)	1,470	1	1	1	1	1	1	1	1	1
18	93894-05030-08	スクリューワッシャー 5X30	35	1	1	1	1	1	1	1	1	1
19	95701-08035-00	ホルト, フランジ 8X35	50	4	4	4	4	4	4	4	-	-
	90103-MCA-A80		120	-	-	-	-	-	-	-	4	-

3

F-9

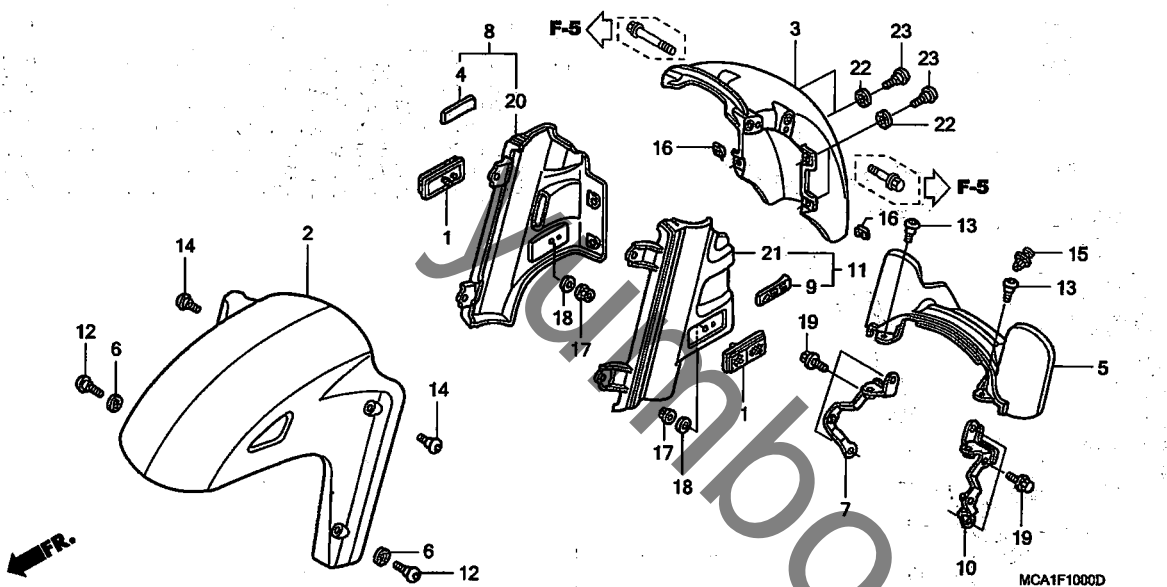
ステアリングシステム



見出 番号	LON	(関連見出番号) 整備項目	FRT
+17	5101B7C	・06モデル追加	0.9
	5101B7D	・07モデル追加	0.9
	5101B7E	・エアバッグ付追加	0.3
	5101C7	・エアリング、ヘッドパイ、両側	2.2
	5101C7C	・06モデル追加	0.9
	5101C7D	・07モデル追加	0.9
	5101C7E	・エアバッグ付追加	0.3

F-10

フロントフェンダー



見出番号	LON	(関連見出番号) 整備項目	FRT
2	413103	フェンダー-A, フロント	0.1
3	413104	フェンダー-B, フロント	0.3
5	413107	カバー, フロントフォーク	0.1
8		(20)	
	4131B9	フェンダー, フロント: ライト	0.2
	4131R7	フェンダー, フロント: 両側	0.2
11		(21)	
	4131B8	フェンダー, フロント: レフト	0.2
	4131R7	フェンダー, フロント: 両側	0.2

見出番号	部品番号	部品名	希望小売価格	使用個数							適用号機		タイプ
				GL1800A		GL1800		初号機	終号機				
1	33741-ME9-673	リフレクター, フロントリフレックス	880	2	2	2	2	-	-	-	-	-	-
	33741-MCA-601	リフレクター, リフレックス	970	-	-	-	-	2	2	-	-	-	-
2	61101-MCA-000ZC	フェンダー-A, フロント											
	R259P	ハールキヤニオンレット	23,600	1	-	-	-	-	-	-	-	-	-
	NH326P	ハールグレイシャーホワイト	23,600	1	1	1	-	1	1	-	-	-	-
	NH1Z	ブラックZ	23,600	-	1	-	1	1	-	-	-	-	-
	NH469M	ストリームシルハメタリック	23,600	-	1	-	-	-	-	-	-	-	-
	P44P	ハールクロミアムハーフ	23,600	-	1	-	-	-	-	-	-	-	-
	R274M	デュランゴレットメタリック	23,600	-	1	-	-	-	-	-	-	-	-
	NHA27M	ヒレットシルハメタリック	23,600	-	-	1	-	1	-	-	-	-	-
	R288	フレアレット	23,600	-	-	-	1	-	-	-	-	-	-
	NHA29	アークティックホワイト	23,600	-	-	-	1	-	-	-	-	-	-
	NHA73M	ネビュラスブラックメタリック	23,600	-	-	-	-	-	1	-	-	-	J
3	61103-MCA-000ZC	フェンダー-B, フロント											
	R259P	ハールキヤニオンレット	10,500	1	-	-	-	-	-	-	-	-	-
	NH326P	ハールグレイシャーホワイト	10,500	1	1	1	-	1	-	-	-	-	J
	NH1Z	ブラックZ	10,500	-	1	-	1	1	-	-	-	-	-
	NH469M	ストリームシルハメタリック	10,500	-	1	-	-	-	-	-	-	-	-
	P44P	ハールクロミアムハーフ	10,500	-	1	-	-	-	-	-	-	-	-
	R274M	デュランゴレットメタリック	10,500	-	1	-	-	-	-	-	-	-	-
	NHA27M	ヒレットシルハメタリック	10,500	-	-	1	-	1	-	-	-	-	-
	R288	フレアレット	10,500	-	-	-	1	-	-	-	-	-	-
	NHA29	アークティックホワイト	10,500	-	-	-	1	-	-	-	-	-	-
	NHA73M	ネビュラスブラックメタリック	10,500	-	-	-	-	-	1	-	-	-	J
	NH326P	ハールグレイシャーホワイト	10,500	-	-	-	-	-	1	-	-	-	2J
4	61104-MCA-970	エンブレム, R. (ABS)	550	1	1	-	-	-	-	-	-	-	-
	61104-MCA-A50		720	-	-	1	-	1	1	-	-	-	-
5	61105-MCA-000	カバー, フロントフォーク	2,100	1	1	-	1	-	-	-	-	-	-

F-10

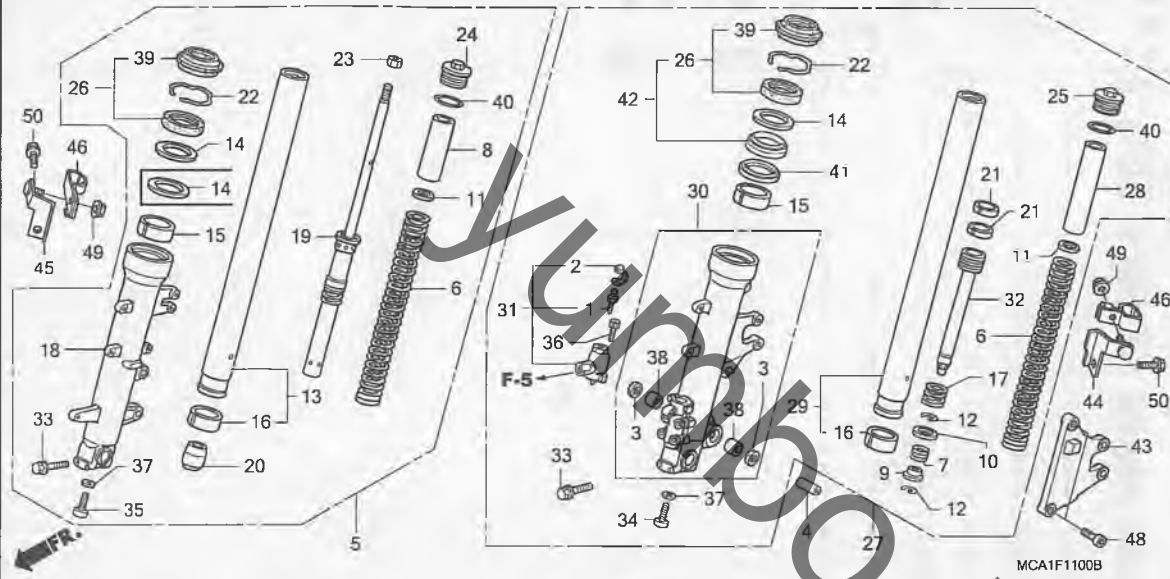
フロントフェンダー

見出 番号	部品番号	部品名	希望 小売 価格	使用個数							適用号機		タイプ
				GL1800A			GL1800				初号機	終号機	
				2	3	5	4	6	7				
(5)	61105-MCA-010	カバー、フロントフォーク	2,100	-	-	1	-	1	1				
6	61108-MCA-000	ワッシャー、ラバー	80	2	2	2	2	2	2				
7	61109-MCA-000	ステー、R. フロントフェンダー	720	1	1	1	1	1	1				
8	61110-MCA-970	フェンダーセット、R. フロント	3,800	1	1	-	-	-	-				
	61110-MCA-A50		3,800	-	-	1	-	1	-				
	61110-MCA-A80		4,700	-	-	-	-	-	1	-----	-----	J	
9	61114-MCA-970	エンブレム、L. (ABS)	550	1	1	-	-	-	-	-----	-----	2J	
	61114-MCA-A50		720	-	-	1	-	1	1				
10	61119-MCA-000	ステー、L. フロントフェンダー	720	1	1	1	1	1	1				
11	61120-MCA-970	フェンダーセット、L. フロント	3,800	1	1	-	-	-	-				
	61120-MCA-A50		3,800	-	-	1	-	1	-				
	61120-MCA-A80		4,700	-	-	-	-	-	1	-----	-----	J	
12	90104-MN4-000	スクリーン、スペシャル 6X19	150	2	2	2	2	2	2			2J	
13	90106-MBY-000	スクリーン、スペシャル 5X12	85	2	2	2	2	2	2				
14	90113-MM5-000	スクリーン、パン 6X14	95	2	2	2	2	2	2				
15	90657-SB0-003	クリップ、スフ ラッシュシールド	95	1	1	1	1	1	1				
16	90677-KAN-961	ナット、クリップ 5MM	160	4	4	4	4	4	4				
17	94050-05080	ナット、フランジ 5MM	30	2	2	2	2	2	2				
18	94101-05800	ワッシャー、フランジ 5MM	25	2	2	2	2	2	2				
19	96001-06012-00	ホルト、フランジ 6X12	40	6	6	6	6	6	6				
20	61102-MCA-000	カバー、R. フロントフェンダー	3,500	-	-	-	1	-	-			J	
21	61112-MCA-000	カバー、L. フロントフェンダー	3,500	-	-	-	1	-	-			J	
22	61108-MCA-000	ワッシャー、ラバー	80	-	-	-	-	-	4	-----	-----	2J	
23	90106-MBY-000	スクリーン、スペシャル 5X12	85	4	4	4	4	4	-	-----	-----	J	
	90113-MCA-A80	スクリーン、スペシャル 5X14	105	-	-	-	-	-	4	-----	-----	2J	

3

F-11

フロントフォーク



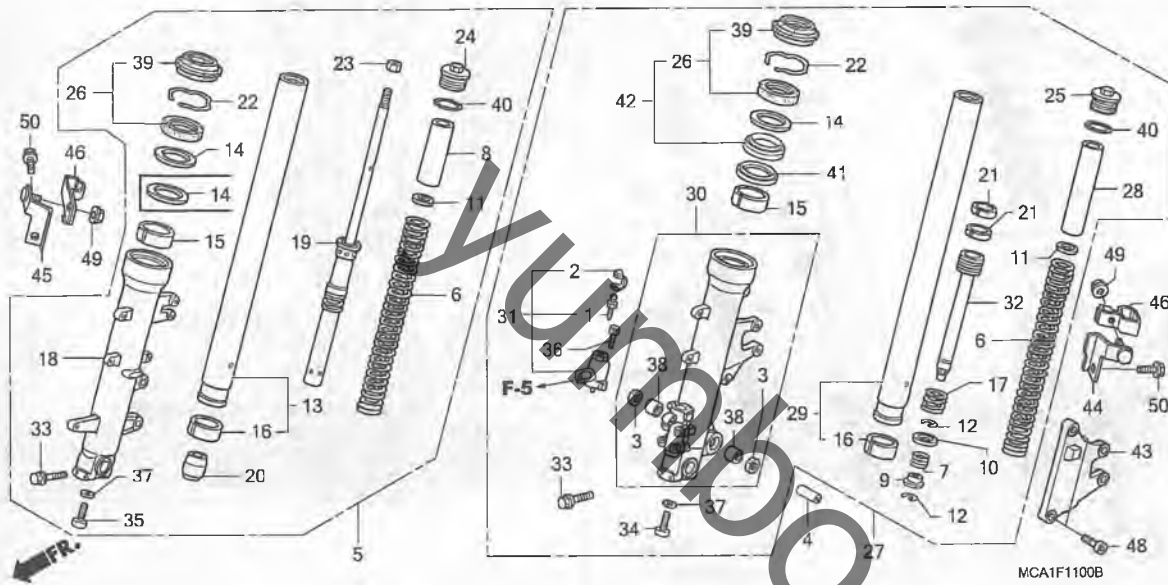
見出番号	LON	(関連見出番号) 整備項目	FRT
5	5111C3	フォークASSY., フロント : ライト	1.1
	5111C3A	・ 06モデル追加	0.3
	5111C3B	・ 07モデル追加	0.3
	5111C4	フォークASSY., フロント : 両側	1.3
	5111C4A	・ 06モデル追加	0.3
	5111C4B	・ 07モデル追加	0.3
6	5111C5	スプリング, フロントフォーク : レフト	1.3
	5111C5A	・ 06モデル追加	0.3
	5111C5C	・ 07モデル追加	0.3
	5111C6	スプリング, フロントフォーク : ライト	1.3
	5111C6A	・ 06モデル追加	0.3
	5111C6B	・ 07モデル追加	0.3
	5111C7	スプリング, フロントフォーク : 両側	1.7
	5111C7A	・ 06モデル追加	0.3
	5111C7B	・ 07モデル追加	0.3
13	5111G3	パイプ, フロントフォーク : ライト	1.6
	5111G3A	・ 06モデル追加	0.3
	5111G3B	・ 07モデル追加	0.3
	5111G4	パイプ, フロントフォーク : 両側	2.3
	5111G4A	・ 06モデル追加	0.3
	5111G4B	・ 07モデル追加	0.3
18	5111D2	ケース, ホトム : ライト	1.7
	5111D2A	・ 06モデル追加	0.3
	5111D2B	・ 07モデル追加	0.3
+	5111D3	ケース, ホトム : 両側	2.5

見出番号	部品番号	部品名	希望小売価格	使用個数							適用号機	
				2	3	5	4	6	7	初号機	終号機	
1	43352-568-003	スクリー, フリーター (ニツシ)	205	1	1	1	1	1	1			
2	43353-461-771	キャップ, フリーター	160	1	1	1	1	1	1			
3	45134-KB7-005	ダストシール, プレーキカム (NOK)	120	2	2	2	2	2	2			
4	45452-MZ2-000	カラー, ビホット	255	1	1	1	1	1	1			
5	51400-MCA-003	フォークASSY., R. フロント	43,500	1	1	1	1	-	-			
	51400-MCA-A61	43,500	-	-	-	-	1	-			
	51400-MCA-A81	43,500	-	-	-	-	-	1		2J	
	51400-MCA-H51	43,500	-	-	-	-	-	1		J	
6	51401-MCA-003	スプリング, フロントフォーク	1,650	2	2	2	2	2	-			
	51401-MCA-A81	1,650	-	-	-	-	-	2			
7	51402-MB7-611	スプリング, オイルロツク	140	1	1	1	1	1	1			
8	51402-MCA-003	カラー, スプリング	750	1	1	1	1	1	1			
9	51403-MCA-003	バルブ, オイルロツク	380	1	1	1	1	1	1			
10	51404-MB7-611	シート, スプリング	140	1	1	1	1	1	1			
11	51405-KA4-711	シート, スプリング	235	2	2	2	2	2	2			
12	51405-MB7-611	リング, ストップ	115	2	2	2	2	2	2			
13	51410-MCA-003	パイプ COMP., R. フロントフォーク	15,200	1	1	1	1	1	1			
14	51412-KZ3-003	リング, ハツクアツプ	300	2	2	2	2	2	3			
15	51414-MCA-003	ブッシュ, ガイド	570	2	2	2	2	2	2			
16	51415-MCA-003	ブッシュ, スライダ	550	2	2	2	2	2	2			
17	51416-KA4-831	スプリング, フロントリハウンド (シヨウワ)	410	1	1	1	1	1	1			
18	51420-MCA-003	ケース, R. ホトム (シヨウワ)	16,000	1	1	1	1	1	-			
	51420-MCA-A81	16,000	-	-	-	-	-	1		2J	
	51420-MCA-H51	16,000	-	-	-	-	-	1		J	
19	51430-MCA-003	ダンパ COMP., フロント	17,500	1	1	1	1	1	1			

3

F-11

フロントフォーク

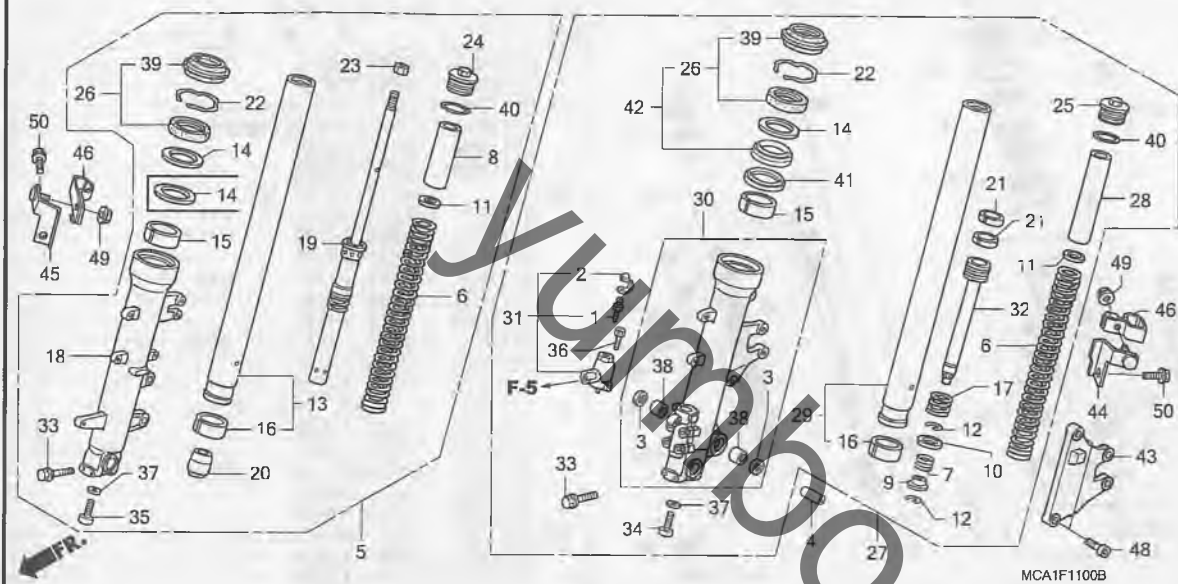


見出番号	LON	(関連見出番号)	整備項目	FRT
+18	5111D3A	・'06モデル追加	0.3
	5111D3B	・'07モデル追加	0.3
19	5111D9	ダンパー, フロントフォーク : ライト	1.5
	5111D9A	・シートパイプ 交換1個追加	0.6
	5111D9B	・'06モデル追加	0.3
	5111D9C	・'07モデル追加	0.3
26		(14, 15, 16, 41, 42)		
	5111E7	シールセット, フロントフォーク : レフト	1.6
	5111E7A	・'06モデル追加	0.3
	5111E7B	・'07モデル追加	0.3
	5111E8	シールセット, フロントフォーク : ライト	1.6
	5111E8A	・'06モデル追加	0.3
	5111E8B	・'07モデル追加	0.3
	5111E9	シールセット, フロントフォーク : 両側	2.3
	5111E9A	・'06モデル追加	0.3
	5111E9B	・'07モデル追加	0.3
27	5111C2	フォークASSY., フロント : レフト	1.1
	5111C2A	・'06モデル追加	0.3
	5111C2B	・'07モデル追加	0.3
	5111C4	フォークASSY., フロント : 両側	1.3
	5111C4A	・'06モデル追加	0.3
	5111C4B	・'07モデル追加	0.3
29	5111G2	パイプ, フロントフォーク : レフト	1.6
	5111G2A	・'06モデル追加	0.3
+	5111G2B	・'07モデル追加	0.3

見出番号	部品番号	部品名	希望小売価格	使用個数							適用号機	
				GL1800A		GL1800					初号機	終号機
				2	3	5	4	6	7			
20	51432-MCA-003	ピース, オイルロツク	900	1	1	1	1	1	1			
21	51437-MCA-003	リング, ピストン	250	2	2	2	2	2	2			
22	51447-KZ3-003	リング, オイルシールツツパ	150	2	2	2	2	2	2			
23	51451-MAJ-G41	ナツト, 6カク 10MM	85	1	1	1	1	1	1			
24	51454-MBR-003	ボルト, フロントフォーク	2,000	1	1	1	1	1	1			
25	51454-MCA-003	ボルト, フロントフォーク	1,200	1	1	1	1	1	1			
26	51490-MCA-003	シールセット, フロントフォーク	1,550	2	2	2	2	-	-			
	51490-MCH-C11		1,740	-	-	-	-	1	1			
27	51500-MCA-781	フォークASSY., L, フロント	43,500	1	1	1	1	-	-			
	51500-MCA-A61		43,500	-	-	-	-	1	-			
	51500-MCA-A81		43,500	-	-	-	-	-	1		2J	
	51500-MCA-H51		43,500	-	-	-	-	-	1		J	
28	51502-MCA-003	カラーB, スプリンク	1,250	1	1	1	1	1	1			
29	51510-MCA-003	パイプ COMP., L, フロントフォーク	15,200	1	1	1	1	1	1			
30	51520-MCA-003	ケースASSY., L, ボトム	16,000	1	1	1	1	-	-			
	51520-MCA-A61		16,000	-	-	-	-	1	-		J	
	51520-MCA-A81		16,000	-	-	-	-	-	1		2J	
31	51530-MCA-003	ケースCOMP., フランジヤ	8,750	1	1	1	1	-	-			
	51530-MCA-A61		8,300	-	-	-	-	1	1			
32	51540-MCA-003	パイプ, シート	2,650	1	1	1	1	1	1			
33	90109-MR7-000	ボルト, フランジ 8X45	150	4	4	4	4	4	4			
34	90116-KV3-701	ボルト, ソケット 8MM	115	1	1	1	1	1	1			
35	90116-383-721	ボルト, ソケット 8X27	195	1	1	1	1	1	1			
36	90118-MCA-003	ボルト, ソケット 5X18	105	2	2	2	2	2	2			

F-11

フロントフォーク

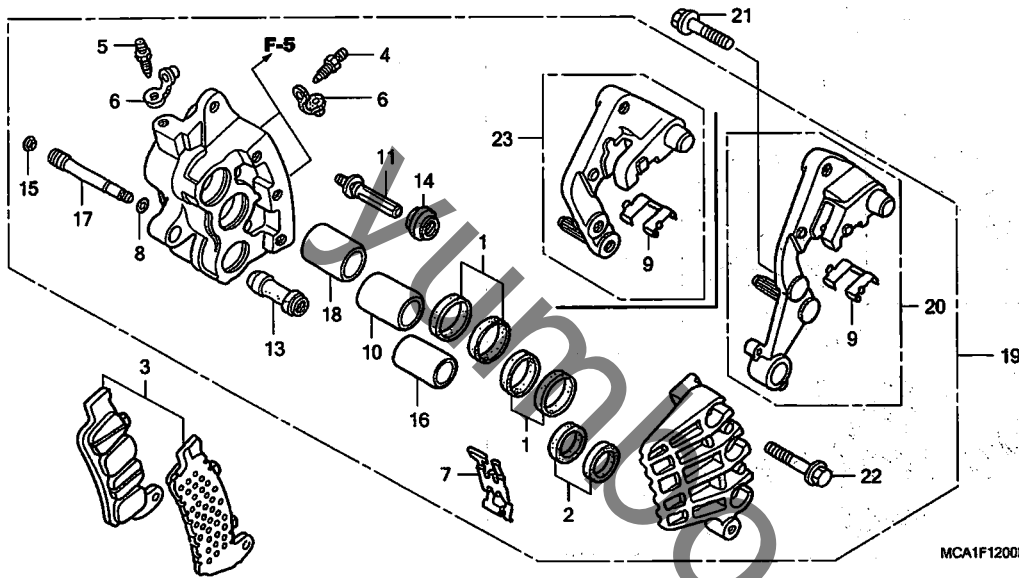


見出番号	LON	(関連見出番号) 整備項目	FRT
+29	5111G4	パイプ, フロントフォーク : 両側	2.3
	5111G4A	・'06モデル追加	0.3
	5111G4B	・'07モデル追加	0.3
30	5111D1	ケース, ボトム : レフト	1.7
	5111D1A	・'06モデル追加	0.3
	5111D1B	・'07モデル追加	0.3
	5111D3	ケース, ボトム : 両側	2.5
	5111D3A	・'06モデル追加	0.3
	5111D3B	・'07モデル追加	0.3
31	5111F0	ケース, プランジヤー	0.7
32		(7, 9, 10, 12, 17, 21)	
	5111E1	パイプ, シート : レフト	1.5
	5111E1A	・フォークタンパー交換1個追加	0.6
	5111E1B	・'06モデル追加	0.3
	5111E1C	・'07モデル追加	0.3
38	5111F6	ベアリング, ボトムケース ・作業条件: 2個でも同一時間	1.4
	5111F6B	・'06モデル追加	0.3
	5111F6C	・'07モデル追加	0.3
43	7121N6	ブラケット, フロントブレーキカント マスターシリンダー	0.3

見出番号	部品番号	部品名	希望小売価格	使用個数							適用号機	
				GL1800A		GL1800					初号機	終号機
				2	3	5	4	6	7			
37	90544-283-000	ワッシャー, スベシヤル 8MM	110	2	2	2	2	2	2			
38	91101-KG8-003	ベアリング, ニードル 14X20X12	790	2	2	2	2	2	2			
39	91254-MCA-003	シール, タスト	750	2	2	2	2	-	-			
	91254-MCH-C11		750	-	-	-	-	2	2			
40	91356-MWO-003	Oリング 37.2X2.4 (シヨウワ)	115	2	2	2	2	2	2			
41	51412-MCA-A61	リング, パツカアツプ	390	-	-	-	-	1	1			
42	51490-MCA-A61	シールセット, フロントフォーク	1,550	-	-	-	-	1	1			
43	51711-MCA-A81	ブラケット, セカンドマスターシリンダー	1,750	-	-	-	-	-	-		2J	
44	77493-MCA-A80	クランパー, Gセンサーコード (A)	150	-	-	-	-	-	1		2J	
45	77494-MCA-A80	クランパー, Gセンサーコード (B)	150	-	-	-	-	-	1		2J	
46	77496-MCA-A80	クランパー, Gセンサーコード (F)	205	-	-	-	-	-	2		2J	
48	90104-MCA-A80	ボルト, トルクス 8X26	155	-	-	-	-	-	2		2J	
49	94050-06070	ナット, フランジ 6MM	35	-	-	-	-	-	2		2J	
50	96001-06012-07	ボルト, フランジ 6X12	40	-	-	-	-	-	2		2J	

F-12

フロントブレーキキャリア (R.)



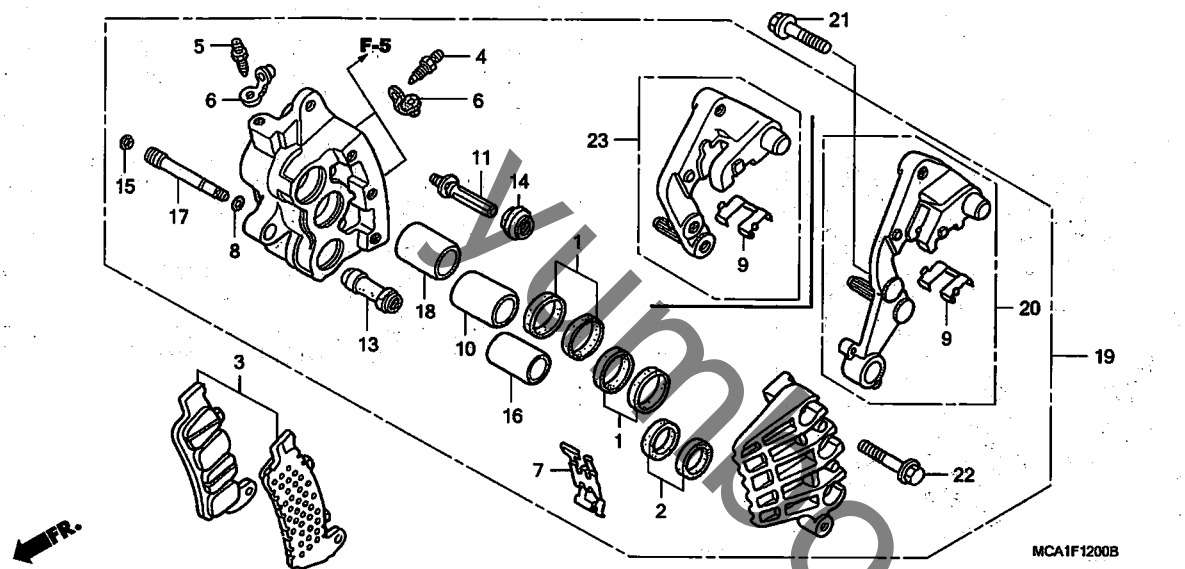
見出番号	LON	(関連見出番号) 整備項目	FRT
3	7111A1	シュー(ハット)セット, ブレーキ : ライトフロント	0.2
	7111A2	シュー(ハット)セット, ブレーキ : フロント両側	0.4
10		(1, 2, 16, 18)	
	7111D3	ピストン, フロントブレーキキャリア : ライト	1.0
		・含む: ブレーキエア抜き	
		・作業条件: 2個以上でも同一時間	
	7111D4	ピストン, フロントブレーキキャリア : 両側	1.4
		・含む: ブレーキエア抜き	
19	7111B6	キャリア, フロントブレーキ : ライト	0.8
		・含む: ブレーキエア抜き	
	7111B7	キャリア, フロントブレーキ : 両側	1.0
		・含む: ブレーキエア抜き	
20		(23)	
	7111C0	ブラケット, フロントキャリア : ライト	0.3
	7111F0	ブラケット, フロントキャリア : 両側	0.7

見出番号	部品番号	部品名	希望小売価格	使用個数							適用号機	
				GL1800A	GL1800	タ		イ		ブ		
				2	3	5	4	6	7	初号機	終号機	
1	06451-GE2-405	シールセット, ピストン	380	2	2	2	2	2	2			
2	06451-MZ2-405	シールセット, ピストン	480	1	1	1	1	1	1			
3	06456-MCA-006	ハットセット, フロント	5,400	1	1	1	1	1	1			
	06456-MCA-016		5,400	-	-	-	-	-	-			
4	43352-HC5-971	スクリュ, プリダー (ニツシ)	195	1	1	1	1	1	1			
5	43352-568-003	スクリュ, プリダー (ニツシ)	205	1	1	1	1	1	1			
6	43353-461-771	キャップ, プリダー	160	2	2	2	2	2	2			
7	45108-MZ2-016	スプリング, ハット	410	1	1	1	1	1	1			
8	45111-MAJ-G41	リング, ストップ	150	1	1	1	1	1	1			
9	45112-MZ2-006	リテーナー, ブラケット	235	1	1	1	1	1	1			
10	45117-MAJ-G41	ピストンA, 25X27	1,110	1	1	1	1	1	1			
11	45131-ML7-921	ホルトA, ピン	460	1	1	1	1	1	1			
13	45132-166-016	ブーツ, ピンツシ (ニツシ)	165	1	1	1	1	1	1			
14	45133-MA3-006	ブーツB	195	1	1	1	1	1	1			
15	45203-MCC-006	ブラケット, ピン	155	1	1	1	1	1	1			
16	45207-MAJ-G41	ピストンB, 22X35	1,110	1	1	1	1	1	1			
17	45215-MAJ-G41	ピン, ハンカ	390	1	1	1	1	1	1			
18	45217-MAJ-G41	ピストンB, 25X35	1,110	1	1	1	1	1	1			
19	45250-MCA-971	キャリアサブ ASSY., R. フロント (ニツシ)	26,500	1	1	1	-	1	-			
	45250-MCA-006		26,500	-	-	-	-	1	-		J	
	45250-MCA-A81		26,500	-	-	-	-	-	1		2J	
20	45290-MCA-971	ブラケットサブ ASSY., R. フロント	5,900	1	1	1	-	1	-			
	45290-MCA-A81		5,900	-	-	-	-	-	1		J	
											2J	



F-12

フロントブレーキキャリパー (R.)

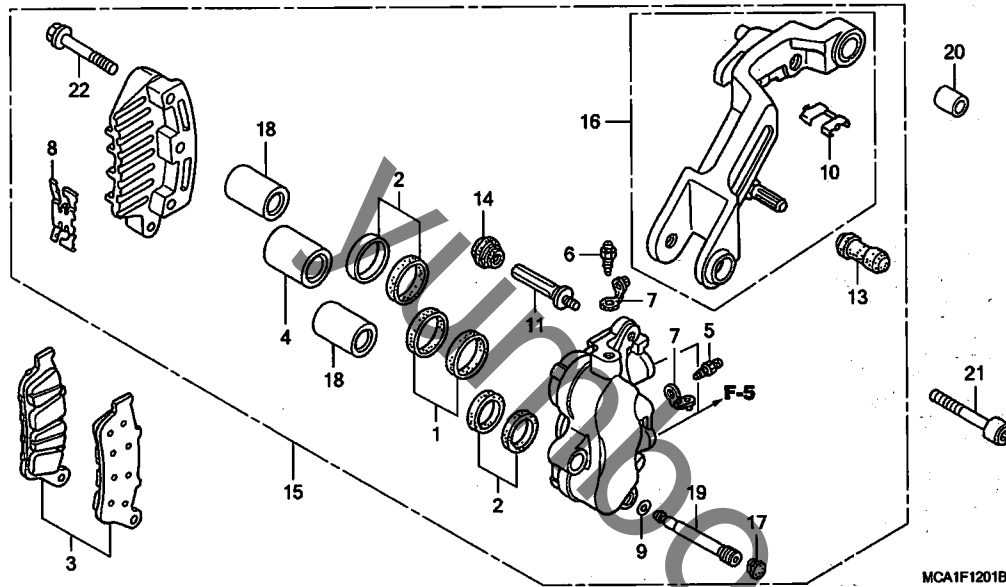


見出 番号	部品番号	部品名	希望 小売 価格	使用個数							適用号機		タイプ
				GL1800A			GL1800				初号機	終号機	
				2	3	5	4	6	7				
21	90107-MT3-003	ボルト, フランジ 8X32	120	2	2	2	2	2	2				
22	90135-MAJ-G41	ボルト, フランジ 8X45	190	3	3	3	3	3	3				
23	06453-MBG-405	ブラケットサブ ASSY., R. フロント ..	5,900	-	-	-	1	-	-				

3

F-12-1

フロントブレーキキャリパー (L.)



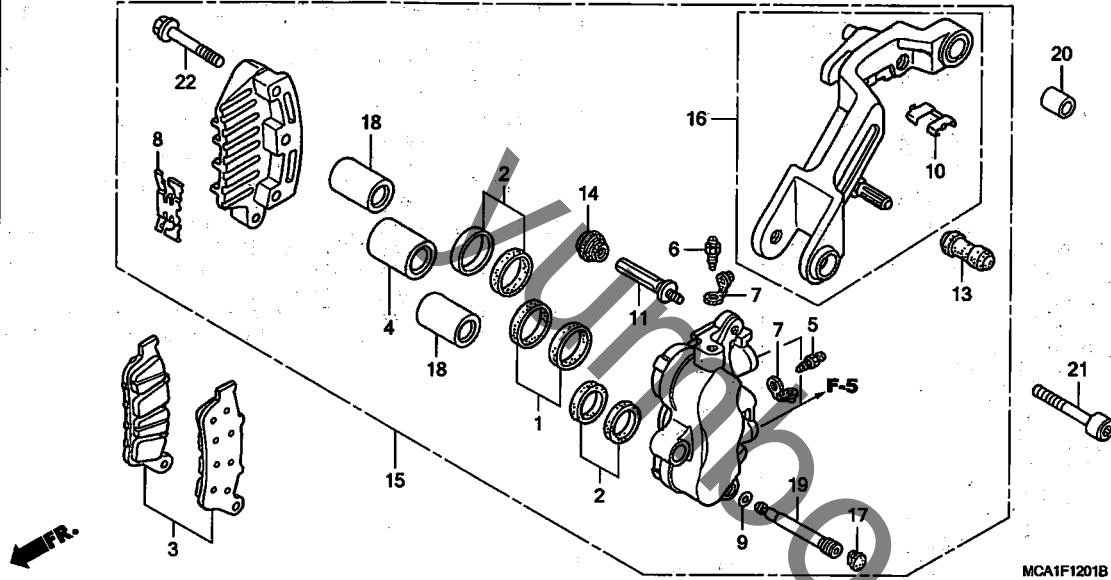
見出番号	LON	(関連見出番号) 整備項目	FRT
3	7111A0	シュー(パッド)セット, ブレーキ: 左フロント	0.2
	7111A2	シュー(パッド)セット, ブレーキ: フロント両側 (1, 2, 18)	0.4
4	7111D2	ピストン, フロントブレーキキャリパー: 左側 ...	1.0
	7111D4	ピストン, フロントブレーキキャリパー: 両側 ...	1.4
15	7111B5	キャリパー, フロントブレーキ: 左側	0.8
	7111B7	キャリパー, フロントブレーキ: 両側	1.0
16	7111B9	ブラケット, フロントキャリパー: 左側	0.4
	7111F0	ブラケット, フロントキャリパー: 両側	0.7

見出番号	部品番号	部品名	希望小売価格	使用個数							適用号機		タイプ
				GL1800A		GL1800					初号機	終号機	
				2	3	5	4	6	7				
1	06431-MA3-405	シールセット, ピストン	430	1	1	1	1	1	1				
2	06451-MZ2-405	シールセット, ピストン	480	2	2	2	2	2	2				
3	06455-MCA-006	パッドセット, フロント	5,400	1	1	1	1	1	1				
	06455-MCA-016		5,400	-	-	-	-	-	1				
4	43107-MBG-006	ピストン 27X27	1,110	1	1	1	1	1	1				
5	43352-HC5-971	スクリュ, プリダー (ニツシン)	195	1	1	1	1	1	1				
6	43352-568-003	スクリュ, プリダー (ニツシン) ...	205	1	1	1	1	1	1				
7	43353-461-771	キャップ, プリダー	160	2	2	2	2	2	2				
8	45108-MZ2-016	スプリング, パッド	410	1	1	1	1	1	1				
9	45111-MAJ-G41	リング, ストップ	150	1	1	1	1	1	1				
10	45112-MZ2-006	リテーナー, ブラケット	235	1	1	1	1	1	1				
11	45131-ML7-921	ホルムA, ピン	460	1	1	1	1	1	1				
13	45132-166-016	ブーツ, ピンパツシュ (ニツシン)	165	1	1	1	1	1	1				
14	45133-MA3-006	ブーツB	195	1	1	1	1	1	1				
15	45150-MCA-006	キャリパーサブ ASSY., L. フロント (ニツシン)	25,900	1	1	1	1	1	1				
	45150-MCA-A81		25,900	-	-	-	-	-	1			J 2J	
16	45190-MCA-006	ブラケットサブ ASSY., L. フロント	6,300	1	1	1	1	1	1				
	45190-MCA-A81		6,300	-	-	-	-	-	1			J 2J	
17	45203-MCC-006	ブラク, ピン	155	1	1	1	1	1	1				
18	45207-MAJ-G41	ピストンB, 22X35	1,110	2	2	2	2	2	2				
19	45215-MAJ-G41	ピン, ハンカ	390	1	1	1	1	1	1				
20	45442-MAT-000	カラ, L. キャリパー ブラケット	170	1	1	1	1	1	1				

3

F-12-1

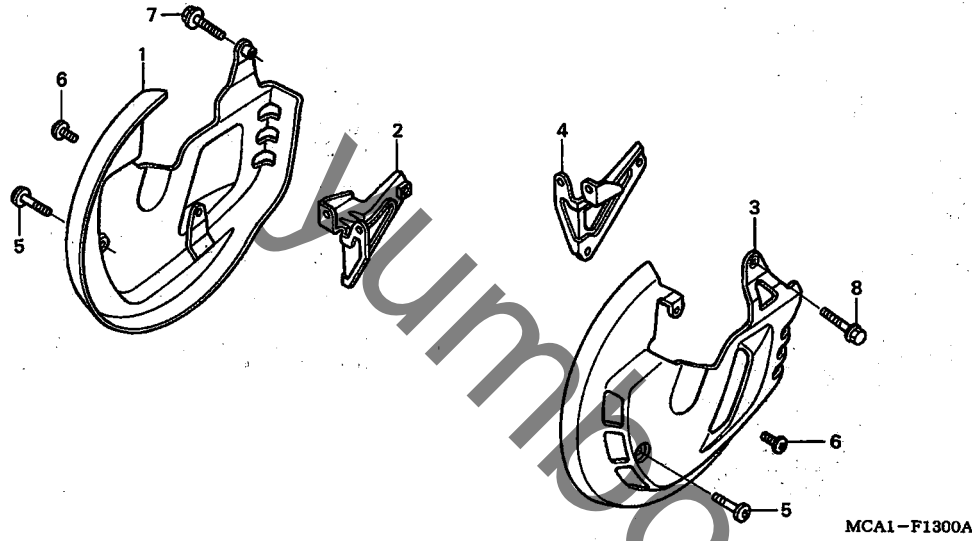
フロントブレーキキャリパー (L.)



見出 番号	部品番号	部品名	希望 小売 価格	使用個数						適用号機		タイプ
				GL1800A 2	3	5	4	GL1800 6	7	初号機	終号機	
21	90132-MZ2-000	ボルト, ソケット 8X45	255	1	1	1	1	1	1			
22	90135-MAJ-G41	ボルト, フランジ 8X45	190	3	3	3	3	3	3			

F-13

フロントホイールカバー



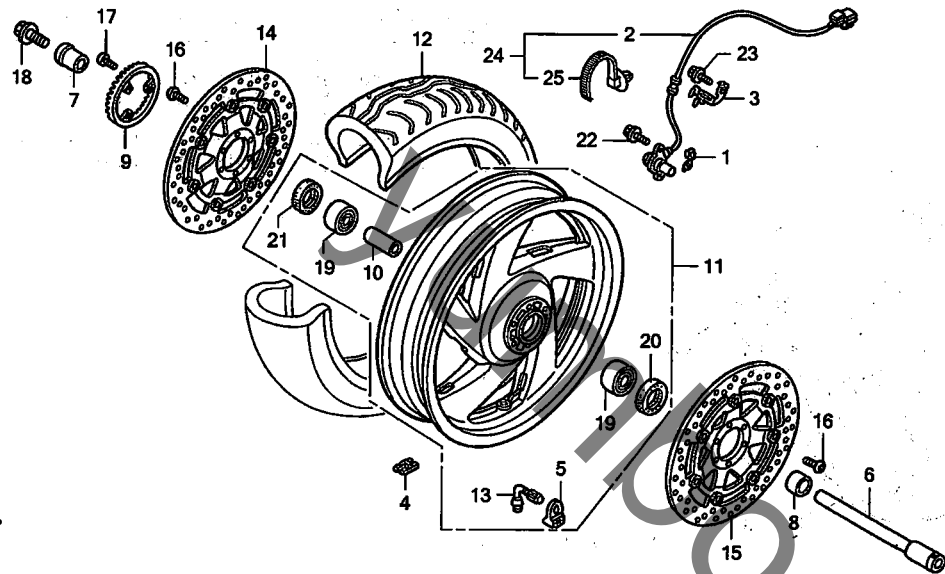
見出番号	LON	(関連見出番号) 整備項目	FRT
1		(2)	
4131A5		カバー, フロントディスク : ライト	0.2
4131A6		カバー, フロントディスク : 両側	0.3
3		(4)	
4131A4		カバー, フロントディスク : レフト	0.2
4131A6		カバー, フロントディスク : 両側	0.3

見出番号	部品番号	部品名	希望小売価格	使用個数							適用号機		タイプ
				GL1800A		GL1800					初号機	終号機	
				2	3	5	4	6	7				
1	44111-MCA-701	カバー, R. フロントディスク	8,500	1	1	1	-	1	-	-	-	-	
2	44115-MN5-000	ステー, R. フロントホイールカバー	920	1	1	1	-	1	-	-	-	J	
3	44211-MCA-701	カバー, L. フロントディスク	8,500	1	1	1	-	1	-	-	-	J	
4	44215-MCA-701	ステー, L. フロントディスクカバー	850	1	1	1	-	1	-	-	-	J	
5	90101-MBY-000	スクリーン, スペシャル 6X30	265	2	2	2	-	2	-	-	-	J	
6	90106-MCE-000	スクリーン, パン 6X12	80	2	2	2	-	2	-	-	-	J	
7	96001-06028-00	ボルト, フランジ 6X28	50	1	1	1	-	1	-	-	-	J	
8	96001-06035-00	ボルト, フランジ 6X35	50	1	1	1	-	1	-	-	-	J	

3

F-14

フロントホイール

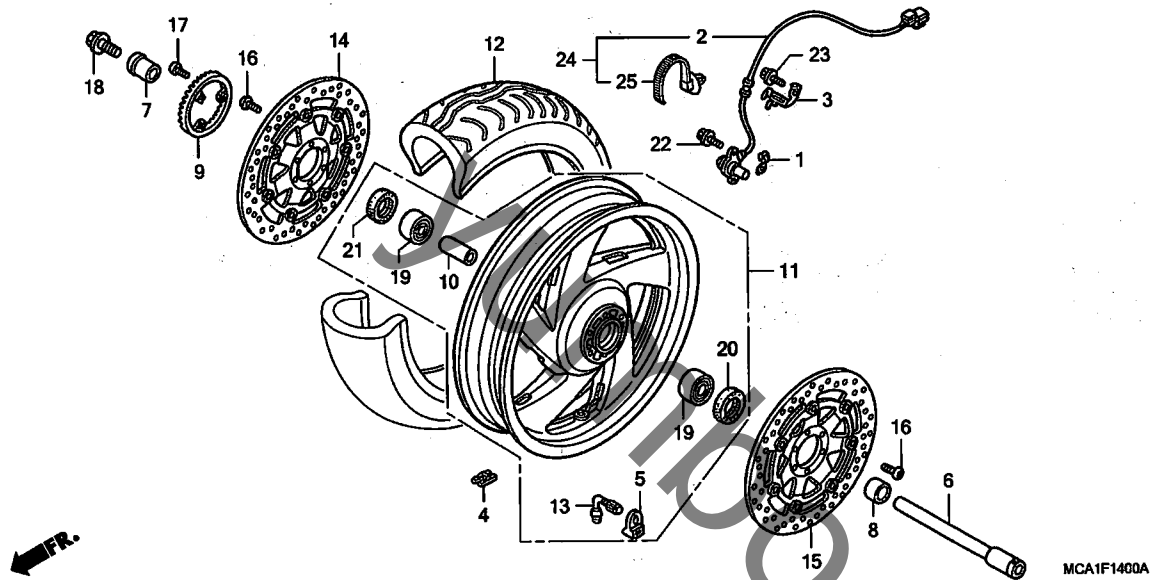


見出番号	LON	(関連見出番号) 整備項目	FRT
2		(24)	
617196		センサー、ホイールスピード : フロント	0.5
4 7101A6		ウェイト、バランス : フロント	0.8
6 710151		アクスル、フロントホイール	0.5
9 7101B0		リンク、パルサー : フロント	0.6
11 7101D4		フロントホイール	1.2
		-含む: バランス取り	
12 710139		フロントタイヤ	1.1
		-含む: バランス取り	
14 7111D8		ディスク、フロントブレーキ : ライト	0.6
7111D9		ディスク、フロントブレーキ : 両側	0.7
15 7111D7		ディスク、フロントブレーキ : レフト	0.6
7111D9		ディスク、フロントブレーキ : 両側	0.7
19		(10)	
710115		ヘアリング、フロントホイール(1個)	0.7
710115G		-1個追加	0.1

見出番号	部品番号	部品名	希望小売価格	使用個数							適用号機		タイプ
				GL1800A			GL1800				初号機	終号機	
				2	3	5	4	6	7				
1	38515-MCA-970	ガイド、センサーコード	320	1	1	1	-	1	1				
2	38520-MCA-971	センサー、フロントホイールスピード	9,000	1	1	1	-	-	-				
	38520-MCA-A71		9,000	-	-	-	-	1	-				
3	38521-MCA-970	ステー、フロントスピードセンサー	430	1	1	1	-	1	-			J	
4	42704-MB0-000	ウェイト、バランス (10G)	490	N	N	-	N	-	-			J	
	42705-MB0-000	ウェイト、バランス (20G)	490	N	N	-	N	-	-				
	42706-MB0-000	ウェイト、バランス (30G)	490	N	N	-	N	-	-				
	42704-MCF-D60	ウェイト、バランス (10G)	460	-	-	N	-	N	N				
	42705-MCF-D60	ウェイト、バランス (20G)	460	-	-	N	-	N	N				
	42706-MCF-D60	ウェイト、バランス (30G)	460	-	-	N	-	N	N				
5	42754-MN5-000	ホルダー、リムバルブ	145	1	1	1	1	1	1				
6	44301-MCA-000	アクスル、フロントホイール	2,600	1	1	1	1	1	1				
7	44311-MCA-000	カラー、R. フロントホイールサイト	580	1	1	1	1	1	1				
8	44312-MCA-000	カラー、L. フロントホイールサイト	380	1	1	1	1	1	1				
9	44515-MCA-971	リンク、フロントパルサー	3,750	1	1	1	-	1	1				
10	44620-MCA-000	カラー、フロントアクスルステーション	380	1	1	1	1	1	1				
11	44650-MCA-601	ホイールサフ ASSY., フロント	53,800	1	-	-	-	-	-				
	44650-MCA-D00		53,800	-	1	1	1	-	-				
	44650-MCA-D30		53,800	-	-	-	-	1	1				
12	44711-MCA-013	タイヤ、フロント (ブリヂストン) (130/70R18 M/C 63H)	オープン	1	-	-	-	-	-				
	44711-MCA-D01	タイヤ、フロント (ブリヂストン) (130/70R18 63H)	オープン	-	1	1	1	-	-				
	44711-MCA-D02	タイヤ、フロント (ブリヂストン) (130/70R18 M/C 63H)	オープン	-	-	-	-	1	1				

F-14

フロントホイール

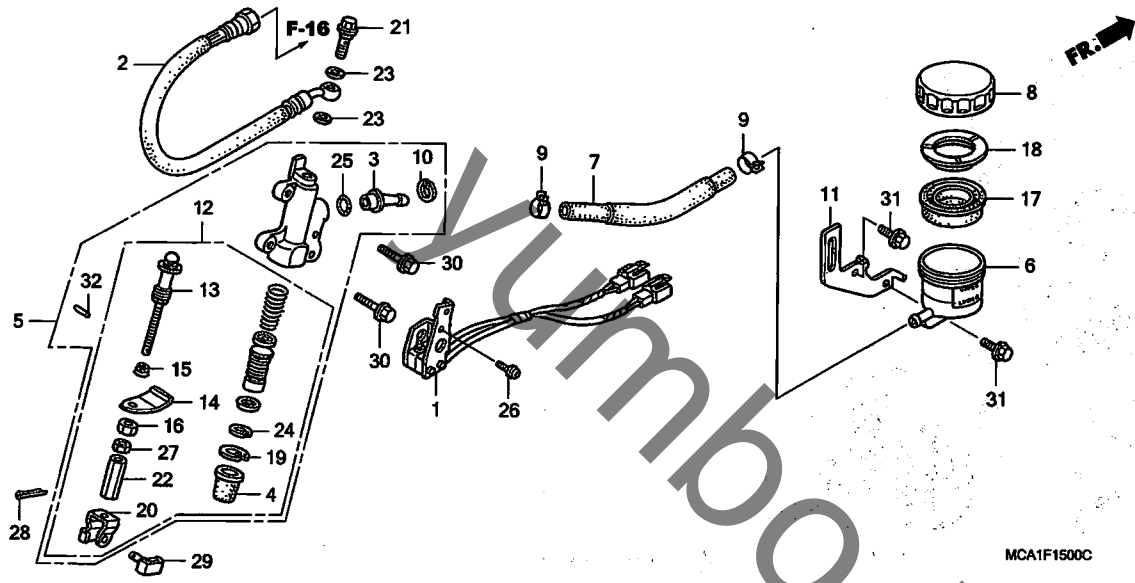


見出 番号	部品番号	部品名	希望 小売 価格	使用個数							適用号機		タイプ
				GL1800A			GL1800				初号機	終号機	
				2	3	5	4	6	7				
13	44753-MCA-003	ハルフ、リム (フレンチストーン)	380	1	1	1	1	1	1				
14	45120-MCA-003	ディスクCOMP., R. フロントブレーキ . . .	22,500	1	1	1	1	1	1				
15	45220-MCA-003	ディスクCOMP., L. フロントブレーキ . . .	22,500	1	1	1	1	1	1				
16	90106-MBB-000	ホルト, ディスク 6X17	115	12	12	12	12	12	12				
17	90131-KPB-751	ホルト, トルクス 5X10	145	3	3	3	-	3	3				
18	90305-ML7-000	ホルト, フロントアクスル	320	1	1	1	1	1	1				
19	91055-MCA-003	ベアリング, ホールラジアル, X2 6004 (LU)	1,250	2	2	2	2	-	-				
20	91253-443-761	タースチール 30X47X8 (フライ)	480	1	1	1	1	1	1				
21	91257-MAY-003	タースチール 28X42X8 (NOK)	370	1	1	1	1	1	1				
22	96001-06016-00	ホルト, フランジ 6X16	40	2	2	2	-	2	2				
23	96001-06020-00	ホルト, フランジ 6X20	40	1	1	1	-	1	-				
24	38520-MCA-A81	センサー, フロントホイールスピード	9,000	-	-	-	-	-	1			J	
25	91541-SOA-003	クリップ, ハーネスバンド (フラツカ) (145MM)	100	-	-	-	-	-	1			2J	
												2J	

3

F-15

リヤブレーキマスターシリンダー

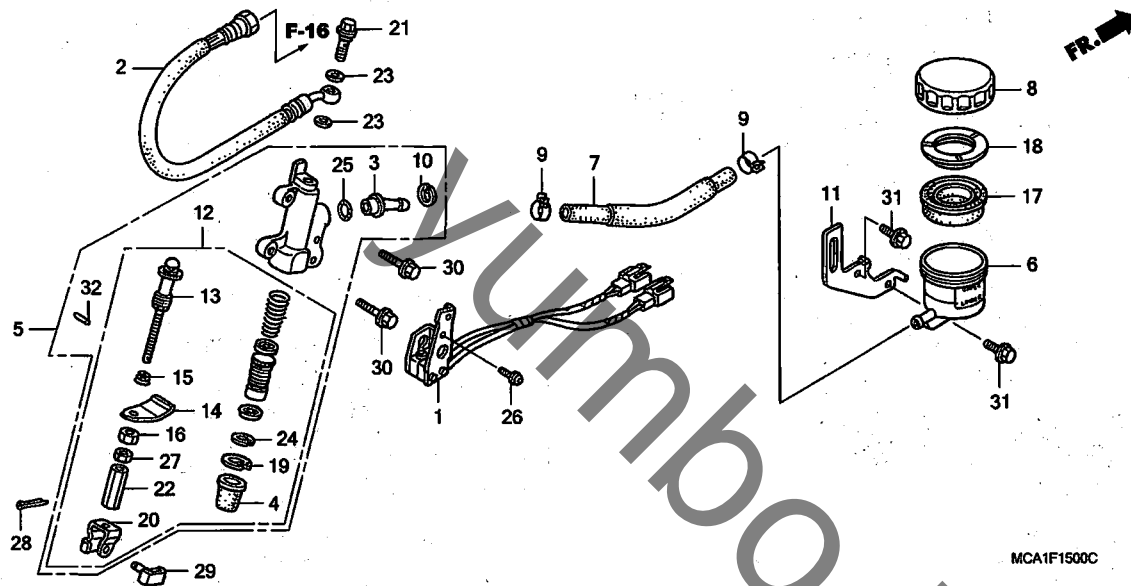


見出番号	LON	(関連見出番号) 整備項目	FRT
1	6151A7	スイッチ, リヤストップ&クルーズ	1.0
2	7121B5	ホース, リヤブレーキメイン ・含む:ブレーキエア抜き	1.8
	7121B5A	エアバック付追加	0.3
5	712125	シリンダー, リヤブレーキマスター ・含む:ブレーキエア抜き	1.1
6	7121F6	カップ, リヤマスターシリンダーオイル	0.2
7	7121C2	ホース, リヤマスターシリンダーオイルカップ	0.3
12	7121H0	ピストンセット, リヤブレーキマスター ・含む:ブレーキエア抜き	1.2
17	7121G7	ダイヤフラム, リヤブレーキマスターシリンダー	0.1

見出番号	部品番号	部品名	希望小売価格	使用個数							適用号機		
				2	3	5	4	6	7	初号機	終号機		
1	35300-MCA-000	スイッチセット, リヤストップ&クルーズ	3,100	1	1	1	1	-	-	-	-	-	-
	35300-MCA-A61		3,100	-	-	-	-	1	1	-	-	-	-
2	43310-MCA-003	メインホース, リヤブレーキ	2,100	1	1	1	1	1	1	1	-	-	-
3	43503-KCY-671	コネクタ	480	1	1	1	1	1	1	1	-	-	-
4	43504-MB2-006	ブーツCOMP.	275	1	1	1	1	1	1	1	-	-	-
5	43510-MCA-006	シリンダーサブ ASSY., リヤマスター	7,900	1	1	1	1	1	1	-	-	-	-
	43510-MCA-016		7,900	-	-	-	-	-	-	1	-	-	-
6	43511-MCA-006	カップ, マスターシリンダーオイル	1,000	1	1	1	1	1	1	1	-	-	-
7	43512-MCA-006	ホース, リヤマスターシリンダー	1,550	1	1	1	1	1	1	1	-	-	-
8	43513-MY1-006	キャップ, オイルカップ	1,050	1	1	1	1	1	1	1	-	-	-
9	43514-KS6-701	クラップ, マスターシリンダーオイルホース	490	2	2	2	2	2	2	2	-	-	-
10	43517-KS6-701	サークリップ, リヤマスターシリンダー	130	1	1	1	1	1	1	1	-	-	-
11	43518-MCA-000	ステー, マスターシリンダーオイルカップ	380	1	1	1	1	1	1	1	-	-	-
12	43520-MCA-006	ピストンセット, リヤマスターシリンダー	2,850	1	1	1	1	1	1	-	-	-	-
	43520-MCA-016		2,850	-	-	-	-	-	-	1	-	-	-
13	43530-MCA-006	ロッド COMP., ブッシュ	1,550	1	1	1	1	1	1	1	-	-	-
14	43537-MCA-006	プレート, スイッチ	330	1	1	1	1	1	1	1	-	-	-
15	43538-MCA-006	スプリング, スイッチ	180	1	1	1	1	1	1	1	-	-	-
16	43539-MN5-006	ナット, スイッチプレート (ニツシ)	130	1	1	1	1	1	1	1	-	-	-
17	45520-300-000	ダイヤフラム	360	1	1	1	1	1	1	1	-	-	-
18	45521-MJ6-006	プレート, ダイヤフラム	190	1	1	1	1	1	1	1	-	-	-
19	46182-500-013	サークリップ	105	1	1	1	1	1	1	-	-	-	-
	46182-MEL-D21		105	-	-	-	-	-	-	1	-	-	-
20	46504-MT4-006	ジョイント, ブレーキロッド	235	1	1	1	1	1	1	1	-	-	-
21	90145-MS9-612	ホルト, オイル 10X22	320	1	1	1	1	1	1	1	-	-	-

F-15

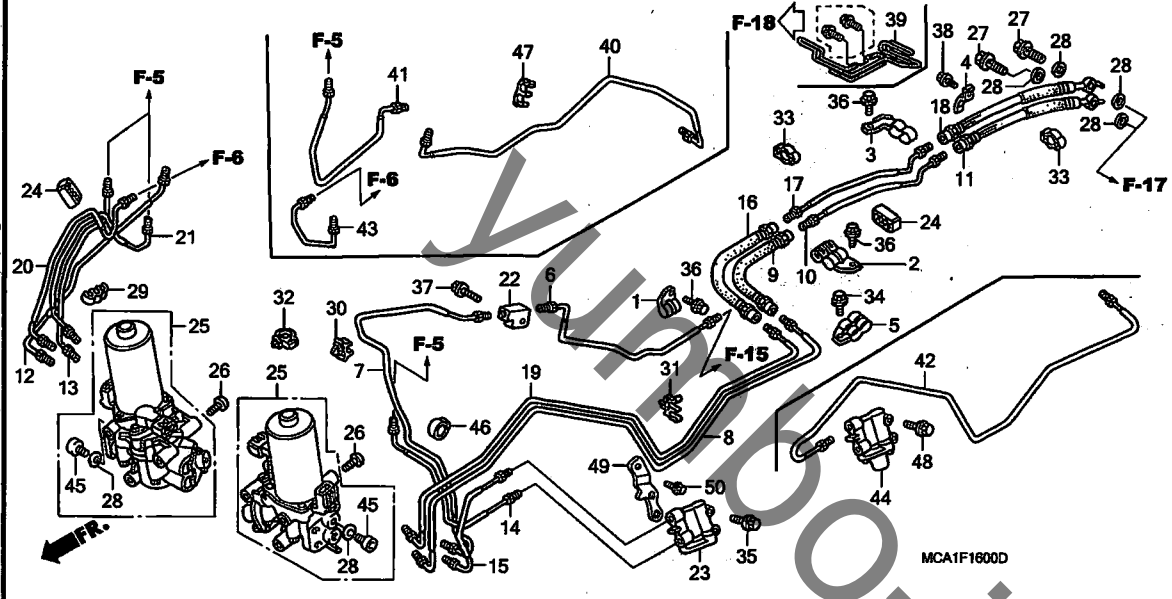
リヤブレーキマスターシリンダー



見出 番号	部品番号	部品名	希望 小売 価格	使用個数							適用号機		タイプ
				GL1800A			GL1800				初号機	終号機	
				2	3	5	4	6	7				
22	90315-MCA-006	ナット, スペシャル 8MM	350	1	1	1	1	1	1				
23	90545-300-000	ワッシャー, オイルホルト	140	2	2	2	2	2	2				
24	90651-MBG-006	サークリップ, ピストン	120	1	1	1	1	1	1				
25	91212-422-006	Oリング 14. 8X2. 4	135	1	1	1	1	1	1				
26	93893-04012-17	スクリューワッシャー 4X12	35	2	2	2	2	2	2				
27	94002-08080-0S	ナット, 6カク 8MM	30	1	1	1	1	1	1				
28	94201-20150	ピン, スプリング 2. 0X15	25	1	1	1	1	1	1				
29	95015-54000	ピンド, ジョイント	100	1	1	1	1	1	1				
30	95701-06022-08	ホルト, フランジ 6X22	40	2	2	2	2	2	2				
31	96001-06014-00	ホルト, フランジ 6X14	40	2	2	2	2	2	2				
32	94305-20102	ピン, スプリング 2X10	40	1	1	1	1	1	1				

F-16

プロポーションングコントロールバルブ



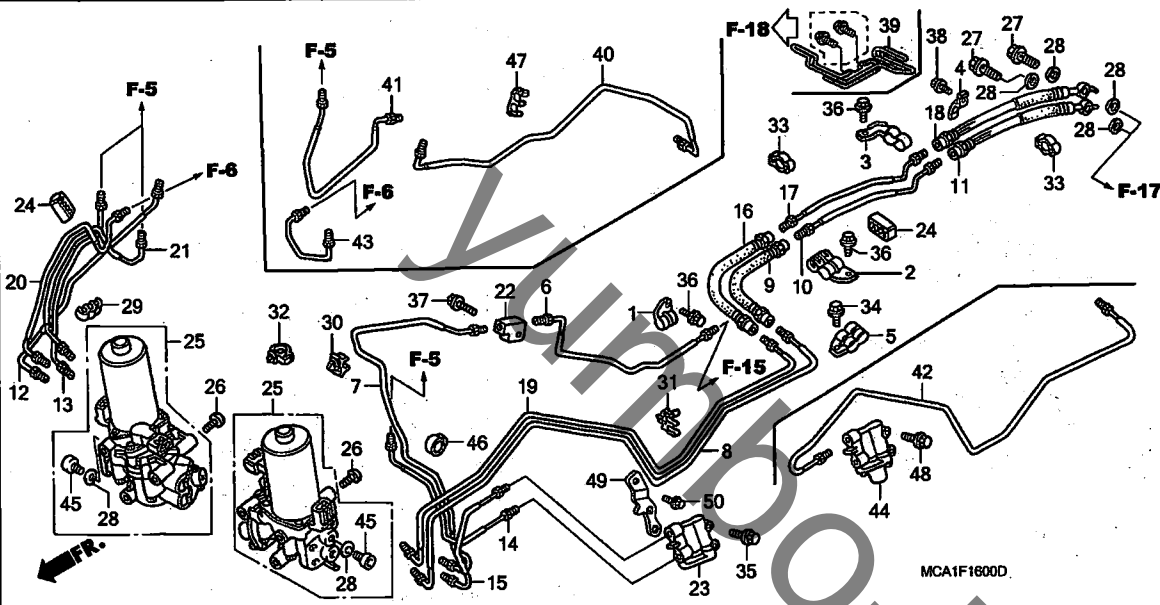
見出番号	LON	(関連見出番号) 整備項目	FRT
6	7121E2	パイプ A, リヤブレーキメイン ・含む: ブレーキエア抜き	1.9
	7121E2C	・エアバック付追加	0.3
7	7121E4	パイプ D, リヤブレーキメイン ・含む: ブレーキエア抜き	3.1
	7121E4A	・06端子追加	0.1
	7121E4B	・07端子追加	0.1
8	7121E5	パイプ E, リヤブレーキメイン ・含む: ブレーキエア抜き	2.9
	7121E5A	・06端子追加	0.1
	7121E5B	・07端子追加	0.1
	7121E5D	・エアバック付追加	0.3
9	7121B6	ホース B, リヤブレーキメイン ・含む: ブレーキエア抜き	1.8
	7121B6B	・エアバック付追加	0.3
10	7121E3	パイプ C, リヤブレーキメイン ・含む: ブレーキエア抜き	1.8
	7121E3A	・エアバック付追加	0.3
11	7121B7	ホース C, リヤブレーキメイン ・含む: ブレーキエア抜き	1.7
12	7121D5	パイプ F, フロントブレーキサブ ・含む: ブレーキエア抜き	2.1
	7121D5A	・06端子追加	0.1
	7121D5B	・07端子追加	0.1
+13	7121D6	パイプ G, フロントブレーキサブ	2.0

見出番号	部品番号	部品名	希望小売価格	使用個数							適用号機		タイプ
				GL1800A		GL1800					初号機	終号機	
				2	3	5	4	6	7				
1	43156-MCA-000	クランパ-A, リヤブレーキホース	270	1	1	1	1	1	1				
2	43157-MCA-000	クランパ-B, リヤブレーキホース	420	1	1	1	1	1	1				
3	43158-MCA-000	クランパ-C, リヤブレーキホース	440	1	1	1	1	1	1				
4	43159-MCA-000	ガイド, リヤブレーキホース	290	1	1	-	-	-	-				
5	43161-MCA-000	クランパ-D, リヤブレーキホース	540	1	1	1	1	1	1				
6	43311-MCA-000	メインパイプ A, リヤブレーキ	2,500	1	1	1	1	1	1				
7	43312-MCA-750	メインパイプ D, リヤブレーキ	3,300	1	1	1	-	1	1				
8	43313-MCA-970	メインパイプ E, リヤブレーキ	3,750	1	1	1	-	1	1				
9	43314-MCA-971	メインホース B, リヤブレーキ	2,310	1	1	1	1	1	1				
10	43315-MCA-000	メインパイプ C, リヤブレーキ	1,800	1	1	1	1	1	1				
11	43316-MCA-003	ホース C, リヤブレーキメイン	2,370	1	1	-	-	-	-				
	43316-MCA-A21		2,630	-	-	1	1	1	1				
12	43320-MCA-970	サブパイプ F, ブレーキ	1,650	1	1	1	-	1	1				
13	43321-MCA-970	サブパイプ G, ブレーキ	1,650	1	1	1	-	1	1				
14	43326-MCA-000	サブパイプ C, ブレーキ	1,650	1	1	1	1	-	-				
	43326-MCA-A60		1,650	-	-	-	-	1	1				
15	43327-MCA-970	サブパイプ H, ブレーキ	1,100	1	1	1	-	-	-				
	43327-MCA-H40		1,100	-	-	-	-	1	1				
16	43329-MCA-971	サブホース E, ブレーキ	2,050	1	1	1	1	1	1				
17	43330-MCA-000	サブパイプ E, ブレーキ	1,250	1	1	1	1	1	1				
18	43331-MCA-003	サブホース F, ブレーキ	2,370	1	1	-	-	-	-				
	43331-MCA-A21		2,630	-	-	1	1	1	1				
19	43332-MCA-970	サブパイプ I, ブレーキ	3,250	1	1	1	-	1	1				
20	45125-MCA-970	メインパイプ C, フロントブレーキ	1,750	1	1	1	-	1	1				
21	45126-MCA-970	メインパイプ D, フロントブレーキ	1,900	1	1	1	-	1	1				

3

F-16

プロポーションングコントロールバルブ



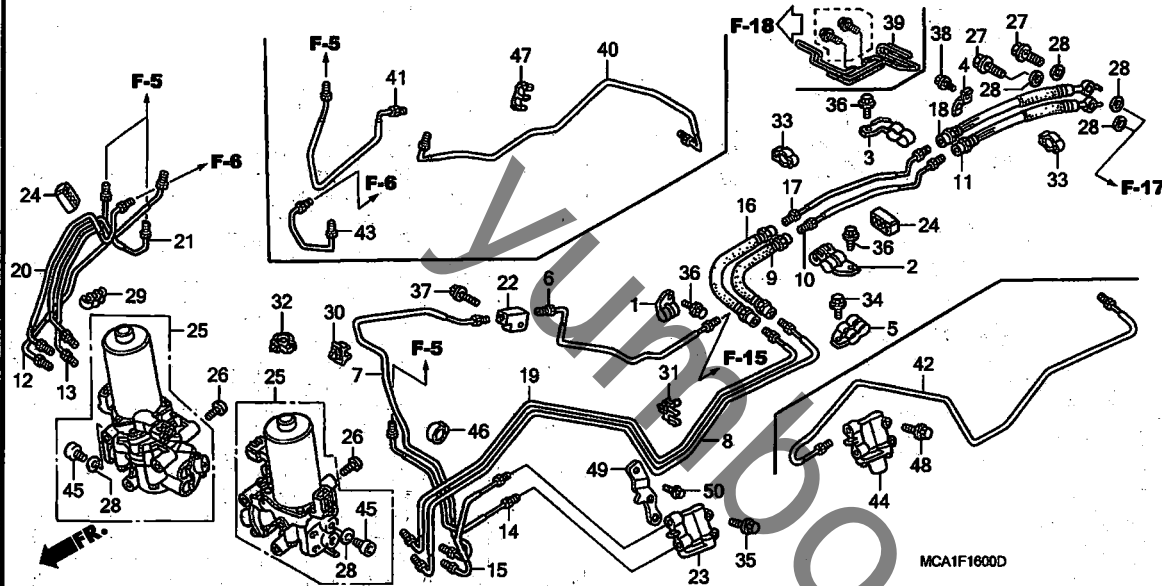
見出番号	LON	(関連見出番号) 整備項目	FRT
+13		・含む:ブレーキア-抜き	
	7121D6A	・06モデル追加	0.1
	7121D6B	・07モデル追加	0.1
14	7121E7	ハイ C, リヤブレーキ	2.2
		・含む:ブレーキア-抜き	
	7121E7A	・06モデル追加	0.1
	7121E7B	・07モデル追加	0.1
15	7121E9	ハイ H, リヤブレーキ	2.2
		・含む:ブレーキア-抜き	
	7121E9A	・06モデル追加	0.1
	7121E9B	・07モデル追加	0.1
16	7121B9	ホース E, リヤブレーキ	1.8
		・含む:ブレーキア-抜き	
	7121B9A	・ア-バック付追加	0.3
17	7121E8	ハイ E, リヤブレーキ	1.8
		・含む:ブレーキア-抜き	
	7121E8A	・ア-バック付追加	0.3
18	7121C0	ホース F, リヤブレーキ	1.7
		・含む:ブレーキア-抜き	
19	7121F0	ハイ I, リヤブレーキ	2.9
		・含む:ブレーキア-抜き	
	7121FOA	・06モデル追加	0.1
	7121FOB	・07モデル追加	0.1
	7121FOC	・ア-バック付追加	0.3
+20	7121D1	ハイ C, フロントブレーキ	2.0

見出番号	部品番号	部品名	希望小売価格	使用個数							適用号機		タイプ
				GL1800A			GL1800				初号機	終号機	
				2	3	5	4	6	7				
22	45151-MCA-003	ハイ A, スリーウェイジョイント	800	1	1	1	1	1	1				
23	46200-MCA-971	バルブ ASSY., プロポーションングコントロール	18,100	1	1	1	-	-	-				
	46200-MCA-972		17,200	-	-	-	-	1	1				
24	46395-SR3-J01	クリップ B, ブレーキハイ	200	2	2	2	-	2	2				
25	57100-MCA-971	モジュレーター ASSY., ABS	59,500	2	2	2	-	2	2				
26	90118-MR1-000	スクリーン, パン 6X14	90	6	6	6	-	6	6				
27	90145-MS9-612	ボルト, オイル 10X22	320	2	2	2	2	2	2				
28	90545-300-000	ワッシャー, オイルボルト	140	12	12	12	4	12	12				
29	90662-MCA-971	クランプ, ブレーキハイ (6.8X3)	135	1	1	1	-	1	1				
30	90663-MCA-971	クランプ, ブレーキハイ (6.8)	150	1	1	1	-	1	1				
31	90664-MCA-003	クランプ, ブレーキハイ (7.0X2)	165	1	1	1	1	1	1				
32	90683-KJ2-003	クリップ, ワイヤハーネス	165	1	1	1	-	1	1				
33	90690-MCA-003	クリップ, ケーブル 14MM	85	2	2	2	-	2	2				
34	95701-06020-08	ボルト, フランジ 6X20	35	1	1	1	1	1	1				
35	95701-06035-08	ボルト, フランジ 6X35	40	2	-	-	-	-	-				
	95701-06032-08	ボルト, フランジ 6X32	40	-	2	2	-	2	2				
36	96001-06012-07	ボルト, フランジ 6X12	40	3	3	3	3	3	3				
37	96001-06025-00	ボルト, フランジ 6X25	50	1	1	1	1	1	1				
38	96001-06012-00	ボルト, フランジ 6X12	40	1	1	1	-	-	-				
39	43159-MCA-A20	ガイド COMP., リヤブレーキホース	1,000	-	-	1	1	1	1				
40	43312-MCA-670	メインハイ B, リヤブレーキ	3,300	-	-	-	1	-	-				
41	43320-MCA-670	サブハイ A, ブレーキ	2,500	-	-	-	1	-	-				
42	43327-MCA-670	サブハイ D, ブレーキ	3,750	-	-	-	1	-	-				
43	45125-MCA-670	メインハイ A, フロントブレーキ	1,100	-	-	-	1	-	-				



F-16

プロポーションングコントロールバルブ



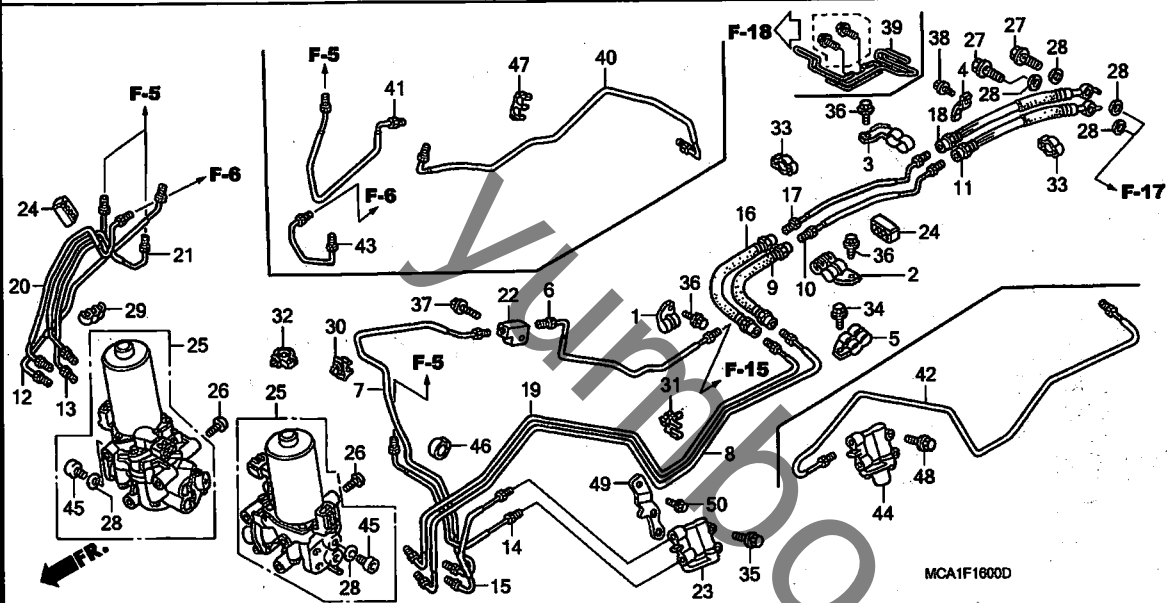
見出番号	LON	(関連見出番号) 整備項目	FRT
+20		・含む:ブレーキア抜き	
	7121D1A	・06モデル追加	0.1
	7121D1B	・07モデル追加	0.1
21	7121D2	ハイ D, フロントブレーキメイン	2.0
		・含む:ブレーキア抜き	
	7121D2A	・06モデル追加	0.1
	7121D2B	・07モデル追加	0.1
23		(44)	
	7121H2	バルブ, プロポーションングコントロール	2.2
		・含む:ブレーキア抜き	
	7121H2A	・06モデル追加	0.1
	7121H2B	・07モデル追加	0.1
25	7111E3	モジュレーター, ABS : フロント	2.5
		・含む:ブレーキア抜き	
	711197	モジュレーター, ABS : リヤ	2.5
		・含む:ブレーキア抜き	
	7111H3	モジュレーター, ABS : 両側	2.7
		・含む:ブレーキア抜き	
40	7121K1	ハイ B, リヤブレーキメイン	2.7
		・含む:ブレーキア抜き	
41	7121L0	ハイ A, フロントブレーキサブ	2.0
		・含む:ブレーキア抜き	
42	7121M4	ハイ D, リヤブレーキサブ	2.9
		・含む:ブレーキア抜き	
+43	7121M3	ハイ A, フロントブレーキメイン	1.0

見出番号	部品番号	部品名	希望小売価格	使用個数							適用号機	
				GL1800A			GL1800				初号機	終号機
				2	3	5	4	6	7			
44	46200-MCA-671	バルブ ASSY., プロポーションングコントロール	19,800	-	-	-	1	-	-			
45	90145-MCA-971	ボルト, オイル 10X10.6	300	8	8	8	-	8	8			
46	90652-HC4-003	クランプ, ハーネス	150	-	-	-	1	-	-			
47	90661-MCA-003	クランプ, ブレーキパイプ (6.8X2)	110	-	-	-	1	-	-			
48	95701-06032-08	ボルト, フランジ 6X32	40	-	-	-	2	-	-			
49	50307-MCA-A60	ステー, P. C. V.	350	-	-	-	-	1	1			
50	96001-06014-07	ボルト, フランジ 6X14	40	-	-	-	-	1	1			

3

F-16

プロポーションコントロールバルブ

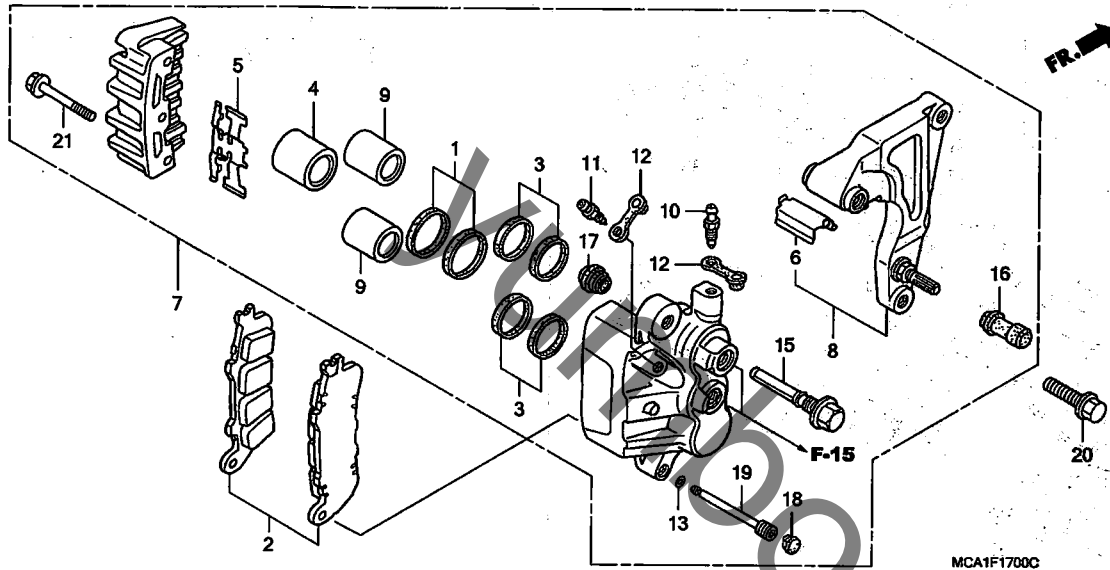


見出番号	LON	(関連見出番号) 整備項目	FRT
------	-----	------------------	-----

+43		・含む:ブレーキエア抜き	
-----	--	--------------	--

F-17

リヤブレーキキャリパー

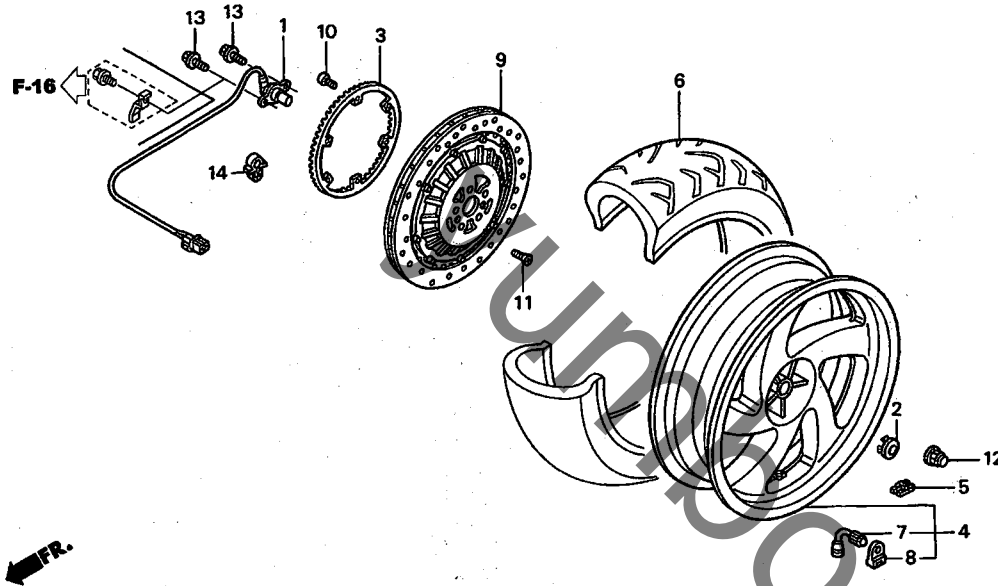


見出番号	LON	(関連見出番号) 整備項目	FRT
2	711140	シュー(ハット)セット, ブレーキ:リヤ	0.4
4	7111D5	ピストン, リヤブレーキキャリパー	1.2
		・含む:ブレーキア抜き	
		・作業条件:2個以上でも同一時間	
	7111D5C	・06mm追加	0.3
	7111D5E	・07mm追加	0.3
7	711155	キャリパー, リヤブレーキ	1.0
		・含む:ブレーキア抜き	
	711155C	・06mm追加	0.3
	711155E	・07mm追加	0.3
8	7111C1	ブラケット, リヤキャリパー	0.5
	7111C1C	・06mm追加	0.3
	7111C1E	・07mm追加	0.3

見出番号	部品番号	部品名	希望小売価格	使用個数							適用号機	
				GL1800A		GL1800					初号機	終号機
				2	3	5	4	6	7	タイプ		
1	06431-MA3-405	シールセット, ピストン	430	1	1	1	1	1	1			
2	06435-MCA-006	ハットセット, リヤ	5,200	1	1	1	1	1	1			
	06435-MCA-016		5,200	-	-	-	-	-	-			
3	06451-MZ2-405	シールセット, ピストン	480	2	2	2	2	2	2			
4	43107-MAJ-G41	ピストン 27X31	1,110	1	1	1	1	1	1			
5	43108-MCA-006	スプリング, ハット	265	1	1	1	1	1	1			
6	43112-MCA-006	リテーナー, リヤブラケット	245	1	1	1	1	1	1			
7	43150-MCA-006	キャリパーサブ ASSY., リヤ (ニツシン)	26,500	1	1	1	1	1	1			
8	43190-MCA-006	ブラケットサブ ASSY., リヤ	5,600	1	1	1	1	1	1			
9	43207-MAJ-G41	ピストン 22X39	1,110	2	2	2	2	2	2			
10	43352-HC5-971	スクリュウ, プリター (ニツシン)	195	1	1	1	1	1	1			
11	43352-568-003	スクリュウ, プリター (ニツシン)	205	1	1	1	1	1	1			
12	43353-461-771	キャップ, プリター	160	2	2	2	2	2	2			
13	45111-MAJ-G41	リンク, ストップ	150	1	1	1	1	1	1			
15	45131-MZ2-006	ピン, ホルト	570	1	1	1	1	1	1			
16	45132-166-016	ブーツ, ピンフツシュ (ニツシン)	165	1	1	1	1	1	1			
17	45133-MA3-006	ブーツB	195	1	1	1	1	1	1			
18	45203-MCC-006	フラグ, ピン	155	1	1	1	1	1	1			
19	45215-MAJ-G41	ピン, ハンガー	390	1	1	1	1	1	1			
20	90131-MY9-870	ホルト, フランジ 10X32	115	2	2	2	2	2	2			
21	90135-MAJ-G41	ホルト, フランジ 8X45	190	3	3	3	3	3	3			

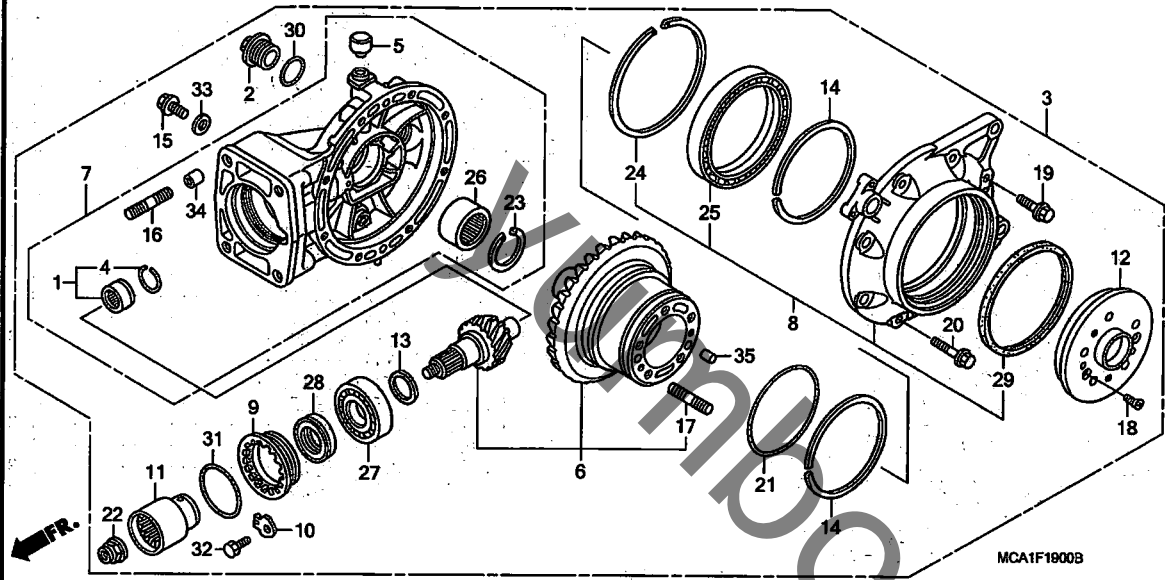
F-18

リヤホイール



見出番号	LON	(関連見出番号) 整備項目	FRT
1	617197	センサー, ホールスピード : リヤ	1.4
	617197C	・エアバック付追加	0.3
	617197B	・06モデル追加	0.2
	617197D	・07モデル追加	0.2
3	7101B1	リング, ハルサー : リヤ	0.5
	7101B1B	・06モデル追加	0.3
	7101B1D	・07モデル追加	0.3
4	710118	リヤホイール	1.0
		・含む: バランス取り	
	710118B	・06モデル追加	0.3
	710118D	・07モデル追加	0.3
5	7101E1	ウェイト, バランス : リヤ	0.6
	7101E1B	・06モデル追加	0.3
	7101E1D	・07モデル追加	0.3
6	710142	リヤタイヤ	0.9
		・含む: バランス取り	
	710142B	・06モデル追加	0.3
	710142D	・07モデル追加	0.3
9	711145	ディスク, リヤブレーキ	0.5
	711145B	・06モデル追加	0.3
	711145D	・07モデル追加	0.3

見出番号	部品番号	部品名	希望小売価格	使用個数							適用号機		タイプ
				GL1800A		GL1800					初号機	終号機	
				2	3	5	4	6	7				
1	38510-MCA-971	センサー, リヤホールスピード	9,000	1	1	-	-	-	-				
	38510-MCA-A30		9,000	-	-	1	-	1	1				
2	42303-MT4-000	キャップ, リヤアクスル	275	1	1	1	1	1	1				
3	42515-MCA-971	リング, ハルサー (リヤ)	9,500	1	1	1	-	1	1				
4	42650-MCA-601	ホイールサブ ASSY. : リヤ	52,500	1	-	-	-	-	-				
	42650-MCA-D00		52,500	-	1	1	1	1	1				
5	42704-MB0-000	ウェイト, バランス (10G)	490	N	N	-	N	-	-				
	42705-MB0-000	ウェイト, バランス (20G)	490	N	N	-	N	-	-				
	42706-MB0-000	ウェイト, バランス (30G)	490	N	N	-	N	-	-				
	42704-MCF-D60	ウェイト, バランス (10G)	460	-	-	N	-	N	N				
	42705-MCF-D60	ウェイト, バランス (20G)	460	-	-	N	-	N	N				
	42706-MCF-D60	ウェイト, バランス (30G)	460	-	-	N	-	N	N				
6	42711-MCA-013	タイヤ, リヤ (プ荔枝ストン) (180/60R16 M/C 74H)	オープン	1	1	1	1	-	-				
	42711-MCA-A63		オープン	-	-	-	-	1	1				
7	42753-KJ9-003	ハルプ, リム (プ荔枝ストン)	550	1	1	1	1	1	1				
8	42754-MN5-000	ホルダー, リムハルプ	145	1	1	1	1	1	1				
9	43250-MCA-013	ディスクCOMP, リヤブレーキ	48,500	1	1	1	1	1	1				
10	90131-KPB-751	ボルト, トルクス 5X10	145	6	6	6	-	6	6				
11	90132-MCA-000	スクリュー, フラット 6X16	70	2	2	2	2	2	2				
12	90307-MCA-000	ナット, ホイール	300	5	5	5	5	5	5				
13	96001-06016-00	ボルト, フランジ 6X16	40	2	2	2	-	2	2				
14	90660-ZA0-600	クリップ, エンジンキルスイッチコード	105	1	1	1	-	1	1				

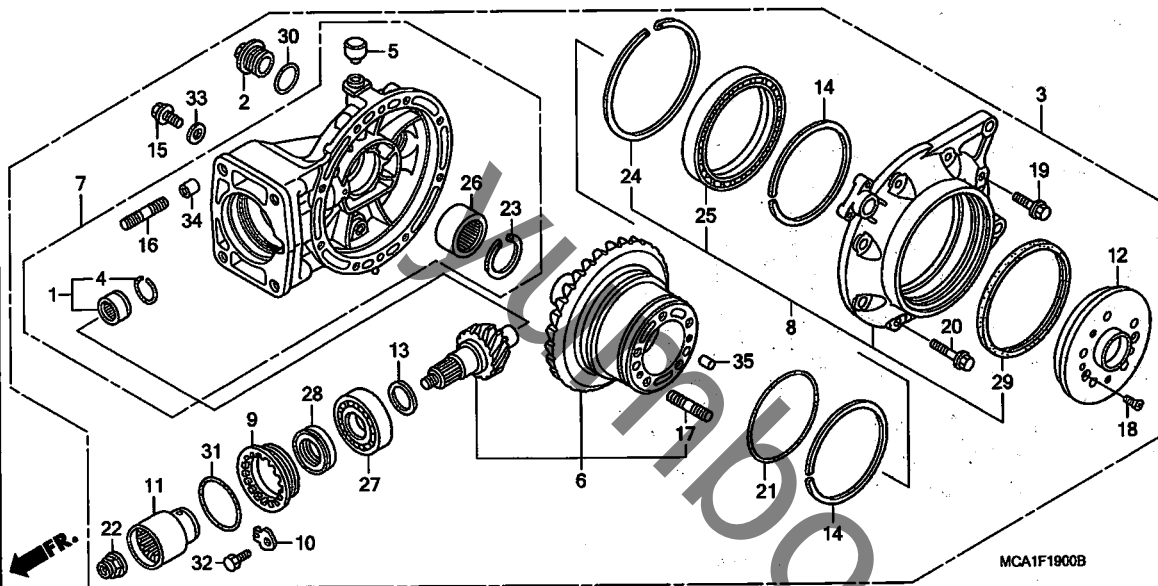


見出番号	LON	(関連見出番号) 整備項目	FRT
1	2131G8	ベアリング, リヤヒニオンギヤ:リヤ	2.1
	2131G8B	・06モジュール追加	0.3
	2131G8C	・07モジュール追加	0.3
3	2131B1	ギヤASSY, ファイナルリブ	0.8
	2131B1B	・06モジュール追加	0.3
	2131B1C	・07モジュール追加	0.3
6	2131B4	ギヤセット, ファイナルリブ	3.0
	2131B4B	・06モジュール追加	0.3
	2131B4C	・07モジュール追加	0.3
7	213120	ケース, ファイナルギヤ	2.8
	213120B	・06モジュール追加	0.3
	213120C	・07モジュール追加	0.3
8	2131B9	カバーセット, ファイナルギヤ:リヤ	1.8
	2131B9B	・06モジュール追加	0.3
	2131B9C	・07モジュール追加	0.3
9	2131B0	リテーナ, ファイナルリブギヤベアリング	1.0
	2131B0B	・06モジュール追加	0.3
	2131B0C	・07モジュール追加	0.3
11	2131C1	ジョイント, リヤヒニオン	0.9
	2131C1B	・06モジュール追加	0.3
	2131C1C	・07モジュール追加	0.3
12	7101A4	フランジ, ファイナルリブ	0.6
	7101A4B	・06モジュール追加	0.3
	7101A4C	・07モジュール追加	0.3
+13	2131C2	シム, ヒニオンギヤ	1.9

見出番号	部品番号	部品名	希望小売価格	使用個数							適用号機	
				GL1800A			GL1800				初号機	終号機
				2	3	5	4	6	7			
1	06910-MCA-000	ベアリングセット, ニートル	1,050	1	1	1	1	1	1			
2	12361-035-000	キャップ, タベツトアシヤステイングホル	225	1	1	1	1	1	1			
3	41300-MCA-010	ギヤASSY, ファイナル	95,800	1	1	-	-	-	-			
	41300-MCA-A21		95,800	-	-	1	-	1	1			
	41300-MCA-A20		95,800	-	-	-	1	-	-			
4	41305-MB4-770	リング, ストツパ	190	1	1	1	1	1	1			
5	41306-MB0-010	キャップ, プリサ	550	1	1	-	1	-	-			
	41306-MB0-020		520	-	-	1	-	1	1			
6	41310-MCA-010	ギヤセット, ファイナル	23,800	1	1	1	1	1	1			
7	41311-MCA-000	ケースサブASSY, ファイナルギヤ	51,500	1	1	-	-	-	-			
	41311-MCA-A21		51,500	-	-	1	-	1	1			
	41311-MCA-A20		51,500	-	-	-	1	-	-			
8	41320-MCA-000	カバーサブASSY, ファイナルギヤ	13,600	1	1	1	1	1	1			
9	41331-MN5-000	リテーナ, ベアリング	3,890	1	1	1	1	1	1			
10	41332-415-000	ロツクA, ベアリングアシヤステイング (シングルタブ)	120	1	1	1	1	1	1			
	41333-415-000	ロツクB, ベアリングアシヤステイング (ダブルタブ)	120	1	1	1	1	1	1			
11	41410-MN5-000	ジョイント, ヒニオン	3,680	1	1	1	1	1	1			
12	41441-MCA-010	フランジ, ファイナルギヤサイド	4,800	1	1	1	1	1	1			
13	41450-MG9-000	シムA, ヒニオンギヤ (1.32)	265	1	1	1	1	1	1			
	41451-MG9-000	シムB, ヒニオンギヤ (1.38)	265	1	1	1	1	1	1			
	41452-MG9-000	シムC, ヒニオンギヤ (1.44)	265	1	1	1	1	1	1			
	41453-MG9-000	シムD, ヒニオンギヤ (1.50)	265	1	1	1	1	1	1			
	41454-MG9-000	シムE, ヒニオンギヤ (1.56)	265	1	1	1	1	1	1			
	41455-MG9-000	シムF, ヒニオンギヤ (1.62)	265	1	1	1	1	1	1			
	41456-MG9-000	シムG, ヒニオンギヤ (1.68)	265	1	1	1	1	1	1			

F-19

ファイナルドリブンギヤー

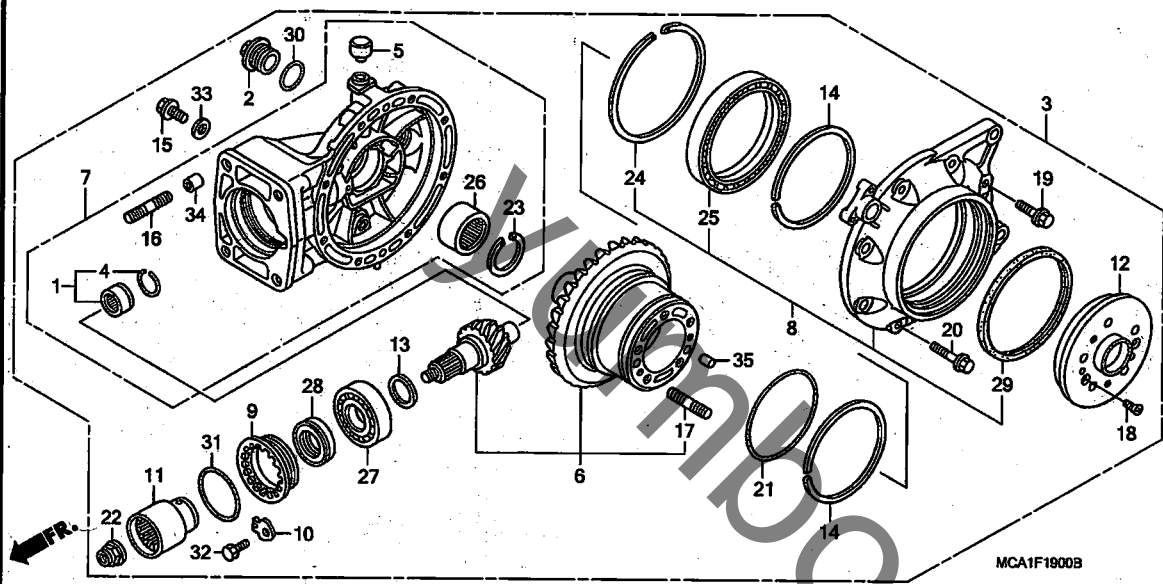


見出番号	LON	(関連見出番号)	整備項目	FRT
+13	2131C2B	・06モトル追加	0.3
	2131C2C	・07モトル追加	0.3
14	2131C5	シム, リングギヤー	2.0
	2131C5B	・06モトル追加	0.3
	2131C5C	・07モトル追加	0.3
25	2131E8	ベアリング, リヤリングギヤー: レフト	2.0
	2131E8B	・06モトル追加	0.3
	2131E8C	・07モトル追加	0.3
	2131F2	ベアリング, リヤリングギヤー: 両側	2.2
	2131F2B	・06モトル追加	0.3
	2131F2C	・07モトル追加	0.3
26	2131E9	ベアリング, リヤリングギヤー: ライト	1.5
	2131E9B	・06モトル追加	0.3
	2131E9C	・07モトル追加	0.3
	2131F2	ベアリング, リヤリングギヤー: 両側	2.2
	2131F2B	・06モトル追加	0.3
	2131F2C	・07モトル追加	0.3
27	2131A1	ベアリング, リヤビニオンギヤー: フロント	1.9
	2131A1B	・06モトル追加	0.3
	2131A1C	・07モトル追加	0.3
28	2131G7	オイルシール, ビニオンギヤー: リヤ	1.0
	2131G7A	・1個追加	0.3
29	2131F6	オイルシール, リヤファイナルギヤー: レフト	1.2
	2131F6B	・06モトル追加	0.3
	2131F6C	・07モトル追加	0.3

見出番号	部品番号	部品名	希望小売価格	使用個数							適用号機		タイプ
				GL1800A		GL1800					初号機	終号機	
				2	3	5	4	6	7				
14	41530-MCA-000	シムA, リングギヤー (1.82)	390	2	2	2	2	2	2				
	41531-MCA-000	シムB, リングギヤー (1.88)	390	2	2	2	2	2	2				
	41532-MCA-000	シムC, リングギヤー (1.94)	390	2	2	2	2	2	2				
	41533-MCA-000	シムD, リングギヤー (2.00)	390	2	2	2	2	2	2				
	41534-MCA-000	シムE, リングギヤー (2.06)	390	2	2	2	2	2	2				
	41535-MCA-000	シムF, リングギヤー (2.12)	390	2	2	2	2	2	2				
	41536-MCA-000	シムG, リングギヤー (2.18)	390	2	2	2	2	2	2				
	41537-MCA-000	シムH, リングギヤー (2.24)	390	2	2	2	2	2	2				
	41538-MCA-000	シムI, リングギヤー (2.30)	390	2	2	2	2	2	2				
	41539-MCA-000	シムJ, リングギヤー (2.36)	390	2	2	2	2	2	2				
	41540-MCA-000	シムK, リングギヤー (2.42)	390	2	2	2	2	2	2				
	41541-MCA-000	シムL, リングギヤー (2.48)	390	2	2	2	2	2	2				
	41542-MCA-000	シムM, リングギヤー (2.54)	390	2	2	2	2	2	2				
	41543-MCA-000	シムN, リングギヤー (2.60)	390	2	2	2	2	2	2				
	41544-MCA-000	シムP, リングギヤー (2.66)	390	2	2	2	2	2	2				
15	90081-MC7-000	ホルト, フラグ 14MM	400	1	1	1	1	-	-				
	90118-MCH-000	380	-	-	-	-	1	1				
16	90124-MCA-300	ホルト, スタット 12X53	245	4	4	4	4	4	4				
17	90125-MCA-300	ホルト, スタット 12X46	235	5	5	5	5	5	5				
18	90132-MCA-000	スクリュウ, フラット 6X16	70	2	2	2	2	2	2				
19	90133-MCA-000	ホルト, フランジ 8X30	60	6	6	6	6	6	6				
20	90134-MCA-000	ホルト, フランジ 10X38	130	2	2	2	2	2	2				
21	90351-MCA-003	オリング	320	1	1	1	1	1	1				
22	90381-MT3-000	ナット, 6カク 16MM	370	1	1	1	1	1	1				
23	90652-MCA-003	サークリップ, インターナル 47MM	200	1	1	1	1	1	1				
24	90653-MCA-000	サークリップ, インターナル 125MM	980	1	1	1	1	1	1				

F-19

ファイナルドリブンギヤ

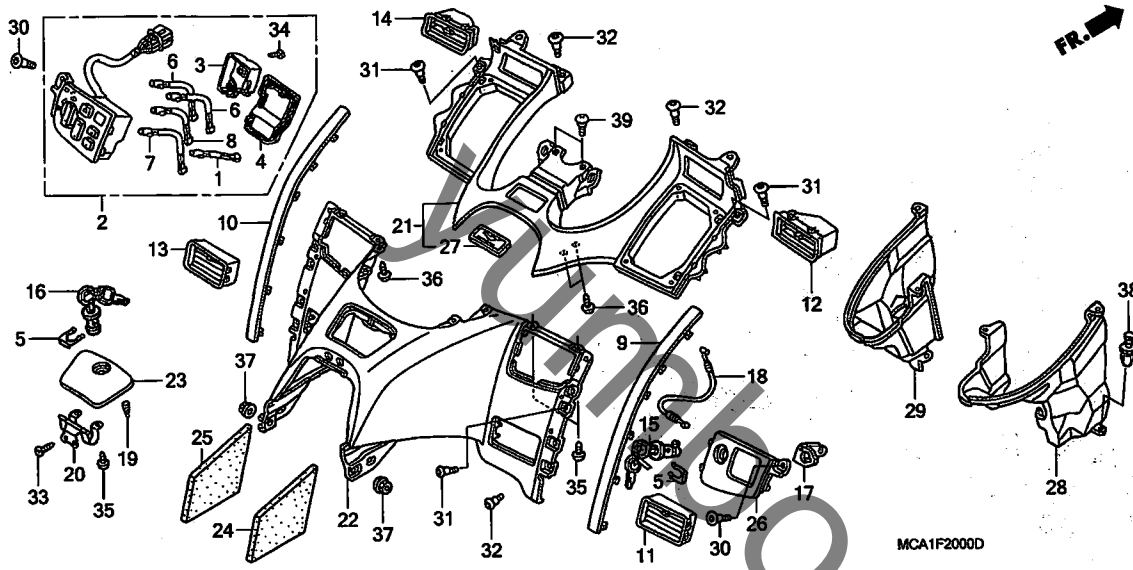


見出 部品番号	部品名	希望 小売 価格	使用個数							適用号機		タイプ
			GL1800A			GL1800				初号機	終号機	
番号			2	3	5	4	6	7				
25	91051-MCA-003	ベアリング, ラジアルホール 100X125X26	5,800	1	1	1	1	1	1			
26	91052-MCA-003	ベアリング, ニードル 30X47X23	1,450	1	1	1	1	1	1			
27	91061-MT3-003	ベアリング, ラジアルホール (QJ3/28V1)	3,750	1	1	1	1	1	1			
28	91262-MY3-003	オイルシール 39X56X7 (NOK)	470	1	1	1	1	1	1			
29	91265-MCA-003	オイルシール 110X125X7	1,150	1	1	1	1	1	1			
30	91302-001-020	Oリング 30.8MM	165	1	1	1	1	1	1			
31	91359-MG9-003	Oリング 64.5X3.5 (7ライ)	200	1	1	1	1	1	1			
32	92101-06012-OA	ホルト, 6カク 6X12	30	1	1	1	1	1	1			
33	94109-14000	ワッシャー, ドレップラック 14MM	35	1	1	1	1	1	1			
34	94301-14200	ナックピン 14X20	70	2	2	2	2	2	2			
35	94303-10160	ナックピン 10X16	70	2	2	2	2	2	2			

3

F-20

シェルター (GL1800A2/A3/A5/4)

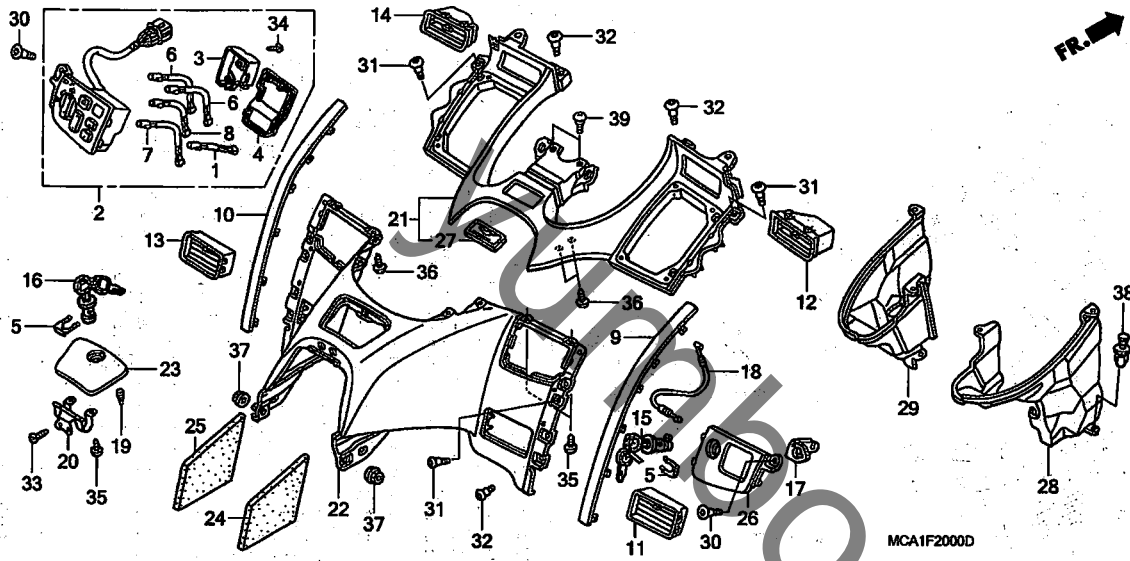


見出番号	LON	(関連見出番号) 整備項目	FRT
1	6161G2	(6, 7, 8) バルブ, ハイコントロールスイッチ ・作業条件:2個以上でも同一時間	0.4
2	615140	スイッチ, ハイコントロール	0.3
9	4111B7	モールド・インク, カウルトリム :ライト	0.1
	4111K2	モールド・インク, カウルトリム :両側	0.1
10	4111B6	モールド・インク, カウルトリム :左	0.1
	4111K2	モールド・インク, カウルトリム :両側	0.1
11	4111F7	アウトレット, ロア・フレッシュエア :ライト	0.2
	4111R7	アウトレット, ロア・フレッシュエア :両側	0.4
12	4111F5	アウトレット, アッパ・フレッシュエア :ライト	0.5
	4111R6	アウトレット, アッパ・フレッシュエア :両側	0.7
13	4111F6	アウトレット, ロア・フレッシュエア :左	0.2
	4111R7	アウトレット, ロア・フレッシュエア :両側	0.4
14	4111F4	アウトレット, アッパ・フレッシュエア :左	0.5
	4111R6	アウトレット, アッパ・フレッシュエア :両側	0.7
15	411130	ロック, ホットリット	0.2
16	3101B7	ロック, フェイルリット	0.1
18	8111A9	ケーブル, ホットリット	0.2
20	4131H4	ピン, シェルターリット	0.7
21	413115	シェルター	1.1
22	4131H5	シェルター, トップ	0.9
23	413116	リット, シェルター	0.1
26	4131H6	パネル, シェルタースイッチ	0.2
+28	4131H8	カバー, シェルターインナー :ライト	0.8

見出番号	部品番号	部品名	希望小売価格	使用個数							適用機種		タイプ
				GL1800A		GL1800		初号機	終号機				
1	35201-MCA-003	バルブ COMP. (B) (T3)	500	1	1	1	1	-	-	-	-	-	-
2	35800-MCA-701	スイッチASSY., ハイコントロール	11,800	1	1	1	-	-	-	-	-	-	-
	35800-MCA-043		11,800	-	-	-	1	-	-	-	-	-	-
3	35801-MCA-003	カバー, レンズ	220	1	1	1	1	-	-	-	-	-	-
4	35802-MCA-003	カバー	330	1	1	1	1	-	-	-	-	-	-
5	37222-MCA-000	スプリング, ロックキーセツテインク	165	2	2	2	2	-	-	-	-	-	-
6	39206-MCA-013	バルブ COMP. (C) (T3)	500	2	2	2	2	-	-	-	-	-	-
7	39207-MCA-013	バルブ COMP. (B) (T3)	500	1	1	1	1	-	-	-	-	-	-
8	39208-MCA-003	バルブ COMP. (B) (T3)	500	1	1	1	1	-	-	-	-	-	-
9	64204-MCA-000ZC	モールド・インク, R. カウルトリム											
	R259P	バルキヤニオンレット	2,850	1	-	-	-	-	-	-	-	-	-
	NH326P	バルク・レイシヤホワイ	2,850	1	1	1	-	-	-	-	-	-	-
	NH1Z	ブランクZ	2,850	-	1	-	1	-	-	-	-	-	-
	NH469M	ストリームシルバメタリック	2,850	-	1	-	-	-	-	-	-	-	-
	P44P	バルクロミアムカバー	2,850	-	1	-	-	-	-	-	-	-	-
	R274M	デュランゴレットメタリック	2,850	-	1	-	-	-	-	-	-	-	-
	NHA27M	ヒレットシルバメタリック	2,850	-	-	1	-	-	-	-	-	-	-
	R288	フレアレット	2,850	-	-	-	1	-	-	-	-	-	-
	NHA29	アークティックホワイ	2,850	-	-	-	1	-	-	-	-	-	-
10	64214-MCA-000ZC	モールド・インク, L. カウルトリム											
	R259P	バルキヤニオンレット	2,850	1	-	-	-	-	-	-	-	-	-
	NH326P	バルク・レイシヤホワイ	2,850	1	1	1	-	-	-	-	-	-	-
	NH1Z	ブランクZ	2,850	-	1	-	1	-	-	-	-	-	-
	NH469M	ストリームシルバメタリック	2,850	-	1	-	-	-	-	-	-	-	-
	P44P	バルクロミアムカバー	2,850	-	1	-	-	-	-	-	-	-	-
	R274M	デュランゴレットメタリック	2,850	-	1	-	-	-	-	-	-	-	-
	NHA27M	ヒレットシルバメタリック	2,850	-	-	1	-	-	-	-	-	-	-
	R288	フレアレット	2,850	-	-	-	1	-	-	-	-	-	-

F-20

シェルター (GL1800A2/A3/A5/4)



見出番号	LON	(関連見出番号)	整備項目	FRT
+28	4131T3	カバー、シェルターインナー	:両側	0.8
29	4131H7	カバー、シェルターインナー	:左側	0.8
	4131T3	カバー、シェルターインナー	:両側	0.8

見出番号	部品番号	部品名	希望小売価格	使用個数							適用号機	
				GL1800A	GL1800	タイプ		初号機	終号機			
10)	64214-MCA-000ZQ	モールディング, L. カウルトリム *NHA29*.....アーケティックホワイト	2,850	-	-	-	1	-	-	-	-	-
11	64445-MCA-000	アウトレットASSY., R. ロア-フレッシュエア	1,150	1	1	1	1	-	-	-	-	-
12	64450-MCA-780	アウトレットASSY., R. アツパ-フレッシュ	1,500	1	1	1	1	-	-	-	-	-
13	64455-MCA-000	アウトレットASSY., L. ロア-フレッシュエア	1,150	1	1	1	1	-	-	-	-	-
14	64460-MCA-780	アウトレットASSY., L. アツパ-フレッシュ	1,500	1	1	1	1	-	-	-	-	-
15	77233-MCA-003	ロックASSY., ホケットリット	1,400	1	1	1	1	-	-	-	-	-
16	77234-MCA-003	ロックASSY., フューエルリット	1,250	1	1	1	1	-	-	-	-	-
17	77236-MCA-000	プレート, ホケットロック	380	1	1	1	1	-	-	-	-	-
18	77241-MCA-000	ケーブル, ホケットロック	380	1	1	1	1	-	-	-	-	-
19	83132-MN5-000	ラバー, シェルターリット	75	2	2	2	2	-	-	-	-	-
20	83140-MCA-000	ヒンジ COMP.	780	1	1	1	1	-	-	-	-	-
21	83150-MCA-780	シェルターASSY., FR.	22,600	1	1	-	1	-	-	-	-	-
	83150-MCA-A40		21,500	-	-	1	-	-	-	-	-	-
22	83152-MCA-000ZC	シェルター, トップ										
	R259P	パネルキャニオンレット	27,600	1	-	-	-	-	-	-	-	-
	NH326P	パネルグレインシャーホワイト	27,600	1	1	1	-	-	-	-	-	-
	NH1Z	ブラックZ	27,600	-	1	-	1	-	-	-	-	-
	NH469M	ストリームシルバ-メタリック	27,600	-	1	-	-	-	-	-	-	-
	P44P	パネルクロミアムパ-フル	27,600	-	1	-	-	-	-	-	-	-
	R274M	デュランゴレットメタリック	27,600	-	1	-	-	-	-	-	-	-
	NHA27M	レットシルバ-メタリック	27,600	-	-	1	-	-	-	-	-	-
	R288	フレアレット	27,600	-	-	-	1	-	-	-	-	-
	NHA29	アーケティックホワイト	27,600	-	-	-	1	-	-	-	-	-

F-20

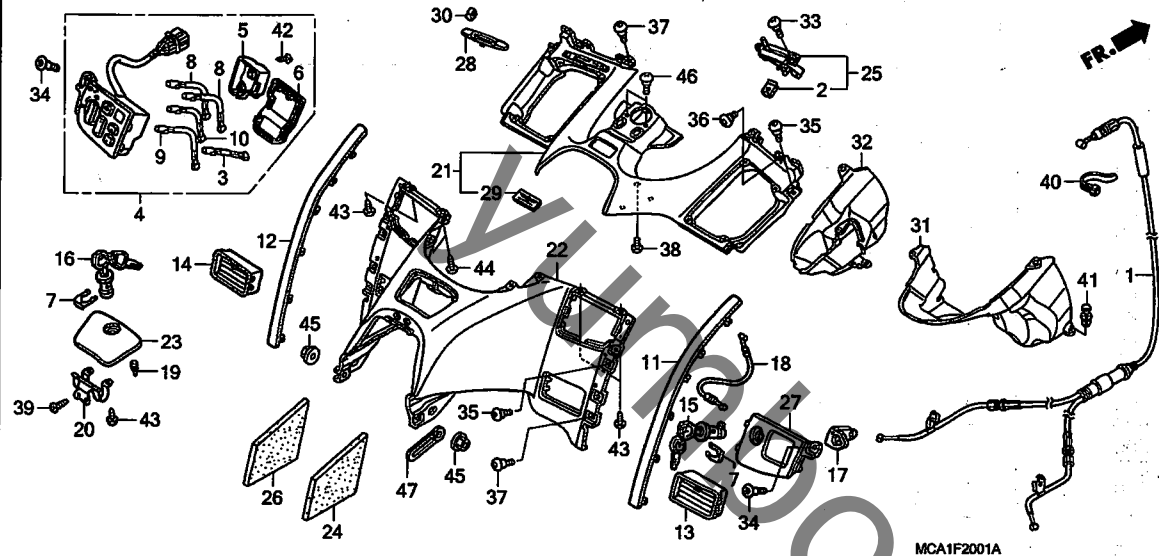
シエルター (GL1800A2/A3/A5/4)

見出 番号	部品番号	部品名	希望 小売 価格	使用個数							適用号機		タイプ
				GL1800A			GL1800				初号機	終号機	
				2	3	5	4	6	7				
23	83153-MCA-000ZC	リット, シエルター *R259P*...ハールキニオンレット	1,200	1	-	-	-	-	-				
	83153-MCA-000ZE	*NH326P*...ハールク レイシヤホフイ	1,200	1	1	1	-	-	-				
	83153-MCA-000ZA	*NH1Z*...フ ラックZ	1,200	-	1	-	1	-	-				
	83153-MCA-000ZF	*NH469M*...ストリムシルハ ーメタリック	1,200	-	1	-	-	-	-				
	83153-MCA-000ZG	*P44P*...ハールクロミアムハ ーブール	1,200	-	1	-	-	-	-				
	83153-MCA-000ZJ	*R274M*...デュランゴ レット メタリック	1,200	-	1	-	-	-	-				
	83153-MCA-000ZR	*NHA27M*...ヒ レットシルハ ーメタリック	1,200	-	-	1	-	-	-				
	83153-MCA-000ZN	*R288*...フレアレット	1,200	-	-	-	1	-	-				
	83153-MCA-000ZQ	*NHA29*...アークティックホフイ	1,200	-	-	-	1	-	-				
24	83154-MCA-640	マツト, R. トップ シエルター	860	1	-	-	-	-	-				
	83154-MCA-D00	860	-	1	1	1	-	-				
25	83159-MCA-640	マツト, L. トップ シエルター	860	1	-	-	-	-	-				
	83159-MCA-D00	860	-	1	1	1	-	-				
26	83160-MCA-000	ハ ーネル, R. シエルタースイッチ	900	1	1	1	1	-	-				
27	83162-MCA-000	エンブ レム, コ ールト ウィンク	1,500	1	1	-	1	-	-				
	83162-MCA-A40	1,500	-	-	1	-	-	-				
28	83165-MCA-000	カハ ー, R. シエルターインナー	1,850	1	1	1	1	-	-				
29	83175-MCA-000	カハ ー, L. シエルターインナー	1,850	1	1	1	1	-	-				
30	90106-KCR-000	スクリユ ー, ハ ン 5X19	110	2	2	2	2	-	-				
31	90106-MBY-000	スクリユ ー, ス ー シヤル 5X12	85	4	4	4	4	-	-				
32	90113-MM5-000	スクリユ ー, ハ ン 6X14	95	4	4	4	4	-	-				
33	90115-KW7-900	スクリユ ー, ハ ー イザ ー ス ー シヤルセツテインク	90	2	2	2	2	-	-				
34	93901-32320	スクリユ ー, タツビ ンク 3X12	25	2	2	2	2	-	-				
35	93903-24280	スクリユ ー, タツビ ンク 4X10	25	6	6	6	6	-	-				
36	93903-25380	スクリユ ー, タツビ ンク 5X16	25	6	6	6	6	-	-				
37	94050-06070	ナツト, フランシ ンク 6MM	35	2	2	2	2	-	-				
38	91549-MW0-790ZA	クリツフ, ハ ーネルフイキシ ンク	115	2	2	2	2	-	-				
	NH1...フ ラック	95	2	2	2	2	-	-				
39	90150-GBT-600	スクリユ ー, ハ ン 5X18	95	2	2	2	2	-	-				

3

F-20-1

シェルター (GL18006/7)



見出番号	LON	(関連見出番号) 整備項目	FRT
1	8111C6	ケーブル, エキゾーストプロテクターアジヤステイング (8, 9, 10)	0.6
3	6161G2	ハルブ, ハイコントロールスイッチ ・作業条件: 2個以上でも同一時間	0.4
4	615140	スイッチ, ハイコントロール	0.3
11	4111B7	モルディング, カウルトリム : ライト	0.1
	4111K2	モルディング, カウルトリム : 両側	0.1
12	4111B6	モルディング, カウルトリム : レフト	0.1
13	4111F7	アウトレット, ロアフレッシュエアー : ライト	0.2
	4111R7	アウトレット, ロアフレッシュエアー : 両側	0.4
14	4111F6	アウトレット, ロアフレッシュエアー : レフト	0.2
15	411130	ロック, ホットリット	0.2
16	3101B7	ロック, フェールリット	0.1
18	8111A9	ケーブル, ホットロック	0.2
20	4131H4	ヒンジ, シェルターリット	0.7
21	413115	シェルター	0.9
22	4131H5	シェルター, トップ	0.9
23	413116	リット, シェルター	0.1
25	4111S6	レバー, ロアベントアジヤスター	0.2
27	4131H6	パネル, シェルタースイッチ	0.2
31	4131H8	カバー, シェルターインナー : ライト	0.8
	4131T3	カバー, シェルターインナー : 両側	0.8
32	4131H7	カバー, シェルターインナー : レフト	0.8

見出番号	部品番号	部品名	希望小売価格	使用個数		適用号機		タイプ
				GL1800A	GL1800	初号機	終号機	
1	18337-MCA-A70	ケーブルCOMP., エキゾーストパイプ プロテクターアジヤステイング	4,500	-	-	1	-	J
	18337-MCA-A71	4,500	-	-	1	-	J
2	19014-KEA-003	ナット, セツティング	105	-	-	1	-	J
3	35201-MCA-003	ハルブCOMP. (B) (T3)	500	-	-	1	-	J
4	35800-MCA-J41	スイッチASSY., レバリング	11,800	-	-	1	-	J
5	35801-MCA-003	カバー, レンズ	220	-	-	1	-	J
6	35802-MCA-003	カバー	330	-	-	1	-	J
7	37222-MCA-000	スプリング, ロックキーセツティング	165	-	-	2	-	J
8	39206-MCA-013	ハルブCOMP. (C) (T3)	500	-	-	2	-	J
9	39207-MCA-013	ハルブCOMP. (B) (T3)	500	-	-	1	-	J
10	39208-MCA-003	ハルブCOMP. (B) (T3)	500	-	-	1	-	J
11	64204-MCA-000ZA	モルディング, R. カウルトリム *NH1Z*..... プラックZ	2,850	-	-	1	-	J
	64204-MCA-000ZE	*NH326P*. ハールグレイシャーホワイト	2,850	-	-	1	-	J
	64204-MCA-000ZR	*NHA27M*. ヒットシルバメタリック	2,850	-	-	1	-	J
	64204-MCA-000ZY	*NHA73M*. ネビュラスプラックメタリック	2,850	-	-	1	-	J

F-20-1

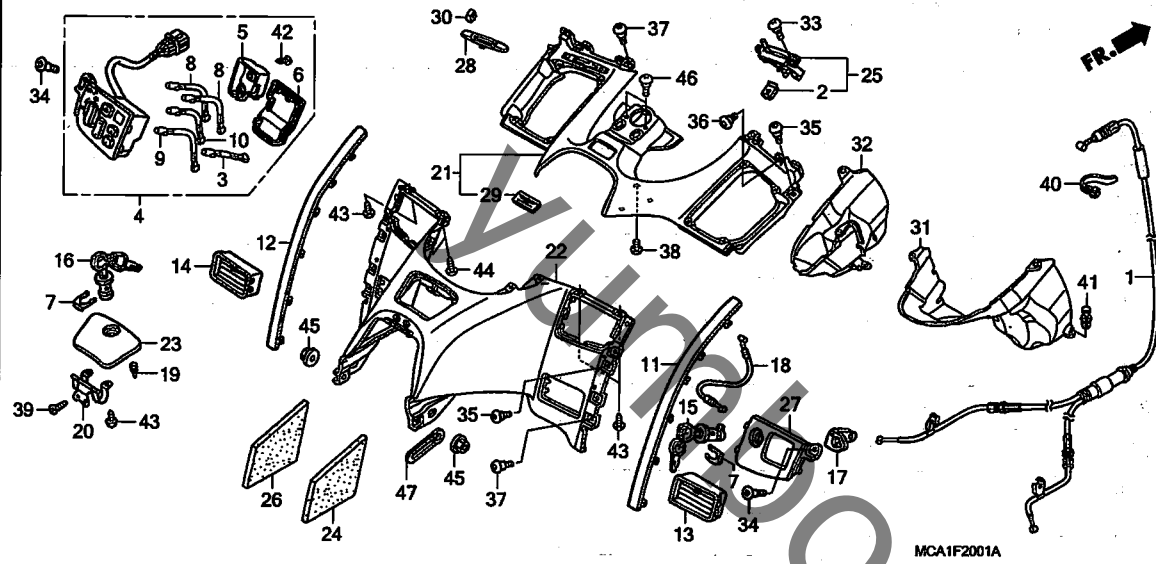
シエルター (GL18006/7)

見出 番号	部品番号	部品名	希望 小売 価格	使用個数							適用号機		タイプ
				GL1800A			GL1800				初号機	終号機	
				2	3	5	4	6	7				
12	64214-MCA-000ZA	モルテ [°] インク [°] , L. カウルトリム *NH1Z*.....フ [°] ラックZ	2,850	-	-	-	-	1	-	-	-	-	-
	64214-MCA-000ZE	*NH326P* [°] .ハ [°] ールク [°] レイシヤ [°] ホ [°] ワ [°] イ [°] T	2,850	-	-	-	-	1	-	-	-	-	-
	64214-MCA-000ZR	*NHA27M* [°] .ヒ [°] レットシルバ [°] ーメタリ [°] ック	2,850	-	-	-	-	1	-	-	-	-	J
	64214-MCA-000ZY	*NHA73M* [°] ネ [°] ヒ [°] ュラスフ [°] ラックメタリ [°] ック	2,850	-	-	-	-	1	-	-	-	-	J
13	64445-MCA-000	アウトレットASSY., R. ロア [°] -フレツシユエ [°] ア [°]	1,150	-	-	-	-	1	-	-	-	-	J
14	64455-MCA-000	アウトレットASSY., L. ロア [°] -フレツシユエ [°] ア [°]	1,150	-	-	-	-	1	-	-	-	-	J
15	77233-MCA-003	ロツクASSY., ホ [°] ケツトリツト [°]	1,400	-	-	-	-	1	-	-	-	-	J
16	77234-MCA-003	ロツクASSY., フユ [°] -エルリツト [°]	1,250	-	-	-	-	1	-	-	-	-	J
17	77236-MCA-000	プレート, ホ [°] ケツトロツク.....	380	-	-	-	-	1	-	-	-	-	J
18	77241-MCA-000	ケーブル, ホ [°] ケツトロツク.....	380	-	-	-	-	1	-	-	-	-	J
19	83132-MN5-000	ラハ [°] ー, シエルター-リツト [°]	75	-	-	-	-	2	-	-	-	-	J
20	83140-MCA-000	ヒンジ COMP.	780	-	-	-	-	1	-	-	-	-	J
21	83150-MCA-A60ZA	シエルター-ASSY., FR. *NH105* [°] .ツヤケシクロ (#15-#20)	23,600	-	-	-	-	1	-	-	-	-	J
	83150-MCA-H50ZA	*NH1* [°]フ [°] ラック	22,600	-	-	-	-	1	-	-	-	-	J
22	83152-MCA-000ZA	シエルター-トツフ [°] *NH1Z*.....フ [°] ラックZ	27,600	-	-	-	-	1	-	-	-	-	J
	83152-MCA-000ZE	*NH326P* [°] .ハ [°] ールク [°] レイシヤ [°] ホ [°] ワ [°] イ [°] T	27,600	-	-	-	-	1	-	-	-	-	J
	83152-MCA-000ZR	*NHA27M* [°] .ヒ [°] レットシルバ [°] ーメタリ [°] ック	27,600	-	-	-	-	1	-	-	-	-	J
	83152-MCA-000ZY	*NHA73M* [°] ネ [°] ヒ [°] ュラスフ [°] ラックメタリ [°] ック	27,600	-	-	-	-	1	-	-	-	-	J
23	83153-MCA-000ZA	リツト [°] , シエルター *NH1Z*.....フ [°] ラックZ	1,200	-	-	-	-	1	-	-	-	-	J
	83153-MCA-000ZE	*NH326P* [°] .ハ [°] ールク [°] レイシヤ [°] ホ [°] ワ [°] イ [°] T	1,200	-	-	-	-	1	-	-	-	-	J
	83153-MCA-000ZR	*NHA27M* [°] .ヒ [°] レットシルバ [°] ーメタリ [°] ック	1,200	-	-	-	-	1	-	-	-	-	J
	83153-MCA-000ZY	*NHA73M* [°] ネ [°] ヒ [°] ュラスフ [°] ラックメタリ [°] ック	1,200	-	-	-	-	1	-	-	-	-	J
24	83154-MCA-D00	マツト, R. トツフ [°] シエルター.....	860	-	-	-	-	1	-	-	-	-	J
25	83155-MCA-A70	レハ [°] ー-ASSY., ロア [°] -ベ [°] ントアジ [°] ヤスター	1,230	-	-	-	-	1	-	-	-	-	J
26	83159-MCA-D00	マツト, L. トツフ [°] シエルター.....	860	-	-	-	-	1	-	-	-	-	J
27	83160-MCA-000	ハ [°] ネ [°] ル, R. シエルター-スイツチ.....	900	-	-	-	-	1	-	-	-	-	J
28	83161-MCA-A70ZA	カハ [°] ー, ロア [°] -ベ [°] ントアジ [°] ヤスター-レハ [°] ー *NH1* [°]フ [°] ラック	680	-	-	-	-	1	-	-	-	-	J
29	83162-MCA-000	エンフ [°] レム, コ [°] ールト [°] ウインク [°]	1,500	-	-	-	-	1	-	-	-	-	J
30	83163-MCA-A70	ノフ [°] , ロア [°] -ベ [°] ントアジ [°] ヤスター-レハ [°] ー.....	170	-	-	-	-	1	-	-	-	-	J
31	83165-MCA-A60	カハ [°] ー, R. シエルター-インナ [°]	1,850	-	-	-	-	1	-	-	-	-	J

3

F-20-1

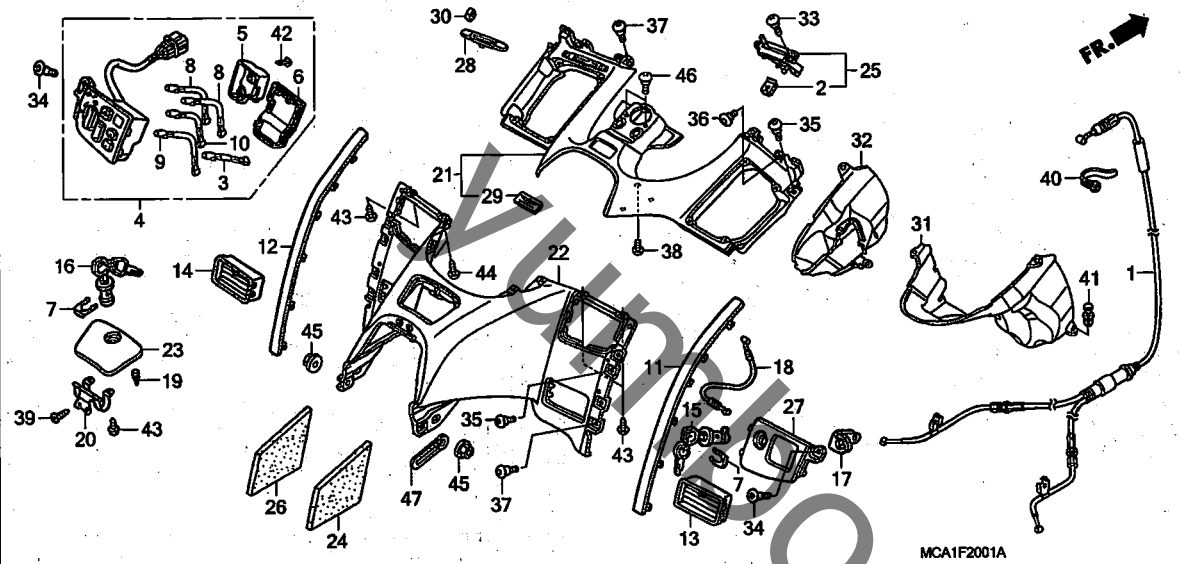
シェルター (GL18006/7)



見出 番号	部品番号	部品名	希望 小売 価格	使用個数							適用号機		タイプ
				GL1800A		GL1800					初号機	終号機	
				2	3	5	4	6	7				
32	83175-MCA-A60	カバー、L. シェルターインナー	1,850	-	-	-	-	1	-	-	-	-	
33	90103-MN9-000	ホルト、フロントディスク	120	-	-	-	-	1	-	-	-	J	
34	90106-KCR-000	スクリュー、パン 5X19	110	-	-	-	-	2	-	-	-	J	
35	90106-MBY-000	スクリュー、スペシャル 5X12	85	-	-	-	-	4	-	-	-	J	
36	90106-MM4-000	スクリュー、パン 6X14	120	-	-	-	-	2	-	-	-	J	
37	90113-MM5-000	スクリュー、パン 6X14	95	-	-	-	-	4	-	-	-	J	
38	90114-KW7-900	スクリュー、ハイセットインク	90	-	-	-	-	2	-	-	-	J	
39	90115-KW7-900	スクリュー、ハイセットインク	90	-	-	-	-	2	-	-	-	J	
40	90651-KV6-003	バンド、ワイヤー	135	-	-	-	-	1	-	-	-	J	
41	91549-MW0-790ZA	クリップ、パネルファイキング *NH1*.....ブラック	115	-	-	-	-	2	-	-	-	J	
42	93901-32320	スクリュー、タツピング 3X12	25	-	-	-	-	2	-	-	-	J	
43	93903-24280	スクリュー、タツピング 4X10	25	-	-	-	-	6	-	-	-	J	
44	93903-25380	スクリュー、タツピング 5X16	25	-	-	-	-	4	-	-	-	J	

F-20-1

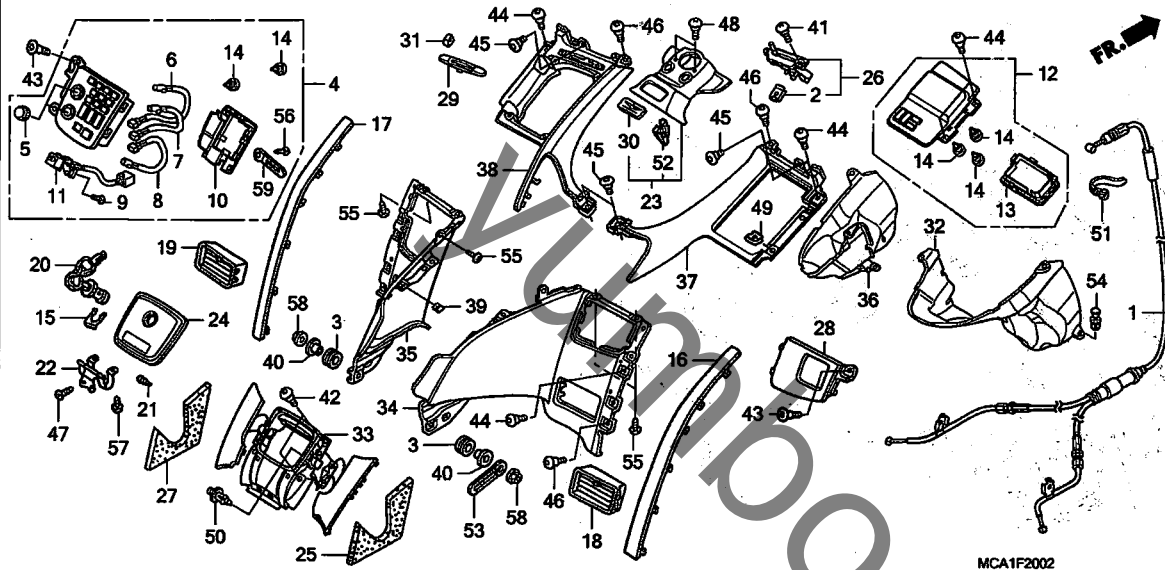
シェルター (GL18006/7)



見出 番号	部品番号	部品名	希望 小売 価格	使用個数							適用号機		タイプ
				GL1800A			GL1800				初号機	終号機	
				2	3	5	4	6	7				
45	94050-06070	ナット, フランジ 6MM	35	-	-	-	-	2	-	-	-	-	J
46	90150-GBT-600	スクリュー, パン 5X18	95	-	-	-	-	2	-	-	-	-	J
47	91413-679-000	クリップ 2X70	175	-	-	-	-	-	1	-	-	-	J

F-20-2

シェルター (GL18007) (エアバッグ)



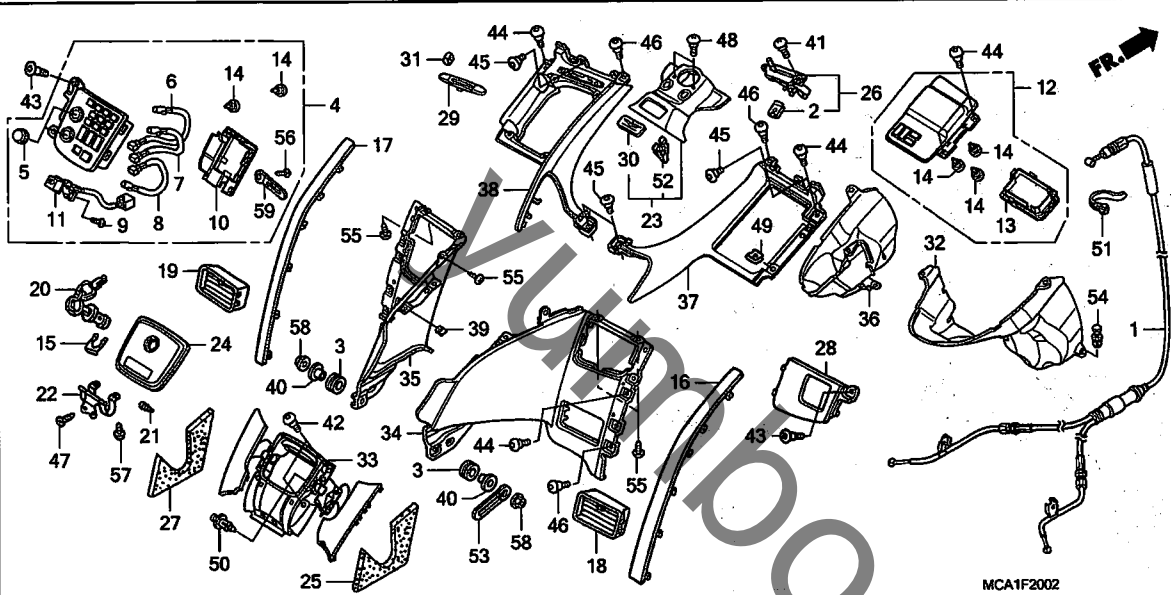
見出番号	LON	(関連見出番号) 整備項目	FRT
1	8111C6	ケーブル, イキゾーストプロテクターアジャスタインク	0.6
4	6151G6	スイッチ, オーディオ&ハザード	0.3
11	6151G9	スイッチ, フォグ	0.4
12	615140	スイッチ, ハイコントール	0.3
14		(6, 7, 8)	
	6161G2	バルブ, ハイコントールスイッチ	0.4
		・作業条件: 2個以上でも同一時間	
	6161X1	バルブ, オーディオ&ハザードスイッチ	0.4
		・作業条件: 2個以上でも同一時間	
16	4111B7	モルディング, カウルトリム ライト	0.1
	4111K2	モルディング, カウルトリム 両側	0.1
17	4111B6	モルディング, カウルトリム レフト	0.1
	4111K2	モルディング, カウルトリム 両側	0.1
18	4111F7	アウトレット, ロアフレッシュエア ライト	0.2
	4111R7	アウトレット, ロアフレッシュエア 両側	0.4
19	4111F6	アウトレット, ロアフレッシュエア レフト	0.2
	4111R7	アウトレット, ロアフレッシュエア 両側	0.4
20	3101B7	ロック, フェーエルリット	0.1
22	4131BL	ヒンジ, シェルターリット (A)	0.3
23	4131BE	シェルター センター	0.2
24	413116	リット, シェルター	0.1
26	4111S6	レバー, ロアヘントアジャスター	0.2
28	4131H6	パネル, シェルタースイッチ	0.2
32	4131H8	カバー, シェルターインナー ライト	0.8
	4131BK	カバー, シェルターインナー (A) 両側	1.1

見出番号	部品番号	部品名	希望小売価格	使用個数							適用号機	
				GL1800A		GL1800			初号機	終号機		
				2	3	5	4	6	7			
1	18337-MCA-A71	ケーブルCOMP., イキゾーストプロテクターアジャスタインク	4,500	-	-	-	-	-	1	-	2J	
2	19014-KEA-003	ナット, セツティング	105	-	-	-	-	-	1	-	2J	
3	33712-KT1-670	ラバー, テールライト	130	-	-	-	-	-	2	-	2J	
4	35600-MCA-J61	スイッチASSY., オーディオ&ハザード	31,500	-	-	-	-	-	1	-	2J	
5	35601-MCA-A81	ノブ, モードセレクタ	370	-	-	-	-	-	2	-	2J	
6	35602-MCA-A81	バルブ COMP. A (T3) (PCB)	480	-	-	-	-	-	1	-	2J	
7	35603-MCA-A81	バルブ COMP. B (T3) (PCB)	480	-	-	-	-	-	1	-	2J	
8	35604-MCA-A81	バルブ COMP. C (T3) (PCB)	480	-	-	-	-	-	1	-	2J	
9	35606-MCA-J60	スクリュー, タツピング 3X14	90	-	-	-	-	-	2	-	2J	
10	35610-MCA-A81	カバー	530	-	-	-	-	-	1	-	2J	
11	35620-MCA-J61	スイッチCOMP., フォグライト	3,340	-	-	-	-	-	1	-	2J	
12	35820-MCA-A81ZA	スイッチASSY., レバーリンク *NH1*	10,300	-	-	-	-	-	1	-	2J	
13	35821-MCA-A81	カバー	360	-	-	-	-	-	1	-	2J	
14	35902-MCA-A70	バルブ COMP.	480	-	-	-	-	-	9	-	2J	
15	37222-MCA-000	スプリング, ロックキーセツティング	165	-	-	-	-	-	1	-	2J	
16	64204-MCA-000ZE	モルディング, R. カウルトリム *NH326P*, パールグレイシャーホワイト	2,850	-	-	-	-	-	1	-	2J	
17	64214-MCA-000ZE	モルディング, L. カウルトリム *NH326P*, パールグレイシャーホワイト	2,850	-	-	-	-	-	1	-	2J	
18	64445-MCA-000	アウトレットASSY., R. ロアフレッシュエア	1,150	-	-	-	-	-	1	-	2J	
19	64455-MCA-000	アウトレットASSY., L. ロアフレッシュエア	1,150	-	-	-	-	-	1	-	2J	
20	77234-MCA-003	ロックASSY., フェーエルリット	1,250	-	-	-	-	-	1	-	2J	
21	83132-MN5-000	ラバー, シェルターリット	75	-	-	-	-	-	2	-	2J	

3

F-20-2

シェルター (GL18007) (エアバッグ)

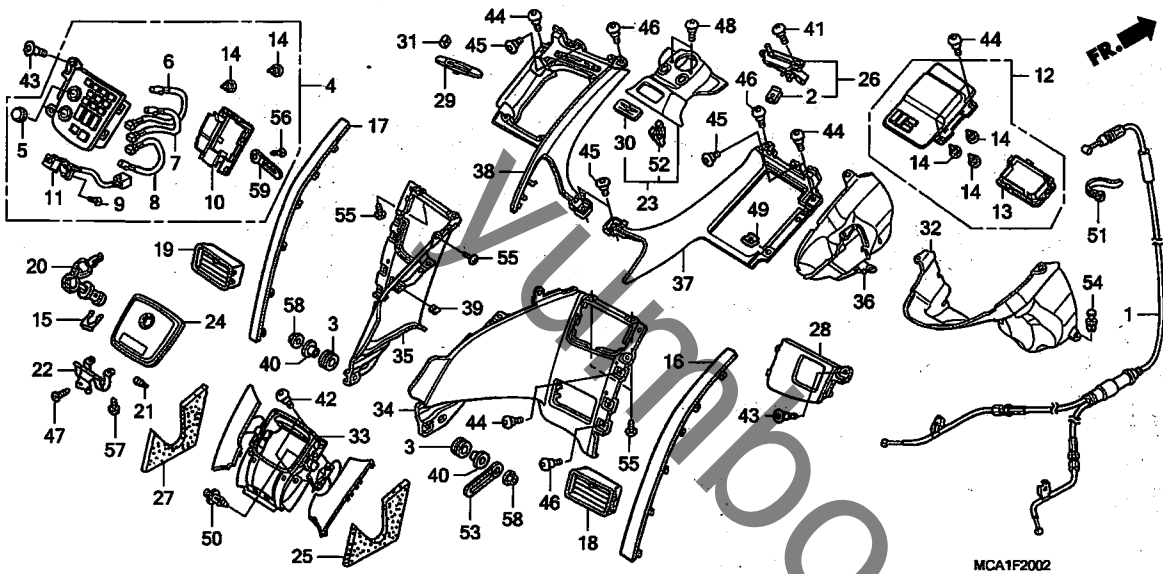


見出番号	LON	(関連見出番号) 整備項目	FRT
33	4131BJ	シェルター, トップ : センター	0.3
34	4131BF	シェルター, トップ : ライト	0.8
4131BH	シェルター, トップ : 両側	1.1	
35	4131BG	シェルター, トップ : レフト	0.8
4131BH	シェルター, トップ : 両側	1.1	
36	4131H7	カバー, シェルターインナー : レフト	0.8
4131BK	カバー, シェルターインナー (A) : 両側	1.1	
37	4131BB	シェルター : ライト	0.8
4131BD	シェルター : 両側	1.1	
38	4131BC	シェルター : レフト	0.8
4131BD	シェルター : 両側	1.1	

見出番号	部品番号	部品名	希望小売価格	使用個数							適用号機	
				GL1800A	GL1800		タイプ		初号機	終号機		
				2	3	5	4	6	7			
22	83140-MCA-000	ヒンジ COMP.	780	-	-	-	-	-	1	-	-	2J
23	83150-MCA-A80ZB	センターASSY., フロントシェルター *NH1*	3,580	-	-	-	-	-	1	-	-	2J
24	83153-MCA-A80ZK	リフト, シェルター *NH326P*, パールグレイシャーホワイト	1,200	-	-	-	-	-	1	-	-	2J
25	83154-MCA-A80	マット, R. トップシェルター	650	-	-	-	-	-	1	-	-	2J
26	83155-MCA-A70	レバーASSY., ロアベントアジャスター	1,230	-	-	-	-	-	1	-	-	2J
27	83159-MCA-A80	マット, L. トップシェルター	650	-	-	-	-	-	1	-	-	2J
28	83160-MCA-B40	パネル, R. シェルタースイッチ	900	-	-	-	-	-	1	-	-	2J
29	83161-MCA-A70ZA	カバー, ロアベントアジャスターレバー *NH1*	680	-	-	-	-	-	1	-	-	2J
30	83162-MCA-000	エンブレム, コールトウイング	1,500	-	-	-	-	-	1	-	-	2J
31	83163-MCA-A70	ノブ, ロアベントアジャスターレバー	170	-	-	-	-	-	1	-	-	2J
32	83165-MCA-A60	カバー, R. シェルターインナー	1,850	-	-	-	-	-	1	-	-	2J
33	83170-MCA-A80ZK	センターCOMP., トップシェルター *NH326P*, パールグレイシャーホワイト	5,500	-	-	-	-	-	1	-	-	2J
34	83171-MCA-A80ZK	シェルター, R. トップ *NH326P*, パールグレイシャーホワイト	13,800	-	-	-	-	-	1	-	-	2J
35	83172-MCA-A80ZK	シェルター, L. トップ *NH326P*, パールグレイシャーホワイト	13,800	-	-	-	-	-	1	-	-	2J
36	83175-MCA-A60	カバー, L. シェルターインナー	1,850	-	-	-	-	-	1	-	-	2J
37	83177-MCA-A80ZB	シェルター, R. フロント *NH1*	10,000	-	-	-	-	-	1	-	-	2J
38	83178-MCA-A80ZB	シェルター, L. フロント *NH1*	10,000	-	-	-	-	-	1	-	-	2J
39	84601-HA7-670	ナット, フェンダーセッティング	235	-	-	-	-	-	2	-	-	2J

F-20-2

シェルター (GL18007) (エアバッグ)

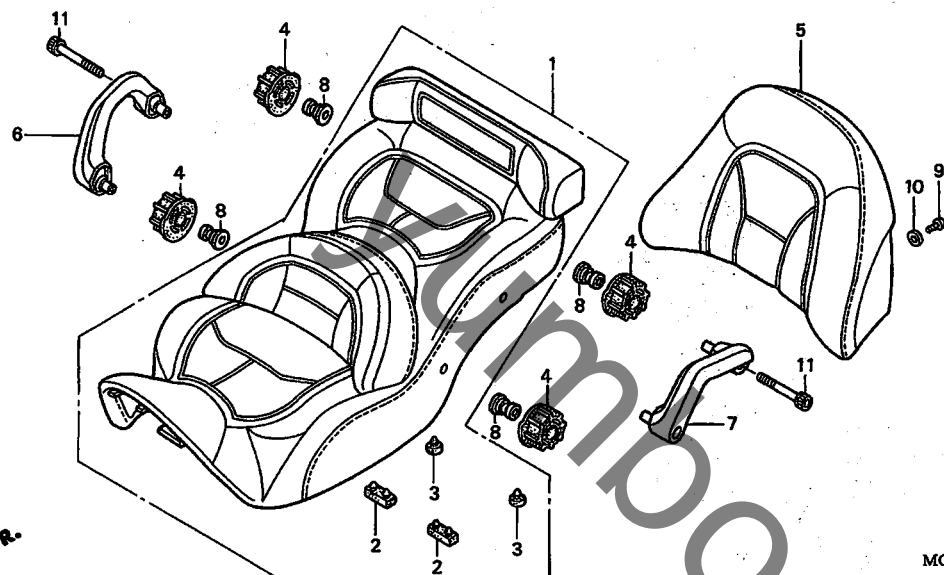


見出 番号	部品番号	部品名	希望 小売 価格	使用個数							適用号機		タイプ
				2	3	5	4	6	7	初号機	終号機		
40	84706-163-670	カラー、テールライトマウンティング	185	-	-	-	-	-	-	2	-	-	2J
41	90103-MN9-000	ホルト、フロントディスク	120	-	-	-	-	-	-	1	-	-	2J
42	90104-MN4-000	スクリュー、スペシヤル 6X19	150	-	-	-	-	-	-	4	-	-	2J
43	90106-KCR-000	スクリュー、パン 5X19	110	-	-	-	-	-	-	3	-	-	2J
44	90106-MBY-000	スクリュー、スペシヤル 5X12	85	-	-	-	-	-	-	5	-	-	2J
45	90106-MM4-000	スクリュー、パン 6X14	120	-	-	-	-	-	-	4	-	-	2J
46	90113-MM5-000	スクリュー、パン 6X14	95	-	-	-	-	-	-	4	-	-	2J
47	90115-KW7-900	スクリュー、ハイサスペシヤルセツティング	90	-	-	-	-	-	-	2	-	-	2J
48	90150-GBT-600	スクリュー、パン 5X18	95	-	-	-	-	-	-	2	-	-	2J
49	90320-GE2-760	ナット、スプリング 5MM	130	-	-	-	-	-	-	2	-	-	2J
50	90602-GCT-000	リベット、フツシ 6MM	55	-	-	-	-	-	-	2	-	-	2J
51	90651-KV6-003	バンド、ワイヤー	135	-	-	-	-	-	-	1	-	-	2J
52	90666-SDA-A01	クリップ、スナッフフィットインク (PO)	120	-	-	-	-	-	-	1	-	-	2J
53	91413-679-000	クリップ 2X70	175	-	-	-	-	-	-	1	-	-	2J
54	91549-MW0-790ZA	クリップ、パネルフィキシング		-	-	-	-	-	-	1	-	-	2J
55	93903-24280	*NH1* スクリュー、タツピング 4X10	115 25	-	-	-	-	-	-	1 4	-	-	2J 2J
56	93911-24110	スクリュー、タツピング 4X10 (PO)	25	-	-	-	-	-	-	1	-	-	2J
57	93913-24380	スクリュー、タツピング 4X12 (PO)	25	-	-	-	-	-	-	2	-	-	2J
58	94050-06070	ナット、フランジ 6MM	35	-	-	-	-	-	-	2	-	-	2J
59	94591-44000	クリップ 4X40	70	-	-	-	-	-	-	1	-	-	2J

3

F-21

シート



MCA1-F2100A

見出番号	LON	(関連見出番号)	整備項目	FRT
------	-----	----------	------	-----

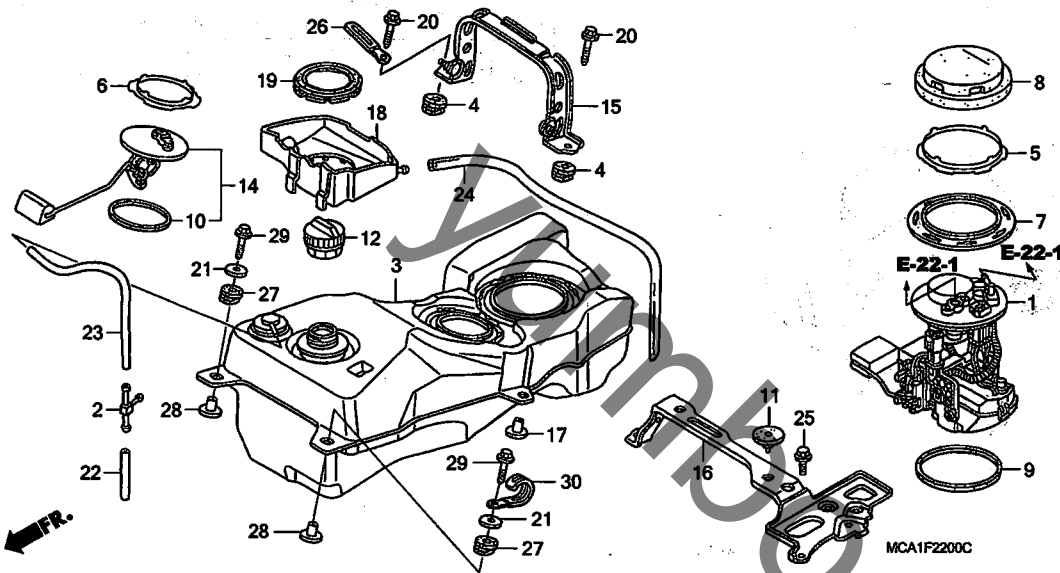
1	4131E4	シート:ダブル	0.2
5	4121A0	バックレスト	0.1

見出番号	部品番号	部品名	希望小売価格	使用個数							適用号機		タイプ	
				GL1800A 2	3	5	4	GL1800 6	7	初号機	終号機			
1	77200-MCA-000ZA	シートCOMP., ダブル *NH1*	78,500	1	1	-	-	-	-	-	-	-	-	-
	77200-MCA-A20ZA	シートCOMP., ダブル *TYPE1* ..	78,500	-	-	1	-	-	-	-	-	-	-	-
	77200-MCA-W10	シートCOMP., ダブル	78,500	-	-	-	1	-	-	-	-	-	-	-
	77200-MCA-A70ZA	シートCOMP., ダブルヒータット *TYPE1*	108,500	-	-	-	-	1	1	-	-	-	-	-
2	77205-286-000	ラバ-B, シートセツティング	310	2	2	2	2	2	2	2	2	2	2	2
3	77206-426-000	ラバ-, シートセツティング	165	2	2	2	2	2	2	2	2	2	2	2
4	77215-MCA-000	ラバ-, シートマウンテイング	220	4	4	4	4	4	4	4	4	4	4	4
5	77500-MCA-000ZA	シートCOMP., パツク *NH1*	15,000	1	1	-	-	-	-	-	-	-	-	-
	77500-MCA-A20ZA	シートCOMP., パツク *TYPE1* ..	15,000	-	-	1	-	-	-	-	-	-	-	-
	77500-MCA-A20ZB	シートCOMP., パツク *TYPE2* ..	15,000	-	-	-	1	-	-	-	-	-	-	-
	77500-MCA-A70ZA	ヒータットシートCOMP., パツク *TYPE1*	22,700	-	-	-	-	1	1	-	-	-	-	-
6	84150-MCA-000ZA	グリップ, R. パツセンジャー *NH1*	4,300	1	1	1	1	1	1	1	1	1	1	1
7	84155-MCA-000ZA	グリップ, L. パツセンジャー *NH1*	4,300	1	1	1	1	1	1	1	1	1	1	1
8	90504-MCA-000	カラー, シートマウンテイング	280	4	4	4	4	4	4	4	4	4	4	4
9	93903-25380	スクリユー, タツヒンク 5X16	25	2	2	2	2	2	2	2	2	2	2	2
10	94103-05700	ワツジャー, フレイン 5MM	25	2	2	2	2	2	2	2	2	2	2	2
11	96600-08070-17	ホルト, ソケット 8X70	70	4	4	4	4	4	4	4	4	4	4	4

3

F-22

フューエルタンク / フューエルポンプ



見出番号	LON	(関連見出番号) 整備項目	FRT
1		(9) ホンパ ASSY., フューエル	0.4
3		310100 タンク, フューエル	1.4
		310100D エアパツク付追加	0.3
14		(10) フューエルタンクセンテイングユニット	0.3

見出番号	部品番号	部品名	希望小売価格	使用個数							適用号機	
				GL1800A		GL1800					初号機	終号機
				2	3	5	4	6	7	タイプ		
1	16700-MCA-013	ホンパ ASSY., フューエル	48,500	1	1	1	1	1	1			
2	16960-ME9-000	パイプ, スリウエイジョイント	750	1	1	1	1	1	1			
3	17510-MCA-000	タンクCOMP., フューエル	55,000	1	1	1	1	1	-			
	17510-MCA-010		55,000	-	-	-	-	-	1			
4	17515-GBB-000	ラバー, フューエルタンクマウンテイング	165	2	2	2	2	2	-			
	17515-MCA-A80		165	-	-	-	-	-	2			
5	17515-MCA-003	ロツキングリング, フューエルホンパ	1,450	1	1	1	1	1	1			
6	17516-MCA-003	ロツキングリング, フューエルユニット	1,300	1	1	1	1	1	1			
7	17517-MCA-000	リング, スペーサ	1,800	1	1	1	1	1	1			
8	17519-MCA-000	カバー, フューエルホンパ	2,100	1	1	1	1	1	1			
9	17574-MCA-003	パツキン, ベース	680	1	1	1	1	1	1			
10	17575-MCA-003	パツキン, フューエルユニット	880	1	1	1	1	1	1			
11	17615-MCA-000	クツシヨウ, リヤフューエルタンク	290	2	2	2	2	2	2			
12	17620-MCA-013	キャツパ ASSY., フューエルタンク	1,850	1	-	-	-	-	-			
	17620-MCA-A01		1,850	-	1	1	1	1	1			
14	37080-MCA-000	フューエルユニットセット	18,800	1	1	1	1	1	1			
15	50250-MCA-000	ステー, シェルターセツテイング	2,000	1	1	1	1	1	-			
	50250-MCA-010		2,000	-	-	-	-	-	1		J	
16	50330-MCA-000	ステー, パツテリサホート	3,650	1	-	-	-	-	-			
	50330-MCA-A00		3,470	-	1	1	1	-	-			
	50330-MCA-A01		3,300	-	-	-	-	1	1			
17	80108-KF9-900	カラー, リヤフエンター	185	2	2	2	2	2	-			
	17516-MCA-A80	カラー 12.7X14.1	255	-	-	-	-	-	2			
18	83502-MCA-000	トレイ, フューエルファイラ	2,000	1	-	-	-	-	-			
	83502-MCA-A00		1,800	-	1	1	1	1	-			
				-	-	-	-	1	-		J	

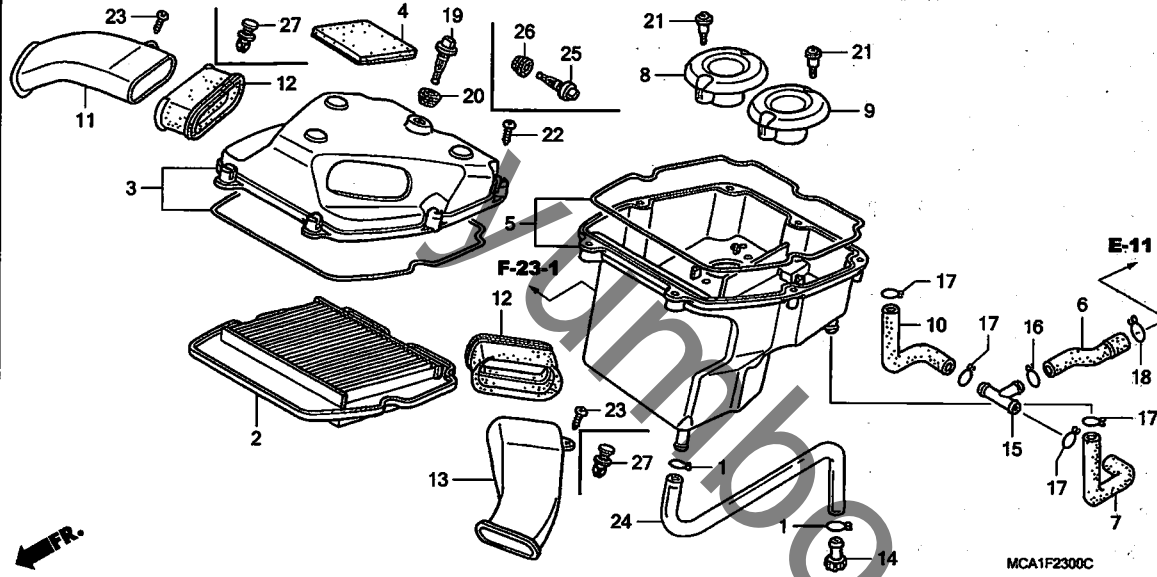
F-22

フューエルタンク / フューエルポンプ

見出 番号	部品番号	部品名	希望 小売 価格	使用個数							適用号機		タイプ
				GL1800A			GL1800				初号機	終号機	
				2	3	5	4	6	7				
18)	83502-MCA-A80	トレイ, フューエルフィルター	1,350	-	-	-	-	-	1	-	-	2J	
19	83503-MCA-000	パッキン, フューエルトレイ	360	1	-	-	-	-	-	-	-		
	83503-MCA-A00		360	-	1	1	1	1	1	-	-		
20	90104-MCA-000	ホルト, スペシャルNSHF 6X34	75	2	2	2	2	2	-	-	-		
	95701-08035-00	ホルト, フランジ 8X35	50	-	-	-	-	-	2	-	-	J	
21	90136-428-870	ワッシャー, タンクセツティング	105	2	2	2	2	2	2	-	-		
22	95005-55170-20	チューブ, 5.3X170 (95005-55001-20M)	160	1	1	-	-	-	-	-	-		
	95001-55170-40	チューブ, フューエル 5.3X170 (95001-55001-60M)	160	-	-	1	1	-	-	-	-		
	95001-55270-40	チューブ, フューエル 5.3X270 (95001-55001-60M)	220	-	-	-	-	1	1	-	-		
23	95005-55840-20	チューブ, 5.3X840 (95005-55001-20M)	610	1	1	-	-	-	-	-	-		
	95001-55840-40	チューブ, フューエル 5.3X840 (95001-55001-60M)	610	-	-	1	1	-	-	-	-		
	95001-55710-40	チューブ, フューエル 5.3X710 (95001-55001-60M)	550	-	-	-	-	1	-	-	-		
	95001-55810-40	チューブ, フューエル 5.3X810 (95001-55001-60M)	610	-	-	-	-	-	1	-	-		
24	95005-80840-20	チューブ, 8X840 (95005-80001-20M)	830	1	1	1	1	-	-	-	-		
	95005-80790-10	チューブ, 8X790 (95005-80001-10M)	1,550	-	-	-	-	1	-	-	-	J	
	95005-80860-10	チューブ, 8X860 (95005-80001-10M)	1,750	-	-	-	-	-	1	-	-	2J	
25	96001-06016-07	ホルト, フランジ 6X16	40	2	2	2	2	2	2	-	-		
26	91410-679-000	クリップ 2X60	195	-	1	1	1	-	-	-	-		
	91413-679-000	クリップ 2X70	175	-	-	-	-	1	-	-	-		
27	17515-GBB-000	ラバー, フューエルタンクマウンティング	165	2	2	2	2	2	2	-	-		
28	80108-KF9-900	カラー, リキーフエーダ	185	2	2	2	2	2	2	-	-		
29	90104-MCA-000	ホルト, スペシャルNSHF 6X34	75	2	2	2	2	2	2	-	-		
30	91410-679-000	クリップ 2X60	195	-	-	-	-	-	1	-	-		

F-23

エアークリーナー

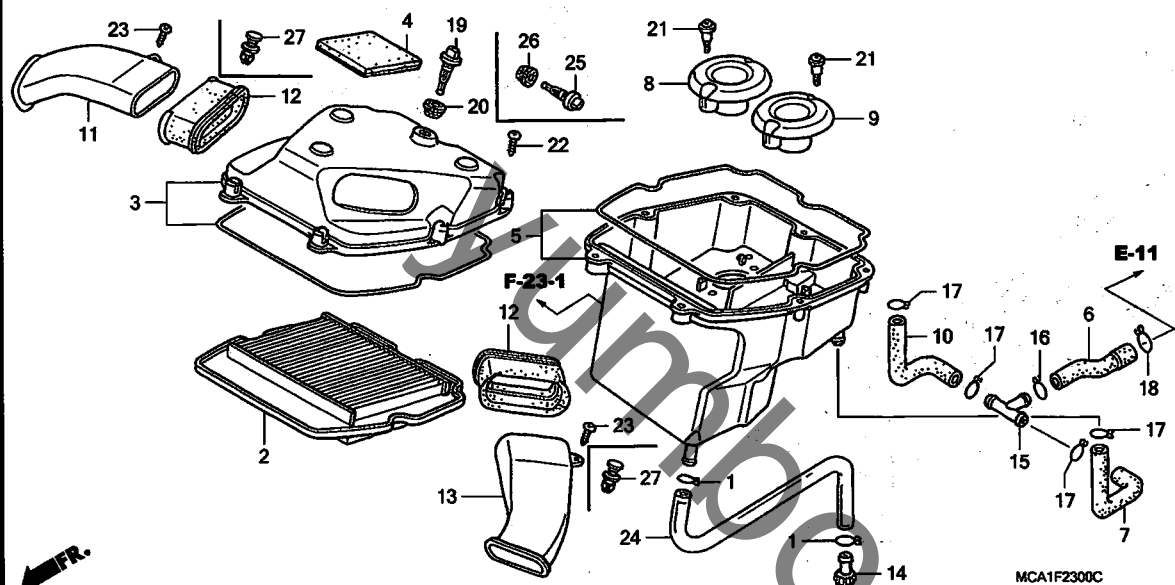


見出番号	LON	(関連見出番号) 整備項目	F.R.T.
2	312105	エレメント, エアークリーナー	0.9
	312105C	・エアパック付追加	0.7
3		(12)	
	312102	カバー, エアークリーナーケース	1.0
	312102C	・エアパック付追加	0.7
5	3121A5	ケース, エアークリーナー	1.5
	3121A5D	・エアパック付追加	0.7
8	3121C9	ファンネル, エアークリーナー	0.9
	3121C9C	・エアパック付追加	0.7
	3121E2	ファンネル, エアークリーナー	0.9
	3121E2C	・エアパック付追加	0.7
9	3121C8	ファンネル, エアークリーナー	0.9
	3121C8C	・エアパック付追加	0.7
	3121E2	ファンネル, エアークリーナー	0.9
	3121E2C	・エアパック付追加	0.7
11	3121B0	ダクト, エアークリーナー	0.8
	3121B1	ダクト, エアークリーナー	0.8
	3121B1A	・エアパック付追加	0.3
13	3121A9	ダクト, エアークリーナー	0.8
	3121B1	ダクト, エアークリーナー	0.8
	3121B1A	・エアパック付追加	0.3
19	617120	センサー, エアークリーナー	0.9

見出番号	部品番号	部品名	希望小売価格	使用個数							適用号機	
				GL1800A		GL1800		初号機	終号機			
1	15771-KV6-000	クリップ, オイルレシチューブ	110	2	2	2	2	2	2			
2	17210-MCA-003	エレメント, エアークリーナー	4,500	1	1	1	1	1	1			
	17210-MCA-A60		4,500	-	-	-	-	1	1			
3	17221-MCA-003	カバー, エアークリーナー	3,500	1	1	1	1	-	-			
	17221-MCA-A60		3,500	-	-	-	-	1	1			
	17221-MCA-A80		3,500	-	-	-	-	-	1		J	
4	17225-MCA-700	クッション, エアークリーナーカバー	200	1	1	1	1	1	1		2J	
5	17231-MCA-003	ケース, エアークリーナー	4,500	1	1	1	1	-	-			
	17231-MCA-A60		4,500	-	-	-	-	1	1			
	17231-MCA-A80		5,050	-	-	-	-	-	1		2J	
6	17233-MCA-000	チューブ C, プリザ	350	1	1	1	1	1	1			
7	17235-MCA-000	チューブ B, プリザ	200	1	1	1	1	1	1			
8	17237-MCA-003	ファンネル, R. エアークリーナー	400	1	1	1	1	1	1			
9	17239-MCA-003	ファンネル, L. エアークリーナー	400	1	1	1	1	1	1			
10	17245-MCA-000	チューブ A, プリザ	210	1	1	1	1	1	1			
11	17251-MCA-003	ダクト, R. エアークリーナーインター	3,000	1	1	1	1	-	-			
	17251-MCA-A60	ダクト, R. エアークリーナー	3,000	-	-	-	-	1	1			
	17251-MCA-A80		3,000	-	-	-	-	-	1		J	
12	17252-MCA-003	ラバー, ダクト	650	2	2	2	2	-	-		2J	
	17252-MCA-A60		650	-	-	-	-	2	2			
13	17254-MCA-003	ダクト, L. エアークリーナーインター	3,000	1	1	1	1	-	-			
	17254-MCA-A60	ダクト, L. エアークリーナーケース	3,000	-	-	-	-	1	1			
14	17370-382-870	フラグ, プリザチューブ	190	1	1	1	1	1	1			
15	17420-MCA-000	ジョイント, スリウエイプリザ	500	1	1	1	1	1	1			

F-23

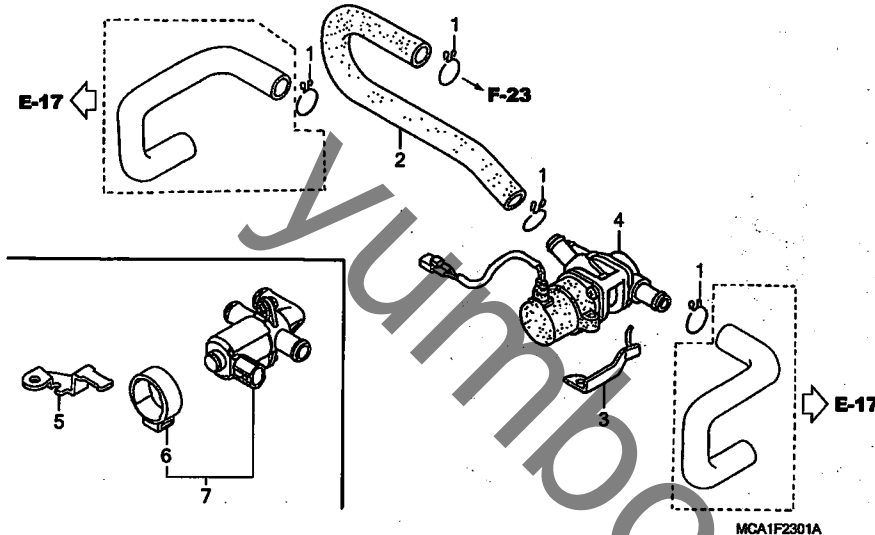
エアークリーナー



見出 番号	部品番号	部品名	希望 小売 価格	使用個数							適用号機		タイプ
				GL1800A			GL1800				初号機	終号機	
				2	3	5	4	6	7				
16	17554-MB0-000	クリップ, プリサージューフ	135	1	1	1	1	1	1				
17	17724-102-700	クリップ, サフタンクホース	105	4	4	4	4	4	4				
18	18532-634-670	クリップ, エアホース 21.5	145	1	1	1	1	1	1				
19	37880-MCA-003	センサーASSY., エアテンプレチャ	1,950	1	1	1	1	1	-			J	
20	37881-MCA-003	クロメツト, TAセンサー	205	1	1	1	1	1	1			J	
21	91508-MM5-000	スクリュー, パン 5MM	145	4	4	4	4	4	4				
22	93903-25480	スクリュー, タツピング 5X20	25	7	7	7	7	7	-			J	
	90112-MCA-A80	ホルト, スペシャル 5MM	100	-	-	-	-	-	7			2J	
23	93913-25420	スクリュー, タツピング 5X16	25	2	2	2	2	2	-			J	
24	95003-37042-31	チューブ, ビニール 11X15X420 (95003-37001-60M)	235	1	1	1	1	1	1				
25	37880-MCA-003	センサーASSY., エアテンプレチャ	1,950	-	-	-	-	-	1			2J	
26	37881-MCA-003	クロメツト, TAセンサー	205	-	-	-	-	-	1			2J	
27	91549-MCA-000	クリップ, パネルフィキシング	100	-	-	-	-	-	2			2J	

F-23-1

エアージェクションバルブ



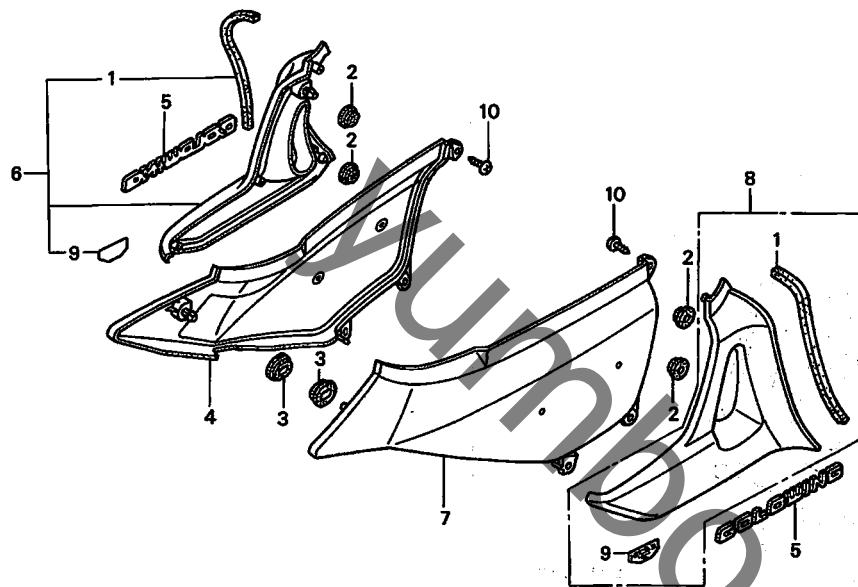
見出番号	LON	(関連見出番号) 整備項目	FRT
4	(7)	314130 バルブ, セカンダリーエアコントロール	1.7
		314130A エアバック付追加	0.7

見出番号	部品番号	部品名	希望小売価格	使用個数							適用号機		タイプ
				GL1800A			GL1800				初号機	終号機	
				2	3	5	4	6	7				
1	17724-102-700	クリップ, サブタンクホース	105	4	4	4	4	4	4				
2	18661-MCA-000	チューブ A, エアインテーク	380	1	1	1	1	-	-				
	18661-MCA-A60		380	-	-	-	-	1	1				
3	18665-MCA-000	ステー, ソレノイド	230	1	1	1	1	-	-				
4	36450-MCA-003	バルブ ASSY., エキゾーストエアージェクション	4,100	1	1	1	1	-	-				
5	18665-MCA-A60	ステー, ソレノイド	150	-	-	-	-	1	1				
6	36172-MCA-A61	サスペンション, ソレノイドバルブ	150	-	-	-	-	1	1				
7	36450-MCA-A61	バルブ ASSY., エキゾーストエアージェクション	2,720	-	-	-	-	1	1				

3

F-24

サイドカバー

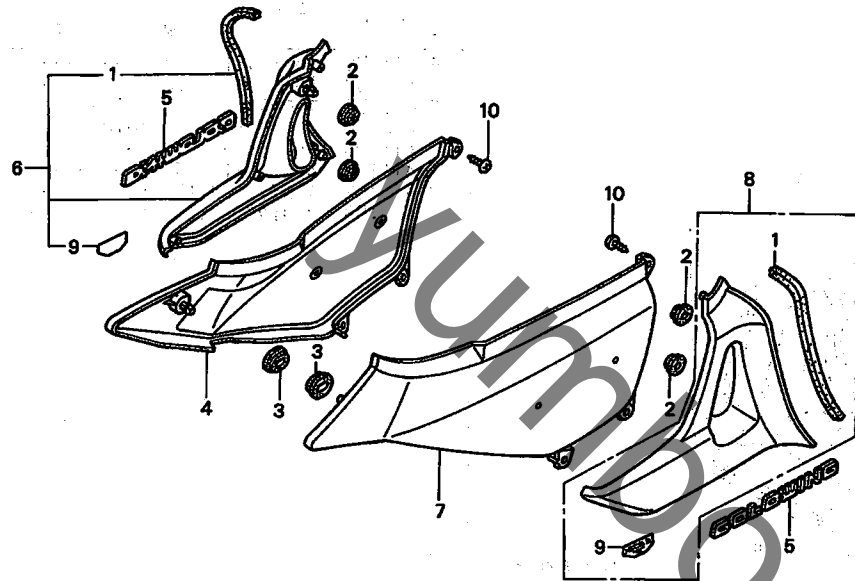


見出番号	LON	(関連見出番号) 整備項目	FRT
4	4111H9	カバー, サイド : ライト	0.1
	4111J0	カバー, サイド : 両側	0.2
6	4151B3	プロテクター, サイド : ライト	0.1
	4151B8	プロテクター, サイド : 両側	0.2
7	4111H8	カバー, サイド : レフト	0.1
	4111J0	カバー, サイド : 両側	0.2
8	4151B2	プロテクター, サイド : レフト	0.1
	4151B8	プロテクター, サイド : 両側	0.2

見出番号	部品番号	部品名	希望小売価格	使用個数							適用号機		タイプ
				2	3	5	4	6	7	初号機	終号機		
1	53209-KV7-670	シール, ウィンカーレンズ	225	2	2	2	2	2	2				
2	83504-GE0-000	グロメット, リヤカバー	120	4	4	4	4	4	4				
3	83551-GE2-000	グロメット, エアクリナーケース	185	2	2	2	2	2	2				
4	83600-MCA-000ZC	カバーセット, R. サイド											
		R259P ハールキヤニオンレット	12,000	1	-	-	-	-	-				
	83600-MCA-000ZE	*NH326P* ハールグレイシャーホワイト	12,000	1	1	-	-	-	-				
	83600-MCA-000ZA	*NH1Z* プラックZ	12,000	-	1	-	-	-	-				
	83600-MCA-000ZF	*NH469M* ストリームシルバメタリック	12,000	-	1	-	-	-	-				
	83600-MCA-000ZG	*P44P* ハールクロミアムハール	12,000	-	1	-	-	-	-				
	83600-MCA-000ZJ	*R274M* テュランゴレットメタリック	12,000	-	1	-	-	-	-				
	83600-MCA-W00ZB	*NH326P* ハールグレイシャーホワイト	13,000	-	-	1	-	1	1				
	83600-MCA-W00ZH	*NHA27M* ヒレットシルバメタリック	13,000	-	-	1	-	1	-				
	83600-MCA-W00ZA	*NH1Z* プラックZ	13,000	-	-	-	1	1	-				
	83600-MCA-W00ZE	*NHA29* アークティックホワイト	13,000	-	-	-	1	-	-				
	83600-MCA-W00ZF	*R288* フレアレット	13,000	-	-	-	1	-	-				
	83600-MCA-W00ZJ	*NHA73M* テュラスプラックメタリック	13,000	-	-	-	-	-	1				J
5	83605-MCA-000	エンブレム, サイドカバー	1,300	2	2	-	-	-	-				
	83605-MCA-A40		1,690	-	-	2	-	2	2				
	83605-MCA-A20ZB	エンブレム, サイドカバー *TYPE2*	1,370	-	-	-	2	-	-				
6	83610-MCA-700ZA	プロテクターセット, R. サイド											
		NH303M マットアクリルグレイメタリック	3,580	1	1	1	1	1	1				
7	83700-MCA-000ZC	カバーセット, L. サイド											
		R259P ハールキヤニオンレット	12,000	1	-	-	-	-	-				
	83700-MCA-000ZE	*NH326P* ハールグレイシャーホワイト	12,000	1	1	-	-	-	-				
	83700-MCA-000ZA	*NH1Z* プラックZ	12,000	-	1	-	-	-	-				
	83700-MCA-000ZF	*NH469M* ストリームシルバメタリック	12,000	-	1	-	-	-	-				
	83700-MCA-000ZG	*P44P* ハールクロミアムハール	12,000	-	1	-	-	-	-				
	83700-MCA-000ZJ	*R274M* テュランゴレットメタリック	12,000	-	1	-	-	-	-				

F-24

サイドカバー



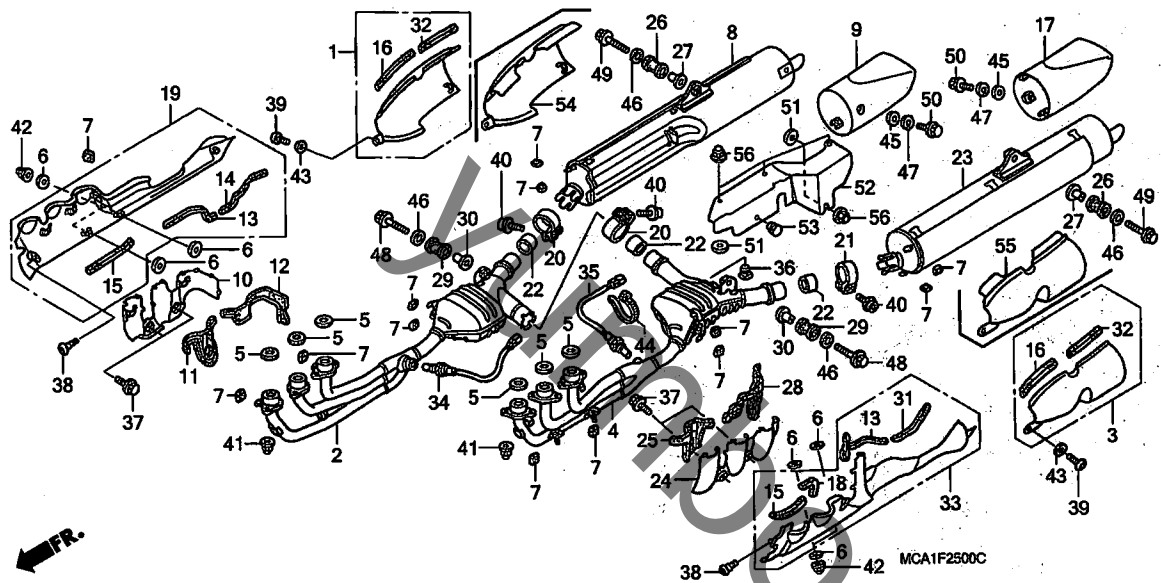
MCA1-F2400

見出 番号	部品番号	部品名	希望 小売 価格	使用個数							適用号機		タイプ
				GL1800A			GL1800				初号機	終号機	
				2	3	5	4	6	7				
(7)	83700-MCA-W00ZB	カバーセット, L. サイド *NH326P* パールケレシヤホワイト	13,000	-	-	1	-	1	1				
	83700-MCA-W00ZH	*NHA27M* ピレットシルバメタリック	13,000	-	-	1	-	1	-				
	83700-MCA-W00ZA	*NH1Z* プラックZ	13,000	-	-	-	1	1	-				
	83700-MCA-W00ZE	*NHA29* アークティックホワイト	13,000	-	-	-	1	-	-				
	83700-MCA-W00ZF	*R288* フレアレット	13,000	-	-	-	1	-	-				
	83700-MCA-W00ZJ	*NHA73M* ネビュラスプラックメタリック	13,000	-	-	-	-	-	1			J	
8	83710-MCA-700ZA	プロテクターセット, L. サイド *NH303M* マットアキシスクレメタリック	3,580	1	1	1	1	1	1				
9	87121-MCC-600	マーク (HECS 3)	235	2	2	2	2	2	2				
10	93903-25180	スクリュ, タツピング 5X10	25	6	6	6	6	6	6				

3

F-25

エキゾーストマフラー (GL1800A2/A3/A5/4)

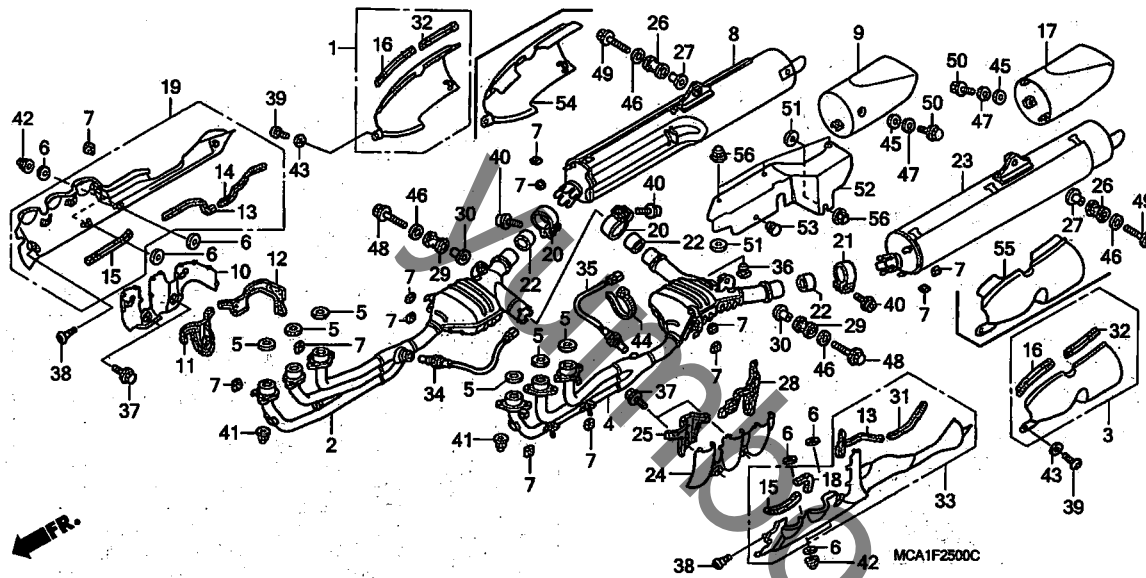


見出番号	LON	(関連見出番号) 整備項目	FRT
1		(54)	
	3131A4	プロテクター, マフラー : 右側	0.4
	3131A5	プロテクター, マフラー : 両側	0.5
2	3131A1	パイプ, エキゾースト : 右側	1.0
	3131E3	パイプ, エキゾースト : 両側	1.0
3		(55)	
	3131A3	プロテクター, マフラー : 左側	0.4
	3131A5	プロテクター, マフラー : 両側	0.5
4	3131A0	パイプ, エキゾースト : 左側	1.0
	3131E3	パイプ, エキゾースト : 両側	1.0
5	3131B4	ガスケット, エキゾーストパイプ ・作業条件: 2個以上でも同一時間	1.0
8	3131B6	マフラー : 右側	0.2
	3131D6	マフラー : 両側	0.4
9	3131F5	ヒース, マフラーテール : 右側	0.1
10	3131A8	プロテクター, エキゾーストパイプ : 右側	0.4
	3131A9	プロテクター, エキゾーストパイプ : 両側	0.5
17	3131F4	ヒース, マフラーテール : 左側	0.1
19	3131E6	プロテクター, エキゾースト : 右側	0.4
	3131E7	プロテクター, エキゾースト : 両側	0.5
23	3131B5	マフラー : 左側	0.2
	3131D6	マフラー : 両側	0.4
24	3131A7	プロテクター, エキゾーストパイプ : 左側	0.4
	3131A9	プロテクター, エキゾーストパイプ : 両側	0.5
+33	3131E5	プロテクター, エキゾースト : 左側	0.4

見出番号	部品番号	部品名	希望小売価格	使用個数							適用号機		タイプ	
				GL1800A		GL1800			初号機	終号機				
1	18110-MCA-780	プロテクター-ASSY., R. マフラー	8,200	1	1	-	-	-	-	-	-	-	-	-
2	18150-MCA-701	パイプ COMP., R. エキゾースト	56,200	1	1	-	-	-	-	-	-	-	-	-
	18150-MCA-W00		56,200	-	-	1	1	-	-	-	-	-	-	-
3	18210-MCA-780	プロテクター-ASSY., L. マフラー	8,200	1	1	-	-	-	-	-	-	-	-	-
4	18250-MCA-701	パイプ COMP., L. エキゾースト	56,200	1	1	-	-	-	-	-	-	-	-	-
	18250-MCA-W00		56,200	-	-	1	1	-	-	-	-	-	-	-
5	18291-MN5-650	ガスケット, エキゾーストパイプ	220	6	6	6	6	-	-	-	-	-	-	-
6	18293-MCA-780	パッキン, プロテクター	195	8	8	8	8	-	-	-	-	-	-	-
7	18293-MNO-000	ラバー, プロテクター	110	13	13	-	-	-	-	-	-	-	-	-
	18293-MCA-A20	ラバー, プロテクター-パッキン	110	-	-	13	13	-	-	-	-	-	-	-
8	18305-MCA-701	マフラー COMP., R.	41,500	1	1	-	-	-	-	-	-	-	-	-
	18305-MCA-W00		45,000	-	-	1	1	-	-	-	-	-	-	-
9	18316-MCA-003	ヒース, R. テール	10,400	1	1	1	1	-	-	-	-	-	-	-
10	18318-MCA-000	プロテクター-B, FR. R. エキゾーストパイプ	3,350	1	1	1	1	-	-	-	-	-	-	-
11	18321-MCA-000	ラバー-A, R. ヒートガード	960	1	1	1	1	-	-	-	-	-	-	-
12	18323-MCA-000	ラバー-B, R. ヒートガード	880	1	1	1	1	-	-	-	-	-	-	-
13	18329-MCA-000	ラバー-C	185	2	2	-	-	-	-	-	-	-	-	-
	18329-MCA-A20		160	-	-	1	1	-	-	-	-	-	-	-
		(R. サイド)		-	-	1	1	-	-	-	-	-	-	-
14	18332-MCA-780	ラバー-D	290	1	1	-	-	-	-	-	-	-	-	-
	18332-MCA-A20		300	-	-	1	1	-	-	-	-	-	-	-
15	18333-MCA-000	プロテクター, ヒート	220	2	2	2	2	-	-	-	-	-	-	-
16	18334-MCA-780	ラバー-G	175	2	2	-	-	-	-	-	-	-	-	-
17	18336-MCA-003	ヒース, L. テール	10,400	1	1	1	1	-	-	-	-	-	-	-
18	18338-MCA-000	プロテクター, ヒートサブ	110	1	1	1	1	-	-	-	-	-	-	-

F-25

エキゾーストマフラー (GL1800A2/A3/A5/4)

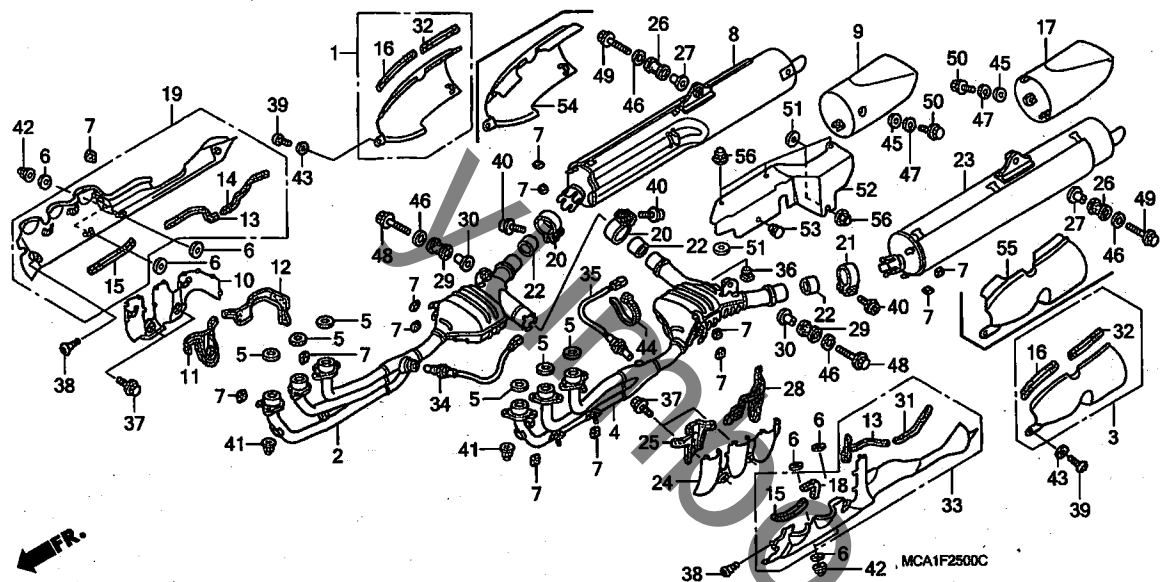


見出番号	LO N	(関連見出番号) 整備項目	FRT
+33	3131E7	プロテクター,エキゾースト:両側	0.5
34	6171B4	センサー,02:ライト	0.9
	6171B5	センサー,02:両側	1.1
35	6171B3	センサー,02:左側	0.9
	6171B5	センサー,02:両側	1.1

見出番号	部品番号	部品名	希望小売価格	使用個数							適用号機	
				GL1800A		GL1800		タイプ		初号機	終号機	
				2	3	5	4	6	7			
19	18355-MCA-700	プロテクター-ASSY., R.エキゾースト	9,850	1	1	-	-	-	-			
	18355-MCA-W00		10,200	-	-	1	-	-	-			
	18355-MCA-W10ZA	*NH168M*.ハニコアクレーメタリック	8,850	-	-	-	1	-	-			
20	18376-MT3-000	バンド, R.マフラー	880	2	2	2	2	-	-			
21	18377-MT3-000	バンド, L.マフラー	880	1	1	1	1	-	-			
22	18392-MAM-000	パッキンB,マフラー	760	3	3	3	3	-	-			
23	18405-MCA-701	マフラーCOMP., L.	41,500	1	1	-	-	-	-			
	18405-MCA-W00		45,000	-	-	1	1	-	-			
24	18418-MCA-000	プロテクター-B, FR. L.エキゾーストパイプ	3,350	1	1	1	1	-	-			
25	18421-MCA-000	ラバー-A, L.ヒートガード	960	1	1	1	1	-	-			
26	18421-MN5-000	ラバー,マフラーマウンティング	145	2	2	2	2	-	-			
27	18422-MN5-000	カラー,マフラーマウンティング	205	2	2	2	2	-	-			
28	18423-MCA-000	ラバー-B, L.ヒートガード	1,300	1	1	1	1	-	-			
29	18423-MN5-000	ラバー,チャンバマウンティング	210	2	2	-	-	-	-			
	18441-MCA-A20	ラバー,エキゾーストパイプ	330	-	-	2	2	-	-			
30	18424-MN5-000	カラー,チャンバマウンティング	220	2	2	2	2	-	-			
31	18429-MCA-780	ラバー-E	290	1	1	-	-	-	-			
	18429-MCA-A20		300	-	-	1	1	-	-			
32	18432-MCA-000	ラバー-F	110	2	2	-	-	-	-			
33	18455-MCA-700	プロテクター-ASSY., L.エキゾースト	9,850	1	1	-	-	-	-			
	18455-MCA-W00		10,200	-	-	1	-	-	-			
	18455-MCA-W10ZA	*NH168M*.ハニコアクレーメタリック	8,850	-	-	-	1	-	-			
34	36531-MCA-023	センサー,02 (#1-3-5)	11,000	1	1	1	1	-	-			
35	36532-MCA-023	センサー,02 (#2-4-6)	11,000	1	1	1	1	-	-			

F-25

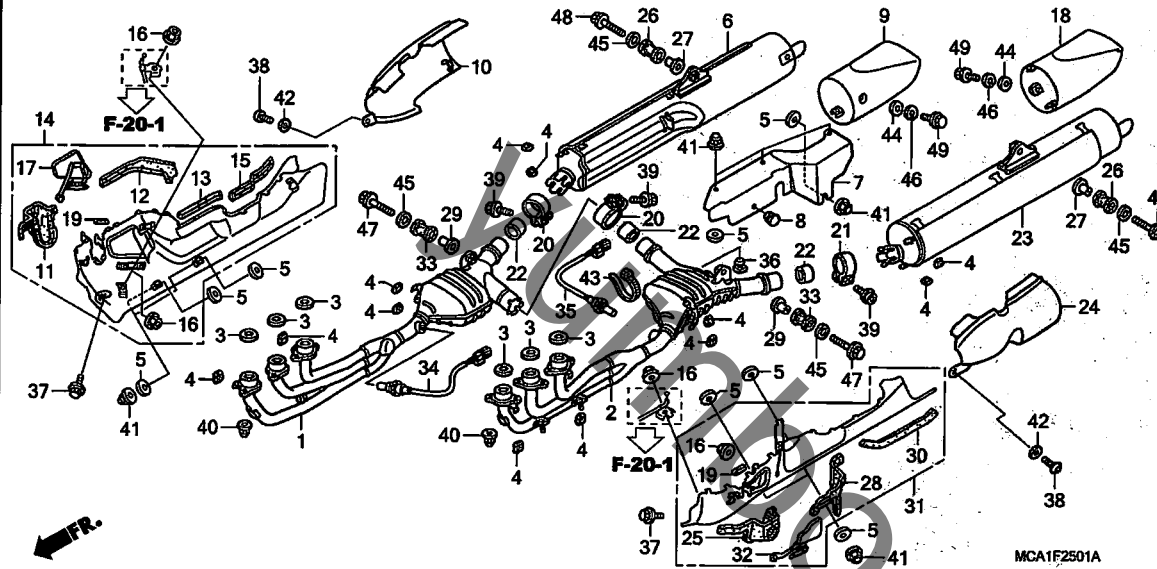
エキゾーストマフラー (GL1800A2/A3/A5/4)



見出 番号	部品番号	部品名	希望 小売 価格	使用個数				通用号機		タイプ
				GL1800A		GL1800		初号機	終号機	
				2	3	5	4	6	7	
36	50524-MG9-000	ラバー、スタント、ストツバ	210	1	1	1	1	-	-	
37	90004-GHB-600	ボルト、フランジ 6X10 (NSHF)	90	4	4	4	4	-	-	
38	90011-HNO-A00	ボルト、フランジ 6X10	45	2	2	2	2	-	-	
39	90112-MCA-000	ボルト、スペシャル 6X12	65	2	2	2	2	-	-	
40	90130-MCA-000	ボルト、フランジ、ソケット 8X35	150	6	6	6	6	-	-	
41	90304-HB3-771	ナット、スペシャル 6MM	195	12	12	12	12	-	-	
42	90308-MT8-000	ナット、キヤツブ 6MM	145	4	4	4	4	-	-	
43	90545-323-700	ワッシャー 6.5X18	140	2	2	2	2	-	-	
44	90650-KV6-003	バンド、ワイヤー	130	1	1	1	1	-	-	
45	94101-06000	ワッシャー、フレイン 6MM	25	6	6	6	6	-	-	
46	94103-08000	ワッシャー、フレイン 8MM	30	4	4	4	4	-	-	
47	94111-06000	ワッシャー、スプリング 6MM	25	6	6	6	6	-	-	
48	95701-08045-00	ボルト、フランジ 8X45	55	2	2	2	2	-	-	
49	95701-08055-02	ボルト、フランジ 8X55	70	2	2	2	2	-	-	
50	96001-06012-00	ボルト、フランジ 6X12	40	6	6	6	6	-	-	
51	18293-MCA-780	ハツキン、プロテクター	195	-	-	4	4	-	-	
52	18313-MCA-A20	プレートCOMP. マフラー	4,500	-	-	1	1	-	-	
53	18314-MCA-A20	クローメット、マフラーカバー	100	-	-	1	1	-	-	
54	18317-MCA-A20	プロテクター、R. リヤエキゾーストパイプ	7,800	-	-	1	1	-	-	
55	18417-MCA-A20	プロテクター、L. リヤエキゾーストパイプ	7,800	-	-	1	1	-	-	
56	90308-MT8-000	ナット、キヤツブ 6MM	145	-	-	4	4	-	-	

F-25-1

エキゾーストマフラー (GL18006/7)

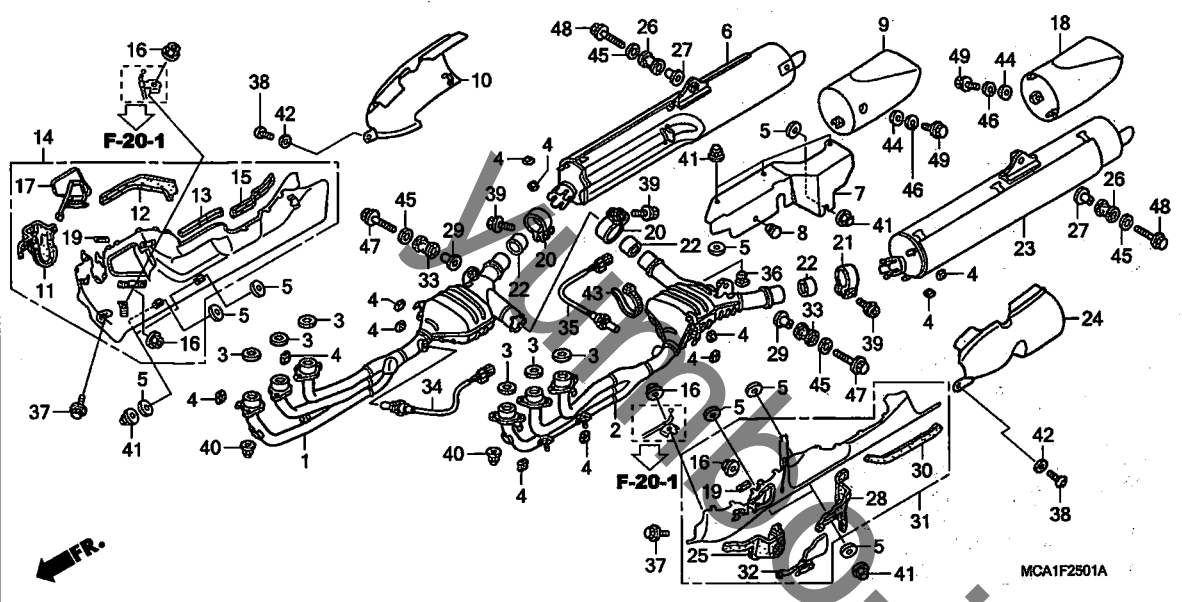


見出番号	LON	(関連見出番号) 整備項目	FRT
1	3131A1	パイプ,エキゾースト:ライト	1.0
	3131E3	パイプ,エキゾースト:両側	1.0
2	3131A0	パイプ,エキゾースト:左側	1.0
	3131E3	パイプ,エキゾースト:両側	1.0
3	3131B4	ガasket,エキゾーストパイプ ・作業条件:2個以上でも同一時間	1.0
6	3131B6	マフラー:ライト	0.2
	3131D6	マフラー:両側	0.4
9	3131F5	ピース,マフラーテル:ライト	0.1
10	3131A4	ブロークター,マフラー:ライト	0.4
	3131A5	ブロークター,マフラー:両側	0.5
14	3131E6	ブロークター,エキゾースト:ライト	0.4
	3131E7	ブロークター,エキゾースト:両側	0.5
17	3131K7	リッド,エキゾーストパイプブロークター:ライト	0.4
	3131K8	リッド,エキゾーストパイプブロークター:両側	0.5
18	3131F4	ピース,マフラーテル:左側	0.1
23	3131B5	マフラー:左側	0.2
	3131D6	マフラー:両側	0.4
24	3131A3	ブロークター,マフラー:左側	0.4
	3131A5	ブロークター,マフラー:両側	0.5
31	3131E5	ブロークター,エキゾースト:左側	0.4
	3131E7	ブロークター,エキゾースト:両側	0.5
32	3131K6	リッド,エキゾーストパイプブロークター:左側	0.4
	3131K8	リッド,エキゾーストパイプブロークター:両側	0.5
+34	6171B4	センサー,O2:ライト	0.9

見出番号	部品番号	部品名	希望価格	使用個数							適用号機	
				GL1800A 2	3	5	4	GL1800 6	7	初号機	終号機	
1	18150-MCA-J40	パイプCOMP.,R.エキゾースト	56,200	-	-	-	-	1	1			
2	18250-MCA-J40	パイプCOMP.,L.エキゾースト	56,200	-	-	-	-	1	1			
3	18291-MN5-650	ガasket,エキゾーストパイプ	220	-	-	-	-	6	6			
4	18293-MCA-A20	ラバー,ブロークターパツケン	110	-	-	-	-	12	12			
5	18293-MCA-780	パツケン,ブロークター	195	-	-	-	-	12	12			
6	18305-MCA-W00	マフラーCOMP.,R.	45,000	-	-	-	-	1	1			
7	18313-MCA-A20	プレートCOMP.,マフラー	4,500	-	-	-	-	1	1			
8	18314-MCA-A20	クローズ,マフラーカバー	100	-	-	-	-	1	1			
9	18316-MCA-A60	ピース,R.テル	9,600	-	-	-	-	1	1			
10	18317-MCA-A20	ブロークター,R.リヤエキゾーストパイプ	7,800	-	-	-	-	1	1			
11	18321-MCA-A70	ラバー-A,R.ヒートガード	1,120	-	-	-	-	1	1			
12	18323-MCA-A70	ラバー-B,R.ヒートガード	630	-	-	-	-	1	1			
13	18329-MCA-A20	ラバー-C	160	-	-	-	-	1	1			
14	18330-MCA-J40	ブロークター-ASSY.,R.エキゾーストパイプ	36,300	-	-	-	-	1	1			
15	18332-MCA-A20	ラバー-D	300	-	-	-	-	1	1			
16	18334-MT8-770	ナット,フランジ 5MM	75	-	-	-	-	6	6			
17	18335-MCA-J40	リッドCOMP.,R.エキゾーストパイプブロークター	5,800	-	-	-	-	1	1			
18	18336-MCA-A60	ピース,L.テル	9,600	-	-	-	-	1	1			
19	18340-MCA-A70	ラバー,クッション(2MM)	55	-	-	-	-	2	2			
20	18376-MT3-000	バンド,R.マフラー	880	-	-	-	-	2	2			
21	18377-MT3-000	バンド,L.マフラー	880	-	-	-	-	1	1			
22	18392-MAM-000	パツケンB,マフラー	760	-	-	-	-	3	3			
23	18405-MCA-W00	マフラーCOMP.,L.	45,000	-	-	-	-	1	1			

F-25-1

エキゾーストマフラー (GL18006/7)



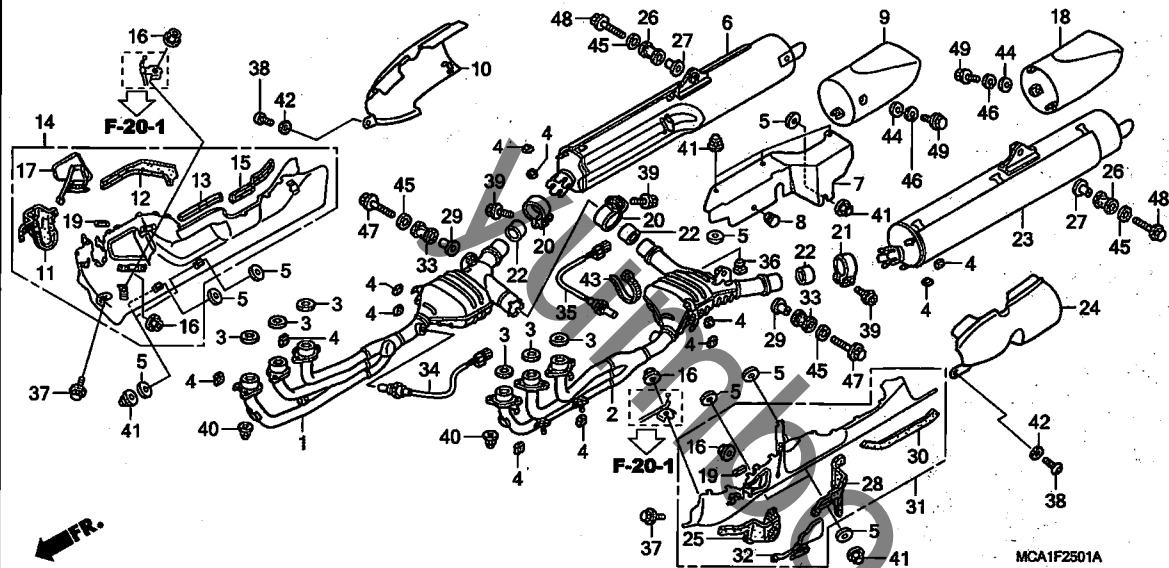
見出番号	LON	(関連見出番号) 整備項目	FRT
+34	6171B5	センサー, 02 : 両側	1.1
	6171B5A	・エアバック付追加	0.3
35	6171B3	センサー, 02 : レフト	0.9
	6171B5	センサー, 02 : 両側	1.1
	6171B5A	・エアバック付追加	0.3

見出番号	部品番号	部品名	希望小売価格	使用個数							適用号機	
				GL1800A			GL1800				初号機	終号機
				2	3	5	4	6	7	タイプ		
24	18417-MCA-A20	プロテクター, L. リヤ-エキゾーストパイプ	7,800	-	-	-	-	1	1			
25	18421-MCA-A70	ラバー-A, L. ヒートガード	1,120	-	-	-	-	1	1			
26	18421-MN5-000	ラバー, マフラーマウンティング	145	-	-	-	-	2	2			
27	18422-MN5-000	カラー, マフラーマウンティング	205	-	-	-	-	2	2			
28	18423-MCA-A70	ラバー-B, L. ヒートガード	1,040	-	-	-	-	1	1			
29	18424-MN5-000	カラー, チャンバーマウンティング	220	-	-	-	-	2	2			
30	18429-MCA-A20	ラバー-E	300	-	-	-	-	1	1			
31	18430-MCA-J40	プロテクター-ASSY., L. エキゾーストパイプ	36,300	-	-	-	-	1	1			
32	18435-MCA-J40	リットCOMP., L. エキゾーストパイププロテクター	5,800	-	-	-	-	1	1			
33	18441-MCA-A20	ラバー, エキゾーストパイプ	330	-	-	-	-	2	2			
34	36533-MCA-A71	センサー, R. エア-フューエルレシオ	18,500	-	-	-	-	1	1			
35	36534-MCA-A71	センサー, L. エア-フューエルレシオ	18,500	-	-	-	-	1	1			
36	50524-MG9-000	ラバー, スタンドストッパー	210	-	-	-	-	1	1			
37	90011-HN0-A00	ホルト, フランジ 6X10	45	-	-	-	-	2	2			
38	90112-MCA-000	ホルト, スペシヤル 6X12	65	-	-	-	-	2	2			
39	90130-MCA-000	ホルト, フランジソケット 8X35	150	-	-	-	-	6	6			
40	90304-HB3-771	ナット, スペシヤル 6MM	195	-	-	-	-	12	12			
41	90308-MT8-000	ナット, キャップ 6MM	145	-	-	-	-	8	8			
42	90545-323-700	ワッシャー 6, 5X18	140	-	-	-	-	2	2			
43	90650-KV6-003	バンド, ワイヤ	130	-	-	-	-	1	1			
44	94101-06000	ワッシャー, プレイン 6MM	25	-	-	-	-	6	6			
45	94103-08000	ワッシャー, プレイン 8MM	30	-	-	-	-	4	4			



F-25-1

エキゾーストマフラー (GL18006/7)

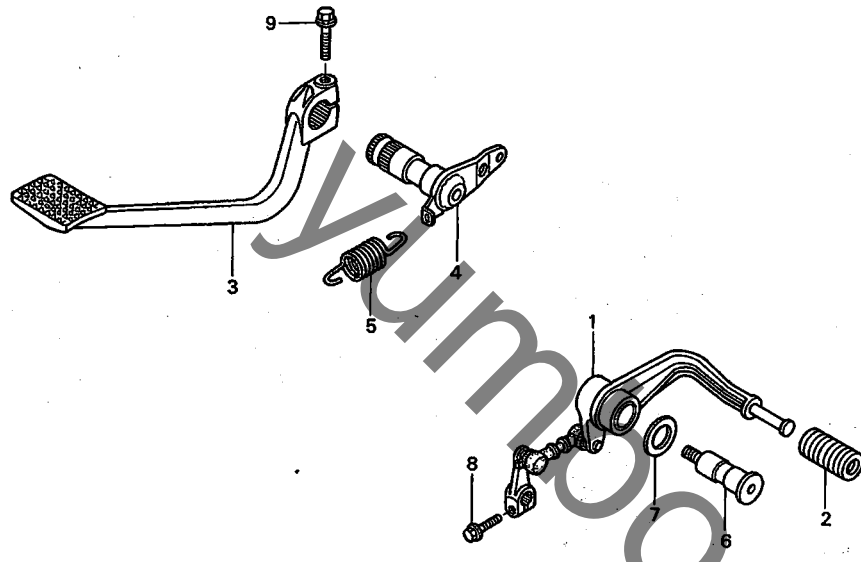


見出 番号	部品番号	部品名	希望 小売 価格	使用個数							適用号機		タイプ
				GL1800A			GL1800				初号機	終号機	
				2	3	5	4	6	7				
46	94111-06000	ワッシャー, スプリング 6MM	25	-	-	-	-	6	6				
47	95701-08045-00	ホルト, フランジ 8X45	55	-	-	-	-	2	2				
48	95701-08055-02	ホルト, フランジ 8X55	70	-	-	-	-	2	2				
49	96001-06012-00	ホルト, フランジ 6X12	40	-	-	-	-	6	6				

3

F-26

ペダル



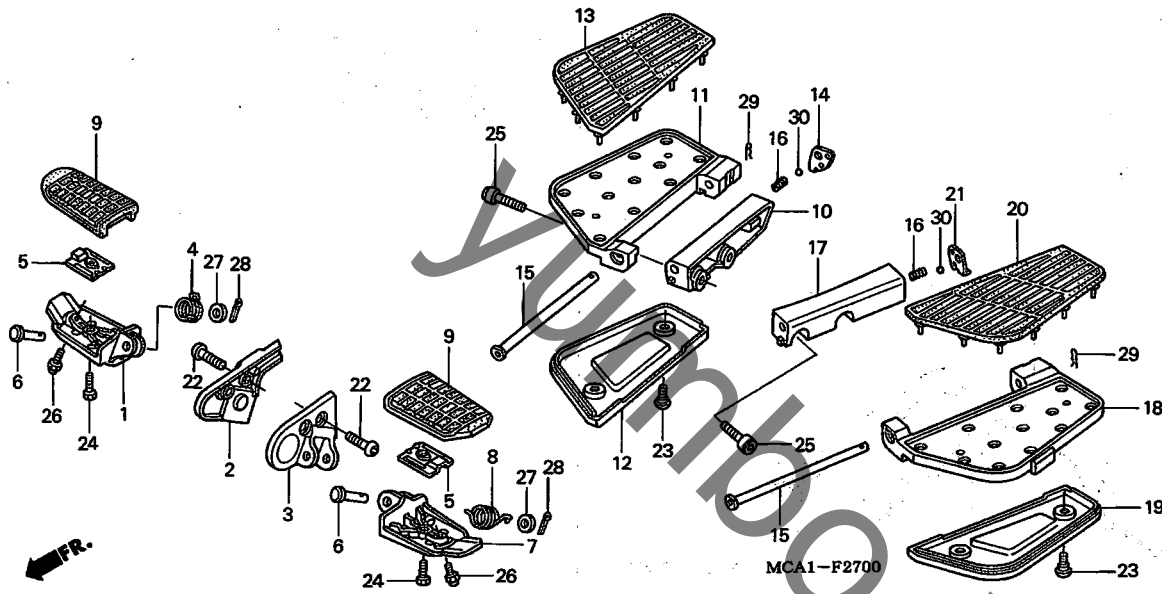
見出 番号	LON	(関連見出番号) 整備項目	FRT
1	4101A1	ペダル,キヤチエンジ	0.5
3	810160	ペダル,リヤブレーキ	0.1
4	8101A7	スピントル,ブレーキペダル	0.8

見出 番号	部品番号	部品名	希望 小売 価格	使用個数							適用号機		タイプ
				GL1800A			GL1800				初号機	終号機	
				2	3	5	4	6	7				
1	24705-MCA-000	ペダルCOMP.,キヤチエンジ	6,700	1	1	1	1	1	1				
2	24781-KR3-770	ラバー,キヤチエンジペダル	155	1	1	1	1	1	1				
3	46500-MCA-000	ペダル,リヤブレーキ	4,600	1	1	1	1	1	1				
4	46505-MCA-780	スピントルCOMP.,リヤブレーキ	2,300	1	1	1	1	1	1				
5	46514-MCA-000	スプリング,ブレーキリターン	185	1	1	1	1	1	1				
6	90115-MAL-600	ホルト,チエンジピホット	530	1	1	1	1	1	1				
7	90502-MS2-000	ワッシャー 24X8.5	105	1	1	1	1	1	1				
8	96300-06020-00	ホルト,フランジ 6X20	40	1	1	1	1	1	1				
9	96300-08032-00	ホルト,フランジ 8X32	55	1	1	1	1	1	1				

3

F-27

ステップ



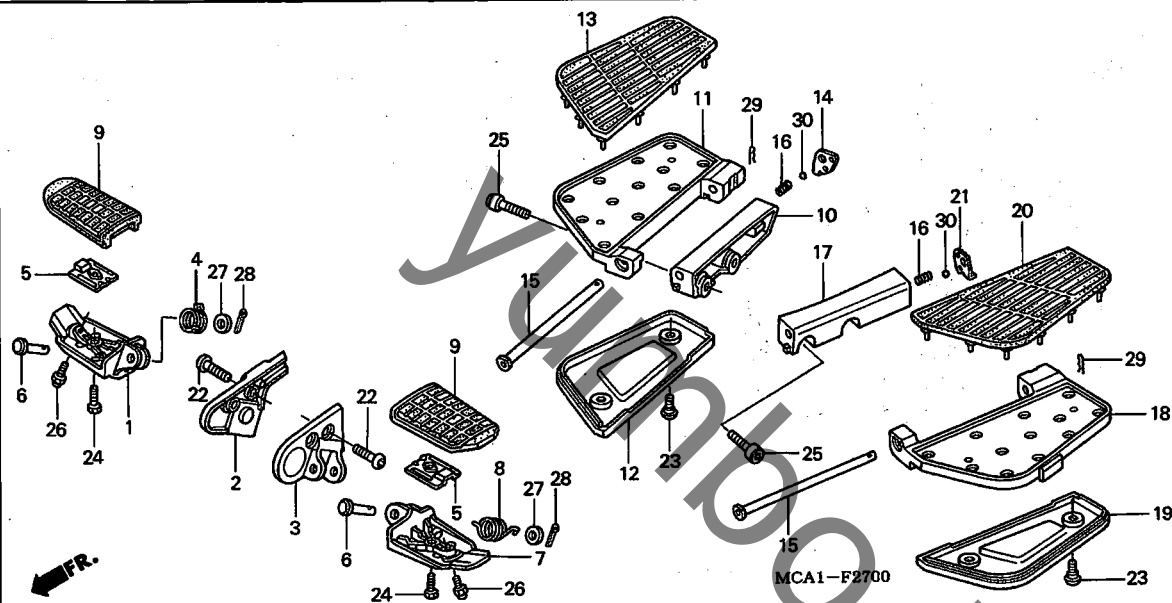
見出番号	LON	(関連見出番号) 整備項目	FRT
1	4101C6	バ-、メインステップ : ライト	0.2
	4101J1	バ-、メインステップ : 両側	0.4
2	4101C4	ブラケット、ステップ : ライト	0.1
	4101N7	ブラケット、ステップ : 両側	0.2
3	4101C3	ブラケット、ステップ : レフト	0.1
	4101N7	ブラケット、ステップ : 両側	0.2
7	4101C5	バ-、メインステップ : レフト	0.2
	4101J1	バ-、メインステップ : 両側	0.4
10	4101D0	ブラケット、ヒ-リオンステップ : ライト	0.1
	4101K4	ブラケット、ヒ-リオンステップ : 両側	0.2
11	4101C8	バ-、ヒ-リオンステップ : ライト	0.2
	4101P4	バ-、ヒ-リオンステップ : 両側	0.4
12	4101D8	カバー、ヒ-リオンステップ アンダー : ライト	0.1
17	4101C9	ブラケット、ヒ-リオンステップ : レフト	0.1
	4101K4	ブラケット、ヒ-リオンステップ : 両側	0.2
18	4101C7	バ-、ヒ-リオンステップ : レフト	0.2
	4101P4	バ-、ヒ-リオンステップ : 両側	0.4
19	4101D7	カバー、ヒ-リオンステップ アンダー : レフト	0.1

3

見出番号	部品番号	部品名	希望小売価格	使用個数							適用号機	
				GL1800A		GL1800					初号機	終号機
				2	3	5	4	6	7			
1	50612-MCA-000	ア-ム、R. ステップ	1,000	1	1	1	1	1	1			
2	50613-MCA-000	ブラケット、R. メインステップ	1,500	1	1	1	1	1	1			
3	50614-MCA-000	ブラケット、L. メインステップ	1,580	1	1	-	-	-	-			
	50614-MCA-010		1,500	-	-	1	-	1	1			
4	50617-MM5-000	スプリング、R. ステップ リターン	165	1	1	1	1	1	1			
5	50619-MCA-000	プレート、ステップ セツティング	370	2	2	2	2	2	2			
6	50639-MLO-010	ピン、ステップ バ-	185	2	2	2	2	2	2			
7	50642-MCA-000	ア-ム、L. ステップ	1,000	1	1	1	1	1	1			
8	50644-MM5-000	スプリング、L. ステップ リターン	165	1	1	1	1	1	1			
9	50661-MCA-000	ラバ-、ステップ	750	2	2	2	2	2	2			
10	50715-MCA-000	ホルダー、R. ヒ-リオンステップ	3,000	1	1	1	1	1	1			
11	50716-MCA-010	プレート、R. ヒ-リオンステップ	4,700	1	1	1	1	1	1			
12	50717-MCA-700	カバー、R. ヒ-リオンステップ アンダー	2,100	1	1	1	-	1	1			
	50717-MCA-000ZA	*NH454M*エクリブ スシルバ-メタリック	1,750	-	-	-	1	-	-			
13	50718-MCA-000	ラバ-、R. ヒ-リオンステップ	730	1	1	1	1	1	1			
14	50720-MT8-770	プレート、R. ヒ-リオンステップ クリツク	205	1	1	1	1	1	1			
15	50721-MCA-000	ピン、ヒ-リオンステップ	750	2	-	-	-	-	-			
	50721-MCA-A00		750	-	2	2	2	2	2			
16	50746-MT8-770	スプリング、ヒ-リオンステップ アジヤスト クリツク	75	2	2	2	2	2	2			
17	50815-MCA-000	ホルダー、L. ヒ-リオンステップ	3,000	1	1	1	1	1	1			
18	50816-MCA-010	プレート、L. ヒ-リオンステップ	4,700	1	1	1	1	1	1			
19	50817-MCA-700	カバー、L. ヒ-リオンステップ アンダー	2,100	1	1	1	-	1	1			
	50817-MCA-000ZA	*NH454M*エクリブ スシルバ-メタリック	1,750	-	-	-	1	-	-			
20	50818-MCA-000	ラバ-、L. ヒ-リオンステップ	730	1	1	1	1	1	1			

F-27

ステップ

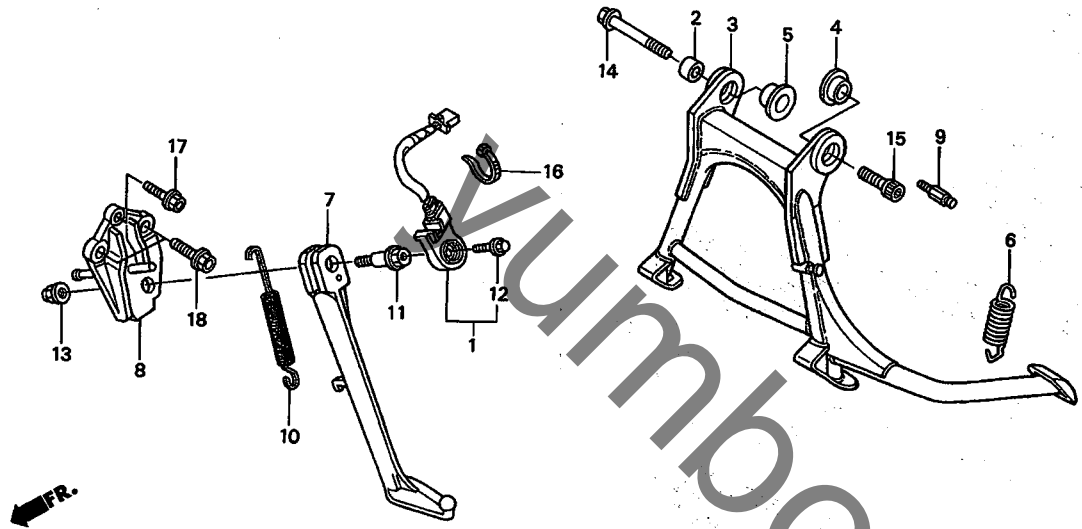


見出 番号	部品番号	部品名	希望 小売 価格	使用個数							適用号機		タイプ
				GL1800A			GL1800				初号機	終号機	
				2	3	5	4	6	7				
21	50820-MT8-770	プレート, L. ヒ° リオンステップ° クリック	205	1	1	1	1	1	1				
22	90100-GCT-J50	ホルト, ソケット 8X22	100	4	4	4	4	4	4				
23	90106-MBY-000	スクリユ, スペ° シヤル 5X12	85	4	4	4	4	4	4				
24	90115-MT3-000	ホルト, メインステップ° ラバ° セツティング°	80	2	2	2	2	2	2				
25	90155-MBL-610	ホルト, ソケット 8X32	275	4	4	4	4	4	4				
26	92501-06012-0A	ホルト, キヤツフ° 6X12	70	2	2	2	2	2	2				
27	94101-08000	ワツジャー, プ° レイン 8MM	25	2	2	2	2	2	2				
28	94201-20150	ピン, スフ° リツト 2. 0X15	25	2	2	2	2	2	2				
29	94251-08000	ピン, ロツク 8MM	40	2	2	2	2	2	2				
30	96211-08000	ホ° ル, スチール #8 (1/4)	15	2	2	2	2	2	2				

3

F-28

スタンド



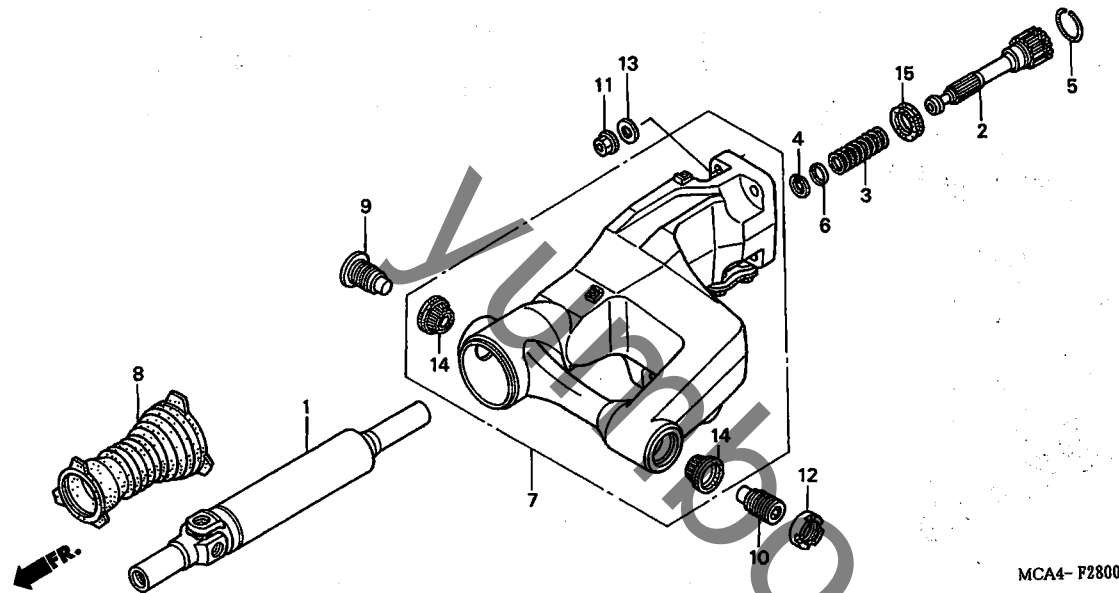
MCA1-F2800A

見出番号	LON	(関連見出番号) 整備項目	FRT
1	615195	スイッチ, サイドスタンド	0.2
3	410175	スタンド, メイン	0.4
6	410176	スプリング, メインスタンド	0.2
7	410180	バー, サイドスタンド	0.2
8	410181	ブラケット, サイドスタンド	0.3
10	410182	スプリング, サイドスタンド	0.1

見出番号	部品番号	部品名	希望小売価格	使用個数							適用号機	
				GL1800A		GL1800					初号機	終号機
				2	3	5	4	6	7	タイプ		
1	35070-MCA-000	スイッチセット, サイドスタンド	2,600	1	1	1	1	1	1			
2	50355-MS9-750	カラー, L. フロントエンジンハンガー	340	1	1	1	1	1	1			
3	50500-MCA-000	スタンド COMP., メイン	6,050	1	-	-	-	-	-			
	50500-MCA-A00		5,400	-	1	1	1	1	1			
4	50503-MCA-000	カラー, メインスタンド	440	1	1	1	1	1	1			
5	50504-MCA-000	カラー, R. メインスタンド	440	1	1	1	1	1	1			
6	50525-MCA-000	スプリング A, メインスタンド	320	1	1	1	1	1	1			
7	50532-MCA-701	バー, サイドスタンド	3,600	1	1	1	-	1	1			
	50532-MCA-000		3,000	-	-	-	1	-	-			
8	50535-MCA-000	ブラケット, サイドスタンド	1,100	1	1	1	1	1	1			
9	50538-ML7-000	フック, メインスタンド スプリング	240	1	1	1	1	1	1			
10	50540-MAT-000	スプリング, サイドスタンド	245	1	1	1	1	1	1			
11	90108-MR5-000	ボルト, サイドスタンドピボット	275	1	1	1	1	1	1			
12	90147-MK6-671	ボルト, スペシャル 6X16	160	1	1	-	-	-	-			
	90147-MCE-950		140	-	-	1	1	1	1			
13	90203-MF9-710	ナット, サイドスタンド	145	1	1	1	1	1	1			
14	90601-MCA-010	ボルト, フランジ 10X60 (ヒタリネジ)	150	1	-	-	-	-	-			
	90601-MCA-A00		150	-	1	1	1	1	1			
15	90602-MCA-000	ボルト, ソケット 10X28	140	1	-	-	-	-	-			
	90602-MCA-A00		140	-	1	1	1	1	1			
16	90652-KT1-771	バンド, ワイヤ (フック)	115	1	1	1	1	1	1			
17	96300-08030-07	ボルト, フランジ 8X30	55	1	1	1	1	1	1			
18	96400-10035-07	ボルト, フランジ 10X35	60	2	2	2	2	2	2			

3

スウィングアーム



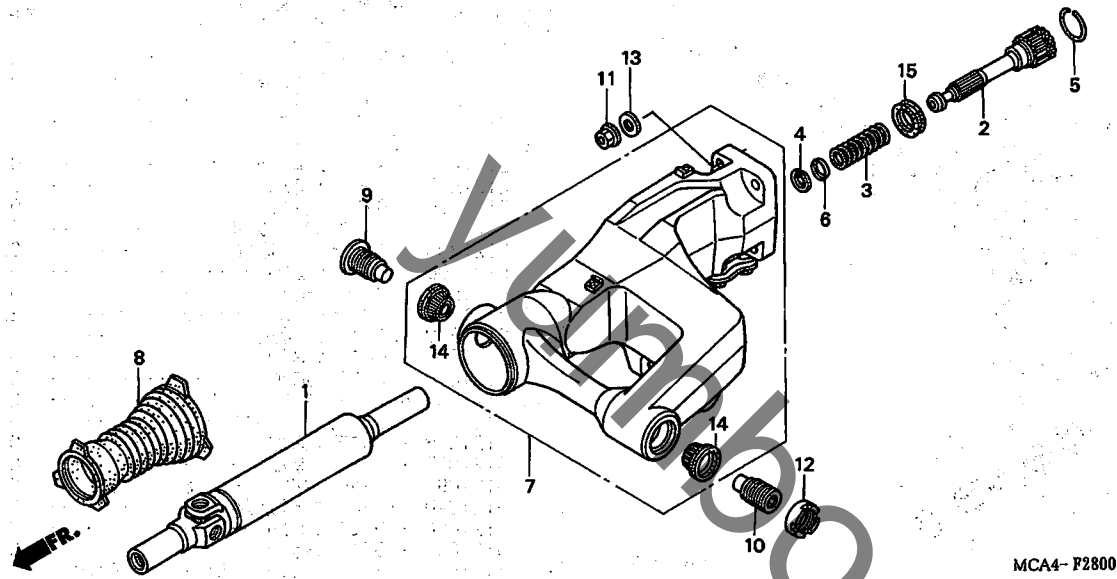
見出番号	LON	(関連見出番号) 整備項目	FRT
1	2131A5	シャフト, フロペラー	2.3
	2131A5C	・エアバック付追加	0.3
	2131A5B	・06モデル追加	0.1
	2131A5D	・07モデル追加	0.1
2		(3, 4, 5, 6, 15)	
	2131A7	ジョイント, フロペラーシャフト	0.7
	2131A7B	・06モデル追加	0.3
	2131A7C	・07モデル追加	0.3
7	5121B0	スイングアームアッセンブリー	2.7
	5121B0C	・エアバック付追加	0.3
	5121B0B	・06モデル追加	0.1
	5121B0E	・07モデル追加	0.1
8	2131E7	ブーツ, リヤフロペラーシャフトジョイント	2.2
	2131E7C	・エアバック付追加	0.3
	2131E7B	・06モデル追加	0.1
	2131E7D	・07モデル追加	0.1
14	5121C8	ベアリング, スイングアームピボット: 左	2.9
	5121C8C	・エアバック付追加	0.3
	5121C8B	・06モデル追加	0.1
	5121C8D	・07モデル追加	0.1
	5121C9	ベアリング, スイングアームピボット: 右	2.9
	5121C9D	・エアバック付追加	0.3
	5121C9C	・06モデル追加	0.1
	5121C9E	・07モデル追加	0.1
+	5121D0	ベアリング, スイングアームピボット: 両側	3.1

見出番号	部品番号	部品名	希望小売価格	使用個数							適用号機		タイプ
				GL1800A		GL1800		初号機	終号機				
1	40200-MCA-010	シャフトCOMP., フロペラー	20,900	1	1	1	1	-	-				
	40200-MCA-A60		20,900	-	-	-	-	1	1				
2	40202-MCA-010	ジョイント, フロペラーシャフト	9,600	1	1	1	1	1	1				
3	40216-MCA-000	スプリング, フロペラーシャフト	165	1	1	1	1	1	1				
4	40219-MG9-000	サークリップ	140	1	1	1	1	1	1				
5	40221-MB0-000	リング, スツパー	150	1	1	1	1	1	1				
6	40222-MG9-000	スツパー, フロペラーシャフト	140	1	1	1	1	1	1				
7	52100-MCA-780	スイングアームASSY., リヤ	85,800	1	1	-	-	-	-				
	52100-MCA-A20		85,800	-	-	1	1	1	1				
8	52104-MCA-000	ブーツ, ジョイント	1,500	1	1	1	1	1	1				
9	90121-MCA-000	ボルト, R. スイングアームピボット	1,300	1	1	1	1	1	1				
10	90122-MCA-000	ボルト, L. スイングアームピボット	1,300	1	1	1	1	1	1				
11	90309-375-003	ナット, フランジ 12MM	340	4	4	4	4	4	4				
12	90355-MCA-000	ナット, スイングアームピボット	620	1	1	1	1	1	1				
13	90440-GT4-970	ワッシャー, フレイン 12MM	150	4	4	4	4	4	4				
14	91066-MCA-003	ベアリング, テーパーローラー	25X47X15	1,600	2	2	2	2	2				
15	91261-ME9-005	オイルシール 27X43X7	400	1	1	1	1	1	1				



F-29

スウィングアーム

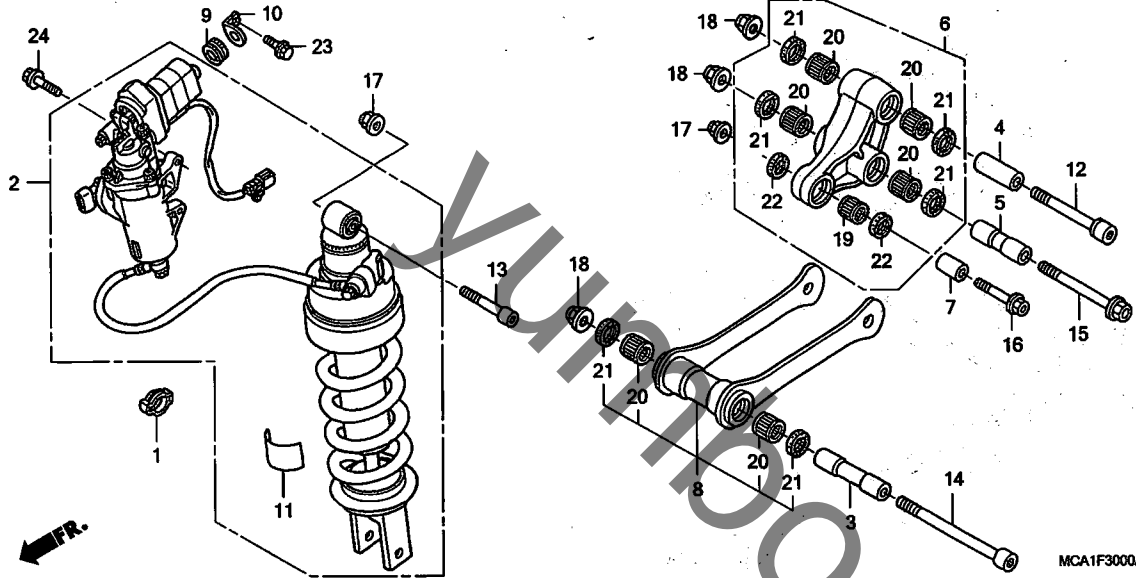


見出 番号	LON	(関連見出番号) 整備項目	FRT
+14	5121D0C	・エアバック付追加	0.3
	5121D0B	・06mm追加	0.1
	5121D0D	・07mm追加	0.1

3

F-30

リヤクッション

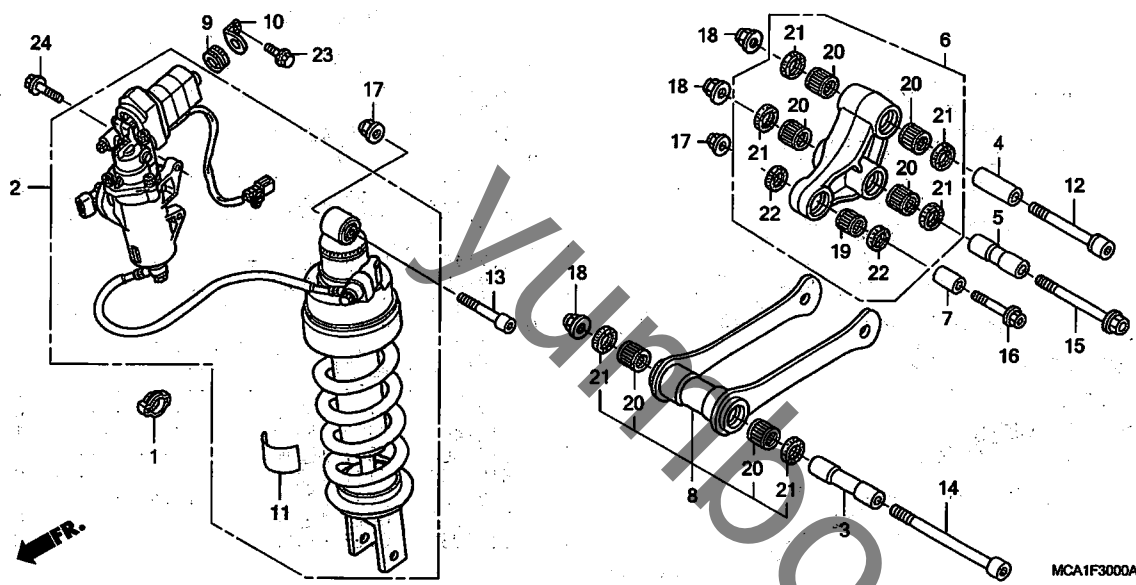


見出番号	LON (関連見出番号)	整備項目	FRT
2	512115	クッションASSY., リヤ	1.7
	512115F	・エア・バック付追加	0.3
	512115E	・06mmル追加	0.1
	512115H	・07mmル追加	0.1
6	(4, 5, 7)		
	512140	アーム, クッション	1.1
	512140B	・06mmル追加	0.3
	512140C	・07mmル追加	0.3
8	(3)		
	512145	ロッド, クッションコネクティング	1.2
	512145C	・06mmル追加	0.3
	512145D	・07mmル追加	0.3
20	(19)		
	5121D4	ベアリング, クッションコネクティングロッド	1.4
	5121D4A	・1個追加	0.1
	5121D4C	・06mmル追加	0.3
	5121D4D	・07mmル追加	0.3
	512146	ベアリング, クッションアーム	1.3
	512146C	・06mmル追加	0.3
	512146D	・07mmル追加	0.3
	5121D3	ベアリング, クッションアーム : 1台分	1.7
	5121D3B	・06mmル追加	0.3
	5121D3C	・07mmル追加	0.3

見出番号	部品番号	部品名	希望小売価格	使用個数							通用号機		タイプ
				2	3	5	4	6	7	初号機	終号機		
1	17938-SEO-941	クリップ, スロツルワイヤ	100	1	1	1	1	1	1				
2	52400-MCA-003	クッションASSY., リヤ	73,600	1	1	1	1	-	-				
	52400-MCA-A61		73,600	-	-	-	-	1	-				
	52400-MCA-J62		73,600	-	-	-	-	-	1			J	
3	52462-MCA-000	カラー, コネクティングロッドピボット	770	1	1	1	1	1	1			2J	
4	52463-MAW-760	カラー-A, クッションアーム	480	1	1	1	1	1	1				
5	52463-MCA-000	カラー-C, クッションアーム	600	1	1	1	1	1	1				
6	52465-MCA-000	アームサブASSY., クッション	13,500	1	1	1	1	1	1				
7	52465-MY1-000	カラー-C, クッションアーム	245	1	1	1	1	1	1				
8	52475-MCA-000	ロッドサブASSY., クッションコネクティング	4,300	1	1	1	1	1	1				
9	52491-MCA-000	グロメット, モーターマウンティング	155	1	1	1	1	1	1				
10	52492-MCA-000	ステア, モーター	265	1	1	1	1	1	1				
11	87516-KV6-610	ラベル, リヤダンパコーション	150	1	1	1	1	1	1				
12	90110-MCA-000	ボルト, ソケット 12X90	580	1	1	1	1	1	1				
13	90110-ML7-000	ボルト, ソケット 10X55	160	1	1	1	1	1	1				
14	90111-MCA-000	ボルト, ソケット 12X127	650	1	1	1	1	1	1				
15	90123-MCA-000	ボルト, フランジ 12X99	270	1	1	1	1	1	1				
16	90153-KFO-000	ボルト, フランジ 10X55	400	1	1	1	1	1	1				
17	90304-GE8-003	ナット, U 10MM	145	2	2	2	2	2	2				
18	90306-KFO-003	ナット, フランジ 12MM	165	3	3	3	3	3	3				
19	91071-MY1-005	ベアリング, ニードル 17X24X17 (コウヨウ)	470	1	1	1	1	1	1				
20	91072-MY1-005	ベアリング, ニードル 20X26X20	720	6	6	6	6	6	6				

F-30

リヤクッション

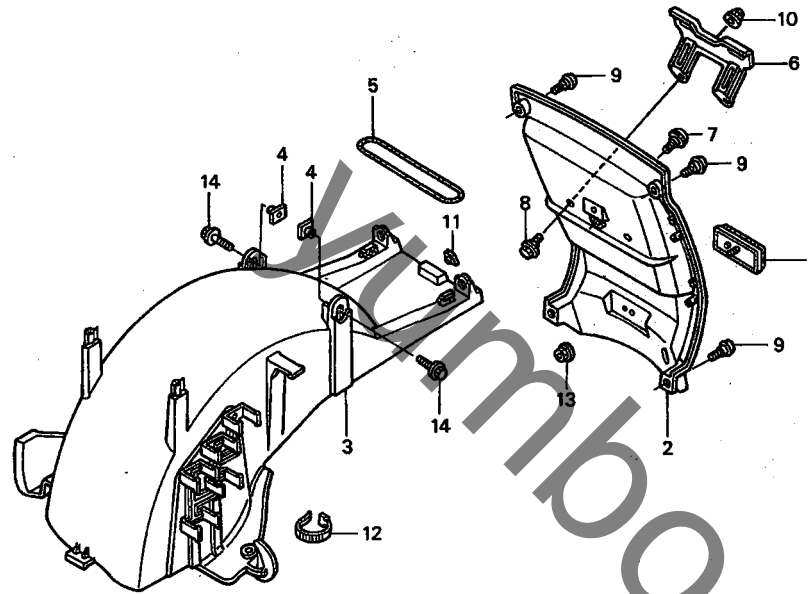


見出 番号	部品番号	部品名	希望 小売 価格	使用個数							適用号機		タイプ
				GL1800A			GL1800				初号機	終号機	
				2	3	5	4	6	7				
21	91254-KS6-003	タ*ストシール 20X26X4.5 (75イ) .	330	6	6	6	6	6	6				
22	91262-KV3-831	タ*ストシール 17X24X5 (75イ) . . .	205	2	2	2	2	2	2				
23	95701-06012-00	ホ*ルト, フランジ 6X12	35	1	1	1	1	1	1				
24	95701-08025-00	ホ*ルト, フランジ 8X25	50	2	2	2	2	2	2				

3

F-31

リヤーフエンダー (GL1800A2/A3/A5/4)



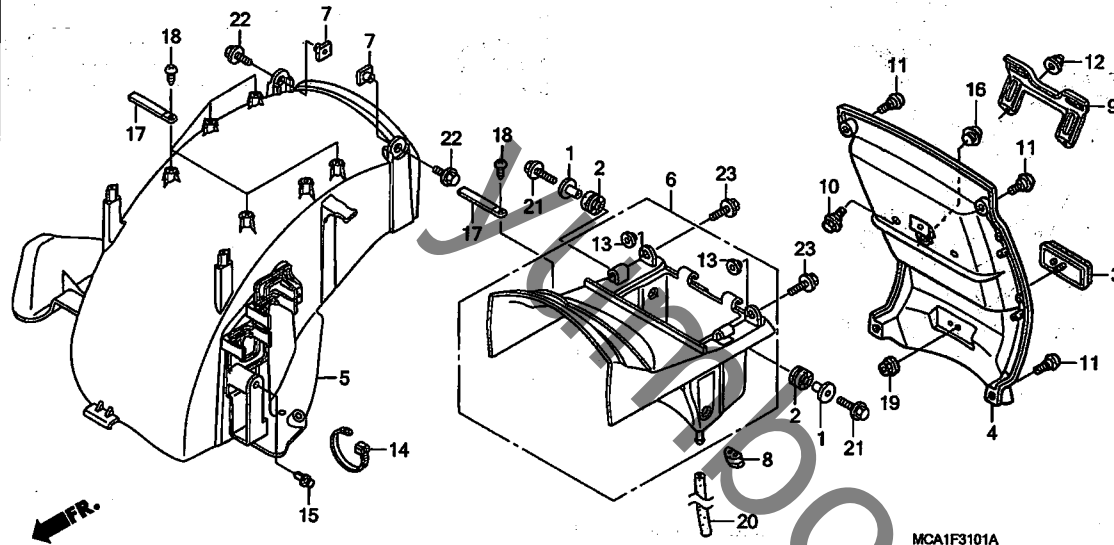
見出番号	LON	(関連見出番号) 整備項目	FRT
2	413105	フェンダー-A, リヤ	0.2
3	413110	フェンダー-B, リヤ	1.3
6	4131K7	ブラケット, ナンバープレート	0.1

見出番号	部品番号	部品名	希望小売価格	使用個数							適用号機		タイプ	
				2	3	5	4	6	7	初号機	終号機			
1	33741-MS6-921	リフレクター, リフレックス (スタンレー) ..	840	1	1	1	1	-	-	-	-	-	-	-
2	80100-MCA-700ZA	フェンダー-A, リヤ	8,500	1	1	1	-	-	-	-	-	-	-	-
	80100-MCA-700ZB	*NH326P*. ハールグ レイシャーホワイト	8,500	1	-	-	-	-	-	-	-	-	-	-
	80100-MCA-700ZC	*R259P*. ハールキヤニオンレット	8,500	-	1	-	-	-	-	-	-	-	-	-
	80100-MCA-700ZD	*NH1Z*. プラックZ	8,500	-	1	-	-	-	-	-	-	-	-	-
	80100-MCA-700ZE	*NH469M*. ストリムシルバ-メタリック	8,500	-	1	-	-	-	-	-	-	-	-	-
	80100-MCA-700ZF	*P44P*. ハールクロミアムバ-フル	8,500	-	1	-	-	-	-	-	-	-	-	-
	80100-MCA-700ZJ	*R274M*. テュランゴレットメタリック	8,500	-	1	-	-	-	-	-	-	-	-	-
	80100-MCA-700ZK	*NHA27M*. ヒレットシルバ-メタリック	8,500	-	-	1	-	-	-	-	-	-	-	-
	80100-MCA-000ZA	*NH1Z*. プラックZ	8,500	-	-	-	1	-	-	-	-	-	-	-
	80100-MCA-000ZB	*R288*. フレアレット	8,500	-	-	-	1	-	-	-	-	-	-	-
	80100-MCA-000ZC	*NHA29*. アークティックホワイト	8,500	-	-	-	1	-	-	-	-	-	-	-
3	80101-MCA-000	フェンダー-B, リヤ	18,900	1	1	-	1	-	-	-	-	-	-	-
	80101-MCA-010	ナット, リヤフェンダー	18,000	-	-	1	-	-	-	-	-	-	-	-
4	80104-KJ2-000	ナット, リヤフェンダー	130	2	2	2	2	-	-	-	-	-	-	-
5	80123-GN5-900	バンド, ツール	145	1	1	1	-	-	-	-	-	-	-	-
6	84700-MCA-000	ブラケット, ナンバープレート	1,250	1	1	1	1	-	-	-	-	-	-	-
7	90106-KCZ-000	スクリュー, スペシヤル 6MM	135	1	1	1	1	-	-	-	-	-	-	-
8	90116-ME9-000	ボルト, フランジ 6MM	115	2	2	2	2	-	-	-	-	-	-	-
9	90137-MCA-000	スクリュー, スペシヤル 6MM	150	4	4	4	4	-	-	-	-	-	-	-
10	90201-415-000	ナット, キャップ 6MM	140	2	2	2	2	-	-	-	-	-	-	-
11	90320-MM5-000	ナット, スプリング 6MM	145	1	1	1	1	-	-	-	-	-	-	-
12	90651-KV6-003	バンド, ワイヤ	135	1	1	1	1	-	-	-	-	-	-	-
13	94050-05080	ナット, フランジ 5MM	30	1	1	1	1	-	-	-	-	-	-	-
14	96001-06016-07	ボルト, フランジ 6X16	40	2	2	2	2	-	-	-	-	-	-	-



F-31-1

リヤフェンダー (GL18006/7)

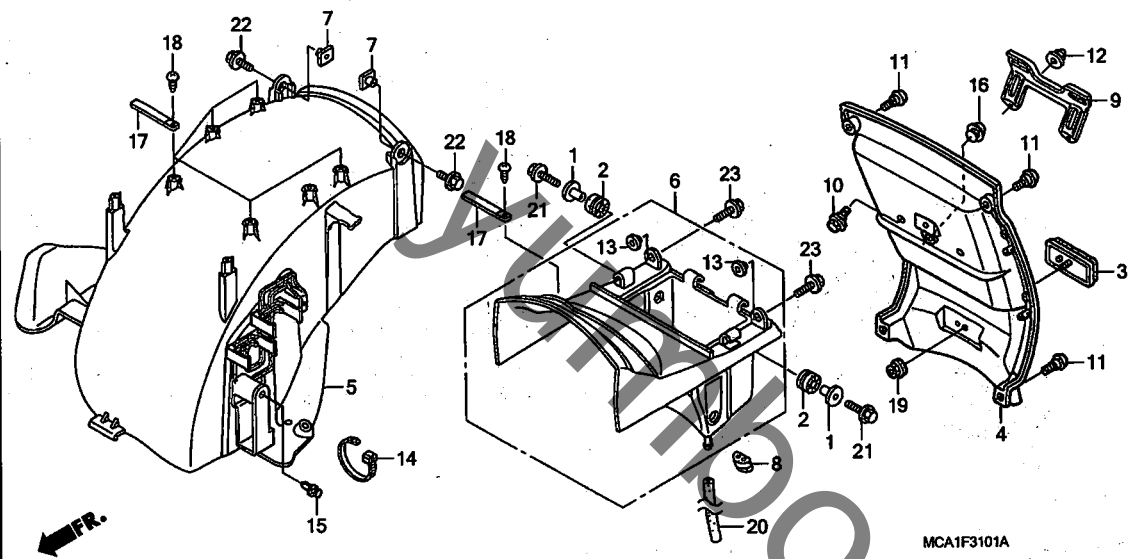


見出番号	LON	(関連見出番号) 整備項目	FRT
4	413105	フェンダー-A, リヤ	0.2
5	413110	フェンダー-B, リヤ	1.3
6	413111	フェンダー-C, リヤ	0.4
9	4131K7	ブラケット, ナンバープレート	0.1

見出番号	部品番号	部品名	希望小売価格	使用個数							適用号機	
				GL1800A		GL1800		初号機	終号機			
1	17246-GN5-960	カラー, リヤフェンダー	210	-	-	-	4	4	-	-		
2	19051-MS8-000	ラバー, ラジエーターマウンティング	150	-	-	-	4	4	-	-		
3	33741-MS6-921	リフレクター, リフレックス (スタンレー)	840	-	-	-	1	1	-	-		
4	80100-MCA-700ZA	フェンダー-A, リヤ *NH326P*. ハールグ レイシャーホワイト	8,500	-	-	-	1	1	-	-		
	80100-MCA-700ZC	*NH1Z*. ブラケットZ	8,500	-	-	-	1	-	-	-		
	80100-MCA-700ZJ	*NHA27M*. ヒレットシルバーマトリック	8,500	-	-	-	1	-	-	-		
	80100-MCA-700ZK	*NHA73M*. ネビュラスブラケットメタリック	8,500	-	-	-	1	-	-	-		
5	80101-MCA-A70	フェンダー-B, リヤ	7,000	-	-	-	1	1	-	-		
6	80102-MCA-A70	フェンダー-C, リヤ	7,000	-	-	-	1	1	-	-		
7	80104-KJ2-000	ナット, リヤフェンダー	130	-	-	-	2	2	-	-		
8	80122-MCA-A70	ラバー, リヤフェンダー-C	205	-	-	-	1	1	-	-		
9	84700-MCA-000	ブラケット, ナンバープレート	1,250	-	-	-	1	1	-	-		
10	90116-ME9-000	ホルト, フランジ 6MM	115	-	-	-	2	2	-	-		
11	90137-MCA-000	スクリーン, スペシャル 6MM	150	-	-	-	4	4	-	-		
12	90201-415-000	ナット, キャップ 6MM	140	-	-	-	2	2	-	-		
13	90522-170-700	カラー, ギヤースフトレバースettings	115	-	-	-	2	2	-	-		
14	90651-KV6-003	バンド, ワイヤ	135	-	-	-	1	-	-	-		
	90620-SB2-003	バンド, ワイヤハーネス	330	-	-	-	-	1	-	-		
15	90653-HC4-900	クリップ, マットガード	135	-	-	-	1	1	-	-		
16	90899-385-000	ブラケット, ユーン	250	-	-	-	1	1	-	-		
17	91410-MN1-671	クリップ, 2X70	95	-	-	-	6	6	-	-		
18	93901-25120	スクリーン, タツピング 5X10	25	-	-	-	6	6	-	-		
19	94050-05080	ナット, フランジ 5MM	30	-	-	-	1	1	-	-		
20	95005-75220-20	チューブ, 7.3X220 (95005-75001-20M)	230	-	-	-	1	1	-	-		

F-31-1

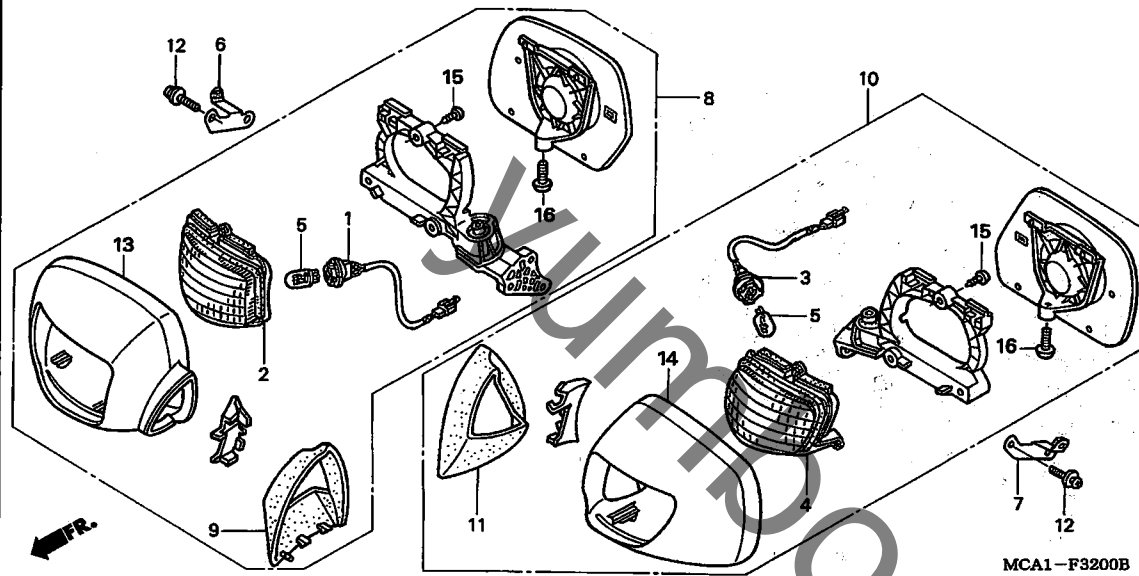
リヤーフェンダー (GL18006/7)



見出 番号	部品番号	部品名	希望 小売 価格	使用個数		適用号機		タイプ
				GL1800A	GL1800	初号機	終号機	
21	95801-06025-00	ホルト, フランジ 6X25	40	-	-	4	4	
22	96001-06016-07	ホルト, フランジ 6X16	40	-	-	2	2	
23	96001-06020-00	ホルト, フランジ 6X20	40	-	-	2	2	

F-32

ウインカー / ミラー



見出番号	LON	(関連見出番号) 整備項目	FRT
1	6161B6	ソケット, ウインカー : ライトフロント	0.2
	6161B7	ソケット, ウインカー : フロント両側	0.4
2	6161L4	レンズ, フロントウインカー : ライト	0.1
	6161M6	レンズ, フロントウインカー : 両側	0.2
3	6161B5	ソケット, ウインカー : レフトフロント	0.2
	6161B7	ソケット, ウインカー : フロント両側	0.4
4	6161L3	レンズ, フロントウインカー : レフト	0.1
	6161M6	レンズ, フロントウインカー : 両側	0.2
5	616133	バルブ, ウインカー : フロント	0.1
	616133G	- 1個追加	0.1
	6161G0	バルブ, ウインカー : 1台分	0.3
8		(13)	
	4131L0	ミラー, バック : ライト	0.2
	4131S3	ミラー, バック : 両側	0.4
10		(14)	
	4131K9	ミラー, バック : レフト	0.2
	4131S3	ミラー, バック : 両側	0.4

見出番号	部品番号	部品名	希望小売価格	使用個数							適用号機		タイプ
				GL1800A		GL1800					初号機	終号機	
				2	3	5	4	6	7				
1	33405-MCA-671	ソケットCOMP., R.	650	1	1	1	1	-	-				
	33405-MCA-A61		650	-	-	-	-	1	1				
2	33410-MCA-671	レンズCOMP., R.	3,850	1	1	1	1	1	1				
3	33455-MCA-671	ソケットCOMP., L.	650	1	1	1	1	-	-				
	33455-MCA-A61		650	-	-	-	-	1	1				
4	33460-MCA-671	レンズCOMP., L.	3,850	1	1	1	1	1	1				
5	34906-MBB-611	バルブ, ウエッジベース (スタンレー) (12V 21/5W ECE)	200	2	2	2	2	2	2				
6	64257-MCA-000	ステー, R. ハイザー	290	1	1	1	1	1	1				
7	64267-MCA-000	ステー, L. ハイザー	290	1	1	1	1	1	1				
8	88110-MCA-003ZC	ミラー-ASSY., R. バック											
	R259P	ハールキャニオンレッド	14,000	1	-	-	-	-	-				
	NH326P	ハールグレイシャーホワイト	14,000	1	-	-	-	-	-				
	NH1Z	ブラック	14,000	-	1	-	1	-	-				
	NH326P	ハールグレイシャーホワイト	14,000	-	1	1	-	-	-				
	NH469M	ストリームシルバーメタリック	14,000	-	1	-	-	-	-				
	P44P	ハールクロミアムパール	14,000	-	1	-	-	-	-				
	R274M	デュランゴレッドメタリック	14,000	-	1	-	-	-	-				
	NHA27M	ヒールレッドシルバーメタリック	14,000	-	-	1	-	-	-				
	R288	フレアレッド	14,000	-	-	-	1	-	-				
	NHA29	アーケティックホワイト	14,000	-	-	-	1	-	-				
	NH1Z	ブラック	14,000	-	-	-	-	1	-				
	NHA27M	ヒールレッドシルバーメタリック	14,000	-	-	-	-	1	-				
	NH326P	ハールグレイシャーホワイト	14,000	-	-	-	-	1	1				
	NHA73M	ネビュラスブラックメタリック	14,000	-	-	-	-	1	-			J	
9	88113-MCA-000	ブーツ, R. バックミラー	1,300	1	-	-	-	-	-				
	88113-MCA-A00		1,300	-	1	1	1	1	1				

F-32

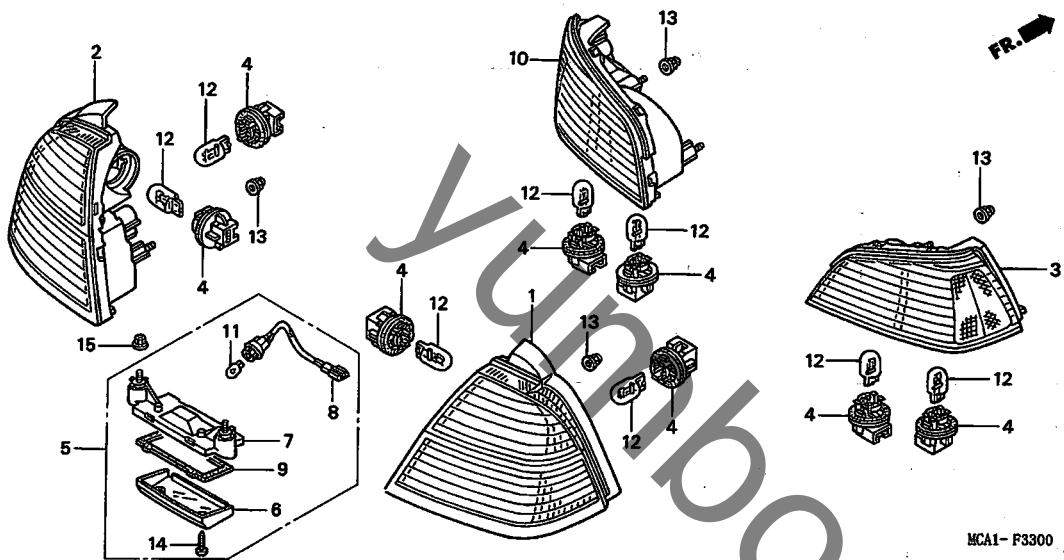
ウインカー / ミラー

見出 番号	部品番号	部品名	希望 小売 価格	使用個数							適用号機		タイプ
				GL1800A			GL1800				初号機	終号機	
				2	3	5	4	6	7				
10	88120-MCA-003ZC	ミラー-ASSY., L. ハツク											
		R259P. ハールキヤニオンレット	14,000	1	-	-	-	-	-	-	-	-	
	88120-MCA-003ZE	*NH326P*. ハールク レイシャーホワイト	14,000	1	-	-	-	-	-	-	-	-	
	88120-MCA-A00ZA	*NH1Z*. プ ラックZ	14,000	-	1	-	-	1	-	-	-	-	
	88120-MCA-A00ZB	*NH326P*. ハールク レイシャーホワイト	14,000	-	1	1	-	-	-	-	-	-	
	88120-MCA-A00ZC	*NH469M*. ストリームシルバ-メタリック	14,000	-	1	-	-	-	-	-	-	-	
	88120-MCA-A00ZD	*P44P*. ハールクロミアムハ-ーフ	14,000	-	1	-	-	-	-	-	-	-	
	88120-MCA-A00ZE	*R274M*. テュランコ レット メタリック	14,000	-	1	-	-	-	-	-	-	-	
	88120-MCA-A00ZR	*NHA27M*. ヒ レットシルバ-メタリック	14,000	-	-	1	-	-	-	-	-	-	
	88120-MCA-A00ZN	*R288*. フレアレット	14,000	-	-	-	1	-	-	-	-	-	
	88120-MCA-A00ZQ	*NHA29*. アークティックホワイト	14,000	-	-	-	1	-	-	-	-	-	
	88120-MCA-A60ZB	*NH1Z*. プ ラックZ	14,000	-	-	-	-	1	-	-	-	-	
	88120-MCA-A60ZF	*NHA27M*. ヒ レットシルバ-メタリック	14,000	-	-	-	-	1	-	-	-	-	
	88120-MCA-A60ZG	*NH326P*. ハールク レイシャーホワイト	14,000	-	-	-	-	1	1	-	-	-	
	88120-MCA-A60ZJ	*NHA73M*ネビ ュラスプ ラックメタリック	14,000	-	-	-	-	-	1	-	-	J	
11	88123-MCA-000	ブ-ツ, L. ハツクミラー	1,300	1	-	-	-	-	-	-	-	-	
	88123-MCA-A00		1,300	-	1	1	1	1	1	-	-	-	
12	93891-05020-08	スクリユ-ワツシャ- 5X20	30	6	6	6	6	6	6	-	-	-	
13	88112-MCA-000ZS	ハウジング, R.											
		R259P. ハールキヤニオンレット	6,200	1	-	-	-	-	-	-	-	-	
	88112-MCA-000ZD	*R274M*. テュランコ レット メタリック	6,200	-	1	-	-	-	-	-	-	-	
	88112-MCA-000ZH	*NH326P*. ハールク レイシャーホワイト	6,200	1	1	1	-	1	1	-	-	-	
	88112-MCA-000ZJ	*NH469M*. ストリームシルバ-メタリック	6,200	-	1	-	-	-	-	-	-	-	
	88112-MCA-000ZT	*P44P*. ハールクロミアムハ-ーフ	6,200	-	1	-	-	-	-	-	-	-	
	88112-MCA-000ZK	*NHA27M*. ヒ レットシルバ-メタリック	6,200	-	-	1	-	1	-	-	-	-	
	88112-MCA-000ZA	*NHA29*. アークティックホワイト	6,200	-	-	-	1	-	-	-	-	-	
	88112-MCA-000ZB	*NH1Z*. プ ラックZ	6,200	-	1	-	1	1	-	-	-	-	
	88112-MCA-000ZF	*R288*. フレアレット	6,200	-	-	-	1	-	-	-	-	-	
	88112-MCA-000ZV	*NHA73M*ネビ ュラスプ ラックメタリック	6,200	-	-	-	-	-	1	-	-	J	
14	88122-MCA-000ZH	ハウジング, L.											
		NH326P. ハールク レイシャーホワイト	6,200	1	1	1	-	1	1	-	-	-	
	88122-MCA-000ZS	*R259P*. ハールキヤニオンレット	6,200	1	-	-	-	-	-	-	-	-	
	88122-MCA-000ZT	*P44P*. ハールクロミアムハ-ーフ	6,200	-	1	-	-	-	-	-	-	-	
	88122-MCA-000ZD	*R274M*. テュランコ レット メタリック	6,200	-	1	-	-	-	-	-	-	-	
	88122-MCA-000ZJ	*NH469M*. ストリームシルバ-メタリック	6,200	-	1	-	-	-	-	-	-	-	
	88122-MCA-000ZK	*NHA27M*. ヒ レットシルバ-メタリック	6,200	-	-	1	-	1	-	-	-	-	
	88122-MCA-000ZA	*NHA29*. アークティックホワイト	6,200	-	-	-	1	-	-	-	-	-	
	88122-MCA-000ZB	*NH1Z*. プ ラックZ	6,200	-	1	-	1	1	-	-	-	-	
	88122-MCA-000ZF	*R288*. フレアレット	6,200	-	-	-	1	-	-	-	-	-	
	88122-MCA-000ZV	*NHA73M*ネビ ュラスプ ラックメタリック	6,200	-	-	-	-	-	1	-	-	J	
15	90141-MCA-000	スクリユ-, プ ラケツト (4X20)	85	6	6	6	6	6	6	-	-	-	
16	90142-MCA-000	スクリユ- 5X12	85	2	2	2	2	2	2	-	-	-	



F-33

リヤコンビネーションライト (GL1800A2/A3/A5/4)

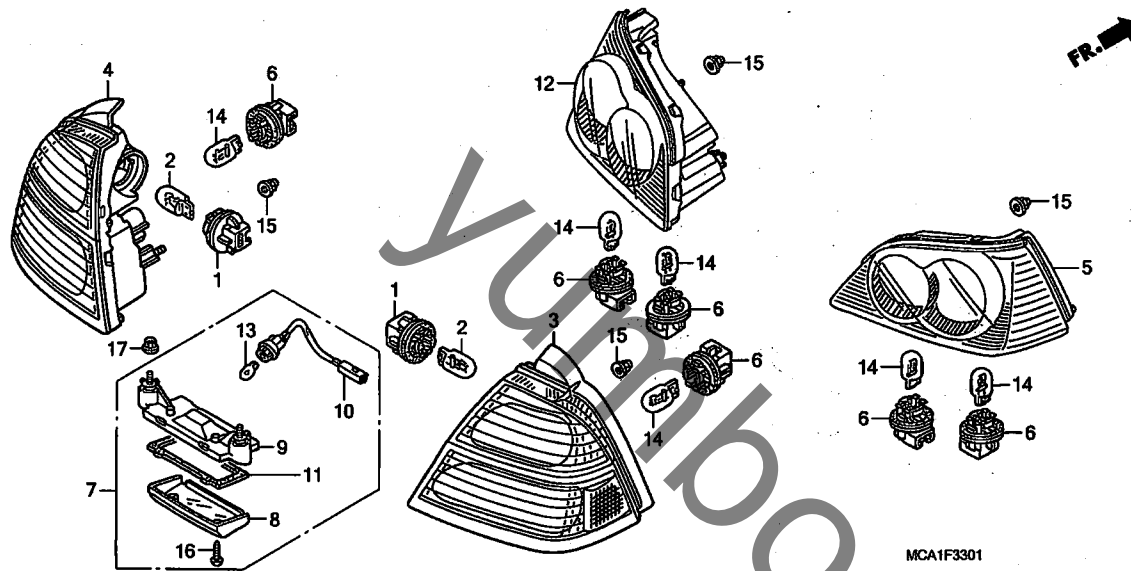


見出番号	LON	(関連見出番号) 整備項目	FRT
1	6161D7	テールライトユニット : ライト	0.1
	6161N2	テールライトユニット : 両側	0.2
2	6161D6	テールライトユニット : レフト	0.1
	6161N2	テールライトユニット : 両側	0.2
3	6161E0	ハウジング, トランクテール : ライト	0.2
	6161E1	ハウジング, トランクテール : 両側	0.3
5	6161D8	ライト, ライセンス	0.3
7	6161E3	ベース, ライセンス	0.3
8	6161E9	ソケット, ライセンスライト	0.3
10	6161D9	ハウジング, トランクテール : レフト	0.2
	6161E1	ハウジング, トランクテール : 両側	0.3
11	6161F3	バルブ, ライセンスライト	0.1
12	6161M5	バルブ, テールライト : アッパー ・作業条件 : 2個でも同一時間	0.2
	6161M5A	・1個追加	0.1
	6161M7	バルブ, テールライト : ロー	0.1
	6161M7A	・1個追加	0.1
	616139	バルブ, ウィンカー : リヤ	0.1
	616139G	・1個追加	0.1
	6161G0	バルブ, ウィンカー : 1台分	0.3

見出番号	部品番号	部品名	希望小売価格	使用個数							適用号機	
				GL1800A		GL1800			初号機	終号機		
				2	3	5	4	6	7			
1	33510-MCA-671	ハウジング COMP., R. コンビネーションライト	9,700	1	1	1	1	-	-			
2	33560-MCA-671	ハウジング COMP., L. コンビネーションライト	9,700	1	1	1	1	-	-			
3	33710-MCA-701	ハウジング COMP., R. トランクテール	7,800	1	1	1	1	-	-			
4	33720-GZ9-003	ソケット	520	8	8	8	8	-	-			
5	33720-MCA-701	ライト ASSY., ライセンス	3,800	1	1	1	1	-	-			
6	33726-MT2-004	レンズ, ライセンスライト	790	1	1	1	1	-	-			
7	33727-MCA-003	ベース, ライセンスライト	2,350	1	1	1	1	-	-			
8	33728-MCA-701	ソケット COMP., ライセンスライト	650	1	1	1	1	-	-			
9	33729-MN5-003	パッキン, ライセンスライトシール	320	1	1	1	1	-	-			
10	33760-MCA-701	ハウジング COMP., L. トランクテール	7,800	1	1	1	1	-	-			
11	34306-MN5-701	バルブ, ライセンス (12V 5W)	175	1	1	1	1	-	-			
12	34906-MBB-611	バルブ, ウェッジベース (スタンレー) (12V 21/5W ECE)	200	8	8	8	8	-	-			
13	90167-SAO-980	ナット, フランジ キャップ 5MM	130	12	12	12	12	-	-			
14	93901-34520	スクリュ, タツピング 4X20	25	2	2	2	2	-	-			
15	94050-05080	ナット, フランジ 5MM	30	2	2	2	2	-	-			

F-33-1

リヤコンビネーションライト (GL18006/7)

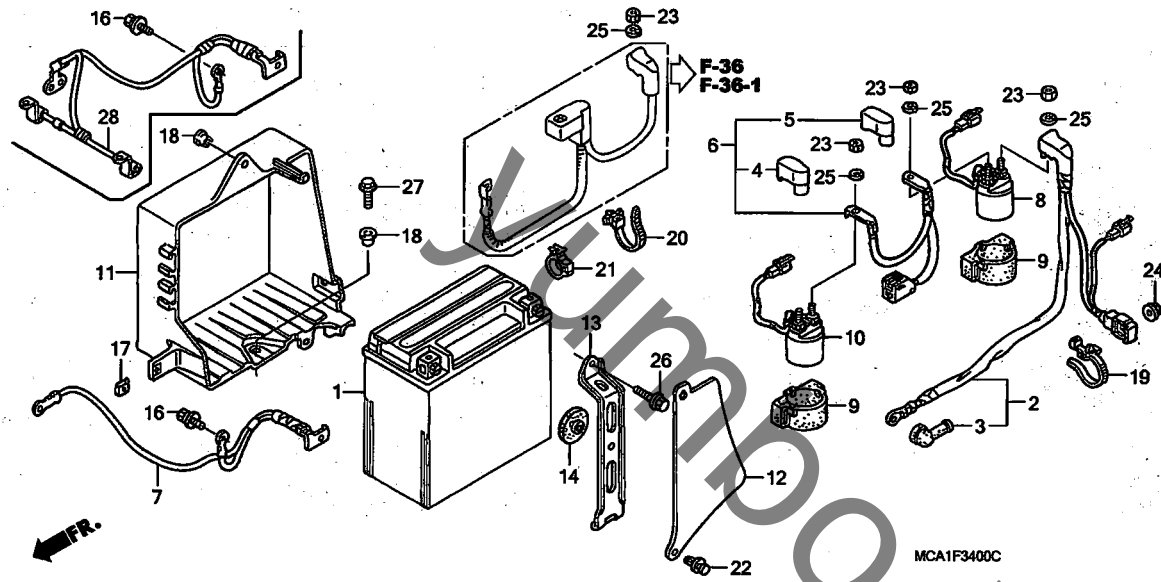


見出番号	LON	(関連見出番号) 整備項目	FRT
2		(1)	
616139		バルブ, ウィンカー : リヤ	0.1
616139G		・1個追加	0.1
6161G0		バルブ, ウィンカー : 1台分	0.3
3		テールライトユニット : ライト	0.1
6161D7		テールライトユニット : 両側	0.2
6161N2		テールライトユニット : 両側	0.1
4		6161D6	0.1
6161N2		テールライトユニット : 両側	0.2
5		6161E0	0.2
6161E1		ハウジング, トランクテール : ライト	0.2
6161E1		ハウジング, トランクテール : 両側	0.3
7		6161D8	0.3
6161D8		ライト, ライセンス	0.3
9		6161E3	0.3
6161E3		ベース, ライセンス	0.3
10		6161E9	0.3
6161E9		ソケット, ライセンスライト	0.3
12		6161D9	0.2
6161D9		ハウジング, トランクテール : レフト	0.2
6161E1		ハウジング, トランクテール : 両側	0.3
13		6161F3	0.1
6161F3		バルブ, ライセンスライト	0.1
14		(6)	
6161M5		バルブ, テールライト : アッパー	0.2
6161M5A		・作業条件: 2個でも同一時間	
6161M5A		・1個追加	0.1
6161M7		バルブ, テールライト : ロワー	0.1
6161M7A		・1個追加	0.1

見出番号	部品番号	部品名	希望小売価格	使用個数		適用号機		タイプ
				GL1800A	GL1800	初号機	終号機	
1	33303-SAA-003	ソケットCOMP. (T20 S) (アンバー)	450	-	-	2	2	
2	33303-S2R-003	バルブ, ウェッジ (12V 21W) (スタンレー) (アンバー)	200	-	-	2	2	
3	33510-MCA-J42	ハウジングCOMP., R. コンビネーションライト	9,700	-	-	-	-	
4	33560-MCA-J42	ハウジングCOMP., L. コンビネーションライト	9,700	-	-	1	1	
5	33710-MCA-A62	ハウジングCOMP., R. トランクテール	9,500	-	-	1	1	
6	33720-GZ9-003	ソケット	520	-	-	6	6	
7	33720-MCA-J40	ライトASSY., ライセンス	3,800	-	-	1	1	
8	33726-MT2-004	レンズ, ライセンスライト	790	-	-	1	1	
9	33727-MCA-003	ベース, ライセンスライト	2,350	-	-	1	1	
10	33728-MCA-J40	ソケットCOMP., ライセンスライト	650	-	-	1	1	
11	33729-MN5-003	ハツキン, ライセンスライトシール	320	-	-	1	1	
12	33760-MCA-A62	ハウジングCOMP., L. トランクテール	9,500	-	-	1	1	
13	34306-MN5-701	バルブ, ライセンス (12V 5W)	175	-	-	1	1	
14	34906-MBB-611	バルブ, ウェッジベース (スタンレー) (12V 21/5W ECE)	200	-	-	-	-	
15	90167-SAO-980	ナット, フランジ キャップ 5MM	130	-	-	12	12	
16	93901-34520	スクリュー, タツピン 4X20	25	-	-	2	2	
17	94050-05080	ナット, フランジ 5MM	30	-	-	2	2	

F-34

バッテリー

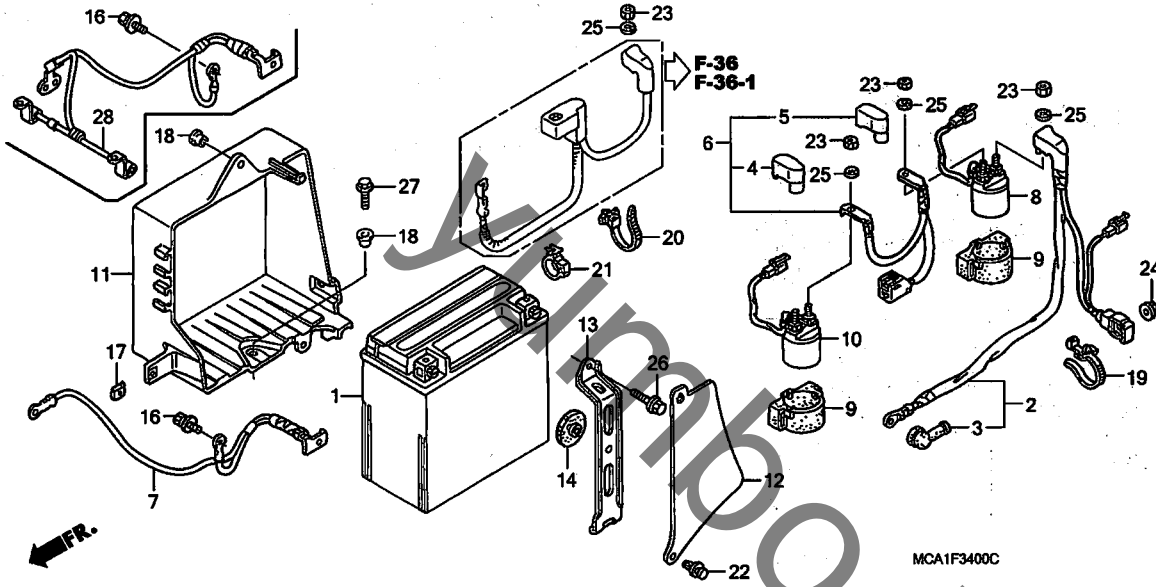


見出番号	LON	(関連見出番号) 整備項目	FRT
1	610100	バッテリー	0.2
2	612115	ケーブル, スターターモーター	1.9
	612115C	・エアバック付追加	0.3
6	6111A1	ケーブル, スターターマグネチックスイッチ	0.5
7	610110	ケーブル, バッテリーアース	1.4
8		(10)	
	615113	スイッチ, スターターマグネチック	0.6
	615113A	・1個追加	0.2
11	410185	ボックス, バッテリー	0.2
28	610110	ケーブル, バッテリーアース	1.6
	610110D	・エアバック付追加	0.3

見出番号	部品番号	部品名	希望小売価格	使用個数							適用号機		タイプ
				GL1800A		GL1800					初号機	終号機	
				2	3	5	4	6	7				
1	31500-MCA-701	バッテリー (YTX20L-BS) (ユアサ)	23,500	1	1	1	1	1	1				
2	32410-MCA-000	ケーブル, スターターモーター	2,310	1	1	-	-	-	-				
	32410-MCA-010	2,200	-	-	1	1	-	-				
	32410-MCA-A60	2,200	-	-	-	-	1	1				
3	32411-253-000	カバー, スターターモーターミナル	220	1	1	1	1	1	1				
4	32416-MCA-000	カバー-A, マグネチックスイッチ (フック)	195	1	1	1	1	1	1				
5	32419-MCA-000	カバー-D, マグネチックスイッチ (フル)	220	1	1	1	1	1	1				
6	32425-MCA-000	ケーブル, スターターマグネチックスイッチ	1,050	1	1	1	1	1	1				
7	32601-MCA-000	ケーブル, バッテリーアース	1,450	1	1	1	1	-	-				
8	35850-MCA-701	スイッチASSY., スターターマグネチック	3,500	1	1	1	1	-	-				
	35850-MCA-A61 (B)	3,500	-	-	-	-	1	1				
9	35856-425-000	ラバー, マグネチックジョック	300	2	2	2	2	2	2				
10	35860-MCA-701	スイッチASSY., スターターマグネチック	3,500	1	1	1	1	-	-				
	35860-MCA-A61 (A)	3,500	-	-	-	-	1	1				
11	80110-MCA-000	ボックス, バッテリー	1,450	1	1	1	1	1	1				
12	80111-MCA-000	カバー, バッテリーケーブル	340	1	1	1	1	1	1				
13	80112-MCA-000	バンド, バッテリー	560	1	1	1	1	-	-				
	80112-MCA-A60	660	-	-	-	-	1	1				
14	83618-323-000	ラバー, バッテリーボックス	110	1	1	1	1	1	1				
16	90114-SG0-003	ボルト 5X13	115	1	1	1	1	1	1				
17	90312-MT3-000	ナット, クリツク 5MM	135	1	1	1	1	1	1				
18	90556-MB4-000	ワッシャー	115	2	2	2	2	2	2				
19	90649-SG2-003	バンド, ワイヤハーネス (ナチュラル)	180	1	1	1	1	1	1				
		(150MM)	120	1	1	-	-	-	-				
20	90672-SB2-003	ストラップ, ケーブル 105MM (フック)	120	1	1	-	-	-	-				

F-34

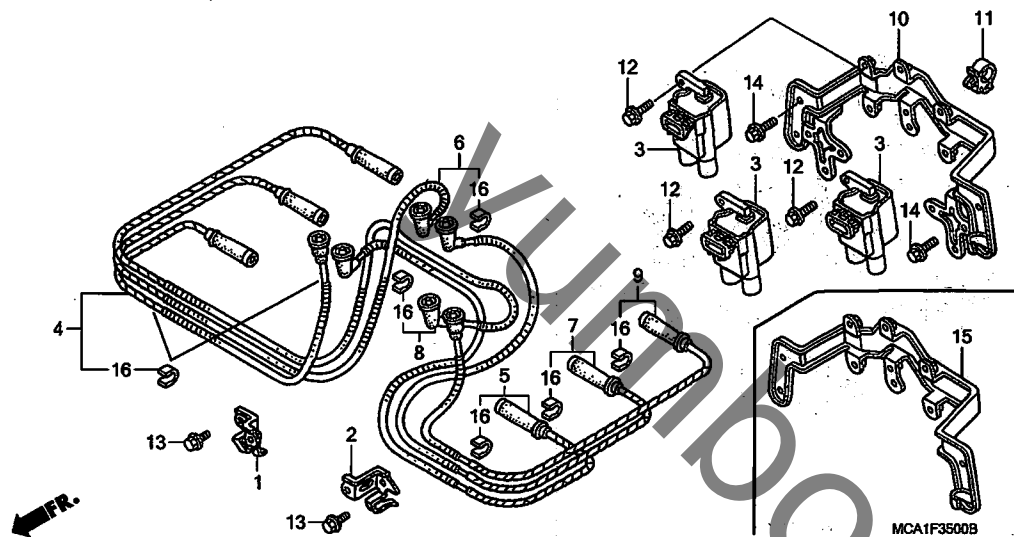
バッテリー



見出 番号	部品番号	部品名	希望 小売 価格	使用個数							適用号機		タイプ
				GL1800A			GL1800				初号機	終号機	
				2	3	5	4	6	7				
21	90690-GHB-671	クリップ, ケーブル 25MM	90	1	1	1	1	-	-				
22	91549-MWO-790ZA	クリップ, パネルファイキシング *NH1*	115	1	1	1	1	1	1				
23	94002-06080-0S	ナット, 6カク 6MM	30	4	4	4	4	-	-				
	94050-06080	ナット, フランジ 6MM	35	-	-	-	-	4	4				
24	94050-06080	ナット, フランジ 6MM	35	1	1	1	1	1	1				
25	941111-06800	ワッシャー, スプリング 6MM	25	4	4	4	4	4	4				
26	96001-06016-00	ホルト, フランジ 6X16	40	1	1	1	1	1	1				
27	96001-06016-07	ホルト, フランジ 6X16	40	1	1	1	1	1	1				
28	32601-MCA-A60	ケーブル, バッテリーアース	2,140	-	-	-	-	1	1				

F-35

イグニッションコイル (GL1800A2/A3/A5/4)

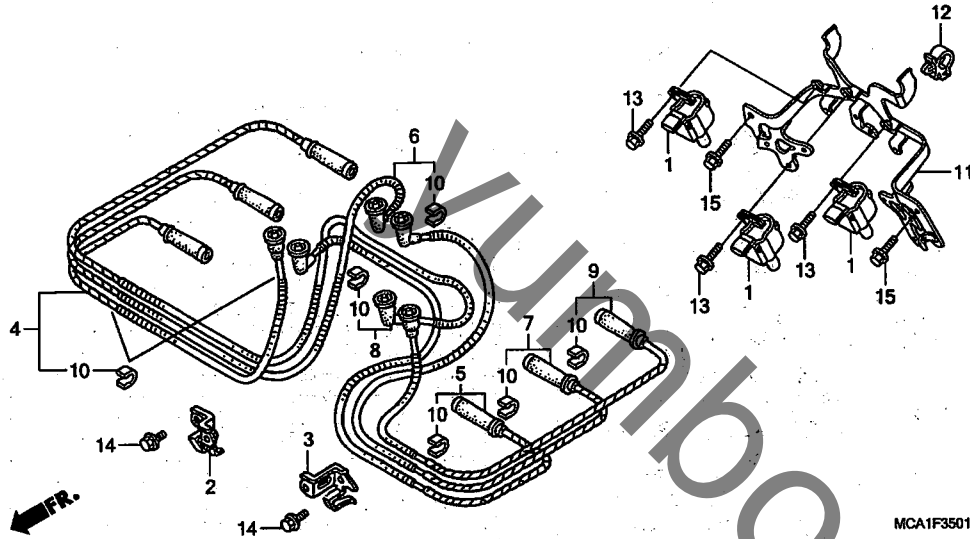


見出番号	LON	(関連見出番号) 整備項目	FRT
3	614105	コイル, イグニッション	0.4
	614105G	-1個追加	0.2
	614105B	-2個追加	0.4
4		(5, 6, 7, 8, 9)	
	6141A6	コード, ハイテンション	2.0
	6141A7	コード, ハイテンション :1台分	2.4

見出番号	部品番号	部品名	希望小売価格	使用個数							適用号機	
				GL1800A			GL1800				初号機	終号機
				2	3	5	4	6	7			
1	30511-MCA-000	クランパ, R. ケーブル	580	1	1	1	1	-	-			
2	30512-MCA-000	クランパ, L. ケーブル	450	1	1	1	1	-	-			
3	30520-P7A-007	コイルCOMP., イグニッション	8,000	3	3	3	3	-	-			
4	30731-MCA-003	キャップCOMP., ハイテンション (1)	1,400	1	1	1	1	-	-			
5	30732-MCA-003	キャップCOMP., ハイテンション (2)	1,400	1	1	1	1	-	-			
6	30733-MCA-003	キャップCOMP., ハイテンション (3)	1,400	1	1	1	1	-	-			
7	30734-MCA-003	キャップCOMP., ハイテンション (4)	1,400	1	1	1	1	-	-			
8	30735-MCA-003	キャップCOMP., ハイテンション (5)	1,400	1	1	1	1	-	-			
9	30736-MCA-003	キャップCOMP., ハイテンション (6)	1,400	1	1	1	1	-	-			
10	50311-MCA-970	ステーCOMP., ABSモシユレーター	3,300	1	1	1	-	-	-			
11	53781-SE0-952	クリップ, リターンホース	115	1	1	1	1	-	-			
12	95701-06016-08	ボルト, フランジ 6X16	35	6	6	6	6	-	-			
13	96001-06010-00	ボルト, フランジ 6X10	40	2	2	2	2	-	-			
14	96001-06016-00	ボルト, フランジ 6X16	40	2	2	2	2	-	-			
15	50305-MCA-000	ステー, イグニッションコイル	2,800	-	-	-	1	-	-			
16	32765-MCA-000	クランパ A, ハイテンションコード	160	12	12	12	12	-	-			

F-35-1

イグニッションコイル (GL18006/7)



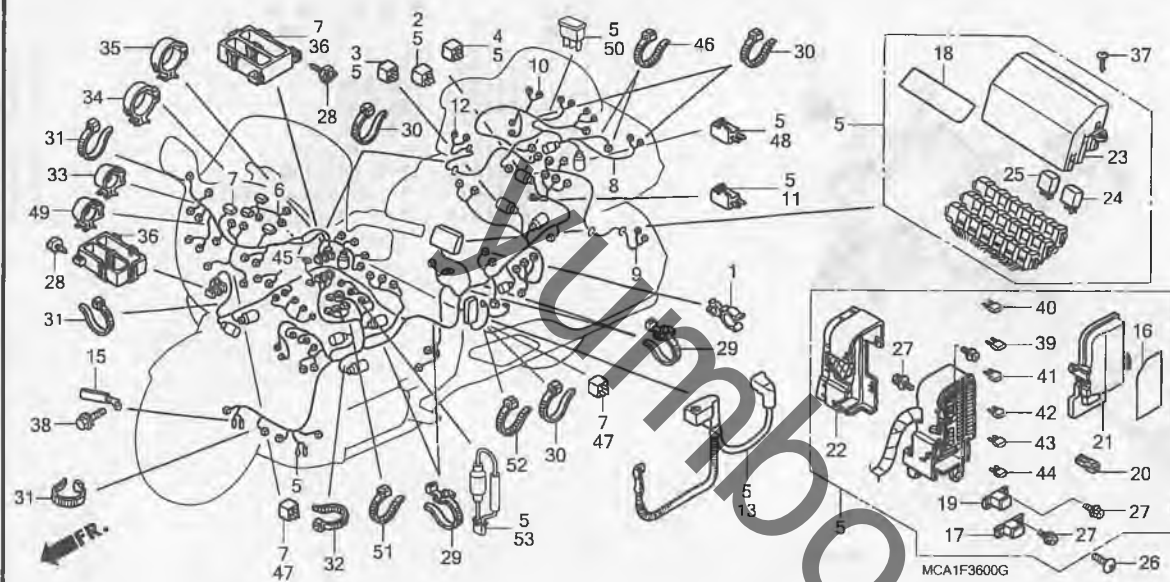
見出番号	LON	(関連見出番号) 整備項目	FRT
1	614105	コイル, イグニッション	0.4
	614105G	・1個追加	0.2
	614105B	・2個追加	0.4
4		(5, 6, 7, 8, 9)	
	6141A6	コート, ハイテンション	2.0
	6141A6B	・エアバック付追加	0.7
	6141A7	コート, ハイテンション 1台分	2.4
	6141A7A	・エアバック付追加	0.7

見出番号	部品番号	部品名	希望小売価格	使用個数							適用号機		タイプ
				GL1800A			GL1800				初号機	終号機	
				2	3	5	4	6	7				
1	30510-MCA-A61	コイルCOMP., イグニッション	8,000	-	-	-	-	3	3				
2	30511-MCA-000	クランプ, R. ケーブル	580	-	-	-	-	1	1				
3	30512-MCA-000	クランプ, L. ケーブル	450	-	-	-	-	1	1				
4	30731-MCA-003	キャップ COMP., ハイテンション (1)	1,400	-	-	-	-	1	-				
	30731-MCA-A81	1,400	-	-	-	-	-	1				
5	30732-MCA-003	キャップ COMP., ハイテンション (2)	1,400	-	-	-	-	1	1				
6	30733-MCA-003	キャップ COMP., ハイテンション (3)	1,400	-	-	-	-	1	1				
7	30734-MCA-003	キャップ COMP., ハイテンション (4)	1,400	-	-	-	-	1	1				
8	30735-MCA-003	キャップ COMP., ハイテンション (5)	1,400	-	-	-	-	1	1				
9	30736-MCA-003	キャップ COMP., ハイテンション (6)	1,400	-	-	-	-	1	-				
	30736-MCA-A81	1,400	-	-	-	-	-	1				
10	32765-MCA-000	クランプ A, ハイテンションコート	160	-	-	-	-	12	12				
11	50311-MCA-A70	ステーCOMP., ABSモジュレータ	6,800	-	-	-	-	1	-			J	
	50311-MCA-A80	6,800	-	-	-	-	-	1			2J	
12	53781-SE0-952	クリップ, リターンホース	115	-	-	-	-	1	1				
13	95701-06016-08	ホルト, フランジ 6X16	35	-	-	-	-	6	6				
14	96001-06010-00	ホルト, フランジ 6X10	40	-	-	-	-	2	2				
15	96001-06016-00	ホルト, フランジ 6X16	40	-	-	-	-	2	2				



F-36

ワイヤーハーネス (GL1800A2/A3/A5/4)

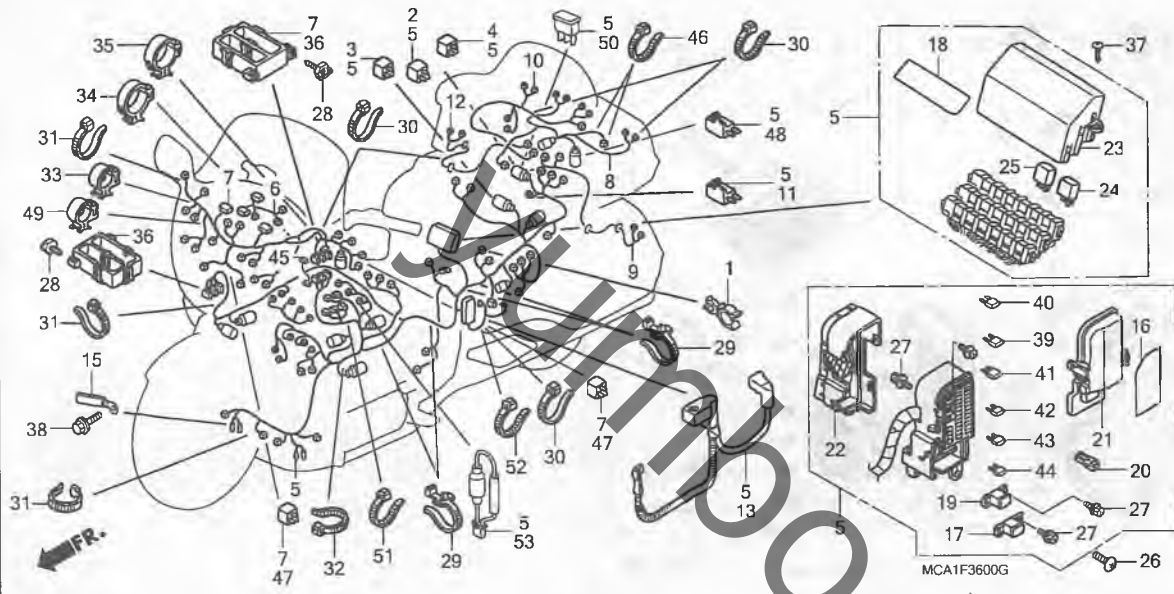


見出番号	LON	(関連見出番号) 整備項目	FRT	
3		(4)		
6131B3		レクチファイヤー、シリコン	0.3	
5		ハーネス、ワイヤー	4.2	
6		(7)		
611115		サブハーネス、フェアリンク	1.3	
8		サブハーネス、テール&トランク	0.6	
9		サブハーネス、サドルバック :レフト	0.7	
10		サブハーネス、トランクユニット	0.4	
12		サブハーネス、サドルバック :ライト	0.7	
13		ケーブル、バッテリー	0.5	
24		リレー、ハザード	0.3	
6111K0		リレー、ハザードポジション	0.3	
6111H8		リレー、アクセサリ	0.3	
6111H9		リレー、クルーズアクチュエーター	0.3	
6111D9		リレー、ファンコントロール	0.3	
6111H0		リレー、フィギュアニッション	0.3	
6111G1		リレー、フェールストップ	0.3	
6111H7		リレー、ホーンターン	0.3	
6111J0		リレー、イグニッションクルーズ	0.3	
6111J9		リレー、ストップライト	0.3	
6111H6		リレー、テール	0.3	
6111E4		リレー、ヘッドライト :ハイビーム	0.3	
6111H3		リレー、ヘッドライトロー :レフト	0.3	
6111H4		リレー、ヘッドライトロー :ライト	0.3	
+		6111H5	リレー、ヘッドライトアシスト	0.3

見出番号	部品番号	部品名	希望小売価格	使用個数							適用号機	
				GL1800A		GL1800					初号機	終号機
				2	3	5	4	6	7	タ イ プ		
1	11338-KJ9-751	クリップ、ブリーザーチューブ	165	1	1	1	1	-	-	-	-	-
2	31700-750-801	タイオード ASSY.	2,480	1	1	-	-	-	-	-	-	-
3	31700-196-000	レクチファイヤーCOMP.、シリコン	1,050	1	1	-	-	-	-	-	-	-
4	31700-MM8-610	レクチファイヤーCOMP.、シリコン	1,050	1	1	1	1	-	-	-	-	-
5	32100-MCA-701	ハーネス、ワイヤー	91,700	1	1	-	-	-	-	-	1000450	1000449
	32100-MCA-702		85,500	1	-	-	-	-	-	-	1000450	-
	32100-MCA-J00		85,500	-	1	-	-	-	-	-	-	-
	32100-MCA-W01		85,500	-	-	1	-	-	-	-	-	-
	32100-MCA-W11		85,500	-	-	-	1	-	-	-	-	-
6	32103-MCA-700	サブハーネスA	1,990	1	-	-	-	-	-	-	-	1000449
7	32105-MCA-701	サブハーネス、フェアリンク	13,000	1	-	-	-	-	-	-	-	1000449
	32105-MCA-702		12,000	1	-	-	-	-	-	-	1000450	-
	32105-MCA-J00		12,000	-	1	1	-	-	-	-	-	-
	32105-MCA-W10		12,000	-	-	-	1	-	-	-	-	-
8	32120-MCA-701	サブハーネス、テール&トランク	5,500	1	-	-	-	-	-	-	-	-
	32120-MCA-J00		5,000	-	1	1	-	-	-	-	-	-
	32120-MCA-W10		5,000	-	-	-	1	-	-	-	-	-
9	32130-MCA-700	サブハーネス、L.サドルバック	2,200	1	1	1	1	-	-	-	-	-
10	32140-MCA-701	サブハーネス、トランクユニット	4,300	1	1	1	-	-	-	-	-	-
	32140-MCA-W10		3,200	-	-	-	1	-	-	-	-	-
11	32146-SH3-003	コネクター、タイオード (2P)	490	1	1	1	1	-	-	-	-	-
12	32180-MCA-700	サブハーネス、R.サドルバック	2,200	1	1	1	1	-	-	-	-	-
13	32401-MCA-000	ケーブル、スターターバッテリー	1,840	1	1	-	-	-	-	-	-	-
	32401-MCA-010		1,750	-	-	1	1	-	-	-	-	-
15	32901-MA1-000	クリップ、サブコート	265	1	1	1	1	-	-	-	-	-
16	38215-MCA-701	ラベル、ヒューズボックス (###)	280	1	1	1	-	-	-	-	-	-

F-36

ワイヤーハーネス (GL1800A2/A3/A5/4)



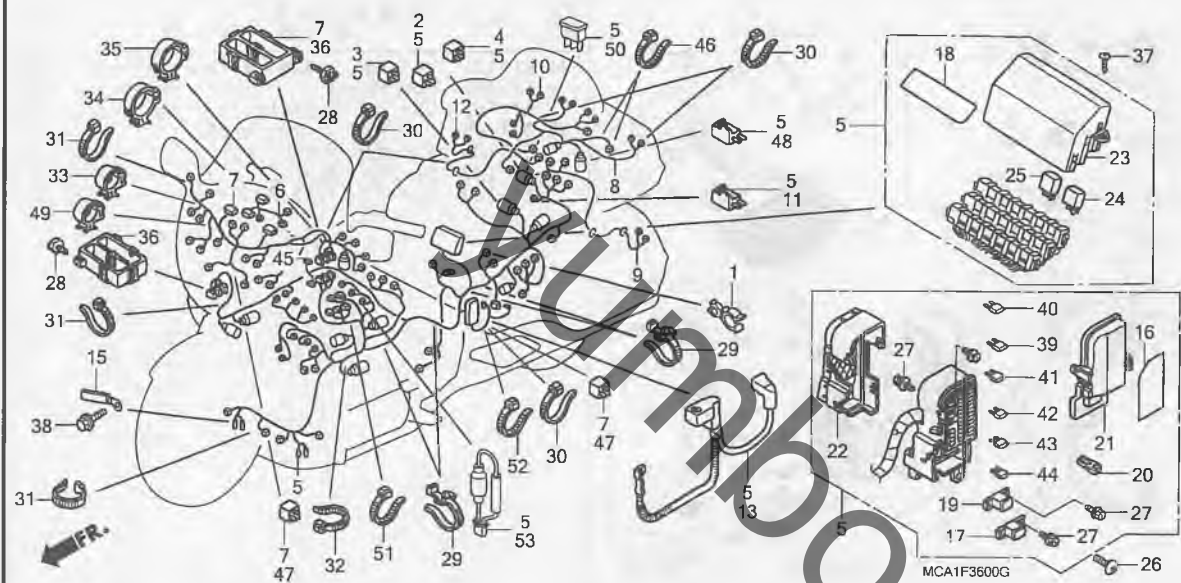
見出番号	LON	(関連見出番号) 整備項目	FRT
+24	6111J1	リレー, サスベ ^ン ションレ ^{ベル} メ ^{イン}	0.3
	6111H1	リレー, リバ ^{ース}	0.3
	6111H2	リレー, リバ ^{ース} シフト(1)	0.3
25	6111J5	リレー, サスベ ^ン ションレ ^{ベル} ア ^{ップ}	0.3
	6111J6	リレー, サスベ ^ン ションレ ^{ベル} ダ ^ウ ン	0.3
	6111J7	リレー, リバ ^{ース} シフト(2)	0.3
	6111J8	リレー, リバ ^{ース} シフト(3)	0.3

見出番号	部品番号	部品名	希望小売価格	使用個数							適用号機		タイプ
				GL1800A			GL1800				初号機	終号機	
				2	3	5	4	6	7				
17	38215-SX8-003	ヒューズ, フラック (70A)	350	1	1	1	1	-	-				
18	38216-MCA-700	ラベル, リレーボックス	360	1	1	1	-	-	-				
19	38218-SM4-003	ヒューズ, フラック (100A)	460	1	1	1	1	-	-				
20	38235-S04-003	ブローラー, ミニヒューズ (スミトモ) ...	100	1	1	1	1	-	-				
21	38252-MCA-003	カバー, アツパ	720	1	1	1	1	-	-				
22	38256-MCA-003	カバー, ロア	600	1	1	1	1	-	-				
23	38282-MCA-003	カバー, アツパ	620	1	1	1	1	-	-				
24	39794-MCA-000	リレーASSY., ハワー (MICRO ISO 4P)	700	15	15	15	15	-	-				
25	39795-MCA-000	リレーCOMP., ハワー (MICRO ISO 5P)	2,100	6	6	6	6	-	-				
26	90114-KFK-000	スクリュー, スペシャル 5X12	85	1	1	1	1	-	-				
27	90114-SG0-003	ホルト 5X13	115	7	7	7	7	-	-				
28	90138-MCA-003	クリップ (TREE)	225	4	4	4	4	-	-				
29	90649-SC2-003	バンド, ワイヤーハーネス (ナチュラル) (150MM)	180	4	4	4	4	-	-				
30	90651-KV6-003	バンド, ワイヤ	135	4	4	5	-	-	-				
31	90652-KT1-771	バンド, ワイヤ (フラック)	115	3	3	3	3	-	-				
32	90679-SG9-E01	バンド, サクションホース (フラック) ..	115	1	1	1	1	-	-				
33	90690-GHB-651	クリップ, ケーブル 15MM	90	1	1	1	1	-	-				
34	90690-GHB-671	クリップ, ケーブル 25MM	90	1	1	1	1	-	-				
35	90690-GHB-681	クリップ, ケーブル 30MM	90	1	1	1	1	-	-				
36	91571-MCA-P00	ホルダー, カプラー	260	2	2	-	2	-	-				
	91571-SR3-003	260	-	-	2	-	-	-				

3

F-36

ワイヤーハーネス (GL1800A2/A3/A5/4)

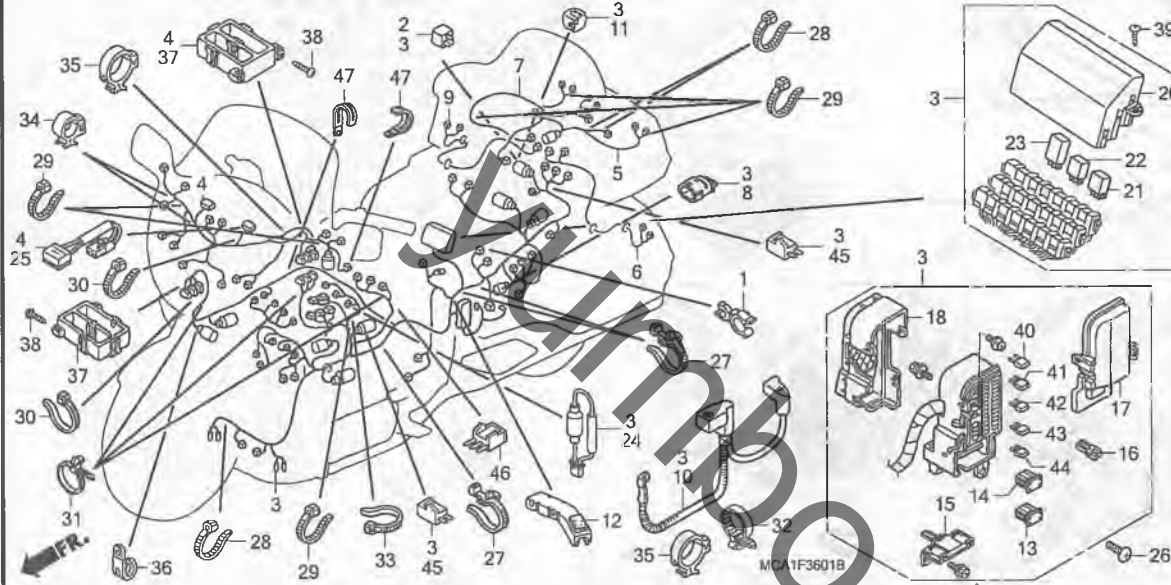


見出 番号	部品番号	部品名	希望 小売 価格	使用個数							適用号機	
				GL1800A			GL1800				初号機	終号機
				2	3	5	4	6	7			
37	93903-25280	スクリュ-、タツビソク 5X12	25	2	2	-	-	-	-			
	93903-25380	スクリュ-、タツビソク 5X16	25	-	-	2	2	-	-			
38	96001-06012-00	ホルト、フランジ 6X12	40	1	1	1	1	-	-			
39	98200-40500	ヒューズ、ミニ (5A)	35	5	5	5	4	-	-			
40	32501-MCA-700	ヒューズ、ミニプレート (3A)	85	2	2	2	2	-	-			
41	98200-41000	ヒューズ、ミニ (10A)	35	5	5	5	5	-	-			
42	98200-41500	ヒューズ、ミニ (15A)	35	9	9	9	9	-	-			
43	98200-42000	ヒューズ、ミニ (20A)	35	6	6	6	4	-	-			
44	98200-43000	ヒューズ、ミニ (30A)	50	4	4	4	2	-	-			
45	32112-MCA-700	サブコト 22P	1,950	1	-	-	-	-	-	-----	1000449	
46	90650-KV6-003	バンド、ワイヤ	130	2	2	2	-	-	-			
47	31700-196-000	レクチファイヤ-COMP.、シリコン	1,050	2	2	2	2	-	-			
48	32146-SH3-003	コネクタ、ダイオト (2P)	490	-	-	1	1	-	-			
49	90690-GHB-651	クリップ、ケーブル 15MM	90	-	-	-	1	-	-			
50	32147-SF1-003	コネクタ、ダイオト (3P)	760	-	-	1	1	-	-			
51	90650-KV6-003	バンド、ワイヤ	130	1	1	1	1	-	-			
52	90620-SB2-003	バンド、ワイヤハーネス	330	-	-	1	1	-	-			
53	39260-MCA-A01	フィルター、ノイズ	3,100	-	1	1	1	-	-			

3

F-36-1

ワイヤーハーネス (GL18006/7)



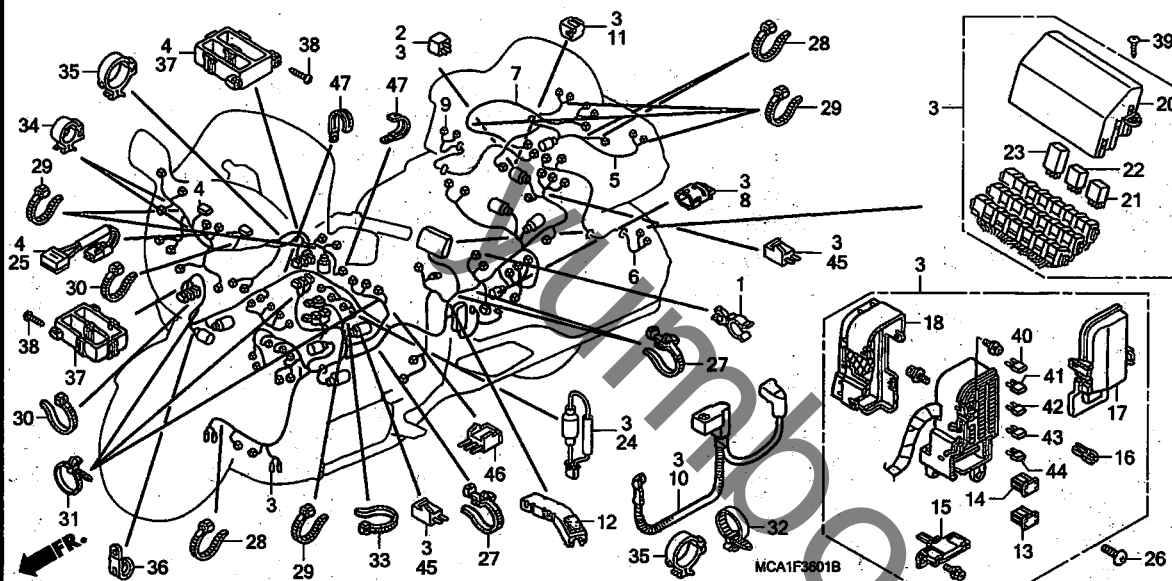
見出番号	LON	(関連見出番号) 整備項目	FRT
3	611100	ハーネス, ワイヤー	4 2
4	611115	サブハーネス, フェアリンク	1 3
5	611130	サブハーネス, テール&トランク	0 6
6	6111A9	サブハーネス, サドルバック :レフト	0 7
7	6111B1	サブハーネス, トランクユニット	0 4
9	6111B0	サブハーネス, サドルバック :ライト	0 7
10	610105	ケーブル, バッテリー	0 5
21	6111H8	リレー, アクセサリー	0 3
	6111H9	リレー, クルーズアクチュエーター	0 3
	6111H0	リレー, フライクニッション	0 3
	6111G1	リレー, フェルホソフ	0 3
	6111N8	リレー, Fユニット/ラフリレー	0 3
	6111N6	リレー, ヒーター	0 3
	6111H7	リレー, ホーンタン	0 3
	6111P0	リレー, ホーン/トランクロック	0 3
	6111N7	リレー, ラフ	0 3
	6111H6	リレー, テール	0 3
	6111H3	リレー, ヘッドライトロー :レフト	0 3
	6111H4	リレー, ヘッドライトロー :ライト	0 3
	6111J1	リレー, サスペンションレベルメイン	0 3
	6111H1	リレー, リバース	0 3
	6111H2	リレー, リバースシフト (1)	0 3
22	6111G0	リレー, ホンシヨソソライト	0 3
	6111H5	リレー, ヘッドライトアシスタ	0 3
+	6111J5	リレー, サスペンションレベルアップ	0 3

見出番号	部品番号	部品名	希望小売価格	使用個数							適用号機		
				GL1800A	GL1800		GL1800		初号機	終号機			
	1	11338-KJ9-751	クリップ, フリーサーチーフ	165	-	-	-	-	-	-	-	-	-
	2	31700-MM8-610	レクチファイアCOMP, シリコン	1,050	-	-	-	-	-	-	-	-	-
	3	32100-MCA-J42	ハーネス, ワイヤー	105,000	-	-	-	-	1	-	-	-	-
		32100-MCA-J50		105,000	-	-	-	-	-	1	-	-	J
		32100-MCA-J60		105,000	-	-	-	-	-	1	-	-	2J
	4	32105-MCA-J42	サブハーネス, フェアリンク	12,000	-	-	-	-	-	-	-	-	-
		32105-MCA-J50		12,000	-	-	-	-	-	1	-	-	J
		32105-MCA-J60		17,700	-	-	-	-	-	1	-	-	2J
	5	32120-MCA-J40	サブハーネス, テール&トランク	5,000	-	-	-	-	1	-	-	-	-
		32120-MCA-J50		5,000	-	-	-	-	-	1	-	-	-
	6	32130-MCA-J40	サブハーネス, L. サドルバック	2,200	-	-	-	-	1	1	-	-	-
	7	32140-MCA-J41	サブハーネス, トランクユニット	4,800	-	-	-	-	1	1	-	-	-
	8	32150-KCR-J11	カフラー, ショイント (WPC 2P 090 M) (ナチュラル)	260	-	-	-	-	1	1	-	-	-
	9	32180-MCA-J40	サブハーネス, R. サドルバック	2,200	-	-	-	-	1	1	-	-	-
	10	32401-MCA-A60	ケーブル, スターターバッテリー	1,750	-	-	-	-	1	1	-	-	-
	11	32606-GEV-761	キャップ, タミー (4P) (レット)	220	-	-	-	-	1	1	-	-	-
	12	32702-MCA-A61	プロテクター, ハーネス (B)	295	-	-	-	-	1	1	-	-	-
	13	38211-MCA-A61	ヒューズ, ブロック 60A (LOW-PROFILE)	250	-	-	-	-	1	-	-	-	-
		38211-MCA-A80		250	-	-	-	-	-	1	-	-	J
	14	38211-SNA-A11	ヒューズ, ブロック (30A)	200	-	-	-	-	1	1	-	-	2J
	15	38231-SFE-J01	ヒューズ, A, マルチブロック (120A/40A)	650	-	-	-	-	1	1	-	-	-
	16	38235-S04-003	ブレーカー, ミニヒューズ (スミトモ)	100	-	-	-	-	1	1	-	-	-



F-36-1

ワイヤーハーネス (GL18006/7)



見出番号	LON	(関連見出番号) 整備項目	FRT
+22	6111J6	リレー, サスペンションヘルタウソ	0.3
	6111J7	リレー, リハースフト(2)	0.3
	6111J8	リレー, リハースフト(3)	0.3
23	6111D9	リレー, ファンコントロール	0.3
	6111N9	リレー, パワーアップリファイヤ	0.3
	6111J9	リレー, ストップライト	0.3
	6111J2	リレー, パワーコントロール(1)	0.3
	6111J3	リレー, パワーコントロール(2)	0.3
	6111J4	リレー, スピードリミッター	0.3
	6111E4	リレー, ヘッドライトハイビーム	0.3

見出番号	部品番号	部品名	希望小売価格	使用個数							適用号機			
				2	3	5	4	6	7	初号機	終号機			
17	38252-MCA-A61	カバー, アツハ	720	-	-	-	-	1	-	-	-	-	-	J
	38252-MCA-A60	760	-	-	-	-	1	-	-	-	-	-	2J
18	38256-MCA-A61	カバー, ドア	600	-	-	-	-	1	-	-	-	-	-	J
	38256-MCA-A60	630	-	-	-	-	1	-	-	-	-	-	2J
20	38281-MCA-A61	カバー, アツハ	620	-	-	-	-	1	-	-	-	-	-	J
	38281-MCA-A60	660	-	-	-	-	1	-	-	-	-	-	2J
21	38501-MCA-A61	リレーASSY., パワー (MICRO ISO 4P)	700	-	-	-	-	15	-	-	-	-	-	J
				-	-	-	-	-	15	-	-	-	-	2J
22	38502-MCA-A61	リレーASSY., パワー (MICRO ISO 5P)	700	-	-	-	-	6	-	-	-	-	-	J
				-	-	-	-	-	5	-	-	-	-	2J
				-	-	-	-	-	6	-	-	-	-	J
23	38503-MCA-A61	リレーCOMP., パワー (MICRO ISO 4P)	1,050	-	-	-	-	7	7	-	-	-	-	-
24	39260-MCA-A01	フィルター, ノイズ	3,100	-	-	-	-	1	1	-	-	-	-	-
25	39270-MCA-J41	コンデンサーCOMP. (0.47 MICRO F)	950	-	-	-	-	1	1	-	-	-	-	-
26	90114-KFK-000	スクリユ, スペシャル 5X12	85	-	-	-	-	1	1	-	-	-	-	-
27	90649-SG2-003	バンド, ワイヤハーネス (ナチュラル) (150MM)	180	-	-	-	-	3	3	-	-	-	-	-
28	90650-KV6-003	バンド, ワイヤ	130	-	-	-	-	2	3	-	-	-	-	-
29	90651-KV6-003	バンド, ワイヤ	135	-	-	-	-	6	6	-	-	-	-	-

F-36-1

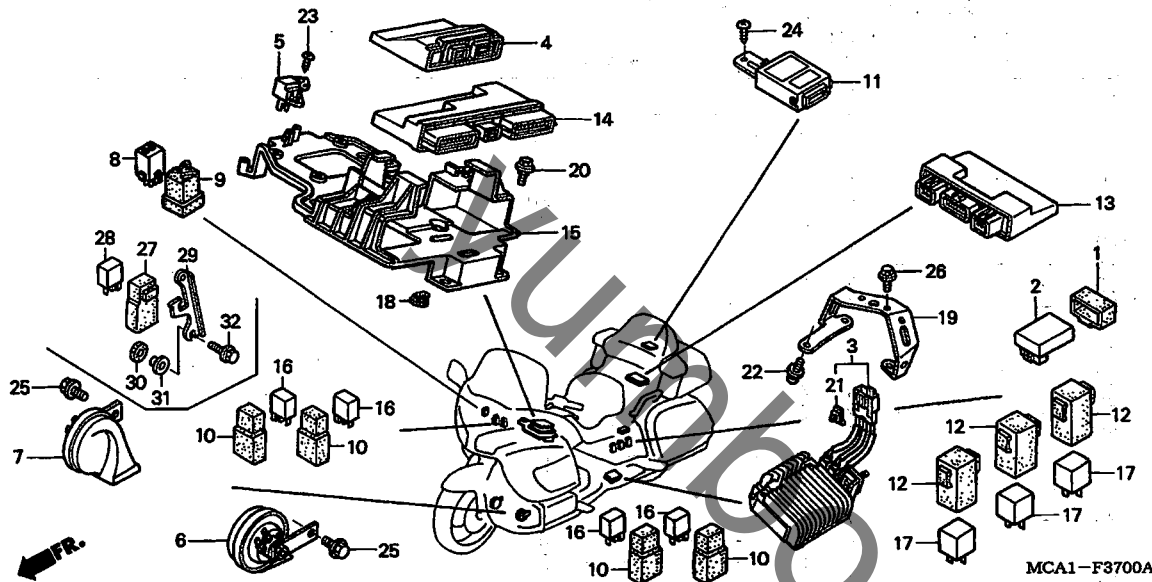
ワイヤーハーネス (GL18006/7)

見出 番号	部品番号	部品名	希望 小売 価格	使用個数							適用号機		タイプ
				GL1800A			GL1800				初号機	終号機	
				2	3	5	4	6	7				
30	90652-KT1-771	バンド、ワイヤー (フック)	115	-	-	-	-	1	-	-	-	-	J
				-	-	-	-	-	1	-	-	-	2J
				-	-	-	-	-	2	-	-	-	
31	90672-SA0-003	ストラップ、ケーブル 118MM (フック)	180	-	-	-	-	3	-	-	-	-	2J
				-	-	-	-	-	2	-	-	-	J
				-	-	-	-	-	3	-	-	-	
32	90672-SB2-003	ストラップ、ケーブル 105MM (フック)	120	-	-	-	-	1	1	-	-	-	
33	90679-SG9-E01	バンド、サクションホース (フック)	115	-	-	-	-	1	1	-	-	-	
34	90690-GHB-661	クリップ、ケーブル 20MM	90	-	-	-	-	2	2	-	-	-	
35	90690-GHB-671	クリップ、ケーブル 25MM	90	-	-	-	-	2	2	-	-	-	
36	91406-166-000	クリップ、ワイヤー	175	-	-	-	-	1	-	-	-	-	
37	91571-SR3-003	ホルダー、カバー	260	-	-	-	-	2	2	-	-	-	
38	93903-25320	スクリュー、タツピング 5X16	25	-	-	-	-	4	4	-	-	-	
39	93903-25380	スクリュー、タツピング 5X16	25	-	-	-	-	2	2	-	-	-	
40	98200-40500	ヒューズ、ミニ (5A)	35	-	-	-	-	7	-	-	-	-	J
				-	-	-	-	-	7	-	-	-	2J
				-	-	-	-	-	9	-	-	-	
41	98200-41000	ヒューズ、ミニ (10A)	35	-	-	-	-	7	-	-	-	-	J
				-	-	-	-	-	7	-	-	-	2J
				-	-	-	-	-	8	-	-	-	
42	98200-41500	ヒューズ、ミニ (15A)	35	-	-	-	-	6	6	-	-	-	
43	98200-42000	ヒューズ、ミニ (20A)	35	-	-	-	-	7	7	-	-	-	
44	98200-43000	ヒューズ、ミニ (30A)	50	-	-	-	-	5	5	-	-	-	
45	32146-SH3-003	コネクタ、タイオート (2P)	490	-	-	-	-	-	2	-	-	-	2J
46	32146-SJ4-003	タイオート (3P)	850	-	-	-	-	1	-	-	-	-	J
47	91406-166-000	クリップ、ワイヤー	175	-	-	-	-	1	-	-	-	-	2J
				-	-	-	-	-	2	-	-	-	

3

F-37

コントロールユニット (GL1800A2/A3/A5/4)

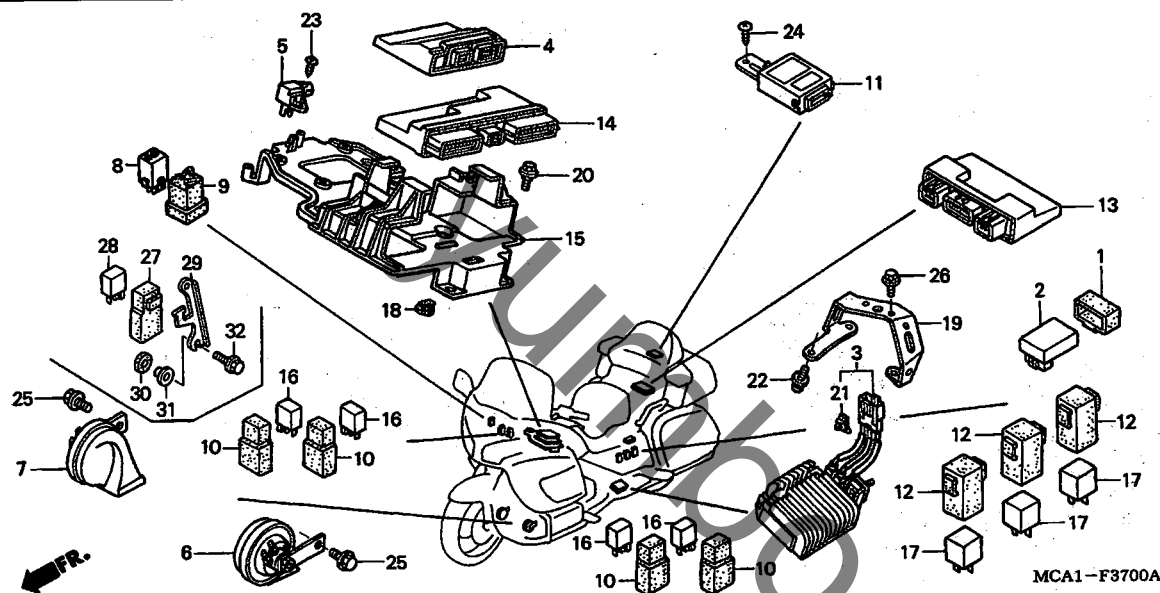


見出番号	LON	(関連見出番号) 整備項目	FRT
2	2101B9	レギュレーター、リハース	0.6
3	612150	レジスター、リハース	0.5
4	618105	コントローラー、オートクルーズ	0.9
5	617116	センサー、マップ	0.8
6		(7)	
	616169	ホーン	0.5
	616169A	-1個追加	0.2
8	6111D0	リレー、間欠ワイパー	1.4
11	6181A2	コントロールユニット、トランクロック&オープン	0.4
13	618196	コントロールユニット、ABS	0.8
14	618135	エンジンコントロールモジュール (ECM)	0.9
15	6181A3	ステア、エンジンコントロールモジュール	0.8
16		(28)	
	6111K2	リレー、ハザードポジションカット	1.4
	6111G0	リレー、ポジションライト	1.4
	6111K3	リレー、ワイパーメイン	1.4
	6111K1	リレー、ワイパースイッチ	1.4
17	6111J2	リレー、パワーコントロール(1)	0.5
	6111J2A	-パワーコントロールリレー(2)交換追加	0.2
	6111J2B	-スピードリミッターリレー交換追加	0.2
	6111J3	リレー、パワーコントロール(2)	0.5
	6111J3A	-パワーコントロールリレー(1)交換追加	0.2
	6111J3B	-スピードリミッターリレー交換追加	0.2
	6111J4	リレー、スピードリミッター	0.5
+	6111J4A	-パワーコントロールリレー(1)交換追加	0.2

見出番号	部品番号	部品名	希望小売価格	使用個数							適用号機	
				GL1800A		GL1800					初号機	終号機
				2	3	5	4	6	7			
1	30401-MCA-000	クッション、リハースレギュレーター	380	1	1	1	1	-	-			
2	31710-MCA-003	レギュレーターCOMP.、リハース	11,500	1	1	1	1	-	-			
3	36280-MCA-003	レジスターASSY.、リハース	8,500	1	1	1	1	-	-			
4	36700-MCA-003	コントローラー、オートクルーズ	34,800	1	1	1	1	-	-			
5	37830-MAT-E01	センサーASSY.、マップ	9,450	1	1	1	1	-	-			
6	38110-MCA-003	ホーンASSY. (ハイ)	3,550	1	1	1	1	-	-			
7	38120-MCA-003	ホーンASSY. (ロー)	3,550	1	1	1	1	-	-			
8	38290-SA5-941	リレーASSY.、カンケツワイパー (ミツバ)	4,400	1	1	1	-	-	-			
9	38296-MAM-690	サスペンション、インターミテントワイパーリレー	490	1	1	1	-	-	-			
10	38306-MCA-000	サスペンション、パワーリレー	380	4	4	4	-	-	-			
11	38380-MCA-701	コントロールユニット、トランクロック&オープン	18,400	1	1	1	1	-	-			
	38380-MCA-J11		17,500	-	-	-	-	-	-			
12	38506-MCA-000	サスペンション、リレー (MINI ISO)	280	3	3	3	3	-	-			
13	38600-MCA-971	ABSコントロールユニット	44,200	1	1	1	-	-	-			
14	38770-MCA-701	PGM-FIユニット	72,200	1	-	-	-	-	-			
	38770-MCA-J01		72,200	-	1	-	-	-	-			
	38770-MCA-J11		72,200	-	-	1	-	-	-			
	38770-MCA-W01		75,900	-	-	-	1	-	-			
15	38771-MCA-000	ステア、PGM-FIユニット	1,850	1	1	1	1	-	-			
16	39795-MCA-000	リレーCOMP.、パワー (MICRO ISO 5P)	2,100	4	4	4	-	-	-			
17	39796-MCA-000	リレーCOMP.、パワー (MINI ISO 4P)	1,650	3	3	3	3	-	-			
18	50318-041-600	プラグ、ユースレスホール	95	3	3	3	3	-	-			
19	50331-MCA-000	ステア、リハースレジスター	1,550	1	1	1	1	-	-			

F-37

コントロールユニット (GL1800A2/A3/A5/4)

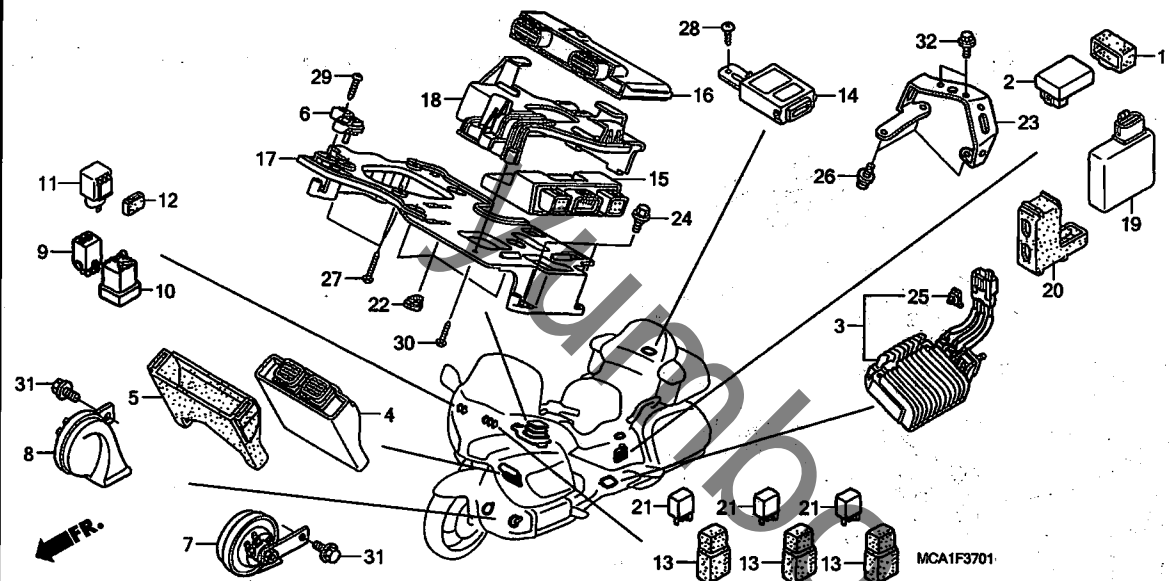


見出 番号	LON	(関連見出番号) 整備項目	FRT
+17	6111J4B	・パワーコントロールリレー(2)交換追加	0.2

見出 番号	部品番号	部品名	希望 小売 価格	使用個数							適用号機		タイプ
				GL1800A			GL1800				初号機	終号機	
				2	3	5	4	6	7				
20	90106-MM9-000	ボルト, フロントフェンダーファイキシング	115	4	4	4	4	-	-				
21	91556-SP0-003	クリップ, カブラー (ブラウン)	75	1	1	1	1	-	-				
22	93892-05008-08	スクリューワッシャー 5X8	30	3	3	3	3	-	-				
23	93903-24420	スクリュー, タツビソク 4X16	25	1	1	1	1	-	-				
24	93903-25280	スクリュー, タツビソク 5X12	25	1	1	1	1	-	-				
25	95701-08010-08	ボルト, フランジ 8X10	40	2	2	2	2	-	-				
26	96001-06016-07	ボルト, フランジ 6X16	40	2	2	2	2	-	-				
27	38306-MCA-000	サスペンション, パワーリレー	380	-	-	-	1	-	-				
28	39795-MCA-000	リレーCOMP., パワー (MICRO ISO 5P)	2,100	-	-	-	1	-	-				
29	64513-MCA-000	プレート, アッパーステア	160	-	-	-	1	-	-				
30	77218-GB2-720	ラバー, シートピンジ	105	-	-	-	1	-	-				
31	90512-MBY-000	ワッシャー 6X20	200	-	-	-	1	-	-				
32	96001-06016-00	ボルト, フランジ 6X16	40	-	-	-	1	-	-				

F-37-1

コントロールユニット (GL18006/7)



見出番号	LON	(関連見出番号) 整備項目	FRT
2	2101B9	レギュレーター, リバース	0.6
3	612150	レジスター, リバース	0.5
4	618105	コントローラー, オートクルーズ	1.2
6	617116	センサー, マップ	0.8
7		(8)	
	616169	ホーン	0.5
	616169A	・1個追加	0.2
9	6111D0	リレー, 間欠ワイパー	0.7
11	6111C3	リレー, ウィンカー	0.7
14	6181A2	コントロールユニット, トランクロック&オープン	0.4
15	618196	コントロールユニット, ABS	0.9
16	618135	エンジンコントロールモジュール (ECM)	0.9
17		(18)	
	6181A3	ステア, エンジンコントロールモジュール	0.9
19	6181B5	コントロールユニット, シートヒーター	0.6
21	6111K0	リレー, ハザードポジション	0.7
	6111K3	リレー, ワイパーメイン	0.7
	6111K1	リレー, ワイパースイッチ	0.7

見出番号	部品番号	部品名	希望小売価格	使用個数							適用号機		タイプ
				GL1800A			GL1800				初号機	終号機	
				2	3	5	4	6	7				
1	30401-MCA-000	クッション, リバースレギュレーター	380	-	-	-	-	1	-	-	-	-	
2	31710-MCA-A61	レギュレーター-COMP., リバース	11,500	-	-	-	-	1	1	-	-	J	
3	36280-MCA-A60	レジスター-ASSY., リバース	8,500	-	-	-	-	1	1	-	-	J	
4	36700-MCA-003	コントローラー, オートクルーズ	34,800	-	-	-	-	1	1	-	-	J	
5	36705-MCA-A61	クッション, コントローラーユニット	28,600	-	-	-	-	1	1	-	-	J	
6	37830-MEL-003	センサー-ASSY., マップ	6,400	-	-	-	-	1	-	-	-	J	
7	38110-MCA-003	ホーンASSY. (ハイ)	3,550	-	-	-	-	1	1	-	-	J	
8	38120-MCA-003	ホーンASSY. (ロー)	3,550	-	-	-	-	1	1	-	-	J	
9	38290-SA5-941	リレーASSY., カンケツワイパー (ミツバ) (IS-4204)	4,400	-	-	-	-	1	-	-	-	J	
10	38296-MAM-690	サスペンション, インターミテントワイパーリレー	490	-	-	-	-	1	1	-	-	J	
11	38301-MEG-000	リレー-COMP., ウィンカー (ミツバ)	1,950	-	-	-	-	1	-	-	-	J	
12	38306-KK4-000	サスペンション, ウィンカーリレー (ミツバ)	140	-	-	-	-	1	-	-	-	J	
13	38306-MCA-000	サスペンション, ハザードリレー	380	-	-	-	-	3	-	-	-	J	
				-	-	-	-	3	3	-	-	J	

3

F-37-1

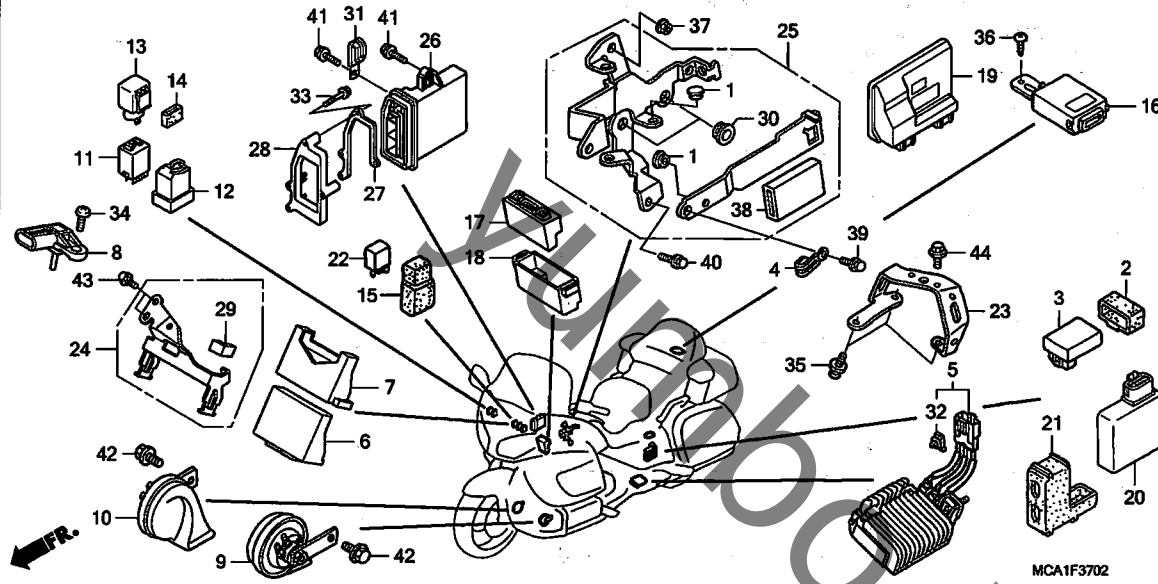
コントロールユニット (GL18006/7)

見出 番号	部品番号	部品名	希望 小売 価格	使用個数							適用号機		タイプ
				GL1800A			GL1800				初号機	終号機	
				2	3	5	4	6	7				
14	38380-MCA-J11	コントロールユニット, トランクロック&オープン	17,500	-	-	-	-	1	-	-	-	J	
15	38600-MCA-A71	ABSコントロールユニット	44,200	-	-	-	-	1	-	-	-	J	
16	38770-MCA-J43	PGM-FIユニット	59,200	-	-	-	-	1	-	-	-	J	
	38770-MCA-J52	PGM-FIユニット	59,200	-	-	-	-	1	-	-	-	J	
17	38771-MCA-A60	ステア, PGM-FIユニット	1,850	-	-	-	-	1	-	-	-	J	
18	38772-MCA-A60	ステア-A, PGM-FIユニット	1,450	-	-	-	-	1	-	-	-	J	
19	39305-MCA-A71	ヒーターユニット, シート	13,600	-	-	-	-	1	-	-	-	J	
20	39310-MCA-A71	クッション, シートヒーターユニット	275	-	-	-	-	1	-	-	-	J	
21	39795-MCA-000	リレーCOMP., パワー (MICRO ISO 5P)	2,100	-	-	-	-	3	-	-	-	J	
22	50318-041-600	ブラク, ユースレスホール	95	-	-	-	-	3	-	-	-	J	
23	50331-MCA-A60	ステア, リハースレシスター	1,550	-	-	-	-	1	-	-	-	J	
24	90106-MM9-000	ホルト, フロントフェンターファイキシング	115	-	-	-	-	4	-	-	-	J	
25	91556-SP0-003	クリップ, カフラー (ブラウン)	75	-	-	-	-	1	-	-	-	J	
26	93892-05008-08	スクリユ-ワッシャー 5X8	30	-	-	-	-	3	-	-	-	J	
27	93903-14580	スクリユ-タツビンク 4X20	25	-	-	-	-	3	-	-	-	J	
28	93903-25280	スクリユ-タツビンク 5X12	25	-	-	-	-	1	-	-	-	J	
29	93903-25480	スクリユ-タツビンク 5X20	25	-	-	-	-	1	-	-	-	J	
30	93913-24380	スクリユ-タツビンク 4X12 (PO)	25	-	-	-	-	1	-	-	-	J	
31	95701-08010-08	ホルト, フランジ 8X10	40	-	-	-	-	2	-	-	-	J	
32	96001-06016-07	ホルト, フランジ 6X16	40	-	-	-	-	2	-	-	-	J	

3

F-37-2

コントロールユニット (GL18007) (エアバッグ)

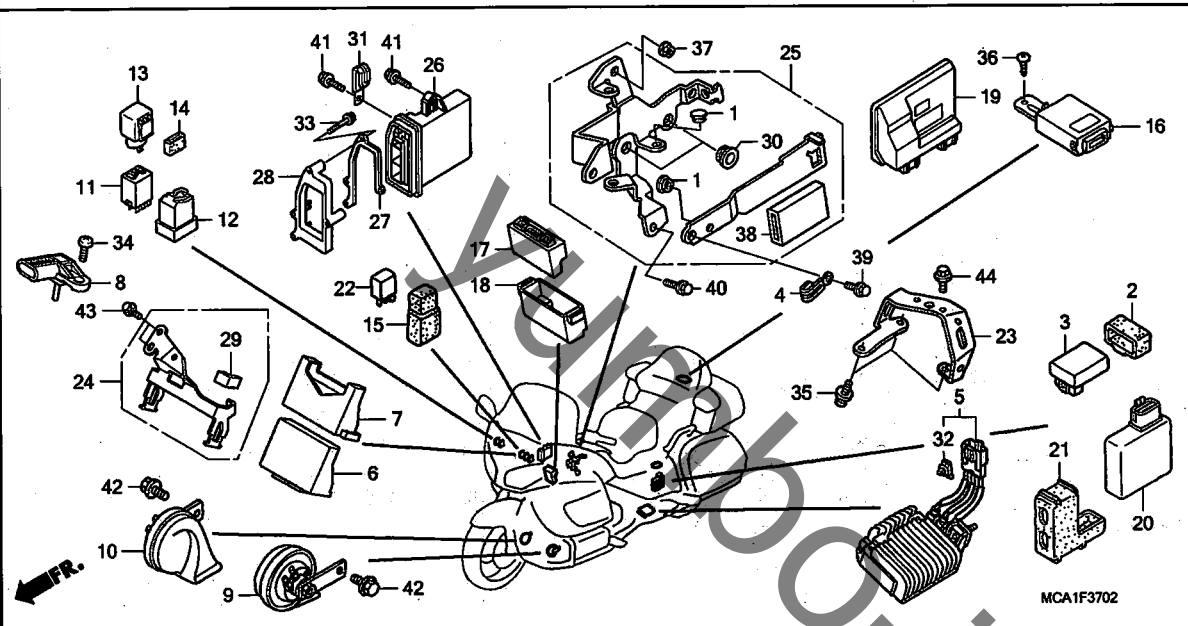


見出番号	LON	(関連見出番号) 整備項目	FRT
3	2101B9	レギュレーター, リバース	0.6
5	612150	レジスター, リバース	0.5
6	6181C0	コントローラー, オートクルーズ (A)	0.7
8	6171D0	センサー, マップ (B)	0.3
9		(10)	
	616169	ホーン	0.5
	616169A	・1個追加	0.2
11	6111D0	リレー, 間欠ワイパー	0.7
13	6111C3	リレー, ウィンカー	0.7
16	6181A2	コントロールユニット, トランクロック&オープン	0.4
17	6181C1	コントロールユニット, ABS (A)	2.4
19	6181B9	エンジンコントロールモジュール (ECM) (A)	1.0
20	6181B5	コントロールユニット, シートヒーター	0.6
22	6111K0	リレー, ハザードポジション	0.7
	6111K3	リレー, ワイパーメイン	0.7
	6111K1	リレー, ワイパースイッチ	0.7
25	6181B8	ステア, エンジンコントロールモジュール (A)	0.9
26	6181B6	コントロールユニット, エアバッグ	1.2

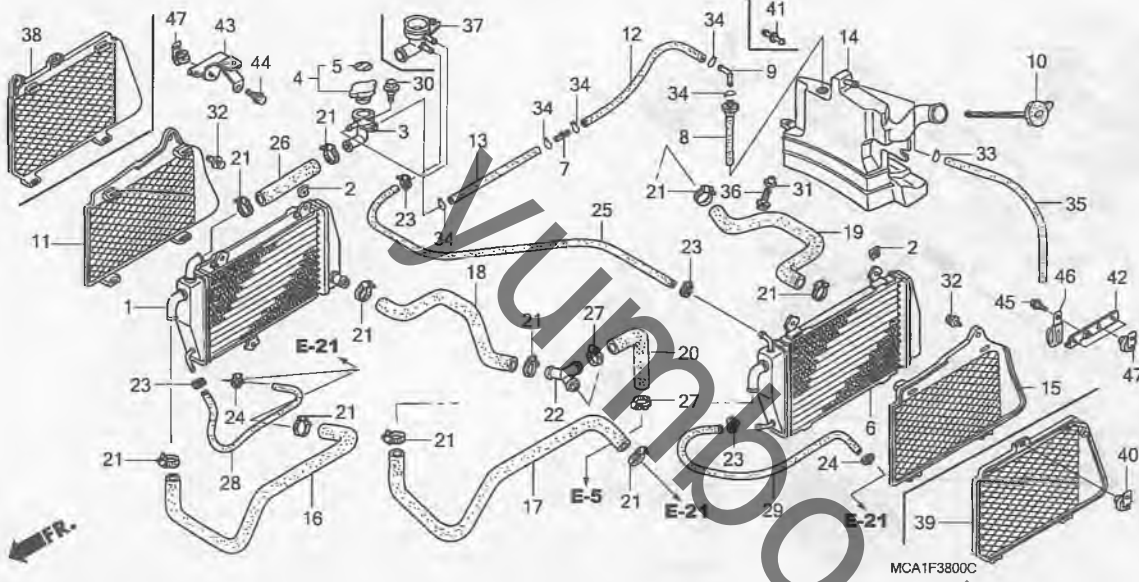
見出番号	部品番号	部品名	希望小売価格	使用個数							適用号機		タイプ	
				GL1800A	GL1800	2		3		5		初号機		終号機
1	16712-MN5-000	ラバー, フューエルホップストツパ	110	-	-	-	-	-	-	-	-	-	-	2J
2	30401-MCA-000	クッション, リバースレギュレーター	380	-	-	-	-	-	-	-	-	-	-	2J
3	31710-MCA-A61	レギュレーターCOMP, リバース	11,500	-	-	-	-	-	-	-	-	-	-	2J
4	32170-KR5-000	クリップ, ワイヤハーネス	140	-	-	-	-	-	-	-	-	-	-	2J
5	36280-MCA-A60	レジスターASSY, リバース	8,500	-	-	-	-	-	-	-	-	-	-	2J
6	36700-MCA-003	コントローラー, オートクルーズ	34,800	-	-	-	-	-	-	-	-	-	-	2J
7	36705-MCA-A61	クッション, コントローラーユニット	28,600	-	-	-	-	-	-	-	-	-	-	2J
8	37830-MEL-003	センサーASSY, マップ	6,400	-	-	-	-	-	-	-	-	-	-	2J
9	38110-MCA-003	ホーンASSY, (ハイ)	3,550	-	-	-	-	-	-	-	-	-	-	2J
10	38120-MCA-003	ホーンASSY, (ロー)	3,550	-	-	-	-	-	-	-	-	-	-	2J
11	38290-SA5-941	リレーASSY, カンケツワイパー (ミツバ) (1S-4204)	4,400	-	-	-	-	-	-	-	-	-	-	2J
12	38296-MAM-690	サスペンション, インターミテントワイパーリレー	490	-	-	-	-	-	-	-	-	-	-	2J
13	38301-MEG-000	リレーCOMP, ウィンカー (ミツバ)	1,950	-	-	-	-	-	-	-	-	-	-	2J
14	38306-KK4-000	サスペンション, ウィンカーリレー (ミツバ)	140	-	-	-	-	-	-	-	-	-	-	2J
15	38306-MCA-000	サスペンション, ハザードリレー	380	-	-	-	-	-	-	-	-	-	-	2J
16	38380-MCA-J11	コントロールユニット, トランクロック&オープン	17,500	-	-	-	-	-	-	-	-	-	-	2J
17	38600-MCA-A71	ABSコントロールユニット	44,200	-	-	-	-	-	-	-	-	-	-	2J
18	38605-MCA-A80	クッション, ABSコントロールユニット	980	-	-	-	-	-	-	-	-	-	-	2J
19	38770-MCA-J62	PGM-FIユニット	59,200	-	-	-	-	-	-	-	-	-	-	2J
20	39305-MCA-A71	ヒーターユニット, シート	13,600	-	-	-	-	-	-	-	-	-	-	2J
21	39310-MCA-A71	クッション, シートヒーターユニット	275	-	-	-	-	-	-	-	-	-	-	2J
22	39795-MCA-000	リレーCOMP, ハザード (MICRO ISO 5P)	2,100	-	-	-	-	-	-	-	-	-	-	2J
23	50331-MCA-A60	ステア, リバースレジスター	1,550	-	-	-	-	-	-	-	-	-	-	2J

F-37-2

コントロールユニット (GL18007) (エアバッグ)



見出 番号	部品番号	部品名	希望 小売 価格	使用個数							適用号機		タイプ
				GL1800A 2	3	5	4	GL1800 6	7	初号機	終号機		
24	64520-MCA-J60	ステ-オートクルーズ*コントロール	820	-	-	-	-	-	1	-	-	2J	
25	77835-MCA-A80	ステ-ASSY., リテーナ	3,950	-	-	-	-	-	1	-	-	2J	
26	77960-MCA-J61	エアバッグ*ユニット (ケービン)	35,000	-	-	-	-	-	1	-	-	2J	
27	77961-MCA-A80	ホルダ*-A, コネクター*カバ-	290	-	-	-	-	-	1	-	-	2J	
28	77962-MCA-A80	ホルダ*-B, コネクター*カバ-	2,950	-	-	-	-	-	1	-	-	2J	
29	81215-MZO-700	シール, サドル*バッグ*	55	-	-	-	-	-	1	-	-	2J	
30	83551-376-000	ゲ*ロメット, サイド*カバ-	245	-	-	-	-	-	2	-	-	2J	
31	91406-166-000	クリップ*, ワイヤ	175	-	-	-	-	-	1	-	-	2J	
32	91556-SP0-003	クリップ*, カフ*ラー (プ*ラウン)	75	-	-	-	-	-	1	-	-	2J	
33	93500-04025-0A	スクリュ-、パン 4X25	25	-	-	-	-	-	4	-	-	2J	
34	93500-06020-0G	スクリュ-、パン 6X20	30	-	-	-	-	-	1	-	-	2J	
35	93892-05008-08	スクリュ-ワッシャー 5X8	30	-	-	-	-	-	3	-	-	2J	
36	93903-25280	スクリュ-、タツピン* 5X12	25	-	-	-	-	-	1	-	-	2J	
37	94050-06080	ナツト, フランジ* 6MM	35	-	-	-	-	-	1	-	-	2J	
38	95005-14050-30	チュ-フ*, 14X50 (95005-14001-30M)	70	-	-	-	-	-	1	-	-	2J	
39	95701-06012-00	ホ*ルト, フランジ* 6X12	35	-	-	-	-	-	1	-	-	2J	
40	95701-06016-00	ホ*ルト, フランジ* 6X16	35	-	-	-	-	-	1	-	-	2J	
41	95701-06018-08	ホ*ルト, フランジ* 6X18	35	-	-	-	-	-	2	-	-	2J	
42	95701-08010-08	ホ*ルト, フランジ* 8X10	40	-	-	-	-	-	2	-	-	2J	
43	96001-06010-00	ホ*ルト, フランジ* 6X10	40	-	-	-	-	-	2	-	-	2J	
44	96001-06016-07	ホ*ルト, フランジ* 6X16	40	-	-	-	-	-	2	-	-	2J	



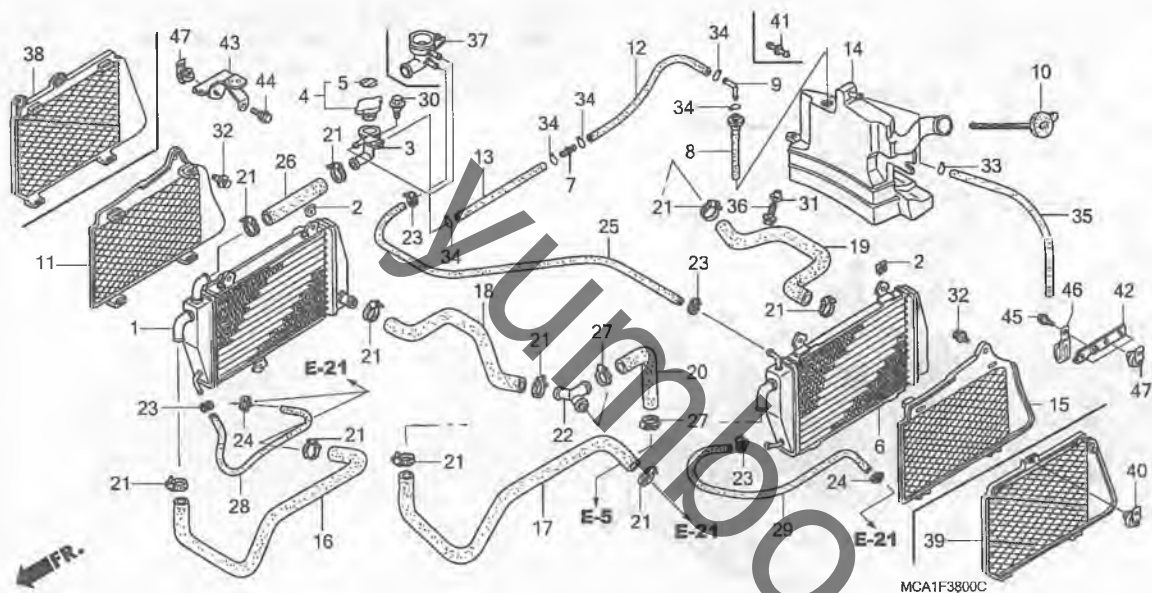
見出番号	LON	(関連見出番号)	整備項目	FRT
1	115102	ラジエター : ライト	1.8
	115102A	・06モデル追加	0.1
	115102B	・07モデル追加	0.1
	1151A2	ラジエター : 両側	2.1
	1151A2A	・06モデル追加	0.1
	1151A2B	・07モデル追加	0.1
3		(37)	
	1151D4	ネック, フィラー	0.6
	1151D4B	・エアバック付追加	0.1
4	1151B8	キャップ, ラジエター	0.3
6	115101	ラジエター : レフト	1.8
	115101A	・06モデル追加	0.1
	115101B	・07モデル追加	0.1
	1151A2	ラジエター : 両側	2.1
	1151A2A	・06モデル追加	0.1
	1151A2B	・07モデル追加	0.1
11	1151B3	ゲリル, ラジエター : ライト	1.3
	1151G3	ゲリル, ラジエター : 両側	1.3
14	115110	タンク, ラジエターリザーブ	0.3
15	1151B2	ゲリル, ラジエター : レフト	1.3
	1151G3	ゲリル, ラジエター : 両側	1.3
16	1151C7	ホース, ラジエター : ライトフロント	3.6
	1151C7A	・エアバック付追加	0.3
	1151L1	ホース, ラジエター : フロント両側	3.8
	1151L1A	・エアバック付追加	0.3

見出番号	部品番号	部品名	希望小売価格	使用個数							適用号機	
				GL1800A		GL1800					初号機	終号機
				2	3	5	4	6	7	タイプ		
1	19010-MCA-003	ラジエターCOMP., R.	28,700	1	1	1	1	-	-	-	-	-
	19010-MCA-A61		33,700	-	-	-	-	1	1	-	-	-
2	19014-KEA-003	ナット, セツピング	105	6	6	6	6	6	6	-	-	-
3	19039-KM1-004	ネック, フィラー	800	1	1	1	1	-	-	-	-	-
4	19045-GBF-770	キャップ COMP., ラジエター	1,660	1	-	-	-	-	-	-	-	-
	19045-GBF-700		1,580	-	1	-	1	-	-	-	-	-
	19037-GEE-710		1,530	-	-	1	-	1	1	-	-	-
5	19055-MV9-881	シール, ラジエターキャップ										
		(エイゴ / フランスゴ / ニホンゴ)	220	1	1	-	1	-	-	-	-	-
	19046-PAA-A00	ラベル, ラジエターキャップ	90	-	-	1	-	1	1	-	-	-
6	19060-MCA-003	ラジエターCOMP., L.	28,700	1	1	1	1	-	-	-	-	-
	19060-MCA-A61		33,700	-	-	-	-	1	1	-	-	-
7	19102-KT8-000	ジョイント, チューブ	195	1	1	1	1	1	1	-	-	-
8	19102-ML7-700	チューブ, レベル	350	1	-	-	-	-	-	-	-	-
	19102-ML7-701		350	-	1	1	1	1	1	-	-	-
9	19103-MB9-000	ジョイント, チューブ	205	1	1	1	1	1	1	-	-	-
10	19104-MCA-000	キャップ ASSY., リザーブタンク	480	1	1	1	1	1	1	-	-	-
11	19105-MCA-000	ゲリル, R. ラジエター	2,500	1	1	1	1	-	-	-	-	-
12	19106-MCA-000	チューブ A, リザーブタンク	720	1	1	1	1	1	1	-	-	-
13	19107-MCA-000	チューブ B, リザーブタンク	650	1	1	1	1	-	-	-	-	-
	19107-MCA-A60		460	-	-	-	-	1	1	-	-	-
14	19110-MCA-000	タンク ASSY., リザーブ	3,100	1	1	1	1	1	1	-	-	-
15	19205-MCA-000	ゲリル, L. ラジエター	2,500	1	1	1	1	-	-	-	-	-
16	19501-MCA-000	ホース, R. フロントラジエター	1,150	1	1	1	1	-	-	-	-	-
	19501-MCA-A60		1,050	-	-	-	-	1	1	-	-	-
17	19502-MCA-000	ホース, L. フロントラジエター	1,150	1	1	1	1	-	-	-	-	-

3

F-38

ラジエター

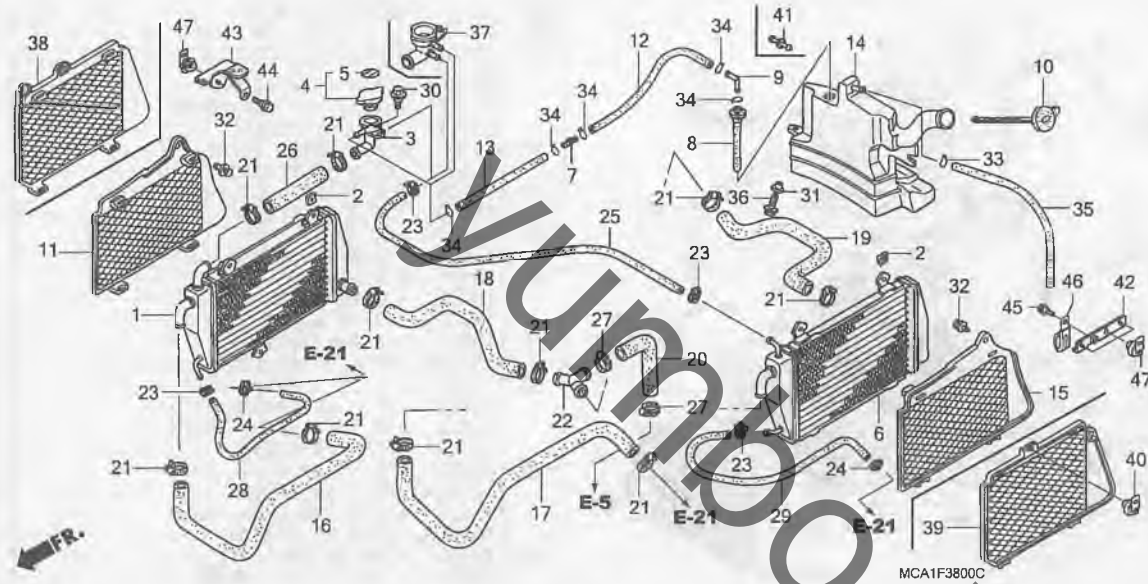


見出番号	LON	(関連見出番号) 整備項目	FRT
17	1151C6	ホース, ラジエター : レフトフロント	3.6
	1151C6A	・エアバック付追加	0.3
	1151L1	ホース, ラジエター : フロント両側	3.8
	1151L1A	・エアバック付追加	0.3
18	1151D0	ホース, ラジエター : ライトリヤ	1.7
	1151D0A	・エアバック付追加	0.3
19	1151C9	ホース, ラジエター : レフトリヤ	1.7
	1151C9A	・エアバック付追加	0.3
20	1151C8	ホース, ラジエター : リヤ	1.7
	1151C8A	・エアバック付追加	0.3
25	1151D7	ホース, フリーザー	1.3
	1151D7A	・'06モデル追加	0.1
	1151D7B	・'07モデル追加	0.1
26	1151D8	ホース, キャップジョイント	1.2
	1151D8B	・エアバック付追加	0.1
28	1151D2	ホース, ラジエタードレン : ライト	3.6
	1151D2A	・エアバック付追加	0.3
	1151L0	ホース, ラジエタードレン : 両側	3.8
	1151L0A	・エアバック付追加	0.3
29	1151D1	ホース, ラジエタードレン : レフト	3.6
	1151D1A	・エアバック付追加	0.3
	1151L0	ホース, ラジエタードレン : 両側	3.8
	1151L0A	・エアバック付追加	0.3
38	1151B3	ケリル, ラジエター : ライト	1.4
	1151G3	ケリル, ラジエター : 両側	1.4

見出番号	部品番号	部品名	希望小売価格	使用個数							適用号機		タイプ
				GL1800A			GL1800				初号機	終号機	
				2	3	5	4	6	7				
17)	19502-MCA-A60	ホース, L. フロントラジエター	1,050	-	-	-	1	1	-	-	-		
18	19503-MCA-000	ホース, R. リヤラジエター	850	1	1	1	1	1	1	-	-		
	19503-MCA-A60		850	-	-	-	-	1	1	-	-		
19	19504-MCA-000	ホース, L. リヤラジエター	800	1	1	1	1	-	-	-	-		
	19504-MCA-A60		800	-	-	-	-	1	1	-	-		
20	19505-MCA-000	ホース, リヤラジエター	650	1	1	1	1	1	1	-	-		
21	19505-ML3-770	クランパー, ウォーターホース	360	10	10	10	10	10	10	-	-		
22	19506-MCA-000	ジョイント, スリーウエイ	750	1	1	1	1	1	1	-	-		
23	19507-MAL-600	クランプ, ウォーターホース	175	4	4	4	4	4	4	-	-		
24	19507-MAT-000	クランプ, ラジエターホース	340	2	2	2	2	-	-	-	-		
	19507-MAL-600	クランプ, ウォーターホース	175	-	-	-	-	2	2	-	-		
25	19508-MCA-000	ホース, フリーザー	1,000	1	1	1	1	-	-	-	-		
	19508-MCA-A60		720	-	-	-	-	1	1	-	-		
26	19509-MCA-000	ホース, キャップジョイント	320	1	1	1	1	-	-	-	-		
	19509-MCA-A60		320	-	-	-	-	1	1	-	-		
27	19509-MM5-003	クランパー, ラジエターホース	480	2	2	2	2	2	2	-	-		
28	19520-MCA-000	ホース, R. ドレン	420	1	1	1	1	-	-	-	-		
	19520-MCA-A60		440	-	-	-	-	1	1	-	-		
29	19525-MCA-000	ホース, L. ドレン	700	1	1	1	1	-	-	-	-		
	19525-MCA-A60		720	-	-	-	-	1	1	-	-		
30	90111-187-000	ホルト, フランジ 6MM	185	1	1	1	1	1	1	-	-		
	90113-MAS-E00		65	-	-	-	-	-	1	-	-	J 2J	
31	90522-028-000	ワッシャー, チエンケースセットインク	95	1	1	1	1	1	1	-	-		
32	91549-MWO-790ZA	クリップ, パネルファイキシング *NH1* ブラック	115	2	2	2	2	-	-	-	-		

F-38

ラジエター



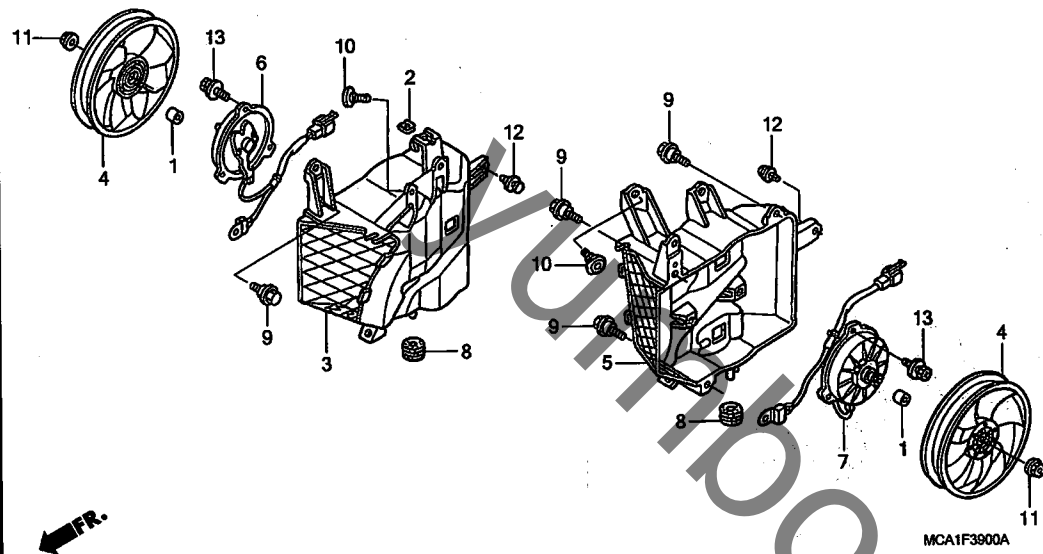
見出番号	LON	(関連見出番号) 整備項目	FRT
39	1151B2	ゲリル,ラジエター:レフト	1.4
	1151G3	ゲリル,ラジエター:両側	1.4

見出番号	部品番号	部品名	希望小売価格	使用個数							適用号機	
				GL1800A			GL1800				初号機	終号機
				2	3	5	4	6	7			
33	95002-02100	クリップ,チューブ (B10)	35	1	1	1	1	1	1			
34	95002-02120	クリップ,チューブ (B12)	35	5	5	5	5	5	5			
35	95005-55320-20	チューブ, 5. 3X320 (95005-55001-20M)	260	1	1	-	-	-	-			
	95005-55320-10	チューブ, 5. 3X320 (95005-55001-10M)	500	-	-	1	1	-	-			
	95005-55300-10	チューブ, 5. 3X300 (95005-55001-10M)	410	-	-	-	-	1	1			
36	95701-06016-00	ボルト,フランジ 6X16	35	1	1	1	1	1	1			
37	19039-MCA-A61	ネット,フィルター	800	-	-	-	-	1	1			
38	19105-MCA-A60	ゲリル,R.ラジエター	2,500	-	-	-	-	1	1			
39	19205-MCA-A60	ゲリル,L.ラジエター	2,500	-	-	-	-	1	1			
40	91565-SEL-003	クリップ,カバー (ブラック)	100	-	-	-	-	1	-			J
41	19102-KT8-000	ジョイント,チューブ	195	-	-	-	-	-	1			
42	32175-MCA-A80	ステー,カバークリップ	1,060	-	-	-	-	-	1			2J
43	83155-MCA-A81	ステー,アクチュエーター	880	-	-	-	-	-	1			2J
44	90113-MAS-E00	ボルト,フランジ 6MM	65	-	-	-	-	-	1			2J
45	90120-MCA-A80	ボルト,フランジ 5X10	300	-	-	-	-	-	1			2J
46	91413-679-000	クリップ, 2X70	175	-	-	-	-	-	1			2J
47	91565-SEL-003	クリップ,カバー (ブラック)	100	-	-	-	-	-	4			2J

3

F-39

クーリングファン / シュラウド

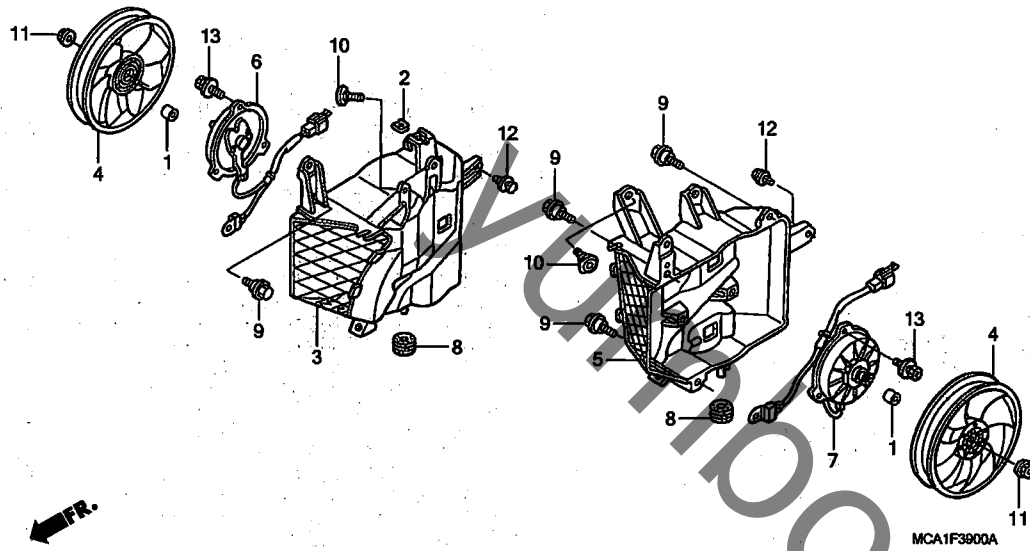


見出番号	LON	(関連見出番号) 整備項目	FRT
3	1151A0	シュラウド, ラジエーター : ライト	1.7
	1151A0A	・'06モデル追加	0.1
	1151A0B	・'07モデル追加	0.1
	1151A5	シュラウド, ラジエーター : 両側	2.0
	1151A5A	・'06モデル追加	0.1
	1151A5B	・'07モデル追加	0.1
4	1151H2	ファン, クーリング : レフト	1.7
	1151H2A	・'06モデル追加	0.1
	1151H2B	・'07モデル追加	0.1
	1151H3	ファン, クーリング : ライト	1.7
	1151H3A	・'06モデル追加	0.1
	1151H3B	・'07モデル追加	0.1
	1151H4	ファン, クーリング : 両側	2.0
	1151H4A	・'06モデル追加	0.1
	1151H4B	・'07モデル追加	0.1
5	115126	シュラウド, ラジエーター : レフト	1.7
	115126A	・'06モデル追加	0.1
	115126B	・'07モデル追加	0.1
	1151A5	シュラウド, ラジエーター : 両側	2.0
	1151A5A	・'06モデル追加	0.1
	1151A5B	・'07モデル追加	0.1
6	1151A9	モーター, ファン : ライト	1.8
	1151A9A	・'06モデル追加	0.1
	1151A9B	・'07モデル追加	0.1
+	1151B0	モーター, ファン : 両側	2.2

見出番号	部品番号	部品名	希望小売価格	使用個数							適用号機		タイプ
				GL1800A		GL1800		初号機	終号機				
				2	3	5	4			6	7		
1	19006-MCJ-003	カラー	165	2	2	-	-	-	-	-	-	-	
2	19014-KEA-003	ナット, セツティング	105	1	1	1	1	1	1	-	-	-	
3	19015-MCA-000	エアガード, R. ラジエーター	3,600	1	1	-	-	-	-	-	-	-	
	19015-MCA-A20		3,600	-	-	1	1	-	-	-	-	-	
	19015-MCA-A60		3,600	-	-	-	-	1	-	-	-	-	
	19015-MCA-A80		3,600	-	-	-	-	-	1	-	-	-	
4	19020-MCF-003	ファンCOMP., クーリング	2,630	2	2	-	-	-	-	-	-	-	
	19020-MCF-013		2,630	-	-	2	2	-	-	-	-	-	
	19020-HN2-003		3,680	-	-	-	-	2	2	-	-	-	
5	19025-MCA-000	エアガード, L. ラジエーター	3,600	1	1	-	-	-	-	-	-	-	
	19025-MCA-A20		3,600	-	-	1	1	-	-	-	-	-	
	19025-MCA-A60		3,600	-	-	-	-	1	-	-	-	-	
	19025-MCA-A80		3,600	-	-	-	-	-	1	-	-	-	
6	19030-MCA-003	モーター-ASSY., R. ファン	13,400	1	1	1	1	-	-	-	-	-	
	19030-MCA-A61	モーター-ASSY., ファン	13,400	-	-	-	-	1	1	-	-	-	
7	19032-MCA-003	モーター-ASSY., L. ファン	13,400	1	1	1	1	-	-	-	-	-	
	19030-MCA-A61	モーター-ASSY., ファン	13,400	-	-	-	-	1	1	-	-	-	
8	19051-KA4-000	ラバー, ラジエーターマウンテンク	150	2	2	2	2	2	2	-	-	-	
9	90111-187-000	ボルト, フランジ 6MM	185	6	6	6	6	6	6	-	-	-	
				-	-	-	-	-	5	-	-	2J	
				-	-	-	-	-	6	-	-	J	
10	90119-KV3-680	ボルト, ツールホックス 6X20	115	4	4	4	4	4	4	-	-	-	
11	90315-MK3-003	ナット, セレイト 5MM	95	2	2	2	2	2	2	-	-	-	
12	91549-MW0-790ZA	クリップ, ハネルワイキシング *NH1*	115	2	2	2	2	-	-	-	-	-	
13	93401-06012-08	ボルトワッシャー 6X12	35	6	6	6	6	6	6	-	-	-	

F-39

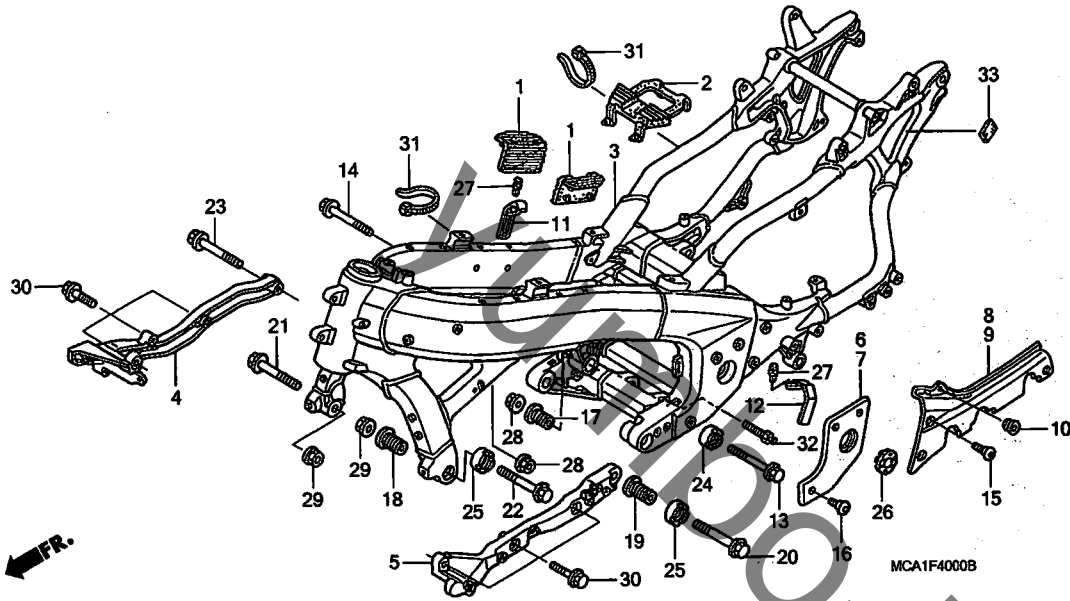
クーリングファン/シュラウド



見出番号	LON	(関連見出番号) 整備項目	FRT
+ 6	1151B0A	・'06モデル追加	0.1
	1151B0B	・'07モデル追加	0.1
7	1151A8	モーターファン:レフト	1.8
	1151A8A	・'06モデル追加	0.1
	1151A8B	・'07モデル追加	0.1
	1151B0	モーターファン:両側	2.2
	1151B0A	・'06モデル追加	0.1
	1151B0B	・'07モデル追加	0.1

F-40

フレームボディ

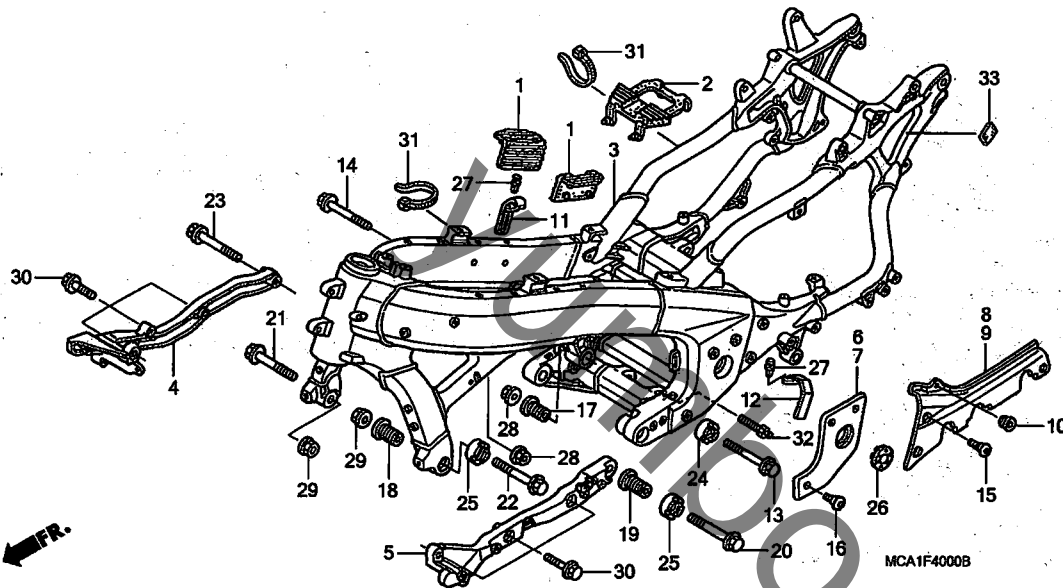


見出番号	LON	(関連見出番号) 整備項目	FRT
3	410100	ボディ、フレーム ・含む:エンジン脱着	16.8
4	4101B3	ビーム、エンジンサポ-ト:ライト	1.3
	4101B4	ビーム、エンジンサポ-ト:両側	1.6
5	4101B2	ビーム、エンジンサポ-ト:レフト	1.3
	4101B4	ビーム、エンジンサポ-ト:両側	1.6
6	4101C2	カバー、ビホットプレート:ライト	0.1
	4101M5	カバー、ビホットプレート:両側	0.1
7	4101C1	カバー、ビホットプレート:レフト	0.1
	4101M5	カバー、ビホットプレート:両側	0.1
8	4101D6	カバー、ビリオンステップホルダー:ライト	0.1
	4101M6	カバー、ビリオンステップホルダー:両側	0.1
9	4101D5	カバー、ビリオンステップホルダー:レフト	0.1
	4101M6	カバー、ビリオンステップホルダー:両側	0.1

見出番号	部品番号	部品名	希望小売価格	使用個数							適用号機		タイプ
				GL1800A		GL1800			初号機	終号機			
1	17611-MCA-000	クッション、フューエルタンクフロント	850	2	2	2	2	2	2				
2	17614-MCA-000	クッション、フューエルタンクセンター	800	1	1	1	1	1	1				
3	50100-MCA-000ZA	ボディCOMP.、フレーム											
		NH456M...イオシルバ-メタリック	384,900	1	1	-	-	-	-				
	50100-MCA-030ZA	*NH456M*...イオシルバ-メタリック	384,900	-	-	-	1	-	-				
	50100-MCA-040ZA	*NH456M*...イオシルバ-メタリック	366,500	-	-	-	-	-	1				
	50100-MCA-A60ZA	*NH456M*...イオシルバ-メタリック	366,500	-	-	-	-	-	1				
	50100-MCA-A62ZA	*NH456M*...イオシルバ-メタリック	366,500	-	-	-	-	-	1			J	
	50100-MCA-A80ZA	*NH456M*...イオシルバ-メタリック	366,500	-	-	-	-	-	1			2J	
4	50351-MCA-000	ビーム、R.エンジンサポ-ト	10,200	1	1	1	1	1	1				
5	50352-MCA-000	ビーム、L.エンジンサポ-ト	10,200	1	1	1	1	1	1				
6	50410-MCA-000ZA	カバー、R.ビホットプレート *NH248R*...248グレー	400	1	1	1	1	1	1				
7	50415-MCA-000ZA	カバー、L.ビホットプレート *NH248R*...248グレー	400	1	1	1	1	1	1				
8	50740-MCA-700	カバー、R.ビリオンステップホルダー	5,800	1	1	1	-	1	1				
	50740-MCA-000ZA	*NH454M*エクリプスシルバ-メタリック	4,460	-	-	-	1	-	-				
9	50741-MCA-700	カバー、L.ビリオンステップホルダー	5,800	1	1	1	-	1	1				
	50741-MCA-000ZA	*NH454M*エクリプスシルバ-メタリック	4,460	-	-	-	1	-	-				
10	83501-MG7-000	クロモット、サイドカバー	105	2	2	2	2	2	2				
11	83613-MCA-000ZB	カバー、R.ウエルトビード *NH466M*...フレストシルバ-メタリック	950	1	1	1	1	1	1				
12	83713-MCA-000ZB	カバー、L.ウエルトビード *NH466M*...フレストシルバ-メタリック	950	1	1	1	1	1	1				
13	90101-KK6-000	ホルト、フランジ 10X85	340	1	1	1	1	1	1				
14	90101-MBB-000	ホルト、フランジ 10X62	130	1	1	1	1	1	1				
15	90106-MBY-000	スクリユー、スペシヤル 5X12	85	6	6	6	6	6	6				

F-40

フレームボディ

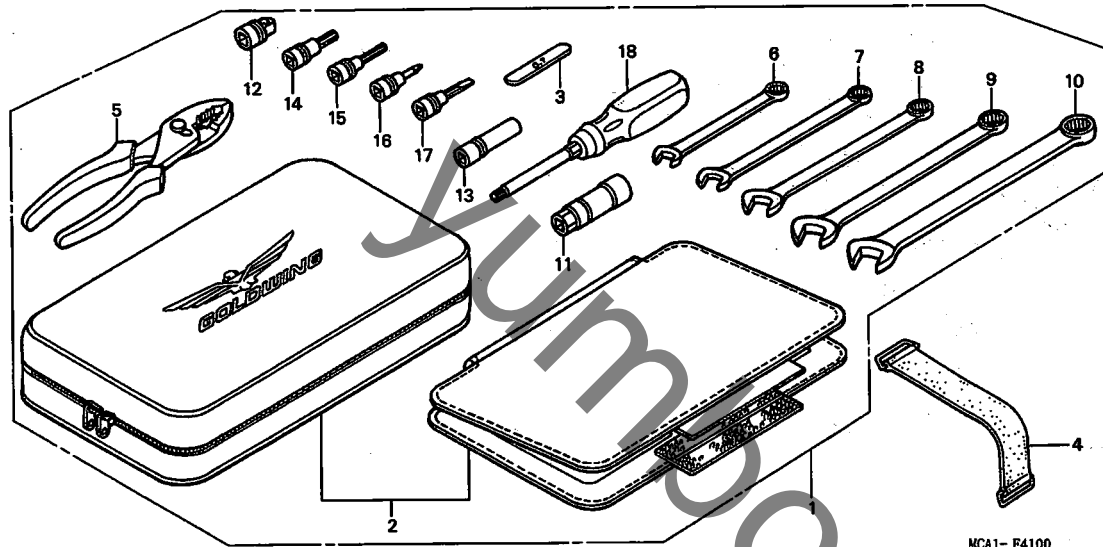


見出 番号	部品番号	部品名	希望 小売 価格	使用個数							適用号機		タイプ
				GL1800A		GL1800					初号機	終号機	
				2	3	5	4	6	7				
16	90112-MBS-000	スクリュー, バン 5X13	130	6	6	6	6	6	6				
17	90116-MCA-000	ボルト, アジヤステインク* (M20-43, 5)	690	1	1	1	1	1	1				
18	90117-MCA-000	ボルト, アジヤステインク* (M22-47)	830	1	1	1	1	1	1				
19	90126-MCA-000	ボルト, アジヤステインク* (M22-40)	870	1	1	1	1	1	1				
20	90127-MCA-000	ボルト, フランジ 12X92	235	1	1	1	1	1	1				
21	90128-MCA-000	ボルト, フランジ 12X72	560	1	1	1	1	1	1				
22	90129-MCA-000	ボルト, フランジ 12X92	560	1	1	1	1	1	1				
23	90166-SZ3-000	ボルト, フランジ 12X84	250	1	1	1	1	1	1				
24	90201-MW0-000	ナット, ロック 20MM	400	1	1	1	1	1	1				
25	90310-MCA-000	ナット, ロック	500	2	2	2	2	2	2				
26	90312-MCA-000	キャップ, ヒボット	400	2	2	2	2	2	2				
27	90671-MCA-000	クリップ, パネルファイキング*	95	2	2	2	2	2	2				
28	94050-10000	ナット, フランジ 10MM	50	2	2	2	2	2	2				
29	94050-12000	ナット, フランジ 12MM	55	2	2	2	2	2	2				
30	96300-10040-00	ボルト, フランジ 10X40	60	6	6	6	6	6	6				
31	90651-KV6-003	バンド, ワイヤ	135	-	2	2	2	2	1				
32	50538-MCA-000	フック, メインスタントスプリング*	295	1	1	1	1	1	1				
33	81215-MZ0-700	シール, サトルバツク*	55	-	-	-	-	1	1				

3

F-41

ツール (GL1800A2/A3/A5/6/7)



MCA1- F4100

見出番号 LON (関連見出番号) 整備項目 FRT

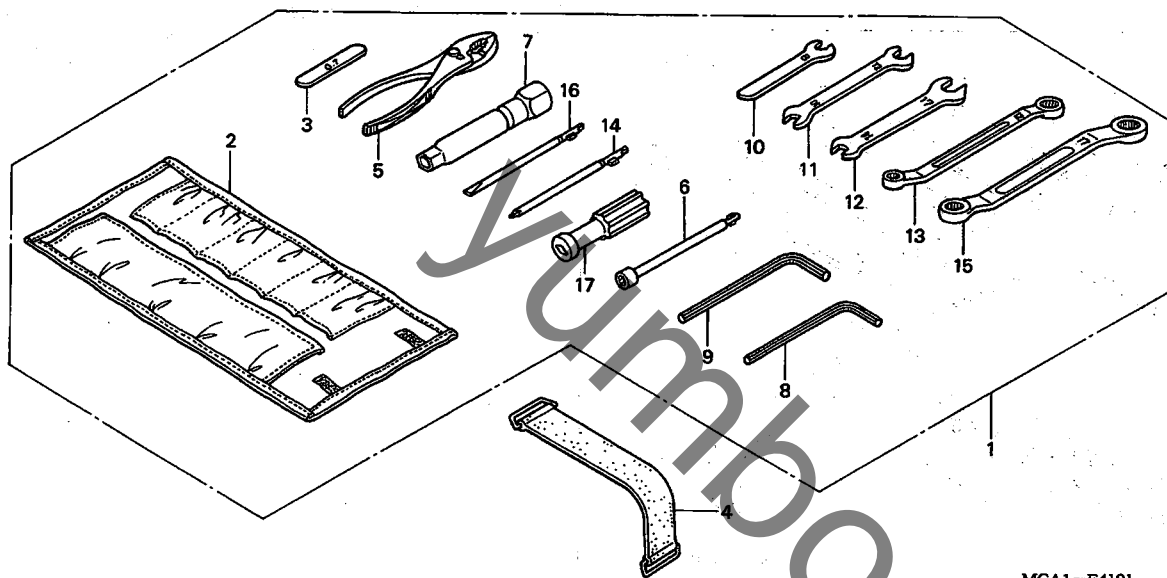
未案内

見出 番号	部品番号	部品名	希望 小売 価格	使用個数							適用号機		タイプ
				GL1800A		GL1800			初号機	終号機			
				2	3	5	4	6	7				
1	89010-MCA-700	ツールセット	49,800	1	1	1	-	1	1				
2	89101-MCA-700	バツク, ツール	3,900	1	1	1	-	1	1				
3	89103-371-000	ケーシング, フィーラー 0.7MM	195	1	1	1	-	1	1				
4	89105-MCA-700	バンド, ツールセットインク	740	1	1	1	-	1	1				
5	89210-MCA-700	フライヤー 150	6,150	1	1	1	-	1	1				
6	89211-MCA-700	レンチ, スパナ&アイ (8MM)	3,690	1	1	1	-	1	1				
7	89212-MCA-700	レンチ, スパナ&アイ (10MM)	4,020	1	1	1	-	1	1				
8	89213-MCA-700	レンチ, スパナ&アイ (12MM)	4,120	1	1	1	-	1	1				
9	89214-MCA-700	レンチ, スパナ&アイ (14MM)	4,340	1	1	1	-	1	1				
10	89215-MCA-700	レンチ, スパナ&アイ (17MM)	5,050	1	1	1	-	1	1				
11	89216-MCA-700	レンチ, プラグ (16)	3,500	1	1	1	-	1	1				
12	89217-MCA-700	アダプター	1,680	1	1	1	-	1	1				
13	89218-MCA-700	レンチ, ホックス (8MM DEEP)	1,730	1	1	1	-	1	1				
14	89221-MCA-700	ビット, 6カク (5MM)	2,800	1	1	1	-	1	1				
15	89222-MCA-700	ビット, 6カク (6MM)	2,850	1	1	1	-	1	1				
16	89223-MCA-700	ビット, プラスクリュー	2,720	1	1	1	-	1	1				
17	89224-MCA-700	ビット, マイナスクリュー	2,850	1	1	1	-	1	1				
18	89225-MCA-700	ケリツブ, ビット	2,800	1	1	1	-	1	1				

3

F-41-1

ツール (GL18004)



MCA1-F4101

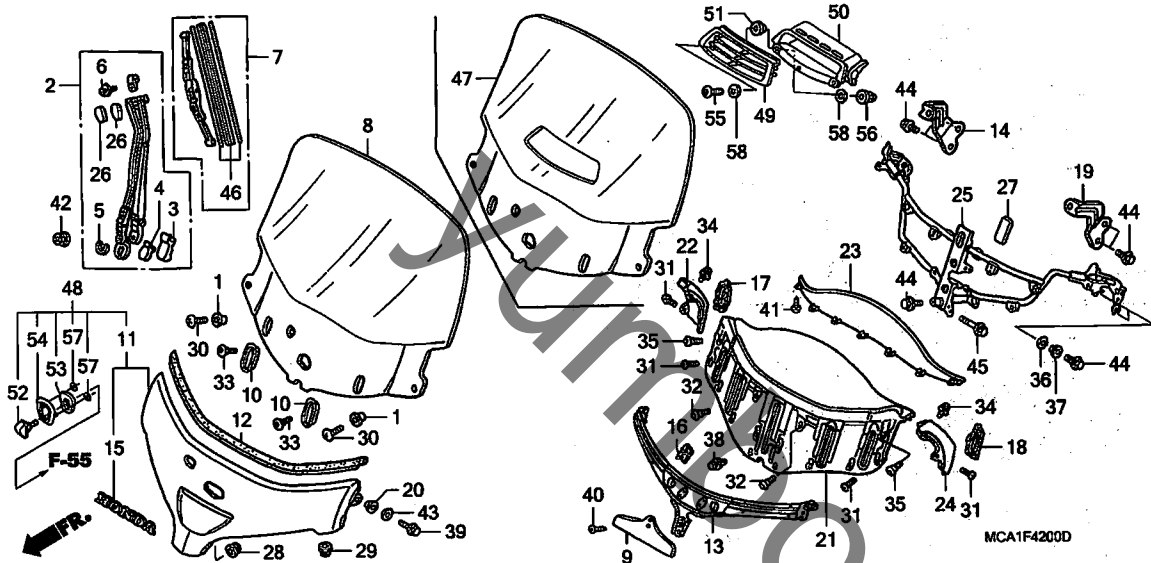
見出番号 LON (関連見出番号) 整備項目 FRT

未案内

見出 番号	部品番号	部品名	希望 小売 価格	使用個数							適用号機		タイプ
				GL1800A			GL1800				初号機	終号機	
				2	3	5	4	6	7				
1	89010-MCA-780	ツールセット	7,000	-	-	-	1	-	-				
2	89101-300-010	バツグ、ツール	520	-	-	-	1	-	-				
3	89103-371-000	ゲージ、ワイヤー 0.7MM	195	-	-	-	1	-	-				
4	89105-MCA-000	バンド、ツールツテイング	490	-	-	-	1	-	-				
5	89210-MN5-000	プライヤー 150	550	-	-	-	1	-	-				
6	89211-MR7-000	レンチ、ホツクス (8MM)	720	-	-	-	1	-	-				
7	89216-MCA-000	レンチ、プラク (16)	600	-	-	-	1	-	-				
8	89221-MJ4-000	レンチ、6カク 5MM	310	-	-	-	1	-	-				
9	89221-422-000	レンチ、6カク 6MM	720	-	-	-	1	-	-				
10	89224-KW9-000	スパナ 8MM	285	-	-	-	1	-	-				
11	89225-MN5-000	スパナ 10X12	410	-	-	-	1	-	-				
12	89226-MN5-000	スパナ 14X17	490	-	-	-	1	-	-				
13	89227-MN5-000	レンチ、アイ 10X12	900	-	-	-	1	-	-				
14	89227-422-000	ドライバ-2、プラスクリュー	340	-	-	-	1	-	-				
15	89228-MN5-000	レンチ、アイ 14X17	1,210	-	-	-	1	-	-				
16	89229-422-000	ドライバ-2、マイクスクリュー	340	-	-	-	1	-	-				
17	99003-50000	クリップ、スクリートライバ	115	-	-	-	1	-	-				

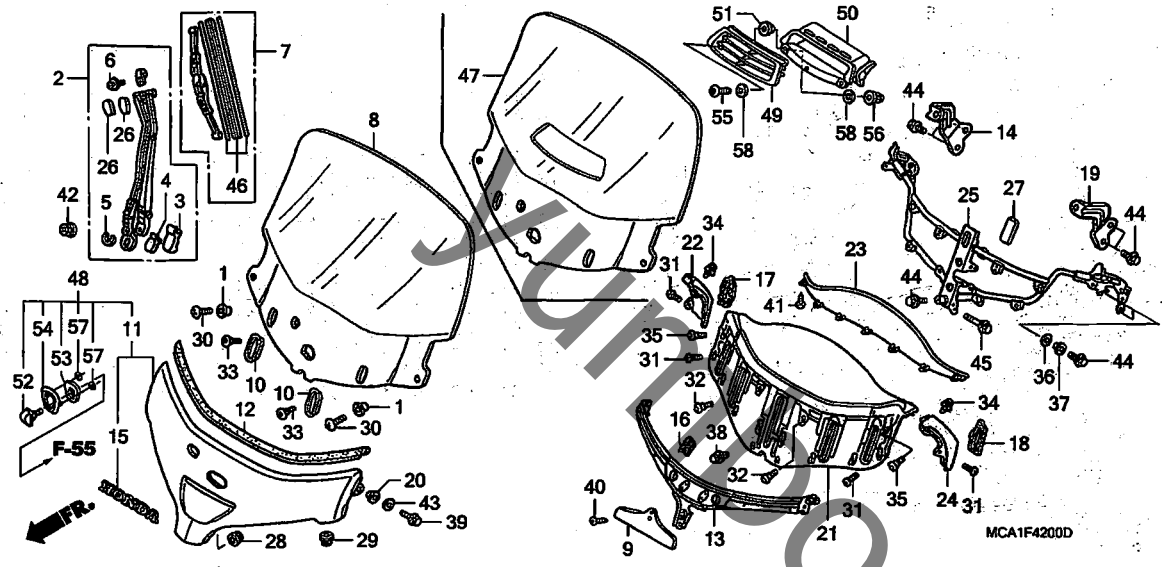
F-42

ウインドスクリーン (GL1800A2/A3/A5)



見出番号	LON	(関連見出番号) 整備項目	FRT
2	4111A1	アーム, ワイパー	0.1
7	4111A2	プレート, ウインドシールドワイパー (46)	0.1
8	411115	ウインドスクリーンセット (48)	0.3
11	4111M3	カーニッシュ, ウインドスクリーン	0.4
13	4111A8	ホルダー, ウインドスクリーン	0.3
21	812102	ワイパー, メーター	0.7
22	8121C1	ワイパー, メーター : ライト	0.2
	8121D7	ワイパー, メーター : 両側	0.2
23	8121C2	ワイパー, メーター : アップ	0.6
24	8121C0	ワイパー, メーター : レフト	0.2
	8121D7	ワイパー, メーター : 両側	0.2
25	4111A9	ステー, ウインドスクリーン	1.8
47	411115	ウインドスクリーンセット (49)	0.4
50	8121D8	ワイパー, フレッシュエア	0.1

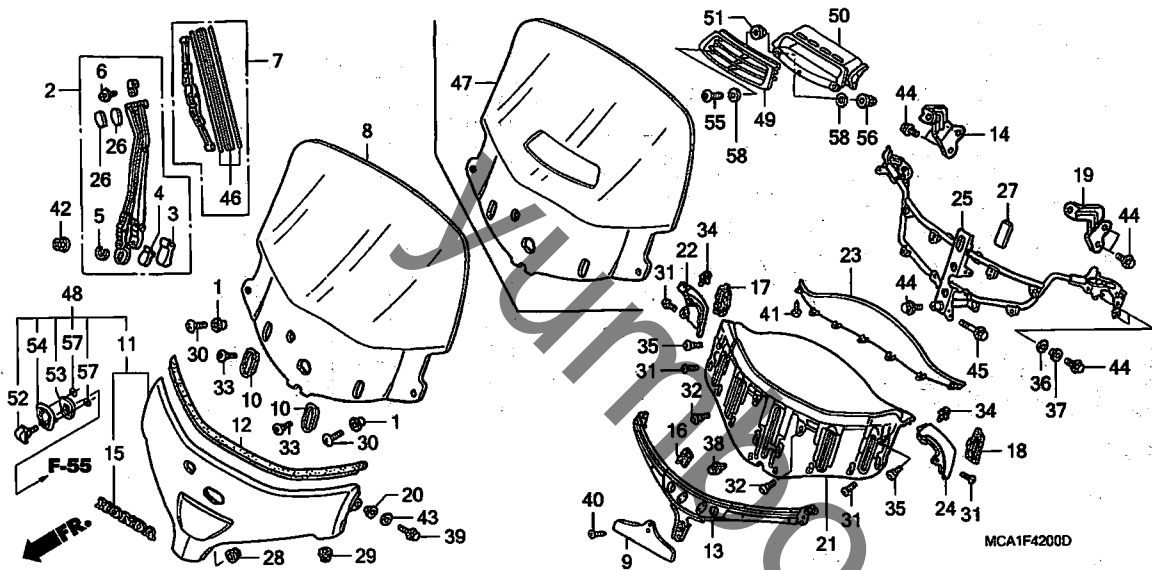
見出番号	部品番号	部品名	希望小売価格	使用個数							適用号機		タイプ
				GL1800A		GL1800					初号機	終号機	
1	33718-GAS-900	カラー, テールライトマウンティング	185	2	2	2	-	-	-	-	-	-	
2	38430-MCA-701	アーム, フロントワイパー	4,780	1	1	-	-	-	-	-	-	-	
	38430-MCA-W01		4,780	-	-	1	-	-	-	-	-	-	
3	38431-SB2-003	カバー, アーム	235	1	1	1	-	-	-	-	-	-	
4	38432-SB2-003	カバー, サブアーム	180	1	1	1	-	-	-	-	-	-	
5	38433-SB2-003	ストッパー	90	1	1	1	-	-	-	-	-	-	
6	38435-GAG-008	スクリーワッシャー	95	2	2	2	-	-	-	-	-	-	
7	38450-MCA-700	プレート, ウインドシールドワイパー (325MM)	2,160	1	1	-	-	-	-	-	-	-	
	38450-MCA-J21	プレート, ウインドシールドワイパー (300MM)	2,160	-	-	1	-	-	-	-	-	-	
8	64100-MCA-700	ウインドスクリーン	58,000	1	1	-	-	-	-	-	-	-	
9	64113-MCA-000	カバー, カーニッシュ	1,100	1	1	1	-	-	-	-	-	-	
10	64116-MT8-710	プレート, ウインドスクリーンセッティング	205	2	2	2	-	-	-	-	-	-	
11	64120-MCA-700	カーニッシュセット, スクリーン (WL)	18,900	1	1	-	-	-	-	-	-	-	
12	64121-MCA-000	シールド, ウインドスクリーン	1,800	1	1	1	-	-	-	-	-	-	
13	64122-MCA-700	ホルダー, ウインドスクリーン	2,200	1	1	-	-	-	-	-	-	-	
	64122-MCA-W00		2,200	-	-	1	-	-	-	-	-	-	
14	64124-MCA-700	ステーA, R.ホルダー	420	1	1	1	-	-	-	-	-	-	
15	64125-MCA-010	エンブレム, フロント (HONDA)	1,350	1	1	-	-	-	-	-	-	-	
	64125-MCA-A40		1,760	-	-	1	-	-	-	-	-	-	
16	64127-MCA-000	ラバー, スクリーンホルダー	115	6	6	6	-	-	-	-	-	-	
17	64153-MCA-700	ラバー, R.ワイパー	350	1	1	1	-	-	-	-	-	-	
18	64163-MCA-700	ラバー, L.ワイパー	350	1	1	1	-	-	-	-	-	-	
19	64174-MCA-700	ステーA, L.ホルダー	420	1	1	1	-	-	-	-	-	-	
20	64246-MJ4-670	ラバー, フェアリングマウンティング	130	2	2	2	-	-	-	-	-	-	



見出 番号	部品番号	部品名	希望 小売 価格	使用個数							適用号機		タイプ
				GL1800A			GL1800				初号機	終号機	
21	64255-MCA-700ZA	パイザ-A, メーターパネル *NH105*. ツヤケシクロ (#15-#20)	9,600	1	1	1	-	-	-	-	-	-	-
22	64256-MCA-000ZA	パイザ-C, R. メーターパネル *NH105*. ツヤケシクロ (#15-#20)	1,200	1	1	1	-	-	-	-	-	-	-
23	64265-MCA-000	パイザ-B, メーターパネル	3,650	1	1	1	-	-	-	-	-	-	-
24	64266-MCA-000ZA	パイザ-C, L. メーターパネル *NH105*. ツヤケシクロ (#15-#20)	1,200	1	1	1	-	-	-	-	-	-	-
25	64511-MCA-700	ステー-B, アツパ-カウル	11,800	1	1	1	-	-	-	-	-	-	-
26	76655-SD5-000	キャップ, スウイハ-ルビ-ース	145	2	2	2	-	-	-	-	-	-	-
27	81215-MZ0-700	シール, サトルパ-ツク	55	1	1	1	-	-	-	-	-	-	-
28	83551-GE2-000	ク-ロメツト, エア-クリーナ-ケース	185	2	2	2	-	-	-	-	-	-	-
29	83601-MN5-000	ク-ロメツト, サイ-カバ-	110	2	2	2	-	-	-	-	-	-	-
30	90101-GZ4-670	スクリユ-, スペ-シャル 5X22	90	2	2	2	-	-	-	-	-	-	-
31	90104-964-000	スクリユ-, パン 5X12	95	6	6	6	-	-	-	-	-	-	-
32	90106-KY2-701	スクリユ-, パン 6X11	110	6	6	6	-	-	-	-	-	-	-
33	90107-MN5-000	スクリユ-, スクリンセツテイ-ンク	85	2	2	2	-	-	-	-	-	-	-
34	90116-SPO-003	クリツツ-, パンパ-シール	95	2	2	2	-	-	-	-	-	-	-
35	90138-MCA-000	スクリユ-, パン 6X14	90	2	2	2	-	-	-	-	-	-	-
36	90148-SAO-000	ワツシヤ-, パンパ-ホ-ルト	130	4	4	4	-	-	-	-	-	-	-
37	90512-300-000	ワツシヤ- 6X20	110	4	4	4	-	-	-	-	-	-	-
38	90657-SB0-003	クリツツ-, スプ-ラツシユシ-ルト	95	2	2	2	-	-	-	-	-	-	-
39	92301-06008-0A	ホ-ルト, リセスト 6X8	35	2	2	2	-	-	-	-	-	-	-
40	93903-24020	スクリユ-, タツビ-ンク 4X6	25	1	1	1	-	-	-	-	-	-	-
41	93903-24280	スクリユ-, タツビ-ンク 4X10	25	7	7	7	-	-	-	-	-	-	-
42	94050-08080	ナツト, フランジ 8MM	35	1	1	1	-	-	-	-	-	-	-

F-42

ウインドスクリーン (GL1800A2/A3/A5)

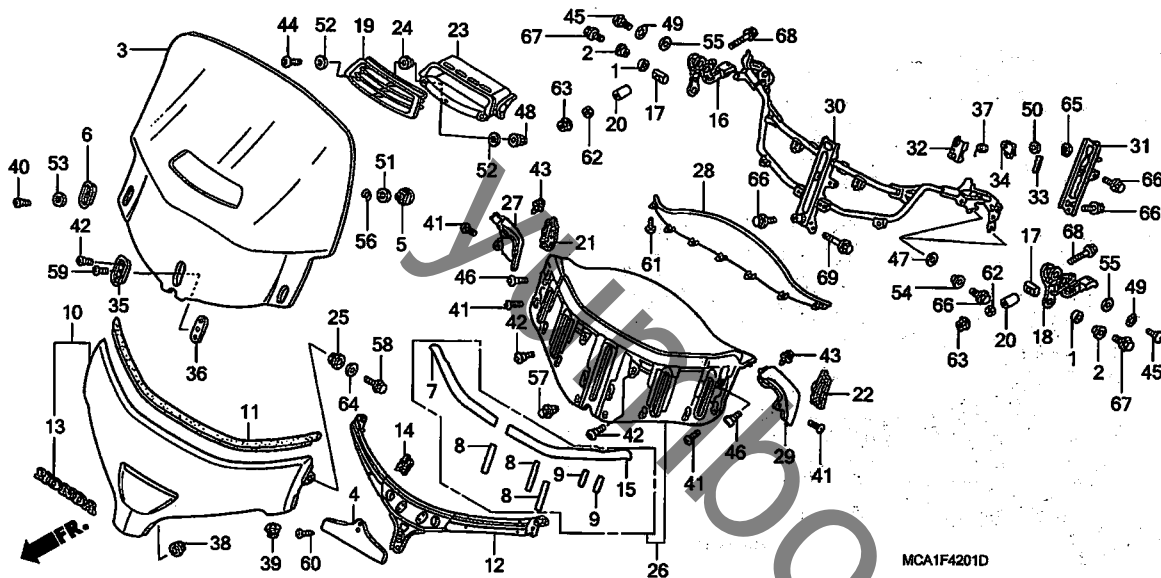


見出 番号	部品番号	部品名	希望 小売 価格	使用個数							適用号機		タイプ
				GL1800A		GL1800					初号機	終号機	
				2	3	5	4	6	7				
43	94103-06000	ワッシャー, プレイン 6MM	25	2	2	2	-	-	-	-	-	-	
44	96001-06012-00	ホルト, フランジ 6X12	40	11	11	11	-	-	-	-	-	-	
45	96001-06045-00	ホルト, フランジ 6X45	55	1	1	1	-	-	-	-	-	-	
46	38455-MCA-J21	プレート ASSY.	1,300	-	-	1	-	-	-	-	-	-	
47	64100-MCA-W00	ウインドスクリーン	58,000	-	-	1	-	-	-	-	-	-	
48	64120-MCA-J20	カーニッシュェット, スクリーン (WL)	20,000	-	-	1	-	-	-	-	-	-	
49	64150-MCA-A20	ケリル, センターフレツシユア-	2,680	-	-	1	-	-	-	-	-	-	
50	64170-MCA-A20	パイザ ASSY., フレツシユア-	11,000	-	-	1	-	-	-	-	-	-	
51	64205-MCA-A20	ゲロメツト	150	-	-	2	-	-	-	-	-	-	
52	76810-MCA-W00	ノズル ASSY., ウオツシヤ-	700	-	-	1	-	-	-	-	-	-	
53	76830-MCA-W01	ステー, ウオツシヤノズル	250	-	-	1	-	-	-	-	-	-	
54	76840-MCA-J20	ベース, ウオツシヤノズル	380	-	-	1	-	-	-	-	-	-	
55	90118-MBB-000	ホルト, スペシヤル 5X16	105	-	-	2	-	-	-	-	-	-	
56	90167-SAO-980	ナツト, フランジ キヤツフ 5MM	130	-	-	2	-	-	-	-	-	-	
57	90310-ZB7-701	ナツト, フツシユ 2.6	85	-	-	2	-	-	-	-	-	-	
58	90504-964-000	ワッシヤ-, スラスト 5MM	55	-	-	4	-	-	-	-	-	-	

3

F-42-1

ウインドスクリーン (GL1800A)



見出番号	LON	(関連見出番号) 整備項目	FRT
3	4111M2	ウインドスクリーンセット (A)	0.4
10	4111R4	カーニッシュ, ウインドスクリーン (A)	0.3
12	4111R3	ホルダー, ウインドスクリーン (A)	0.3
16	4111K4	リンク, アジャスト: ライト	0.3
18	4111K5	リンク, アジャスト: 両側	0.4
18	4111K3	リンク, アジャスト: レフト	0.3
18	4111K5	リンク, アジャスト: 両側	0.4
23		(19)	
23	8121D8	パイザー, フレッシュエア	0.1
26	8121O2	パイザー, メーター	0.7
27	8121G1	パイザー, メーター: ライト	0.2
27	8121D7	パイザー, メーター: 両側	0.2
28	8121C2	パイザー, メーター: アッパ	0.6
29	8121C0	パイザー, メーター: レフト	0.2
29	8121D7	パイザー, メーター: 両側	0.2
30	4111A9	ステー, ウインドスクリーン	1.8
31	4111K6	ホルダー, アジャスター	1.5

見出番号	部品番号	部品名	希望小売価格	使用個数							適用号機	
				GL1800A			GL1800				初号機	終号機
				2	3	5	4	6	7	タイプ		
1	50605-GZ4-670	カラー, ステップ ラバーセッティング	105	-	-	-	2	-	-	-	-	-
2	61105-KM7-910	カラー, フロントフェンダー	110	-	-	-	2	-	-	-	-	-
3	64100-MCA-A20	ウインドスクリーン	60,900	-	-	-	1	-	-	-	-	-
4	64113-MCA-000	カバー, カーニッシュ	1,100	-	-	-	1	-	-	-	-	-
5	64114-MCA-000	ナット, ウインドスクリーンセッティング	255	-	-	-	2	-	-	-	-	-
6	64116-MN5-000	プレート, ウインドスクリーンセッティング	220	-	-	-	2	-	-	-	-	-
7	64117-MCA-300	テープ A, R, スライド	580	-	-	-	1	-	-	-	-	-
8	64118-MCA-300	テープ B, スライド	90	-	-	-	6	-	-	-	-	-
9	64119-MCA-300	テープ C, スライド	60	-	-	-	4	-	-	-	-	-
10	64120-MCA-W10ZA	カーニッシュセット, スクリーン (WL)		-	-	-	-	-	-	-	-	-
	64120-MCA-W10ZB	*NHA29*, アークティックホワイト	16,600	-	-	-	1	-	-	-	-	-
	64120-MCA-W10ZC	*NH1Z*, ブラックZ	16,600	-	-	-	1	-	-	-	-	-
	64120-MCA-W10ZC	*R288*, フレアレッド	16,600	-	-	-	1	-	-	-	-	-
11	64121-MCA-000	シール, ウインドスクリーン	1,800	-	-	-	1	-	-	-	-	-
12	64122-MCA-000	ホルダー, ウインドスクリーン	2,200	-	-	-	1	-	-	-	-	-
13	64125-MCA-A20ZB	エンブ レム, フロント *TYPE2*		-	-	-	-	-	-	-	-	-
		(HONDA)	1,420	-	-	-	1	-	-	-	-	-
14	64127-MCA-000	ラバー, スクリーンホルダー	115	-	-	-	6	-	-	-	-	-
15	64128-MCA-300	テープ A, L, スライド	580	-	-	-	1	-	-	-	-	-
16	64133-MCA-000	リンクCOMP., R, アジャスト	1,050	-	-	-	1	-	-	-	-	-
17	64137-MCA-000	ブラケット, テンション	340	-	-	-	2	-	-	-	-	-
18	64143-MCA-000	リンクCOMP., L, アジャスタリング	1,050	-	-	-	1	-	-	-	-	-
19	64150-MCA-A20	クリル, センターフレッシュエア	2,680	-	-	-	1	-	-	-	-	-
20	64152-MCA-000	カラー, アジャスタリングレバー	185	-	-	-	2	-	-	-	-	-
21	64153-MCA-000	ラバー, R, アジャスタリングレバー	350	-	-	-	1	-	-	-	-	-

F-42-1

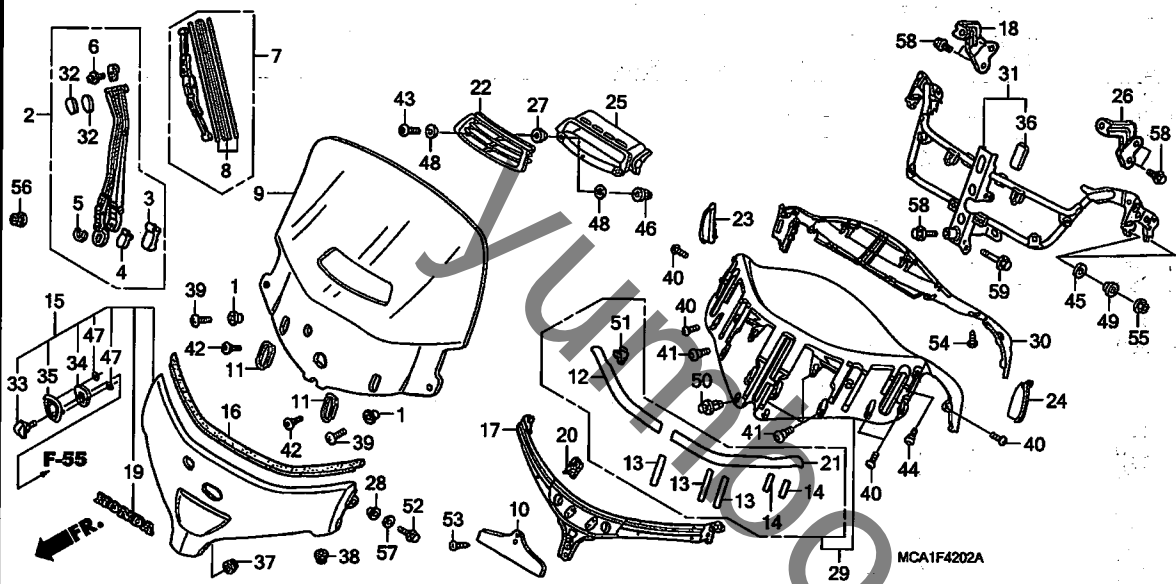
ウインドスクリーン (GL18004)

見出 番号	部品番号	部品名	希望 小売 価格	使用個数					適用号機		タイプ
				GL1800A			GL1800		初号機	終号機	
				2	3	5	4	6	7		
22	64163-MCA-000	ラバー、L.アジヤステイングレバー	350	-	-	-	1	-	-		
23	64170-MCA-A20	バ イザ ASSY、フレツシユエアー	11,000	-	-	-	1	-	-		
24	64205-MCA-A20	ゲロメツト	150	-	-	-	2	-	-		
25	64246-MJ4-670	ラバー、フェアリングマウンテイング	130	-	-	-	2	-	-		
26	64255-MCA-000ZA	バ イザ-A、メーターパネル *NH105*、ツヤケシクロ (#15-#20)	9,600	-	-	-	1	-	-		
27	64256-MCA-000ZA	バ イザ-C、R.メーターパネル *NH105*、ツヤケシクロ (#15-#20)	1,200	-	-	-	1	-	-		
28	64265-MCA-000	バ イザ-B、メーターパネル	3,650	-	-	-	1	-	-		
29	64266-MCA-000ZA	バ イザ-C、L.メーターパネル *NH105*、ツヤケシクロ (#15-#20)	1,200	-	-	-	1	-	-		
30	64511-MCA-000	ステー-B、アツパ-カウル	11,800	-	-	-	1	-	-		
31	64541-MCA-000	ホルダー、アジヤスター	2,600	-	-	-	1	-	-		
32	64542-MCA-000	ホーティCOMP、アジヤスター	480	-	-	-	1	-	-		
33	64543-MCA-000	カムB、アジヤスター	190	-	-	-	1	-	-		
34	64544-MCA-000	カムA、アジヤスター	200	-	-	-	1	-	-		
35	64547-MCA-000	ホルダー-A、スクリーン	180	-	-	-	1	-	-		
36	64548-MCA-000	ホルダー-B、スクリーン	130	-	-	-	1	-	-		
37	64549-MCA-000	スプリング、ホルダー	110	-	-	-	1	-	-		
38	83551-GE2-000	ゲロメツト、エアークリーナーケース	185	-	-	-	2	-	-		
39	83601-MN5-000	ゲロメツト、サイドカバー	110	-	-	-	2	-	-		
40	90103-HC4-770	スクリュ-、マツトカバー	105	-	-	-	2	-	-		
41	90104-964-000	スクリュ-、バン 5X12	95	-	-	-	6	-	-		
42	90106-KY2-701	スクリュ-、バン 6X11	110	-	-	-	8	-	-		
43	90116-SPO-003	クリツフ、バンパ-シール	95	-	-	-	2	-	-		
44	90118-MBB-000	ホルト、スハ-シヤル 5X16	105	-	-	-	2	-	-		
45	90118-MCA-000	スクリュ-、バン 6X11	120	-	-	-	2	-	-		
46	90138-MCA-000	スクリュ-、バン 6X14	90	-	-	-	4	-	-		
47	90148-SAO-000	ワツシヤ-、バンパ-ホルト	130	-	-	-	4	-	-		
48	90167-SAO-980	ナツト、フランジキヤツフ 5MM	130	-	-	-	2	-	-		
49	90435-422-000	ワツシヤ-、ウエブ 10MM	175	-	-	-	2	-	-		
50	90443-ZG3-000	ワツシヤ- 10.1MM	85	-	-	-	1	-	-		
51	90476-703-000	ワツシヤ-	45	-	-	-	2	-	-		
52	90504-964-000	ワツシヤ-、スラスト 5MM	55	-	-	-	4	-	-		
53	90507-921-000	ワツシヤ-、ナイロン 8MM	40	-	-	-	2	-	-		
54	90512-300-000	ワツシヤ- 6X20	110	-	-	-	4	-	-		
55	90589-VD6-901	ワツシヤ-、スラスト 8.6X13X0.6	85	-	-	-	2	-	-		
56	90601-473-003	Eリング 8MM	110	-	-	-	2	-	-		
57	90657-SB0-003	クリツフ、スフラツシユシールド	95	-	-	-	2	-	-		
58	92301-06008-0A	ホルト、リセスト 6X8	35	-	-	-	2	-	-		
59	93500-06008-0A	スクリュ-、バン 6X8	30	-	-	-	1	-	-		
60	93903-24020	スクリュ-、タツビ 4X6	25	-	-	-	1	-	-		
61	93903-24280	スクリュ-、タツビ 4X10	25	-	-	-	7	-	-		
62	94002-06000-0S	ナツト、6カク 6MM	30	-	-	-	2	-	-		
63	94050-06000	ナツト、フランジ 6MM	35	-	-	-	2	-	-		
64	94103-06000	ワツシヤ-、フレイ 6MM	25	-	-	-	2	-	-		
65	94510-10000	サークリツフ、エキスターナル 10MM	30	-	-	-	1	-	-		
66	96001-06012-00	ホルト、フランジ 6X12	40	-	-	-	8	-	-		
67	96001-06016-00	ホルト、フランジ 6X16	40	-	-	-	2	-	-		
68	96001-06040-00	ホルト、フランジ 6X40	50	-	-	-	2	-	-		
69	96001-06045-00	ホルト、フランジ 6X45	55	-	-	-	1	-	-		

3

F-42-2

ウインドスクリーン (GL18006/7)



見出番号	LON	(関連見出番号) 整備項目	FRT
2	4111A1	アーム, ワイパー	0.1
7	(8)		
7	4111A2	プレート, ウインドシールドワイパー	0.1
9	411115	ウインドスクリーンセット	0.4
15	4111M3	カーニッシュ, ウインドスクリーン	0.4
17	4111A8	ホルダー, ウインドスクリーン	0.3
25	(22)		
25	8121D8	パイザー, フレッシュエア	0.1
29	812102	パイザー, メーター	0.6
30	8121C2	パイザー, メーター: アッパ	0.6
31	4111A9	ステー, ウインドスクリーン	1.9

見出番号	部品番号	部品名	希望小売価格	使用個数							適用号機	
				GL1800A		GL1800		タイプ		初号機	終号機	
				2	3	5	4	6	7			
1	33718-GAS-900	カラー, テールライトマウンティング	185	-	-	-	-	2	2			
2	38430-MCA-W01	アーム, フロントワイパー	4,780	-	-	-	-	1	1			
3	38431-SB2-003	カバー, アーム	235	-	-	-	-	1	1			
4	38432-SB2-003	カバー, サブアーム	180	-	-	-	-	1	1			
5	38433-SB2-003	ストッパ	90	-	-	-	-	1	1			
6	38435-GAG-008	スクリュウワッシャー	95	-	-	-	-	2	2			
7	38450-MCA-J21	プレート, ウインドシールドワイパー (300MM)	2,160	-	-	-	-	1	1			
8	38455-MCA-J21	プレート ASSY.	1,300	-	-	-	-	1	1			
9	64100-MCA-W00	ウインドスクリーン	58,000	-	-	-	-	1	1			
10	64113-MCA-000	カバー, カーニッシュ	1,100	-	-	-	-	1	1			
11	64116-MT8-710	プレート, ウインドスクリーンセットインク	205	-	-	-	-	2	2			
12	64117-MCA-300	テープ A, R, スライド	580	-	-	-	-	1	1			
13	64118-MCA-300	テープ B, スライド	90	-	-	-	-	6	6			
14	64119-MCA-300	テープ C, スライド	60	-	-	-	-	4	4			
15	64120-MCA-J20	カーニッシュセット, スクリーン (WL)	20,000	-	-	-	-	1	1			
16	64121-MCA-000	シールド, ウインドスクリーン	1,800	-	-	-	-	1	1			
17	64122-MCA-W00	ホルダー, ウインドスクリーン	2,200	-	-	-	-	1	1			
18	64124-MCA-700	ステー A, R, ホルダー	420	-	-	-	-	1	1			
19	64125-MCA-A40	エンブレム, フロント (HONDA)	1,760	-	-	-	-	1	1			
20	64127-MCA-010	ラバー, スクリーンホルダー	110	-	-	-	-	6	6			
21	64128-MCA-300	テープ A, L, スライド	580	-	-	-	-	1	1			
22	64150-MCA-A20	クリル, センターフレッシュエア	2,680	-	-	-	-	1	-			
	64150-MCA-A21		2,680	-	-	-	-	-	1			
23	64153-MCA-J40	ラバー, R, パイザー	350	-	-	-	-	1	1			

F-42-2

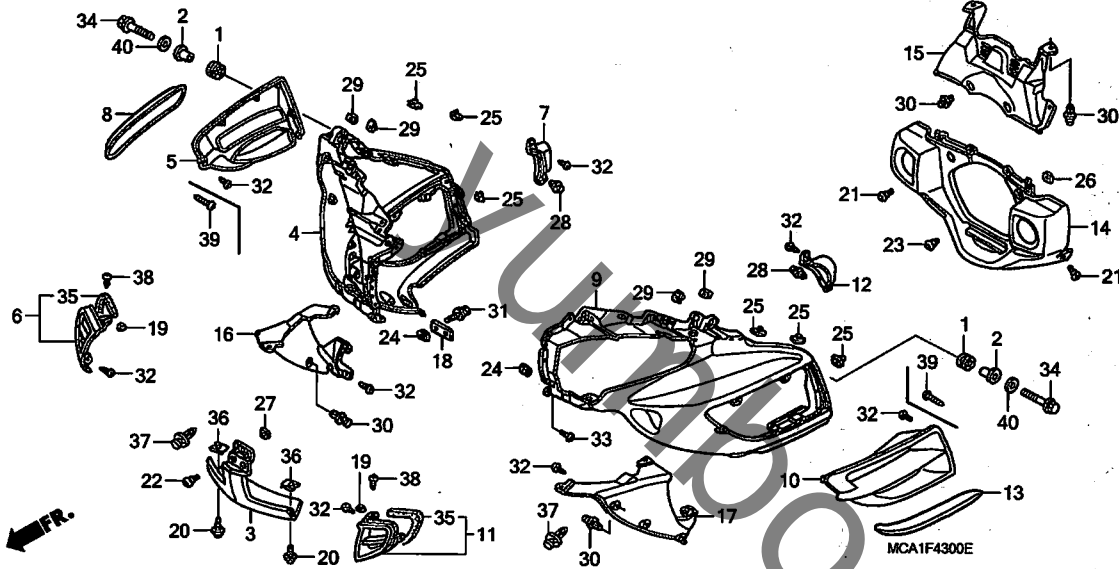
ウインドスクリーン (GL18006/7)

見出 番号	部品番号	部品名	希望 小売 価格	使用個数							適用号機		タイプ
				GL1800A			GL1800				初号機	終号機	
				2	3	5	4	6	7				
24	64163-MCA-J40	ラバー、L.ハイズ	350	-	-	-	-	1	1				
25	64170-MCA-A21	ハイズ-ASSY.、フレッシュエア	10,400	-	-	-	-	1	-				
	64170-MCA-A22		10,400	-	-	-	-	-	1				
26	64174-MCA-700	ステー、L.ホルダー	420	-	-	-	-	1	1				
27	64205-MCA-A20	グロメット	150	-	-	-	-	2	-				
	64205-MCA-A21		150	-	-	-	-	-	2				
28	64246-MJ4-670	ラバー、フェアリンクマウンティング	130	-	-	-	-	2	2				
29	64255-MCA-J40ZA	ハイズ-A、メーターパネル *NH105*、ツヤケンクロ(#15-#20)	10,400	-	-	-	-	1	1				
30	64265-MCA-A60ZA	ハイズ-B、メーターパネル *NH1*	4,400	-	-	-	-	1	1				
31	64511-MCA-J40	ステー-B、アツパ-カウル	11,800	-	-	-	-	1	-				
	64511-MCA-J60		11,800	-	-	-	-	1	-			J	
	64511-MCA-J60		11,800	-	-	-	-	1	-			2J	
32	76655-SD5-000	キャップ、スウイベルピース	145	-	-	-	-	2	2				
33	76810-MCA-W00	ノズルASSY.、ウオツシャー	700	-	-	-	-	1	1				
34	76830-MCA-W01	ステー、ウオツシャーノズル	250	-	-	-	-	1	1				
35	76840-MCA-J20	ピース、ウオツシャーノズル	380	-	-	-	-	1	1				
36	81215-MZ0-700	シール、サイドパツク	55	-	-	-	-	1	1				
37	83551-GE2-000	グロメット、エアークリーナーケース	185	-	-	-	-	2	2				
38	83601-MN5-000	グロメット、サイドカバー	110	-	-	-	-	2	2				
39	90101-GZ4-670	スクリユー、スベシヤル 5X22	90	-	-	-	-	2	2				
40	90104-964-000	スクリユー、パン 5X12	95	-	-	-	-	6	6				
41	90106-KY2-701	スクリユー、パン 6X11	110	-	-	-	-	6	6				
42	90107-MN5-000	スクリユー、スクリーンセツティング	85	-	-	-	-	2	2				
43	90118-MBB-000	ホルト、スベシヤル 5X16	105	-	-	-	-	2	-				
	90109-MBL-610	スクリユー、パン 5X15.5	150	-	-	-	-	-	2				
44	90138-MCA-000	スクリユー、パン 6X14	90	-	-	-	-	2	2				
45	90148-SAO-000	ワツシャー、パンパ-ホルト	130	-	-	-	-	4	4				
46	90167-SAO-980	ナツト、フランジ キヤツプ 5MM	130	-	-	-	-	2	2				
47	90310-ZB7-701	ナツト、ブツシュ 2.6	85	-	-	-	-	2	2				
48	90504-964-000	ワツシャー、スラスト 5MM	55	-	-	-	-	4	-				
	90504-MCA-H50		75	-	-	-	-	-	4				
49	90512-300-000	ワツシャー 6X20	110	-	-	-	-	4	4				
50	90657-SB0-003	クリツプ、スワラツシヤル	95	-	-	-	-	2	2				
51	90666-S84-A01	クリツプ、スナツプ フイツティング	80	-	-	-	-	2	2				
52	92301-06008-0A	ホルト、リセスト 6X8	35	-	-	-	-	2	2				
53	93903-24020	スクリユー、タツビツク 4X6	25	-	-	-	-	1	1				
54	93903-24380	スクリユー、タツビツク 4X12	25	-	-	-	-	5	5				
55	94050-06080	ナツト、フランジ 6MM	35	-	-	-	-	4	4				
56	94050-08080	ナツト、フランジ 8MM	35	-	-	-	-	1	1				
57	94103-06000	ワツシャー、フレイム 6MM	25	-	-	-	-	2	2				
58	96001-06012-00	ホルト、フランジ 6X12	40	-	-	-	-	7	7				
59	96001-06045-00	ホルト、フランジ 6X45	55	-	-	-	-	1	1				

3

F-43

カウル

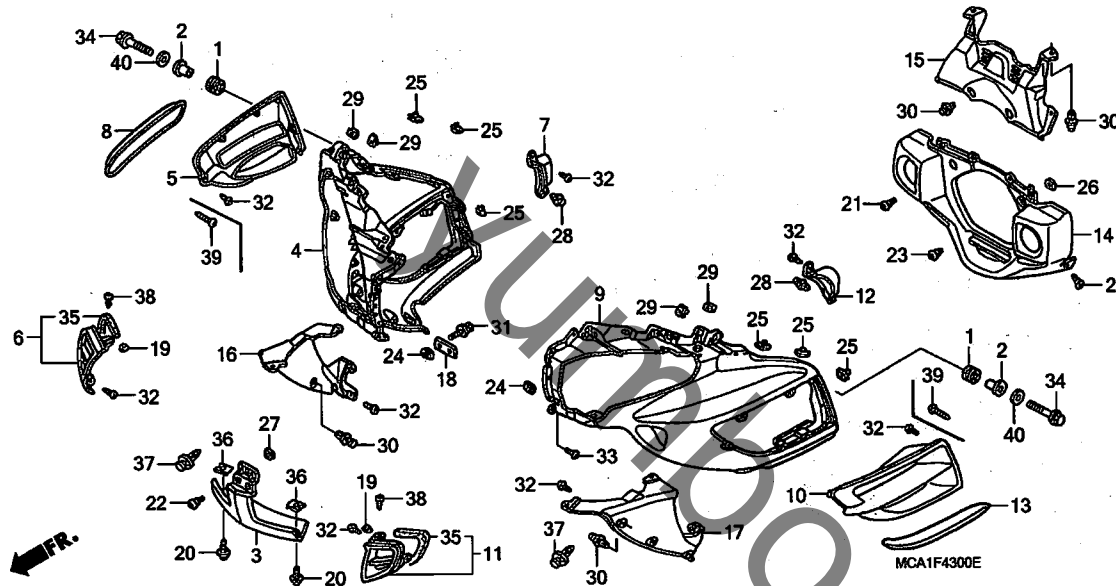


見出番号	LON	(関連見出番号) 整備項目	FRT
3	4111B5	カウル:センター	0.4
4	4111D1	カウル, サイド:ライト	1.7
	4111D1A	:06モデル追加	0.1
	4111D1B	:07モデル追加	0.1
	4111D2	カウル, サイド:両側	2.0
	4111D2A	:06モデル追加	0.1
	4111D2B	:07モデル追加	0.1
5	4111E1	ルーバー, カウルサイト:ライト	1.3
	4111E1A	:06モデル追加	0.1
	4111E1B	:07モデル追加	0.1
	4111K8	ルーバー, カウルサイト:両側	1.3
	4111K8A	:06モデル追加	0.1
	4111K8B	:07モデル追加	0.1
6	4111L1	ダクト, エア:ライト	1.4
	4111L1A	:06モデル追加	0.1
	4111L1B	:07モデル追加	0.1
	4111L2	ダクト, エア:両側	1.5
	4111L2A	:06モデル追加	0.1
	4111L2B	:07モデル追加	0.1
7	4111C8	ダクト, サイドカウル:ライト	1.3
	4111C8A	:06モデル追加	0.2
	4111C8B	:07モデル追加	0.2
	4111C9	ダクト, サイドカウル:両側	1.3
	4111C9A	:06モデル追加	0.2
	4111C9B	:07モデル追加	0.2

見出番号	部品番号	部品名	希望小売価格	使用個数							適用号機	
				2	3	5	4	6	7	初号機	終号機	
	1	19051-KA3-830	ラバー, ラジエーターマウンティング	145	2	2	2	2	2	2		
	2	61101-MN4-000	カラー, フロントフェンダーセッティング	155	2	2	2	2	2	2		
	3	64216-MCA-000ZC	カウル, フロントセンター									
		R259P	ハールキヤニオンレット	2,500	1	-	-	-	-	-		
		64216-MCA-000ZE	*NH326P* ハールグレイシャーホワイト	2,500	1	1	-	-	1	1		
		64216-MCA-000ZA	*NH1Z* プラックZ	2,500	-	1	-	1	-	-		
		64216-MCA-000ZF	*NH469M* ストリームシルバメタリック	2,500	-	1	-	-	-	-		
		64216-MCA-000ZG	*P44P* ハールクロミアムハーフ	2,500	-	1	-	-	-	-		
		64216-MCA-000ZJ	*R274M* テュランゴレットメタリック	2,500	-	1	-	-	-	-		
		64216-MCA-000ZR	*NHA27M* ヒレットシルバメタリック	2,500	-	-	1	-	1	-		
		64216-MCA-000ZN	*R288* フレアレット	2,500	-	-	-	1	-	-		
		64216-MCA-000ZQ	*NHA29* アークティックホワイト	2,500	-	-	-	1	-	-		
		64216-MCA-000ZY	*NHA73M* ネビュラスプラックメタリック	2,500	-	-	-	-	-	1		J
	4	64282-MCA-000ZC	カウル, R. サイド									
		R259P	ハールキヤニオンレット	47,800	1	-	-	-	-	-		
		64282-MCA-000ZE	*NH326P* ハールグレイシャーホワイト	47,800	1	1	-	-	-	-		
		64282-MCA-000ZA	*NH1Z* プラックZ	47,800	-	1	-	1	-	-		
		64282-MCA-000ZF	*NH469M* ストリームシルバメタリック	47,800	-	1	-	-	-	-		
		64282-MCA-000ZG	*P44P* ハールクロミアムハーフ	47,800	-	1	-	-	-	-		
		64282-MCA-000ZJ	*R274M* テュランゴレットメタリック	47,800	-	1	-	-	-	-		
		64282-MCA-010ZA	*NH1Z* プラックZ	45,500	-	-	-	-	1	-		
		64282-MCA-010ZE	*NH326P* ハールグレイシャーホワイト	45,500	-	-	1	-	1	1		
		64282-MCA-010ZR	*NHA27M* ヒレットシルバメタリック	45,500	-	-	1	-	1	-		
		64282-MCA-010ZY	*NHA73M* ネビュラスプラックメタリック	45,500	-	-	-	-	-	1		J
		64282-MCA-000ZN	*R288* フレアレット	47,800	-	-	-	1	-	-		
		64282-MCA-000ZQ	*NHA29* アークティックホワイト	47,800	-	-	1	-	-	-		
	5	64285-MCA-000ZC	ルーバー, R. サイドカウル									
		R259P	ハールキヤニオンレット	6,900	1	-	-	-	-	-		
		64285-MCA-000ZE	*NH326P* ハールグレイシャーホワイト	6,900	1	1	1	-	1	1		

F-43

カウル

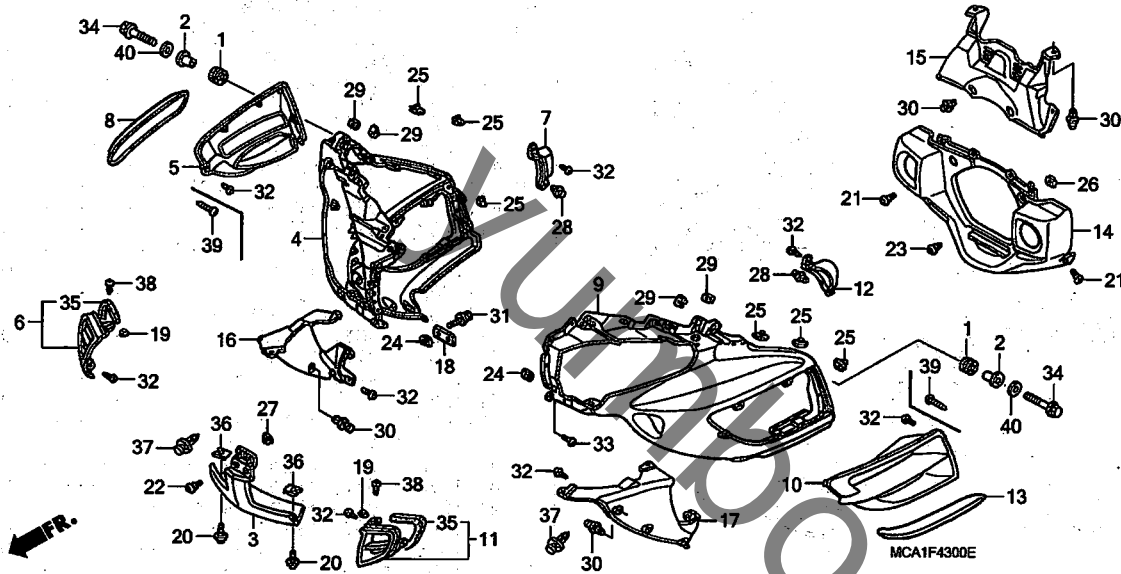


見出番号	LON	(関連見出番号) 整備項目	FRT
9	4111D0	カウル, サイド : レフト	1.7
	4111DOA	・06モデル追加	0.1
	4111DOB	・07モデル追加	0.1
	4111D2	カウル, サイド : 両側	2.0
	4111D2A	・06モデル追加	0.1
	4111D2B	・07モデル追加	0.1
10	411126	ルーバー, カウルサイド : レフト	1.3
	411126C	・06モデル追加	0.1
	411126D	・07モデル追加	0.1
	4111K8	ルーバー, カウルサイド : 両側	1.3
	4111K8A	・06モデル追加	0.1
	4111K8B	・07モデル追加	0.1
11	4111L0	ダクト, エア : レフト	1.4
	4111LOA	・06モデル追加	0.1
	4111LOB	・07モデル追加	0.1
	4111L2	ダクト, エア : 両側	1.5
	4111L2A	・06モデル追加	0.1
	4111L2B	・07モデル追加	0.1
12	4111C7	ダクト, サイドカウル : レフト	1.3
	4111C7A	・06モデル追加	0.2
	4111C7B	・07モデル追加	0.2
	4111C9	ダクト, サイドカウル : 両側	1.3
	4111C9A	・06モデル追加	0.2
	4111C9B	・07モデル追加	0.2
14	411110	カウル, ロア : フロント	0.3

見出番号	部品番号	部品名	希望小売価格	使用個数							適用号機	
				GL1800A		GL1800		タイブ			初号機	終号機
				2	3	5	4	6	7			
(5)	64285-MCA-000ZA	ルーバー, R. サイドカウル										
		NH1Z	6,900	-	1	-	1	1	-			
	64285-MCA-000ZF	*NH469M* ストリームシルバ-メタリック	6,900	-	1	-	-	-	-			
	64285-MCA-000ZG	*P44P* . . . パ-ルクロミアムハ-プ-ル	6,900	-	1	-	-	-	-			
	64285-MCA-000ZJ	*R274M* . テュランゴレッドメタリック	6,900	-	1	-	-	-	-			
	64285-MCA-000ZR	*NHA27M* . ビレッドシルバ-メタリック	6,900	-	-	1	-	1	-			
	64285-MCA-000ZN	*R288* フレアレッド	6,900	-	-	-	1	-	-			
	64285-MCA-000ZQ	*NHA29* アークティックホワイト	6,900	-	-	-	1	-	-			
	64285-MCA-000ZY	*NHA73M*ネビュラスフ ラックメタリック	6,900	-	-	-	-	-	1			J
6	64286-MCA-000	ダクト, R. エア	1,150	1	1	1	1	-	-			
	64286-MCA-A60	カバー, R. ヘッドライトサイド	1,150	-	-	-	-	1	1			
7	64287-MCA-000	ダクト, R. サイドカウル	500	1	1	1	1	1	1			
8	64289-MCA-701	モールドインク, R. サイドカウルルーバー	2,500	1	1	1	-	1	1			
9	64292-MCA-000ZC	カウル, L. サイド										
		R259P パ-ルキヤニオンレッド	47,800	1	-	-	-	-	-			
	64292-MCA-000ZE	*NH326P* . パ-ルグレイシャーホワイト	47,800	1	1	-	-	-	-			
	64292-MCA-000ZA	*NH1Z*	47,800	-	1	-	1	-	-			
	64292-MCA-000ZF	*NH469M* ストリームシルバ-メタリック	47,800	-	1	-	-	-	-			
	64292-MCA-000ZG	*P44P* . . . パ-ルクロミアムハ-プ-ル	47,800	-	1	-	-	-	-			
	64292-MCA-000ZJ	*R274M* . テュランゴレッドメタリック	47,800	-	1	-	-	-	-			
	64292-MCA-010ZA	*NH1Z*	45,500	-	-	-	-	1	-			
	64292-MCA-010ZE	*NH326P* . パ-ルグレイシャーホワイト	45,500	-	-	1	-	1	1			
	64292-MCA-010ZR	*NHA27M* . ビレッドシルバ-メタリック	45,500	-	-	1	-	1	-			
	64292-MCA-010ZY	*NHA73M*ネビュラスフ ラックメタリック	45,500	-	-	-	-	-	1			J
	64292-MCA-000ZN	*R288* フレアレッド	47,800	-	-	-	1	-	-			
	64292-MCA-000ZQ	*NHA29* アークティックホワイト	47,800	-	-	-	1	-	-			
10	64295-MCA-000ZC	ルーバー, L. サイドカウル										
		R259P パ-ルキヤニオンレッド	6,900	1	-	-	-	-	-			

F-43

カウル



見出番号	LON	(関連見出番号) 整備項目	FRT
15	411142	カウル, インナー:センター	0.2
16	4111D9	カウル, インナー:ライト	0.4
17	4111E0	カウル, インナー:両側	0.4
17	4111D8	カウル, インナー:レフト	0.4
	4111E0	カウル, インナー:両側	0.4

見出番号	部品番号	部品名	希望小売価格	使用個数							適用号機		
				GL1800A		GL1800		タイプ		初号機	終号機		
				2	3	5	4	6	7				
10)	64295-MCA-000ZE	ルーバー, L. サイト* カウル											
		NH326P. パールク レイシャーホワイト	6,900	1	1	1	-	1	1				
	64295-MCA-000ZA	*NH1Z*. プラックZ	6,900	-	1	-	-	1	-				
	64295-MCA-000ZF	*NH469M*. ストリームシルバ-メタリック	6,900	-	1	-	-	-	-				
	64295-MCA-000ZG	*P44P*. パールクロミアムハーフ	6,900	-	1	-	-	-	-				
	64295-MCA-000ZJ	*R274M*. テュランコ レッド* メタリック	6,900	-	1	-	-	-	-				
	64295-MCA-000ZR	*NHA27M*. ヒ レッドシルバ-メタリック	6,900	-	-	1	-	-	-				
	64295-MCA-000ZN	*R288*. フレアレット	6,900	-	-	-	1	-	-				
	64295-MCA-000ZO	*NHA29*. アークティックホワイト	6,900	-	-	-	1	-	-				
	64295-MCA-000ZY	*NHA73M*. ネビュラス プラックメタリック	6,900	-	-	-	-	-	1				
11	64296-MCA-000	ダクト, L. エア-	1,150	1	1	1	1	-	-				
	64296-MCA-A60	カバー, L. ヘッド ライトサイト*	1,150	-	-	-	-	1	1				
12	64297-MCA-000	ダクト, L. サイト* カウル	500	1	1	1	1	1	1				
13	64299-MCA-701	モールディング, L. サイト* カウルルーバー	2,500	1	1	1	-	1	1				
14	64302-MCA-701	カウル, フロントロー-	14,300	1	1	1	-	1	1				
	64302-MCA-000ZA	*NH168M*. パーニアグ レーメタリック	11,000	-	-	-	1	-	-				
15	64501-MCA-000ZA	カウル, センターインナー											
		NH1Z. プラックZ	3,400	1	1	1	1	-	-				
	64501-MCA-A60	3,400	-	-	-	-	1	1				
16	64502-MCA-000ZC	カウル, R. インナー											
		R259P. パールキヤニオンレッド	4,200	1	-	-	-	-	-				
	64502-MCA-000ZE	*NH326P*. パールク レイシャーホワイト	4,200	1	1	1	-	-	-				
	64502-MCA-000ZA	*NH1Z*. プラックZ	4,200	-	1	-	1	-	-				
	64502-MCA-000ZF	*NH469M*. ストリームシルバ-メタリック	4,200	-	1	-	-	-	-				
	64502-MCA-000ZG	*P44P*. パールクロミアムハーフ	4,200	-	1	-	-	-	-				
	64502-MCA-000ZJ	*R274M*. テュランコ レッド* メタリック	4,200	-	1	-	-	-	-				
	64502-MCA-000ZR	*NHA27M*. ヒ レッドシルバ-メタリック	4,200	-	-	1	-	-	-				

F-43

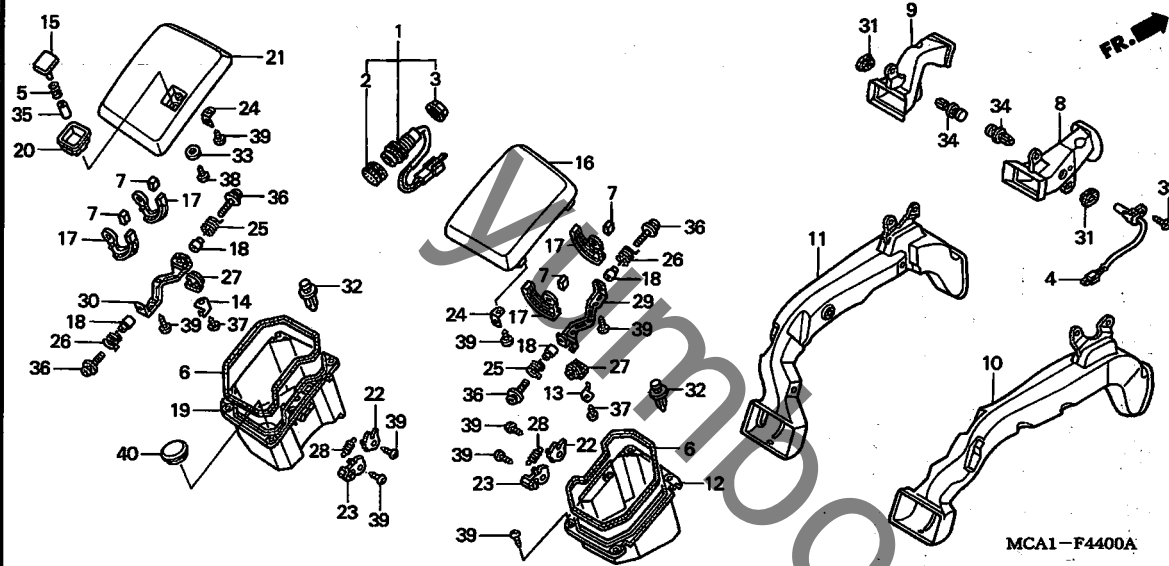
カウル

見出 番号	部品番号	部品名	希望 小売 価格	使用個数							適用号機		タ イ プ
				GL1800A			GL1800				初号機	終号機	
				2	3	5	4	6	7				
16)	64502-MCA-000ZN	カウル, R. インナー *R288*.....フレアレット	4,200	-	-	-	1	-	-				
	64502-MCA-000ZQ	*NHA29*.....アークティックホワイト	4,200	-	-	-	1	-	-				
	64502-MCA-A60		4,200	-	-	-	-	1	1				
17	64503-MCA-000ZC	カウル, L. インナー *R259P*.....ハールキエオソレット	4,200	1	-	-	-	-	-				
	64503-MCA-000ZE	*NH326P*.....ハールグレイシャーホワイト	4,200	1	1	1	-	-	-				
	64503-MCA-000ZA	*NH1Z*.....ブラックZ	4,200	-	1	-	1	-	-				
	64503-MCA-000ZF	*NH469M*.....ストリームシルバーメタリック	4,200	-	1	-	-	-	-				
	64503-MCA-000ZG	*P44P*.....ハールクロミアムパープル	4,200	-	1	-	-	-	-				
	64503-MCA-000ZJ	*R274M*.....デュランコレットメタリック	4,200	-	1	-	-	-	-				
	64503-MCA-000ZR	*NHA27M*.....ヒレッドシルバーメタリック	4,200	-	-	1	-	-	-				
	64503-MCA-000ZN	*R288*.....フレアレット	4,200	-	-	-	1	-	-				
	64503-MCA-000ZQ	*NHA29*.....アークティックホワイト	4,200	-	-	-	1	-	-				
	64503-MCA-A60		4,200	-	-	-	-	1	1				
18	64517-MCA-000	プレート, ロアヘッド ライト	140	1	1	1	1	1	1				
19	66871-KY2-700	ナット, アツパカウル	110	2	2	2	2	2	-				
	66871-611-000	ナット, センターパネル	105	-	-	-	-	-	2	2			
20	90105-MB1-000	スクリユー, スペシャル 5X12	130	2	2	2	2	2	2				
21	90106-KY2-701	スクリユー, ハン 6X11	110	4	4	4	4	4	4				
22	90107-MM5-000	スクリユー, ハン 6X17	120	1	1	1	1	1	1				
23	90137-MCA-000	スクリユー, スペシャル 6MM	150	2	2	2	2	2	2				
24	90305-SH3-000	ナット, エアースポイラークリップ	140	2	2	2	2	-	-				
	90305-SM4-000		85	-	-	-	-	2	2				
25	90320-GE2-760	ナット, スプリング 5MM	130	6	6	6	6	6	6				
26	90320-MM5-000	ナット, スプリング 6MM	145	2	2	2	2	2	2				
27	90320-747-000	ナット, スプリング 6MM	105	1	1	1	1	1	1				
28	90657-SB0-003	クリップ, スプリングジョイント	95	2	2	2	2	2	2				
29	90677-KAN-961	ナット, クリップ 5MM	160	4	4	4	4	4	4				
30	91549-MW0-790ZA	クリップ, ハネルフィキシング *NH1*.....ブラック	115	10	10	8	8	8	8				
31	93404-06030-07	ホルトワッシャー 6X30	40	2	2	2	2	2	2				
32	93903-24280	スクリユー, タッピンク 4X10	25	20	20	20	20	18	18				
33	93903-25380	スクリユー, タッピンク 5X16	25	5	5	5	5	5	5				
34	96001-06022-00	ホルト, フランジ 6X22	50	2	2	2	2	-	-				
	96001-06025-00	ホルト, フランジ 6X25	50	-	-	-	-	2	2				
35	64448-MCA-300	シール, エアークラット	80	2	2	2	2	-	-				
	64448-MCA-A60		80	-	-	-	-	2	2				
36	90320-GE2-760	ナット, スプリング 5MM	130	2	2	2	2	2	2				
37	90653-HC4-900	クリップ, マットガード	135	-	-	2	2	2	2				
38	93903-24380	スクリユー, タッピンク 4X12	25	2	2	2	2	2	2				
39	93903-24480	スクリユー, タッピンク 4X16	25	-	-	-	-	2	2				
40	94103-06000	ワッシャー, プレイン 6MM	25	-	-	-	-	2	2				

3

F-44

エアダクト (GL1800A2/A3/A5/4)

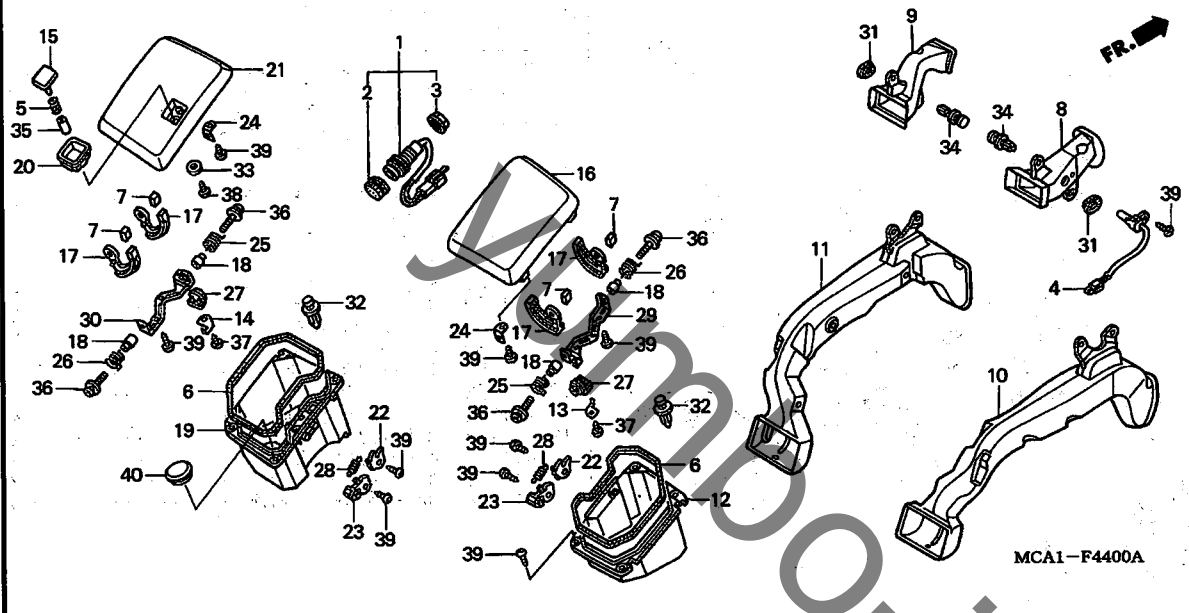


見出番号	LON	(関連見出番号) 整備項目	FRT
4	617166	センサー, オープンエアテンブ	1.4
8	4111C4	ダクト, アツパ-エア: ライト	1.3
9	4111K9	ダクト, アツパ-エア: 両側	1.3
9	4111C3	ダクト, アツパ-エア: レフト	1.3
10	4111K9	ダクト, アツパ-エア: 両側	1.3
10	4111C6	ダクト, アンダ-エア: ライト	1.4
	4111K1	ダクト, アンダ-エア: 両側	1.4
11	4111C5	ダクト, アンダ-エア: レフト	1.4
	4111K1	ダクト, アンダ-エア: 両側	1.4
12	4111B9	ホケット, カウル: ライト	0.2
	4111P7	ホケット, カウル: 両側	0.4
16	4111F3	カバー, ホケット: ライト	0.9
	4111M4	カバー, ホケット: 両側	1.0
19	4111B8	ホケット, カウル: レフト	0.2
	4111P7	ホケット, カウル: 両側	0.4
21	4111F2	カバー, ホケット: レフト	0.9
	4111M4	カバー, ホケット: 両側	1.0

見出番号	部品番号	部品名	希望小売価格	使用個数							適用号機		タイプ
				GL1800A		GL1800					初号機	終号機	
				2	3	5	4	6	7				
1	31650-MCA-701	ソケットASSY., アクセサリー	3,000	1	-	-	-	-	-	-	-	-	
	31650-MCA-J01		3,000	-	1	1	-	-	-	-	-	-	
2	31652-MCA-701	キャップ	500	1	1	1	-	-	-	-	-	-	
3	31653-HNO-A01	ナット	160	1	1	1	-	-	-	-	-	-	
4	37890-MCA-003	センサー, テンブレーチャ (OPEN AIR)	2,800	1	1	1	1	-	-	-	-	-	
5	38253-898-000	スプリング, コイル	65	1	1	1	-	-	-	-	-	-	
6	64228-MCA-300	シール, ホケット	250	2	2	2	2	-	-	-	-	-	
7	64229-MCA-300	シール, ホケットアーム	25	4	4	4	4	-	-	-	-	-	
8	64275-MCA-000	ダクト, R. アツパ-エア	2,000	1	1	1	1	-	-	-	-	-	
9	64276-MCA-000	ダクト, L. アツパ-エア	2,000	1	1	1	1	-	-	-	-	-	
10	64278-MCA-000	ダクト, R. アンダ-エア	2,550	1	1	1	1	-	-	-	-	-	
11	64279-MCA-000	ダクト, L. アンダ-エア	2,550	1	1	1	1	-	-	-	-	-	
12	64410-MCA-780	ホケット, R. フロント	1,100	1	1	1	1	-	-	-	-	-	
13	64412-MCA-000	プレート, R. ホケットアームホジシヨ	140	1	1	1	1	-	-	-	-	-	
14	64413-MCA-000	プレート, L. ホケットアームホジシヨ	140	1	1	1	1	-	-	-	-	-	
15	64414-MCA-000	ホタン, L. ホケットカバーオープン	250	1	1	1	1	-	-	-	-	-	
16	64415-MCA-780	カバー, R. ホケット	2,800	1	1	1	1	-	-	-	-	-	
17	64416-MCA-000	アーム, フロントホケット	460	4	4	4	4	-	-	-	-	-	
18	64419-MCA-000	カラー, ホケットアームホジ	210	4	4	4	4	-	-	-	-	-	
19	64420-MCA-700	ホケット, L. フロント	1,100	1	1	1	-	-	-	-	-	-	
	64420-MCA-000		1,100	-	-	-	1	-	-	-	-	-	
20	64423-MCA-000	カバー, L. ホタン	255	1	1	1	1	-	-	-	-	-	
21	64425-MCA-000	カバー, L. ホケット	2,800	1	1	1	1	-	-	-	-	-	
22	64428-MCA-000	カムA, ホケットカバーロック	350	2	2	2	2	-	-	-	-	-	
23	64429-MCA-000	カムB, ホケットカバーロック	350	2	2	2	2	-	-	-	-	-	

F-44

エアダクト (GL1800A2/A3/A5/4)

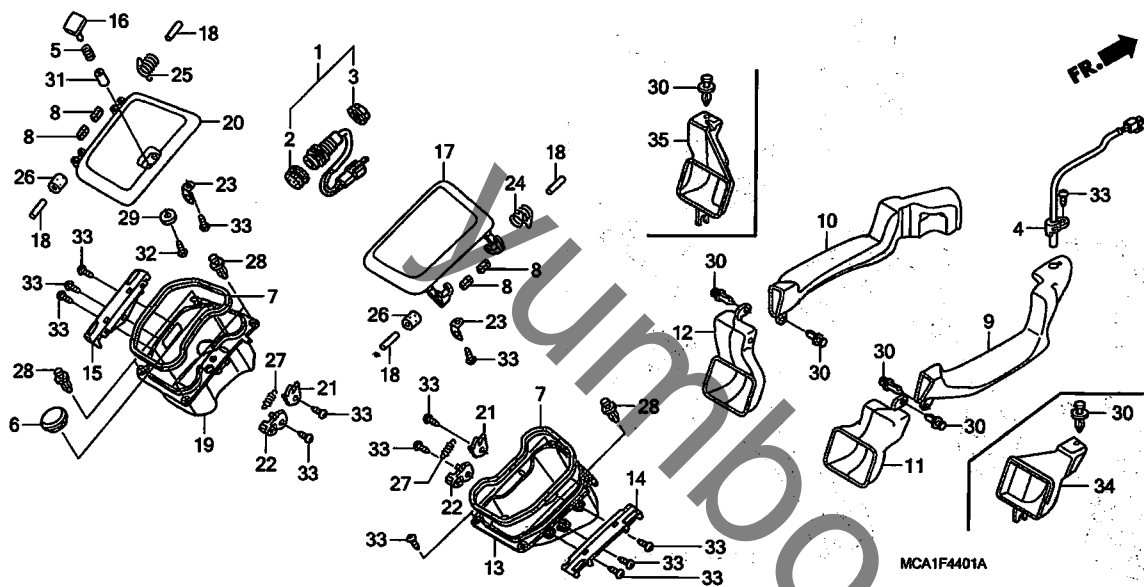


見出 番号	部品番号	部品名	希望 小売 価格	使用個数							適用号機		タイプ
				GL1800A			GL1800				初号機	終号機	
24	64431-MCA-000	プレート, ホットロック	190	2	2	2	2	-	-	-	-		
25	64433-MCA-000	スプリング A, フロントホット	185	2	2	2	2	-	-	-	-		
26	64434-MCA-000	スプリング B, フロントホット	185	2	2	2	2	-	-	-	-		
27	64435-MCA-000	ダンパー, フロントホット	265	2	2	2	2	-	-	-	-		
28	64436-MCA-000	スプリング, ホットロックカム	160	2	2	2	2	-	-	-	-		
29	64438-MCA-000	ステー, R. ホットカバ	520	1	1	1	1	-	-	-	-		
30	64439-MCA-000	ステー, L. ホットカバ	520	1	1	1	1	-	-	-	-		
31	83551-GE2-000	グローブツト, エアクリナーケース	185	2	2	2	2	-	-	-	-		
32	90116-SP0-003	クリップ, バンパシール	95	6	6	6	6	-	-	-	-		
33	90502-MCA-000	ワッシャー, プレイン 3MM	100	1	1	1	1	-	-	-	-		
34	91549-MWO-790ZA	クリップ, バネツイキシング											
	NH1	ブラック	115	2	2	2	2	-	-	-	-		
35	91551-883-T00	カラー A	115	1	1	1	1	-	-	-	-		
36	93894-04025-00	スクリユ-ワッシャー 4X25	30	4	4	4	4	-	-	-	-		
37	93903-22280	スクリユ-タツヒソク 3X10	25	2	2	2	2	-	-	-	-		
38	93903-22380	スクリユ-タツヒソク 3X12	25	1	1	1	1	-	-	-	-		
39	93903-24280	スクリユ-タツヒソク 4X10	25	15	15	15	15	-	-	-	-		
40	38564-SA5-000	グローブツト, ウォッシャーホール	150	1	1	1	1	-	-	-	-		



F-44-1

エアダクト (GL18006/7)



見出番号	LON	(関連見出番号) 整備項目	FRT
4	617166	センサー, オープンエアテンブ	1.5
9	4111C6	ダクト, アンダ-エア- : ライト	1.4
	4111K1	ダクト, アンダ-エア- : 両側	1.4
10	4111C5	ダクト, アンダ-エア- : レフト	1.4
	4111K1	ダクト, アンダ-エア- : 両側	1.4
11	(34)		
	4111S8	ダクト, アンダ-エア- : ライトリヤ	0.8
	4111S9	ダクト, アンダ-エア- : リヤ-両側	0.8
	4111S9A	-エア-バック 付追加	0.3
12	(35)		
	4111S7	ダクト, アンダ-エア- : レフトリヤ	0.8
	4111S9	ダクト, アンダ-エア- : リヤ-両側	0.8
	4111S9A	-エア-バック 付追加	0.3
13	4111B9	ホケット, カウル : ライト	0.2
	4111P7	ホケット, カウル : 両側	0.4
17	4111F3	カバー, ホケット : ライト	0.2
	4111M4	カバー, ホケット : 両側	0.4
19	4111B8	ホケット, カウル : レフト	0.2
	4111P7	ホケット, カウル : 両側	0.4
20	4111F2	カバー, ホケット : レフト	0.2
	4111M4	カバー, ホケット : 両側	0.4

見出番号	部品番号	部品名	希望小売価格	使用個数							適用号機		タイプ
				GL1800A		GL1800			初号機	終号機			
				2	3	5	4	6	7				
1	31650-MCA-J01	ソケットASSY., アクセサリー	3,000	-	-	-	-	1	-	-	-	-	
2	31652-MCA-701	キャップ	500	-	-	-	-	1	-	-	-	-	
3	31653-HNO-A01	ナット	160	-	-	-	-	-	1	-	-	-	
4	37890-MCA-A60	センサー, オープンエアテンブ レーザー	2,800	-	-	-	-	1	1	-	-	-	
5	38253-898-000	スプリング, コイル	65	-	-	-	-	1	1	-	-	-	
6	38564-SA5-000	クロメツト, ウオツシヤ-ホール	150	-	-	-	-	1	1	-	-	-	
7	64228-MCA-A60	シール, ホケット	250	-	-	-	-	2	-	-	-	-	
8	64229-MCA-A60	シール, ホケットア-ム	45	-	-	-	-	-	2	-	-	2J	
9	64278-MCA-A60	ダクト, R. エア-フロントロー	1,980	-	-	-	-	-	1	-	-	J	
	64278-MCA-A80		1,980	-	-	-	-	-	1	-	-	-	
10	64279-MCA-A60	ダクト, L. エア-フロントロー	1,980	-	-	-	-	-	1	-	-	2J	
	64279-MCA-A80		1,980	-	-	-	-	-	1	-	-	J	
11	64280-MCA-A60	ダクト, R. エア-リヤ-ロー	980	-	-	-	-	1	-	-	-	-	
12	64281-MCA-A60	ダクト, L. エア-リヤ-ロー	980	-	-	-	-	1	-	-	-	-	
13	64410-MCA-A60	ホケット, R. フロント	1,100	-	-	-	-	1	-	-	-	-	
14	64411-MCA-A60ZA	ピンジ, R. ホケット *NH1*.....ブラック	1,150	-	-	-	-	1	-	-	-	J	
15	64412-MCA-A60ZA	ピンジ, L. ホケット *NH1*.....ブラック	1,150	-	-	-	-	1	1	-	-	J	
16	64414-MCA-000	ホタン, L. ホケットカバー-オープン	250	-	-	-	-	1	1	-	-	-	

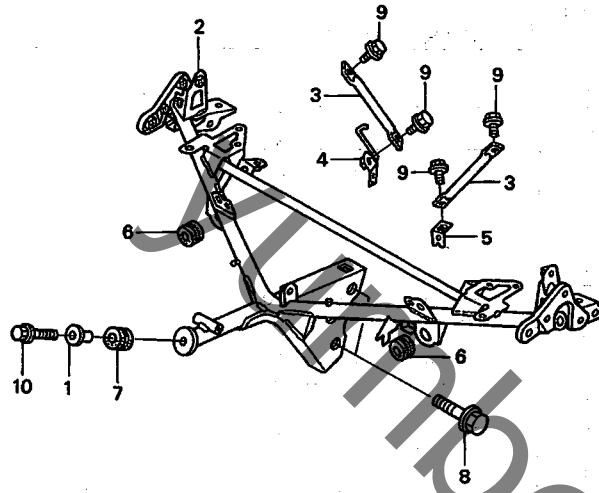
F-44-1

エアダクト (GL18006/7)

見出 番号	部品番号	部品名	希望 小売 価格	使用個数							適用号機		タイプ
				GL1800A			GL1800				初号機	終号機	
				2	3	5	4	6	7				
17	64415-MCA-A60ZB	カバー, R. ホック *NH1* ブラック	2,800	-	-	-	-	1	-	-	-	-	J
18	64419-MCA-A60	ピン, ホック	195	-	-	-	-	4	-	-	-	-	2J
19	64420-MCA-J40	ホック, L. フロント	1,100	-	-	-	-	1	1	-	-	-	J
20	64425-MCA-A60ZB	カバー, L. ホック *NH1* ブラック	2,800	-	-	-	-	1	1	-	-	-	
21	64428-MCA-000	カムA, ホックカバーロック	350	-	-	-	-	2	-	-	-	-	2J
22	64429-MCA-000	カムB, ホックカバーロック	350	-	-	-	-	2	-	-	-	-	J
23	64431-MCA-000	プレート, ホックロック	190	-	-	-	-	1	-	-	-	-	2J
24	64433-MCA-A60	スプリング A, フロントホック	350	-	-	-	-	2	-	-	-	-	J
25	64434-MCA-A60	スプリング B, フロントホック	350	-	-	-	-	1	1	-	-	-	J
26	64435-MCA-A60	ダンパー, ホック	265	-	-	-	-	2	-	-	-	-	2J
27	64436-MCA-000	スプリング, ホックロックカム	160	-	-	-	-	2	-	-	-	-	J
28	90116-SPO-003	クリップ, パンパースール	95	-	-	-	-	1	-	-	-	-	2J
29	90502-MCA-000	ワッシャー, フレイン 3MM	100	-	-	-	-	2	-	-	-	-	J
30	90653-HC4-900	クリップ, マットガード	135	-	-	-	-	4	4	-	-	-	
31	91551-883-T00	カラーA	115	-	-	-	-	1	1	-	-	-	
32	93903-22380	スクリュウ, タツピング 3X12	25	-	-	-	-	1	1	-	-	-	
33	93903-24280	スクリュウ, タツピング 4X10	25	-	-	-	-	15	-	-	-	-	
34	64280-MCA-A80	ダクト, R. エアリヤロー	980	-	-	-	-	-	7	-	-	-	2J
35	64281-MCA-A80	ダクト, L. エアリヤロー	980	-	-	-	-	-	15	-	-	-	J

F-45

カウルステー (GL1800A2/A3/A5/4)



MCA1-F4500A

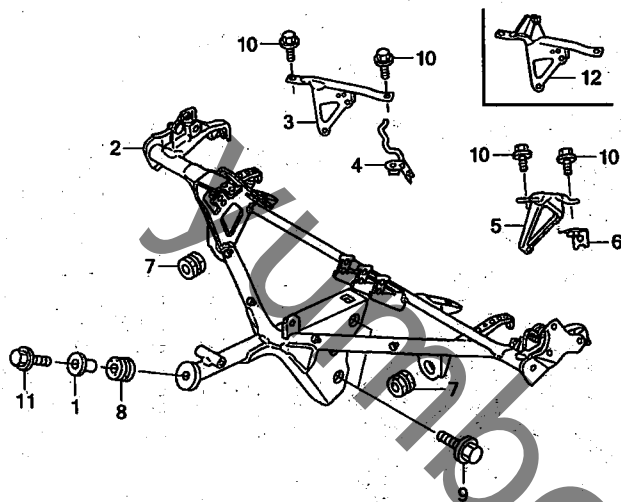
見出番号 LON (関連見出番号) 整備項目 FRT

2 411105 ステア,フロントカバ 1.7

見出番号	部品番号	部品名	希望小売価格	使用個数							適用号機		タイプ
				GL1800A			GL1800				初号機	終号機	
				2	3	5	4	6	7				
1	61101-MN4-000	カラー,フロントフェンダーセッティング	155	1	1	1	1	-	-				
2	64510-MCA-700	ステー-A,アツパ-カウル	13,800	1	1	1	-	-	-				
	64510-MCA-000		13,800	-	-	-	1	-	-				
3	64514-MCA-000	パイプ,カウルサイド	520	2	2	2	2	-	-				
4	64515-MCA-000	ステー,R.カウルサイドパイプ	370	1	1	1	1	-	-				
5	64525-MCA-000	ステー,L.カウルサイドパイプ	225	1	1	1	1	-	-				
6	80103-MG2-000	クッション,リヤ-フェンダー	130	2	2	2	2	-	-				
7	80105-028-000	クッションA,リヤ-フェンダー	160	1	1	1	1	-	-				
8	90120-MAS-E11	ボルト,フランジ 8X32	130	2	2	2	2	-	-				
9	96001-06012-00	ボルト,フランジ 6X12	40	4	4	4	4	-	-				
10	96001-06022-00	ボルト,フランジ 6X22	50	1	1	1	1	-	-				

F-45-1

カウルステー (GL18006/7)



MCA1F4501A

見出 (関連見出番号) LON 整備項目 FRT
番号

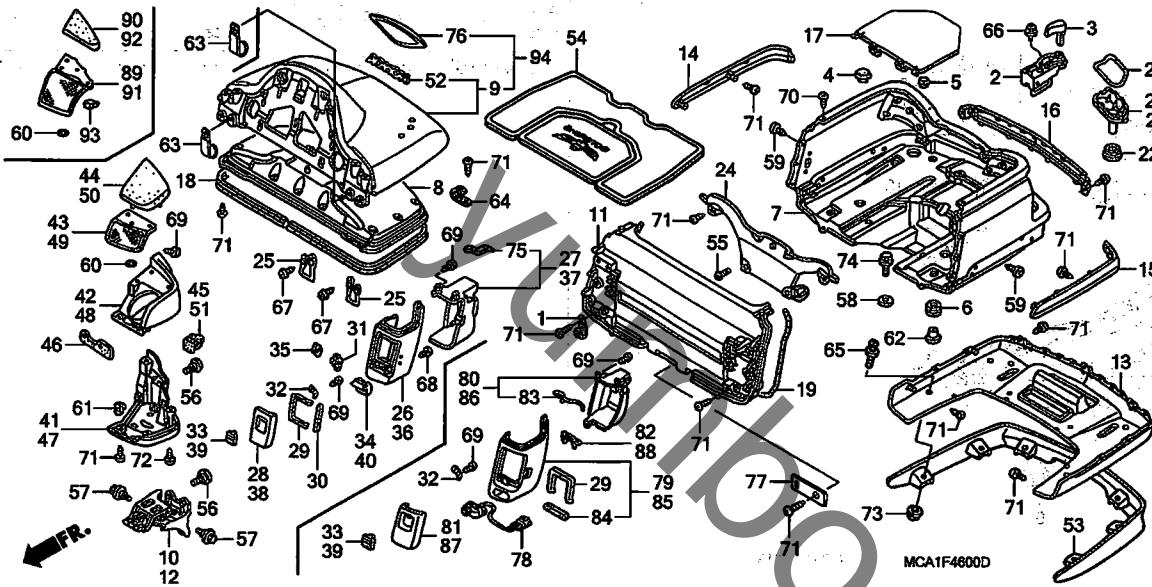
2 411105 ステー, フロントカバー 1.8

見出 番号	部品番号	部品名	希望 小売 価格	使用個数							適用号機		タイプ
				GL1800A			GL1800				初号機	終号機	
				2	3	5	4	6	7				
1	61101-MN4-000	カラー, フロントフェンダーセッティング	155	-	-	-	-	1	1				
2	64510-MCA-J40	ステー-A, アツパ-カウル	13,800	-	-	-	-	1	1				
3	64514-MCA-A60	パイプ, R. カウルサイド	1,690	-	-	-	-	1	-				
4	64515-MCA-A60	ステー, R. カウルサイドパイプ	370	-	-	-	-	1	1			J	
5	64524-MCA-A60	パイプ, L. カウルサイド	1,690	-	-	-	-	1	1				
6	64525-MCA-000	ステー, L. カウルサイドパイプ	225	-	-	-	-	1	1				
7	80103-MG2-000	クッション, リヤフェンダー	130	-	-	-	-	2	2				
8	80105-O28-000	クッションA, リヤフェンダー	160	-	-	-	-	1	1				
9	90120-MAS-E11	ホルト, フランジ 8X32	130	-	-	-	-	2	2				
10	96001-06012-00	ホルト, フランジ 6X12	40	-	-	-	-	4	4				
11	96001-06022-00	ホルト, フランジ 6X22	50	-	-	-	-	1	1				
12	64514-MCA-A80	パイプ, R. カウルサイド	2,000	-	-	-	-	-	1			2J	

3

F-46

トランクボックス



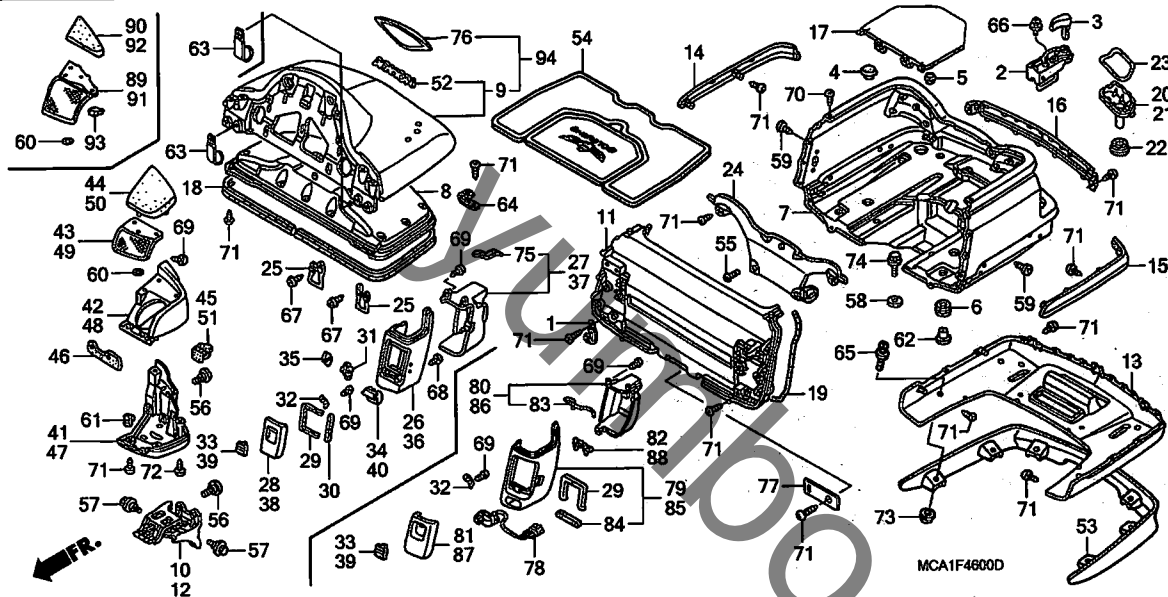
見出番号	LON	(関連見出番号) 整備項目	FRT
2	410197	ロック、ヘルメット・作業条件:2個でも同一時間	0.6
7	4121L3	ボックス、トランク	1.3
8	4131T5	インナーリット、トランク	0.3
9	413140	リット、トランク	0.7
10	4121F6	ヒンジ、トランク:ライト	0.3
10	4121F7	ヒンジ、トランク:両側	0.4
11	4121G2	パネル、トランク:フロント	1.1
12	4121F5	ヒンジ、トランク:レフト	0.3
12	4121F7	ヒンジ、トランク:両側	0.4
13	4121O3	カバー、トランクボックスロー	0.3
14	4121A5	モールド、インク、トランクサイト:ライト	0.1
14	4121H8	モールド、インク、トランクサイト:両側	0.1
15	4121A4	モールド、インク、トランクサイト:レフト	0.1
15	4121H8	モールド、インク、トランクサイト:両側	0.1
16	4121A6	モールド、インク、トランク:センター	0.1
20	4121A8	カバー、トランクライト:ライト	0.2
21	4121A7	カバー、トランクライト:レフト	0.2
24	4121D7	カバー、トランクキャッチ	0.1
26	4121E4	アウター、トランクホックセット:ライト	0.3
27	4121E6	インナー、トランクホックセット:ライト	0.2

見出番号	部品番号	部品名	希望小売価格	使用個数							適用号機		
				GL1800A		GL1800			初号機	終号機	タイプ		
				2	3	5	4	6	7				
1	32925-958-000	クリップ、ハールサーコート	115	1	1	1	1	1	1				
2	50710-MCA-003	ホルダー-ASSY.、ヘルメット	1,200	2	2	2	2	2	2				
3	50714-MCA-000	フap ASSY.、ヘルメットホルダー	400	2	2	2	2	2	2				
4	50750-MBO-000	キャップ、メインスタンドパイプ	195	2	2	2	2	2	2				
5	80105-MAH-610	ラバー、ストッパ	220	2	2	2	2	2	2				
6	80202-MCA-000	ラバー、トランクマウンティング	130	4	4	4	4	4	4				
7	81111-MCA-700ZA	ボックス、トランク											
	81111-MCA-700ZB	*NH326P*. ハールク レイシヤ-ホワイト	78,500	1	-	-	-	-	-				
	81111-MCA-J00ZA	*R259P*. ハールキヤニオンレット	78,500	1	-	-	-	-	-				
	81111-MCA-J00ZB	*NH1Z*. フラックZ	78,500	-	1	-	-	-	-				
	81111-MCA-J00ZC	*NH326P*. ハールク レイシヤ-ホワイト	78,500	-	1	1	-	1	1				
	81111-MCA-J00ZD	*NH469M*. ストリ-ムシルバ-メタリック	78,500	-	1	-	-	-	-				
	81111-MCA-J00ZE	*P44P*. ハールクロミアムハ-フル	78,500	-	1	-	-	-	-				
	81111-MCA-J00ZF	*R274M*. テュランコレットメタリック	78,500	-	1	-	-	-	-				
	81111-MCA-J00ZG	*NHA27M*. ヒレットシルバ-メタリック	78,500	-	-	1	-	1	-				
	81111-MCA-J00ZH	*NH1*. フラック	78,500	-	-	-	-	1	-				
	81111-MCA-J00ZJ	*NHA73M*. ネヒュラスフラックメタリック	78,500	-	-	-	-	1	1				J
	81111-MCA-000ZA	*NH1Z*. フラックZ	78,500	-	-	-	1	-	-				
	81111-MCA-000ZB	*R288*. フレアレット	78,500	-	-	-	1	-	-				
	81111-MCA-000ZC	*NHA29*. アークティックホワイト	78,500	-	-	-	1	-	-				
8	81123-MCA-700	インナーリット、トランク	3,500	1	1	1	-	1	1				
	81123-MCA-000		3,500	-	-	-	1	-	-				
9	81125-MCA-700ZA	リットセット、トランク											
	81125-MCA-700ZB	*NH326P*. ハールク レイシヤ-ホワイト	46,000	1	-	-	-	-	-				
	81125-MCA-700ZC	*R259P*. ハールキヤニオンレット	46,000	1	-	-	-	-	-				
	81125-MCA-J00ZA	*NH1Z*. フラックZ	46,000	-	1	-	-	-	-				
	81125-MCA-J00ZB	*NH326P*. ハールク レイシヤ-ホワイト	46,000	-	1	-	-	-	-				
	81125-MCA-J00ZC	*NH469M*. ストリ-ムシルバ-メタリック	46,000	-	1	-	-	-	-				

3

F-46

トランクボックス

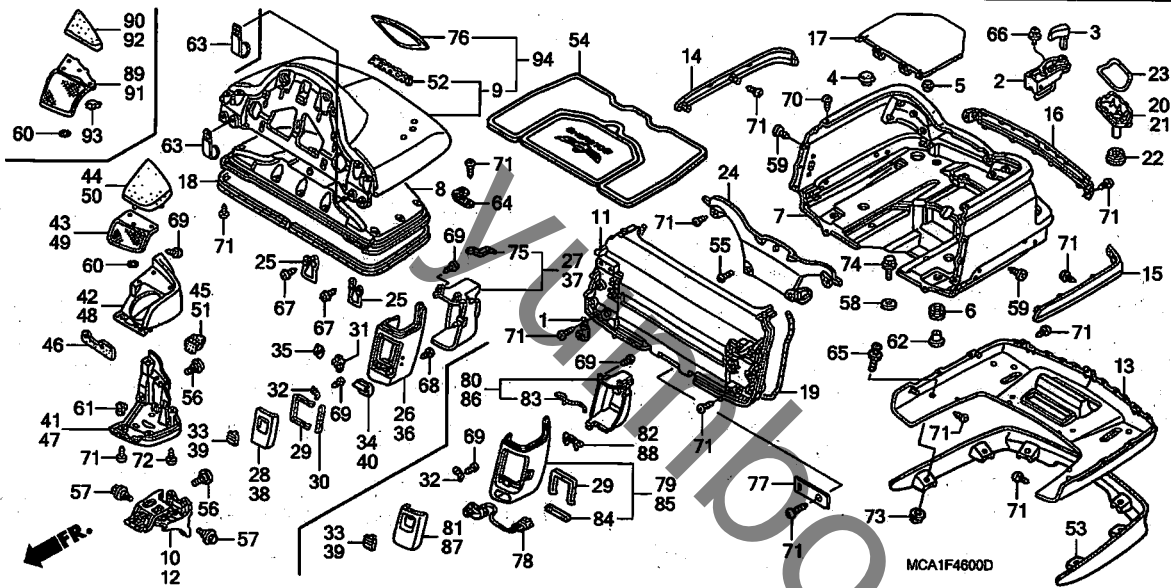


見出番号	LON	(関連見出番号) 整備項目	FRT
36	4121E3	(85) アウター、トランクボックス : レフト	0.3
37	4121E5	(86) インナー、トランクボックス : レフト	0.2
41	4121E8	ボディー、アームレスト : ライト	0.3
42	4121F0	カバー-A、アームレスト : ライト	0.4
	4121F0B	06モデル追加	0.1
	4121F0C	07モデル追加	0.1
43	4121F2	(89) カバー-B、アームレスト : ライト	0.4
44	4121F4	(90) クッション、アームレスト : ライト	0.4
47	4121E7	ボディー、アームレスト : レフト	0.3
48	4121E9	カバー-A、アームレスト : レフト	0.4
	4121E9B	06モデル追加	0.1
	4121E9C	07モデル追加	0.1
49	4121F1	(91) カバー-B、アームレスト : レフト	0.4
50	4121F3	(92) クッション、アームレスト : レフト	0.4
53	4121A3	スプーラー、トランク	0.3
78	6151F3	スイッチ、パッセンジャーシートヒーター	0.4

見出番号	部品番号	部品名	希望小売価格	使用個数							適用号機		
				GL1800A	GL1800	初号機		終号機		タイプ			
(9)	81125-MCA-J00ZD	リッドセット、トランク											
		P44P パールクロミアムカバー	46,000	-	1	-	-	-	-	-	-	-	-
	81125-MCA-J00ZE	*R274M* デュランゴレッドメタリック	46,000	-	1	-	-	-	-	-	-	-	-
	81125-MCA-W10ZA	リッドセット、トランク (WL)											
		NHA29 アークティックホワイト	48,300	-	-	-	1	-	-	-	-	-	-
	81125-MCA-W10ZB	*NH1Z* フラックZ	48,300	-	-	-	1	-	-	-	-	-	-
	81125-MCA-W10ZC	*R288* フレアレッド	48,300	-	-	-	1	-	-	-	-	-	-
	81125-MCA-J40ZD	*NHA27M* ヒレットシルバメタリック	46,000	-	-	-	-	1	-	-	-	-	-
	81125-MCA-J40ZE	*NH1Z* フラックZ	46,000	-	-	-	-	1	-	-	-	-	-
	81125-MCA-J40ZF	*NH326P* パールグレイシャーホワイト	46,000	-	-	-	-	-	1	-	-	-	-
	81125-MCA-J40ZG	*NHA73M* ネビュラスフラックメタリック	46,000	-	-	-	-	-	-	1	-	-	-
10	81130-MCA-000	ヒンジCOMP. R. トランク	3,250	1	1	1	1	1	1	1	1	1	1
11	81131-MCA-700	パネル、フロントトランク	17,500	1	1	1	-	-	-	-	-	-	-
	81131-MCA-000		17,500	-	-	-	-	1	-	-	-	-	-
	81131-MCA-J40		17,500	-	-	-	-	-	1	1	-	-	-
12	81135-MCA-000	ヒンジCOMP. L. トランク	3,250	1	1	1	1	1	1	1	1	1	1
	81135-MCA-A60		3,250	-	-	-	-	-	-	1	1	-	-
13	81141-MCA-700ZA	カバー、トランクロー											
		NH326P パールグレイシャーホワイト	10,500	1	1	1	-	-	1	1	-	-	-
	81141-MCA-700ZB	*R259P* パールキヤニオンレッド	10,500	1	-	-	-	-	-	-	-	-	-
	81141-MCA-700ZC	*NH1Z* フラックZ	10,500	-	1	-	-	-	-	1	-	-	-
	81141-MCA-700ZD	*NHA469M* ストリームシルバメタリック	10,500	-	1	-	-	-	-	-	-	-	-
	81141-MCA-700ZE	*P44P* パールクロミアムカバー	10,500	-	1	-	-	-	-	-	-	-	-
	81141-MCA-700ZF	*R274M* デュランゴレッドメタリック	10,500	-	1	-	-	-	-	-	-	-	-
	81141-MCA-700ZJ	*NHA27M* ヒレットシルバメタリック	10,500	-	-	1	-	-	-	1	-	-	-
	81141-MCA-700ZK	*NHA73M* ネビュラスフラックメタリック	10,500	-	-	-	-	-	-	-	1	-	-
	81141-MCA-000ZA	*NH1Z* フラックZ	10,500	-	-	-	-	-	1	-	-	-	-
	81141-MCA-000ZN	*R288* フレアレッド	10,500	-	-	-	1	-	-	-	-	-	-

F-46

トランクボックス



見出 番号	部品番号	部品名	希望 小売 価格	使用個数							適用号機		タイプ
				GL1800A		GL1800					初号機	終号機	
				2	3	5	4	6	7				
13)	81141-MCA-000ZQ	カバー、トランクロー *NHA29*.....アーケティックホワイト	10,500	-	-	-	1	-	-				
14	81161-MCA-700	モールドインク、R.トランクサイト	4,200	1	1	1	-	1	1				
	81161-MCA-000ZA	*NH1Z*.....ブラックZ	3,500	-	-	-	1	-	-				
	81161-MCA-000ZN	*R288*.....フレアレット	3,500	-	-	-	1	-	-				
	81161-MCA-000ZQ	*NHA29*.....アーケティックホワイト	3,500	-	-	-	1	-	-				
15	81162-MCA-700	モールドインク、L.トランクサイト	4,200	1	1	1	-	1	1				
	81162-MCA-000ZA	*NH1Z*.....ブラックZ	3,500	-	-	-	1	-	-				
	81162-MCA-000ZN	*R288*.....フレアレット	3,500	-	-	-	1	-	-				
	81162-MCA-000ZQ	*NHA29*.....アーケティックホワイト	3,500	-	-	-	1	-	-				
16	81163-MCA-700	モールドインク、トランクセンター	8,400	1	1	1	-	1	1				
	81163-MCA-000ZA	*NH1Z*.....ブラックZ	7,000	-	-	-	1	-	-				
	81163-MCA-000ZN	*R288*.....フレアレット	7,000	-	-	-	1	-	-				
	81163-MCA-000ZQ	*NHA29*.....アーケティックホワイト	7,000	-	-	-	1	-	-				
17	81171-MCA-000	カバー、トランクインナー	1,600	1	-	-	1	-	-				
18	81181-MCA-000	ラバー、トランクシール	1,750	1	1	1	1	1	1				
19	81183-MCA-000	ラバー、フロントパネル	1,150	1	1	1	1	1	1				
20	81191-MCA-000	カバー、R.トランクライト	850	1	1	1	1	1	1				
21	81192-MCA-000	カバー、L.トランクライト	850	1	1	1	1	1	1				
22	81193-MCA-000	ラバー、トランクライトローシール	205	2	2	2	2	2	2				
23	81194-MCA-000	ラバー、トランクライトアッパーシール	340	2	2	2	2	2	2				
24	81309-MCA-000	カバー、トランクキヤッチ	2,050	1	1	1	1	1	1				
25	81328-MCA-780	ロッド、トランクストライカー	480	2	2	2	2	2	2				
26	82111-MCA-000	アウター、R.トランクホケット	16,500	1	1	1	1	-	-				
27	82112-MCA-000	インナー、R.トランクホケット	1,450	1	1	1	1	-	-				
28	82120-MCA-000	リッド、R.トランクホケット	1,200	1	1	1	1	-	-				

F-46

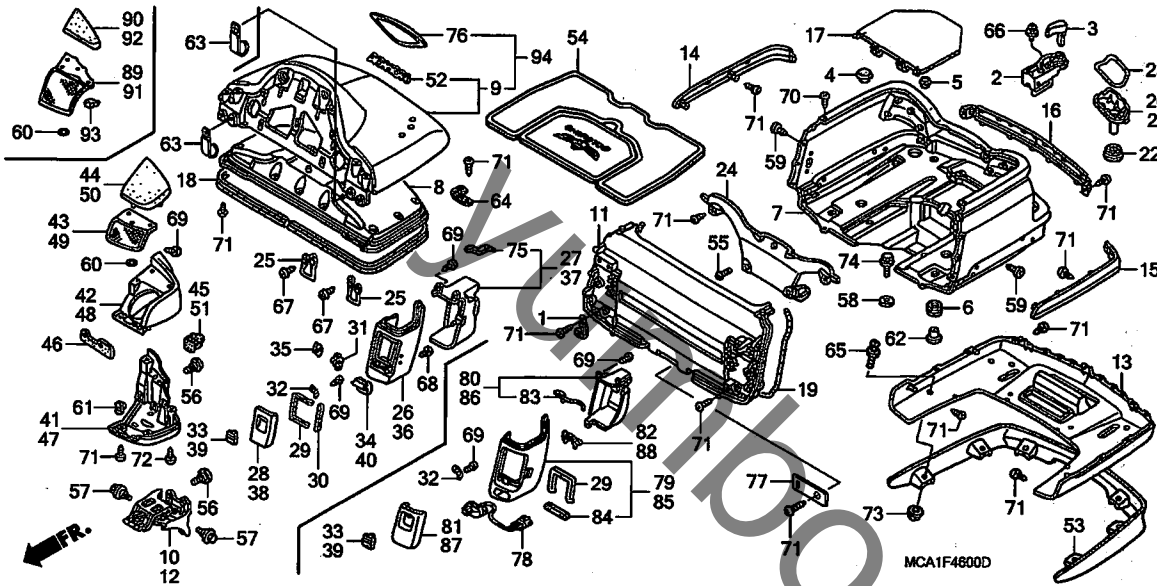
トランクボックス

見出 番号	部品番号	部品名	希望 小売 価格	使用個数							適用号機		タイプ
				GL1800A			GL1800				初号機	終号機	
				2	3	5	4	6	7				
29	82130-MCA-300	ラバ-A, トランクホケツトシール	135	2	2	2	2	2	2				
30	82135-MCA-300	ラバ-B, トランクホケツトシール	60	2	2	2	2	-	-				
31	82140-MCA-000	ダンパ-, トランクホケツト	285	2	2	2	2	-	-				
32	82150-MCA-000	スプリング, トランクホケツト	220	2	2	2	2	2	2				
33	82160-MCA-000	レバ-, R, トランクホケツト	700	1	1	1	1	-	-				
	82160-MCA-A60ZA	レバ-, トランクホケツト											
		NH1 フラック	700	-	-	-	-	1	1				
34	82170-MCA-000	ヒンジ, R, トランクホケツト	600	1	1	1	1	-	-				
35	82180-MCA-000	キヤ-, トランクホケツトダンパ-	550	2	2	2	2	-	-				
36	82211-MCA-000	アウター, L, トランクホケツト	16,500	1	1	1	1	-	-				
37	82212-MCA-000	インナー, L, トランクホケツト	1,450	1	1	1	1	-	-				
38	82220-MCA-000	リツド, L, トランクホケツト	1,200	1	1	1	1	-	-				
39	82260-MCA-000	レバ-, L, トランクホケツト	700	1	1	1	1	-	-				
	82160-MCA-A60ZA	レバ-, トランクホケツト											
		NH1 フラック	700	-	-	-	-	1	1				
40	82270-MCA-000	ヒンジ, L, トランクホケツト	600	1	1	1	1	-	-				
41	82310-MCA-000	ホデイ, R, アームレスト	2,600	1	1	1	1	-	-				
	82310-MCA-A60ZA	*NH1* フラック	2,600	-	-	-	-	1	1				
42	82320-MCA-700	カバ-A, R, アームレスト	3,150	1	1	1	-	-	-				
	82320-MCA-000		3,150	-	-	-	1	-	-				
	82320-MCA-A60ZA	*NH1* フラック	3,150	-	-	-	-	1	1				
43	82330-MCA-000ZA	カバ-B, R, アームレスト		1	1	1	1	-	-				
		NH1 フラック	900	1	1	1	1	-	-				
44	82340-MCA-000ZA	クツシヨシ, R, アームレスト		1	1	1	1	-	-				
		NH1 フラック	2,950	1	1	1	1	-	-				
45	82350-MCA-000	ラバ-A, R, アームレスト	255	1	1	1	1	-	-				
46	82360-MCA-000	ラバ-B, アームレスト	130	2	2	2	2	-	-				
47	82410-MCA-000	ホデイ, L, アームレスト	2,600	1	1	1	1	-	-				
	82410-MCA-A60ZA	*NH1* フラック	2,600	-	-	-	-	1	1				
48	82420-MCA-700	カバ-A, L, アームレスト	3,150	1	1	1	-	-	-				
	82420-MCA-000		3,150	-	-	-	1	-	-				
	82420-MCA-A60ZA	*NH1* フラック	3,150	-	-	-	-	1	1				
49	82430-MCA-000ZA	カバ-B, L, アームレスト		1	1	1	1	-	-				
		NH1 フラック	900	1	1	1	1	-	-				
50	82440-MCA-000ZA	クツシヨシ, L, アームレスト		1	1	1	1	-	-				
		NH1 フラック	2,950	1	1	1	1	-	-				
51	82450-MCA-000	ラバ-A, L, アームレスト	255	1	1	1	1	-	-				
52	87111-MCA-010ZC	エンブレム, リヤートランク *TYPE3*											
		(HONDA)	1,320	1	-	-	-	-	-				
	87111-MCA-780ZA	エンブレム, リヤートランク *TYPE8*											
		(HONDA)	1,320	1	1	-	-	-	-				
	87111-MCA-010ZA	エンブレム, リヤートランク *TYPE1*											
		(HONDA)	1,320	-	1	-	-	-	-				
	87111-MCA-A00ZB	エンブレム, リヤートランク *TYPE9*											
		(HONDA)	1,320	-	1	-	-	-	-				
	87111-MCA-780ZB	エンブレム, リヤートランク *TYPE5*											
		(HONDA)	1,320	-	1	-	-	-	-				
	87111-MCA-780ZD	エンブレム, リヤートランク *TYPE7*											
		(HONDA)	1,320	-	1	-	-	-	-				
	87111-MCA-A40ZA	エンブレム, リヤートランク *TYPE1*											
		(HONDA)	1,630	-	-	1	-	-	-				
	87111-MCA-A40ZG	エンブレム, リヤートランク *TYPE7*											
		(HONDA)	1,630	-	-	1	-	-	-				

3

F-46

トランクボックス



見出 番号	部品番号	部品名	希望 小売 価格	使用個数						適用号機	
				GL1800A 2	3	5	GL1800 4	6	7	初号機	終号機

52)	87111-MCA-A20ZD	エンブ'レム, リヤートランク *TYPE14*										
	87111-MCA-W10ZA	エンブ'レム, リヤートランク *TYPE16*	1,320	-	-	-	1	-	-			
	87111-MCA-W10ZB	エンブ'レム, リヤートランク *TYPE17*	1,320	-	-	-	1	-	-			
	87111-MCA-A60	エンブ'レム, リヤートランク (HONDA)	950	-	-	-	1	-	-			
53	88210-MCA-700ZA	スホ'イラ, トランク										
	88210-MCA-700ZB	*NH326P*. パ'ールグ'レイシヤ-ホワイト	5,200	1	1	1	-	1	1			
	88210-MCA-700ZC	*R259P*. パ'ールキヤニオンレット	5,200	1	-	-	-	-	-			
	88210-MCA-700ZD	*NH1Z*. プ'ラックZ	5,200	-	1	-	-	1	-			
	88210-MCA-700ZE	*NH469M*. ストリ-ムシルバ-メタリック	5,200	-	1	-	-	-	-			
	88210-MCA-700ZF	*P44P*. パ'ールクロミアムパ-プ'ル	5,200	-	1	-	-	-	-			
	88210-MCA-700ZG	*R274M*. テ'ュランゴ'レット'メタリック	5,200	-	1	-	-	-	-			
	88210-MCA-700ZH	*NHA27M*. ヒ'レットシルバ-メタリック	5,200	-	-	1	-	1	-			
	88210-MCA-700ZJ	*NHA73M*. ネ'ビ'ュラスプ'ラックメタリック	5,200	-	-	-	-	-	1			
54	88430-MCA-701	マット, リヤートランク	5,500	1	-	-	-	-	-			
	88430-MCA-J01		5,500	-	1	1	-	1	1			
55	90104-964-000	スクリユ-, パ'ン 5X12	95	3	3	3	3	3	3			
56	90106-KY2-701	スクリユ-, パ'ン 6X11	110	12	12	12	12	12	12			
57	90111-GE2-760	ボ'ルト, フランジ 6MM	190	6	6	6	6	-	-			
	90106-KY2-701	スクリユ-, パ'ン 6X11	110	-	-	-	-	6	6			
58	90136-428-870	ワッシヤ-, タンクセツテイソク	105	4	4	4	4	4	4			
59	90140-MCA-000	スクリユ-, タツピンソク 5X12	45	6	6	6	6	6	6			
60	90301-GE0-000	ナツト, クリツプ	100	10	10	10	10	8	8			
61	90302-MN5-300	ナツト, フ'レート 6MM	100	4	4	4	4	4	4			
62	90505-MCA-000	カラ-, トランクマウンテイソク	300	4	4	4	4	4	4			

F-46

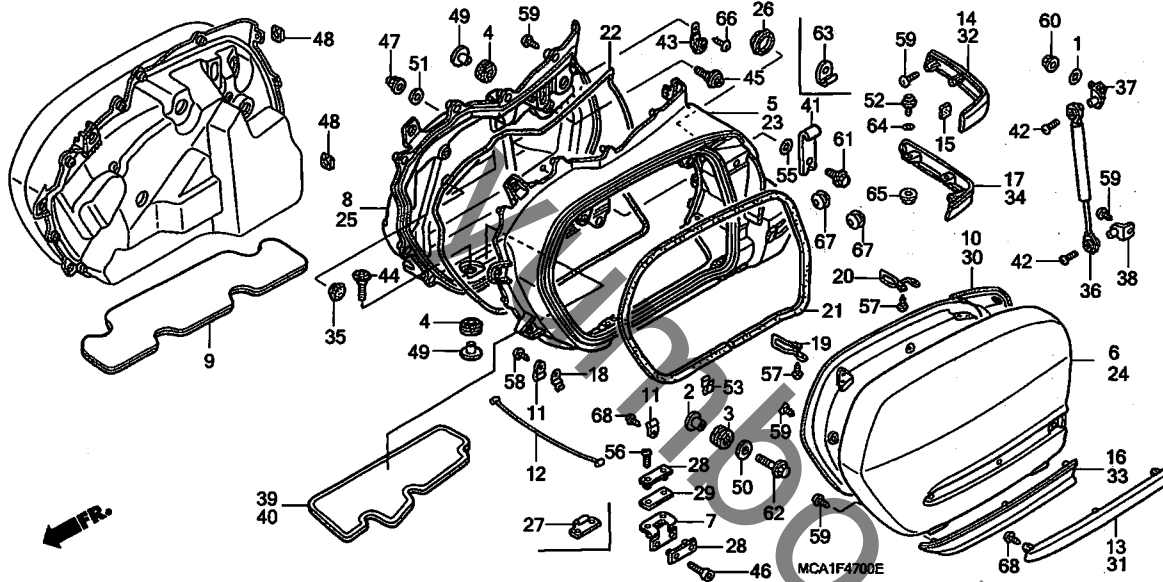
トランクボックス

見出 番号	部品番号	部品名	希望 小売 価格	使用個数							適用号機		タイプ
				GL1800A			GL1800				初号機	終号機	
				2	3	5	4	6	7				
63	91405-MG1-000	クリップ, ワイヤーハーネス	140	1	1	1	1	2	2				
64	91411-679-000	クリップ	265	1	1	1	1	1	1				
65	93893-05016-07	スクリューワッシャー 5X16	35	4	-	-	-	-	-				
	93891-05016-07		30	-	4	4	-	4	4				
66	93893-06012-07	スクリューワッシャー 6X12	40	2	2	2	2	2	2				
67	93901-25380	スクリュー, タツピング 5X16	25	4	4	4	4	4	4				
68	93903-22210	スクリュー, タツピング 3X10	25	6	6	6	6	-	-				
69	93903-24280	スクリュー, タツピング 4X10	25	14	14	14	14	11	11				
70	93903-25080	スクリュー, タツピング 5X8	25	4	4	4	4	4	4				
71	93903-25280	スクリュー, タツピング 5X12	25	56	56	56	56	57	57				
72	93903-25380	スクリュー, タツピング 5X16	25	4	4	4	4	4	4				
73	94050-05070	ナット, フランジ 5MM	30	4	4	4	-	4	4				
74	96001-06028-00	ホルルト, フランジ 6X28	50	4	4	4	4	4	4				
75	82190-MCA-000	ラバー-C, トランクホ ケットシール	190	2	2	2	2	-	-				
76	81127-MCA-A40ZA	エンブ レム, リヤートランク *TYPE1*	1,950	-	-	1	-	-	-				
	81127-MCA-A40ZG	エンブ レム, リヤートランク *TYPE7*	1,950	-	-	1	-	-	-				
77	32189-MCA-H00	ホルダー, カブラー	140	-	-	-	-	1	1				
78	39500-MCA-A71	スイッチASSY, パツセンシヤシート ヒーター	4,350	-	-	-	-	1	1				
79	82111-MCA-A60ZA	アウター, R. トランクホ ケット *NH1*	16,500	-	-	-	-	1	1				
80	82112-MCA-A60	インナー, R. トランクホ ケット	1,450	-	-	-	-	1	1				
81	82120-MCA-A60ZA	リット, R. トランクホ ケット *NH1*	1,200	-	-	-	-	1	1				
82	82141-MCA-A60	ラバー, R. ヒンジ	400	-	-	-	-	1	1				
83	82190-MCA-A60	ラバー-C, トランクホ ケットシール	105	-	-	-	-	2	2				
84	82207-MCA-A60	ラバー, シートヒータースイッチ	95	-	-	-	-	1	1				
85	82211-MCA-A60ZA	アウター, L. トランクホ ケット *NH1*	16,500	-	-	-	-	1	1				
86	82212-MCA-A60	インナー, L. トランクホ ケット	1,450	-	-	-	-	1	1				
87	82220-MCA-A60ZA	リット, L. トランクホ ケット *NH1*	1,200	-	-	-	-	1	1				
88	82241-MCA-A60	ラバー, L. ヒンジ	400	-	-	-	-	1	1				
89	82330-MCA-A60ZA	カバー-B, R. アームレスト *NH1*	1,330	-	-	-	-	1	1				
90	82340-MCA-A60ZA	クッション, R. アームレスト *NH1*	2,950	-	-	-	-	1	1				
91	82430-MCA-A60ZA	カバー-B, L. アームレスト *NH1*	1,330	-	-	-	-	1	1				
92	82440-MCA-A60ZA	クッション, L. アームレスト *NH1*	2,950	-	-	-	-	1	1				
93	90666-S84-A01	クリップ, スナツプ フイツテインク	80	-	-	-	-	4	4				
94	81125-MCA-A40ZG	リット セット, トランク *TYPE1*(WL)	48,300	-	-	1	-	-	-				
	81125-MCA-A40ZP	リット セット, トランク *TYPE7*(WL)	48,300	-	-	1	-	-	-				

3

F-47

サドルバック



見出番号	LON	(関連見出番号) 整備項目	FRT
5	4121B0	サドルバック : ライト	1.1
	4121M2	サドルバック : 両側	1.8
6	4121B3	リッド, サドルバック : ライト	0.3
7	4121B6	ヒンジ, サドルバック : レフト	0.2
		・作業条件: 2個でも同一時間	
	4121B7	ヒンジ, サドルバック : ライト	0.2
		・作業条件: 2個でも同一時間	
	4121H9	ヒンジ, サドルバック : 両側	0.4
8	4121B9	パネル, サドルバック : ライト	1.1
10	4121B5	インナーリッド, サドルバック : ライト	0.3
13	4121C5	モルディング, サドルバック : サイト : ライト	0.1
14	4121C7	モルディング, サドルバック : リヤー : ライト	0.1
16	4121C9	スプーラー, サドルバック : ライトフロント	0.2
17	4121D1	スプーラー, サドルバック : ライトリヤー	0.2
23	4121A9	サドルバック : レフト	1.1
	4121M2	サドルバック : 両側	1.8
24	4121B2	リッド, サドルバック : レフト	0.3
25	4121B8	パネル, サドルバック : レフト	1.1
30	4121B4	インナーリッド, サドルバック : レフト	0.3
31	4121C4	モルディング, サドルバック : サイト : レフト	0.1
32	4121C6	モルディング, サドルバック : リヤー : レフト	0.1
33	4121C8	スプーラー, サドルバック : レフトフロント	0.2
34	4121D0	スプーラー, サドルバック : レフトリヤー	0.2

見出番号	部品番号	部品名	希望小売価格	使用個数							適用号機		
				GL1800A		GL1800		タイプ		初号機	終号機		
				2	3	5	4	6	7				
1	15142-PE0-000	Oリング 4.8X1.9	70	2	2	2	2	2	2				
2	19052-KA3-710	カラー, ラシエターマウンティング	220	2	2	2	2	2	2				
3	61320-KZ9-000	ラバー, ヘットライトガード	145	2	2	2	2	2	2				
4	80201-MCA-000	ラバー, サドルバックマウンティング	240	6	6	6	6	6	6				
5	81211-MCA-000ZC	ホテイ, R. サドルバック											
		R259P パールキャニオンレッド	47,900	1	-	-	-	-	-				
	81211-MCA-000ZE	*NH326P* パールグレイシャーホワイト	47,900	1	1	1	-	-	-				
	81211-MCA-000ZA	*NH1Z* プラックZ	47,900	-	1	-	1	-	-				
	81211-MCA-000ZF	*NH469M* ストリムシルバメタリック	47,900	-	1	-	-	-	-				
	81211-MCA-000ZG	*P44P* パールクロミアムハーフ	47,900	-	1	-	-	-	-				
	81211-MCA-000ZJ	*R274M* テュランコレッドメタリック	47,900	-	1	-	-	-	-				
	81211-MCA-000ZR	*NHA27M* ヒレットシルバメタリック	47,900	-	-	1	-	-	-				
	81211-MCA-000ZN	*R288* フレアレッド	47,900	-	-	-	1	-	-				
	81211-MCA-000ZQ	*NHA29* アークティックホワイト	47,900	-	-	-	1	-	-				
	81211-MCA-A60ZB	*NH1Z* プラックZ	47,900	-	-	-	-	1	-				
	81211-MCA-A60ZF	*NHA27M* ヒレットシルバメタリック	47,900	-	-	-	-	1	-				
	81211-MCA-A60ZG	*NH326P* パールグレイシャーホワイト	47,900	-	-	-	-	1	1				
	81211-MCA-A60ZJ	*NHA73M* ユラスプラックメタリック	47,900	-	-	-	-	-	1				J
6	81221-MCA-000ZC	リッド, R. サドルバック											
		R259P パールキャニオンレッド	32,500	1	-	-	-	-	-				
	81221-MCA-000ZE	*NH326P* パールグレイシャーホワイト	32,500	1	1	1	-	1	1				
	81221-MCA-000ZA	*NH1Z* プラックZ	32,500	-	1	-	1	1	-				
	81221-MCA-000ZF	*NH469M* ストリムシルバメタリック	32,500	-	1	-	-	-	-				
	81221-MCA-000ZG	*P44P* パールクロミアムハーフ	32,500	-	1	-	-	-	-				
	81221-MCA-000ZJ	*R274M* テュランコレッドメタリック	32,500	-	1	-	-	-	-				
	81221-MCA-000ZR	*NHA27M* ヒレットシルバメタリック	32,500	-	-	1	-	1	-				
	81221-MCA-000ZN	*R288* フレアレッド	32,500	-	-	-	1	-	-				
	81221-MCA-000ZQ	*NHA29* アークティックホワイト	32,500	-	-	-	1	-	-				

F-47

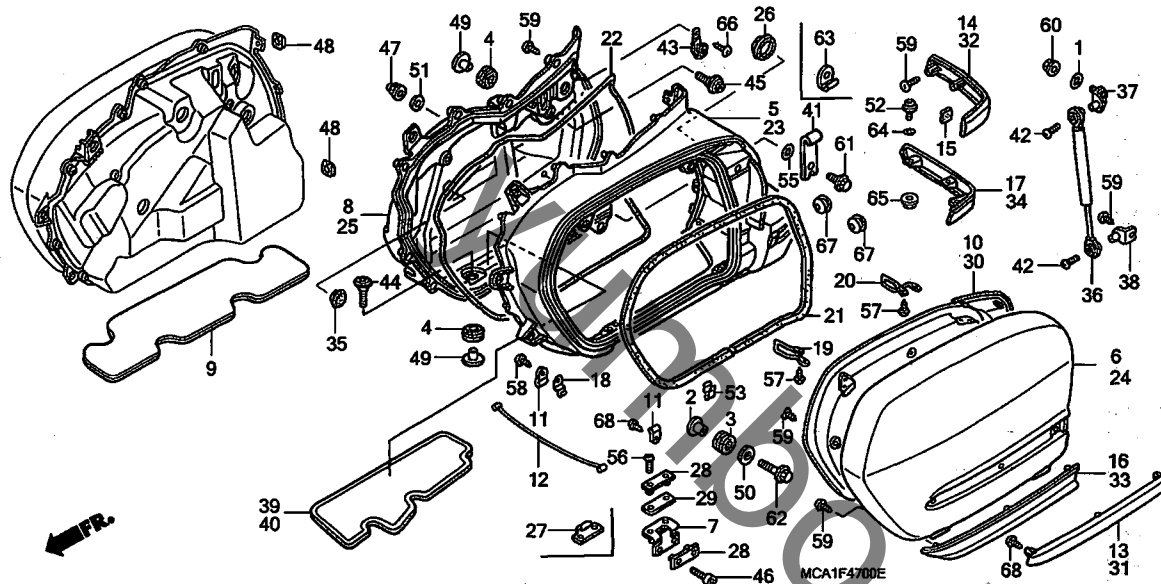
サドルバック

見出 番号	部品番号	部品名	希望 小売 価格	使用個数							適用号機		タイプ
				GL1800A			GL1800				初号機	終号機	
				2	3	5	4	6	7				
(6)	81221-MCA-000ZY	リット、R. サドルバック *NHA73M*ネビュラスフ ラックメタリック	32,500	-	-	-	-	-	1	-	-	J	
7	81230-MCA-000	ヒンジ COMP. サドルバック	520	4	4	4	4	4	4	-	-		
8	81231-MCA-000	パネル、R. サドルバック	11,800	1	1	1	1	1	1	-	-		
9	81232-MCA-780	ガード、サドルバック ヒート	760	2	2	-	2	-	-	-	-		
	81232-MCA-A40	720	-	-	2	-	2	2	-	-		
10	81241-MCA-000	インナーリット、R. サドルバック	10,000	1	1	1	1	1	1	-	-		
11	81254-MN5-000	ステー-B、リット ストツパ	150	4	4	4	4	4	4	-	-		
12	81259-MCA-000	ケーブ、サドルバック ストツパ	450	2	2	2	2	2	2	-	-		
13	81261-MCA-700	モールド、R. サドルバック サイド	3,500	1	1	1	-	1	1	-	-		
	81261-MCA-000ZA	*NH1Z*.....フ ラックZ	2,700	-	-	-	1	-	-	-	-		
	81261-MCA-000ZN	*R288*.....フレアレット	2,700	-	-	-	1	-	-	-	-		
	81261-MCA-000ZQ	*NHA29*.....アーケティックホワイト	2,700	-	-	-	1	-	-	-	-		
14	81271-MCA-700	モールド、R. サドルバック リヤー	2,280	1	1	1	-	1	1	-	-		
	81271-MCA-000ZA	*NH1Z*.....フ ラックZ	1,750	-	-	-	1	-	-	-	-		
	81271-MCA-000ZN	*R288*.....フレアレット	1,750	-	-	-	1	-	-	-	-		
	81271-MCA-000ZQ	*NHA29*.....アーケティックホワイト	1,750	-	-	-	1	-	-	-	-		
15	81272-MCA-300	テープ (25X25)	80	2	2	2	2	2	2	-	-		
16	81281-MCA-700ZA	スホ イラー、R. サドルバック フロント *NH326P*、ハールク レイシヤホホワイト	4,500	1	-	-	-	-	-	-	-		
	81281-MCA-700ZB	*R259P*.....ハールキヤニオンレット	4,500	1	-	-	-	-	-	-	-		
	81281-MCA-J00ZA	*NH1Z*.....フ ラックZ	3,600	-	1	-	-	1	-	-	-		
	81281-MCA-J00ZB	*NH326P*、ハールク レイシヤホホワイト	3,600	-	1	1	-	1	1	-	-		
	81281-MCA-J00ZC	*NH469M*、ストリームシルバメタリック	3,600	-	1	-	-	-	-	-	-		
	81281-MCA-J00ZD	*P44P*.....ハールクロミアムハーフ	3,600	-	1	-	-	-	-	-	-		
	81281-MCA-J00ZE	*R274M*、デュランゴ レッドメタリック	3,600	-	1	-	-	-	-	-	-		
	81281-MCA-J00ZH	*NHA27M*、ヒレットシルバメタリック	3,600	-	-	1	-	1	-	-	-		
	81281-MCA-J00ZJ	*NHA73M*ネビュラスフ ラックメタリック	3,600	-	-	-	-	-	1	-	-	J	
	81281-MCA-000ZA	モールド、R. サドルバック サイド ロア *NH1Z*.....フ ラックZ	3,600	-	-	-	1	-	-	-	-		
	81281-MCA-000ZN	*R288*.....フレアレット	3,600	-	-	-	1	-	-	-	-		
	81281-MCA-000ZQ	*NHA29*.....アーケティックホワイト	3,600	-	-	-	1	-	-	-	-		
17	81282-MCA-700ZA	スホ イラー、R. サドルバック リヤー *NH326P*、ハールク レイシヤホホワイト	2,200	1	1	1	-	1	1	-	-		
	81282-MCA-700ZB	*R259P*.....ハールキヤニオンレット	2,200	1	-	-	-	-	-	-	-		
	81282-MCA-700ZC	*NH1Z*.....フ ラックZ	2,200	-	1	-	-	1	-	-	-		
	81282-MCA-700ZD	*NH469M*、ストリームシルバメタリック	2,200	-	1	-	-	-	-	-	-		
	81282-MCA-700ZE	*P44P*.....ハールクロミアムハーフ	2,200	-	1	-	-	-	-	-	-		
	81282-MCA-700ZF	*R274M*、デュランゴ レッドメタリック	2,200	-	1	-	-	-	-	-	-		
	81282-MCA-700ZJ	*NHA27M*、ヒレットシルバメタリック	2,200	-	-	1	-	1	-	-	-		
	81282-MCA-700ZK	*NHA73M*ネビュラスフ ラックメタリック	2,200	-	-	-	-	-	1	-	-	J	
	81282-MCA-000ZA	モールド、R. サドルバック リヤー ロア *NH1Z*.....フ ラックZ	1,900	-	-	-	1	-	-	-	-		
	81282-MCA-000ZN	*R288*.....フレアレット	1,900	-	-	-	1	-	-	-	-		
	81282-MCA-000ZQ	*NHA29*.....アーケティックホワイト	1,900	-	-	-	1	-	-	-	-		
18	81292-MCA-000	ガイド、ストツパ ケーブ	120	2	2	2	2	2	2	-	-		
19	81321-MCA-780	ロツト A、サドルバック ストライカー	900	2	2	2	2	2	2	-	-		
20	81322-MCA-780	ロツト B、サドルバック ストライカー	900	2	2	2	2	2	2	-	-		
21	81350-MCA-000	ラバー、サドルバック シール	1,300	2	2	2	2	2	2	-	-		
22	81351-MCA-000	ラバー、ハックハネルシール	1,000	2	2	2	2	2	2	-	-		
23	81411-MCA-000ZC	ホテ、I.L. サドルバック *R259P*.....ハールキヤニオンレット	47,900	1	-	-	-	-	-	-	-		
	81411-MCA-000ZE	*NH326P*、ハールク レイシヤホホワイト	47,900	1	1	1	-	-	-	-	-		

3

F-47

サドルバック



見出 番号	部品番号	部品名	希望 小売 価格	使用個数							適用号機	
				GL1800A		GL1800					初号機	終号機
				2	3	5	4	6	7			
23)	81411-MCA-000ZA	ホテイルサドルバック										
		NH1Z	47,900	-	1	-	1	-	-	-		
	81411-MCA-000ZF	*NH469M* ストリームシルバメタリック	47,900	-	1	-	-	-	-	-		
	81411-MCA-000ZG	*P44P* パールクロミアムパール	47,900	-	1	-	-	-	-	-		
	81411-MCA-000ZJ	*R274M* テュランコレットメタリック	47,900	-	1	-	-	-	-	-		
	81411-MCA-000ZR	*NHA27M* ヒレットシルバメタリック	47,900	-	-	1	-	-	-	-		
	81411-MCA-000ZN	*R288* フレアレット	47,900	-	-	-	1	-	-	-		
	81411-MCA-000ZQ	*NHA29* アークティックホワイト	47,900	-	-	-	1	-	-	-		
	81411-MCA-A60ZB	*NH1Z*	47,900	-	-	-	-	1	-	-		
	81411-MCA-A60ZF	*NHA27M* ヒレットシルバメタリック	47,900	-	-	-	-	1	-	-		
	81411-MCA-A60ZG	*NH326P* パールクレイシャーホワイト	47,900	-	-	-	-	1	1	-		
	81411-MCA-A60ZJ	*NHA73M* ネビュラスブラックメタリック	47,900	-	-	-	-	-	1	-	J	
24	81421-MCA-000ZC	リットルサドルバック										
		R259P パールキャニオンレット	32,500	1	-	-	-	-	-	-		
	81421-MCA-000ZE	*NH326P* パールクレイシャーホワイト	32,500	1	1	1	-	1	1	1		
	81421-MCA-000ZA	*NH1Z*	32,500	-	1	-	1	1	-	-		
	81421-MCA-000ZF	*NH469M* ストリームシルバメタリック	32,500	-	1	-	-	-	-	-		
	81421-MCA-000ZG	*P44P* パールクロミアムパール	32,500	-	1	-	-	-	-	-		
	81421-MCA-000ZJ	*R274M* テュランコレットメタリック	32,500	-	1	-	-	-	-	-		
	81421-MCA-000ZR	*NHA27M* ヒレットシルバメタリック	32,500	-	-	1	-	1	-	-		
	81421-MCA-000ZN	*R288* フレアレット	32,500	-	-	-	1	-	-	-		
	81421-MCA-000ZQ	*NHA29* アークティックホワイト	32,500	-	-	-	1	-	-	-		
	81421-MCA-000ZY	*NHA73M* ネビュラスブラックメタリック	32,500	-	-	-	-	-	1	-	J	
25	81431-MCA-000	パネル、L.サドルバック	11,800	1	1	1	1	1	1			
26	81433-MCA-000	ラバー、サドルバックライト	410	2	2	2	2	-	-			
	81433-MCA-A60		710	-	-	-	-	2	2			
27	81438-MCA-000	ワッシャー、ヒンジセッティング	260	1	1	1	1	1	1			
28	81438-MN5-000	ワッシャー、ヒンジセッティング	205	7	7	7	7	7	7			

3

F-47

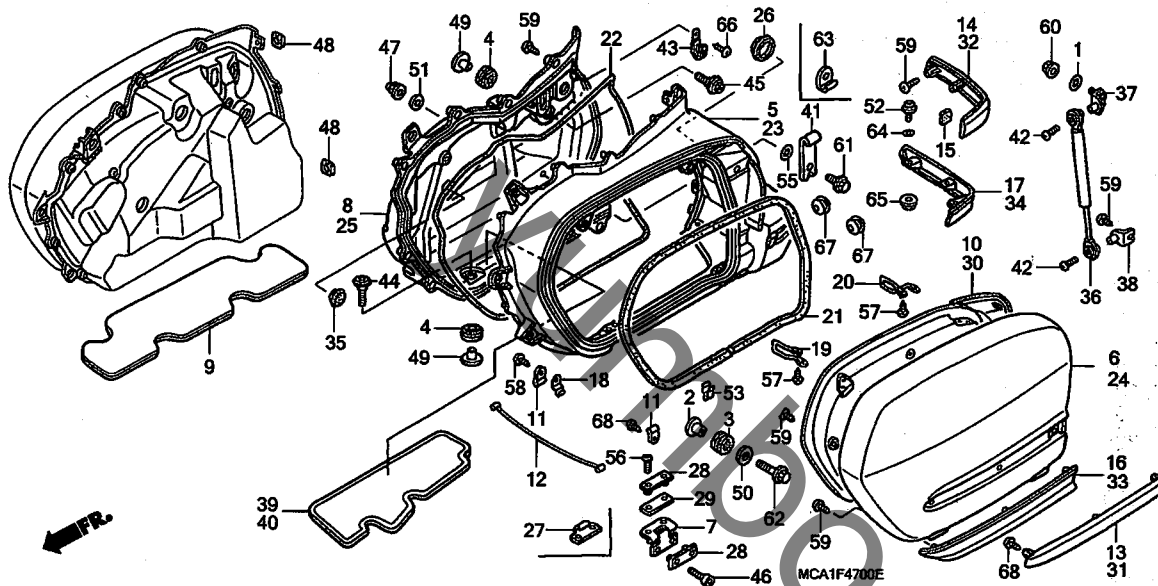
サドルバック

見出 番号	部品番号	部品名	希望 小売 価格	使用個数							適用号機	
				GL1800A			GL1800				初号機	終号機
				2	3	5	4	6	7			
29	81439-MN5-000	ラバー、ヒンジアツパースール	105	4	4	4	4	4	4			
30	81441-MCA-000	インナーリフト、L. サドルバック	10,000	1	1	1	1	1	1			
31	81461-MCA-700	モールドインク、L. サドルバックサイド	3,500	1	1	1	-	1	1			
	81461-MCA-000ZA	*NH1Z* フラックZ	2,700	-	-	-	1	-	-			
	81461-MCA-000ZN	*R288* フレアレット	2,700	-	-	-	1	-	-			
	81461-MCA-000ZQ	*NHA29* アークティックホワイト	2,700	-	-	-	1	-	-			
32	81471-MCA-700	モールドインク、L. サドルバックリヤー	2,280	1	1	1	-	1	1			
	81471-MCA-000ZA	*NH1Z* フラックZ	1,750	-	-	-	1	-	-			
	81471-MCA-000ZN	*R288* フレアレット	1,750	-	-	-	1	-	-			
	81471-MCA-000ZQ	*NHA29* アークティックホワイト	1,750	-	-	-	1	-	-			
33	81481-MCA-700ZA	スホイラー、L. サドルバックフロント										
		NH326P ハールグレイシャーホワイト	4,500	1	-	-	-	-	-			
	81481-MCA-700ZB	*R259P* ハールキヤニオンレット	4,500	1	-	-	-	-	-			
	81481-MCA-J00ZA	*NH1Z* フラックZ	3,600	-	1	-	-	1	-			
	81481-MCA-J00ZB	*NH326P* ハールグレイシャーホワイト	3,600	-	1	1	-	1	1			
	81481-MCA-J00ZC	*NH469M* ストリムシルバメタリック	3,600	-	1	-	-	-	-			
	81481-MCA-J00ZD	*P44P* ハールクロミアムハーフ	3,600	-	1	-	-	-	-			
	81481-MCA-J00ZE	*R274M* テュランゴレットメタリック	3,600	-	1	-	-	-	-			
	81481-MCA-J00ZH	*NHA27M* ビレットシルバメタリック	3,600	-	-	1	-	1	-			
	81481-MCA-J00ZJ	*NHA73M*ネビュラスフラックメタリック	3,600	-	-	-	-	-	1		J	
	81481-MCA-000ZA	モールドインク、L. サドルバックサイド										
		ロアー										
		NH1Z フラックZ	3,600	-	-	-	1	-	-			
	81481-MCA-000ZN	*R288* フレアレット	3,600	-	-	-	1	-	-			
	81481-MCA-000ZQ	*NHA29* アークティックホワイト	3,600	-	-	-	1	-	-			
34	81482-MCA-700ZA	スホイラー、L. サドルバックリヤー										
		NH326P ハールグレイシャーホワイト	2,200	1	1	1	-	1	1			
	81482-MCA-700ZB	*R259P* ハールキヤニオンレット	2,200	1	-	-	-	-	-			
	81482-MCA-700ZC	*NH1Z* フラックZ	2,200	-	1	-	-	1	-			
	81482-MCA-700ZD	*NH469M* ストリムシルバメタリック	2,200	-	1	-	-	-	-			
	81482-MCA-700ZE	*P44P* ハールクロミアムハーフ	2,200	-	1	-	-	-	-			
	81482-MCA-700ZF	*R274M* テュランゴレットメタリック	2,200	-	1	-	-	-	-			
	81482-MCA-700ZJ	*NHA27M* ビレットシルバメタリック	2,200	-	-	1	-	1	-			
	81482-MCA-700ZK	*NHA73M*ネビュラスフラックメタリック	2,200	-	-	-	-	-	1		J	
	81482-MCA-000ZA	モールドインク、L. サドルバックリヤー										
		ロアー										
		NH1Z フラックZ	1,900	-	-	-	1	-	-			
	81482-MCA-000ZN	*R288* フレアレット	1,900	-	-	-	1	-	-			
	81482-MCA-000ZQ	*NHA29* アークティックホワイト	1,900	-	-	-	1	-	-			
35	82871-671-000	ケロメット、ドレンホール 25MM	135	2	2	2	2	2	2			
36	83590-MCA-003	ダンパー、オーブナー	2,600	2	2	2	2	2	-			
	83590-MCA-013		2,600	-	-	-	-	-	2			
37	83591-MCA-000	プレート、ダンパーマウディングアツパースール	185	2	2	2	2	2	2			
38	83592-MCA-000	プレート、ダンパーマウディングロアー	160	2	2	2	2	2	2			
39	88410-MCA-701	マット、R. サドルバック	2,800	1	1	1	-	1	1			
40	88420-MCA-701	マット、L. サドルバック	2,800	1	1	1	-	1	1			
41	89106-MCA-700	ステー、ツールセッティング (A)	240	1	1	1	-	1	1			
42	90104-964-000	スクリユー、ハン 5X12	95	4	4	4	4	4	4			
43	90106-KJ6-740	クリップ、チューブ	180	6	6	6	6	6	6			
44	90109-MCA-000	スクリユー、スベシヤル 6MM	180	4	4	4	4	4	4			
45	90119-MCA-000	スクリユー、スベシヤル 6MM	180	2	2	2	2	2	2			
46	90131-MY3-781	ホルト、トルクス 5X14	155	8	8	8	8	8	8			
47	90201-428-900	ナット、キヤツブ 6MM	160	1	1	1	1	1	1			
48	90320-MN5-000	ナット、スプリング 6MM	145	4	4	4	4	4	4			

3

F-47

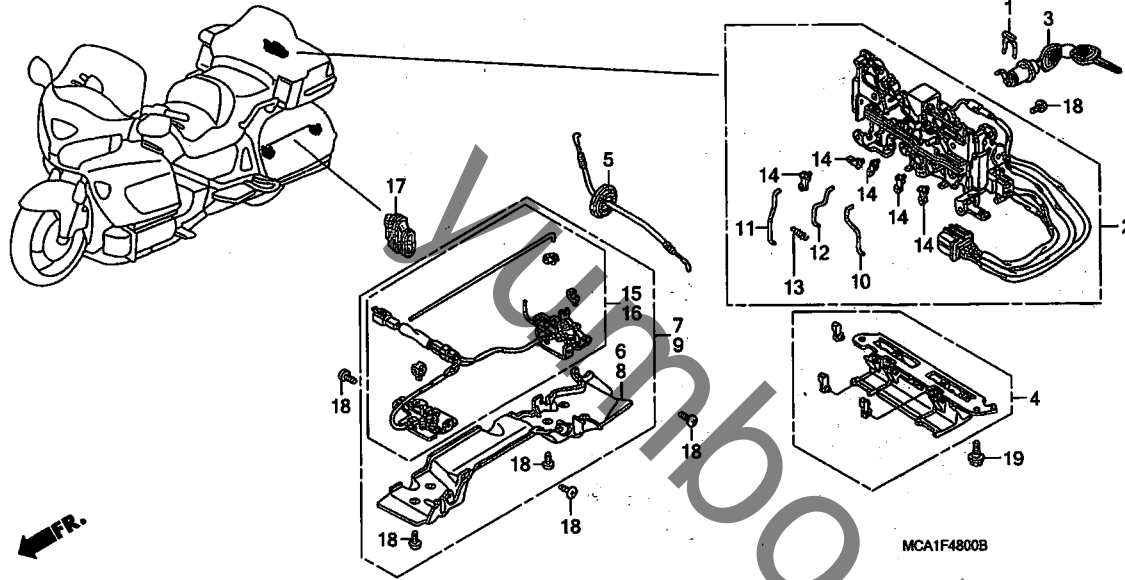
サドルバック



見出 番号	部品番号	部品名	希望 小売 価格	使用個数							適用号機		タイプ
				GL1800A							初号機	終号機	
				2	3	5	4	6	7				
49	90501-MCA-000	カラー, サドルバックマウンティング	280	6	6	6	6	6	6				
50	90506-430-000	ワッシャー, フロントマウンティング	145	2	2	2	2	2	2				
51	90512-KF9-900	ワッシャー 6X20	100	1	1	1	1	1	1				
52	93894-05016-07	スクリューワッシャー 5X16	30	6	6	6	6	6	6				
53	90655-MCA-000	クリップ, サドルバック	150	2	2	2	2	2	2				
55	91352-GAZ-930	リング 8.5X1.5	120	1	1	1	1	1	1				
56	93500-05014-0G	スクリュー, ハン 5X14	25	8	8	8	8	8	8				
57	93901-25380	スクリュー, タツピング 5X16	25	8	8	8	8	8	8				
58	93903-24280	スクリュー, タツピング 4X10	25	2	2	2	2	2	2				
59	93903-25280	スクリュー, タツピング 5X12	25	48	48	48	48	48	48				
60	94050-05000	ナット, フランジ 5MM	30	2	2	2	2	2	2				
61	96001-06012-07	ボルト, フランジ 6X12	40	1	1	1	1	1	1				
62	96001-06030-00	ボルト, フランジ 6X30	50	2	2	2	2	2	2				
63	89106-MN5-000	ステー, ツールセッティング (A)	150	-	-	-	1	-	-				
64	91317-171-003	リング 6X1.7 (フライ)	135	-	-	-	6	-	-				
65	94050-05070	ナット, フランジ 5MM	30	6	6	6	6	6	6				
66	93903-25180	スクリュー, タツピング 5X10	25	6	6	6	6	6	6				
67	42717-329-000	キャップ, リムホール	205	-	-	4	-	-	-				
68	93903-25280	スクリュー, タツピング 5X12	25	8	8	-	8	-	-				
	93903-25380	スクリュー, タツピング 5X16	25	-	-	8	-	8	8				

F-48

オープナーユニット



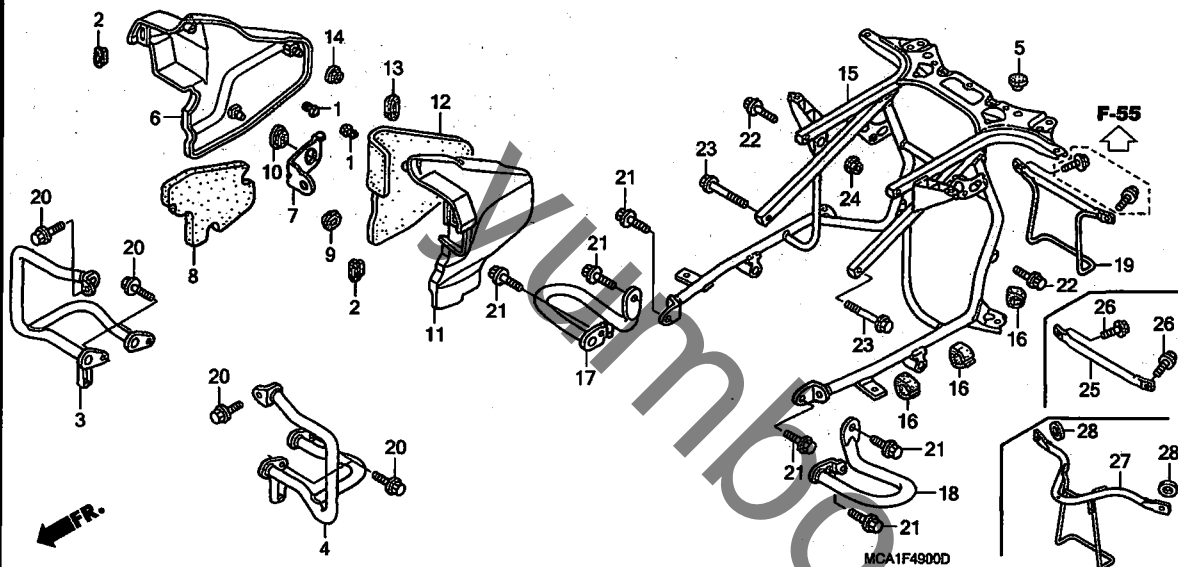
見出番号	LON	(関連見出番号) 整備項目	FRT
2	4121D8	オープナーユニット, トランク	0.6
3	4121F8	キー, トランクロック	0.5
4	4121D4	レバー, ラキシバック	0.3
5	811170	ケーブル, サドルバックオープナー	0.6
	811170A	-1個追加	0.4
6	4121E0	カバー, サドルバックキャッチ: ライト	0.2
7	4121E2	キャッチ, サドルバック: ライト	0.6
8	4121D9	カバー, サドルバックキャッチ: レフト	0.2
9	4121E1	キャッチ, サドルバック: レフト	0.6

見出番号	部品番号	部品名	希望小売価格	使用個数							適用号機		タイプ
				GL1800A		GL1800					初号機	終号機	
				2	3	5	4	6	7				
1	37222-MCA-000	スプリング, ロックキーセットインク	165	1	1	1	1	1	1				
2	81310-MCA-003	オープナーユニット	23,500	1	1	-	-	-	-				
	81310-MCA-A22		23,500	-	-	1	1	1	1				
3	81312-MCA-003	ロックASSY., オープナーユニット	1,250	1	1	1	1	1	1				
4	81335-MCA-003	レバーASSY., ラキシバック	3,000	1	1	1	1	1	1				
5	81345-MCA-003	ケーブルCOMP., サドルバック											
		オープナー	1,160	2	2	2	2	-	-				
	81345-MCA-A61		1,100	-	-	-	-	2	2				
6	81360-MCA-000	カバー, R. サドルバックキャッチ	1,550	1	1	1	1	1	1				
7	81361-MCA-003	キャッチASSY., R. サドルバック	8,400	1	1	1	1	1	1				
8	81370-MCA-000	カバー, L. サドルバックキャッチ	1,550	1	1	1	1	1	1				
9	81371-MCA-003	キャッチASSY., L. サドルバック	8,400	1	1	1	1	1	1				
10	81381-MCA-003	ロッド, L.	350	1	1	1	1	1	1				
11	81382-MCA-003	ロッド, R.	350	1	1	1	1	1	1				
12	81383-MCA-003	ロッド, センター	350	1	1	1	1	1	1				
13	81384-MCA-003	スプリング	155	4	4	4	4	4	4				
14	81385-MCA-003	スナッフ	180	5	5	5	5	5	5				
15	81386-MCA-003	キャッチセット, R. サドルバック	7,000	1	1	1	1	1	1				
16	81396-MCA-003	キャッチセット, L. サドルバック	7,000	1	1	1	1	1	1				
17	81399-MCA-000	クローメット, キャッチロッド	560	2	2	2	2	2	2				
18	90104-964-000	スクリュ, バン 5X12	95	23	23	23	23	23	23				
19	90111-197-890	ホルト, フランジ 6MM	165	2	2	2	2	2	2				



F-49

エンジンガード

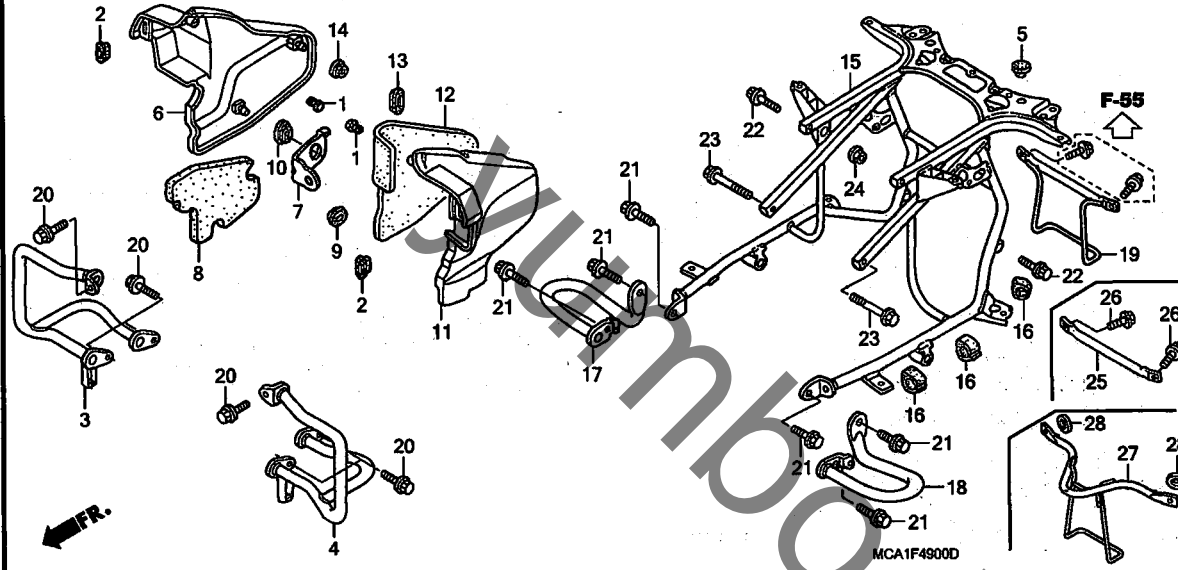


見出番号	LON	(関連見出番号) 整備項目	FRT
3	4101F6	ガード, エンジン : ライト	0.5
	4101F9	ガード, エンジン : 両側	0.7
4	4101F5	ガード, エンジン : レフト	0.5
	4101F9	ガード, エンジン : 両側	0.7
6	4131K0	カバー, エンジンサイト : ライト	0.1
	4131K1	カバー, エンジンサイト : 両側	0.1
11	4131J9	カバー, エンジンサイト : レフト	0.1
	4131K1	カバー, エンジンサイト : 両側	0.1
15	412125	ステー, サドルバック	1.3
17	4121G5	パイプ, サドルバックガード : ライト	0.1
18	4121G4	パイプ, サドルバックガード : レフト	0.1

見出番号	部品番号	部品名	希望小売価格	使用個数							適用号機		タイプ
				GL1800A		GL1800					初号機	終号機	
				2	3	5	4	6	7				
1	61112-727-000	ラバー, テンショナーアーム	130	2	2	2	2	2	2				
2	61313-KC5-000	ラバー, ヘッドライトケースマウンティング	165	2	2	2	2	2	2				
3	62501-MCA-000	ガード, R. エンジン	10,800	1	1	1	1	1	1				
4	62601-MCA-000	ガード, L. エンジン	10,800	1	1	1	1	1	1				
5	77211-965-000	ラバー, シートストッパー	265	2	2	2	2	2	2				
6	83511-MCA-000	カバー, R. エンジンサイト	6,250	1	-	-	-	-	-				
	83511-MCA-A00		5,900	-	1	1	1	-	-				
	83511-MCA-A60		5,600	-	-	-	-	1	1				
7	83512-MCA-000	ステー, R. エンジンサイトカバー	280	1	-	-	-	-	-				
	83512-MCA-A00		280	-	1	1	1	1	1				
8	83514-MCA-640	マット, R. エンジンサイトカバー	800	1	-	-	-	-	-				
	83514-MCA-D00		800	-	1	1	1	1	1				
9	83551-GE2-000	クrommet, エアークリーナーケース	185	1	1	1	1	1	1				
10	83551-300-000	クrommet, エアークリーナーケース	150	1	1	1	1	1	1				
11	83561-MCA-000	カバー, L. エンジンサイト	6,250	1	-	-	-	-	-				
	83561-MCA-A00		5,600	-	1	1	1	-	-				
	83561-MCA-A60		5,600	-	-	-	-	1	1				
12	83564-MCA-640	マット, L. エンジンサイトカバー	680	1	-	-	-	-	-				
	83564-MCA-D00		680	-	1	1	1	1	1				
13	83601-MB0-000	クrommetA, サイドカバー	205	1	1	1	1	1	1				
14	83601-MN5-000	クrommet, サイドカバー	110	1	1	-	1	-	-				
	83504-GE0-000	クrommet, リヤカバー	120	-	-	1	-	1	1				
15	84100-MCA-000	ステーCOMP., サドルバック	45,200	1	-	-	1	-	-				
	84100-MCA-J00		45,200	-	1	1	-	-	-				
	84100-MCA-J40		45,200	-	-	-	-	1	-				
	84100-MCA-J41		45,200	-	-	-	-	-	1				

F-49

エンジンガード

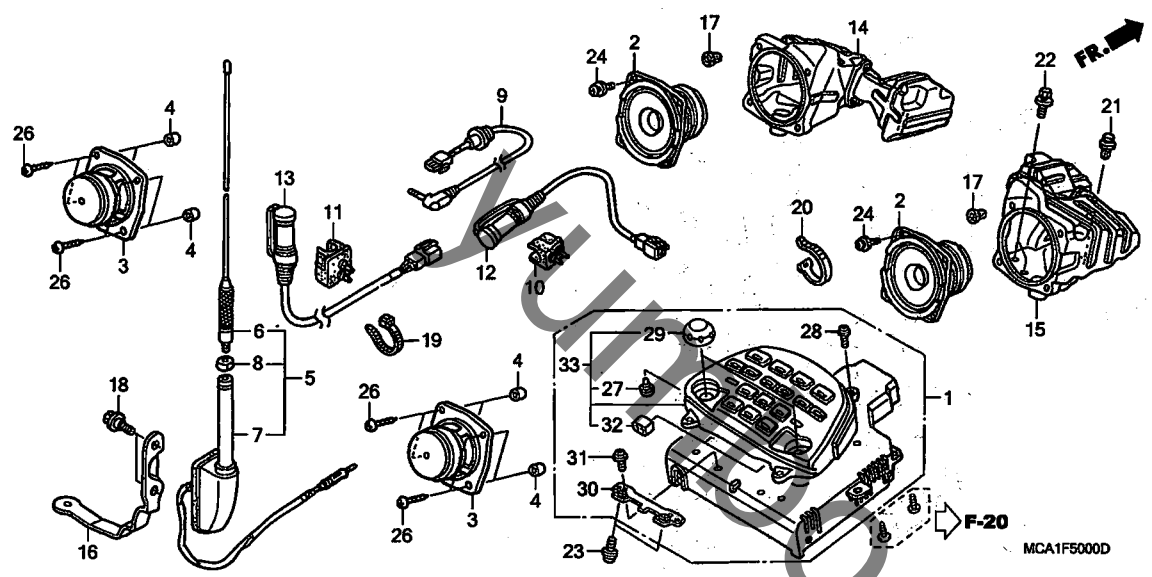


見出 番号	部品番号	部品名	希望 小売 価格	使用個数						適用号機		タイプ
				GL1800A			GL1800			初号機	終号機	
				2	3	5	4	6	7			
16	84128-MCA-000	ラバー、サドルバックマウンティング	160	6	6	6	6	6	6			
17	84130-MCA-000	パイプ、R. サドルバックガード	4,200	1	1	1	1	1	1			
18	84140-MCA-000	パイプ、L. サドルバックガード	4,200	1	1	1	1	1	1			
19	84200-MCA-700	パイプ COMP. リヤフレームイント	3,850	1	1	1	-	-	-			
20	96300-08025-00	ボルト、フランジ 8X25	55	6	6	6	6	6	6			
21	96400-08020-00	ボルト、フランジ 8X20	50	6	6	6	6	6	6			
22	96400-08040-00	ボルト、フランジ 8X40	55	2	2	2	2	2	2			
23	96400-08045-00	ボルト、フランジ 8X45	60	2	2	2	2	2	2			
24	94050-08000	ナット、フランジ 8MM	35	2	2	2	2	2	2			
25	84201-MCA-000	パイプ、リヤフレームイント	1,600	-	-	-	1	-	-			
26	96300-06010-07	ボルト、フランジ 6X10	40	-	-	-	2	-	-			
27	84200-MCA-J40	パイプ COMP. リヤフレームイント	4,450	-	-	-	-	1	1			
28	90512-300-000	ワッシャー 6X20	110	-	-	-	-	2	2			

F-50

ラジオ (GL1800A2/A3/A5/4)

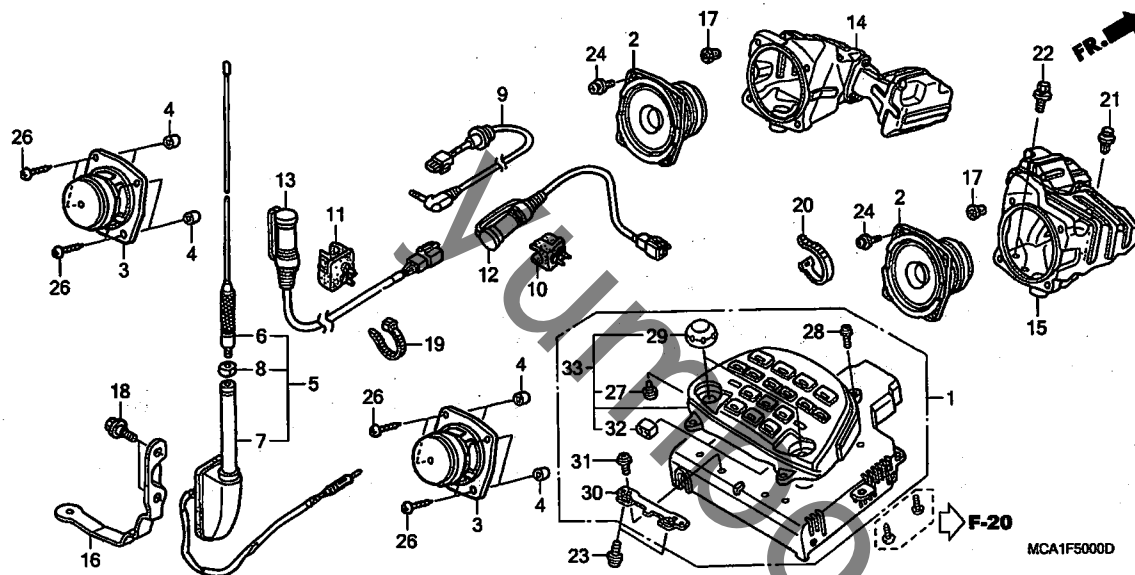
見出番号	LON	(関連見出番号) 整備項目	FRT
1		(33) オーディオユニット	0.9
2		6191A1 スピーカーユニット : レフトフロント	0.7
		6191A2 スピーカーユニット : ライトフロント	0.7
		6191A3 スピーカーユニット : フロント両側	0.8
3		6191A4 スピーカーユニット : レフトリア	0.4
		6191A5 スピーカーユニット : ライトリア	0.4
		6191A6 スピーカーユニット : リヤ両側	0.6
5		(7) アンテナ	0.2
9		6111D2 コード, AUX	0.2
12		6111D3 リード, ヘッドセットジャクション : 運転席側	0.2
		6111D4 リード, ヘッドセットジャクション : 助手席側	0.2
14		6191A9 ホックス, スピーカー : レフト	1.5
		6191B1 ホックス, スピーカー : 両側	1.7
15		6191B0 ホックス, スピーカー : ライト	1.5
		6191B1 ホックス, スピーカー : 両側	1.7



見出番号	部品番号	部品名	希望小売価格	使用個数							適用号機		タイプ
				GL1800A		GL1800			初号機	終号機			
1	39110-MCA-701	オーディオユニット	160,700	1	1	-	1	-	-	-	-	-	-
	39110-MCA-J11		153,000	-	-	-	1	-	-	-	-	-	-
2	39130-MCA-003	スピーカーユニット (フロント)	6,000	2	2	2	2	-	-	-	-	-	-
3	39140-MCA-701	スピーカーユニット, リヤ	6,000	2	2	2	-	-	-	-	-	-	-
4	39142-MCA-701	カラー	90	8	8	8	-	-	-	-	-	-	-
5	39150-MCA-003	アンテナASSY., ラジオ	6,900	1	1	1	1	-	-	-	-	-	-
6	39151-MCA-000	エレメント, アンテナ	6,200	1	1	1	1	-	-	-	-	-	-
7	39152-MCA-000	フィーダー-COMP., アンテナ	2,000	1	1	1	1	-	-	-	-	-	-
8	39153-MN5-003	ナット, アンテナ	145	1	1	1	1	-	-	-	-	-	-
9	39170-MCA-000	コードCOMP. (AUX)	2,500	1	1	1	1	-	-	-	-	-	-
10	39242-MCA-000	コネクタ, フロントホルダー	300	1	1	1	1	-	-	-	-	-	-
11	39243-MCA-000	コネクタ, リヤホルダー	300	1	1	1	1	-	-	-	-	-	-
12	39245-MCA-003	リード, トライバースヘットセット	4,000	1	1	1	1	-	-	-	-	-	-
13	39246-MCA-003	リード, ハーツセンジャーヘットセット	4,000	1	1	1	1	-	-	-	-	-	-
14	64236-MCA-000	ホックスASSY., L. スピーカー	4,700	1	1	1	1	-	-	-	-	-	-
15	64243-MCA-700	ホックスA, R, フロントスピーカー	2,800	1	1	1	-	-	-	-	-	-	-
	64231-MCA-000	ホックスASSY., R. スピーカー	4,700	-	-	-	1	-	-	-	-	-	-
16	81175-MCA-000	プレート, アンテナセッティング	1,110	1	1	1	1	-	-	-	-	-	-
17	90111-KW3-003	ナット, カウルセッティング 5MM	120	8	8	8	8	-	-	-	-	-	-
18	90139-MCA-000	ホルト, フランジ 6MM	150	2	2	2	2	-	-	-	-	-	-
19	90651-KV6-003	バンド, ワイヤ	135	1	1	1	1	-	-	-	-	-	-
20	90652-KT1-771	バンド, ワイヤ (フック)	115	1	1	1	1	-	-	-	-	-	-
21	90657-SB0-003	クリップ, スプラッシュシールド	95	4	4	4	4	-	-	-	-	-	-

F-50

ラジオ (GL1800A2/A3/A5/4)

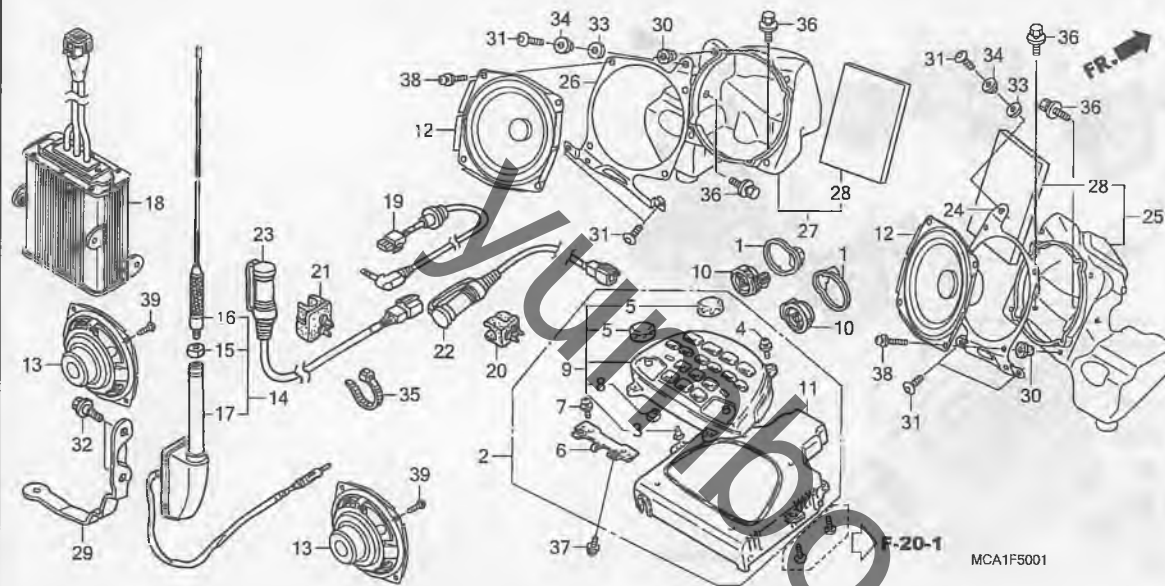


見出 番号	部品番号	部品名	希望 小売 価格	使用個数							通用号機		タイプ
				GL1800A			GL1800				初号機	終号機	
				2	3	5	4	6	7				
22	93404-06012-08	ホルトワッシャー 6X12	35	4	4	4	4	-	-				
23	93891-05010-08	スクリー-ワッシャー 5X10	30	2	2	2	2	-	-				
24	93892-05016-08	スクリー-ワッシャー 5X16	30	8	8	8	8	-	-				
26	93913-25480	スクリー-タツピンタ 5X16 (PO)	25	8	8	8	-	-	-				
27	39111-MCA-671	ハルブ, ネオウエツジ	300	6	6	6	6	-	-				
28	39112-MCA-671	スクリー-ワッシャー	80	4	4	4	4	-	-				
29	39113-MCA-671	ノブ (AUDIO)	430	2	2	2	2	-	-				
30	39114-MCA-671	ステ-、トップシエルター	800	1	1	1	1	-	-				
31	39115-MCA-671	スクリー-ワッシャー	80	2	2	2	2	-	-				
32	39116-MCA-671	ハイ、トレン	100	2	2	2	2	-	-				
33	39120-MCA-701	ケースCOMP., アツパ	31,300	1	1	1	1	-	-				
	39120-MCA-J11		29,800	-	-	1	-	-	-				

3

F-50-1

ラジオ (GL18006/7)



見出番号	LON	(関連見出番号) 整備項目	FRT
2	6191A0	オーディオユニット	0.9
9	6191B5	ケース、アッパ	0.9
10	6191B6	スピーカーユニット、ツイーター：レフトフロント	0.2
	6191B7	スピーカーユニット、ツイーター：ライトフロント	0.2
	6191B8	スピーカーユニット、ツイーター：フロント両側	0.3
12	6191A1	スピーカーユニット：レフトフロント	0.2
	6191A2	スピーカーユニット：ライトフロント	0.2
	6191A3	スピーカーユニット：フロント両側	0.3
13	6191A4	スピーカーユニット：レフトリヤ	0.5
	6191A5	スピーカーユニット：ライトリヤ	0.5
	6191A6	スピーカーユニット：リヤ両側	1.0
14	(17)		
	619130	アンテナ	0.2
18	6191B9	アンプ、リファイヤ、ステレオ	0.4
19	6111D2	コード、AUX	0.2
22	6111D3	リート、ヘッドセットジャンクション：運転席側	0.2
23	6111D4	リート、ヘッドセットジャンクション：助手席側	0.2
25	6191B0	ボックス、スピーカー：ライト	1.3
	6191B1	ボックス、スピーカー：両側	1.4
27	6191A9	ボックス、スピーカー：レフト	1.3
	6191B1	ボックス、スピーカー：両側	1.4

見出番号	部品番号	部品名	希望小売価格	使用個数							適用号機	タイプ	
				GL1800A		GL1800							
				2	3	5	4	6	7	初号機	終号機		
1	33112-MCA-A70	カバー、ツイーター	250	-	-	-	-	2	-	-	-	-	J
2	39110-MCA-J41	オーディオユニット	153,000	-	-	-	-	1	2	-	-	-	J
3	39111-MCA-671	パルプ、ネオウエッジ	300	-	-	-	-	6	1	-	-	-	J
4	39112-MCA-671	スクリーン、ワッシャー	80	-	-	-	-	4	6	-	-	-	J
5	39113-MCA-671	ノブ (AUDIO)	430	-	-	-	-	2	4	-	-	-	J
6	39114-MCA-671	ステー、トツシエルター	800	-	-	-	-	1	2	-	-	-	J
7	39115-MCA-671	スクリーン、ワッシャー	80	-	-	-	-	2	2	-	-	-	J
8	39116-MCA-671	パイプ、ドレン	100	-	-	-	-	2	2	-	-	-	J
9	39120-MCA-J11	ケースCOMP., アッパ	29,800	-	-	-	-	1	2	-	-	-	J
10	39120-S6M-A01	スピーカーASSY., ツイーター (マツシタ)	2,000	-	-	-	-	2	1	-	-	-	J
				-	-	-	-	2	2	-	-	-	J
11	39125-MCA-J41	オーディオメインユニット	139,800	-	-	-	-	1	1	-	-	-	J
12	39130-MCA-A71	スピーカーユニット、フロント	9,950	-	-	-	-	2	2	-	-	-	J
13	39140-MCA-A71	スピーカーユニット、リヤ	9,950	-	-	-	-	2	2	-	-	-	J
				-	-	-	-	2	2	-	-	-	J

3

F-50-1

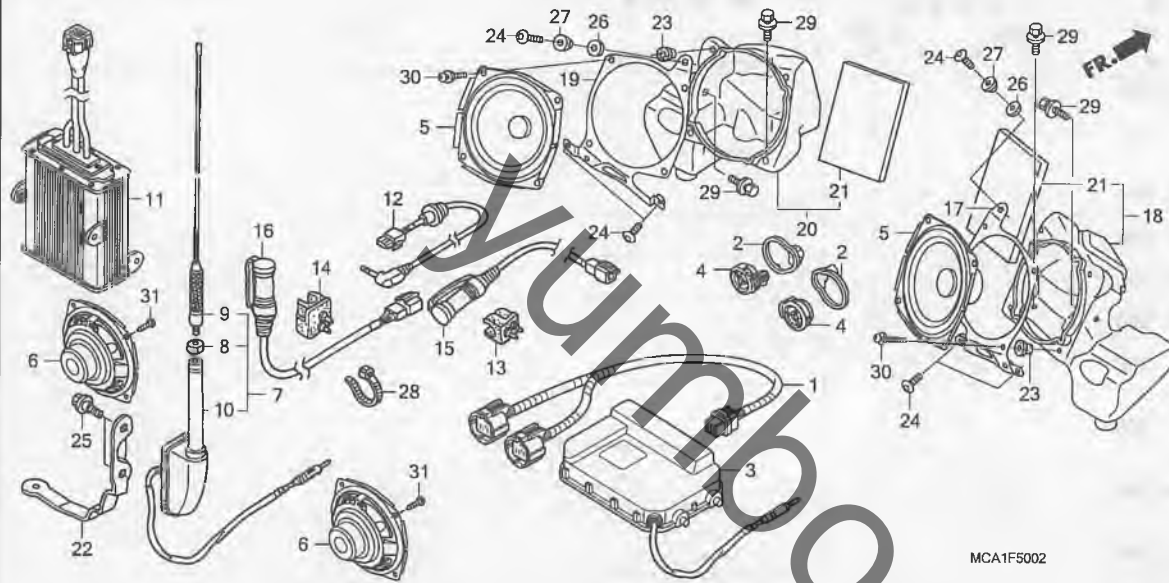
ラジオ (GL18006/7)

見出 番号	部品番号	部品名	希望 小売 価格	使用個数							適用号機		タ イ プ
				GL1800A			GL1800				初号機	終号機	
				2	3	5	4	6	7				
14	39150-MCA-A62	アンテナASSY., ラジオ	6,900	-	-	-	-	1	-	-	-	J	
15	39153-MN5-003	ナット, アンテナ	145	-	-	-	-	1	-	-	-	J	
16	39157-MCA-A62	エレメント, アンテナ	5,900	-	-	-	-	1	-	-	-	J	
17	39158-MCA-A61	ファイター-COMP., アンテナ	2,000	-	-	-	-	1	-	-	-	J	
18	39160-MCA-A71	アンブ リファイヤ-COMP.	64,900	-	-	-	-	1	-	-	-	J	
19	39170-MCA-000	ユート COMP. (AUX)	2,500	-	-	-	-	1	-	-	-	J	
20	39242-MCA-000	コネクター, フロントホルダー	300	-	-	-	-	1	-	-	-	J	
21	39243-MCA-000	コネクター, リヤホルダー	300	-	-	-	-	1	-	-	-	J	
22	39245-MCA-003	リード, ドライバヘットセット シヤンクシヨ	4,000	-	-	-	-	1	-	-	-	J	
23	39246-MCA-003	リード, ハツセンシヤヘットセット シヤンクシヨ	4,000	-	-	-	-	1	-	-	-	J	
24	64237-MCA-A70	プレート, R. スピーカーホツクス	1,560	-	-	-	-	1	-	-	-	J	
25	64243-MCA-J40	ホツクス, R. フロントスピーカー	2,800	-	-	-	-	1	-	-	-	J	
26	64247-MCA-A70	プレート, L. スピーカーホツクス	1,560	-	-	-	-	1	-	-	-	J	
27	64248-MCA-J40	ホツクス, L. フロントスピーカー	2,800	-	-	-	-	1	-	-	-	J	
28	64250-MCA-J40	マット, フロントスピーカーホツクス	195	-	-	-	-	2	-	-	-	J	
29	81175-MCA-010	プレート, アンテナセツティング	1,050	-	-	-	-	1	-	-	-	J	
30	90111-KW3-003	ナット, カウルセツティング 5MM	120	-	-	-	-	8	-	-	-	J	
31	90118-MR1-000	スクリユ, パン 6X14	90	-	-	-	-	6	-	-	-	J	
32	90139-MCA-A60	ホルト, フランジ 6MM	150	-	-	-	-	2	-	-	-	J	
33	90148-SAO-000	ワツシヤ, パンパホルト	130	-	-	-	-	2	-	-	-	J	
34	90512-300-000	ワツシヤ 6X20	110	-	-	-	-	2	-	-	-	J	
35	90651-KV6-003	バンド, ワイヤ	135	-	-	-	-	1	-	-	-	J	
36	93404-06012-08	ホルトワツシヤ 6X12	35	-	-	-	-	4	-	-	-	J	
37	93891-05010-08	スクリユワツシヤ 5X10	30	-	-	-	-	2	-	-	-	J	
38	93892-05020-07	スクリユワツシヤ 5X20	30	-	-	-	-	8	-	-	-	J	
39	93901-25280	スクリユ, タツピング 5X12	25	-	-	-	-	8	-	-	-	J	

3

F-50-2

ラジオ (GL18007) (エアバッグ)

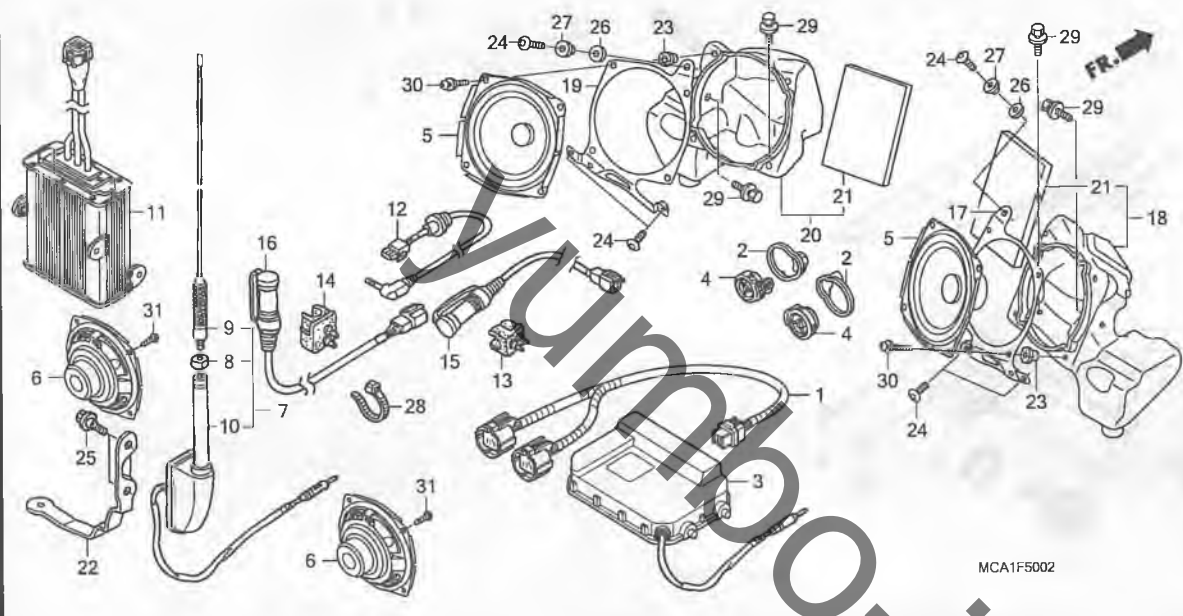


見出番号	LON	(関連見出番号) 整備項目	FRT
1	6111P1	サブハーネス, オーディオユニット	1 0
3	6191C0	オーディオユニット(A)	1 3
4	6191B6	スピーカーユニット, ツイーター : レフトフロント	0 2
	6191B7	スピーカーユニット, ツイーター : ライトフロント	0 2
	6191B8	スピーカーユニット, ツイーター : フロント両側	0 3
5	6191A1	スピーカーユニット : レフトフロント	0 2
	6191A2	スピーカーユニット : ライトフロント	0 2
	6191A3	スピーカーユニット : フロント両側	0 3
6	6191A4	スピーカーユニット : レフトリヤ	0 5
	6191A5	スピーカーユニット : ライトリヤ	0 5
	6191A6	スピーカーユニット : リヤ両側	1 0
7	(10)		
	619130	アンテナ	0 2
11	6191B9	アンプリファイヤー, ステレオ	0 4
12	6111D2	コード, AUX	0 2
15	6111D3	リート, ヘッド, セット, ジヤクシヨ	0 2
16	6111D4	リート, ヘッド, セット, ジヤクシヨ	0 2
18	6191B0	ボックス, スピーカー : ライト	1 3
	6191B1	ボックス, スピーカー : 両側	1 4
20	6191A9	ボックス, スピーカー : レフト	1 3
	6191B1	ボックス, スピーカー : 両側	1 4

見出番号	部品番号	部品名	希望小売価格	使用個数							適用号機		
				2	3	5	4	6	7	初号機	終号機		
1	32196-MCA-A80	サブハーネス, オーディオ&ハザード											
2	33112-MCA-A70	カバー, ツイーター	5,400	-	-	-	-	-	1	-	-	-	2J
3	39115-MCA-J62	オーディオユニット	250	-	-	-	-	-	2	-	-	-	2J
4	39120-S6M-A01	スピーカーASSY., ツイーター (マツタ)	159,000	-	-	-	-	-	1	-	-	-	2J
5	39130-MCA-A71	スピーカーユニット, フロント	2,000	-	-	-	-	-	2	-	-	-	2J
			9,950	-	-	-	-	-	2	-	-	-	2J
6	39140-MCA-A71	スピーカーユニット, リヤ	9,950	-	-	-	-	-	2	-	-	-	2J
7	39150-MCA-A62	アンテナASSY., ラジオ	6,900	-	-	-	-	-	1	-	-	-	2J
8	39153-MN5-003	ナット, アンテナ	145	-	-	-	-	-	1	-	-	-	2J
9	39157-MCA-A62	エレメント, アンテナ	5,900	-	-	-	-	-	1	-	-	-	2J
10	39158-MCA-A61	フィッダーCOMP., アンテナ	2,000	-	-	-	-	-	1	-	-	-	2J
11	39160-MCA-A71	アンプリファイヤーCOMP.	64,900	-	-	-	-	-	1	-	-	-	2J
12	39170-MCA-000	コードCOMP. (AUX)	2,500	-	-	-	-	-	1	-	-	-	2J
13	39242-MCA-000	コネクタ, フロントホルダー	300	-	-	-	-	-	1	-	-	-	2J
14	39243-MCA-000	コネクタ, リヤホルダー	300	-	-	-	-	-	1	-	-	-	2J
15	39245-MCA-003	リート, トライバヘットセット ジヤクシヨ	4,000	-	-	-	-	-	1	-	-	-	2J
16	39246-MCA-003	リート, ハツセンジャーヘットセット ジヤクシヨ	4,000	-	-	-	-	-	1	-	-	-	2J
17	64237-MCA-A70	プレート, R. スピーカーボックス	1,560	-	-	-	-	-	1	-	-	-	2J
18	64243-MCA-J40	ボックス, R. フロントスピーカー	2,800	-	-	-	-	-	1	-	-	-	2J
19	64247-MCA-A70	プレート, L. スピーカーボックス	1,560	-	-	-	-	-	1	-	-	-	2J
20	64248-MCA-J40	ボックス, L. フロントスピーカー	2,800	-	-	-	-	-	1	-	-	-	2J
21	64250-MCA-J40	ナット, フロントスピーカーボックス	195	-	-	-	-	-	2	-	-	-	2J
22	81175-MCA-010	プレート, アンテナセッティング	1,050	-	-	-	-	-	1	-	-	-	2J

F-50-2

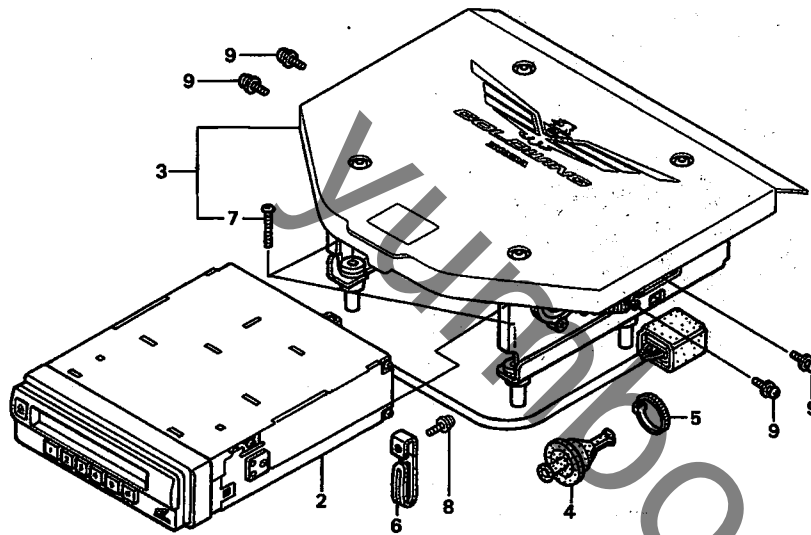
ラジオ (GL18007) (エアバッグ)



見出 番号	部品番号	部品名	希望 小売 価格	使用個数							適用号機		タイプ
				GL1800A 2	3	5	4	GL1800 6	7	初号機	終号機		
23	90111-KW3-003	ナット、カウルセツティング 5MM	120	-	-	-	-	-	8	-	-	2J	
24	90118-MR1-000	スクリユ、ハン 6X14	90	-	-	-	-	-	6	-	-	2J	
25	90139-MCA-A60	ホルト、フランジ 6MM	150	-	-	-	-	-	2	-	-	2J	
26	90148-SAO-000	ワツシヤ、ハンパ ーホルト	130	-	-	-	-	-	2	-	-	2J	
27	90512-300-000	ワツシヤ 6X20	110	-	-	-	-	-	2	-	-	2J	
28	90651-KV6-003	バンド、ワイヤ	135	-	-	-	-	-	1	-	-	2J	
29	93404-06012-08	ホルトワツシヤ 6X12	35	-	-	-	-	-	4	-	-	2J	
30	93892-05020-07	スクリユワツシヤ 5X20	30	-	-	-	-	-	8	-	-	2J	
31	93901-25280	スクリユ、ツビ ング 5X12	25	-	-	-	-	-	8	-	-	2J	

F-51

CDチェンジャー (GL1800A2)



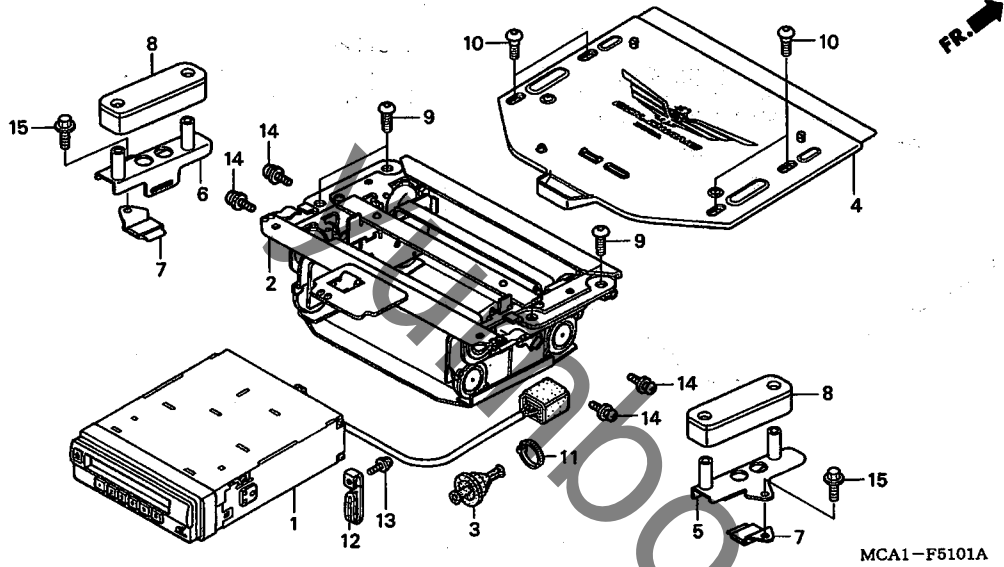
見出番号	LON	(関連見出番号) 整備項目	FRT
2	6191A7	CDチェンジャー	0.7
3	6191A8	ステー, CDチェンジャー	0.6

見出 番号	部品番号	部品名	希望 小売 価格	使用個数							適用号機		タイプ
				GL1800A		GL1800			初号機	終号機			
				2	3	5	4	6	7				
2	39185-MCA-701	プレーヤー, CD	48,000	1	-	-	-	-	-				
3	39210-MCA-701	ステー-ASSY., CDチェンジャー	21,000	1	-	-	-	-	-				
4	39211-MCA-701	クローメット	320	1	-	-	-	-	-				
5	90650-MA6-720	バンド, ワイヤーハーネス	145	1	-	-	-	-	-				
6	91405-671-000	クリップ, ワイヤ	150	1	-	-	-	-	-				
7	93500-05020	スクリュー, パン 5X20	25	4	-	-	-	-	-				
8	93891-04006-08	スクリューワッシャー 4X6	30	1	-	-	-	-	-				
9	93891-05008-08	スクリューワッシャー 5X8	30	4	-	-	-	-	-				

3

F-51-1

CDチェンジャー (GL1800A3/A5/6/7)



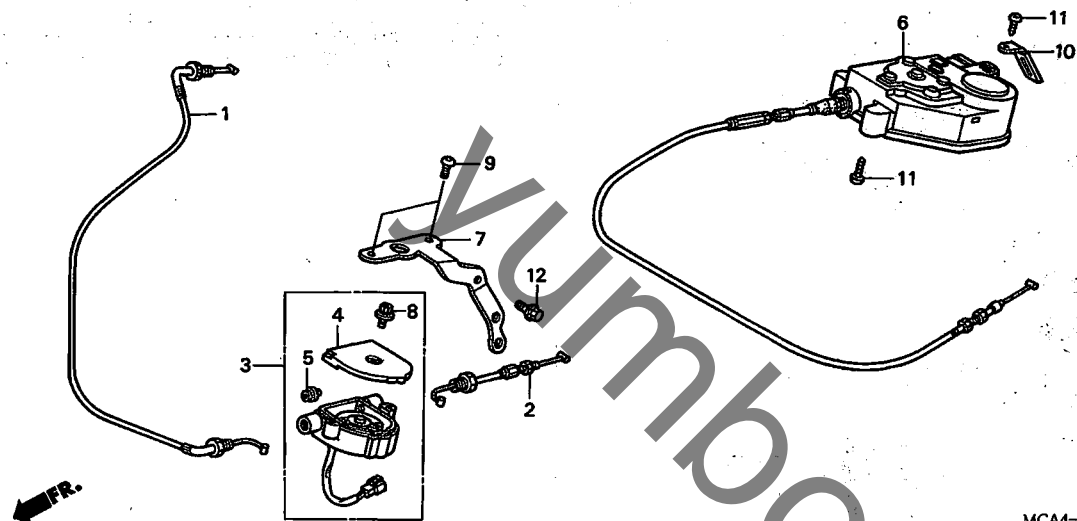
見出番号	LON	(関連見出番号) 整備項目	FRT
1	6191A7	CDチェンジャー	0.7
2	6191A8	ステー, CDチェンジャー	0.6

見出番号	部品番号	部品名	希望小売価格	使用個数							適用号機		タイプ
				GL1800A			GL1800				初号機	終号機	
				2	3	5	4	6	7				
1	39185-MCA-701	プレーヤー, CD	48,000	-	1	1	-	1	1				
2	39210-MCA-J01	ステー-ASSY., CDチェンジャー	21,800	-	1	1	-	1	1				
3	39211-MCA-701	クローゼット	320	-	1	1	-	1	1				
4	39212-MCA-J01	リフト, CDユニット	4,180	-	1	1	-	1	1				
5	39215-MCA-J01	ベース, R. アンダー	2,520	-	1	1	-	1	1				
6	39216-MCA-J01	ベース, L. アンダー	2,520	-	1	1	-	1	1				
7	39217-MCA-J01	バンド, マウンティング	510	-	2	2	-	2	2				
8	39218-MCA-J01	シート, ベース	420	-	2	2	-	2	2				
9	90103-MY9-000	ホルト, ソケット 8X17	135	-	4	4	-	4	4				
10	90106-MBY-000	スクリュー, スペシャル 5X12	85	-	4	4	-	4	4				
11	90650-MA6-720	バンド, ワイヤーハーネス	145	-	1	1	-	1	1				
12	91405-671-000	クリップ, ワイヤ	150	-	1	1	-	1	1				
13	93891-04006-08	スクリュー-ワッシャー 4X6	30	-	1	1	-	1	1				
14	93891-05008-08	スクリュー-ワッシャー 5X8	30	-	4	4	-	4	4				
15	95701-06012-00	ホルト, フランジ 6X12	35	-	2	2	-	2	2				

3

F-52

オートクルーズ (GL1800A2/A3/A5/4)



MCA4-F5000

見出番号	LON	(関連見出番号) 整備項目	FRT
1	8111A3	ケーブルB, スロットル	2.8
2	8111A4	ケーブルC, スロットル	2.5
3	615130	スイッチ, クリップキャンセル	2.5
6	813145	アクチュエーター, オートクルーズ	1.8

見出番号	部品番号	部品名	希望小売価格	使用個数							適用号機	
				GL1800A			GL1800				初号機	終号機
				2	3	5	4	6	7	タイプ		
1	17920-MCA-000	ケーブルCOMP. B, スロットル	1,650	1	1	1	1	-	-	-	-	
2	17930-MCA-000	ケーブルCOMP. C, スロットル	1,050	1	1	1	1	-	-	-	-	
3	35360-MCA-A01	スイッチASSY., クリップキャンセル	3,800	1	1	1	1	-	-	-	-	
4	35366-MCA-003	カバー, クリップキャンセルスイッチ	360	1	1	1	1	-	-	-	-	
5	35367-MCA-A01	クローメット	140	1	1	1	1	-	-	-	-	
6	36520-MCA-003	アクチュエーターASSY.	14,500	1	-	-	-	-	-	-	-	
	36520-MCA-A01		14,500	-	1	1	1	-	-	-	-	
7	50307-MCA-000	ステー, P. C. V.	750	1	1	1	1	-	-	-	-	
8	90091-SC3-960	ホルトワッシャー 5X16	95	1	1	1	1	-	-	-	-	
9	90118-MR1-000	スクリーン, ハン 6X14	90	2	2	2	2	-	-	-	-	
10	90601-KJ9-000	クリップ 4X50	135	1	1	1	1	-	-	-	-	
11	93913-14580	スクリーン, タッピンク 4X20 (PO)	25	4	4	4	4	-	-	-	-	
12	96001-06014-07	ホルト, フランジ 6X14	40	1	1	1	1	-	-	-	-	

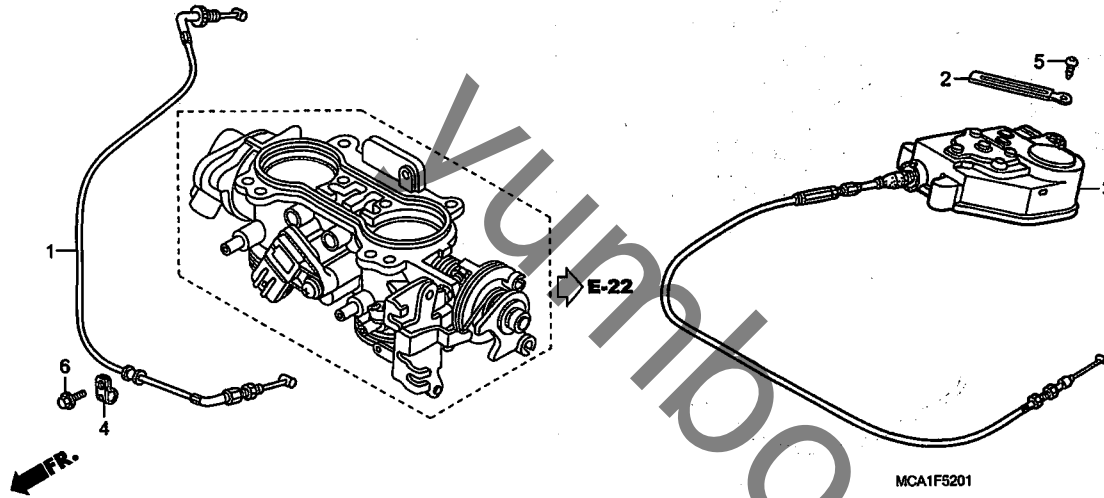
3

F-52-1

オートクルーズ (GL18006/7)

見出番号 LON (関連見出番号) 整備項目 FRT

1	8111A3	ケーブルB, スロットル	1.9
3	813145	アクチュエーター, オートクルーズ	1.8

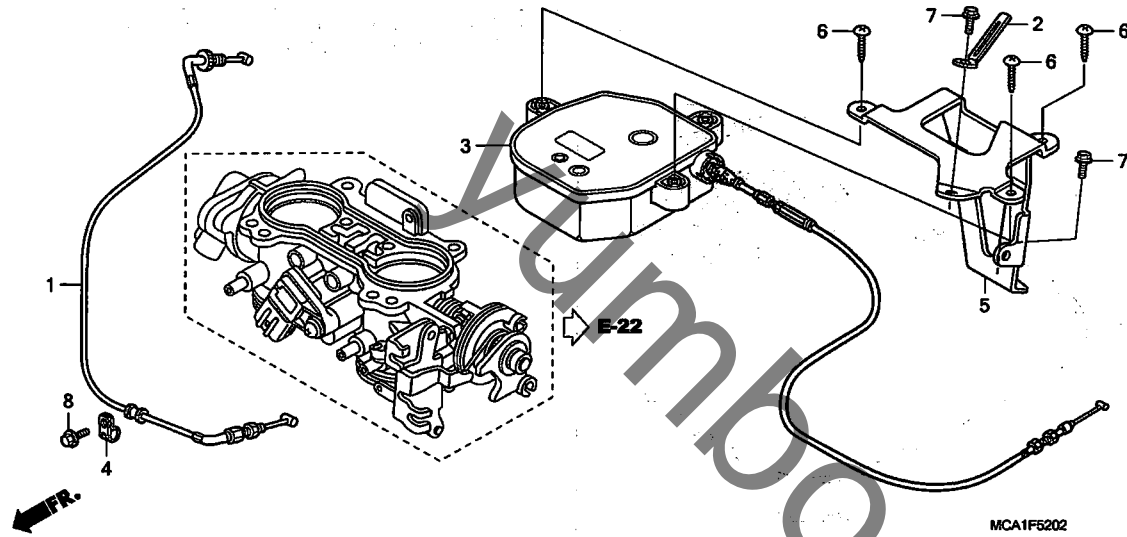


見出番号	部品番号	部品名	希望小売価格	使用個数							適用号機		タイプ
				GL1800A			GL1800				初号機	終号機	
				2	3	5	4	6	7				
1	17920-MCA-A60	ケーブルCOMP. B, スロットル	1,520	-	-	-	1	-	-	-	-	-	J
2	32170-KR5-000	クリップ, ワイヤハーネス	140	-	-	-	-	1	-	-	-	-	J
3	36520-MCA-A01	アクチュエーター-ASSY.	14,500	-	-	-	-	1	-	-	-	-	J
4	50153-MCA-A60	クランプ, スロットルケーブル	165	-	-	-	-	1	-	-	-	-	J
5	93913-14580	スクリーン, タツピング 4X20 (PO)	25	-	-	-	-	1	-	-	-	-	J
6	96001-06016-00	ホルト, フランジ 6X16	40	-	-	-	-	1	-	-	-	-	J

3

F-52-2

オートクルーズ (GL18007) (エアバッグ)



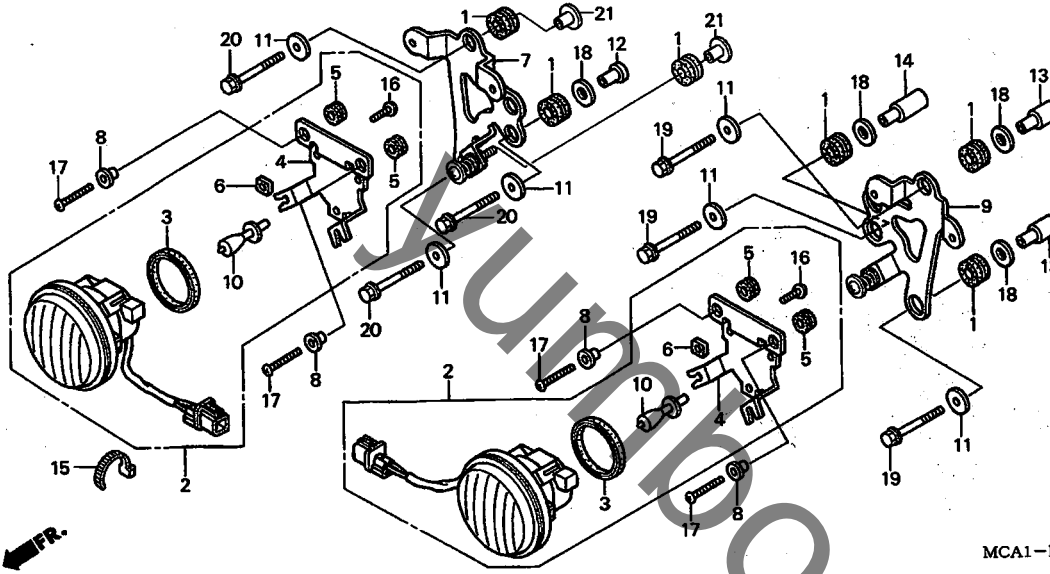
見出番号	LON	(関連見出番号) 整備項目	FRT
1	8111D2	ケーブルB, スロットル(A)	2.6
3	8131A0	アクチュエーター, オートクルーズ(A)	2.5

見出番号	部品番号	部品名	希望小売価格	使用個数							適用号機		タイプ
				GL1800A			GL1800				初号機	終号機	
				2	3	5	4	6	7				
1	17920-MCA-A60	ケーブルCOMP. B, スロットル	1,520	-	-	-	-	-	1	-	-	2J	
2	32170-KR5-000	クリップ, ワイヤーハーネス	140	-	-	-	-	-	-	-	-	2J	
3	36520-MCA-A81	アクチュエーターASSY.	14,500	-	-	-	-	-	1	-	-	2J	
4	50153-MCA-A60	クランプ, スロットルケーブル	165	-	-	-	-	-	1	-	-	2J	
5	83158-MCA-A80	バンド, アクチュエーター	820	-	-	-	-	-	1	-	-	2J	
6	93903-24520	スクリーン, タツピング 4X20	25	-	-	-	-	-	3	-	-	2J	
7	96001-06010-00	ボルト, フランジ 6X10	40	-	-	-	-	-	2	-	-	2J	
8	96001-06016-00	ボルト, フランジ 6X16	40	-	-	-	-	-	1	-	-	2J	

3

F-53

フォグライト (GL1800A2/A3/A5)



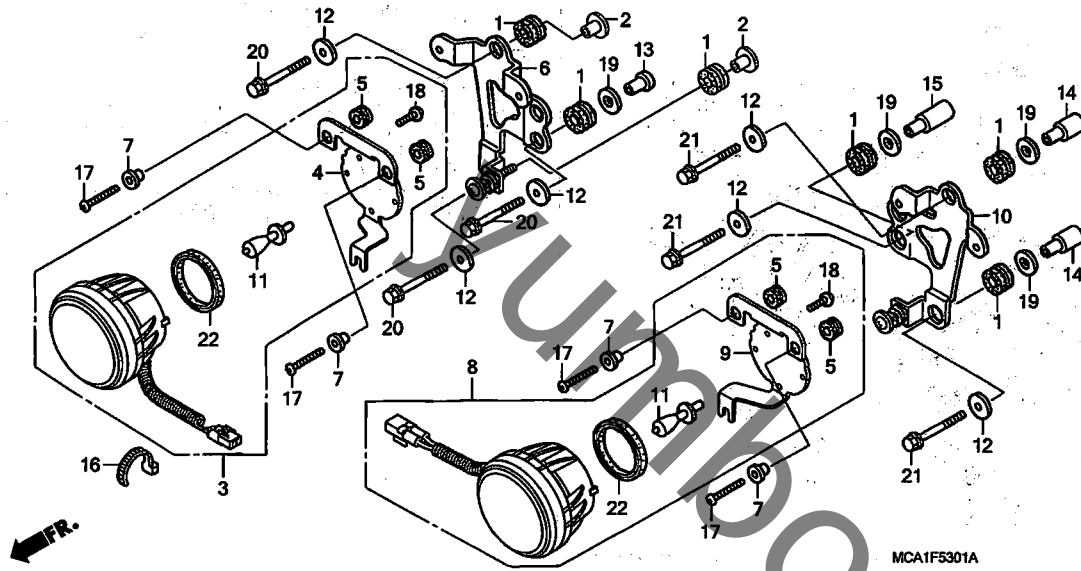
見出番号	LON	(関連見出番号) 整備項目	FRT
2		(7,9)	
6161C0		ライト, フロントフォグ : 左側	0.5
6161C1		ライト, フロントフォグ : 右側	0.5
6161C2		ライト, フロントフォグ : 両側	0.7
10		(3)	
6161F4		ハルブ, フォグライト : 左側	0.5
6161F5		ハルブ, フォグライト : 右側	0.5
6161F6		ハルブ, フォグライト : 両側	0.7

見出番号	部品番号	部品名	希望小売価格	使用個数							適用号機		タイプ
				GL1800A			GL1800				初号機	終号機	
1	19051-KA3-830	ラバー, ラジエターマウンティング	145	6	6	6	-	-	-	-	-	-	
2	33200-MCA-701	ライトASSY., フロントフォグ	23,800	2	2	2	-	-	-	-	-	-	
3	33201-MCA-701	シール, ガスクケット	580	2	2	2	-	-	-	-	-	-	
4	33205-MCA-701	ブラケット	850	2	2	2	-	-	-	-	-	-	
5	33207-MCA-701	ゲロメット	135	4	4	4	-	-	-	-	-	-	
6	33208-MCA-701	スクエアナット (M5)	40	6	6	6	-	-	-	-	-	-	
7	33210-MCA-701	ブラケット, R. フォグライト	1,100	1	1	1	-	-	-	-	-	-	
8	33214-MCA-701	カラー, フォグライト	145	4	4	4	-	-	-	-	-	-	
9	33310-MCA-701	ブラケット, L. フォグライト	1,100	1	1	1	-	-	-	-	-	-	
10	34901-MCA-701	ハルブ	1,000	2	2	2	-	-	-	-	-	-	
11	77302-124-000	ワッシャー, シートマウンティング	100	6	6	6	-	-	-	-	-	-	
12	90506-MCA-700	カラー-A, フォグライト	210	1	1	1	-	-	-	-	-	-	
13	90507-MCA-700	カラー-B, フォグライト	290	2	2	2	-	-	-	-	-	-	
14	90508-MCA-700	カラー-C, フォグライト	330	1	1	1	-	-	-	-	-	-	
15	90652-KT1-771	バンド, ワイヤ (ブラケット)	115	1	1	1	-	-	-	-	-	-	
16	93500-05016-OH	スクリー, ハン 5X16	25	6	6	6	-	-	-	-	-	-	
17	93500-05020-OG	スクリー, ハン 5X20	25	4	4	4	-	-	-	-	-	-	
18	94101-10000	ワッシャー, フレイン 10MM	30	4	4	4	-	-	-	-	-	-	
19	96001-06050-00	ホルト, フランジ 6X50	55	3	3	3	-	-	-	-	-	-	
20	96001-06032-00	ホルト, フランジ 6X32	50	3	3	3	-	-	-	-	-	-	
21	19052-MN8-000	カラー, ラジエターマウンティング	145	2	2	2	-	-	-	-	-	-	

3

F-53-1

フォグライト (GL18006/7)

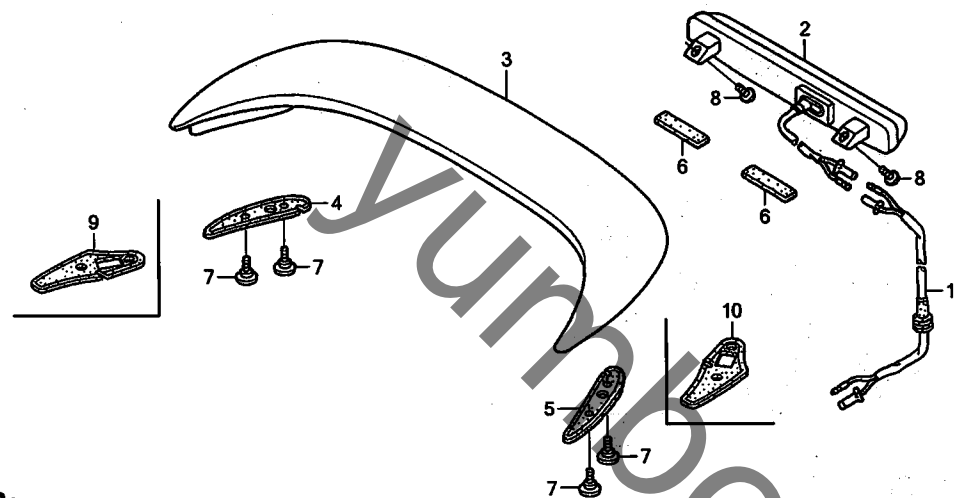


見出番号	LON	(関連見出番号) 整備項目	FRT
3		(6) ライト, フロントフォグ : ライト	0.5
6161C1		ライト, フロントフォグ : 両側	0.7
6161C2		(10) ライト, フロントフォグ : レフト	0.5
8		ライト, フロントフォグ : 両側	0.7
6161C0		(22) バルブ, フォグライト : レフト	0.5
6161C2		バルブ, フォグライト : ライト	0.5
11		バルブ, フォグライト : 両側	0.7
6161F4			
6161F5			
6161F6			

見出番号	部品番号	部品名	希望小売価格	使用個数							適用号機		タイプ
				GL1800A		GL1800					初号機	終号機	
				2	3	5	4	6	7				
1	19051-KA3-830	ラバー, ラジエーターマウンティング	145	-	-	-	-	6	6				
2	19052-MN8-000	カラー, ラジエーターマウンティング	145	-	-	-	-	2	2				
3	33200-MCA-J40	ライトASSY., R. FR. フォグ	27,800	-	-	-	-	1	1				
4	33205-MCA-J40	ユニットステイ, R. フォグライト	760	-	-	-	-	1	1				
5	33207-MCA-701	ゲロメツト	135	-	-	-	-	4	4				
6	33210-MCA-J40	ブラケット, R. フォグライト	1,100	-	-	-	-	1	1				
7	33214-MCA-701	カラー, フォグライト	145	-	-	-	-	4	4				
8	33250-MCA-J40	ライトASSY., L. フロントフォグ	27,800	-	-	-	-	1	1				
9	33255-MCA-J40	ユニットステイ, L. フォグライト	760	-	-	-	-	1	1				
10	33310-MCA-J40	ブラケット, L. フォグライト	1,100	-	-	-	-	1	1				
11	34901-MCA-701	バルブ	1,000	-	-	-	-	2	2				
12	77302-124-000	ワッシャー, シートマウンティング	100	-	-	-	-	6	6				
13	90506-MCA-700	カラー-A, フォグライト	210	-	-	-	-	1	1				
14	90507-MCA-700	カラー-B, フォグライト	290	-	-	-	-	2	2				
15	90508-MCA-700	カラー-C, フォグライト	330	-	-	-	-	1	1				
16	90652-KT1-771	バンド, ワイヤ (ブラツク)	115	-	-	-	-	1	1				
17	93500-05020-06	スクリュー, ハン 5X20	25	-	-	-	-	4	4				
18	93891-04012-07	スクリューワッシャー 4X12	30	-	-	-	-	10	10				
19	94101-10000	ワッシャー, プレイン 10MM	30	-	-	-	-	4	4				
20	96001-06032-00	ボルト, フランジ 6X32	50	-	-	-	-	3	3				
21	96001-06050-00	ボルト, フランジ 6X50	55	-	-	-	-	3	3				
22	33201-MCA-J40	シール, ガスクツト	450	-	-	-	-	2	2				

F-54

ハイマウントストップランプ

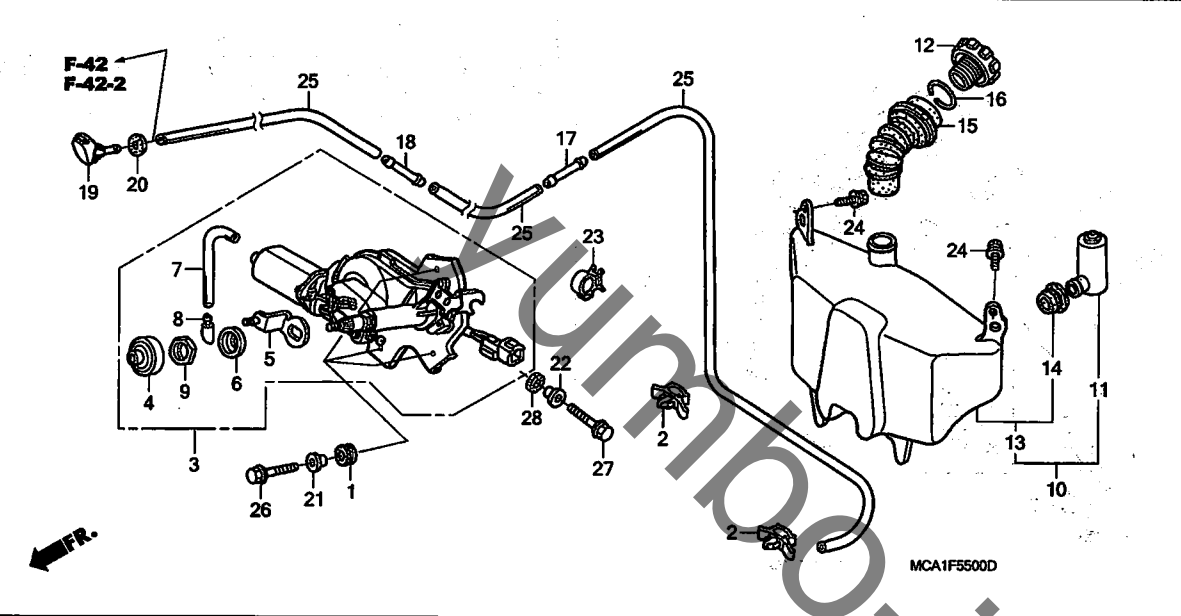


見出番号	LON	(関連見出番号) 整備項目	FRT
1	6111B2	サブハーネス, ハイマウントストップライト	0.3
2	6161F0	ライト, ハイマウントストップ	0.1
3	4121A2	スポイラー, リヤ	0.3

見出番号	部品番号	部品名	希望小売価格	使用個数							適用号機		タイプ
				2	3	5	4	6	7	初号機	終号機		
1	32191-MCA-701	サブハーネス, ハイマウントストップライト	900	1	1	1	-	1	1				
2	34200-MCA-700	ライトASSY., ハイマウントストップ	10,800	1	1	1	-	-	-				
	34200-MCA-J40		10,800	-	-	-	-	1	1				
3	81160-MCA-701ZA	スポイラー-COMP., リヤ											
		NH326P. パールグレイシャーホワイト	13,500	1	1	1	-	-	-				
	81160-MCA-701ZB	*R259P*. パールキャニオンレット	13,500	1	-	-	-	-	-				
	81160-MCA-701ZC	*NH1Z*. プラックZ	13,500	-	1	-	-	-	-				
	81160-MCA-701ZD	*NH469M*. ストリムシルバ-メタリック	13,500	-	1	-	-	-	-				
	81160-MCA-701ZE	*P44P*. パールクロミアムハ-プ-ル	13,500	-	1	-	-	-	-				
	81160-MCA-701ZF	*R274M*. テュランゴレットメタリック	13,500	-	1	-	-	-	-				
	81160-MCA-701ZJ	*NHA27M*. ビレットシルバ-メタリック	13,500	-	-	1	-	-	-				
	81160-MCA-J41ZA	*NHA27M*. ビレットシルバ-メタリック	13,500	-	-	-	-	1	-				
	81160-MCA-J41ZB	*NH1Z*. プラックZ	13,500	-	-	-	-	1	-				
	81160-MCA-J41ZC	*NH326P*. パールグレイシャーホワイト	13,500	-	-	-	-	1	1				
	81160-MCA-J41ZD	*NHA73M*. ネビュラスプラックメタリック	13,500	-	-	-	-	-	1				
4	81166-MCA-701	ラハ-ASSY., R. サイト	480	1	1	1	-	-	-				
5	81167-MCA-701	ラハ-ASSY., L. サイト	480	1	1	1	-	-	-				
6	81169-MCA-701	ラハ-, シール	150	2	2	2	-	2	2				
7	90102-GM2-000	ホルト, チェンジベタルセツティング	165	4	4	4	-	-	-				
	90106-MCA-J41	ホルト, スポイラー	155	-	-	-	-	4	4				
8	90102-MCA-701	スクリュ-トラス 5X10	70	2	2	2	-	2	2				
9	81166-MCA-J41	ラハ-ASSY., R. サイト	480	-	-	-	-	1	1				
10	81167-MCA-J41	ラハ-ASSY., L. サイト	480	-	-	-	-	1	1				

F-55

ウォッシャータンク / ワイパーモーター



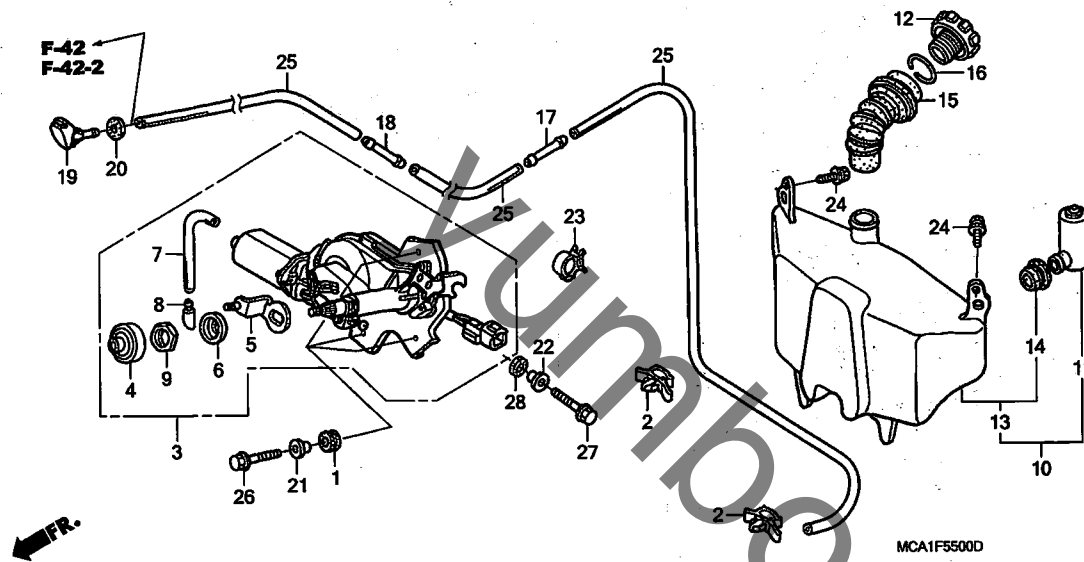
見出番号	LON	(関連見出番号) 整備項目	FRT
3	4111A0	モーター, ワイパー	1.0
	4111A0A	02-05モジュール追加	0.6
11	616106	モーター, ヘッドライトウォッシャー	0.3
13		(10)	
	4111A4	タンク, ウォッシャー	0.3

見出番号	部品番号	部品名	希望小売価格	使用個数							適用号機		タイプ
				GL1800A			GL1800				初号機	終号機	
				2	3	5	4	6	7				
1	17622-GB7-900	ラバー, クッション	120	3	3	3	-	3	3				
2	32171-GJ1-003	クリップ, ワイパーハース	110	2	2	2	-	2	2				
3	38420-MCA-700	モーター-ASSY., ワイパー	18,500	1	1	-	-	-	-				
	38420-MCA-W01	モーター-ASSY., ワイパー	18,500	-	-	1	-	-	-				
	38420-MCA-J40	モーター-ASSY., ワイパー	18,500	-	-	-	-	1	-				
	38420-MCA-J61	モーター-ASSY., ワイパー	21,000	-	-	-	-	-	1				
4	38422-SB2-661	キャップ	220	1	1	1	-	1	1				
5	38423-MCA-701	サポート, ウォッシャーユニット	660	1	1	1	-	1	1				
6	38424-SB2-661	ワッシャー, スペシャル	160	1	1	1	-	1	1				
7	38425-GAG-004	チューブ, プリーザー	810	1	1	1	-	1	1				
8	38426-GAG-004	バルブ, マウス	255	1	1	1	-	1	1				
9	38447-SB2-661	ナット, スペシャル 18MM	160	1	1	1	-	1	1				
10	38511-MCA-701	ウォッシャー-COMP., ウィントシールド	4,550	1	1	1	-	1	1				
11	38512-SA5-622	モーター, ヘッドライトウォッシャー	2,000	1	1	1	-	1	1				
12	38513-MCA-700	キャップ, ウォッシャーマウス	3,100	1	1	-	-	-	-				
	38513-MCA-W00	キャップ, ウォッシャーマウス	3,800	-	-	1	-	1	1				
13	38514-MCA-700	タンクセット, ウォッシャー	2,950	1	1	1	-	1	1				
14	38519-SB0-003	フック, ウォッシャータンク (ミツバ)	155	1	1	1	-	1	1				
15	38523-MCA-700	ホース, ウォッシャー	650	1	1	1	-	1	1				
16	38524-679-000	リンクA, スナック	110	1	1	1	-	1	1				
17	38562-663-920	ジョイントB, ウォッシャーチューブ (ミツバ)	200	1	1	1	-	1	1				
18	38571-SA5-621	バルブ, ワンウェイ (ミツバ)	370	1	1	1	-	1	1				
19	76810-MCA-700	ノズルASSY., ウォッシャー	700	1	1	-	-	-	-				
20	76820-MCA-700	ラバー, ウォッシャーノズル	90	1	1	-	-	-	-				

3

F-55

ウォッシャータンク / ワイパーモーター

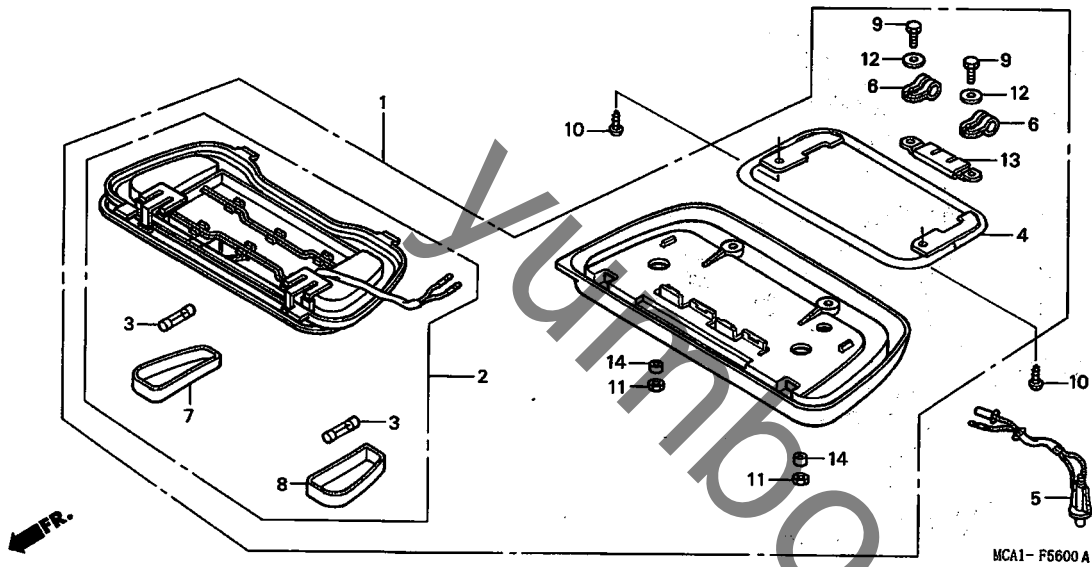


見出 番号	部品番号	部品名	希望 小売 価格	使用個数							適用号機		タイプ
				GL1800A			GL1800				初号機	終号機	
				2	3	5	4	6	7				
21	84706-163-670	カラー、テールライトマウンティング	185	3	3	3	-	3	3				
22	90505-MA6-000	ワッシャー 6.5X5.5	130	1	1	1	-	1	1				
23	90690-GHB-661	クリップ、ケーブル 20MM	90	1	1	1	-	1	1				
24	93404-06016-00	ホルトワッシャー 6X16	35	2	2	2	-	-	-				
	95701-06018-00	ホルト、フランジ 6X18	35	-	-	-	-	2	2				
25	95003-07110-31	チューブ、ビニール 4X7X1100 (95003-07003-60M)	155	3	3	-	-	-	-				
	38524-MCA-J20	チューブ、ウオッシャー	430	-	-	3	-	3	3				
26	95701-06018-00	ホルト、フランジ 6X18	35	3	3	3	-	3	3				
27	96001-06016-00	ホルト、フランジ 6X16	40	1	1	1	-	1	1				
28	77218-GB2-720	ラバー、シートピン	105	1	1	1	-	1	1				

3

F-56

トランクバニティーミラー

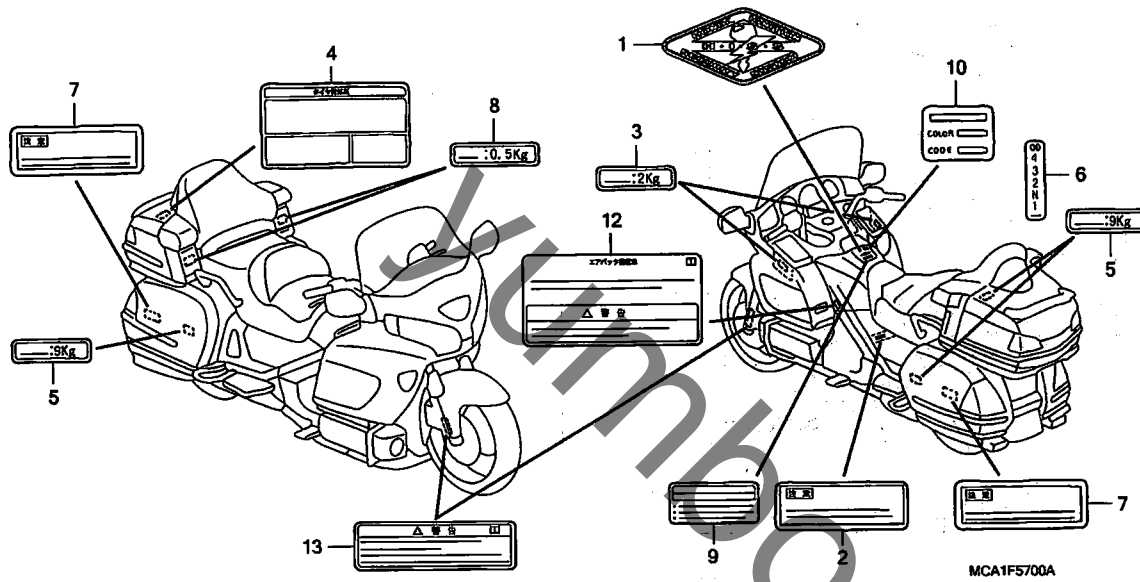


見出番号	LON	(関連見出番号) 整備項目	FRT
1	4131A2	ミラー, トランクバニティー (7, 8)	0.3
3	6161F2	バルブ, トランクバニティー ・作業条件: 2個でも同一時間	0.1
5	6151A0	スイッチ, トランクライト	0.4

見出番号	部品番号	部品名	希望小売価格	使用個数							適用号機		タイプ
				GL1800A		GL1800			初号機	終号機			
				2	3	5	4	6	7				
1	34270-MCA-702	ミラー, トランクバニティー	5,600	1	1	1	-	1	1				
2	34272-MCA-701	ミラーASSY. (ランプ)	3,200	1	1	1	-	1	1				
3	34273-SA5-941	バルブ ASSY., ミラー	215	2	2	2	-	2	2				
4	34274-MCA-702	ロッド, ミラーベース	600	1	1	1	-	1	1				
5	34285-MCA-701	スイッチCOMP., トランクライト	1,280	1	1	1	-	1	1				
6	81254-MN5-000	ステーB, リッドストッパー	150	2	2	2	-	2	2				
7	88222-S3N-J01	レンズ (R)	200	1	1	1	-	1	1				
8	88227-S3N-J01	レンズ (L)	200	1	1	1	-	1	1				
9	92301-04010-0A	ホルスト, リセスト 4X10	30	2	2	2	-	2	2				
10	93913-25480	スクリュー, タツピング 5X16 (P0)	25	2	2	2	-	2	2				
11	94001-04000-0S	ナット, 6カク 4MM	25	2	2	2	-	2	2				
12	94103-04700	ワッシャー, フレイン 4MM	25	2	2	2	-	2	2				
13	34273-MCA-701	クリップ	590	1	1	1	-	1	1				
14	34276-MCA-701	カラー 4X3.5	120	2	2	2	-	2	2				

F-57

コーションラベル



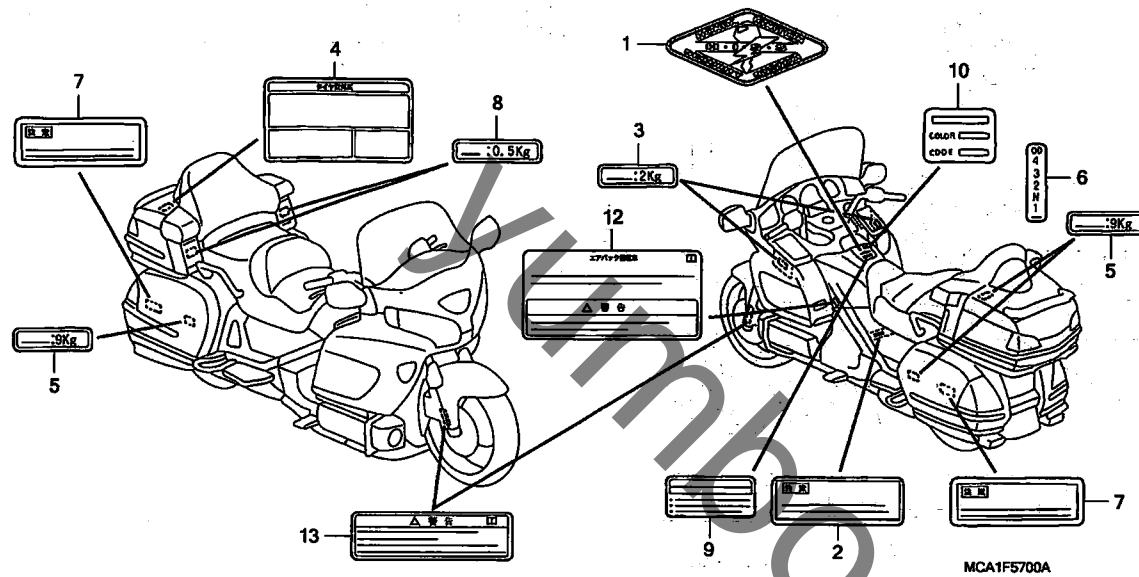
見出番号 LON (関連見出番号) FRT
整備項目

未案内

見出番号	部品番号	部品名	希望小売価格	使用個数							適用号機		タイプ
				GL1800A		GL1800					初号機	終号機	
				2	3	5	4	6	7				
1	17528-MBW-D00	マーク, HISS	200	1	-	-	-	-	-				
	17528-MAT-D70		190	-	1	1	1	1	1				
2	31115-MAM-700	ラベル, A. C. ジェネレーターコーション ..	200	1	1	1	1	1	1				
3	81218-KV3-831	ラベル, カーゴリミット (2.0KG) ..	115	2	2	2	2	2	-				
				-	-	-	-	-	1			2J	
				-	-	-	-	-	2			J	
4	87505-MCA-700	ラベル, タイヤ	220	1	-	-	-	-	-				
	87505-MCA-J00		220	-	1	1	1	1	1				
5	87513-MK5-310	ラベル, カーゴリミット (9KG)	120	3	3	3	3	3	3				
6	87513-MN5-700	ラベル, シフトボタン	160	1	1	1	1	1	1				
7	87521-MAM-700	ラベル, サドルバック	150	2	2	2	2	2	2				
8	87525-MAM-700	ラベル, カーゴリミット (0.5KG) ..	120	2	2	2	2	2	2				
9	87560-MY1-701	マーク, トライプコーション	205	1	1	1	1	1	1				
10	87565-MCA-700ZA	ラベル, カラー *TYPE1* (NH326) ..	85	1	-	-	-	-	-				
	87565-MCA-700ZB	ラベル, カラー *TYPE2* (R259) ..	85	1	-	-	-	-	-				
	87565-MCA-A10ZA	ラベル, カラー *TYPE1* (NH1) ..	80	-	1	-	-	-	-				
	87565-MCA-A10ZB	ラベル, カラー *TYPE2* (P44) ..	80	-	1	-	-	-	-				
	87565-MCA-A10ZC	ラベル, カラー *TYPE3* (R274) ..	80	-	1	-	-	-	-				
	87565-MCA-A10ZE	ラベル, カラー *TYPE5* (NH469) ..	80	-	1	-	-	-	-				
	87565-MCA-A10ZF	ラベル, カラー *TYPE6* (NH326) ..	80	-	1	-	-	-	-				
	87565-MCA-A50ZA	ラベル, カラー *TYPE1* (NHA27) ..	85	-	-	1	-	-	-				
	87565-MCA-A50ZK	ラベル, カラー *TYPE10* (NH326) ..	85	-	-	1	-	-	-				
	87565-MCA-W10ZA	ラベル, カラー *TYPE1* (NH1) ..	85	-	-	-	1	-	-				
	87565-MCA-W10ZB	ラベル, カラー *TYPE2* (R288) ..	85	-	-	-	1	-	-				
	87565-MCA-W10ZC	ラベル, カラー *TYPE3* (NHA29) ..	85	-	-	-	1	-	-				
	87565-MCA-A60ZA	ラベル, カラー *TYPE1* (NH1Z) ..	85	-	-	-	-	1	-				
	87565-MCA-A60ZG	ラベル, カラー *TYPE7* (NHA27) ..	85	-	-	-	-	1	-				
	87565-MCA-A60ZJ	ラベル, カラー *TYPE9* (NH326) ..	85	-	-	-	-	1	-				

F-57

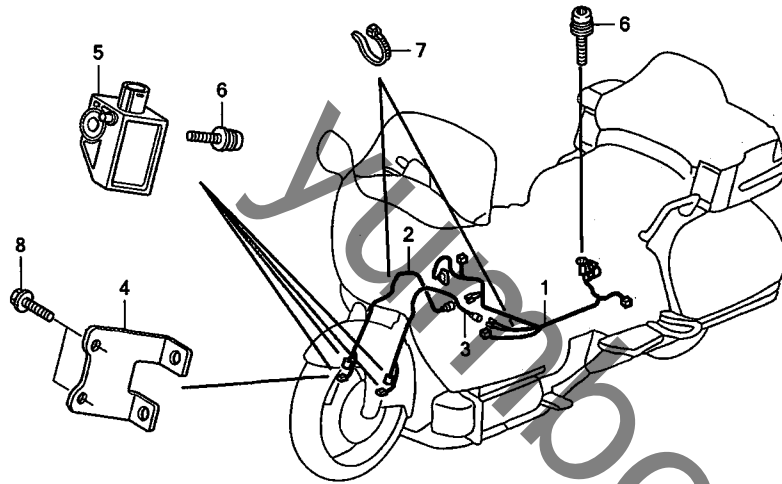
コーションラベル



見出 番号	部品番号	部品名	希望 小売 価格	使用個数						適用号機		タイプ
				2	3	5	4	6	7	初号機	終号機	
12	77871-MCA-J60	ラベル, ワーニング「エアバツカ」	295	-	-	-	-	-	1	-	-	2J
13	77872-MCA-J60	ラベルB, ワーニング「エアバツカ」	165	-	-	-	-	-	2	-	-	2J

F-58

エアバッグハーネス



MCA1F5800

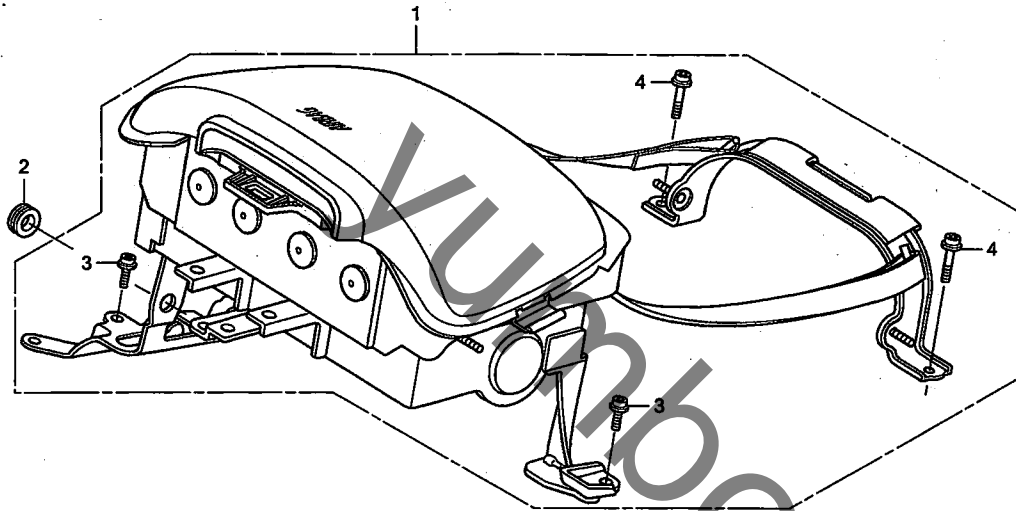
見出番号	LON	(関連見出番号) 整備項目	FRT
1	6111P4	ハーネス, エアバッグ*メイン	2.9
2	6111P6	サブ*ハーネス, エアバッグ*ライト	2.1
	6111P7	サブ*ハーネス, エアバッグ*両側	3.0
3	6111P5	サブ*ハーネス, エアバッグ*左側	1.4
	6111P7	サブ*ハーネス, エアバッグ*両側	3.0
5	6171D1	センサー, クラッシュ : 左側アッパー	0.6
	6171D2	センサー, クラッシュ : 左側ロー	0.4
	6171D5	センサー, クラッシュ : 左側両側	0.7
	6171D3	センサー, クラッシュ : 右側アッパー	0.4
	6171D4	センサー, クラッシュ : 右側ロー	0.4
	6171D7	センサー, クラッシュ : 右側両側	0.5
	6171D6	センサー, クラッシュ : 1台分	0.8

見出番号	部品番号	部品名	希望小売価格	使用個数							適用号機		タイプ
				GL1800A			GL1800				初号機	終号機	
				2	3	5	4	6	7				
1	32191-MCA-A80	サブ*ハーネス, エアバッグ	21,300	-	-	-	-	-	1	-	-	2J	
2	32192-MCA-A80	サブ*ハーネス, R. Gセンサー	20,800	-	-	-	-	-	1	-	-	2J	
3	32193-MCA-A80	サブ*ハーネス, L. Gセンサー	21,100	-	-	-	-	-	1	-	-	2J	
4	51612-MCA-A80	カバー, R. アッパー*センサー	270	-	-	-	-	-	1	-	-	2J	
5	77930-MCA-D61	センサー-ASSY., G	5,500	-	-	-	-	-	4	-	-	2J	
6	90137-S84-A01	ホルト, トルクス7-ス 6X20	150	-	-	-	-	-	5	-	-	2J	
7	90650-KV6-003	バンド, ワイヤ	130	-	-	-	-	-	2	-	-	2J	
8	96001-06016-07	ホルト, フランジ 6X16	40	-	-	-	-	-	2	-	-	2J	

3

F-59

エアバッグモジュール



MCA1F5900

見出番号	LON	(関連見出番号) 整備項目	FRT
1	6211A0	モジュール,エアバッグ	1.5

見出番号	部品番号	部品名	希望小売価格	使用個数							適用号機	
				GL1800A			GL1800				初号機	終号機
				2	3	5	4	6	7			
1	06770-MCA-J60ZB	モジュールキット,エアバッグ *NHA85*.....マットエアバック	70,000	-	-	-	-	-	1	-----	2J	
2	83551-376-000	クローメット,サイドカバー	245	-	-	-	-	-	2	-----	2J	
3	90106-MCA-A80	ホルト,トルクス 6X16	200	-	-	-	-	-	3	-----	2J	
4	90137-MCA-A80	ホルト,トルクス 8X35	150	-	-	-	-	-	2	-----	2J	

3