



**CB400 SUPER FOUR / CB400 SUPER FOUR<ABS>  
CB400 SUPER BOL D'OR / CB400 SUPER BOL D'OR<ABS>**

KUMBO-JP.COM

- CB4006 [NC39-120]
- CB4007 [NC39-130]
- CB4008 [NC42-100]
- CB400S6 [NC39-120]
- CB400S8 [NC42-100]
- CB400A8 [NC42-100]
- CB400SA8 [NC42-100]

**パーツカタログ  
3 版**

32-6

管理 No.11MCE603

発行 平成 19 年 12 月  
© Honda Motor Co., Ltd. 2007

YUMBO-JP.COM

---

まえがき  
目次

1

---

エンジン

2

---

フレーム

3

---

部品番号索引

4

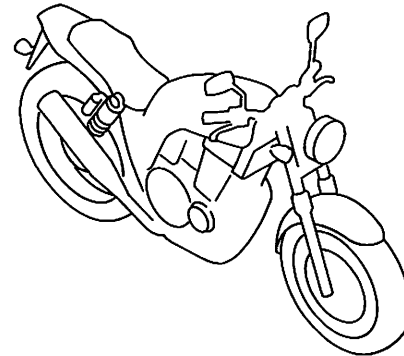
---

部品名索引

5

## カラー写真とカラーラベルのご利用方法

- 製品カタログで案内された車体色の写真が掲載されています。
- 色物部品の受、発注のときにご利用ください。
  - ・どのような車体色が売られているかひと目でわかります。
  - ・現車がないときでも、お客様の車体色を確認するのに便利です。
  - ・フォトNO.とまえがきの配色表を使用すれば正しい色物部品の部品番号を簡単に引くことができます。
  - ・カラーラベルの貼付位置は、カラーラベルの貼り付け位置確認をご参照下さい。



### ●カラーラベル

**CBR400SF1**

COLOR NH-138

CODE NH138H

### ●配色表

		機種名 (MODEL)		CBR400SF1				掲載 ブロック	見出 番号
		フォトNO.		NO. 1	NO. 2	適用号機			
		主体色 (COLOR)		シャタ 初付	シャタ 初付	適用号機			
		コード (CODE)		NH-138	NH-138	適用号機			
NO.	色物部品名	基本部品番号		NH138H	NH138H	初号機	終号機		
1									
2									
3									
4									
5									
6									

シャスタホワイト (NH-138)  
[フォト NO. 1]

\* 車体色は印刷のため実物と多少異なる場合があります。

CB400 SUPER FOUR [CB400<sub>6</sub>-J] フレーム号機 NC39-1200001~1299999



グラファイトブラック (NH-B01)  
[フォト NO. 1]

\* 他にカラーオーダープラン CB400 SUPER FOUR [CB400<sub>6</sub>-3J/5J] もあります。



パールサンビームホワイト (NH-A66P)  
[フォト NO. 2]

CB400 SUPER FOUR [CB400<sub>6</sub>-7J] フレーム号機 NC39-1200001~1299999



キャンディブレイジングレッド (R-195C)  
[フォト NO. 3]

\* 他にグラファイトブラック (NH-B01) CB400 SUPER FOUR [CB400<sub>7</sub>-YJ] フレーム号機 NC39-1300001 ~ 1399999 もあります。



パールヘロンブルー (PB-332P)  
[フォト NO. 4]

\* 車体色は印刷のため実物と多少異なる場合があります。

CB400 SUPER FOUR [CB400<sub>8</sub>-J] フレーム号機 NC42-1000001~



グラファイトブラック (NH-B01)  
[フォト NO. 5]

\* 他にカラーオーダープラン CB400 SUPER FOUR [CB400<sub>8</sub>-4J/5J] もあります。



グリントウェーブブルーメタリック (B-197M)  
[フォト NO. 6]

CB400 SUPER FOUR [CB400<sub>8</sub>-3J] フレーム号機 NC42-1000001~



キャンディブレイジングレッド (R-195C)  
[フォト NO. 7]



パールヘロンブルー (PB-332P)  
[フォト NO. 8]

\* 車体色は印刷のため実物と多少異なる場合があります。

CB400 SUPER BOL D'OR [CB400S6-J] フレーム号機 NC39-1200001~1299999



キャンディブレイジングレッド (R-195C)  
[フォト NO. 9]



パールヘロンブルー (PB-332P)  
[フォト NO. 10]

CB400 SUPER BOL D'OR [CB400S6-2J] フレーム号機 NC39-1200001~1299999



デジタルシルバーメタリック (NH-A30M)  
[フォト NO. 11]

\* 車体色は印刷のため実物と多少異なる場合があります。

CB400 SUPER BOL D' OR [CB400S8-J] フレーム号機 NC42-1000001~



グラファイトブラック (NH-B01)  
[フォト NO. 12]

CB400 SUPER BOL D' OR [CB400S8-3J] フレーム号機 NC42-1000001~



キャンディブレイジングレッド (R-195C)  
[フォト NO. 13]



パールヘロンブルー (PB-332P)  
[フォト NO. 14]

\* 車体色は印刷のため実物と多少異なる場合があります。

CB400 SUPER FOUR<ABS> [CB400A8-J] フレーム号機 NC42-1000001~



グラファイトブラック (NH-B01)  
[フォト NO. 15]

\* 他にカラーオーダープラン CB400 SUPER FOUR<ABS> [CB400A8-4J/5J] もあります。



グリントウェーブブルーメタリック (B-197M)  
[フォト NO. 16]

CB400 SUPER FOUR<ABS> [CB400A8-3J] フレーム号機 NC42-1000001~



キャンディブレイジングレッド (R-195C)  
[フォト NO. 17]



パールヘロンブルー (PB-332P)  
[フォト NO. 18]

\* 車体色は印刷のため実物と多少異なる場合があります。

CB400 SUPER BOL D'OR<ABS> [CB400SA8-J] フレーム号機 NC42-1000001~



グラファイトブラック (NH-B01)  
[フォト NO. 19]

CB400 SUPER BOL D'OR<ABS> [CB400SA8-3J] フレーム号機 NC42-1000001~



キャンディブレイジングレッド (R-195C)  
[フォト NO. 20]



パールヘロンブルー (PB-332P)  
[フォト NO. 21]

## パーツカタログのご使用にあたって

- このパーツカタログは2007年12月20日現在で編集してあります。
  - ・その後、補修部品の販売形態変更、削除（非販売）を行うことがございます。
  - ・変更情報は最新のEPC (Electronic Parts Catalogue) に反映しています。又パーツカタログニュースで案内していますので確認して下さい。
- 部品注文は部品番号でご連絡下さい。
  - ・部品注文時は、モデル、タイプ、号機、色、メーカー名、サイズを必要に応じて確認して下さい。
  - ・イラストレーション（部品図）は部品検索の目安として記載していますので、現品と形状が異なる場合があります。
- 部品の希望小売価格は、2007年12月現在の価格を記載しています。
  - ・部品の希望小売価格は、予告なしに変更する事があります。
  - ・部品の希望小売価格には消費税は含まれていません。

初版 2006年3月20日  
本田技研工業株式会社

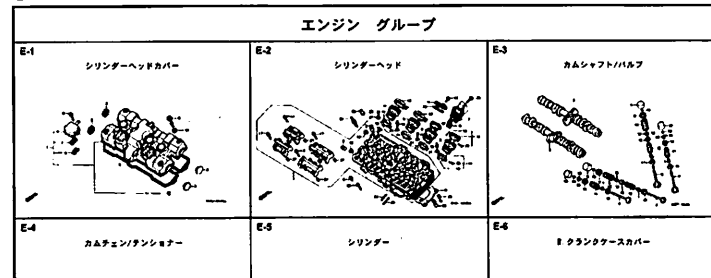
## 目次

ページNo.

● パーツカタログのご使用にあたって .....	1	<b>1</b>
● 部品情報の探し方 .....	2	
● パーツカタログの構成 .....	3	
● 部品に変更があったとき .....	4	
● パーツカタログに使用されている略語 .....	4	
● 部品の記載ブロックと打刻号機の確認 .....	5	
● カラーラベルの貼り付け位置確認 .....	5	
● 号機管理表 .....	6	
● 配色表 .....	7	
● フューエルホース／チューブとビニールチューブ、 および一般用チューブの使用について .....	29	
● 標準整備時間 .....	33	
● イラスト インデックス .....	37	
● エンジン グループ .....	46	<b>2</b>
● フレーム グループ .....	84	<b>3</b>
● 部品番号索引 .....	167	<b>4</b>
● 部品名索引 .....	174	<b>5</b>

# 部品情報の探し方

## ① 「イラストインデックス」から探す方法



## ② 「部品番号索引」から探す方法

部品番号索引				
部品番号	頁見出	部品番号	頁見出	部品番号
04000		13323-MY9-751	36 10	14929-K17-013
		13324-MY9-751	36 10	14930-K17-013
04911-MCE-000	34 1	13325-MY9-751	36 10	14931-K17-013
		13327-MY9-751	36 10	14932-K17-013
06000				14933-K17-013
		14000		14934-K17-013
06405-MY5-P00	74 3			14935-K17-013
06405-MY5-P10	74 3	14100-MCE-000	21 2	14936-K17-013
06410-MY9-860	63 1	14200-MCE-000	21 3	14937-K17-013
06435-MCE-006	62 1	14321-MCE-000	24 2	14938-K17-013
06451-166-405	59 2	14401-MCE-003	24 3	14939-K17-013
06451-443-405	62 2	14510-MCE-000	24 4	14940-K17-013
06451-MY7-405	56 1	14520-MY9-691	24 5	14941-K17-013
06455-MCE-006	59 3	14524-MY9-690	24 6	14942-K17-013
		14546-MCE-000	24 7	14943-K17-013
11000		14620-MY9-691	24 8	14944-K17-013
		14711-MCE-000	21 4	14945-K17-013
11210-MCE-000	33 1	14712-MCE-000	21 5	14946-K17-013
11330-MCE-305	26 1	14721-MCE-000	21 6	14947-K17-013
11333-K16-000	30 1	14722-MCE-000	21 7	14948-K17-013
11335-MCE-000	26 2	14730-MCE-000	21 8	14949-K17-013
11360-MCE-000	31 1	14731-MY9-751	21 9	14950-K17-013
11365-MCE-000	31 2	14731-MY9-751	21 10	14951-K17-013
11366-MY9-000	26 3	14751-MY2-000	21 11	14952-K17-013
11631-MCE-000	29 1	14751-MCE-000	21 12	14953-K17-013
11691-MY9-000	29 2	14761-MCE-000	21 13	14954-K17-013

## ③ 「部品名索引」から探す方法

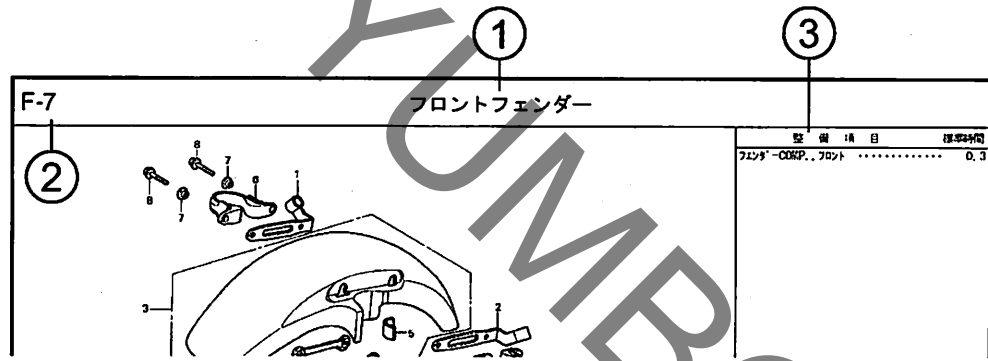
部品名索引		
部品名	頁見出	部品名
(ア)		
ア-4. L. L. リンスタップ	72 12	ア-4. L. リンスタップ
ア-4. R. L. リンスタップ	72 8	ア-4. R. リンスタップ
ア-4. R. L. リンスタップ	72 11	ア-4. R. リンスタップ
ア-4. R. リンスタップ	72 5	ア-4. R. リンスタップ
ア-4. R. リンスタップ	72 5	ア-4. R. リンスタップ
ア-LCDMP. スターチンク	71 3	ア-LCDMP. スターチンク
ア-LCDMP. スターチンク	38 36	ア-LCDMP. スターチンク
ア-LCDMP. スターチンク	27 2	ア-LCDMP. スターチンク
ア-LCDMP. スターチンク	28 4	ア-LCDMP. スターチンク
ア-LCDMP. スターチンク	60 3	ア-LCDMP. スターチンク
ア-LCDMP. スターチンク	63 3	ア-LCDMP. スターチンク
ア-LCDMP. スターチンク	74 5	ア-LCDMP. スターチンク
(イ)		
インシュレーター	19 9	インシュレーター
(ウ)		
ウインナー-ASSY. L. フロント	78 4	ウインナー-ASSY. L. フロント
ウインナー-ASSY. L. 後	78 8	ウインナー-ASSY. L. 後
ウインナー-ASSY. R. フロント	78 1	ウインナー-ASSY. R. フロント
ウインナー-ASSY. R. 後	78 1	ウインナー-ASSY. R. 後
ウインナー-ASSY. ハンドル	54 7	ウインナー-ASSY. ハンドル
ウインナー-ASSY. ハンドル	60 1	ウインナー-ASSY. ハンドル

**F-7 フロントフェンダー**

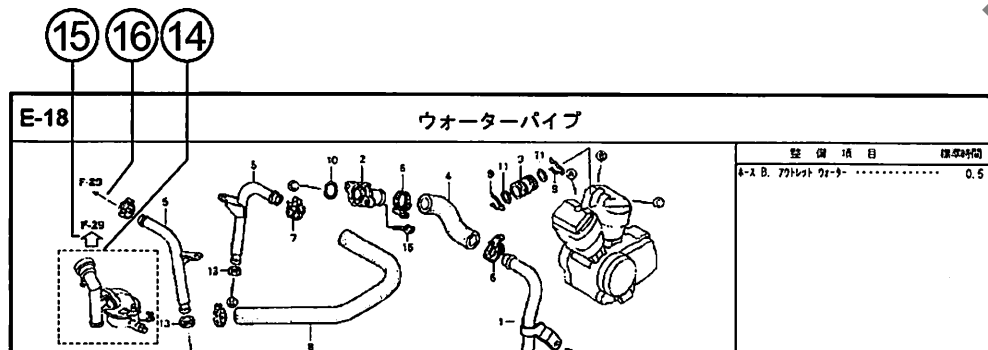
部品番号		部品名	小売価格	使用国	通用国	適用年	適用月	適用日	タイプ
1	45156-MCE-000	クランプ、R. フロントブレーキス	380	1	1				
2	45157-MCE-000	クランプ、L. フロントブレーキス	380	1	1				
3	61100-MCE-000ZA	スプリング-COMP. フロント	6,700	1	1				3J, 4J
		*M1411M. フロントブレーキス	6,700	1	1				J, 2J
4	61100-MCE-000ZB	*P284C+キャンクイフニクス	400	2	2				
5	61102-MCE-300	クランプ、フロントブレーキス	400	2	2				1008001
		(ブランク)	120	2	2				
6	61105-MCE-000	スター、フロントブレーキス	400	2	2				
7	61107-MY7-000	スター(6.5)	110	4	4				
8	96001-06020-00	スター、フロントブレーキス	40	4	4				

ページNO.

# パーツカタログの構成



見出し 番号	部品番号	部品名	希望使用個数		適用号機		タイプ
			小売 価格	SFY	初号機	終号機	
1	45156-MCE-000	クランプ - R. フロントア レーキベース ..	380	1	1		
2	45157-MCE-000	クランプ - L. フロントア レーキベース ..	380	1	1		
3	61100-MCE-000ZA	フエンダ - COMP. フロント *NH411M*. フォースシムバ - メタリック	6,700	1	-	-	3J, 4J
	61100-MCE-000ZB	*PB284C*キャンディフェニックスブルー	6,700	1	-	-	J, 2J
4	61101-MCE-000	プレート, フロントフエンダ -	400	2	2	1008000	
5	61101-MCE-010		400	2	2	1008001	
5	61102-MCE-300	クッション, フロントフエンダ - (ブラック)	120	2	2		



見出し 番号	部品番号	部品名	希望使用個数		適用号機		タイプ
			小売 価格	SFY	初号機	終号機	
14	61100-MCE-000ZA	フエンダ - COMP. フロント *NH411M*. フォースシムバ - メタリック	6,700	1	-	-	3J, 4J
15	61101-MCE-000	プレート, フロントフエンダ -	400	2	2	1008000	
16	61102-MCE-300	クッション, フロントフエンダ - (ブラック)	120	2	2		

- ①ブロックタイトル ②ブロックNO.
- ③整備項目/標準時間-標準整備時間
- ④見出し番号
  - ・本文の見出し番号に( )が付いているものは、前ページより同じ見出し番号が続いていることを示します。
- ⑤部品番号 ⑥Honda色記号 ⑦部品名 ⑧色名称
- ⑨注記
  - ・特記事項を部品名欄に( )で表示しています。
- ⑩希望小売価格
  - ・ジカ 市場状況等により変動するメーカー希望小売価格。
  - ・オープン メーカー希望小売価格が存在せず、各小売店が独自に決定する小売値。オープン価格。
- ⑪使用個数
  - ・使用個数に( ), ( )がつけられている部品はオプション部品です。
  - ・使用個数に“N”と表示されている部品は必要に応じて選択して使用する部品です。
  - ・使用個数は各ブロック内に使用されている数を示します。
- ⑫適用号機
- ⑬タイプ
  - ・タイプ欄が無記入のものは、すべてのタイプに共通使用されます。
- ⑭
  - ・内蔵の部品は、他のブロックで案内されています。
- ⑮
  - ・はで囲まれている掲載ブロックNo.を表示しています。
- ⑯
  - ・は該当部品の接続先ブロックNo.を表示しています。

## 部品に変更があったとき



適用号機は必ず  
確認！！



見出 番号	部品番号	部品名	希望 小売 価格	使用個数		適用号機	
				CB400 SFX	SFY	初号機	終号機
1	45156-MCE-000	クランプ - R. フロントブレーキホース ..	380	1	1		
2	45157-MCE-000	クランプ - L. フロントブレーキホース ..	380	1	1		
3	61100-MCE-000ZA	フェンダー-COMP. フロント *NH411M*. フォースシルバ-メタリック	6,700	1	-		3J, 4J
	61100-MCE-000ZB	*PB284C*キャンディフェニックスフルー	6,700	1	-		J, 2J
4	61101-MCE-000	プレート, フロントフェンダー ..	400	2	2		1008000
	61101-MCE-010	.....	400	2	2		1008001
5	61102-MCE-300	クッション, フロントフェンダー-(###) (ブラック)	120	2	2		
6	61105-MCE-000	ステー, フロントフェンダー-マウンテイング ..	400	2	2		
7	61107-MR7-000	カラー (6.5) ..	110	4	4		
8	96001-06020-000	ネルト, フランジ 6X20 ..	40	4	4		

初号機から変更しないで 左側にある場合は、1008001 右側にある場合は、1008000  
使用している。 号機からの車に使用する。 号機までの車に使用する。

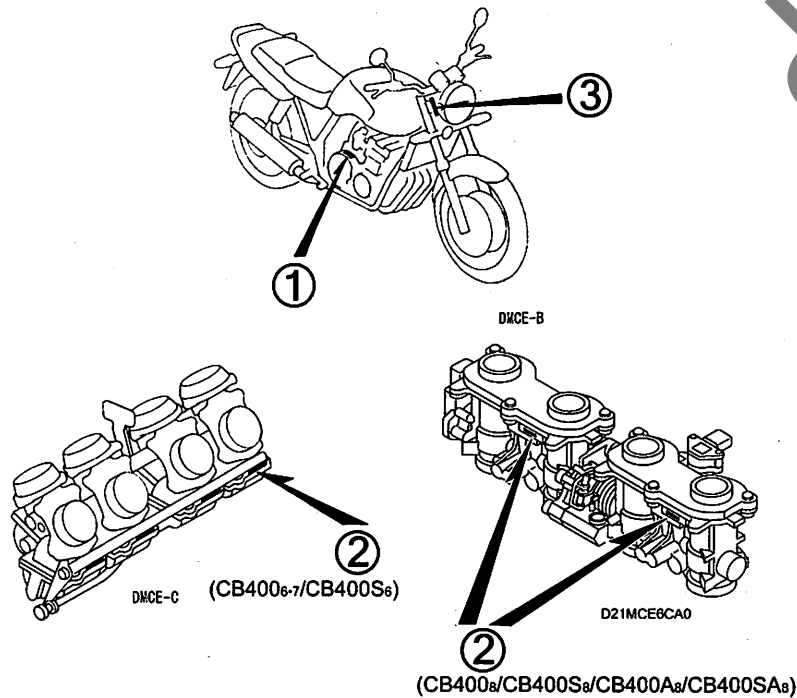
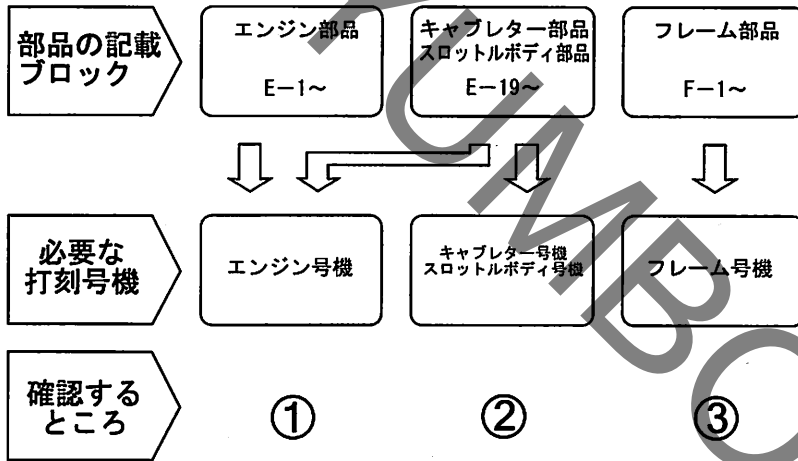
●部品各末尾の(###)マークがあるものは供給に期限(非販売部品)があることを示します。

## パーツカタログに使用されている略語

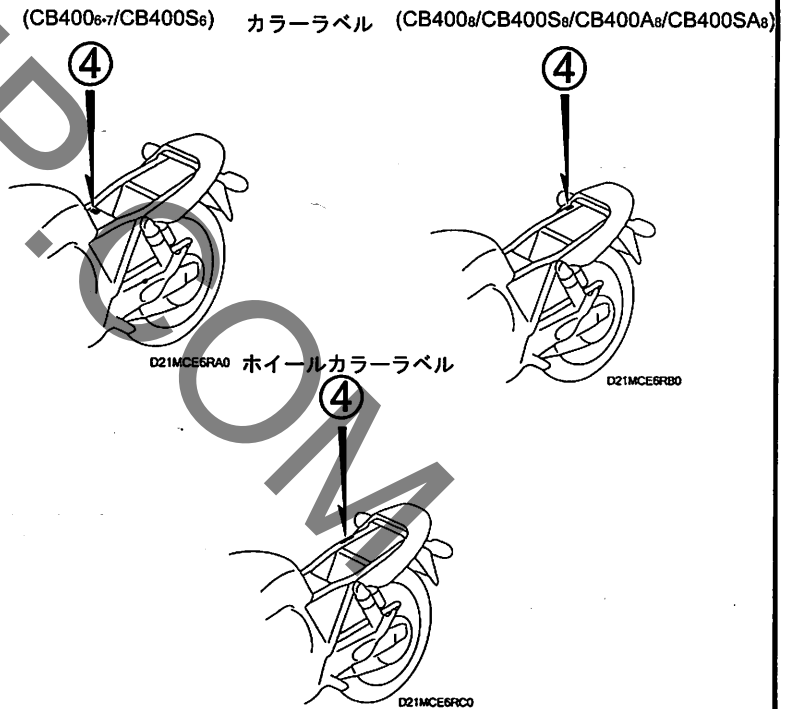
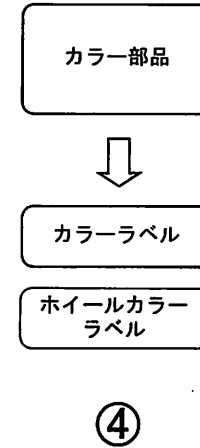
●パーツカタログには下記の略語が使用されています。

- |                                                  |                                             |
|--------------------------------------------------|---------------------------------------------|
| A..... アンペア                                      | LED..... ライトエMITTED<br>ダイオード(発光ダ<br>イオード)   |
| A.C..... オルタネーティング<br>カーレント(交流)                  | MM..... ミリメーター                              |
| A.M..... アタッチングマーク<br>(貼り付けマーク)                  | R..... ライト(右)                               |
| ASSY..... アッセンブリー                                | STD..... スタンダード                             |
| C.D.I..... キャパシティブディス<br>チャージイグニッション<br>(容量放電点火) | T(22T)..... チョウ(歯数22)                       |
| COMP..... コンプリート                                 | T.M..... トランスクリプト<br>マーク(転写マーク)             |
| D.C..... ダイレクトカーレント<br>(直流)                      | V..... ボルト                                  |
| G..... グラム                                       | W..... ワット                                  |
| KPH..... キロメートル毎時                                | WL..... ウイズラベリング<br>(ストライプ、ラベル<br>類を含む)     |
| L..... レフト(左)                                    | WOL..... ウイズアウトラベリング<br>(ストライプ、ラベル<br>類を除く) |
| L(100L)..... リンク(駒数100)                          |                                             |

## 部品の記載ブロックと打刻号機の確認



## カラーラベルの貼り付け位置確認



## 号機管理表

販売呼称	機種名	仕様	タイプ	エンジン号機	フレーム号機	キャブレター号機
CB400 SUPER FOUR	CB4006	ソリッドカラー	J	NC23E-2200001~2299999	NC39-1200001~1299999	VP04B A
		カラーオーダープラン ホイールカラー NH-303M	3J	NC23E-2200001~2299999	NC39-1200001~1299999	
		カラーオーダープラン ホイールカラー YR-112M-U	5J	NC23E-2200001~2299999	NC39-1200001~1299999	
		ツートン	7J	NC23E-2200001~2299999	NC39-1200001~1299999	
CB400 SUPER FOUR	CB4007	スペシャルカラー	YJ	NC23E-2300001~2399999	NC39-1300001~1399999	
CB400 SUPER BOL D'OR	CB400S6	ハーフカウル付 ツートン	J	NC23E-2200001~2299999	NC39-1200001~1299999	
		ハーフカウル付 ソリッドカラー	2J	NC23E-2200001~2299999	NC39-1200001~1299999	

販売呼称	機種名	仕様	タイプ	エンジン号機	フレーム号機	スロットルボディ号機
CB400 SUPER FOUR	CB4008	ソリッドカラー	J	NC42E-1000001~	NC42-1000001~	GQ18A A
		ツートン	3J	NC42E-1000001~	NC42-1000001~	
		カラーオーダープラン ホイールカラー NH-303M	4J	NC42E-1000001~	NC42-1000001~	
		カラーオーダープラン ホイールカラー NH-168M	5J	NC42E-1000001~	NC42-1000001~	
CB400 SUPER BOL D'OR	CB400S8	ハーフカウル付 ソリッドカラー	J	NC42E-1000001~	NC42-1000001~	
		ハーフカウル付 ツートン	3J	NC42E-1000001~	NC42-1000001~	
CB400 SUPER FOUR <ABS>	CB400A8	ソリッドカラー	J	NC42E-1000001~	NC42-1000001~	GQ18A A
		ツートン	3J	NC42E-1000001~	NC42-1000001~	
		カラーオーダープラン ホイールカラー NH-303M	4J	NC42E-1000001~	NC42-1000001~	
		カラーオーダープラン ホイールカラー NH-168M	5J	NC42E-1000001~	NC42-1000001~	
CB400 SUPER BOL D'OR <ABS>	CB400SA8	ハーフカウル付 ソリッドカラー	J	NC42E-1000001~	NC42-1000001~	
		ハーフカウル付 ツートン	3J	NC42E-1000001~	NC42-1000001~	

- ・エンジン部品はエンジン号機・フレーム部品はフレーム号機を確認のうえ部品注文をして下さい。
- ・キャブレター/スロットルボディアッセンブリーはエンジン号機で管理されていますが、その構成部品は下記アンダーラインで示したキャブレター/スロットルボディ号機で管理されていますので、部品注文時はキャブレター/スロットルボディ号機を確認して下さい。

VP04B A KC ア

## 配色表

・色物部品をご注文の際は下記一覧表を参照して基本部品番号にパーツ色記号を加えた部品番号でご注文下さい。

CB400 SUPER FOUR (CB4006).....J

NO.	機種名 (MODEL)		CB4006					
	フォトNO.		NO. 1	NO. 2	適用号機		掲載ブロック	見出番号
	主体色 (COLOR)		グ ラフアイト ブラック	パ ールサンベ ーム ホワイト				
	コード (CODE)		NH-B01	NH-A66P				
	色物部品名	基本部品番号	NHB01	NHA66	初号機	終号機		
1	カウルセット,リヤ	77220-MCE-J60	ZA	ZB			F-15	5
2	カバーセット,L.サイド	83710-MCE-H50	ZA	ZA			F-16	4
3	カバーセット,R.サイド	83610-MCE-H50	ZA	ZA			F-16	3
4	タンクセット,フューエル	17520-MCE-J60	ZA	ZB			F-14	9
5	フエンダ ーCOMP.,フロント	61100-MCE-951	ZP	ZN			F-7	3
6	ホイールサブASSY.,フロント	44650-MCE-010	ZE	ZE			F-10	7
7	ホイールサブASSY.,リヤ	42650-MCE-010	ZE	ZE			F-13	9
8	ボディCOMP.,フレーム	50100-MCE-J60	ZA	ZA			F-29	2
9	マーク,サイドカバー	83614-MCE-H50	ZA	ZA			F-35	4
10	マーク,リヤカウル	77219-MCE-H50	ZA	ZB			F-35	3
11	マーク,L.フューエルタンク	17526-MCE-H50	ZA	-			F-35	2
12	マーク,L.フューエルタンク	17526-MCE-940	-	ZD			F-35	2
13	マーク,R.フューエルタンク	17521-MCE-H50	ZA	-			F-35	1
14	マーク,R.フューエルタンク	17521-MCE-940	-	ZD			F-35	1

CB400 SUPER FOUR (CB4006).....3J (カラーオーダープラン) ホイール色:マットアクシスグレーメタリック (NH-303M)

NO.	機種名 (MODEL)		CB4006					適用号機		掲載 ブロック	見出 番号
	フォトNO.		---	---	---	---	---				
	主体色 (COLOR)		デジタルシルバー メタリック	キャンディ ブレイジング レッド	キャンディ タヒチアン ブルー	レディッシュクレー メタリック-U	パールラッシュ イエロー	初号機		終号機	
	コード (CODE)		NH-A30M	R-195C	PB-215C	NH-242M-U	Y-163P				
色物部品名		基本部品番号	NHA30E	R195E	PB215E	NH242E	Y163E	初号機	終号機		
1	カウルセット,リヤ-	77220-MCE-B30	-	-	-	ZA	-			F-15	5
2	カウルセット,リヤ-	77220-MCE-H60	ZA	-	ZB	-	ZF			F-15	5
3	カウルセット,リヤ-	77220-MCE-J70	-	ZD	-	-	-			F-15	5
4	カバーセット,L.サイド	83710-MCE-H50	ZA	ZA	ZA	ZA	ZA			F-16	4
5	カバーセット,R.サイド	83610-MCE-H50	ZA	ZA	ZA	ZA	ZA			F-16	3
6	タンクセット,フューエル	17520-MCE-B30	-	-	-	ZA	-			F-14	9
7	タンクセット,フューエル	17520-MCE-J70	ZF	ZD	ZA	-	ZC			F-14	9
8	フエンダーCOMP.,フロント	61100-MCE-951	ZJ	ZK	ZD	ZM	ZG			F-7	3
9	ホイールサブASSY.,フロント	44650-MCE-010	ZA	ZA	ZA	ZA	ZA			F-10	7
10	ホイールサブASSY.,リヤ-	42650-MCE-010	ZA	ZA	ZA	ZA	ZA			F-13	9
11	ボディCOMP.,フレーム	50100-MCE-J60	ZA	ZA	ZA	ZA	ZA			F-29	2
12	マーク,サイドカバー	83614-MCE-H50	ZA	ZA	ZA	ZA	ZA			F-35	4
13	マーク,リヤカウル	77219-MCE-H60	ZA	ZB	ZB	ZB	ZA			F-35	3
14	ラベル,ホイールカラー	87566-MCE-840	ZA	ZA	ZA	ZA	ZA			F-34	7

CB400 SUPER FOUR (CB4006).....5J (カラーオーダープラン) ホイール色:スーパーゴールドメタリック-U (YR-112M-U)

NO.	機種名 (MODEL)		CB4006					適用号機		掲載ブロック	見出番号
	フォトNO.		---	---	---	---	---				
	主体色 (COLOR)		デジタルメタリック	キャンディブレイズレット	キャンディタヒファンブルー	レディッシュメタリック-U	パールフラッシュイエロ				
	コード (CODE)		NH-A30M	R-195C	PB-215C	NH-242M-U	Y-163P				
	色物部品名	基本部品番号	NHA30E	R195E	PB215E	NH242E	Y163E	初号機	終号機		
1	カウルセット,リヤ	77220-MCE-B30	-	-	-	ZA	-			F-15	5
2	カウルセット,リヤ	77220-MCE-H60	ZA	-	ZB	-	ZF			F-15	5
3	カウルセット,リヤ	77220-MCE-J70	-	ZD	-	-	-			F-15	5
4	カバーセット,L.サイド	83710-MCE-H50	ZA	ZA	ZA	ZA	ZA			F-16	4
5	カバーセット,R.サイド	83610-MCE-H50	ZA	ZA	ZA	ZA	ZA			F-16	3
6	タンクセット,フューエル	17520-MCE-B30	-	-	-	ZA	-			F-14	9
7	タンクセット,フューエル	17520-MCE-J70	ZF	ZD	ZA	-	ZC			F-14	9
8	フエンダーCOMP.,フロント	61100-MCE-951	ZJ	ZK	ZD	ZM	ZG			F-7	3
9	ホイールサブASSY.,フロント	44650-MCE-010	ZE	ZE	ZE	ZE	ZE			F-10	7
10	ホイールサブASSY.,リヤ	42650-MCE-010	ZE	ZE	ZE	ZE	ZE			F-13	9
11	ホイールCOMP.,フレーム	50100-MCE-J60	ZA	ZA	ZA	ZA	ZA			F-29	2
12	マーク,サイドカバー	83614-MCE-H50	ZA	ZA	ZA	ZA	ZA			F-35	4
13	マーク,リヤカウル	77219-MCE-H60	ZA	ZB	ZB	ZB	ZA			F-35	3
14	ラベル,ホイールカラー	87566-MCE-980	ZA	ZA	ZA	ZA	ZA			F-34	7

1

CB400 SUPER FOUR (CB4006).....7J

NO.	機種名 (MODEL)		CB4006					
	フォトNO.		NO. 3	NO. 4	適用号機		掲載 ブロック	見出 番号
	主体色 (COLOR)		キャンディ ブレイジング レッド	パールハロン ブルー				
	コード (CODE)		R-195C	PB-332P				
	色物部品名	基本部品番号	R195X	PB332X	初号機	終号機		
1	カウルセット,リヤ-	77220-MCE-790	ZD	ZC			F-15	5
2	カバーセット,L.サイド	83710-MCE-H50	ZA	ZA			F-16	4
3	カバーセット,R.サイド	83610-MCE-H50	ZA	ZA			F-16	3
4	ストライプ,フューエルタンク	17522-MCE-790	ZA	ZB			F-35-1	2
5	ストライプ,L.リヤ-カウル	77218-MCE-790	ZA	ZB			F-35-1	5
6	ストライプ,R.リヤ-カウル	77217-MCE-790	ZA	ZB			F-35-1	4
7	ストライプB,L.リヤ-カウル	77223-MCE-790	ZB	ZA			F-35-1	8
8	ストライプB,R.リヤ-カウル	77222-MCE-790	ZB	ZA			F-35-1	7
9	タンクセット,フューエル	17520-MCE-660	ZB	ZC			F-14	9
10	フエント-COMP.,フロント	61100-MCE-951	ZK	ZH			F-7	3
11	ホイールサブASSY.,フロント	44650-MCE-010	ZE	ZE			F-10	7
12	ホイールサブASSY.,リヤ-	42650-MCE-010	ZE	ZE			F-13	9
13	ホイールCOMP.,フレーム	50100-MCE-J60	ZA	ZA			F-29	2
14	マーク,サイドカバー	83614-MCE-H50	ZA	ZA			F-35-1	9
15	マーク,リヤ-カウル	77219-MCE-790	ZA	ZA			F-35-1	6
16	マーク,L.フューエルタンク	17526-MCE-J50	ZA	ZA			F-35-1	3
17	マーク,R.フューエルタンク	17521-MCE-J50	ZA	ZA			F-35-1	1

CB400 SUPER FOUR (CB4007)

NO.	機種名 (MODEL)		CB4007				
	フォトNO.		---	適用号機		掲載 ブロック	見出 番号
	主体色 (COLOR)		グライファイト ブラック				
	コード (CODE)		NH-B01				
	色物部品名	基本部品番号	NHB01	初号機	終号機		
1	カウルセット,リヤ-	77220-MCE-Y31	ZA			F-15	5
2	カバーセット,L.サイド	83710-MCE-Y30	ZA			F-16	4
3	カバーセット,R.サイド	83610-MCE-Y30	ZA			F-16	3
4	ストライプ,L.リヤ-カウル	77218-MCE-Y31	ZA			F-35	6
5	ストライプ,R.リヤ-カウル	77217-MCE-Y31	ZA			F-35	5
6	タンクセット,フューエル	17520-MCE-Y30	ZA			F-14	9
7	フェンダー-COMP.,フロント	61100-MCE-951	ZP			F-7	3
8	ホイールサブASSY.,フロント	44650-MCE-010	ZF			F-10	7
9	ホイールサブASSY.,リヤ-	42650-MCE-010	ZF			F-13	9
10	ボディCOMP.,フレーム	50100-MCE-J60	ZA			F-29	2
11	マーク,サイドカバー	83614-MCE-Y30	ZA			F-35	4
12	マーク,リヤ-カウル	77219-MCE-Y30	ZA			F-35	3
13	マーク,L.フューエルタンク	17526-MCE-Y30	ZA			F-35	2
14	マーク,R.フューエルタンク	17521-MCE-Y30	ZA			F-35	1

1

CB400 SUPER FOUR (CB4008).....J

NO.	機種名 (MODEL)		CB4008					
	フォトNO.		NO. 5	NO. 6	適用号機		掲載 ブロック	見出 番号
	主体色 (COLOR)		ケラファイト ブラック	ケリント ウエーブブルー メタリック				
	コード (CODE)		NH-B01	B-197M				
	色物部品名	基本部品番号	NHB01	B197	初号機	終号機		
1	カウルセット,リヤ	77220-MFM-700	ZA	ZB			F-15	5
2	カバーセット,L.サイド	83710-MFM-700	ZA	ZA			F-16	4
3	カバーセット,R.サイド	83610-MFM-700	ZA	ZA			F-16	3
4	タンクセット,フューエル	17520-MFM-700	ZA	ZB			F-14-1	6
5	フェンダー-COMP.,フロント	61100-MCE-951	ZP	ZR			F-7	3
6	ホイールサブASSY.,フロント	44650-MCE-010	ZG	ZG			F-10	7
7	ホイールサブASSY.,リヤ	42650-MCE-010	ZG	ZG			F-13	9
8	ボディCOMP.,フレーム	50100-MFM-700	ZA	ZA			F-29	2
9	マーク,サイドカバー	83614-MFM-700	ZA	ZA			F-35	8
10	マーク,リヤカウル	77219-MFM-700	ZA	ZB			F-35	3
11	マーク,L.フューエルタンク	17526-MFM-700	ZA	ZB			F-35	2
12	マーク,R.フューエルタンク	17521-MFM-700	ZA	ZB			F-35	1

CB400 SUPER FOUR (CB4008).....3J

1

	機種名 (MODEL)		CB4008					
	フォトNO.		NO. 7	NO. 8	適用号機		掲載 ブロック	見出 番号
	主体色 (COLOR)		キャンディ ブレイジング レッド R-195C	パール ブルー PB-332P				
	コード (CODE)							
1	カウルセット,リヤ-	77220-MCE-790	ZD	ZC			F-15	5
2	カバーセット,L.サイド	83710-MFM-720	ZA	ZB			F-16	4
3	カバーセット,R.サイド	83610-MFM-720	ZA	ZB			F-16	3
4	ストライプ,フューエルタンク	17522-MFM-720	ZA	ZB			F-35-1	10
5	ストライプ,L.リヤ-カウル	77218-MCE-790	ZA	ZB			F-35-1	5
6	ストライプ,R.リヤ-カウル	77217-MCE-790	ZA	ZB			F-35-1	4
7	ストライプA,L.サイドカバー	83615-MFM-720	ZA	ZA			F-35-1	13
8	ストライプA,R.サイドカバー	83614-MFM-720	ZA	ZA			F-35-1	12
9	ストライプB,L.サイドカバー	83617-MFM-720	ZA	ZB			F-35-1	15
10	ストライプB,L.リヤ-カウル	77223-MCE-790	ZB	ZA			F-35-1	8
11	ストライプB,R.サイドカバー	83616-MFM-720	ZA	ZB			F-35-1	14
12	ストライプB,R.リヤ-カウル	77222-MCE-790	ZB	ZA			F-35-1	7
13	タンクセット,フューエル	17520-MFM-720	ZA	ZB			F-14-1	6
14	フエンダ-COMP.,フロント	61100-MCE-951	ZK	ZH			F-7	3
15	ホイールサブASSY.,フロント	44650-MCE-010	ZG	ZG			F-10	7
16	ホイールサブASSY.,リヤ-	42650-MCE-010	ZG	ZG			F-13	9
17	ボディCOMP.,フレーム	50100-MFM-700	ZA	ZA			F-29	2
18	マーク,リヤ-カウル	77219-MCE-790	ZA	ZA			F-35-1	6
19	マーク,L.フューエルタンク	17526-MCE-J50	ZA	ZA			F-35-1	3
20	マーク,R.フューエルタンク	17521-MCE-J50	ZA	ZA			F-35-1	1

## CB400 SUPER FOUR (CB400b).....4J (カラーオーダープラン) ホイール色:マットアクシスグレーメタリック (NH-303M)

NO.	機種名 (MODEL)		CB4008								
	フォトNO.		---	---	---	---	---	適用号機		掲載ブロック	見出番号
	主体色 (COLOR)		ガラス ブラック	グリ ン ウエ ブ メ タ リ ッ ク	デ ジ タ ル ハ ー メ タ リ ッ ク	キ ャ ン デ ィ ブ レ ィ ン グ レ ッ ト	ハ ー ル フ ラ ッ シ ュ イ ロ ー				
	コード (CODE)		NH-B01	B-197M	NH-A30M	R-195C	Y-163P				
色物部品名		基本部品番号	NHB01	B197	NHA30	R195	Y163	初号機	終号機		
1	カウルセット,リヤ	77220-MFM-700	ZA	ZB	ZC	ZD	ZE			F-15	5
2	カバーセット,L.サイド	83710-MFM-700	ZA	ZA	ZA	ZA	ZA			F-16	4
3	カバーセット,R.サイド	83610-MFM-700	ZA	ZA	ZA	ZA	ZA			F-16	3
4	タンクセット,フューエル	17520-MFM-700	ZA	ZB	ZC	ZD	ZE			F-14-1	6
5	フエンダーCOMP.,フロント	61100-MCE-951	ZP	ZR	ZJ	ZK	ZG			F-7	3
6	ホイールサブASSY.,フロント	44650-MCE-010	ZA	ZA	ZA	ZA	ZA			F-10	7
7	ホイールサブASSY.,リヤ	42650-MCE-010	ZA	ZA	ZA	ZA	ZA			F-13	9
8	ホイールCOMP.,フレーム	50100-MFM-700	ZA	ZA	ZA	ZA	ZA			F-29	2
9	マーク,サイドカバー	83614-MFM-700	ZA	ZA	ZA	ZA	ZA			F-35	8
10	マーク,リヤカウル	77219-MFM-700	ZA	ZB	ZA	ZB	ZA			F-35	3
11	マーク,L.フューエルタンク	17526-MFM-700	ZA	ZB	ZA	ZB	ZA			F-35	2
12	マーク,R.フューエルタンク	17521-MFM-700	ZA	ZB	ZA	ZB	ZA			F-35	1

CB400 SUPER FOUR (CB400s).....5J (カラーオーダープラン) ホイール色:バーニアグレーメタリック(NH168M)

NO.	機種名 (MODEL)		---			適用号機		掲載 ブロック	見出 番号
	フォトNO.		デジタルパー メタリック	キャンディ ブレイジング レッド	パールフラッシュ イエロー				
	主体色 (COLOR)		NH-A30M	R-195C	Y-163P				
	コード (CODE)		NHA30	R195	Y163	初号機	終号機		
	色物部品名	基本部品番号							
1	カウルセット,リヤ	77220-MFM-700	ZC	ZD	ZE			F-15	5
2	カバーセット,L.サイド	83710-MFM-700	ZA	ZA	ZA			F-16	4
3	カバーセット,R.サイド	83610-MFM-700	ZA	ZA	ZA			F-16	3
4	タンクセット,フューエル	17520-MFM-700	ZC	ZD	ZE			F-14-1	6
5	フエンダーCOMP.,フロント	61100-MCE-951	ZJ	ZK	ZG			F-7	3
6	ホイールサブASSY.,フロント	44650-MCE-010	ZG	ZG	ZG			F-10	7
7	ホイールサブASSY.,リヤ	42650-MCE-010	ZG	ZG	ZG			F-13	9
8	ホイールCOMP.,フレーム	50100-MFM-700	ZA	ZA	ZA			F-29	2
9	マーク,サイドカバー	83614-MFM-700	ZA	ZA	ZA			F-35	8
10	マーク,リヤカウル	77219-MFM-700	ZA	ZB	ZA			F-35	3
11	マーク,L.フューエルタンク	17526-MFM-700	ZA	ZB	ZA			F-35	2
12	マーク,R.フューエルタンク	17521-MFM-700	ZA	ZB	ZA			F-35	1

1

WWW.YAMAHA.COM

1

CB400 SUPER BOL D'OR (CB400S6).....J

NO.	機種名 (MODEL)		CB400S6					
	フォトNO.		NO. 9	NO. 10	適用号機		掲載ブロック	見出番号
	主体色 (COLOR)		キャンディ ブレイジング レッド	パールハロン ブルー				
	コード (CODE)		R-195C	PB-332P				
	色物部品名	基本部品番号	R195X	PB332X	初号機	終号機		
1	ウインドスクリーンセット	64250-MCE-790	ZA	ZA		1208273	F-32	9
2	ウインドスクリーンセット	64250-MCE-791	ZA	ZA	1208274		F-32	34
3	カウル,フロントセンター	64210-MCE-790	ZD	ZA			F-32	4
4	カウル,フロントロー	64241-MCE-790	ZD	ZC			F-32	8
5	カウルセット,リヤ	77220-MCE-790	ZD	ZC			F-15	5
6	カウルセット,L.サイド	64230-MCE-790	ZD	ZC			F-32	7
7	カウルセット,R.サイド	64220-MCE-790	ZD	ZC			F-32	6
8	カバーセット,L.サイド	83710-MCE-790	ZA	ZA			F-16	4
9	カバーセット,R.サイド	83610-MCE-790	ZA	ZA			F-16	3
10	ストライプ,ウインドスクリーン	64201-MCE-790	ZA	ZA			F-35-3	4
11	ストライプ,フューエルタンク	17522-MCE-790	ZA	ZB			F-35-3	2
12	ストライプ,L.リヤカウル	77218-MCE-790	ZA	ZB			F-35-3	14
13	ストライプ,R.リヤカウル	77217-MCE-790	ZA	ZB			F-35-3	13
14	ストライプA,L.サイドカウル	64232-MCE-790	ZA	ZB			F-35-3	8
15	ストライプA,R.サイドカウル	64222-MCE-790	ZA	ZB			F-35-3	5
16	ストライプB,L.サイドカウル	64225-MCE-790	ZA	ZB			F-35-3	7
17	ストライプB,L.リヤカウル	77223-MCE-790	ZB	ZA			F-35-3	17
18	ストライプB,R.サイドカウル	64224-MCE-790	ZA	ZB			F-35-3	6
19	ストライプB,R.リヤカウル	77222-MCE-790	ZB	ZA			F-35-3	16
20	ストライプC,L.サイドカウル	64234-MCE-790	ZB	ZA			F-35-3	10
21	ストライプC,R.サイドカウル	64233-MCE-790	ZB	ZA			F-35-3	9
22	ストライプD,L.サイドカウル	64236-MCE-790	ZB	ZA			F-35-3	12
23	ストライプD,R.サイドカウル	64235-MCE-790	ZB	ZA			F-35-3	11
24	タンクセット,フューエル	17520-MCE-790	ZD	ZC			F-14	9
25	フエンダーCOMP.,フロント	61100-MCE-951	ZK	ZH			F-7	3

CB400 SUPER BOL D'OR (CB400S6).....J

NO.	機種名 (MODEL)		CB400S6					
	フォトNO.		NO. 9	NO. 10	適用号機		掲載 ブロック	見出 番号
	主体色 (COLOR)		キャンディ ブレイジング レッド	パールハロ ンブルー				
	コード (CODE)		R-195C	PB-332P				
	色物部品名	基本部品番号	R195X	PB332X	初号機	終号機		
26	ホイールサブASSY.,フロント	44650-MCE-010	ZE	ZE			F-10	7
27	ホイールサブASSY.,リヤ	42650-MCE-010	ZE	ZE			F-13	9
28	ホイールCOMP.,フレーム	50100-MCE-B60	ZA	ZA			F-29	2
29	マーク,サイドカバー	83614-MCE-790	ZA	ZA			F-35-3	18
30	マーク,リヤカウル	77219-MCE-790	ZA	ZA			F-35-3	15
31	マーク,L.フューエルタンク	17526-MCE-790	ZA	ZA			F-35-3	3
32	マーク,R.フューエルタンク	17521-MCE-790	ZA	ZA			F-35-3	1
33	リット,L.ポケット	64281-MCE-790	ZD	ZD			F-33	9
34	リット,R.ポケット	64271-MCE-790	ZD	ZD			F-33	6

1

CB400 SUPER BOL D'OR (CB400S6).....2J

NO.	機種名 (MODEL)		CB400S6				
	フォトNO.		NO. 11	適用号機		掲載ブロック	見出番号
	主体色 (COLOR)		デジタルシルバ-メタリック				
	コード (CODE)		NH-A30M				
	色物部品名	基本部品番号	NHA30	初号機	終号機		
1	ウインドスクリーンセット	64250-MCE-790	ZA		1208273	F-32	9
2	ウインドスクリーンセット	64250-MCE-791	ZA	1208274		F-32	34
3	カウル,フロントセンター	64210-MCE-790	ZE			F-32	4
4	カウル,フロントロー	64241-MCE-790	ZA			F-32	8
5	カウル,L.サイド	64231-MCE-790	ZE			F-32	7
6	カウル,R.サイド	64221-MCE-790	ZE			F-32	6
7	カウルセット,リヤ	77220-MCE-H50	ZB			F-15	5
8	カバーセット,L.サイド	83710-MCE-790	ZA			F-16	4
9	カバーセット,R.サイド	83610-MCE-790	ZA			F-16	3
10	ストライプ,ウインドスクリーン	64201-MCE-790	ZA			F-35-2	3
11	タンクセット,フューエル	17520-MCE-670	ZA			F-14	9
12	フェンダーCOMP.,フロント	61100-MCE-951	ZJ			F-7	3
13	ホイールサブASSY.,フロント	44650-MCE-010	ZA			F-10	7
14	ホイールサブASSY.,リヤ	42650-MCE-010	ZA			F-13	9
15	ホイールCOMP.,フレーム	50100-MCE-B60	ZA			F-29	2
16	マーク,サイドカバー	83614-MCE-790	ZA			F-35-2	5
17	マーク,リヤカウル	77219-MCE-H50	ZB			F-35-2	4
18	マーク,L.フューエルタンク	17526-MCE-670	ZA			F-35-2	2
19	マーク,R.フューエルタンク	17521-MCE-670	ZA			F-35-2	1
20	リッド,L.ポケット	64281-MCE-790	ZA			F-33	9
21	リッド,R.ポケット	64271-MCE-790	ZA			F-33	6

CB400 SUPER BOL D'OR (CB400S8).....J

NO.	機種名 (MODEL)		CB400S8				
	フォトNO.		NO. 12	適用号機		掲載 ブロック	見出 番号
	主体色 (COLOR)		グ ラフアイト ブラック				
	コード (CODE)		NH-B01				
	色物部品名	基本部品番号	NHB01B	初号機	終号機		
1	カウル,フロントセンター	64210-MCE-790	ZE			F-32	4
2	カウル,フロントロー	64241-MCE-790	ZE			F-32	8
3	カウル,L.サイド	64231-MCE-790	ZG			F-32	7
4	カウル,R.サイド	64221-MCE-790	ZG			F-32	6
5	カウルセット,リヤ	77220-MFM-700	ZA			F-15	5
6	カバーセット,L.サイド	83710-MFM-750	ZA			F-16	4
7	カバーセット,R.サイド	83610-MFM-750	ZA			F-16	3
8	スクリーンセット,ウインド	64250-MFM-750	ZA			F-32	34
9	ストライプ,ウインドスクリーン	64201-MCE-790	ZA			F-35-2	3
10	タンクセット,フューエル	17520-MFM-750	ZA			F-14-1	6
11	フエンダーCOMP.,フロント	61100-MCE-951	ZP			F-7	3
12	ホイールサブASSY.,フロント	44650-MCE-010	ZG			F-10	7
13	ホイールサブASSY.,リヤ	42650-MCE-010	ZG			F-13	9
14	ホ`デイCOMP.,フレーム	50100-MFM-750	ZA			F-29	2
15	マーク,サイドカバー	83614-MFM-750	ZA			F-35-2	7
16	マーク,リヤカウル	77219-MFM-700	ZA			F-35-2	4
17	マーク,L.フューエルタンク	17526-MFM-750	ZA			F-35-2	2
18	マーク,R.フューエルタンク	17521-MFM-750	ZA			F-35-2	1
19	リット,L.ホ`ケット	64281-MCE-790	ZE			F-33	9
20	リット,R.ホ`ケット	64271-MCE-790	ZE			F-33	6

1

CB400 SUPER BOL D'OR (CB400S8).....3J

NO.	機種名 (MODEL)		CB400S8					
	フォトNO.		NO. 13	NO. 14	適用号機		掲載 ブロック	見出 番号
	主体色 (COLOR)		キャンディ ブレイジング レッド	パールハロ ンブルー				
	コード (CODE)		R-195C	PB-332P				
	色物部品名	基本部品番号	R195X	PB332X	初号機	終号機		
1	カウル,フロントセンター	64210-MCE-790	ZD	ZA			F-32	4
2	カウル,フロントロー	64241-MCE-790	ZD	ZC			F-32	8
3	カウルセット,リヤ	77220-MCE-790	ZD	ZC			F-15	5
4	カウルセット,L.サイド	64230-MFM-770	ZA	ZB			F-32	7
5	カウルセット,R.サイド	64220-MFM-770	ZA	ZB			F-32	6
6	カバーセット,L.サイド	83710-MFM-770	ZA	ZB			F-16	4
7	カバーセット,R.サイド	83610-MFM-770	ZA	ZB			F-16	3
8	スクリーンセット,ウインド	64250-MFM-750	ZA	ZA			F-32	34
9	ストライプ,ウインドスクリーン	64201-MCE-790	ZA	ZA			F-35-3	4
10	ストライプ,フューエルタンク	17522-MFM-720	ZA	ZB			F-35-3	19
11	ストライプ,L.リヤカウル	77218-MCE-790	ZA	ZB			F-35-3	14
12	ストライプ,R.リヤカウル	77217-MCE-790	ZA	ZB			F-35-3	13
13	ストライプA,L.サイドカウル	64232-MCE-790	ZA	ZB			F-35-3	8
14	ストライプA,L.サイドカバー	83615-MFM-720	ZA	ZA			F-35-3	24
15	ストライプA,R.サイドカウル	64222-MCE-790	ZA	ZB			F-35-3	5
16	ストライプA,R.サイドカバー	83614-MFM-720	ZA	ZA			F-35-3	23
17	ストライプB,L.サイドカウル	64225-MFM-770	ZA	ZB			F-35-3	22
18	ストライプB,L.サイドカバー	83617-MFM-770	ZA	ZB			F-35-3	26
19	ストライプB,L.リヤカウル	77223-MCE-790	ZB	ZA			F-35-3	17
20	ストライプB,R.サイドカウル	64224-MFM-770	ZA	ZB			F-35-3	21
21	ストライプB,R.サイドカバー	83616-MFM-770	ZA	ZB			F-35-3	25
22	ストライプB,R.リヤカウル	77222-MCE-790	ZB	ZA			F-35-3	16
23	ストライプC,L.サイドカウル	64234-MFM-770	ZA	ZB			F-35-3	12
24	ストライプC,R.サイドカウル	64233-MFM-770	ZA	ZB			F-35-3	11
25	タンクセット,フューエル	17520-MFM-720	ZA	ZB			F-14-1	6

CB400 SUPER BOL D'OR (CB400S8).....3J

NO.	機種名 (MODEL)		CB400S8					
	フォトNO.		NO. 13	NO. 14	適用号機		掲載 ブロック	見出 番号
	主体色 (COLOR)		キャンディ ブレイジング レッド	ハールヘロン ブルー				
	コード (CODE)		R-195C	PB-332P				
	色物部品名	基本部品番号	R195X	PB332X	初号機	終号機		
26	フエンダーCOMP.,フロント	61100-MCE-951	ZK	ZH			F-7	3
27	ホイールサブASSY.,フロント	44650-MCE-010	ZG	ZG			F-10	7
28	ホイールサブASSY.,リヤ	42650-MCE-010	ZG	ZG			F-13	9
29	ボディCOMP.,フレーム	50100-MFM-750	ZA	ZA			F-29	2
30	マーク,リヤカウル	77219-MCE-790	ZA	ZA			F-35-3	15
31	マーク,L.フューエルタンク	17526-MCE-J50	ZA	ZA			F-35-3	3
32	マーク,R.フューエルタンク	17521-MCE-J50	ZA	ZA			F-35-3	1
33	リット,L.ホケット	64281-MCE-790	ZD	ZD			F-33	9
34	リット,R.ホケット	64271-MCE-790	ZD	ZD			F-33	6

1

1

CB400 SUPER FOUR<ABS> (CB400A8).....J

NO.	機種名 (MODEL)		CB400A8					
	フォトNO.		NO. 15	NO. 16	適用号機		掲載 ブロック	見出 番号
	主体色 (COLOR)		ケラファイト ブラック	ケリント ウエーブブルー メタリック				
	コード (CODE)		NH-B01	B-197M				
	色物部品名	基本部品番号	NHB01	B197	初号機	終号機		
1	カウルセット,リヤ	77220-MFM-700	ZA	ZB			F-15	5
2	カバーセット,L.サイド	83710-MFM-700	ZA	ZA			F-16	4
3	カバーセット,R.サイド	83610-MFM-700	ZA	ZA			F-16	3
4	タンクセット,フューエル	17520-MFM-700	ZA	ZB			F-14-1	6
5	フエンダーセット,フロント	61000-MFM-900	ZH	ZJ			F-7	7
6	ホイールサブASSY.,フロント	44650-MCE-010	ZG	ZG			F-10	7
7	ホイールサブASSY.,リヤ	42650-MFM-901	ZA	ZA			F-13	9
8	ボディCOMP.,フレーム	50100-MFM-900	ZA	ZA			F-29	2
9	マーク,コンパイントABS	61110-MFM-900	ZB	ZA			F-35	7
10	マーク,サイドカバー	83614-MFM-700	ZA	ZA			F-35	8
11	マーク,リヤカウル	77219-MFM-700	ZA	ZB			F-35	3
12	マーク,L.フューエルタンク	17526-MFM-700	ZA	ZB			F-35	2
13	マーク,R.フューエルタンク	17521-MFM-700	ZA	ZB			F-35	1

CB400 SUPER FOUR<ABS> (CB400A8).....3J

NO.	機種名 (MODEL)		CB400A8					
	フォトNO.		NO. 17	NO. 18	適用号機		掲載ブロック	見出番号
	主体色 (COLOR)		キャンディ ブレイジング レッド	パールハロン ブルー				
	コード (CODE)		R-195C	PB-332P				
	色物部品名	基本部品番号	R195X	PB332X	初号機	終号機		
1	カウルセット,リヤ	77220-MCE-790	ZD	ZC			F-15	5
2	カバーセット,L.サイド	83710-MFM-720	ZA	ZB			F-16	4
3	カバーセット,R.サイド	83610-MFM-720	ZA	ZB			F-16	3
4	ストライプ,フューエルタンク	17522-MFM-720	ZA	ZB			F-35-1	10
5	ストライプ,L.リヤカウル	77218-MCE-790	ZA	ZB			F-35-1	5
6	ストライプ,R.リヤカウル	77217-MCE-790	ZA	ZB			F-35-1	4
7	ストライプA,L.サイドカバー	83615-MFM-720	ZA	ZA			F-35-1	13
8	ストライプA,R.サイドカバー	83614-MFM-720	ZA	ZA			F-35-1	12
9	ストライプB,L.サイドカバー	83617-MFM-720	ZA	ZB			F-35-1	15
10	ストライプB,L.リヤカウル	77223-MCE-790	ZB	ZA			F-35-1	8
11	ストライプB,R.サイドカバー	83616-MFM-720	ZA	ZB			F-35-1	14
12	ストライプB,R.リヤカウル	77222-MCE-790	ZB	ZA			F-35-1	7
13	タンクセット,フューエル	17520-MFM-720	ZA	ZB			F-14-1	6
14	フエンダーセット,フロント	61000-MFM-900	ZK	ZL			F-7	7
15	フエンダーCOMP.,フロント	61100-MCE-951	ZK	ZH			F-7	3
16	ホイールサブASSY.,フロント	44650-MCE-010	ZG	ZG			F-10	7
17	ホイールサブASSY.,リヤ	42650-MFM-901	ZA	ZA			F-13	9
18	ホイールCOMP.,フレーム	50100-MFM-900	ZA	ZA			F-29	2
19	マーク,コンバインドABS	61110-MFM-900	ZA	ZA			F-35-1	11
20	マーク,リヤカウル	77219-MCE-790	ZA	ZA			F-35-1	6
21	マーク,L.フューエルタンク	17526-MCE-J50	ZA	ZA			F-35-1	3
22	マーク,R.フューエルタンク	17521-MCE-J50	ZA	ZA			F-35-1	1

1

CB400 SUPER FOUR<ABS> (CB400A8).....4J (カラーオーダープラン) ホイール色:マットアクシスグレーメタリック (NH-303M)

NO.	機種名 (MODEL)		CB400A8					適用号機		掲載ブロック	見出番号	
	フォトNO.		---	---	---	---	---					
	主体色 (COLOR)		グレアホワイト ブラック	クリート ウェブブルー メタリック	デジタルシルバー メタリック	キャンディ ブレイジング レッド	パールフラッシュ イエロー	初号機		終号機		
	コード (CODE)		NH-B01	B-197M	NH-A30M	R-195C	Y-163P					
色物部品名		基本部品番号	NHB01	B197	NHA30	R195	Y163	初号機	終号機			
1	カウルセット,リヤ	77220-MFM-700	ZA	ZB	ZC	ZD	ZE				F-15	5
2	カバーセット,L.サイド	83710-MFM-700	ZA	ZA	ZA	ZA	ZA				F-16	4
3	カバーセット,R.サイド	83610-MFM-700	ZA	ZA	ZA	ZA	ZA				F-16	3
4	タンクセット,フューエル	17520-MFM-700	ZA	ZB	ZC	ZD	ZE				F-14-1	6
5	フエンダーセット,フロント	61000-MFM-900	ZH	ZJ	ZM	ZK	ZN				F-7	7
6	フエンダーCOMP.,フロント	61100-MCE-951	ZP	ZR	ZJ	ZK	ZG				F-7	3
7	ホイールサブASSY.,フロント	44650-MCE-010	ZA	ZA	ZA	ZA	ZA				F-10	7
8	ホイールサブASSY.,リヤ	42650-MFM-901	ZB	ZB	ZB	ZB	ZB				F-13	9
9	ホイールCOMP.,フレーム	50100-MFM-900	ZA	ZA	ZA	ZA	ZA				F-29	2
10	マーク,コンパインドABS	61110-MFM-900	ZB	ZA	ZB	ZA	ZA				F-35	7
11	マーク,サイドカバー	83614-MFM-700	ZA	ZA	ZA	ZA	ZA				F-35	8
12	マーク,リヤカウル	77219-MFM-700	ZA	ZB	ZA	ZB	ZA				F-35	3
13	マーク,L.フューエルタンク	17526-MFM-700	ZA	ZB	ZA	ZB	ZA				F-35	2
14	マーク,R.フューエルタンク	17521-MFM-700	ZA	ZB	ZA	ZB	ZA				F-35	1

CB400 SUPER FOUR<ABS> (CB400A8).....5J (カラーオーダープラン) ホイール色:バーニアグレーメタリック(NH168M)

NO.	機種名 (MODEL)		---			適用号機		掲載 ブロック	見出 番号
	フォトNO.		---						
	主体色 (COLOR)		デジタルシルバー メタリック	キャンディ ブレイジング レッド	パールフラッシュ イエロー				
	コード (CODE)		NH-A30M	R-195C	Y-163P				
	色物部品名	基本部品番号	NHA30	R195	Y163	初号機	終号機		
1	カウルセット,リヤ	77220-MFM-700	ZC	ZD	ZE			F-15	5
2	カバーセット,L.サイド	83710-MFM-700	ZA	ZA	ZA			F-16	4
3	カバーセット,R.サイド	83610-MFM-700	ZA	ZA	ZA			F-16	3
4	タンクセット,フューエル	17520-MFM-700	ZC	ZD	ZE			F-14-1	6
5	フエンダーセット,フロント	61000-MFM-900	ZM	ZK	ZN			F-7	7
6	フエンダーCOMP.,フロント	61100-MCE-951	ZJ	ZK	ZG			F-7	3
7	ホイールサブASSY.,フロント	44650-MCE-010	ZG	ZG	ZG			F-10	7
8	ホイールサブASSY.,リヤ	42650-MFM-901	ZA	ZA	ZA			F-13	9
9	ボディCOMP.,フレーム	50100-MFM-900	ZA	ZA	ZA			F-29	2
10	マーク,コンパイントABS	61110-MFM-900	ZB	ZA	ZA			F-35	7
11	マーク,サイドカバー	83614-MFM-700	ZA	ZA	ZA			F-35	8
12	マーク,リヤカウル	77219-MFM-700	ZA	ZB	ZA			F-35	3
13	マーク,L.フューエルタンク	17526-MFM-700	ZA	ZB	ZA			F-35	2
14	マーク,R.フューエルタンク	17521-MFM-700	ZA	ZB	ZA			F-35	1

1

COM

## CB400 SUPER BOL D'OR&lt;ABS&gt; (CB400SA8).....J

NO.	機種名 (MODEL)		CB400SA8				
	フォトNO.		NO. 19	適用号機		掲載 ブロック	見出 番号
	主体色 (COLOR)		ガラス ブラック				
	コード (CODE)		NH-B01				
	色物部品名	基本部品番号	NHB01B	初号機	終号機		
1	カウル,フロントセンター	64210-MCE-790	ZE			F-32	4
2	カウル,フロントロー	64241-MCE-790	ZE			F-32	8
3	カウル,L.サイド	64231-MCE-790	ZG			F-32	7
4	カウル,R.サイド	64221-MCE-790	ZG			F-32	6
5	カウルセット,リヤ	77220-MFM-700	ZA			F-15	5
6	カバーセット,L.サイド	83710-MFM-750	ZA			F-16	4
7	カバーセット,R.サイド	83610-MFM-750	ZA			F-16	3
8	スクリーンセット,ウインド	64250-MFM-750	ZA			F-32	34
9	ストライプ,ウインドスクリーン	64201-MCE-790	ZA			F-35-2	3
10	タンクセット,フューエル	17520-MFM-750	ZA			F-14-1	6
11	フエンダーセット,フロント	61000-MFM-900	ZH			F-7	7
12	フエンダーCOMP.,フロント	61100-MCE-951	ZP			F-7	3
13	ホイールサブASSY.,フロント	44650-MCE-010	ZG			F-10	7
14	ホイールサブASSY.,リヤ	42650-MFM-901	ZA			F-13	9
15	ボディCOMP.,フレーム	50100-MFM-950	ZA			F-29	2
16	マーク,コンパイントABS	61110-MFM-900	ZB			F-35-2	6
17	マーク,サイドカバー	83614-MFM-750	ZA			F-35-2	7
18	マーク,リヤカウル	77219-MFM-700	ZA			F-35-2	4
19	マーク,L.フューエルタンク	17526-MFM-750	ZA			F-35-2	2
20	マーク,R.フューエルタンク	17521-MFM-750	ZA			F-35-2	1
21	リット,L.ホケット	64281-MCE-790	ZE			F-33	9
22	リット,R.ホケット	64271-MCE-790	ZE			F-33	6

CB400 SUPER BOL D'OR<ABS> (CB400SA8).....3J

NO.	機種名 (MODEL)		CB400SA8					
	フォトNO.		NO. 20	NO. 21	適用号機		掲載ブロック	見出番号
	主体色 (COLOR)		キャンディ ブレイジング レッド	パール ブルー				
	コード (CODE)		R-195C	PB-332P				
	色物部品名	基本部品番号	R195X	PB332X	初号機	終号機		
1	カウル,フロントセンター	64210-MCE-790	ZD	ZA			F-32	4
2	カウル,フロントロー	64241-MCE-790	ZD	ZC			F-32	8
3	カウルセット,リヤ	77220-MCE-790	ZD	ZC			F-15	5
4	カウルセット,L.サイド	64230-MFM-770	ZA	ZB			F-32	7
5	カウルセット,R.サイド	64220-MFM-770	ZA	ZB			F-32	6
6	カバーセット,L.サイド	83710-MFM-770	ZA	ZB			F-16	4
7	カバーセット,R.サイド	83610-MFM-770	ZA	ZB			F-16	3
8	スクリーンセット,ウインド	64250-MFM-750	ZA	ZA			F-32	34
9	ストライプ,ウインドスクリーン	64201-MCE-790	ZA	ZA			F-35-3	4
10	ストライプ,フューエルタンク	17522-MFM-720	ZA	ZB			F-35-3	19
11	ストライプ,L.リヤカウル	77218-MCE-790	ZA	ZB			F-35-3	14
12	ストライプ,R.リヤカウル	77217-MCE-790	ZA	ZB			F-35-3	13
13	ストライプA,L.サイドカウル	64232-MCE-790	ZA	ZB			F-35-3	8
14	ストライプA,L.サイドカバー	83615-MFM-720	ZA	ZA			F-35-3	24
15	ストライプA,R.サイドカウル	64222-MCE-790	ZA	ZB			F-35-3	5
16	ストライプA,R.サイドカバー	83614-MFM-720	ZA	ZA			F-35-3	23
17	ストライプB,L.サイドカウル	64225-MFM-770	ZA	ZB			F-35-3	22
18	ストライプB,L.サイドカバー	83617-MFM-770	ZA	ZB			F-35-3	26
19	ストライプB,L.リヤカウル	77223-MCE-790	ZB	ZA			F-35-3	17
20	ストライプB,R.サイドカウル	64224-MFM-770	ZA	ZB			F-35-3	21
21	ストライプB,R.サイドカバー	83616-MFM-770	ZA	ZB			F-35-3	25
22	ストライプB,R.リヤカウル	77222-MCE-790	ZB	ZA			F-35-3	16
23	ストライプC,L.サイドカウル	64234-MFM-770	ZA	ZB			F-35-3	12
24	ストライプC,R.サイドカウル	64233-MFM-770	ZA	ZB			F-35-3	11
25	タンクセット,フューエル	17520-MFM-720	ZA	ZB			F-14-1	6

1

## CB400 SUPER BOL D'OR&lt;ABS&gt; (CB400SA8).....3J

NO.	機種名 (MODEL)		CB400SA8					
	フォトNO.		NO. 20	NO. 21	適用号機		掲載 ブロック	見出 番号
	主体色 (COLOR)		キャンディ ブレイジング レッド R-195C	パールヘロン ブルー PB-332P				
	コード (CODE)		R195X	PB332X	初号機	終号機		
色物部品名	基本部品番号							
26	フエnder-セット,フロント	61000-MFM-900	ZK	ZL			F-7	7
27	フエnder-COMP.,フロント	61100-MCE-951	ZK	ZH			F-7	3
28	ホイールサブASSY.,フロント	44650-MCE-010	ZG	ZG			F-10	7
29	ホイールサブASSY.,リヤ	42650-MFM-901	ZA	ZA			F-13	9
30	ホ`ディCOMP.,フレーム	50100-MFM-950	ZA	ZA			F-29	2
31	マーク,コンパイントABS	61110-MFM-900	ZA	ZA			F-35-3	20
32	マーク,リヤ`カウル	77219-MCE-790	ZA	ZA			F-35-3	15
33	マーク,L.フューエルタンク	17526-MCE-J50	ZA	ZA			F-35-3	3
34	マーク,R.フューエルタンク	17521-MCE-J50	ZA	ZA			F-35-3	1
35	リッド,L.ホ`ケット	64281-MCE-790	ZD	ZD			F-33	9
36	リッド,R.ホ`ケット	64271-MCE-790	ZD	ZD			F-33	6

## フューエルホース／チューブとビニールチューブ、および一般用チューブの使用について

- 標準部品のフューエルホース／チューブとビニールチューブ、および一般用チューブは長巻のバルク部品に代替されます。
- 標準部品のフューエルホース／チューブとビニールチューブ、および一般用チューブを注文の際は、パーツカタログ本文中の部品名下に記載されている（ ）付バルク部品番号または下記一覧表でご確認の上ご注文ください。
- 交換の際は部品名中に記載されている正規の長さにカットして使用してください。  
(バルク部品のカット方法、ナンバー記入方法等の取り扱いについては、サービスマニュアルおよびバルク部品に同梱されている説明書を参照してください。)
- カット後の価格については、パーツカタログ本文に記載されている希望小売価格を参照してください。
- 下記の表は標準部品番号とバルク部品番号一覧表です。記載の代替部品以外は絶対に使用しないで下さい。

フューエルホース／チューブ			
標準部品番号	バルク部品番号	バルク部品	
		内径 (mm)	長さ (m)
95001-30xxx-2x	95001-30001-20M	3.0	1
95001-30xxx-3x	95001-30001-30M	3.0	1
95001-30xxx-4x	95001-30001-40M	3.0	1
95001-35xxx-2x	95001-35001-50M <95001-35003-50M>	3.5	1 3
95001-35xxx-3x	95001-35001-60M <95001-35003-60M>	3.5	1 3
95001-35xxx-4x	95001-35001-60M <95001-35003-60M>	3.5	1 3
95001-35xxx-5x	95001-35001-50M <95001-35003-50M>	3.5	1 3
95001-35xxx-6x	95001-35001-60M <95001-35003-60M>	3.5	1 3
95001-45xxx-2x	95001-45001-50M <95001-45003-50M>	4.5	1 3
95001-45xxx-3x	95001-45001-60M <95001-45003-60M> <95001-45008-60M>	4.5	1 3 8
95001-45xxx-4x	95001-45001-60M <95001-45003-60M> <95001-45008-60M>	4.5	1 3 8
95001-45xxx-5x	95001-45001-50M <95001-45003-50M>	4.5	1 3
95001-45xxx-6x	95001-45001-60M <95001-45003-60M> <95001-45008-60M>	4.5	1 3 8
95001-55xxx-2x	95001-55001-50M <95001-55003-50M> <95001-55008-50M>	5.5	1 3 8

フューエルホース／チューブ			
標準部品番号	バルク部品番号	バルク部品	
		内径 (mm)	長さ (m)
95001-55xxx-3x	95001-55001-60M <95001-55003-60M> <95001-55008-60M>	5.5	1 3 8
95001-55xxx-4x	95001-55001-60M <95001-55003-60M> <95001-55008-60M>	5.5	1 3 8
95001-55xxx-5x	95001-55001-50M <95001-55003-50M> <95001-55008-50M>	5.5	1 3 8
95001-55xxx-6x	95001-55001-60M <95001-55003-60M> <95001-55008-60M>	5.5	1 3 8
95001-75xxx-2x	95001-75001-50M <95001-75003-50M>	7.5	1 3
95001-75xxx-3x	95001-75001-60M <95001-75008-60M>	7.5	1 3 8
95001-75xxx-4x	95001-75001-60M <95001-75003-60M> <95001-75008-60M>	7.5	1 3 8
95001-75xxx-5x	95001-75001-50M <95001-75003-50M>	7.5	1 3
95001-75xxx-6x	95001-75001-60M <95001-75003-60M> <95001-75008-60M>	7.5	1 3 8
95001-80xxx-2x	95001-80001-50M	8.0	1
95001-80xxx-3x	95001-80001-60M	8.0	1
95001-80xxx-4x	95001-80001-60M	8.0	1
95001-80xxx-5x	95001-80001-50M	8.0	1
95001-80xxx-6x	95001-80001-60M	8.0	1

ビニールチューブ				
標準部品番号	バルク部品番号	バルク部品		
		内径 (mm)	外径 (mm)	長さ (m)
95003-01xxx-3x	95003-01001-60M <95003-01003-60M>	2.9	6.8	1 3
95003-01xxx-60	95003-01001-60M <95003-01003-60M>	2.9	6.8	1 3
95003-03xxx-3x	95003-03001-60M <95003-03003-60M>	3.0	6.0	1 3
95003-03xxx-60	95003-03001-60M <95003-03003-60M>	3.0	6.0	1 3
95003-05xxx-3x	95003-05001-60M <95003-05003-60M> <95003-05008-60M>	3.5	6.5	1 3 8
95003-05xxx-60	95003-05001-60M <95003-05003-60M> <95003-05008-60M>	3.5	6.5	1 3 8
95003-07xxx-1x	95003-07001-10M <95003-07003-10M> <95003-07008-10M>	4.0	7.0	1 3 8
95003-07xxx-20	95003-07001-10M <95003-07003-10M> <95003-07008-10M>	4.0	7.0	1 3 8
95003-07xxx-3x	95003-07001-60M <95003-07003-60M> <95003-07008-60M>	4.0	7.0	1 3 8
95003-07xxx-60	95003-07001-60M <95003-07003-60M> <95003-07008-60M>	4.0	7.0	1 3 8
95003-07xxx-7x	95003-07001-70M <95003-07003-70M> <95003-07008-70M>	4.0	7.0	1 3 8
95003-08xxx-1x	95003-08001-10M <95003-08003-10M> <95003-08008-10M>	4.5	6.5	1 3 8
95003-09xxx-3x	95003-09001-60M <95003-09003-60M>	4.5	8.0	1 3
95003-09xxx-60	95003-09001-60M <95003-09003-60M>	4.5	8.0	1 3
95003-10xxx-1x	95003-10001-10M <95003-10003-10M>	5.0	8.0	1 3
95003-10xxx-20	95003-10001-10M <95003-10003-10M>	5.0	8.0	1 3
95003-10xxx-3x	95003-10001-60M <95003-10003-60M>	5.0	8.0	1 3
95003-10xxx-60	95003-10001-60M <95003-10003-60M>	5.0	8.0	1 3
95003-11xxx-3x	95003-11001-60M <95003-11003-60M> <95003-11008-60M>	5.0	9.0	1 3 8
95003-11xxx-60	95003-11001-60M <95003-11003-60M> <95003-11008-60M>	5.0	9.0	1 3 8
95003-12xxx-1x	95003-12001-10M <95003-12003-10M> <95003-12008-10M>	5.0	7.0	1 3 8
95003-12xxx-20	95003-12001-10M <95003-12003-10M> <95003-12008-10M>	5.0	7.0	1 3 8

ビニールチューブ				
標準部品番号	バルク部品番号	バルク部品		
		内径 (mm)	外径 (mm)	長さ (m)
95003-14xxx-1x	95003-14001-10M <95003-14003-10M>	6.0	9.0	1 3
95003-14xxx-3x	95003-14001-60M <95003-14003-60M>	6.0	9.0	1 3
95003-14xxx-20	95003-14001-10M <95003-14003-10M>	6.0	9.0	1 3
95003-17xxx-1x	95003-17001-10M <95003-17003-10M>	7.0	9.0	1 3
95003-19xxx-1x	95003-19001-10M <95003-19003-10M> <95003-19008-10M>	7.0	11.0	1 3 8
95003-19xxx-20	95003-19001-10M <95003-19003-10M> <95003-19008-10M>	7.0	11.0	1 3 8
95003-19xxx-3x	95003-19001-60M <95003-19003-60M> <95003-19008-60M>	7.0	11.0	1 3 8
95003-19xxx-60	95003-19001-60M <95003-19003-60M> <95003-19008-60M>	7.0	11.0	1 3 8
95003-40xxx-20	95003-40001-10M <95003-40003-10M>	12.0	16.0	1 3
95003-21xxx-1x	95003-21001-10M <95003-21003-10M>	8.0	9.0	1 3
95003-21xxx-20	95003-21001-10M <95003-21003-10M>	8.0	9.0	1 3
95003-23xxx-1x	95003-23001-10M <95003-23003-10M>	8.0	12.0	1 3
95003-23xxx-20	95003-23001-10M <95003-23003-10M>	8.0	12.0	1 3
95003-23xxx-3x	95003-23001-60M <95003-23003-60M> <95003-23008-60M>	8.0	12.0	1 3 8
95003-23xxx-60	95003-23001-60M <95003-23003-60M> <95003-23008-60M>	8.0	12.0	1 3 8
95003-25xxx-1x	95003-25001-10M <95003-25003-10M>	9.0	11.0	1 3
95003-25xxx-20	95003-25001-10M <95003-25003-10M>	9.0	11.0	1 3
95003-25xxx-3x	95003-25001-60M <95003-25003-60M>	9.0	11.0	1 3
95003-25xxx-7x	95003-25001-70M <95003-25003-70M>	9.0	11.0	1 3
95003-27xxx-1x	95003-27001-10M <95003-27003-10M>	9.0	13.0	1 3
95003-27xxx-20	95003-27001-10M <95003-27003-10M>	9.0	13.0	1 3
95003-27xxx-3x	95003-27001-60M <95003-27003-60M>	9.0	13.0	1 3
95003-27xxx-60	95003-27001-60M <95003-27003-60M>	9.0	13.0	1 3
95003-33xxx-1x	95003-33001-10M <95003-33003-10M>	10.0	14.0	1 3

ビニールチューブ				
標準部品番号	バルク部品番号	バルク部品		
		内径 (mm)	外径 (mm)	長さ (m)
95003-33xxx-20	95003-33001-10M <95003-33003-10M>	10.0	14.0	1 3
95003-36xxx-1x	95003-36001-10M <95003-36003-10M> <95003-36008-10M>	11.0	13.0	1 3 8
95003-36xxx-20	95003-36001-10M <95003-36003-10M> <95003-36008-10M>	11.0	13.0	1 3 8
95003-37xxx-3x	95003-37001-60M <95003-37003-60M>	11.0	15.0	1 3
95003-37xxx-60	95003-37001-60M <95003-37003-60M>	11.0	15.0	1 3
95003-38xxx-1x	95003-38001-10M <95003-38003-10M>	12.0	13.0	1 3
95003-38xxx-20	95003-38001-10M <95003-38003-10M>	12.0	13.0	1 3
95003-39xxx-1x	95003-39001-10M <95003-39003-10M>	12.0	14.0	1 3
95003-39xxx-20	95003-39001-10M <95003-39003-10M>	12.0	14.0	1 3
95003-40xxx-3x	95003-40001-60M <95003-40003-60M>	12.0	16.0	1 3
95003-40xxx-60	95003-40001-60M <95003-40003-60M>	12.0	16.0	1 3
95003-43xxx-1x	95003-43001-10M <95003-43003-10M> <95003-43008-10M>	13.0	15.0	1 3 8
95003-43xxx-20	95003-43001-10M <95003-43003-10M> <95003-43008-10M>	13.0	15.0	1 3 8
95003-45xxx-1x	95003-45001-10M <95003-45003-10M> <95003-45008-10M>	14.0	18.0	1 3 8
95003-45xxx-20	95003-45001-10M <95003-45003-10M> <95003-45008-10M>	14.0	18.0	1 3 8
95003-50xxx-1x	95003-50001-10M <95003-50003-10M>	16.0	19.0	1 3
95003-50xxx-20	95003-50001-10M <95003-50003-10M>	16.0	19.0	1 3
95003-50xxx-3x	95003-50001-60M <95003-50003-60M>	16.0	19.0	1 3
95003-55xxx-1x	95003-55001-10M <95003-55003-10M>	17.5	20.5	1 3
95003-55xxx-20	95003-55001-10M <95003-55003-10M>	17.5	20.5	1 3
95003-60xxx-1x	95003-60001-10M <95003-60003-10M>	22.0	27.0	1 3
95003-60xxx-20	95003-60001-10M <95003-60003-10M>	22.0	27.0	1 3
95003-60xxx-3x	95003-60001-60M <95003-60003-60M>	22.0	27.0	1 3
95003-60xxx-60	95003-60001-60M <95003-60003-60M>	22.0	27.0	1 3

一般用チューブ			
標準部品番号	バルク部品番号	バルク部品	
		内径 (mm)	長さ (m)
95005-11xxx-3x	95005-11001-30M	11.0	1
95005-11xxx-5x	95005-11001-50M	11.0	1
95005-12xxx-1x	95005-12001-10M <95005-12003-10M>	12.0	1 3
95005-12xxx-2x	95005-12001-20M	12.0	1
95005-12xxx-3x	95005-12001-30M	12.0	1
95005-12xxx-5x	95005-12001-50M	12.0	1
95005-14xxx-1x	95005-14001-10M	14.0	1
95005-14xxx-2x	95005-14001-20M <95005-14003-20M>	14.0	1 3
95005-14xxx-3x	95005-14001-30M	14.0	1
95005-14xxx-5x	95005-14001-50M	14.0	1
95005-17xxx-1x	95005-17001-10M	17.0	1
95005-17xxx-2x	95005-17001-20M	17.0	1
95005-17xxx-3x	95005-17001-30M	17.0	1
95005-17xxx-5x	95005-17001-50M	17.0	1
95005-30xxx-3x	95005-30001-30M	3.0	1
95005-30xxx-5x	95005-30001-50M	3.0	1
95005-35xxx-1x	95005-35001-10M <95005-35003-10M> <95005-35008-10M>	3.5	1 3 8
95005-35xxx-2x	95005-35001-20M	3.5	1
95005-35xxx-3x	95005-35001-30M	3.5	1
95005-35xxx-4x	95005-35001-10M <95005-35003-10M> <95005-35008-10M>	3.5	1 3 8
95005-35xxx-5x	95005-35001-50M	3.5	1
95005-45xxx-1x	95005-45001-10M <95005-45003-10M> <95005-45008-10M>	4.5	1 3 8
95005-45xxx-2x	95005-45001-20M	4.5	1
95005-45xxx-3x	95005-45001-30M	4.5	1

一般用チューブ			
標準部品番号	バルク部品番号	バルク部品	
		内径 (mm)	長さ (m)
95005-45xxx-4x	95005-45001-10M <95005-45003-10M> <95005-45008-10M>	4.5	1 3 8
95005-45xxx-5x	95005-45001-50M	4.5	1
95005-50xxx-3x	95005-50001-30M <95005-50003-30M>	5.0	1 3
95005-50xxx-5x	95005-50001-50M	5.0	1
95005-55xxx-1x	95005-55001-10M <95005-55003-10M> <95005-55008-10M>	5.3	1 3 8
95005-55xxx-2x	95005-55001-20M <95005-55003-20M>	5.3	1 3
95005-55xxx-4x	95005-55001-10M <95005-55003-10M> <95005-55008-10M>	5.3	1 3 8
95005-65xxx-1x	95005-65001-10M <95005-65003-10M>	6.5	1 3
95005-65xxx-2x	95005-65001-20M	6.5	1
95005-70xxx-3x	95005-70001-30M <95005-70003-30M>	7.0	1 3
95005-70xxx-5x	95005-70001-50M	7.0	1
95005-75xxx-1x	95005-75001-10M <95005-75003-10M>	7.3	1 3
95005-75xxx-2x	95005-75001-20M	7.3	1
95005-80xxx-1x	95005-80001-10M <95005-80003-10M>	8.0	1 3
95005-80xxx-2x	95005-80001-20M	8.0	1

\*注) Xは数字、英字を省略表示したものです。

◎ 注意: フューエルホース/チューブと一般用チューブ、及びビニールチューブを間違えて使用すると危険が生じます。フューエルホース/チューブ使用箇所に一般用チューブ、及びビニールチューブを使用したり、その逆の使用は絶対しないで、パーツカタログ記載のバルク部品をサービスマニュアル及びバルク部品に同梱されている説明書に従って正しく使用してください。

# ●フューエルホース/チューブと一般用チューブ、及びビニールチューブのバルク部品番号の構成について

(例) 95001-75001-50M

## バルク部品

バルク部品を表します。

## マーキングコード (フューエルホース/チューブおよび一般用チューブ)

### 変更コード (ビニールチューブ)

・ナンバリングマークおよび変更順を示しますがバルク部品では0でナンバーなしです。

## 種類コード

- |            |                           |           |          |          |        |
|------------|---------------------------|-----------|----------|----------|--------|
| ・フューエルホース  | 2 : ブレード外部で赤色 (内径 3mm のみ) | ・ビニールチューブ | 1 : 透明   | ・一般用チューブ | 1 : 灰色 |
|            | 5 : ブレード内部で黒色             |           | 2 : 黒色   |          | 2 : 灰色 |
| ・フューエルチューブ | 3 : 赤色 (内径 3mm のみ)        |           | 3 : うす赤色 |          | 3 : 黒色 |
|            | 4 : 灰色+赤線 (内径 3mm のみ)     |           | 6 : うす赤色 |          | 5 : 黒色 |
|            | 6 : 黒色                    |           | 7 : うす黒色 |          |        |

## 長さ

- 001 : 1 m (標準)  
 003 : 3 m } 未設定のものもあります。  
 008 : 8 m }

## 内径コード (フューエルホース/チューブおよび一般用チューブ)

- |                    |                       |
|--------------------|-----------------------|
| 30 : 3.0 mm        | 11 : 11 mm            |
| 35 : 3.5 mm        | 91 : 12 mm (外径 15 mm) |
| 45 : 4.5 mm        | 92 : 12 mm (外径 16 mm) |
| 50 : 5.0 mm        | 12 : 12 mm (外径 17 mm) |
| 55 : 5.3 mm 5.5 mm | 14 : 14 mm            |
| 65 : 6.5 mm        | 17 : 17 mm            |
| 70 : 7.0 mm        |                       |
| 75 : 7.3 mm 7.5 mm |                       |
| 80 : 8.0 mm        |                       |

## 内外径コード (ビニールチューブ)

- |                       |                     |                         |
|-----------------------|---------------------|-------------------------|
| 01 : 内径 2.9 外径 6.8 mm | 14 : 内径 6 外径 9 mm   | 37 : 内径 11 外径 15 mm     |
| 03 : 内径 3 外径 6 mm     | 17 : 内径 7 外径 9 mm   | 38 : 内径 12 外径 13 mm     |
| 05 : 内径 3.5 外径 6.5 mm | 19 : 内径 7 外径 11 mm  | 39 : 内径 12 外径 14 mm     |
| 07 : 内径 4 外径 7 mm     | 21 : 内径 8 外径 9 mm   | 40 : 内径 12 外径 16 mm     |
| 08 : 内径 4.5 外径 6.5 mm | 23 : 内径 8 外径 12 mm  | 43 : 内径 13 外径 15 mm     |
| 09 : 内径 4.5 外径 8 mm   | 25 : 内径 9 外径 11 mm  | 45 : 内径 14 外径 18 mm     |
| 12 : 内径 5 外径 7 mm     | 27 : 内径 9 外径 13 mm  | 50 : 内径 16 外径 19 mm     |
| 10 : 内径 5 外径 8 mm     | 33 : 内径 10 外径 14 mm | 55 : 内径 17.5 外径 20.5 mm |
| 11 : 内径 5 外径 9 mm     | 36 : 内径 11 外径 13 mm | 60 : 内径 22 外径 27 mm     |

## ホース/チューブのタイプ

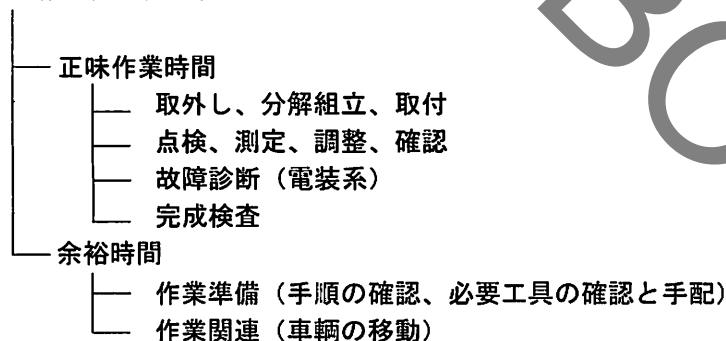
- 1 : フューエルホース/チューブ  
 3 : ビニールチューブ  
 5 : 一般用チューブ

## 標準整備時間

標準整備時間は車両整備に掛かる標準的な作業時間を表し、ディーラーでの実働工程管理や整備料金算出の目安として使用していただくために記載しています。

この資料に記載している標準整備時間は、補修部品と連携して検索できる案内にしていますので、補修部品を含む簡易的な修理見積りや帳票記入に便利な使い方ができます。

### 標準整備時間の設定体系



\* 余裕時間は正味作業時間に一定の係数を乗じています。

### 標準整備時間の設定基準

- ・ 工賃算出に便利な十進法（0.1単位）で設定しています。  
例（0.1）→ 6分 （0.2）→ 12分  
一時間当りの賃率 × 標準整備時間 = 工賃
- ・ 標準整備時間の設定は、ハンドツールを使用しています。
- ・ 作業項目と標準整備時間は、工具・整備機器の進化や作業方法の改善により変更する場合があります。

### 編集形態について

本文中に案内されている整備項目は、イラストの補修用販売部品形態に合せた交換作業時間を主体に記載しています。その他の補修用部品を使用しない代表的な整備項目（脱着、調整、点検測定、その他の作業）は、前文中の作業別一覧に掲載しています。

### 作業手法について

- ・ 作業手順は、別冊のサービスマニュアルの手法に準じた作業時間で設定していますので必要な場合に参照してください。
- ・ サーマニュアルに掲載されていない整備項目の設定は、安全作業と製品保証が確保できる最短時間で整備できる作業手法を採用しています。
- ・ 作業は1名で行い、2名以上必要になる場合は、人数分の延べ時間で設定しています。
- ・ 作業者の技術レベルは、3年程度のHonda車修理経験者を標準とした設定値になっています。
- ・ 専用工具及び整備機器の適用は、サービスマニュアルで指定又は推奨する機器工具を採用しています。

### 標準整備時間を案内していない整備項目

- ・ 本文中に部品適用がない用品及びサービス対応部品。
- ・ 通常の使用過程において経時劣化及び破損しにくい部位。
- ・ ワンタッチレベルで作業が完了する整備項目。
- ・ 故障要因と整備頻度が極端に少ない整備項目。

\* 標準整備時間が案内されていない場合は、適正な実作業時間を基に工賃を算出してください。

### 標準整備時間に含まれない作業

- ・ オイル、冷却水の抜き取り、暖機運転に掛かる待ち時間。
- ・ 標準外装備品の脱着を伴う追加作業。
- ・ 出張サービスや引取り納車等の間接時間
- ・ 部品発注受入に要する間接時間。
- ・ 整備作業時に使用するグリース、接着剤等の材料費。

代表例で表す標準整備時間の説明  
(代表例は実際の案内項目と異なります。)

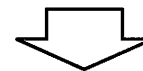
見出番号	(関連見出番号)	整備項目	FRT
①		(1, 3, 4, 7)	②
②		カムシャフト..... 4.5	
③		・含む：バルブクリアランス調整	⑥
		・ロッカーアーム交換：追加.....1.0	⑤

- ① 交換作業部位を表す部品イラストの見出番号です。
- ② FRTはフラットレートタイムの略語を表し、交換作業に掛かる標準整備時間を表しています。
- ③ LONはレーバークリアランス調整の略語を表し、整備項目を作業単位のコードで分類しています。  
作業コード (LON) は機種が異なっても同一コードを採用しています。基準作業は6桁コードで表示し、追加作業は7桁コードで表示しています。
- ④ カムシャフト1本当りの交換作業とFRT4.5を表しています。
- ⑤ カムシャフト1本当りの交換作業と同時に、追加作業 (ロッカーアーム交換) を行った場合に加算されるFRT1.0を表しています。

- ⑥ 整備項目に含まれる作業内容を表しています。
- ⑦ カムシャフトの交換作業と同一系統の作業で、FRT4.5 と同時間になる見出番号の表示です。  
(適用範囲は、同じブロック内でLON設定の無い整備項目を対象にしています。)

代表例 (カムシャフト交換) を使用した整備項目の探し方

カムシャフトの補修用部品イラストが掲載されている該当ブロックのページを開く。



カムシャフトのイラストを探し見出番号と一致する整備項目とFRTを検索する。

整備項目が次ページに続く場合の表示マーク

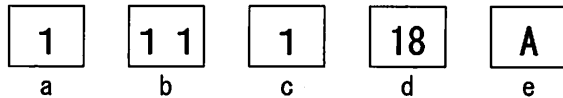
見出 番号	(関連見出番号) LON	整備項目	FRT
2	111118	カムシャフト.....	4.5
	.	.	.
	.	.	.

最終行の位置に表示

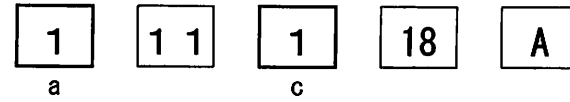
標準整備時間を案内していないブロックの表示

見出 番号	(関連見出番号) LON	整備項目	FRT
		未案内.....	

LONのコード体系



- a) 1 類別コード.....エンジン
- b) 11 部位機能コード.....エンジンアップパー
- c) 1 作業コード.....交換
- d) 18 整備項目別コード.....カムシャフト  
(英記号の場合有り) (コードの規則性なし)
- e) A 追加コード.....ロッカーアーム交換追加  
(コードの規則性なし)



a) 類別コードと分類

コード	カテゴリ
1	エンジン
2	トランスミッション
3	燃料系、排気系
4	フレーム、ボディー
5	ステアリング、サスペンション
6	電装系
7	ホイール、ブレーキ
8	コントロール、インストルメント
9	-
0	-

c) 作業コードと分類

コード	作業分類
1	交換
2	オーバーホール
3	調整、バランス取り
4	(上塗り)
5	点検、測定/診断
6	(リボア、ボーリング)
7	(再生)
8	(研磨)
9	(仕上げ)
0	修正、清掃、エア抜き

補修用部品を使用しない代表的な整備項目

(1)脱着、(2)調整、(3)点検測定、(4)オーバーホール、  
(5)その他の作業

[ E : エンジン、 F : フレーム ]

(1)脱着作業

車両から取り外した状態の部品形態で設定

	LON	整備項目	FRT
E	1101E5	エンジン脱着 必要な全ての点検、調整を含む	3.1
	1101E5C	カウル付きは追加	0.3
	1101E5N	'08 モデルは追加	0.7
	1101E6	クランクケース分割 エンジン脱着を含む	5.7
	1101E6B	カウル付きは追加	0.3
	1101E6Q	'08 モデルは追加	0.7

(2)調整作業

	LON	整備項目	FRT
E	3113A0	キャブレターアイドルリング調整	0.1
	3113A1	キャブレター同調調整	0.6
	1113A0	バルブクリアランス調整 作業条件：1台分	3.0
	6143A1	スパークプラグ調整 / 清掃 作業条件：1台分	0.6
	2123A0	クラッチ調整 クラッチレバー調整を含む	0.1
F	7103A1	フロントホイールバランス取り	0.6
	7103A2	リヤホイールバランス取り	0.7
	2133A0	ドライブチェーン調整	0.1
	3113A3	スロットル作動調整	0.1

(3)点検、測定作業

	LON	整備項目	FRT
E	6145A0	点火時期点検	0.2
	3115A0	キャブレターフロートレベル測定 作業条件：1台分	1.1
	1115A1	バルブクリアランス点検 作業条件：1台分	2.3

(4)オーバーホール (O/H)

作業条件：本体の脱着作業を含み各部の必要な測定点検、調整、洗浄を行い不具合部品の交換を含む

	LON	整備項目	FRT
E	311200	キャブレター O/H 必要な全ての調整を含む	2.5

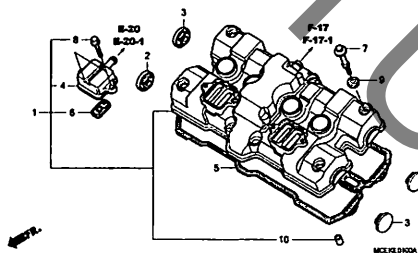
(5)その他の作業

	LON	整備項目	FRT
F	7110A0	フロントブレーキ液交換	0.2
	7110A1	リヤブレーキ液交換	0.2
	7110A1B	ABS 付きは追加	0.1
	1151E7	ラジエーター液交換	0.4

# エンジン グループ

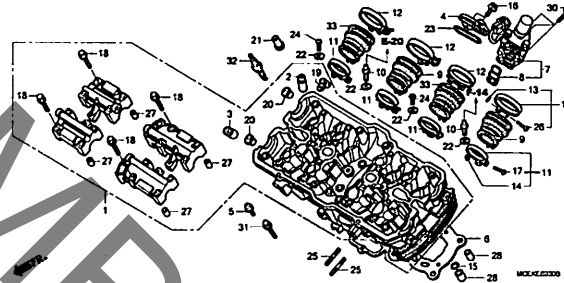
E-1

シリンダーヘッドカバー



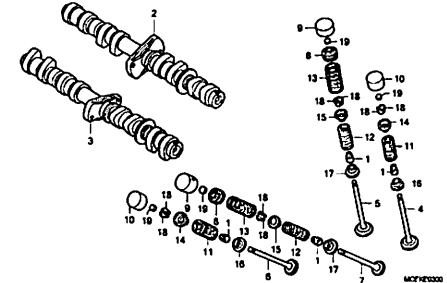
E-2

シリンダーヘッド



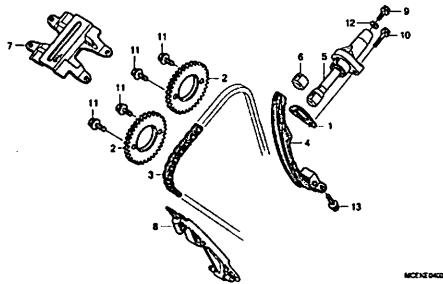
E-3

カムシャフト/バルブ



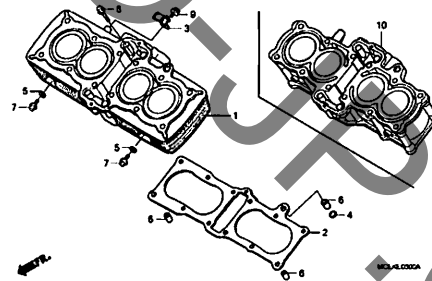
E-4

カムチェン/テンショナー



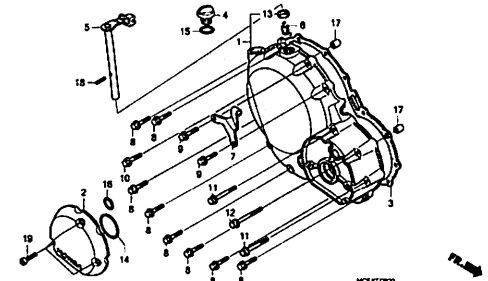
E-5

シリンダー



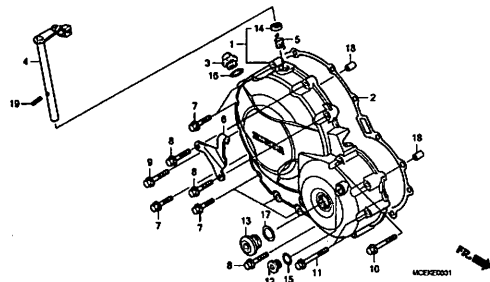
E-6

R. クランクケースカバー (GB4006, 7/S6)



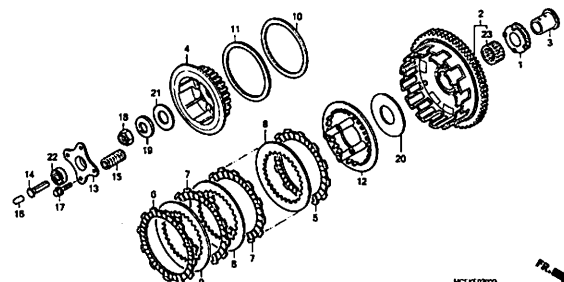
E-6-1

R. クランクケースカバー (GB4008/S8/A8/SA8)



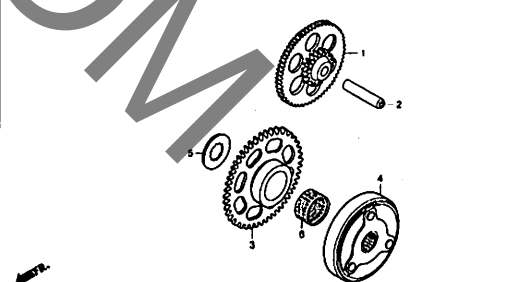
E-7

クラッチ



E-8

スターティングクラッチ

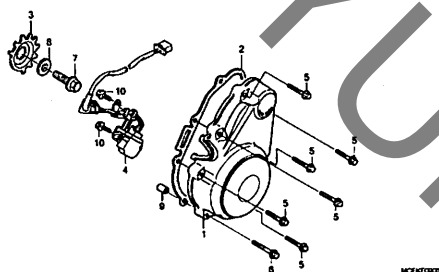


2

# エンジン グループ

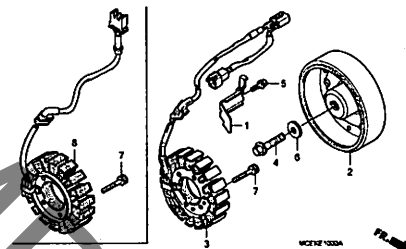
E-9

L. クランクケースカバー/パルスジェネレーター



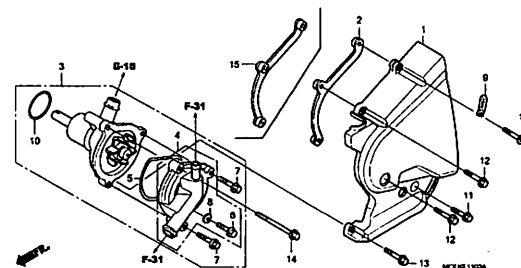
E-10

ジェネレーター



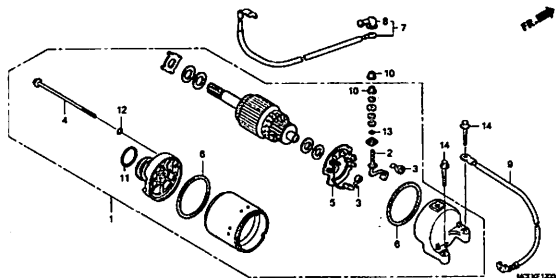
E-11

L. リヤカバー/ウォーターポンプ



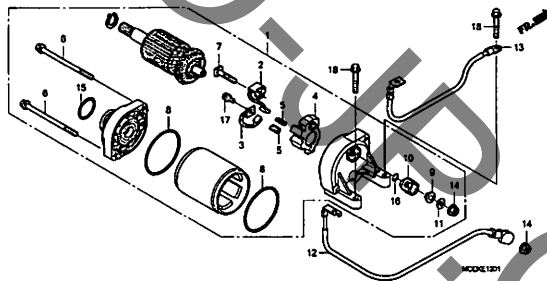
E-12

スターティングモーター (CB4006, 7/S6)



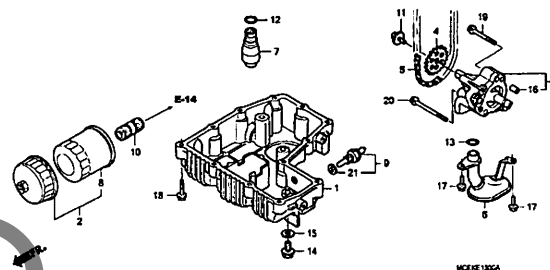
E-12-1

スターティングモーター (CB4008/S8/A8/SA8)



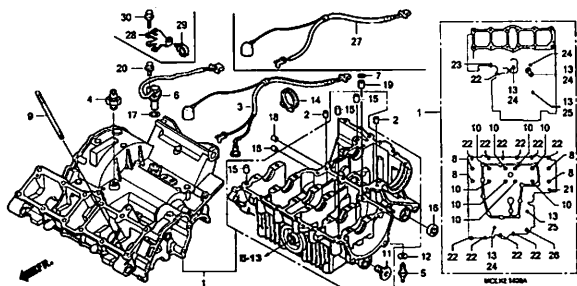
E-13

オイルポンプ/オイルパン



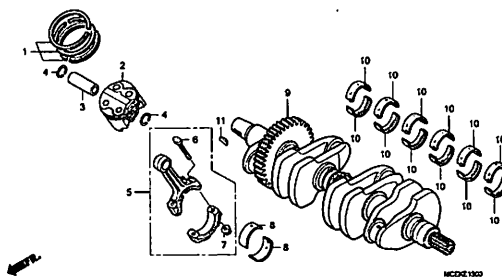
E-14

クランクケース



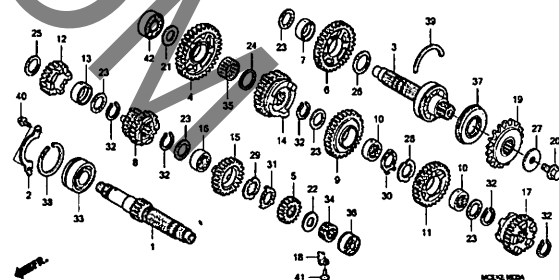
E-15

クランクシャフト/ピストン



E-16

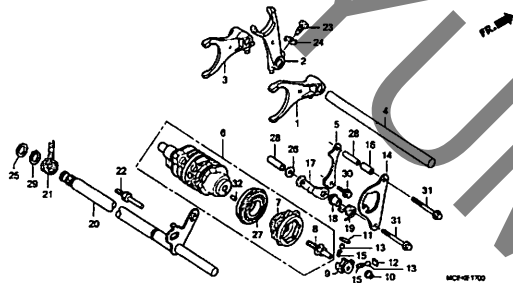
トランスミッション



# エンジン グループ

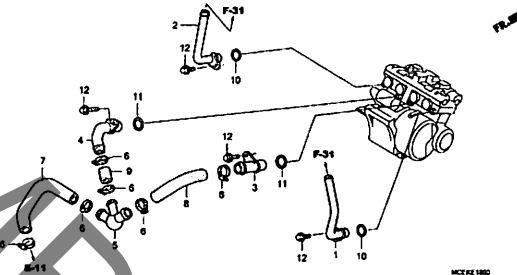
E-17

ギヤシフトドラム/ギヤシフトフォーク



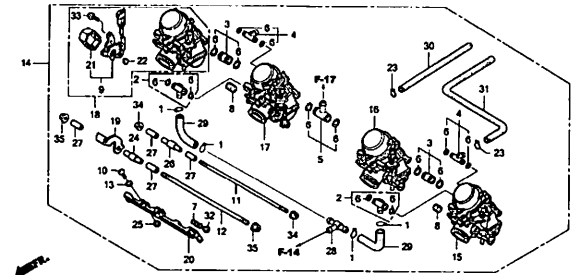
E-18

ウォーターパイプ



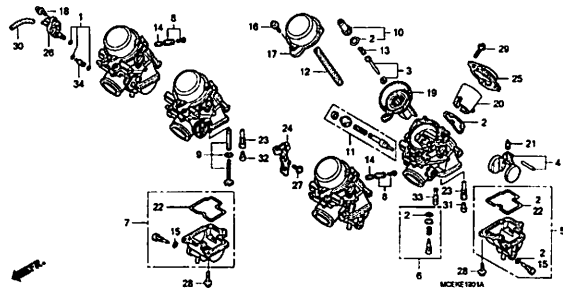
E-19

キャブレター (ASSY.)



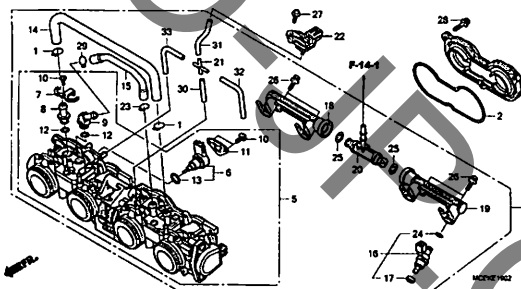
E-19-1

キャブレター (ショートパーツ)



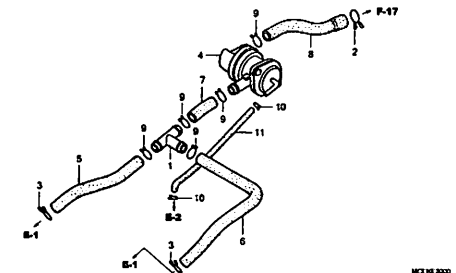
E-19-2

スロットルボディ



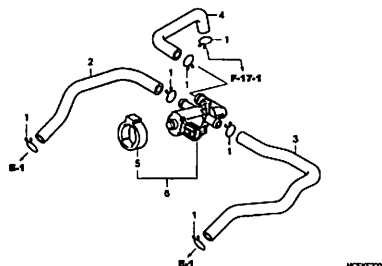
E-20

エアインジェクションコントロールバルブ  
(CB4006, 7/S6)



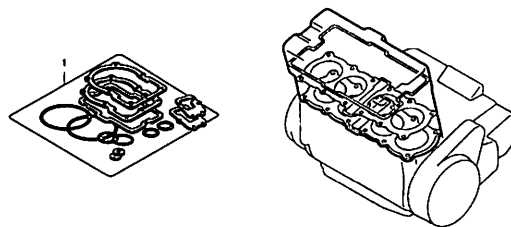
E-20-1

エアインジェクションコントロールバルブ  
(CB4008/S8/A8/SA8)



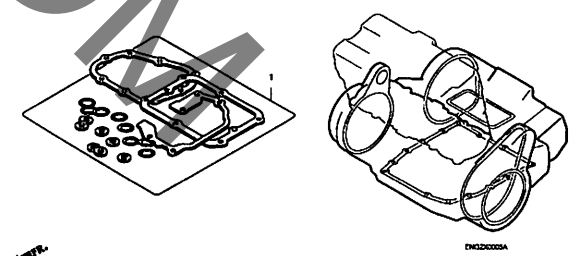
EOP-1

ガスケットキットA



EOP-2

ガスケットキットB

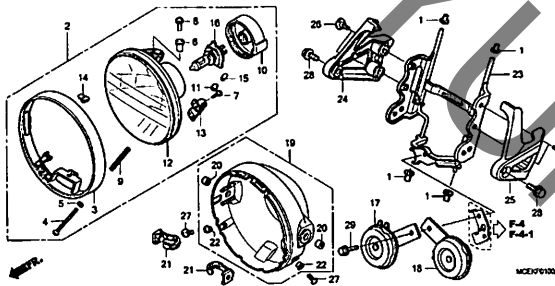


2

# フレーム グループ

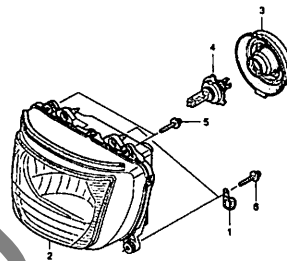
F-1

ヘッドライト (CB4006, 7, 8/A8)



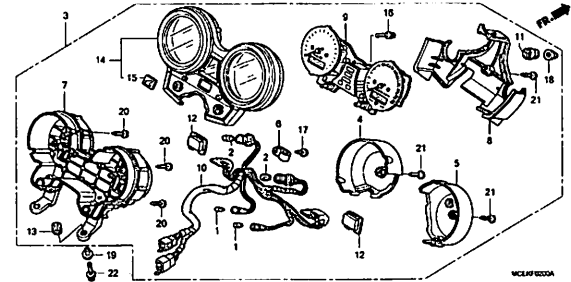
F-1-1

ヘッドライト (CB400S6, 8/SA8)



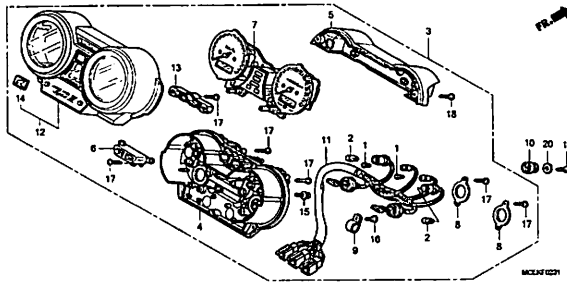
F-2

メーター (CB4006, 7, 8/A8)



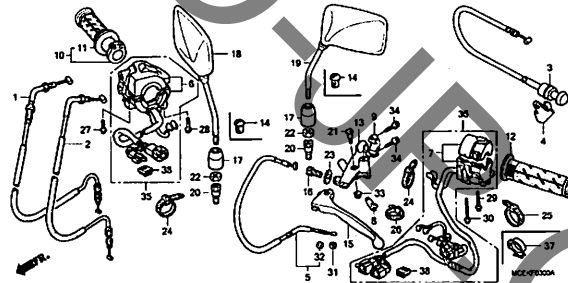
F-2-1

メーター (CB400S6, 8/SA8)



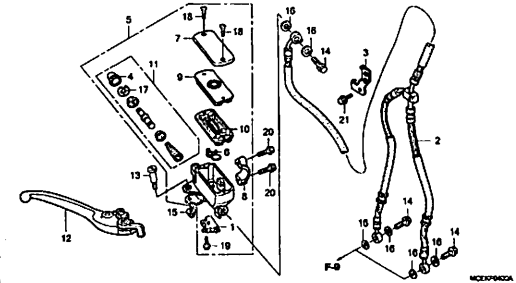
F-3

ハンドルレバー/スイッチ/ケーブル



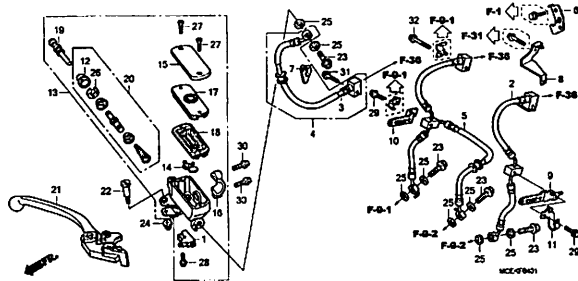
F-4

フロントブレーキマスターシリンダー (CB4006, 7, 8/S6, 8)



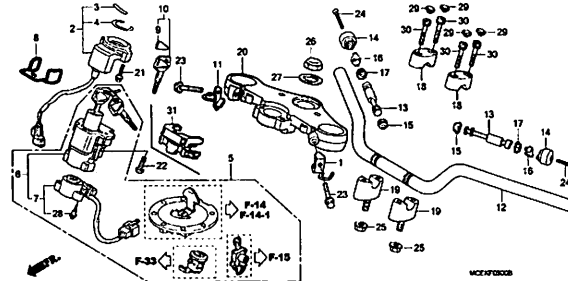
F-4-1

フロントブレーキマスターシリンダー (CB400A8/SA8)



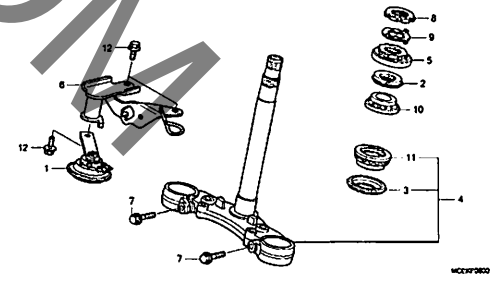
F-5

ハンドルパイプ/トップブリッジ



F-6

ステアリングシステム

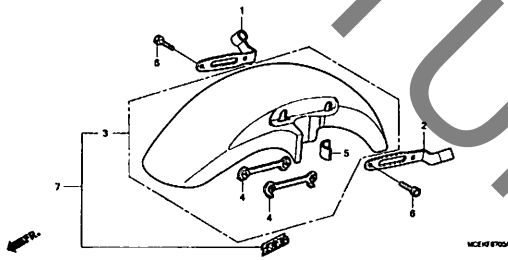


3

# フレーム グループ

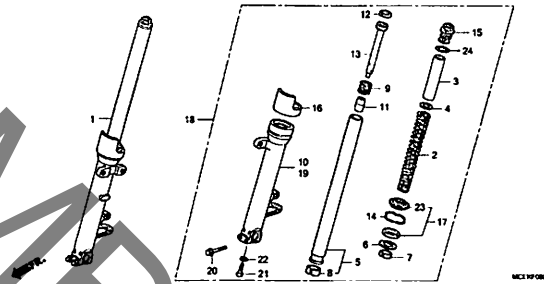
F-7

フロントフェンダー



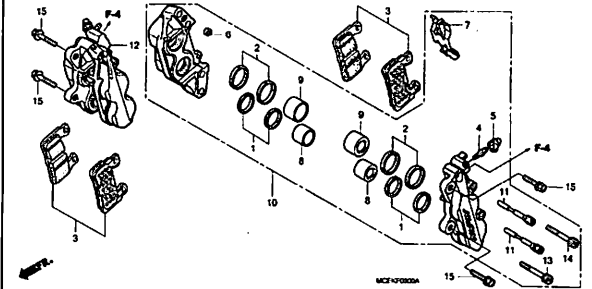
F-8

フロントフォーク



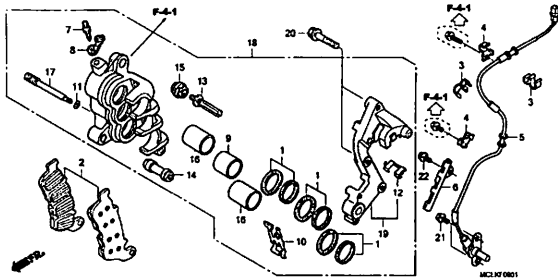
F-9

フロントブレーキキャリパー (CB4006, 7, 8/S6, 8)



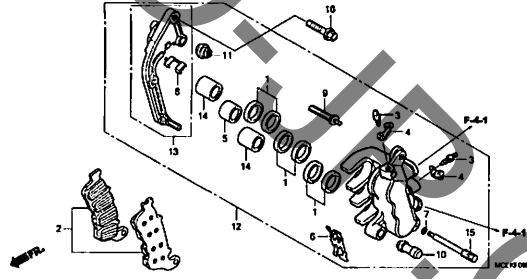
F-9-1

R. フロントブレーキキャリパー (CB400A8/SA8)



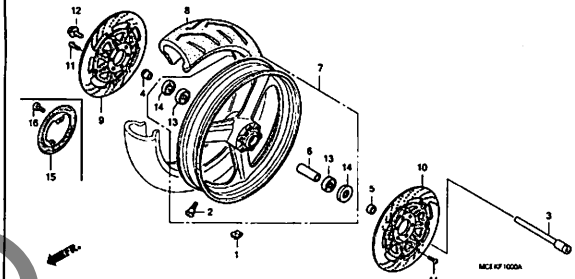
F-9-2

L. フロントブレーキキャリパー (CB400A8/SA8)



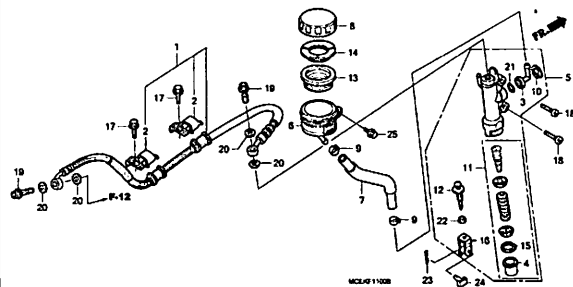
F-10

フロントホイール



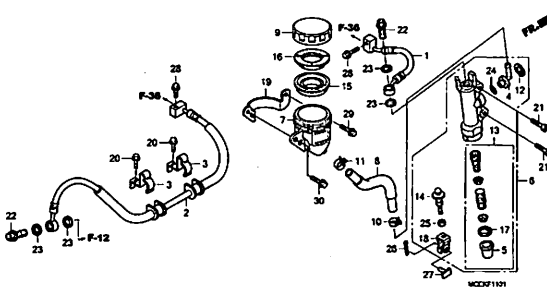
F-11

リアブレーキマスターシリンダー (CB4006, 7, 8/S6, 8)



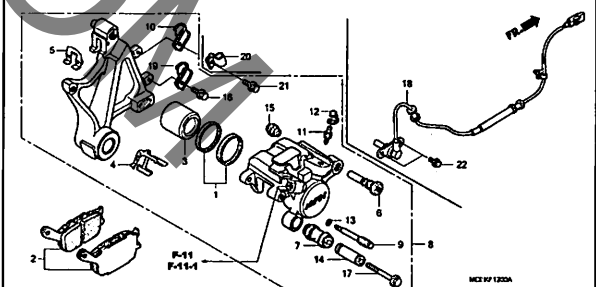
F-11-1

リアブレーキマスターシリンダー (CB400A8/SA8)



F-12

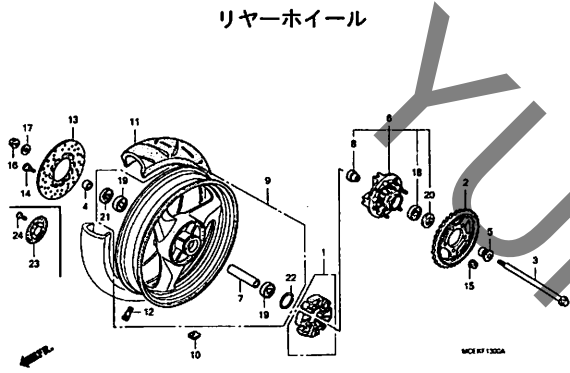
リアブレーキキャリパー



# フレーム グループ

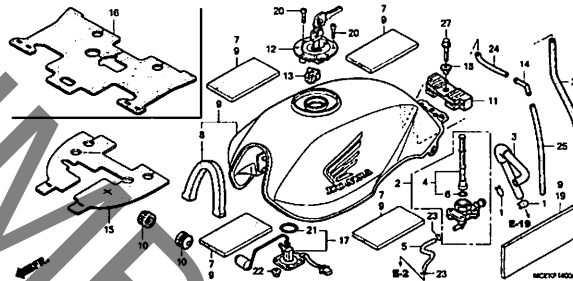
F-13

リヤホイール



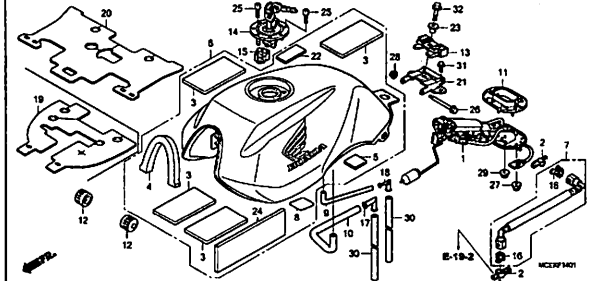
F-14

フューエルタンク (CB4006, 7/S6)



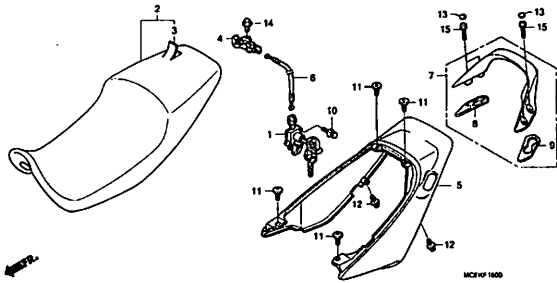
F-14-1

フューエルタンク (CB4008/S8/A8/SA8)



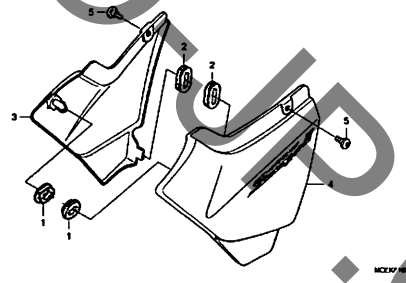
F-15

シート/シートカウル



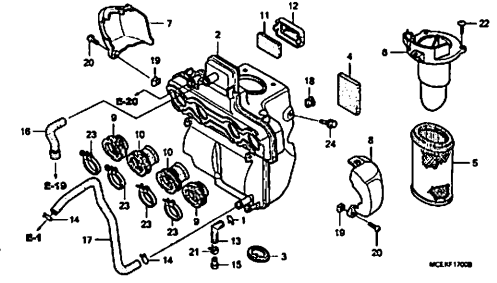
F-16

サイドカバー



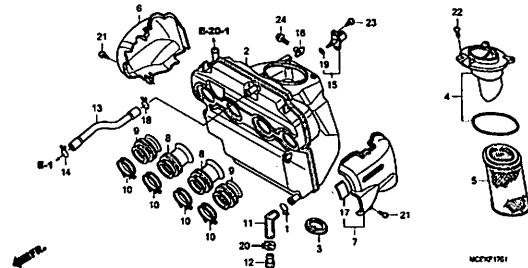
F-17

エアークリーナー (CB4006, 7/S6)



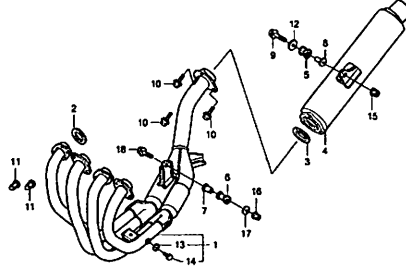
F-17-1

エアークリーナー (CB4008/S8/A8/SA8)



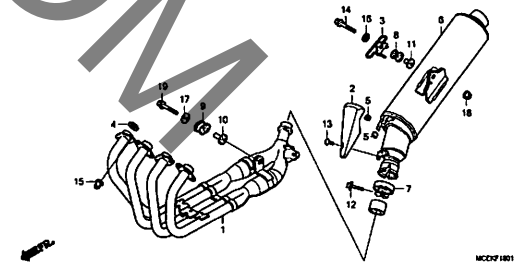
F-18

エキゾーストマフラー (CB4006, 7/S6)



F-18-1

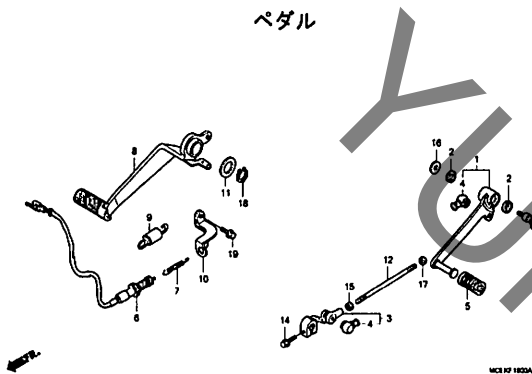
エキゾーストマフラー (CB4008/S8/A8/SA8)



# フレーム グループ

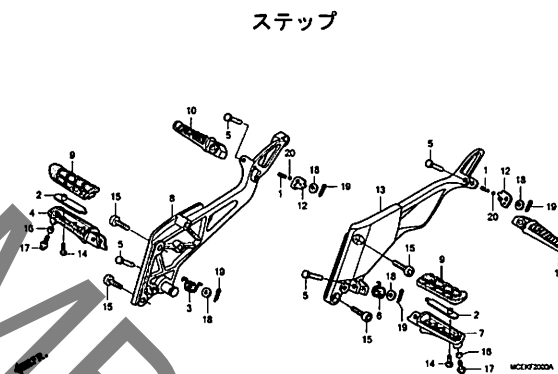
F-19

ペダル



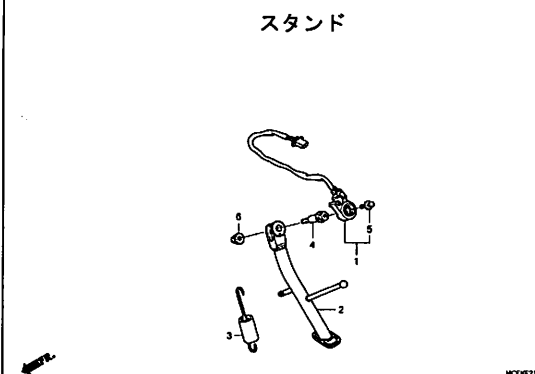
F-20

ステップ



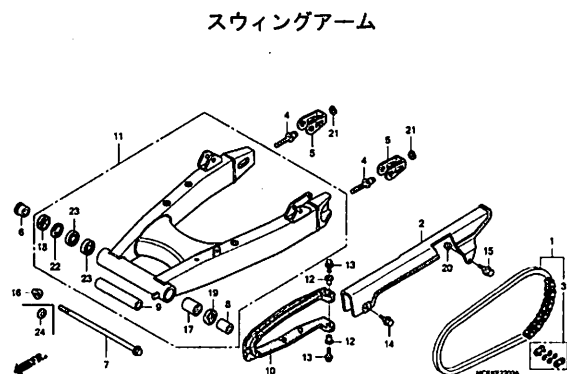
F-21

スタンド



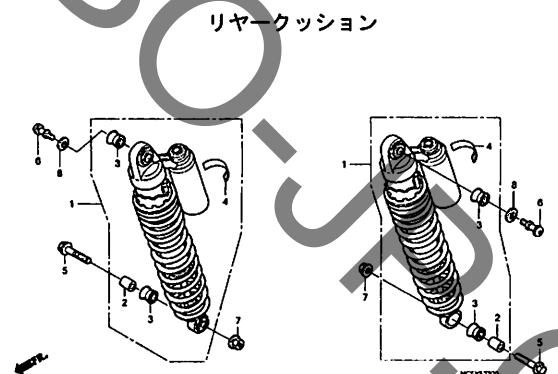
F-22

スウィングアーム



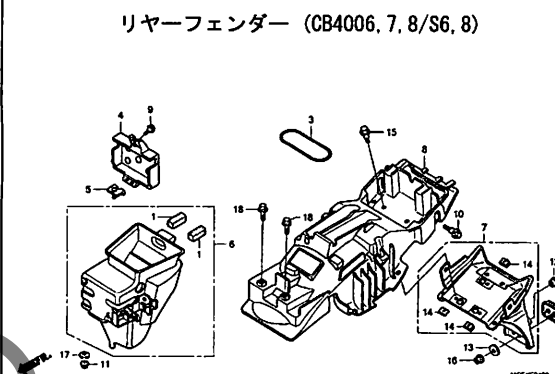
F-23

リヤークッション



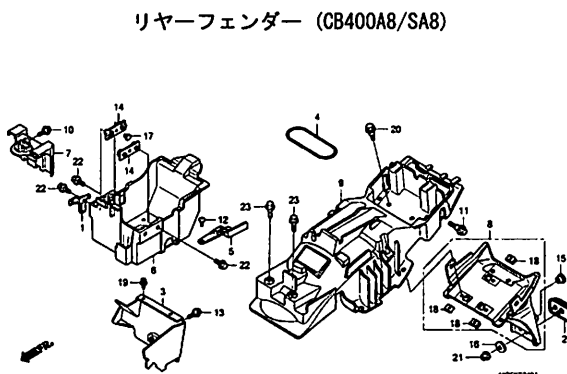
F-24

リヤーフエンダー (CB4006, 7, 8/S6, 8)



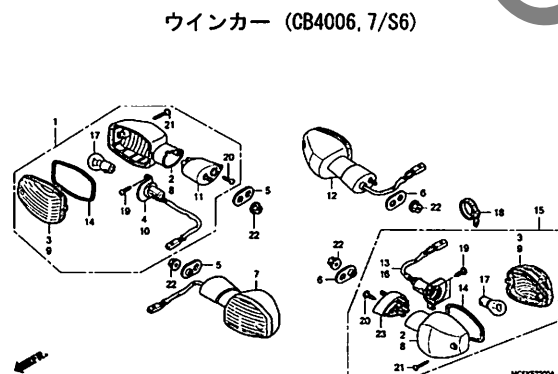
F-24-1

リヤーフエンダー (CB400A8/SA8)



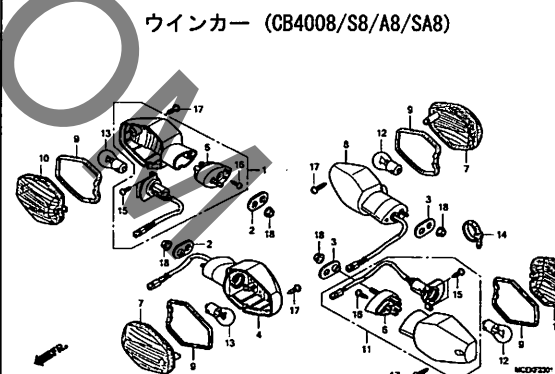
F-25

ウインカー (CB4006, 7/S6)



F-25-1

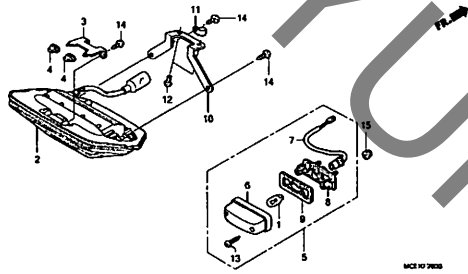
ウインカー (CB4008/S8/A8/SA8)



# フレーム グループ

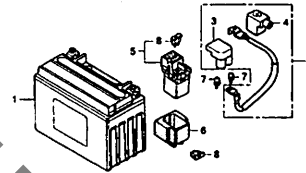
F-26

テールライト



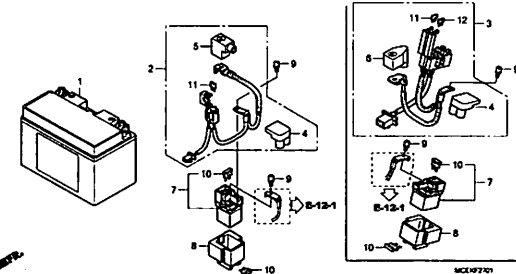
F-27

バッテリー (CB4006, 7/S6)



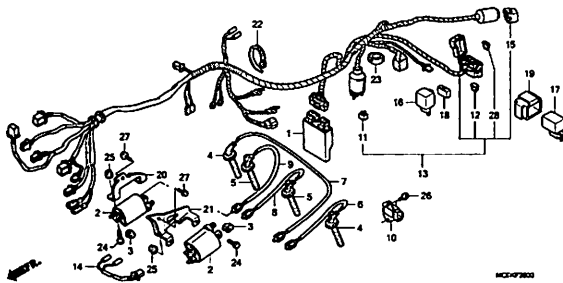
F-27-1

バッテリー (CB4008/S8/A8/SA8)



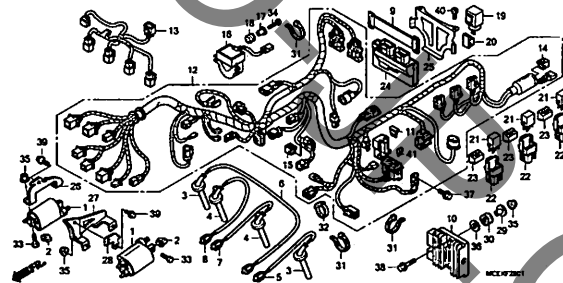
F-28

ワイヤーハーネス (CB4006, 7/S6)



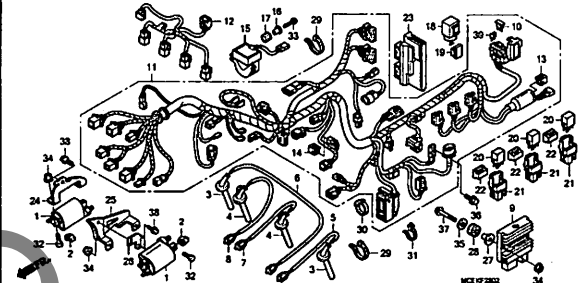
F-28-1

ワイヤーハーネス (CB4008/S8)



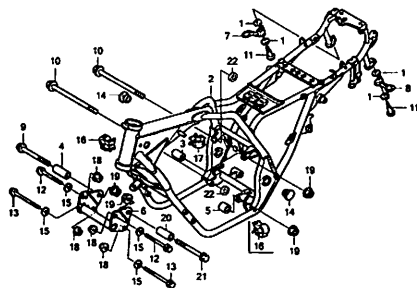
F-28-2

ワイヤーハーネス (CB400A8/SA8)



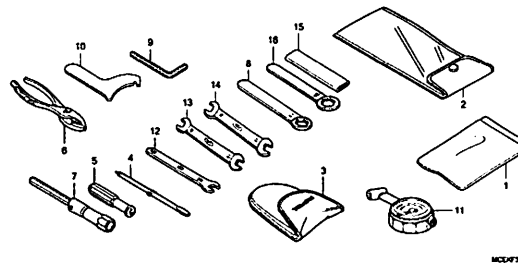
F-29

フレームボディ



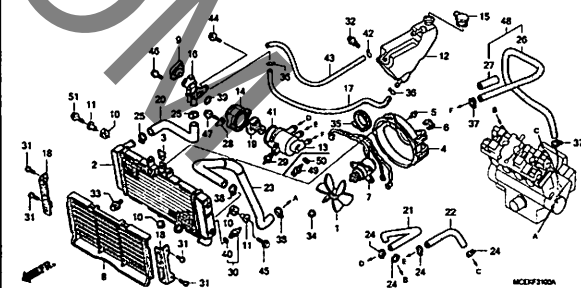
F-30

ツール



F-31

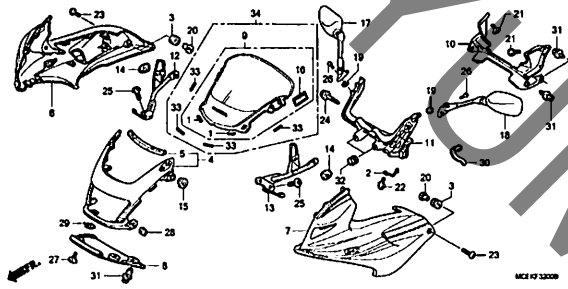
ラジエター



# フレーム グループ

F-32

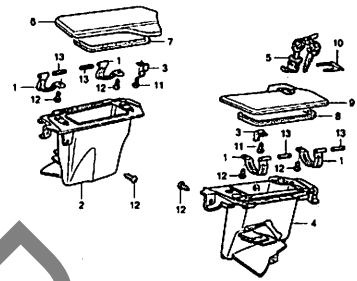
フロントカウル/サイドカウル/ウインドスクリーン



MCF191200B

F-33

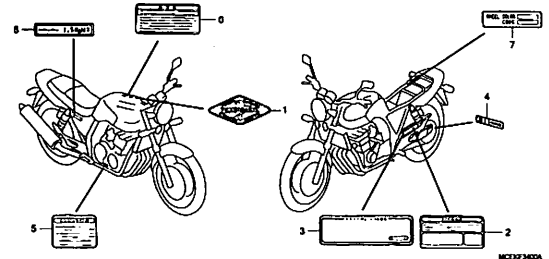
カウルポケット



MCF191200A

F-34

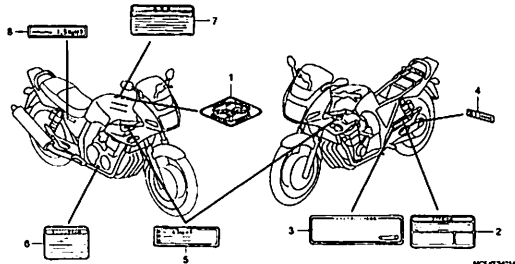
コーションラベル (CB4006, 7, 8/A8)



MCF191200A

F-34-1

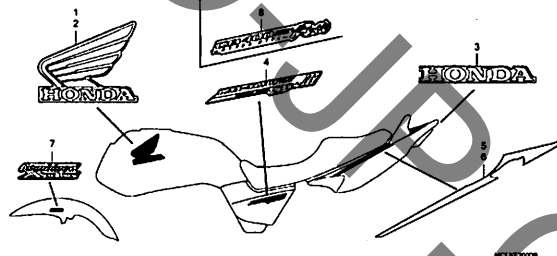
コーションラベル (CB400S6, 8/SA8)



MCF191201A

F-35

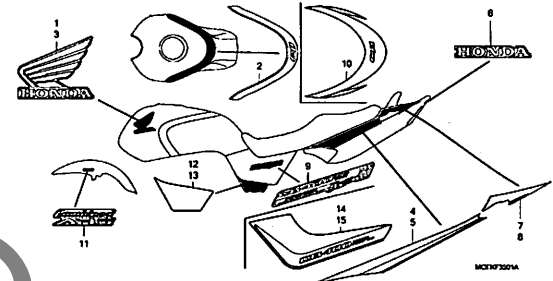
マーク (1)



MCF191200B

F-35-1

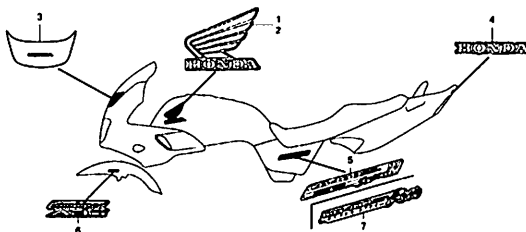
マーク (2)



MCF191201A

F-35-2

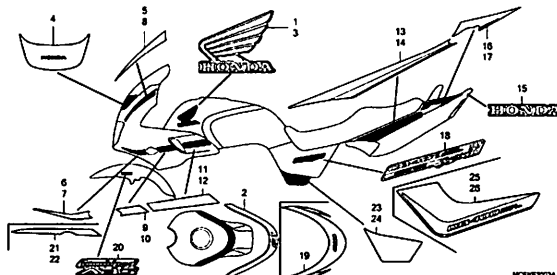
マーク (3)



MCF191200A

F-35-3

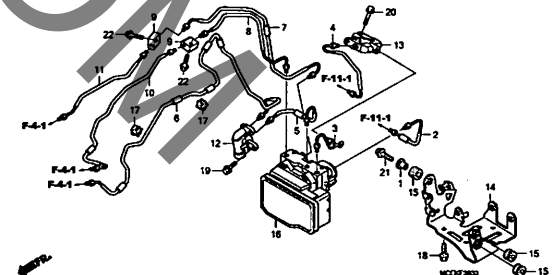
マーク (4)



MCF191200A

F-36

ABSモジュレーター

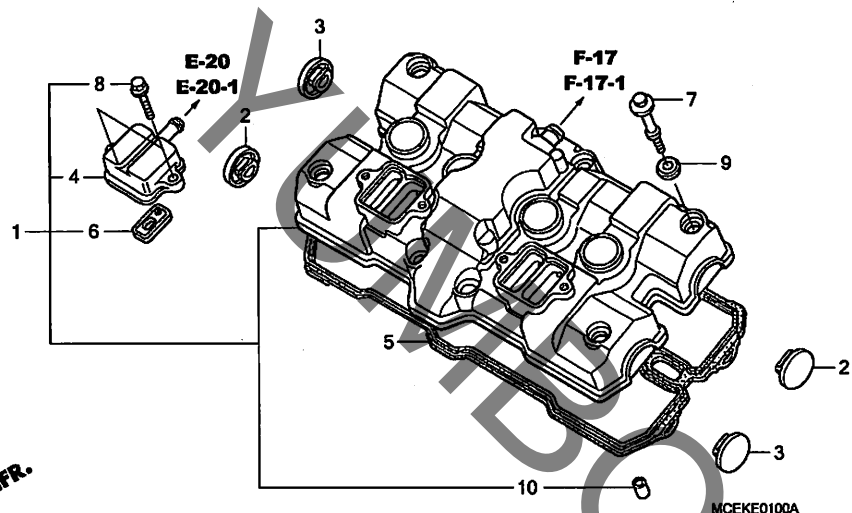


MCF191200A

3

E-1

シリンダーヘッドカバー

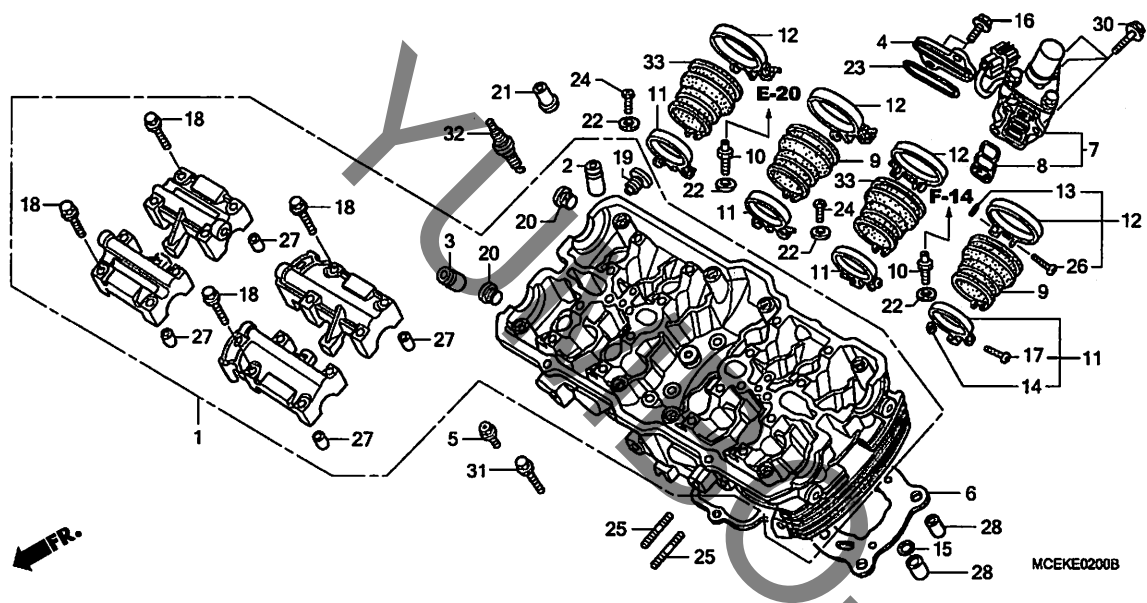


見出番号	LON	(関連見出番号) 整備項目	FRT
1	1111C4	カバー, シリンダーヘッド	1.1
5	1111D2	ガスケット, シリンダーヘッドカバー	1.0
6	314125	バルブ, ヘアーチェック	0.6
・作業条件:2個以上でも同一時間			

見出番号	部品番号	部品名	希望小売価格	使用個数				適用号機		タイプ	
				6	7	8	CB400 S6 S8 A8 SA8	初号機	終号機		
1	12305-MCE-H50	カバーASSY., シリンダーヘッド	17,700	1	1	-	1	-	-	-	-
	12305-MFM-000		17,700	-	-	1	-	1	1	1	1
2	12331-MCE-000	キャップ A, シリンダーヘッドカバー	510	2	2	2	2	2	2	2	2
3	12336-MCE-000	キャップ B, シリンダーヘッドカバー	510	2	2	2	2	2	2	2	2
4	12339-MCE-H50	カバー, リートバルブ	1,000	2	2	-	2	-	-	-	-
	12339-MFM-000		1,000	-	-	2	-	2	2	2	2
5	12391-MCE-000	ガスケット, シリンダーヘッドカバー	2,770	1	1	1	1	1	1	1	1
6	18601-KEA-741	バルブCOMP., リート (754)	950	4	4	4	4	4	4	4	4
7	90017-MAL-600	ホルト, ヘッドカバー	270	8	8	8	8	8	8	8	8
8	90020-ZC3-000	ホルト, フランジ 6X20	65	4	4	4	4	4	4	4	4
9	90543-MV9-670	ラバー, マウンティング	140	8	8	8	8	8	8	8	8
10	94301-08140	ワッピン 8X14	60	4	4	4	4	4	4	4	4

E-2

シリンダーヘッド



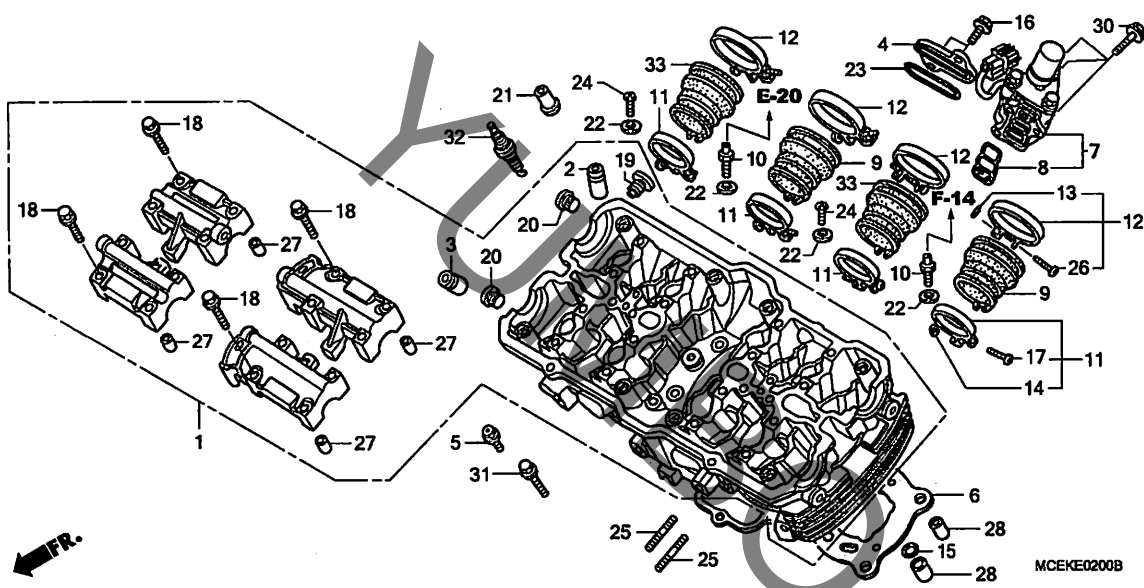
見出番号	LON	(関連見出番号) 整備項目	FRT
1	111106	ヘッド、シリンダー	7.7
		・含む:バルブ調整&修正	
	111106E	・カル付追加	0.3
	111106Q	・'08モデル追加	0.7
2	1111L9	ガイド、インテークバルブ (1個)	4.4
		・含む:リマ修正	
		・含む:バルブ調整&修正	
	1111L9A	・インテーク全数追加	2.1
	1111L9C	・カル付追加	0.3
	1111L9N	・'08モデル追加	0.7
	1111M9	ガイド、バルブ :1台分	8.9
		・含む:リマ修正	
		・含む:バルブ調整&修正	
	1111M9B	・カル付追加	0.3
	1111M9M	・'08モデル追加	0.7
3	1111M0	ガイド、エキゾーストバルブ (1個)	4.4
		・含む:リマ修正	
		・含む:バルブ調整&修正	
	1111MOA	・エキゾースト全数追加	2.1
	1111MOC	・カル付追加	0.3
	1111MON	・'08モデル追加	0.7
	1111M9	ガイド、バルブ :1台分	8.9
		・含む:リマ修正	
		・含む:バルブ調整&修正	
+	1111M9B	・カル付追加	0.3

見出番号	部品番号	部品名	希望小売価格	使用個数				適用号機		タイプ		
				6	7	8	CB400 S6	S8	A8		SA8	初号機
1	12010-MCE-000	ヘッド ASSY., シリンダー	86,000	1	1	-	1	-	-	-	-	-
	12010-MFM-000		86,000	-	-	-	1	-	1	-	-	-
2	12204-MCE-305	ガイド B, バルブ (オーバーサイズ)	720	8	8	8	8	8	8	8	8	8
3	12206-MCE-305	ガイド, バルブ (オーバーサイズ)	720	8	8	8	8	8	8	8	8	8
4	12207-MCE-940	キャップ, シリンダーヘッド	740	1	1	1	1	1	1	1	1	1
5	12217-MCE-000	ホルト, オリフィス	120	2	2	2	2	2	2	2	2	2
6	12251-MCE-013	ガスケット, シリンダーヘッド	3,260	1	1	1	1	1	1	1	1	1
7	15810-MCE-013	バルブ ASSY., スプー	11,100	1	1	-	1	-	-	-	-	-
	15810-MFM-701		11,100	-	-	1	-	1	1	1	1	1
8	15825-POA-015	フィルター ASSY., スプーバルブ	670	1	1	1	1	1	1	1	1	1
9	16211-MCE-000	インシュレーター, キャブレター	590	2	2	-	2	-	-	2	2	2
	16210-MFM-000	インシュレーター A	590	-	-	2	-	2	2	2	2	2
10	16214-MB0-000	ジヨイント, フースト	195	2	2	-	2	-	-	-	-	-
11	16216-MCE-780	バンド A, インシュレーター	360	4	4	4	4	4	4	4	4	4
12	16217-MCE-000	バンド B, インシュレーター	310	4	4	-	4	-	-	-	-	-
	16218-MEE-000		280	-	-	4	-	4	4	4	4	4
13	16219-MCE-300	ナット, スクエア 5MM	60	4	4	-	4	-	-	-	-	-
	16222-MV4-300		80	-	-	4	-	4	4	4	4	4
14	16222-MV4-300	ナット, スクエア 5MM	80	4	4	4	4	4	4	4	4	4
15	52441-MA0-003	ワッシャー 9.8X1.9	145	1	1	1	1	1	1	1	1	1
16	90004-GHB-630	ホルト, フランジ 6X16 (NSHF)	95	2	2	2	2	2	2	2	2	2
17	90005-MEJ-000	ホルト, リセスト 5X22	65	4	4	4	4	4	4	4	4	4
18	90017-MAG-000	ホルト, フランジ 6X45.5	145	16	16	16	16	16	16	16	16	16
19	90042-MCE-000	ホルト, スペシヤル 10MM	150	2	2	2	2	2	2	2	2	2
20	90042-MM5-000	ホルト, スペシヤル 10MM	210	4	4	4	4	4	4	4	4	4

2

E-2

シリンダーヘッド



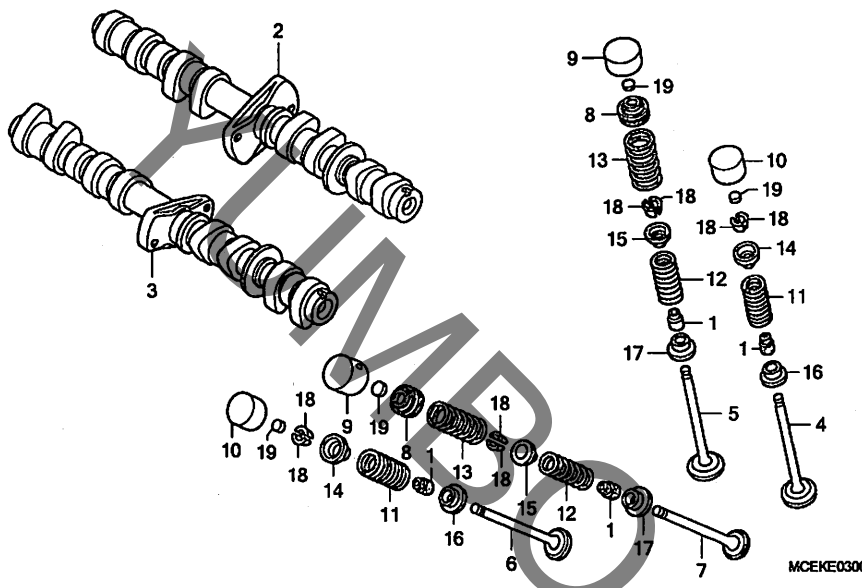
見出番号	LON	(関連見出番号) 整備項目	FRT
+ 3	1111M9M	・08モデル追加	0.7
6	111115	ガスケット, シリンダーヘッド	3.5
	111115E	・カウル付追加	0.3
	111115Q	・08モデル追加	0.7
7	1131C9	バルブ, VTECスプール	1.0
	1131C9A	・08モデル追加	0.7
9	311131	インシュレーター, スロットルボディ/キャブレター ・作業条件: 2個でも同一時間	0.8
	311131B	・2個追加	0.1
	311131K	・08モデル追加	0.7
	3111B6	インシュレーター, スロットルボディ/キャブレター ・1台分	0.9
	3111B6B	・08モデル追加	0.7
32	614130	プラグ, スパーク ・作業条件: 2個以上でも同一時間	0.5

見出番号	部品番号	部品名	希望小売価格	使用個数				適用号機		タイプ	
				6	7	8	CB400 S6	S8	A8		SA8
21	90443-KY2-010	ナット, キャップ 8MM	220	12	12	12	12	12	12		
22	90452-323-000	ワッシャー, シーリング 5MM	105	4	4	4	-	-	-		
23	91305-PX4-003	Oリング, 40X1.9 (NOK)	180	1	1	1	1	1	1		
24	92301-05008-0A	ボルト, リセスト 5X8	30	2	2	2	-	-	-		
25	92900-06022-0E	ボルト, スタット 6X22	50	8	8	8	8	8	8		
26	93500-05022-0A	スクリー, バン 5X22	30	4	4	4	4	4	4		
	90006-MEE-000	ボルト, リセスト 5X30	105	-	4	4	4	4	4		
27	94301-08140	ノックピン 8X14	60	8	8	8	8	8	8		
28	94301-10160	ノックピン 10X16	70	3	3	3	3	3	3		
30	95701-06028-00	ボルト, フランジ 6X28	40	3	3	3	3	3	3		
31	95701-06032-00	ボルト, フランジ 6X32	40	2	2	2	2	2	2		
32	98059-58916	プラグ, スパーク (CR8EH9) (NGK)	750	4	4	4	4	4	4		
	98059-58926	プラグ, スパーク (U24FER9) (DENSO)	750	4	4	4	4	4	4		
	98059-59916	プラグ, スパーク (CR9EH9) (NGK)	750	(4)	(4)	(4)	(4)	(4)	(4)		
	98059-59926	プラグ, スパーク (U27FER9) (DENSO)	750	(4)	(4)	(4)	(4)	(4)	(4)		
33	16211-MCE-000	インシュレーター, キャブレター	590	2	2	2	-	-	-		
	16220-MFM-000	インシュレーター-B	590	-	-	2	-	2	2		

2

E-3

カムシャフト / バルブ



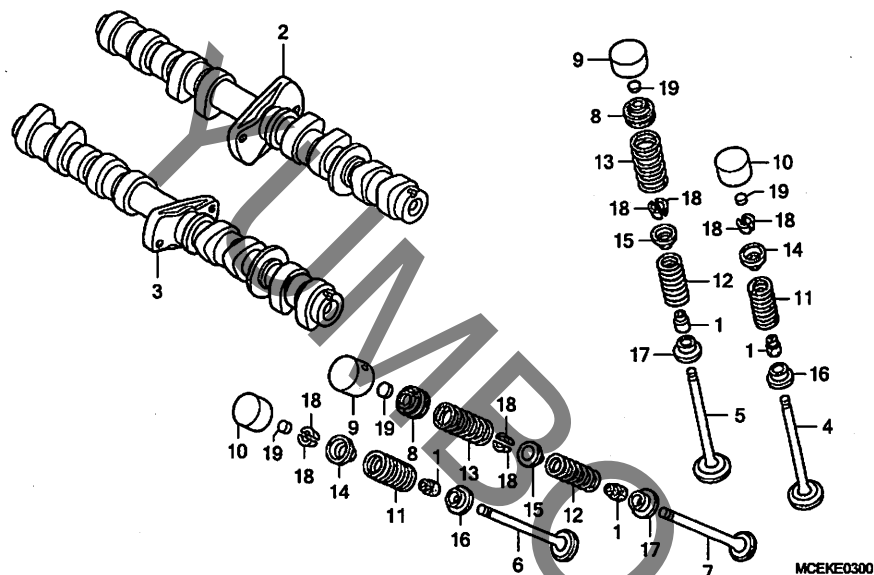
見出番号	LON	(関連見出番号) 整備項目	FRT
2	1111E5	カムシャフト: インテーク	2.3
		・含む: バルブクリアランス調整	
	1111T4	カムシャフト: 1台分	3.1
		・含む: バルブクリアランス調整	
3	1111E6	カムシャフト: エキゾースト	2.3
		・含む: バルブクリアランス調整	
	1111T4	カムシャフト: 1台分	3.1
		・含む: バルブクリアランス調整	
4	1111N0	バルブ: インテーク(1本)	3.9
		・含む: バルブシート修正	
	1111NOA	・インテーク全数追加	1.4
	1111NOC	・バルブ付追加	0.3
	1111NON	・08mm追加	0.7
	1111PO	バルブ: 1台分	6.9
		・含む: バルブシート修正	
	1111POA	・バルブ付追加	0.3
	1111POL	・08mm追加	0.7
6	1111N1	バルブ: エキゾースト(1本)	3.9
		・含む: バルブシート修正	
	1111N1A	・エキゾースト全数追加	1.4
	1111N1C	・バルブ付追加	0.3
	1111N1M	・08mm追加	0.7
+	1111PO	バルブ: 1台分	6.9

見出番号	部品番号	部品名	希望小売価格	使用個数								適用号機		タイプ
				6	7	8	CB400 S6	S8	A8	SAB	初号機	終号機		
1	12208-KY2-003	シール, バルブステム	350	16	16	16	16	16	16	16				
2	14100-MCE-940	カムシャフトCOMP., インレット	18,600	1	1	1	1	1	1	1				
3	14200-MCE-000	カムシャフトCOMP., エキゾースト	19,500	1	1	1	1	1	1	1				
4	14711-MCE-000	バルブ A, インレット	1,060	4	4	4	4	4	4	4				
5	14712-MCE-000	バルブ B, インレット	1,060	4	4	4	4	4	4	4				
6	14721-MCE-000	バルブ A, エキゾースト	2,160	4	4	4	4	4	4	4				
7	14722-MCE-000	バルブ B, エキゾースト	2,160	4	4	4	4	4	4	4				
8	14730-MCE-000	ホルターセット, スライドピン	2,210	8	8	8	8	8	8	8				
9	14731-MCE-000	リフター-B, バルブ	1,660	8	8	8	8	8	8	8				
10	14731-MCE-940	リフター, バルブ	1,660	8	8	8	8	8	8	8				
11	14751-KY2-000	スプリング, バルブ	380	8	8	8	8	8	8	8				
12	14751-MCE-000	スプリング B, バルブ インナー	400	8	8	8	8	8	8	8				
13	14761-MCE-000	スプリング B, バルブ アウター	400	8	8	8	8	8	8	8				
14	14771-KY2-000	リテーナー, バルブ スプリング	360	8	8	8	8	8	8	8				
15	14771-MCE-000	リテーナー B, バルブ スプリング	360	8	8	8	8	8	8	8				
16	14775-KY2-000	シート, バルブ スプリング	240	8	8	8	8	8	8	8				
17	14775-MCE-000	シート, バルブ スプリング	240	8	8	8	8	8	8	8				
18	14781-KY2-003	コッター, バルブ	150	32	32	32	32	32	32	32				
19	14901-KT7-013	シム, タペット (1.200)	310	16	16	16	16	16	16	16				
	14902-KT7-013	シム, タペット (1.225)	310	16	16	16	16	16	16	16				
	14903-KT7-013	シム, タペット (1.250)	310	16	16	16	16	16	16	16				
	14904-KT7-013	シム, タペット (1.275)	310	16	16	16	16	16	16	16				
	14905-KT7-013	シム, タペット (1.300)	310	16	16	16	16	16	16	16				
	14906-KT7-013	シム, タペット (1.325)	310	16	16	16	16	16	16	16				
	14907-KT7-013	シム, タペット (1.350)	310	16	16	16	16	16	16	16				
	14908-KT7-013	シム, タペット (1.375)	310	16	16	16	16	16	16	16				



E-3

カムシャフト / バルブ



見出番号	LON	(関連見出番号) 整備項目	FRT
+ 6		・含む:バルブシート修正	
1111POA		・カウル付追加	0.3
1111POL		・'08モデル追加	0.7
8		(13)	
111164		ホルダー, スライドピン	2.1
1111Y4		ホルダー, スライドピン :1台分	2.8
11		(1, 12, 14, 15, 16, 17, 18)	
1111P2		スプリング / ステムシール, インテークバルブ (1個)	3.7
1111P2A		・インテーク全数追加	0.7
1111P2C		・カウル付追加	0.3
1111P2N		・'08モデル追加	0.7
1111P3		スプリング / ステムシール, エキゾーストバルブ (1個)	3.7
1111P3A		・エキゾースト全数追加	0.7
1111P3C		・カウル付追加	0.3
1111P3N		・'08モデル追加	0.7
1111Q2		スプリング / ステムシール, バルブ :1台分	5.2
1111Q2A		・カウル付追加	0.3
1111Q2M		・'08モデル追加	0.7

見出番号	部品番号	部品名	希望小売価格	使用個数				適用号機				タイプ	
				6	7	8	CB400 S6	S8	A8	SA8	初号機		終号機
19)	14909-KT7-013	シム, ヴァルブ	(1.400)	310	16	16	16	16	16	16	16		
	14910-KT7-013	シム, ヴァルブ	(1.425)	310	16	16	16	16	16	16	16		
	14911-KT7-013	シム, ヴァルブ	(1.450)	310	16	16	16	16	16	16	16		
	14912-KT7-013	シム, ヴァルブ	(1.475)	310	16	16	16	16	16	16	16		
	14913-KT7-013	シム, ヴァルブ	(1.500)	310	16	16	16	16	16	16	16		
	14914-KT7-013	シム, ヴァルブ	(1.525)	310	16	16	16	16	16	16	16		
	14915-KT7-013	シム, ヴァルブ	(1.550)	310	16	16	16	16	16	16	16		
	14916-KT7-013	シム, ヴァルブ	(1.575)	310	16	16	16	16	16	16	16		
	14917-KT7-013	シム, ヴァルブ	(1.600)	310	16	16	16	16	16	16	16		
	14918-KT7-013	シム, ヴァルブ	(1.625)	310	16	16	16	16	16	16	16		
	14919-KT7-013	シム, ヴァルブ	(1.650)	310	16	16	16	16	16	16	16		
	14920-KT7-013	シム, ヴァルブ	(1.675)	310	16	16	16	16	16	16	16		
	14921-KT7-013	シム, ヴァルブ	(1.700)	310	16	16	16	16	16	16	16		
	14922-KT7-013	シム, ヴァルブ	(1.725)	310	16	16	16	16	16	16	16		
	14923-KT7-013	シム, ヴァルブ	(1.750)	310	16	16	16	16	16	16	16		
	14924-KT7-013	シム, ヴァルブ	(1.775)	310	16	16	16	16	16	16	16		
	14925-KT7-013	シム, ヴァルブ	(1.800)	310	16	16	16	16	16	16	16		
	14926-KT7-013	シム, ヴァルブ	(1.825)	310	16	16	16	16	16	16	16		
	14927-KT7-013	シム, ヴァルブ	(1.850)	310	16	16	16	16	16	16	16		
	14928-KT7-013	シム, ヴァルブ	(1.875)	310	16	16	16	16	16	16	16		
	14929-KT7-013	シム, ヴァルブ	(1.900)	310	16	16	16	16	16	16	16		
	14930-KT7-013	シム, ヴァルブ	(1.925)	310	16	16	16	16	16	16	16		
	14931-KT7-013	シム, ヴァルブ	(1.950)	310	16	16	16	16	16	16	16		
	14932-KT7-013	シム, ヴァルブ	(1.975)	310	16	16	16	16	16	16	16		
	14933-KT7-013	シム, ヴァルブ	(2.000)	310	16	16	16	16	16	16	16		
	14934-KT7-013	シム, ヴァルブ	(2.025)	310	16	16	16	16	16	16	16		
	14935-KT7-013	シム, ヴァルブ	(2.050)	310	16	16	16	16	16	16	16		
	14936-KT7-013	シム, ヴァルブ	(2.075)	310	16	16	16	16	16	16	16		
	14937-KT7-013	シム, ヴァルブ	(2.100)	310	16	16	16	16	16	16	16		

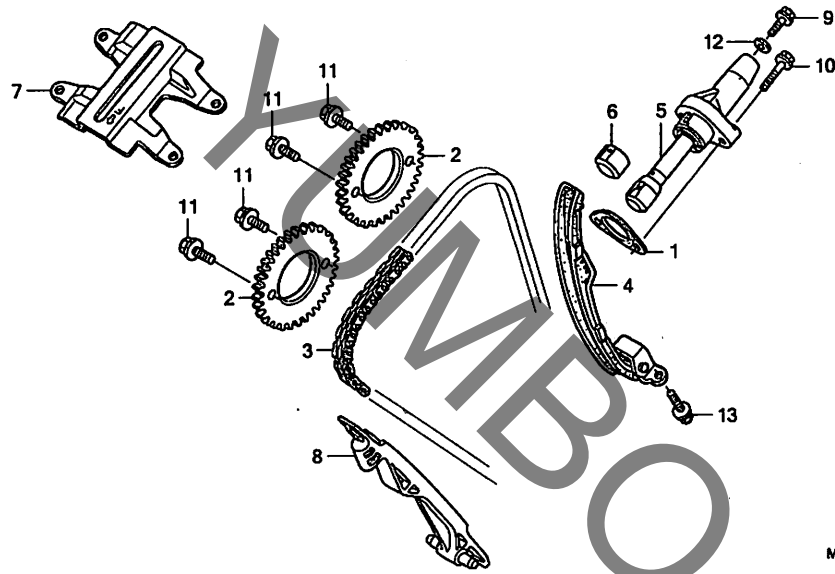
## E-3

## カムシャフト/バルブ

見出 番号	部品番号	部品名	希望 小売 価格	使用個数								適用号機		タイプ
				6	7	8	CB400 S6 S8		A8	SAB	初号機	終号機		
19)	14938-KT7-013	シム, 9A ヲツ (2.125)	310	16	16	16	16	16	16	16	16			
	14939-KT7-013	シム, 9A ヲツ (2.150)	310	16	16	16	16	16	16	16	16			
	14940-KT7-013	シム, 9A ヲツ (2.175)	310	16	16	16	16	16	16	16	16			
	14941-KT7-013	シム, 9A ヲツ (2.200)	310	16	16	16	16	16	16	16	16			
	14942-KT7-013	シム, 9A ヲツ (2.225)	310	16	16	16	16	16	16	16	16			
	14943-KT7-013	シム, 9A ヲツ (2.250)	310	16	16	16	16	16	16	16	16			
	14944-KT7-013	シム, 9A ヲツ (2.275)	310	16	16	16	16	16	16	16	16			
	14945-KT7-013	シム, 9A ヲツ (2.300)	310	16	16	16	16	16	16	16	16			
	14946-KT7-013	シム, 9A ヲツ (2.325)	310	16	16	16	16	16	16	16	16			
	14947-KT7-013	シム, 9A ヲツ (2.350)	310	16	16	16	16	16	16	16	16			
	14948-KT7-013	シム, 9A ヲツ (2.375)	310	16	16	16	16	16	16	16	16			
	14949-KT7-013	シム, 9A ヲツ (2.400)	310	16	16	16	16	16	16	16	16			
	14950-KT7-013	シム, 9A ヲツ (2.425)	310	16	16	16	16	16	16	16	16			
	14951-KT7-013	シム, 9A ヲツ (2.450)	310	16	16	16	16	16	16	16	16			
	14952-KT7-013	シム, 9A ヲツ (2.475)	310	16	16	16	16	16	16	16	16			
	14953-KT7-013	シム, 9A ヲツ (2.500)	310	16	16	16	16	16	16	16	16			
	14954-KT7-013	シム, 9A ヲツ (2.525)	310	16	16	16	16	16	16	16	16			
	14955-KT7-013	シム, 9A ヲツ (2.550)	310	16	16	16	16	16	16	16	16			
	14956-KT7-013	シム, 9A ヲツ (2.575)	310	16	16	16	16	16	16	16	16			
	14957-KT7-013	シム, 9A ヲツ (2.600)	310	16	16	16	16	16	16	16	16			
	14958-KT7-013	シム, 9A ヲツ (2.625)	310	16	16	16	16	16	16	16	16			
	14959-KT7-013	シム, 9A ヲツ (2.650)	310	16	16	16	16	16	16	16	16			
	14960-KT7-013	シム, 9A ヲツ (2.675)	310	16	16	16	16	16	16	16	16			
	14961-KT7-013	シム, 9A ヲツ (2.700)	310	16	16	16	16	16	16	16	16			
	14962-KT7-013	シム, 9A ヲツ (2.725)	310	16	16	16	16	16	16	16	16			
	14963-KT7-013	シム, 9A ヲツ (2.750)	310	16	16	16	16	16	16	16	16			
	14964-KT7-013	シム, 9A ヲツ (2.775)	310	16	16	16	16	16	16	16	16			
	14965-KT7-013	シム, 9A ヲツ (2.800)	310	16	16	16	16	16	16	16	16			
	14966-KT7-013	シム, 9A ヲツ (2.825)	310	16	16	16	16	16	16	16	16			
	14967-KT7-013	シム, 9A ヲツ (2.850)	310	16	16	16	16	16	16	16	16			
	14968-KT7-013	シム, 9A ヲツ (2.875)	310	16	16	16	16	16	16	16	16			
	14969-KT7-013	シム, 9A ヲツ (2.900)	310	16	16	16	16	16	16	16	16			

E-4

カムチェン/テンショナー

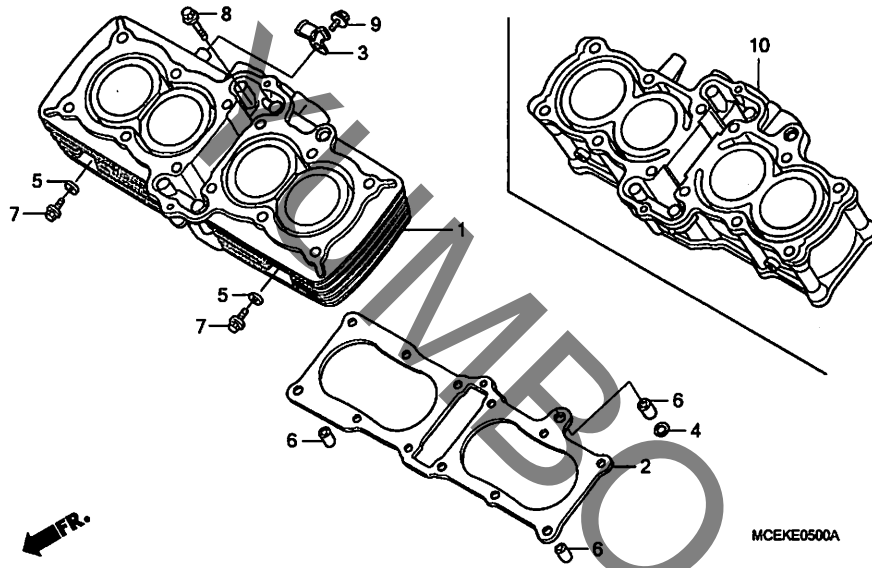


見出 番号	LON	(関連見出番号) 整備項目	FRT
2	1111F7	スプロケット,カム:インテーク	1.7
	1111F8	スプロケット,カム:エキゾースト	1.7
	1111F9	スプロケット,カム:1台分	2.1
3	110140	チェーン,カム	6.8
	110140E	・含む:エンジン脱着 ・カウル付追加	0.3
	110140Y	・'08モデル追加	0.7
4	111130	テンショナー,カムチェーン	5.9
	111130E	・含む:エンジン脱着 ・カウル付追加	0.3
	111130Y	・'08モデル追加	0.7
5		(1, 6)	
	111133	リフター,テンショナー	1.0
7	1111G9	ガイドB,カムチェーン	1.0
8	111139	ガイドA,カムチェーン	5.9
	111139F	・含む:エンジン脱着 ・カウル付追加	0.3
	111139V	・'08モデル追加	0.7

見出 番号	部品番号	部品名	希望 小売 価格	使用個数								適用号機		タイプ
				6	7	8	CB400		A8	SA8	初号機	終号機		
1	12194-HC5-740	ガイドスケット,テンショナーホル	110	1	1	1	1	1	1	1	1			
2	14321-MCE-000	スプロケット,カム(38T)	2,380	2	2	2	2	2	2	2	2			
3	14401-KPF-902	チェーン,カム(126L)(ガイド)	3,400	1	1	1	1	1	1	1	1			
4	14510-MBE-000	テンショナーCOMP.,カムチェーン	4,410	1	1	1	1	1	1	1	1			
5	14520-MY9-691	リフターASSY.,テンショナー	3,310	1	1	1	1	1	1	1	1			
6	14524-MY9-690	キャップ,リフターハット	250	1	1	1	1	1	1	1	1			
7	14546-MCE-000	ガイドCOMP.B,カムチェーン	1,330	1	1	1	1	1	1	1	1			
8	14620-MY9-691	ガイドA,カムチェーン(NOK)	2,270	1	1	1	1	1	1	1	1			
9	90004-GHB-600	ホルト,フランジ 6X10(NSHF)	95	1	1	1	1	1	1	1	1			
10	90004-GHB-670	ホルト,フランジ 6X25(NSHF)	100	2	2	2	2	2	2	2	2			
11	90027-MY9-690	ホルト,UBS 7X13	120	4	4	4	4	4	4	4	4			
12	90442-397-000	ワッシャー,シーリング 6MM	145	1	1	1	1	1	1	1	1			
13	95701-06014-00	ホルト,フランジ 6X14	35	2	2	2	2	2	2	2	2			

# E-5

# シリンダー



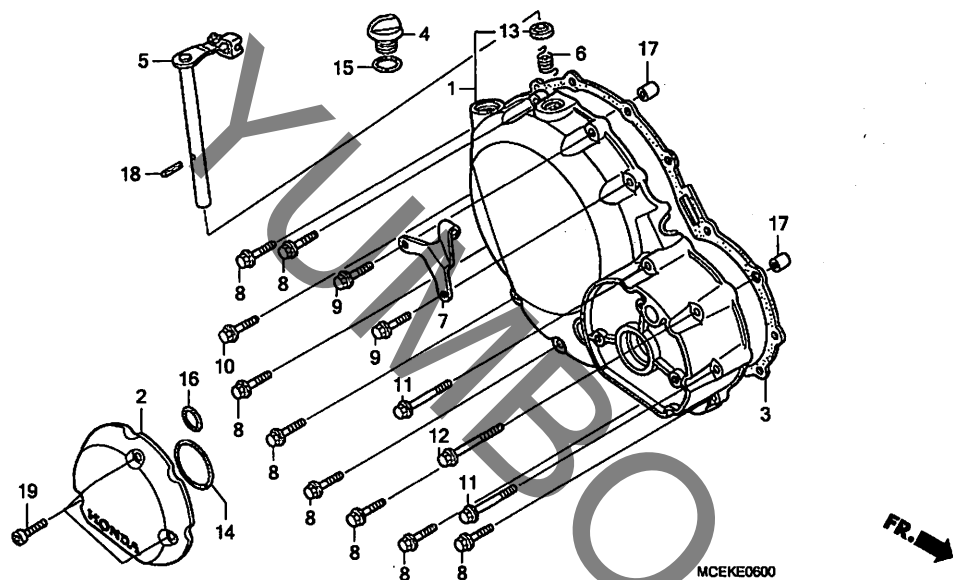
見出番号	LON	(関連見出番号) 整備項目	FRT
1		(10)	
	1111A5	シリンダー	4.3
	1111A5A	・カウル付追加	0.3
	1111A5H	・'08モデル追加	0.7
2	111102	ガスケット, シリンダー	4.0
	111102A	・カウル付追加	0.3
	111102H	・'08モデル追加	0.7

見出番号	部品番号	部品名	希望小売価格	使用個数								適用号機		タイプ	
				6	7	8	CB400		AB	SA8	初号機	終号機			
1	12100-MCE-940	シリンダー-COMP.	57,700	1	1	-	1	-	-	-	-	-	-	-	-
2	12191-MCE-003	ガスケット, シリンダー	660	1	1	1	1	1	1	1	1	1	1	1	1
3	50224-MCE-000	クランプ, ウォーターホース	280	1	1	1	1	1	1	1	1	1	1	1	1
4	52441-MA0-003	Oリング 9.8X1.9	145	1	1	1	1	1	1	1	1	1	1	1	1
5	90463-ML7-000	ワッシャー, シーリング 6.5MM	100	2	2	2	2	2	2	2	2	2	2	2	2
6	94301-10160	ナツクビン 10X16	70	3	3	3	3	3	3	3	3	3	3	3	3
7	95701-06012-07	ホルト, フランジ 6X12	35	2	2	-	2	-	-	-	-	-	-	-	-
	95701-06012-08		35	-	-	2	-	2	2	2	2	2	2	2	2
8	95701-06032-00	ホルト, フランジ 6X32	40	1	1	1	1	1	1	1	1	1	1	1	1
9	96001-06010-00	ホルト, フランジ 6X10	40	1	1	1	1	1	1	1	1	1	1	1	1
10	12100-MFM-000	シリンダー-COMP.	55,500	-	-	1	-	1	1	1	1	1	1	1	1

2

E-6

R. クランクケースカバー (CB4006, 7/S6)

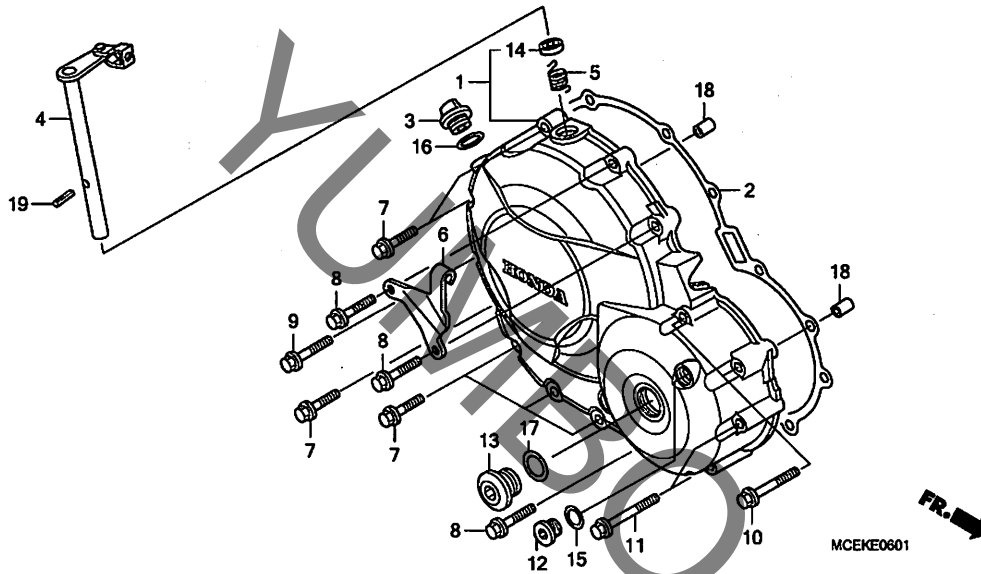


見出番号	LON	(関連見出番号) 整備項目	FRT
1	110159	カバー, クランクケース : ライト (14, 16)	0.8
2	1101N0	カバー, クランクケースアウター : ライト	0.1
3	110158	ガスケット, クランクケースカバー : ライト	0.6
5	2121A7	レバー, クラッチ	0.8

見出番号	部品番号	部品名	希望小売価格	使用個数				適用機種		タイプ
				6	7	8	CB400	初号機	終号機	
1	11330-MCE-305	カバー-COMP., R.	14,200	1	1	-	1	-	-	-
2	11335-MCE-010	キャップ, R.カバー	2,730	1	1	-	1	-	-	-
3	11396-MY9-000	ガスケット, R.クランクケースカバー	900	1	1	-	1	-	-	-
4	15611-KA4-710	キャップ, オイルフィルター	550	1	1	-	1	-	-	-
5	22710-MCE-000	レバー-COMP., クラッチ	1,770	1	1	-	1	-	-	-
6	22815-428-000	スプリング, クラッチレバー	160	1	1	-	1	-	-	-
7	22821-MCE-000	レシーバー, クラッチケーブル	680	1	1	-	1	-	-	-
8	90004-GHB-680	ボルト, フランジ 6X28 (NSHF)	100	8	8	-	8	-	-	-
9	90004-GHB-690	ボルト, フランジ 6X32 (NSHF)	105	2	2	-	2	-	-	-
10	90004-GHB-700	ボルト, フランジ 6X35 (NSHF)	110	1	1	-	1	-	-	-
11	90004-GHB-740	ボルト, フランジ 6X55 (NSHF)	140	2	2	-	2	-	-	-
12	90004-GHB-750	ボルト, フランジ 6X60 (NSHF)	145	1	1	-	1	-	-	-
13	91204-KKO-003	オイルシール 12X18X5 (アライ)	175	1	1	-	1	-	-	-
14	91303-436-003	リング 43X2.5 (コクサン)	360	1	1	-	1	-	-	-
15	91307-KFO-003	リング 18X3 (アライ)	110	1	1	-	1	-	-	-
16	91318-590-000	リング 2.5X20	120	1	1	-	1	-	-	-
17	94301-08140	ナックピン 8X14	60	2	2	-	2	-	-	-
18	94305-30162	ピン, スプリング 3X16	50	1	1	-	1	-	-	-
19	96600-06022-00	ボルト, ソケット 6X22	50	3	3	-	3	-	-	-

E-6-1

R. クランクケースカバー (CB4008/S8/A8/SA8)



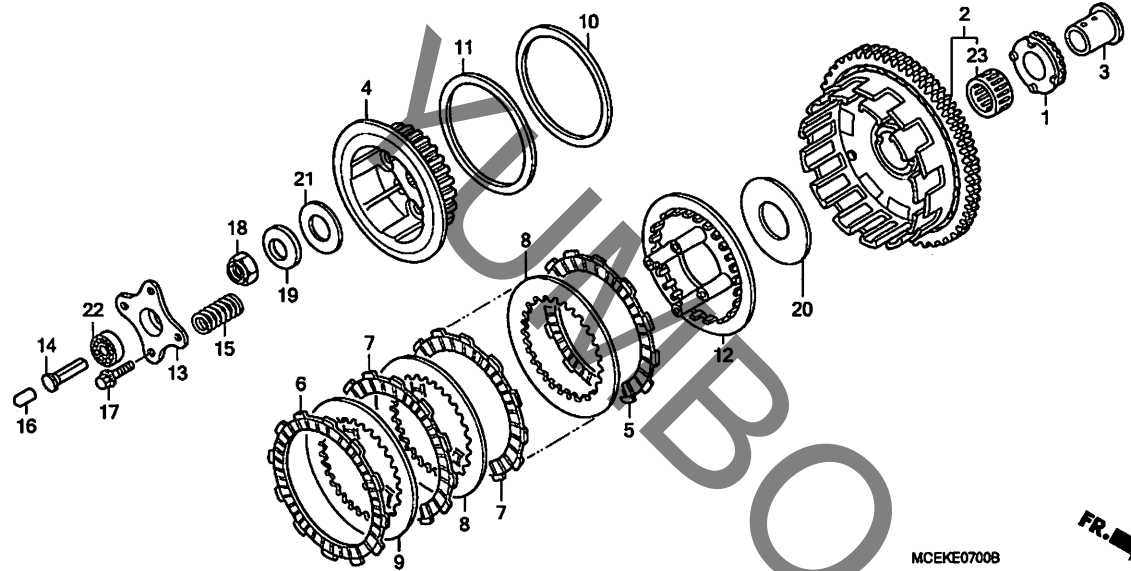
見出番号	LON	(関連見出番号) 整備項目	FRT
1	110159	カバー, クランクケース : ライト	0.8
2	110158	ガスケット, クランクケースカバー : ライト	0.6
4	2121A7	レバー, クラッチ	0.8

見出番号	部品番号	部品名	希望小売価格	使用個数				適用号機		タイプ
				6	7	8	CB400 S6 S8 AB SA8	初号機	終号機	
1	11330-MFM-305	カバー-COMP., R.	17,800	-	-	1	-	1	1	
2	11396-MY9-000	ガスケット, R. クランクケースカバー	900	-	-	1	-	1	1	
3	15611-KA4-710	キャップ, オイルフィルター	550	-	-	1	-	1	1	
4	22710-MCE-000	レバー-COMP., クラッチ	1,770	-	-	1	-	1	1	
5	22815-428-000	スプリング, クラッチレバー	160	-	-	1	-	1	1	
6	22821-MCE-000	レシーバー, クラッチケーブル	680	-	-	1	-	1	1	
7	90004-GHB-680	ボルト, フランジ 6X28 (NSHF)	100	-	-	6	-	6	6	
8	90004-GHB-690	ボルト, フランジ 6X32 (NSHF)	105	-	-	3	-	3	3	
9	90004-GHB-700	ボルト, フランジ 6X35 (NSHF)	110	-	-	1	-	1	1	
10	90004-GHB-720	ボルト, フランジ 6X45 (NSHF)	115	-	-	2	-	2	2	
11	90004-GHB-740	ボルト, フランジ 6X55 (NSHF)	140	-	-	2	-	2	2	
12	90084-KY2-000	キャップ 14MM	410	-	-	1	-	1	1	
13	90087-MR1-000	キャップ 30MM	610	-	-	1	-	1	1	
14	91204-KK0-003	オイルシール 12X18X5 (アライ)	175	-	-	1	-	1	1	
15	91303-377-000	Oリング 13.8X2.5	280	-	-	1	-	1	1	
16	91307-KF0-003	Oリング 18X3 (アライ)	110	-	-	1	-	1	1	
17	91356-425-003	Oリング 30MM	190	-	-	1	-	1	1	
18	94301-08140	ワッシャー 8X14	60	-	-	2	-	2	2	
19	94305-30162	ピン, スプリング 3X16	50	-	-	1	-	1	1	

2

E-7

クラッチ

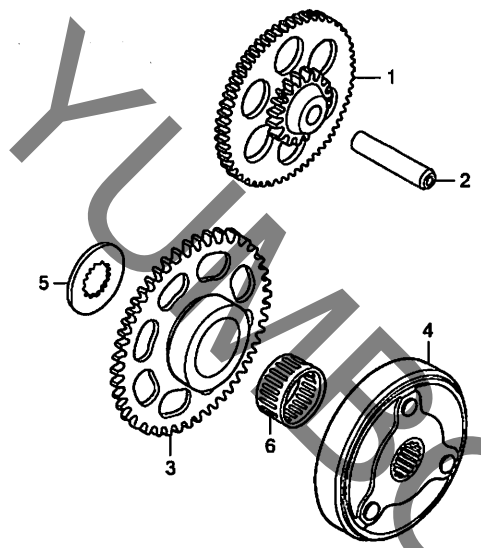


見出番号	LON	(関連見出番号) 整備項目	FRT
1	1131A2	スプロケット, オイルポンプドライブ	1.0
2	2121A0	アウター, クラッチ	1.0
4	212112	センター, クラッチ	0.9
5	2121A1	ディスク, クラッチフリクション -作業条件: 2個以上でも同一時間	0.9
12	2121A3	プレート, クラッチプレッシャー	0.9
13	2121A4	プレート, クラッチリフター	0.7
15	212107	スプリング, クラッチ -作業条件: 2個以上でも同一時間 (14)	0.7
16	2121B6	ロッド, クラッチリフター	0.6
22	2121B4	ベアリング, クラッチリフター	0.7

見出番号	部品番号	部品名	希望小売価格	使用個数								適用号機		タイプ
				CB400				SA8				初号機	終号機	
				6	7	8	S6	S8	A8	SA8				
1	15131-MY9-790	スプロケット, オイルポンプドライブ (25T)	1,720	1	1	1	1	1	1	1	1			
2	22100-MCE-000	アウター, クラッチ	17,100	1	1	1	1	1	1	1	1			
3	22118-MCE-000	ガイド, クラッチアウター	890	1	1	1	1	1	1	1	1			
4	22120-MY9-690	センター, クラッチ	4,040	1	1	1	1	1	1	1	1			
5	22201-KY2-000	ディスク, クラッチフリクション	810	1	1	1	1	1	1	1	1			
6	22201-MA7-000	ディスク, クラッチフリクション	810	1	1	1	1	1	1	1	1			
7	22201-MT6-601	ディスク, クラッチフリクション	670	4	4	4	4	4	4	4	4			
8	22321-MN4-000	プレート, クラッチ (2.0)	640	4	4	4	4	4	4	4	4			
9	22322-MN4-000	プレートB, クラッチ (2.0)	530	1	1	1	1	1	1	1	1			
10	22325-MN4-000	スプリング, クラッチプレート	500	1	1	1	1	1	1	1	1			
11	22326-MN4-000	シート, シェッド-スプリング	250	1	1	1	1	1	1	1	1			
12	22350-MN4-000	プレート, クラッチプレッシャー	2,600	1	1	1	1	1	1	1	1			
13	22361-MN4-010	プレート, クラッチリフター	760	1	1	1	1	1	1	1	1			
14	22366-MCE-000	ロッド B, クラッチリフター	590	1	1	1	1	1	1	1	1			
15	22401-MY9-003	スプリング, クラッチ	205	4	4	4	4	4	4	4	4			
16	22847-MV9-670	ロッド A, クラッチリフター	250	1	1	1	1	1	1	1	1			
17	90003-MN9-000	ボルト, フランジ 6X28	120	4	4	4	4	4	4	4	4			
18	90241-KM9-000	ナット, ロック 20MM	380	1	1	1	1	1	1	1	1			
19	90432-121-000	ワッシャー, ロック	155	1	1	1	1	1	1	1	1			
20	90452-471-000	ワッシャー, スラスト 22MM	220	1	1	1	1	1	1	1	1			
21	90554-700-000	ワッシャー, スラスト 20MM	95	1	1	1	1	1	1	1	1			
22	91001-KA4-003	ベアリング, ラジアルボール 12X28X7 (NTN)	490	1	1	1	1	1	1	1	1			
23	91005-KT8-003	ベアリング, ニートル 30X37X20	680	1	1	1	1	1	1	1	1			

E-8

スターティングクラッチ



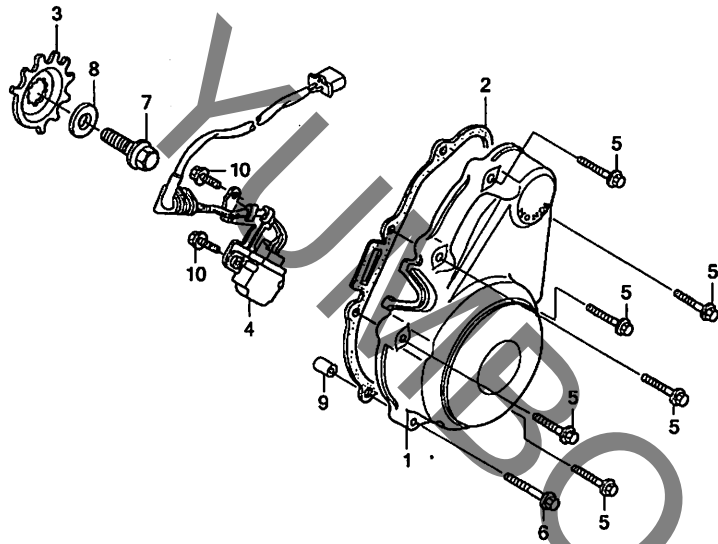
見出番号	LON	(関連見出番号) 整備項目	FRT
1		(2) キヤー、スターターリタクション	0.6
3		(6) キヤー、スターターリブアン	0.6
4	612131	アウター、スターティングクラッチ	0.6

見出番号	部品番号	部品名	希望小売価格	使用個数				適用号機		タイプ	
				6	7	8	CB400 S6 S8	AB	SAB		初号機
1	28101-KT8-000	キヤー、スターターリタクション (85T/15T)	4,750	1	1	1	1	1	1		
2	28102-ME9-000	ピン 10X44	380	1	1	1	1	1	1		
3	28110-MV4-000	キヤーCOMP.、スターティングクラッチ (48T)	5,200	1	1	1	1	1	1		
4	28120-MV4-000	アウターCOMP.、スターティングクラッチ	8,850	1	1	1	1	1	1		
5	90401-KT7-000	ワッシャー、スプライン 20MM	240	1	1	1	1	1	1		
6	91022-KE8-003	ベアリング、ニードル 26X30X17 (NTN)	590	1	1	1	1	1	1		

2

E-9

L. クランクケースカバー / パルスジェネレーター

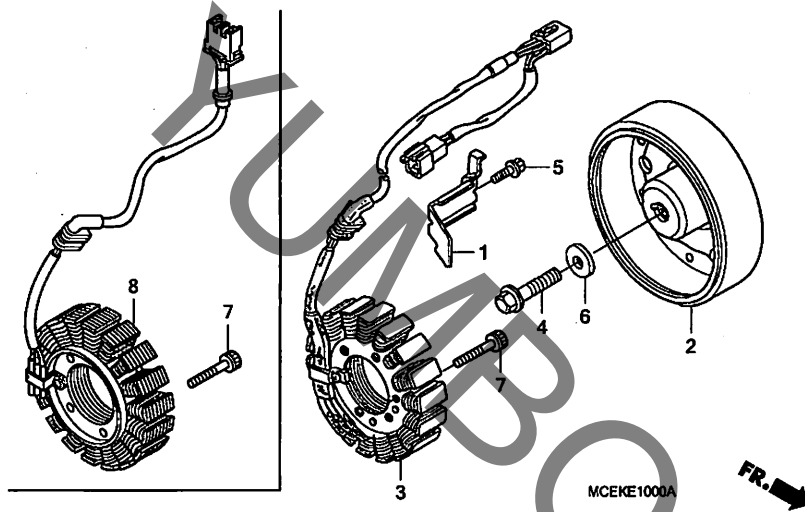


見出番号	LON	(関連見出番号) 整備項目	FRT
1	1101B3	カバー, スターター	0.5
2	1101B4	ガスケット, スターターカバー	0.4
3	614111	ローター, ハールス	0.6
4	614110	ジェネレーター, イグニッションハールス	1.2

見出番号	部品番号	部品名	希望小売価格	使用個数				適用号機		タイプ	
				6	7	8	CB400 S6 S8 A8 SA8	初号機	終号機		
1	11631-MCE-J50	カバー, スターター	6,900	1	1	-	1	-	-	-	-
	11631-MFM-000		6,900	-	-	1	-	1	1	1	1
2	11691-MY9-000	ガスケット, スターターカバー	350	1	1	1	1	1	1	1	1
3	30291-MT6-730	ローター, ハールス	550	1	1	-	1	-	-	-	-
	30291-MFM-000		550	-	-	1	-	1	1	1	1
4	30300-MCE-003	ジェネレーター-ASSY., ハールス	3,430	1	1	-	1	-	-	-	-
	30300-MFM-700		3,430	-	-	1	-	1	1	1	1
5	90004-GHB-680	ボルト, フランジ 6X28 (NSHF)	100	6	6	6	6	6	6	6	6
6	90004-GHB-700	ボルト, フランジ 6X35 (NSHF)	110	1	1	1	1	1	1	1	1
7	90020-KEA-000	ボルト, フランジ UBS 10X31.5	205	1	1	1	1	1	1	1	1
8	90403-KM9-000	ワッシャー 10X24	250	1	1	1	1	1	1	1	1
9	94301-08140	ワッシャー 8X14	60	1	1	1	1	1	1	1	1
10	95701-06014-00	ボルト, フランジ 6X14	35	3	3	3	3	3	3	3	3

E-10

ジェネレーター



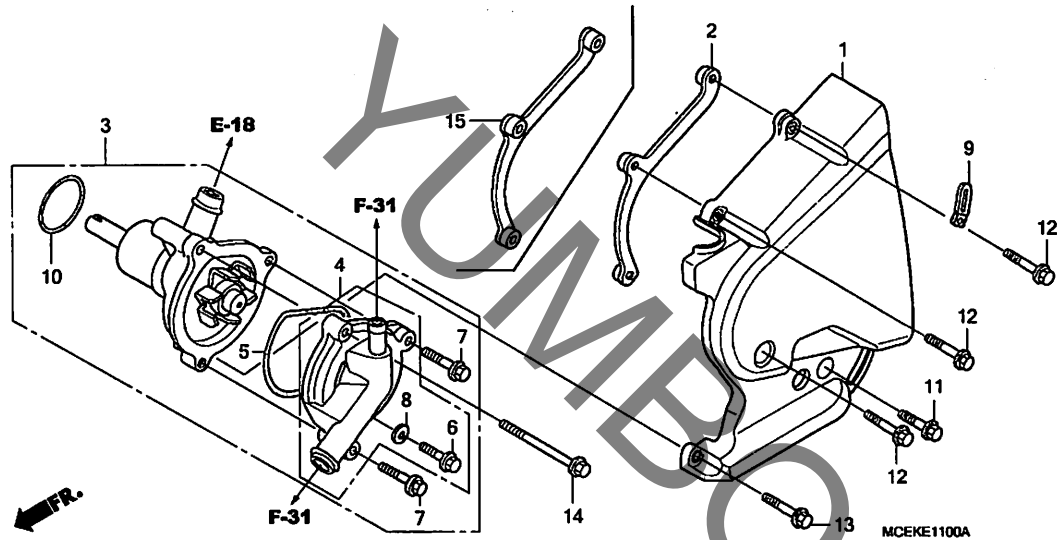
見出番号	LON	(関連見出番号) 整備項目	FRT
2	613105	ローター/フライホイール	0.7
3	6131A3	スターター	1.1

見出番号	部品番号	部品名	希望小売価格	使用個数				適用号機		タイプ
				6	7	8	CB400 S6 S8 A8 SA8	初号機	終号機	
1	11333-KT8-000	クランパ、ジエネレーターコード	240	1	1	1	1	1	1	
2	31110-MCE-003	フライホイールCOMP.	19,800	1	1	-	-	-	-	
	31110-MFM-701		19,800	-	-	1	-	1	1	
3	31120-MCE-003	スターターCOMP.	19,500	1	1	-	-	-	-	
4	90023-MV9-670	ホルト, フランジ 10MM	320	1	1	1	1	1	1	
5	90029-888-000	ホルト, フランジ 6X16 (CT200)	100	1	1	1	1	1	1	
6	90405-MCA-780	ワッシャー 10.5X27	220	1	1	1	1	1	1	
7	96700-06032-00	ホルト, ソケット 6X32	50	3	3	4	3	4	4	
8	31120-MFM-701	スターターCOMP.	19,500	-	-	1	-	1	1	

2

E-11

L. リヤカバー / ウォーターポンプ



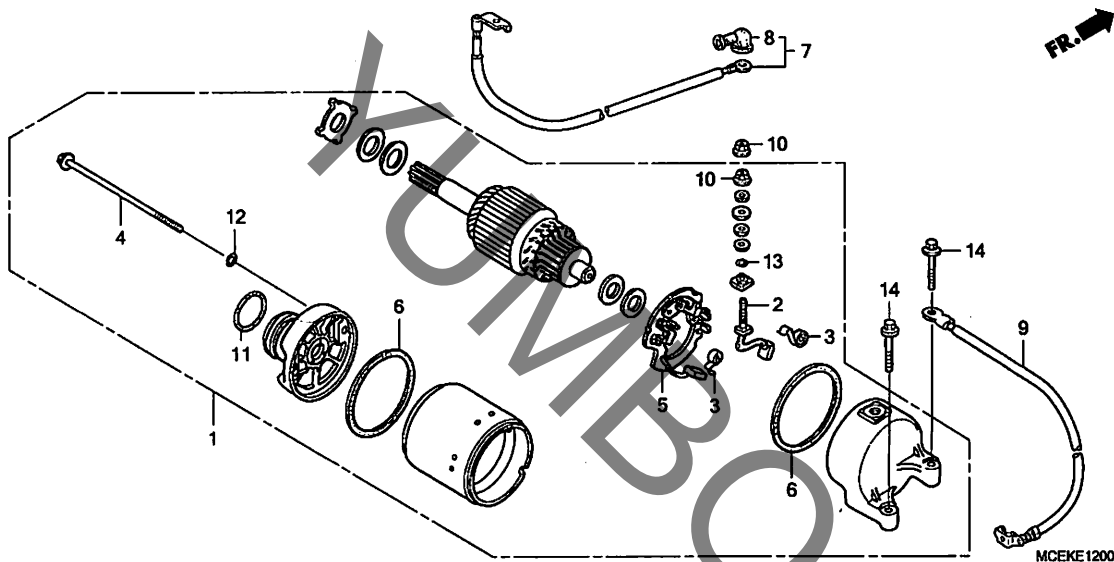
見出番号	LON	(関連見出番号) 整備項目	FRT
1	1101B0	カバー, クランクケース : レフトリヤ	0.1
3	114103	ポンプ ASSY., ウォーター	0.6
4	1141B0	カバー, ウォーターポンプ	0.6
5	1141B1	ガスケット, ウォーターポンプカバー	0.5
10	1141E1	Oリング, ウォーターポンプ	0.5

見出番号	部品番号	部品名	希望小売価格	使用個数								適用号機		タイプ	
				6	7	8	CB400		A8	SA8	初号機	終号機			
1	11360-MCE-H50	カバー-COMP., L. リヤ	4,990	1	1	-	1	-	-	-	-	-	-	-	-
	11360-MFM-000		4,990	-	-	1	-	1	1	1	-	-	-	-	-
2	11365-MCE-000	プロテクター ケース	450	1	1	-	1	-	-	-	-	-	-	-	-
3	19200-MCE-010	ポンプ ASSY., ウォーター	8,850	1	1	-	1	-	-	-	-	-	-	-	-
	19200-MFM-000		8,850	-	-	1	-	1	1	1	-	-	-	-	-
4	19220-MCE-000	カバー-COMP., ウォーターポンプ	2,990	1	1	-	1	-	-	-	-	-	-	-	-
	19220-MFM-000		2,990	-	-	1	-	1	1	1	-	-	-	-	-
5	19226-KE7-010	ガスケット, ウォーターポンプカバー	185	1	1	1	1	1	1	1	1	1	1	1	1
6	90013-883-000	ボルト, フランジ 6X12 (GT200)	105	1	1	1	1	1	1	1	1	1	1	1	1
7	90121-MV9-670	ボルト, フランジ 6X25	120	2	2	2	2	2	2	2	2	2	2	2	2
8	90463-WL7-000	ワッシャー, シーリング 6.5MM	100	1	1	1	1	1	1	1	1	1	1	1	1
9	90601-KJ9-000	クリップ 4X50	145	1	1	1	1	1	1	1	1	1	1	1	1
10	91302-MB0-013	Oリング 32.95X2.62 (7ライ)	140	1	1	1	1	1	1	1	1	1	1	1	1
11	96001-06022-07	ボルト, フランジ 6X22	55	1	1	1	1	1	1	1	1	1	1	1	1
12	96001-06032-07	ボルト, フランジ 6X32	50	3	3	3	3	3	3	3	3	3	3	3	3
13	96001-06035-07	ボルト, フランジ 6X35	50	1	1	1	1	1	1	1	1	1	1	1	1
14	96001-06065-07	ボルト, フランジ 6X65	55	1	1	1	1	1	1	1	1	1	1	1	1
15	11365-MFM-000	プロテクター ケース	450	-	-	1	-	1	1	1	1	1	1	1	1

2

E-12

スターティングモーター (CB4006, 7/S6)



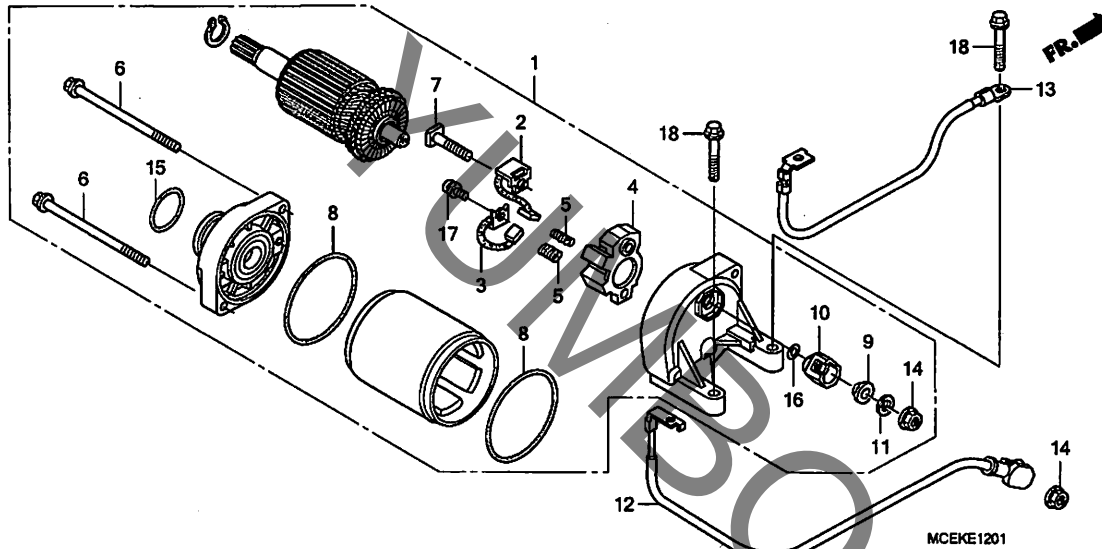
見出番号	LON	(関連見出番号) 整備項目	FRT
1	612105	モーター, スターティング	1.2
2		(3)	
5	6121A4	ターミナル, ブラシ(スターター)	1.5
5	6121A5	ホルター, ブラシ(スターター)	1.5
7	612115	ケーブル, スターターモーター	0.4
9	610110	ケーブル, バッテリーアース	0.9

見出番号	部品番号	部品名	希望小売価格	使用個数				適用号機		タイプ				
				6	7	8	CB400 S6	S8	A8		SA8	初号機	終号機	
1	31200-MCE-H50	モーターASSY., スターター	26,100	1	1	-	1	-	-	-	-	-	-	-
2	31201-MBE-008	ターミナルセット, ブラシ	450	1	1	-	1	-	-	-	-	-	-	-
3	31204-KS5-901	スプリング, カーボンブラシ	155	2	2	-	2	-	-	-	-	-	-	-
4	31205-KFK-003	ホルト, セツティング	200	2	2	-	2	-	-	-	-	-	-	-
5	31206-MBE-008	ホルターセット, ブラシ	950	1	1	-	1	-	-	-	-	-	-	-
6	31207-MBE-008	リンク	150	2	2	-	2	-	-	-	-	-	-	-
7	32410-MCE-000	ケーブル, スターターモーター	930	1	1	-	1	-	-	-	-	-	-	-
8	32411-253-000	カバー, スターターモーターターミナル	235	1	1	-	1	-	-	-	-	-	-	-
9	32601-MY9-000	ケーブル, バッテリーアース	770	1	1	-	1	-	-	-	-	-	-	-
10	90071-MB0-000	ナットワッシャー 6MM	115	2	2	-	2	-	-	-	-	-	-	-
11	91309-425-003	リンク 24. 4X3. 1 (アライ)	190	1	1	-	1	-	-	-	-	-	-	-
12	91320-MBE-008	リンク	100	2	2	-	2	-	-	-	-	-	-	-
13	91320-MB0-000	リンク	100	1	1	-	1	-	-	-	-	-	-	-
14	95701-06028-00	ホルト, フランジ 6X28	40	2	2	-	2	-	-	-	-	-	-	-

2

E-12-1

スターティングモーター (CB400/S8/A8/SA8)



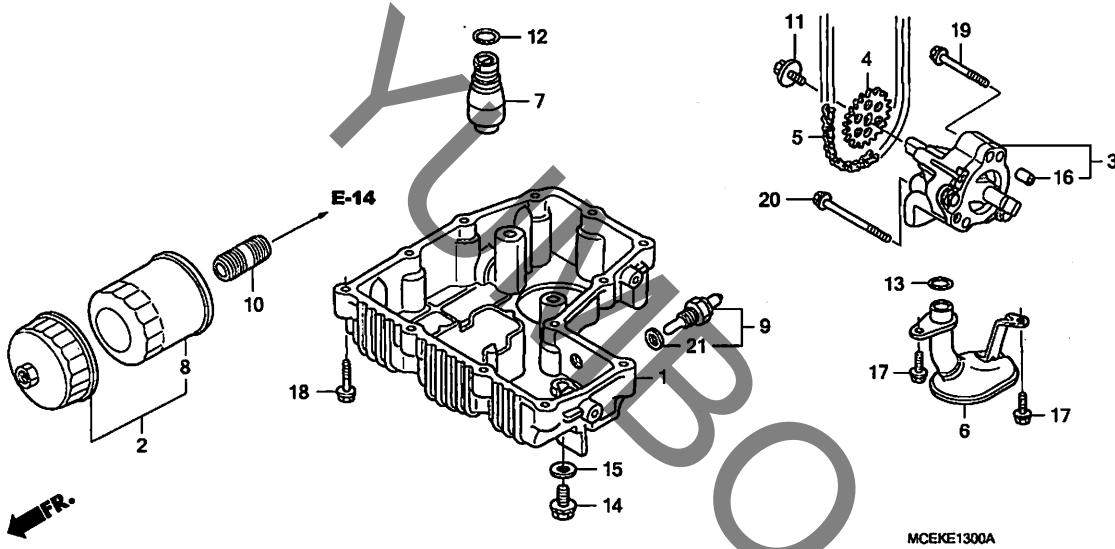
見出番号	LON	(関連見出番号) 整備項目	FRT
1	612105	モーター, スターティング	1.9
2	6121A4	(3, 5) ターミナル, フランジ(スター)	2.0
12	612115	ケーブル, スターターモーター	1.7
13	610110	ケーブル, バッテリーアース	2.0

見出番号	部品番号	部品名	希望小売価格	使用個数				適用号機		タイプ	
				6	7	8	CB400	初号機	終号機		
							S6	S8	A8	SA8	
1	31200-MFM-701	モーター-ASSY., スターター	26,100	-	-	1	-	1	1	1	
2	31201-KPC-D51	ブラシセットA, カーボン	450	-	-	1	-	1	1	1	
3	31202-KPC-D51	ブラシセットB, カーボン	450	-	-	1	-	1	1	1	
4	31203-KPC-D51	ブラシホルダー	295	-	-	1	-	1	1	1	
5	31204-MEW-921	スプリング, カーボンブラシ	130	-	-	2	-	2	2	2	
6	31205-HM8-B61	ホルトセット	200	-	-	2	-	2	2	2	
7	31206-MEW-921	ホルト, ターミナル	145	-	-	1	-	1	1	1	
8	31207-HP5-601	リング	95	-	-	2	-	2	2	2	
9	31208-MEW-921	インシュレーター	105	-	-	1	-	1	1	1	
10	31209-MEW-921	ストッパ, ターミナル	265	-	-	1	-	1	1	1	
11	31210-MEW-921	ワッシャー	80	-	-	1	-	1	1	1	
12	32410-MFM-700	ケーブル, スターターモーター	930	-	-	1	-	1	1	1	
13	32601-MFM-700	ケーブル, アース	810	-	-	1	-	1	1	1	
14	90071-MB0-000	ナットワッシャー 6MM	115	-	-	2	-	2	2	2	
15	91309-425-003	リング 24.4X3.1(フライ)	190	-	-	1	-	1	1	1	
16	91320-MB0-000	リング	100	-	-	1	-	1	1	1	
17	93892-05012-08	スクリューワッシャー 5X12	30	-	-	1	-	1	1	1	
18	95701-06028-00	ホルト, フランジ 6X28	40	-	-	2	-	2	2	2	

2

# E-13

# オイルポンプ / オイルパン

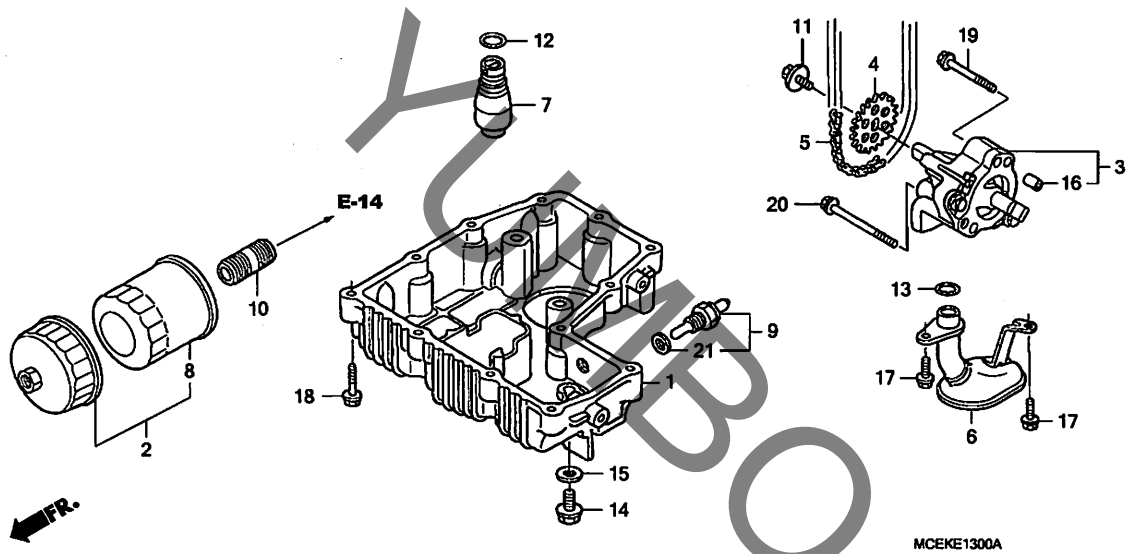


見出番号	LON	(関連見出番号) 整備項目	FRT
1	113145	パン, オイル/カスケット	1.1
3	113105	ポンプ ASSY., オイル	1.8
4	113111	スプロケット, オイルポンプドライブ	0.7
5	113122	チェーン, オイルポンプドライブ	1.0
6		(13)	
	113186	ストレーナー, オイル	1.1
7	113126	バルブ, リリーフ	1.3
8		(2)	
9	113180	カートリッジ, オイルフィルター	0.2
		(21)	
	617151	センサー, オイル温度レーチャ	0.4

見出番号	部品番号	部品名	希望小売価格	使用個数				適用号機		タイプ
				6	7	8	CB400	初号機	終号機	
1	11210-MCE-000	パン, オイル	7,500	1	1	-	1	-	-	
	11210-MFM-000		7,500	-	-	1	-	1	1	
2	15010-MCE-H50	フィルターセット, オイル	1,500	(1)	-	-	(1)	-	-	2205109
	15010-MCE-H51		1,500	(1)	-	-	(1)	-	-	2205110
3	15100-MCE-000	ポンプ ASSY., オイル	6,750	1	1	1	1	1	1	
4	15134-KT8-000	スプロケット, オイルポンプドライブ (23T)	590	1	1	1	1	1	1	
5	15141-KT8-003	チェーン, オイルポンプドライブ (25H-62)	830	1	1	1	1	1	1	
6	15153-MCE-000	ストレーナー-COMP., オイル	1,550	1	1	1	1	1	1	
7	15220-MCE-000	バルブ ASSY., リリーフ	1,550	1	1	1	1	1	1	
8	15410-MCJ-003	カートリッジ, オイルフィルター (トウヨウロキ)	1,260	1	-	-	1	-	-	2205109
	15410-MFJ-D01		1,260	1	-	-	1	-	-	2205110
9	37750-MCE-003	センサー ASSY., サーモスタットオイル	2,490	1	1	-	1	-	-	
10	90019-MB0-000	ホース, オイルフィルター	390	1	1	1	1	1	1	
11	90021-MM5-000	ボルトワッシャー 6X12	170	1	1	1	1	1	1	
12	91313-MB0-003	Oリング 14, 7X2.2 (アライ)	115	1	1	1	1	1	1	
13	91331-PC9-003	Oリング 21, 2X2.4 (アライ)	110	1	1	1	1	1	1	
14	92800-12000	ボルト, ドレンプラグ 12MM	90	1	1	1	1	1	1	
15	94109-12000	ワッシャー, ドレンプラグ 12MM	30	1	1	1	1	1	1	
16	94301-08140	ナットピン 8X14	60	2	2	2	2	2	2	
17	95701-06014-00	ボルト, フランジ 6X14	35	2	2	2	2	2	2	
18	95701-06028-00	ボルト, フランジ 6X28	40	12	12	12	12	12	12	
19	95701-06055-00	ボルト, フランジ 6X55	50	1	1	1	1	1	1	

E-13

オイルポンプ / オイルパン

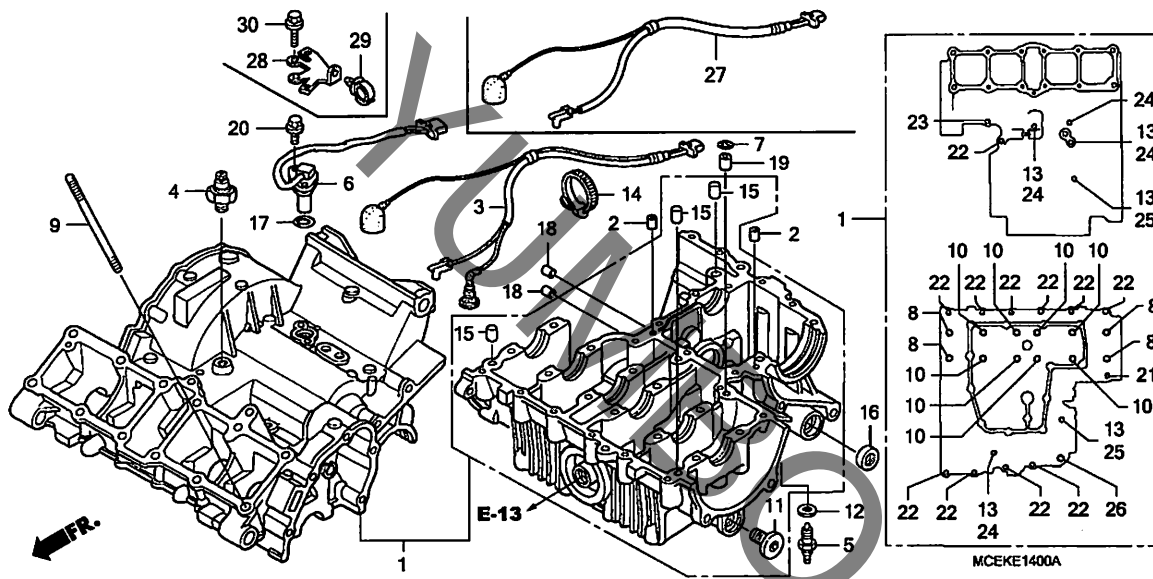


見出 番号	部品番号	部品名	希望 小売 価格	使用個数				適用号機		タイプ		
				6	7	8	CB400 S6	S8	A8		SA8	初号機
20	95701-06070-00	ボルト, フランジ 6X70 .....	55	1	1	1	1	1	1	1		
21	90401-HA8-000	ワッシャー, シーリング .....	160	1	1	-	1	-	-	-		

2

# E-14

# クランクケース



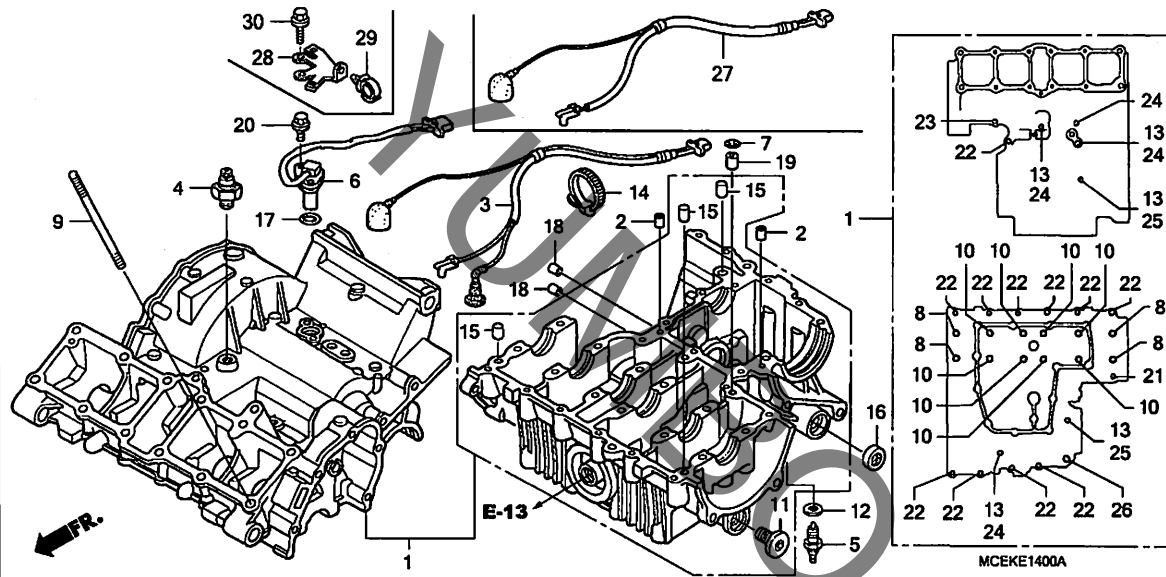
見出番号	LON	(関連見出番号) 整備項目	FRT
1	110105	クランクケースセット -含む:エンジン脱着	9.5
	110105A	-カバー付追加	0.3
	110105F	-'08モデル追加	0.7
3		(27)	
	611142	サブハーネス, エンジン	0.9
	611142E	-'08モデル追加	0.7
4	615160	スイッチ, オイルプレッシャー	1.4
	6151H4	スイッチ, オイルプレッシャー (A) -適用条件: '08モデル	0.5
5	6151B8	スイッチ, ニュートラル	0.4
6	617198	センサー, スピードメーター	1.2
	617198F	-'08モデル追加	0.7

見出番号	部品番号	部品名	希望小売価格	使用個数								適用号機		タイプ	
				6	7	8	CB400 S6	S8	A8	SA8	初号機	終号機			
1	04911-MCE-000	クランクケースセット (NC23E)	95,600	1	1	-	1	-	-	-	-	-	-	-	-
2	15515-KT8-000	オリフイス 1.2MM	265	2	2	2	2	2	2	2	2	2	2	2	2
3	32130-MCE-H50	コード, オイルプレッシャー&ニュートラル スイッチ	1,330	1	1	-	1	-	-	-	-	-	-	-	-
4	35500-MJ4-024	スイッチASSY., オイルプレッシャー (DENSO)	1,880	1	1	1	1	1	1	1	1	1	1	1	1
5	35600-KE8-003	スイッチASSY., ニュートラル (トヨタ)	900	1	1	1	1	1	1	1	1	1	1	1	1
6	37700-MCE-H51	センサーASSY., スピード	5,800	1	1	-	1	-	-	-	-	-	-	-	-
	37700-MFM-701		5,800	-	-	1	-	1	1	1	1	1	1	1	1
7	52441-MAO-003	Oリング 9.8X1.9	145	1	1	1	1	1	1	1	1	1	1	1	1
8	90024-MAL-A00	ボルト, UBS 8X88	205	4	4	4	4	4	4	4	4	4	4	4	4
9	90031-MCE-000	ボルト, スタット 8X147	360	12	12	12	12	12	12	12	12	12	12	12	12
10	90041-MAL-A00	ボルト, UBS 8X75	205	8	8	8	8	8	8	8	8	8	8	8	8
11	90048-ME5-000	ボルト, シーリング 20MM	430	2	2	2	2	2	2	2	2	2	2	2	2
12	90443-MJ6-000	ワッシャー, ニュートラル	80	1	1	1	1	1	1	1	1	1	1	1	1
13	90463-ML7-000	ワッシャー, シーリング 6.5MM	100	5	5	5	5	5	5	5	5	5	5	5	5
14	90650-KV6-003	バンド, ワイヤー	140	1	1	-	1	-	-	-	-	-	-	-	-
15	90701-MV9-670	ナットピン 10X16	140	3	3	3	3	3	3	3	3	3	3	3	3
16	91203-KA4-771	オイルシール 14X22X5 (NOK)	260	1	1	1	1	1	1	1	1	1	1	1	1
17	91302-MAL-601	Oリング 18.1X3.6	145	1	1	1	1	1	1	1	1	1	1	1	1
18	94301-08140	ナットピン 8X14	60	2	2	2	2	2	2	2	2	2	2	2	2
19	94301-10160	ナットピン 10X16	70	1	1	1	1	1	1	1	1	1	1	1	1
20	95701-06014-00	ボルト, フランジ 6X14	35	2	2	-	2	-	-	-	-	-	-	-	-
21	95701-06032-00	ボルト, フランジ 6X32	40	1	1	1	1	1	1	1	1	1	1	1	1
22	95701-06045-00	ボルト, フランジ 6X45	50	11	11	11	11	11	11	11	11	11	11	11	11



E-14

クランクケース

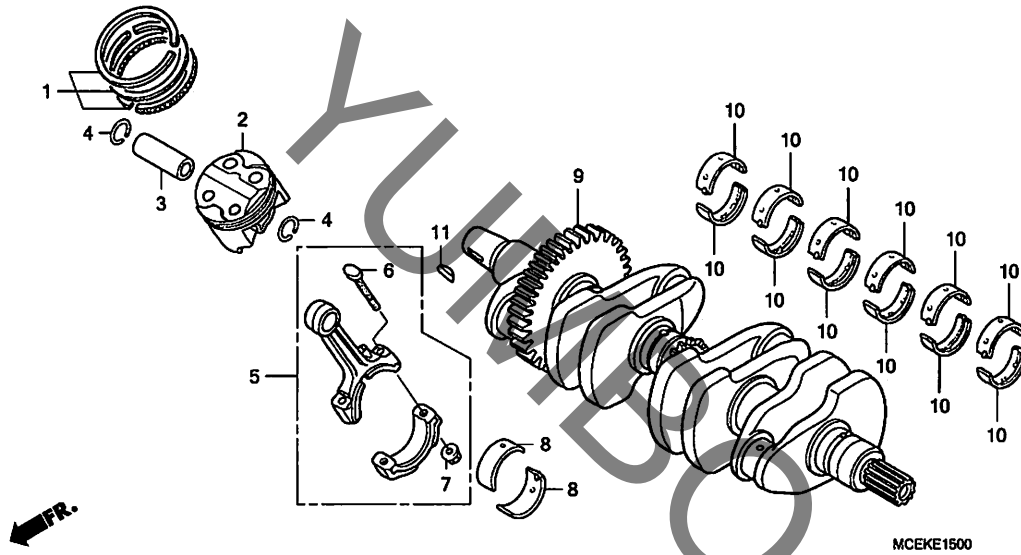


見出 番号	部品番号	部品名	希望 小売 価格	使用個数				適用号機		タイプ	
				6	7	8	CB400 S6	S8	A8		SA8
23	95701-06050-00	ホルト, フランジ 6X50	50	1	1	1	1	1	1		
24	95701-06090-00	ホルト, フランジ 6X90	60	4	4	4	4	4	4		
25	95701-06100-00	ホルト, フランジ 6X100	60	2	2	2	2	2	2		
26	95701-08065-00	ホルト, フランジ 8X65	60	1	1	1	1	1	1		
27	32101-MFM-700	サブハーネス, エンジン	2,510	-	-	1	-	1	1	1	
28	32122-MFM-700	ホルター, スピードセンサーカバー	330	-	-	1	-	1	1	1	
29	90684-ZAO-601	クリップ, ハーネス	105	-	-	1	-	1	1	1	
30	95701-06018-00	ホルト, フランジ 6X18	35	-	-	2	-	2	2	2	

2

E-15

クランクシャフト / ピストン



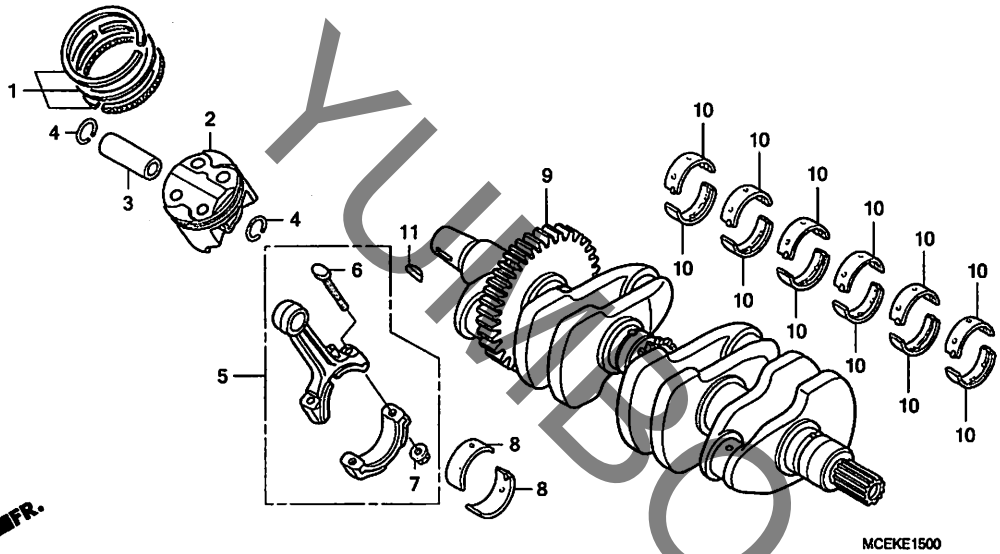
見出番号	LON	(関連見出番号) 整備項目	FRT
2		(1, 3, 4)	
111103		リング, ピストン/ピストン(1個分) .....	4.2
111103G		-1個追加 .....	0.2
111103E		-2個追加 .....	0.4
111103H		-カウル付追加 .....	0.3
111103O		-'08モデル追加 .....	0.7
1111K3		リング, ピストン/ピストン :1台分 .....	4.8
1111K3A		-カウル付追加 .....	0.3
1111K3D		-'08モデル追加 .....	0.7
5		(8)	
110145		ロッド, コネクティング (1個) .....	7.9
		-含む:エンジン脱着	
110145G		-1個追加 .....	0.3
110145C		-2個追加 .....	0.6
110145E		-カウル付追加 .....	0.3
110145J		-'08モデル追加 .....	0.7
1101F1		ロッド, コネクティング :1台分 .....	8.8
		-含む:エンジン脱着	
1101F1A		-カウル付追加 .....	0.3
1101F1D		-'08モデル追加 .....	0.7
9		1101B5 クランクシャフト .....	8.3
		-含む:エンジン脱着	
1101B5D		-カウル付追加 .....	0.3
1101B5V		-'08モデル追加 .....	0.7
+10		110125 ベアリング, クランクシャフト .....	7.6

見出番号	部品番号	部品名	希望小売価格	使用個数								適用号機		タイプ
				6	7	8	CB400 S6	S8	A8	SA8	初号機	終号機		
1	13011-MCE-305	リングセット, ピストン (STD.) ...	1,830	4	4	4	4	4	4	4				
2	13101-MCE-000	ピストン (STD.) .....	2,380	4	4	4	4	4	4	4				
3	13111-MV4-000	ピン, ピストン .....	530	4	4	4	4	4	4	4				
4	13112-MLO-720	クリップ, ピストンピン 14MM .....	85	8	8	8	8	8	8	8				
5	13201-MV4-000	ロッド ASSY., コネクティング .....	8,400	4	4	4	4	4	4	4				
6	13213-MLO-000	ボルト, コネクティングロッド .....	270	8	8	8	8	8	8	8				
7	13215-KM3-000	ナット, コネクティングロッド .....	185	8	8	8	8	8	8	8				
8	13224-MY9-003	ベアリング A, コネクティングロッド (フ ラウン)	490	8	8	8	8	8	8	8				
	13225-MY9-003	ベアリング B, コネクティングロッド (ケ リーン)	490	8	8	8	8	8	8	8				
	13226-MY9-003	ベアリング C, コネクティングロッド (イロ)	490	8	8	8	8	8	8	8				
9	13300-MCE-000	クランクシャフトCOMP. ....	60,400	1	1	1	1	1	1	1				
10	13323-MY9-751	ベアリング A, クランクシャフト (フ ラウン)	460	12	12	12	12	12	12	12				
	13324-MY9-751	ベアリング B, クランクシャフト (ケ リーン)	460	12	12	12	12	12	12	12				
	13325-MY9-751	ベアリング C, クランクシャフト (イロ)	460	12	12	12	12	12	12	12				
	13327-MY9-751	ベアリング E, クランクシャフト (フ ラック)	460	12	12	12	12	12	12	12				
11	90741-413-000	キー, ウツラフ 25X14 .....	130	1	1	1	1	1	1	1				



E-15

クランクシャフト / ピストン

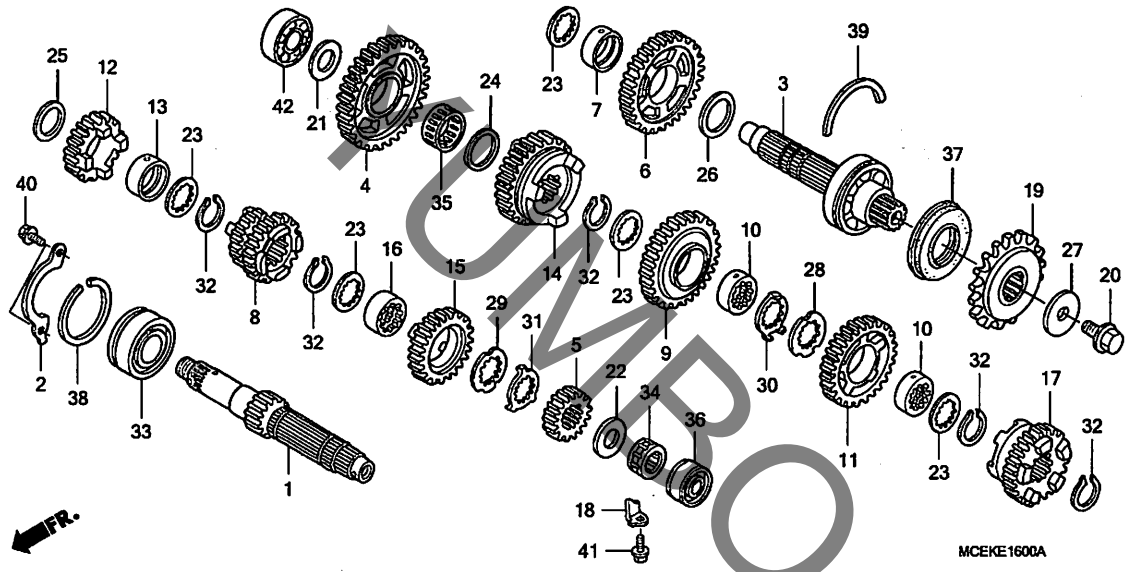


見出 番号	LON	(関連見出番号) 整備項目	FRT
+10		・含む:エンジン脱着 ・作業条件:2個以上でも同一時間	
110125A		・バル付追加 .....	0.3
110125G		・08mmバル追加 .....	0.7

2

E-16

トランスミッション



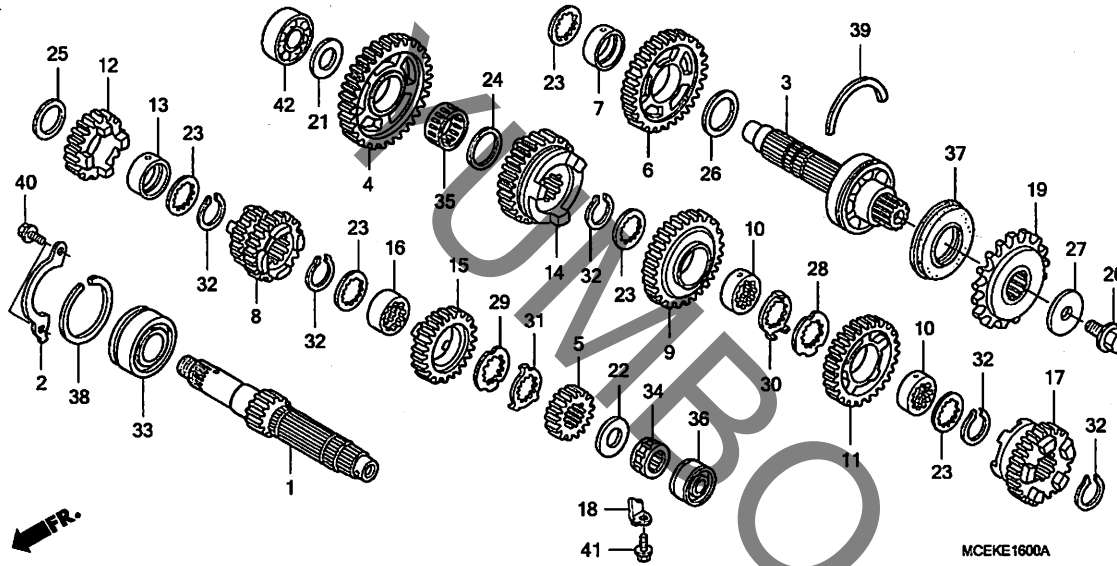
見出番号	LON	(関連見出番号) 整備項目	FRT
1		(5, 8, 12, 13, 15, 16, 34)	
210141		メインシャフト, トランスミッション	6.0
		・含む: エンジン脱着	
210141A		・カウンタシャフト交換追加	0.2
210141B		・カル付追加	0.3
210141L		・08モトル追加	0.7
3		(4, 6, 7, 9, 10, 11, 14, 17, 35)	
210142		カウンタシャフト, トランスミッション	5.9
		・含む: エンジン脱着	
210142A		・メインシャフト交換追加	0.3
210142B		・カル付追加	0.3
210142M		・08モトル追加	0.7
19 213135		スプロケット, ドライブ	0.3
33 2101C5		ベアリング, メインシャフト: ライト	5.8
		・含む: エンジン脱着	
2101C5A		・カル付追加	0.3
2101C5F		・08モトル追加	0.7
36 2101C2		ベアリング, メインシャフト: レフト	6.0
		・含む: エンジン脱着	
2101C2A		・カル付追加	0.3
2101C2G		・08モトル追加	0.7
2101C6		ベアリング, メインシャフト: 両側	6.0
		・含む: エンジン脱着	
2101C6A		・カル付追加	0.3
2101C6J		・08モトル追加	0.7

見出番号	部品番号	部品名	希望小売価格	使用個数								適用号機		タイプ
				6	7	8	CB400		AB	SA8	初号機	終号機		
1	23211-MCE-000	メインシャフト (13T)	8,300	1	1	1	1	1	1	1	1			
2	23213-KT8-000	プレート, ベアリングセッティング	310	1	1	1	1	1	1	1	1			
3	23220-MCE-000	カウンタシャフトCOMP., トランスミッション	10,800	1	1	-	1	-	1	1	1			
	23220-MBE-000	カウンタシャフトCOMP.	11,900	-	-	1	-	1	1	1	1			
4	23421-MBE-000	ギヤ, カウンタシャフトロー (43T)	5,650	1	1	1	1	1	1	1	1			
5	23431-MY9-920	ギヤ, メインシャフトセカンド (17T)	1,990	1	1	1	1	1	1	1	1			
6	23441-MY9-920	ギヤ, カウンタシャフトセカンド (39T)	4,920	1	1	1	1	1	1	1	1			
7	23442-KY2-000	カラー 25X28X9	630	1	1	1	1	1	1	1	1			
8	23451-MY9-750	ギヤ, メインシャフトサード & フォース (16T/19T)	7,200	1	1	1	1	1	1	1	1			
9	23461-MY9-000	ギヤ, カウンタシャフトサード (28T)	5,100	1	1	1	1	1	1	1	1			
10	23462-KY2-000	カラー, スプライン 25X9	630	2	2	2	2	2	2	2	2			
11	23481-MY9-750	ギヤ, カウンタシャフトフォース (27T)	4,750	1	1	1	1	1	1	1	1			
12	23491-MY9-000	ギヤ, メインシャフトファイブ (25T)	5,100	1	1	1	1	1	1	1	1			
13	23492-KY2-000	カラー 25X28X11	630	1	1	1	1	1	1	1	1			
14	23501-MCE-000	ギヤ, カウンタシャフトファイブ (31T)	5,100	1	1	1	1	1	1	1	1			
15	23511-MY9-920	ギヤ, メインシャフトシックス (23T)	4,970	1	1	1	1	1	1	1	1			
16	23512-MY9-920	カラー, スプライン 25X28X10.8	700	1	1	1	1	1	1	1	1			
17	23521-MCE-940	ギヤ, カウンタシャフトシックス (26T)	5,200	1	1	1	1	1	1	1	1			
18	23531-KY2-010	プレート, ベアリングセッティング	160	1	1	1	1	1	1	1	1			
19	23801-KY2-005	スプロケット, ドライブ (15T)	3,050	1	1	-	1	-	-	-	-			
	23801-MFM-000	スプロケットCOMP., ドライブ (15T)	3,300	-	-	1	-	1	1	1	1			
20	90037-422-003	ホルト, スベシヤル 10MM	280	1	1	1	1	1	1	1	1			
21	90403-KE7-000	ワッシャー, スラスト 17.2MM	150	1	1	1	1	1	1	1	1			
22	90403-MF2-010	ワッシャー, スラスト 17.2MM	150	1	1	1	1	1	1	1	1			



E-16

トランスミッション

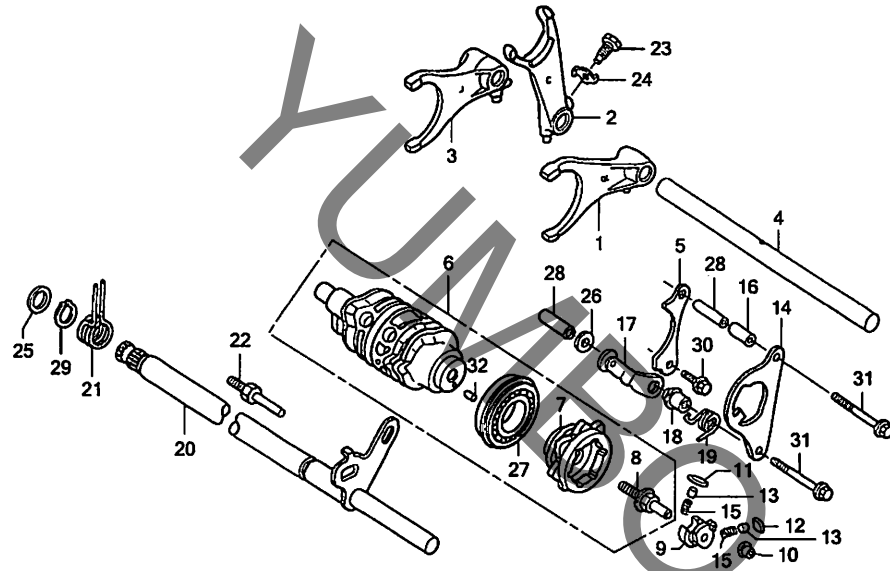


見出番号	LON	(関連見出番号) 整備項目	FRT
37	2101G7	オイルシール, カウンターシャフト : レフト ・含む: エンジン脱着	5.7
	2101G7A	・カウル付追加	0.3
	2101G7E	・'08モデル追加	0.7
42	2101C8	ベアリング, カウンターシャフト : ライト ・含む: エンジン脱着	5.7
	2101C8A	・カウル付追加	0.3
	2101C8G	・'08モデル追加	0.7
	2101D4	ベアリング, メインシャフト&カウンターシャフト : 全数	6.0
	2101D4C	・含む: エンジン脱着	
	2101D4C	・カウル付追加	0.3
	2101D4J	・'08モデル追加	0.7

見出番号	部品番号	部品名	希望小売価格	使用回数								適用号機		タイプ
				CB400								初号機	終号機	
				6	7	8	S6	S8	A8	SA8				
23	90451-KY2-000	ワッシャー, スプライン 25X31X1.5	155	5	5	5	5	5	5	5				
24	90453-360-000	ワッシャー, スラスト 20MM	185	1	1	1	1	1	1	1				
25	90456-MA6-000	ワッシャー, スラスト 25MM	160	1	1	1	1	1	1	1				
26	90459-357-000	ワッシャー-C, スラスト 25MM	205	1	1	1	1	1	1	1				
27	90459-438-000	ワッシャー 10.2MM	215	1	1	1	1	1	1	1				
28	90461-KY2-000	ワッシャー, スプライン 25MM	155	1	1	1	1	1	1	1				
29	90461-MY9-920	ワッシャー, スプライン 25MM	170	1	1	1	1	1	1	1				
30	90462-KAZ-000	ワッシャー, ロック 25MM	255	1	1	1	1	1	1	1				
31	90462-MY9-920	ワッシャー, ロック 25MM	170	1	1	1	1	1	1	1				
32	90601-107-000	サークリップ 25MM	145	5	5	5	5	5	5	5				
33	91004-KT8-003	ベアリング, ラジアルボール (63/22)	1,550	1	1	1	1	1	1	1				
34	91022-MN4-003	ベアリング, ニードル 17X27X14.8 (トウヨウ)	460	1	1	1	1	1	1	1				
35	91023-MF2-711	ベアリング, ニードル 20X24X9.6	470	1	1	1	1	1	1	1				
36	91023-MN4-003	アウター, ニードルベアリング	1,000	1	1	1	1	1	1	1				
37	91207-KT8-003	オイルシール 34X62X8	490	1	1	1	1	1	1	1				
38	94560-52200	リンク, スナック 52MM	105	1	1	1	1	1	1	1				
39	95015-26200	セツトリンク 620	115	1	1	1	1	1	1	1				
40	95701-06014-00	ホルト, フランジ 6X14	35	2	2	2	2	2	2	2				
41	96001-06014-00	ホルト, フランジ 6X14	40	1	1	1	1	1	1	1				
42	96140-62030-00	ベアリング, ラジアルボール 6203U	490	1	1	1	1	1	1	1				

E-17

ギヤシフトドラム / ギヤシフトフォーク



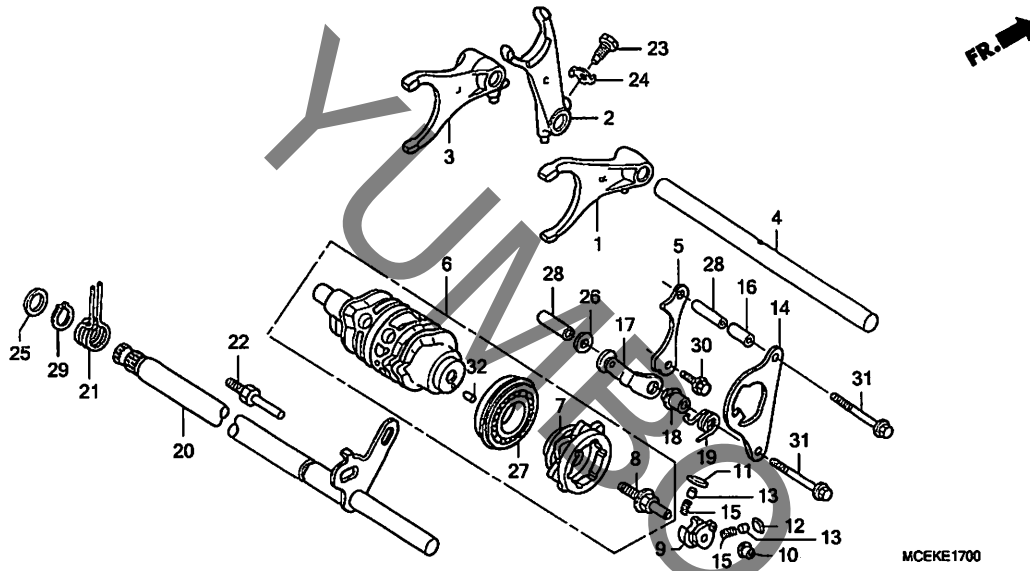
見出番号	LON	(関連見出番号) 整備項目	FRT
1		(2, 3, 4)	
210112		フォーク, ギヤシフト ・含む: エンジン脱着 ・作業条件: 2個以上でも同一時間	5.9
210112C		・カウル付追加	0.3
210112H		・'08モデル追加	0.7
6 2101A9		ドラム, ギヤシフト ・含む: エンジン脱着	6.1
2101A9C		・カウル付追加	0.3
2101A9H		・'08モデル追加	0.7
7 2101B2		センター, ギヤシフトドラム	1.3
9		(10, 11, 12, 13, 15)	
2101B3		シフター, ギヤシフトドラム	1.2
14 2101B4		プレート, ガイト	1.2
17		(19)	
210125		ストップバー/スプリング, シフトドラム	1.2
20 210122		スピンドル, ギヤシフト	1.0
21 210120		スプリング, シフトリターン	1.0

見出番号	部品番号	部品名	希望小売価格	使用個数								適用号機		タイプ
				6	7	8	CB400 S6	S8	A8	SA8	初号機	終号機		
1	24211-MBE-000	フォーク, R. ギヤシフト	3,090	1	1	1	1	1	1	1	1			
2	24212-MBE-000	フォーク, センターギヤシフト	3,090	1	1	1	1	1	1	1	1			
3	24213-MBE-000	フォーク, L. ギヤシフト	3,090	1	1	1	1	1	1	1	1			
4	24261-KT8-010	シャフト, ギヤシフトフォーク	840	1	1	1	1	1	1	1	1			
5	24307-KT8-000	プレート, ギヤシフトドラムセッティング	220	1	1	1	1	1	1	1	1			
6	24310-MY9-010	ドラムCOMP., ギヤシフト	8,200	1	1	1	1	1	1	1	1			
7	24312-KY2-310	センター, ギヤシフトドラム	1,660	1	1	1	1	1	1	1	1			
8	24315-HAO-000	ピン, シフター	370	1	1	1	1	1	1	1	1			
9	24321-KT8-030	シフター, ドラム	2,270	1	1	1	1	1	1	1	1			
10	24322-MM4-000	カラ, シフター	165	1	1	1	1	1	1	1	1			
11	24324-KA3-711	ボールA, ラチェット	380	1	1	1	1	1	1	1	1			
12	24325-KA3-711	ボールB, ラチェット	380	1	1	1	1	1	1	1	1			
13	24326-KBH-901	プランジヤー, ボール	290	2	2	2	2	2	2	2	2			
14	24328-KT8-000	プレート, ガイト	530	1	1	1	1	1	1	1	1			
15	24329-KA3-740	スプリング, ボールプランジヤー	100	2	2	2	2	2	2	2	2			
16	24329-KT8-000	カラ, ガイトプレートイスタンス	200	1	1	1	1	1	1	1	1			
17	24430-KT8-000	ストップバーCOMP., ドラム	460	1	1	1	1	1	1	1	1			
18	24434-KT7-000	カラ, ドラムストップバー	255	1	1	1	1	1	1	1	1			
19	24435-KT8-010	スプリング, ドラムストップバー	165	1	1	1	1	1	1	1	1			
20	24610-KY2-000	スピンドルCOMP., ギヤシフト	2,990	1	1	1	1	1	1	1	1			
21	24651-KV3-000	スプリング, シフトリターン	250	1	1	1	1	1	1	1	1			
22	24652-035-000	ピン, シフトリターンスプリング	205	1	1	1	1	1	1	1	1			
23	90041-MBO-000	ホルト, スパシヤル 7X18	165	1	1	1	1	1	1	1	1			
24	90407-MBO-000	ワッシャー, ロック	120	1	1	1	1	1	1	1	1			
25	90451-155-000	ワッシャー 14MM	150	1	1	1	1	1	1	1	1			

2

E-17

ギヤシフトドラム / ギヤシフトフォーク

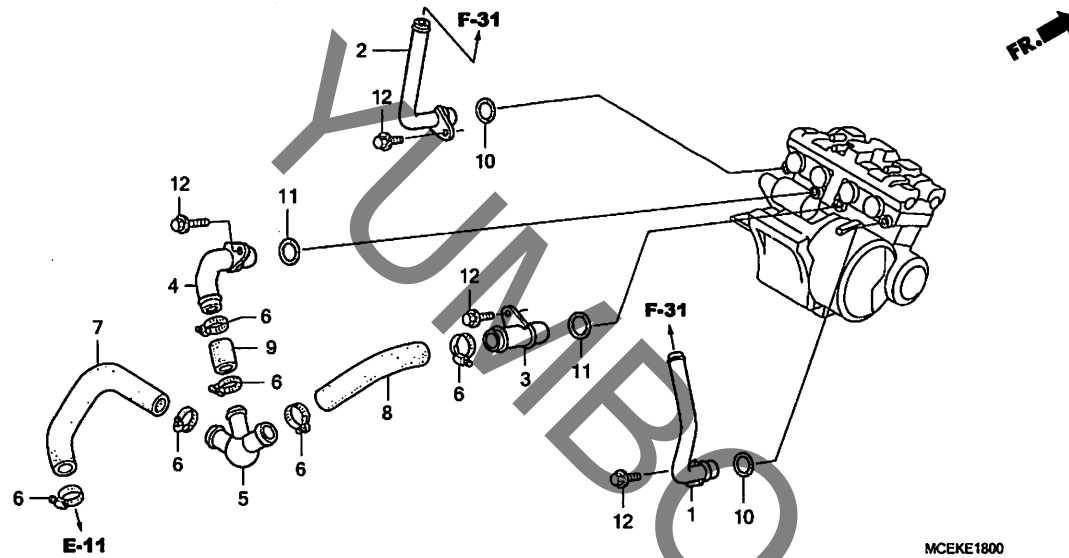


見出 番号	部品番号	部品名	希望 小売 価格	使用個数								適用号機		タイプ
				6	7	8	CB400		A8	SA8	初号機	終号機		
26	90485-040-000	ワッシャー 8MM .....	100	1	1	1	1	1	1	1	1			
27	91007-MN4-003	ベアリング ランアルホール 6905 (NTN)	600	1	1	1	1	1	1	1	1			
28	91104-KT7-000	ノックピン 8X31.5 .....	145	2	2	2	2	2	2	2	2			
29	94510-14000	サークリップ、エキスターナル 14MM ...	30	1	1	1	1	1	1	1	1			
30	95701-06014-00	ボルト、フランジ 6X14 .....	35	1	1	1	1	1	1	1	1			
31	95701-06045-00	ボルト、フランジ 6X45 .....	50	2	2	2	2	2	2	2	2			
32	96220-40080	ローラー 4X8 .....	15	1	1	1	1	1	1	1	1			

2

E-18

ウォーターパイプ



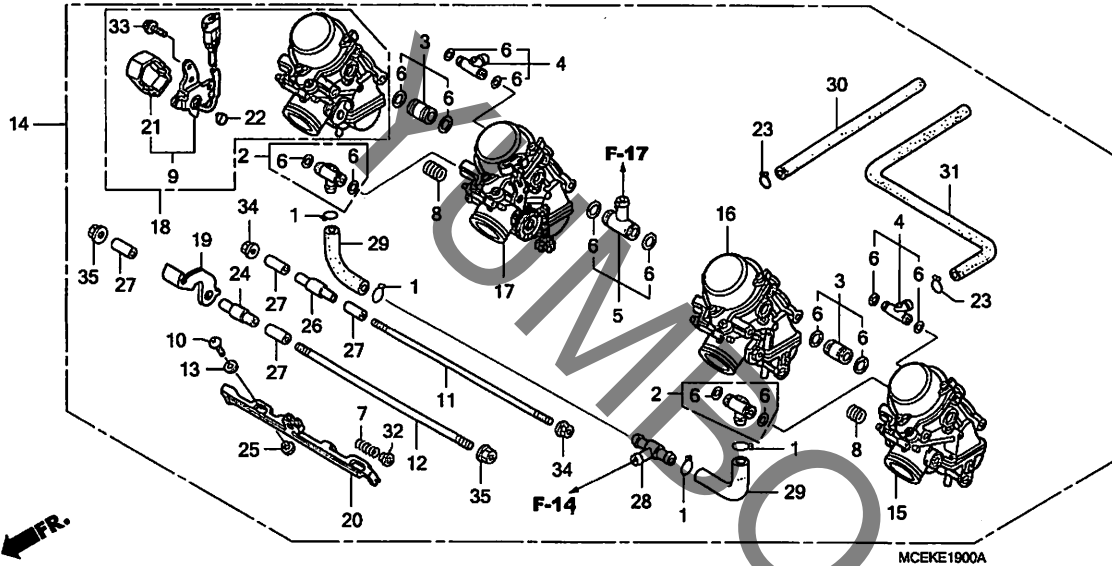
見出番号	LON	(関連見出番号) 整備項目	FRT
1	1141A2	パイプ, ウォーター : ライト	0.5
	1141A3	パイプ, ウォーター : 両側	0.7
2	1141A1	パイプ, ウォーター : ライト	0.5
	1141A3	パイプ, ウォーター : 両側	0.7
3	1141A5	パイプ, ウォーターインレット : ライト	1.1
	1141A6	パイプ, ウォーターインレット : 両側	1.2
4	1141A4	パイプ, ウォーターインレット : レフト	1.1
	1141A6	パイプ, ウォーターインレット : 両側	1.2
7	114130	ホースA, ウォーター	1.1
8	1141A8	ホース, ウォーターインテーク : ライト	1.1
	1141A9	ホース, ウォーターインテーク : 両側	1.2
9	1141A7	ホース, ウォーターインテーク : レフト	1.1
	1141A9	ホース, ウォーターインテーク : 両側	1.2

見出番号	部品番号	部品名	希望小売価格	使用個数								適用号機		タイプ
				6	7	8	CB400		A8	SA8	初号機	終号機		
1	19065-MCE-000	パイプ, R. ウォーター	1,330	1	1	1	1	1	1	1	1			
2	19067-MCE-000	パイプ, L. ウォーター	1,330	1	1	-	1	-	-	-	-			
	19067-MFM-000		1,100	-	-	1	-	1	1	1				
3	19077-MY9-000	パイプ, R. ウォーターインテーク	1,100	1	1	1	1	1	1	1				
4	19080-MY9-000	パイプ, L. ウォーターインテーク	1,440	1	1	1	1	1	1	1				
5	19082-MY9-750	ジョイント, ウォーターホース	1,830	1	1	1	1	1	1	1				
6	19506-KS6-700	クランプ B, ウォーターホース	380	6	6	6	6	6	6	6				
7	19525-MY9-000	ホースA, ウォーター	370	1	-	-	1	-	-	-		2202386		
	19525-MY9-010		370	1	-	-	1	-	-	-	2202387			
8	19526-MY9-000	ホース, R. ウォーターインテーク	250	-	1	1	1	1	1	1				
9	19527-MY9-000	ホース, L. ウォーターインテーク	115	1	1	1	1	1	1	1				
10	91301-MY9-003	リング 15X2.5	120	2	2	2	2	2	2	2				
11	91333-KE5-003	リング 17.0X2.5 (7ライ)	120	2	2	2	2	2	2	2				
12	95701-06014-00	ボルト, フランジ 6X14	35	4	4	4	4	4	4	4				

2

E-19

キャブレター (ASSY.)

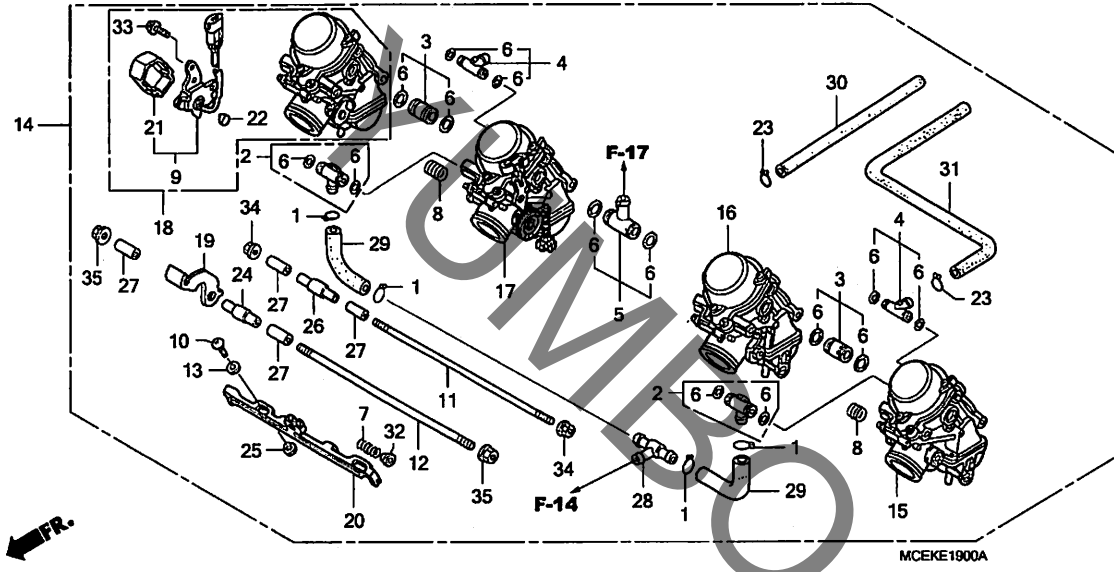


見出番号	LON	(関連見出番号) 整備項目	FRT
2	3111A9	(3, 4, 5) ジョイント, キャブレター-フェイェル ・作業条件: 2個以上でも同一時間	1.3
9	617115	センサー-スロツトル	0.4
14	3111B5	キャブレター-アツセンブリー	1.2
15	311105	(16, 17, 18) キャブレター	1.5
	311105G	・1個追加	0.3
	311105A	・2個追加	0.6
	311105B	・3個追加	0.9

見出番号	部品番号	部品名	希望小売価格	使用個数						適用号機		タイプ
				6	7	8	CB400			初号機	終号機	
1	15772-292-010	クリツフ, フリーザー-チューブ	110	4	4	-	4	-	-	-	-	
2	16024-MY9-750	ジヨイントセット, フェイェル	1,770	2	2	-	2	-	-	-	-	
3	16026-MY9-000	ジヨイントセット	1,550	2	2	-	2	-	-	-	-	
4	16027-MY9-690	ジヨイントセット	1,270	2	2	-	2	-	-	-	-	
5	16038-MY9-000	ジヨイントセット	1,500	1	1	-	1	-	-	-	-	
6	16040-MY9-690	ガスケツトセットB	740	1	1	-	1	-	-	-	-	
7	16050-KM4-004	スプリング, コンプレツシヨンコイル	145	1	1	-	1	-	-	-	-	
8	16053-MA6-003	スプリング, コンプレツシヨンコイル	290	2	2	-	2	-	-	-	-	
9	16060-MCE-003	センサー-セット, スロツトル	8,300	1	1	-	1	-	-	-	-	
10	16081-KAZ-000	スクリユ, トラス 4X8	110	2	2	-	2	-	-	-	-	
11	16083-MAT-000	ホルツ	820	1	1	-	1	-	-	-	-	
12	16084-MAT-000	ホルツ	940	1	1	-	1	-	-	-	-	
13	16085-MV4-000	ワツシヤ, フレイン	85	2	2	-	2	-	-	-	-	
14	16100-MCE-941	キャブレター-ASSY. (VP04B A)	104,100	1	1	-	1	-	-	-	-	
15	16101-MCE-941	キャブレター-ASSY. 1	25,300	1	1	-	1	-	-	-	-	
16	16102-MCE-941	キャブレター-ASSY. 2	25,300	1	1	-	1	-	-	-	-	
17	16103-MCE-941	キャブレター-ASSY. 3	25,300	1	1	-	1	-	-	-	-	
18	16104-MCE-941	キャブレター-ASSY. 4	25,300	1	1	-	1	-	-	-	-	
19	16119-MCE-003	プレート, ステア	2,210	1	1	-	1	-	-	-	-	
20	16120-MCE-003	レバ, ステア	2,710	1	1	-	1	-	-	-	-	
21	16140-MY9-750	カバー, スロツトルセンサー	400	1	1	-	1	-	-	-	-	
22	16145-MZ2-780	ジヨイント, コネクタ	480	1	1	-	1	-	-	-	-	
23	16163-GHB-610	クリツフ, チューブ (B6.5)	70	2	2	-	2	-	-	-	-	
24	16172-MCE-003	カラ	640	1	1	-	1	-	-	-	-	
25	16173-KAZ-000	カラ, セツテイソク	145	2	2	-	2	-	-	-	-	

E-19

キャブレター (ASSY.)

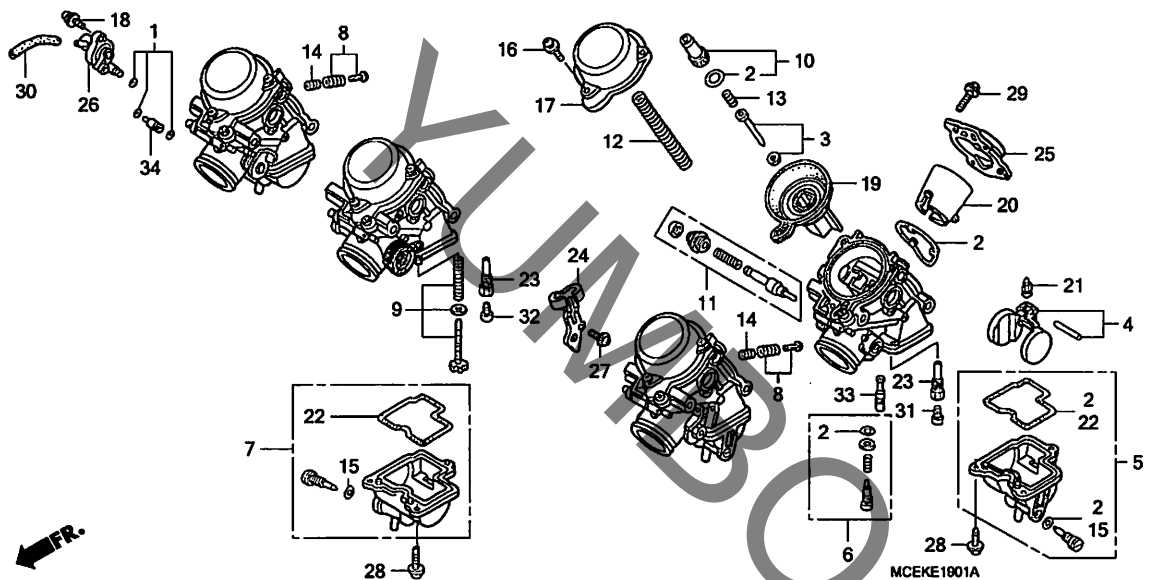


見出 番号	部品番号	部品名	希望 小 売 価 格	使用個数				適用号機		タイプ			
				6	7	8	CB400 S6	S8	AB		SA8	初号機	終号機
26	16174-MCE-003	カラー	640	1	1	-	1	-	-	-	-	-	-
27	16178-MAS-600	ノツクピン 7.9X20	220	4	4	-	4	-	-	-	-	-	-
28	16180-MM5-601	Tジョイント	1,330	1	1	-	1	-	-	-	-	-	-
29	16195-MV9-670	チューブ, フューエル	380	2	2	-	2	-	-	-	-	-	-
30	16197-MCE-003	チューブ	235	1	1	-	1	-	-	-	-	-	-
31	16198-MCE-003	チューブ	380	1	1	-	1	-	-	-	-	-	-
32	16202-657-300	カラー, レバー	115	1	1	-	1	-	-	-	-	-	-
33	93892-05010-10	スクリーンワッシャー 5X10	30	2	2	-	2	-	-	-	-	-	-
34	94050-05000	ナット, フランジ 5MM	30	2	2	-	2	-	-	-	-	-	-
35	94050-06000	ナット, フランジ 6MM	35	2	2	-	2	-	-	-	-	-	-

2

E-19-1

キャブレター (ショートパーツ)

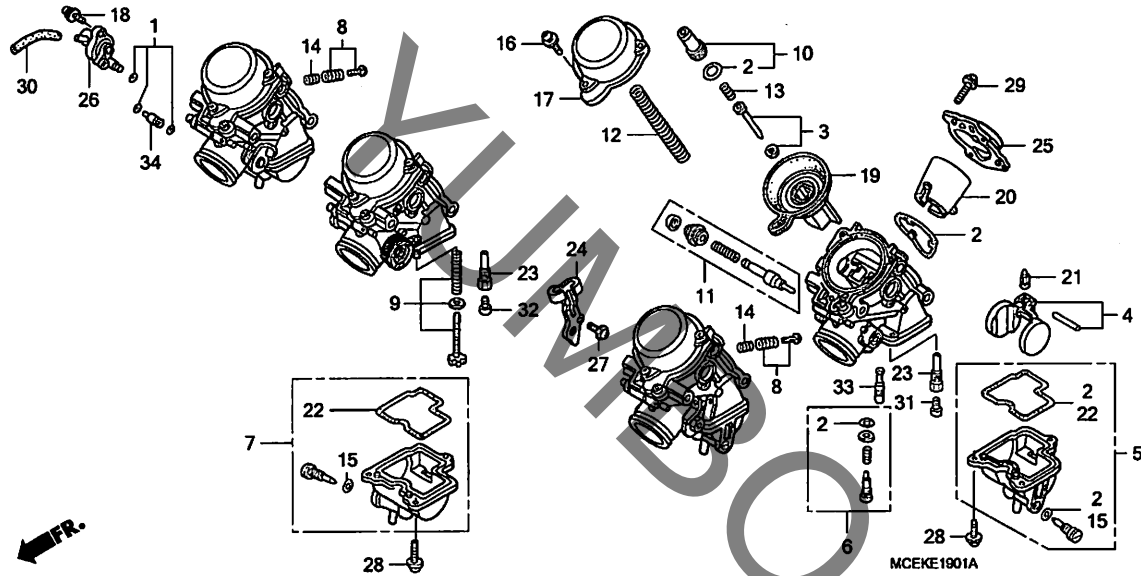


見出番号	LON	(関連見出番号) 整備項目	FRT
3	3111A3	ニードル, ジェット	0.5
	3111A3A	-1セット追加	0.2
	3111A3B	-2セット追加	0.4
	3111A3C	-3セット追加	0.6
4		(21)	
	311120	フロート/フロートバルブ	1.0
	311120G	-1セット追加	0.2
	311120A	-2セット追加	0.4
	311120B	-3セット追加	0.6
7		(5)	
	3111A6	チャンバー, フロート	0.8
	3111A6A	-1セット追加	0.1
	3111A6B	-2セット追加	0.2
	3111A6C	-3セット追加	0.3
11	311125	バルブ, スターター	1.1
	311125G	-1個追加	0.1
	311125E	-2個追加	0.2
	311125F	-3個追加	0.3
19	311109	ピストン, パキューム	0.5
	311109G	-1個追加	0.2
	311109A	-2個追加	0.4
	311109B	-3個追加	0.6
26	3111B8	バルブ, エアカット	1.3
		-作業条件: No. 1, 2, 3シリンダ-側	
+	3111B8A	-1個追加	0.2

見出番号	部品番号	部品名	希望小売価格	使用個数				適用号機		タイプ
				6	7	8	CB400 S6 S8 A8 SA8	初号機	終号機	
1	16010-HM7-670	ガスクケットセット	450	4	4	-	4	-	-	
2	16010-MZO-000	ガスクケットセット	1,050	4	4	-	4	-	-	
3	16012-MCE-941	ニードルセット, ジェット	1,050	4	4	-	4	-	-	
4	16013-MCE-003	フロートセット	1,770	4	4	-	4	-	-	
5	16015-KEA-000	チャンバーセット, フロート (キャブレターNO. 1&2)	5,500	2	2	-	2	-	-	
6	16016-MAS-670	スクリーセット	890	4	4	-	4	-	-	
7	16023-KEA-000	チャンバーセット, フロート (キャブレターNO. 3&4)	5,500	2	2	-	2	-	-	
8	16028-MV4-000	スクリーセット	1,720	3	3	-	3	-	-	
9	16029-MCE-003	スクリーセット	870	1	1	-	1	-	-	
10	16037-MY9-690	フロートセット, バルブ	820	4	4	-	4	-	-	
11	16046-MCE-003	バルブセット, スターター	2,160	4	4	-	4	-	-	
12	16050-MCE-003	スプリング, コンプレッションコイル	560	4	4	-	4	-	-	
13	16051-MV4-000	スプリング, コンプレッションコイル	560	4	4	-	4	-	-	
14	16052-KG4-003	スプリング, コンプレッションコイル	265	3	3	-	3	-	-	
15	16075-GHB-640	Oリング 1.3X4.3	95	4	4	-	4	-	-	
16	16080-MV4-000	スクリーワッシャー	95	12	12	-	12	-	-	
17	16107-KAZ-000	トップ	1,940	4	4	-	4	-	-	
18	16108-MWO-750	スクリー	160	4	4	-	4	-	-	
19	16111-MCE-003	ピストンCOMP., パキューム	6,000	4	4	-	4	-	-	
20	16141-MY9-860	カラー, エアファンネルセッティング	930	4	4	-	4	-	-	
21	16155-413-751	バルブCOMP., フロート	980	4	4	-	4	-	-	
22	16163-KEA-000	ガスクケット, フロートチャンバー	830	4	4	-	4	-	-	
23	16165-MCE-003	ホルダー, ニードルジェット	730	4	4	-	4	-	-	

# E-19-1

# キャブレター (ショートパーツ)



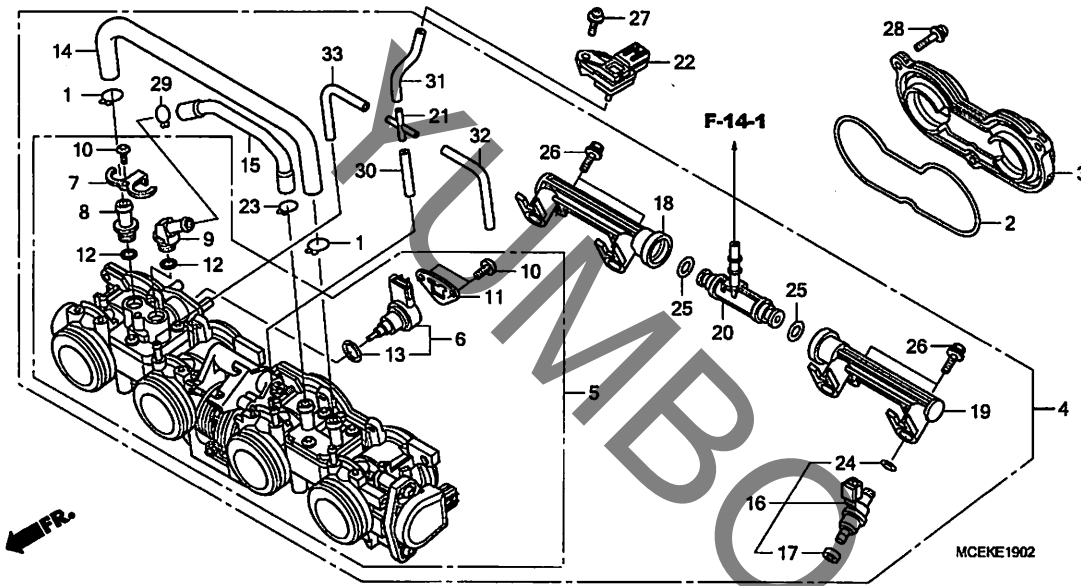
見出番号	LON	(関連見出番号) 整備項目	FRT
+26	3111B8B	-2個追加	0.4
	3111C2	バルブ, エアカット : NO. 4シリンダー側	0.2
	3111J8	バルブ, エアカット : 1台分	1.8
31		(23, 32, 33)	
	3111D4	ジェット, メイン	1.0
	3111D4A	-1個追加	0.2
	3111D4B	-2個追加	0.4
	3111D4C	-3個追加	0.6

見出番号	部品番号	部品名	希望小売価格	使用個数				適用号機		タイプ	
				6	7	8	CB400 S6	S8	A8		SA8
24	16169-MCE-003	ステー, ワイヤ	530	1	1	-	1	-	-	-	-
25	16188-KBH-000	プレート, ファンネルセツティング	2,100	4	4	-	4	-	-	-	-
26	16510-MBT-621	バルブ ASSY., エアカット	4,530	4	4	-	4	-	-	-	-
27	93892-05010-10	スクリュウツツヤ 5X10	30	1	1	-	1	-	-	-	-
28	93892-05016-10	スクリュウツツヤ 5X16	30	12	12	-	12	-	-	-	-
29	93893-04014-17	スクリュウツツヤ 4X14	35	16	16	-	16	-	-	-	-
30	95005-35060-20	チューブ, 3.5X60 (95005-35001-20M)	50	4	4	-	4	-	-	-	-
31	99101-GHB-1020	ジェット, メイン #102 (キャブレターNO. 1&4)	360	2	2	-	2	-	-	-	-
32	99101-GHB-1050	ジェット, メイン #105 (キャブレターNO. 2&3)	360	2	2	-	2	-	-	-	-
33	99103-MYO-0380	ジェット, スロー #38	580	4	4	-	4	-	-	-	-
34	99108-MY1-1200	ジェット #120	340	4	4	-	4	-	-	-	-



E-19-2

スロットルボディ

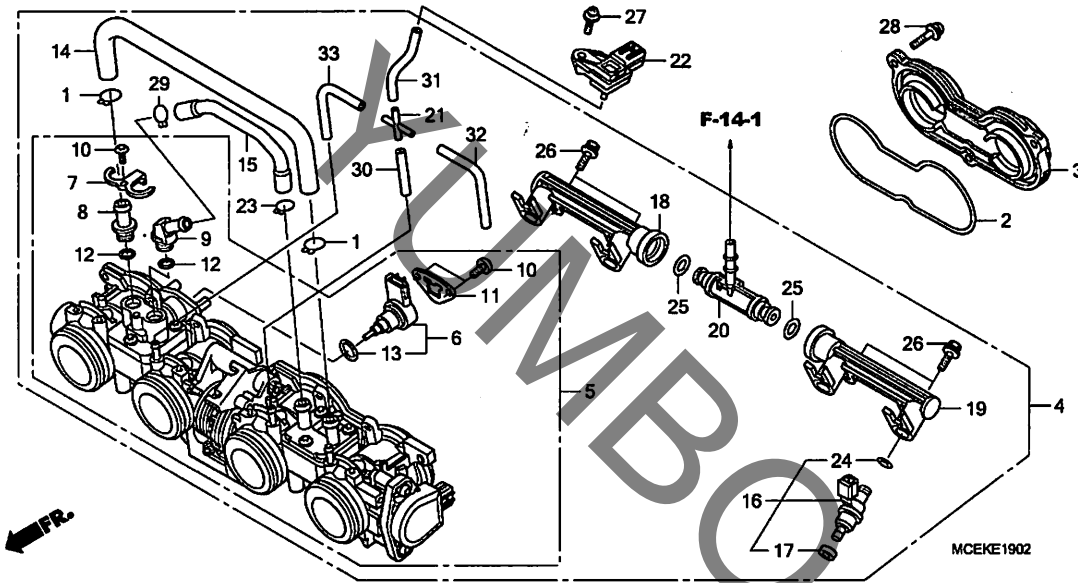


見出番号	LON	(関連見出番号) 整備項目	FRT
3		(2) プレート, ファンネルセッティング ・作業条件: 2個でも同一時間	1.6
4	3111S4	ボディASSY., スロットル	1.6
5	311130	ボディ, スロットル	1.8
6	3111N5	ハーフ, アイドルエアコントロール	1.7
16		(17, 24) インジェクター, フューエル ・作業条件: 2個以上でも同一時間	1.7
18	3111C5	パイプ, フューエル : ライト	1.7
	3111C8	パイプ, フューエル : 両側	1.7
19	3111C4	パイプ, フューエル : レフト	1.7
	3111C8	パイプ, フューエル : 両側	1.7
20		(25) パイプ, フューエル	1.7
	311140	パイプ, フューエル	1.7
22	617116	センサー, マップ	0.5

見出番号	部品番号	部品名	希望小売価格	使用個数					適用号機		タイプ	
				6	7	8	CB400 S6	S8	A8	SA8		初号機
1	15772-292-010	クリップ, プリーザーチューブ	110	-	-	2	-	2	2	2		
2	16178-MFM-000	Oリング	240	-	-	2	-	2	2	2		
3	16188-MFM-000	プレート, ファンネルセッティング	2,470	-	-	2	-	2	2	2		
4	16400-MFM-003	スロットルボディASSY. (GQ18A A)	69,000	-	-	1	-	1	1	1		
5	16401-MFM-003	スロットルボディASSY.	51,100	-	-	1	-	1	1	1		
6	16430-MFJ-D01	モーターASSY.	7,350	-	-	1	-	1	1	1		
7	16431-MFJ-D01	プレート, ジョイント	270	-	-	1	-	1	1	1		
8	16432-MFG-D01	ジョイント, アイドルエアコントロール ハーフ	470	-	-	1	-	1	1	1		
9	16432-MFJ-D01	ジョイント, アイドルエアコントロール ハーフ	470	-	-	1	-	1	1	1		
10	16433-HN8-A61	スク류, トルクス	100	-	-	3	-	3	3	3		
11	16433-MEW-921	プレート, アイドルエアコントロールハーフ	530	-	-	1	-	1	1	1		
12	16434-MFJ-D01	Oリング	155	-	-	2	-	2	2	2		
13	16435-MFJ-D01	Oリング 17.8X1.9	155	-	-	1	-	1	1	1		
14	16440-MFM-003	チューブ (A)	480	-	-	1	-	1	1	1		
15	16441-MFM-003	チューブ (B)	420	-	-	1	-	1	1	1		
16	16450-MFM-003	インジェクターASSY., フューエル	6,400	-	-	4	-	4	4	4		
17	16472-KPC-D50	リンク, シール	95	-	-	4	-	4	4	4		
18	16610-MFM-003	パイプCOMP. A, フューエル	2,310	-	-	1	-	1	1	1		
19	16620-MFM-003	パイプCOMP. B, フューエル	2,310	-	-	1	-	1	1	1		
20	16630-MFM-003	T-ジョイント, フューエル	1,330	-	-	1	-	1	1	1		
21	17201-MCZ-003	ジョイント, フォーウェイ	400	-	-	1	-	1	1	1		
22	37830-MEL-003	センサーASSY., マップ	6,750	-	-	1	-	1	1	1		
23	90661-GHB-610	クランプB, チューブ 12.5MM	60	-	-	1	-	1	1	1		

E-19-2

スロットルボディ

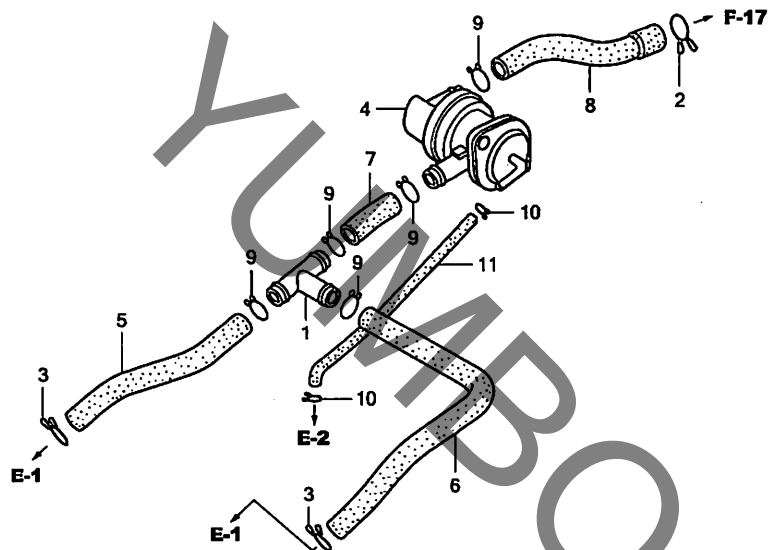


見出 番号	部品番号	部品名	希望 小売 価格	使用個数				適用号機		タイプ		
				6	7	8	CB400 S6	S8	A8		SA8	初号機
24	91301-KPH-701	Oリング 7.3X2.2	140	-	-	4	-	4	4	4		
25	91301-PLC-000	Oリング 7.47X3.6	180	-	-	2	-	2	2	2		
26	93401-05020-00	ホルツワッシャー 5X20	35	-	-	4	-	4	4	4		
27	93891-05018-00	スクリュウワッシャー 5X18	30	-	-	1	-	1	1	1		
28	93892-05016-10	スクリュウワッシャー 5X16	30	-	-	6	-	6	6	6		
29	95002-02139	クリップ, チューブ (B12.5)	35	-	-	1	-	1	1	1		
30	95005-35050-20	チューブ, 3.5X50 (95005-35001-20M)	40	-	-	1	-	1	1	1		
31	95005-35080-20	チューブ, 3.5X80 (95005-35001-20M)	45	-	-	1	-	1	1	1		
32	95005-35090-20	チューブ, 3.5X90 (95005-35001-20M)	50	-	-	1	-	1	1	1		
33	95005-35130-20	チューブ, 3.5X130 (95005-35001-20M)	60	-	-	1	-	1	1	1		

2

E-20

エアージェクションコントロールバルブ (CB4006, 7/S6)

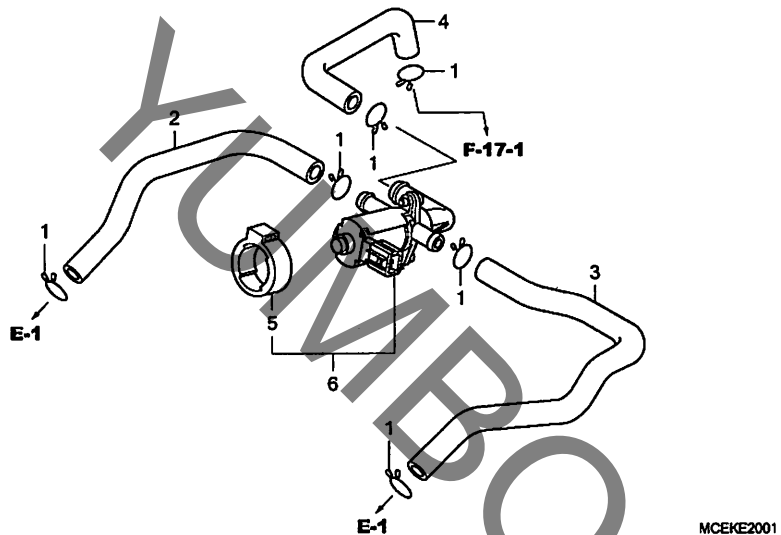


見出 番号	LON	(関連見出番号) 整備項目	FRT
4	314130	バルブ, センターリアアークontrol	0.4

見出 番号	部品番号	部品名	希望 小売 価格	使用個数				適用号機		タイプ	
				6	7	8	CB400 S6	S8	A8		SA8
1	15772-HA7-670	ジョイント, フリーザースリーエイ	430	1	1	-	1	-	-	-	-
2	17554-MB0-000	クリップ, フリーザーチューブ	145	1	1	-	1	-	-	-	
3	17724-102-700	クリップ, サブタンクホース	110	2	2	-	2	-	-	-	
4	18650-MCE-013	バルブ ASSY., エアージェクション コントロール	8,000	1	1	-	1	-	-	-	
5	18651-MCE-950	チューブ A, エアインテーク	560	1	1	-	1	-	-	-	
6	18652-MCE-950	チューブ B, エアインテーク	510	1	1	-	1	-	-	-	
7	18653-MCE-000	チューブ C, エアインテーク	140	1	1	-	1	-	-	-	
8	18654-MCE-000	チューブ D, エアインテーク	195	1	1	-	1	-	-	-	
9	90653-MK3-780	クリップ, チューブ (B20)	80	5	5	-	5	-	-	-	
10	95002-02070	クリップ, チューブ (B7)	30	2	2	-	2	-	-	-	
11	95005-35160-10	チューブ, 3.5X160 (95005-35001-10M)	160	1	1	-	1	-	-	-	

E-20-1

エアージェクションコントロールバルブ (CB4008/S8/A8/SA8)



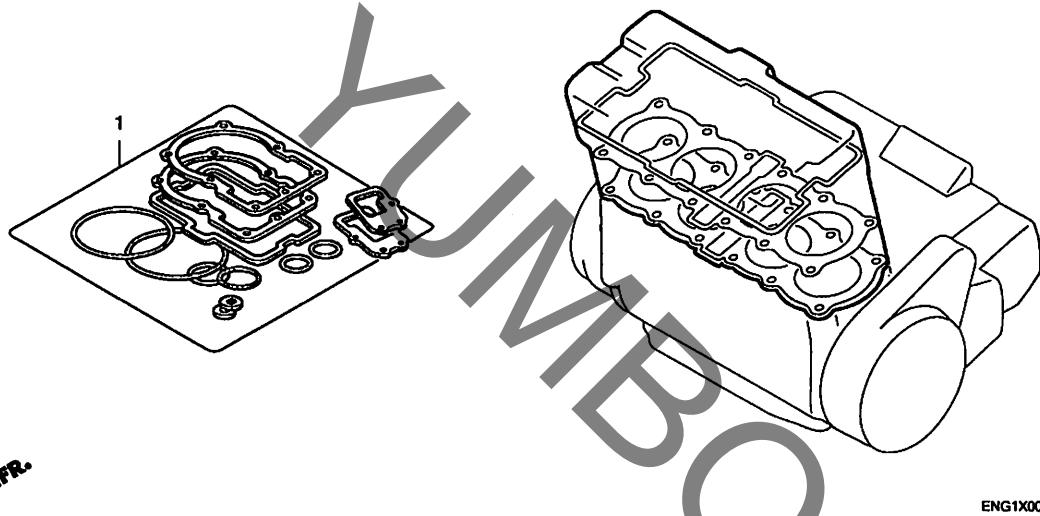
見出番号	LON	(関連見出番号)	整備項目	FRT
6	314130	バルブ, セカンダリアーエアコントロール	.....	0.5

見出番号	部品番号	部品名	希望小売価格	使用個数				適用号機		タイプ	
				6	7	8	CB400 S6	S8	A8		SA8
1	17724-102-700	クリップ, サブタンクホース	110	-	-	6	-	6	6	6	
2	18651-MFM-000	チューブ A, エアインテーク	610	-	-	1	-	1	1	1	
3	18652-MFM-000	チューブ B, エアインテーク	710	-	-	1	-	1	1	1	
4	18653-MFM-000	チューブ C, エアインテーク	370	-	-	1	-	1	1	1	
5	36172-MCA-A61	サスペンション, ソレノイドバルブ	160	-	-	1	-	1	1	1	
6	36450-MEL-D20	バルブ ASSY., イキゾーストエアージェクション	4,200	-	-	1	-	1	1	1	

2

EOP-1

ガスケットキットA



見出番号 LON (関連見出番号) 整備項目 FRT

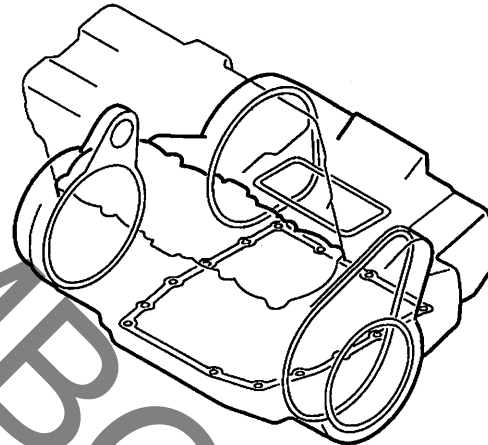
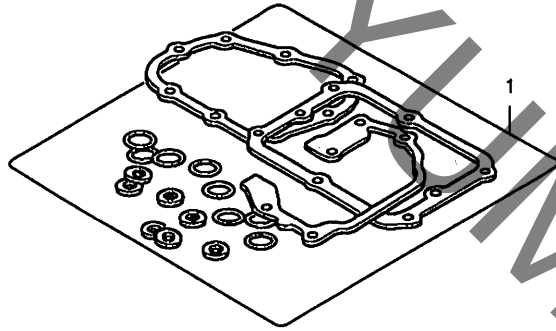
未案内 .....

見出 番号	部品番号	部品名	希望 小売 価格	使用個数				適用号機		タイプ	
				6	7	8	CB400 S6 S8	A8 SA8	初号機		終号機
1	06111-MCE-780	ガスケットキットA (コウセイフヒン)	8,800	1	1	-	1	-	-	-	-
	12191-MCE-003	ガスケット, シリンダ-	660	1	1	-	1	-	-	-	-
	12194-HC5-740	ガスケット, テンションホール	110	1	1	-	1	-	-	-	-
	12251-MCE-013	ガスケット, シリンダ-ヘッド	3,260	1	1	-	1	-	-	-	-
	12391-MCE-000	ガスケット, シリンダ-ヘッドカバー	2,770	1	1	-	1	-	-	-	-
	18291-MN4-920	ガスケット, エキゾーストパイプ	240	4	4	-	4	-	-	-	-
	18292-MV4-000	ガスケット, マフラー	330	1	1	-	1	-	-	-	-
	52441-MA0-003	Oリング 9.8X1.9	145	2	2	-	2	-	-	-	-
	90442-397-000	ワッシャー, シーリング 6MM	145	1	1	-	1	-	-	-	-
	90452-323-000	ワッシャー, シーリング 5MM	105	4	4	-	4	-	-	-	-
	90463-ML7-000	ワッシャー, シーリング 6.5MM	100	2	2	-	2	-	-	-	-
	91301-MY9-003	Oリング 15X2.5	120	2	2	-	2	-	-	-	-
	91305-PX4-003	Oリング 40X1.9 (NOK)	180	1	1	-	1	-	-	-	-
	91333-KE5-003	Oリング 17.0X2.5 (アライ)	120	2	2	-	2	-	-	-	-

2

EOP-2

ガスケットキットB



FR.

見出番号 LON (関連見出番号) 整備項目 FRT

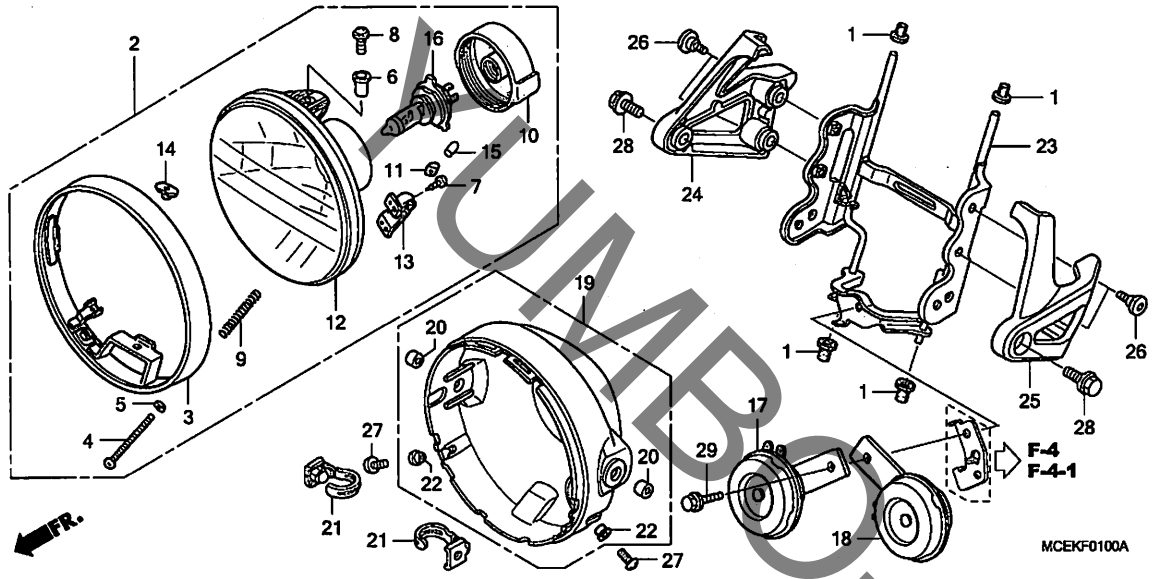
未案内 .....

見出番号	部品番号	部品名	希望小売価格	使用個数						適用号機		タイプ	
				6	7	8	CB400 S6 S8	AB	SAB	初号機	終号機		
1	06112-MCE-010	ガスケットキットB (コウセイブヒン)	3,210	1	1	-	1	-	-	-	-	-	-
	11396-MY9-000	ガスケット, R. クランクケースカバー	900	1	1	-	1	-	-	-	-	-	-
	11691-MY9-000	ガスケット, スターターカバー	350	1	1	-	1	-	-	-	-	-	-
	19226-KE7-010	ガスケット, ウォーターポンプカバー	185	1	1	-	1	-	-	-	-	-	-
	52441-MA0-003	Oリング 9.8X1.9	145	1	1	-	1	-	-	-	-	-	-
	90443-MJ6-000	ワッシャー, ニュートラル	80	1	1	-	1	-	-	-	-	-	-
	90463-ML7-000	ワッシャー, シーリング 6.5MM	100	6	6	-	6	-	-	-	-	-	-
	91302-MAL-601	Oリング 18.1X3.6	145	1	1	-	1	-	-	-	-	-	-
	91302-MB0-013	Oリング 32.95X2.62 (アライ)	140	1	1	-	1	-	-	-	-	-	-
	91303-436-003	Oリング 43X2.5 (コウサン)	360	1	1	-	1	-	-	-	-	-	-
	91307-KF0-003	Oリング 18X3 (アライ)	110	1	1	-	1	-	-	-	-	-	-
	91309-425-003	Oリング 24.4X3.1 (アライ)	190	1	1	-	1	-	-	-	-	-	-
	91313-MB0-003	Oリング 14.7X2.2 (アライ)	115	1	1	-	1	-	-	-	-	-	-
	91318-590-000	Oリング 2.5X20	120	1	1	-	1	-	-	-	-	-	-
	91331-PC9-003	Oリング 21.2X2.4 (アライ)	110	1	1	-	1	-	-	-	-	-	-

2

F-1

ヘッドライト (CB4006, 7, 8/A8)

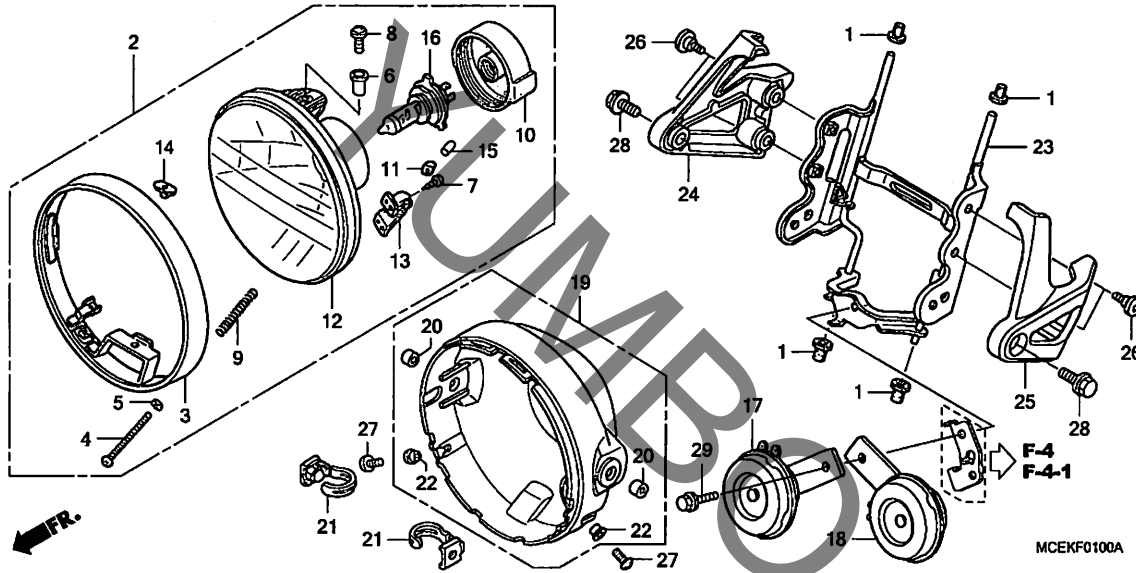


見出番号	LON	(関連見出番号) 整備項目	FRT
2	616115	ヘッドライトアッセンブリー	0.1
12	6161A7	ヘッドライトユニット	0.2
16		(10)	
	616118	バルブ, ヘッドライト	0.1
17		(18)	
	616169	ホーン	0.1
		・作業条件:2個でも同一時間	
19	616103	ケース, ヘッドライト	0.3
23	6161G7	ステー, ヘッドライト	0.9
24	6161L6	プレート, ヘッドライト : ライト	0.2
	6161L7	プレート, ヘッドライト : 両側	0.3
25	6161L5	プレート, ヘッドライト : レフト	0.2
	6161L7	プレート, ヘッドライト : 両側	0.3

見出番号	部品番号	部品名	希望小売価格	使用個数					適用号機		タイプ
				6	7	8	S6	S8	A8	SA8	
1	19113-MB1-870	ラバー, ラジエーターマウンティング	145	4	4	4	-	-	4	-	
2	33100-MAZ-003	ヘッドライトASSY. (スタンレー) (12V 60/55W)	14,300	1	1	1	-	-	1	-	
3	33101-MAZ-003	リムCOMP., ヘッドライト	4,310	1	1	1	-	-	1	-	
4	33103-MAH-671	スクリュー, ヒームアジヤステインク	120	1	1	1	-	-	1	-	
5	33105-MAH-671	ワッシャー	65	1	1	1	-	-	1	-	
6	33105-MAZ-003	カラー	70	2	2	2	-	-	2	-	
7	33106-MAZ-003	スクリュー, タツピング 4X14	60	2	2	2	-	-	2	-	
8	33106-MZO-671	スクリュー-ワッシャー	85	2	2	2	-	-	2	-	
9	33107-MK7-671	スパリング, ヒームアジヤステインク	145	1	1	1	-	-	1	-	
10	33112-MZO-671	カバー, ラバー	580	1	1	1	-	-	1	-	
11	33118-438-841	ナット, ヒームアジヤステインク	120	1	1	1	-	-	1	-	
12	33120-MAZ-003	ヘッドライトユニット	7,000	1	1	1	-	-	1	-	
13	33121-MAZ-003	ステー, アジヤステスクリュー	140	1	1	1	-	-	1	-	
14	33128-MAH-671	ナット, スペシャル	85	2	2	2	-	-	2	-	
15	33136-426-830	カバー, スクリュー	100	1	1	1	-	-	1	-	
16	34901-MC7-602	バルブ, ヘッドライト (12V 60/55W) (スタンレー)	2,500	1	1	1	-	-	1	-	
17	38110-MBV-712	ホーンASSY. (ハイ)	2,380	1	1	1	-	-	1	-	
18	38120-MCE-951	ホーンCOMP. (ロー)	1,830	1	1	1	-	-	1	-	
19	61301-MCE-H50	ケース, ヘッドライト	6,650	1	1	1	-	-	1	-	
20	61302-KE5-000	カラー, ヘッドライトケース	110	2	2	2	-	-	2	-	
21	61303-MCE-H50	ナット, ヘッドライトケース	210	2	2	2	-	-	2	-	
22	61304-379-690	カラー, ヘッドライトセッティング	290	2	2	2	-	-	2	-	
23	61311-MCE-H50	ステーCOMP., ヘッドライト	3,860	1	1	1	-	-	1	-	

F-1

ヘッドライト (CB4006, 7, 8/A8)

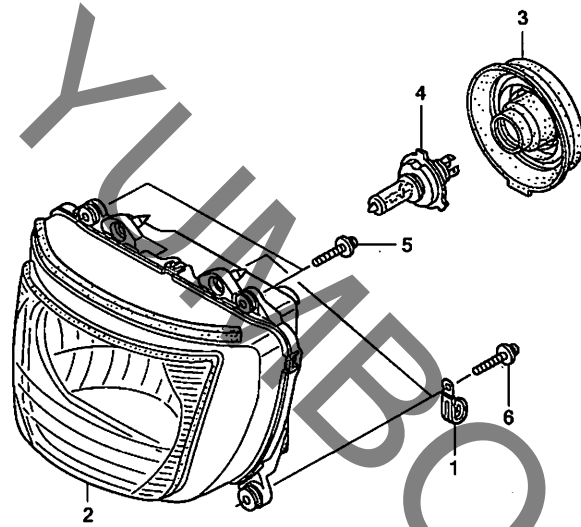


見出 番号	部品番号	部品名	希望 小売 価格	使用個数				適用号機		タイプ	
				6	7	8	CB400 S6	S8	A8		SA8
23)	61311-MFM-900	ステーCOMP. ,ヘッドライト	3,860	-	-	-	-	-	1	-	
24	61312-MCE-H50	プレート, R.ヘッドライト	2,770	1	1	1	-	-	1	-	
25	61313-MCE-H50	プレート, L.ヘッドライト	2,770	1	1	1	-	-	1	-	
26	90106-KCZ-000	スクリュー, スペシャル 6MM	145	4	4	4	-	-	4	-	
27	90114-KFK-000	スクリュー, スペシャル 5X12	90	2	2	2	-	-	2	-	
28	90123-KR3-000	ホルト, スペシャルフランジ 8X23	140	2	2	2	-	-	2	-	
29	95701-08016-07	ホルト, フランジ 8X16	40	1	1	1	-	-	1	-	

3

F-1-1

ヘッドライト (CB400S6, 8/SA8)



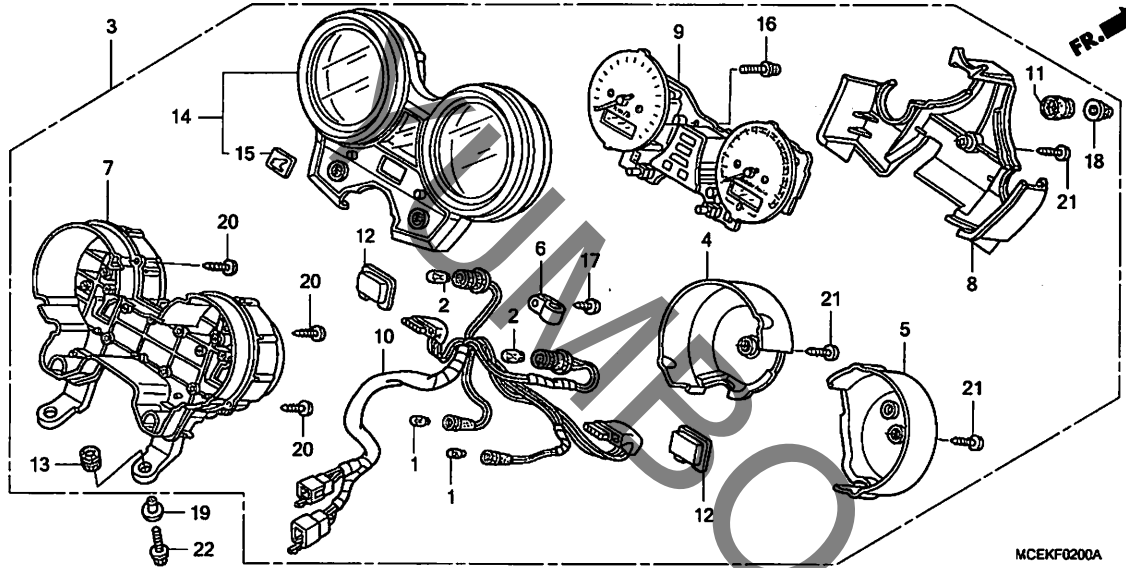
見出番号	LON	(関連見出番号) 整備項目	FRT
2	6161A7	ヘッドライトユニット	0.6
4	(3)		
4	616118	バルブ,ヘッドライト	0.1

見出番号	部品番号	部品名	希望小売価格	使用個数				適用号機		タイプ	
				6	7	8	CB400 S6 S8 A8 SA8	初号機	終号機		
1	32925-958-000	クリップ,バルブサコート	120	-	-	-	2	2	-	2	
2	33120-MEJ-J01	ヘッドライトユニットCOMP. (スタンレー)	25,000	-	-	-	1	1	-	1	
3	33126-SE3-003	カバー,ラハ	690	-	-	-	1	1	-	1	
4	34901-MC7-602	バルブ,ヘッドライト (12V 60/55W) (スタンレー)	2,500	-	-	-	1	1	-	1	
5	93894-05018-08	スクリューワッシャー 5X18	30	-	-	-	2	2	-	2	
6	93894-05022-07	スクリューワッシャー 5X22	35	-	-	-	2	2	-	2	

3

F-2

メーター (CB4006, 7, 8/A8)



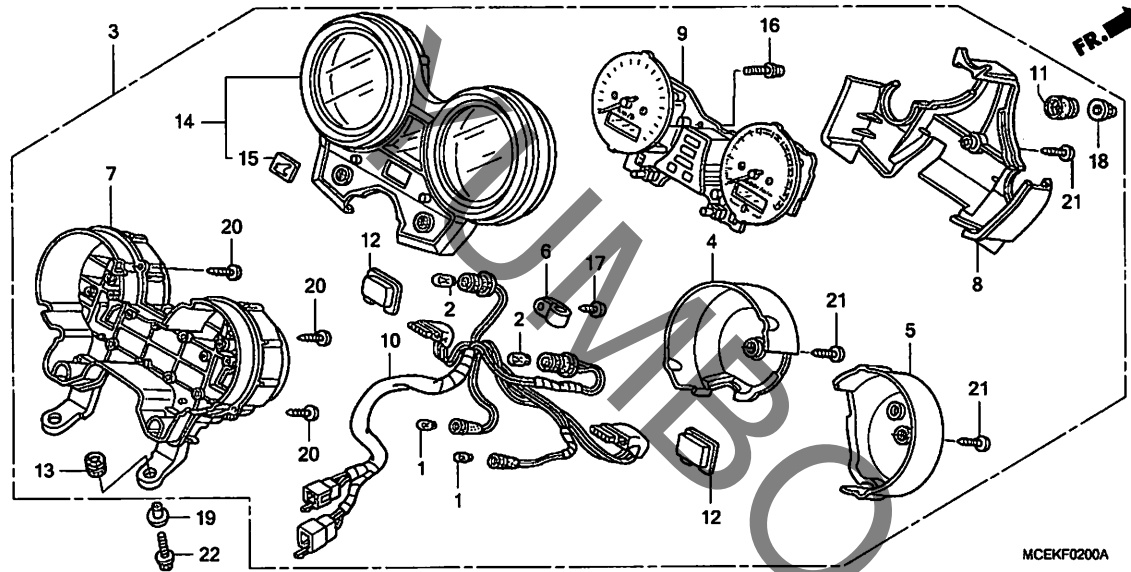
見出番号	LON	(関連見出番号) 整備項目	FRT
3	8121A1	メーターASSY., コンビネーション	0.4
4	8121E3	カバー, メーター ・作業条件: 2個でも同一時間	0.3
7	8121B5	ケース, メーター: ロア	0.6
8	8121D6	カバー, メーターアウター	0.3
9	8121A2	メーター, コンビネーション	0.6
10	6161G4	ソケットASSY., メーターハブ	0.6
14	8121B4	ケース, メーター: アッパー	0.4

見出番号	部品番号	部品名	希望小売価格	使用個数								適用号機		タイプ
				6	7	8	CB400		AB	SA8	初号機	終号機		
1	34908-MG9-951	ハブ, ウエッジベース (12V 1.7W)	120	2	2	2	-	-	2	-	-	-	-	-
2	34909-MCB-611	ハブ, ウエッジベース (ニツボンセイキ) (12V 1.7W H.D)	110	2	2	-	-	-	-	-	-	-	-	-
	34909-KW3-003	ハブ, ウエッジベース (ニツボンセイキ) (12V 1.7W)	110	-	-	2	-	-	2	-	-	-	-	-
3	37100-MCE-781	メーターASSY., コンビネーション	52,100	1	1	-	-	-	-	-	-	-	-	-
	37100-MFM-701	.....	52,100	-	-	1	-	-	-	-	-	-	-	-
	37100-MFM-901	.....	52,100	-	-	-	-	-	1	-	-	-	-	-
4	37110-MCE-003	カバー, スピードメーターアウター	2,820	1	1	1	-	-	1	-	-	-	-	-
5	37120-MCE-003	カバー, タコメーターアウター	2,820	1	1	1	-	-	1	-	-	-	-	-
6	37121-ML7-671	クランプ	120	1	1	1	-	-	1	-	-	-	-	-
7	37130-MCE-H51	ケースASSY., ロア	5,050	1	1	1	-	-	1	-	-	-	-	-
8	37135-MCE-H51	カバー, アウター (LCD)	770	1	1	1	-	-	1	-	-	-	-	-
9	37200-MCE-781	スピードメーターASSY.	35,700	1	1	-	-	-	-	-	-	-	-	-
	37200-MFM-701	.....	35,700	-	-	1	-	-	-	-	-	-	-	-
	37200-MFM-901	.....	35,700	-	-	-	-	-	1	-	-	-	-	-
10	37205-MCE-H51	ソケットCOMP.	5,050	1	1	-	-	-	-	-	-	-	-	-
	37205-MFM-701	.....	5,050	-	-	1	-	-	1	-	-	-	-	-
11	37215-ML0-008	ラバー, メーターセッティング	120	2	2	2	-	-	2	-	-	-	-	-
12	37218-GE1-741	ゴムマット	175	2	2	2	-	-	2	-	-	-	-	-
13	37244-MB2-008	ラバー, メーターマウンティング	210	2	2	2	-	-	2	-	-	-	-	-
14	37610-MCE-H51	ケース, メーターアッパー	6,000	1	1	1	-	-	1	-	-	-	-	-
15	86150-KPG-901	エンブレム, フロントクッション (マルイ)	150	1	1	1	-	-	1	-	-	-	-	-
16	90101-MCE-003	スクリューワッシャー 3X18	120	8	8	8	-	-	8	-	-	-	-	-
17	90109-MZ5-008	スクリュー, タツピング 4X14	160	1	1	1	-	-	1	-	-	-	-	-

3

F-2

メーター (CB4006, 7, 8/A8)

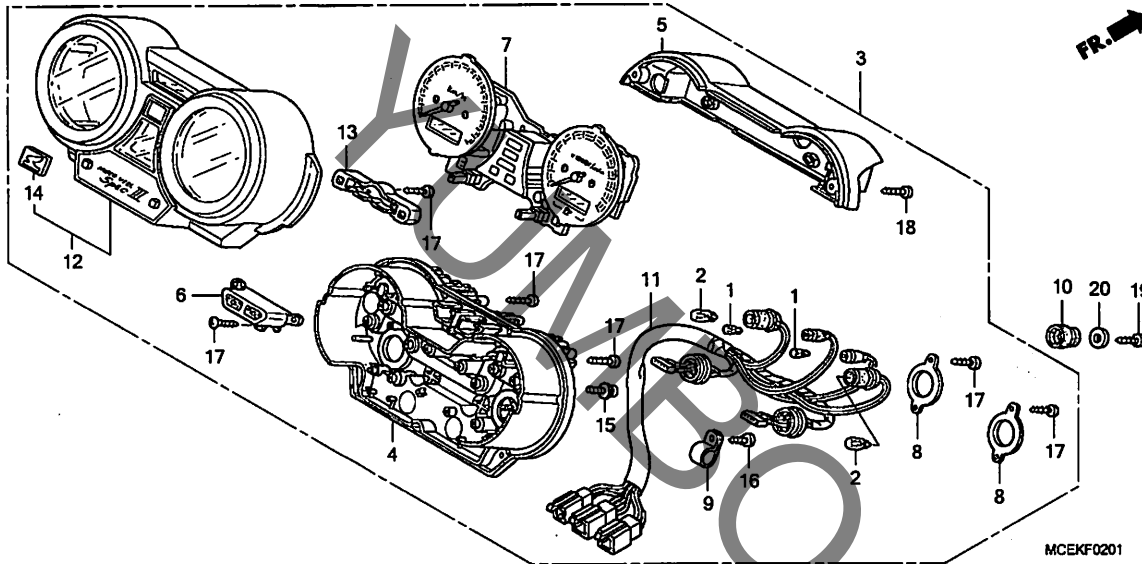


見出 番号	部品番号	部品名	希望 小売 価格	使用個数				適用号機		タイプ	
				6	7	8	CB400		初号機		終号機
				S6	S8	A8	SA8				
18	90201-ZMO-J20	ナット, フランジキャップ 6MM	115	2	2	2	-	-	2	-	
19	90502-MCE-000	カラー 16X6.2X13.5	170	2	2	2	-	-	2	-	
20	93903-22420	スクリュー, タツピング 3X16	25	11	11	11	-	-	11	-	
21	93903-24480	スクリュー, タツピング 4X16	25	3	3	3	-	-	3	-	
22	95701-06028-07	ボルト, フランジ 6X28	40	2	2	2	-	-	2	-	

3

F-2-1

メーター (CB400S6, 8/SA8)

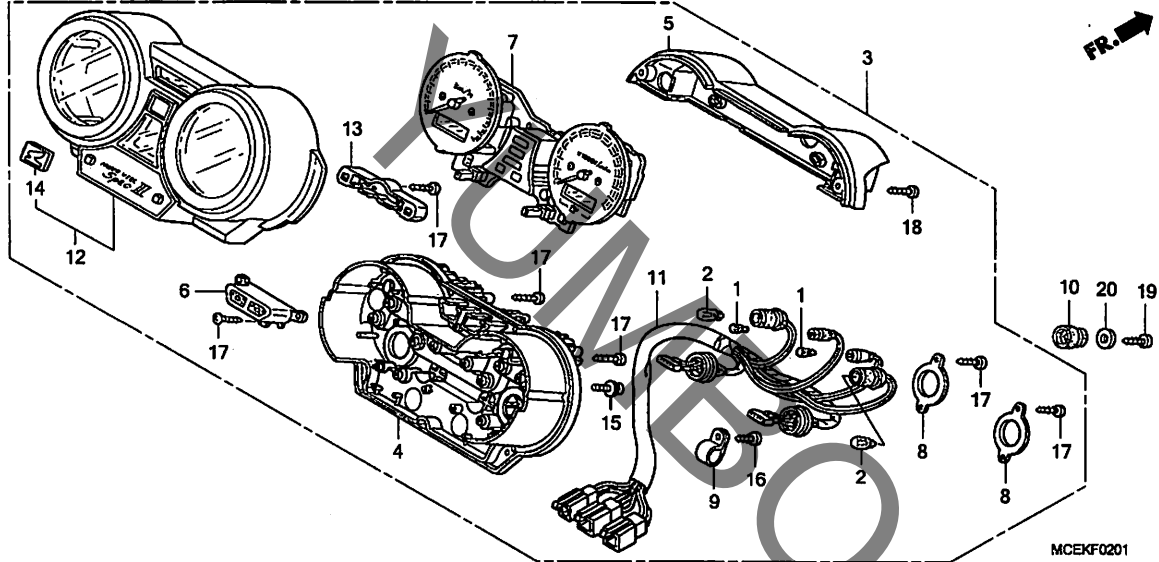


見出 番号	LON	(関連見出番号) 整備項目	FRT
3	8121A1	メーターASSY., コンビネーション	0.5
4	8121B5	ケース, メーター : ロア	0.9
5	4131Q2	カバー, メーター : ロア	0.6
7	8121A2	メーター, コンビネーション	0.9
11	6161G4	ソケットASSY., メーターバルブ	0.7
12	8121B4	ケース, メーター : アッパー	0.9

見出 番号	部品番号	部品名	希望 小売 価格	使用個数				適用号機		タイプ	
				6	7	8	CB400 S6 S8 AB SA8	初号機	終号機		
1	34908-MG9-951	バルブ, ウエツジベース (12V 1.7W)	120	-	-	-	2	2	-	2	
2	34909-KW3-003	バルブ, ウエツジベース (ニツホンセイキ) (12V 1.7W)	110	-	-	-	2	2	-	2	
3	37100-MCE-791	メーターASSY., コンビネーション	52,100	-	-	-	1	-	-	-	
	37100-MFM-751		52,100	-	-	-	-	1	-	-	
	37100-MFM-951		52,100	-	-	-	-	-	1	-	
4	37130-MCE-791	ケースASSY., ロア	5,600	-	-	-	1	1	-	1	
5	37140-MCE-791	カバー, アンダー	2,210	-	-	-	1	1	-	1	
6	37150-MCE-791	ケース, インナー (タン)	1,470	-	-	-	1	1	-	1	
7	37200-MCE-791	スピードメーターASSY.	35,700	-	-	-	1	-	-	-	
	37200-MFM-751		35,700	-	-	-	-	1	-	-	
	37200-MFM-951		35,700	-	-	-	-	-	-	1	
8	37205-MEA-601	プレート	360	-	-	-	2	2	-	2	
9	37215-MB6-831	クランプ	120	-	-	-	1	1	-	1	
10	37215-MA6-008	ラバー, メータークッション	140	-	-	-	4	4	-	4	
11	37224-MCE-791	ソケットCOMP.	5,050	-	-	-	1	-	-	-	
	37205-MFM-751		5,050	-	-	-	-	1	-	1	
12	37610-MCE-791	ケース, メーターアッパー	6,000	-	-	-	1	-	-	-	
	37610-MFM-751	ケースCOMP., アッパー	6,000	-	-	-	-	1	-	1	
13	37615-MCE-791	ケース, インナー (SW)	990	-	-	-	1	1	-	1	
14	86150-KPG-901	エンブレム, プロテクション (マルイ)	150	-	-	-	1	1	-	1	
15	90103-MZ7-008	スクリユ-ワッシャー 3X16	130	-	-	-	8	8	-	8	
16	90109-MZ5-008	スクリユ-, タツビング 4X14	160	-	-	-	1	1	-	1	
17	93903-22420	スクリユ-, タツビング 3X16	25	-	-	-	16	16	-	16	
18	93903-22480	スクリユ-, タツビング 3X16	25	-	-	-	5	5	-	5	

F-2-1

メーター (CB400S6, 8/SA8)

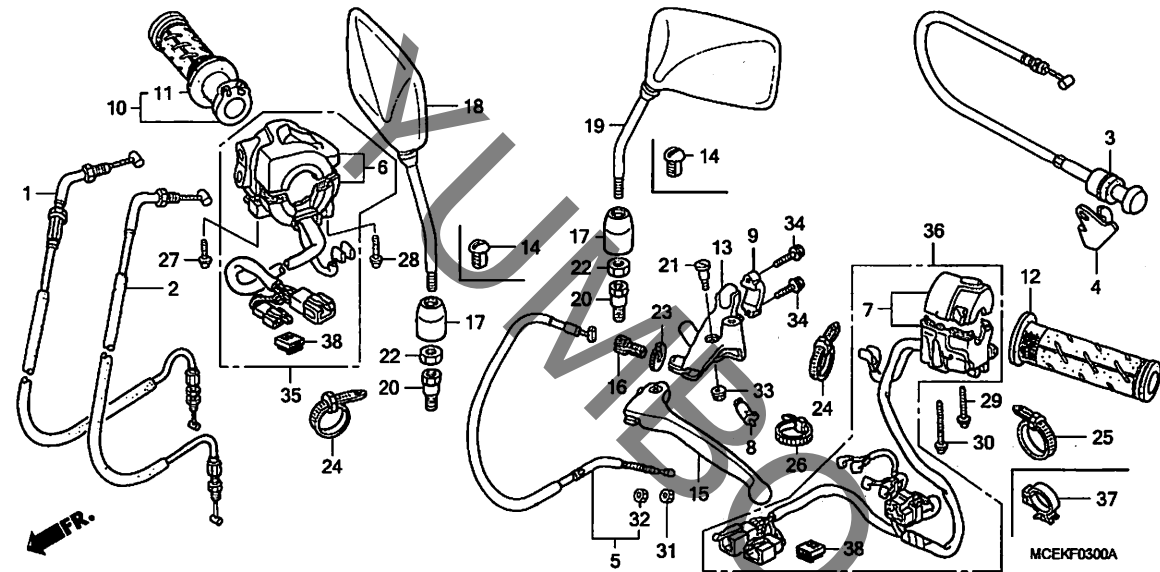


見出 部品番号	部品名	希望 小売 価格	使用個数				適用号機		タイプ	
			6	7	8	CB400 S6 S8 A8 SA8	初号機	終号機		
19 93913-25480	スクリュー、タツピンク 5X16 (P0)	25	-	-	-	4	4	-	4	
20 94103-05700	ワッシャー、ブレイン 5MM	25	-	-	-	4	4	-	4	

3

F-3

ハンドルレバー / スイッチ / ケーブル

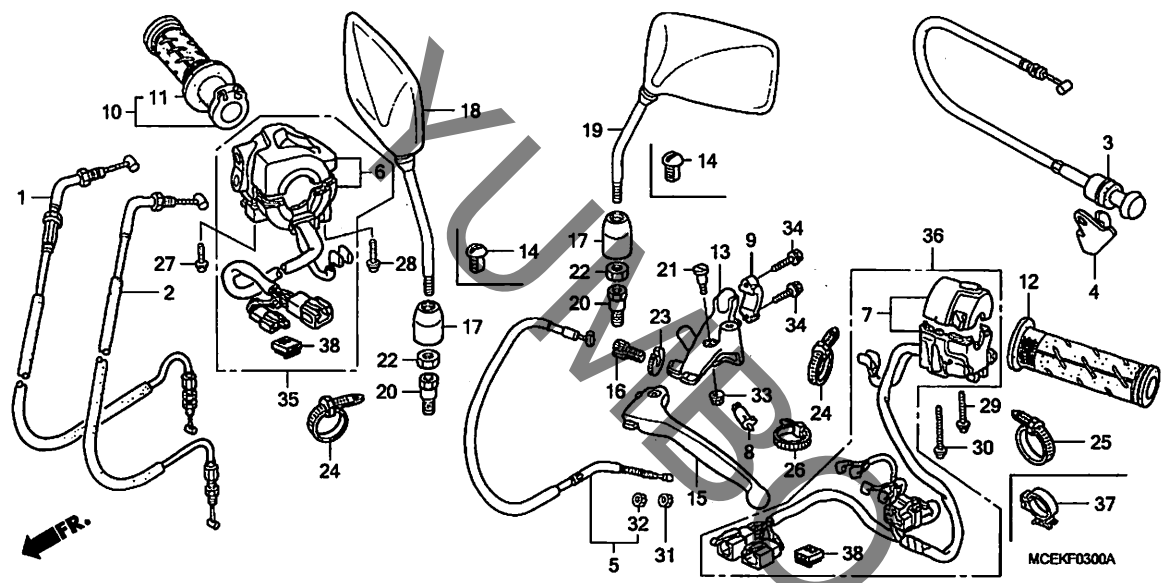


見出番号	LON	(関連見出番号) 整備項目	FRT
1	811100	(2) ケーブル, スロットル ・作業条件: 2個でも同一時間	1.0
3	811120	ケーブル, チョーク	0.3
5	811115	ケーブル, クラッチ	0.3
6	615120	(35) スイッチ, スターターキル	0.8
7	615118	(36) スイッチ, ウィンカー	0.4
8	6151A9	スイッチ, クラッチ	0.2
10	810150	ケリッパ, スロットル	0.3
11	8101C1	ケリッパ, ハンドル: ライト	0.2
12	8101C0	ケリッパ, ハンドル: レフト	0.1
13	8101C8	ブラケット, ハンドルレバー: レフト	0.2
15	8101C6	レバー, ハンドル: レフト	0.1
	8101F5	レバー, ハンドル: 両側	0.2

見出番号	部品番号	部品名	希望小売価格	使用個数								適用号機		タイプ	
				6	7	8	CB400 S6	S8	A8	SAB	初号機	終号機			
1	17910-MCE-790	ケーブルCOMP. A, スロットル	1,470	1	1	-	1	-	-	-	-	-	-	-	-
	17910-MFM-000		1,470	-	-	1	-	1	-	-	-	-	-	-	-
2	17920-MCE-790	ケーブルCOMP. B, スロットル	1,470	1	1	-	1	-	-	-	-	-	-	-	-
	17920-MFM-000		1,470	-	-	1	-	1	1	1	-	-	-	-	-
3	17950-MCE-000	ケーブルCOMP., チョーク	1,270	1	1	-	1	-	-	-	-	-	-	-	-
4	17951-MCE-000	ステー, チョークケーブル	220	1	1	-	1	-	-	-	-	-	-	-	-
5	22870-MCE-H50	ケーブルCOMP., クラッチ	1,330	1	1	1	-	-	1	-	-	-	-	-	-
	22870-MCE-790		1,330	-	-	-	1	1	-	-	1	-	-	-	-
6	35130-MCE-B51	スイッチASSY., スターターキル	5,100	1	1	-	-	-	-	-	-	-	-	-	-
	35130-MCE-B61		5,100	-	-	-	1	-	-	-	-	-	-	-	-
	35130-MCE-780		5,100	-	-	1	-	-	1	-	-	-	-	-	-
7	35200-MCE-B51	スイッチASSY., ウィンカー	5,800	1	1	-	-	-	-	-	-	-	-	-	-
	35200-MCE-B61		5,800	-	-	-	1	-	-	-	-	-	-	-	-
	35200-MCE-H50		5,800	-	-	1	-	-	1	-	-	-	-	-	-
8	35330-413-003	スイッチCOMP., フロントレバ	810	1	1	1	1	1	1	1	1	1	1	1	1
9	45517-166-006	ホルター, マスターシリンダ	610	1	1	1	1	1	1	1	1	1	1	1	1
10	53140-MCF-000	ケリッパ ASSY., スロットル	1,550	1	1	1	1	1	1	1	1	1	1	1	1
11	53165-MY9-890	ケリッパ, R. ハンドル	970	1	1	1	1	1	1	1	1	1	1	1	1
12	53166-MY9-890	ケリッパ, L. ハンドル	970	1	1	1	1	1	1	1	1	1	1	1	1
13	53172-KT7-751	ブラケット, ハンドルレバ	1,740	1	1	1	1	1	1	1	1	1	1	1	1
14	53174-463-770	ブラケット, ハンドルレバ	140	-	-	-	2	2	-	2	-	2	-	2	-
15	53178-KV0-000	レバ-COMP., L. ハンドル	1,100	1	1	1	1	1	1	1	1	1	1	1	1
16	53192-349-690	ホルター, クラッチワイヤーアジャステイキング	510	1	1	1	1	1	1	1	1	1	1	1	1
17	88130-MB6-620	カバー, ロックナット	340	2	2	-	-	-	-	-	-	-	-	-	-
	88113-KGR-J10		255	-	-	2	-	-	-	2	-	-	-	-	-
18	88210-MEJ-721	ミラーCOMP., R.	3,200	1	1	-	-	-	-	-	-	-	-	-	-

F-3

ハンドルレバー / スイッチ / ケーブル

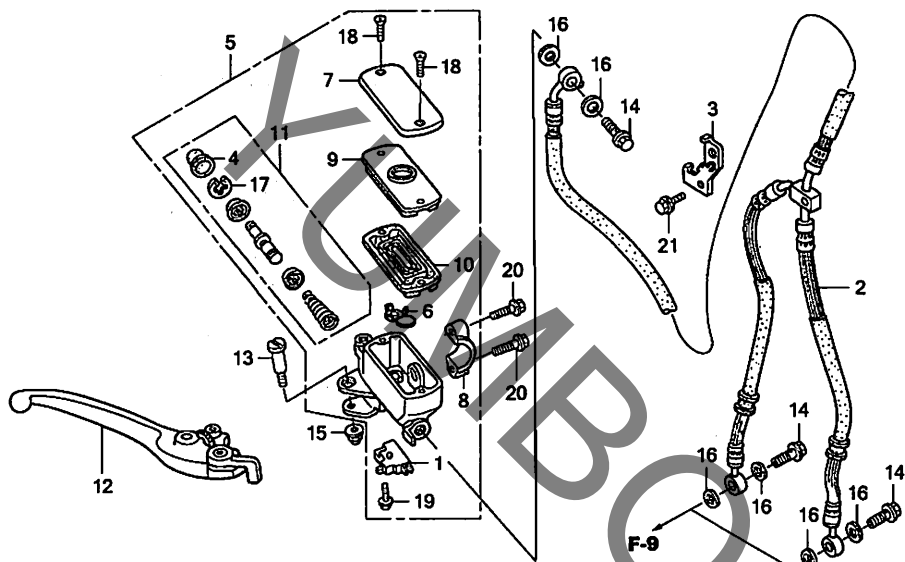


見出 番号	部品番号	部品名	希望 小売 価格	使用個数				適用号機		タイプ	
				6	7	8	CB400 S6 S8	A8 SA8	初号機		終号機
18)	88210-MFM-000	ミラーCOMP., R. ....	3,200	-	-	1	-	-	1	-	
19	88220-MEJ-721	ミラーCOMP., L. ....	3,200	1	1	-	-	-	-	-	
	88220-MFM-000	.....	3,200	-	-	1	-	-	1	-	
20	90003-MW3-620	ボルト, アダプター 10MM .....	510	2	2	2	-	-	2	-	
21	90113-438-000	ボルト, L. ステアリングハンドルレバー ヒボット	295	1	1	1	1	1	1	1	
22	90201-MW3-620	ナット, 6カク 10MM (ヒタリネジ) ..	290	2	2	2	-	-	2	-	
23	90321-MR8-000	ナット, ファイキシング .....	150	1	1	1	1	1	1	1	
24	90650-KW3-000	バンド, ワイヤ .....	140	-	-	-	2	2	-	2	
25	90651-KV6-003	バンド, ワイヤ .....	145	-	-	-	1	1	-	1	
26	90652-KT1-771	バンド, ワイヤ (ブラック) .....	120	1	1	1	1	-	1	-	
27	93892-05020-07	スクリューワッシャー 5X20 .....	30	1	1	1	1	1	1	1	
28	93892-05025-07	スクリューワッシャー 5X25 .....	35	1	1	1	1	1	1	1	
29	93892-05035-07	スクリューワッシャー 5X35 .....	35	1	1	1	1	1	1	1	
30	93892-05045-07	スクリューワッシャー 5X45 .....	45	1	1	1	1	1	1	1	
31	94002-08070-0S	ナット, 6カク 8MM .....	30	1	1	1	1	1	1	1	
32	94031-08070	ナット, 6カク 8MM .....	30	1	1	1	1	1	1	1	
33	94050-06000	ナット, フランジ 6MM .....	35	1	1	1	1	1	1	1	
34	96001-06022-07	ボルト, フランジ 6X22 .....	55	2	2	2	2	2	2	2	
35	35130-MFM-750	スイッチASSY., スターターキル .....	5,100	-	-	-	-	1	-	1	
36	35200-MFM-750	スイッチASSY., ウィンカー .....	5,800	-	-	-	-	1	-	1	
37	90690-GHB-671	クリップ, ケーブル 25MM .....	95	-	-	-	-	1	-	1	
38	91577-SM4-003	ホルダー, プラケット (ナチュラル) ..	95	-	-	-	-	2	-	2	

3

F-4

フロントブレーキマスターシリンダー (CB4006, 7, 8/S6, 8)



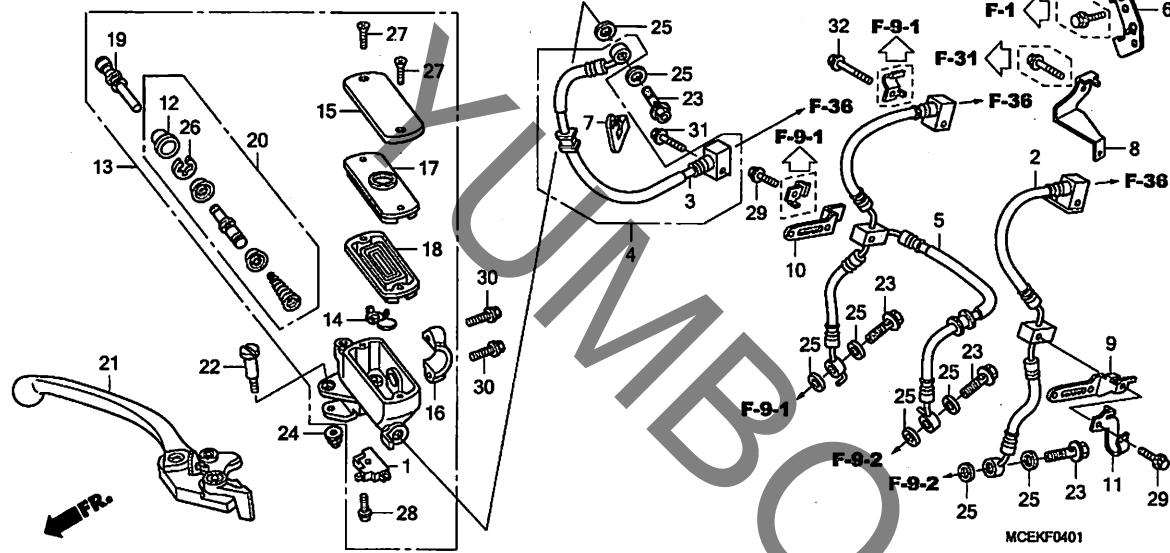
見出番号	LON	(関連見出番号) 整備項目	FRT
1	6151B2	スイッチ, フロントストップ	0.1
2	7121A0	ホース, フロントブレーキ ・含む: ブレーキエア抜き	0.5
5	712105	シリンダー, フロントブレーキマスター ・含む: ブレーキエア抜き	0.4
10	7121G6	ダイヤフラム, フロントブレーキマスターシリンダー	0.1
11	7121G9	ピストンセット, フロントブレーキマスター ・含む: ブレーキエア抜き	0.4
12	8101C7	レバー, ハンドル: ライト	0.1
	8101F5	レバー, ハンドル: 両側	0.2

見出番号	部品番号	部品名	希望小売価格	使用個数				適用号機		タイプ
				6	7	8	CB400 S6 S8 A8 SA8	初号機	終号機	
1	35340-MM5-600	スイッチASSY., フロントストップ	870	1	1	1	1	-	-	
2	45125-MCE-951	ホースCOMP., フロントブレーキ	4,530	1	1	1	-	-	-	
	45125-MCE-791		4,530	-	-	-	1	1	-	
3	45159-MCE-950	ステー, フロントブレーキホース	480	1	1	1	-	-	-	
4	45504-410-003	ブーツCOMP.	390	1	1	1	1	-	-	
5	45510-MBR-J11	シリンダーサブASSY., フロントブレーキマスター (ニツシン)	10,400	1	1	1	1	-	-	
6	45512-MA6-006	プロテクター	165	1	1	1	1	-	-	
7	45513-MM5-016	キャップ, マスターシリンダー (ニツシン)	1,170	1	1	1	1	-	-	
8	45517-166-006	ホルダー, マスターシリンダー	610	1	1	1	1	-	-	
9	45518-MM5-006	プレート, ダイヤフラム	430	1	1	1	1	-	-	
10	45520-MM5-006	ダイヤフラム	610	1	1	1	1	-	-	
11	45530-MA5-671	シリンダーセット, マスター	2,490	1	1	1	1	-	-	
12	53170-MBW-006	レバーASSY., R. ハンドル	2,330	1	1	1	1	-	-	
13	90114-MA5-671	ホルダー, ハンドルレバーピストン	310	1	1	1	1	-	-	
14	90145-MS9-612	ホルダー, オイル 10X22	340	3	3	3	3	-	-	
15	90201-415-000	ナット, キャップ 6MM	150	1	1	1	1	-	-	
16	90545-300-000	ワッシャー, オイルホルダー	150	6	6	6	6	-	-	
17	90651-MA5-671	サーキット	140	1	1	1	1	-	-	
18	93600-04012-1G	スクリュー, フラット 4X12	25	2	2	2	2	-	-	
19	93893-04012-17	スクリューワッシャー 4X12	35	1	1	1	1	-	-	
20	96001-06022-07	ホルダー, フランジ 6X22	55	2	2	2	2	-	-	
21	96300-06016-07	ホルダー, フランジ 6X16	40	1	1	1	-	-	-	
	96001-06025-07	ホルダー, フランジ 6X25	40	-	-	-	1	1	-	

3

# F-4-1

## フロントブレーキマスターシリンダー (CB400A8/SA8)

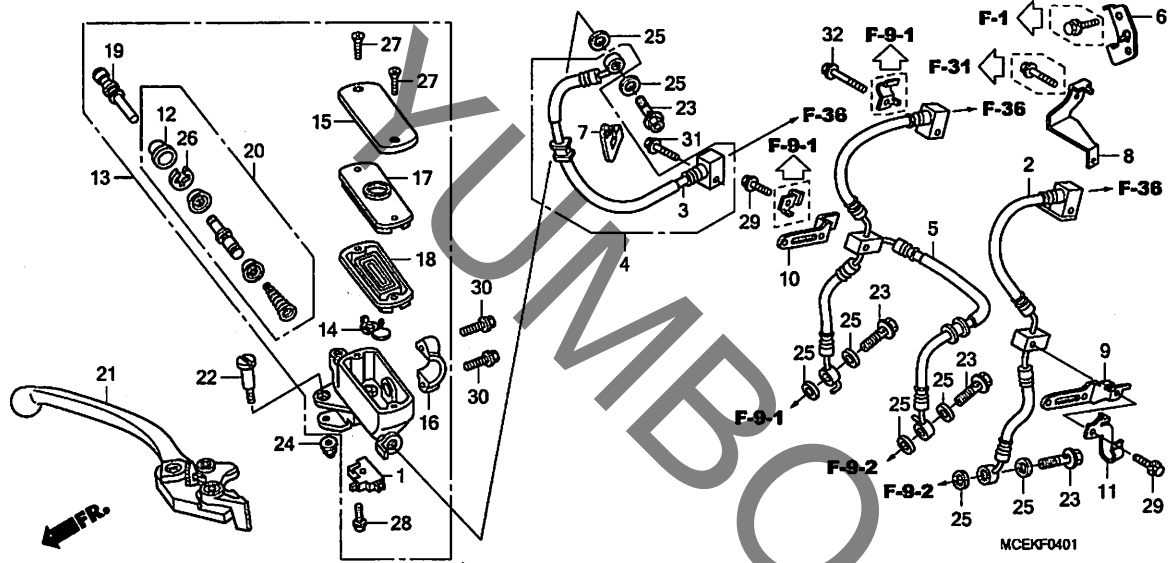


見出番号	LON	(関連見出番号) 整備項目	FRT
1	6151B2	スイッチ, フロントストップ	0.1
2	712191	ホースA, フロントブレーキサブ ・含む: ブレーキエア抜き	0.4
4	7121A0	ホース, フロントブレーキ ・含む: ブレーキエア抜き	0.6
5	7121A5	ホースC, フロントブレーキ ・含む: ブレーキエア抜き	0.4
13	712105	シリンダー, フロントブレーキマスター ・含む: ブレーキエア抜き	0.4
18	7121G6	ダイヤフラム, フロントブレーキマスターシリンダー	0.1
20	7121G9	ピストンセット, フロントブレーキマスター ・含む: ブレーキエア抜き	0.4
21	8101C7	レバー, ハンドル: ライト	0.1
	8101F5	レバー, ハンドル: 両側	0.2

見出番号	部品番号	部品名	希望小売価格	使用個数				適用機種		タイプ
				6	7	8	CB400 S6 S8 A8 SA8	初号機	終号機	
1	35340-MM5-600	スイッチASSY., フロントストップ	870	-	-	-	-	-	-	-
2	43322-MFM-902	ホースCOMP. A, サブブレーキ	3,050	-	-	-	-	1	1	-
3	45124-MFM-901	ホースCOMP. A, フロントブレーキ	2,330	-	-	-	-	1	1	-
4	45124-MFM-951	ホースCOMP. A, フロントブレーキ	2,330	-	-	-	-	1	1	-
5	45129-MFM-902	ホースCOMP. C, フロントブレーキ	3,550	-	-	-	-	1	1	-
6	45159-MCE-950	ステー, フロントブレーキホース	480	-	-	-	-	1	-	-
7	45161-MFM-950	クランパ-B, フロントブレーキ	175	-	-	-	-	-	1	-
8	45163-MFM-900	ステーA, フロントブレーキホース	550	-	-	-	-	1	1	-
9	45164-MFM-900	ステー, L. ブレーキホース	420	-	-	-	-	1	1	-
10	45165-MFM-900	ステー, R. ブレーキホース	420	-	-	-	-	1	1	-
11	45166-MFM-900	クランパ-B, フロントブレーキ	155	-	-	-	-	1	1	-
12	45504-410-003	ブーツCOMP.	390	-	-	-	-	1	1	-
13	45510-MCC-006	シリンダーサブASSY., フロントマスター	11,200	-	-	-	-	1	1	-
14	45512-MA6-006	プロテクター	165	-	-	-	-	1	1	-
15	45513-MM5-016	キャップ, マスターシリンダー (ニツシ)	1,170	-	-	-	-	1	1	-
16	45517-166-006	ホルダー, マスターシリンダー	610	-	-	-	-	1	1	-
17	45518-MM5-006	プレート, ダイヤフラム	430	-	-	-	-	1	1	-
18	45520-MM5-006	ダイヤフラム	610	-	-	-	-	1	1	-
19	45525-MAJ-G41	ロッド, フツシュ	1,000	-	-	-	-	1	1	-
20	45530-MAJ-G41	ピストンセット, フロントマスターシリンダー	1,940	-	-	-	-	1	1	-
21	53170-MAT-E01	レバーASSY., R. ハンドル	2,330	-	-	-	-	1	1	-
22	90114-MA5-671	ホルト, ハンドルレバーヒボット	310	-	-	-	-	1	1	-
23	90145-MS9-612	ホルト, オイル 10X22	340	-	-	-	-	4	4	-
24	90201-415-000	ナット, キャップ 6MM	150	-	-	-	-	1	1	-
25	90545-300-000	ワッシャー, オイルホルト	150	-	-	-	-	8	8	-

# F-4-1

## フロントブレーキマスターシリンダー (CB400A8/SA8)

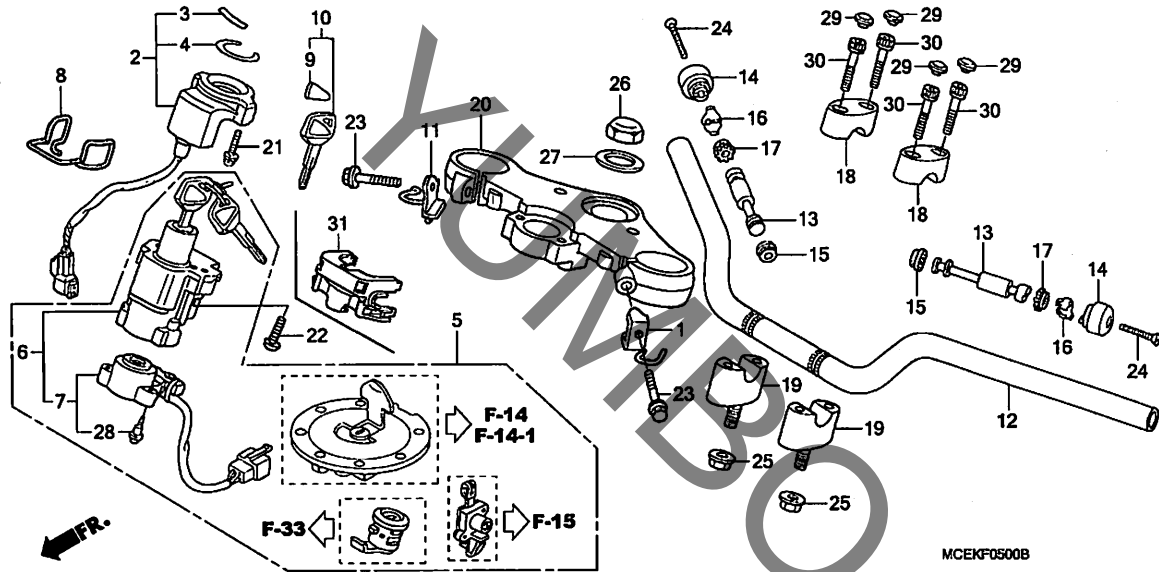


見出 部品番号	部品名	希望 小売 価格	使用個数				適用号機		タイプ	
			6	7	8	CB400 S6	S8	A8		SA8
26	90651-MA5-671 サークリフ	140	-	-	-	-	-	1	1	
27	93600-04012-1G スクリュー, フラット 4X12	25	-	-	-	-	-	2	2	
28	93893-04012-17 スクリューワッシャー 4X12	35	-	-	-	-	-	1	1	
29	96001-06018-07 ボルト, フランジ 6X18	40	-	-	-	-	-	2	2	
30	96001-06022-07 ボルト, フランジ 6X22	55	-	-	-	-	-	2	2	
31	96001-06025-07 ボルト, フランジ 6X25	40	-	-	-	-	-	1	1	
32	96001-06032-07 ボルト, フランジ 6X32	50	-	-	-	-	-	1	1	

3

F-5

ハンドルパイプ/ トップブリッジ

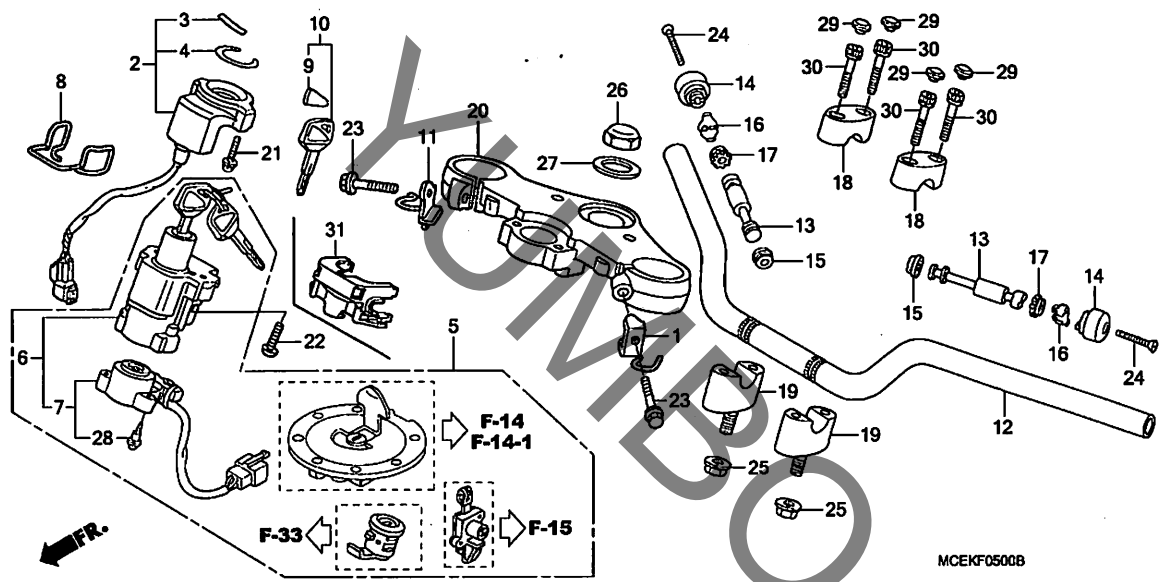


見出番号	LON	(関連見出番号) 整備項目	FRT
2	6141A2	レシーバユニット, イミタライザ ・適用条件: カルなし	0.5
	6141C1	レシーバユニット, イミタライザ(A) ・適用条件: カル付	0.3
5	6151A1	キセット ・適用条件: カルなし	1.5
	6151D2	キセット(A) ・適用条件: カル付	1.4
6	6151A5	スイッチ, コンビネーション&ロック ・適用条件: カルなし	1.0
	6151E9	スイッチ, コンビネーション&ロック(A) ・適用条件: カル付	0.9
7	6151C2	ベース, コンタクト ・適用条件: カルなし	0.7
	6151F0	ベース, コンタクト(A) ・適用条件: カル付	0.6
10	6151D9	キー, ブランク ・適用条件: HISSタイプ ・キ溝加工含まず	0.3
12	810100	パイプ, ステアリングハンドル	0.5
13	8101D6	ウェイトB, ハンドル: レフト	0.2
	8101D7	ウェイトB, ハンドル: ライト	0.2
	8101D8	ウェイトB, ハンドル: 両側	0.4
19	8101B9	ホルダー, ハンドル: ロア	0.2
	8101B9A	・1個追加	0.1

見出番号	部品番号	部品名	希望小売価格	使用個数				適用号機		タイプ
				6	7	8	CB400	初号機	終号機	
1	22910-MCE-790	クランプ, クラツチケーブル	510	-	-	-	1	1	-	-
2	30430-MCE-952	レシーバユニット (カルソニックカンセイ)	7,100	1	-	-	-	-	-	1209048
	30430-MCE-791	レシーバユニット (ホンダ ロック)	7,100	-	1	-	-	-	-	-
	30430-MCE-954	レシーバユニット (ホンダ ロック)	7,100	1	-	-	-	-	-	1209049
	30430-MFM-751	レシーバユニット (ホンダ ロック)	7,100	-	-	-	-	1	-	-
3	30432-MBW-E00	マーク, レシーバ	145	-	-	-	1	-	-	-
4	30433-MBW-601	シール, イグニッションスイッチ	170	1	1	-	1	-	-	-
5	35010-MCE-H50	キセット	22,600	1	1	1	-	-	1	-
	35010-MCE-790	キセット	22,600	-	-	-	1	-	-	-
	35010-MFM-750	キセット	23,800	-	-	-	-	1	-	1
6	35100-MCE-H50	スイッチASSY., コンビネーション&ロック	10,800	1	1	1	-	-	1	-
	35100-MCE-790	スイッチASSY., コンビネーション&ロック	10,800	-	-	-	1	-	-	-
	35100-MFM-750	スイッチASSY., コンビネーション&ロック	10,800	-	-	-	-	1	-	1
7	35101-MCE-951	ベースCOMP., コンタクト	3,310	1	1	1	-	-	1	-
	35101-MCE-790	ベースCOMP., コンタクト	3,310	-	-	-	1	-	-	-
	35101-MFM-750	ベースCOMP., コンタクト	3,310	-	-	-	-	1	-	1
8	35105-MEJ-J00	ガイド, コード	570	-	-	-	1	-	-	-
9	35113-MBW-601	エンブレム	200	1	1	1	1	1	1	1
10	35121-MBW-601	キー, ブランク	1,770	(1)	(1)	(1)	(1)	(1)	(1)	(1)
11	45159-MCE-791	ガイドCOMP., フロントブレーキホース	940	-	-	-	1	1	-	-
12	53100-MCE-780	パイプ, ステアリングハンドル	6,200	1	1	1	1	1	1	1
13	53104-KT7-010	ウェイトB, ハンドル	840	2	2	2	2	2	2	2
14	53104-MY9-751	ウェイト, ステアリングハンドル	840	2	2	2	2	2	2	2
15	53107-MY1-000	ウェイトB, ハンドルウェイト	170	2	2	2	2	2	2	2

F-5

ハンドルパイプ / トップブリッジ



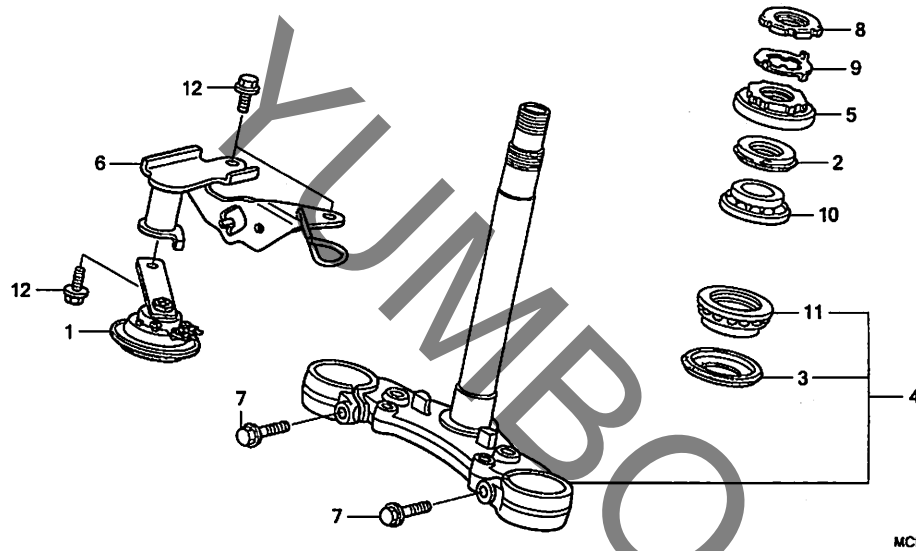
見出番号	LON	(関連見出番号)	整備項目	FRT
20	510110	ブリッジ, フォークトップ	.....	0.8

見出番号	部品番号	部品名	希望小売価格	使用個数								適用号機		タイプ
				6	7	8	CB400 S6	S8	A8	SA8	初号機	終号機		
16	53108-KR3-770	リンク, ハンドルウエイトスナック	220	2	2	2	2	2	2	2	2			
17	53109-MV4-000	ラバ-B, ハンドルウエイト	145	2	2	2	2	2	2	2	2			
18	53131-KR8-000	ホルダー, ハンドルパイプアッパ	990	2	2	2	2	2	2	2	2			
19	53131-MCE-B60	ホルダー, ハンドルアンダー	1,460	2	2	2	2	2	2	2	2			
20	53230-MCE-J50	ブリッジ, フォークトップ	9,300	1	1	1	1	1	1	1	1			
21	90020-MBW-610	スクリーワッシャー 5X22	85	2	2	2	2	2	2	2	2			
22	90107-MBG-000	ホルト, ワンウェイ 8MM	110	2	2	2	2	2	2	2	2			
23	90109-MR7-000	ホルト, フランジ 8X45	160	2	2	2	2	2	2	2	2			
24	90191-MJO-000	スクリー, オーバル 6X50	115	2	2	2	2	2	2	2	2			
25	90304-GE8-003	ナット, U 10MM	155	2	2	2	2	2	2	2	2			
26	90304-415-000	ナット, ステアリングステム	620	1	1	1	1	1	1	1	1			
27	90503-283-000	ワッシャー, ステアリングステム	205	1	1	1	1	1	1	1	1			
28	91059-KY2-711	スクリー, タツピング 3X16	100	3	3	3	3	3	3	3	3			
29	91455-KEA-000	キャップ, ソケットホルト 8MM	160	4	4	4	4	4	4	4	4			
30	96600-08032-00	ホルト, ソケット 8X32	55	4	4	4	4	4	4	4	4			
31	35105-MFJ-D01	ガイド, コード	210	-	-	-	-	1	-	-	1			



F-6

ステアリングシステム



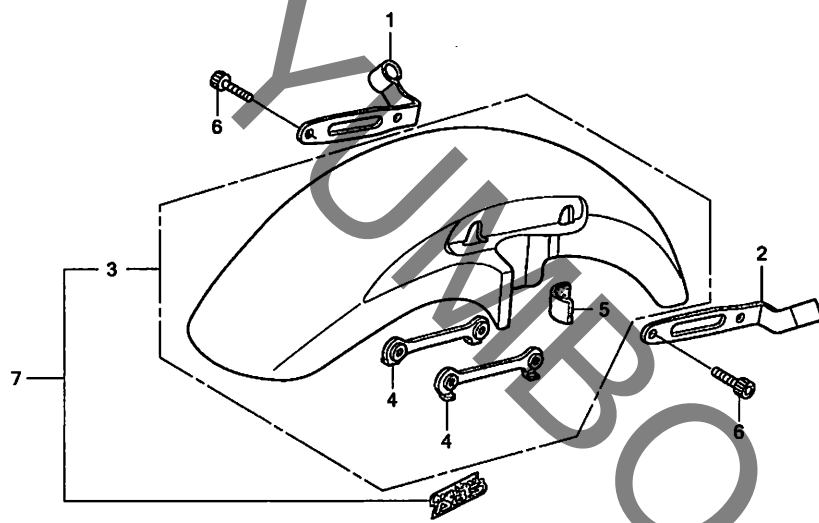
見出番号	LON	(関連見出番号) 整備項目	FRT
1	616169	ホーン	0.1
4	510100	ステム/シャフトASSY., ステアリング	1.1
5		(2)	
5	5101B2	スレット, ステアリングヘッドトップ	0.5
10	5101B6	ヘッドパイフ : アッパ-	1.1
	5101C7	ヘッドパイフ : 両側	1.3
11		(3)	
	5101B7	ヘッドパイフ : ロア-	1.3
	5101C7	ヘッドパイフ : 両側	1.3

見出番号	部品番号	部品名	希望小売価格	使用個数					適用号機		タイプ	
				6	7	8	CB400 S6	S8	A8	SAB		初号機
1	38110-KY4-008	ホーンCOMP. (ハイ)	2,770	-	-	-	1	1	-	1		
2	53213-MB4-771	ダストシール, ステアリングヘッド (アライ)	430	1	1	1	1	1	1	1		
3	53214-371-010	ダストシール, ステアリングヘッド	510	1	1	1	1	1	1	1		
4	53219-MCE-J50	ステムサブ ASSY., ステアリング	14,600	1	1	1	-	-	1	-		
	53219-MCE-790		14,600	-	-	-	1	1	-	1		
5	53220-422-000	スレット COMP., ステアリングヘッド トップ	1,110	1	1	1	1	1	1	1		
6	61406-MCE-790	ステー, ホーン	3,100	-	-	-	1	1	-	1		
7	90115-KY6-000	ボルト, フランジ 10X35	105	2	2	2	2	2	2	2		
8	90302-425-830	スレット B, ステアリングヘッドトップ	820	1	1	1	1	1	1	1		
9	90506-425-830	ワッシャー, ロック	235	1	1	1	1	1	1	1		
10	91015-KT8-005	ヘッドパイフ アッパ- (コウヨウ)	1,600	1	1	1	1	1	1	1		
11	91016-KT8-005	ヘッドパイフ アンダ- (コウヨウ)	1,600	1	1	1	1	1	1	1		
12	95701-08014-07	ボルト, フランジ 8X14	40	-	-	-	3	3	-	3		

3

F-7

フロントフェンダー



MCEKF0700A

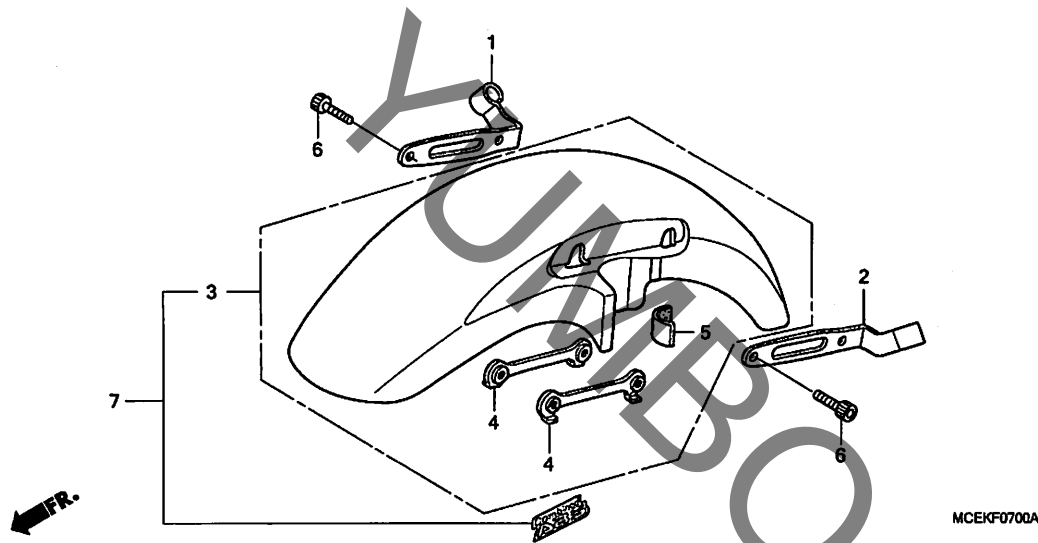
見出 番号	LON	(関連見出番号) 整備項目	FRT
3	4131B7	(7) フェンダー, フロント	0.3

見出 番号	部品番号	部品名	希望 小売 価格	使用個数								適用号機		タイプ			
				6	7	8	CB400 S6	S8	A8	SA8	初号機	終号機					
1	45156-MCE-000	クランパ - R. フロントブレーキホース	420	1	1	1	1	1	-	-	-	-	-	-	-	-	-
2	45157-MCE-000	クランパ - L. フロントブレーキホース	420	1	1	1	1	1	-	-	-	-	-	-	-	-	-
3	61100-MCE-951ZD	フェンダー-COMP., フロント	-	-	-	-	-	-	-	-	-	-	-	-	-	-	-
		*PB215C*. キャンテータヒチアンフル	7,050	1	-	-	-	-	-	-	-	-	-	-	-	-	3J, 5J
	61100-MCE-951ZG	*Y163P*. . . . . ハールフラッシュイエロ	7,050	1	-	1	-	-	-	-	-	-	-	-	-	-	4J, 5J
				1	-	-	-	-	-	-	-	-	-	-	-	-	3J
	61100-MCE-951ZH	*PB332P*. . . . . ハールヘロンフル	7,050	1	-	-	-	-	-	-	-	-	-	-	-	-	7J
				-	-	1	-	1	-	-	-	-	-	-	-	-	3J
				-	-	-	1	-	-	-	-	-	-	-	-	-	J
	61100-MCE-951ZJ	*NHA30M*. デジタルシルバメタリック	7,050	1	-	1	-	-	-	-	-	-	-	-	-	-	4J, 5J
				1	-	-	1	-	-	-	-	-	-	-	-	-	2J, 3J
	61100-MCE-951ZK	*R195C*. キャンテータイレイジングレット	7,050	1	-	1	-	1	-	-	-	-	-	-	-	-	3J, 4J, 5J, 7J
				-	-	-	1	-	-	-	-	-	-	-	-	-	J
	61100-MCE-951ZM	*NH242MU*. レテッシュグレーメタリック-U	7,050	1	-	-	-	-	-	-	-	-	-	-	-	-	3J, 5J
	61100-MCE-951ZN	*NHA66P*. . . . . ハールサンベームホワイト	7,050	1	-	-	-	-	-	-	-	-	-	-	-	-	J
	61100-MCE-951ZP	*NHBO1*. . . . . クラファイトブラック	7,050	1	-	1	-	1	-	-	-	-	-	-	-	-	J, 4J
				-	1	-	-	-	-	-	-	-	-	-	-	-	-
	61100-MCE-951ZR	*B197M*. グリンウェーブブルーメタリック	7,050	-	-	1	-	-	-	-	-	-	-	-	-	-	J, 4J
4	61101-MCE-010	プレート, フロントフェンダー	450	2	2	2	2	2	2	2	2	2	2	2	2	2	2
5	61102-MCE-950	クッション, フロントフェンダー	140	2	2	2	2	2	2	2	2	2	2	2	2	2	2
6	96600-06022-00	ホルト, ソケット 6X22	50	4	4	4	4	4	4	4	4	4	4	4	4	4	4
7	61000-MFM-900ZH	フェンダーセット, フロント	-	-	-	-	-	-	-	1	1	-	-	-	-	-	J, 4J
		*TYPE1 1*(WL)	7,650	-	-	-	-	-	-	1	1	-	-	-	-	-	J, 4J
	61000-MFM-900ZJ	フェンダーセット, フロント	-	-	-	-	-	-	-	1	1	-	-	-	-	-	J, 4J
		*TYPE2 1*(WL)	7,650	-	-	-	-	-	-	1	1	-	-	-	-	-	J, 4J



F-7

フロントフェンダー

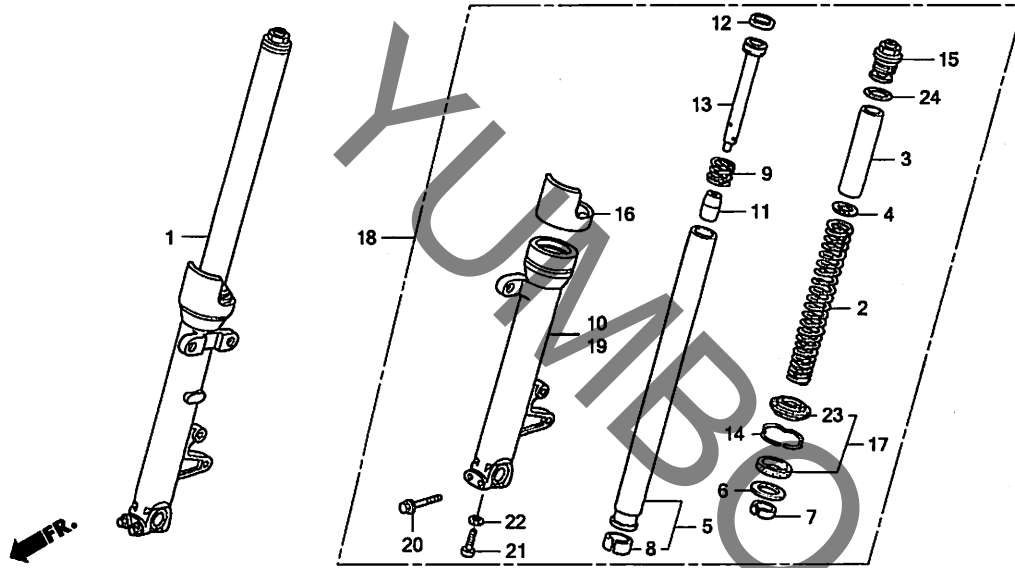


見出 番号	部品番号	部品名	希望 小売 価格	使用個数								適用号機		タイプ
				6	7	8	CB400 S6 S8		A8	SA8	初号機	終号機		
(7)	61000-MFM-900ZK	フェンダーセット, フロント *TYPE4	1*(WL) 7,650	-	-	-	-	-	-	1	1	-	-	3J, 4J, 5J
	61000-MFM-900ZL	フェンダーセット, フロント *TYPE6	1*(WL) 7,650	-	-	-	-	-	-	1	1	-	-	3J
	61000-MFM-900ZM	フェンダーセット, フロント *TYPE3	1*(WL) 7,650	-	-	-	-	-	-	1	-	-	-	4J, 5J
	61000-MFM-900ZN	フェンダーセット, フロント *TYPE5	1*(WL) 7,650	-	-	-	-	-	-	1	-	-	-	4J, 5J

3

F-8

フロントフォーク



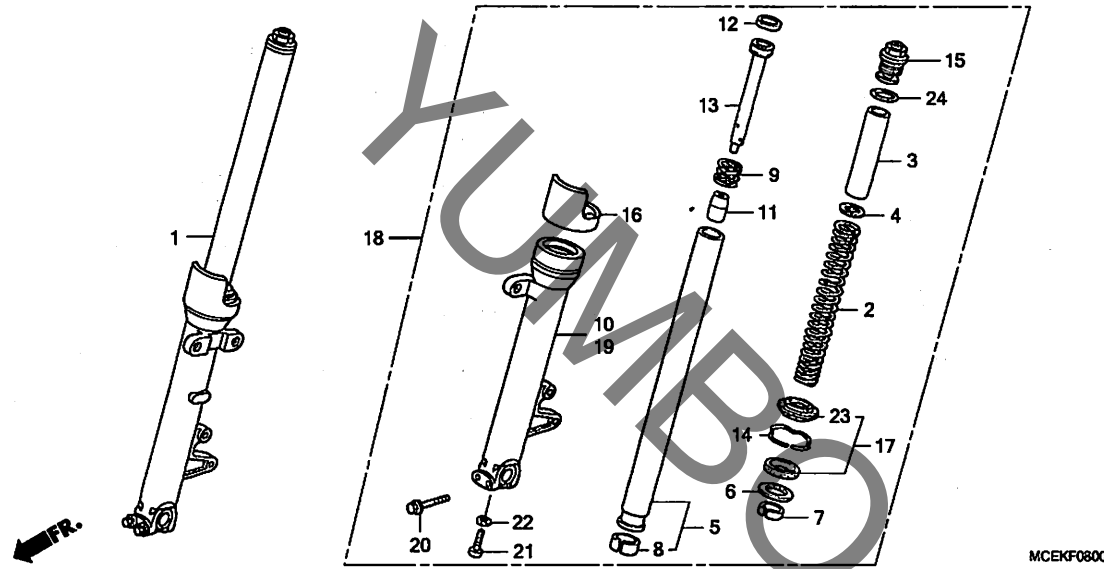
見出番号	LON	(関連見出番号) 整備項目	FRT
1	5111C3	フォークASSY., フロント : ライト	0.5
	5111C4	フォークASSY., フロント : 両側	0.7
2	5111C5	スプリング, フロントフォーク : レフト	0.2
	5111C6	スプリング, フロントフォーク : ライト	0.2
	5111C7	スプリング, フロントフォーク : 両側	0.4
5	5111G2	パイプ, フロントフォーク : レフト	0.9
	5111G3	パイプ, フロントフォーク : ライト	0.9
	5111G4	パイプ, フロントフォーク : 両側	1.5
10	5111D2	ケース, ホトム : ライト	0.9
	5111D3	ケース, ホトム : 両側	1.5
17		(6, 7, 8)	
	5111E7	シールセット, フロントフォーク : レフト	0.8
	5111E8	シールセット, フロントフォーク : ライト	0.8
	5111E9	シールセット, フロントフォーク : 両側	1.3
18	5111C2	フォークASSY., フロント : レフト	0.5
	5111C4	フォークASSY., フロント : 両側	0.7
19	5111D1	ケース, ホトム : レフト	0.9
	5111D3	ケース, ホトム : 両側	1.5

見出番号	部品番号	部品名	希望小売価格	使用個数								適用号機		タイプ	
				6	7	8	CB400 S6	S8	AB	SAB	初号機	終号機			
1	51400-MCE-661	フォークASSY., R. フロント (シヨウワ)	34,000	1	-	-	-	-	-	-	-	-	-	7J	
	51400-MCE-781	.....	34,000	1	1	-	-	-	-	-	-	-	-	J, 3J, 5J	
	51400-MFM-701	.....	34,000	-	-	1	-	1	-	-	-	-	-		
	51400-MCE-791	.....	34,000	-	-	-	1	-	-	-	-	-	-		
	51400-MFM-901	.....	34,000	-	-	-	-	-	1	1	-	-	-		
2	51401-MCE-781	スプリング, フロントフォーク	2,600	2	2	2	-	2	2	2	-	-	-		
	51401-MCE-791	.....	2,600	-	-	-	2	-	-	-	-	-	-		
3	51402-KV3-701	カラー, スプリング (シヨウワ)	790	2	2	2	2	2	2	2	2	2	-		
4	51403-KFO-003	シート, スプリング	155	2	2	2	2	2	2	2	2	2	-		
5	51410-MCE-951	パイプ COMP., フロントフォーク	14,000	2	2	2	2	2	2	2	2	2	-		
6	51412-MB4-003	リング, パツクアツク	270	2	2	2	2	2	2	2	2	2	-		
7	51414-KCR-003	ブツシュ, カイト (シヨウワ)	460	2	2	2	2	2	2	2	2	2	-		
8	51415-KCR-003	ブツシュ, スライダー (シヨウワ)	530	2	2	2	2	2	2	2	2	2	-		
9	51416-KFO-003	スプリング, フロントリバウンド	210	2	2	2	2	2	2	2	2	2	-		
10	51420-MCE-J51	ケースCOMP., R. ホトム	15,200	1	-	-	-	-	-	-	-	-	-	7J	
	51420-MCE-951	.....	15,200	1	-	-	-	-	-	-	-	-	-	J, 3J, 5J	
	51420-MFM-901	ケース, R. ホトム	15,200	-	-	-	-	-	1	1	-	-	-		
11	51432-MV9-003	ピース, オイルツク	980	2	2	2	2	2	2	2	2	2	-		
12	51437-KV3-701	リング, ピストン	265	2	2	2	2	2	2	2	2	2	-		
13	51440-MCE-H51	パイプ, シート	1,880	2	2	2	2	2	2	2	2	2	-		
14	51447-KA4-711	リング, オイルシールストツバ	155	2	2	2	2	2	2	2	2	2	-		
15	51450-MCE-781	ホルトASSY., フロントフォーク	2,810	2	2	2	2	2	2	2	2	2	-		
16	51460-MT3-611	プロテクター, フォークパイプ	390	2	2	2	2	2	2	2	2	2	-		
17	51490-MCE-781	シールセット, フロントフォーク	1,330	2	2	-	2	-	-	-	-	-	-		



F-8

フロントフォーク

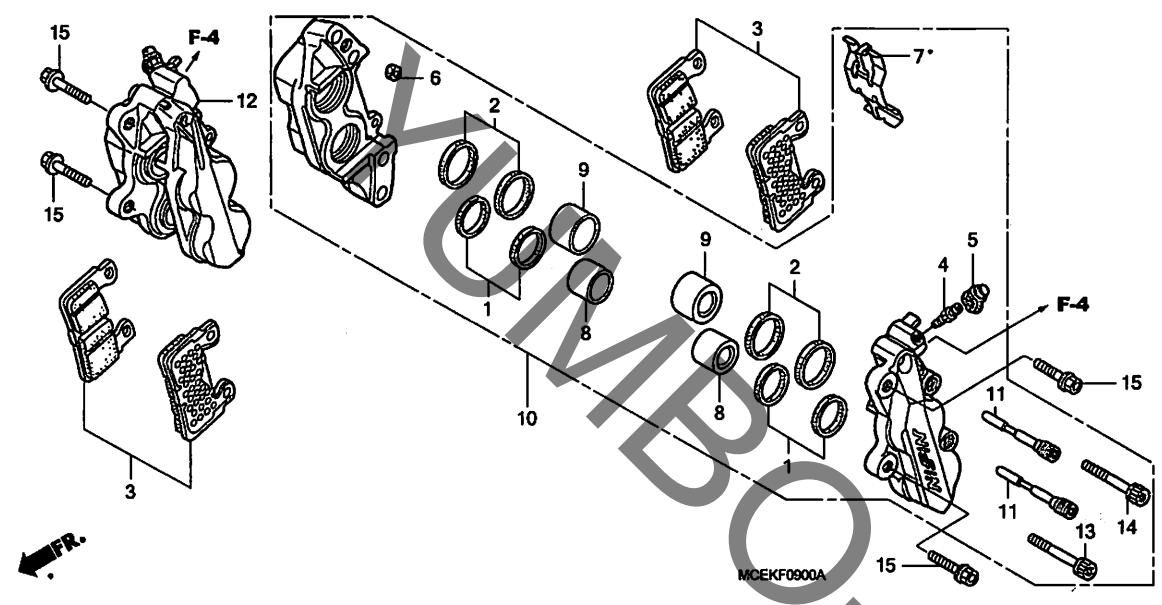


見出 番号	部品番号	部品名	希望 小売 価格	使用個数				適用号機		タイプ		
				6	7	8	CB400 S6 S8 A8 SA8	初号機	終号機			
17)	51490-MER-R61	シールセット, フロントフォーク	1,330	-	-	2	-	2	2	-	-	7J
18	51500-MCE-661	フォークASSY., L. フロント (シヨウウ)	34,000	1	-	-	-	-	-	-	-	7J
	51500-MCE-781	.....	34,000	1	-	-	-	-	-	-	-	J, 3J, 5J
	51500-MFM-701	.....	34,000	-	-	1	-	1	-	-	-	J, 3J, 5J
	51500-MCE-791	.....	34,000	-	-	-	1	-	-	-	-	J, 3J, 5J
	51500-MFM-901	.....	34,000	-	-	-	-	1	1	-	-	J, 3J, 5J
19	51520-MCE-J51	ケースCOMP., L. ホトム	15,200	1	-	-	-	-	-	-	-	7J
	51520-MCE-951	.....	15,200	1	-	-	-	-	-	-	-	J, 3J, 5J
	51520-MFM-901	ケース, L. ホトム	15,200	-	-	-	-	-	1	1	-	J, 3J, 5J
20	90109-MR7-000	ホルト, フランジ 8X45	160	4	4	4	4	4	4	4	4	
21	90116-KV3-701	ホルト, ソケット 8MM	120	2	2	2	2	2	2	2	2	
22	90544-283-000	ワッシャー, スペシャル 8MM	115	2	2	2	2	2	2	2	2	
23	91254-MM8-003	ターストール	700	2	2	-	2	-	-	-	-	
	91254-MEE-D01	.....	450	-	-	2	-	2	2	2	2	
24	91356-KF0-003	リング 33. 2X2. 4	145	2	2	2	2	2	2	2	2	

3

F-9

フロントブレーキキャリパー (CB4006, 7, 8/S6, 8)



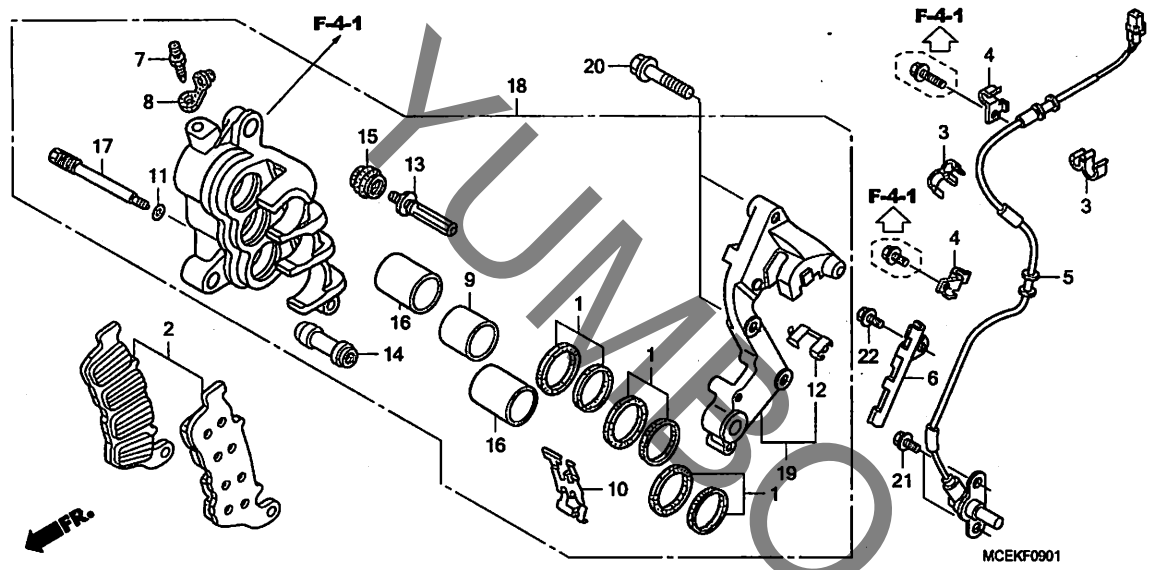
見出番号	LON	(関連見出番号) 整備項目	FRT
3	7111A0	シュー(ハット)セット, フレーキ : レフトフロント	0.2
	7111A1	シュー(ハット)セット, フレーキ : ライトフロント	0.2
	7111A2	シュー(ハット)セット, フレーキ : フロント両側	0.4
8	(1, 2, 9)		
	7111D2	ピストン, フロントブレーキキャリパー : レフト	0.8
		・含む: フレーキエア抜き	
		・作業条件: 2個以上でも同一時間	
	7111D3	ピストン, フロントブレーキキャリパー : ライト	0.8
		・含む: フレーキエア抜き	
		・作業条件: 2個以上でも同一時間	
	7111D4	ピストン, フロントブレーキキャリパー : 両側	1.4
		・含む: フレーキエア抜き	
10	7111B5	キャリパー, フロントブレーキ : レフト	0.4
		・含む: フレーキエア抜き	
	7111B7	キャリパー, フロントブレーキ : 両側	0.6
		・含む: フレーキエア抜き	
12	7111B6	キャリパー, フロントブレーキ : ライト	0.4
		・含む: フレーキエア抜き	
	7111B7	キャリパー, フロントブレーキ : 両側	0.6
		・含む: フレーキエア抜き	

見出番号	部品番号	部品名	希望小売価格	使用個数				適用号機		タイプ	
				6	7	8	CB400 S6	S8	AB		SA8
1	06451-MCZ-006	シールセット, ピストン	350	4	4	4	4	4	-	-	
2	06451-MCJ-751	シールセット, ピストン	730	4	4	4	4	4	-	-	
3	06455-MCF-006	ハットセット, フロント	4,600	2	-	-	2	-	-	-	
	06455-MCF-016		4,600	-	2	2	-	2	-	-	
4	43352-568-003	スクリュウ, フリーター (ニツシン)	205	2	2	2	2	2	-	-	
5	43353-461-771	キャップ, フリーター	170	2	2	2	2	2	-	-	
6	45103-MR7-006	シール, ショイント	120	2	2	2	2	2	-	-	
7	45106-MAS-E01	スプリング COMP., ハット	320	2	2	2	2	2	-	-	
8	45117-MBW-E11	ピストン	1,550	4	4	4	4	4	-	-	
9	45117-MCJ-006	ピストンB	1,550	4	4	4	4	4	-	-	
10	45150-MCE-951	キャリパーサブ ASSY., L. フロント	18,900	1	1	1	1	1	-	-	
11	45215-MAS-E01	ピン, ハンガー	350	4	4	4	4	4	-	-	
12	45250-MCE-951	キャリパーサブ ASSY., R. フロント	18,900	1	1	1	1	1	-	-	
13	90107-MAS-E01	ホルト, トルクス 8X35	250	4	4	4	4	4	-	-	
14	90108-MAS-E01	ホルト, トルクス 8X40	250	4	4	4	4	4	-	-	
15	90131-KBV-003	ホルト, フランジ 8X32	130	4	4	4	4	4	-	-	



F-9-1

R. フロントブレーキキャリパー (CB400A8/SA8)



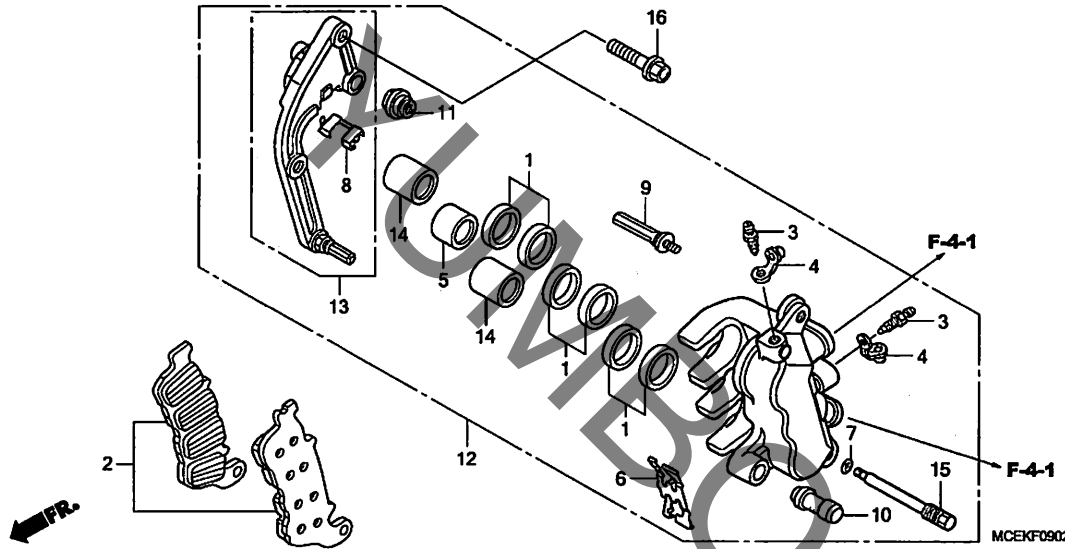
見出番号	LON	(関連見出番号) 整備項目	FRT
2	7111A1	シュー(ハット)セット, ブレーキ : ライトフロント	0.1
	7111A2	シュー(ハット)セット, ブレーキ : フロント両側	0.2
5	617196	センサー, ホールスピード : フロント	0.6
9		(1, 16)	
	7111D3	ピストン, フロントブレーキキャリパー : ライト	0.6
		・含む: ブレーキエア抜き	
		・作業条件: 2個以上でも同一時間	
	7111D4	ピストン, フロントブレーキキャリパー : 両側	1.2
		・含む: ブレーキエア抜き	
18	7111B6	キャリパー, フロントブレーキ : ライト	0.4
		・含む: ブレーキエア抜き	
	7111B7	キャリパー, フロントブレーキ : 両側	0.8
		・含む: ブレーキエア抜き	
19	7111C0	ブラケット, フロントキャリパー : ライト	0.2
	7111F0	ブラケット, フロントキャリパー : 両側	0.4

見出番号	部品番号	部品名	希望小売価格	使用個数				適用機種		タイプ
				6	7	8	CB400 S6 S8 A8 SA8	初号機	終号機	
1	06451-MZ2-405	シールセット, ピストン	510	-	-	-	3	3		
2	06455-MFA-D12	ハットセット, フロント	4,950	-	-	-	1	1		
3	11152-KS4-003	クランプ, ハイ	240	-	-	-	2	2		
4	38514-MEJ-J00	クランプ, B, センサーチューブ	140	-	-	-	2	2		
5	38520-MFM-901	センサー, フロントホールスピード	5,300	-	-	-	1	1		
6	38522-MFM-900	ガイド B, フロントスピードセンサー	480	-	-	-	1	1		
7	43352-568-003	スクリーン, プリーター (ニツシン)	205	-	-	-	1	1		
8	43353-461-771	キャップ, プリーター	170	-	-	-	1	1		
9	45107-MEW-921	ピストン A, 22X27	1,110	-	-	-	1	1		
10	45108-MBT-D52	スプリング, ハット	430	-	-	-	1	1		
11	45111-MAJ-G41	リング, ストップ	160	-	-	-	1	1		
12	45112-MZ2-006	リテーナー, ブラケット	250	-	-	-	1	1		
13	45131-ML7-921	ボルト A, ピン	490	-	-	-	1	1		
14	45132-166-016	ブーツ, ピンブーツ (ニツシン)	175	-	-	-	1	1		
15	45133-MA3-006	ブーツ B	205	-	-	-	1	1		
16	45207-MEW-921	ピストン B, 22X35	1,110	-	-	-	2	2		
17	45215-MBT-D51	ピン, ハンカ	410	-	-	-	1	1		
18	45250-MFM-901	キャリパーサブ ASSY., R. フロント	22,100	-	-	-	1	1		
19	45290-MEW-852	ブラケットサブ ASSY., R. フロント	6,200	-	-	-	1	1		
20	90131-KBV-003	ボルト, フランジ 8X32	130	-	-	-	2	2		
21	96001-06012-00	ボルト, フランジ 6X12	40	-	-	-	2	2		
22	96001-06012-07	ボルト, フランジ 6X12	40	-	-	-	1	1		

3

F-9-2

L. フロントブレーキキャリパー (CB400A8/SA8)



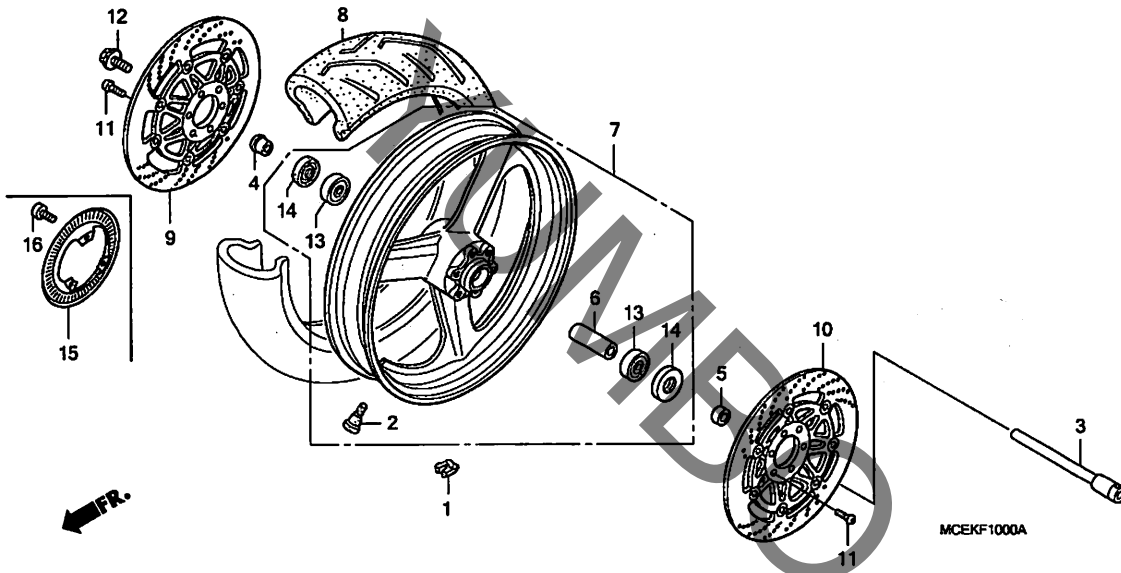
見出番号	LON	(関連見出番号) 整備項目	FRT
2	7111A0	シュー(ハット)セット, ブレーキ: 左フロント	0.1
	7111A2	シュー(ハット)セット, ブレーキ: フロント両側 (1, 14)	0.2
5	7111D2	ピストン, フロントブレーキキャリパー: 左側 ・含む: ブレーキエア抜き ・作業条件: 2個以上でも同一時間	0.8
	7111D4	ピストン, フロントブレーキキャリパー: 両側 ・含む: ブレーキエア抜き	1.2
12	7111B5	キャリパー, フロントブレーキ: 左側 ・含む: ブレーキエア抜き	0.6
	7111B7	キャリパー, フロントブレーキ: 両側 ・含む: ブレーキエア抜き	0.8
13	7111B9	ブラケット, フロントキャリパー: 左側	0.2
	7111F0	ブラケット, フロントキャリパー: 両側	0.4

見出番号	部品番号	部品名	希望小売価格	使用個数				適用号機		タイプ
				6	7	8	CB400 S6 S8 A8 SA8	初号機	終号機	
1	06451-MZ2-405	シールセット, ピストン	510	-	-	-	-	3	3	
2	06455-MFA-D12	ハットセット, フロント	4,950	-	-	-	-	1	1	
3	43352-568-003	スクリュー, フリーター (ニツシ)	205	-	-	-	-	2	2	
4	43353-461-771	キャップ, フリーター	170	-	-	-	-	2	2	
5	45107-MAJ-G41	ピストンA, 22X27	1,170	-	-	-	-	1	1	
6	45108-MBT-D52	スプリング, ハット	430	-	-	-	-	1	1	
7	45111-MAJ-G41	リンク, ストップ	160	-	-	-	-	1	1	
8	45112-MZ2-006	リテーナー, ブラケット	250	-	-	-	-	1	1	
9	45131-ML7-921	ホルトA, ピン	490	-	-	-	-	1	1	
10	45132-166-016	ブーツ, ピンアッジュ (ニツシ)	175	-	-	-	-	1	1	
11	45133-MA3-006	ブーツB	205	-	-	-	-	1	1	
12	45150-MFM-901	キャリパーサブ ASSY. L. フロント	22,100	-	-	-	-	1	1	
13	45190-KSV-J01	ブラケットサブ ASSY. L. フロント	3,860	-	-	-	-	1	1	
14	45207-MEW-921	ピストンB, 22X35	1,110	-	-	-	-	2	2	
15	45215-MBT-D51	ピン, ハンガー	410	-	-	-	-	1	1	
16	90131-KBV-003	ホルト, フランジ 8X32	130	-	-	-	-	2	2	

3

F-10

フロントホイール

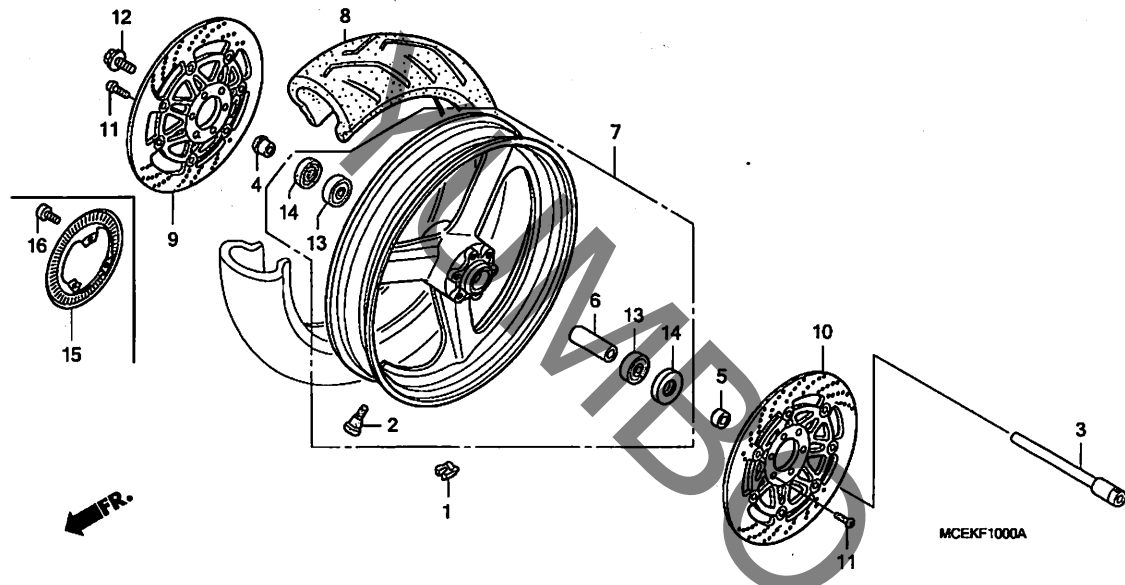


見出番号	LON	(関連見出番号) 整備項目	FRT
1	7101A6	ウェイト, バランス : フロント	0.6
3	710151	アクスル, フロントホイール	0.3
7	7101D4	フロントホイール ・含む: バランス取り	1.0
8	710139	フロントタイヤ ・含む: バランス取り	0.9
9	7111D8	ディスク, フロントブレーキ : ライト	0.4
	7111D9	ディスク, フロントブレーキ : 両側	0.5
10	7111D7	ディスク, フロントブレーキ : レフト	0.4
	7111D9	ディスク, フロントブレーキ : 両側	0.5
13		(6)	
	710115	ベアリング, フロントホイール (1個)	0.5
	710115G	・1個追加	0.1
15	7101B0	リング, ハルサー : フロント	0.4

見出番号	部品番号	部品名	希望小売価格	使用個数								適用号機		タイプ
				6	7	8	CB400 S6	S8	A8	SA8	初号機	終号機		
1	42704-MCF-D60	ウェイト, バランス (10G)	490	N	N	N	N	N	N	N	N			
	42705-MCF-D60	ウェイト, バランス (20G)	490	N	N	N	N	N	N	N	N			
	42706-MCF-D60	ウェイト, バランス (30G)	490	N	N	N	N	N	N	N	N			
2	42753-ML7-003	ハルプ, リム (ブリヂストン)	420	1	1	1	1	1	1	1	1			
	42753-ML7-004	ハルプ, リム (タンナップ)	410	1	1	1	1	1	1	1	1			
3	44301-MCE-000	アクスル, フロントホイール	2,650	1	1	1	1	1	1	1	1			
4	44311-MCE-950	カラー, R. フロントホイールサイト	310	1	1	-	1	-	-	-	-			
	44311-MAT-E20		490	-	-	1	-	1	1	1	1			
5	44312-MCE-950	カラー, L. フロントホイールサイト	430	1	1	1	1	1	1	1	1			
6	44620-MR1-000	カラー, フロントアクスルディスクスタンプ	430	1	1	1	1	1	1	1	1			
7	44650-MCE-010ZA	ホイールサフ ASSY., フロント *TYPE1*	46,500	1	-	-	1	-	-	-	-			2J, 3J
	44650-MCE-010ZE	ホイールサフ ASSY., フロント *TYPE5*	46,500	1	-	-	1	-	-	-	-			4J
	44650-MCE-010ZF	ホイールサフ ASSY., フロント *TYPE7*	46,500	-	1	-	-	-	-	-	-			J, 5J, 7J
	44650-MCE-010ZG	ホイールサフ ASSY., フロント *TYPE6*	44,200	-	-	1	-	-	1	-	-			J, 3J, 5J
8	44711-MAL-673	タイヤ, フロント (ブリヂストン) (120/60ZR17 M/C 55W)	オープン	1	1	1	1	1	1	1	1			
	44711-MCE-024	タイヤ, フロント (タンナップ) (120/60ZR17 M/C 55W)	オープン	1	1	1	1	1	1	1	1			
9	45120-MCE-781	ディスクCOMP., R. フロントブレーキ	23,700	1	-	-	-	-	-	-	-			J, 3J, 5J
	45120-MCE-791		23,700	1	-	-	-	-	-	-	-			7J
	45120-MFM-701		23,700	-	-	1	-	1	-	-	-			
	45120-MFM-901		23,700	-	-	-	-	-	1	1	-			
10	45220-MCE-781	ディスクCOMP., L. フロントブレーキ	23,700	1	-	-	-	-	-	-	-			J, 3J, 5J
	45220-MCE-791		23,700	1	-	-	-	-	-	-	-			7J

# F-10

# フロントホイール

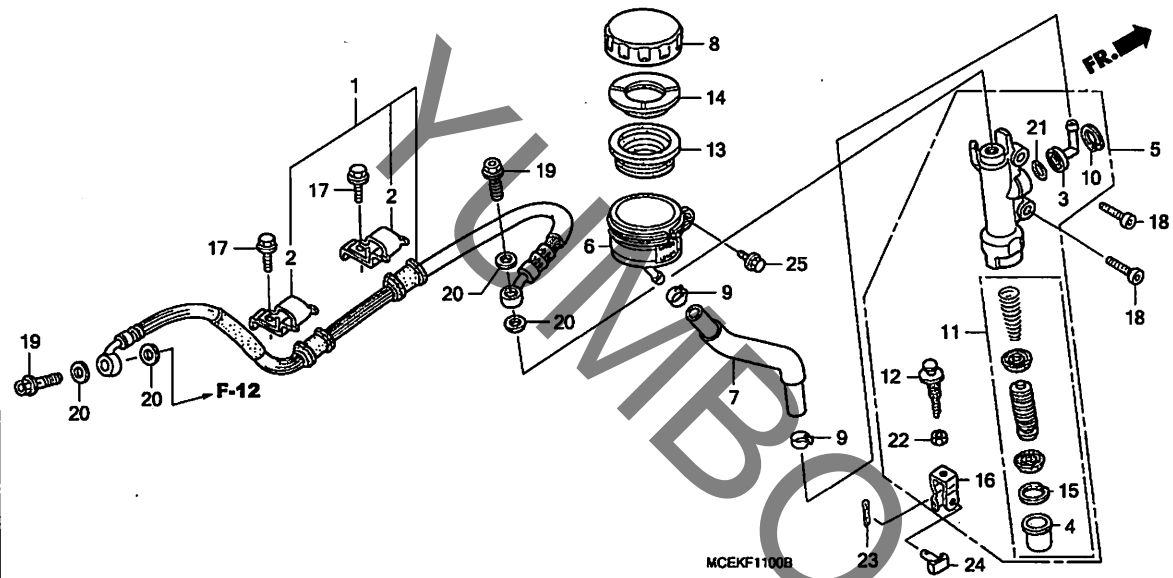


見出 番号	部品番号	部品名	希望 小売 価格	使用個数					適用号機		タイプ	
				6	7	8	CB400 S6 S8	A8 SA8	初号機	終号機		
10)	45220-MFM-701	ディスクCOMP. . L. フロントブレーキ	23,700	-	-	1	-	1	1	1		
11	90106-MT3-003	ホルト, ディスク 6X17 (サカテツコウ)	120	12	12	12	12	12	12	12		
12	90305-KT8-000	ホルト, フロントアクスル	340	1	1	1	1	1	1	1		
13	91054-MN8-741	ベアリング, ラジアルボール 6004 (NTN)	780	2	2	2	2	2	2	2		
14	91257-MAY-003	ダストシール 28X42X8 (NOK)	390	2	2	2	2	2	2	2		
15	44515-MBT-D50	リンク, フロントパルサー	2,100	-	-	-	-	-	1	1		
16	90131-KPB-751	ホルト, トルクス 5X10	155	-	-	-	-	-	3	3		

3

F-11

リヤブレーキマスターシリンダー (CB4006, 7, 8/S6, 8)



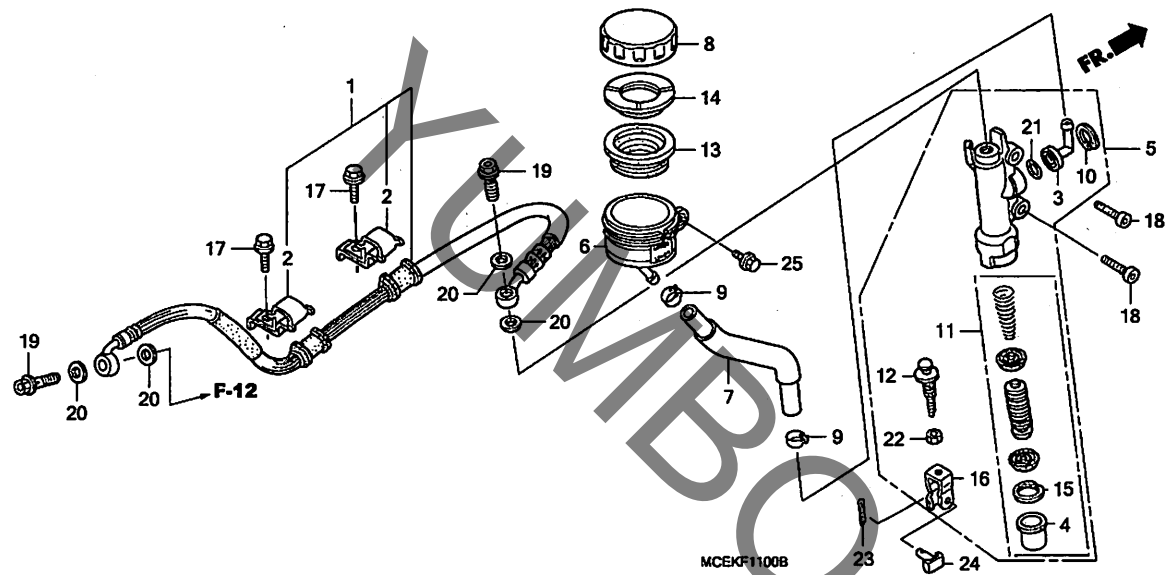
見出番号	LON	(関連見出番号) 整備項目	FRT
1	712130	ホース, リヤブレーキ ・含む: ブレーキエア抜き	0.4
5	712125	シリンダー, リヤブレーキマスター ・含む: ブレーキエア抜き	0.5
6	7121F6	カップ, リヤマスターシリンダーオイル	0.2
7	7121C2	ホース, リヤマスターシリンダーオイルカップ	0.3
11	7121H0	ピストンセット, リヤブレーキマスター ・含む: ブレーキエア抜き	0.6
13	7121G7	タイヤフラム, リヤブレーキマスターシリンダー	0.1

見出番号	部品番号	部品名	希望小売価格	使用個数						適用号機		タイプ		
				6	7	8	CB400 S6	S8	A8	SA8	初号機		終号機	
1	43310-MCE-H51	ホースCOMP., リヤブレーキ	2,600	1	1	1	-	1	-	-	-	-	-	-
	43310-MCE-791		2,600	-	-	-	1	-	-	-	-	-	-	-
2	43315-KAZ-000	クランプ, リヤブレーキホース	210	2	2	2	2	2	-	-	-	-	-	-
3	43503-KS6-701	コネクタ, マスターシリンダー	400	1	1	1	1	1	-	-	-	-	-	-
4	43504-MB2-006	ブーツCOMP.	290	1	1	1	1	1	-	-	-	-	-	-
5	43510-MCE-H51	シリンダーサブ ASSY., リヤマスター (ニツシン)	6,900	1	-	-	1	-	-	-	-	-	-	1205573
	43510-MCE-H52		6,900	1	-	-	1	-	-	-	-	1205574	-	-
				-	1	1	-	1	-	-	-	-	-	-
6	43511-MR7-016	カップ COMP., オイル	1,440	1	1	1	1	1	-	-	-	-	-	-
7	43512-MCE-006	ホース, リヤマスターシリンダー	760	1	1	1	1	1	-	-	-	-	-	-
8	43513-MY1-006	キャップ, オイルカップ	1,110	1	1	1	1	1	-	-	-	-	-	-
9	43514-KS6-701	クランプ, マスターシリンダーオイルホース	520	2	2	2	2	2	-	-	-	-	-	-
10	43517-KS6-701	サークルリツブ, リヤマスターシリンダー	140	1	1	1	1	1	-	-	-	-	-	-
11	43520-MB2-305	ピストンセット, マスターシリンダー (ニツシン)	2,490	1	-	-	1	-	-	-	-	-	-	1205573
	43520-MB2-315		2,490	1	-	-	1	-	-	-	-	1205574	-	-
				-	1	1	-	1	-	-	-	-	-	-
12	43530-MB2-006	ロッド COMP., ブッシュ	1,170	1	1	1	1	1	-	-	-	-	-	-
13	45520-300-000	タイヤフラム	380	1	1	1	1	1	-	-	-	-	-	-
14	45521-MJ6-006	プレート, タイヤフラム	200	1	1	1	1	1	-	-	-	-	-	-
15	46182-500-013	サークルリツブ	105	1	-	-	1	-	-	-	-	-	-	1205573
	46182-MEL-D21		110	1	-	-	1	-	-	-	-	1205574	-	-
				-	1	1	-	1	-	-	-	-	-	-
16	46504-KV6-702	ジョイント, ブレーキロッド	250	1	1	1	1	1	-	-	-	-	-	-
17	90105-MCE-750	ホルト, フランジ 6X14	85	2	2	2	2	2	-	-	-	-	-	-

3

# F-11

## リヤブレーキマスターシリンダー (CB4006, 7, 8/S6, 8)

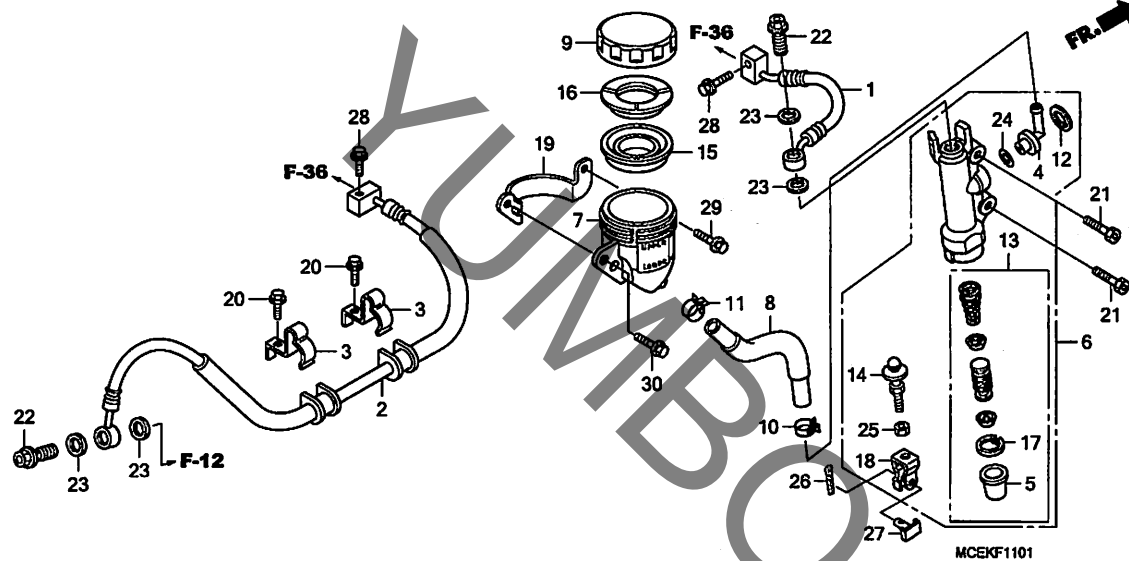


見出 番号	部品番号	部品名	希望 小売 価格	使用個数					適用号機		タイプ
				6	7	8	CB400 S6	S8	A8	SA8	
18	90118-ML7-000	ボルト, ソケット 6X20	115	2	2	2	2	2	-	-	
19	90145-MS9-612	ボルト, オイル 10X22	340	2	2	2	2	2	-	-	
20	90545-300-000	ワッシャー, オイルボルト	150	4	4	4	4	4	-	-	
21	91212-422-006	Oリング 14.8X2.4	145	1	1	1	1	1	-	-	
22	94002-08000-0S	ナット, 6か 8MM	30	1	1	1	1	1	-	-	
23	94201-20120	ピン, スプリット 2.0X12	25	1	1	1	1	1	-	-	
24	95015-54000	ピンD, ショイント	100	1	1	1	1	1	-	-	
25	96001-06014-00	ボルト, フランジ 6X14	40	1	1	1	1	1	-	-	

3

F-11-1

リヤブレーキマスターシリンダー (CB400A8/SA8)

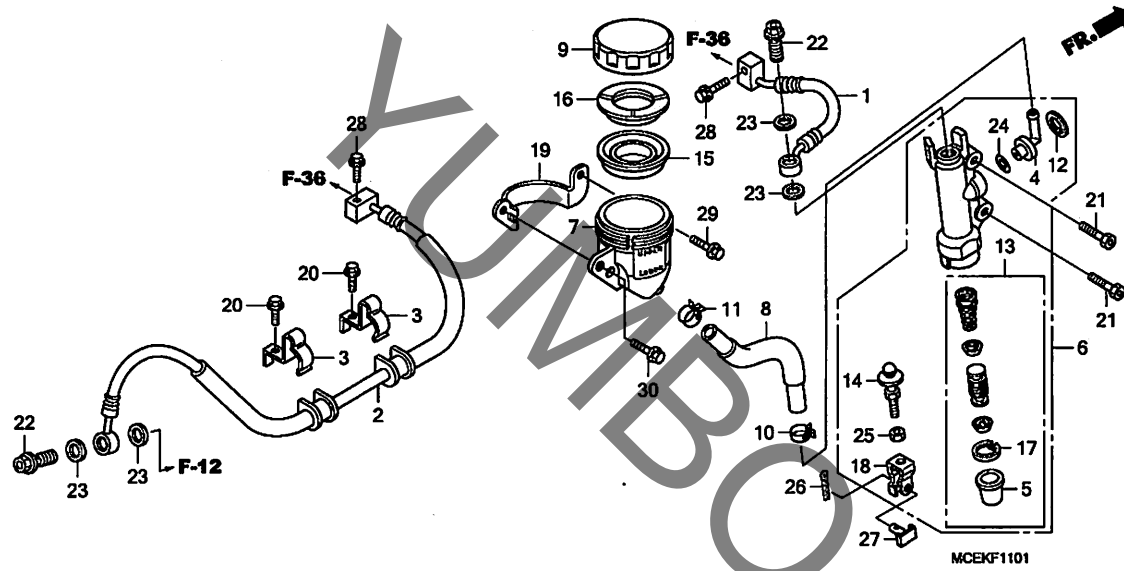


見出番号	LON	(関連見出番号) 整備項目	FRT
1	712180	ホースA, リヤブレーキ ・含む: ブレーキエア抜き	0.8
2	7121B0	ホースB, リヤブレーキ ・含む: ブレーキエア抜き	0.9
6	712125	シリンダー, リヤブレーキマスター ・含む: ブレーキエア抜き	0.5
7	7121F6	カップ, リヤマスターシリンダーオイル	0.1
8	7121C2	ホース, リヤマスターシリンダーオイルカップ	0.3
13	7121H0	ピストンセット, リヤブレーキマスター ・含む: ブレーキエア抜き	0.6
15	7121G7	ダイヤフラム, リヤブレーキマスターシリンダー	0.1

見出番号	部品番号	部品名	希望小売価格	使用個数				適用号機		初号機	終号機	タイプ
				6	7	8	CB400 S6 S8	A8 SA8				
1	43310-MFM-901	ホースCOMP. A, リヤブレーキ	2,160	-	-	-	-	1	1			
2	43314-MFM-901	ホースCOMP. B, リヤブレーキ	2,500	-	-	-	-	1	1			
3	43315-MFM-900	クランプ, リヤブレーキホース	175	-	-	-	-	2	2			
4	43503-KS6-701	コネクタ, マスターシリンダー	400	-	-	-	-	1	1			
5	43504-MB2-006	ブーツCOMP.	290	-	-	-	-	1	1			
6	43510-MFM-901	シリンダーサブ ASSY., リヤマスター	7,300	-	-	-	-	1	1			
7	43511-MA6-006	カップ, マスターシリンダーオイル	1,220	-	-	-	-	1	1			
8	43512-MFM-901	ホースCOMP., リヤマスターシリンダー	610	-	-	-	-	1	1			
9	43513-MY1-006	キャップ, オイルカップ	1,110	-	-	-	-	1	1			
10	43514-KS6-701	クランプ, マスターシリンダーオイルホース	520	-	-	-	-	1	1			
11	43514-MN9-006	クランプ, マスターシリンダーオイルホース	430	-	-	-	-	1	1			
12	43517-KS6-701	サークリップ, リヤマスターシリンダー	140	-	-	-	-	1	1			
13	43520-MG9-315	ピストンセット, マスターシリンダー (ニツシン)	2,990	-	-	-	-	1	1			
14	43530-MB2-006	ロッド COMP., ブーツ	1,170	-	-	-	-	1	1			
15	45520-300-000	ダイヤフラム	380	-	-	-	-	1	1			
16	45521-MJ6-006	プレート, ダイヤフラム	200	-	-	-	-	1	1			
17	46182-MEL-D21	サークリップ	110	-	-	-	-	1	1			
18	46504-KV6-702	ジョイント, ブレーキロッド	250	-	-	-	-	1	1			
19	50134-MFM-900	ステー, オイルカップ	380	-	-	-	-	1	1			
20	90105-MCE-750	ホルト, フランジ 6X14	85	-	-	-	-	2	2			
21	90118-ML7-000	ホルト, ソケット 6X20	115	-	-	-	-	2	2			
22	90145-MS9-612	ホルト, オイル 10X22	340	-	-	-	-	2	2			
23	90545-300-000	ワッシャー, オイルホルト	150	-	-	-	-	4	4			
24	91212-422-006	リング 14.8X2.4	145	-	-	-	-	1	1			

F-11-1

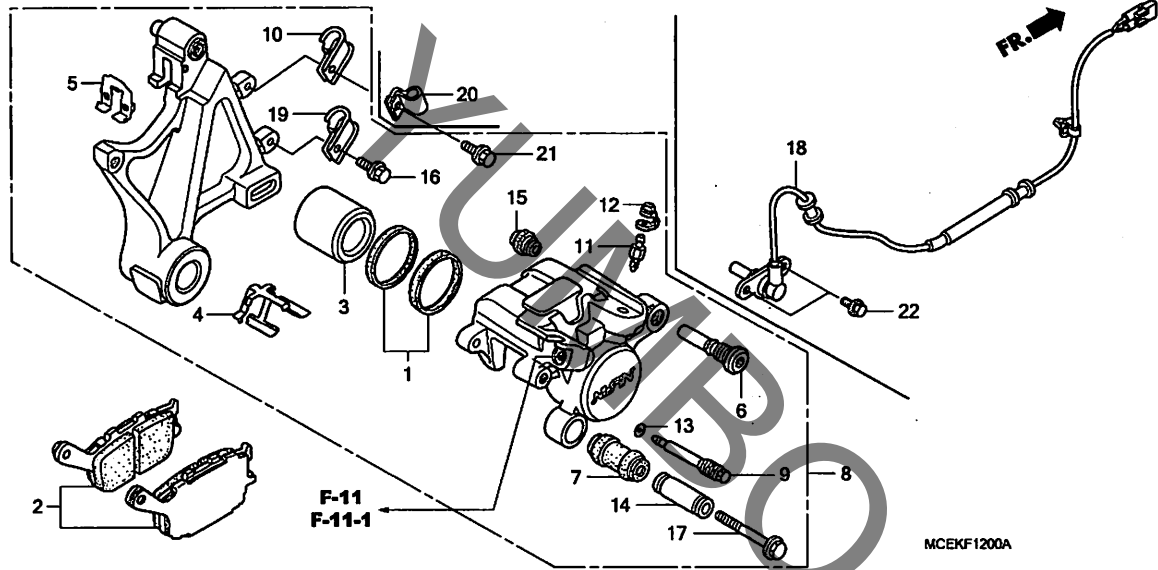
リヤブレーキマスターシリンダー (CB400A8/SA8)



見出 番号	部品番号	部品名	希望 小売 価格	使用個数				適用号機		タイプ	
				6	7	8	CB400 S6	S8	A8		SA8
25	94002-08000-0S	ナット, 6カク 8MM	30	-	-	-	-	-	1	1	
26	94201-20120	ピン, スプリット 2.0X12	25	-	-	-	-	-	1	1	
27	95015-54000	ピンD, ジョイント	100	-	-	-	-	-	1	1	
28	95701-06025-00	ボルト, フランジ 6X25	40	-	-	-	-	-	2	2	
29	96001-06012-07	ボルト, フランジ 6X12	40	-	-	-	-	-	1	1	
30	96001-06014-00	ボルト, フランジ 6X14	40	-	-	-	-	-	1	1	

F-12

リヤブレーキキャリパー



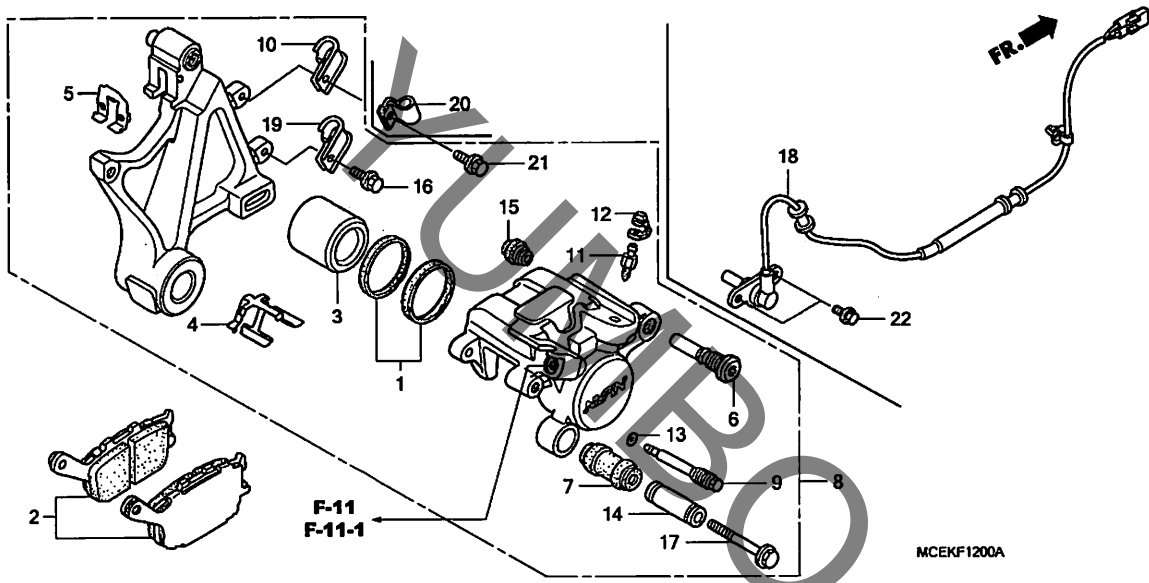
見出番号	LON	(関連見出番号) 整備項目	FRT
2	711140	シュー(パッド)セット, ブレーキ:リヤ	0.1
3	711105	ピストン, リヤブレーキキャリパー	0.5
8	711155	キャリパー, リヤブレーキ	0.6
18	617197	センサー, ホールスピード:リヤ	0.6

3

見出番号	部品番号	部品名	希望小売価格	使用個数				適用機種		タイプ
				6	7	8	CB400 S6 S8 A8 SA8	初号機	終号機	
1	06451-443-405	シールセット, ピストン	700	1	1	1	1	1	1	
2	43105-MW0-405	パッドセット, リヤ	5,400	1	-	1	-	-	-	
	43105-MW0-415		5,400	-	1	1	-	-	-	
	06435-MEJ-016		4,800	-	-	-	-	1	1	
3	43107-KT7-761	ピストン	1,010	1	1	1	1	1	1	
4	43108-KT7-761	スプリング, パッド	255	1	1	1	1	1	1	
5	43112-MV9-016	リテーナー	300	1	1	1	1	1	1	
6	43131-KW3-006	ホルト, ピン	460	1	1	1	1	1	1	
7	43132-KT7-761	ブーツ, スリーブ	240	1	1	1	1	1	1	
8	43150-MCE-H51	キャリパーサブ ASSY., リヤブレーキ (ニツシン)	15,300	1	1	1	1	-	-	
	43150-MFM-901	キャリパーサブ ASSY., リヤ	15,300	-	-	-	-	1	1	
9	43215-KZ4-J41	ピン, パンカ	350	1	1	1	1	1	1	
10	43350-MBZ-G00	クランプ, リヤブレーキホース	310	1	1	1	1	1	1	
11	43352-568-003	スクリュ-ブリーダー (ニツシン)	205	1	1	1	1	1	1	
12	43353-461-771	キャップ, フリーダー	170	1	1	1	1	1	1	
13	45111-MAJ-G41	リンク, ストップ	160	1	1	1	1	1	1	
14	45111-MA3-006	スリーブ	430	1	1	1	1	1	1	
15	45133-MA3-006	ブーツB	205	1	1	1	1	1	1	
16	90106-MBZ-G00	ホルト, フランジ 6X10	75	1	1	1	1	1	1	
17	90180-MN8-006	ホルト, フランジ 8X49	185	1	1	1	1	1	1	
18	38510-MFM-901	センサー, リヤホールスピード	5,300	-	-	-	-	1	1	
19	43350-MBZ-G00	クランプ, リヤブレーキホース	310	1	1	1	1	-	-	
	43350-MFM-900		230	-	-	-	-	1	1	
20	45157-MEJ-J00	クランプ-A, センサーコト	220	-	-	-	-	1	1	

# F-12

# リヤブレーキキャリパー

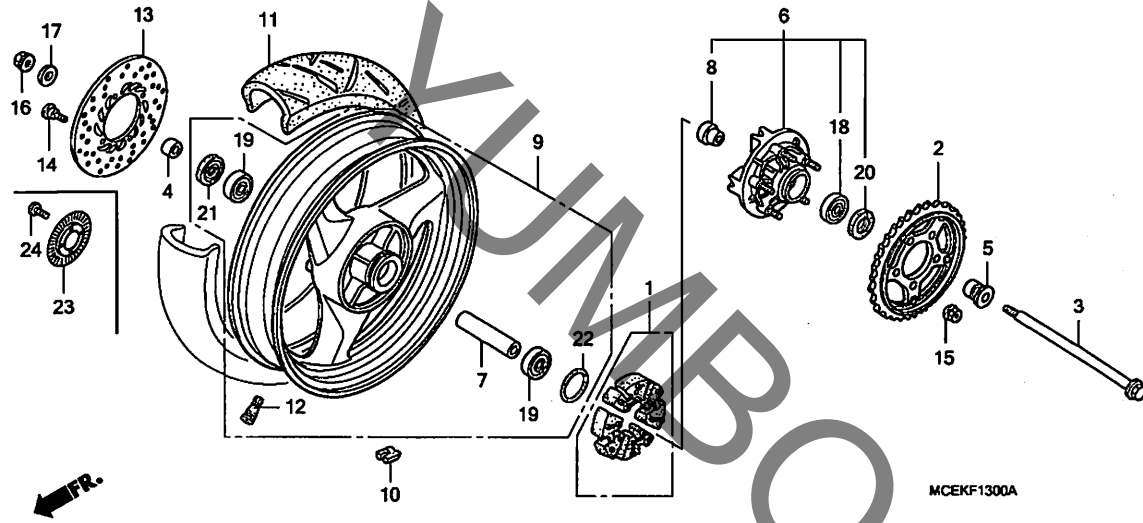


見出 番号	部品番号	部品名	希望 小売 価格	使用個数				適用号機		タイプ		
				6	7	8	CB400 S6	S8	A8		SA8	初号機
21	90106-MBZ-G00	ボルト, フランジ 6X10	75	1	1	1	1	-	-	-	-	-
	90107-MEJ-D00	ボルト, フランジ 6X16	95	-	-	-	-	-	1	1	-	-
22	96001-06012-00	ボルト, フランジ 6X12	40	-	-	-	-	-	2	2	-	-

3

F-13

リヤホイール



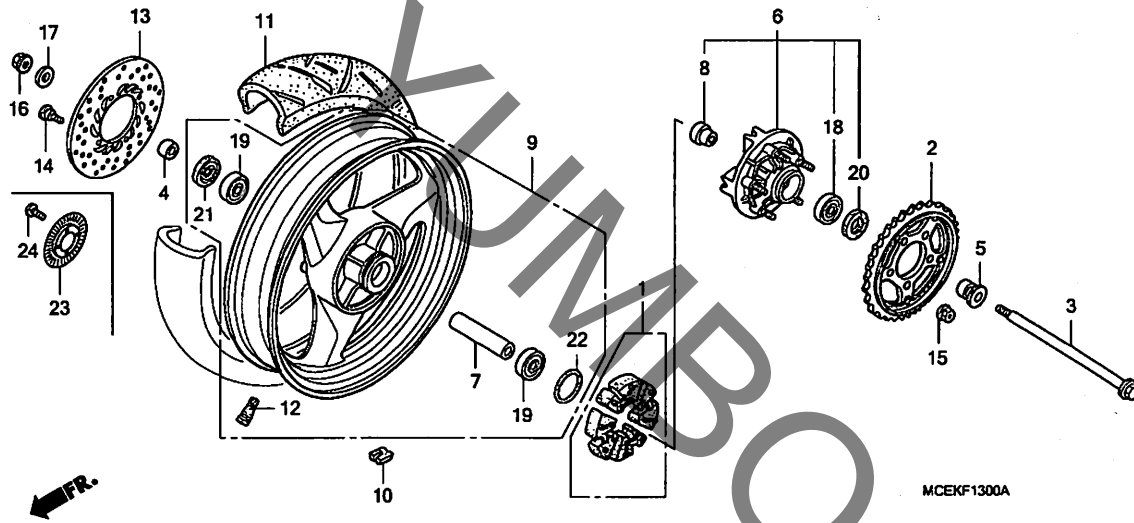
見出番号	LON	(関連見出番号) 整備項目	FRT
1	710157	ダンパー, リヤホイール	0.4
2	7101A0	スプリケット, ファイナルリブ	0.5
3	710160	アクスル, リヤホイール	0.4
6	7101A5	フランジ ASSY., ファイナルリブ	0.5
9	710118	リヤホイール	1.1
		-含む: バランス取り	
10	7101E1	ウェイト, バランス:リヤ	0.7
11	710142	リヤタイヤ	1.0
		-含む: バランス取り	
13	711145	ディスク, リヤブレーキ	0.5
18	7101D1	ベアリング, ファイナルリブフランジ	0.6
19		(7)	
	710133	ベアリング, リヤホイール(1個)	0.6
	710133G	-1個追加	0.1
23	7101B1	リング, ハルサー:リヤ	0.5

3

見出番号	部品番号	部品名	希望小売価格	使用個数				適用号機		タイプ	
				6	7	8	CB400 S6 S8	A8 SA8	初号機		終号機
1	06410-MY9-860	ダンパーセット, ホイール	1,500	1	1	1	1	1	1		
2	41200-MCE-000	スプリケットCOMP., ファイナルリブ (44T)	7,500	1	1	-	1	-	-		
	41200-MFM-000		7,500	-	-	1	-	1	1		
3	42301-MCE-000	アクスル, リヤホイール	2,380	1	1	1	1	1	1		
4	42311-MCE-950	カラー, リヤホイールサイト	500	1	1	1	1	1	1		
5	42312-MCE-950	カラー, リヤホイールサイト	590	1	1	1	1	1	1		
6	42615-MCE-010	フランジサブASSY., リヤドリブ	8,300	1	1	1	1	1	1		
7	42620-MCE-000	カラー, リヤアクスルディスク	620	1	1	1	1	1	1		
8	42625-KT8-000	カラーB, リヤホイールディスク	620	1	1	1	1	1	1		
9	42650-MCE-010ZA	ホイールサブASSY., リヤ *TYPE1*	47,700	1	-	-	1	-	-		2J, 3J
	42650-MCE-010ZE	ホイールサブASSY., リヤ *TYPE5*	47,700	1	-	-	1	-	-		4J
	42650-MCE-010ZF	ホイールサブASSY., リヤ *TYPE6*	47,700	-	1	-	-	-	-		J, 5J, 7J
	42650-MCE-010ZG	ホイールサブASSY., リヤ *TYPE7*	47,700	-	-	1	-	-	-		J, 3J, 5J
	42650-MFM-901ZA		47,700	-	-	-	-	1	-		J, 3J, 5J
	42650-MFM-901ZB	ホイールサブASSY., リヤ *TYPE1*	47,700	-	-	-	-	1	-		4J
10	42704-MCF-D60	ウェイト, バランス (10G)	490	N	N	N	N	N	N		
	42705-MCF-D60	ウェイト, バランス (20G)	490	N	N	N	N	N	N		
	42706-MCF-D60	ウェイト, バランス (30G)	490	N	N	N	N	N	N		
11	42711-MCE-023	タイヤ, リヤ (ブリヂストン) (160/60ZR17 M/C 69W)	オープン	1	1	1	1	1	1		
	42711-MCE-024	タイヤ, リヤ (ダンロップ) (160/60ZR17 M/C 69W)	オープン	1	1	1	1	1	1		
12	42753-ML7-003	バルブ, リム (ブリヂストン)	420	1	1	1	1	1	1		

# F-13

# リヤホイール

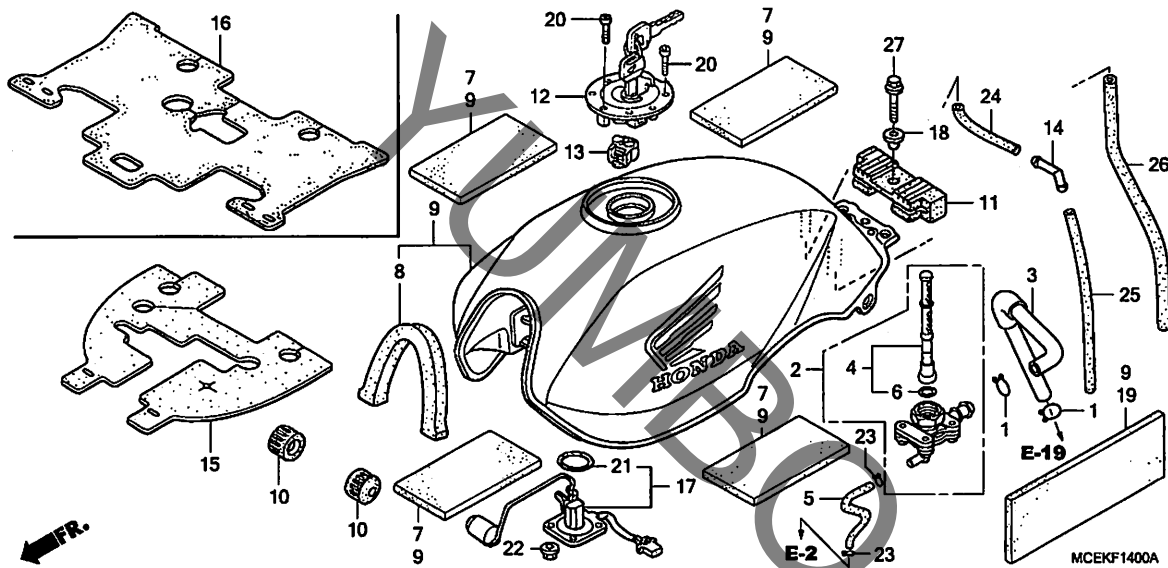


見出 番号	部品番号	部品名	希望 小売 価格	使用個数								適用号機		タイプ
				6	7	8	CB400		A8	SA8	初号機	終号機		
12)	42753-ML7-004	バルブ, リム (ダンロップ)	410	1	1	1	1	1	1	1	1			
13	43251-MCE-005	ディスク, リヤブレーキ	12,200	1	1	1	1	1	1	1	1			
14	90105-MV9-003	ボルト, ディスク 8X24	205	4	4	4	4	4	4	4	4			
15	90304-GE8-003	ナット, U 10MM	155	5	5	5	5	5	5	5	5			
16	90305-GW2-711	ナット, U 16MM	460	1	1	1	1	1	1	1	1			
17	90559-469-000	ワッシャー, フレイン 16MM	200	1	1	1	1	1	1	1	1			
18	91052-MM5-003	ベアリング, ラジアルボール 6204UU (NSK)	780	1	1	1	1	1	1	1	1			
19	91054-MT6-831	ベアリング, ラジアルボール 6303UU (NSK)	780	2	2	2	2	2	2	2	2			
20	91252-MC4-013	オイルシール 28X47. 2X7 (アライ)	450	1	1	1	1	1	1	1	1			
21	91253-443-761	ダストシール 30X47X8 (アライ)	510	1	1	1	1	1	1	1	1			
22	91302-MA6-003	Oリング 61X2	215	1	1	1	1	1	1	1	1			
23	42515-MFM-900	リンク, リヤバルサ	1,550	-	-	-	-	-	-	1	1			
24	90131-KPB-751	ボルト, トルクス 5X10	155	-	-	-	-	-	-	4	4			



# F-14

## フューエルタンク (CB4006, 7/S6)



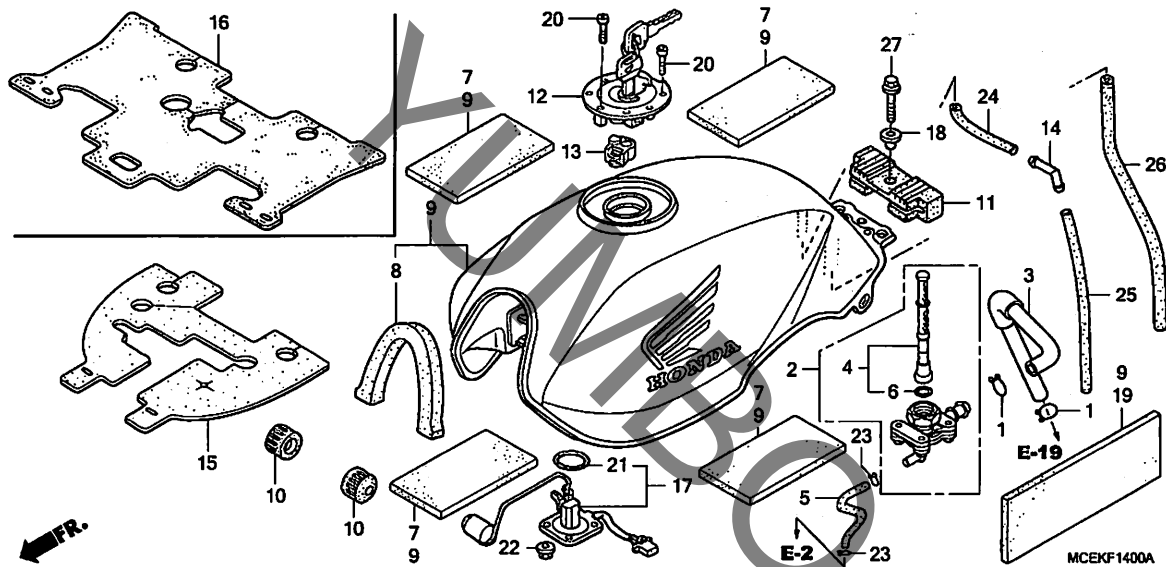
見出番号	LON	(関連見出番号) 整備項目	FRT
2	3101A3	コック, フューエルオート	0.2
4	310115	スクリーン, フューエルストレーナー	0.2
9	310100	タンク, フューエル	0.4
12	3101C1	ロックリング, フューエルタンクキャップ	0.1
17	617105	フューエルタンクセンデイングユニット	0.3

3

見出番号	部品番号	部品名	希望小売価格	使用個数				適用号機		タイプ
				6	7	8	CB400 S6	初号機	終号機	
1	15707-634-000	クリップ, オイルレンチューブ	95	2	2	-	2	-	-	-
2	16950-MCE-003	オートコックASSY., フューエル	3,680	1	-	-	1	-	-	1200007
	16950-MCE-013	.....	3,680	1	-	-	1	-	-	1200008
3	16951-MCE-000	チューブ, フューエル	360	1	1	-	1	-	-	-
4	16952-MBT-611	スクリーンセット, フューエルストレーナー	1,170	1	1	-	1	-	-	-
5	16956-MCE-000	チューブ, ハキユム	170	1	1	-	1	-	-	-
6	16958-KM9-005	Oリング	175	1	1	-	1	-	-	-
7	17269-MZ5-920	マット, キャップレターカバー	235	4	4	-	4	-	-	-
8	17513-MCE-300	マットA, フューエルタンク	510	1	1	-	1	-	-	-
9	17520-MCE-B30ZA	タンクセット, フューエル *TYPE1*(WL)	53,800	1	-	-	-	-	-	3J, 5J
	17520-MCE-J60ZA	.....	48,400	1	-	-	-	-	-	J
	17520-MCE-J60ZB	タンクセット, フューエル *TYPE2*(WL)	48,400	1	-	-	-	-	-	J
	17520-MCE-J70ZA	.....	53,800	1	-	-	-	-	-	3J, 5J
	17520-MCE-J70ZC	タンクセット, フューエル *TYPE6*(WL)	53,800	1	-	-	-	-	-	3J, 5J
	17520-MCE-J70ZD	タンクセット, フューエル *TYPE3*(WL)	53,800	1	-	-	-	-	-	3J, 5J
	17520-MCE-J70ZF	タンクセット, フューエル *TYPE1*(WL)	53,800	1	-	-	-	-	-	3J, 5J
	17520-MCE-660ZB	タンクセット, フューエル *TYPE1 1*(WL)	51,300	1	-	-	-	-	-	7J
	17520-MCE-660ZC	タンクセット, フューエル *TYPE2*(WL)	51,300	1	-	-	-	-	-	7J
	17520-MCE-Y30ZA	タンクセット, フューエル *TYPE1*(WL)	51,300	-	1	-	-	-	-	-
	17520-MCE-670ZA	.....	51,300	-	-	-	1	-	-	2J
	17520-MCE-790ZC	タンクセット, フューエル *TYPE2 1*(WL)	51,300	-	-	-	1	-	-	J
	17520-MCE-790ZD	タンクセット, フューエル *TYPE1 1*(WL)	51,300	-	-	-	1	-	-	J
10	17611-425-000	クッション, フロントフューエルタンク	235	2	2	-	2	-	-	-

# F-14

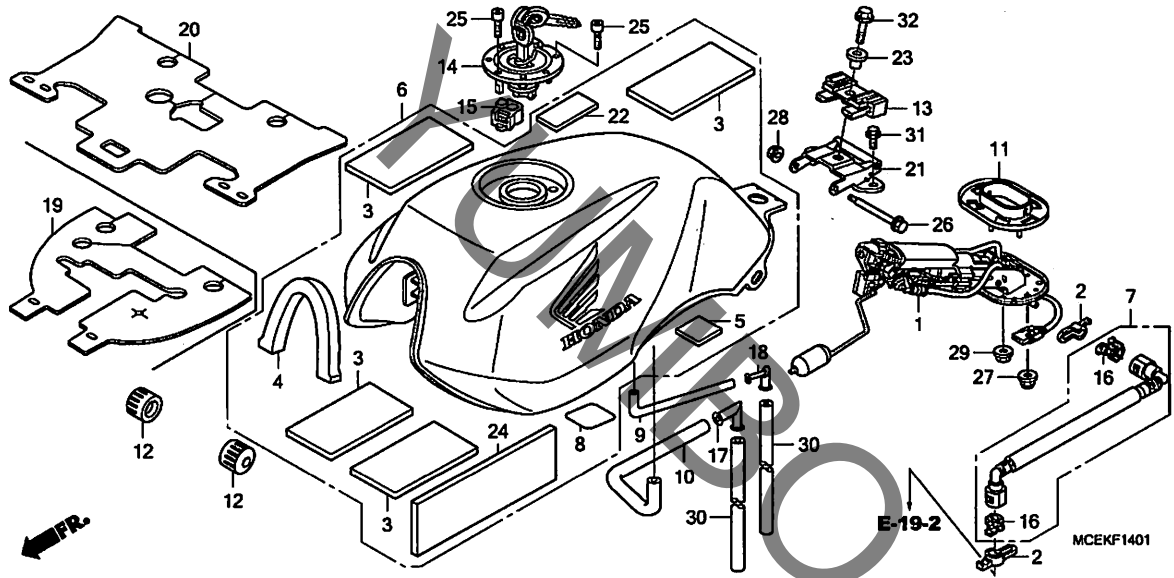
## フューエルタンク (CB4006, 7/S6)



見出 番号	部品番号	部品名	希望 小売 価格	使用個数				適用号機		タイプ	
				6	7	8	CB400 S6	S8	A8		SA8
11	17613-KV3-700	クッション、フューエルタンクリヤ	600	1	1	-	1	-	-	-	-
12	17620-MCC-013	キャップ、COMP.、フューエルファイラ	8,750	1	1	-	1	-	-	-	-
13	17646-MN8-700	ラバー、フューエルタンクシール	410	1	1	-	1	-	-	-	-
14	19103-ML7-000	ジョイント、チューブ	205	1	1	-	1	-	-	-	-
15	19126-MCE-000	ラバー、ヒートガード	1,440	1	1	-	-	-	-	-	-
16	19126-MCE-790	ラバー、ヒートガード	2,470	-	-	-	1	-	-	-	-
17	37080-MCE-000	フューエルユニットセット	3,090	1	1	-	1	-	-	-	-
18	80101-KB7-600	カラー 8X12	235	1	1	-	1	-	-	-	-
19	83415-KFG-300	マット、サイトカバー	380	1	1	-	1	-	-	-	-
20	90074-MT4-000	ホルト、ソケット 4X21	110	3	3	-	3	-	-	-	-
21	91305-MC7-000	Oリング 39.5X5	215	1	1	-	1	-	-	-	-
22	94050-06080	ナット、フランジ 6MM	35	4	4	-	4	-	-	-	-
23	95002-02070	クリップ、チューブ (B7)	30	2	2	-	2	-	-	-	-
24	95005-45040-20	チューブ、4.5X40 (95005-45001-20M)	50	1	1	-	1	-	-	-	-
25	95005-80530-30	チューブ、8X530 (95005-80001-30M)	290	1	1	-	1	-	-	-	-
26	95005-80580-30	チューブ、8X580 (95005-80001-30M)	320	1	1	-	1	-	-	-	-
27	95701-08028-00	ホルト、フランジ 8X28	50	1	1	-	1	-	-	-	-

F-14-1

フューエルタンク (CB4008/S8/A8/SA8)



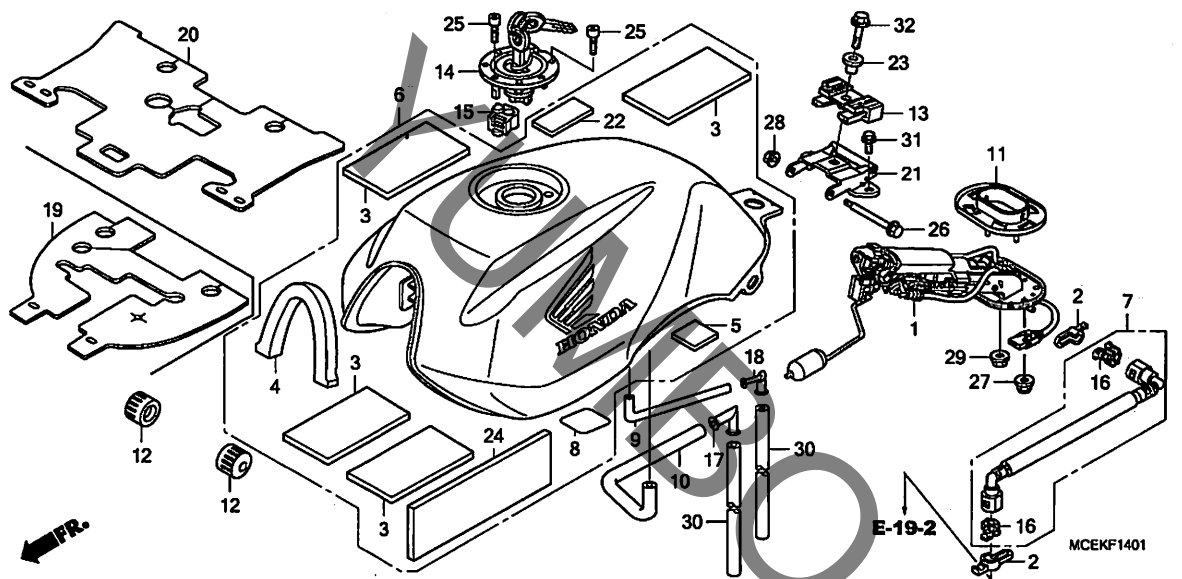
見出番号	LON	(関連見出番号) 整備項目	FRT
1		(11)	
310120		ホンプ ASSY., フューエル	0.5
310100		タンク, フューエル	0.6
310162		ホース, フューエルフィード	0.6
3101C1		ロッキング フューエルタンクキャップ	0.1

3

見出番号	部品番号	部品名	希望小売価格	使用個数				適用機種		タイプ
				6	7	8	CB400 S6 S8 A8 SA8	初号機	終号機	
1	16700-MFM-003	ホンプ ASSY., フューエル	31,800	-	-	1	-	1	1	
2	16719-MFJ-D00	タンパー, コネクター	150	-	-	2	-	2	2	
3	17269-MZ5-920	マット, キヤップレターカバー	235	-	-	4	-	4	4	
4	17513-MCE-300	マットA, フューエルタンク	510	-	-	1	-	1	1	
5	17518-MY9-690	プロテクター	160	-	-	1	-	1	1	
6	17520-MFM-700ZA	タンクセット, フューエル *TYPE1*(WL)	51,400	-	-	1	-	1	-	J, 4J
	17520-MFM-700ZB	タンクセット, フューエル *TYPE2*(WL)	51,400	-	-	1	-	1	-	J, 4J
	17520-MFM-700ZC	タンクセット, フューエル *TYPE3*(WL)	51,400	-	-	1	-	1	-	4J, 5J
	17520-MFM-700ZD	タンクセット, フューエル *TYPE4*(WL)	51,400	-	-	1	-	1	-	4J, 5J
	17520-MFM-700ZE	タンクセット, フューエル *TYPE5*(WL)	51,400	-	-	1	-	1	-	4J, 5J
	17520-MFM-720ZA	タンクセット, フューエル *TYPE1*(WL)	58,100	-	-	1	-	1	1	3J
	17520-MFM-720ZB	タンクセット, フューエル *TYPE2*(WL)	58,100	-	-	1	-	1	1	3J
	17520-MFM-750ZA	タンクセット, フューエル *TYPE1*(WL)	51,300	-	-	1	-	1	1	J
7	17526-MFM-000	ホースCOMP., フューエルフィード	3,920	-	-	1	-	1	1	
8	17528-MR4-900	テープ, タンクガード	115	-	-	1	-	1	1	
9	17541-MFM-000	チューブ, プリザ	260	-	-	1	-	1	1	
10	17542-MFM-000	チューブ, トレン	370	-	-	1	-	1	1	
11	17574-MFA-D00	パツキン, ヘース	1,140	-	-	1	-	1	1	
12	17611-425-000	クッション, フロントフューエルタンク	235	-	-	2	-	2	2	
13	17613-KV3-700	クッション, フューエルタンクリヤ	600	-	-	1	-	1	1	
14	17620-MCC-013	キャップ COMP., フューエルファイラ	8,750	-	-	1	-	1	1	
15	17646-MN8-700	ラバー, プリザシール	410	-	-	1	-	1	1	
16	17711-SOX-931	リテーナー (ブルークリーン) (トウカイ)	210	-	-	2	-	2	2	
17	19103-MB9-000	ジョイント, チューブ	215	-	-	1	-	1	1	
18	19103-ML7-000	ジョイント, チューブ	205	-	-	1	-	1	1	
19	19126-MCE-000	ラバー, ヒートガード	1,440	-	-	1	-	1	-	

F-14-1

フューエルタンク (CB4008/S8/A8/SA8)

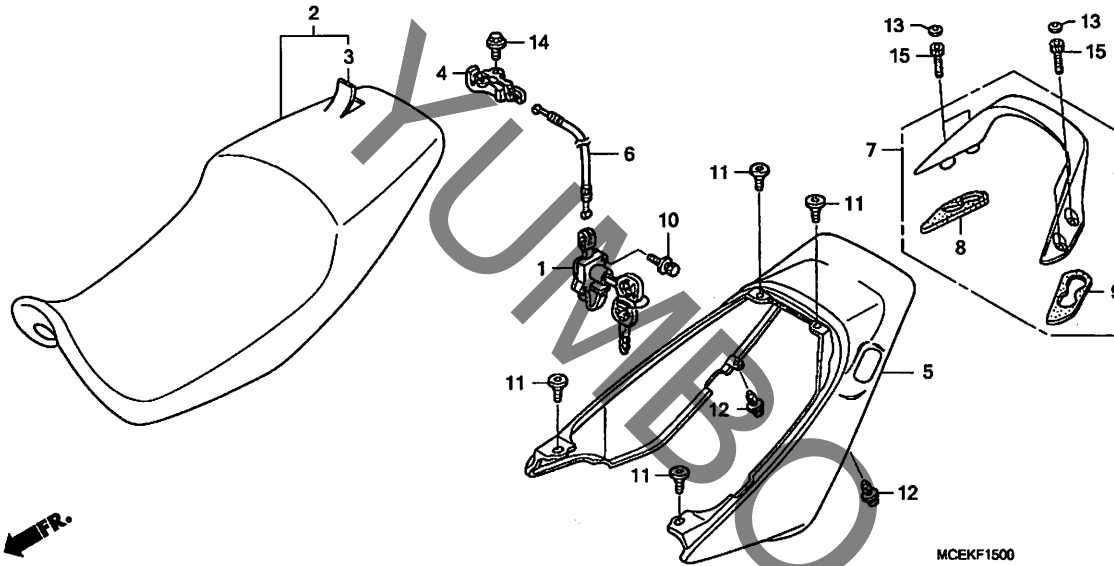


見出 番号	部品番号	部品名	希望 小売 価格	使用個数				適用号機		タイプ		
				6	7	8	CB400 S6	S8	A8		SA8	初号機
20	19126-MCE-790	ラバー、ヒートガード	2,470	-	-	-	-	1	-	1		
21	50250-MFM-000	ステーCOMP.、フューエルタンク	950	-	-	1	-	1	1	1		
22	64233-MR7-300	プロテクター、ホース	155	-	-	1	-	1	1	1		
23	80101-KB7-600	カラー 8X12	235	-	-	1	-	1	1	1		
24	83415-KFG-300	マット、サイドカバー	380	-	-	1	-	1	1	1		
25	90074-MT4-000	ボルト、ソケット 4X21	110	-	-	3	-	3	3	3		
26	90135-MEJ-000	ボルト、タンクヒンジ	205	-	-	1	-	1	1	1		
27	90213-PH3-000	ナット、キャップ 6MM	115	-	-	1	-	1	1	1		
28	90301-473-003	ナット、U 6MM	235	-	-	1	-	1	1	1		
29	94050-06080	ナット、フランジ 6MM	35	-	-	5	-	5	5	5		
30	95005-80550-30 (95005-80001-30M)	チューブ、8X550	290	-	-	2	-	2	2	2		
31	95701-06010-00	ボルト、フランジ 6X10	35	-	-	2	-	2	2	2		
32	95701-08028-00	ボルト、フランジ 8X28	50	-	-	1	-	1	1	1		

3

F-15

シート / シートカウル



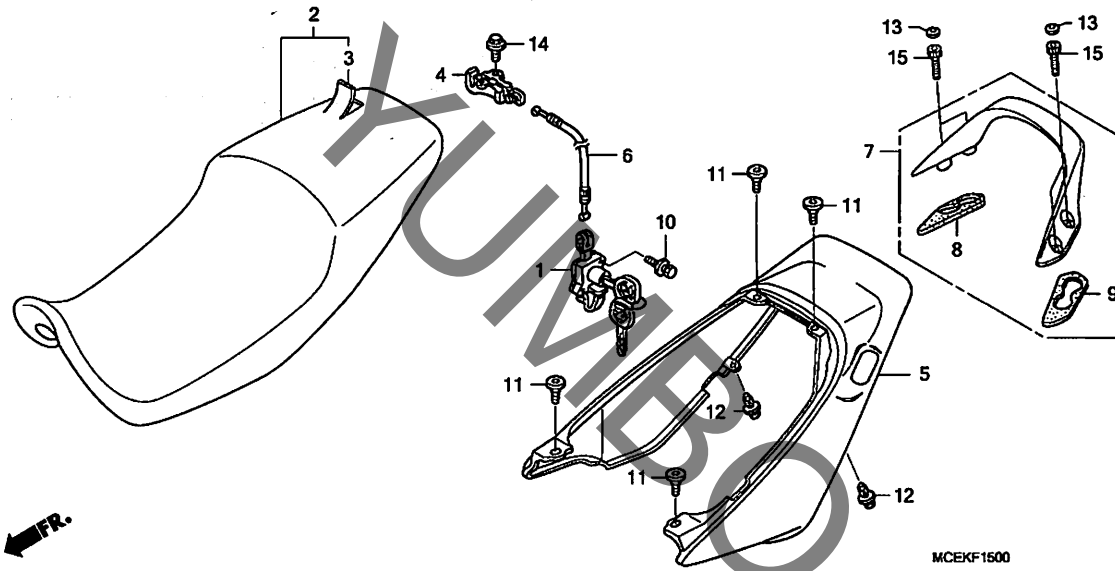
見出番号	LON	(関連見出番号) 整備項目	FRT
1	4131F0	ロック, シート	0.4
2	4131E4	シート : タブ	0.1
4	4131N5	フック, シートキャッチ	0.1
5	411135	カウル, リヤ	0.3
6	811175	ケーブル, シートロック	0.3
7	4131F6	レール, グラブ : リヤ	0.1

3

見出番号	部品番号	部品名	希望小売価格	使用個数								適用号機		タイプ	
				6	7	8	CB400 S6	S8	A8	SA8	初号機	終号機			
1	77110-MBG-D01	ロックASSY. シート	2,160	1	1	1	1	1	1	1	1				
2	77200-MCE-780	シートASSY. タブ	20,400	1	1	1	1	1	1	1	1				
3	77201-MCE-780	レザー-COMP. シート	6,850	1	1	1	1	1	1	1	1				
4	77220-KY6-010	フック, シートキャッチ	1,660	1	1	1	1	1	1	1	1				
5	77220-MCE-B30ZA	カウルセット, リヤ *TYPE1*(WL)	16,700	1	-	-	-	-	-	-	-				3J, 5J
	77220-MCE-H60ZA	カウルセット, リヤ *TYPE2*(WL)	16,700	1	-	-	-	-	-	-	-				3J, 5J
	77220-MCE-H60ZB	カウルセット, リヤ *TYPE2*(WL)	16,700	1	-	-	-	-	-	-	-				3J, 5J
	77220-MCE-H60ZF	カウルセット, リヤ *TYPE6*(WL)	16,700	1	-	-	-	-	-	-	-				3J, 5J
	77220-MCE-J60ZA	カウルセット, リヤ *TYPE1*(WL)	16,700	1	-	-	-	-	-	-	-				J
	77220-MCE-J60ZB	カウルセット, リヤ *TYPE2*(WL)	16,700	1	-	-	-	-	-	-	-				J
	77220-MCE-J70ZD	カウルセット, リヤ *TYPE1*(WL)	16,700	1	-	-	-	-	-	-	-				3J, 5J
	77220-MCE-790ZC	カウルセット, リヤ *TYPE2 (WL)	20,000	1	-	-	-	-	-	-	-				7J
				-	-	1	-	1	1	1	1				3J
				-	-	-	1	-	-	-	-				J
	77220-MCE-790ZD	カウルセット, リヤ *TYPE1 (WL)	20,000	1	-	-	-	-	-	-	-				7J
				-	-	1	-	1	1	1	1				3J
				-	-	-	1	-	-	-	-				J
	77220-MCE-Y31ZA	カウルセット, リヤ *TYPE1*(WL)	20,000	-	1	-	-	-	-	-	-				
	77220-MFM-700ZA	カウルセット, リヤ *TYPE2*(WL)	16,700	-	-	1	-	1	1	1	1				J, 4J
	77220-MFM-700ZB	カウルセット, リヤ *TYPE2*(WL)	16,700	-	-	1	-	1	1	1	1				J, 4J
	77220-MFM-700ZC	カウルセット, リヤ *TYPE3*(WL)	16,700	-	-	1	-	1	1	1	1				4J, 5J
	77220-MFM-700ZD	カウルセット, リヤ *TYPE4*(WL)	16,700	-	-	1	-	1	1	1	1				4J, 5J
	77220-MFM-700ZE	カウルセット, リヤ *TYPE5*(WL)	16,700	-	-	1	-	1	1	1	1				4J, 5J
	77220-MCE-H50ZB	カウルセット, リヤ *TYPE1*(WL)	16,700	-	-	-	1	-	-	-	-				2J
6	77240-MCE-H50	ケーブル, シートロック	480	1	1	1	1	1	1	1	1				
7	77300-MCZ-000	レールCOMP. リヤ-グラブ	5,100	1	1	1	1	1	1	1	1				

F-15

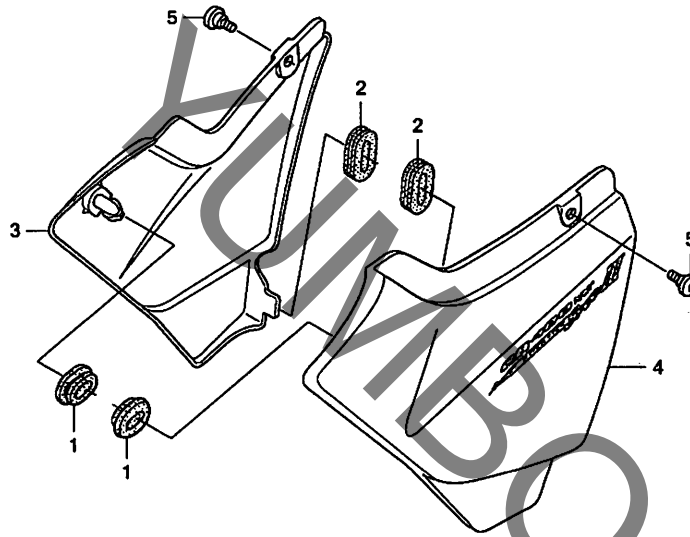
シート / シートカウル



見出 番号	部品番号	部品名	希望 小 売 価 格	使用個数								適用号機		タ イ プ
				6	7	8	CB400 S6 S8		AB	SAB	初号機	終号機		
8	77311-MBW-300	ベース, R. グラフ レール	200	1	1	1	1	1	1	1	1			
9	77312-MBW-300	ベース, L. グラフ レール	200	1	1	1	1	1	1	1	1			
10	90008-MZ7-000	ホルト, ブレークオフ 6MM	210	2	2	2	2	2	2	2	2			
11	90106-KBV-000	スクリュー, ハン 6X14	105	4	4	4	4	4	4	4	4			
12	90657-SB0-003	クリップ, スプ ラツシユールト	95	2	2	2	2	2	2	2	2			
13	91456-MW3-600	キャツフ, ソケツトホルト 8MM	155	4	4	4	4	4	4	4	4			
14	96001-06014-00	ホルト, フランジ 6X14	40	1	1	1	1	1	1	1	1			
15	96600-08028-00	ホルト, ソケツト 8X28	55	4	4	4	4	4	4	4	4			

F-16

サイドカバー



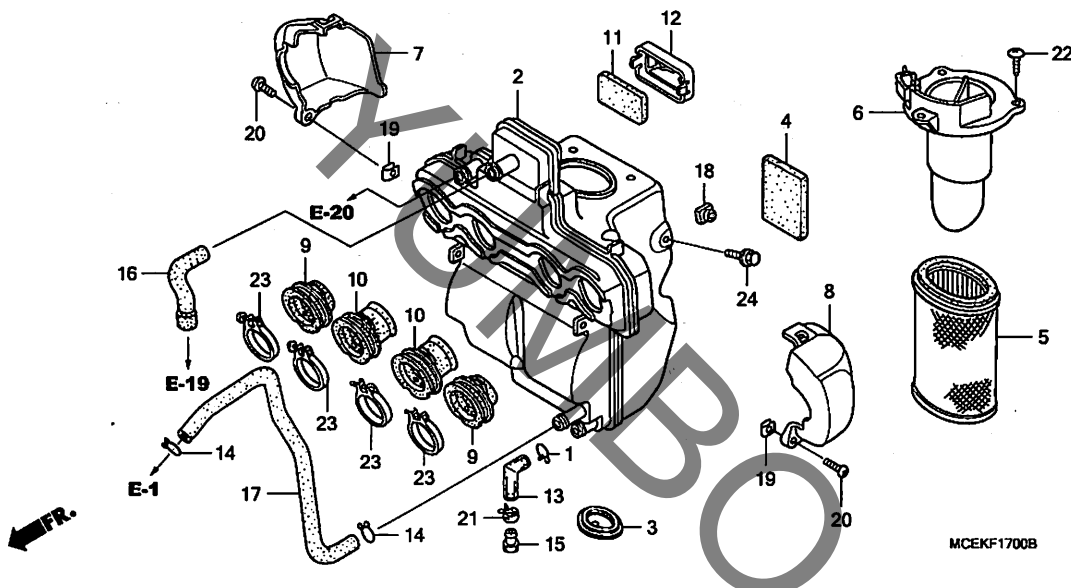
見出番号	LON	(関連見出番号)	整備項目	FRT
3	4111H9	カバー、サイド	ライト	0.1
	4111J0	カバー、サイド	両側	0.1
4	4111H8	カバー、サイド	レフト	0.1
	4111J0	カバー、サイド	両側	0.1

見出番号	部品番号	部品名	希望小売価格	使用個数								適用号機		タイプ
				6	7	8	CB400		A8	SA8	初号機	終号機		
1	83551-300-000	ク*ロメット、エアークリーナーケース	160	2	2	2	2	2	2	2				
2	83601-MBO-000	ク*ロメットA、サイドカバー	215	2	2	2	2	2	2	2				
3	83610-MCE-H50ZA	カバーセット、R.サイド *TYPE1*												
		(WL)	5,800	1	-	-	-	-	-	-				
	83610-MCE-Y30ZA		5,800	-	1	-	-	-	-	-				
	83610-MFM-700ZA		5,800	-	-	1	-	-	1	-			J, 4J, 5J	
	83610-MFM-720ZA		6,800	-	-	1	-	-	1	-			3J	
	83610-MFM-720ZB	カバーセット、R.サイド *TYPE2*												
		(WL)	6,800	-	-	1	-	-	1	-			3J	
	83610-MCE-790ZA	カバーセット、R.サイド *TYPE1*												
		(WL)	5,800	-	-	-	1	-	-	-				
	83610-MFM-750ZA		5,800	-	-	-	-	1	-	1			J	
	83610-MFM-770ZA		6,800	-	-	-	-	1	-	1			3J	
	83610-MFM-770ZB	カバーセット、R.サイド *TYPE2*												
		(WL)	6,800	-	-	-	-	1	-	1			3J	
4	83710-MCE-H50ZA	カバーセット、L.サイド *TYPE1*												
		(WL)	5,800	1	-	-	-	-	-	-				
	83710-MCE-Y30ZA		5,800	-	1	-	-	-	-	-				
	83710-MFM-700ZA		5,800	-	-	1	-	-	1	-			J, 4J, 5J	
	83710-MFM-720ZA		6,800	-	-	1	-	-	1	-			3J	
	83710-MFM-720ZB	カバーセット、L.サイド *TYPE2*												
		(WL)	6,800	-	-	1	-	-	1	-			3J	
	83710-MCE-790ZA	カバーセット、L.サイド *TYPE1*												
		(WL)	5,800	-	-	-	1	-	-	-				
	83710-MFM-750ZA		5,800	-	-	-	-	1	-	1			J	
	83710-MFM-770ZA		6,800	-	-	-	-	1	-	1			3J	
	83710-MFM-770ZB	カバーセット、L.サイド *TYPE2*												
		(WL)	6,800	-	-	-	-	1	-	1			3J	
5	90106-KBV-000	スクリュー、パン 6X14	105	2	2	2	2	2	2	2				

3

F-17

エアークリーナー (CB4006, 7/S6)

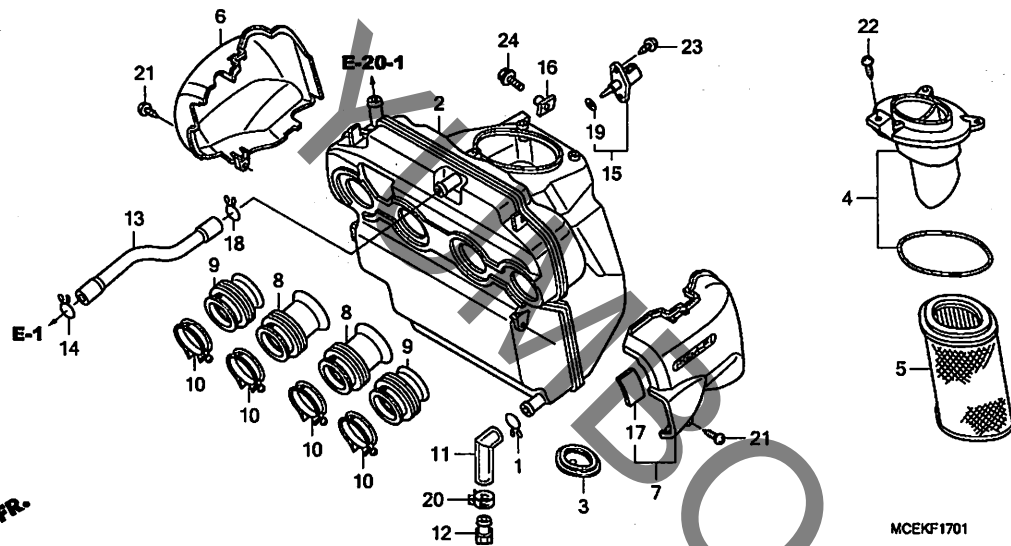


見出番号	LON	(関連見出番号) 整備項目	FRT
2	3121A5	ケース, エアークリーナー	1.2
5	(6)		
	312105	エレメント, エアークリーナー	0.2
7	3121A7	カバー, エアークリーナーケースサイド : ライト	0.2
	3121G0	カバー, エアークリーナーケースサイド : 両側	0.2
8	3121A6	カバー, エアークリーナーケースサイド : レフト	0.2
	3121G0	カバー, エアークリーナーケースサイド : 両側	0.2
9	(10)		
	3121B6	チューブ, エアークリーナーコネクティング	0.9
	3121B9	チューブ, エアークリーナーコネクティング : 1台分	1.1
11	312120	エレメント, サブ エアークリーナー	0.2

見出番号	部品番号	部品名	希望小売価格	使用個数				適用号機		タイプ	
				6	7	8	CB400 S6	S8	A8		SA8
1	15771-KV6-000	クリップ, オイルドレンチューブ	115	1	1	-	1	-	-	-	-
2	17221-MCE-010	ケースCOMP., エアークリーナー	4,970	1	1	-	1	-	-	-	-
3	17222-MCE-000	キャップ, エアークリーナーエレメント	220	1	1	-	1	-	-	-	-
4	17223-MCE-300	ラバー, クッション	150	1	1	-	1	-	-	-	-
5	17230-MCE-000	エレメント, エアークリーナー	3,150	1	1	-	1	-	-	-	-
6	17231-MCE-000	カバー, エアークリーナー	1,220	1	1	-	1	-	-	-	-
7	17241-MCE-000	カバー, R. エアークリーナーサイド	1,110	1	1	-	1	-	-	-	-
8	17242-MCE-000	カバー, L. エアークリーナーサイド	1,110	1	1	-	1	-	-	-	-
9	17253-KBH-300	チューブ, エアークリーナーコネクティング	630	2	2	-	2	-	-	-	-
10	17253-MY9-750	チューブ, エアークリーナーコネクティング	700	2	2	-	2	-	-	-	-
11	17254-KAZ-000	フィルター, サブ エアークリーナー	125	1	1	-	1	-	-	-	-
12	17256-KBH-000	カバー, サブ エアークリーナー	610	1	1	-	1	-	-	-	-
13	17366-428-670	チューブ, A, トレン	290	1	1	-	1	-	-	-	-
14	17369-KB4-670	クリップ, フリーザーチューブ	120	2	2	-	2	-	-	-	-
15	17370-382-870	ブラケット, フリーザーチューブ	200	1	1	-	1	-	-	-	-
16	17553-MCE-000	チューブ, サブ エアークリーナー	255	1	1	-	1	-	-	-	-
17	17554-MCE-000	チューブ, フリーザー	390	1	1	-	1	-	-	-	-
18	61304-162-013	ナット, ヘッドライトセッティング	160	2	2	-	2	-	-	-	-
19	61306-167-000	ナット, スピードメーターボディーセッティング	170	2	2	-	2	-	-	-	-
20	90109-SB6-000	スクリーン, トラス 5X16	120	2	2	-	2	-	-	-	-
21	91406-MS8-000	クランプ, チューブ (D14.5)	165	1	1	-	1	-	-	-	-
22	93903-25480	スクリーン, タッピング 5X20	25	3	3	-	3	-	-	-	-
23	95018-52250	バンド, エアークリーナーコネクティングチューブ (52)	220	4	4	-	4	-	-	-	-
24	95701-06012-00	ボルト, フランジ 6X12	35	2	2	-	2	-	-	-	-

F-17-1

エアークリーナー (CB4008/S8/A8/SA8)

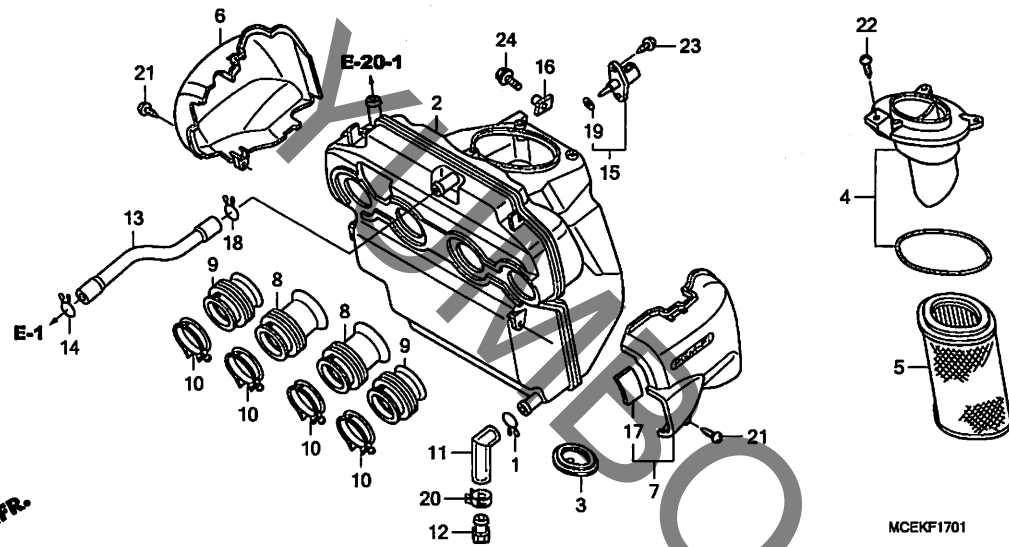


見出番号	LON	(関連見出番号) 整備項目	FRT
2	3121A5	ケース, エアークリーナー	1.8
5		(4)	
	312105	エレメント, エアークリーナー	0.4
6	3121A7	カバー, エアークリーナーケースサイド: ライト	0.1
	3121G0	カバー, エアークリーナーケースサイド: 両側	0.1
7	3121A6	カバー, エアークリーナーケースサイド: レフト	0.1
	3121G0	カバー, エアークリーナーケースサイド: 両側	0.1
8		(9)	
	3121B6	チューブ, エアークリーナーコネクティング	1.7
15	617120	センサー, エアークリーナー	0.3

見出番号	部品番号	部品名	希望小売価格	使用個数				適用機種		タイプ
				6	7	8	CB400 S6 S8 A8 SA8	初号機	終号機	
1	15771-KV6-000	クリップ, オイル*レンチューブ*	115	-	-	1	-	1	1	
2	17221-MFM-000	ケースCOMP., エアークリーナー	4,600	-	-	1	-	1	1	
3	17222-MCE-000	キャップ, エアークリーナーエレメント	220	-	-	1	-	1	1	
4	17223-MFM-000	ダクト, エアークリーナー	1,220	-	-	1	-	1	1	
5	17230-MCE-000	エレメント, エアークリーナー	3,150	-	-	1	-	1	1	
6	17241-MFM-000	カバー, R. エアークリーナー	980	-	-	1	-	1	1	
7	17242-MFM-000	カバー, L. エアークリーナー	980	-	-	1	-	1	1	
8	17253-MFM-000	チューブ, エアークリーナーコネクティング (#2, #3)	1,180	-	-	2	-	2	2	
9	17254-MFM-000	チューブ, エアークリーナーコネクティング (#1, #4)	1,080	-	-	2	-	2	2	
10	17255-MFM-000	バンド, エアークリーナーコネクティング チューブ (40)	370	-	-	4	-	4	4	
11	17366-428-670	チューブ A, ドレン	290	-	-	1	-	1	1	
12	17370-382-870	ブラケット, フリザ-チューブ	200	-	-	1	-	1	1	
13	17554-MFM-000	チューブ, フリザ-	370	-	-	1	-	1	1	
14	17724-102-700	クリップ, サブタンクホース	110	-	-	1	-	1	1	
15	37880-PO5-A00	センサー-ASSY., エアークリーナーレチキ-	1,900	-	-	1	-	1	1	
16	61304-162-013	ナット, ヘッドライトセッティング	160	-	-	1	-	1	1	
17	81214-MT3-300	ラバー, フロテクター	85	-	-	1	-	1	1	
18	90646-657-000	クリップ, エアークリーナーホース 16MM	145	-	-	1	-	1	1	
19	91303-PK2-005	Oリング 7.5X1.5	85	-	-	1	-	1	1	
20	91406-MS8-000	クランプ, チューブ (D14.5)	165	-	-	1	-	1	1	
21	93903-25380	スクリュー, タッピンク 5X16	25	-	-	2	-	2	2	
22	93903-25480	スクリュー, タッピンク 5X20	25	-	-	3	-	3	3	

F-17-1

エアークリーナー (CB4008/S8/A8/SA8)

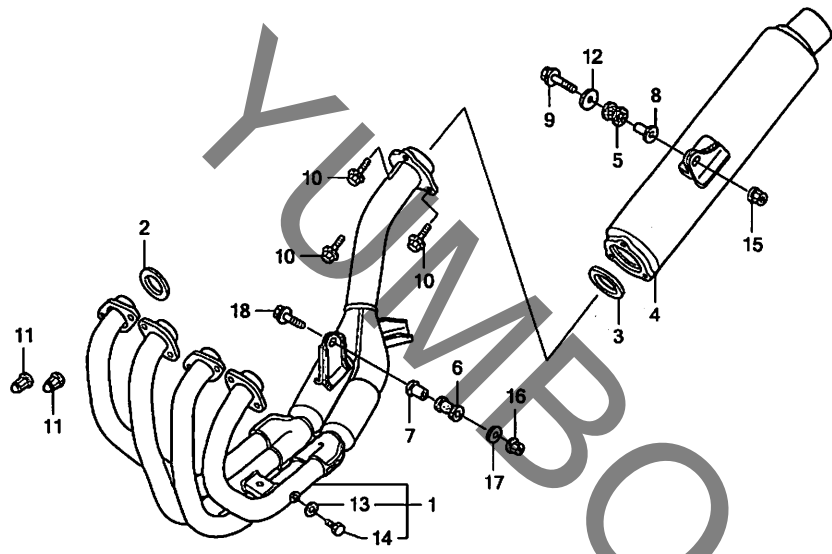


見出 番号	部品番号	部品名	希望 小売 価格	使用個数				適用号機		タイプ		
				6	7	8	CB400 S6	S8	A8		SA8	初号機
23	93911-25420	スクリーン, タツピング 5X16 .....	25	-	-	2	-	2	2	2		
24	95701-06012-00	ボルト, フランジ 6X12 .....	35	-	-	1	-	1	1	1		

3

F-18

エキゾーストマフラー (CB4006, 7/S6)



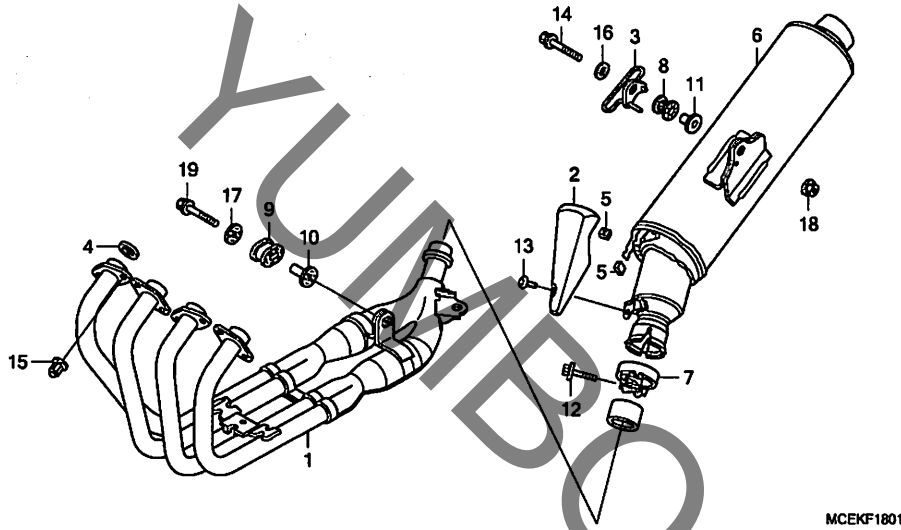
見出 番号	LON	(関連見出番号) 整備項目	FRT
1	313110	パイプ, エキゾースト	0.4
2	3131B4	ガスケット, エキゾーストパイプ	0.4
4	313120	マフラー (作業条件: 2個以上でも同一時間)	0.2

見出 番号	部品番号	部品名	希望 小売 価格	使用個数					適用号機		タイプ	
				6	7	CB400 S6	S8	A8	SA8	初号機		終号機
1	18150-MCE-H50	パイプ COMP., エキゾースト	40,200	1	1	-	1	-	-	-	-	-
2	18291-MN4-920	ガスケット, エキゾーストパイプ	240	4	4	-	4	-	-	-	-	-
3	18292-MV4-000	ガスケット, マフラー	330	1	1	-	1	-	-	-	-	-
4	18310-MCE-H50	マフラー COMP.	39,600	1	1	-	1	-	-	-	-	-
5	18421-KV3-950	ラバー, サイレンサーマウンティング	215	1	1	-	1	-	-	-	-	-
6	18421-MB0-000	ラバー, マフラーマウンティング	240	1	1	-	1	-	-	-	-	-
7	18422-MAL-600	カラー, マフラーマウンティング	210	1	1	-	1	-	-	-	-	-
8	18424-MCE-950	カラー, マフラーマウンティング	275	1	1	-	1	-	-	-	-	-
9	90101-MCA-A20	ホルト, フランジ 8X45	130	1	1	-	1	-	-	-	-	-
10	90110-MCE-950	ホルト, フランジ 6X20	75	3	3	-	3	-	-	-	-	-
11	90304-438-000	ナット, キャップ 6MM	235	8	8	-	8	-	-	-	-	-
12	90501-KAF-000	ワッシャー 8.3MM	100	1	1	-	1	-	-	-	-	-
13	90543-273-000	パッキン, フロントフォードレンコック	100	4	4	-	4	-	-	-	-	-
14	92101-06008-0G	ホルト, 6かく 6X8	30	4	4	-	4	-	-	-	-	-
15	94050-08020	ナット, フランジ 8MM	40	1	1	-	1	-	-	-	-	-
16	94050-08070	ナット, フランジ 8MM	35	1	1	-	1	-	-	-	-	-
17	94103-08700	ワッシャー, フレイ 8MM	25	1	1	-	1	-	-	-	-	-
18	95701-08050-07	ホルト, フランジ 8X50	55	1	1	-	1	-	-	-	-	-

3

F-18-1

エキゾーストマフラー (CB4008/S8/A8/SA8)



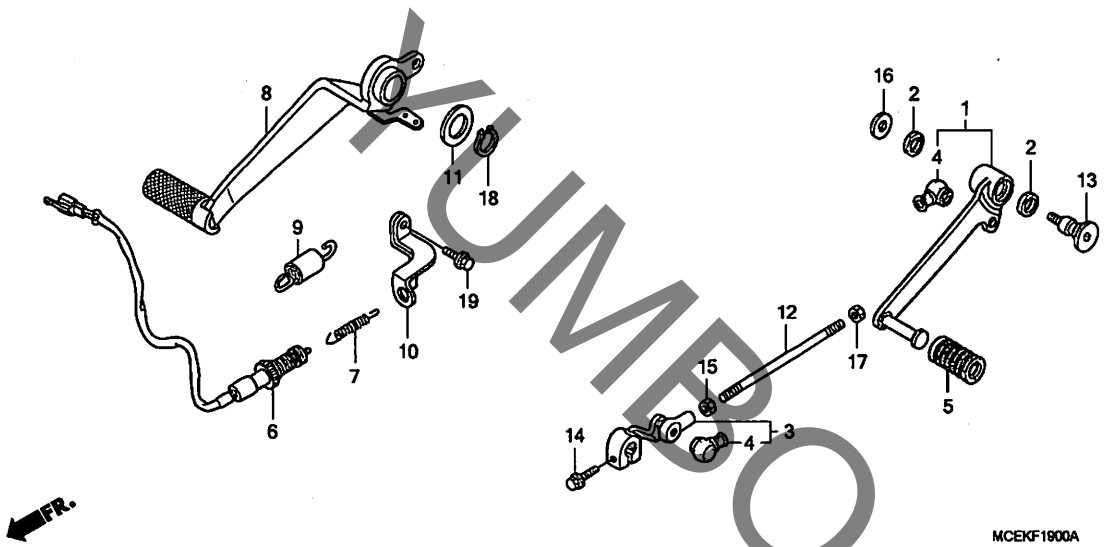
見出番号	LON	(関連見出番号) 整備項目	FRT
1	313110	パイプ,エキゾースト	0.4
4	3131B4	ガスケット,エキゾーストパイプ ・作業条件:2個以上でも同一時間	0.4
6	313120	マフラー	0.2

見出番号	部品番号	部品名	希望小売価格	使用個数				適用号機		タイプ	
				6	7	8	CB400 S6	S8	A8		SA8
1	18150-MFM-000	パイプ COMP.,エキゾースト	68,000	-	-	1	-	1	1	1	
2	18180-MFM-000	ヒートガード	2,580	-	-	1	-	1	1	1	
3	18190-MFM-000	ガード,リヤヒート	1,280	-	-	1	-	1	1	1	
4	18291-MN4-920	ガスケット,エキゾーストパイプ	240	-	-	4	-	4	4	4	
5	18293-MCA-A20	ラバー,プロテクターパッキン	115	-	-	2	-	2	2	2	
6	18310-MFM-000	マフラーCOMP.	48,800	-	-	1	-	1	1	1	
7	18376-MCF-003	バンド,L.リヤマフラー	1,000	-	-	1	-	1	1	1	
8	18421-KV3-950	ラバー,サイレンサーマウンティング	215	-	-	1	-	1	1	1	
9	18422-MFJ-D10	ラバー,エキゾーストパイプマウンティング	990	-	-	1	-	1	1	1	
10	18423-MFJ-D00	カラー,エキゾーストパイプマウンティング	235	-	-	1	-	1	1	1	
11	18424-MCE-950	カラー,マフラーマウンティング	275	-	-	1	-	1	1	1	
12	90103-KCM-620	ボルト,フランジ 8X35	80	-	-	1	-	1	1	1	
13	90105-MM4-000	スクリュー,バンド 6X10	95	-	-	1	-	1	1	1	
14	90111-GC3-000	ボルト,フランジ 8X48	195	-	-	1	-	1	1	1	
15	90304-438-000	ナット,キヤツプ 6MM	235	-	-	8	-	8	8	8	
16	90501-KAF-000	ワッシャー 8.3MM	100	-	-	1	-	1	1	1	
17	90501-MFJ-D00	ワッシャー 8.5X38	115	-	-	1	-	1	1	1	
18	94050-08020	ナット,フランジ 8MM	40	-	-	1	-	1	1	1	
19	95701-08040-07	ボルト,フランジ 8X40	50	-	-	1	-	1	1	1	

3

F-19

ペダル



見出番号	LON	(関連見出番号) 整備項目	FRT
1	4101A1	ペダル, キーチェンジ	0.1
3	4101A2	アーム, キーチェンジ	0.1
6	6151B5	スイッチ, リヤーストップ : ペダル側	0.4
8	810160	ペダル, リヤブレーキ	0.2
12	5101B5	ロッド, チェンジ	0.1

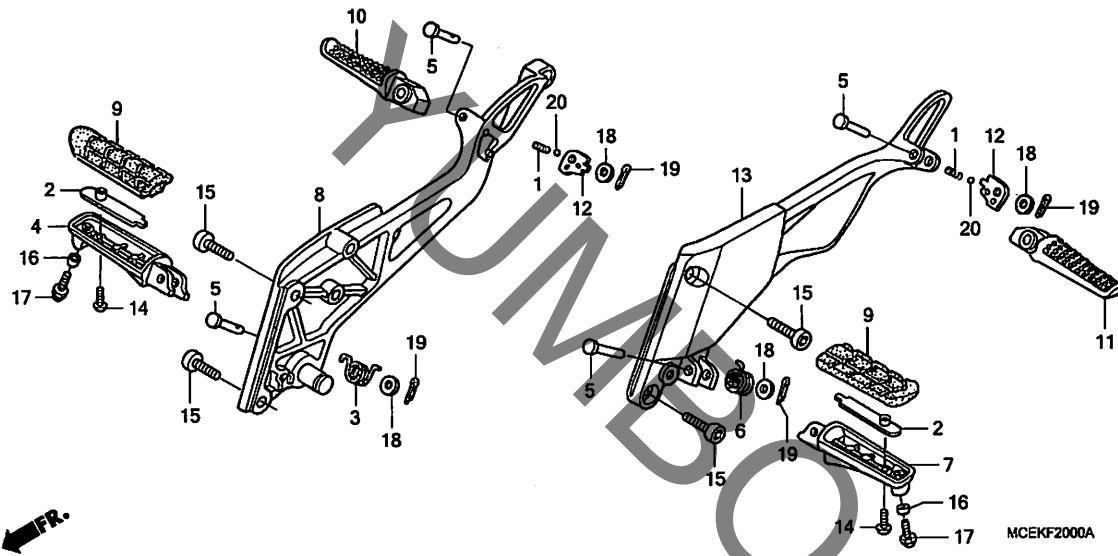
MCEKF1900A

見出番号	部品番号	部品名	希望小売価格	使用個数				適用機種		タイプ
				6	7	8	CB400	初号機	終号機	
1	24705-MCE-950	ペダルCOMP., チェンジ	4,310	1	1	1	1	1	1	
2	24706-MK3-770	ラバー, ダストシール	145	2	2	2	2	2	2	
3	24710-MCE-950	アームCOMP., キーチェンジ	2,160	1	1	1	1	1	1	
4	24724-MBW-D21	カバー, ダスト	310	2	2	2	2	2	2	
5	24781-KR3-770	ラバー, キーチェンジペダル	165	1	1	1	1	1	1	
6	35350-MCE-H50	スイッチASSY., リヤーストップ	780	1	1	-	-	-	-	
	35350-MFM-700		1,110	-	-	-	-	1	1	
7	35357-KY2-700	スプリング, ストップスイッチ	175	1	1	1	1	1	1	
8	46500-MCE-000	ペダル, リヤブレーキ	3,600	1	1	1	1	1	1	
9	46511-KZ4-J00	スプリングASSY., リヤブレーキリターン	260	1	1	1	1	1	1	
10	50601-MCE-000	ステー, ストップスイッチ	500	1	1	1	1	1	1	
11	53312-657-000	ワッシャー, フツシ	190	1	1	1	1	1	1	
12	90065-MCE-950	ホルト, タイロッド	500	1	1	1	1	1	1	
13	90115-KAF-000	ホルト, チェンジピホット	560	1	1	1	1	1	1	
14	90118-KY1-000	ホルト, フランジ 6X20	110	1	1	1	1	1	1	
15	90201-KV3-700	ナットB, タイロッド	85	1	1	1	1	1	1	
16	90514-921-000	ワッシャー 8MM	75	1	1	1	1	1	1	
17	94002-06020-OS	ナット, 6カク 6MM	35	1	1	1	1	1	1	
18	94511-15000	サークリップ, エキスターナル 15MM	30	1	1	1	1	1	1	
19	96001-06010-00	ホルト, フランジ 6X10	40	1	1	1	1	1	1	

3

F-20

ステップ



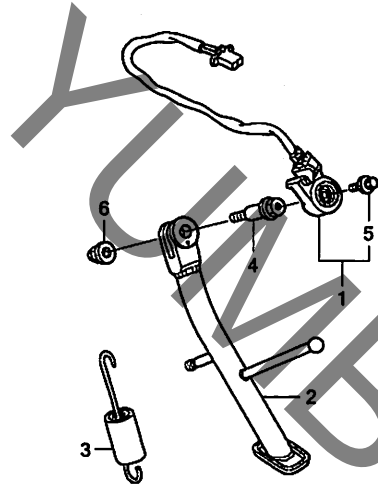
見出 番号	LON	(関連見出番号) 整備項目	FRT
4	4101C6	バー, メインステップ : ライト	0.2
	4101J1	バー, メインステップ : 両側	0.4
7	4101C5	バー, メインステップ : レフト	0.2
	4101J1	バー, メインステップ : 両側	0.4
8	4101N2	ホルダー, ステップ : ライト	0.4
	4101N6	ホルダー, ステップ : 両側	0.7
9	4101D3	ラバー, ステップ : レフト	0.1
	4101D4	ラバー, ステップ : ライト	0.1
	4101L8	ラバー, ステップ : 両側	0.2
10	4101C8	バー, ビリオンステップ : ライト	0.1
	4101P4	バー, ビリオンステップ : 両側	0.2
11	4101C7	バー, ビリオンステップ : レフト	0.1
	4101P4	バー, ビリオンステップ : 両側	0.2
13	4101N1	ホルダー, ステップ : レフト	0.3
	4101N6	ホルダー, ステップ : 両側	0.7

見出 番号	部品番号	部品名	希望 小売 価格	使用個数				適用号機		タイプ	
				6	7	8	CB400 S6	S8	A8		SA8
1	28333-300-000	スフ リング, キツクスタースタートツバー	165	2	2	2	2	2	2		
2	50609-MBW-000	プレート, ステップ セッティング	360	2	2	2	2	2	2		
3	50617-445-840	スフ リング, R. ステップ リターン	165	1	1	1	1	1	1		
4	50635-MBW-000	アーム, R. メインステップ	3,210	1	1	1	1	1	1		
5	50639-MLO-010	ピン, ステップ バー	195	4	4	4	4	4	4		
6	50644-445-840	スフ リング, L. ステップ リターン	175	1	1	1	1	1	1		
7	50645-MBW-000	アーム, L. メインステップ	3,210	1	1	1	1	1	1		
8	50650-MCE-H50	ホルダー, R. ステップ	7,500	1	1	-	1	-	-		
	50650-MCE-H51		7,500	-	-	1	-	1	1		
9	50661-MBW-000	ラバー, メインステップ	520	2	2	2	2	2	2		
10	50711-MN8-010	アーム, R. ビリオンステップ	3,090	1	1	1	1	1	1		
11	50712-MN8-010	アーム, L. ビリオンステップ	3,090	1	1	1	1	1	1		
12	50718-MN8-000	プレート, ビリオンステップ クリツク	160	2	2	2	2	2	2		
13	50750-MCE-H50	ホルダー, L. ステップ	7,500	1	1	1	1	1	1		
14	90118-MBW-000	ホルト, スペシャル 5X14	110	2	2	2	2	2	2		
15	90157-MF5-000	ホルト, ソケット 8X20	205	4	4	-	4	-	-		
	90105-MA6-750	ホルト, ソケット 8X28	210	-	-	4	-	4	4		
16	90311-GK8-000	カラー 6MM	110	2	2	2	2	2	2		
17	92501-06020-0A	ホルト, 6カクキヤツフ 6X20	70	2	2	2	2	2	2		
18	94102-08000	ワツシヤ, フレイシ 8MM	25	4	4	4	4	4	4		
19	94201-20150	ピン, スフ リツト 2.0X15	25	4	4	4	4	4	4		
20	96211-08000	ホル, スチール #8 (1/4)	15	2	2	2	2	2	2		



F-21

スタンド



MCEKF2100

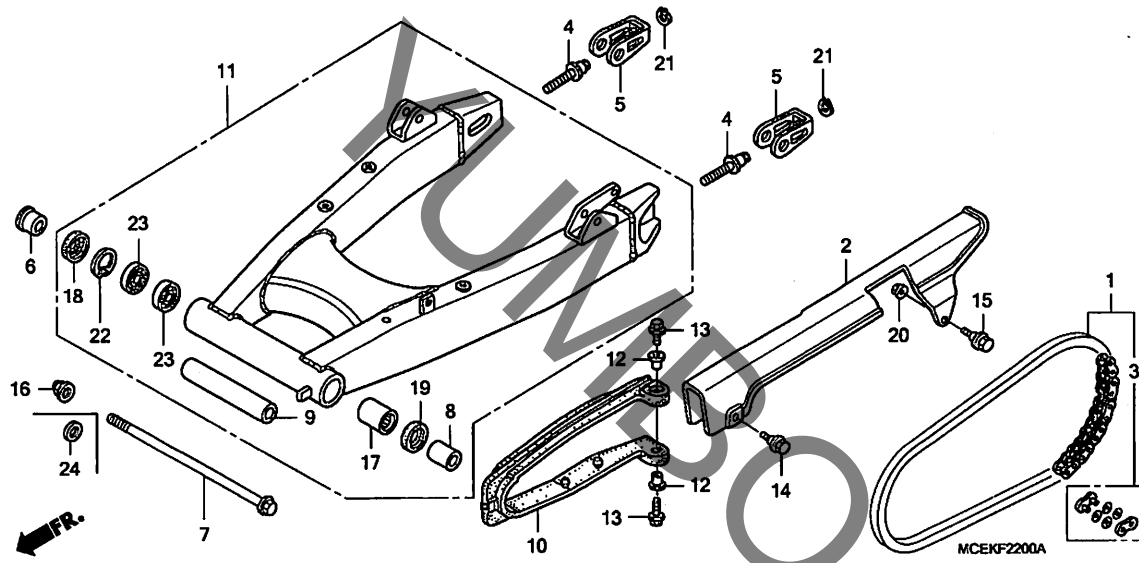
見出番号	LON	(関連見出番号) 整備項目	FRT
1	615195	スイッチ, サイドスタンド	0.4
2	410180	バー, サイドスタンド	0.2
3	410182	スプリング, サイドスタンド	0.1

見出番号	部品番号	部品名	希望小売価格	使用個数				適用号機		タイプ
				6	7	8	CB400 S6 S8 A8 SA8	初号機	終号機	
1	35700-MCE-306	スイッチセット, サイドスタンド	2,710	1	1	-	1	-	-	-
	35070-MFM-700	.....	2,710	-	-	1	-	1	1	1
2	50530-MCE-950	バー-COMP, サイドスタンド	3,530	1	1	1	1	1	1	1
3	50542-GAR-900	スプリング ASSY, サイドスタンド	300	1	1	1	1	1	1	1
4	90108-MK6-670	ボルト, サイドスタンドピボット	280	1	1	1	1	1	1	1
5	90147-MCE-950	ボルト, スペシャル 6X16	150	1	1	1	1	1	1	1
6	90203-MF9-710	ナット, サイドスタンド	155	1	1	1	1	1	1	1

3

# F-22

# スウィングアーム



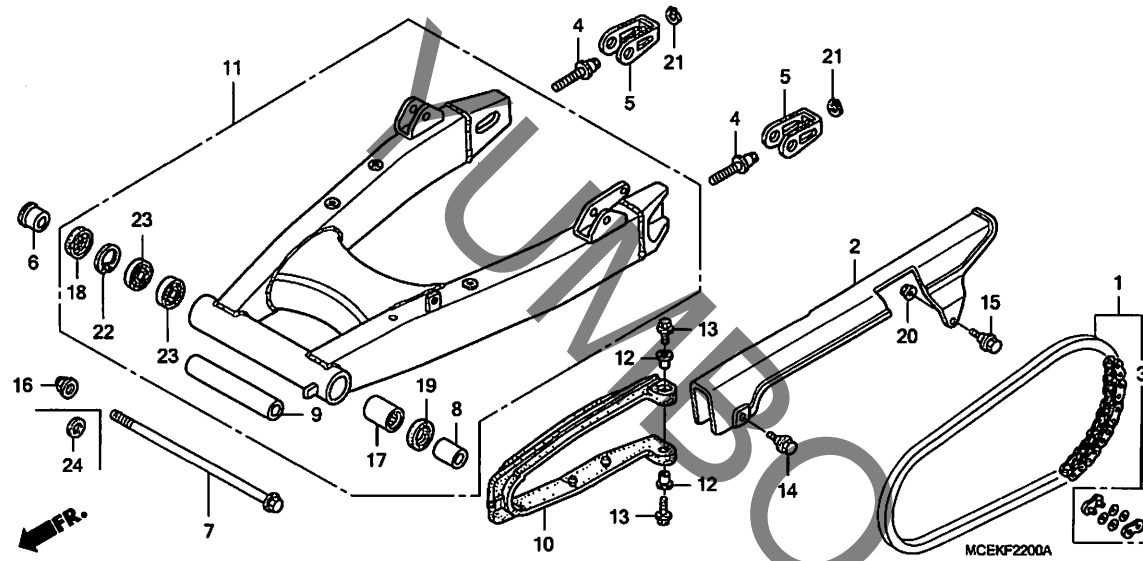
見出番号	LON	(関連見出番号) 整備項目	FRT
1	213165	チェーン, ドライブ	0.5
2	410195	ケース, ドライブチェーン	0.1
10	4101E5	スライダー, チェーン	0.4
11	5121B0	スイングアームアッセンブリー	0.9
17	5121C8	ベアリング, スイングアームピボット: レフト	1.1
	5121D0	ベアリング, スイングアームピボット: 両側	1.1
23	5121C9	ベアリング, スイングアームピボット: ライト ・作業条件: 2個でも同一時間	1.0
	5121D0	ベアリング, スイングアームピボット: 両側	1.1

見出番号	部品番号	部品名	希望小売価格	使用個数								適用号機		タイプ
				6	7	8	CB400 S6	S8	AB	SAB	初号機	終号機		
1	06405-MY5-P10	チェンセット, ドライブ (RKエキセル) (RK525 112-120L) (ヒョウジ ユンリンク108L)	8,800	1	1	1	1	1	1	1	1			
2	40510-MY9-750	ケース, ドライブチェーン	3,820	1	1	1	1	1	1	1	1			
3	40535-MY5-306	ジョイントセット, ドライブチェーン												
4	40542-KV3-000	ホルト, チェンアシヤステイキング (RKエキセル)	500	1	1	1	1	1	1	1	1			
5	40543-KV3-000	アシヤスター, チェン	265	2	2	2	2	2	2	2	2			
			970	2	2	2	2	2	2	2	2			
6	42311-KN7-670	カラー-A, リヤアクスル	350	1	1	1	1	1	1	1	1			
7	52101-MCE-000	ホルト, スウィングアームピボット	2,160	1	1	1	1	1	1	1	1			
8	52106-KT7-760	カラー-B, ピボット	590	1	1	1	1	1	1	1	1			
9	52141-MCE-000	カラー, センターピボットイスタンス	600	1	1	1	1	1	1	1	1			
10	52170-MY9-000	スライダー, チェン	1,770	1	1	1	1	1	1	1	1			
11	52200-MCE-H50	スウィングアームサブアッセンブリ, リヤ	49,100	1	1	-	1	-	-	-	-			
	52200-MFM-000		49,100	-	-	1	-	1	1	1	1			
12	81312-GJ5-000	カラー	140	2	2	2	2	2	2	2	2			
13	90105-MY9-000	ホルト, フランジ 6X18	90	2	2	2	2	2	2	2	2			
14	90111-187-000	ホルト, フランジ 6MM	195	1	1	1	1	1	1	1	1			
15	90122-752-000	ホルト, スペシャル 6MM	115	1	1	1	1	1	1	1	1			
16	90305-GE8-003	ナット, U 14MM	205	1	1	-	1	-	-	-	-			
	90305-197-013		215	-	-	1	-	1	1	1	1			
17	91063-MZ1-003	ベアリング, ニートル 24X31X28	570	1	1	1	1	1	1	1	1			
18	91212-KM1-005	オイルシール 22X32X5	260	1	1	1	1	1	1	1	1			
19	91251-KV3-831	ダストシール 24X32X5.5	215	1	1	1	1	1	1	1	1			
20	94050-06000	ナット, フランジ 6MM	35	1	1	1	1	1	1	1	1			



# F-22

# スウィングアーム

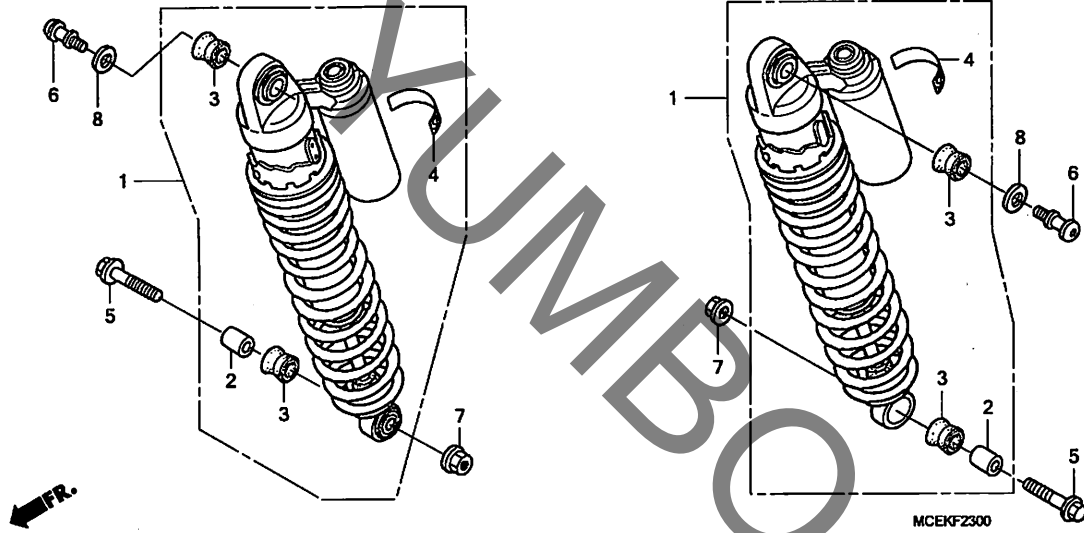


見出 番号	部品番号	部品名	希望 小売 価格	使用個数				適用号機		タイプ
				6	7	8	CB400 S6 S8 A8 SAB	初号機	終号機	
21	94511-10000	サークリップ, エキスターナル 10MM ...	30	2	2	2	2	2	2	
22	94520-32000	サークリップ, インターナル 32MM ...	55	1	1	1	1	1	1	
23	96100-60020-10	ベアリング, ラジアルボール 6002 ...	420	2	2	2	2	2	2	
24	90501-GBL-730	ワッシャー 14MM .....	95	-	-	1	-	1	1	

3

F-23

リヤークッション



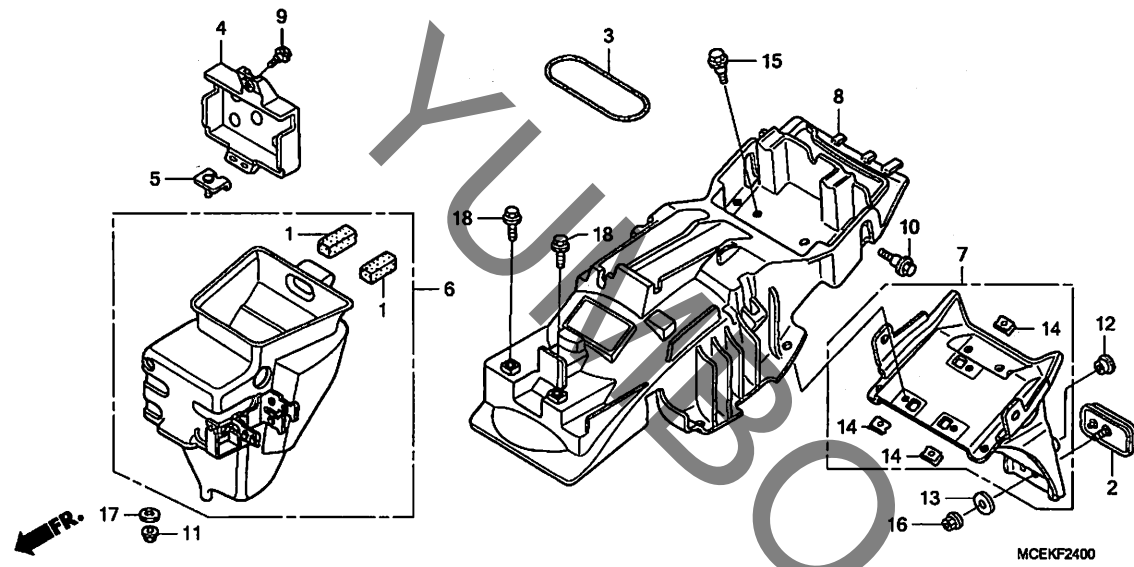
見出番号	LON	(関連見出番号) 整備項目	FRT
1	5121B6	クッションASSY., リヤ : レフト	0.1
	5121B7	クッションASSY., リヤ : ライト	0.1
	5121B8	クッションASSY., リヤ : 両側	0.2

見出番号	部品番号	部品名	希望小売価格	使用個数								適用号機		タイプ	
				6	7	8	CB400		AB	SA8	初号機	終号機			
1	52400-MCE-661	クッションASSY., リヤ (シヨウワ) ..	40,900	2	2	-	-	-	-	-	-	-	-	-	-
	52400-MFM-003	.....	40,900	-	-	2	-	2	2	2	2	-	-	-	-
	52400-MCE-791	.....	40,900	-	-	-	2	-	-	-	-	-	-	-	-
2	52481-MY9-003	カラー, クッションピ ホット (シヨウワ) ..	145	2	2	2	2	2	2	2	2	-	-	-	-
3	52489-GS3-003	ワッシャー, アツパ - ラバ - (シヨウワ) ..	185	4	4	4	4	4	4	4	4	-	-	-	-
4	52497-MEE-003	マーク, シヨウワ ..	190	2	2	2	2	2	2	2	2	-	-	-	-
5	90102-MCE-000	ホルト, フランジ 10X42 ..	110	2	2	2	2	2	2	2	2	-	-	-	-
6	90117-MAT-000	ホルト, フック 8X20 ..	180	2	2	2	2	2	2	2	2	-	-	-	-
7	90304-GE8-003	ナット, U 10MM ..	155	2	2	2	2	2	2	2	2	-	-	-	-
8	90501-MY9-860	ワッシャー 8.5X26 ..	180	2	2	2	2	2	2	2	2	-	-	-	-

3

F-24

リヤーフエンダー (CB4006, 7, 8/S6, 8)



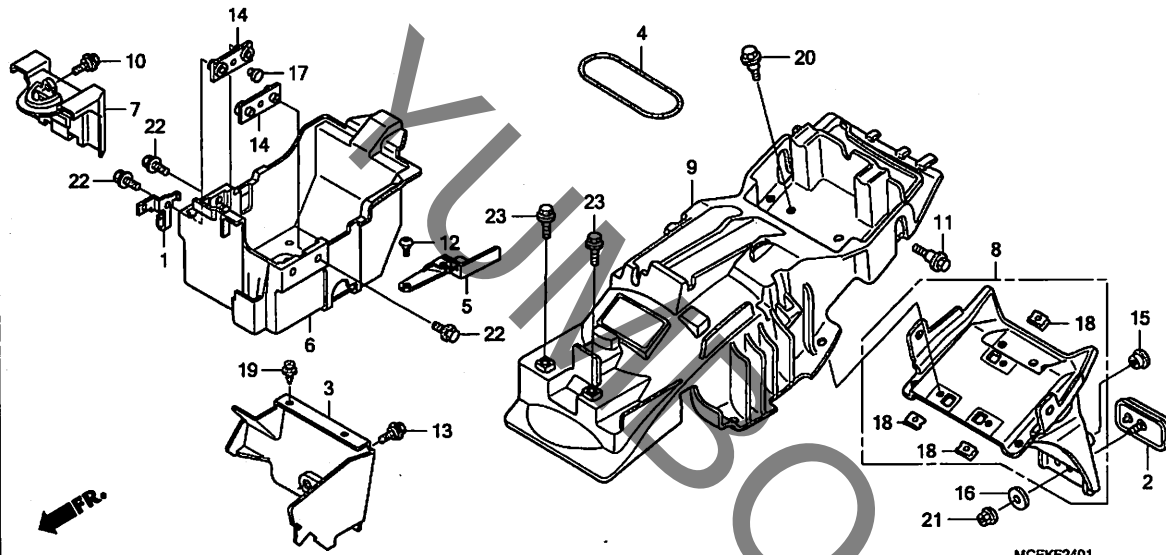
見出番号	LON	(関連見出番号) 整備項目	FRT
6	410185	ボックス、バッテリー	1.1
7	413105	フェンダー-A, リヤ	0.5
8	413110	フェンダー-B, リヤ	0.5

3

見出番号	部品番号	部品名	希望小売価格	使用個数				適用機種		タイプ	
				6	7	8	CB400 S6 S8 A8 SA8	初号機	終号機		
1	17514-HC0-310	クッション、タンク	390	2	2	2	2	2	-	-	
2	33741-MS6-921	リフレクター、リフレックス (スタンレー)	890	1	1	1	1	1	-	-	
3	50290-MZ7-000	バンド、Uロック	450	1	1	1	1	1	-	-	
4	50330-MY9-000	カバー、バッテリー	730	1	1	1	1	1	-	-	
5	50335-MY9-690	ブラケット、バッテリーカバーセッティング	310	1	1	1	1	1	-	-	
6	50400-MCE-B60	ボックス、インナー	3,150	1	1	-	1	-	-	-	
	50400-MFM-700		3,150	-	-	1	-	1	-	-	
7	80100-MCE-H50	フェンダー-A, リヤ	4,100	1	1	1	1	1	-	-	
8	80200-MCE-H50	フェンダー-B, リヤ	8,500	1	1	1	1	1	-	-	
9	90102-GF6-000	ボルト、フランジ 6X16	110	1	1	1	1	1	-	-	
10	90104-KR3-670	スクリーン、メーターセッティング	130	2	2	2	2	2	-	-	
11	90301-473-003	ナット、U 6MM	235	1	1	1	1	1	-	-	
12	90512-422-000	ワッシャー、チエンケースセッティング	185	2	2	2	2	2	-	-	
13	90521-MEJ-000	ワッシャー、フレイム 6MM	160	1	1	1	1	1	-	-	
14	90677-KAN-961	ナット、クリップ 5MM	170	3	3	3	3	3	-	-	
15	91509-HC0-000	ボルト、フェンダーセッティング 5X11.5	140	3	3	3	3	3	-	-	
16	94050-05070	ナット、フランジ 5MM	30	1	1	1	1	1	-	-	
17	94103-06000	ワッシャー、フレイム 6MM	25	1	1	1	1	1	-	-	
18	95701-06012-00	ボルト、フランジ 6X12	35	2	2	2	2	2	-	-	

F-24-1

リヤフェンダー (CB400A8/SA8)



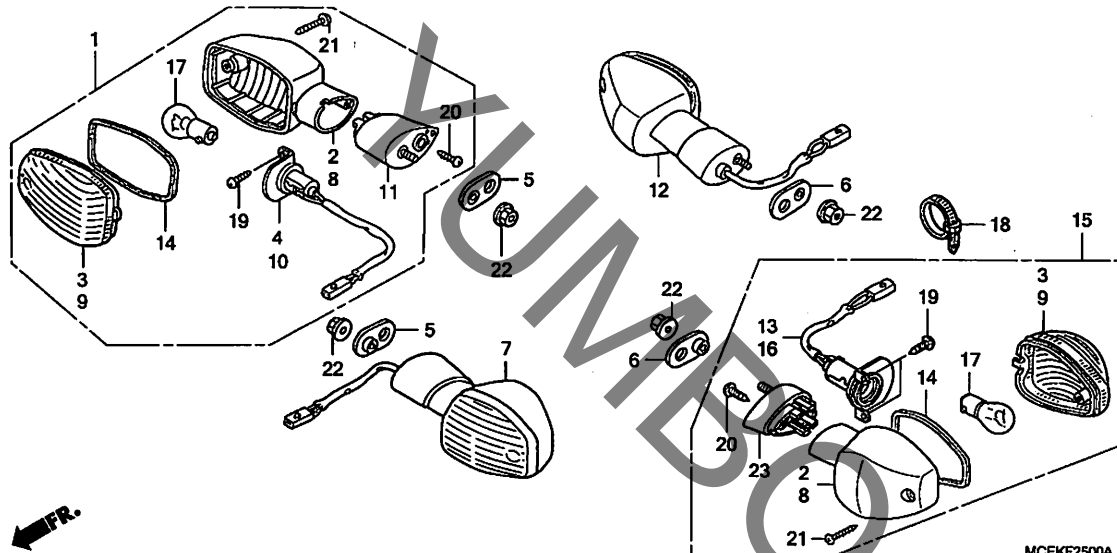
見出 番号	LON	(関連見出番号) 整備項目	FRT
3	4131G4	マッドガード:リヤ	0.2
6	410185	ボックス,バッテリー	0.4
8	413105	フェンダー-A,リヤ	0.5
9	413110	フェンダー-B,リヤ	0.5

見出 番号	部品番号	部品名	希望 小売 価格	使用個数				適用号機		タイプ
				6	7	8	CB400 S6 S8	AB	SA8	
1	32602-MFM-900	ガイド,アスキーブル	165	-	-	-	-	1	1	
2	33741-MS6-921	リフレクター,リフレックス(スタンレー)	890	-	-	-	-	1	1	
3	50160-MFM-900	マッドガード,リヤ	1,080	-	-	-	-	1	1	
4	50290-MZ7-000	バンド,Uロック	450	-	-	-	-	1	1	
5	50340-MFM-900	カバー,バッテリーターミナル	240	-	-	-	-	1	1	
6	50450-MFM-900	ボックス,インナー	2,550	-	-	-	-	1	1	
7	50460-MFM-900	カバー,インナーボックス	730	-	-	-	-	1	1	
8	80100-MCE-H50	フェンダー-A,リヤ	4,100	-	-	-	-	1	1	
9	80200-MFM-900	フェンダー-COMP. B,リヤ	8,500	-	-	-	-	1	1	
10	90102-GF6-000	ホルト,フランジ 6X16	110	-	-	-	-	1	1	
11	90104-KR3-670	スクリュ,メーターセッティング	130	-	-	-	-	2	2	
12	90106-KCZ-000	スクリュ,スペシャル 6MM	145	-	-	-	-	1	1	
13	90113-GFO-000	ホルト,フランジ 6MM	140	-	-	-	-	2	2	
14	90301-MFM-000	プレートナット	290	-	-	-	-	2	2	
15	90512-422-000	ワッシャー,チエンケースセッティング	185	-	-	-	-	2	2	
16	90521-MEJ-000	ワッシャー,フレイン 6MM	160	-	-	-	-	1	1	
17	90572-KV3-300	ラバー,セパレーターマウンティング	110	-	-	-	-	2	2	
18	90677-KAN-961	ナット,クリップ 5MM	170	-	-	-	-	3	3	
19	90683-MBW-000	クリップ,ボテイ	140	-	-	-	-	2	2	
20	91509-HCO-000	ホルト,フェンダーセッティング 5X11.5	140	-	-	-	-	3	3	
21	94050-05070	ナット,フランジ 5MM	30	-	-	-	-	1	1	
22	95701-06010-00	ホルト,フランジ 6X10	35	-	-	-	-	4	4	
23	95701-06012-00	ホルト,フランジ 6X12	35	-	-	-	-	2	2	

3

F-25

ウインカー (CB4006, 7/S6)



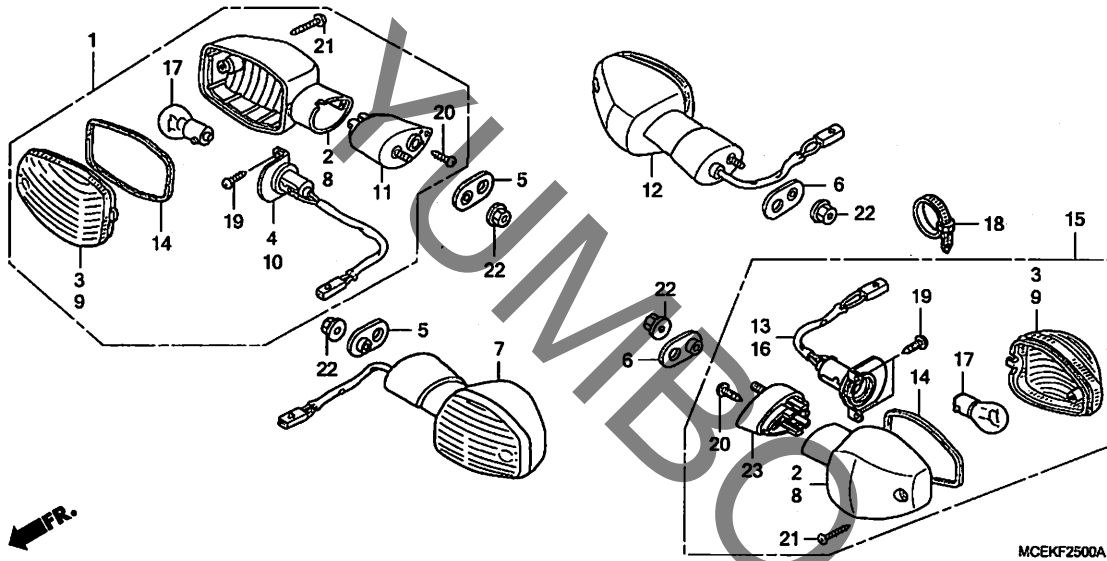
見出番号	LON	(関連見出番号) 整備項目	FRT
1	6161C4	ウインカー : ライトフロント	0.2
	6161C5	ウインカー : フロント両側	0.3
4		(2, 11)	
	6161B6	ソケット, ウインカー : ライトフロント	0.3
	6161B7	ソケット, ウインカー : フロント両側	0.4
7	6161C3	ウインカー : レフトフロント	0.2
	6161C5	ウインカー : フロント両側	0.3
10		(8, 11)	
	6161B5	ソケット, ウインカー : レフトフロント	0.3
	6161B7	ソケット, ウインカー : フロント両側	0.4
12	6161C7	ウインカー : ライトリヤ	0.3
	6161C8	ウインカー : リヤ両側	0.4
13		(2, 23)	
	6161R9	ソケット, ウインカー : ライトリヤ	0.4
	6161S0	ソケット, ウインカー : リヤ両側	0.5
15	6161C6	ウインカー : レフトリヤ	0.3
	6161C8	ウインカー : リヤ両側	0.4
16		(8, 23)	
	6161R8	ソケット, ウインカー : レフトリヤ	0.4
	6161S0	ソケット, ウインカー : リヤ両側	0.5
17		(3, 9, 14)	
	616133	バルブ, ウインカー : フロント	0.1
	616139	バルブ, ウインカー : リヤ	0.1

見出番号	部品番号	部品名	希望小売価格	使用個数				適用号機		タイプ	
				6	7	8	CB400 S6	S8	AB		SA8
1	33400-MCE-B51	ウインカー-ASSY., R. フロント	5,200	1	1	-	-	-	-	-	-
	33400-MCE-B61	.....	5,200	-	-	-	1	-	-	-	-
2	33401-MEJ-900	ベース, R. ウインカー (R. フロント/L. リヤ)	990	2	2	-	2	-	-	-	-
3	33402-MEJ-900	レンズ, R. ウインカー (R. フロント/L. リヤ)	510	2	2	-	2	-	-	-	-
4	33403-MCE-B51	ソケットセット, R. フロントウインカー	2,230	1	1	-	-	-	-	-	-
	33403-MCE-B61	.....	2,230	-	-	-	1	-	-	-	-
5	33409-MBW-000	プレート, ウインカーセッティング	260	-	-	-	2	-	-	-	-
6	33409-MW0-000	プレート, ウインカーセッティング	260	2	2	-	2	-	-	-	-
7	33450-MCE-B51	ウインカー-ASSY., L. フロント	5,200	1	1	-	-	-	-	-	-
	33450-MCE-B61	.....	5,200	-	-	-	1	-	-	-	-
8	33451-MEJ-900	ベース, L. ウインカー (L. フロント/R. リヤ)	990	2	2	-	2	-	-	-	-
9	33452-MEJ-900	レンズ, L. ウインカー (L. フロント/R. リヤ)	510	2	2	-	2	-	-	-	-
10	33453-MCE-B51	ソケットセット, L. フロントウインカー	2,230	1	1	-	-	-	-	-	-
	33453-MCE-B61	.....	2,230	-	-	-	1	-	-	-	-
11	33491-MEE-D00	ステー, ウインカー (フロント)	540	2	2	-	2	-	-	-	-
12	33600-MCE-B51	ウインカー-ASSY., R. リヤ	5,200	1	1	-	1	-	-	-	-
13	33603-MCE-B51	ソケットセット, R. リヤウインカー	2,230	1	1	-	1	-	-	-	-
14	33607-MAT-E21	パツキン, レンズ	95	4	4	-	4	-	-	-	-
15	33650-MCE-B51	ウインカー-ASSY., L. リヤ	5,200	1	1	-	1	-	-	-	-
16	33653-MCE-B51	ソケットセット, L. リヤウインカー	2,230	1	1	-	1	-	-	-	-
17	34905-MEJ-671	バルブ, ウインカー (12V 21W)	255	4	4	-	4	-	-	-	-

3

F-25

ウインカー (CB4006, 7/S6)



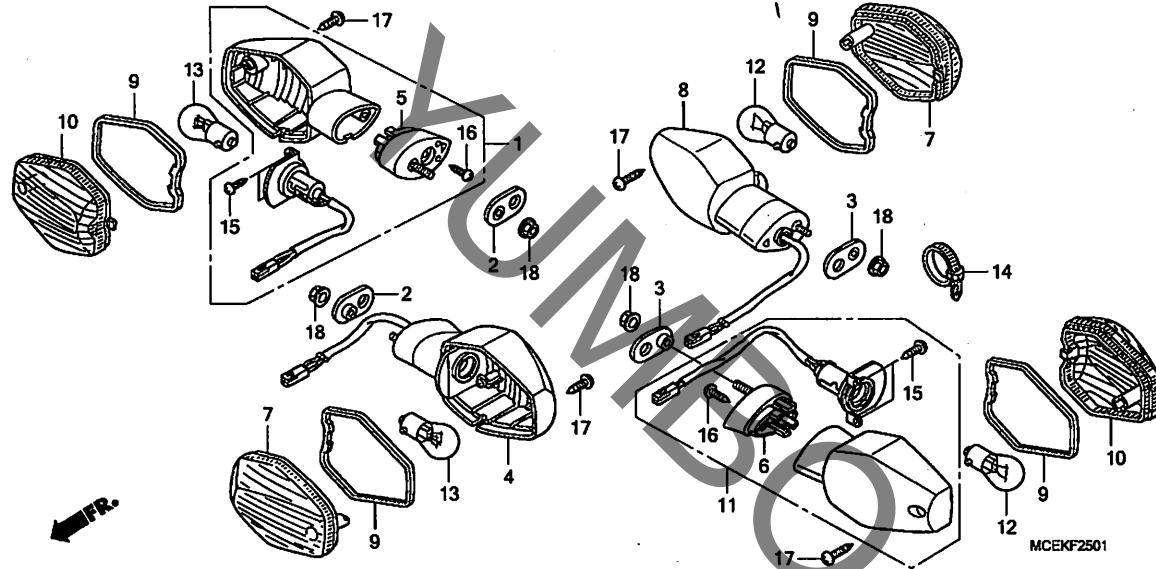
見出 番号	LON	(関連見出番号) 整備項目	FRT
+17	6161G0	バルブ,ウインカー :1台分	0.2

見出 番号	部品番号	部品名	希望 小 売 格	使用個数						適用号機		タ イ プ	
				6	7	8	CB400 S6	S8	A8	SA8	初号機		終号機
18	90652-KT1-771	バンド,ワイヤ (フック) .....	120	1	1	-	1	-	-	-	-	-	-
19	93901-32120	スクリュー,タツピング 3X8 .....	25	8	8	-	8	-	-	-	-	-	-
20	93911-24320	スクリュー,タツピング 4X14 (PO) ..	25	4	4	-	4	-	-	-	-	-	-
21	93911-24380	スクリュー,タツピング 4X14 .....	25	4	4	-	4	-	-	-	-	-	-
22	94050-06070	ナット,フランジ 6MM .....	35	4	4	-	4	-	-	-	-	-	-
23	33491-MEJ-900	ステー,ウインカー (リヤ)	400	2	2	-	2	-	-	-	-	-	-

3

F-25-1

ウインカー (CB4008/S8/A8/SA8)



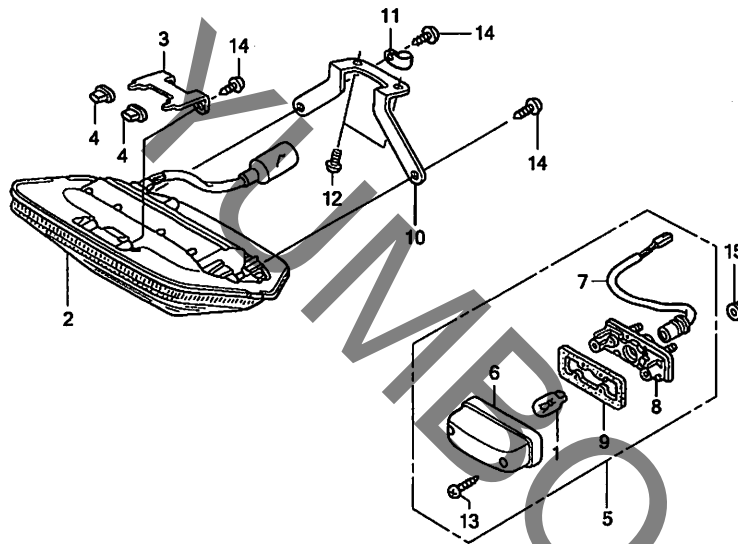
見出番号	LON	(関連見出番号)	整備項目	FRT
1	6161D0	ベース, ウインカー	:ライトフロント	0.2
	6161D1	ベース, ウインカー	:フロント両側	0.3
4	6161C9	ベース, ウインカー	:レフトフロント	0.2
	6161D1	ベース, ウインカー	:フロント両側	0.3
8	6161D3	ベース, ウインカー	:ライトリヤ	0.3
	6161D4	ベース, ウインカー	:リヤ両側	0.4
11	6161D2	ベース, ウインカー	:レフトリヤ	0.3
	6161D4	ベース, ウインカー	:リヤ両側	0.4
12	(7, 9, 10)	バルブ, ウインカー	:リヤ	0.1
	616139	作業条件: 2個でも同一時間		
13	6161G0	バルブ, ウインカー	:1台分	0.2
	(7, 9, 10)			
	616133	バルブ, ウインカー	:フロント	0.1
	作業条件: 2個でも同一時間			
	6161G0	バルブ, ウインカー	:1台分	0.2

3

見出番号	部品番号	部品名	希望小売価格	使用個数				適用機種		タイプ
				6	7	8	CB400	初号機	終号機	
1	33403-MCE-780	ベースCOMP., R. ウインカー	4,830	-	-	1	-	1	-	
	33403-MCE-790		4,830	-	-	-	-	1	-	
2	33409-MBW-000	プレート, ウインカーセッティング	260	-	-	-	-	2	-	
3	33409-MWO-000	プレート, ウインカーセッティング	260	-	-	2	-	2	2	
4	33453-MCE-780	ベースCOMP., L. ウインカー	4,830	-	-	1	-	1	-	
	33453-MCE-790		4,830	-	-	-	-	1	-	
5	33491-MEE-D00	ステー, ウインカー (フロントヨウ)	540	-	-	2	-	2	2	
6	33491-MEJ-900	ステー, ウインカー (リヤヨウ)	400	-	-	2	-	2	2	
7	33602-MAT-E21	レンズ, ウインカー (L. フロント/R. リヤ)	450	-	-	2	-	2	2	
8	33603-MCE-780	ベースCOMP., R. ウインカー	4,830	-	-	1	-	1	1	
9	33607-MAT-E21	パツキン, レンズ	95	-	-	4	-	4	4	
10	33652-MAT-E21	レンズ, ウインカー (R. フロント/L. リヤ)	450	-	-	2	-	2	2	
11	33653-MCE-780	ベースCOMP., L. ウインカー	4,830	-	-	1	-	1	1	
12	34905-MAS-601	バルブ, ウインカー (12V 21W)	180	-	-	2	-	2	2	
13	34906-447-711	バルブ, テールライト (12V 21/5W) (スタンレー)	530	-	-	2	-	2	2	
14	90652-KT1-771	バンド, ワイヤ (ブラック)	120	-	-	1	-	1	1	
15	93901-32120	スクリユ, タツピング 3X8	25	-	-	8	-	8	8	
16	93911-24320	スクリユ, タツピング 4X14 (PO)	25	-	-	4	-	4	4	
17	93911-24380	スクリユ, タツピング 4X14	25	-	-	4	-	4	4	
18	94050-06070	ナツト, フランジ 6MM	35	-	-	4	-	4	4	

F-26

テールライト



見出番号	LON	(関連見出番号) 整備項目	FRT
1		(6, 9)	
6161F3		バルブ, ライセンスライト	0.1
2		(3, 10)	
6161D5		テールライトユニット	0.3
6161D8		ライト, ライセンス	0.2
6161E9		ソケット, ライセンスライト	0.2

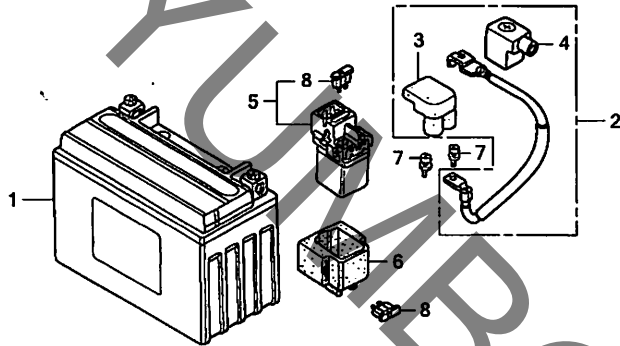
見出番号	部品番号	部品名	希望小売価格	使用個数								適用号機		タイプ
				6	7	8	CB400		A8	SA8	初号機	終号機		
				S6	S8									
1	33301-SAO-741	バルブ (12V 5W) (スタンレー) ..	160	1	1	1	1	1	1	1	1			
2	33701-MCE-H50	テールライトユニット .....	15,000	1	1	1	1	1	1	1	1			
3	33702-MCE-H50	ステー, テールライト .....	290	1	1	1	1	1	1	1	1			
4	33703-MEJ-000	キャップ, テールライト .....	210	2	2	2	2	2	2	2	2			
5	33720-MEJ-003	ライトASSY., ライセンス (12V 5W)	3,100	1	1	1	1	1	1	1	1			
6	33721-GET-671	カバーCOMP., ライセンス .....	760	1	1	1	1	1	1	1	1			
7	33722-MEJ-003	ソケットCOMP., ライセンス .....	1,050	1	1	1	1	1	1	1	1			
8	33723-MCZ-671	ベースCOMP., ライセンス .....	1,160	1	1	1	1	1	1	1	1			
9	33729-MCZ-003	ハットキン, レンズ .....	310	1	1	1	1	1	1	1	1			
10	77215-MEJ-000	ステー, テールライト .....	450	1	1	1	1	1	1	1	1			
11	90602-SB0-003	クリップ 10.7MM .....	95	1	1	1	1	1	1	1	1			
12	90114-KW7-900	スクリユー, ハイズーセッティング .....	95	2	2	2	2	2	2	2	2			
13	93901-24480	スクリユー, タツピング 4X16 .....	25	2	2	2	2	2	2	2	2			
14	93903-35280	スクリユー, タツピング 5X12 .....	25	4	4	4	4	4	4	4	4			
15	94050-05000	ナット, フランジ 5MM .....	30	2	2	2	2	2	2	2	2			

3

F-27

バッテリー (CB4006, 7/S6)

見出番号	LON	(関連見出番号) 整備項目	FRT
1	610100	バッテリー	0.2
2	610105	ケーブル, バッテリー	0.2
5	615113	スイッチ, スターターマグネチック	0.3



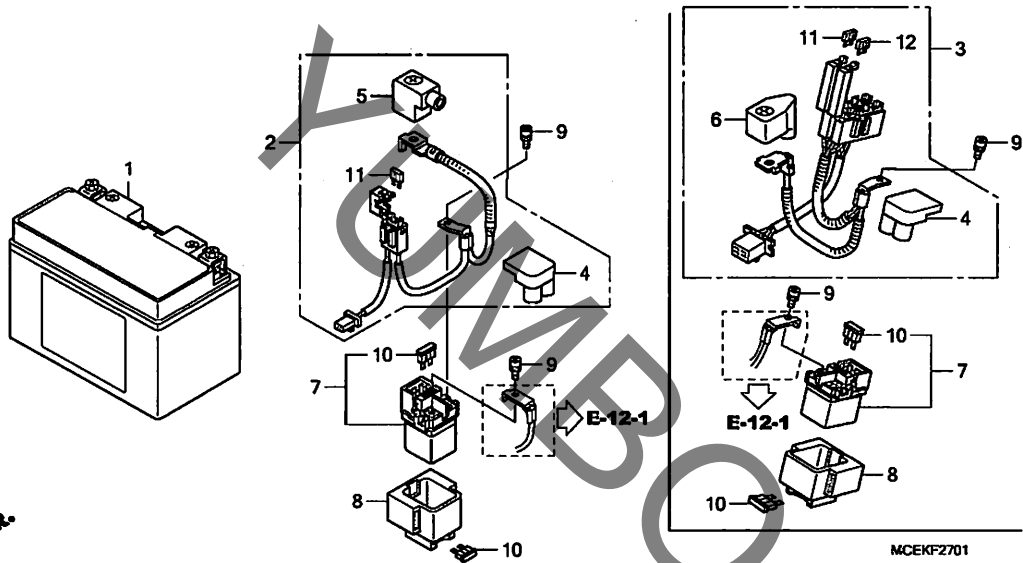
MCEKF2700

見出番号	部品番号	部品名	希望小売価格	使用個数				適用号機		タイプ	
				6	7	8	CB400 S6 S8 A8 SA8	初号機	終号機		
1	31500-MCL-013	バッテリー (YTZ10S) (GS ユアサ)	シカ	1	1	-	1	-	-	-	-
2	32401-MCE-B50	ケーブル, スターターバッテリー	940	1	1	-	1	-	-	-	-
3	32406-MZ5-000	カバー, スターターマグネチックターミナル	290	1	1	-	1	-	-	-	-
4	32412-MY9-790	カバー, バッテリーターミナル	210	1	1	-	1	-	-	-	-
5	35850-MT4-000	スイッチASSY., スターターマグネチック	4,040	1	1	-	1	-	-	-	-
6	35856-KBG-007	ラバー, ショック	320	1	1	-	1	-	-	-	-
7	90111-MR5-000	ボルト, ソケット 5X9	90	2	2	-	2	-	-	-	-
8	98200-33000	ヒューズ, プレート (30A)	50	2	2	-	2	-	-	-	-

3

F-27-1

バッテリー (CB4008/S8/A8/SA8)



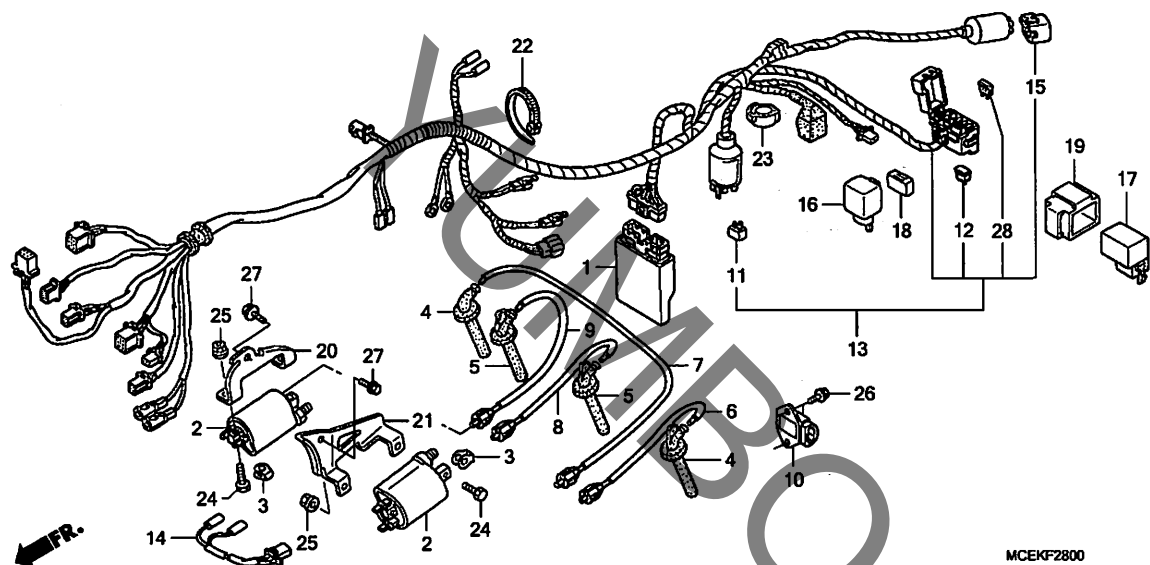
見出番号	LON	(関連見出番号) 整備項目	FRT
1	610100	バッテリー	0.2
2		(3)	
	610105	ケーブル, バッテリー	0.3
7	615113	スイッチ, スターターマグ ネットク	0.3

見出番号	部品番号	部品名	希望小売価格	使用個数				適用号機		タイプ	
				6	7	8	CB400 S6	S8	A8		SA8
1	31500-MCL-013	バッテリー (YTZ10S) (GS ユアサ)	ジカ	-	-	1	-	1	1	1	
2	32401-MFM-700	ケーブル, スターターバッテリー	1,750	-	-	1	-	1	-	-	
3	32401-MFM-900	ケーブル, スターターバッテリー	2,820	-	-	-	-	-	1	1	
4	32406-MT4-000	カバー, スターターマグ ネットクターミナル	290	-	-	1	-	1	1	1	
5	32412-MY9-790	カバー, バッテリーターミナル	210	-	-	1	-	1	-	-	
6	32414-MW0-000	カバー, バッテリーターミナル	220	-	-	-	-	-	1	1	
7	35850-MT4-000	スイッチASSY., スターターマグ ネットク	4,040	-	-	1	-	1	1	1	
8	35856-KBG-007	ラバー, ショック	320	-	-	1	-	1	1	1	
9	90111-MR5-000	ホルト, ソケット 5X9	90	-	-	2	-	2	2	2	
10	98200-33000	ヒューズ, フレート (30A)	50	-	-	2	-	2	2	2	
11	98200-42000	ヒューズ, ミニ (20A)	35	-	-	3	-	3	3	3	
12	98200-43000	ヒューズ, ミニ (30A)	50	-	-	-	-	-	3	3	



F-28

ワイヤーハーネス (CB4006, 7/S6)

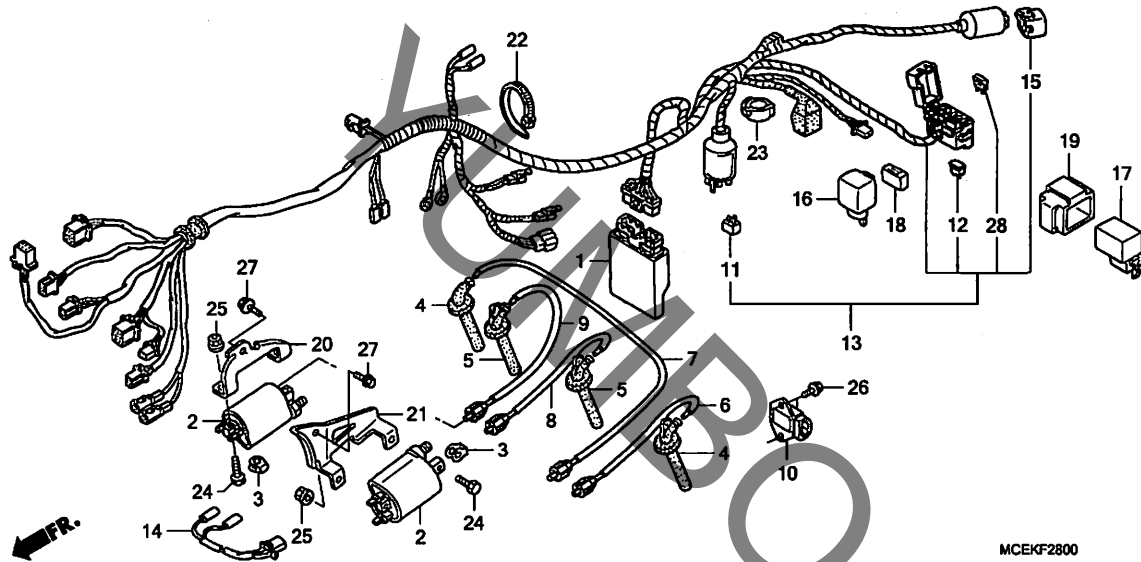


見出番号	LON	(関連見出番号) 整備項目	FRT
1	6141A1	イグニッションコントロールモジュール	0.6
2		(6, 7, 8, 9)	
	614105	コイル, イグニッション	0.5
	614105G	・1個追加	0.2
10	6131B2	レクチファイヤー, レギュレト	0.5
11	6131B3	レクチファイヤー, シリコン	0.4
12	6131B4	ダイオード, スリーウェイ	0.2
13	611100	ハーネス, ワイヤ	1.3
14	611145	サブハーネス, イグニッション	0.3
16	6111C3	リレー, ウィンカー	0.2
17	6111M7	リレー, ウィンカーホジション	0.2

見出番号	部品番号	部品名	希望小売価格	使用個数					適用号機		タイプ		
				6	7	8	CB400 S6	S8	A8	SA8		初号機	終号機
1	30410-MCE-B51	スパークユニットCOMP.	27,600	1	-	-	1	-	-	-	-	-	-
	30410-MCE-B52		27,600	-	1	-	-	-	-	-	-	-	-
2	30510-MCC-003	コイルCOMP., イグニッション	5,350	2	2	-	2	-	-	-	-	-	-
3	30520-ML7-000	スパーク, イグニッションコイル	155	4	4	-	4	-	-	-	-	-	-
4	30700-MBG-000	キャップ ASSY., ノイズサブレッサー	1,940	2	2	-	-	-	-	-	-	-	-
	30700-MCE-H51		1,500	-	-	-	2	-	-	-	-	-	-
5	30700-MCE-003	キャップ ASSY., ノイズサブレッサー	1,500	2	2	-	-	-	-	-	-	-	-
	30701-MCE-H51		1,500	-	-	-	2	-	-	-	-	-	-
6	30731-MCE-B50	コード, ハイテンション (1)	870	1	1	-	-	-	-	-	-	-	-
	30731-MCE-B60		870	-	-	-	1	-	-	-	-	-	-
7	30732-MCE-B50	コード, ハイテンション (4)	1,000	1	1	-	-	-	-	-	-	-	-
	30732-MCE-B60		1,000	-	-	-	1	-	-	-	-	-	-
8	30733-MCE-B50	コード, ハイテンション (2)	870	1	1	-	-	-	-	-	-	-	-
	30733-MCE-B60		870	-	-	-	1	-	-	-	-	-	-
9	30734-MCE-B50	コード, ハイテンション (3)	870	1	1	-	-	-	-	-	-	-	-
	30734-MCE-B60		870	-	-	-	1	-	-	-	-	-	-
10	31600-KFG-861	レクチファイヤー ASSY., レギュレト	10,000	1	1	-	1	-	-	-	-	-	-
11	31700-MM8-610	レクチファイヤー COMP., シリコン	1,110	2	2	-	2	-	-	-	-	-	-
12	31730-MAS-601	ダイオード ASSY., スリーウェイ (スミトモ)	560	1	1	-	1	-	-	-	-	-	-
13	32100-MCE-B50	ハーネス, ワイヤ	17,200	1	1	-	-	-	-	-	-	-	-
	32100-MCE-B60		17,200	-	-	-	1	-	-	-	-	-	-
14	32115-MCE-B50	サブハーネス, イグニッションコイル	550	1	1	-	1	-	-	-	-	-	-
15	32605-GEV-761	キャップ, タミ (WPC 4P 090 M) (チチユラル)	235	1	1	-	1	-	-	-	-	-	-
16	38301-MEG-000	リレー COMP., ウィンカー (ミツバ)	2,050	1	1	-	1	-	-	-	-	-	-

F-28

ワイヤーハーネス (CB4006, 7/S6)

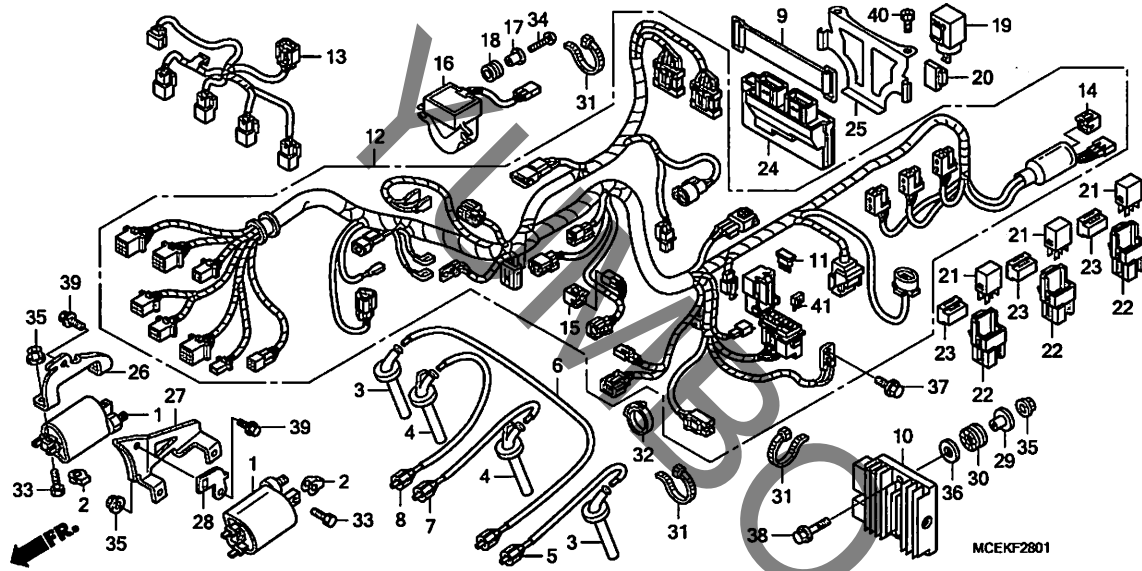


見出 番号	部品番号	部品名	希望 小売 価格	使用個数				適用号機		タイプ		
				6	7	8	CB400 S6	S8	A8		SA8	初号機
17	38301-MEJ-J50	リレ-COMP. . ウィンカー	4,630	1	1	-	1	-	-	-	-	-
18	38306-KK4-000	サスペンション, ウィンカーリレー (ミツハ)	150	1	1	-	1	-	-	-	-	-
19	38306-MCE-B50	サスペンション, ウィンカーリレー	240	1	1	-	1	-	-	-	-	-
20	50305-MCE-B60	ステア. R. イグニッションコイル	295	1	1	-	1	-	-	-	-	-
21	50306-MCE-B60	ステア. L. イグニッションコイル	480	1	1	-	1	-	-	-	-	-
22	90651-KV6-003	バンド, ワイヤ	145	1	1	-	1	-	-	-	-	-
23	90683-KJ2-003	クリップ, ワイヤハーネス	175	1	1	-	1	-	-	-	-	-
24	92101-06022-4J	ボルト, 6カク 6X22	95	4	4	-	4	-	-	-	-	-
25	94050-06000	ナット, フランジ 6MM	35	4	4	-	4	-	-	-	-	-
26	95701-06016-00	ボルト, フランジ 6X16	35	2	2	-	2	-	-	-	-	-
27	96001-06010-00	ボルト, フランジ 6X10	40	2	2	-	2	-	-	-	-	-
28	98200-41000	ヒューズ, ミニ (10A)	35	6	6	-	6	-	-	-	-	-

3

F-28-1

ワイヤーハーネス (CB4008/S8)

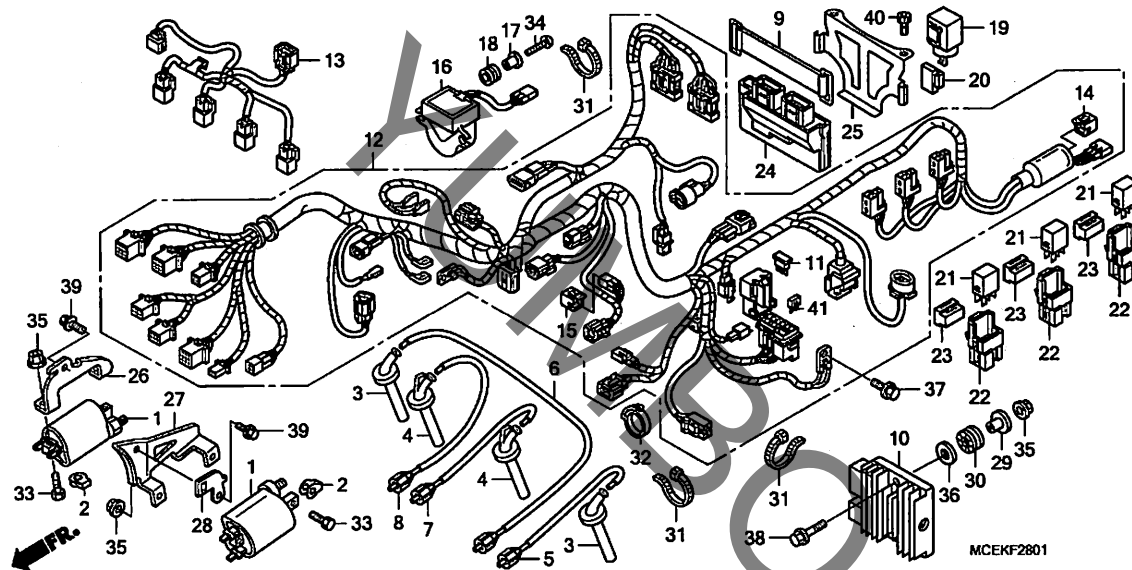


見出番号	LON	(関連見出番号) 整備項目	FRT
1	6141C8	コイル, イグニッション : レフト	0.8
	6141C9	コイル, イグニッション : ライト	0.8
	6141A5	コイル, イグニッション : 1台分	1.1
10	6131B2	レクチファイヤー, レギュレーター	0.4
12	611100	ハーネス, ワイヤ	2.5
13	611140	サブハーネス, インジェクター	1.6
16	617125	センサー, ハンクアングル	0.5
19	6111C3	リレー, ウィンカー	0.3
21	6111D9	リレー, ファンコントロール	0.3
	6111H0	リレー, FIイグニッション	0.3
	6111E0	リレー, フェールカットオフ	0.3
24	618135	エンジンコントロールモジュール (ECM)	0.3

見出番号	部品番号	部品名	希望小売価格	使用個数				適用号機		タイプ		
				6	7	8	CB400 S6 S8	A8	SAB		初号機	終号機
1	30510-MCC-003	コイルCOMP., イグニッション	5,350	-	-	2	-	2	-	-	-	-
2	30520-ML7-000	スパーサー, イグニッションコイル	155	-	-	4	-	4	-	-	-	-
3	30700-MBG-000	キャップ ASSY., ノイズサブレッサー	1,940	-	-	2	-	2	-	-	-	-
4	30700-MCE-003	キャップ ASSY., ノイズサブレッサー	1,500	-	-	2	-	2	-	-	-	-
5	30731-MCE-B50	コード, ハイテンション (1)	870	-	-	1	-	1	-	-	-	-
6	30732-MCE-B50	コード, ハイテンション (4)	1,000	-	-	1	-	1	-	-	-	-
7	30733-MCE-B50	コード, ハイテンション (2)	870	-	-	1	-	1	-	-	-	-
8	30734-MCE-B50	コード, ハイテンション (3)	870	-	-	1	-	1	-	-	-	-
9	31501-MEE-000	バンド, ハンクアングル	280	-	-	1	-	1	-	-	-	-
10	31600-MFM-701	レクチファイヤー ASSY., レギュレーター	10,000	-	-	1	-	1	-	-	-	-
11	31730-MAS-601	ダミーアソシエイト ASSY., スリーウエイ (スミトモ)	560	-	-	1	-	1	-	-	-	-
12	32100-MFM-700	ハーネス, ワイヤ	29,500	-	-	1	-	1	-	-	-	-
	32100-MFM-750		29,500	-	-	1	-	1	-	-	-	-
13	32103-MFM-700	サブハーネス, インジェクター	2,560	-	-	1	-	1	-	-	-	-
14	32605-GEV-761	キャップ, ダミー (WPC 4P 090 M) (ナチユラル)	235	-	-	1	-	1	-	-	-	-
15	32606-GEV-761	キャップ, ダミー (4P) (レフト)	235	-	-	1	-	1	-	-	-	-
16	35161-MFM-700	センサーCOMP., ハンクアングル	6,000	-	-	1	-	1	-	-	-	-
17	35162-MN5-003	カラー	235	-	-	2	-	2	-	-	-	-
18	35163-MN5-003	グロメット	115	-	-	2	-	2	-	-	-	-
19	38301-MEG-000	リレーCOMP., ウィンカー (ミツバ)	2,050	-	-	1	-	1	-	-	-	-
20	38306-GE7-000	スパーション, ウィンカーリレー	240	-	-	1	-	1	-	-	-	-
21	38501-MCS-G01	リレーCOMP., ハンクアングル (MICRO ISO 4P)	570	-	-	3	-	3	-	-	-	-

F-28-1

ワイヤーハーネス (CB4008/S8)

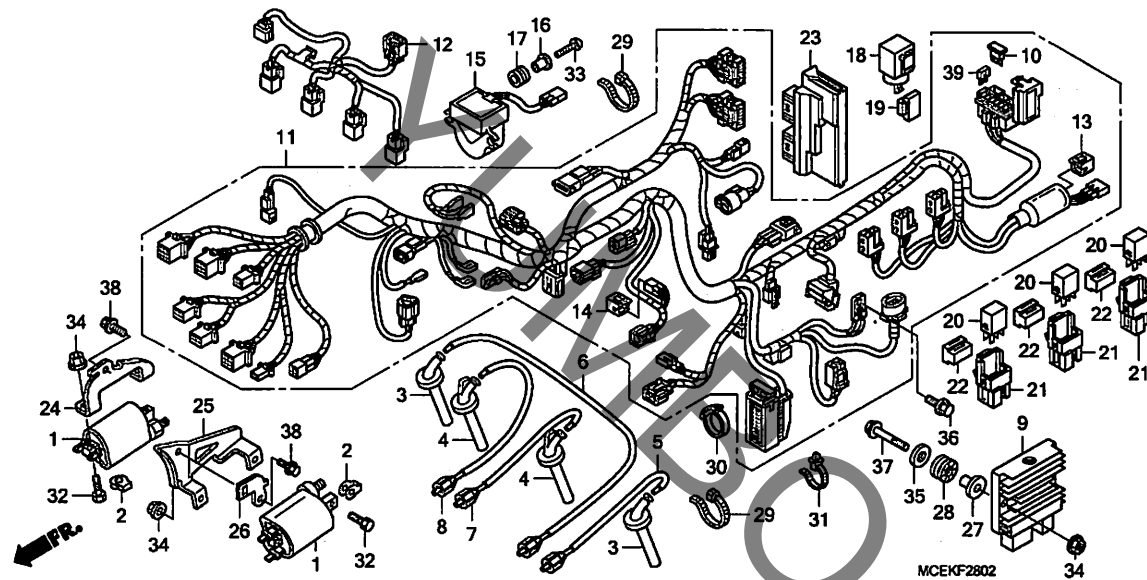


見出 番号	部品番号	部品名	希望 小売 価格	使用個数				適用号機		タイプ	
				6	7	8	CB400 S6 S8	A8 SA8	初号機		終号機
22	38506-MBW-G91	ホルダー, リレー	235	-	-	3	-	3	-	-	-
23	38506-751-701	サスペンション, スターターリレー (タテイン)	160	-	-	3	-	3	-	-	-
24	38770-MFM-701	PGM-FIユニット	48,000	-	-	1	-	1	-	-	-
25	38771-MFM-700	ステー, PGM-FIユニット	790	-	-	1	-	1	-	-	-
26	50305-MFM-000	ステー, R. イグニッションコイル	295	-	-	1	-	1	-	-	-
27	50306-MCE-B60	ステー, L. イグニッションコイル	480	-	-	1	-	1	-	-	-
28	50307-MFM-750	ステー, カプラー	145	-	-	-	-	1	-	-	-
29	61104-428-000	カラー, フロントフェンダー	220	-	-	2	-	2	-	-	-
30	84703-KC1-000	ラバー, テールライトマウンティング	175	-	-	2	-	2	-	-	-
31	90651-KV6-003	バンド, ワイヤ	145	-	-	3	-	3	-	-	-
32	90683-KJ2-003	クリップ, ワイヤハーネス	175	-	-	1	-	1	-	-	-
33	92101-06022-4J	ボルト, 6カク 6X22	95	-	-	4	-	4	-	-	-
34	93893-04022-08	スクリューワッシャー 4X22	35	-	-	2	-	2	-	-	-
35	94050-06000	ナット, フランジ 6MM	35	-	-	6	-	6	-	-	-
36	94103-06800	ワッシャー, フレイン 6MM	25	-	-	2	-	2	-	-	-
37	95701-06012-00	ボルト, フランジ 6X12	35	-	-	1	-	1	-	-	-
38	95701-06035-00	ボルト, フランジ 6X35	40	-	-	2	-	2	-	-	-
39	96001-06016-00	ボルト, フランジ 6X16	40	-	-	2	-	2	-	-	-
40	96700-06010-00	ボルト, ソケット 6X10	40	-	-	2	-	2	-	-	-
41	98200-41000	ヒューズ, ミニ (10A)	35	-	-	6	-	6	-	-	-

3

F-28-2

ワイヤーハーネス (CB400A8/SA8)

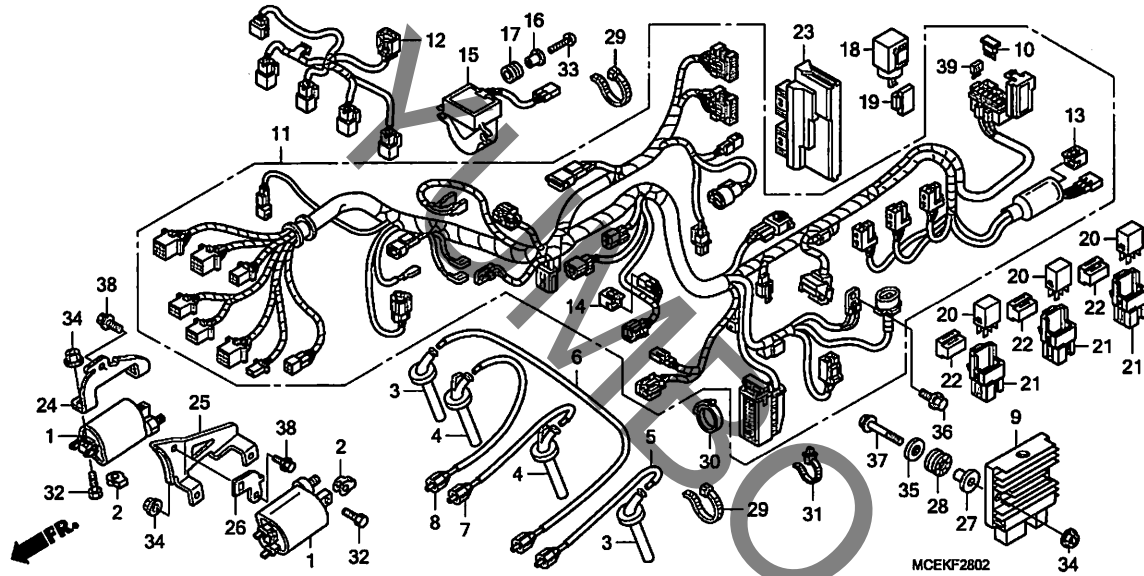


見出番号	LON	(関連見出番号) 整備項目	FRT
1	6141C8	コイル, イグニッション : レフト	0.8
	6141C9	コイル, イグニッション : ライト	0.8
	6141A5	コイル, イグニッション : 1台分	1.1
9	6131B2	レクチファイヤ, レギュレータ	0.4
11	611100	ハーネス, ワイヤ	2.5
12	611140	サブハーネス, インジエクター	1.6
15	617125	センサー, ハンクアングル	0.5
18	6111C3	リレー, ウィンカー	0.3
20	6111D9	リレー, ファンコントロール	0.3
	6111H0	リレー, フライグニッション	0.3
	6111E0	リレー, フェイエルカutoff	0.3
23	618135	エンジンコントロールモジュール (ECM)	0.3

見出番号	部品番号	部品名	希望小売価格	使用個数				適用号機		タイプ	
				6	7	8	CB400 S6	S8	A8		SA8
1	30510-MCC-003	コイルCOMP., イグニッション	5,350	-	-	-	-	2	2		
2	30520-ML7-000	スベ-サー, イグニッションコイル	155	-	-	-	-	4	4		
3	30700-MBG-000	キャツプ ASSY., ノイズサブレッサ	1,940	-	-	-	-	2	2		
4	30700-MCE-003	キャツプ ASSY., ノイズサブレッサ	1,500	-	-	-	-	2	2		
5	30731-MCE-B50	コート, ハイテンション (1)	870	-	-	-	-	1	1		
6	30732-MCE-B50	コート, ハイテンション (4)	1,000	-	-	-	-	1	1		
7	30733-MCE-B50	コート, ハイテンション (2)	870	-	-	-	-	1	1		
8	30734-MCE-B50	コート, ハイテンション (3)	870	-	-	-	-	1	1		
9	31600-MFM-701	レクチファイヤASSY., レギュレータ	10,000	-	-	-	-	1	1		
10	31730-MAS-601	ダイオード ASSY., スルーウェイ (スミトモ)	560	-	-	-	-	1	1		
11	32100-MFM-900	ハーネス, ワイヤ	29,500	-	-	-	-	1	-		
	32100-MFM-950		29,500	-	-	-	-	-	1		
12	32103-MFM-700	サブハーネス, インジエクター	2,560	-	-	-	-	1	1		
13	32605-GEV-761	キャツプ, タミ- (WPC 4P 090 M) (ナチラ)	235	-	-	-	-	1	1		
14	32606-GEV-761	キャツプ, タミ- (4P) (レッド)	235	-	-	-	-	1	1		
15	35161-MFM-700	センサーCOMP., ハンクアングル	6,000	-	-	-	-	1	1		
16	35162-MN5-003	カラー	235	-	-	-	-	2	2		
17	35163-MN5-003	グロメット	115	-	-	-	-	2	2		
18	38301-MEG-000	リレーCOMP., ウィンカー (ミツハ)	2,050	-	-	-	-	1	1		
19	38306-GE7-000	サスペンション, ウィンカーリレー	240	-	-	-	-	1	1		
20	38501-MCS-G01	リレーCOMP., ハワ- (MICRO ISO 4P)	570	-	-	-	-	3	3		
21	38506-MBW-G91	ホルダ-, リレー	235	-	-	-	-	3	3		

F-28-2

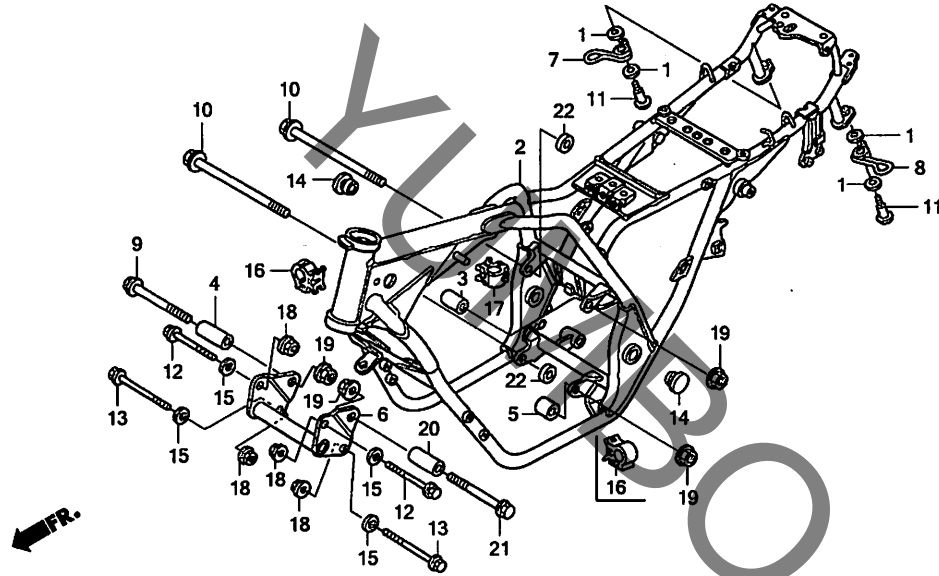
ワイヤーハーネス (CB400A8/SA8)



見出 番号	部品番号	部品名	希望 小売 価格	使用個数				適用号機		タイプ
				6	7	8	CB400 S6 S8 A8 SA8	初号機	終号機	
22	38506-751-701	サスペンション, スターターリレー (タテイシ)	160	-	-	-	-	3	3	
23	38770-MFM-701	PGM-FIユニット	48,000	-	-	-	-	1	1	
24	50305-MFM-000	スター, R. イグニッションコイル	295	-	-	-	-	1	1	
25	50306-MCE-B60	スター, L. イグニッションコイル	480	-	-	-	-	1	1	
26	50307-MFM-750	スター, カブラー	145	-	-	-	-	-	1	
27	61104-428-000	カラ, フロントフェンダー	220	-	-	-	-	2	2	
28	77208-KW7-900	ラバー-B, シートマウンティング	150	-	-	-	-	2	2	
29	90651-KV6-003	バンド, ワイヤ	145	-	-	-	-	2	2	
30	90683-KJ2-003	クリップ, ワイヤハーネス	175	-	-	-	-	1	1	
31	91541-S0A-003	クリップ, ハーネスバンド (フラック) (145MM)	100	-	-	-	-	1	1	
32	92101-06022-4J	ホルト, 6カク 6X22	95	-	-	-	-	4	4	
33	93893-04022-08	スクリュウワッシャー 4X22	35	-	-	-	-	2	2	
34	94050-06000	ナット, フランジ 6MM	35	-	-	-	-	6	6	
35	94103-06800	ワッシャー, フレイン 6MM	25	-	-	-	-	2	2	
36	95701-06012-00	ホルト, フランジ 6X12	35	-	-	-	-	1	1	
37	95701-06035-00	ホルト, フランジ 6X35	40	-	-	-	-	2	2	
38	96001-06016-00	ホルト, フランジ 6X16	40	-	-	-	-	2	2	
39	98200-41000	ヒューズ, ミニ (10A)	35	-	-	-	-	7	7	

F-29

フレームボディ



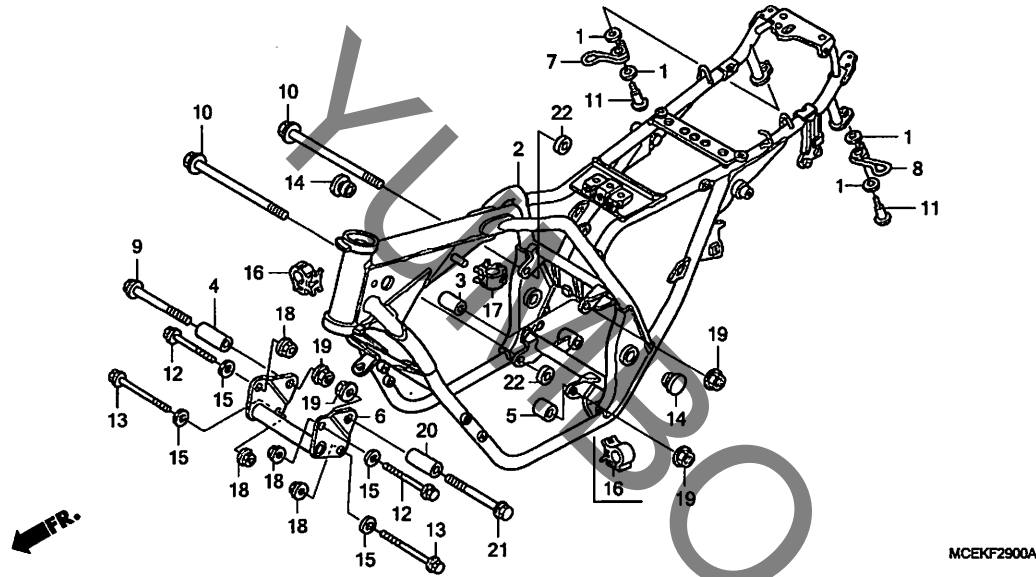
MCEKF2900A

見出番号	LON	(関連見出番号) 整備項目	FRT
2	410100	ボディ、フレーム	7.3
		・含む:エンジン脱着	
	410100B	・ABS付追加	0.2
	410100N	・08モデル追加	0.7
7	4101J7	サイド、フック:ライト	0.1
	4101S8	サイド、フック:両側	0.1
8	4101J8	サイド、フック:左側	0.1
	4101S8	サイド、フック:両側	0.1

見出番号	部品番号	部品名	希望小売価格	使用個数								適用号機		タイプ
				6	7	8	S6	S8	A8	SA8	初号機	終号機		
1	16578-ZG3-000	スベーター、コントロールレバー (B) ..	85	4	4	4	4	4	4	4	4			
2	50100-MCE-J60ZA	ボディCOMP.、フレーム												
		*NH1*.....ブラック	117,600	1	1	-	-	-	-	-	-			
	50100-MFM-700ZA	*NH1*.....ブラック	117,600	-	-	1	-	-	-	-	-			
	50100-MCE-B60ZA	*NH1*.....ブラック	117,600	-	-	-	1	-	-	-	-			
	50100-MFM-750ZA	*NH1*.....ブラック	117,600	-	-	-	-	1	-	-	-			
	50100-MFM-900ZA	*NH1*.....ブラック	117,600	-	-	-	-	-	1	-	-			
	50100-MFM-950ZA	*NH1*.....ブラック	117,600	-	-	-	-	-	-	1	-			
3	50121-KV3-830	カラー、ヒートプレート	590	1	1	-	1	-	-	-	-			
	50352-MFM-000	カラー-C、エンジンハンガー	230	-	-	1	-	1	1	1	-			
4	50350-MCE-950	カラー、エンジンハンガー	480	1	1	-	1	-	-	-	-			
	50350-MFM-000	カラー-A、R、エンジンハンガー	480	-	-	1	-	1	1	1	-			
5	50352-MCE-000	カラー、リヤエンジンハンガー	270	1	1	-	1	-	-	-	-			
	50353-MFM-000	カラー-D、エンジンハンガー	270	-	-	1	-	1	1	1	-			
6	50355-MCE-000	プレート、フロントクロス	1,660	1	1	1	1	1	1	1	1			
7	81105-MCE-000	フック、R、ロープ	450	1	1	1	1	1	1	1	1			
8	81205-MCE-000	フック、L、ロープ	450	1	1	1	1	1	1	1	1			
9	90101-MCE-000	ボルト、フランジ 10X115	450	1	1	-	1	-	-	-	-			
	90115-HAO-770	ボルト、フランジ 10X110	270	-	-	1	-	1	1	1	1			
10	90109-MCE-000	ボルト、フランジ 10X210	390	2	2	2	2	2	2	2	2			
11	90116-MCE-950	スクリー、パン 6X24	170	2	2	2	2	2	2	2	2			
12	90156-MCE-000	ボルト、フランジ 8X65	170	2	2	2	2	2	2	2	2			
13	90157-MCE-000	ボルト、フランジ 8X75	170	2	2	2	2	2	2	2	2			
14	90302-MN4-781	キヤツプ、R、リヤフォークヒート	340	2	2	2	2	2	2	2	2			
15	90518-921-000	ワッシャー、フレイン 8MM	60	4	4	4	4	4	4	4	4			
16	90690-GHB-651	クリップ、ケーブル 15MM	95	-	-	-	1	2	-	-	2			

F-29

フレームボディ



見出 番号	部品番号	部品名	希望 小 価 格	使用個数								適用号機		タ イ プ
				6	7	8	CB400 S6 S8		A8	SA8	初号機	終号機		
17	90690-GHB-661	クリップ、ケーブル 20MM .....	95	-	-	-	1	-	-	-	-	-	-	-
18	94050-08070	ナット、フランジ 8MM .....	35	4	4	4	4	4	4	4	4	4	4	4
19	94050-10070	ナット、フランジ 10MM .....	50	4	4	4	4	4	4	4	4	4	4	4
20	50350-MCE-950	カラー、エンジンハンカ - .....	480	1	1	-	1	-	-	-	-	-	-	-
	50351-MFM-000	カラー-A, L. エンジンハンカ - .....	480	-	-	1	-	1	1	1	-	-	-	-
21	90101-MCE-000	ホルト、フランジ 10X115 .....	450	1	1	-	1	-	-	-	-	-	-	-
	90101-MFM-000	ホルト、フランジ 10X125 .....	310	-	-	1	-	1	1	1	-	-	-	-
22	50354-MFM-000	カラー-C, R. エンジンハンカ - .....	180	-	-	2	-	2	2	2	-	-	-	-

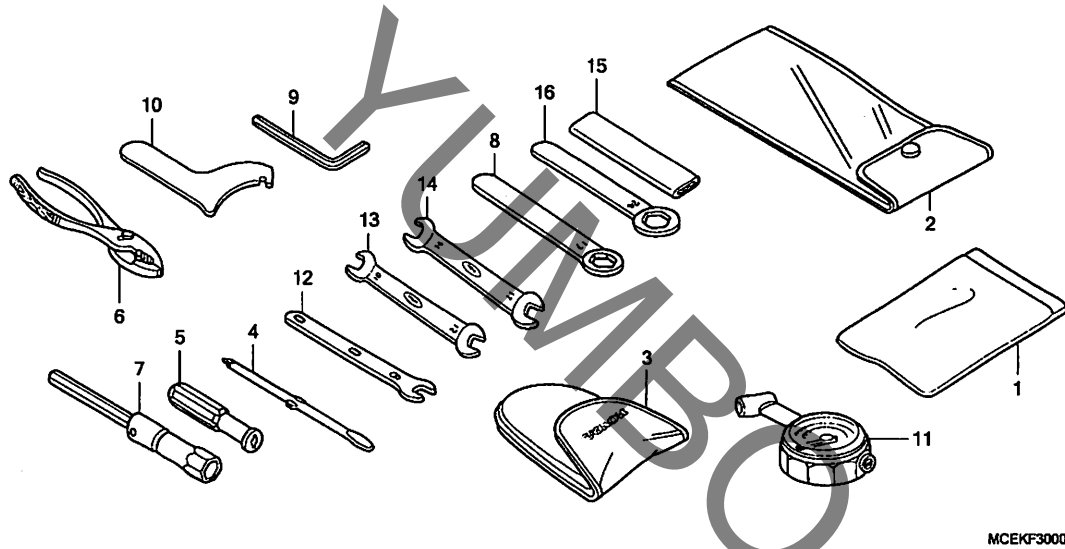
3

F-30

ツール

見出番号 LON (関連見出番号) FRT  
整備項目

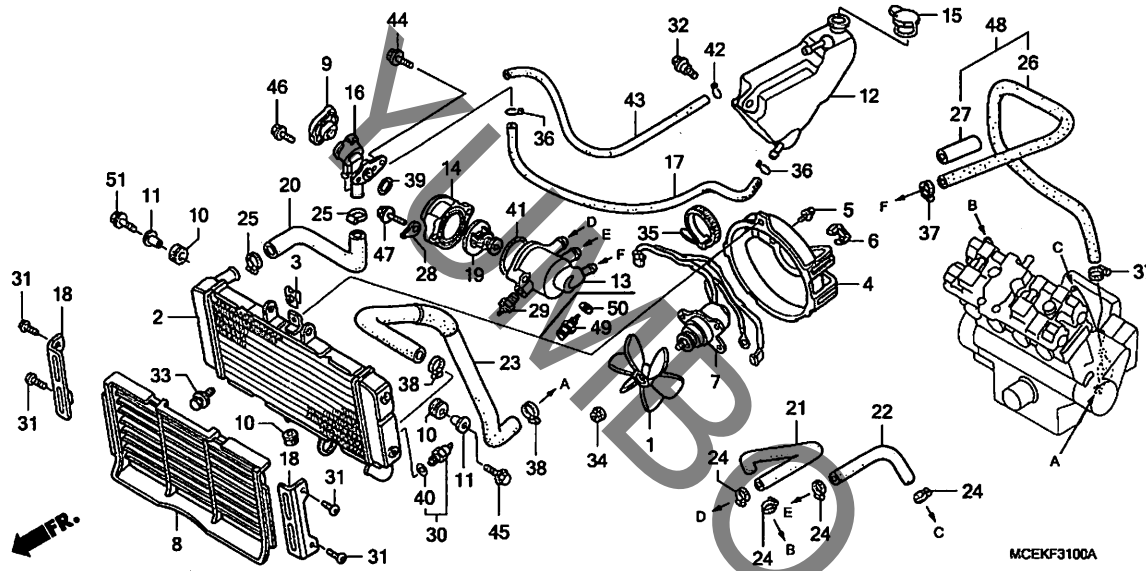
未案内 .....



MCEKF3000A

見出番号	部品番号	部品名	希望小売価格	使用個数				適用号機		タイプ
				6	7	8	CB400 S6 S8 A8 SA8	初号機	終号機	
1	77251-342-000	バツク, サーフスバツク .....	220	1	1	1	1	1	1	
2	89101-300-010	バツク, ツール .....	550	1	1	1	1	1	1	
3	89102-469-003	バツク, エア-フ レツシャ-ゲ-ジ ..	490	(1)	(1)	(1)	(1)	(1)	(1)	(1)
4	89102-538-000	トライバ-, スクリュー (NO. 2 + -)	145	1	1	1	1	1	1	
5	89103-538-000	ケリツブ .....	145	1	1	1	1	1	1	
6	89210-GBJ-J00	フライヤ- 135 (リケン) .....	500	1	1	1	1	1	1	
	89210-GBJ-J10	フライヤ- 135 (コウク) .....	500	1	1	1	1	1	1	
	99002-13500	フライヤ- 135 .....	440	1	1	1	1	1	1	
7	89216-MBG-000	レンチ, フラグ 16.5 .....	760	1	1	1	1	1	1	
8	89218-MF5-000	レンチ, アイ 17MM .....	730	1	1	1	1	1	1	
9	89221-429-000	レンチ, 6カク 5MM .....	310	1	1	1	1	1	1	
10	89230-MB1-000	スパナ, ビン .....	630	1	1	1	1	1	1	
11	89301-463-771	ゲ-ジ, エア-フ レツシャ- .....	5,700	(1)	(1)	(1)	(1)	(1)	(1)	(1)
12	99001-08000	スパナ 8 .....	210	1	1	1	1	1	1	
13	99001-10120	スパナ 10X12 .....	240	1	1	1	1	1	1	
14	99001-14170	スパナ 14X17 .....	310	1	1	1	1	1	1	
15	99006-12000	ハンドル, アイレンチ 12MM .....	290	1	1	1	1	1	1	
16	99006-24000	レンチ, アイ 24MM .....	360	1	1	1	1	1	1	

3



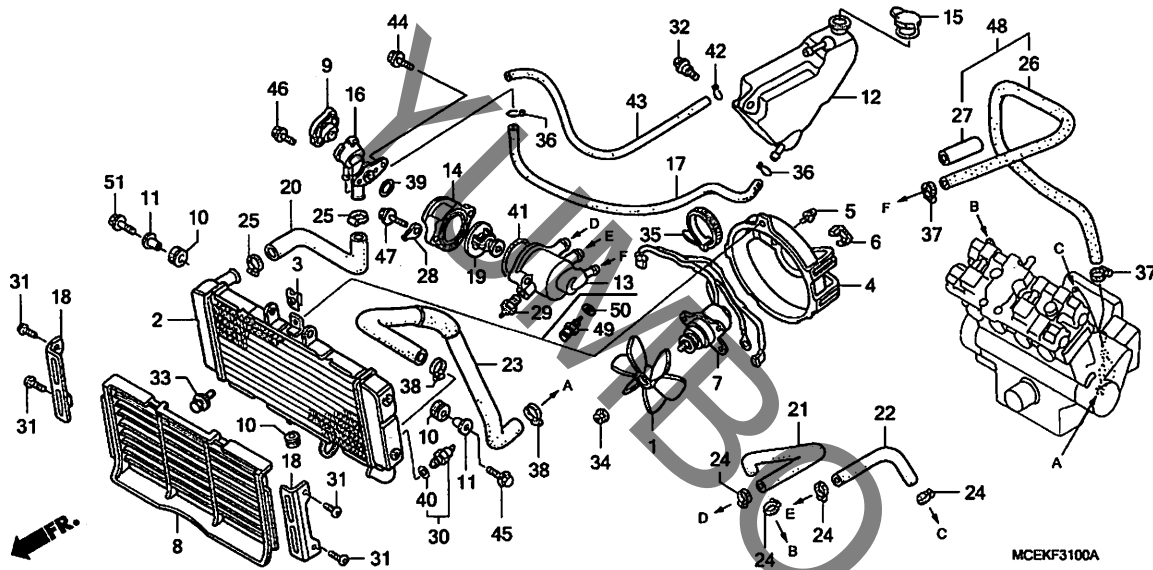
見出番号	LON	(関連見出番号) 整備項目	FRT
1	1151A6	ファン, クーリング	0.4
2	1151G3	ラジエター	0.7
4	115125	シュラウト, ラジエター	0.5
7	1151A7	モーター, ファン	0.6
8	1151B1	ゲリル, ラジエター	0.1
9	1151B8	キャップ, ラジエター	0.2
12	115110	タンク, ラジエターリザーブ	0.2
13	114117	ケース, サーマスタット	0.6
14	1141B3	カバー, サーマスタット	0.5
16	1151D4	ネック, フィラー	0.4
19	114116	サーモスタット	0.6
20	1151O3	ホース, ラジエター:アッパー	0.5
21	1141H2	ホース, サーマホ: デイ:ライト	0.5
22	1141H3	ホース, サーマホ: デイ:両側	0.6
22	1141H1	ホース, サーマホ: デイ:左側	0.5
22	1141H3	ホース, サーマホ: デイ:両側	0.6
23	1151O4	ホース, ラジエター:ロア	0.5
26		(48)	
29	1141B4	ホース, ウォーターパ: イバス	0.7
29		(49)	
6171A4		センサー, サーマ	0.4
30	1151F4	スイッチ, ファンモーター	0.5
41	1141E2	Oリング, サーマスタット	0.5

見出番号	部品番号	部品名	希望小売価格	使用個数				適用号機		タイプ	
				6	7	8	CB400 S6	S8	AB		SAB
1	19009-KT7-000	ファンCOMP., クーリング	2,270	1	1	1	1	1	1	1	
2	19010-MCE-H51	ラジエターCOMP.	32,500	1	1	-	-	-	-	-	
	19010-MCE-791		32,500	-	-	-	1	-	-	-	
	19010-MFM-751		32,500	-	-	-	-	1	-	1	
	19010-MFM-701		32,500	-	-	1	-	-	1	-	
3	19014-KEA-003	ナット, セツティング	110	3	3	3	3	3	3	3	
4	19015-KEA-003	シュラウトCOMP.	2,050	1	1	1	1	1	1	1	
5	19016-KEA-003	スクリュウ, バン 4X8.5	90	3	3	3	3	3	3	3	
6	19017-PK1-004	クリップ, ハーネス (トウヨウ)	145	1	1	1	1	1	1	1	
7	19030-MCE-H50	モーター, クーリングファン	9,600	1	1	-	1	-	-	-	
	19030-MFM-003		9,600	-	-	1	-	1	1	1	
8	19032-MCE-790	ゲリル, ラジエター	2,770	1	1	1	1	1	1	1	
9	19037-KA4-701	キャップCOMP.	1,610	1	1	1	1	1	1	1	
10	19051-KA3-830	ラバー, ラジエターマウンティング	155	3	3	3	3	3	3	3	
11	19052-MN8-000	カラー, ラジエターマウンティング	155	2	2	2	2	2	2	2	
12	19101-MCE-H50	タンク, ラジエターリザーブ	2,210	1	1	1	1	1	1	1	
13	19102-MCE-000	ケースCOMP., サーマスタット	3,210	1	1	-	1	-	-	-	
	19102-MFM-000		3,210	-	-	1	-	1	1	1	
14	19103-MCE-000	キャップ, サーマスタット	2,490	1	1	1	1	1	1	1	
15	19104-MB0-000	キャップ, リザーブタンク	380	1	1	1	1	1	1	1	
16	19106-MF5-003	ネック, フィラー	1,720	1	1	1	1	1	1	1	
17	19107-MCE-H50	チューブ, リザーブタンク	480	1	1	1	1	1	1	1	
18	19150-MCE-950	カバー, ラジエターサイト	1,060	2	2	2	-	-	2	-	
19	19300-MBT-003	サーモスタット	2,770	1	1	1	1	1	1	1	
20	19501-MCE-790	ホース, ラジエターアッパー	490	1	1	1	1	1	1	1	



F-31

ラジエター

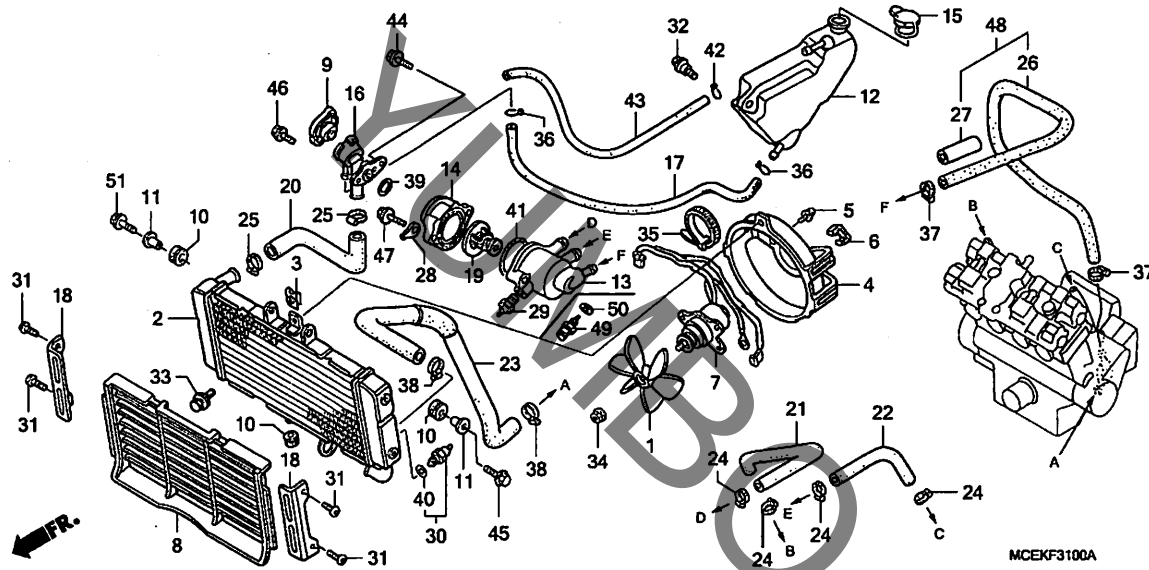


見出 番号	部品番号	部品名	希望 小売 価格	使用個数				適用号機		タイプ				
				6	7	8	CB400 S6	S8	A8		SA8	初号機	終号機	
21	19502-MCE-000	ホース, R. ウォーター	390	1	1	-	1	-	-	-	-	-	-	-
	19502-MFM-000		390	-	-	1	-	1	-	1	1	-	-	-
22	19503-MCE-000	ホース, L. ウォーター	450	1	1	-	1	-	-	-	-	-	-	-
	19503-MFM-000		790	-	-	1	-	1	1	1	-	-	-	-
23	19504-MCE-950	ホース, ラジエターロー	1,000	1	1	-	1	-	-	-	-	-	-	-
	19504-MFM-000		1,000	-	-	1	-	1	1	1	-	-	-	-
24	19506-KS6-700	クランプ B, ウォーターホース	380	4	4	4	4	4	4	4	4	-	-	-
25	19516-ML7-691	クランプ, ホース 24-32MM	430	2	2	2	2	2	2	2	2	-	-	-
26	19527-MCE-000	ホース, ウォーターパイパス	1,660	1	1	-	1	-	-	-	-	-	-	-
27	19528-MCE-H50	チューブ, ビニール 19X22X60	90	1	1	-	1	-	-	-	-	-	-	-
28	32152-MB3-000	コネクタ, アース	95	1	1	1	1	1	1	1	1	-	-	-
29	37750-PC1-004	サーモユニット (DENSO)	1,900	1	1	-	1	-	-	-	-	-	-	-
30	37760-MT2-003	スイッチASSY., サーモ	3,150	1	1	-	1	-	-	-	-	-	-	-
31	90106-MCE-000	スクリュー, パン 6X12	85	4	4	4	-	-	4	-	-	-	-	-
32	90111-187-000	ボルト, フランジ 6MM	195	1	1	1	1	1	1	1	1	-	-	-
33	90120-KCR-003	ボルトワッシャー 6X16	150	3	3	3	3	3	3	3	3	-	-	-
34	90308-KM3-003	ナット, ツースト 3MM	100	1	1	1	1	1	1	1	1	-	-	-
35	90651-KV6-003	バンド, ワイヤ	145	1	1	-	1	-	-	-	-	-	-	-
36	90661-GHB-610	クランプ B, チューブ 12.5MM	60	2	2	2	2	2	2	2	2	-	-	-
37	90670-GHB-610	クランプ, ウォーターホース	185	2	2	2	2	2	2	2	2	-	-	-
38	90670-GHB-660	クランプ, ウォーターホース	185	2	2	2	2	2	2	2	2	-	-	-
39	91302-MY9-003	Oリング 18.9X1.5	115	1	1	1	1	1	1	1	1	-	-	-
40	91307-611-000	Oリング 13.5X1.4	85	1	1	-	1	-	-	-	-	-	-	-
41	91311-KE8-000	Oリング 47.5X2	115	1	1	1	1	1	1	1	1	-	-	-
42	95002-50000	クリップ, チューブ (C9)	25	1	1	1	1	1	1	1	1	-	-	-

3

F-31

ラジエター

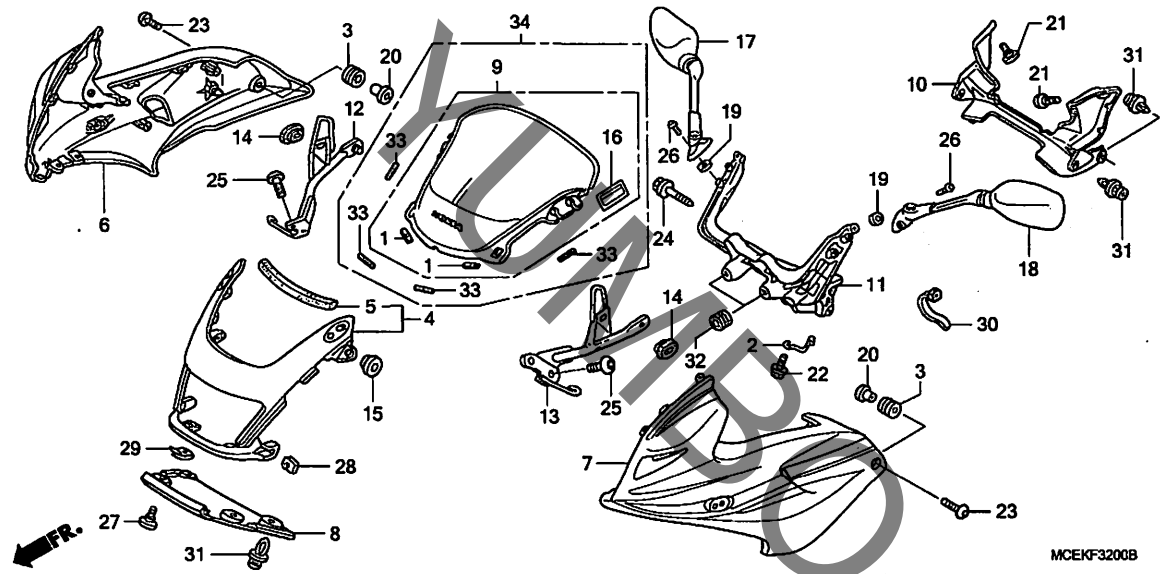


見出 番号	部品番号	部品名	希望 小売 価格	使用個数								適用号機		タイプ
				6	7	8	CB400 S6	S8	AB	SAB	初号機	終号機		
43	95005-50570-30	チューブ, 5X570 (95005-50001-30M)	270	1	1	1	1	1	1	1	1			
44	95701-06012-00	ホルト, フランジ 6X12	35	1	1	1	1	1	1	1	1			
45	95701-06022-07	ホルト, フランジ 6X22	40	1	1	1	1	1	1	1	1			
46	96001-06012-00	ホルト, フランジ 6X12	40	2	2	2	2	2	2	2	2			
47	96001-06020-00	ホルト, フランジ 6X20	40	2	2	2	2	2	2	2	2			
48	19527-MFM-000	ホース, ウォーターパ`イパス	1,730	-	-	1	-	1	1	1	1			
49	37870-KRJ-901	センサー-ASSY, ウォーターテンプレ`レチヤ`	1,760	-	-	1	-	1	1	1	1			
50	90454-MC7-000	ワッシャ` , スペ`シャル 12MM	105	-	-	1	-	1	1	1	1			
51	95701-06022-07	ホルト, フランジ 6X22	40	1	1	-	1	-	-	-	-			
	95701-06025-07	ホルト, フランジ 6X25	40	-	-	1	-	1	-	-	-			
	95701-06028-07	ホルト, フランジ 6X28	40	-	-	-	-	-	1	1	1			

3

F-32

フロントカウル / サイドカウル / ウィンドスクリーン



見出番号	LON	(関連見出番号) 整備項目	FRT
4	4111L3	カウル, フロントセンター	0.6
6	4111L5	カウル, フロント: ライト	0.6
4111L6	カウル, フロント: 両側	0.8	
7	4111L4	カウル, フロント: レフト	0.6
4111L6	カウル, フロント: 両側	0.8	
8	413130	カバー, フロントロー	0.1
9	411115	ウインドスクリーンセット	0.4
10	8121E3	カバー, メーター	0.2
11	411105	ステー, フロントカバー	0.6
12	4111P6	ステー, カウルサイド: ライト	0.4
4111R5	ステー, カウルサイド: 両側	0.5	
13	4111P5	ステー, カウルサイド: レフト	0.4
4111R5	ステー, カウルサイド: 両側	0.5	

3

見出番号	部品番号	部品名	希望小売価格	使用個数					適用号機		タイプ	
				6	7	8	CB400 S6 S8 A8 SA8	初号機	終号機			
1	19033-MBB-300	クッション, ランエターゲリル	90	-	-	-	2	2	-	2	-	-
2	32104-MEJ-J00	カイト, ハーネス	340	-	-	-	1	1	-	1	-	-
3	33712-KT1-670	ラバー, テールライト	140	-	-	-	2	2	-	2	-	-
4	64210-MCE-790ZA	カウル, フロントセンター	13,300	-	-	-	1	-	-	-	-	J
		*PB332P*...パールヘロンブルー		-	-	-	-	1	-	1	-	3J
	64210-MCE-790ZD	*R195C* キャンディフレイジングレット	13,300	-	-	-	1	-	-	-	-	J
	64210-MCE-790ZE	*NHB01*...グラファイトブラック	13,300	-	-	-	1	-	-	1	-	3J
				-	-	-	-	1	-	1	-	2J
				-	-	-	-	-	-	-	-	J
5	64212-MEJ-J00	マツト, ヘッドライト	130	-	-	-	1	1	-	1	-	-
6	64220-MCE-790ZC	カウルセット, R. サイド	25,900	-	-	-	1	-	-	-	-	J
		*TYPE2 1*(WL)		-	-	-	-	-	-	-	-	-
	64220-MCE-790ZD	カウルセット, R. サイド	25,900	-	-	-	1	-	-	-	-	J
		*TYPE1 1*(WL)		-	-	-	-	-	-	-	-	-
	64221-MCE-790ZE	カウル, R. サイド	24,000	-	-	-	1	-	-	-	-	2J
		*NHA30M*...シタルシルバメタリック	22,800	-	-	-	-	1	-	1	-	J
	64220-MFM-770ZA	カウルセット, R. サイド	25,900	-	-	-	-	1	-	1	-	3J
	64220-MFM-770ZB	カウルセット, R. サイド	25,900	-	-	-	-	1	-	1	-	3J
		*TYPE2*(WL)		-	-	-	-	-	-	-	-	-
7	64230-MCE-790ZC	カウルセット, L. サイド	25,900	-	-	-	1	-	-	-	-	J
		*TYPE2 1*(WL)		-	-	-	-	-	-	-	-	-
	64230-MCE-790ZD	カウルセット, L. サイド	25,900	-	-	-	1	-	-	-	-	J
		*TYPE1 1*(WL)		-	-	-	-	-	-	-	-	-
	64231-MCE-790ZE	カウル, L. サイド	24,000	-	-	-	1	-	-	-	-	2J
		*NHA30M*...シタルシルバメタリック	22,800	-	-	-	-	1	-	1	-	J
	64231-MCE-790ZG	*NHB01*...グラファイトブラック		-	-	-	-	-	-	-	-	-

F-32

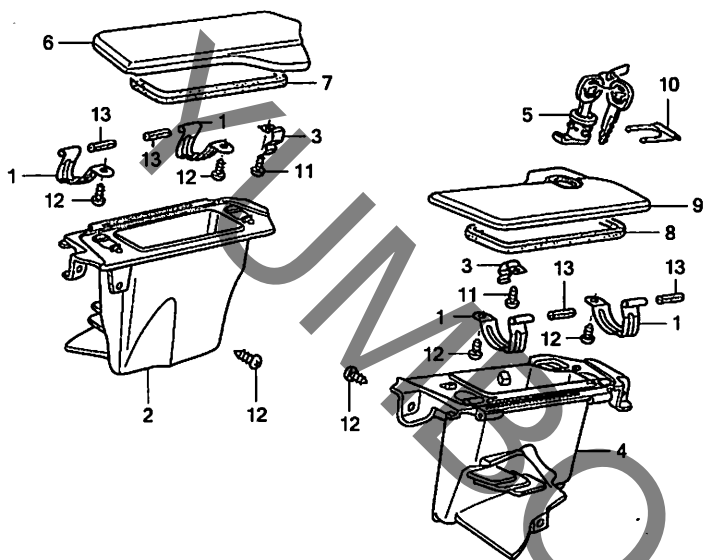
フロントカウル / サイドカウル / ウィンドスクリーン

見出 番号	部 品 番 号	部 品 名	希 望 小 売 価 格	使 用 個 数				適 用 号 機		タ イ プ		
				6	7	8	CB400 S6 S8	A8 SA8	初号機		終号機	
(7)	64230-MFM-770ZA	カウルセット, L. サイド *TYPE1*(WL)	25,900	-	-	-	1	-	1	-----	-----	3J
	64230-MFM-770ZB	カウルセット, L. サイド *TYPE2*(WL)	25,900	-	-	-	1	-	1	-----	-----	3J
8	64241-MCE-790ZA	カウル, フロントロー *NHA30M*デジタルシルバ-メタリック	4,200	-	-	-	1	-	-	-----	-----	2J
	64241-MCE-790ZC	*PB332P*... パ-ルヘロンブルー	4,200	-	-	-	1	-	-	-----	-----	J
	64241-MCE-790ZD	*R195C* キャンデ-イブ レイシ-ングレット	4,200	-	-	-	1	-	-	-----	-----	3J
	64241-MCE-790ZE	*NHBO1*... グラフアイトブラック	4,000	-	-	-	1	-	1	-----	-----	J
9	64250-MCE-790ZA	ウインドスクリーンセット *TYPE1*(WL)	18,600	-	-	-	1	-	-	-----	1208273	
10	64251-MCE-790	カバー, メーター	960	-	-	-	1	1	-	1		
11	64500-MEJ-J00	ステー-A, アツパ-カウル	10,600	-	-	-	1	1	-	1		
12	64700-MCE-B60	ステー, R. カウルサイド	4,890	-	-	-	1	1	-	1		
13	64750-MCE-B60	ステー, L. カウルサイド	4,890	-	-	-	1	1	-	1		
14	83551-300-000	グロメツト, エア-クリーナーケース	160	-	-	-	2	2	-	2		
15	83601-MN5-000	グロメツト, サイドカバー	115	-	-	-	2	2	-	2		
16	87522-MCE-790	ラベル, フェアリングコ-シ-ョン	155	-	-	-	1	-	-	-		
	87522-MFM-750		155	-	-	-	1	-	-	1		
17	88110-MCE-790	ミラー-ASSY., R. パツク	4,200	-	-	-	1	1	-	1		
18	88120-MCE-790	ミラー-ASSY., L. パツク	4,200	-	-	-	1	1	-	1		
19	88201-MCE-790	ラバー, パツクミラーベース	150	-	-	-	4	4	-	4		
20	90001-961-670	カラー, サイドマウンテ-ング	185	-	-	-	2	2	-	2		
21	90102-MEJ-J00	スクリユ-スベ-シヤル 5MM	120	-	-	-	2	2	-	2		
22	90117-MEJ-J00	ホルト, フランジ 6X12	105	-	-	-	1	1	-	1		
23	90118-MEL-000	スクリユ-パ-ン 6X20	105	-	-	-	2	2	-	2		
24	90120-MEJ-J00	ホルト, フランジ 8X40	205	-	-	-	2	2	-	2		
25	90128-MEJ-J00	ホルト, ソケット 8X16	160	-	-	-	4	4	-	4		
26	90130-MEE-000	ホルト, ソケット 6X13	105	-	-	-	4	-	-	-		
	96600-06014-07	ホルト, ソケット 6X14	40	-	-	-	-	4	-	4		
27	90137-MCA-000	スクリユ-スベ-シヤル 6MM	160	-	-	-	2	2	-	2		
28	90312-MT3-000	ナツト, クリツプ 5MM	145	-	-	-	2	2	-	2		
29	90320-MM5-000	ナツト, スプ-リ-ング 6MM	155	-	-	-	2	2	-	2		
30	90620-SB2-003	パ-ント, ワイヤ-ハーネス	330	-	-	-	1	1	-	1		
31	90683-MBW-003	クリツプ, ホ-デ-イ	115	-	-	-	6	6	-	6		
32	90852-898-000	ラバー, コントロ-ルホ-ツクス	160	-	-	-	2	2	-	2		
33	64204-MEJ-J00	クツシ-ョンC, ウインドスクリ-ン	90	-	-	-	4	-	-	-	1208274	
				-	-	-	-	4	-	4		
34	64250-MCE-791ZA	ウインドスクリ-ンセット *TYPE1*(WL)	18,600	-	-	-	1	-	-	-	1208274	
	64250-MFM-750ZA	スクリ-ンセット, ウインド *TYPE1*(WL)	18,600	-	-	-	-	1	-	1		

3

F-33

カウルポケット

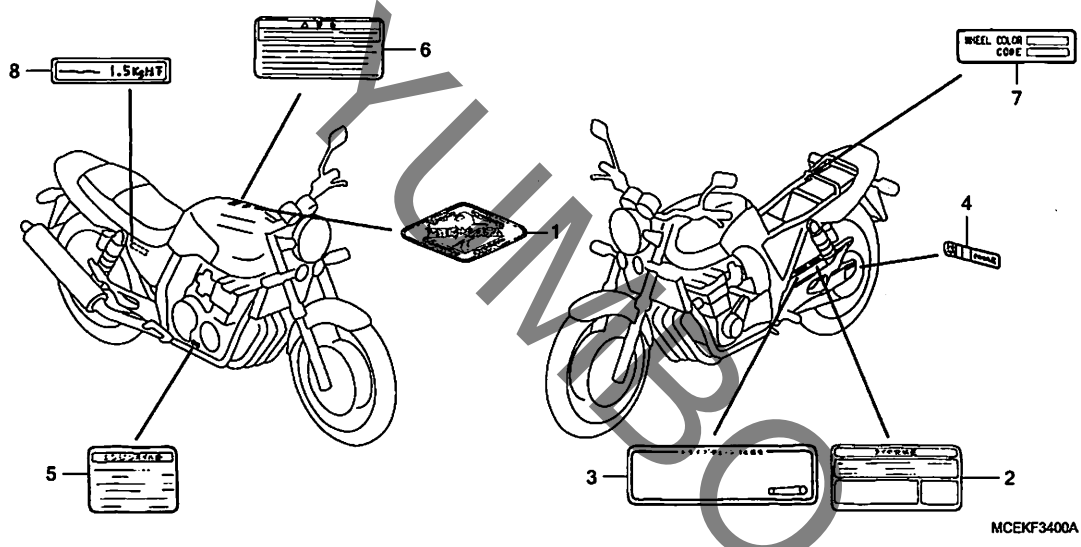


見出番号	LON	(関連見出番号) 整備項目	FRT
2	4111B9	ホ`ケツト,カウル : ライト	0.5
	4111P7	ホ`ケツト,カウル : 両側	0.6
4	4111B8	ホ`ケツト,カウル : レフト	0.5
	4111P7	ホ`ケツト,カウル : 両側	0.6
5	411130	ロック,ホ`ケツトリット	0.1
6	4111F3	カバー,ホ`ケツト : ライト	0.1
	4111M4	カバー,ホ`ケツト : 両側	0.2
9	4111F2	カバー,ホ`ケツト : レフト	0.1
	4111M4	カバー,ホ`ケツト : 両側	0.2

見出番号	部品番号	部品名	希望小売価格	使用個数				適用機種		タイプ	
				6	7	8	CB400 S6 S8 A8 SA8	初号機	終号機		
1	64223-MCE-790	ア`ム,ホ`ケツトリット	225	-	-	-	4	4	-	4	
2	64227-MCE-791	ホ`テ`イ,R.ホ`ケツト	1,140	-	-	-	1	1	-	1	
3	64229-MCE-790	フ`レート,リット`ロック	210	-	-	-	2	2	-	2	
4	64237-MCE-791	ホ`テ`イ,L.ホ`ケツト	1,140	-	-	-	1	1	-	1	
5	64238-MEJ-J00	ロックASSY.,ホ`ケツトリット	1,160	-	-	-	1	1	-	1	
6	64271-MCE-790ZA	リット`,R.ホ`ケツト	2,160	-	-	-	1	-	-	-	2J
		*NHA30M*テ`シ`タルシルバ`-メタリック		-	-	-	1	-	-	-	J
	64271-MCE-790ZD	*NH138*.....シヤスタホ`ワイト	2,160	-	-	-	1	-	-	-	3J
				-	-	-	1	-	-	-	J
	64271-MCE-790ZE	*NHBO1*.....ク`ラフアイトブ`ラック	2,050	-	-	-	1	-	-	-	J
7	64277-MCE-790	シール,R.ホ`ケツト	175	-	-	-	1	1	-	1	
8	64278-MCE-790	シール,L.ホ`ケツト	175	-	-	-	1	1	-	1	
9	64281-MCE-790ZA	リット`,L.ホ`ケツト	2,160	-	-	-	1	-	-	-	2J
		*NHA30M*テ`シ`タルシルバ`-メタリック		-	-	-	1	-	-	-	J
	64281-MCE-790ZD	*NH138*.....シヤスタホ`ワイト	2,160	-	-	-	1	-	-	-	3J
				-	-	-	1	-	-	-	J
	64281-MCE-790ZE	*NHBO1*.....ク`ラフアイトブ`ラック	2,050	-	-	-	1	-	-	-	J
10	77235-469-000	スプ`リンク` ,ロックキ`セツテイ`ンク`	215	-	-	-	1	1	-	1	
11	93903-24280	スクリユ-,タツビ`ンク` 4X10	25	-	-	-	2	2	-	2	
12	93903-24380	スクリユ-,タツビ`ンク` 4X12	25	-	-	-	10	10	-	10	
13	94305-30322	ピ`ン,スプ`リンク` 3X32	60	-	-	-	4	4	-	4	

F-34

コーションラベル (CB4006, 7, 8/A8)



見出番号 LON (関連見出番号) 整備項目 FRT

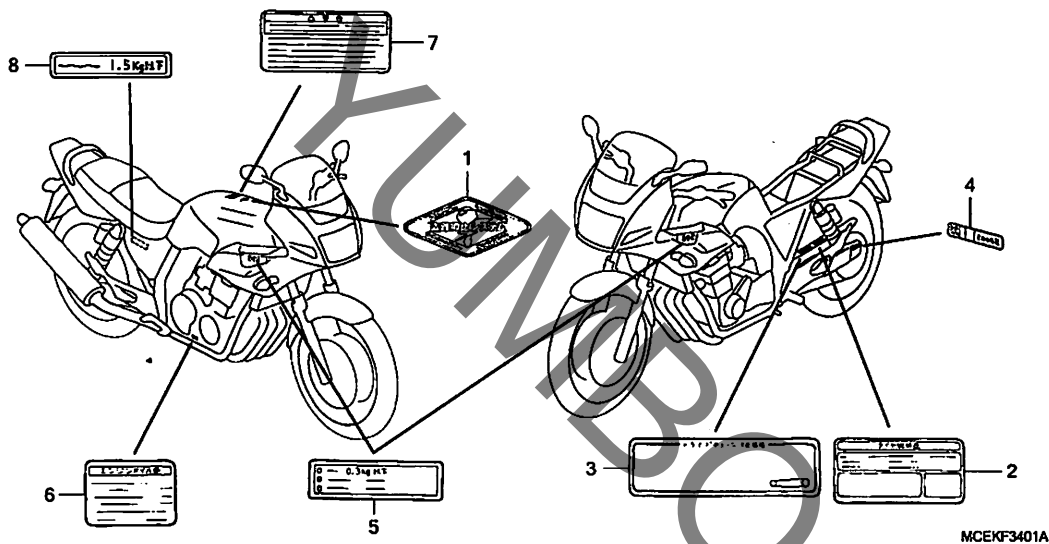
未案内 .....

見出 番号	部品番号	部品名	希望 小売 価格	使用個数				適用号機		タイプ
				6	7	8	CB400 S6 S8 A8 SA8	初号機	終号機	
1	17528-MAT-J10	マーク, HISS (ニホンゴ) .....	200	1	1	1	-	1	-	
2	87505-MCE-950	ラベル, タイヤ .....	215	1	1	1	-	1	-	
3	87507-MCE-300	ラベル, ドライブチェーン .....	220	1	1	1	-	1	-	
4	87508-KN8-300	ラベル, チェンアジャスター .....	110	1	1	1	-	1	-	
5	87541-MCE-H50	ラベル, オイルキャパシター .....	90	1	1	-	-	-	-	
	87541-MFM-000	.....	90	-	-	1	-	1	-	
6	87560-MY1-701	マーク, ドライブコーション .....	215	1	1	1	-	1	-	
7	87566-MCE-840ZA	ラベル, ホイルカラー *TYPE1* (NH303)	90	1	-	-	-	-	-	3J
	87566-MCE-980ZA	ラベル, ホイルカラー *TYPE4* (YR112)	90	1	-	-	-	-	-	5J
8	81218-GC2-611	ラベル, グローブボックス .....	130	-	-	-	-	1	-	

3

F-34-1

コーションラベル (CB400S6, 8/SA8)



見出番号 LON (関連見出番号) 整備項目 FRT

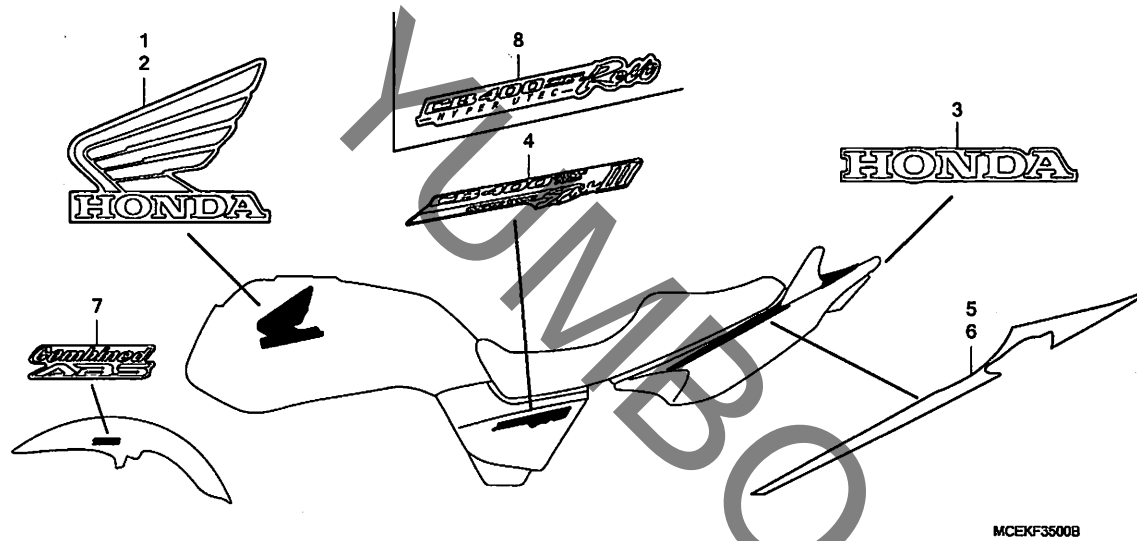
未案内 .....

3

見出番号	部品番号	部品名	希望小売価格	使用個数				適用号機		タイプ		
				6	7	8	CB400 S6 S8	A8 SA8	初号機	終号機		
1	17528-MAT-J10	マーク.HISS (ニホンコ)	200	-	-	-	1	1	-	1		
2	87505-MCE-950	ラベル, タイヤ	215	-	-	-	1	1	-	1		
3	87507-MCE-790	マーク, ドライブチェーンコーション	220	-	-	-	1	-	-	-		
	87507-MCE-300	ラベル, ドライブチェーン	220	-	-	-	-	1	-	1		
4	87508-KN8-300	ラベル, チェンアシヤスター	110	-	-	-	1	1	-	1		
5	87523-MCE-790	ラベル, カーゴリミット (0.3KG)	115	-	-	-	2	2	-	2		
6	87541-MCE-H50	ラベル, オイルキャパシティー	90	-	-	-	1	-	-	-		
	87541-MFM-000		90	-	-	-	-	1	-	1		
7	87560-MY1-701	マーク, ドライブチェーン	215	-	-	-	1	1	-	1		
8	81218-GC2-611	ラベル, クローブボックス	130	-	-	-	-	-	-	1		

F-35

マーク (1)



見出番号 LON (関連見出番号) 整備項目 FRT

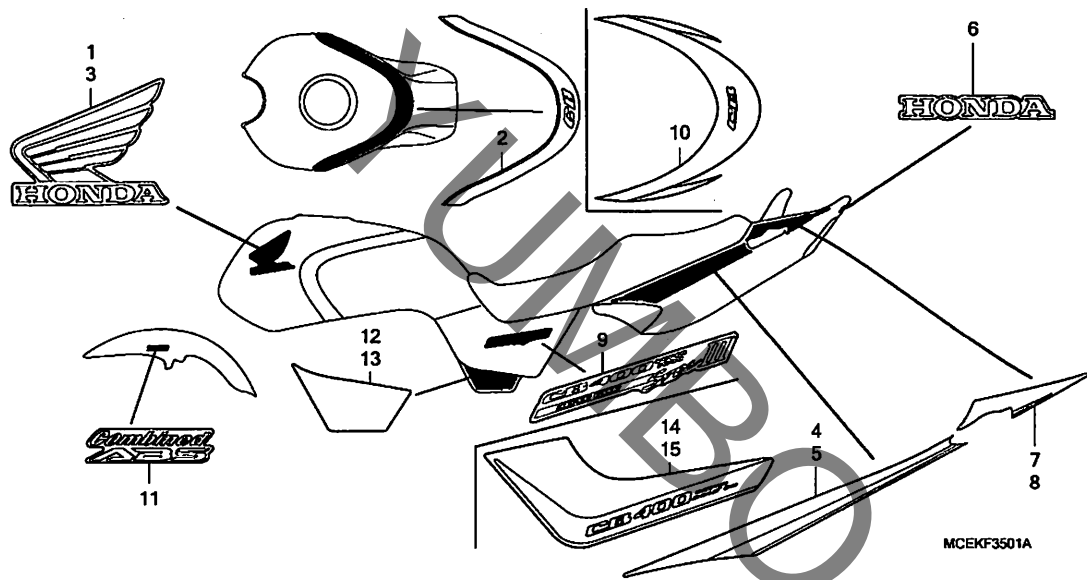
未案内 .....

見出番号	部品番号	部品名	希望小売価格	使用個数				適用号機		タイプ	
				6	7	8	CB400 S6 S8	A8 SA8	初号機		終号機
1	17521-MCE-H50ZA	マーク, R. フューエルタンク *TYPE1*	1,330	1	-	-	-	-	-	-	J
	17521-MCE-940ZD	マーク, R. フューエルタンク *TYPE2*	1,330	1	-	-	-	-	-	-	J
	17521-MCE-Y30ZA	マーク, R. フューエルタンク *TYPE1*	1,260	-	1	-	-	-	-	-	-
	17521-MFM-700ZA	.....	1,330	-	-	1	-	1	-	-	J, 4J, 5J
	17521-MFM-700ZB	マーク, R. フューエルタンク *TYPE2*	1,330	-	-	1	-	1	-	-	J, 4J, 5J
2	17526-MCE-H50ZA	マーク, L. フューエルタンク *TYPE1*	1,330	1	-	-	-	-	-	-	J
	17526-MCE-940ZD	マーク, L. フューエルタンク *TYPE2*	1,330	1	-	-	-	-	-	-	J
	17526-MCE-Y30ZA	マーク, L. フューエルタンク *TYPE1*	1,260	-	1	-	-	-	-	-	-
	17526-MFM-700ZA	.....	1,330	-	-	1	-	1	-	-	J, 4J, 5J
	17526-MFM-700ZB	マーク, L. フューエルタンク *TYPE2*	1,330	-	-	1	-	1	-	-	J, 4J, 5J
3	77219-MCE-H50ZA	マーク, リヤカウル *TYPE2*	380	1	-	-	-	-	-	-	J
	77219-MCE-H50ZB	マーク, リヤカウル *TYPE1*	380	1	-	-	-	-	-	-	J
	77219-MCE-H60ZA	.....	380	1	-	-	-	-	-	-	3J, 5J
	77219-MCE-H60ZB	マーク, リヤカウル *TYPE2*	380	1	-	-	-	-	-	-	3J, 5J
	77219-MCE-Y30ZA	マーク, リヤカウル *TYPE1*	380	-	1	-	-	-	-	-	-
	77219-MFM-700ZA	.....	380	-	-	1	-	1	-	-	J, 4J, 5J
	77219-MFM-700ZB	マーク, リヤカウル *TYPE2*	380	-	-	1	-	1	-	-	J, 4J, 5J
4	83614-MCE-H50ZA	マーク, サイトカバ *TYPE1*	610	2	-	-	-	-	-	-	J, 3J, 5J
	83614-MCE-Y30ZA	.....	610	-	2	-	-	-	-	-	-
5	77217-MCE-Y31ZA	ストライプ, R. リヤカウル *TYPE1*	1,840	-	1	-	-	-	-	-	-
6	77218-MCE-Y31ZA	ストライプ, L. リヤカウル *TYPE1*	1,840	-	1	-	-	-	-	-	-
7	61110-MFM-900ZA	マーク, コンパイント ABS *TYPE1*	320	-	-	-	-	2	-	-	J, 4J, 5J
	61110-MFM-900ZB	マーク, コンパイント ABS *TYPE2*	320	-	-	-	-	2	-	-	J, 4J, 5J
8	83614-MFM-700ZA	マーク, サイトカバ *TYPE1*	610	-	-	2	-	2	-	-	J, 4J, 5J



F-35-1

マーク (2)



見出番号 LON (関連見出番号) 整備項目 FRT

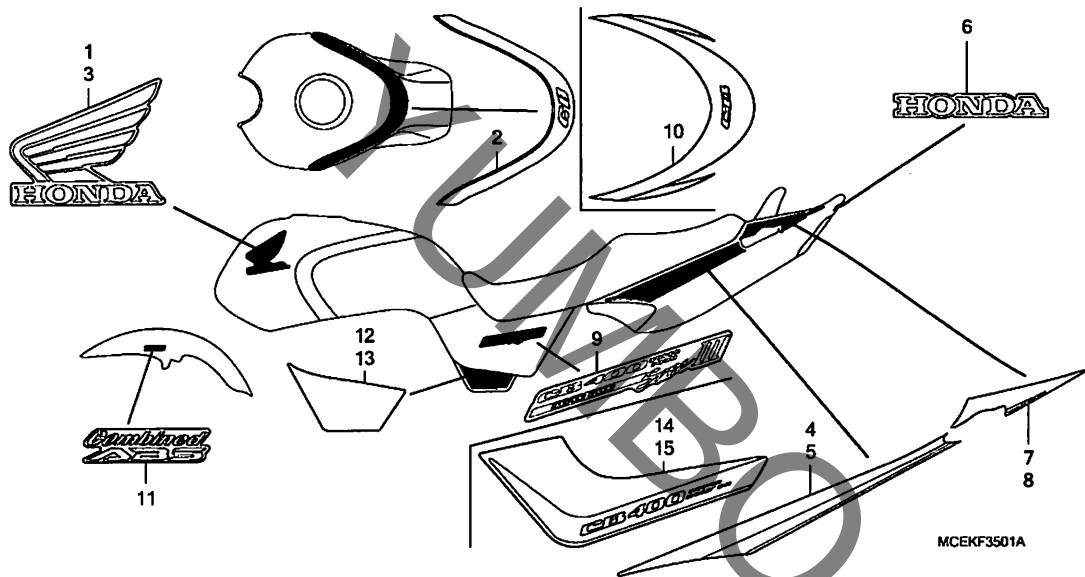
未案内 .....

見出番号	部品番号	部品名	希望小売価格	使用個数				適用号機		タイプ			
				6	7	8	CB400 S6	S8	A8		SA8	初号機	終号機
1	17521-MCE-J50ZA	マーク, R. フuelタンク *TYPE1*	1,260	1	-	-	-	-	-	-	-	-	7J
2	17522-MCE-790ZA	ストライプ, フuelタンク *TYPE1*	6,850	1	-	1	-	-	1	-	-	-	3J
	17522-MCE-790ZB	ストライプ, フuelタンク *TYPE2*	6,850	1	-	-	-	-	-	-	-	-	7J
3	17526-MCE-J50ZA	マーク, L. フuelタンク *TYPE1*	1,260	1	-	-	-	-	-	-	-	-	7J
4	77217-MCE-790ZA	ストライプ, R. リヤカウル *TYPE1*	1,110	1	-	1	-	-	1	-	-	-	3J
	77217-MCE-790ZB	ストライプ, R. リヤカウル *TYPE2*	1,110	1	-	1	-	-	1	-	-	-	7J
5	77218-MCE-790ZA	ストライプ, L. リヤカウル *TYPE1*	1,110	1	-	1	-	-	1	-	-	-	3J
	77218-MCE-790ZB	ストライプ, L. リヤカウル *TYPE2*	1,110	1	-	1	-	-	1	-	-	-	7J
6	77219-MCE-790ZA	マーク, リヤカウル *TYPE1*	380	1	-	-	-	-	-	-	-	-	7J
7	77222-MCE-790ZA	ストライプ B, R. リヤカウル *TYPE2*	740	1	-	1	-	-	1	-	-	-	3J
	77222-MCE-790ZB	ストライプ B, R. リヤカウル *TYPE1*	740	1	-	1	-	-	1	-	-	-	7J
8	77223-MCE-790ZA	ストライプ B, L. リヤカウル *TYPE2*	740	1	-	1	-	-	1	-	-	-	3J
	77223-MCE-790ZB	ストライプ B, L. リヤカウル *TYPE1*	740	1	-	1	-	-	1	-	-	-	7J
9	83614-MCE-H50ZA	マーク, サイトカバ *TYPE1*	610	2	-	-	-	-	-	-	-	-	3J
10	17522-MFM-720ZA	ストライプ, フuelタンク *TYPE1*	7,550	-	-	1	-	-	1	-	-	-	7J
	17522-MFM-720ZB	ストライプ, フuelタンク *TYPE2*	7,550	-	-	1	-	-	1	-	-	-	3J

3

F-35-1

マーク (2)



見出 番号	部品番号	部品名	希望 小売 価格	使用個数					適用号機		タイプ	
				6	7	8	CB400 S6	S8	A8	SA8		初号機
11	61110-MFM-900ZA	マーク、コンパインド ABS *TYPE1*	320	-	-	-	-	-	2	-	-	3J
12	83614-MFM-720ZA	ストライプ A, R. サイト カバ *TYPE1*	460	-	-	1	-	-	1	-	-	3J
13	83615-MFM-720ZA	ストライプ A, L. サイト カバ *TYPE1*	460	-	-	1	-	-	1	-	-	3J
14	83616-MFM-720ZA	ストライプ B, R. サイト カバ *TYPE1*	1,250	-	-	1	-	-	1	-	-	3J
	83616-MFM-720ZB	ストライプ B, R. サイト カバ *TYPE2*	1,250	-	-	1	-	-	1	-	-	3J
15	83617-MFM-720ZA	ストライプ B, L. サイト カバ *TYPE1*	1,250	-	-	1	-	-	1	-	-	3J
	83617-MFM-720ZB	ストライプ B, L. サイト カバ *TYPE2*	1,250	-	-	1	-	-	1	-	-	3J

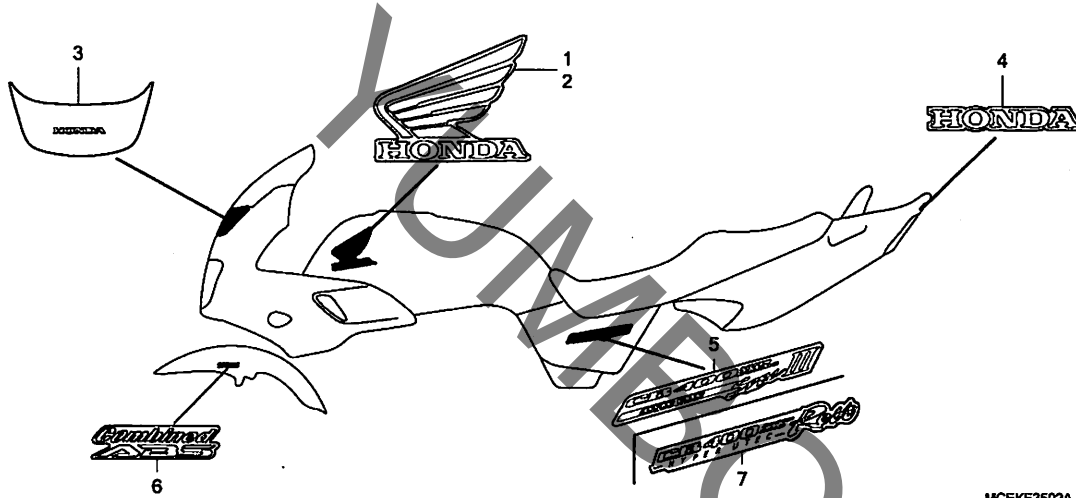
3

F-35-2

マーク (3)

見出番号 LON (関連見出番号) 整備項目 FRT

未案内 .....



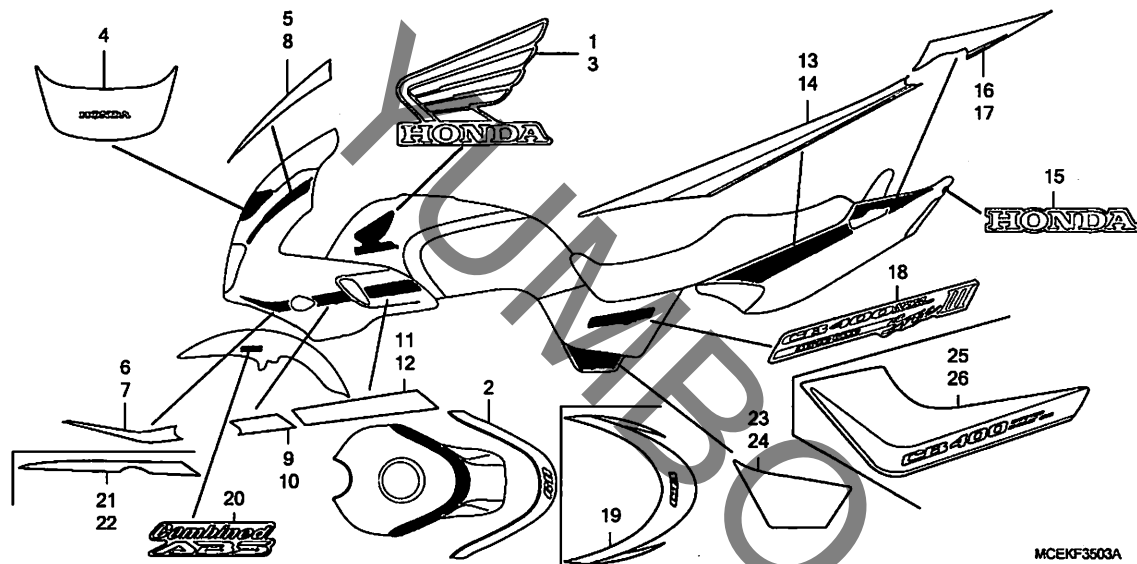
MCEKF3502A

見出 番号	部品番号	部品名	希望 小売 価格	使用個数				適用号機		タイプ	
				6	7	8	CB400 S6 S8 A8 SA8	初号機	終号機		
1	17521-MCE-670ZA	マーク, R. フューエルタンク *TYPE1*	1,260	-	-	-	1	-	-	-	2J
	17521-MFM-750ZA	.....	1,260	-	-	-	1	-	1	-	J
2	17526-MCE-670ZA	マーク, L. フューエルタンク *TYPE1*	1,260	-	-	-	1	-	-	-	2J
	17526-MFM-750ZA	.....	1,260	-	-	-	1	-	1	-	J
3	64201-MCE-790ZA	ストライプ, ウィンド*スクリーン *TYPE1*	2,940	-	-	-	1	-	-	-	2J
		.....		-	-	-	1	-	1	-	J
4	77219-MCE-H50ZB	マーク, リヤカウル *TYPE1*	380	-	-	-	1	-	-	-	2J
	77219-MFM-700ZA	.....	380	-	-	-	1	-	1	-	J
5	83614-MCE-790ZA	マーク, サイト*カバー *TYPE1*	610	-	-	-	2	-	-	-	2J
6	61110-MFM-900ZB	マーク, コンパ*イント*ABS *TYPE2*	320	-	-	-	-	-	2	-	J
7	83614-MFM-750ZA	マーク, サイト*カバー *TYPE1*	610	-	-	-	-	2	2	-	J

3

F-35-3

マーク (4)



見出番号 LON (関連見出番号) 整備項目 FRT

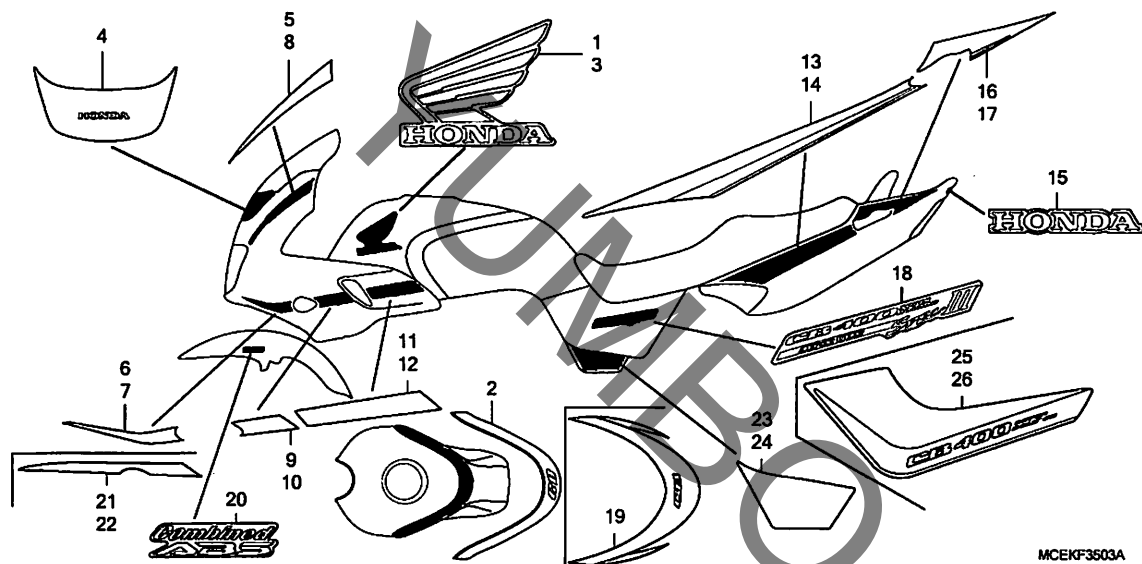
未案内 .....

見出番号	部品番号	部品名	希望小売価格	使用個数				適用号機		タイプ	
				6	7	8	CB400 S6 S8	AB SAB	初号機		終号機
1	17521-MCE-790ZA	マーク, R. フューエルタンク *TYPE1*	1,260	-	-	-	1	-	-	-	J
	17521-MCE-J50ZA	.....	1,260	-	-	-	1	-	1	-	3J
2	17522-MCE-790ZA	ストライプ, フューエルタンク *TYPE1*	6,850	-	-	-	1	-	-	-	J
	17522-MCE-790ZB	ストライプ, フューエルタンク *TYPE2*	6,850	-	-	-	1	-	-	-	J
3	17526-MCE-790ZA	マーク, L. フューエルタンク *TYPE1*	1,260	-	-	-	1	-	-	-	J
	17526-MCE-J50ZA	.....	1,260	-	-	-	1	-	1	-	3J
4	64201-MCE-790ZA	ストライプ, ウィンドスクリーン *TYPE1*	2,940	-	-	-	1	-	-	-	J
	64222-MCE-790ZA	ストライプ A, R. サイドカウル *TYPE1*	570	-	-	-	1	-	-	-	J
5	64222-MCE-790ZB	ストライプ A, R. サイドカウル *TYPE2*	570	-	-	-	1	-	1	-	3J
	64232-MCE-790ZA	ストライプ A, L. サイドカウル *TYPE1*	570	-	-	-	1	-	-	-	J
6	64224-MCE-790ZA	ストライプ B, R. サイドカウル *TYPE1*	540	-	-	-	1	-	-	-	J
	64224-MCE-790ZB	ストライプ B, R. サイドカウル *TYPE2*	540	-	-	-	1	-	-	-	J
7	64225-MCE-790ZA	ストライプ B, L. サイドカウル *TYPE1*	540	-	-	-	1	-	-	-	J
	64225-MCE-790ZB	ストライプ B, L. サイドカウル *TYPE2*	540	-	-	-	1	-	-	-	J
8	64232-MCE-790ZA	ストライプ A, L. サイドカウル *TYPE1*	570	-	-	-	1	-	-	-	J
	64232-MCE-790ZB	ストライプ A, L. サイドカウル *TYPE2*	570	-	-	-	1	-	1	-	3J
9	64233-MCE-790ZA	ストライプ C, R. サイドカウル *TYPE2*	370	-	-	-	1	-	-	-	J
	64233-MCE-790ZB	ストライプ C, R. サイドカウル *TYPE1*	370	-	-	-	1	-	-	-	J
10	64234-MCE-790ZA	ストライプ C, L. サイドカウル *TYPE2*	370	-	-	-	1	-	-	-	J
	64234-MCE-790ZB	ストライプ C, L. サイドカウル *TYPE1*	370	-	-	-	1	-	-	-	J
11	64235-MCE-790ZA	ストライプ D, R. サイドカウル *TYPE2*	620	-	-	-	1	-	-	-	J
	64235-MCE-790ZB	ストライプ D, R. サイドカウル *TYPE1*	620	-	-	-	1	-	-	-	J
	64233-MFM-770ZA	ストライプ C, R. サイドカウル *TYPE1*	620	-	-	-	1	-	1	-	3J

3

F-35-3

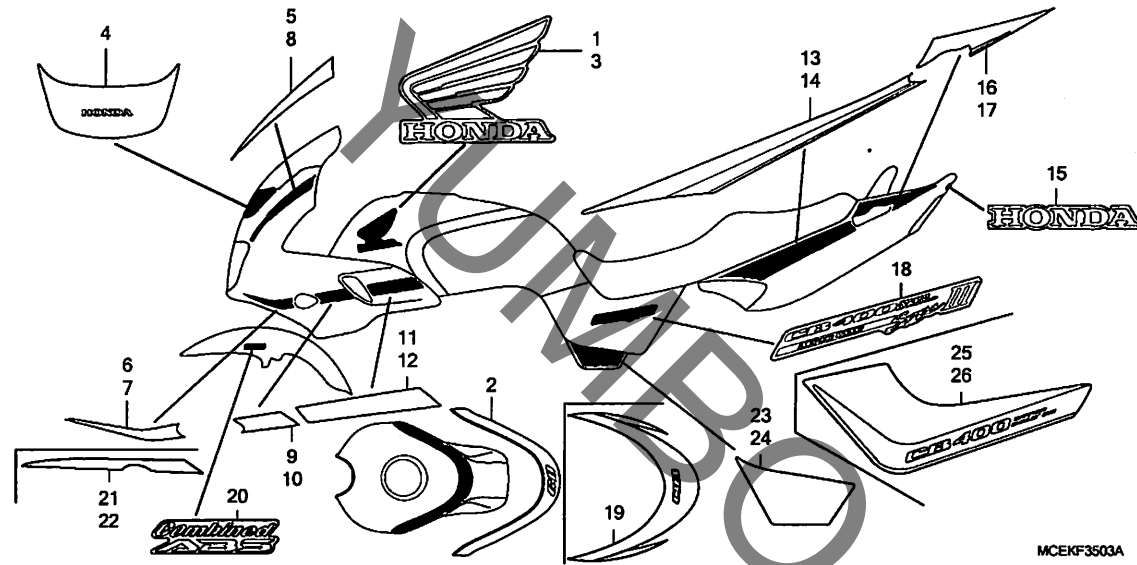
マーク (4)



見出 番号	部品番号	部品名	希望 小売 価格	使用個数				適用号機		タイプ
				6	7	8	CB400 S6 S8 A8 SA8	初号機	終号機	
11)	64233-MFM-770ZB	ストライプ C. R. サイト カウル *TYPE2*	620	-	-	-	1	-	-	3J
12	64236-MCE-790ZA	ストライプ D. L. サイト カウル *TYPE2*	620	-	-	1	-	-	-	J
	64236-MCE-790ZB	ストライプ D. L. サイト カウル *TYPE1*	620	-	-	1	-	-	-	J
	64234-MFM-770ZA	ストライプ C. L. サイト カウル *TYPE1*	620	-	-	-	1	1	-	3J
	64234-MFM-770ZB	ストライプ C. L. サイト カウル *TYPE2*	620	-	-	-	1	1	-	3J
13	77217-MCE-790ZA	ストライプ R. リヤカウル *TYPE1*	1,110	-	-	1	-	-	-	J
	77217-MCE-790ZB	ストライプ R. リヤカウル *TYPE2*	1,110	-	-	1	-	1	-	3J
				-	-	-	1	-	1	J
				-	-	-	1	-	1	3J
14	77218-MCE-790ZA	ストライプ L. リヤカウル *TYPE1*	1,110	-	-	1	-	-	-	J
	77218-MCE-790ZB	ストライプ L. リヤカウル *TYPE2*	1,110	-	-	1	-	-	-	3J
				-	-	-	1	-	1	J
				-	-	-	1	-	1	3J
15	77219-MCE-790ZA	マーク, リヤカウル *TYPE1* .....	380	-	-	1	-	-	-	J
				-	-	-	1	-	1	3J
16	77222-MCE-790ZA	ストライプ B. R. リヤカウル *TYPE2*	740	-	-	1	-	-	-	J
	77222-MCE-790ZB	ストライプ B. R. リヤカウル *TYPE1*	740	-	-	1	-	-	1	3J
				-	-	-	1	-	1	J
17	77223-MCE-790ZA	ストライプ B. L. リヤカウル *TYPE2*	740	-	-	1	-	-	-	3J
	77223-MCE-790ZB	ストライプ B. L. リヤカウル *TYPE1*	740	-	-	1	-	-	1	J
				-	-	-	1	-	1	3J
18	83614-MCE-790ZA	マーク, サイトカバ *TYPE1* ...	610	-	-	2	-	-	-	J
19	17522-MFM-720ZA	ストライプ, フューエルタンク *TYPE1*	7,550	-	-	-	1	-	1	3J
	17522-MFM-720ZB	ストライプ, フューエルタンク *TYPE2*	7,550	-	-	-	1	-	1	3J
20	61110-MFM-900ZA	マーク, コンバインド ABS *TYPE1*	320	-	-	-	-	-	2	3J

F-35-3

マーク (4)

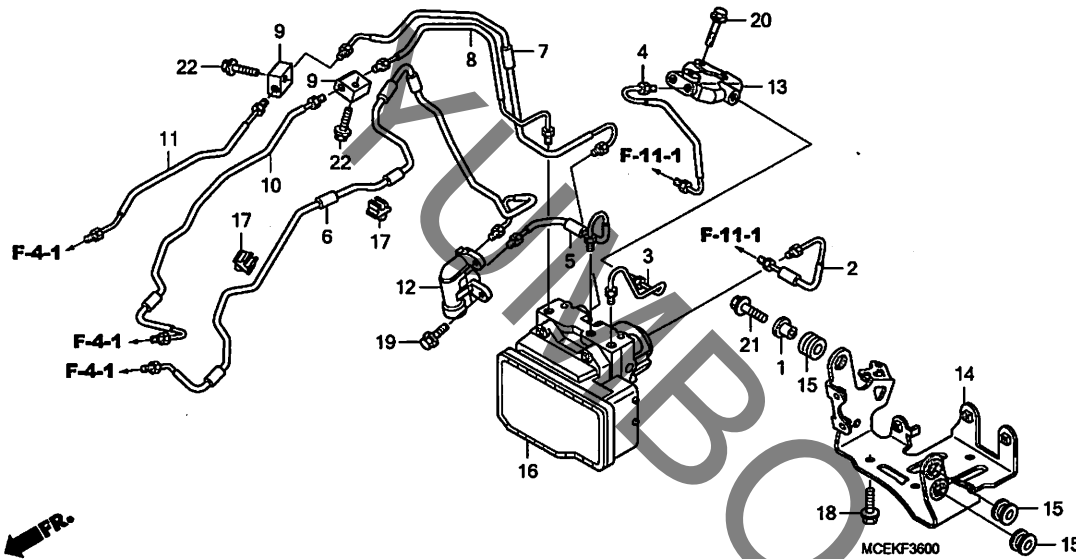


見出 番号	部品番号	部品名	希望 小 売 価	使用個数								適用号機		タ イ プ
				6	7	8	CB400		A8	SA8	初号機	終号機		
21	64224-MFM-770ZA	ストライプ B, R. サイドカウル *TYPE1*	910	-	-	-	-	1	-	1	-	-	-	3J
	64224-MFM-770ZB	ストライプ B, R. サイドカウル *TYPE2*	910	-	-	-	-	1	-	1	-	-	-	3J
22	64225-MFM-770ZA	ストライプ B, L. サイドカウル *TYPE1*	910	-	-	-	-	1	-	1	-	-	-	3J
	64225-MFM-770ZB	ストライプ B, L. サイドカウル *TYPE2*	910	-	-	-	-	1	-	1	-	-	-	3J
23	83614-MFM-720ZA	ストライプ A, R. サイドカバー *TYPE1*	460	-	-	-	-	1	-	1	-	-	-	3J
24	83615-MFM-720ZA	ストライプ A, L. サイドカバー *TYPE1*	460	-	-	-	-	1	-	1	-	-	-	3J
25	83616-MFM-770ZA	ストライプ B, R. サイドカバー *TYPE1*	1,250	-	-	-	-	1	-	1	-	-	-	3J
	83616-MFM-770ZB	ストライプ B, R. サイドカバー *TYPE2*	1,250	-	-	-	-	1	-	1	-	-	-	3J
26	83617-MFM-770ZA	ストライプ B, L. サイドカバー *TYPE1*	1,250	-	-	-	-	1	-	1	-	-	-	3J
	83617-MFM-770ZB	ストライプ B, L. サイドカバー *TYPE2*	1,250	-	-	-	-	1	-	1	-	-	-	3J

3

F-36

ABS モジュレーター



見出番号	LON	(関連見出番号) 整備項目	FRT
2	7121D7	ハ イ ア, リヤブ レーキ ・含む:ブレーキア抜き	0.8
3	7121D8	ハ イ ア, リヤブ レーキ ・含む:ブレーキア抜き	0.8
4	7121D9	ハ イ ア, リヤブ レーキ ・含む:ブレーキア抜き	0.7
5	7121E6	ハ イ ア, リヤブ レーキ ・含む:ブレーキア抜き	1.3
6	7121D3	ハ イ ア, フロントブレーキ ・含む:ブレーキア抜き	1.2
7	7121C7	ハ イ ア, フロントブレーキ ・含む:ブレーキア抜き	1.3
10	7121C9	ハ イ ア, フロントブレーキ ・含む:ブレーキア抜き	0.6
11	7121M2	ハ イ ア, フロントブレーキ ・含む:ブレーキア抜き	0.6
12	712165	ハ ルフ, テ イレ ・含む:ブレーキア抜き	1.4
13	7121H2	ハ ルフ, フ ロホ ー ショック コントロール ・含む:ブレーキア抜き	0.6
16	7111H1	モジュレーター, ABS ・含む:ブレーキア抜き	1.4

見出番号	部品番号	部品名	希望小売価格	使用個数				適用号機		タイプ
				6	7	8	CB400 S6 S8	A8	SAB	
1	18423-KR3-600	カラー, マフラーマウンティング	155	-	-	-	-	1	1	
2	43311-MFM-900	ハ イ ア COMP. A, リヤブ レーキ	590	-	-	-	-	1	1	
3	43312-MFM-900	ハ イ ア COMP. B, リヤブ レーキ	470	-	-	-	-	1	1	
4	43313-MFM-900	ハ イ ア COMP. C, リヤブ レーキ	700	-	-	-	-	1	1	
5	43320-MFM-900	サブ ハ イ ア COMP. A, ブ レーキ	680	-	-	-	-	1	1	
6	43321-MFM-900	ハ イ ア COMP. B, サブ ブ レーキ	1,430	-	-	-	-	1	1	
7	45125-MFM-900	ハ イ ア COMP. A, フロントブ レーキ	1,140	-	-	-	-	1	1	
8	45126-MFM-900	ハ イ ア COMP. B, フロントブ レーキ	970	-	-	-	-	1	1	
9	45127-MEJ-D01	ジョイント, ツーウェイハ イ ア	770	-	-	-	-	2	2	
10	45128-MFM-900	ハ イ ア COMP. C, フロントブ レーキ	1,140	-	-	-	-	1	1	
11	45130-MFM-900	ハ イ ア COMP. D, フロントブ レーキ	970	-	-	-	-	1	1	
12	46300-MFG-D21	ハ ルフ ASSY, テ イレ	9,500	-	-	-	-	1	1	
13	46400-MER-R81	ハ ルフ ASSY, フ ロホ ー ショック		-	-	-	-	1	1	
14	50150-MFM-900	ブラケット, ABSモジュレーター	6,100	-	-	-	-	1	1	
15	50329-HA7-670	ラバー, ハ イ ツテリホ ー ツクスマウンティング	5,600	-	-	-	-	1	1	
16	57110-MFM-901	モジュレーターASSY.	145	-	-	-	-	3	3	
17	90663-MCA-971	クランプ, ブ レーキハ イ ア (6.8)	71,800	-	-	-	-	1	1	
18	95701-06012-00	ボルト, フランジ 6X12	160	-	-	-	-	2	2	
19	95701-06014-08	ボルト, フランジ 6X14	35	-	-	-	-	2	2	
20	95701-06040-08	ボルト, フランジ 6X40	35	-	-	-	-	2	2	
21	95701-08025-00	ボルト, フランジ 8X25	40	-	-	-	-	2	2	
22	96001-06025-07	ボルト, フランジ 6X25	50	-	-	-	-	1	1	
			40	-	-	-	-	2	2	

3

## 部 品 番 号 索 引

部 品 番 号	頁 見 出	部 品 番 号	頁 見 出	部 品 番 号	頁 見 出	部 品 番 号	頁 見 出	部 品 番 号	頁 見 出	部 品 番 号	頁 見 出
04000		12305-MCE-H50	46 1	14907-KT7-013	49 19	14966-KT7-013	51 19	16085-MV4-000	74 13	16620-MFM-003	78 19
04911-MCE-000	65 1	12305-MFM-000	46 1	14908-KT7-013	49 19	14967-KT7-013	51 19	16100-MCE-941	74 14	16630-MFM-003	78 20
06000		12331-MCE-000	46 2	14909-KT7-013	50 19	14968-KT7-013	51 19	16101-MCE-941	74 15	16700-MFM-003	118 1
06111-MCE-780	82 1	12336-MCE-000	46 3	14910-KT7-013	50 19	14969-KT7-013	51 19	16102-MCE-941	74 16	16719-MFJ-D00	118 2
06112-MCE-010	83 1	12339-MCE-H50	46 4	14911-KT7-013	50 19			16103-MCE-941	74 17	16950-MCE-003	116 2
06405-MY5-P10	131 1	12339-MFM-000	46 4	14912-KT7-013	50 19	15000		16104-MCE-941	74 18	16950-MCE-013	116 2
06410-MY9-860	114 1	12391-MCE-000	46 5	14913-KT7-013	50 19	15010-MCE-H50	63 2	16107-KAZ-000	76 17	16951-MCE-000	116 3
06435-MEJ-016	112 2		82 1	14914-KT7-013	50 19	15010-MCE-H51	63 2	16108-MW0-750	76 18	16952-MBT-611	116 4
06451-443-405	112 1	13000		14915-KT7-013	50 19	15100-MCE-000	63 3	16111-MCE-003	76 19	16956-MCE-000	116 5
06451-MCJ-751	103 2	13011-MCE-305	67 1	14916-KT7-013	50 19	15134-KT8-000	63 4	16119-MCE-003	74 19	16958-KM9-005	116 6
06451-MCZ-006	103 1	13101-MCE-000	67 2	14917-KT7-013	50 19	15131-MY9-790	56 1	16120-MCE-003	74 20	17000	
06451-MZ2-405	104 1	13111-MV4-000	67 3	14918-KT7-013	50 19	15141-KT8-003	63 5	16140-MY9-750	74 21	17201-MCZ-003	78 21
06455-MCF-006	103 3	13112-MLO-720	67 4	14919-KT7-013	50 19	15153-MCE-000	63 6	16141-MY9-860	76 20	17221-MCE-010	123 2
06455-MCF-016	103 3	13201-MV4-000	67 5	14920-KT7-013	50 19	15220-MCE-000	63 7	16145-MZ2-780	74 22	17221-MFM-000	124 2
06455-MFA-D12	104 2	13213-MLO-000	67 6	14921-KT7-013	50 19	15410-MCJ-003	63 8	16155-413-751	76 21	17222-MCE-000	124 3
	105 2	13215-KM3-000	67 7	14922-KT7-013	50 19	15410-MFJ-D01	63 8	16163-GHB-610	74 23	17223-MCE-000	124 3
		13224-MY9-003	67 8	14923-KT7-013	50 19	15515-KT8-000	65 2	16163-KEA-000	76 22	17223-MCE-300	123 4
		13225-MY9-003	67 8	14924-KT7-013	50 19	15611-KA4-710	54 4	16165-MCE-003	76 23	17223-MFM-000	124 4
		13226-MY9-003	67 8	14925-KT7-013	50 19	15707-634-000	116 1	16169-MCE-003	77 24	17230-MCE-000	123 5
11000		13300-MCE-000	67 9	14926-KT7-013	50 19	15771-KV6-000	123 1	16172-MCE-003	74 24	17231-MCE-000	123 6
11152-KS4-003	104 3	13323-MY9-751	67 10	14927-KT7-013	50 19	15772-292-010	74 1	16173-KAZ-000	74 25	17241-MCE-000	123 7
11210-MCE-000	63 1	13324-MY9-751	67 10	14928-KT7-013	50 19			16174-MCE-003	75 26	17241-MFM-000	124 6
11210-MFM-000	63 1	13325-MY9-751	67 10	14929-KT7-013	50 19	15772-HA7-670	80 1	16178-MAS-600	75 27	17242-MCE-000	123 8
11330-MCE-305	54 1	13327-MY9-751	67 10	14930-KT7-013	50 19	15810-MCE-013	47 7	16178-MFM-000	78 2	17242-MFM-000	124 7
11330-MFM-305	55 1			14931-KT7-013	50 19	15810-MFM-701	47 7	16180-MM5-601	75 28	17253-KBH-300	123 9
11333-KT8-000	59 1	14000		14932-KT7-013	50 19	15825-POA-015	47 8	16188-KBH-000	77 25	17253-MFM-000	124 8
11335-MCE-010	54 2	14100-MCE-940	49 2	14933-KT7-013	50 19			16188-MFM-000	78 3	17253-MFM-000	124 8
11360-MCE-H50	60 1	14200-MCE-000	49 3	14934-KT7-013	50 19	16000		16195-MY9-670	75 29	17254-KAZ-000	123 11
11360-MFM-000	60 1	14321-MCE-000	52 2	14935-KT7-013	50 19	16010-HM7-670	76 1	16197-MCE-003	75 30	17254-MFM-000	124 9
11365-MCE-000	60 2	14401-KPF-902	52 3	14936-KT7-013	50 19	16010-MZ0-000	76 2	16198-MCE-003	75 31	17255-MFM-000	124 10
11365-MFM-000	60 15	14510-MBE-000	52 4	14937-KT7-013	50 19	16012-MCE-941	76 3	16202-657-300	75 32	17256-KBH-000	123 12
11396-MY9-000	54 3	14520-MY9-691	52 5	14938-KT7-013	51 19	16013-MCE-003	76 4	16210-MFM-000	47 9	17256-MFM-000	124 10
	55 2	14524-MY9-690	52 6	14939-KT7-013	51 19	16015-KEA-000	76 5	16211-MCE-000	47 9	17269-MZ5-920	116 7
	83 1	14546-MCE-000	52 7	14940-KT7-013	51 19	16016-MAS-670	76 6	16214-MB0-000	47 10	17366-428-670	118 3
11631-MCE-J50	58 1	14620-MY9-691	52 8	14941-KT7-013	51 19	16023-KEA-000	76 7	16216-MCE-780	47 11	17513-MCE-300	116 8
11631-MFM-000	58 1	14711-MCE-000	49 4	14942-KT7-013	51 19	16024-MY9-750	74 2	16217-MCE-000	47 12	17514-HC0-310	134 1
11691-MY9-000	58 2	14712-MCE-000	49 5	14943-KT7-013	51 19	16026-MY9-000	74 3	16218-MEE-000	47 12	17518-MY9-690	118 5
	83 1	14721-MCE-000	49 6	14944-KT7-013	51 19	16027-MY9-690	74 4	16219-MCE-300	47 13	17520-MCE-660ZB	116 9
		14722-MCE-000	49 7	14945-KT7-013	51 19	16028-MV4-000	76 8	16220-MFM-000	48 33	17520-MCE-660ZC	116 9
		14730-MCE-000	49 8	14946-KT7-013	51 19	16029-MCE-003	76 9	16222-MV4-300	47 13	17520-MCE-670ZA	116 9
		14731-MCE-000	49 9	14947-KT7-013	51 19	16037-MY9-690	76 10			17520-MCE-790ZC	116 9
12010-MCE-000	47 1	14731-MCE-940	49 10	14948-KT7-013	51 19	16038-MY9-000	74 5	16400-MFM-003	78 4	17520-MCE-790ZD	116 9
12010-MFM-000	47 1	14751-KY2-000	49 11	14949-KT7-013	51 19	16040-MY9-690	74 6	16401-MFM-003	78 5	17520-MCE-B30ZA	116 9
12100-MCE-940	53 1	14751-MCE-000	49 12	14950-KT7-013	51 19	16046-MCE-003	76 11	16430-MFJ-D01	78 6	17520-MCE-J60ZA	116 9
12100-MFM-000	53 10	14761-MCE-000	49 13	14951-KT7-013	51 19	16050-KM4-004	74 7	16432-MFG-D01	78 8	17520-MCE-J70ZA	116 9
12191-MCE-003	53 2	14771-KY2-000	49 14	14952-KT7-013	51 19	16050-MCE-003	76 12	16433-MFJ-D01	78 9	17520-MCE-J70ZD	116 9
	82 1	14771-MCE-000	49 15	14953-KT7-013	51 19	16051-MV4-000	76 13	16433-MEW-921	78 11	17520-MCE-J70ZA	116 9
12194-HC5-740	52 1	14775-KY2-000	49 16	14954-KT7-013	51 19	16052-KG4-003	76 14	16434-MFJ-D01	78 12	17520-MCE-J60ZB	116 9
	82 1	14775-MCE-000	49 17	14955-KT7-013	51 19	16053-MA6-003	74 8	16435-MFJ-D01	78 13	17520-MCE-J70ZC	116 9
12204-MCE-305	47 2	14781-KY2-003	49 18	14956-KT7-013	51 19	16060-MCE-003	74 9	16440-MFM-003	78 14	17520-MCE-J70ZD	116 9
12206-MCE-305	47 3	14901-KT7-013	49 19	14957-KT7-013	51 19	16075-GHB-640	76 15	16441-MFM-003	78 15	17520-MCE-J70ZD	116 9
12207-MCE-940	47 4	14902-KT7-013	49 19	14958-KT7-013	51 19	16080-MV4-000	76 16	16450-MFM-003	78 16	17520-MCE-J70ZD	116 9
12208-KY2-003	49 1	14903-KT7-013	49 19	14959-KT7-013	51 19	16081-KAZ-000	74 10	16472-KPC-D50	78 17	17520-MCE-J70ZD	116 9
12217-MCE-000	47 5	14904-KT7-013	49 19	14960-KT7-013	51 19	16083-MAT-000	74 11	16510-MBT-621	77 26	17520-MCE-J70ZD	116 9
12251-MCE-013	47 6	14905-KT7-013	49 19	14961-KT7-013	51 19	16084-MAT-000	74 12	16578-ZG3-000	148 1	17520-MFM-700ZA	118 6
	82 1	14906-KT7-013	49 19	14962-KT7-013	51 19			16610-MFM-003	78 18		

## 部 品 番 号 索 引

部品番号	頁見出	部品番号	頁見出	部品番号	頁見出	部品番号	頁見出	部品番号	頁見出	部品番号	頁見出
17520-MFM-700ZB	118 6	17910-MFM-000	91 1	19067-MCE-000	73 2	22361-MN4-010	56 13	24610-KY2-000	71 20		146 8
17520-MFM-700ZC	118 6	17920-MCE-790	91 2	19067-MFM-000	73 2	22366-MCE-000	56 14	24651-KV3-000	71 21	30734-MCE-B60	142 9
17520-MFM-700ZD	118 6	17920-MFM-000	91 2	19077-MY9-000	73 3	22401-MY9-003	56 15	24652-035-000	71 22		
17520-MFM-700ZE	118 6	17950-MCE-000	91 3	19080-MY9-000	73 4	22710-MCE-000	54 5	24705-MCE-950	128 1	31000	
17520-MFM-720ZA	118 6	17951-MCE-000	91 4	19082-MY9-750	73 5		55 4	24706-MK3-770	128 2		
17520-MFM-720ZB	118 6			19101-MCE-H50	151 12	22815-428-000	54 6	24710-MCE-950	128 3	31110-MCE-003	59 2
17520-MFM-750ZA	118 6	18000		19102-MCE-000	151 13		55 5	24724-MBW-D21	128 4	31110-MFM-701	59 2
17521-MCE-670ZA	162 1			19102-MFM-000	151 13	22821-MCE-000	54 7	24781-KR3-770	128 5	31120-MCE-003	59 3
17521-MCE-790ZA	163 1	18150-MCE-H50	126 1	19103-MB9-000	118 17		55 6			31120-MFM-701	59 8
17521-MCE-940ZD	159 1	18150-MFM-000	127 1	19103-MCE-000	151 14	22847-MV9-670	56 16	28000		31200-MCE-H50	61 1
17521-MCE-H50ZA	159 1	18180-MFM-000	127 2	19103-ML7-000	117 14	22870-MCE-790	91 5			31200-MFM-701	62 1
17521-MCE-J50ZA	160 1	18190-MFM-000	127 3		118 18	22870-MCE-H50	91 5	28101-KT8-000	57 1	31201-KPC-D51	62 2
		18291-MN4-920	82 1	19104-MB0-000	151 15	22910-MCE-790	96 1	28102-ME9-000	57 2	31201-MBE-008	61 2
17521-MCE-Y30ZA	159 1		126 2	19106-MF5-003	151 16			28110-MV4-000	57 3	31202-KPC-D51	62 3
17521-MFM-700ZA	159 1		127 4	19107-MCE-H50	151 17	23000		28120-MV4-000	57 4	31203-KPC-D51	62 4
17521-MFM-700ZB	159 1	18292-MV4-000	82 1	19113-MB1-870	84 1			28333-300-000	129 1	31204-KS5-901	61 3
17521-MFM-750ZA	162 1		126 3	19126-MCE-000	117 15	23211-MCE-000	69 1			31204-MEW-921	62 5
17522-MCE-790ZA	160 2	18293-MCA-A20	127 5		118 19	23213-KT8-000	69 2	30000		31205-HM8-B61	62 6
		18310-MCE-H50	126 4	19126-MCE-790	117 16	23220-MBE-000	69 3			31205-KFK-003	61 4
17522-MCE-790ZB	160 2	18310-MFM-000	127 6		119 20	23220-MCE-000	69 3	30291-MFM-000	58 3	31206-MBE-008	61 5
		18376-MCF-003	127 7	19150-MCE-950	151 18	23421-MBE-000	69 4	30291-MT6-730	58 3	31206-MEW-921	62 7
17522-MFM-720ZA	160 10	18421-KV3-950	126 5	19200-MCE-010	60 3	23431-MY9-920	69 5	30300-MCE-003	58 4	31207-HP5-601	62 8
			127 8	19200-MFM-000	60 3	23441-MY9-920	69 6	30300-MFM-700	58 4	31207-MBE-008	61 6
17522-MFM-720ZB	160 10	18421-MB0-000	126 6	19220-MCE-000	60 4	23442-KY2-000	69 7	30410-MCE-B51	142 1	31208-MEW-921	62 9
		18422-MAL-600	126 7	19220-MFM-000	60 4	23451-MY9-750	69 8	30410-MCE-B52	142 1	31209-MEW-921	62 10
17526-MCE-670ZA	162 2	18422-MFJ-D10	127 9	19226-KE7-010	60 5	23461-MY9-000	69 9	30430-MCE-791	96 2	31210-MEW-921	62 11
17526-MCE-790ZA	163 3	18423-KR3-600	166 1		83 1	23462-KY2-000	69 10	30430-MCE-952	96 2	31500-MCL-013	140 1
17526-MCE-940ZD	159 2	18423-MFJ-D00	127 10	19300-MBT-003	151 19	23481-MY9-750	69 11	30430-MCE-954	96 2		141 1
17526-MCE-H50ZA	159 2	18424-MCE-950	126 8	19501-MCE-790	151 20	23491-MY9-000	69 12	30430-MFM-751	96 2	31501-MEE-000	144 9
17526-MCE-J50ZA	160 3		127 11	19502-MCE-000	152 21	23492-KY2-000	69 13	30432-MBW-E00	96 3	31600-KFG-861	142 10
		18601-KEA-741	46 6	19502-MFM-000	152 21	23501-MCE-000	69 14	30433-MBW-601	96 4	31600-MFM-701	144 10
17526-MCE-Y30ZA	159 2	18650-MCE-013	80 4	19503-MCE-000	152 22	23511-MY9-920	69 15	30510-MCC-003	142 2		146 9
17526-MFM-000	118 7	18651-MCE-950	80 5	19503-MFM-000	152 22	23512-MY9-920	69 16			31700-MM8-610	142 11
17526-MFM-700ZA	159 2	18651-MFM-000	81 2	19504-MCE-950	152 23	23521-MCE-940	69 17			31730-MAS-601	142 12
17526-MFM-700ZB	159 2	18652-MCE-950	80 6	19504-MFM-000	152 23	23531-KY2-010	69 18	30520-ML7-000	142 3		144 11
17526-MFM-750ZA	162 2	18652-MFM-000	81 3	19506-KS6-700	73 6	23801-KY2-005	69 19				146 10
17528-MAT-J10	157 1	18653-MCE-000	80 7		152 24	23801-MFM-000	69 19				
		18653-MFM-000	81 4	19516-ML7-691	152 25			30700-MBG-000	142 4	32000	
		18654-MCE-000	80 8	19525-MY9-000	73 7	24000					
17528-MR4-900	118 8			19525-MY9-010	73 7	24211-MBE-000	71 1	30700-MCE-003	142 5	32100-MCE-B50	142 13
17541-MFM-000	118 9	19000		19526-MY9-000	73 8	24212-MBE-000	71 2			32100-MCE-B60	142 13
17542-MFM-000	118 10			19527-MCE-000	152 26	24213-MBE-000	71 3	30700-MCE-H51	142 4	32100-MFM-700	144 12
17553-MCE-000	123 16	19009-KT7-000	151 1	19527-MFM-000	153 48	24261-KT8-010	71 4	30701-MCE-H51	142 5	32100-MFM-750	144 12
17554-MB0-000	80 2	19010-MCE-791	151 2	19528-MCE-H50	152 27	24307-KT8-000	71 5	30731-MCE-B50	142 6	32100-MFM-900	146 11
17554-MCE-000	123 17	19010-MCE-H51	151 2			24310-MY9-010	71 6			32101-MFM-700	66 27
17554-MFM-000	124 13	19010-MFM-701	151 2	22000		24312-KY2-310	71 7			32103-MFM-700	144 13
17574-MFA-D00	118 11	19010-MFM-751	151 2			24315-HA0-000	71 8				146 12
17611-425-000	116 10	19014-KEA-003	151 3	22100-MCE-000	56 2	24321-KT8-030	71 9	30731-MCE-B60	142 6	32104-MEJ-J00	154 2
		19015-KEA-003	151 4	22118-MCE-000	56 3	24322-MM4-000	71 10	30732-MCE-B50	142 7	32115-MCE-B50	142 14
17613-KV3-700	117 11	19016-KEA-003	151 5	22120-MY9-690	56 4	24324-KA3-711	71 11			32112-MFM-700	66 28
		19017-PK1-004	151 6	22201-KY2-000	56 5	24325-KA3-711	71 12			32130-MCE-H50	65 3
17620-MCC-013	117 12	19030-MCE-H50	151 7	22201-MA7-000	56 6	24326-KBH-901	71 13	30732-MCE-B60	142 7	32152-MB3-000	152 28
		19030-MFM-003	151 7	22201-MT6-601	56 7	24328-KT8-000	71 14	30733-MCE-B50	142 8	32401-MCE-B50	140 2
17646-MN8-700	117 13	19032-MCE-790	151 8	22321-MN4-000	56 8	24329-KA3-740	71 15			32401-MFM-700	141 2
		19033-MBB-300	154 1	22322-MN4-000	56 9	24329-KT8-000	71 16			32401-MFM-900	141 3
17711-SOX-931	118 16	19037-KA4-701	151 9	22325-MN4-000	56 10	24430-KT8-000	71 17	30733-MCE-B60	142 8	32406-MT4-000	141 4
17724-102-700	80 3	19051-KA3-830	151 10	22326-MN4-000	56 11	24434-KT7-000	71 18	30734-MCE-B50	142 9	32406-MZ5-000	140 3
		19052-MN8-000	151 11	22350-MN4-000	56 12	24435-KT8-010	71 19			32410-MCE-000	61 7
17910-MCE-790	91 1	19065-MCE-000	73 1								

## 部 品 番 号 索 引

部品番号	頁見出	部品番号	頁見出	部品番号	頁見出	部品番号	頁見出	部品番号	頁見出	部品番号	頁見出
32410-MFM-700	62 12	33602-MAT-E21	138 7	35200-MCE-B51	146 17	37610-MFM-751	89 12	42625-KT8-000	114 8	43510-MCE-H51	110 5
32411-253-000	61 8	33603-MCE-780	138 8	35200-MCE-B61	91 7	37615-MCE-791	89 13	42650-MCE-010ZA	114 9	43510-MCE-H52	108 5
32412-MY9-790	140 4	33603-MCE-B51	136 13	35200-MCE-H50	91 7	37700-MCE-H51	65 6	42650-MCE-010ZE	114 9	43510-MCE-H52	108 5
32414-MWO-000	141 6	33607-MAT-E21	136 14	35200-MCE-H50	91 7	37700-MFM-701	65 6	42650-MCE-010ZF	114 9	43510-MFM-901	110 6
32601-MFM-700	62 13	33650-MCE-B51	136 15	35200-MFM-750	92 36	37750-MCE-003	63 9	42650-MCE-010ZG	114 9	43511-MA6-006	110 7
32601-MY9-000	61 9	33652-MAT-E21	138 10	35330-413-003	91 8	37750-PC1-004	152 29	42650-MFM-901ZA	114 9	43511-MR7-016	108 6
32602-MFM-900	135 1	33653-MCE-780	138 11	35340-MM5-600	93 1	37760-MT2-003	152 30	42650-MFM-901ZB	114 9	43512-MCE-006	108 7
32605-GEV-761	142 15	33653-MCE-B51	136 16	35350-MCE-H50	128 6	37830-MEL-003	78 22	42704-MCF-D60	106 1	43512-MFM-901	110 8
	144 14	33701-MCE-H50	139 2	35350-MFM-700	128 6	37870-KRJ-901	153 49		114 10	43513-MY1-006	108 8
	146 13	33702-MCE-H50	139 3	35350-MFM-700	128 6	37880-PO5-A00	124 15	42705-MCF-D60	106 1		110 9
32606-GEV-761	144 15	33702-MCE-H50	139 3	35357-KY2-700	128 7				114 10	43514-KS6-701	108 9
	146 14	33703-MEJ-000	139 4	35500-MJ4-024	65 4	38000		42706-MCF-D60	106 1		110 10
32925-958-000	86 1	33712-KT1-670	154 3	35600-KE8-003	65 5				114 10	43514-MN9-006	110 11
		33720-MEJ-003	139 5	35700-MCE-306	130 1	38110-KY4-008	98 1	42711-MCE-023	114 11	43517-KS6-701	108 10
		33721-GET-671	139 6	35850-MT4-000	140 5	38110-MBV-712	84 17	42711-MCE-024	114 11		110 12
33000		33722-MEJ-003	139 7		141 7	38120-MCE-951	84 18	42753-ML7-003	106 2	43520-MB2-305	108 11
		33723-MCZ-671	139 8	35856-KBG-007	140 6	38301-MEG-000	142 16		114 12	43520-MB2-315	108 11
		33729-MCZ-003	139 9		141 8		144 19	42753-ML7-004	106 2	43520-MG9-315	110 13
		33741-MS6-921	134 2	36000			146 18		115 12	43530-MB2-006	108 12
			135 2			38301-MEJ-J50	143 17				110 14
33100-MAZ-003	84 2			36172-MCA-A61	81 5	38306-GE7-000	144 20	43000			
33101-MAZ-003	84 3			36450-MEL-D20	81 6		146 19			44000	
33103-MAH-671	84 4	34000				38306-KK4-000	143 18	43105-MWO-405	112 2	44301-MCE-000	106 3
33105-MAH-671	84 5	34901-MC7-602	84 16	37000		38306-MCE-B50	143 19	43105-MWO-415	112 2	44311-MAT-E20	106 4
33105-MAZ-003	84 6		86 4			38501-MCS-G01	144 21	43107-KT7-761	112 3	44311-MCE-950	106 4
33106-MAZ-003	84 7	34905-MAS-601	138 12	37080-MCE-000	117 17		146 20	43108-KT7-761	112 4	44312-MCE-950	106 5
33106-MZ0-671	84 8	34905-MEJ-671	136 17	37100-MCE-781	87 3	38506-751-701	145 23	43112-MV9-016	112 5	44312-MCE-950	106 5
33107-MK7-671	84 9	34906-447-711	138 13	37100-MCE-791	89 3		147 22	43131-KW3-006	112 6	44515-MBT-D50	107 15
33112-MZ0-671	84 10	34908-MG9-951	87 1	37100-MFM-701	87 3	38506-MBW-G91	145 22	43132-KT7-761	112 7	44620-MR1-000	106 6
33118-438-841	84 11		89 1	37100-MFM-701	87 3		146 21	43150-MCE-H51	112 8	44650-MCE-010ZA	106 7
33120-MAZ-003	84 12	34909-KW3-003	87 2	37100-MFM-751	89 3	38510-MFM-901	112 18	43150-MFM-901	112 8	44650-MCE-010ZE	106 7
33120-MEJ-J01	86 2		89 2	37100-MFM-901	87 3	38514-MEJ-J00	104 4	43215-KZ4-J41	112 9	44650-MCE-010ZF	106 7
33121-MAZ-003	84 13	34909-MCB-611	87 2	37100-MFM-951	89 3	38520-MFM-901	104 5	43251-MCE-005	115 13	44650-MCE-010ZG	106 7
33126-SE3-003	86 3			37110-MCE-003	87 4	38522-MFM-900	104 6	43310-MCE-791	108 1	44711-MAL-673	106 8
33128-MAH-671	84 14	35000		37120-MCE-003	87 5	38770-MFM-701	145 24	43310-MCE-H51	108 1	44711-MCE-024	106 8
33136-426-830	84 15			37121-ML7-671	87 6		147 23	43310-MFM-901	110 1		
33301-SAO-741	139 1	35010-MCE-790	96 5	37130-MCE-791	89 4	38771-MFM-700	145 25	43311-MFM-900	166 2	45000	
33400-MCE-B51	136 1	35010-MCE-H50	96 5	37130-MCE-H51	87 7			43312-MFM-900	166 3	45103-MR7-006	103 6
33400-MCE-B61	136 1	35010-MFM-750	96 5	37135-MCE-H51	87 8	40000		43313-MFM-900	166 4	45106-MAS-E01	103 7
33401-MEJ-900	136 2	35070-MFM-700	130 1	37140-MCE-791	89 5			43314-MFM-901	110 2	45107-MAJ-G41	105 5
33402-MEJ-900	136 3	35100-MCE-790	96 6	37150-MCE-791	89 6	40510-MY9-750	131 2	43315-KAZ-000	108 2	45107-MEW-921	104 9
33403-MCE-780	138 1	35100-MCE-H50	96 6	37200-MCE-781	87 9	40535-MY5-306	131 3	43315-MFM-900	110 3	45108-MBT-D52	104 10
33403-MCE-790	138 1	35100-MFM-750	96 6	37200-MCE-791	89 7	40542-KV3-000	131 4	43320-MFM-900	166 5		105 6
33403-MCE-B51	136 4	35101-MCE-790	96 7	37200-MFM-701	87 9	40543-KV3-000	131 5	43321-MCE-H51	166 6		
33403-MCE-B61	136 4	35101-MCE-951	96 7	37200-MFM-751	89 7			43322-MFM-902	94 2	45111-MA3-006	112 14
33409-MBW-000	136 5	35101-MFM-750	96 7	37200-MFM-901	87 9	41000		43350-MBZ-G00	112 10	45111-MAJ-G41	104 11
	138 2	35105-MEJ-J00	96 8	37200-MFM-951	89 7				19		105 7
33409-MWO-000	136 6	35105-MFJ-D01	97 31	37205-MCE-H51	87 10	41200-MCE-000	114 2	43350-MFM-900	112 19		112 13
	138 3	35113-MBW-601	96 9	37205-MEA-601	89 8	41200-MFM-000	114 2	43352-568-003	103 4	45112-MZ2-006	104 12
33450-MCE-B51	136 7	35121-MBW-601	96 10	37205-MFM-701	87 10				104 7		105 8
33450-MCE-B61	136 7	35130-MCE-780	91 6	37205-MFM-751	89 11	42000			105 3	45117-MBW-E11	103 8
33451-MEJ-900	136 8	35130-MCE-B51	91 6	37215-MA6-008	89 10				112 11	45117-MCJ-006	103 9
33452-MEJ-900	136 9	35130-MCE-B61	91 6	37215-MB6-831	89 9	42301-MCE-000	114 3	43353-461-771	103 5	45120-MCE-781	106 9
33453-MCE-780	138 4	35130-MFM-750	92 35	37215-MLO-008	87 11	42311-KN7-670	131 6		104 8	45120-MCE-791	106 9
33453-MCE-790	138 4	35161-MFM-700	144 16	37218-GE1-741	87 12	42311-MCE-950	114 4		105 4	45120-MFM-701	106 9
33453-MCE-B51	136 10		146 15	37224-MCE-791	89 11	42312-MCE-950	114 5		112 12	45120-MFM-901	106 9
33453-MCE-B61	136 10	35162-MN5-003	144 17	37244-MB2-008	87 13	42515-MFM-900	115 23	43503-KS6-701	108 3	45124-MFM-901	94 3
33491-MEE-D00	136 11		146 16	37610-MCE-791	89 12	42615-MCE-010	114 6		110 4	45124-MFM-951	94 4
	138 5	35163-MN5-003	144 18	37610-MCE-H51	87 14	42620-MCE-000	114 7	43504-MB2-006	108 4	45125-MCE-791	93 2
33491-MEJ-900	137 23										
	138 6										
33600-MCE-B51	136 12										

## 部 品 番 号 索 引

部品番号	頁見出	部品番号	頁見出	部品番号	頁見出	部品番号	頁見出	部品番号	頁見出	部品番号	頁見出
45125-MCE-951	93 2	45530-MA5-671	93 11	50609-MBW-000	129 2	52400-MCE-791	133 1	61101-MCE-010	99 4	64233-MCE-790ZB	163 9
45125-MFM-900	166 7	45530-MAJ-641	94 20	50617-445-840	129 3	52400-MFM-003	133 1	61102-MCE-950	99 5	64233-MFM-770ZA	163 11
45126-MFM-900	166 8			50635-MBW-000	129 4	52441-MAO-003	47 15	61104-428-000	145 29	64233-MFM-770ZB	164 11
45127-MEJ-D01	166 9	46000		50639-MLO-010	129 5		53 4	61110-MFM-900ZA	147 27	64233-MR7-300	119 22
45128-MFM-900	166 10			50644-445-840	129 6		65 7		159 7	64234-MCE-790ZA	163 10
45129-MFM-902	94 5	46182-500-013	108 15	50645-MBW-000	129 7		82 1		161 11	64234-MCE-790ZB	163 10
45130-MFM-900	166 11	46182-MEL-D21	108 15	50650-MCE-H50	129 8		83 1		164 20	64234-MFM-770ZA	164 12
45131-ML7-921	104 13		110 17	50650-MCE-H51	129 8	52481-MY9-003	133 2	61110-MFM-900ZB	159 7	64234-MFM-770ZB	164 12
	105 9	46300-MFG-D21	166 12	50661-MBW-000	129 9	52489-GS3-003	133 3		162 6	64235-MCE-790ZA	163 11
45132-166-016	104 14	46400-MER-R81	166 13	50711-MN8-010	129 10	52497-MEE-003	133 4	61301-MCE-H50	84 19	64235-MCE-790ZB	163 11
	105 10	46500-MCE-000	128 8	50712-MN8-010	129 11			61302-KE5-000	84 20	64236-MCE-790ZA	164 12
45133-MA3-006	104 15	46504-KV6-702	108 16	50718-MN8-000	129 12			61303-MCE-H50	84 21	64236-MCE-790ZB	164 12
	105 11		110 18	50750-MCE-H50	129 13	53000		61304-162-013	123 18	64237-MCE-791	156 4
	112 15	46511-KZ4-J00	128 9						124 16	64238-MEJ-J00	156 5
45150-MCE-951	103 10			51000		53100-MCE-780	96 12	61304-379-690	84 22	64241-MCE-790ZA	155 8
45150-MFM-901	105 12	50000				53104-KT7-010	96 13	61306-167-000	123 19	64241-MCE-790ZC	155 8
45156-MCE-000	99 1			51400-MCE-661	101 1	53104-MY9-751	96 14	61311-MCE-H50	84 23	64241-MCE-790ZD	155 8
45157-MCE-000	99 2	50100-MCE-B60ZA	148 2	51400-MCE-781	101 1	53107-MY1-000	96 15	61311-MFM-900	85 23	64241-MCE-790ZE	155 8
45157-MEJ-J00	112 20	50100-MCE-J60ZA	148 2	51400-MCE-791	101 1	53108-KR3-770	97 16	61312-MCE-H50	85 24	64250-MCE-790ZA	155 9
45159-MCE-791	96 11	50100-MFM-700ZA	148 2	51400-MFM-701	101 1	53109-MV4-000	97 17	61313-MCE-H50	85 25	64250-MCE-791ZA	155 34
45159-MCE-950	93 3	50100-MFM-750ZA	148 2	51400-MFM-901	101 1	53113-KR8-000	97 18	61406-MCE-790	98 6	64250-MFM-750ZA	155 34
	94 6	50100-MFM-900ZA	148 2	51401-MCE-781	101 2	53131-MCE-B60	97 19			64251-MCE-790	155 10
45161-MFM-950	94 7	50100-MFM-950ZA	148 2	51401-MCE-791	101 2	53140-MCF-000	91 10	64000		64271-MCE-790ZA	156 6
45163-MFM-900	94 8	50121-KV3-830	148 3	51402-KV3-701	101 3	53165-MY9-890	91 11			64271-MCE-790ZD	156 6
45164-MFM-900	94 9	50134-MFM-900	110 19	51403-KFO-003	101 4	53166-MY9-890	91 12	64201-MCE-790ZA	162 3	64271-MCE-790ZE	156 6
45165-MFM-900	94 10	50150-MFM-900	166 14	51410-MCE-951	101 5	53170-MAT-E01	94 21		163 4	64277-MCE-790	156 7
45166-MFM-900	94 11	50160-MFM-900	135 3	51412-MB4-003	101 6	53170-MBW-006	93 12	64204-MEJ-J00	155 33	64278-MCE-790	156 8
45190-KSV-J01	105 13	50224-MCE-000	53 3	51414-KCR-003	101 7	53172-KT7-751	91 13	64210-MCE-790ZA	154 4	64281-MCE-790ZA	156 9
45207-MEW-921	104 16	50250-MFM-000	119 21	51415-KCR-003	101 8	53174-463-770	91 14	64210-MCE-790ZD	154 4	64281-MCE-790ZD	156 9
	105 14	50290-MZ7-000	134 3	51416-KFO-003	101 9	53178-KV0-000	91 15	64210-MCE-790ZE	154 4	64281-MCE-790ZE	156 9
45215-MAS-E01	103 11		135 4	51420-MCE-951	101 10	53192-349-690	91 16	64212-MEJ-J00	154 5	64500-MEJ-J00	155 11
45215-MBT-D51	104 17	50305-MCE-B60	143 20	51420-MCE-J51	101 10	53213-MB4-771	98 2	64220-MCE-790ZC	154 6	64700-MCE-B60	155 12
	105 15	50305-MFM-000	145 26	51420-MFM-901	101 10	53214-371-010	98 3	64220-MCE-790ZD	154 6	64750-MCE-B60	155 13
45220-MCE-781	106 10		147 24	51432-MV9-003	101 11	53219-MCE-790	98 4	64220-MFM-770ZA	154 6		
45220-MCE-791	106 10	50306-MCE-B60	143 21	51437-KV3-701	101 12	53219-MCE-J50	98 4	64220-MFM-770ZB	154 6	77000	
45220-MFM-701	107 10		145 27	51440-MCE-H51	101 13	53220-422-000	98 5	64221-MCE-790ZE	154 6	77110-MBG-D01	120 1
45250-MCE-951	103 12		147 25	51447-KA4-711	101 14	53230-MCE-J50	97 20	64221-MCE-790ZG	154 6	77200-MCE-780	120 2
45250-MFM-901	104 18	50307-MFM-750	145 28	51450-MCE-781	101 15	53312-657-000	128 11	64222-MCE-790ZA	163 5	77201-MCE-780	120 3
45290-MEW-852	104 19		147 26	51460-MT3-611	101 16			64222-MCE-790ZB	163 5	77208-KW7-900	147 28
45504-410-003	93 4	50329-HA7-670	166 15	51490-MCE-781	101 17	57000		64223-MCE-790	156 1	77215-MEJ-000	139 10
	94 12	50330-MY9-000	134 4	51490-MER-R61	102 17	57110-MFM-901	166 16	64224-MCE-790ZA	163 6	77217-MCE-790ZA	160 4
45510-MBR-J11	93 5	50335-MY9-690	134 5	51500-MCE-661	102 18			64224-MCE-790ZB	163 6	77217-MCE-790ZB	160 4
45510-MCC-006	94 13	50340-MFM-900	135 5	51500-MCE-781	102 18	61000		64224-MFM-770ZA	165 21	77217-MCE-790ZC	164 13
45512-MA6-006	93 6	50350-MCE-950	148 4	51500-MCE-791	102 18			64224-MFM-770ZB	165 21	77218-MCE-790ZA	160 5
	94 14		149 20	51500-MFM-701	102 18	61000-MFM-900ZH	99 7	64225-MCE-790ZA	163 7	77218-MCE-790ZB	160 5
45513-MM5-016	93 7	50350-MFM-000	148 4	51500-MFM-901	102 18	61000-MFM-900ZJ	99 7	64225-MCE-790ZB	163 7	77218-MCE-790ZC	164 14
	94 15	50351-MFM-000	149 20	51520-MCE-951	102 19	61000-MFM-900ZK	100 7	64225-MFM-770ZA	165 22	77218-MCE-790ZD	164 14
45517-166-006	91 9	50352-MCE-000	148 5	51520-MCE-J51	102 19	61000-MFM-900ZL	100 7	64225-MFM-770ZB	165 22	77218-MCE-790ZE	160 5
	93 8	50352-MFM-000	148 3	51520-MFM-901	102 19	61000-MFM-900ZM	100 7	64227-MCE-791	156 2	77218-MCE-790ZB	160 5
	94 16	50353-MFM-000	148 5			61000-MFM-900ZN	100 7	64229-MCE-790	156 3	77219-MCE-790ZA	160 6
45518-MM5-006	93 9	50354-MFM-000	149 22	52000		61100-MCE-951ZD	99 3	64230-MCE-790ZC	154 7	77219-MCE-790ZB	160 6
	94 17	50355-MCE-000	148 6			61100-MCE-951ZG	99 3	64230-MCE-790ZD	154 7	77219-MCE-790ZC	160 6
45520-300-000	108 13	50400-MCE-B60	134 6	52101-MCE-000	131 7	61100-MCE-951ZH	99 3	64230-MFM-770ZA	155 7	77219-MCE-H50ZA	159 3
	110 15	50400-MFM-700	134 6	52106-KT7-760	131 8	61100-MCE-951ZJ	99 3	64230-MFM-770ZB	155 7	77219-MCE-H50ZB	159 3
45520-MM5-006	93 10	50450-MFM-900	135 6	52141-MCE-000	131 9	61100-MCE-951ZK	99 3	64231-MCE-790ZE	154 7	77219-MCE-H60ZA	159 3
	94 18	50460-MFM-900	135 7	52170-MY9-000	131 10	61100-MCE-951ZL	99 3	64231-MCE-790ZF	154 7	77219-MCE-H60ZB	159 3
45521-MJ6-006	108 14	50530-MCE-950	130 2	52200-MCE-H50	131 11	61100-MCE-951ZM	99 3	64232-MCE-790ZG	154 7	77219-MCE-H60ZC	159 3
	110 16	50542-GAR-900	130 3	52200-MFM-000	131 11	61100-MCE-951ZN	99 3	64232-MCE-790ZA	163 8	77219-MCE-H60ZD	159 3
45525-MAJ-641	94 19	50601-MCE-000	128 10	52400-MCE-661	133 1	61100-MCE-951ZR	99 3	64233-MCE-790ZB	163 9	77219-MCE-Y30ZA	159 3

## 部 品 番 号 索 引

部品番号	頁見出	部品番号	頁見出	部品番号	頁見出	部品番号	頁見出	部品番号	頁見出	部品番号	頁見出
77219-MFM-700ZA	159 3	83601-MBO-000	122 2	87522-MFM-750	155 16	90008-MZ7-000	121 10	90109-MCE-000	148 10	90203-MF9-710	130 6
	162 4	83601-MN5-000	155 15	87523-MCE-790	158 5	90013-883-000	60 6	90109-MR7-000	97 23	90213-PH3-000	119 27
77219-MFM-700ZB	159 3	83610-MCE-790ZA	122 3	87541-MCE-H50	157 5	90017-MA6-000	47 18		102 20	90241-KM9-000	56 18
77220-KY6-010	120 4	83610-MCE-H50ZA	122 3		158 6	90017-MAL-600	46 7	90109-MZ5-008	87 17	90301-473-003	119 28
77220-MCE-790ZC	120 5	83610-MCE-Y30ZA	122 3	87541-MFM-000	157 5	90019-MBO-000	63 10		89 16		134 11
77220-MCE-790ZD	120 5	83610-MFM-700ZA	122 3		158 6	90020-KEA-000	58 7	90109-SB6-000	123 20	90301-MFM-000	135 14
77220-MCE-B30ZA	120 5	83610-MFM-720ZA	122 3	87560-MY1-701	157 6	90020-MBW-610	97 21	90110-MCE-950	126 10	90302-425-830	98 8
77220-MCE-H50ZB	120 5	83610-MFM-720ZB	122 3		158 7	90020-ZC3-000	46 8	90111-187-000	131 14	90302-MN4-781	148 14
77220-MCE-H60ZA	120 5	83610-MFM-750ZA	122 3	87566-MCE-840ZA	157 7	90021-MM5-000	63 11		152 32	90304-415-000	97 26
77220-MCE-H60ZB	120 5	83610-MFM-770ZA	122 3	87566-MCE-980ZA	157 7	90023-MV9-670	59 4	90111-GC3-000	127 14	90304-438-000	126 11
77220-MCE-H60ZF	120 5	83610-MFM-770ZB	122 3			90024-MAL-A00	65 8	90111-MR5-000	140 7		127 15
77220-MCE-J60ZA	120 5	83614-MCE-790ZA	162 5	88000		90027-MY9-690	52 11		141 9	90304-GE8-003	97 25
77220-MCE-J60ZB	120 5		164 18			90029-888-000	59 5	90113-438-000	92 21		115 15
77220-MCE-J70ZD	120 5	83614-MCE-H50ZA	159 4	88110-MCE-790	155 17	90031-MCE-000	65 9	90113-GF0-000	135 13		133 7
77220-MCE-Y31ZA	120 5		160 9	88113-KCR-J10	91 17	90037-422-003	69 20	90114-KFK-000	85 27	90305-197-013	131 16
77220-MFM-700ZA	120 5	83614-MCE-Y30ZA	159 4	88120-MCE-790	155 18	90041-MAL-A00	65 10	90114-KW7-900	139 12	90305-GE8-003	131 16
77220-MFM-700ZB	120 5	83614-MFM-700ZA	159 8	88130-MBG-620	91 17	90041-MBO-000	71 23	90114-MA5-671	93 13	90305-GW2-711	115 16
77220-MFM-700ZC	120 5	83614-MFM-720ZA	161 12	88201-MCE-790	155 19	90042-MCE-000	47 19		94 22	90305-KT8-000	107 12
77220-MFM-700ZD	120 5		165 23	88210-MEJ-721	91 18	90042-MM5-000	47 20	90115-HA0-770	148 9	90308-KM3-003	152 34
77220-MFM-700ZE	120 5	83614-MFM-750ZA	162 7	88210-MFM-000	92 18	90048-ME5-000	65 11	90115-KAF-000	128 13	90311-GK8-000	129 16
77222-MCE-790ZA	160 7	83615-MFM-720ZA	161 13	88220-MEJ-721	92 19	90065-MCE-950	128 12	90115-KY6-000	98 7	90312-MT3-000	155 28
	164 16		165 24	88220-MFM-000	92 19	90071-MBO-000	62 14	90116-KV3-701	102 21	90320-MM5-000	155 29
77222-MCE-790ZB	160 7	83616-MFM-720ZA	161 14					90116-MCE-950	148 11	90321-MR8-000	92 23
	164 16	83616-MFM-720ZB	161 14	89000		90074-MT4-000	117 20	90117-MAT-000	133 6	90401-HA8-000	64 21
77223-MCE-790ZA	160 8	83616-MFM-770ZA	165 25				119 25	90117-MEJ-J00	155 22	90401-KT7-000	57 5
	164 17	83616-MFM-770ZB	165 25	89101-300-010	150 2	90084-KY2-000	55 12	90118-KY1-000	128 14	90403-KE7-000	69 21
77223-MCE-790ZB	160 8	83617-MFM-720ZA	161 15	89102-469-003	150 3	90087-MR1-000	55 13	90118-MBW-000	129 14	90403-KM9-000	58 8
	164 17	83617-MFM-720ZB	161 15	89102-538-000	150 4	90101-MCA-A20	126 9	90118-MEL-000	155 23	90403-MF2-010	69 22
77235-469-000	156 10	83617-MFM-770ZA	165 26	89103-538-000	150 5	90101-MCE-000	148 9	90118-ML7-000	109 18	90405-MCA-780	59 6
77240-MCE-H50	120 6	83617-MFM-770ZB	165 26	89210-GBJ-J00	150 6		149 21		110 21	90407-MBO-000	71 24
77251-342-000	150 1	83710-MCE-790ZA	122 4	89210-GBJ-J10	150 6	90101-MCE-003	87 16	90120-KCR-003	152 33	90432-121-000	56 19
77300-MCZ-000	120 7	83710-MCE-H50ZA	122 4	89216-MBG-000	150 7	90101-MFM-000	149 21	90120-MEJ-J00	155 24	90442-397-000	52 12
77311-MBW-300	121 8	83710-MCE-Y30ZA	122 4	89218-MF5-000	150 8	90102-GF6-000	134 9	90121-MV9-670	60 7		82 1
77312-MBW-300	121 9	83710-MFM-700ZA	122 4	89221-429-000	150 9		135 10	90122-752-000	131 15	90443-KY2-010	48 21
		83710-MFM-720ZA	122 4	89230-MB1-000	150 10	90102-MCE-000	133 5	90123-KR3-000	85 28	90443-MJ6-000	65 12
80000		83710-MFM-720ZB	122 4	89301-463-771	150 11	90102-MEJ-J00	155 21	90128-MEJ-J00	155 25		83 1
		83710-MFM-750ZA	122 4			90103-KCM-620	127 12	90130-MEE-000	155 26	90451-155-000	71 25
80100-MCE-H50	134 7	83710-MFM-770ZA	122 4	90000		90103-MZ7-008	89 15	90131-KBV-003	103 15	90451-KY2-000	70 23
	135 8	83710-MFM-770ZB	122 4			90104-KR3-670	134 10		104 20	90452-323-000	48 22
80101-KB7-600	117 18			90001-961-670	155 20		135 11		105 16		82 1
	119 23	84000		90003-MM9-000	56 17	90105-MA6-750	129 15	90131-KPB-751	107 16	90452-471-000	56 20
80200-MCE-H50	134 8			90003-MW3-620	92 20	90105-MCE-750	108 17		115 24	90453-360-000	70 24
80200-MFM-900	135 9	84703-KC1-000	145 30	90004-GHB-600	52 9		110 20	90135-MEJ-000	119 26	90454-MC7-000	153 50
				90004-GHB-630	47 16	90105-MM4-000	127 13	90137-MCA-000	155 27	90456-MA6-000	70 25
81000		86000		90004-GHB-670	52 10	90105-MV9-003	115 14	90145-MS9-612	93 14	90459-357-000	70 26
				90004-GHB-680	54 8	90105-MY9-000	131 13		94 23	90459-438-000	70 27
81105-MCE-000	148 7	86150-KPG-901	87 15		55 7	90106-KBV-000	121 11		109 19	90461-KY2-000	70 28
81205-MCE-000	148 8		89 14		58 5		122 5		110 22	90461-MY9-920	70 29
81214-MT3-300	124 17			90004-GHB-690	54 9	90106-KCZ-000	85 26	90147-MCE-950	130 5	90462-KAZ-000	70 30
81218-GC2-611	157 8	87000			55 8		135 12	90156-MCE-000	148 12	90462-MY9-920	70 31
	158 8			90004-GHB-700	54 10	90106-MBZ-G00	112 16	90157-MCE-000	148 13	90463-ML7-000	53 5
81312-GJ5-000	131 12	87505-MCE-950	157 2		55 9		113 21	90157-MF5-000	129 15		60 8
			158 2		58 6	90106-MCE-000	152 31	90180-MN8-006	112 17		65 13
83000		87507-MCE-300	157 3	90004-GHB-720	55 10	90106-MT3-003	107 11	90191-MJO-000	97 24		82 1
			158 3	90004-GHB-740	54 11	90107-MAS-E01	103 13	90201-415-000	93 15		83 1
83415-KFG-300	117 19	87507-MCE-790	158 3		55 11	90107-MBG-000	97 22		94 24	90485-040-000	72 26
	119 24	87508-KN8-300	157 4	90004-GHB-750	54 12	90107-MEJ-D00	113 21	90201-KV3-700	128 15	90501-GBL-730	132 24
	122 1		158 4	90005-MEJ-000	47 17	90108-MAS-E01	103 14	90201-MW3-620	92 22	90501-KAF-000	126 12
83551-300-000	155 14	87522-MCE-790	155 16	90006-MEE-000	48 26	90108-MK6-670	130 4	90201-ZM0-J20	88 18		127 16



## 部 品 番 号 索 引

部品番号	頁見出	部品番号	頁見出	部品番号	頁見出	部品番号	頁見出	部品番号	頁見出	部品番号	頁見出
90501-MFJ-D00	127 17	91000		91320-MB0-000	83 1	93903-24280	156 11		65 19		62 18
90501-MY9-860	133 8				61 13	93903-24380	156 12	94305-30162	54 18		63 18
90502-MCE-000	88 19	91001-KA4-003	56 22		62 16	93903-24480	88 21		55 19	95701-06028-07	88 22
90503-283-000	97 27	91004-KT8-003	70 33	91320-MBE-008	61 12	93903-25380	124 21	94305-30322	156 13		153 51
90506-425-830	98 9	91005-KT8-003	56 23	91331-PC9-003	63 13	93903-25480	123 22	94510-14000	72 29	95701-06032-00	48 31
90512-422-000	134 12	91007-MN4-003	72 27		83 1		124 22	94511-10000	132 21		53 8
	135 15	91015-KT8-005	98 10	91333-KE5-003	73 11	93903-35280	139 14	94511-15000	128 18		65 21
90514-921-000	128 16	91016-KT8-005	98 11		82 1	93911-24320	137 20	94520-32000	132 22	95701-06035-00	145 38
90518-921-000	148 15	91022-KE8-003	57 6	91356-425-003	55 17		138 16	94560-52200	70 38		147 37
90521-MEJ-000	134 13	91022-MN4-003	70 34	91356-KFO-003	102 24	93911-24380	137 21			95701-06040-08	166 20
	135 16	91023-MF2-711	70 35	91406-MS8-000	123 21		138 17	95000		95701-06045-00	65 22
90543-273-000	126 13	91023-MN4-003	70 36		124 20	93911-25420	125 23				72 31
90543-MV9-670	46 9	91052-MM5-003	115 18	91455-KEA-000	97 29	93913-25480	90 19	95002-02070	80 10	95701-06050-00	66 23
90544-283-000	102 22	91054-MN8-741	107 13	91456-MW3-600	121 13				117 23	95701-06055-00	63 19
90545-300-000	93 16	91054-MT6-831	115 19	91509-HC0-000	134 15	94000		95002-02139	79 29	95701-06070-00	64 20
	94 25	91059-KY2-711	97 28		135 20			95002-50000	152 42	95701-06090-00	66 24
	109 20	91063-MZ1-003	131 17	91541-S0A-003	147 31	94002-06020-0S	128 17	95005-35050-20	79 30	95701-06100-00	66 25
	110 23	91104-KT7-000	72 28	91577-SM4-003	92 38	94002-08000-0S	109 22	95005-35060-20	77 30	95701-08014-07	98 12
90554-700-000	56 21	91203-KA4-771	65 16				111 25	95005-35080-20	79 31	95701-08016-07	85 29
90559-469-000	115 17	91204-KK0-003	54 13	92000		94002-08070-0S	92 31	95005-35090-20	79 32	95701-08025-00	166 21
90572-KV3-300	135 17		55 14			94031-08070	92 32	95005-35130-20	79 33	95701-08028-00	117 27
90601-107-000	70 32	91207-KT8-003	70 37	92101-06008-0G	126 14	94050-05000	75 34	95005-35160-10	80 11		119 32
90601-KJ9-000	60 9	91212-422-006	109 21	92101-06022-4J	143 24		139 15	95005-45040-20	117 24	95701-08040-07	127 19
90602-SB0-003	139 11		110 24		145 33	94050-05070	134 16	95005-50570-30	153 43	95701-08050-07	126 18
90620-SB2-003	155 30	91212-KM1-005	131 18		147 32		135 21	95005-80530-30	117 25	95701-08065-00	66 26
90646-657-000	124 18	91251-KV3-831	131 19	92301-05008-0A	48 24	94050-06000	75 35	95005-80550-30	119 30		
90650-KV6-003	65 14	91252-MC4-013	115 20	92501-06020-0A	129 17		92 33	95005-80580-30	117 26	96000	
90650-KW3-000	92 24	91253-443-761	115 21	92800-12000	63 14		131 20	95015-26200	70 39		
90651-KV6-003	92 25	91254-MEE-D01	102 23	92900-06022-0E	48 25		143 25	95015-54000	109 24	96001-06010-00	53 9
	143 22	91254-MM8-003	102 23				145 35		111 27		128 19
	145 31	91257-MAY-003	107 14	93000		94050-06070	147 34	95018-52250	123 23		143 27
	147 29	91301-KPH-701	79 24				137 22	95701-06010-00	119 31	96001-06012-00	104 21
	152 35	91301-MY9-003	73 10	93401-05020-00	79 26		138 18		135 22		113 22
90651-MA5-671	93 17		82 1	93500-05022-0A	48 26	94050-06080	117 22	95701-06012-00	123 24		153 46
	95 26	91301-PLC-000	79 25	93600-04012-1G	93 18		119 29		125 24	96001-06012-07	104 22
90652-KT1-771	92 26	91302-MA6-003	115 22		95 27	94050-08020	126 15		134 18		111 29
	137 18	91302-MAL-601	65 17	93891-05018-00	79 27		127 18		135 23	96001-06014-00	70 41
	138 14		83 1	93892-05010-10	75 33	94050-08070	126 16		145 37		109 25
90653-MK3-780	80 9	91302-MB0-013	60 10		77 27		149 18		147 36		111 30
90657-SB0-003	121 12		83 1	93892-05012-08	62 17	94050-10070	149 19		153 44		121 14
90661-GHB-610	78 23	91302-MY9-003	152 39	93892-05016-10	77 28	94102-08000	129 18		166 18	96001-06016-00	145 39
	152 36	91303-377-000	55 15		79 28	94103-05700	90 20	95701-06012-07	53 7		147 38
	166 17	91303-436-003	54 14	93892-05020-07	92 27	94103-06000	134 17	95701-06012-08	53 7	96001-06018-07	95 29
90663-MCA-971	152 37		83 1	93892-05025-07	92 28	94103-06800	145 36	95701-06014-00	52 13	96001-06020-00	153 47
90670-GHB-610	152 38	91303-PK2-005	124 19	93892-05035-07	92 29		147 35		58 10	96001-06022-07	60 11
90670-GHB-660	134 14	91305-MC7-000	117 21	93892-05045-07	92 30	94103-08700	126 17		63 17		92 34
90677-KAN-961	135 18	91305-PX4-003	48 23	93893-04012-17	93 19	94109-12000	63 15		65 20		93 20
	143 23		82 1		95 28	94201-20120	109 23		70 40		95 30
90683-KJ2-003	145 32	91307-611-000	152 40	93893-04014-17	77 29		111 26		72 30	96001-06025-07	93 21
	147 30	91307-KFO-003	54 15	93893-04022-08	145 34	94201-20150	129 19		73 12		95 31
	135 19		55 16		147 33	94301-08140	46 10	95701-06014-08	166 19		166 22
90683-MBW-000	155 31		83 1	93894-05018-08	86 5		48 27	95701-06016-00	143 26	96001-06032-07	60 12
90683-MBW-003	66 29	91309-425-003	61 11	93894-05022-07	86 6		54 17	95701-06018-00	66 30		95 32
90684-ZAO-601	148 16		62 15	93901-24480	139 13		55 18	95701-06022-07	153 45	96001-06035-07	60 13
90690-GHB-651	149 17		83 1	93901-32120	137 19		58 9		51	96001-06065-07	60 14
90690-GHB-661	92 37	91311-KE8-000	152 41		138 15		63 16	95701-06025-00	111 28	96100-60020-10	132 23
90690-GHB-671	65 15	91313-MB0-003	63 12	93903-22420	88 20		65 18	95701-06025-07	153 51	96140-62030-00	70 42
90701-MV9-670	67 11		83 1		89 17	94301-10160	48 28	95701-06028-00	61 14		129 20
90741-413-000	155 32	91318-590-000	54 16	93903-22480	89 18		53 6			96211-08000	129 20
90852-898-000										96220-40080	72 32

# 部 品 番 号 索 引

部 品 番 号	頁 見 出	部 品 番 号	頁 見 出	部 品 番 号	頁 見 出	部 品 番 号	頁 見 出	部 品 番 号	頁 見 出
96300-06016-07	93 21								
96600-06014-07	155 26								
96600-06022-00	54 19								
	99 6								
96600-08028-00	121 15								
96600-08032-00	97 30								
96700-06010-00	145 40								
96700-06032-00	59 7								
98000									
98059-58916	48 32								
98059-58926	48 32								
98059-59916	48 32								
98059-59926	48 32								
98200-33000	140 8								
	141 10								
98200-41000	143 28								
	145 41								
	147 39								
98200-42000	141 11								
98200-43000	141 12								
99000									
99001-08000	150 12								
99001-10120	150 13								
99001-14170	150 14								
99002-13500	150 6								
99006-12000	150 15								
99006-24000	150 16								
99101-GHB-1020	77 31								
99101-GHB-1050	77 32								
99103-MYO-0380	77 33								
99108-MY1-1200	77 34								

# 部 品 名 索 引

部 品 名	頁 見 出	部 品 名	頁 見 出	部 品 名	頁 見 出	部 品 名	頁 見 出
[ ア ]		カートリッジ, オイルフィルター	63 8	カー, スピードメーターアウター	87 4	カー, フロントフェンダー	147 27
アーム, ホットリット	156 1	カー, アースケーブル	135 1	カー, スロットルセンサー	74 21	カー, ヘッドライトケース	84 20
アーム, L. ヒールオンステップ	129 11	カー, クラッチアウター	56 3	カー, タコメーターアウター	87 5	カー, ヘッドライトセッティング	84 22
アーム, L. メインステップ	129 7	カー, コート	96 8	カー, タスト	128 4	カー, マフラーマウンティング	126 7
アーム, R. ヒールオンステップ	129 10	カー, イット, ハーネス	97 31	カー, バッテリー	134 4		8
アーム, R. メインステップ	129 4	カー, イット, ハルブ	154 2	カー, バッテリーターミナル	135 5		127 11
アームCOMP., キーチェーン	128 3	カー, イット, A. カムチェン	47 3		140 4		166 1
アウター, ニートルベアリング	70 36	カー, イット, B. ハルブ	52 8		141 5	カー, ラジエーターマウンティング	151 11
アウターCOMP., クラッチ	56 2	カー, イット, B. フロントスピードセンサー	47 2	カー, メーター	155 10	カー, リヤアクスルデイスタンズ	114 7
アウターCOMP., スターテイングクラッチ	57 4	カー, イット, COMP. フロントブレーキホース	104 6	カー, ラジエーターサイト	151 18	カー, リヤエンジンハンカ	148 5
アクスル, フロントホイール	106 3	カー, イット, COMP. B. カムチェン	52 7	カー, ラハ	84 10	カー, リヤホイールサイト	114 4
アクスル, リヤホイール	114 3	カウル, フロントセンター	154 4		86 3	カー, レバ	75 32
アシスタント, チェン	131 5	カウル, フロントロー	155 8	カー, リードバルブ	46 4	カー, L. フロントホイールサイト	106 5
		カウル, L. サイト	154 7	カー, ロックナット	91 17	カー, R. フロントホイールサイト	106 4
[ イ ]		カウル, R. サイト	154 6	カー, L. エアークリーナー	124 7	カー, A. リヤアクスル	131 6
インジエクターASSY., フェイェル	78 16	カウルセット, リヤ	120 5	カー, L. エアークリーナーサイト	123 8	カー, A. L. エンジンハンカ	149 20
インジエレーター	62 9	カウルセット, L. サイト	154 7	カー, R. エアークリーナー	124 6	カー, A. R. エンジンハンカ	148 4
インジエレーター, キヤブレッター	47 9		155 7	カー, R. エアークリーナーサイト	123 7	カー, B. ヒート	131 8
	48 33	カウルセット, R. サイト	154 6	カー, セット, L. サイト	122 4	カー, B. リヤホイールデイスタンズ	114 8
インシレーターA	47 9	カウンタージャフトCOMP.	69 3	カー, セット, R. サイト	122 3	カー, C. エンジンハンカ	148 3
インシレーターB	48 33	カウンタージャフトCOMP., トランスミッション	69 3	カー, ASSY., シリンターヘッド	46 1	カー, C. R. エンジンハンカ	149 22
		カスケツト, ウォーターポンプカハ	60 5	カー, COMP., ウォーターポンプ	60 4	カー, D. エンジンハンカ	148 5
		カスケツト, エキゾーストパイプ	83 1	カー, COMP., ライセンス	139 6		
			82 1	カー, COMP., L. リヤ	60 1	[ キ ]	
			126 2	カー, COMP., R.	54 1	キー, ウッドラフ 25X14	67 11
			127 4		55 1	キー, プランク	96 10
		カスケツト, シリンター	53 2	カー, インナーボックス	135 7	キー, セット	96 5
			82 1	カムシャフトCOMP., インレット	49 2	キー, ヤー, カウンタージャフトサート	69 9
		カスケツト, シリンターヘッド	47 6	カムシャフトCOMP., エキゾースト	49 3	キー, ヤー, カウンタージャフトシツクス	69 17
			82 1	カー	74 24	キー, ヤー, カウンタージャフトセカント	69 6
		カスケツト, シリンターヘッドカハ	46 5		75 26	キー, ヤー, カウンタージャフトファイブ	69 14
			82 1		84 6	キー, ヤー, カウンタージャフトフォース	69 11
		カスケツト, スターターカハ	58 2		131 12	キー, ヤー, カウンタージャフトロー	69 4
			83 1		144 17	キー, ヤー, スターターリタークシヨン	57 1
		カスケツト, テンションホール	52 1	カー, 16X6. 2X	146 16	キー, ヤー, メインシャフトサート&フオース	69 8
			82 1	カー, 25X28X11	88 19	キー, ヤー, メインシャフトシツクス	69 15
		カスケツト, フロントチャンバー	76 22	カー, 25X28X9	69 7	キー, ヤー, メインシャフトセカント	69 5
		カスケツト, マフラー	82 1	カー, 6MM	129 16	キー, ヤー, メインシャフトファイブ	69 12
		カスケツト, R. クランクケースカハ	126 3	カー, 8X12	117 18	キー, ヤーCOMP., スターテイングクラッチ	57 3
			54 3		119 23	キャツプ, 14MM	55 12
			55 2		76 20	キャツプ, 30MM	55 13
		カスケツトキツトA	83 1	カー, エアファンネルセッティング	76 20	キャツプ, エアークリーナーエレメント	123 3
		カスケツトキツトB	82 1	カー, エキゾーストパイプマウンティング	127 10		124 3
		カスケツトセツト	83 1	カー, エンジンハンカ	148 4		108 8
			76 1		149 20	キャツプ, オイルカット	110 9
			2	カー, ガイトプレートデイスタンズ	71 16	キャツプ, オイルファイラ	54 4
オイルシール 12X18X5	54 13	カスケツトセツトB	74 6	カー, クツシヨヒット	133 2		55 3
	55 14	キャツプ, マスターシリンターオイル	110 7	カー, サイトマウンティング	155 20		151 14
オイルシール 14X22X5	65 16	キャツプCOMP., オイル	108 6	カー, シフター	71 10	キャツプ, サーマスタツト	47 4
オイルシール 22X32X5	131 18	カー, アウター	87 8	カー, スプライン 25X28X10. 8	69 16	キャツプ, シリンターヘッド	97 29
オイルシール 28X47. 2X7	115 20	カー, アンダー	89 5	カー, スプライン 25X9	69 10	キャツプ, ソケットホルト 8MM	121 13
オイルシール 34X62X8	70 37	カー, エアークリーナー	123 6	カー, スプリング	101 3		142 15
オートコックASSY., フェイェル	116 2	カー, サブエアークリーナー	123 12	カー, セッティング	74 25	キャツプ, タミー	144 14
オリファイ 1. 2MM	65 2	カー, スクリュー	84 15	カー, センターヒットデイスタンズ	131 9		146 13
		カー, スターター	58 1	カー, トラムストツバ	71 18		146 13
		カー, スターターマグネツツターミナル	140 3	カー, ヒットフレート	148 3		14 14
			141 4	カー, フロントアクスルデイスタンズ	106 6		139 4
		カー, スターターモーターミナル	61 8	カー, フロントフェンダー	145 29		
カー, リヤヒート	127 3						

# 部 品 名 索 引

部 品 名	頁 見 出	部 品 名	頁 見 出	部 品 名	頁 見 出	部 品 名	頁 見 出
キャップ、フ リーター	103 5 104 8 105 4 112 12	クランプ、ウオーターホース	53 3 152 37 38	グ ロメット、サイド カハ	155 15	[ サ ]	
キャップ、マスターシリンダ	93 7 94 15	クランプ、クワツチケフ ル	96 1	グ ロメットA、サイド カハ	122 2	サークリップ	93 17 95 26 108 15 110 17
キャップ、リサ ーブタンク	151 15	クランプ、ハ イフ	124 20	[ ケ ]		サークリップ 25MM	70 32
キャップ、リフターバ ット	52 6	クランプ、フ レキハ イフ	104 3 166 17	ケ ーシ、エアフ レツシヤ	150 11	サークリップ、インターナル 32MM	132 22
キャップ、R. カハ	54 2	クランプ、ホース 24-32MM	152 25	ケ ース、インナー	89 6	サークリップ、エキスターナル 10MM	132 21
キャップ、R. リヤフオーケビ ホ ット	148 14	クランプ、マスターシリンダ オイルホース	108 9 110 10	ケ ース、ト ライフ チエン	131 2	サークリップ、エキスターナル 14MM	72 29
キャップ、A. シリンダ ヘット カハ	46 2	クランプ B. ウオーターホース	73 6 152 24	ケ ース、ヘツト ライト	84 19	サークリップ、エキスターナル 15MM	128 18
キャップ ASSY.、ノイズ サフ レツサ	142 4 5 144 3 146 3 4	クランプ B. チューブ 12.5MM	78 23 152 36	ケ ース、メーターアツハ	87 14 89 12 102 19	サークリップ、リヤマスターシリンダ	108 10 110 12
キャップ B. シリンダ ヘット カハ	46 3	ケ リップ	150 5	ケ ース、L. ホ トム	101 10	サーモスタツト	151 19
キャップ COMP.	151 9	クリツフ 10.7MM	139 11	ケ ース、R. ホ トム	87 7	サーモユニット	152 29
キャップ COMP.、フューエルファイラー	117 12 118 14	クリツフ 4X50	60 9	ケ ースASSY.、ロア	89 4 89 12	サスベ ンシヨシ、ウイソカーリレー	143 18 19
キャフ レターASSY.	74 14	クリツフ、エアホース 16MM	124 18	ケ ースCOMP.、アツハ	89 12	サスベ ンシヨシ、スターターリレー	144 20 146 19
キャフ レターASSY. 1	74 15	クリツフ、オイルト レンチューブ	116 1	ケ ースCOMP.、エアークリーナー	123 2 124 2	サスベ ンシヨシ、スターターリレー	145 23 147 22
キャフ レターASSY. 2	74 16	クリツフ、ハ イフ	123 1	ケ ースCOMP.、サーモスタツト	151 13	サスベ ンシヨシ、ソレノイド バ ルフ	81 5
キャフ レターASSY. 3	74 17	クリツフ、ケフ ル 15MM	124 1 148 16	ケ ースCOMP.、L. ホ トム	102 19	サフ ハーネス、イク ニツシヨシコイル	142 14
キャフ レターASSY. 4	74 18	クリツフ、ケフ ル 20MM	149 17	ケ ースCOMP.、R. ホ トム	101 10	サフ ハーネス、インジ エクター	144 13 146 12
キャリハ ーフ ASSY.、リヤ	112 8	クリツフ、ケフ ル 25MM	92 37	ケフ ル、アース	62 13	サフ ハーネス、エンジ ン	66 27
キャリハ ーフ ASSY.、リヤフ レキ	112 8	クリツフ、サフ タンクホース	80 3 81 3	ケフ ル、シートロツク	120 6	サフ バ イフ COMP. A.、フ レキ	166 5
キャリハ ーフ ASSY.、L. フロント	103 10 105 12	クリツフ、サフ タンクホース	80 3 124 14	ケフ ル、スターターモーター	140 2 141 2	[ シ ]	
キャリハ ーフ ASSY.、R. フロント	103 12 104 18	クリツフ、スフ ラツシユシート	121 12	ケフ ル、バ ッツテリ アース	61 7 62 12	シート、シ ャタ ーフ リンク	56 11
[ ク ]		クリツフ、チューブ	74 23 79 29 80 9 10	ケフ ルCOMP.、クワツチ	91 5	シート、スフ リンク	101 4
クツシヨシ、タンク	134 1	クリツフ、ハ ーフ	117 23 152 42	ケフ ルCOMP.、チヨク	91 3	シート、ハ ルフ スフ リンク	49 16 17
クツシヨシ、フューエルタンクリヤ	117 11 118 13	クリツフ、ハ ーフ	66 29 151 6	ケフ ルCOMP.、A. スロツトル	91 1	シートASSY.、タ フ ル	120 2
クツシヨシ、フロントフエンタ	99 5	クリツフ、ハ ーフ	147 31	ケフ ルCOMP.、B. スロツトル	91 2	シール、イク ニツシヨシス イツチ	96 4
クツシヨシ、フロントフューエルタンク	116 10	クリツフ、ハ ルサ ーフ	86 1	コイルCOMP.、イク ニツシヨシ	142 2	シール、シ ャイソ ント	103 6
クツシヨシ、ラジ エターケ リル	154 1	クリツフ、ヒ ス トンヒ ン 14MM	67 4	コ ート、オイルフ レツシヤ&ニ ットラル	144 1 146 1	シール、ハ ルフ ステム	49 1
クツシヨシASSY.、リヤ	113 1	クリツフ、フ リーサ ーフ	74 1	コ ート、ハイテンシヨシ	65 3 142 6	シール、L. ホ ケツト	156 8
クツシヨシC.、ウイソ スクリーン	155 33	クリツフ、フ リーサ ーフ	78 1	コ ート、ハイテンシヨシ	142 6	シール、R. ホ ケツト	156 7
クランクケ ースセツト	65 1	クリツフ、ホ テ イ	80 2 123 14	コ ート、ハイテンシヨシ	142 6	シールセツト、ヒ ス トン	103 1 2
クランクシヤフトCOMP.	67 9	クリツフ、ホ テ イ	135 19	コ ート、ハイテンシヨシ	142 6	シールセツト、フロントフオーク	101 17 102 17
クランパ ーフ、シ エネレーターコ ート	59 1	クリツフ、ワイヤ ーフ	155 31 143 23	ケ リップ、L. ハ ンド ル	91 12	シ ャイソ ント	77 34
クランパ ーフ、リヤフ レキホース	108 2 110 3 112 10	クリツフ、ワイヤ ーフ	145 32 147 30	ケ リップ、R. ハ ンド ル	91 11	シ ャイソ ント、スロ	77 33
クランパ ーフ、L. フロントフ レキホース	99 2	ケ リップ、L. ハ ンド ル	91 12	ケ リップ ASSY.、スロツトル	91 10	シ ャイソ ント、メイン	77 31 32
クランパ ーフ、R. フロントフ レキホース	99 1	ケ リップ、R. ハ ンド ル	91 11	ケ リル、ラジ エター	151 8	シ エネレーターASSY.、ハ ルス	58 4
クランパ ーフA. センサ ーフ	112 20	ケ リップ ASSY.、スロツトル	91 10	ケ ロメツト	87 12 144 18 146 17	シ ャイソ ント、ト ラム	71 9
クランパ ーフB. センサ ーフ	104 4	ケ リップ ASSY.、スロツトル	91 10	ケ ッター、ハ ルフ	49 18	シ ャイソ ント、タ ャ ット	49 19 50 19
クランパ ーフB. フロントフ レキ	94 7	ケ リップ ASSY.、スロツトル	91 10	コネクタ ーフ、アース	152 28	シヤフト、キ ャ ーフ	51 19 71 4
クランパ ーフ	11 6 89 9	ケ リップ ASSY.、スロツトル	91 10	コネクタ ーフ、マスターシリンダ	108 3 110 4	シ ャイソ ント COMP.	151 4
クランパ ーフ	87 6 89 9	ケ リップ ASSY.、スロツトル	91 10	ケ ッター、マスターシリンダ	108 3 110 4		



# 部 品 名 索 引

部 品 名	頁 見 出	部 品 名	頁 見 出	部 品 名	頁 見 出	部 品 名	頁 見 出
シヨイント, アイドルエアコントロール バルブ	78 8	スクリユー, タツピンク 3X8	137 19	スクリユーワツジャー 5X20	92 27	ストライプ A, R. サイドカバ	161 12
シヨイント, ウォーターホース	73 5	スクリユー, タツピンク 4X10	138 15	スクリユーワツジャー 5X22	86 6	ストライプ B, L. サイドカウル	165 23
シヨイント, コネクタ	74 22	スクリユー, タツピンク 4X12	156 11	スクリユーワツジャー 5X25	97 21	ストライプ B, L. サイドカウル	163 7
シヨイント, チューブ	117 14	スクリユー, タツピンク 4X14	84 7	スクリユーワツジャー 5X35	92 28	ストライプ B, L. サイドカバ	165 22
	118 17		87 17	スクリユーワツジャー 5X45	92 29	ストライプ B, L. サイドカバ	161 15
	18		89 16	ステー, アジヤストスクリユー	92 30	ストライプ B, L. リヤカウル	165 26
シヨイント, ツウエイバ イフ	166 9		137 20	ステー, ウィンカー	84 13	ストライプ B, R. サイドカウル	160 8
シヨイント, プーレスト	47 10		21		136 11	ストライプ B, R. サイドカウル	164 17
シヨイント, フォウエイ	78 21		138 16		137 23	ストライプ B, R. サイドカウル	163 6
シヨイント, プーリサースリーウェイ	80 1	スクリユー, タツピンク 4X16	88 21	ステー, オイルカツプ	138 5	ストライプ B, R. サイドカバ	165 21
シヨイント, プーレキロット	108 16	スクリユー, タツピンク 5X12	139 13	ステー, カブラー	6	ストライプ B, R. リヤカウル	161 14
シヨイントセット	110 18	スクリユー, タツピンク 5X16	139 14		110 19	ストライプ B, R. リヤカウル	165 25
	74 3	スクリユー, タツピンク 5X16	90 19	ステー, ストップスイツチ	145 28	ストライプ C, L. サイドカウル	160 7
	4 5		124 21	ステー, チョークケープル	147 26	ストライプ C, L. サイドカウル	164 16
	4 5		125 23	ステー, テールライト	128 10	ストライプ C, R. サイドカウル	163 10
シヨイントセット, ドライブチェン	131 3	スクリユー, タツピンク 5X20	123 22		91 4	ストライプ C, R. サイドカウル	164 12
シヨイントセット, フューエル	74 2		124 22	ステー, フロントブレーキホース	139 3	ストライプ C, R. サイドカウル	163 9
シリントーサブ ASSY., フロントブレーキ マスター	93 5	スクリユー, トラス 4X8	74 10		10	ストライプ D, L. サイドカウル	164 11
シリントーサブ ASSY., フロントマスター	94 13	スクリユー, トラス 5X16	123 20	ステー, ホーン	93 3	ストライプ D, L. サイドカウル	164 12
シリントーサブ ASSY., リヤマスター	108 5	スクリユー, トルクス	78 10	ステー, ホーン	98 6	ストライプ D, R. サイドカウル	163 11
	110 6	スクリユー, バイサセツティング	139 12	ステー, ワイヤ	77 24	ストレーナーCOMP., オイル	63 6
シリントーセット, マスター	93 11	スクリユー, バン 4X8.5	151 5	ステー, L. イクニツシヨコイル	143 21	スバナ 10X12	142 1
シリントーCOMP.	53 10	スクリユー, バン 5X22	48 26		145 27	スバナ 14X17	150 13
		スクリユー, バン 6X10	127 13	ステー, L. カウルサイド	147 25	スバナ 8	150 14
		スクリユー, バン 6X12	152 31	ステー, L. フレーキホース	155 13	スバナ 8	150 12
		スクリユー, バン 6X14	121 11	ステー, PGM-FIユニット	94 9	スバナ, ビン	150 10
			122 5	ステー, R. イクニツシヨコイル	145 25	スビートメーターASSY.	87 9
		スクリユー, バン 6X20	155 23		143 20		89 7
		スクリユー, バン 6X24	148 11	ステー, R. カウルサイド	145 26	スビントルCOMP., キヤシフト	71 20
		スクリユー, ビームアジヤステイキング	84 4	ステー, R. フレーキホース	147 24	スプリング, カーボンブラッシュ	61 3
		スクリユー, フラット 4X12	93 18	ステー, R. フレーキホース	155 12		62 5
			95 27	ステー, R. フレーキホース	94 10	スプリング, キツクスターターストップ	129 1
		スクリユー, フリーター	103 4	ステー, R. フレーキホース	59 3	スプリング, クラツチ	56 15
			104 7	ステー, R. フレーキホース	8	スプリング, クラツチプレート	56 10
			105 3	ステー, R. フレーキホース	8	スプリング, クラツチレバ	54 6
			112 11	ステー, R. フレーキホース	55 5		55 5
		スクリユー, メーターセツティング	134 10	ステー, R. フレーキホース	119 21	スプリング, コンブ レツシヨコイル	74 7
			135 11	ステー, R. フレーキホース	84 23		8
		スクリユーセット	76 6	ステー, R. フレーキホース	85 23		76 12
			8	ステムサブ ASSY., ステアリング	98 4		13
			9	ストツハ, ターミナル	62 10		14
			8	ストツハ, COMP., ドラム	71 17	スプリング, シフトリターン	71 21
		スクリユーワツジャー	76 16	ストツハ, COMP., ドラム	162 3	スプリング, ストップスイツチ	128 7
			84 8	ストライプ, ウィントスクリーン	163 4	スプリング, ドラムストツハ	71 19
		スクリユーワツジャー 3X16	89 15		160 2	スプリング, ハット	104 10
		スクリユーワツジャー 3X18	87 16		10		105 6
		スクリユーワツジャー 4X12	93 19		163 2		112 4
			95 28		164 19	スプリング, バルブ	49 11
		スクリユーワツジャー 4X14	77 29	ストライプ, L. リヤカウル	159 6	スプリング, ビームアジヤステイキング	84 9
		スクリユーワツジャー 4X22	145 34		160 5	スプリング, フロントフォーク	101 2
			147 33		164 14	スプリング, フロントリハウント	101 9
		スクリユーワツジャー 5X10	75 33	ストライプ, R. リヤカウル	159 5	スプリング, ホールブラッシュ	71 15
			77 27		160 4	スプリング, ロツクキーセツティング	156 10
		スクリユーワツジャー 5X12	62 17		164 13	スプリング, L. ステツフリターン	129 6
		スクリユーワツジャー 5X16	77 28	ストライプ A, L. サイドカウル	163 8	スプリング, R. ステツフリターン	129 3
			79 28	ストライプ A, L. サイドカバ	161 13	スプリング ASSY., サイドスタント	130 3
		スクリユーワツジャー 5X18	79 27		165 24	スプリング ASSY., リヤブレーキリターン	128 9
			86 5	ストライプ A, R. サイドカウル	163 5	スプリング B, バルブアウター	49 13

[ ス ]

# 部 品 名 索 引

部 品 名	頁 見 出	部 品 名	頁 見 出	部 品 名	頁 見 出	部 品 名	頁 見 出
スプ リング B, ハ ルフ インナー	49 12	タ ストシール	102 23	[ テ ]		ナツト, フランジ 6MM	137 22
スプ リング COMP, ハ ット	103 7	タ ストシール 24X32X5.5	131 19	テ イスク, クラツチフリクション	56 5		138 18
スプ ロケット, オイルホ ンフ ト ライフ	56 1	タ ストシール 28X42X8	107 14		6		143 25
スプ ロケット, オイルホ ンフ ト リフ	63 4	タ ストシール 30X47X8	115 21		7		145 35
スプ ロケット, カム	52 2	タ ストシール, ステアリング ヘツト	98 2	テ イスク, リヤーフ レキ	115 13	ナツト, フランジ 8MM	126 15
スプ ロケット, ト ライフ	69 19	タンク, ラジ エターリザ ーフ	151 12	テ イスクCOMP, L, フロントフ レキ	106 10		16
スプ ロケットCOMP, ト ライフ	69 19	タンクセツト, フューエル	116 9		107 10		127 18
スプ ロケットCOMP, ファイナルト リフ	114 2		118 6	テ イスクCOMP, R, フロントフ レキ	106 9		149 18
スベ ーサー, イク ニツシヨコイル	142 3	タンパ ー, コネクタ	118 2	テ ーフ, タンクガ ード	118 8	ナツト, フランジ キヤツフ 6MM	88 18
	144 2	タンパ ーセツト, ホイール	114 1	テールライトユニット	139 2	ナツト, ヘツト ライトケース	84 21
	146 2	[ チ ]		テシヨナーCOMP, カムチエン	52 4	ナツト, ヘツト ライトセツティング	123 18
スベ ーサー, コントローレハ ー	148 1	チエン, オイルホ ンフ ト ライフ	63 5				124 16
スライダ ー, チエン	131 10	チエン, カム	52 3	[ ト ]		ナツト, ロック 20MM	56 18
スリーブ	112 14	チエンセツト, ト ライフ	131 1	トツフ	76 17	ナツト, U 10MM	97 25
スレツト B, ステアリング ヘツト トツフ	98 8	チエンセツト, フロント	76 5	ト ライバ ー, スクリュー	150 4		115 15
スレツト COMP, ステアリング ヘツト		チユーブ	75 30	ト ラムCOMP, キ ャ ーシフト	71 6	ナツト, U 14MM	131 16
トツフ	98 5		31			ナツト, U 16MM	115 16
スロツトルホ デ イASSY.	78 4		7	[ ナ ]		ナツト, U 6MM	119 28
	5		14	ナツト, 6カク 10MM	92 22		134 11
[ セ ]			15	ナツト, 6カク 6MM	128 17	ナツトワツシヤ ー 6MM	61 10
セツトリング 620	70 39		15	ナツト, 6カク 8MM	92 31	ナツトB, タイロツト	62 14
センサ ー, フロントホイールスピ ード	104 5	チユーブ, 3.5X130	79 33		32		128 15
センサ ー, リヤ ーホイールスピ ード	112 18	チユーブ, 3.5X160	80 11	[ ニ ]			
センサ ーセツト, スロツトル	74 9	チユーブ, 3.5X50	79 30	ニ ードルセツト, ジ ャ ャ ャ	76 3		
センサ ーASSY, ウォ ーターテンプ レチヤ ー	153 49	チユーブ, 3.5X60	77 30				
センサ ーASSY, エア ーテンプ レチヤ ー	124 15	チユーブ, 3.5X80	79 31	ナツト, キヤツフ 6MM	93 15		
センサ ーASSY, サ ーモスタツトオイル	63 9	チユーブ, 3.5X90	79 32		94 24		
センサ ーASSY, スピ ード	65 6	チユーブ, 4.5X40	117 24		119 27	[ ネ ]	
センサ ーASSY, マツフ	78 22	チユーブ, 5X570	153 43	ナツト, キヤツフ 8MM	48 21	ネ ック, フイラ ー	151 16
センサ ーCOMP, ハ ンクア ンゲ ル	144 16	チユーブ, 8X530	117 25	ナツト, クリツフ 5MM	134 14		
	146 15	チユーブ, 8X550	119 30		135 18	[ ノ ]	
センタ ー, キ ャ ーシフトト ラム	71 7	チユーブ, 8X580	117 26	ナツト, コネクティング ロツト	67 7	ナツクピ ン 10X16	48 28
センタ ー, クラツチ	56 4	チユーブ, エア ークリ ーナ ーコネクティング	123 9	ナツト, サイト スタ ント	130 6		53 6
			10	ナツト, スクエア 5MM	47 13		65 15
[ ソ ]			124 8		14	ナツクピ ン 7.9X20	75 27
ソケツトセツト, L, フロントウイ ンカ ー	136 10	チユーブ, サブ エア ークリ ーナ ー	123 16		9	ナツクピ ン 8X14	46 10
ソケツトセツト, L, リヤ ーウイ ンカ ー	136 16	チユーブ, ト レ ン	118 10	ナツト, ステアリング ステム	97 26		48 27
ソケツトセツト, R, フロントウイ ンカ ー	136 4	チユーブ, ハ キュム	116 5	ナツト, スピ ードメ ータ ーホ ーテ イ	123 19		54 17
ソケツトセツト, R, リヤ ーウイ ンカ ー	136 13	チユーブ, ヒ ーニ ール 19X22X60	152 27	ナツト, スプ リング 6MM	155 29		55 18
ソケツトCOMP	87 10	チユーブ, フューエル	75 29	ナツト, スベ シヤ ル	84 14		58 9
	89 11		116 3	ナツト, セツティング	151 3		63 16
ソケツトCOMP, ライセ ンス	139 7	チユーブ, フリ ーサ ー	118 9	ナツト, ツースト 3MM	152 34		65 18
[ タ ]			123 17	ナツト, ヒ ー ムア ンキ ャ ステ ンク	84 11	ナツクピ ン 8X31.5	72 28
タ ーミナルセツト, フ ラシ	61 2	チユーブ, リザ ーフ タ ンク	151 17	ナツト, フイキ ンク	92 23		
タ イオ ート ASSY, スリ ーウイ	142 12	チユーブ A, エア ーイ ンテ ーク	80 5	ナツト, フランジ 10MM	149 19	[ ハ ]	
	144 11	チユーブ A, ト レ ン	123 13	ナツト, フランジ 5MM	75 34		
	146 10		124 11		134 16	ハ ーネ ス, ワイ ー	142 13
タイヤ, フロント	106 8	チユーブ B, エア ーイ ンテ ーク	80 6		135 21		144 12
タイヤ, リヤ ー	114 11		81 3	ナツト, フランジ 6MM	75 35		146 11
タ イヤ フラム	93 10	チユーブ C, エア ーイ ンテ ーク	80 7		92 33	ハ ーCOMP, サイト スタ ント	130 2
	94 18		81 4		117 22	ハ イブ, シ ート	101 13
	108 13	チユーブ D, エア ーイ ンテ ーク	80 8		119 29	ハ イブ, ステアリング ハ ンド ル	96 12
	110 15				131 20	ハ イブ, L, ウォ ーター	73 2
タ クト, エア ークリ ーナ ー	124 4					ハ イブ, L, ウォ ーターイ ンテ ーク	73 4



# 部 品 名 索 引

部 品 名	頁 見 出	部 品 名	頁 見 出	部 品 名	頁 見 出	部 品 名	頁 見 出
ハ イフ R. ウォーター	73 1	バン, オイル	63 1	ビ ン, ハンカ	112 9	フ レート, ウィンカーセツティング	136 5
ハ イフ R. ウォーターインター	73 3	バン ト, エアークリーナーコネクティング	123 23	ビ ン, ビ ストン	67 3		6 2
ハ イフ COMP. , エキゾースト	126 1	チューブ	124 10	ビ ンD, シ ョイント	109 24		138 2
	127 1				111 27		3 2
ハ イフ COMP. , フロントフォーク	101 5	バン ト, ハ ッテリ	144 9			フ レート, ガ イト	71 14
ハ イフ COMP. A, フューエル	78 18	バン ト, ワイヤ	65 14	[ フ ]		フ レート, キ ャーシフト ラムセツティング	71 5
ハ イフ COMP. A, リヤフ レーキ	166 7		92 24	ファンCOMP. , クーリング	151 1	フ レート, クラツチ	56 8
ハ イフ COMP. A, リヤフ レーキ	166 2		25	フィルタ, サブ エアークリーナー	123 11	フ レート, クラツチフ レツシヤ	56 12
ハ イフ COMP. B, サブ フ レーキ	166 6		26	フィルタセツト, オイル	63 2	フ レート, クラツチリフター	56 13
ハ イフ COMP. B, フューエル	78 19		137 18	フィルタ-ASSY. , スプ ールハ ルフ	47 8	フ レート, シ ョイント	78 7
ハ イフ COMP. B, フロントフ レーキ	166 8		138 14	フ ーツ, スリフ	112 7	フ レート, ステ	74 19
ハ イフ COMP. B, リヤフ レーキ	166 3		143 22	フ ーツ, ビ ンフ ツシユ	104 14	フ レート, ステツフ セツティング	129 2
ハ イフ COMP. C, フロントフ レーキ	166 10		145 31	フ ーツB	105 10	フ レート, タ イフラム	93 9
ハ イフ COMP. C, リヤフ レーキ	166 4		147 29		105 10		94 17
ハ イフ COMP. D, フロントフ レーキ	166 11		152 35		104 15		108 14
ハ ツキン, フロントフォークト レンコツク	126 13	バン ト, ワイヤハーネス	155 30		105 11		110 16
ハ ツキン, ヘ ース	118 11	バン ト, L. リヤマフラー	127 7		112 15	フ レート, ビ リオンステツフ クリツク	129 12
ハ ツキン, レンズ	136 14	バン ト, Uロツク	134 3		93 4	フ レート, ファンネルセツティング	77 25
	138 9		135 4		94 12		78 3
	139 9	ハン トル, アイレンチ 12MM	150 15		108 4	フ レート, フロントクロス	148 6
ハ ツク, エアフ レツシヤゲ ージ	150 3	ハン ト A, インシュレーター	47 11		110 5	フ レート, フロントファンタ	99 4
ハ ツク, サヒ スフ ツク	150 1	ハン ト B, インシュレーター	47 12	ファンタセツト, フロント	99 7	フ レート, ハ アリンク セツティング	69 2
ハ ツク, ツール	150 2				100 7		18 18
ハ ッテリ	140 1	[ ヒ ]		ファンタ-A, リヤ	134 7	フ レート, リツト ロツク	156 3
	141 1	ヒ ース, オイルロツク	101 11	ファンタ-B, リヤ	135 8	フ レート, L. ハツト ライト	85 25
ハ ット セツト, フロント	103 3	ヒートガ ード	127 2	ファンタ-COMP. , フロント	134 8	フ レート, R. ハツト ライト	85 24
	104 2	ヒ ストン	67 2	ファンタ-COMP. B, リヤ	99 3	フ レートセツト, ハ ルフ	76 10
ハ ット セツト, リヤ	112 2		103 8	フォーク, センターキ ャーシフト	135 9	フ レートナツト	135 14
ハ ルフ	139 1		112 3	フォーク, L. キ ャーシフト	71 2	フ レートB, クラツチ	56 9
ハ ルフ, ウィンカー	136 17	ヒ ストンセツト, フロントマスターシリンタ	94 20	フォーク, R. キ ャーシフト	71 3	フロートセツト	76 4
	138 12	ヒ ストンセツト, マスターシリンタ	108 11	フォークASSY. , L. フロント	102 18	フ ロテクター	93 6
ハ ルフ, ウエツシ ハ ース	87 1		110 13	フォークASSY. , R. フロント	101 1		94 14
	89 1	ヒ ストンA, 22X27	104 9	フツク, ショットキヤツチ	120 4		118 5
	89 1		105 5	フツク, L. ロフ	148 8	フ ロテクター, ケース	60 2
	89 1	ヒ ストンB	103 9	フツク, R. ロフ	148 7		15 15
ハ ルフ, テールライト	138 13	ヒ ストンB, 22X35	104 16	フ ツシユ, アツハ ーラハ	133 3	フ ロテクター, フォークハ イフ	101 16
ハ ルフ, ハツト ライト	84 16		105 14	フ ツシユ, ガ イト	101 7	フ ロテクター, ホス	119 22
	86 4	ヒ ストンCOMP. , ハ キューム	76 19	フ ツシユ, スライダ	101 8		
ハ ルフ, リム	106 2	ヒューズ, フ レード	140 8	フ ユエルユニットセツト	117 17	[ ヘ ]	
	114 12	ヒューズ, ミニ	141 10	フライホイールCOMP.	59 2	ヘ アリンク, ニートル 17X27X14. 8	70 34
	115 12		141 11	フ ライヤ	150 6	ヘ アリンク, ニートル 20X24X9. 6	70 35
ハ ルフ セツト, スター	76 11		12 12	フ ラク, スハーク	48 32	ヘ アリンク, ニートル 24X31X28	131 17
ハ ルフ A, インレツト	49 4		143 28	フ ラク, ハン トルレハ ーフ ラケツト	91 14	ヘ アリンク, ニートル 26X30X17	57 6
ハ ルフ A, エキゾースト	49 6		145 41	フ ラク, フ リーザ チューブ	123 15	ヘ アリンク, ニートル 30X37X20	56 23
ハ ルフ ASSY. , テイレイ	166 12		147 39		124 12	ヘ アリンク, ニートル ハ イフ アツハ	98 10
ハ ルフ ASSY. , エアインジ エクシヨ ン	80 4	ビ ン 10X44	57 2	フ ラケツト, ハ ッテリカハ ーセツティング	134 5	ヘ アリンク, ハツト ハ イフ アンタ	98 11
ハ ルフ ASSY. , エアカット	77 26	ビ ン, シフター	71 8	フ ラケツト, ハン トルレハ	91 13	ヘ アリンク, ラシ アルホ ール	70 33
ハ ルフ ASSY. , エキゾーストエア	49 6	ビ ン, シフトリターンスフ リンク	71 22	フ ラケツト, ABSモシ ユレーター	166 14	ヘ アリンク, ラシ アルホ ール 12X28X7	56 22
ハ ルフ ASSY. , エキゾーストエア	49 6	ビ ン, ステツフ ハ	129 5	フ ラケツトサフ ASSY. , L. フロント	105 13	ヘ アリンク, ラシ アルホ ール 6002	132 23
ハ ルフ ASSY. , エアインジ エクシヨ ン	81 6	ビ ン, スフ リツト 2. 0X12	109 23	フ ラケツトサフ ASSY. , R. フロント	104 19	ヘ アリンク, ラシ アルホ ール 6004	107 13
ハ ルフ ASSY. , スプ ール	47 7	ビ ン, スフ リンク 2. 0X15	111 26	フ ラシセツトA, カホ ン	62 2	ヘ アリンク, ラシ アルホ ール 6203U	70 42
ハ ルフ ASSY. , フ ロホ ーシヨニング	166 13	ビ ン, スフ リンク 3X16	54 18	フ ラシセツトB, カホ ン	62 3	ヘ アリンク, ラシ アルホ ール 6204UU	115 18
	63 7		55 19	フ ラシホルタ	62 4	ヘ アリンク, ラシ アルホ ール 6303UU	115 19
ハ ルフ B, インレツト	49 5	ビ ン, スフ リンク 3X32	156 13	フ ランシ ャフ ASSY. , リヤド リフン	114 6	ヘ アリンク, ラシ アルホ ール 6905	72 27
ハ ルフ B, エキゾースト	49 7	ビ ン, ハンカ	103 11	フ ランシ ャ, ホ ール	71 13	ヘ アリンク A, クランクシヤフ	67 10
ハ ルフ COMP. , フロート	76 21		103 11	フ リツシ, フォクトツフ	97 20	ヘ アリンク A, コネクティング ロツト	67 8
ハ ルフ COMP. , リード	46 6		104 17	フ レート	89 8	ヘ アリンク B, クランクシヤフ	67 10
			105 15	フ レート, アイド ルエアコントロールハ ルフ	78 11	ヘ アリンク B, コネクティング ロツト	67 8

# 部 品 名 索 引

部 品 名	頁 見 出	部 品 名	頁 見 出	部 品 名	頁 見 出	部 品 名	頁 見 出
ベ アリンク C, クランクシャフト	67 10	ホルタ, ハントルバ イフ アツハ	97 18	ホルト, タイロツト	128 12	ホルト, フランジ 6X14	72 30
ベ アリンク C, コネクティング ロツト	67 8	ホルタ, プ ラケツト	92 38	ホルト, タンクヒンジ	119 26		73 12
ベ アリンク E, クランクシャフト	67 10	ホルタ, マスターシリンダ	91 9	ホルト, チエンアシ ヤステイキング	131 4		108 17
ベ ス, L. ウィンカー	136 8		93 8	ホルト, チエンシ ヒ ホ ツト	128 13		109 25
ベ ス, L. ケ ラフ レール	121 9		94 16	ホルト, テ イスク 6X17	107 11		110 20
ベ ス, R. ウィンカー	136 2	ホルタ, リレ	145 22	ホルト, テ イスク 8X24	115 14		111 30
ベ ス, R. ケ ラフ レール	121 8		146 21	ホルト, トルクス 5X10	107 16		121 14
ベ スCOMP. , コンタクト	96 7	ホルタ, L. ステツブ	129 13		115 24	ホルト, フランジ 6X16	166 19
ベ スCOMP. , ライセンス	139 8	ホルタ, R. ステツブ	129 8	ホルト, トルクス 8X35	103 13		47 16
ベ スCOMP. , L. ウィンカー	138 4	ホルタ, セツト, スライト ヒ ン	49 8	ホルト, トルクス 8X40	103 14		59 5
	11	ホルタ, セツト, プ ラシ	61 5	ホルト, ド レンブ ラク 12MM	63 14		93 21
ベ スCOMP. , R. ウィンカー	138 1	ホルト	74 11	ホルト, ハントルバ ヒ ホ ツト	93 13		113 21
	8		12		94 22		134 9
ベ タル, リヤーフ レーキ	128 8	ホルト, 6カク 6X22	143 24	ホルト, ヒ ン	112 6		135 10
ベ タルCOMP. , チエンシ	128 1		145 33	ホルト, フェンダ セツテイキング 5X11.5	134 15		143 26
ハツト ライトユニツト	84 12		147 32		135 20		145 39
ハツト ライトユニツトCOMP.	86 2	ホルト, 6カク 6X8	126 14	ホルト, フツク 8X20	133 6		147 38
ハツト ライトASSY.	84 2	ホルト, 6カクキヤツブ 6X20	129 17	ホルト, フランジ 10MM	59 4	ホルト, フランジ 6X18	66 30
ハツト ASSY. , シリンダ	47 1	ホルト, アダプ ター 10MM	92 20	ホルト, フランジ 10X110	148 9		95 29
		ホルト, オイル 10X22	93 14	ホルト, フランジ 10X115	148 9		131 13
			94 23		149 21	ホルト, フランジ 6X20	46 8
[ホ]			109 19	ホルト, フランジ 10X125	149 21		126 10
ホイールサブ ASSY. , フロント	106 7		110 22	ホルト, フランジ 10X210	148 10		128 14
ホイールサブ ASSY. , リヤ	114 9	ホルト, オリフェイス	47 5	ホルト, フランジ 10X35	98 7		153 47
ホース, ウォーターパ イプ	152 26	ホルト, クラツチワイヤアシ ヤステイキング	91 16	ホルト, フランジ 10X42	133 5	ホルト, フランジ 6X22	60 11
	153 48	ホルト, コネクティング ロツト	67 6	ホルト, フランジ 6MM	131 14		92 34
ホース, ラシ エターアツハ	151 20	ホルト, サイト スタント ヒ ホ ツト	130 4		135 13		93 20
ホース, ラシ エターロー	152 23	ホルト, シーリング 20MM	65 11		152 32		95 30
ホース, リヤーマスターシリンダ	108 7	ホルト, スウイキング アムヒ ホ ツト	131 7	ホルト, フランジ 6X10	52 9		153 45
ホース, L. ウォーター	152 22	ホルト, スタツト 6X22	48 25		53 9		51
ホース, L. ウォーターインテーク	73 9	ホルト, スタツト 8X147	65 9		112 16	ホルト, フランジ 6X25	52 10
ホース, R. ウォーター	152 21	ホルト, スペ シヤル 10MM	47 19		113 21		60 7
	73 8		20		119 31		93 21
ホースA, ウォーター	73 7		69 20		128 19		95 31
ホースCOMP. , フェUELフイード	118 7	ホルト, スペ シヤル 5X14	129 14		135 22		111 28
ホースCOMP. , フロントフ レーキ	93 2	ホルト, スペ シヤル 6MM	131 15		143 27		153 51
ホースCOMP. , リヤーフ レーキ	108 1	ホルト, スペ シヤル 6X16	130 5	ホルト, フランジ 6X100	66 25		166 22
ホースCOMP. , リヤーマスターシリンダ	110 8	ホルト, スペ シヤル 7X18	71 23	ホルト, フランジ 6X12	53 7	ホルト, フランジ 6X28	48 30
ホースCOMP. A, サブ フ レーキ	94 2	ホルト, スペ シヤルフランジ 8X23	85 28		60 6		54 8
ホースCOMP. A, フロントフ レーキ	94 3	ホルト, セツテイキング	61 4		104 21		55 7
	4	ホルト, ソケツト 4X21	117 20		22		56 17
	1		119 25		111 29		58 5
ホースCOMP. A, リヤーフ レーキ	110 1	ホルト, ソケツト 5X9	140 7		113 22		61 14
ホースCOMP. B, リヤーフ レーキ	110 2		141 9		123 24		62 18
ホースCOMP. C, フロントフ レーキ	94 5	ホルト, ソケツト 6X10	145 40		125 24		63 18
ホル, スチール	129 20	ホルト, ソケツト 6X13	155 26		134 18		88 22
ホルA, ラチエツト	71 11	ホルト, ソケツト 6X14	155 26		135 23		153 51
ホルB, ラチエツト	71 12	ホルト, ソケツト 6X20	109 18		145 37	ホルト, フランジ 6X32	48 31
ホンASSY.	84 17		110 21		147 36		53 8
ホンCOMP.	84 18	ホルト, ソケツト 6X22	54 19		153 44		54 9
	98 1		99 6		46		55 8
ホ ス, オイルフィルター	63 10	ホルト, ソケツト 6X32	59 7		155 22		60 12
ホ ツクス, インナー	134 6	ホルト, ソケツト 8MM	102 21		166 18		65 21
	135 6	ホルト, ソケツト 8X16	155 25	ホルト, フランジ 6X14	52 13		95 32
ホ ティ, L. ホ ケツト	156 4	ホルト, ソケツト 8X20	129 15		58 10	ホルト, フランジ 6X35	54 10
ホ ティ, R. ホ ケツト	156 2	ホルト, ソケツト 8X28	121 15		63 17		55 9
ホ ティCOMP. , フレーム	148 2		129 15		65 20		58 6
ホルタ, スヒート センサカフ ラ	66 28	ホルト, ソケツト 8X32	97 30		70 40		60 13
ホルタ, ニート ルシ エツト	76 23	ホルト, ターミナル	62 7		41		145 38
ホルタ, ハントルバ アンダ	97 19						



## 部 品 名 索 引

部 品 名	頁 見 出	部 品 名	頁 見 出	部 品 名	頁 見 出	部 品 名	頁 見 出
ホルト, フランジ 6X35	147 37	[ マ ]		モーターASSY.	78 6	リット, R. ホケツト	156 6
ホルト, フランジ 6X40	166 20	マーク, コンパインド ABS	159 7	モーターASSY., スターター	61 1	リテーナー	112 5
ホルト, フランジ 6X45	55 10		161 11		62 1		118 16
	65 22		162 6		166 16	リテーナー, ハルブスフ リンク	49 14
	72 31		164 20	[ ラ ]		リテーナー, フラケツト	104 12
ホルト, フランジ 6X45.5	47 18	マーク, サイドカハ	159 4				105 8
ホルト, フランジ 6X50	66 23		8	ライトASSY., ライセンス	139 5	リテーナー-B, ハルブスフ リンク	49 15
ホルト, フランジ 6X55	54 11		160 9	ラシエターCOMP.	151 2	リフター, ハルブ	49 10
	55 11		162 5	ラハ-, エキゾーストハーフマウンティング	127 9	リフターASSY., テンション	52 5
	63 19		7	ラハ-, キーチェーンベタル	128 5	リフター-B, ハルブ	49 9
ホルト, フランジ 6X60	54 12		164 18	ラハ-, クツシヨシ	123 4	リフレクター, リフレツクス	134 2
ホルト, フランジ 6X65	60 14	マーク, ショウワ	133 4	ラハ-, コントロールホツクス	155 32	リムCOMP., ヘルツライト	84 3
ホルト, フランジ 6X70	64 20	マーク, ドライブコシヨシ	157 6	ラハ-, サイレンサマウンティング	126 5	リレCOMP., ウィンカー	142 16
ホルト, フランジ 6X90	66 24		158 7		127 8		143 17
ホルト, フランジ 8X14	98 12	マーク, ドライブチエンコシヨシ	158 3	ラハ-, ショツク	140 6		144 19
ホルト, フランジ 8X16	85 29	マーク, リヤカウル	159 3		141 8		146 18
ホルト, フランジ 8X25	166 21		160 6	ラハ-, セハレータマウンティング	135 17	リレCOMP., ハワー	144 21
ホルト, フランジ 8X28	117 27		162 4	ラハ-, タストシール	128 2		146 20
	119 32		164 15	ラハ-, テールライト	154 3	リンク	61 6
ホルト, フランジ 8X32	103 15	マーク, レシーバ	96 3	ラハ-, テールライトマウンティング	145 30		62 8
	104 20	マーク, HISS	157 1	ラハ-, ハツクミラーヘース	155 19	リンク, オイルシールストツバ	101 14
	105 16		158 1	ラハ-, ハツクリホツクスマウンティング	166 15	リンク, シール	78 17
ホルト, フランジ 8X35	127 12	マーク, L. フューエルタンク	159 2	ラハ-, ヒートガード	117 15	リンク, スツツバ	104 11
ホルト, フランジ 8X40	127 19		160 3		118 19		105 7
	155 24		162 2		119 19		112 13
ホルト, フランジ 8X45	97 23		163 3	ラハ-, フリーザシール	119 20	リンク, スナツフ 52MM	70 38
	102 20	マーク, R. フューエルタンク	159 1		117 13	リンク, ハツクアツフ	101 6
	126 9		160 1	ラハ-, フロテクター	118 15	リンク, ハンドルウエイストナツフ	97 16
ホルト, フランジ 8X48	127 14		162 1	ラハ-, フロテクター	124 17	リンク, ヒストン	101 12
ホルト, フランジ 8X49	112 17		163 1	ラハ-, フロテクターハツキン	127 5	リンク, フロントハルサー	107 15
ホルト, フランジ 8X50	126 18	マツト, キヤフ レターカハ	116 7	ラハ-, マウンティング	46 9	リンク, リヤハルサー	115 23
ホルト, フランジ 8X55	66 26		118 3	ラハ-, マフラーマウンティング	126 6	リンク, セツト, ヒストン	67 1
	148 12	マツト, サイドカハ	117 19	ラハ-, メインステツフ	129 9		
ホルト, フランジ 8X75	148 13		119 24	ラハ-, メータークツシヨシ	89 10	[ レ ]	
ホルト, フランジ UBS 10X31.5	58 7	マツト, ヘルツライト	154 5	ラハ-, メーターセツティング	87 11	レールCOMP., リヤークラフ	120 7
ホルト, フレックオフ 6MM	121 10	マツト, カート, リヤ	135 3	ラハ-, メーターマウンティング	87 13	レクチファイヤASSY., レキユレート	144 10
ホルト, フロントアクスル	107 12	マツトA, フューエルタンク	116 8	ラハ-, ラシエターマウンティング	84 1		146 9
ホルト, ヘルツカハ	46 7		118 4		151 10	レクチファイヤASSY., レキユレート	142 10
ホルト, リセスト 5X22	47 17	マフラーCOMP.	126 4	ラハ-B, シートマウンティング	147 28	レクチファイヤCOMP., シリコン	142 11
ホルト, リセスト 5X30	48 26		127 6	ラハ-B, ハンドルウエイ	96 15	レザCOMP., シート	120 3
ホルト, リセスト 5X8	48 24				97 17	レシーバ, クラツチケープル	54 7
ホルト, ワンウェイ 8MM	97 22	[ ミ ]		ラヘル, オイルキヤハシテイ	157 5		55 6
ホルト, L. ステアリング ハンドルレハ		ミラーASSY., L. ハツク	155 18		158 6	レシーバ, ユニツト	96 2
ホルト, L. ステアリング ハンドルレハ	92 21	ミラーASSY., R. ハツク	155 17	ラヘル, カゴリミツト	158 5		76 20
		ミラーCOMP., L.	92 19	ラヘル, クローブホツクス	157 8	レハ-, スターター	94 2
		ミラーCOMP., R.	91 18		158 8	レハ-ASSY., R. ハンドル	93 12
			92 18	ラヘル, タイヤ	157 2		94 21
ホルト, UBS 7X13	52 11	[ メ ]		ラヘル, チエンアシヤスター	158 2	レハCOMP., クラツチ	54 5
ホルト, UBS 8X75	65 10	メイシヤフト	69 1		157 4		55 4
ホルト, UBS 8X88	65 8	メーターASSY., コンベシヨシ	87 3	ラヘル, ドライブチエン	158 4	レハCOMP., L. ハンドル	91 15
ホルト, セツト	62 6		89 3	ラヘル, フェアリングコシヨシ	157 3	レンス, ウィンカー	138 7
ホルト, ワツシヤ 5X20	79 26	[ モ ]		ラヘル, ホイルカラー	157 7		10
ホルト, ワツシヤ 6X12	63 11	モーター, クーリングファン	151 7	リット, L. ホケツト	156 9	レンス, L. ウィンカー	136 9
ホルト, ワツシヤ 6X16	152 33					レンス, R. ウィンカー	136 3
ホルトA, ビン	104 13					レンチ, 6カク 5MM	150 9
	105 9					レンチ, アイ 17MM	150 8
ホルトASSY., フロントフォーク	101 15					レンチ, アイ 24MM	150 16
ホソフ ASSY., ウォーター	60 3					レンチ, フラク 16.5	150 7
ホソフ ASSY., オイル	63 3						
ホソフ ASSY., フューエル	118 1						



**1** ま え が き  
目 次

**2** エ ン ジ ン

**3** フ レ ー ム

**4** 部 品 番 号 索 引

**5** 部 品 名 索 引

CB400 SUPER FOUR [NC39-120・130/NC42-100]  
CB400 SUPER FOUR<ABS> [NC42-100]  
CB400 SUPER BOL D'OR [NC39-120/NC42-100]  
CB400 SUPER BOL D'OR<ABS> [NC42-100]

パーツカタログ

不許複製

発 行 本 田 技 研 工 業 株 式 会 社

編 集 本 田 技 研 工 業 株 式 会 社 部 品 情 報 課

YUMBOO.P.COM

**HONDA**  
The Power of Dreams