

 **HONDA**

**CB400 SUPER FOUR**

yumbo-jp.com

**CB400SFx**  
〔NC39-100〕

**CB400SFy**  
〔NC39-101〕

**パーツリスト**

管理 No. IIMCEXJ3

発行 平成12年1月

**3**版

B 2

\* 車体色は印刷のため実物と多少異なる場合があります。

CB400 SUPER FOUR (CB400SF<sub>x</sub>  
CB400SF<sub>x</sub>- II J) フレーム号機 NC39-1000001~



ブラック (NH-1)  
[フォトNO.1]



キャンディフェニックスブルー (PB-284C)  
[フォトNO.2]

CB400 SUPER FOUR (CB400SF<sub>x</sub>- III J  
CB400SF<sub>x</sub>- IV J) フレーム号機 NC39-1000001~



フォースシルバーメタリック (NH-411M)  
[フォトNO.3]

**B 3**

\*車体色は印刷のため実物と多少異なる場合があります。

**CB400 SUPER FOUR [CB400SF<sub>γ</sub>] フレーム号機 NC39-1010001~**



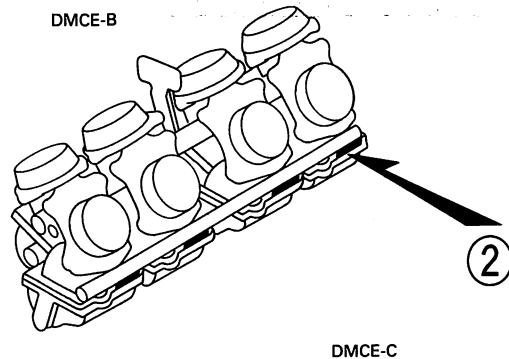
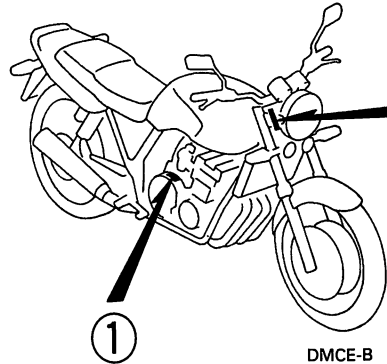
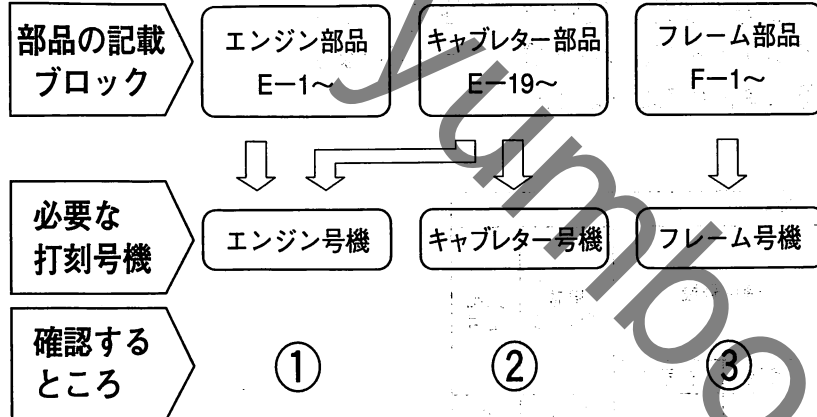
フォースシルバーメタリック (NH-411M) キャンディフェニックスブルー (PB-284C)  
[フォトNO.4] [フォトNO.5]



イタリアンレッド (R-157)  
[フォトNO.6]

# B 8

## 部品の記載ブロックと打刻号機の確認



## 号機管理表

機種名	タイプ記号	エンジン部品	フレーム部品	キャブレター部品
		エンジン号機	フレーム号機	キャブレター号機
CB400 SUPER FOUR [CB400SFx]	J (ソリッドカラー)	NC23E- 2000001~	NC39- 1000001~	VP04A [A]
CB400 SUPER FOUR [CB400SFx-2J] (速度警告灯付)	2J (ソリッドカラー)	NC23E- 2000001~	NC39- 1000001~	VP04A [A]
CB400 SUPER FOUR [CB400SFx-3J]	3J (ストライプ付)	NC23E- 2000001~	NC39- 1000001~	VP04A [A]
CB400 SUPER FOUR [CB400SFx-4J] (速度警告灯付)	4J (ストライプ付)	NC23E- 2000001~	NC39- 1000001~	VP04A [A]
CB400 SUPER FOUR [CB400SFv]	J	NC23E- 2010001~	NC39- 1010001~	VP04A [A]

- ・エンジン部品はエンジン号機・フレーム部品はフレーム号機を確認のうえ部品注文をして下さい。
- ・キャブレターアッセンブリーはエンジン号機で管理されていますが、その構成部品は下記アンダーラインで示したキャブレター号機で管理されていますので、部品注文時はキャブレター号機を確認して下さい。

VP04A [A] KC ア

# C 2

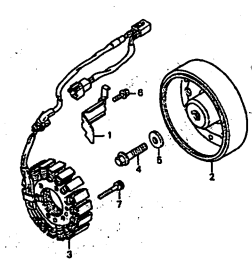
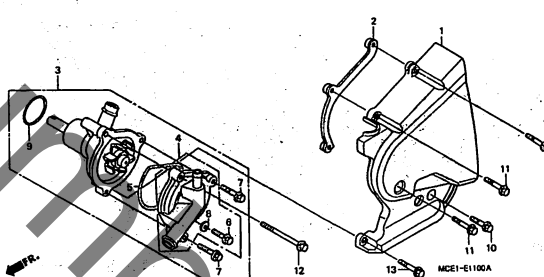
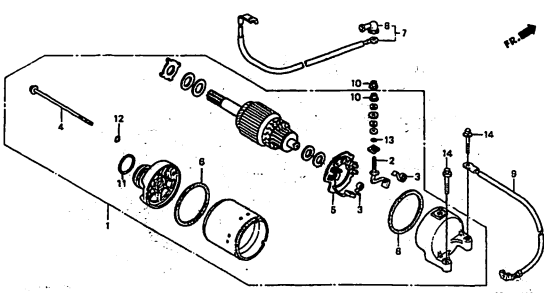
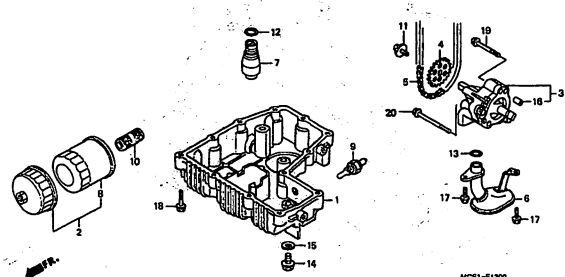
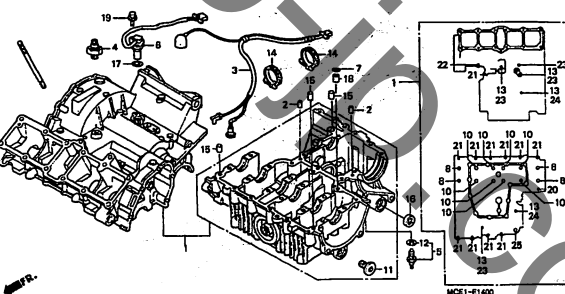
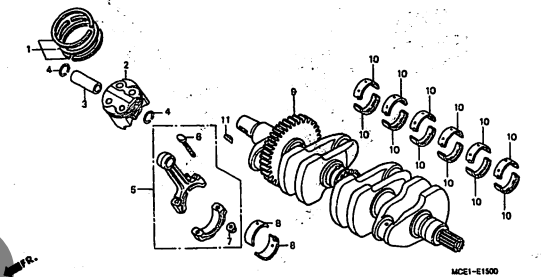
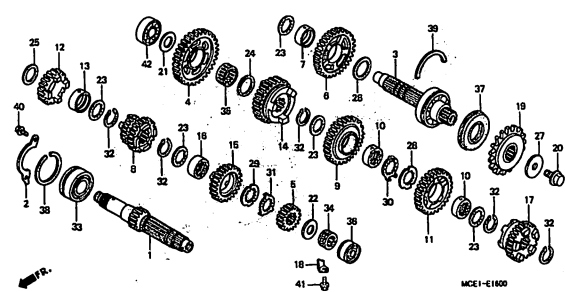
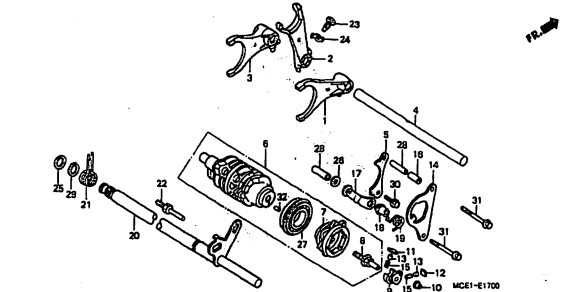
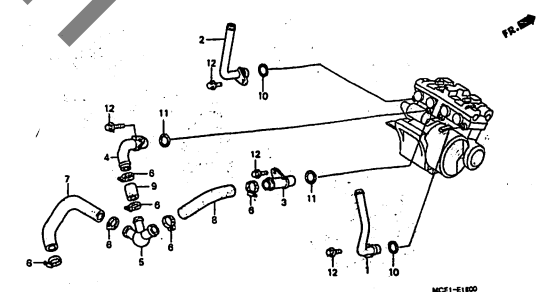
## エンジン グループ 目次

・イラスト内の見出し番号は本文イラストの見出し番号と異なる場合があります。

<p>E-1 シリンダーヘッドカバー D1</p>	<p>E-2 シリンダーヘッド D2</p>	<p>E-3 カムシャフト・バルブ D4</p>
<p>MCE1-E2100A</p>	<p>MCE1-E2200A</p>	<p>MCE1-E2300</p>
<p>E-4 カムチェン・テンショナー D8</p>	<p>E-5 シリンダー D9</p>	<p>E-6 R. クランクケースカバー D10</p>
<p>MCE1-E2400</p>	<p>MCE1-E2500</p>	<p>MCE1-E2600</p>
<p>E-7 クラッチ D11</p>	<p>E-8 スターティングクラッチ D12</p>	<p>E-9 L. クランクケースカバー・パルスジェネレーター D13</p>
<p>MCE1-E2700</p>	<p>MCE1-E2800</p>	<p>MCE1-E2900</p>

2

・イラスト内の見出し番号は本文イラストの見出し番号と異なる場合があります。

<p>E-10 ジェネレーター D14</p>	<p>E-11 L. リヤカバー・ウォーターポンプ D15</p>	<p>E-12 スターティングモーター D16</p>
 <p>MCE1-E1000</p>	 <p>MCE1-E1100A</p>	 <p>MCE1-E1200</p>
<p>E-13 オイルポンプ・オイルパン E1</p>	<p>E-14 クランクケース E2</p>	<p>E-15 クランクシャフト・ピストン E4</p>
 <p>MCE1-E1300</p>	 <p>MCE1-E1400</p>	 <p>MCE1-E1500</p>
<p>E-16 トランスミッション E5</p>	<p>E-17 ギヤシフトドラム・ギヤシフトフォーク E7</p>	<p>E-18 ウォーターパイプ E9</p>
 <p>MCE1-E1600</p>	 <p>MCE1-E1700</p>	 <p>MCE1-E1800</p>

・イラスト内の見出し番号は本文イラストの見出し番号と異なる場合があります。

<p>E-19      キャブレター (ASSY.)      E10</p>	<p>E-19-1      キャブレター (構成部品)      E12</p>	<p>E-20      エアークッションバルブ      E14</p>
<p>EOP-1      ガasketキットA      E15</p>	<p>EOP-2      ガasketキットB      E16</p>	

・イラスト内の見出し番号は本文イラストの見出し番号と異なる場合があります。

<p>F-1 ヘッドライト F1</p>	<p>F-2 メーター F3</p>	<p>F-3 スイッチ・ケーブル F5</p>
<p>F-4 フロントブレーキマスターシリンダー F7</p>	<p>F-5 ステアリング・トップブリッジ F8</p>	<p>F-6 ステアリングシステム F10</p>
<p>F-7 フロントフェンダー F11</p>	<p>F-8 フロントフォーク F12</p>	<p>F-9 フロントブレーキキャリパー F13</p>

3



# C 6

## フレーム グループ 目次

・イラスト内を見出し番号は本文イラストの見出し番号と異なる場合があります。

<p>F-10 フロントホイール F14</p>	<p>F-11 リヤブレーキマスターシリンダー F15</p>	<p>F-12 リヤブレーキキャリパー G1</p>
<p>F-13 リヤホイール G2</p>	<p>F-14 フューエルタンク G4</p>	<p>F-15 シート・シートカウル G6</p>
<p>F-16 サイドカバー G7</p>	<p>F-17 エアークリーナー G8</p>	<p>F-18 エキゾーストマフラー G10</p>

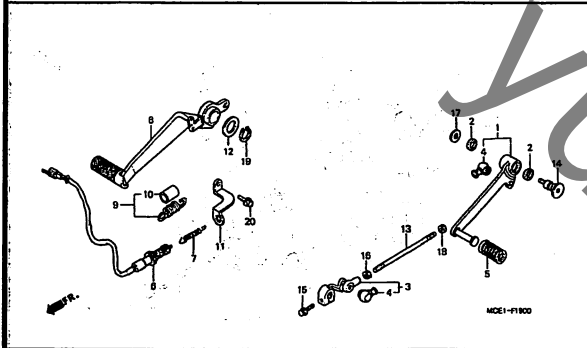


# C 7

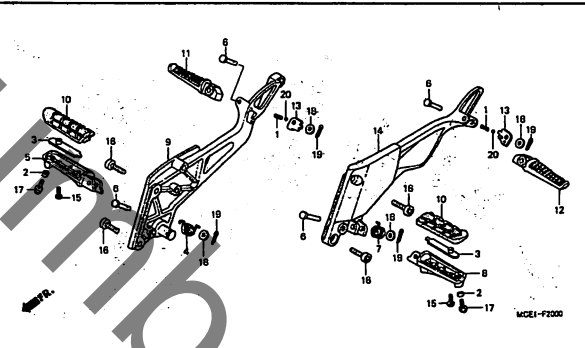
## フレーム グループ 目次

・イラスト内を見出し番号は本文イラストの見出し番号と異なる場合があります。

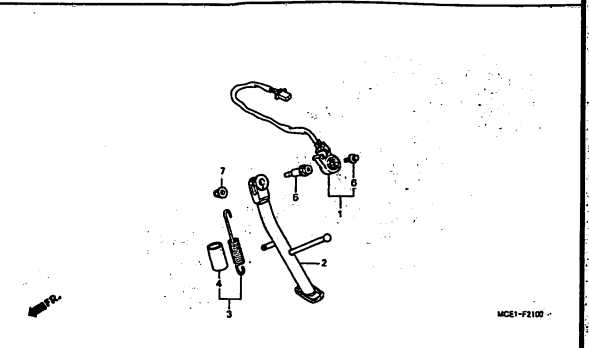
F-19 ペダル G11



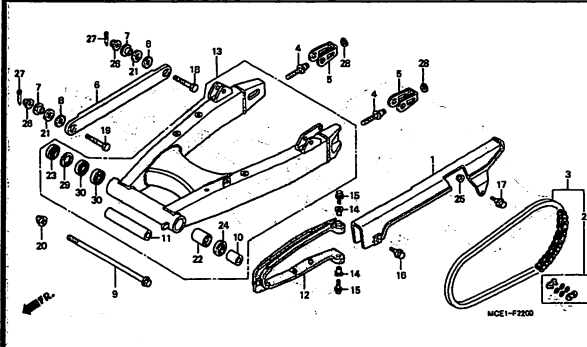
F-20 ステップ G12



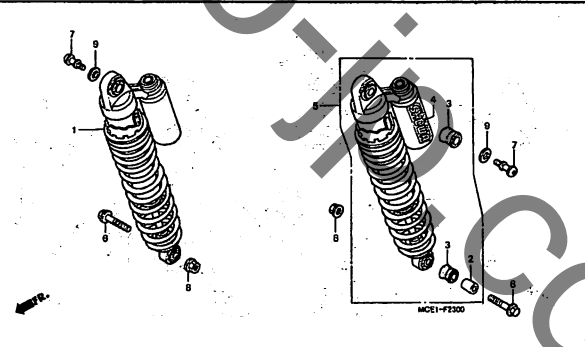
F-21 スタンド G13



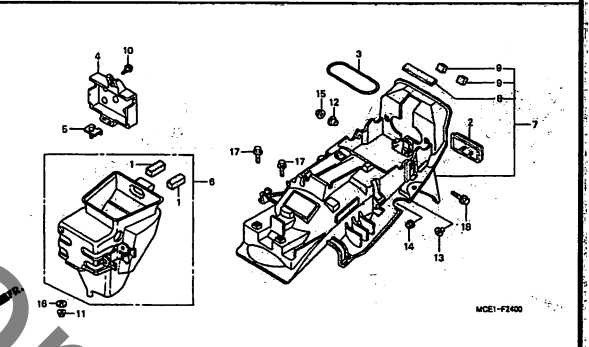
F-22 スウィングアーム G14



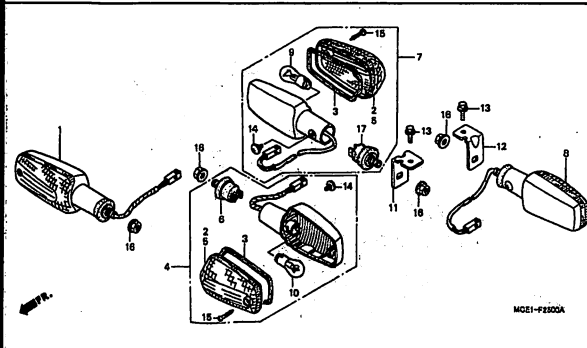
F-23 リヤクッション G16



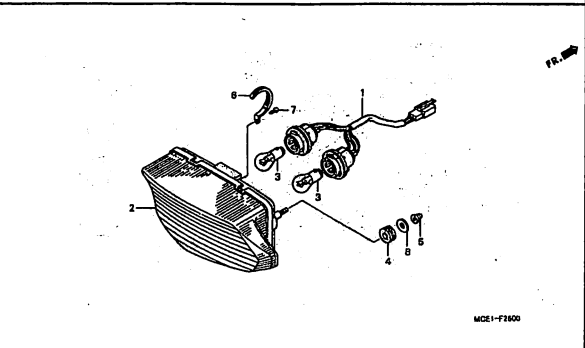
F-24 リヤフェンダー H1



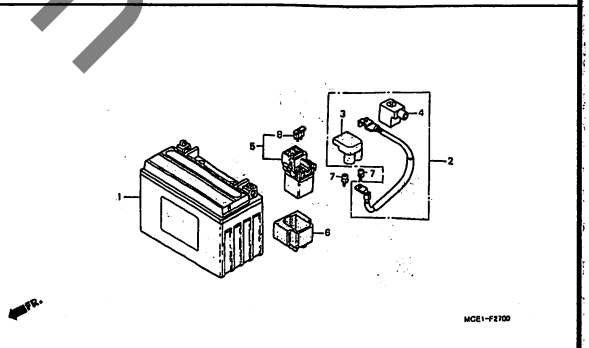
F-25 ウィンカー H2



F-26 テールライト H3



F-27 バッテリー H4

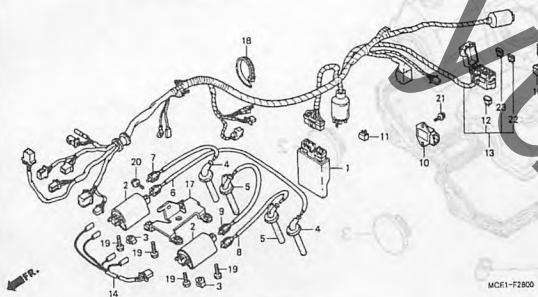


・イラスト内の見出し番号は本文イラストの見出し番号と異なる場合があります。

F-28

ワイヤーハーネス

H5

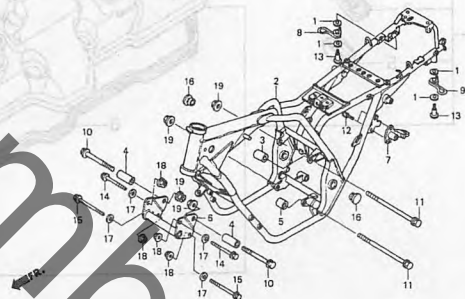


MCE1-F2800

F-29

フレームボディ

H7

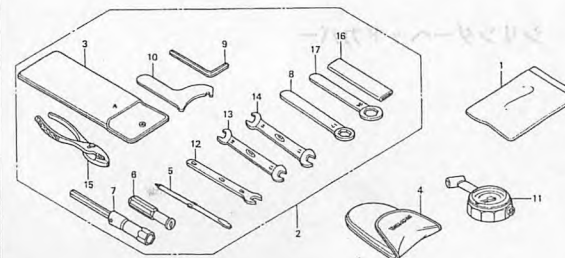


MCE1-F2900

F-30

ツール

H8

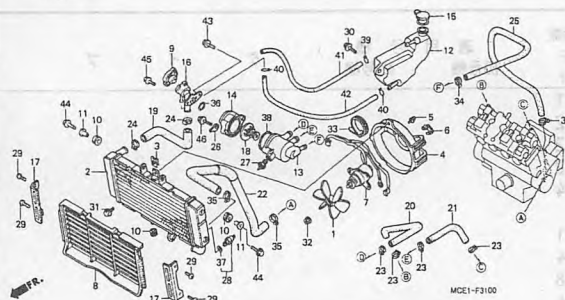


MCE1-F3000

F-31

ラジエター

H9

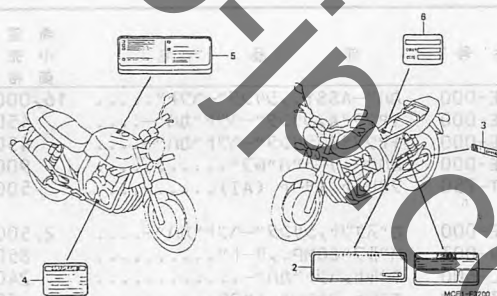


MCE1-F3100

F-32

コーションラベル

H11

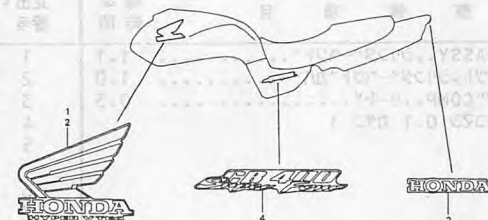


MCE1-F3200

F-33

マーク(1)

H12

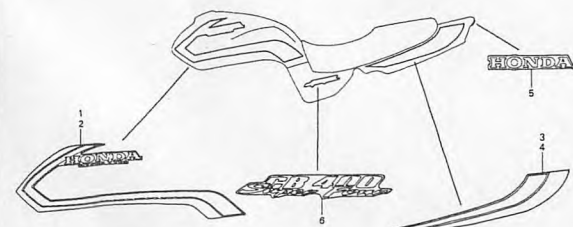


MCE1-F3300

F-33-1

マーク(2)

H13



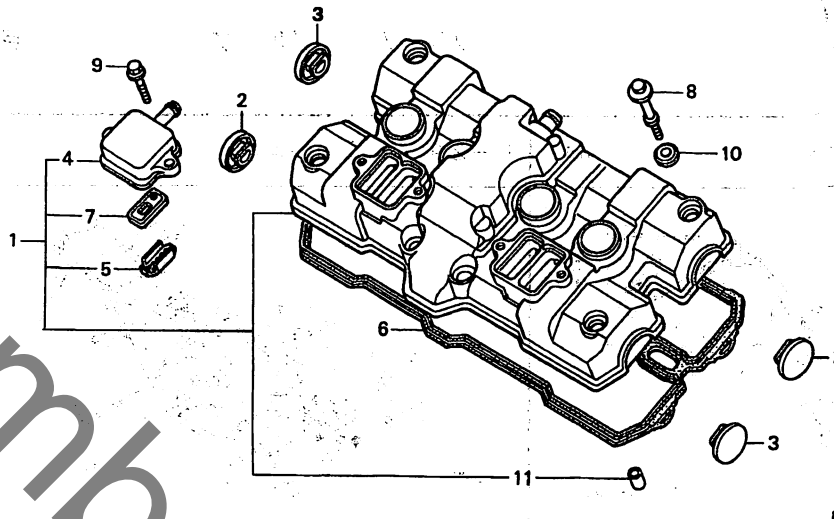
MCE1-F3301

D 1

ブロックNO.

E-1

シリンダーヘッドカバー



MCE1-E0100A

MCE1E0100A

整備項目	標準時間	見出番号	部品番号	部品名	希望小売価格	使用個数		適用号機		タイプ
						X	Y	初号機	終号機	
カバーASSY. シリンダーヘッド	1.1	1	12305-MCE-000	カバーASSY. シリンダーヘッド	16,000	1	1			
カスケツト, シリンダーヘッドカバー	1.0	2	12331-MCE-000	キャツプA, シリンダーヘッドカバー	450	2	2			
ハルフCOMP. リート	0.3	3	12336-MCE-000	キャツプB, シリンダーヘッドカバー	450	2	2			
( イツコマシ 0.1 カサ)		4	12339-MCE-000	カバー, リートハルフ	900	2	2			
		5	12341-MAT-750	プレート, ホート (AI)	500	4	4			
		6	12391-MCE-000	カスケツト, シリンダーヘッドカバー	2,500	1	1			
		7	18601-MBW-003	ハルフCOMP. リート	850	4	4			
		8	90017-MAL-600	ホルト, ヘットカバー	240	8	8			
		9	90020-ZC3-000	ホルト, フランシ 6X20	60	4	4			
		10	90543-MV9-670	ラハーマウンテイング	120	8	8			
		11	94301-08140	ヒョンソツク 8X14	60	4	4			

D 2

ブロックNO.

E-2

シリンダーヘッド

2

整備項目	標準時間	見出番号	部品番号	部品名	希望	使用個数	適用号機		タ	イ	プ
					小売	CB400SF	初号機	終号機			
ヘッドASSY. シリンダー	7.7	1	12010-MCE-000	ヘッドASSY. シリンダー	78,000	1	1				
カイトバルブ	4.2	2	12204-MCE-305	カイトバルブ (O.S.)	640	8	8				
( リマシユセイ フクム )		3	12206-MCE-305	カイトバルブ (O.S.)	640	8	8				
( イツマシ 0.3 カザン )		4	12207-MCE-000	キャップ シリンダーヘッド	800	1	1				
( ハイルフシユセイ フクマス )		5	12217-MCE-000	ホルトオリフイス	110	2	2				
( シユセイシハ 0.2 クワエル )											
カスケツト シリンダーヘッド	3.5	6	12251-MCE-003	カスケツト シリンダーヘッド	2,950	1	1				
ハイルフASSY. スプー	1.0	7	15810-MCE-003	ハイルフASSY. スプー	10,000	1	1				
インシュレーター キヤフレター	0.8	8	15825-POA-005	フィルタASSY. スプー	670	1	1				
( イチタヒヒンハアイハ 0.9 トスル )		9	16211-MCE-000	インシュレーター キヤフレター	530	4	4				
フロク スハーク	0.3	10	16214-MB0-000	シヨイントフースト	175	2	2				
( イツマシ 0.1 カザン )											
( イチタヒヒンハアイハ 0.5 トスル )											
		11	16216-MBE-000	ハントA インシュレーター	280	4	4				
		12	16217-MCE-000	ハントB インシュレーター	280	4	4				
		13	16219-MCE-300	ナツ スクエア 5MM	50	4	4				
		14	16222-MV4-300	ナツ スクエア 5MM	70	4	4				
		15	52441-MA0-003	リンク 9.8X1.9	125	1	1				
		16	90004-GHB-630	ホルト フランシ 6X16 (NSHF)	85	2	2				
		17	90017-MA6-000	ホルト フランシ 6X45.5	125	16	16				
		18	90042-MCE-000	ホルト スハシヤル 10MM	130	2	2				
		19	90042-MM5-000	ホルト スハシヤル 10MM	190	4	4				
		20	90443-KY2-010	ナツ キャツフ 8MM	200	12	12				
		21	90452-323-000	ワツヤ シーリンク 5MM	95	4	4				
		22	91305-PX4-003	リンク 40X1.9	180	1	1				
		23	92301-05008-0A	ホルト ミソツキ 5X8	30	2	2				
		24	92900-06022-0E	ホルト スタツト 6X22	50	8	8				
		25	93500-05022-0A	スクリユー ハン 5X22	30	4	4				

2000.01.10 D2

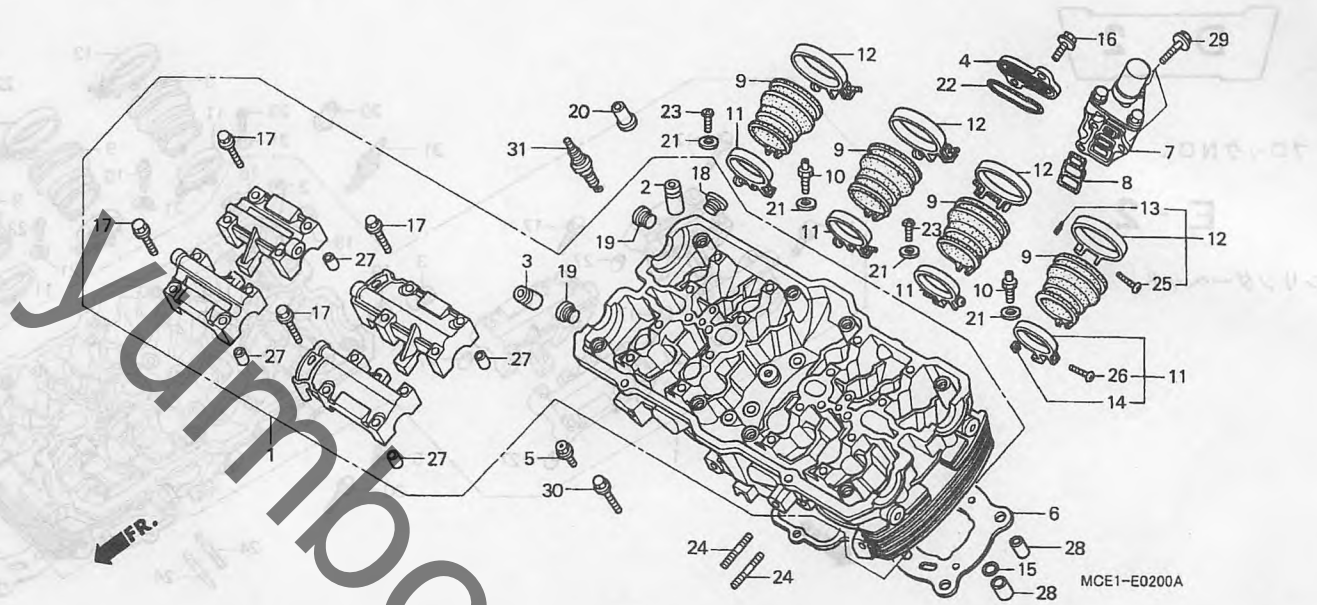
23

**D 3**

ブロックNO.

**E-2**

シリンダーヘッド



MCE1-E0200A

MCE1E0200A

整備項目	標準時間	見出番号	部品番号	部品名	希望小売価格	使用個数		適用号機		タイプ
						CB400SF		初号機	終号機	
		26	93500-05022-0G	スクリュー、ハロン 5X22.....	000	30	4	4		
		27	94301-08140	ピッチ、ノック 8X14.....	207	60	8	8		
		28	94301-10160	ピッチ、ノック 10X16.....	207	70	3	3		
		29	95701-06028-00	ボルト、フランジ 6X28.....	000	40	3	3		
		30	95701-06032-00	ボルト、フランジ 6X32.....	000	40	2	2		
		31	98059-58916	プラグ、スパーク (CR8EH9) (NGK)	750	4	4			
			98059-58926	プラグ、スパーク (U24FER9) (DENSO)	750	4	4			
			98059-59916	プラグ、スパーク (CR9EH9) (NGK)	750	(4)	(4)			
			98059-59926	プラグ、スパーク (U27FER9) (DENSO)	750	(4)	(4)			

2000.01.10

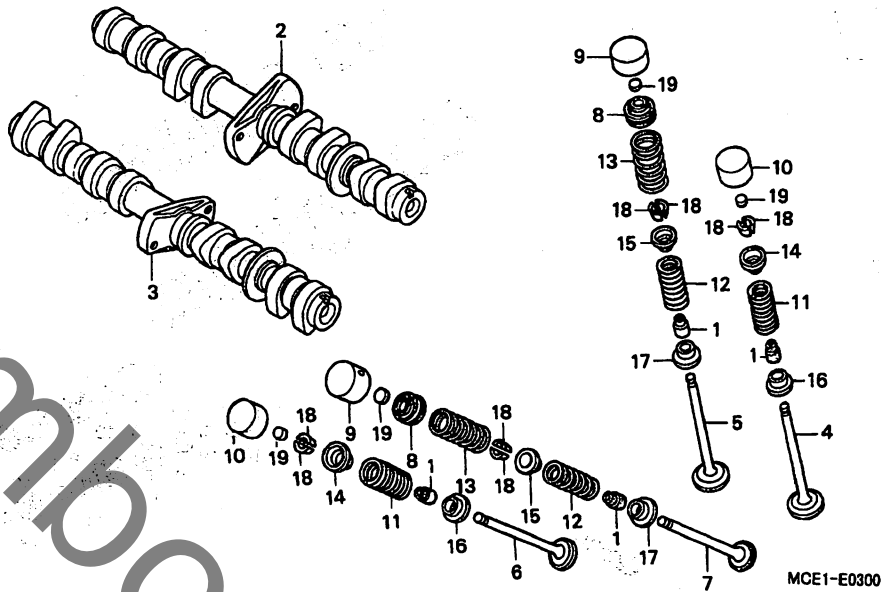
D3

**D 4**

ブロックNO.

**E - 3**

カムシャフト・バルブ



MCE1E0300

整備項目	標準時間	見出番号	部品番号	部品名	希望小売価格	使用個数		適用号機 初号機 終号機	タ イ プ
						CB400SF X	Y		
カムシャフトCOMP.,インレット	2.3	1	12208-KY2-003	シールバルブステム	310	16	16		
( イツコマシ 0.8 カサ)		2	14100-MCE-000	カムシャフトCOMP.,インレット	16,800	1	1		
カムシャフトCOMP.,エキゾースト		3	14200-MCE-000	カムシャフトCOMP.,エキゾースト	17,600	1	1		
バルブ	4.0	4	14711-MCE-000	バルブA,イン	960	4	4		
( イツコマシ 0.2 カサ)		5	14712-MCE-000	バルブB,インレット	960	4	4		
( バルブシートノ シェイク フロム )		6	14721-MCE-000	バルブA,エキゾースト	1,950	4	4		
( バルブカイトノ コウカン フグマス )		7	14722-MCE-000	バルブB,エキゾースト	1,950	4	4		
ホルターセット,スライトヒン	2.1	8	14730-MCE-000	ホルターセット,スライトヒン	2,000	8	8		
( イツコマシ 0.1 カサ)		9	14731-MCE-000	リフターB,バルブ	1,500	8	8		
スプリング,バルブ	3.7	10	14731-MY9=751	リフター,バルブ	1,500	8	8		
( イツコマシ 0.1 カサ)		11	14751-KY2-000	スプリング,バルブ	340	8	8		
( カンレンフヒン フロム )		12	14751-MCE-000	スプリングB,バルブインナー	360	8	8		
スプリングB,バルブアウト	1.8	13	14761-MCE-000	スプリングB,バルブアウト	360	8	8		
( イツコマシ 0.1 カサ)		14	14771-KY2-000	リチナー,バルブスプリング	320	8	8		
		15	14771-MCE-000	リチナーB,バルブスプリング	320	8	8		
		16	14775-KY2-000	シート,バルブスプリング	215	8	8		
		17	14775-MCE-000	シート,バルブスプリング	215	8	8		
		18	14781-KY2-003	コッター,バルブ	130	32	32		
		19	14901-KT7-013	シム,タレット (1.200)	280	16	16		
			14902-KT7-013	シム,タレット (1.225)	280	16	16		
			14903-KT7-013	シム,タレット (1.250)	280	16	16		
			14904-KT7-013	シム,タレット (1.275)	280	16	16		
			14905-KT7-013	シム,タレット (1.300)	280	16	16		
			14906-KT7-013	シム,タレット (1.325)	280	16	16		
			14907-KT7-013	シム,タレット (1.350)	280	16	16		
			14908-KT7-013	シム,タレット (1.375)	280	16	16		

2000.01.10

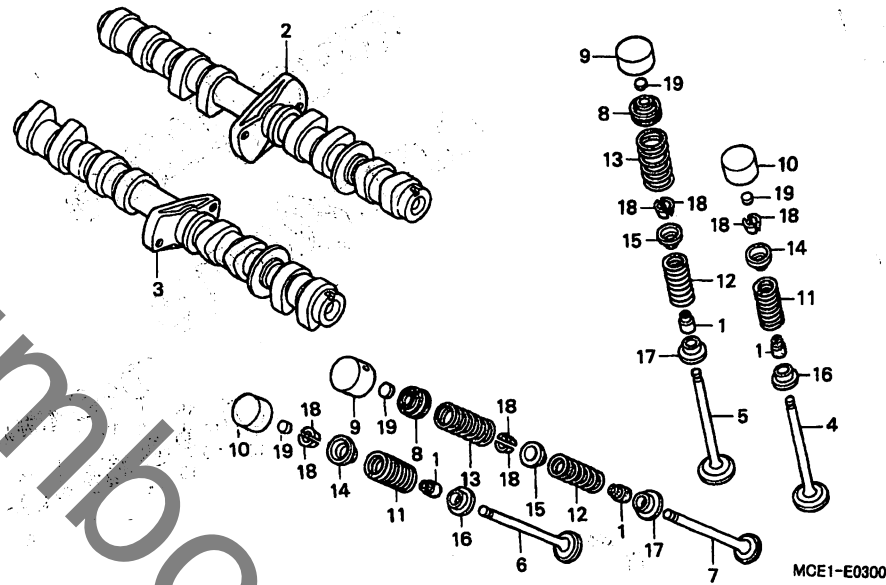
D4

**D 5**

ブロックNO.

**E - 3**

カムシャフト・バルブ



MCE1-E0300

MCE1E0300

整備項目	標準時間	見出番号	部品番号	部品名	希望小売価格	使用個数		適用号機 初号機 終号機	タイプ
						CB400SE X	Y		
		19)	14909-KT7-013	シム, シムワッシャー (1.400)	280	16	16		
			14910-KT7-013	シム, シムワッシャー (1.425)	280	16	16		
			14911-KT7-013	シム, シムワッシャー (1.450)	280	16	16		
			14912-KT7-013	シム, シムワッシャー (1.475)	280	16	16		
			14913-KT7-013	シム, シムワッシャー (1.500)	280	16	16		
			14914-KT7-013	シム, シムワッシャー (1.525)	280	16	16		
			14915-KT7-013	シム, シムワッシャー (1.550)	280	16	16		
			14916-KT7-013	シム, シムワッシャー (1.575)	280	16	16		
			14917-KT7-013	シム, シムワッシャー (1.600)	280	16	16		
			14918-KT7-013	シム, シムワッシャー (1.625)	280	16	16		
			14919-KT7-013	シム, シムワッシャー (1.650)	280	16	16		
			14920-KT7-013	シム, シムワッシャー (1.675)	280	16	16		
			14921-KT7-013	シム, シムワッシャー (1.700)	280	16	16		
			14922-KT7-013	シム, シムワッシャー (1.725)	280	16	16		
			14923-KT7-013	シム, シムワッシャー (1.750)	280	16	16		
			14924-KT7-013	シム, シムワッシャー (1.775)	280	16	16		
			14925-KT7-013	シム, シムワッシャー (1.800)	280	16	16		
			14926-KT7-013	シム, シムワッシャー (1.825)	280	16	16		
			14927-KT7-013	シム, シムワッシャー (1.850)	280	16	16		
			14928-KT7-013	シム, シムワッシャー (1.875)	280	16	16		
			14929-KT7-013	シム, シムワッシャー (1.900)	280	16	16		
			14930-KT7-013	シム, シムワッシャー (1.925)	280	16	16		
			14931-KT7-013	シム, シムワッシャー (1.950)	280	16	16		
			14932-KT7-013	シム, シムワッシャー (1.975)	280	16	16		
			14933-KT7-013	シム, シムワッシャー (2.000)	280	16	16		
			14934-KT7-013	シム, シムワッシャー (2.025)	280	16	16		
			14935-KT7-013	シム, シムワッシャー (2.050)	280	16	16		
			14936-KT7-013	シム, シムワッシャー (2.075)	280	16	16		
			14937-KT7-013	シム, シムワッシャー (2.100)	280	16	16		

2000.01.10

D5

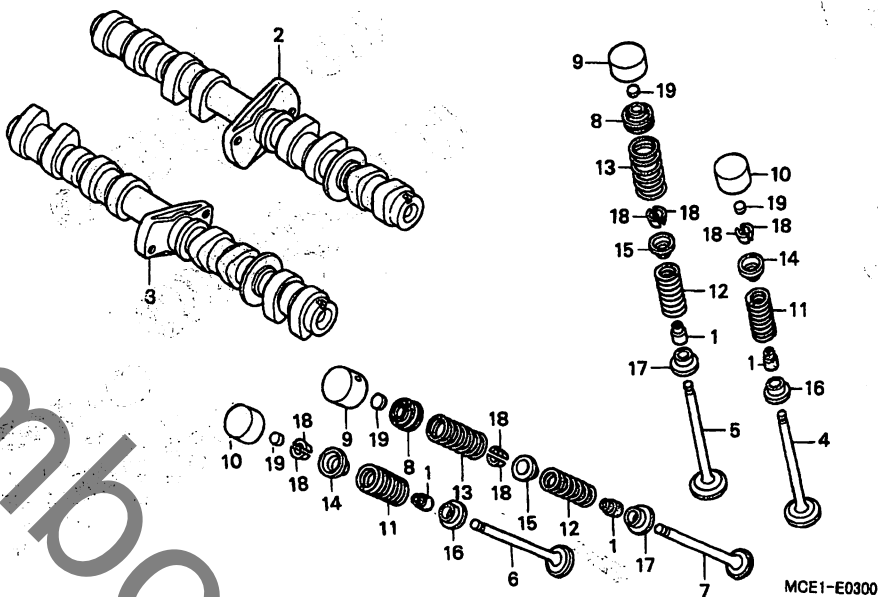


**D 6**

ブロックNO.

**E-3**

カムシャフト・バルブ



MCE1E0100

整備項目	標準時間	見出番号	部品番号	部品名	希望小売価格	使用個数		適用号機		タ イ プ
						CB100SF	X Y	初号機	終号機	
		19)	14938-KT7-013	バルブシャフト (2.125)	280	16	16			
			14939-KT7-013	バルブシャフト (2.150)	280	16	16			
			14940-KT7-013	バルブシャフト (2.175)	280	16	16			
			14941-KT7-013	バルブシャフト (2.200)	280	16	16			
			14942-KT7-013	バルブシャフト (2.225)	280	16	16			
			14943-KT7-013	バルブシャフト (2.250)	280	16	16			
			14944-KT7-013	バルブシャフト (2.275)	280	16	16			
			14945-KT7-013	バルブシャフト (2.300)	280	16	16			
			14946-KT7-013	バルブシャフト (2.325)	280	16	16			
			14947-KT7-013	バルブシャフト (2.350)	280	16	16			
			14948-KT7-013	バルブシャフト (2.375)	280	16	16			
			14949-KT7-013	バルブシャフト (2.400)	280	16	16			
			14950-KT7-013	バルブシャフト (2.425)	280	16	16			
			14951-KT7-013	バルブシャフト (2.450)	280	16	16			
			14952-KT7-013	バルブシャフト (2.475)	280	16	16			
			14953-KT7-013	バルブシャフト (2.500)	280	16	16			
			14954-KT7-013	バルブシャフト (2.525)	280	16	16			
			14955-KT7-013	バルブシャフト (2.550)	280	16	16			
			14956-KT7-013	バルブシャフト (2.575)	280	16	16			
			14957-KT7-013	バルブシャフト (2.600)	280	16	16			
			14958-KT7-013	バルブシャフト (2.625)	280	16	16			
			14959-KT7-013	バルブシャフト (2.650)	280	16	16			
			14960-KT7-013	バルブシャフト (2.675)	280	16	16			
			14961-KT7-013	バルブシャフト (2.700)	280	16	16			
			14962-KT7-013	バルブシャフト (2.725)	280	16	16			
			14963-KT7-013	バルブシャフト (2.750)	280	16	16			
			14964-KT7-013	バルブシャフト (2.775)	280	16	16			
			14965-KT7-013	バルブシャフト (2.800)	280	16	16			
			14966-KT7-013	バルブシャフト (2.825)	280	16	16			

2000.01.10

D6

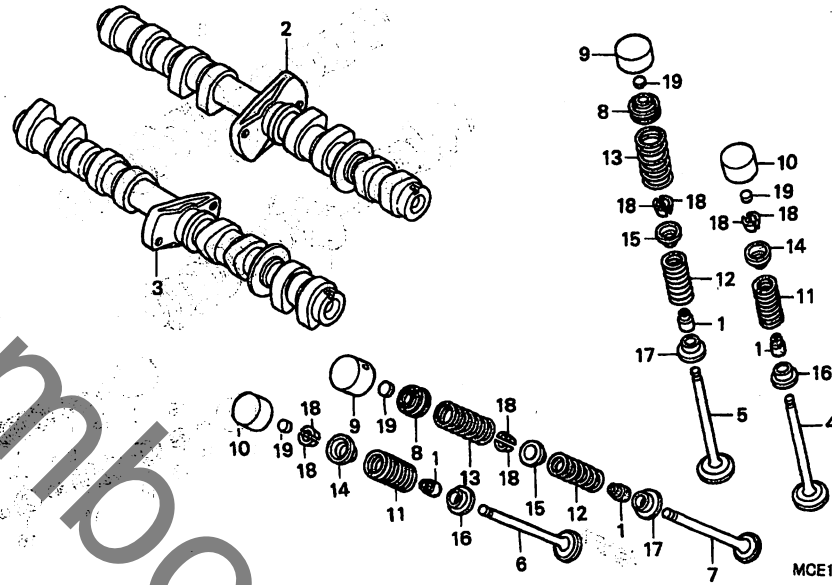
2

**D 7**

ブロックNO.

**E-3**

カムシャフト・バルブ



MCE1-E0300

MCE1E0300

整備項目	標準時間	見出番号	部品番号	部品名	希望	使用個数	適用号機		目次	イ	ブ
					小	CB400SF	初号機	終号機			
		19)	14967-KT7-013	シムスハット (2.850)	280	16	16				
			14968-KT7-013	シムスハット (2.875)	280	16	16				
			14969-KT7-013	シムスハット (2.900)	280	16	16				

2000.01.10

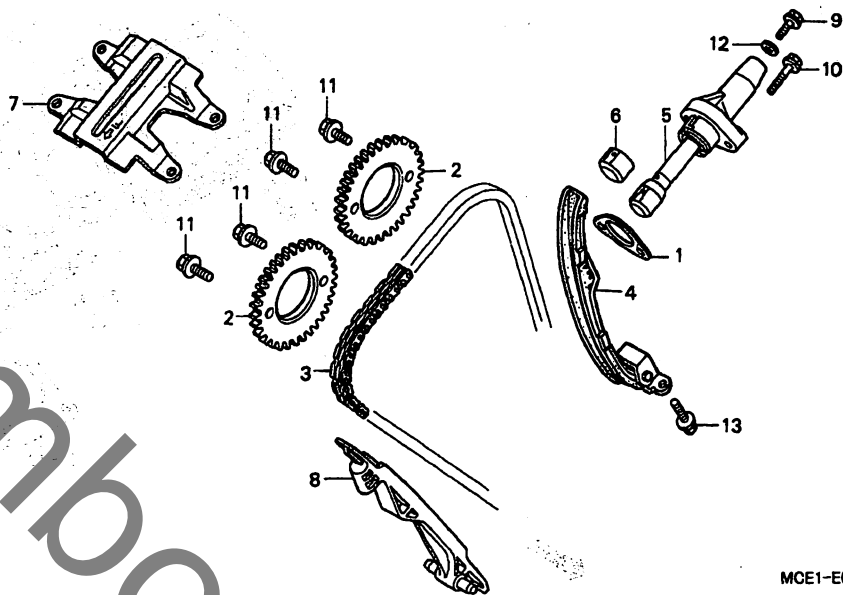
D7

**D 8**

ブロックNO.

**E-4**

カムチェン・テンショナー



MCE1-E0400

MCE1E0400

整備項目	標準時間	見出番号	部品番号	部品名	希望小売価格	使用個数		適用号機		タイプ
						CB400SF		初号機	終号機	
スプロケット,カム ( イツコマシ 0.4 カサ )	1.7	1	12194-HC5-740	カスケツト,テンショナーホル	100	1	1			
チェン,カム	*6.8	2	14321-MCE-000	スプロケット,カム	2,150	2	2			
テンショナーCOMP.,カムチェン	*5.9	3	14401-MCE-003	チェン,カム	3,400	1	1			
リフターASSY.,テンショナー	1.0	4	14510-MBE-000	テンショナーCOMP.,カムチェン	4,000	1	1			
カイトA,カムチェン		5	14520-MY9-691	リフターASSY.,テンショナー	3,000	1	1			
キャップ,リフターハット		6	14524-MY9-690	キャップ,リフターハット	220	1	1			
カイトCOMP-B,カムチェン		7	14546-MCE-000	カイトCOMP-B,カムチェン	1,200	1	1			
カイトA,カムチェン (NOK)		8	14620-MY9-691	カイトA,カムチェン (NOK)	2,050	1	1			
ホルト,フランジ 6X10 (NSHF)		9	90004-GHB-600	ホルト,フランジ 6X10 (NSHF)	85	1	1			
ホルト,フランジ 6X25 (NSHF)		10	90004-GHB-670	ホルト,フランジ 6X25 (NSHF)	90	2	2			
ホルト,UBS 7X13		11	90027-MY9-690	ホルト,UBS 7X13	110	4	4			
ワッシャー,シーリング 6MM		12	90442-397-000	ワッシャー,シーリング 6MM	125	1	1			
ホルト,フランジ 6X14		13	95701-06014-00	ホルト,フランジ 6X14	35	2	2			

2000.01.10

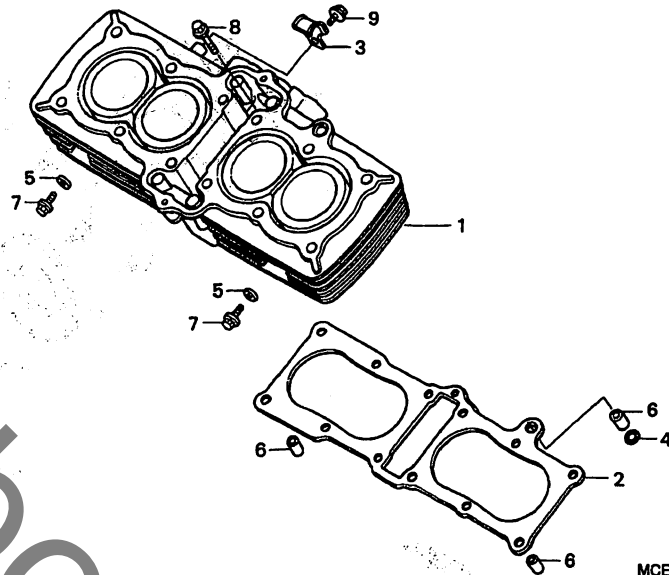
D8

**D 9**

ブロックNO.

**E-5**

シリンダー



MCE1-E0500

MCE1E0500

整備項目	標準時間	見出番号	部品番号	部品名	希望小売価格	使用個数		適用号機		タイプ
						CB400SF	X	Y	初号機	
シリンダーCOMP.....	4.3	1	12100-MCE-000	シリンダーCOMP.....	52,200	1	1			
カスケット,シリンダー.....	4.0	2	12191-MCE-003	カスケット,シリンダー.....	590	1	1			
		3	50224-MCE-000	クランプ,ウオーターホース.....	250	1	1			
		4	52441-MA0-003	オリック 9.8X1.9.....	125	1	1			
		5	90463-ML7-000	ワッシャー,シリコン 6.5MM.....	90	2	2			
		6	94301-10160	ヒョン,ノック 10X16.....	70	3	3			
		7	95701-06012-07	ホルト,フランジ 6X12.....	35	2	2			
		8	95701-06032-00	ホルト,フランジ 6X32.....	40	1	1			
		9	96001-06010-00	ホルト,フランジ 6X10.....	40	1	1			

2000.01.10

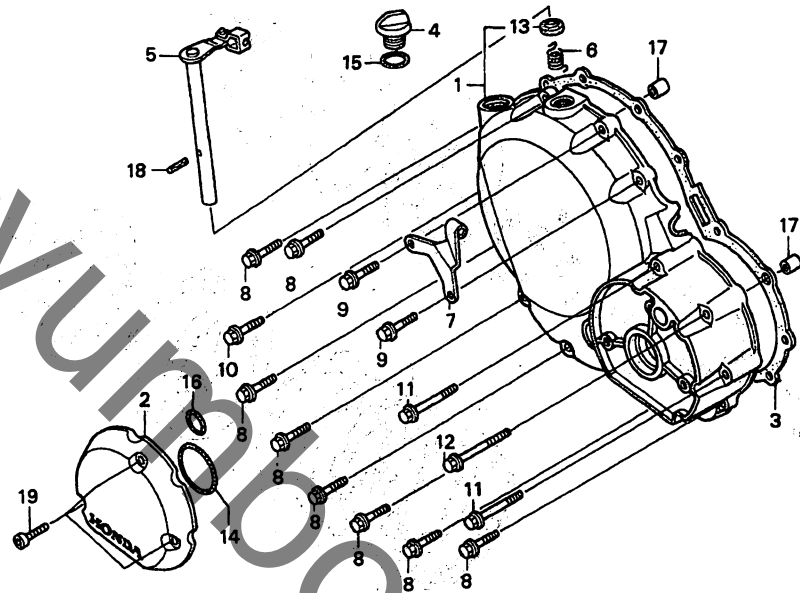
D9

# D 10

ブロックNO.

## E-6

R. クランクケースカバー



MCE1-E0600

MCE1E0600

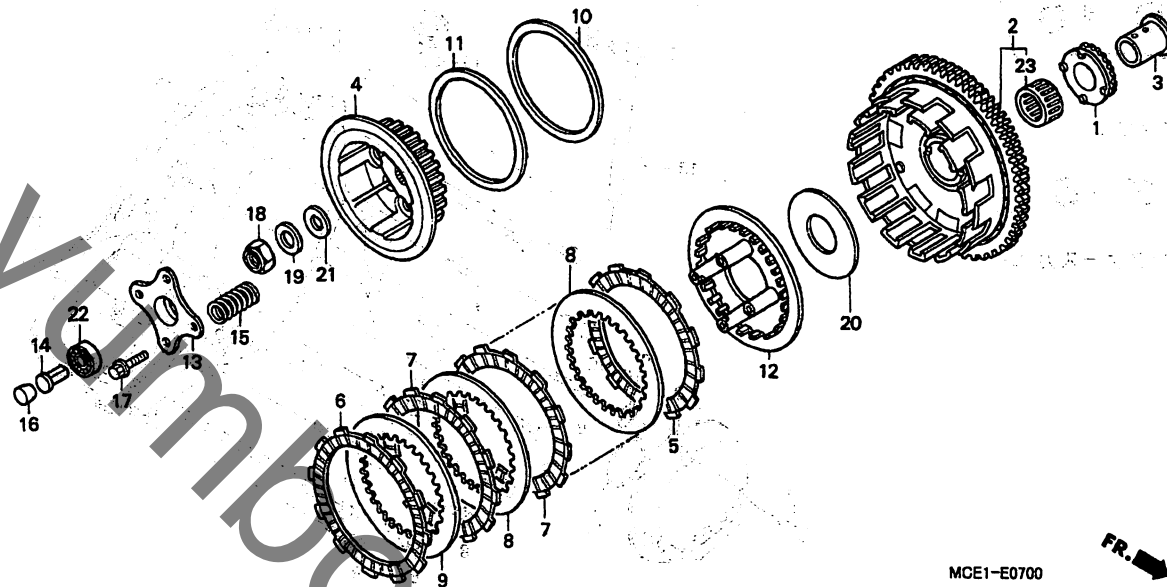
整備項目	標準時間	見出番号	部品番号	部品名	希望小売価格	使用個数		適用号機		タイプ
						CB400SF	X Y	初号機	終号機	
カバーCOMP. R	0.8	1	11330-MCE-305	カバーCOMP. R	12,800	1	1			
レバーCOMP. クラッチ (カンレバフヒン フグム)		2	11335-MCE-000	キャツフ R. カバー	2,600	1	1			
キャツフ R. カバー	0.1	3	11396-MY9-000	カスケット R. クランクケースカバー	810	1	1			
カスケット R. クランクケースカバー	0.6	4	15611-KA4-710	キャツフ オイルフイラー	490	1	1			
		5	22710-MCE-000	レバーCOMP. クラッチ	1,600	1	1			
		6	22815-428-000	スプリング, クラッチレバー	140	1	1			
		7	22821-MCE-000	レバーCOMP. クラッチケーシング	610	1	1			
		8	90004-GHB-680	ホルルト, フランシ 6X28 (NSHF)	90	8	8			
		9	90004-GHB-690	ホルルト, フランシ 6X32 (NSHF)	95	2	2			
		10	90004-GHB-700	ホルルト, フランシ 6X35 (NSHF)	100	1	1			
		11	90004-GHB-740	ホルルト, フランシ 6X55 (NSHF)	120	2	2			
		12	90004-GHB-750	ホルルト, フランシ 6X60 (NSHF)	125	1	1			
		13	91204-KK0-003	オイルシール 12X18X5 (アライ)	155	1	1			
		14	91303-436-003	Oリング 43X2.5 (コクサン)	320	1	1			
		15	91307-KF0-003	Oリング 18X3 (アライ)	100	1	1			
		16	91318-590-000	Oリング 2.5X20	120	1	1			
		17	94301-08140	ヒンジ, ノック 8X14	60	2	2			
		18	94305-30162	ヒンジ, スプリング 3X16	50	1	1			
		19	96600-06022-00	ホルルト, ソケット 6X22	50	3	3			

D 11

ブロックNO.

E-7

クラッチ



MCE1-E0700



MCE1E0700

整備項目	標準時間	見出番号	部品番号	部品名	希望小価格	使用個数		適用号機		ク	イ	ブ
						CB400SF	X Y	初号機	終号機			
スプロケット、オイルポンプドライブ	1.0	1	15131-MY9-790	スプロケット、オイルポンプドライブ (25T)	1,550	1	1					
アウターCOMP.、クラッチ	0.9	2	22100-MCE-000	アウターCOMP.、クラッチ	16,200	1	1					
センター、クラッチ		3	22118-MCE-000	カーイト、クラッチアウター	800	1	1					
ディスク、クラッチフリクション (カンレンフヒン フグム)		4	22120-MY9-690	センター、クラッチ	3,650	1	1					
(ニオイシヨウテモ トウシカ)		5	22201-KY2-000	ディスク、クラッチフリクション	670	1	1					
フレート、クラッチフレツシャー		6	22201-MA7-000	ディスク、クラッチフリクション	690	1	1					
フレート、クラッチリフター	0.7	7	22201-MT6-601	ディスク、クラッチフリクション	670	4	4					
スプリング、クラッチ		8	22321-MN4-000	フレート、クラッチ	490	4	4					
(ニオイシヨウテモ トウシカ)		9	22322-MN4-000	フレートB、クラッチ	470	1	1					
ハリアリング、ラシアルホール 12X28X7	0.6	10	22325-MN4-000	スプリング、クラッチフレート	440	1	1					
ロットB、クラッチリフター		11	22326-MN4-000	シート、シヤタ、スプリング	220	1	1					
ロット、クラッチリフター		12	22350-MN4-000	フレート、クラッチフレツシャー	2,350	1	1					
		13	22361-MN4-010	フレート、クラッチリフター	680	1	1					
		14	22366-MCE-000	ロットB、クラッチリフター	530	1	1					
		15	22401-MY9-003	スプリング、クラッチ	185	4	4					
		16	22847-MV9-670	ロット、クラッチリフター (A)	220	1	1					
		17	90003-MM9-000	ホルト、フランシ 6X28	110	4	4					
		18	90241-KM9-000	ナット、ロツク 20MM	340	1	1					
		19	90432-121-000	ワッシャー、ロツク	145	1	1					
		20	90452-471-000	ワッシャー、スラスト 22MM	200	1	1					
		21	90554-700-000	ワッシャー、スラスト 20MM	90	1	1					
		22	91001-KA4-003	ハリアリング、ラシアルホール 12X28X7 (NTN)	490	1	1					
		23	91005-KT8-003	ハリアリング、ニートル 30X37X20	680	1	1					

2000.01.10

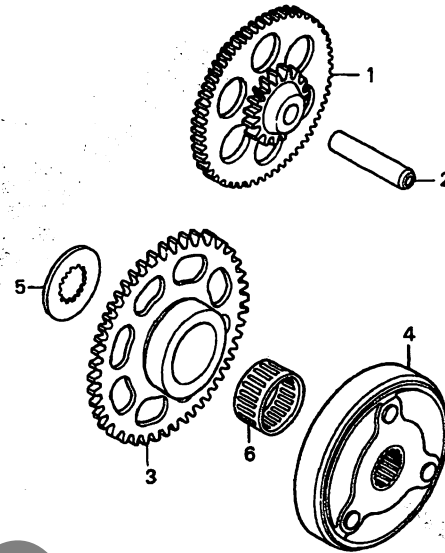
D11

**D 12**

ブロックNO.

**E-8**

スターティングクラッチ



FR.

MCE1-E0800

MCE1E000

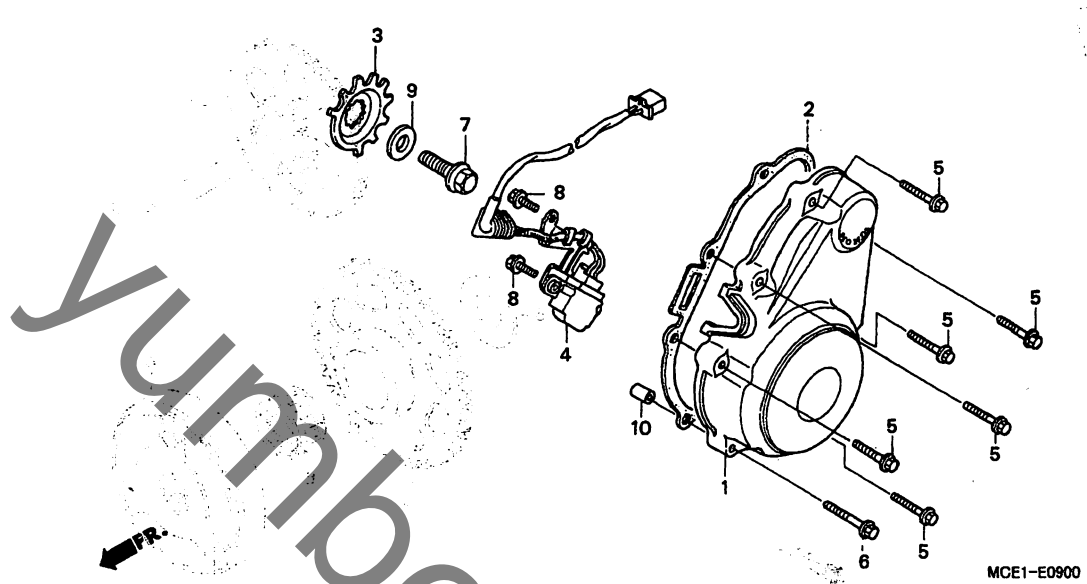
整備項目	標準時間	見出番号	部品番号	部品名	希望	使用個数	適用号機		タイプ
					小売価格	CB400SF X Y	初号機	終号機	
キヤ-、スター-リタ-クション キヤ-COMP.、スターティングクラッチ アウターCOMP.、スターティングクラッチ	0.6	1	28101-KT8-000	キヤ-、スター-リタ-クション (85T/15T)	4,300	1 1			
		2	28102-ME9-000	ピ-ン 10X44	340	1 1			
		3	28110-MV4-000	キヤ-COMP.、スターティングクラッチ (48T)	4,700	1 1			
		4	28120-MV4-000	アウターCOMP.、スターティングクラッチ	8,000	1 1			
		5	90401-KT7-000	ワッシャー、スワ-ライン 20MM	215	1 1			
		6	91022-KE8-003	ハ-アリング、ニ-トル 26X30X17 (NTN)	590	1 1			

# D 13

ブロックNO.

## E-9

L. クランクケースカバー・  
パルスジェネレーター



MCE1-E0900

MCE1E0900

整備項目	標準時間	見出番号	部品番号	部品名	希望小売価格	使用個数		適用号機		タイプ
						X	Y	初号機	終号機	
カバー、スターター.....	0.5	1	11631-MCE-000	カバー、スターター.....	6,200	1	1			
カスケツト、スターターカバー.....	0.4	2	11691-MY9-000	カスケツト、スターターカバー.....	310	1	1			
ローター、ハールス.....	0.6	3	30291-MT6-730	ローター、ハールス.....	490	1	1			
シ、エネレーターASSY.、ハールス.....	1.2	4	30300-MCE-003	シ、エネレーターASSY.、ハールス.....	3,100	1	1			
		5	90004-GHB-680	ホルト、フランシ、6X28(NSHF).....	90	6	6			
		6	90004-GHB-700	ホルト、フランシ、6X35(NSHF).....	100	1	1			
		7	90020-KEA-000	ホルト、フランシ、UBS 10X31.5.....	185	1	1			
		8	95701-06014-00	ホルト、フランシ、6X14.....	35	3	3			
		9	90403-KM9-000	ワツシヤ、10X24.....	220	1	1			
		10	94301-08140	ヒ、コン、ノツク 8X14.....	60	1	1			

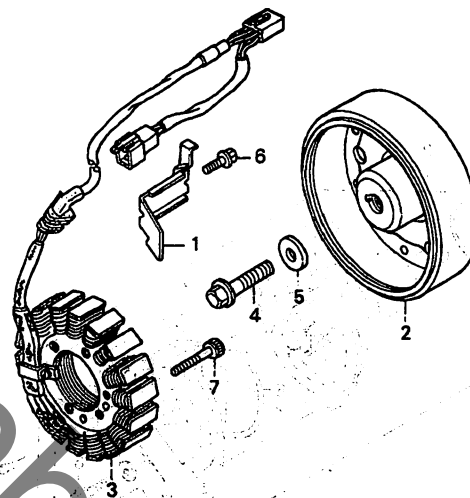


# D 14

ブロックNO.

## E-10

ジェネレーター



MCE1-E1000



MCE1E1000

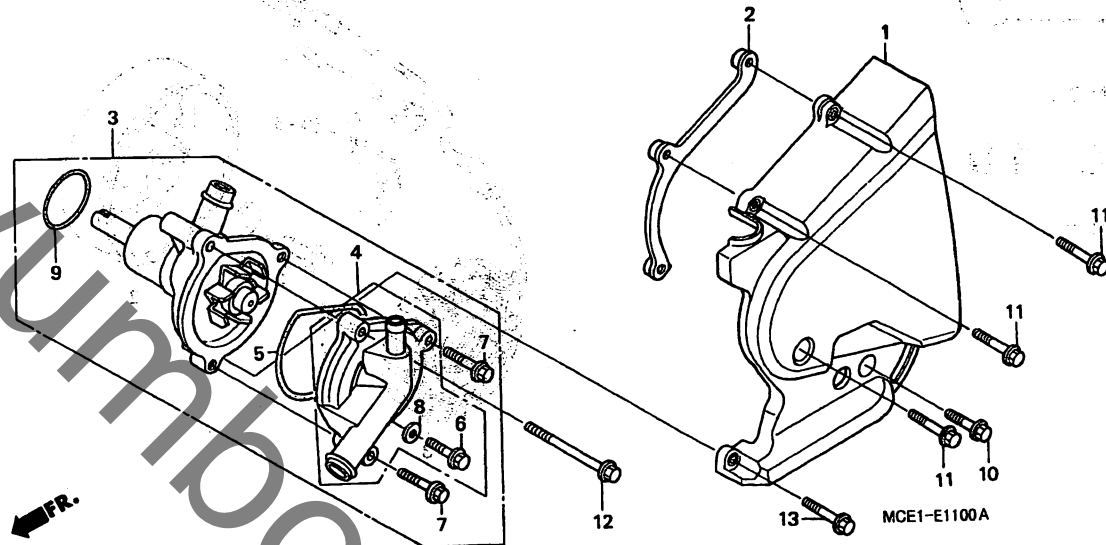
整備項目	標準時間	見出番号	部品番号	部品名	希望小売価格	使用個数		適用号機		タ イ プ
						CB400SF	X Y	初号機	終号機	
フライホイールCOMP.....	0.7	1	11333-KT8-000	クランパ、シ、ジェネレーターコート.....	215	1	1			
スターターCOMP.....	1.1	2	31110-MCE-003	フライホイールCOMP.....	17,900	1	1			
		3	31120-MCE-003	スターターCOMP.....	17,600	1	1			
		4	90023-MV9-670	ホルルト、フランシ、10MM.....	285	1	1			
		5	90405-KT7-000	ワッシャー、10.5X27.....	175	1	1			
		6	90029-888-000	ホルルト、フランシ、6X16.....	95	1	1			
		7	96700-06032-00	ホルルト、ソケット、6X32.....	50	3	3			

D 15

ブロックNO.

E-11

L. リヤカバー・ウォーターポンプ



MCE1E1100A

整備項目	標準時間	見出番号	部品番号	部品名	希望	使用個数	適用号機		タ イ プ
					小売価格	CB400SF	初号機	終号機	
						X Y			
カバーL.リヤ	0.1	1	11360-MCE-000	カバーL.リヤ	3,950	1 1			
ポンプASSY.ウォーター	0.6	2	11365-MCE-000	プロテクターケース	400	1 1			
カバーCOMP.ウォーターポンプ		3	19200-MCE-000	ポンプASSY.ウォーター	8,000	1 1			
カセットウォーターポンプカバー	0.5	4	19220-MCE-000	カバーCOMP.ウォーターポンプ	2,700	1 1			
Oリング 32.95X2.62		5	19226-KE7-000	カセットウォーターポンプカバー	165	1 1			
		6	90013-883-000	ホルトフランジ 6X12(CT200)	100	1 1			
		7	90121-MV9-670	ホルトフランジ 6X25	110	2 2			
		8	90463-ML7-000	ワッシャーシーリング 6.5MM	90	1 1			
		9	91302-MB0-013	Oリング 32.95X2.62(プライ)	120	1 1			
		10	96001-06022-00	ホルトフランジ 6X22	50	1 -		2000055	
			96001-06022-07	ホルトフランジ 6X22	55	1 -	2000056		
					-	1			
		11	96001-06035-00	ホルトフランジ 6X35	50	3 -		2001454	
			96001-06032-07	ホルトフランジ 6X32	50	3 -	2001455		
					-	3			
		12	96001-06065-07	ホルトフランジ 6X65	55	1 1			
		13	96001-06035-00	ホルトフランジ 6X35	50	1 -		2001454	
			96001-06035-07	ホルトフランジ 6X35	50	1 -	2001455		
					-	1			

2000.01.10

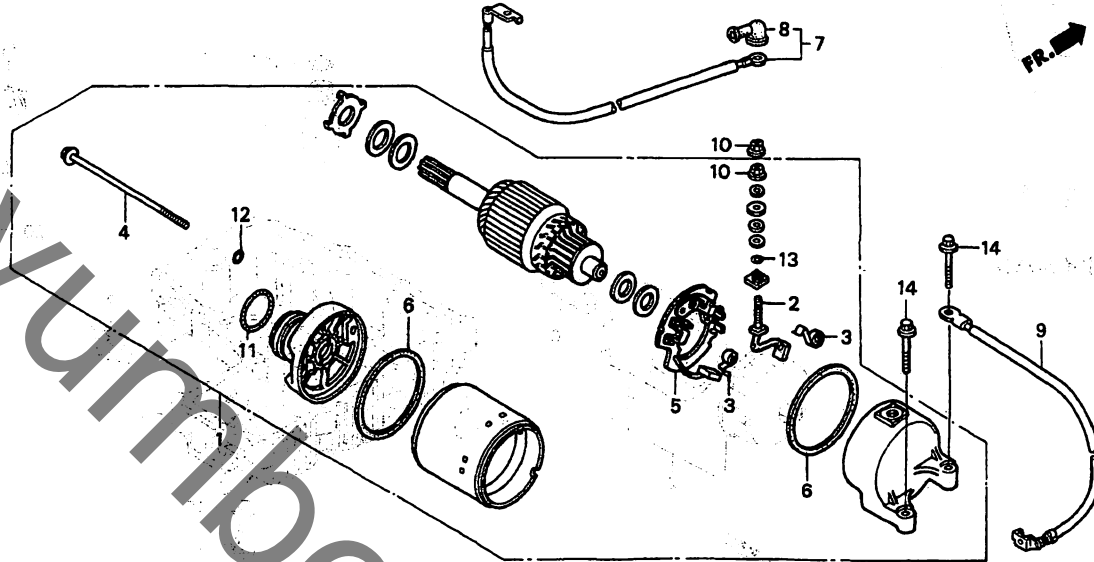
D15

D 16

ブロックNO.

E-12

スターティングモーター



MCE1-E1200

MCE1E1200

整備項目	標準時間	見出番号	部品番号	部品名	希望小価格	使用個数		適用号機		タイフ
						CB400SF	X Y	初号機	終号機	
モーターASSY. / スターター	1.2	1	31200-MCE-003	モーターASSY. / スターター	23,600	1	1			
ターミナルセット / フラシ	1.5	2	31201-MBE-008	ターミナルセット / フラシ	400	1	1			
ホルターセット / フラシ		3	31204-KS5-901	スプリング / カーボンフラシ	135	2	2			
ケーブル / スターティングモーター	0.4	4	31205-KFK-003	ホルターセット / フラシ	180	2	2			
ケーブル / ハツテリアー	0.9	5	31206-MBE-008	ホルターセット / フラシ	850	1	1			
		6	31207-MBE-008	リンク	130	2	2			
		7	32410-MCE-000	ケーブル / スターティングモーター	830	1	1			
		8	32411-253-000	ケーブル / スターターモーター	210	1	1			
		9	32601-MY9-000	ケーブル / ハツテリアー	690	1	1			
		10	90071-MB0-000	ナット / ツリヤ 6MM	105	2	2			
		11	91309-425-003	リンク 24.4X3.1 (アライ)	170	1	1			
		12	91320-MBE-008	リンク	90	2	2			
		13	91320-MB0-000	リンク	90	1	1			
		14	95701-06028-00	ホルター / フラシ 6X28	40	2	2			

2000.01.10

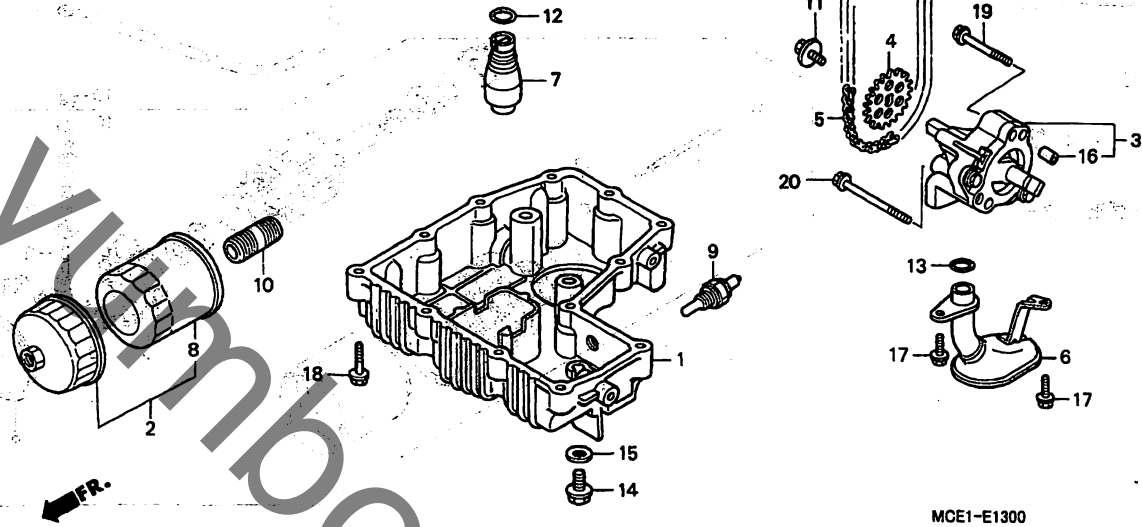
D16

E 1

ブロックNO.

E-13

オイルポンプ・オイルパン



MCE1-E1300

MCE1E1300

整備項目	標準時間	見出番号	部品番号	部品名	希望	使用個数	適用機種		タ	イ	プ
					小売価格	CB100SF: X Y	初号機	終号機			
ハポン、オイル	1.1	1	11210-MCE-000	ハポン、オイル	6,800	1 1					
ストレーナーCOMP.、オイル		2	15010-MWO-000	フィルターセット、オイル	1,500	(1) (1)					
ホンプASSY.、オイル	1.8	3	15100-MCE-000	ホンプASSY.、オイル	6,100	1 1					
スプロケツト、オイルホンプドライブ	0.7	4	15134-KT8-000	スプロケツト、オイルホンプドライブ							
チェン、オイルホンプドライブ	1.0			(23T)	530	1 1					
ハバルASSY.、リリーフ	1.3	5	15141-KT8-003	チェン、オイルホンプドライブ							
カートリッジ、オイルフィルター	0.2			(25H-62)	830	1 1					
センサーASSY.、サーモスタットオイル	0.4	6	15153-MCE-000	ストレーナーCOMP.、オイル	1,400	1 1					
		7	15220-MCE-000	ハバルASSY.、リリーフ	1,400	1 1					
		8	15410-MM9-013	カートリッジ、オイルフィルター (トウヨウロキ)	1,150	1 1					
		9	37750-MCE-003	センサーASSY.、サーモスタットオイル	2,250	1 1					
		10	90019-MB0-000	ホス、オイルフィルター	350	1 1					
		11	90021-MM5-000	ホルトワツシャー 6X12	150	1 1					
		12	91313-MB0-003	リング 14.7X2.2(アライ)	105	1 1					
		13	91331-PC9-003	リング 21.2X2.4(アライ)	110	1 1					
		14	92800-12000	ホルト、トレンフラク 12MM	90	1 1					
		15	94109-12000	ワツシャー、トレンフラク 12MM	30	1 1					
		16	94301-08140	ヒン、ノツク 8X14	60	2 2					
		17	95701-06014-00	ホルト、フランシ 6X14	35	2 2					
		18	95701-06028-00	ホルト、フランシ 6X28	40	12 12					
		19	95701-06055-00	ホルト、フランシ 6X55	50	1 1					
		20	95701-06070-00	ホルト、フランシ 6X70	55	1 1					

2000.01.10

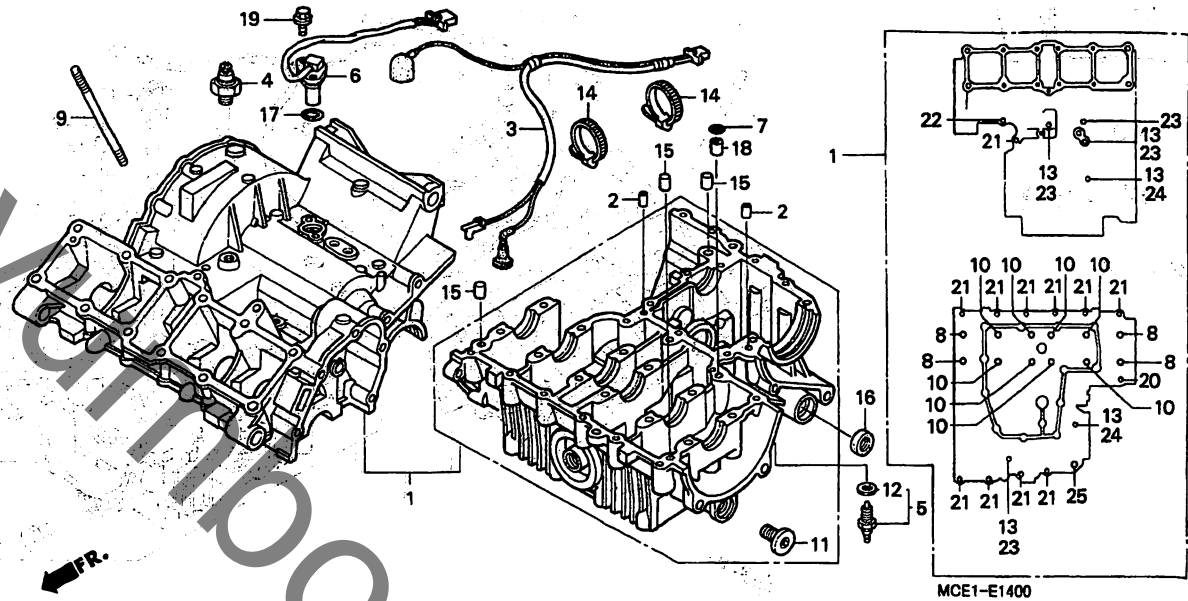
E1

# E 2

ブロックNO.

## E-14

クランクケース



MCE1-E1400

MCE1E1400

整備項目	標準時間	見出番号	部品番号	部品名	希望小売価格		使用個数		適用号機		タイプ
					X	Y	X	Y	初号機	終号機	
クランクケースセット	*9.5	1	04911-MCE-000	クランクケースセット (NC23E)	86,600	1	1				
コート、オイルフレンチャー&ニュートラル		2	15515-KT8-000	オリフィス 1.2MM	235	2	2				
スイッチ	0.9	3	32130-MCE-000	コート、オイルフレンチャー&ニュートラル	1,200	1	1				
スイッチASSY.、オイルフレンチャー	1.4	4	35500-MJ4-024	スイッチASSY.、オイルフレンチャー	1,700	1	1				
スイッチASSY.、ニュートラル	0.4	5	35600-KE8-003	スイッチASSY.、ニュートラル (トウヨウ)	810	1	1				
センサーASSY.、スビポート	1.2	6	37700-MCE-003	センサーASSY.、スビポート	5,200	1	1				
		7	52441-MA0-003	オリック 9.8X1.9	125	1	1				
		8	90024-MAL-A00	ホルルト、UBS 8X88	185	4	4				
		9	90031-MA6-000	ホルルト、スタット 8X147	215	12	-			2000043	
			90031-MCE-000	ホルルト、スタット 8X147	320	12	-			2000044	
		10	90041-MAL-A00	ホルルト、UBS 8X75	185	8	8				
		11	90048-ME5-000	ホルルト、シーリング 20MM	390	2	2				
		12	90443-MJ6-000	ワツシヤ、ニュートラル	70	1	1				
		13	90463-ML7-000	ワツシヤ、シーリング 6.5MM	90	5	5				
		14	90650-KV6-003	ハント、ワイヤ	120	2	2				
		15	90701-MV9-670	ヒコ、ノツク 10X16	120	3	3				
		16	91203-KA4-771	オイルシール 14X22X5 (NOK)	190	1	1				
		17	91302-MAL-601	オリック 18.1X3.6	125	1	1				
		18	94301-10160	ヒコ、ノツク 10X16	70	1	1				
		19	95701-06014-00	ホルルト、フランシ 6X14	35	2	2				
		20	95701-06032-00	ホルルト、フランシ 6X32	40	1	1				
		21	95701-06045-00	ホルルト、フランシ 6X45	50	11	11				

2000.01.10

E2

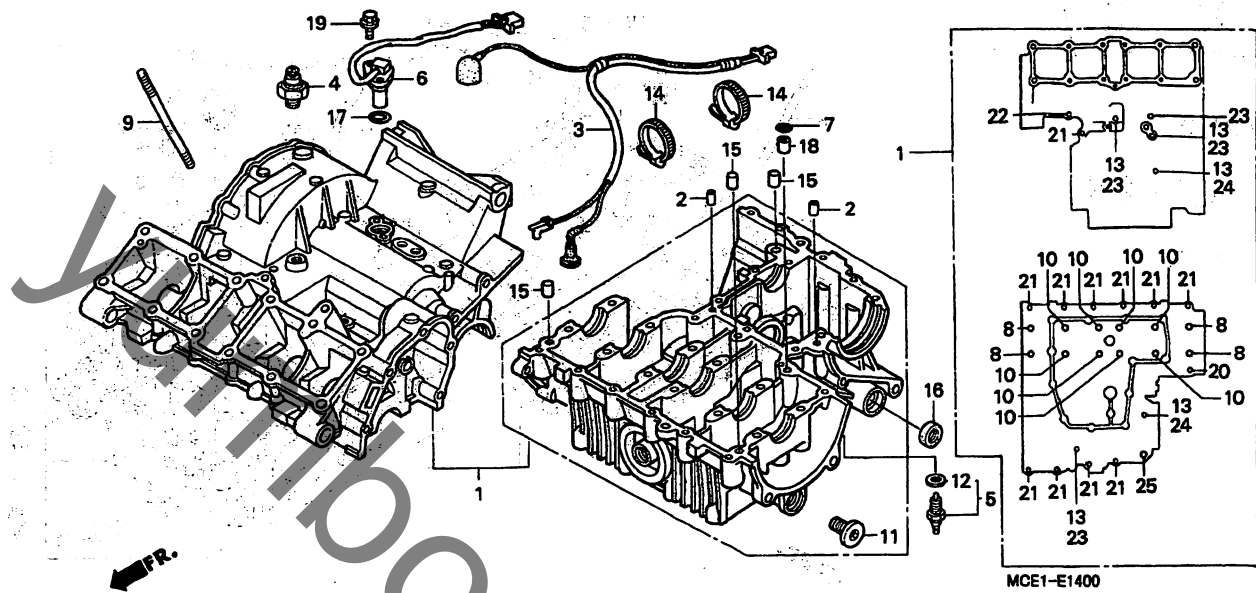
2

**E 3**

ブロックNO.

**E-14**

クランクケース



MCE1-E1400

MCE1E1400

整備項目	標準時間	見出番号	部品番号	部品名	希望小売価格	使用個数		適用機		タイプ
						X	Y	初号機	終号機	
		22	95701-06050-00	ホルト,フランジ 6X50	50	1	1			
		23	95701-06090-00	ホルト,フランジ 6X90	60	4	4			
		24	95701-06100-00	ホルト,フランジ 6X100	60	2	2			
		25	95701-08065-00	ホルト,フランジ 8X65	60	1	1			

2000.01.10

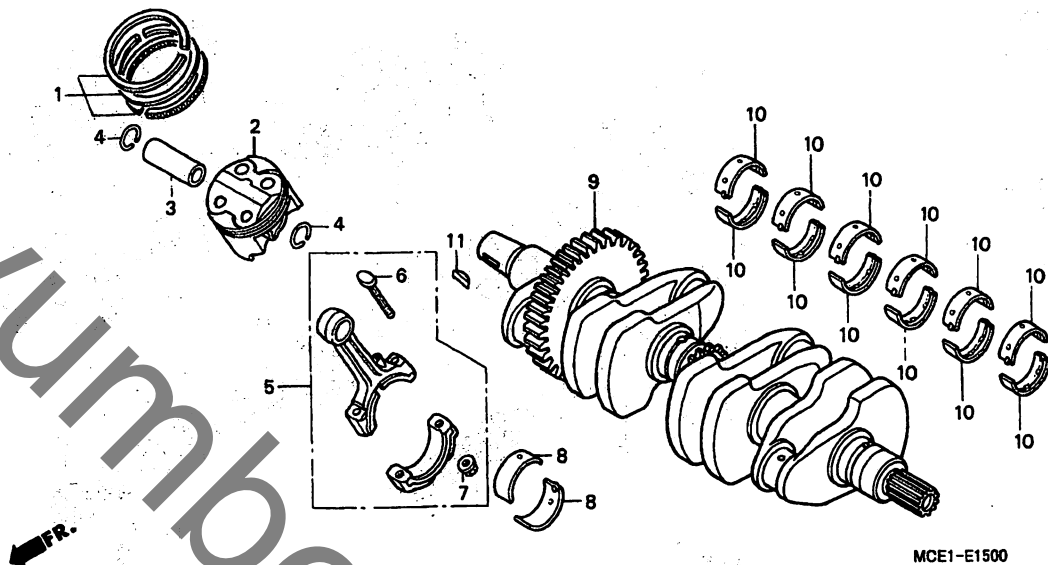
E3

# E 4

ブロックNO.

## E-15

クランクシャフト・ピストン



MCE1E1500

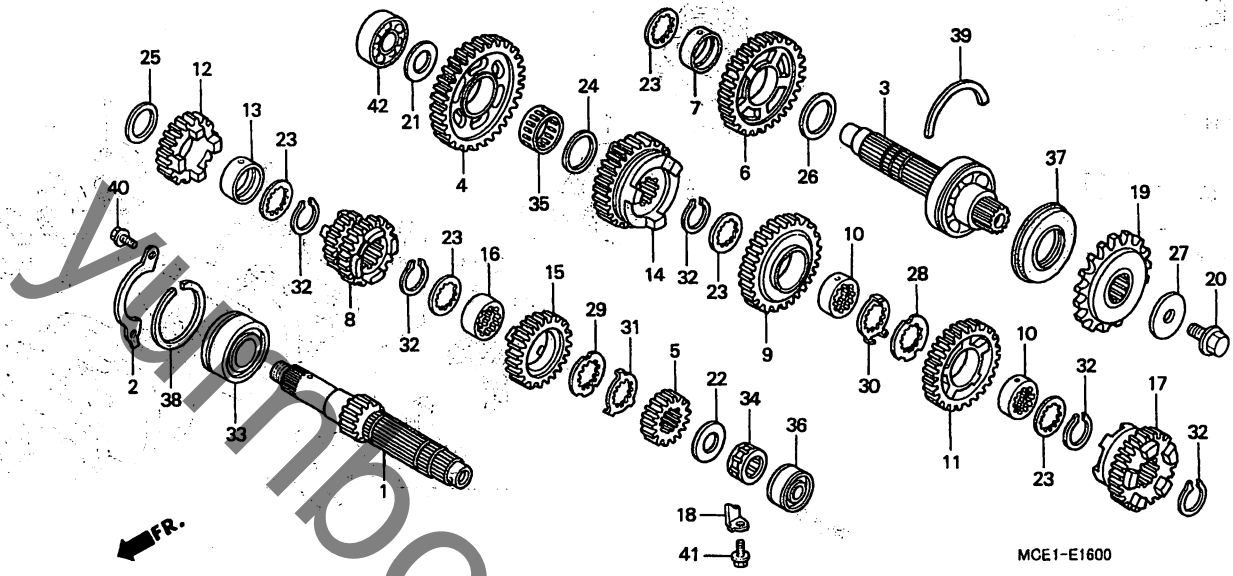
整備項目	標準時間	見出番号	部品番号	部品名	希望小売価格	使用個数		適用号機		タイプ
						CB400SF	X	Y	初号機	
リンクセット、ピストン ( イツマシ 0.2 カザン )	4.2	1	13011-MCE-305	リンクセット、ピストン (STD.)	1,650	4	4			
ピストン		2	13101-MCE-000	ピストン	2,150	4	4			
ピストン		3	13111-MV4-000	ピストン、ピストン	470	4	4			
( イツマシ 0.2 カザン )		4	13112-ML0-720	クリツフ、ピストンピストン 14MM	75	8	8			
ピストン、ピストン	4.1	5	13201-MV4-000	ロットASSY、コネクティング	7,600	4	4			
ロットASSY、コネクティング	*7.9									
( イツマシ 0.3 カザン )		6	13213-ML0-000	ホルト、コネクティングロット	240	8	8			
バックリンク、コネクティングロット	*6.7	7	13215-KM3-000	ナツト、コネクティングロット	165	8	8			
( イツマシ 0.3 カザン )		8	13224-MY9-003	バックリンクA、コネクティングロット						
クランクシャフトCOMP	*8.3			(フアラウ)	430	8	8			
バックリンク、クランクシャフト	*7.6		13225-MY9-003	バックリンクB、コネクティングロット						
( ニコシヨウテモ トウシカザン )				(クアリー)	430	8	8			
			13226-MY9-003	バックリンクC、コネクティングロット						
				(イエロー)	430	8	8			
		9	13300-MCE-000	クランクシャフトCOMP	54,700	1	1			
		10	13323-MY9-751	バックリンクA、クランクシャフト (フアラウ)	410	12	12			
			13324-MY9-751	バックリンクB、クランクシャフト (クアリー)	410	12	12			
			13325-MY9-751	バックリンクC、クランクシャフト (イエロー)	410	12	12			
			13327-MY9-751	バックリンクE、クランクシャフト (フアラウ)	410	12	12			
		11	90741-413-000	キー、ウツトラフ 25X14	115	1	1			

# E 5

ブロックNO.

## E-16

トランスミッション.



MCE1-E1600

MCE1E1600

整備項目	標準時間	見出番号	部品番号	部品名	希望小売価格	使用個数		適用号機		タイプ
						CB400SF	X Y	初号機	終号機	
メインシャフト (カンレシメン フクム)	*5.9	1	23211-MCE-000	メインシャフト (13T)	7,500	1	1			
カウンターシャフトCOMP. (トランスミッション カンレシメン フクム)	*6.0	2	23213-KT8-000	フロレート、ハブリング、セツテイック	280	1	1			
カウンターシャフトCOMP. (トランスミッション カンレシメン フクム)		3	23220-MCE-000	カウンターシャフトCOMP. (トランスミッション)	9,700	1	1			
イヂタイセイビツノハブアイハ 6.2 トスル		4	23421-MBE-000	キヤ、カウンターシャフトロー (43T)	5,100	1	1			
スワロケツツ、トラライフ	0.3	5	23431-MY9-920	キヤ、メインシャフトセカント (17T)	1,800	1	1			
		6	23441-MY9-920	キヤ、カウンターシャフトセカント (39T)	4,450	1	1			
		7	23442-KY2-000	カラー 25X28X9	570	1	1			
		8	23451-MY9-750	キヤ、メインシャフトサート & フォース (16T/19T)	6,500	1	1			
		9	23461-MY9-000	キヤ、カウンターシャフトサート (28T)	4,600	1	1			
		10	23462-KY2-000	カラー、スワライン 25X9	570	2	2			
		11	23481-MY9-750	キヤ、カウンターシャフトフォース (27T)	4,300	1	1			
		12	23491-MY9-000	キヤ、メインシャフトファイブ (25T)	4,600	1	1			
		13	23492-KY2-000	カラー 25X28X11	570	1	1			
		14	23501-MCE-000	キヤ、カウンターシャフトファイブ (31T)	4,600	1	1			
		15	23511-MY9-920	キヤ、メインシャフトシツクス (23T)	4,500	1	1			
		16	23512-MY9-920	カラー、スワライン 25X28X10.8	620	1	1			
		17	23521-MY9-000	キヤ、カウンターシャフトシツクス (26T)	4,700	1	1			
		18	23531-KY2-010	フロレート、ハブリング、セツテイック	140	1	1			
		19	23801-KY2-005	スワロケツツ、トラライフ (15T)	2,500	1	1			
		20	90037-422-003	ホルト、スハシヤル 10MM	250	1	1			
		21	90403-KE7-000	ワツシャ、スラスト 17.2MM	130	1	1			
		22	90403-MF2-010	ワツシャ、スラスト 17.2MM	130	1	1			
		23	90451-KY2-000	ワツシャ、スワライン 25X31X1.5	135	5	5			
		24	90453-360-000	ワツシャ、スラスト 20MM	165	1	1			

2000.01.10

E5

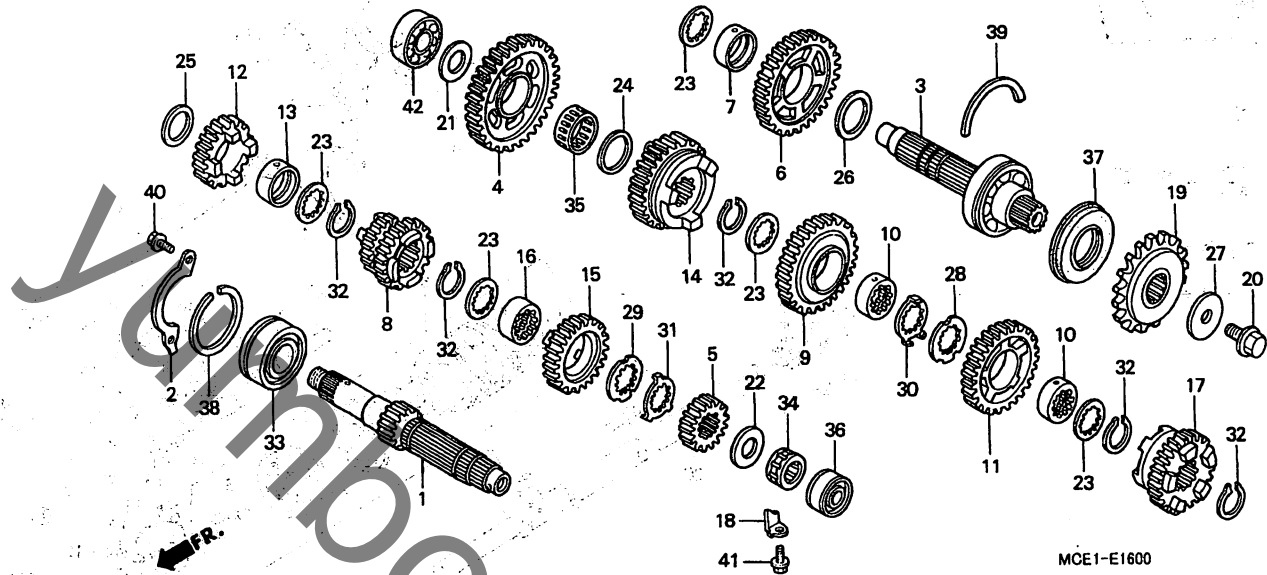


# E 6

ブロックNO.

## E-16

トランスミッション



MCE1-E1600

MCE1E1600

2

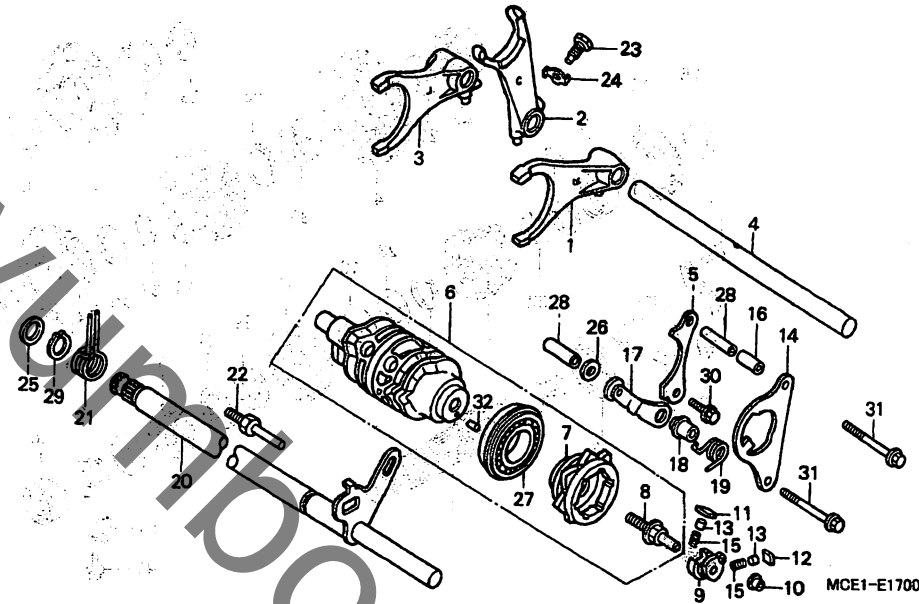
整備項目	標準時間	見出番号	部品番号	部品名	希望小売価格	使用個数		適用号機		タ イ プ
						CB400SF	Y	初号機	終号機	
		25	90456-MA6-000	ワッシャー、スラスト 25MM.....	140	1	1			
		26	90459-357-000	ワッシャー-C、スラスト 25MM.....	185	1	1			
		27	90459-438-000	ワッシャー 10-2MM.....	195	1	1			
		28	90461-KY2-000	ワッシャー、スプライン 25MM.....	135	1	1			
		29	90461-MY9-920	ワッシャー、スプライン 25MM.....	150	1	1			
		30	90462-KAZ-000	ワッシャー、ロック 25MM.....	225	1	1			
		31	90462-MY9-920	ワッシャー、ロック 25MM.....	150	1	1			
		32	90601-107-000	サークリップφ 25MM.....	125	5	5			
		33	91004-KT8-003	ハブアリンク、ラジアルホーブル (63/22)	1,550	1	1			
		34	91022-MN4-003	ハブアリンク、ニートゥル 17X27X14.8 (トヨウ)	460	1	1			
		35	91023-MFZ-711	ハブアリンク、ニートゥル 20X24X9.6..	470	1	1			
		36	91023-MN4-003	アウトター、ニートゥルハブアリンク.....	900	1	1			
		37	91207-KT8-003	オイルシール 34X62X8.....	430	1	1			
		38	94560-52200	リンク、スナッフφ 52MM.....	105	1	1			
		39	95015-26200	セツトリックφ 620.....	115	1	1			
		40	95701-06014-00	ホルルト、フランシφ 6X14.....	35	2	2			
		41	96001-06014-00	ホルルト、フランシφ 6X14.....	40	1	1			
		42	96140-62030-00	ハブアリンク、ラジアルホーブル 6203U..	490	1	1			

# E 7

ブロックNO.

## E-17

ギヤシフトドラム  
ギヤシフトフォーク



FR. →

MCE1-E1700

MCE1E1700

整備項目	標準時間	見出番号	部品番号	部品名	希望	使用個数	適用号機		タイプ
					小売価格	CB400SF X Y	初号機	終号機	
フォーク、ギヤシフト	*5.9	1	24211-MBE-000	フォーク、R.ギヤシフト	2,800	1	1		
( ニオイシヨウテモ トウシカン )		2	24212-MBE-000	フォーク、センターギヤシフト	2,800	1	1		
ドラムCOMP.、ギヤシフト	*6.1	3	24213-MBE-000	フォーク、L.ギヤシフト	2,800	1	1		
センターギヤシフトドラム	1.3	4	24261-KT8-010	シフトギヤシフトフォーク	760	1	1		
シフトドラム	1.2	5	24307-KT8-000	プレート、ギヤシフトドラムセツティング	200	1	1		
プレート、カイト		6	24310-MY9-010	ドラムCOMP.、ギヤシフト	7,400	1	1		
ストッパCOMP.、ドラム		7	24312-KY2-310	センターギヤシフトドラム	1,500	1	1		
( カンレンフビン フクム )		8	24315-HA0-000	ピッチシフト	330	1	1		
スポンジ、ギヤシフト	1.0	9	24321-KT8-030	シフトドラム	2,050	1	1		
スプリング、シフトリターン		10	24322-MM4-000	カラーシフト	145	1	1		
		11	24324-KA3-711	ホールドA、ラチェット	340	1	1		
		12	24325-KA3-711	ホールドB、ラチェット	340	1	1		
		13	24326-KBH-901	フランシヤ、ホールド	260	2	2		
		14	24328-KT8-000	プレート、カイト	470	1	1		
		15	24329-KA3-740	スプリング、ホールドフランシヤ	90	2	2		
		16	24329-KT8-000	カラー、カイトプレート、イスタン	180	1	1		
		17	24430-KT8-000	ストッパCOMP.、ドラム	410	1	1		
		18	24434-KT7-000	カラー、ドラムストッパ	225	1	1		
		19	24435-KT8-010	スプリング、ドラムストッパ	145	1	1		
		20	24610-KY2-000	スポンジCOMP.、ギヤシフト	2,700	1	1		
		21	24651-KV3-000	スプリング、シフトリターン	220	1	1		
		22	24652-035-000	ピッチシフトリターンスプリング	185	1	1		
		23	90041-MB0-000	ボール、スネーシャル 7X18	145	1	1		
		24	90407-MB0-000	ワッシャ、ロック	110	1	1		
		25	90451-155-000	ワッシャ 14MM	130	1	1		

2000.01.10

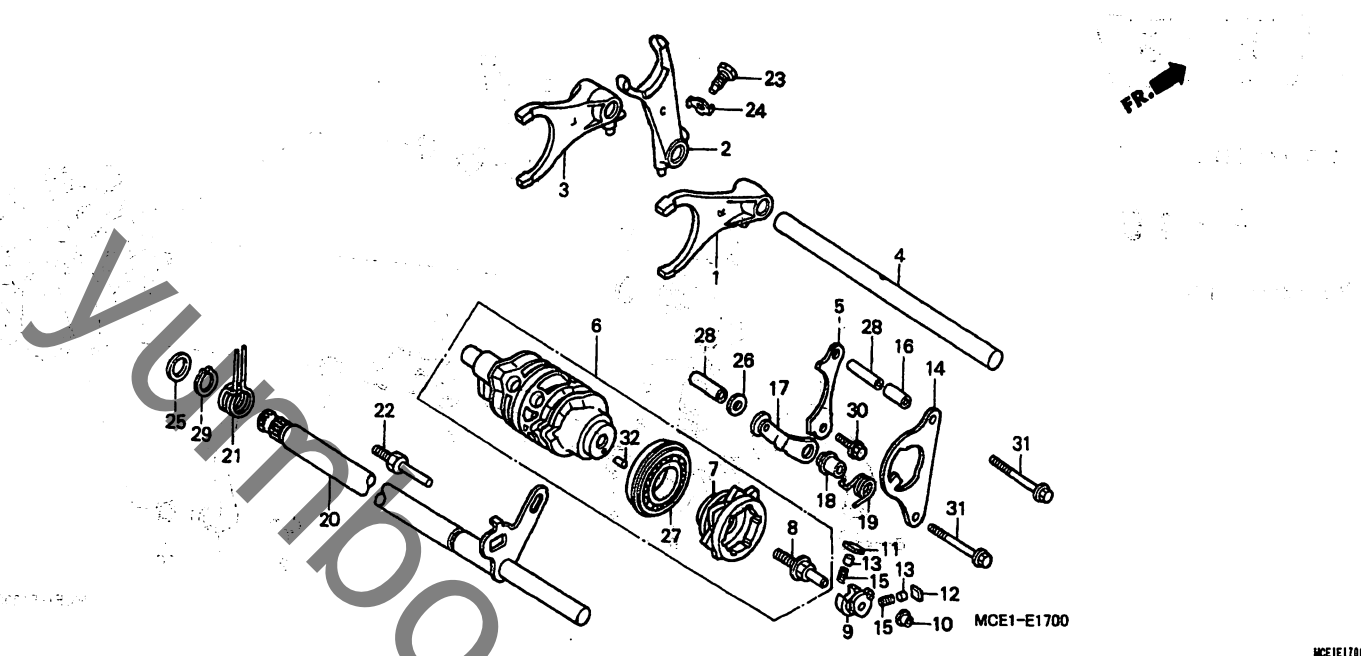
E7

# E 8

ブロックNO.

## E-17

ギヤシフトドラム・  
ギヤシフトフォーク



整備項目	標準時間	見出番号	部品番号	部品名	希望小価格	使用個数		適用号機		タイプ
						X	Y	初号機	終号機	
		26	90485-040-000	ワッシャー 8MM.....	90	1	1			
		27	91007-MN4-003	ベアリング、ラジアルボール 6905 (NTN)	600	1	1			
		28	91104-KT7-000	ピン、ノック 8X31.5.....	125	2	2			
		29	94510-14000	サークリップ、エキスターナル 14MM.....	30	1	1			
		30	95701-06014-00	ホルト、フランジ 6X14.....	35	1	1			
		31	95701-06045-00	ホルト、フランジ 6X45.....	50	2	2			
		32	96220-40080	ローラー 4X8.....	15	1	1			

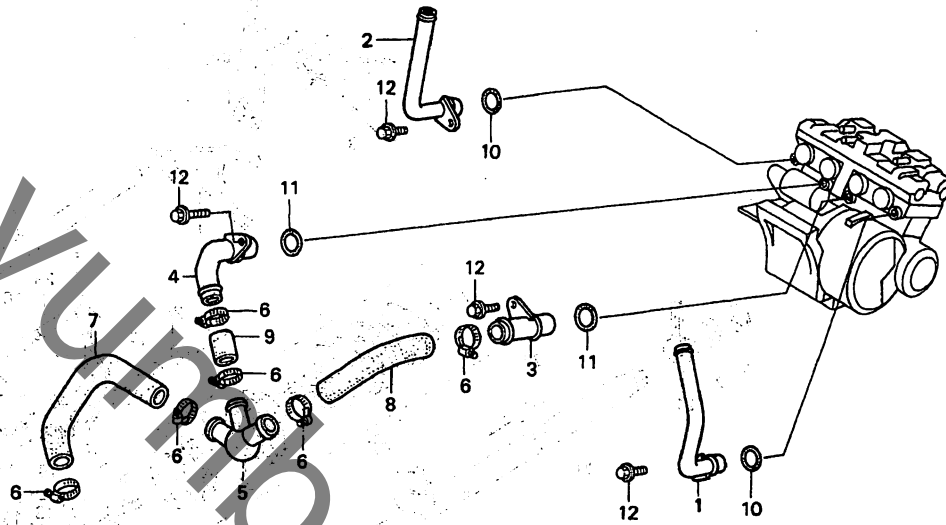


# E 9

ブロックNO.

## E-18

ウォーターパイプ



MCE1-E1800

MCE1E1800

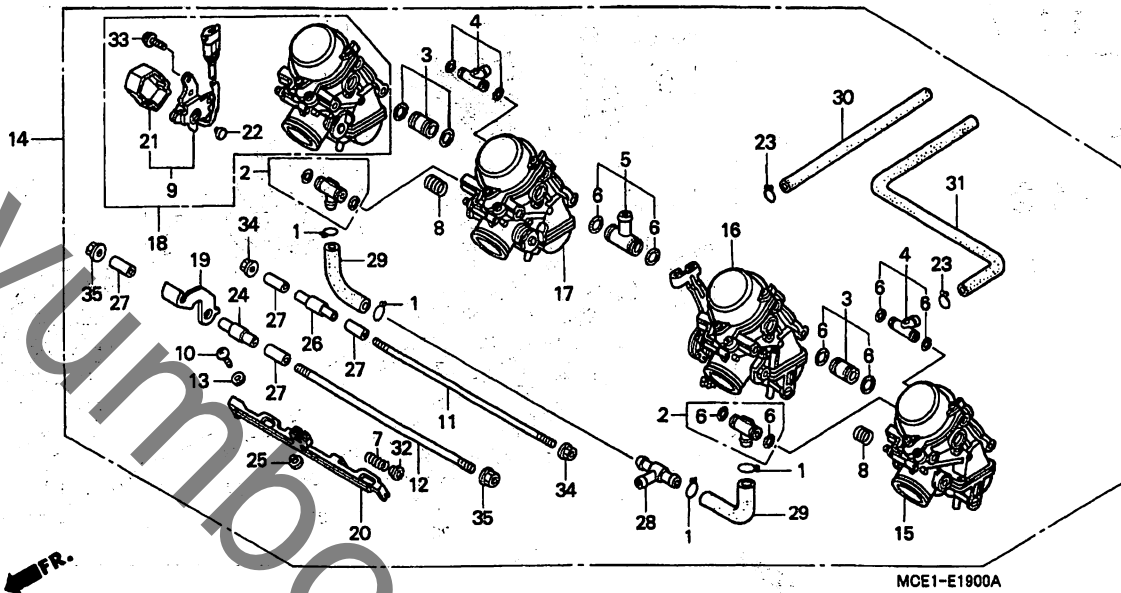
整備項目	標準時間	見出番号	部品番号	部品名	希望小売価格	使用個数		適用号機		タ イ プ
						X	Y	初号機	終号機	
ハ°イフ°R.ウォーター (イツコマシ 0.2 カサ)	0.5	1	19065-MCE-000	ハ°イフ°R.ウォーター	1,200	1	1			
ハ°イフ°L.ウォーター		2	19067-MCE-000	ハ°イフ°L.ウォーター	1,200	1	1			
ハ°イフ°R.ウォーターインテーク (イツコマシ 0.1 カサ)	1.1	3	19077-MY9-000	ハ°イフ°R.ウォーターインテーク	990	1	1			
ハ°イフ°L.ウォーターインテーク		4	19080-MY9-000	ハ°イフ°L.ウォーターインテーク	1,300	1	1			
ホースA, ウォーター		5	19082-MY9-750	シヨイント, ウォーターホース	1,650	1	1			
ホースR, ウォーターインテーク (イツコマシ 0.1 カサ)		6	19506-KS6-700	クランフ°B, ウォーターホース	340	6	6			
ホースL, ウォーターインテーク		7	19525-MY9-000	ホースA, ウォーター	330	1	1			
		8	19526-MY9-000	ホースR, ウォーターインテーク	220	1	1			
		9	19527-MY9-000	ホースL, ウォーターインテーク	105	1	1			
		10	91301-MY9-003	オリング° 15X2.5	110	2	2			
		11	91333-KE5-003	オリング° 17.0X2.5 (アライ)	110	2	2			
		12	95701-06014-00	ホルト, フランジ° 6X14	35	4	4			

# E 10

ブロックNO.

## E-19

キャブレター (ASSY.)



MCE1E1900A

整備項目	標準時間	見出番号	部品番号	部品名	希望小売価格	使用個数		適用号機		タイプ
						X	Y	初号機	終号機	
シヨイントセツト, フル-エッル	1.3	1	15772-292-010	クリツフ, フル-エッル	100	4	4			
センサ-セツト, スロツトル	0.4	2	16024-MY9-750	シヨイントセツト, フル-エッル	1,600	2	2			
キャブレット-ASSY.	1.2	3	16026-MY9-000	シヨイントセツト	1,400	2	2			
キャブレット-ASSY. 1	1.5	4	16027-MY9-690	シヨイントセツト	1,150	2	2			
(イツコマシ 0.3 カサン)		5	16038-MY9-000	シヨイントセツト	1,350	1	1			
		6	16040-MY9-690	カッゲツトセツトB	660	1	1			
		7	16050-KM4-004	スプリング, コンプレツションコイル	125	1	1			
		8	16053-MA6-003	スプリング	260	2	2			
		9	16060-MCE-003	センサ-セツト, スロツトル	7,500	1	1			
		10	16081-KAZ-000	スクリュ-トラス 4X8	100	2	2			
		11	16083-MAT-000	ホルト	740	1	1			
		12	16084-MAT-000	ホルト	840	1	1			
		13	16085-MV4-000	ワツシャ-フレイ	75	2	2			
		14	16100-MCE-003	キャブレット-ASSY. (VP04A A)	99,100	1	1			
		15	16101-MCE-003	キャブレット-ASSY. 1	24,100	1	1			
		16	16102-MCE-003	キャブレット-ASSY. 2	24,100	1	1			
		17	16103-MCE-003	キャブレット-ASSY. 3	24,100	1	1			
		18	16104-MCE-003	キャブレット-ASSY. 4	24,100	1	1			
		19	16119-MCE-003	フレイト, ステ	2,000	1	1			
		20	16120-MCE-003	レハ-スタ-ター	2,450	1	1			
		21	16140-MY9-750	カハ-スロツトルセンサ-	360	1	1			
		22	16145-MZ2-780	シヨイント, コネクター	420	1	1			
		23	16163-GHB-610	クリツフ, チューブ (B6.5)	60	2	2			
		24	16172-MCE-003	カラー	580	1	1			
		25	16173-KAZ-000	カラー, セツテイ	125	2	2			

2000.01.10

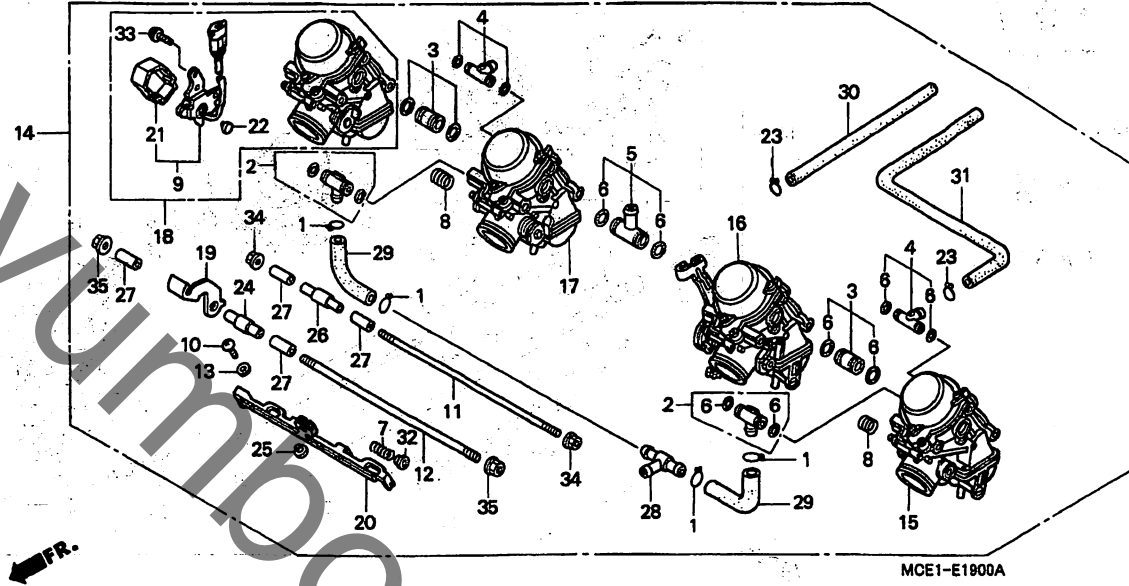
E10

**E 11**

ブロックNO.

**E-19**

キャブレター (ASSY.)



MCE1-E1900A

MCE1E1900A

整備項目	標準時間	見出番号	部品番号	部品名	希望小売価格	使用個数		適用号機		タイプ
						X	Y	初号機	終号機	
		26	16174-MCE-003	カラー.....	580	1	1			
		27	16178-MAS-600	ピッチノック 7.9X20.....	200	4	4			
		28	16180-MM5-601	Tシャフト.....	1,200	1	1			
		29	16195-MV9-670	チューブ、フューエル.....	340	2	2			
		30	16197-MCE-003	チューブ.....	210	1	1			
		31	16198-MCE-003	チューブ.....	340	1	1			
		32	16202-657-300	カラーレバー.....	115	1	1			
		33	93892-05010-10	スクリーンワッシャー 5X10.....	30	2	2			
		34	94050-05000	ナット、フランジ 5MM.....	30	2	2			
		35	94050-06000	ナット、フランジ 6MM.....	35	2	2			

2000.01.10

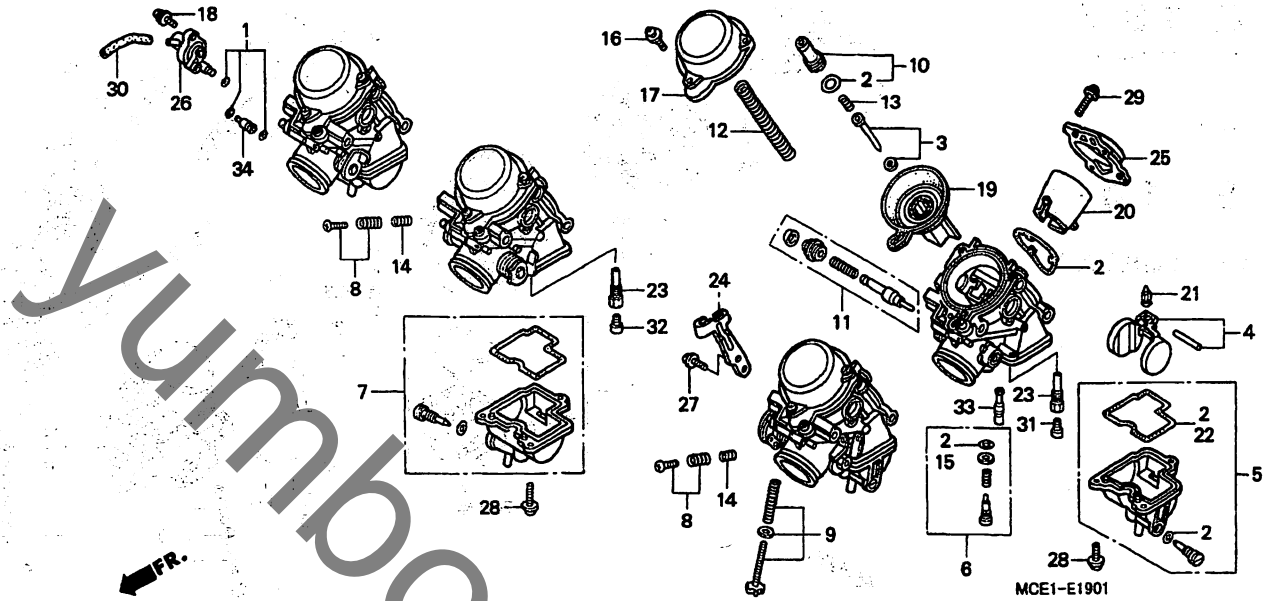
E11

# E 12

ブロックNO.

## E-19-1

キャブレター (構成部品)



MCE1E1901

整備項目	標準時間	見出番号	部品番号	部品名	希望小売価格	使用個数		適用号機		タイプ
						CB400SF	X	Y	初号機	
ニードルセット, シェット (イツマシ 0.2 カザン)	0.5	1	16010-HM7-670	カスケツトセット	400	4	4			
ヒーストンCOMP. ハキューム		2	16010-MZ0-000	カスケツトセット	950	4	4			
(イツマシ 0.2 カザン)		3	16012-MCE-003	ニードルセット, シェット	950	4	4			
フロートセット (イツマシ 0.2 カザン)	1.0	4	16013-MCE-003	フロートセット	1,600	4	4			
ハイルフCOMP. フロート (イツマシ 0.2 カザン)		5	16015-KEA-000	チャンバーセット, フロート	4,950	2	2			
シェット, メイン (イツマシ 0.2 カザン)		6	16016-MAS-670	スクリーセット	800	4	4			
チャンバーセット, フロート (イツマシ 0.1 カザン)	0.8	7	16023-KEA-000	チャンバーセット, フロート	4,950	2	2			
ハイルフセット, スターター (イツマシ 0.1 カザン)	1.1	8	16028-MV4-000	スクリーセット	1,550	3	3			
ハイルフASSY. エアークラップ (イツマシ 0.2 カザン)	1.3	9	16029-MCE-003	スクリーセット	780	1	1			
(NO.4 カワハ 0.2)		10	16037-MY9-690	フロートセット, ハイルフ	740	4	4			
		11	16046-MCE-003	ハイルフセット, スターター	1,950	4	4			
		12	16050-MCE-003	スプリング, コンプレッションコイル	500	4	4			
		13	16051-MV4-000	スプリング, コンプレッションコイル	500	4	4			
		14	16052-KG4-003	スプリング, コンプレッションコイル	195	3	3			
		15	16075-GHB-640	リング 1.3X4.3	85	4	4			
		16	16080-MV4-000	スクリーワッシャー	85	12	12			
		17	16107-KAZ-000	トツフ	1,750	4	4			
		18	16108-MW0-750	スクリー	140	4	4			
		19	16111-MCE-003	ヒーストンCOMP. ハキューム	5,400	4	4			
		20	16141-MY9-860	カー, エアーフアンネルセツティング	830	4	4			
		21	16155-413-751	ハイルフCOMP. フロート	880	4	4			
		22	16163-KEA-000	カスケツト, フロートチャンバー	750	4	4			
		23	16165-MCE-003	ホルダー, ニードルシェット	650	4	4			
		24	16169-MCE-003	ステッワイヤ	470	1	1			
		25	16188-KBH-000	フロート, ファンネルセツティング	1,900	4	4			

2000.01.10

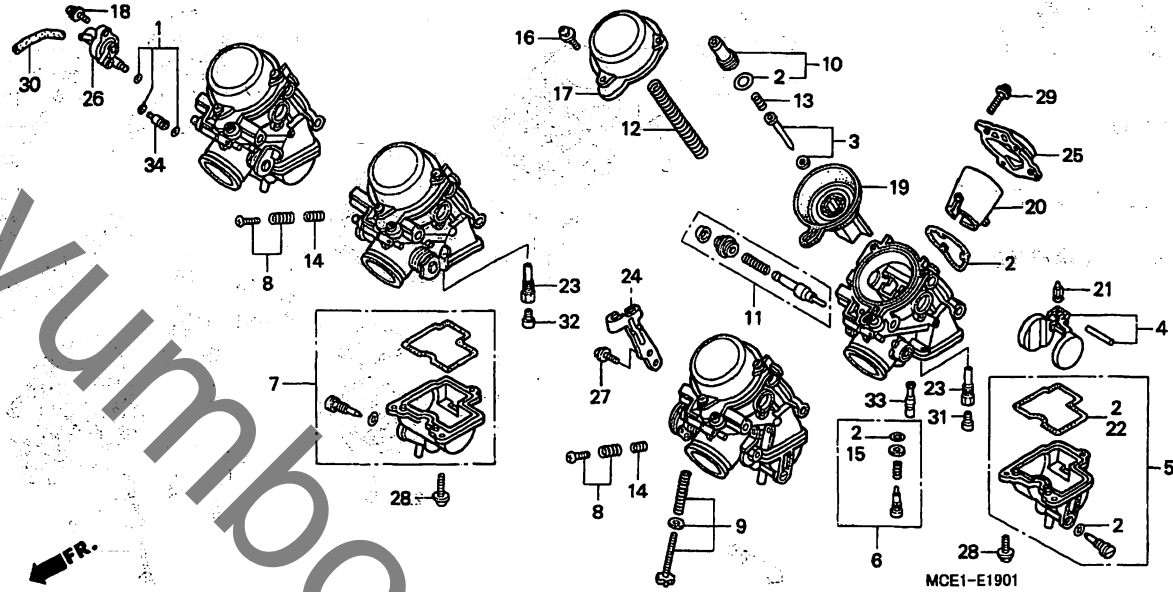
E12

**E 13**

ブロックNO.

**E-19-1**

キャブレター (構成部品)



MCE1-E1901

MCE1E1901

整備項目	標準時間	見出番号	部品番号	部品名	希望小売価格	使用個数		適用号機		タイプ
						X	Y	初号機	終号機	
		26	16510-MBT-621	ハルファASSY, エアークラップ	4,100	4	4			
		27	93892-05010-10	スクリーンワッシャー 5X10	30	1	1			
		28	93892-05016-10	スクリーンワッシャー 5X16	30	12	12			
		29	93893-04014-17	スクリーンワッシャー 4X14	35	16	16			
		30	95005-35060-20	チューブ 3.5X60 (95005-35001-20M)	50	4	4			
		31	99101-GHB-1020	シフト,メイン #102	360	2	2			
		32	99101-GHB-1050	シフト,メイン #105	360	2	2			
		33	99103-MY0-0380	シフト,スロー #38	580	4	4			
		34	99108-MY1-1200	シフト	340	4	4			

2000.01.10

E13

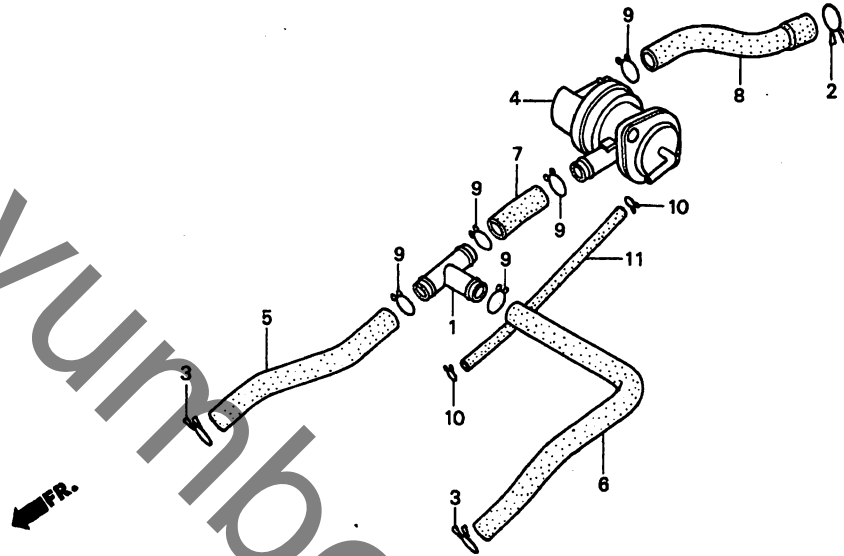


# E 14

ブロックNO.

## E-20

エアークッションバルブ



MCE1-E2000

MCE1E2000

整備項目	標準時間	見出番号	部品番号	部品名	希望小売価格	使用個数		適用号機		備考
						CB400SF	CB400SF	初号機	終号機	
ハルファASSY.、エアークッション コントロール.....	0.4	1	15772-HA7-670	シヨイント、フリースリースリークエイ...	390	1	1			
		2	17554-MB0-000	クリツフ、フリース、チューブ	125	1	1			
		3	17724-102-700	クリツフ、サブタンク、ス...	100	2	2			
		4	18650-MCE-003	ハルファASSY.、エアークッション コントロール	7,200	1	1			
		5	18651-MCE-000	チューブA、エアークッション	500	1	1			
		6	18652-MCE-000	チューブB、エアークッション	450	1	1			
		7	18653-MCE-000	チューブC、エアークッション	120	1	1			
		8	18654-MCE-000	チューブD、エアークッション	175	1	1			
		9	90653-MK3-780	クリツフ、チューブ (B20)	70	5	5			
		10	95002-02070	クリツフ、チューブ (B7)	30	2	2			
		11	95005-35160-10	チューブ 3.5X160 (95005-35001-10M)	160	1	1			

**E 15**

ブロックNO.

**EOP - 1**

ガasketキットA

yumbo.com

整備項目	標準時間	見出番号	部品番号	部品名	希望小売価格	使用個数		適用号機		タ イ プ
						CB400SF		初号機	終号機	
			06111-MCE-000	カasketキットA (コウセイフピン)	13,300					
		1	12191-MCE-003	カasketシリンター	590	1				
		2	12194-HC5-740	カasketテンションローラー	100	1				
		3	12208-KY2-003	シールハルフステム	310	16				
		4	12251-MCE-003	カasketシリンターヘッド	2,950	1				
		5	12391-MCE-000	カasketシリンターヘッドカバー	2,500	1				
		6	18291-MN4-920	カasketエキゾーストパイプ	215	4				
		7	18292-MV4-000	カasketマフラー	295	1				
		8	52441-MA0-003	リンク 9.8X1.9	125	2				
		9	90442-397-000	ワッシャー、シーリング 6MM	125	1				
		10	90452-323-000	ワッシャー、シーリング 5MM	95	4				
		11	90463-ML7-000	ワッシャー、シーリング 6.5MM	90	2				
		12	90543-MV9-670	ラバー、マウンディング	120	8				
		13	91301-MY9-003	リンク 15X2.5	110	2				
		14	91305-PX4-003	リンク 40X1.9	180	1				
		15	91333-KE5-003	リンク 17.0X2.5(アライ)	110	2				

2000.01.10

E15

**E 16**

ブロックNO.

**EOP - 2**

ガスケットキットB

yumbo.com

2

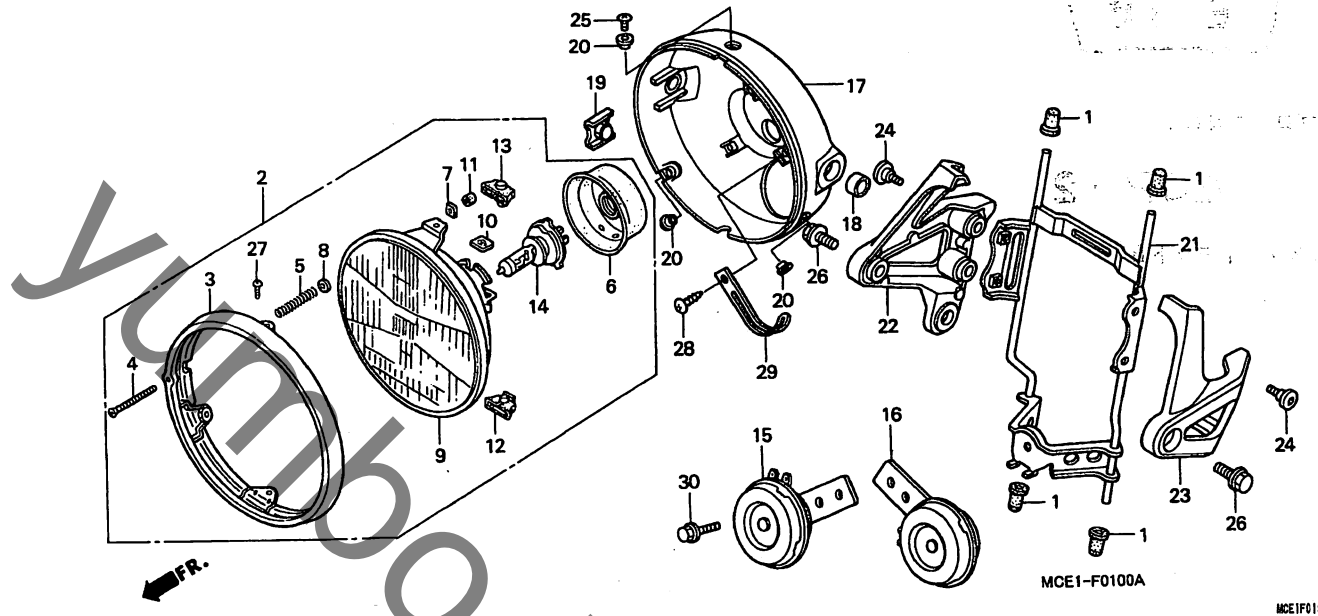
整備項目	標準時間	見出番号	部品番号	部品名	希望小売価格	使用個数		適用号機		タ	イ	フ
						CB400SF	X Y	初号機	終号機			
			06112-MCE-000	ガスケットキットB (コウセイフピン)	2,900		1					
		1	11396-MY9-000	ガスケット,R.クランクケースカバー	810	1	-					
		2	11691-MY9-000	ガスケット,スターカバー	310	1	-					
		3	19226-KE7-000	ガスケット,ウオーターポンフカバー	165	1	-					
		4	52441-MA0-003	リングφ 9.8X1.9	125	1	-					
		5	90443-MJ6-000	ワッシャー,ニュートラル	70	1	-					
		6	90463-ML7-000	ワッシャー,シーリングφ 6.5MM	90	6	-					
		7	91302-MAL-601	リングφ 18.1X3.6	125	1	-					
		8	91302-MB0-013	リングφ 32.95X2.62(アライ)	120	1	-					
		9	91303-436-003	リングφ 43X2.5(コクサン)	320	1	-					
		10	91307-KF0-003	リングφ 18X3(アライ)	100	1	-					
		11	91309-425-003	リングφ 24.4X3.1(アライ)	170	1	-					
		12	91313-MB0-003	リングφ 14.7X2.2(アライ)	105	1	-					
		13	91318-590-000	リングφ 2.5X20	120	1	-					
		14	91331-PC9-003	リングφ 21.2X2.4(アライ)	110	1	-					
		15	94109-12000	ワッシャー,トルクレンチφ 12MM	30	1	-					

**F 1**

ブロックNO.

**F-1**

ヘッドライト



3

整備項目	標準時間	見出番号	部品番号	部品名	希望小売価格	使用個数	適用号機	タイプ
					X Y <td>CB400SF <td>初号機 終号機 <td></td> </td></td>	CB400SF <td>初号機 終号機 <td></td> </td>	初号機 終号機 <td></td>	
ヘッドライトASSY.	0.1	1	19113-MB1-870	ヘッドライトユニット	125	4	4	
ハイルフヘッドライト		2	33100-MN8-033	ヘッドライトASSY. (12V 60/55W) (スタンレー)	12,300	1	1	
ホーンCOMP.		3	33101-405-671	リムヘッドライト	3,900	1	1	
(ニコモトウシカ)		4	33103-346-670	スクリーンヒームアシヤステインク	330	1	1	
ヘッドライトユニット	0.2	5	33107-MZ1-791	スプリングヘッドライトヒーム	105	1	1	
(カレンフレン フラム)				アシヤステインク				
ケースヘッドライト	0.3	6	33112-MM9-013	カバーラバー	520	1	1	
フロントR.ヘッドライト		7	33117-001-023	ナットヘッドライトヒームアシヤステインク	120	1	1	
(イツコマシ 0.1 カサン)		8	33119-371-003	ワッシャーヒームアシヤステインク	125	1	1	
フロントL.ヘッドライト		9	33120-KV0-701	ヘッドライトユニット (スタンレー)	5,200	1	1	
ステーCOMP.ヘッドライト	0.9	10	33128-292-670	ナットユニットホルダー	105	2	2	
		11	33136-426-830	カバースクリーン	90	1	1	
		12	33137-KV0-700	カバーヒームアシヤステインクヒョウツ (スタンレー)	140	1	1	
		13	33137-MK4-770	カバーヒームアシヤステインクヒョウツ	120	1	1	
		14	34901-MC7-601	ハイルフヘッドライト (スタンレー) (12V 60/55W)	2,500	1	1	
		15	38115-KR3-872	ホーンCOMP. (ハイ)	1,850	1	1	
		16	38120-MCE-003	ホーンCOMP. (ロー)	1,650	1	1	
		17	61301-MCE-000	ケースヘッドライト	3,500	1	-	
			61301-MCE-720	ケースヘッドライト	3,500	-	1	
		18	61302-KE5-000	カラーヘッドライトケース	100	2	2	
		19	61303-MK4-630	ナットヘッドライトケース	120	2	2	
		20	61304-379-690	カラーヘッドライトセッティング	260	3	3	

2000.01.10

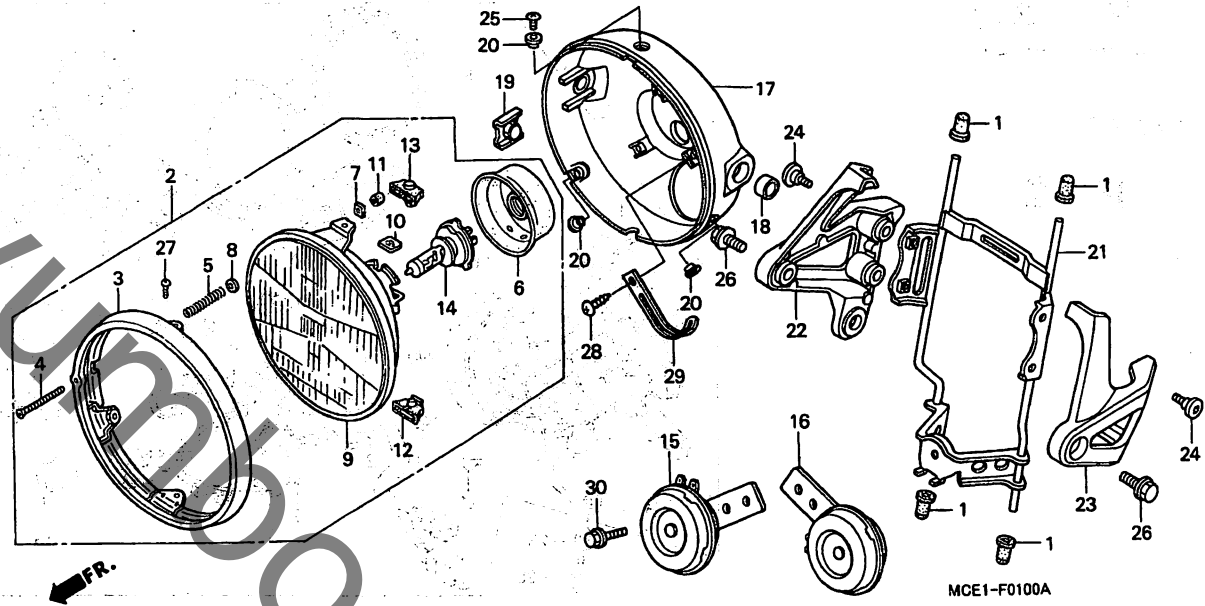
F1

**F 2**

ブロックNO.

**F-1**

ヘッドライト



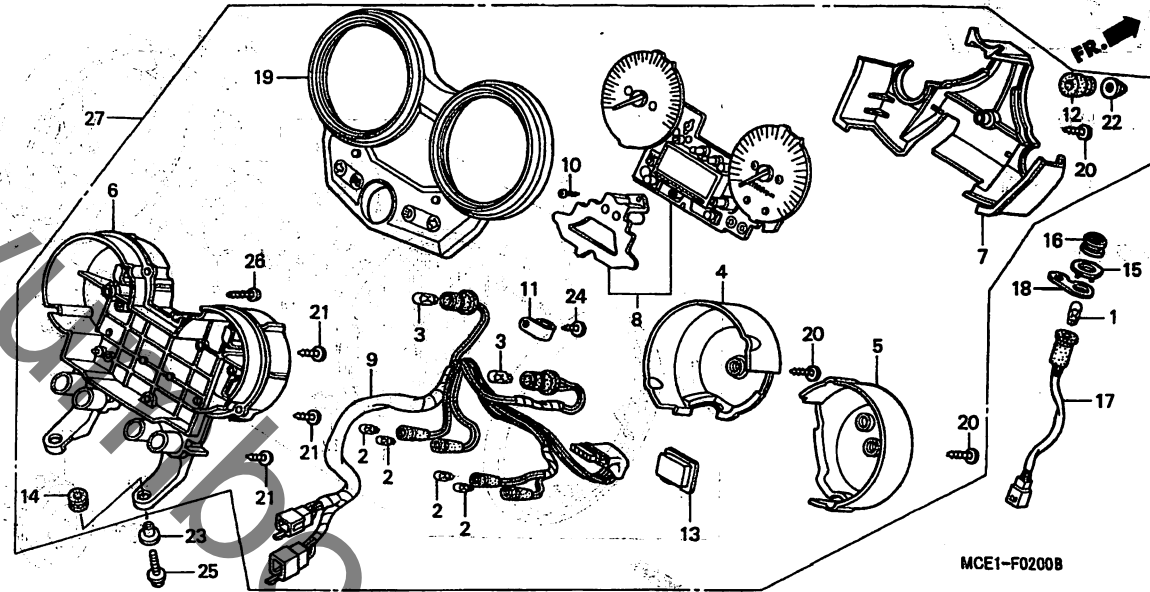
整備項目	標準時間	見出番号	部品番号	部品名	希望小売価格	使用個数		適用号機		タイプ
						X	Y	初号機	終号機	
		21	61311-MCE-000	ステーCOMP.ヘッドライト	3,300	1	-			
			61311-MCE-720	ステーCOMP.ヘッドライト	3,300	-	1			
		22	61312-MCE-000	プレートR.ヘッドライト	2,500	1	1			
		23	61313-MCE-000	プレートL.ヘッドライト	2,500	1	1			
		24	90113-MM5-000	スクリーンハロン 6X14	90	4	4			
		25	90114-KFK-000	スクリーンスハロン 5X12	80	3	3			
		26	90123-KR3-000	ホルトスハロンフランジ 8X23	120	2	2			
		27	93500-05008-OH	スクリーンハロン 5X8	25	2	2			
		28	93903-34220	スクリーンタツヒンク 4X10	25	3	3			
		29	94591-41000	クリツフ 4X100	125	3	3			
		30	95701-06014-07	ホルトフランジ 6X14	35	1	1			

# F 3

ブロックNO.

## F-2

メーター



MCE1F0200B

整備項目	標準時間	見出番号	部品番号	部品名	希望	使用個数	適用号機		タイプ
					小	価格	初号機	終号機	
カバー、スピードメーターアウター (ニコテモトウシカ)	0.3	1	34908-GA7-701	ハイルフ、ウエツシハース (12V 3.4W)	100	1	-	-	2J,4J
カバー、タコメーターアウター カバー、アウター		2	34908-MG9-951	ハイルフ、ウエツシハース (12V 1.7W)	120	4	4	-	-
ソケットCOMP.、サイトスタント ケースASSY.、ロー	0.6	3	34909-KW3-003	ハイルフ、ウエツシハース (スタンレー) (12V 1.7W)	110	2	2	-	-
スピードメーターASSY.		4	37110-MCE-003	カバー、スピードメーターアウター	2,550	1	1	-	-
ソケットCOMP.		5	37120-MCE-003	カバー、タコメーターアウター	2,550	1	1	-	-
ケース、メーターアツハ	0.4	6	37130-MCE-003	ケースASSY.、ロー	4,200	1	1	-	-
メーターASSY.、コンビネーション		7	37135-MCE-003	カバー、アウター (LCD)	690	1	1	-	-
		8	37200-MCE-003	スピードメーターASSY.	31,000	1	-	-	J,3J
			37200-MCE-701	スピードメーターASSY.	33,000	1	-	-	2J,4J
			37200-MCE-720	スピードメーターASSY.	31,000	-	1	-	-
		9	37205-MCE-003	ソケットCOMP.	4,300	1	1	-	J,3J
			37205-MCE-701	ソケットCOMP.	4,750	1	-	-	2J,4J
		10	90105-MT7-003	スクリーン、タツヒコク 3X12	110	3	3	-	-
		11	37215-KS3-901	クランプ	95	1	1	-	-
		12	37215-MA6-008	ラバー、メーターツシヨ	120	2	2	-	-
		13	37218-GE1-741	クロメツト	155	1	1	-	-
		14	37244-MB2-008	ラバー、メーターマウンティング	190	2	2	-	-
		15	37557-MS8-000	ハネル、スピードワーニング	285	1	-	-	2J,4J
		16	37561-MR7-000	レンズCOMP.、スピードワーニング	330	1	-	-	2J,4J
		17	37562-181-931	ソケットCOMP.、サイトスタント	460	1	-	-	2J,4J
		18	37590-MN9-000	ステー、サイトスタントワーニング	275	1	-	-	2J,4J
		19	37610-MCE-003	ケース、メーターアツハ	5,000	1	-	-	-

2000.01.10

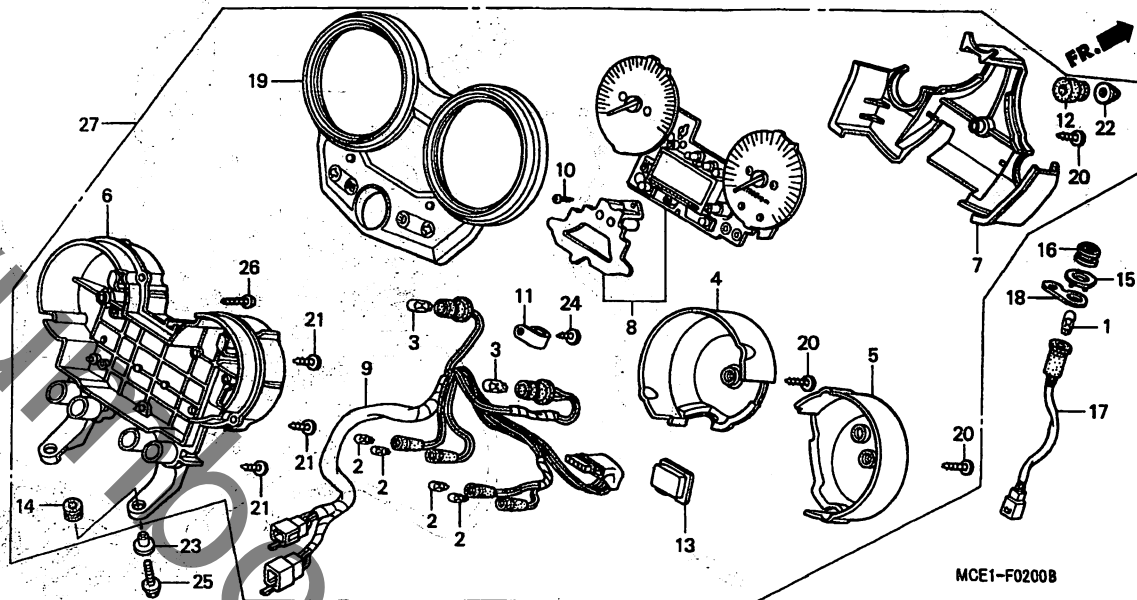
F3

# F 4

ブロックNO.

## F-2

メーター



MCE1-F0200B

MCE1F0200B

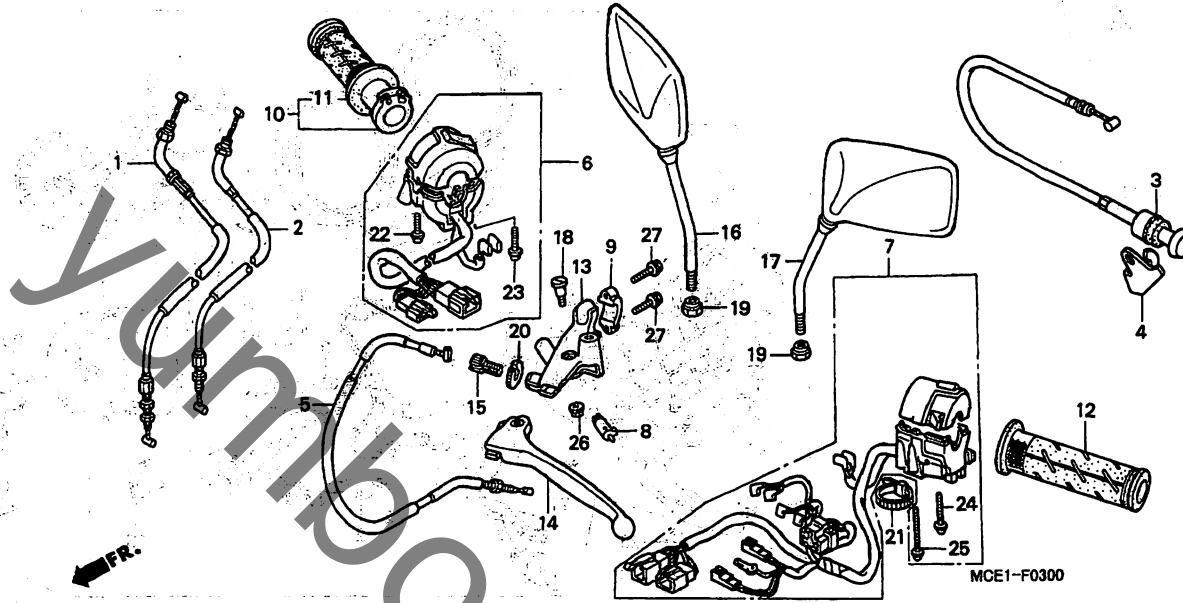
整備項目	標準 時間	見出 番号	部品番号	部 品 名	希 望 小 売 価 格	使用個数		適 用 号 機		タ イ プ
						X	Y	初号機	終号機	
		19)	37610-MCE-720	ケース,メーターアツパ	5,000	-	1			
		20	90032-KW3-008	スクリーン,タツヒョク	85	3	3			
		21	90101-KY6-008	スクリーン,タツヒョク	85	6	6			
		22	90201-ZM0-J20	ナツト,フランシ	110	2	2			
		23	90502-MCE-000	カラー	150	2	2			
		24	93903-24320	スクリーン,タツヒョク	25	1	1			
		25	95701-06028-07	ホルト,フランシ	40	2	2			
		26	90101-MCE-003	スクリーン,タツヒョク	110	4	4			
		27	37100-MCE-003	メーターASSY.,コンヒ	43,300	1	-			J,3J
			37100-MCE-701	メーターASSY.,コンヒ	45,300	1	-			2J,4J
			37100-MCE-720	メーターASSY.,コンヒ	43,300	-	1			

# F 5

ブロックNO.

## F-3

スイッチ・ケーブル



MCE1F0300

3

整備項目	標準時間	見出番号	部品番号	部品名	希望小売価格	使用個数		適用号機 初号機 終号機	タイプ
						X	Y		
ケーブルCOMP. A, スロットル (ニコテモトウシヤカン)	1.0	1	17910-MCE-Q00	ケーブルCOMP. A, スロットル	1,400	1	1		
ケーブルCOMP. B, スロットル		2	17920-MCE-000	ケーブルCOMP. B, スロットル	1,400	1	1		
ケーブルCOMP. , チョーク		3	17950-MCE-000	ケーブルCOMP. , チョーク	1,150	1	1		
ケーブルCOMP. , クラッチ	0.3	4	17951-MCE-000	ステー, チョークケーブル	200	1	1		
ケーブルCOMP. , R.		5	22870-MCE-000	ケーブルCOMP. , クラッチ	1,200	1	1		
スイッチセット, スターターキル	0.8	6	35013-MCE-000	スイッチセット, スターターキル	4,500	1	1		
スイッチセット, ウィンカー	0.4	7	35020-MCE-000	スイッチセット, ウィンカー	5,200	1	1		
スイッチCOMP. , フロントレハ	0.2	8	35330-413-003	スイッチCOMP. , フロントレハ	730	1	1		
クラッチCOMP. , R. ハント		9	45517-166-006	ホルダー, マスターシリンダ	550	1	1		
フアラケツ, ハントレハ		10	53140-MAT-000	クラッチCOMP. , R.	1,350	1	1		
クラッチCOMP. , L. ハント	0.1	11	53165-MY9-890	クラッチCOMP. , R. ハント	870	1	1		
レハCOMP. , L. ハント		12	53166-MY9-890	クラッチCOMP. , L. ハント	870	1	1		
		13	53172-KT7-750	フアラケツ, ハントレハ	1,500	1	1		
		14	53178-KV0-000	レハCOMP. , L. ハント	910	1	1		
		15	53192-349-690	ホルダー, クラッチワイヤーアシヤステイング	450	1	1		
		16	88210-MW3-650	ミラーCOMP. , R. ハツク	3,200	1	1		
		17	88220-MW3-650	ミラーCOMP. , L. ハツク	3,200	1	1		
		18	90113-438-000	ホルダー, ステアリングハントレハ	265	1	1		
		19	90314-MS9-000	ナット, ロック	130	2	2		
		20	90321-MR8-000	ナット, ファイキンク	130	1	1		
		21	90650-KV6-003	ハント, ワイヤー	120	1	1		
		22	93892-05020-07	スクリーン, ツシヤ 5X20	30	1	1		
		23	93892-05025-07	スクリーン, ツシヤ 5X25	35	1	1		
		24	93892-05035-07	スクリーン, ツシヤ 5X35	35	1	1		

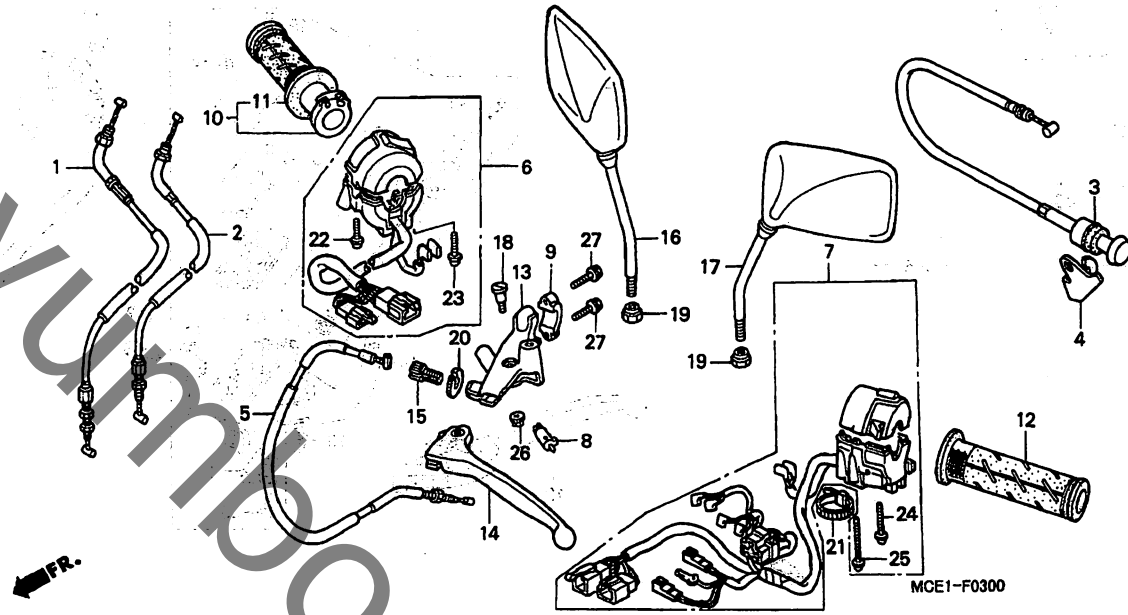


# F 6

ブロックNO.

## F-3

スイッチ・ケーブル



整備項目

標準  
時間

見出  
番号

部品番号

部品名

希望 使用個数  
小 売 価 CB400SF  
格 X Y

適用号機  
初号機 終号機

タ イ プ

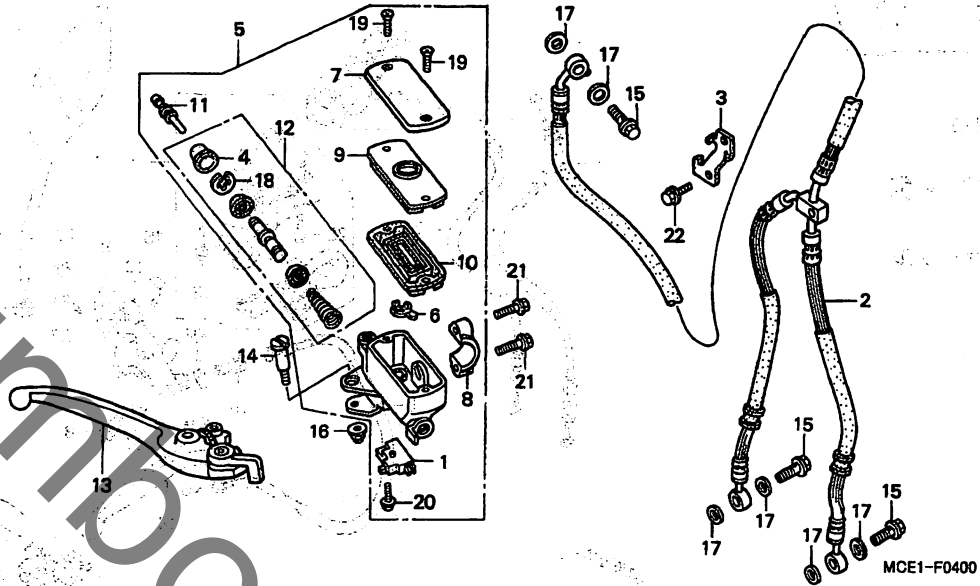
25	93892-05045-07	スクリューワッシャー 5X45	45	1	1		
26	94050-06000	ナット、フランシ 6MM	35	1	1		
27	96001-06022-07	ホルト、フランシ 6X22	55	2	2		

F 7

ブロックNO.

F-4

フロントブレーキマスターシリンダー



MCE1-F0400

3

整備項目	標準時間	見出番号	部品番号	部品名	希望小売価格	使用個数 CB400SF X Y	適用号機 初号機 続号機	タ イ プ
スイッチASSY.,フロントストツフ° ・タイヤフラム	0.1	1	35340-MM5-600	スイッチASSY.,フロントストツフ°	680	1 1		
レハバASSY.,R.ハントバル		2	45125-MCE-003	ホースCOMP.,フロントブレーキ	4,100	1 1		
ホースCOMP.,フロントブレーキ	0.5	3	45159-MCE-000	ステー,フロントブレーキホース	420	1 1		
シリンダーサブASSY.,フロントマスター ・シリンダーセット,マスター	0.4	4	45504-410-003	ブーツCOMP.	350	1 1		
		5	45510-MBR-006	シリンダーサブASSY.,フロントマスター (ニツシ)	9,400	1 1		
		6	45512-MA6-006	フロテクター	145	1 1		
		7	45513-MM5-006	キャツフ°,マスターシリンター (ニツシ)	1,050	1 1		
		8	45517-166-006	ホルター,マスターシリンター	550	1 1		
		9	45518-MM5-006	フロート,タイヤフラム	390	1 1		
		10	45520-MM5-006	タイヤフラム	550	1 1		
		11	45525-MBR-006	ロツツ,フツシ	900	1 1		
		12	45530-MBR-006	シリンターセット,マスター	2,250	1 1		
		13	53170-MAT-E01	レハバASSY.,R.ハントバル	1,850	1 1		
		14	90114-MA5-671	ホルト,ハントバルレハバ七°ホツツ	280	1 1		
		15	90145-MS9-612	ホルト,オイル 10X22	300	3 3		
		16	90201-415-000	ナツ,キャツフ° 6MM	130	1 1		
		17	90545-300-000	ワツシヤ,オイルホルト	130	6 6		
		18	90651-MA5-671	サークリツフ°	120	1 1		
		19	93600-04012-16	スクリユ,フラツツ 4X12	25	2 2		
		20	93893-04012-17	スクリユ,ワツシヤ 4X12	35	1 1		
		21	96001-06022-07	ホルト,フランシ 6X22	55	2 2		
		22	96300-06016-07	ホルト,フランシ 6X16	40	1 1		

2000.01.10

F7

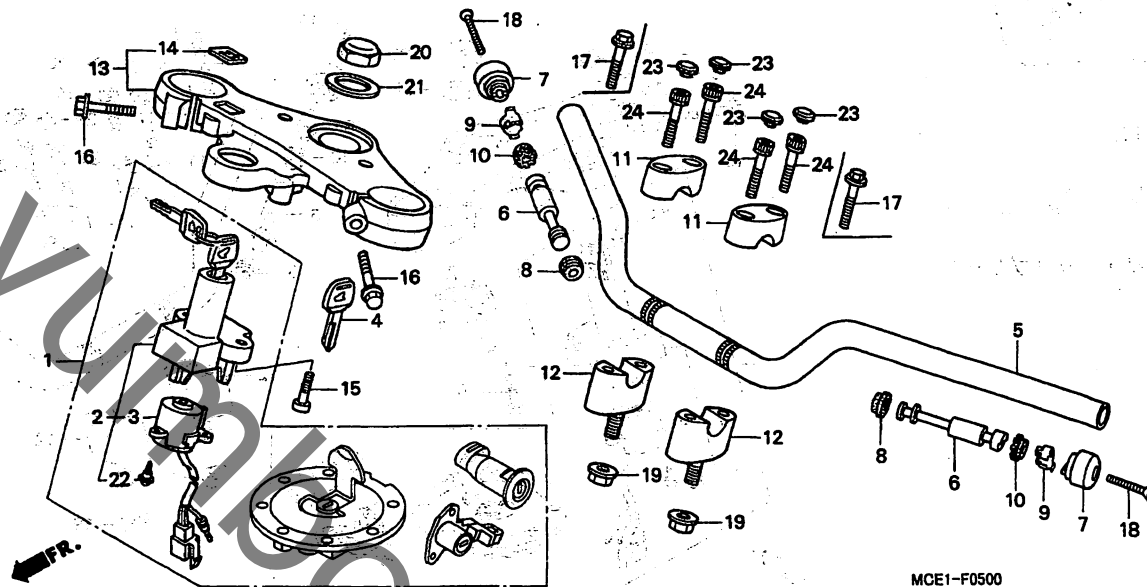


# F 9

ブロックNO.

## F-5

ステアリング・トップブリッジ



MCE1-F0500

MCE1F0500

整備項目	標準時間	見出番号	部品番号	部品名	希望小売価格	使用個数		適用号機 初号機 終号機	タイプ
						X	Y		
		18)	90191-MJ0-000	スクリュー、ネーハール 6X50.....	105	2	-	1007171	
		19	90304-GE8-003	ナット、U 10MM.....	135	2	2		
		20	90304-415-000	ナット、ステアリングシステム.....	560	1	1		
		21	90503-283-000	ワッシャー、ステアリングシステム.....	185	1	1		
		22	91059-KY2-711	スクリュー、タツヒョウク 3X16.....	90	3	3		
		23	91455-KEA-000	キャップ、ソケットホルト 8MM.....	140	4	4		J,3J
		24	96600-08032-00	ホルト、ソケット 8X32.....	55	4	4		J,3J

2000.01.10

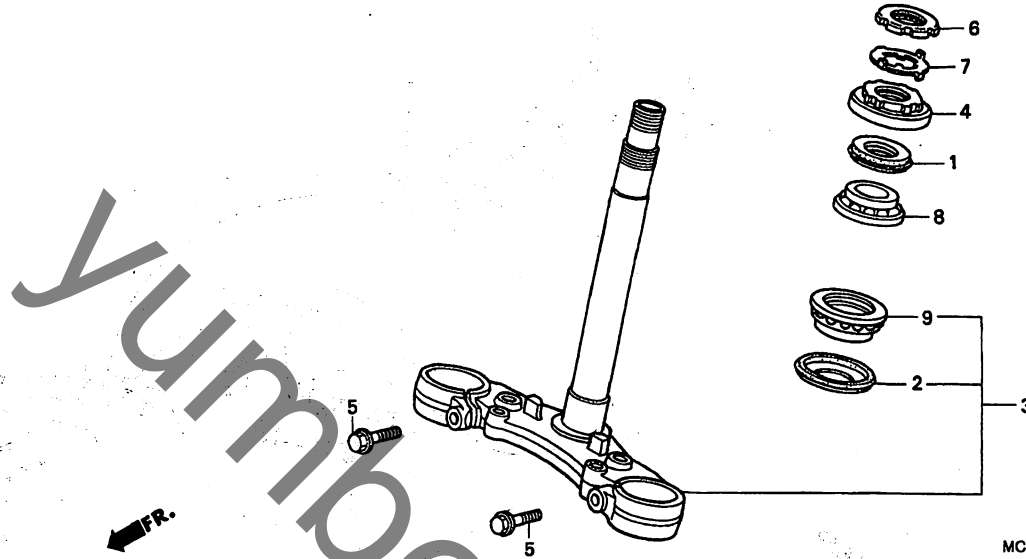
F9

# F 10

ブロックNO.

## F - 6

ステアリングシステム



MCE1-F0800

MCE1F0800

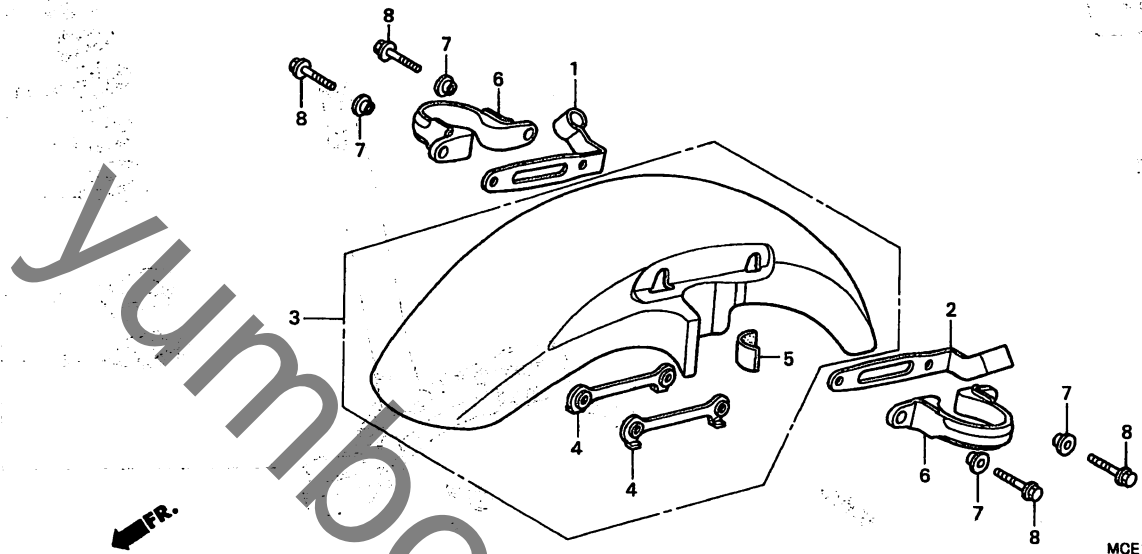
整備項目	標準時間	見出番号	部品番号	部品名	希望小売価格	使用個数		適用号機		タイプ
						X	Y	初号機	終号機	
ステムサフ ASSY., ステアリング	1.1	1	53213-MB4-771	タストシール, ステアリングハット (アライ)	390	1	1			
ハアリンク, ハットハーフアツハ		2	53214-371-010	タストシール, ステアリングハット	450	1	1			
( イツコマシ 0.2 カザン )		3	53219-MCE-000	ステムサフ ASSY., ステアリング	13,200	1	1			
スレツト COMP., ステアリングハット		4	53220-422-000	スレツト COMP., ステアリングハット						
トツフ	0.5			トツフ	1,000	1	1			
ハアリンク, ハットハーフアンタ	1.3	5	90115-KY6-000	ホルト, フランシ 10X35	95	2	2			
		6	90302-425-830	スレツト B, ステアリングハットトツフ	740	1	1			
		7	90506-425-830	ワツシヤ, ロツク	210	1	1			
		8	91015-KT8-005	ハアリンク, ハットハーフアツハ						
				(コウヨウ)	1,300	1	1			
		9	91016-KT8-005	ハアリンク, ハットハーフアンタ						
				(コウヨウ)	1,400	1	1			

# F 11

ブロックNO.

## F-7

フロントフェンダー



MCE1-F0700

MCE1F0700

整備項目	標準時間	見出番号	部品番号	部品名	希望小売価格	使用個数		適用号機		タイプ
						X	Y	初号機	終号機	
フェンダーCOMP.,フロント	0.3	1	45156-MCE-000	クランプ, R. フロントフレキホース	380	1	1			
		2	45157-MCE-000	クランプ, L. フロントフレキホース	380	1	1			
		3	61100-MCE-000ZA	フェンダーCOMP., フロント *NH411M*. フェースシールドメタリック	6,700	1	-			3J, 4J
			61100-MCE-000ZB	*PB284C*キケンティフェニックスアール	6,700	1	1			J, 2J
			61100-MCE-000ZE	*NH1*. フラック	6,700	1	-			J, 2J
			61100-MCE-000ZC	*R157*. イタリアンレット	6,700	-	1			
		4	61101-MCE-000	プレート, フロントフェンダー	400	2	2			
		5	61102-MCE-300	クッション, フロントフェンダー	120	2	2			
		6	61105-MCE-000	ステー, フロントフェンダーマウンティング	400	2	2			
		7	61107-MR7-000	カバー (6.5)	110	4	4			
		8	96001-06020-00	ボルト, フランジ 6X20	40	4	4			

2000.01.10

F11

# F 12

ブロックNO.

## F - 8

フロントフォーク

整 備 項 目	標準 時間	見出 番号	部 品 番 号	部 品 名	希 望 小 売 価 格	使用個数		適 用 号 機 初号機 終号機	タ イ プ
						X	Y		
フォークASSY.,R.フロント	0.5	1	51400-MCE-003	フォークASSY.,R.フロント	30,700	1	1		
( イツマシ 0.2 カザン )		2	51401-MCE-003	スプリング,フロントフォーク	2,350	2	2		
フォークASSY.,L.フロント		3	51402-KV3-701	カラー,スプリング (シヨウワ)	710	2	2		
スプリング,フロントフォーク	0.2	4	51403-KF0-003	シート,スプリング	135	2	2		
ハイフCOMP.,フロントフォーク	0.9	5	51410-MCE-003	ハイフCOMP.,フロントフォーク	12,600	2	2		
( イツマシ 0.6 カザン )		6	51412-MB4-003	リンク,ハツツアツフ	240	2	2		
ケースCOMP.,R.ホットム		7	51414-KCR-003	フツツシ,カイト (シヨウワ)	410	2	2		
( イツマシ 0.6 カザン )		8	51415-KCR-003	フツツシ,スライタ (シヨウワ)	470	2	2		
ケースCOMP.,L.ホットム		9	51416-KF0-003	スプリング,フロントリハウント	190	2	2		
シールセット,フロントフォーク	0.8	10	51420-MCE-003	ケースCOMP.,R.ホットム	13,700	1	1		
( イツマシ 0.5 カザン )		11	51432-MV9-003	ヒース,オイルロツク	880	2	2		
		12	51437-KV3-701	リンク,ヒーストン	235	2	2		
		13	51440-MCE-003	ハイフ,シート	1,700	2	2		
		14	51447-KA4-711	リンク,オイルシールストツハ	135	2	2		
		15	51454-MM9-671	ホットム,フロントフォーク	1,550	2	2		
		16	51490-MN8-305	シールセット,フロントフォーク	1,200	2	2		
		17	51500-MCE-003	フォークASSY.,L.フロント	30,700	1	1		
		18	51520-MCE-003	ケースCOMP.,L.ホットム	13,700	1	1		
		19	90109-MR7-000	ホットム,フランジ 8X45	140	4	4		
		20	90116-KV3-701	ホットム,ソケット 8MM	110	2	2		
		21	90544-283-000	ワツツヤ,スハシヤル 8MM	105	2	2		
		22	91254-MM8-003	タツストシール	620	2	2		
		23	91356-KF0-003	オリツク 33.2X2.4	125	2	2		

2000.01.10

F12

65

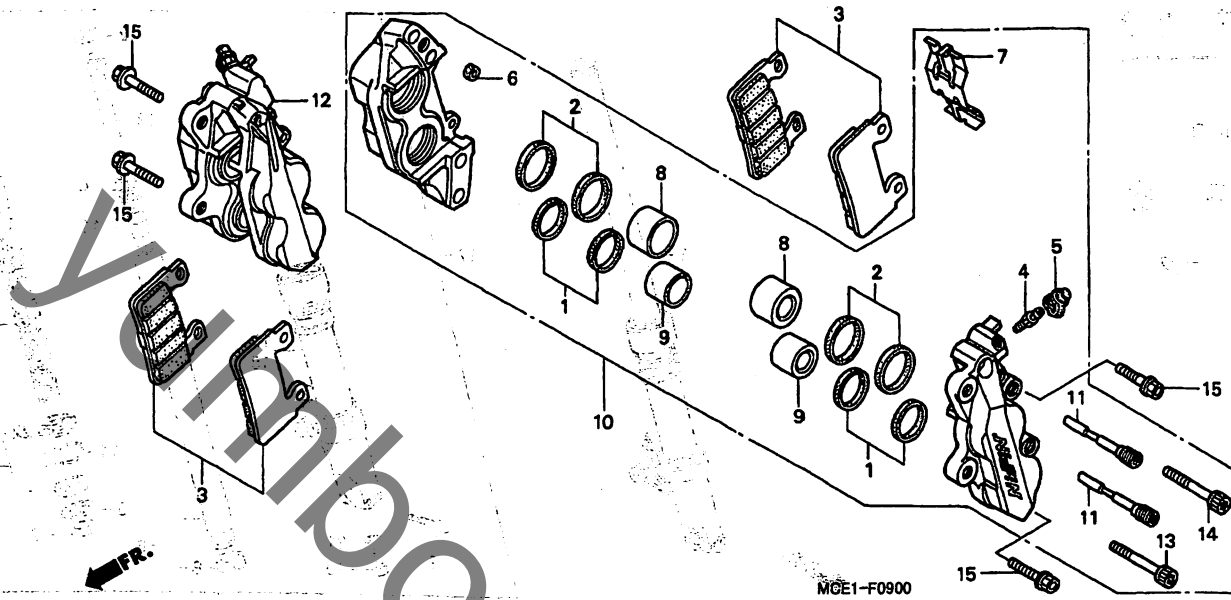
3

F 13

ブロックNO.

F-9

フロントブレーキキャリパー



MCE1F0900

整備項目	標準時間	見出番号	部品番号	部品名	希望	使用個数	適用号機		タイプ
					小売価格	CB400SE	初号機	続号機	
ハットセット,フロント	0.1	1	06451-MA7-405	シールセット,ピストン	370	4	4		
ピストン ( イツコマシ 0.1 カサシ ) ( カンレンフヒン フクム )	0.5	2	06451-166-405	シールセット,ピストン	370	4	4		
キャリパーサブASSY.,L.フロント ( イツコマシ 0.2 カサシ )	0.4	5	43352-568-003	スクリーン,フリアーター	205	2	2		
キャリパーサブASSY.,R.フロント ブレーキ		5	43353-461-771	キャップ,フリアーター	150	2	2		
		6	45103-MR7-006	シール,シヨイント	110	2	2		
		7	45106-MAS-E01	スプリングCOMP.,ハット	285	2	2		
		8	45107-MCE-006	ピストンA	1,000	4	4		
		9	45117-MCE-006	ピストンB	1,100	4	4		
		10	45150-MCE-006	キャリパーサブASSY.,L.フロント	17,100	1	1		
		11	45215-MAS-E01	ピン,ハンカ	310	4	4		
		12	45250-MCE-006	キャリパーサブASSY.,R.フロント ブレーキ	17,100	1	1		
		13	90107-MAS-E01	ボルト,トルクス 8X35	220	4	4		
		14	90108-MAS-E01	ボルト,トルクス 8X40	220	4	4		
		15	90131-KBV-003	ボルト,フランシ 8X32	115	4	4		

2000.01.10

F13

3

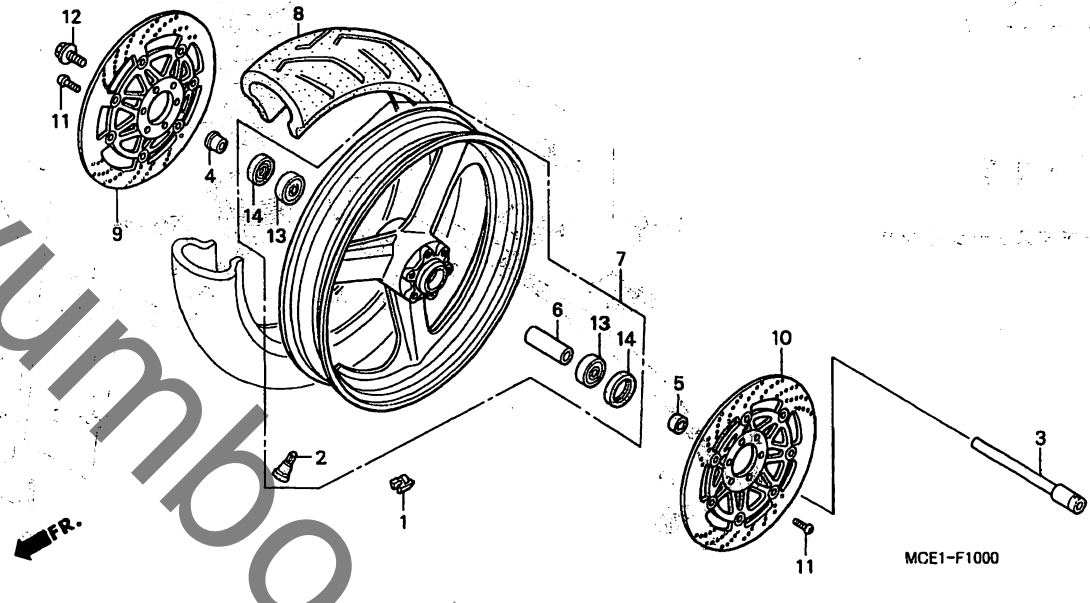


# F 14

ブロックNO.

## F-10

フロントホイール



整備項目	標準時間	見出番号	部品番号	部品名	希望	使用個数	適用号機		タ イ プ
					小	CB400SF	初号機	終号機	
					価格	X	Y		
ウエイト,ハバランス.....	0.8	1	42704-MB0-000	ウエイト,ハバランス (10G).....	430	N	N		
アクスル,フロントホイール.....	0.3		42705-MB0-000	ウエイト,ハバランス (20G).....	430	N	N		
カラー,フロントアクスルテイスタン入.....	0.5		42706-MB0-000	ウエイト,ハバランス (30G).....	430	N	N		
ハリアリング,ラシアルホイール 6004 (イツコマシ 0.1 カザン)		2	42753-ML7-003	ハッルフ,リム (フリチヤストン).....	380	1	1		
ホイールザフASSY.,フロント.....	1.2		42753-ML7-004	ハッルフ,リム (タツコツフ).....	370	1	1		
タイヤ,フロント.....	1.0	3	44301-MCE-000	アクスル,フロントホイール.....	2,400	1	1		
テイスクCOMP.,R.フロントフブレーキ.....	0.4	4	44311-MCE-000	カラー,R.フロントホイールサイト.....	280	1	1		
(イツコマシ 0:1 カザン)		5	44312-MCE-000	カラー,L.フロントホイールサイト.....	390	1	1		
テイスクCOMP.,L.フロントフブレーキ		6	44620-MR1-000	カラー,フロントアクスルテイスタン入.....	390	1	1		
		7	44650-MCE-000ZA	ホイールザフASSY.,フロント *TYPE1*	42,100	1	1		
			44650-MCE-000ZB	ホイールザフASSY.,フロント *TYPE2*	42,100	1	1		J,2J
		8	44711-MAL-671	タイヤ,フロント (フリチヤストン) (120/60ZR17)	オープン	1	1		
			44711-MCE-004	タイヤ,フロント (タツコツフ) (120/70ZR17)	オープン	1	1		
		9	45120-MCE-003	テイスクCOMP.,R.フロントフブレーキ...	22,500	1	1		
		10	45220-MCE-003	テイスクCOMP.,L.フロントフブレーキ...	22,500	1	1		
		11	90106-MT3-003	ホイルト,テイスク 6X17(サカ)テツコウ.	110	12	12		
		12	90305-KT8-000	ホイルト,フロントアクスル.....	300	1	1		
		13	91054-MN8-741	ハリアリング,ラシアルホイール 6004...	780	2	2		
		14	91257-MAY-003	タツトシール 28X42X8(NOK).....	350	2	2		

2000.01.10

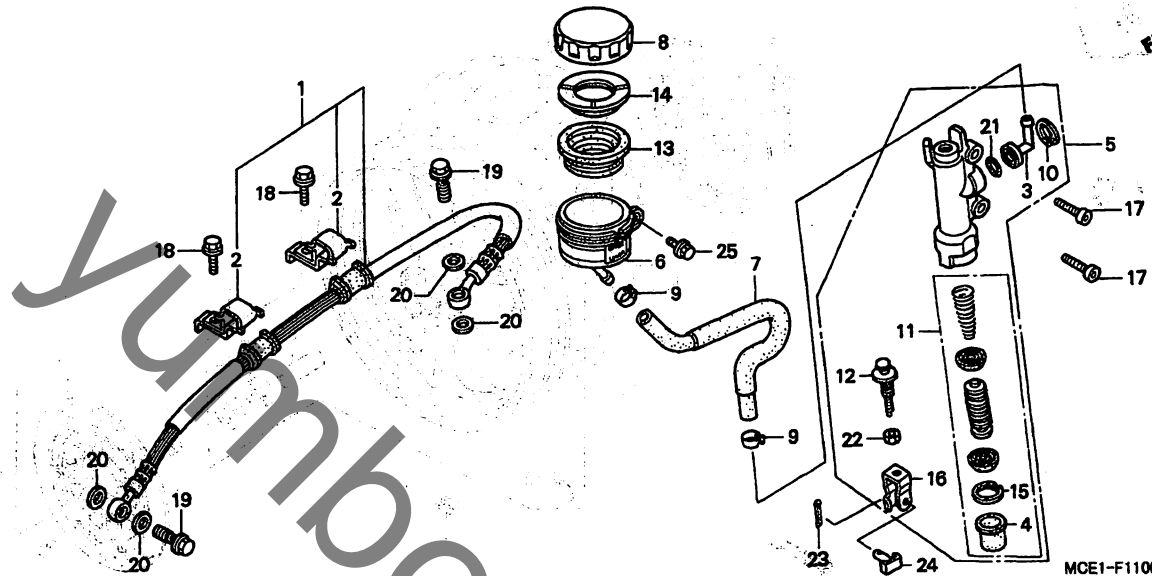
F14

F 15

ブロックNO.

F-11

リヤブレーキマスターシリンダー



MCE1F1100

整備項目	標準時間	見出番号	部品番号	部品名	希望小売価格	使用個数		適用号機		タイプ
						X	Y	初号機	終号機	
ホースCOMP.リヤブレーキ.....	0.4	1	43310-MCE-003	ホースCOMP.リヤブレーキ.....	2,350	1	1			
シリンダーサブASSY.リヤマスター.....	0.5	2	43315-KAZ-000	クランパーリヤブレーキホース.....	190	2	2			
カツプCOMP.オイル.....	0.2	3	43503-KS6-701	コネクタマスターシリンダー.....	360	1	1			
ホースリヤマスターシリンダー.....	0.3	4	43504-MB2-006	ブーツCOMP.....	260	1	1			
ヒーストセットマスターシリンダー.....	0.6	5	43510-MCE-006	シリンダーサブASSY.リヤマスター.....	5,800	1	1			
ダイヤフラム.....	0.1	6	43511-MR7-016	カツプCOMP.オイル.....	1,300	1	1			
		7	43512-MCE-006	ホースリヤマスターシリンダー.....	680	1	1			
		8	43513-MY1-006	キャツプオイルカツプ.....	1,000	1	1			
		9	43514-KS6-701	クランフマスターシリンダーオイルホース.....	460	2	2			
		10	43517-KS6-701	サークリツフリヤマスターシリンダー.....	120	1	1			
		11	43520-MB2-305	ヒーストセットマスターシリンダー (ニツシ)	2,250	1	1			
		12	43530-MB2-006	ロツトCOMP.ワツシ.....	1,050	1	1			
		13	45520-300-000	ダイヤフラム.....	340	1	1			
		14	45521-MJ6-006	フレートダイヤフラム.....	180	1	1			
		15	46182-500-013	サークリツフ.....	105	1	1			
		16	46504-KV6-702	シヨイントブレーキロツト.....	220	1	1			
		17	90118-ML7-000	ホルトソツト 6X20.....	105	2	2			
		18	90131-MN5-000	ホルトフランシ 6X14.....	80	2	2			
		19	90145-MS9-612	ホルトオイル 10X22.....	300	2	2			
		20	90545-300-000	ワツシヤオイルホルト.....	130	4	4			
		21	91212-422-006	オリツク 14.8X2.4.....	125	1	1			
		22	94002-08000-0S	ナツト 6カク 8MM.....	30	1	1			
		23	94201-20120	ヒョンスフオリツト 2.0X12.....	25	1	1			
		24	95015-54000	ヒョンドシヨイント.....	100	1	1			

2000.01.10

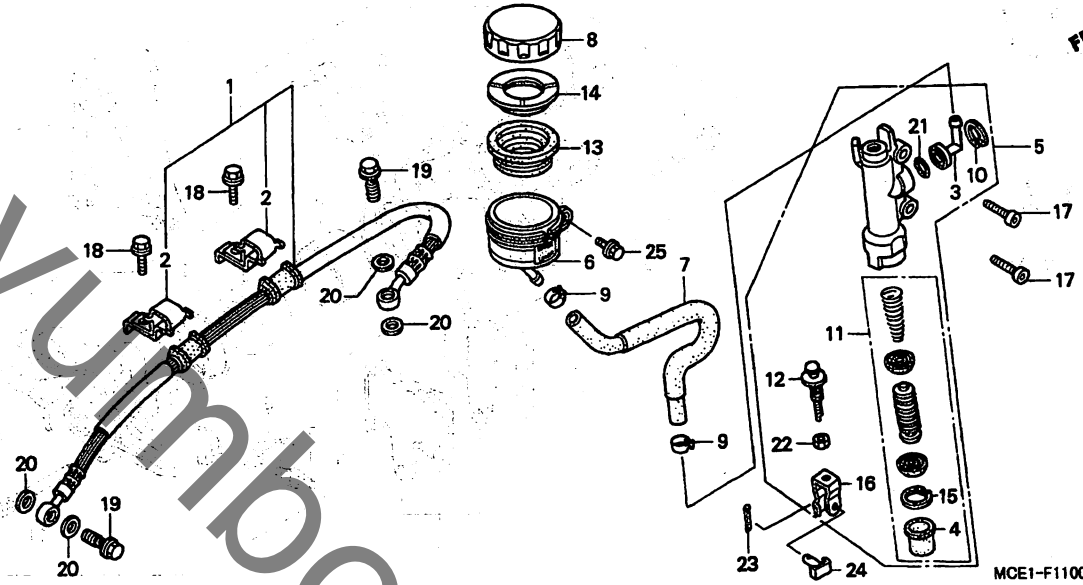
F15

# F 16

ブロックNO.

## F-11

リヤブレーキマスターシリンダー



MCE1F1100

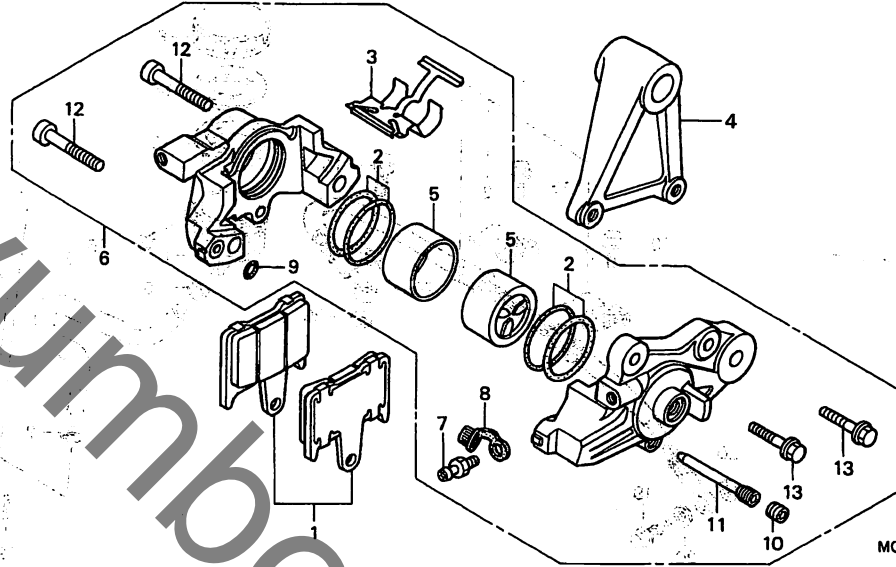
整備項目	標準時間	見出番号	部品番号	部品名	希望小売価格	使用個数 CB400SF X Y	適用号機 初号機 終号機	タイプ
		25	96001-06014-00	ホルト、フランジ 6X14.....	40	1 1		

G 1

ブロックNO.

F-12

リヤブレーキキャリパー



MCE1-F1200A

MCE1F1200A

3

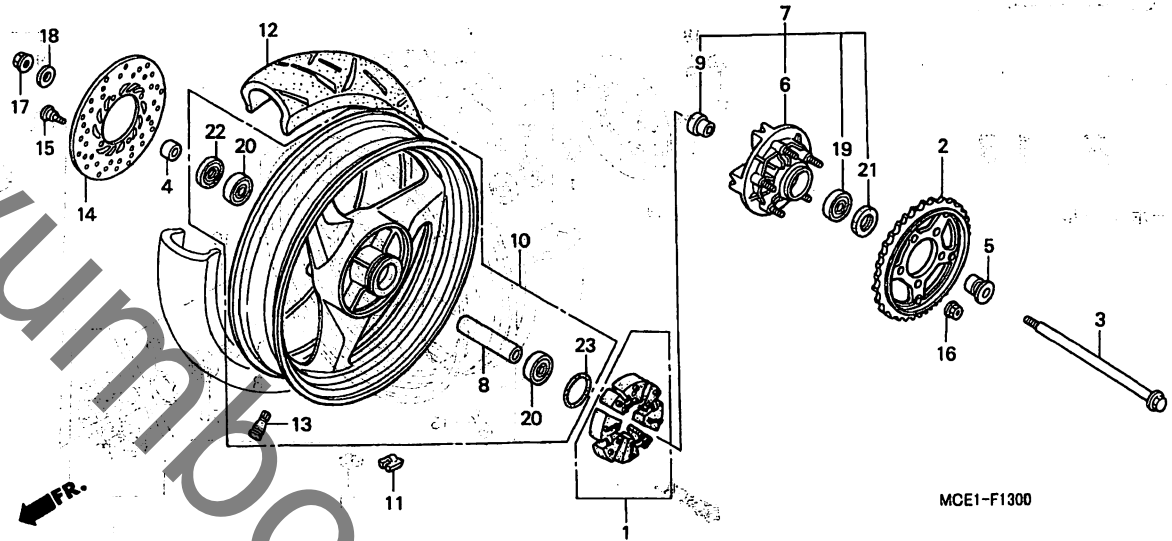
整備項目	標準時間	見出番号	部品番号	部品名	希望小売価格	使用個数		適用号機		タイプ
						X	Y	初号機	終号機	
ハットセット,リヤ	0.1	1	06435-MCE-006	ハットセット,リヤ	3,800	1	1			
フラゲット,リヤブレーキ	0.4	2	06451-443-405	シールセット,ピストン	620	2	2			
キャリハーフASSY.,リヤブレーキ	0.5	3	43108-MCE-006	スプリング,ハット	250	1	1			
ピストン		4	43111-MCE-006	フラゲット,リヤブレーキ	4,800	1	1			
( イツコマシ 0.1 カザン )		5	43117-MAZ-006	ピストン	1,000	2	2			
( カンレンフビシ フクム )		6	43150-MCE-006	キャリハーフASSY.,リヤブレーキ	10,600	1	1			
		7	43352-568-003	スクリーン,フリアター	205	2	2			
	8	43353-461-771	キャップ,フリアター	150	2	2				
	9	45103-MR7-006	シール,シヨイント	110	1	1				
	10	45203-MG3-016	フランク,ピストン	155	1	1				
		11	45215-ML7-922	ピストン,ハンカ	310	1	1			
		12	90107-MAZ-006	ホルト,トルクス 10X45	125	2	2			
		13	90131-MY9-870	ホルト,フランシ 10X32	110	2	2			

G 2

ブロックNO.

F-13

リヤホイール



MCE1-F1300

MCE1F1300

整備項目	標準時間	見出番号	部品番号	部品名	希望小売価格	使用個数		適用号機		タ イ プ
						X	Y	初号機	終号機	
タンパセットホイール	0.4	1	06410-MY9-860	タンパセットホイール	1,350	1	1			
アクスルリヤホイール		2	41200-MCE-000	アクスルリヤホイール						
スプロケットCOMP.ファイナルドライブ	0.5			スプロケットCOMP.ファイナルドライブ (44T)	17,500	1	1			
フランシサフASSY.リヤドライブ		3	42301-MCE-000	フランシサフASSY.リヤドライブ	2,150	1	1			
ディスクリヤブレーキ		4	42311-MY9-000	ディスクリヤブレーキ	440	1	1			
フランシサフASSY.ファイナルドライブ	0.6	5	42312-MC4-000	フランシサフASSY.ファイナルドライブ	610	1	1			
カーリヤアクスルテイスタン		6	42610-KT8-000	カーリヤアクスルテイスタン	6,600	1	1			
ヘアリンクラシアルホイール 6204UU		7	42615-MCE-000	ヘアリンクラシアルホイール 6204UU	7,500	1	1			
ヘアリンクラシアルホイール 6303UU (イツコマシ 0.1 カサン)		8	42620-MCE-000	ヘアリンクラシアルホイール 6303UU	560	1	1			
ホイールサフASSY.リヤ	1.2	9	42625-KT8-000	ホイールサフASSY.リヤ	560	1	1			
ウエイトハラン	0.9	10	42650-MCE-000ZA	ウエイトハラン (10G)	43,200	1	1			
タイヤリヤ	1.1		42650-MCE-000ZB	タイヤリヤ (フリチヤストン)	43,200	1	1			J,2J
		11	42704-MB0-000	ウエイトハラン (20G)	430	N	N			
			42705-MB0-000	ウエイトハラン (30G)	430	N	N			
			42706-MB0-000	ウエイトハラン (30G)	430	N	N			
		12	42711-MCE-003	タイヤリヤ (160/60ZR17 69W)	ホフン	1	1			
			42711-MCE-004	タイヤリヤ (160/60ZR17 69W)	ホフン	1	1			
		13	42753-ML7-003	ハルブリム (フリチヤストン)	380	1	1			
			42753-ML7-004	ハルブリム (フリチヤストン)	370	1	1			
		14	43251-MCE-005	ディスクリヤブレーキ	11,600	1	1			
		15	90105-MV9-003	ホイールテイスク 8X24	185	4	4			
		16	90304-GE8-003	ナットU 10MM	135	5	5			
		17	90305-GW2-711	ナットU 16MM	410	1	1			
		18	90559-469-000	ワッシャーフレイン 16MM	180	1	1			

2000.01.10

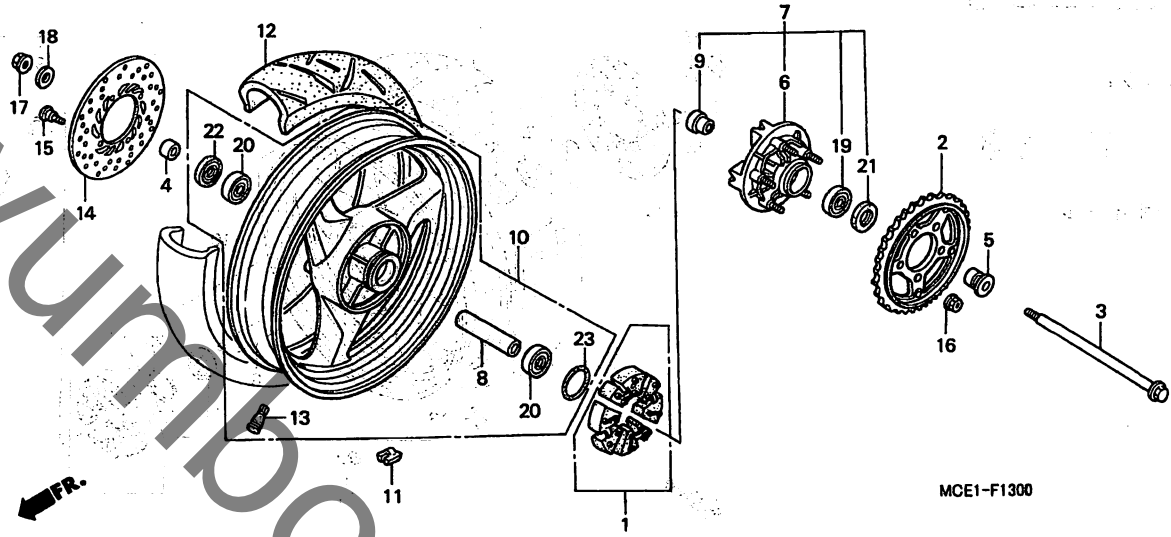
G2

**G 3**

ブロックNO.

**F-13**

リヤホイール



整備項目

標準時間

見出番号

部品番号

部品名

希望小売価格  
CB400SF  
X Y

使用個数  
初号機 終号機

タイプ

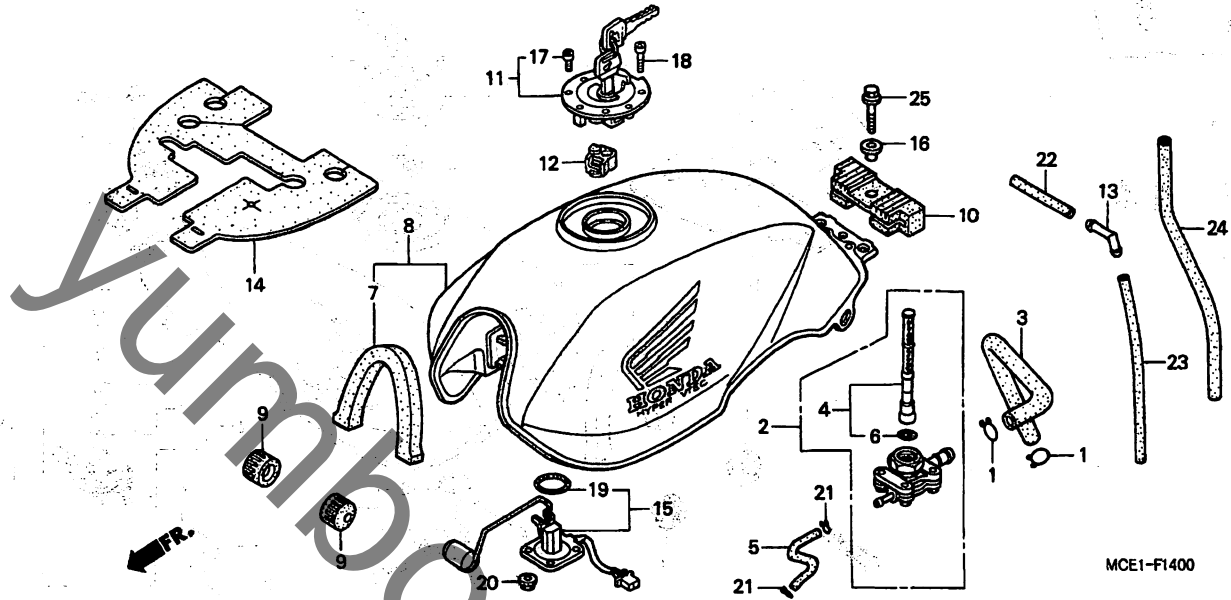
19	91052-MM5-003	ハリアリング,ラシアルホイール 6204UU (NSK)	780	1	1	
20	91054-MT6-831	ハリアリング,ラシアルホイール 6303UU (ニツホンエイコウ)	780	2	2	
21	91252-MC4-003	オイルシール 28X47.2X7(アライ).....	400	1	1	
22	91253-443-761	タフスチール 30X47X8.....	640	1	1	
23	91302-MA6-003	オリング 61X2.....	195	1	1	

**G 4**

ブロックNO.

**F-14**

フューエルタンク



MCE1F1400

整備項目	標準時間	見出番号	部品番号	部品名	希望小売価格	使用個数		適用号機	タイプ
						CB400SF	X Y		
オートコックASSY.,フューエル	0.2	1	15707-634-000	クリツフ,オイルトレンチーフ	95	2	2		
.スクリーンセット,フューエルストレーナー		2	16950-MCE-003	オートコックASSY.,フューエル	3,500	1	1		
タンクセット,フューエル	0.4	3	16951-MCE-000	チーフ,フューエル	320	1	1		
キャツフ°COMP.,フューエルファイター	0.1	4	16952-MBT-611	スクリーンセット,フューエルストレーナー	1,050	1	1		
フューエルユニットセット	0.3	5	16956-MCE-000	チーフ,ハキム	150	1	1		
		6	16958-KM9-005	オリク	155	1	1		
		7	17513-MCE-300	マツトA,フューエルタンク	450	1	1		
		8	17520-MCE-000ZB	タンクセット,フューエル *TYPE2*(WL)	43,900	1	-		J,2J
			17520-MCE-000ZC	タンクセット,フューエル *TYPE3*(WL)	43,900	1	-		J,2J
			17520-MCE-710ZA	タンクセット,フューエル *TYPE1*(WL)	49,900	1	-		3J,4J
			17520-MCE-720ZA	タンクセット,フューエル *TYPE2*(WL)	49,900	-	1		
			17520-MCE-720ZB	タンクセット,フューエル *TYPE3*(WL)	49,900	-	1		
		9	17611-425-000	クツシヨク,フロントフューエルタンク	210	2	2		
		10	17613-KV3-700	クツシヨク,フューエルタンクリヤー	540	1	1		
		11	17620-KAF-013	キャツフ°COMP.,フューエルファイター	7,900	1	-		
			17620-MCC-003	キャツフ°COMP.,フューエルファイター	7,900	-	1		
		12	17646-MN8-700	ラハ,フューエルサール	370	1	1		
		13	19103-ML7-000	シヨイント,チーフ	185	1	1		
		14	19126-MCE-000	ラハ,ヒートカ	1,300	1	1		
		15	37080-MCE-000	フューエルユニットセット	2,800	1	1		
		16	80101-KB7-600	カラー 8X12	210	1	1		
		17	90073-MT4-000	ホルト,ソケット 4X6	105	4	4		
		18	90074-MT4-000	ホルト,ソケット 4X21	100	3	3		
		19	91305-MC7-000	オリク 39.5X5	195	1	1		
		20	94050-06080	ナツト,フランシ 6MM	35	4	4		

2000.01.10

64

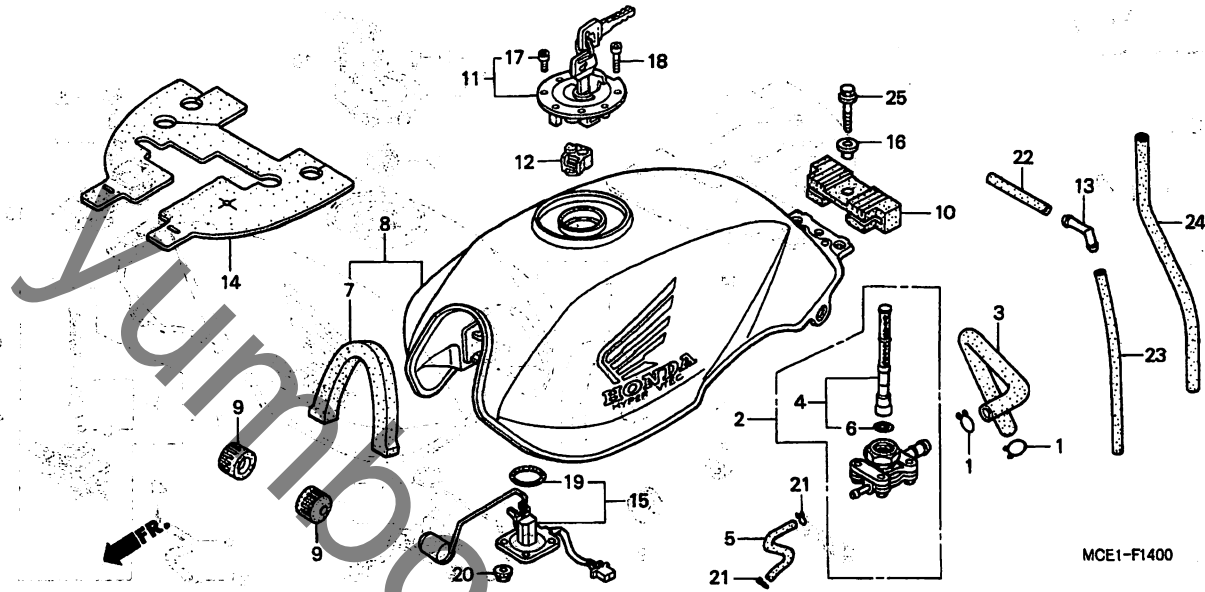
3

**G 5**

ブロックNO.

**F-14**

フューエルタンク



MCE1F1400

**3**

整備項目	標準時間	見出番号	部品番号	部品名	希望使用個数		適用号機		タイプ
					小	大	初号機	終号機	
		21	95002-02070	クリツワ、チ2-7" (87).....	30	2	2		
		22	95005-45040-20	チ2-7" 4.5X40 (95005-45001-20M)	50	1	1		
		23	95005-80530-30	チ2-7" 8X530 (95005-80001-30M)	290	1	1		
		24	95005-80580-30	チ2-7" 8X580 (95005-80001-30M)	320	1	1		
		25	95701-08028-00	ホルト、フランジ 8X28.....	50	1	1		

2000.01.10

G5

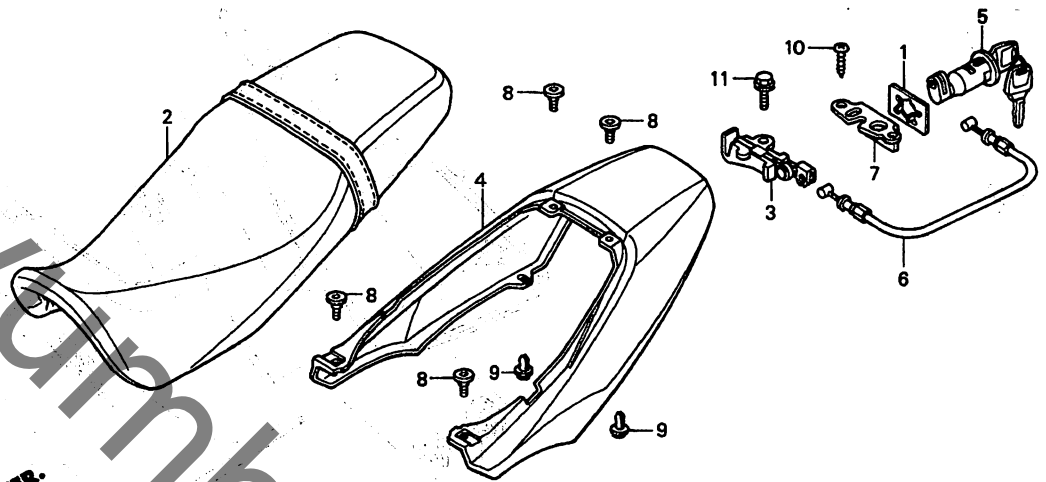


# G 6

ブロックNO.

## F-15

シート・シートカウル



MCE1-F1500

MCE1F1500

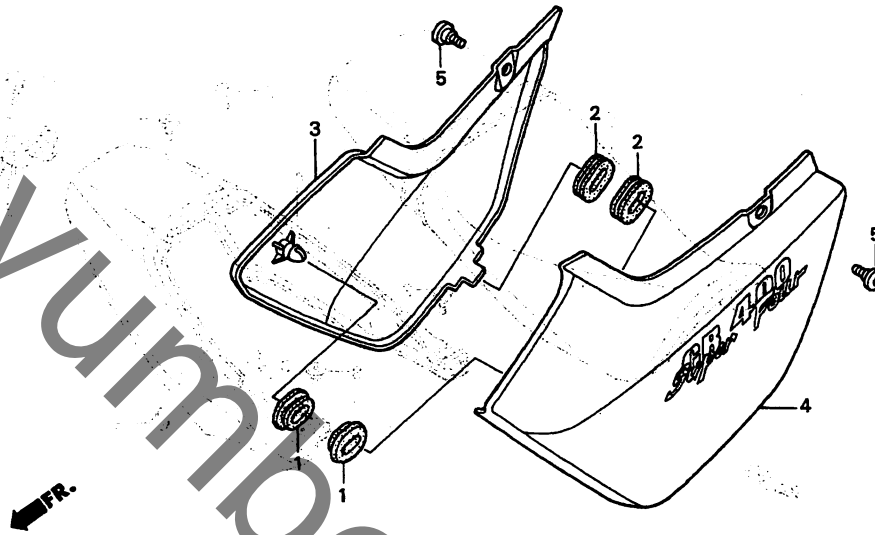
整備項目	標準時間	見出番号	部品番号	部品名	希望小売価格	使用個数		適用号機		タ	イ	フ
						CB400SF	X Y	初号機	終号機			
シートASSY.、タフバル	0.1	1	75581-MAT-000	スプリング、ロックキーセッティング	180	1	1					
・フック、シートキャッチ		2	77200-MCE-000	シートASSY.、タフバル	18,400	1	1					
カウルゼット、リヤー	0.2	3	77220-KY6-000	フック、シートキャッチ	1,500	1	1					
キー、シートロック	0.3	4	77220-MCE-000ZB	カウルゼット、リヤー *TYPE2*(WL)	11,600	1	-					J,2J
・ケーブル、シートロック			77220-MCE-000ZC	カウルゼット、リヤー *TYPE3*(WL)	11,600	1	-					J,2J
			77220-MCE-710ZA	カウルゼット、リヤー *TYPE4*(WL)	13,700	1	-					3J,4J
			77220-MCE-720ZA	カウルゼット、リヤー *TYPE2*(WL)	13,700	-	1					
			77220-MCE-720ZB	カウルゼット、リヤー *TYPE3*(WL)	13,700	-	1					
		5	77239-KAB-000	キー、シートロック	1,000	1	-					
			77234-MBL-611	キー、シートロック	1,000	-	1					
		6	77240-MCE-000	ケーブル、シートロック	390	1	1					
		7	77242-MCE-000	フレート、シートケーブル	250	1	1					
		8	90106-KBV-000	スクリーン、ハロン 6X14	95	4	4					
		9	90683-GR1-003	クリップ、ホッチェイカハ	95	2	2					
		10	93901-44280	スクリーン、タツヒコック 4X10	25	2	2					
		11	96001-06014-00	ホルト、フランシ 6X14	40	1	1					

G 7

ブロックNO.

F-16

サイドカバー



MCE1-F1600

MCE1F1600

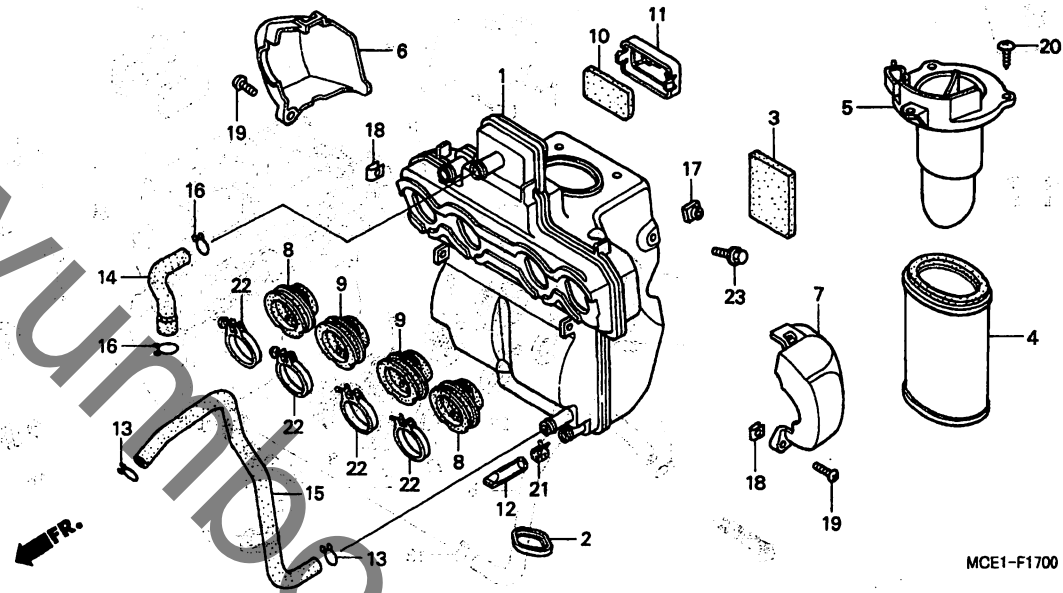
整備項目	標準時間	見出番号	部品番号	部品名	希望小価格	使用個数 CB400SF X Y	適用号機		タイプ
							初号機	終号機	
カハセツト,R.サイト (ニコデモトウシカク) カハセツト,L.サイト	0.1	1	83551-300-000	クロメツト,エアークリーナー	140	2			
		2	83601-MB0-000	クロメツトA,サイトカバー	195	2			
		3	83610-MCE-000ZB	カハセツト,R.サイト *TYPE2*	5,200	1		1006235	J,2J
			83610-MCE-000ZC	カハセツト,R.サイト *TYPE3*	5,200	1		1006235	J,2J
			83610-MCE-000ZE	カハセツト,R.サイト *TYPE4*	5,200	1		1006235	3J,4J
			83610-MCE-010ZB	カハセツト,R.サイト *TYPE2*	5,200	1	1006236		J,2J
			83610-MCE-010ZC	カハセツト,R.サイト *TYPE3*	5,200	1	1006236		J,2J
			83610-MCE-010ZE	カハセツト,R.サイト *TYPE4*	5,200	1	1006236		3J,4J
		4	83710-MCE-000ZB	カハセツト,L.サイト *TYPE2*	5,200	1		1006235	J,2J
			83710-MCE-000ZC	カハセツト,L.サイト *TYPE3*	5,200	1		1006235	J,2J
			83710-MCE-000ZH	カハセツト,L.サイト *TYPE4*	5,200	1		1006235	3J,4J
			83710-MCE-010ZB	カハセツト,L.サイト *TYPE2*	5,200	1	1006236		J,2J
			83710-MCE-010ZC	カハセツト,L.サイト *TYPE3*	5,200	1	1006236		J,2J
			83710-MCE-010ZH	カハセツト,L.サイト *TYPE4*	5,200	1	1006236		3J,4J
		5	90106-KBV-000	スクリーンパッキン 6X14	95	2	2		

# G 8

ブロックNO.

## F-17

エアークリーナー



MCE1-F1700

MCE1F1700

整備項目	標準時間	見出番号	部品番号	部品名	希望小売価格	使用個数		適用号機	
						X	Y	初号機	終号機
ケースCOMP.、エアークリーナー	1.2	1	17221-MCE-000	ケースCOMP.、エアークリーナー	4,500	1	1		
エレメント、エアークリーナー	0.2	2	17222-MCE-000	キャップ、エアークリーナーエレメント	200	1	1		
カハ、R.エアークリーナーサイト		3	17223-MCE-300	ラハ、クツシヨク	130	1	1		
(ニコデモトウシカ)		4	17230-MCE-000	エレメント、エアークリーナー	2,550	1	1		
カハ、L.エアークリーナーサイト		5	17231-MCE-000	カハ、エアークリーナー	1,400	1	1		
フィルタ、サフ、エアークリーナー		6	17241-MCE-000	カハ、R.エアークリーナーサイト	1,000	1	1		
チューブ、エアークリーナーコネクティング	0.9	7	17242-MCE-000	カハ、L.エアークリーナーサイト	1,000	1	1		
(イツコマシ 0.1 カサン)		8	17253-KBH-300	チューブ、エアークリーナーコネクティング					
(イチタヒエイノハアイハ 1.1 トスル)				(14)	570	2	2		
		9	17253-MY9-750	チューブ、エアークリーナーコネクティング	620	2	2		
		10	17254-KAZ-000	フィルタ、サフ、エアークリーナー	125	1	1		
		11	17256-KBH-000	カハ、サフ、エアークリーナー	550	1	1		
		12	17358-KR8-750	チューブ、ASSY.、メソレン	340	1	1		
		13	17369-KB4-670	クリツフ、フ、リサ、チューブ	110	2	2		
		14	17553-MCE-000	チューブ、サフ、エアークリーナー	225	1	1		
		15	17554-MCE-000	チューブ、フ、リサ	350	1	1		
		16	17724-102-700	クリツフ、サフ、タンクホース	100	2	2		
		17	61304-162-013	ナツト、ハツト、ライトセツテイング	140	2	2		
		18	61306-167-000	ナツト、スヒ、オートメータホ、テ、イセツテイング	150	2	2		
		19	90109-SB6-000	スクリュー、トラス 5X16	120	2	2		
		20	93903-25480	スクリュー、タツヒ、コング 5X20	25	3	3		
		21	95002-41250-00	クランフ、チューブ (D12.5)	50	1	1		
		22	95018-52250	ハント、エアークリーナーコネクティング					
				チューブ (52)	220	4	4		

2000.01.10

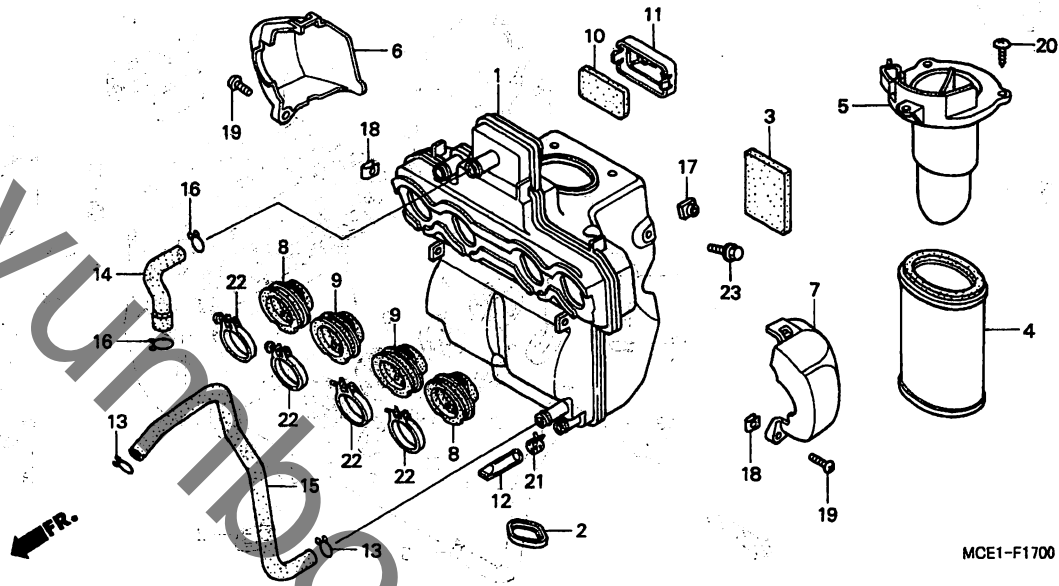
G8

G 9

ブロックNO.

F-17

エアークリーナー



MCE1-F1700

MCE1F1700

整備項目

標準時間

見出番号

部品番号

部品名

希望小価

使用個数  
CB400SF  
X Y

適用号機  
初号機 終号機

タイプ

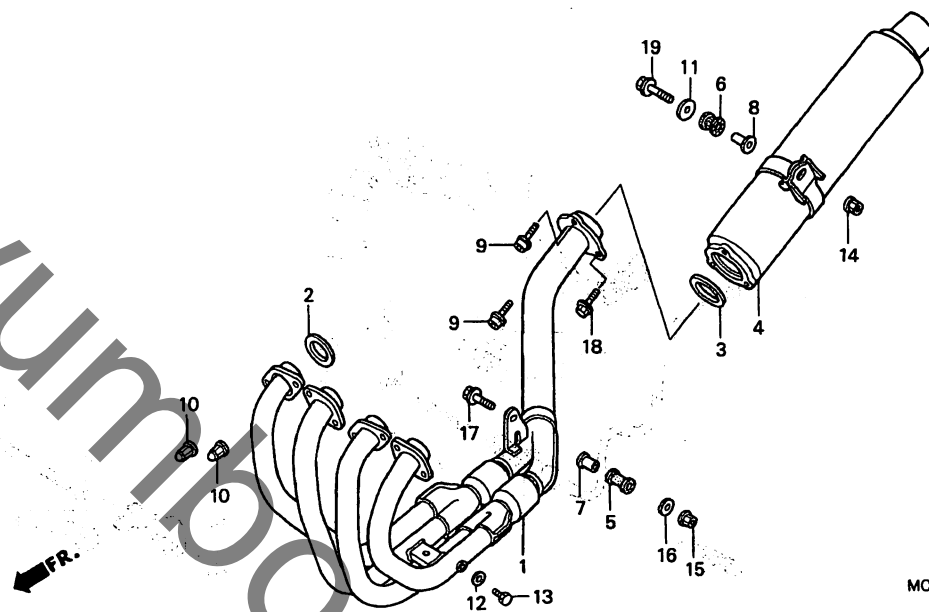
23 95701-06012-07 ホールト、フラッシュ 6X12..... 35 2 2

# G 10

ブロックNO.

## F-18

エキゾーストマフラー



MCE1-F1800

MCE1F1800

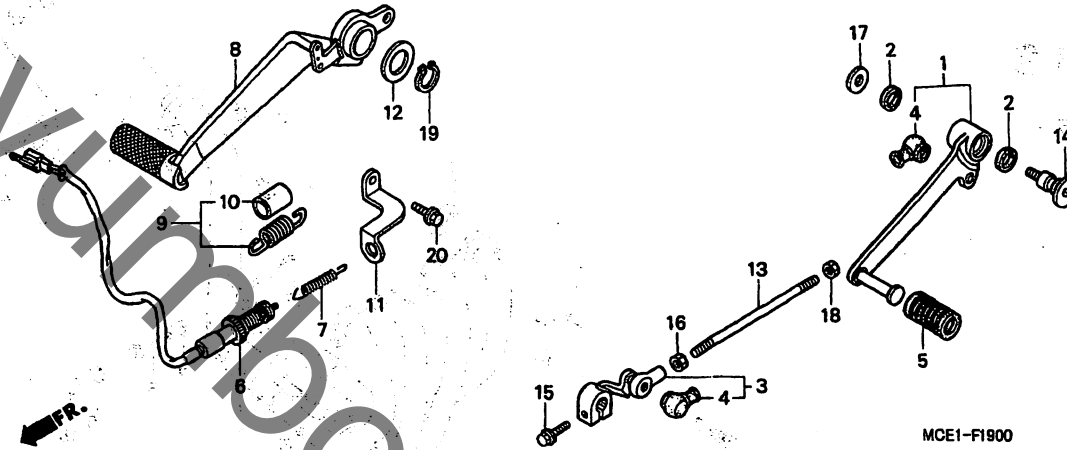
整備項目	標準時間	見出番号	部品番号	部品名	希望小売価格	使用個数		適用号機		クイック
						CB400SF		初号機	終号機	
						X	Y			
ハ°イフ°COMP.,エキゾーストマフラーCOMP.....	0.4 0.2	1	18150-MCE-003	ハ°イフ°COMP.,エキゾーストマフラーCOMP.....	36,300	1	1			
		2	18291-MN4-920	カ°スケツト,エキゾーストハ°イフ°マフラーCOMP.....	215	4	4			
		3	18292-MV4-000	カ°スケツト,マフラーCOMP.....	295	1	1			
		4	18310-MCE-003	マフラーCOMP.....	35,900	1	1			
		5	18421-KV3-950	ラハ°マフラーマウンテイング.....	195	1	1			
		6	18421-MB0-000	ラハ°マフラーマウンテイング.....	215	1	1			
		7	18422-MAL-600	カ°マフラーマウンテイング.....	190	1	1			
		8	18424-MN5-000	カ°マフラーマウンテイング.....	210	1	1			
		9	90101-GHB-611	ホ°ルト,トルクス 6X21.....	110	2	2			
		10	90304-438-000	ナツト,キヤツフ° 6MM.....	210	8	8			
		11	90501-KAF-000	ワツシヤ°,8.3MM.....	90	1	1			
		12	90543-273-000	ハ°ツキン,フロントフ°コツク.....	90	4	4			
		13	92101-06008-0G	ホ°ルト,6カク 6X8.....	30	4	4			
		14	94050-08000	ナツト,フランシ° 8MM.....	35	1	1			
		15	94050-08070	ナツト,フランシ° 8MM.....	35	1	1			
		16	94103-08700	ワツシヤ°,フレイン 8MM.....	25	1	1			
		17	95701-08050-07	ホ°ルト,フランシ° 8X50.....	55	1	1			
		18	96300-06020-07	ホ°ルト,フランシ° 6X20.....	40	1	1			
		19	96300-08050-00	ホ°ルト,フランシ° 8X50.....	60	1	1			

G 11

ブロックNO.

F-19

ペダル



MCE1-F1900

MCEIF1900

整備項目	標準時間	見出番号	部品番号	部品名	希望小売価格	使用個数		適用号機 初号機 終号機	タ イ プ
						CB400SF X	Y		
ヘンタルCOMP.キックチェーン	0.1	1	24705-MCE-000	ヘンタルCOMP.キックチェーン	3,900	1	1		
アームCOMP.キックチェーン		2	24706-MK3-770	ラバーアームジョイント	125	2	2		
ホルトタイロッド		3	24710-MCE-000	アームCOMP.キックチェーン	1,950	1	1		
スイッチASSY.リヤーストツフ	0.4	4	24724-422-000	カハアームジョイント	280	2	2		
ヘンタルリヤーフレーキ	0.2	5	24781-KR3-770	ラバーキックチェーンヘンタル	145	1	1		
		6	35350-GS3-013	スイッチASSY.リヤーストツフ	550	1	1		
		7	35357-KY2-700	スプリング、ストツフスイッチ	155	1	1		
		8	46500-MCE-000	ヘンタルリヤーフレーキ	3,250	1	1		
		9	46511-KZ4-J00	スプリングASSY.リヤーフレーキリターン	230	1	1		
		10	46515-MN1-670	チューブ、フレーキヘンタルスプリング	90	1	1		
		11	50601-MCE-000	ステー、ストツフスイッチ	440	1	1		
		12	53312-657-000	ワッシャー、ワッシユ	190	1	1		
		13	90065-KE7-000	ホルトタイロッド	440	1	1		
		14	90115-KAF-000	ホルトチェーンピッチボツツ	500	1	1		
		15	90118-KY1-000	ホルトフランシヤ 6X20	100	1	1		
		16	90201-KV3-700	ナツトB、タイロッド	75	1	1		
		17	90514-921-000	ワッシャー 8MM	70	1	1		
		18	94002-06020-0S	ナツト、6カク 6MM	35	1	1		
		19	94511-15000	サークリツフ、エキスタナル 15MM	30	1	1		
		20	96001-06010-00	ホルトフランシヤ 6X10	40	1	1		

2000.01.10

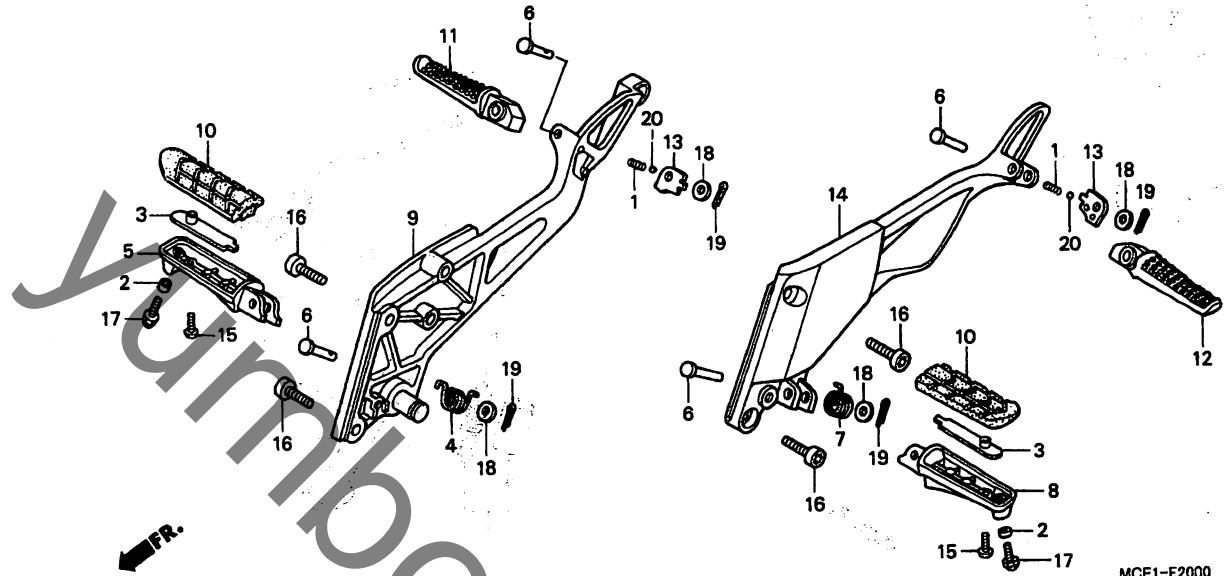
G11

# G 12

ブロックNO.

## F - 20

ステップ



MCE1-F2000

MCE1F2000

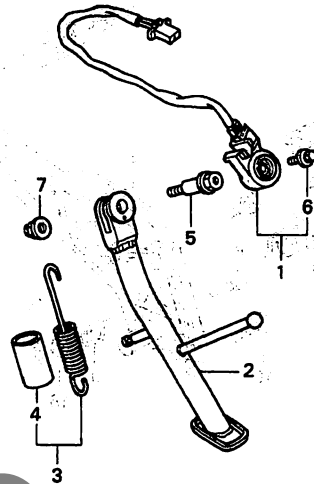
整 備 項 目	標 準 時 間	見出 番 号	部 品 番 号	部 品 名	希 望 小 売 価 格	使 用 個 数 CB400SF X Y	適 用 号 機 初号機 終号機	タ イ プ
アーム,R.メインステップ° (カンレンフビン フクム)	0.2	1	28333-300-000	スフリンク°,キツクスター-スタートツハ°	145	2 2		
アーム,L.メインステップ° (カンレンフビン フクム)		2	90311-GK8-000	カラ 6MM°	100	2 2		
ホルター,R.ステップ°	0.4	4	50617-445-840	スフリンク°,R.ステップ°リターン°	145	1 1		
ホルター,L.ステップ°		5	50635-MBW-000	アーム,R.メインステップ°	2,900	1 1		
ラバー,メインステップ°	0.1	6	50639-ML0-010	ヒョン,ステップ°ハー°	175	4 4		
アーム,R.ヒオリオンステップ° (カンレンフビン フクム)		7	50644-445-840	スフリンク°,L.ステップ°リターン°	155	1 1		
アーム,L.ヒオリオンステップ° (カンレンフビン フクム)		8	50645-MBW-000	アーム,L.メインステップ°	2,900	1 1		
ホルター,R.ステップ°	0.3	9	50650-MCE-000	ホルター,R.ステップ°	6,800	1 1		
ホルター,L.ステップ°		10	50661-MBW-000	ラバー,メインステップ°	460	2 2		
		11	50711-MN8-000	アーム,R.ヒオリオンステップ°	2,800	1 1		
		12	50712-MN8-000	アーム,L.ヒオリオンステップ°	2,800	1 1		
		13	50718-MN8-000	フレート,ヒオリオンステップ°クリツク°	140	2 2		
		14	50750-MCE-000	ホルター,L.ステップ°	6,800	1 1		
		15	90118-MBW-000	ホルト,スヘ°シヤル 5X14°	100	2 2		
		16	90157-MF5-000	ホルト,ソケット 8X20°	185	4 4		
		17	92501-06020-0A	ホルト,6カクキヤツフ° 6X20°	70	2 2		
		18	94102-08000	ワツシヤ,フレイシ 8MM°	25	4 4		
		19	94201-20150	ヒョン,スフ°リツツ 2.0X15°	25	4 4		
		20	96211-08000	ホル°ル,スチ°ル #8 (1/4)°	15	2 2		

**G 13**

ブロックNO.

**F - 21**

スタンド



MCE1-F2100

MCE1F2100

整備項目	標準時間	見出番号	部品番号	部品名	希望	使用個数	適用号機		タイプ
					小売価格	CB400SF X Y	初号機	終号機	
スイッチセット、サイドスタンド	0.4	1	35700-MCE-305	スイッチセット、サイドスタンド	2,450	1	1		
ハーCOMP、サイドスタンド	0.2	2	50530-MCE-000	ハーCOMP、サイドスタンド	3,200	1	1		
スフリンクASSY、サイドスタンド	0.1	3	50542-GAR-900	スフリンクASSY、サイドスタンド	270	1	1		
		4	50543-MV4-000	チューブ、サイドスタンドスフリンク	110	1	1		
		5	90108-MK6-670	ホルト、サイドスタンドヒョット	250	1	1		
		6	90147-MK6-671	ホルト、スヘンヤル 6X16	130	1	1		
		7	90203-MF9-710	ナツト、サイドスタンド	135	1	1		

2000.01.10

G13



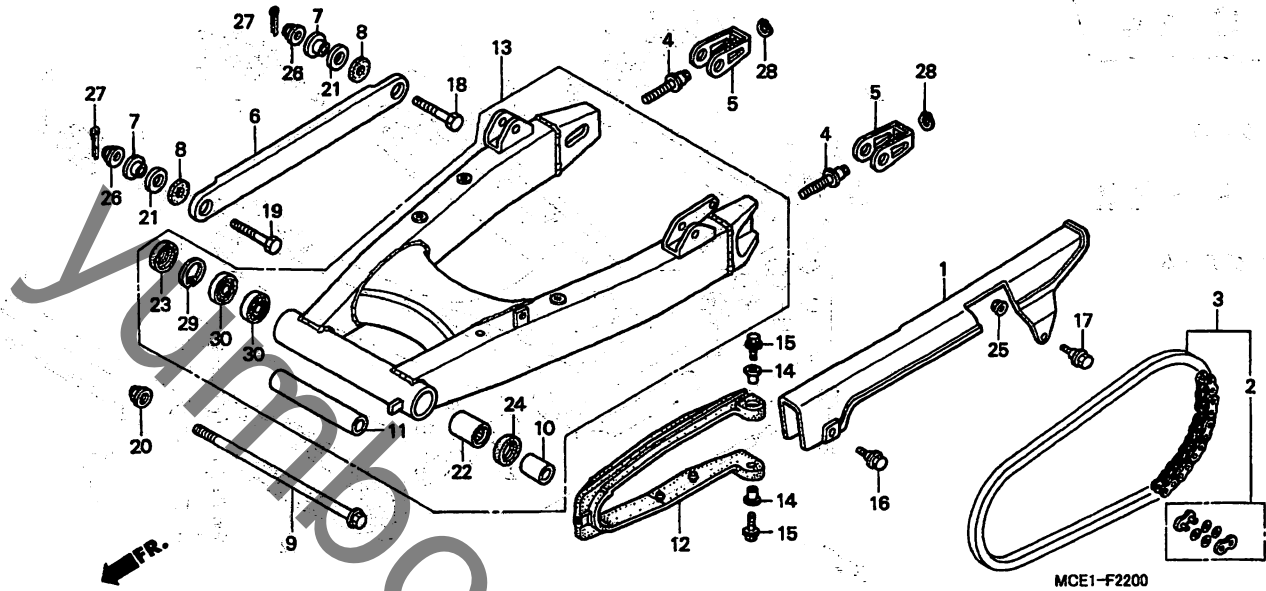


G 15

ブロックNO.

F-22

スウィングアーム



MCE1F2200

整備項目	標準時間	見出番号	部品番号	部品名	希望	使用個数	適用号機		タイプ
					小売価格	X	Y	初号機	
		21	90524-MCE-000	ワッシャー 16.8X26.....	100	2	2		
		22	91063-MZ1-003	ヘアリンク、ニードル 24X31X28...	570	1	1		
		23	91212-KM1-005	オイルシール 22X32X5.....	230	1	1		
		24	91251-KV3-831	ターストシール 24X32X5.5.....	195	1	1		
		25	94050-06000	ナット、フランジ 6MM.....	35	1	1		
		26	94050-08000	ナット、フランジ 8MM.....	35	2	2		
		27	94201-20180	ヒップ、スプリット 2.0X1.8.....	25	2	2		
		28	94511-10000	サークリップ、エキスタール 10MM.....	30	2	2		
		29	94520-32000	サークリップ、インターナル 32MM.....	55	1	1		
		30	96100-60020-10	ヘアリンク、ラシアルホール 6002...	420	2	2		

2000.01.10

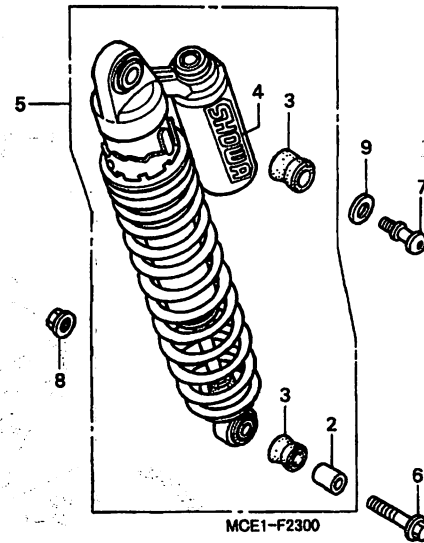
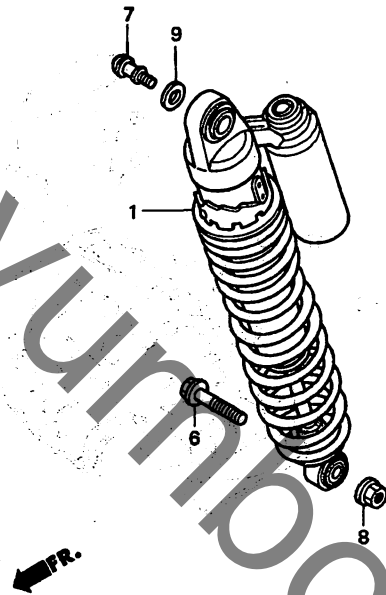
G15

**G 16**

ブロックNO.

**F-23**

リヤークッション



MCE1F2100

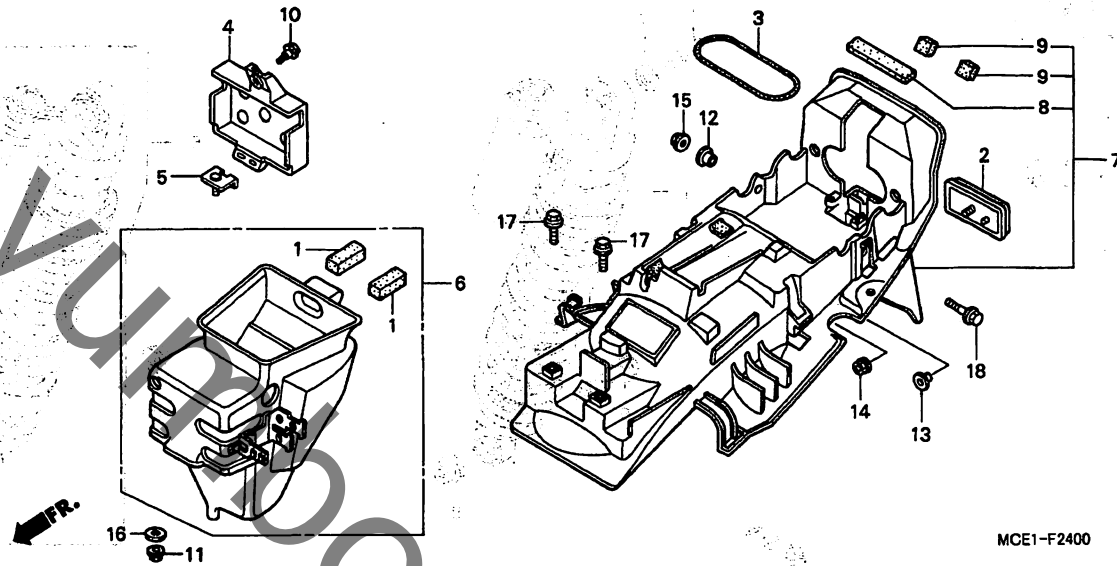
整備項目	標準時間	見出番号	部品番号	部品名	希望小売価格	使用個数		適用号機		タイプ	
						X	Y	初号機	終号機		
クッションASSY. R.リヤ	0.1	1	52400-MCE-003	クッションASSY. R.リヤ	37,000	1	-				
クッションASSY. L.リヤ			2	52400-MCE-721	クッションASSY. R.リヤ	37,000	-	1			
			2	52481-MY9-003	カラー,クッションピロホルツ (シヨウワ)	125	2	2			
			3	52489-GS3-003	フッ素ゴム,アツパローラバー (シヨウワ)	165	4	4			
			4	52497-MZ1-831	マーク,シヨウワ	195	2	2			
			5	52500-MCE-003	クッションASSY. L.リヤ	37,000	1	-			
				52500-MCE-721	クッションASSY. L.リヤ	37,000	-	1			
			6	90102-MCE-000	ホルルト,フランジ 10X42	100	2	2			
			7	90117-MAT-000	ホルルト,ワツク 8X20	160	2	2			
		8	90304-GE8-003	ナツト,U 10MM	135	2	2				
		9	90501-MY9-860	ワツシヤ 8.5X26	160	2	2				

H 1

ブロックNO.

F-24

リヤーフェンダー



MCE1F2400

整備項目	標準時間	見出番号	部品番号	部品名	希望小売価格	使用個数		適用号機		タ イ プ
						X	Y	初号機	終号機	
ホツク入、インナー.....	1.1	1	17514-HC0-310	クツシヨシ、タンク.....	350	2	2			
フェンダー、リヤー.....	0.7	2	33741-MS6-921	リフレクター、リフレツク入.....	800	1	1			
		3	50290-MZ7-000	ハット、シロツク.....	400	1	1			
		4	50330-MY9-000	カバー、ハツテリ.....	650	1	1			
		5	50335-MY9-690	フラケツ、ハツテリカバー、セツテイシ.....	280	1	1			
		6	50400-MCE-000	ホツク入、インナー.....	2,850	1	1			
		7	80105-MCE-000	フェンダー、リヤー.....	9,700	1	1			
		8	80108-MCE-300	クツシヨシ、リヤーフェンダー.....	150	1	1			
		9	80109-MCE-300	クツシヨシA、リヤーフェンダー.....	50	2	2			
		10	90102-GF6-000	ホルト、フランシ 6X16.....	100	1	1			
		11	90301-473-003	ナツ、U 6MM.....	210	1	1			
		12	90511-MAT-000	ワツシヤ、リヤーカウルセツテイシ.....	100	2	2			
		13	90512-422-000	ワツシヤ、チエンケースセツテイシ.....	140	2	2			
		14	94050-05070	ナツ、フランシ 5MM.....	30	1	1			
		15	94050-06000	ナツ、フランシ 6MM.....	35	2	2			
		16	94103-06000	ワツシヤ、フレイン 6MM.....	25	1	1			
		17	95701-06012-00	ホルト、フランシ 6X12.....	35	2	2			
		18	95701-06016-00	ホルト、フランシ 6X16.....	35	2	2			

2000.01.10

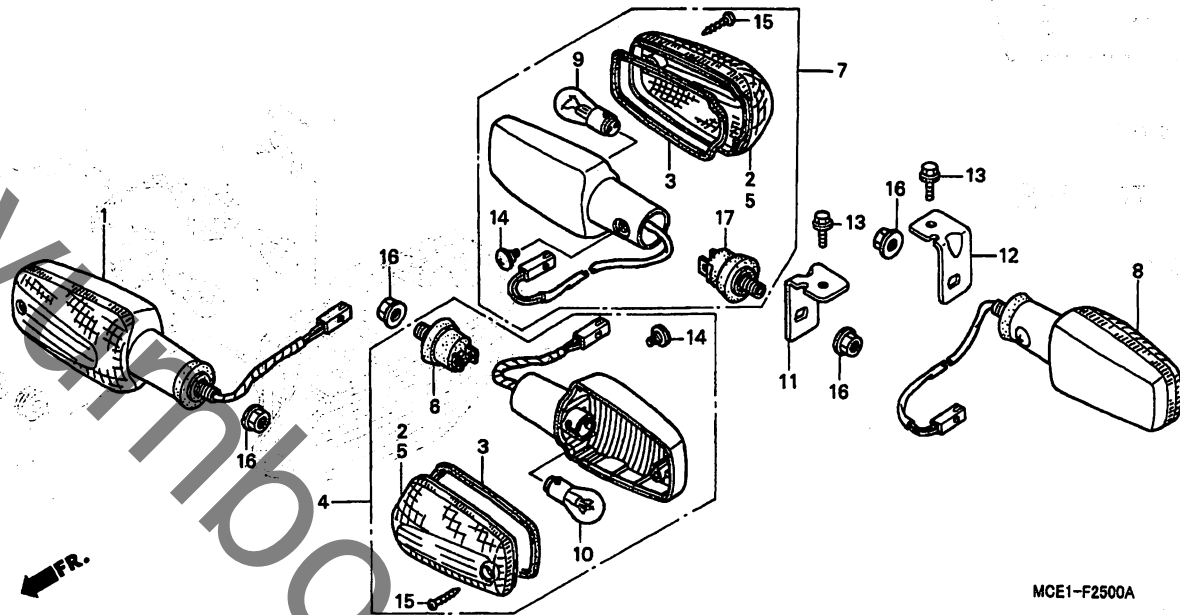
H1

# H 2

ブロックNO.

## F - 25

ウインカー



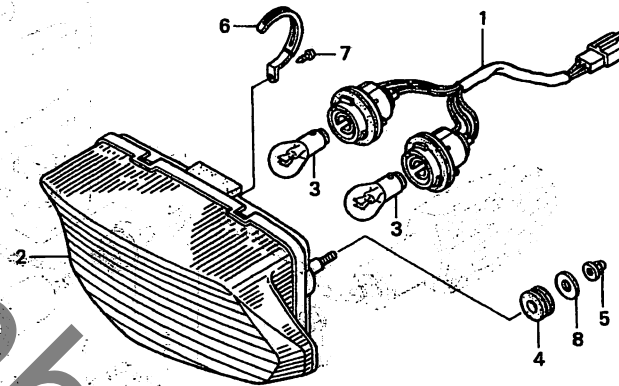
整備項目	標準時間	見出番号	部品番号	部品名	希望小売価格	使用個数 CB400SF X Y	適用号機 初号機 終号機	タ イ プ
ウインカーASSY.,R.フロント	0.2	1	33400-MCE-003	ウインカーASSY.,R.フロント	3,300	1		
( イツコマシ 0.1 カサン )		2	33402-MAZ-013	レンズ,R.ウインカー	640	1		
( カンレンフヒン フグム )		3	33406-MAZ-003	ハーツキフ,レンズ	100	4		
ウインカーASSY.,L.フロント		4	33450-MCE-003	ウインカーASSY.,L.フロント	3,300	1		
( カンレンフヒン フグム )		5	33452-MAZ-013	レンズ,L.ウインカー	640	1		
ウインカーASSY.,リヤ	0.1			( L.フロント/R.リヤ )		2		
( イツコマシ 0.1 カサン )		6	33491-MAZ-003	ステーCOMP.,ウインカー	250	2		
( カンレンフヒン フグム )		7	33600-MCE-013	ウインカーASSY.,R.リヤ	3,300	1		
( カキ カンレンフヒンオ ノソク )		8	33650-MCE-013	ウインカーASSY.,L.リヤ	3,300	1		
ハールフ,ウインカー		9	34905-271-611	ハールフ,ウインカー (12V 18W)	170	2		
( イチダイセイヒツノハアイハ 0.2 トスル )		10	34906-GB6-921	ハールフ,テールライト (12V 18/5W)	220	2		
		11	80106-MCE-000	ステー,R.リヤフェンター	450	1		
		12	80107-MCE-000	ステー,L.リヤフェンター	450	1		
		13	90111-162-000	ホルト,フランジ 6MM	150	2		
		14	90380-MB2-000	スクリユー,スヘンヤル 6X8	135	4		
		15	93901-34520	スクリユー,タツヒコク 4X20	25	4		
		16	94050-10070	ナツト,フランジ 10MM	50	4		
		17	33491-MCE-013	ステーCOMP.,ウインカー	1,200	2		

H 3

ブロックNO.

F-26

テールライト



MCE1-F2600

MCE1F2600

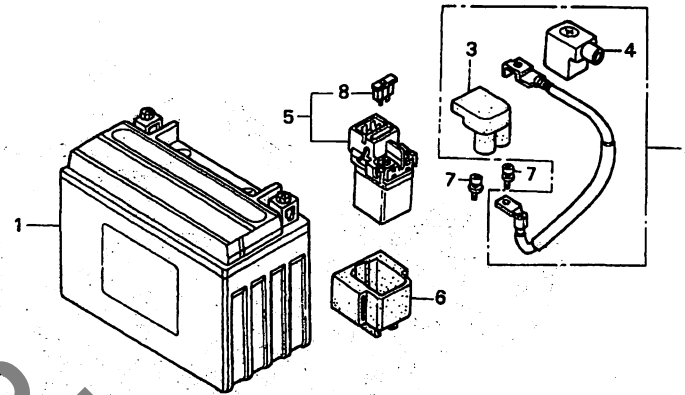
整備項目	標準時間	見出番号	部品番号	部品名	希望小売価格	使用個数		適用号機		ク	イ	プ
						X	Y	初号機	終号機			
ソケットCOMP.、テールライト	0.2	1	33705-MW0-601	ソケットCOMP.、テールライト	1,150	1	1					
ケースCOMP.、テールライト		2	33710-MCE-003	ケースCOMP.、テールライト	7,000	1	1					
ハールフ、テールライト	0.1	3	34906-GB6-921	ハールフ、テールライト (12V 18/5W)	220	2	2					
(ニコテモトウシカ)		4	61103-357-000	ラハ、フロントフェンタマウンテイング	155	2	2					
		5	90201-415-000	ナツト、キャツフ 6MM	130	2	2					
		6	91416-PA1-000	クリツフ、ワイヤートネス 4X100	200	1	1					
		7	93901-35020	スクリユー、タツヒ 5X8	25	1	1					
		8	94103-06800	ワツシャ、フレイン 6MM	25	2	2					

# H 4

ブロックNO.

## F-27

バッテリー



MCE1-F2700

MCE1F2700

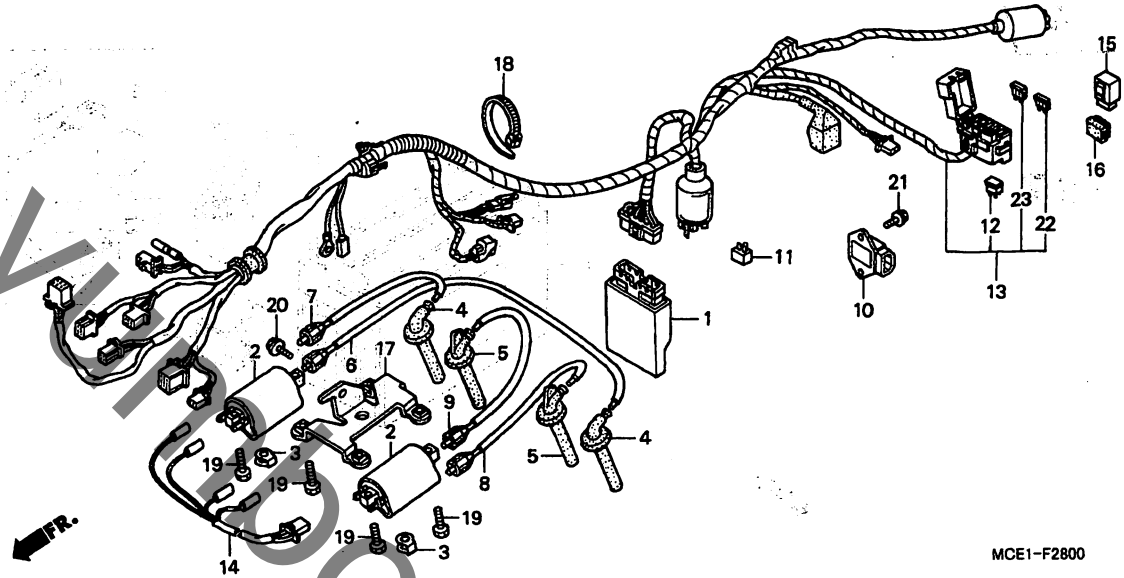
整備項目	標準時間	見出番号	部品番号	部品名	希望小売価格	使用個数		適用号機		タイプ
						GB400SF		初号機	続号機	
バッテリー.....	0.2	1	31500-MR8-017	バッテリー (YTX7A-BS YUASA)...	シカ	1	1			
ケーブル, スターターバッテリー		2	32401-MCE-000	ケーブル, スターターバッテリー.....	880	1	1			
スイッチASSY., スターターマクネチック.....	0.3	3	32406-MT4-000	カバー, スターターマクネチックターミナル...	260	1	1			
		4	32412-MY9-790	カバー, バッテリーターミナル.....	190	1	1			
		5	35850-MT4-000	スイッチASSY., スターターマクネチック...	3,650	1	1			
		6	35856-KBG-007	カバー, ショック.....	285	1	1			
		7	90111-MR5-000	ホルト, ソケット 5X9.....	80	2	2			
		8	98200-33000	ヒューズ, フラット (30A).....	50	2	2			

**H 5**

ブロックNO.

**F-28**

ワイヤーハーネス



MCE1-F2800

MCE1F2800

3

整備項目	標準時間	見出番号	部品番号	部品名	希望小売価格	使用個数		適用号機		タイプ
						CB400SF		初号機	終号機	
スハークユニットASSY.....	0.6	1	30410-MCE-003	スハークユニットASSY.....	24,900	1	-			
コイルCOMP.、イグニッション ( イツマシ 0.2 カサン )	0.5	2	30410-MCE-720	スハークユニットASSY.....	24,900	-	1			
レクチファイアASSY.、レキマシレート		3	30510-KT7-023	コイルCOMP.、イグニッション.....	4,900	2	2			
レクチファイアCOMP.、シリコン	0.4	3	30520-ML7-000	スハーク、イグニッションコイル.....	135	-	4			
タイオットASSY.、スリウエイ	0.2	4	30700-MBG-000	キャツプASSY.、ノイズサフレッツサ..... (シリコンNO.1&4)	1,750			2	2	
リレーCOMP.、ウインカー		5	30700-MCE-003	キャツプASSY.、ノイズサフレッツサ..... (シリコンNO.2&3)	1,350			2	2	
ハーネス、ワイヤー.....	1.3									
サフハーネス、イグニッションコイル.....	0.3									
		6	30731-MCE-000	コート、ハイテンション (1-1).....	900	1	1			
		7	30732-MCE-000	コート、ハイテンション (2-4).....	780	1	1			
		8	30733-MCE-000	コート、ハイテンション (3-2).....	780	1	1			
		9	30734-MCE-000	コート、ハイテンション (4-3).....	900	1	1			
		10	31600-MV4-000	レクチファイアASSY.、レキマシレート.....	9,500	1	1			
		11	31700-MM8-610	レクチファイアCOMP.、シリコン.....	1,000	1	1			
		12	31730-MAS-601	タイオットASSY.、スリウエイ (スミトモ)	500	1	1			
		13	32100-MCE-000	ハーネス、ワイヤー.....	15,500	1	-			
			32100-MCE-720	ハーネス、ワイヤー.....	15,500	-	1			
		14	32115-MCE-000	サフハーネス、イグニッションコイル.....	550	1	1			
		15	38301-MR7-004	リレーCOMP.、ウインカー.....	1,950	1	1			
		16	38306-ME9-772	サハオンシオン、ウインカーリレー.....	340	1	1			
		17	50304-MCE-000	ステア、イグニッションコイル.....	800	1	1			
		18	90651-KV6-003	ハント、ワイヤー.....	125	1	1			
		19	92101-06020-4J	ホルト、6カク 6X20.....	60	4	4			
		20	96001-06010-00	ホルト、フランシ 6X10.....	40	2	2			

2000.01.10

H5

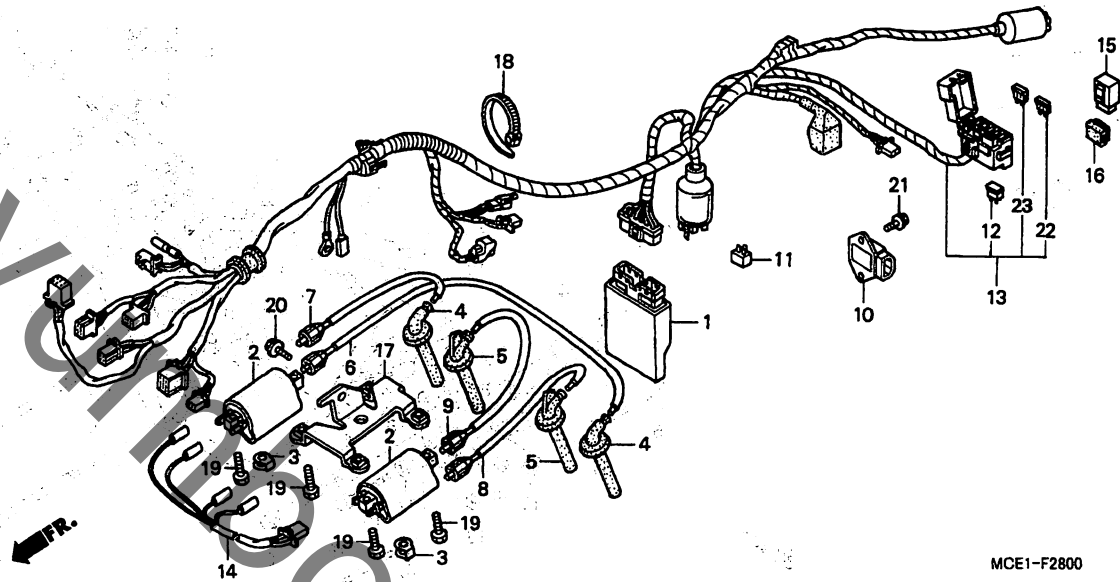


# H 6

ブロックNO.

## F - 28

ワイヤーハーネス



MCE1-F2800

MCE1F2800

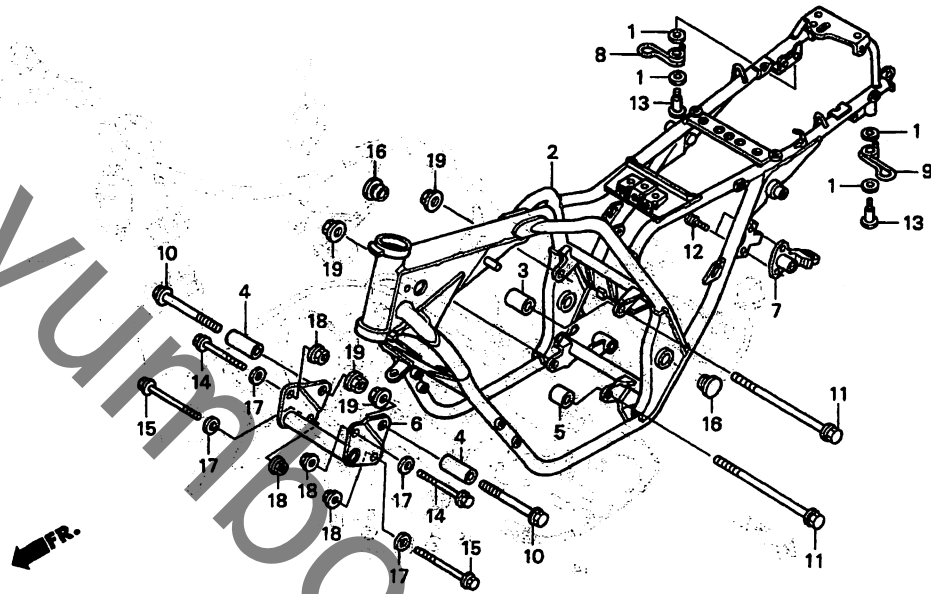
整備項目	標準時間	見出番号	部品番号	部品名	希望小売価格	使用個数		適用号機		タイプ
						X	Y	初号機	終号機	
		21	96001-06014-00	ホルツフラッシュ6X14	40	2	2			
		22	98200-33000	ヒューズ、フューズプレート (30A)	50	2	2			
		23	98200-41000	ヒューズ、フューズプレート (10A)	35	6	6			

H 7

ブロックNO.

F - 29

フレームボディ



MCE1-F2900

MCE1F2900

整備項目	標準時間	見出番号	部品番号	部品名	希望小売価格	使用個数		適用号機		タイプ
						CB400SF		初号機	終号機	
ホッテイCOMP.フレーム	*7.3	1	16578-ZG3-000	スパーサー、コントロールバー (B)	80	4	4			
ホルターASSY.ヘルメット	0.3	2	50100-MCE-000ZA	ホッテイCOMP.フレーム						
フック,R.ローフ	0.1		*NH1*	フック	106,600	1	-			
(ニコデモトウシカ)			50100-MCE-720ZA	*NH1*	106,600	-	1			
フック,L.ローフ		3	50121-KV3-830	カラー、ヒートプレート	530	1	1			
		4	50350-MCE-000	カラー、エンジンハンカ	420	2	2			
		5	50352-MCE-000	カラー、リヤエンジンハンカ	240	1	1			
		6	50355-MCE-000	プレート、フロントクロス	1,500	1	1			
		7	50710-MF5-000	ホルターASSY.ヘルメット	1,600	1	-			
			50710-MCE-721	ホルターASSY.ヘルメット	1,600	-	1			
		8	81105-MCE-000	フック,R.ローフ	400	1	1			
		9	81205-MCE-000	フック,L.ローフ	400	1	1			
		10	90101-MCE-000	ホルト、フランジ 10X115	400	2	2			
		11	90109-MCE-000	ホルト、フランジ 10X210	350	2	2			
		12	90114-MLO-720	ホルト、フレックオフ	150	2	2			
		13	90116-MCE-000	スクリュー、ハロン 6X24	150	2	2			
		14	90156-MCE-000	ホルト、フランジ 8X65	150	2	2			
		15	90157-MCE-000	ホルト、フランジ 8X75	150	2	2			
		16	90302-MN4-781	キャップ、R.リヤフォークヒート	300	2	2			
		17	90518-921-000	ワッシャー、フレイン 8MM	55	4	4			
		18	94050-08070	ナット、フランジ 8MM	35	4	4			
		19	94050-10070	ナット、フランジ 10MM	50	4	4			

2000.01.10

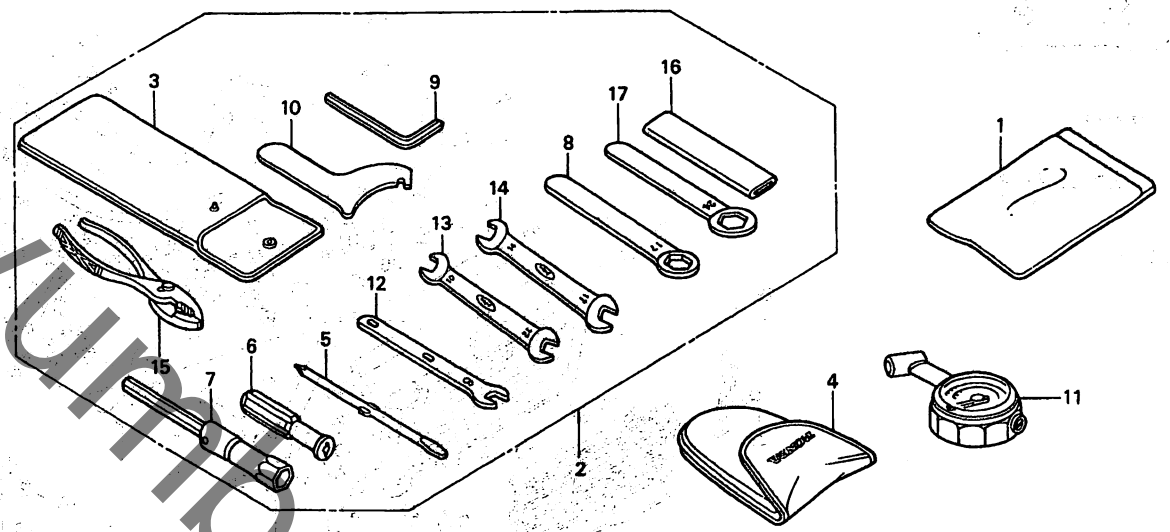
H7

# H 8

ブロックNO.

**F-30**

ツール



MCE1-F3000

MCE1F000

整備項目	標準 単 位	見出 番号	部品番号	部 品 名	希 望 小 売 価 格	使用個数		適 用 号 機 初号機 終号機	タ イ プ
						CB400SF	X Y		
		1	77251-342-000	ハツク、サービスタック	200	1	1		
		2	89010-MCE-000	ツールセット	4,100	1	1		
		3	89101-MBW-000	ハツク、ツール	350	1	1		
		4	89102-469-003	ハツク、エアフレスジャーケーシ	430	(1)	(1)		
		5	89102-538-000	シャフト、スクリュードライバー	145	1	1		
		6	89103-538-000	クラリツフ	145	1	1		
		7	89216-MBG-000	レンチ、フランク 16.5	680	1	1		
		8	89218-MF5-000	レンチ、アイ 17MM	560	1	1		
		9	89221-429-000	レンチ、6カク 5MM	275	1	1		
		10	89230-MB1-000	スパナ、ヒョン	570	1	1		
		11	89301-463-771	ケーシ、エアフレスジャー	4,450	(1)	(1)		
		12	99001-08000	スパナ 8	210	1	1		
		13	99001-10120	スパナ 10X12	240	1	1		
		14	99001-14170	スパナ 14X17	310	1	1		
		15	99002-13500	フライヤー 135	440	1	1		
		16	99006-12000	ハンツル、アイレンチ 12MM	290	1	1		
		17	99006-24000	レンチ、アイ 24MM	360	1	1		

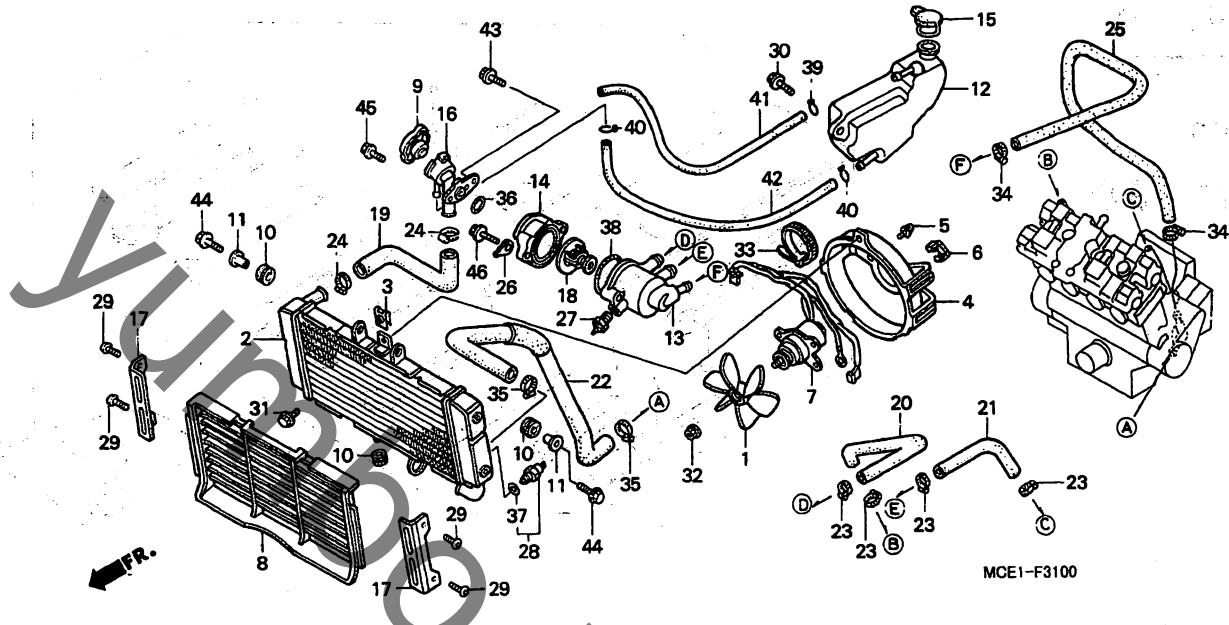


# H 9

ブロックNO.

## F-31

ラジエター



MCE1F3100

整備項目	標準時間	見出番号	部品番号	部品名	希望小売価格	使用個数		適用号機		タイプ
						X	Y	初号機	終号機	
ファンCOMP.、クーリング	0.4	1	19009-KT7-000	ファンCOMP.、クーリング	2,050	1	1			
・ネットワーク		2	19010-MCE-003	ラジエターCOMP.	29,400	1	1			
・サーモユニット		3	19014-KEA-003	ナット、セット	100	3	3			
ラジエターCOMP.	0.7	4	19015-KEA-003	シラウトCOMP.	1,850	1	1			
・ホース、ウォーターハイル		5	19016-KEA-003	スクリーン、ハロン 4X8.5	80	3	3			
シラウトCOMP.	0.5	6	19017-PK1-004	クリップ、ハーネス (トウヨウ)	145	1	1			
・キャップ、サーモスタット		7	19030-MCE-003	モーター、クーリングファン	8,700	1	1			
・ホース、ラジエターアツハ		8	19032-MCE-000	クワリル、ラジエター	2,500	1	1			
・ホース、R.ウォーター		9	19037-KA4-701	キャップCOMP.	1,450	1	1			
( イツコマシ 0.1 カサン )		10	19051-KA3-830	ラバー、ラジエターマウンティング	135	3	3			
・ホース、L.ウォーター		11	19052-MN8-000	カラー、ラジエターマウンティング	135	2	2			
・ホース、ラジエターロー		12	19101-MCE-000	タンク、ラジエターリザーフ	2,000	1	1			
・入ツチASSY.、サーモ		13	19102-MCE-000	ケースCOMP.、サーモスタット	2,900	1	1			
・Oリング 47.5X2		14	19103-MCE-000	キャップ、サーモスタット	2,250	1	1			
モーター、クーリングファン	0.6	15	19104-MB0-000	キャップ、リザーフタンク	340	1	1			
・ケースCOMP.、サーモスタット										
・サーモスタット										
クワリル、ラジエター	0.1	16	19106-MF5-003	ネットワーク	1,550	1	1			
キャップCOMP.	0.2	17	19150-MCE-000	カバー、ラジエターサイト	870	2	2			
・タンク、ラジエターリザーフ		18	19300-MBT-003	サーモスタット	2,500	1	1			
		19	19501-MCE-000	ホース、ラジエターアツハ	430	1	1			
		20	19502-MCE-000	ホース、R.ウォーター	350	1	1			
		21	19503-MCE-000	ホース、L.ウォーター	400	1	1			
		22	19504-MCE-000	ホース、ラジエターロー	900	1	1			
		23	19506-KS6-700	クランプ、B.ウォーターホース	340	4	4			
		24	19516-ML7-691	クランプ、ホース 24-32MM.	390	2	2			
		25	19527-MCE-000	ホース、ウォーターハイル	1,500	1	1			

2000.01.10

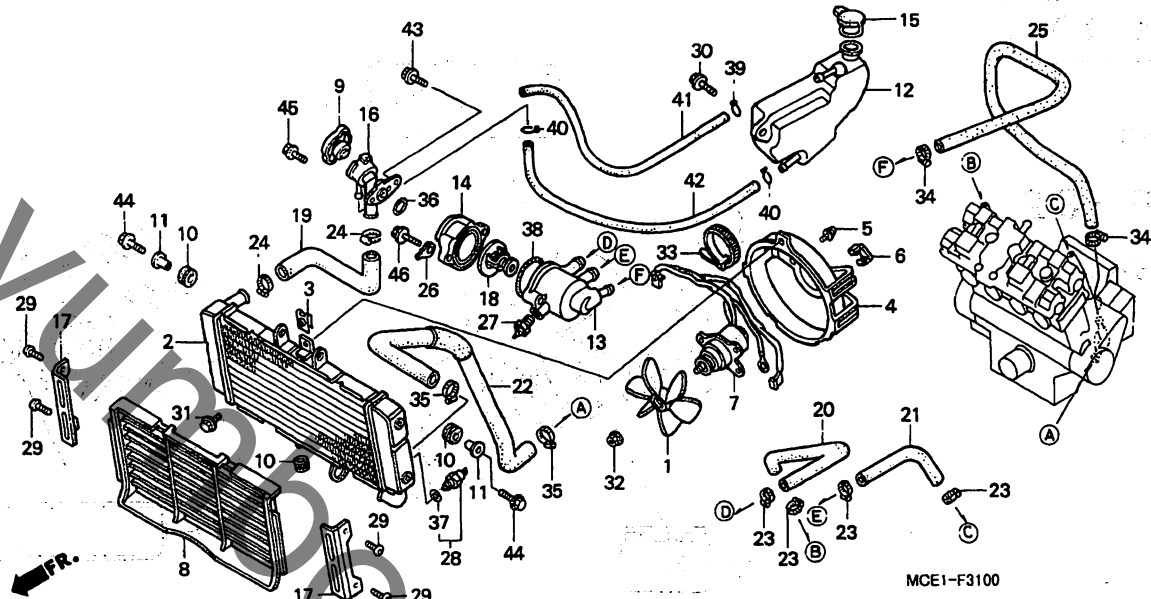
H9

# H 10

ブロックNO.

## F-31

ラジエター



MCE1F3100

整備項目	標準時間	見出番号	部品番号	部品名	希望小売価格	使用個数		適用号機 初号機 終号機	タイプ
						X	Y		
		26	32152-MB3-000	コネクタ、アース	85	1	1		
		27	37750-PC1-004	サーモユニット (DENSO)	1,900	1	1		
		28	37760-MT2-003	スイッチASSY.、サーモ	2,850	1	1		
		29	90106-MCE-000	スクリュー、ハロン 6X12	75	4	4		
		30	90111-187-000	ホルト、フランジ 6MM	175	1	1		
		31	90120-KCR-003	ホルトワッシャー 6X16	130	3	3		
		32	90308-KM3-003	ナット、ワッシャー 3MM	90	1	1		
		33	90651-KV6-003	ハンスト、ワイヤー	125	1	1		
		34	90670-GHB-610	クランプ、ウォーターホース	165	2	2		
		35	90670-GHB-660	クランプ、ウォーターホース	165	2	2		
		36	91302-MY9-003	Oリング 18.9X1.5	105	1	1		
		37	91307-611-000	Oリング 13.5X1.4	85	1	1		
		38	91311-KE8-000	Oリング 47.5X2	105	1	1		
		39	95002-50000	クリツフ、チューブ (C9)	25	1	1		
		40	95002-80000	クリツフ、チューブ (C12)	30	2	2		
		41	95005-50570-30	チューブ 5X570 (95005-50001-30M)	270	1	1		
		42	95005-75720-20	チューブ 7.3X720 (95005-75001-20M)	650	1	1		
		43	95701-06012-00	ホルト、フランジ 6X12	35	1	1		
		44	95701-06025-07	ホルト、フランジ 6X25	40	2	2		
		45	96001-06012-00	ホルト、フランジ 6X12	40	2	2		
		46	96001-06020-00	ホルト、フランジ 6X20	40	2	2		

2000.01.10

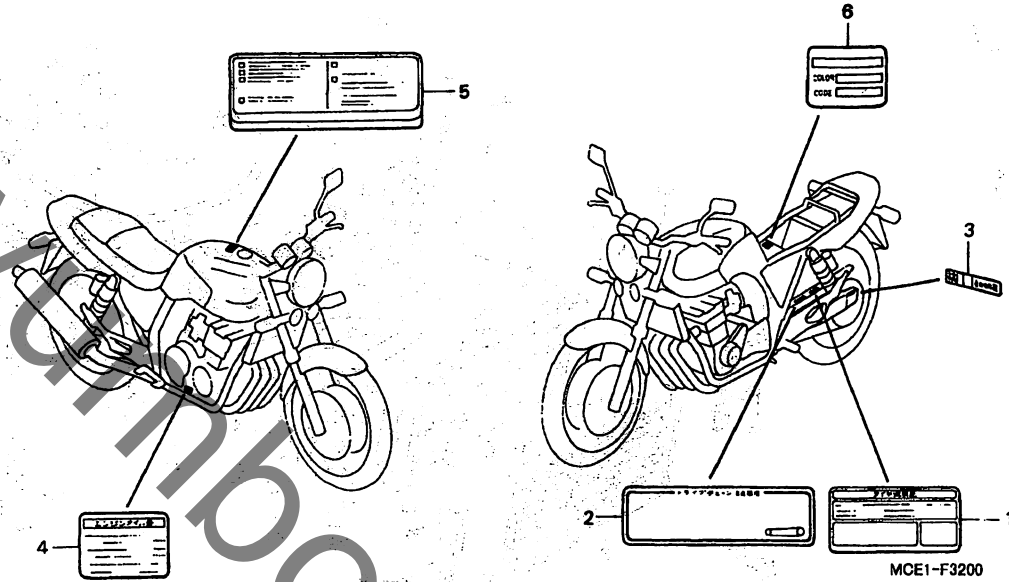
H10

H 11

ブロックNO.

F-32

コーションラベル



MCE1F3200

整備項目	標準時間	見出番号	部品番号	部品名	希望小売価	使用個数		適用号機		タイプ
						CB100SF	X	Y	初号機	
		1	87505-MCE-300	ラベル, タイプ	195	1	1			
		2	87507-MCE-300	ラベル, トライプ	200	1	1			
		3	87508-KN8-300	ラベル, チェン	100	1	1			
		4	87541-MCE-300	ラベル, オイル	80	1	1			
		5	87560-MY1-701	マーク, トライプ	195	1	1			
		6	87565-MCE-000ZB	ラベル, カラー *TYPE2*(NH1)	80	1	-			J, 2J
			87565-MCE-000ZC	ラベル, カラー *TYPE3*(PB284)	80	1	-			J, 2J
			87565-MCE-000ZD	ラベル, カラー *TYPE4*(NH411D)	80	1	-			3J, 4J
			87565-MCE-720ZB	ラベル, カラー *TYPE5*(PB284D)	80	-	1			
			87565-MCE-720ZC	ラベル, カラー *TYPE6*(R157D)	80	-	1			
			87565-MCE-720ZD	ラベル, カラー *TYPE4*(NH411D)	80	-	1			

2000.01.10

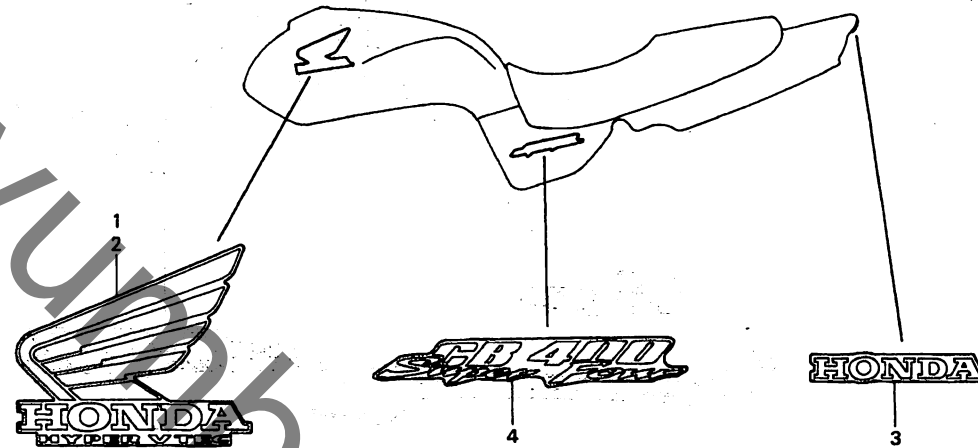
H11

**H 12**

ブロックNO.

**F - 33**

マーク(1)



MCE1-F3300

MCE1F3300

整備項目	標準時間	見出番号	部品番号	部品名	希望小売価格	使用個数		適用号機		タイプ
						X	Y	初号機	終号機	
		1	17521-MCE-300ZB	マーク,R.72-エルタンク *TYPE2*...	1,200	1	-	-----	-----	J,2J
			17521-MCE-300ZC	マーク,R.72-エルタンク *TYPE3*...	1,200	1	-	-----	-----	J,2J
		2	17526-MCE-300ZB	マーク,L.72-エルタンク *TYPE2*...	1,200	1	-	-----	-----	J,2J
			17526-MCE-300ZC	マーク,L.72-エルタンク *TYPE3*...	1,200	1	-	-----	-----	J,2J
		3	77219-MCE-300ZB	マーク,リヤカウル *TYPE2*...	310	1	-	-----	-----	J,2J
			77219-MCE-300ZC	マーク,リヤカウル *TYPE3*...	310	1	-	-----	-----	J,2J
		4	83614-MCE-300ZB	マーク,サイトカバー *TYPE2*...	550	2	-	-----	-----	J,2J
			83614-MCE-300ZC	マーク,サイトカバー *TYPE3*...	550	2	-	-----	-----	J,2J

2000.01.10

H12

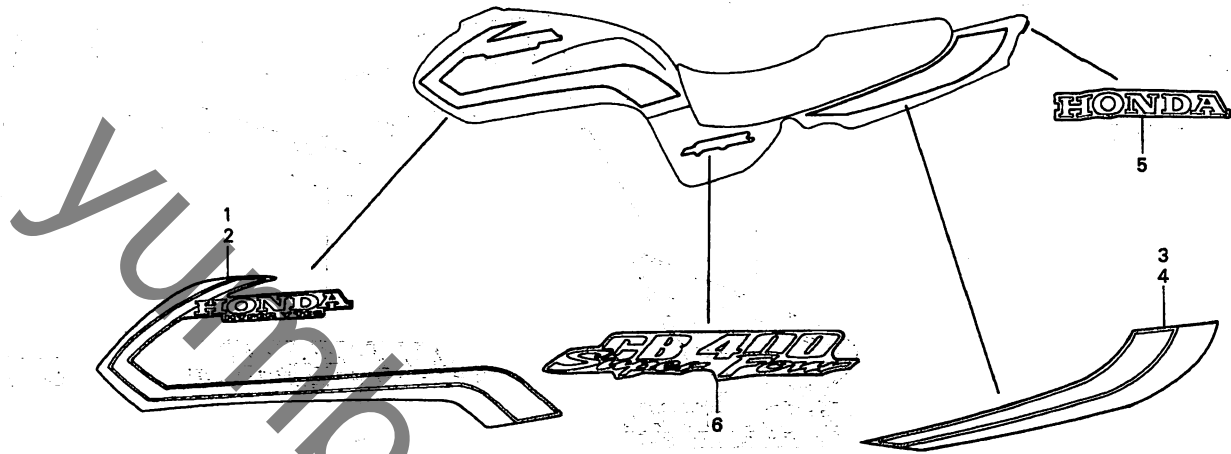
**3**

**H 13**

ブロックNO.

**F-33-1**

マーク(2)



MCE1-F3301

MCEIF3301

**3**

整備項目	標準時間	見出番号	部品番号	部品名	希望	使用個数	適用号機		タイプ
					小売価格	CB400SF X Y	初号機	終号機	
		1	17521-MCE-710ZA	ストライフ°、R.フューエルタンク *TYPE1*	4,500	1	-	-	3J,4J
			17521-MCE-720ZA	ストライフ°、R.フューエルタンク *TYPE2*	4,500	-	1	-	
			17521-MCE-720ZB	ストライフ°、R.フューエルタンク *TYPE3*	4,500	-	1	-	
		2	17526-MCE-710ZA	ストライフ°、L.フューエルタンク *TYPE1*	4,500	1	-	-	3J,4J
			17526-MCE-720ZA	ストライフ°、L.フューエルタンク *TYPE2*	4,500	-	1	-	
			17526-MCE-720ZB	ストライフ°、L.フューエルタンク *TYPE3*	4,500	-	1	-	
		3	77217-MCE-710ZA	ストライフ°、L.リヤカウル *TYPE1*..	1,200	1	-	-	3J,4J
			77217-MCE-720ZA	ストライフ°、L.リヤカウル *TYPE2*..	1,200	-	1	-	
			77217-MCE-720ZB	ストライフ°、L.リヤカウル *TYPE3*..	1,200	-	1	-	
		4	77218-MCE-710ZA	ストライフ°、L.リヤカウル *TYPE1*..	1,200	1	-	-	3J,4J
			77218-MCE-720ZA	ストライフ°、L.リヤカウル *TYPE2*..	1,200	-	1	-	
			77218-MCE-720ZB	ストライフ°、L.リヤカウル *TYPE3*..	1,200	-	1	-	
		5	77219-MCE-300ZD	マーク、リヤカウル *TYPE4*.....	310	1	-	-	3J,4J
			77219-MCE-720ZA	マーク、リヤカウル *TYPE5*.....	310	-	1	-	
			77219-MCE-720ZB	マーク、リヤカウル *TYPE6*.....	310	-	1	-	
		6	83614-MCE-300ZG	マーク、サイトカハバー *TYPE4*.....	550	2	-	-	3J,4J
						-	2		

2000.01.10

H13