

CB400 SUPER FOUR
CB400 SUPER BOL D'OR

YUMBOO-JP.COM

CB400SFx
[NC39-100]

CB400SFy
[NC39-101]

CB400SF1
[NC39-102]

CB400SF2
[NC39-103]

CB400SF3
[NC39-104]

CB400SF4
[NC39-105]

CB400S5
[NC39-110]

CB400S5
[NC39-110]

パーツカタログ

9 版

YUMBO-JP.COM

まえがき
目次

1

エンジン

2

フレーム

3

部品番号索引

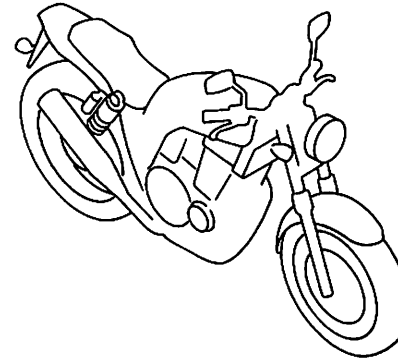
4

部品名索引

5

カラー写真とカラーラベルのご利用方法

- 製品カタログで案内された車体色の写真が掲載されています。
- 色物部品の受、発注のときにご利用ください。
 - ・どのような車体色が売られているかひと目でわかります。
 - ・現車がないときでも、お客様の車体色を確認するのに便利です。
 - ・フォトNO.とまえがきの配色表を使用すれば正しい色物部品の部品番号を簡単に引くことができます。
 - ・カラーラベルの貼付位置は、カラーラベルの貼り付け位置確認をご参照下さい。



●カラーラベル

CBR400SF1

COLOR NH-138

CODE NH138H

●配色表

		機種名 (MODEL)		CBR400SF1		掲載ブロック	見出番号
		フォトNO.		NO. 1	NO. 2		
		主体色 (COLOR)		シャスタホワイト	シャスタホワイト		
		コード (CODE)		NH-138	NH-138	適用機種	
NO.	色物部品名	基本部品番号	NH138H	NH138H	初号機	終号機	
1							
2							
3							
4							
5							
6							

シャスタホワイト (NH-138)
【フォト NO. 1】

*車体色は印刷のため実物と多少異なる場合があります。

CB400 SUPER FOUR [CB400SFx-J/2J] フレーム号機 NC39-1000001~1007220



ブラック (NH-1)
[フォト NO. 1]



キャンディフェニックスブルー (PB-284C)
[フォト NO. 2]

CB400 SUPER FOUR [CB400SFx-3J/4J] フレーム号機 NC39-1000001~1007220



フォースシルバーメタリック (NH-411M)
[フォト NO. 3]

*車体色は印刷のため実物と多少異なる場合があります。

CB400 SUPER FOUR [CB400SF_Y] フレーム号機 NC39-1010001~1019999



フォースシルバーメタリック (NH-411M)
[フォト NO. 4]



キャンディフェニックスブルー (PB-284C)
[フォト NO. 5]



イタリアンレッド (R-157)
[フォト NO. 6]

* 車体色は印刷のため実物と多少異なる場合があります。

CB400 SUPER FOUR [CB400SF1-J] フレーム号機 NC39-1020001~1029999



ブラック (NH-1)
〔フォト NO. 7〕

CB400 SUPER FOUR [CB400SF1-2J] フレーム号機 NC39-1020001~1029999



フォースシルバーメタリック (NH-411M)
〔フォト NO. 8〕



キャンディフェニックスブルー (PB-284C)
〔フォト NO. 9〕

* 他にカラーオーダープラン CB400 SUPER FOUR[CB400SF1-3J/4J/5J] もあります。

* 車体色は印刷のため実物と多少異なる場合があります。

CB400 SUPER FOUR [CB400SF₂-J] フレーム号機 NC39-1030001~1039999



パールプリズムブラック (NH-418P)
[フォト NO. 10]



パールフェイドレスホワイト (NH-341P)
[フォト NO. 11]

CB400 SUPER FOUR [CB400SF₂-2J] フレーム号機 NC39-1030001~1039999



フォースシルバーメタリック (NH-411M)
[フォト NO. 12]



キャンディタヒチャンブルー (PB-215C)
[フォト NO. 13]

* 他にカラーオーダープラン CB400 SUPER FOUR [CB400SF₂-3J/4J/5J] もあります。

* 車体色は印刷のため実物と多少異なる場合があります。

CB400 SUPER FOUR [CB400SF3-J] フレーム号機 NC39-1040001~1049999



パールプリズムブラック (NH-418P)
〔フォト NO. 14〕



パールフェイドレスホワイト (NH-341P)
〔フォト NO. 15〕

CB400 SUPER FOUR [CB400SF3-2J] フレーム号機 NC39-1040001~1049999



フォースシルバーメタリック (NH-411M)
〔フォト NO. 16〕



キャンディタヒチャンブルー (PB-215C)
〔フォト NO. 17〕

* 他にカラーオーダープラン CB400 SUPER FOUR[CB400SF3-3J/5J] もあります。

* 車体色は印刷のため実物と多少異なる場合があります。

CB400 SUPER FOUR [CB400SF3-6J] フレーム号機 NC39-1040001~1049999



キャンディブレイジングレッド (R-195C)
[フォト NO. 18]

* 他にパールヘロンプルー (PB-332P) CB400 SUPER FOUR プロス店スペシャル [CB400SF3-YF] もあります。

* 車体色は印刷のため実物と多少異なる場合があります。

CB400 SUPER FOUR [CB400SF4-J] フレーム号機 NC39-1050001~1099999



パールプリズムブラック (NH-418P)
[フォト NO. 19]

CB400 SUPER FOUR [CB400SF4-2J] フレーム号機 NC39-1050001~1099999



デジタルシルバーメタリック (NH-A30M)
[フォト NO. 20]



キャンディタヒチアンブルー (PB-215C)
[フォト NO. 21]

* 他にカラーオーダープラン CB400 SUPER FOUR [CB400SF4-3J/5J] もあります。

* 車体色は印刷のため実物と多少異なる場合があります。

CB400 SUPER FOUR [CB400₅-J] フレーム号機 NC39-1100001~



ブラック (NH-1)
[フォト NO. 22]

CB400 SUPER FOUR [CB400₅-2J] フレーム号機 NC39-1100001~



デジタルシルバーメタリック (NH-A30M)
[フォト NO. 23]



キャンディタヒチアンブルー (PB-215C)
[フォト NO. 24]

* 車体色は印刷のため実物と多少異なる場合があります。

CB400 SUPER FOUR [CB400₅-7J] フレーム号機 NC39-1100001~



キャンディブレイジングレッド (R-195C)
[フォト NO. 25]

* 他にカラーオーダープラン CB400 SUPER FOUR [CB400₅-3J/5J] もあります。

* 車体色は印刷のため実物と多少異なる場合があります。

CB400 SUPER BOL D'OR [CB400S5-J] フレーム号機 NC39-1100001～



キャンディブレイジングレッド (R-195C)
[フォト NO. 26]

CB400 SUPER BOL D'OR [CB400S5-2J] フレーム号機 NC39-1100001～



ブラック (NH-1)
[フォト NO. 27]

パーツカタログのご使用にあたって

- このパーツカタログは2005年3月10日現在で編集してあります。
 - ・その後、補修部品の販売形態変更、削除（非販売）を行うことがございます。
 - ・変更情報は最新のEPC (Electronic Parts Catalogue) に反映しています。
 - ・又パーツカタログニュースで案内していますので確認して下さい。
- 部品注文は部品番号でご連絡下さい。
 - ・部品注文時は、モデル、タイプ、号機、色、メーカー名、サイズを必要に応じて確認して下さい。
 - ・イラストレーション（部品図）は部品検索の目安として記載していますので、現品と形状が異なる場合があります。
- 部品の希望小売価格は、2005年3月現在の価格を記載しています。
 - ・部品の希望小売価格は、予告なしに変更する事があります。
 - ・部品の希望小売価格には消費税は含まれていません。

初版 1999年2月1日
本田技研工業株式会社

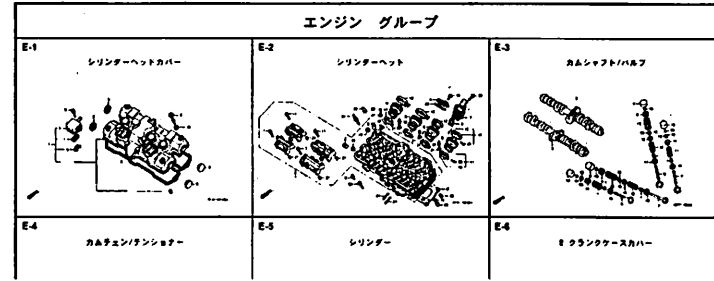
目次

ページNo.

・パーツカタログのご使用にあたって	1	1
・部品情報の探し方	2	
・パーツカタログの構成	3	
・部品に変更があったとき	4	
・パーツカタログに使用されている略語	4	
・部品の記載ブロックと打刻号機の確認	5	
・カラーラベルの貼り付け位置確認	5	
・号機管理表	6	
・配色表	8	
・フューエルホース/チューブとビニールチューブ、 および一般用チューブの使用について	42	
・標準整備時間	46	
・イラスト インデックス	50	
・エンジン グループ	60	2
・フレーム グループ	91	3
・部品番号索引	179	4
・部品名索引	186	5

部品情報の探し方

① 「イラストインデックス」から探す方法



② 「部品番号索引」から探す方法

部品番号索引					
部品番号	頁見出	部品番号	頁見出	部品番号	頁見出
04000		13323-MY9-751	36 10	14929-K17-013	
04911-MCE-000	34 1	13324-MY9-751	36 10	14930-K17-013	
		13325-MY9-751	36 10	14931-K17-013	
		13327-MY9-751	36 10	14932-K17-013	
06000				14933-K17-013	
		14000		14934-K17-013	
06405-MY5-P00	74 3	14100-MCE-000	21 2	14935-K17-013	
06405-MY5-P10	74 3	14200-MCE-000	21 2	14936-K17-013	
06410-MY9-860	62 1	14201-MCE-000	24 2	14937-K17-013	
06415-MCE-006	63 1	14202-MCE-000	24 2	14938-K17-013	
06451-166-405	59 2	14401-MCE-003	24 3	14939-K17-013	
06451-443-405	62 2	14510-MCE-000	24 4	14940-K17-013	
06451-WA7-405	59 1	14520-MY9-691	24 5	14941-K17-013	
06455-MCE-006	59 3	14524-MY9-690	24 6	14942-K17-013	
		14546-MCE-000	24 7	14943-K17-013	
11000		14620-MY9-691	24 8	14944-K17-013	
		14711-MCE-000	21 4	14945-K17-013	
11210-MCE-000	33 1	14712-MCE-000	21 5	14946-K17-013	
11320-MCE-305	26 1	14721-MCE-000	21 6	14947-K17-013	
11323-K18-000	30 1	14722-MCE-000	21 7	14948-K17-013	
11335-MCE-000	26 2	14730-MCE-000	21 8	14949-K17-013	
11360-MCE-000	31 1	14731-MCE-000	21 9	14950-K17-013	
11365-MCE-000	31 2	14731-MY9-751	21 10	14951-K17-013	
11396-MY9-000	26 3	14751-MY9-000	21 11	14952-K17-013	
11631-MCE-000	29 1	14761-MCE-000	21 12	14953-K17-013	
11691-MY9-000	29 2	14761-MCE-000	21 13	14954-K17-013	

③ 「部品名索引」から探す方法

部品名索引		
部品名	頁見出	部品名
[7]		シリンダーヘッドカバー
7-4 L. L. シリンダーヘッド	72 12	シリンダーヘッド
7-4 L. R. シリンダーヘッド	72 8	シリンダーヘッド
7-4 R. L. シリンダーヘッド	72 11	シリンダーヘッド
7-4 R. R. シリンダーヘッド	72 9	シリンダーヘッド
7-ACOMP. キーチェーン	71 3	カムチェーン
779-カムシャフト	38 36	カムシャフト
779-COMP. クラック	27 2	カムシャフト
779-COMP. クラック	28 6	カムシャフト
779.6. プロトタイプ	60 3	カムシャフト
779.6. 1st-4th	63 3	カムシャフト
779.6. 5th	74 5	カムシャフト
[4]		カムシャフト
カムシャフト	19 9	カムシャフト
[7]		カムシャフト
カムシャフト ASSY. L. プロト	78 4	カムシャフト
カムシャフト ASSY. L. 1st	78 6	カムシャフト
カムシャフト ASSY. R. プロト	78 1	カムシャフト
カムシャフト ASSY. R. 1st	78 7	カムシャフト
カムシャフト ASSY. R. 2nd	54 4	カムシャフト
カムシャフト ASSY. R. 3rd	60 1	カムシャフト

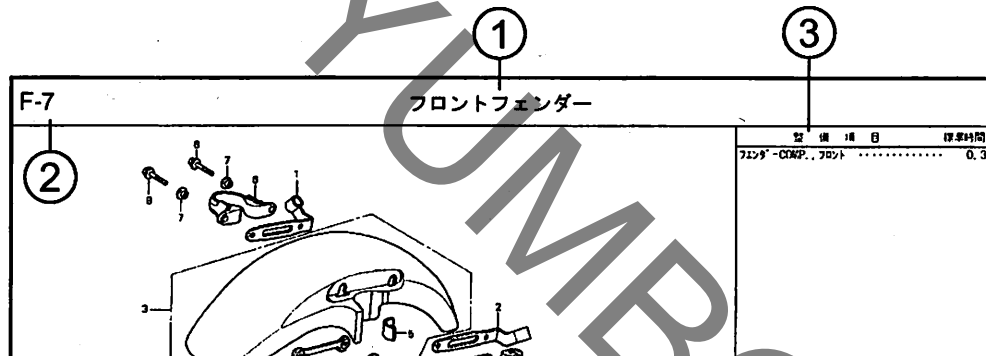
F-7 フロントフェンダー

部品番号	部品名	数量	小売単価	使用個数	適用機種	適用年次	備考
1 45156-MCE-000	フレンジャー	380	1	1			
2 45157-MCE-000	フレンジャー	380	1	1			
3 61100-MCE-000ZA	フレンジャー-COMP. プロト	6,700	1	1			3J, 4J
4 61100-MCE-000ZB	フレンジャー-COMP. プロト	6,700	1	1			J, 2J
5 61101-MCE-000	プレート	400	2	2			1008000
6 61101-MCE-010	プレート	400	2	2			1008001
7 61102-MCE-300	クランプ	120	2	2			
8 61105-MCE-000	ボルト	400	2	2			
9 61107-MY9-000	ワッシャー	110	4	4			
10 96001-D6020-00	ナット	40	4	4			

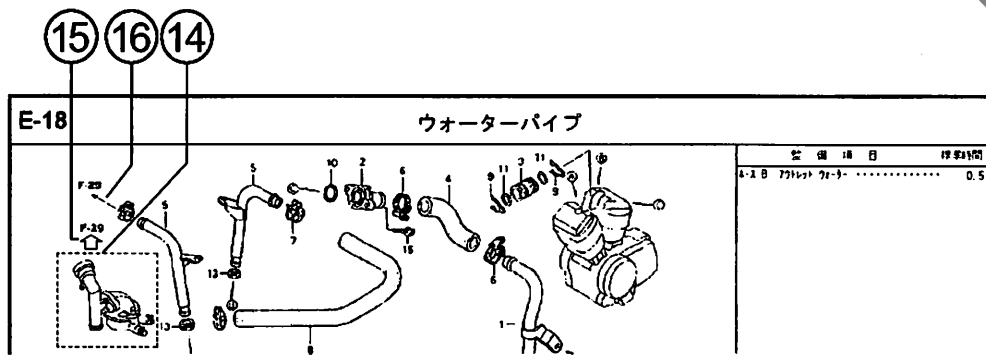
2000.09.01 J

ページNO.

パーツカタログの構成



Q.出 番号	部品番号	部品名	希望小売価格		適用機種	
			小売価格	CB400 SFX SFY	初号機	1号機
1	45156-MCE-000	クランプ・R.フロントブレーキース	380	1	1	
2	45157-MCE-000	クランプ・L.フロントブレーキース	380	1	1	
3	61100-MCE-000ZA	フェンダーCOMP.フロント *NH411M*...フォースリムパネタリック	6,700	1	1	3J, 4J
	61100-MCE-000ZB	*PB284C*キャンディフェニックスブルー	6,700	1	1	J, 2J
4	61101-MCE-000	プレート, フロントフェンダー	400	2	2	1008000
	61101-MCE-010	400	2	2	1008001
5	61102-MCE-300	クッション, フロントフェンダー (ブラック)	120	2	2	



Q.出 番号	部品番号	部品名	希望小売価格		適用機種	
			小売価格	CB400 SFX SFY	初号機	1号機
14						
15						
16						

- ① ブロックタイトル ② ブロックNO.
- ③ 整備項目 / 標準時間 - 標準整備時間
- ④ 見出し番号
 - ・本文の見出し番号に () , () が付いているものは、前ページより同じ見出し番号が続いていることを示します。
- ⑤ 部品番号 ⑥ Honda色記号 ⑦ 部品名 ⑧ 色名称
- ⑨ 注記
 - ・特記事項を部品名欄に () で表示しています。
- ⑩ 希望小売価格
 - ・ジカ 市場状況等により変動するメーカー希望小売価格。
 - ・オープン メーカー希望小売価格が存在せず、各小売店が独自に決定する小売値。オープン価格。
- ⑪ 使用個数
 - ・使用個数に () , () がつけられている部品はオプション部品です。
 - ・使用個数に "N" と表示されている部品は必要に応じて選択して使用する部品です。
 - ・使用個数は各ブロック内に使用されている数を示します。
- ⑫ 適用号機
- ⑬ タイプ
 - ・タイプ欄が無記入のものは、すべてのタイプに共通使用されます。
- ⑭
 - ・ 内の部品は、他のブロックで案内されています。
- ⑮
 - ・ は で囲まれている掲載ブロックNo.を表示しています。
- ⑯
 - ・ は該当部品の接続先ブロックNo.を表示しています。

部品に変更があったとき



適用機種は必ず
確認！！



見出 番号	部品番号	部品名	希望 小売 価格	使用回数		適用機種	
				CB400 SFX	SFY	初号機	終号機
1	45156-MCE-000	クランク・R.フロントブレーキネース	380	1	1		
2	45157-MCE-000	クランク・L.フロントブレーキネース	380	1	1		
3	61100-MCE-000ZA	フエンダ*COMP.フロント *NH411M*.フォースシバ*メタリック	6,700	1	1	30, 4J	
	61100-MCE-000ZB	*PB284C*キャンデ*イフェニクスP*ル-	6,700	1	1		J, 2J
4	61101-MCE-000	プレート, フロントフエンダ*	400	2	2	1008000	
	61101-MCE-010	400	2	2	1008001	
5	61102-MCE-300	クワシヨシ, フロントフエンダ*-(###)* (ブラック)	120	2	2		
6	61105-MCE-000	ステー, フロントフエンダ*マウンテイナク*	400	2	2		
7	61107-MR7-000	カラ- (6.5)	110	4	4		
8	96001-06020-00	ネ*ルト, フランジ 6X20	40	4	4		

初号機から変更しないで左側にある場合は、1008001 右側にある場合は、1008000
使用している。 号機からの車に使用する。 号機までの車に使用する。

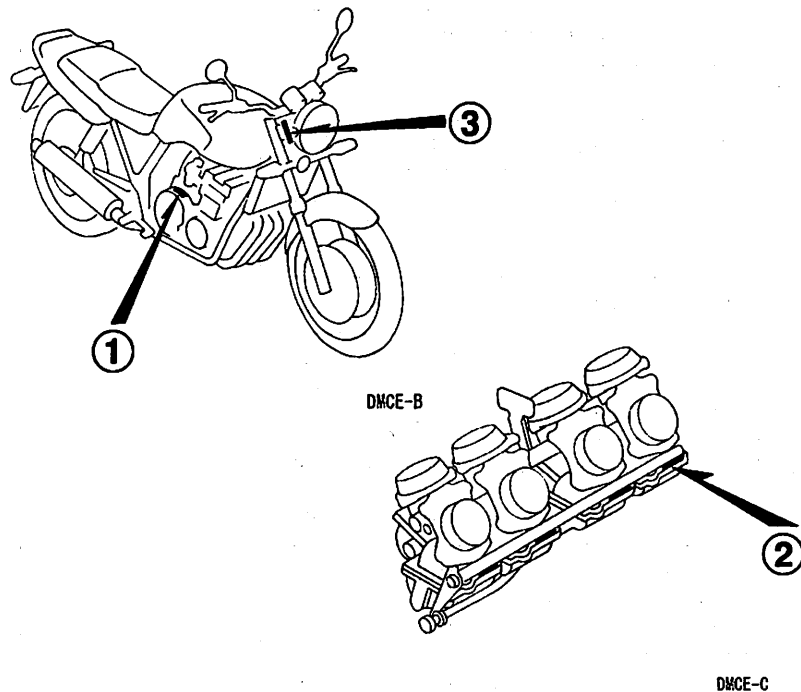
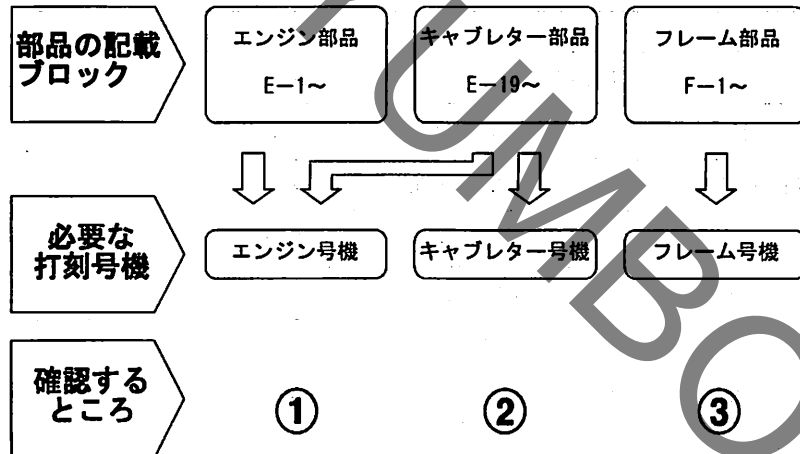
●部品各末尾の(###)マークがあるものは供給に期限(非販売部品)があることを示します。

パーツカタログに使用されている略語

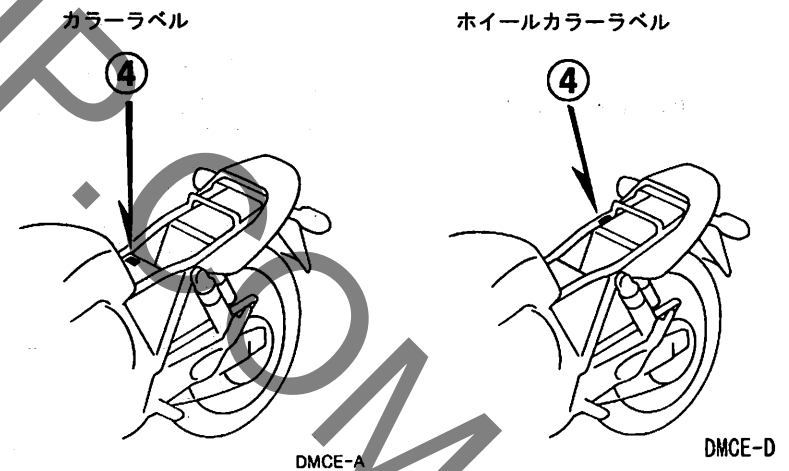
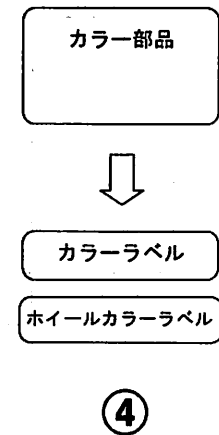
●パーツカタログには下記の略語が使用されています。

- | | |
|--|--|
| A.....アンペア | LED.....ライトエミットド
ダイオード(発光ダイオード) |
| A.C.....オルタネーティング
カーレント(交流) | MM.....ミリメーター |
| A.M.....アタッチングマーク
(貼り付けマーク) | R.....ライト(右) |
| ASSY.....アッセンブリー | STD.....スタンダード |
| C.D.I.....キャパシティブディス
チャージグニッション
(容量放電点火) | T(22T).....チョウ(歯数22) |
| COMP.....コンプリート | T.M.....トランスクリプト
マーク(転写マーク) |
| D.C.....ダイレクトカーレント
(直流) | V.....ボルト |
| G.....グラム | W.....ワット |
| KPH.....キロメーター毎時 | WL.....ウイズラベリング
(ストライプ、ラベル
類を含む) |
| L.....レフト(左) | WOL.....ウイズアウトラベリング
(ストライプ、ラベル
類を除く) |
| L(100L).....リンク(駒数100) | |

部品の記載ブロックと打刻号機の確認



カラーラベルの貼り付け位置確認



号機管理表

販売呼称	機種名	仕様	タイプ	エンジン号機	フレーム号機	キャブレター号機
CB400 SUPER FOUR	CB400SFx	ソリッドカラー	J	NC23E-2000001~2007229	NC39-1000001~1007220	VP04A A
		速度警告灯付 ソリッドカラー	2J	NC23E-2000001~2007229	NC39-1000001~1007220	
		ストライプ付	3J	NC23E-2000001~2007229	NC39-1000001~1007220	
		速度警告灯付 ストライプ付	4J	NC23E-2000001~2007229	NC39-1000001~1007220	
	CB400SFy	ストライプ付	J	NC23E-2010001~2019999	NC39-1010001~1019999	
	CB400SF1	ソリッドカラー	J	NC23E-2020001~2029999	NC39-1020001~1029999	
		ストライプ付	2J	NC23E-2020001~2029999	NC39-1020001~1029999	
		カラーオーダープラン ホイールカラー	3J	NC23E-2020001~2029999	NC39-1020001~1029999	
		カラーオーダープラン ホイールカラー NH-196	4J	NC23E-2020001~2029999	NC39-1020001~1029999	
		カラーオーダープラン ホイールカラー YR-159M	5J	NC23E-2020001~2029999	NC39-1020001~1029999	
	CB400SF2	ソリッドカラー	J	NC23E-2030001~2039999	NC39-1030001~1039999	VP04B A
		ストライプ付	2J	NC23E-2030001~2039999	NC39-1030001~1039999	
		カラーオーダープラン ホイールカラー NH-303M	3J	NC23E-2030001~2039999	NC39-1030001~1039999	
		カラーオーダープラン ホイールカラー NH-196	4J	NC23E-2030001~2039999	NC39-1030001~1039999	
		カラーオーダープラン ホイールカラー YR-112M-U	5J	NC23E-2030001~2039999	NC39-1030001~1039999	
		CB400SF3	ソリッドカラー	J	NC23E-2050001~2059999	
	ストライプ付		2J	NC23E-2050001~2059999	NC39-1040001~1049999	
	カラーオーダープラン ホイールカラー NH-303M		3J	NC23E-2050001~2059999	NC39-1040001~1049999	
	カラーオーダープラン ホイールカラー YR-112M-U		5J	NC23E-2050001~2059999	NC39-1040001~1049999	
	ツートン		6J	NC23E-2050001~2059999	NC39-1040001~1049999	
	ツートン プロス店スペシャル		YF	NC23E-2050001~2059999	NC39-1040001~1049999	

販売呼称	機種名	仕様	タイプ	エンジン号機	フレーム号機	キャブレター号機
CB400 SUPER FOUR	CB400SF4	ソリッドカラー	J	NC23E-2060001~2099999	NC39-1050001~1099999	VP04B A
		ストライプ付	2J	NC23E-2060001~2099999	NC39-1050001~1099999	
		カラーオーダープラン ホイールカラー NH-303M	3J	NC23E-2060001~2099999	NC39-1050001~1099999	
		カラーオーダープラン ホイールカラー YR-112M-U	5J	NC23E-2060001~2099999	NC39-1050001~1099999	
	CB400s	ソリッドカラー	J	NC23E-2100001~	NC39-1100001~	
		ストライプ付	2J	NC23E-2100001~	NC39-1100001~	
		カラーオーダープラン ・ホイールカラー NH-303M	3J	NC23E-2100001~	NC39-1100001~	
		カラーオーダープラン ホイールカラー YR-112M-U	5J	NC23E-2100001~	NC39-1100001~	
		ツートン	7J	NC23E-2100001~	NC39-1100001~	
	CB400 SUPER BOL D'OR	CB400S5	ハーフカウル付 ツートン	J	NC23E-2100001~	
ハーフカウル付 ソリッドカラー			2J	NC23E-2100001~	NC39-1100001~	

- ・エンジン部品はエンジン号機・フレーム部品はフレーム号機を確認のうえ部品注文をして下さい。
- ・キャブレター/スロットルボディアッセンブリーはエンジン号機で管理されていますが、その構成部品は下記アンダーラインで示したキャブレター/スロットルボディ号機で管理されていますので、部品注文時はキャブレター/スロットルボディ号機を確認して下さい。

VP04A A KC ア

配色表

・色物部品をご注文の際は下記一覧表を参照して基本部品番号にパーツ色記号を加えた部品番号でご注文下さい。

CB400 SUPER FOUR (CB400SFx)

NO.	機種名 (MODEL)		CB400SFx						
	フォトNO.		NO. 1	NO. 2	NO. 3	適用号機		掲載ブロック	見出番号
	主体色 (COLOR)		ブラック	キャンディ フェニックス ブルー	フォース シルバー メタリック				
	コード (CODE)		NH-1	PB-284C	NH-411M				
	色物部品名	基本部品番号	NH1	PB284	NH411D	初号機	終号機		
1	カウルセット,リヤ	77220-MCE-000	ZB	ZC	—			F-15	4
2	カウルセット,リヤ	77220-MCE-710	—	—	ZA			F-15	4
3	カバーセット,L.サイド	83710-MCE-000	ZB	ZC	ZH		1006235	F-16	4
4	カバーセット,L.サイド	83710-MCE-010	ZB	ZC	ZH	1006236		F-16	4
5	カバーセット,R.サイド	83610-MCE-000	ZB	ZC	ZE		1006235	F-16	3
6	カバーセット,R.サイド	83610-MCE-010	ZB	ZC	ZE	1006236		F-16	3
7	ストライプ,L.フューエルタンク	17526-MCE-710	—	—	ZA			F-33-1	2
8	ストライプ,L.リヤカウル	77218-MCE-710	—	—	ZA			F-33-1	4
9	ストライプ,R.フューエルタンク	17521-MCE-710	—	—	ZA			F-33-1	1
10	ストライプ,R.リヤカウル	77217-MCE-710	—	—	ZA			F-33-1	3
11	タンクセット,フューエル	17520-MCE-000	ZB	ZC	—			F-14	8
12	タンクセット,フューエル	17520-MCE-710	—	—	ZA			F-14	8
13	フエンダーCOMP.,フロント	61100-MCE-000	ZE	ZB	ZA			F-7	3
14	ホイールサブASSY.,フロント	44650-MCE-000	ZB	ZA	ZA			F-10	7
15	ホイールサブASSY.,リヤ	42650-MCE-000	ZB	ZA	ZA			F-13	10
16	ホイールCOMP.,フレーム	50100-MCE-000	ZA	ZA	ZA			F-29	2
17	マーク,サイドカバー	83614-MCE-300	ZB	ZC	—			F-33	4
18	マーク,サイドカバー	83614-MCE-300	ZG	ZG	ZG			F-33-1	6
19	マーク,リヤカウル	77219-MCE-300	—	—	ZD			F-33-1	5
20	マーク,リヤカウル	77219-MCE-300	ZB	ZC	—			F-33	3
21	マーク,L.フューエルタンク	17526-MCE-300	ZB	ZC	—			F-33	2
22	マーク,R.フューエルタンク	17521-MCE-300	ZB	ZC	—			F-33	1
23	ラベル,カラー	87565-MCE-000	ZB	ZC	ZD			F-32	6

CB400 SUPER FOUR (CB400SFY)

NO.	機種名 (MODEL)		CB400SF1						
	フォトNO		NO. 4	NO. 5	NO. 6	適用号機		掲載 ブロック	見出 番号
	主体色 (COLOR)		フォース シルバー メタリック	キャンディ フェニックス ブルー	イリアン レッド				
	コード (CODE)		NH-411M	PB-284C	R-157				
	色物部品名	基本部品番号	NH411D	PB284D	R157D	初号機	終号機		
1	カウルセット,リヤ-	77220-MCE-710	ZA	-	-			F-15	4
2	カウルセット,リヤ-	77220-MCE-720	-	ZA	ZB			F-15	4
3	カバーセット,L.サイド	83710-MCE-010	ZH	ZH	ZH			F-16	4
4	カバーセット,R.サイド	83610-MCE-010	ZE	ZE	ZE			F-16	3
5	ストライプ,L.リヤ-カウル	77218-MCE-710	ZA	-	-			F-33-1	4
6	ストライプ,L.リヤ-カウル	77218-MCE-720	-	ZA	ZB			F-33-1	4
7	ストライプ,R.リヤ-カウル	77217-MCE-710	ZA	-	-			F-33-1	3
8	ストライプ,R.リヤ-カウル	77217-MCE-720	-	ZA	ZB			F-33-1	3
9	タンクセット,フューエル	17520-MCE-720	ZC	ZA	ZB			F-14	8
10	フエンダーCOMP.,フロント	61100-MCE-000	ZA	ZB	ZC			F-7	3
11	ホイールサブASSY.,フロント	44650-MCE-000	ZA	ZA	ZA			F-10	7
12	ホイールサブASSY.,リヤ-	42650-MCE-000	ZA	ZA	ZA			F-13	10
13	ホイールCOMP.,フレーム	50100-MCE-720	ZA	ZA	ZA			F-29	2
14	マーク,サイドカバー	83614-MCE-300	ZG	ZG	ZG			F-33-1	6
15	マーク,リヤ-カウル	77219-MCE-300	ZD	-	-			F-33-1	5
16	マーク,リヤ-カウル	77219-MCE-720	-	ZA	ZB			F-33-1	5
17	ラベル,カラー	87565-MCE-720	ZD	ZB	ZC			F-32	6

1

1

CB400 SUPER FOUR (CB400SF1).....J

NO.	機種名 (MODEL)		CB400SF1				
	フォトNO.		NO. 7	適用号機	掲載 ブロック	見出 番号	
	主体色 (COLOR)		ブラック				
	コード (CODE)		NH-1				
	色物部品名	基本部品番号	NH1	初号機	終号機		
1	カウルセット,リヤ-	77220-MCE-750	ZA			F-15	4
2	カバーセット,L.サイド	83710-MCE-010	ZH			F-16	4
3	カバーセット,R.サイド	83610-MCE-010	ZE			F-16	3
4	タンクセット,フューエル	17520-MCE-750	ZA			F-14	8
5	フエンダーCOMP.,フロント	61100-MCE-000	ZE			F-7	3
6	ホイールサブASSY.,フロント	44650-MCE-000	ZA			F-10	7
7	ホイールサブASSY.,リヤ-	42650-MCE-000	ZA			F-13	10
8	ボディCOMP.,フレーム	50100-MCE-720	ZA			F-29	2
9	マーク,サイドカバー	83614-MCE-300	ZG			F-33	4
10	マーク,サイドカバー	83614-MCE-300	ZG			F-33-1	6
11	マーク,リヤカウル	77219-MCE-300	ZB			F-33	3
12	マーク,リヤカウル	77219-MCE-300	ZB			F-33-1	5
13	マーク,L.フューエルタンク	17526-MCE-750	ZA			F-33	2
14	マーク,R.フューエルタンク	17521-MCE-750	ZA			F-33	1
15	ラベル,カラー	87565-MCE-750	ZC			F-32	6

CB400 SUPER FOUR (CB400SF1)2J

NO.	機種名 (MODEL)		CB400SF1					
	フォトNO.		NO. 8	NO. 9	適用号機		掲載 ブロック	見出 番号
	主体色 (COLOR)		フォス シルバー メタリック NH-411M	キャンディ フェニックス ブルー PB-284C				
	コード (CODE)		NH411	PB284	初号機	終号機		
	色物部品名	基本部品番号						
1	カウルセット,リヤ-	77220-MCE-830	ZA	ZB			F-15	4
2	カバーセット,L.サイド	83710-MCE-010	ZH	ZH			F-16	4
3	カバーセット,R.サイド	83610-MCE-010	ZE	ZE			F-16	3
4	ストライプ,L.リヤ-カウル	77218-MCE-710	ZA	-			F-33-1	4
5	ストライプ,L.リヤ-カウル	77218-MCE-720	-	ZA			F-33-1	4
6	ストライプ,R.リヤ-カウル	77217-MCE-710	ZA	-			F-33-1	3
7	ストライプ,R.リヤ-カウル	77217-MCE-720	-	ZA			F-33-1	3
8	タンクセット,フューエル	17520-MCE-830	ZA	ZB			F-14	8
9	フエンターCOMP.,フロント	61100-MCE-000	ZA	ZB			F-7	3
10	ホイールサブASSY.,フロント	44650-MCE-000	ZA	ZA			F-10	7
11	ホイールサブASSY.,リヤ-	42650-MCE-000	ZA	ZA			F-13	10
12	ホイールCOMP.,フレーム	50100-MCE-720	ZA	ZA			F-29	2
13	マーク,サイドカバー	83614-MCE-300	ZG	ZG			F-33	4
14	マーク,サイドカバー	83614-MCE-300	ZG	ZG			F-33-1	6
15	マーク,リヤ-カウル	77219-MCE-300	ZB	ZB			F-33	3
16	マーク,リヤ-カウル	77219-MCE-300	ZB	ZB			F-33-1	5
17	ラベル,カラー	87565-MCE-750	ZA	ZB			F-32	6

1

CB400 SUPER FOUR (CB400SF1).....3J

機種名 (MODEL)			CB400SF1								
フォトNO			----	----	----	----	----	適用号機		掲載 ブロック	見出 番号
主体色 (COLOR)			キャンデー グロリー レッド-U	ブラック	パール フェイレス ホワイト	パール シャイニング イエロー	キャンデー オシャン グリーン				
コード (CODE)			R-101C-U	NH-1	NH-341P	Y-124P	G-162C				
NO.	色物部品名	基本部品番号	R101	NH1D	NH341	Y124	G162	初号機	終号機		
1	カウルセット,リヤ-	77220-MCE-830	ZC	ZD	ZE	ZF	ZG			F-15	4
2	カバーセット,L.サイド	83710-MCE-010	ZH	ZH	ZH	ZH	ZH			F-16	4
3	カバーセット,R.サイド	83610-MCE-010	ZE	ZE	ZE	ZE	ZE			F-16	3
4	ストライプ,L.リヤ-カウル	77218-MCE-830	ZA	ZB	ZA	ZA	ZA			F-33-1	4
5	ストライプ,R.リヤ-カウル	77217-MCE-830	ZA	ZB	ZA	ZA	ZA			F-33-1	3
6	タンクセット,フューエル	17520-MCE-830	ZC	ZD	ZE	ZF	ZG			F-14	8
7	フエnder-COMP.,フロント	61100-MCE-000	ZH	ZE	ZG	ZJ	ZF			F-7	3
8	ホイールサブASSY.,フロント	44650-MCE-000	ZA	ZA	ZA	ZA	ZA			F-10	7
9	ホイールサブASSY.,リヤ-	42650-MCE-000	ZA	ZA	ZA	ZA	ZA			F-13	10
10	ボディCOMP.,フレーム	50100-MCE-720	ZA	ZA	ZA	ZA	ZA			F-29	2
11	マーク,サイドカバー	83614-MCE-300	ZG	ZG	ZG	ZG	ZG			F-33-1	6
12	マーク,リヤ-カウル	77219-MCE-300	ZB	ZB	ZB	ZB	ZB			F-33-1	5
13	ラベル,カラー	87565-MCE-750	ZD	ZE	ZF	ZG	ZH			F-32	6
14	ラベル,ホイールカラー	87566-MCE-840	ZA	ZA	ZA	ZA	ZA			F-32	7

CB400 SUPER FOUR (CB400SF1)4J

機種名 (MODEL)		CB400SF1									適用号機	掲載 ブロック	見出 番号
フォトNO.		---	---	---	---	---	---	---	---				
主体色 (COLOR)		フォース シルバ トリック	キャンデー フェニックス ブルー	キャンデー グロリー レッド-U	ブラック	パール ホワイト ホワイト	パール シャイニング イエロ	キャンデー オーシャン グリーン					
コード (CODE)		NH-411M	PB-284C	R-101C-U	NH-1	NH-341P	Y-124P	G-162C					
NO.	色物部品名	基本部品番号	NH411	PB284	R101	NH1D	NH341	Y124	G162	初号機	終号機		
1	カウルセット,リヤ	77220-MCE-830	ZA	ZB	ZC	ZD	ZE	ZF	ZG			F-15	4
2	カバーセット,L.サイド	83710-MCE-010	ZH	ZH	ZH	ZH	ZH	ZH	ZH			F-16	4
3	カバーセット,R.サイド	83610-MCE-010	ZE	ZE	ZE	ZE	ZE	ZE	ZE			F-16	3
4	ストライプ,L.リヤカウル	77218-MCE-710	ZA	-	-	-	-	-	-			F-33-1	4
5	ストライプ,L.リヤカウル	77218-MCE-720	-	ZA	-	-	-	-	-			F-33-1	4
6	ストライプ,L.リヤカウル	77218-MCE-830	-	-	ZA	ZB	ZA	ZA	ZA			F-33-1	4
7	ストライプ,R.リヤカウル	77217-MCE-710	ZA	-	-	-	-	-	-			F-33-1	3
8	ストライプ,R.リヤカウル	77217-MCE-720	-	ZA	-	-	-	-	-			F-33-1	3
9	ストライプ,R.リヤカウル	77217-MCE-830	-	-	ZA	ZB	ZA	ZA	ZA			F-33-1	3
10	タンクセット,フューエル	17520-MCE-830	ZA	ZB	ZC	ZD	ZE	ZF	ZG			F-14	8
11	フエnder-COMP.,フロント	61100-MCE-000	ZA	ZB	ZH	ZE	ZG	ZJ	ZF			F-7	3
12	ホイールサブASSY.,フロント	44650-MCE-000	ZC	ZC	ZC	ZC	ZC	ZC	ZC			F-10	7
13	ホイールサブASSY.,リヤ	42650-MCE-000	ZC	ZC	ZC	ZC	ZC	ZC	ZC			F-13	10
14	ボディCOMP.,フレーム	50100-MCE-720	ZA	ZA	ZA	ZA	ZA	ZA	ZA			F-29	2
15	マーク,サイドカバー	83614-MCE-300	ZG	ZG	ZG	ZG	ZG	ZG	ZG			F-33-1	6
16	マーク,リヤカウル	77219-MCE-300	ZB	ZB	ZB	ZB	ZB	ZB	ZB			F-33-1	5
17	ラベル,カラー	87565-MCE-750	ZA	ZB	ZD	ZE	ZF	ZG	ZH			F-32	6
18	ラベル,ホイールカラー	87566-MCE-840	ZB	ZB	ZB	ZB	ZB	ZB	ZB			F-32	7



WWW.COM

CB400 SUPER FOUR (CB400SF1)5J

機種名 (MODEL)		CB400SF1								適用号機		掲載 ブロック	見出 番号
フォトNO.		---	---	---	---	---	---	---	---	初号機	終号機		
主体色 (COLOR)		フォース シルバー メタリック	キャンデー フェニックス ブルー	キャンデー グロリー レッド-U	ブラック	パール フェイドレス ホワイト	パール シャイニング イエロー	キャンデー オシャン グリーン					
コード (CODE)		NH-411H	PB-284C	R-101C-U	NH-1	NH-341P	Y-124P	G-162C					
NO.	色物部品名	基本部品番号	NH411	PB284	R101	NH1D	NH341	Y124	G162	初号機	終号機		
1	カウルセット,リヤ-	77220-MCE-830	ZA	ZB	ZC	ZD	ZE	ZF	ZG			F-15	4
2	カバーセット,L.サイド	83710-MCE-010	ZH	ZH	ZH	ZH	ZH	ZH	ZH			F-16	4
3	カバーセット,R.サイド	83610-MCE-010	ZE	ZE	ZE	ZE	ZE	ZE	ZE			F-16	3
4	ストライプ,L.リヤ-カウル	77218-MCE-710	ZA	-	-	-	-	-	-			F-33-1	4
5	ストライプ,L.リヤ-カウル	77218-MCE-720	-	ZA	-	-	-	-	-			F-33-1	4
6	ストライプ,L.リヤ-カウル	77218-MCE-830	-	-	ZA	ZB	ZA	ZA	ZA			F-33-1	4
7	ストライプ,R.リヤ-カウル	77217-MCE-710	ZA	-	-	-	-	-	-			F-33-1	3
8	ストライプ,R.リヤ-カウル	77217-MCE-720	-	ZA	-	-	-	-	-			F-33-1	3
9	ストライプ,R.リヤ-カウル	77217-MCE-830	-	-	ZA	ZB	ZA	ZA	ZA			F-33-1	3
10	タンクセット,フューエル	17520-MCE-830	ZA	ZB	ZC	ZD	ZE	ZF	ZG			F-14	8
11	フエンダー-COMP.,フロント	61100-MCE-000	ZA	ZB	ZH	ZE	ZG	ZJ	ZF			F-7	3
12	ホイールサブASSY.,フロント	44650-MCE-000	ZD	ZD	ZD	ZD	ZD	ZD	ZD			F-10	7
13	ホイールサブASSY.,リヤ-	42650-MCE-000	ZD	ZD	ZD	ZD	ZD	ZD	ZD			F-13	10
14	ボディCOMP.,フレーム	50100-MCE-720	ZA	ZA	ZA	ZA	ZA	ZA	ZA			F-29	2
15	マーク,サイドカバー	83614-MCE-300	ZG	ZG	ZG	ZG	ZG	ZG	ZG			F-33-1	6
16	マーク,リヤ-カウル	77219-MCE-300	ZB	ZB	ZB	ZB	ZB	ZB	ZB			F-33-1	5
17	ラベル,カラー	87565-MCE-750	ZA	ZB	ZD	ZE	ZF	ZG	ZH			F-32	6
18	ラベル,ホイールカラー	87566-MCE-840	ZC	ZC	ZC	ZC	ZC	ZC	ZC			F-32	7

WWW.CB400SF1.COM

CB400 SUPER FOUR (CB400SF2)J

NO.	機種名 (MODEL)		NO. 10 パール プリズム ブラック NH-418P	NO. 11 パール フェイドレス ホワイト NH-341P	適用号機		掲載 ブロック	見出 番号
	フォトNO.							
	主体色 (COLOR)							
	コード (CODE)							
	色物部品名	基本部品番号	NH418	NH341	初号機	終号機		
1	カウルセット,リヤ	77220-MCE-940	ZD	ZE			F-15-1	6
2	カバーセット,L.サイド	83710-MCE-950	ZA	ZA			F-16	4
3	カバーセット,R.サイド	83610-MCE-950	ZA	ZA			F-16	3
4	タンクセット,フューエル	17520-MCE-940	ZD	ZE			F-14	8
5	フエンダ-COMP.,フロント	61100-MCE-950	ZC	ZA			F-7	3
6	ホイールサブASSY.,フロント	44650-MCE-010	ZE	ZE			F-10	7
7	ホイールサブASSY.,リヤ	42650-MCE-010	ZE	ZE			F-13	10
8	ボディCOMP.,フレーム	50100-MCE-950	ZA	ZA			F-29	2
9	マーク,サイドカバー	83614-MCE-950	ZA	ZA			F-33-2	4
10	マーク,リヤカウル	77219-MCE-950	ZA	ZB			F-33-2	3
11	マーク,L.フューエルタンク	17526-MCE-940	ZA	ZD			F-33-2	2
12	マーク,R.フューエルタンク	17521-MCE-940	ZA	ZD			F-33-2	1
13	ラベル,カラー	87565-MCE-950	ZC	ZD			F-32	6

1

CB400 SUPER FOUR (CB400SF2)2J

NO.	機種名 (MODEL)		CB400SF2					
	フォトNO.		NO. 12	NO. 13	適用号機		掲載ブロック	見出番号
	主体色 (COLOR)		フォース シルバー メタリック NH-411M	キャンディ タヒチアン ブルー PB-215C				
	コード (CODE)		NH411	PB215	初号機	終号機		
	色物部品名	基本部品番号						
1	カウルセット,リヤ-	77220-MCE-950	ZH	ZJ			F-15-1	6
2	カバーセット,L.サイド	83710-MCE-950	ZA	ZA			F-16	4
3	カバーセット,R.サイド	83610-MCE-950	ZA	ZA			F-16	3
4	ストライプ,L.リヤ-カウル	77218-MCE-950	ZA	ZB			F-33-3	2
5	ストライプ,R.リヤ-カウル	77217-MCE-950	ZA	ZB			F-33-3	1
6	ストライプB,L.リヤ-カウル	77222-MCE-950	ZA	ZB			F-33-3	5
7	ストライプB,R.リヤ-カウル	77221-MCE-950	ZA	ZB			F-33-3	4
8	タンクセット,フューエル	17520-MCE-950	ZW	ZX			F-14	8
9	フエンターCOMP.,フロント	61100-MCE-950	ZB	ZD			F-7	3
10	ホイールサブASSY.,フロント	44650-MCE-000	ZA	ZA			F-10	7
11	ホイールサブASSY.,リヤ-	42650-MCE-000	ZA	ZA			F-13	10
12	ボディCOMP.,フレーム	50100-MCE-950	ZA	ZA			F-29	2
13	マーク,サイドカバー	83614-MCE-950	ZA	ZA			F-33-3	6
14	マーク,リヤ-カウル	77219-MCE-950	ZD	ZC			F-33-3	3
15	ラベル,カラー	87565-MCE-950	ZA	ZB			F-32	6

1

CB400 SUPER FOUR (CB400SF2)3J

NO.	機種名 (MODEL)		CB400SF2							
	フォトNO.		----	----	----	----	適用号機	掲載 ブロック	見出 番号	
	主体色 (COLOR)		キャンデー グロリー レッド-U	パール プリズム ブラック	パール フェイレス ホワイト	パール シャイニング イエロー				
	コード (CODE)		R-101C-U	NH-418P	NH-341P	Y-124P				
色物部品名	基本部品番号	R101	NH418K	NH341H	Y124	初号機	終号機			
1	カウルセット,リヤ-	77220-MCE-950	ZS	ZT	ZU	ZV			F-15-1	6
2	カバーセット,L.サイド	83740-MCE-950	ZA	ZA	ZA	ZA			F-16	4
3	カバーセット,R.サイド	83610-MCE-950	ZA	ZA	ZA	ZA			F-16	3
4	ストライプ,L.リヤ-カウル	77218-MCE-950	ZB	ZB	ZA	ZB			F-33-3	2
5	ストライプ,R.リヤ-カウル	77217-MCE-950	ZB	ZB	ZA	ZB			F-33-3	1
6	ストライプB,L.リヤ-カウル	77222-MCE-950	ZB	ZC	ZA	ZB			F-33-3	5
7	ストライプB,R.リヤ-カウル	77221-MCE-950	ZB	ZC	ZA	ZB			F-33-3	4
8	タンクセット,フューエル	17520-MCE-950	ZS	ZT	ZU	ZV			F-14	8
9	フエンダー-COMP.,フロント	61100-MCE-950	ZE	ZC	ZA	ZF			F-7	3
10	ホイールサブASSY.,フロント	44650-MCE-000	ZA	ZA	ZA	ZA			F-10	7
11	ホイールサブASSY.,リヤ-	42650-MCE-000	ZA	ZA	ZA	ZA			F-13	10
12	ホーティCOMP.,フレーム	50100-MCE-950	ZA	ZA	ZA	ZA			F-29	2
13	マーク,サイドカバー	83614-MCE-950	ZA	ZA	ZA	ZA			F-33-3	6
14	マーク,リヤ-カウル	77219-MCE-950	ZC	ZE	ZD	ZD			F-33-3	3
15	ラベル,カラー	87565-MCE-950	ZE	ZF	ZG	ZH			F-32	6
16	ラベル,ホイールカラー	87566-MCE-840	ZA	ZA	ZA	ZA			F-32	7

1

CB400 SUPER FOUR (CB400SF2)4J

NO.	機種名 (MODEL)		CB400SF2								適用号機	掲載 ブロック	見出 番号
	フォトNO.		---	---	---	---	---	---	---				
	主体色 (COLOR)		フォース シルバー メタリック	キャンデー ホワイト ブルー	キャンデー グロリー レッド-U	パール プリズム ブラック	パール フェイリス ホワイト	パール シャイニング イエロー	---				
	コード (CODE)		NH-411M	PB-215C	R-101C-U	NH-418P	NH-341P	Y-124P	---				
	色物部品名	基本部品番号	NH411	PB215	R101	NH418K	NH341H	Y124	初号機	終号機			
1	カウルセット,リヤ	77220-MCE-950	ZH	ZJ	ZS	ZT	ZU	ZV			F-15-1	6	
2	カバーセット,L.サイド	83710-MCE-950	ZA	ZA	ZA	ZA	ZA	ZA			F-16	4	
3	カバーセット,R.サイド	83610-MCE-950	ZA	ZA	ZA	ZA	ZA	ZA			F-16	3	
4	ストライプ,L.リヤカウル	77218-MCE-950	ZA	ZB	ZB	ZB	ZA	ZB			F-33-3	2	
5	ストライプ,R.リヤカウル	77217-MCE-950	ZA	ZB	ZB	ZB	ZA	ZB			F-33-3	1	
6	ストライプB,L.リヤカウル	77222-MCE-950	ZA	ZB	ZB	ZC	ZA	ZB			F-33-3	5	
7	ストライプB,R.リヤカウル	77221-MCE-950	ZA	ZB	ZB	ZC	ZA	ZB			F-33-3	4	
8	タンクセット,フューエル	17520-MCE-950	ZW	ZX	ZS	ZT	ZU	ZV			F-14	8	
9	フエンタ-COMP.,フロント	61100-MCE-950	ZB	ZD	ZE	ZC	ZA	ZF			F-7	3	
10	ホイールサブASSY.,フロント	44650-MCE-000	ZC	ZC	ZC	ZC	ZC	ZC			F-10	7	
11	ホイールサブASSY.,リヤ	42650-MCE-000	ZC	ZC	ZC	ZC	ZC	ZC			F-13	10	
12	ホティCOMP.,フレーム	50100-MCE-950	ZA	ZA	ZA	ZA	ZA	ZA			F-29	2	
13	マーク,サイドカバー	83614-MCE-950	ZA	ZA	ZA	ZA	ZA	ZA			F-33-3	6	
14	マーク,リヤカウル	77219-MCE-950	ZD	ZC	ZC	ZE	ZD	ZD			F-33-3	3	
15	ラベル,カラー	87565-MCE-950	ZA	ZB	ZE	ZF	ZG	ZH			F-32	6	
16	ラベル,ホイールカラー	87566-MCE-840	ZB	ZB	ZB	ZB	ZB	ZB			F-32	7	

CB400 SUPER FOUR (CB400SF2).....5J

機種名 (MODEL)		CB400SF2										
フォトNO.		----	----	----	----	----	----	適用号機		掲載 ブロック	見出 番号	
主体色 (COLOR)		フォース シルバー メタリック	キャンディー タヒチアン ブルー	キャンディー グロリー レッド-U	パール プリズム ブラック	パール フェイリス ホワイト	パール シャイニング イエロー					
コード (CODE)		NH-411M	PB-215C	R-101C-U	NH-418P	NH-341P	Y-124P					
NO.	色物部品名	基本部品番号	NH411	PB215	R101	NH418K	NH341H	Y124	初号機	終号機		
1	カウルセット,リヤ	77220-MCE-950	ZH	ZJ	ZS	ZT	ZU	ZV			F-15-1	6
2	カバーセット,L.サイド	83710-MCE-950	ZA	ZA	ZA	ZA	ZA	ZA			F-16	4
3	カバーセット,R.サイド	83610-MCE-950	ZA	ZA	ZA	ZA	ZA	ZA			F-16	3
4	ストライプ,L.リヤカウル	77218-MCE-950	ZA	ZB	ZB	ZB	ZA	ZB			F-33-3	2
5	ストライプ,R.リヤカウル	77217-MCE-950	ZA	ZB	ZB	ZB	ZA	ZB			F-33-3	1
6	ストライプB,L.リヤカウル	77222-MCE-950	ZA	ZB	ZB	ZC	ZA	ZB			F-33-3	5
7	ストライプB,R.リヤカウル	77221-MCE-950	ZA	ZB	ZB	ZC	ZA	ZB			F-33-3	4
8	タンクセット,フューエル	17520-MCE-950	ZW	ZX	ZS	ZT	ZU	ZV			F-14	8
9	フエント-COMP.,フロント	61100-MCE-950	ZB	ZD	ZE	ZC	ZA	ZF			F-7	3
10	ホイールサブASSY.,フロント	44650-MCE-010	ZE	ZE	ZE	ZE	ZE	ZE			F-10	7
11	ホイールサブASSY.,リヤ	42650-MCE-010	ZE	ZE	ZE	ZE	ZE	ZE			F-13	10
12	ホイールCOMP.,フレーム	50100-MCE-950	ZA	ZA	ZA	ZA	ZA	ZA			F-29	2
13	マーク,サイドカバー	83614-MCE-950	ZA	ZA	ZA	ZA	ZA	ZA			F-33-3	6
14	マーク,リヤカウル	77219-MCE-950	ZD	ZC	ZC	ZE	ZD	ZD			F-33-3	3
15	ラベル,カラー	87565-MCE-950	ZA	ZB	ZE	ZF	ZG	ZH			F-32	6
16	ラベル,ホイールカラー	87566-MCE-980	ZA	ZA	ZA	ZA	ZA	ZA			F-32	7

1

COM

CB400 SUPER FOUR (CB400SF3)J

NO.	機種名 (MODEL)		CB400SF3					
	フォトNO.		NO. 14	NO. 15	適用号機		掲載 ブロック	見出 番号
	主体色 (COLOR)		ハール プリズム ブラック NH-418P	ハール フェイレス ホワイト NH-341P				
	コード (CODE)		NH418	NH341	初号機	終号機		
	色物部品名	基本部品番号						
1	カウルセット,リヤ	77220-MCE-940	ZD	ZE			F-15-1	6
2	カバーセット,L.サイド	83710-MCE-950	ZA	ZA			F-16	4
3	カバーセット,R.サイド	83610-MCE-950	ZA	ZA			F-16	3
4	タンクセット,フューエル	17520-MCE-940	ZD	ZE			F-14	8
5	フエンダーCOMP.,フロント	61100-MCE-950	ZC	ZA			F-7	3
6	ホイールサブASSY.,フロント	44650-MCE-010	ZE	ZE			F-10	7
7	ホイールサブASSY.,リヤ	42650-MCE-010	ZE	ZE			F-13	10
8	ホッティCOMP.,フレーム	50100-MCE-950	ZA	ZA			F-29	2
9	マーク,サイドカバー	83614-MCE-950	ZA	ZA			F-33-2	4
10	マーク,リヤカウル	77219-MCE-950	ZA	ZB			F-33-2	3
11	マーク,L.フューエルタンク	17526-MCE-940	ZA	ZD			F-33-2	2
12	マーク,R.フューエルタンク	17521-MCE-940	ZA	ZD			F-33-2	1
13	ラベル,カラー	87565-MCE-J50	ZC	ZD			F-32	6

CB400 SUPER FOUR (CB400SF3).....2J

NO.	機種名 (MODEL)		CB400SF3					
	フォトNO.		NO. 16	NO. 17	適用号機		掲載 ブロック	見出 番号
	主体色 (COLOR)		フォース シルバー メタリック NH-411M	キャンディ タチアン ブルー PB-215C				
	コード (CODE)		NH411	PB215	初号機	終号機		
	色物部品名	基本部品番号						
1	カウルセット,リヤ-	77220-MCE-950	ZH	ZJ			F-15-1	6
2	カバーセット,L.サイド	83710-MCE-950	ZA	ZA			F-16	4
3	カバーセット,R.サイド	83610-MCE-950	ZA	ZA			F-16	3
4	ストライプ,L.リヤ-カウル	77218-MCE-950	ZA	ZB			F-33-3	2
5	ストライプ,R.リヤ-カウル	77217-MCE-950	ZA	ZB			F-33-3	1
6	ストライプB,L.リヤ-カウル	77222-MCE-950	ZA	ZB			F-33-3	5
7	ストライプB,R.リヤ-カウル	77221-MCE-950	ZA	ZB			F-33-3	4
8	タンクセット,フューエル	17520-MCE-950	ZW	ZX			F-14	8
9	フエンダー-COMP.,フロント	61100-MCE-950	ZB	ZD			F-7	3
10	ホイールサブASSY.,フロント	44650-MCE-010	ZA	ZA			F-10	7
11	ホイールサブASSY.,リヤ-	42650-MCE-010	ZA	ZA			F-13	10
12	ホーデイCOMP.,フレーム	50100-MCE-950	ZA	ZA			F-29	2
13	マーク,サイドカバー	83614-MCE-950	ZA	ZA			F-33-3	6
14	マーク,リヤ-カウル	77219-MCE-950	ZD	ZC			F-33-3	3
15	ラベル,カラー	87565-MCE-J50	ZA	ZB			F-32	6

1

CB400 SUPER FOUR (CB400SF3)3J(ストライプ付)

NO.	機種名 (MODEL)		CB400SF3						
	フォトNO.		----	----	----	適用号機		掲載 ブロック	見出 番号
	主体色 (COLOR)		キャンディ グロリー レッド-U R-101C-U	パール フェイレス ホワイト NH-341P	パール フラッシュ イエロー Y-163P				
	コード (CODE)		R101	NH341H	Y163B	初号機	終号機		
色物部品名	基本部品番号								
1	カウルセット,リヤ-	77220-MCE-J10	-	-	ZD			F-15-1	6
2	カウルセット,リヤ-	77220-MCE-950	ZS	ZU	-			F-15-1	6
3	カバーセット,L.サイド	83710-MCE-950	ZA	ZA	ZA			F-16	4
4	カバーセット,R.サイド	83610-MCE-950	ZA	ZA	ZA			F-16	3
5	ストライプ,L.リヤ-カウル	77218-MCE-950	ZB	ZA	ZB			F-33-4	4
6	ストライプ,R.リヤ-カウル	77217-MCE-950	ZB	ZA	ZB			F-33-4	3
7	ストライプB,L.リヤ-カウル	77222-MCE-950	ZB	ZA	ZB			F-33-4	7
8	ストライプB,R.リヤ-カウル	77221-MCE-950	ZB	ZA	ZB			F-33-4	6
9	タンクセット,フューエル	17520-MCE-J10	-	-	ZD			F-14	8
10	タンクセット,フューエル	17520-MCE-950	ZS	ZU	-			F-14	8
11	フエンダーCOMP.,フロント	61100-MCE-950	ZE	ZA	ZG			F-7	3
12	ホイールサブASSY.,フロント	44650-MCE-010	ZA	ZA	ZA			F-10	7
13	ホイールサブASSY.,リヤ-	42650-MCE-010	ZA	ZA	ZA			F-13	10
14	ボディCOMP.,フレーム	50100-MCE-950	ZA	ZA	ZA			F-29	2
15	マーク,サイドカバー	83614-MCE-950	ZA	ZA	ZA			F-33-4	8
16	マーク,リヤ-カウル	77219-MCE-950	ZC	ZD	ZD			F-33-4	5
17	ラベル,カラー	87565-MCE-J50	ZG	ZJ	ZK			F-32	6
18	ラベル,ホイールカラー	87566-MCE-840	ZA	ZA	ZA			F-32	7

CB400 SUPER FOUR (CB400SF3)3J(ストライプ無)

機種名 (MODEL)		CB400SF3								
フォトNO.		----	----	----	----	適用号機		掲載 ブロック	見出 番号	
主体色 (COLOR)		キャンディ タヒアン ブルー PB-215C	キャンディ クローリー レッド-U R-101C-U	パール フェイレス ホワイト NH-341P	パール フラッシュ イエロー Y-163P					
コード (CODE)										
NO.	色物部品名	基本部品番号	PB215B	R101B	NH341	Y163	初号機	終号機		
1	カウルセット,リヤ-	77220-MCE-J00	ZA	ZB	-	ZE			F-15-1	6
2	カウルセット,リヤ-	77220-MCE-940	-	-	ZE	-			F-15-1	6
3	カバーセット,L.サイド	83710-MCE-950	ZA	ZA	ZA	ZA			F-16	4
4	カバーセット,R.サイド	83610-MCE-950	ZA	ZA	ZA	ZA			F-16	3
5	タンクセット,フューエル	17520-MCE-J00	ZA	ZB	-	ZE			F-14	8
6	タンクセット,フューエル	17520-MCE-940	-	-	ZE	-			F-14	8
7	フエンダー-COMP.,フロント	61100-MCE-950	ZD	ZE	ZA	ZG			F-7	3
8	ホイルサブASSY.,フロント	44650-MCE-010	ZA	ZA	ZA	ZA			F-10	7
9	ホイルサブASSY.,リヤ-	42650-MCE-010	ZA	ZA	ZA	ZA			F-13	10
10	ホイールCOMP.,フレーム	50100-MCE-950	ZA	ZA	ZA	ZA			F-29	2
11	マーク,サイドカバー	83614-MCE-950	ZA	ZA	ZA	ZA			F-33-4	8
12	マーク,リヤカウル	77219-MCE-950	ZB	ZB	ZB	ZB			F-33-4	5
13	マーク,L.フューエルタンク	17526-MCE-940	ZD	ZD	ZD	ZD			F-33-4	2
14	マーク,R.フューエルタンク	17521-MCE-940	ZD	ZD	ZD	ZD			F-33-4	1
15	ラベル,カラー	87565-MCE-J50	ZF	ZH	ZD	ZE			F-32	6
16	ラベル,ホイルカラー	87566-MCE-840	ZA	ZA	ZA	ZA			F-32	7

1

CB400 SUPER FOUR (CB400SF3)5J(ストライプ付)

NO.	機種名 (MODEL)		CB400SF3							
	フォトNO.		----	----	----	----	適用号機		掲載 ブロック	見出 番号
	主体色 (COLOR)		キャンディ タヒチアン ブルー	キャンディ グロリー レッド-U	ハール フェイレス ホワイト	ハール フラッシュ イエロー				
	コード (CODE)		PB-215C	R-101C-U	NH-341P	Y-163P				
色物部品名	基本部品番号	PB215	R101	NH341H	Y163B	初号機	終号機			
1	カウルセット,リヤ-	77220-MCE-J10	-	-	-	ZD			F-15-1	6
2	カウルセット,リヤ-	77220-MCE-950	ZJ	ZS	ZU	-			F-15-1	6
3	カバーセット,L.サイド	83710-MCE-950	ZA	ZA	ZA	ZA			F-16	4
4	カバーセット,R.サイド	83610-MCE-950	ZA	ZA	ZA	ZA			F-16	3
5	ストライプ,L.リヤ-カウル	77218-MCE-950	ZB	ZB	ZA	ZB			F-33-4	4
6	ストライプ,R.リヤ-カウル	77217-MCE-950	ZB	ZB	ZA	ZB			F-33-4	3
7	ストライプB,L.リヤ-カウル	77222-MCE-950	ZB	ZB	ZA	ZB			F-33-4	7
8	ストライプB,R.リヤ-カウル	77221-MCE-950	ZB	ZB	ZA	ZB			F-33-4	6
9	タンクセット,フューエル	17520-MCE-J10	-	-	-	ZD			F-14	8
10	タンクセット,フューエル	17520-MCE-950	ZX	ZS	ZU	-			F-14	8
11	フエンダー-COMP.,フロント	61100-MCE-950	ZD	ZE	ZA	ZG			F-7	3
12	ホイールサブASSY.,フロント	44650-MCE-010	ZE	ZE	ZE	ZE			F-10	7
13	ホイールサブASSY.,リヤ-	42650-MCE-010	ZE	ZE	ZE	ZE			F-13	10
14	ホイールCOMP.,フレーム	50100-MCE-950	ZA	ZA	ZA	ZA			F-29	2
15	マーク,サイドカバー	83614-MCE-950	ZA	ZA	ZA	ZA			F-33-4	8
16	マーク,リヤ-カウル	77219-MCE-950	ZC	ZC	ZD	ZD			F-33-4	5
17	ラベル,カラー	87565-MCE-J50	ZB	ZG	ZJ	ZK			F-32	6
18	ラベル,ホイールカラー	87566-MCE-980	ZA	ZA	ZA	ZA			F-32	7

CB400 SUPER FOUR (CB400SF3)5J(ストライプ無)

NO.	機種名 (MODEL)		CB400SF3						
	フォトNO.		----	----	----	適用号機		掲載ブロック	見出番号
	主体色 (COLOR)		キャンディ タチアン ブルー PB-215C	キャンディ ゲローリ レッド-U R-101C-U	パール フラッシュ イエロー Y-163P				
	コード (CODE)		色物部品名	基本部品番号	初号機	終号機			
1	カウルセット,リヤ	77220-MCE-J00	ZA	ZB	ZE			F-15-1	6
2	カバーセット,L.サイド	83710-MCE-950	ZA	ZA	ZA			F-16	4
3	カバーセット,R.サイド	83610-MCE-950	ZA	ZA	ZA			F-16	3
4	タンクセット,フューエル	17520-MCE-J00	ZA	ZB	ZE			F-14	8
5	フィンダーCOMP.,フロント	61100-MCE-950	ZD	ZE	ZG			F-7	3
6	ホイールサブASSY.,フロント	44650-MCE-010	ZE	ZE	ZE			F-10	7
7	ホイールサブASSY.,リヤ	42650-MCE-010	ZE	ZE	ZE			F-13	10
8	ホッティCOMP.,フレーム	50100-MCE-950	ZA	ZA	ZA			F-29	2
9	マーク,サイドカバー	83614-MCE-950	ZA	ZA	ZA			F-33-4	8
10	マーク,リヤカウル	77219-MCE-950	ZB	ZB	ZB			F-33-4	5
11	マーク,L.フューエルタンク	17526-MCE-940	ZD	ZD	ZD			F-33-4	2
12	マーク,R.フューエルタンク	17521-MCE-940	ZD	ZD	ZD			F-33-4	1
13	ラベル,カラー	87565-MCE-J50	ZF	ZH	ZE			F-32	6
14	ラベル,ホイールカラー	87566-MCE-980	ZA	ZA	ZA			F-32	7

1

CB400 SUPER FOUR (CB400SF3)6J

NO.	機種名 (MODEL)		CB400SF3				
	フォトNO.		NO. 18	適用号機		掲載 ブロック	見出 番号
	主体色 (COLOR)		キャンディ ブレイジング レッド R-195C				
	コード (CODE)		R195X	初号機	終号機		
	色物部品名	基本部品番号					
1	カウルセット,リヤ-	77220-MCE-J50	ZA			F-15-1	6
2	カバーセット,L.サイド	83710-MCE-J50	ZA			F-16	4
3	カバーセット,R.サイド	83610-MCE-J50	ZA			F-16	3
4	ストライプ,フューエルタンク	17522-MCE-J50	ZA			F-33-5	2
5	ストライプ,L.サイドカバー	83615-MCE-J50	ZA			F-33-5	9
6	ストライプ,L.リヤカウル	77218-MCE-J50	ZA			F-33-5	5
7	ストライプ,R.サイドカバー	83614-MCE-J50	ZA			F-33-5	8
8	ストライプ,R.リヤカウル	77217-MCE-J50	ZA			F-33-5	4
9	タンクセット,フューエル	17520-MCE-J50	ZA			F-14	8
10	フエンターCOMP.,フロント	61100-MCE-950	ZA			F-7	3
11	ホイールサブASSY.,フロント	44650-MCE-010	ZA			F-10	7
12	ホイールサブASSY.,リヤ-	42650-MCE-010	ZA			F-13	10
13	ホイールCOMP.,フレーム	50100-MCE-950	ZA			F-29	2
14	マーク,リヤカウル	77219-MCE-J50	ZA			F-33-5	6
15	マーク,リヤカウルアツパー	77221-MCE-J50	ZA			F-33-5	7
16	マーク,L.フューエルタンク	17526-MCE-J50	ZA			F-33-5	3
17	マーク,R.フューエルタンク	17521-MCE-J50	ZA			F-33-5	1
18	ラベル,カラー	87565-MCE-J50	ZL			F-32	6

1

CB400 SUPER FOUR プロス店スペシャル (CB400SF3)YF

NO.	機種名 (MODEL)		CB400SF3				
	フォトNO.		---				
	主体色 (COLOR)		パールハロン ブルー	適用号機		掲載 ブロック	見出 番号
	コード (CODE)		PB-332P				
	色物部品名	基本部品番号	PB332X	初号機	終号機		
1	カウルセット,リヤー	77220-MCE-Y00	ZA			F-15-1	6
2	カバーセット,L.サイド	83710-MCE-Y00	ZA			F-16	4
3	カバーセット,R.サイド	83610-MCE-Y00	ZA			F-16	3
4	ストライプ,フューエルタンク	17522-MCE-Y00	ZA			F-33-5	2
5	ストライプ,L.サイドカバー	83615-MCE-Y00	ZA			F-33-5	9
6	ストライプ,L.リヤーカウル	77218-MCE-Y00	ZA			F-33-5	5
7	ストライプ,R.サイドカバー	83614-MCE-Y00	ZA			F-33-5	8
8	ストライプ,R.リヤーカウル	77217-MCE-Y00	ZA			F-33-5	4
9	タンクセット,フューエル	17520-MCE-Y00	ZA			F-14	8
10	フエンターCOMP.,フロント	61100-MCE-950	ZH			F-7	3
11	ホイールサブASSY.,フロント	44650-MCE-010	ZE			F-10	7
12	ホイールサブASSY.,リヤー	42650-MCE-010	ZE			F-13	10
13	ホイールCOMP.,フレーム	50100-MCE-950	ZA			F-29	2
14	マーク,リヤーカウル	77219-MCE-J50	ZA			F-33-5	6
15	マーク,リヤーカウルアツパー	77221-MCE-Y00	ZA			F-33-5	7
16	マーク,L.フューエルタンク	17526-MCE-J50	ZA			F-33-5	3
17	マーク,R.フューエルタンク	17521-MCE-J50	ZA			F-33-5	1
18	ラベル,カラー	87565-MCE-Y00	ZA			F-32	6

1

CB400 SUPER FOUR (CB400SF4).....J

NO.	機種名 (MODEL)		CB400SF4				
	フォトNO.		NO. 19	適用号機		掲載 ブロック	見出 番号
	主体色 (COLOR)		パール プリズム ブラック NH-418P				
	コード (CODE)		NH418	初号機	終号機		
	色物部品名	基本部品番号					
1	カウルセット,リヤ-	77220-MCE-H50	ZA			F-15-2	5
2	カバーセット,L.サイド	83710-MCE-H50	ZA			F-16-1	4
3	カバーセット,R.サイド	83610-MCE-H50	ZA			F-16-1	3
4	タンクセット,フューエル	17520-MCE-H50	ZA			F-14	8
5	フエンダー-COMP.,フロント	61100-MCE-950	ZC		1054867	F-7	3
6	フエンダー-COMP.,フロント	61100-MCE-951	ZC	1054868		F-7	3
7	ホイールサブASSY.,フロント	44650-MCE-010	ZE			F-10	7
8	ホイールサブASSY.,リヤ-	42650-MCE-010	ZE			F-13	10
9	ボディCOMP.,フレーム	50100-MCE-H50	ZA			F-29	2
10	マーク,サイドカバー	83614-MCE-H50	ZA			F-33-6	4
11	マーク,リヤカウル	77219-MCE-H50	ZA			F-33-6	3
12	マーク,L.フューエルタンク	17526-MCE-H50	ZA			F-33-6	2
13	マーク,R.フューエルタンク	17521-MCE-H50	ZA			F-33-6	1
14	ラベル,カラー	87565-MCE-H50	ZC			F-32	6

1

CB400 SUPER FOUR (CB400SF4)2J

NO.	機種名 (MODEL)		CB400SF4					
	フォトNO.		NO. 20	NO. 21	適用号機		掲載 ブロック	見出 番号
	主体色 (COLOR)		デジタル シルバー メタリック NH-A30M	キャンディ タヒチアン ブルー PB-215C				
	コード (CODE)		NHA30E	PB215E	初号機	終号機		
	色物部品名	基本部品番号						
1	カウルセット,リヤ-	77220-MCE-H60	ZA	ZB			F-15-2	5
2	カバーセット,L.サイド	83710-MCE-H50	ZA	ZA			F-16-1	4
3	カバーセット,R.サイド	83610-MCE-H50	ZA	ZA			F-16-1	3
4	タンクセット,フューエル	17520-MCE-H60	ZA	ZB			F-14	8
5	フエンダー-COMP.,フロント	61100-MCE-950	ZJ	ZD		1054867	F-7	3
6	フエンダー-COMP.,フロント	61100-MCE-951	ZJ	ZD	1054868		F-7	3
7	ホイールサブASSY.,フロント	44650-MCE-010	ZA	ZE			F-10	7
8	ホイールサブASSY.,リヤ-	42650-MCE-010	ZA	ZE			F-13	10
9	ボディCOMP.,フレーム	50100-MCE-H50	ZA	ZA			F-29	2
10	マーク,サイドカバー	83614-MCE-H50	ZA	ZA			F-33-6	4
11	マーク,リヤカウル	77219-MCE-H60	ZA	ZB			F-33-6	3
12	ラベル,カラー	87565-MCE-H50	ZA	ZB			F-32	6

1

WWW.COM

CB400 SUPER FOUR (CB400SF4)3J (ストライプ付)

NO.	機種名 (MODEL)		CB400SF4					適用号機		掲載 ブロック	見出 番号
	フォトNO.		---	---	---	---	---				
	主体色 (COLOR)		キャンディ タヒチアン ブルー	キャンディ クローリー レッド-U	パール プリズム ブラック	パール フェイレス ホワイト	パール フラッシュ イエロ-				
	コード (CODE)		PB-215C	R-101C-U	NH-418P	NH-341P	Y-163P				
	色物部品名	基本部品番号	PB215E	R101E	NH418E	NH341E	Y163E	初号機	終号機		
1	カウルセット,リヤ-	77220-MCE-H60	ZB	ZC	ZD	ZE	ZF			F-15-2	5
2	カバーセット,L.サイド	83710-MCE-H50	ZA	ZA	ZA	ZA	ZA			F-16-1	4
3	カバーセット,R.サイド	83610-MCE-H50	ZA	ZA	ZA	ZA	ZA			F-16-1	3
4	タンクセット,フューエル	17520-MCE-H60	ZB	ZC	ZD	ZE	ZG			F-14	8
5	フエnder-COMP.,フロント	61100-MCE-950	ZD	ZE	ZC	ZA	ZG		1054867	F-7	3
6	フエnder-COMP.,フロント	61100-MCE-951	ZD	ZE	ZC	ZA	ZG	1054868		F-7	3
7	ホイルサブASSY.,フロント	44650-MCE-010	ZA	ZA	ZA	ZA	ZA			F-10	7
8	ホイルサブASSY.,リヤ-	42650-MCE-010	ZA	ZA	ZA	ZA	ZA			F-13	10
9	ボディCOMP.,フレーム	50100-MCE-H50	ZA	ZA	ZA	ZA	ZA			F-29	2
10	マーク,サイドカバー	83614-MCE-H50	ZA	ZA	ZA	ZA	ZA			F-33-6	4
11	マーク,リヤカウル	77219-MCE-H60	ZB	ZB	ZB	ZA	ZA			F-33-6	3
12	ラベル,カラー	87565-MCE-H50	ZB	ZJ	ZL	ZM	ZE			F-32	6
13	ラベル,ホイルカラー	87566-MCE-840	ZA	ZA	ZA	ZA	ZA			F-32	7

CB400 SUPER FOUR (CB400SF4).....3J (ストライプ無)

NO.	機種名 (MODEL)		CB400SF4						適用号機	掲載ブロック	見出番号	
	フォトNO.		---	---	---	---	---	---				
	主体色 (COLOR)		デジタル シルバー メタリック	キャンディ タチアソ ブルー	キャンディ グロリー レッド-U	パール プリズム ブラック	パール フェイリス ホワイト	パール フラッシュ イエロ-				
	コード (CODE)		NH-A30M	PB-215C	R-101C-U	NH-418P	NH-341P	Y-163P				
	色物部品名	基本部品番号	NHA30	PB215	R101	NH418	NH341	Y163	初号機	終号機		
1	カウルセット,リヤ-	77220-MCE-H50	ZB	ZC	ZD	ZA	ZE	ZF			F-15-2	5
2	カバーセット,L.サイド	83710-MCE-H50	ZA	ZA	ZA	ZA	ZA	ZA			F-16-1	4
3	カバーセット,R.サイド	83610-MCE-H50	ZA	ZA	ZA	ZA	ZA	ZA			F-16-1	3
4	タンクセット,フューエル	17520-MCE-H50	ZB	ZC	ZD	ZA	ZE	ZF			F-14	8
5	フエンダ'-COMP.,フロント	61100-MCE-950	ZJ	ZD	ZE	ZC	ZA	ZG		1054867	F-7	3
6	フエンダ'-COMP.,フロント	61100-MCE-951	ZJ	ZD	ZE	ZC	ZA	ZG	1054868		F-7	3
7	ネイルサブASSY.,フロント	44650-MCE-010	ZA	ZA	ZA	ZA	ZA	ZA			F-10	7
8	ネイルサブASSY.,リヤ-	42650-MCE-010	ZA	ZA	ZA	ZA	ZA	ZA			F-13	10
9	ボディCOMP.,フレーム	50100-MCE-H50	ZA	ZA	ZA	ZA	ZA	ZA			F-29	2
10	マーク,サイドカバー	83614-MCE-H50	ZA	ZA	ZA	ZA	ZA	ZA			F-33-6	4
11	マーク,リヤカウル	77219-MCE-H50	ZB	ZA	ZA	ZA	ZB	ZB			F-33-6	3
12	マーク,L.フューエルタンク	17526-MCE-H50	-	ZA	ZA	ZA	-	-			F-33-6	2
13	マーク,L.フューエルタンク	17526-MCE-940	ZD	-	-	-	ZD	ZD			F-33-6	2
14	マーク,R.フューエルタンク	17521-MCE-H50	-	ZA	ZA	ZA	-	-			F-33-6	1
15	マーク,R.フューエルタンク	17521-MCE-940	ZD	-	-	-	ZD	ZD			F-33-6	1
16	ラベル,カラー	87565-MCE-H50	ZG	ZH	ZK	ZC	ZD	ZF			F-32	6
17	ラベル,ネイルカラー	87566-MCE-840	ZA	ZA	ZA	ZA	ZA	ZA			F-32	7

1

COM

1

CB400 SUPER FOUR (CB400SF4).....5J (ストライプ付)

NO.	機種名 (MODEL)		CB400SF4					適用号機		掲載 ブロック	見出 番号
	フォトNO.		---	---	---	---	---				
	主体色 (COLOR)		デジタル シルバー メタリック	キャンディ クロリー レッド-U	パール プリズム ブラック	パール フェイス ホワイト	パール フラッシュ イエロ				
	コード (CODE)		NH-A30M	R-101C-U	NH-418P	NH-341P	Y-163P				
	色物部品名	基本部品番号	NHA30E	R101E	NH418E	NH341E	Y163E	初号機	終号機		
1	カウルセット,リヤ	77220-MCE-H60	ZA	ZC	ZD	ZE	ZF			F-15-2	5
2	カバーセット,L.サイド	83710-MCE-H50	ZA	ZA	ZA	ZA	ZA			F-16-1	4
3	カバーセット,R.サイド	83610-MCE-H50	ZA	ZA	ZA	ZA	ZA			F-16-1	3
4	タンクセット,フューエル	17520-MCE-H60	ZA	ZC	ZD	ZE	ZG			F-14	8
5	フエンダーCOMP.,フロント	61100-MCE-950	ZJ	ZE	ZC	ZA	ZG		1054867	F-7	3
6	フエンダーCOMP.,フロント	61100-MCE-951	ZJ	ZE	ZC	ZA	ZG	1054868		F-7	3
7	ホイルサブASSY.,フロント	44650-MCE-010	ZE	ZE	ZE	ZE	ZE			F-10	7
8	ホイルサブASSY.,リヤ	42650-MCE-010	ZE	ZE	ZE	ZE	ZE			F-13	10
9	ホデーCOMP.,フレーム	50100-MCE-H50	ZA	ZA	ZA	ZA	ZA			F-29	2
10	マーク,サイドカバー	83614-MCE-H50	ZA	ZA	ZA	ZA	ZA			F-33-6	4
11	マーク,リヤカウル	77219-MCE-H60	ZA	ZB	ZB	ZA	ZA			F-33-6	3
12	ラベル,カラー	87565-MCE-H50	ZA	ZJ	ZL	ZM	ZE			F-32	6
13	ラベル,ホイルカラー	87566-MCE-980	ZA	ZA	ZA	ZA	ZA			F-32	7

CB400 SUPER FOUR (CB400SF4)5J (ストライプ無)

NO.	機種名 (MODEL)		CB400SF4					適用号機	掲載ブロック	見出番号	
	フォトNO.		---	---	---	---	---				
	主体色 (COLOR)		デジタル シルバー メタリック NH-A30M	キャンディ マルチアン ブルー PB-215C	キャンディ グロリー レッド-U R-101C-U	パール フェイレス ホワイト NH-341P	パール フラッシュ イエロー Y-163P				
	コード (CODE)		NHA30	PB215	R101	NH341	Y163				
	色物部品名	基本部品番号						初号機	終号機		
1	カウルセット,リヤ-	77220-MCE-H50	ZB	ZC	ZD	ZE	ZF			F-15-2	5
2	カバーセット,L.サイド	83710-MCE-H50	ZA	ZA	ZA	ZA	ZA			F-16-1	4
3	カバーセット,R.サイド	83610-MCE-H50	ZA	ZA	ZA	ZA	ZA			F-16-1	3
4	タンクセット,フューエル	17520-MCE-H50	ZB	ZC	ZD	ZE	ZF			F-14	8
5	フエンダーCOMP.,フロント	61100-MCE-950	ZJ	ZD	ZE	ZA	ZG		1054867	F-7	3
6	フエンダーCOMP.,フロント	61100-MCE-951	ZJ	ZD	ZE	ZA	ZG	1054868		F-7	3
7	ホイールサブASSY.,フロント	44650-MCE-010	ZE	ZE	ZE	ZE	ZE			F-10	7
8	ホイールサブASSY.,リヤ-	42650-MCE-010	ZE	ZE	ZE	ZE	ZE			F-13	10
9	ボディCOMP.,フレーム	50100-MCE-H50	ZA	ZA	ZA	ZA	ZA			F-29	2
10	マーク,サイドカバー	83614-MCE-H50	ZA	ZA	ZA	ZA	ZA			F-33-6	4
11	マーク,リヤ-カウル	77219-MCE-H50	ZB	ZA	ZA	ZB	ZB			F-33-6	3
12	マーク,L.フューエルタンク	17526-MCE-H50	-	ZA	ZA	-	-			F-33-6	2
13	マーク,L.フューエルタンク	17526-MCE-940	ZD	-	-	ZD	ZD			F-33-6	2
14	マーク,R.フューエルタンク	17521-MCE-H50	-	ZA	ZA	-	-			F-33-6	1
15	マーク,R.フューエルタンク	17521-MCE-940	ZD	-	-	ZD	ZD			F-33-6	1
16	ラベル,カラー	87565-MCE-H50	ZG	ZH	ZK	ZD	ZF			F-32	6
17	ラベル,ホイールカラー	87566-MCE-980	ZA	ZA	ZA	ZA	ZA			F-32	7

1

COM

CB400 SUPER FOUR (CB4005).....J

NO.	機種名 (MODEL)		CB4005				
	フォトNO.		NO. 22	適用号機		掲載 ブロック	見出 番号
	主体色 (COLOR)		ブラック				
	コード (CODE)		NH-1				
	色物部品名	基本部品番号	NH1	初号機	終号機		
1	カウルセット,リヤ-	77220-MCE-780	ZB			F-15-2	5
2	カバーセット,L.サイド	83710-MCE-H50	ZA			F-16-1	4
3	カバーセット,R.サイド	83610-MCE-H50	ZA			F-16-1	3
4	タンクセット,フューエル	17520-MCE-780	ZA			F-14	8
5	フイnder-COMP.,フロント	61100-MCE-951	ZL			F-7	3
6	ホイールサブASSY.,フロント	44650-MCE-010	ZE			F-10	7
7	ホイールサブASSY.,リヤ-	42650-MCE-010	ZE			F-13	10
8	ホーディCOMP.,フレーム	50100-MCE-780	ZA			F-29	2
9	マーク,サイドカバー	83614-MCE-H50	ZA			F-33-6	4
10	マーク,リヤカウル	77219-MCE-H50	ZA			F-33-6	3
11	マーク,L.フューエルタンク	17526-MCE-H50	ZA			F-33-6	2
12	マーク,R.フューエルタンク	17521-MCE-H50	ZA			F-33-6	1
13	ラベル,カラー	87565-MCE-780	ZM			F-32	6

CB400 SUPER FOUR (CB4005)2J

NO.	機種名 (MODEL)		CB4005					
	フォトNO.		NO. 23	NO. 24	適用号機		掲載ブロック	見出番号
	主体色 (COLOR)		デジタル シルバー メタリック NH-A30M	キャンディ 外装アン ブルー PB-215C				
	コード (CODE)		NHA30E	PB215E	初号機	終号機		
色物部品名	基本部品番号							
1	カウルセット,リヤ	77220-MCE-H60	ZA	ZB			F-15-2	5
2	カバーセット,L.サイド	83710-MCE-H50	ZA	ZA			F-16-1	4
3	カバーセット,R.サイド	83610-MCE-H50	ZA	ZA			F-16-1	3
4	タンクセット,フューエル	17520-MCE-J70	ZF	ZA			F-14	8
5	フエンダー-COMP.,フロント	61100-MCE-951	ZJ	ZD			F-7	3
6	ホイールサブASSY.,フロント	44650-MCE-010	ZA	ZE			F-10	7
7	ホイールサブASSY.,リヤ	42650-MCE-010	ZA	ZE			F-13	10
8	ボディCOMP.,フレーム	50100-MCE-780	ZA	ZA			F-29	2
9	マーク,サイドカバー	83614-MCE-H50	ZA	ZA			F-33-6	4
10	マーク,リヤカウル	77219-MCE-H60	ZA	ZB			F-33-6	3
11	ラベル,カラー	87565-MCE-780	ZB	ZH			F-32	6

1

COM

CB400 SUPER FOUR (CB4005)3J

NO.	機種名 (MODEL)		CB4005					適用号機		掲載 ブロック	見出 番号
	フォトNO.		----	----	----	----	----				
	主体色 (COLOR)		キャンディ タチアソ ブルー	キャンディ ブレイジング レッド	ブラック	パール フェイス ホワイト	パール フラッシュ イエロー				
	コード (CODE)		PB-215C	R-195C	NH-1	NH-341P	Y-163P				
	色物部品名	基本部品番号	PB-215E	R195E	NH1E	NH341E	Y163E	初号機	終号機		
1	カウルセット,リヤ-	77220-MCE-H60	ZB	-	-	ZE	ZF			F-15-2	5
2	カウルセット,リヤ-	77220-MCE-J70	-	ZD	ZE	-	-			F-15-2	5
3	カバーセット,L.サイド	83710-MCE-H50	ZA	ZA	ZA	ZA	ZA			F-16-1	4
4	カバーセット,R.サイド	83610-MCE-H50	ZA	ZA	ZA	ZA	ZA			F-16-1	3
5	タンクセット,フューエル	17520-MCE-J70	ZA	ZD	ZE	ZB	ZC			F-14	8
6	フエnder-COMP.,フロント	61100-MCE-951	ZD	ZK	ZL	ZA	ZG			F-7	3
7	ホイルサブASSY.,フロント	44650-MCE-010	ZA	ZA	ZA	ZA	ZA			F-10	7
8	ホイルサブASSY.,リヤ-	42650-MCE-010	ZA	ZA	ZA	ZA	ZA			F-13	10
9	ボディCOMP.,フレーム	50100-MCE-780	ZA	ZA	ZA	ZA	ZA			F-29	2
10	マーク,サイドカバー	83614-MCE-H50	ZA	ZA	ZA	ZA	ZA			F-33-6	4
11	マーク,リヤカウル	77219-MCE-H60	ZB	ZB	ZB	ZA	ZA			F-33-6	3
12	ラベル,カラー	87565-MCE-780	ZH	ZC	ZJ	ZK	ZL			F-32	6
13	ラベル,ホイルカラー	87566-MCE-840	ZA	ZA	ZA	ZA	ZA			F-32	7

CB400 SUPER FOUR (CB400s).....5J

NO.	機種名 (MODEL)		CB400S								
	フォトNO.		---	---	---	---	---	適用号機		掲載 ブロック	見出 番号
	主体色 (COLOR)		デジタル シルバー メタリック	キャンディ ブレイジング レッド	ブラック	パール フェイtlレス ホワイト	パール フラッシュ イエロー				
	コード (CODE)		NH-A30M	R-195C	NH-1	NH-341P	Y-163P				
色物部品名	基本部品番号	NHA30E	R195E	NH1E	NH341E	Y163E	初号機	終号機			
1	カウルセット,リヤ-	77220-MCE-H60	ZA	-	-	ZE	ZF			F-15-2	5
2	カウルセット,リヤ-	77220-MCE-J70	-	ZD	ZE	-	-			F-15-2	5
3	カバーセット,L.サイト	83710-MCE-H50	ZA	ZA	ZA	ZA	ZA			F-16-1	4
4	カバーセット,R.サイト	83610-MCE-H50	ZA	ZA	ZA	ZA	ZA			F-16-1	3
5	タンクセット,フューエル	17520-MCE-J70	ZF	ZD	ZE	ZB	ZC			F-14	8
6	フエンターCOMP.,フロント	61100-MCE-951	ZJ	ZK	ZL	ZA	ZG			F-7	3
7	ホイールサブASSY.,フロント	44650-MCE-010	ZE	ZE	ZE	ZE	ZE			F-10	7
8	ホイールサブASSY.,リヤ-	42650-MCE-010	ZE	ZE	ZE	ZE	ZE			F-13	10
9	ホイールCOMP.,フレーム	50100-MCE-780	ZA	ZA	ZA	ZA	ZA			F-29	2
10	マーク,サイドカバー	83614-MCE-H50	ZA	ZA	ZA	ZA	ZA			F-33-6	4
11	マーク,リヤ-カウル	77219-MCE-H60	ZA	ZB	ZB	ZA	ZA			F-33-6	3
12	ラベル,カラー	87565-MCE-780	ZB	ZC	ZJ	ZK	ZL			F-32	6
13	ラベル,ホイールカラー	87566-MCE-980	ZA	ZA	ZA	ZA	ZA			F-32	7

1

CB400 SUPER FOUR (CB4005)7J

NO.	機種名 (MODEL)		CB4005				
	フォトNO.		NO. 25	適用号機		掲載 ブロック	見出 番号
	主体色 (COLOR)		キャンディ ブレイジング レッド				
	コード (CODE)		R-195C				
	色物部品名	基本部品番号	R195X	初号機	終号機		
1	カウルセット,リヤ-	77220-MCE-790	ZD			F-15-2	5
2	カバーセット,L.サイド	83710-MCE-H50	ZA			F-16-1	4
3	カバーセット,R.サイド	83610-MCE-H50	ZA			F-16-1	3
4	ストライプ,フューエルタンク	17522-MCE-J50	ZA			F-33-7	2
5	ストライプ,L.リヤカウル	77218-MCE-790	ZA			F-33-7	5
6	ストライプ,R.リヤカウル	77217-MCE-790	ZA			F-33-7	4
7	ストライプB,L.リヤカウル	77222-MCE-790	ZB			F-33-7	7
8	ストライプB,L.リヤカウル	77223-MCE-790	ZB			F-33-7	8
9	タンクセット,フューエル	17520-MCE-660	ZB			F-14	8
10	フエンダーCOMP.,フロント	61100-MCE-951	ZK			F-7	3
11	ホイールサブASSY.,フロント	44650-MCE-010	ZA			F-10	7
12	ホイールサブASSY.,リヤ-	42650-MCE-010	ZA			F-13	10
13	ホイールCOMP.,フレーム	50100-MCE-780	ZA			F-29	2
14	マーク,サイドカバー	83614-MCE-H50	ZA			F-33-7	9
15	マーク,リヤカウル	77219-MCE-790	ZA			F-33-7	6
16	マーク,L.フューエルタンク	17526-MCE-J50	ZA			F-33-7	3
17	マーク,R.フューエルタンク	17521-MCE-J50	ZA			F-33-7	1
18	ラベル,カラー	87565-MCE-780	ZD			F-32	6

CB400 SUPER BOL D'OR (CB400S5).....J

NO.	機種名 (MODEL)		CB400S5				
	フォトNO.		NO. 26	適用号機		掲載 ブロック	見出 番号
	主体色 (COLOR)		キャンディ ブレイジング レッド				
	コード (CODE)		R-195C				
	色物部品名	基本部品番号	R195X	初号機	終号機		
1	ウインドスクリーンセット	64250-MCE-790	ZA			F-34	7
2	カウル,フロントロー	64241-MCE-790	ZD			F-34	6
3	カウルセット,リヤ	77220-MCE-790	ZD			F-15-2	5
4	カウルセット,L.サイド	64230-MCE-790	ZD			F-34	5
5	カウルセット,R.サイド	64220-MCE-790	ZD			F-34	4
6	カウルCOMP.,フロントセンター	64211-MCE-790	ZD			F-34	3
7	カバーセット,L.サイド	83710-MCE-790	ZA			F-16-1	4
8	カバーセット,R.サイド	83610-MCE-790	ZA			F-16-1	3
9	ストライプ,ウインドスクリーン	64201-MCE-790	ZA			F-33-8	4
10	ストライプ,フューエルタンク	17522-MCE-790	ZA			F-33-8	2
11	ストライプ,L.リヤカウル	77218-MCE-790	ZA			F-33-8	14
12	ストライプ,R.リヤカウル	77217-MCE-790	ZA			F-33-8	13
13	ストライプA,L.サイドカウル	64232-MCE-790	ZA			F-33-8	8
14	ストライプA,R.サイドカウル	64222-MCE-790	ZA			F-33-8	5
15	ストライプB,L.サイドカウル	64225-MCE-790	ZA			F-33-8	7
16	ストライプB,L.リヤカウル	77222-MCE-790	ZB			F-33-8	16
17	ストライプB,L.リヤカウル	77223-MCE-790	ZB			F-33-8	17
18	ストライプB,R.サイドカウル	64224-MCE-790	ZA			F-33-8	6
19	ストライプC,L.サイドカウル	64234-MCE-790	ZB			F-33-8	10
20	ストライプC,R.サイドカウル	64233-MCE-790	ZB			F-33-8	9
21	ストライプD,L.サイドカウル	64236-MCE-790	ZB			F-33-8	12
22	ストライプD,R.サイドカウル	64235-MCE-790	ZB			F-33-8	11
23	タンクセット,フューエル	17520-MCE-790	ZD			F-14	8
24	フェンダー-COMP.,フロント	61100-MCE-951	ZK			F-7	3
25	ホイールサブASSY.,フロント	44650-MCE-010	ZA			F-10	7

1

CB400 SUPER BOL D' OR (CB400S5)J

NO.	機種名 (MODEL)		CB400S5				
	フォトNO.		NO. 26	適用号機		掲載 ブロック	見出 番号
	主体色 (COLOR)		キャンディ ブレイジング レッド				
	コード (CODE)		R-195C				
	色物部品名	基本部品番号	R195X	初号機	終号機		
26	ホイールサブASSY.,リヤ-	42650-MCE-010	ZA			F-13	10
27	ホイールCOMP.,フレーム	50100-MCE-790	ZA			F-29	2
28	マーク,サイトカバー	83614-MCE-790	ZA			F-33-8	18
29	マーク,リヤカウル	77219-MCE-790	ZA			F-33-8	15
30	マーク,L.フューエルタンク	17526-MCE-790	ZA			F-33-8	3
31	マーク,R.フューエルタンク	17521-MCE-790	ZA			F-33-8	1
32	ラベル,カラー	87565-MCE-790	ZC			F-32-1	8
33	リット,L.ポケット	64281-MCE-790	ZD			F-35	9
34	リット,R.ポケット	64271-MCE-790	ZD			F-35	6

CB400 SUPER BOL D' OR (CB400S5).....2J

NO.	機種名 (MODEL)		CB400S5				
	フォトNO.		NO. 27	適用号機		掲載 ブロック	見出 番号
	主体色 (COLOR)		ブラック				
	コード (CODE)		NH-1				
	色物部品名	基本部品番号	NH1	初号機	終号機		
1	ウインドスクリーンセット	64250-MCE-790	ZA			F-34	7
2	カウル,フロントロー	64241-MCE-790	ZB			F-34	6
3	カウル,L.サイド	64231-MCE-790	ZF			F-34	5
4	カウル,R.サイド	64221-MCE-790	ZF			F-34	4
5	カウルセット,リヤ	77220-MCE-780	ZB			F-15-2	5
6	カウルCOMP.,フロントセンター	64211-MCE-790	ZB			F-34	3
7	カバーセット,L.サイド	83710-MCE-790	ZA			F-16-1	4
8	カバーセット,R.サイド	83610-MCE-790	ZA			F-16-1	3
9	ストライプ,ウインドスクリーン	64201-MCE-790	ZA			F-33-8	4
10	タンクセット,フューエル	17520-MCE-670	ZB			F-14	8
11	フエンダーCOMP.,フロント	61100-MCE-951	ZL			F-7	3
12	ホイールサブASSY.,フロント	44650-MCE-010	ZE			F-10	7
13	ホイールサブASSY.,リヤ	42650-MCE-010	ZE			F-13	10
14	ボディCOMP.,フレーム	50100-MCE-790	ZA			F-29	2
15	マーク,サイドカバー	83614-MCE-790	ZA			F-33-8	18
16	マーク,リヤカウル	77219-MCE-H50	ZA			F-33-8	15
17	マーク,L.フューエルタンク	17526-MCE-670	ZB			F-33-8	3
18	マーク,R.フューエルタンク	17521-MCE-670	ZB			F-33-8	1
19	ラベル,カラー	87565-MCE-790	ZB			F-32-1	8
20	リット,L.ポケット	64281-MCE-790	ZB			F-35	9
21	リット,R.ポケット	64271-MCE-790	ZB			F-35	6

1

フューエルホース/チューブとビニールチューブ、および一般用チューブの使用について

- 標準部品のフューエルホース/チューブとビニールチューブ、および一般用チューブは長巻のバルク部品に代替されます。
- 標準部品のフューエルホース/チューブとビニールチューブ、および一般用チューブを注文の際は、パーツカタログ本文中の部品名下に記載されている（ ）付バルク部品番号または下記一覧表でご確認の上ご注文ください。
- 交換の際は部品名中に記載されている正規の長さにかットして使用してください。
(バルク部品のカット方法、ナンバー記入方法等の取り扱いについては、サービスマニュアルおよびバルク部品に同梱されている説明書を参照してください。)
- カット後の価格については、パーツカタログ本文に記載されている希望小売価格を参照してください。
- 下記の表は標準部品番号とバルク部品番号一覧表です。記載の代替部品以外は絶対に使用しないで下さい。

フューエルホース/チューブ			
標準部品番号	バルク部品番号	バルク部品	
		内径 (mm)	長さ (m)
95001-30xxx-2x	95001-30001-20M	3.0	1
95001-30xxx-3x	95001-30001-30M	3.0	1
95001-30xxx-4x	95001-30001-40M	3.0	1
95001-35xxx-2x	95001-35001-50M <95001-35003-50M>	3.5	1 3
95001-35xxx-3x	95001-35001-60M <95001-35003-60M>	3.5	1 3
95001-35xxx-4x	95001-35001-60M <95001-35003-60M>	3.5	1 3
95001-35xxx-5x	95001-35001-50M <95001-35003-50M>	3.5	1 3
95001-35xxx-6x	95001-35001-60M <95001-35003-60M>	3.5	1 3
95001-45xxx-2x	95001-45001-50M <95001-45003-50M>	4.5	1 3
95001-45xxx-3x	95001-45001-60M <95001-45003-60M> <95001-45008-60M>	4.5	1 3 8
95001-45xxx-4x	95001-45001-60M <95001-45003-60M> <95001-45008-60M>	4.5	1 3 8
95001-45xxx-5x	95001-45001-50M <95001-45003-50M>	4.5	1 3
95001-45xxx-6x	95001-45001-60M <95001-45003-60M> <95001-45008-60M>	4.5	1 3 8
95001-55xxx-2x	95001-55001-50M <95001-55003-50M> <95001-55008-50M>	5.5	1 3 8

フューエルホース/チューブ			
標準部品番号	バルク部品番号	バルク部品	
		内径 (mm)	長さ (m)
95001-55xxx-3x	95001-55001-60M <95001-55003-60M> <95001-55008-60M>	5.5	1 3 8
95001-55xxx-4x	95001-55001-60M <95001-55003-60M> <95001-55008-60M>	5.5	1 3 8
95001-55xxx-5x	95001-55001-50M <95001-55003-50M> <95001-55008-50M>	5.5	1 3 8
95001-55xxx-6x	95001-55001-60M <95001-55003-60M> <95001-55008-60M>	5.5	1 3 8
95001-75xxx-2x	95001-75001-50M <95001-75003-50M>	7.5	1 3
95001-75xxx-3x	95001-75001-60M <95001-75008-60M>	7.5	1 3 8
95001-75xxx-4x	95001-75001-60M <95001-75003-60M> <95001-75008-60M>	7.5	1 3 8
95001-75xxx-5x	95001-75001-50M <95001-75003-50M>	7.5	1 3
95001-75xxx-6x	95001-75001-60M <95001-75003-60M> <95001-75008-60M>	7.5	1 3 8
95001-80xxx-2x	95001-80001-50M	8.0	1
95001-80xxx-3x	95001-80001-60M	8.0	1
95001-80xxx-4x	95001-80001-60M	8.0	1
95001-80xxx-5x	95001-80001-50M	8.0	1
95001-80xxx-6x	95001-80001-60M	8.0	1

ビニールチューブ				
標準部品番号	バルク部品番号	バルク部品		
		内径 (mm)	外径 (mm)	長さ (m)
95003-01xxx-3x	95003-01001-60M <95003-01003-60M>	2.9	6.6	1 3
95003-01xxx-60	95003-01001-60M <95003-01003-60M>	2.9	6.8	1 3
95003-03xxx-3x	95003-03001-60M <95003-03003-60M>	3.0	6.0	1 3
95003-03xxx-60	95003-03001-60M <95003-03003-60M>	3.0	6.0	1 3
95003-05xxx-3x	95003-05001-60M <95003-05003-60M> <95003-05008-60M>	3.5	6.5	1 3 8
95003-05xxx-60	95003-05001-60M <95003-05003-60M> <95003-05008-60M>	3.5	6.5	1 3 8
95003-07xxx-1x	95003-07001-10M <95003-07003-10M> <95003-07008-10M>	4.0	7.0	1 3 8
95003-07xxx-20	95003-07001-10M <95003-07003-10M> <95003-07008-10M>	4.0	7.0	1 3 8
95003-07xxx-3x	95003-07001-60M <95003-07003-60M> <95003-07008-60M>	4.0	7.0	1 3 8
95003-07xxx-60	95003-07001-60M <95003-07003-60M> <95003-07008-60M>	4.0	7.0	1 3 8
95003-07xxx-7x	95003-07001-70M <95003-07003-70M> <95003-07008-70M>	4.0	7.0	1 3 8
95003-08xxx-1x	95003-08001-10M <95003-08003-10M> <95003-08008-10M>	4.5	6.5	1 3 8
95003-09xxx-3x	95003-09001-60M <95003-09003-60M>	4.5	8.0	1 3
95003-09xxx-60	95003-09001-60M <95003-09003-60M>	4.5	8.0	1 3
95003-10xxx-1x	95003-10001-10M <95003-10003-10M>	5.0	8.0	1 3
95003-10xxx-20	95003-10001-10M <95003-10003-10M>	5.0	8.0	1 3
95003-10xxx-3x	95003-10001-60M <95003-10003-60M>	5.0	8.0	1 3
95003-10xxx-60	95003-10001-60M <95003-10003-60M>	5.0	8.0	1 3
95003-11xxx-3x	95003-11001-60M <95003-11003-60M> <95003-11008-60M>	5.0	9.0	1 3 8
95003-11xxx-60	95003-11001-60M <95003-11003-60M> <95003-11008-60M>	5.0	9.0	1 3 8
95003-12xxx-1x	95003-12001-10M <95003-12003-10M> <95003-12008-10M>	5.0	7.0	1 3 8
95003-12xxx-20	95003-12001-10M <95003-12003-10M> <95003-12008-10M>	5.0	7.0	1 3 8

ビニールチューブ				
標準部品番号	バルク部品番号	バルク部品		
		内径 (mm)	外径 (mm)	長さ (m)
95003-14xxx-1x	95003-14001-10M <95003-14003-10M>	6.0	9.0	1 3
95003-14xxx-3x	95003-14001-60M <95003-14003-60M>	6.0	9.0	1 3
95003-14xxx-20	95003-14001-10M <95003-14003-10M>	6.0	9.0	1 3
95003-17xxx-1x	95003-17001-10M <95003-17003-10M>	7.0	9.0	1 3
95003-19xxx-1x	95003-19001-10M <95003-19003-10M> <95003-19008-10M>	7.0	11.0	1 3 8
95003-19xxx-20	95003-19001-10M <95003-19003-10M> <95003-19008-10M>	7.0	11.0	1 3 8
95003-19xxx-3x	95003-19001-60M <95003-19003-60M> <95003-19008-60M>	7.0	11.0	1 3 8
95003-19xxx-60	95003-19001-60M <95003-19003-60M> <95003-19008-60M>	7.0	11.0	1 3 8
95003-40xxx-20	95003-40001-10M <95003-40003-10M>	12.0	16.0	1 3
95003-21xxx-1x	95003-21001-10M <95003-21003-10M>	8.0	9.0	1 3
95003-21xxx-20	95003-21001-10M <95003-21003-10M>	8.0	9.0	1 3
95003-23xxx-1x	95003-23001-10M <95003-23003-10M>	8.0	12.0	1 3
95003-23xxx-20	95003-23001-10M <95003-23003-10M>	8.0	12.0	1 3
95003-23xxx-3x	95003-23001-60M <95003-23003-60M> <95003-23008-60M>	8.0	12.0	1 3 8
95003-23xxx-60	95003-23001-60M <95003-23003-60M> <95003-23008-60M>	8.0	12.0	1 3 8
95003-25xxx-1x	95003-25001-10M <95003-25003-10M>	9.0	11.0	1 3
95003-25xxx-20	95003-25001-10M <95003-25003-10M>	9.0	11.0	1 3
95003-25xxx-3x	95003-25001-60M <95003-25003-60M>	9.0	11.0	1 3
95003-25xxx-7x	95003-25001-70M <95003-25003-70M>	9.0	11.0	1 3
95003-27xxx-1x	95003-27001-10M <95003-27003-10M>	9.0	13.0	1 3
95003-27xxx-20	95003-27001-10M <95003-27003-10M>	9.0	13.0	1 3
95003-27xxx-3x	95003-27001-60M <95003-27003-60M>	9.0	13.0	1 3
95003-27xxx-60	95003-27001-60M <95003-27003-60M>	9.0	13.0	1 3
95003-33xxx-1x	95003-33001-10M <95003-33003-10M>	10.0	14.0	1 3

ビニールチューブ				
標準部品番号	バルク部品番号	バルク部品		
		内径 (mm)	外径 (mm)	長さ (m)
95003-33xxx-20	95003-33001-10M <95003-33003-10M>	10.0	14.0	1 3
95003-36xxx-1x	95003-36001-10M <95003-36003-10M> <95003-36008-10M>	11.0	13.0	1 3 8
95003-36xxx-20	95003-36001-10M <95003-36003-10M> <95003-36008-10M>	11.0	13.0	1 3 8
95003-37xxx-3x	95003-37001-60M <95003-37003-60M>	11.0	15.0	1 3
95003-37xxx-60	95003-37001-60M <95003-37003-60M>	11.0	15.0	1 3
95003-38xxx-1x	95003-38001-10M <95003-38003-10M>	12.0	13.0	1 3
95003-38xxx-20	95003-38001-10M <95003-38003-10M>	12.0	13.0	1 3
95003-39xxx-1x	95003-39001-10M <95003-39003-10M>	12.0	14.0	1 3
95003-39xxx-20	95003-39001-10M <95003-39003-10M>	12.0	14.0	1 3
95003-40xxx-3x	95003-40001-60M <95003-40003-60M>	12.0	16.0	1 3
95003-40xxx-60	95003-40001-60M <95003-40003-60M>	12.0	16.0	1 3
95003-43xxx-1x	95003-43001-10M <95003-43003-10M> <95003-43008-10M>	13.0	15.0	1 3 8
95003-43xxx-20	95003-43001-10M <95003-43003-10M> <95003-43008-10M>	13.0	15.0	1 3 8
95003-45xxx-1x	95003-45001-10M <95003-45003-10M> <95003-45008-10M>	14.0	18.0	1 3 8
95003-45xxx-20	95003-45001-10M <95003-45003-10M> <95003-45008-10M>	14.0	18.0	1 3 8
95003-50xxx-1x	95003-50001-10M <95003-50003-10M>	16.0	19.0	1 3
95003-50xxx-20	95003-50001-10M <95003-50003-10M>	16.0	19.0	1 3
95003-50xxx-3x	95003-50001-60M <95003-50003-60M>	16.0	19.0	1 3
95003-55xxx-1x	95003-55001-10M <95003-55003-10M>	17.5	20.5	1 3
95003-55xxx-20	95003-55001-10M <95003-55003-10M>	17.5	20.5	1 3
95003-60xxx-1x	95003-60001-10M <95003-60003-10M>	22.0	27.0	1 3
95003-60xxx-20	95003-60001-10M <95003-60003-10M>	22.0	27.0	1 3
95003-60xxx-3x	95003-60001-60M <95003-60003-60M>	22.0	27.0	1 3
95003-60xxx-60	95003-60001-60M <95003-60003-60M>	22.0	27.0	1 3

一般用チューブ			
標準部品番号	バルク部品番号	バルク部品	
		内径 (mm)	長さ (m)
95005-11xxx-3x	95005-11001-30M	11.0	1
95005-11xxx-5x	95005-11001-50M	11.0	1
95005-12xxx-1x	95005-12001-10M	12.0	1
	<95005-12003-10M>		3
95005-12xxx-2x	95005-12001-20M	12.0	1
95005-12xxx-3x	95005-12001-30M	12.0	1
95005-12xxx-5x	95005-12001-50M	12.0	1
95005-14xxx-1x	95005-14001-10M	14.0	1
95005-14xxx-2x	95005-14001-20M	14.0	1
	<95005-14003-20M>		3
95005-14xxx-3x	95005-14001-30M	14.0	1
95005-14xxx-5x	95005-14001-50M	14.0	1
95005-17xxx-1x	95005-17001-10M	17.0	1
95005-17xxx-2x	95005-17001-20M	17.0	1
95005-17xxx-3x	95005-17001-30M	17.0	1
95005-17xxx-5x	95005-17001-50M	17.0	1
95005-30xxx-3x	95005-30001-30M	3.0	1
95005-30xxx-5x	95005-30001-50M	3.0	1
95005-35xxx-1x	95005-35001-10M	3.5	1
	<95005-35003-10M>		3
	<95005-35008-10M>		8
95005-35xxx-2x	95005-35001-20M	3.5	1
95005-35xxx-3x	95005-35001-30M	3.5	1
95005-35xxx-4x	95005-35001-10M	3.5	1
	<95005-35003-10M>		3
	<95005-35008-10M>		8
95005-35xxx-5x	95005-35001-50M	3.5	1
95005-45xxx-1x	95005-45001-10M	4.5	1
	<95005-45003-10M>		3
	<95005-45008-10M>		8
95005-45xxx-2x	95005-45001-20M	4.5	1
95005-45xxx-3x	95005-45001-30M	4.5	1

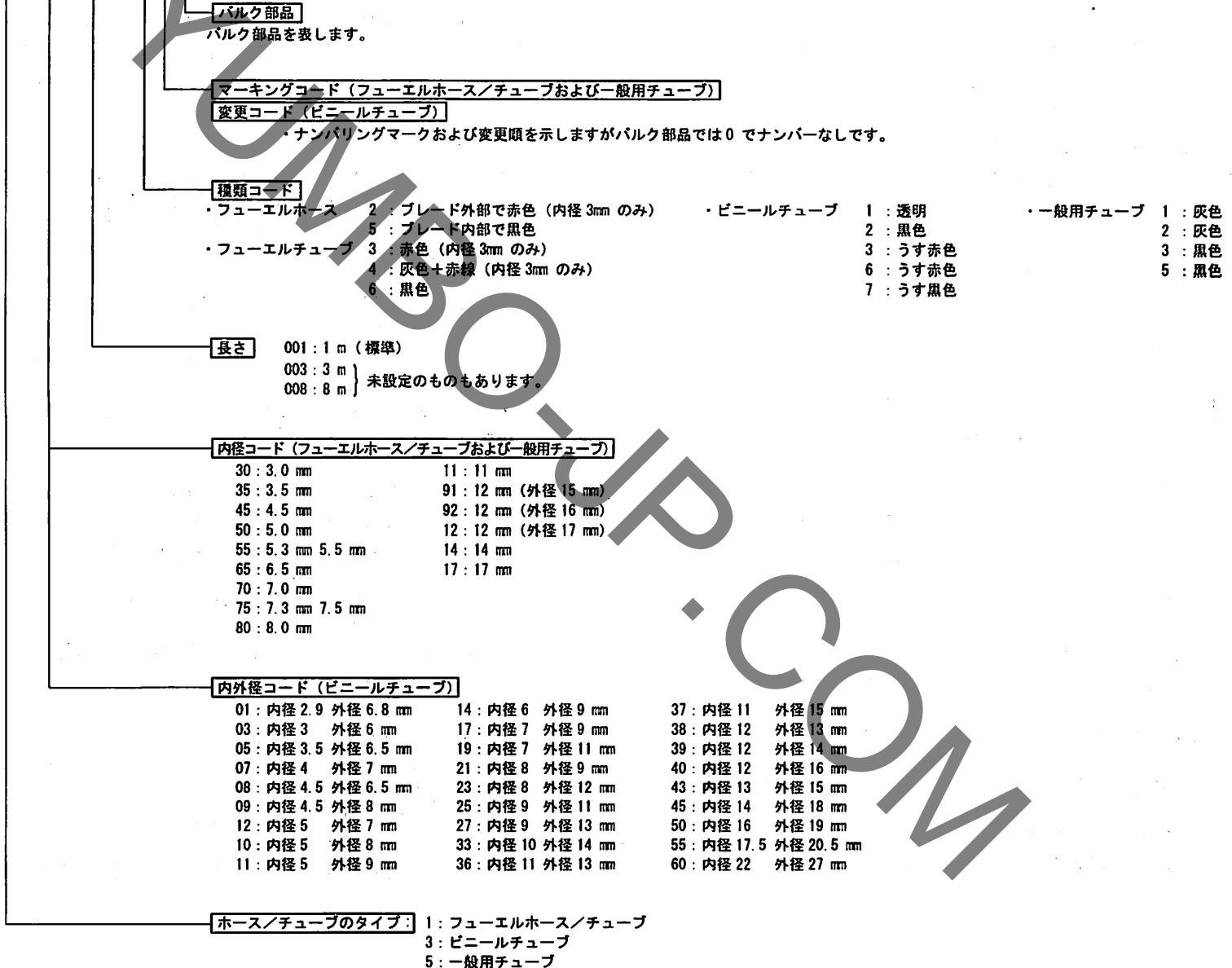
一般用チューブ			
標準部品番号	バルク部品番号	バルク部品	
		内径 (mm)	長さ (m)
95005-45xxx-4x	95005-45001-10M	4.5	1
	<95005-45003-10M>		3
	<95005-45008-10M>		8
95005-45xxx-5x	95005-45001-50M	4.5	1
95005-50xxx-3x	95005-50001-30M	5.0	1
	<95005-50003-30M>		3
95005-50xxx-5x	95005-50001-50M	5.0	1
95005-55xxx-1x	95005-55001-10M	5.3	1
	<95005-55003-10M>		3
	<95005-55008-10M>		8
95005-55xxx-2x	95005-55001-20M	5.3	1
	<95005-55003-20M>		3
95005-55xxx-4x	95005-55001-10M	5.3	1
	<95005-55003-10M>		3
	<95005-55008-10M>		8
95005-65xxx-1x	95005-65001-10M	6.5	1
	<95005-65003-10M>		3
95005-65xxx-2x	95005-65001-20M	6.5	1
95005-70xxx-3x	95005-70001-30M	7.0	1
	<95005-70003-30M>		3
95005-70xxx-5x	95005-70001-50M	7.0	1
95005-75xxx-1x	95005-75001-10M	7.3	1
	<95005-75003-10M>		3
95005-75xxx-2x	95005-75001-20M	7.3	1
95005-80xxx-1x	95005-80001-10M	8.0	1
	<95005-80003-10M>		3
95005-80xxx-2x	95005-80001-20M	8.0	1

*注) Xは数字、英字を省略表示したものです。

◎ 注意: フューエルホース/チューブと一般用チューブ、及びビニールチューブを間違えて使用すると危険が生じます。
 フューエルホース/チューブ使用箇所へ一般用チューブ、及びビニールチューブを使用したり、その逆の使用は絶対しないで、パーツカタログ記載のバルク部品をサービスマニュアル及びバルク部品に同梱されている説明書に従って正しく使用してください。

●フューエルホース/チューブと一般用チューブ、及びビニールチューブのバルク部品番号の構成について

(例) 95001-75001-50M

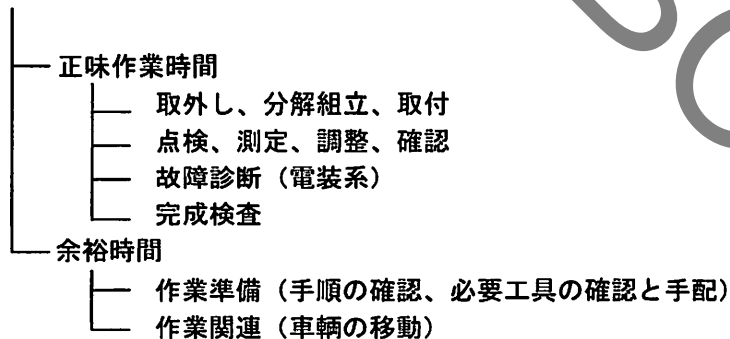


標準整備時間

標準整備時間は車両整備に掛かる標準的な作業時間を表し、ディーラーでの実働工程管理や整備料金算出の目安として使用していただくために記載しています。

この資料に記載している標準整備時間は、補修部品と連携して検索できる案内にしていますので、補修部品を含む簡易的な修理見積りや帳票記入に便利な使い方ができます。

標準整備時間の設定体系



* 余裕時間は正味作業時間に一定の係数を乗じています。

標準整備時間の設定基準

- ・ 工賃算出に便利な十進法（0.1単位）で設定しています。
例（0.1）→ 6分 （0.2）→ 12分
一時間当りの賃率 × 標準整備時間 = 工賃
- ・ 標準整備時間の設定は、ハンドツールを使用しています。
- ・ 作業項目と標準整備時間は、工具・整備機器の進化や作業方法の改善により変更する場合があります。

編集形態について

本文中に案内されている整備項目は、イラストの補修用販売部品形態に合せた交換作業時間を主体に記載しています。その他の補修用部品を使用しない代表的な整備項目（脱着、調整、点検測定、その他の作業）は、前文中の作業別一覧に掲載しています。

作業手法について

- ・ 作業手順は、別冊のサービスマニュアルの手法に準じた作業時間で設定していますので必要な場合に参照してください。
- ・ サービスマニュアルに掲載されていない整備項目の設定は、安全作業と製品保証が確保できる最短時間で整備できる作業手法を採用しています。
- ・ 作業は1名で行い、2名以上必要になる場合は、人数分の延べ時間で設定しています。
- ・ 作業者の技術レベルは、3年程度のHonda車修理経験者を標準とした設定値になっています。
- ・ 専用工具及び整備機器の適用は、サービスマニュアルで指定又は推奨する機器工具を採用しています。

標準整備時間を案内していない整備項目

- ・ 本文中に部品適用がない用品及びサービス対応部品。
- ・ 通常の使用過程において経時劣化及び破損しにくい部位。
- ・ ワンタッチレベルで作業が完了する整備項目。
- ・ 故障要因と整備頻度が極端に少ない整備項目。

* 標準整備時間が案内されていない場合は、適正な実作業時間を基に工賃を算出してください。

標準整備時間に含まれない作業

- ・ オイル、冷却水の抜き取り、暖機運転に掛かる待ち時間。
- ・ 標準外装備品の脱着を伴う追加作業。
- ・ 出張サービスや引取り納車等の間接時間
- ・ 部品発注受入に要する間接時間。
- ・ 整備作業時に使用するグリース、接着剤等の材料費。

代表例で表す標準整備時間の説明
 (代表例は実際の案内項目と異なります。)

見出番号	LON	整備項目	FRT
①	111118	(1, 3, 4, 7)	②
②		カムシャフト..... 4.5	④
③	111118A	・含む：バルブクリアランス調整 ⑥	
		・ロッカーアーム交換：追加..... 1.0 ⑤	

- ① 交換作業部位を表す部品イラストの見出番号です。
- ② FRTはフラットレートタイムの略語を表し、交換作業に掛かる標準整備時間を表しています。
- ③ LONはレーバオペレーションナンバーの略語を表し、整備項目を作業単位のコードで分類しています。
 作業コード (LON) は機種が異なっても同一コードを採用しています。基準作業は6桁コードで表示し、追加作業は7桁コードで表示しています。
- ④ カムシャフト1本当りの交換作業とFRT4.5を表しています。
- ⑤ カムシャフト1本当りの交換作業と同時に、追加作業(ロッカーアーム交換)を行った場合に加算されるFRT1.0を表しています。

⑥ 整備項目に含まれる作業内容を表しています。

⑦ カムシャフトの交換作業と同一系統の作業で、FRT4.5と同時間になる見出番号の表示です。
 (適用範囲は、同じブロック内でLON設定の無い整備項目を対象にしています。)

代表例(カムシャフト交換)を使用した整備項目の探し方

カムシャフトの補修用部品イラストが掲載されている該当ブロックのページを開く。



カムシャフトのイラストを探し見出番号と一致する整備項目とFRTを検索する。

整備項目が次ページに続く場合の表示マーク

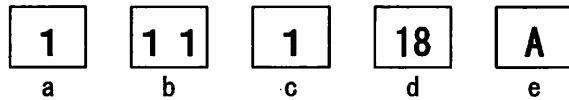
見出 番号	(関連見出番号) LON	整備項目	FRT
2	111118	カムシャフト.....	4.5
	.	.	.
	.	.	.
+			

最終行の位置に表示

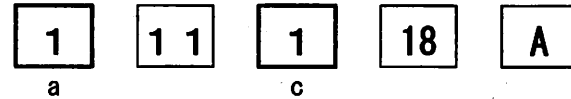
標準整備時間を案内していないブロックの表示

見出 番号	(関連見出番号) LON	整備項目	FRT
未案内.....			

LONのコード体系



- a) 類別コード.....エンジン
- b) 部位機能コード.....エンジンアッパー
- c) 作業コード.....交換
- d) 整備項目別コード.....カムシャフト
(英記号の場合有り) (コードの規則性なし)
- e) 追加コード.....ロッカーアーム交換追加
(コードの規則性なし)



a) 類別コードと分類

コード	カテゴリー
1	エンジン
2	トランスミッション
3	燃料系、排気系
4	フレーム、ボディー
5	ステアリング、サスペンション
6	電装系
7	ホイール、ブレーキ
8	コントロール、インストルメント
9	-
0	-

c) 作業コードと分類

コード	作業分類
1	交換
2	オーバーホール
3	調整、バランス取り
4	(上塗り)
5	点検、測定/診断
6	(リボア、ボーリング)
7	(再生)
8	(研磨)
9	(仕上げ)
0	修正、清掃、エア抜き

補修用部品を使用しない代表的な整備項目

(1)脱着、(2)調整、(3)点検測定、(4)オーバーホール、(5)その他の作業

E: エンジン、F: フレーム

(1)脱着作業

車両から取り外した状態の部品形態で設定

	LON	整備項目	FRT
E	1101E5	エンジン脱着 必要な全ての点検、調整を含む	3.1
	1101E5C	カウル付きは追加	0.3
	1101E6	クランクケース分割 エンジン脱着を含む	5.7
	1101E6B	カウル付きは追加	0.3

(2)調整作業

	LON	整備項目	FRT
E	3113A0	キャブレターアイドルリング調整	0.1
	3113A1	キャブレター同調調整	0.6
	1113A0	バルブクリアランス調整 作業条件: 1 台分	3.0
	6143A1	スパークプラグ調整 / 清掃 作業条件: 1 台分	0.6
	2123A0	クラッチ調整 クラッチレバー調整を含む	0.1
F	2133A0	ドライブチェーン調整	0.1
	3113A3	スロットル作動調整	0.1

(3)点検、測定、清掃作業

	LON	整備項目	FRT
E	6145A0	点火時期点検	0.2
	3115A0	キャブレターフロートレベル測定 作業条件: 1 台分	1.1
	1115A1	バルブクリアランス点検 作業条件: 1 台分	2.3

(4)オーバーホール (O/H)

作業条件: 本体の脱着作業を含み各部の必要な測定点検、調整、洗浄を行い不具合部品の交換を含む

	LON	整備項目	FRT
E	311200	キャブレター O/H 必要な全ての調整を含む	2.5

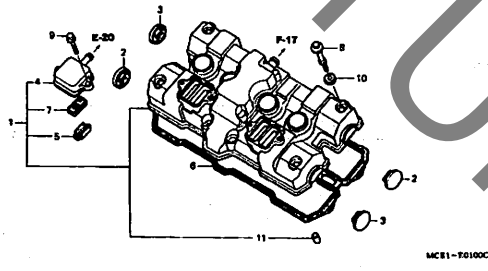
(5)その他の作業

	LON	整備項目	FRT
F	7110A0	フロントブレーキ液交換	0.2
	7110A1	リヤブレーキ液交換	0.2
	1151E7	ラジエーター液交換	0.4

エンジン グループ

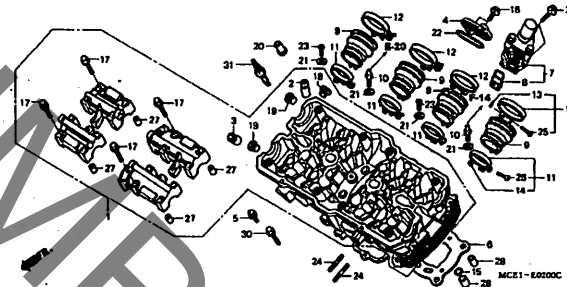
E-1

シリンダーヘッドカバー



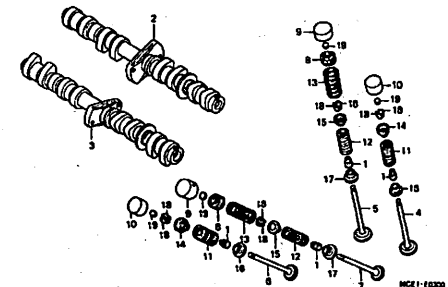
E-2

シリンダーヘッド



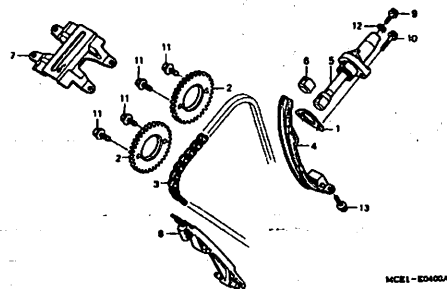
E-3

カムシャフト/バルブ



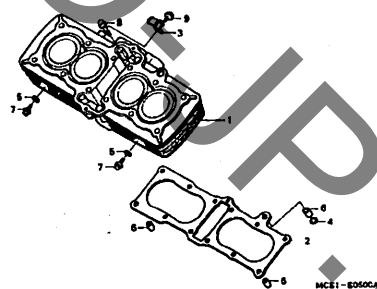
E-4

カムチェン/テンショナー



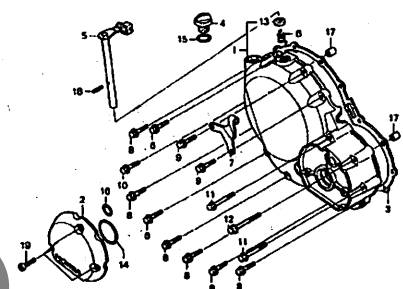
E-5

シリンダー



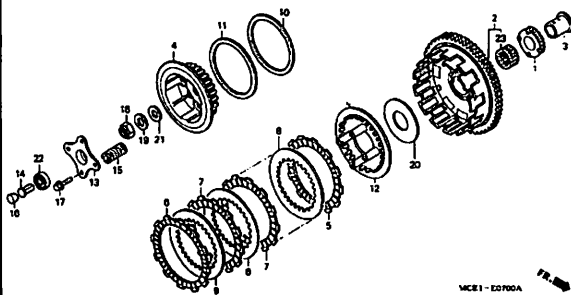
E-6

R. クランクケースカバー



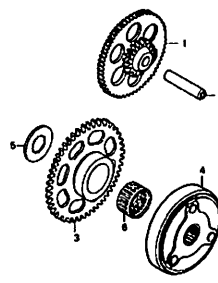
E-7

クラッチ



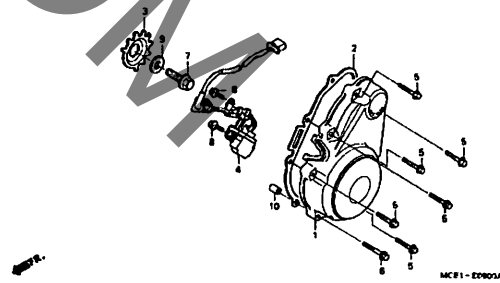
E-8

スターティングクラッチ



E-9

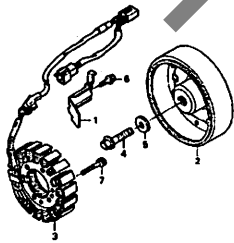
L. クランクケースカバー/パルスジェネレーター



エンジン グループ

E-10

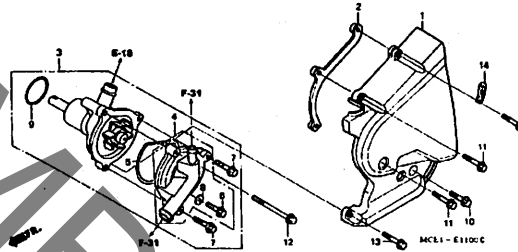
ジェネレーター



MCE1-E1100A

E-11

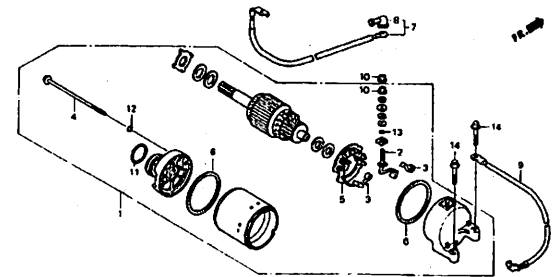
L. リヤカバー/ウォーターポンプ



MCE1-E1100C

E-12

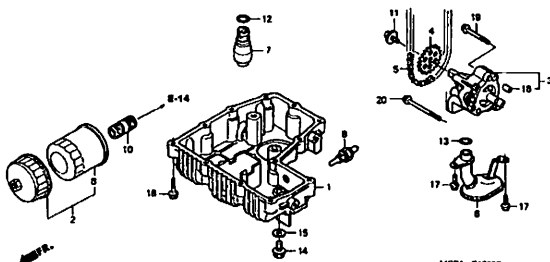
スターティングモーター



MCE1-E1200A

E-13

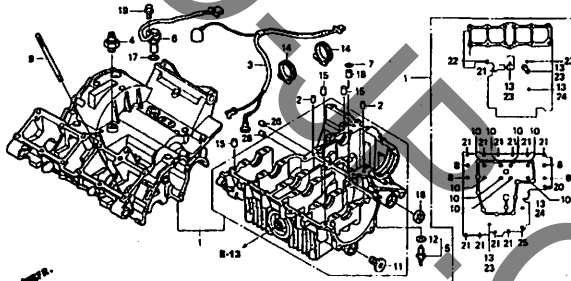
オイルポンプ/オイルパン



MCF1-E1300B

E-14

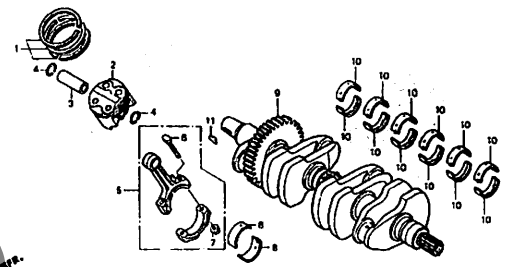
クランクケース



MCE1-E1400D

E-15

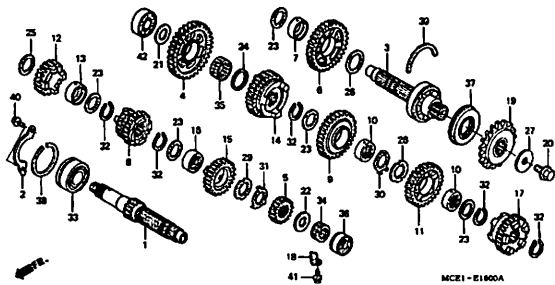
クランクシャフト/ピストン



MCE1-E1500A

E-16

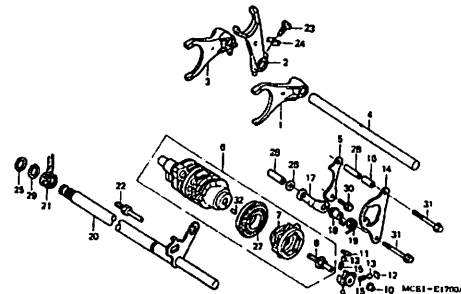
トランスミッション



MCE1-E1600A

E-17

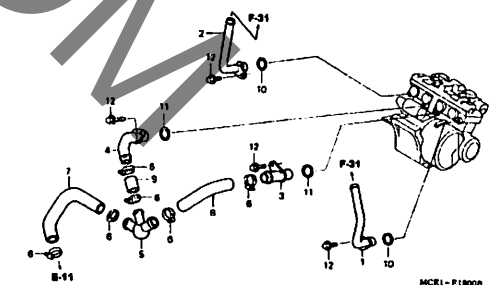
ギヤシフトドラム/ギヤシフトフォーク



MCE1-E1700A

E-18

ウォーターパイプ

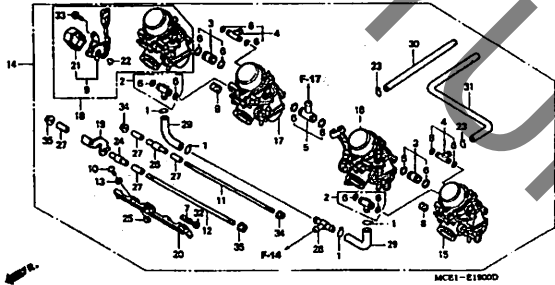


MCE1-F1800D

エンジン グループ

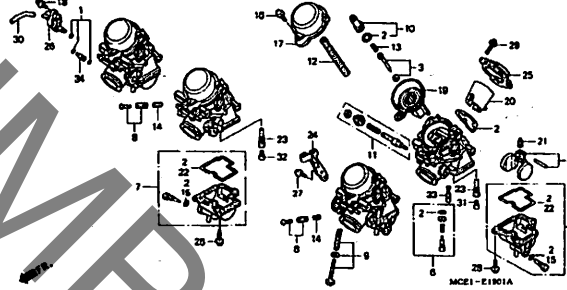
E-19

キャブレター (ASSY.)



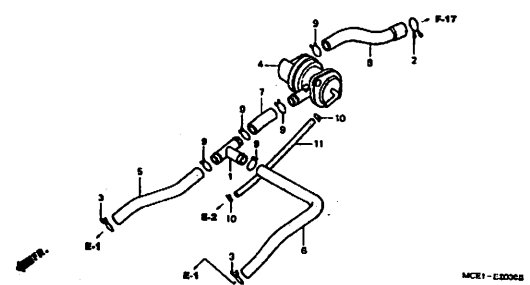
E-19-1

キャブレター (ショートパーツ)



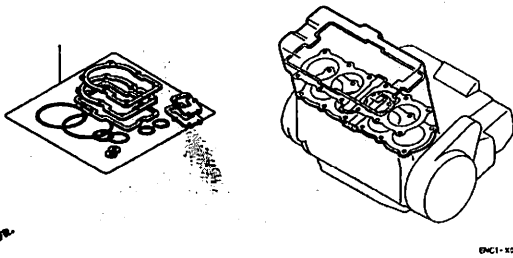
E-20

エアークッションバルブ



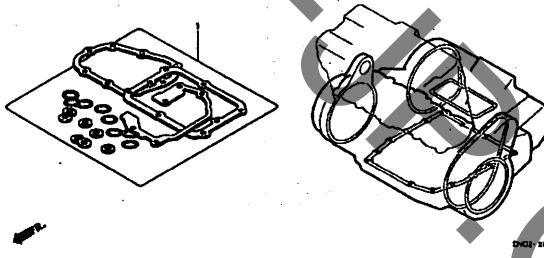
EOP-1

ガスケットキットA



EOP-2

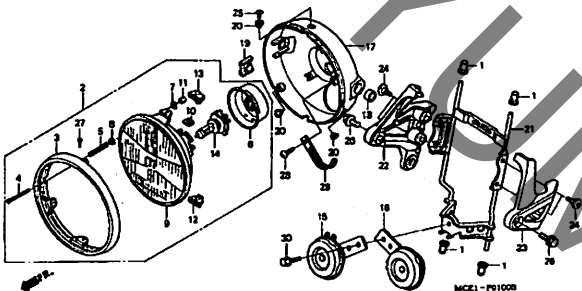
ガスケットキットB



フレーム グループ

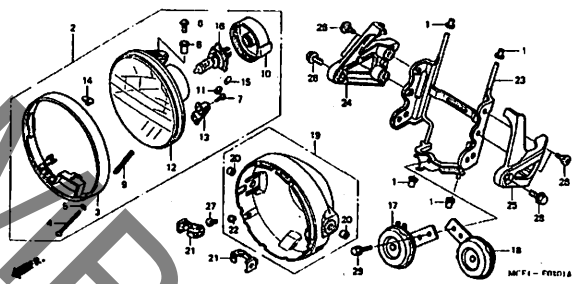
F-1

ヘッドライト (CB400SFX/Y/1/2/3)



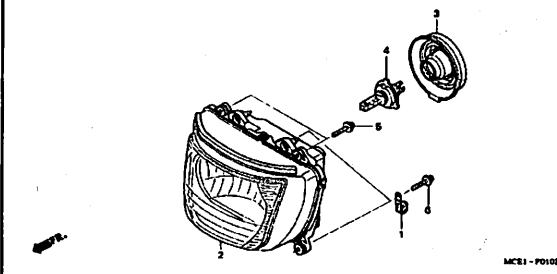
F-1-1

ヘッドライト (CB400SF4/CB400)



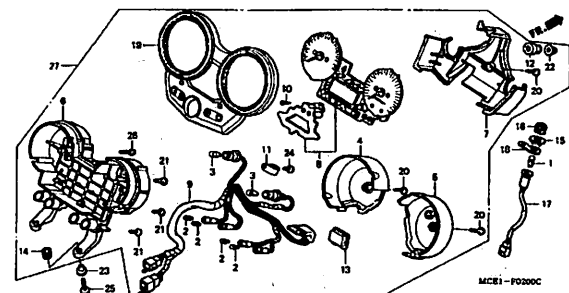
F-1-2

ヘッドライト (CB400S)



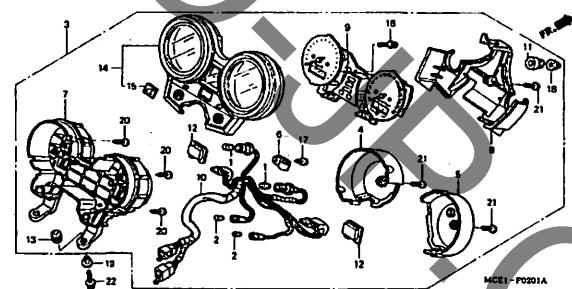
F-2

メーター (CB400SFX/Y/1)



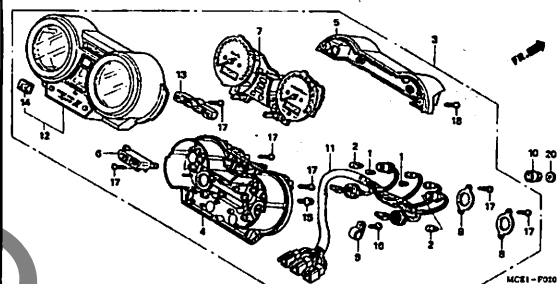
F-2-1

メーター (CB400SF2/3/4/CB400)



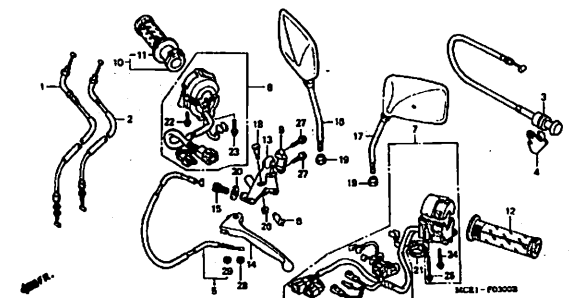
F-2-2

メーター (CB400S)



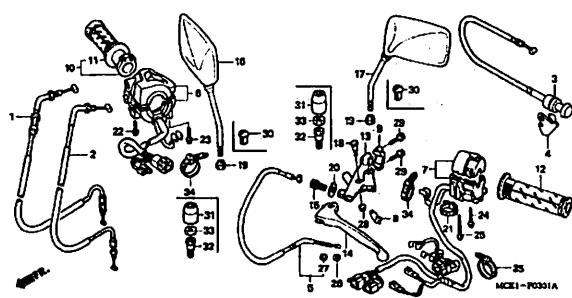
F-3

ハンドルレバー/スイッチ/ケーブル (CB400SFX/Y/1/2/3)



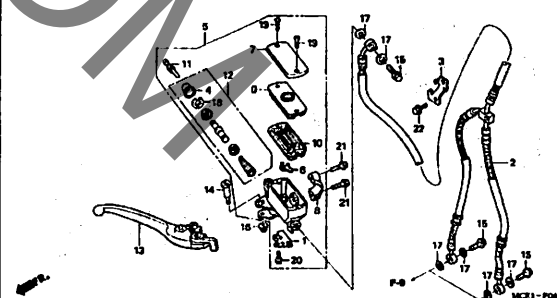
F-3-1

ハンドルレバー/スイッチ/ケーブル (CB400SF4/CB400/S)



F-4

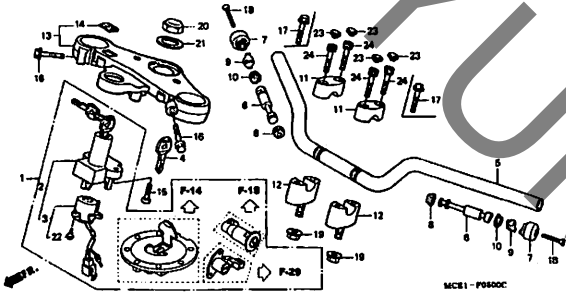
フロントブレーキマスターシリンダー



フレーム グループ

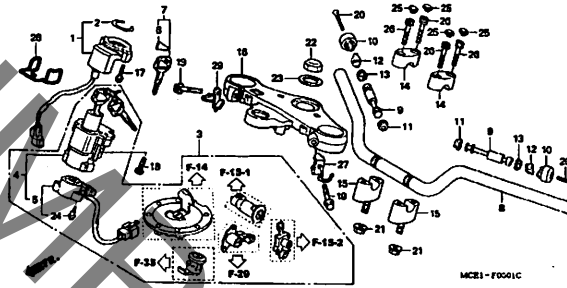
F-5

ハンドルパイプ/トップブリッジ (CB400SFX/Y/1)



MCE1-F040C

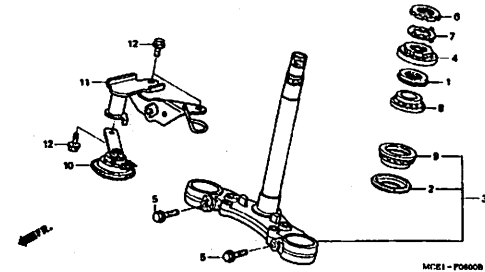
ハンドルパイプ/トップブリッジ (CB400SF2/3/4/CB400/S)



MCE1-F061C

F-6

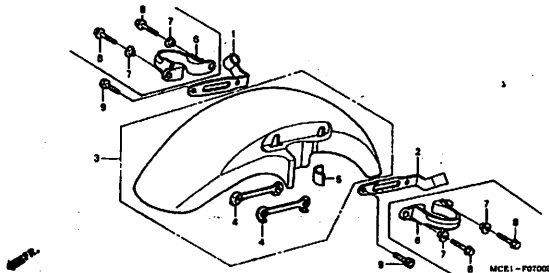
ステアリングシステム



MCE1-F060B

F-7

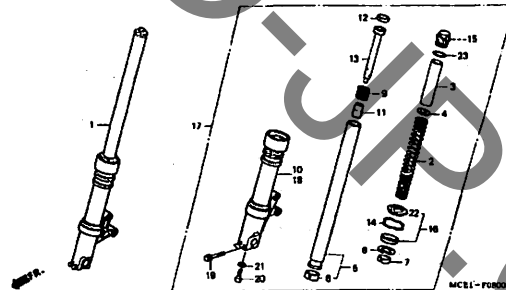
フロントフェンダー



MCE1-F070B

F-8

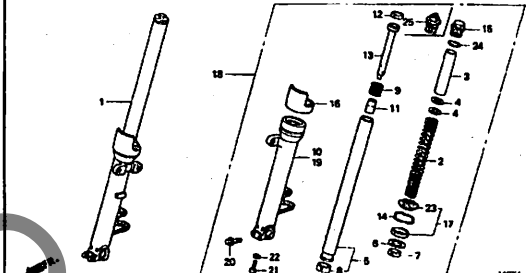
フロントフォーク (CB400SFX/Y/1)



MCE1-F080A

F-8-1

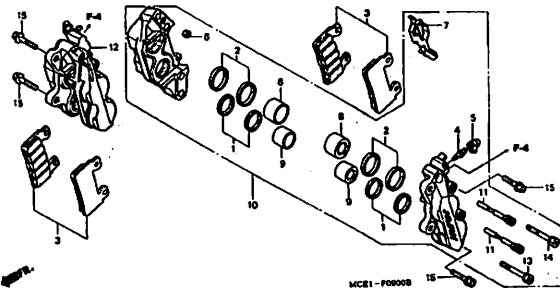
フロントフォーク (CB400SF2/3/4/CB400/S)



MCE1-F081C

F-9

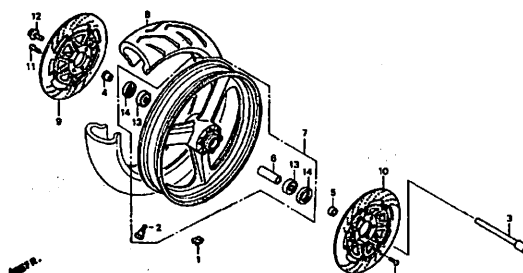
フロントブレーキキャリア



MCE1-F090B

F-10

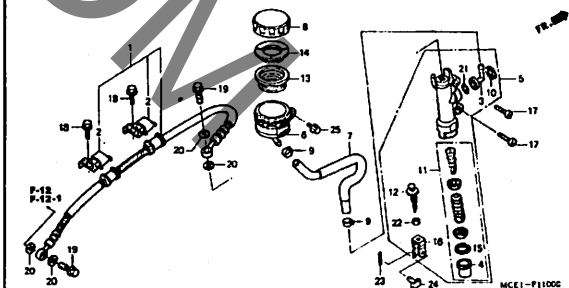
フロントホイール



MCE1-F100A

F-11

リアブレーキマスターシリンダー

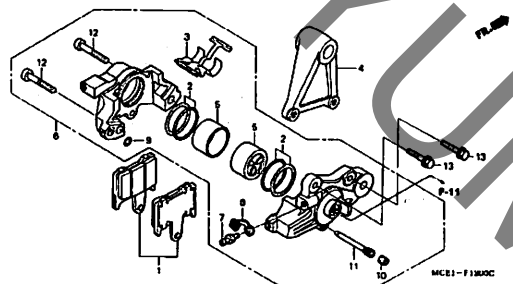


MCE1-F110C

フレーム グループ

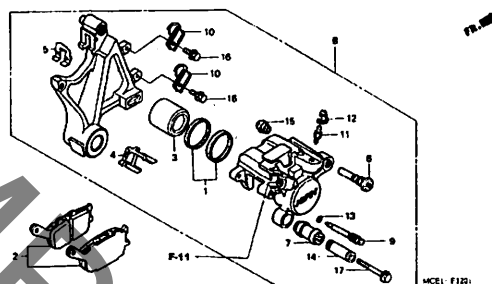
F-12

リヤブレーキキャリパー (CB400SF4/Y/1/2/3)



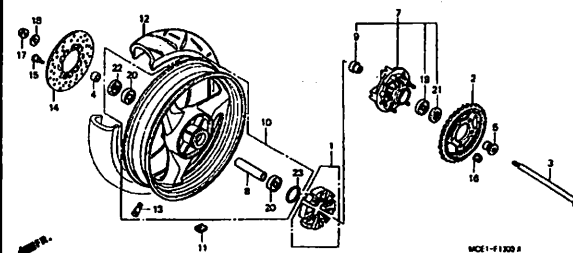
F-12-1

リヤブレーキキャリパー (CB400SF4/CB400/S)



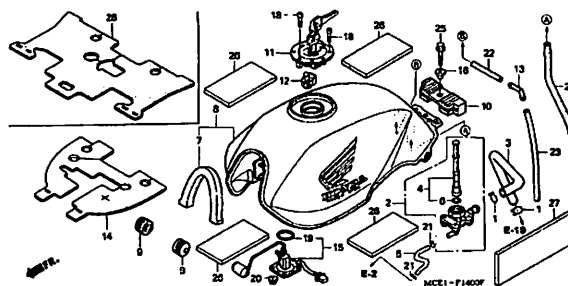
F-13

リヤホイール



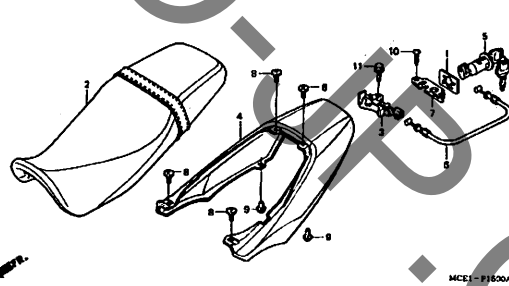
F-14

フューエルタンク



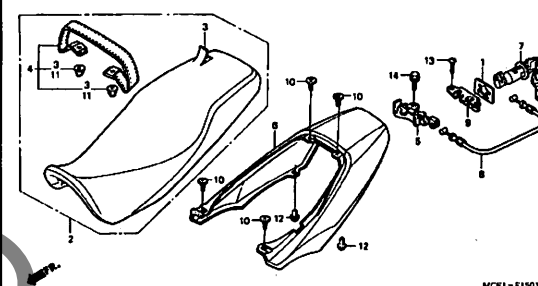
F-15

シート/シートカウル (CB400SF4/Y/1)



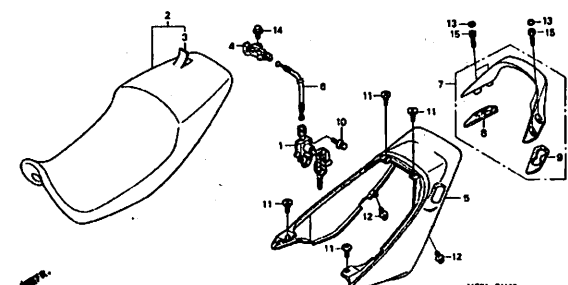
F-15-1

シート/シートカウル (CB400SF2/3)



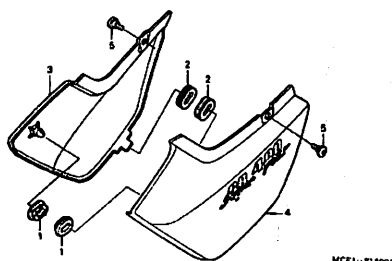
F-15-2

シート/シートカウル (CB400SF4/CB400/S)



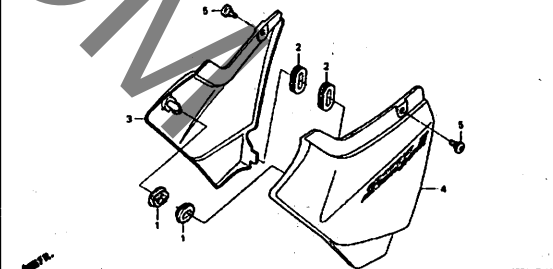
F-16

サイドカバー (CB400SF4/Y/1/2/3)



F-16-1

サイドカバー (CB400SF4/CB400/S)

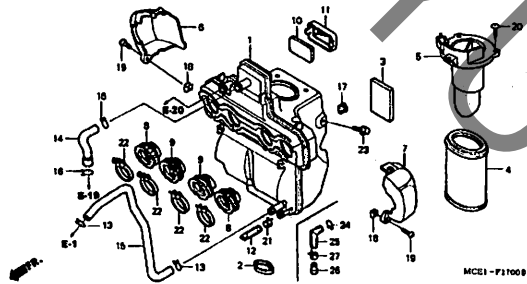


3

フレーム グループ

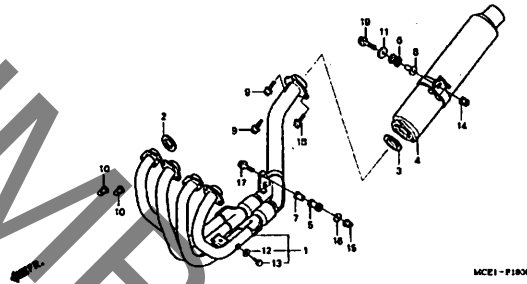
F-17

エアークリーナー



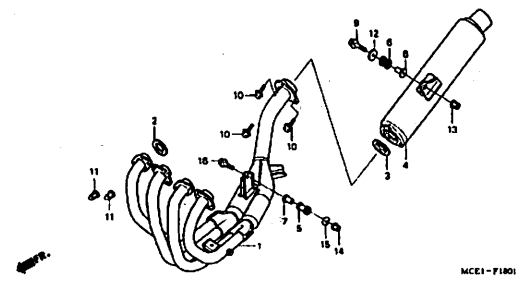
F-18

エキゾーストマフラー (CB400SFX/Y/1/2/3)



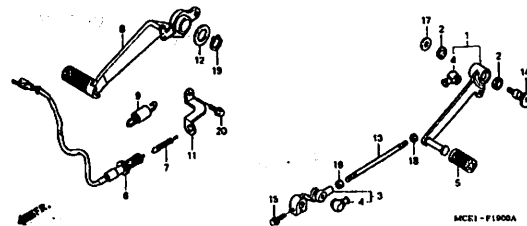
F-18-1

エキゾーストマフラー (CB400SF4/CB400/S)



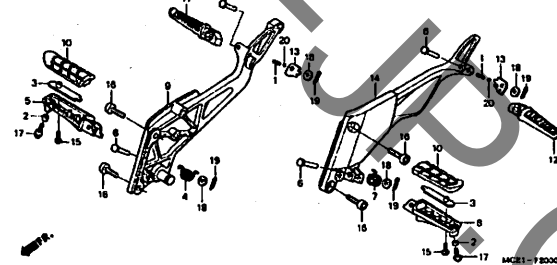
F-19

ペダル



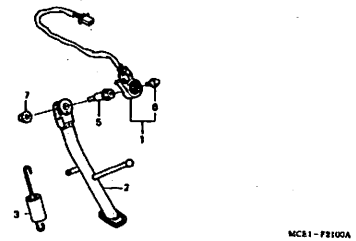
F-20

ステップ



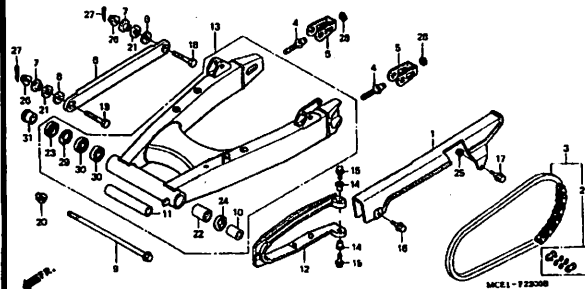
F-21

スタンド



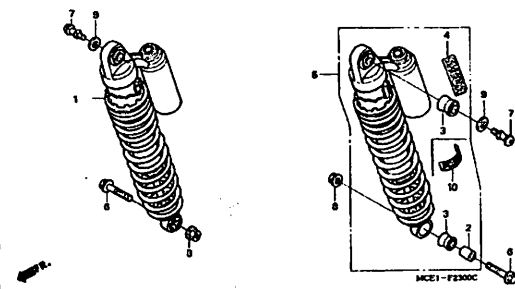
F-22

スウィングアーム



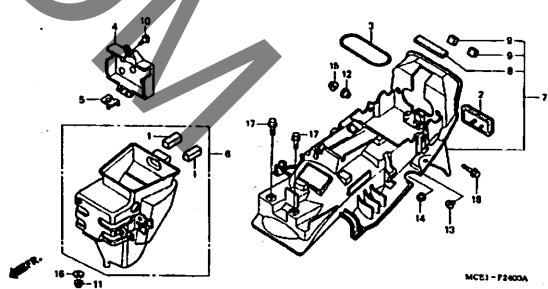
F-23

リヤクッション



F-24

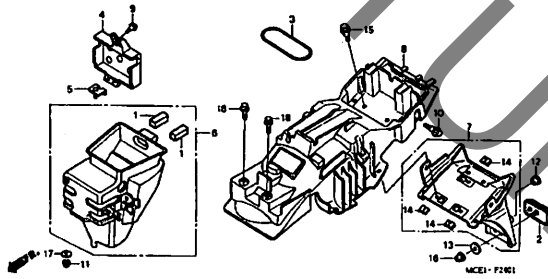
リヤフェンダー (CB400SFX/Y/1/2/3)



フレーム グループ

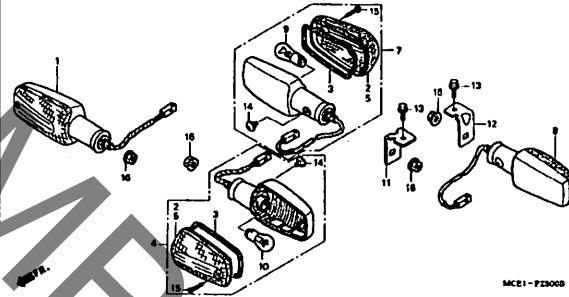
F-24-1

リヤフェンダー (CB400SF4/CB400/S)



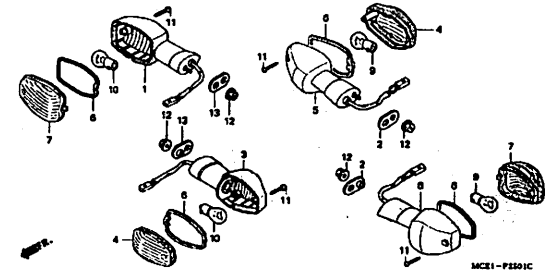
F-25

ウインカー (CB400SF4/Y/1/2/3)



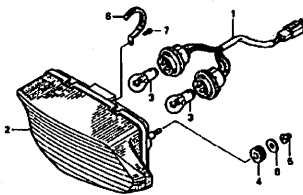
F-25-1

ウインカー (CB400SF4/CB400/S)



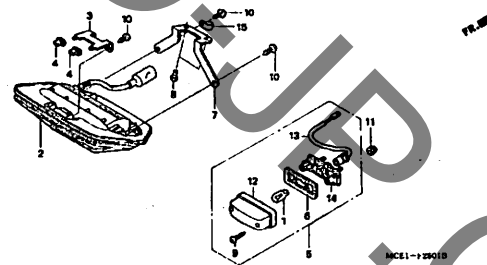
F-26

テールライト (CB400SF4/Y/1/2/3)



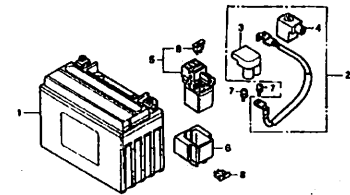
F-26-1

テールライト (CB400SF4/CB400/S)



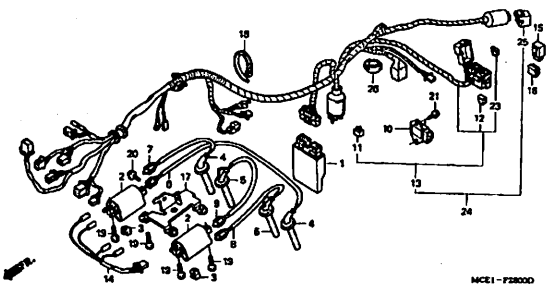
F-27

バッテリー



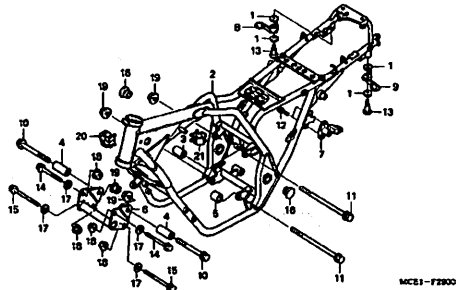
F-28

ワイヤーハーネス



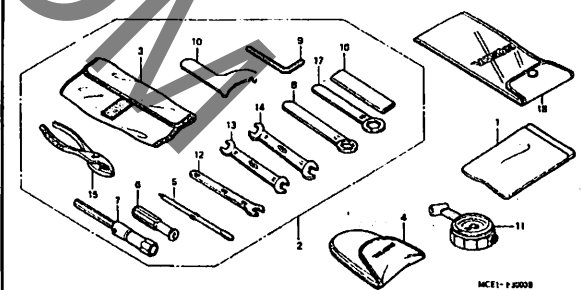
F-29

フレームボディ



F-30

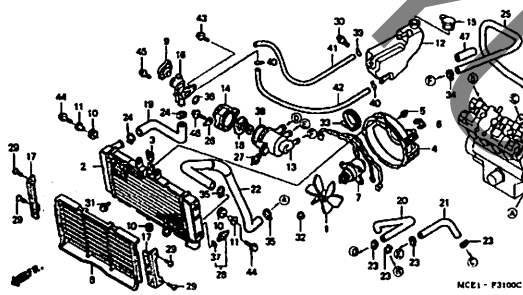
ツール



フレーム グループ

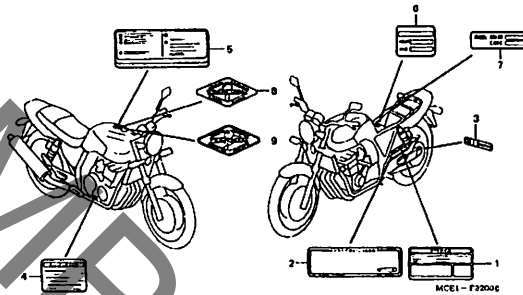
F-31

ラジエター



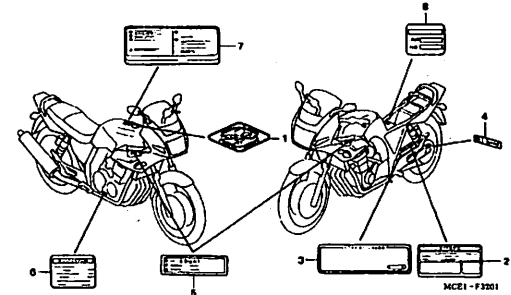
F-32

コーションラベル (CB400SF/CB400)



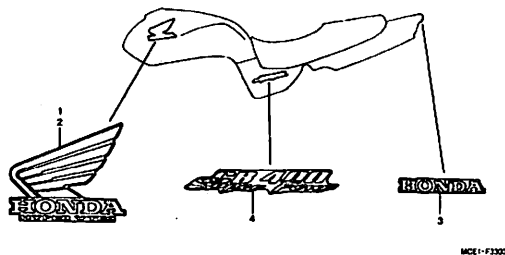
F-32-1

コーションラベル (CB400S)



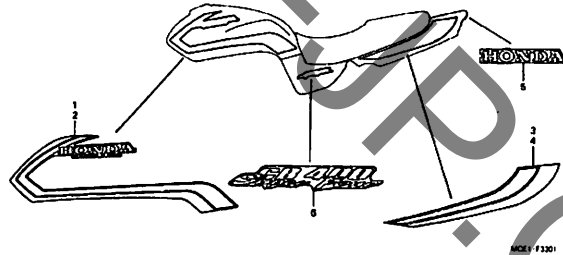
F-33

マーク (SFX-J/2J) (SF1-J)



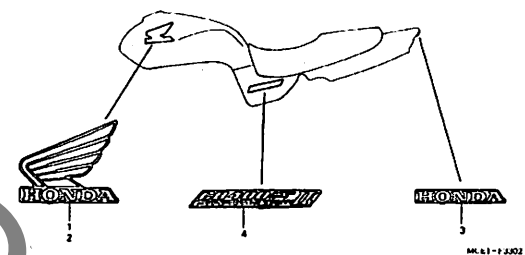
F-33-1

マーク (SFX-3J/4J) (SFY) (SF1-2J/3J/4J/5J)



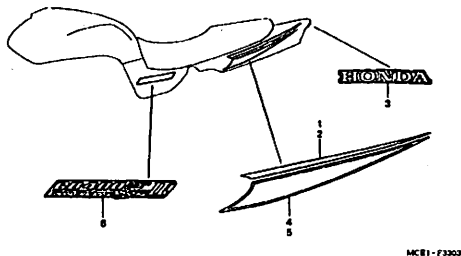
F-33-2

マーク (SF2/3-J)



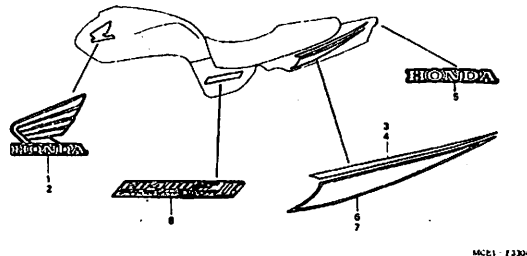
F-33-3 .

マーク (SF2-2J/3J/4J/5J) (SF3-2J)



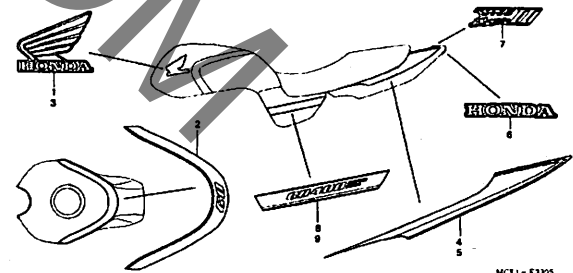
F-33-4

マーク (SF3-3J/5J)



F-33-5

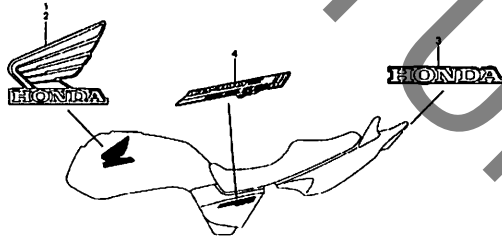
マーク (SF3-6J/YF)



フレーム グループ

F-33-6

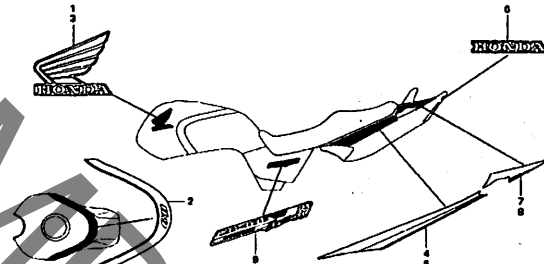
マーク (SF4/CB400-J/2J/3J/5J)



MCE1-F3306

F-33-7

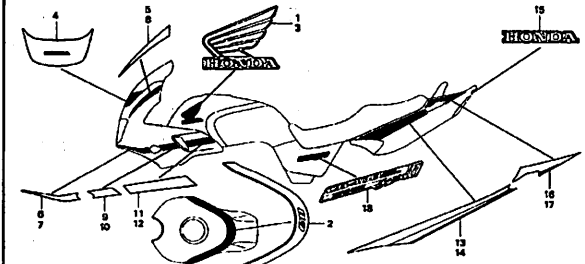
マーク (CB400-7J)



MCE1-F3307

F-33-8

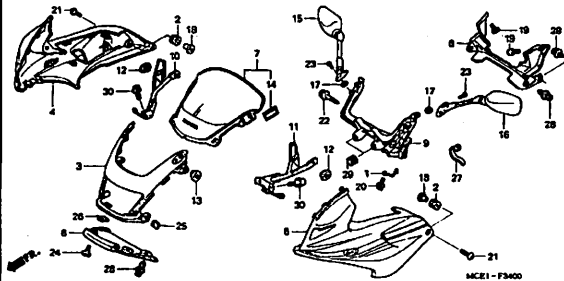
マーク (CB400S)



MCE1-F3308

F-34

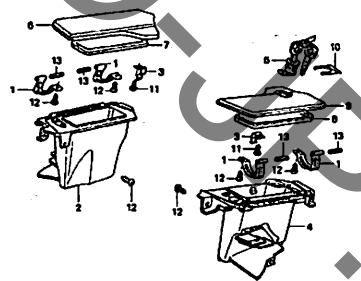
フロントカウル/サイドカウル/ウインドスクリーン



MCE1-F3400

F-35

カウルポケット

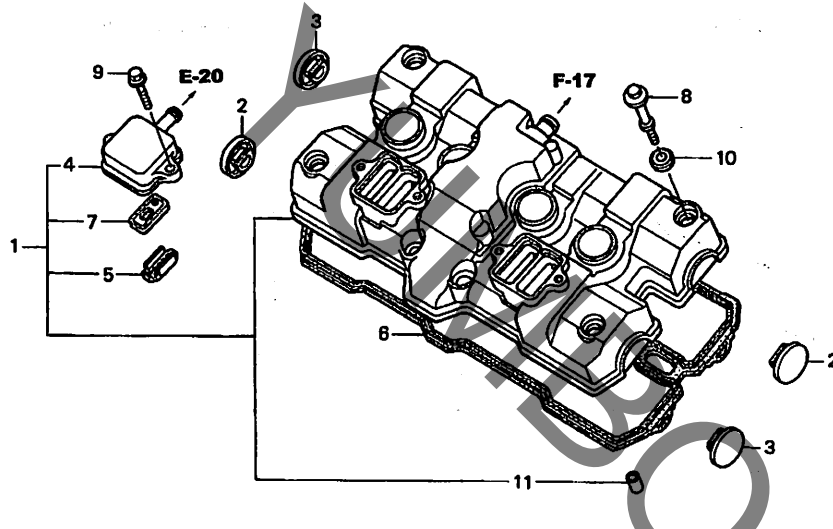


MCE1-F3500

3

E-1

シリンダーヘッドカバー



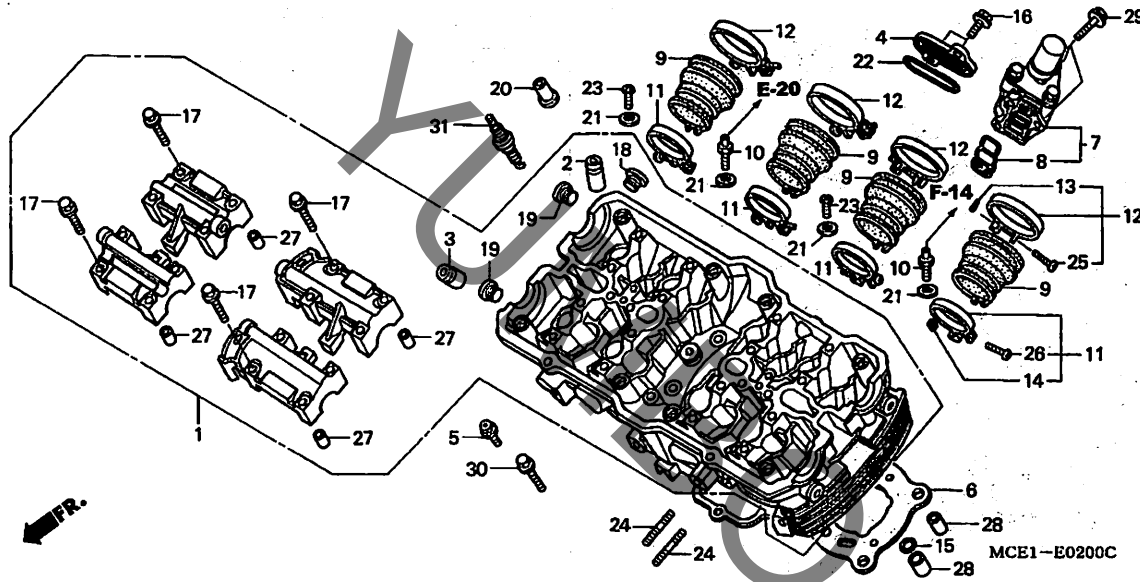
見出 番号	LON	(関連見出番号) 整備項目	FRT
1	1111C4	カバー, シリンダーヘッド	1.1
6	1111D2	ガスケット, シリンダーヘッドカバー	1.0
7	314125	バルブ, ヘアチェック	0.3
	3141A8	バルブ, ヘアチェック :1台分	0.6

見出 番号	部品番号	部品名	希望 小売 価格	使用個数								適用号機		タイプ		
				SFX	SFY	SF1	SF2	SF3	SF4	5	S5	初号機	終号機			
1	12305-MCE-000	カバー-ASSY., シリンダーヘッド	17,200	1	1	1	-	-	-	-	-	-	-	-	-	-
	12305-MCE-940		16,800	-	-	-	1	1	-	-	-	-	-	-	-	-
	12305-MCE-H50		16,800	-	-	-	-	-	1	1	1	1	1	1	1	1
2	12331-MCE-000	キャップ A, シリンダーヘッドカバー	480	2	2	2	2	2	2	2	2	2	2	2	2	2
3	12336-MCE-000	キャップ B, シリンダーヘッドカバー	480	2	2	2	2	2	2	2	2	2	2	2	2	2
4	12339-MCE-000	カバー, リードバルブ	950	2	2	2	2	2	2	-	-	-	-	-	-	-
	12339-MCE-H50		950	-	-	-	-	-	2	2	2	2	2	2	2	2
5	12341-MAT-750	プレート, ホート (A1)	530	4	4	4	-	-	-	-	-	-	-	-	-	-
6	12391-MCE-000	ガスケット, シリンダーヘッドカバー	2,630	1	1	1	1	1	1	1	1	1	1	1	1	1
7	18601-MBW-003	バルブ COMP., リード	900	4	4	4	-	-	-	-	-	-	-	-	-	-
	18601-KEA-741	バルブ COMP., リード (フライ)	900	-	-	-	4	4	4	4	4	4	4	4	4	4
8	90017-MAL-600	ホルト, ヘッドカバー	255	8	8	8	8	8	8	8	8	8	8	8	8	8
9	90020-ZC3-000	ホルト, フランジ 6X20	65	4	4	4	4	4	4	4	4	4	4	4	4	4
10	90543-MV9-670	ラバー, マウンティング	130	8	8	8	8	8	8	8	8	8	8	8	8	8
11	94301-08140	ナツクピン 8X14	60	4	4	4	4	4	4	4	4	4	4	4	4	4

2

E-2

シリンダーヘッド

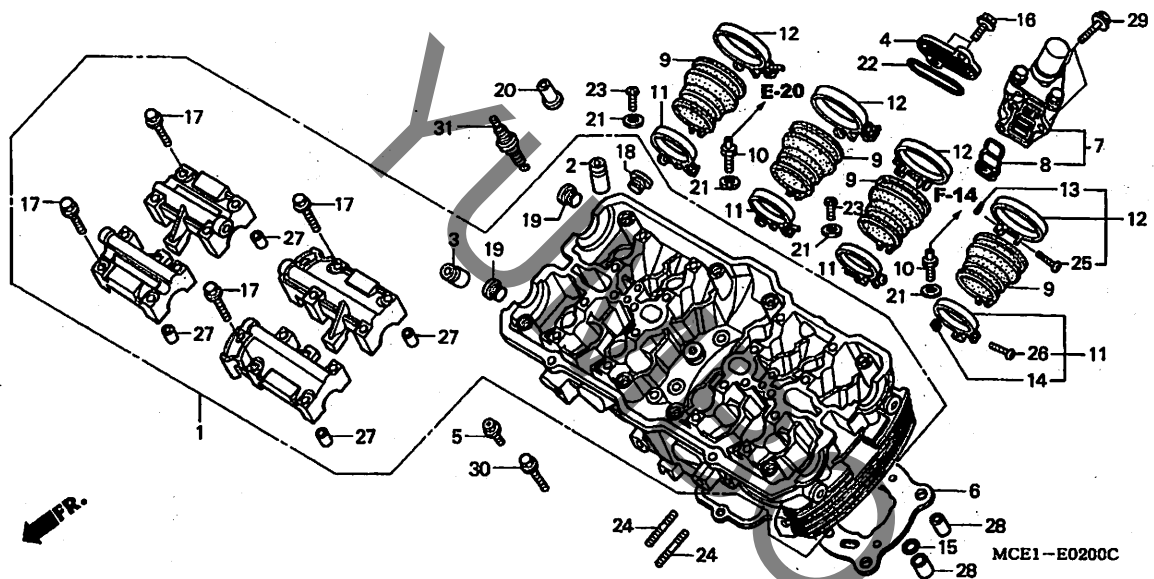


見出番号	LON	(関連見出番号) 整備項目	FRT
1	111106	ヘッド, シリンダー ・含む:バルブクリアランス調整&シート修正	7.7
	111106E	・カウル付追加	0.3
2	1111L9	ガイド, インテークバルブ (1個) ・含む:リマ修正 ・含む:バルブクリアランス調整&シート修正	4.4
	1111L9A	・インテーク全数追加	2.1
	1111L9C	・カウル付追加	0.3
	1111M9	ガイド, バルブ :1台分 ・含む:リマ修正 ・含む:バルブクリアランス調整&シート修正	8.9
	1111M9B	・カウル付追加	0.3
3	1111M0	ガイド, エキゾーストバルブ (1個) ・含む:リマ修正 ・含む:バルブクリアランス調整&シート修正	4.4
	1111MOA	・エキゾースト全数追加	2.1
	1111MOC	・カウル付追加	0.3
6	111115	ガasket, シリンダーヘッド	3.5
	111115E	・カウル付追加	0.3
7	1131C9	バルブ, VTECスプール	1.0
9	311131	インシュレーター, スロットルホディ/キャプレーター	0.8
	3111B6	インシュレーター, スロットルホディ/キャプレーター :1台分	0.9
31	614130	プラグ, スパーク ・作業条件:2個以上でも同一時間	0.5

見出番号	部品番号	部品名	希望小売価格	使用個数								適用号機		
				SFX	SFY	SF1	SF2	SF3	SF4	5	S5	初号機	終号機	
1	12010-MCE-000	ヘッド ASSY., シリンダー	81,900	1	1	1	1	1	1	1	1	1		
2	12204-MCE-305	ガイド, B.バルブ (オーバーサイズ)	680	8	8	8	8	8	8	8	8	8		
3	12206-MCE-305	ガイド, バルブ (オーバーサイズ)	680	8	8	8	8	8	8	8	8	8		
4	12207-MCE-000	キャップ, シリンダーヘッド	870	1	1	1	1	1	1	1	1	1		
	12207-MCE-940		700	-	-	-	1	1	1	1	1	1		
5	12217-MCE-000	ボルト, オフィス	115	2	2	2	2	2	2	2	2	2		
6	12251-MCE-003	ガasket, シリンダーヘッド	3,100	1	1	1	1	-	-	-	-	-		
	12251-MCE-013		3,100	-	-	-	-	1	-	-	-	-	2052226	2052225
7	15810-MCE-003	バルブ ASSY., スプール	10,500	1	1	1	1	1	1	1	1	1		
8	15825-POA-005	フィルター ASSY., スプールバルブ	670	1	1	1	1	1	1	1	1	1		
9	16211-MCE-000	インシュレーター, キャプレーター	560	4	4	4	4	4	4	4	4	4		
10	16214-MB0-000	ジョイント, プースト	185	2	2	2	2	2	2	2	2	2		
11	16216-MBE-000	パント A, インシュレーター	295	4	4	4	4	4	4	4	-	-		
	16216-MCE-780		340	-	-	-	-	-	-	-	4	4		
12	16217-MCE-000	パント B, インシュレーター	295	4	4	4	4	4	4	4	4	4		
13	16219-MCE-300	ナット, スクエア 5MM	55	4	4	4	4	4	4	4	4	4		
14	16222-MV4-300	ナット, スクエア 5MM	75	4	4	4	4	4	4	4	4	4		
15	52441-MA0-003	オリング 9.8X1.9	135	1	1	1	1	1	1	1	1	1		
16	90004-GHB-630	ボルト, フランジ 6X16 (NSHF)	90	2	2	2	2	2	2	2	2	2		
17	90017-MA6-000	ボルト, フランジ 6X45.5	135	16	16	16	16	16	16	16	16	16		
18	90042-MCE-000	ボルト, スペシャル 10MM	140	2	2	2	2	2	2	2	2	2		
19	90042-MM5-000	ボルト, スペシャル 10MM	200	4	4	4	4	4	4	4	4	4		
20	90443-KY2-010	ナット, キャップ 8MM	210	12	12	12	12	12	12	12	12	12		

E-2

シリンダーヘッド



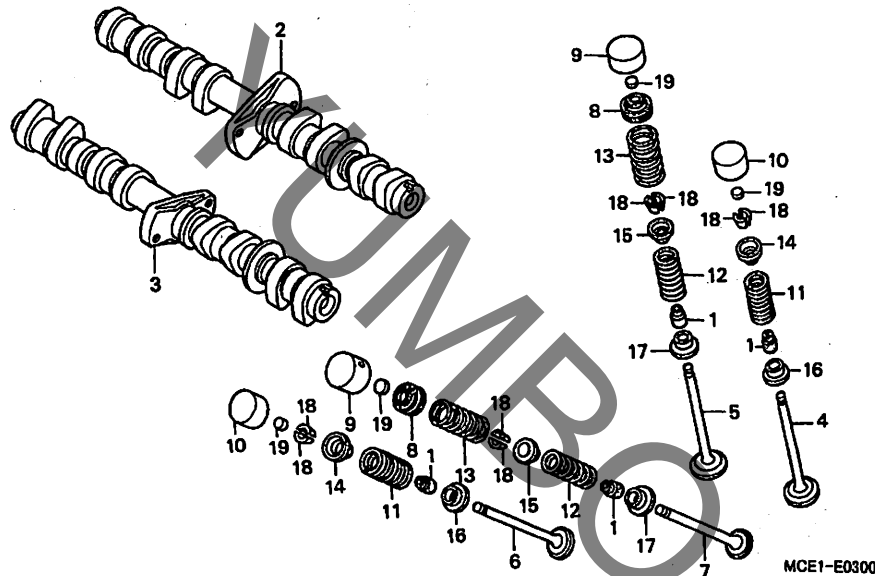
見出 番号 LON (関連見出番号) 整備項目 FRT

+31 6141B2 プラグ,スパーク :1台分 0.5

見出 番号	部品番号	部品名	希望 小売 価格	使用個数										適用号機		タイプ
				CB400										初号機	終号機	
				SFX	SFY	SF1	SF2	SF3	SF4	5	S5					
21	90452-323-000	ワッシャー, シーリング 5MM	100	4	4	4	4	4	4	4	4					
22	91305-PX4-003	Oリング 40X1.9 (NOK)	180	1	1	1	1	1	1	1	1					
23	92301-05008-0A	ボルト, リセスト 5X8	30	2	2	2	2	2	2	2	2					
24	92900-06022-0E	ボルト, スタット 6X22	50	8	8	8	8	8	8	8	8					
25	93500-05022-0A	スクリー, パン 5X22	30	4	4	4	4	4	4	4	4					
26	93500-05022-0G	スクリー, パン 5X22	30	4	4	4	4	4	4	-	-					
	90005-MEJ-000	ボルト, リセスト 5X22	60	-	-	-	-	-	-	-	4	4				
27	94301-08140	ノックピン 8X14	60	8	8	8	8	8	8	8	8					
28	94301-10160	ノックピン 10X16	70	3	3	3	3	3	3	3	3					
29	95701-06028-00	ボルト, フランジ 6X28	40	3	3	3	3	3	3	3	3					
30	95701-06032-00	ボルト, フランジ 6X32	40	2	2	2	2	2	2	2	2					
31	98059-58916	プラグ, スパーク (CR8EH9) (NGK)	750	4	4	4	4	4	4	4	4					
	98059-58926	プラグ, スパーク (U24FER9) (DENSO)	750	4	4	4	4	4	4	4	4					
	98059-59916	プラグ, スパーク (CR9EH9) (NGK)	750	(4)	(4)	(4)	(4)	(4)	(4)	(4)	(4)					
	98059-59926	プラグ, スパーク (U27FER9) (DENSO)	750	(4)	(4)	(4)	(4)	(4)	(4)	(4)	(4)					

E-3

カムシャフト / バルブ



見出番号	LON	(関連見出番号) 整備項目	FRT
2	1111E5	カムシャフト : インテーク ・含む:バルブクリアランス調整	2.3
	1111T4	カムシャフト : 1台分 ・含む:バルブクリアランス調整	3.1
3	1111E6	カムシャフト : エキゾースト ・含む:バルブクリアランス調整	2.3
4	1111N0	バルブ, インテーク(1本) ・含む:バルブシート修正 ・バルブがけ交換含まず	3.9
	1111NOA	・インテーク全数追加	1.4
	1111NOC	・カウル付追加	0.3
	1111P0	バルブ : 1台分 ・含む:バルブシート修正 ・バルブがけ交換含まず	6.9
	1111POA	・カウル付追加	0.3
6	1111N1	バルブ, エキゾースト(1本) ・含む:バルブシート修正 ・バルブがけ交換含まず	3.9
	1111N1A	・エキゾースト全数追加	1.4
	1111N1C	・カウル付追加	0.3
8	1111B4	ホルダー, スライドピン	2.1
	1111Y4	ホルダー, スライドピン : 1台分	2.8

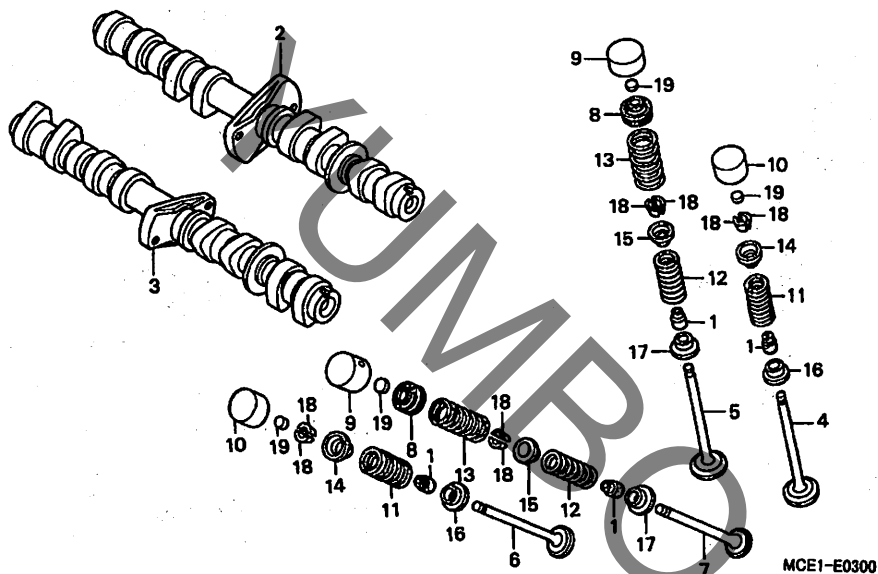
FR.

2

見出番号	部品番号	部品名	希望小売価格	使用個数										適用号機		タイプ
				SFX	SFY	SF1	SF2	SF3	SF4	5	S5	初号機	終号機			
1	12208-KY2-003	シール, バルブステム	330	16	16	16	16	16	16	16	16	16				
2	14100-MCE-000	カムシャフトCOMP., インレット	17,700	1	1	1	-	-	-	-	-	-				
	14100-MCE-940		17,700	-	-	-	1	1	1	1	1	1				
3	14200-MCE-000	カムシャフトCOMP., エキゾースト	18,500	1	1	1	1	1	1	1	1	1				
4	14711-MCE-000	バルブ A, インレット	1,010	4	4	4	4	4	4	4	4	4				
5	14712-MCE-000	バルブ B, インレット	1,010	4	4	4	4	4	4	4	4	4				
6	14721-MCE-000	バルブ A, エキゾースト	2,050	4	4	4	4	4	4	4	4	4				
7	14722-MCE-000	バルブ B, エキゾースト	2,050	4	4	4	4	4	4	4	4	4				
8	14730-MCE-000	ホルダーセット, スライドピン	2,100	8	8	8	8	8	8	8	8	8				
9	14731-MCE-000	リフターB, バルブ	1,580	8	8	8	8	8	8	8	8	8				
10	14731-MY9-751	リフター, バルブ	1,580	8	8	8	-	-	-	-	-	-				
	14731-MCE-940		1,580	-	-	-	8	8	8	8	8	8				
11	14751-KY2-000	スプリング, バルブ	360	8	8	8	8	8	8	8	8	8				
12	14751-MCE-000	スプリング B, バルブ インナー	380	8	8	8	8	8	8	8	8	8				
13	14761-MCE-000	スプリング B, バルブ アウター	380	8	8	8	8	8	8	8	8	8				
14	14771-KY2-000	リテーナー, バルブ スプリング	340	8	8	8	8	8	8	8	8	8				
15	14771-MCE-000	リテーナー B, バルブ スプリング	340	8	8	8	8	8	8	8	8	8				
16	14775-KY2-000	シート, バルブ スプリング	225	8	8	8	8	8	8	8	8	8				
17	14775-MCE-000	シート, バルブ スプリング	225	8	8	8	8	8	8	8	8	8				
18	14781-KY2-003	コック, バルブ	140	32	32	32	32	32	32	32	32	32				
19	14901-KT7-013	シム, タペット (1.200)	295	16	16	16	16	16	16	16	16	16				
	14902-KT7-013	シム, タペット (1.225)	295	16	16	16	16	16	16	16	16	16				
	14903-KT7-013	シム, タペット (1.250)	295	16	16	16	16	16	16	16	16	16				
	14904-KT7-013	シム, タペット (1.275)	295	16	16	16	16	16	16	16	16	16				
	14905-KT7-013	シム, タペット (1.300)	295	16	16	16	16	16	16	16	16	16				
	14906-KT7-013	シム, タペット (1.325)	295	16	16	16	16	16	16	16	16	16				

E-3

カムシャフト / バルブ



見出番号	LON	(関連見出番号) 整備項目	FRT
11		(12, 14, 15, 18)	
1111P2		スプリング、インテークバルブ (1個)	3.7
1111P2A		・インテーク全数追加	0.7
1111P2C		・バルブ付追加	0.3
1111P3		スプリング、エキゾーストバルブ (1個)	3.7
1111P3A		・エキゾースト全数追加	0.7
1111P3C		・バルブ付追加	0.3
1111Q2		スプリング、バルブ : 1台分	5.2
1111Q2A		・バルブ付追加	0.3

見出番号	部品番号	部品名	希望小売価格	使用個数										適用号機		タイプ
				SFX	SFY	SF1	SF2	SF3	SF4	5	S5	初号機	終号機			
19)	14907-KT7-013	シム、バルブ	(1.350)	295	16	16	16	16	16	16	16	16	16			
	14908-KT7-013	シム、バルブ	(1.375)	295	16	16	16	16	16	16	16	16	16			
	14909-KT7-013	シム、バルブ	(1.400)	295	16	16	16	16	16	16	16	16	16			
	14910-KT7-013	シム、バルブ	(1.425)	295	16	16	16	16	16	16	16	16	16			
	14911-KT7-013	シム、バルブ	(1.450)	295	16	16	16	16	16	16	16	16	16			
	14912-KT7-013	シム、バルブ	(1.475)	295	16	16	16	16	16	16	16	16	16			
	14913-KT7-013	シム、バルブ	(1.500)	295	16	16	16	16	16	16	16	16	16			
	14914-KT7-013	シム、バルブ	(1.525)	295	16	16	16	16	16	16	16	16	16			
	14915-KT7-013	シム、バルブ	(1.550)	295	16	16	16	16	16	16	16	16	16			
	14916-KT7-013	シム、バルブ	(1.575)	295	16	16	16	16	16	16	16	16	16			
	14917-KT7-013	シム、バルブ	(1.600)	295	16	16	16	16	16	16	16	16	16			
	14918-KT7-013	シム、バルブ	(1.625)	295	16	16	16	16	16	16	16	16	16			
	14919-KT7-013	シム、バルブ	(1.650)	295	16	16	16	16	16	16	16	16	16			
	14920-KT7-013	シム、バルブ	(1.675)	295	16	16	16	16	16	16	16	16	16			
	14921-KT7-013	シム、バルブ	(1.700)	295	16	16	16	16	16	16	16	16	16			
	14922-KT7-013	シム、バルブ	(1.725)	295	16	16	16	16	16	16	16	16	16			
	14923-KT7-013	シム、バルブ	(1.750)	295	16	16	16	16	16	16	16	16	16			
	14924-KT7-013	シム、バルブ	(1.775)	295	16	16	16	16	16	16	16	16	16			
	14925-KT7-013	シム、バルブ	(1.800)	295	16	16	16	16	16	16	16	16	16			
	14926-KT7-013	シム、バルブ	(1.825)	295	16	16	16	16	16	16	16	16	16			
	14927-KT7-013	シム、バルブ	(1.850)	295	16	16	16	16	16	16	16	16	16			
	14928-KT7-013	シム、バルブ	(1.875)	295	16	16	16	16	16	16	16	16	16			
	14929-KT7-013	シム、バルブ	(1.900)	295	16	16	16	16	16	16	16	16	16			
	14930-KT7-013	シム、バルブ	(1.925)	295	16	16	16	16	16	16	16	16	16			
	14931-KT7-013	シム、バルブ	(1.950)	295	16	16	16	16	16	16	16	16	16			
	14932-KT7-013	シム、バルブ	(1.975)	295	16	16	16	16	16	16	16	16	16			
	14933-KT7-013	シム、バルブ	(2.000)	295	16	16	16	16	16	16	16	16	16			
	14934-KT7-013	シム、バルブ	(2.025)	295	16	16	16	16	16	16	16	16	16			
	14935-KT7-013	シム、バルブ	(2.050)	295	16	16	16	16	16	16	16	16	16			

E-3

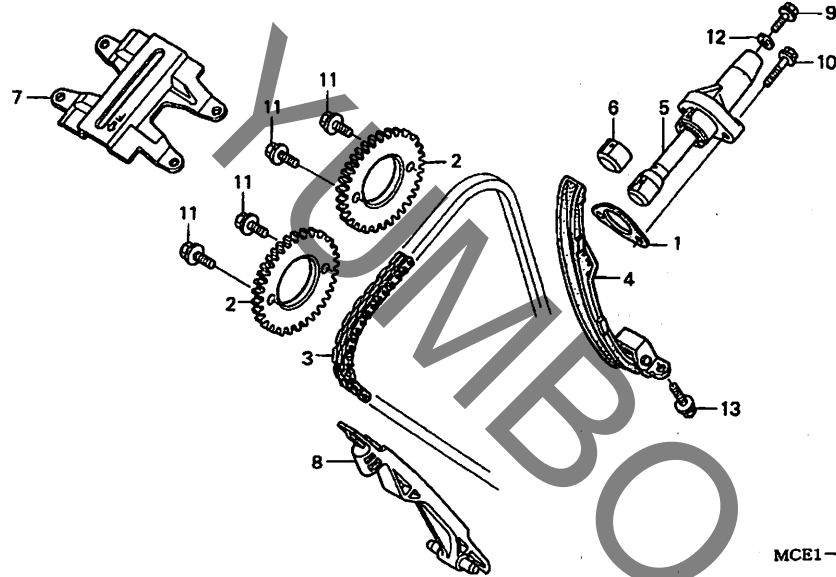
カムシャフト/バルブ

見出 番号	部品番号	部 品 名	希望 小 売 価	使用個数									通用号機		タイプ
				CB400									初号機	終号機	
				SFX	SFY	SF1	SF2	SF3	SF4	5	S5				
19)	14936-KT7-013	シム, 弁 ^ハ ツト	(2.075)	295	16	16	16	16	16	16	16	16			
	14937-KT7-013	シム, 弁 ^ハ ツト	(2.100)	295	16	16	16	16	16	16	16	16			
	14938-KT7-013	シム, 弁 ^ハ ツト	(2.125)	295	16	16	16	16	16	16	16	16			
	14939-KT7-013	シム, 弁 ^ハ ツト	(2.150)	295	16	16	16	16	16	16	16	16			
	14940-KT7-013	シム, 弁 ^ハ ツト	(2.175)	295	16	16	16	16	16	16	16	16			
	14941-KT7-013	シム, 弁 ^ハ ツト	(2.200)	295	16	16	16	16	16	16	16	16			
	14942-KT7-013	シム, 弁 ^ハ ツト	(2.225)	295	16	16	16	16	16	16	16	16			
	14943-KT7-013	シム, 弁 ^ハ ツト	(2.250)	295	16	16	16	16	16	16	16	16			
	14944-KT7-013	シム, 弁 ^ハ ツト	(2.275)	295	16	16	16	16	16	16	16	16			
	14945-KT7-013	シム, 弁 ^ハ ツト	(2.300)	295	16	16	16	16	16	16	16	16			
	14946-KT7-013	シム, 弁 ^ハ ツト	(2.325)	295	16	16	16	16	16	16	16	16			
	14947-KT7-013	シム, 弁 ^ハ ツト	(2.350)	295	16	16	16	16	16	16	16	16			
	14948-KT7-013	シム, 弁 ^ハ ツト	(2.375)	295	16	16	16	16	16	16	16	16			
	14949-KT7-013	シム, 弁 ^ハ ツト	(2.400)	295	16	16	16	16	16	16	16	16			
	14950-KT7-013	シム, 弁 ^ハ ツト	(2.425)	295	16	16	16	16	16	16	16	16			
	14951-KT7-013	シム, 弁 ^ハ ツト	(2.450)	295	16	16	16	16	16	16	16	16			
	14952-KT7-013	シム, 弁 ^ハ ツト	(2.475)	295	16	16	16	16	16	16	16	16			
	14953-KT7-013	シム, 弁 ^ハ ツト	(2.500)	295	16	16	16	16	16	16	16	16			
	14954-KT7-013	シム, 弁 ^ハ ツト	(2.525)	295	16	16	16	16	16	16	16	16			
	14955-KT7-013	シム, 弁 ^ハ ツト	(2.550)	295	16	16	16	16	16	16	16	16			
	14956-KT7-013	シム, 弁 ^ハ ツト	(2.575)	295	16	16	16	16	16	16	16	16			
	14957-KT7-013	シム, 弁 ^ハ ツト	(2.600)	295	16	16	16	16	16	16	16	16			
	14958-KT7-013	シム, 弁 ^ハ ツト	(2.625)	295	16	16	16	16	16	16	16	16			
	14959-KT7-013	シム, 弁 ^ハ ツト	(2.650)	295	16	16	16	16	16	16	16	16			
	14960-KT7-013	シム, 弁 ^ハ ツト	(2.675)	295	16	16	16	16	16	16	16	16			
	14961-KT7-013	シム, 弁 ^ハ ツト	(2.700)	295	16	16	16	16	16	16	16	16			
	14962-KT7-013	シム, 弁 ^ハ ツト	(2.725)	295	16	16	16	16	16	16	16	16			
	14963-KT7-013	シム, 弁 ^ハ ツト	(2.750)	295	16	16	16	16	16	16	16	16			
	14964-KT7-013	シム, 弁 ^ハ ツト	(2.775)	295	16	16	16	16	16	16	16	16			
	14965-KT7-013	シム, 弁 ^ハ ツト	(2.800)	295	16	16	16	16	16	16	16	16			
	14966-KT7-013	シム, 弁 ^ハ ツト	(2.825)	295	16	16	16	16	16	16	16	16			
	14967-KT7-013	シム, 弁 ^ハ ツト	(2.850)	295	16	16	16	16	16	16	16	16			
	14968-KT7-013	シム, 弁 ^ハ ツト	(2.875)	295	16	16	16	16	16	16	16	16			
	14969-KT7-013	シム, 弁 ^ハ ツト	(2.900)	295	16	16	16	16	16	16	16	16			

2

E-4

カムチェーン/テンショナー

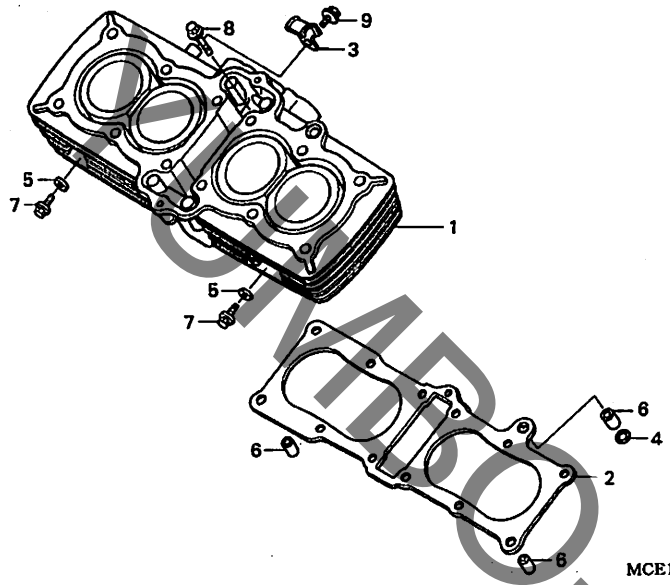


見出番号	LON	(関連見出番号) 整備項目	FRT
2	1111F7	スプ ロケット, カム : インテーク	1.7
	1111F8	スプ ロケット, カム : エキゾースト	1.7
	1111F9	スプ ロケット, カム : 1台分	2.1
3	110140	チェーン, カム	6.8
		・含む:エンジン脱着	
	110140E	・カウル付追加	0.3
4	111130	テンショナー, カムチェーン	5.9
		・含む:エンジン脱着	
	111130E	・カウル付追加	0.3
5		(1, 6)	
	111133	リフター, テンショナー	1.0
7	1111G9	ガイド B, カムチェーン	1.0
8	111139	ガイド, カムチェーン	5.9
		・含む:エンジン脱着	
	111139F	・カウル付追加	0.3

見出番号	部品番号	部品名	希望小売価格	使用個数								適用号機		タイプ
				SFX	SFY	SF1	SF2	SF3	SF4	5	S5	初号機	終号機	
1	12194-HC5-740	カ スケット, テンショナーホル	105	1	1	1	1	1	1	1	1			
2	14321-MCE-000	スプ ロケット, カム (38T)	2,260	2	2	2	2	2	2	2	2			
3	14401-MCE-003	チエン, カム	3,400	1	1	-	-	-	-	-	-			
	14401-KPF-902	チエン, カム (126L) (ガイド-)	3,400	-	-	-	1	1	1	1	1			
4	14510-MBE-000	テンショナー-COMP., カムチエン	4,200	1	1	1	1	1	1	1	1			
5	14520-MY9-691	リフター-ASSY., テンショナー	3,150	1	1	1	1	1	1	1	1			
6	14524-MY9-690	キャップ, リフターハット	235	1	1	1	1	1	1	1	1			
7	14546-MCE-000	ガイド COMP. B, カムチエン	1,260	1	1	1	1	1	1	1	1			
8	14620-MY9-691	ガイド A, カムチエン (NOK)	2,160	1	1	1	1	1	1	1	1			
9	90004-GHB-600	ホルト, フランジ 6X10 (NSHF)	90	1	1	1	1	1	1	1	1			
10	90004-GHB-670	ホルト, フランジ 6X25 (NSHF)	95	2	2	2	2	2	2	2	2			
11	90027-MY9-690	ホルト, UBS 7X13	115	4	4	4	4	4	4	4	4			
12	90442-397-000	ワッシャー, シーリング 6MM	135	1	1	1	1	1	1	1	1			
13	95701-06014-00	ホルト, フランジ 6X14	35	2	2	2	2	2	2	2	2			

E-5

シリンダー



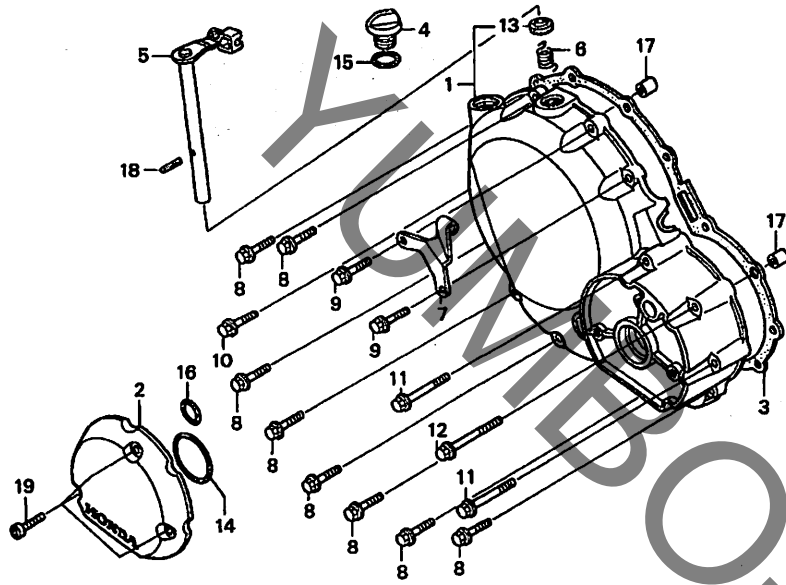
見出番号	LON	(関連見出番号) 整備項目	FRT
1	1111A5	シリンダー	4.3
	1111A5A	・カウル付追加	0.3
2	111102	ガスケット, シリンダー	4.0
	111102A	・カウル付追加	0.3

見出番号	部品番号	部品名	希望小売価格	使用個数									適用号機		タイプ	
				SFX	SFY	SF1	SF2	SF3	SF4	5	S5	初号機	終号機			
1	12100-MCE-000	シリンダー-COMP.	54,900	1	1	1	-	-	-	-	-	-	-	-	-	-
	12100-MCE-940		54,900	-	-	-	1	1	1	1	1	1	1	1	1	1
2	12191-MCE-003	ガスケット, シリンダー	620	1	1	1	1	1	1	1	1	1	1	1	1	1
3	50224-MCE-000	クランプ, ウォーターホース	265	1	1	1	1	1	1	1	1	1	1	1	1	1
4	52441-MAO-003	Oリング 9.8X1.9	135	1	1	1	1	1	1	1	1	1	1	1	1	1
5	90463-ML7-000	ワッシャー, シーリング 6.5MM	95	2	2	2	2	2	2	2	2	2	2	2	2	2
6	94301-10160	ナツクピン 10X16	70	3	3	3	3	3	3	3	3	3	3	3	3	3
7	95701-06012-07	ボルト, フランジ 6X12	35	2	2	2	2	2	2	2	2	2	2	2	2	2
8	95701-06032-00	ボルト, フランジ 6X32	40	1	1	1	1	1	1	1	1	1	1	1	1	1
9	96001-06010-00	ボルト, フランジ 6X10	40	1	1	1	1	1	1	1	1	1	1	1	1	1

2

E-6

R. クランクケースカバー



MCE1-E0600

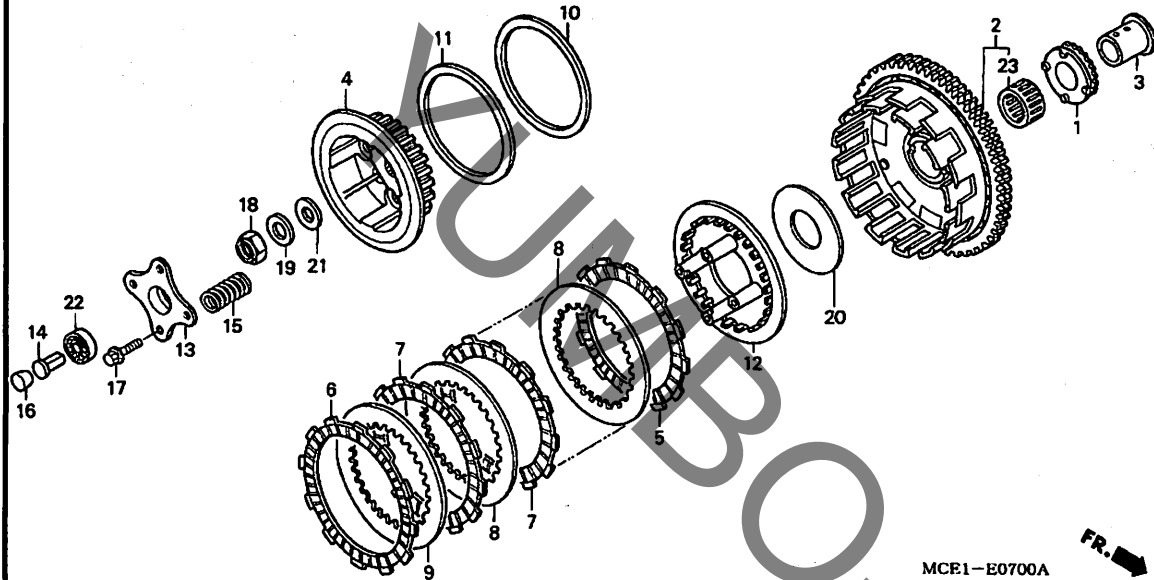
見出番号	LON	(関連見出番号) 整備項目	FRT
1	110159	カバー, クランクケース : ライト	0.8
2		(14)	
	1101N0	カバー, クランクケースウケ : ライト	0.1
3	110158	ガスケット, クランクケースカバー : ライト	0.6
5		(6, 13)	
	2121A7	レバー, クラッチ	0.8

見出番号	部品番号	部品名	希望小売価格	使用個数										適用号機		タイプ
				SFX	SFY	SF1	SF2	SF3	SF4	5	S5	初号機	終号機			
1	11330-MCE-305	カバー-COMP., R.	13,500	1	1	1	1	1	1	1	1	1				
2	11335-MCE-000	キャップ, R. カバー	2,730	1	1	1	1	1	1	1	1	1			2064801	
	11335-MCE-010		2,600						1					2064802		
3	11396-MY9-000	ガスケット, R. クランクケースカバー	850	1	1	1	1	1	1	1	1	1				
4	15611-KA4-710	キャップ, オイルフイラー	520	1	1	1	1	1	1	1	1	1				
5	22710-MCE-000	レバー-COMP., クラッチ	1,680	1	1	1	1	1	1	1	1	1				
6	22815-428-000	スプリング, クラッチレバー	150	1	1	1	1	1	1	1	1	1				
7	22821-MCE-000	レシーバー, クラッチケーブル	640	1	1	1	1	1	1	1	1	1				
8	90004-GHB-680	ボルト, フランジ 6X28 (NSHF)	95	8	8	8	8	8	8	8	8	8				
9	90004-GHB-690	ボルト, フランジ 6X32 (NSHF)	100	2	2	2	2	2	2	2	2	2				
10	90004-GHB-700	ボルト, フランジ 6X35 (NSHF)	105	1	1	1	1	1	1	1	1	1				
11	90004-GHB-740	ボルト, フランジ 6X55 (NSHF)	130	2	2	2	2	2	2	2	2	2				
12	90004-GHB-750	ボルト, フランジ 6X60 (NSHF)	135	1	1	1	1	1	1	1	1	1				
13	91204-KK0-003	オイルシール 12X18X5 (アライ)	165	1	1	1	1	1	1	1	1	1				
14	91303-436-003	リング 43X2.5 (コクサン)	340	1	1	1	1	1	1	1	1	1				
15	91307-KF0-003	リング 18X3 (アライ)	105	1	1	1	1	1	1	1	1	1				
16	91318-590-000	リング 2.5X20	120	1	1	1	1	1	1	1	1	1				
17	94301-08140	ナットピン 8X14	60	2	2	2	2	2	2	2	2	2				
18	94305-30162	ピン, スプリング 3X16	50	1	1	1	1	1	1	1	1	1				
19	96600-06022-00	ボルト, ソケット 6X22	50	3	3	3	3	3	3	3	3	3				

2

E-7

クラッチ

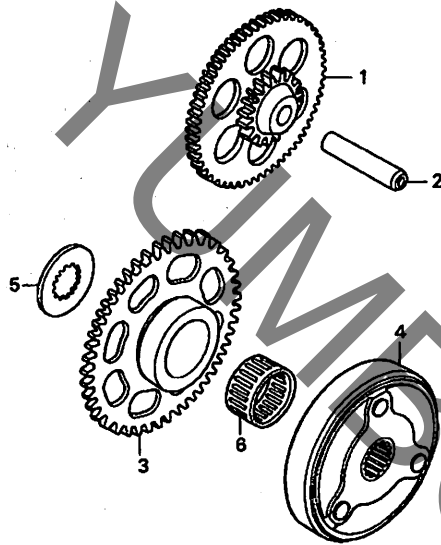


見出番号	LON	(関連見出番号) 整備項目	FRT
1	1131A2	スプロケット、オイルポンプドライブ	1.0
2	2121A0	アウト、クラッチ	1.0
4	212112	センター、クラッチ	0.9
6	2121A1	ディスク、クラッチフリクション ・作業条件: 2個以上でも同一時間	0.9
12	2121A3	プレート、クラッチレシヤ	0.9
13	2121A4	プレート、クラッチリフター	0.7
15	212107	スプリング、クラッチ ・作業条件: 2個以上でも同一時間	0.7
16	2121B6	ロッド、クラッチリフター	0.6
22	2121B4	ベアリング、クラッチリフター	0.7

見出番号	部品番号	部品名	希望小売価格	使用個数								適用号機		タイプ	
				SFX	SFY	SF1	SF2	SF3	SF4	5	S5	初号機	終号機		
1	15131-MY9-790	スプロケット、オイルポンプドライブ (25T)	1,630	1	1	1	1	1	1	1	1	1			
2	22100-MCE-000	アウトCOMP.、クラッチ	16,200	1	1	1	1	1	1	1	1	1			
3	22118-MCE-000	ガイド、クラッチアウト	840	1	1	1	1	1	1	1	1	1			
4	22120-MY9-690	センター、クラッチ	3,840	1	1	1	1	1	1	1	1	1			
5	22201-KY2-000	ディスク、クラッチフリクション	810	1	1	1	1	1	1	1	1	1			
6	22201-MA7-000	ディスク、クラッチフリクション	810	1	1	1	1	1	1	1	1	1			
7	22201-MT6-601	ディスク、クラッチフリクション	670	4	4	4	4	4	4	4	4	4			
8	22321-MN4-000	プレート、クラッチ	610	4	4	4	4	4	4	4	4	4			
9	22322-MN4-000	プレートB、クラッチ	500	1	1	1	1	1	1	1	1	1			
10	22325-MN4-000	スプリング、クラッチプレート	470	1	1	1	1	1	1	1	1	1			
11	22326-MN4-000	シート、ジヤク-スプリング	235	1	1	1	1	1	1	1	1	1			
12	22350-MN4-000	プレート、クラッチレシヤ	2,470	1	1	1	1	1	1	1	1	1			
13	22361-MN4-010	プレート、クラッチリフター	720	1	1	1	1	1	1	1	1	1			
14	22366-MCE-000	ロッドB、クラッチリフター	560	1	1	1	1	1	1	1	1	1			
15	22401-MY9-003	スプリング、クラッチ	195	4	4	4	4	4	4	4	4	4			
16	22847-MV9-670	ロッド、クラッチリフター (A)	235	1	1	1	1	1	1	1	1	1			
17	90003-MM9-000	ホルト、フランジ 6X28	115	4	4	4	4	4	4	4	4	4			
18	90241-KM9-000	ナット、ロッド 20MM	360	1	1	1	1	1	1	1	1	1			
19	90432-121-000	ワッシャ、ロッド	145	1	1	1	1	1	1	1	1	1			
20	90452-471-000	ワッシャ、スラスト 22MM	210	1	1	1	1	1	1	1	1	1			
21	90554-700-000	ワッシャ、スラスト 20MM	95	1	1	1	1	1	1	1	1	1			
22	91001-KA4-003	ベアリング、ラジアルボール 12X28X7 (NTN)	490	1	1	1	1	1	1	1	1	1			
23	91005-KT8-003	ベアリング、ニードル 30X37X20	680	1	1	1	1	1	1	1	1	1			

E-8

スターティングクラッチ

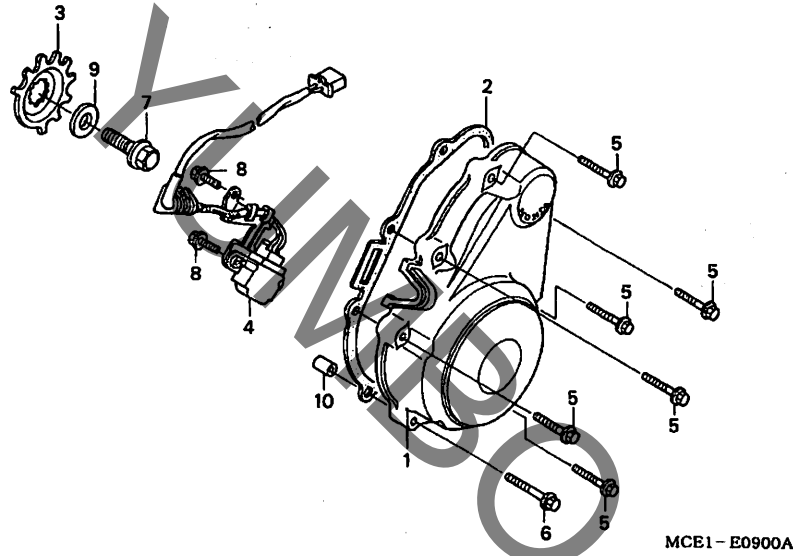


見出 番号	LON	(関連見出番号) 整備項目	FRT
1	612125	ギヤ、スターリタクション	0.6
3	612120	ギヤ、スタートリフン	0.6
4	612131	アウター、スターティングクラッチ	0.6

見出 番号	部品番号	部品名	希望 小売 価格	使用個数								適用号機		タイプ	
				SFX	SFY	SF1	SF2	SF3	SF4	5	S5	初号機	終号機		
1	28101-KT8-000	ギヤ、スターリタクション (85T/15T)	4,520	1	1	1	1	1	1	1	1	1			
2	28102-ME9-000	ピン 10X44	360	1	1	1	1	1	1	1	1	1			
3	28110-MV4-000	ギヤCOMP.、スターティングクラッチ (48T)	4,940	1	1	1	1	1	1	1	1	1			
4	28120-MV4-000	アウターCOMP.、スターティングクラッチ	8,400	1	1	1	1	1	1	1	1	1			
5	90401-KT7-000	ワッシャー、スプライン 20MM	225	1	1	1	1	1	1	1	1	1			
6	91022-KE8-003	ベアリング、ニードル 26X30X17 (NTN)	590	1	1	1	1	1	1	1	1	1			

E-9

L. クランクケースカバー / パルスジェネレーター



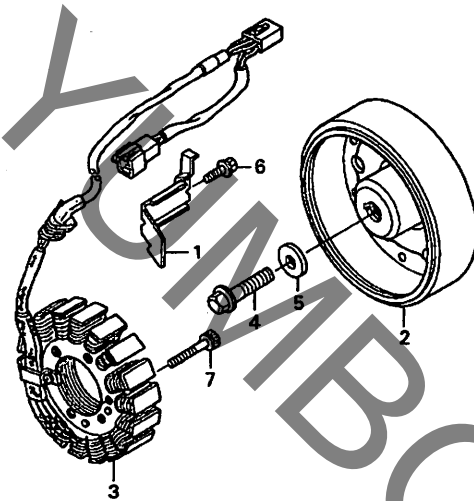
見出番号	LON	(関連見出番号) 整備項目	FRT
1	1101B3	カバー, スターター	0.5
2	1101B4	ガスケット, スターターカバー	0.4
3	614111	ローター, パルス	0.6
4	614110	ジェネレーター, イグニッションパルス	1.2

見出番号	部品番号	部品名	希望小売価格	使用個数								適用号機		タイプ		
				SFX	SFY	SF1	SF2	SF3	SF4	5	S5	初号機	終号機			
1	11631-MCE-000	カバー, スターター	6,550	1	1	1	1	-	1	1	1					
	11631-MCE-J50		6,550	-	-	-	-	1	-	-	-					J, 2J, 3J, 5J
2	11691-MY9-000	ガスケット, スターターカバー	330	1	1	1	1	1	1	1	1					YF, 6J
3	30291-MT6-730	ローター, パルス	520	1	1	1	1	1	1	1	1					
4	30300-MCE-003	ジェネレーターASSY., パルス	3,260	1	1	1	1	1	1	1	1					
5	90004-GHB-680	ホルト, フランジ 6X28 (NSHF)	95	6	6	6	6	6	6	6	6					
6	90004-GHB-700	ホルト, フランジ 6X35 (NSHF)	105	1	1	1	1	1	1	1	1					
7	90020-KEA-000	ホルト, フランジ UBS 10X31.5	195	1	1	1	1	1	1	1	1					
8	95701-06014-00	ホルト, フランジ 6X14	35	3	3	3	3	3	3	3	3					
9	90403-KM9-000	ワッシャー 10X24	235	1	1	1	1	1	1	1	1					
10	94301-08140	ワッシャー 8X14	60	1	1	1	1	1	1	1	1					

2

E-10

ジェネレーター



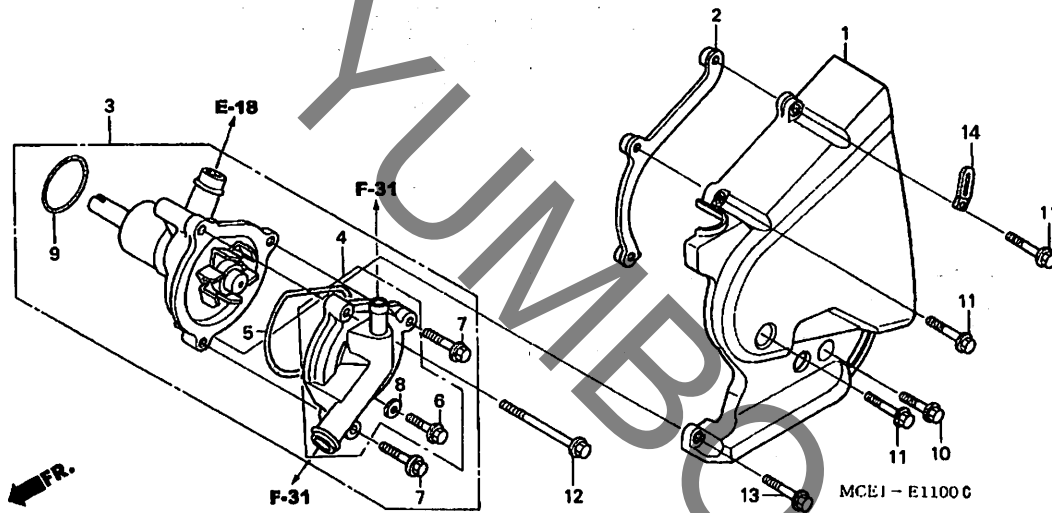
MCE1-E1000A

見出番号	LON	(関連見出番号) 整備項目	FRT
2	613105	ローター/フライホイール	0.7
3	6131A3	ステーター	1.1

見出番号	部品番号	部品名	希望小売価格	使用個数								適用号機		タイプ
				SFX	SFY	SF1	SF2	SF3	SF4	5	S5	初号機	終号機	
1	11333-KT8-000	クランパー, ジェネレーターコード	225	1	1	1	1	1	1	1	1			
2	31110-MCE-003	フライホイールCOMP.	18,800	1	1	1	1	1	1	1	1			
3	31120-MCE-003	ステーターCOMP.	18,500	1	1	1	1	1	1	1	1			
4	90023-MV9-670	ホルト, フランジ 10MM	300	1	1	1	1	1	1	1	1			
5	90405-KT7-000	ワッシャー 10.5X27	185	1	1	1	-	-	-	-	-			
	90405-MCA-780		210	-	-	-	1	1	1	1	1			
6	90029-888-000	ホルト, フランジ 6X16 (CT200)	100	1	1	1	1	1	1	1	1			
7	96700-06032-00	ホルト, ソケット 6X32	50	3	3	3	3	3	3	3	3			

E-11

L. リヤカバー / ウォーターポンプ

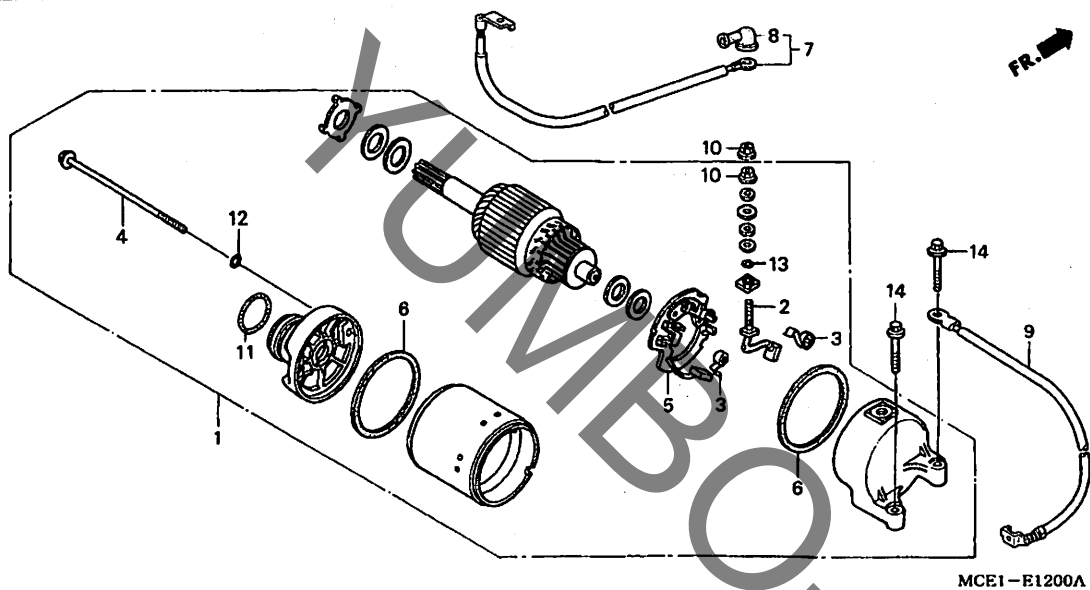


見出番号	LON	(関連見出番号) 整備項目	FRT
1	1101B0	カバー、クランクケース：レフトリヤ	0.1
3	114103	ポンプ ASSY.、ウォーター	0.6
4	1141B0	カバー、ウォーターポンプ	0.6
5	1141B1	カスケット、ウォーターポンプカバー	0.5
9	1141E1	Oリング、ウォーターポンプ	0.5

見出番号	部品番号	部品名	希望小売価格	使用個数								適用号機		タイプ		
				SFX	SFY	SF1	SF2	SF3	SF4	5	S5	初号機	終号機			
1	11360-MCE-000	カバー、L. リヤ	4,150	1	1	1	1	1	-	-	-	-	-	-	-	-
	11360-MCE-H50	カバーCOMP.、L. リヤ	4,750	-	-	-	-	-	1	1	1	-	-	-	-	-
2	11365-MCE-000	プロテクター、ケース	420	1	1	1	1	1	-	-	-	-	-	-	-	-
3	19200-MCE-000	ポンプ ASSY.、ウォーター	8,400	1	1	1	1	-	-	-	-	-	-	-	-	-
	19200-MCE-010		8,400	-	-	-	-	1	-	-	-	-	-	2052226	2052225	-
4	19220-MCE-000	カバーCOMP.、ウォーターポンプ	2,840	1	1	1	1	1	1	1	1	1	1	-	-	-
5	19226-KE7-000	カスケット、ウォーターポンプカバー	175	1	1	1	1	-	-	-	-	-	-	-	-	-
	19226-KE7-010		175	-	-	-	-	1	-	-	-	-	-	2052226	2052225	-
6	90013-883-000	ボルト、フランジ 6X12 (CT200)	105	1	1	1	1	1	1	1	1	1	1	-	-	-
7	90121-MV9-670	ボルト、フランジ 6X25	115	2	2	2	2	2	2	2	2	2	2	-	-	-
8	90463-ML7-000	ワッシャー、シーリング 6.5MM	95	1	1	1	1	1	1	1	1	1	1	-	-	-
9	91302-MB0-013	Oリング 32.95X2.62 (アライ)	130	1	1	1	1	1	1	1	1	1	1	-	-	-
10	96001-06022-00	ボルト、フランジ 6X22	50	1	-	-	-	-	-	-	-	-	-	-	-	2000055
	96001-06022-07		55	1	-	-	-	-	-	-	-	-	-	2000056	-	-
			-	-	1	1	1	1	1	1	1	1	1	-	-	-
11	96001-06035-00	ボルト、フランジ 6X35	50	3	-	-	-	-	-	-	-	-	-	-	-	2001454
	96001-06032-07	ボルト、フランジ 6X32	50	3	-	-	-	-	-	-	-	-	-	2001455	-	-
			-	-	3	3	3	3	3	3	3	3	3	-	-	-
12	96001-06065-07	ボルト、フランジ 6X65	55	1	1	1	1	1	1	1	1	1	1	-	-	-
13	96001-06035-00	ボルト、フランジ 6X35	50	1	-	-	-	-	-	-	-	-	-	-	-	2001454
	96001-06035-07		50	1	-	-	-	-	-	-	-	-	-	2001455	-	-
			-	-	1	1	1	1	1	1	1	1	1	-	-	-
14	90601-KJ9-000	クリップ 4X50	135	1	1	1	1	1	1	1	1	1	1	-	-	-

E-12

スターティングモーター

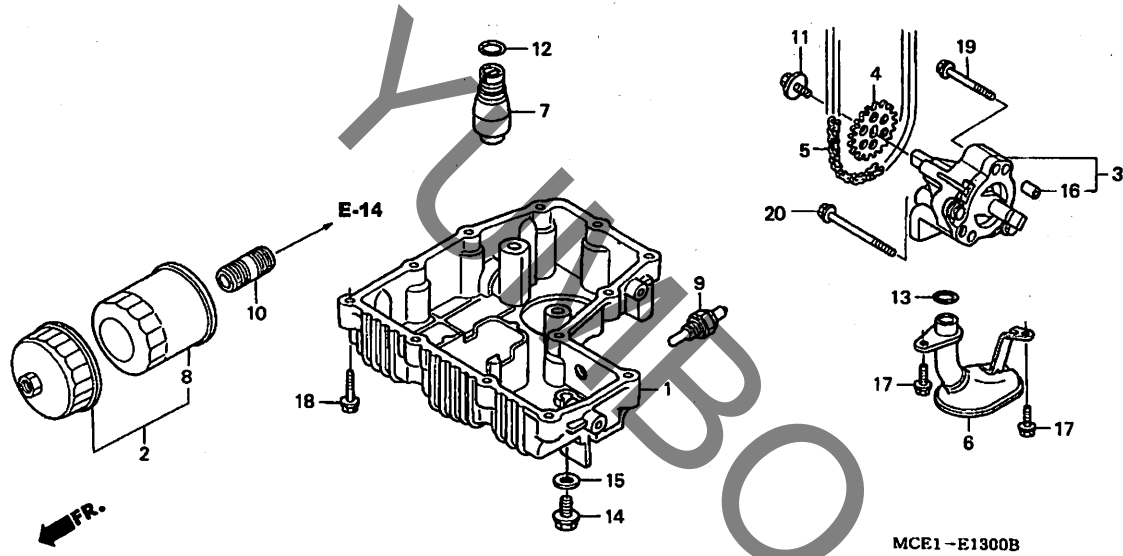


見出番号	LON	(関連見出番号) 整備項目	FRT
1	612105	モーター, スターティング	1.2
2	6121A4	ターミナル, フランジ(スターター)	1.5
5	6121A5	ホルダー, フランジ(スターター)	1.5
7	612115	ケーブル, スターターモーター	0.4
9	610110	ケーブル, バッテリーアース	0.9

見出番号	部品番号	部品名	希望小売価格	使用個数								適用号機		
				SFX	SFY	SF1	SF2	SF3	SF4	5	S5	初号機	終号機	
1	31200-MCE-003	モーターASSY., スターター	24,800	1	1	1	1	1	-	-	-	-	-	-
	31200-MCE-H50		24,800	-	-	-	-	-	1	1	1	1	1	1
2	31201-MBE-008	ターミナルセット, フランジ	420	1	1	1	1	1	1	1	1	1	1	1
3	31204-KS5-901	スプリング, カーボンブラシ	145	2	2	2	2	2	2	2	2	2	2	2
4	31205-KFK-003	ホルダー, セツティング	190	2	2	2	2	2	2	2	2	2	2	2
5	31206-MBE-008	ホルダーセット, フランジ	900	1	1	1	1	1	1	1	1	1	1	1
6	31207-MBE-008	リング	140	2	2	2	2	2	2	2	2	2	2	2
7	32410-MCE-000	ケーブル, スターターモーター	880	1	1	1	1	1	1	1	1	1	1	1
8	32411-253-000	カバー, スターターモーターターミナル	220	1	1	1	1	1	1	1	1	1	1	1
9	32601-MY9-000	ケーブル, バッテリーアース	730	1	1	1	1	1	1	1	1	1	1	1
10	90071-MB0-000	ナットワッシャー 6MM	110	2	2	2	2	2	2	2	2	2	2	2
11	91309-425-003	オリング 24.4X3.1(7ライ)	180	1	1	1	1	1	1	1	1	1	1	1
12	91320-MBE-008	オリング	95	2	2	2	2	2	2	2	2	2	2	2
13	91320-MB0-000	オリング	95	1	1	1	1	1	1	1	1	1	1	1
14	95701-06028-00	ホルダー, フランジ 6X28	40	2	2	2	2	2	2	2	2	2	2	2

E-13

オイルポンプ / オイルパン



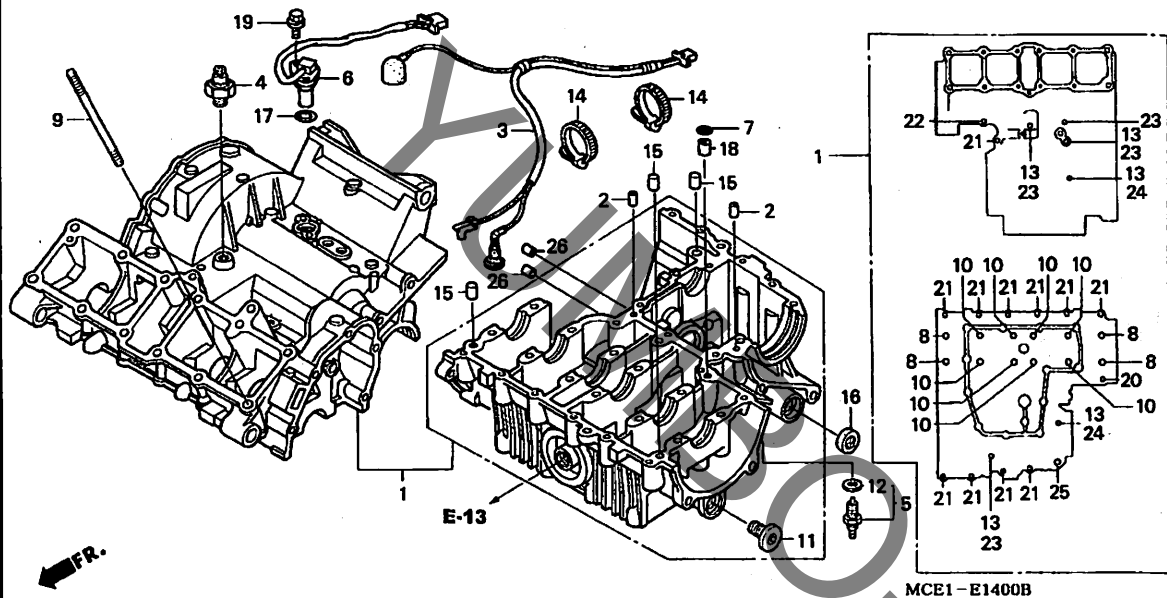
見出番号	LON	(関連見出番号) 整備項目	FRT
1	113145	パン, オイル/ガスケット	1.1
3	113105	ポンプ ASSY., オイル	1.8
4	113111	スプ ロケット, オイルポンプドライブ	0.7
5	113122	チェーン, オイルポンプドライブ	1.0
6	1131B6	ストレーナー, オイル	1.1
7	113126	バルブ, リリーフ	1.3
8		(2)	
9	113180	カートリッジ, オイルフィルター	0.2
9	617151	センサー, オイル温度レチャ	0.4

見出番号	部品番号	部品名	希望小売価格	使用個数								適用号機		タイプ	
				SFX	SFY	SF1	SF2	SF3	SF4	5	S5	初号機	終号機		
1	11210-MCE-000	パン, オイル	7,150	1	1	1	1	1	1	1	1	1			
2	15010-MW0-000	フィルターセット, オイル	1,500	(1)	(1)	(1)	-	-	-	-	-	-			
	15010-MCE-H50		1,500	-	-	-	-	-	(1)	(1)	(1)				
3	15100-MCE-000	ポンプ ASSY., オイル	6,400	1	1	1	1	1	1	1	1	1			
4	15134-KT8-000	スプ ロケット, オイルポンプドライブ (23T)	560	1	1	1	1	1	1	1	1	1			
5	15141-KT8-003	チェーン, オイルポンプドライブ (25H-62)	830	1	1	1	1	1	1	1	1	1			
6	15153-MCE-000	ストレーナー COMP., オイル	1,470	1	1	1	1	1	1	1	1	1			
7	15220-MCE-000	バルブ ASSY., リリーフ	1,470	1	1	1	1	1	1	1	1	1			
8	15410-MM9-013	カートリッジ, オイルフィルター (トウヨウロキ)	1,260	1	1	1	-	-	-	-	-	-			
	15410-MCJ-000		1,260	-	-	-	1	1	1	-	-	-			
	15410-MCJ-003		1,260	-	-	-	-	-	-	1	1	1			
9	37750-MCE-003	センサー ASSY., サーマスタットオイル	2,370	1	1	1	1	1	1	1	1	1			
10	90019-MB0-000	ホース, オイルフィルター	370	1	1	1	1	1	1	1	1	1			
11	90021-MM5-000	ホルトワッシャー 6X12	160	1	1	1	1	1	1	1	1	1			
12	91313-MB0-003	Oリング 14.7X2.2 (アライ)	110	1	1	1	1	1	1	1	1	1			
13	91331-PC9-003	Oリング 21.2X2.4 (アライ)	110	1	1	1	1	1	1	1	1	1			
14	92800-12000	ホルト, トレンブラク 12MM	90	1	1	1	1	1	1	1	1	1			
15	94109-12000	ワッシャー, トレンブラク 12MM	30	1	1	1	1	1	1	1	1	1			
16	94301-08140	ノックピン 8X14	60	2	2	2	2	2	2	2	2	2			
17	95701-06014-00	ホルト, フランジ 6X14	35	2	2	2	2	2	2	2	2	2			
18	95701-06028-00	ホルト, フランジ 6X28	40	12	12	12	12	12	12	12	12	12			
19	95701-06055-00	ホルト, フランジ 6X55	50	1	1	1	1	1	1	1	1	1			
20	95701-06070-00	ホルト, フランジ 6X70	55	1	1	1	1	1	1	1	1	1			



E-14

クランクケース

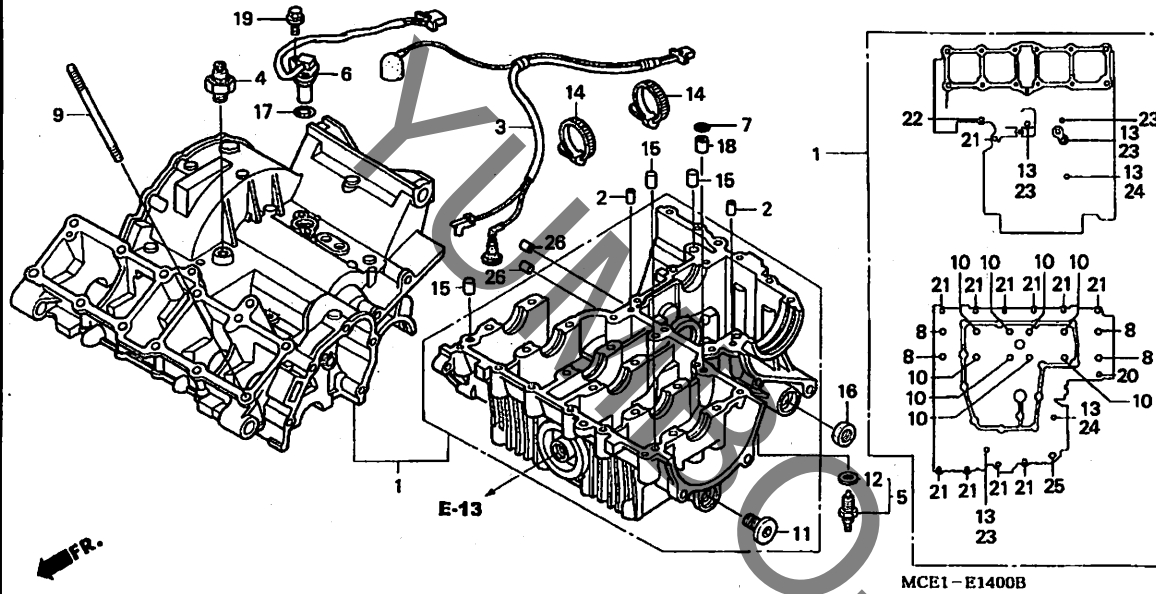


見出番号	LON	(関連見出番号) 整備項目	FRT
1	110105	クランクケースセット	9.5
		・含む:エンジン脱着	
	110105A	・加付追加	0.3
3	611142	サブハーネス, エンジン	0.9
4	615160	スイッチ, オイルレブシヤ	1.4
5	6151B8	スイッチ, ニュートラル	0.4
6	617198	センサー, スピードメーター	1.2

見出番号	部品番号	部品名	希望小売価格	使用個数								適用号機		タイプ
				SFX	SFY	SF1	SF2	SF3	SF4	5	S5	初号機	終号機	
1	04911-MCE-000	クランクケースセット (NC23E)	91,000	1	1	1	1	1	1	1	1	1		
2	15515-KT8-000	オリフイス 1.2MM	250	2	2	2	2	2	2	2	2	2		
3	32130-MCE-000	コード, オイルレブシヤ&ニュートラル												
	32130-MCE-H50	スイッチ	1,260	1	1	1	1	1	-	-	-	-		
4	35500-MJ4-024	スイッチASSY., オイルレブシヤ	1,260	-	-	-	-	-	1	1	1	1		
5	35600-KE8-003	スイッチASSY., ニュートラル (トクヨウ)	1,790	1	1	1	1	1	1	1	1	1		
6	37700-MCE-003	センサーASSY., スピード	850	1	1	1	1	1	1	1	1	1		
	37700-MCE-H51		5,500	-	-	-	-	-	1	1	1	1		
7	52441-MA0-003	リンク 9.8X1.9	135	1	1	1	1	1	1	1	1	1		
8	90024-MAL-A00	ホルト, UBS 8X88	195	4	4	4	4	4	4	4	4	4		
9	90031-MA6-000	ホルト, スタット 8X147	255	12	-	-	-	-	-	-	-	-		
	90031-MCE-000		340	12	-	-	-	-	-	-	-	-	2000044	2000043
10	90041-MAL-A00	ホルト, UBS 8X75	195	8	8	8	8	8	8	8	8	8		
11	90048-ME5-000	ホルト, シーリング 20MM	410	2	2	2	2	2	2	2	2	2		
12	90443-MJ6-000	ワッシヤ, ニュートラル	75	1	1	1	1	1	1	1	1	1		
13	90463-ML7-000	ワッシヤ, シーリング 6.5MM	95	5	5	5	5	5	5	5	5	5		
14	90650-KV6-003	バンド, ワイヤ	130	2	2	2	2	2	1	1	1	1		
15	90701-MV9-670	ワッシヤ 10X16	130	3	3	3	3	3	3	3	3	3		
16	91203-KA4-771	オイルシール 14X22X5 (NOK)	245	1	1	1	1	1	1	1	1	1		
17	91302-MAL-601	リンク 18.1X3.6	135	1	1	1	1	1	1	1	1	1		
18	94301-10160	ワッシヤ 10X16	70	1	1	1	1	1	1	1	1	1		
19	95701-06014-00	ホルト, フランジ 6X14	35	2	2	2	2	2	2	2	2	2		
20	95701-06032-00	ホルト, フランジ 6X32	40	1	1	1	1	1	1	1	1	1		

E-14

クランクケース

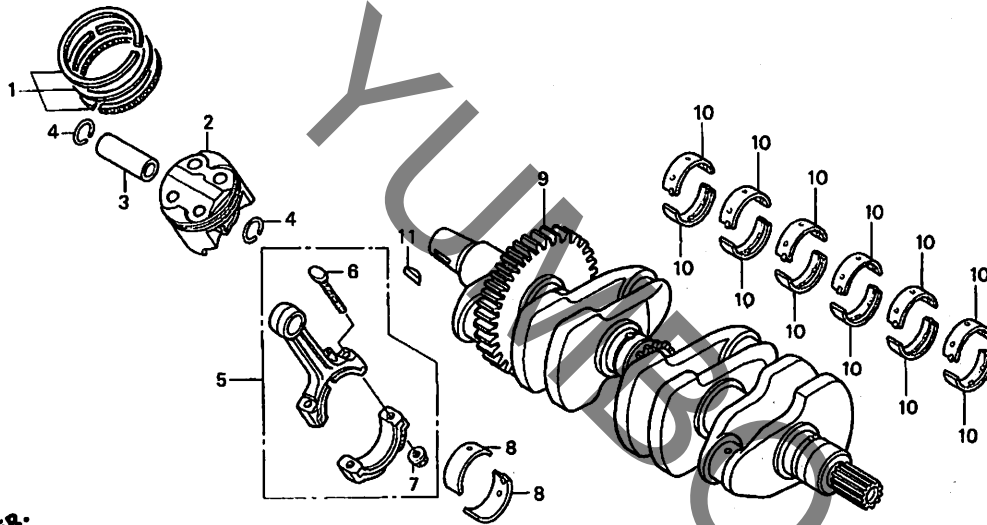


見出 番号	部品番号	部品名	希望 小売 価格	使用個数								適用号機		タイプ
				SFX	SFY	SF1	SF2	SF3	SF4	5	S5	初号機	終号機	
21	95701-06045-00	ボルト, フランジ 6X45	50	11	11	11	11	11	11	11	11			
22	95701-06050-00	ボルト, フランジ 6X50	50	1	1	1	1	1	1	1	1			
23	95701-06090-00	ボルト, フランジ 6X90	60	4	4	4	4	4	4	4	4			
24	95701-06100-00	ボルト, フランジ 6X100	60	2	2	2	2	2	2	2	2			
25	95701-08065-00	ボルト, フランジ 8X65	60	1	1	1	1	1	1	1	1			
26	94301-08140	ワッペン 8X14	60	2	2	2	2	2	2	2	2			

2

E-15

クランクシャフト / ピストン

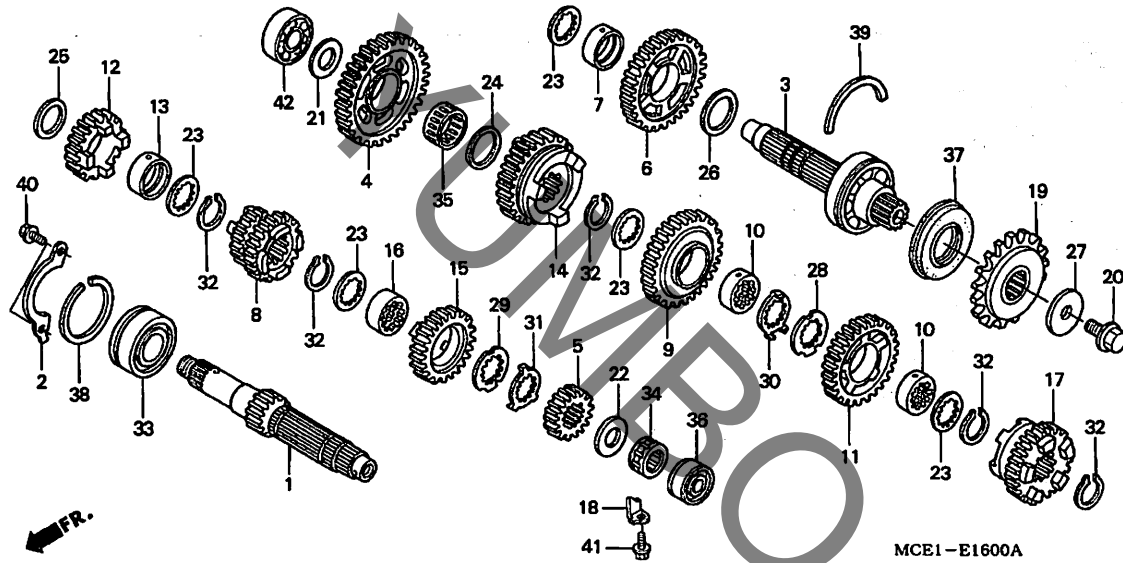


見出番号	LON	(関連見出番号) 整備項目	FRT
2		(1, 3, 4)	
111103		リンク, ピストン/ピストン(1個分)	4.2
111103G		ピストンリンク/ピストン交換1シリンダ-分 追加	0.2
111103E		ピストンリンク/ピストン交換2シリンダ-分 追加	0.4
111103F		ピストンリンク/ピストン交換3シリンダ-分 追加	0.6
111103H		カウル付追加	0.3
5		(8)	
110145		ロッド, コネクティング (1個)	7.9
		含む:エンジン脱着	
110145G		1個追加	0.3
110145C		2個追加	0.6
110145D		3個追加	0.9
110145E		カウル付追加	0.3
9		1101B5 クランクシャフト	8.3
		含む:エンジン脱着	
1101B5D		カウル付追加	0.3
10		110125 ベアリング, クランクシャフト	7.6
		含む:エンジン脱着	
		作業条件:2個以上でも同一時間	
110125A		カウル付追加	0.3

見出番号	部品番号	部品名	希望小売価格	使用個数								適用号機	
				SFX	SFY	SF1	SF2	SF3	SF4	5	S5	初号機	終号機
1	13011-MCE-305	リングセット, ピストン (STD.)	1,740	4	4	4	4	4	4	4	4		
2	13101-MCE-000	ピストン	2,260	4	4	4	4	4	4	4	4		
3	13111-MV4-000	ピン, ピストン	500	4	4	4	4	4	4	4	4		
4	13112-ML0-720	クリップ, ピストンピン 14MM	80	8	8	8	8	8	8	8	8		
5	13201-MV4-000	ロッド ASSY., コネクティング	8,000	4	4	4	4	4	4	4	4		
6	13213-ML0-000	ホルト, コネクティングロッド	255	8	8	8	8	8	8	8	8		
7	13215-KM3-000	ナット, コネクティングロッド	175	8	8	8	8	8	8	8	8		
8	13224-MY9-003	ベアリング A, コネクティングロッド (ブラウン)	460	8	8	8	8	8	8	8	8		
	13225-MY9-003	ベアリング B, コネクティングロッド (グリーン)	460	8	8	8	8	8	8	8	8		
	13226-MY9-003	ベアリング C, コネクティングロッド (イエロ-)	460	8	8	8	8	8	8	8	8		
9	13300-MCE-000	クランクシャフトCOMP.	57,500	1	1	1	1	1	1	1	1		
10	13323-MY9-751	ベアリング A, クランクシャフト (ブラウン)	430	12	12	12	12	12	12	12	12		
	13324-MY9-751	ベアリング B, クランクシャフト (グリーン)	430	12	12	12	12	12	12	12	12		
	13325-MY9-751	ベアリング C, クランクシャフト (イエロ-)	430	12	12	12	12	12	12	12	12		
	13327-MY9-751	ベアリング E, クランクシャフト (ブラウク)	430	12	12	12	12	12	12	12	12		
11	90741-413-000	キー, ウッドラフ 25X14	120	1	1	1	1	1	1	1	1		

E-16

トランスミッション



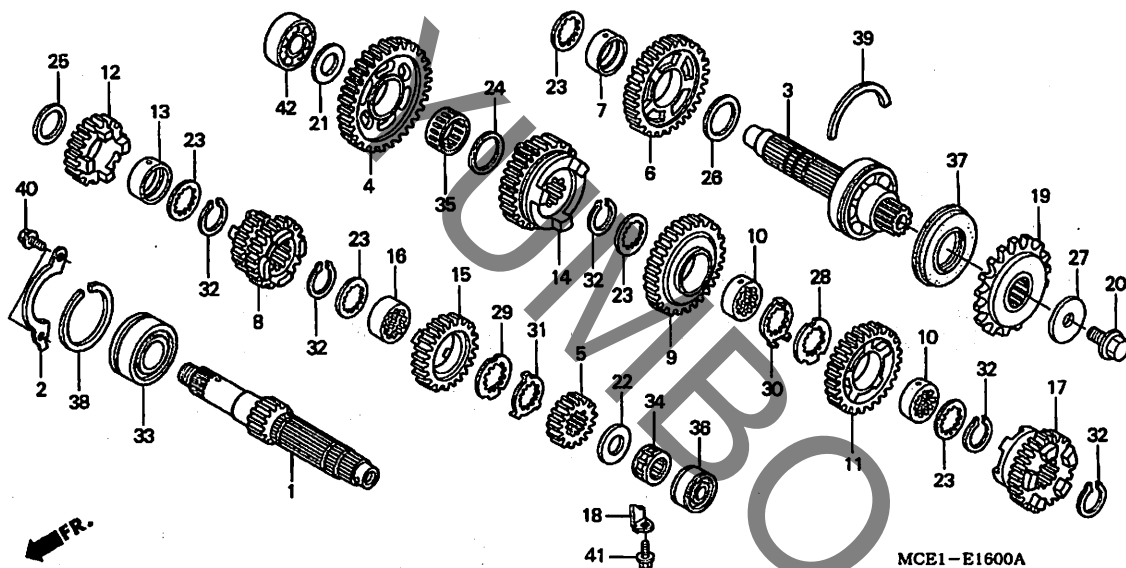
見出番号	LON	(関連見出番号) 整備項目	FRT
1	210141	(5, 8, 12, 15) メインシャフト, トランスミッション	6.0
		・含む: エンジン脱着	
	210141A	・カウンタシャフト交換追加	0.2
	210141B	・カウル付追加	0.3
3	210142	(4, 6, 9, 11, 14, 17) カウンタシャフト, トランスミッション	5.9
		・含む: エンジン脱着	
	210142A	・メインシャフト交換追加	0.3
	210142B	・カウル付追加	0.3
19	213135	スプライン, ドライブ	0.3
33	2101C5	ベアリング, メインシャフト: ライト	5.8
		・含む: エンジン脱着	
	2101C5A	・カウル付追加	0.3
	2101C6	ベアリング, メインシャフト: 両側	6.0
		・含む: エンジン脱着	
	2101C6A	・カウル付追加	0.3
	2101D4	ベアリング, メインシャフト&カウンタシャフト	6.0
		・全数	
	2101D4C	・含む: エンジン脱着	
		・カウル付追加	0.3
36	2101C2	ベアリング, メインシャフト: レフト	6.0
		・含む: エンジン脱着	
	2101C2A	・カウル付追加	0.3
+37	2101G7	オイルシール, カウンタシャフト: レフト	5.7

見出番号	部品番号	部品名	希望小売価格	使用個数								適用号機		タイプ
				SFX	SFY	SF1	SF2	SF3	SF4	5	S5	初号機	終号機	
1	23211-MCE-000	メインシャフト (13T)	7,900	1	1	1	1	1	1	1	1	1		
2	23213-KT8-000	プレート, ベアリング セッティング	295	1	1	1	1	1	1	1	1	1		
3	23220-MCE-000	カウンタシャフトCOMP., トランスミッション	10,200	1	1	1	1	1	1	1	1	1		
4	23421-MBE-000	ギヤ, カウンタシャフトロー (43T)	5,350	1	1	1	1	1	1	1	1	1		
5	23431-MY9-920	ギヤ, メインシャフトセカンド (17T)	1,890	1	1	1	1	1	1	1	1	1		
6	23441-MY9-920	ギヤ, カウンタシャフトセカンド (39T)	4,680	1	1	1	1	1	1	1	1	1		
7	23442-KY2-000	カラー 25X28X9	600	1	1	1	1	1	1	1	1	1		
8	23451-MY9-750	ギヤ, メインシャフトサード & フォース (16T/19T)	6,850	1	1	1	1	1	1	1	1	1		
9	23461-MY9-000	ギヤ, カウンタシャフトサード (28T)	4,830	1	1	1	1	1	1	1	1	1		
10	23462-KY2-000	カラー, スプライン 25X9	600	2	2	2	2	2	2	2	2	2		
11	23481-MY9-750	ギヤ, カウンタシャフトフォース (27T)	4,520	1	1	1	1	1	1	1	1	1		
12	23491-MY9-000	ギヤ, メインシャフトファイブ (25T)	4,830	1	1	1	1	1	1	1	1	1		
13	23492-KY2-000	カラー 25X28X11	600	1	1	1	1	1	1	1	1	1		
14	23501-MCE-000	ギヤ, カウンタシャフトファイブ (31T)	4,830	1	1	1	1	1	1	1	1	1		
15	23511-MY9-920	ギヤ, メインシャフトシックス (23T)	4,730	1	1	1	1	1	1	1	1	1		
16	23512-MY9-920	カラー, スプライン 25X28X10.8	660	1	1	1	1	1	1	1	1	1		
17	23521-MY9-000	ギヤ, カウンタシャフトシックス (26T)	4,940	1	1	1	-	-	-	-	-	-		
	23521-MCE-940		4,940	-	-	-	1	1	1	1	1	1		
18	23531-KY2-010	プレート, ベアリング セッティング	150	1	1	1	1	1	1	1	1	1		
19	23801-KY2-005	スプライン, ドライブ (15T)	3,050	1	1	1	1	1	1	1	1	1		
20	90037-422-003	ボルト, スペシャル 10MM	265	1	1	1	1	1	1	1	1	1		
21	90403-KE7-000	ワッシャー, スラスト 17.2MM	140	1	1	1	1	1	1	1	1	1		
22	90403-MF2-010	ワッシャー, スラスト 17.2MM	140	1	1	1	1	1	1	1	1	1		
23	90451-KY2-000	ワッシャー, スプライン 25X31X1.5	145	5	5	5	5	5	5	5	5	5		



E-16

トランスミッション

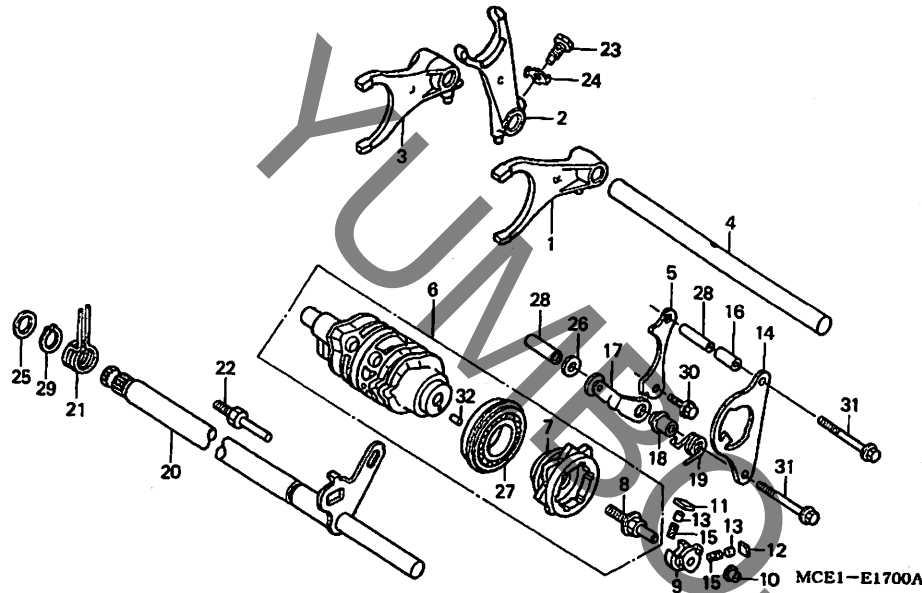


見出番号	LON	(関連見出番号) 整備項目	FRT
+37		・含む:エンジン脱着	
2101G7A		・カル付追加	0.3
42	2101C8	・ベアリング, カウンタシャフト: ライト	5.7
		・含む:エンジン脱着	
	2101C8A	・カル付追加	0.3

見出番号	部品番号	部品名	希望小売価格	使用個数								適用号機		タイプ
				SFX	SFY	SF1	SF2	SF3	SF4	5	S5	初号機	終号機	
24	90453-360-000	ワッシャー, スラスト 20MM	175	1	1	1	1	1	1	1	1	1		
25	90456-MA6-000	ワッシャー, スラスト 25MM	150	1	1	1	1	1	1	1	1	1		
26	90459-357-000	ワッシャー-C, スラスト 25MM	195	1	1	1	1	1	1	1	1	1		
27	90459-438-000	ワッシャー 10.2MM	205	1	1	1	1	1	1	1	1	1		
28	90461-KY2-000	ワッシャー, スプライン 25MM	145	1	1	1	1	1	1	1	1	1		
29	90461-MY9-920	ワッシャー, スプライン 25MM	160	1	1	1	1	1	1	1	1	1		
30	90462-KAZ-000	ワッシャー, ロック 25MM	240	1	1	1	1	1	1	1	1	1		
31	90462-MY9-920	ワッシャー, ロック 25MM	160	1	1	1	1	1	1	1	1	1		
32	90601-107-000	サーキット 25MM	135	5	5	5	5	5	5	5	5	5		
33	91004-KT8-003	ベアリング, ラジアルボール (63/22)	1,550	1	1	1	1	1	1	1	1	1		
34	91022-MN4-003	ベアリング, ニードル 17X27X14.8 (トウヨク)	460	1	1	1	1	1	1	1	1	1		
35	91023-MF2-711	ベアリング, ニードル 20X24X9.6	470	1	1	1	1	1	1	1	1	1		
36	91023-MN4-003	アウト, ニードルベアリング	950	1	1	1	1	1	1	1	1	1		
37	91207-KT8-003	オイルシール 34X62X8	460	1	1	1	1	1	1	1	1	1		
38	94560-52200	リング, スナップ 52MM	105	1	1	1	1	1	1	1	1	1		
39	95015-26200	セツトリング 620	115	1	1	1	1	1	1	1	1	1		
40	95701-06014-00	ホルト, フランジ 6X14	35	2	2	2	2	2	2	2	2	2		
41	96001-06014-00	ホルト, フランジ 6X14	40	1	1	1	1	1	1	1	1	1		
42	96140-62030-00	ベアリング, ラジアルボール 6203U	490	1	1	1	1	1	1	1	1	1		

E-17

ギヤシフトドラム / ギヤシフトフォーク



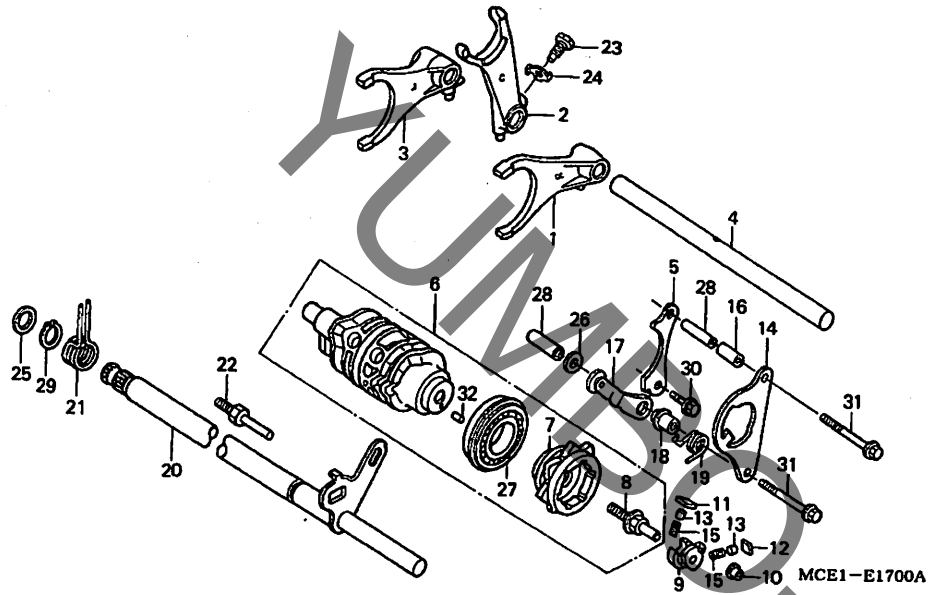
見出番号	LON	(関連見出番号) 整備項目	FRT
1		(2, 3, 4)	
210112		フォーク, キヤシフト ・作業条件: 2個以上でも同一時間 ・含む: エンジン脱着	5.9
210112C		・カル付追加	0.3
6 2101A9		ドラム, キヤシフト ・含む: エンジン脱着	6.1
2101A9C		・カル付追加	0.3
7 2101B2		センター, キヤシフトドラム	1.3
9 2101B3		シフター, キヤシフトドラム	1.2
14 2101B4		プレート, ガイト	1.2
17		(19)	
210125		ストップ/スプリング, シフトドラム	1.2
20 210122		スピンドル, キヤシフト	1.0
21 210120		スプリング, シフトリターン	1.0

見出番号	部品番号	部品名	希望小売価格	使用台数									適用号機		タイプ
				SFX	SFY	SF1	SF2	SF3	SF4	5	S5	初号機	終号機		
1	24211-MBE-000	フォーク, R. キヤシフト	2,940	1	1	1	1	1	1	1	1	1	1		
2	24212-MBE-000	フォーク, センターキヤシフト	2,940	1	1	1	1	1	1	1	1	1	1		
3	24213-MBE-000	フォーク, L. キヤシフト	2,940	1	1	1	1	1	1	1	1	1	1		
4	24261-KT8-010	シャフト, キヤシフトフォーク	800	1	1	1	1	1	1	1	1	1	1		
5	24307-KT8-000	プレート, キヤシフトドラムセッティング	210	1	1	1	1	1	1	1	1	1	1		
6	24310-MY9-010	ドラムCOMP., キヤシフト	7,800	1	1	1	1	1	1	1	1	1	1		
7	24312-KY2-310	センター, キヤシフトドラム	1,580	1	1	1	1	1	1	1	1	1	1		
8	24315-HA0-000	ピン, シフター	350	1	1	1	1	1	1	1	1	1	1		
9	24321-KT8-030	シフター, ドラム	2,160	1	1	1	1	1	1	1	1	1	1		
10	24322-MM4-000	カラー, シフター	155	1	1	1	1	1	1	1	1	1	1		
11	24324-KA3-711	ボールA, ラチエツト	360	1	1	1	1	1	1	1	1	1	1		
12	24325-KA3-711	ボールB, ラチエツト	360	1	1	1	1	1	1	1	1	1	1		
13	24326-KBH-901	フランシヤ, ボール	275	2	2	2	2	2	2	2	2	2	2		
14	24328-KT8-000	プレート, ガイト	500	1	1	1	1	1	1	1	1	1	1		
15	24329-KA3-740	スプリング, ボールフランシヤ	95	2	2	2	2	2	2	2	2	2	2		
16	24329-KT8-000	カラー, ガイトプレートイスタンス	190	1	1	1	1	1	1	1	1	1	1		
17	24430-KT8-000	ストップ-COMP., ドラム	430	1	1	1	1	1	1	1	1	1	1		
18	24434-KT7-000	カラー, ドラムストップ	240	1	1	1	1	1	1	1	1	1	1		
19	24435-KT8-010	スプリング, ドラムストップ	155	1	1	1	1	1	1	1	1	1	1		
20	24610-KY2-000	スピンドルCOMP., キヤシフト	2,840	1	1	1	1	1	1	1	1	1	1		
21	24651-KV3-000	スプリング, シフトリターン	235	1	1	1	1	1	1	1	1	1	1		
22	24652-035-000	ピン, シフトリターンスプリング	195	1	1	1	1	1	1	1	1	1	1		
23	90041-MB0-000	ボール, スペシヤル 7X18	155	1	1	1	1	1	1	1	1	1	1		
24	90407-MB0-000	ワッシヤ, ロツク	115	1	1	1	1	1	1	1	1	1	1		
25	90451-155-000	ワッシヤ 14MM	140	1	1	1	1	1	1	1	1	1	1		

2

E-17

ギヤシフトドラム / ギヤシフトフォーク

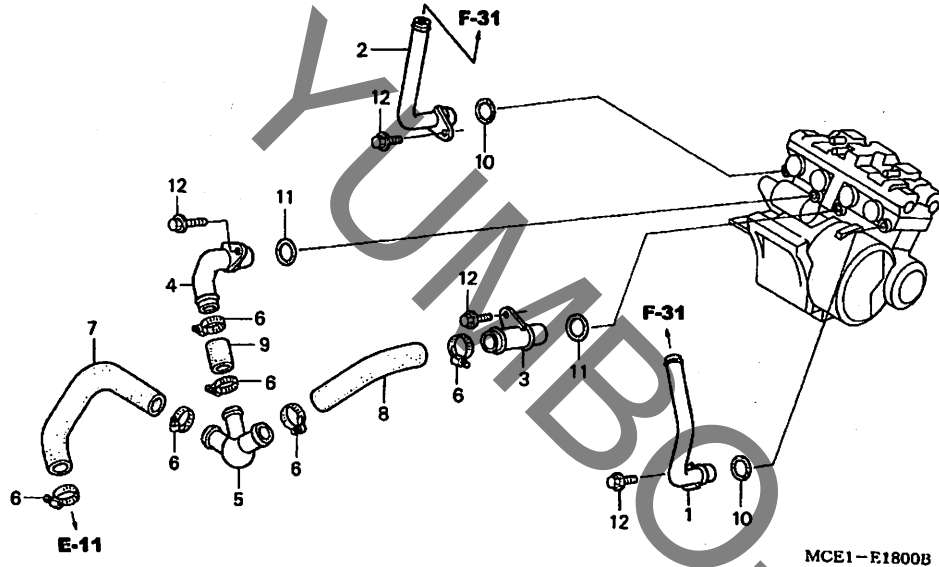


見出 番号	部品番号	部品名	希望 小売 価格	使用個数									適用号機		タイプ
				SFX	SFY	SF1	SF2	SF3	SF4	5	S5	初号機	終号機		
26	90485-040-000	ワッシャー 8MM	95	1	1	1	1	1	1	1	1	1			
27	91007-MN4-003	ベアリング, ラジアルボール (NTN)	600	1	1	1	1	1	1	1	1	1			
28	91104-KT7-000	ノックピン 8X31.5	135	2	2	2	2	2	2	2	2	2			
29	94510-14000	サーキット, エキスターナル 14MM	30	1	1	1	1	1	1	1	1	1			
30	95701-06014-00	ホルト, フランジ 6X14	35	1	1	1	1	1	1	1	1	1			
31	95701-06045-00	ホルト, フランジ 6X45	50	2	2	2	2	2	2	2	2	2			
32	96220-40080	ローラー 4X8	15	1	1	1	1	1	1	1	1	1			

2

E-18

ウォーターパイプ



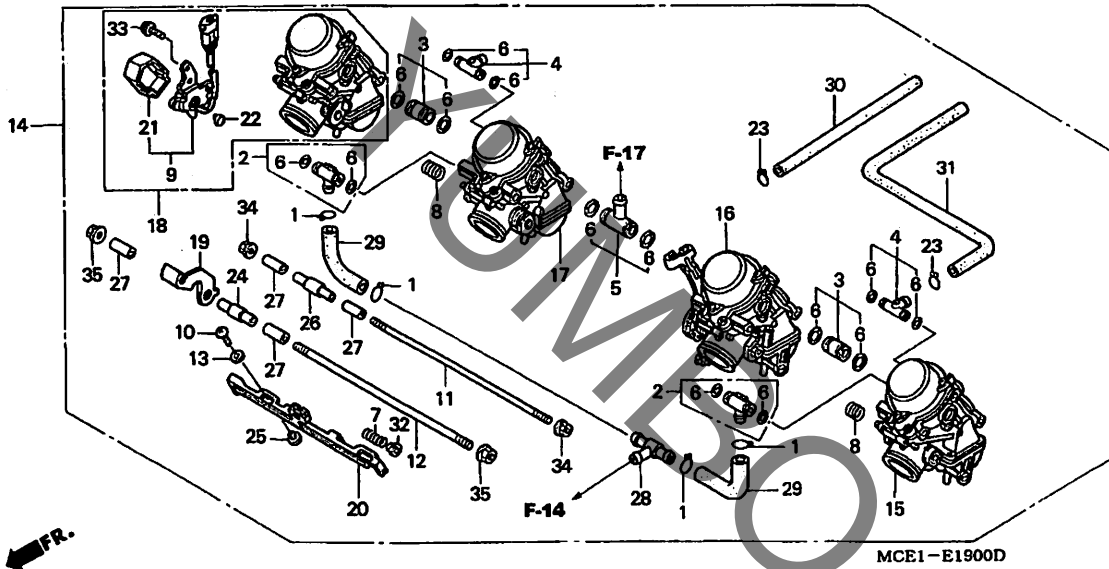
見出番号	LON	(関連見出番号) 整備項目	FRT
1	1141A2	パイプ, ウォーター : ライト	0.5
	1141A3	パイプ, ウォーター : 両側	0.7
2	1141A1	パイプ, ウォーター : レフト	0.5
3	1141A5	パイプ, ウォーターインレット : ライト	1.1
	1141A6	パイプ, ウォーターインレット : 両側	1.2
4	1141A4	パイプ, ウォーターインレット : レフト	1.1
7	114130	ホースA, ウォーター	1.1
8	1141A8	ホース, ウォーターインテーク : ライト	1.1
	1141A9	ホース, ウォーターインテーク : 両側	1.2
9	1141A7	ホース, ウォーターインテーク : レフト	1.1

見出番号	部品番号	部品名	希望小売価格	使用個数								適用号機		タイプ	
				SFX	SFY	SF1	SF2	SF3	SF4	5	S5	初号機	終号機		
1	19065-MCE-000	パイプ, R. ウォーター	1,260	1	1	1	1	1	1	1	1	1			
2	19067-MCE-000	パイプ, L. ウォーター	1,260	1	1	1	1	1	1	1	1	1			
3	19077-MY9-000	パイプ, R. ウォーターインテーク	1,040	1	1	1	1	1	1	1	1	1			
4	19080-MY9-000	パイプ, L. ウォーターインテーク	1,370	1	1	1	1	1	1	1	1	1			
5	19082-MY9-750	ジョイント, ウォーターホース	1,740	1	1	1	1	1	1	1	1	1			
6	19506-KS6-700	クランプ B, ウォーターホース	360	6	6	6	6	6	6	6	6	6			
7	19525-MY9-000	ホースA, ウォーター	350	1	1	1	1	1	1	1	1	1			
8	19526-MY9-000	ホース, R. ウォーターインテーク	235	1	1	1	1	1	1	1	1	1			
9	19527-MY9-000	ホース, L. ウォーターインテーク	110	1	1	1	1	1	1	1	1	1			
10	91301-MY9-003	Oリング 15X2.5	115	2	2	2	2	2	2	2	2	2			
11	91333-KE5-003	Oリング 17.0X2.5 (アライ)	115	2	2	2	2	2	2	2	2	2			
12	95701-06014-00	ボルト, フランジ 6X14	35	4	4	4	4	4	4	4	4	4			



E-19

キャブレター (ASSY.)

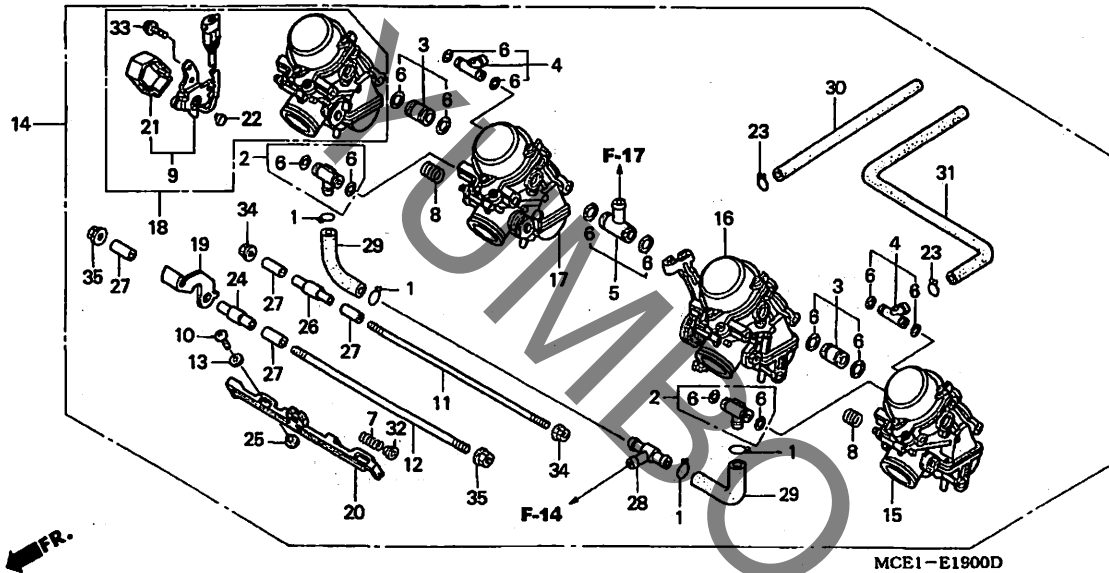


見出番号	LON	(関連見出番号) 整備項目	FRT
2		(3, 4, 5)	
3111A9		ジョイント, フューエル 作業条件: 2個以上でも同一時間	1.3
9	617115	センサー, スロットル	0.4
14	3111B5	キャブレターアッセンブリー	1.2
15	311105	キャブレター	1.5
	311105G	-1個追加	0.3
	311105A	-2個追加	0.6
	311105B	-3個追加	0.9

見出番号	部品番号	部品名	希望小売価格	使用個数										適用号機		タイプ
				SFX	SFY	SF1	SF2	SF3	SF4	5	S5	初号機	終号機			
1	15772-292-010	クリップ, プリーザ, チューブ	105	4	4	4	4	4	4	4	4	4				
2	16024-MY9-750	ジョイントセット, フューエル	1,680	2	2	2	2	2	2	2	2	2				
3	16026-MY9-000	ジョイントセット	1,470	2	2	2	2	2	2	2	2	2				
4	16027-MY9-690	ジョイントセット	1,210	2	2	2	2	2	2	2	2	2				
5	16038-MY9-000	ジョイントセット	1,420	1	1	1	1	1	1	1	1	1				
6	16040-MY9-690	ガスケットセットB	700	1	1	1	1	1	1	1	1	1				
7	16050-KM4-004	スプリング, コンプレッションコイル	135	1	1	1	1	1	1	1	1	1				
8	16053-MA6-003	スプリング, コンプレッションコイル	275	2	2	2	2	2	2	2	2	2				
9	16060-MCE-003	センサーセット, スロットル	7,900	1	1	1	1	1	1	1	1	1				
10	16081-KAZ-000	スクリー, トラス 4X8	105	2	2	2	2	2	2	2	2	2				
11	16083-MAT-000	ホルト	780	1	1	1	1	1	1	1	1	1				
12	16084-MAT-000	ホルト	890	1	1	1	1	1	1	1	1	1				
13	16085-MV4-000	ワッシャー, プレイン	80	2	2	2	2	2	2	2	2	2				
14	16100-MCE-003	キャブレター-ASSY. (VPO4A A)	99,100	1	1	1	-	-	-	-	-	-				
	16100-MCE-941	キャブレター-ASSY. (VPO4B A)	99,100	-	-	-	1	1	1	1	1	1				
15	16101-MCE-003	キャブレター-ASSY. 1	24,100	1	1	1	-	-	-	-	-	-				
	16101-MCE-941		24,100	-	-	-	1	1	1	1	1	1				
16	16102-MCE-003	キャブレター-ASSY. 2	24,100	1	1	1	-	-	-	-	-	-				
	16102-MCE-941		24,100	-	-	-	1	1	1	1	1	1				
17	16103-MCE-003	キャブレター-ASSY. 3	24,100	1	1	1	-	-	-	-	-	-				
	16103-MCE-941		24,100	-	-	-	1	1	1	1	1	1				
18	16104-MCE-003	キャブレター-ASSY. 4	24,100	1	1	1	-	-	-	-	-	-				
	16104-MCE-941		24,100	-	-	-	1	1	1	1	1	1				
19	16119-MCE-003	プレート, ステア	2,100	1	1	1	1	1	1	1	1	1				
20	16120-MCE-003	レバ, ステアター	2,580	1	1	1	1	1	1	1	1	1				

E-19

キャブレター (ASSY.)

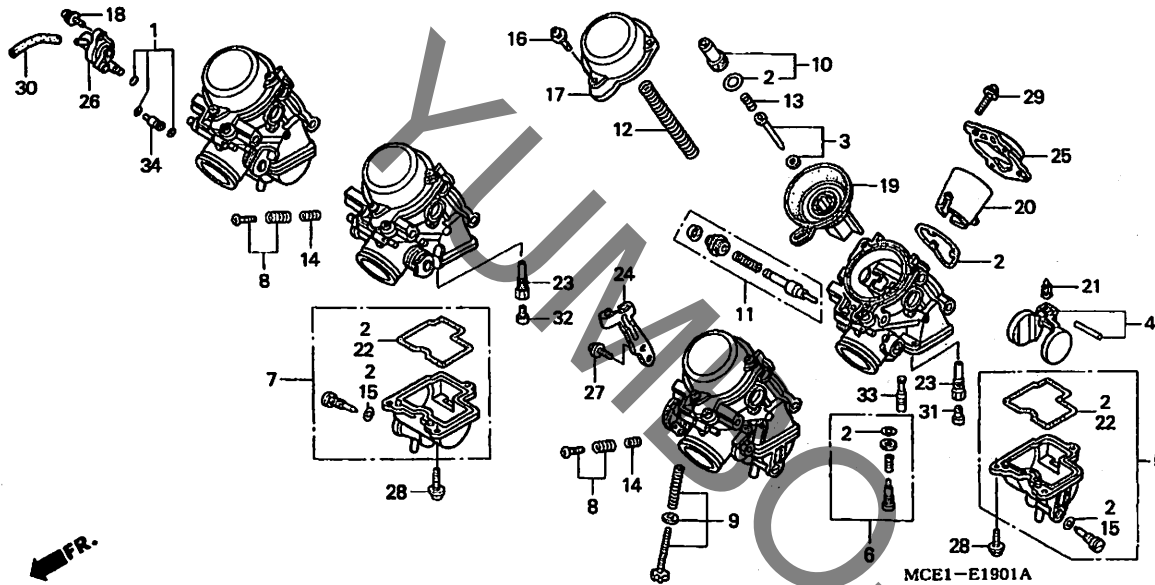


見出 番号	部品番号	部品名	希望 小売 価格	使用個数								適用号機		タイプ	
				SFX	SFY	SF1	SF2	SF3	SF4	5	S5	初号機	終号機		
21	16140-MY9-750	カバー, スロットルセンサー	380	1	1	1	1	1	1	1	1	1			
22	16145-MZ2-780	ジョイント, コネクター	450	1	1	1	1	1	1	1	1	1			
23	16163-GHB-610	クリップ, チューブ (B6.5)	65	2	2	2	2	2	2	2	2	2			
24	16172-MCE-003	カラー	610	1	1	1	1	1	1	1	1	1			
25	16173-KAZ-000	カラー, セツティング	135	2	2	2	2	2	2	2	2	2			
26	16174-MCE-003	カラー	610	1	1	1	1	1	1	1	1	1			
27	16178-MAS-600	ナットピン 7.9X20	210	4	4	4	4	4	4	4	4	4			
28	16180-MM5-601	T-ジョイント	1,260	1	1	1	1	1	1	1	1	1			
29	16195-MV9-670	チューブ, フューエル	360	2	2	2	2	2	2	2	2	2			
30	16197-MCE-003	チューブ	220	1	1	1	1	1	1	1	1	1			
31	16198-MCE-003	チューブ	360	1	1	1	1	1	1	1	1	1			
32	16202-657-300	カラー, レバー	115	1	1	1	1	1	1	1	1	1			
33	93892-05010-10	スクリューワッシャー 5X10	30	2	2	2	2	2	2	2	2	2			
34	94050-05000	ナット, フランジ 5MM	30	2	2	2	2	2	2	2	2	2			
35	94050-06000	ナット, フランジ 6MM	35	2	2	2	2	2	2	2	2	2			

2

E-19-1

キャブレター (ショートパーツ)

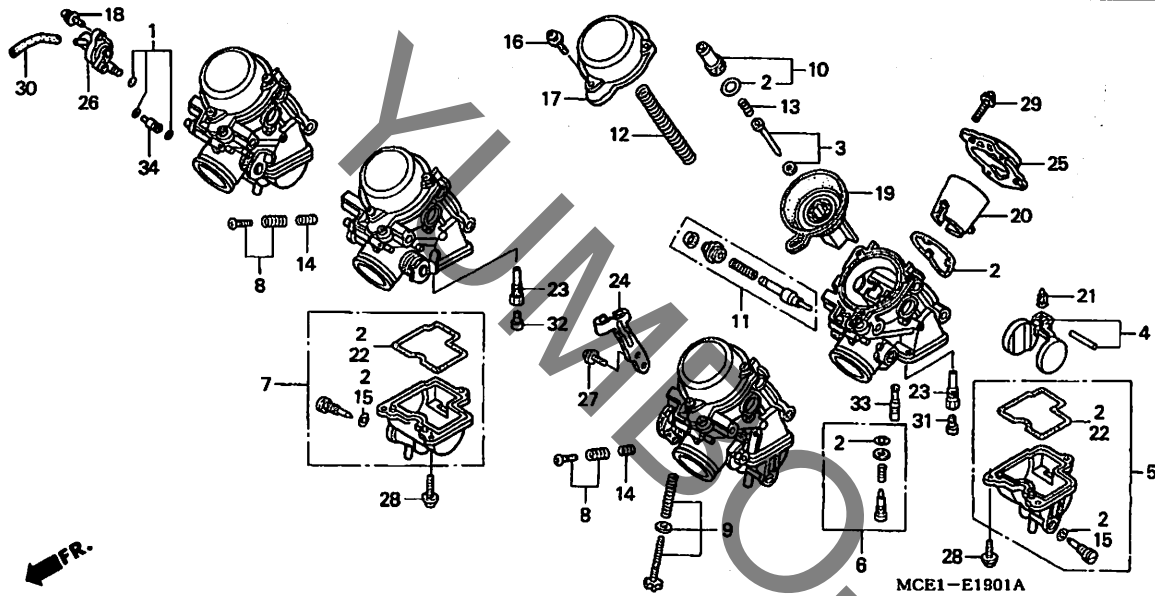


見出番号	LON	(関連見出番号) 整備項目	FRT
3	3111A3	ニードルジェット	0.5
	3111A3A	・1セット追加	0.2
	3111A3B	・2セット追加	0.4
	3111A3C	・3セット追加	0.6
4	(21)		
	311120	フロート/フロートバルブ	1.0
	311120G	・1セット追加	0.2
	311120A	・2セット追加	0.4
	311120B	・3セット追加	0.6
7	(5)		
	3111A6	チャンバー、フロート	0.8
	3111A6A	・1セット追加	0.1
	3111A6B	・2個追加	0.2
	3111A6C	・3セット追加	0.3
11	311125	バルブ、スターター	1.1
	311125G	・1個追加	0.1
	311125E	・2個追加	0.2
	311125F	・3個追加	0.3
19	311109	ピストンパキューム	0.5
	311109G	・1個追加	0.2
	311109A	・2個追加	0.4
	311109B	・3個追加	0.6
26	3111B8	バルブ、エアカット	1.3
		・作業条件: No. 1. 2. 3シリンダー側	
+	3111B8A	・1個追加	0.2

見出番号	部品番号	部品名	希望小売価格	使用個数								適用号機		タイプ
				SFX	SFY	SF1	SF2	SF3	SF4	5	S5	初号機	終号機	
1	16010-HM7-670	ガ スケットセット	420	4	4	4	4	4	4	4	4	4		
2	16010-MZ0-000	ガ スケットセット	1,000	4	4	4	4	4	4	4	4	4		
3	16012-MCE-003	ニードルセット, ジェット	1,020	4	4	4	-	-	-	-	-	-		
	16012-MCE-941		1,000	-	-	-	4	4	4	4	4	4		
4	16013-MCE-003	フロートセット	1,680	4	4	4	4	4	4	4	4	4		
5	16015-KEA-000	チャンバーセット, フロート (シリンダー-NO. 1&2)	5,200		2	2	2	2	2	2	2	2		
6	16016-MAS-670	スクリュースセット	840	4	4	4	4	4	4	4	4	4		
7	16023-KEA-000	チャンバーセット, フロート (シリンダー-NO. 3&4)	5,200		2	2	2	2	2	2	2	2		
8	16028-MV4-000	スクリュースセット	1,630	3	3	3	3	3	3	3	3	3		
9	16029-MCE-003	スクリュースセット	820	1	1	1	1	1	1	1	1	1		
10	16037-MY9-690	フロートセット, バルブ	780	4	4	4	4	4	4	4	4	4		
11	16046-MCE-003	バルブセット, スターター	2,050	4	4	4	4	4	4	4	4	4		
12	16050-MCE-003	スプリング, コンプレッションコイル	530	4	4	4	4	4	4	4	4	4		
13	16051-MV4-000	スプリング, コンプレッションコイル	530	4	4	4	4	4	4	4	4	4		
14	16052-KG4-003	スプリング, コンプレッションコイル	250	3	3	3	3	3	3	3	3	3		
15	16075-GHB-640	リング 1.3X4.3	90	4	4	4	4	4	4	4	4	4		
16	16080-MV4-000	スクリュースワッシャー	90	12	12	12	12	12	12	12	12	12		
17	16107-KAZ-000	トップ	1,840	4	4	4	4	4	4	4	4	4		
18	16108-MW0-750	スクリュース	150	4	4	4	4	4	4	4	4	4		
19	16111-MCE-003	ピストンCOMP., パキューム	5,700	4	4	4	4	4	4	4	4	4		
20	16141-MY9-860	カラー, エアファンネルセッティング	880	4	4	4	4	4	4	4	4	4		
21	16155-413-751	バルブCOMP., フロート	930	4	4	4	4	4	4	4	4	4		
22	16163-KEA-000	ガスケット, フロートチャンバー	790	4	4	4	4	4	4	4	4	4		

E-19-1

キャブレター (ショートパーツ)



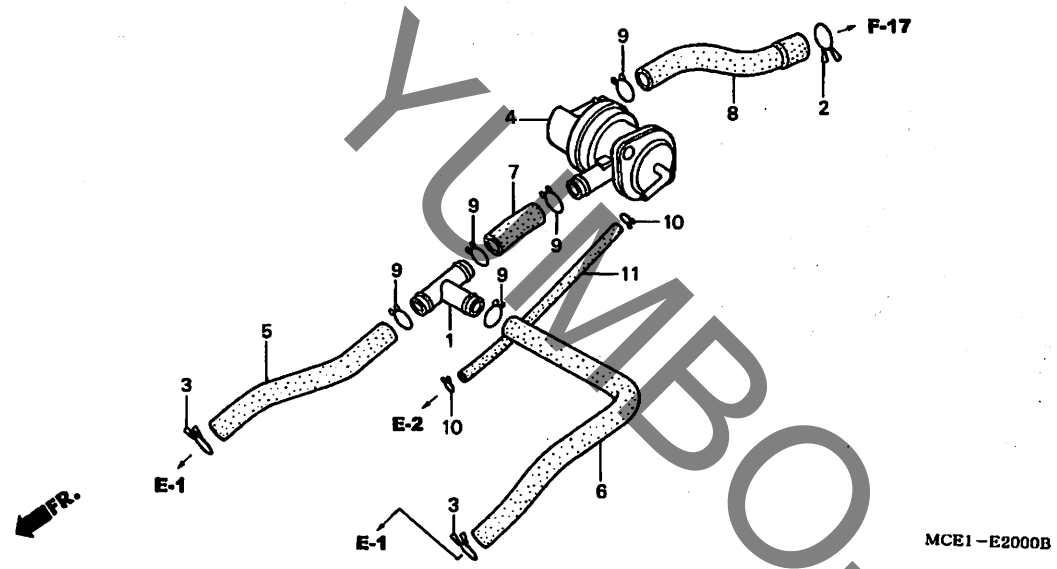
見出番号	LON	(関連見出番号) 整備項目	FRT
+26	3111B8B	・2個追加	0.4
	3111C2	バルブ, エアカット : NO. 4シリンダ側 (23, 32, 33)	0.2
31	3111D4	ジェット, メイン	1.0
	3111D4A	・1個追加	0.2
	3111D4B	・2個追加	0.4
	3111D4C	・3個追加	0.6

見出番号	部品番号	部品名	希望小売価格	使用個数										適用号機		タイプ
				CB400										初号機	終号機	
				SFX	SFY	SF1	SF2	SF3	SF4	5	S5					
23	16165-MCE-003	ホルター, ニードルジェット	690	4	4	4	4	4	4	4	4					
24	16169-MCE-003	ステアワイヤ	500	1	1	1	1	1	1	1	1					
25	16188-KBH-000	プレート, ファンネルセッティング	2,000	4	4	4	4	4	4	4	4					
26	16510-MBT-621	バルブ ASSY., エアカット	4,310	4	4	4	4	4	4	4	4					
27	93892-05010-10	スクリーワッシャー 5X10	30	1	1	1	1	1	1	1	1					
28	93892-05016-10	スクリーワッシャー 5X16	30	12	12	12	12	12	12	12	12					
29	93893-04014-17	スクリーワッシャー 4X14	35	16	16	16	16	16	16	16	16					
30	95005-35060-20	チューブ 3.5X60 (95005-35001-20M)	50	4	4	4	4	4	4	4	4					
31	99101-GHB-1020	ジェット, メイン #102 (シリンダ -NO. 1&4)	360	2	2	2	2	2	2	2	2					
32	99101-GHB-1050	ジェット, メイン #105 (シリンダ -NO. 2&3)	360	2	2	2	2	2	2	2	2					
33	99103-MYO-0380	ジェット, スロー #38	580	4	4	4	4	4	4	4	4					
34	99108-MY1-1200	ジェット	340	4	4	4	4	4	4	4	4					

2

E-20

エアークッションバルブ



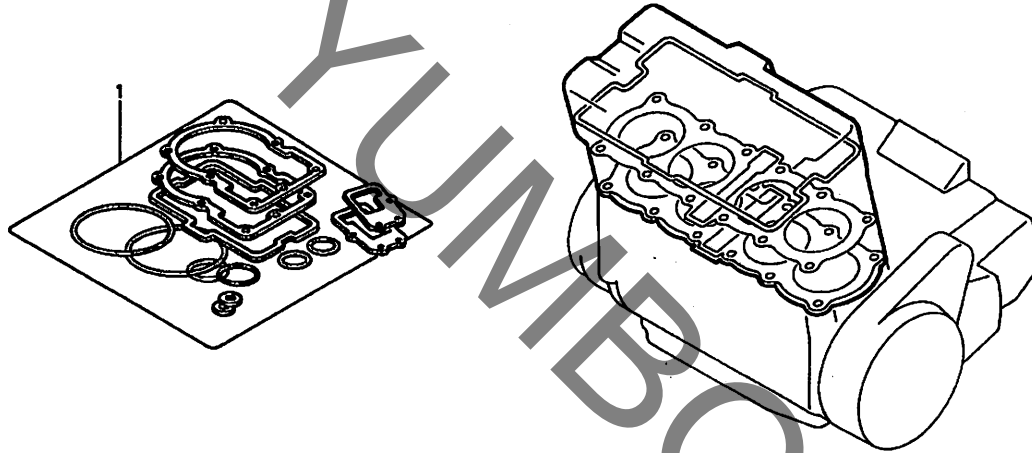
見出番号	LON	(関連見出番号) 整備項目	FRT
4	314130	バルブ, セカンダリエアコントロール	0.4

見出番号	部品番号	部品名	希望小売価格	使用個数										適用号機		タイプ
				SFX	SFY	SF1	SF2	SF3	SF4	5	S5	初号機	終号機			
1	15772-HA7-670	ジョイント, プリーザースリーブイ	410	1	1	1	1	1	1	1	1	1	1			
2	17554-MB0-000	クリップ, プリーザークラフ	135	1	1	1	1	1	1	1	1	1	1			
3	17724-102-700	クリップ, サブタンクホース	105	2	2	2	2	2	2	2	2	2	2			
4	18650-MCE-003	バルブ ASSY., エアインジエクション コントロール	7,600	1	1	1	1	1	1	1	1	1	1			
5	18651-MCE-000	チューブ A, エアインテーク	530	1	1	1	-	-	-	-	-	-	-			
	18651-MCE-950	530	-	-	-	1	1	1	1	1	1	1			
6	18652-MCE-000	チューブ B, エアインテーク	480	1	1	1	-	-	-	-	-	-	-			
	18652-MCE-950	480	-	-	-	1	1	1	1	1	1	1			
7	18653-MCE-000	チューブ C, エアインテーク	130	1	1	1	1	1	1	1	1	1	1			
8	18654-MCE-000	チューブ D, エアインテーク	185	1	1	1	1	1	1	1	1	1	1			
9	90653-MK3-780	クリップ, チューブ (B20)	75	5	5	5	5	5	5	5	5	5	5			
10	95002-02070	クリップ, チューブ (B7)	30	2	2	2	2	2	2	2	2	2	2			
11	95005-35160-10	チューブ 3.5X160 (95005-35001-10M)	160	1	1	1	1	1	1	1	1	1	1			

2

EOP-1

ガスケットキットA



ENG1-X0005 A

見出番号 LON (関連見出番号) 整備項目 FRT

未案内

見出番号	部品番号	部品名	希望小売価格	使用個数								適用号機		タイプ		
				SFX	SFY	SF1	SF2	SF3	SF4	5	S5	初号機	終号機			
1	06111-MCE-000	ガスケットキットA	14,000	1	1	1	1	-	-	-	-	-	-	-	-	-
	06111-MCE-010 (コウセイブピン)	14,000	-	-	-	-	1	-	-	-	-	-	2052226	2052225	-
	12191-MCE-003	ガスケット, シリンダ -	620	1	1	1	1	1	1	1	-	-	-	-	-	-
	12194-HC5-740	ガスケット, テンシヨナホール	105	1	1	1	1	1	1	1	-	-	-	-	-	-
	12208-KY2-003	シール, パルプステム	330	16	16	16	16	16	16	16	-	-	-	-	-	-
	12251-MCE-003	ガスケット, シリンダ - ヘット	3,100	1	1	1	1	-	-	-	-	-	-	-	-	-
	12251-MCE-013	3,100	-	-	-	-	1	-	-	-	-	-	2052226	2052225	-
	12391-MCE-000	ガスケット, シリンダ - ヘット カバ	2,630	1	1	1	1	1	1	1	-	-	-	-	-	-
	18291-MN4-920	ガスケット, エキゾ - ストパイ	225	4	4	4	4	4	4	4	-	-	-	-	-	-
	18292-MV4-000	ガスケット, マフラー	310	1	1	1	1	1	1	1	-	-	-	-	-	-
	52441-MA0-003	Oリング 9.8X1.9	135	2	2	2	2	2	2	2	-	-	-	-	-	-
	90442-397-000	ワッシャー, シーリング 6MM	135	1	1	1	1	1	1	1	-	-	-	-	-	-
	90452-323-000	ワッシャー, シーリング 5MM	100	4	4	4	4	4	4	4	-	-	-	-	-	-
	90463-ML7-000	ワッシャー, シーリング 6.5MM	95	2	2	2	2	2	2	2	-	-	-	-	-	-
	90543-MV9-670	ラバ -, マウンテイング	130	8	8	8	8	8	8	8	-	-	-	-	-	-
	91301-MY9-003	Oリング 15X2.5	115	2	2	2	2	2	2	2	-	-	-	-	-	-
	91305-PX4-003	Oリング 40X1.9 (NOK)	180	1	1	1	1	1	1	1	-	-	-	-	-	-
	91333-KE5-003	Oリング 17.0X2.5 (アライ)	115	2	2	2	2	2	2	2	-	-	-	-	-	-

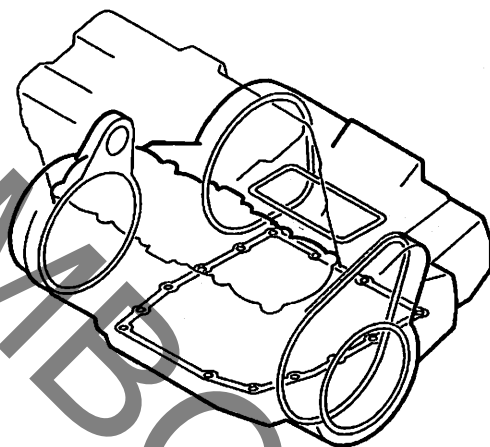
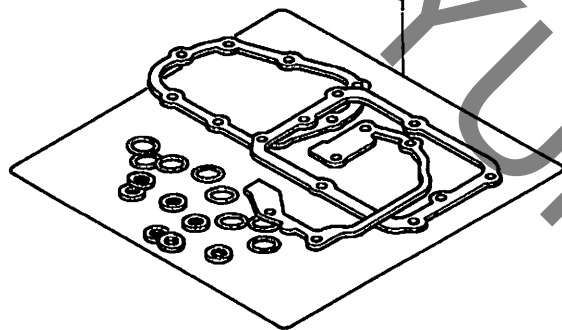
2

EOP-2

ガスケットキット B

見出番号 LON (関連見出番号) 整備項目 FRT

未案内

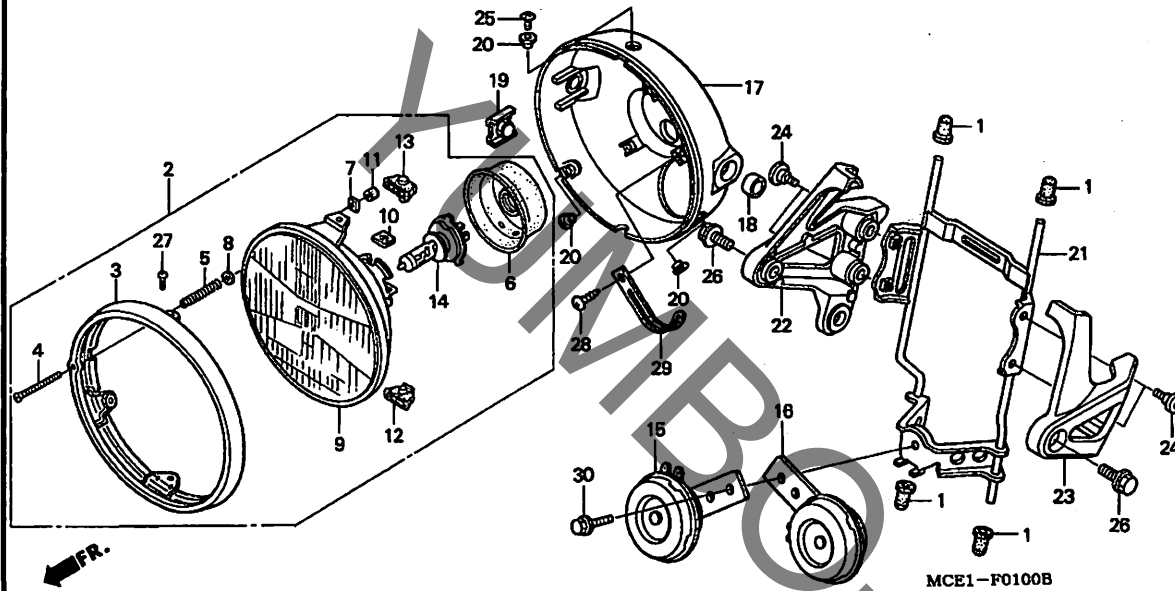


ENG2-X0005 A

見出 番号	部品番号	部品名	希望 小売 価格	使用個数										適用号機		タイプ			
				SFX	SFY	SF1	SF2	SF3	SF4	5	S5	初号機	終号機						
1	06112-MCE-000	ガスケットキットB	3,050	1	1	1	1	-	-	-	-	-	-	-	-	-	-	-	-
	06112-MCE-010	3,050	-	-	-	-	1	-	-	-	-	-	-	-	-	-	2052225	-
		(コウセイブヒン)		-	-	-	-	-	1	-	-	-	-	-	-	-	-	2052226	-
	11396-MY9-000	ガスケット, R. クランクケースカバー	850	1	1	1	1	1	1	1	-	-	-	-	-	-	-	-	-
	11691-MY9-000	ガスケット, スターターカバー	330	1	1	1	1	1	1	1	-	-	-	-	-	-	-	-	-
	19226-KE7-000	ガスケット, ウォーターポンプカバー	175	1	1	1	1	-	-	-	-	-	-	-	-	-	-	-	-
	19226-KE7-010	175	-	-	-	-	1	-	-	-	-	-	-	-	-	-	2052225	-
	52441-MA0-003	Oリング 9.8X1.9	135	1	1	1	1	1	1	1	-	-	-	-	-	-	-	-	-
	90443-MJ6-000	ワッシャー, ニュートラル	75	1	1	1	1	1	1	1	-	-	-	-	-	-	-	-	-
	90463-ML7-000	ワッシャー, シーリング 6.5MM	95	6	6	6	6	6	6	6	-	-	-	-	-	-	-	-	-
	91302-MAL-601	Oリング 18.1X3.6	135	1	1	1	1	1	1	1	-	-	-	-	-	-	-	-	-
	91302-MB0-013	Oリング 32.95X2.62 (アライ)	130	1	1	1	1	1	1	1	-	-	-	-	-	-	-	-	-
	91303-436-003	Oリング 43X2.5 (コクサン)	340	1	1	1	1	1	1	1	-	-	-	-	-	-	-	-	-
	91307-KF0-003	Oリング 18X3 (アライ)	105	1	1	1	1	1	1	1	-	-	-	-	-	-	-	-	-
	91309-425-003	Oリング 24.4X3.1 (アライ)	180	1	1	1	1	1	1	1	-	-	-	-	-	-	-	-	-
	91313-MB0-003	Oリング 14.7X2.2 (アライ)	110	1	1	1	1	1	1	1	-	-	-	-	-	-	-	-	-
	91318-590-000	Oリング 2.5X20	120	1	1	1	1	1	1	1	-	-	-	-	-	-	-	-	-
	91331-PC9-003	Oリング 21.2X2.4 (アライ)	110	1	1	1	1	1	1	1	-	-	-	-	-	-	-	-	-
	94109-12000	ワッシャー, ドレンプラグ 12MM	30	1	1	1	1	1	1	1	-	-	-	-	-	-	-	-	-

F-1

ヘッドライト (CB400SFX/Y/1/2/3)



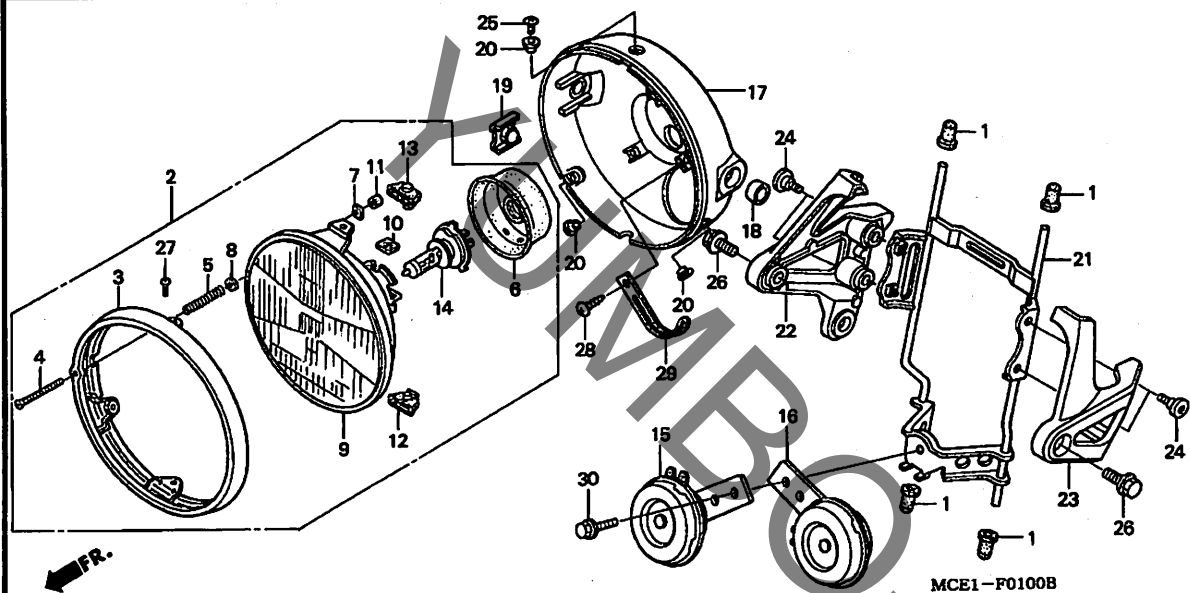
見出番号	LON	(関連見出番号) 整備項目	FRT
2	616115	ヘッドライトアセンブリー	0.1
9		(3)	
14	6161A7	ヘッドライトユニット	0.2
15	616118	バルブ, ヘッドライト	0.1
		(16)	
	616169	ホーン	0.1
		・作業条件: 2個でも同一時間	
17	616103	ケース, ヘッドライト	0.3
21	616167	ステー, ヘッドライト	0.9
22	6161L6	プレート, ヘッドライト: ライト	0.3
	6161L7	プレート, ヘッドライト: 両側	0.4
23	6161L5	プレート, ヘッドライト: レフト	0.3

見出番号	部品番号	部品名	希望小売価格	使用個数										適用号機		タイプ	
				SFX	SFY	SF1	SF2	SF3	SF4	5	S5	初号機	終号機				
1	19113-MB1-870	ラバ, ラジエターマウンティング	135	4	4	4	4	4	-	-	-	-	-	-	-	-	-
2	33100-MN8-043	ヘッドライトASSY. (12V 60/55W) (スタンレー)	14,400	1	-	-	-	-	-	-	-	-	-	-	-	-	-
	33100-MN8-033	14,400	-	1	-	-	-	-	-	-	-	-	-	-	-	1012753
	33100-MN8-053	13,000	-	1	-	-	-	-	-	-	-	-	-	1012754	-	-
3	33101-405-671	リム, ヘッドライト	4,560	1	1	1	1	1	-	-	-	-	-	-	-	-	-
4	33103-346-670	スクリュー, ビームアジヤステーイング	350	1	1	1	1	1	-	-	-	-	-	-	-	-	-
5	33107-MZ1-791	スプリング, ヘッドライトビームアジヤステーイング	110	1	1	1	1	1	-	-	-	-	-	-	-	-	-
6	33112-MM9-013	カバー, ラバ	550	1	1	1	1	1	-	-	-	-	-	-	-	-	-
7	33117-001-023	ナット, ヘッドライトビームアジヤステーイング	130	1	1	1	1	1	-	-	-	-	-	-	-	-	-
8	33119-371-003	ワッシャー, ビームアジヤステーイング	135	1	1	1	1	1	-	-	-	-	-	-	-	-	-
9	33120-KV0-701	ヘッドライトユニット (スタンレー)	6,100	1	-	-	-	-	-	-	-	-	-	-	-	-	-
	33120-KV0-703	5,500	-	1	-	-	-	-	-	-	-	-	-	-	-	1012753
			-	1	-	-	-	-	-	-	-	-	-	-	-	1012754
10	33128-292-670	ナット, ユニットホルダー	110	2	2	2	2	2	-	-	-	-	-	-	-	-	-
11	33136-426-830	カバー, スクリュー	95	1	1	1	1	1	-	-	-	-	-	-	-	-	-
12	33137-KV0-700	カバー, ビームアジヤステーイング ビームナット (スタンレー)	150	1	1	1	1	1	-	-	-	-	-	-	-	-	-
13	33137-MK4-770	カバー, ビームアジヤステーイング ビームナット	130	1	1	1	1	1	-	-	-	-	-	-	-	-	-
14	34901-MC7-601	バルブ, ヘッドライト (スタンレー) (12V 60/55W)	2,500	1	1	1	-	-	-	-	-	-	-	-	-	-	-
			-	-	-	1	-	-	-	-	-	-	-	-	-	1031720

3

F-1

ヘッドライト (CB400SFX/Y/1/2/3)

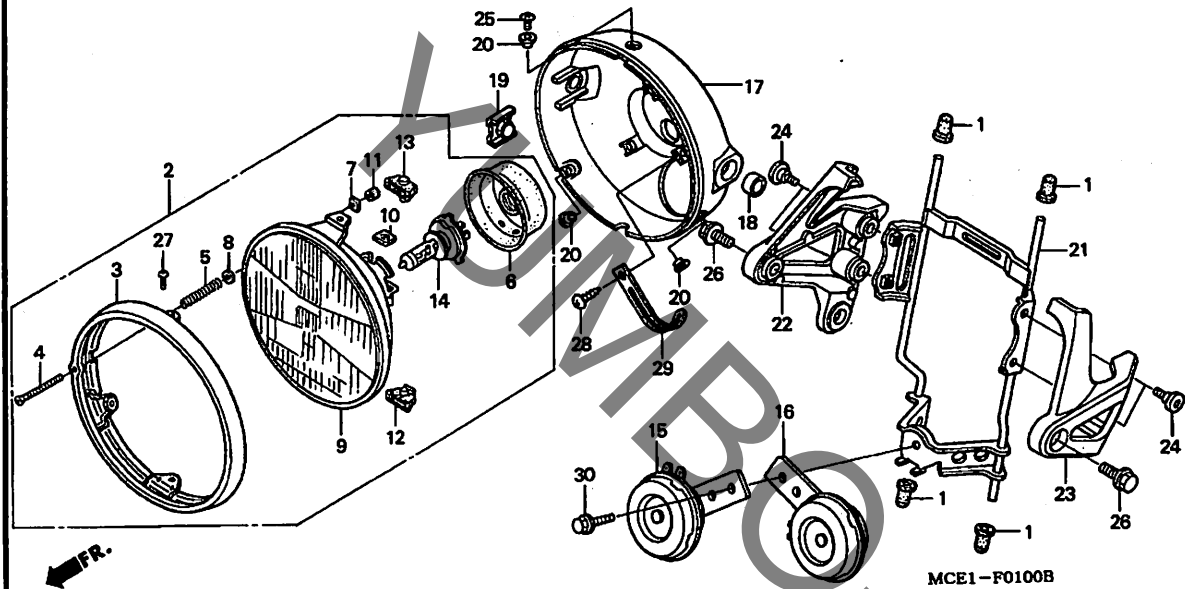


見出 番号	部品番号	部品名	希望 小売 価格	使用個数					適用号機		タイプ			
				SFX	SFY	SF1	SF2	SF3	SF4	5		S5	初号機	終号機
14)	34901-MC7-602	バルブ, ヘッドライト (スタンレー) (12V 60/55W)	2,500	-	-	-	1	-	-	-	-	-	1031721	
15	38115-KR3-872	ホーンCOMP. (ハイ)	1,950	1	1	1	-	-	-	-	-	-	-	
	38110-MBV-712	ホーンASSY. (ハイ)	2,260	-	-	-	1	1	-	-	-	-	-	
16	38120-MCE-003	ホーンCOMP. (ロー)	1,790	1	1	1	-	-	-	-	-	-	-	
	38120-MCE-951	1,740	-	-	-	1	1	-	-	-	-	-	
17	61301-MCE-000	ケース, ヘッドライト	4,060	1	-	-	-	-	-	-	-	-	-	
	61301-MCE-720	3,680	-	1	1	1	1	-	-	-	-	-	
18	61302-KE5-000	カラー, ヘッドライトケース	105	2	2	2	2	2	-	-	-	-	-	
19	61303-MK4-630	ナット, ヘッドライトケース	130	2	2	2	2	2	-	-	-	-	-	
20	61304-379-690	カラー, ヘッドライトセッティング	275	3	3	3	3	3	-	-	-	-	-	
21	61311-MCE-000	ステーCOMP., ヘッドライト	3,830	1	-	-	-	-	-	-	-	-	-	
	61311-MCE-720	3,550	-	1	1	-	-	-	-	-	-	-	
	61311-MCE-950	3,470	-	-	-	1	1	-	-	-	-	-	
22	61312-MCE-000	プレート, R. ヘッドライト	2,630	1	1	1	1	-	-	-	-	-	-	
	61312-MCE-J10	2,630	-	-	-	-	1	-	-	-	-	-	J, 2J, 3J, 5J
23	61313-MCE-000	プレート, L. ヘッドライト	2,630	1	1	1	1	-	-	-	-	-	-	YF, 6J
	61313-MCE-J10	2,630	-	-	-	-	1	-	-	-	-	-	J, 2J, 3J, 5J
24	90113-MM5-000	スクリーン, パン 6X14	95	4	4	4	4	4	-	-	-	-	-	YF, 6J
25	90114-KFK-000	スクリーン, スペシャル 5X12	85	3	3	3	3	3	-	-	-	-	-	
26	90123-KR3-000	ボルト, スペシャルフランジ 8X23 ..	130	2	2	2	2	2	-	-	-	-	-	
27	93500-05008-0H	スクリーン, パン 5X8	25	2	2	2	2	2	-	-	-	-	-	
28	93903-34220	スクリーン, タッピング 4X10	25	3	3	3	3	3	-	-	-	-	-	

3

F-1

ヘッドライト (CB400SFX/Y/1/2/3)



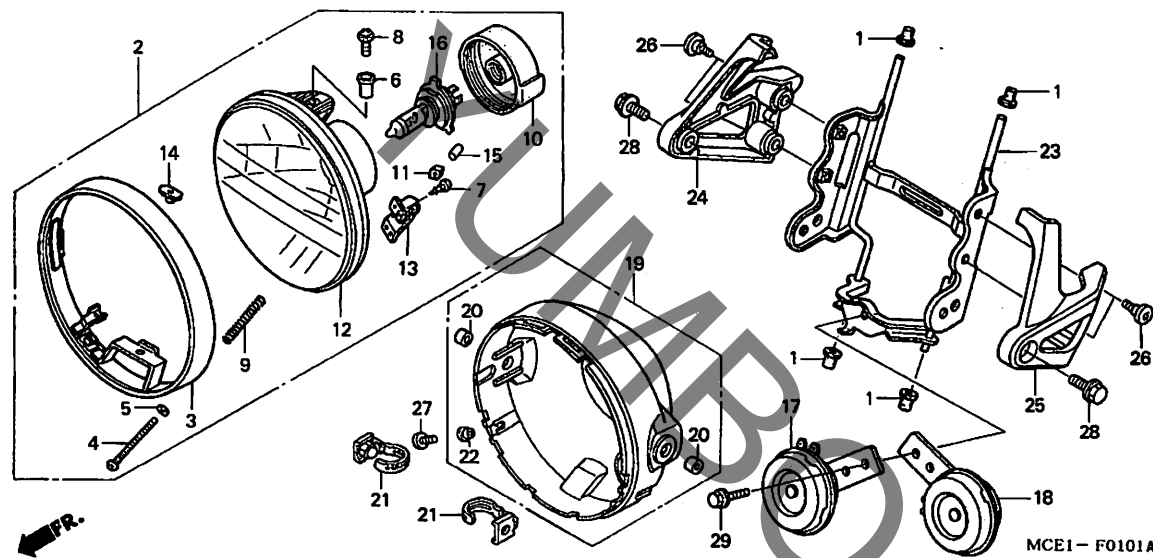
見出 番号	部品番号	部品名	希望 小売 価格	使用個数										適用号機		タイプ	
				SFX	SFY	SF1	CB400			5	S5	初号機	終号機				
29	94591-41000	クリップ 4X100	125	3	3	3	3	3	-	-	-	-	-	-	-	-	-
30	95701-06014-07	ボルト, フランジ 6X14	35	1	1	1	-	-	-	-	-	-	-	-	-	-	-
	95701-08016-07	ボルト, フランジ 8X16	40	-	-	-	1	1	-	-	-	-	-	-	-	-	-

3

F-1-1

ヘッドライト (CB400SF4/CB400)

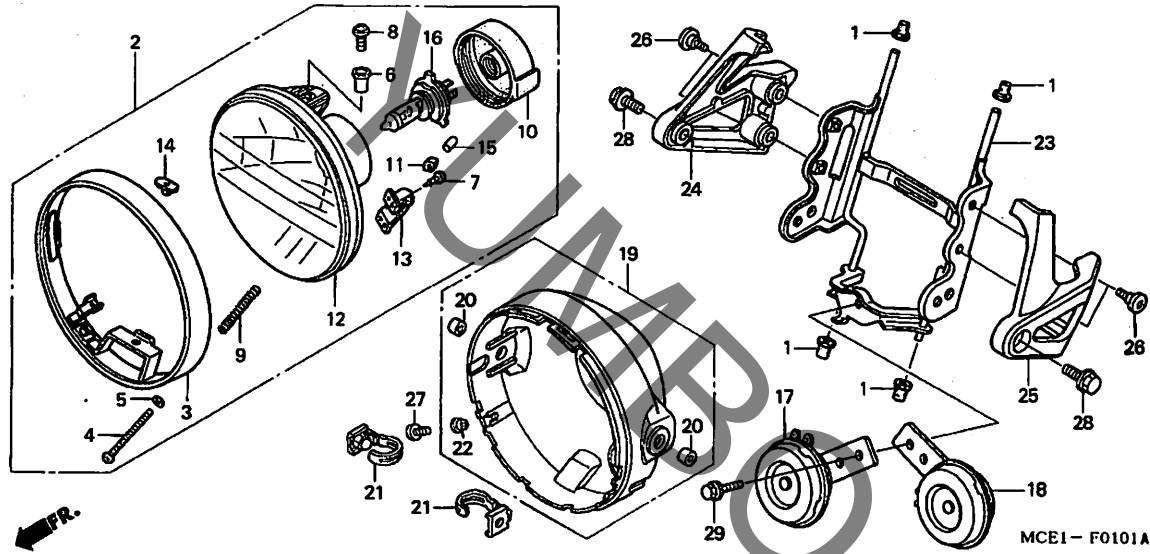
見出番号	LON	(関連見出番号) 整備項目	FRT
2	616115	ヘッドライトアッセンブリー	0.1
12	6161A7	ヘッドライトユニット	0.2
16		(10)	
17	616118	バルブ, ヘッドライト	0.1
		(18)	
	616169	ホーン	0.1
		作業条件: 2個でも同一時間	
19	616103	ケース, ヘッドライト	0.3
23	616167	ステー, ヘッドライト	0.9
24	6161L6	プレート, ヘッドライト: ライト	0.2
	6161L7	プレート, ヘッドライト: 両側	0.3
25	6161L5	プレート, ヘッドライト: レフト	0.2



見出 番号	部品番号	部品名	希望 小売 価格	使用個数								適用号機		タイプ
				SFX	SFY	SF1	SF2	SF3	SF4	5	S5	初号機	終号機	
1	19113-MB1-870	ラバー, ラジエーターマウンティング	135	-	-	-	-	-	4	4	-			
2	33100-MAZ-003	ヘッドライトASSY. (12V 60/55W)	13,600	-	-	-	-	-	1	1	-			
3	33101-MAZ-003	リムCOMP., ヘッドライト	4,100	-	-	-	-	-	1	1	-			
4	33103-MAH-671	スクリュー, ビームアシヤステインク	115	-	-	-	-	-	1	1	-			
5	33105-MAH-671	ワッシャー	60	-	-	-	-	-	1	1	-			
6	33105-MAZ-003	カラー	65	-	-	-	-	-	2	2	-			
7	33106-MAZ-003	スクリュー, タツピング 4X14	55	-	-	-	-	-	2	2	-			
8	33106-MZO-671	スクリューワッシャー	80	-	-	-	-	-	2	2	-			
9	33107-MK7-671	スプリング, ビームアシヤステインク	135	-	-	-	-	-	1	1	-			
10	33112-MZO-671	カバー, ラバー	550	-	-	-	-	-	1	1	-			
11	33118-438-841	ナット, ビームアシヤステインク	115	-	-	-	-	-	1	1	-			
12	33120-MAZ-003	ヘッドライトユニット	6,650	-	-	-	-	-	1	1	-			
13	33121-MAZ-003	ステー, アシヤステスクリュー	130	-	-	-	-	-	1	1	-			
14	33128-MAH-671	ナット, スペシャル	80	-	-	-	-	-	2	2	-			
15	33136-426-830	カバー, スクリュー	95	-	-	-	-	-	1	1	-			
16	34901-MC7-602	バルブ, ヘッドライト (スタンレー) (12V 60/55W)	2,500	-	-	-	-	-	1	1	-			
17	38110-MBV-712	ホーンASSY. (ハイ)	2,260	-	-	-	-	-	1	1	-			
18	38120-MCE-951	ホーンCOMP. (ロー)	1,740	-	-	-	-	-	1	1	-			
19	61301-MCE-H50	ケース, ヘッドライト	6,300	-	-	-	-	-	1	1	-			
20	61302-KE5-000	カラー, ヘッドライトケース	105	-	-	-	-	-	2	2	-			
21	61303-MCE-H50	ナット, ヘッドライトケース	200	-	-	-	-	-	2	2	-			
22	61304-379-690	カラー, ヘッドライトセッティング	275	-	-	-	-	-	2	2	-			
23	61311-MCE-H50	ステーCOMP., ヘッドライト	3,670	-	-	-	-	-	1	1	-			
24	61312-MCE-H50	プレート, R. ヘッドライト	2,630	-	-	-	-	-	1	1	-			

F-1-1

ヘッドライト (CB400SF4/CB400)

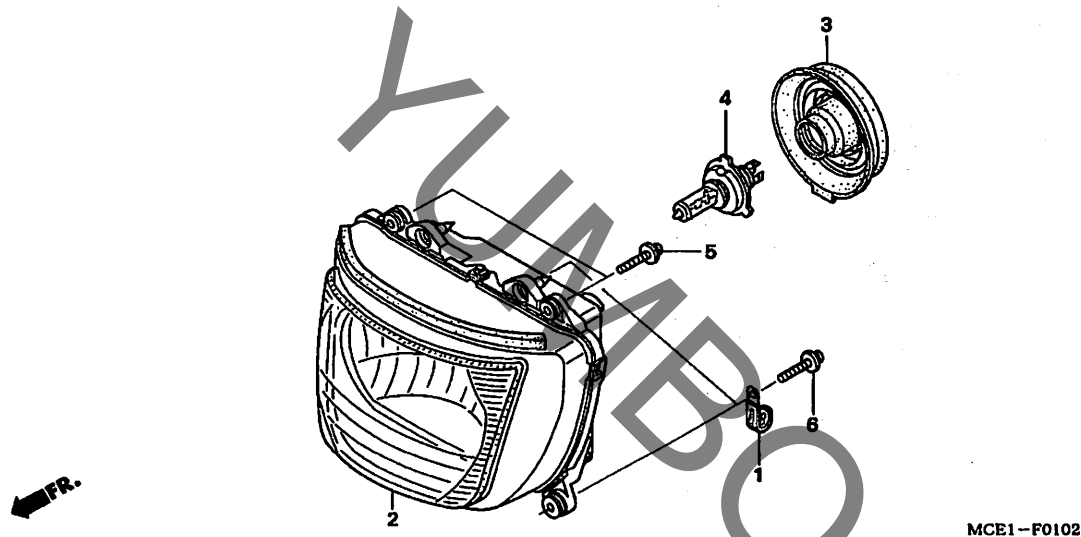


見出 番号	部品番号	部品名	希望 小売 価格	使用個数					適用号機		タイプ		
				SFX	SFY	SF1	SF2	SF3	SF4	5		S5	初号機
25	61313-MCE-H50	プレート, L.ヘッドライト	2,630	-	-	-	-	-	1	1	-	-	-
26	90106-KCZ-000	スクリュー, スペシャル 6MM	135	-	-	-	-	-	4	4	-	-	-
27	90114-KFK-000	スクリュー, スペシャル 5X12	85	-	-	-	-	-	2	2	-	-	-
28	90123-KR3-000	ボルト, スペシャルフランジ 8X23	130	-	-	-	-	-	2	2	-	-	-
29	95701-08016-07	ボルト, フランジ 8X16	40	-	-	-	-	-	1	1	-	-	-

3

F-1-2

ヘッドライト (CB400S)



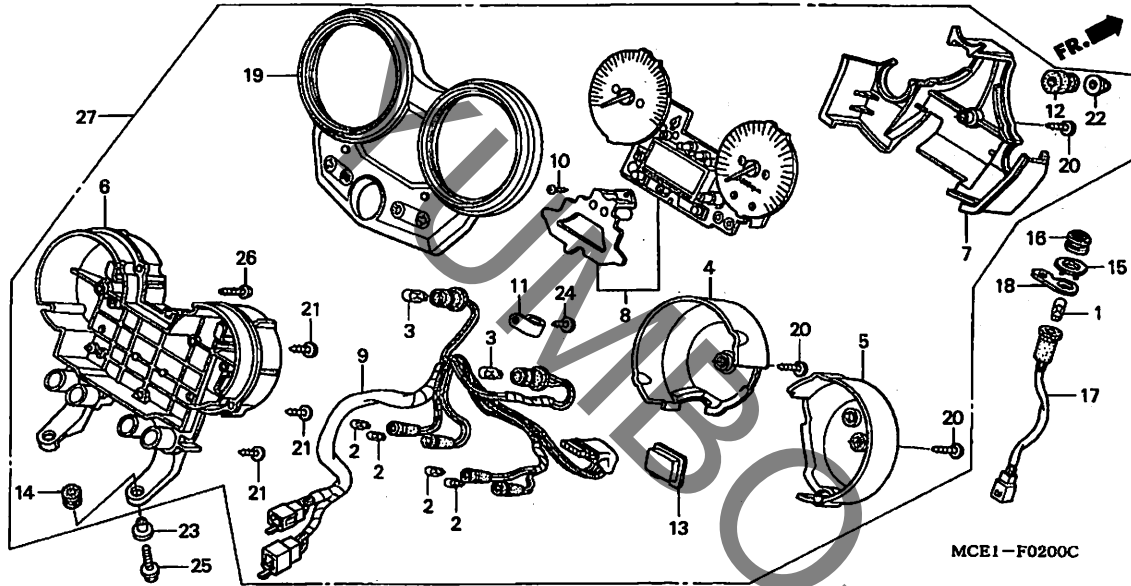
見出番号	LON	(関連見出番号) 整備項目	FRT
2	6161A7	ヘッドライトユニット	0.6
4	(3)	バルブ, ヘッドライト	0.1

見出番号	部品番号	部品名	希望小売価格	使用個数								適用号機		タイプ	
				SFX	SFY	SF1	SF2	SF3	SF4	5	S5	初号機	終号機		
1	32925-958-000	クリップ, バルブコート	115	-	-	-	-	-	-	-	-	2			
2	33120-MEJ-J01	ヘッドライトユニットCOMP.	23,800	-	-	-	-	-	-	-	-	1			
3	33126-SE3-003	カバー	690	-	-	-	-	-	-	-	-	1			
4	34901-MC7-602	バルブ, ヘッドライト (スタンレー) (12V 60/55W)	2,500	-	-	-	-	-	-	-	-	1			
5	93894-05018-08	スクリュウワッシャー 5X18	30	-	-	-	-	-	-	-	-	2			
6	93894-05022-07	スクリュウワッシャー 5X22	35	-	-	-	-	-	-	-	-	2			

3

F-2

メーター (CB400SFX/Y/1)

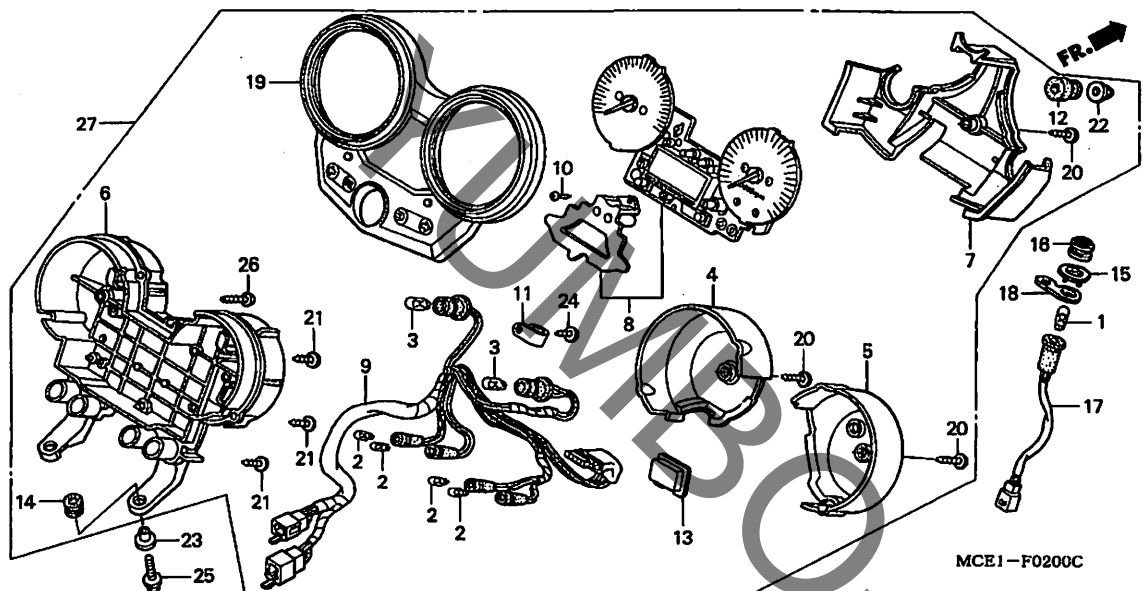


見出番号	LON	(関連見出番号) 整備項目	FRT
4		(5) カバー、メーター ・作業条件:2個でも同一時間	0.3
6	8121E3	カバー、メーター	0.3
7	8121B5	ケース、メーター:ロア	0.6
8	8121D6	カバー、メーターアウター	0.3
9	8121A2	メーター、コンビネーション	0.6
10	6161G4	ソケットASSY.、メーターハルブ	0.6
17	8121E2	ソケット、スピードワーニング	0.3
19	8121B4	ケース、メーター:アッパー	0.4
27	8121A1	メーターASSY.、コンビネーション	0.4

見出番号	部品番号	部品名	希望小売価格	使用個数										適用号機		タイプ	
				SFX	SFY	SF1	SF2	SF3	SF4	5	S5	初号機	終号機				
1	34908-GA7-701	ハルブ、ウエッジベース (T10) (12V 3.4W)	100	1	-	-	-	-	-	-	-	-	-	-	-	2J, 4J	
2	34908-MG9-951	ハルブ、ウエッジベース (12V 1.7W)	120	4	4	4	-	-	-	-	-	-	-	-	-		
3	34909-KW3-003	ハルブ、ウエッジベース (スタンレー) (12V 1.7W)	110	2	2	2	-	-	-	-	-	-	-	-	-		
4	37110-MCE-003	カバー、スピードメーターアウター	2,680	1	1	1	-	-	-	-	-	-	-	-	-		
5	37120-MCE-003	カバー、タコメーターアウター	2,680	1	1	1	-	-	-	-	-	-	-	-	-		
6	37130-MCE-003	ケースASSY.、ロア	4,510	1	1	1	-	-	-	-	-	-	-	-	-		
7	37135-MCE-003	カバー、アウター (LCD)	730	1	1	1	-	-	-	-	-	-	-	-	-		
8	37200-MCE-003	スピードメーターASSY.	36,000	1	-	-	-	-	-	-	-	-	-	-	-	J, 3J	
9	37200-MCE-701	ソケットASSY.、メーターハルブ	38,300	1	-	-	-	-	-	-	-	-	-	-	-	2J, 4J	
10	37200-MCE-720	ソケットASSY.、メーターハルブ	36,000	-	1	-	-	-	-	-	-	-	-	-	-		
11	37200-MCE-721	ソケットASSY.、メーターハルブ	33,300	-	-	1	-	-	-	-	-	-	-	-	-		
12	37205-MCE-003	ソケットCOMP.	4,620	1	-	-	-	-	-	-	-	-	-	-	-	J, 3J	
13	37205-MCE-701	ソケットCOMP.	5,550	1	-	1	-	-	-	-	-	-	-	-	-	2J, 4J	
14	90105-MT7-003	スクリーン、タビシタ 3X12	115	3	3	3	-	-	-	-	-	-	-	-	-		
15	37215-KS3-901	クランプ	100	1	1	1	-	-	-	-	-	-	-	-	-		
16	37215-MA6-008	ラバー、メータークッション	130	2	2	2	-	-	-	-	-	-	-	-	-		
17	37218-GE1-741	クロメット	165	1	1	1	-	-	-	-	-	-	-	-	-		
18	37244-MB2-008	ラバー、メーターマウンティング	200	2	2	2	-	-	-	-	-	-	-	-	-		
19	37557-MS8-000	ハネル、スピードワーニング	300	1	-	-	-	-	-	-	-	-	-	-	-	2J, 4J	
20	37561-MR7-000	レンズCOMP.、スピードワーニング (レッド)	350	1	-	-	-	-	-	-	-	-	-	-	-	2J, 4J	
21	37562-181-931	ソケットCOMP.、サイトスタンド	490	1	-	-	-	-	-	-	-	-	-	-	-	2J, 4J	

F-2

メーター (CB400SFX/Y/1)



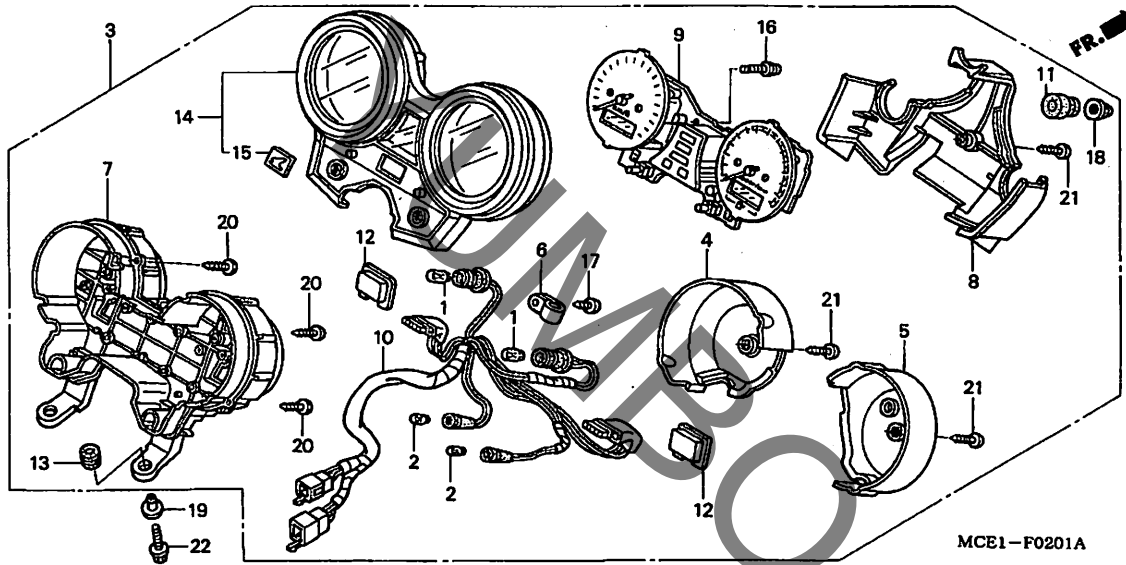
MCE1-F0200C

見出 番号	部品番号	部品名	希望 小売 価格	使用個数							適用号機		タイプ		
				SFX	SFY	SF1	SF2	SF3	SF4	5	S5	初号機		終号機	
18	37590-MN9-000	ステー, サイド・スタンド・ワーニング	290	1	-	-	-	-	-	-	-	-	-	-	2J, 4J
19	37610-MCE-003	ケース, メーターアツパ	5,800	1	-	-	-	-	-	-	-	-	-	-	-
	37610-MCE-720	5,850	-	1	-	-	-	-	-	-	-	-	-	-
	37610-MCE-721	5,350	-	-	1	-	-	-	-	-	-	-	-	-
20	90032-KW3-008	スクリユ, タツビ・ング 4X14	90	3	3	3	-	-	-	-	-	-	-	-	-
21	90101-KY6-008	スクリユ, タツビ・ング 3X14	90	6	6	6	-	-	-	-	-	-	-	-	-
22	90201-ZM0-J20	ナツト, フランジ・キヤツフ 6MM	115	2	2	2	-	-	-	-	-	-	-	-	-
23	90502-MCE-000	カラ- 16X6, 2X13.5	160	2	2	2	-	-	-	-	-	-	-	-	-
24	93903-24320	スクリユ, タツビ・ング 4X12	25	1	1	1	-	-	-	-	-	-	-	-	-
25	95701-06028-07	ボ-ルト, フランジ 6X28	40	2	2	2	-	-	-	-	-	-	-	-	-
26	90101-MCE-003	スクリユ・ワツシヤ- 3X18	115	4	4	4	-	-	-	-	-	-	-	-	-
27	37100-MCE-003	メ-タ-ASSY., コンビネ-ション	50,200	1	-	-	-	-	-	-	-	-	-	-	J, 3J
	37100-MCE-701	52,600	1	-	-	-	-	-	-	-	-	-	-	2J, 4J
	37100-MCE-720	50,300	-	1	-	-	-	-	-	-	-	-	-	-
	37100-MCE-721	46,500	-	-	1	-	-	-	-	-	-	-	-	-

3

F-2-1

メーター (CB400SF2/3/4/CB400)

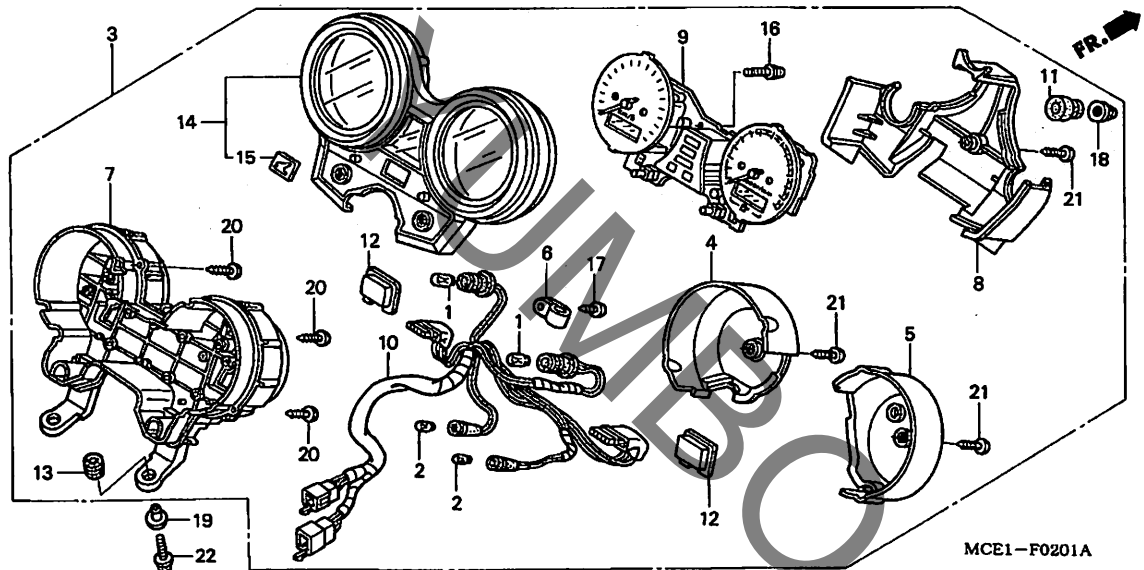


見出番号	LON	(関連見出番号) 整備項目	FRT
3	8121A1	メーターASSY., コンビネーション	0.4
4	8121E3	カバー, メーター ・作業条件: 2個でも同一時間	0.3
7	8121B5	ケース, メーター: ロア	0.6
8	8121D6	カバー, メーターアウター	0.3
9	8121A2	メーター, コンビネーション	0.6
10	6161G4	ソケットASSY., メーターハルブ	0.6
14	8121B4	ケース, メーター: アッパー	0.4

見出番号	部品番号	部品名	希望小売価格	使用個数							適用号機		タイプ	
				SFX	SFY	SF1	SF2	SF3	SF4	5	S5	初号機		終号機
1	34908-MG9-951	ハルブ, ウェッジベース (12V 1.7W)	120	-	-	-	2	2	2	2	-	-	-	-
2	34909-MCB-611	ハルブ, ウェッジベース (12V1.7W H.D)	110	-	-	-	2	2	2	2	-	-	-	-
3	37100-MCE-951	メーターASSY., コンビネーション	49,600	-	-	-	1	1	-	-	-	-	-	-
	37100-MCE-H51		49,600	-	-	-	-	-	1	-	-	-	-	-
	37100-MCE-781		49,600	-	-	-	-	-	-	1	-	-	-	-
4	37110-MCE-003	カバー, スピードメーターアウター	2,680	-	-	-	1	1	1	1	-	-	-	-
5	37120-MCE-003	カバー, タコメーターアウター	2,680	-	-	-	1	1	1	1	-	-	-	-
6	37121-ML7-671	クランプ	115	-	-	-	1	1	1	1	-	-	-	-
7	37130-MCE-951	ケースASSY., ロア	4,800	-	-	-	1	1	-	-	-	-	-	-
	37130-MCE-H51		4,800	-	-	-	-	-	1	1	-	-	-	-
8	37135-MCE-003	カバー, アウター (LCD)	730	-	-	-	1	1	-	-	-	-	-	-
	37135-MCE-H51		730	-	-	-	-	-	1	1	-	-	-	-
9	37200-MCE-951	スピードメーターASSY.	34,000	-	-	-	1	1	-	-	-	-	-	-
	37200-MCE-H51		34,000	-	-	-	-	-	1	-	-	-	-	-
	37200-MCE-781		34,000	-	-	-	-	-	-	1	-	-	-	-
10	37205-MCE-951	ソケットCOMP.	4,800	-	-	-	1	1	-	-	-	-	-	-
	37205-MCE-H51		4,800	-	-	-	-	-	1	1	-	-	-	-
11	37215-MA6-008	ラバー, メータークッション	130	-	-	-	2	2	-	-	-	-	-	-
	37215-ML0-008	ラバー, メーターセツティング	115	-	-	-	-	-	2	2	-	-	-	-
12	37218-GE1-741	クォメツト	165	-	-	-	2	2	2	2	-	-	-	-
13	37244-MB2-008	ラバー, メーターマウンテイング	200	-	-	-	2	2	2	2	-	-	-	-
14	37610-MCE-951	ケース, メーターアッパー	5,700	-	-	-	1	1	-	-	-	-	-	-
	37610-MCE-H51		5,700	-	-	-	-	-	1	1	-	-	-	-
15	86150-GEZ-000	エンブレム, ウィンクマーク	140	-	-	-	1	1	-	-	-	-	-	-
	86150-KPG-901		140	-	-	-	-	-	1	1	-	-	-	-

F-2-1

メーター (CB400SF2/3/4/CB400)

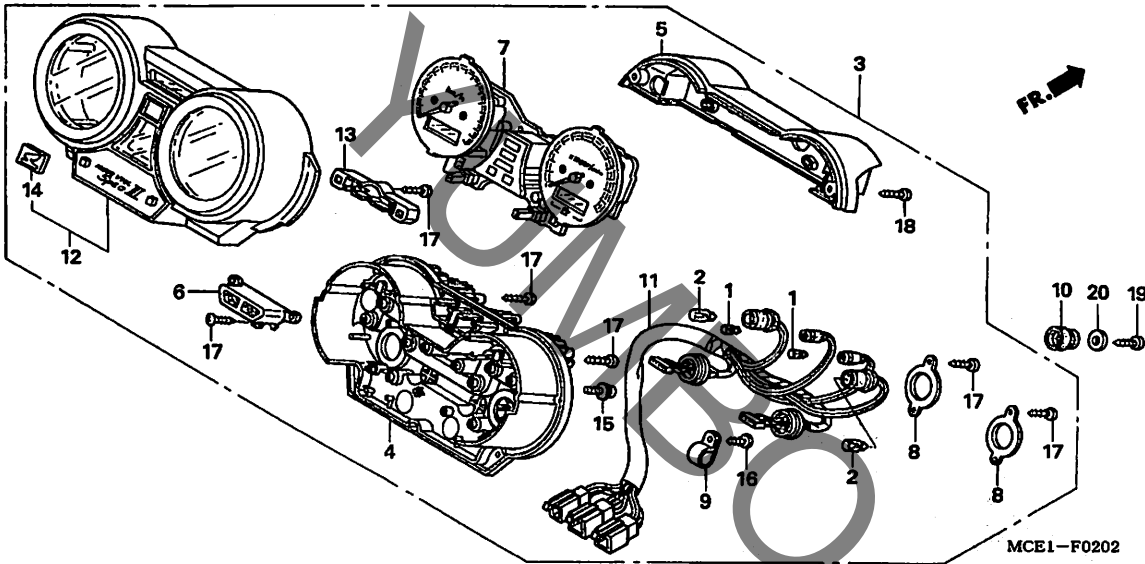


見出 番号	部品番号	部品名	希望 小売 価格	使用個数							適用号機		タイプ
				CB400					5	S5	初号機	終号機	
				SFX	SFY	SF1	SF2	SF3	SF4				
16	90101-MCE-003	スクリー-ワッシャー 3X18	115	-	-	-	8	8	8	8	-		
17	90109-MZ5-008	スクリー-タツビ-ソク 4X14	150	-	-	-	1	1	1	1	-		
18	90201-ZM0-J20	ナット, フランジ-キャップ 6MM	115	-	-	-	2	2	2	2	-		
19	90502-MCE-000	カラー 16X6, 2X13, 5	160	-	-	-	2	2	2	2	-		
20	93903-22420	スクリー-タツビ-ソク 3X16	25	-	-	-	11	11	11	11	-		
21	93903-24480	スクリー-タツビ-ソク 4X16	25	-	-	-	3	3	3	3	-		
22	95701-06028-07	ホルト, フランジ 6X28	40	-	-	-	2	2	2	2	-		

3

F-2-2

メーター (CB400S)



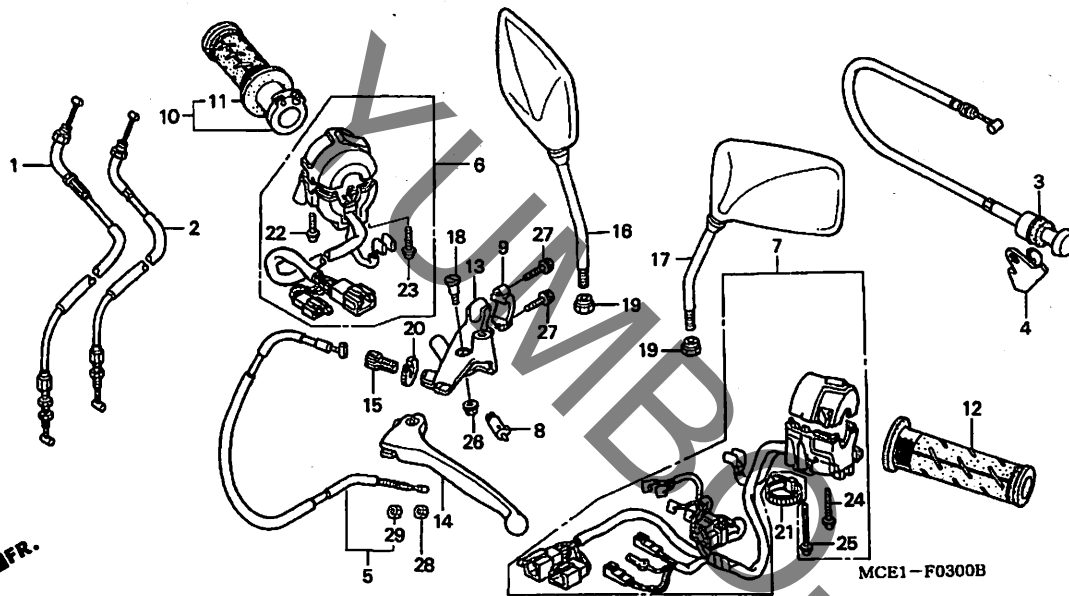
見出番号	LON	(関連見出番号) 整備項目	FRT
3	8121A1	メーターASSY., コンビネーション	0.5
4	8121B5	ケース, メーター : ロア	0.9
5	4131Q2	カバー, メーター : ロア	0.6
7	8121A2	メーター, コンビネーション	0.9
11	6161G4	ソケットASSY., メーターバルブ	0.7
12	8121B4	ケース, メーター : アッパー	0.9

見出番号	部品番号	部品名	希望小売価格	使用個数								適用号機		タイプ
				SFX	SFY	SF1	SF2	SF3	SF4	5	S5	初号機	終号機	
1	34908-MG9-951	バルブ, ウイツンベース (12V 1.7W)	120	-	-	-	-	-	-	-	2			
2	34909-KW3-003	バルブ, ウイツンベース (スタンレー) (12V 1.7W)	110	-	-	-	-	-	-	-	2			
3	37100-MCE-791	メーターASSY., コンビネーション	49,600	-	-	-	-	-	-	-	1			
4	37130-MCE-791	ケースASSY., ロア	5,300	-	-	-	-	-	-	-	1			
5	37140-MCE-791	カバー, アンダー	2,100	-	-	-	-	-	-	-	1			
6	37150-MCE-791	ケース, インナー (ターン)	1,400	-	-	-	-	-	-	-	1			
7	37200-MCE-791	スピードメーターASSY.	34,000	-	-	-	-	-	-	-	1			
8	37205-MEA-601	プレート	340	-	-	-	-	-	-	-	2			
9	37215-KR1-760	クランプ	110	-	-	-	-	-	-	-	1			
10	37215-MA6-008	ラバー, メーターカッション	130	-	-	-	-	-	-	-	4			
11	37224-MCE-791	ソケットCOMP.	4,800	-	-	-	-	-	-	-	1			
12	37610-MCE-791	ケース, メーターアッパー	5,700	-	-	-	-	-	-	-	1			
13	37615-MCE-791	ケース, インナー (SW)	940	-	-	-	-	-	-	-	1			
14	86150-KPG-901	エンブレム, ウィンクマーク	140	-	-	-	-	-	-	-	1			
15	90103-MZ7-008	スクリューワッシャー 3X16	120	-	-	-	-	-	-	-	8			
16	90109-MZ5-008	スクリュー, タツピング 4X14	150	-	-	-	-	-	-	-	1			
17	93903-22420	スクリュー, タツピング 3X16	25	-	-	-	-	-	-	-	16			
18	93903-22480	スクリュー, タツピング 3X16	25	-	-	-	-	-	-	-	5			
19	93913-25480	スクリュー, タツピング 5X16 (PO)	25	-	-	-	-	-	-	-	4			
20	94103-05700	ワッシャー, フレイン 5MM	25	-	-	-	-	-	-	-	4			



F-3

ハンドルレバー / スイッチ / ケーブル (CB400SFX/Y/1/2/3)



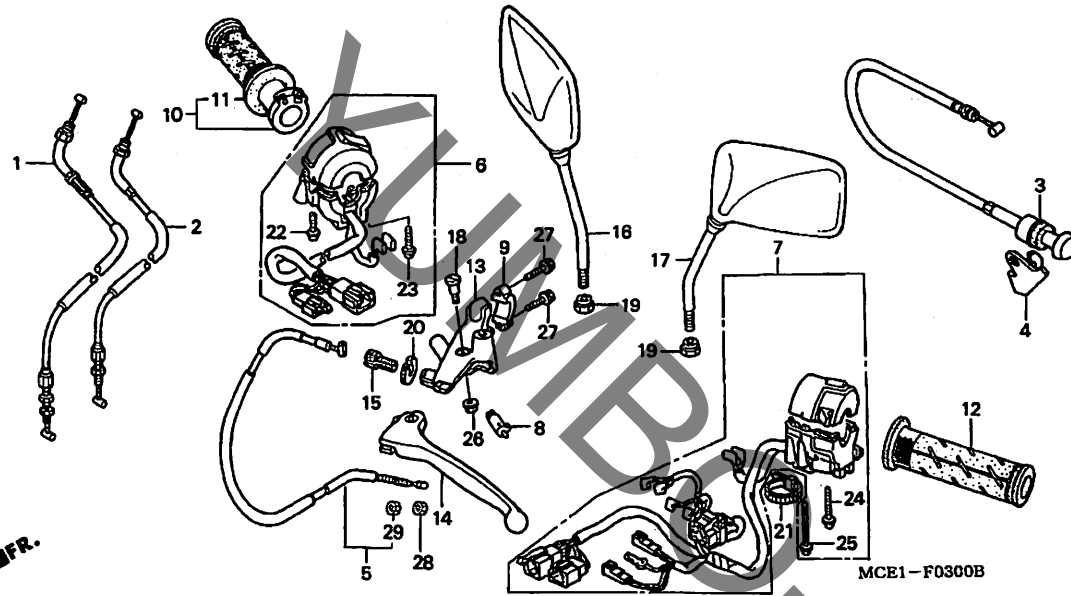
見出番号	LON	(関連見出番号) 整備項目	FRT
1		(2)	
811100		ケーブル, スロットル	1.0
・作業条件: 2個でも同一時間			
3	811120	ケーブル, チョーク	0.3
5	811115	ケーブル, クラッチ	0.3
6	615120	スイッチ, スターターキル	0.8
7	615118	スイッチ, ウィンカー	0.4
8	6151A9	スイッチ, クラッチ	0.2
10	810150	グリップ, スロットル	0.3
11	8101C1	グリップ, ハンドル: ライト	0.2
12	8101C0	グリップ, ハンドル: レフト	0.1
13	8101C8	ブラケット, ハンドルレバー: レフト	0.2
14	8101C6	レバー, ハンドル: レフト	0.1
	8101F5	レバー, ハンドル: 両側	0.2

見出番号	部品番号	部品名	希望小売価格	使用個数								適用号機		タイプ	
				SFX	SFY	SF1	SF2	SF3	SF4	5	S5	初号機	終号機		
1	17910-MCE-000	ケーブルCOMP. A, スロットル	1,400	1	1	1	1	1	-	-	-	-	-	-	-
2	17920-MCE-000	ケーブルCOMP. B, スロットル	1,400	1	1	1	1	1	-	-	-	-	-	-	-
3	17950-MCE-000	ケーブルCOMP. , チョーク	1,210	1	1	1	1	1	-	-	-	-	-	-	-
4	17951-MCE-000	ステー, チョークケーブル	210	1	1	1	1	1	-	-	-	-	-	-	-
5	22870-MCE-000	ケーブルCOMP. , クラッチ	1,260	1	1	1	1	1	-	-	-	-	-	-	-
6	35013-MCE-000	スイッチセット, スターターキル	4,730	1	1	1	1	-	-	-	-	-	-	-	-
	35013-MCE-020		4,730	-	-	-	-	1	-	-	-	-	-	-	J, 2J, 3J, 5J, 6J
7	35020-MCE-000	スイッチセット, ウィンカー	6,100	1	1	-	-	-	-	-	-	-	-	-	YF
	35020-MCE-720		5,500	-	-	1	1	1	-	-	-	-	-	-	-
8	35330-413-003	スイッチCOMP. , フロントレバー	770	1	1	1	1	1	-	-	-	-	-	-	-
9	45517-166-006	ホルダー, マスターシリンダー	580	1	1	1	1	1	-	-	-	-	-	-	-
10	53140-MAT-000	グリップCOMP. , R.	1,500	1	1	1	-	-	-	-	-	-	-	-	-
	53140-MCF-000	グリップASSY. , スロットル	1,470	-	-	-	1	1	-	-	-	-	-	-	-
11	53165-MY9-890	グリップ, R. ハンドル	920	1	1	1	1	1	-	-	-	-	-	-	-
12	53166-MY9-890	グリップ, L. ハンドル	920	1	1	1	1	1	-	-	-	-	-	-	-
13	53172-KT7-750	ブラケット, ハンドルレバー	1,650	1	1	1	1	1	-	-	-	-	-	-	-
14	53178-KV0-000	レバーCOMP. , L. ハンドル	1,100	1	1	1	1	1	-	-	-	-	-	-	-
15	53192-349-690	ホルト, クラッチワイヤーアシスタインク	480	1	1	1	1	1	-	-	-	-	-	-	-
16	88210-MW3-650	ミラーCOMP. , R. バック	3,200	1	1	1	1	1	-	-	-	-	-	-	-
17	88220-MW3-650	ミラーCOMP. , L. バック	3,200	1	1	1	1	1	-	-	-	-	-	-	-
18	90113-438-000	ホルト, L. ステアリングハンドルレバー ピボット	280	1	1	1	1	1	-	-	-	-	-	-	-
19	90314-MS9-000	ナット, ロック	140	2	2	2	2	2	-	-	-	-	-	-	-
20	90321-MR8-000	ナット, ファイキング	140	1	1	1	1	1	-	-	-	-	-	-	-

3

F-3

ハンドルレバー / スイッチ / ケーブル (CB400SFX/Y/1/2/3)

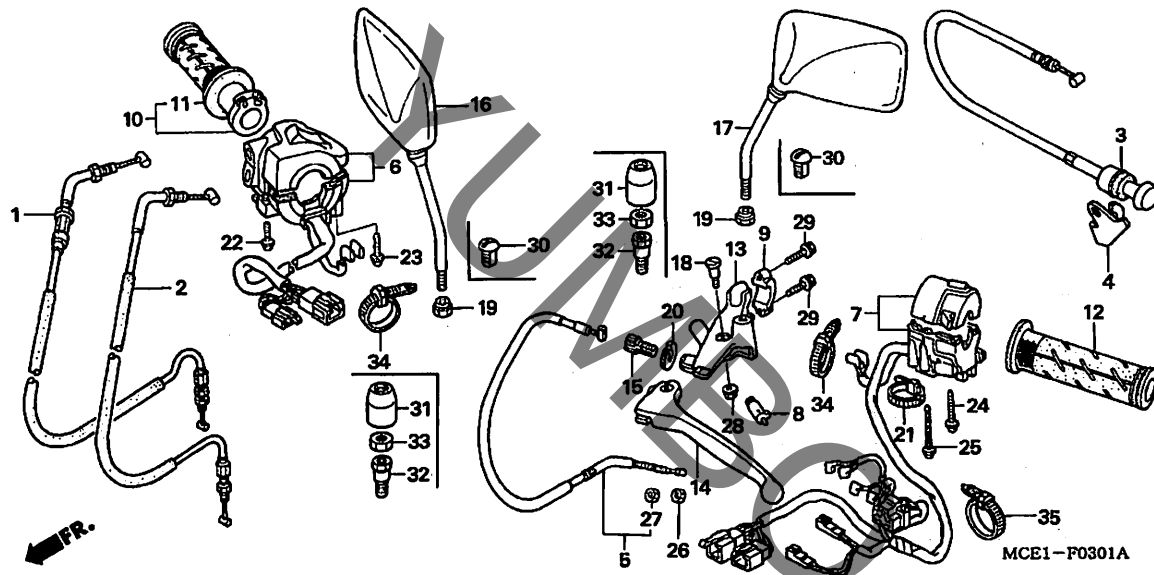


見出 番号	部品番号	部品名	希望 小売 価格	使用個数										適用号機		タイプ
				SFX	SFY	SF1	SF2	SF3	SF4	5	S5	初号機	終号機			
21	90650-KV6-003	バンド, ワイヤー	130	1	1	1	1	1	-	-	-	-	-	-	-	-
22	93892-05020-07	スクリューワッシャー 5X20	30	1	1	1	1	1	-	-	-	-	-	-	-	-
23	93892-05025-07	スクリューワッシャー 5X25	35	1	1	1	1	1	-	-	-	-	-	-	-	-
24	93892-05035-07	スクリューワッシャー 5X35	35	1	1	1	1	1	-	-	-	-	-	-	-	-
25	93892-05045-07	スクリューワッシャー 5X45	45	1	1	1	1	1	-	-	-	-	-	-	-	-
26	94050-06000	ナット, フランジ 6MM	35	1	1	1	1	1	-	-	-	-	-	-	-	-
27	96001-06022-07	ボルト, フランジ 6X22	55	2	2	2	2	2	-	-	-	-	-	-	-	-
28	94002-08070-0S	ナット, 6カク 8MM	30	1	1	1	1	1	-	-	-	-	-	-	-	-
29	94031-08070	ナット, 6カク 8MM	30	1	1	1	1	1	-	-	-	-	-	-	-	-

3

F-3-1

ハンドルレバー / スイッチ / ケーブル (CB400SF4/CB400/S)



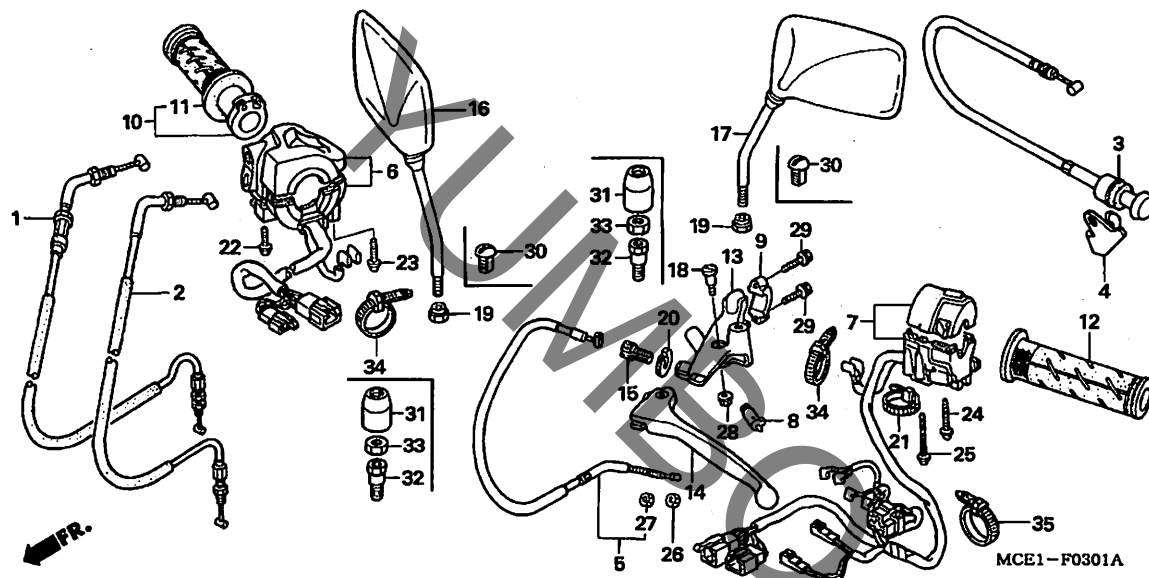
見出番号	LON	(関連見出番号) 整備項目	FRT
1		(2)	
811100		ケーブル, スロットル ・作業条件: 2個でも同一時間	1.0
3	811120	ケーブル, チョーク	0.3
5	811115	ケーブル, クラッチ	0.3
6	615120	スイッチ, スターターキル	0.8
7	615118	スイッチ, ウィンカー	0.4
8	6151A9	スイッチ, クラッチ	0.2
10	810150	グリップ, スロットル	0.3
11	8101C1	グリップ, ハンドル: ライト	0.2
12	8101C0	グリップ, ハンドル: レフト	0.1
13	8101C8	ブラケット, ハンドルレバー: レフト	0.2
14	8101C6	レバー, ハンドル: レフト	0.1
	8101F5	レバー, ハンドル: 両側	0.2

見出番号	部品番号	部品名	希望小売価格	使用個数								適用号機		タイプ	
				SFX	SFY	SF1	SF2	SF3	SF4	5	S5	初号機	終号機		
1	17910-MCE-000	ケーブルCOMP. A, スロットル	1,400	-	-	-	-	-	1	-	-	-	-	-	-
	17910-MCE-790	1,400	-	-	-	-	-	-	1	1	-	-	-	-
2	17920-MCE-000	ケーブルCOMP. B, スロットル	1,400	-	-	-	-	-	1	-	-	-	-	-	-
	17920-MCE-790	1,400	-	-	-	-	-	-	1	1	-	-	-	-
3	17950-MCE-000	ケーブルCOMP., チョーク	1,210	-	-	-	-	-	1	1	1	-	-	-	-
4	17951-MCE-000	ステー, チョークケーブル	210	-	-	-	-	-	1	1	1	-	-	-	-
5	22870-MCE-H50	ケーブルCOMP., クラッチ	1,260	-	-	-	-	-	1	1	-	-	-	-	-
	22870-MCE-790	1,260	-	-	-	-	-	-	-	1	-	-	-	-
6	35130-MCE-H51	スイッチASSY., スターターキル	4,830	-	-	-	-	-	1	-	-	-	1054943	-	-
	35130-MCE-H60	4,830	-	-	-	-	-	1	-	-	-	1054944	-	-
	35130-MCE-780	4,830	-	-	-	-	-	-	1	-	-	-	-	-
	35130-MCE-790	4,830	-	-	-	-	-	-	-	1	-	-	-	-
7	35200-MCE-H50	スイッチASSY., ウィンカー	5,500	-	-	-	-	-	1	1	-	-	-	-	-
	35200-MCE-790	5,500	-	-	-	-	-	-	-	1	-	-	-	-
8	35330-413-003	スイッチCOMP., フロントレバー	770	-	-	-	-	-	1	1	1	-	-	-	-
9	45517-166-006	ホルダー, マスターシリンダー	580	-	-	-	-	-	1	1	1	-	-	-	-
10	53140-MCF-000	グリップ ASSY., スロットル	1,470	-	-	-	-	-	1	1	1	-	-	-	-
11	53165-MY9-890	グリップ, R. ハンドル	920	-	-	-	-	-	1	1	1	-	-	-	-
12	53166-MY9-890	グリップ, L. ハンドル	920	-	-	-	-	-	1	1	1	-	-	-	-
13	53172-KT7-750	ブラケット, ハンドルレバー	1,650	-	-	-	-	-	1	1	1	-	-	-	-
14	53178-KV0-000	レバーCOMP., L. ハンドル	1,100	-	-	-	-	-	1	1	1	-	-	-	-
15	53192-349-690	ホルダー, クラッチワイヤーアシスタインク	480	-	-	-	-	-	1	1	1	-	-	-	-
16	88210-MW3-650	ミラーCOMP., R. バック	3,200	-	-	-	-	-	1	-	-	-	-	-	-
	88210-MEJ-721	ミラーCOMP., R.	3,200	-	-	-	-	-	-	1	-	-	-	-	-
17	88220-MW3-650	ミラーCOMP., L. バック	3,200	-	-	-	-	-	1	-	-	-	-	-	-
	88220-MEJ-721	ミラーCOMP., L.	3,200	-	-	-	-	-	-	1	-	-	-	-	-

3

F-3-1

ハンドルレバー / スイッチ / ケーブル (CB400SF4/CB400/S)

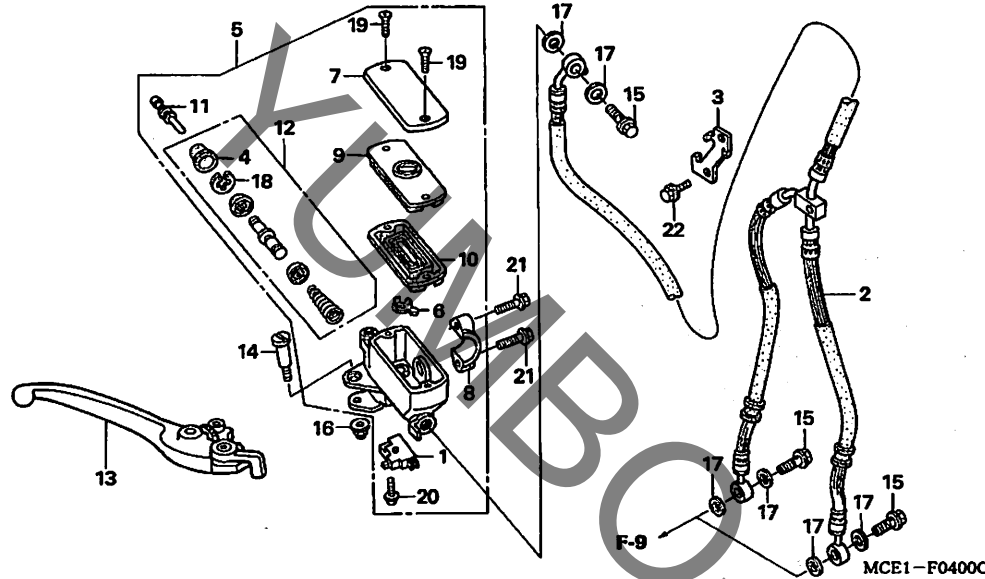


見出 番号	部品番号	部品名	希望 小売 価格	使用個数								適用号機		タイプ
				SFX	SFY	SF1	SF2	SF3	SF4	5	S5	初号機	終号機	
18	90113-438-000	ホルト, L. ステアリング ハンドルレバー ビホルト	280	-	-	-	-	-	1	1	1			
19	90314-MS9-000	ナット, ロック	140	-	-	-	-	-	2	1	-			
20	90321-MR8-000	ナット, ファイキシング	140	-	-	-	-	-	1	1	1			
21	90652-KT1-771	バンド, ワイヤ (ブラック)	115	-	-	-	-	-	1	1	1			
22	93892-05020-07	スクリュ-ワッシャー 5X20	30	-	-	-	-	-	1	1	1			
23	93892-05025-07	スクリュ-ワッシャー 5X25	35	-	-	-	-	-	1	1	1			
24	93892-05035-07	スクリュ-ワッシャー 5X35	35	-	-	-	-	-	1	1	1			
25	93892-05045-07	スクリュ-ワッシャー 5X45	45	-	-	-	-	-	1	1	1			
26	94002-08070-0S	ナット, 6カク 8MM	30	-	-	-	-	-	1	1	1			
27	94031-08070	ナット, 6カク 8MM	30	-	-	-	-	-	1	1	1			
28	94050-06000	ナット, フランジ 6MM	35	-	-	-	-	-	1	1	1			
29	96001-06022-07	ホルト, フランジ 6X22	55	-	-	-	-	-	2	2	2			
30	53174-463-770	ブラック, ハンドルレバーブラケット	130	-	-	-	-	-	-	-	2			
31	88130-MB6-620	カバー, ロックナット	320	-	-	-	-	-	-	2	-			
32	90003-MW3-620	ホルト, アダプター 10MM	480	-	-	-	-	-	-	2	-			
33	90201-MW3-620	ナット, 6カク 10MM	275	-	-	-	-	-	-	2	-			
34	90650-KW3-000	バンド, ワイヤ	130	-	-	-	-	-	-	-	2			
35	90651-KV6-003	バンド, ワイヤ	135	-	-	-	-	-	-	-	1			

3

F-4

フロントブレーキマスターシリンダー

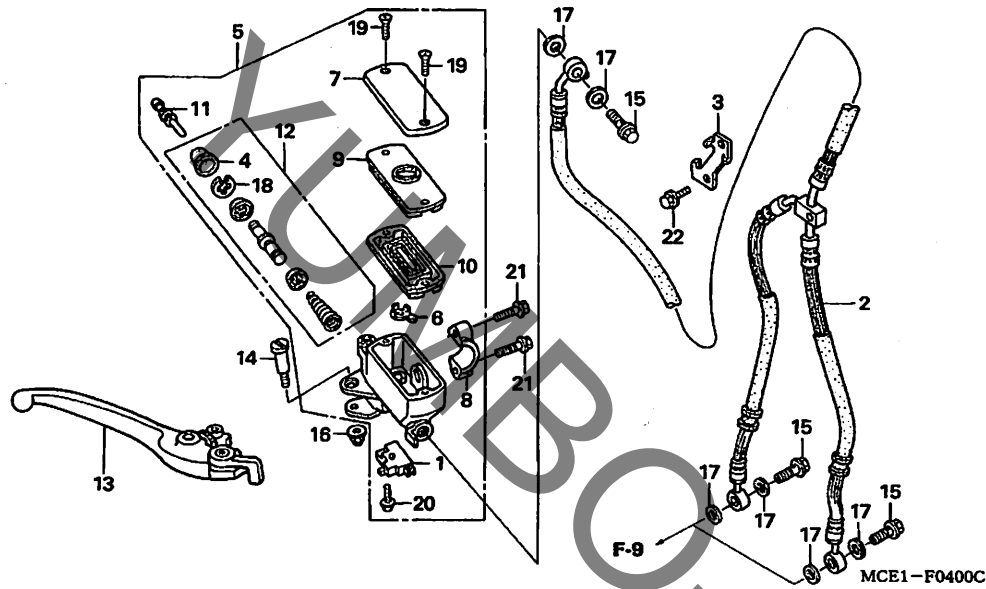


見出番号	LON	(関連見出番号) 整備項目	FRT
1	6151B2	スイッチ, フロントストップ	0.1
2	7121A0	ホース, フロントブレーキ	0.5
		・含む: ブレーキエア抜き	
5	712105	シリンダー, フロントブレーキマスター	0.4
		・含む: ブレーキエア抜き	
10	7121G6	ダイヤフラム, フロントブレーキマスターシリンダー	0.1
12	7121G9	ピストンセット, フロントブレーキマスター	0.4
		・含む: ブレーキエア抜き	
13	8101C7	レバー, ハンドル: ライト	0.1
	8101F5	レバー, ハンドル: 両側	0.2

見出番号	部品番号	部品名	希望小売価格	使用個数								適用号機		タイプ
				SFX	SFY	SF1	SF2	SF3	SF4	5	S5	初号機	終号機	
1	35340-MM5-600	スイッチASSY., フロントストップ	820	1	1	1	1	1	1	1	1			
2	45125-MCE-003	ホースCOMP., フロントブレーキ	4,400	1	1	1	-	-	-	-	-			
	45125-MCE-951		4,310	-	-	-	1	1	1	1	1			
	45125-MCE-791		4,310	-	-	-	-	-	-	-	-			
3	45159-MCE-000	ステー, フロントブレーキホース	470	1	1	1	-	-	-	-	-			
	45159-MCE-950		450	-	-	-	1	1	1	1	1			
4	45504-410-003	ブーツCOMP.	370	1	1	1	1	1	1	1	1			
5	45510-MBR-006	シリンダーサブASSY., フロントマスター (ニツシン)	10,100	1	1	1	-	-	-	-	-			
	45510-MBR-J11	シリンダーサブASSY., フロントブレーキ マスター	9,900	-	-	-	1	1	1	1	1			
6	45512-MA6-006	プロテクター	155	1	1	1	1	1	1	1	1			
7	45513-MM5-006	キャップ, マスターシリンダー (ニツシン)	1,140	1	1	1	1	-	-	-	-			
	45513-MM5-016		1,110	-	-	-	-	1	1	1	1			
8	45517-166-006	ホルダー, マスターシリンダー	580	1	1	1	1	1	1	1	1			
9	45518-MM5-006	プレート, ダイヤフラム	410	1	1	1	1	1	1	1	1			
10	45520-MM5-006	ダイヤフラム	580	1	1	1	1	1	1	1	1			
11	45525-MBR-006	ロッド, ブッシュ	970	1	1	1	-	-	-	-	-			
12	45530-MBR-006	シリンダーセット, マスター	2,370	1	1	1	-	-	-	-	-			
	45530-MA5-671		2,370	-	-	-	1	1	1	1	1			
13	53170-MAT-E01	レバーASSY., R. ハンドル	2,330	1	1	1	-	-	-	-	-			
	53170-MBW-006		2,330	-	-	-	1	1	1	1	1			
14	90114-MA5-671	ホルダー, ハンドルレバーピボット	295	1	1	1	1	1	1	1	1			
15	90145-MS9-612	ホルダー, オイル 10X22	320	3	3	3	3	3	3	3	3			
16	90201-415-000	ナット, キャップ 6MM	140	1	1	1	1	1	1	1	1			
17	90545-300-000	ワッシャー, オイルホルダー	140	6	6	6	6	6	6	6	6			

F-4

フロントブレーキマスターシリンダー



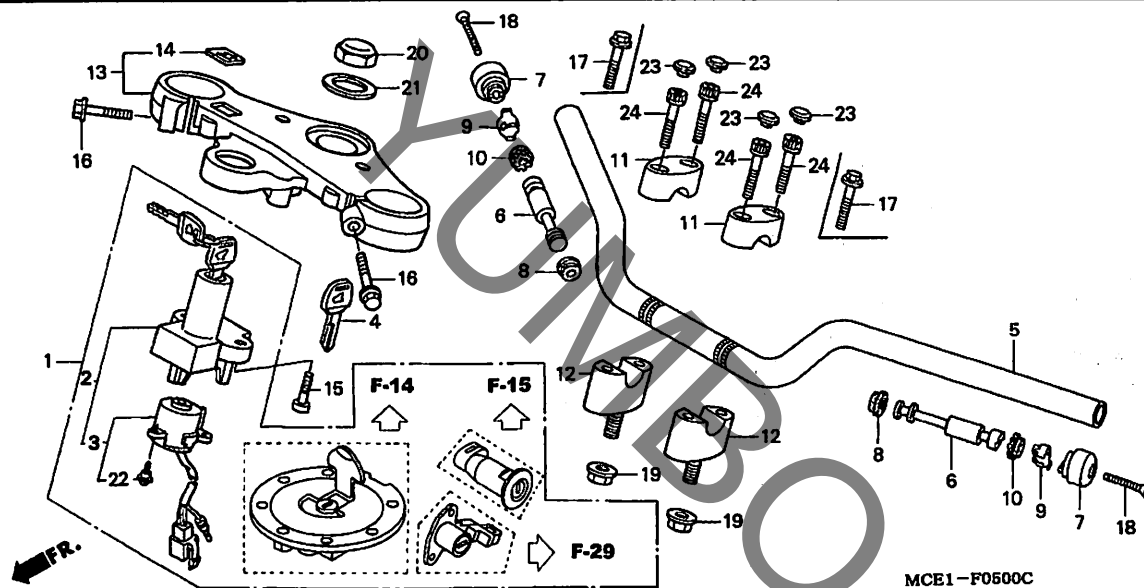
見出 番号	部品番号	部品名	希望 小売 価格	使用個数								適用号機		タイプ	
				SFX	SFY	SF1	SF2	SF3	SF4	5	S5	初号機	終号機		
18	90651-MA5-671	サーキットブ	130	1	1	1	1	1	1	1	1	1			
19	93600-04012-1G	スクリュー, フラット 4X12	25	2	2	2	2	2	2	2	2	2			
20	93893-04012-17	スクリューワッシャー 4X12	35	1	1	1	1	1	1	1	1	1			
21	96001-06022-07	ボルト, フランジ 6X22	55	2	2	2	2	2	2	2	2	2			
22	96300-06016-07	ボルト, フランジ 6X16	40	1	1	1	1	1	1	1	1	1			
	96001-06025-07	ボルト, フランジ 6X25	40	-	-	-	-	-	-	-	-	-			

3

COM

F-5

ハンドルパイプ / トップブリッジ (CB400SFX/Y/1)



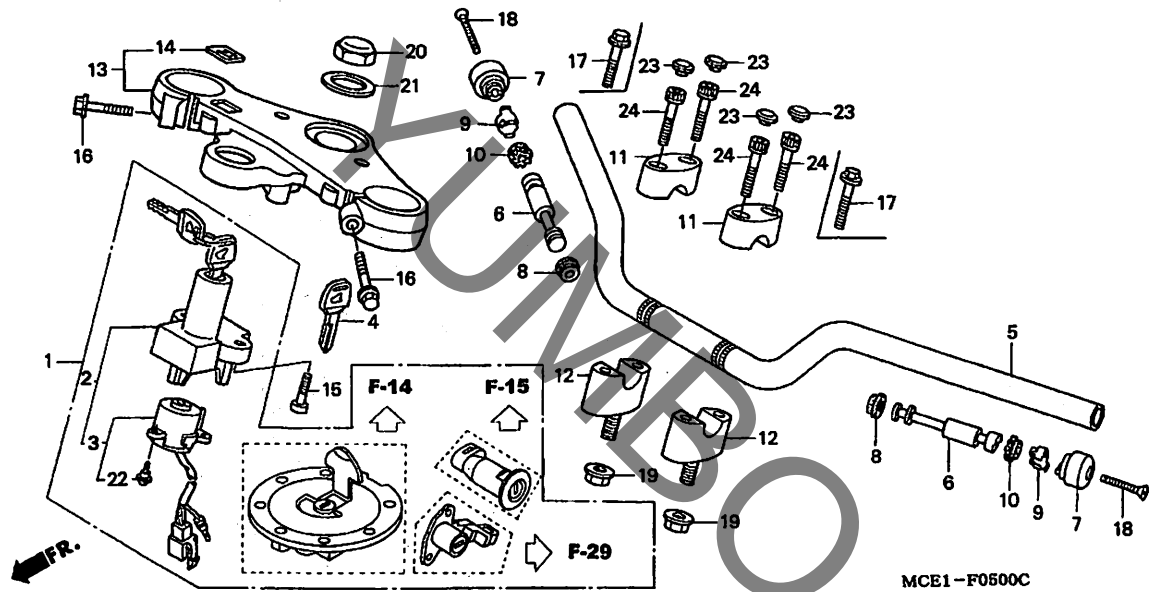
見出番号	LON	(関連見出番号)	整備項目	FRT
1	6151A1	キーセット	1.0
2	615145	スイッチ, コンビネーション&ロック	0.5
3	6151C2	ベース, コンタクト	0.5
5	810100	パイプ, ステアリングハンドル	0.5
6	8101D6	ウエイトB, ハンドル:左側	0.2
	8101D7	ウエイトB, ハンドル:右側	0.2
	8101D8	ウエイトB, ハンドル:両側	0.4
12	8101B9	ホルダー, ハンドル:ロー	0.2
	8101B9A	-1個追加	0.1
13	510110	ブリッジ, フォークトップ	0.5

見出番号	部品番号	部品名	希望小売価格	使用個数					適用号機		タイプ				
				SFX	SFY	SF1	SF2	SF3	SF4	5		S5	初号機	終号機	
1	35010-MCE-000	キーセット	18,100	1	-	-	-	-	-	-	-	-	-	-	-
	35010-MCE-720	18,100	-	1	-	-	-	-	-	-	-	-	-	1013542
	35010-MCE-721	16,800	-	1	-	-	-	-	-	-	-	-	1013543	-
2	35100-MY9-860	スイッチASSY., コンビネーション&ロック	8,050	1	-	-	-	-	-	-	-	-	-	-	-
	35100-MBZ-612	7,250	-	1	1	-	-	-	-	-	-	-	-	-
3	35101-MY9-007	ベースCOMP., コンタクト	2,500	1	-	-	-	-	-	-	-	-	-	-	-
	35101-MBZ-611	2,260	-	1	1	-	-	-	-	-	-	-	-	-
4	35121-MN9-611	キー, プランク	490	(1)	-	-	-	-	-	-	-	-	-	-	-
	35121-MCE-720	600	-	(1)	(1)	-	-	-	-	-	-	-	-	-
5	53100-MCE-000	パイプ, ステアリングハンドル	5,900	1	1	1	-	-	-	-	-	-	-	-	-
6	53104-KT7-000	ウエイトB, ハンドル	900	2	-	-	-	-	-	-	-	-	-	-	1007170
	53104-KT7-010	800	2	-	-	-	-	-	-	-	-	-	1007171	-
7	53104-MY9-751	ウエイト, ステアリングハンドル	800	2	2	2	-	-	-	-	-	-	-	-	-
8	53107-MY1-000	ラバーB, ハンドルウエイト	160	2	2	2	-	-	-	-	-	-	-	-	-
9	53108-KR3-770	リング, ハンドルウエイトスナッフ	210	2	2	2	-	-	-	-	-	-	-	-	-
10	53109-MV4-000	ラバーB, ハンドルウエイト	135	2	2	2	-	-	-	-	-	-	-	-	-
11	53131-KR8-000	ホルダー, ハンドルパイプアツパ	940	2	-	-	-	-	-	-	-	-	-	-	J, 3J
	95014-22100	ホルダー-B1, ハンドルパイプアツパ	520	2	-	2	-	-	-	-	-	-	-	-	2J, 4J
12	53132-MY9-690	ホルダー-COMP., ハンドルアツパ	930	2	2	2	-	-	-	-	-	-	-	-	-
13	53300-MCE-000	ブリッジCOMP., フォークトップ	10,700	1	-	-	-	-	-	-	-	-	-	-	-
	53300-MCE-720	9,900	-	1	1	-	-	-	-	-	-	-	-	-
14	86150-MN8-300	エンブレム, ウィングマーク	460	1	1	1	-	-	-	-	-	-	-	-	-
15	90100-MN8-910	ホルト, ソケット BMM	160	2	2	2	-	-	-	-	-	-	-	-	-

3

F-5

ハンドルパイプ/ トップブリッジ (CB400SFX/Y/1)

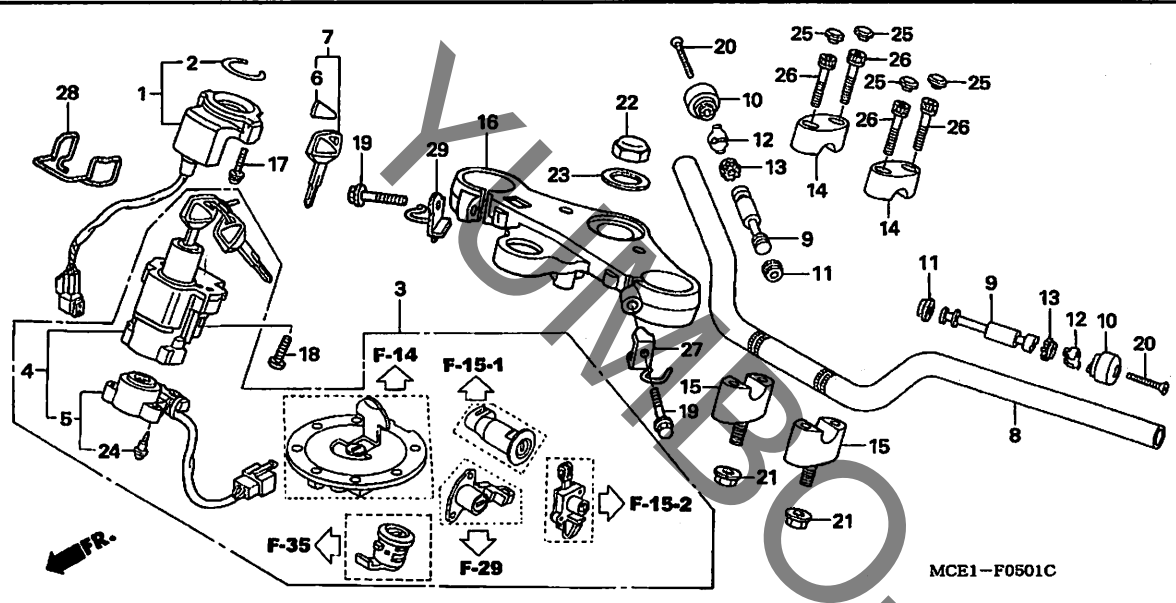


見出 番号	部品番号	部品名	希望 小売 価格	使用個数					適用号機		タイプ										
				SFX	SFY	SF1	SF2	SF3	SF4	5		S5	初号機	終号機							
16	90109-MR7-000	ホルト, フランジ 8X45	150	2	2	2	-	-	-	-	-	-	-	-	-	-	-	-	-	-	-
17	90111-362-000	ホルト, フランジ 8X36	225	4	-	-	-	-	-	-	-	-	-	-	-	-	-	-	-	-	2J, 4J
18	90191-KV0-000	スクリュ-オーバル 6X45	130	2	-	-	-	-	-	-	-	-	-	-	-	-	-	-	-	-	1007170
	90191-MJ0-000	スクリュ-オーバル 6X50	110	2	-	-	-	-	-	-	-	-	-	-	-	-	-	-	-	-	1007171
19	90304-GE8-003	ナット, U 10MM	145	2	2	2	-	-	-	-	-	-	-	-	-	-	-	-	-	-	-
20	90304-415-000	ナット, ステアリング ステム	590	1	1	1	-	-	-	-	-	-	-	-	-	-	-	-	-	-	-
21	90503-283-000	ワッシャー, ステアリング ステム	195	1	1	1	-	-	-	-	-	-	-	-	-	-	-	-	-	-	-
22	91059-KY2-711	スクリュ-タツピング 3X16	95	3	3	3	-	-	-	-	-	-	-	-	-	-	-	-	-	-	-
23	91455-KEA-000	キャップ, ソケットホルト 8MM	150	4	-	-	-	-	-	-	-	-	-	-	-	-	-	-	-	-	J, 3J
24	96600-08032-00	ホルト, ソケット 8X32	55	4	-	4	-	-	-	-	-	-	-	-	-	-	-	-	-	-	J, 3J

3

F-5-1

ハンドルパイプ / トップブリッジ (CB400SF2/3/4/CB400/S)



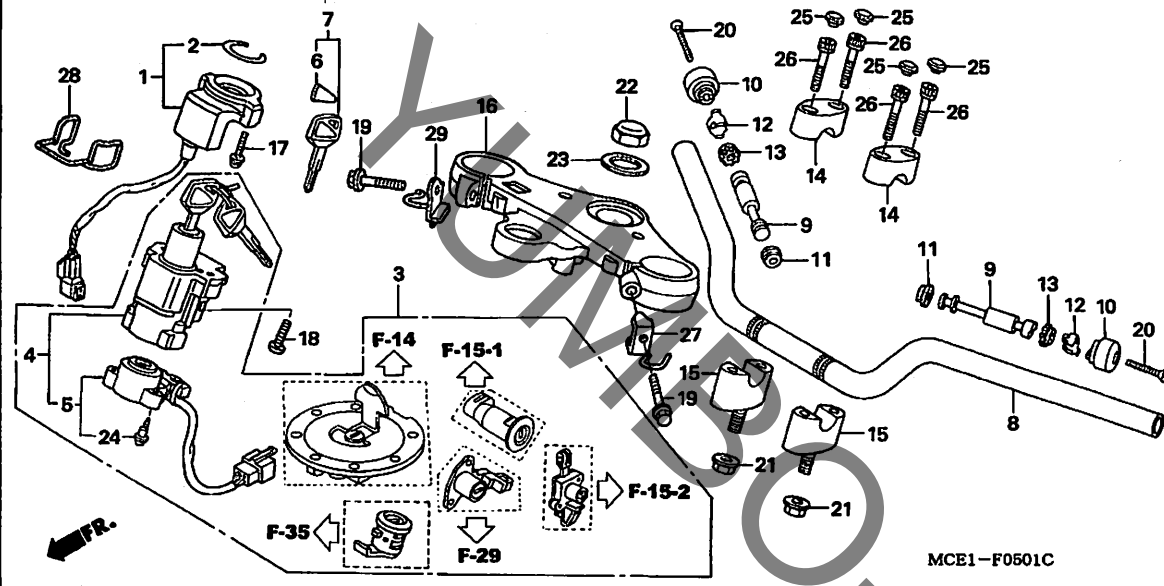
見出番号	LON	(関連見出番号) 整備項目	FRT
1	6141A2	レシーバユニット, イモビライザ 適用条件: カウルなし	0.5
	6141C1	レシーバユニット, イモビライザ (A) 適用条件: カウル付	0.3
3	6151A1	キーセット 適用条件: カウルなし	1.5
	6151D2	キーセット (A) 適用条件: カウル付	1.4
4	615145	スイッチ, コンビネーション&ロック 適用条件: カウルなし	1.0
	6151E9	スイッチ, コンビネーション&ロック (A) 適用条件: カウル付	0.9
5	6151C2	ベース, コンタクト 適用条件: カウルなし	0.7
	6151F0	ベース, コンタクト (A) 適用条件: カウル付	0.6
7	6151D9	キー, フランク キー溝加工含まず	0.3
8	810100	パイプ, ステアリングハンドル	0.5
9	8101D6	ウェイトB, ハンドル: レフト	0.2
	8101D7	ウェイトB, ハンドル: ライト	0.2
	8101D8	ウェイトB, ハンドル: 両側	0.4
15	8101B9	ホルダー, ハンドル: ロア	0.2
	8101B9A	-1個追加	0.1
16	510110	ブリッジ, フォークトップ	0.8

見出番号	部品番号	部品名	希望小売価格	使用個数										適用号機		タイプ		
				SFX	SFY	SF1	SF2	SF3	SF4	5	S5	初号機	終号機					
1	30430-MCE-950	レシーバユニット	6,750	-	-	-	1	1	-	-	-	-	-	-	-	-	-	-
	30430-MCE-951		6,750	-	-	-	-	-	-	1	-	-	-	-	-	-	1055617	-
	30430-MCE-790		6,750	-	-	-	-	-	-	-	1	-	-	-	-	-	-	-
2	30433-MBW-601	シール, イグニッションスイッチ	160	-	-	-	1	1	1	1	1	-	-	-	-	-	-	-
3	35010-MCE-950	キーセット	22,100	-	-	-	1	1	-	-	-	-	-	-	-	-	-	-
	35010-MCE-H50		21,500	-	-	-	-	-	-	1	1	-	-	-	-	-	-	-
	35010-MCE-790		21,500	-	-	-	-	-	-	-	-	-	-	1	-	-	-	-
4	35100-MCE-951	スイッチASSY., コンビネーション&ロック	10,200	-	-	-	1	1	-	-	-	-	-	-	-	-	-	-
	35100-MCE-H50		10,200	-	-	-	-	-	-	1	1	-	-	-	-	-	-	-
	35100-MCE-790		10,200	-	-	-	-	-	-	-	-	-	-	1	-	-	-	-
5	35101-MCE-951	ベースCOMP., コンタクト	3,150	-	-	-	1	1	1	1	-	-	-	-	-	-	-	-
	35101-MCE-790		3,150	-	-	-	-	-	-	-	-	-	-	1	-	-	-	-
6	35113-MBW-601	インプレム	190	-	-	-	-	1	1	1	1	1	1	-	-	-	-	-
7	35121-MBW-601	キー, フランク	1,680	-	-	-	(1)	(1)	(1)	(1)	(1)	(1)	(1)	-	-	-	-	-
8	53100-MCE-000	パイプ, ステアリングハンドル	5,900	-	-	-	1	1	1	-	-	-	-	-	-	-	-	-
	53100-MCE-780		5,900	-	-	-	-	-	-	-	-	1	1	-	-	-	-	-
9	53104-KT7-010	ウェイトB, ハンドル	800	-	-	-	2	2	2	2	2	2	2	-	-	-	-	-
10	53104-MY9-751	ウェイト, ステアリングハンドル	800	-	-	-	2	2	2	2	2	2	2	-	-	-	-	-
11	53107-MY1-000	ラバーB, ハンドルウェイト	160	-	-	-	2	2	2	2	2	2	2	-	-	-	-	-
12	53108-KR3-770	リンク, ハンドルウェイトスナッチ	210	-	-	-	2	2	2	2	2	2	2	-	-	-	-	-
13	53109-MV4-000	ラバーB, ハンドルウェイト	135	-	-	-	2	2	2	2	2	2	2	-	-	-	-	-
14	53131-KR8-000	ホルダー, ハンドルパイプアッパ	940	-	-	-	2	2	2	2	2	2	2	-	-	-	-	-
15	53132-MY9-690	ホルダー-COMP., ハンドルアッパ	930	-	-	-	2	2	2	2	2	2	2	-	-	-	-	-

3

F-5-1

ハンドルパイプ / トップブリッジ (CB400SF2/3/4/CB400/S)

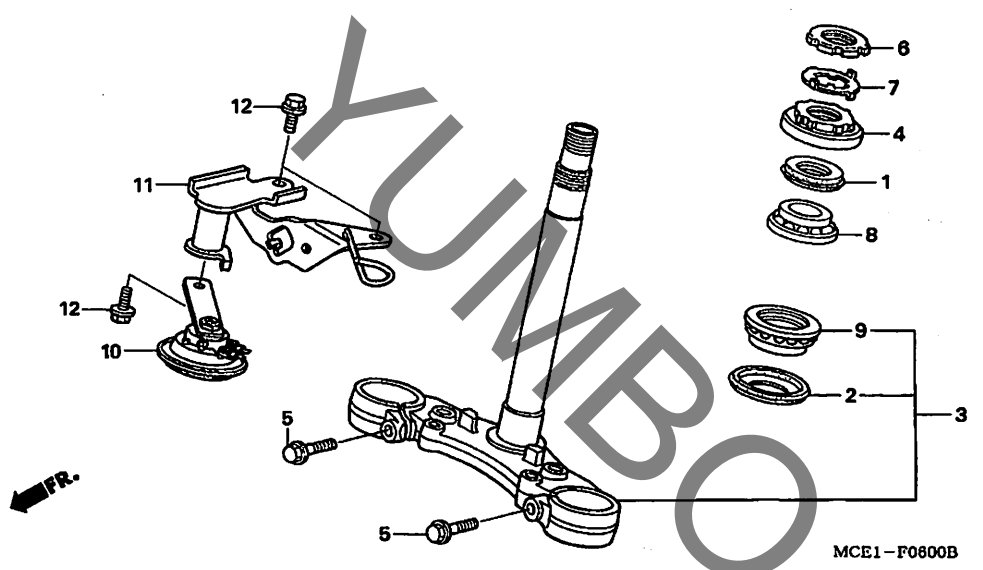


見出 番号	部品番号	部品名	希望 小売 価格	使用個数					適用号機		タイプ						
				SFX	SFY	SF1	SF2	SF3	SF4	5		S5	初号機	終号機			
16	53230-MCE-950	ブリッジ、フォークツブ	9,700	-	-	-	1	-	-	-	-	-	-	-	-	-	-
	53230-MCE-J50		8,850	-	-	-	-	1	-	-	-	-	-	-	-	-	J, 2J, 3J, 5J YF, 6J
17	90020-MBW-610	スクリーワッシャー 5X22	80	-	-	-	2	2	2	2	2	2	2	2	2	2	2
18	90107-MBG-000	ホルト、ワッシャー 8MM	105	-	-	-	2	2	2	2	2	2	2	2	2	2	2
19	90109-MR7-000	ホルト、フランジ 8X45	150	-	-	-	2	2	2	2	2	2	2	2	2	2	2
20	90191-MJO-000	スクリー、オーバル 6X50	110	-	-	-	2	2	2	2	2	2	2	2	2	2	2
21	90304-GE8-003	ナット、U 10MM	145	-	-	-	2	2	2	2	2	2	2	2	2	2	2
22	90304-415-000	ナット、ステアリング ステム	590	-	-	-	1	1	1	1	1	1	1	1	1	1	1
23	90503-283-000	ワッシャー、ステアリング ステム	195	-	-	-	1	1	1	1	1	1	1	1	1	1	1
24	91059-KY2-711	スクリー、タツヒンク 3X16	95	-	-	-	3	3	3	3	3	3	3	3	3	3	3
25	91455-KEA-000	キャップ、ソケットホルト 8MM	150	-	-	-	4	4	4	4	4	4	4	4	4	4	4
26	96600-08032-00	ホルト、ソケット 8X32	55	-	-	-	4	4	4	4	4	4	4	4	4	4	4
27	22910-MCE-790	クランプ、クラツチケーブル	480	-	-	-	-	-	-	-	-	-	-	-	-	-	1
28	35105-MEJ-J00	ガイド、コート	540	-	-	-	-	-	-	-	-	-	-	-	-	-	1
29	45159-MCE-790	ガイド COMP.、フロントブレーキホース	890	-	-	-	-	-	-	-	-	-	-	-	-	-	1



F-6

ステアリングシステム



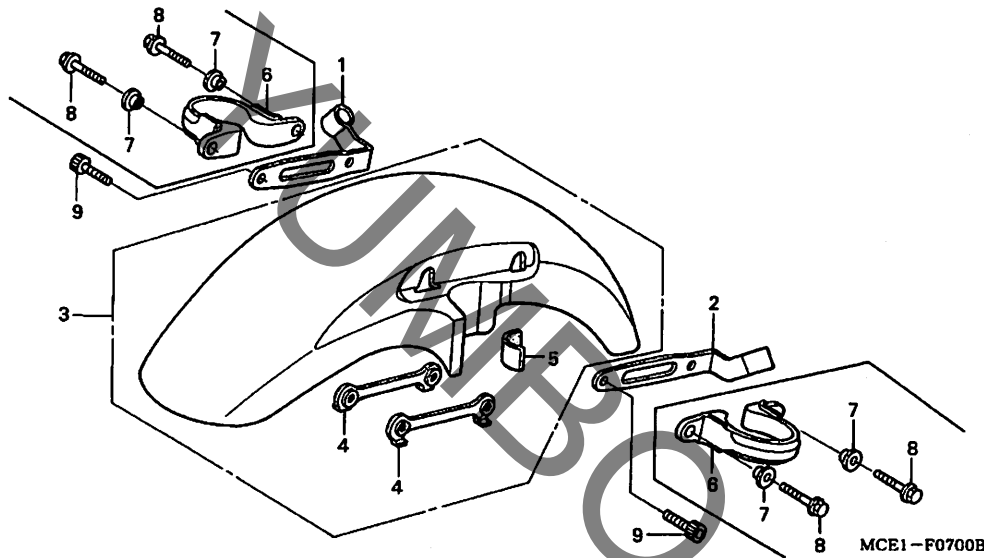
見出番号	LON	(関連見出番号) 整備項目	FRT
3	510100	ステム/シャフトASSY., ステアリング	1.1
4	5101B2	スレット, ステアリング ヘッド トップ	0.5
8	5101B6	ベアリング, ヘッド バイア アッパ	1.1
	5101C7	ベアリング, ヘッド バイア 両側	1.3
9	5101B7	ベアリング, ヘッド バイア ロー	1.3
10	616169	ホーン	0.1

見出番号	部品番号	部品名	希望小売価格	使用個数										適用号機		タイプ
				SFX	SFY	SF1	SF2	SF3	SF4	5	S5	初号機	終号機			
1	53213-MB4-771	タースチール, ステアリング ヘッド (アライ)	410	1	1	1	1	1	1	1	1	1				
2	53214-371-010	タースチール, ステアリング ヘッド	480	1	1	1	1	1	1	1	1	1				
3	53219-MCE-000	ステムシャフト ASSY., ステアリング	14,300	1	1	1	-	-	-	-	-	-				
	53219-MCE-950	13,900	-	-	-	1	-	-	-	-	-				
	53219-MCE-J50	13,900	-	-	-	-	1	1	1	-	-				
	53219-MCE-790	13,900	-	-	-	-	-	-	-	-	1				
4	53220-422-000	スレット COMP., ステアリング ヘッド トップ	1,050	1	1	1	1	1	1	1	1	1				
5	90115-KY6-000	ホルト, フランジ 10X35	100	2	2	2	2	2	2	2	2	2				
6	90302-425-830	スレット B, ステアリング ヘッド トップ	780	1	1	1	1	1	1	1	1	1				
7	90506-425-830	ワッシャー, ロック	220	1	1	1	1	1	1	1	1	1				
8	91015-KT8-005	ベアリング, ヘッド バイア アッパ (コウヨウ)	1,600	1	1	1	1	1	1	1	1	1				
9	91016-KT8-005	ベアリング, ヘッド バイア アンダ (コウヨウ)	1,600	1	1	1	1	1	1	1	1	1				
10	38110-KY4-008	ホーンCOMP. (ハイ)	2,630	-	-	-	-	-	-	-	-	1				
11	61406-MCE-790	ステー, ホーン	2,950	-	-	-	-	-	-	-	-	1				
12	95701-08014-07	ホルト, フランジ 8X14	40	-	-	-	-	-	-	-	-	3				

3

F-7

フロントフェンダー



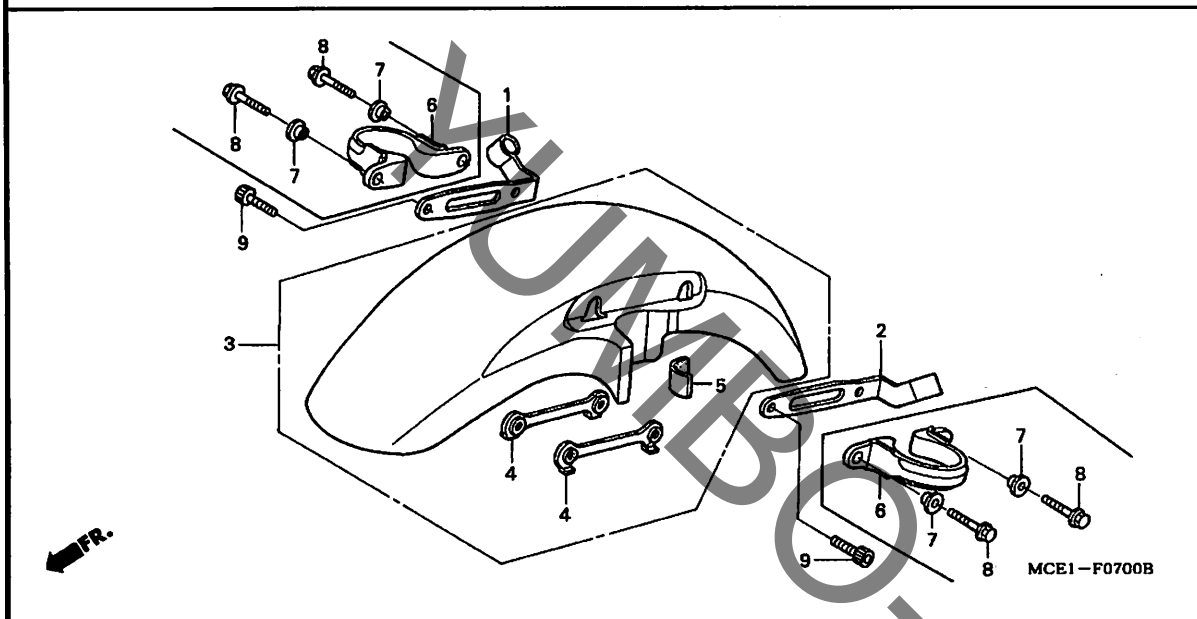
見出番号	LON	(関連見出番号)	整備項目	FRT
3	4131B7	フェンダー, フロント	0.3

見出番号	部品番号	部品名	希望小売価格	使用個数										適用号機		タイプ	
				SFX	SFY	SF1	SF2	SF3	SF4	5	S5	初号機	終号機				
1	45156-MCE-000	クランプ, R. フロントブレーキホース ..	400	1	1	1	1	1	1	1	1	1					
2	45157-MCE-000	クランプ, L. フロントブレーキホース ..	400	1	1	1	1	1	1	1	1	1					
3	61100-MCE-000ZA	フェンダーCOMP., フロント *NH411M*. フォースシルバ-メタリック	6,700	1	-	1	1	-	-	-	-	-	-	-	-	-	4J, 5J 3J
	61100-MCE-000ZB	*PB284C*キャンデーイフェックスブルー	6,700	1	-	1	1	-	-	-	-	-	-	-	-	-	2J 2J, 5J J
	61100-MCE-000ZE	*NH1*.ブラック	6,700	1	-	1	1	-	-	-	-	-	-	-	-	-	4J J, 5J 2J
	61100-MCE-000ZC	*R157*.イタリアレッド	6,700	-	1	-	-	-	-	-	-	-	-	-	-	-	3J, 4J
	61100-MCE-000ZF	*G162C*. キャンデーイオレーショングリーン	6,700	-	-	1	-	-	-	-	-	-	-	-	-	-	3J, 4J, 5J
	61100-MCE-000ZG	*NH341P*. パールフェイトレスホワイト	6,700	-	-	1	-	-	-	-	-	-	-	-	-	-	3J, 4J, 5J
	61100-MCE-000ZH	*R101CU* キャンデーイークローリーレッド-U	6,700	-	-	1	-	-	-	-	-	-	-	-	-	-	3J, 4J, 5J
	61100-MCE-000ZJ	*Y124P*. パールシャイニングイエロー	6,700	-	-	1	-	-	-	-	-	-	-	-	-	-	3J, 4J, 5J
	61100-MCE-950ZA	*NH341P*. パールフェイトレスホワイト	6,700	-	-	-	1	1	-	-	-	-	-	-	-	-	J, 3J, 4J, 5J, 6J
	61100-MCE-950ZB	*NH411M*. フォースシルバ-メタリック	6,700	-	-	-	1	1	-	-	-	-	-	1054867	-	-	3J, 5J
	61100-MCE-950ZC	*NH418P*. パールブリズムブラック	6,700	-	-	-	1	1	-	-	-	-	-	-	-	-	2J, 4J 5J
				-	-	-	-	-	1	-	-	-	-	-	-	-	J, 4J 3J, 5J
				-	-	-	-	-	-	1	-	-	-	1054867	-	-	J, 3J, 5J



F-7

フロントフェンダー

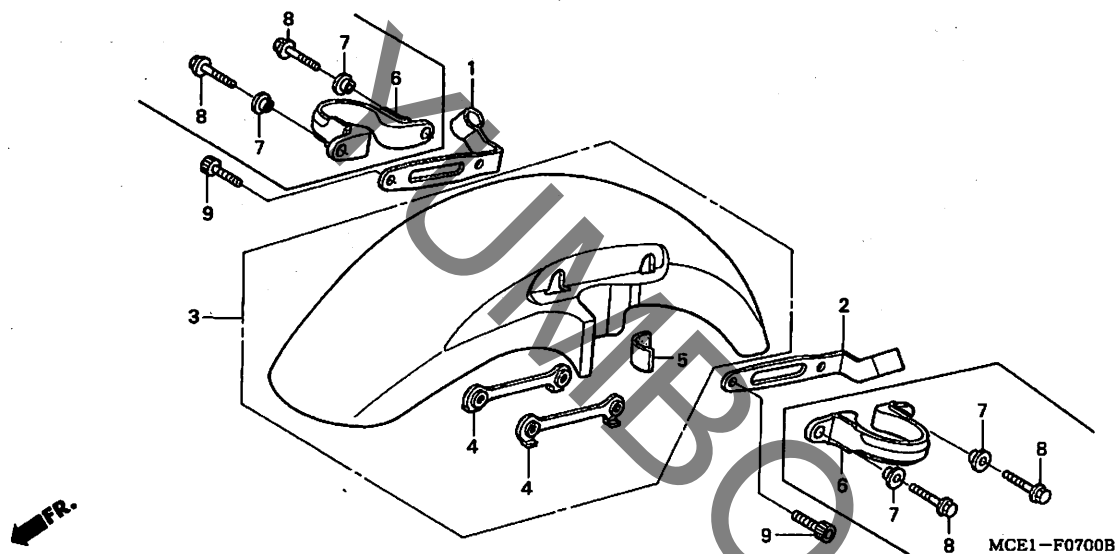


見出 番号	部品番号	部品名	希望 小売 価格	使用個数							適用号機		タイプ		
				SFX	SFY	SF1	SF2	SF3	SF4	5	S5	初号機		終号機	
(3)	61100-MCE-950ZD	フィンダー-COMP. フロント *PB215C*. キャンデーイタヒチアンブル	6,700	-	-	-	1	1	-	-	-	-	-	-	2J, 4J, 5J 3J
	61100-MCE-950ZE	*R101CU* キャンデーイークローリーレット-U	6,700	-	-	-	1	1	-	-	-	-	1054867	-	2J, 3J, 5J
	61100-MCE-950ZF	*Y124P*. ハールシャイングイエロ	6,700	-	-	-	1	-	-	-	-	-	-	-	3J, 4J, 5J
	61100-MCE-950ZG	*Y163P*. ハールフラッシュイエロ	6,700	-	-	-	1	-	-	-	-	-	-	-	3J, 5J
	61100-MCE-950ZH	*PB332P*. ハールヘロンブル	6,700	-	-	-	1	-	-	-	-	-	-	-	YF
	61100-MCE-950ZJ	*NHA30M*デジタルシルバ-メタリック	6,700	-	-	-	-	-	1	-	-	-	1054867	-	2J, 3J, 5J
	61100-MCE-951ZA	*NH341P*. ハールフェイトレスホワイト	6,700	-	-	-	-	-	1	-	-	-	1054868	-	3J, 5J
	61100-MCE-951ZC	*NH418P*. ハールブルームフラック	6,700	-	-	-	-	-	1	-	-	-	1054868	-	J, 3J, 5J
	61100-MCE-951ZD	*PB215C*. キャンデーイタヒチアンブル	6,700	-	-	-	-	-	1	-	-	-	1054868	-	2J, 3J, 5J
	61100-MCE-951ZE	*R101CU* キャンデーイークローリーレット-U	6,700	-	-	-	-	-	1	-	-	-	1054868	-	2J, 3J
	61100-MCE-951ZG	*Y163P*. ハールフラッシュイエロ	6,700	-	-	-	-	-	1	-	-	-	1054868	-	3J, 5J
	61100-MCE-951ZJ	*NHA30M*デジタルシルバ-メタリック	6,700	-	-	-	-	-	1	-	-	-	1054868	-	3J, 5J
	61100-MCE-951ZK	*R195C* キャンデーイブレイジングレット	6,700	-	-	-	-	-	-	1	-	-	-	-	2J, 5J
	61100-MCE-951ZL	*NH1*. フラック	6,700	-	-	-	-	-	-	1	-	-	-	-	3J, 5J, 7J J
				-	-	-	-	-	-	-	1	-	-	-	J, 3J, 5J 2J

3

F-7

フロントフェンダー

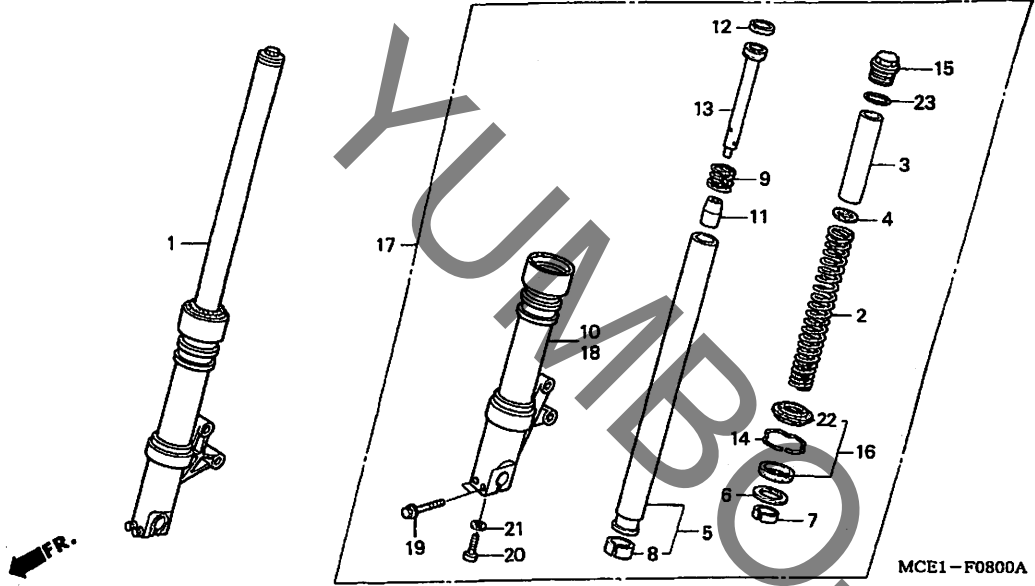


見出 番号	部品番号	部品名	希望 小売 価格	使用個数								適用号機		タイプ		
				SFX	SFY	SF1	SF2	SF3	SF4	5	S5	初号機	終号機			
4	61101-MCE-000	プレート, フロントフェンダー	420	2	2	2	2	2	-	-	-	-	-	-	1054867	
	61101-MCE-010		420	-	-	-	-	-	2	-	-	-	-	1054868		
5	61102-MCE-300	クッション, フロントフェンダー	135	2	2	2	-	-	-	-	2	2	-	-		
	61102-MCE-950		130	-	-	-	2	2	2	2	2	2	-	-		
6	61105-MCE-000	ステー, フロントフェンダーマウンティング	440	2	2	2	-	-	-	-	-	-	-	-		
7	61107-MR7-000	カラー (6.5)	120	4	4	4	-	-	-	-	-	-	-	-		
8	96001-06020-00	ボルト, フランジ 6X20	40	4	4	4	-	-	-	-	-	-	-	-		
9	96600-06022-00	ボルト, ソケット 6X22	50	-	-	-	4	4	4	4	4	4	-	-		

3

F-8

フロントフォーク (CB400SFX/Y/1)



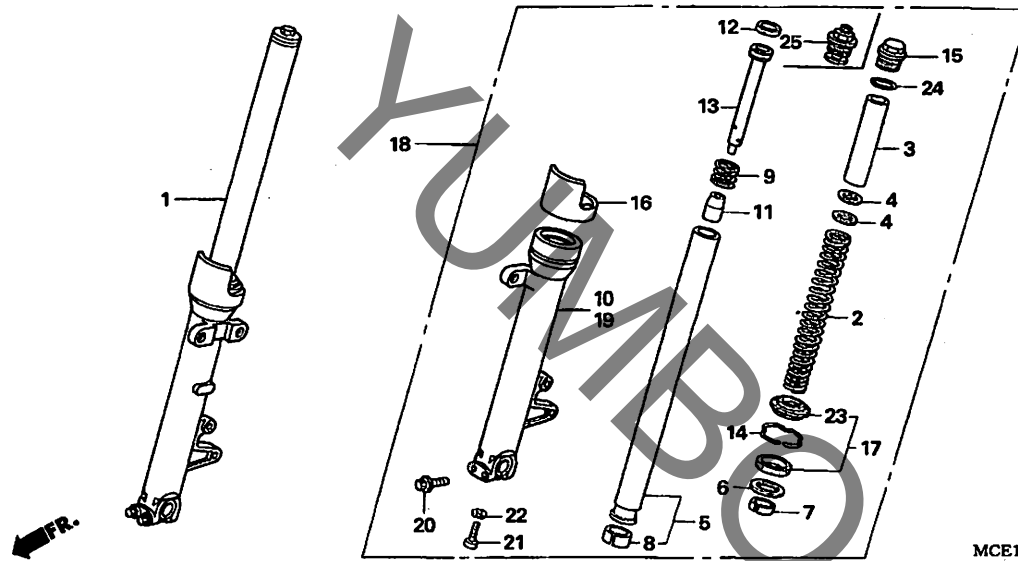
見出番号	LON	(関連見出番号)	整備項目	FRT
1	5111C3	フォークASSY., フロント	:ライト	0.5
	5111C4	フォークASSY., フロント	:両側	0.7
2	5111C5	スプリング, フロントフォーク	:左側	0.2
	5111C6	スプリング, フロントフォーク	:右側	0.2
	5111C7	スプリング, フロントフォーク	:両側	0.4
5	5111G2	パイプ, フロントフォーク	:左側	0.9
	5111G3	パイプ, フロントフォーク	:右側	0.9
	5111G4	パイプ, フロントフォーク	:両側	1.5
10	5111D2	ケース, ホトム	:ライト	0.9
	5111D3	ケース, ホトム	:両側	1.5
16	5111E7	シール, フロントフォーク	:左側	0.8
	5111E8	シール, フロントフォーク	:右側	0.8
	5111E9	シール, フロントフォーク	:両側	1.3
17	5111C2	フォークASSY., フロント	:左側	0.5
18	5111D1	ケース, ホトム	:左側	0.9

見出番号	部品番号	部品名	希望小売価格	使用個数										適用号機		タイプ
				CB400										初号機	終号機	
				SFX	SFY	SF1	SF2	SF3	SF4	5	S5					
1	51400-MCE-003	フォークASSY., R. フロント	33,000	1	1	1	-	-	-	-	-	-	-	-	-	
2	51401-MCE-003	スプリング, フロントフォーク	2,470	2	2	2	-	-	-	-	-	-	-	-	-	
3	51402-KV3-701	カラー, スプリング (シヨウワ)	750	2	2	2	-	-	-	-	-	-	-	-	-	
4	51403-KFO-003	シート, スプリング	145	2	2	2	-	-	-	-	-	-	-	-	-	
5	51410-MCE-003	パイプ COMP., フロントフォーク	13,600	2	2	2	-	-	-	-	-	-	-	-	-	
6	51412-MB4-003	リング, パツクアップ	255	2	2	2	-	-	-	-	-	-	-	-	-	
7	51414-KCR-003	ブッシュ, ガイト (シヨウワ)	430	2	2	2	-	-	-	-	-	-	-	-	-	
8	51415-KCR-003	ブッシュ, スライダー (シヨウワ)	500	2	2	2	-	-	-	-	-	-	-	-	-	
9	51416-KFO-003	スプリング, フロントリハウント	200	2	2	2	-	-	-	-	-	-	-	-	-	
10	51420-MCE-003	ケースCOMP., R. ホトム	14,800	1	1	1	-	-	-	-	-	-	-	-	-	
11	51432-MV9-003	ピース, オイルロツク	930	2	2	2	-	-	-	-	-	-	-	-	-	
12	51437-KV3-701	リング, ピースト	250	2	2	2	-	-	-	-	-	-	-	-	-	
13	51440-MCE-003	パイプ, シート	1,840	2	2	2	-	-	-	-	-	-	-	-	-	
14	51447-KA4-711	リング, オイルシールストツパ	145	2	2	2	-	-	-	-	-	-	-	-	-	
15	51454-MM9-671	ホルト, フロントフォーク	1,630	2	2	2	-	-	-	-	-	-	-	-	-	
16	51490-MN8-305	シールセット, フロントフォーク	1,260	2	2	2	-	-	-	-	-	-	-	-	-	
17	51500-MCE-003	フォークASSY., L. フロント	33,000	1	1	1	-	-	-	-	-	-	-	-	-	
18	51520-MCE-003	ケースCOMP., L. ホトム	14,800	1	1	1	-	-	-	-	-	-	-	-	-	
19	90109-MR7-000	ホルト, フランジ 8X45	150	4	4	4	-	-	-	-	-	-	-	-	-	
20	90116-KV3-701	ホルト, ソケット 8MM	115	2	2	2	-	-	-	-	-	-	-	-	-	
21	90544-283-000	ワッシャー, スペシヤル 8MM	110	2	2	2	-	-	-	-	-	-	-	-	-	
22	91254-MM8-003	タストシール	660	2	2	2	-	-	-	-	-	-	-	-	-	
23	91356-KFO-003	オリング 33. 2X2. 4	135	2	2	2	-	-	-	-	-	-	-	-	-	

3

F-8-1

フロントフォーク (CB400SF2/3/4/CB400/S)



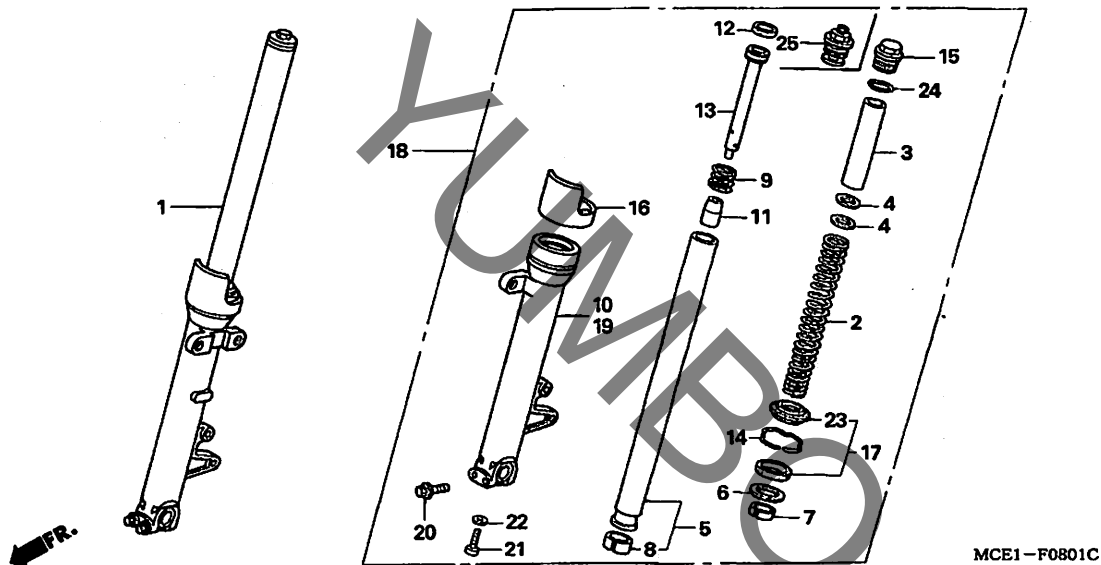
MCE1-F0801C

見出番号	LON	(関連見出番号) 整備項目	FRT
1	5111C3	フォークASSY., フロント : ライト	0.5
	5111C4	フォークASSY., フロント : 両側	0.7
2	5111C5	スプリング, フロントフォーク : レフト	0.2
	5111C6	スプリング, フロントフォーク : ライト	0.2
	5111C7	スプリング, フロントフォーク : 両側	0.4
5	5111G2	パイプ, フロントフォーク : レフト	0.9
	5111G3	パイプ, フロントフォーク : ライト	0.9
	5111G4	パイプ, フロントフォーク : 両側	1.5
10	5111D2	ケース, ボトム : ライト	0.9
	5111D3	ケース, ボトム : 両側	1.5
17	5111E7	シール, フロントフォーク : レフト	0.8
	5111E8	シール, フロントフォーク : ライト	0.8
	5111E9	シール, フロントフォーク : 両側	1.3
18	5111C2	フォークASSY., フロント : レフト	0.5
19	5111D1	ケース, ボトム : レフト	0.9

見出番号	部品番号	部品名	希望小売価格	使用個数								適用機種		タイプ		
				SFX	SFY	SF1	SF2	SF3	SF4	5	S5	初号機	終号機			
1	51400-MCE-951	フォークASSY., R. フロント	32,300	-	-	-	1	-	-	-	-	-	-	-	-	J, 2J, 3J, 5J YF, 6J
	51400-MCE-J51		32,300	-	-	-	1	-	-	-	-	-	-	-	-	
	51400-MCE-H51		32,300	-	-	-	-	1	-	-	-	-	-	-	-	
	51400-MCE-661		32,300	-	-	-	-	-	1	-	-	-	-	-	-	7J
	51400-MCE-781		32,300	-	-	-	-	-	1	-	-	-	-	-	-	J, 2J, 3J, 5J
	51400-MCE-791		32,300	-	-	-	-	-	-	1	-	-	-	-	-	
2	51401-MCE-003	スプリング, フロントフォーク	2,470	-	-	-	2	2	-	-	-	-	-	-	-	
	51401-MCE-H51		2,470	-	-	-	-	-	2	-	-	-	-	-	-	
	51401-MCE-781		2,470	-	-	-	-	-	-	2	-	-	-	-	-	
	51401-MCE-791		2,470	-	-	-	-	-	-	-	2	-	-	-	-	
3	51402-MCE-951	カラー, スプリング	780	-	-	-	2	2	2	-	-	-	-	-	-	
	51402-KV3-701	カラー, スプリング (シヨウワ)	750	-	-	-	-	-	-	2	2	-	-	-	-	
4	51403-KF0-003	シート, スプリング	145	-	-	-	4	4	4	2	2	-	-	-	-	
5	51410-MCE-951	パイプ COMP., フロントフォーク	13,300	-	-	-	2	2	2	2	2	-	-	-	-	
6	51412-MB4-003	リング, パツクアツク	255	-	-	-	2	2	2	2	2	-	-	-	-	
7	51414-KCR-003	フツシュ, カイト (シヨウワ)	430	-	-	-	2	2	2	2	2	-	-	-	-	
8	51415-KCR-003	フツシュ, スライダ (シヨウワ)	500	-	-	-	2	2	2	2	2	-	-	-	-	
9	51416-KF0-003	スプリング, フロントリハウント	200	-	-	-	2	2	2	2	2	-	-	-	-	
10	51420-MCE-951	ケースCOMP., R. ボトム	14,400	-	-	-	1	-	1	-	-	-	-	-	-	J, 2J, 3J, 5J YF, 6J, 7J
	51420-MCE-J51	ケース, R. ボトム	14,400	-	-	-	-	1	-	1	-	-	-	-	-	
				-	-	-	-	-	-	-	1	-	-	-	-	
11	51432-MV9-003	ピース, オイルロツク	930	-	-	-	2	2	2	2	2	-	-	-	-	
12	51437-KV3-701	リング, ピースト	250	-	-	-	2	2	2	2	2	-	-	-	-	
13	51440-MCE-951	パイプ, シート	1,790	-	-	-	2	2	-	-	-	-	-	-	-	
	51440-MCE-H51		1,790	-	-	-	-	-	2	2	2	-	-	-	-	

F-8-1

フロントフォーク (CB400SF2/3/4/CB400/S)

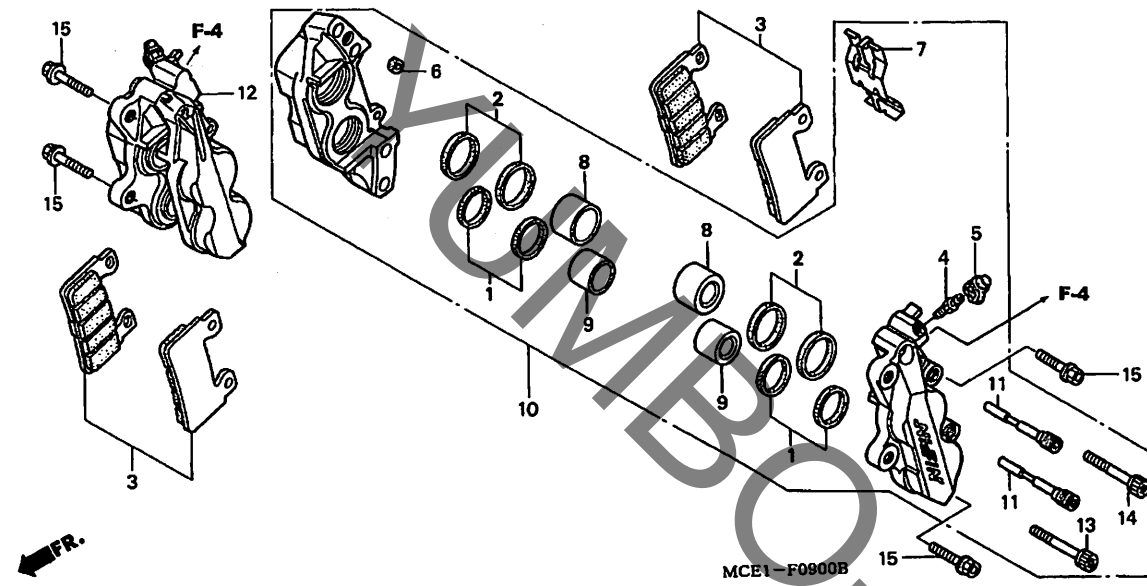


見出 番号	部品番号	部品名	希望 小売 価格	使用個数					適用号機		タイプ			
				SFX	SFY	SF1	SF2	SF3	SF4	5		S5	初号機	終号機
14	51447-KA4-711	リンク, オイルシールツバ	145	-	-	-	2	2	2	2	2			
15	51454-MM9-671	ホルト, フロントフォーク	1,630	-	-	-	2	2	2	-	-			
16	51460-MT3-611	プロテクター, フォークパイプ	370	-	-	-	2	2	2	2	2			
17	51490-MN8-305	シールセット, フロントフォーク	1,260	-	-	-	2	2	2	-	-			
	51490-MCE-781		1,260	-	-	-	-	-	-	2	2			
18	51500-MCE-951	フォークASSY., L. フロント	32,300	-	-	-	1	-	-	-	-			
	51500-MCE-J51		32,300	-	-	-	-	1	-	-	-			J, 2J, 3J, 5J YF, 6J
	51500-MCE-H51		32,300	-	-	-	-	-	1	-	-			7J
	51500-MCE-661		32,300	-	-	-	-	-	-	1	-			J, 2J, 3J, 5J
	51500-MCE-781		32,300	-	-	-	-	-	-	1	-			
	51500-MCE-791		32,300	-	-	-	-	-	-	1	-			
19	51520-MCE-951	ケースCOMP., L. ホトム	14,400	-	-	-	1	-	1	-	-			
	51520-MCE-J51	ケース, L. ホトム	14,400	-	-	-	-	1	-	1	-			J, 2J, 3J, 5J YF, 6J, 7J
20	90109-MR7-000	ホルト, フランジ 8X45	150	-	-	-	4	4	4	4	4			
21	90116-KV3-701	ホルト, ソケット 8MM	115	-	-	-	2	2	2	2	2			
22	90544-283-000	ワッシャー, スペシャル 8MM	110	-	-	-	2	2	2	2	2			
23	91254-MM8-003	ダストシール	660	-	-	-	2	2	2	2	2			
24	91356-KFO-003	Oリング 33.2X2.4	135	-	-	-	2	2	2	2	2			
25	51450-MCE-781	ホルトASSY., フロントフォーク	2,670	-	-	-	-	-	-	2	2			

3

F-9

フロントブレーキキャリパー



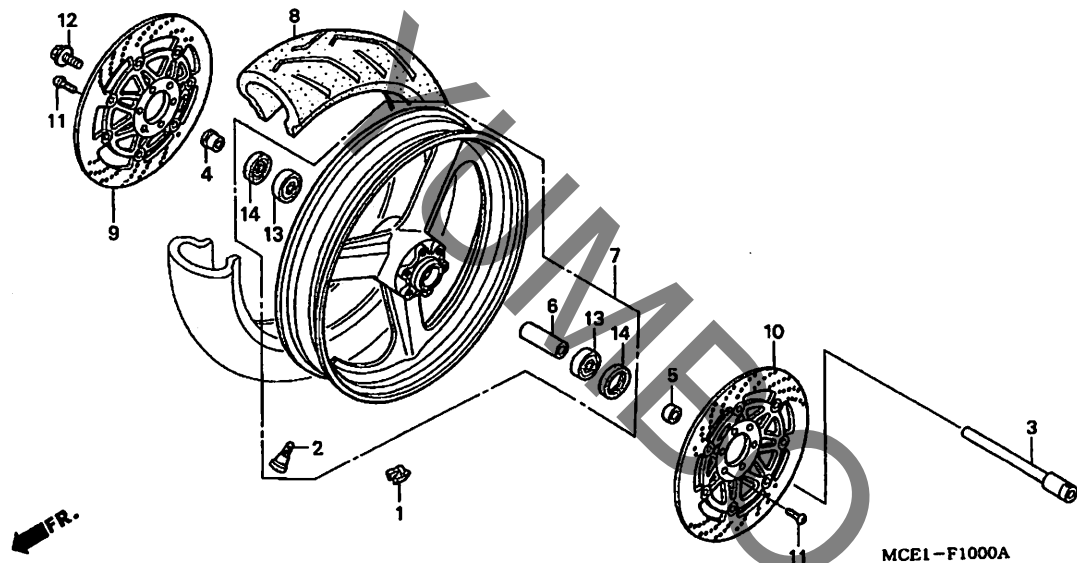
見出番号	LON	(関連見出番号) 整備項目	FRT
3	7111A0	シュー(ハット)セット, ブレーキ : レフトフロント	0.2
	7111A1	シュー(ハット)セット, ブレーキ : ライトフロント	0.2
	7111A2	シュー(ハット)セット, ブレーキ : フロント両側 (1, 2, 9)	0.4
8	7111D2	ピストン, フロントブレーキキャリパー : レフト ・含む: ブレーキエア抜き ・作業条件: 2個以上でも同一時間	0.8
	7111D3	ピストン, フロントブレーキキャリパー : ライト ・含む: ブレーキエア抜き ・作業条件: 2個以上でも同一時間	0.8
	7111D4	ピストン, フロントブレーキキャリパー : 両側 ・含む: ブレーキエア抜き	1.4
10	7111B5	キャリパー, フロントブレーキ : レフト ・含む: ブレーキエア抜き	0.4
	7111B7	キャリパー, フロントブレーキ : 両側 ・含む: ブレーキエア抜き	0.6
12	7111B6	キャリパー, フロントブレーキ : ライト	0.4

見出番号	部品番号	部品名	希望小売価格	使用個数								通用号機		タイプ		
				SFX	SFY	SF1	SF2	SF3	SF4	5	S5	初号機	終号機			
1	06451-MA7-405	シールセット, ピストン	390	4	4	4	-	-	-	-	-	-	-	-	-	-
	06451-MCZ-006		330	-	-	-	4	4	4	4	4	4	4	-	-	-
2	06451-166-405	シールセット, ピストン	390	4	4	4	-	-	-	-	-	-	-	-	-	-
	06451-MCJ-751		690	-	-	-	4	4	4	4	4	4	4	-	-	-
3	06455-MCE-006	ハットセット, フロント	4,500	2	2	2	-	-	-	-	-	-	-	-	-	-
	06455-MCF-006		4,600	-	-	-	2	2	2	2	2	2	2	-	-	-
4	43352-568-003	スクリュー, プリーター (ニツソ)	205	2	2	2	2	2	2	2	2	2	2	-	-	-
5	43353-461-771	キャップ, プリーター	160	2	2	2	2	2	2	2	2	2	2	-	-	-
6	45103-MR7-006	シール, ジョイント	115	2	2	2	2	2	2	2	2	2	2	-	-	-
7	45106-MAS-E01	スプリング COMP., ハット	300	2	2	2	2	2	2	2	2	2	2	-	-	-
8	45107-MCE-006	ピストンA	1,080	4	4	4	-	-	-	-	-	-	-	-	-	-
	45117-MBW-E11	ピストン	1,470	-	-	-	4	4	4	4	4	4	4	-	-	-
9	45117-MCE-006	ピストンB	1,190	4	4	4	-	-	-	-	-	-	-	-	-	-
	45117-MCJ-006		1,470	-	-	-	4	4	4	4	4	4	4	-	-	-
10	45150-MCE-006	キャリパーサブ ASSY., L. フロント	18,500	1	1	1	-	-	-	-	-	-	-	-	-	-
	45150-MCE-951		18,000	-	-	-	1	1	1	1	1	1	1	-	-	-
11	45215-MAS-E01	ピン, ハンガー	330	4	4	4	4	4	4	4	4	4	4	-	-	-
12	45250-MCE-006	キャリパーサブ ASSY., R. フロント	18,500	1	1	1	-	-	-	-	-	-	-	-	-	-
	45250-MCE-951		18,000	-	-	-	1	1	1	1	1	1	1	-	-	-
13	90107-MAS-E01	ボルト, トルクス 8X35	235	4	4	4	4	4	4	4	4	4	4	-	-	-
14	90108-MAS-E01	ボルト, トルクス 8X40	235	4	4	4	4	4	4	4	4	4	4	-	-	-
15	90131-KBV-003	ボルト, フランジ 8X32	120	4	4	4	4	4	4	4	4	4	4	-	-	-

3

F-10

フロントホイール



見出番号	LON	(関連見出番号) 整備項目	FRT
1	7101A6	ウェイト, バランス : フロント	0.6
3	710151	アクスル, フロントホイール	0.3
7	7101D4	フロントホイール	1.1
		- 含む: バランス取り	
8	710139	フロントタイヤ : 1個	0.9
		- 含む: バランス取り	
9	7111D8	ディスク, フロントブレーキ : ライト	0.4
	7111D9	ディスク, フロントブレーキ : 両側	0.5
10	7111D7	ディスク, フロントブレーキ : レフト	0.4
13	(6)		
	710115	ヘアリング, フロントホイール (1個)	0.5
	710115G	- 1個追加	0.1

見出番号	部品番号	部品名	希望小売価格	使用個数								適用号機		タイプ			
				SFX	SFY	SF1	SF2	SF3	SF4	5	S5	初号機	終号機				
1	42704-MB0-000	ウェイト, バランス (10G)	460	N	N	N	N	N	-	-	-	-	-	-	-	-	-
	42705-MB0-000	ウェイト, バランス (20G)	460	N	N	N	N	N	-	-	-	-	-	-	-	-	1056005
	42706-MB0-000	ウェイト, バランス (30G)	460	N	N	N	N	N	-	-	-	-	-	-	-	-	1056005
	42704-MCF-D60	ウェイト, バランス (10G)	460	-	-	-	-	-	N	-	-	-	-	-	-	-	1056006
	42705-MCF-D60	ウェイト, バランス (20G)	460	-	-	-	-	-	N	N	-	-	-	-	-	-	1056006
	42706-MCF-D60	ウェイト, バランス (30G)	460	-	-	-	-	-	N	N	-	-	-	-	-	-	1056006
2	42753-ML7-003	ハブ, リム (ブリヂストン)	400	1	1	1	1	1	1	1	1	1	1	1	1	1	1
	42753-ML7-004	ハブ, リム (ダンロップ)	390	1	1	1	1	1	1	1	1	1	1	1	1	1	1
3	44301-MCE-000	アクスル, フロントホイール	2,520	1	1	1	1	1	1	1	1	1	1	1	1	1	1
4	44311-MCE-000	カラー, R. フロントホイールサイト	295	1	1	1	-	-	-	-	-	-	-	-	-	-	-
	44311-MCE-950		295	-	-	-	1	1	1	1	1	1	1	1	1	1	1
5	44312-MCE-000	カラー, L. フロントホイールサイト	430	1	1	1	-	-	-	-	-	-	-	-	-	-	-
	44312-MCE-950		410	-	-	-	1	1	1	1	1	1	1	1	1	1	1
6	44620-MR1-000	カラー, フロントアクスルディスタンス	410	1	1	1	1	1	1	1	1	1	1	1	1	1	1
7	44650-MCE-000ZA	ホイールサフ ASSY., フロント *TYPE1*	45,200	1	1	-	-	-	-	-	-	-	-	-	-	-	-
				-	-	1	1	-	-	-	-	-	-	-	-	-	2J, 3J
				-	-	1	-	-	-	-	-	-	-	-	-	-	J
	44650-MCE-000ZB	ホイールサフ ASSY., フロント *TYPE2*	45,200	1	-	-	-	-	-	-	-	-	-	-	-	-	J, 2J
	44650-MCE-000ZC	ホイールサフ ASSY., フロント *TYPE3*	45,200	-	-	1	1	-	-	-	-	-	-	-	-	-	4J
	44650-MCE-000ZD	ホイールサフ ASSY., フロント *TYPE4*	45,200	-	-	1	-	-	-	-	-	-	-	-	-	-	5J
	44650-MCE-010ZA	ホイールサフ ASSY., フロント *TYPE1*	44,200	-	-	-	-	1	1	1	-	-	-	-	-	-	2J, 3J, 6J, 7J
				-	-	-	-	-	-	-	1	-	-	-	-	-	J

3

F-10

フロントホイール

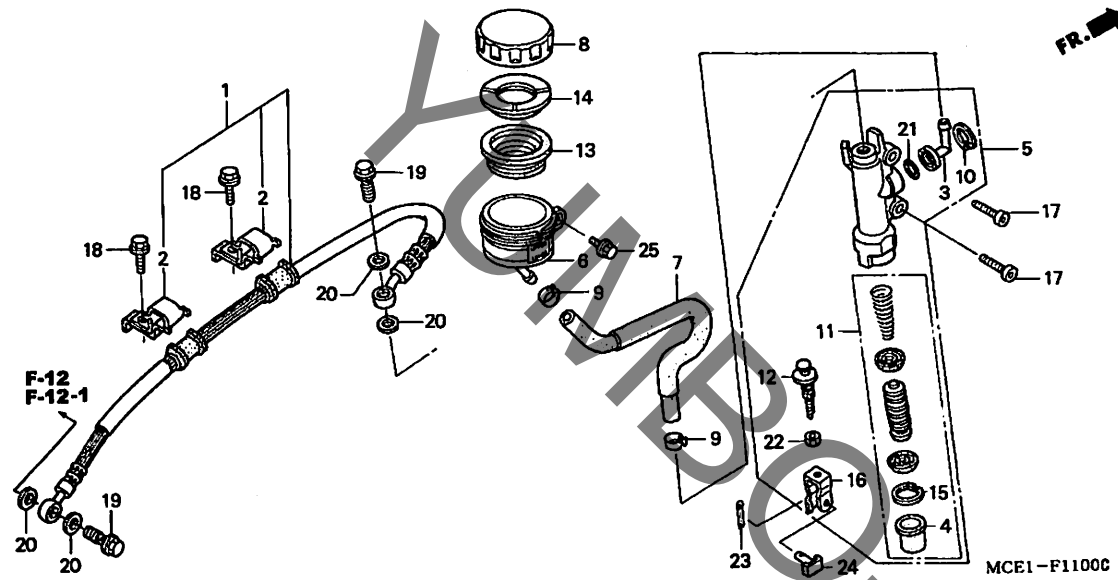
見出 番号	部品番号	部品名	希望 小売 価格	使用個数								適用号機		タイプ		
				SFX	SFY	SF1	SF2	SF3	SF4	5	S5	初号機	終号機			
(7)	44650-MCE-010ZE	ホイールサフ ASSY. フロント *TYPE5*	44,200	-	-	-	1	1	1	1	-	-	-	-	-	J, YF, 5J 2J
8	44711-MAL-671	タイヤ, フロント (ブリヂストン) (120/60ZR17)	オープン	1	1	1	1	-	-	-	-	-	-	-	-	
	44711-MCE-004	タイヤ, フロント (ダンロップ) (120/60ZR17)	オープン	1	1	1	1	-	-	-	-	-	-	-	-	
	44711-MCE-014	タイヤ, フロント (ダンロップ) (120/60ZR17 M/C 55W)	オープン	-	-	-	-	1	-	1	1	-	-	-	-	2J, 3J, 5J
	44711-MAL-672	タイヤ, フロント (ブリヂストン) (120/60ZR17 M/C 55W)	オープン	-	-	-	-	1	1	1	1	-	-	-	-	
9	45120-MCE-003	ディスクCOMP., R. フロントブレーキ	23,200	1	-	-	-	-	-	-	-	-	-	-	-	
	45120-MCE-013	22,500	-	1	-	-	-	-	-	-	-	-	1011815	1011815	
	45120-MCE-781	22,500	-	-	1	1	1	1	-	-	-	-	-	-	J, 2J, 3J, 5J
	45120-MCE-791	22,500	-	-	-	-	-	-	1	-	-	-	-	-	7J
10	45220-MCE-003	ディスクCOMP., L. フロントブレーキ	23,200	1	-	-	-	-	-	-	-	-	-	-	-	
	45220-MCE-013	22,500	-	1	-	-	-	-	-	-	-	-	1011815	1011815	
	45220-MCE-781	22,500	-	-	1	1	1	1	-	-	-	-	-	-	J, 2J, 3J, 5J
	45220-MCE-791	22,500	-	-	-	-	-	-	1	-	-	-	-	-	7J
				-	-	-	-	-	-	-	1	-	-	-	-	
11	90106-MT3-003	ホルト, ディスク 6X17 (サカテツコウ)	115	12	12	12	12	12	12	12	12	-	-	-	-	
12	90305-KT8-000	ホルト, フロントアキスル	320	1	1	1	1	1	1	1	1	-	-	-	-	
13	91054-MN8-741	ペーリング, ラジアルホール 6004 (NTN)	780	2	2	2	2	2	2	2	2	-	-	-	-	
14	91257-MAY-003	スタッド 28X42X8 (NOK)	370	2	2	2	2	2	2	2	2	-	-	-	-	

3

COM

F-11

リヤブレーキマスターシリンダー



見出番号	LON	(関連見出番号) 整備項目	FRT
1	712130	ホース, リヤブレーキ ・含む: フレーキエア抜き	0.4
5	712125	シリンダー, リヤブレーキマスター ・含む: フレーキエア抜き	0.5
6	7121F6	カップ, リヤマスターシリンダー-オイル	0.2
7	7121C2	ホース, リヤマスターシリンダー-オイルカップ	0.3
11	7121H0	ピストンセット, リヤブレーキマスター ・含む: フレーキエア抜き	0.6
13	7121G7	ダイヤフラム, リヤブレーキマスターシリンダー	0.1

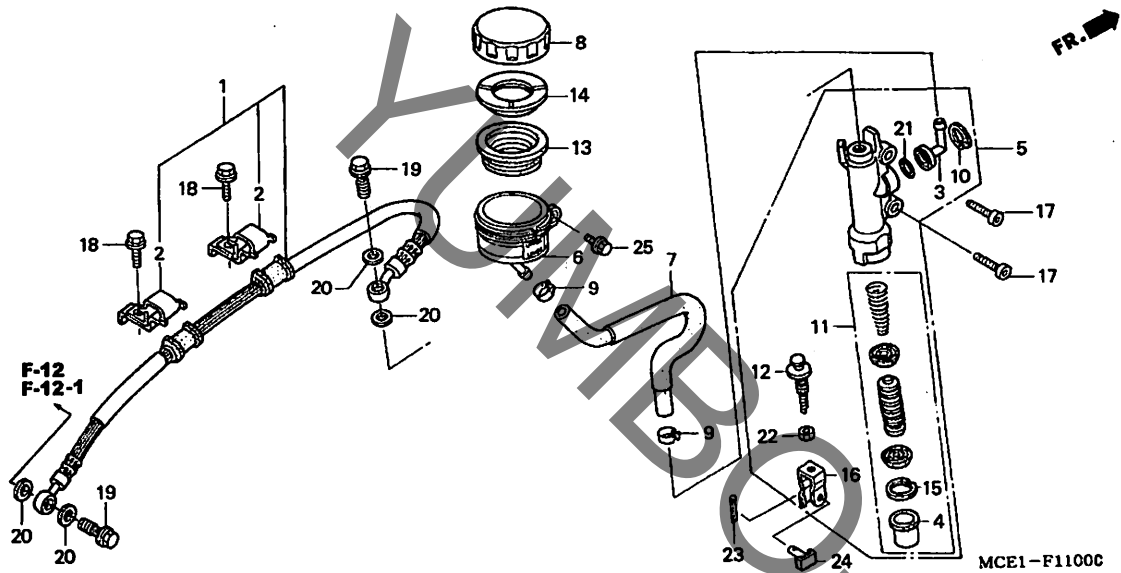
見出番号	部品番号	部品名	希望小売価格	使用個数								適用号機		タイプ	
				SFX	SFY	SF1	SF2	SF3	SF4	5	S5	初号機	終号機		
1	43310-MCE-003	ホースCOMP., リヤブレーキ	2,470	1	1	1	1	1	-	-	-	-	-	-	-
	43310-MCE-H51		2,470	-	-	-	-	-	1	1	1	1	1	1	1
	43310-MCE-791		2,470	-	-	-	-	-	-	-	-	-	-	-	-
2	43315-KAZ-000	クランプ, リヤブレーキホース	200	2	2	2	2	2	2	2	2	2	2	2	2
3	43503-KS6-701	コネクタ, マスターシリンダー	380	1	1	1	1	1	1	1	1	1	1	1	1
4	43504-MB2-006	ブーツCOMP.	275	1	1	1	1	1	1	1	1	1	1	1	1
5	43510-MCE-006	シリンダーサブ ASSY., リヤマスター	6,100	1	1	1	1	1	-	-	-	-	-	-	-
	43510-MCE-H51		6,550	-	-	-	-	-	1	1	1	1	1	1	1
6	43511-MR7-016	カップ COMP., オイル	1,370	1	1	1	1	1	1	1	1	1	1	1	1
7	43512-MCE-006	ホース, リヤマスターシリンダー	720	1	1	1	1	1	1	1	1	1	1	1	1
8	43513-MY1-006	キャップ, オイルカップ	1,050	1	1	1	1	1	1	1	1	1	1	1	1
9	43514-KS6-701	クランプ, マスターシリンダー-オイルホース	490	2	2	2	2	2	2	2	2	2	2	2	2
10	43517-KS6-701	サークリップ, リヤマスターシリンダー	130	1	1	1	1	1	1	1	1	1	1	1	1
11	43520-MB2-305	ピストンセット, マスターシリンダー (ニツシ)	2,370	1	1	1	1	1	1	1	1	1	1	1	1
12	43530-MB2-006	ロッド COMP., ブッシュ	1,110	1	1	1	1	1	1	1	1	1	1	1	1
13	45520-300-000	ダイヤフラム	360	1	1	1	1	1	1	1	1	1	1	1	1
14	45521-MJ6-006	プレート, ダイヤフラム	190	1	1	1	1	1	1	1	1	1	1	1	1
15	46182-500-013	サークリップ	105	1	1	1	1	1	1	1	1	1	1	1	1
16	46504-KV6-702	ジョイント, ブレーキロッド	235	1	1	1	1	1	1	1	1	1	1	1	1
17	90118-ML7-000	ホルト, ツケット 6X20	110	2	2	2	2	2	2	2	2	2	2	2	2
18	90131-MN5-000	ホルト, フランジ 6X14	85	2	2	-	-	-	-	-	-	-	-	-	-
	90105-MCE-750		80	-	-	2	-	-	-	-	-	-	-	-	-
19	90145-MS9-612	ホルト, オイル 10X22	320	2	2	2	2	2	2	2	2	2	2	2	2

1022363
1022364

3

F-11

リヤブレーキマスターシリンダー

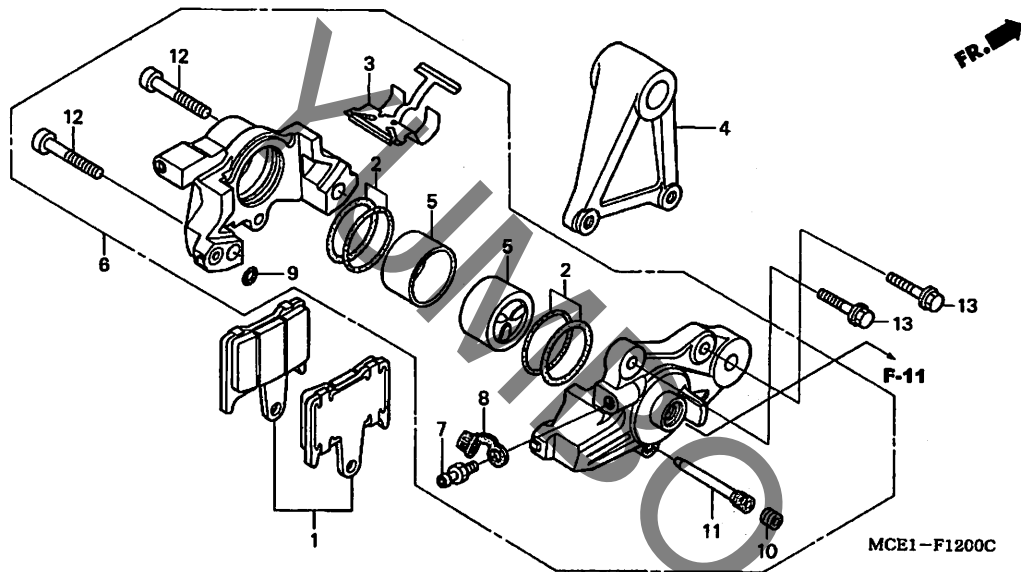


見出 番号	部品番号	部品名	希望 小売 価格	使用個数								適用号機		タイプ	
				SFX	SFY	SF1	SF2	SF3	SF4	5	S5	初号機	終号機		
20	90545-300-000	ワッシャー, オイルホルト	140	4	4	4	4	4	4	4	4	4			
21	91212-422-006	Oリング 14.8X2.4	135	1	1	1	1	1	1	1	1	1			
22	94002-08000-0S	ナット, 6カク 8MM	30	1	1	1	1	1	1	1	1	1			
23	94201-20120	ピン, スプリット 2.0X12	25	1	1	1	1	1	1	1	1	1			
24	95015-54000	ピンD, ジョイント	100	1	1	1	1	1	1	1	1	1			
25	96001-06014-00	ホルト, フランジ 6X14	40	1	1	1	1	1	1	1	1	1			

3

F-12

リヤブレーキキャリパー (CB400SFX/Y/1/2/3)



見出番号	LON	(関連見出番号) 整備項目	FRT
1	711140	シュー(パッド)セット, ブレーキ : リヤ	0.1
4	7111C1	ブラケット, リヤキャリパー	0.4
5	7111D5	ピストン, リヤブレーキキャリパー ・含む: ブレーキエア抜き ・作業条件: 2個でも同一時間	0.6
6	711155	キャリパー, リヤブレーキ ・含む: ブレーキエア抜き	0.4

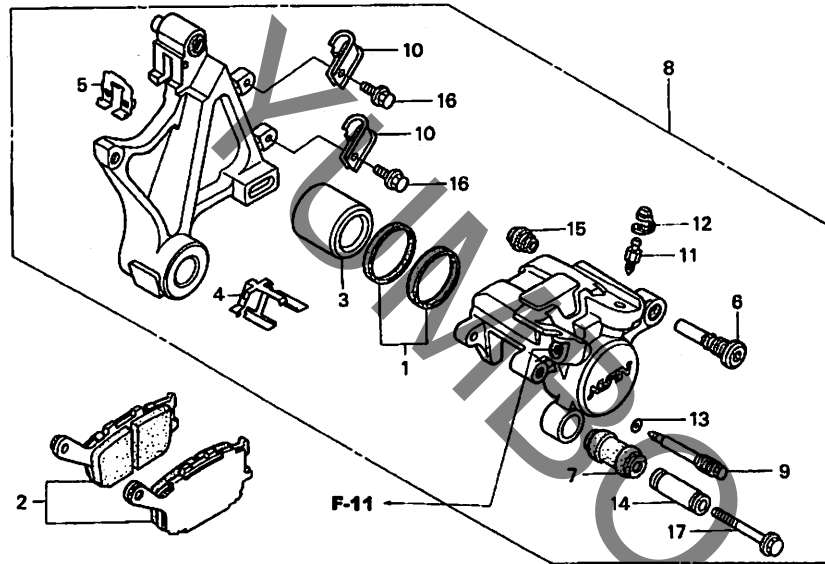
見出番号	部品番号	部品名	希望小売価格	使用個数								適用号機		タイプ	
				SFX	SFY	SF1	SF2	SF3	SF4	5	S5	初号機	終号機		
1	06435-MCE-006	パッドセット, リヤ	4,090	1	1	1	1	1	-	-	-	-	-	-	-
2	06451-443-405	シールセット, ピストン	660	2	2	2	2	2	-	-	-	-	-	-	-
3	43108-MCE-006	スプリング, パッド	265	1	1	1	1	1	-	-	-	-	-	-	-
4	43111-MCE-006	ブラケット, リヤブレーキ	5,050	1	1	1	1	1	-	-	-	-	-	-	-
5	43117-MAZ-006	ピストン	1,050	2	2	2	2	2	-	-	-	-	-	-	-
6	43150-MCE-006	キャリパーサブ ASSY., リヤブレーキ	11,200	1	1	1	1	1	-	-	-	-	-	-	-
7	43352-568-003	スク류, プリダー (ニツシン)	205	2	2	2	2	2	-	-	-	-	-	-	-
8	43353-461-771	キャップ, プリダー	160	2	2	2	2	2	-	-	-	-	-	-	-
9	45103-MR7-006	シール, ショイント	115	1	1	1	1	1	-	-	-	-	-	-	-
10	45203-MG3-016	ブラケ, ピン	165	1	1	1	1	1	-	-	-	-	-	-	-
11	45215-ML7-922	ピン, ハンガー	330	1	1	1	1	1	-	-	-	-	-	-	-
12	90107-MAZ-006	ボルト, トルクス 10X45	135	2	2	2	2	2	-	-	-	-	-	-	-
13	90131-MY9-870	ボルト, フランジ 10X32	115	2	2	2	2	2	-	-	-	-	-	-	-

3

436/2
COM

F-12-1

リヤブレーキキャリパー (CB400SF4/CB400/S)



FR. →

MCE1-F1201

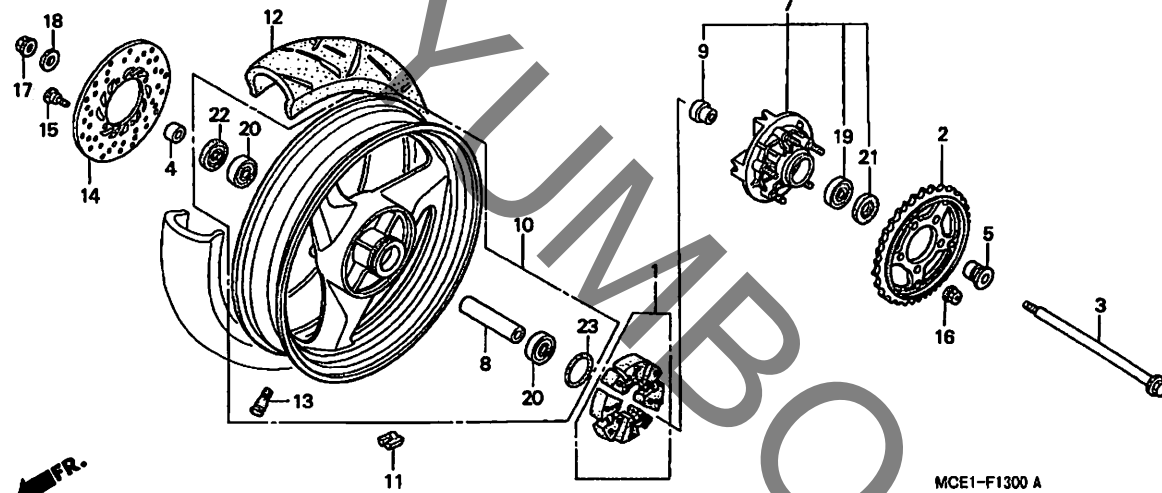
見出番号	LON	(関連見出番号) 整備項目	FRT
2	711140	シュー(パッド)セット, ブレーキ:リヤ	0.1
3	711105	ピストン, リヤブレーキキャリパー ・含む:ブレーキエア抜き	0.5
8	711155	キャリパー, リヤブレーキ ・含む:ブレーキエア抜き	0.6

見出番号	部品番号	部品名	希望小売価格	使用個数								適用号機		タイプ
				SFX	SFY	SF1	SF2	SF3	SF4	5	S5	初号機	終号機	
1	06451-443-405	シールセット, ピストン	660	-	-	-	-	-	1	1	1			
2	43105-MW0-405	パッドセット, リヤ	5,400	-	-	-	-	-	1	1	1			
3	43107-KT7-761	ピストン	960	-	-	-	-	-	1	1	1			
4	43108-KT7-761	スプリング, パッド	240	-	-	-	-	-	1	1	1			
5	43112-MV9-016	リテーナー	285	-	-	-	-	-	1	1	1			
6	43131-KW3-006	ホルト, ピン	430	-	-	-	-	-	1	1	1			
7	43132-KT7-761	ブーツ, スリーブ	225	-	-	-	-	-	1	1	1			
8	43150-MCE-H51	キャリパーサブ ASSY, リヤブレーキ	14,500	-	-	-	-	-	1	1	1			
9	43215-KZ4-J41	ピン, ハンガー	330	-	-	-	-	-	1	1	1			
10	43350-MBZ-G00	クランパー, リヤブレーキホース	295	-	-	-	-	-	2	2	2			
11	43352-568-003	スクリュウ, フリーター (ニツシン)	205	-	-	-	-	-	1	1	1			
12	43353-461-771	キャップ, フリーター	160	-	-	-	-	-	1	1	1			
13	45111-MAJ-G41	リンク, ストップ	150	-	-	-	-	-	1	1	1			
14	45111-MA3-006	スリーブ	410	-	-	-	-	-	1	1	1			
15	45133-MA3-006	ブーツB	195	-	-	-	-	-	1	1	1			
16	90106-MBZ-G00	ホルト, フランジ 6X10	70	-	-	-	-	-	2	2	2			
17	90180-MN8-006	ホルト, フランジ 8X49	175	-	-	-	-	-	1	1	1			

3

F-13

リヤホイール



見出番号	L	ON	(関連見出番号) 整備項目	FRT
1	710157		タンパー, リヤホイール	0.4
2	7101A0		スプ ロケット, ファイナル リブ	0.5
3	710160		アクスル, リヤホイール	0.4
7	7101A5		フランジ ASSY., ファイナル リブ	0.5
10	710118		リヤホイール	1.1
11	7101E1		・含む: バランス取り ウェイト, バランス: リヤ	0.7
12	710142		リヤタイヤ: 1個	1.0
14	711145		・含む: バランス取り ディスク, リヤブレーキ	0.5
19	7101D1		ベアリング, ファイナル リブフランジ	0.6
20			(8)	
	710133		ベアリング, リヤホイール (1個)	0.6
	710133G		・1個追加	0.1

見出番号	部品番号	部品名	希望小売価格	使用個数								適用号機		タイプ
				SFX	SFY	SF1	SF2	SF3	SF4	5	S5	初号機	終号機	
1	06410-MY9-860	タンパーセット, ホール	1,420	1	1	1	1	1	1	1	1			
2	41200-MCE-000	スプ ロケットCOMP., ファイナル リブ (44T)	7,500	1	1	1	-	-	1	1	1			
	41200-MCE-950	スプ ロケットCOMP., ファイナル リブ (45T)	7,500	-	-	1	1	-	-	-	-			
3	42301-MCE-000	アクスル, リヤホイール	2,260	1	1	1	1	1	1	1	1			
4	42311-MY9-000	カラー, リヤホイールサイト	470	1	1	1	-	-	-	-	-			
	42311-MCE-950		470	-	-	1	1	1	1	1	1			
5	42312-MC4-000	カラー, リヤホイール	660	1	1	1	-	-	-	-	-			
	42312-MCE-950	カラー, リヤホイールサイト	560	-	-	1	1	1	1	1	1			
7	42615-MCE-000	フランジ サブ ASSY., リヤ リブ	8,350	1	1	1	-	-	-	-	-			
	42615-MCE-010		7,900	-	-	1	1	1	1	1	1			
8	42620-MCE-000	カラー, リヤアクスル ティンスタンス	590	1	1	1	1	1	1	1	1			
9	42625-KT8-000	カラーB, リヤホイール ティンスタンス	590	1	1	1	1	1	1	1	1			
10	42650-MCE-000ZA	ホイールサブ ASSY., リヤ *TYPE1*	46,400	1	1	-	-	-	-	-	-			2J, 3J
	42650-MCE-000ZB	ホイールサブ ASSY., リヤ *TYPE2*	46,400	1	-	-	-	-	-	-	-			J
	42650-MCE-000ZC	ホイールサブ ASSY., リヤ *TYPE3*	46,400	-	-	1	1	-	-	-	-			J, 2J
	42650-MCE-000ZD	ホイールサブ ASSY., リヤ *TYPE4*	46,400	-	-	1	-	-	-	-	-			4J
	42650-MCE-010ZA	ホイールサブ ASSY., リヤ *TYPE1*	45,400	-	-	-	-	1	1	1	-			5J
	42650-MCE-010ZE	ホイールサブ ASSY., リヤ *TYPE5*	45,400	-	-	-	1	1	1	1	1			2J, 3J, 6J, 7J
				-	-	-	-	-	-	1	-			J
				-	-	-	-	1	1	1	1			J, YF, 5J
				-	-	-	-	1	1	1	1			2J
11	42704-MB0-000	ウェイト, バランス (10G)	460	N	N	N	N	N	-	-	-			1056005

F-13

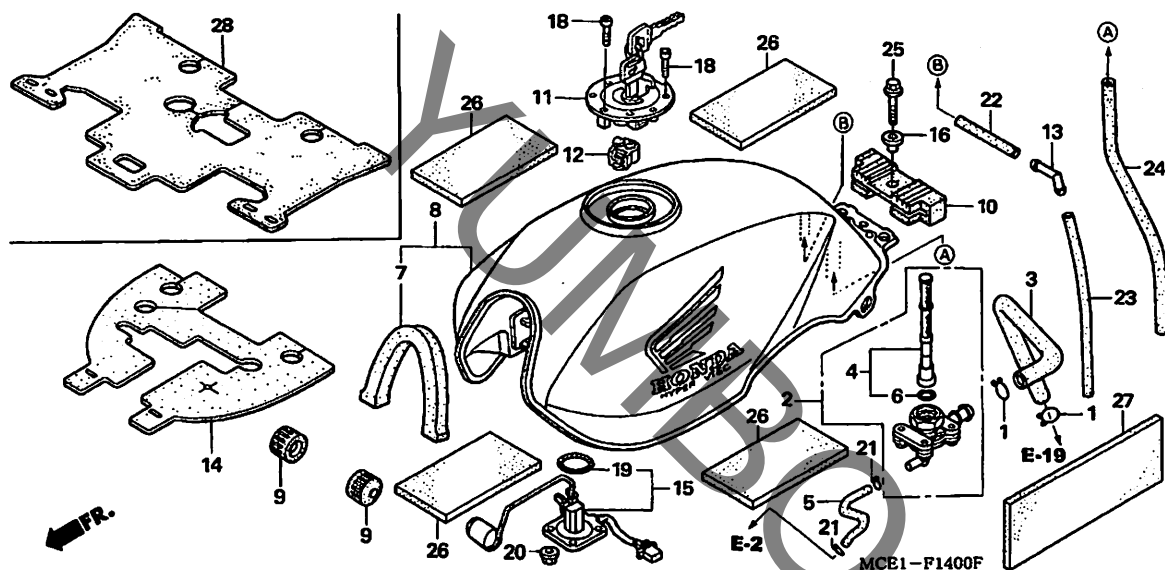
リヤールホイール

見出 番号	部品番号	部品名	希望 小売 価格	使用個数								適用号機		タイプ		
				SFX	SFY	SF1	SF2	SF3	SF4	5	S5	初号機	終号機			
11)	42705-MB0-000	ウエイト, バランス (20G)	460	N	N	N	N	N	-	-	-	-	-	-	1056005	
	42706-MB0-000	ウエイト, バランス (30G)	460	N	N	N	N	N	-	-	-	-	-	-	1056005	
	42704-MCF-D60	ウエイト, バランス (10G)	460	-	-	-	-	-	N	-	-	-	-	-	1056006	
	42705-MCF-D60	ウエイト, バランス (20G)	460	-	-	-	-	-	N	-	N	-	-	-	1056006	
	42706-MCF-D60	ウエイト, バランス (30G)	460	-	-	-	-	-	N	-	N	-	-	-	1056006	
12	42711-MCE-003	タイヤ, リヤール (フレンチストーン) (160/60ZR17 69W)	オープン	1	1	1	1	-	-	-	-	-	-	-	-	
	42711-MCE-004	タイヤ, リヤール (タンクツブ) (160/60ZR17 69W)	オープン	1	1	1	1	-	-	-	-	-	-	-	-	
	42711-MCE-013	タイヤ, リヤール (フレンチストーン) (160/60ZR17 M/C 69W)	オープン	-	-	-	-	1	1	1	1	1	1	1	-	
	42711-MCE-014	タイヤ, リヤール (タンクツブ) (160/60ZR17 M/C 69W)	オープン	-	-	-	-	1	1	1	1	1	1	1	-	
13	42753-ML7-003	ハルブ, リム (フレンチストーン)	400	1	1	1	1	1	1	1	1	1	1	1	1	
	42753-ML7-004	ハルブ, リム (タンクツブ)	390	1	1	1	1	1	1	1	1	1	1	1	1	
14	43251-MCE-005	ディスク, リヤール (ブレーキ)	11,600	1	1	1	1	1	1	1	1	1	1	1	1	
15	90105-MV9-003	ホルト, ディスク 8X24	195	4	4	4	4	4	4	4	4	4	4	4	4	
16	90304-GE8-003	ナット, U 10MM	145	5	5	5	5	5	5	5	5	5	5	5	5	
17	90305-GW2-711	ナット, U 16MM	430	1	1	1	1	1	1	1	1	1	1	1	1	
18	90559-469-000	ワッシャー, フレイム 16MM	190	1	1	1	1	1	1	1	1	1	1	1	1	
19	91052-MM5-003	ベアリング, ラジアルボール 6204UU (NSK)	780	1	1	1	1	1	1	1	1	1	1	1	1	
20	91054-MT6-831	ベアリング, ラジアルボール 6303UU (ニッポンセイコウ)	780	2	2	2	2	2	2	2	2	2	2	2	2	
21	91252-MC4-003	オイルシール 28X47.2X7 (アライ) ..	450	1	1	1	-	-	-	-	-	-	-	-	-	
	91252-MC4-013	420	-	-	-	1	1	1	1	1	1	1	1	1	
22	91253-443-761	ダストシール 30X47X8 (アライ)	480	1	1	1	1	1	1	1	1	1	1	1	1	
23	91302-MA6-003	Oリング 61X2	205	1	1	1	1	1	1	1	1	1	1	1	1	

3

F-14

フューエルタンク



見出番号	LON	(関連見出番号) 整備項目	FRT
2	3101A3	コック, フューエルオート	0.2
4	310115	スクリーン, フューエルストレーナー	0.2
8	310100	タンク, フューエル	0.4
11	3101C1	ロックンク, フューエルタンクキャップ	0.1
15	617105	フューエルタンクセンディングユニット	0.3

見出番号	部品番号	部品名	希望小売価格	使用個数								適用号機		タイプ
				SFX	SFY	SF1	SF2	SF3	SF4	5	S5	初号機	終号機	
1	15707-634-000	クリップ, オイルドレンチューブ	95	2	2	2	2	2	2	2	2			
2	16950-MCE-003	オートコックASSY., フューエル	3,500	1	1	1	1	1	1	1	1			
3	16951-MCE-000	チューブ, フューエル	340	1	1	1	1	1	1	1	1			
4	16952-MBT-611	スクリーンセット, フューエルストレーナー	1,110	1	1	1	1	1	1	1	1			
5	16956-MCE-000	チューブ, パッキューム	160	1	1	1	1	1	1	1	1			
6	16958-KM9-005	リング	165	1	1	1	1	1	1	1	1			
7	17513-MCE-300	マツトA, フューエルタンク	480	1	1	1	1	1	1	1	1			
8	17520-MCE-000ZB	タンクセット, フューエル *TYPE2*(WL)	50,900	1	-	-	-	-	-	-	-			J, 2J
	17520-MCE-000ZC	タンクセット, フューエル *TYPE3*(WL)	50,900	1	-	-	-	-	-	-	-			J, 2J
	17520-MCE-710ZA	タンクセット, フューエル *TYPE1*(WL)	57,800	1	-	-	-	-	-	-	-			3J, 4J
	17520-MCE-720ZA	タンクセット, フューエル *TYPE2*(WL)	53,500	-	1	-	-	-	-	-	-			
	17520-MCE-720ZB	タンクセット, フューエル *TYPE3*(WL)	53,500	-	1	-	-	-	-	-	-			
	17520-MCE-720ZC	タンクセット, フューエル *TYPE1*(WL)	53,500	-	1	-	-	-	-	-	-			
	17520-MCE-750ZA	タンクセット, フューエル *NH1*	47,100	-	-	1	-	-	-	-	-			J
	17520-MCE-830ZA	タンクセット, フューエル *TYPE1*(WL)	53,500	-	-	1	-	-	-	-	-			2J, 4J, 5J
	17520-MCE-830ZB	タンクセット, フューエル *TYPE2*(WL)	53,500	-	-	1	-	-	-	-	-			2J, 4J, 5J
	17520-MCE-830ZC	タンクセット, フューエル *TYPE3*(WL)	53,500	-	-	1	-	-	-	-	-			3J, 4J, 5J
	17520-MCE-830ZD	タンクセット, フューエル *TYPE4*(WL)	53,500	-	-	1	-	-	-	-	-			3J, 4J, 5J
	17520-MCE-830ZE	タンクセット, フューエル *TYPE5*(WL)	53,500	-	-	1	-	-	-	-	-			3J, 4J, 5J
	17520-MCE-830ZF	タンクセット, フューエル *TYPE6*(WL)	53,500	-	-	1	-	-	-	-	-			3J, 4J, 5J
	17520-MCE-830ZG	タンクセット, フューエル *TYPE7*(WL)	53,500	-	-	1	-	-	-	-	-			3J, 4J, 5J
	17520-MCE-940ZD	タンクセット, フューエル *TYPE1*(WL)	46,100	-	-	-	1	1	-	-	-			J
	17520-MCE-940ZE	タンクセット, フューエル *TYPE2*(WL)	46,100	-	-	-	1	1	-	-	-			J
	17520-MCE-950ZS	タンクセット, フューエル *TYPE3*(WL)	51,200	-	-	-	1	1	-	-	-			3J
	17520-MCE-950ZT	タンクセット, フューエル *TYPE4*(WL)	51,200	-	-	-	1	1	-	-	-			3J, 4J, 5J
	17520-MCE-950ZU	タンクセット, フューエル *TYPE5*(WL)	51,200	-	-	-	1	1	-	-	-			3J, 4J, 5J

F-14

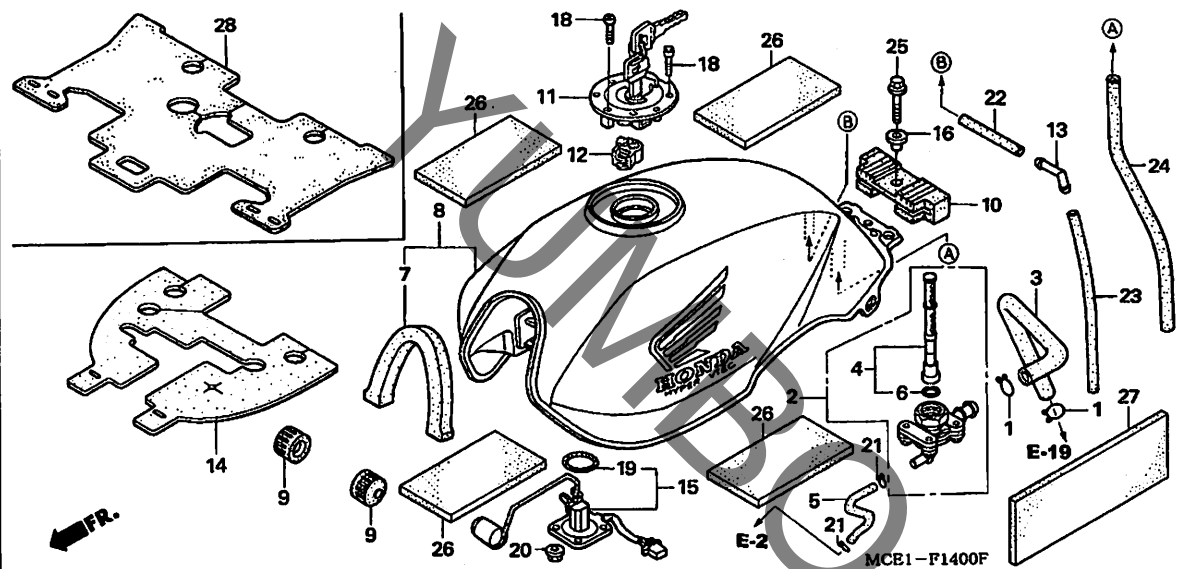
フューエルタンク

見出 番号	部品番号	部 品 名	希 望 小 売 価 格	使 用 個 数								適 用 号 機		タ イ プ		
				SFX	SFY	SF1	SF2	SF3	SF4	5	S5	初号機	終号機			
(8)	17520-MCE-950ZV	タンクセット, フューエル *TYPE6*(WL)	51,200	-	-	-	1	-	-	-	-	-	-	-	-	3J, 4J, 5J
	17520-MCE-950ZW	タンクセット, フューエル *TYPE1 1*(WL)	51,200	-	-	-	1	1	-	-	-	-	-	-	-	2J, 4J 5J
	17520-MCE-950ZX	タンクセット, フューエル *TYPE2 2*(WL)	51,200	-	-	-	1	1	-	-	-	-	-	-	-	2J, 4J, 5J
	17520-MCE-J00ZA	タンクセット, フューエル *TYPE1*(WL)	46,100	-	-	-	-	1	-	-	-	-	-	-	-	3J, 5J
	17520-MCE-J00ZB	タンクセット, フューエル *TYPE2*(WL)	46,100	-	-	-	-	1	-	-	-	-	-	-	-	3J, 5J
	17520-MCE-J00ZE	タンクセット, フューエル *TYPE3*(WL)	46,100	-	-	-	-	1	-	-	-	-	-	-	-	3J, 5J
	17520-MCE-J10ZD	タンクセット, フューエル *TYPE1*(WL)	51,200	-	-	-	-	1	-	-	-	-	-	-	-	3J, 5J
	17520-MCE-J50ZA	48,800	-	-	-	-	1	-	-	-	-	-	-	-	6J
	17520-MCE-Y00ZA	48,800	-	-	-	-	1	-	-	-	-	-	-	-	YF
	17520-MCE-H50ZA	タンクセット, フューエル *TYPE4*(WL)	46,100	-	-	-	-	-	1	-	-	-	-	-	-	J, 3J
	17520-MCE-H50ZB	タンクセット, フューエル *TYPE1*(WL)	46,100	-	-	-	-	-	1	-	-	-	-	-	-	3J, 5J
	17520-MCE-H50ZC	タンクセット, フューエル *TYPE2*(WL)	46,100	-	-	-	-	-	1	-	-	-	-	-	-	3J, 5J
	17520-MCE-H50ZD	タンクセット, フューエル *TYPE3*(WL)	46,100	-	-	-	-	-	1	-	-	-	-	-	-	3J, 5J
	17520-MCE-H50ZE	タンクセット, フューエル *TYPE5*(WL)	46,100	-	-	-	-	-	1	-	-	-	-	-	-	3J, 5J
	17520-MCE-H50ZF	タンクセット, フューエル *TYPE6*(WL)	46,100	-	-	-	-	-	1	-	-	-	-	-	-	3J, 5J
	17520-MCE-H60ZA	タンクセット, フューエル *TYPE1*(WL)	51,200	-	-	-	-	-	1	-	-	-	-	-	-	2J, 5J
	17520-MCE-H60ZB	タンクセット, フューエル *TYPE2*(WL)	51,200	-	-	-	-	-	1	-	-	-	-	-	-	2J, 3J
	17520-MCE-H60ZC	タンクセット, フューエル *TYPE3*(WL)	51,200	-	-	-	-	-	1	-	-	-	-	-	-	3J, 5J
	17520-MCE-H60ZD	タンクセット, フューエル *TYPE4*(WL)	51,200	-	-	-	-	-	1	-	-	-	-	-	-	3J, 5J
	17520-MCE-H60ZE	タンクセット, フューエル *TYPE5*(WL)	51,200	-	-	-	-	-	1	-	-	-	-	-	-	3J, 5J
	17520-MCE-H60ZG	タンクセット, フューエル *TYPE6 1*(WL)	51,200	-	-	-	-	-	1	-	-	-	-	-	-	3J, 5J
	17520-MCE-J70ZA	タンクセット, フューエル *TYPE2*(WL)	51,200	-	-	-	-	-	1	-	-	-	-	-	-	2J, 3J
	17520-MCE-J70ZB	タンクセット, フューエル *TYPE5*(WL)	51,200	-	-	-	-	-	1	-	-	-	-	-	-	3J, 5J
	17520-MCE-J70ZC	タンクセット, フューエル *TYPE6*(WL)	51,200	-	-	-	-	-	1	-	-	-	-	-	-	3J, 5J
	17520-MCE-J70ZD	タンクセット, フューエル *TYPE3*(WL)	51,200	-	-	-	-	-	1	-	-	-	-	-	-	3J, 5J
	17520-MCE-J70ZE	タンクセット, フューエル *TYPE4*(WL)	51,200	-	-	-	-	-	1	-	-	-	-	-	-	3J, 5J
	17520-MCE-J70ZF	タンクセット, フューエル *TYPE1*(WL)	51,200	-	-	-	-	-	1	-	-	-	-	-	-	2J, 5J
	17520-MCE-660ZB	タンクセット, フューエル *TYPE1 1*(WL)	48,800	-	-	-	-	-	-	1	-	-	-	-	-	7J
	17520-MCE-670ZB	タンクセット, フューエル *TYPE2*(WL)	48,800	-	-	-	-	-	-	-	1	-	-	-	-	2J
	17520-MCE-780ZA	タンクセット, フューエル *TYPE1*(WL)	46,100	-	-	-	-	-	-	1	-	-	-	-	-	J
	17520-MCE-790ZD	タンクセット, フューエル *TYPE1 1*(WL)	48,800	-	-	-	-	-	-	-	-	1	-	-	-	J
9	17611-425-000	クツシヨシ, フロントフューエルタンク	220	2	2	2	2	2	2	2	2	2	2	2	2	
10	17613-KV3-700	クツシヨシ, フューエルタンクリヤ	570	1	1	1	1	1	1	1	1	1	1	1	1	
11	17620-KAF-013	キャツプ COMP., フューエルファイラ	9,150	1	-	-	-	-	-	-	-	-	-	-	-	
	17620-MCC-003	9,150	-	1	-	-	-	-	-	-	-	-	-	-	1013542
	17620-MCC-013	8,300	-	1	-	-	-	-	-	-	-	-	-	-	1013543
12	17646-MN8-700	ラバ, プリザ, シール	390	1	1	1	1	1	1	1	1	1	1	1	1	
13	19103-ML7-000	ジ'ヨイント, チューブ	195	1	1	1	1	1	1	1	1	1	1	1	1	
14	19126-MCE-000	ラバ, ヒートカ'ート	1,370	1	1	1	1	1	1	1	1	1	1	1	1	
15	37080-MCE-000	フューエルユニットセット	2,940	1	1	1	1	1	1	1	1	1	1	1	1	
16	80101-KB7-600	カラ 8X12	220	1	1	1	1	1	1	1	1	1	1	1	1	
18	90074-MT4-000	ホルト, ソケツ 4X21	105	3	3	3	3	3	3	3	3	3	3	3	3	
19	91305-MG7-000	オリツク 39, 5X5	205	1	1	1	1	1	1	1	1	1	1	1	1	
20	94050-06080	ナツト, フランジ 6MM	35	4	4	4	4	4	4	4	4	4	4	4	4	
21	95002-02070	クリツプ, チューブ (B7)	30	2	2	2	2	2	2	2	2	2	2	2	2	
22	95005-45040-20	チューブ 4, 5X40 (95005-45001-20M)	50	1	1	1	1	1	1	1	1	1	1	1	1	

3

F-14

フューエルタンク

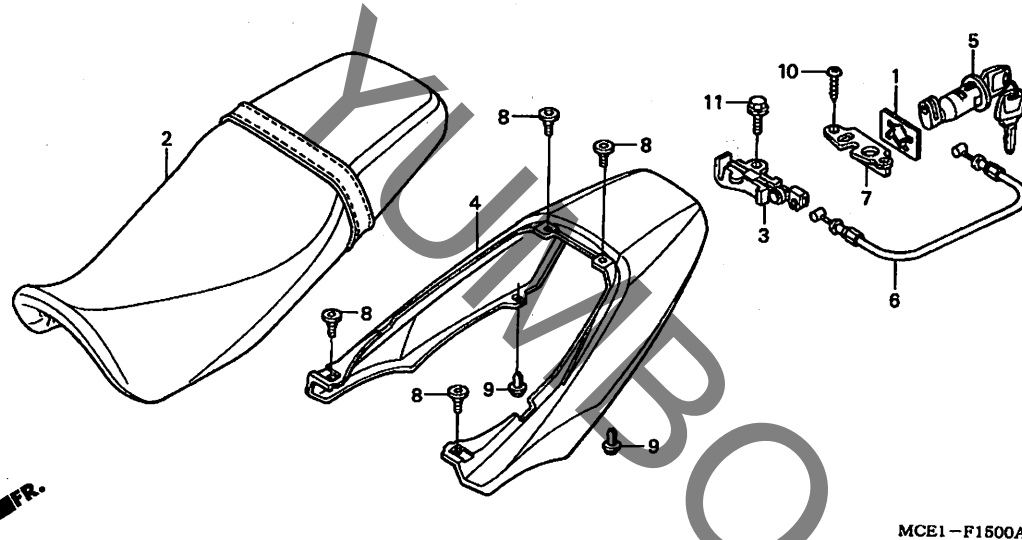


見出 番号	部品番号	部品名	希望 小売 価格	使用個数								適用号機		タイプ
				SFX	SFY	SF1	SF2	SF3	SF4	5	S5	初号機	終号機	
23	95005-80530-30	チューブ 8X530 (95005-80001-30M)	290	1	1	1	1	1	1	1	1			
24	95005-80580-30	チューブ 8X580 (95005-80001-30M)	320	1	1	1	1	1	1	1	1			
25	95701-08028-00	ホルト, フランジ 8X28	50	1	1	1	1	1	1	1	1			
26	17269-MZ5-920	マット, キャブ レターカバー	220	-	-	-	-	-	4	4	4			
27	83415-KFG-300	マット, サイド カバー	360	-	-	-	-	-	1	1	1			
28	19126-MCE-790	ラバー, ヒートガード	2,350	-	-	-	-	-	-	-	1			

3

F-15

シート / シートカウル (CB400SFX/Y/1)



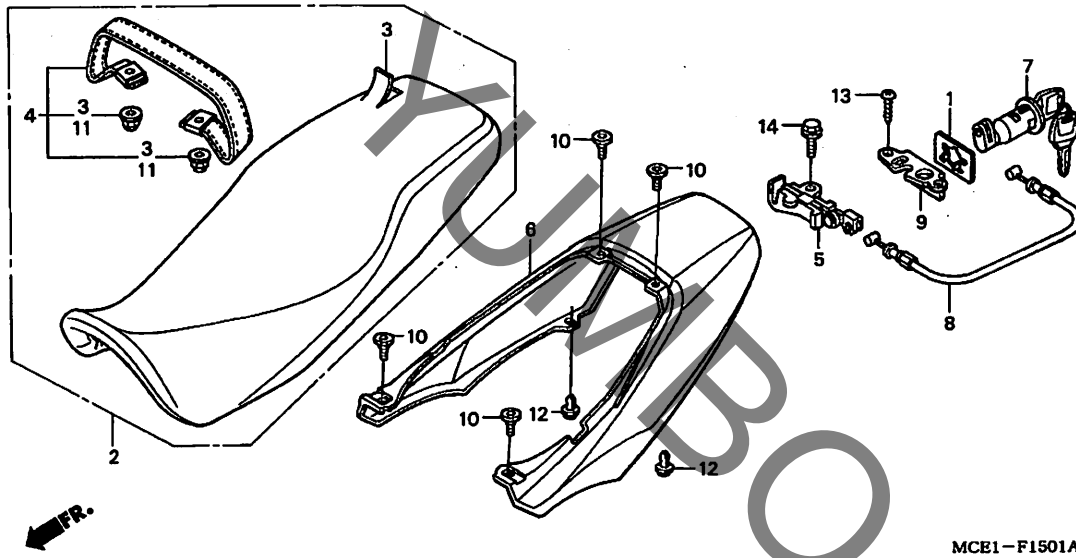
見出番号	LON	(関連見出番号) 整備項目	FRT
2	4131E4	シート : ダブル	0.1
3	4131N5	フック, シートキャッチ	0.1
4	411135	カウル, リヤ	0.2
5	4131F2	キー, シートロック	0.3
6	811175	ケーブル, シートロック	0.3

見出番号	部品番号	部品名	希望小売価格	使用個数						適用号機		タイプ			
				SFX	SFY	SF1	SF2	SF3	SF4	5	S5		初号機	終号機	
1	75581-MAT-000	スフ リング, ロックキーセットインク	190	1	1	1	-	-	-	-	-	-	-	-	-
2	77200-MCE-000	シートASSY, ダブル	19,800	1	1	1	-	-	-	-	-	-	-	-	-
3	77220-KY6-000	フック, シートキャッチ	1,580	1	1	1	-	-	-	-	-	-	-	-	-
4	77220-MCE-000ZB	カウルセット, リヤ *TYPE2*(WL)	13,500	1	-	-	-	-	-	-	-	-	-	-	J, 2J
	77220-MCE-000ZC	カウルセット, リヤ *TYPE3*(WL)	13,500	1	-	-	-	-	-	-	-	-	-	-	J, 2J
	77220-MCE-710ZA	カウルセット, リヤ *TYPE4*(WL)	14,400	1	-	-	-	-	-	-	-	-	-	-	3J, 4J
	77220-MCE-720ZA	カウルセット, リヤ *TYPE2*(WL)	14,800	-	1	-	-	-	-	-	-	-	-	-	-
	77220-MCE-720ZB	カウルセット, リヤ *TYPE3*(WL)	14,800	-	1	-	-	-	-	-	-	-	-	-	-
	77220-MCE-750ZA	カウルセット, リヤ (WL) *NH1*	12,500	-	-	1	-	-	-	-	-	-	-	-	J
	77220-MCE-830ZA	カウルセット, リヤ *TYPE1*(WL)	14,800	-	-	1	-	-	-	-	-	-	-	-	2J, 4J, 5J
	77220-MCE-830ZB	カウルセット, リヤ *TYPE2*(WL)	14,800	-	-	1	-	-	-	-	-	-	-	-	2J, 4J, 5J
	77220-MCE-830ZC	カウルセット, リヤ *TYPE3*(WL)	14,800	-	-	1	-	-	-	-	-	-	-	-	3J, 4J, 5J
	77220-MCE-830ZD	カウルセット, リヤ *TYPE4*(WL)	14,800	-	-	1	-	-	-	-	-	-	-	-	3J, 4J, 5J
	77220-MCE-830ZE	カウルセット, リヤ *TYPE5*(WL)	14,800	-	-	1	-	-	-	-	-	-	-	-	3J, 4J, 5J
	77220-MCE-830ZF	カウルセット, リヤ *TYPE6*(WL)	14,800	-	-	1	-	-	-	-	-	-	-	-	3J, 4J, 5J
	77220-MCE-830ZG	カウルセット, リヤ *TYPE7*(WL)	14,800	-	-	1	-	-	-	-	-	-	-	-	3J, 4J, 5J
5	77239-KAB-000	キー, シートロック	1,050	1	-	-	-	-	-	-	-	-	-	-	-
	77234-MBL-611		1,050	-	1	1	-	-	-	-	-	-	-	-	-
6	77240-MCE-000	ケーブル, シートロック	410	1	1	1	-	-	-	-	-	-	-	-	-
7	77242-MCE-000	プレート, シートケーブル	265	1	1	1	-	-	-	-	-	-	-	-	-
8	90106-KBV-000	スクリュー, ハン 6X14	100	4	4	4	-	-	-	-	-	-	-	-	-
9	90683-GR1-003	クリップ, ホテ イカバ	100	2	2	2	-	-	-	-	-	-	-	-	-
10	93901-44280	スクリュー, タツビ 4X10	25	2	2	2	-	-	-	-	-	-	-	-	-
11	96001-06014-00	ホルト, フランジ 6X14	40	1	1	1	-	-	-	-	-	-	-	-	-

3

F-15-1

シート / シートカウル (CB400SF2/3)



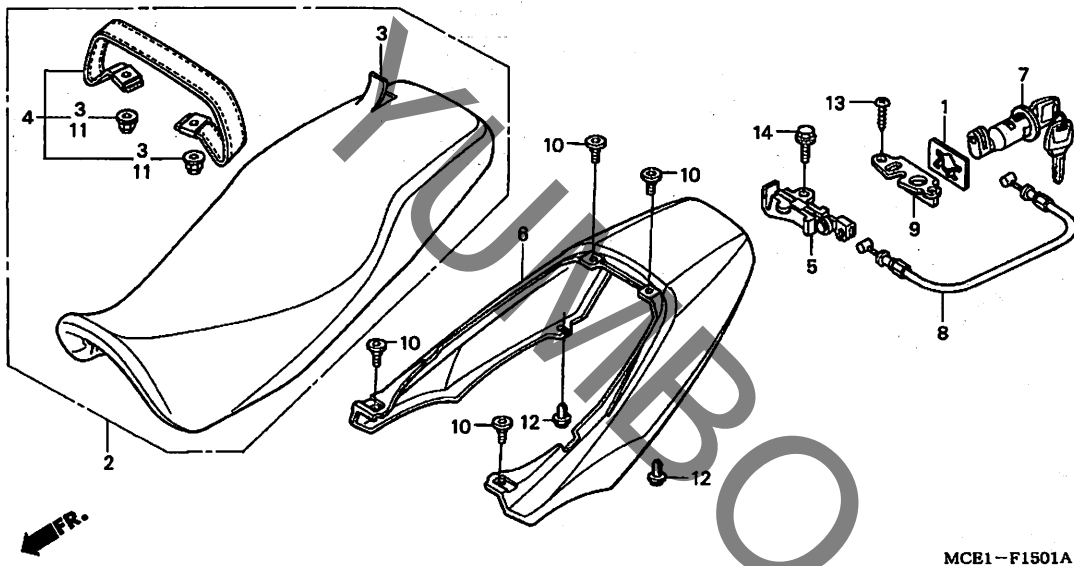
見出番号	LON	(関連見出番号) 整備項目	FRT
2		(4)	
4131E4		シート : ダブル	0.1
4131N5		フック, シートキャッチ	0.1
411135		カウル, リヤ	0.2
4131F2		キー, シートロック	0.3
811175		ケーブル, シートロック	0.3

見出番号	部品番号	部品名	希望小売価格	使用個数								適用号機		タイプ		
				SFX	SFY	SF1	SF2	SF3	SF4	5	S5	初号機	終号機			
1	75581-MAT-D00	スプリング, ロックキーセッティング	190	-	-	-	1	1	-	-	-	-	-	-	-	-
2	77200-MCE-950	シートASSY., ダブル	19,400	-	-	-	1	1	-	-	-	-	-	-	-	-
3	77201-MCE-950	レザ- COMP., シート	6,500	-	-	-	1	1	-	-	-	-	-	-	-	-
4	77202-MCE-950	ヘルムCOMP., シート	2,400	-	-	-	1	1	-	-	-	-	-	-	-	-
5	77220-KY6-000	フック, シートキャッチ	1,580	-	-	-	1	1	-	-	-	-	-	-	-	-
6	77220-MCE-940ZD	カウルセット, リヤ *TYPE3* (WL)	12,200	-	-	-	1	1	-	-	-	-	-	-	-	J
	77220-MCE-940ZE	カウルセット, リヤ *TYPE4* (WL)	12,200	-	-	-	1	1	-	-	-	-	-	-	-	J
	77220-MCE-950ZH	カウルセット, リヤ *TYPE1 (WL)	14,400	-	-	-	1	1	-	-	-	-	-	-	-	3J
	77220-MCE-950ZJ	カウルセット, リヤ *TYPE2 (WL)	14,400	-	-	-	1	1	-	-	-	-	-	-	-	2J, 4J, 5J
	77220-MCE-950ZS	カウルセット, リヤ *TYPE3* (WL)	14,400	-	-	-	1	1	-	-	-	-	-	-	-	2J, 4J, 5J
	77220-MCE-950ZT	カウルセット, リヤ *TYPE4* (WL)	14,400	-	-	-	1	1	-	-	-	-	-	-	-	3J, 4J, 5J
	77220-MCE-950ZU	カウルセット, リヤ *TYPE5* (WL)	14,400	-	-	-	1	1	-	-	-	-	-	-	-	3J, 4J, 5J
	77220-MCE-950ZV	カウルセット, リヤ *TYPE6* (WL)	14,400	-	-	-	1	1	-	-	-	-	-	-	-	3J, 4J, 5J
	77220-MCE-J00ZA	カウルセット, リヤ *TYPE1* (WL)	12,200	-	-	-	-	1	-	-	-	-	-	-	-	3J, 5J
	77220-MCE-J00ZB	カウルセット, リヤ *TYPE2* (WL)	12,200	-	-	-	-	1	-	-	-	-	-	-	-	3J, 5J
	77220-MCE-J00ZE	カウルセット, リヤ *TYPE3* (WL)	12,200	-	-	-	-	1	-	-	-	-	-	-	-	3J, 5J
	77220-MCE-J10ZD	カウルセット, リヤ *TYPE1* (WL)	14,400	-	-	-	-	1	-	-	-	-	-	-	-	3J, 5J
	77220-MCE-J50ZA		14,600	-	-	-	-	1	-	-	-	-	-	-	-	6J
	77220-MCE-Y00ZA		14,600	-	-	-	-	1	-	-	-	-	-	-	-	YF
7	77234-MBL-611	キー, シートロック	1,050	-	-	-	1	1	-	-	-	-	-	-	-	-
8	77240-MCE-000	ケーブル, シートロック	410	-	-	-	1	1	-	-	-	-	-	-	-	-
9	77242-MCE-000	プレート, シートケーブル	265	-	-	-	1	1	-	-	-	-	-	-	-	-
10	90106-KBV-000	スクリーン, パン 6X14	100	-	-	-	4	4	-	-	-	-	-	-	-	-

3

F-15-1

シート/シートカウル (CB400SF2/3)

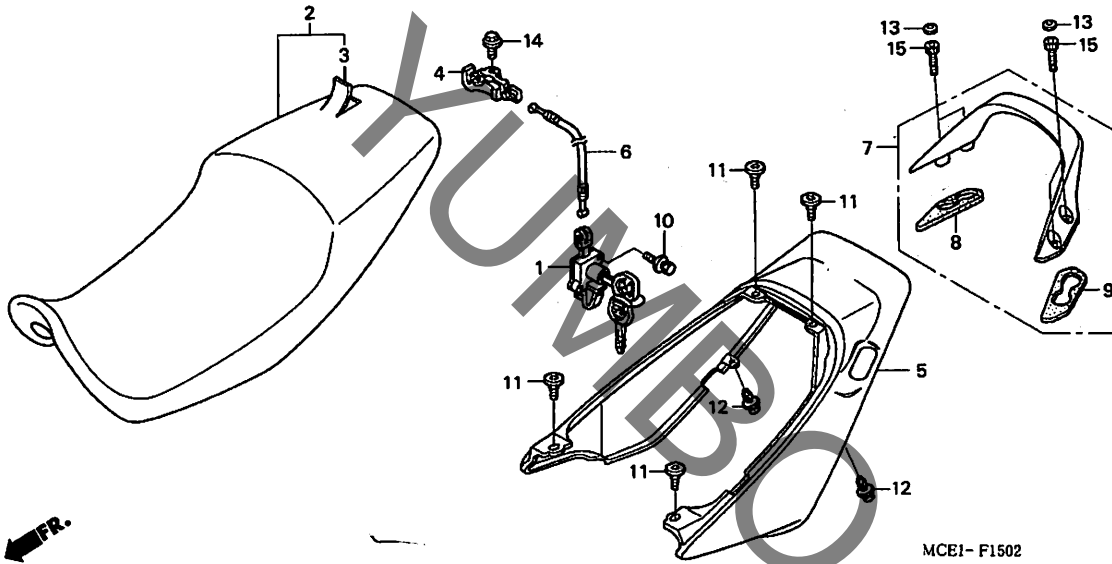


見出 番号	部品番号	部品名	希望 小売 価格	使用個数								適用号機		タイプ	
				SFX	SFY	SF1	SF2	SF3	SF4	5	S6	初号機	終号機		
11	90301-473-003	ナット, U 6MM	220	-	-	-	2	2	-	-	-	-	-	-	-
12	90683-GR1-003	クリップ, ホイールカバー	100	-	-	-	2	2	-	-	-	-	-	-	-
13	93901-44280	スクリュー, タッピンク 4X10	25	-	-	-	2	2	-	-	-	-	-	-	-
14	96001-06014-00	ホルト, フランジ 6X14	40	-	-	-	1	1	-	-	-	-	-	-	-

3

F-15-2

シート / シートカウル (CB400SF4/CB400/S)



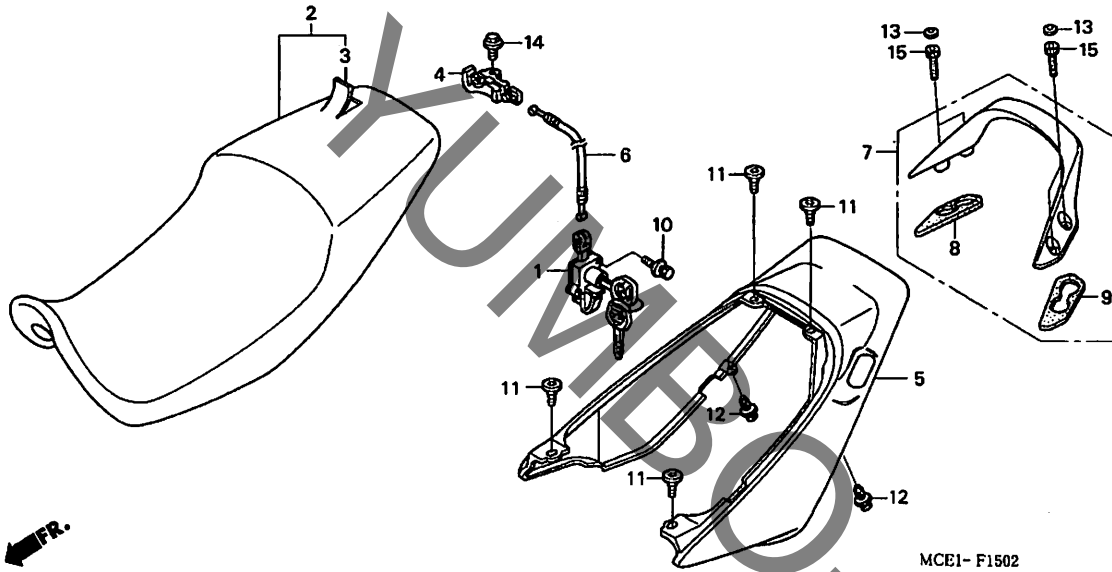
見出番号	LON	(関連見出番号) 整備項目	FRT
1	4131F0	ロック, シート	0.4
2	4131E4	シート: ダブル	0.1
4	4131N5	フック, シートキャッチ	0.1
5	411135	カウル, リヤ	0.3
6	811175	ケーブル, シートロック	0.2
7	4131F6	レール, グラフ: リヤ	0.1

見出番号	部品番号	部品名	希望小売価格	使用個数								適用号機		タイプ
				SFX	SFY	SF1	SF2	SF3	SF4	5	S5	初号機	終号機	
1	77110-MBG-D01	ロックASSY., シート	2,050	-	-	-	-	-	1	1	1			
2	77200-MCE-H50	シートASSY., ダブル	19,400	-	-	-	-	-	1	-	-			
	77200-MCE-780		19,400	-	-	-	-	-	-	1	1			
3	77201-MCE-H50	レザ- COMP., シート	6,500	-	-	-	-	-	1	-	-			
	77201-MCE-780		6,500	-	-	-	-	-	-	1	1			
4	77220-KY6-000	フック, シートキャッチ	1,580	-	-	-	-	-	1	-	-		1052539	
	77220-KY6-010		1,580	-	-	-	-	-	1	-	-	1052540		
5	77220-MCE-H50ZA	カウルセット, リヤ *TYPE4* (WL)	15,900	-	-	-	-	-	1	-	-			J, 3J
	77220-MCE-H50ZB	カウルセット, リヤ *TYPE1* (WL)	15,900	-	-	-	-	-	1	-	-			3J, 5J
	77220-MCE-H50ZC	カウルセット, リヤ *TYPE2* (WL)	15,900	-	-	-	-	-	1	-	-			3J, 5J
	77220-MCE-H50ZD	カウルセット, リヤ *TYPE3* (WL)	15,900	-	-	-	-	-	1	-	-			3J, 5J
	77220-MCE-H50ZE	カウルセット, リヤ *TYPE5* (WL)	15,900	-	-	-	-	-	1	-	-			3J, 5J
	77220-MCE-H50ZF	カウルセット, リヤ *TYPE6* (WL)	15,900	-	-	-	-	-	1	-	-			3J, 5J
	77220-MCE-H60ZA	カウルセット, リヤ *TYPE1* (WL)	15,900	-	-	-	-	-	1	1	-			2J, 5J
	77220-MCE-H60ZB	カウルセット, リヤ *TYPE2* (WL)	15,900	-	-	-	-	-	1	1	-			2J, 3J
	77220-MCE-H60ZC	カウルセット, リヤ *TYPE3* (WL)	15,900	-	-	-	-	-	1	-	-			3J, 5J
	77220-MCE-H60ZD	カウルセット, リヤ *TYPE4* (WL)	15,900	-	-	-	-	-	1	-	-			3J, 5J
	77220-MCE-H60ZE	カウルセット, リヤ *TYPE5* (WL)	15,900	-	-	-	-	-	1	1	-			3J, 5J
	77220-MCE-H60ZF	カウルセット, リヤ *TYPE6* (WL)	15,900	-	-	-	-	-	1	1	-			3J, 5J
	77220-MCE-J70ZD	カウルセット, リヤ *TYPE1* (WL)	15,900	-	-	-	-	-	1	-	-			3J, 5J
	77220-MCE-J70ZE	カウルセット, リヤ *TYPE2* (WL)	15,900	-	-	-	-	-	1	-	-			3J, 5J
	77220-MCE-780ZB	カウルセット, リヤ *TYPE1* (WL)	15,900	-	-	-	-	-	1	-	-			J
				-	-	-	-	-	-	1	-			2J
	77220-MCE-790ZD	カウルセット, リヤ *TYPE1	1* (WL)	19,000	-	-	-	-	-	1	-			7J
				-	-	-	-	-	-	1	-			J
6	77240-MCE-H50	ケーブル, シートロック	450	-	-	-	-	-	1	1	1			

3

F-15-2

シート / シートカウル (CB400SF4/CB400/S)

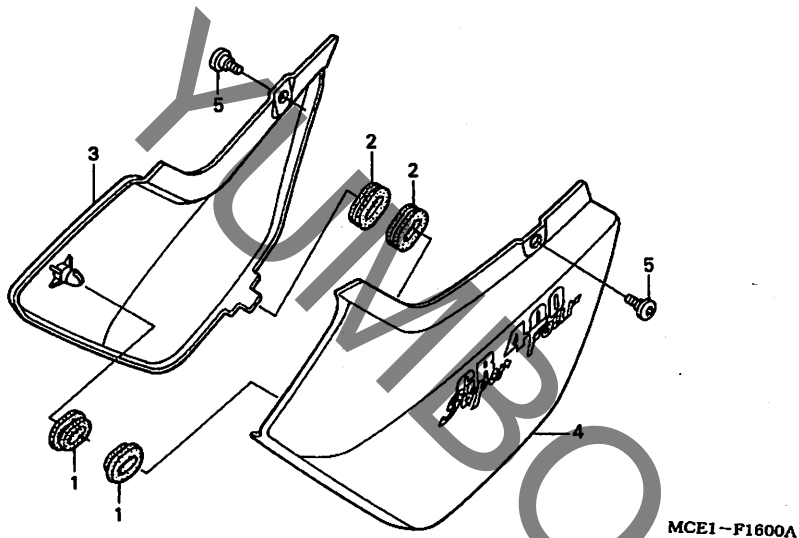


見出 番号	部品番号	部品名	希望 小売 価格	使用個数								適用号機		タイプ	
				SFX	SFY	SF1	SF2	SF3	SF4	5	S5	初号機	終号機		
7	77300-MCZ-000	レールCOMP. リヤ-グ*ラフ	4,830	-	-	-	-	-	-	1	1	1			
8	77311-MBW-300	ベ-ス, R. グ*ラフ レール	190	-	-	-	-	-	-	1	1	1			
9	77312-MBW-300	ベ-ス, L. グ*ラフ レール	190	-	-	-	-	-	-	1	1	1			
10	90008-MZ7-000	ボ*ルト, プ*レークオフ 6MM	200	-	-	-	-	-	-	2	2	2			
11	90106-KBV-000	スクリュー, バン 6X14	100	-	-	-	-	-	-	4	4	4			
12	90657-SB0-003	クリップ, スプ*ラッシュシールド	95	-	-	-	-	-	-	2	2	2			
13	91456-MW3-600	キャップ, ソケットボ*ルト 8MM	145	-	-	-	-	-	-	4	4	4			
14	96001-06014-00	ボ*ルト, フランジ 6X14	40	-	-	-	-	-	-	1	1	1			
15	96600-08028-00	ボ*ルト, ソケット 8X28	55	-	-	-	-	-	-	4	4	4			

3

F-16

サイドカバー (CB400SFX/Y/1/2/3)

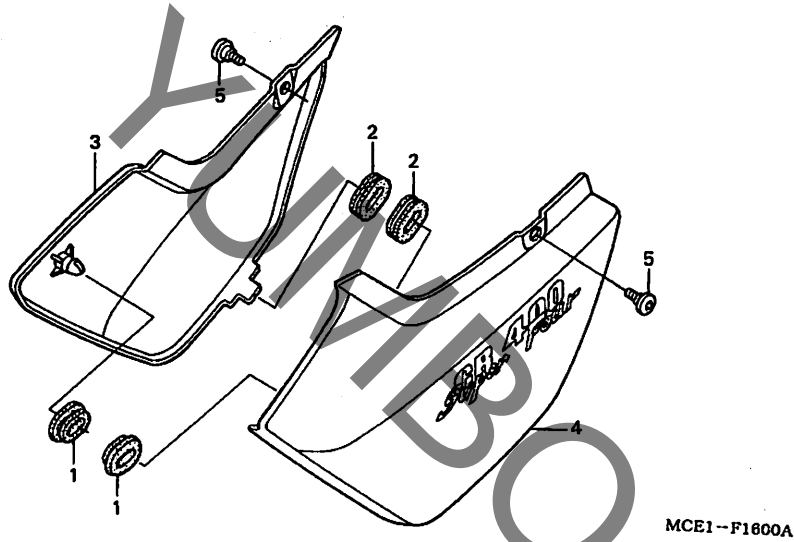


見出番号	LON	(関連見出番号) 整備項目	FRT
3	4111H9	カバー, サイド : ライト - 作業条件: 2個でも同一時間	0.1
	4111J0	カバー, サイド : 両側	0.1
4	4111H8	カバー, サイド : レフト - 作業条件: 2個でも同一時間	0.1

見出番号	部品番号	部品名	希望小売価格	使用個数								適用号機		タイプ		
				SFX	SFY	SF1	SF2	SF3	SF4	5	S5	初号機	終号機			
1	83551-300-000	クromメツト, エアークリーナーケース	150	2	2	2	2	2	-	-	-	-	-	-	-	-
2	83601-MB0-000	クromメツトA, サイドカバー	205	2	2	2	2	2	-	-	-	-	-	-	-	-
3	83610-MCE-000ZB	カバーセット, R. サイド *TYPE2* (WL)	6,150	1	-	-	-	-	-	-	-	-	-	1006235	J, 2J	
	83610-MCE-000ZC	カバーセット, R. サイド *TYPE3* (WL)	6,150	1	-	-	-	-	-	-	-	-	-	1006235	J, 2J	
	83610-MCE-000ZE	カバーセット, R. サイド *TYPE4* (WL)	6,150	1	-	-	-	-	-	-	-	-	-	1006235	3J, 4J	
	83610-MCE-010ZB	カバーセット, R. サイド *TYPE2* (WL)	5,650	1	-	-	-	-	-	-	-	-	1006236	-	J, 2J	
	83610-MCE-010ZC	カバーセット, R. サイド *TYPE3* (WL)	5,650	1	-	-	-	-	-	-	-	-	1006236	-	J, 2J	
	83610-MCE-010ZE	カバーセット, R. サイド *TYPE4* (WL)	5,650	1	-	-	-	-	-	-	-	-	1006236	-	3J, 4J	
	83610-MCE-950ZA	カバーセット, R. サイド *TYPE1* (WL)	5,500	-	-	-	1	-	-	-	-	-	-	-	J, 2J, 3J, 5J	
	83610-MCE-J50ZA		5,600	-	-	-	-	1	-	-	-	-	-	-	6J	
	83610-MCE-Y00ZA	カバーセット, R. サイド *TYPE2* (WL)	5,600	-	-	-	-	1	-	-	-	-	-	-	YF	
4	83710-MCE-000ZB	カバーセット, L. サイド *TYPE2* (WL)	6,150	1	-	-	-	-	-	-	-	-	-	1006235	J, 2J	
	83710-MCE-000ZC	カバーセット, L. サイド *TYPE3* (WL)	6,150	1	-	-	-	-	-	-	-	-	-	1006235	J, 2J	
	83710-MCE-000ZH	カバーセット, L. サイド *TYPE4* (WL)	6,150	1	-	-	-	-	-	-	-	-	-	1006235	3J, 4J	
	83710-MCE-010ZB	カバーセット, L. サイド *TYPE2* (WL)	5,500	1	-	-	-	-	-	-	-	-	1006236	-	J, 2J	

F-16

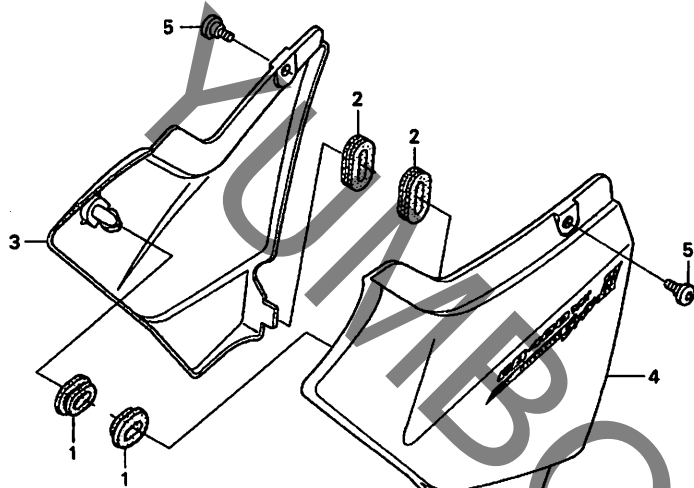
サイドカバー (CB400SFX/Y/1/2/3)



見出 番号	部品番号	部品名	希望 小売 価格	使用個数								適用機種		タイプ	
				SFX	SFY	SF1	SF2	SF3	SF4	5	S5	初号機	終号機		
(4)	83710-MCE-010ZC	カバーセット, L. サイド *TYPE3* (WL)	5,500	1	-	-	-	-	-	-	-	-	1006236		J, 2J
	83710-MCE-010ZH	カバーセット, L. サイド *TYPE4* (WL)	5,500	1	-	-	-	-	-	-	-	-	1006236		3J, 4J
	83710-MCE-950ZA	カバーセット, L. サイド *TYPE1* (WL)	5,500	-	1	1	-	-	-	-	-	-			J, 2J, 3J, 5J
	83710-MCE-J50ZA	5,600	-	-	-	-	1	-	-	-	-			6J
	83710-MCE-Y00ZA	カバーセット, L. サイド *TYPE2* (WL)	5,600	-	-	-	-	1	-	-	-	-			YF
5	90106-KBV-000	スクリュー, バン 6X14	100	2	2	2	2	2	-	-	-	-			

F-16-1

サイドカバー (CB400SF4/CB400/S)



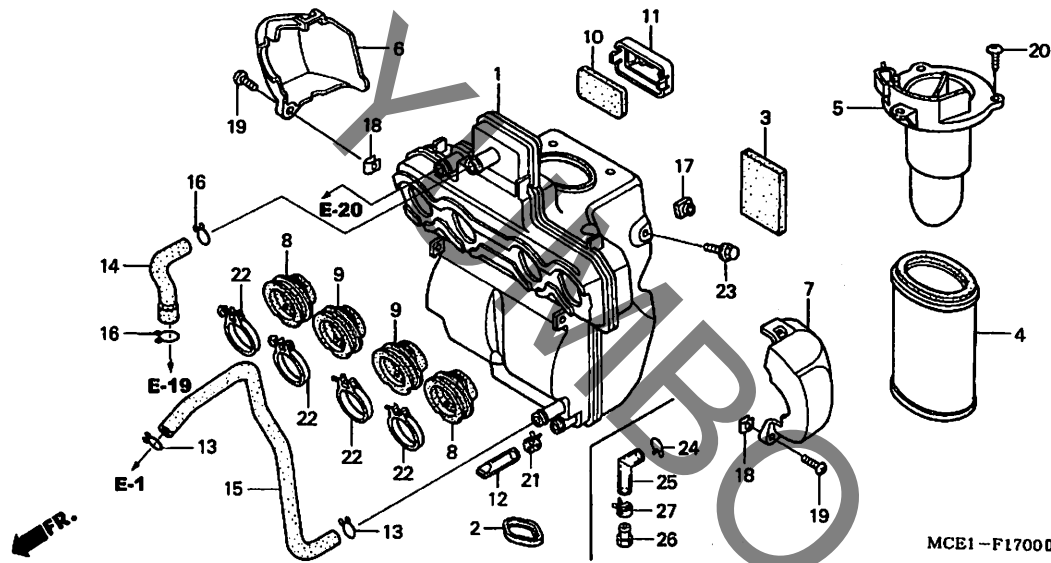
見出番号	LON	(関連見出番号)	整備項目	FRT
3	4111H9	カバー・サイド	ライト ・作業条件:2個でも同一時間	0.1
4	4111J0	カバー・サイド	両側	0.1
4	4111H8	カバー・サイド	レフト ・作業条件:2個でも同一時間	0.1

見出番号	部品番号	部品名	希望小売価格	使用個数							適用号機		タイプ	
				SFX	SFY	SF1	SF2	SF3	SF4	5	S5	初号機		終号機
1	83551-300-000	クローメット, エアークリーナーケース	150	-	-	-	-	-	2	2	2			
2	83601-MB0-000	クローメットA, サイドカバー	205	-	-	-	-	-	2	2	2			
3	83610-MCE-H50ZA	カバー・セット, R. サイド *TYPE1*	5,500	-	-	-	-	-	1	1	-			
		(WL)	5,500	-	-	-	-	-	-	-	1			
4	83710-MCE-H50ZA	カバー・セット, L. サイド *TYPE1*	5,500	-	-	-	-	-	1	1	-			
		(WL)	5,500	-	-	-	-	-	1	1	-			
5	90106-KBV-000	スクリーン, パン 6X14	100	-	-	-	-	-	2	2	2			

3

F-17

エアークリーナー

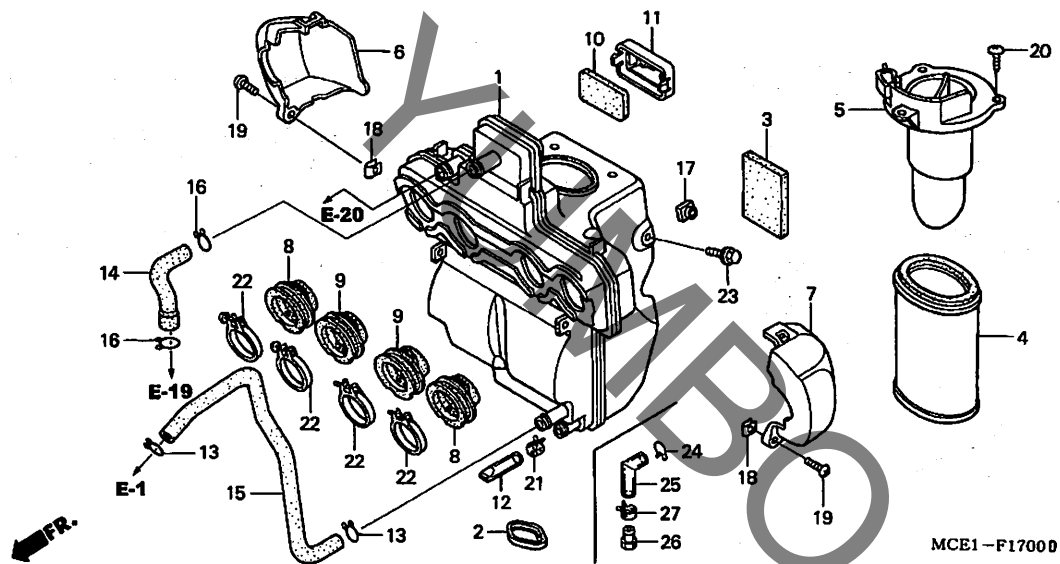


見出番号	LON	(関連見出番号) 整備項目	FRT
1	3121A5	ケース, エアークリーナー	1.2
4	312105	エレメント, エアークリーナー	0.2
6	3121A7	カバー, エアークリーナーケースサイト : ライト ・作業条件: 2個でも同一時間	0.2
	3121G0	カバー, エアークリーナーケースサイト : 両側	0.2
7	3121A6	カバー, エアークリーナーケースサイト : レフト ・作業条件: 2個でも同一時間	0.2
8	3121B6	チューブ, エアークリーナーコネクティング	0.9
	3121B9	チューブ, エアークリーナーコネクティング : 1台分	1.1
10	312120	エレメント, サブ エアークリーナー	0.2

見出番号	部品番号	部品名	希望小売価格	使用個数								適用号機		タイプ	
				SFX	SFY	SF1	SF2	SF3	SF4	5	S5	初号機	終号機		
1	17221-MCE-000	ケースCOMP., エアークリーナー	4,840	1	1	1	-	-	-	-	-	-	-	-	-
	17221-MCE-010	4,730	-	-	-	1	1	1	1	1	1	1	1	1
2	17222-MCE-000	キャップ, エアークリーナーエレメント	210	1	1	1	1	1	1	1	1	1	1	1	1
3	17223-MCE-300	ラバー, クッション	140	1	1	1	1	1	1	1	1	1	1	1	1
4	17230-MCE-000	エレメント, エアークリーナー	3,150	1	1	1	1	1	1	1	1	1	1	1	1
5	17231-MCE-000	カバー, エアークリーナー	1,160	1	1	1	1	1	1	1	1	1	1	1	1
6	17241-MCE-000	カバー, R. エアークリーナーサイト	1,050	1	1	1	1	1	1	1	1	1	1	1	1
7	17242-MCE-000	カバー, L. エアークリーナーサイト	1,050	1	1	1	1	1	1	1	1	1	1	1	1
8	17253-KBH-300	チューブ, エアークリーナーコネクティング	600	2	2	2	2	2	2	2	2	2	2	2	2
9	17253-MY9-750	チューブ, エアークリーナーコネクティング	660	2	2	2	2	2	2	2	2	2	2	2	2
10	17254-KAZ-000	フィルター, サブ エアークリーナー	125	1	1	1	1	1	1	1	1	1	1	1	1
11	17256-KBH-000	カバー, サブ エアークリーナー	580	1	1	1	1	1	1	1	1	1	1	1	1
12	17358-KR8-750	チューブ ASSY., トレン	360	1	1	1	1	1	-	-	-	-	-	-	-
13	17369-KB4-670	クリップ, プリ-サーチューブ	115	2	2	2	2	2	2	2	2	2	2	2	2
14	17553-MCE-000	チューブ, サブ エアークリーナー	240	1	1	1	1	1	1	1	1	1	1	1	1
15	17554-MCE-000	チューブ, プリ-サー	370	1	1	1	1	1	1	1	1	1	1	1	1
16	17724-102-700	クリップ, サブ タンクホース	105	2	2	2	2	2	2	2	2	2	2	2	2
17	61304-162-013	ナット, ヘッド ライトセッティング	150	2	2	2	2	2	2	2	2	2	2	2	2
18	61306-167-000	ナット, スピードメーターホース セッティング	160	2	2	2	2	2	2	2	2	2	2	2	2
19	90109-SB6-000	スクリュー, トラス 5X16	120	2	2	2	2	2	2	2	2	2	2	2	2
20	93903-25480	スクリュー, タツピング 5X20	25	3	3	3	3	3	3	3	3	3	3	3	3
21	95002-41250-00	クランプ, チューブ (D12.5)	50	1	1	1	1	1	-	-	-	-	-	-	-

F-17

エアークリーナー



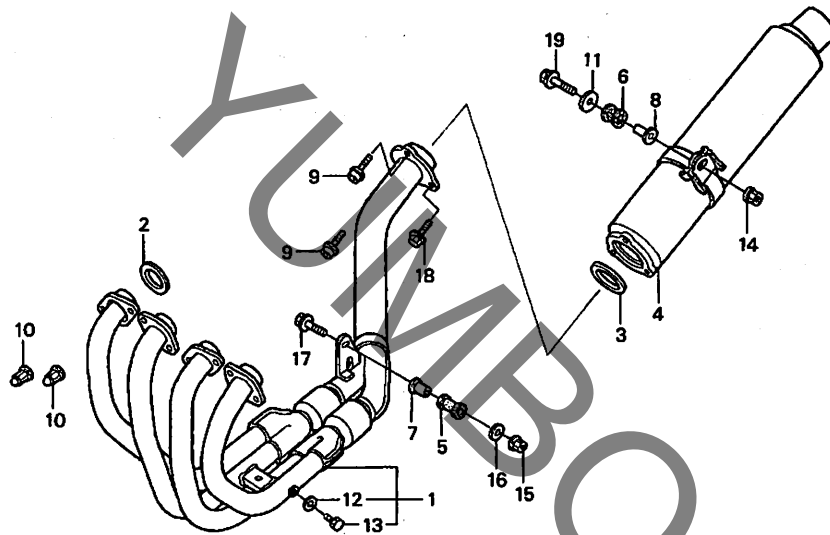
MCE1-F17000

見出 番号	部品番号	部品名	希望 小売 価格	使用個数										適用号機		タイプ
				CB400										初号機	終号機	
				SFX	SFY	SF1	SF2	SF3	SF4	5	S5					
22	95018-52250	バンド, エアークリーナーコネクティング チューブ (52)	220	4	4	4	4	4	4	4	4					
23	95701-06012-07	ホルト, フランジ 6X12	35	2	2	2	-	-	-	-	-					
	95701-06012-00	35	-	-	-	2	2	2	2	2					
24	15771-KV6-000	クリップ, オイルドレンチューブ	110	-	-	-	-	-	1	1	1					
25	17366-428-670	チューブ A, ドレン	275	-	-	-	-	-	1	1	1					
26	17370-382-870	プラグ, プリザ-チューブ	190	-	-	-	-	-	1	1	1					
27	91406-MS8-000	クランプ, チューブ (D14.5)	155	-	-	-	-	-	1	1	1					

3

F-18

エキゾーストマフラー (CB400SFX/Y/1/2/3)



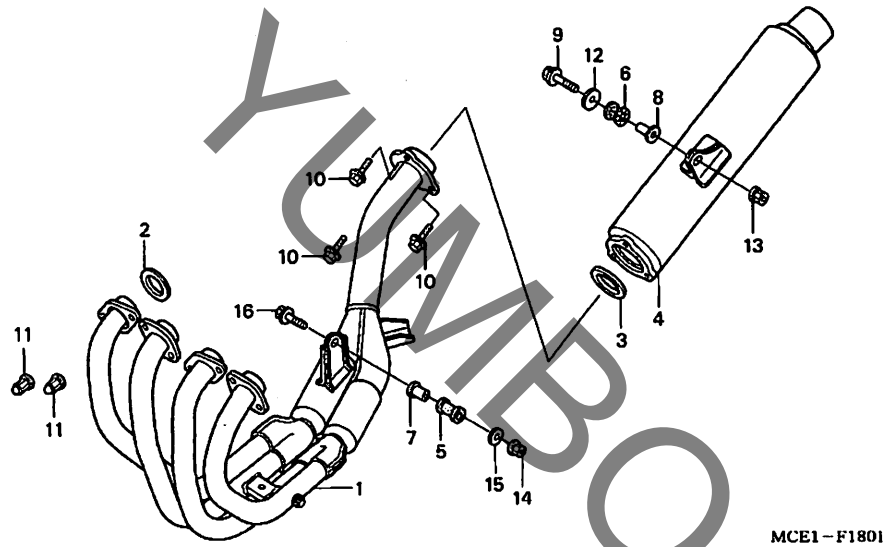
見出番号	LON	(関連見出番号) 整備項目	FRT
1	313110	パイプ, エキゾースト	0.4
2	3131B4	ガスケット, エキゾーストパイプ 作業条件: 2個以上でも同一時間	0.4
4	313120	マフラー	0.2

見出番号	部品番号	部品名	希望小売価格	使用個数					適用号機		タイプ			
				SFX	SFY	SF1	SF2	SF3	SF4	5		S5	初号機	終号機
1	18150-MCE-003	パイプ COMP., エキゾースト	39,000	1	1	1	-	-	-	-	-	-	-	-
	18150-MCE-951	38,200	-	-	-	1	1	-	-	-	-	-	-
2	18291-MN4-920	ガスケット, エキゾーストパイプ	225	4	4	4	4	4	-	-	-	-	-	-
3	18292-MV4-000	ガスケット, マフラー	310	1	1	1	1	1	-	-	-	-	-	-
4	18310-MCE-003	マフラー-COMP.	37,700	1	1	1	-	-	-	-	-	-	-	-
	18310-MCE-951	37,700	-	-	-	1	1	-	-	-	-	-	-
5	18421-KV3-950	ラバー, サイレンサーマウンティング	205	1	1	1	1	1	-	-	-	-	-	-
6	18421-MB0-000	ラバー, マフラーマウンティング	225	1	1	1	1	1	-	-	-	-	-	-
7	18422-MAL-600	カラー, マフラーマウンティング	200	1	1	1	1	1	-	-	-	-	-	-
8	18424-MN5-000	カラー, チャンバーマウンティング	220	1	1	1	-	-	-	-	-	-	-	-
	18424-MCE-950	カラー, マフラーマウンティング	260	-	-	-	1	1	-	-	-	-	-	-
9	90101-GHB-611	ボルト, トルクス 6X21	115	2	2	2	-	-	-	-	-	-	-	-
	90110-MCE-950	ボルト, フランジ 6X20	70	-	-	-	2	2	-	-	-	-	-	-
10	90304-438-000	ナット, キャップ 6MM	220	8	8	8	8	8	-	-	-	-	-	-
11	90501-KAF-000	ワッシャー 8.3MM	95	1	1	1	1	1	-	-	-	-	-	-
12	90543-273-000	パッキン, フロントフォーク レンコック	95	4	4	4	4	4	-	-	-	-	-	-
13	92101-06008-06	ボルト, 6カク 6X8	30	4	4	4	4	4	-	-	-	-	-	-
14	94050-08000	ナット, フランジ 8MM	35	1	1	1	-	-	-	-	-	-	-	-
	94050-08020	40	-	-	-	1	1	-	-	-	-	-	-
15	94050-08070	ナット, フランジ 8MM	35	1	1	1	1	1	-	-	-	-	-	-
16	94103-08700	ワッシャー, プレイン 8MM	25	1	1	1	1	1	-	-	-	-	-	-
17	95701-08050-07	ボルト, フランジ 8X50	55	1	1	1	1	1	-	-	-	-	-	-
18	96300-06020-07	ボルト, フランジ 6X20	40	1	1	1	-	-	-	-	-	-	-	-
	90110-MCE-950	70	-	-	-	1	1	-	-	-	-	-	-
19	96300-08050-00	ボルト, フランジ 8X50	60	1	1	1	-	-	-	-	-	-	-	-
	90166-MCJ-000	135	-	-	-	1	1	-	-	-	-	-	-

3

F-18-1

エキゾーストマフラー (CB400SF4/CB400/S)

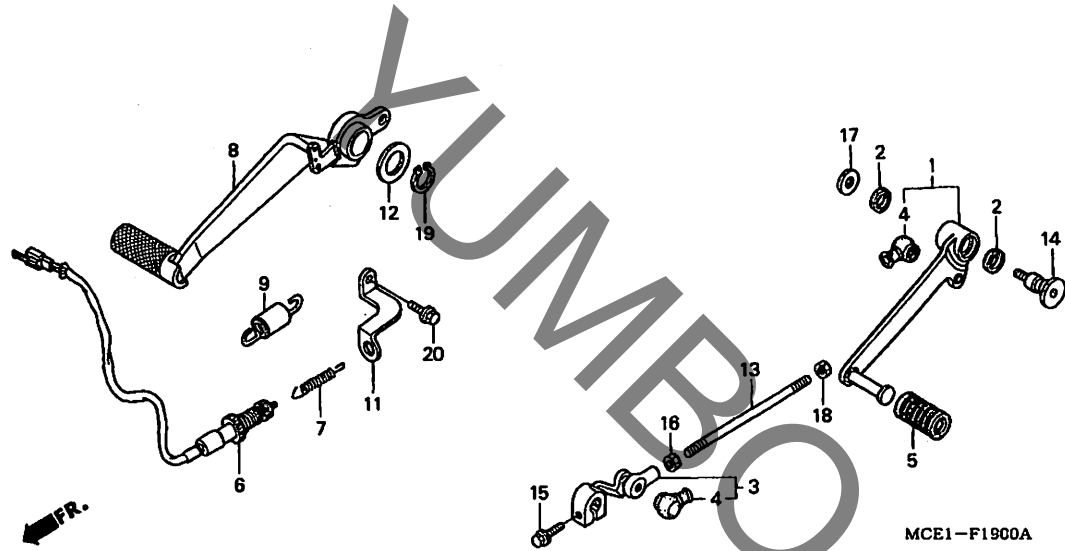


見出番号	LON	(関連見出番号) 整備項目	FRT
1	313110	パイプ, エキゾースト	0.4
2	3131B4	ガスケット, エキゾーストパイプ 作業条件: 2個以上でも同一時間	0.4
4	313120	マフラー	0.2

見出番号	部品番号	部品名	希望小売価格	使用個数							適用号機		タイプ	
				SFX	SFY	SF1	SF2	SF3	SF4	5	S5	初号機		終号機
1	18150-MCE-H50	パイプ COMP., エキゾースト	38,200	-	-	-	-	-	1	1	1			
2	18291-MN4-920	ガスケット, エキゾーストパイプ	225	-	-	-	-	-	4	4	4			
3	18292-MV4-000	ガスケット, マフラー	310	-	-	-	-	-	1	1	1			
4	18310-MCE-H50	マフラー COMP.	37,700	-	-	-	-	-	1	1	1			
5	18421-KV3-950	ラバー, サイレンサーマウンティング	205	-	-	-	-	-	1	1	1			
6	18421-MB0-000	ラバー, マフラーマウンティング	225	-	-	-	-	-	1	1	1			
7	18422-MAL-600	カラー, マフラーマウンティング	200	-	-	-	-	-	1	1	1			
8	18424-MCE-950	カラー, マフラーマウンティング	260	-	-	-	-	-	1	1	1			
9	90101-MCA-A20	ホルト, フランジ 8X45	120	-	-	-	-	-	1	1	1			
10	90110-MCE-950	ホルト, フランジ 6X20	70	-	-	-	-	-	3	3	3			
11	90304-438-000	ナット, キャップ 6MM	220	-	-	-	-	-	8	8	8			
12	90501-KAF-000	ワッシャー 8.3MM	95	-	-	-	-	-	1	1	1			
13	94050-08020	ナット, フランジ 8MM	40	-	-	-	-	-	1	1	1			
14	94050-08070	ナット, フランジ 8MM	35	-	-	-	-	-	1	1	1			
15	94103-08700	ワッシャー, フレイン 8MM	25	-	-	-	-	-	1	1	1			
16	95701-08050-07	ホルト, フランジ 8X50	55	-	-	-	-	-	1	1	1			

F-19

ペダル



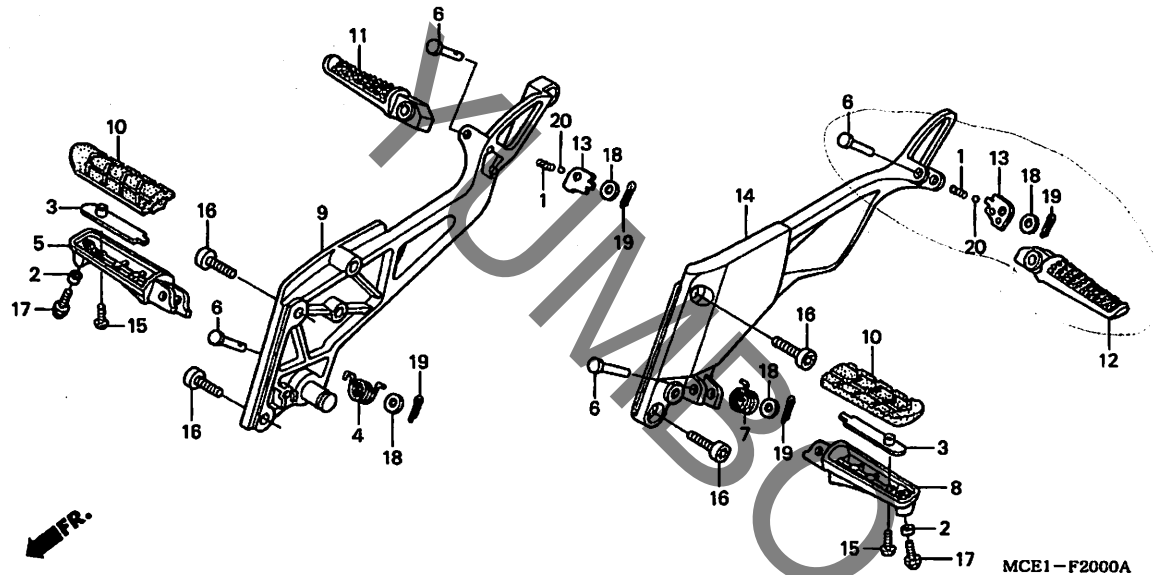
見出番号	LON	(関連見出番号) 整備項目	FRT
1	4101A1	ペダル, キーチェンジ	0.1
3	4101A2	アーム, キーチェンジ	0.1
6	6151B5	スイッチ, リヤーストップ (ペダル側)	0.4
8	810160	ペダル, リヤブレーキ	0.2
13	5101B5	ロッド, チェンジ	0.1

見出番号	部品番号	部品名	希望小売価格	使用個数								適用号機		タイプ		
				SFX	SFY	SF1	SF2	SF3	SF4	5	S5	初号機	終号機			
1	24705-MCE-000	ペダルCOMP., キーチェンジ	4,190	1	1	1	-	-	-	-	-	-	-	-	-	-
	24705-MCE-950	ペダルCOMP., チェンジ	4,100	-	-	-	1	1	1	1	1	1	1	1	1	1
2	24706-MK3-770	ラバー, タストール	135	2	2	2	2	2	2	2	2	2	2	2	2	2
3	24710-MCE-000	アームCOMP., キーチェンジ	2,100	1	1	1	-	-	-	-	-	-	-	-	-	-
	24710-MCE-950		2,050	-	-	-	1	1	1	1	1	1	1	1	1	1
4	24724-422-000	カバー, タスト	295	2	2	2	-	-	-	-	-	-	-	-	-	-
	24724-MBW-D21		295	-	-	-	2	2	2	2	2	2	2	2	2	2
5	24781-KR3-770	ラバー, キーチェンジペダル	155	1	1	1	1	1	1	1	1	1	1	1	1	1
6	35350-GS3-013	スイッチASSY., リヤーストップ	580	1	1	1	1	1	-	-	-	-	-	-	-	-
	35350-MCE-H50		740	-	-	-	-	-	1	1	1	1	1	1	1	1
7	35357-KY2-700	スプリング, ストップスイッチ	165	1	1	1	1	1	1	1	1	1	1	1	1	1
8	46500-MCE-000	ペダル, リヤブレーキ	3,420	1	1	1	1	1	1	1	1	1	1	1	1	1
9	46511-KZ4-J00	スプリングASSY., リヤブレーキリターン	245	1	1	1	1	1	1	1	1	1	1	1	1	1
11	50601-MCE-000	ステー, ストップスイッチ	470	1	1	1	1	1	1	1	1	1	1	1	1	1
12	53312-657-000	ワッシャー, フッシュ	190	1	1	1	1	1	1	1	1	1	1	1	1	1
13	90065-KE7-000	ホルト, タイロッド	470	1	1	1	-	-	-	-	-	-	-	-	-	-
	90065-MCE-950		470	-	-	-	1	1	1	1	1	1	1	1	1	1
14	90115-KAF-000	ホルト, チェンジピボット	530	1	1	1	1	1	1	1	1	1	1	1	1	1
15	90118-KY1-000	ホルト, フランジ 6X20	105	1	1	1	1	1	1	1	1	1	1	1	1	1
16	90201-KV3-700	ナットB, タイロッド	80	1	1	1	1	1	1	1	1	1	1	1	1	1
17	90514-921-000	ワッシャー 8MM	75	1	1	1	1	1	1	1	1	1	1	1	1	1
18	94002-06020-0S	ナット, 6カク 6MM	35	1	1	1	1	1	1	1	1	1	1	1	1	1
19	94511-15000	サークリップ, エキスターナル 15MM	30	1	1	1	1	1	1	1	1	1	1	1	1	1
20	96001-06010-00	ホルト, フランジ 6X10	40	1	1	1	1	1	1	1	1	1	1	1	1	1

3

F-20

ステップ



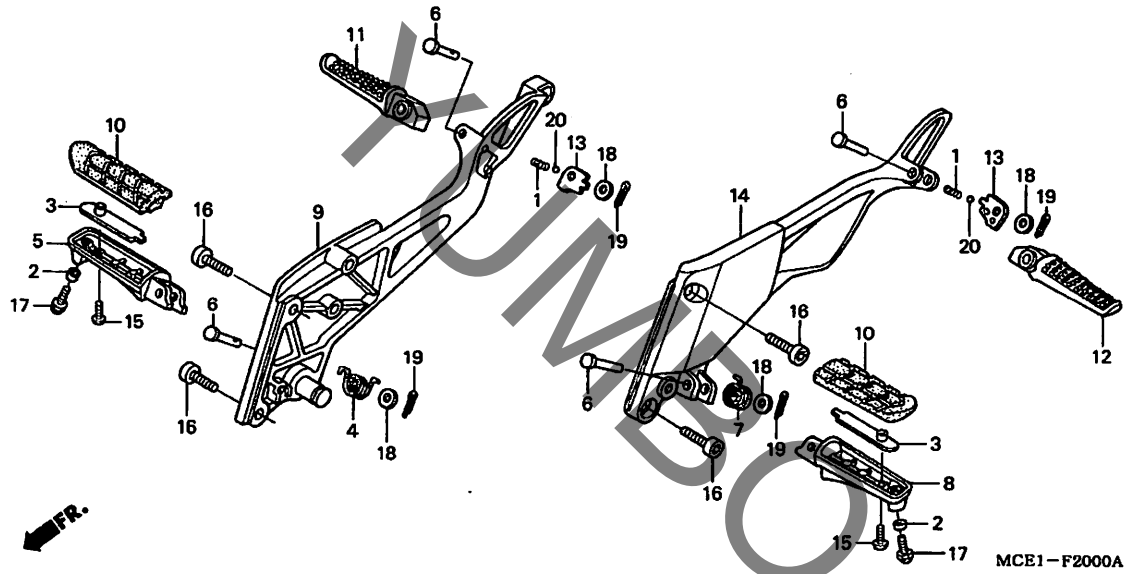
見出番号	LON	(関連見出番号) 整備項目	FRT
5	4101C6	パ-,メインステップ :ライト	0.2
4	4101J1	パ-,メインステップ :両側	0.4
8	4101C5	パ-,メインステップ :レフト	0.2
9	4101N2	ホルダ-,ステップ :ライト	0.4
6	4101N6	ホルダ-,ステップ :両側	0.7
10	4101D3	ラバ-,ステップ :レフト	0.1
4	4101D4	ラバ-,ステップ :ライト	0.1
8	4101L8	ラバ-,ステップ :両側	0.2
11	4101C8	パ-,ビリオンステップ :ライト	0.1
4	4101P4	パ-,ビリオンステップ :両側	0.2
12	4101C7	パ-,ビリオンステップ :レフト	0.1
14	4101N1	ホルダ-,ステップ :レフト	0.3

見出番号	部品番号	部品名	希望小売価格	使用個数								適用号機		タイプ
				SFX	SFY	SF1	SF2	SF3	SF4	5	S5	初号機	終号機	
1	28333-300-000	スフリンク, キツクスター-ストツパ-	155	2	2	2	2	2	2	2	2			
2	90311-GK8-000	カラ- 6MM	105	2	2	2	2	2	2	2	2			
3	50609-MBW-000	プレート, ステツフ セツテイナク	340	2	2	2	2	2	2	2	2			
4	50617-445-840	スフリンク, R. ステツフ リターン	155	1	1	1	1	1	1	1	1			
5	50635-MBW-000	ア-ム, R. メインステツフ	3,050	1	1	1	1	1	1	1	1			
6	50639-MLO-010	ピン, ステツフ パ-	185	4	4	4	4	4	4	4	4			
7	50644-445-840	スフリンク, L. ステツフ リターン	165	1	1	1	1	1	1	1	1			
8	50645-MBW-000	ア-ム, L. メインステツフ	3,050	1	1	1	1	1	1	1	1			
9	50650-MCE-000	ホルダ-, R. ステツフ	7,150	1	1	-	-	-	-	-	-			
	50650-MCE-750		7,350	-	-	1	-	-	-	-	-			
	50650-MCE-950		7,900	-	-	-	1	1	-	-	-			
	50650-MCE-H50		7,150	-	-	-	-	-	1	1	1			
10	50661-MBW-000	ラバ-,メインステツフ	490	2	2	2	2	2	2	2	2			
11	50711-MN8-000	ア-ム, R. ビリオンステツフ	3,250	-	1	-	-	-	-	-	-			
	50711-MN8-010		2,940	1	-	1	1	1	1	1	1			
12	50712-MN8-000	ア-ム, L. ビリオンステツフ	3,250	-	1	-	-	-	-	-	-			
	50712-MN8-010		2,940	1	-	1	1	1	1	1	1			
13	50718-MN8-000	プレート, ビリオンステツフ クリツク	150	2	2	2	2	2	2	2	2			
14	50750-MCE-000	ホルダ-, L. ステツフ	7,150	1	1	-	-	-	-	-	-			
	50750-MCE-750		7,350	-	-	1	-	-	-	-	-			
	50750-MCE-950		7,900	-	-	-	1	1	-	-	-			
	50750-MCE-H50		7,150	-	-	-	-	-	1	1	1			
15	90118-MBW-000	ホルト, スペシヤル 5X14	105	2	2	2	2	2	2	2	2			
16	90157-MF5-000	ホルト, ソカツ 8X20	195	4	4	4	4	4	4	4	4			
17	92501-06020-0A	ホルト, 6カクキヤツツ 6X20	70	2	2	2	2	2	2	2	2			
18	94102-08000	ワツシヤ-, プレイン 8MM	25	4	4	4	4	4	4	4	4			

3

F-20

ステップ

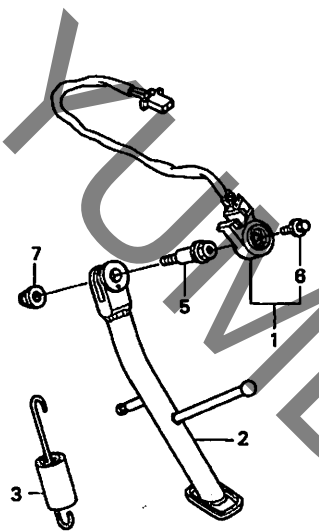


見出 番号	部品番号	部品名	希望 小売 価格	使用個数										適用号機		タイプ
				SFX	SFY	SF1	SF2	SF3	SF4	5	S5	初号機	終号機			
19	94201-20150	ピン, スプリット 2.0X15	25	4	4	4	4	4	4	4	4	4	4			
20	96211-08000	ボール, スチール #8 (1/4)	15	2	2	2	2	2	2	2	2	2	2			

3

F-21

スタンド



MCE1-F2100A

見出番号 LON (関連見出番号) 整備項目 FRT

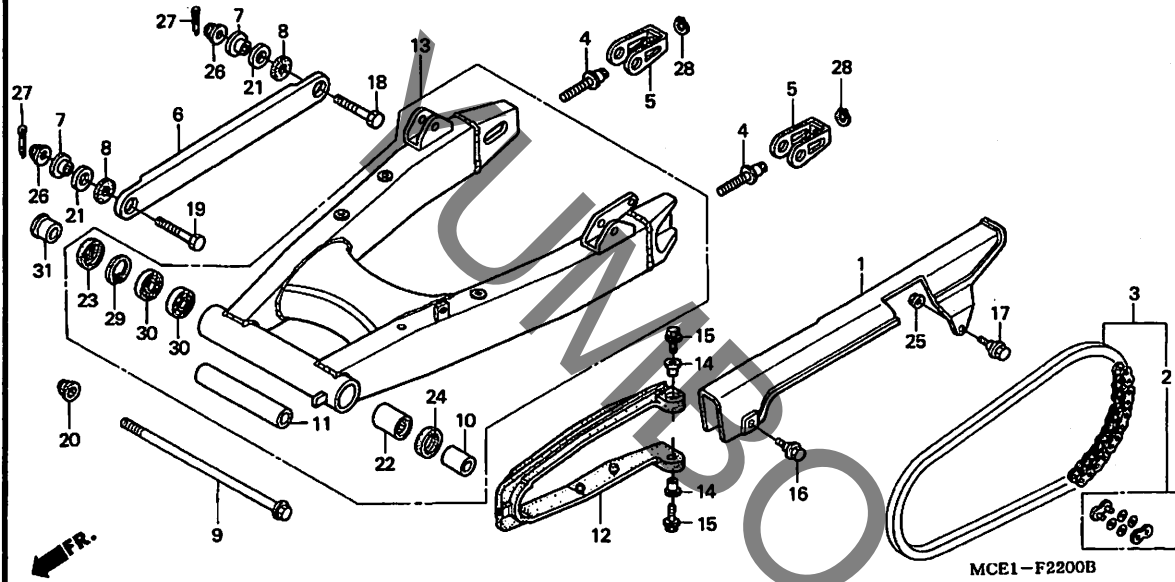
1	615195	スイッチ, サイドスタンド	0.4
2	410180	バネ, サイドスタンド	0.2
3	410182	スプリング, サイドスタンド	0.1

見出番号	部品番号	部品名	希望小売価格	使用個数								適用号機		タイプ	
				SFX	SFY	SF1	SF2	SF3	SF4	5	S5	初号機	終号機		
1	35700-MCE-305	スイッチセット, サイドスタンド	2,580	1	1	1	1	1	-	-	-	-	-	-	-
	35700-MCE-306	2,580	-	-	-	-	-	1	1	1	-	-	-	-
2	50530-MCE-000	バネCOMP., サイドスタンド	3,430	1	1	1	-	-	-	-	-	-	-	-	-
	50530-MCE-950	3,360	-	-	-	1	1	1	1	1	1	1	-	-
3	50542-GAR-900	スプリングASSY., サイドスタンド	285	1	1	1	1	1	1	1	1	1	1	-	-
5	90108-MK6-670	ボルト, サイドスタンドピボット	265	1	1	1	1	1	1	1	1	1	1	-	-
6	90147-MK6-671	ボルト, スペシャル 6X16	150	1	1	1	1	-	-	-	-	-	-	-	-
	90147-MCE-950	140	-	-	-	-	1	1	1	1	1	1	-	-
7	90203-MF9-710	ナット, サイドスタンド	145	1	1	1	1	1	1	1	1	1	1	-	-

3

F-22

スウィングアーム



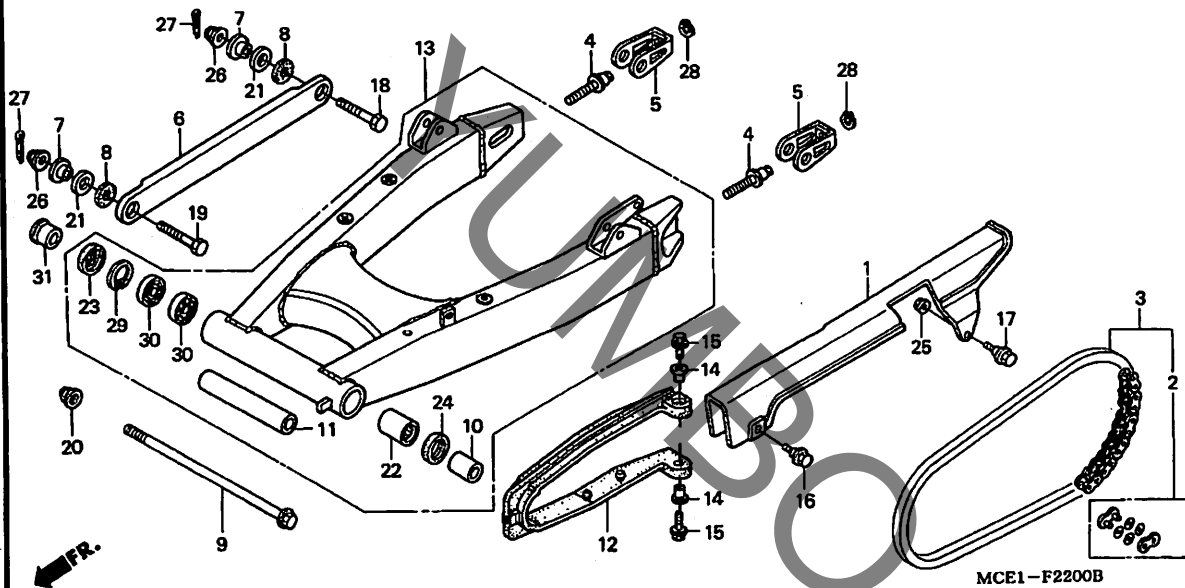
見出番号	LON	(関連見出番号) 整備項目	FRT
1	410195	ケース、ドライブチェーン	0.1
3	213165	チェーン、ドライブ	0.5
6	7111H2	アーム、リヤブレーキストッパ	0.2
12	4101E5	スライダ、チェーン	0.4
13	5121B0	スイングアームアッセンブリー	0.9
22	5121C8	ベアリング、スイングアームピボット：左側	1.1
	5121D0	ベアリング、スイングアームピボット：両側	1.1
30	5121C9	ベアリング、スイングアームピボット：ライト	1.0

・作業条件：2個でも同一時間

見出番号	部品番号	部品名	希望小売価格	使用個数								適用機種		タイプ	
				SFX	SFY	SF1	SF2	SF3	SF4	5	S5	初号機	終号機		
1	40510-MY9-750	ケース、ドライブチェーン	3,630	1	1	1	1	1	1	1	1	1			
2	40535-MY5-306	ジョイントセット、ドライブチェーン (RKエキセル)	470	1	1	1	1	1	1	1	1	1			
	40545-MY5-G31	ジョイント、ドライブチェーン (タイトー)	520	1	1	-	-	-	-	-	-	-			
3	06405-MY5-P00	チェーンセット、ドライブ (タイトー) (DID525V8-112L-120L)	8,800	1	1	-	-	-	-	-	-	-			
	06405-MY5-P10	チェーンセット、ドライブ (RKエキセル) (ヒヨウジエンリンク108L) (RK525 112-120L)	8,800	1	1	-	-	-	-	-	-	-			
4	40542-KV3-000	ホルト、チェーンアジャスター	250	2	2	2	2	2	2	2	2	2			
5	40543-KV3-000	アジャスター、チェーン	920	2	2	2	2	2	2	2	2	2			
6	43431-MCE-000	リンク、トルク	2,630	1	1	1	1	1	-	-	-	-			
7	43432-MCE-000	カラ、トルクリンク	190	2	2	2	2	2	-	-	-	-			
8	43434-MCE-000	ラバー、トルクリンク	55	2	2	2	2	2	-	-	-	-			
9	52101-MCE-000	ホルト、スイングアームピボット	2,050	1	1	1	1	1	1	1	1	1			
10	52106-KT7-760	カラ-B、ピボット	560	1	1	1	1	1	1	1	1	1			
11	52141-MCE-000	カラ、センターピボットインスタンス	570	1	1	1	1	1	1	1	1	1			
12	52170-MY9-000	スライダ、チェーン	1,680	1	1	1	1	1	1	1	1	1			
13	52200-MCE-000	スイングアームサブアッセンブリ、リヤ	46,700	1	1	1	1	1	-	-	-	-			
	52200-MCE-H50		46,700	-	-	-	-	-	1	1	1	1			
14	81312-GJ5-000	カラ	130	2	2	2	2	2	2	2	2	2			
15	90105-MY9-000	ホルト、フランジ 6X18	85	2	2	2	2	2	2	2	2	2			
16	90111-187-000	ホルト、フランジ 6MM	185	1	1	1	1	1	1	1	1	1			
17	90122-752-000	ホルト、スペシヤル 6MM	115	1	1	1	1	1	1	1	1	1			
18	90124-MCE-000	ホルト、トルクリンク 8X43	140	1	1	1	1	1	-	-	-	-			

F-22

スウィングアーム



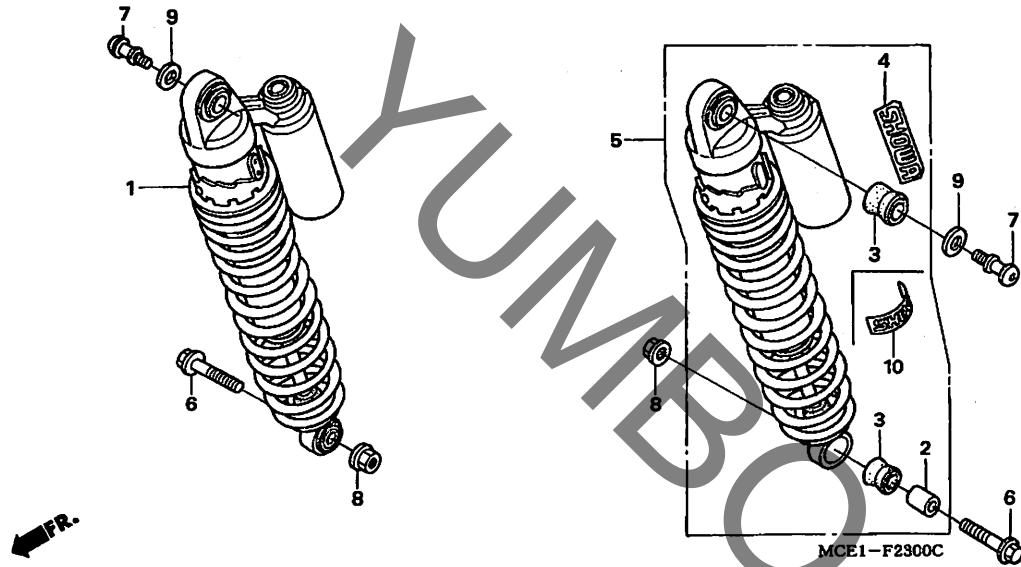
MCE1-F2200B

見出 番号	部品番号	部品名	希望 小売 価格	使用個数								適用号機		タイプ
				SFX	SFY	SF1	SF2	SF3	SF4	5	S5	初号機	終号機	
19	90131-MCE-000	ホルト,トルクリンク 8X37	150	1	1	1	1	1	-	-	-			
20	90305-GE8-003	ナット, U 14MM	195	1	1	1	1	1	1	1	1			
21	90524-MCE-000	ワッシャー 16.8X26	105	2	2	2	2	2	-	-	-			
22	91063-MZ1-003	ベアリング, ニードル 24X31X28	570	1	1	1	1	1	1	1	1			
23	91212-KM1-005	オイルシール 22X32X5	245	1	1	1	1	1	1	1	1			
24	91251-KV3-831	ダストシール 24X32X5.5	205	1	1	1	1	1	1	1	1			
25	94050-06000	ナット, フランジ 6MM	35	1	1	1	1	1	1	1	1			
26	94050-08000	ナット, フランジ 8MM	35	2	2	2	2	2	-	-	-			
27	94201-20180	ピン, スプリット 2.0X18	25	2	2	2	2	2	-	-	-			
28	94511-10000	サークリップ, エキスターナル 10MM	30	2	2	2	2	2	2	2	2			
29	94520-32000	サークリップ, インターナル 32MM	55	1	1	1	1	1	1	1	1			
30	96100-60020-10	ベアリング, ラジアルボール 6002	420	2	2	2	2	2	2	2	2			
31	42311-KN7-670	カラー-A, リヤ-アクスル	330	1	1	1	1	1	1	1	1			

3

F-23

リヤークッション



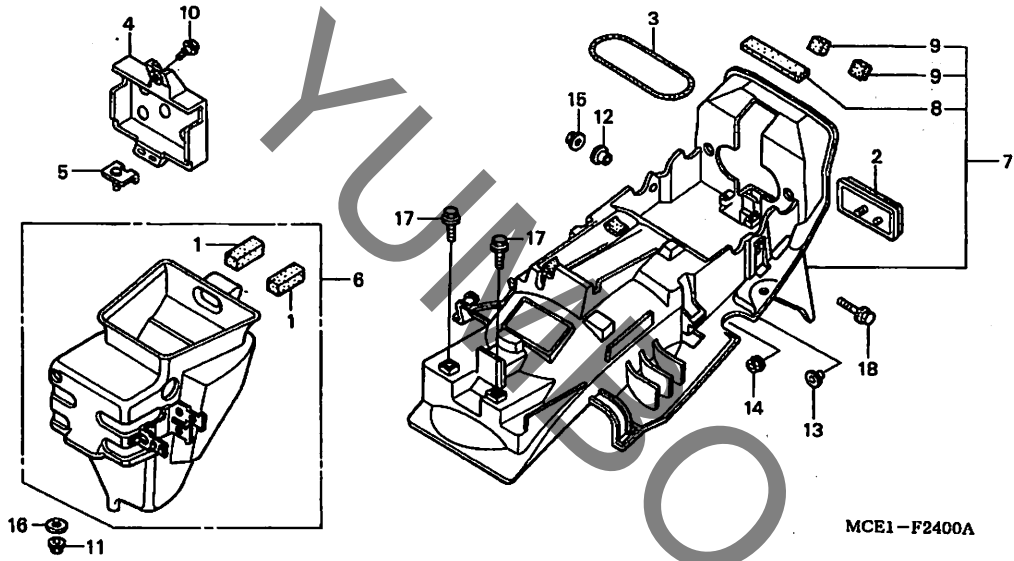
見出番号	LON	(関連見出番号) 整備項目	FRT
1	5121B7	クッションASSY., リヤ : ライト	0.1
	5121B8	クッションASSY., リヤ : 両側	0.2
5	5121B6	クッションASSY., リヤ : レフト	0.1

見出番号	部品番号	部品名	希望小売価格	使用個数								適用号機		タイプ		
				SFX	SFY	SF1	SF2	SF3	SF4	5	S5	初号機	終号機			
1	52400-MCE-003	クッションASSY., R. リヤ	42,900	1	-	-	-	-	-	-	-	-	-	-	-	-
	52400-MCE-721	39,700	-	1	1	-	-	-	-	-	-	-	-	-	-
	52400-MCE-951	38,900	-	-	-	1	1	-	-	-	-	-	-	-	-
	52400-MCE-H51	クッションASSY., リヤ	38,900	-	-	-	-	-	-	1	-	-	-	-	-	-
	52400-MCE-661	38,900	-	-	-	-	-	-	-	1	-	-	-	-	J, 2J, 3J, 5J
	52400-MCE-791	38,900	-	-	-	-	-	-	-	1	-	-	-	-	7J
2	52481-MY9-003	カチ, クッションピ ホット (シヨウウ)	135	2	2	2	2	2	2	2	2	2	2	2	2	2
3	52489-GS3-003	ブッシュ, アツパ ラバ (シヨウウ)	175	4	4	4	4	4	4	4	4	4	4	4	4	4
4	52497-MZ1-831	マーク, シヨウウ	205	2	2	2	2	2	-	-	-	-	-	-	-	-
5	52500-MCE-003	クッションASSY., L. リヤ	42,900	1	-	-	-	-	-	-	-	-	-	-	-	-
	52500-MCE-721	39,700	-	1	1	-	-	-	-	-	-	-	-	-	-
	52500-MCE-951	38,900	-	-	-	1	1	-	-	-	-	-	-	-	-
	52400-MCE-H51	クッションASSY., リヤ	38,900	-	-	-	-	-	-	1	-	-	-	-	-	-
	52400-MCE-661	38,900	-	-	-	-	-	-	-	1	-	-	-	-	J, 2J, 3J, 5J
	52400-MCE-791	38,900	-	-	-	-	-	-	-	1	-	-	-	-	7J
6	90102-MCE-000	ボルト, フランジ 10X42	105	2	2	2	2	2	2	2	2	2	2	2	2	2
7	90117-MAT-000	ボルト, フック 8X20	170	2	2	2	2	2	2	2	2	2	2	2	2	2
8	90304-GE8-003	ナット, U 10MM	145	2	2	2	2	2	2	2	2	2	2	2	2	2
9	90501-MY9-860	ワッシャー 8.5X26	170	2	2	2	2	2	2	2	2	2	2	2	2	2
10	52497-MEE-003	マーク, シヨウウ	180	-	-	-	-	-	-	2	2	2	2	2	2	2

3

F-24

リヤフェンダー (CB400SFX/Y/1/2/3)



見出番号	LON	(関連見出番号)	整備項目	FRT
6	410185	ホックス, ハッテリー	1.1
7	413102	フェンダー, リヤ	0.7

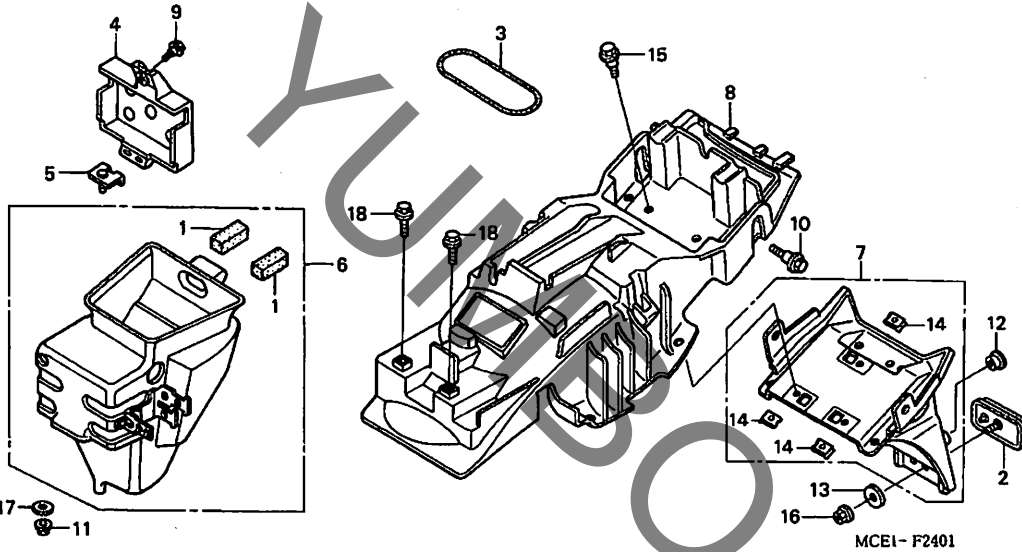
MCE1-F2400A

3

見出番号	部品番号	部品名	希望小売価格	使用個数					適用号機		タイプ			
				SFX	SFY	SF1	SF2	SF3	SF4	5		S5	初号機	終号機
1	17514-HC0-310	クッション, タンク	370	2	2	2	2	2	-	-	-	-	-	-
2	33741-MS6-921	リフレクター, リフレックス (スタンレー)	840	1	1	1	1	1	-	-	-	-	-	-
3	50290-MZ7-000	バンド, Uロック	420	1	1	1	1	1	-	-	-	-	-	-
4	50330-MY9-000	カバー, ハッテリー	690	1	1	1	1	1	-	-	-	-	-	-
5	50335-MY9-690	ブラケット, ハッテリーカバーセットインク	295	1	1	1	1	1	-	-	-	-	-	-
6	50400-MCE-000	ホックス, インナー	3,000	1	1	1	1	1	-	-	-	-	-	-
7	80105-MCE-000	フェンダー, リヤ	10,200	1	1	1	1	1	-	-	-	-	-	-
8	80108-MCE-300	クッション, リヤフェンダー	160	1	1	1	1	1	-	-	-	-	-	-
9	80109-MCE-300	クッションA, リヤフェンダー	55	2	2	2	2	2	-	-	-	-	-	-
10	90102-GF6-000	ホルト, フランジ 6X16	105	1	1	1	1	1	-	-	-	-	-	-
11	90301-473-003	ナット, U 6MM	220	1	1	1	1	1	-	-	-	-	-	-
12	90511-MAT-000	ワッシャー, リヤカウルセットインク	105	2	2	2	2	2	-	-	-	-	-	-
13	90512-422-000	ワッシャー, チエンケーセットインク	175	2	2	2	2	2	-	-	-	-	-	-
14	94050-05070	ナット, フランジ 5MM	30	1	1	1	1	1	-	-	-	-	-	-
15	94050-06000	ナット, フランジ 6MM	35	2	2	2	2	2	-	-	-	-	-	-
16	94103-06000	ワッシャー, フレイン 6MM	25	1	1	1	1	1	-	-	-	-	-	-
17	95701-06012-00	ホルト, フランジ 6X12	35	2	2	2	2	2	-	-	-	-	-	-
18	95701-06016-00	ホルト, フランジ 6X16	35	2	2	2	2	2	-	-	-	-	-	-

F-24-1

リヤーフエンダー (CB400SF4/CB400/S)



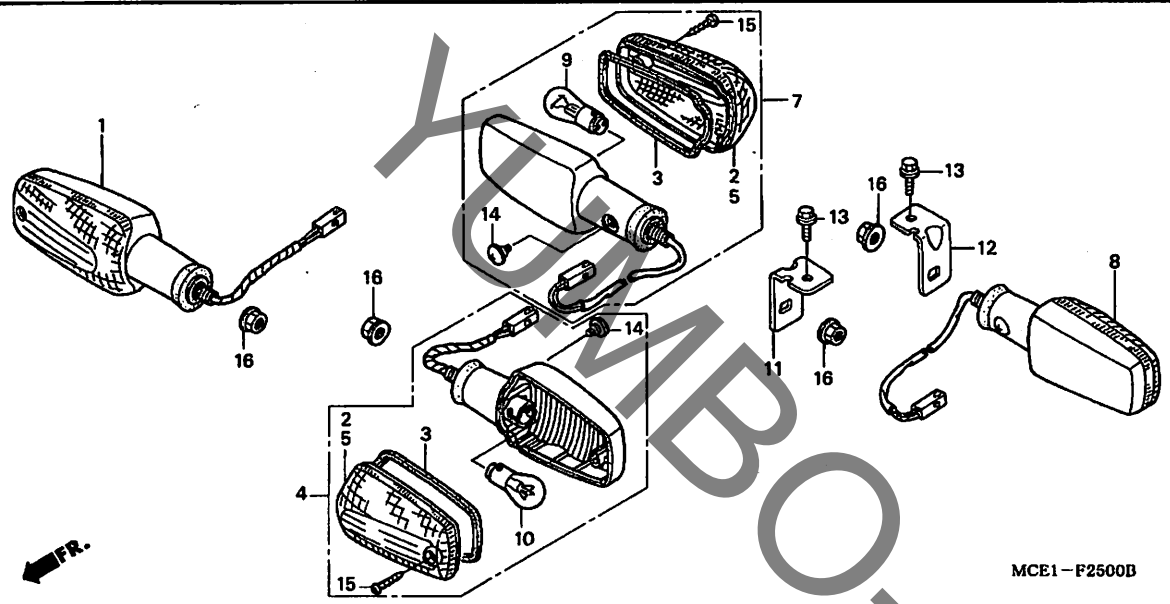
見出番号	LON	(関連見出番号) 整備項目	FRT
6	410185	ボックス、バッテリー	1.1
7	413105	フェンダー-A、リヤ	0.5
8	413110	フェンダー-B、リヤ	0.5

見出番号	部品番号	部品名	希望小売価格	使用個数					適用号機		タイプ			
				SFX	SFY	SF1	SF2	SF3	SF4	5		S5	初号機	終号機
1	17514-HC0-310	クッション、タンク	370	-	-	-	-	-	2	2	2			
2	33741-MS6-921	リフレクター、リフレックス (スタンレー)	840	-	-	-	-	-	1	1	1			
3	50290-MZ7-000	バンド、Uロック	420	-	-	-	-	-	1	1	1			
4	50330-MY9-000	カバー、バッテリー	690	-	-	-	-	-	1	1	1			
5	50335-MY9-690	ブラケット、バッテリーカバーセッティング	295	-	-	-	-	-	1	1	1			
6	50400-MCE-H50	ボックス、インナー	3,000	-	-	-	-	-	1	1	1			
7	80100-MCE-H50	フェンダー-A、リヤ	3,900	-	-	-	-	-	1	1	1			
8	80200-MCE-H50	フェンダー-B、リヤ	8,100	-	-	-	-	-	1	1	1			
9	90102-GF6-000	ボルト、フランジ 6X16	105	-	-	-	-	-	1	1	1			
10	90104-KR3-670	スクリュウ、メーターセッティング	120	-	-	-	-	-	2	2	2			
11	90301-473-003	ナット、U 6MM	220	-	-	-	-	-	1	1	1			
12	90512-422-000	ワッシャー、チエンケーセッティング	175	-	-	-	-	-	2	2	2			
13	90521-MEJ-000	ワッシャー、フランジ 6MM	150	-	-	-	-	-	1	1	1			
14	90677-KAN-961	ナット、クリップ 5MM	160	-	-	-	-	-	3	3	3			
15	91509-HC0-000	ボルト、フェンダーセッティング 5X11.5	130	-	-	-	-	-	3	3	3			
16	94050-05070	ナット、フランジ 5MM	30	-	-	-	-	-	1	1	1			
17	94103-06000	ワッシャー、フランジ 6MM	25	-	-	-	-	-	1	1	1			
18	95701-06012-00	ボルト、フランジ 6X12	35	-	-	-	-	-	2	2	2			



F-25

ウインカー (CB400SFX/Y/1/2/3)



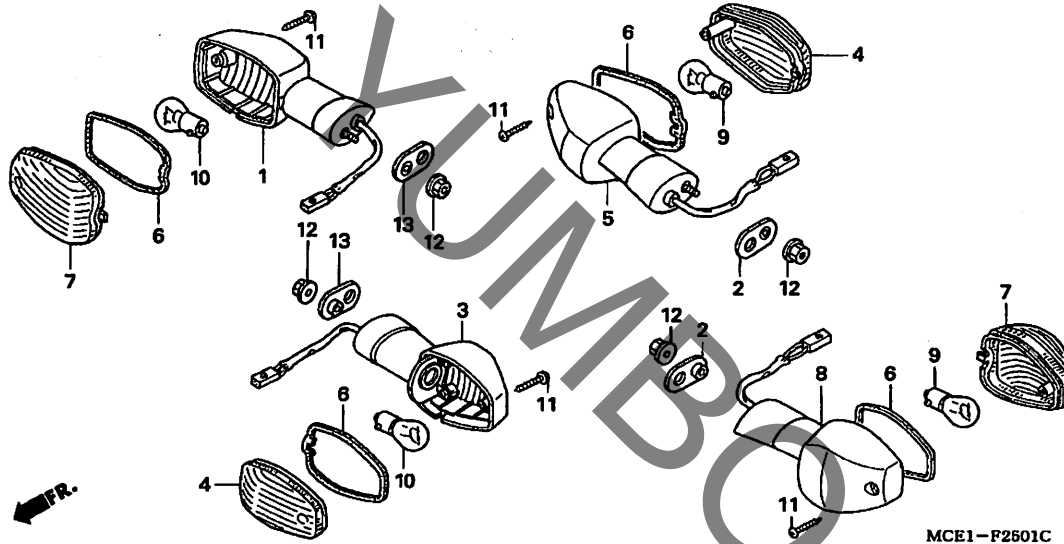
見出番号	LON	(関連見出番号) 整備項目	FRT
1	6161C4	ウインカー : ライトフロント	0.2
	6161C5	ウインカー : フロント両側	0.3
4	6161C3	ウインカー : レフトフロント	0.2
7	6161C7	ウインカー : ライトリヤ	0.2
	6161C8	ウインカー : リヤ両側	0.3
8	6161C6	ウインカー : レフトリヤ	0.2
9	616139	バルブ, ウインカー : リヤ	0.1
		・作業条件: 2個でも同一時間	
	6161G0	バルブ, ウインカー : 1台分	0.2
10	616133	バルブ, ウインカー : フロント	0.1
		・作業条件: 2個でも同一時間	

見出番号	部品番号	部品名	希望小売価格	使用個数								適用号機		タイプ
				SFX	SFY	SF1	SF2	SF3	SF4	5	S5	初号機	終号機	
1	33400-MCE-003	ウインカー-ASSY., R. フロント	3,470	1	1	1	1	1	-	-	-			
2	33402-MAZ-013	レンズ, ウインカー (R. フロント/L. リヤ)	680	2	2	2	2	2	-	-	-			
3	33406-MAZ-003	パッキン, レンズ	105	4	4	4	4	4	-	-	-			
4	33450-MCE-003	ウインカー-ASSY., L. フロント	3,470	1	1	1	1	1	-	-	-			
5	33452-MAZ-013	レンズ, ウインカー (L. フロント/R. リヤ)	680	2	2	2	2	2	-	-	-			
7	33600-MCE-013	ウインカー-ASSY., R. リヤ	3,470	1	1	1	1	1	-	-	-			
8	33650-MCE-013	ウインカー-ASSY., L. リヤ	3,470	1	1	1	1	1	-	-	-			
9	34905-271-611	バルブ, ウインカー (12V 18W)	170	2	2	2	2	2	-	-	-			
10	34906-GB6-921	バルブ, テールライト (12V 18/5W)	220	2	2	2	2	2	-	-	-			
11	80106-MCE-000	ステー, R. リヤフエント	480	1	1	1	1	1	-	-	-			
12	80107-MCE-000	ステー, L. リヤフエント	480	1	1	1	1	1	-	-	-			
13	90111-162-000	ボルト, フランジ 6MM	160	2	2	2	2	2	-	-	-			
14	90380-MB2-000	スクリユ, スペシヤル 6X8	145	4	4	4	4	4	-	-	-			
15	93901-34520	スクリユ, タツビソク 4X20	25	4	4	4	4	4	-	-	-			
16	94050-10070	ナツト, フランジ 10MM	50	4	4	4	4	4	-	-	-			

3

F-25-1

ウインカー (CB400SF4/CB400/S)



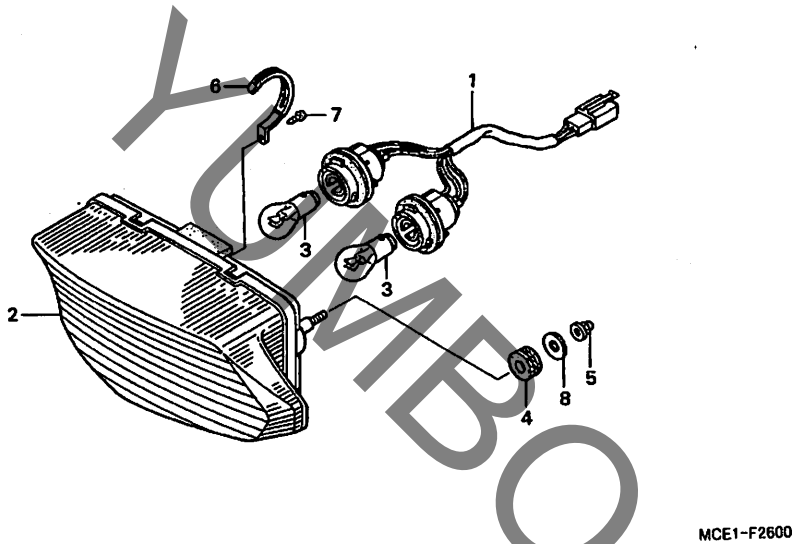
見出番号	LON	(関連見出番号) 整備項目	FRT
1	6161D0	ベース,ウインカー:ライトフロント	0.2
	6161D1	ベース,ウインカー:フロント両側	0.3
3	6161C9	ベース,ウインカー:レフトフロント	0.2
5	6161D3	ベース,ウインカー:ライトリヤ	0.3
	6161D4	ベース,ウインカー:リヤ両側	0.4
8	6161D2	ベース,ウインカー:レフトリヤ	0.3
9	616139	バルブ,ウインカー:リヤ	0.1
		・作業条件:2個でも同一時間	
	6161G0	バルブ,ウインカー:1台分	0.2
10	616133	バルブ,ウインカー:フロント	0.1
		・作業条件:2個でも同一時間	

見出番号	部品番号	部品名	希望小売価格	使用個数								適用号機		タ	イ	ブ
				SFX	SFY	SF1	SF2	SF3	SF4	5	S5	初号機	終号機			
1	33403-MCE-H50	ベースCOMP., R. フロントウインカー	4,600	-	-	-	-	-	-	1	-	-				
	33403-MCE-780	ベースCOMP., R. ウインカー	4,600	-	-	-	-	-	-	-	1	-				
	33403-MCE-790		4,600	-	-	-	-	-	-	-	-	1				
2	33409-MW0-000	プレート,ウインカーセツテイング	245	-	-	-	-	-	-	2	2	2				
3	33453-MCE-H50	ベースCOMP., L. フロントウインカー	4,600	-	-	-	-	-	-	1	-	-				
	33453-MCE-780	ベースCOMP., L. ウインカー	4,600	-	-	-	-	-	-	-	1	-				
	33453-MCE-790		4,600	-	-	-	-	-	-	-	-	1				
4	33602-MAT-E21	レンズ,ウインカー	420	-	-	-	-	-	-	2	2	2				
5	33603-MCE-H50	ベースCOMP., R. リヤウインカー	4,600	-	-	-	-	-	-	1	-	-				
	33603-MCE-780	ベースCOMP., R. ウインカー	4,600	-	-	-	-	-	-	-	1	1				
6	33607-MAT-E21	バツキン,レンズ	90	-	-	-	-	-	-	4	4	4				
7	33652-MAT-E21	レンズ,ウインカー	420	-	-	-	-	-	-	2	2	2				
8	33653-MCE-H50	ベースCOMP., L. リヤウインカー	4,600	-	-	-	-	-	-	1	-	-				
	33653-MCE-780	ベースCOMP., L. ウインカー	4,600	-	-	-	-	-	-	-	1	1				
9	34905-MAS-601	バルブ,ウインカー (12V 21W)	180	-	-	-	-	-	-	2	2	2				
10	34906-447-711	バルブ,テールライト (12V 21/5W) (スタンレー)	500	-	-	-	-	-	-	2	2	2				
11	93911-24380	スクリユ,タツビソク 4X14	25	-	-	-	-	-	-	4	4	4				
12	94050-06070	ナツト,フランジ 6MM	35	-	-	-	-	-	-	4	4	4				
13	33409-MBW-000	プレート,ウインカーセツテイング	245	-	-	-	-	-	-	-	-	2				

3

F-26

テールライト (CB400SFX/Y/1/2/3)



見出番号	LON	(関連見出番号) 整備項目	FRT
1	6161E7	ソケット, テールライト	0.2
2	6161D5	テールライトユニット	0.2
3	6161G1	バルブ, テールライト	0.1

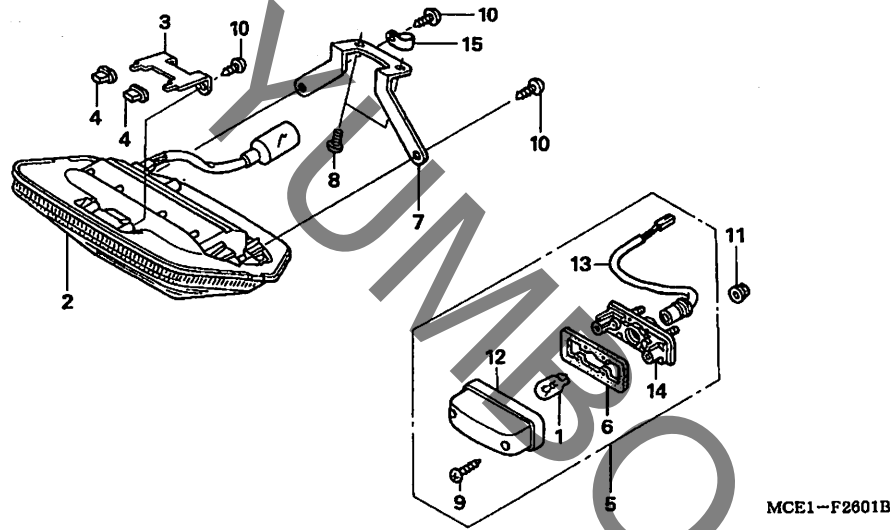
・作業条件: 2個でも同一時間

見出番号	部品番号	部品名	希望小売価格	使用個数										適用号機		タイプ
				CB400										初号機	終号機	
				SFX	SFY	SF1	SF2	SF3	SF4	5	S5					
1	33705-MWO-601	ソケットCOMP., テールライト	1,210	1	1	1	1	1	-	-	-					
2	33710-MCE-003	テールライトユニット	7,350	1	1	1	-	-	-	-	-					
	33710-MCE-951		7,350	-	-	-	1	1	-	-	-					
3	34906-GB6-921	バルブ, テールライト (12V 18/5W)	220	2	2	2	2	2	-	-	-					
4	61103-357-000	ランプ, フロントフェンダーマウンティング	165	2	2	2	2	2	-	-	-					
5	90201-415-000	ナット, キャップ 6MM	140	2	2	2	2	2	-	-	-					
6	91416-PA1-000	クリップ, ワイヤーハーネス 4X100	200	1	1	1	1	1	-	-	-					
7	93901-35020	スクリュー, タッピンク 5X8	25	1	1	1	1	1	-	-	-					
8	94103-06800	ワッシャー, フレイン 6MM	25	2	2	2	2	2	-	-	-					

3

F-26-1

テールライト (CB400SF4/CB400/S)



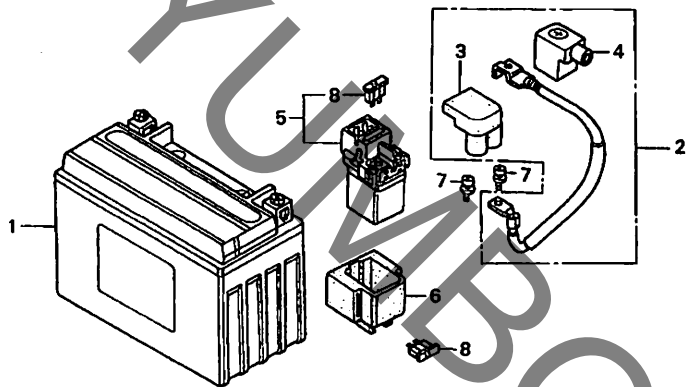
見出番号	LON	(関連見出番号) 整備項目	FRT
1	6161F3	バルブ, ライセンスライト	0.1
2	6161D5	テールライトユニット	0.3
5	6161D8	ライト, ライセンス	0.2

見出番号	部品番号	部品名	希望小売価格	使用個数								適用号機		タイプ
				SFX	SFY	SF1	SF2	SF3	SF4	5	S5	初号機	終号機	
1	33301-SAO-741	バルブ (12V 5W) (スタンレー) ..	160	-	-	-	-	-	1	1	1			
2	33701-MCE-H50	テールライトユニット	14,200	-	-	-	-	-	1	1	1			
3	33702-MCE-H50	ステー, テールライト	275	-	-	-	-	-	1	1	1			
4	33703-MEJ-000	キャップ, テールライト	200	-	-	-	-	-	2	2	2			
5	33720-MCE-H50	ライトASSY., ライセンス	2,950	-	-	-	-	-	1	-	-		1053688	
	33720-MEJ-003	ライトASSY., ライセンス (12V 5W)	2,950	-	-	-	-	-	1	-	-	1053689		
6	33729-MCZ-003	ハツキン, レンズ	290	-	-	-	-	-	1	1	1			
7	77215-MEJ-000	ステー, テールライト	420	-	-	-	-	-	1	1	1			
8	90114-KW7-900	スクリーン, ハイザーセツティング	90	-	-	-	-	-	2	2	2			
9	93901-24480	スクリーン, タツヒソク 4X16	25	-	-	-	-	-	2	2	2			
10	93903-35280	スクリーン, タツヒソク 5X12	25	-	-	-	-	-	4	4	4			
11	94050-05000	ナット, フランジ 5MM	30	-	-	-	-	-	2	2	2			
12	33721-GET-671	カバーCOMP., ライセンス	720	-	-	-	-	-	1	-	-	1053689		
13	33722-MEJ-003	ソケットCOMP., ライセンス	1,000	-	-	-	-	-	1	-	1	1053689		
14	33723-MCZ-671	ベースCOMP., ライセンス	1,100	-	-	-	-	-	1	-	1	1053689		
15	90602-SB0-003	クリップ 10.7MM	95	-	-	-	-	-	-	1	1			

3

F-27

バッテリー



MCE1 - F2700A

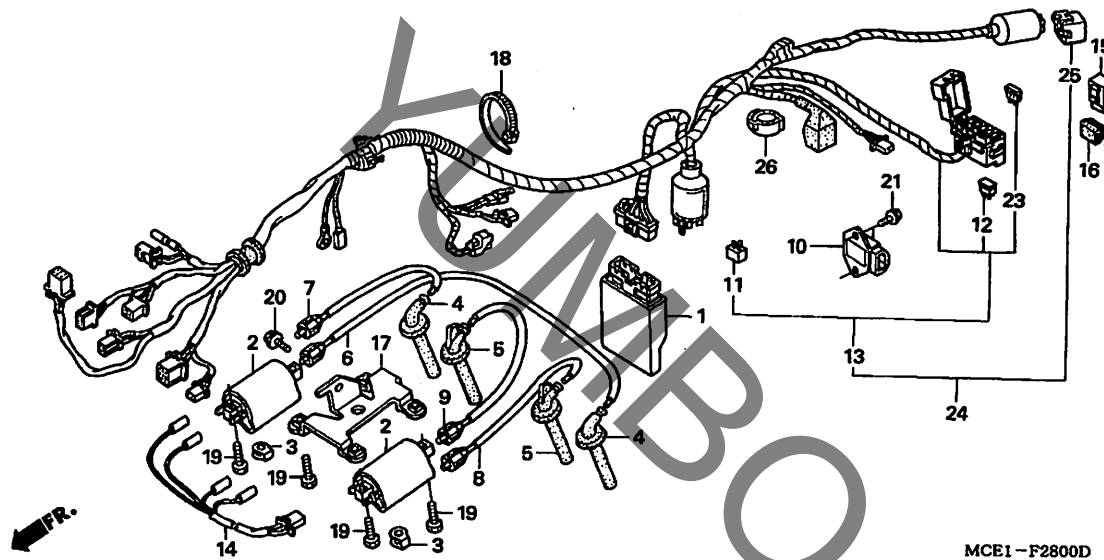
見出番号	LON	(関連見出番号) 整備項目	FRT
1	610100	バッテリー	0.2
2	610105	ケーブル, バッテリー	0.2
5	615113	スイッチ, スターターマグ ネット	0.3

見出番号	部品番号	部品名	希望小売価格	使用個数								適用号機		タイプ		
				SFX	SFY	SF1	SF2	SF3	SF4	5	S5	初号機	終号機			
1	31500-MR8-017	バッテリー (YTX7A-BS YUASA)	ジカ	1	1	1	-	-	-	-	-	-	-	-	-	-
	31500-MCL-013	バッテリー (YTZ10S) (ユアサ) ...	ジカ	-	-	-	1	1	1	1	1	1	1	1	1	1
2	32401-MCE-000	ケーブル, スターターバッテリー	930	1	1	1	1	1	1	1	1	1	1	1	1	1
3	32406-MT4-000	カバー, スターターマグ ネットターミナル	275	1	1	1	1	1	1	1	1	1	1	1	1	1
4	32412-MY9-790	カバー, バッテリーターミナル	200	1	1	1	1	1	1	1	1	1	1	1	1	1
5	35850-MT4-000	スイッチASSY., スターターマグ ネット	3,840	1	1	1	1	1	1	1	1	1	1	1	1	1
6	35856-KBG-007	ラバー, ショック	300	1	1	1	1	1	1	1	1	1	1	1	1	1
7	90111-MR5-000	ホルト, ソケット 5X9	85	2	2	2	2	2	2	2	2	2	2	2	2	2
8	98200-33000	ヒューズ, プレート (30A)	50	2	2	2	2	2	2	2	2	2	2	2	2	2

3

F-28

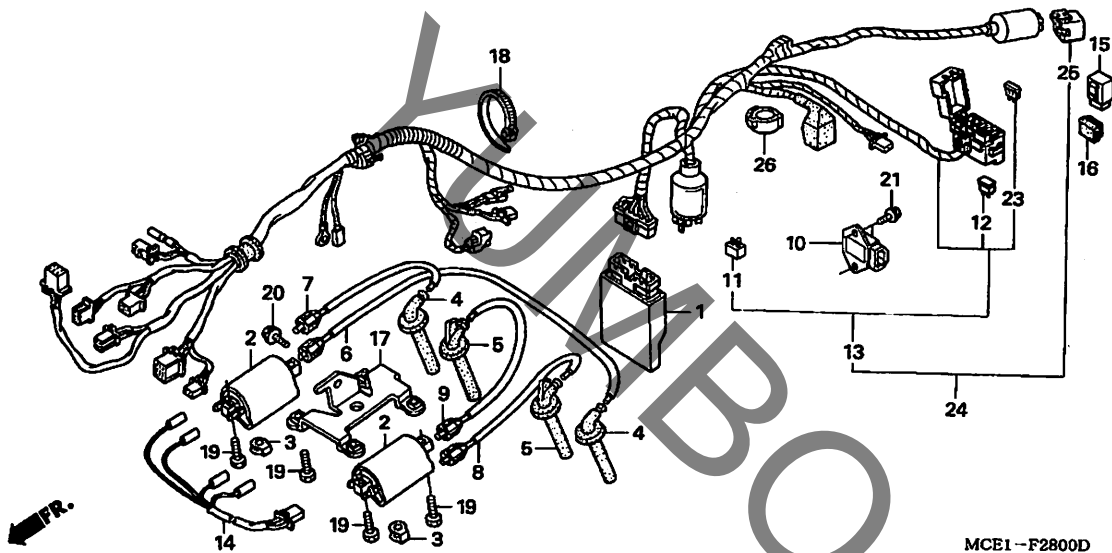
ワイヤーハーネス



MCE1-F2800D

見出番号	LON	(関連見出番号) 整備項目	FRT
1	6141A1	イグニッションコントロールモジュール	0.6
2	614105	コイル, イグニッション	0.5
	614105G	-1個追加	0.2
10	6131B2	レクチファイヤー, レギュレート	0.5
11	6131B3	レクチファイヤー, シリコン	0.4
12	6131B4	タイオード, スリウエイ	0.2
13	611100	ハーネス, ワイヤ	1.3
14	611145	サブハーネス, イグニッション	0.3
15	6111C3	リレー, ウィンカー	0.2

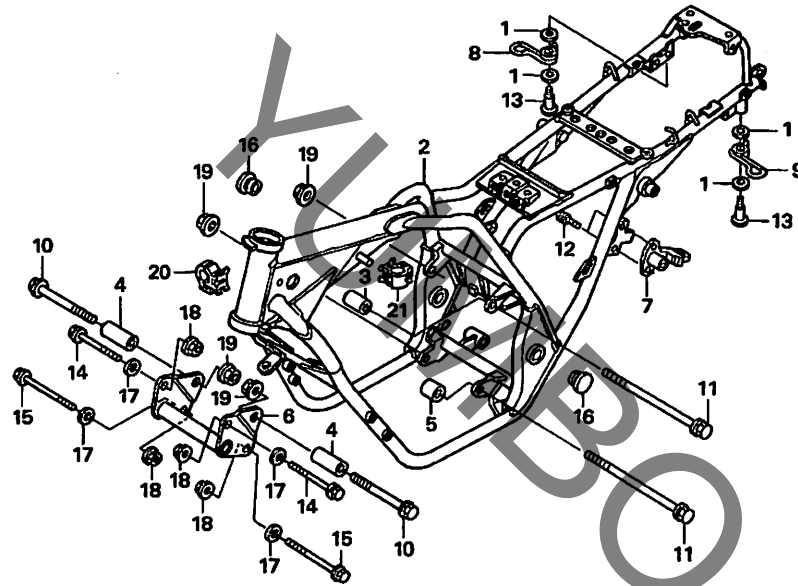
見出番号	部品番号	部品名	希望小売価格	使用個数										適用号機		タイプ	
				SFX	SFY	SF1	SF2	SF3	SF4	5	S5	初号機	終号機				
1	30410-MCE-003	スパークユニットASSY.	28,900	1	-	-	-	-	-	-	-	-	-	-	-	-	-
	30410-MCE-720		29,100	-	1	-	-	-	-	-	-	-	-	-	-	-	-
	30410-MCE-721		26,800	-	-	1	-	-	-	-	-	-	-	-	-	-	-
	30410-MCE-950		26,200	-	-	-	1	1	-	-	-	-	-	-	-	-	-
	30410-MCE-H51		26,200	-	-	-	-	-	1	1	1	1	1	1	1	1	1
2	30510-KT7-023	コイルCOMP., イグニッション	5,150	2	2	2	2	2	2	2	2	2	2	2	2	2	2
3	30520-ML7-000	スパーサー, イグニッションコイル	145	4	4	4	4	4	4	4	4	4	4	4	4	4	4
4	30700-MBG-000	キャップ ASSY., ノイズサブレッサー (シリンダ-NO. 1&4)	1,840	2	2	2	2	2	-	2	-	-	-	-	-	-	-
	30700-MCE-H51	(シリンダ-NO. 1&4)	1,420	-	-	-	-	-	-	2	-	2	-	-	-	-	-
5	30700-MCE-003	キャップ ASSY., ノイズサブレッサー (シリンダ-NO. 2&3)	1,420	2	2	2	2	2	-	2	-	-	-	-	-	-	-
	30701-MCE-H51	(シリンダ-NO. 2&3)	1,420	-	-	-	-	-	-	2	-	2	-	-	-	-	-
6	30731-MCE-000	コート, ハイテンション (1-1)	950	1	1	1	1	1	-	1	-	-	-	-	-	-	-
	30731-MCE-H50	コート, ハイテンション (1)	950	-	-	-	-	-	-	1	-	1	-	1	-	1	-
7	30732-MCE-000	コート, ハイテンション (2-4)	820	1	1	1	1	1	-	1	-	1	-	1	-	1	-
	30732-MCE-H50	コート, ハイテンション (2)	820	-	-	-	-	-	-	1	-	1	-	1	-	1	-
8	30733-MCE-000	コート, ハイテンション (3-2)	820	1	1	1	1	1	-	1	-	1	-	1	-	1	-
	30733-MCE-H50	コート, ハイテンション (3)	820	-	-	-	-	-	-	1	-	1	-	1	-	1	-
9	30734-MCE-000	コート, ハイテンション (4-3)	950	1	1	1	1	1	-	1	-	1	-	1	-	1	-
	30734-MCE-H50	コート, ハイテンション (4)	950	-	-	-	-	-	-	1	-	1	-	1	-	1	-
10	31600-MV4-000	レクチファイヤーASSY., レギュレート	9,500	1	-	-	-	-	-	-	-	-	-	-	-	-	-
	31600-KFG-860		9,500	-	1	1	-	-	-	-	-	-	-	-	-	-	-
	31600-KFG-861		9,500	-	-	-	1	1	1	1	1	1	1	1	1	1	1
11	31700-MMB-610	レクチファイヤー-COMP., シリコン	1,050	1	1	1	1	1	1	1	1	1	1	1	1	1	1



見出 番号	部品番号	部品名	希望 小売 価格	使用個数								適用号機		タイプ
				SFX	SFY	SF1	SF2	SF3	SF4	5	S5	初号機	終号機	
12	31730-MAS-601	タイオト ASSY., スリーウェイ (スミトモ)	530	1	1	1	1	1	1	1	1			
13	32100-MCE-000	ハーネス, ワイヤ	18,000	1	-	-	-	-	-	-	-	-	-	-
	32100-MCE-720		16,700	-	1	1	-	-	-	-	-	-	-	-
	32100-MCE-950		16,300	-	-	-	1	1	-	-	-	-	-	-
	32100-MCE-H50		16,300	-	-	-	-	-	1	1	-	-	-	-
14	32115-MCE-000	サブハーネス, イグニッションコイル	580	1	1	1	1	1	1	-	-	-	-	-
	32115-MCE-780		580	-	-	-	-	-	-	1	1	-	-	-
15	38301-MR7-004	リレーCOMP., ウィンカー	2,050	1	1	1	1	1	-	-	-	-	-	-
	38301-MEG-000	リレーCOMP., ウィンカー (ミツバ)	1,950	-	-	-	-	-	1	1	1	-	-	-
16	38306-ME9-772	サスペンション, ウィンカーリレー	360	1	1	1	1	1	-	-	-	-	-	-
	38306-GE7-000		225	-	-	-	-	-	1	1	1	-	-	-
17	50304-MCE-000	ステー, イグニッションコイル	840	1	1	1	1	1	1	1	1	-	-	-
18	90651-KV6-003	バンド, ワイヤ	135	1	1	1	1	1	1	1	1	-	-	-
19	92101-06020-4J	ホルト, 6カク 6X20	60	4	4	4	4	4	4	4	4	-	-	-
20	96001-06010-00	ホルト, フランジ 6X10	40	1	1	1	1	1	1	1	1	-	-	-
21	96001-06014-00	ホルト, フランジ 6X14	40	2	2	2	2	-	-	-	-	-	-	-
	95701-06016-00	ホルト, フランジ 6X16	35	-	-	-	-	2	2	2	2	-	-	-
23	98200-41000	ヒューズ, ミニ (10A)	35	6	6	6	6	6	6	6	6	-	-	-
24	32100-MCE-790	ハーネス, ワイヤ	16,300	-	-	-	-	-	-	-	-	-	-	1
25	32606-GEV-761	キャップ, ターミ (4P) (レット)	220	-	-	-	-	-	-	-	-	-	-	1
26	90683-KJ2-003	クリップ, ワイヤハーネス	165	-	-	-	-	-	-	-	1	1	-	-

F-29

フレームボディ



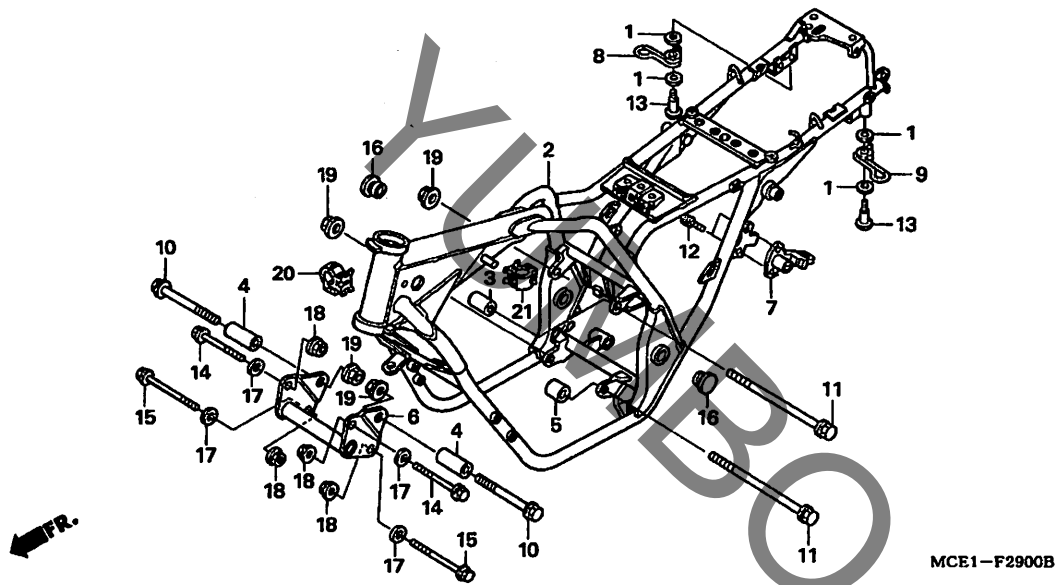
見出番号	LON	(関連見出番号) 整備項目	FRT
2	410100	ボディ、フレーム -含む:エンジン脱着	7.3
7	410197	ロック、ヘルメット	0.3
8	4101J7	ガイド、フック:ライト -作業条件:2個でも同一時間	0.1
	4101S8	ガイド、フック:両側	0.1
9	4101J8	ガイド、フック:レフト -作業条件:2個でも同一時間	0.1

見出番号	部品番号	部品名	希望小売価格	使用個数								適用号機		タイプ
				SFX	SFY	SF1	SF2	SF3	SF4	5	S5	初号機	終号機	
1	16578-ZG3-000	スパーサー、コントロールバー (B) ..	85	4	4	4	4	4	4	4	4			
2	50100-MCE-000ZA	ボディCOMP., フレーム												
		NH1.....ブラック	123,500	1	-	-	-	-	-	-	-			
	50100-MCE-720ZA	*NH1*.....ブラック	114,300	-	1	1	-	-	-	-	-			
	50100-MCE-950ZA	*NH1*.....ブラック	112,000	-	-	-	1	1	-	-	-			
	50100-MCE-H50ZA	*NH1*.....ブラック	112,000	-	-	-	-	-	1	-	-			
	50100-MCE-780ZA	*NH1*.....ブラック	112,000	-	-	-	-	-	-	1	-			
	50100-MCE-790ZA	*NH1*.....ブラック	112,000	-	-	-	-	-	-	-	1			
3	50121-KV3-830	カラー、ビッドプレート	560	1	1	1	1	1	1	1	1			
4	50350-MCE-000	カラー、エンジンハンガー	450	2	2	2	-	-	-	-	-			
	50350-MCE-950	450	-	-	-	2	2	2	2	2			
5	50352-MCE-000	カラー、リヤエンジンハンガー	255	1	1	1	1	1	1	1	1			
6	50355-MCE-000	プレート、フロントクロス	1,580	1	1	1	1	1	1	1	1			
7	50710-MF5-000	ホルダーASSY., ヘルメット	1,680	1	-	-	-	-	-	-	-			
	50710-MCE-721	1,680	-	1	1	1	1	-	-	-			
8	81105-MCE-000	フック、R.ロープ	420	1	1	1	1	1	1	1	1			
9	81205-MCE-000	フック、L.ロープ	420	1	1	1	1	1	1	1	1			
10	90101-MCE-000	ホルト、フランジ 10X115	420	2	2	2	2	2	2	2	2			
11	90109-MCE-000	ホルト、フランジ 10X210	370	2	2	2	2	2	2	2	2			
12	90114-MLO-720	ホルト、ブレークオフ	160	2	2	2	2	2	-	-	-			
13	90116-MCE-000	スクリーン、パン 6X24	165	2	2	2	-	-	-	-	-			
	90116-MCE-950	160	-	-	-	2	2	2	2	2			
14	90156-MCE-000	ホルト、フランジ 8X65	160	2	2	2	2	2	2	2	2			
15	90157-MCE-000	ホルト、フランジ 8X75	160	2	2	2	2	2	2	2	2			
16	90302-MN4-781	キャップ、R. リヤフォークビッド	320	2	2	2	2	2	2	2	2			
17	90518-921-000	ワッシャー、ブレイン 8MM	60	4	4	4	4	4	4	4	4			

3

F-29

フレームボディ

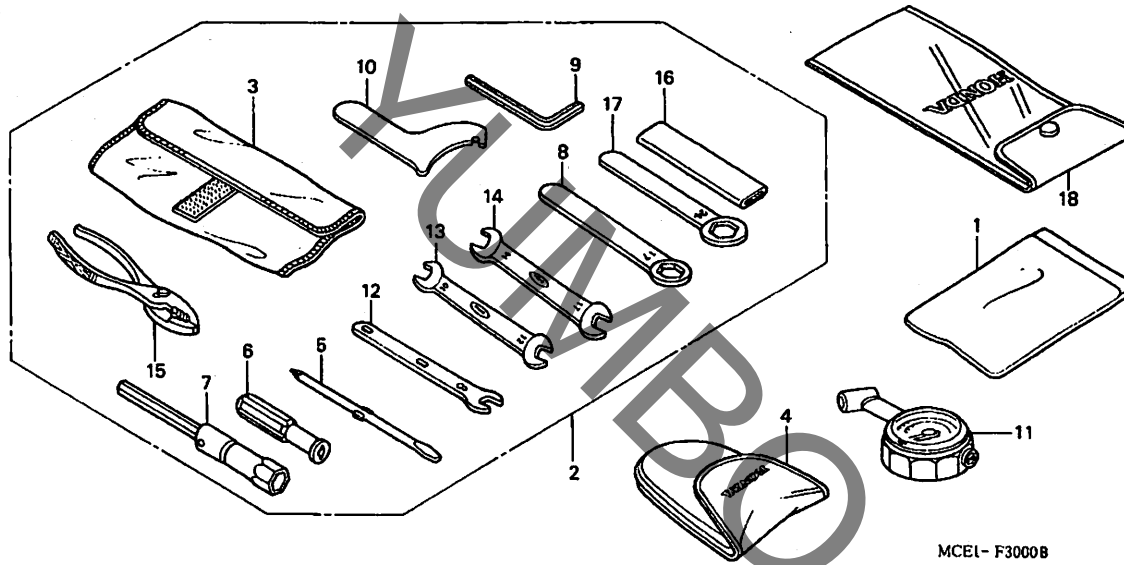


見出 番号	部品番号	部品名	希望 小売 価格	使用個数										適用号機		タイプ
				CB400										初号機	終号機	
				SFX	SFY	SF1	SF2	SF3	SF4	5	S5					
18	94050-08070	ナット, フランジ 8MM	35	4	4	4	4	4	4	4	4					
19	94050-10070	ナット, フランジ 10MM	50	4	4	4	4	4	4	4	4					
20	90690-GHB-651	クリップ, ケーブル 15MM	90	-	-	-	-	-	-	-	-					
21	90690-GHB-661	クリップ, ケーブル 20MM	90	-	-	-	-	-	-	-	1					

3

F-30

ツール



見出番号 LON (関連見出番号) 整備項目 FRT

未案内

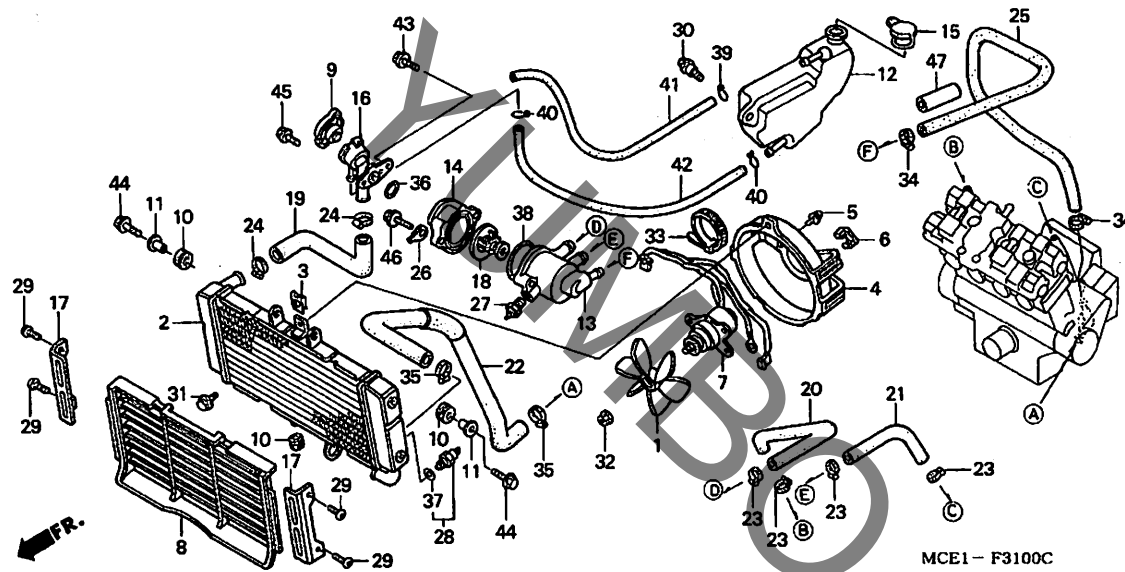
MCEI-F3000B

見出番号	部品番号	部品名	希望小売価格	使用個数										適用号機		タイプ
				SFX	SFY	SF1	SF2	SF3	SF4	5	S5	初号機	終号機			
1	77251-342-000	ハツク, サービ' スプ' ツク	210	1	1	1	1	1	1	1	1	1	1			
2	89010-MCE-000	ツールセット	4,310	1	1	1	1	1	1	1	1	1	1			
3	89101-MBW-000	ハツク, ツール	370	1	1	1	1	1	1	1	1	1	1			
4	89102-469-003	ハツク, エア-フ' レツキヤ-ゲ-ジ'	460	(1)	(1)	(1)	(1)	(1)	(1)	(1)	(1)	(1)	(1)			
5	89102-538-000	シャフト, スクリユ-ト' ライバ-	145	1	1	1	1	1	1	1	1	1	1			
6	89103-538-000	ケ' リツフ'	145	1	1	1	1	1	1	1	1	1	1			
7	89216-MBG-000	レンチ, フ' ラグ' 16.5	720	1	1	1	1	1	1	1	1	1	1			
8	89218-MF5-000	レンチ, アイ 17MM	690	1	1	1	1	1	1	1	1	1	1			
9	89221-429-000	レンチ, 6カク 5MM	290	1	1	1	1	1	1	1	1	1	1			
10	89230-MB1-000	スパ' ナ, ビ' ン	600	1	1	1	1	1	1	1	1	1	1			
11	89301-463-771	ゲ-ジ', エア-フ' レツキヤ-	5,400	(1)	(1)	(1)	(1)	(1)	(1)	(1)	(1)	(1)	(1)			
12	99001-08000	スパ' ナ 8	210	1	1	1	1	1	1	1	1	1	1			
13	99001-10120	スパ' ナ 10X12	240	1	1	1	1	1	1	1	1	1	1			
14	99001-14170	スパ' ナ 14X17	310	1	1	1	1	1	1	1	1	1	1			
15	99002-13500	フ' ライヤ- 135	440	1	1	1	1	1	1	1	1	1	1			
	89210-GBJ-J00	フ' ライヤ- 135 (リケン)	470	-	-	-	-	-	-	-	-	-	-	1012194		
	89210-GBJ-J10	フ' ライヤ- 135 (コウ)	470	-	-	-	-	-	-	-	-	-	-	1012194		
16	99006-12000	ハンド' ル, アイレンチ 12MM	290	1	1	1	1	1	1	1	1	1	1			
17	99006-24000	レンチ, アイ 24MM	360	1	1	1	1	1	1	1	1	1	1			
18	89101-300-010	ハツク, ツール	520	-	-	-	-	-	-	-	-	-	-			

3

F-31

ラジエター



見出番号	LON	(関連見出番号) 整備項目	FRT
1	1151A6	ファン、クーリング	0.4
2	1151C3	ラジエター	0.7
4	115125	シュラウト、ラジエター	0.5
7	1151A7	モーター、ファン	0.6
8	1151B1	ゲリル、ラジエター	0.1
9	1151B8	キャップ、ラジエター	0.2
12	115110	タンク、ラジエターリザーブ	0.2
13	114117	ケース、サーモスタット	0.6
14	1141B3	カバー、サーモスタット	0.5
16	1151D4	ネット、フィルター	0.4
18	114116	サーモスタット	0.6
19	115103	ホース、ラジエター：アッパー	0.5
20	1141H2	ホース、サーモステイ：ライト	0.5
	1141H3	ホース、サーモステイ：両側	0.6
21	1141H1	ホース、サーモステイ：レフト	0.5
22	115104	ホース、ラジエター：ロー	0.5
25	1141B4	ホース、ウォーターパパス	0.7
27	6171A4	センサー、サーモ	0.4
28	1151F4	スイッチ、ファンモーター	0.5
38	1141E2	Oリング、サーモスタット	0.5

見出番号	部品番号	部品名	希望小売価格	使用回数								適用号機		
				SFX	SFY	SF1	SF2	SF3	SF4	5	S5	初号機	終号機	
1	19009-KT7-000	ファンCOMP.、クーリング	2,160	1	1	1	1	1	1	1	1	1		
2	19010-MCE-003	ラジエターCOMP.	31,600	1	1	1	-	-	-	-	-	-		
	19010-MCE-951		30,900	-	-	-	1	1	-	-	-	-		
	19010-MCE-H51		30,900	-	-	-	-	-	1	1	-	-		
	19010-MCE-791		30,900	-	-	-	-	-	-	-	1	-		
3	19014-KEA-003	ナット、セツティング	105	3	3	3	3	3	3	3	3	3		
4	19015-KEA-003	シュラウトCOMP.	1,950	1	1	1	1	1	1	1	1	1		
5	19016-KEA-003	スクリュー、ハン 4X8.5	85	3	3	3	3	3	3	3	3	3		
6	19017-PK1-004	クリップ、ハーネス (トウヨウ)	145	1	1	1	1	1	1	1	1	1		
7	19030-MCE-003	モーター、クーリングファン	9,150	1	1	1	1	1	-	-	-	-		
	19030-MCE-H50		9,150	-	-	-	-	-	1	1	1	1		
8	19032-MCE-000	ゲリル、ラジエター	2,630	1	1	1	1	1	1	-	-	-		
	19032-MCE-790		2,630	-	-	-	-	-	-	1	1	1		
9	19037-KA4-701	キャップCOMP.	1,530	1	1	1	1	1	1	1	1	1		
10	19051-KA3-830	ラバー、ラジエターマウンティング	145	3	3	3	3	3	3	3	3	3		
11	19052-MN8-000	カバー、ラジエターマウンティング	145	2	2	2	2	2	2	2	2	2		
12	19101-MCE-000	タンク、ラジエターリザーブ	2,100	1	1	1	1	1	-	-	-	-		
	19101-MCE-H50		2,100	-	-	-	-	-	1	1	1	1		
13	19102-MCE-000	ケースCOMP.、サーモスタット	3,050	1	1	1	1	1	1	1	1	1		
14	19103-MCE-000	キャップ、サーモスタット	2,370	1	1	1	1	1	1	1	1	1		
15	19104-MB0-000	キャップ、リザーブタンク	360	1	1	1	1	1	1	1	1	1		
16	19106-MF5-003	ネット、フィルター	1,630	1	1	1	1	1	1	1	1	1		
17	19150-MCE-000	カバー、ラジエターサイト	940	2	2	2	-	-	-	-	-	-		
	19150-MCE-950		1,010	-	-	-	2	2	2	2	2	2		
18	19300-MBT-003	サーモスタット	2,630	1	1	1	1	1	1	1	1	1		
19	19501-MCE-000	ホース、ラジエターアッパー	460	1	1	1	1	1	1	1	1	-		

F-31

ラジエター

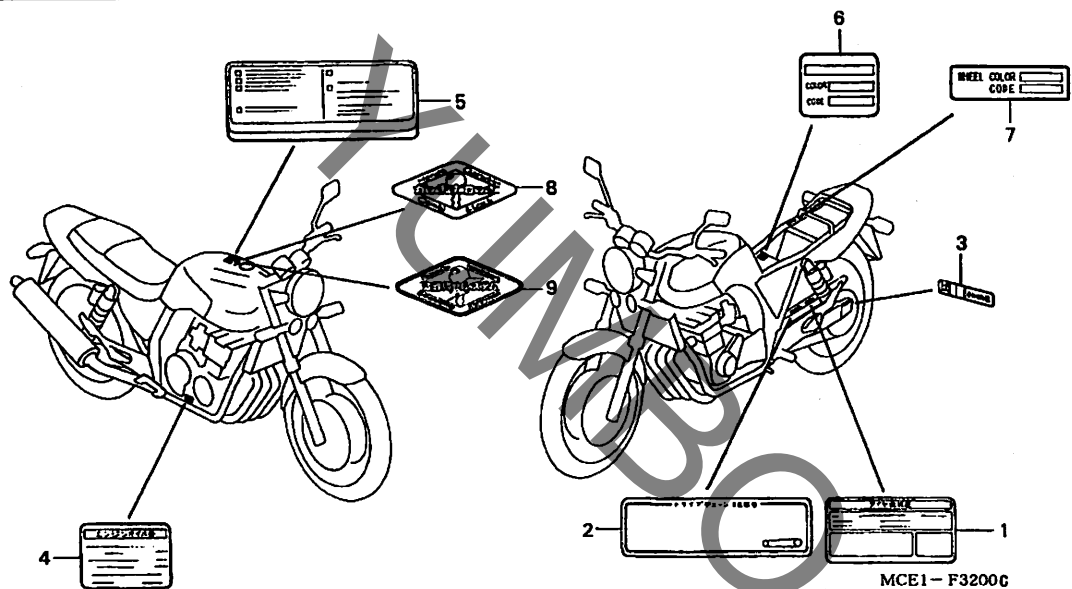
見出 番号	部品番号	部品名	希望 小売 価格	使用個数							適用号機		タイプ				
				SFX	SFY	SF1	SF2	SF3	SF4	5	S5	初号機		終号機			
19)	19501-MCE-790	ホ-ス, ラジエターアツパ	460	-	-	-	-	-	-	-	-	-	-	-	-	-	-
20	19502-MCE-000	ホ-ス, R. ウォーター	370	1	1	1	1	1	1	1	1	1	1	1	1	1	1
21	19503-MCE-000	ホ-ス, L. ウォーター	420	1	1	1	1	1	1	1	1	1	1	1	1	1	1
22	19504-MCE-000	ホ-ス, ラジエターローア	950	1	1	1	-	-	-	-	-	-	-	-	-	-	-
	19504-MCE-950	950	-	-	-	1	1	1	1	1	1	1	1	1	1	1
23	19506-KSG-700	クランプ B, ウォーターホ-ス	360	4	4	4	4	4	4	4	4	4	4	4	4	4	4
24	19516-ML7-691	クランプ, ホ-ス 24-32MM	410	2	2	2	2	2	2	2	2	2	2	2	2	2	2
25	19527-MCE-000	ホ-ス, ウォーターパ イパス	1,580	1	1	1	1	1	1	1	1	1	1	1	1	1	1
26	32152-MB3-000	コネクタ, ア-ス	90	1	1	1	1	1	1	1	1	1	1	1	1	1	1
27	37750-PC1-004	サ-モユニット (DENSO)	1,900	1	1	1	1	1	1	1	1	1	1	1	1	1	1
28	37760-MT2-003	スリツチASSY., サ-モ	3,000	1	1	1	1	1	1	1	1	1	1	1	1	1	1
29	90106-MCE-000	スクリュ- パン 6X12	80	4	4	4	4	4	4	4	4	4	4	4	4	4	4
30	90111-187-000	ホ-ルト, フランジ 6MM	185	1	1	1	1	1	1	1	1	1	1	1	1	1	1
31	90120-KGR-003	ホ-ルトワッシャ- 6X16	140	3	3	3	3	3	3	3	3	3	3	3	3	3	3
32	90308-KM3-003	ナツト, ツ-スト 3MM	95	1	1	1	1	1	1	1	1	1	1	1	1	1	1
33	90651-KV6-003	パ-ント, ワイヤ-	135	1	1	1	1	1	1	1	1	1	1	1	1	1	1
34	90670-GHB-610	クランプ, ウォーターホ-ス	175	2	2	2	2	2	2	2	2	2	2	2	2	2	2
35	90670-GHB-660	クランプ, ウォーターホ-ス	175	2	2	2	2	2	2	2	2	2	2	2	2	2	2
36	91302-MY9-003	オリツク 18.9X1.5	110	1	1	1	1	1	1	1	1	1	1	1	1	1	1
37	91307-611-000	オリツク 13.5X1.4	85	1	1	1	1	1	1	1	1	1	1	1	1	1	1
38	91311-KE8-000	オリツク 47.5X2	110	1	1	1	1	1	1	1	1	1	1	1	1	1	1
39	95002-50000	クリツプ, チュ-ブ (C9)	25	1	1	1	1	1	1	1	1	1	1	1	1	1	1
40	95002-80000	クリツプ, チュ-ブ (C12)	30	2	2	2	2	2	-	-	-	-	-	-	-	-	-
	90661-GHB-610	クランプ B, チュ-ブ 12.5MM	55	-	-	-	-	-	2	2	2	2	2	2	2	2	2
41	95005-50570-30	チュ-ブ 5X570 (95005-50001-30M)	270	1	1	1	1	1	1	1	1	1	1	1	1	1	1
42	95005-75720-20	チュ-ブ 7.3X720 (95005-75001-20M)	650	1	1	1	1	1	-	-	-	-	-	-	-	-	-
	19107-MCE-H50	チュ-ブ, リザ-ブ タンク	450	-	-	-	-	-	1	1	1	1	1	1	1	1	1
43	95701-06012-00	ホ-ルト, フランジ 6X12	35	1	1	1	1	1	1	1	1	1	1	1	1	1	1
44	95701-06025-07	ホ-ルト, フランジ 6X25	40	2	2	2	-	-	-	-	-	-	-	-	-	-	-
	95701-06022-07	ホ-ルト, フランジ 6X22	40	-	-	-	2	2	2	2	2	2	2	2	2	2	2
45	96001-06012-00	ホ-ルト, フランジ 6X12	40	2	2	2	2	2	2	2	2	2	2	2	2	2	2
46	96001-06020-00	ホ-ルト, フランジ 6X20	40	2	2	2	2	2	2	2	2	2	2	2	2	2	2
47	19528-MCE-H50	チュ-ブ, ビ-ニ-ル 19X22X60	85	-	-	-	-	-	1	1	1	1	1	1	1	1	1

3

COM

F-32

コーションラベル (CB400SF/CB400)



見出番号 LON (関連見出番号) 整備項目 FRT

未案内

見出番号	部品番号	部品名	希望小売価格	使用個数								適用号機		タイプ			
				SFX	SFY	SF1	SF2	SF3	SF4	5	S5	初号機	終号機				
1	87505-MCE-300	ラベル, タイヤ	215	1	1	1	-	-	-	-	-	-	-	-	-	-	-
	87505-MCE-950	205	-	-	-	1	1	1	1	-	-	-	-	-	-	-
2	87507-MCE-300	ラベル, ドライブチェーン	210	1	1	1	1	1	1	1	-	-	-	-	-	-	-
3	87508-KN8-300	ラベル, チェンアシヤスター	105	1	1	1	1	1	1	1	-	-	-	-	-	-	-
4	87541-MCE-300	ラベル, オイルキャパシター	85	1	1	1	1	1	-	-	-	-	-	-	-	-	-
	87541-MCE-H50	85	-	-	-	-	-	1	1	-	-	-	-	-	-	-
5	87560-MY1-701	マーク, ドライブコーション	205	1	1	1	1	1	1	1	-	-	-	-	-	-	-
6	87565-MCE-000ZB	ラベル, カラー *TYPE2*(NH1) ..	100	1	-	-	-	-	-	-	-	-	-	-	-	-	J, 2J
	87565-MCE-000ZC	ラベル, カラー *TYPE3*(PB284)	100	1	-	-	-	-	-	-	-	-	-	-	-	-	J, 2J
	87565-MCE-000ZD	ラベル, カラー *TYPE4*(NH411D)	100	1	-	-	-	-	-	-	-	-	-	-	-	-	3J, 4J
	87565-MCE-720ZB	ラベル, カラー *TYPE5*(PB284D)	90	-	1	-	-	-	-	-	-	-	-	-	-	-	-
	87565-MCE-720ZC	ラベル, カラー *TYPE6*(R157D)	90	-	1	-	-	-	-	-	-	-	-	-	-	-	-
	87565-MCE-720ZD	ラベル, カラー *TYPE4*(NH411D)	90	-	1	-	-	-	-	-	-	-	-	-	-	-	-
	87565-MCE-750ZA	ラベル, カラー *TYPE1*(NH411)	90	-	-	1	-	-	-	-	-	-	-	-	-	-	2J, 4J, 5J
	87565-MCE-750ZB	ラベル, カラー *TYPE2*(PB284)	90	-	-	1	-	-	-	-	-	-	-	-	-	-	2J, 4J, 5J
	87565-MCE-750ZC	ラベル, カラー *TYPE8*(NH1) ..	90	-	-	1	-	-	-	-	-	-	-	-	-	-	J
	87565-MCE-750ZD	ラベル, カラー *TYPE3*(R101) ..	90	-	-	1	-	-	-	-	-	-	-	-	-	-	3J, 4J, 5J
	87565-MCE-750ZE	ラベル, カラー *TYPE4*(NH1D) ..	90	-	-	1	-	-	-	-	-	-	-	-	-	-	3J, 4J, 5J
	87565-MCE-750ZF	ラベル, カラー *TYPE5*(NH341) ..	90	-	-	1	-	-	-	-	-	-	-	-	-	-	3J, 4J, 5J
	87565-MCE-750ZG	ラベル, カラー *TYPE6*(Y124) ..	90	-	-	1	-	-	-	-	-	-	-	-	-	-	3J, 4J, 5J
	87565-MCE-750ZH	ラベル, カラー *TYPE7*(G162) ..	90	-	-	1	-	-	-	-	-	-	-	-	-	-	3J, 4J, 5J
	87565-MCE-950ZA	ラベル, カラー *TYPE1*(NH411)	95	-	-	-	1	-	-	-	-	-	-	-	-	-	2J, 4J, 5J
	87565-MCE-950ZB	ラベル, カラー *TYPE2*(PB215)	95	-	-	-	1	-	-	-	-	-	-	-	-	-	2J, 4J, 5J
	87565-MCE-950ZC	ラベル, カラー *TYPE7*(NH418)	95	-	-	-	1	-	-	-	-	-	-	-	-	-	J
	87565-MCE-950ZD	ラベル, カラー *TYPE8*(NH341) ..	95	-	-	-	1	-	-	-	-	-	-	-	-	-	J
	87565-MCE-950ZE	ラベル, カラー *TYPE3*(R101) ..	95	-	-	-	1	-	-	-	-	-	-	-	-	-	3J, 4J, 5J
	87565-MCE-950ZF	ラベル, カラー *TYPE4*(NH418K)	95	-	-	-	1	-	-	-	-	-	-	-	-	-	3J, 4J, 5J
	87565-MCE-950ZG	ラベル, カラー *TYPE5*(NH341H)	95	-	-	-	1	-	-	-	-	-	-	-	-	-	3J, 4J, 5J

F-32

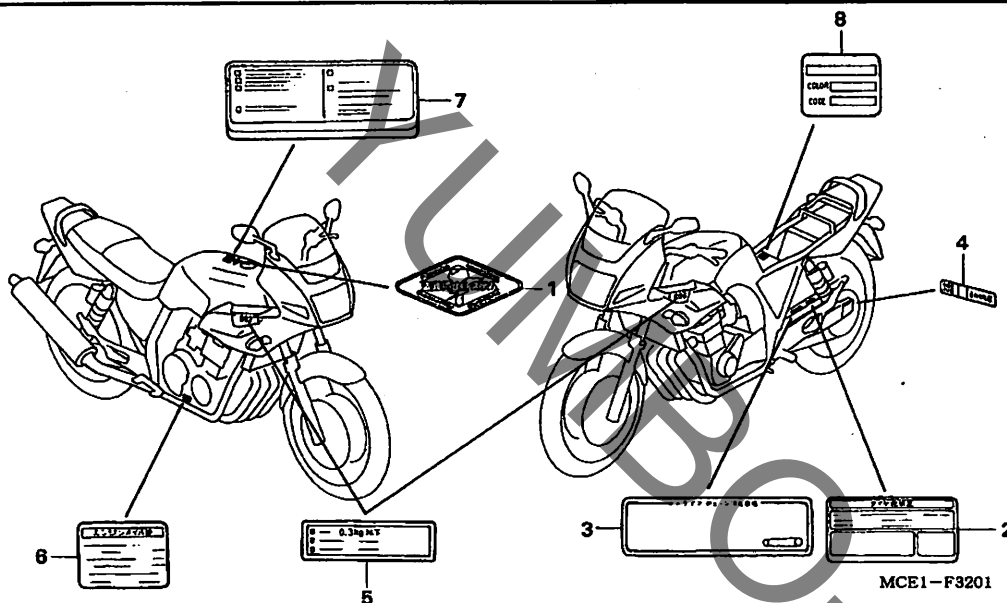
コーションラベル (CB400SF/CB400)

見出 番号	部品番号	部品名	希望 小 売 価 格	使用個数							適用号機		タイプ		
				SFX	SFY	SF1	CB400 SF2	SF3	SF4	5	S5	初号機		終号機	
(6)	87565-MCE-950ZH	ラベル, カラー *TYPE6*(Y124)	95	-	-	-	1	-	-	-	-	-	-	-	3J, 4J, 5J
	87565-MCE-J50ZA	ラベル, カラー *TYPE1*(NH411)	85	-	-	-	-	1	-	-	-	-	-	-	2J
	87565-MCE-J50ZB	ラベル, カラー *TYPE2*(PB215)	85	-	-	-	-	1	-	-	-	-	-	-	2J, 5J
	87565-MCE-J50ZC	ラベル, カラー *TYPE6*(NH418)	85	-	-	-	-	1	-	-	-	-	-	-	J
	87565-MCE-J50ZD	ラベル, カラー *TYPE8*(NH341)	85	-	-	-	-	1	-	-	-	-	-	-	J, 3J
	87565-MCE-J50ZE	ラベル, カラー *TYPE10*(Y163)	85	-	-	-	-	1	-	-	-	-	-	-	3J, 5J
	87565-MCE-J50ZF	ラベル, カラー *TYPE3*(PB215B)	85	-	-	-	-	1	-	-	-	-	-	-	3J, 5J
	87565-MCE-J50ZG	ラベル, カラー *TYPE4*(R101)	85	-	-	-	-	1	-	-	-	-	-	-	3J, 5J
	87565-MCE-J50ZH	ラベル, カラー *TYPE5*(R101B)	85	-	-	-	-	1	-	-	-	-	-	-	3J, 5J
	87565-MCE-J50ZJ	ラベル, カラー *TYPE7*(NH341H)	85	-	-	-	-	1	-	-	-	-	-	-	3J, 5J
	87565-MCE-J50ZK	ラベル, カラー *TYPE9*(Y163B)	85	-	-	-	-	1	-	-	-	-	-	-	3J, 5J
	87565-MCE-J50ZL	ラベル, カラー *TYPE11*(R195X)	85	-	-	-	-	1	-	-	-	-	-	-	6J
	87565-MCE-Y00ZA	ラベル, カラー *TYPE1*(PB332X)	85	-	-	-	-	1	-	-	-	-	-	-	YF
	87565-MCE-H50ZA	ラベル, カラー *TYPE1*(NHA30E)	85	-	-	-	-	-	1	-	-	-	-	-	2J, 5J
	87565-MCE-H50ZB	ラベル, カラー *TYPE3*(PB215E)	85	-	-	-	-	-	1	-	-	-	-	-	2J, 3J
	87565-MCE-H50ZC	ラベル, カラー *TYPE8*(NH418)	85	-	-	-	-	-	1	-	-	-	-	-	J, 3J
	87565-MCE-H50ZD	ラベル, カラー *TYPE10*(NH341)	85	-	-	-	-	-	1	-	-	-	-	-	3J, 5J
	87565-MCE-H50ZE	ラベル, カラー *TYPE11*(Y163E)	85	-	-	-	-	-	1	-	-	-	-	-	3J, 5J
	87565-MCE-H50ZF	ラベル, カラー *TYPE12*(Y163)	85	-	-	-	-	-	1	-	-	-	-	-	3J, 5J
	87565-MCE-H50ZG	ラベル, カラー *TYPE2*(NHA30)	85	-	-	-	-	-	1	-	-	-	-	-	3J, 5J
	87565-MCE-H50ZH	ラベル, カラー *TYPE4*(PB215)	85	-	-	-	-	-	1	-	-	-	-	-	3J, 5J
	87565-MCE-H50ZJ	ラベル, カラー *TYPE5*(R101E)	85	-	-	-	-	-	1	-	-	-	-	-	3J, 5J
	87565-MCE-H50ZK	ラベル, カラー *TYPE6*(R101)	85	-	-	-	-	-	1	-	-	-	-	-	3J, 5J
	87565-MCE-H50ZL	ラベル, カラー *TYPE7*(NH418E)	85	-	-	-	-	-	1	-	-	-	-	-	3J, 5J
	87565-MCE-H50ZM	ラベル, カラー *TYPE9*(NH341E)	85	-	-	-	-	-	1	-	-	-	-	-	3J, 5J
	87565-MCE-780ZB	ラベル, カラー *TYPE1*(NHA30E)	85	-	-	-	-	-	-	1	-	-	-	-	2J, 5J
	87565-MCE-780ZC	ラベル, カラー *TYPE3*(R195E)	85	-	-	-	-	-	-	1	-	-	-	-	3J, 5J
	87565-MCE-780ZD	ラベル, カラー *TYPE8*(R195X)	85	-	-	-	-	-	-	1	-	-	-	-	7J
	87565-MCE-780ZH	ラベル, カラー *TYPE2*(PB215E)	85	-	-	-	-	-	-	-	1	-	-	-	2J, 3J
	87565-MCE-780ZJ	ラベル, カラー *TYPE4*(NH1E)	85	-	-	-	-	-	-	-	1	-	-	-	3J, 5J
	87565-MCE-780ZK	ラベル, カラー *TYPE5*(NH341E)	85	-	-	-	-	-	-	-	1	-	-	-	3J, 5J
	87565-MCE-780ZL	ラベル, カラー *TYPE6*(Y163E)	85	-	-	-	-	-	-	-	1	-	-	-	3J, 5J
	87565-MCE-780ZM	ラベル, カラー *TYPE7*(NH1)	85	-	-	-	-	-	-	-	1	-	-	-	J
7	87566-MCE-840ZA	ラベル, ネイルカラー *TYPE1*(NH303)	85	-	-	1	1	1	1	1	-	-	-	-	3J
	87566-MCE-840ZB	ラベル, ネイルカラー *TYPE2*(NH196)	85	-	-	1	1	-	-	-	-	-	-	-	4J
	87566-MCE-840ZC	ラベル, ネイルカラー *TYPE3*(YR159)	85	-	-	1	-	-	-	-	-	-	-	-	5J
	87566-MCE-980ZA	ラベル, ネイルカラー *TYPE4*(YR112)	85	-	-	-	1	1	1	1	-	-	-	-	5J
8	17528-MCE-750	マーク, タフコンヒネーションスイッチ	210	-	-	1	-	-	-	-	-	-	1022909	-	
9	17528-MAT-J10	マーク, HISS (ニホン)	190	-	-	-	1	1	1	1	-	-	-	-	

3

F-32-1

コーションラベル (CB400S)



見出番号 LON (関連見出番号) 整備項目 FRT

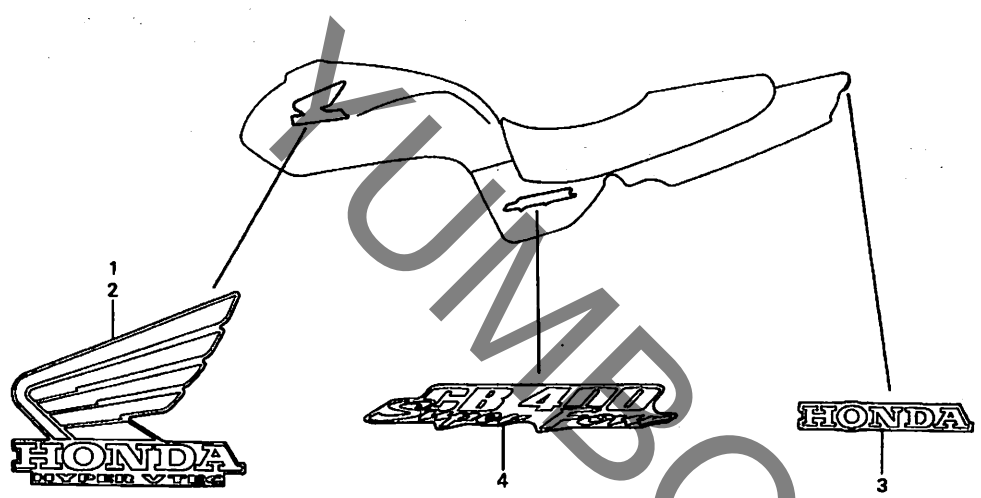
未案内

見出番号	部品番号	部品名	希望小売価格	使用個数								適用号機		タイプ	
				SFX	SFY	SF1	SF2	SF3	SF4	5	S5	初号機	終号機		
1	17528-MAT-J10	マーク, HISS (ニホンコ)	190	-	-	-	-	-	-	-	-	1			
2	87505-MCE-950	ラベル, タイヤ	205	-	-	-	-	-	-	-	-	1			
3	87507-MCE-790	マーク, トライフ*チエンコーション	210	-	-	-	-	-	-	-	-	1			
4	87508-KN8-300	ラベル, チエンアシヤスター	105	-	-	-	-	-	-	-	-	1			
5	87523-MCE-790	ラベル, カーゴリミット (0.3KG)	110	-	-	-	-	-	-	-	-	2			
6	87541-MCE-H50	ラベル, オイルキャパシティー	85	-	-	-	-	-	-	-	-	1			
7	87560-MY1-701	マーク, トライフ*コーション	205	-	-	-	-	-	-	-	-	1			
8	87565-MCE-790ZB	ラベル, カラー *TYPE4* (NH1)	85	-	-	-	-	-	-	-	-	1			2J
	87565-MCE-790ZC	ラベル, カラー *TYPE1* (R195X)	85	-	-	-	-	-	-	-	-	1			J

3

F-33

マーク (SFX-J/2J) (SF1-J)



MCE1-F3300

見出番号 LON (関連見出番号) 整備項目 FRT

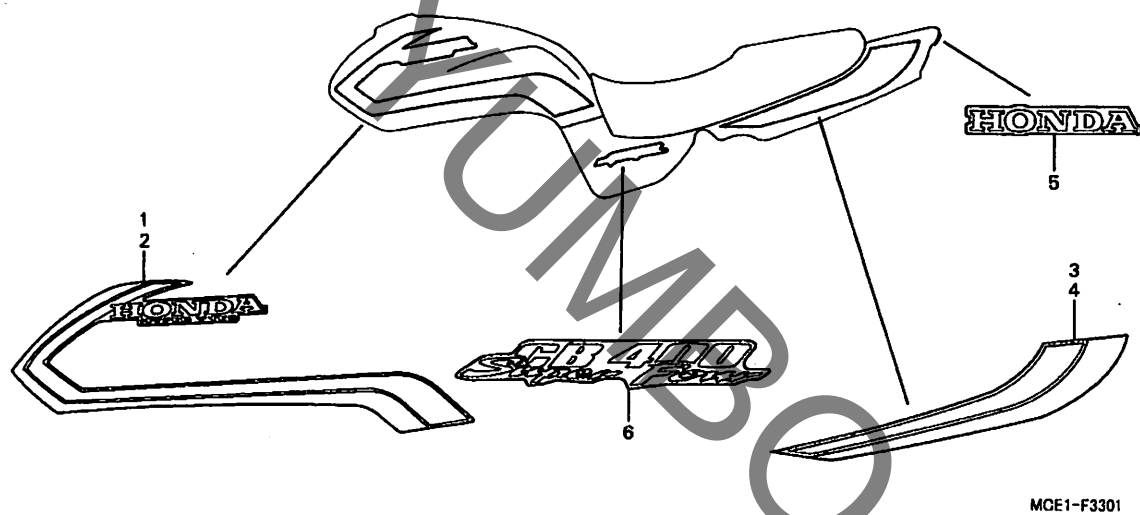
未案内

見出番号	部品番号	部品名	希望小売価格	使用個数							適用号機		タイプ	
				SFX	SFY	SF1	SF2	SF3	SF4	5	S5	初号機		終号機
1	17521-MCE-300ZB	マーク, R. フューエルタンク *TYPE2*	1,400	1	-	-	-	-	-	-	-	-	-	J, 2J
	17521-MCE-300ZC	マーク, R. フューエルタンク *TYPE3*	1,400	1	-	-	-	-	-	-	-	-	-	J, 2J
	17521-MCE-750ZA	マーク, R. フューエルタンク *TYPE4*	1,290	-	-	1	-	-	-	-	-	-	-	J
2	17526-MCE-300ZB	マーク, L. フューエルタンク *TYPE2*	1,400	1	-	-	-	-	-	-	-	-	-	J, 2J
	17526-MCE-300ZC	マーク, L. フューエルタンク *TYPE3*	1,400	1	-	-	-	-	-	-	-	-	-	J, 2J
	17526-MCE-750ZA	マーク, L. フューエルタンク *TYPE4*	1,290	-	-	1	-	-	-	-	-	-	-	J
3	77219-MCE-300ZB	マーク, リヤカウル *TYPE2*	330	1	-	1	-	-	-	-	-	-	-	J
	77219-MCE-300ZC	マーク, リヤカウル *TYPE3*	330	1	-	-	-	-	-	-	-	-	-	2J
4	83614-MCE-300ZB	マーク, サイドカバー *TYPE2*	580	2	-	-	-	-	-	-	-	-	-	J, 2J
	83614-MCE-300ZC	マーク, サイドカバー *TYPE3*	580	2	-	-	-	-	-	-	-	-	-	J, 2J
	83614-MCE-300ZG	マーク, サイドカバー *TYPE4*	580	-	-	2	-	-	-	-	-	-	-	J

3

F-33-1

マーク (SFX-3J/4J) (SFY) (SF1-2J/3J/4J/5J)



見出番号 LON (関連見出番号) 整備項目 FRT

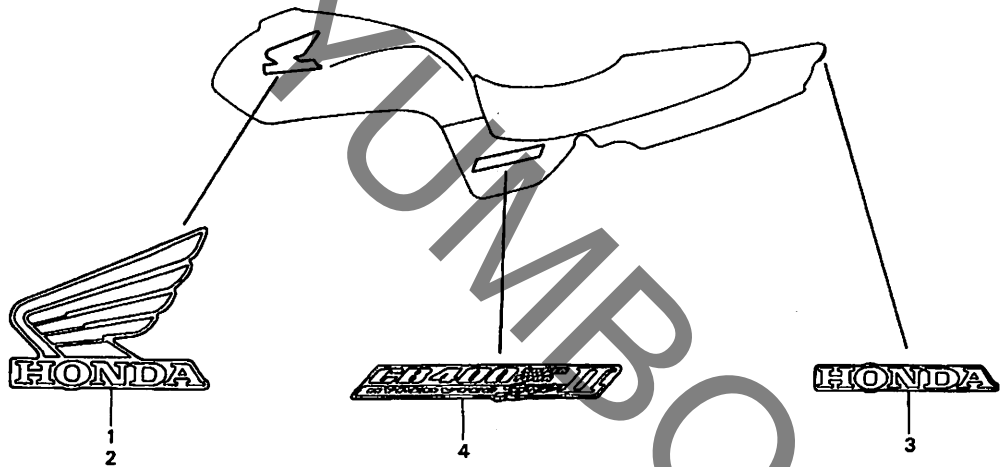
未案内

見出番号	部品番号	部品名	希望小売価格	使用個数										適用号機		タイプ	
				SFX	SFY	SF1	SF2	SF3	SF4	5	S5	初号機	終号機				
1	17521-MCE-710ZA	ストライプ, R. フuelタンク *TYPE1*	5,250	1	-	-	-	-	-	-	-	-	-	-	-	-	3J, 4J
2	17526-MCE-710ZA	ストライプ, L. フuelタンク *TYPE1*	5,250	1	-	-	-	-	-	-	-	-	-	-	-	-	3J, 4J
3	77217-MCE-710ZA	ストライプ, R. リヤカウル *TYPE1*	1,260	1	-	1	-	-	-	-	-	-	-	-	-	-	4J, 5J
				1	-	-	-	-	-	-	-	-	-	-	-	-	3J
				-	1	-	-	-	-	-	-	-	-	-	-	-	2J
	77217-MCE-720ZA	ストライプ, R. リヤカウル *TYPE2*	1,290	-	1	-	-	-	-	-	-	-	-	-	-	-	2J, 4J, 5J
				-	-	1	-	-	-	-	-	-	-	-	-	-	2J, 4J, 5J
	77217-MCE-720ZB	ストライプ, R. リヤカウル *TYPE3*	1,290	-	1	-	-	-	-	-	-	-	-	-	-	-	3J, 4J, 5J
	77217-MCE-830ZA	ストライプ, R. リヤカウル *TYPE4*	1,290	-	-	1	-	-	-	-	-	-	-	-	-	-	3J, 4J, 5J
	77217-MCE-830ZB	ストライプ, R. リヤカウル *TYPE5*	1,290	-	-	1	-	-	-	-	-	-	-	-	-	-	3J, 4J, 5J
4	77218-MCE-710ZA	ストライプ, L. リヤカウル *TYPE1*	1,260	1	-	1	-	-	-	-	-	-	-	-	-	-	4J, 5J
				1	-	-	-	-	-	-	-	-	-	-	-	-	3J
				-	1	-	-	-	-	-	-	-	-	-	-	-	2J
	77218-MCE-720ZA	ストライプ, L. リヤカウル *TYPE2*	1,290	-	1	-	-	-	-	-	-	-	-	-	-	-	2J, 4J, 5J
				-	-	1	-	-	-	-	-	-	-	-	-	-	2J, 4J, 5J
	77218-MCE-720ZB	ストライプ, L. リヤカウル *TYPE3*	1,290	-	1	-	-	-	-	-	-	-	-	-	-	-	3J, 4J, 5J
	77218-MCE-830ZA	ストライプ, L. リヤカウル *TYPE4*	1,290	-	-	1	-	-	-	-	-	-	-	-	-	-	3J, 4J, 5J
	77218-MCE-830ZB	ストライプ, L. リヤカウル *TYPE5*	1,290	-	-	1	-	-	-	-	-	-	-	-	-	-	3J, 4J, 5J
5	77219-MCE-300ZD	マーク, リヤカウル *TYPE4*	330	1	-	-	-	-	-	-	-	-	-	-	-	-	3J, 4J
				-	1	-	-	-	-	-	-	-	-	-	-	-	3J, 4J
	77219-MCE-720ZA	マーク, リヤカウル *TYPE5*	340	-	1	-	-	-	-	-	-	-	-	-	-	-	
	77219-MCE-720ZB	マーク, リヤカウル *TYPE6*	340	-	1	-	-	-	-	-	-	-	-	-	-	-	
	77219-MCE-300ZB	マーク, リヤカウル *TYPE2*	330	-	-	1	-	-	-	-	-	-	-	-	-	-	2J, 3J, 4J, 5J
6	83614-MCE-300ZG	マーク, サイドカバー *TYPE4* ...	580	2	-	2	-	-	-	-	-	-	-	-	-	-	3J, 4J, 5J
				-	2	-	-	-	-	-	-	-	-	-	-	-	3J, 4J, 5J
				-	-	2	-	-	-	-	-	-	-	-	-	-	2J

3

F-33-2

マーク (SF2/3-J)



MCE1-F3302

見出番号 LON (関連見出番号) 整備項目 FRT

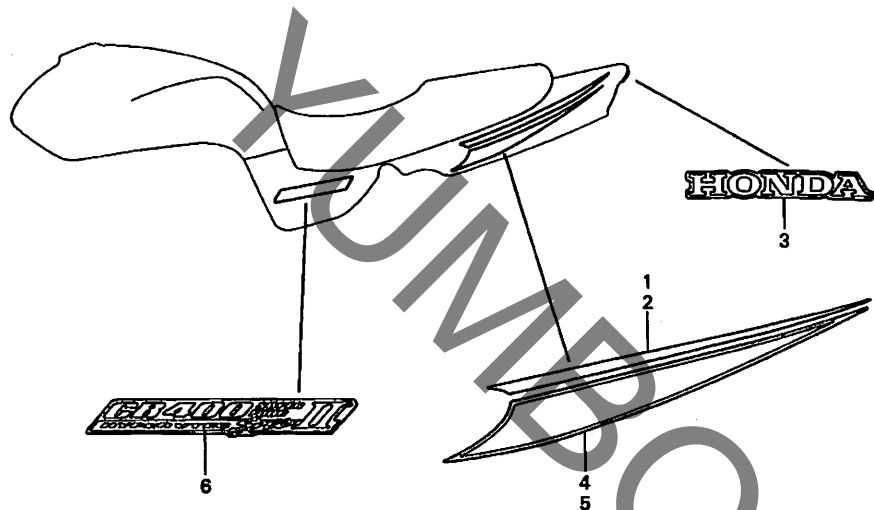
未案内

見出番号	部品番号	部品名	希望小売価格	使用個数							適用号機		タイプ		
				SFX	SFY	SF1	SF2	SF3	SF4	5	S5	初号機		終号機	
1	17521-MCE-940ZA	マーク, R. フューエルタンク *TYPE1*	1,260	-	-	-	1	1	-	-	-	-	-	-	J
	17521-MCE-940ZD	マーク, R. フューエルタンク *TYPE2*	1,260	-	-	-	1	1	-	-	-	-	-	-	J
2	17526-MCE-940ZA	マーク, L. フューエルタンク *TYPE1*	1,260	-	-	-	1	1	-	-	-	-	-	-	J
	17526-MCE-940ZD	マーク, L. フューエルタンク *TYPE2*	1,260	-	-	-	1	1	-	-	-	-	-	-	J
3	77219-MCE-950ZA	マーク, リヤカウル *TYPE3*	330	-	-	-	1	1	-	-	-	-	-	-	J
	77219-MCE-950ZB	マーク, リヤカウル *TYPE4*	330	-	-	-	1	1	-	-	-	-	-	-	J
4	83614-MCE-950ZA	マーク, サイドカバー *TYPE1*	580	-	-	-	2	2	-	-	-	-	-	-	J

3

F-33-3

マーク (SF2-2J/3J/4J/5J) (SF3-2J)



MCE1-F3303

見出番号 LON (関連見出番号) 整備項目 FRT

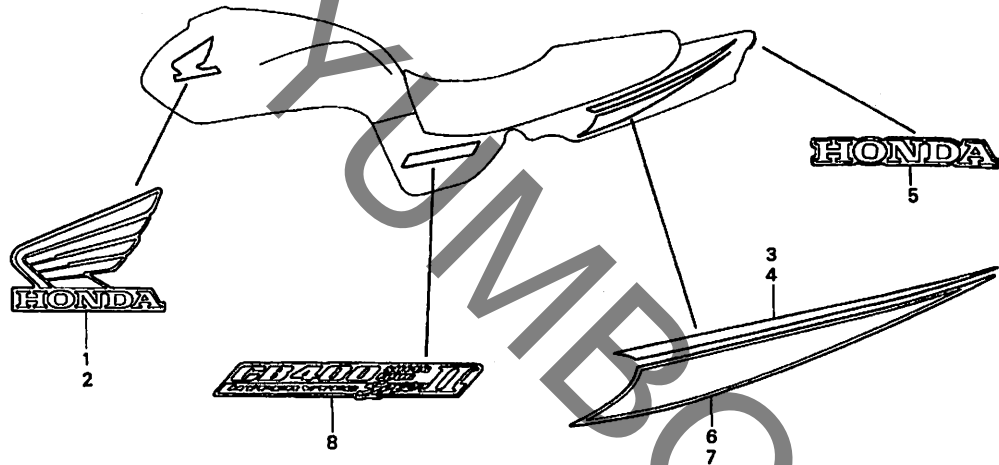
未案内

見出番号	部品番号	部品名	希望小売価格	使用個数							適用号機		タイプ		
				SFX	SFY	SF1	SF2	CB400 SF3	SF4	5	S5	初号機		終号機	
1	77217-MCE-950ZA	ストライプ, R. リヤ-カウル *TYPE1*	460	-	-	-	1	1	-	-	-	-	-	-	2J, 4J
	77217-MCE-950ZB	ストライプ, R. リヤ-カウル *TYPE2*	460	-	-	-	1	1	-	-	-	-	-	-	3J, 5J
2	77218-MCE-950ZA	ストライプ, L. リヤ-カウル *TYPE1*	460	-	-	-	1	1	-	-	-	-	-	-	2J, 4J
	77218-MCE-950ZB	ストライプ, L. リヤ-カウル *TYPE2*	460	-	-	-	1	1	-	-	-	-	-	-	3J, 5J
3	77219-MCE-950ZC	マーク, リヤ-カウル *TYPE1*	330	-	-	-	1	1	-	-	-	-	-	-	2J, 3J, 4J
	77219-MCE-950ZD	マーク, リヤ-カウル *TYPE2*	330	-	-	-	1	1	-	-	-	-	-	-	5J
4	77219-MCE-950ZE	マーク, リヤ-カウル *TYPE5*	330	-	-	-	1	-	-	-	-	-	-	-	2J, 4J
	77221-MCE-950ZA	ストライプ B, R. リヤ-カウル *TYPE1*	910	-	-	-	1	1	-	-	-	-	-	-	3J, 4J, 5J
5	77221-MCE-950ZB	ストライプ B, R. リヤ-カウル *TYPE2*	910	-	-	-	1	1	-	-	-	-	-	-	2J, 4J
	77221-MCE-950ZC	ストライプ B, R. リヤ-カウル *TYPE3*	910	-	-	-	1	-	-	-	-	-	-	-	3J, 5J
6	77222-MCE-950ZA	ストライプ B, L. リヤ-カウル *TYPE1*	910	-	-	-	1	1	-	-	-	-	-	-	3J, 4J, 5J
	77222-MCE-950ZB	ストライプ B, L. リヤ-カウル *TYPE2*	910	-	-	-	1	1	-	-	-	-	-	-	2J, 4J
6	77222-MCE-950ZC	ストライプ B, L. リヤ-カウル *TYPE3*	910	-	-	-	1	-	-	-	-	-	-	-	3J, 5J
	83614-MCE-950ZA	マーク, サイドカバー *TYPE1* ...	580	-	-	-	2	2	-	-	-	-	-	-	2J, 4J
				-	-	-	2	-	-	-	-	-	-	-	3J, 5J

3

F-33-4

マーク (SF3-3J/5J)



MCE1 - F3304

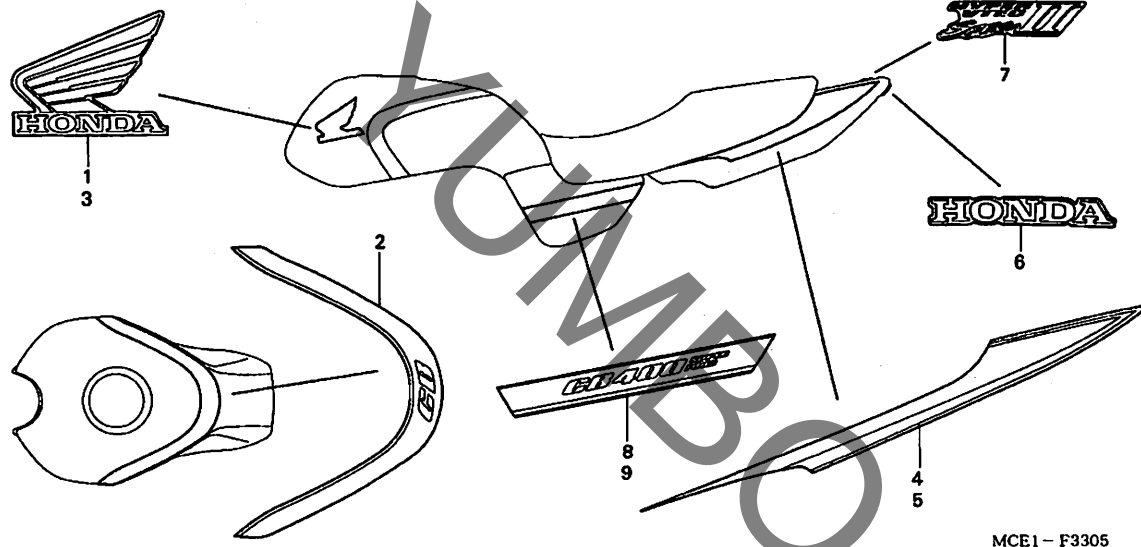
見出番号 LON (関連見出番号) 整備項目 FRT
未案内

見出番号	部品番号	部品名	希望小売価格	使用個数								適用号機		タイプ	
				SFX	SFY	SF1	SF2	SF3	SF4	5	S5	初号機	終号機		
1	17521-MCE-940ZD	マーク, R. フUELタンク *TYPE2*	1,260	-	-	-	-	1	-	-	-	-	-	-	3J, 5J
2	17526-MCE-940ZD	マーク, L. フUELタンク *TYPE2*	1,260	-	-	-	-	1	-	-	-	-	-	-	3J, 5J
3	77217-MCE-950ZA	ストライプ, R. リヤカウル *TYPE1*	460	-	-	-	-	1	-	-	-	-	-	-	3J, 5J
	77217-MCE-950ZB	ストライプ, R. リヤカウル *TYPE2*	460	-	-	-	-	1	-	-	-	-	-	-	3J, 5J
4	77218-MCE-950ZA	ストライプ, L. リヤカウル *TYPE1*	460	-	-	-	-	1	-	-	-	-	-	-	3J, 5J
	77218-MCE-950ZB	ストライプ, L. リヤカウル *TYPE2*	460	-	-	-	-	1	-	-	-	-	-	-	3J, 5J
5	77219-MCE-950ZC	マーク, リヤカウル *TYPE1*	330	-	-	-	-	1	-	-	-	-	-	-	3J, 5J
	77219-MCE-950ZD	マーク, リヤカウル *TYPE2*	330	-	-	-	-	1	-	-	-	-	-	-	3J, 5J
	77219-MCE-950ZB	マーク, リヤカウル *TYPE4*	330	-	-	-	-	1	-	-	-	-	-	-	3J, 5J
6	77221-MCE-950ZA	ストライプ B, R. リヤカウル *TYPE1*	910	-	-	-	-	1	-	-	-	-	-	-	3J, 5J
	77221-MCE-950ZB	ストライプ B, R. リヤカウル *TYPE2*	910	-	-	-	-	1	-	-	-	-	-	-	3J, 5J
7	77222-MCE-950ZA	ストライプ B, L. リヤカウル *TYPE1*	910	-	-	-	-	1	-	-	-	-	-	-	3J, 5J
	77222-MCE-950ZB	ストライプ B, L. リヤカウル *TYPE2*	910	-	-	-	-	1	-	-	-	-	-	-	3J, 5J
8	83614-MCE-950ZA	マーク, サイドカバー *TYPE1*	580	-	-	-	-	2	-	-	-	-	-	-	3J, 5J

3

F-33-5

マーク (SF3-6J/YF)



見出番号 LON (関連見出番号) 整備項目 FRT

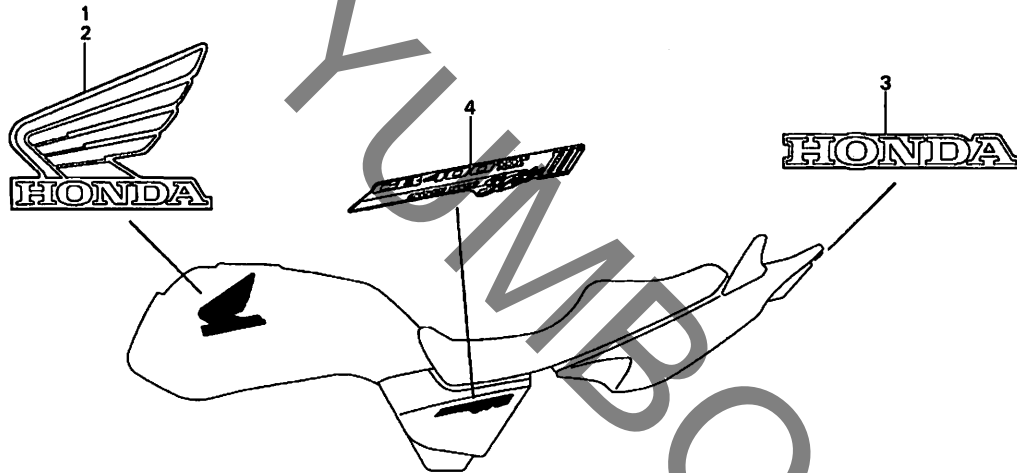
未案内

見出番号	部品番号	部品名	希望小売価格	使用個数								適用号機		タイプ		
				SFX	SFY	SF1	SF2	SF3	SF4	5	S5	初号機	終号機			
1	17521-MCE-J50ZA	マーク, R. フuelタンク *TYPE1*	1,200	-	-	-	-	1	-	-	-	-	-	-	-	YF, 6J
2	17522-MCE-J50ZA	ストライプ, フuelタンク *TYPE1*	6,500	-	-	-	-	1	-	-	-	-	-	-	-	6J
	17522-MCE-Y00ZA	ストライプ, フuelタンク *TYPE2*	6,500	-	-	-	-	1	-	-	-	-	-	-	-	YF
3	17526-MCE-J50ZA	マーク, L. フuelタンク *TYPE1*	1,200	-	-	-	-	1	-	-	-	-	-	-	-	YF, 6J
4	77217-MCE-J50ZA	ストライプ, R. リヤカウル *TYPE1*	1,260	-	-	-	-	1	-	-	-	-	-	-	-	6J
	77217-MCE-Y00ZA	ストライプ, R. リヤカウル *TYPE2*	1,260	-	-	-	-	1	-	-	-	-	-	-	-	YF
5	77218-MCE-J50ZA	ストライプ, L. リヤカウル *TYPE1*	1,260	-	-	-	-	1	-	-	-	-	-	-	-	6J
	77218-MCE-Y00ZA	ストライプ, L. リヤカウル *TYPE2*	1,260	-	-	-	-	1	-	-	-	-	-	-	-	YF
6	77219-MCE-J50ZA	マーク, リヤカウル *TYPE1*	330	-	-	-	-	1	-	-	-	-	-	-	-	YF, 6J
7	77221-MCE-J50ZA	マーク, リヤカウルアツパ - *TYPE1*	450	-	-	-	-	1	-	-	-	-	-	-	-	6J
	77221-MCE-Y00ZA	マーク, リヤカウルアツパ - *TYPE2*	450	-	-	-	-	1	-	-	-	-	-	-	-	YF
8	83614-MCE-J50ZA	ストライプ, R. サイトカバ - *TYPE1*	900	-	-	-	-	1	-	-	-	-	-	-	-	6J
	83614-MCE-Y00ZA	ストライプ, R. サイトカバ - *TYPE2*	900	-	-	-	-	1	-	-	-	-	-	-	-	YF
9	83615-MCE-J50ZA	ストライプ, L. サイトカバ - *TYPE1*	900	-	-	-	-	1	-	-	-	-	-	-	-	6J
	83615-MCE-Y00ZA	ストライプ, L. サイトカバ - *TYPE2*	900	-	-	-	-	1	-	-	-	-	-	-	-	YF

3

F-33-6

マーク (SF4/CB400-J/2J/3J/5J)



MCE1- F3306

見出番号 LON (関連見出番号) 整備項目 FRT

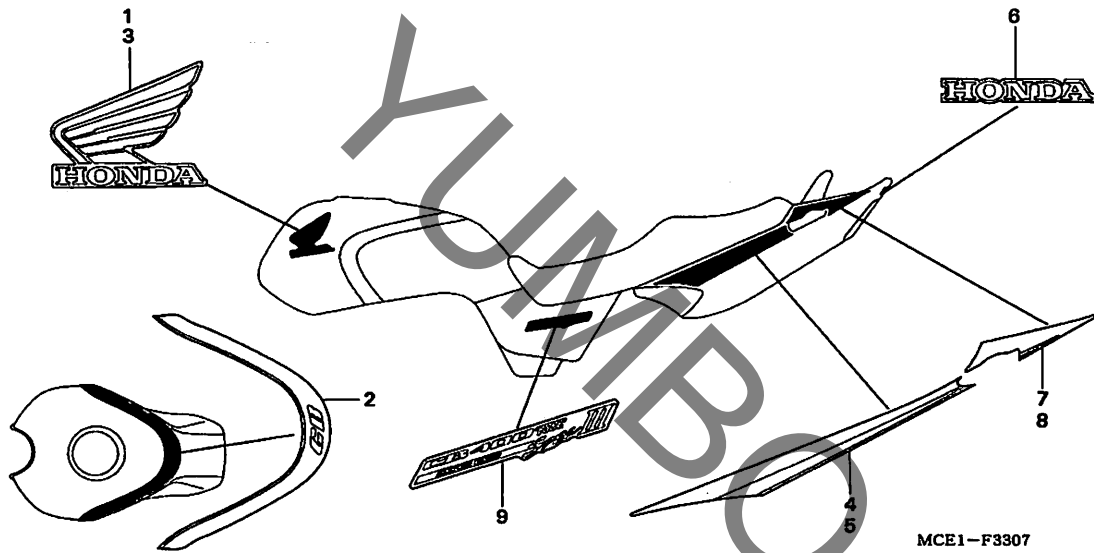
未案内

見出 番号	部品番号	部品名	希望 小売 価格	使用個数								適用号機		タイプ	
				SFX	SFY	SF1	SF2	SF3	SF4	5	S5	初号機	終号機		
1	17521-MCE-H50ZA	マーク, R. フューエルタンク *TYPE1*	1,260	-	-	-	-	-	1	1	-	-	-	-	J
	17521-MCE-940ZD	マーク, R. フューエルタンク *TYPE2*	1,260	-	-	-	-	-	1	-	-	-	-	-	3J, 5J
2	17526-MCE-H50ZA	マーク, L. フューエルタンク *TYPE1*	1,260	-	-	-	-	-	1	1	-	-	-	-	J
	17526-MCE-940ZD	マーク, L. フューエルタンク *TYPE2*	1,260	-	-	-	-	-	1	-	-	-	-	-	3J, 5J
3	77219-MCE-H50ZA	マーク, リヤカウル *TYPE2*	360	-	-	-	-	-	1	1	-	-	-	-	J
	77219-MCE-H50ZB	マーク, リヤカウル *TYPE1*	360	-	-	-	-	-	1	-	-	-	-	-	3J, 5J
	77219-MCE-H60ZA	360	-	-	-	-	-	1	1	-	-	-	-	2J, 3J, 5J
	77219-MCE-H60ZB	マーク, リヤカウル *TYPE2*	360	-	-	-	-	-	1	1	-	-	-	-	2J, 3J, 5J
4	83614-MCE-H50ZA	マーク, サイドカバー *TYPE1*	580	-	-	-	-	-	2	-	-	-	-	-	J, 2J, 3J, 5J

3

F-33-7

マーク (CB400-7J)



見出番号 LON (関連見出番号) 整備項目 FRT

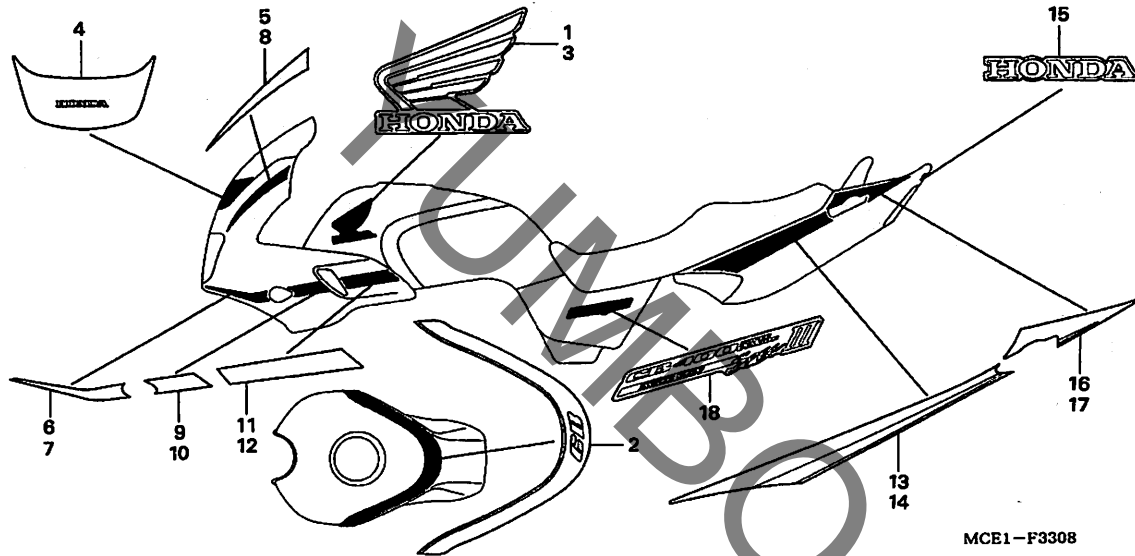
未案内

見出番号	部品番号	部品名	希望小売価格	使用個数										適用号機		タイプ
				SFX	SFY	SF1	SF2	SF3	SF4	5	S5	初号機	終号機			
1	17521-MCE-J50ZA	マーク, R. フューエルタンク *TYPE1*	1,200	-	-	-	-	-	-	-	-	1	-	-	-	7J
2	17522-MCE-J50ZA	ストライプ, フューエルタンク *TYPE1*	6,500	-	-	-	-	-	-	-	-	1	-	-	-	7J
3	17526-MCE-J50ZA	マーク, L. フューエルタンク *TYPE1*	1,200	-	-	-	-	-	-	-	-	1	-	-	-	7J
4	77217-MCE-790ZA	ストライプ, R. リヤカウル *TYPE1*	1,050	-	-	-	-	-	-	-	-	1	-	-	-	7J
5	77218-MCE-790ZA	ストライプ, L. リヤカウル *TYPE1*	1,050	-	-	-	-	-	-	-	-	1	-	-	-	7J
6	77219-MCE-790ZA	マーク, リヤカウル *TYPE1*	360	-	-	-	-	-	-	-	-	1	-	-	-	7J
7	77222-MCE-790ZB	ストライプ B, L. リヤカウル *TYPE1*	700	-	-	-	-	-	-	-	-	1	-	-	-	7J
8	77223-MCE-790ZB	ストライプ B, L. リヤカウル *TYPE1*	700	-	-	-	-	-	-	-	-	1	-	-	-	7J
9	83614-MCE-H50ZA	マーク, サイドカバー *TYPE1*	580	-	-	-	-	-	-	-	-	2	-	-	-	7J

3

F-33-8

マーク (CB400S)



見出番号 LON (関連見出番号) 整備項目 FRT

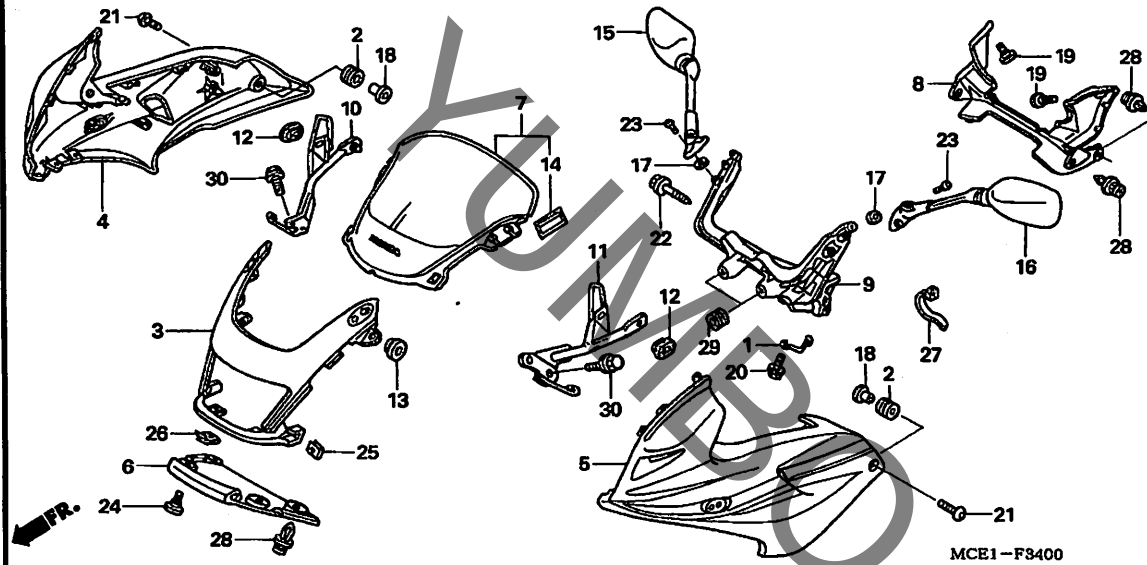
未案内

見出番号	部品番号	部品名	希望小売価格	使用個数										適用号機		タイプ
				SFX	SFY	SF1	SF2	SF3	SF4	5	S5	初号機	終号機			
1	17521-MCE-670ZB	マーク, R. フューエルタンク *TYPE2*	1,200	-	-	-	-	-	-	-	-	1	-	-	2J	
	17521-MCE-790ZA	マーク, R. フューエルタンク *TYPE1*	1,200	-	-	-	-	-	-	-	-	1	-	-	J	
2	17522-MCE-790ZA	ストライプ, フューエルタンク *TYPE1*	6,500	-	-	-	-	-	-	-	-	-	-	-	J	
3	17526-MCE-670ZB	マーク, L. フューエルタンク *TYPE2*	1,200	-	-	-	-	-	-	-	-	1	-	-	2J	
	17526-MCE-790ZA	マーク, L. フューエルタンク *TYPE1*	1,200	-	-	-	-	-	-	-	-	1	-	-	J	
4	64201-MCE-790ZA	ストライプ, ウィントスクリーン *TYPE1*	2,800	-	-	-	-	-	-	-	-	1	-	-	J	
5	64222-MCE-790ZA	ストライプ A, R. サイドカウル *TYPE1*	540	-	-	-	-	-	-	-	-	1	-	-	J	
6	64224-MCE-790ZA	ストライプ B, R. サイドカウル *TYPE1*	510	-	-	-	-	-	-	-	-	1	-	-	J	
7	64225-MCE-790ZA	ストライプ B, L. サイドカウル *TYPE1*	510	-	-	-	-	-	-	-	-	1	-	-	J	
8	64232-MCE-790ZA	ストライプ A, L. サイドカウル *TYPE1*	540	-	-	-	-	-	-	-	-	1	-	-	J	
9	64233-MCE-790ZB	ストライプ C, R. サイドカウル *TYPE1*	350	-	-	-	-	-	-	-	-	1	-	-	J	
10	64234-MCE-790ZB	ストライプ C, L. サイドカウル *TYPE1*	350	-	-	-	-	-	-	-	-	1	-	-	J	
11	64235-MCE-790ZB	ストライプ D, R. サイドカウル *TYPE1*	590	-	-	-	-	-	-	-	-	1	-	-	J	
12	64236-MCE-790ZB	ストライプ D, L. サイドカウル *TYPE1*	590	-	-	-	-	-	-	-	-	1	-	-	J	
13	77217-MCE-790ZA	ストライプ, R. リヤカウル *TYPE1*	1,050	-	-	-	-	-	-	-	-	1	-	-	J	
14	77218-MCE-790ZA	ストライプ, L. リヤカウル *TYPE1*	1,050	-	-	-	-	-	-	-	-	1	-	-	J	
15	77219-MCE-H50ZA	マーク, リヤカウル *TYPE2*	360	-	-	-	-	-	-	-	-	1	-	-	2J	
	77219-MCE-790ZA	マーク, リヤカウル *TYPE1*	360	-	-	-	-	-	-	-	-	1	-	-	J	
16	77222-MCE-790ZB	ストライプ B, L. リヤカウル *TYPE1*	700	-	-	-	-	-	-	-	-	1	-	-	J	
17	77223-MCE-790ZB	ストライプ B, L. リヤカウル *TYPE1*	700	-	-	-	-	-	-	-	-	1	-	-	J	
18	83614-MCE-790ZA	マーク, サイドカバー *TYPE1*	580	-	-	-	-	-	-	-	-	2	-	-		

3

F-34

フロントカウル / サイドカウル / ウィンドスクリーン



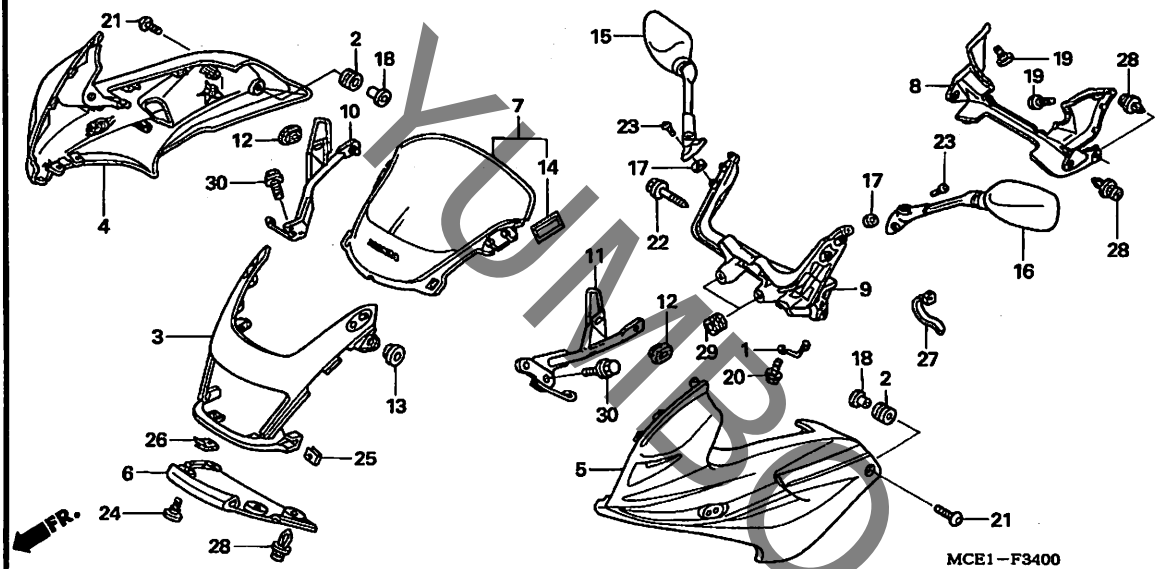
MCE1-F3400

見出番号	LON	(関連見出番号) 整備項目	FRT
3	4111L3	カウル, フロントセンター	0.6
4	4111L5	カウル, フロント:ライト	0.6
	4111L6	カウル, フロント:両側	0.8
5	4111L4	カウル, フロント:レフト	0.6
6	413130	カバー, フロントローア	0.1
7	411115	ウィンドスクリーンセット	0.4
8	8121E3	カバー, メーター	0.2
9	411105	ステー, フロントカバー	0.6
10	4111P6	ステー, カウルサイド:ライト	0.4
	4111R5	ステー, カウルサイド:両側	0.5
11	4111P5	ステー, カウルサイド:レフト	0.4

見出番号	部品番号	部品名	希望小売価格	使用個数								適用号機		タイプ	
				SFX	SFY	SF1	SF2	SF3	SF4	5	S5	初号機	終号機		
1	32104-MEJ-J00	ガイド, ハーネス	320	-	-	-	-	-	-	-	-	1	-	-	-
2	33712-KT1-670	ラバー, テールライト	130	-	-	-	-	-	-	-	-	2	-	-	-
3	64211-MCE-790ZB	カウルCOMP., フロントセンター		-	-	-	-	-	-	-	-	-	-	-	2J
		NH1	12,600	-	-	-	-	-	-	-	-	1	-	-	-
	64211-MCE-790ZD	*R195C*		-	-	-	-	-	-	-	-	-	-	-	-
4	64220-MCE-790ZD	カウルセット, R. サイド	12,600	-	-	-	-	-	-	-	-	1	-	-	J
		*TYPE1	24,600	-	-	-	-	-	-	-	-	1	-	-	J
	64221-MCE-790ZF	カウル, R. サイド		-	-	-	-	-	-	-	-	-	-	-	-
		NH1	22,800	-	-	-	-	-	-	-	-	1	-	-	2J
5	64230-MCE-790ZD	カウルセット, L. サイド	24,600	-	-	-	-	-	-	-	-	1	-	-	J
		*TYPE1	24,600	-	-	-	-	-	-	-	-	1	-	-	J
	64231-MCE-790ZF	カウル, L. サイド		-	-	-	-	-	-	-	-	-	-	-	-
		NH1	22,800	-	-	-	-	-	-	-	-	1	-	-	2J
6	64241-MCE-790ZB	カウル, フロントローア		-	-	-	-	-	-	-	-	-	-	-	-
		NH1	4,000	-	-	-	-	-	-	-	-	1	-	-	2J
	64241-MCE-790ZD	*R195C*		-	-	-	-	-	-	-	-	-	-	-	-
		キャンディ'レイジング'レット	4,000	-	-	-	-	-	-	-	-	1	-	-	J
7	64250-MCE-790ZA	ウィンドスクリーンセット	17,700	-	-	-	-	-	-	-	-	1	-	-	-
8	64251-MCE-790	カバー, メーター	910	-	-	-	-	-	-	-	-	1	-	-	-
9	64500-MEJ-J00	ステー-A, アツパ-カウル	10,100	-	-	-	-	-	-	-	-	1	-	-	-
10	64700-MCE-790	ステー, R. カウルサイド	4,650	-	-	-	-	-	-	-	-	1	-	-	-
11	64750-MCE-790	ステー, L. カウルサイド	4,650	-	-	-	-	-	-	-	-	1	-	-	-
12	83551-300-000	グロメット, エアクリナーケース	150	-	-	-	-	-	-	-	-	-	-	-	2
13	83601-MN5-000	グロメット, サイドカバー	110	-	-	-	-	-	-	-	-	-	-	-	2
14	87522-MCE-790	ラベル, フェアリングコーション	145	-	-	-	-	-	-	-	-	1	-	-	-
15	88110-MCE-790	ミラーASSY., R. ハック	4,200	-	-	-	-	-	-	-	-	1	-	-	-

F-34

フロントカウル / サイドカウル / ウィンドスクリーン

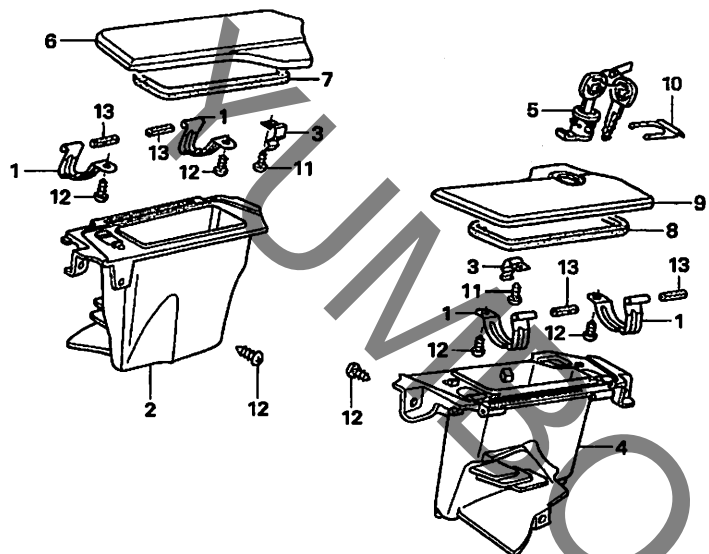


見出 番号	部品番号	部品名	希望 小売 価格	使用個数								適用号機		タイプ
				SFX	SFY	SF1	SF2	SF3	SF4	5	S5	初号機	終号機	
16	88120-MCE-790	ミラー-ASSY., L. ハツク	4,200	-	-	-	-	-	-	-	1			
17	88201-MCE-790	ラバー, ハツクミラーベース	140	-	-	-	-	-	-	-	4			
18	90001-961-670	カラー, サイドマウンティング	175	-	-	-	-	-	-	-	2			
19	90102-MEJ-J00	スクリュ, スペシャル 5MM	115	-	-	-	-	-	-	-	2			
20	90117-MEJ-J00	ボルト, フランジ 6X12	100	-	-	-	-	-	-	-	1			
21	90118-MEL-000	スクリュ, バン 6X20	100	-	-	-	-	-	-	-	2			
22	90120-MEJ-J00	ボルト, フランジ 8X40	195	-	-	-	-	-	-	-	2			
23	90130-MEE-000	ボルト, ソケット 6X13	100	-	-	-	-	-	-	-	4			
24	90137-MCA-000	スクリュ, スペシャル 6MM	150	-	-	-	-	-	-	-	2			
25	90312-MT3-000	ナット, クリップ 5MM	135	-	-	-	-	-	-	-	2			
26	90320-MM5-000	ナット, スプリング 6MM	145	-	-	-	-	-	-	-	2			
27	90620-SB2-003	バンド, ワイヤハーネス	330	-	-	-	-	-	-	-	1			
28	90683-MBW-003	クリップ, ボディ	110	-	-	-	-	-	-	-	6			
29	90852-898-000	ラバー, コントロールホック	160	-	-	-	-	-	-	-	2			
30	95801-08014-07	ボルト, フランジ 8X14	40	-	-	-	-	-	-	-	4			

3

F-35

カウルポケット



見出番号	LON	(関連見出番号) 整備項目	FRT
2	4111B9	ホ`ケツ,カウル:ライト	0.5
	4111P7	ホ`ケツ,カウル:両側	0.6
4	4111B8	ホ`ケツ,カウル:レフト	0.5
5	411130	ロック,ホ`ケツリット	0.1
6	4111F3	カバー,ホ`ケツ:ライト	0.1
9	4111F2	カバー,ホ`ケツ:レフト	0.1

見出番号	部品番号	部品名	希望小売価格	使用個数								適用号機		タイプ
				SFX	SFY	SF1	SF2	SF3	SF4	5	S5	初号機	終号機	
1	64223-MCE-790	アーム,ホ`ケツリット	215	-	-	-	-	-	-	-	4			
2	64227-MCE-790	ホ`テイ,R.ホ`ケツ	1,080	-	-	-	-	-	-	-	1			
3	64229-MCE-790	プレート,リット,ロック	200	-	-	-	-	-	-	-	2			
4	64237-MCE-790	ホ`テイ,L.ホ`ケツ	1,080	-	-	-	-	-	-	-	1			
5	64238-MEJ-J00	ロックASSY.,ホ`ケツリット	1,100	-	-	-	-	-	-	-	1			
6	64271-MCE-790ZB	リット,R.ホ`ケツ												
		NH1 プラック	2,050	-	-	-	-	-	-	-	1			2J
	64271-MCE-790ZD	*NH138* シヤスタホ`ホワイト	2,050	-	-	-	-	-	-	-	1			J
7	64277-MCE-790	シール,R.ホ`ケツ	165	-	-	-	-	-	-	-	1			
8	64278-MCE-790	シール,L.ホ`ケツ	165	-	-	-	-	-	-	-	1			
9	64281-MCE-790ZB	リット,L.ホ`ケツ												
		NH1 プラック	2,050	-	-	-	-	-	-	-	1			2J
	64281-MCE-790ZD	*NH138* シヤスタホ`ホワイト	2,050	-	-	-	-	-	-	-	1			J
10	77235-469-000	スフ`リング,ロックキーセツテインク	205	-	-	-	-	-	-	-	1			
11	93903-24280	スクリユー,タツピンク` 4X10	25	-	-	-	-	-	-	-	2			
12	93903-24380	スクリユー,タツピンク` 4X12	25	-	-	-	-	-	-	-	10			
13	94305-30322	ピン,スフ`リング` 3X32	60	-	-	-	-	-	-	-	4			

3

部 品 番 号 索 引

部品番号	頁見出	部品番号	頁見出	部品番号	頁見出	部品番号	頁見出	部品番号	頁見出	部品番号	頁見出
04000		89 1	14901-KT7-013	63 19	14960-KT7-013	65 19	16080-MV4-000	86 16	17230-MCE-000	139 4	
04911-MCE-000	76 1	60 1	14902-KT7-013	63 19	14961-KT7-013	65 19	16081-KAZ-000	84 10	17231-MCE-000	139 5	
		60 1	14903-KT7-013	63 19	14962-KT7-013	65 19	16083-MAT-000	84 11	17241-MCE-000	139 6	
06000		60 1	14904-KT7-013	63 19	14963-KT7-013	65 19	16084-MAT-000	84 12	17242-MCE-000	139 7	
06111-MCE-000	89 1	60 2	14905-KT7-013	63 19	14964-KT7-013	65 19	16085-MV4-000	84 13	17253-KBH-300	139 8	
06111-MCE-010	89 1	60 3	14906-KT7-013	63 19	14965-KT7-013	65 19	16100-MCE-003	84 14	17253-MY9-750	139 9	
06112-MCE-000	90 1	60 4	14907-KT7-013	64 19	14966-KT7-013	65 19	16100-MCE-941	84 14	17254-KAZ-000	139 10	
06112-MCE-010	90 1	60 4	14908-KT7-013	64 19	14967-KT7-013	65 19	16101-MCE-003	84 15	17256-KBH-000	139 11	
06405-MY5-P00	147 3	60 5	14909-KT7-013	64 19	14968-KT7-013	65 19	16101-MCE-941	84 15	17269-MZ5-920	130 26	
06405-MY5-P10	147 3	60 6	14910-KT7-013	64 19	14969-KT7-013	65 19	16102-MCE-003	84 16	17358-KR8-750	139 12	
06410-MY9-860	126 1	89 1	14911-KT7-013	64 19			16102-MCE-941	84 16	17366-428-670	140 25	
06435-MCE-006	124 1		14912-KT7-013	64 19	15000		16103-MCE-003	84 17	17369-KB4-670	139 13	
06451-166-405	119 2	13000	14913-KT7-013	64 19	15010-MCE-H50	75 2	16103-MCE-941	84 17	17370-382-870	140 26	
06451-443-405	124 2	78 1	14914-KT7-013	64 19	15010-MWO-000	75 2	16104-MCE-003	84 18	17513-MCE-300	128 7	
	125 1	78 2	14915-KT7-013	64 19	15010-MCE-000	75 3	16104-MCE-941	84 18	17514-HCO-310	150 1	
06451-MA7-405	119 1	78 3	14916-KT7-013	64 19	15100-MCE-000	69 1	16107-KAZ-000	86 17		151 1	
06451-MCJ-751	119 2	78 4	14917-KT7-013	64 19	15131-MY9-790	69 1	16108-MWO-750	86 18	17520-MCE-000ZB	128 8	
06451-MCZ-006	119 1	78 5	14918-KT7-013	64 19	15134-KT8-000	75 4	16111-MCE-003	86 19	17520-MCE-000ZC	128 8	
06455-MCE-006	119 3	78 4	14919-KT7-013	64 19	15141-KT8-003	75 5	16119-MCE-003	84 19	17520-MCE-660ZB	129 8	
06455-MCF-006	119 3	78 6	14920-KT7-013	64 19	15153-MCE-000	75 6	16120-MCE-003	84 20	17520-MCE-670ZB	129 8	
		78 7	14921-KT7-013	64 19	15220-MCE-000	75 7	16140-MY9-750	85 21	17520-MCE-710ZA	128 8	
		78 8	14922-KT7-013	64 19	15410-MCJ-000	75 8	16141-MY9-860	86 20	17520-MCE-720ZA	128 8	
		78 8	14923-KT7-013	64 19	15410-MCJ-003	75 8	16145-MZ2-780	85 22	17520-MCE-720ZB	128 8	
		78 8	14924-KT7-013	64 19	15410-MM9-013	75 8	16155-413-751	86 21	17520-MCE-720ZC	128 8	
		78 9	14925-KT7-013	64 19	15515-KT8-000	76 2	16163-GHB-610	85 23	17520-MCE-750ZA	128 8	
		78 10	14926-KT7-013	64 19	15611-KA4-710	68 4	16163-KEA-000	86 22	17520-MCE-780ZA	129 8	
		78 10	14927-KT7-013	64 19	15707-634-000	128 1	16165-MCE-003	87 23	17520-MCE-790ZD	129 8	
		78 10	14928-KT7-013	64 19	15771-KV6-000	140 24	16169-MCE-003	87 24	17520-MCE-830ZA	128 8	
		78 10	14929-KT7-013	64 19	15772-292-010	84 1	16172-MCE-003	85 24	17520-MCE-830ZB	128 8	
			14930-KT7-013	64 19	15772-HA7-670	88 1	16173-KAZ-000	85 25	17520-MCE-830ZC	128 8	
			14931-KT7-013	64 19	15810-MCE-003	61 7	16174-MCE-003	85 26	17520-MCE-830ZD	128 8	
			14932-KT7-013	64 19	15825-POA-005	61 8	16178-MAS-600	85 27	17520-MCE-830ZE	128 8	
		63 2	14933-KT7-013	64 19			16180-MM5-601	85 28	17520-MCE-830ZF	128 8	
		63 2	14934-KT7-013	64 19	16000		16188-KBH-000	87 25	17520-MCE-830ZG	128 8	
		63 3	14935-KT7-013	64 19	16010-HM7-670	86 1	16195-MV9-670	85 29	17520-MCE-940ZD	128 8	
		66 2	14936-KT7-013	65 19	16010-MZO-000	86 2	16197-MCE-003	85 30	17520-MCE-940ZE	128 8	
		66 3	14937-KT7-013	65 19	16012-MCE-003	86 3	16198-MCE-003	85 31	17520-MCE-950ZS	128 8	
		66 3	14938-KT7-013	65 19	16012-MCE-941	86 3	16202-657-300	85 32	17520-MCE-950ZT	128 8	
		66 4	14939-KT7-013	65 19	16013-MCE-003	86 4	16211-MCE-000	61 9	17520-MCE-950ZU	128 8	
		66 5	14940-KT7-013	65 19	16015-KEA-000	86 5	16214-MBO-000	61 10	17520-MCE-950ZV	129 8	
		66 6	14941-KT7-013	65 19	16016-MAS-670	86 6	16216-MBE-000	61 11	17520-MCE-950ZW	129 8	
		66 7	14942-KT7-013	65 19	16023-KEA-000	86 7	16216-MCE-780	61 11	17520-MCE-950ZX	129 8	
		66 8	14943-KT7-013	65 19	16024-MY9-750	84 2	16217-MCE-000	61 12	17520-MCE-H50ZA	129 8	
		63 4	14944-KT7-013	65 19	16026-MY9-000	84 3	16219-MCE-300	61 13	17520-MCE-H50ZB	129 8	
		63 5	14945-KT7-013	65 19	16027-MY9-690	84 4	16222-MV4-300	61 14	17520-MCE-H50ZC	129 8	
		63 6	14946-KT7-013	65 19	16028-MV4-000	86 8	16510-MBT-621	87 26	17520-MCE-H50ZD	129 8	
		63 7	14947-KT7-013	65 19	16029-MCE-003	86 9	16578-ZG3-000	159 1	17520-MCE-H50ZE	129 8	
		63 8	14948-KT7-013	65 19	16037-MY9-690	86 10	16950-MCE-003	128 2	17520-MCE-H50ZF	129 8	
		63 9	14949-KT7-013	65 19	16038-MY9-000	84 5	16951-MCE-000	128 3	17520-MCE-H60ZA	129 8	
		63 10	14950-KT7-013	65 19	16040-MY9-690	84 6	16952-MBT-611	128 4	17520-MCE-H60ZB	129 8	
		63 11	14951-KT7-013	65 19	16046-MCE-003	86 11	16956-MCE-000	128 5	17520-MCE-H60ZC	129 8	
		63 12	14952-KT7-013	65 19	16050-KM4-004	84 7	16958-KM9-005	128 6	17520-MCE-H60ZD	129 8	
		63 13	14953-KT7-013	65 19	16050-MCE-003	86 12			17520-MCE-H60ZE	129 8	
		63 14	14954-KT7-013	65 19	16051-MV4-000	86 13	17000		17520-MCE-H60ZG	129 8	
		63 15	14955-KT7-013	65 19	16052-KG4-003	86 14	17221-MCE-000	139 1	17520-MCE-J00ZA	129 8	
		63 16	14956-KT7-013	65 19	16053-MA6-003	84 8	17221-MCE-010	139 1	17520-MCE-J00ZB	129 8	
		63 17	14957-KT7-013	65 19	16060-MCE-003	84 9	17222-MCE-000	139 2	17520-MCE-J10ZD	129 8	
		63 18	14958-KT7-013	65 19	16075-GHB-640	86 15	17223-MCE-300	139 3	17520-MCE-J50ZA	129 8	
			14959-KT7-013	65 19							

4

部 品 番 号 索 引

部品番号	頁見出	部品番号	頁見出	部品番号	頁見出	部品番号	頁見出	部品番号	頁見出	部品番号	頁見出
17520-MCE-J70ZA	129 8	17951-MCE-000	102 4	19101-MCE-000	162 12	22870-MCE-H50	104 5	28000		32100-MCE-790	158 24
17520-MCE-J70ZB	129 8		104 4	19101-MCE-H50	162 12	22910-MCE-790	111 27			32100-MCE-950	158 13
17520-MCE-J70ZC	129 8	18000		19102-MCE-000	162 13			28101-KT8-000	70 1	32100-MCE-H50	158 13
17520-MCE-J70ZD	129 8			19103-MCE-000	162 14	23000		28102-ME9-000	70 2	32104-MEJ-J00	176 1
17520-MCE-J70ZE	129 8			19103-ML7-000	129 13			28110-MV4-000	70 3	32115-MCE-000	158 14
17520-MCE-J70ZF	129 8	18150-MCE-003	141 1	19104-MB0-000	162 15	23211-MCE-000	79 1	28120-MV4-000	70 4	32115-MCE-780	158 14
17520-MCE-Y00ZA	129 8	18150-MCE-951	141 1	19106-MF5-003	162 16	23213-KT8-000	79 2	28333-300-000	144 1	32130-MCE-000	76 3
17521-MCE-300ZB	169 1	18150-MCE-H50	142 1	19107-MCE-H50	163 42	23220-MCE-000	79 3			32130-MCE-H50	76 3
17521-MCE-300ZC	167 1	18291-MN4-920	89 1	19113-MB1-870	91 1	23421-MBE-000	79 4	30000		32152-MB3-000	163 26
17521-MCE-670ZB	175 1		141 2		94 1	23431-MY9-920	79 5			32401-MCE-000	156 2
17521-MCE-710ZA	168 1		142 2	19126-MCE-000	129 14	23441-MY9-920	79 6	30291-MT6-730	71 3	32406-MT4-000	156 3
17521-MCE-750ZA	167 1	18292-MV4-000	89 1	19126-MCE-790	130 28	23442-KY2-000	79 7	30300-MCE-003	71 4	32410-MCE-000	74 7
17521-MCE-790ZA	175 1		141 3	19150-MCE-000	162 17	23451-MY9-750	79 8	30410-MCE-003	157 1	32411-253-000	74 8
17521-MCE-940ZA	169 1		142 3	19150-MCE-950	162 17	23461-MY9-000	79 9	30410-MCE-720	157 1	32412-MY9-790	156 4
17521-MCE-940ZD	169 1	18310-MCE-003	141 4	19200-MCE-000	73 3	23462-KY2-000	79 10	30410-MCE-721	157 1	32601-MY9-000	74 9
	171 1	18310-MCE-951	141 4	19200-MCE-010	73 3	23481-MY9-750	79 11	30410-MCE-950	157 1	32606-GEV-761	158 25
	173 1	18310-MCE-H50	142 4	19220-MCE-000	73 4	23491-MY9-000	79 12	30410-MCE-H51	157 1	32925-958-000	96 1
17521-MCE-H50ZA	173 1	18421-KV3-950	141 5	19226-KE7-000	73 5	23492-KY2-000	79 13	30430-MCE-790	110 1		
17521-MCE-J50ZA	172 1		142 5		90 1	23501-MCE-000	79 14	30430-MCE-950	110 1	33000	
	174 1	18421-MB0-000	141 6	19226-KE7-010	73 5	23511-MY9-920	79 15	30430-MCE-951	110 1		
	172 2		142 6		90 1	23512-MY9-920	79 16	30433-MBW-601	110 2	33100-MAZ-003	94 2
17522-MCE-790ZA	175 2	18422-MAL-600	141 7	19300-MBT-003	162 18	23521-MCE-940	79 17	30510-KT7-023	157 2	33100-MN8-033	91 2
17522-MCE-J50ZA	172 2		142 7	19501-MCE-000	162 19	23521-MY9-000	79 17	30520-ML7-000	157 3	33100-MN8-043	91 2
	174 2	18424-MCE-950	141 8	19501-MCE-790	163 19	23531-KY2-010	79 18	30700-MBG-000	157 4	33100-MN8-053	91 2
17522-MCE-Y00ZA	172 2		142 8	19502-MCE-000	163 20	23801-KY2-005	79 19	30700-MCE-003	157 5	33101-405-671	91 3
17526-MCE-300ZB	167 2	18424-MN5-000	141 8	19503-MCE-000	163 21			30700-MCE-H51	157 4	33101-MAZ-003	94 3
17526-MCE-300ZC	167 2	18601-KEA-741	60 7	19504-MCE-000	163 22	24000		30701-MCE-H51	157 5	33103-346-670	91 4
17526-MCE-670ZB	175 3	18601-MBW-003	60 7	19504-MCE-950	163 22	24211-MBE-000	81 1	30731-MCE-000	157 6	33103-MAH-671	94 4
17526-MCE-710ZA	168 2	18650-MCE-003	88 4	19506-KS6-700	83 6	24212-MBE-000	81 2	30731-MCE-H50	157 6	33105-MAH-671	94 5
17526-MCE-750ZA	167 2	18651-MCE-000	88 5		163 23	24212-MBE-000	81 2	30732-MCE-000	157 7	33105-MAZ-003	94 6
17526-MCE-790ZA	175 3	18651-MCE-950	88 5	19516-ML7-691	163 24	24213-MBE-000	81 3	30732-MCE-H50	157 7	33106-MAZ-003	94 7
17526-MCE-940ZA	169 2	18652-MCE-000	88 6	19525-MY9-000	83 7	24261-KT8-010	81 4	30733-MCE-000	157 8	33106-MZO-671	94 8
17526-MCE-940ZD	169 2	18652-MCE-950	88 6	19526-MY9-000	83 8	24307-KT8-000	81 5	30733-MCE-H50	157 8	33107-MK7-671	94 9
	171 2	18653-MCE-000	88 7	19527-MCE-000	163 25	24310-MY9-010	81 6	30734-MCE-000	157 9	33107-MZ1-791	91 5
	173 2	18654-MCE-000	88 8	19527-MY9-000	83 9	24312-KY2-310	81 7	30734-MCE-H50	157 9	33112-MM9-013	91 6
17526-MCE-H50ZA	173 2			19528-MCE-H50	163 47	24315-HAO-000	81 8			33112-MZO-671	94 10
17526-MCE-J50ZA	172 3	19000				24321-KT8-030	81 9	31000		33117-001-023	91 7
	174 3			22000		24322-MM4-000	81 10			33118-438-841	94 11
17528-MAT-J10	165 9	19009-KT7-000	162 1	22100-MCE-000	69 2	24324-KA3-711	81 11	31110-MCE-003	72 2	33119-371-003	91 8
	166 1	19010-MCE-003	162 2	22118-MCE-000	69 3	24325-KA3-711	81 12	31120-MCE-003	72 3	33120-KVO-701	91 9
17528-MCE-750	165 8	19010-MCE-791	162 2	22120-MY9-690	69 4	24326-KBH-901	81 13	31200-MCE-003	74 1	33120-KVO-703	91 9
17553-MCE-000	139 14	19010-MCE-951	162 2	22201-KY2-000	69 5	24328-KT8-000	81 14	31200-MCE-H50	74 1	33120-MAZ-003	94 12
17554-MB0-000	88 2	19010-MCE-H51	162 2	22201-MA7-000	69 6	24329-KA3-740	81 15	31201-MBE-008	74 2	33120-MEJ-J01	96 2
17554-MCE-000	139 15	19014-KEA-003	162 3	22201-MT6-601	69 7	24329-KT8-000	81 16	31204-KS5-901	74 3	33121-MAZ-003	94 13
17611-425-000	129 9	19015-KEA-003	162 4	22201-MT6-601	69 7	24430-KT8-000	81 17	31205-KFK-003	74 4	33126-SE3-003	96 3
17613-KV3-700	129 10	19016-KEA-003	162 5	22321-MN4-000	69 8	24434-KT7-000	81 18	31206-MBE-008	74 5	33128-292-670	91 10
17620-KAF-013	129 11	19017-PK1-004	162 6	22322-MN4-000	69 9	24435-KT8-010	81 19	31207-MBE-008	74 6	33128-MAH-671	94 14
17620-MCC-003	129 11	19030-MCE-003	162 7	22325-MN4-000	69 10	24610-KY2-000	81 20	31500-MCL-013	156 1	33136-426-830	91 11
17620-MCC-013	129 11	19030-MCE-H50	162 7	22326-MN4-000	69 11	24651-KV3-000	81 21	31500-MR8-017	156 1		
17646-MN8-700	129 12	19032-MCE-000	162 8	22350-MN4-000	69 12	24652-035-000	81 22	31600-KFG-860	157 10	33137-KVO-700	91 12
17724-102-700	88 3	19032-MCE-790	162 8	22361-MN4-010	69 13	24705-MCE-000	143 1	31600-KFG-861	157 10	33137-MK4-770	91 13
	139 16	19037-KA4-701	162 9	22366-MCE-000	69 14	24705-MCE-950	143 1	31600-MV4-000	157 10	33301-SAO-741	155 1
17910-MCE-000	102 1	19051-KA3-830	162 10	22401-MY9-003	69 15	24706-MK3-770	143 2	31700-MM8-610	157 11	33400-MCE-003	152 1
	104 1	19052-MN8-000	162 11	22710-MCE-000	68 5	24710-MCE-000	143 3	31730-MAS-601	158 12	33402-MAZ-013	152 2
17910-MCE-790	104 1	19065-MCE-000	83 1	22815-428-000	68 6	24710-MCE-950	143 3			33403-MCE-780	153 1
17920-MCE-000	102 2	19067-MCE-000	83 2	22821-MCE-000	68 7	24724-422-000	143 4	32000		33403-MCE-790	153 1
	104 2	19077-MY9-000	83 3	22847-MV9-670	69 16	24724-MBW-D21	143 4			33403-MCE-H50	153 1
17920-MCE-790	104 2	19080-MY9-000	83 4	22870-MCE-000	102 5	24781-KR3-770	143 5	32100-MCE-000	158 13	33406-MAZ-003	152 3
17950-MCE-000	102 3	19082-MY9-750	83 5	22870-MCE-790	104 5			32100-MCE-720	158 13	33409-MBW-000	153 13
	104 3										

部 品 番 号 索 引

部品番号	頁見出	部品番号	頁見出	部品番号	頁見出	部品番号	頁見出	部品番号	頁見出	部品番号	頁見出
33409-MWO-000	153 2	35013-MCE-020	102 6	37140-MCE-791	101 5	40000		43112-MV9-016	125 5	45111-MA3-006	125 14
33450-MCE-003	152 4	35020-MCE-000	102 7	37150-MCE-791	101 6			43117-MAZ-006	124 5	45111-MAJ-G41	125 13
33452-MAZ-013	152 5	35020-MCE-720	102 7	37200-MCE-003	97 8	40510-MY9-750	147 1	43131-KW3-006	125 6	45117-MBW-E11	119 8
33453-MCE-780	153 3	35100-MBZ-612	108 2	37200-MCE-701	97 8	40535-MY5-306	147 2	43132-KT7-761	125 7	45117-MCE-006	119 9
33453-MCE-790	153 3	35100-MCE-790	110 4	37200-MCE-720	97 8	40542-KV3-000	147 4	43150-MCE-006	124 6	45117-MCJ-006	119 9
33453-MCE-H50	153 3	35100-MCE-951	110 4	37200-MCE-721	97 8	40543-KV3-000	147 5	43150-MCE-H51	125 8	45120-MCE-003	121 9
33600-MCE-013	152 7	35100-MCE-H50	110 4	37200-MCE-781	99 9	40545-MY5-G31	147 2	43215-KZ4-J41	125 9	45120-MCE-013	121 9
33602-MAT-E21	153 4	35100-MY9-860	108 2	37200-MCE-791	101 7			43251-MCE-005	127 14	45120-MCE-781	121 9
33603-MCE-780	153 5	35101-MBZ-611	108 3	37200-MCE-951	99 9	41000		43310-MCE-003	122 1	45120-MCE-791	121 9
33603-MCE-H50	153 5	35101-MCE-790	110 5	37200-MCE-H51	99 9			43310-MCE-791	122 1	45125-MCE-003	106 2
33607-MAT-E21	153 6	35101-MCE-951	110 5	37205-MCE-003	97 9	41200-MCE-000	126 2	43310-MCE-H51	122 1	45125-MCE-791	106 2
33650-MCE-013	152 8	35101-MY9-007	108 3	37205-MCE-701	97 9	41200-MCE-950	126 2	43315-KAZ-000	122 2	45125-MCE-951	106 2
33652-MAT-E21	153 7	35105-MEJ-J00	111 28	37205-MCE-951	99 10			43350-MBZ-600	125 10	45133-MA3-006	125 15
33653-MCE-780	153 8	35113-MBW-601	110 6	37205-MCE-H51	99 10	42000		43352-568-003	119 4	45150-MCE-006	119 10
33653-MCE-H50	153 8	35121-MBW-601	110 7	37205-MEA-601	101 8				124 7	45150-MCE-951	119 10
33701-MCE-H50	155 2	35121-MCE-720	108 4	37215-KR1-760	101 9	42301-MCE-000	126 3		125 11	45156-MCE-000	113 1
33702-MCE-H50	155 3	35121-MN9-611	108 4	37215-KS3-901	97 11	42311-KN7-670	148 31	43353-461-771	119 5	45157-MCE-000	113 2
33703-MEJ-000	155 4	35130-MCE-780	104 6	37215-MA6-008	97 12	42311-MCE-950	126 4		124 8	45159-MCE-000	106 3
33705-MWO-601	154 1	35130-MCE-790	104 6		99 11	42311-MY9-000	126 4		125 12	45159-MCE-790	111 29
33710-MCE-003	154 2	35130-MCE-H51	104 6		101 10	42312-MC4-000	126 5	43431-MCE-000	147 6	45159-MCE-950	106 3
33710-MCE-951	154 2	35130-MCE-H60	104 6	37215-ML0-008	99 11	42312-MCE-950	126 5	43432-MCE-000	147 7	45203-MG3-016	124 10
33712-KT1-670	176 2	35200-MCE-790	104 7	37218-GE1-741	97 13	42615-MCE-000	126 7	43434-MCE-000	147 8	45215-MAS-E01	119 11
33720-MCE-H50	155 5	35200-MCE-H50	104 7		99 12	42615-MCE-010	126 7	43503-KS6-701	122 3	45215-ML7-922	124 11
33720-MEJ-003	155 5	35330-413-003	102 8	37224-MCE-791	101 11	42620-MCE-000	126 8	43504-MB2-006	122 4	45220-MCE-003	121 10
33721-GET-671	155 12		104 8	37244-MB2-008	97 14	42625-KT8-000	126 9	43510-MCE-006	122 5	45220-MCE-013	121 10
33722-MEJ-003	155 13	35340-MM5-600	106 1		99 13	42650-MCE-000ZA	126 10	43510-MCE-H51	122 5	45220-MCE-781	121 10
33723-MCZ-671	155 14	35350-GS3-013	143 6	37557-MS8-000	97 15	42650-MCE-000ZB	126 10	43511-MR7-016	122 6	45220-MCE-791	121 10
33729-MCZ-003	155 6	35350-MCE-H50	143 6	37561-MR7-000	97 16	42650-MCE-000ZC	126 10	43512-MCE-006	122 7	45250-MCE-006	119 12
33741-MS6-921	150 2	35357-KY2-700	143 7	37562-181-931	97 17	42650-MCE-000ZD	126 10	43513-MY1-006	122 8	45250-MCE-951	119 12
		35500-MJ4-024	76 4	37590-MN9-000	98 18	42650-MCE-010ZA	126 10	43514-KS6-701	122 9	45504-410-003	106 4
		35600-KE8-003	76 5	37610-MCE-003	98 19	42650-MCE-010ZE	126 10	43517-KS6-701	122 10	45510-MBR-006	106 5
34000		35700-MCE-305	146 1	37610-MCE-720	98 19	42704-MB0-000	120 1	43520-MB2-305	122 11	45510-MBR-J11	106 5
		35700-MCE-306	146 1	37610-MCE-721	98 19		126 11	43530-MB2-006	122 12	45512-MA6-006	106 6
34901-MC7-601	91 14	35850-MT4-000	156 5	37610-MCE-791	101 12	42704-MCF-D60	120 1	44000		45513-MM5-006	106 7
34901-MC7-602	92 14	35856-KBG-007	156 6	37610-MCE-951	99 14		127 11			45513-MM5-016	106 7
	94 16			37610-MCE-H51	99 14	42705-MB0-000	120 1			45517-166-006	102 9
	96 4	37000		37615-MCE-791	101 13		127 11	44301-MCE-000	120 3		104 9
34905-271-611	152 9			37700-MCE-003	76 6	42705-MCF-D60	120 1	44311-MCE-000	120 4	45518-MM5-006	106 8
34905-MAS-601	153 9	37080-MCE-000	129 15	37700-MCE-H51	76 6		127 11	44311-MCE-950	120 4	45520-300-000	122 13
34906-447-711	153 10	37100-MCE-003	98 27	37750-MCE-003	75 9	42706-MB0-000	120 1	44312-MCE-000	120 5	45520-MM5-006	106 10
34906-GB6-921	152 10	37100-MCE-701	98 27	37750-PC1-004	163 27		127 11	44312-MCE-950	120 5	45521-MJ6-006	122 14
	154 3	37100-MCE-720	98 27	37760-MT2-003	163 28	42706-MCF-D60	120 1	44620-MR1-000	120 6	45525-MBR-006	106 11
34908-GA7-701	97 1	37100-MCE-721	98 27				127 11	44650-MCE-000ZA	120 7	45530-MA5-671	106 12
34908-MG9-951	97 2	37100-MCE-781	99 3	38000		42711-MCE-003	127 12	44650-MCE-000ZB	120 7	45530-MBR-006	106 12
	99 1	37100-MCE-791	101 3			42711-MCE-004	127 12	44650-MCE-000ZC	120 7		
	101 1	37100-MCE-951	99 3	38110-KY4-008	112 10	42711-MCE-013	127 12	44650-MCE-000ZD	120 7	46000	
34909-KW3-003	97 3	37100-MCE-H51	99 3	38110-MBV-712	92 15	42711-MCE-014	127 12	44650-MCE-010ZA	120 7	46182-500-013	122 15
	101 2	37110-MCE-003	97 4		94 17	42753-ML7-003	120 2	44650-MCE-010ZE	121 7	46500-MCE-000	143 8
	99 2		99 4	38115-KR3-872	92 15		127 13	44711-MAL-671	121 8	46504-KV6-702	122 16
34909-MCB-611	99 2	37120-MCE-003	97 5	38120-MCE-003	92 16	42753-ML7-004	120 2	44711-MAL-672	121 8	46511-KZ4-J00	143 9
			99 5	38120-MCE-951	92 16		127 13	44711-MCE-004	121 8		
		37121-ML7-671	99 6		94 18			44711-MCE-014	121 8		
35010-MCE-000	108 1	37130-MCE-003	97 6	38301-MEG-000	158 15	43000				50000	
35010-MCE-720	108 1	37130-MCE-791	101 4	38301-MR7-004	158 15			45103-MR7-006	119 6	50100-MCE-000ZA	159 2
35010-MCE-721	108 1	37130-MCE-951	99 7	38306-GE7-000	158 16	43105-MWO-405	125 2		124 9	50100-MCE-720ZA	159 2
35010-MCE-790	110 3	37130-MCE-H51	99 7	38306-ME9-772	158 16	43107-KT7-761	125 3		119 7	50100-MCE-780ZA	159 2
35010-MCE-950	110 3	37135-MCE-003	97 7			43108-KT7-761	125 4		119 8	50100-MCE-790ZA	159 2
35010-MCE-H50	110 3		99 8			43108-MCE-006	124 3		119 8		
35013-MCE-000	102 6	37135-MCE-H51	99 8			43111-MCE-006	124 4		119 8		



部 品 番 号 索 引

部品番号	頁見出	部品番号	頁見出	部品番号	頁見出	部品番号	頁見出	部品番号	頁見出	部品番号	頁見出
50100-MCE-950ZA	159 2			52400-MCE-H51	149 1	53230-MCE-J50	111 16	61313-MCE-J10	92 23	77217-MCE-790ZA	174 4
50100-MCE-H50ZA	159 2	51402-MCE-951	117 3		5	53300-MCE-000	108 13	61406-MCE-790	112 11		175 13
50121-KV3-830	159 3	51403-KFO-003	116 4	52441-MA0-003	61 15	53300-MCE-720	108 13			77217-MCE-830ZA	168 3
50224-MCE-000	67 3		117 4		67 4	53312-657-000	143 12	64000		77217-MCE-830ZB	168 3
50290-MZ7-000	150 3	51410-MCE-003	116 5		76 7					77217-MCE-950ZA	170 1
	151 3	51410-MCE-951	117 5		89 1	61000		64201-MCE-790ZA	175 4		171 3
50304-MCE-000	158 17	51412-MB4-003	116 6	52481-MY9-003	149 2	61100-MCE-000ZA	113 3	64211-MCE-790ZB	176 3	77217-MCE-950ZB	170 1
50330-MY9-000	150 4		117 6	52489-GS3-003	149 3	61100-MCE-000ZB	113 3	64220-MCE-790ZD	176 3		171 3
	151 4	51414-KCR-003	116 7	52497-MEE-003	149 10	61100-MCE-000ZC	113 3	64221-MCE-790ZF	176 4	77217-MCE-J50ZA	172 4
50335-MY9-690	150 5		117 7	52497-MZ1-831	149 4	61100-MCE-000ZE	113 3	64222-MCE-790ZA	175 5	77217-MCE-Y00ZA	172 4
	151 5	51415-KCR-003	116 8	52500-MCE-003	149 5	61100-MCE-000ZF	113 3	64223-MCE-790	178 1	77218-MCE-710ZA	168 4
50350-MCE-000	159 4		117 8	52500-MCE-721	149 5	61100-MCE-000ZG	113 3	64224-MCE-790ZA	175 6	77218-MCE-720ZA	168 4
50350-MCE-950	159 4	51416-KFO-003	116 9	52500-MCE-951	149 5	61100-MCE-000ZH	113 3	64225-MCE-790ZA	175 7	77218-MCE-720ZB	168 4
50352-MCE-000	159 5		117 9			61100-MCE-000ZJ	113 3	64227-MCE-790	178 2	77218-MCE-790ZA	174 5
50355-MCE-000	159 6	51420-MCE-003	116 10	53000		61100-MCE-950ZA	113 3	64229-MCE-790	178 3	77218-MCE-830ZA	168 4
50400-MCE-000	150 6	51420-MCE-951	117 10			61100-MCE-950ZB	113 3	64230-MCE-790ZD	176 5	77218-MCE-830ZB	168 4
50400-MCE-H50	151 6	51420-MCE-J51	117 10	53100-MCE-000	108 5	61100-MCE-950ZC	113 3	64231-MCE-790ZF	176 5	77218-MCE-950ZA	170 2
50530-MCE-000	146 2	51432-MV9-003	116 11		110 8	61100-MCE-950ZD	114 3	64232-MCE-790ZA	175 8		171 4
50530-MCE-950	146 2		117 11	53100-MCE-780	110 8	61100-MCE-950ZE	114 3	64233-MCE-790ZB	175 9	77218-MCE-950ZB	170 2
50542-GAR-900	146 3	51437-KV3-701	116 12	53104-KT7-000	108 6	61100-MCE-950ZF	114 3	64234-MCE-790ZB	175 10		171 4
50601-MCE-000	143 11		117 12	53104-KT7-010	108 6	61100-MCE-950ZG	114 3	64235-MCE-790ZB	175 11	77218-MCE-J50ZA	172 5
50609-MBW-000	144 3	51440-MCE-003	116 13		110 9	61100-MCE-950ZH	114 3	64236-MCE-790ZB	175 12	77218-MCE-Y00ZA	172 5
50617-445-840	144 4	51440-MCE-951	117 13	53104-MY9-751	108 7	61100-MCE-950ZJ	114 3	64237-MCE-790	178 4	77219-MCE-300ZB	167 3
50635-MBW-000	144 5	51440-MCE-H51	117 13		110 10	61100-MCE-951ZA	114 3	64238-MEJ-J00	178 5		168 5
50639-MLO-010	144 6	51447-KA4-711	116 14	53107-MY1-000	108 8	61100-MCE-951ZC	114 3	64241-MCE-790ZB	176 6	77219-MCE-300ZC	167 3
50644-445-840	144 7		118 14		110 11	61100-MCE-951ZD	114 3	64241-MCE-790ZD	176 6	77219-MCE-300ZD	168 5
50645-MBW-000	144 8	51450-MCE-781	118 25	53108-KR3-770	108 9	61100-MCE-951ZE	114 3	64250-MCE-790ZA	176 7	77219-MCE-720ZA	168 5
50650-MCE-000	144 9	51454-MM9-671	116 15		110 12	61100-MCE-951ZG	114 3	64251-MCE-790	176 8	77219-MCE-720ZB	168 5
50650-MCE-750	144 9		118 15	53109-MV4-000	108 10	61100-MCE-951ZJ	114 3	64271-MCE-790ZB	178 6	77219-MCE-790ZA	174 6
50650-MCE-950	144 9	51460-MT3-611	118 16		110 13	61100-MCE-951ZK	114 3	64271-MCE-790ZD	178 6		175 15
50650-MCE-H50	144 9	51490-MCE-781	118 17	53131-KR8-000	108 11	61100-MCE-951ZL	114 3	64277-MCE-790	178 7	77219-MCE-950ZA	169 3
50661-MBW-000	144 10	51490-MN8-305	116 16		110 14	61101-MCE-000	115 4	64278-MCE-790	178 8	77219-MCE-950ZB	169 3
50710-MCE-721	159 7		118 17	53132-MY9-690	108 12	61101-MCE-010	115 4	64281-MCE-790ZB	178 9		171 5
50710-MF5-000	159 7	51500-MCE-003	116 17		108 12	61102-MCE-300	115 5	64500-MEJ-J00	176 9	77219-MCE-950ZC	170 3
50711-MN8-000	144 11	51500-MCE-661	118 18	53140-MAT-000	102 10	61102-MCE-950	115 5	64700-MCE-790	176 10	77219-MCE-950ZD	170 3
50711-MN8-010	144 11	51500-MCE-781	118 18	53140-MCF-000	102 10	61103-357-000	154 4	64750-MCE-790	176 11		171 5
50712-MN8-000	144 12	51500-MCE-791	118 18		104 10	61105-MCE-000	115 6			77219-MCE-950ZE	170 3
50712-MN8-010	144 12	51500-MCE-951	118 18	53165-MY9-890	102 11	61107-MR7-000	115 7	75000		77219-MCE-H50ZA	173 3
50718-MN8-000	144 13	51500-MCE-H51	118 18		104 11	61301-MCE-000	92 17	75581-MAT-D00	131 1		175 15
50750-MCE-000	144 14	51500-MCE-J51	118 18	53166-MY9-890	102 12	61301-MCE-720	92 17			77219-MCE-H50ZB	173 3
50750-MCE-750	144 14	51520-MCE-003	116 18		104 12	61301-MCE-H50	94 19			77219-MCE-H60ZA	173 3
50750-MCE-950	144 14	51520-MCE-951	118 19	53170-MAT-E01	106 13	61302-KE5-000	94 20	77000		77219-MCE-H60ZB	173 3
50750-MCE-H50	144 14	51520-MCE-J51	118 19	53170-MBW-006	106 13	61302-MCE-H50	94 21			77219-MCE-J50ZA	172 6
				53172-KT7-750	102 13	61303-MCE-H50	94 21			77220-KY6-000	131 3
51000		52000			104 13	61303-MK4-630	92 19	77110-MBG-D01	134 1		132 5
51400-MCE-003	116 1	52101-MCE-000	147 9	53174-463-770	105 30	61304-162-013	139 17	77200-MCE-000	131 2	77220-KY6-010	134 4
51400-MCE-661	117 1	52106-KT7-760	147 10	53178-KV0-000	102 14	61304-379-690	92 20	77200-MCE-780	134 2	77220-MCE-000ZB	131 4
51400-MCE-781	117 1	52141-MCE-000	147 11		104 14		94 22	77200-MCE-950	132 2	77220-MCE-000ZC	131 4
51400-MCE-791	117 1	52170-MY9-000	147 12	53192-349-690	102 15	61306-167-000	139 18	77201-MCE-780	134 3	77220-MCE-710ZA	131 4
51400-MCE-951	117 1	52200-MCE-000	147 13		104 15	61311-MCE-000	92 21	77201-MCE-950	132 3	77220-MCE-720ZA	131 4
51400-MCE-H51	117 1	52200-MCE-H50	147 13	53213-MB4-771	112 1	61311-MCE-720	92 21	77201-MCE-H50	134 3	77220-MCE-750ZA	131 4
51400-MCE-J51	117 1	52400-MCE-003	149 1	53214-371-010	112 2	61311-MCE-950	92 21	77201-MCE-950	132 3	77220-MCE-780ZB	134 5
51401-MCE-003	116 2	52400-MCE-661	149 1	53219-MCE-000	112 3	61311-MCE-H50	94 23	77201-MCE-950	132 3	77220-MCE-790ZD	134 5
	117 2		5	53219-MCE-790	112 3	61312-MCE-000	92 22	77202-MCE-950	132 4	77220-MCE-830ZA	131 4
51401-MCE-781	117 2	52400-MCE-721	149 1	53219-MCE-950	112 3	61312-MCE-H50	94 24	77202-MCE-950	132 4	77220-MCE-830ZB	131 4
51401-MCE-791	117 2	52400-MCE-791	149 1	53219-MCE-J50	112 3	61312-MCE-J10	92 22	77215-MEJ-000	155 7	77220-MCE-790ZD	134 5
51401-MCE-H51	117 2		5	53220-422-000	112 4	61313-MCE-000	92 23	77217-MCE-710ZA	168 3	77220-MCE-830ZB	131 4
51402-KV3-701	116 3	52400-MCE-951	149 1	53230-MCE-950	111 16	61313-MCE-H50	95 25	77217-MCE-720ZA	168 3		

部 品 番 号 索 引

部品番号	頁見出	部品番号	頁見出	部品番号	頁見出	部品番号	頁見出	部品番号	頁見出	部品番号	頁見出
77220-MCE-830ZC	131 4	77300-MCZ-000	135 7	83710-MCE-010ZC	137 4	87565-MCE-950ZE	164 6	89230-MB1-000	161 10	90105-MT7-003	97 10
77220-MCE-830ZD	131 4	77311-MBW-300	135 8	83710-MCE-010ZH	137 4	87565-MCE-950ZF	164 6	89301-463-771	161 11	90105-MV9-003	127 15
77220-MCE-830ZE	131 4	77312-MBW-300	135 9	83710-MCE-790ZA	138 4	87565-MCE-950ZG	164 6			90105-MY9-000	147 15
77220-MCE-830ZF	131 4			83710-MCE-950ZA	137 4	87565-MCE-950ZH	165 6	90000		90106-KBV-000	131 8
77220-MCE-830ZG	131 4	80000		83710-MCE-H50ZA	138 4	87565-MCE-H50ZA	165 6				132 10
77220-MCE-940ZD	132 6			83710-MCE-J50ZA	137 4	87565-MCE-H50ZB	165 6	90001-961-670	177 18		135 11
77220-MCE-940ZE	132 6	80100-MCE-H50	151 7	83710-MCE-Y00ZA	137 4	87565-MCE-H50ZC	165 6	90003-MM9-000	69 17		137 5
77220-MCE-950ZH	132 6	80101-KB7-600	129 16			87565-MCE-H50ZD	165 6	90003-MW3-620	105 32		138 5
77220-MCE-950ZJ	132 6	80105-MCE-000	150 7	86000		87565-MCE-H50ZE	165 6	90004-GHB-600	66 9	90106-KCZ-000	95 26
77220-MCE-950ZS	132 6	80106-MCE-000	152 11			87565-MCE-H50ZF	165 6	90004-GHB-630	61 16	90106-MBZ-G00	125 16
77220-MCE-950ZT	132 6	80107-MCE-000	152 12	86150-GEZ-000	99 15	87565-MCE-H50ZG	165 6	90004-GHB-670	66 10	90106-MCE-000	163 29
77220-MCE-950ZU	132 6	80108-MCE-300	150 8	86150-KPG-901	99 15	87565-MCE-H50ZH	165 6	90004-GHB-680	68 8	90106-MT3-003	121 11
77220-MCE-950ZV	132 6	80109-MCE-300	150 9	86150-MN8-300	108 14	87565-MCE-H50ZJ	165 6			90107-MAS-E01	119 13
77220-MCE-H50ZA	134 5	80200-MCE-H50	151 8			87565-MCE-H50ZK	165 6	90004-GHB-690	68 9	90107-MAZ-006	124 12
77220-MCE-H50ZB	134 5			87000		87565-MCE-H50ZL	165 6	90004-GHB-700	68 10	90107-MBG-000	111 18
77220-MCE-H50ZC	134 5	81000				87565-MCE-H50ZM	165 6			90108-MAS-E01	119 14
77220-MCE-H50ZD	134 5			87505-MCE-300	164 1	87565-MCE-J50ZA	165 6	90004-GHB-740	68 11	90108-MK6-670	146 5
77220-MCE-H50ZE	134 5	81105-MCE-000	159 8	87505-MCE-950	164 1	87565-MCE-J50ZB	165 6	90004-GHB-750	68 12	90109-MCE-000	159 11
77220-MCE-H50ZF	134 5	81205-MCE-000	159 9			87565-MCE-J50ZC	165 6	90005-MEJ-000	62 26	90109-MR7-000	109 16
77220-MCE-H60ZA	134 5	81312-GJ5-000	147 14	87507-MCE-300	166 2	87565-MCE-J50ZD	165 6	90008-MZ7-000	135 10		111 19
77220-MCE-H60ZB	134 5			87507-MCE-790	166 3	87565-MCE-J50ZE	165 6	90013-883-000	73 6		116 19
77220-MCE-H60ZC	134 5	83000		87508-KN8-300	164 3	87565-MCE-J50ZF	165 6	90017-MA6-000	61 17		118 20
77220-MCE-H60ZD	134 5					87565-MCE-J50ZG	165 6	90017-MAL-600	60 8	90109-MZ5-008	100 17
77220-MCE-H60ZE	134 5	83415-KFG-300	130 27			87565-MCE-J50ZH	165 6	90019-MB0-000	75 10		101 16
77220-MCE-H60ZF	134 5	83551-300-000	136 1	87522-MCE-790	176 14	87565-MCE-J50ZJ	165 6	90020-KEA-000	71 7	90109-SB6-000	139 19
77220-MCE-J00ZA	132 6			87523-MCE-790	166 5	87565-MCE-J50ZK	165 6	90020-MBW-610	111 17	90110-MCE-950	141 9
77220-MCE-J00ZB	132 6			87541-MCE-300	164 4	87565-MCE-J50ZL	165 6	90020-ZC3-000	60 9		18
77220-MCE-J00ZE	132 6	83601-MB0-000	136 2	87541-MCE-H50	164 4	87565-MCE-Y00ZA	165 6	90021-MM5-000	75 11		142 10
77220-MCE-J10ZD	132 6					87566-MCE-840ZA	165 7	90023-MV9-670	72 4	90111-162-000	152 13
77220-MCE-J50ZA	132 6	83601-MN5-000	176 13	87560-MY1-701	164 5	87566-MCE-840ZB	165 7	90024-MAL-A00	76 8	90111-187-000	147 16
77220-MCE-J70ZD	134 5	83610-MCE-000ZB	136 3			87566-MCE-840ZC	165 7	90027-MY9-690	66 11		163 30
77220-MCE-J70ZE	134 5	83610-MCE-000ZC	136 3	87565-MCE-000ZB	164 6	87566-MCE-980ZA	165 7	90029-888-000	72 6	90111-362-000	109 17
77220-MCE-Y00ZA	132 6	83610-MCE-000ZE	136 3	87565-MCE-000ZC	164 6			90031-MA6-000	76 9	90111-MR5-000	156 7
77221-MCE-950ZA	170 4	83610-MCE-010ZB	136 3	87565-MCE-000ZD	164 6	88000		90031-MCE-000	76 9	90113-438-000	102 18
	171 6	83610-MCE-010ZC	136 3	87565-MCE-720ZB	164 6			90032-KW3-008	98 20		105 18
77221-MCE-950ZB	170 4	83610-MCE-010ZE	136 3	87565-MCE-720ZC	164 6	88110-MCE-790	176 15	90037-422-003	79 20	90113-MM5-000	92 24
	171 6	83610-MCE-790ZA	138 3	87565-MCE-720ZD	164 6	88120-MCE-790	177 16	90041-MAL-A00	76 10	90114-KFK-000	92 25
77221-MCE-950ZC	170 4	83610-MCE-950ZA	136 3	87565-MCE-750ZA	164 6	88130-MB6-620	105 31	90041-MB0-000	81 23		95 27
77221-MCE-J50ZA	172 7	83610-MCE-H50ZA	138 3	87565-MCE-750ZB	164 6	88201-MCE-790	177 17	90042-MCE-000	61 18	90114-KW7-900	155 8
77221-MCE-Y00ZA	172 7	83610-MCE-J50ZA	136 3	87565-MCE-750ZC	164 6	88210-MEJ-721	104 16	90042-MM5-000	61 19	90114-MA5-671	106 14
77222-MCE-790ZB	174 7	83610-MCE-Y00ZA	136 3	87565-MCE-750ZD	164 6	88210-MW3-650	102 16	90048-ME5-000	76 11	90114-MLO-720	159 12
	175 16	83614-MCE-300ZB	167 4	87565-MCE-750ZE	164 6			90065-KE7-000	143 13	90115-KAF-000	143 14
77222-MCE-950ZA	170 5	83614-MCE-300ZC	167 4	87565-MCE-750ZF	164 6	88220-MEJ-721	104 17	90065-MCE-950	143 13	90115-KY6-000	112 5
	171 7	83614-MCE-300ZG	167 4	87565-MCE-750ZG	164 6	88220-MW3-650	102 17	90071-MB0-000	74 10	90116-KV3-701	116 20
77222-MCE-950ZB	170 5			87565-MCE-750ZH	164 6			90074-MT4-000	129 18		118 21
	171 7	83614-MCE-790ZA	175 18	87565-MCE-780ZB	165 6			90100-MN8-910	108 15	90116-MCE-000	159 13
77222-MCE-950ZC	170 5	83614-MCE-950ZA	169 4	87565-MCE-780ZC	165 6	89000		90101-GHB-611	141 9	90116-MCE-950	159 13
77223-MCE-790ZB	174 8			87565-MCE-780ZD	165 6			90101-KY6-008	98 21	90117-MAT-000	149 7
	175 17			87565-MCE-780ZE	165 6	89010-MCE-000	161 2	90101-MCA-A20	142 9	90117-MEJ-J00	177 20
77234-MBL-611	131 5	83614-MCE-H50ZA	173 4	87565-MCE-780ZJ	165 6	89101-300-010	161 18	90101-MCE-000	159 10	90118-KY1-000	143 15
	132 7			87565-MCE-780ZK	165 6	89101-MBW-000	161 3	90101-MCE-003	98 26	90118-MBW-000	144 15
77235-469-000	178 10	83614-MCE-J50ZA	172 8	87565-MCE-780ZL	165 6	89102-469-003	161 4		100 16	90118-MEL-000	177 21
77239-KAB-000	131 5	83614-MCE-Y00ZA	172 8	87565-MCE-780ZM	165 6	89102-538-000	161 5	90102-GF6-000	150 10	90118-ML7-000	122 17
77240-MCE-000	131 6	83615-MCE-J50ZA	172 9	87565-MCE-790ZB	166 8	89103-538-000	161 6		151 9	90120-KCR-003	163 31
	132 8	83615-MCE-Y00ZA	172 9	87565-MCE-790ZC	166 8	89210-GBJ-J00	161 15		149 6	90120-MEJ-J00	177 22
77240-MCE-H50	134 6	83710-MCE-000ZB	136 4	87565-MCE-950ZA	164 6	89210-GBJ-J10	161 15	90102-MCE-000	177 19	90121-MV9-670	73 7
77242-MCE-000	131 7	83710-MCE-000ZC	136 4	87565-MCE-950ZB	164 6	89216-MBG-000	161 7	90103-MZ7-008	101 15	90122-752-000	147 17
	132 9	83710-MCE-000ZH	136 4	87565-MCE-950ZC	164 6	89218-MF5-000	161 8	90104-KR3-670	151 10	90123-KR3-000	92 26
77251-342-000	161 1	83710-MCE-010ZB	136 4	87565-MCE-950ZD	164 6	89221-429-000	161 9	90105-MCE-750	122 18		95 28

部 品 番 号 索 引

部品番号	頁見出	部品番号	頁見出	部品番号	頁見出	部品番号	頁見出	部品番号	頁見出	部品番号	頁見出
90124-MCE-000	147 18	90432-121-000	69 19	90651-MA5-671	107 18	91305-MC7-000	129 19	93901-34520	152 15		68 17
90130-MEE-000	177 23	90442-397-000	66 12	90652-KT1-771	105 21	91305-PX4-003	62 22	93901-35020	154 7		71 10
90131-KBV-003	119 15		89 1	90653-MK3-780	88 9		89 1	93901-44280	131 10		75 16
90131-MCE-000	148 19	90443-KY2-010	61 20	90657-SB0-003	135 12	91307-611-000	163 37		133 13		77 26
90131-MN5-000	122 18	90443-MJ6-000	76 12	90661-GHB-610	163 40	91307-KF0-003	68 15	93903-22420	100 20	94301-10160	62 28
90131-MY9-870	124 13		90 1	90670-GHB-610	163 34		90 1		101 17		67 6
90137-MCA-000	177 24	90451-155-000	81 25	90670-GHB-660	163 35	91309-425-003	74 11	93903-22480	101 18		76 18
90145-MS9-612	106 15	90451-KY2-000	79 23	90677-KAN-961	151 14		90 1	93903-24280	178 11	94305-30162	68 18
	122 19	90452-323-000	62 21	90683-GR1-003	131 9	91311-KE8-000	163 38	93903-24320	98 24	94305-30322	178 13
	146 6		89 1		133 12	91313-MB0-003	75 12	93903-24380	178 12	94510-14000	82 29
90147-MCE-950	146 6	90452-471-000	69 20	90683-KJ2-003	158 26		90 1	93903-24480	100 21	94511-10000	148 28
90147-MK6-671	146 6	90453-360-000	80 24	90683-MBW-003	177 28	91318-590-000	68 16	93903-25480	139 20	94511-15000	143 19
90156-MCE-000	159 14	90456-MA6-000	80 25	90690-GHB-651	160 20		90 1	93903-34220	92 28	94520-32000	148 29
90157-MCE-000	159 15	90459-357-000	80 26	90690-GHB-661	160 21	91320-MB0-000	74 13	93903-35280	155 10	94560-52200	80 38
90157-MF5-000	144 16	90459-438-000	80 27	90701-MV9-670	76 15	91320-MBE-008	74 12	93911-24380	153 11	94591-41000	93 29
90166-MCJ-000	141 19	90461-KY2-000	80 28	90741-413-000	78 11	91331-PC9-003	75 13		101 19		
90180-MN8-006	125 17	90461-MY9-920	80 29	90852-898-000	177 29		90 1			95000	
90191-KVO-000	109 18	90462-KAZ-000	80 30			91333-KE5-003	83 11			95002-02070	88 10
90191-MJO-000	109 18	90462-MY9-920	80 31		91000		89 1			95002-41250-00	129 21
	111 20	90463-ML7-000	67 5			91356-KF0-003	116 23	94002-06020-OS	143 18	95002-50000	163 39
90201-415-000	106 16		73 8	91001-KA4-003	69 22		118 24	94002-08000-OS	103 28	95002-80000	163 40
	154 5		76 13	91004-KT8-003	80 33	91406-MS8-000	140 27	94002-08070-OS	105 26	95005-35060-20	87 30
90201-KV3-700	143 16		89 1	91005-KT8-003	69 23	91416-PA1-000	154 6		105 27	95005-35160-10	88 11
90201-MW3-620	105 33	90485-040-000	82 26	91007-MN4-003	82 27	91455-KEA-000	109 23	94031-08070	103 29	95005-45040-20	123 22
90201-ZM0-J20	98 22	90501-KAF-000	141 11	91015-KT8-005	112 8		111 25	94050-05000	85 34	95005-50570-30	163 41
	100 18		142 12	91016-KT8-005	112 9	91456-MW3-600	135 13		155 11	95005-75720-20	163 42
90203-MF9-710	146 7	90501-MY9-860	149 9	91022-KE8-003	70 6	91509-HC0-000	151 15	94050-05070	150 14	95005-80530-30	130 23
90241-KM9-000	69 18	90502-MCE-000	98 23	91022-MN4-003	80 34			94050-06000	151 16	95005-80580-30	130 24
90301-473-003	133 11		100 19	91023-MF2-711	80 35	92000			85 35	95014-22100	108 11
	151 11	90503-283-000	109 21	91023-MN4-003	80 36				103 26	95015-26200	80 39
90302-425-830	112 6		111 23	91052-MM5-003	127 19	92101-06008-0G	141 13		105 28	95015-54000	123 24
90302-MN4-781	159 16	90506-425-830	112 7	91054-MN8-741	121 13	92101-06020-4J	158 19		148 25	95018-52250	140 22
90304-415-000	109 20	90511-MAT-000	150 12	91054-MT6-831	127 20	92301-05008-0A	62 23		150 15	95701-06012-00	140 23
	111 22	90512-422-000	150 13	91059-KY2-711	109 22	92501-06020-0A	144 17	94050-06070	153 12		150 17
90304-438-000	141 10		151 12		111 24	92800-12000	75 14	94050-06080	129 20		151 18
	142 11	90514-921-000	143 17	91063-MZ1-003	148 22	92900-06022-0E	62 24	94050-08000	141 14		163 43
90304-GE8-003	109 19	90518-921-000	159 17	91104-KT7-000	82 28			94050-08020	148 26		140 23
	111 21	90521-MEJ-000	151 13	91203-KA4-771	76 16	93000			141 14	95701-06012-07	67 7
	127 16	90524-MCE-000	148 21	91204-KK0-003	68 13				142 13		140 23
90305-GE8-003	148 20	90543-273-000	141 12	91207-KT8-003	80 37	93500-05008-0H	92 27	94050-08070	141 15	95701-06014-00	66 13
90305-GW2-711	127 17	90543-MV9-670	60 10	91212-422-006	123 21	93500-05022-0A	62 25		142 14		71 8
90305-KT8-000	121 12		89 1	91212-KM1-005	148 23	93500-05022-0G	62 26		160 18		75 17
90308-KM3-003	163 32	90544-283-000	116 21	91251-KV3-831	148 24	93600-04012-1G	107 19	94050-10070	152 16		76 19
90311-GK8-000	144 2		118 22	91252-MC4-003	127 21	93892-05010-10	85 33		160 19		80 40
90312-MT3-000	177 25		106 17	91252-MC4-013	127 21		87 27		152 16		76 19
90314-MS9-000	102 19	90545-300-000	123 20	91253-443-761	127 22	93892-05016-10	87 28	94102-08000	144 18		82 30
	105 19	90554-700-000	69 21	91254-MM8-003	116 22	93892-05020-07	103 22	94103-05700	101 20		83 12
	177 26	90559-469-000	127 18		118 23		105 22	94103-06000	150 16	95701-06014-07	93 30
90320-MM5-000	102 20	90601-107-000	80 32	91257-MAY-003	121 14	93892-05025-07	103 23		151 17	95701-06016-00	150 18
90321-MR8-000	105 20	90601-KJ9-000	73 14	91301-MY9-003	83 10		105 23	94103-06800	154 8		158 21
	152 14	90602-SB0-003	155 15		89 1	93892-05035-07	103 24	94103-08700	141 16	95701-06022-07	163 44
90401-KT7-000	70 5	90620-SB2-003	177 27	91302-MA6-003	127 23		105 24		142 15	95701-06025-07	163 44
90403-KE7-000	79 21	90650-KV6-003	76 14	91302-MAL-601	76 17	93892-05045-07	103 25	94109-12000	75 15	95701-06028-00	62 29
90403-KM9-000	71 9		103 21		90 1		105 25		90 1		74 14
90403-MF2-010	79 22	90650-KW3-000	105 34	91302-MB0-013	73 9	93893-04012-17	107 20	94201-20120	123 23		75 18
90405-KT7-000	72 5	90651-KV6-003	105 35		90 1	93893-04014-17	87 29	94201-20150	145 19	95701-06028-07	98 25
90405-MCA-780	72 5		158 18	91302-MY9-003	163 36	93894-05018-08	96 5	94201-20180	148 27		100 22
90407-MB0-000	81 24		163 33	91303-436-003	68 14	93894-05022-07	96 6	94301-08140	60 11	95701-06032-00	62 30
					90 1	93901-24480	155 9		62 27		67 8

部 品 番 号 索 引

部品番号	頁見出	部品番号	頁見出	部品番号	頁見出	部品番号	頁見出	部品番号	頁見出
95701-06032-00	76 20	98059-58926	62 31						
95701-06045-00	77 21	98059-59916	62 31						
	82 31	98059-59926	62 31						
95701-06050-00	77 22	98200-33000	156 8						
95701-06055-00	75 19	98200-41000	158 23						
95701-06070-00	75 20								
95701-06090-00	77 23	99000							
95701-06100-00	77 24								
95701-08014-07	112 12	99001-08000	161 12						
95701-08016-07	93 30	99001-10120	161 13						
	95 29	99001-14170	161 14						
95701-08028-00	130 25	99002-13500	161 15						
95701-08050-07	141 17	99006-12000	161 16						
	142 16	99006-24000	161 17						
95701-08065-00	77 25	99101-GHB-1020	87 31						
95801-08014-07	177 30	99101-GHB-1050	87 32						
		99103-MYO-0380	87 33						
96000		99108-MY1-1200	87 34						
96001-06010-00	67 9								
	143 20								
	158 20								
96001-06012-00	163 45								
96001-06014-00	80 41								
	123 25								
	131 11								
	133 14								
	135 14								
	158 21								
96001-06020-00	115 8								
	163 46								
96001-06022-00	73 10								
96001-06022-07	73 10								
	103 27								
	105 29								
	107 21								
96001-06025-07	107 22								
96001-06032-07	73 11								
96001-06035-00	73 11								
	13								
96001-06035-07	73 13								
96001-06065-07	73 12								
96100-60020-10	148 30								
96140-62030-00	80 42								
96211-08000	145 20								
96220-40080	82 32								
96300-06016-07	107 22								
96300-06020-07	141 18								
96300-08050-00	141 19								
96600-06022-00	68 19								
	115 9								
96600-08028-00	135 15								
96600-08032-00	109 24								
	111 26								
96700-06032-00	72 7								
98000									
98059-58916	62 31								

部 品 名 索 引

部 品 名	頁 見 出	部 品 名	頁 見 出	部 品 名	頁 見 出	部 品 名	頁 見 出
【ア】		カイト, B. ハルブ	61 2	カバ-, パツテリターミナル	156 4	カラー, マフラーマウンティング	142 7
アーム, ホケツトリット	178 1	カイト, A. カムチエン	66 8	カバ-, ヒームアジャステイキングヒホツツ	91 12	カラー, ラジエターマウンティング	162 11
アーム, L. ヒーリオンステツフ	144 12	カイト, COMP. フロントブレーキホース	111 29	カバ-, メーター	176 8	カラー, リヤークスルステイタンス	126 8
アーム, L. メインステツフ	144 8	カイト, COMP. B. カムチエン	66 7	カバ-, ラジエターサイト	162 17	カラー, リヤークスルシアンハンガ	159 5
アーム, R. ヒーリオンステツフ	144 11	カウル, フロントロー	176 6	カバ-, ラハ	91 6	カラー, リヤークスル	126 5
アーム, R. メインステツフ	144 5	カウル, L. サイト	176 5	カバ-, リートハルブ	94 10	カラー, リヤークスルサイト	126 4
アームCOMP. キヤッチエンジン	143 3	カウル, R. サイト	176 4	カバ-, ロツクナツ	96 3	カラー, レハ	85 32
アウター, ニートルベアリング	80 36	カウルセット, リヤ	131 4	カバ-, エアークリーナーサイト	60 4	カラー, L. フロントホイールサイト	120 5
アウターCOMP. クラツチ	69 2	カウルセット, L. サイト	132 6	カバ-, L. エアークリーナーサイト	105 31	カラー, R. フロントホイールサイト	120 4
アウターCOMP. スターテイングクラツチ	70 4	カウルセット, R. サイト	134 5	カバ-, L. リヤ	139 7	カラーA, リヤークスル	148 31
アクスル, フロントホイール	120 3	カウルCOMP. フロントセンター	176 4	カバ-, R. エアークリーナーサイト	73 1	カラーB, ヒホツツ	147 10
アクスル, リヤークスル	126 3	カウルCOMP. フロントセンター	176 3	カバ-セット, L. サイト	139 6	カラーB, リヤークスルステイタンス	126 9
アジヤスター, チエン	147 5	カウンタージャフトCOMP. トランスミツシヨ	79 3	カバ-セット, R. サイト	136 4		
		カスケツト, ウォーターポンプカバ	73 5	カバ-ASSY. シリンターヘッド	137 4	【キ】	
		カスケツト, エキゾーストパイプ	90 1	カバ-COMP. ウォーターポンプ	138 4	キー, ウツドラフ 25X14	78 11
		カスケツト, シリンターヘッド	89 1	カバ-COMP. ライセンス	136 3	キー, シートロツク	131 5
		カスケツト, シリンターヘッドカバ	141 2	カバ-COMP. R. リヤ	138 3	キー, フランク	108 4
		カスケツト, シリンターヘッドカバ	142 2	カムシャフトCOMP. インレット	60 1	キーセット	110 7
		カスケツト, テンシヨナーホール	67 2	カムシャフトCOMP. エキゾースト	73 4	キーセット	108 1
		カスケツト, フロートチャンバー	89 1	カラー	68 1	キヤッチ, カウンタージャフトサード	79 9
		カスケツト, マフラー	89 1	カラー 25X28X11	63 2	キヤッチ, カウンタージャフトシツクス	79 17
		カスケツト, R. クランクケースカバ	141 3	カラー 25X28X9	63 3	キヤッチ, カウンタージャフトセカント	79 6
		カスケツトキットA	142 3	カラー 6MM	63 3	キヤッチ, カウンタージャフトファイブ	79 14
		カスケツトキットB	68 3	カラー 8X12	63 3	キヤッチ, カウンタージャフトフォース	79 11
		カスケツトセット	90 1	カラー, エアファンネルセツテイング	85 24	キヤッチ, カウンタージャフトフロ	79 4
		カスケツトセットB	90 1	カラー, エンジンハンガ	98 23	キヤッチ, スターターリタクシヨ	70 1
		カツフCOMP. オイル	84 6	カラー, カイトプレートステイタンス	100 19	キヤッチ, メインシャフトサード&フォース	79 8
		カバ-, アウター	122 6	カラー, カウンタージャフトサード	79 13	キヤッチ, メインシャフトシツクス	79 15
		カバ-, アンター	97 7	カラー, カウンタージャフトセカント	79 7	キヤッチ, メインシャフトセカント	79 5
		カバ-, エアークリーナー	99 8	カラー, カウンタージャフトファイブ	144 2	キヤッチ, メインシャフトファイブ	79 12
		カバ-, サブエアークリーナー	139 11	カラー, カウンタージャフトフォース	129 16	キヤッチCOMP. スターテイングクラツチ	70 3
		カバ-, スクリュー	91 11	カラー, エアファンネルセツテイング	86 20	キヤッチ, エアークリーナーエレメント	139 2
		カバ-, スターター	71 1	カラー, エンジンハンガ	159 4	キヤッチ, オイルカツフ	122 8
		カバ-, スターターマクネツツクターミナル	156 3	カラー, カイトプレートステイタンス	81 16	キヤッチ, オイルフライ	68 4
		カバ-, スターターモーターミナル	74 8	カラー, クツシヨヒホツツ	149 2	キヤッチ, サモスタツト	162 14
		カバ-, スピードメーターアウター	97 4	カラー, サイトマウンティング	177 18	キヤッチ, シリンターヘッド	61 4
		カバ-, スロツトルセンサー	99 4	カラー, シフター	81 10	キヤッチ, ソケツトホルト 8MM	109 23
		カバ-, タコメーターアウター	85 21	カラー, スブライン 25X28X10.8	79 16	キヤッチ, タミー	158 25
		カバ-, タコメーターアウター	97 5	カラー, スブライン 25X9	79 10	キヤッチ, テールライト	155 4
		カバ-, タコメーターアウター	99 5	カラー, スブリング	116 3	キヤッチ, フリダ	119 5
		カバ-, タコメーターアウター	99 5	カラー, セツテイング	117 3	キヤッチ, マスターシリンター	125 12
		カバ-, タコメーターアウター	143 4	カラー, センターヒホツツステイタンス	85 25	キヤッチ, リサフタンク	106 7
		カバ-, パツテリター	150 4	カラー, チャンバーマウンティング	147 11	キヤッチ, リフターハツト	66 6
			151 4	カラー, ドラムストバ	141 8	キヤッチ, R. カバ	68 2
				カラー, トルクリンク	81 18	キヤッチ, R. リヤークスルヒホツツ	159 16
				カラー, ヒホツツプレート	147 7	キヤッチ, A. シリンターヘッドカバ	60 2
				カラー, フロントアクスルステイタンス	159 3	キヤッチ, ASSY. ノイズサフレッツサ	157 4
				カラー, ヘツトライトセツテイング	120 6		
				カラー, マフラーマウンティング	92 18		
					94 22		
					94 20		
					92 20		
					94 22		
					141 7		
					8		

部 品 名 索 引

部 品 名	頁 見 出	部 品 名	頁 見 出	部 品 名	頁 見 出	部 品 名	頁 見 出
キャブ COMP. , フェルファイラー	129 11	クリップ , チューブ	129 21	ケーブルCOMP. , クラッチ	102 5	シールセット, フロントフォーク	118 17
キャブ レター-ASSY.	84 14		163 39		104 5	シ エット	87 34
キャブ レター-ASSY. 1	84 15		40	ケーブルCOMP. , チョーク	102 3	シ エット, スロー	87 33
キャブ レター-ASSY. 2	84 16	クリップ, ハーネス	162 6		104 3	シ エット, メイン	87 31
キャブ レター-ASSY. 3	84 17	クリップ, ハールサーコート	96 1	ケーブルCOMP. A, スロットル	102 1		32
キャブ レター-ASSY. 4	84 18	クリップ, ヒーストン 14MM	78 4		104 1	シ エネレーター-ASSY. , ハールス	71 4
キャリハ -サブ ASSY. , リヤフ レーキ	124 6	クリップ, フリーサー チューブ	84 1	ケーブルCOMP. B, スロットル	102 2	シフター, トラム	81 9
	125 8		88 2		104 2	シム, タペ ット	63 19
キャリハ -サブ ASSY. , L. フロント	119 10		139 13				64 19
キャリハ -サブ ASSY. , R. フロント	119 12	クリップ, ホ テイ	177 28				65 19
		クリップ, ホ テイカハ	131 9	[コ]			
[ク]			133 12	コイルCOMP. , イク ニツシヨ	157 2	シヤフト, キ ャンシフトフォーク	81 4
クツシヨ, タンク	150 1	クリップ, ワイヤハーネス	158 26	コード, オイルブ レツシヤ&ニュートラル		シヤフト, スクリュー ライハ	161 5
	151 1	クリップ, ワイヤハーネス 4X100	154 6		76 3	シ ュラウト COMP.	162 4
クツシヨ, フェルタンクリヤ	129 10	クリップ, L. ハント ル	102 12	コード, ハイテンシヨ	157 6	シ ョイント, ウォーターホス	83 5
クツシヨ, フロントフエンタ	115 5		104 12		7	シ ョイント, コネクター	85 22
クツシヨ, フロントフェルタンク	129 9	ク リップ, R. ハント ル	102 11		8	シ ョイント, チューブ	129 13
クツシヨ, リヤフエンタ	150 8		104 11	コッター, ハ ルブ	63 18	シ ョイント, ト ライフ チエン	147 2
クツシヨA, リヤフエンタ	150 9	ク リップ ASSY. , スロットル	102 10		163 26	シ ョイント, プ リーサ スリーウエイ	88 1
クツシヨ ASSY. , リヤ	149 1	ク リップ COMP. , R.	102 10	コネクター, マスターシリンダ	122 3	シ ョイント, プ レーキロツト	122 16
	5	ク リル, ラシ エター	162 8			シ ョイントセット	84 3
クツシヨ ASSY. , L. リヤ	149 5	ク ロメツト	97 13	[サ]			4 4
クツシヨ ASSY. , R. リヤ	149 1		99 12	サークリップ	107 18	シ ョイントセット, ト ライフ チエン	147 2
クランクケースセット	76 1	ク ロメツト, エアークリーナーケース	136 1		122 15	シ ョイントセット, フェル	84 2
クランクシャフトCOMP.	78 9		176 12	サークリップ 25MM	80 32	シリンダ -サブ ASSY. , フロントフ レーキ	106 5
クランク, シ エネレーターコート	72 1	ク ロメツト, サイト カハ	176 13	サークリップ, インターナル 32MM	148 29	シリンダ -サブ ASSY. , フロントマスター	106 5
クランク, リヤフ レーキホス	122 2	ク ロメツトA, サイト カハ	136 2	サークリップ, エキスターナル 10MM	148 28	シリンダ -サブ ASSY. , リヤマスター	122 5
	125 10		138 2	サークリップ, エキスターナル 14MM	82 29	シリンダ -セット, マスター	106 12
クランク, L. フロントフ レーキホス	113 2	[ケ]		サークリップ, エキスターナル 15MM	143 19	シリンダ -COMP.	67 1
クランク, R. フロントフ レーキホス	113 1	ケ -ジ	161 11	サークリップ, リヤマスターシリンダ	122 10		
クランプ	97 11	ケ -ス, インナー	101 6	サーモスタツト	162 18	[ス]	
	99 6	ケ -ス, ト ライフ チエン	147 1	サーモユニット	163 27	スイツチセット, ウィンカー	102 7
クランプ, ウォーターホス	101 9	ケ -ス, ヘツト ライト	92 17	サハ ンシヨ, ウィンカーリレ	158 16	スイツチセット, サイト スタンド	146 1
	67 3	ケ -ス, メターアツパ	98 19	サブ ハーネス, イク ニツシヨコイル	158 14	スイツチセット, スターキル	102 6
	163 34		99 14	[シ]		スイツチASSY. , ウィンカー	104 7
クランプ, クラッチケーブル	111 27	ケ -ス, L. ホ トム	118 19	シート, シ ヤタ -スフ リンダ	69 11	スイツチASSY. , オイルブ レツシヤ	76 4
クランプ, チューブ	139 21	ケ -ス, R. ホ トム	117 10	シート, スフ リンダ	116 4	スイツチASSY. , コンビ ネシヨ&ロツク	108 2
	140 27	ケ -ス ASSY. , ロア	97 6		116 4		110 4
クランプ, ホス 24-32MM	163 24		99 7	シート, ハ ルブ スフ リンダ	63 16	スイツチASSY. , サモ	163 28
クランプ, マスターシリンダ -オイルホス	122 9	ケ -スCOMP. , エアークリーナー	139 1		117 4	スイツチASSY. , スターキル	104 6
クランプ B, ウォーターホス	83 6	ケ -スCOMP. , サモスタツト	162 13	シート, ハ ルブ スフ リンダ	63 16	スイツチASSY. , スターターマク ネットツク	156 5
	163 23	ケ -スCOMP. , L. ホ トム	116 18	シート ASSY. , タ フル	131 2	スイツチASSY. , ニュートラル	76 5
クランプ B, チューブ 12.5MM	163 40		101 4		132 2	スイツチASSY. , フロントストツフ	106 1
ク リップ	161 6	ケ -スCOMP. , エアークリーナー	139 1	シール, イク ニツシヨスイツチ	110 2	スイツチASSY. , リヤストツフ	143 6
ク リップ 10.7MM	155 15	ケ -スCOMP. , サモスタツト	162 13	シール, シ ョイント	119 6	スイツチCOMP. , フロントレバ	102 8
ク リップ 4X100	93 29	ケ -スCOMP. , L. ホ トム	116 18		124 9		104 8
ク リップ 4X50	73 14	ケ -スCOMP. , R. ホ トム	116 10	シール, ハ ルブ ステム	63 1	スウイング アムサブ ASSY. , リヤ	147 13
ク リップ, オイルト レンチューブ	128 1	ケ -ブ ル, シートロツク	131 6		89 1	スクリーンセット, フェルストレナー	128 4
	140 24		132 8	シール, L. ホ ケツト	178 8	スクリユ	86 18
ク リップ, ケブ ル 15MM	160 20	ケ -ブ ル, スターターハ ツツリ	156 2	シール, R. ホ ケツト	178 7	スクリユ, オーハ ル 6X45	109 18
ク リップ, ケブ ル 20MM	160 21	ケ -ブ ル, スターターモーター	74 7	シールセット, ヒーストン	119 1	スクリユ, オーハ ル 6X50	109 18
ク リップ, サフ タンクホス	88 3		132 8		2	スクリユ, スハ シヤル 5MM	177 19
	139 16	ケ -ブ ル, ハ ツツリアス	74 9	シールセット, フロントフォーク	116 16	スクリユ, スハ シヤル 5X12	92 25
ク リップ, スフ ラツシシールド	135 12		134 6		125 1	スクリユ, スハ シヤル 6MM	95 27
ク リップ, チューブ	85 23		156 2		125 1		95 26
	88 9		74 9				



部 品 名 索 引

部 品 名	頁 見 出	部 品 名	頁 見 出	部 品 名	頁 見 出	部 品 名	頁 見 出
スクリュ-、スベシヤル 6MM.	177 24	スクリュ-ワツシャ- 4X14	87 29	ストライフ B. L. サイドカウル	175 7	スフ ロケツト、オイルホ-ンプト`ライフ`ン	75 4
スクリュ-、スベシヤル 6X8	152 14	スクリュ-ワツシャ- 5X10	85 33	ストライフ B. L. リヤ-カウル	170 5	スフ ロケツト、カム	66 2
スクリュ-、タツビ`ング` 3X12	97 10		87 27		171 7	スフ ロケツト、ト`ライフ`	79 19
スクリュ-、タツビ`ング` 3X14	98 21	スクリュ-ワツシャ- 5X16	87 28		174 7	スフ ロケツトCOMP.、ファイナルト`ライフ`ン	126 2
スクリュ-、タツビ`ング` 3X16	100 20	スクリュ-ワツシャ- 5X18	96 5		8	スベ-サー、イク`ニツシヨコイル	157 3
	101 17	スクリュ-ワツシャ- 5X20	103 22		175 16	スベ-サー、コントロールレバ-	159 1
	18		105 22		17	スライダ-、チエン	147 12
	109 22	スクリュ-ワツシャ- 5X22	96 6	ストライフ B. R. サイドカウル	175 6	スリ-フ	125 14
	111 24		111 17	ストライフ B. R. リヤ-カウル	170 4	スレツト` B. ステアリング`ヘツト`トツフ`	112 6
スクリュ-、タツビ`ング` 4X10	92 28	スクリュ-ワツシャ- 5X25	103 23		171 6	スレツト` COMP.、ステアリング`ヘツト`トツフ`	112 4
	131 10		105 23		175 10		
	133 13	スクリュ-ワツシャ- 5X35	103 24	ストライフ C. L. サイドカウル	175 9		
	178 11		105 24	ストライフ C. R. サイドカウル	175 9		
スクリュ-、タツビ`ング` 4X12	98 24	スクリュ-ワツシャ- 5X45	103 25	ストライフ D. L. サイドカウル	175 12		
	178 12		105 25	ストライフ D. R. サイドカウル	175 11		
スクリュ-、タツビ`ング` 4X14	94 7	ステ-、アシ`キャストスクリュ-	94 13	ストレーナ-COMP.、オイル	75 6		
	98 20	ステ-、イク`ニツシヨコイル	158 17	スバ-クユニットASSY.	157 1		
	100 17	ステ-、サイド`スタント`ワ-ンク	98 18	スバ`ナ` 10X12	161 13	セツトリング` 620	80 39
	101 16	ステ-、ストツフ`スイツチ	143 11	スバ`ナ` 14X17	161 14	センサ-セツト、スロツトル	84 9
	153 11	ステ-、チヨークケ-プ`ル	102 4	スバ`ナ` 8	161 12	センサ-ASSY.、サ-モスタツト`オイル	75 9
スクリュ-、タツビ`ング` 4X16	100 21		104 4	スバ`ナ` 8	161 12	センサ-ASSY.、スビ-ト`	76 6
	155 9	ステ-、テ-ルライト	155 3	スバ`ナ`、ピ`ン	161 10	センサ-、キ`ヤ-シフト`ラム	81 7
	152 15		7	スビ-ト`メ-タ-ASSY.	97 8	センサ-、クラツチ	69 4
スクリュ-、タツビ`ング` 4X20	155 10	ステ-、フロント`フェンタ`マ-ウンテイ`ク`	115 6		99 9		
スクリュ-、タツビ`ング` 5X12	155 10	ステ-、フロント`ラ-キホ-ス	106 3	スビ`ント`ルCOMP.、キ`ヤ-シフト	81 20		
スクリュ-、タツビ`ング` 5X16	101 19	ステ-、ホ-ン	112 11	スフ`リング`、カ-ホ`ンプ`ラシ	74 3		
スクリュ-、タツビ`ング` 5X20	139 20	ステ-、ワイヤ-	87 24	スフ`リング`、キツク`スタ-タ-ストツハ-	144 1		
スクリュ-、トラス 4X8	84 10	ステ-、L. カウル`サイト`	176 11	スフ`リング`、クラツチ	69 15	ソケツトCOMP.、サイド`スタント`	97 17
スクリュ-、トラス 5X16	139 19	ステ-、L. リヤ-フエンタ`	152 12	スフ`リング`、クラツチ`レ-ト`	69 10	ソケツトCOMP.、テ-ルライト	154 1
スクリュ-、ハ`イザ`セツテイ`ク`	155 8	ステ-、R. カウル`サイト`	176 10	スフ`リング`、クラツチレバ-	68 6	ソケツトCOMP.、ライセ`ンス`	155 13
スクリュ-、ハ`ン` 4X8.5	162 5	ステ-、R. リヤ-フエンタ`	152 11	スフ`リング`、コンパ`レツシヨコイル	84 7		
スクリュ-、ハ`ン` 5X22	62 25	ステ-、R. リヤ-フエンタ`	152 11		8		
	26	ステ-、タ-COMP.	72 3		86 12		
	25	ステ-A.、アツハ`カウル	176 9		13		
スクリュ-、ハ`ン` 5X8	92 27	ステ-COMP.、ヘツト`ライト	92 21		14	ターミナルセツト、フ`ラシ	74 2
スクリュ-、ハ`ン` 6X12	163 29		94 23	スフ`リング`、シフト`リタ-ン	81 21	タ`イオ-ド` ASSY.、スリ-ウエイ	158 12
スクリュ-、ハ`ン` 6X14	92 24	ステ`ムサフ` ASSY.、ステア`リンク`	112 3	スフ`リング`、ストツフ`スイツチ	143 7	タイヤ、フロント	121 8
	131 8	ストツハ-COMP.、ト`ラム	81 17	スフ`リング`、ト`ラム`ストツハ-	81 19	タイヤ、リヤ-	127 12
	132 10	ストライフ、ウイ`ント`スクリ-ン	175 4	スフ`リング`、ハ`ツト`	124 3	タ`イヤ`フラム	106 10
	135 11	ストライフ、フ-エルタンク	172 2		125 4		122 13
	137 5		174 2	スフ`リング`、ハ`ルフ`	63 11	タ`ストシ-ル	116 22
	138 5		175 2	スフ`リング`、ヒ-ム`アシ`ヤステ`インク`	94 9		118 23
スクリュ-、ハ`ン` 6X20	177 21	ストライフ、L. サイド`カハ-	172 9	スフ`リング`、フ`ロント`フオ-ク	116 2	タ`ストシ-ル 24X32X5.5	148 24
スクリュ-、ハ`ン` 6X24	159 13	ストライフ、L. フ-エルタンク	168 2		117 2	タ`ストシ-ル 28X42X8	121 14
スクリュ-、ヒ-ム`アジ`ヤステ`インク`	91 4	ストライフ、L. リヤ-カウル	168 4	スフ`リング`、フ`ロント`リハ`ウ`ント`	116 9	タ`ストシ-ル 30X47X8	127 22
	94 4		170 2		117 9	タ`ストシ-ル、ステア`リンク`ヘツト`	112 1
スクリュ-、フラツト 4X12	107 19		171 4	スフ`リング`、ヘツト`ライト`ヒ-ム	91 5	タンク、ラジ`エタ-リサ`フ`	162 12
スクリュ-、フ`リ-タ`	119 4		172 5	スフ`リング`、ホ-ル`フ`ランジ`ヤ-	81 15	タンクセツト、フ-エル	128 8
	124 7		174 5	スフ`リング`、ロツク`キ-セツテイ`ク`	131 1		129 8
	125 11		175 14		132 1	タンバ`セツト、ホ-イ-ル	126 1
スクリュ-、メ-タ-セツテイ`ク`	151 10	ストライフ、R. サイド`カハ-	172 8		178 10		
スクリュ-セツト	86 6	ストライフ、R. フ-エルタンク	168 1	スフ`リング`、L. ステツフ`リタ-ン	144 7		
	8	ストライフ、R. リヤ-カウル	168 3	スフ`リング`、R. ステツフ`リタ-ン	144 4		
	9		170 1	スフ`リング` ASSY.、サイド`スタント`	146 3	チエン、オイルホ`ンプト`ライフ`	75 5
スクリュ-ワツシャ-	86 16		171 3	スフ`リング` ASSY.、リヤ-フ`レ-キリタ-ン	143 9	チエン、カム	66 3
	94 8		172 4	スフ`リング` B. ハ`ルフ`アウタ-	63 13	チエンセツト、ト`ライフ`	147 3
スクリュ-ワツシャ- 3X16	101 15		174 4	スフ`リング` B. ハ`ルフ`イ`ンナ-	63 12	チヤンバ`セツト、フ`ロ-ト`	86 5
スクリュ-ワツシャ- 3X18	98 26		175 13	スフ`リング` COMP.、ハ`ツト`	119 7		7
	100 16	ストライフ A. L. サイドカウル	175 8	スフ`ロケツト、オイルホ`ンプト`ライフ`	69 1	チユ-フ`	85 30
スクリュ-ワツシャ- 4X12	107 20	ストライフ A. R. サイドカウル	175 5				31

部 品 名 索 引

部 品 名	頁 見 出	部 品 名	頁 見 出	部 品 名	頁 見 出	部 品 名	頁 見 出
チューブ 3.5X160	88 11	ナツト, クリツプ 5MM	177 25	[ニ]		ハ ルフ, ウェツジ ベース	99 1
チューブ 3.5X60	87 30	ナツト, コネクティング ロット	78 7	ニート ルセット, ジェット	86 3		101 1
チューブ 4.5X40	129 22	ナツト, サイド スタンド	146 7	[ネ]		ハ ルフ, テールライト	152 10
チューブ 5X570	163 41	ナツト, スクエア 5MM	61 13	ネット, ファイラー	162 16		153 10
チューブ 7.3X720	163 42		14	[ノ]		ハ ルフ, ヘッド ライト	91 14
チューブ 8X530	130 23	ナツト, ステアリング システム	109 20				92 14
チューブ 8X580	130 24		111 22				94 16
チューブ, エアークリーナーコネクティング	139 9	ナツト, スピードメーターホテイセツティング	139 18				96 4
チューブ, サブ エアークリーナー	139 14	ナツト, スプリング 6MM	177 26				120 2
チューブ, ハンキュム	128 5	ナツト, スペシヤル	94 14	ノックピン 10X16	62 28		127 13
チューブ, ヒートニール 19X22X60	163 47	ナツト, セツティング	162 3		67 6	ハ ルフ, リム	120 2
チューブ, フェーエル	85 29	ナツト, ツースト 3MM	163 32		76 15		86 11
	128 3	ナツト, ヒームアシヤステイング	94 11	ノックピン 7.9X20	85 27	ハ ルフ, セツト, スターター	86 11
チューブ, プリザー	139 15	ナツト, フライキシング	102 20		60 11	ハ ルフ A, インレット	63 4
チューブ, リザーブタンク	163 42		105 20	ノックピン 8X14	62 27	ハ ルフ A, エキゾースト	63 6
チューブ A, エアインターク	88 5	ナツト, フランジ 10MM	152 16		68 17	ハ ルフ ASSY., エアインジエクション	88 4
チューブ A, トレン	140 25		160 19		71 10	ハ ルフ ASSY., エアカット	87 26
チューブ ASSY., トレン	139 12	ナツト, フランジ 5MM	85 34		75 16	ハ ルフ ASSY., スプー	61 7
チューブ B, エアインターク	88 6		150 14	ノックピン 8X31.5	82 28	ハ ルフ ASSY., リリーフ	75 7
チューブ C, エアインターク	88 7		151 16			ハ ルフ B, インレット	63 5
チューブ D, エアインターク	88 8		155 11			ハ ルフ B, エキゾースト	63 7
		ナツト, フランジ 6MM	85 35	[ハ]		ハ ルフ COMP., フロート	86 21
[ツ]			103 26	ハーネス, ワイヤ	158 13	ハ ルフ COMP., リート	60 7
ツールセット	161 2		105 28		146 2	ハ ルフ COMP., リート	60 7
[テ]			148 25	ハネス, ワイヤ	158 13	ハント, エアークリーナーコネクティング	140 22
テイスク, クラツチフリクション	69 5	ナツト, フランジ 8MM	129 20		116 13	ハント, ワイヤ	76 14
	6		148 25	ハネス, ワイヤ	117 13		103 21
	7		150 15	ハネス, ワイヤ	108 5		105 21
テイスク, リヤーフ レーキ	127 14		153 12	ハネス, ワイヤ	110 8		34
テイスクCOMP., L. フロント レーキ	121 10		141 14	ハネス, ワイヤ	83 2		35
テイスクCOMP., R. フロント レーキ	121 9		15	ハネス, ワイヤ	83 4		158 18
テールライトユニット	154 2	ナツト, フランジ キヤツフ 6MM	98 22	ハネス, ワイヤ	83 1		163 33
	155 2		100 18	ハネス, ワイヤ	83 3	ハント, ワイヤハーネス	177 27
テンシヨナーCOMP., カムチエン	66 4	ナツト, ヘッド ライトケース	92 19	ハネス, ワイヤ	141 1	ハント, Uロツク	150 3
[ト]			94 21	ハネス, ワイヤ	142 1		151 3
トツフ	86 17	ナツト, ヘッド ライトセツティング	139 17	ハネス, ワイヤ	116 5	ハント, アイレンチ 12MM	161 16
トラムCOMP., キヤシフト	81 6	ナツト, ヘッド ライトヒームアシヤステイング	91 7	ハネス, ワイヤ	117 5	ハント A, インシユレーター	61 11
[ナ]		ナツト, ユニツトホルダ	91 10	ハネス, ワイヤ	141 12	ハント B, インシユレーター	61 12
ナツト, 6カク 10MM	105 33	ナツト, ロツク	102 19		152 3	[ヒ]	
ナツト, 6カク 6MM	143 18		105 19	ハネス, ワイヤ	153 6	ヒース, オイルロツク	116 11
ナツト, 6カク 8MM	103 28	ナツト, ロツク 20MM	69 18	ハネス, ワイヤ	155 6		117 11
		ナツト, U 10MM	109 19	ハネス, ワイヤ	161 4	ヒーストン	78 2
			111 21	ハネス, ワイヤ	161 1		119 8
			127 16	ハネス, ワイヤ	161 3		124 5
			149 8	ハネス, ワイヤ	18		125 3
		ナツト, U 14MM	148 20	ハネス, ワイヤ	156 1	ヒーストンセット, マスターシリンダ	122 11
		ナツト, U 16MM	127 17	ハネス, ワイヤ	119 3	ヒーストンA	119 8
		ナツト, U 6MM	133 11	ハネス, ワイヤ	124 1	ヒーストンB	119 9
			150 11	ハネス, ワイヤ	125 2	ヒーストンCOMP., ハンキュム	86 19
ナツト, キヤツフ 6MM	106 16		151 11	ハネス, ワイヤ	97 15	ヒューズ, プレート	156 8
	141 10	ナツト, ワツシヤ 6MM	74 10	ハネス, ワイヤ	152 9	ヒューズ, ミニ	158 23
	142 11	ナツト B, タイロツト	143 16	ハネス, ワイヤ	153 9	ピン 10X44	70 2
	154 5			ハネス, ワイヤ	97 1	ピン, シフター	81 8
ナツト, キヤツフ 8MM	61 20			ハネス, ワイヤ	2	ピン, シフトリターンズプリング	81 22
ナツト, クリツプ 5MM	151 14			ハネス, ワイヤ	3		



部 品 名 索 引

部 品 名	頁 見 出	部 品 名	頁 見 出	部 品 名	頁 見 出	部 品 名	頁 見 出
ピン, ステツブ ハ	144 6	ブ リツジ COMP. , フォークツブ	108 13	ベース, R. グラフ レール	135 8	ホルダ -, マスターシリンダ	104 9
ピン, スプ リット 2. 0X12	123 23	ブ レート	101 8	ベースCOMP. , コンタクト	108 3		106 8
ピン, スプ リット 2. 0X15	145 19	ブ レート, ウィンカーセツティング	153 2		110 5	ホルダ -, L. ステツブ	144 14
ピン, スプ リット 2. 0X18	148 27			ベースCOMP. , ライセンス	155 14	ホルダ -, R. ステツブ	144 9
ピン, スプ リング 3X16	68 18	ブ レート, ガ イト	81 14	ベースCOMP. , L. ウィンカー	153 3	ホルダ -セツト, スライト ピン	63 8
ピン, スプ リング 3X32	178 13	ブ レート, キ ャーシフト ラムセツティング	81 5		8	ホルダ -セツト, プラシ	74 5
ピン, ハンカ	119 11	ブ レート, クラツチ	69 8	ベースCOMP. , L. フロントウィンカー	153 3	ホルダ -ASSY. , ヘルメツト	159 7
		ブ レート, クラツチ レツシヤ	69 12	ベースCOMP. , L. リヤウインカー	153 8	ホルダ -B1, ハント ルバ イフ アツバ	108 11
		ブ レート, クラツチリフター	69 13	ベースCOMP. , R. ウィンカー	153 1	ホルダ -COMP. , ハント ルアンタ	108 12
ピン, ヒ ストン	78 3	ブ レート, シートケーブル	131 7		5		110 15
ピンD, シ ョイント	123 24		132 9	ベースCOMP. , R. フロントウィンカー	153 1	ホ ルト	84 11
		ブ レート, ステ	84 19	ベースCOMP. , R. リヤウインカー	153 5		12
		ブ レート, ステツブ セツティング	144 3	ベ タル, リヤフ レキ	143 8	ホ ルト, 6カク 6X20	158 19
		ブ レート, タ イヤフラム	106 9	ベ タルCOMP. , キ ャーチェンジ	143 1	ホ ルト, 6カク 6X8	141 13
			122 14	ベ タルCOMP. , チェンジ	143 1	ホ ルト, 6カクキヤツブ 6X20	144 17
[フ]			144 13	ハツト ライトユニット	91 9	ホ ルト, アダプ ター 10MM	105 32
ファンCOMP. , ケーリング	162 1	ブ レート, ビ リオンステツブ クリツク	144 13		94 12	ホ ルト, オイル 10X22	106 15
フィルター, サブ エアークリーナ	139 10	ブ レート, ファンネルセツティング	87 25	ハツト ライトユニットCOMP.	96 2		122 19
フィルターセツト, オイル	75 2	ブ レート, フロントクロス	159 6	ハツト ライトASSY.	91 2	ホ ルト, オリフェイス	61 5
フィルターASSY. , スプー ルバ ルフ	61 8	ブ レート, フロントファンタ	115 4		94 2	ホ ルト, クラツチワイヤアジ ヤステイング	102 15
ブー ツ, スリーブ	125 7	ブ レート, ベ アリング セツティング	79 2	ハツト ASSY. , シリンダ	61 1		104 15
ブー ツB	125 15		18	ハ ルトCOMP. , シート	132 4	ホ ルト, コネクティング ロツト	78 6
ブー ツCOMP.	106 4	ブ レート, ホー ト	60 5			ホ ルト, サイト スタント ヒ ホツト	146 5
		ブ レート, リツト ロツク	178 3	[ホ]		ホ ルト, シーリング 20MM	76 11
フエンタ -, リヤ	150 7	ブ レート, L. ハツト ライト	92 23	ホイルサブ ASSY. , フロント	120 7	ホ ルト, スウイング アーム ヒ ホツト	147 9
フエンタ -A, リヤ	151 7		92 22		121 7	ホ ルト, スタツト 6X22	62 24
フエンタ -B, リヤ	151 8	ブ レートセツト, バ ルフ	86 10	ホイルサブ ASSY. , リヤ	126 10	ホ ルト, スタツト 8X147	76 9
フエンタ -COMP. , フロント	113 3	ブ レートB, クラツチ	69 9	ホース, ウォーターバ イス	163 25	ホ ルト, スタツト 8X17	62 9
		フ ロートセツト	86 4	ホース, ラジ エターアツバ	162 19	ホ ルト, スベ シヤル 10MM	61 18
フオーク, センターキ ャーシフト	81 2	ブ ロテクター	106 6		163 19		79 20
フオーク, L. キ ャーシフト	81 3	ブ ロテクター, ケース	73 2	ホース, ラジ エターロー	163 22	ホ ルト, スベ シヤル 5X14	144 15
フオーク, R. キ ャーシフト	81 1	ブ ロテクター, フォークバ イフ	118 16	ホース, リヤマスターシリンタ	122 7	ホ ルト, スベ シヤル 6MM	147 17
フオークASSY. , L. フロント	116 17			ホース, L. ウォーター	163 21	ホ ルト, スベ シヤル 6X16	146 6
		[へ]		ホース, L. ウォーターインテーク	83 9	ホ ルト, スベ シヤル 7X18	81 23
フオークASSY. , R. フロント	116 1	ベ アリング, ニート ル 17X27X14. 8	80 34	ホース, R. ウォーター	163 20	ホ ルト, スベ シヤルフランジ 8X23	92 26
		ベ アリング, ニート ル 20X24X9. 6	80 35	ホース, R. ウォーターインテーク	83 8		95 28
フツク, シートキヤツチ	131 3	ベ アリング, ニート ル 24X31X28	148 22	ホースA, ウォーター	83 7	ホ ルト, セツティング	74 4
		ベ アリング, ニート ル 26X30X17	70 6	ホースCOMP. , フロントフ レキ	106 2	ホ ルト, ソケツト 4X21	129 18
		ベ アリング, ニート ル 30X37X20	69 23	ホースCOMP. , リヤフ レキ	122 1	ホ ルト, ソケツト 5X9	156 7
		ベ アリング, ハツト バ イフ アツバ	112 8	ホー ル, スチール	145 20	ホ ルト, ソケツト 6X13	177 23
		ベ アリング, ハツト バ イフ アンタ	112 9	ホー ルA, ラチエツト	81 11	ホ ルト, ソケツト 6X20	122 17
		ベ アリング, ラジ アルホー ル	80 33	ホー ルB, ラチエツト	81 12	ホ ルト, ソケツト 6X22	68 19
		ベ アリング, ラジ アルホー ル	69 22	ホ ンASSY.	92 15		115 9
フューエルユニットセツト	129 15	ベ アリング, ラジ アルホー ル 12X28X7	69 22	ホ ンCOMP.	94 17	ホ ルト, ソケツト 6X32	72 7
フライホイールCOMP.	72 2	ベ アリング, ラジ アルホー ル 6002	148 30		92 15	ホ ルト, ソケツト 8MM	108 15
フ ライヤ 135	161 15	ベ アリング, ラジ アルホー ル 6004	121 13		16		116 20
フ ラク, スパーク	62 31	ベ アリング, ラジ アルホー ル 6203U	80 42		94 18	ホ ルト, ソケツト 8X20	144 16
フ ラク, ハント ルバ -フ ラケツト	105 30	ベ アリング, ラジ アルホー ル 6204UU	127 19		112 10	ホ ルト, ソケツト 8X28	135 15
フ ラク, ヒ ン	124 10	ベ アリング, ラジ アルホー ル 6303UU	127 20	ホース, オイルフィルター	75 10	ホ ルト, ソケツト 8X32	109 24
フ ラク, プ リーサ -チューブ	140 26	ベ アリング, ラジ アルホー ル 6905	82 27	ホー ツクス, インナ	150 6		111 26
フ ラケツト, バ ッテリーカバ -セツティング	150 5	ベ アリング A, クランクシャフト	78 10		151 6	ホ ルト, タイロツト	143 13
		ベ アリング A, コネクティング ロツト	78 8	ホー ツクス, インナ	151 6	ホ ルト, チェンアジ ヤステイング	147 4
フ ラケツト, ハント ルバ -	102 13	ベ アリング B, クランクシャフト	78 10	ホー ツクス, インナ	151 6	ホ ルト, チェンジ ヒ ホツト	143 14
		ベ アリング B, コネクティング ロツト	78 8	ホー ツクス, インナ	151 6	ホ ルト, テ イスク 6X17	121 11
フ ラケツト, リヤフ レキ	124 4	ベ アリング C, クラツチシャフト	78 10	ホー ツクス, インナ	151 6	ホ ルト, テ イスク 8X24	127 15
フ ランジ サブ ASSY. , リヤード リフ ン	126 7	ベ アリング C, コネクティング ロツト	78 8	ホー ツクス, インナ	151 6	ホ ルト, トルクス 10X45	124 12
フ ランジ ヤー, ホー ル	81 13	ベ アリング E, クランクシャフト	78 10	ホー ツクス, インナ	151 6	ホ ルト, トルクス 6X21	141 9
フ リツジ, フォークツブ	111 16	ベース, L. グラフ レール	135 9	ホー ツクス, インナ	151 6	ホ ルト, トルクス 8X35	119 13

部 品 名 索 引

部 品 名	頁 見 出	部 品 名	頁 見 出	部 品 名	頁 見 出	部 品 名	頁 見 出
ホルト, トルクス 8X40	119 14	ホルト, フランジ 6X20	143 15	ホルト, ブレークオフ	159 12	マーク, R. フューエルタンク	172 1
ホルト, トルクリンク 8X37	148 19	ホルト, フランジ 6X22	163 46	ホルト, ブレークオフ 6MM	135 10		173 1
ホルト, トルクリンク 8X43	147 18	ホルト, フランジ 6X25	73 10	ホルト, フロントアクスル	121 12		174 1
ホルト, ドレンプラグ 12MM	75 14	ホルト, フランジ 6X28	103 27	ホルト, フロントフォーク	116 15		175 1
ホルト, ハンドルレバーヒボット	106 14	ホルト, フランジ 6X32	105 29	ホルト, ヘッドカバー	118 15	マツト, キヤブ レターカバー	130 26
ホルト, ヒン	125 6	ホルト, フランジ 6X35	107 21	ホルト, リセスト 5X22	60 8	マツト, サイドカバー	130 27
ホルト, フェンダーセツティング 5X11.5	151 15	ホルト, フランジ 6X45	163 44	ホルト, リセスト 5X8	62 26	マツトA, フューエルタンク	128 7
ホルト, フック 8X20	149 7	ホルト, フランジ 6X45.5	66 10	ホルト, ワンウェイ 8MM	62 23	マフラー-COMP.	141 4
ホルト, フランジ 10MM	72 4	ホルト, フランジ 6X50	73 7	ホルト, L. ステアリング ハンドルレバー	111 18		142 4
ホルト, フランジ 10X115	159 10	ホルト, フランジ 6X55	107 22				
ホルト, フランジ 10X210	159 11	ホルト, フランジ 6X60	163 44				
ホルト, フランジ 10X32	124 13	ホルト, フランジ 6X65	62 29				
ホルト, フランジ 10X35	112 5	ホルト, フランジ 6X70	68 8				
ホルト, フランジ 10X42	149 6	ホルト, フランジ 6X75	69 17				
ホルト, フランジ 6MM	147 16	ホルト, フランジ 6X80	71 5				
	152 13	ホルト, フランジ 6X85	74 14				
	163 30	ホルト, フランジ 6X90	75 18				
ホルト, フランジ 6X10	66 9	ホルト, フランジ 6X95	98 25				
	67 9	ホルト, フランジ 6X100	100 22				
	125 16	ホルト, フランジ 6X105	62 30				
	143 20	ホルト, フランジ 6X110	67 8				
	158 20	ホルト, フランジ 6X115	68 9				
ホルト, フランジ 6X100	77 24	ホルト, フランジ 6X120	73 11				
ホルト, フランジ 6X12	67 7	ホルト, フランジ 6X125	76 20				
	73 6	ホルト, フランジ 6X130	68 10				
	140 23	ホルト, フランジ 6X135	71 6				
	150 17	ホルト, フランジ 6X140	73 11				
	151 18	ホルト, フランジ 6X145	13				
	163 43	ホルト, フランジ 6X150	77 21				
	45	ホルト, フランジ 6X155	82 31				
	177 20	ホルト, フランジ 6X160	61 17				
ホルト, フランジ 6X14	66 13	ホルト, フランジ 6X165	77 22				
	71 8	ホルト, フランジ 6X170	68 11				
	75 17	ホルト, フランジ 6X175	75 19				
	76 19	ホルト, フランジ 6X180	68 12				
	80 40	ホルト, フランジ 6X185	73 12				
	41	ホルト, フランジ 6X190	75 20				
	82 30	ホルト, フランジ 6X195	77 23				
	83 12	ホルト, フランジ 6X200	77 23				
	93 30	ホルト, フランジ 6X205	112 12				
	122 18	ホルト, フランジ 6X210	177 30				
	123 25	ホルト, フランジ 6X215	93 30				
	131 11	ホルト, フランジ 6X220	95 29				
	133 14	ホルト, フランジ 6X225	130 25				
	135 14	ホルト, フランジ 6X230	119 15				
	158 21	ホルト, フランジ 6X235	109 17				
	61 16	ホルト, フランジ 6X240	177 22				
	72 6	ホルト, フランジ 6X245	109 16				
	107 22	ホルト, フランジ 6X250	111 19				
	150 10	ホルト, フランジ 6X255	116 19				
	18	ホルト, フランジ 6X260	118 20				
	151 9	ホルト, フランジ 6X265	142 9				
	158 21	ホルト, フランジ 6X270	125 17				
ホルト, フランジ 6X18	147 15	ホルト, フランジ 6X275	141 17				
ホルト, フランジ 6X20	60 9	ホルト, フランジ 6X280	19				
	115 8	ホルト, フランジ 6X285	142 16				
	141 9	ホルト, フランジ 6X290	77 25				
	18	ホルト, フランジ 6X295	159 14				
	142 10	ホルト, フランジ 6X300	159 15				
		ホルト, フランジ 6X305	71 7				
		ホルト, フランジ 6X310					
		ホルト, フランジ 6X315					
		ホルト, フランジ 6X320					
		ホルト, フランジ 6X325					
		ホルト, フランジ 6X330					
		ホルト, フランジ 6X335					
		ホルト, フランジ 6X340					
		ホルト, フランジ 6X345					
		ホルト, フランジ 6X350					
		ホルト, フランジ 6X355					
		ホルト, フランジ 6X360					
		ホルト, フランジ 6X365					
		ホルト, フランジ 6X370					
		ホルト, フランジ 6X375					
		ホルト, フランジ 6X380					
		ホルト, フランジ 6X385					
		ホルト, フランジ 6X390					
		ホルト, フランジ 6X395					
		ホルト, フランジ 6X400					
		ホルト, フランジ 6X405					
		ホルト, フランジ 6X410					
		ホルト, フランジ 6X415					
		ホルト, フランジ 6X420					
		ホルト, フランジ 6X425					
		ホルト, フランジ 6X430					
		ホルト, フランジ 6X435					
		ホルト, フランジ 6X440					
		ホルト, フランジ 6X445					
		ホルト, フランジ 6X450					
		ホルト, フランジ 6X455					
		ホルト, フランジ 6X460					
		ホルト, フランジ 6X465					
		ホルト, フランジ 6X470					
		ホルト, フランジ 6X475					
		ホルト, フランジ 6X480					
		ホルト, フランジ 6X485					
		ホルト, フランジ 6X490					
		ホルト, フランジ 6X495					
		ホルト, フランジ 6X500					
		ホルト, フランジ 6X505					
		ホルト, フランジ 6X510					
		ホルト, フランジ 6X515					
		ホルト, フランジ 6X520					
		ホルト, フランジ 6X525					
		ホルト, フランジ 6X530					
		ホルト, フランジ 6X535					
		ホルト, フランジ 6X540					
		ホルト, フランジ 6X545					
		ホルト, フランジ 6X550					
		ホルト, フランジ 6X555					
		ホルト, フランジ 6X560					
		ホルト, フランジ 6X565					
		ホルト, フランジ 6X570					
		ホルト, フランジ 6X575					
		ホルト, フランジ 6X580					
		ホルト, フランジ 6X585					
		ホルト, フランジ 6X590					
		ホルト, フランジ 6X595					
		ホルト, フランジ 6X600					
		ホルト, フランジ 6X605					
		ホルト, フランジ 6X610					
		ホルト, フランジ 6X615					
		ホルト, フランジ 6X620					
		ホルト, フランジ 6X625					
		ホルト, フランジ 6X630					
		ホルト, フランジ 6X635					
		ホルト, フランジ 6X640					
		ホルト, フランジ 6X645					
		ホルト, フランジ 6X650					
		ホルト, フランジ 6X655					
		ホルト, フランジ 6X660					
		ホルト, フランジ 6X665					
		ホルト, フランジ 6X670					
		ホルト, フランジ 6X675					
		ホルト, フランジ 6X680					
		ホルト, フランジ 6X685					
		ホルト, フランジ 6X690					
		ホルト, フランジ 6X695					
		ホルト, フランジ 6X700					
		ホルト, フランジ 6X705					
		ホルト, フランジ 6X710					
		ホルト, フランジ 6X715					
		ホルト, フランジ 6X720					
		ホルト, フランジ 6X725					
		ホルト, フランジ 6X730					
		ホルト, フランジ 6X735					
		ホルト, フランジ 6X740					
		ホルト, フランジ 6X745					
		ホルト, フランジ 6X750					
		ホルト, フランジ 6X755					
		ホルト, フランジ 6X760					
		ホルト, フランジ 6X765					
		ホルト, フランジ 6X770					
		ホルト, フランジ 6X775					
		ホルト, フランジ 6X780					
		ホルト, フランジ 6X785					
		ホルト, フランジ 6X790					
		ホルト, フランジ 6X795					
		ホルト, フランジ 6X800					
		ホルト, フランジ 6X805					
		ホルト, フランジ 6X810					
		ホルト, フランジ 6X815					
		ホルト, フランジ 6X820					
		ホルト, フランジ 6X825					
		ホルト, フランジ 6X830					
		ホルト, フランジ 6X835					
		ホルト, フランジ 6X840					
		ホルト, フランジ 6X845					
		ホルト, フランジ 6X850					
		ホルト, フランジ 6X855					
		ホルト, フランジ 6X860					
		ホルト, フランジ 6X865					
		ホルト, フランジ 6X870					
		ホルト, フランジ 6X875					
		ホルト, フランジ 6X880					
		ホルト, フランジ 6X885					
		ホルト, フランジ 6X890					
		ホルト, フランジ 6X895					
		ホルト, フランジ 6X900					
		ホルト, フランジ 6X905					
		ホルト, フランジ 6X910					
		ホルト, フランジ 6X915					

1 ま え が き
目 次

2 エ ン ジ ン

3 フ レ ー ム

4 部 品 番 号 索 引

5 部 品 名 索 引

CB400 SUPER FOUR
[NC39-100・101・102・103・104・105・110]
CB400 SUPER BOL D'OR [NC39-110]

パーツカタログ

不許複製

発 行 本 田 技 研 工 業 株 式 会 社

編 集 本 田 技 研 工 業 株 式 会 社 部 品 情 報 課

YUMBO
UP.COM

HONDA
The Power of Dreams