



VTX

yumbo-jp.com

VTX1800C2
[SC46-100]
VTX1800C3
[SC46-110]

パーツカタログ
2 版

管理 No.11MCH2J2

発行 平成 14 年 8 月
© Honda Motor Co., Ltd. 2002

* 車体色は印刷のため実物と多少異なる場合があります。

VTX [VTX1800C2] フレーム号機 SC46-100001~



ブラック (NH-1)
[フォト NO. 1]

VTX [VTX1800C3] フレーム号機 SC46-1100001~



ブラック (NH-1)
[フォト NO. 2]

号機管理表

機種名	販売呼称	タイプ	エンジン号機	フレーム号機	スロットルボディ号機
VTX1800C2	VTX	J	SC46E-1000101~	SC46-1000001~	GQ42C A
VTX1800C3	VTX	J	SC46E-1100101~	SC46-1100001~	GQ42C A

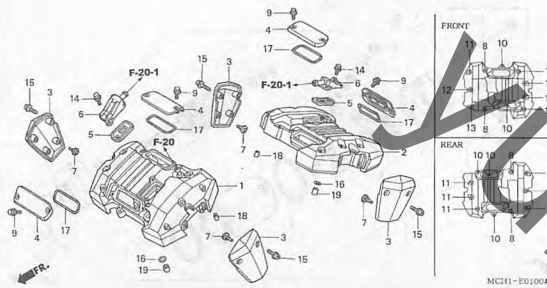
- ・エンジン部品はエンジン号機・フレーム部品はフレーム号機を確認のうえ部品注文をして下さい。
- ・キャブレター/スロットルボディアッセンブリーはエンジン号機で管理されていますが、その構成部品は下記アンダーラインで示したキャブレター/スロットルボディ号機で管理されていますので、部品注文時はキャブレター/スロットルボディ号機を確認して下さい。

GQ42C A KC ア

エンジン グループ

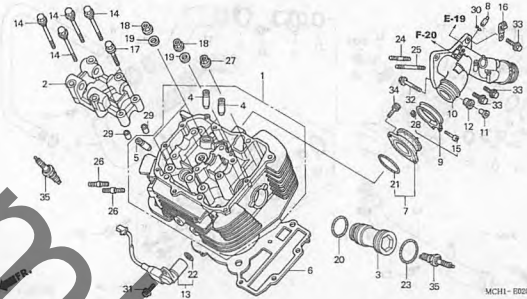
E-1

シリンダーヘッドカバー



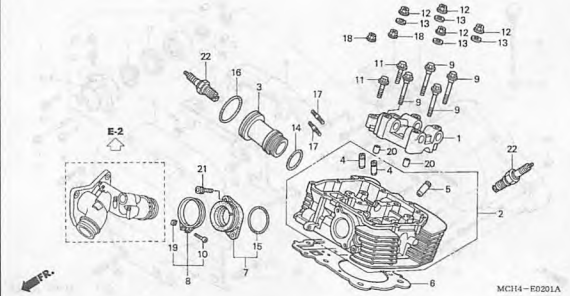
E-2

シリンダーヘッド(フロント)



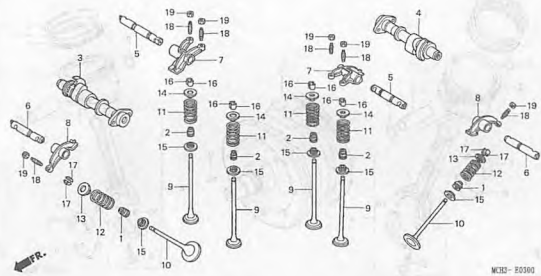
E-2-1

シリンダーヘッド(リヤ)



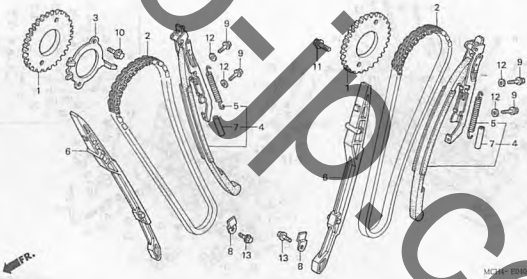
E-3

カムシャフト/バルブ



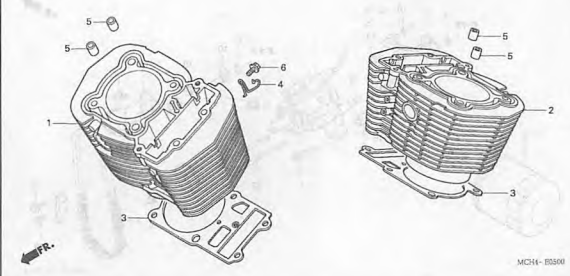
E-4

カムチェン/テンショナー



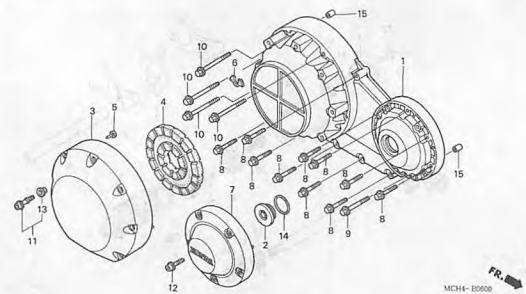
E-5

シリンダー



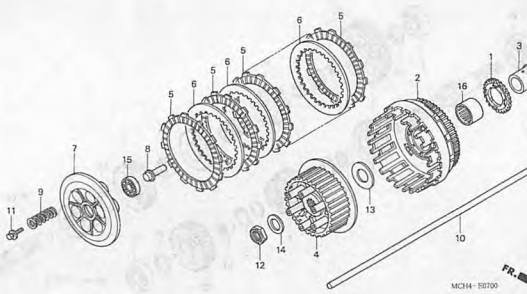
E-6

R. クランクケースカバー



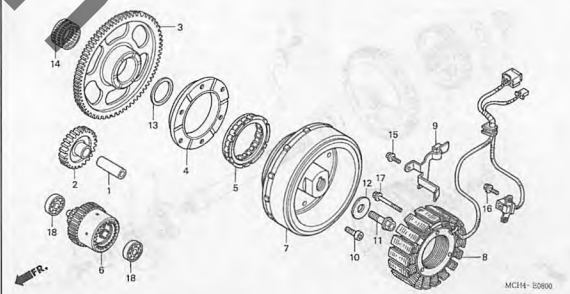
E-7

クラッチ



E-8

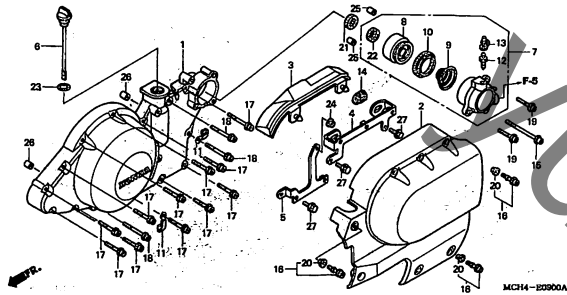
ジェネレーター



エンジン グループ

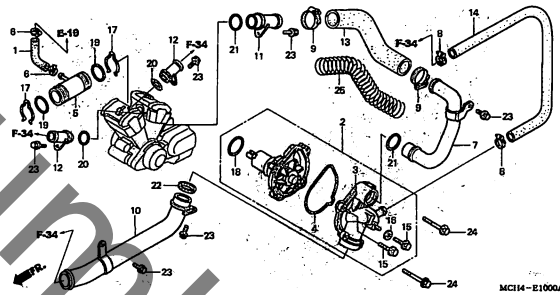
E-9

L. クランクケースカバー



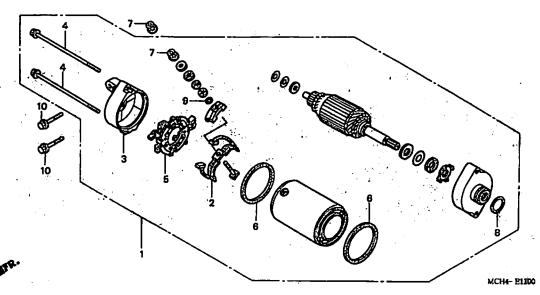
E-10

ウォーターポンプ



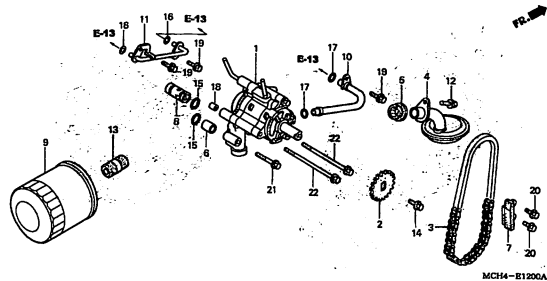
E-11

スターティングモーター



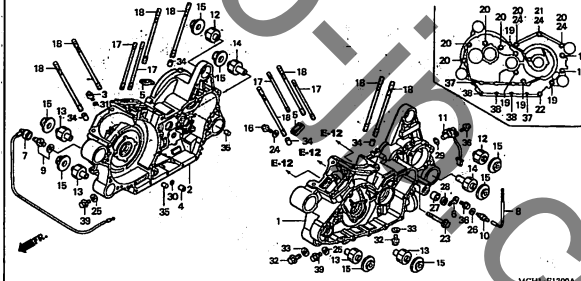
E-12

オイルフィルター/オイルポンプ



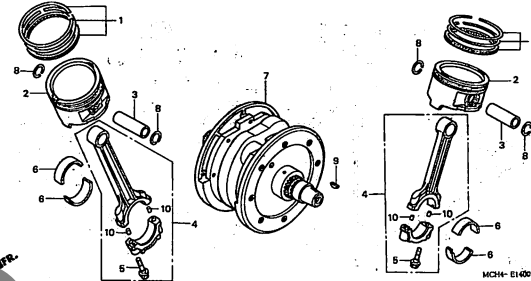
E-13

クランクケース



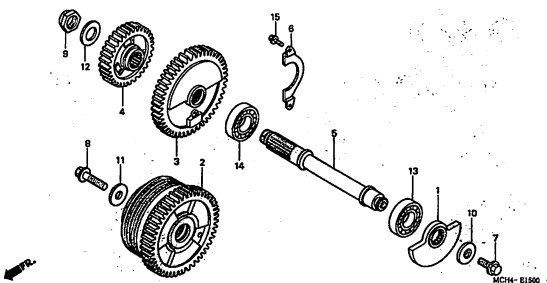
E-14

クランクシャフト/ピストン



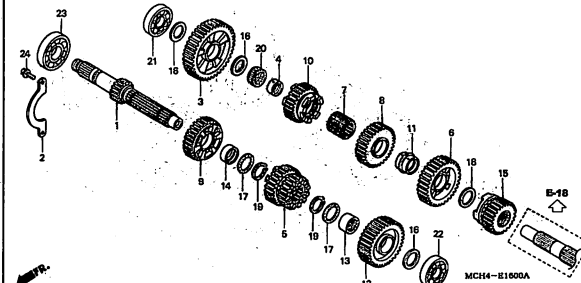
E-15

バランスー



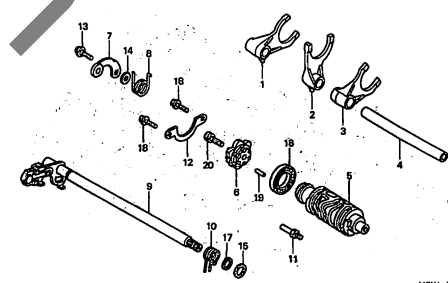
E-16

トランスミッション



E-17

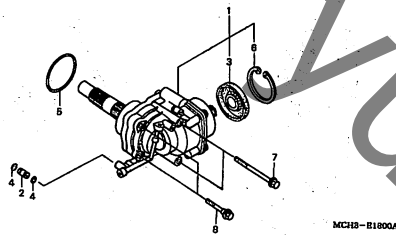
ギヤーシフトドラム



エンジン グループ

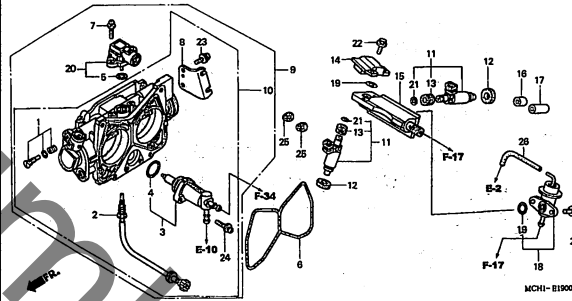
E-18

クロスシャフト



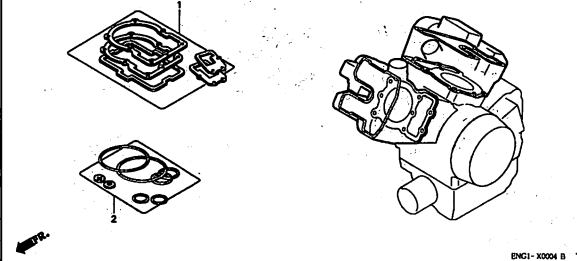
E-19

スロットルボディ



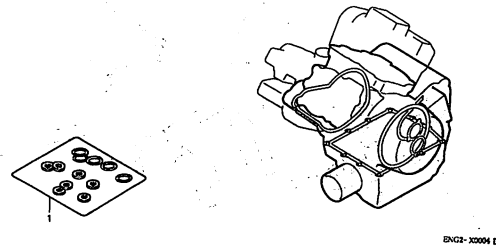
EOP-1

ガスケットキットA



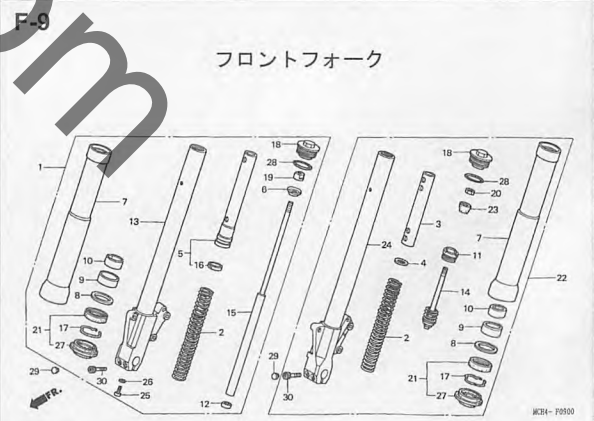
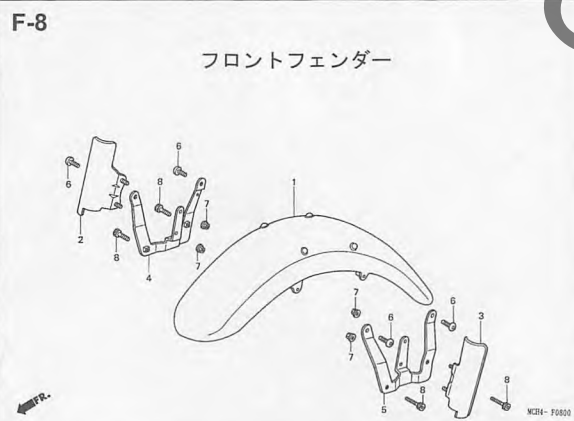
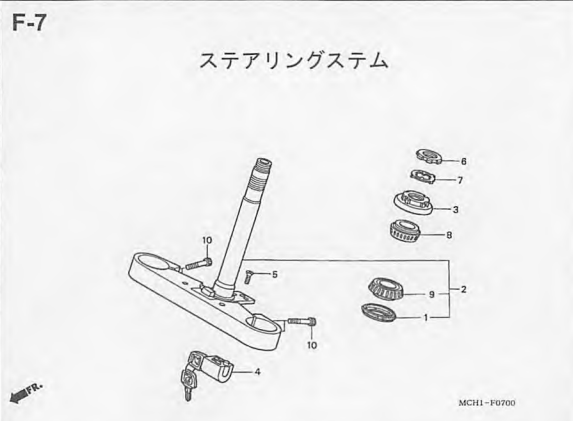
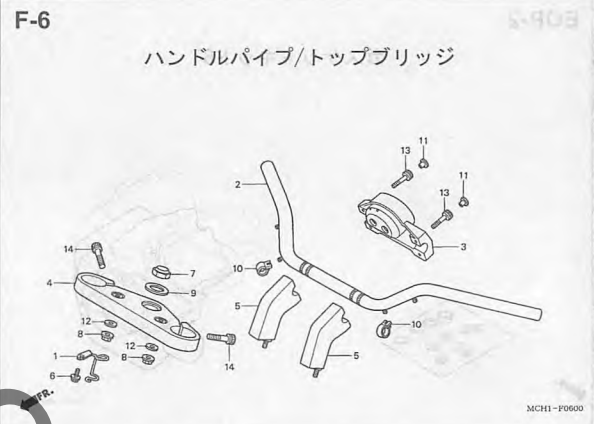
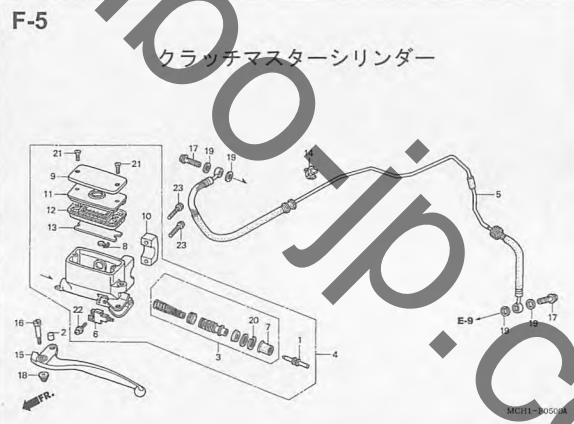
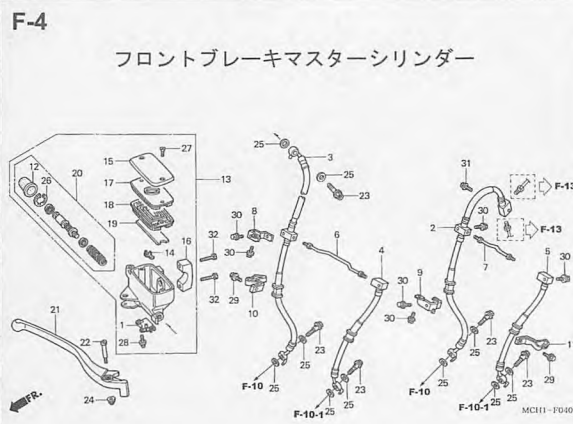
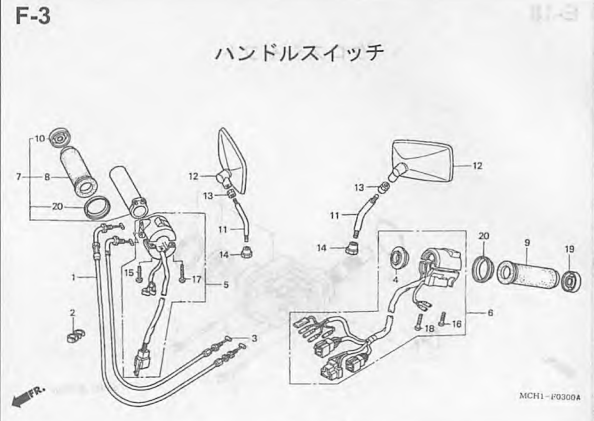
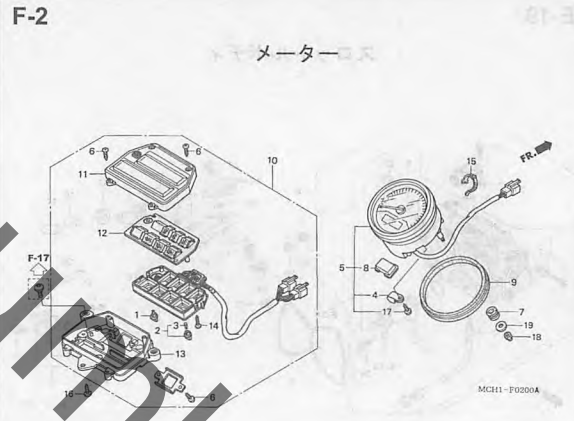
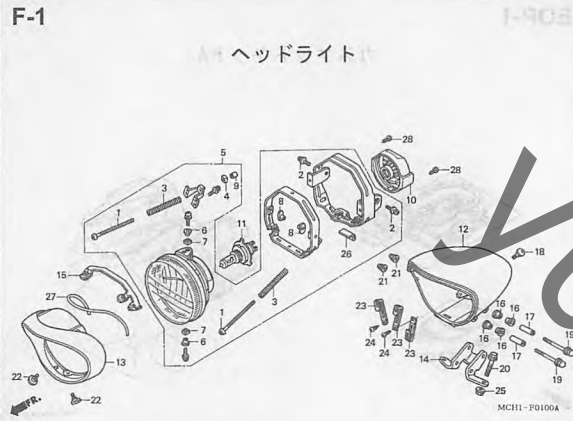
EOP-2

ガスケットキットB



2

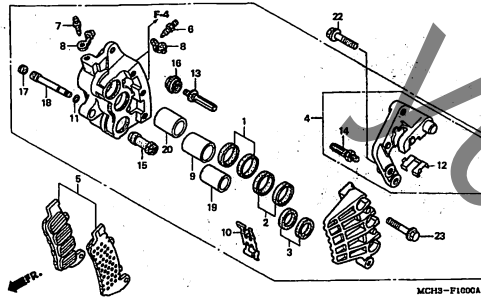
フレーム グループ



フレーム グループ

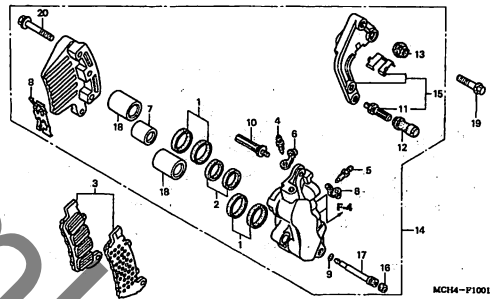
F-10

R. フロントブレーキキャリパー



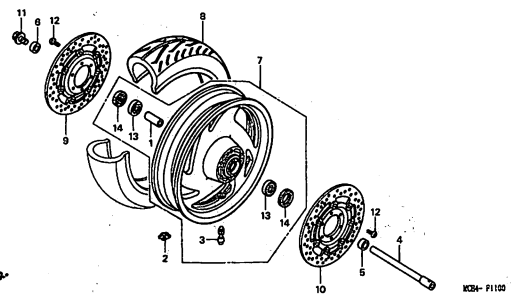
F-10-1

L. フロントブレーキキャリパー



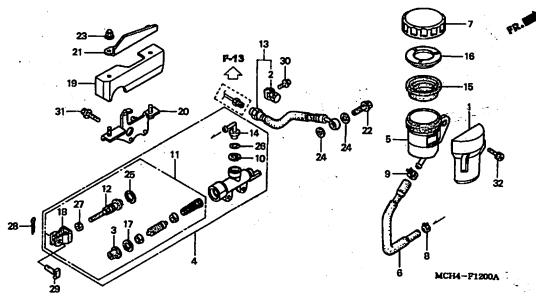
F-11

フロントホイール



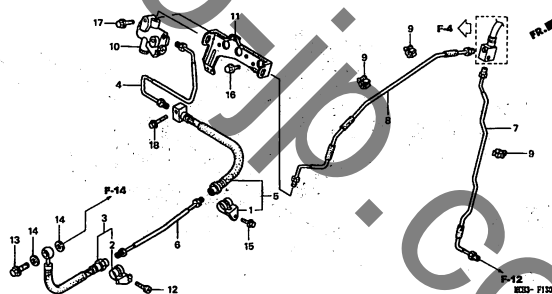
F-12

リヤブレーキマスターシリンダー



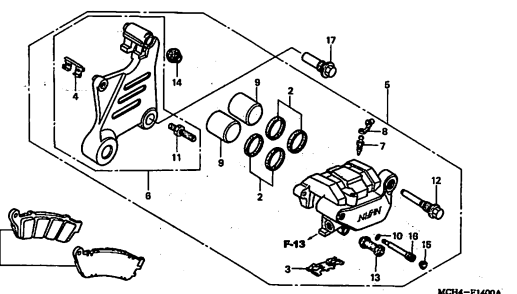
F-13

ブレーキライン



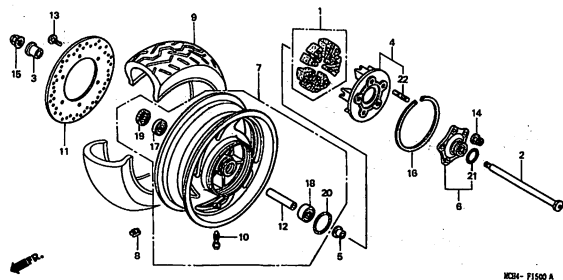
F-14

リヤブレーキキャリパー



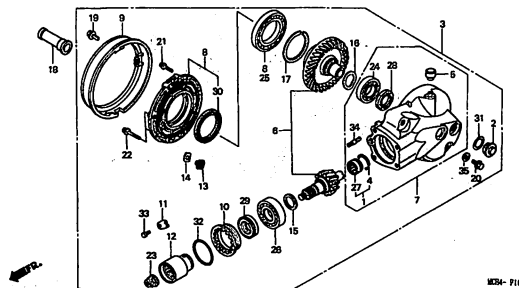
F-15

リヤホイール



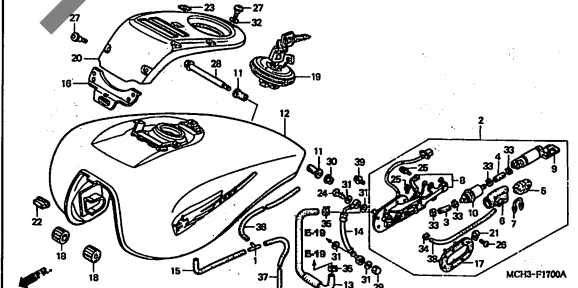
F-16

ファイナルドリブンギヤー



F-17

フューエルタンク

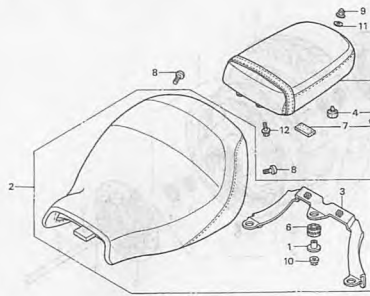


3

フレーム グループ

F-18

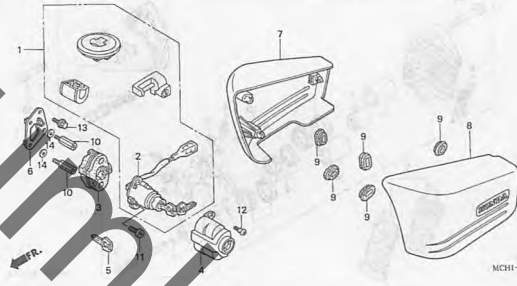
シート



MCH4-F1820

F-19

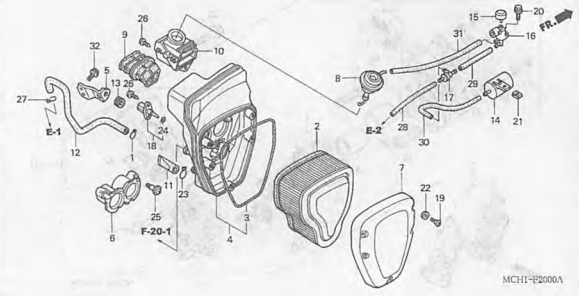
サイドカバー



MCH1-F1909A

F-20

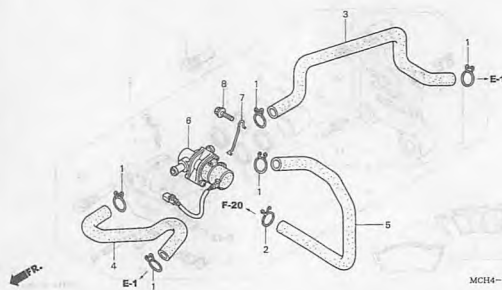
エアークリーナー



MCH1-F2000A

F-20-1

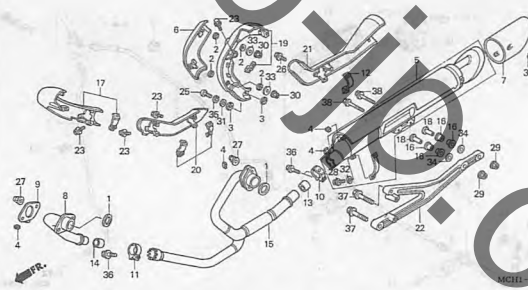
エアージェクションコントロールバルブ



MCH4-F2001A

F-21

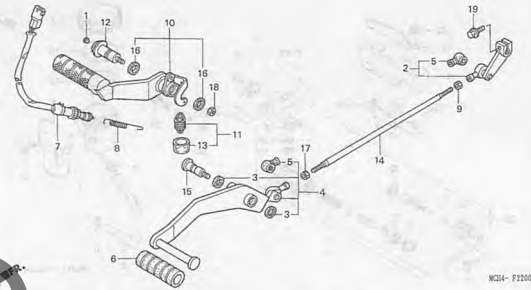
エキゾーストマフラー



MCH1-F2100

F-22

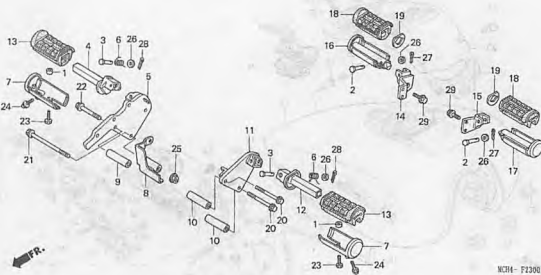
ペダル



MCH4-F2200

F-23

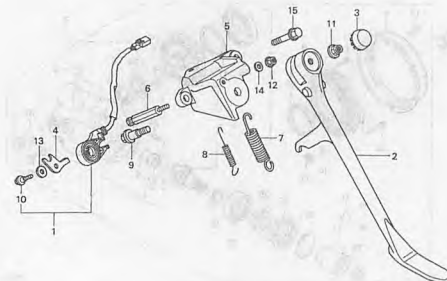
ステップ



MCH4-F2300

F-24

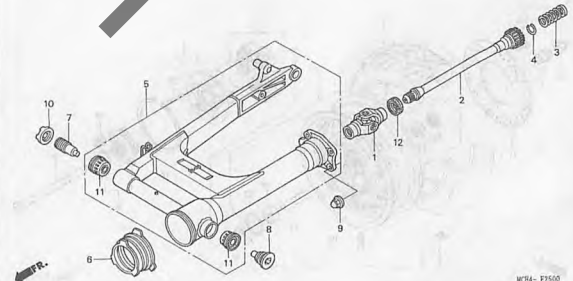
サイドスタンド



MCH4-F2400

F-25

スウィングアーム

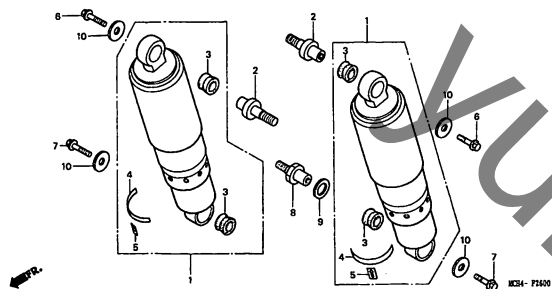


MCH4-F2500

フレーム グループ

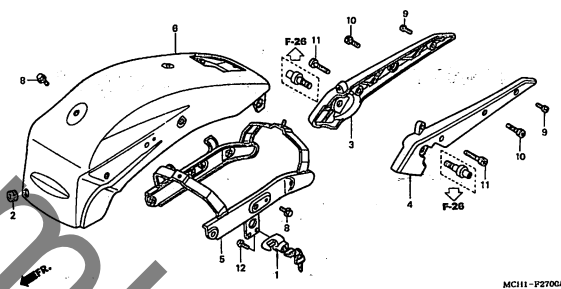
F-26

リヤクッション



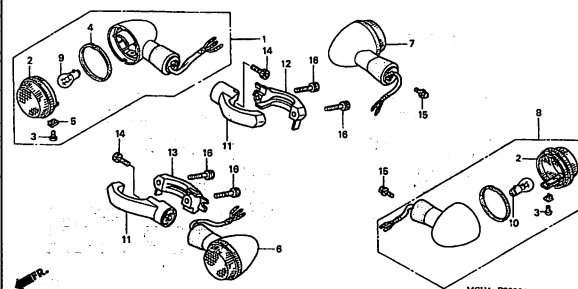
F-27

リヤフェンダー/グラブレール



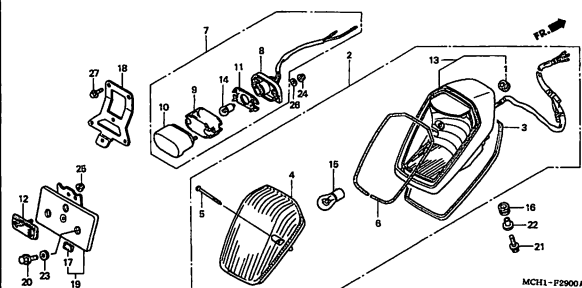
F-28

ウィンカー



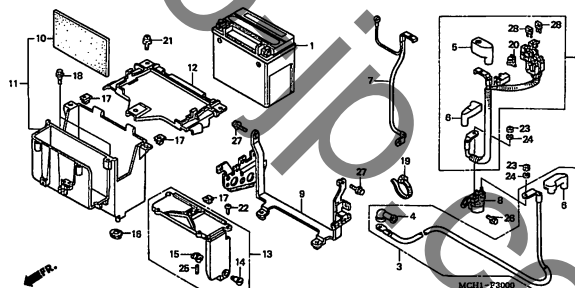
F-29

テールライト



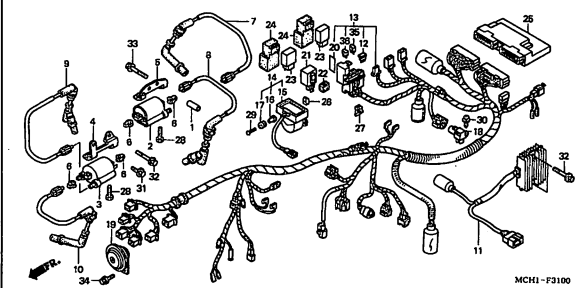
F-30

バッテリー



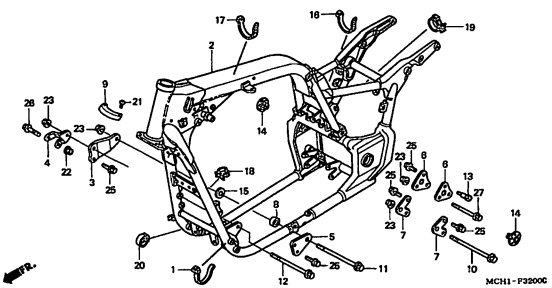
F-31

ワイヤーハーネス



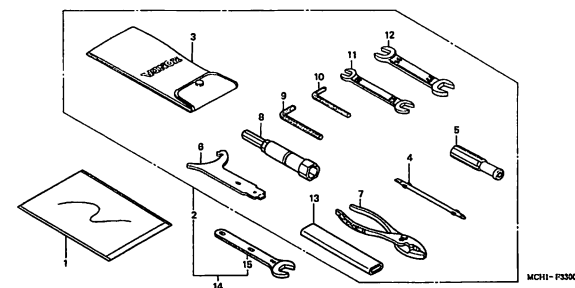
F-32

フレームボディ



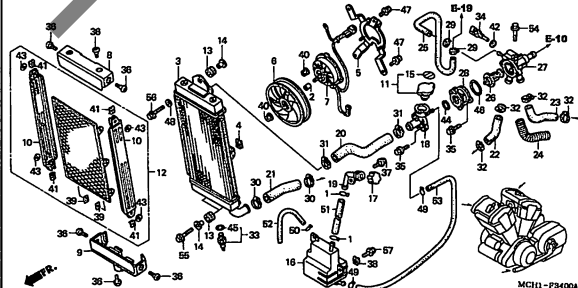
F-33

ツール



F-34

ラジエター

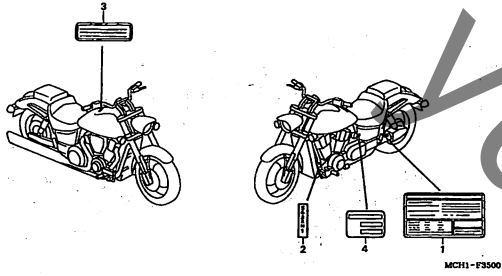


3

フレーム グループ

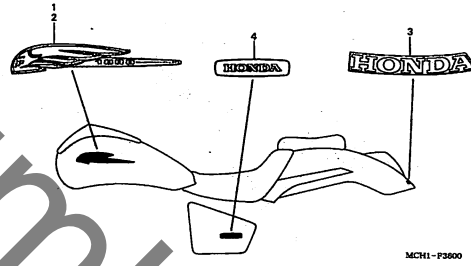
F-35

コーションラベル



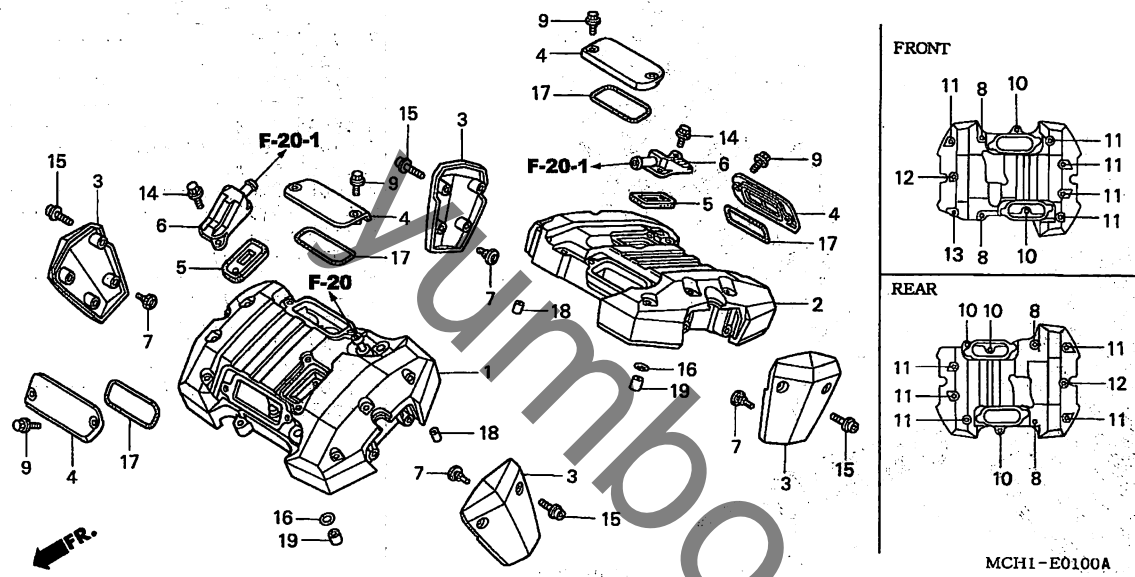
F-36

エンブレム/マーク



E-1

シリンダーヘッドカバー



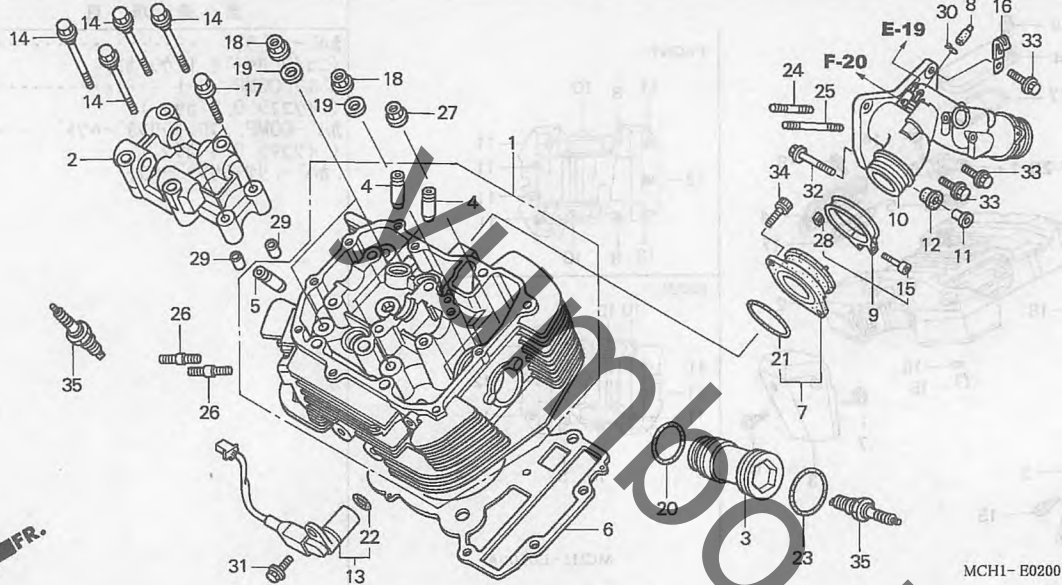
整備項目	標準時間
カバー、プラグ (ニオイシヨウテモトウシカン)	0.1
バルブCOMP.、リード (イツコマン 0.2 カサン)	0.5
カバーCOMP.、フロントシリンダーヘッド (イツコマン 0.4 カサン)	*4.4
カバー、リヤシリンダーヘッド	

見出 番号	部品番号	部品名	希望 小売 価格	使用個数		適用号機		タイプ
				VTX1800C 2	3	初号機	終号機	
1	12310-MCH-000	カバーCOMP.、フロントシリンダーヘッド	18,200	1	1			
2	12321-MCH-000	カバー、リヤシリンダーヘッド	18,200	1	1			
3	12330-MCH-000	カバー、プラグ	2,500	4	4			
4	12351-MCH-000	カバー、タペットアジャスター	1,300	4	4			
5	18601-MCH-003	バルブCOMP.、リード	1,350	2	2			
6	18612-MCH-000	カバー、リードバルブ	800	2	2			
7	81310-HAO-680	ラバー、サブキャリヤー	140	8	8			
8	90004-MCH-000	ホルト、フランジ 8X140	275	4	4			
9	90006-GHB-630	ホルト、フランジ 6X16 (NSHF)	95	8	8			
10	90006-GHB-670	ホルト、フランジ 6X25 (NSHF)	95	5	5			
11	90006-GHB-750	ホルト、フランジ 6X60 (NSHF)	105	10	10			
12	90006-GHB-770	ホルト、フランジ 6X70 (NSHF)	105	2	2			
13	90008-GHB-730	ホルト、フランジ 6X50 (SHF)	85	1	1			
14	90012-896-750	ホルト、フランジ 5X14	50	4	4			
15	90034-MCH-000	ホルト、フランジソケット 6X18	100	8	8			
16	91302-ZE9-003	リング 11.8X2.4	50	2	2			
17	91321-MCH-000	リング 60X2.5	240	4	-			
	91321-MCH-003		240	-	4			
18	94301-08140	ノックピン 8X14	60	2	2			
19	94301-12200	ノックピン 12X20	70	2	2			



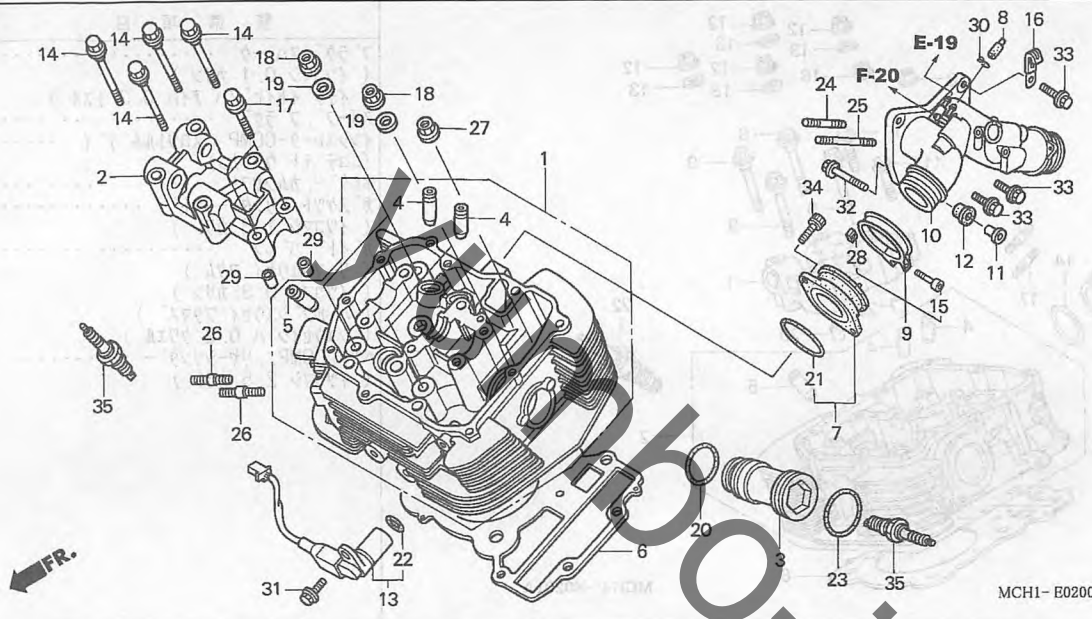
E-2

シリンダーヘッド (フロント)



整備項目	標準時間
プラグ, スパーク (イツコマシ 0.1 カサン) (イチダ イセイノ アイハ 0.3 トスル)	0.1
スリーブ, プラグ	0.2
バルサ-ASSY., カム	0.3
インシュレーター-COMP., スロツトルホ デイ (ニコテ モト ウシ カン)	1.3
マニホルド-COMP., インテーク	1.6
ホルダー, カムシャフト	*4.7
ガスケット, シリンダーヘッド (イツコマシ 1.3 カサン)	*5.5
ガイド, ハルブ (リーマシユセイ フカム) (イツコマシ 0.3 カサン) (ハルブ シユウセイ フカム) (シユウセイ ハ 0.2 クワエル)	*6.1
ヘッド-COMP., フロントシリンダー (イツコマシ 2.5 カサン)	*6.7

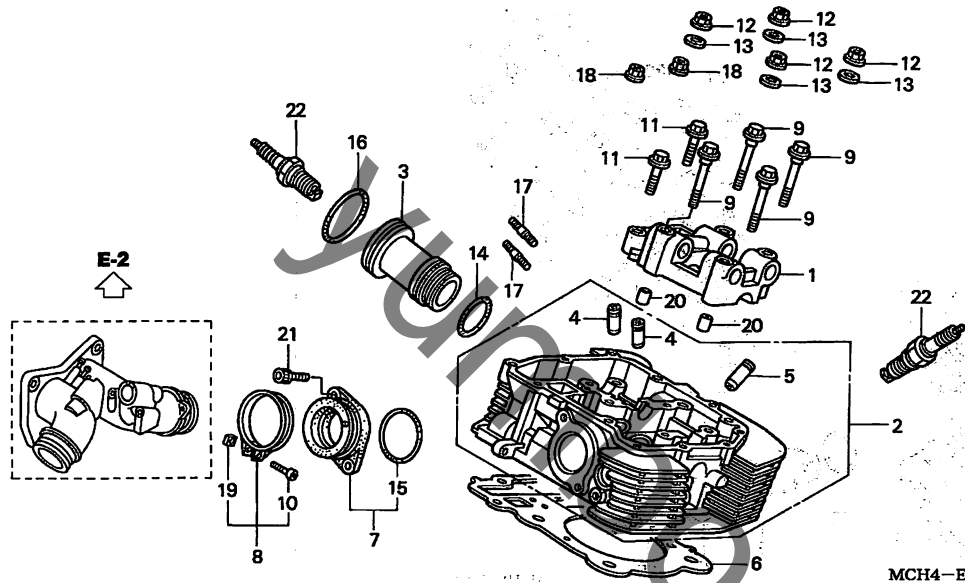
見出 番号	部品番号	部品名	希望 小売 価格	使用個数		適用号機		タイプ
				2	3	初号機	終号機	
1	12210-MCH-700	ヘッド COMP., フロントシリンダー	65,500	1	1			
2	12215-MCH-000	ホルダー, カムシャフト	4,000	1	1			
3	12224-MCH-000	スリーブ, プラグ	1,500	1	1			
4	12231-MCH-305	ガイド, インレットバルブ (オーバーサイズ)	850	2	2			
5	12233-MCH-305	ガイド, エキゾーストバルブ (オーバーサイズ)	850	1	1			
6	12251-MCH-000	ガスケット, シリンダーヘッド	1,400	1	-			
	12251-MCH-003		1,400	-	1			
7	16210-MCH-000	インシュレーター-COMP., スロツトルホ デイ	1,550	1	1			
8	16215-MV4-000	キャップ, プレスト	90	1	1			
9	16218-MCH-000	ボルト, インシュレーター	330	1	1			
10	17110-MCH-000	マニホルド-COMP., インテーク	11,300	1	1			
11	17121-MCH-000	カラー, マニホルド マウンテイング	220	2	2			
12	17125-MCH-000	ワッシャー	110	2	2			
13	36140-MCH-000	バルサ-ASSY., カム	6,700	1	1			
14	90029-MS9-750	ボルト, UBS 8X65	200	4	4			
15	90035-MCH-000	ボルト, ソケット 4X25	55	1	1			
16	90105-727-000	クリップ 2X50	125	1	1			
17	90118-VM6-000	ボルト, フランジ 8X40	165	2	2			
18	90204-634-000	ナット, フランジ 10MM	160	4	4			
19	90410-HC4-000	ワッシャー 10MM	140	4	4			
20	91301-KR3-003	オリング 25.5X2.5 (アライ)	160	1	1			
21	91301-MCH-003	オリング 48.5X2.5	310	1	1			
22	91309-PX4-003	オリング 16X2.1	85	1	1			



見出 番号	部品番号	部品名	希望 小売 価格	使用個数		適用号機		タ	イ	ブ	品番	品名
				VTX1800C 2	3	初号機	終号機					
23	91351-MG7-004	Oリング 35.3X2.4 (NOK)	265	1	1							
24	92900-06028-0B	ボルト, スタット 6X28	40	1	1							
25	92900-06045-0B	ボルト, スタット 6X45	50	1	1							
26	92900-08025-0E	ボルト, スタット 8X25	70	2	2							
27	94050-08000	ナット, フランジ 8MM	35	2	2							
28	94061-04001	ナット, スクエアエルディング 4MM	25	1	1							
29	94301-10160	ノックピン 10X16	70	2	2							
30	95002-02070	クリップ, チューブ (B7)	30	1	1							
31	95701-06018-07	ボルト, フランジ 6X18	35	1	1							
32	95701-06028-00	ボルト, フランジ 6X28	40	2	2							
33	96001-06018-00	ボルト, フランジ 6X18	40	4	4							
34	96600-06016-00	ボルト, ソケット 6X16	40	2	2							
35	98079-5515U	プラグ, スパーク (VK16PRZ11) (DENSO)	2,500	2	2							
	98079-5517U	プラグ, スパーク (IFR5L11) (NGK)	1,700	2	2							
	98079-5615U	プラグ, スパーク (VK20PRZ11) (DENSO)	2,500	(2)	(2)							
	98079-5617U	プラグ, スパーク (IFR6L11) (NGK)	1,700	(2)	(2)							

E-2-1

シリンダーヘッド (リヤ)

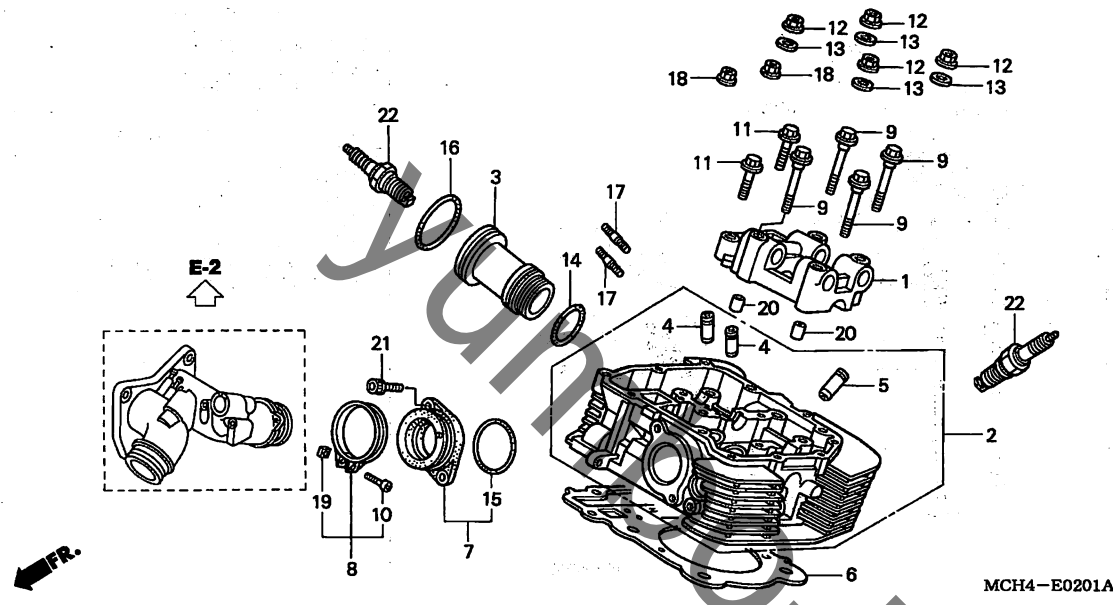


整備項目	標準時間
プラグ、スパーク (イツコマン 0.1 カサン) (イチダイセイエイノバアイハ 0.3 トスル)	0.1
スリーブ、プラグ	0.2
インシュレーターCOMP. スロットルホッティ (ニコデモトウジカン)	1.3
ホルター、カムシャフト	*4.7
ガスケット、シリンダーヘッド (イツコマン 1.3 カサン)	*5.5
ガイド、バルブ (リーマシユウセイ フクム) (イツコマン 0.3 カサン) (バルブシユウセイ フクマス) (シユウセイハ 0.2 クワエル)	*6.1
ヘッドCOMP. リヤシリンダー (イツコマン 2.5 カサン)	*6.7

見出 番号	部品番号	部品名	希望 価格	使用個数		適用号機		タイプ
				小	大	初号機	終号機	
1	12215-MCH-000	ホルター、カムシャフト	4,000	1	1			
2	12220-MCH-700	ヘッドCOMP.、リヤシリンダー	65,500	1	1			
3	12224-MCH-000	スリーブ、プラグ	1,500	1	1			
4	12231-MCH-305	ガイド、インレットバルブ (オーバーサイズ)	850	2	2			
5	12233-MCH-305	ガイド、エキゾーストバルブ (オーバーサイズ)	850	1	1			
6	12251-MCH-000 12251-MCH-003	ガスケット、シリンダーヘッド	1,400 1,400	1 -	- 1			
7	16210-MCH-000	インシュレーターCOMP.、スロットルホッティ	1,550	1	1			
8	16218-MCH-000	バンド、インシュレーター	330	1	1			
9	90029-MS9-750	ホルト、UBS 8X65	200	4	4			
10	90035-MCH-000	ホルト、ソケット 4X25	55	1	1			
11	90118-VM6-000	ホルト、フランジ 8X40	165	2	2			
12	90204-634-000	ナット、フランジ 10MM	160	4	4			
13	90410-HC4-000	ワッシャー 10MM	140	4	4			
14	91301-KR3-003	リング 25.5X2.5 (アライ)	160	1	1			
15	91301-MCH-003	リング 48.5X2.5	310	1	1			
16	91351-MG7-004	リング 35.3X2.4 (NOK)	265	1	1			
17	92900-08025-OE	ホルト、スタット 8X25	70	2	2			
18	94050-08000	ナット、フランジ 8MM	35	2	2			
19	94061-04001	ナット、スクエアウェルディング 4MM	25	1	1			
20	94301-10160	ワッシャー 10X16	70	2	2			
21	96600-06016-00	ホルト、ソケット 6X16	40	2	2			

E-2-1

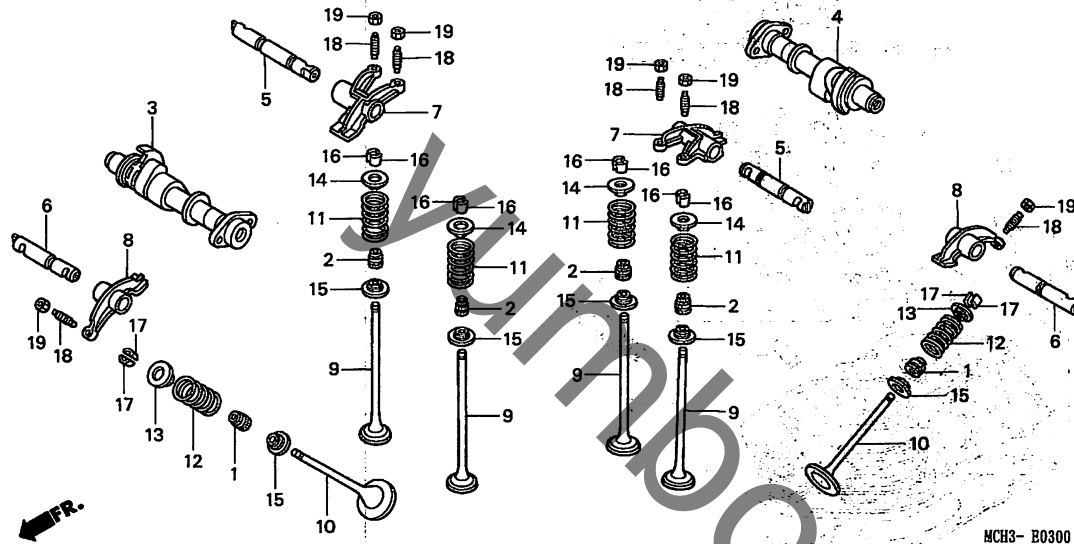
シリンダーヘッド (リヤー)



見出 番号	部品番号	部品名	希望 小売 価格	使用個数		適用号機		タイプ
				VTX1800C 2	3	初号機	終号機	
22	98079-5515U	プラグ, スパーク (VK16PRZ11) (DENSO)	2,500	2	2			
	98079-5517U	プラグ, スパーク (IFR5L11) (NGK)	1,700	2	2			
	98079-5615U	プラグ, スパーク (VK20PRZ11) (DENSO)	2,500	(2)	(2)			
	98079-5617U	プラグ, スパーク (IFR6L11) (NGK)	1,700	(2)	(2)			

E-3

カムシャフト/バルブ



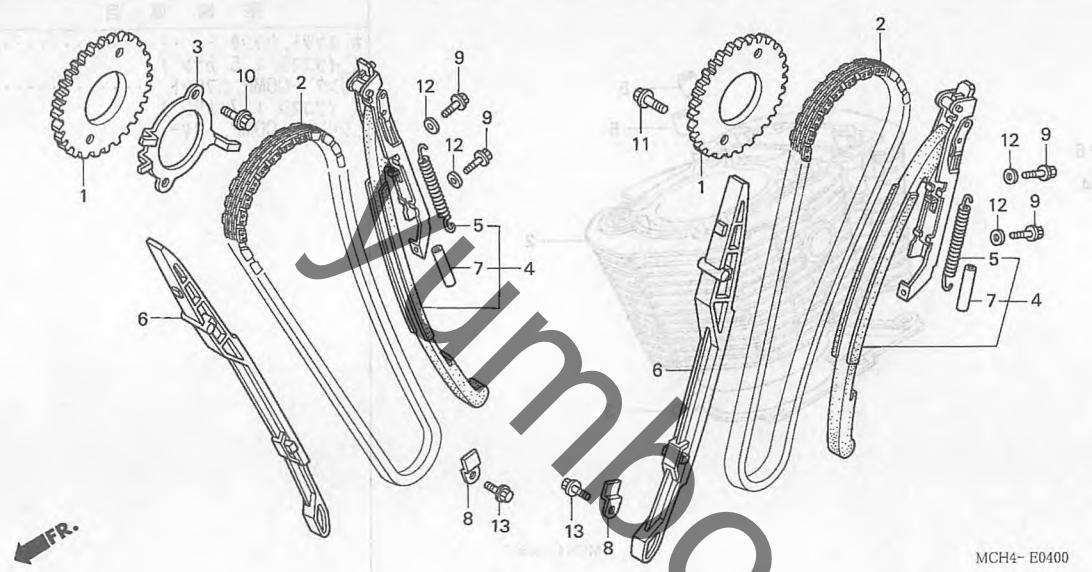
整備項目	標準時間
カムシャフトCOMP., フロント (イツコマン 0.6 カサン)	*4.8
カムシャフトCOMP., リヤ アーム, エキゾーストバルブ ロツカー (イチダ イセイビノバアイ *5.6 トスル)	*4.9
スプリング, バルブ (イツコマン 0.1 カサン) (カンレンフ ヒン フクム)	*5.6
バルブ (イツコマン 0.2 カサン) (バルブシート/ シュウセイ フクム) (バルブガイド/ コウカン フクマス)	*5.7

見出 番号	部品番号	部品名	希望 小売 価格	使用個数		適用号機		タイプ
				2	3	初号機	終号機	
1	12209-MCH-000	シール, エキゾーストバルブ ステム	390	2	2			
2	12209-413-003	シール, バルブ ステム (アライ)	350	4	4			
3	14110-MCH-000	カムシャフトCOMP., フロント	12,900	1	1			
4	14120-MCH-000	カムシャフトCOMP., リヤ	12,900	1	1			
5	14451-MCH-000	シャフトA, ロツカーアーム	1,100	2	2			
6	14452-MCH-000	シャフトB, ロツカーアーム	900	2	2			
7	14611-MCH-000	アーム, インテークバルブ ロツカー	2,400	2	2			
8	14621-MCH-000	アーム, エキゾーストバルブ ロツカー	1,750	2	2			
9	14711-MCH-000	バルブ, インレット	1,750	4	4			
10	14721-MCH-000	バルブ, エキゾースト	3,200	2	2			
11	14751-MCH-000	スプリング, インレットバルブ	350	4	4			
12	14752-MCH-000	スプリング, エキゾーストバルブ	370	2	2			
13	14771-MCH-000	リテーナー, エキゾーストバルブ スプリング	270	2	2			
14	14771-MR1-000	リテーナー, バルブ スプリング	360	4	4			
15	14775-MCH-000	シート, バルブ スプリング	200	6	6			
16	14781-MB9-000	コッター, バルブ	160	8	8			
17	14781-MCH-000	コッター, バルブ	180	4	4			
18	90014-MCH-000	スクリユー, タペットアジャステイキング	190	6	6			
19	90206-590-000	ナット, タペットアジャステイキング	105	6	6			

E-4

カムチェーン / テンショナー

2-3



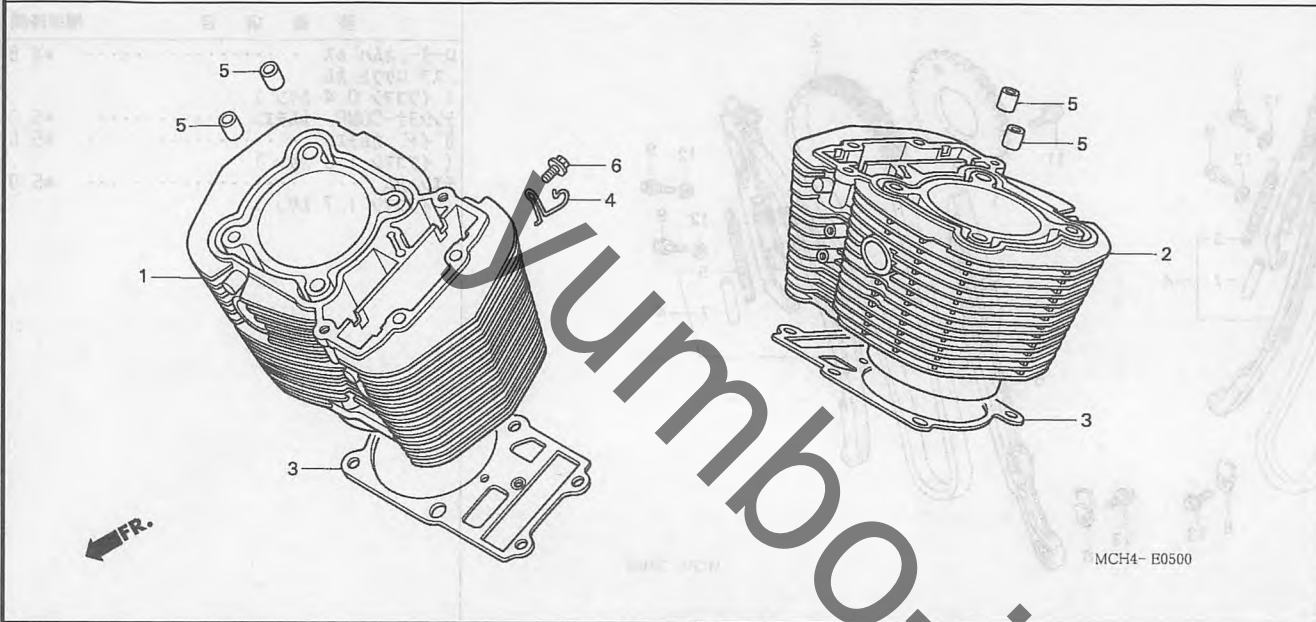
整備項目	標準時間
ローター、カムバルス スフ ロケット、カム (イツコマン 0.4 カサン)	*4.6
テンショナーCOMP.、カムチェーン ガイド、カムチェーン (イツコマン 1.3 カサン)	*5.0
チェーン、カム (イツコマン 1.7 カサン)	*5.9

見出 番号	部品番号	部品名	希望 小売 価格	使用個数		適用機		タ	イ	プ	備考
				VTX1800C 2	3	初号機	終号機				
1	14322-MCH-000	スフ ロケット、カム (42T)	2,800	2	2						
2	14401-MCH-003	チェーン、カム (148L) (ホ ルグ ワナー)	4,350	2	2						
3	14405-MCH-000	ローター、カムバルス	1,150	1	1						
4	14510-MCH-000	テンショナーCOMP.、カムチェーン	4,200	2	2						
5	14516-MCH-000	スフ リンク、カムチェーンテンショナー	190	2	2						
6	14522-MCH-000	ガイド、カムチェーン	2,000	2	2						
7	14545-MG7-010	チューブ、テンショナースフ リンク	295	2	2						
8	14623-MV1-000	プレート、テンショナーセッティング	185	2	2						
9	90016-MG8-000	ボ ルト、フランジ 6X24	115	4	4						
10	90026-MCH-000	ボ ルト、UBS 7X19	50	2	2						
11	90026-MM8-000	ボ ルト、UBS 7X15	120	2	2						
12	90441-706-000	ワッシャー、シーリング 6MM	55	4	4						
13	95701-06014-00	ボ ルト、フランジ 6X14	35	2	2						

2

E-5

シリンダー モデル



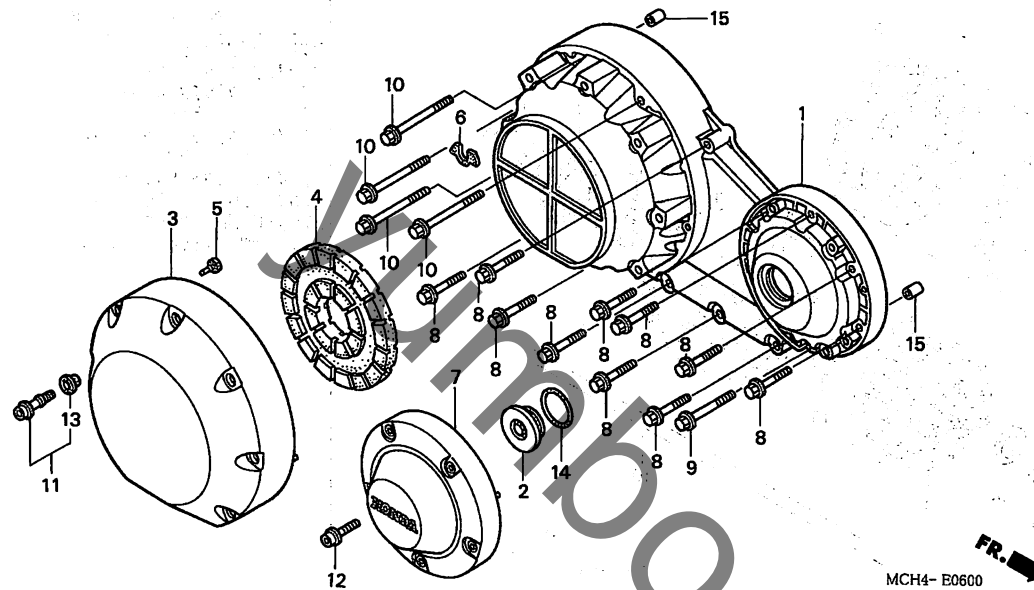
整備項目	標準時間
ガスケット, シリンダー (イツコマン 1.5 カサシ)	*5.7
シリンダー-COMP., フロント (イツコマン 1.7 カサシ)	*5.9
シリンダー-COMP., リヤ	

見出 番号	部品番号	部品名	希望 小売 価格	使用個数		適用号機		タイプ
				2	3	初号機	終号機	
1	12110-MCH-700	シリンダー-COMP., フロント	38,400	1	1			
2	12120-MCH-700	シリンダー-COMP., リヤ	38,400	1	1			
3	12191-MCH-000	ガスケット, シリンダー	1,050	2	-			
	12191-MCH-003		1,050	-	2			
4	16173-MCH-000	クランプ, ワイヤ	200	1	1			
5	94301-14200	ノックピン 14X20	70	4	4			
6	95701-06012-00	ホルト, フランジ 6X12	35	1	1			

2

E-6

R. クランクケースカバー



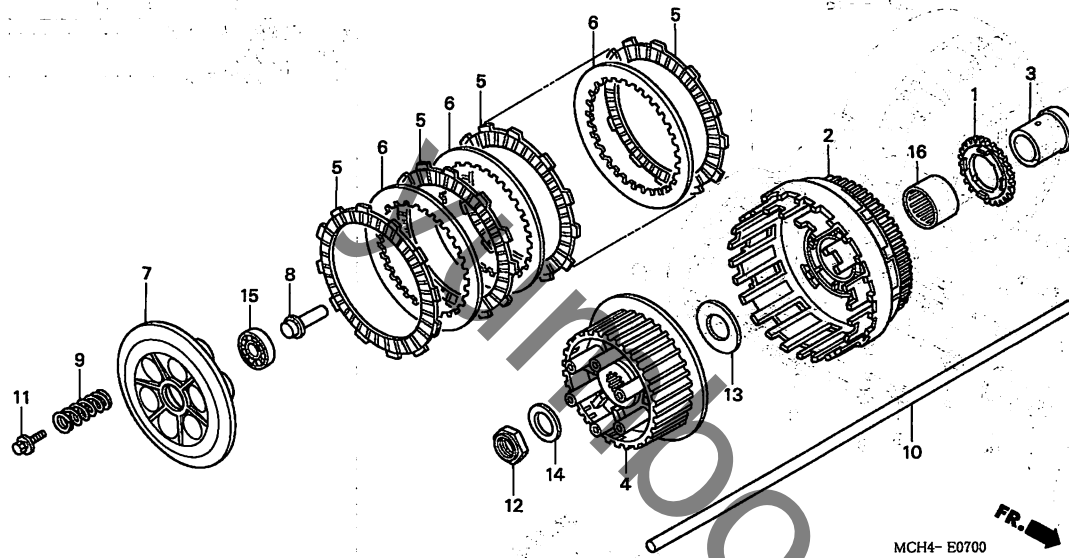
整備項目	標準時間
カバー-COMP., タイミング	0.1
カバー-クラッチ	
カバー-R. クランクケース	0.9

見出 番号	部品番号	部品名	希望 小売 価格	使用個数		適用号機		タイプ
				VTX1800C 2	3	初号機	終号機	
1	11331-MCH-700	カバー-R. クランクケース	14,600	1	1			
2	11332-MM5-000	キャップ 45MM	640	1	1			
3	11340-MCH-000	カバー-クラッチ	13,200	1	1			
4	11342-MCH-000	ラバー-R. カバー	1,350	1	1			
5	11343-MCH-000	ラバー-クラッチカバー	220	10	10			
6	11344-MCH-000	クッション-R. カバー	90	7	7			
7	11350-MCH-000	カバー-COMP., タイミング	4,100	1	-			
	11350-MCH-830		4,100	-	1			
8	90006-GHB-700	ボルト, フランジ 6X35 (NSHF)	95	10	10			
9	90006-GHB-720	ボルト, フランジ 6X45 (NSHF)	95	1	1			
10	90006-GHB-750	ボルト, フランジ 6X60 (NSHF)	105	4	4			
11	90020-MBA-D20	ボルトASSY., スペシャル 6X22	255	7	7			
12	90031-MCH-000	ボルト, ソケット 6X22	105	5	5			
13	90543-MBA-000	ラバー-マウンティング	105	7	7			
14	91301-ML7-003	ワッシャー 48.1X3.6 (アライ)	155	1	1			
15	94301-08140	ワッシャー 8X14	60	2	2			

2

E-7

クラッチ

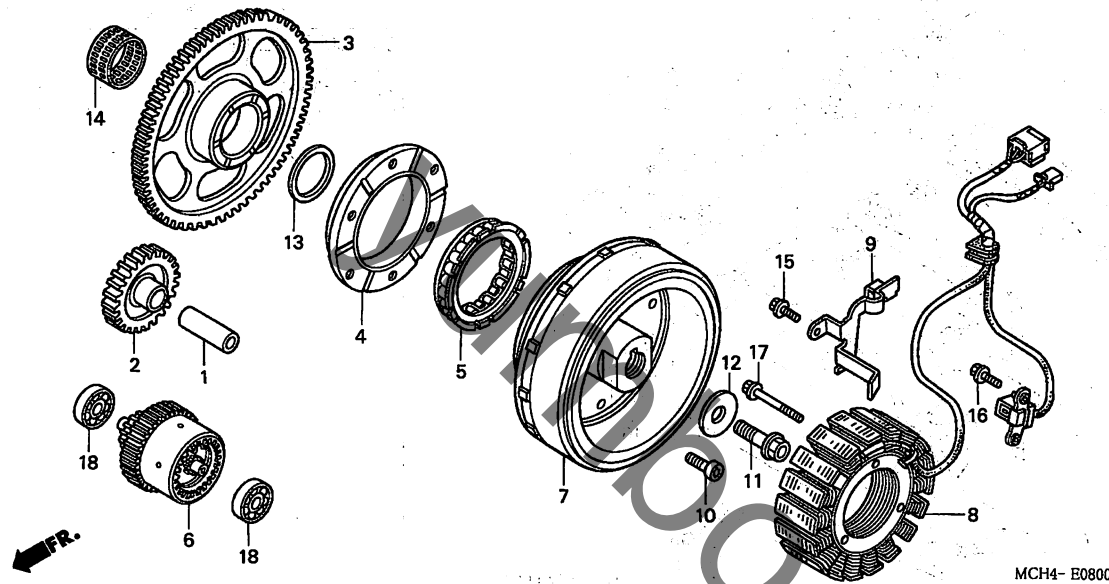


整備項目	標準時間
ロッド, クラッチリフター	0.3
ピース, クラッチジョイント	0.9
プレート, クラッチフリクション	
スプリング, クラッチ	
(ニコイジヨウモトウジカン)	
センターCOMP., クラッチ	1.1
ディスク, クラッチフリクション	
(ニコイジヨウモトウジカン)	
アウトCOMP., クラッチ	
スプリング, オイルポンプドライブ	

見出 番号	部品番号	部品名	希望 小売 価格	使用個数		適用号機		タイプ
				2	3	初号機	終号機	
1	15131-MCH-000	スプリング, オイルポンプドライブ (31T)	1,900	1	1			
2	22100-MCH-000	アウトCOMP., クラッチ	19,500	1	1			
3	22116-MCH-000	ガイド, クラッチアウト	1,400	1	1			
4	22120-MCH-000	センターCOMP., クラッチ	6,800	1	1			
5	22201-MCA-000	ディスク, クラッチフリクション	930	8	8			
6	22321-MAT-000	プレート, クラッチ	520	7	7			
7	22350-MCH-000	プレート, クラッチフリクション	3,000	1	1			
8	22366-MAZ-000	ピース, クラッチジョイント	560	1	1			
9	22401-MCH-000	スプリング, クラッチ	200	6	6			
10	22851-MCH-000	ロッド, クラッチリフター	1,000	1	1			
11	90022-MAT-E00	ボルトワッシャー 6X35	170	6	6			
12	90231-MCH-000	ナット, ロック 25MM	380	1	1			
13	90401-MCH-000	ワッシャー, スラスト 28. 2X56X2	360	1	1			
14	90432-MM8-003	ワッシャー, スプリング 25MM (チユウオウハツジヨウ)	225	1	1			
15	91008-362-000	ベアリング, ラジアルボール 16003	490	1	1			
16	91024-MW3-671	ベアリング, ニードル 35X42X30	1,700	1	1			

E-8

ジェネレーター



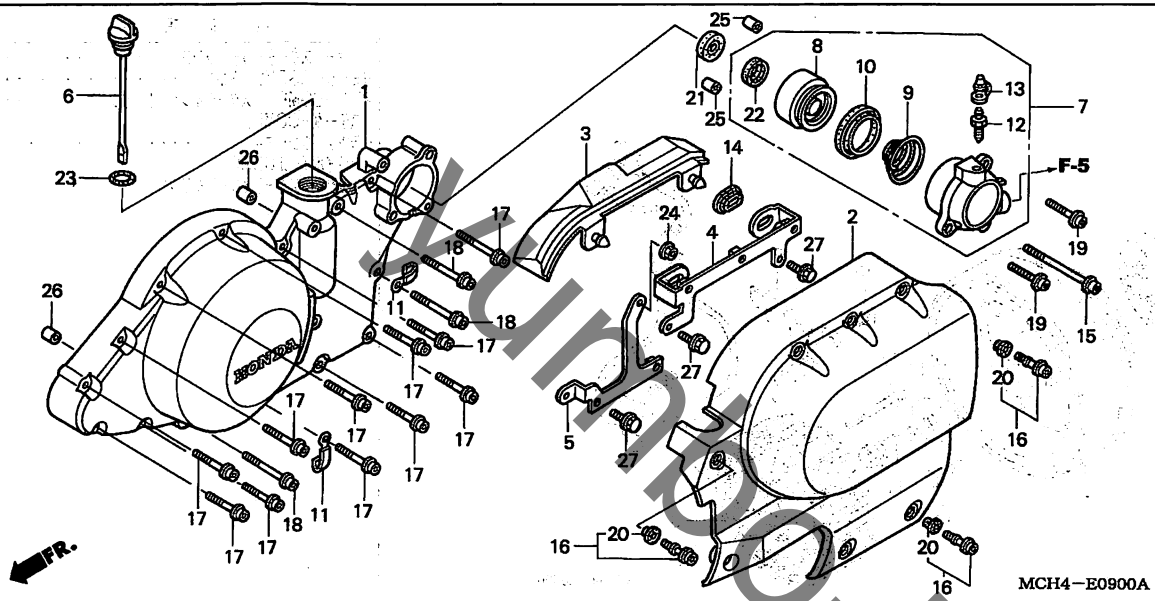
整備項目	標準時間
キヤー, スターターリタクション	0.8
リミッターASSY., トルク	0.9
キヤーCOMP., スターテイングドリフン	1.0
スターターCOMP.	
クラッチ, ワンウェイ	1.1
フライホイールCOMP.	
アウター, スターテイングクラッチ	

見出 番号	部品番号	部品名	希望 小売 価格	使用個数		適用号機		タイプ
				VTX1800C 2	3	初号機	終号機	
1	13111-KE6-830	ピン, ピストン	580	1	1			
2	28101-MCH-000	キヤー, スターターリタクション (27T)	3,000	1	1			
3	28110-MCH-000	キヤーCOMP., スターテイングドリフン (76T)	6,700	1	1			
4	28121-MAH-000	アウター, スターテイングクラッチ	5,600	1	1			
5	28126-MK5-004	クラッチ, ワンウェイ	3,360	1	1			
6	28140-MCH-000	リミッターASSY., トルク	10,500	1	1			
7	31110-MCH-003	フライホイールCOMP.	26,500	1	1			
8	31120-MCH-003	スターターCOMP.	22,800	1	1			
9	32961-MCH-000	クランプ, A. C. ジェネレーターコード	360	1	1			
10	90010-MCH-000	ホルト, ソケット 8MM	140	6	6			
11	90023-MBT-010	ホルト, フランジ 12X45	370	1	1			
12	90402-MBA-A40	ワッシャー 12.2X40X5	295	1	1			
13	90451-383-000	ワッシャー, スラスト 34MM	275	1	1			
14	91021-MCH-003	ベアリング, ニードル 34X44X24	1,650	1	1			
15	96001-06012-00	ホルト, フランジ 6X12	40	2	2			
16	96001-06020-00	ホルト, フランジ 6X20	40	2	2			
17	96001-06045-00	ホルト, フランジ 6X45	55	3	3			
18	96100-60000-00	ベアリング, ラジアルボール 6000	320	2	2			

2

E-9

L. クランクケースカバー

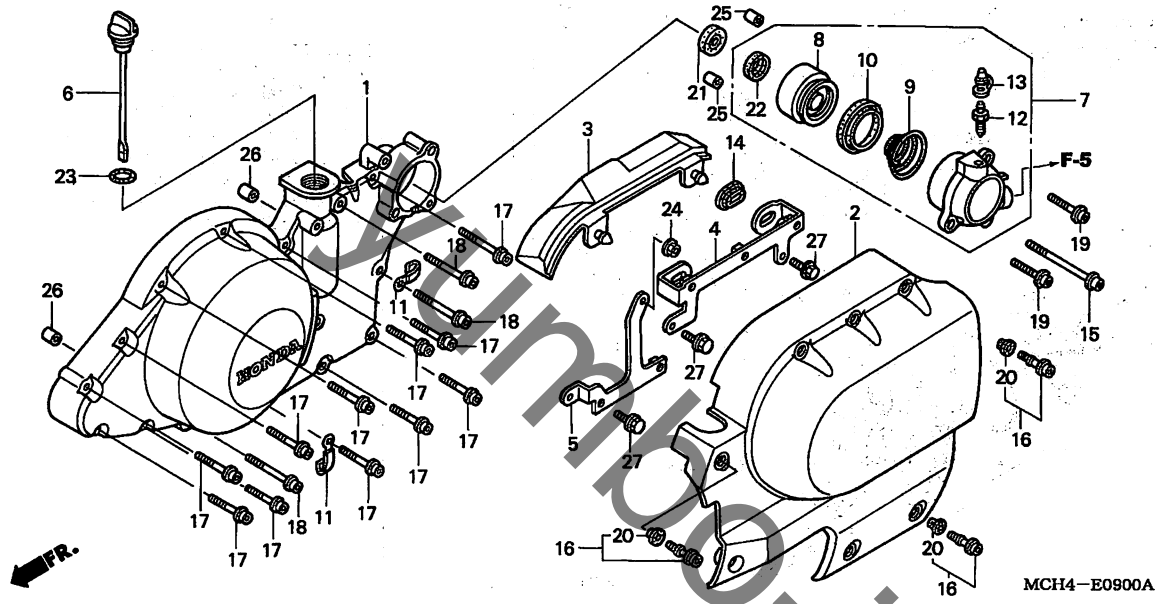


整備項目	標準時間
カバーCOMP. L. リヤ	0.1
サブカバーL. リヤ	
シリンダーASSY. クラッチスリーブ	0.3
ピストンスリーブシリンダー (カンレブピン付)	0.4
カバーL. クランクケース	0.9

見出 番号	部品番号	部品名	希望 小売 価格	使用個数		適用号機		タイプ
				2	3	初号機	終号機	
1	11361-MCH-000	カバー、L. クランクケース	26,500	1	-			
	11361-MCH-830		26,500	-	1			
2	11370-MCH-000	カバーCOMP. L. リヤ	14,700	1	1			
3	11375-MCH-000	サブカバーL. リヤ	1,500	1	1			
4	11380-MCH-000	ステーCOMP. A. L. リヤカバー	750	1	1			
5	11390-MCH-000	ステーCOMP. B. L. リヤカバー	750	1	1			
6	15650-MCH-000	ゲージ、オイルレベル	500	1	1			
7	22860-MCH-000	シリンダーASSY. クラッチスリーブ	3,700	1	1			
8	22863-MJ8-003	ピストン、スリーブシリンダー	1,260	1	1			
9	22864-MB0-003	スプリング、スリーブシリンダー	210	1	1			
10	22865-MJ8-003	カツプ、スリーブシリンダー	520	1	1			
11	35211-443-760	クランプ、スイッチコート	155	2	2			
12	43352-HC5-971	スクリーン、ブリーダー (ニツシン)	195	1	1			
13	43353-461-771	キャップ、ブリーダー	160	1	1			
14	83551-GE2-000	ケロメット、エアクリナーケース	185	2	2			
15	90011-KN8-730	ホルト、ソケット 6X60	145	1	1			
16	90020-MBA-D20	ホルトASSY. スペシャル 6X22	255	7	7			
17	90032-MCH-000	ホルト、フランジソケット 6X32	115	11	11			
18	90033-MCH-000	ホルト、フランジソケット 6X45	130	3	3			
19	90080-MG8-000	ホルト、フランジソケット 6X25	140	2	2			
20	90543-MBA-000	ラバー、マウンティング	105	7	7			
21	91204-MB0-013	オイルシール 8X25X8 (アライ)	190	1	1			
22	91209-MB0-003	オイルシール 8X18X5	165	1	1			
23	91307-035-000	オリング 18X3	185	1	1			
24	94050-06000	ナット、フランジ 6MM	35	1	1			

E-9

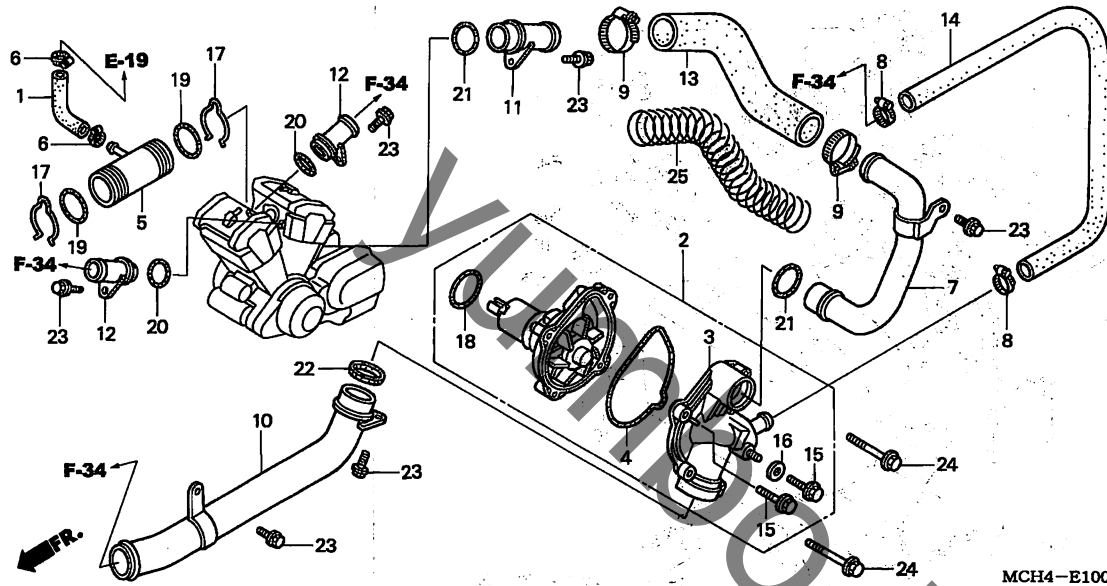
L. クランクケースカバー



見出 番号	部品番号	部品名	希望 小売 価格	使用個数		適用号機		タイプ
				VTX1800C 2	3	初号機	終号機	
	25	94301-08100	ノックピン 8X10	60	2	2		
	26	94301-08140	ノックピン 8X14	60	2	2		
	27	95701-06014-00	ホルト, フランジ 6X14	35	3	3		

E-10

ウォーターポンプ



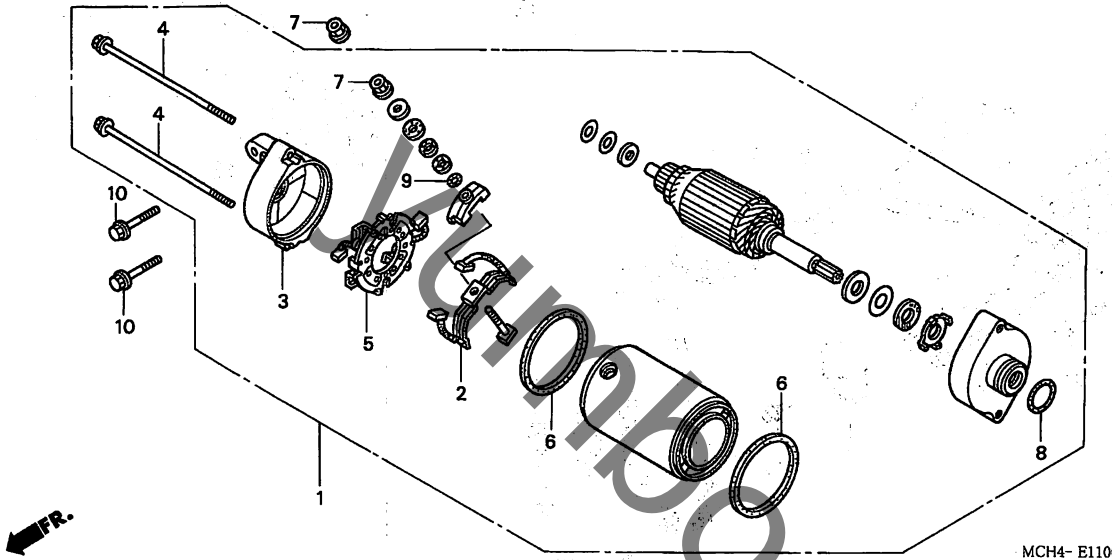
MCH4-E1000A

整備項目	標準時間
ホースA, ウォーター	0.7
パイプ C, ウォーター	
パイプ COMP. A, ウォーター (フロントシリンダーカバーハ 0.9)	
ホースD, ウォーター	0.8
パイプ COMP. インレットウォーター	
ガスケット, ウォーターポンプカバー	1.0
ホース, スロットルボディ	1.1
ポンプ ASSY., ウォーター	

見出 番号	部品番号	部品名	希望 小売 価格	使用個数		適用号機		タイプ
				VTX1800C 2	3	初号機	終号機	
1	19123-MCH-000	ホース, スロットルボディ	190	1	1			
2	19200-MCH-000	ポンプ ASSY., ウォーター	12,200	1	1			
3	19220-MCH-000	カバーCOMP., ウォーターポンプ	3,100	1	1			
4	19226-MCH-003	ガスケット, ウォーターポンプカバー	300	1	1			
5	19505-MCH-000	ジョイント, ウォーター (フロントシリンダー=リキヤシリンダー)	1,300	1	1			
6	19507-MAT-000	クランプ, ラジエーターホース	340	2	2			
7	19510-MCH-000	パイプ COMP. インレットウォーター (A)	2,100	1	1			
8	19505-KS6-700	クランプ A, ウォーターホース	360	2	2			
9	19516-MB6-000	クランプ, ウォーターホース	480	2	2			
10	19520-MCH-010	パイプ COMP. インレットウォーター (B)	3,150	1	1			
11	19524-MCH-000	パイプ C, ウォーター	950	1	1			
12	19525-MCH-000	パイプ COMP. A, ウォーター	850	2	2			
13	19526-MCH-000	ホースA, ウォーター	470	1	1			
14	19531-MCH-010	ホースD, ウォーター	1,400	1	1			
15	90121-MV9-670	ホルト, フランジ 6X25	115	2	2			
16	90463-ML7-000	ワッシャー, シーリング 6.5MM	95	1	1			
17	90601-MCH-000	クリップ, リング 24MM	135	2	2			
18	91302-MB0-013	リング 32.95X2.62 (アライ)	130	1	1			
19	91311-MCH-003	リング 23.5X2.2	150	2	2			
20	91312-KE7-003	リング 19X3 (NOK)	115	2	2			
21	91315-MB0-013	シール, ウォーターパイプ	110	2	2			
22	91315-MCH-000	リング 27X3.1	295	1	1			
23	95701-06014-00	ホルト, フランジ 6X14	35	6	6			
24	95701-06045-00	ホルト, フランジ 6X45	50	2	2			
25	19527-MCH-830	カート B, ワイヤ	400	-	1			

E-11

スターティングモーター



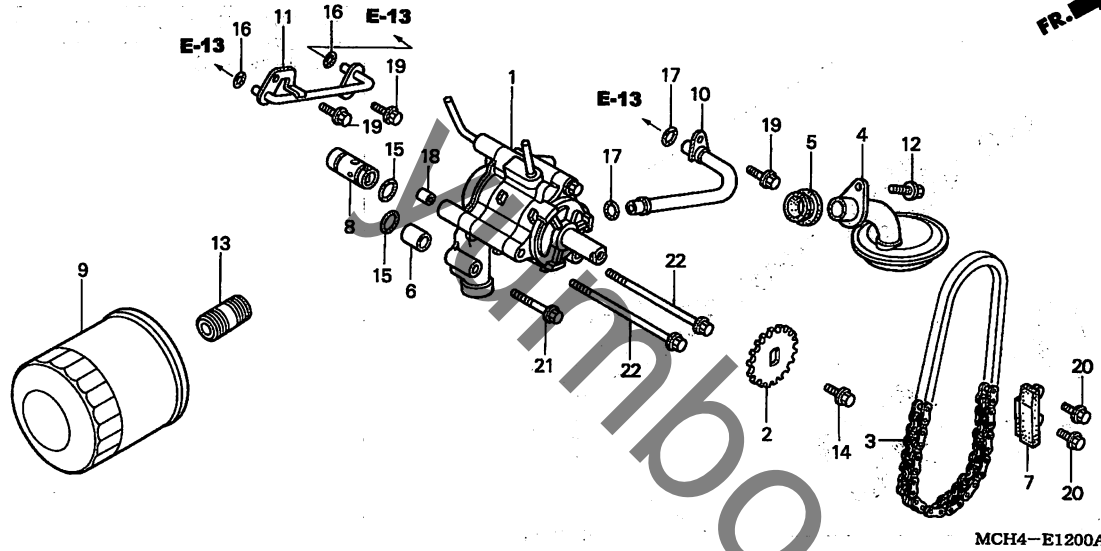
整備項目	標準時間
モーターASSY., スターティング*	0.5
ホルダーセット, ブラシ	0.7
ターミナルセット, ブラシ	

見出 番号	部品番号	部品名	希望 小売 価格	使用個数		適用機種		タイプ
				VTX1800C 2	3	初号機	終号機	
1	31200-MCH-000	モーターASSY., スターティング*	27,400	1	-			
	31200-MCH-831		28,400	-	1			
2	31201-MR6-008	ターミナルセット, ブラシ	830	1	1			
3	31203-MV9-671	ブラケット, リヤー	2,050	1	1			
4	31205-MR1-008	ホルト, セツティング*	205	2	-			
	31205-MR6-008		235	-	2			
5	31206-MR6-008	ホルダーセット, ブラシ	850	1	1			
6	31207-KS5-901	リンク*	165	2	2			
7	90071-MB0-000	ナットワッシャー 6MM	110	2	2			
8	91309-425-003	Oリング 24.4X3.1 (アライ)	180	1	1			
9	91320-MB0-000	Oリング*	95	1	1			
10	95701-06028-00	ホルト, フランジ* 6X28	40	2	2			

2

E-12

オイルフィルター / オイルポンプ

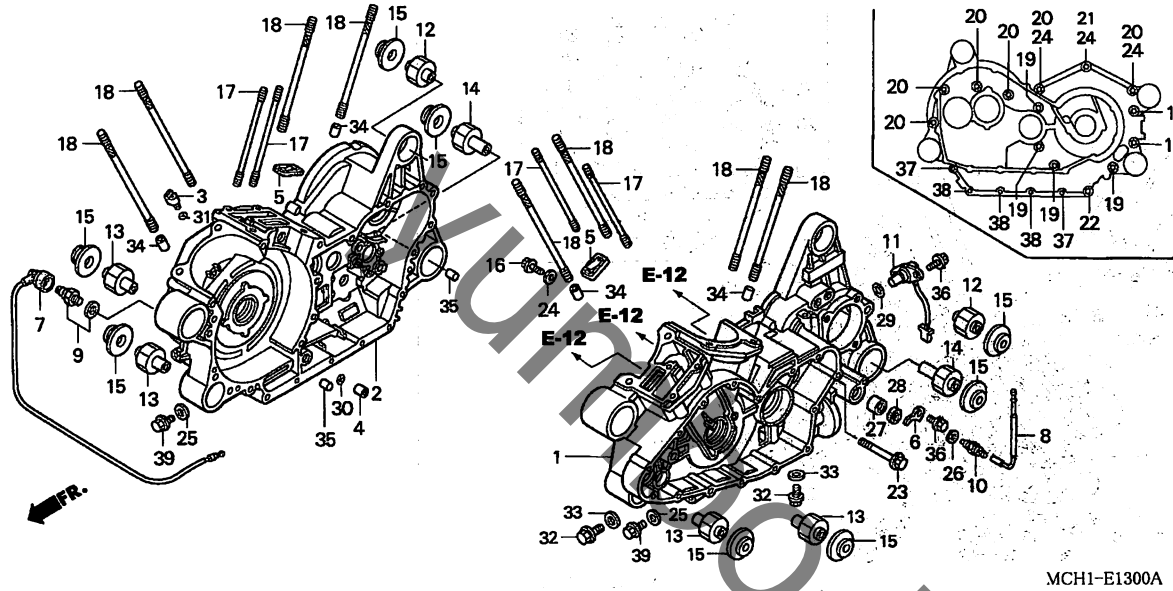


整備項目	標準時間
カートリッジ, オイルフィルター	0.2
ガイドCOMP., オイルポンプチェン	0.8
スプロケット, オイルポンプドライブ	
チェン, オイルポンプドライブ	1.1
ストレーナーCOMP., オイル	*9.6
パイプ, オイルパス	*9.7
ポンプASSY., オイル	
バルブASSY., リリーフ	

見出 番号	部品番号	部品名	希望 小売 価格	使用個数		適用号機		タイプ
				VTX1800C 2	3	初号機	終号機	
1	15100-MCH-000	ポンプ ASSY., オイル	10,500	1	1			
2	15134-MCH-000	スプロケット, オイルポンプドライブ (18T)	1,250	1	1			
3	15136-MCH-000	チェン, オイルポンプドライブ (62L) (ホルクワナー)	950	1	-			
	15136-MCH-003	チェン, オイルポンプドライブ	950	-	1			
4	15150-MCH-000	ストレーナーCOMP., オイル	2,200	1	1			
5	15154-MM5-000	パッキン, オイルストレーナー	200	1	1			
6	15155-300-000	カラー, オリリング	150	1	1			
7	15160-MCH-000	ガイドCOMP., オイルポンプチェン	500	1	1			
8	15220-ME9-770	バルブ ASSY., リリーフ	1,420	1	1			
9	15410-MCJ-000	カートリッジ, オイルフィルター (トウヨウロキ)	1,150	1	1			
10	15520-MCH-000	パイプ, オイルパス (B)	720	1	1			
11	15530-MCH-000	パイプ, オイルパス (C)	810	1	1			
12	90014-952-000	ホルト, フランジ 6X14 (CT200)	100	1	1			
13	90019-MB0-000	ホース, オイルフィルター	370	1	1			
14	90021-MM5-000	ホルトワッシャー 6X12	160	1	1			
15	91303-KF0-003	オリリング 14. 8X2. 4 (アライ)	120	2	2			
16	91307-ML7-004	オリリング 6X2 (NOK)	90	2	2			
17	91309-ML7-003	オリリング 9. 6X2. 6 (アライ)	110	2	2			
18	94301-08140	ナツクヒン 8X14	60	1	1			
19	95701-06014-00	ホルト, フランジ 6X14	35	3	3			
20	95701-06016-08	ホルト, フランジ 6X16	35	2	2			
21	95701-06040-08	ホルト, フランジ 6X40	40	1	1			
22	95701-06090-08	ホルト, フランジ 6X90	60	2	2			

E-13

クランクケース

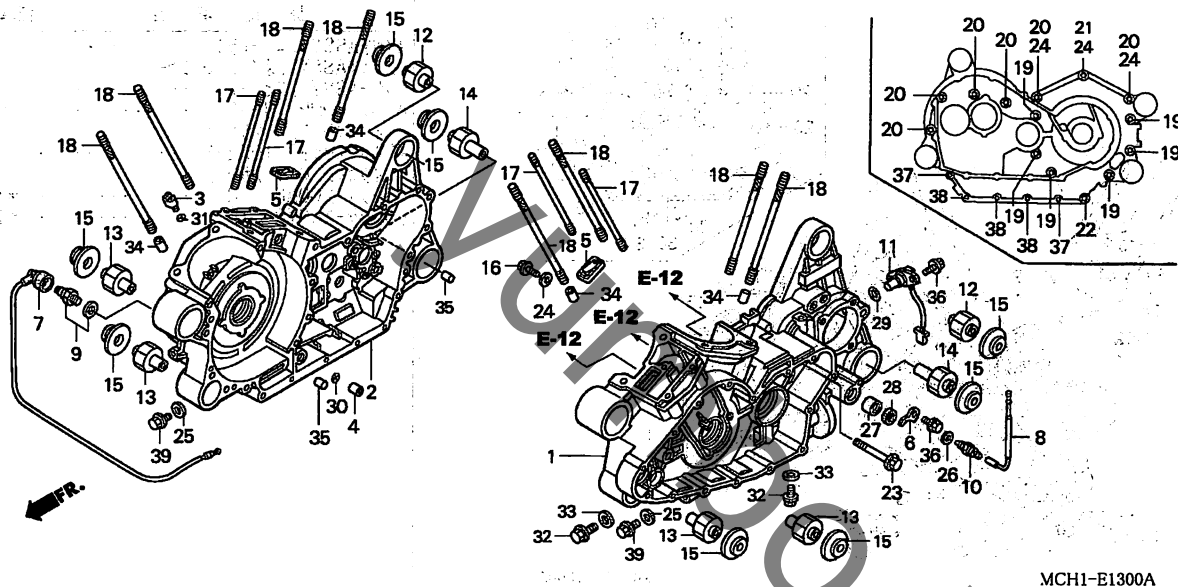


整備項目	標準時間
スイッチASSY., ニュートラル	0.3
スイッチASSY., オイルブ レッシャー	
センサーASSY., スピード	0.7
バルブ COMP., リード	*5.7
(イツコマン 1.5 カサン)	
ボルト, スタッド 10X223	*5.9
(イツコマン 0.1 カサン)	
クランクケースCOMP., R.	*10.7
クランクケースCOMP., L.	*10.9

見出 番号	部品番号	部品名	希望	使用	適用号機		タイプ
			小 売 価 格	個 数	初 号 機	終 号 機	
1	04911-MCH-700	クランクケースCOMP., L. (SC46E)	58,200	1	1		
2	11100-MCH-700	クランクケースCOMP., R.	58,200	1	1		
3	11140-MCH-000	ジエツトCOMP., オイル	400	2	2		
4	15155-300-000	カラー, オリヅク	150	1	1		
5	18601-MN4-851	バルブCOMP., リード	1,210	2	2		
6	24612-MAL-600	プレート, スピード	245	1	1		
7	32101-MCH-000	サブハーネスA	1,100	1	1		
8	32102-MCH-000	サブハーネスB	650	1	1		
9	35500-MJ4-024	スイッチASSY., オイルブ レッシャー					
10	35600-KE8-003	スイッチASSY., ニュートラル (トウヨウ)	1,790	1	1		
		(DENSU)	850	1	1		
11	37700-MCC-601	センサーASSY., スピード	5,500	1	-		
	37700-MCV-003		6,850	-	1		
12	50211-MCH-000	バルブCOMP., マウント (A)	700	2	2		
13	50212-MCH-000	バルブCOMP., マウント (B)	750	4	4		
14	50213-MCH-000	バルブCOMP., マウント (C)	820	2	2		
15	50214-MCH-000	バルブCOMP., マウント (D)	550	8	8		
16	90003-MCH-000	ボルト, オリフェイス 1.6MM	480	1	1		
17	90011-MCH-000	ボルト, スタッド 8X176	275	4	4		
18	90012-MCH-000	ボルト, スタッド 10X223	330	8	8		
19	90016-MCH-000	ボルト, フランジ 8X95	200	6	6		
20	90017-MCH-000	ボルト, フランジ 8X105	215	6	6		
21	90018-MCH-000	ボルト, フランジ 8X115	235	1	1		
22	90029-MBL-610	ボルト, UBS 8X65	160	1	1		
23	90053-MM8-680	ボルト, フランジ 8X80	165	1	1		

E-13

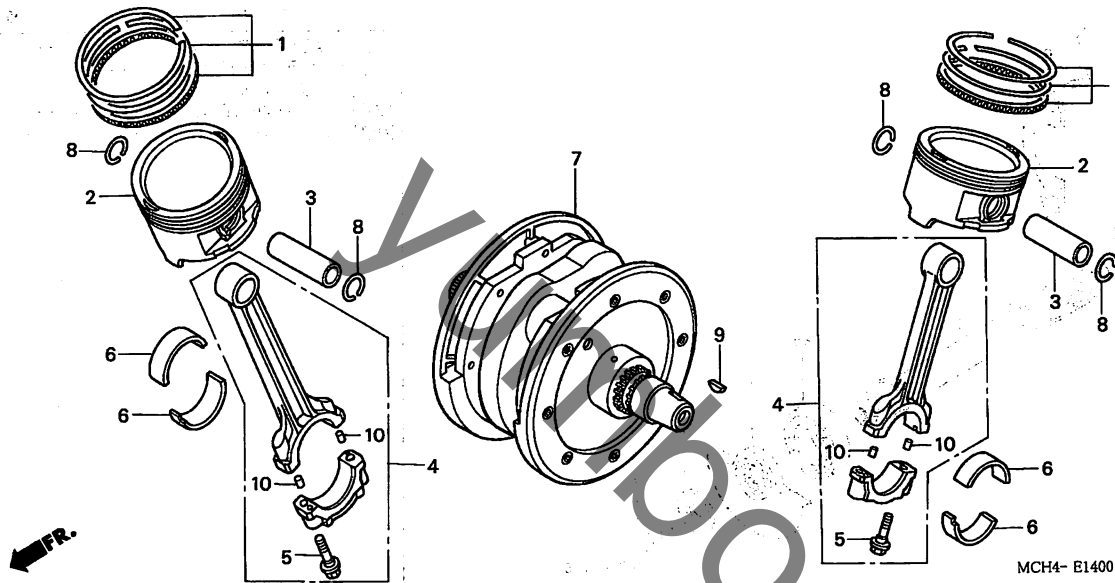
クランクケース



見出 番号	部品番号	部品名	希望 小売 価格	使用個数		適用号機		タイプ
				2	3	初号機	終号機	
24	90441-MG8-000	ワッシャー, シーリング 8MM	110	4	4			
25	90443-MB0-000	ワッシャー, シーリング 10MM	105	2	2			
26	90443-MJ6-000	ワッシャー, ニュートラル	75	1	1			
27	91106-KM1-013	ベアリング, ニードル 14X22X16	380	1	1			
28	91203-KA4-771	オイルシール 14X22X5 (NOK)	245	1	1			
29	91302-MAL-601	リング 18. 1X3. 6	135	1	1			
30	91303-KF0-003	リング 14. 8X2. 4 (アライ)	120	1	1			
31	91305-MG7-003	リング 5X1. 7 (アライ)	110	2	2			
32	92800-12000	ボルト, ドレンプラグ 12MM	90	2	2			
33	94109-12000	ワッシャー, ドレンプラグ 12MM	30	2	2			
34	94301-14200	ノックピン 14X20	70	4	4			
35	94302-10160	ピンB, ノック 10X16	70	2	2			
36	95701-06014-00	ボルト, フランジ 6X14	35	3	3			
37	95701-06055-00	ボルト, フランジ 6X55	50	2	2			
38	95701-06070-00	ボルト, フランジ 6X70	55	3	3			
39	95701-10016-00	ボルト, フランジ 10X16	50	2	2			

E-14

クランクシャフト/ピストン



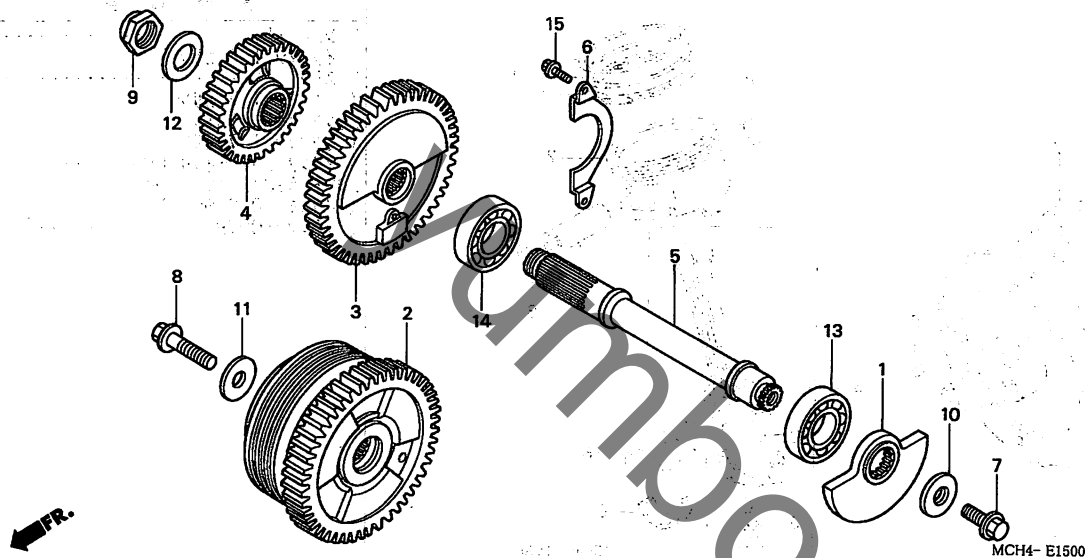
整備項目	標準時間
ピン, ピストン	*5.8
(イツコマシ 1.6 カサン)	
ピストン	*5.9
(イツコマシ 1.7 カサン)	
リングセット, ピストン	
(イツコマシ 1.7 カサン)	
ベアリング, コネクティング ロッド	*9.7
ロッド ASSY., コネクティング	
(イツコマシ 0.2 カサン)	
クランクシャフトCOMP.	*10.0

見出 番号	部品番号	部品名	希望 小売 価格	使用個数		適用号機		タイプ
				VTX1800C 2	3	初号機	終号機	
1	13011-MCH-305	リングセット, ピストン	3,000	2	2			
	13021-MCH-305	リングセット, ピストン (0.25)	3,000	(2)	(2)			
2	13101-MCH-000	ピストン	5,800	2	2			
	13102-MCH-305	ピストン (0.25)	5,800	(2)	(2)			
3	13111-MCH-010	ピン, ピストン	800	2	2			
4	13210-MCH-000	ロッド ASSY., コネクティング	11,000	2	-			
	13240-MCH-000	ロッド ASSY., コネクティング (B)	11,000	-	2			
	13250-MCH-000	ロッド ASSY., コネクティング (C)	11,000	-	2			
5	13213-MCH-000	ボルト, コネクティング ロッド	300	4	4			
6	13218-MCH-000	ベアリング A, コネクティング ロッド (クリーン)	570	4	-			
	13219-MCH-000	ベアリング B, コネクティング ロッド (イエロー)	570	4	-			
	13220-MCH-000	ベアリング C, コネクティング ロッド (ピンク)	570	4	-			
	13218-MCH-003	ベアリング A, コネクティング ロッド (クリーン)	570	-	4			
	13219-MCH-003	ベアリング B, コネクティング ロッド (イエロー)	570	-	4			
	13220-MCH-003	ベアリング C, コネクティング ロッド (ピンク)	570	-	4			
7	13310-MCH-000	クランクシャフトCOMP.	51,500	1	1			
8	90602-MN1-670	クリップ, ピストンピン	70	4	4			
9	90741-413-000	キー, ウッドラフ 25X14	120	1	1			
10	94303-04065	ピンC, ノック 4X6.5	55	4	4			



E-15

バランサー

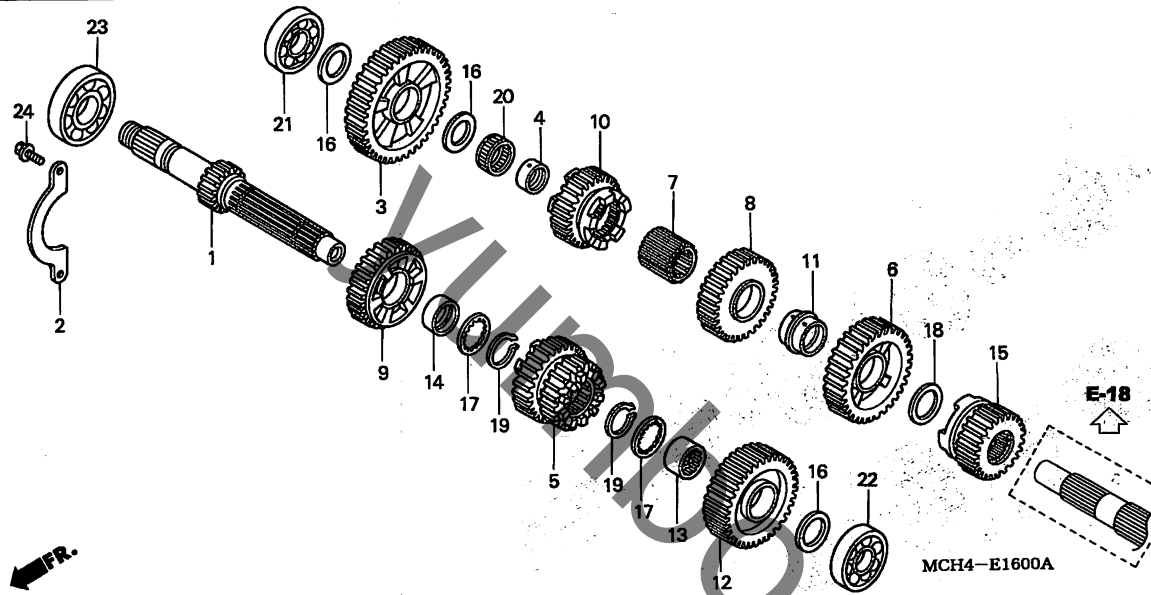


整備項目	標準時間
ダンパー-ASSY., プライマリ	0.9
ギヤ-A, プライマリドライブ	1.1
ギヤ-B, プライマリドライブ	1.5
ウエイトB, プライマリバランサー	*9.6
シャフト, プライマリ	

見出 番号	部品番号	部品名	希望 小売 価格	使用個数		適用号機		タイプ
				2	3	初号機	終号機	
1	13431-MCH-000	ウエイトB, プライマリバランサー	1,800	1	1			
2	23110-MCH-000	ダンパー-ASSY., プライマリ (53T)	21,800	1	1			
3	23131-MCH-000	ギヤ-A, プライマリドライブ (53T)	5,600	1	1			
4	23141-MCH-000	ギヤ-B, プライマリドライブ (35T)	3,800	1	1			
5	23151-MCH-000	シャフト, プライマリ	9,500	1	1			
6	23153-MCH-000	プレート, ベアリングセッティング (B)	430	1	1			
7	90019-413-000	ホルト, フランジ 12X25	350	1	1			
8	90023-MBT-010	ホルト, フランジ 12X45	370	1	1			
9	90231-MCH-000	ナット, ロック 25MM	380	1	1			
10	90401-371-000	ワッシャー 12. 2X33X3. 2	245	1	1			
11	90402-MBA-A40	ワッシャー 12. 2X40X5	295	1	1			
12	90468-MN5-000	ワッシャー 25X47X2. 6	220	1	1			
13	91004-MCH-000	ベアリング, ラジアルボール 305/28 (TA)	870	1	-			
	91004-MCH-003	ベアリング, ラジアルボール 305/28 (TA)	870	-	1			
14	91015-HC4-003	ベアリング, ラジアルボール 62/28 (NTN)	950	1	1			
15	95701-06016-08	ホルト, フランジ 6X16	35	2	2			

E-16

トランスミッション



整備項目	標準時間
ギヤ、カウンタシャフトファイフ (カンレブピン フクム) (ニコシヨウテモトウシカン)	*9.7
ギヤ、メインシャフトファイフ (カンレブピン フクム) (ニコシヨウテモトウシカン) (イチダイセイビノハアイハ *9.9 トスル)	
メインシャフトCOMP. (カンレブピン フクム)	

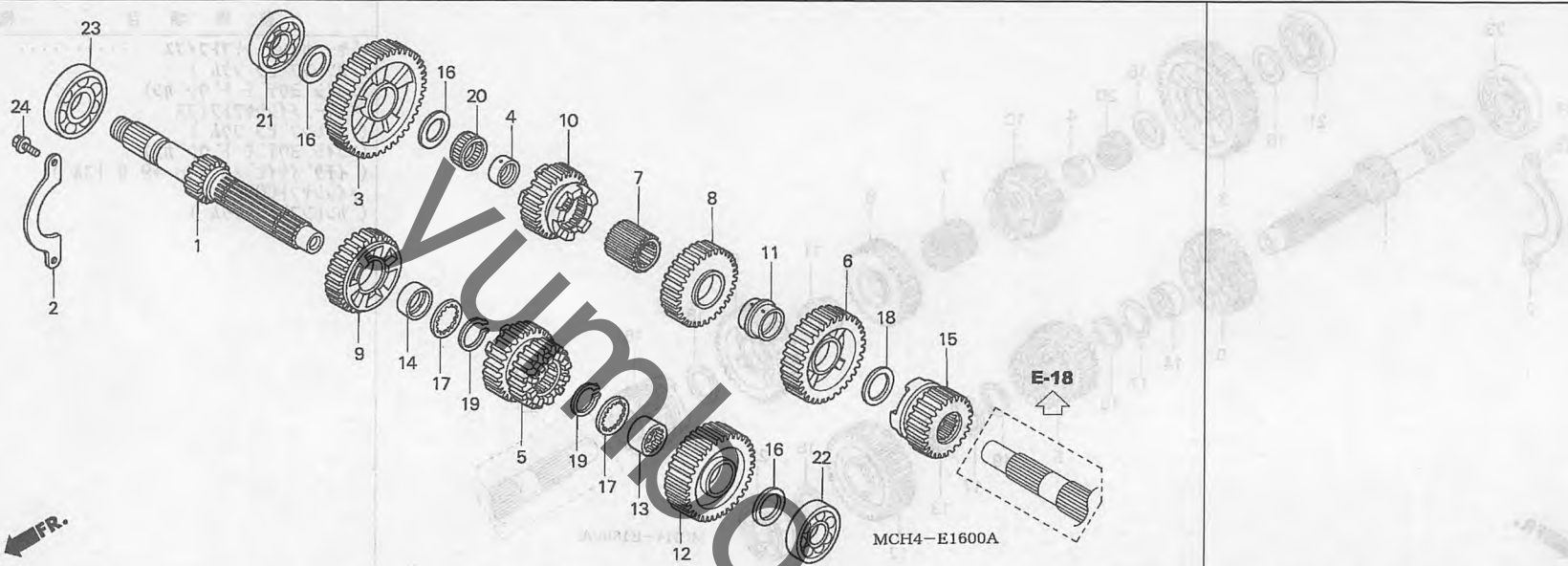
見出 番号	部品番号	部品名	希望 小売 価格	使用個数		適用号機		タイプ
				VTX1800C 2	3	初号機	終号機	
1	23210-MCH-000	メインシャフトCOMP. (17T)	8,300	1	1			
2	23212-MCH-000	プレート、ベアリングセッティング (A)	320	1	1			
3	23421-MCH-630	ギヤ、カウンタシャフトファースト (40T)	5,100	1	1			
4	23422-MCH-000	カラー	480	1	1			
5	23431-MCH-630	ギヤ、メインシャフトセカンド & サード (24/28T)	5,700	1	1			
6	23441-MCH-630	ギヤ、カウンタシャフトセカンド (32T)	4,700	1	1			
7	23442-MCH-010	カラー、スプライン	1,100	1	1			
8	23461-MCH-630	ギヤ、カウンタシャフトサード (27T)	4,500	1	1			
9	23471-MCH-631	ギヤ、メインシャフトフォース (32T)	4,700	1	1			
10	23481-MCH-630	ギヤ、カウンタシャフトフォース (26T)	5,100	1	1			
11	23482-MCH-000	カラー	1,250	1	1			
12	23491-MCH-000	ギヤ、メインシャフトファイフ (33T)	4,900	1	1			
13	23492-MCH-000	カラー、スプライン 28X22.7	820	1	1			
14	23495-MM5-000	カラー 28X13	670	1	1			
15	23501-MCH-630	ギヤ、カウンタシャフトファイフ (23T)	4,850	1	1			
16	52143-KZ3-860	ワッシャ、スウイングアームサイド	105	3	3			
17	90452-MR7-000	ワッシャ、スプライン 28X34X1.5	150	2	2			
18	90501-752-A10	ワッシャ、スラスト 30X38X1	220	1	1			
19	90603-MN4-000	サークリップ 28MM	130	2	2			
20	91001-MCH-000	ベアリング、ニードル 26X30X13	630	1	-			
	91001-MCH-003	630	-	1			
21	91001-MN8-911	ベアリング、ラジアルホール 63/22 (フシヨシ)	780	1	1			
22	91002-MCH-003	ベアリング、ラジアルホール 63/22U	1,400	1	1			

2

E-16

トランスミッション

E-16

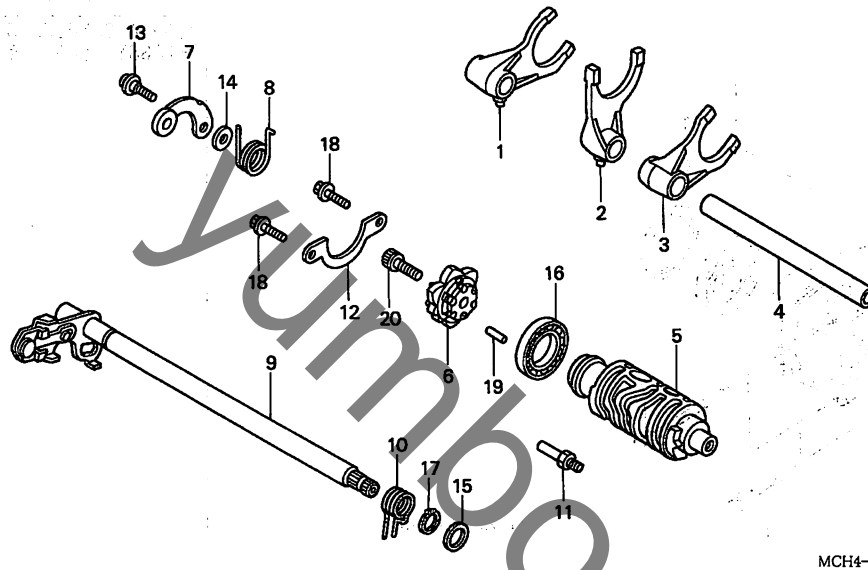


見出 番号	部品番号	部品名	希望 小売 価格	使用 個数 VTX1800C 2 3	適用号機 初号機 終号機	タイプ
23	91003-MCH-000	ペアリング, ラジアルホール 63/28 (ニツホンカーリット)	1,250	1	-	
	91003-MCH-003	1,250	-	1	
24	95701-06016-08	ホルト, フランジ 6X16	35	2	2	

2

E-17

ギヤシフトドラム



MCH4- E1700

整備項目	標準時間
ストツパ-COMP. ,ギヤシフトドラム	0.8
センターCOMP. ,シフトドラム	1.2
スピンドルCOMP. ,ギヤシフト	1.3
フォーク,ギヤシフト	*9.7
(ニコジヨウテモトウジカン)	

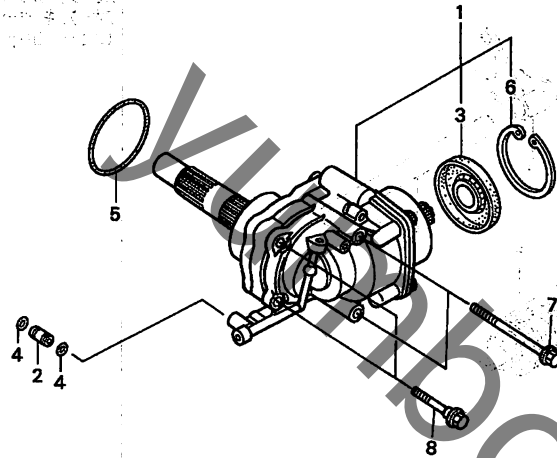
見出 番号	部品番号	部品名	希望 小売 価格	使用個数		適用号機		タイ	イ	ブ
				VTX1800C 2	3	初号機	終号機			
1	24211-MCH-010	フォーク, R.ギヤシフト	3,100	1	1					
2	24212-MCH-000	フォーク, センターギヤシフト	3,100	1	1					
3	24213-MCH-000	フォーク, L.ギヤシフト	3,100	1	1					
4	24261-MT3-000	ツヤフト, ギヤシフトフォーク	750	1	1					
5	24311-MCH-000	ドラム, ギヤシフト	5,300	1	1					
6	24315-MV9-932	センターCOMP. , シフトドラム	1,630	1	1					
7	24430-MCH-000	ストツパ-COMP. ,ギヤシフトドラム	550	1	1					
8	24435-MCH-000	スプリング, ギヤシフトドラムストツパ	150	1	1					
9	24610-MCH-000	スピンドルCOMP. ,ギヤシフト	2,800	1	1					
10	24651-MCH-000	スプリング, シフトリターン	250	1	1					
11	24652-028-000	ピン, シフトリターンスプリング	245	1	1					
12	24655-MCH-000	プレート, シフトドラムベアリング セッティング	280	1	1					
13	90022-MY5-600	ピボット, シフトドラムストツパアーム	310	1	1					
14	90417-360-000	ワッシャー, ドラムストツパ	110	1	1					
15	90451-155-000	ワッシャー 14MM	140	1	1					
16	91004-GEM-003	ベアリング, ラジアルボール 6805	590	1	1					
17	94510-14000	サークリップ, エキスターナル 14MM	30	1	1					
18	95701-06016-08	ボルト, フランジ 6X16	35	2	2					
19	96220-40080	ローラー 4X8	15	1	1					
20	96600-08020-10	ボルト, ソケット 8X20	50	1	1					

2

E-18

クロスシャフト

整備項目	標準時間
オイルシール 25X66X8.5	1.7
ケースASSY., サイドギヤ	*9.9

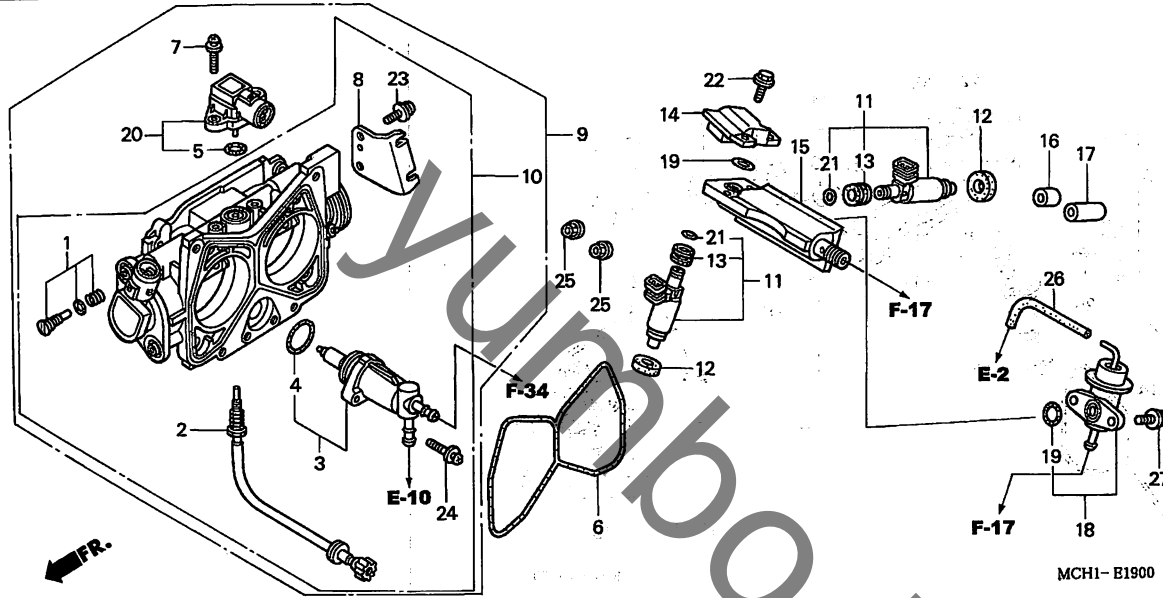


MCH3-E1800A

見出 番号	部品番号	部品名	希望 小売 価格	使用個数		適用号機		タイプ
				2	3	初号機	終号機	
1	21100-MCH-000	ケースASSY., サイドギヤ	73,500	1	1			
2	21215-MCH-000	オリフィス, サイドギヤケース	250	1	1			
3	91205-MG7-003	オイルシール 25X66X8.5 (フライ) ..	570	1	1			
4	91307-422-000	Oリング 4.9X1.9	150	2	2			
5	91309-PH8-000	Oリング 79.7X2.2	195	1	1			
6	94520-65120	サーキット, インターナル 65MM	125	1	1			
7	90030-MG8-000	ホルト, UBS 8X105	265	2	2			
8	90045-ME5-000	ホルト, UBS 8X55	220	2	2			

E-19

スロットルボディ

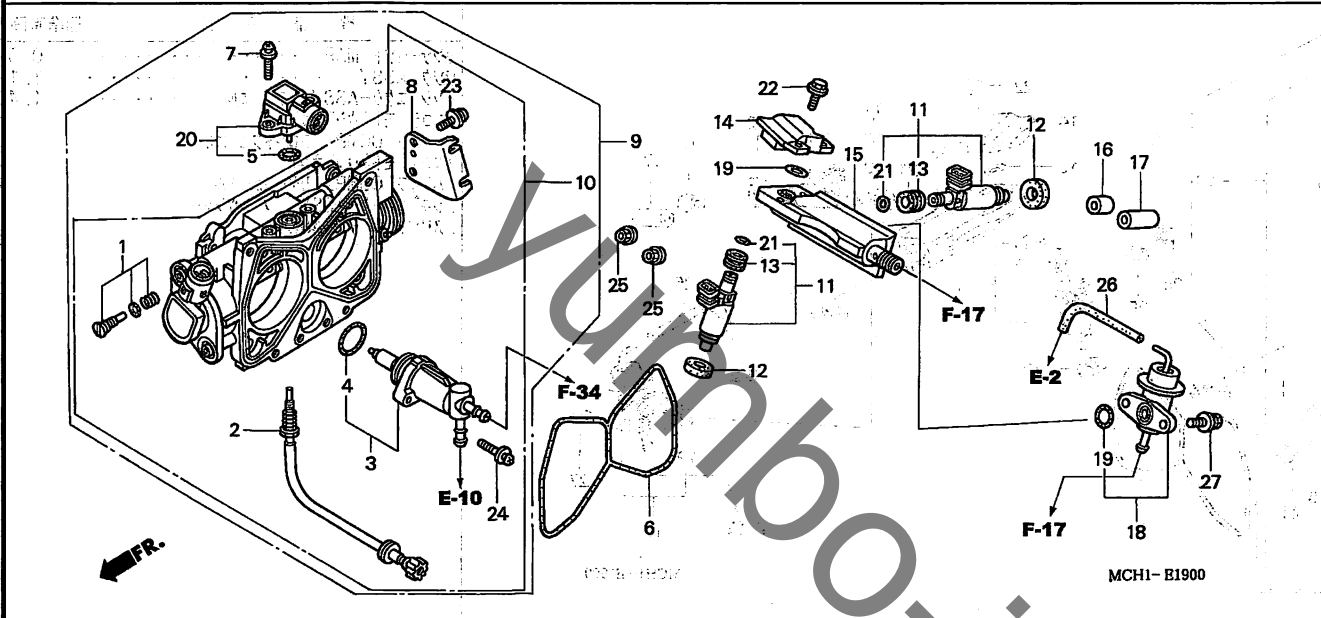


整備項目	標準時間
センサーセット, MAP	0.5
ワックスASSY.	1.1
インジエクターASSY., フューエル	1.4
(ニコテモトウジカン)	
パイクOMP., フロントフューエル	
(ニコテモトウジカン)	
パイクOMP., リヤフューエル	
レキユレーターASSY., フレツシャー	
スロットルホテASSY.	

見出 番号	部品番号	部品名	希望 小売 価格	使用個数		適用号機		タイプ
				VTX1800C 2	3	初号機	終号機	
1	16016-MCA-013	スクリュセツト	750	1	1			
2	16029-MCH-003	スクリュセツト, スツツ	1,450	1	1			
3	16046-MCH-003	ワックスASSY.	2,250	1	1			
4	16075-MCH-003	Oリング	185	1	1			
5	16075-P07-000	Oリング 9.8X1.9	105	1	1			
6	16076-MCH-003	Oリング	240	1	1			
7	16080-P07-000	スクリュワツシャー 4X16	95	2	2			
8	16119-MCH-003	ステ, ワイヤ	950	1	1			
9	16400-MCH-631	スロットルホテASSY. (GQ42C A)	56,000	1	1			
10	16410-MCH-003	ホテセツト	47,000	1	-			
	16410-MCH-631		47,000	-	1			
11	16450-MCH-004	インジエクターASSY., フューエル	8,500	2	2			
12	16472-P7A-005	シールリング, インジエクター	150	2	2			
13	16473-P7A-004	クツシヨソリング, インジエクター	150	2	2			
14	16610-MCH-000	パイクOMP., フロントフューエル	450	1	1			
15	16620-MCH-000	パイクOMP., リヤフューエル	1,150	1	1			
16	16638-MCH-000	カラ, フロントフューエルパイク	135	1	1			
17	16639-MCH-000	カラ, リヤフューエルパイク	225	1	1			
18	16740-MCH-003	レキユレーターASSY., フレツシャー	6,500	1	1			
19	16741-PG7-005	Oリング, フレツシャーレキユレーター	120	2	2			
20	37011-MCA-003	センサーセツト, MAP	7,400	1	1			
21	91301-P7A-004	Oリング	100	2	2			
22	93403-06016-00	ホルツワツシャー 6X16	40	2	2			
23	93892-05012-10	スクリュワツシャー 5X12	30	2	2			
24	93892-05022-00	スクリュワツシャー 5X22	35	2	2			

E-19

スロットルボディ

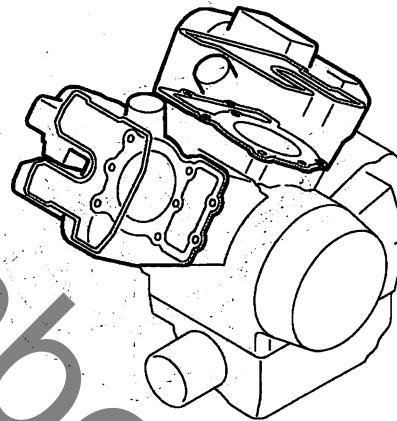
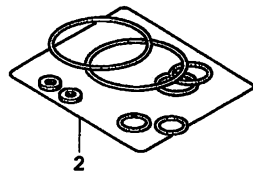
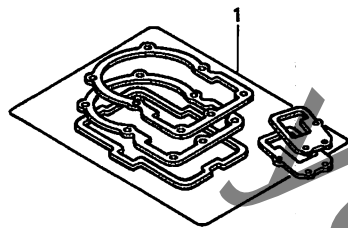


見出 番号	部品番号	部品名	希望 小売 価格	使用個数		適用号機		タイプ
				2	3	初号機	終号機	

25	94050-06000	ナット, フランジ 6MM	35	2	2			
26	95005-35140-20	チューブ 3.5X140 (95005-35001-20M)	60	1	1			
27	96001-06012-00	ボルト, フランジ 6X12	40	2	2			

EOP-1

ガスケットキット A



ENG1-X0004 B

整備項目 標準時間

ミソナイ

見出 番号	部品番号	部品名	希望 小売 価格	使用個数		適用号機		タイプ
				VTX1800C 2	3	初号機	終号機	
1	06113-MCH-700	ガスケットシートキットA (コウセイフ・ヒン)	6,000	1	-			
	12191-MCH-000	ガスケット, シリンダ	1,050	2	-			
	12251-MCH-000	ガスケット, シリンダ-ヘッド	1,400	2	-			
	18291-MR5-801	ガスケット, エキゾーストパイプ	350	2	-			
	18391-MLO-003	パッキン, マフラー	1,050	1	-			
2	06114-MCH-700	ワッシャーOリングキットA (コウセイフ・ヒン)	4,510	1	-			
	16075-MCH-003	Oリング	185	1	-			
	16075-P07-000	Oリング 9.8X1.9	105	1	-			
	16076-MCH-003	Oリング	240	1	-			
	16741-PG7-005	Oリング, プレツシャーレキユレーター	120	2	-			
	90441-706-000	ワッシャー, シーリング 6MM	55	4	-			
	91301-KR3-003	Oリング 25.5X2.5 (アライ)	160	2	-			
	91301-MCH-003	Oリング 48.5X2.5	310	2	-			
	91301-P7A-004	Oリング	100	2	-			
	91302-ZE9-003	Oリング 11.8X2.4	50	2	-			
	91311-MCH-003	Oリング 23.5X2.2	150	2	-			
	91312-KE7-003	Oリング 19X3 (NOK)	115	1	-			
	91315-MB0-013	シール, ウォーターパイプ	110	2	-			
	91315-MCH-000	Oリング 27X3.1	295	1	-			
	91321-MCH-000	Oリング 60X2.5	240	4	-			
	91351-MG7-004	Oリング 35.3X2.4 (NOK)	265	2	-			

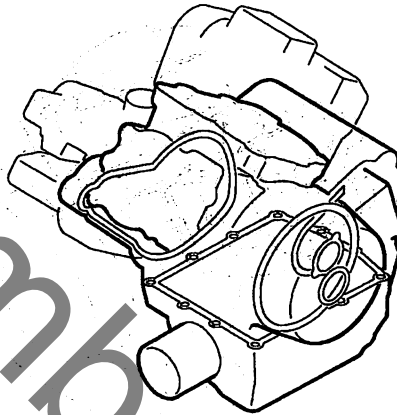
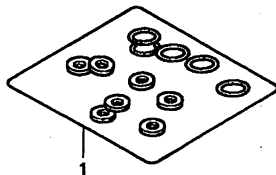
EOP-2

ガスケットキットB

整備項目

標準時間

ミアンナイ

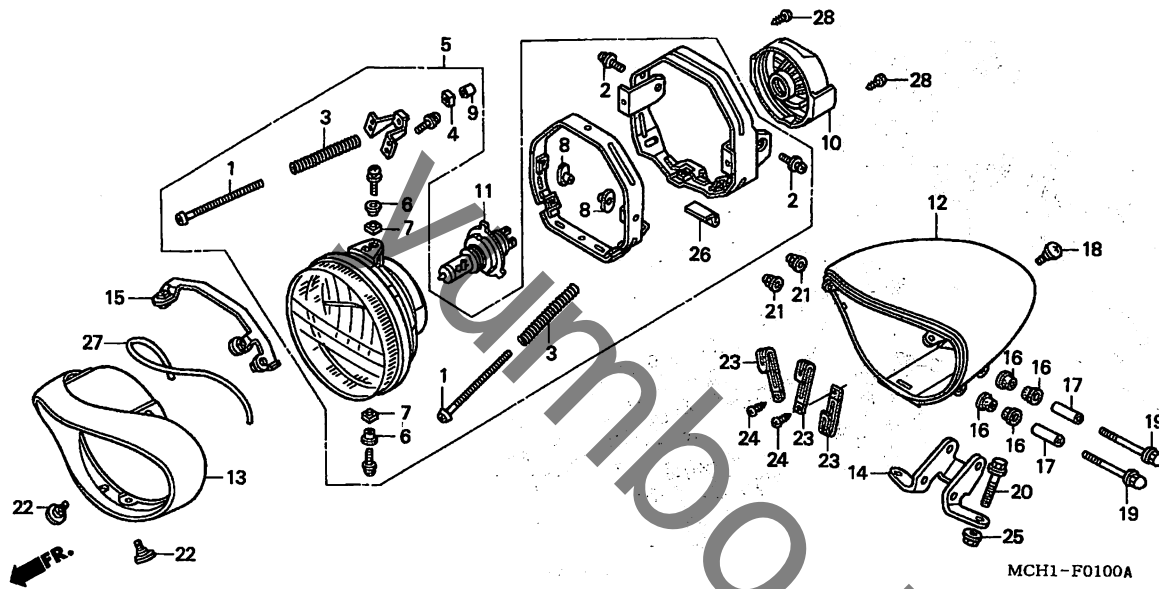


ENG2- X0004 D

見出 番号	部品番号	部品名	希望 小売 価格	使用個数		適用号機		タイプ
				VTX1800C 2	3	初号機	終号機	
1	06116-MCH-700	ワッシャー・OリングキットB (コウセイブピン)	2,930	1	-			
	15154-MM5-000	パッキン, オイルストレーナー	200	1	-			
	90441-MG8-000	ワッシャー, シーリング 8MM	110	4	-			
	90443-MB0-000	ワッシャー, シーリング 10MM	105	2	-			
	90443-MJ6-000	ワッシャー, ニュートラル	75	1	-			
	90463-ML7-000	ワッシャー, シーリング 6.5MM	95	1	-			
	91301-ML7-003	Oリング 48.1X3.6 (アライ)	155	1	-			
	91302-MAL-601	Oリング 18.1X3.6	135	1	-			
	91302-MB0-013	Oリング 32.95X2.62 (アライ)	130	1	-			
	91303-KF0-003	Oリング 14.8X2.4 (アライ)	120	3	-			
	91305-MG7-003	Oリング 5X1.7 (アライ)	110	2	-			
	91307-ML7-004	Oリング 6X2 (NOK)	90	2	-			
	91307-035-000	Oリング 18X3	185	1	-			
	91307-422-000	Oリング 4.9X1.9	150	2	-			
	91309-ML7-003	Oリング 9.6X2.6 (アライ)	110	2	-			
	91309-PH8-000	Oリング 79.7X2.2	195	1	-			
	91309-425-003	Oリング 24.4X3.1 (アライ)	180	1	-			
	94109-12000	ワッシャー, ドレンドラック 12MM	30	2	-			

F-1

ヘッドライト

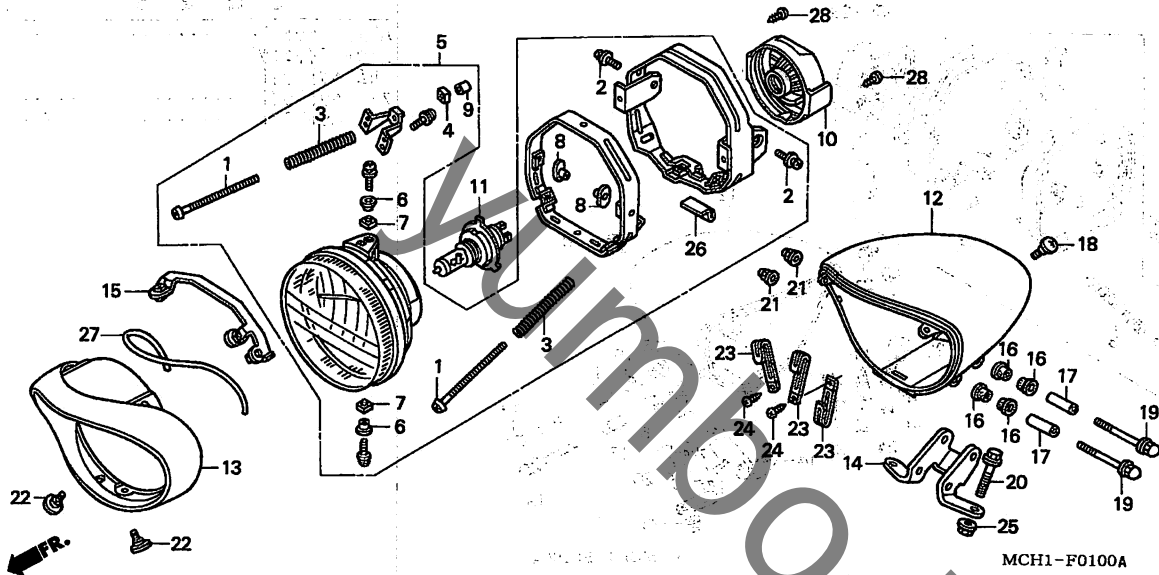


整備項目	標準時間
ハールブ、ヘッドライト	0.1
ヘッドライトユニット	
リム、ヘッドライト	0.2
ステー、ヘッドライト	0.3
ケース、ヘッドライト	

見出 番号	部品番号	部品名	希望 小売 価格	使用個数		適用号機		タイプ
				2	3	初号機	終号機	
1	33103-MM2-003	スクリユー、ヒームアシヤステインク	115	2	2			
2	33104-MAH-671	スクリユーワツシヤ	90	2	2			
3	33107-MK7-671	スプリング、ヒームアシヤステインク	135	2	2			
4	33118-438-841	ナツト、ヒームアシヤステインク	115	2	2			
5	33120-MEA-671	ヘッドライトユニット	15,500	1	1			
6	33127-MAA-A31	スペーサー	135	2	2			
7	33128-GE8-671	ナツト、ユニットホルダ	115	2	2			
8	33128-MAH-671	ナツト、スペシヤル	80	2	2			
9	33136-426-830	カバ、スクリユー	95	2	2			
10	33180-MR7-003	カバ、ラバ	570	1	1			
11	34901-MC7-602	ハールブ、ヘッドライト (スタンレー) (12V 60/55W)	2,500	1	1			
12	61301-MCH-670	ケース、ヘッドライト	8,400	1	1			
13	61302-MCH-670	リム、ヘッドライト	3,250	1	1			
14	61311-MCH-670	ステー、ヘッドライト	650	1	1			
15	61312-MCH-670	ステー-A、ヘッドライト	1,000	1	-			
	61312-MEA-670		1,000	-	1			
16	61315-MK7-000	ラバ、ヘッドライトマウンテイング	120	4	4			
17	61316-MK7-000	カラ、ヘッドライトステー	120	2	2			
18	90104-KZ3-B00	スクリユー、スペシヤル 5MM	135	2	2			
19	90132-MCH-000	ホルト、キャツプ 6MM	135	2	2			
20	90183-438-000	ホルト、スペシヤルフランジ 8X26	205	2	2			
21	90201-425-700	ナツト、キャツプ 6MM	150	2	2			
22	90380-GE2-760	スクリユー、スペシヤル 5X9.5	145	3	3			
23	91411-679-000	クリツプ	265	3	3			

F-1

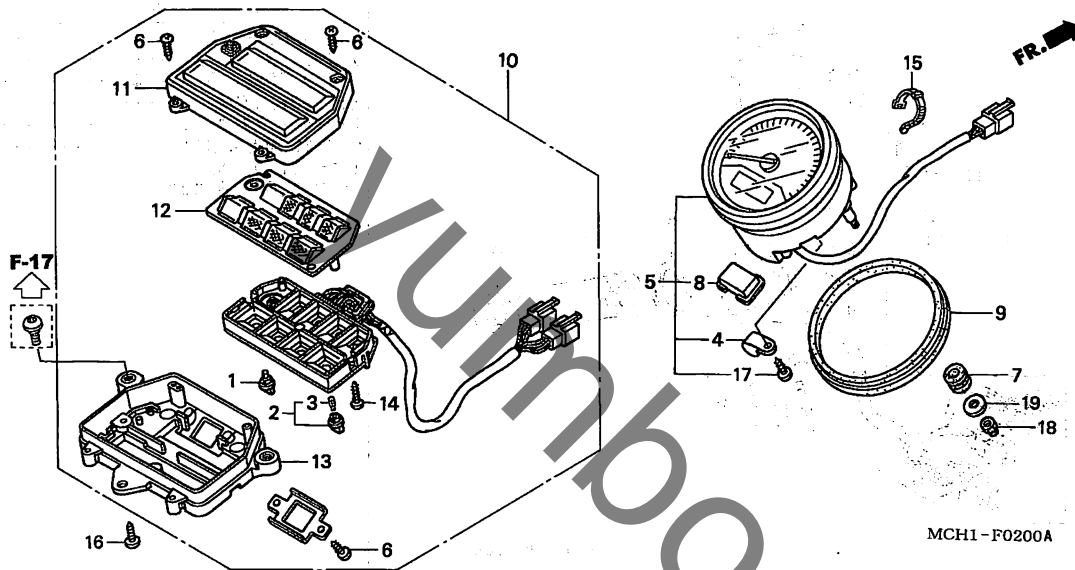
ヘッドライト



見出 番号	部品番号	部品名	希望 小売 価格	使用個数		適用号機		タイプ
				2	3	初号機	終号機	
24	93903-44210	スクリュー、タツピング 4X10	25	2	2			
25	94050-08000	ナット、フランジ 8MM	35	2	2			
26	33126-MEA-650	テープ、フロッカター	155	1	1			
27	61303-MEA-670	ラバー、スポンジ	180	1	1			
28	93903-24380	スクリュー、タツピング 4X12	25	2	2			

F-2

メーター

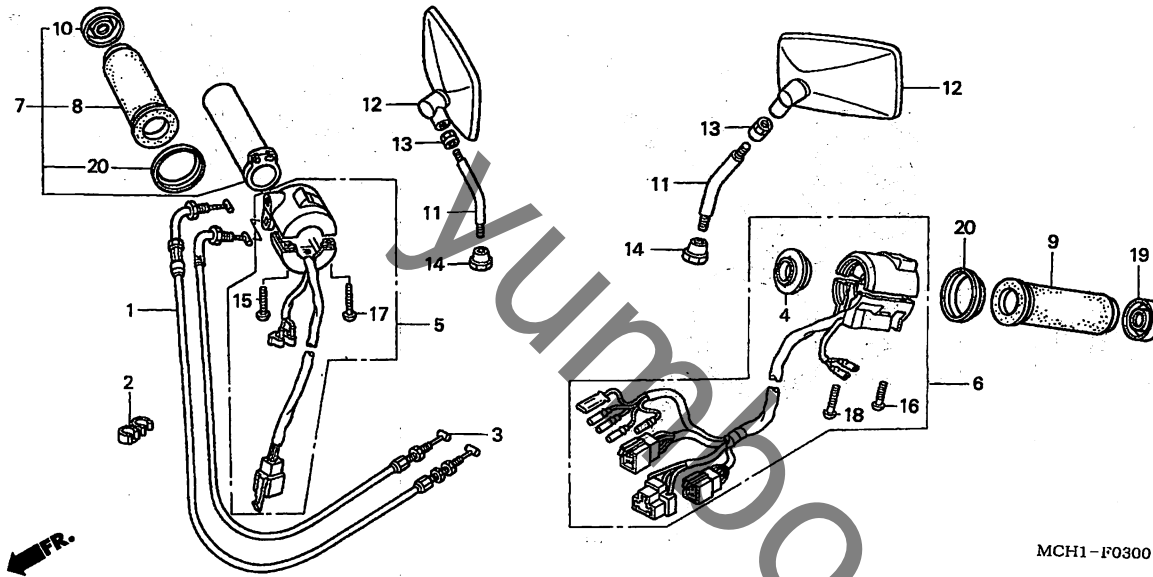


整備項目	標準時間
ハルブ (ニコシヨウテモドウジカン) ガラスASSY. プレートASSY., リフレクティング ホツクスASSY., ハイロツト	0.2
スピードメーターASSY.	0.3
ケースASSY., ロア	0.4

見出 番号	部品番号	部品名	希望 小売 価格	使用個数		適用機種		タイプ
				VTX1800C 2	3	初号機	終号機	
1	35505-MCH-003	ソケットASSY., ハルブ	250	1	1			
2	35505-SA5-003	ソケットASSY., ハルブ (14V 1.4W) (NS)	250	6	6			
3	35506-SA5-003	ハルブ (14V 1.4W)	125	6	6			
4	37121-KV3-008	クランプ	120	1	1			
5	37200-MCH-701	スピードメーターASSY.	14,000	1	1			
6	37214-KV7-671	スクリユ, タツビソク 3X14	40	12	12			
7	37215-MAK-601	ラバ, マウンテイング	160	2	2			
8	37218-GE1-741	クロメツト	165	1	1			
9	37235-MBA-610	クツシヨウ, ラバ	480	1	1			
10	37600-MCH-701	ホツクスASSY., ハイロツト	9,700	1	1			
11	37601-MCH-652	ガラスASSY.	1,100	1	1			
12	37602-MCH-671	プレートASSY., リフレクティング	850	1	1			
13	37603-MCH-671	ケースASSY., ロア	1,500	1	1			
14	90105-MT7-003	スクリユ, タツビソク 3X12	115	1	1			
15	90652-MBO-000	バンド, ワイヤハーネス	145	1	1			
16	93893-05012-08	スクリユ-ワツシヤ 5X12	35	1	1			
17	93903-24220	スクリユ, タツビソク 4X10	25	1	1			
18	94021-05000-0S	ナツト, キヤツフ 5MM	30	2	2			
19	94103-05000	ワツシヤ, プレイン 5MM	25	2	2			

F-3

ハンドルスイッチ



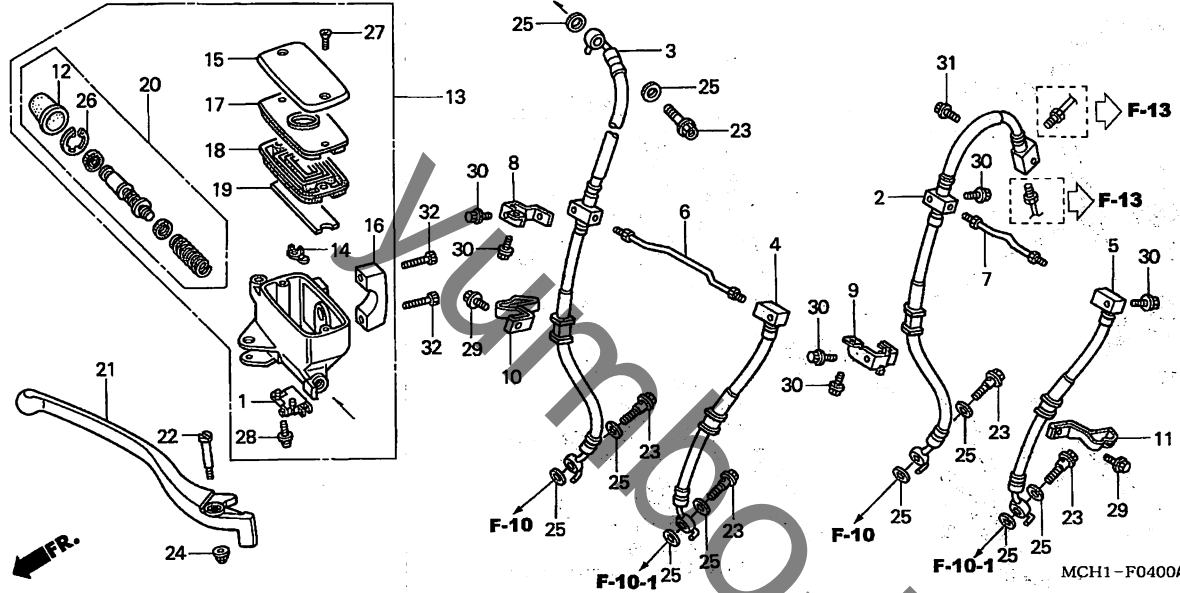
整備項目	標準時間
グリップ COMP. , L. ハンドル	0.1
グリップ COMP. , R. ハンドル	0.2
グリップ COMP. , R. ハンドル	0.3
スイッチセット, ウィンカー	0.5
スイッチセット, スターターキル	0.6
ケーブルCOMP. A, スロットル (ニコテモトウシカン)	0.7
ケーブルCOMP. B, スロットル	

MCH1-F0300A

見出 番号	部品番号	部品名	希望 小売 価格	使用個数		適用号機		タイプ
				2	3	初号機	終号機	
1	17910-MCV-000	ケーブルCOMP. A, スロットル	1,650	1	1			
2	17915-SA7-981	グリップ, スロットルワイヤー	135	1	1			
3	17920-MCV-000	ケーブルCOMP. B, スロットル	1,650	1	1			
4	17962-MR1-000	アダプター	670	1	1			
5	35013-MCH-000	スイッチセット, スターターキル	4,600	1	1			
6	35020-MCH-000	スイッチセット, ウィンカー	5,200	1	1			
7	53145-MCL-000	グリップ COMP. , R. ハンドル	2,730	1	1			
8	53165-MCL-300	グリップ, R. ハンドル	1,470	1	1			
9	53166-MCL-300	グリップ, L. ハンドル	1,470	1	1			
10	53167-MCL-000	キャップ, R. グリップ エント	410	1	1			
11	88215-MAH-000	ステー	600	2	2			
12	88310-MAH-305	ミラーCOMP. , バック	2,200	2	2			
13	90314-ME8-000	ナット, ロック	275	2	2			
14	90314-375-000	ナット, ロック	275	2	2			
15	93500-05020-0A	スクリュー, ハン 5X20	25	1	1			
16	93500-05022-0A	スクリュー, ハン 5X22	30	1	1			
17	93500-05025-0A	スクリュー, ハン 5X25	30	1	1			
18	93500-05032-0A	スクリュー, ハン 5X32	30	1	1			
19	53168-MCL-300	キャップ, L. グリップ エント	410	1	1			
20	53170-MCL-300	リング, グリップ	320	2	2			

F-4

フロントブレーキマスターシリンダー



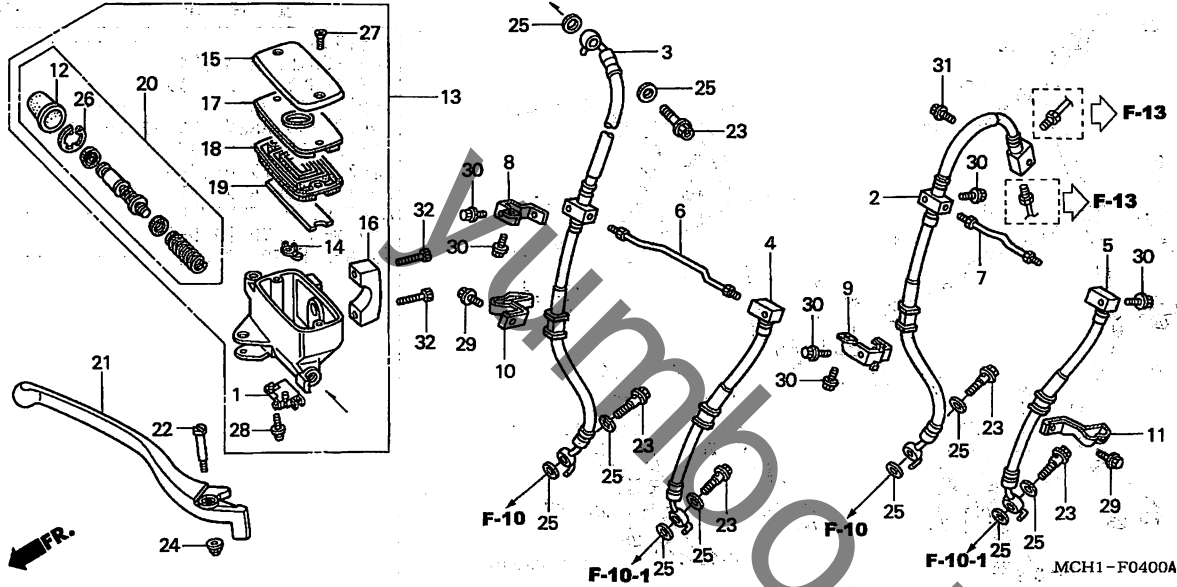
整備項目	標準時間
ダイヤフラム	0.1
レバCOMP., R. ハンドル	
スイッチASSY., フロントストップ	
シリンダーセット, マスター	0.4
シリンダーサブASSY., フロントブレーキマスター	
ホース, L. フロントブレーキメイン	
ホース, R. フロントブレーキメイン	
パイプCOMP. A, フロントブレーキ	
パイプCOMP., フロントブレーキ	0.6
サブホース, L. フロントブレーキ	
サブホース, R. フロントブレーキ	1.0

見出 番号	部品番号	部品名	希望 小売 価格	使用個数		適用号機		タイプ
				2	3	初号機	終号機	
1	35340-MM5-600	スイッチASSY., フロントストップ	720	1	1			
2	45124-MCH-003	サブホース, R. フロントブレーキ	3,630	1	1			
3	45125-MCH-701	ホース, R. フロントブレーキメイン	3,640	1	1			
4	45126-MCH-003	ホース, L. フロントブレーキメイン	2,690	1	1			
5	45127-MCH-003	サブホース, L. フロントブレーキ	2,690	1	1			
6	45135-MCH-000	パイプCOMP. A, フロントブレーキ	550	1	1			
7	45136-MCH-000	パイプCOMP., フロントブレーキ (B)	480	1	1			
8	45155-MCH-000	ステー, R. フロントブレーキホース	260	1	1			
9	45156-MCH-000	ステー, L. フロントブレーキホース	300	1	1			
10	45157-MCH-000	クランプ-B, R. フロントブレーキホース	440	1	1			
11	45158-MCH-000	クランプ-B, L. フロントブレーキホース	440	1	1			
12	45504-410-003	ブーツCOMP.	370	1	1			
13	45510-MZO-A41	シリンダーサブASSY., フロントブレーキ マスター (ニツシン)	10,300	1	1			
14	45512-MA6-006	プロテクター	155	1	1			
15	45513-MR1-016	キャップ, マスターシリンダー (ニツシン)	1,050	1	1			
16	45517-MR1-671	ホルダー, マスターシリンダー (ニツシン)	700	1	1			
17	45518-MM5-006	プレート, ダイヤフラム	410	1	1			
18	45520-MM5-006	ダイヤフラム	580	1	1			
19	45523-MN5-006	フロント, フロントマスターシリンダー (ニツシン)	190	1	1			
20	45530-MA4-671	シリンダーセット, マスター	1,840	1	1			
21	53175-MCH-701	レバCOMP., R. ハンドル	1,200	1	1			
22	90114-MA5-671	ホルト, ハンドルレバセパレート	295	1	1			
23	90145-MS9-612	ホルト, オイル 10X22	320	5	5			



F-4

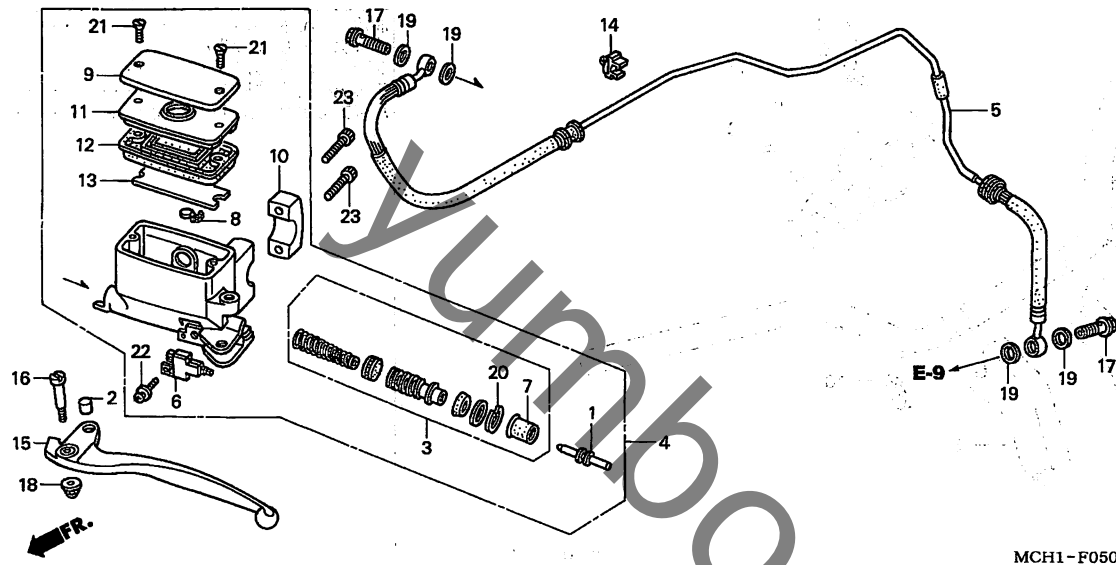
フロントブレーキマスターシリンダー



見出 番号	部品番号	部品名	希望 小 売 格	使用個数		適用号機		タイプ
				2	3	初号機	終号機	
24	90201-415-000	ナット, キャップ 6MM	140	1	1			
25	90545-300-000	ワッシャー, オイルホルト	140	10	10			
26	90651-MA5-671	サーキット	130	1	1			
27	93600-04012-1A	スクリュー, フラット 4X12	25	2	2			
28	93893-04012-17	スクリューワッシャー 4X12	35	1	1			
29	96001-06012-02	ホルト, フランジ 6X12	50	2	2			
30	96001-06012-07	ホルト, フランジ 6X12	40	6	6			
31	96001-06025-07	ホルト, フランジ 6X25	40	1	1			
32	96700-06022-10	ホルト, ソケット 6X22	50	2	2			

F-5

クラッチマスターシリンダー



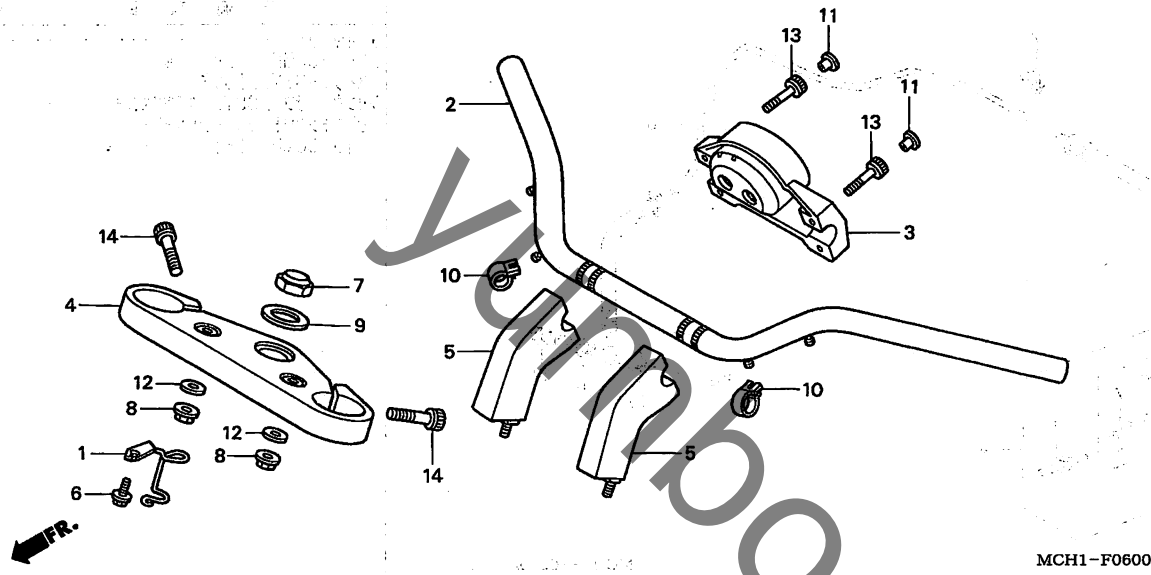
整備項目	標準時間
ダイヤフラム	0.1
レバーCOMP., L. ハンドル	
スイッチASSY., クラッチ	
シリンダーサブ ASSY., クラッチマスター	0.4
ピストンセット, マスターシリンダー	
ハイブ COMP., クラッチ	0.8

見出 番号	部品番号	部品名	希望 使用個数		適用号機		タイプ
			小 価	大 価	初号機	終号機	
1	22884-MAT-E01	ロッド, プッシュ	920	1	1		
2	22885-MB0-006	プッシュ	380	1	1		
3	22886-MAT-E01	ピストンセット, マスターシリンダー	2,940	1	1		
4	22890-MCH-006	シリンダーサブ ASSY., クラッチマスター	15,300	1	1		
5	22900-MCH-700	ハイブ COMP., クラッチ	8,900	1	1		
6	35330-MB0-003	スイッチASSY., クラッチ	740	1	1		
7	45504-MAT-E01	プッシュCOMP.	370	1	1		
8	45512-MA6-006	プロテクター	155	1	1		
9	45513-MR1-016	キャップ, マスターシリンダー (ニツシン)	1,050	1	1		
10	45517-MR1-671	ホルダー, マスターシリンダー (ニツシン)	700	1	1		
11	45518-MM5-006	プレート, ダイヤフラム	410	1	1		
12	45520-MM5-006	ダイヤフラム	580	1	1		
13	45523-MM5-006	フロント, フロントマスターシリンダー (ニツシン)	190	1	1		
14	46394-SN7-003	クリップ, フレーキハイブ	120	1	1		
15	53178-MCH-701	レバーCOMP., L. ハンドル	1,200	1	1		
16	90114-MA5-671	ホルト, ハンドルレバーピネット	295	1	1		
17	90145-MS9-612	ホルト, オイル 10X22	320	2	2		
18	90201-415-000	ナット, キャップ 6MM	140	1	1		
19	90545-300-000	ワッシャー, オイルホルト	140	4	4		
20	90651-MA5-671	サークリップ	130	1	1		
21	93600-04012-1A	スクリー, フラット 4X12	25	2	2		
22	93893-04012-17	スクリーワッシャー 4X12	35	1	1		
23	96700-06022-10	ホルト, ソケット 6X22	50	2	2		



F-6

ハンドルパイプ / トップブリッジ



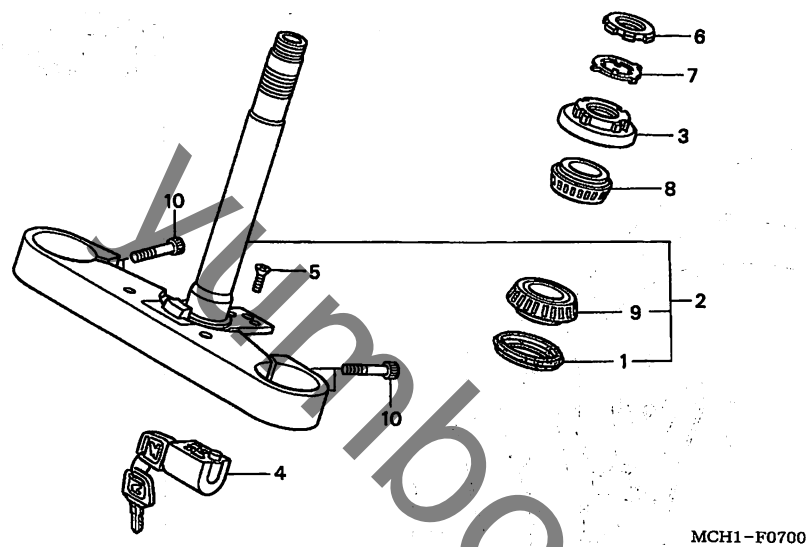
整備項目	標準時間
ホルダー、ハンドルローア (イッコマシ 0.1 カサシ)	0.2
ホルダー、ハンドルアッパー	0.3
ブリッジ、フォークトップ	0.5
パイプ COMP., ステアリングハンドル	0.6

見出 番号	部品番号	部品名	希望 小売 価格	使用個数		適用号機		タイプ
				2	3	初号機	終号機	
1	45151-MCH-010	ガイド COMP., フロントブレーキホース	480	1	1			
2	53100-MCH-700	パイプ COMP., ステアリングハンドル	6,700	1	1			
3	53131-MCH-700	ホルダー、ハンドルアッパー	6,500	1	1			
4	53230-MCH-700	ブリッジ、フォークトップ	10,800	1	1			
5	53231-MCH-700	ホルダー、ハンドルローア	5,600	2	2			
6	90123-KV0-000	ホルト, フランジ 8X16	120	1	1			
7	90304-415-000	ナット, ステアリングシステム	590	1	1			
8	90306-KF0-003	ナット, フランジ 12MM	165	2	2			
9	90503-283-000	ワッシャー, ステアリングシステム	195	1	1			
10	90690-GHB-701	クリップ, ケーブル 17MM	90	4	4			
11	91455-MB0-010	キャップ, ソケットホルト 8MM	110	4	4			
12	94101-12000	ワッシャー, ブレイン 12MM	35	2	2			
13	96700-08035-10	ホルト, ソケット 8X35	55	4	4			
14	96700-10032-10	ホルト, ソケット 10X32	60	2	2			

3

F-7

ステアリングシステム



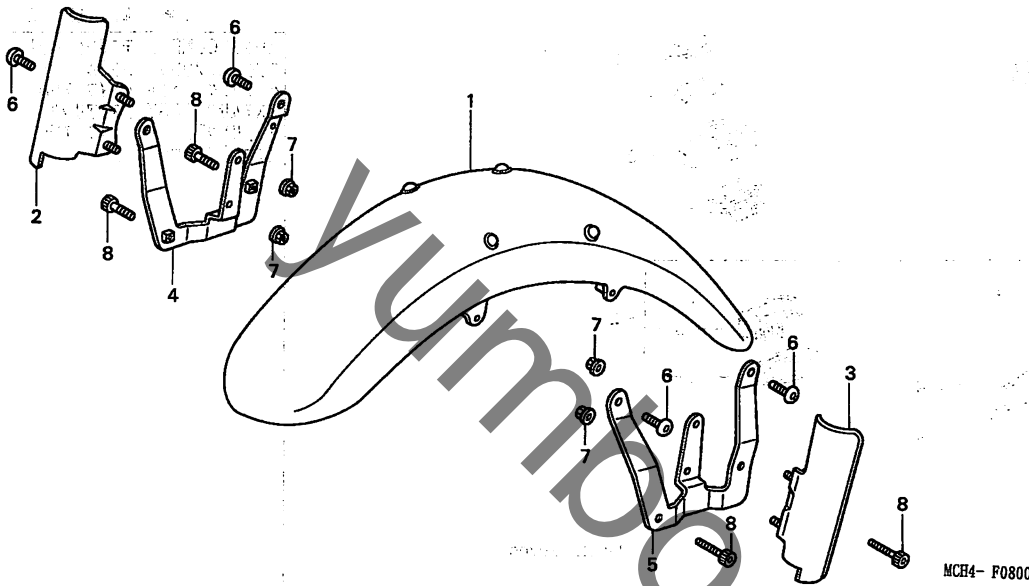
整備項目	標準時間
スレット COMP. , ステアリング ヘッド トップ	0.5
ロック, ステアリング ハンドル	1.1
ベアリング, ヘッド ハイ アッパ	1.2
システムサブ ASSY. , ステアリング	
ベアリング, ヘッド ハイ アンダ (ニコテ モト ウジ カン)	1.4

見出 番号	部品番号	部品名	希望 小売 価格	使用個数		適用機種		タイプ
				2	3	初号機	終号機	
1	53214-371-010	ダストシール, ステアリング ヘッド	480	1	1			
2	53219-MCH-000	システムサブ ASSY. , ステアリング	18,500	1	1			
3	53220-422-000	スレット COMP. , ステアリング ヘッド トップ	1,050	1	1			
4	53600-GCN-003	ロック, ステアリング ハンドル (ホンダ ロック)	1,210	1	1			
5	90164-028-000	スクリュー, Uロックフラット 6X12	95	2	2			
6	90302-425-830	スレット B, ステアリング ヘッド トップ	780	1	1			
7	90506-425-830	ワッシャー, ロック	220	1	1			
8	91015-425-831	ベアリング, ヘッド ハイ アッパ (NTN)	1,790	1	1			
9	91016-371-000	ベアリング, ヘッド ハイ アンダ	1,420	1	1			
10	96600-08032-10	ホルト, ソケット 8X32	55	4	4			

3

F-8

フロントフェンダー



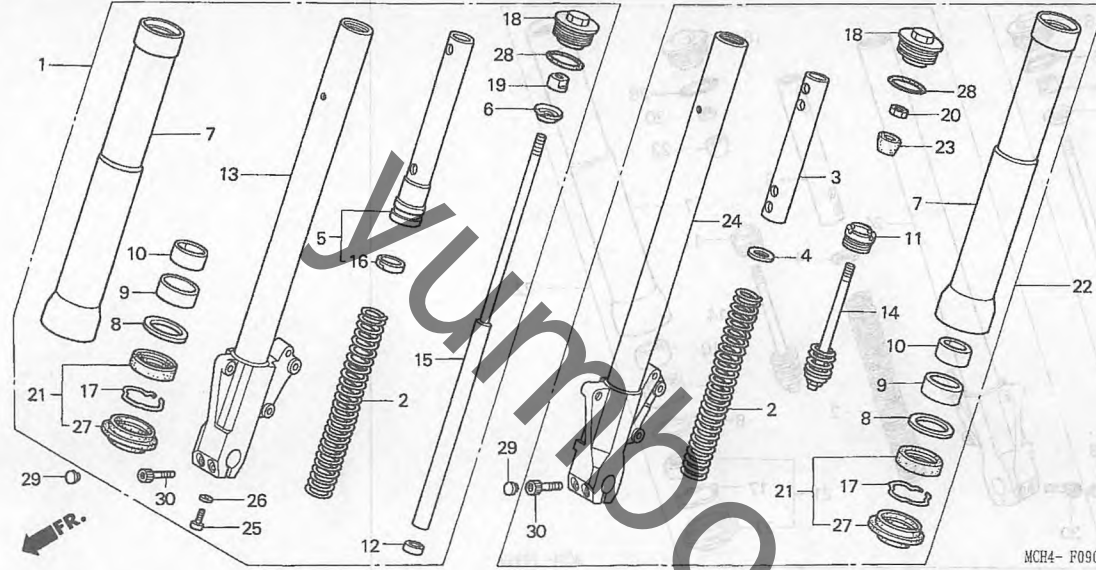
整備項目	標準時間
カバー, L. フロントフェンダー	0.1
カバー, R. フロントフェンダー	
フェンダー-COMP., フロント	

見出 番号	部品番号	部品名	希望	使用	適用号機		タイプ
			小 売 価	個 数	初号機	終号機	
1	61100-MCH-000ZA	フェンダー-COMP., フロント *NH1*.....ブラック	13,500	1	1		
2	61101-MCH-000	カバー, R. フロントフェンダー	2,300	1	1		
3	61102-MCH-000	カバー, L. フロントフェンダー	2,300	1	1		
4	61103-MCH-000	ステー, R. フロントフェンダー	1,850	1	1		
5	61104-MCH-000	ステー, L. フロントフェンダー	1,850	1	1		
6	90108-MCH-000	スクリーン, パン 6X12	80	4	4		
7	94050-06000	ナット, フランジ 6MM	35	4	4		
8	96600-06025-00	ホルト, ソケット 6X25	50	4	4		

3

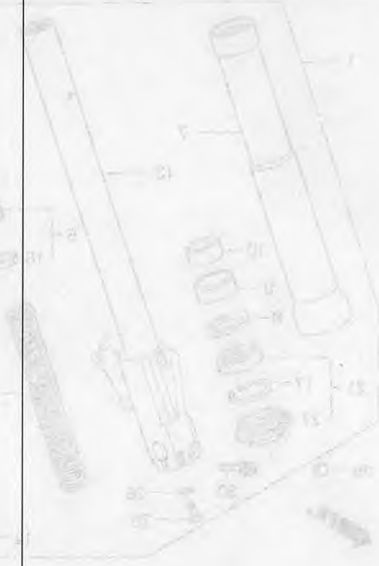
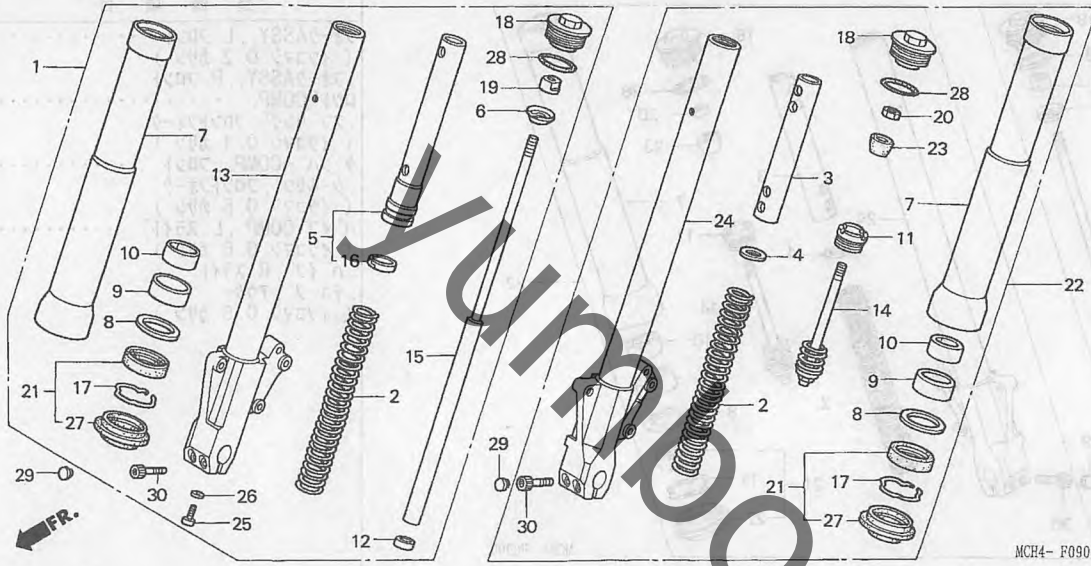
F-9

フロントフォーク



整備項目	標準時間
フォークASSY., L. フロント (イツコマン 0.2 カサン)	0.5
フォークASSY., R. フロント ロッド COMP.	0.7
スフ リンク, フロントフォーク (イツコマン 0.4 カサン)	0.8
ダンパ COMP., フロント シールセット, フロントフォーク (イツコマン 0.5 カサン)	0.9
ハ イフ COMP., L. スライド (イツコマン 0.6 カサン)	
ハ イフ, R. スライド チューブ, アウター (イツコマン 0.6 カサン)	

見出	部品番号	部品名	希望小売価格	使用個数	適用機種	タイプ	備考
番号				2 3	初号機 終号機		
1	51400-MCH-701	フォークASSY., R. フロント	57,400	1	1		
2	51401-MCH-003	スフ リンク, フロントフォーク	2,900	2	2		
3	51402-MCH-003	カラ, スフ リンク	2,250	1	1		
4	51403-MZO-003	プレート, スフ リンクジョイント	295	1	1		
5	51404-MCH-003	カラCOMP., スフ リンク	7,200	1	1		
6	51408-KAE-871	ストツパ, スフ リンクシート (シヨウワ)	570	1	1		
7	51410-MCH-003	チューブ, アウター	20,800	2	2		
8	51412-KZ3-003	リンク, ハ ツクアツツ	300	2	2		
9	51414-MCH-003	フ ツシュ, ガ イト	650	2	2		
10	51415-MCH-003	フ ツシュ, スライド	580	2	2		
11	51415-MZO-003	ボ ルト, インナーフォークハ イフ	500	1	1		
12	51421-MR8-901	プレート, センタリンク	265	1	1		
13	51425-MCH-003	ハ イフ, R. スライド	24,800	1	1		
14	51426-MBY-671	ロッド COMP. (シヨウワ)	2,630	1	1		
15	51430-MCH-003	ダンパ COMP., フロント	20,500	1	1		
16	51435-KZ3-701	リンク, ヒ ストン	410	1	1		
17	51447-KZ3-003	リンク, オイルシールストツパ	150	2	2		
18	51450-MCH-701	ボ ルト, フロントフォーク	4,520	2	2		
19	51451-KAE-871	ナツト, ロツク (シヨウワ)	460	1	1		
20	51451-MAJ-G41	ナツト, 6カク 10MM	85	1	1		
21	51490-MCA-003	シールセット, フロントフォーク	1,550	2	2		
22	51500-MCH-701	フォークASSY., L. フロント	57,400	1	1		
23	51517-MZO-003	ラハ, ストツパ	380	1	1		
24	51525-MCH-003	ハ イフ COMP., L. スライド	24,800	1	1		
25	90116-KV3-701	ボ ルト, ソケット 8MM	115	1	1		

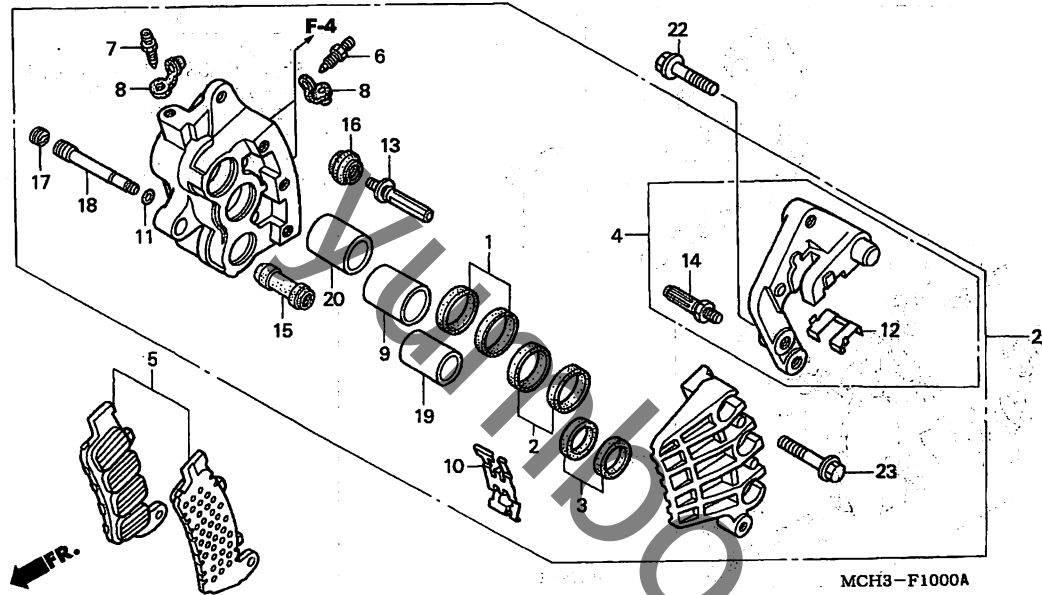


見出 番号	部品番号	部品名	希望 小売 価格	使用個数		適用号機		タイプ
				2	3	初号機	終号機	
26	90544-283-000	ワッシャー, スペシャル 8MM	110	1	1			
27	91254-MCA-003	シール, タスト	750	2	2			
28	91356-KZ3-003	Oリング, 44.7X2.4	150	2	2			
29	91455-MB0-010	キャップ, ソケットボルト 8MM	110	4	4			
30	96600-08030-00	ボルト, ソケット 8X30	55	4	4			

3

F-10

R. フロントブレーキキャリア

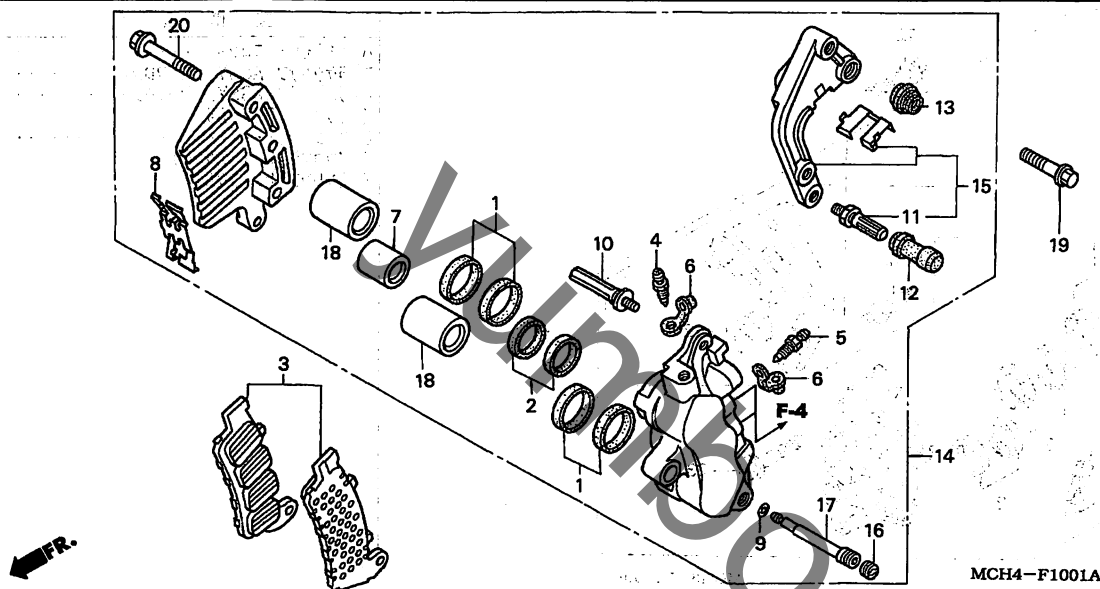


整備項目	標準時間
ハットセット, フロント	0.1
ブラケットサブ ASSY., R. フロント	0.2
キャリアサブ ASSY., R. フロント (イツコマシ 0.2 カサシ)	0.6
ピストン (イツコマシ 0.1 カサシ) (カンレンブ ピン フカム)	0.7

見出 番号	部品番号	部品名	希望 小売 価格	使用個数		適用号機		タイ	ブ
				2	3	初号機	終号機		
1	06431-MA3-405	シールセット, ピストン	430	1	1				
2	06451-GE2-405	シールセット, ピストン	380	1	1				
3	06451-MZ2-405	シールセット, ピストン	480	1	1				
4	06453-MBG-405	ブラケットサブ ASSY., R. フロント	5,900	1	1				
5	06455-MAT-E21	ハットセット, フロント	5,400	1	1				
6	43352-HC5-971	スクリュー, フリーター (ニツシ)	195	1	1				
7	43352-568-003	スクリュー, フリーター	205	1	1				
8	43353-461-771	キャップ, フリーター	160	2	2				
9	45107-MAJ-G41	ピストンB, 22X27	1,110	1	1				
10	45108-MZ2-016	スプリング, ハット	410	1	1				
11	45111-MAJ-G41	リング, ストップ	150	1	1				
12	45112-MZ2-006	リテーナー, ブラケット	235	1	1				
13	45131-ML7-921	ホルトA, ピン	460	1	1				
14	45131-166-016	ホルト, ピン	220	1	1				
15	45132-166-016	ブーツ, ピンブーツ (ニツシ)	165	1	1				
16	45133-MA3-006	ブーツB	195	1	1				
17	45203-MCC-006	プラグ, ピン	155	1	1				
18	45215-MAJ-G41	ピン, ハンカ	390	1	1				
19	45217-MAJ-G41	ピストンB, 25X35	1,110	1	1				
20	45218-MAJ-G41	ピストンB, 27X35	1,110	1	1				
21	45250-MCH-006	キャリアサブ ASSY., R. フロント	25,900	1	1				
22	90101-MZ8-000	ホルト, スペシャルフランジ 8X32	185	2	2				
23	90135-MAJ-G41	ホルト, フランジ 8X45	190	3	3				

F-10-1

L. フロントブレーキキャリパー

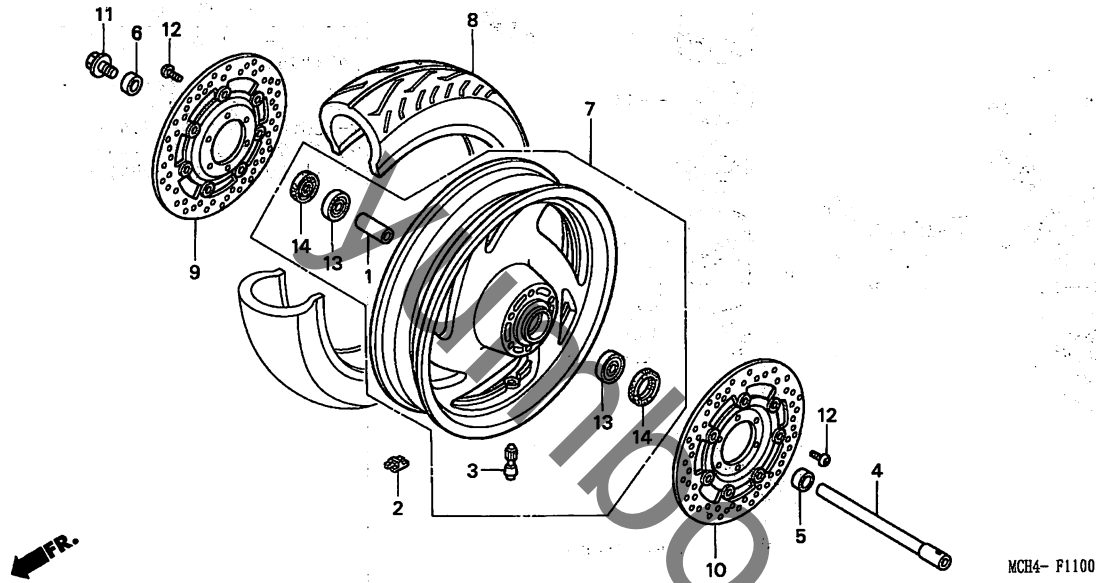


整備項目	標準時間
ハットセット	0.1
ブラケットサブ ASSY., L. フロント キャリパー	0.2
キャリパーサブ ASSY., L. フロント	0.6
(イツコマン 0.2 カサシ)	
ピストン	0.7
(イツコマン 0.1 カサシ)	
(カンレンブ ピン フカム)	

見出 番号	部品番号	部品名	希望 小売 価格	使用個数		適用号機		タイプ
				2	3	初号機	終号機	
1	06451-GE2-405	シールセット, ピストン	380	2	2			
2	06451-MZ2-405	シールセット, ピストン	480	1	1			
3	06455-MCH-006	ハットセット	5,400	1	1			
4	43352-HC5-971	スクリュー, プリーター (ニツシ)	195	1	1			
5	43352-568-003	スクリュー, プリーター	205	1	1			
6	43353-461-771	キャップ, プリーター	160	2	2			
7	45107-MAJ-G41	ピストンB, 22X27	1,110	1	1			
8	45108-MZ2-016	スプリング, ハット	410	1	1			
9	45111-MAJ-G41	リンク, ストップ	150	1	1			
10	45131-ML7-921	ボルトA, ピン	460	1	1			
11	45131-166-016	ボルト, ピン	220	1	1			
12	45132-166-016	ブーツ, ピンブツシュ (ニツシ)	165	1	1			
13	45133-MA3-006	ブーツB	195	1	1			
14	45150-MCH-006	キャリパーサブ ASSY., L. フロント	25,900	1	1			
15	45190-KFG-641	ブラケットサブ ASSY., L. フロント キャリパー	4,830	1	1			
16	45203-MCC-006	プラグ, ピン	155	1	1			
17	45215-MAJ-G41	ピン, ハンガー	390	1	1			
18	45217-MAJ-G41	ピストンB, 25X35	1,110	2	2			
19	90101-MZ8-000	ボルト, スペシャルフランジ 8X32	185	2	2			
20	90135-MAJ-G41	ボルト, フランジ 8X45	190	3	3			

F-11

フロントホイール



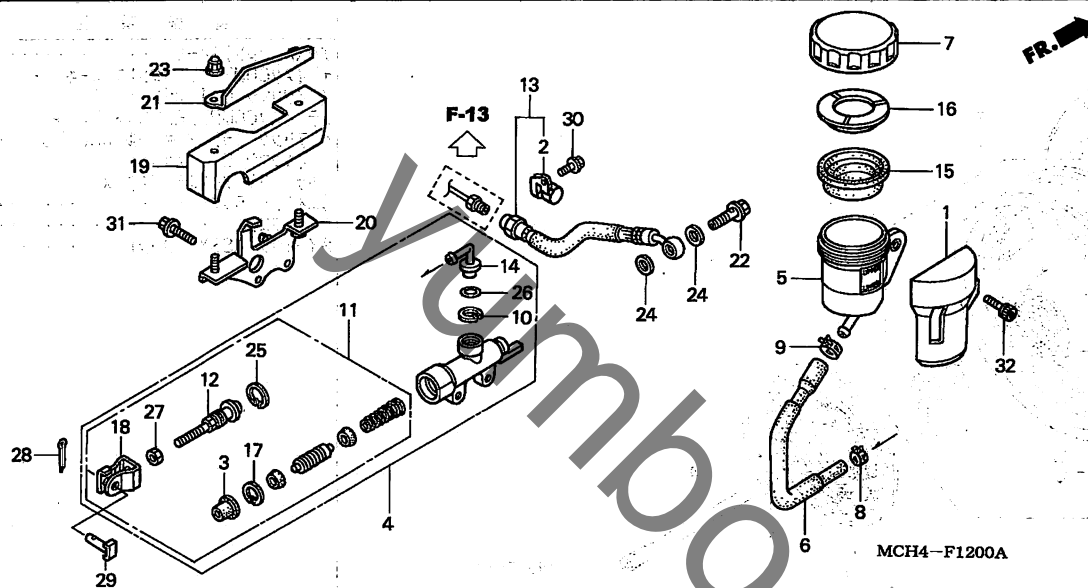
整備項目	標準時間
アクスル, フロントホイール	0.3
ディスクCOMP., L. フロントブレーキ (イツコマン 0.1 カサン)	0.4
ディスクCOMP., R. フロントブレーキ ヘアリング, ラジアルホール 6304UU (イツコマン 0.1 カサン)	0.5
カラー, リヤアクスルディスク ウエイト, バランス	0.6
タイヤ, フロント	1.0
ホイールサブ ASSY., フロント	1.2

見出 番号	部品番号	部品名	希望 小売 価格	使用個数		適用号機		タイプ
				2	3	初号機	終号機	
1	42620-MWO-010	カラー, リヤアクスルディスク	630	1	1			
2	42704-MBO-000	ウエイト, バランス (10G)	460	N	N			
	42705-MBO-000	ウエイト, バランス (20G)	460	N	N			
	42706-MBO-000	ウエイト, バランス (30G)	460	N	N			
3	42753-ML7-004	ハブ, リム (ダブレット)	390	1	1			
4	44301-MZO-A40	アクスル, フロントホイール	3,420	1	1			
5	44311-MCH-000	カラー, L. フロントホイールサイト	520	1	1			
6	44312-MCH-000	カラー, R. フロントホイールサイト	410	1	1			
7	44650-MCH-630	ホイールサブ ASSY., フロント	43,100	1	-			
	44650-MCH-631		43,100	-	1			
8	44711-MCH-004	タイヤ, フロント (ダブレット) (130/70R18 63H)	17,800	1	-			
	44711-MCH-014	タイヤ, フロント (ダブレット) (130/70R18 M/C 63H)	オープン	-	1			
9	45120-MCH-003	ディスクCOMP., R. フロントブレーキ	22,000	1	1			
10	45220-MCH-003	ディスクCOMP., L. フロントブレーキ	22,000	1	1			
11	90105-MBT-610	ボルト, フロントアクスル	320	1	1			
12	90106-MBB-000	ボルト, ディスク 6X17	115	12	12			
13	91053-MM5-004	ヘアリング, ラジアルホール 6304UU	830	2	2			
14	91253-442-003	ダブレット 30X52X7	480	2	2			

3

F-12

リヤブレーキマスターシリンダー

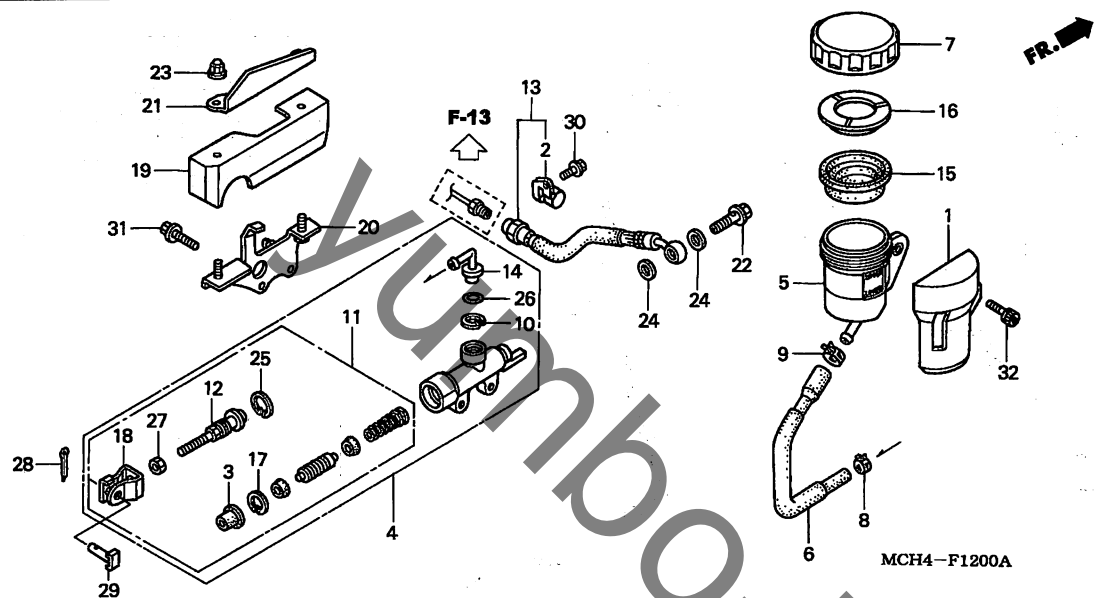


整備項目	標準時間
カバー, リヤブレーキマスターシリンダー ダイヤフラム	0.1
カット, マスターシリンダーオイル	0.3
ホース, リヤマスターシリンダー	0.6
ホースCOMP, リヤマスターシリンダー	0.7
シリンダーサブ ASSY, リヤマスター ピストンセット, リヤマスターシリンダー	0.7

見出 番号	部品番号	部品名	希望 小売 価格	使用個数		適用号機		タイプ
				2	3	初号機	終号機	
1	21341-MCH-000	カバー, リヤブレーキオイルカット	700	1	1			
2	43156-MZ0-000	クランプ-A, リヤブレーキホース	160	1	1			
3	43504-MB2-006	ブーツCOMP.	275	1	1			
4	43510-MCH-006	シリンダーサブ ASSY, リヤマスター	6,800	1	1			
5	43511-MA6-006	カット, マスターシリンダーオイル	1,160	1	1			
6	43512-MCH-006	ホース, リヤマスターシリンダー	680	1	1			
7	43513-MY1-006	キャップ, オイルカット	1,050	1	1			
8	43514-KS6-701	クランプ, マスターシリンダーオイルホース	490	1	1			
9	43514-MN9-006	クランプ, マスターシリンダーオイルホース	410	1	1			
10	43517-KS6-701	サークリップ, リヤマスターシリンダー	130	1	1			
11	43520-MAT-E01	ピストンセット, リヤマスターシリンダー	2,580	1	1			
12	43530-MAT-E01	ロッドCOMP., フット	1,050	1	1			
13	45130-MCH-671	ホースCOMP., リヤマスターシリンダー	2,050	1	1			
14	45503-KV3-006	コネクタ, マスターシリンダー	350	1	1			
15	45520-300-000	ダイヤフラム	360	1	1			
16	45521-MJ6-006	プレート, ダイヤフラム	190	1	1			
17	46182-500-013	サークリップ	105	1	1			
18	46504-MT4-000	ジョイント, ブレーキロッド	235	1	1			
19	46550-MCH-006	カバー, リヤブレーキマスターシリンダー	2,800	1	1			
20	46551-MCH-000	ブラケット, リヤマスターシリンダーカバー	1,050	1	1			
21	46552-MCH-000	ガード, マスターシリンダーホース	460	1	1			
22	90145-MS9-612	ボルト, オイル 10X22	320	1	1			
23	90202-ZV0-000	ナット, キャップ 6MM	120	2	2			
24	90545-300-000	ワッシャー, オイルボルト	140	2	2			
25	90651-MBG-006	サークリップ, ピストン	120	1	1			

F-12

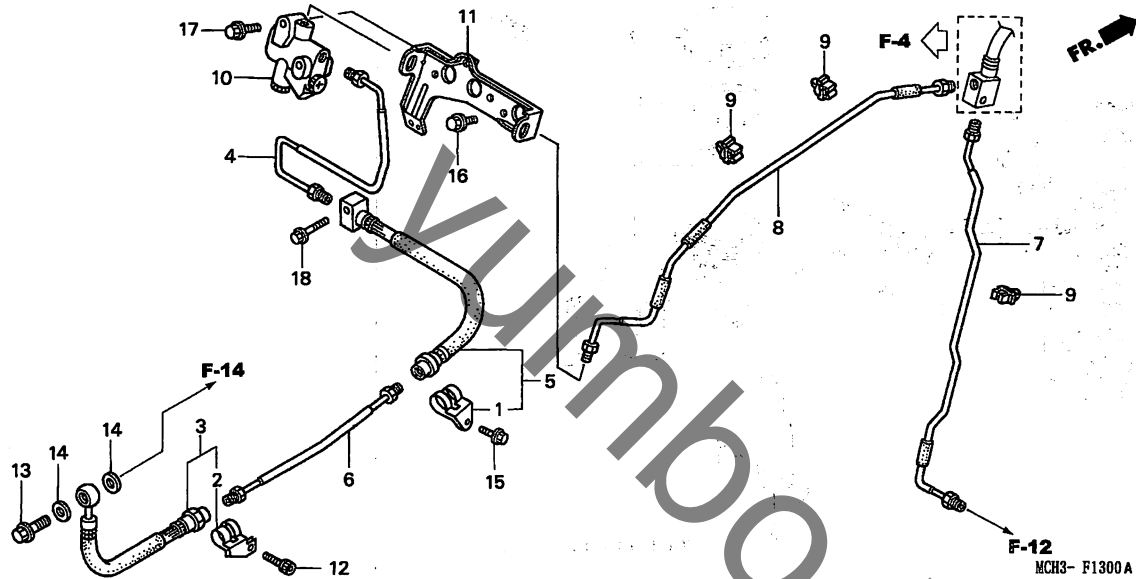
リヤブレーキマスターシリンダー



見出 番号	部品番号	部品名	希望 小売 価格	使用個数		適用号機		タイプ
				VTX1800C 2	3	初号機	終号機	
26	91212-422-006	Oリング 14.8X2.4	135	1	1			
27	94002-08000-0S	ナット, 6カク 8MM	30	1	1			
28	94201-20150	ピン, スプリット 2.0X15	25	1	1			
29	95015-54000	ピンD, ジョイント	100	1	1			
30	96001-06012-07	ホルト, フランジ 6X12	40	1	1			
31	95701-06025-00	ホルト, フランジ 6X25	40	2	2			
32	96600-06016-07	ホルト, ソケット 6X16	40	1	1			

F-13

ブレーキライン

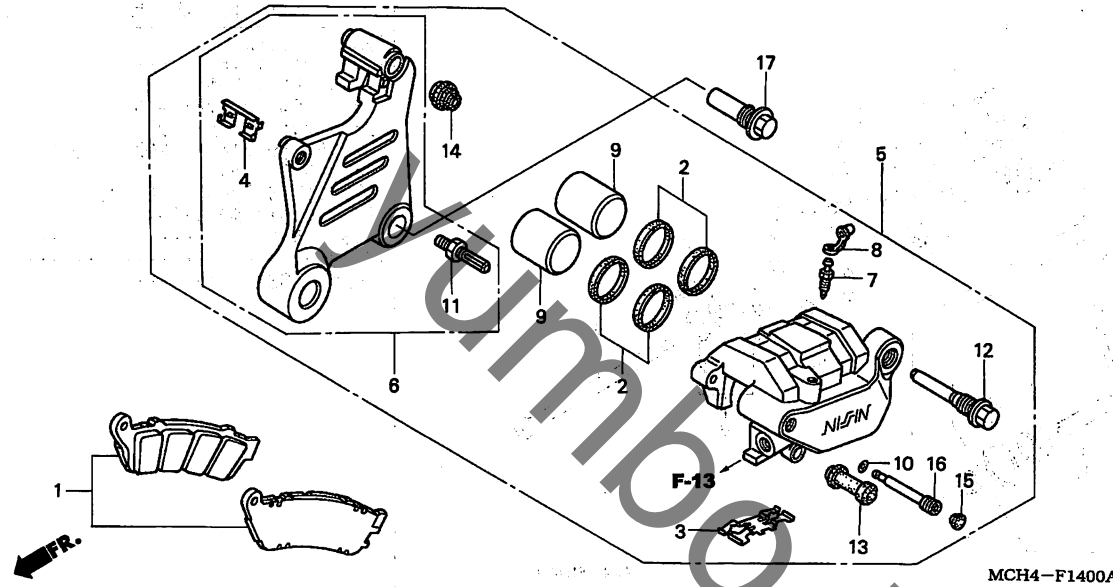


整備項目	標準時間
ホースA, リヤブレーキ	0.6
パイプA, リヤブレーキ	
パイプ, リヤマスターシリンダー	0.9
バルブASSY, フレツシャーコントロール	
パイプ, PCVジョイント	1.0
ホースB, リヤブレーキ	1.2
パイプB, リヤブレーキ	

見出 番号	部品番号	部品名	希望 小売 価格	使用個数		適用号機		タイプ
				2	3	初号機	終号機	
1	43157-MCH-000	クランパ-B, リヤブレーキホース	310	1	1			
2	43158-MCH-000	クランパ-A, リヤブレーキホース	310	1	1			
3	43310-MCH-003	ホースA, リヤブレーキ	1,990	1	1			
4	43312-MCH-000	パイプB, リヤブレーキ	1,400	1	1			
5	43313-MCH-003	ホースB, リヤブレーキ	2,420	1	1			
6	43314-MCH-000	パイプA, リヤブレーキ	1,250	1	1			
7	45131-MCH-000	パイプ, リヤマスターシリンダー	1,850	1	1			
8	45132-MCH-000	パイプ, PCVジョイント	2,300	1	1			
9	46394-SN7-003	クリップ, ブレーキパイプ	120	3	3			
10	46400-MCH-006	バルブASSY, フレツシャーコントロール	7,800	1	1			
11	50328-MCH-000	ブラケット, PCV	900	1	1			
12	90106-MZO-000	ボルト, ソケット 6X12	85	1	1			
13	90145-MS9-612	ボルト, オイル 10X22	320	1	1			
14	90545-300-000	ワッシャー, オイルボルト	140	2	2			
15	95701-06012-07	ボルト, フランジ 6X12	35	1	1			
16	95701-06012-08	ボルト, フランジ 6X12	35	2	2			
17	95801-06040-07	ボルト, フランジ 6X40	40	2	2			
18	96001-06025-07	ボルト, フランジ 6X25	40	1	1			

F-14

リヤブレーキキャリパー



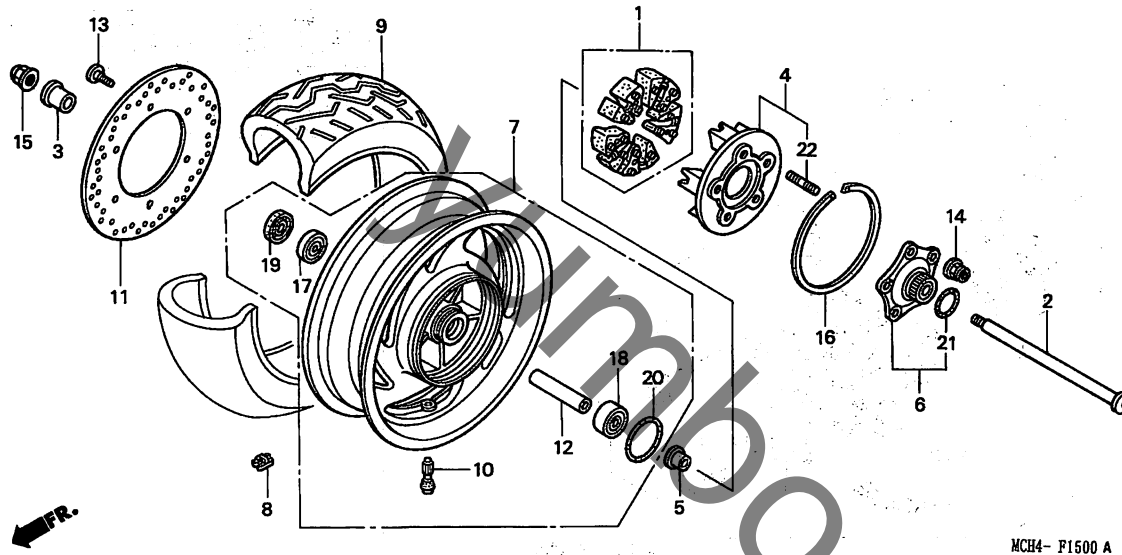
整備項目	標準時間
パッドセット, リヤ	0.1
ブラケットサブ ASSY, リヤキャリパー	0.4
キャリパーサブ ASSY, リヤ	0.7
ピストン	0.8
(イツコマシ 0.1 カサシ)	
(カンレンブ ピン フカム)	

見出 番号	部品番号	部品名	希望 小売 価格	使用個数		適用号機		タイプ
				VTX1800C	2 3	初号機	終号機	
1	06435-MCH-006	パッドセット, リヤ	5,100	1	1			
2	06451-961-405	シールセット, ピストン	480	2	2			
3	43108-MAJ-G41	スプリング, パッド	280	1	1			
4	43112-MCV-006	リテーナー, リヤブラケット	300	1	1			
5	43150-MCH-006	キャリパーサブ ASSY, リヤ	12,800	1	1			
6	43190-MCH-006	ブラケットサブ ASSY, リヤキャリパー	6,800	1	1			
7	43352-HG5-971	スクリュー, プリター (ニツシ)	195	1	1			
8	43353-461-771	キャップ, プリター	160	1	1			
9	45107-MA6-006	ピストン	1,420	2	2			
10	45111-MAJ-G41	リング, ストッパー	150	1	1			
11	45131-MAC-681	ホルト, ピン	330	1	1			
12	45131-MZ2-006	ピン, ホルト	570	1	1			
13	45132-166-016	ブーツ, ピンパツシ (ニツシ)	165	1	1			
14	45133-MA3-006	ブーツB	195	1	1			
15	45203-MCC-006	プラグ, ピン	155	1	1			
16	45215-MAJ-G41	ピン, ハンガー	390	1	1			
17	90158-MZ0-000	ホルト, ブレーキストッパー	750	1	1			



F-15

リヤホイール



MCH4- F1500 A

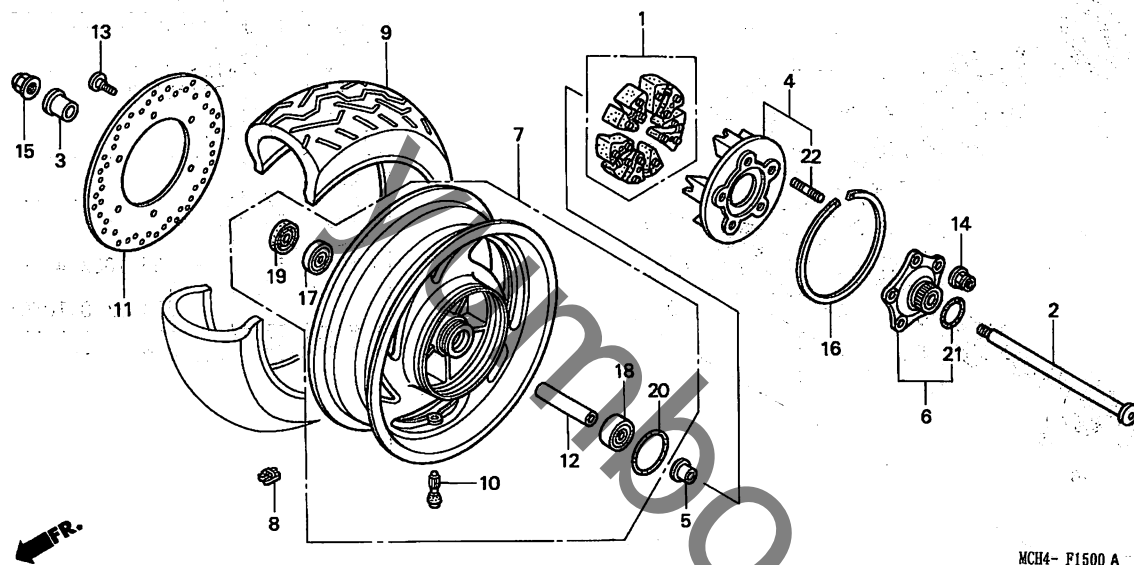
整備項目 標準時間

アクスル, リヤホイール	0.5
タンパセット, ホイール	0.6
ディスク, リヤブレーキ	
フランジ COMP. B, ファイナルリブ	
フランジセット, ファイナルリブ	
ベアリング, ラジアルボール 20X47X20.6 (イヅコマシ 0.1 カサ)	0.7
ベアリング, ラジアルボール 6304UU	
カラー, フロントアクスルデイスタンス	
ウエイト, バランス	0.8
タイヤ, リヤ	1.2
ホイールサブ ASSY., リヤ	1.4

見出 番号	部品番号	部品名	希望 小売 価格	使用個数		適用号機		タイプ
				VTX1800C 2	3	初号機	終号機	
1	06410-MAZ-000	タンパセット, ホイール	2,050	1	1			
2	42301-MCH-010	アクスル, リヤホイール	3,150	1	1			
3	42312-MCH-000	カラー, リヤホイール	1,450	1	1			
4	42614-MCH-000	フランジ COMP. B, ファイナルリブ	10,400	1	1			
5	42624-MCH-000	カラー-A, リヤアクスルデイスタンス	480	1	1			
6	42630-MCH-000	フランジセット, ファイナルリブ	9,700	1	1			
7	42650-MCH-631	ホイールサブ ASSY., リヤ	49,500	1	1			
8	42704-MBO-000	ウエイト, バランス (10G)	460	N	N			
	42705-MBO-000	ウエイト, バランス (20G)	460	N	N			
	42706-MBO-000	ウエイト, バランス (30G)	460	N	N			
9	42711-MCH-004	タイヤ, リヤ (タンロツフ) (180/70R16 77H)	23,500	1	-			
	42711-MCH-014	タイヤ, リヤ (タンロツフ) (180/70R16 M/C 77H)	オープン	-	1			
10	42753-ML7-004	バルブ, リム (タンロツフ)	390	1	1			
11	43251-MCH-003	ディスク, リヤブレーキ	18,500	1	1			
12	44620-MAH-000	カラー, フロントアクスルデイスタンス	600	1	1			
13	90105-MBB-000	ホルト, ブレーキディスク, 8X24	210	6	6			
14	90306-KFO-003	ナット, フランジ 12MM	165	5	5			
15	90306-MCH-003	ナット, フランジ 18MM	650	1	1			
16	90651-MCH-000	サーキット, インターナル (188)	900	1	1			
17	91053-MM5-004	ベアリング, ラジアルボール 6304UU	830	1	1			
18	91053-MN5-003	ベアリング, ラジアルボール 20X47X20.6 (NTN)	2,000	1	1			
19	91253-442-003	ダストシール 30X52X7	480	1	1			
20	91302-MA6-003	リング 61X2	205	1	1			

F-15

リヤホイール



MCH4- F1500 A

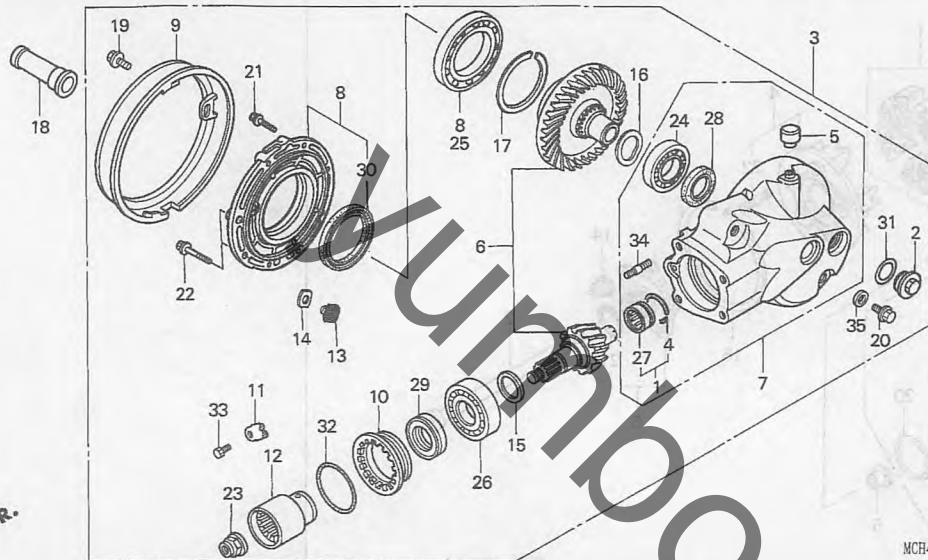
見出 番号	部品番号	部品名	希望 小売 価格	使用個数		適用号機		タイプ
				VTX1800C 2	3	初号機	終号機	
21	91358-MG9-003	リング 50.5X3.5 (フライ)	135	1	1			
22	92900-12032-OE	ホルト, スタット 2, 12X32	105	5	5			

3

F-16

ファイナルドリブンギヤー

21-7



整備項目	標準時間
カラーB, リヤアクスルステイスタンス プレート, タストガード	0.6
ギヤASSY., ファイナルリフン	0.8
カバーサブASSY., ファイナルギヤ ジョイント, ヒニオン オイルシール 65X85X7	0.9
リテーナー, ヘアリンク (カンレンフビン フカム)	1.0
オイルシール 35X54X8	1.1
ヘアリンク, ラジアルボール	1.5
シムA, ヒニオンギヤ ヘアリンク, ラジアルボール 65X100X14 ヘアリンク, ラジアルボール 35X62X18 (TOYO)	1.6
ギヤセット, ファイナル	2.3
ケースサブASSY., ファイナルギヤ	2.6

見出 番号	部品番号	部品名	希望 使用個数		適用号機	
			小 価	2 3	初号機	終号機
1	06910-MAM-A00	ヘアリンクセット, ニードル	1,160	1	1	
2	12361-035-000	キャップ, タハツトアシヤステイングホル	225	1	1	
3	41300-MCH-000	ギヤASSY., ファイナルリフン	93,700	1	1	
4	41305-MB4-770	リンク, ストツパ	190	1	1	
5	41306-MB0-010	キャップ, プリサ	520	1	1	
6	41310-MCH-000	ギヤセット, ファイナル	22,500	1	1	
7	41311-MCH-000	ケースサブASSY., ファイナルギヤ	48,000	1	1	
8	41320-MCH-000	カバーサブASSY., ファイナルギヤ	9,300	1	1	
9	41324-MCH-000	プレート, タストガード	4,700	1	1	
10	41331-MN5-000	リテーナー, ヘアリンク	3,890	1	1	
11	41332-415-000	ロツクA, ヘアリンクアシヤステイング	120	1	1	
	41333-415-000	ロツクB, ヘアリンクアシヤステイング	120	1	1	
12	41410-ME9-000	ジョイント, ヒニオン	4,100	1	1	
13	41436-MB0-310	ピン, リングギヤストツパ	890	1	1	
14	41437-MB0-310	シムA, ストツパピン (0.10)	205	N	N	
	41438-MB0-310	シムB, ストツパピン (0.15)	205	N	N	
15	41450-MG9-000	シムA, ヒニオンギヤ (1.32)	265	1	1	
	41451-MG9-000	シムB, ヒニオンギヤ (1.38)	265	1	1	
	41452-MG9-000	シムC, ヒニオンギヤ (1.44)	265	1	1	
	41453-MG9-000	シムD, ヒニオンギヤ (1.50)	265	1	1	
	41454-MG9-000	シムE, ヒニオンギヤ (1.56)	265	1	1	
	41455-MG9-000	シムF, ヒニオンギヤ (1.62)	265	1	1	
	41456-MG9-000	シムG, ヒニオンギヤ (1.68)	265	1	1	
16	41510-MB0-003	ワツシヤ, スハシヤル 35X40	370	1	1	
17	41530-MG9-000	スハサA, リングギヤ (1.82)	380	1	1	
	41531-MG9-000	スハサB, リングギヤ (1.88)	380	1	1	

F-16

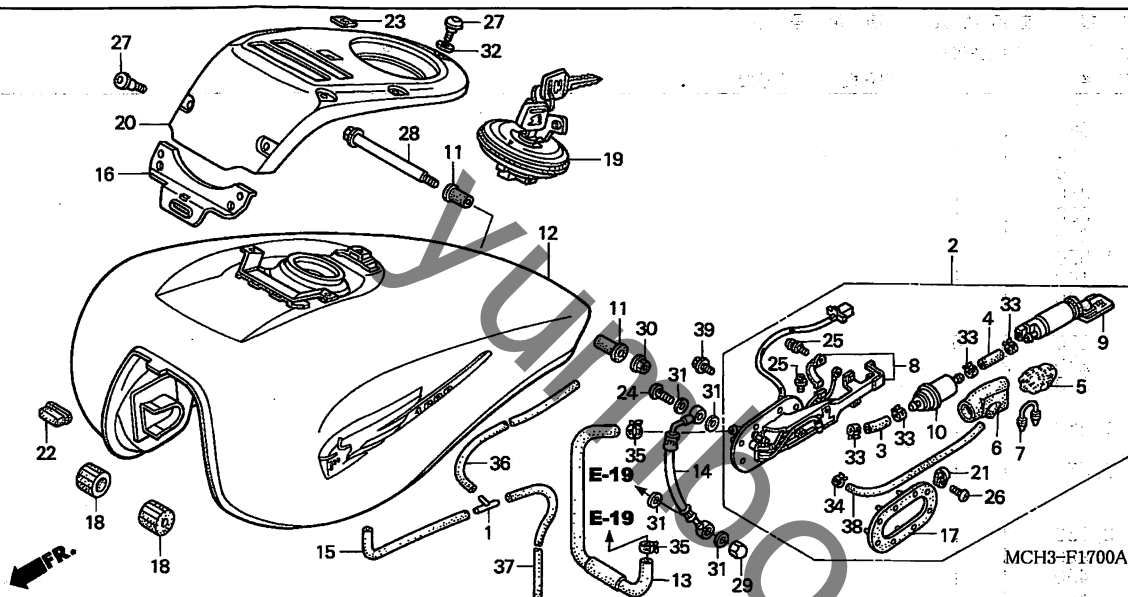
ファイナルドリブンギヤー

見出 番号	部品番号	部品名	希望	使用個数	適用号機		タイプ
			小売 価格	VTX1800C 2 3	初号機	終号機	
17)	41532-MG9-000	スベ-サーC, リンクギヤー (1.94)	380	1	1		
	41533-MG9-000	スベ-サーD, リンクギヤー (2.00)	380	1	1		
	41534-MG9-000	スベ-サーE, リンクギヤー (2.06)	460	1	1		
	41535-MG9-000	スベ-サーF, リンクギヤー (2.12)	380	1	1		
	41536-MG9-000	スベ-サーG, リンクギヤー (2.18)	380	1	1		
	41537-MG9-000	スベ-サーH, リンクギヤー (2.24)	380	1	1		
	41538-MG9-000	スベ-サーI, リンクギヤー (2.30)	380	1	1		
18	42625-MCH-000	カラ-B, リヤ-アクスル ^テ イスタンス	1,550	1	1		
19	90013-883-000	ホルト, フランジ 6X12 (CT200)	100	1	1		
20	90118-MCH-000	ホルト, フラグ 14MM	380	1	1		
21	90133-MB0-000	ホルト, フランジ 8X27	290	6	6		
22	90134-HAO-000	ホルト, フランジ 10X35	270	2	2		
23	90381-MT3-000	ナット, 6カク 16MM	370	1	1		
24	91052-MN5-003	ベアリング, ラジアルホ-ール 35X62X18 (トウヨウ)	1,250	1	1		
25	91053-MCH-003	ベアリング, ラジアルホ-ール 65X100X14	2,550	1	1		
26	91061-MT3-003	ベアリング, ラジアルホ-ール (QJ3/28V1)	3,750	1	1		
27	91062-MG9-013	ベアリング, ニートル 20X35X18	990	1	1		
28	91261-MCH-003	オイルシール 35X54X8	450	1	1		
29	91262-MCH-003	オイルシール 39X56X7	450	1	1		
30	91265-MCH-003	オイルシール 65X85X7	520	1	1		
31	91302-001-020	オリング 30.8MM	165	1	1		
32	91359-MG9-003	オリング 64.5X3.5 (アライ)	200	1	1		
33	92101-06012-0A	ホルト, 6カク 6X12	30	1	1		
34	92916-10028-0E	ホルト, スタット 2, 10X28	85	4	4		
35	94109-14000	ワッシャー, トレンプ ^ラ ク 14MM	35	1	1		

3

F-17

フューエルタンク

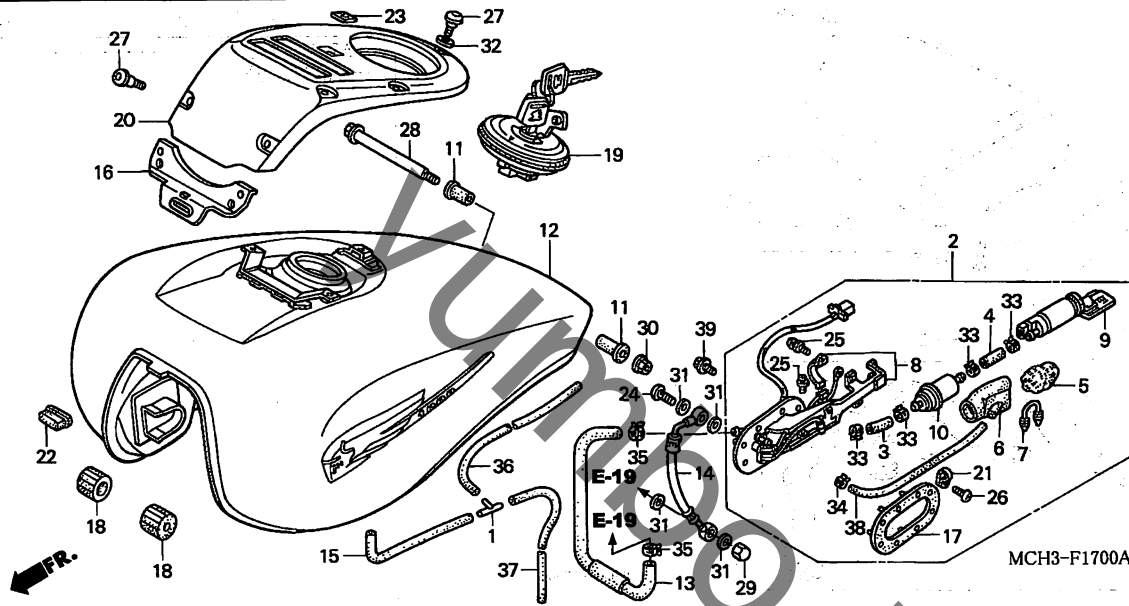


整備項目	標準時間
カバー, フロントツブ	0.2
ホースCOMP., フューエルフィード	0.4
ホース, フューエルリターン	
ポンプ ASSY., フューエル	0.5
タンクセット, フューエル	
フィルターCOMP., フューエル	0.6
ポンプサブ ASSY., フューエル	
ステーCOMP., フューエルポンプ	0.7

見出 番号	部品番号	部品名	希望 小売 価格	使用個数		適用号機		タイプ
				VTX1800C 2	3	初号機	終号機	
1	16180-195-731	T-ジョイント	350	1	1			
2	16700-MCH-013	ポンプ ASSY., フューエル	32,500	1	-			
	16700-MCH-023		32,500	-	1			
3	16711-MCH-003	ホースA, ポンプ	450	1	1			
4	16712-MAT-D01	ホースB, ポンプ	210	1	1			
5	16714-MCH-000	フィルター, フューエルリターン	650	1	1			
6	16716-MCH-010	ラバー, フューエルポンプユニット	880	1	1			
7	16717-MBG-000	ストツパ, フィルター	190	1	1			
8	16720-MCH-003	ステーCOMP., フューエルポンプ	13,100	1	-			
9	16730-MCH-003	ポンプサブ ASSY., フューエル	18,800	1	-			
10	16900-MCH-003	フィルターCOMP., フューエル	3,800	1	1			
11	17506-MB1-000	クツシヨシ, フューエルタンクピボット	210	2	2			
12	17520-MCH-670ZE	タンクセット, フューエル (WL) *NH1*	86,000	1	1			
13	17525-MCH-003	ホース, フューエルリターン	1,050	1	1			
14	17527-MCV-000	ホースCOMP., フューエルフィード	4,300	1	1			
15	17528-MCH-000	チューブ, フューエルタンクブリーザー	220	1	1			
16	17530-MCH-000	ステー, フロントツブカバー	900	1	1			
17	17574-MCH-000	パッキン, ベース	730	1	1			
18	17611-MCH-000	クツシヨシ, フューエルタンクフロント	300	2	2			
19	17620-MCH-003	キャップCOMP., フューエルフィルター	6,500	1	1			
20	17621-MCH-000	カバー, フロントツブ	4,650	1	1			
21	30564-ZE8-003	クランパ, ハイテンションコード	100	1	1			
22	61313-KC5-000	ラバー, ヘッドライトケースマウンティング	165	1	1			
23	86150-MCF-300	エンブレム, ウイングマーク	590	1	1			

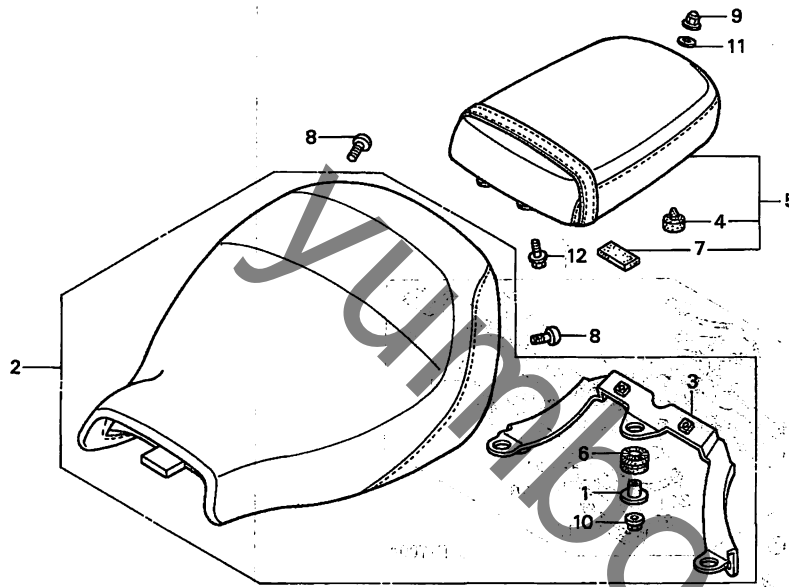
F-17

フューエルタンク



見出 番号	部品番号	部品名	希望 小 価格	使用個数		適用号機		タイプ
				2	3	初号機	終号機	
24	90108-MBG-000	ホルト, バンジョー 12MM	330	1	1			
25	90110-MCH-000	スクリュー-ワッシャー 4X10	50	2	2			
26	90111-MAZ-000	スクリュ-、スベシヤル 5X10	105	1	1			
27	90114-MCH-000	スクリュ-、スベシヤル 5X10.5	115	7	7			
28	90135-MS2-000	ホルト, タンクヒンジ	195	1	1			
29	90201-MCH-000	ナツト, シーリング 12MM	420	1	1			
30	90301-473-003	ナツト, U 6MM	220	1	1			
31	90428-PD6-003	ワッシャー, シーリング 12MM	120	4	4			
32	90508-MCH-000	ワッシャー, トップカハセツテインク	110	3	3			
33	91405-PD1-004	クランプ, チューブ (D12)	160	4	4			
34	95002-40850-04	クランプ, チューブ (D8.5)	50	1	1			
35	91406-SL4-931	クランプ, フューエルホース (D10.5)	85	2	2			
36	95005-45510-10	チューブ 4.5X510 (95005-45001-10M)	580	1	1			
37	95005-45700-10	チューブ 4.5X700 (95005-45001-10M)	750	1	1			
38	95005-50315-50	チューブ 5X315 (95005-50001-50M)	150	1	1			
39	95701-06010-00	ホルト, フランジ 6X10	35	8	8			

3



MCH4-F1800

整備項目 標準時間

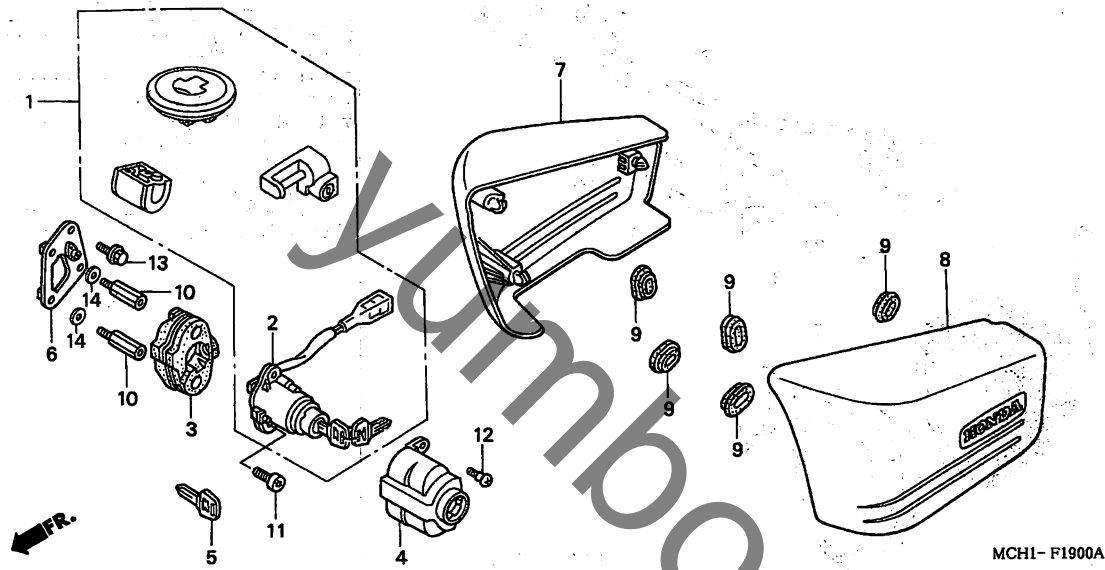
シートASSY.,メイン	0.1
シートASSY.,リヤ	

見出 番号	部品番号	部品名	希望 小売 価格	使用個数		適用機		タイプ
				VTX1800C 2	3	初号機	終号機	
1	61104-422-000	カラー, セツティング	245	3	3			
2	77200-MCH-000	シートASSY.,メイン	17,400	1	1			
3	77201-MCH-000	ステー,メインシート	1,950	1	1			
4	77215-GC2-000	ラバー-B,シートストッパー	155	4	4			
5	77300-MCH-000	シートASSY.,リヤ	12,500	1	1			
6	80106-382-770	ラバー,リヤフエンダーマウンティング	225	3	3			
7	80126-GAG-750	ラバー,スペーサー	90	1	1			
8	90128-MCH-000	ボルト,ソケット 8X16	115	2	2			
9	90202-ZV0-000	ナット,キャツプ 6MM	120	1	1			
10	94050-06080	ナット,フランジ 6MM	35	3	3			
11	94101-06000	ワッシャー,フレイム 6MM	25	1	1			
12	95701-06014-07	ボルト,フランジ 6X14	35	2	2			

3

F-19

サイドカバー

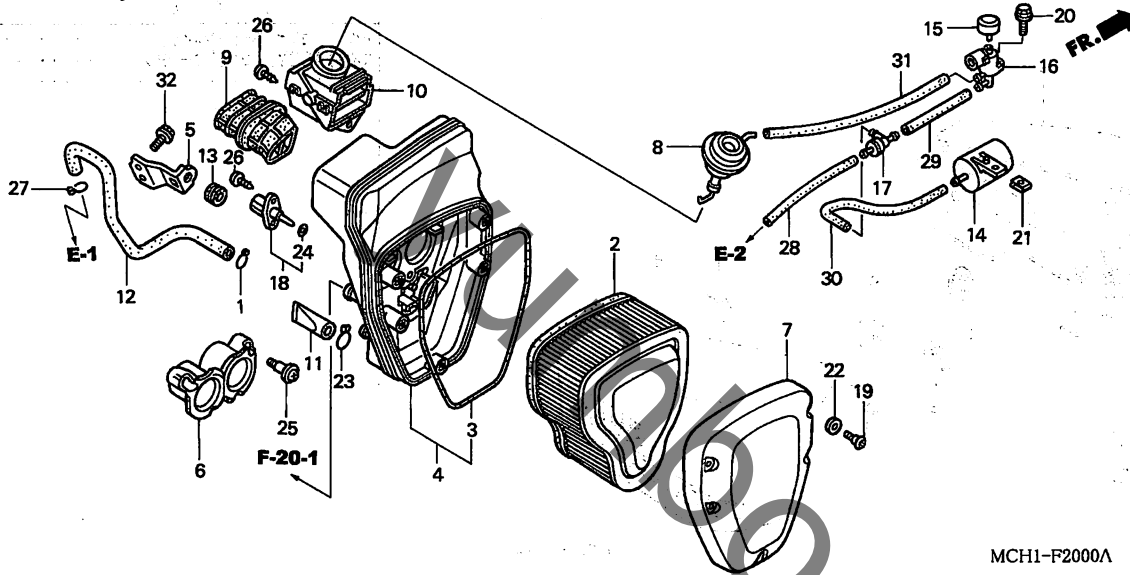


整備項目	標準時間
カバー、コンビネーションスイッチ	0.1
スイッチASSY.、コンビネーション	0.3
キーセット	1.8

見出 番号	部品番号	部品名	希望 小売 価格	使用個数		適用号機		タ	イ	ブ
				VTX1800C 2	3	初号機	終号機			
1	35010-MCH-010	キーセット	11,000	1	1					
2	35100-MCH-000	スイッチASSY.、コンビネーション	3,100	1	1					
3	35102-MR1-000	ベース、コンビネーションスイッチ	390	1	1					
4	35110-MR1-000	カバー、コンビネーションスイッチ	930	1	1					
5	35121-MCH-810	キー、ブランク (タイプ1) (キーナンバー AXX/BXX)	1,350	(1)	(1)					
	35122-MCH-810	キー、ブランク (タイプ2) (キーナンバー CXX/DXX)	1,350	(1)	(1)					
6	50126-MCH-000	ステー、コンビネーションスイッチ	520	1	1					
7	83510-MCH-700	カバーセット、R.サイド (WL)	8,200	1	1					
8	83610-MCH-700	カバーセット、L.サイド (WL)	8,200	1	1					
9	83551-300-000	クローメット、エアークリーナーケース	150	6	6					
10	90005-MCH-000	ボルト、スペシヤル 6MM	230	2	2					
11	90107-KCR-000	ボルト、トルクス 6X14	105	2	2					
12	90114-GB6-920	スクリュー、リヤカバー	95	1	1					
13	95701-06012-07	ボルト、フランジ 6X12	35	2	2					
14	94101-08700	ワッシャー、フレイン 8MM	25	2	2					

F-20

エアークリーナー



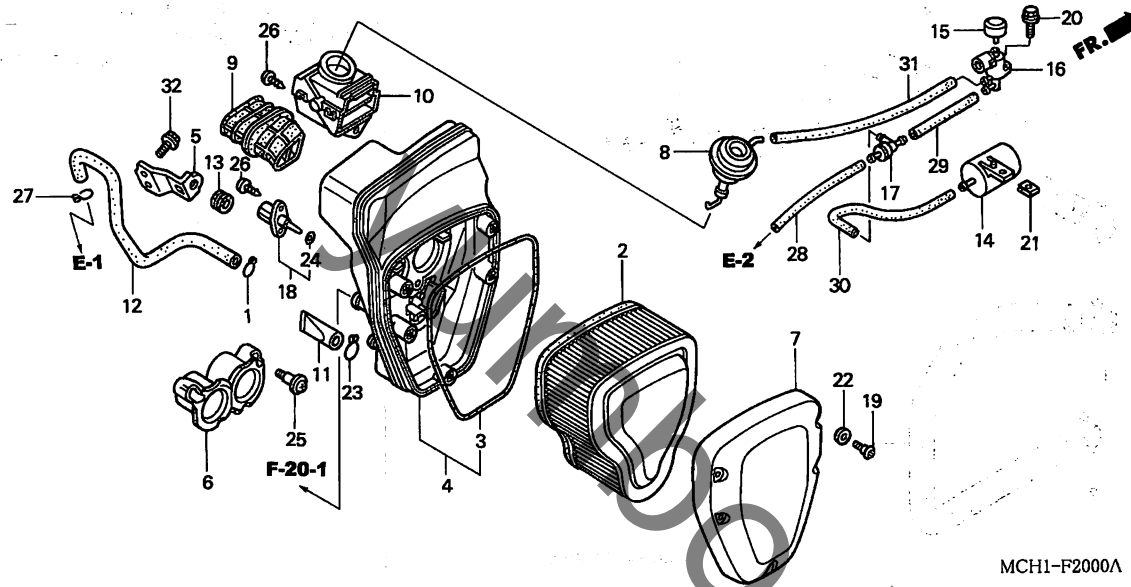
整備項目	標準時間
カバー, エアークリーナー	0.1
エレメント, エアークリーナー	0.2
ファンネル, エアークリーナー	0.4
チャンバーCOMP., ハンキュム	0.5
ケースCOMP., エアークリーナー	0.6
ダイヤフラム, コントロールバルブ	
ダクト, エアークリーナーインテーク	
ダクト, サブエアークリーナーインテーク	
バルブASSY., ハイパスコントロールソレノイド	
センサーASSY., エアータンプレチャ	

MCH1-F2000A

見出 番号	部品番号	部品名	希望 小売 価格	使用個数		適用号機		タイプ
				2	3	初号機	終号機	
1	15707-634-000	クリップ, オイルレンチュープ	95	1	1			
2	17213-MCH-000	エレメント, エアークリーナー	2,500	1	1			
3	17219-MCH-300	シール, エアークリーナー	290	1	1			
4	17221-MCH-000	ケースCOMP., エアークリーナー	7,200	1	1			
5	17223-MCH-000	ステー, エアークリーナー	290	1	1			
6	17225-MCH-000	ファンネル, エアークリーナー	1,250	1	1			
7	17231-MCH-000	カバー, エアークリーナー	1,800	1	1			
8	17238-MCH-003	ダイヤフラム, コントロールバルブ	1,800	1	1			
9	17253-MCH-700	ダクト, エアークリーナーインテーク	1,400	1	1			
10	17255-MCH-000	ダクト, サブエアークリーナーインテーク	1,050	1	1			
11	17358-KR8-750	チューブASSY., ドレン	360	1	1			
12	17554-MCH-000	チューブ, プリザ	580	1	1			
13	19053-MB2-000	クローメット, ラジエター	145	1	1			
14	36132-PH4-671	チャンバーCOMP., ハンキュム (50)	680	1	1			
15	36138-PR7-A01	フィルターASSY., ソレノイドバルブ	560	1	1			
16	36163-PV0-004	バルブASSY., ハイパスコントロールソレノイド	6,600	1	1			
17	36627-MN5-000	バルブ, チェック	1,680	1	1			
18	37880-PO5-A00	センサーASSY., エアータンプレチャ	1,900	1	1			
19	90114-MCH-000	スクリュー, スペシャル 5X10.5	115	5	5			
20	90197-MN5-000	ボルト, フランジ 5X20	85	1	1			
21	90305-MN5-000	ナット, フレート 5MM	145	1	1			
22	90507-MCH-000	ワッシャー, エアークリーナーセッティング	110	5	5			
23	90661-GHB-610	クランプB, チューブ 12.5MM	55	1	1			
24	91303-PK2-005	リング 7.5X1.5	85	1	1			

F-20

エアークリーナー



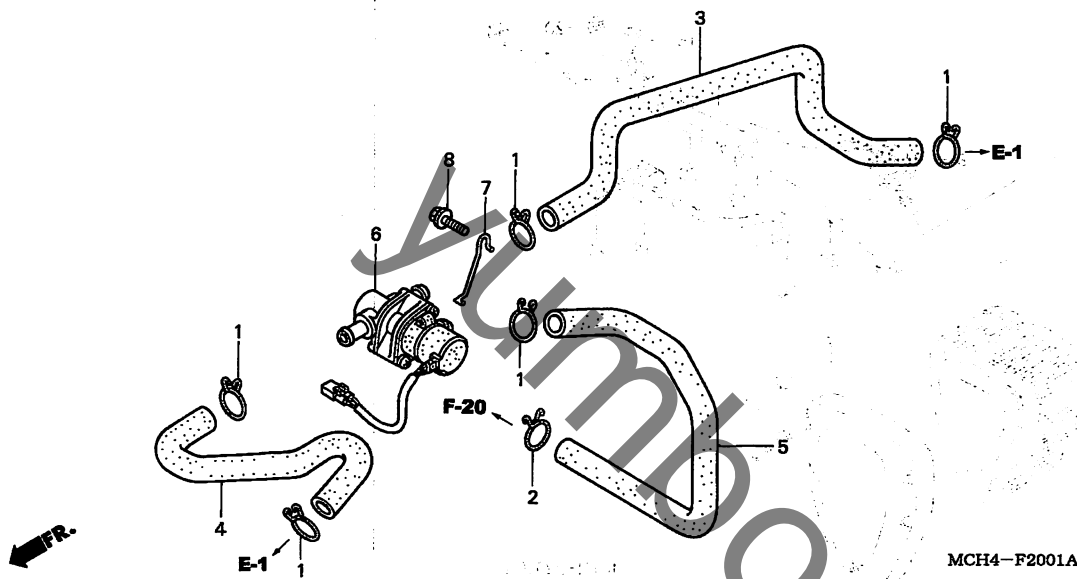
MCH1-F2000A

見出 番号	部品番号	部品名	希望 小売 価格	使用個数		適用号機		タイプ
				VTX1800C 2	3	初号機	終号機	
25	91508-MM5-000	スクリュー、パン 5MM	145	4	4			
26	93903-25480	スクリュー、タツピング 5X20	25	3	3			
27	95002-02130	クリップ、チューブ (B12.5)	35	1	1			
28	95005-35100-20	チューブ 3. 5X100 (95005-35001-20M)	50	1	1			
29	95005-35110-1C	チューブ 3. 5X110 (95005-35001-10M)	105	1	1			
30	95005-35180-1A	チューブ 3. 5X180 (95005-35001-10M)	160	1	1			
31	95005-45090-1F	チューブ 4. 5X90 (95005-45001-10M)	110	1	1			
32	95701-06012-07	ボルト、フランジ 6X12	35	2	2			

3

F-20-1

エアインジェクションコントロールバルブ



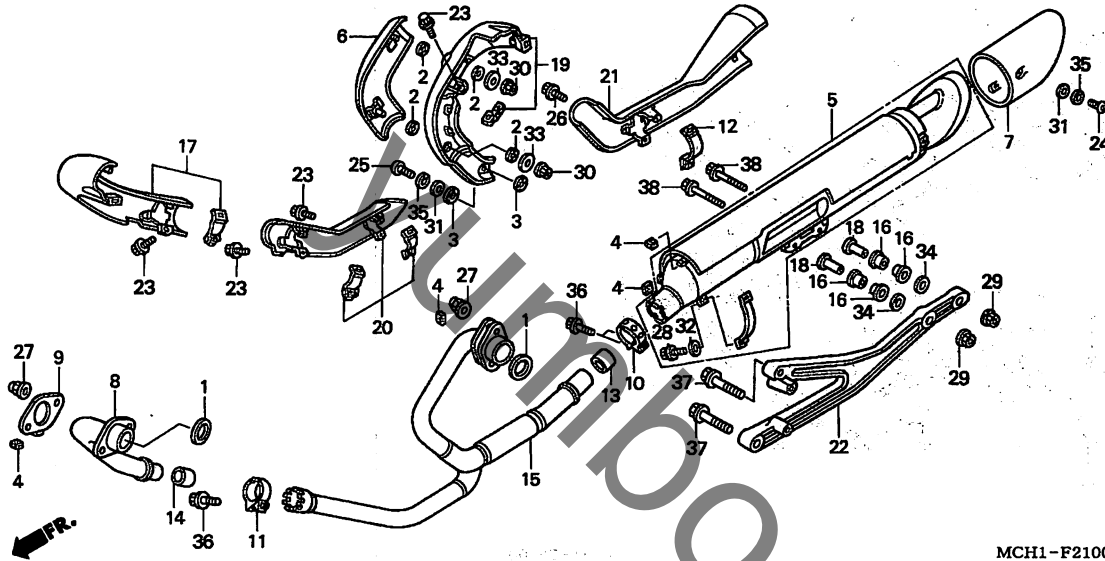
整備項目	標準時間
バルブ ASSY., エキゾーストエア インジェクション	0.5

見出 番号	部品番号	部品名	希望 小 売 価	使用個数		適用番号機		タ	イ	ブ
				2	3	初号機	終号機			
1	17316-611-000	クリップ, プリーサーチューブ	165	5	5					
2	17724-102-700	クリップ, サブタンクホース	105	1	1					
3	18651-MCH-000	チューブ A, エアインテーク	680	1	1					
4	18652-MCH-000	チューブ B, エアインテーク	370	1	1					
5	18653-MCH-000	チューブ C, エアインテーク	900	1	1					
6	36450-MCH-010	バルブ ASSY., エキゾーストエア インジェクション	4,900	1	1					
7	50182-MCH-000	ステー, エアインジェクションコントロール バルブ	240	1	1					
8	95701-06022-08	ボルト, フランジ 6X22	40	1	1					

3

F-21

エキゾーストマフラー



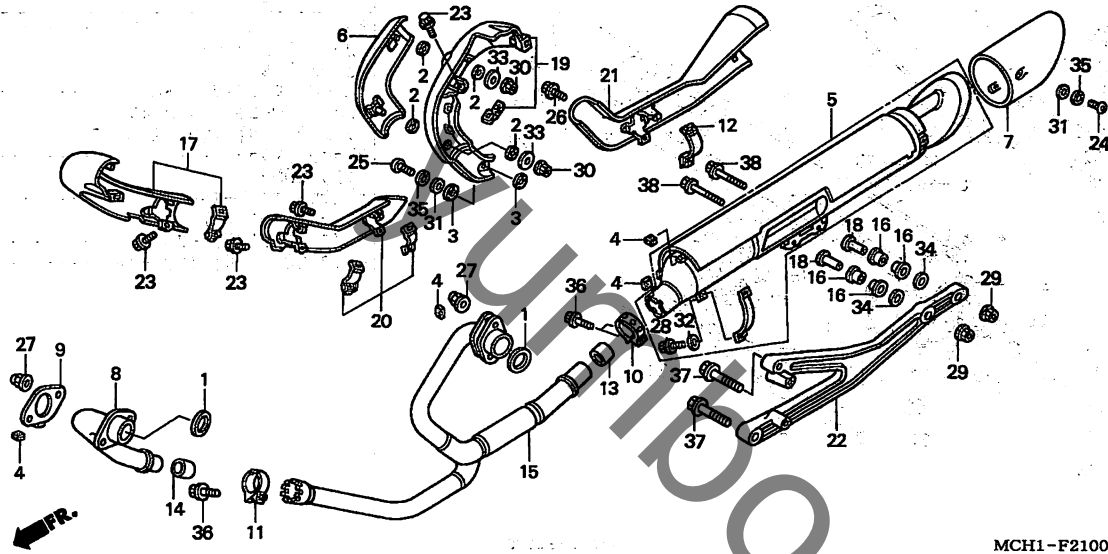
整備項目	標準時間
カバー, フロントエキゾーストパイプ	0.1
・カバー, フロントマフラー	
・ピース, テール	
カバー-B, フロントエキゾーストパイプ	0.2
・カバー, リヤエキゾーストパイプ	
・ブローテクター, リヤエキゾーストパイプ	
ブラケット, マフラー	0.3
・マフラー-COMP.	
ガasket, エキゾーストパイプ	0.4
(ニコテ・モト・ウジ) カン	
パイプ, フロントエキゾースト	0.5
パイプ COMP., リヤエキゾースト	0.6

見出 番号	部品番号	部品名	希望 使用個数		適用号機		タイプ
			小 売 価	VTX1800C 2 3	初号機	終号機	
1	18291-MR5-801	ガasket, エキゾーストパイプ	350	2 2			
2	18292-GY1-860	パッキン, マフラーブローテクター	160	4 4			
3	18292-KBR-000	パッキン, ブローテクター	160	2 2			
4	18293-MN0-000	ラバー, ブローテクター	110	4 4			
5	18305-MCH-700	マフラー-COMP.	98,800	1 1			
6	18315-MCH-000	ブローテクター, リヤエキゾーストパイプ	4,100	1 1			
7	18316-MCH-000	ピース, テール	3,500	1 1			
8	18320-MCH-000	パイプ, フロントエキゾースト	4,800	1 1			
9	18327-MCH-000	ホルダー, エキゾーストパイプカバー	420	1 1			
10	18372-MAT-000	バンド, マフラー	1,000	1 1			
11	18376-413-000	バンド, L. リヤマフラー	930	1 1			
12	18379-MCH-000	バンド, カバー	550	1 1			
13	18391-ML0-003	パッキン, マフラー	1,050	1 1			
14	18392-MG7-750	パッキン, マフラー	600	1 1			
15	18420-MCH-700	パイプ COMP., リヤエキゾースト	29,800	1 1			
16	18421-KAF-000	ラバー, マフラーマウンティング	115	4 4			
17	18421-MCH-000	カバー, フロントエキゾーストパイプ	9,200	1 1			
18	18422-MAL-600	カラー, マフラーマウンティング	200	2 2			
19	18422-MCH-000	カバー, リヤエキゾーストパイプ	15,800	1 1			
20	18423-MCH-000	カバー-B, フロントエキゾーストパイプ	8,900	1 1			
21	18425-MCH-000	カバー, フロントマフラー	12,800	1 1			
22	18455-MCH-000	ブラケット, マフラー	7,600	1 1			
23	90071-MG8-000	ホルト, フランジソケット 6X16	110	4 4			
24	90106-MCE-000	スクリュー, パン 6X12	80	3 3			
25	90118-MR1-000	スクリュー, パン 6X14	90	1 1			



F-21

エキゾーストマフラー

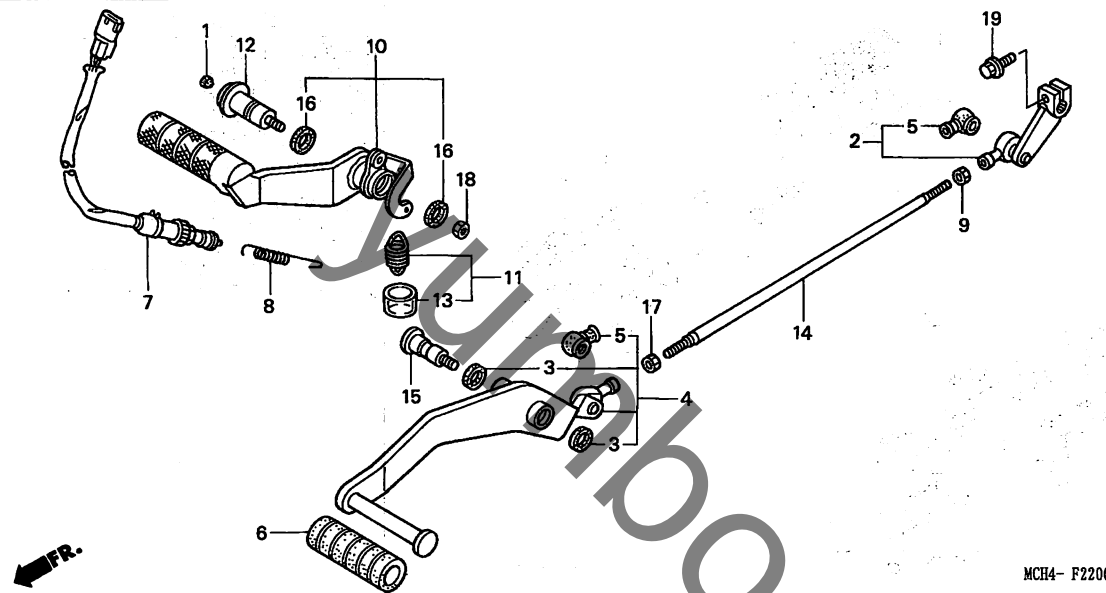


MCH1-F2100

見出 番号	部品番号	部品名	希望 小売 価格	使用個数		適用号機		タイプ
				VTX1800C 2	3	初号機	終号機	
26	90125-KR3-000	ホルト, スペシャルフランジ 8X12	140	1	1			
27	90304-ME1-670	ナット, キヤツプ 8MM	205	4	4			
28	93404-06016-08	ホルトワッシャー 6X16	35	1	1			
29	94050-08070	ナット, フランジ 8MM	35	2	2			
30	94070-05080	ナットワッシャー 5MM	30	2	2			
31	94101-06000	ワッシャー, フレイン 6MM	25	4	4			
32	94102-08000	ワッシャー, フレイン 8MM	25	1	1			
33	94103-05800	ワッシャー, フレイン 5MM	25	2	2			
34	94103-08700	ワッシャー, フレイン 8MM	25	2	2			
35	94111-06000	ワッシャー, スプリング 6MM	25	4	4			
36	95701-08035-00	ホルト, フランジ 8X35	50	3	3			
37	95701-10035-07	ホルト, フランジ 10X35	55	2	2			
38	95801-08050-07	ホルト, フランジ 8X50	55	2	2			

F-22

ペダル



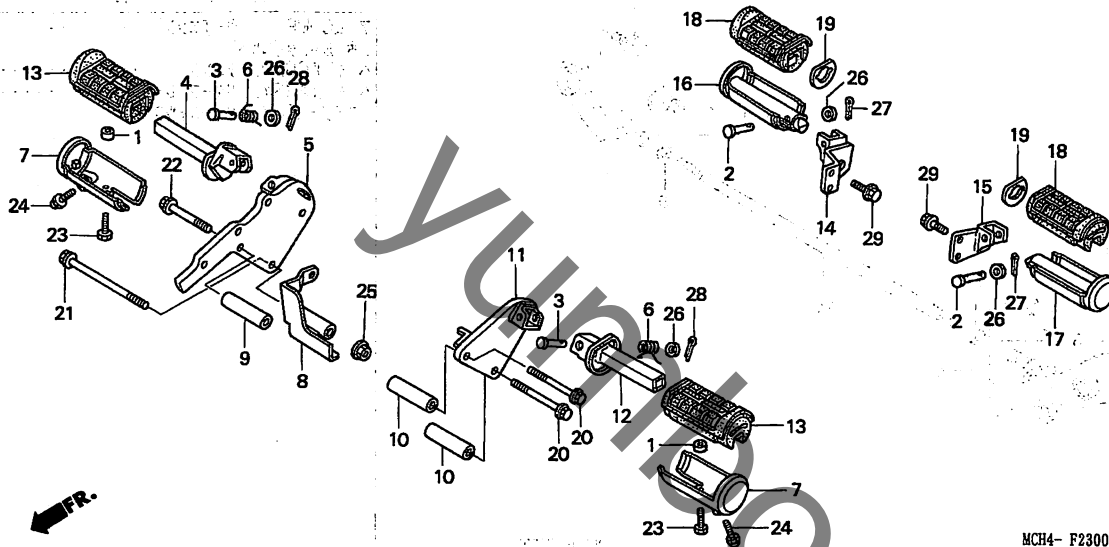
整備項目	標準時間
アームCOMP., キヤーチエンジ ホルト, タイロツト	0.1
ペダルCOMP., チエンジ	0.2
ペダルASSY., リヤブレーキ スイッチASSY., リヤストップ	0.3

見出 番号	部品番号	部品名	希望 小売 価格	使用個数		適用号機		タイプ
				VTX1800C 2	3	初号機	終号機	
1	12392-MJO-000	ブラク, 6カク 6MM	135	1	1			
2	24702-MCH-000	アームCOMP., キヤーチエンジ	3,800	1	1			
3	24706-MK3-770	ラバー, タストシール	135	2	2			
4	24710-MCH-000	ペダルCOMP., チエンジ	1,450	1	1			
5	24724-422-000	カバー, タスト	295	2	2			
6	24781-MCH-000	ラバー, キヤーチエンジペダル	360	1	1			
7	35350-MCH-010	スイッチASSY., リヤストップ	700	1	1			
8	35357-MCH-000	スプリング, ストップスイッチ	150	1	1			
9	45423-KA4-700	ナツト, 6カク 6MM	100	1	1			
10	46500-MCH-000	ペダルASSY., リヤブレーキ	3,650	1	1			
11	46513-MBR-000	スプリングセット, ブレーキペダル	210	1	1			
12	46513-MCH-000	シャフト, ブレーキピボット	960	1	1			
13	46515-MBR-000	チューブ, ブレーキペダル	80	1	1			
14	90065-MCH-000	ホルト, タイロツト	800	1	1			
15	90115-MCH-000	ホルト, チエンジピボット	500	1	1			
16	91251-MT4-003	タストシール 15X20X3	145	2	2			
17	94002-06020-OS	ナツト, 6カク 6MM	35	1	1			
18	94002-08000-OS	ナツト, 6カク 8MM	30	1	1			
19	95701-06020-00	ホルト, フランジ 6X20	35	1	1			



F-23

ステップ

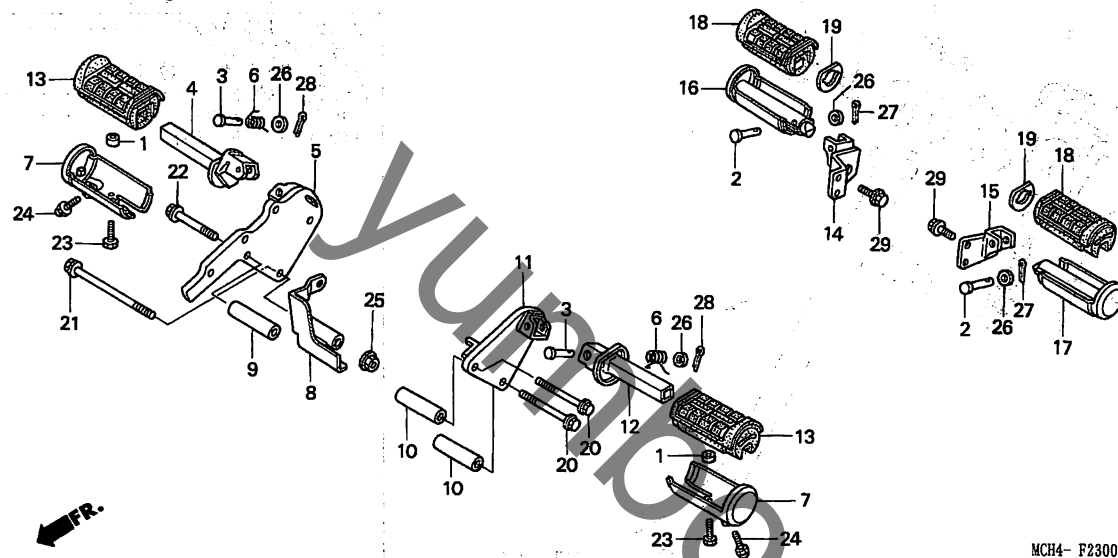


整備項目	標準時間
パ-COMP., L. ステップ (カンレフ・ピン フクム)	0.1
パ-COMP., R. ステップ (カンレフ・ピン フクム)	
パ-, L. ヒ-リオンステップ (カンレフ・ピン フクム)	
パ-, R. ヒ-リオンステップ (カンレフ・ピン フクム)	
フ ラケット, L. ヒ-リオンステップ	
フ ラケット, R. ヒ-リオンステップ	
プレート, L. ステップ ホルダー	0.2
プレート, R. ステップ ホルダー	0.4

見出 番号	部品番号	部品名	希望 小売 価格	使用個数		適用号機		タイプ
				2	3	初号機	終号機	
1	40515-413-000	カラー, チェンケース	115	2	2			
2	50603-KB4-000	ピン, ステップパ-シ-ヨイント	205	2	2			
3	50603-033-010	ピン, ステップパ-シ-ヨイント	160	2	2			
4	50612-MK7-010	パ-COMP., R. ステップ	890	1	1			
5	50615-MCH-000	プレート, R. ステップホルダー	5,600	1	1			
6	50617-MB1-700	スプリング, ステップリターン	195	2	2			
7	50619-MK7-010	ストッパ-, ステップラハ-	710	2	2			
8	50621-MCH-000	カバ-COMP., プレーキホ-ス	1,850	1	1			
9	50622-MCH-010	カラー-A, ステップ	420	1	1			
10	50623-MCH-000	カラー-B, ステップ	380	2	2			
11	50625-MCH-000	プレート, L. ステップホルダー	5,600	1	1			
12	50642-MM8-000	パ-COMP., L. ステップ	890	1	1			
13	50661-MK7-000	ラハ-, メインステップ	500	2	2			
14	50680-MCH-000	フ ラケット, R. ヒ-リオンステップ	2,350	1	1			
15	50685-MCH-000	フ ラケット, L. ヒ-リオンステップ	2,350	1	1			
16	50711-MM8-000	パ-, R. ヒ-リオンステップ	1,110	1	1			
17	50712-MM8-000	パ-, L. ヒ-リオンステップ	1,110	1	1			
18	50713-MK7-000	ラハ-, ヒ-リオンステップ	450	2	2			
19	50714-MK7-000	ワッシャ-, ヒ-リオンステップ	155	2	2			
20	90112-MCH-000	ホルト, スペシャルフランジ 10X90	250	2	2			
21	90113-MCH-000	ホルト, スペシャルフランジ 10X165	380	1	1			
22	90116-MCH-000	ホルト, スペシャルフランジ 10X100	280	1	1			
23	92101-06016-0A	ホルト, 6カク 6X16	30	2	2			
24	92501-08010-0B	ホルト, キャップ 8X10	90	2	2			
25	94050-10070	ナット, フランジ 10MM	50	1	1			

F-23

ステップ

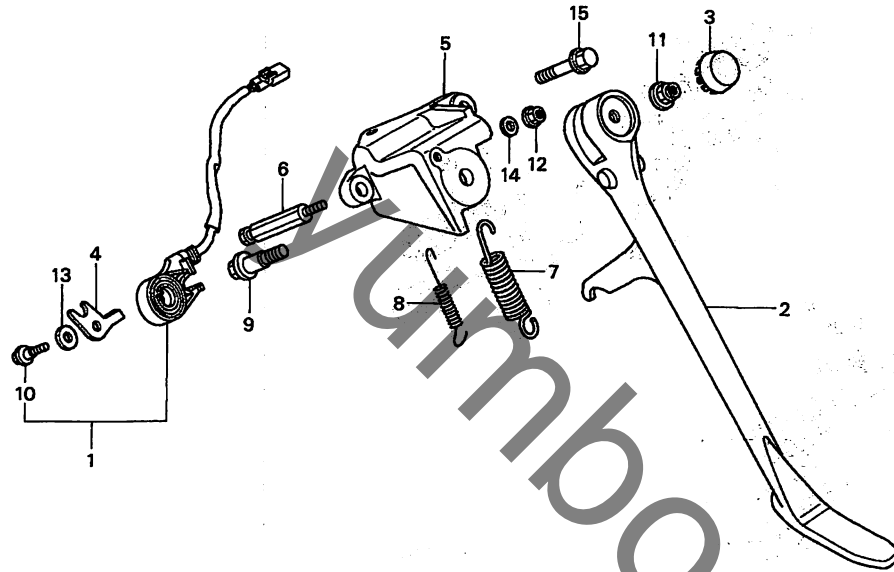


見出 番号	部品番号	部品名	希望 小売 価格	使用個数		適用号機	
				VTX1800C 2	3	初号機	終号機
26	94101-08000	ワッシャー、フレイム 8MM	25	4	4		
27	94201-16150	ピン、スプリット 1.6X15	25	2	2		
28	94201-20150	ピン、スプリット 2.0X15	25	2	2		
29	95701-08016-07	ホルト、フランジ 8X16	40	4	4		

3

F-24

サイドスタンド

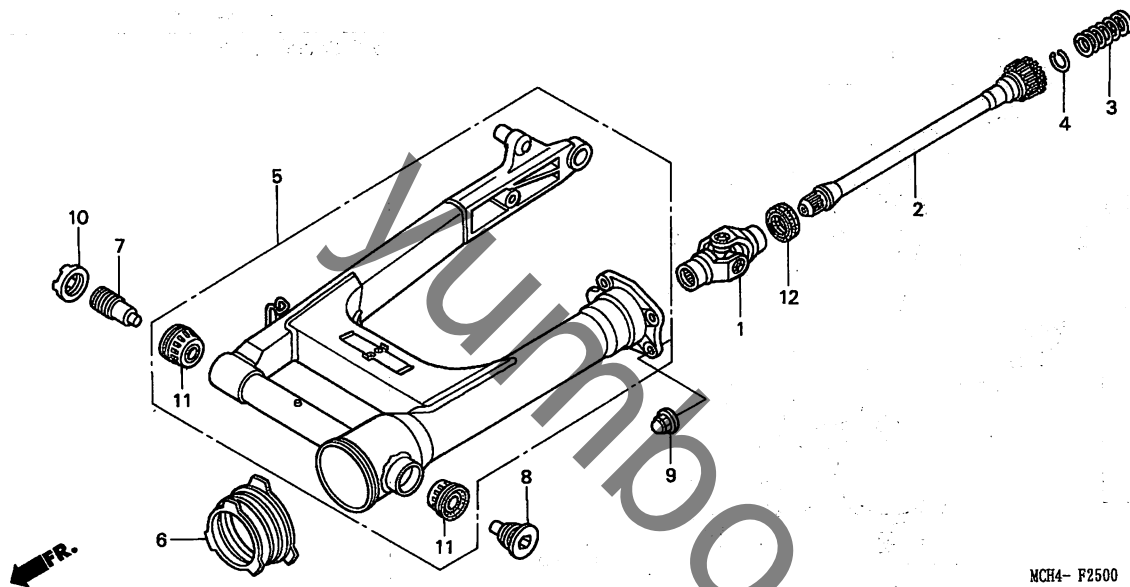


整備項目	標準時間
スプリング、サイドスタンド (ニコテモトウシカン)	0.1
サブスプリング、サイドスタンド	
バー、サイドスタンド	0.2
ブラケット、サイドスタンド	0.3
スイッチセット、サイドスタンド	

見出 番号	部品番号	部品名	希望 小売 価格	使用個数		適用号機		タ	イ	ブ
				2	3	初号機	終号機			
1	35070-MCH-000	スイッチセット、サイドスタンド	2,650	1	1					
2	50530-MCH-000	バー、サイドスタンド	5,200	1	1					
3	50531-MZ8-000	キャップ、スタンドヒール	350	1	1					
4	50532-MCH-000	ホルダー、スイッチ	275	1	1					
5	50535-MCH-000	ブラケット、サイドスタンド	4,800	1	1					
6	50536-MCH-000	フック、スプリング	400	1	1					
7	50541-MK3-000	スプリング、サイドスタンド	270	1	1					
8	50542-438-000	サブスプリング、サイドスタンド	175	1	1					
9	90108-MR5-000	ホルダー、サイドスタンドヒール	275	1	1					
10	90111-MZ8-000	ホルダー、スペシヤル 6MM	195	1	1					
11	90203-MF9-710	ナット、サイドスタンド	145	1	1					
12	90301-MG3-000	ナット、U 6MM	200	1	1					
13	90406-KV3-780	ワッシャー 6MM	95	1	1					
14	90455-MZ0-B30	ワッシャー 6.5MM	100	1	1					
15	95701-10035-07	ホルダー、フランジ 10X35	55	3	3					

F-25

スウィングアーム



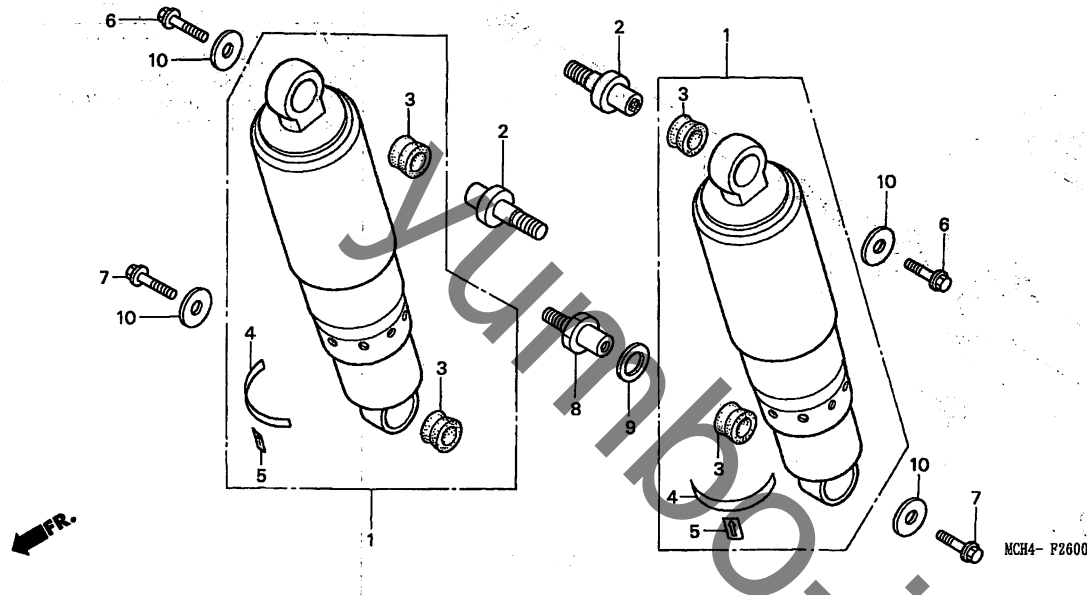
整備項目	標準時間
シャフト, フロハラ	0.8
ジョイントCOMP., ヨーク	1.0
スウィングアームASSY., リヤ	1.2
ヘアリング, テーパーローラー 17X40X23.5 (イツコマシ 0.2 カサシ)	1.4

見出 番号	部品番号	部品名	希望 小売 価格	使用個数		適用号機		タイプ
				VTX1800C 2	3	初号機	終号機	
1	40200-MCH-000	ジョイントCOMP., ヨーク	9,300	1	1			
2	40201-MCH-000	シャフト, フロハラ	9,500	1	1			
3	40215-ME9-003	スプリング, フロハラシャフト	185	1	1			
4	40221-MB0-000	リンク, ストップ	150	1	1			
5	52100-MCH-000	スウィングアームASSY., リヤ	38,800	1	1			
6	52104-MCH-000	ブーツ, ジョイント	800	1	1			
7	90121-MAH-A00	ボルト, R. スウィングアームピボット	580	1	1			
8	90121-MAM-A60	ボルト, R. スウィングアームピボット	1,530	1	1			
9	90308-MS9-000	ナット, 6カクキヤツフ 10MM	155	4	4			
10	90355-469-000	ナット, スウィングアームピボットロック	490	1	1			
11	91066-HA7-672	ヘアリング, テーパーローラー 17X40X23.5 (NSK)	1,550	2	2			
12	91261-ME9-005	オイルシール 27X43X7	400	1	1			



F-26

リヤークッション

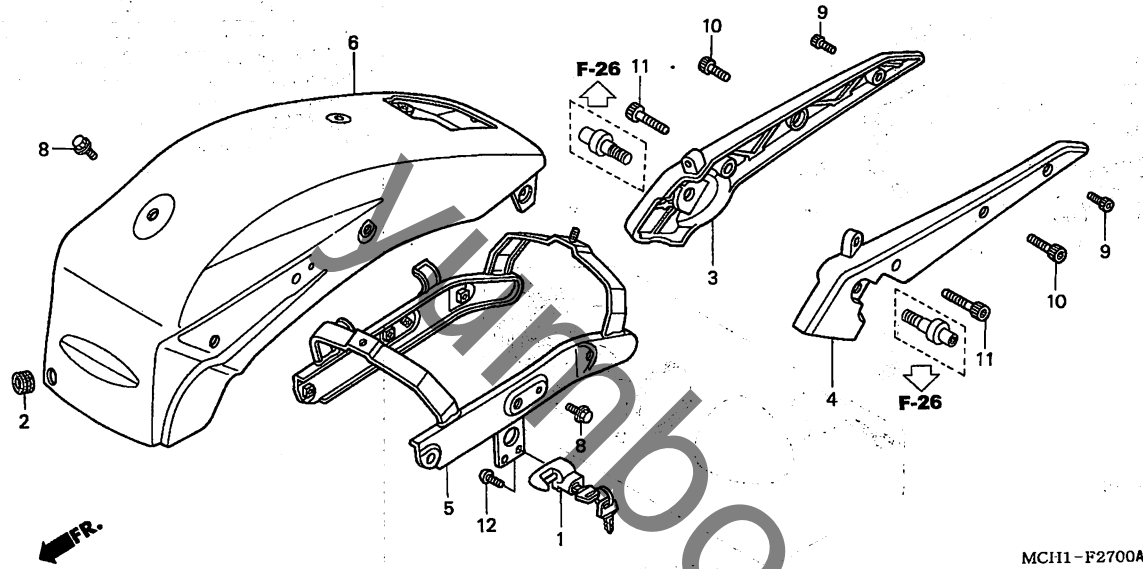


整備項目	標準時間
クッションASSY., リヤ	0.1

見出 番号	部品番号	部品名	希望 小売 価格	使用個数		適用号機		タイプ
				VTX1800C 2	3	初号機	終号機	
1	52400-MCH-003	クッションASSY., リヤ	20,500	2	2			
2	52452-MCH-000	ホルト, リヤークッション	1,250	2	2			
3	52489-MW3-305	ワッシャー, ラバ	175	4	4			
4	52496-MB4-003	ラベルA	195	2	2			
5	52497-KR3-003	ラベルB, リヤークッション	100	2	2			
6	90100-438-850	ホルト, スペシャルフランジ 8X22	205	2	2			
7	90125-KR3-000	ホルト, スペシャルフランジ 8X12	140	2	2			
8	90157-MCH-000	ホルト, リヤークッション	920	1	1			
9	90504-MCH-000	ワッシャー, リヤークッション	175	1	1			
10	90504-ME4-000	ワッシャー 8.5X26	115	4	4			

F-27

リヤフェンダー / グラブレール



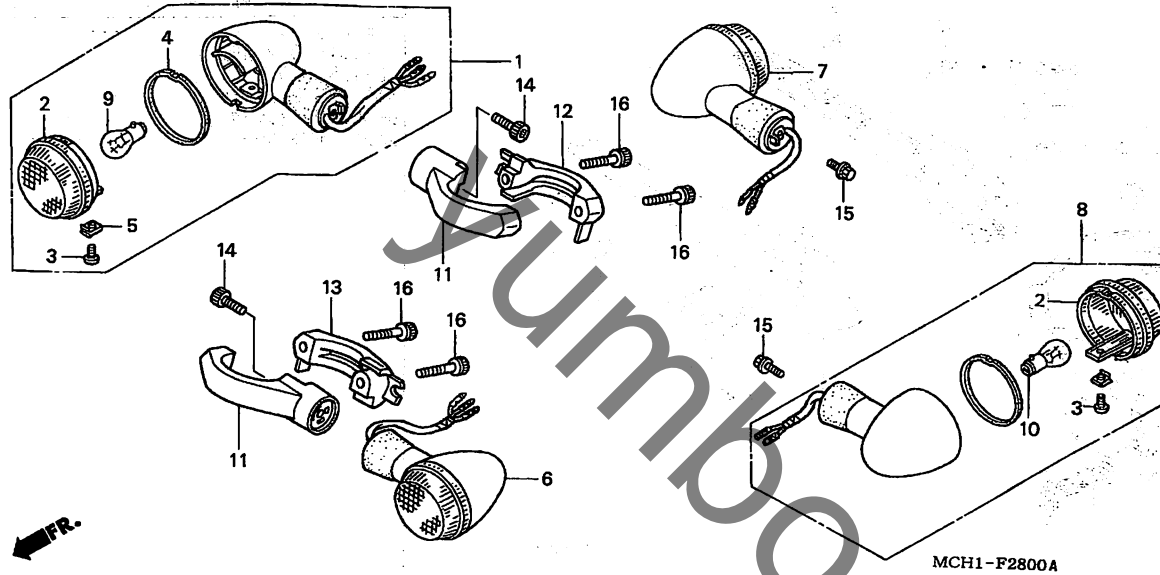
整備項目	標準時間
レール, L. グラブ (イツコマン 0.2 カサ)	0.3
レール, R. グラブ	
ホルターASSY., ヘルメット	0.4
レールCOMP., インナーグラブ	0.5
フェンダーセット, リヤ	0.7

見出 番号	部品番号	部品名	希望 小売 価格	使用個数		適用号機		タイプ
				2	3	初号機	終号機	
1	50710-GCN-003	ホルターASSY., ヘルメット (ホルター ロック)	1,740	1	1			
2	55204-GJ2-000	グロメット, オイルチューブ	120	1	1			
3	77330-MCH-000	レール, R. グラブ	11,000	1	1			
4	77340-MCH-000	レール, L. グラブ	11,000	1	1			
5	77350-MCH-000	レールCOMP., インナーグラブ	9,500	1	1			
6	80110-MCH-650ZE	フェンダーセット, リヤ (WL) *NH1*	25,500	1	1			
8	95701-06012-08	ホルト, フランジ 6X12	35	3	3			
9	96600-08022-00	ホルト, ソケット 8X22	55	2	2			
10	96600-10032-00	ホルト, ソケット 10X32	60	2	2			
11	96600-10040-00	ホルト, ソケット 10X40	60	2	2			
12	90105-KEB-620	ホルト, ワンウェイ 6X12	130	1	1			

3

F-28

ウインカー

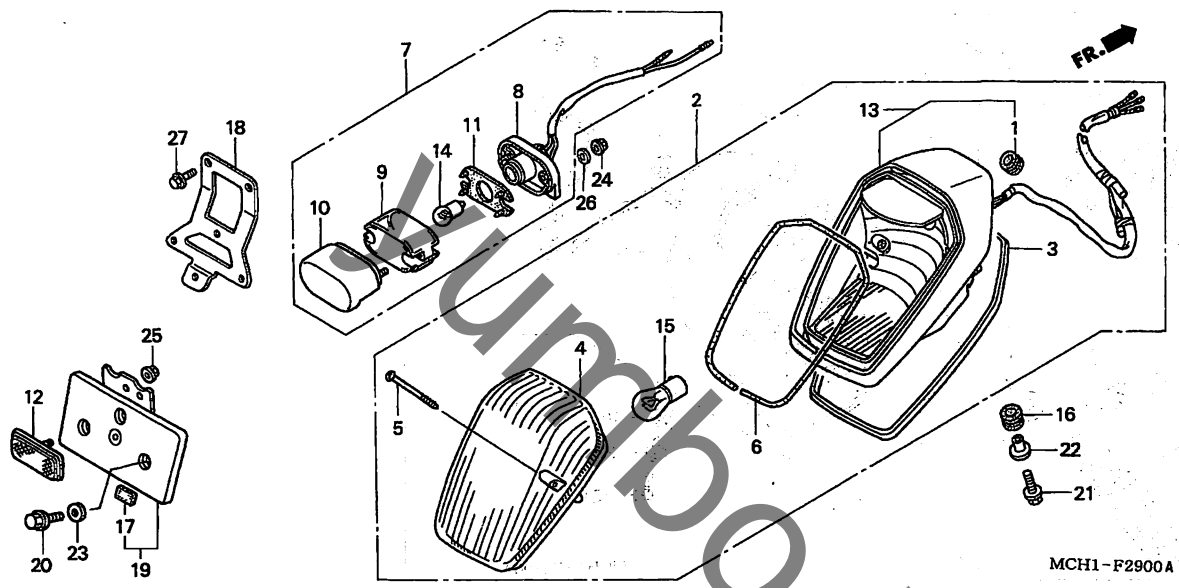


整備項目	標準時間
ハールフ (イタセイバノパアイハ・0.2 トスル)	0.1
ウインカーASSY., フロント (イツコマン・0.1 カサン)	0.2
ウインカーASSY., リヤ (イツコマン 0.1 カサン)	0.4

見出 番号	部品番号	部品名	希望 小売 価格	使用個数		適用号機		タイプ
				VTX1800C 2	3	初号機	終号機	
1	33400-MBH-672	ウインカーASSY., R. フロント (12V 21/5W)	2,730	1	1			
2	33401-MBA-612	レンズ, ウインカー	480	4	4			
3	33403-MBA-611	スクリユ, スペシャル 4X8	40	4	4			
4	33407-MBA-611	パツキン, レンズ	115	2	2			
5	33408-MBA-611	ナツト, クリップ	110	2	2			
6	33450-MBH-672	ウインカーASSY., L. フロント (12V 21/5W)	2,730	1	1			
7	33600-MCH-003	ウインカーASSY., R. リヤ (12V 21W)	2,800	1	1			
8	33650-MCH-003	ウインカーASSY., L. リヤ (12V 21W)	2,800	1	1			
9	34906-447-711	ハールフ, テールライト (スタンレー) (12V 21/5W)	500	2	2			
10	34908-634-611	ハールフ (12V 21W) (ECE) (スタンレー)	180	2	2			
11	53103-MZO-010	ホルダ-A, フロント, ウインカー	1,260	2	2			
12	53104-MCH-000	ホルダ-B, R. フロントウインカー	1,350	1	1			
13	53114-MCH-000	ホルダ-B, L. フロントウインカー	1,350	1	1			
14	90071-ME9-000	ホルト, ソケット 6X15	115	2	2			
15	90130-ML0-730	ホルト, フランジ 6X12	95	2	2			
16	96600-06028-00	ホルト, ソケット 6X28	50	4	4			

F-29

テールライト



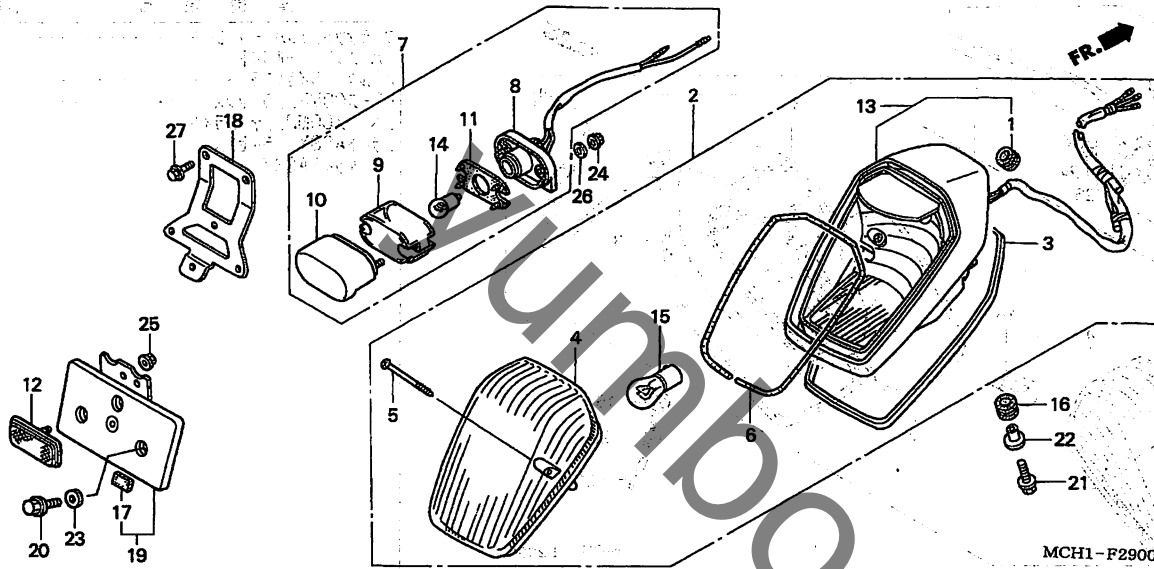
整備項目	標準時間
ブラケット, ナンバープレート	0.1
バルブ, テールライト	
バルブ, ライセンスライト	0.2
ベースCOMP., ライセンス	0.4
ベースCOMP., テールライト	
ライトASSY., ライセンス	
テールライトASSY.	

見出 番号	部品番号	部品名	希望 小売 価格	使用個数		適用号機		タイプ
				VTX1800C 2	3	初号機	終号機	
1	32983-028-000	グロメット, ワイヤーハーネス	95	1	1			
2	33701-MCH-631	テールライトASSY.	8,300	1	1			
3	33702-MCH-003	モールドリング, テールライト	550	1	1			
4	33702-MCH-631	レンズ, テールライト	2,200	1	1			
5	33703-MCH-671	スクリュー, スペシャル 4X50	80	2	2			
6	33709-MCH-671	バツキン, テールライト	380	1	1			
7	33720-MCH-701	ライトASSY., ライセンス	4,250	1	1			
8	33721-MCH-671	ベースCOMP., ライセンス	3,000	1	1			
9	33722-MZO-710	レンズ, ライセンスライト	750	1	1			
10	33727-KR3-000	カバーCOMP., ライセンスライト	840	1	1			
11	33729-MB1-003	バツキン, レンズ	205	1	1			
12	33741-MS6-921	リフレクター, リフレックス	840	1	1			
13	33754-MCH-631	ベースCOMP., テールライト	5,900	1	1			
14	34616-568-671	バルブ, ライセンスライト (スタンレー)						
15	34906-447-711	バルブ, テールライト (スタンレー)	180	1	1			
		(12V 8W)						
		(12V 21/5W)	500	1	1			
16	80101-310-000	ラバー, リヤフェンダークッション	135	2	2			
17	81215-MZO-700	シール, サドルバック	55	2	2			
18	84701-MZO-610	ブラケットA, ナンバープレート	1,580	1	1			
19	84702-MCH-700	ブラケット, ナンバープレート	1,400	1	1			
20	90023-MR5-670	ホルト, キーシフトラムストッパーアーム						
		ピホット	135	3	3			
21	90197-MN5-000	ホルト, フランジ 5X20	85	2	2			
22	90501-MJ6-000	カラー, ヘッドライトブラケット	145	2	2			



F-29

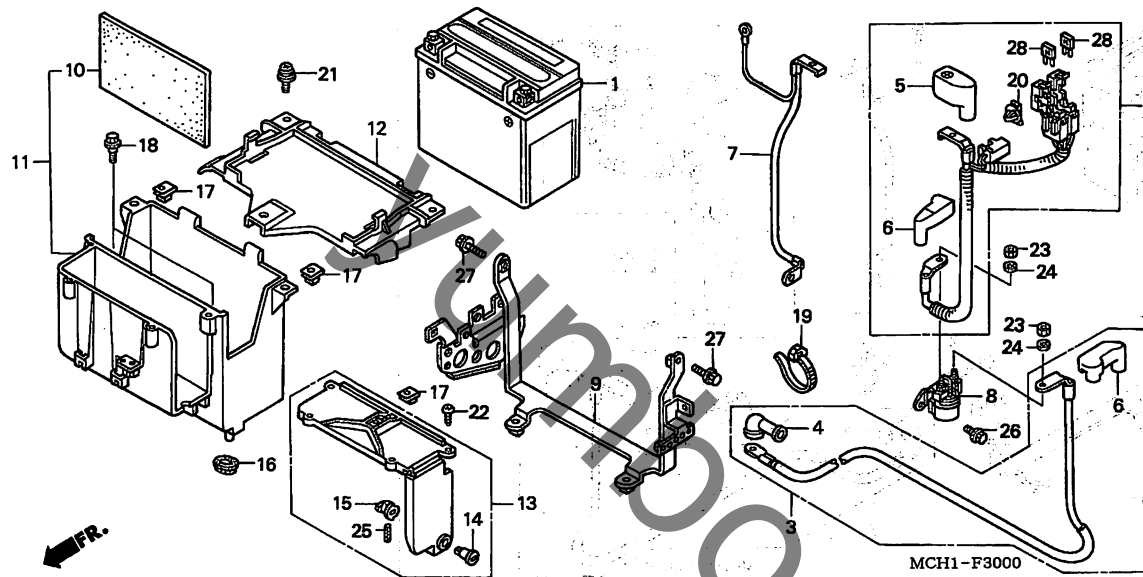
テールライト



見出 番号	部品番号	部品名	希望 小売 価格	使用個数		適用号機		タイプ	備考
				2	3	初号機	終号機		
23	90506-425-000	ワッシャー、リヤーカー	130	2	2				
24	94050-04000	ナット、フランジ 4MM	30	2	2				
25	94050-05070	ナット、フランジ 5MM	30	1	1				
26	94103-04800	ワッシャー、ブレイク 4MM	25	2	2				
27	95701-06012-07	ボルト、フランジ 6X12	35	2	2				

F-30

バッテリー



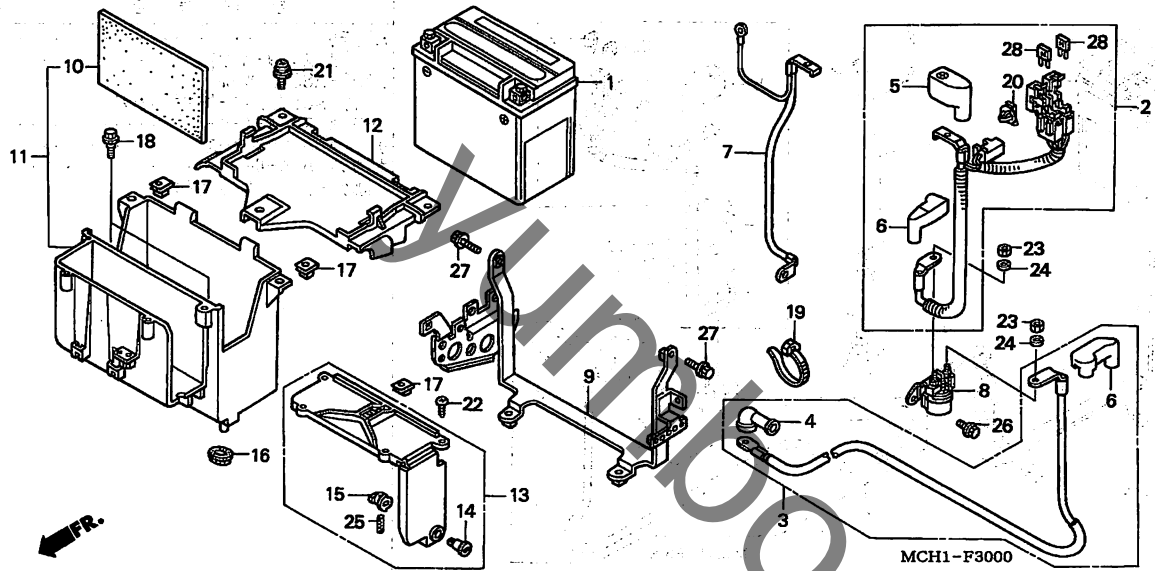
整備項目 標準時間

バッテリー	0.2
ケーブル, スターターバッテリー	0.3
カバーASSY., ツール	
スイッチASSY., スターターマクネツク	
ケーブル, スターターモーター	0.5
ケーブル, バッテリーアース	0.6
ホックス, バッテリー	0.7
ホルダー, バッテリーホックス	

見出 番号	部品番号	部品名	希望 小売 価格	使用個数		適用号機		タイ	プ
				2	3	初号機	終号機		
1	31500-MCA-701	バッテリー (YTX20L-BS)	23,500	1	1				
2	32401-MCV-000	ケーブル, スターターバッテリー	2,950	1	1				
3	32410-MCH-000	ケーブル, スターターモーター	1,460	1	1				
4	32411-253-000	カバー, スターターモーターミナル	220	1	1				
5	32414-MZ5-000	カバー, バッテリーターミナル	220	1	1				
6	32416-MF5-000	カバー-B, マクネツクスイッチ	195	2	2				
7	32601-MCH-000	ケーブル, バッテリーアース	840	1	1				
8	35850-ZJ1-811	スイッチASSY., スターターマクネツク	3,750	1	1				
9	50322-MCH-000	ホルダー, バッテリーホックス	2,050	1	1				
10	50325-KM1-000	クッション, バッテリー	165	1	1				
11	50325-MCH-000	ホックス, バッテリー	2,000	1	1				
12	50326-MCH-000	カバー, バッテリーホックス	1,000	1	1				
13	50330-MCH-000	カバーASSY., ツール	700	1	1				
14	83507-422-000	ホックイ, キー	185	1	1				
15	83508-438-000	ストッパー, キーホックイ	170	1	1				
16	83551-300-000	グロメット, エアークリーナーケース	150	1	1				
17	84601-HA7-670	ナット, フェンダーセツティング	235	3	3				
18	90003-GAZ-000	ホルト, フランジ 6MM	95	2	2				
19	90651-KV6-003	バンド, ワイヤ	135	1	1				
20	91556-SP0-003	クリップ, カブラー (ブカウン)	75	1	1				
21	93893-06020-07	スクリュウワッシャー 6X20	40	3	3				
22	93903-24380	スクリュウ, タツピング 4X12	25	4	4				
23	94002-06080-OS	ナット, 6カク 6MM	30	2	2				
24	94111-06800	ワッシャー, スプリング 6MM	25	2	2				
25	94305-20141	ピン, スプリング 2X14	50	1	1				

F-30

バッテリー

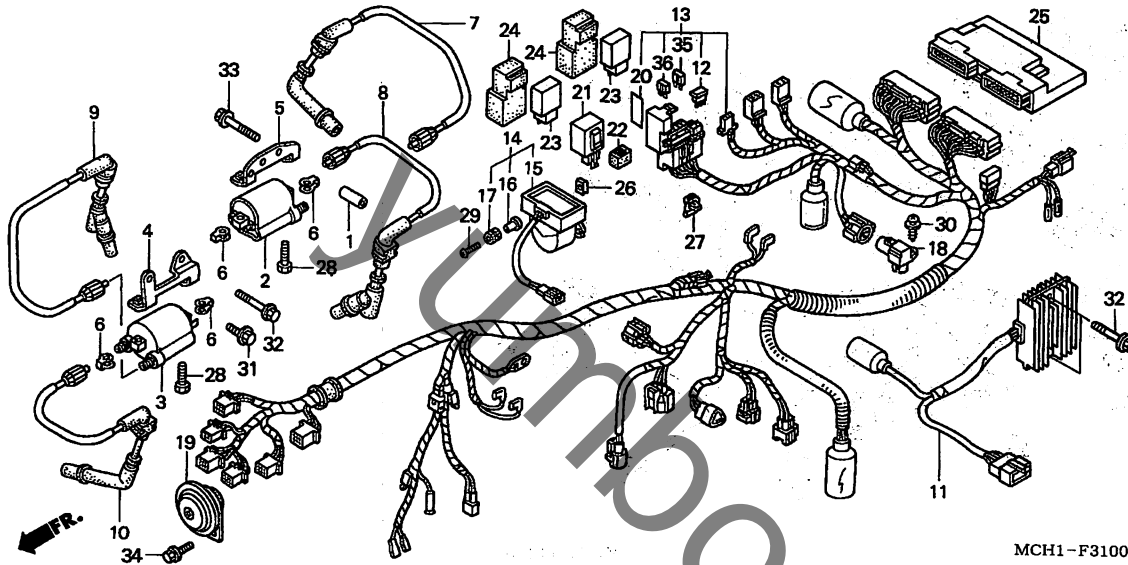


見出 番号	部品番号	部品名	希望 小売 価格	使用個数		適用号機		タイプ
				2	3	初号機	終号機	

26	95701-06010-00	ホルト, フランジ 6X10	35	2	2			
27	95701-06020-07	ホルト, フランジ 6X20	35	2	2			
28	98200-43000	ヒューズ, ミニ (30A)	50	3	3			

F-31

ワイヤーハーネス



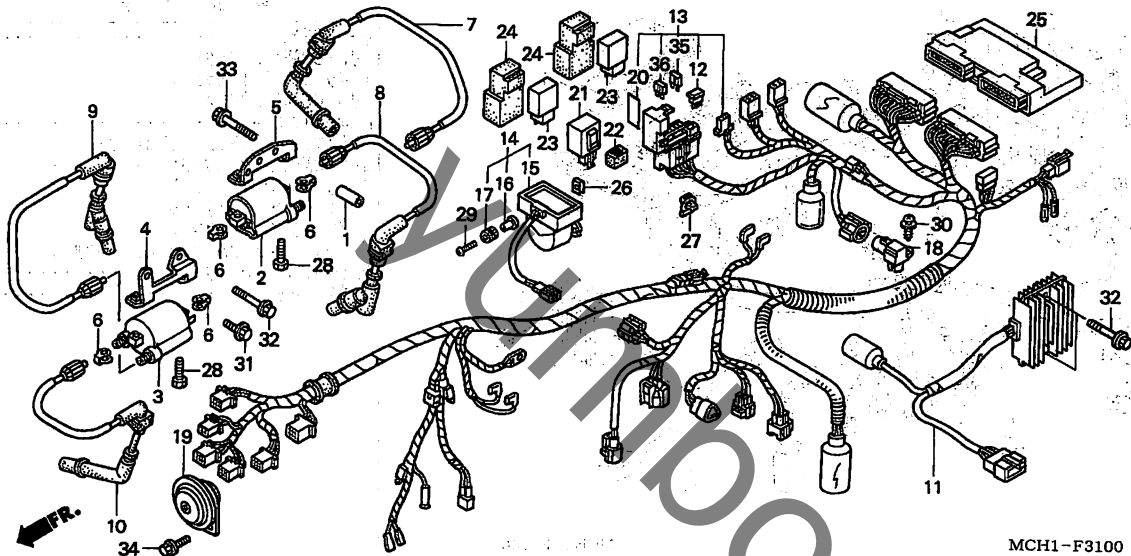
整備項目	標準時間
ホーンASSY.	0.2
リレーCOMP., スターター (イツコマン 0.1 カサン)	
リレーCOMP., ウィンカー	
PGM-FIユニット	0.4
レクチファイアASSY., レギュレーター	
コイルCOMP., イグニッション	0.5
(イツコマン 0.1 カサン)	
コードCOMP., ハイテンション	
(イツコマン 0.1 カサン)	
(イチタ イセビ ノバアイハ 0.8 トスル)	
センサーASSY., パンクアングル	0.7
ハーネス, ワイヤ	1.6

見出	部品番号	部品名	希望価格	使用個数	適用号機	タイブ
番号				小 2 大 3	初号機 終号機	
1	17212-MR1-000	カラー, エアークリーナーエレメントセッティング*	110	2 2		
2	30510-MCC-003	コイルCOMP., イグニッション	5,100	1 1		
3	30510-MM8-003	コイルCOMP., イグニッション (TEC)	5,100	1 1		
4	30514-MCH-000	スター, フロントイグニッションコイル	480	1 1		
5	30515-MCH-000	スター, リヤイグニッションコイル	480	1 1		
6	30520-ML7-000	スベーター, イグニッションコイル	145	4 4		
7	30751-MCH-000	コードCOMP., ハイテンション (1)	2,050	1 1		
8	30752-MCH-000	コードCOMP., ハイテンション (2)	2,200	1 1		
9	30753-MCH-000	コードCOMP., ハイテンション (3)	2,250	1 1		
10	30754-MCH-000	コードCOMP., ハイテンション (4)	2,050	1 1		
11	31600-MCH-000	レクチファイアASSY., レギュレーター	10,000	1 1		
12	31730-MAS-601	ダイオードASSY., スリーウェイ (スミトモ)	530	1 1		
13	32100-MCH-672	ハーネス, ワイヤ	15,500	1 -		
	32100-MCH-830		15,500	- 1		
14	35160-MCH-000	センサーASSY., パンクアングル	6,000	1 1		
15	35161-MCH-000	センサーCOMP., パンクアングル	5,700	1 1		
16	35162-MN5-003	カラー	220	2 2		
17	35163-MN5-003	グロメット	110	2 2		
18	37830-MCF-003	センサー, MAP	9,450	1 1		
19	38110-MCH-003	ホーンASSY. (ハイ)	3,550	1 1		
20	38215-MCH-670	ラベル, ヒューズ	160	1 1		
21	38301-KK9-952	リレーCOMP., ウィンカー (ミツバ)	2,050	1 1		
22	38306-KK4-000	サスペンション, ウィンカーリレー (ミツバ)	140	1 1		
23	38501-GN2-014	リレーCOMP., スターター (ミツバ)	1,580	2 2		



F-31

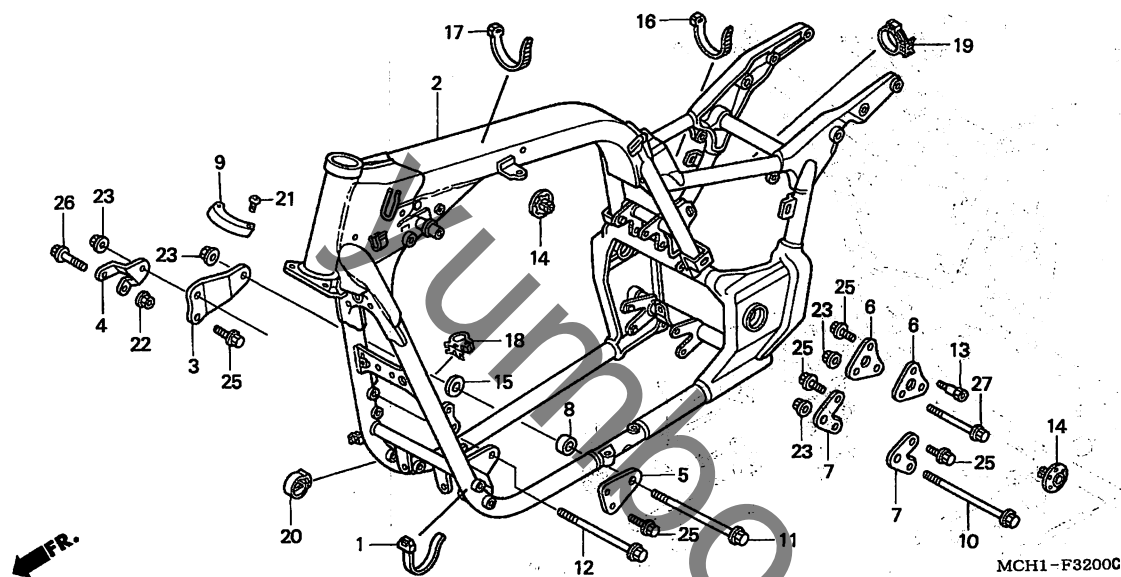
ワイヤーハーネス



見出 番号	部品番号	部品名	希望 小売 価格	使用個数		適用号機		タイプ
				VTX1800C 2	3	初号機	終号機	
24	38506-GC7-611	サスペンション, スターターリレー (ミツバ)	205	2	2			
25	38770-MCH-701	PGM-FIユニット	54,700	1	1			
26	64527-KE8-700	ナット, クリップ 4MM	195	2	2			
27	91580-SM4-003	クリップ, カプラー	105	1	1			
28	92101-06020-4J	ボルト, 6カク 6X20	60	4	-			
	92101-06022-4J	ボルト, 6カク 6X22	95	-	4			
29	93500-04020-0A	スクリーン, パン 4X20	25	2	2			
30	93903-24380	スクリーン, タツピング 4X12	25	1	1			
31	95701-06012-08	ボルト, フランジ 6X12	35	1	1			
32	95701-06022-08	ボルト, フランジ 6X22	40	3	3			
33	95701-06045-08	ボルト, フランジ 6X45	50	2	2			
34	95701-08012-00	ボルト, フランジ 8X12	40	1	1			
35	98200-41000	ヒューズ, ミニ (10A)	35	5	5			
36	98200-42000	ヒューズ, ミニ (20A)	35	3	3			

F-32

フレームボディ



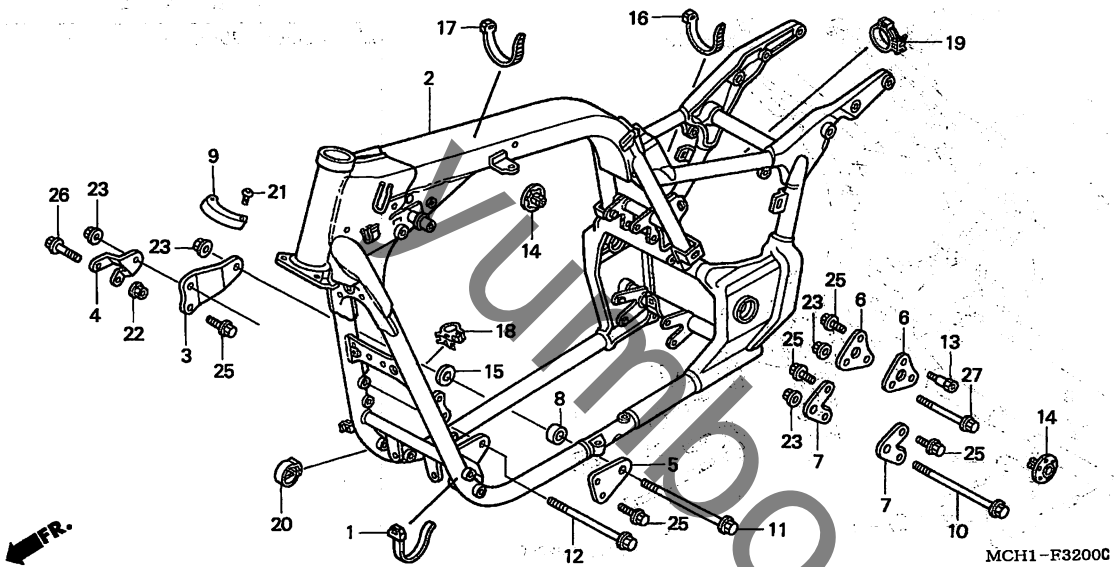
整備項目	標準時間
ボディCOMP., フレーム	*9.8

見出 番号	部品番号	部品名	希望 小売 価格	使用個数		適用号機		タイプ
				2	3	初号機	終号機	
1	35701-MG9-950	バンド	105	1	1			
2	50100-MCH-000	ボディCOMP., フレーム	188,000	1	1			
3	50201-MCH-000	プレート, フロントエンジンハンガー-アツパ-	950	1	1			
4	50202-MCH-000	プレート, フロントエンジンハンガー-ロー-	680	1	1			
5	50203-MCH-000	プレート, L. フロントエンジンハンガー-アツパ-	500	1	1			
6	50204-MCH-000	プレート, リヤエンジンハンガー-アツパ-	440	2	2			
7	50206-MCH-000	プレート, リヤエンジンハンガー-ロー-	550	2	2			
8	50216-MCH-000	カラ, エンジンマウント	260	1	1			
9	50341-MZ0-000	カバー, ハンドルストッパ-	240	1	1			
10	90106-MCH-000	ボルト, フランジ 12X200	680	1	1			
11	90107-MCH-000	ボルト, フランジ 12X180	630	1	1			
12	90109-MCH-000	ボルト, フランジ 12X165	600	1	1			
13	90120-MCH-000	ボルト, コンビネーションスイッチステー	230	2	2			
14	90312-MCH-010	キャップ, ロックナット	440	2	2			
15	90503-MCH-000	ワッシャー 12.5X33	80	1	1			
16	90650-MA6-720	バンド, ワイヤーハーネス	145	1	1			
17	90650-MCH-003	バンド, ハーネス	430	1	1			
18	90690-GHB-651	クリップ, ケーブル 15MM	90	1	1			
19	90690-GHB-681	クリップ, ケーブル 30MM	90	1	1			
20	90690-MCH-000	ストラップ, ワイヤーハーネス	110	1	1			
21	93500-04006-0G	スクリー, パン 4X6	25	2	2			
22	94050-10070	ナット, フランジ 10MM	50	1	1			
23	94050-12070	ナット, フランジ 12MM	55	4	4			
25	95701-08018-07	ボルト, フランジ 8X18	40	10	10			



F-32

フレームボディ



見出

番号

部品番号

部品名

希望
小売
価格

使用個数
VTX1800C
2 3

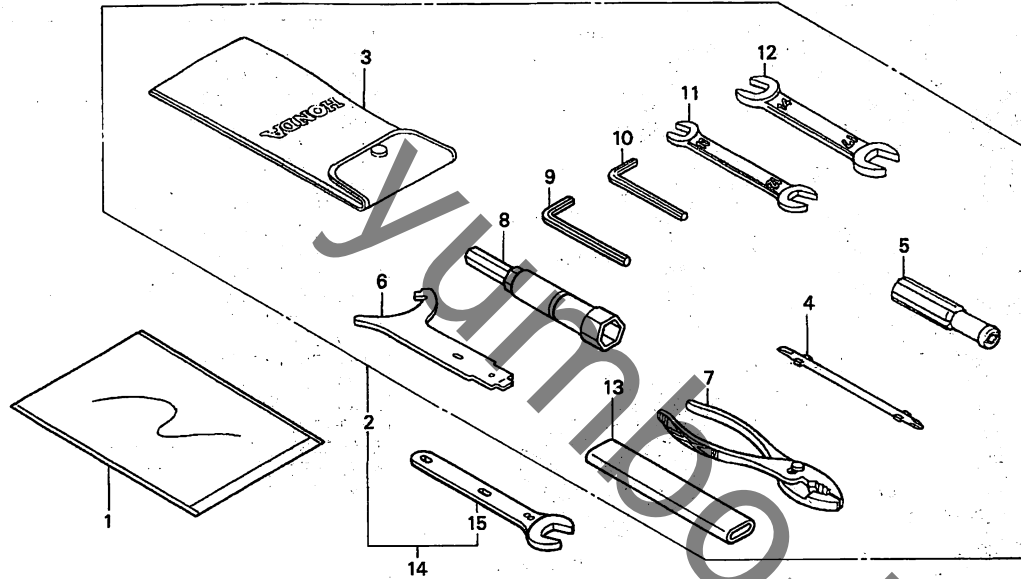
適用号機
初号機 終号機

タイプ

26	95801-10075-07	ホルト, フランジ 10X75	80	1	1		
27	95801-12105-07	ホルト, フランジ 12X105	125	1	1		

F-33

ツール



MCH1-F3300A

整備項目 標準時間

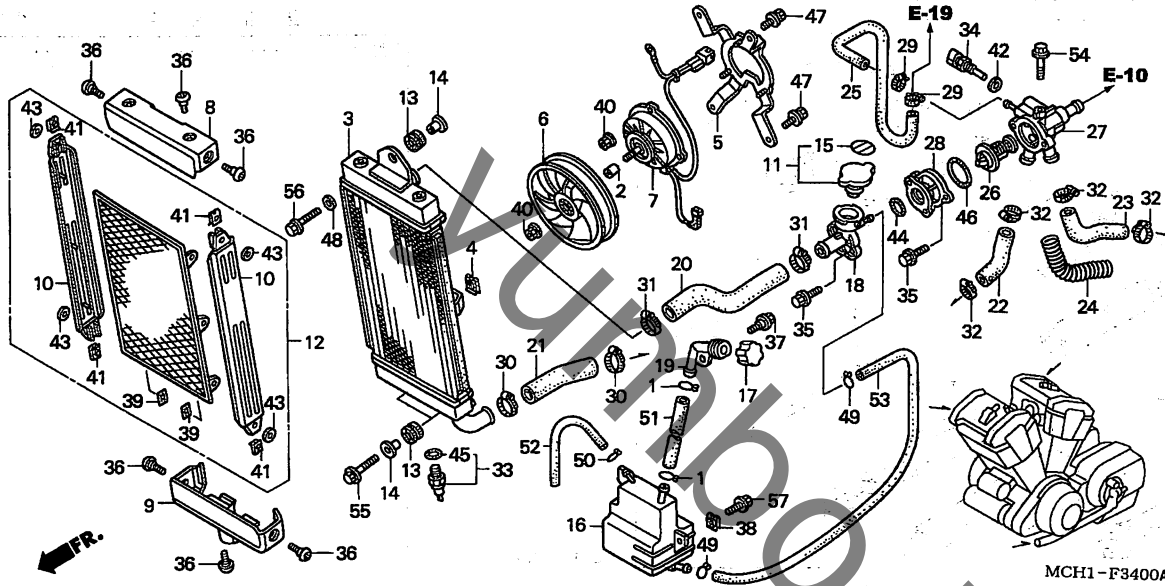
ミソナイ

見出 番号	部品番号	部品名	希望 小売 価格	使用個数		適用機種		タイプ
				VTX1800C 2	3	初号機	終号機	
1	77251-MAH-A40	パツク、サービスパツク	210	1	1			
2	89010-MCH-000	ツールセット	3,950	1	-			
3	89101-MC7-000	パツク、ツール	340	1	1			
4	89102-538-000	シャフト、スクリユードライバ	145	1	1			
5	89103-538-000	ゲリツフ	145	1	1			
6	89202-MT3-000	スパナ、ピン	560	1	1			
7	89210-GBJ-J00	プライヤー 135 (リケン)	470	1	1			
	89210-GBJ-J10	プライヤー 135 (コウワ)	470	1	1			
	99002-13500	プライヤー 135	440	1	1			
8	89216-KY2-700	レンチ、ホツクス (P16)	580	1	1			
9	89221-371-000	レンチ、6カク 6MM	340	1	1			
10	89221-429-000	レンチ、6カク 5MM	290	1	1			
11	99001-10120	スパナ 10X12	240	1	1			
12	99001-14170	スパナ 14X17	310	1	1			
13	99006-12000	ハンドル、アイレンチ 12MM	290	1	1			
14	89010-MCH-010	ツールセット	3,500	-	1			
15	99001-08000	スパナ 8	210	-	1			

3

F-34

ラジエター



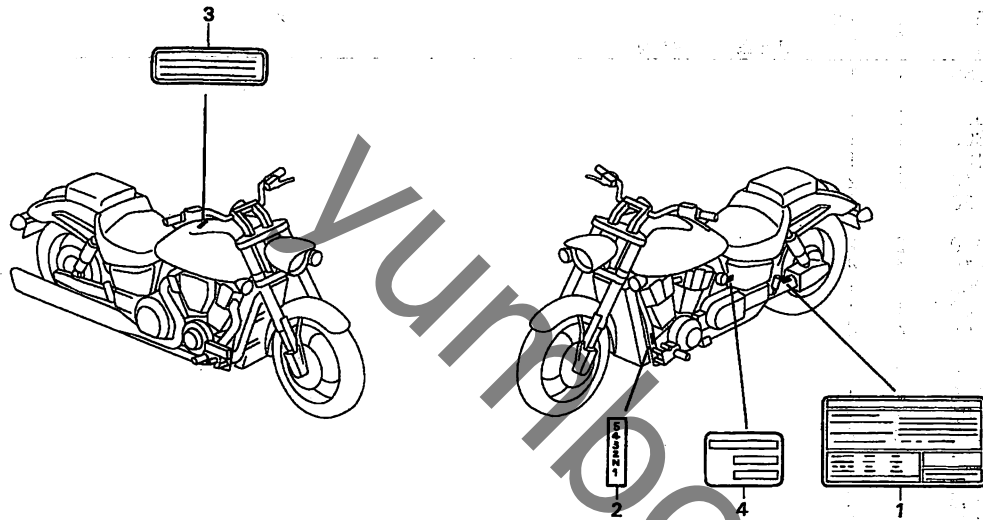
整備項目	標準時間
カバー、ラジエターロー	0.1
カバー、ラジエターアツパ	0.2
ネット、リザーブタンクファイラ	0.3
キャップCOMP.、ラジエター	0.4
タンク、ラジエターリザーブ	0.6
チューブ、7X950	0.7
センサーASSY.、ウォーターテンプレチャー	0.8
ホース、ラジエターロー	0.9
ホース、リヤアウトレットウォーター	1.0
スイッチASSY.、サーモ	1.1
ホース、ラジエターアツパ	
ケースCOMP.、サーモスタット	
カバー、サーモスタット	
ファンCOMP.、クーリング	
ホース、フロントアウトレットウォーター	
ネットASSY.、ファイラ	
シュラウトCOMP.	
サーモスタット	
モーターASSY.、ファン	
ホース、サーモステイ	
ラジエターCOMP.	

見出 番号	部品番号	部品名	希望 小売 価格	使用個数		適用号機		タイプ
				2	3	初号機	終号機	
1	17316-MN1-670	クリップ A、フーリザーチューブ	105	2	2			
2	19006-MCJ-003	カラー	165	1	1			
3	19010-MCH-003	ラジエターCOMP.	49,100	1	1			
4	19014-KEA-003	ナット、セツティング	105	2	2			
5	19015-MCH-003	シュラウトCOMP.	4,000	1	1			
6	19020-MCF-003	ファンCOMP.、クーリング	2,630	1	1			
7	19030-MCH-003	モーターASSY.、ファン	12,600	1	1			
8	19041-MCH-000	カバー、ラジエターアツパ	1,350	1	1			
9	19042-MCH-000	カバー、ラジエターロー	1,150	1	1			
10	19043-MCH-010	カバー、ラジエターサイト	850	2	2			
11	19045-GBF-700	キャップCOMP.、ラジエター	1,580	1	1			
12	19045-MCH-010	ゲリルASSY.、ラジエター	5,800	1	1			
13	19051-KA3-830	ラバー、ラジエターマウンティング	145	3	3			
14	19052-MN8-000	カラー、ラジエターマウンティング	145	3	3			
15	19055-MV9-881	シール、ラジエターキャップ (エイコ/フランスコ/ニホンコ)	220	1	1			
16	19101-MCH-000	タンク、ラジエターリザーブ	1,450	1	1			
17	19105-MG8-000	キャップASSY.、リザーブタンク	570	1	1			
18	19106-MCH-003	ネットASSY.、ファイラ	1,750	1	1			
19	19111-MR1-000	ネット、リザーブタンクファイラ	810	1	1			
20	19116-MCH-010	ホース、ラジエターアツパ	1,100	1	1			
21	19117-MCH-010	ホース、ラジエターロー	480	1	1			
22	19118-MCH-000	ホース、フロントアウトレットウォーター	350	1	1			
23	19119-MCH-010	ホース、リヤアウトレットウォーター	650	1	1			
24	19120-MCH-000	ガード、ワイヤー	400	1	1			

見出 番号	部 品 番 号	部 品 名	希 望 小 売 価 格	使 用 個 数		適 用 号 機		タ イ プ
				2	3	初号機	終号機	
25	19121-MCH-000	ホース, サーマホテイ	250	1	1			
26	19300-MBT-003	サーモスタット	2,630	1	1			
27	19311-MCH-305	ケースCOMP., サーマスタット	3,300	1	1			
28	19313-MCH-305	カバー, サーマスタット	1,100	1	1			
29	19507-MAT-000	クランプ, ラジエターホース	340	2	2			
30	19509-MM5-003	クランプ, ラジエターホース	480	2	2			
31	19516-GAG-003	クランプ, ホース 30-37MM	430	2	2			
32	19516-ML7-691	クランプ, ホース 24-32MM	410	4	4			
33	37760-MT2-003	スイッチASSY., サーマ	3,000	1	1			
34	37870-MBG-003	センサーASSY., ウォーターテンプレチャー	2,780	1	1			
35	90029-888-000	ボルト, フランジ 6X16	95	4	4			
36	90106-KY2-701	スクリュー, パン 6X11	110	7	7			
37	90116-ME9-000	ボルト, フランジ 6MM	115	1	1			
38	90305-GK8-000	ナット, クリツプ 6MM	95	2	2			
39	90310-MY9-000	ナット, スピート 5MM	110	6	6			
40	90315-MK3-003	ナット, セレイト 5MM	95	4	4			
41	90320-MM5-000	ナット, スプリング 6MM	145	4	4			
42	90454-MC7-000	ワッシャー, スペシャル 12MM	100	1	1			
43	90546-KA4-004	ワッシャー, フレイン 6MM	115	4	4			
44	91304-KG8-000	Oリング 27X2.4	220	1	1			
45	91307-611-000	Oリング 13.5X1.4	85	1	1			
46	91311-KE8-000	Oリング 47.5X2	110	1	1			
47	93401-06012-08	ボルトワッシャー 6X12	35	4	4			
48	94103-06700	ワッシャー, フレイン 6MM	25	1	1			
49	95002-02120	クリツプ, チューブ (B12)	35	2	2			
50	95002-70000	クリツプ, チューブ (C11)	30	1	1			
51	95005-14230-30	チューブ 14X230 (95005-14001-30M)	190	1	1			
52	95005-70240-30	チューブ 7X240 (95005-70001-30M)	120	1	1			
53	95005-75950-20	チューブ 7X950 (95005-75001-20M)	830	1	1			
54	95701-06012-08	ボルト, フランジ 6X12	35	1	1			
55	95701-06025-07	ボルト, フランジ 6X25	40	2	2			
56	95701-06028-07	ボルト, フランジ 6X28	40	1	1			
57	95801-06016-08	ボルト, フランジ 6X16	35	2	2			

F-35

コーションラベル



MCH1-F3500

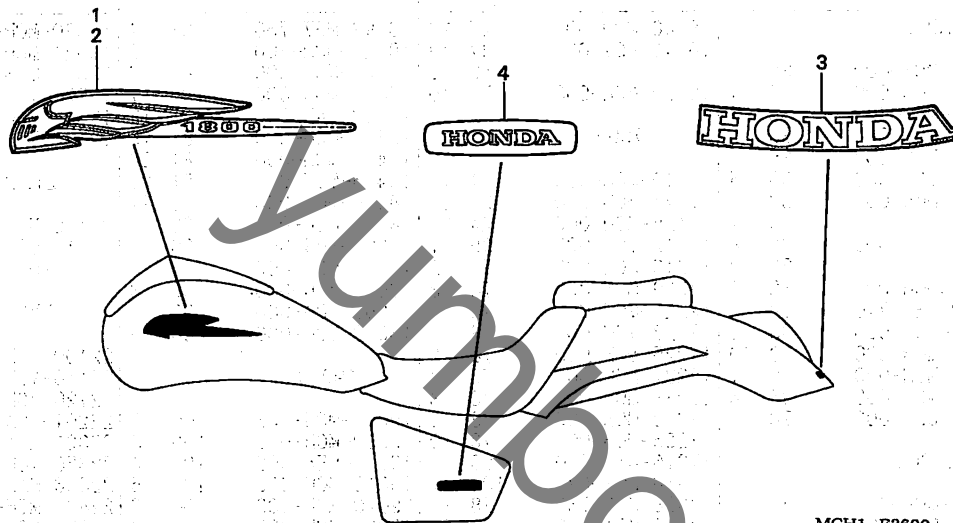
整備項目	標準時間
ミアンナイ

見出 番号	部品番号	部品名	希望 小売 価格	使用個数		適用号機		タイプ
				VTX1800C 2	3	初号機	終号機	
1	87505-MCH-700	ラベル, タイヤ	200	1	-			
	87505-MCH-750	200	-	1			
2	87513-MR5-830	ラベル, シフトハターン	105	1	1			
3	87560-MY1-701	マーク, ドライブコーション	205	1	1			
4	87565-MCH-000ZA	ラベル, カラー *TYPE1*(NH1)	85	1	-			
	87565-MCH-830ZA	85	-	1			

3

F-36

エンブレム/マーク



MCH1-F3600

整備項目 標準時間

ミアナイ

見出 番号	部品番号	部品名	希望 小売 価格	使用個数		適用号機		タイプ
				VTX1800C 2	3	初号機	終号機	
1	17531-MCH-670	エンブレム, R. フューエルタンク	2,800	1	1			
2	17532-MCH-670	エンブレム, L. フューエルタンク	2,800	1	1			
3	80111-MCH-300ZA	マーク, リヤーフエンダー *TYPE1*	360	1	1			
4	83511-MCH-700	エンブレム (HONDA)	520	2	2			

3