



CBR954RR

CBR900RR2
[SC50-100]

パーツカタログ

1 版

発行 平成 14 年 2 月
© Honda Motor Co., Ltd. 2002

Jumbo-jp.com

まえがき
目次

1

エンジン

2

フレーム

3

部品番号索引

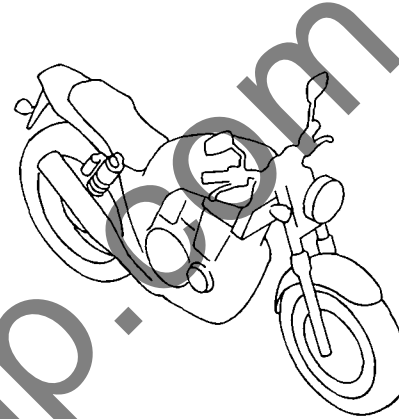
4

部品名索引

5

カラー写真とカラーラベルのご利用方法

- 製品カタログで案内された車体色の写真が掲載されています。
- 色物部品の受、発注のときにご利用ください。
 - ・どのような車体色が売られているかひと目でわかります。
 - ・現車がないときでも、お客様の車体色を確認するのに便利です。
 - ・フォトNO.とまえがきの配色表を使用すれば正しい色物部品の部品番号を簡単に引くことができます。
 - ・カラーラベルの貼付位置は、カラーラベルの貼り付け位置確認をご参照下さい。



●カラーラベル

CBR400SF1	
COLOR	NH-138
CODE	NH138H

●配色表

シャスタホワイト (NH-138)
【フォトNO. 1】

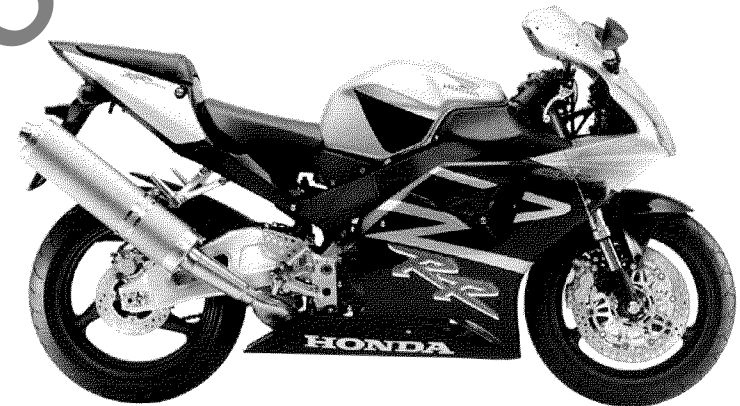
NO.	機種名 (MODEL)		CBR400SF1				掲載ブロック	見出番号
	フォトNO.		NO. 1	NO. 2	適用号機			
	主体色 (COLOR)		シャスタ ホワイト	シャスタ ホワイト				
コード (CODE)		NH-138	NH-138					
	色物部品名	基本部品番号	NH138H	NH138H	初号機	終号機		
1								
2								
3								
4								
5								
6								

*車体色は印刷のため実物と多少異なる場合があります。

CBR954RR [CBR900RR₂] フレーム号機 SC50-1000001~



ウイニングレッド (R-258)
[フォト NO. 1]



アキュレイトシルバーメタリック (NH-146M)
[フォト NO. 2]

パーツカタログのご使用にあたって

- このパーツカタログは2002年2月10日現在で編集してあります。
・その後の変更はパーツカタログニュースで確認して下さい。
- 部品注文は部品番号でご連絡下さい。
・部品注文時は、モデル、タイプ、号機、色、メーカー名、サイズを必要に応じて確認して下さい。
・イラストレーション（部品図）は部品検索の目安として記載していますので、現品と形状が異なる場合があります。
- 部品の希望小売価格は、2002年2月現在の価格を記載しています。
・部品の希望小売価格は、予告なしに変更する事があります。
・部品の希望小売価格には消費税は含まれていません。

初版 2002年2月10日
本田技研工業株式会社

目次

ページNo.

● 部品情報の探し方	2	1
● パーツカタログの構成	3	
● 部品に変更があったとき	4	
● パーツカタログに使用されている略語	4	
● 部品の記載ブロックと打刻号機の確認	5	
● カラーラベルの貼り付け位置確認	5	
● 号機管理表	6	
● 配色表	7	
● フェーエルホース／チューブとビニールチューブ、 および一般用チューブの使用について	9	
● 標準整備時間	13	
● イラスト インデックス	15	2
● エンジン グループ	23	3
● フレーム グループ	47	4
● 部品番号索引	99	4
● 部品名索引	103	5

部品に変更があったとき



見出 番号	部品番号	部品名	希望 価格	使用個数		適用号機	
				小 売	CB400 SFX SFY	初号機	終号機
1	45156-MCE-000	クランプ - R. フロントブレーキホース	380	1	1		
2	45157-MCE-000	クランプ - L. フロントブレーキホース	380	1	1		
3	61100-MCE-000ZA	フエンダ - COMP. フロント *NH411M* フォースシルバ - メタリック	6,700	1	-	3J, 4J	
	61100-MCE-000ZB	*PB284C*キャンディフェニックスブルー	6,700	1	-	J, 2J	
4	61101-MCE-000	プレート. フロントフエンダ	400	2	2	1008000	
	61101-MCE-010		400	2	2	1008001	
5	61102-MCE-300	クワシヨソ. フロントフエンダ (フ ラック)	120	2	2		
6	61105-MCE-000	ステー. フロントフエンダ - マウンテング	400	2	2		
7	61107-MR7-000	カラ - (6. 5)	110	4	4		
8	96001-06020-00	ボルト. フランジ 6X20	40	4	4		

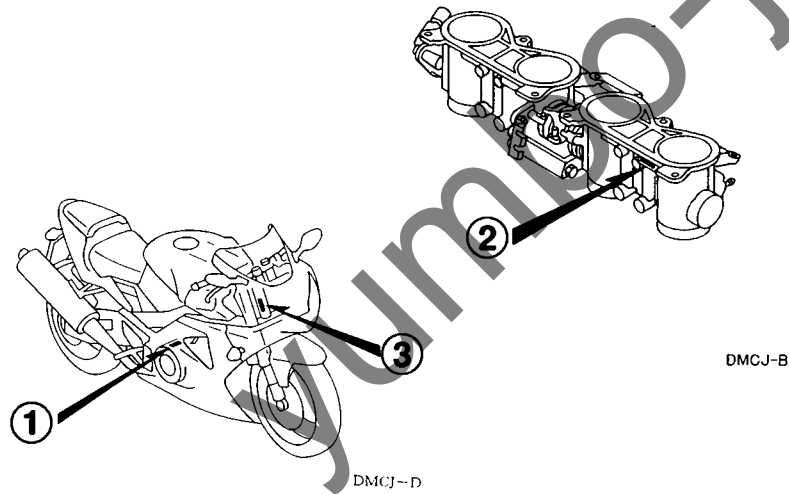
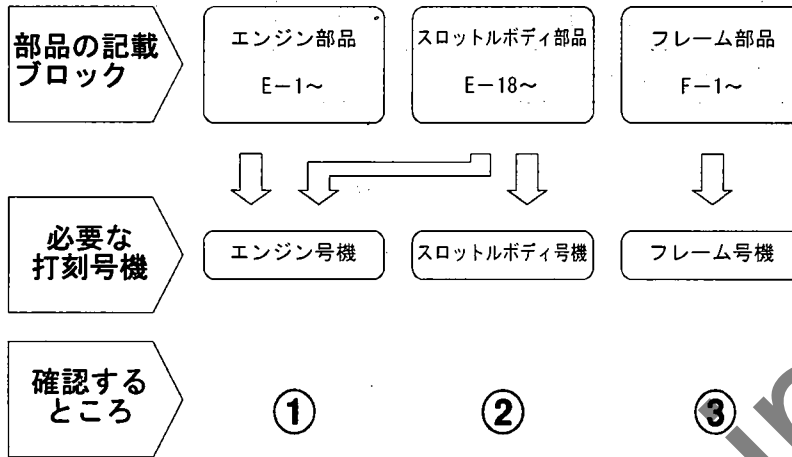
初号機から変更しないで 左側にある場合は、1008001 右側にある場合は、1008000
使用している。 号機からの車に使用する。 号機までの車に使用する。

パーツカタログに使用されている略語

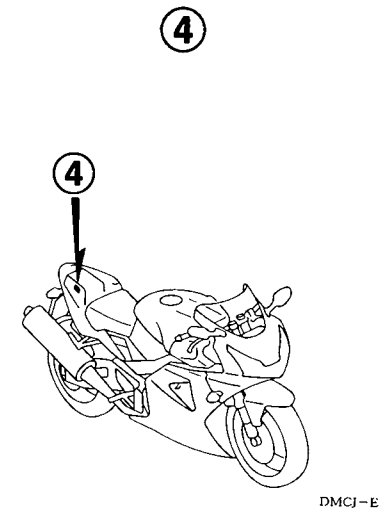
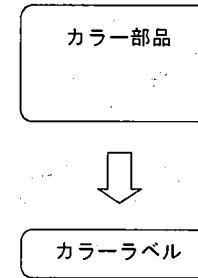
●パーツカタログには下記の略語が使用されています。

- A..... アンペア
- A.C. オルタネーティング
カーレント (交流)
- A.M. アタッチングマーク
(貼り付けマーク)
- ASSY. ... アッセンブリー
- C.D.I. ... キャパシティブディス
チャージイグニッション
(容量放電点火)
- COMP. ... コンプリート
- D.C. ダイレクトカーレント
(直流)
- G..... グラム
- KPH..... キロメートル毎時
- L..... レフト (左)
- L(100L)・リンク (駒数 100)
- LED..... ライトエミテッド
ダイオード (発光ダイ
オード)
- MM..... ミリメートル
- R..... ライト (右)
- STD. スタンダード
- T(22T) .. チョウ (歯数 22)
- T.M. トランスクリプト
マーク (転写マーク)
- V..... ボルト
- W..... ワット
- WL..... ウイズラベリング
(ストライプ、ラベル
類を含む)
- WOL..... ウイズアウトラベリング
(ストライプ、ラベル
類を除く)

部品の記載ブロックと打刻号機の確認



カラーラベルの貼り付け位置確認



1

号機管理表

販売呼称	機種名	タイプ	エンジン号機	フレーム号機	スロットルボディ号機
CBR954RR	CBR900RR2	J	SC50E-1000001~	SC50-1000001~	GQ44A A

- ・エンジン部品はエンジン号機・フレーム部品はフレーム号機を確認のうえ部品注文をして下さい。
- ・キャブレター/スロットルボディアッセンブリーはエンジン号機で管理されていますが、その構成部品は下記アンダーラインで示したキャブレター/スロットルボディ号機で管理されていますので、部品注文時はキャブレター/スロットルボディ号機を確認して下さい。

GQ44A KC ア

Jumbo-jp.com

配色表

・色物部品をご注文の際は下記一覧表を参照して基本部品番号にパーツ色記号を加えた部品番号でご注文下さい。

CBR954RR(CBR900RR2)

NO.	機種名 (MODEL)		CBR900RR2					
	フォトNO.		NO. 1	NO. 2	適用号機		掲載 ブロック	見出 番号
	主体色 (COLOR)		ウイニング レッド	アキュライト シルバー マトリック				
	コード (CODE)		R-258	NH-146M				
	色物部品名	基本部品番号	R258	NH146	初号機	終号機		
1	カウル,L.インナーミドル	64375-MCJ-750	ZA	ZA			F-34	8
2	カウル,R.インナーミドル	64325-MCJ-750	ZA	ZA			F-34	7
3	カウルセット,アツパー	64100-MCJ-A00	ZA	ZB			F-34	2
4	カウルセット,リヤシート	77210-MCJ-A00	ZA	ZB			F-17	3
5	カウルセット,L.ロー	64450-MCJ-J00	ZA	ZB			F-35	5
6	カウルセット,R.ロー	64400-MCJ-A00	ZA	ZB			F-35	1
7	カバーセット,L.ダクト	64598-MCJ-750	ZA	ZA			F-34	14
8	カバーセット,R.ダクト	64593-MCJ-750	ZA	ZA			F-34	12
9	クリップ,パネルファイキシング	91549-MW0-790	ZA	ZA			F-34	35
10	クリップ,パネルファイキシング	91549-MW0-790	ZA	ZA			F-35	26
11	ストライプ,L.アツパーカウル	64804-MCJ-A00	ZA	ZB			F-37	3
12	ストライプ,L.フューエルタンク	64854-MCJ-750	ZA	ZA			F-37	21
13	ストライプ,R.アツパーカウル	64803-MCJ-A00	ZA	ZB			F-37	2
14	ストライプ,R.フューエルタンク	64853-MCJ-750	ZA	ZA			F-37	20
15	ストライプA,L.ローカウル	64812-MCJ-750	ZA	ZD			F-37	5

CBR954RR(CBR900RR2)

NO.	機種名 (MODEL)		CBR900RR2					
	フォトNO.		NO. 1	NO. 2	適用号機		掲載 ブロック	見出 番号
	主体色 (COLOR)		ウイング レッド	7キレイト シルバー メタリック				
	コード (CODE)		R-258	NH-146M				
	色物部品名	基本部品番号	R258	NH146	初号機	終号機		
16	ストライプA,R.ローカウル	64811-MCJ-750	ZA	ZD			F-37	4
17	ストライプB,L.ローカウル	64814-MCJ-750	ZA	ZD			F-37	7
18	ストライプB,R.ローカウル	64813-MCJ-750	ZA	ZD			F-37	6
19	ストライプC,L.ローカウル	64816-MCJ-A00	ZA	ZB			F-37	9
20	ストライプC,R.ローカウル	64815-MCJ-A00	ZA	ZB			F-37	8
21	ストライプD,L.ローカウル	64818-MCJ-750	ZA	ZD			F-37	11
22	ストライプD,R.ローカウル	64817-MCJ-750	ZA	ZD			F-37	10
23	タンクセット,フューエル	17520-MCJ-750	ZA	ZD			F-14	2
24	フエンダーB,リヤ	80105-MCJ-750	ZD	ZA			F-25	10
25	フエンダーC,リヤ	80101-MCJ-750	ZA	ZA			F-25	7
26	フエンダーCOMP.,フロント	61100-MCJ-010	ZG	ZE			F-7	1
27	ホイールサブASSY.,フロント	44650-MCJ-750	ZA	ZA			F-10	7
28	ホイールサブASSY.,リヤ	42650-MCJ-750	ZA	ZA			F-13	9
29	ホイールCOMP.,フレーム	50100-MCJ-A00	ZA	ZA			F-31	4
30	マーク,アツパーカウル	64801-MCJ-750	ZA	ZD			F-37	1
31	マーク,リヤシートカウル	64841-MCJ-750	ZA	ZD			F-37	15
32	マーク,ローカウル	64819-MCJ-750	ZA	ZA			F-37	12
33	マーク,L.フューエルタンク	64852-MCJ-750	ZA	ZD			F-37	19
34	マーク,L.リヤシートカウル	64843-MCJ-A00	ZA	ZB			F-37	17
35	マーク,L.ローカウル	64822-MCJ-750	ZA	ZD			F-37	14
36	マーク,R.フューエルタンク	64851-MCJ-750	ZA	ZD			F-37	18
37	マーク,R.リヤシートカウル	64842-MCJ-A00	ZA	ZB			F-37	16
38	マーク,R.ローカウル	64821-MCJ-750	ZA	ZD			F-37	13
39	ラベル,カラー	87565-MCJ-750	ZA	ZD			F-36	8
40	レールCOMP.,シート	50200-MCJ-750	ZA	ZA			F-31	5

フューエルホース／チューブとビニールチューブ、および一般用チューブの使用について

- ・標準部品のフューエルホース／チューブとビニールチューブ、および一般用チューブは長巻のバルク部品に代替されます。
- ・標準部品のフューエルホース／チューブとビニールチューブ、および一般用チューブを注文の際は、パーツカタログ本文中の部品名下に記載されている（ ）付バルク部品番号または下記一覧表でご確認の上ご注文ください。
- ・交換の際は部品名中に記載されている正規の長さにカットして使用してください。
 (バルク部品のカット方法、ナンバー記入方法等の取り扱いについては、サービスマニュアルおよびバルク部品に同梱されている説明書を参照してください。)
- ・カット後の価格については、パーツカタログ本文に記載されている希望小売価格を参照してください。
- ・下記の表は標準部品番号とバルク部品番号一覧表です。記載の代替部品以外は絶対に使用しないで下さい。

フューエルホース／チューブ			
標準部品番号	バルク部品番号	バルク部品	
		内径 (mm)	長さ (m)
95001-30xxx-2x	95001-30001-20M	3.0	1
95001-30xxx-3x	95001-30001-30M	3.0	1
95001-30xxx-4x	95001-30001-40M	3.0	1
95001-35xxx-2x	95001-35001-50M <95001-35003-50M>	3.5	1 3
95001-35xxx-3x	95001-35001-60M <95001-35003-60M>	3.5	1 3
95001-35xxx-4x	95001-35001-60M <95001-35003-60M>	3.5	1 3
95001-35xxx-5x	95001-35001-50M <95001-35003-50M>	3.5	1 3
95001-35xxx-6x	95001-35001-60M <95001-35003-60M>	3.5	1 3
95001-45xxx-2x	95001-45001-50M <95001-45003-50M>	4.5	1 3
95001-45xxx-3x	95001-45001-60M <95001-45003-60M> <95001-45008-60M>	4.5	1 3 8
95001-45xxx-4x	95001-45001-60M <95001-45003-60M> <95001-45008-60M>	4.5	1 3 8
95001-45xxx-5x	95001-45001-50M <95001-45003-50M>	4.5	1 3
95001-45xxx-6x	95001-45001-60M <95001-45003-60M> <95001-45008-60M>	4.5	1 3 8
95001-55xxx-2x	95001-55001-50M <95001-55003-50M> <95001-55008-50M>	5.5	1 3 8

フューエルホース／チューブ			
標準部品番号	バルク部品番号	バルク部品	
		内径 (mm)	長さ (m)
95001-55xxx-3x	95001-55001-60M <95001-55003-60M> <95001-55008-60M>	5.5	1 3 8
95001-55xxx-4x	95001-55001-60M <95001-55003-60M> <95001-55008-60M>	5.5	1 3 8
95001-55xxx-5x	95001-55001-50M <95001-55003-50M> <95001-55008-50M>	5.5	1 3 8
95001-55xxx-6x	95001-55001-60M <95001-55003-60M> <95001-55008-60M>	5.5	1 3 8
95001-75xxx-2x	95001-75001-50M <95001-75003-50M>	7.5	1 3
95001-75xxx-3x	95001-75001-60M <95001-75008-60M>	7.5	1 3 8
95001-75xxx-4x	95001-75001-60M <95001-75003-60M> <95001-75008-60M>	7.5	1 3 8
95001-75xxx-5x	95001-75001-50M <95001-75003-50M>	7.5	1 3
95001-75xxx-6x	95001-75001-60M <95001-75003-60M> <95001-75008-60M>	7.5	1 3 8
95001-80xxx-2x	95001-80001-50M	8.0	1
95001-80xxx-3x	95001-80001-60M	8.0	1
95001-80xxx-4x	95001-80001-60M	8.0	1
95001-80xxx-5x	95001-80001-50M	8.0	1
95001-80xxx-6x	95001-80001-60M	8.0	1



ビニールチューブ				
標準部品番号	バルク部品番号	バルク部品		
		内径 (mm)	外径 (mm)	長さ (m)
95003-01xxx-3x	95003-01001-60M <95003-01003-60M>	2.9	6.8	1 3
95003-01xxx-60	95003-01001-60M <95003-01003-60M>	2.9	6.8	1 3
95003-03xxx-3x	95003-03001-60M <95003-03003-60M>	3.0	6.0	1 3
95003-03xxx-60	95003-03001-60M <95003-03003-60M>	3.0	6.0	1 3
95003-05xxx-3x	95003-05001-60M <95003-05003-60M> <95003-05008-60M>	3.5	6.5	1 3 8
95003-05xxx-60	95003-05001-60M <95003-05003-60M> <95003-05008-60M>	3.5	6.5	1 3 8
95003-07xxx-1x	95003-07001-10M <95003-07003-10M> <95003-07008-10M>	4.0	7.0	1 3 8
95003-07xxx-20	95003-07001-10M <95003-07003-10M> <95003-07008-10M>	4.0	7.0	1 3 8
95003-07xxx-3x	95003-07001-60M <95003-07003-60M> <95003-07008-60M>	4.0	7.0	1 3 8
95003-07xxx-60	95003-07001-60M <95003-07003-60M> <95003-07008-60M>	4.0	7.0	1 3 8
95003-07xxx-7x	95003-07001-70M <95003-07003-70M> <95003-07008-70M>	4.0	7.0	1 3 8
95003-08xxx-1x	95003-08001-10M <95003-08003-10M> <95003-08008-10M>	4.5	6.5	1 3 8
95003-09xxx-3x	95003-09001-60M <95003-09003-60M>	4.5	8.0	1 3
95003-09xxx-60	95003-09001-60M <95003-09003-60M>	4.5	8.0	1 3
95003-10xxx-1x	95003-10001-10M <95003-10003-10M>	5.0	8.0	1 3
95003-10xxx-20	95003-10001-10M <95003-10003-10M>	5.0	8.0	1 3
95003-10xxx-3x	95003-10001-60M <95003-10003-60M>	5.0	8.0	1 3
95003-10xxx-60	95003-10001-60M <95003-10003-60M>	5.0	8.0	1 3
95003-11xxx-3x	95003-11001-60M <95003-11003-60M> <95003-11008-60M>	5.0	9.0	1 3 8
95003-11xxx-60	95003-11001-60M <95003-11003-60M> <95003-11008-60M>	5.0	9.0	1 3 8
95003-12xxx-1x	95003-12001-10M <95003-12003-10M> <95003-12008-10M>	5.0	7.0	1 3 8
95003-12xxx-20	95003-12001-10M <95003-12003-10M> <95003-12008-10M>	5.0	7.0	1 3 8

ビニールチューブ				
標準部品番号	バルク部品番号	バルク部品		
		内径 (mm)	外径 (mm)	長さ (m)
95003-14xxx-1x	95003-14001-10M <95003-14003-10M>	6.0	9.0	1 3
95003-14xxx-3x	95003-14001-60M <95003-14003-60M>	6.0	9.0	1 3
95003-14xxx-20	95003-14001-10M <95003-14003-10M>	6.0	9.0	1 3
95003-17xxx-1x	95003-17001-10M <95003-17003-10M>	7.0	9.0	1 3
95003-19xxx-1x	95003-19001-10M <95003-19003-10M> <95003-19008-10M>	7.0	11.0	1 3 8
95003-19xxx-20	95003-19001-10M <95003-19003-10M> <95003-19008-10M>	7.0	11.0	1 3 8
95003-19xxx-3x	95003-19001-60M <95003-19003-60M> <95003-19008-60M>	7.0	11.0	1 3 8
95003-19xxx-60	95003-19001-60M <95003-19003-60M> <95003-19008-60M>	7.0	11.0	1 3 8
95003-40xxx-20	95003-40001-10M <95003-40003-10M>	12.0	16.0	1 3
95003-21xxx-1x	95003-21001-10M <95003-21003-10M>	8.0	9.0	1 3
95003-21xxx-20	95003-21001-10M <95003-21003-10M>	8.0	9.0	1 3
95003-23xxx-1x	95003-23001-10M <95003-23003-10M>	8.0	12.0	1 3
95003-23xxx-20	95003-23001-10M <95003-23003-10M>	8.0	12.0	1 3
95003-23xxx-3x	95003-23001-60M <95003-23003-60M> <95003-23008-60M>	8.0	12.0	1 3 8
95003-23xxx-60	95003-23001-60M <95003-23003-60M> <95003-23008-60M>	8.0	12.0	1 3 8
95003-25xxx-1x	95003-25001-10M <95003-25003-10M>	9.0	11.0	1 3
95003-25xxx-20	95003-25001-10M <95003-25003-10M>	9.0	11.0	1 3
95003-25xxx-3x	95003-25001-60M <95003-25003-60M>	9.0	11.0	1 3
95003-25xxx-7x	95003-25001-70M <95003-25003-70M>	9.0	11.0	1 3
95003-27xxx-1x	95003-27001-10M <95003-27003-10M>	9.0	13.0	1 3
95003-27xxx-20	95003-27001-10M <95003-27003-10M>	9.0	13.0	1 3
95003-27xxx-3x	95003-27001-60M <95003-27003-60M>	9.0	13.0	1 3
95003-27xxx-60	95003-27001-60M <95003-27003-60M>	9.0	13.0	1 3
95003-33xxx-1x	95003-33001-10M <95003-33003-10M>	10.0	14.0	1 3

ビニールチューブ				
標準部品番号	バルク部品番号	バルク部品		
		内径 (mm)	外径 (mm)	長さ (m)
95003-33xxx-20	95003-33001-10M <95003-33003-10M>	10.0	14.0	1 3
95003-36xxx-1x	95003-36001-10M <95003-36003-10M> <95003-36008-10M>	11.0	13.0	1 3 8
95003-36xxx-20	95003-36001-10M <95003-36003-10M> <95003-36008-10M>	11.0	13.0	1 3 8
95003-37xxx-3x	95003-37001-60M <95003-37003-60M>	11.0	15.0	1 3
95003-37xxx-60	95003-37001-60M <95003-37003-60M>	11.0	15.0	1 3
95003-38xxx-1x	95003-38001-10M <95003-38003-10M>	12.0	13.0	1 3
95003-38xxx-20	95003-38001-10M <95003-38003-10M>	12.0	13.0	1 3
95003-39xxx-1x	95003-39001-10M <95003-39003-10M>	12.0	14.0	1 3
95003-39xxx-20	95003-39001-10M <95003-39003-10M>	12.0	14.0	1 3
95003-40xxx-3x	95003-40001-60M <95003-40003-60M>	12.0	16.0	1 3
95003-40xxx-60	95003-40001-60M <95003-40003-60M>	12.0	16.0	1 3
95003-43xxx-1x	95003-43001-10M <95003-43003-10M> <95003-43008-10M>	13.0	15.0	1 3 8
95003-43xxx-20	95003-43001-10M <95003-43003-10M> <95003-43008-10M>	13.0	15.0	1 3 8
95003-45xxx-1x	95003-45001-10M <95003-45003-10M> <95003-45008-10M>	14.0	18.0	1 3 8
95003-45xxx-20	95003-45001-10M <95003-45003-10M> <95003-45008-10M>	14.0	18.0	1 3 8
95003-50xxx-1x	95003-50001-10M <95003-50003-10M>	16.0	19.0	1 3
95003-50xxx-20	95003-50001-10M <95003-50003-10M>	16.0	19.0	1 3
95003-50xxx-3x	95003-50001-60M <95003-50003-60M>	16.0	19.0	1 3
95003-55xxx-1x	95003-55001-10M <95003-55003-10M>	17.5	20.5	1 3
95003-55xxx-20	95003-55001-10M <95003-55003-10M>	17.5	20.5	1 3
95003-60xxx-1x	95003-60001-10M <95003-60003-10M>	22.0	27.0	1 3
95003-60xxx-20	95003-60001-10M <95003-60003-10M>	22.0	27.0	1 3
95003-60xxx-3x	95003-60001-60M <95003-60003-60M>	22.0	27.0	1 3
95003-60xxx-60	95003-60001-60M <95003-60003-60M>	22.0	27.0	1 3

一般用チューブ			
標準部品番号	バルク部品番号	バルク部品	
		内径 (mm)	長さ (m)
95005-11xxx-3x	95005-11001-30M	11.0	1
95005-11xxx-5x	95005-11001-50M	11.0	1
95005-12xxx-1x	95005-12001-10M <95005-12003-10M>	12.0	1 3
95005-12xxx-2x	95005-12001-20M	12.0	1
95005-12xxx-3x	95005-12001-30M	12.0	1
95005-12xxx-5x	95005-12001-50M	12.0	1
95005-14xxx-1x	95005-14001-10M	14.0	1
95005-14xxx-2x	95005-14001-20M <95005-14003-20M>	14.0	1 3
95005-14xxx-3x	95005-14001-30M	14.0	1
95005-14xxx-5x	95005-14001-50M	14.0	1
95005-17xxx-1x	95005-17001-10M	17.0	1
95005-17xxx-2x	95005-17001-20M	17.0	1
95005-17xxx-3x	95005-17001-30M	17.0	1
95005-17xxx-5x	95005-17001-50M	17.0	1
95005-30xxx-3x	95005-30001-30M	3.0	1
95005-30xxx-5x	95005-30001-50M	3.0	1
95005-35xxx-1x	95005-35001-10M <95005-35003-10M> <95005-35008-10M>	3.5	1 3 8
95005-35xxx-2x	95005-35001-20M	3.5	1
95005-35xxx-3x	95005-35001-30M	3.5	1
95005-35xxx-4x	95005-35001-10M <95005-35003-10M> <95005-35008-10M>	3.5	1 3 8
95005-35xxx-5x	95005-35001-50M	3.5	1
95005-45xxx-1x	95005-45001-10M <95005-45003-10M> <95005-45008-10M>	4.5	1 3 8
95005-45xxx-2x	95005-45001-20M	4.5	1
95005-45xxx-3x	95005-45001-30M	4.5	1

一般用チューブ			
標準部品番号	バルク部品番号	バルク部品	
		内径 (mm)	長さ (m)
95005-45xxx-4x	95005-45001-10M <95005-45003-10M> <95005-45008-10M>	4.5	1 3 8
95005-45xxx-5x	95005-45001-50M	4.5	1
95005-50xxx-3x	95005-50001-30M <95005-50003-30M>	5.0	1 3
95005-50xxx-5x	95005-50001-50M	5.0	1
95005-55xxx-1x	95005-55001-10M <95005-55003-10M> <95005-55008-10M>	5.3	1 3 8
95005-55xxx-2x	95005-55001-20M <95005-55003-20M>	5.3	1 3
95005-55xxx-4x	95005-55001-10M <95005-55003-10M> <95005-55008-10M>	5.3	1 3 8
95005-65xxx-1x	95005-65001-10M <95005-65003-10M>	6.5	1 3
95005-65xxx-2x	95005-65001-20M	6.5	1
95005-70xxx-3x	95005-70001-30M <95005-70003-30M>	7.0	1 3
95005-70xxx-5x	95005-70001-50M	7.0	1
95005-75xxx-1x	95005-75001-10M <95005-75003-10M>	7.3	1 3
95005-75xxx-2x	95005-75001-20M	7.3	1
95005-80xxx-1x	95005-80001-10M <95005-80003-10M>	8.0	1 3
95005-80xxx-2x	95005-80001-20M	8.0	1

*注) Xは数字、英字を省略表示したものです。

◎ 注意: フェューエルホース/チューブと一般用チューブ、及びビニールチューブを間違えて使用すると危険が生じます。
 フェューエルホース/チューブ使用箇所に一般用チューブ、及びビニールチューブを使用したり、その逆の使用は絶対しないで、パーツカタログ記載のバルク部品をサービスマニュアル及びバルク部品に同梱されている説明書に従って正しく使用してください。

●フューエルホース/チューブと一般用チューブ、及びビニールチューブのバルク部品番号の構成について

(例) 95001-75001-50M

バルク部品

バルク部品を表します。

マーキングコード (フューエルホース/チューブおよび一般用チューブ)

変更コード (ビニールチューブ)

・ナンバリングマークおよび変更順を示しますがバルク部品では0でナンバーなしです。

種類コード

- | | | | | | |
|------------|---------------------------|-----------|----------|----------|--------|
| ・フューエルホース | 2 : ブレード外部で赤色 (内径 3mm のみ) | ・ビニールチューブ | 1 : 透明 | ・一般用チューブ | 1 : 灰色 |
| | 5 : ブレード内部で黒色 | | 2 : 黒色 | | 2 : 灰色 |
| ・フューエルチューブ | 3 : 赤色 (内径 3mm のみ) | | 3 : うす赤色 | | 3 : 黒色 |
| | 4 : 灰色+赤線 (内径 3mm のみ) | | 6 : うす赤色 | | 5 : 黒色 |
| | 6 : 黒色 | | 7 : うす黒色 | | |

長さ

- 001 : 1 m (標準)
 003 : 3 m
 008 : 8 m } 未設定のものもあります。

内径コード (フューエルホース/チューブおよび一般用チューブ)

- | | |
|--------------------|-----------------------|
| 30 : 3.0 mm | 11 : 11 mm |
| 35 : 3.5 mm | 91 : 12 mm (外径 15 mm) |
| 45 : 4.5 mm | 92 : 12 mm (外径 16 mm) |
| 50 : 5.0 mm | 12 : 12 mm (外径 17 mm) |
| 55 : 5.3 mm 5.5 mm | 14 : 14 mm |
| 65 : 6.5 mm | 17 : 17 mm |
| 70 : 7.0 mm | |
| 75 : 7.3 mm 7.5 mm | |
| 80 : 8.0 mm | |

内外径コード (ビニールチューブ)

- | | | |
|-----------------------|---------------------|-------------------------|
| 01 : 内径 2.9 外径 6.8 mm | 14 : 内径 6 外径 9 mm | 37 : 内径 11 外径 15 mm |
| 03 : 内径 3 外径 6 mm | 17 : 内径 7 外径 9 mm | 38 : 内径 12 外径 13 mm |
| 05 : 内径 3.5 外径 6.5 mm | 19 : 内径 7 外径 11 mm | 39 : 内径 12 外径 14 mm |
| 07 : 内径 4 外径 7 mm | 21 : 内径 8 外径 9 mm | 40 : 内径 12 外径 16 mm |
| 08 : 内径 4.5 外径 6.5 mm | 23 : 内径 8 外径 12 mm | 43 : 内径 13 外径 15 mm |
| 09 : 内径 4.5 外径 8 mm | 25 : 内径 9 外径 11 mm | 45 : 内径 14 外径 18 mm |
| 12 : 内径 5 外径 7 mm | 27 : 内径 9 外径 13 mm | 50 : 内径 16 外径 19 mm |
| 10 : 内径 5 外径 8 mm | 33 : 内径 10 外径 14 mm | 55 : 内径 17.5 外径 20.5 mm |
| 11 : 内径 5 外径 9 mm | 36 : 内径 11 外径 13 mm | 60 : 内径 22 外径 27 mm |

ホース/チューブのタイプ

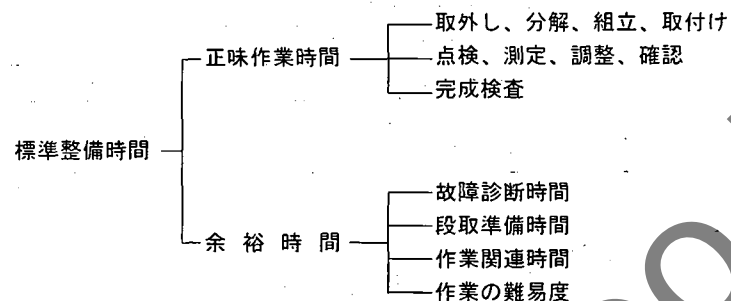
- 1 : フューエルホース/チューブ
 3 : ビニールチューブ
 5 : 一般用チューブ

標準整備時間

点検整備に必要な作業時間の標準を示し、お店での適正な整備時間、料金の目安としていただくためのものです。

※標準整備時間はパーツカタログのブロックに従い、各ブロック別に代表作業名（部品名）をあげ、その時間を0.1時間単位で表してあります。

1. 標準整備時間について



※余裕時間は機能別（作業ブロック）のランクにより係数を変更して計算してあります。

2. 標準整備時間算出の条件

- ・工具、整備機器は Honda の指定するものを標準とします。（ハンドツールを原則とする）
- ・作業者は Honda 車の整備経験が 3 年程度。
- ・作業手順は Honda のサービスマニュアルに従っています。作業は 1 名で行ない、2 名以上必要になる場合は人数分の延時間で設定しています。

3. 標準整備時間の範囲・内容

- ・整備時間は全て正常な状態で 1 個あたりの時間を算出してあります。事故車や特別装備車などは別料金となります。
- ・出張サービス、故障時の引取り、納車などの料金は別計算になります。
- ・代表部品名の下に・印で記載されている部品の整備時間は代表部品名の整備時間と同時間です。
- ・代表部品は整備作業の順序等に関係なく選ばれています。
- ・標準整備時間の前に * 印があるものはエンジンの脱着作業を必要とし、エンジン脱着時間を含んでおります。
- ・標準整備時間は計算に便利な十進法（0.1 単位）で表示しています。（6分→0.1）
- ・標準整備時間は整備機器の進化や作業方法の改善により変更する場合があります。

4. 工賃の算出法

標準整備時間にそのまま賃率（時間当り工賃）をかけて工賃を算出して下さい。

$$\text{整備時間} \times \text{賃率} = \text{工賃}$$

●調整・清掃・脱着時間

整備項目	標準整備時間	備 考
スロットルボディ分解・調整	2.0	取付け後の調整含む
エンジン脱着	3.2	関連する点検・調整含む
クランクケース分割	* 5.6	エンジン脱着含む
エンジンアイドルリング調整	0.1	
スターターバルブ同調調整	0.6	
バルブクリアランスの調整	3.2	
点火時期点検	0.4	
クラッチ調整	0.1	レバー遊び調整含む
オイルストレーナー清掃	1.6	
スロットルケーブル調整	0.1	
ドライブチェン調整	0.1	
フロントブレーキエア抜き	0.2	
リヤブレーキエア抜き	0.2	
エンジンオイル交換	0.1	
ラジエター液交換	0.4	

●外注加工費は別途請求とする

(シリンダーボーリング、クランクシャフト組立等)

●標準整備時間の算出例(本文中の時間とは関係ありませんのでご注意ください)

1. 同時に2ヶ所以上修理を行う場合

～1 作業系統が全く別の場合

→それぞれの整備時間を加算する

例1

整備項目	標準整備時間
シリンダーCOMP.	3.0
カバー、Rクランクケース	1.0

整備時間 3.0 + 1.0 = 4.0

～2 作業系統が同じ場合

→最後の交換部品の整備時間とする

例2

整備項目	標準整備時間
ガスケット、ヘッドカバー	1.0
スプロケット、カム	2.0
チェン、カム	* 7.0

整備時間 7.0

～3 作業の一部が重複した場合

→重複した作業時間を引く

例3

整備項目	標準整備時間
クランクシャフトCOMP.	* 8.0
メインシャフトCOMP.	* 6.0
クランクケース分割	* 5.5

クランクケース分割が重複作業

整備時間 (8.0 + 6.0) - 5.5 = 8.5

2. 標準整備時間が記載されていない場合

～1 プレート、クラッチに記載されていない場合

→同一ブロック、同一作業内容の整備時間を採用する

例4

整備項目	標準整備時間
ディスク、クラッチフリクション (カンレンプヒン フクム)	0.9

上記標準整備時間を採用する

整備時間 0.9

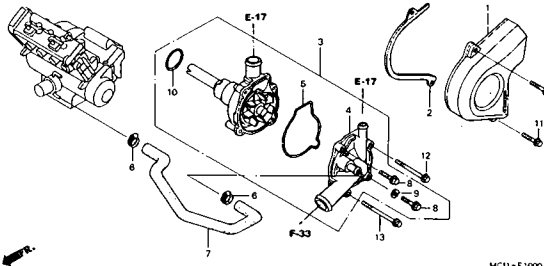
エンジン グループ

<p>E-1</p> <p>シリンダーヘッドカバー</p> <p>MCI-E0100</p>	<p>E-2</p> <p>シリンダーヘッド</p> <p>MCI-E0200</p>	<p>E-3</p> <p>カムシャフト/バルブ</p> <p>MCI-E0300</p>
<p>E-4</p> <p>カムチェン/テンショナー</p> <p>MCI-E0400</p>	<p>E-5</p> <p>R. クランクケースカバー</p> <p>MCI-E0500</p>	<p>E-6</p> <p>クラッチ</p> <p>MCI-E0600</p>
<p>E-7</p> <p>スターティングクラッチ</p> <p>MCI-E0700</p>	<p>E-8</p> <p>ジェネレーターカバー</p> <p>MCI-E0800</p>	<p>E-9</p> <p>ジェネレーター</p> <p>MCI-E0900</p>

エンジン グループ

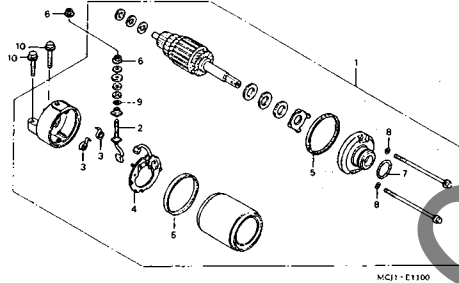
E-10

ウォーターポンプ



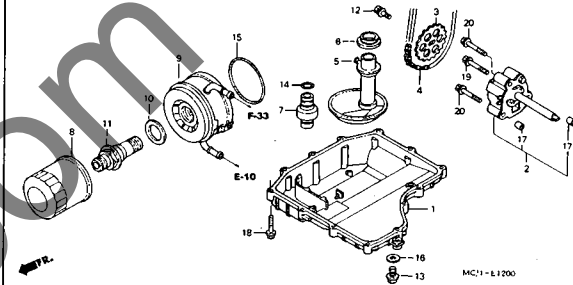
E-11

スターティングモーター



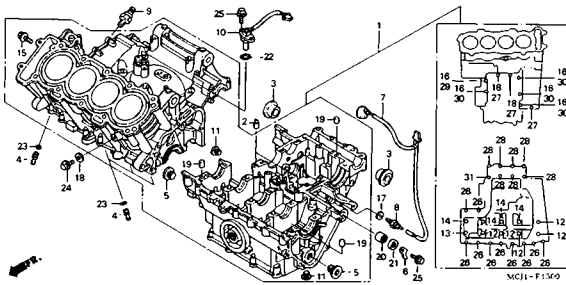
E-12

オイルパン/オイルポンプ



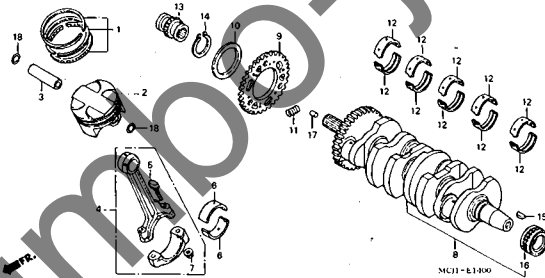
E-13

クランクケース



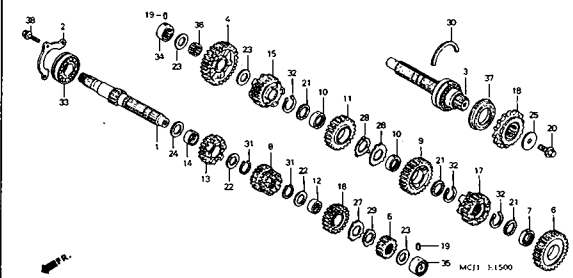
E-14

クランクシャフト/ピストン



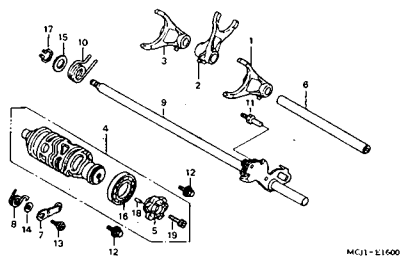
E-15

トランスミッション



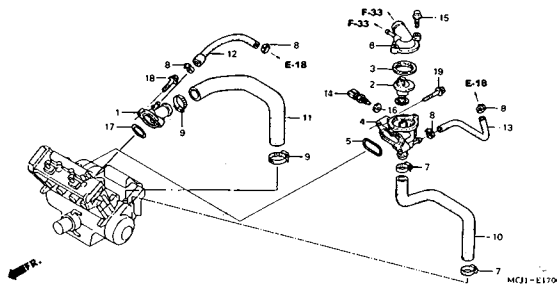
E-16

ギヤシフトドラム



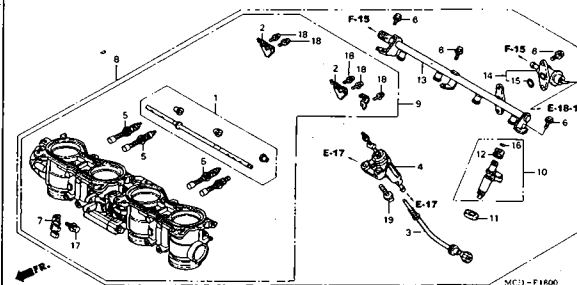
E-17

サーモスタット



E-18

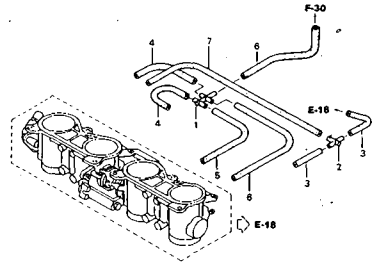
スロットルボディ (ASSY.)



エンジン グループ

E-18-1

スロットルボディ(チュービング)



MOJ 13801

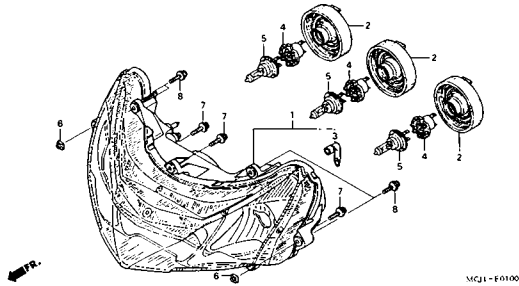
Jumbo-jp.com

2

フレーム グループ

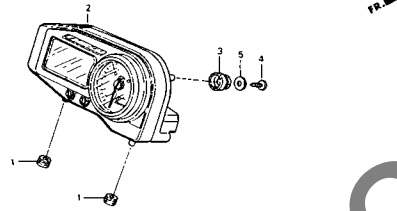
F-1

ヘッドライト



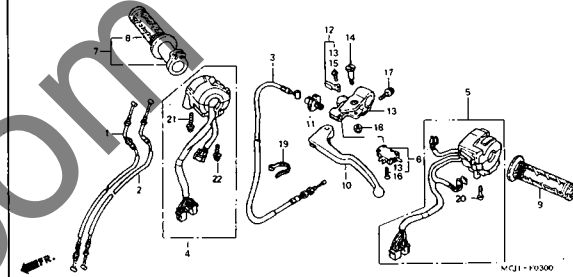
F-2

メーター



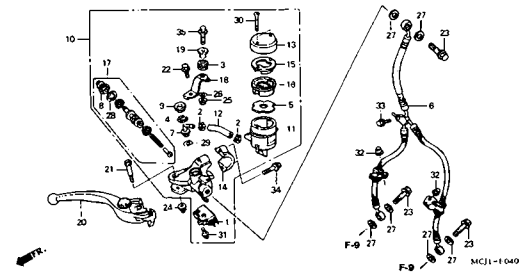
F-3

ケーブル/スイッチ



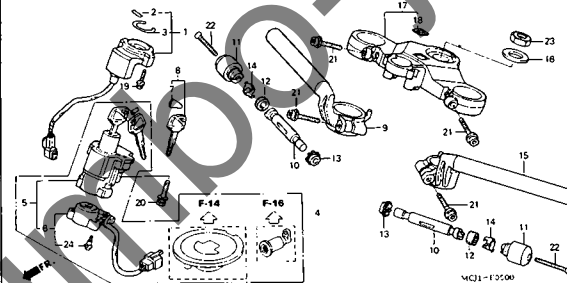
F-4

フロントブレーキマスターシリンダー



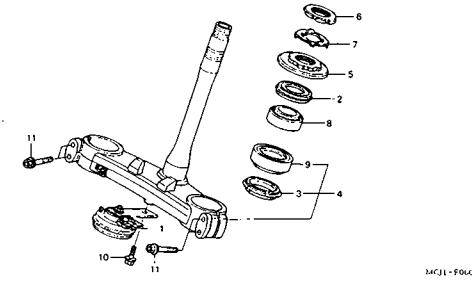
F-5

ハンドルパイプ/トップブリッジ



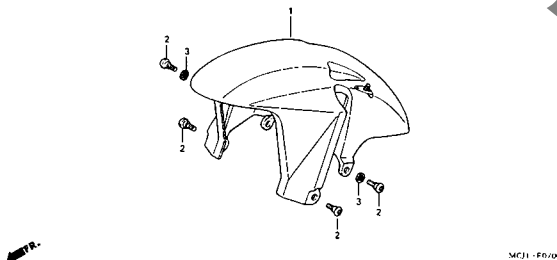
F-6

ステアリングステム



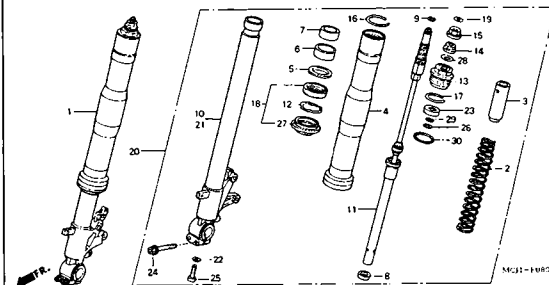
F-7

フロントフェンダー



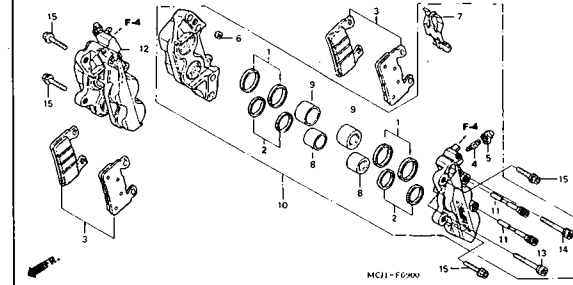
F-8

フロントフォーク



F-9

フロントブレーキキャリパー

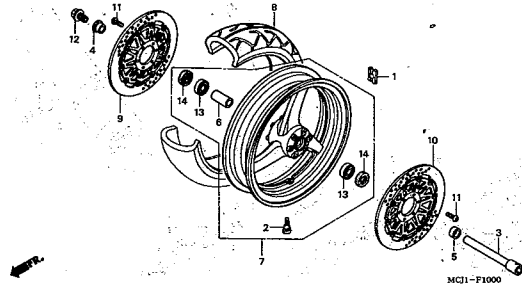


3

フレーム グループ

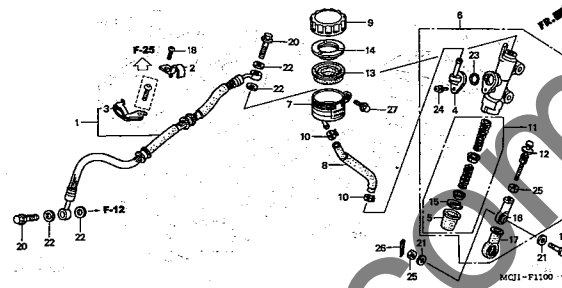
F-10

フロントホイール



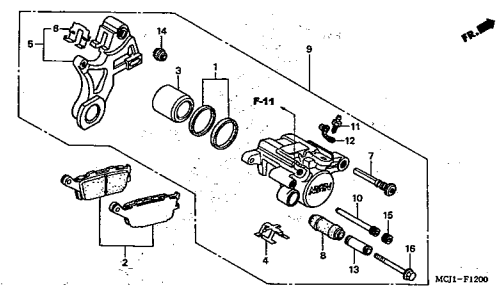
F-11

リアブレーキマスター



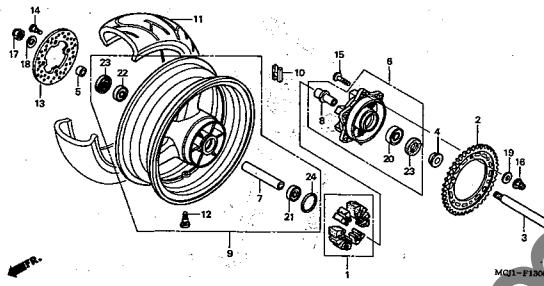
F-12

リアブレーキキャリパー



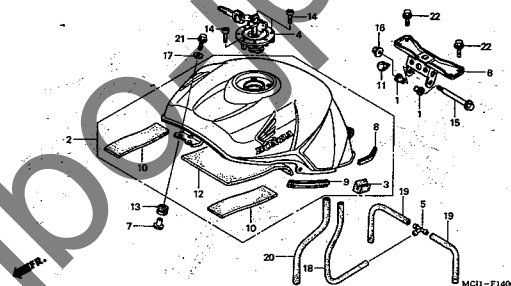
F-13

リアホイール



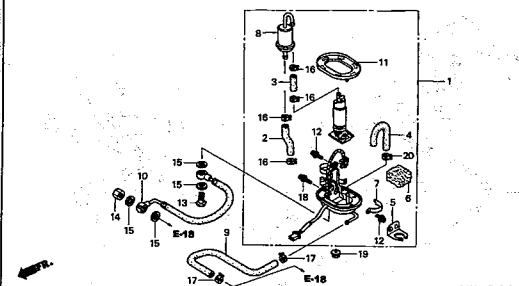
F-14

フューエルタンク



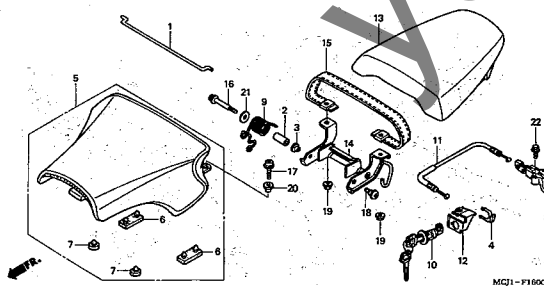
F-15

フューエルポンプ



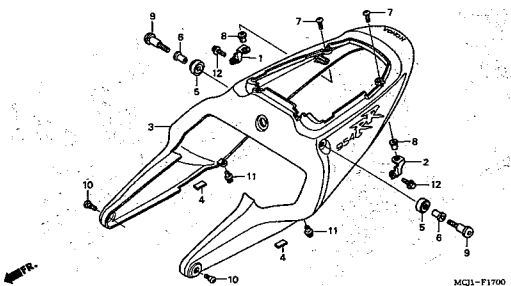
F-16

シート



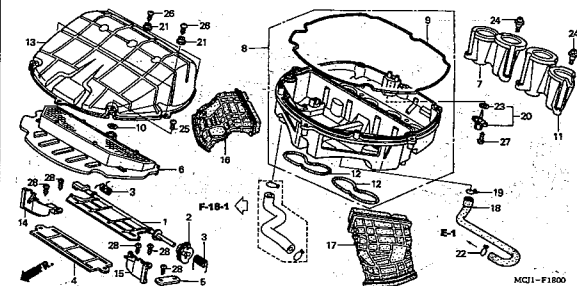
F-17

リアカウル



F-18

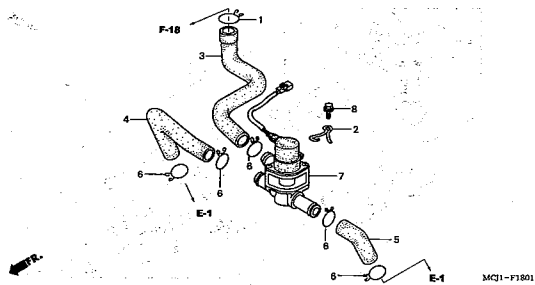
エアークリーナー



フレーム グループ

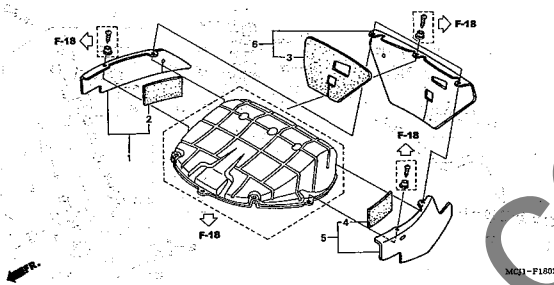
F-18-1

エアージェクションコントロールバルブ



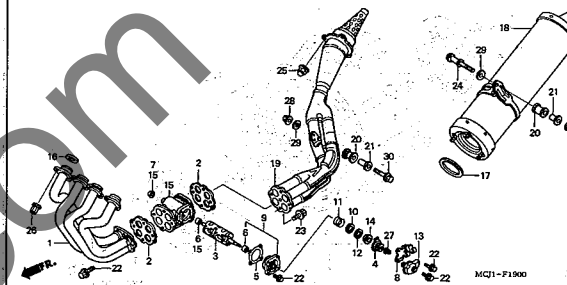
F-18-2

スロットルボディカバー



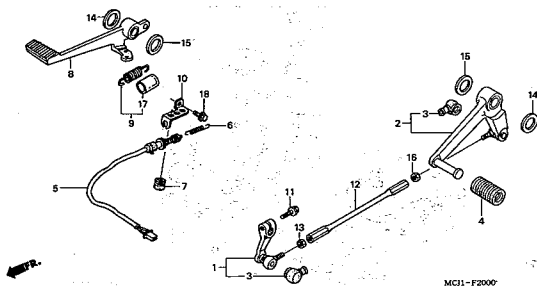
F-19

エキゾーストマフラー



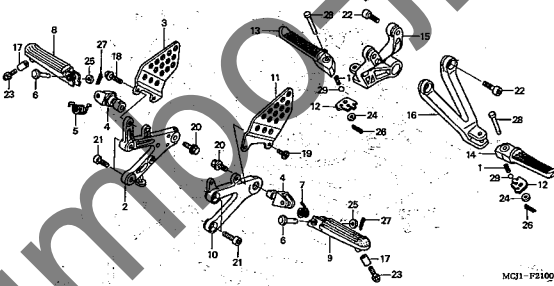
F-20

ペダル



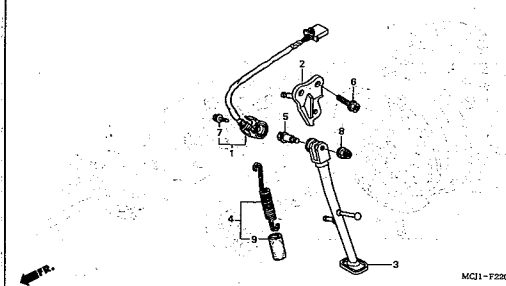
F-21

ステップ



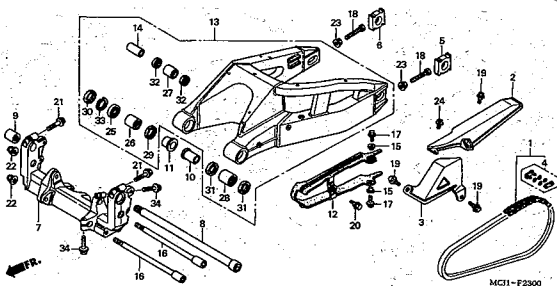
F-22

スタンド



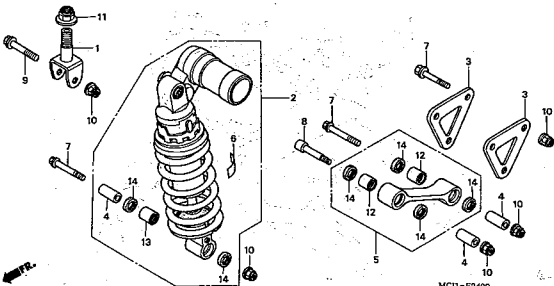
F-23

スウィングアーム



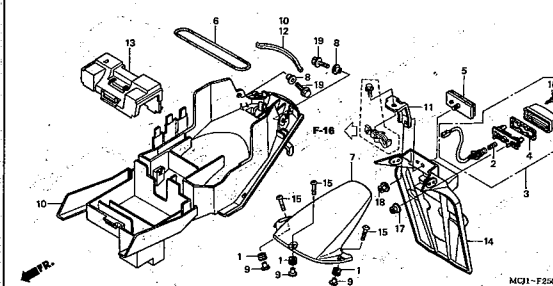
F-24

リヤークッション



F-25

リヤーフエンダー

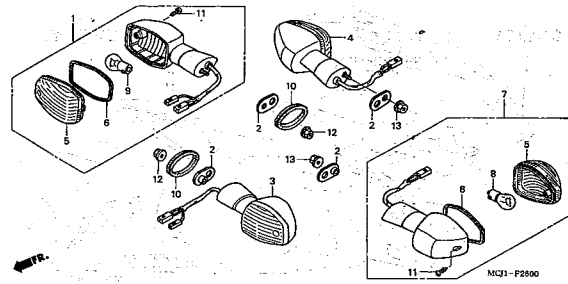


3

フレーム グループ

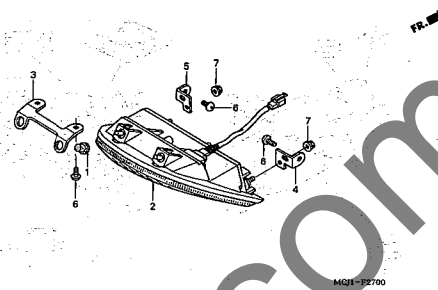
F-26

ローウイングカー



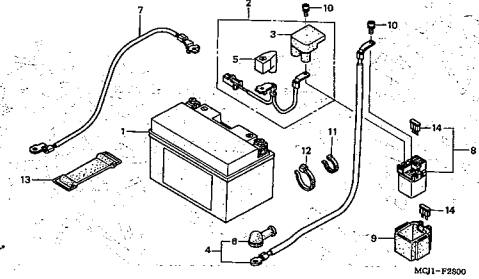
F-27

テールライト



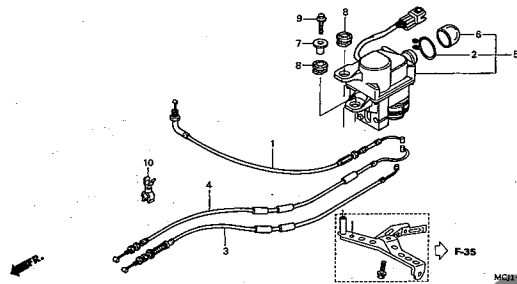
F-28

バッテリー



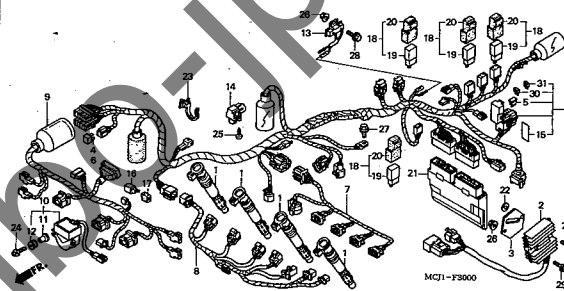
F-29

サーボモーター



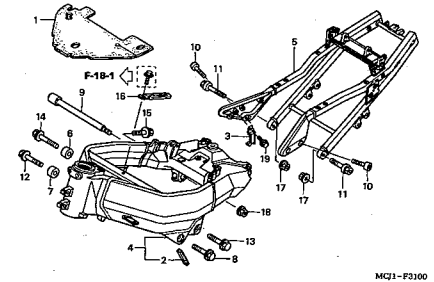
F-30

ワイヤーハーネス



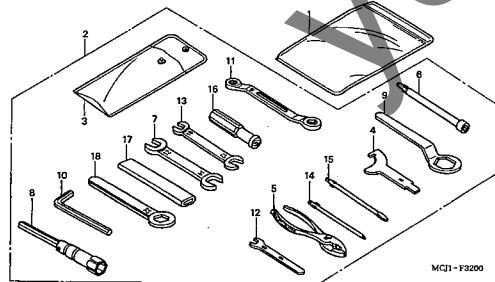
F-31

フレームボディ



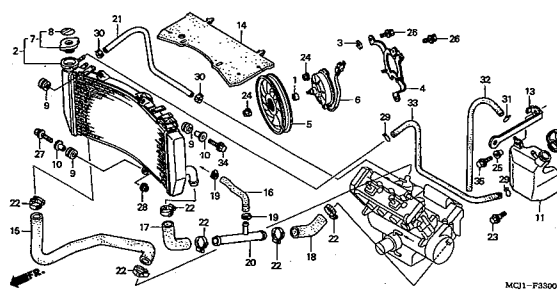
F-32

ツール



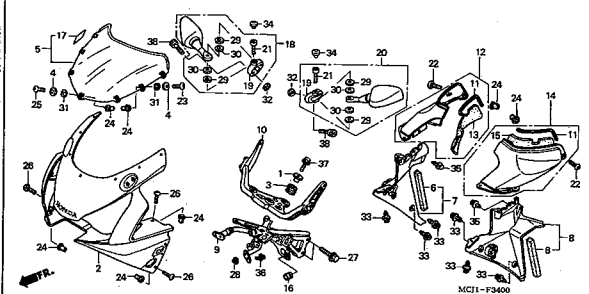
F-33

ラジエター



F-34

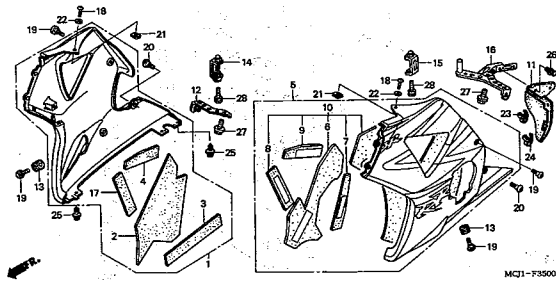
アッパーカウル



フレーム グループ

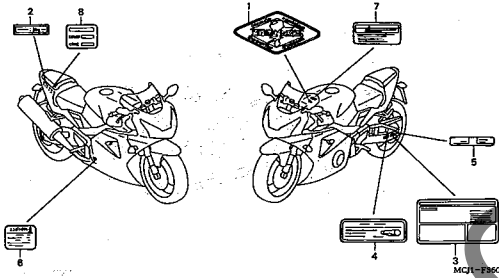
F-35

ロアーカウル



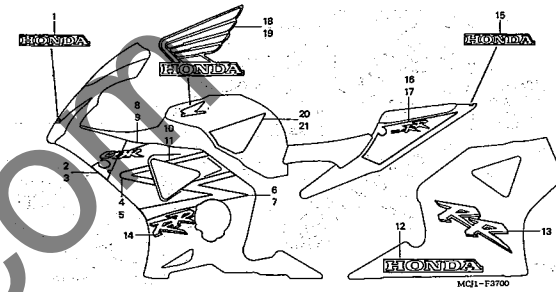
F-36

コーションラベル



F-37

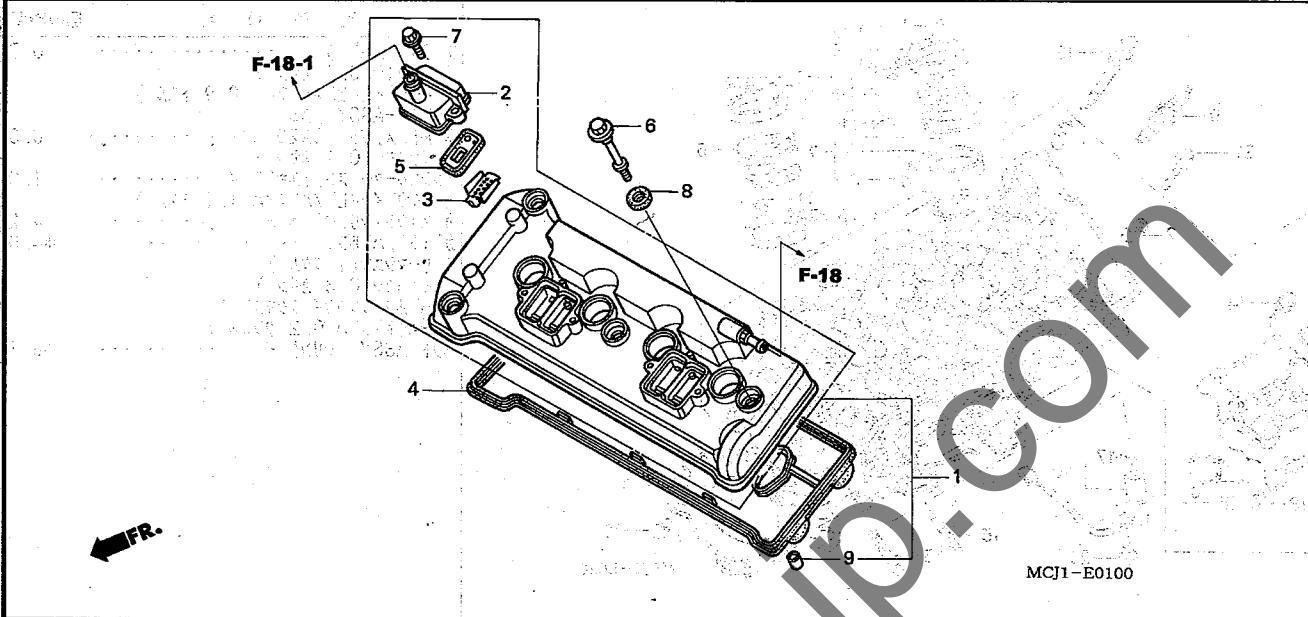
ストライプ/マーク



yumbo.jp

E-1

シリンダーヘッドカバー

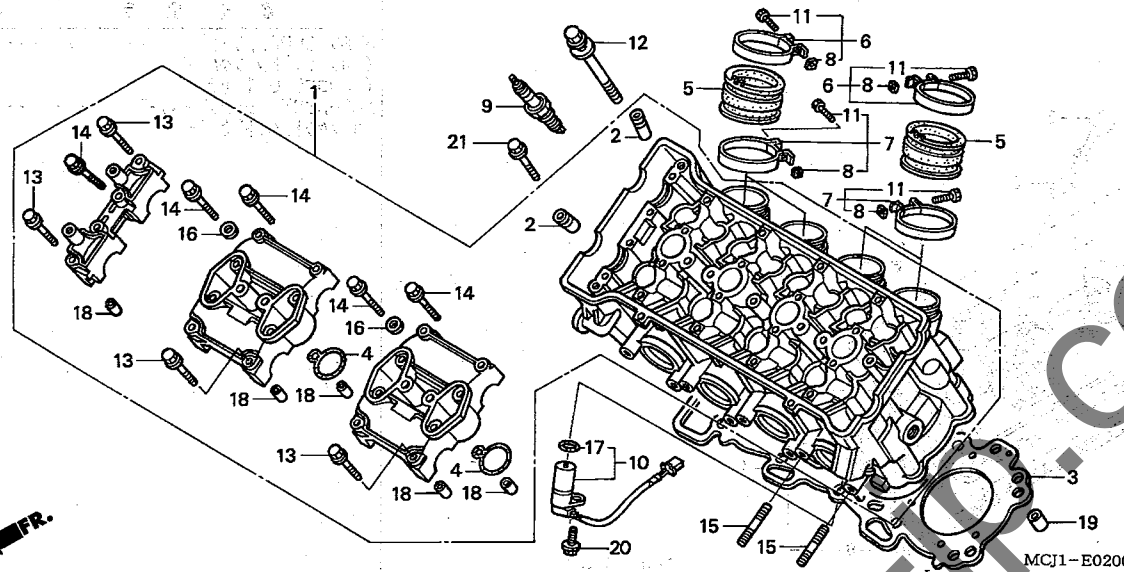


整備項目	標準時間
バルブ COMP., リード (カンレンフヒン フカム) (イツコマシ 0.1 カサシ)	0.8
カバー ASSY., シリンダーヘッド ガスケット, ヘッドカバー	1.8

見出	部品番号	部品名	希望小売価格	使用個数	適用機種	タイプ
番号			CBR900RR	2	初号機 終号機	
1	12310-MCJ-750	カバー ASSY., シリンダーヘッド	16,400	1		
2	12331-MBW-000	カバー, リードバルブ	1,580	2		
3	12341-MAT-750	プレート, ホート (A1)	530	4		
4	12391-MCJ-000	ガスケット, ヘッドカバー	2,520	1		
5	18601-MCJ-000	バルブ COMP., リード	900	4		
6	90002-MY5-850	ボルト, ヘッドカバー	275	4		
7	90004-GHB-660	ボルト, フランジ 6X22 (NSHF)	95	4		
8	90543-MV9-670	ラバー, マウンテイング	130	4		
9	94301-08140	ワッシャー 8X14	60	4		

E-2

シリンダーヘッド



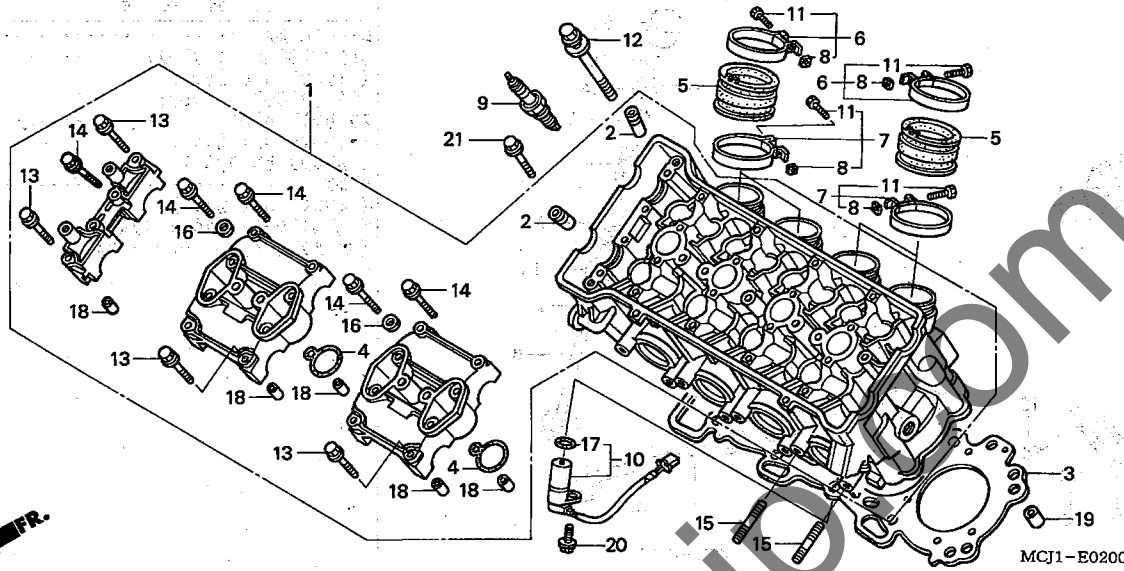
整備項目	標準時間
プラグ, スパーク (イツコマン 0.1 ガザン) (イチダイセイバノアイハ 0.9 トスル)	0.7
バルブASSY., カム	
ボルト, スタット 8X29 (イツコマン 0.1 ガザン)	0.9
インシュレーター, スロットルホディ (イチダイセイバノアイハ 1.1 トスル)	1.0
ガスケット, シリンダーヘッド	*4.2
ガイド, バルブ (リーマシユセイ フクム) (イツコマン 0.3 ガザン) (バルブシユセイ フクマス) (シユセイジハ 0.2 クワエル)	*4.9
ヘッド ASSY., シリンダー	*8.1

見出 番号	部品番号	部品名	希望使用個数		適用号機		タイプ
			小売 価格	CBR900RR 2	初号機	終号機	
1	12010-MCJ-750	ヘッド ASSY., シリンダー	101,900	1			
2	12204-MCJ-305	ガイド, バルブ (O.S.)	730	16			
3	12251-MCJ-751	ガスケット, シリンダーヘッド	3,420	1			
4	12395-MCJ-000	ガスケット, プラグホール	175	4			
5	16210-MCJ-620	インシュレーター, スロットルホディ	1,470	4			
6	16217-MCJ-000	バンド A, インシュレーター	450	4			
7	16218-MCJ-000	バンド B, インシュレーター	400	4			
8	16222-MV4-300	ナット, スクエア 5MM	75	8			
9	31911-MBW-E11	プラグ, スパーク (1MR8C-9H) (NGK)	2,000	(4)			
	31912-MBW-E11	プラグ, スパーク (1MR9C-9H) (NGK)	2,000	4			
	31921-MBW-E12	プラグ, スパーク (VUH24D) (DENSO)	2,500	(4)			
	31922-MBW-E12	プラグ, スパーク (VUH27D) (DENSO)	2,500	4			
10	36140-MCJ-000	バルブASSY., カム	7,050	1			
11	90005-MCJ-000	ボルト, リセスト 5X28	80	8			
12	90007-MAL-A00	ボルトワッシャー 9X95	235	10			
13	90017-MA6-000	ボルト, フランジ 6X45.5	135	6			
14	90019-MA6-000	ボルト, フランジ 6X39.5	135	14			
15	90035-MCJ-000	ボルト, スタット 8X29	190	8			
16	90463-ML7-000	ワッシャー, シーリング 6.5MM	95	8			
17	91309-PX4-003	リング 16X2.1	85	1			
18	94301-08200	ワッシャー 8X20	60	10			
19	94301-10160	ワッシャー 10X16	70	2			

2

E-2

シリンダーヘッド

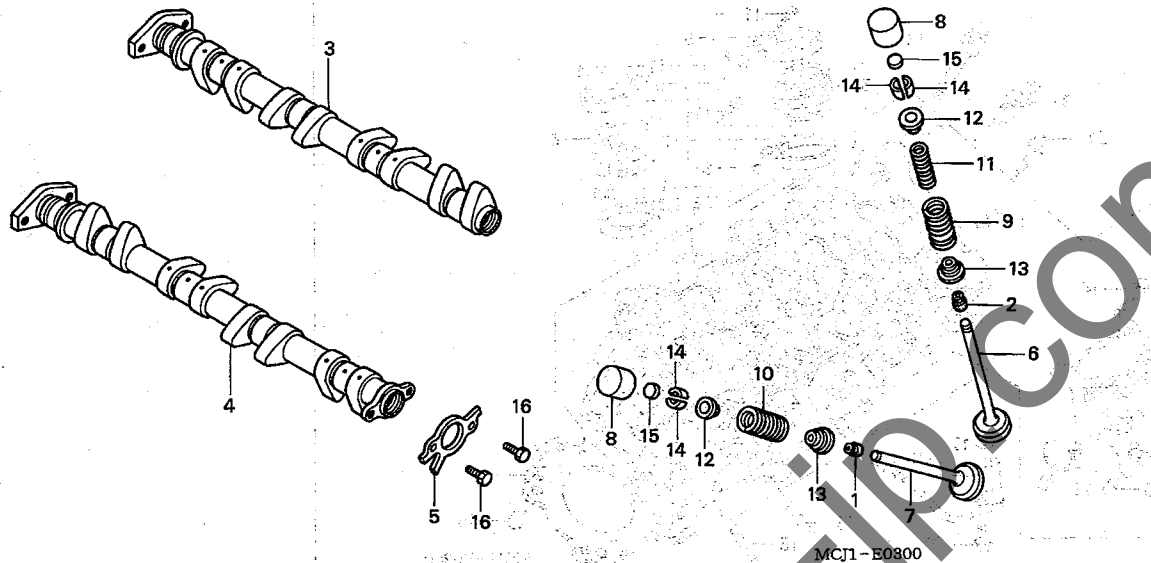


見出 番号	部品番号	部品名	希望 小売 価格	使用 個数 2	適用 号機 初号機 終号機	機 種	タイプ
----------	------	-----	----------------	---------------	---------------------	--------	-----

20	95701-06018-07	ボルト, フランジ 6X18	35	1			
21	95701-08050-00	ボルト, フランジ 8X50	55	2			

E-3

カムシャフト/バルブ



整備項目	標準時間
ローター、バルブ	1.9
カムシャフトCOMP.,エキゾースト (イツコマシ 0.6 カザン)	3.0
カムシャフトCOMP.,インレット スプリング,バルブ	*4.4
(イツコマシ 0.1 カザン) (カンレンフ ヒン フカム)	
バルブ (イツコマシ 0.2 カザン) (バルブシート/シユウセイ フカム) (バルブガイド/コウカン フカマス)	*4.6

見出 番号	部品番号	部品名	希望使用個数		適用号機		タイプ
			小売 価格	CBR900RR 2	初号機	終号機	
1	12209-ML0-722	シール,バルブシステム (アライ)	330	8			
2	12209-MZ5-003	シール,バルブシステム	350	8			
3	14110-MCJ-750	カムシャフトCOMP.,インレット	20,800	1			
4	14210-MCJ-750	カムシャフトCOMP.,エキゾースト	20,800	1			
5	14405-MCJ-000	ローター,バルブ	1,050	1			
6	14711-MCJ-000	バルブ,インレット	1,370	8			
7	14721-MCJ-000	バルブ,エキゾースト	2,310	8			
8	14731-MCJ-000	リフター,バルブ	1,470	16			
9	14751-MCJ-000	スプリング,バルブアウター	330	8			
10	14752-MCJ-750	スプリング,エキゾーストバルブ	330	8			
11	14761-MCJ-000	スプリング,バルブインナー	245	8			
12	14771-KW3-900	リテーナー,バルブスプリング	350	16			
13	14775-MCJ-000	シート,バルブスプリング	265	16			
14	14781-ML0-720	コッター,バルブ	150	32			
15	14901-KT7-013	シム,タペット (1.200)	295	16			
	14902-KT7-013	シム,タペット (1.225)	295	16			
	14903-KT7-013	シム,タペット (1.250)	295	16			
	14904-KT7-013	シム,タペット (1.275)	295	16			
	14905-KT7-013	シム,タペット (1.300)	295	16			
	14906-KT7-013	シム,タペット (1.325)	295	16			
	14907-KT7-013	シム,タペット (1.350)	295	16			
	14908-KT7-013	シム,タペット (1.375)	295	16			
	14909-KT7-013	シム,タペット (1.400)	295	16			
	14910-KT7-013	シム,タペット (1.425)	295	16			
	14911-KT7-013	シム,タペット (1.450)	295	16			
	14912-KT7-013	シム,タペット (1.475)	295	16			
	14913-KT7-013	シム,タペット (1.500)	295	16			

E-3

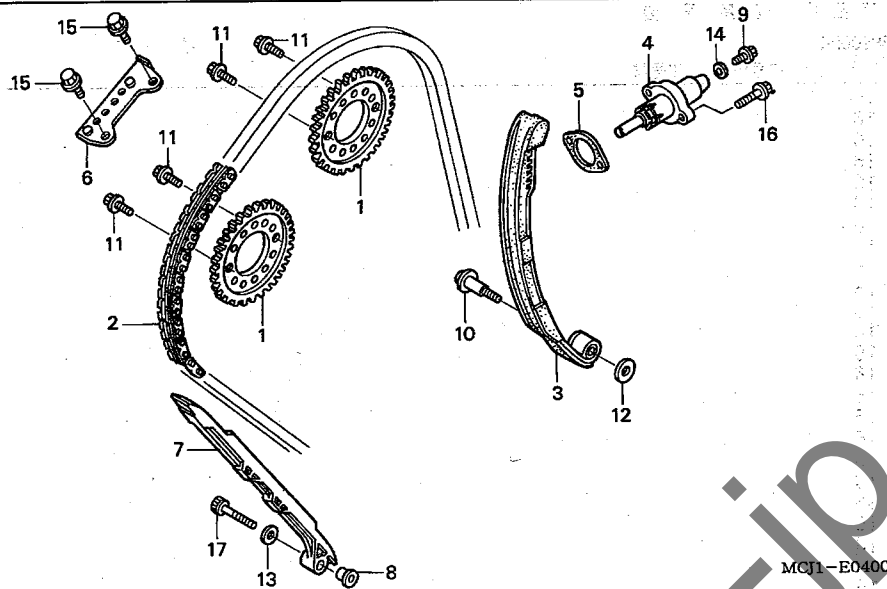
カムシャフト / バルブ

見出	部品番号	部品名	希望使用個数	適用号機
番号			小売価格	タイプ
			2	初号機 終号機
15)	14914-KT7-013	シム, 弁 ヲト (1.525)	295	16
	14915-KT7-013	シム, 弁 ヲト (1.550)	295	16
	14916-KT7-013	シム, 弁 ヲト (1.575)	295	16
	14917-KT7-013	シム, 弁 ヲト (1.600)	295	16
	14918-KT7-013	シム, 弁 ヲト (1.625)	295	16
	14919-KT7-013	シム, 弁 ヲト (1.650)	295	16
	14920-KT7-013	シム, 弁 ヲト (1.675)	295	16
	14921-KT7-013	シム, 弁 ヲト (1.700)	295	16
	14922-KT7-013	シム, 弁 ヲト (1.725)	295	16
	14923-KT7-013	シム, 弁 ヲト (1.750)	295	16
	14924-KT7-013	シム, 弁 ヲト (1.775)	295	16
	14925-KT7-013	シム, 弁 ヲト (1.800)	295	16
	14926-KT7-013	シム, 弁 ヲト (1.825)	295	16
	14927-KT7-013	シム, 弁 ヲト (1.850)	295	16
	14928-KT7-013	シム, 弁 ヲト (1.875)	295	16
	14929-KT7-013	シム, 弁 ヲト (1.900)	295	16
	14930-KT7-013	シム, 弁 ヲト (1.925)	295	16
	14931-KT7-013	シム, 弁 ヲト (1.950)	295	16
	14932-KT7-013	シム, 弁 ヲト (1.975)	295	16
	14933-KT7-013	シム, 弁 ヲト (2.000)	295	16
	14934-KT7-013	シム, 弁 ヲト (2.025)	295	16
	14935-KT7-013	シム, 弁 ヲト (2.050)	295	16
	14936-KT7-013	シム, 弁 ヲト (2.075)	295	16
	14937-KT7-013	シム, 弁 ヲト (2.100)	295	16
	14938-KT7-013	シム, 弁 ヲト (2.125)	295	16
	14939-KT7-013	シム, 弁 ヲト (2.150)	295	16
	14940-KT7-013	シム, 弁 ヲト (2.175)	295	16
	14941-KT7-013	シム, 弁 ヲト (2.200)	295	16
	14942-KT7-013	シム, 弁 ヲト (2.225)	295	16
	14943-KT7-013	シム, 弁 ヲト (2.250)	295	16
	14944-KT7-013	シム, 弁 ヲト (2.275)	295	16
	14945-KT7-013	シム, 弁 ヲト (2.300)	295	16
	14946-KT7-013	シム, 弁 ヲト (2.325)	295	16
	14947-KT7-013	シム, 弁 ヲト (2.350)	295	16
	14948-KT7-013	シム, 弁 ヲト (2.375)	295	16
	14949-KT7-013	シム, 弁 ヲト (2.400)	295	16
	14950-KT7-013	シム, 弁 ヲト (2.425)	295	16
	14951-KT7-013	シム, 弁 ヲト (2.450)	295	16
	14952-KT7-013	シム, 弁 ヲト (2.475)	295	16
	14953-KT7-013	シム, 弁 ヲト (2.500)	295	16
	14954-KT7-013	シム, 弁 ヲト (2.525)	295	16
	14955-KT7-013	シム, 弁 ヲト (2.550)	295	16
	14956-KT7-013	シム, 弁 ヲト (2.575)	295	16
	14957-KT7-013	シム, 弁 ヲト (2.600)	295	16
	14958-KT7-013	シム, 弁 ヲト (2.625)	295	16
	14959-KT7-013	シム, 弁 ヲト (2.650)	295	16
	14960-KT7-013	シム, 弁 ヲト (2.675)	295	16
	14961-KT7-013	シム, 弁 ヲト (2.700)	295	16
	14962-KT7-013	シム, 弁 ヲト (2.725)	295	16
	14963-KT7-013	シム, 弁 ヲト (2.750)	295	16
	14964-KT7-013	シム, 弁 ヲト (2.775)	295	16
	14965-KT7-013	シム, 弁 ヲト (2.800)	295	16
16	90081-149-010	ボルト, ノック 6X10	140	2

2

E-4

カムチェン / テンショナー

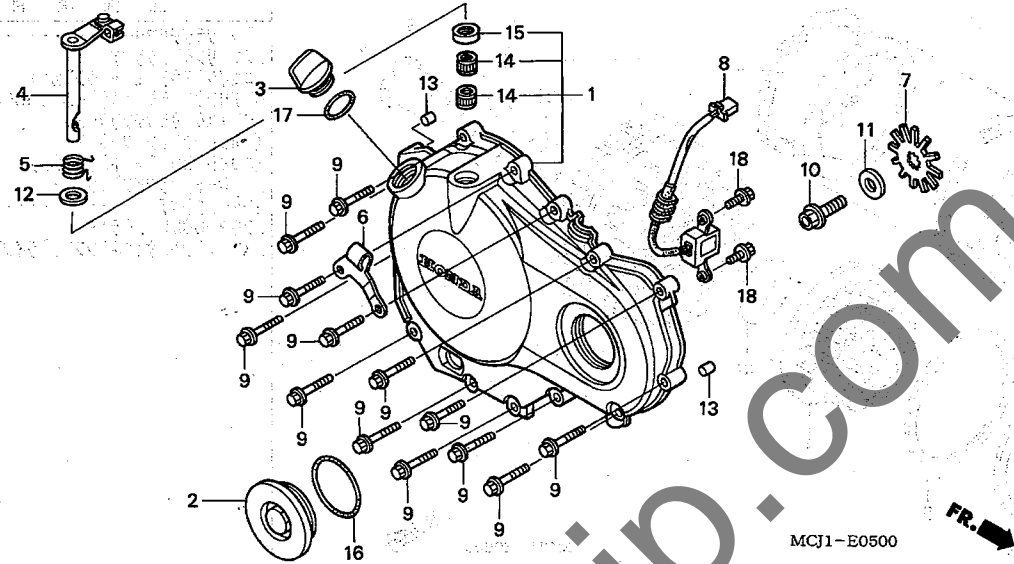


整備項目	標準時間
リフターCOMP., テンショナー	1.2
ガイドB, カムチェン	1.8
スプロケット, カム (イツコマシ O.1. カサ)	2.2
テンショナーCOMP., カムチェン	2.6
ガイドA, カムチェン	2.7
チェン, カム	2.9

見出 番号	部品番号	部品名	希望使用個数		適用号機		タイプ
			小売	CBR900RR	初号機	終号機	
			価格	2			
1	14321-MCJ-750	スプロケット, カム (34T)	2,420	2			
2	14401-MCJ-003	チェン, カム (124L) (ホルクワナー)	3,750	1			
3	14510-MCJ-000	テンショナーCOMP., カムチェン	2,630	1			
4	14520-MCJ-751	リフターCOMP., テンショナー	3,470	1			
5	14523-MCJ-000	ガイドB, テンショナーリフター	160	1			
6	14546-MCJ-000	ガイドB, カムチェン	1,370	1			
7	14620-MW0-003	ガイドA, カムチェン (NOK)	2,260	1			
8	14626-MCJ-000	カラー 6MM	150	1			
9	90004-GHB-600	ボルト, フランジ 6X10 (NSHF)	90	1			
10	90022-MBW-000	ピボット, カムチェンテンショナー	235	1			
11	90082-HA0-000	ボルト, フランジ ノック 7X10.5	115	4			
12	90401-MBW-000	ワッシャー 6MM	135	1			
13	90408-KW1-900	ワッシャー 6MM	65	1			
14	90442-397-000	ワッシャー, シーリング 6MM	135	1			
15	95701-06014-00	ボルト, フランジ 6X14	35	2			
16	96001-06022-00	ボルト, フランジ 6X22	50	2			
17	96700-06032-00	ボルト, ソケット 6X32	50	1			

E-5

R. クランクケースカバー

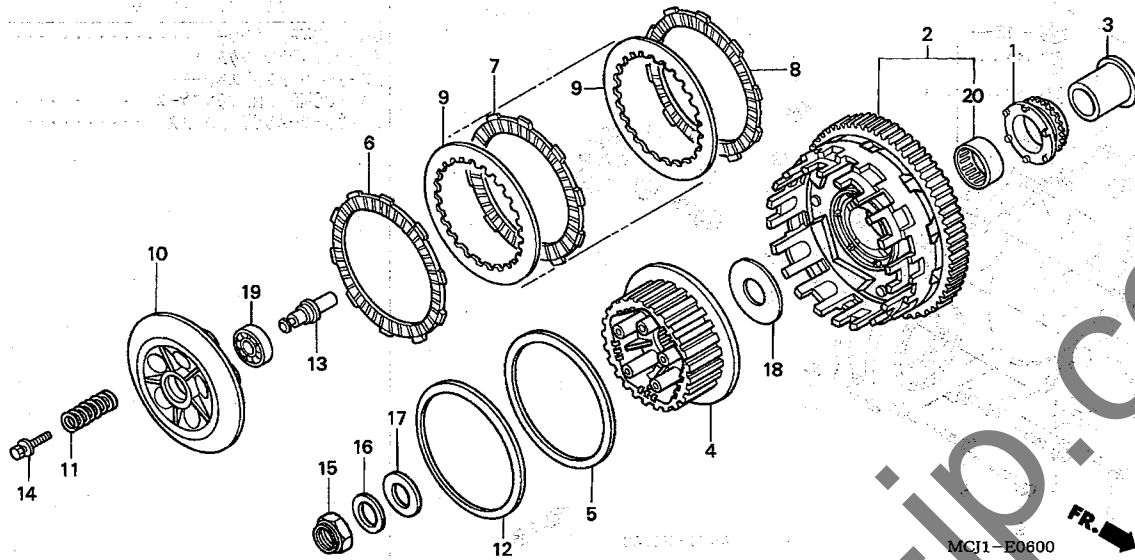


整備項目	標準時間
レバCOMP. クラッチ (カンレンプビン フカム)	0.7
ローター、パルスジエネレーター カバCOMP. R. クランクケース ジエネレーターASSY. パルス	0.8
	0.9

見出	部品番号	部品名	希望使用個数	適用号機	タイプ
番号			小売価格	初号機 終号機	
1	11330-MCJ-750	カバCOMP. R. クランクケース	12,600	1	
2	11332-ML7-000	キャップ 45MM	610	1	
3	15611-KA4-710	キャップ、オイルフイラー	520	1	
4	22810-MCJ-750	レバCOMP. クラッチ	1,840	1	
5	22815-MCJ-750	スプリング、クラッチレバ	140	1	
6	22821-MCJ-000	レバCOMP. クラッチケーブル	500	1	
7	30291-MCJ-000	ローター、パルスジエネレーター	630	1	
8	30300-MCJ-750	ジエネレーターASSY. パルス	2,260	1	
9	90006-GHB-680	ボルト、フランジ 6X28 (NSHF)	95	13	
10	90013-430-000	ボルト、スペシヤル 10X25	295	1	
11	90405-MCA-780	ワッシャー 10.5X27	210	1	
12	90525-GC4-700	ワッシャー、ブレーキアーム	85	1	
13	90701-MV9-670	ナットピン 10X16	130	2	
14	91053-719-005	ベアリング、ボール 12X16X10 (NTN)	840	2	
15	91204-KK0-003	オイルシール 12X18X5 (フライ)	165	1	
16	91301-ML7-003	リング 48.1X3.6 (フライ)	155	1	
17	91307-KF0-003	リング 18X3 (フライ)	105	1	
18	95701-06014-00	ボルト、フランジ 6X14	35	2	

E-6

クラッチ



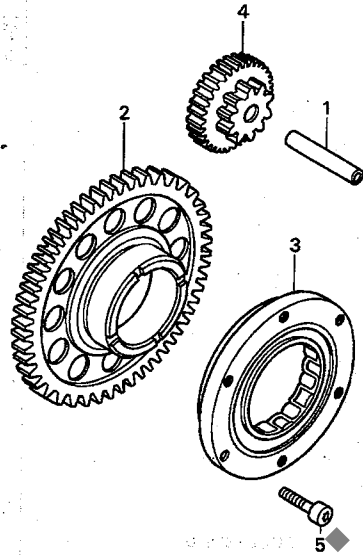
整備項目	標準時間
ピン, クラッチリフター	0.7
スプリング, クラッチ (ニコイジヨウデモドウジカン)	
ベアリング, ラジアルボール 16003	0.8
ディスク, クラッチフリクション (カンレンフビンフクム)	
(ニコイジヨウデモドウジカン)	
プレート, クラッチフリクション	
センター, クラッチ	1.0
アウトCOMP, クラッチ	
スプリング, オイルポンプドライブ	

見出 番号	部品番号	部品名	希望使用個数		適用号機		タイプ
			小売 価格	2	初号機	終号機	
1	15131-MAS-003	スプリング, オイルポンプドライブ (25T)	1,630	1			
2	22100-MCJ-010	アウトCOMP, クラッチ	16,500	1			
3	22116-MBW-000	ガイド, クラッチアウト	1,210	1			
4	22120-MCJ-000	センター, クラッチ	4,200	1			
5	22125-ML7-000	シート, シャッター-スプリング	320	1			
6	22201-MAL-600	ディスク, クラッチフリクション	670	1			
7	22201-MAS-E00	ディスク, クラッチフリクション	670	7			
8	22202-MAE-000	ディスクB, クラッチフリクション	670	1			
9	22321-MWO-000	プレート, クラッチ	470	8			
10	22350-MCJ-000	プレート, クラッチフリクション	2,420	1			
11	22401-MAS-E00	スプリング, クラッチ	185	5			
12	22402-MAS-E00	スプリング, シャッター	790	1			
13	22847-MAE-000	ピン, クラッチリフター	1,320	1			
14	90024-MAS-000	ボルトワッシャー 6X28	105	5			
15	90231-MM5-000	ナット, ロック 22MM	320	1			
16	90432-MM5-000	ワッシャー, スプリング 22MM	240	1			
17	90451-KG4-000	ワッシャー, スラスト 22X39X2	220	1			
18	90459-MM4-000	ワッシャー 60X25X2	295	1			
19	91009-MAS-003	ベアリング, ラジアルボール 16003	740	1			
20	91026-MV9-671	ベアリング, ニートル 35X42X23	1,650	1			

2

E-7

スターティングクラッチ



MCJ1-E0700

整備項目

標準時間

ギヤCOMP., スターターリタクション	0.7
ギヤCOMP., スターティングドリフト	0.8
クラッチCOMP., スターティングアウター	1.0

見出

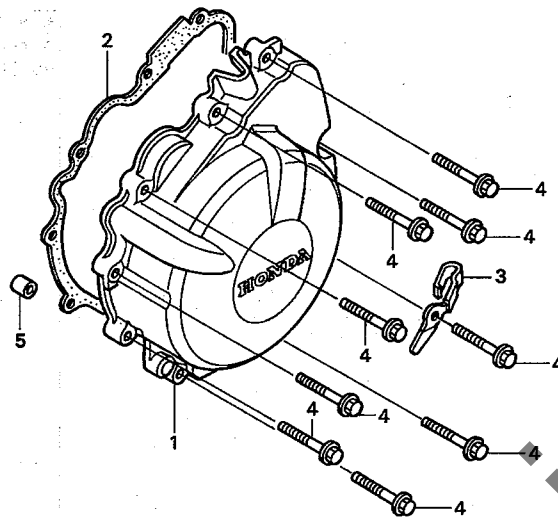
部品番号	部品名	希望使用個数	適用機種	タイプ
1	ピン, ピン	1	初号機	
2	ギヤCOMP., スターティングドリフト (49T)	1	初号機	
3	クラッチCOMP., スターティングアウター	1	初号機	
4	ギヤCOMP., スターターリタクション (45T/10T)	1	初号機	
5	ボルト, ソケット 6MM	6	初号機	

2

5040

E-8

ジェネレーターカバー



MCJ1-E0800

整備項目	標準時間
ガスケット, A. C. ジェネレーターカバー	0.6
カバー, A. C. ジェネレーター	0.7

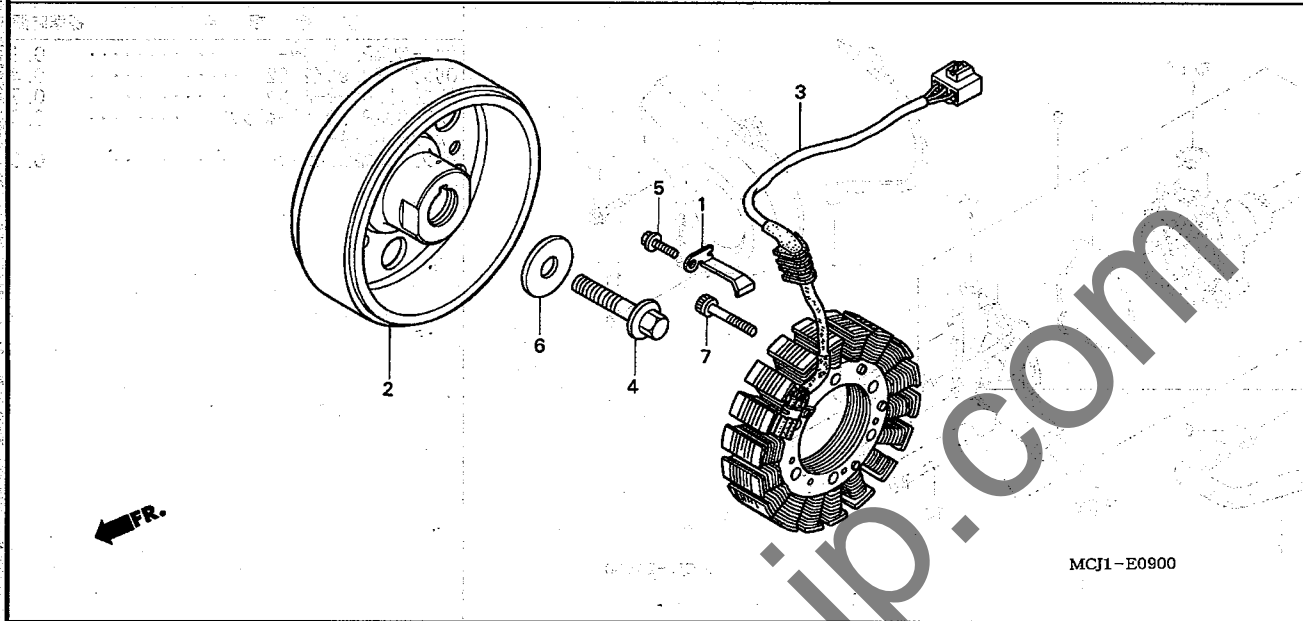
見出	部品番号	部品名	希望小売価格	使用個数	適用号機	タイプ
番号				2	初号機	終号機
1	11321-MCJ-306	カバー, A. C. ジェネレーター	4,520	1		
2	11392-MCJ-000	ガスケット, A. C. ジェネレーターカバー	490	1		
3	18950-MCJ-750	クランプ, ケーブル	240	1		
4	90006-GHB-680	ホルト, フランジ 6X28 (NSHF)	95	9		
5	94301-10160	ワッシャー 10X16	70	1		

yumbo.jp.com

2

E-9

ジェネレーター

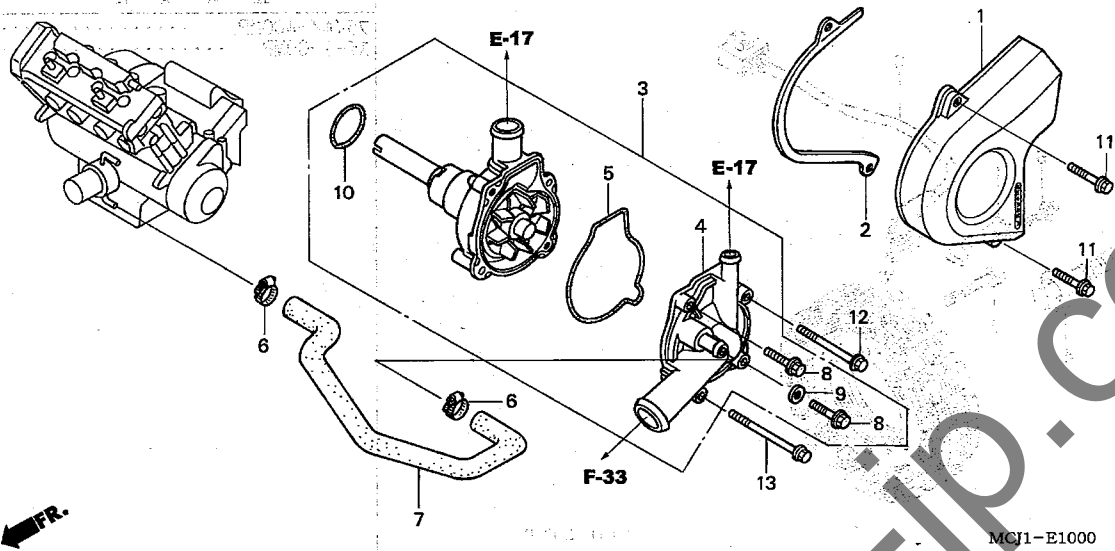


整備項目	標準時間
フライホイールCOMP.	1.0
スターターCOMP.	1.1

見出	部品番号	部品名	希望小売価格	使用個数	適用号機	タイプ
番号				2	初号機 終号機	
1	11333-MCJ-750	クランプ, A. C. ジェネレーターコート	205	1		
2	31110-MCJ-751	フライホイールCOMP.	20,400	1		
3	31120-MCJ-751	スターターCOMP.	22,500	1		
4	90023-MBW-000	ホルト, フランジ 10MM	320	1		
5	90029-888-000	ホルト, フランジ 6X16	95	1		
6	90404-MBW-000	ワッシャー 10MM	185	1		
7	96600-06032-00	ホルト, ソケット 6X32	50	4		

E-10

ウォーターポンプ

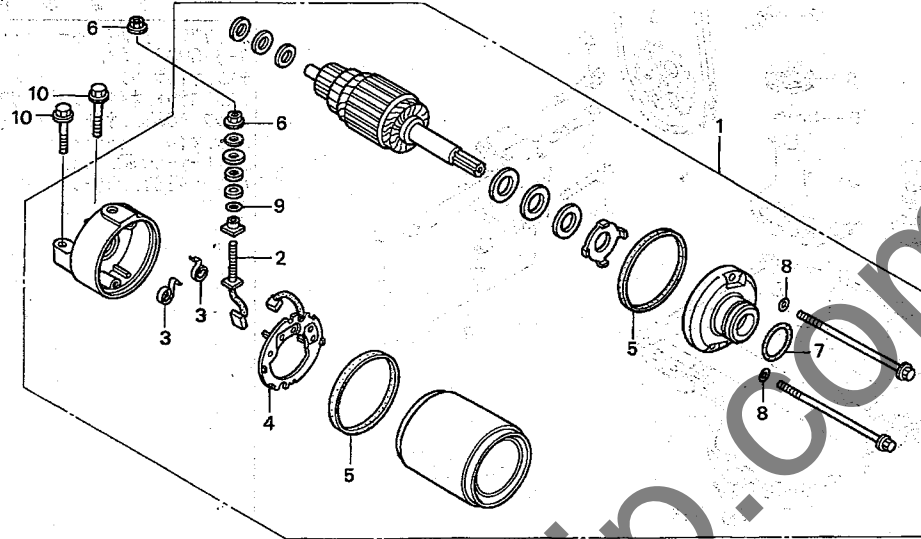


整備項目	標準時間
カバーCOMP., L. リヤ	0.1
Oリング 32.95X2.62	0.4
ガスケット, ウォーターポンプ	0.7
カバーCOMP., ウォーターポンプ	0.8
ホースB, ウォーターポンプCOMP., ウォーター	0.9

見出	部品番号	部品名	希望小売価格	使用個数	適用機種	タイプ
番号				2	初号機 終号機	
1	11350-MCJ-J00	カバーCOMP., L. リヤ	2,310	1		
2	11355-MCJ-000	プレート, ドライブチェーンカイト	320	1		
3	19200-MCJ-000	ポンプCOMP., ウォーター	8,950	1		
4	19220-MCJ-000	カバーCOMP., ウォーターポンプ	3,000	1		
5	19226-MCJ-000	ガスケット, ウォーターポンプ	235	1		
6	19505-KS6-700	クランプA, ウォーターホース	360	2		
7	19526-MCJ-000	ホースB, ウォーター	1,740	1		
8	90121-MV9-670	ボルト, フランジ 6X25	115	2		
9	90463-ML7-000	ワッシャー, シーリング 6.5MM	95	1		
10	91302-MB0-013	Oリング 32.95X2.62 (アライ)	130	1		
11	96001-06025-07	ボルト, フランジ 6X25	40	2		
12	96001-06060-00	ボルト, フランジ 6X60	55	1		
13	96001-06070-00	ボルト, フランジ 6X70	60	1		

E-11

スターティングモーター

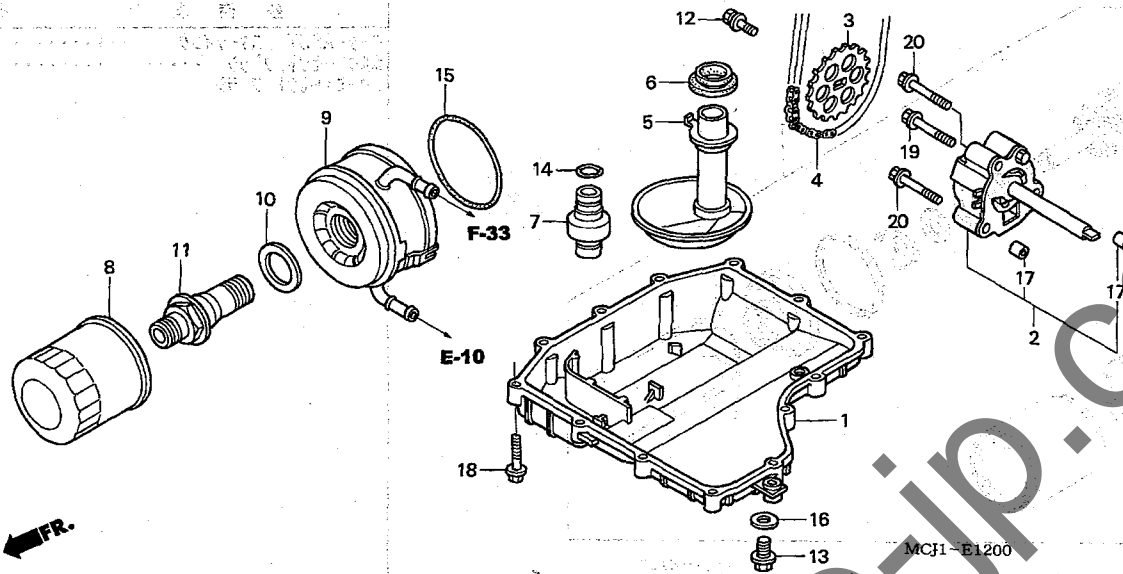


整備項目	標準時間
モーターASSY.、スターティング	0.9
ホルダーセット、ブラシ	1.2
ターミナルセット、ブラシ	

見出 番号	部品番号	部品名	希望使用個数		適用号機		タイプ
			小売 価格	2	初号機	終号機	
1	31200-MCJ-751	モーターASSY.、スターティング	24,800	1			
2	31201-MBE-008	ターミナルセット、ブラシ	420	1			
3	31204-KS5-901	スプリング、カーボンブラシ	145	2			
4	31206-MBE-008	ホルダーセット、ブラシ	900	1			
5	31207-MBE-008	リンク	140	2			
6	90071-MB0-000	ナットワッシャー 6MM	110	2			
7	91309-425-003	Oリング 24.4X3.1(アライ)	180	1			
8	91320-MBE-008	Oリング	95	2			
9	91320-MB0-000	Oリング	95	1			
10	95701-06028-00	ボルト、フランジ 6X28	40	2			

E-12

オイルパン / オイルポンプ

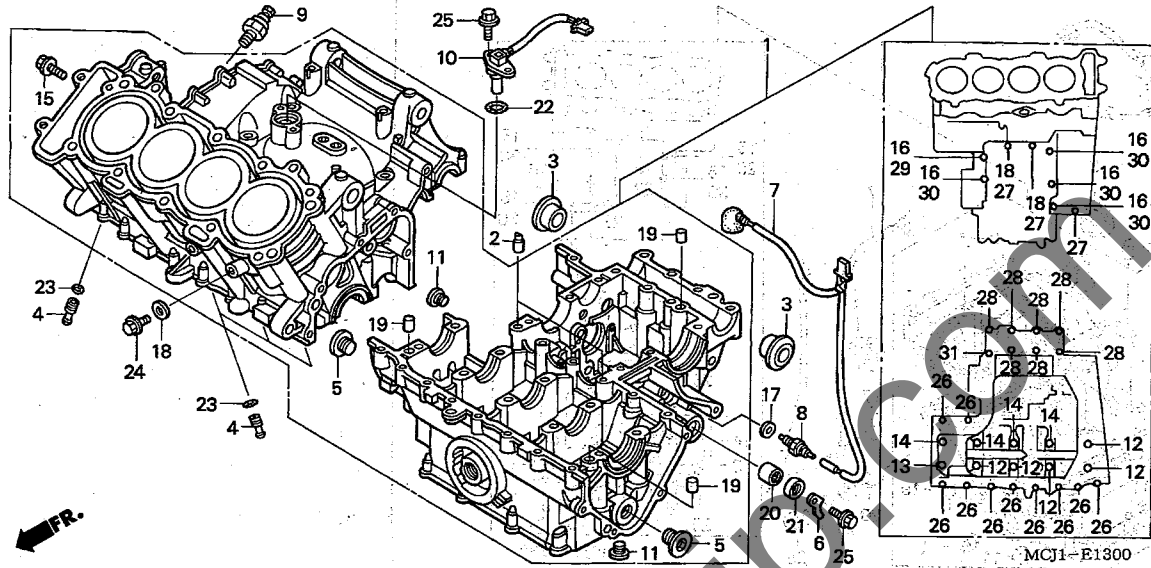


整備項目	標準時間
カートリッジ, オイルフィルター	0.3
クーラーCOMP., オイル	0.7
チェン, オイルポンプ	1.0
スプロケット, オイルポンプドライブ	
ポンプ ASSY., オイル	1.1
パン, オイル	1.6
ストレーナーCOMP., オイル	
バルブ ASSY., リリーフ	1.7

見出 番号	部品番号	部品名	希望使用個数		適用号機		タ	イ	ブ
			小	大	初号機	終号機			
1	11210-MCJ-000	パン, オイル	8,100	1					
2	15100-MBW-000	ポンプ ASSY., オイル	8,400	1					
3	15134-MV9-670	スプロケット, オイルポンプドライブ (26T)	570	1					
4	15140-415-003	チェン, オイルポンプ (52L) (5°イト)	1,200	1					
5	15150-MCJ-000	ストレーナーCOMP., オイル	1,890	1					
6	15154-MM5-000	カートリッジ, オイルストレーナー	200	1					
7	15220-MW0-000	バルブ ASSY., リリーフ	1,320	1					
8	15410-MCJ-000	カートリッジ, オイルフィルター (トウヨウロキ)	1,150	1					
9	15600-MCJ-751	クーラーCOMP., オイル	16,800	1					
10	23929-PX4-700	ワッシャー, スプロケット 24MM	235	1					
11	90019-MCJ-000	ボルト, オイルクーラー	1,530	1					
12	90021-MM5-000	ボルトワッシャー 6X12	160	1					
13	90131-883-000	ボルト, ドレンプラグ 12X15	120	1					
14	91313-MB0-003	Oリング 14.7X2.2 (アライ)	110	1					
15	91316-PE7-730	Oリング 62.4X3.1	170	1					
16	94109-12000	ワッシャー, ドレンプラグ 12MM	30	1					
17	94301-08140	ナット 8X14	60	2					
18	95701-06028-00	ボルト, フランジ 6X28	40	13					
19	95701-06035-00	ボルト, フランジ 6X35	40	1					
20	95701-06040-00	ボルト, フランジ 6X40	40	2					

E-13

クランクケース

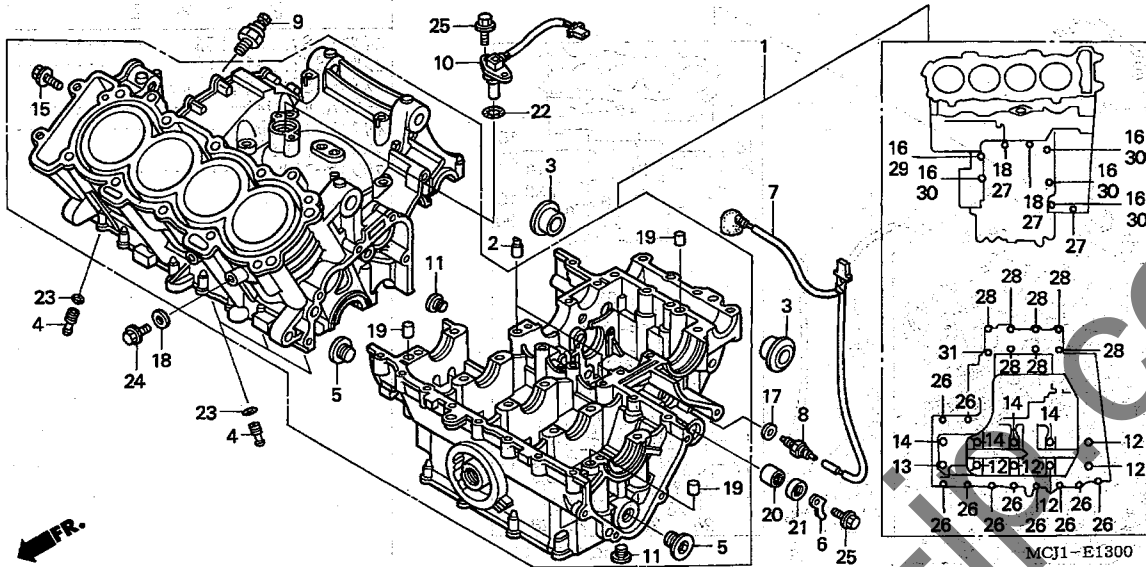


整備項目	標準時間
スイッチASSY., ニュートラル	0.3
センサーASSY., スピード	0.5
スイッチASSY., オイルプレッシャー	
ハーネスA, サブワイヤー	0.6
オリフィス 1.2MM (ニードルバルブ付)	*5.6
クランクケースセット	*9.3

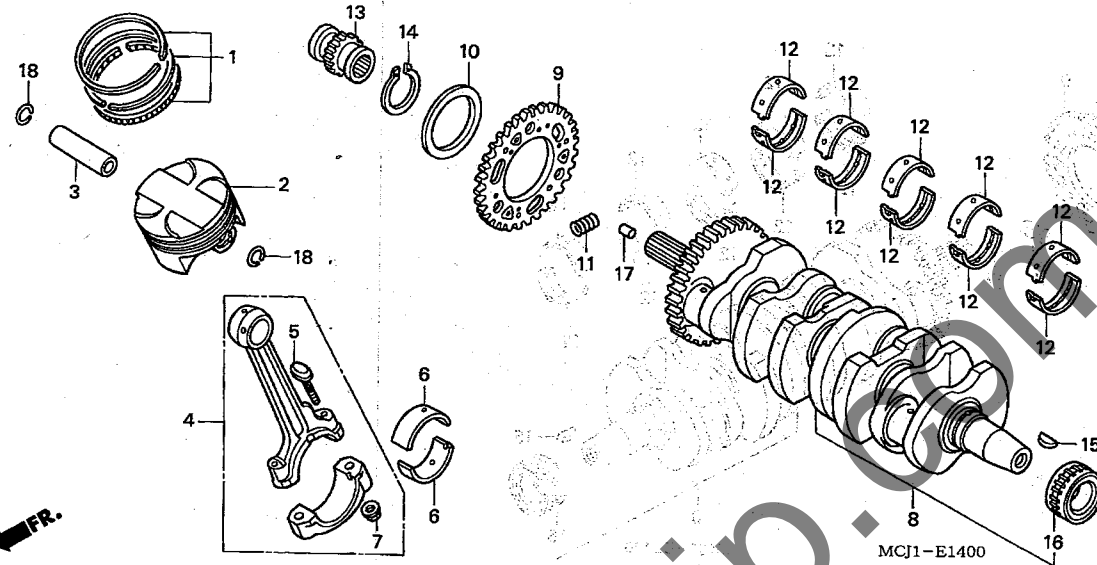
見出	部品番号	部品名	希望小売価格	使用個数	適用機種	タイプ
番号				2	初号機 終号機	
	1	クランクケースセット (SC50E)	143,900	1		
	2	オリフィス 1.2MM	380	2		
	3	カラー, エンジンハンカ	740	2		
	4	オリフィス #90	340	4		
	5	ボルト, シーリング 20MM	150	2		
	6	プレート, スピンドル	245	1		
	7	ハーネスA, サブワイヤー	820	1		
	8	スイッチASSY., ニュートラル (トヨタ)	850	1		
	9	スイッチASSY., オイルプレッシャー				
	10	センサーASSY., スピード (DENSO)	1,250	1		
			6,650	1		
	11	ボルト, ソケット 10MM	105	2		
	12	ボルト, フランジ 9X88	265	5		
	13	ボルト, フランジ 9X93	265	1		
	14	ボルト, フランジ 9X108	275	4		
	15	ボルト, フランジ 6X48	185	1		
	16	ワッシャー, シーリング 8MM	95	5		
	17	ワッシャー, ニュートラル	75	1		
	18	ワッシャー, シーリング 6.5MM	95	3		
	19	ノックピン 10X16	130	3		
	20	ベアリング, ニュートラル 14X22X16	380	1		
	21	オイルシール 14X22X5 (NOK)	230	1		
	22	Oリング 18.1X3.6	135	1		
	23	Oリング 3.2X1.1	70	4		
	24	ボルト, フランジ 6X12	35	1		

E-13

クランクケース



見出	部品番号	部品名	希望	使用	個数	適用	号機	機	タイプ
番号			小	売	2	初	号機	終	号機
25	95701-06014-00	ボルト, フランジ 6X14	35	3					
26	95701-06035-00	ボルト, フランジ 6X35	40	10					
27	95701-06055-00	ボルト, フランジ 6X55	50	3					
28	95701-08050-00	ボルト, フランジ 8X50	55	7					
29	95701-08060-00	ボルト, フランジ 8X60	55	1					
30	95701-08070-00	ボルト, フランジ 8X70	60	4					
31	95701-10065-00	ボルト, フランジ 10X65	80	1					

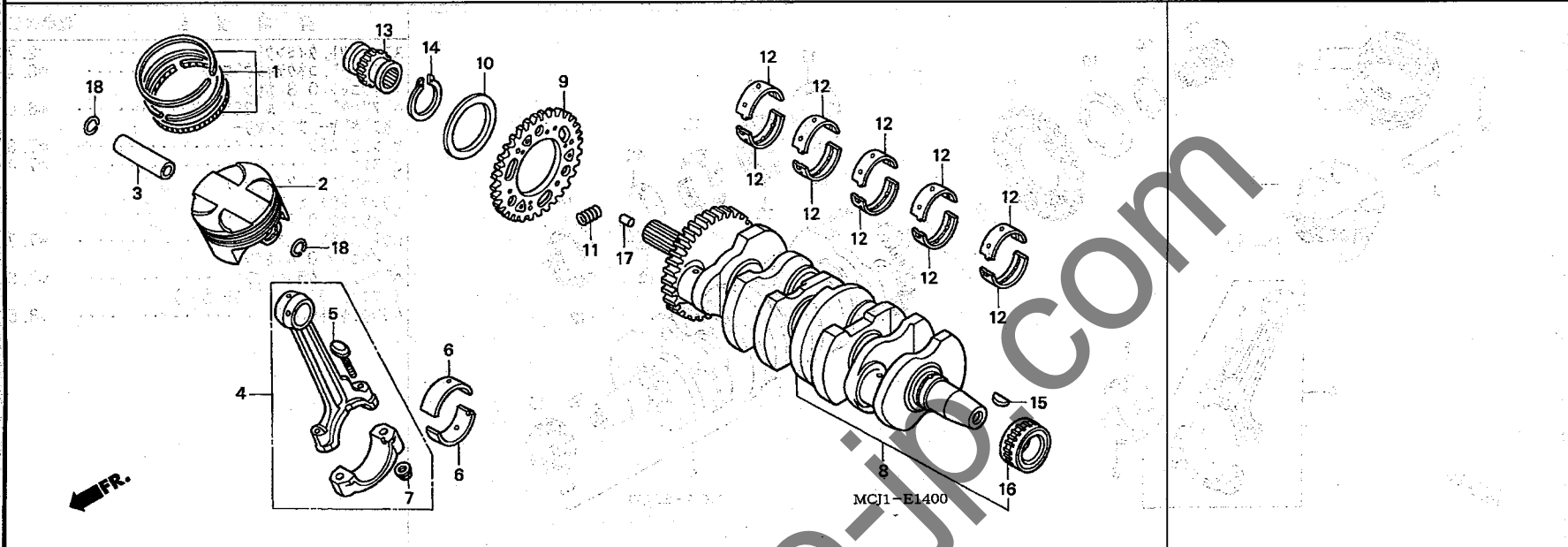


整備項目	標準時間
スプリング、タイミング	2.7
ベアリング、コネクティングロッド (イツコマシ 0.3 カサ)	*6.4
ベアリング、ニードル 28X41X21 サブキヤ、フライマリー	*6.6
ピン、ピストン	*7.3
ピストン (イツコマシ 0.2 カサ)	*7.4
リングセット、ピストン (イツコマシ 0.2 カサ)	
ロッド ASSY.、コネクティング (イツコマシ 0.4 カサ)	*7.7
ベアリング、クランクシャフト	*7.8
(ニオイヨウモトウカン)	
クランクシャフトCOMP.	*8.5

見出	部品番号	部品名	希望小売価格	使用個数	適用号機	タイプ
番号			CBR900RR	2	初号機	終号機
1	13031-MCJ-750	リングセット、ピストン (STD.)	2,520	4		
	13041-MCJ-750	リングセット、ピストン (O.S. 0.25)	2,520	(4)		
2	13101-MCJ-750	ピストン (STD.)	6,850	4		
	13103-MCJ-750	ピストン (O.S. 0.25)	6,850	(4)		
3	13111-MCJ-750	ピン、ピストン	630	4		
4	13210-MCJ-750	ロッド ASSY.、コネクティング	8,300	4		
5	13213-MCJ-000	ボルト、コネクティングロッド	265	8		
6	13214-MCJ-751	ベアリング A、コネクティングロッド (ブルー)	540	8		
	13215-MCJ-751	ベアリング B、コネクティングロッド (ブラウン)	540	8		
	13216-MCJ-751	ベアリング C、コネクティングロッド (グリーン)	540	8		
	13217-MCJ-751	ベアリング D、コネクティングロッド (イエロー)	540	8		
	13218-MCJ-751	ベアリング E、コネクティングロッド (イエロー)	540	8		
7	13215-ML7-000	ナット、コネクティングロッド	195	8		
8	13300-MCJ-750	クランクシャフトCOMP.	71,300	1		
9	13303-MCJ-010	サブキヤ、フライマリー (48T)	2,940	1		
10	13304-MCJ-750	スプリング、サブキヤフリクション	600	1		
11	13306-MCZ-000	スプリング、フライマリーダンパー	105	3		
12	13314-MWO-003	ベアリング B、クランクシャフト (ブラウン)	460	10		
	13315-MWO-003	ベアリング C、クランクシャフト (グリーン)	460	10		
	13316-MWO-003	ベアリング D、クランクシャフト (イエロー)	460	10		
	13317-MWO-003	ベアリング E、クランクシャフト (ピンク)	460	10		
	13318-MWO-003	ベアリング F、クランクシャフト (レッド)	460	10		

E-14

クランクシャフト / ピストン

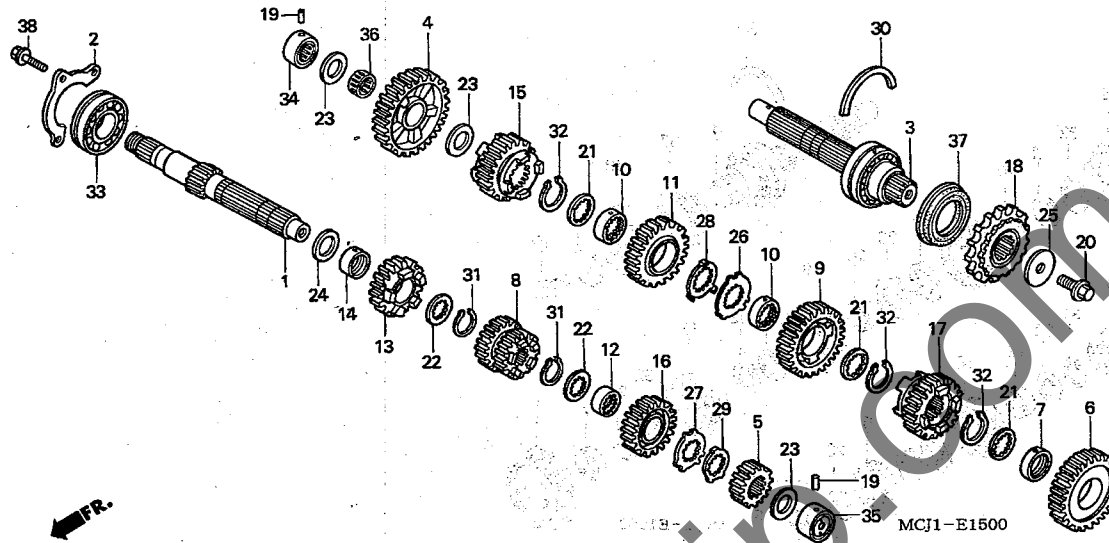


見出 番号	部品番号	部品名	希望 小売 価格	使用 個数 2	適用 号機 初号機 終号機	機 種	タイプ
13	14312-MBW-000	スプロケット, タイミング (17T) ...	1,790	1			
14	90601-MAS-000	サーキット, スペシャルエキスタナル (42)	220	1			
15	90741-413-000	キー, ウッドラフ 25X14	120	1			
16	91021-MV9-671	ベアリング, ニードル 28X41X21	1,800	1			
17	94302-07120	ノックピン 7X12	60	3			
18	94601-17000	クリップ, ピストンピン 17MM	30	8			

2

E-15

トランスミッション



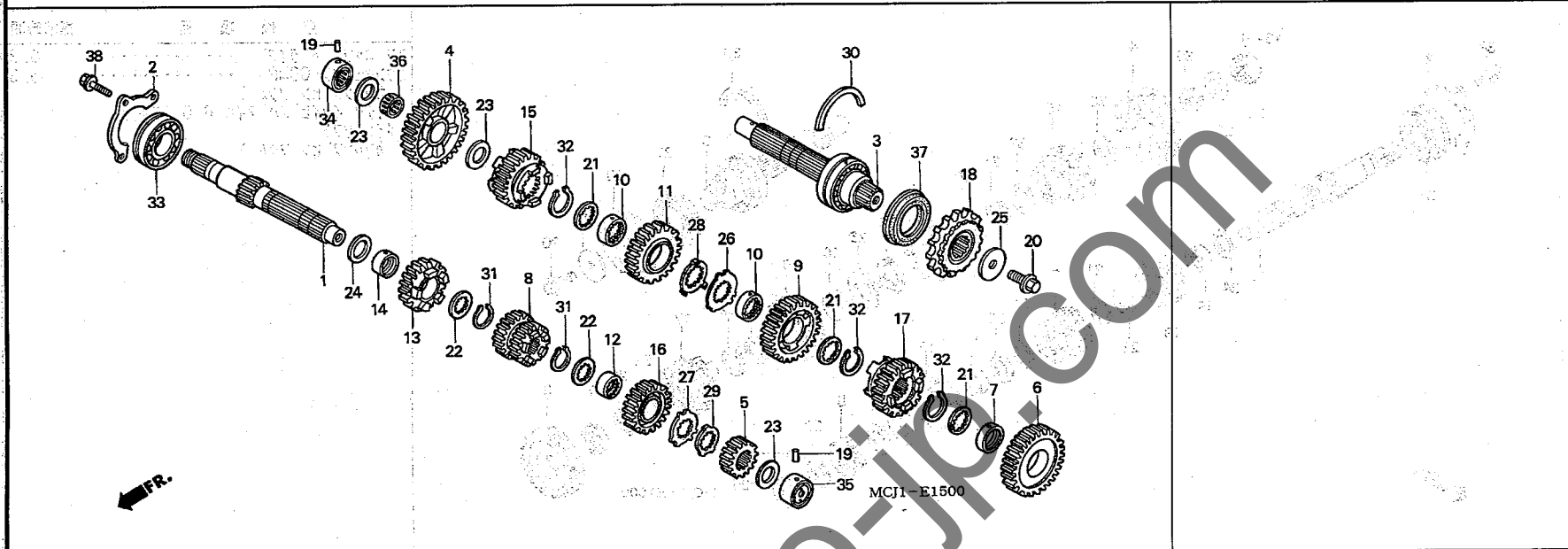
整備項目	標準時間
スプ ロケット, ドライブ	0.3
カウンターシャフトCOMP. (カンレブピン フカム)	*5.8
(イチャイセイビノバアハ 6.0 トスル)	
メインシャフト (カンレブピン フカム)	

見出	部品番号	部品名	希望使用個数	適用号機	小売価格	初号機	終号機	タイプ
番号			2					
1	23211-MCJ-000	メインシャフト (13T)	9,450	1				
2	23212-MBW-000	プレート, ベアリング セッティング	430	1				
3	23220-MCJ-000	カウンターシャフトCOMP.	12,700	1				
4	23421-MCJ-750	ギヤ, カウンターシャフトファースト (35T)	5,150	1				
5	23431-MCJ-750	ギヤ, メインシャフトセカンド (15T)	2,520	1				
6	23441-MCJ-750	ギヤ, カウンターシャフトセカンド (29T)	4,730	1				
7	23442-MCJ-000	カラー 30X9.5	590	1				
8	23451-MCJ-750	ギヤ, メインシャフトサード & フォース (20T/20T)	6,000	1				
9	23461-MCJ-750	ギヤ, カウンターシャフトサード (32T)	4,940	1				
10	23462-MCJ-000	カラー, スプライン 30X9	660	2				
11	23481-MCJ-750	ギヤ, カウンターシャフトフォース (28T)	4,730	1				
12	23482-MCJ-000	カラー, スプライン 28X16	930	1				
13	23491-MCJ-750	ギヤ, メインシャフトファイブ (21T)	4,620	1				
14	23495-MM5-000	カラー 28X13	670	1				
15	23501-MCJ-750	ギヤ, カウンターシャフトファイブ (27T)	5,350	1				
16	23511-MCJ-000	ギヤ, メインシャフトトップ (21T)	4,620	1				
17	23521-MCJ-750	ギヤ, カウンターシャフトトップ (25T)	5,350	1				
18	23801-MCJ-J00	スプ ロケット, ドライブ (16T)	3,600	1				
19	24261-283-000	ピン, ギヤシフトフォークガイド	190	2				
20	90037-422-003	ホルト, スペシャル 10MM	265	1				
21	90452-MAT-000	ワッシャー, スプライン 30X36X1.5	105	3				
22	90452-MR7-000	ワッシャー, スプライン 28X34X1.5	150	2				
23	90455-ML7-000	ワッシャー-B, スラスト 22MM (ブルー)	155	3				
24	90458-729-920	ワッシャー, スラスト 28MM	160	1				

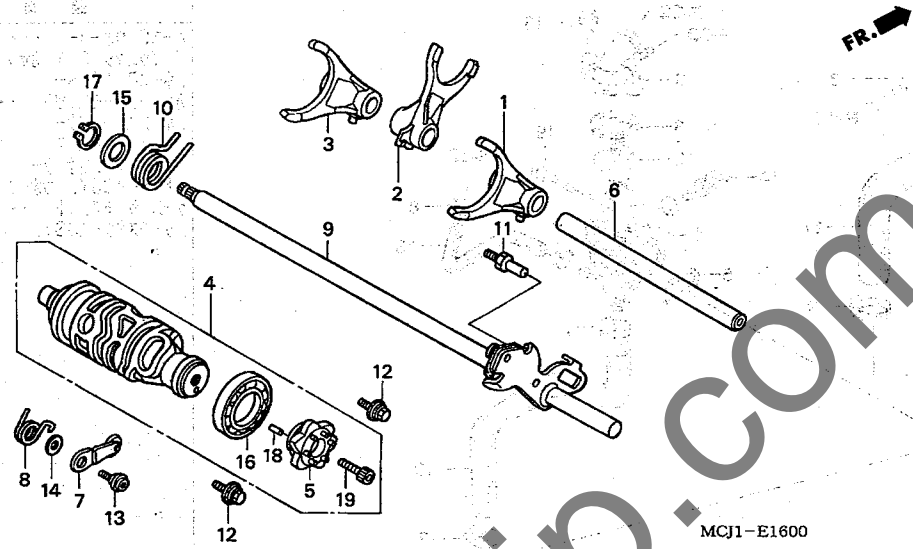


E-15

トランスミッション



見出 番号	部品番号	部品名	希望 小売 価格	使用 個数 2	適用 機種 初号機 終号機	タイプ
25	90459-438-000	ワッシャー 10.2MM	205	1		
26	90463-MAT-000	ワッシャー, スプライン 30MM	150	1		
27	90463-MCJ-000	ワッシャー, スプライン 28MM	265	1		
28	90464-MAT-000	ワッシャー, ロック 30MM	205	1		
29	90464-MCJ-000	ワッシャー, ロック 28MM	265	1		
30	90602-ML7-000	セットリンク 62MM	225	1		
31	90603-MN4-000	サーキット 28MM	130	2		
32	90604-MM5-000	サーキット 30MM	190	3		
33	91001-MT7-003	ベアリング, ラジアルボール 6305 (NTN)	960	1		
34	91022-MM5-003	ベアリング, ニードル 22MM (NTN)	880	1		
35	91023-MM5-641	ベアリング, ニードル 22MM	990	1		
36	91026-MB4-003	ベアリング, ニードル 22X26X11	570	1		
37	91207-MW0-003	オイルシール 40X62X8.4 (NOK)	420	1		
38	95701-06014-00	ホルト, フランジ 6X14	35	3		

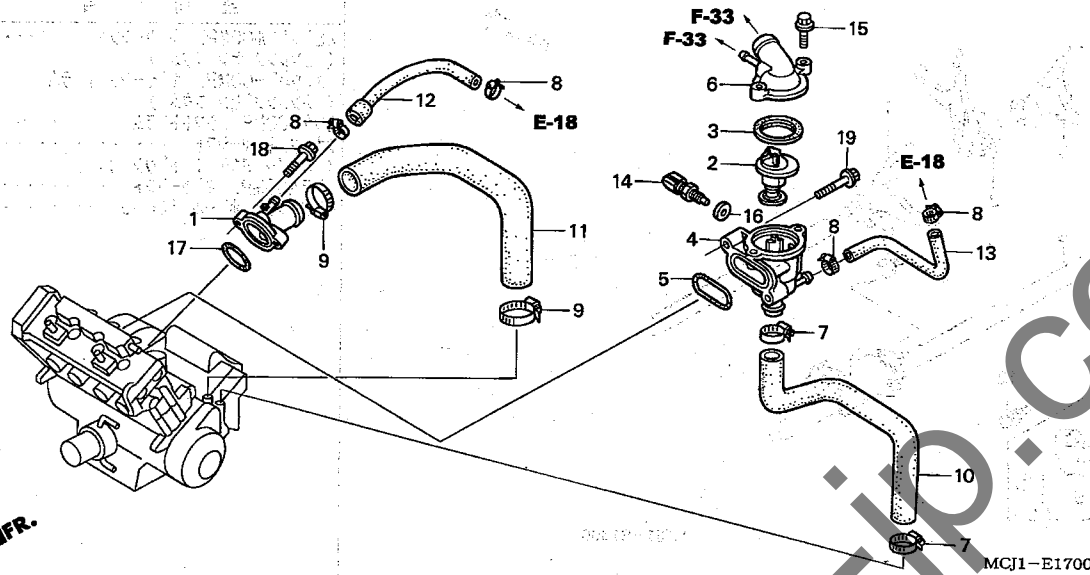


整備項目	標準時間
スピンドルCOMP.,ギヤシフト (カンレップビン付)	1.2
ストッパ-COMP.,ギヤシフトドラム (カンレップビン付)	1.4
センターCOMP.,シフトドラム	2.6
フォーク,ギヤシフト (ニコイシヨウデモドウジカン)	2.7
ドラムCOMP.,ギヤシフト	2.8
ベアリング,ボール 16005	

見出	部品番号	部品名	希望使用個数	通用号	機	タイプ
番号			小売価格	初号機	終号機	
1	24211-MCJ-020	フォーク, R.ギヤシフト	3,100	1		
2	24212-MCJ-750	フォーク, センターギヤシフト	3,100	1		
3	24213-MCJ-750	フォーク, L.ギヤシフト	3,100	1		
4	24310-MCJ-000	ドラムCOMP.,ギヤシフト	8,000	1		
5	24315-MAS-E00	センターCOMP.,シフトドラム	1,580	1		
6	24321-MAS-000	シャフト,ギヤシフトフォーク	770	1		
7	24430-MAS-E00	ストッパ-COMP.,ギヤシフトドラム	460	1		
8	24435-MCJ-000	スプリング,ギヤシフトドラムストッパ	160	1		
9	24610-MCJ-000	スピンドルCOMP.,ギヤシフト	3,780	1		
10	24651-MAS-E00	スプリング,シフトリターン	210	1		
11	24652-035-000	ピン,シフトリターンスプリング	195	1		
12	90021-MM5-000	ボルトワッシャー 6X12	160	2		
13	90022-MY5-600	ピンボット,シフトドラムストッパアーム	310	1		
14	90417-360-000	ワッシャー,ドラムストッパ	110	1		
15	90451-155-000	ワッシャー 14MM	140	1		
16	91008-374-003	ベアリング,ボール 16005 (NTN)	700	1		
17	94510-14000	サークルリフ,エキスターナル 14MM	30	1		
18	96220-40080	ローラー 4X8	15	1		
19	96600-08020-10	ボルト,ソケット 8X20	50	1		

E-17

サーモスタット



整備項目

標準時間

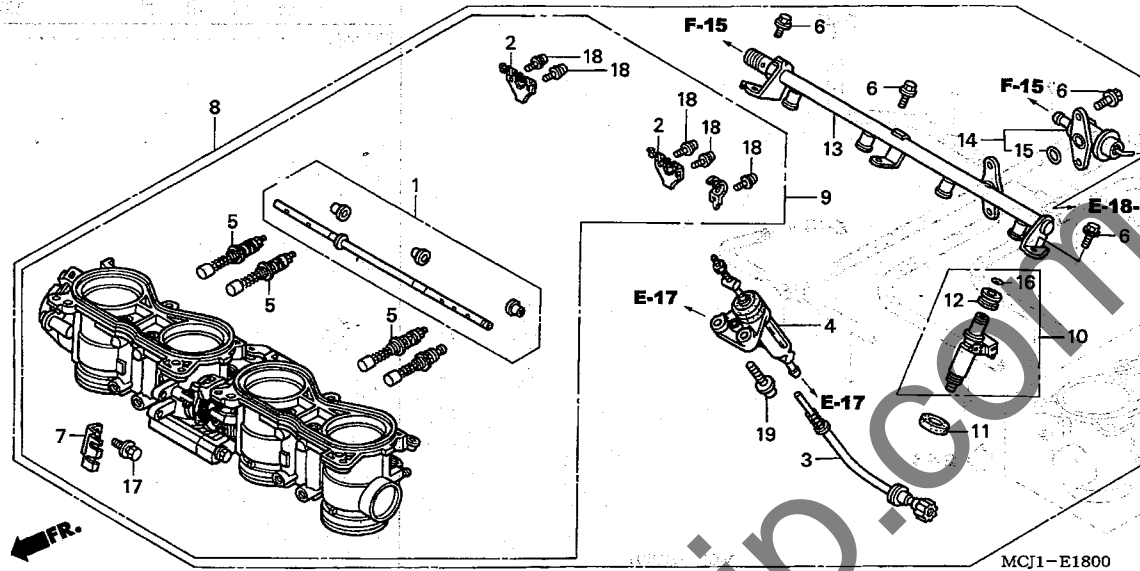
ホースC, ウォーター (イツコマン 0.1 ガサン)	0.7
ホースD, ウォーター	
カバー, サーモスタット	0.8
ホースA, ウォーター	
ホース, ハイパス	
ジョイント, ウォーター	
センサーASSY., ウォーターテンプレチャー	
ケース, サーモスタット	0.9
サーモスタットASSY.	

見出	部品番号	部品名	希望使用個数	適用号機	小売価格	タイプ
番号			2	初号機 終号機		
1	19060-MCJ-000	ジョイント, ウォーター	1		1,580	
2	19300-MCJ-000	サーモスタットASSY.	1		2,370	
3	19305-KV3-010	カバー, サーモスタット	1		225	
4	19311-MCJ-305	ケース, サーモスタット	1		3,260	
5	19312-MBW-000	ガスケット, サーモスタットケース	1		165	
6	19315-MCJ-750	カバー, サーモスタット	1		1,890	
7	19504-KY1-003	クランプ, ウォーターホース 25MM	2		350	
8	19507-MAT-000	クランプ, ラジエーターホース	4		340	
9	19516-ML7-691	クランプ, ホース 24-32MM	2		410	
10	19523-MCJ-000	ホース, ハイパス	1		420	
11	19525-MCJ-000	ホースA, ウォーター	1		530	
12	19527-MCJ-750	ホースC, ウォーター	1		300	
13	19528-MCJ-000	ホースD, ウォーター	1		340	
14	37870-MBG-003	センサーASSY., ウォーターテンプレチャー	1		2,730	
15	90018-ZE1-000	ボルト, フランジ 6X23 (GT200)	2		70	
16	90454-MC7-000	ワッシャー, スペシヤル 12MM	1		100	
17	91356-425-003	リング 30MM	1		180	
18	95701-06025-00	ボルト, フランジ 6X25	2		40	
19	95701-06035-00	ボルト, フランジ 6X35	2		40	

2

E-18

スロットルボディ (ASSY.)

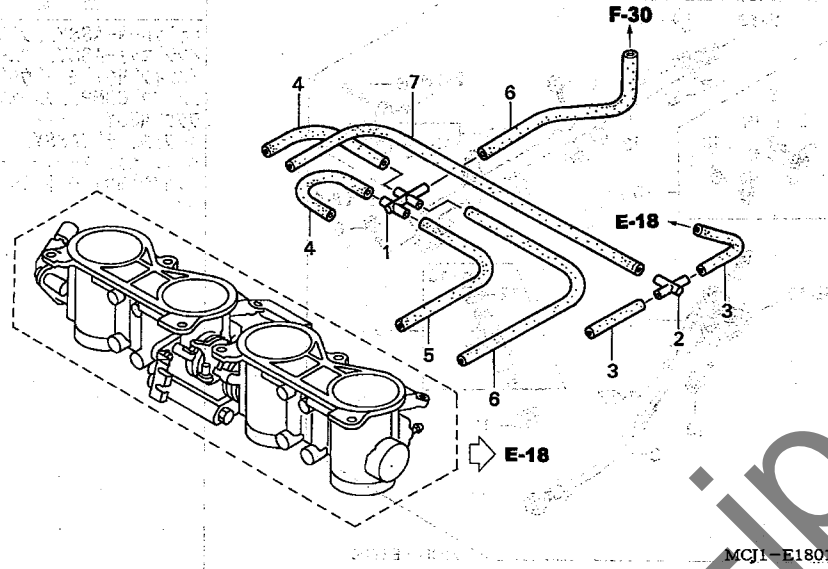


整備項目	標準時間
レギュレーターASSY., フレッシュャー	0.5
インジェクターASSY., フューエル (ニコイジヨウテモトウシカン)	1.0
ハーフCOMP., フューエル ワックスASSY.	1.1
スロットルボディASSY.	1.4
バルブセット, スターター (ニコイジヨウテモトウシカン)	1.6

見出 番号	部品番号	部品名	希望 小売 価格	使用 個数	適用 機	タイプ
1	16017-MCJ-751	シャフトセット, スターター	3,150	1		
2	16018-MCZ-003	レバー, スターター	370	2		
3	16029-MCJ-751	スクリュウセット, ストップ	630	1		
4	16044-MCJ-751	ワックスASSY.	3,800	1		
5	16046-MCJ-751	バルブセット, スターター	2,210	3		
6	16080-MCJ-003	ボルト, フランジ 6X12	75	5		
7	16169-MCJ-003	ステー, ワイヤ	510	1		
8	16400-MCJ-751	スロットルボディASSY. (GQ44A A)	104,800	1		
9	16401-MCJ-751	スロットルボディASSY.	71,400	1		
10	16450-MCJ-752	インジェクターASSY., フューエル	9,450	4		
11	16472-MCW-000	シールリング, インジェクター	120	4		
12	16473-P7A-004	クッションリング, インジェクター	150	4		
13	16620-MCJ-751	ハーフCOMP., フューエル	2,730	1		
14	16740-MCJ-003	レギュレーターASSY., フレッシュャー	5,350	1		
15	16741-PG7-005	Oリング, フレッシュャーレギュレーター	120	1		
16	91301-P7A-004	Oリング	100	4		
17	93402-05014-00	ボルトワッシャー 5X14	35	2		
18	93892-03008-10	スクリュウワッシャー 3X8	30	5		
19	93892-06020-10	スクリュウワッシャー 6X20	35	2		

E-18-1

スロットルボディ (チュービング)

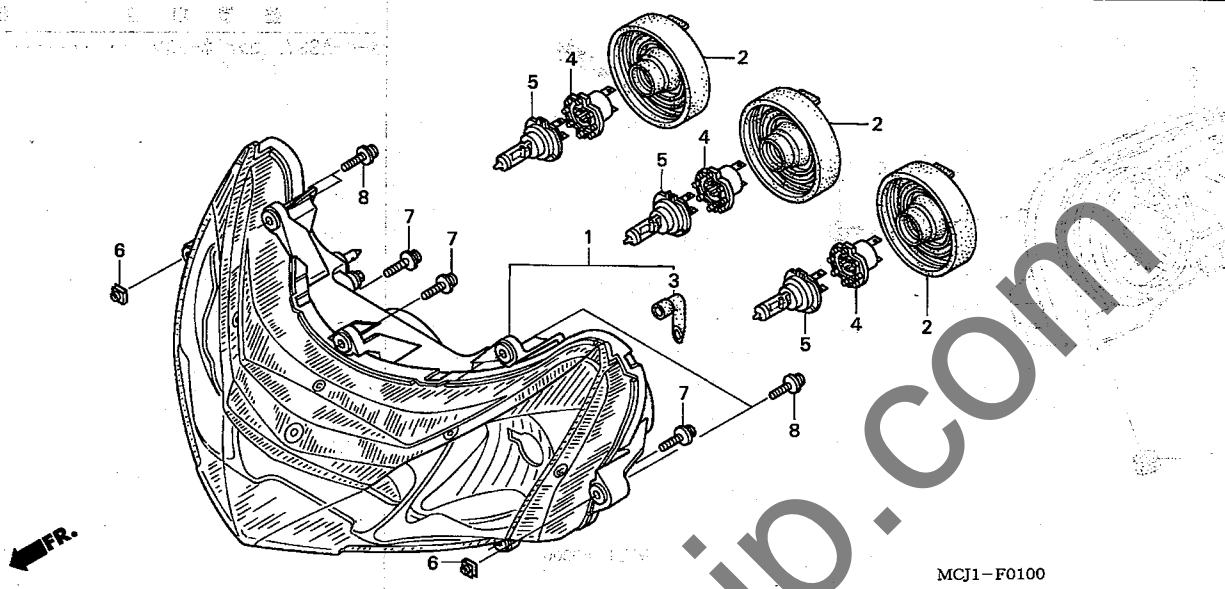


整備項目	標準時間
ミソナイ

見出	部品番号	部品名	希望小売価格	使用個数	適用機	タイプ	参考品番
番号			CBR900RR	2	初号機 終号機		
1	17201-MCJ-003	ジョイント 5WAY	420	1			
2	17201-MG9-000	ジョイントA, バキュームチューブ	570	1			
3	95005-35050-20	チューブ 3.5X50 (95005-35001-20M)	40	2			
4	95005-35090-20	チューブ 3.5X90 (95005-35001-20M)	50	2			
5	95005-35150-20	チューブ 3.5X150 (95005-35001-20M)	60	1			
6	95005-35230-20	チューブ 3.5X230 (95005-35001-20M)	90	2			
7	95005-35300-20	チューブ 3.5X300 (95005-35001-20M)	110	1			

F-1

ヘッドライト



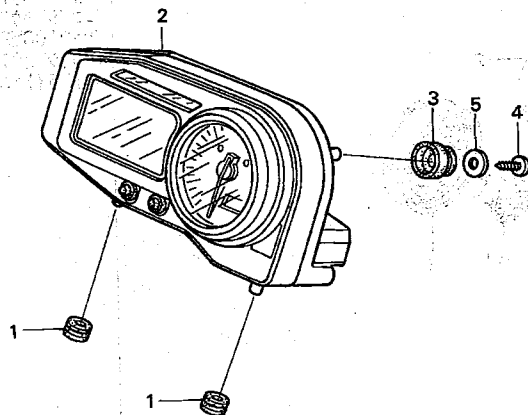
整備項目	標準時間
バルブ、ヘッドライト (ニコインヨウテモトウジカン)	0.1
ソケットCOMP.、ヘッドライト (ニコインヨウテモトウジカン)	0.7
ヘッドライトユニット	0.7

見出	部品番号	部品名	希望使用個数	適用号機	小売価格	初号機	終号機	タイプ
番号			2					
1	33102-MCJ-A01	ヘッドライトユニット	1		27,100			
2	33112-MBW-D21	カバー、ラバー	3		630			
3	33113-MAT-611	パイプ、CP	1		130			
4	33130-MAT-611	ソケットCOMP.、ヘッドライト	3		610			
5	34901-MAT-611	バルブ、ヘッドライト (H7) (12V/55W)	3		1,350			
6	90312-MT3-000	ナット、クリップ 5MM	4		135			
7	93894-05018-08	スクリーワッシャー 5X18	3		30			
8	93894-05022-07	スクリーワッシャー 5X22	4		35			

3

F-2

メーター



整備項目

標準時間

メーターASSY., コンビネーション 0.6

MCJ1-F0200

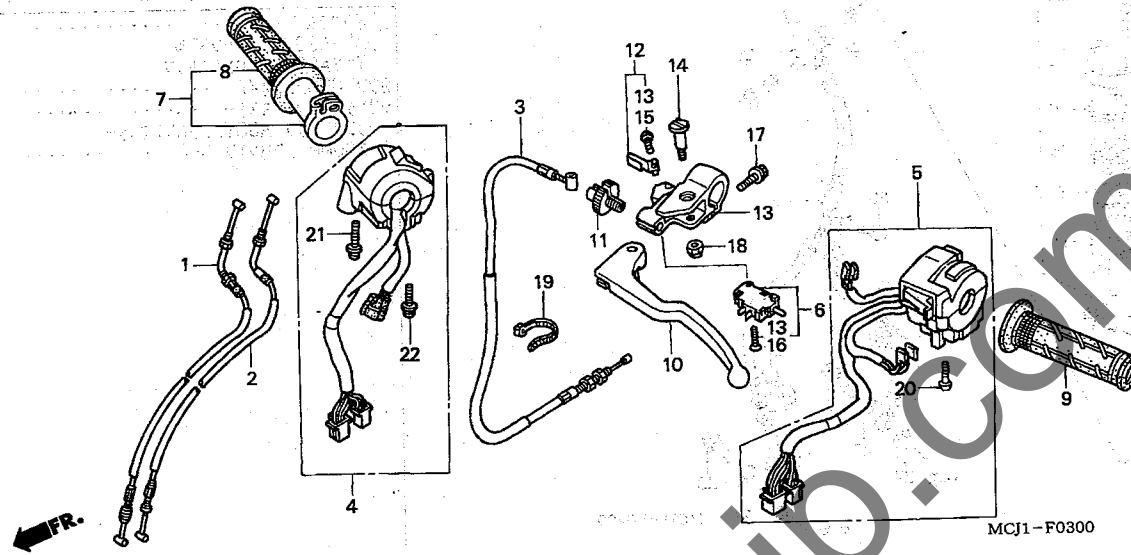
見出 番号	部品番号	部品名	希望	使用	個数	適用機		タイプ
			小売 価格	CBR900RR 2	初号機	終号機		
1	17251-KE8-690	ケロメット, エアークリーナーケース	155		2			
2	37100-MCJ-J01	メーターASSY., コンビネーション	45,000		1			
3	37215-MA6-008	ラバー, メータークッション	130		1			
4	93913-25480	スクリュー, タツピング 5X16 (PO)	25		1			
5	94103-05700	ワッシャー, フレイン 5MM	25		1			

yumpo.jp.com

3

F-3

ケーブル/スイッチ



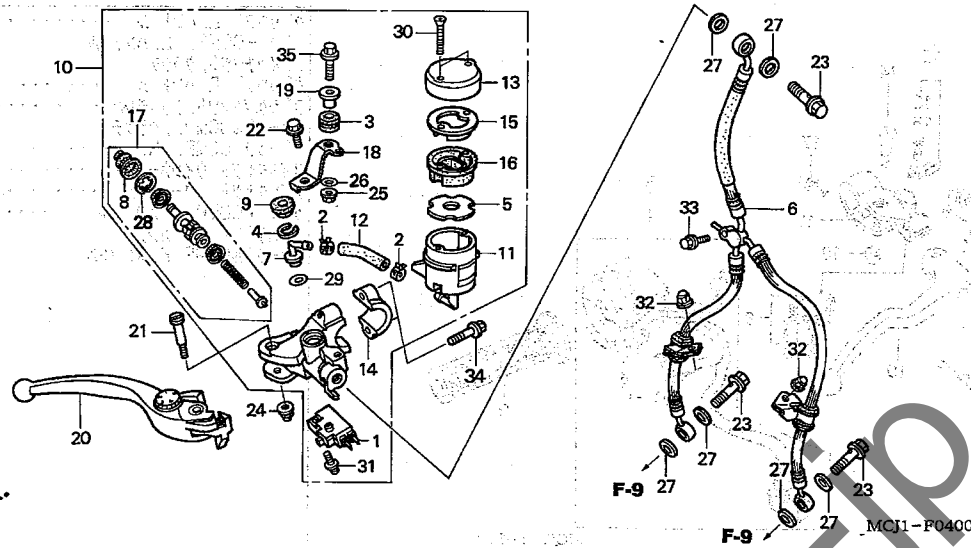
整備項目	標準時間
グリップ, L. ハンドル	0.1
レバーCOMP., L. ハンドル	
スイッチセット, クラッチ	
グリップ, R. ハンドル	0.2
ブラケットセット, クラッチレバー	0.3
ケーブルCOMP., クラッチ	
グリップCOMP., R.	0.4
スイッチセット, ウィンカー	0.5
スイッチセット, スターターキル	0.7
ケーブルCOMP. A, スロットル (ニコデモドウジカン)	0.8
ケーブルCOMP. B, スロットル	

見出 番号	部品番号	部品名	希望使用個数		適用号機		タイプ
			小売 価格	CBR900RR 2	初号機	終号機	
1	17910-MCJ-751	ケーブルCOMP. A, スロットル	1,400	1			
2	17920-MCJ-751	ケーブルCOMP. B, スロットル	1,400	1			
3	22870-MCJ-750	ケーブルCOMP., クラッチ	1,260	1			
4	35013-MCJ-J00	スイッチセット, スターターキル	5,150	1			
5	35020-MCJ-J00	スイッチセット, ウィンカー	5,050	1			
6	35335-MCJ-750	スイッチセット, クラッチ	740	1			
7	53140-MY9-890	グリップCOMP., R.	1,420	1			
8	53165-MY9-890	グリップ, R. ハンドル	920	1			
9	53166-MY9-890	グリップ, L. ハンドル	920	1			
10	53182-MCJ-750	レバーCOMP., L. ハンドル	1,300	1			
11	53183-MCJ-750	ボルト, ケーブルアシヤステイキング	410	1			
12	53190-MCJ-750	スプリングセット, クラッチレバー	200	1			
13	53195-MCJ-750	ブラケットセット, クラッチレバー	1,480	1			
14	90122-MCJ-750	ボルト, レバーヒョット	280	1			
15	90123-MCJ-750	スクリーン, パン 4X10	50	1			
16	90124-MCJ-750	スクリーン, フラット 4X16	35	1			
17	90126-MCJ-750	ボルト, フランジ 6X20	90	1			
18	90301-MCJ-750	ナット, U 6MM	120	1			
19	90651-KV6-003	バンド, ワイヤ	135	1			
20	93500-05020-0A	スクリーン, パン 5X20	25	2			
21	93892-05020-07	スクリーンワッシャー 5X20	30	1			
22	93892-05025-07	スクリーンワッシャー 5X25	35	1			

3

F-4

フロントブレーキマスターシリンダー



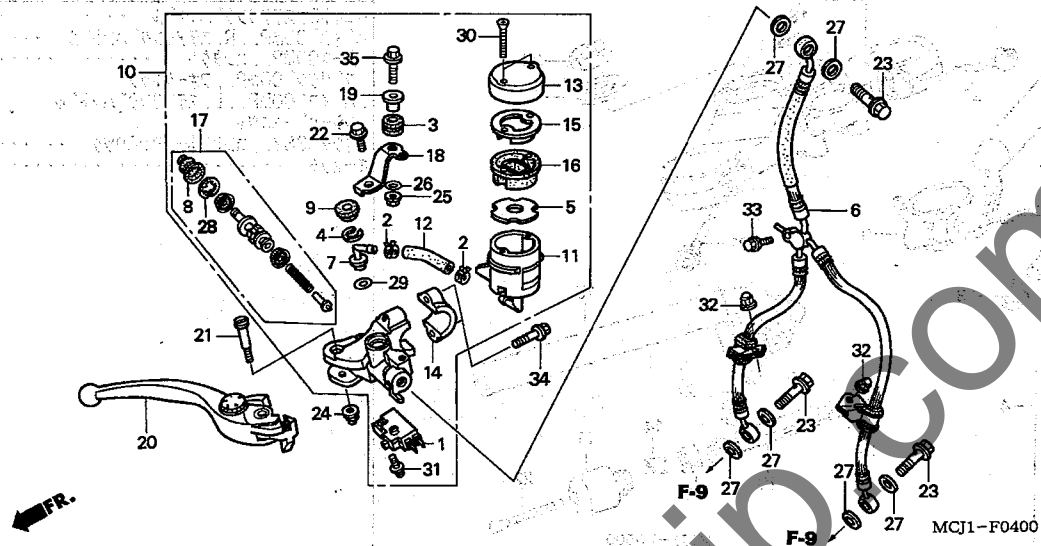
整備項目	標準時間
ダイヤフラム	0.1
レバーASSY, R.ハンドル	
スイッチASSY, フロントストップ	
カツプCOMP, オイル	0.2
シリンダーセット, マスター	0.4
シリンダーサブASSY, フロントマスター	
ホースCOMP, フロントブレーキ	0.5

見出 番号	部品番号	部品名	希望使用個数		適用機種		小 売 価	CBR900RR 2	初号機	終号機
			小	大	初号機	終号機				
1	35340-MM5-600	スイッチASSY, フロントストップ	720	1						
2	43514-KS6-701	クラップ, マスターシリンダー-オイルホース	490	2						
3	43516-MCJ-006	ラバー, オイルカツプ	215	1						
4	43517-KS6-701	サークルカツプ, リヤ-マスターシリンダー	130	1						
5	43523-MAH-671	フロント, リヤ-マスターシリンダー	140	1						
6	45125-MCJ-751	ホースCOMP, フロントブレーキ	5,500	1						
7	45503-KV3-006	コネクタ, マスターシリンダー	350	1						
8	45504-MCF-006	ブーツCOMP	550	1						
9	45505-KV3-006	カバー, ダスト	150	1						
10	45510-MCJ-751	シリンダーサブASSY, フロントマスター	11,200	1						
11	45511-KV3-016	カツプCOMP, オイル	1,110	1						
12	45512-MCJ-006	ホース, マスターシリンダー-オイル	255	1						
13	45513-KV3-006	キャツプ, オイルカツプ	900	1						
14	45517-166-006	ホルダー, マスターシリンダー	580	1						
15	45518-KV3-006	プレート, ダイヤフラム	380	1						
16	45520-KV3-006	ダイヤフラム	410	1						
17	45530-MCJ-751	シリンダーセット, マスター	2,000	1						
18	45550-MCJ-006	ステー, フロントマスターシリンダー	370	1						
19	50324-425-010	カラー 6.3X13	185	1						
20	53170-MCJ-751	レバーASSY, R.ハンドル	2,550	1						
21	90114-MCF-006	ホルト, ハンドルレバー	295	1						
22	90117-MR7-000	ホルト, フランジ 6X12	95	1						
23	90145-MS9-612	ホルト, オイル 10X22	320	3						
24	90201-415-000	ナット, キャツプ 6MM	140	1						
25	90301-MG3-000	ナット, U 6MM	200	1						

3

F-4

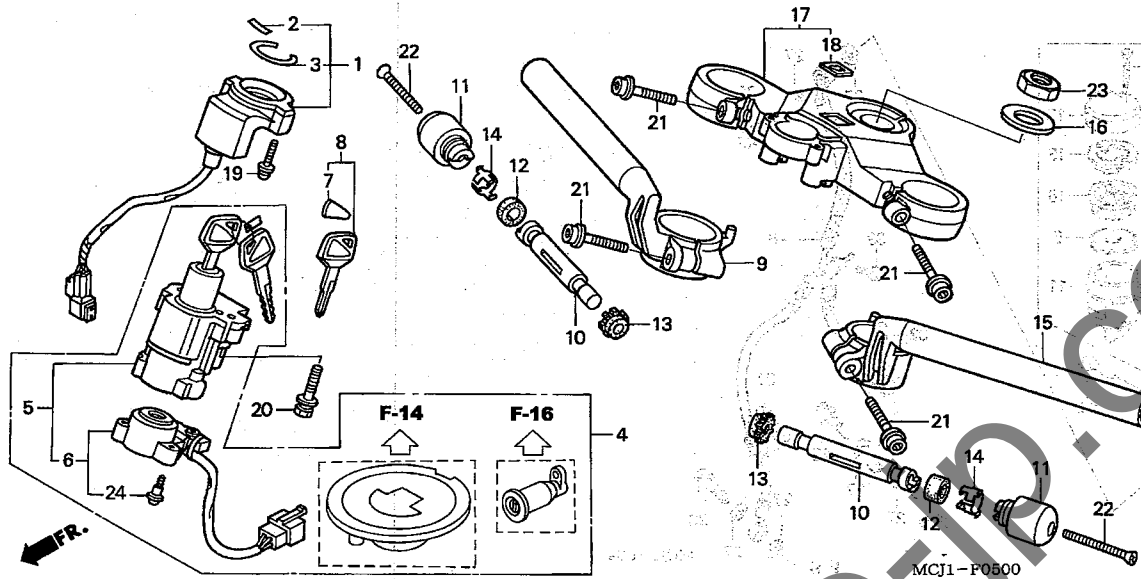
フロントブレーキマスターシリンダー



見出	部品番号	部品名	希望小売価格	使用個数	適用号機	タ	イ	ブ
番号			2		初号機 終号機			
26	90473-147-000	ワッシャー 6X16	100	1				
27	90545-300-000	ワッシャー、オイルホルト	140	6				
28	90651-MCF-006	サークリップ	105	1				
29	91212-422-006	Oリング 14.8X2.4	135	1				
30	93600-04050-1G	スクリー、フラット 4X50	30	2				
31	93893-04012-17	スクリーワッシャー 4X12	35	1				
32	94021-06070-0S	ナット、キャップ 6MM	40	2				
33	96001-06018-07	ホルト、フランジ 6X18	40	1				
34	96001-06022-07	ホルト、フランジ 6X22	55	2				
35	96300-06028-07	ホルト、フランジ 6X28	50	1				

F-5

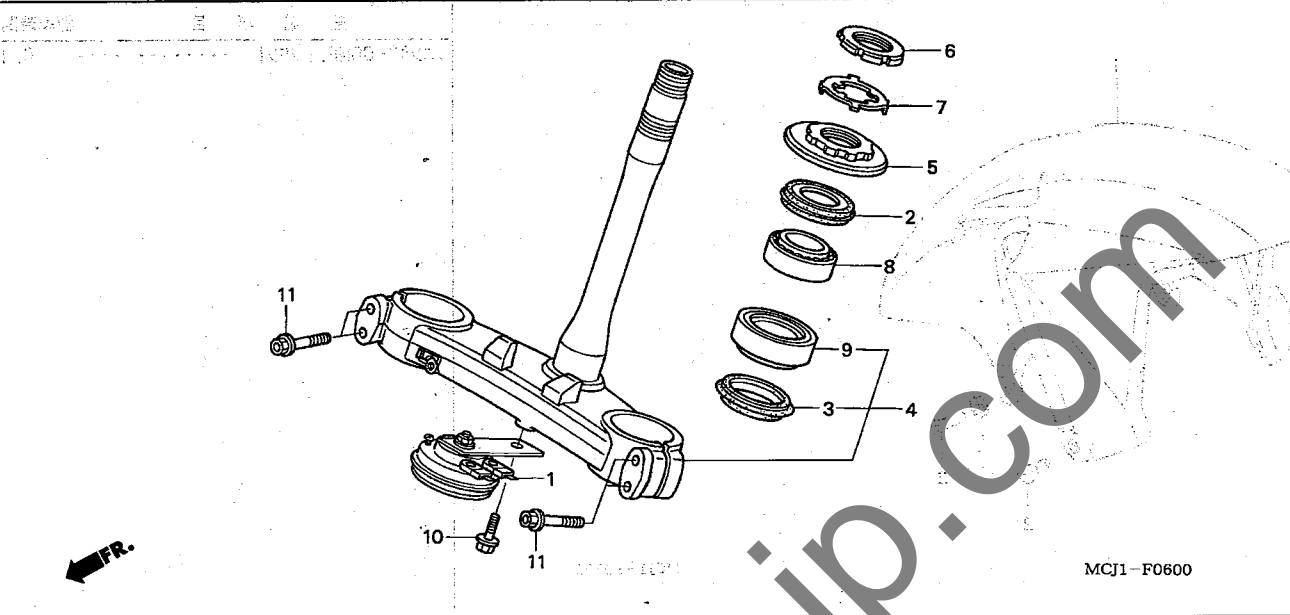
ハンドルパイプ/ トップブリッジ



整備項目	標準時間
ウエイトB, ステアリングハンドル	0.2
パイプCOMP., R. ステアリングハンドル	0.4
ベースCOMP., コンタクト	0.5
ブリッジCOMP., フォークトップ	
パイプCOMP., L. ステアリングハンドル	
レシーバーユニット	
スイッチASSY., コンビネーション&ロック	0.8
キーセット	1.1

見出	部品番号	部品名	希望小売価格	使用個数	適用機種	初号機	終号機
	1	30430-MCJ-D00	レシーバーユニット	6,750	1		
	2	30432-MBW-E00	マーク, レシーバー	135	1		
	3	30433-MBW-601	シール, イグニッションスイッチ	160	1		
	4	35010-MCJ-D00	キーセット	19,800	1		
	5	35100-MCJ-D00	スイッチASSY., コンビネーション&ロック	6,950	1		
	6	35101-MCJ-D00	ベースCOMP., コンタクト	2,630	1		
	7	35113-MBW-601	エンブレム	190	1		
	8	35121-MCJ-D00	キー, フランジ	1,680	(1)		
	9	53100-MCJ-750	パイプCOMP., R. ステアリングハンドル	8,000	1		
	10	53104-MV4-000	ウエイトB, ステアリングハンドル	830	2		
	11	53105-MN4-010	ウエイト, ステアリングハンドル	750	2		
	12	53106-MV9-000	ラバー-A, ハンドルウエイト	140	2		
	13	53107-KM9-000	ラバー, ハンドルウエイト (B)	140	2		
	14	53108-MJ0-000	リング, ハンドルウエイトスナッフ	210	2		
	15	53150-MCJ-750	パイプCOMP., L. ステアリングハンドル	8,000	1		
	16	53215-GF8-000	ワッシャー, ダストシール	120	1		
	17	53300-MCJ-000	ブリッジCOMP., フォークトップ	9,150	1		
	18	86150-MCF-300	エンブレム, ウイングマーク	590	1		
	19	90020-MBW-610	スクリユーワッシャー 5X22	80	2		
	20	90107-MBG-000	ボルト, ワンウェイ 8MM	105	2		
	21	90140-MCJ-750	ボルト, フランジソケット 8X40	180	4		
	22	90191-KBG-000	スクリユー, オーバル 6X65	130	2		
	23	90304-MCJ-750	ナット, ステアリングステム	600	1		
	24	91059-KY2-711	スクリユー, タツピング 3X16	95	3		

3



整備項目	標準時間
ホーンCOMP.	0.1
スレットCOMP., ステアリングヘッド トップ	0.4
ベアリング, ヘッドハーフアッパ (イツコマン 0.1 カサ)	1.4
ステムサブ ASSY., ステアリング ベアリング, ヘッドハーフアンタ	1.5

見出	部品番号	部品名	希望使用個数	適用号機	タイプ
番号			小売価格	初号機 終号機	
	1	38120-MCJ-751	ホーンCOMP. (ロー)	1,650	1
	2	53214-MCJ-751	ダストシール, ステアリングヘッド (アライ)	250	1
	3	53214-371-010	ダストシール, ステアリングヘッド	480	1
	4	53219-MCJ-750	ステムサブ ASSY., ステアリング	26,000	1
	5	53220-MCJ-750	スレットCOMP., ステアリングヘッド トップ	870	1
	6	90302-MCJ-750	スレット B, ステアリングヘッドトップ	780	1
	7	90506-425-830	ワッシャー, ロック	220	1
	8	91015-425-831	ベアリング, ヘッドハーフアッパ (NTN)	1,790	1
	9	91016-371-000	ベアリング, ヘッドハーフアンタ	1,420	1
	10	96300-08012-07	ホルト, フランジ 8X12	50	1
	11	96400-08045-00	ホルト, フランジ 8X45	60	4

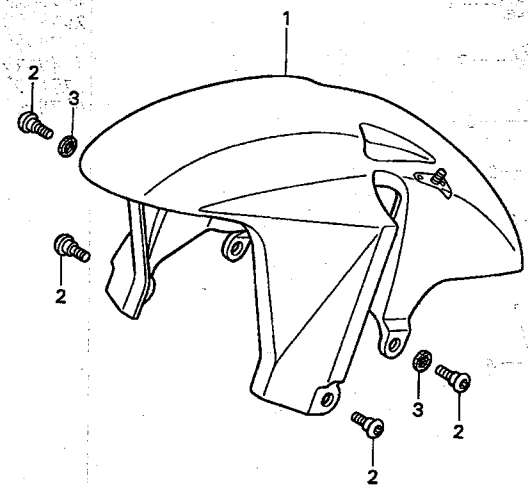


F-7

フロントフェンダー

整備項目 標準時間

フェンダー-COMP., フロント 0.1



MCJ1-F0700

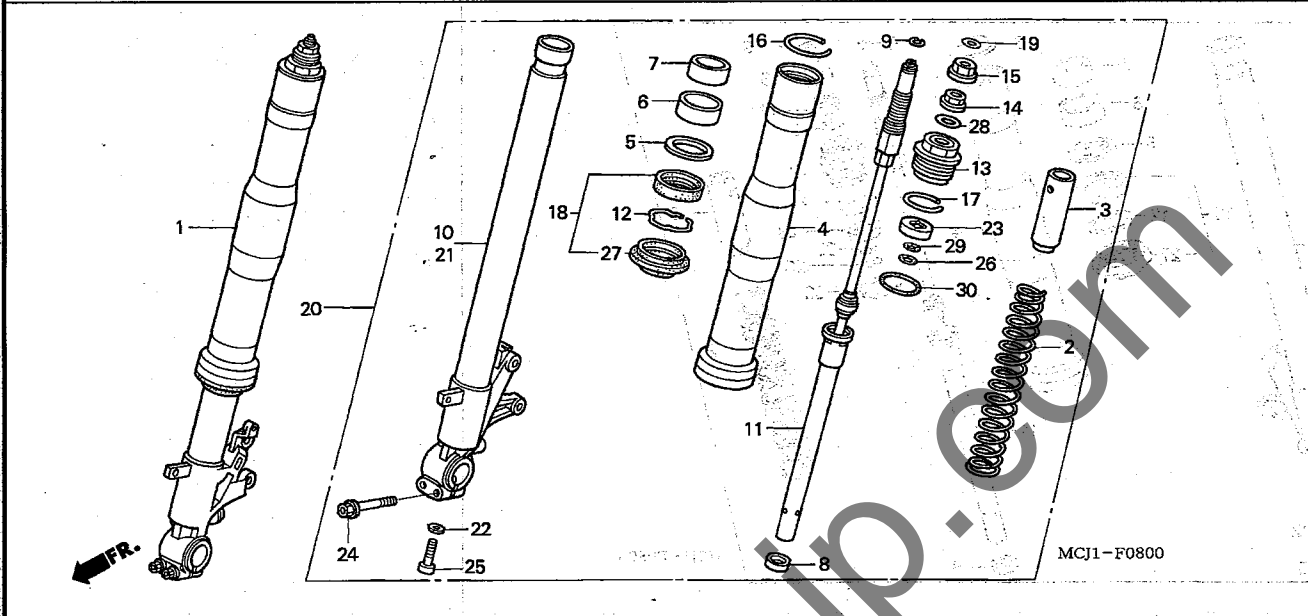
見出	部品番号	部品名	希望小売価格	使用個数	適用機	タイプ
番号				2	初号機 終号機	

1	61100-MCJ-010ZE	フェンダー-COMP., フロント *NH1* ブラック	10,400	1		
	61100-MCJ-010ZG	*R258* ウィニングレット	10,400	1		
2	90114-MCJ-000	スクリュー, スペシャル 6X14	115	4		
3	90501-MCJ-000	ワッシャー	75	2		

3

F-8

フロントフォーク



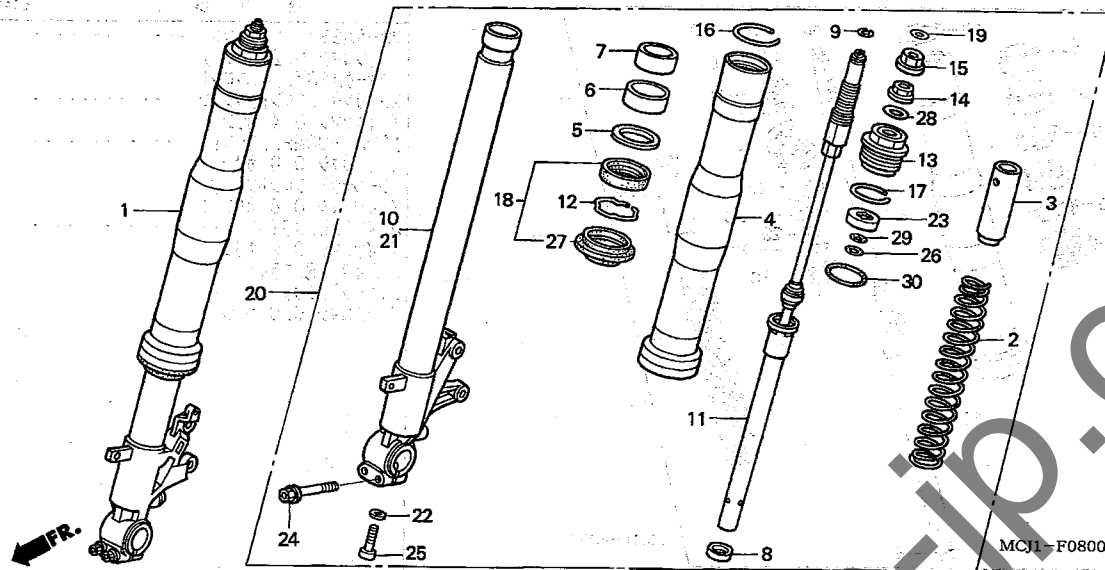
整備項目	標準時間
フォークASSY., L. フロント (イツコマシ 0.2 カザン)	0.6
フォークASSY., R. フロント スプリング, フロントクッション (イツコマシ 0.4 カザン)	0.8
ダンパー-COMP., フロント (イツコマシ 0.8 カザン)	1.2
シールセット, フロントフォーク (イツコマシ 0.8 カザン)	
パイプ, L. スライド (イツコマシ 0.9 カザン)	1.3
パイプ, R. スライド チューブ, アウター (イツコマシ 0.9 カザン)	

見出	部品番号	部品名	希望使用個数	適用号機	タイプ
番号			小売価格	初号機 終号機	
1	51400-MCJ-751	フォークASSY., R. フロント	56,800	1	
2	51401-MCJ-751	スプリング, フロントクッション	2,940	2	
3	51403-MCF-003	カラー, スプリング	1,420	2	
4	51410-MCJ-003	チューブ, アウター	18,900	2	
5	51412-KA4-711	リンク, パックアップ	320	2	
6	51414-MCF-003	ブッシュ, ガイド	530	2	
7	51415-MCF-003	ブッシュ, スライド	370	2	
8	51421-MW4-003	プレート, センタリング	255	2	
9	51423-MCJ-751	リンク B, ストップ	150	2	
10	51425-MCJ-751	パイプ, R. スライド	24,400	1	
11	51430-MCJ-751	ダンパー-COMP., フロント	24,800	2	
12	51447-KA4-711	リンク, オイルシールストップ	145	2	
13	51450-MCJ-751	ボルト, フロントフォーク	4,200	2	
14	51451-MCJ-751	ナット, ロック	480	2	
15	51453-MCJ-751	プレート B, アシヤステイキング	760	2	
16	51455-MW4-003	リンク, ストップ	340	2	
17	51456-MCJ-751	リンク, ストップ	270	2	
18	51490-MCF-000	シールセット, フロントフォーク	1,210	2	
19	51496-MCJ-751	ラベル	140	2	
20	51500-MCJ-751	フォークASSY., L. フロント	56,800	1	
21	51525-MCJ-751	パイプ, L. スライド	24,400	1	
22	52442-KA3-711	ワッシャー, スペシャル 10MM	95	2	
23	53702-MCJ-751	プレート, スプリング アシヤステイキング	900	2	
24	90108-MR7-000	ボルト, フランジ 8X40	155	4	
25	90126-MR7-003	ボルト, ソケット 10X35	430	2	



F-8

フロントフォーク



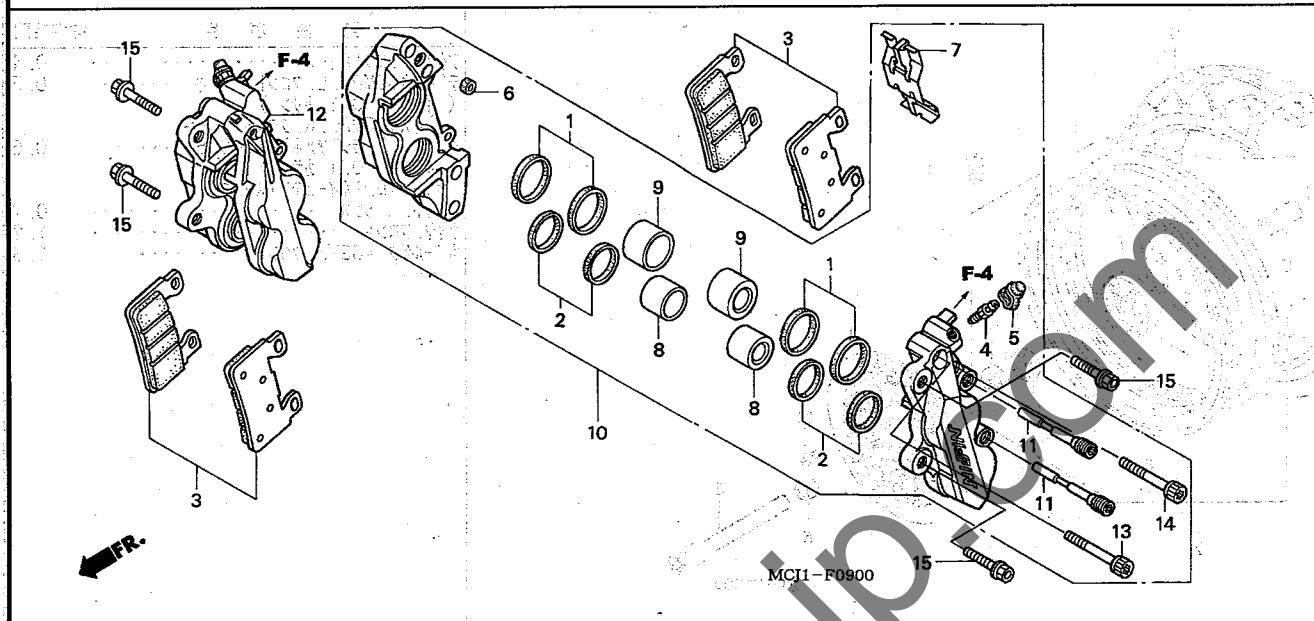
見出

部品番号	部品名	希望小売価格	使用個数	適用機	タイプ
番号			2	初号機 終号機	

26	91255-MCJ-751	リング 10.8X2.4	115	2	
27	91256-MCF-003	ダストツール	660	2	
28	91256-MCJ-751	リング 23.3X2.4	135	2	
29	91257-MCJ-751	リング 9.5X1.5	90	2	
30	91258-GF4-003	リング 42.2X2.4	245	2	

F-9

フロントブレーキキャリパー



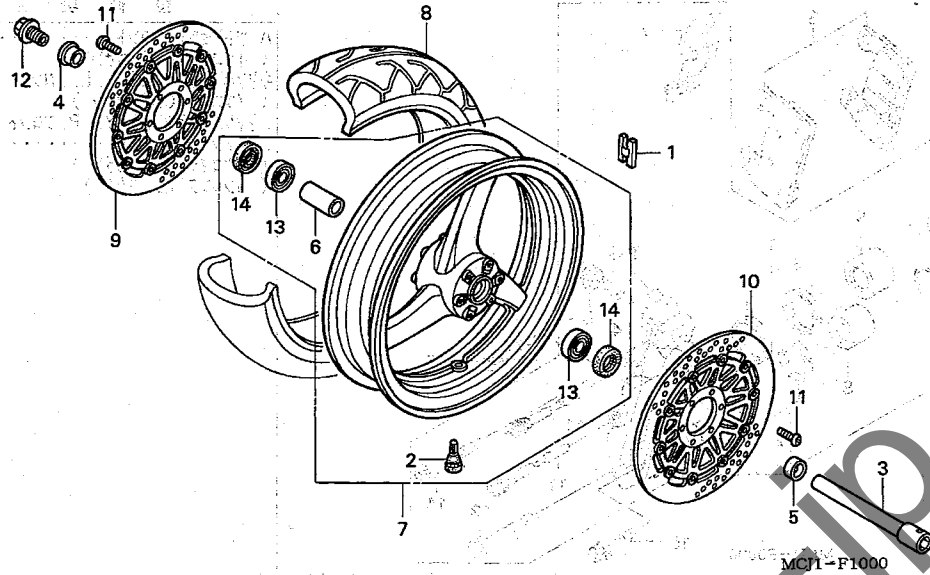
整備項目	標準時間
パッドセット, フロント (イツコマシ 0.1 カサン)	0.2
キャリパーサブ ASSY., L. フロント (イツコマシ 0.2 カサン)	0.4
キャリパーサブ ASSY., R. フロント ピストン (イツコマシ 0.1 カサン) (カンレンブ ヒン フクム)	0.6

見出 番号	部品番号	部品名	希望使用個数		適用号機		タイプ
			小売 価格	2	初号機	終号機	
1	06451-MCJ-751	シールセット, ピストン	690	4			
2	06451-MCZ-006	シールセット, ピストン	330	4			
3	06455-MBW-E11	パッドセット, フロント	4,300	2			
4	43352-568-003	スクリュー, フリーター	205	2			
5	43353-461-771	キャップ, フリーター	160	2			
6	45103-MR7-006	シール, ジョイント	115	2			
7	45106-MCJ-006	スプリング, パッド	360	2			
8	45107-MCZ-006	ピストンA	1,470	4			
9	45117-MCJ-751	ピストンB	1,470	4			
10	45150-MCJ-751	キャリパーサブ ASSY., L. フロント	18,000	1			
11	45215-MCJ-006	ピン, ハンガー	330	4			
12	45250-MCJ-751	キャリパーサブ ASSY., R. フロント	18,000	1			
13	90107-MAS-E01	ボルト, トルクス 8X35	235	4			
14	90108-MAS-E01	ボルト, トルクス 8X40	235	4			
15	90131-MCJ-000	ボルト, フランジ 8X25	115	4			

3

F-10

フロントホイール



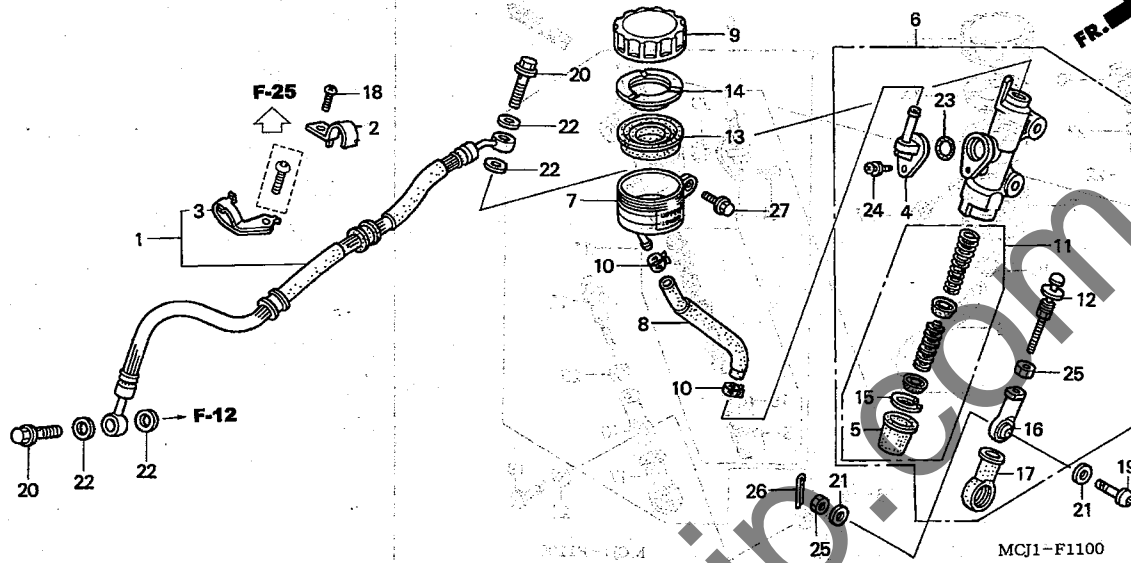
整備項目	標準時間
アクスル, フロントホイール	0.4
ディスクCOMP., L. フロントブレーキ (イヅヨマシ 0.1 カザン)	0.5
ディスクCOMP., R. フロントブレーキ ベアリング, ラジアルボール 6005 (イヅヨマシ 0.1 カザン)	0.6
カラー, フロントホイールデイスタンス	0.7
ウエイト, バランス	0.7
タイヤ, フロント	1.2
ホイールサブ ASSY., フロント	1.3

見出	部品番号	部品名	希望小売価格	使用個数	適用機種	タイプ
				2	初号機 終号機	
1	42704-MBO-000	ウエイト, バランス (10G)	460	N		
	42705-MBO-000	ウエイト, バランス (20G)	460	N		
	42706-MBO-000	ウエイト, バランス (30G)	460	N		
2	42753-ML7-003	バルブ, リム (ブリヂストン)	400	1		
3	44301-MCJ-000	アクスル, フロントホイール	3,570	1		
4	44311-MCJ-750	カラー, R. フロントホイールサイド	450	1		
5	44312-MCJ-750	カラー, L. フロントホイールサイド	340	1		
6	44620-MCJ-000	カラー, フロントホイールデイスタンス	720	1		
7	44650-MCJ-750ZA	ホイールサブ ASSY., フロント *TYPE2*	41,200	1		
8	44711-MCJ-751	タイヤ, フロント (ブリヂストン) (120/70ZR17 M/C 58W)	オープン	1		
9	45120-MCJ-831	ディスクCOMP., R. フロントブレーキ	25,000	1		
10	45220-MCJ-831	ディスクCOMP., L. フロントブレーキ	25,000	1		
11	90106-MBB-000	ホルト, ディスク 6X17	115	12		
12	90305-MCJ-000	ホルト, フロントアクスル	660	1		
13	91052-MCF-003	ベアリング, ラジアルボール 6005	720	2		
14	91252-MCJ-003	ダストシール 31X47X7	400	2		

3

F-11

リヤブレーキマスター



整備項目 標準時間

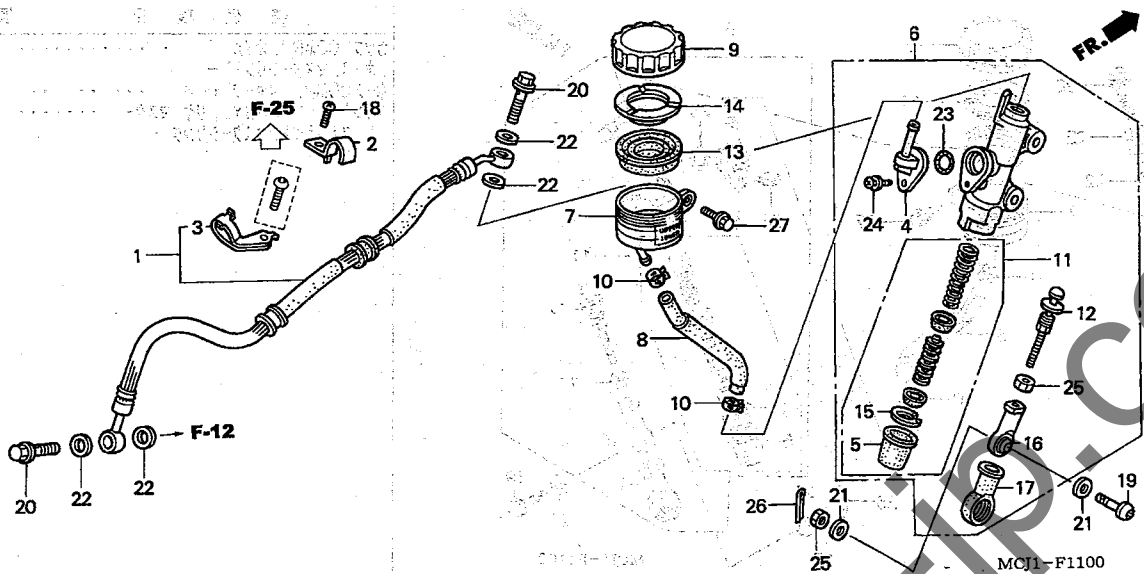
カツプ COMP., オイル	0.2
ホース, マスターシリンダー	
ホースCOMP., リヤブレーキ	0.4
シリンダーサブ ASSY., リヤマスター	0.5
ピストンセット, マスターシリンダー	

見出	部品番号	部品名	希望小売価格	使用個数	適用号機	タイプ
番号			CBR900RR	2	初号機 終号機	
1	43310-MCJ-751	ホースCOMP., リヤブレーキ	2,680	1		
2	43468-MCJ-750	ガイド, ブレーキホース	240	1		
3	43469-MCJ-750	クランプ, リヤブレーキホース	135	1		
4	43503-MR7-006	コネクター	410	1		
5	43504-MB2-006	ブーツCOMP.	275	1		
6	43510-MCJ-751	シリンダーサブ ASSY., リヤマスター	7,350	1		
7	43511-MR7-016	カツプ COMP., オイル	1,370	1		
8	43512-MCJ-751	ホース, マスターシリンダー	790	1		
9	43513-MY1-006	キャップ, オイルカツプ	1,050	1		
10	43514-KS6-701	クランプ, マスターシリンダーオイルホース	490	2		
11	43520-MG9-305	ピストンセット, マスターシリンダー	2,840	1		
12	43530-MCZ-006	ロッド COMP., フッシュ	980	1		
13	45520-300-000	ダイヤフラム	360	1		
14	45521-MJ6-006	プレート, ダイヤフラム	190	1		
15	46182-500-013	サークリップ	105	1		
16	46505-MCJ-751	ロッド, タイ	1,750	1		
17	46506-MCJ-750	カバー, タイ	280	1		
18	90110-MCJ-000	スクリュー, パン 5X16	55	1		
19	90125-MCJ-750	ホルト, ソケット 8X30	350	1		
20	90145-MS9-612	ホルト, オイル 10X22	320	2		
21	90443-GC8-000	ワッシャー, スペシャル 8MM	130	2		
22	90545-300-000	ワッシャー, オイルホルト	140	4		
23	91212-422-006	Oリング 14.8X2.4	135	1		
24	93893-04012-17	スクリューワッシャー 4X12	35	1		
25	94002-08000-0S	ナット, 6カク 8MM	30	2		



F-11

リヤブレーキマスター

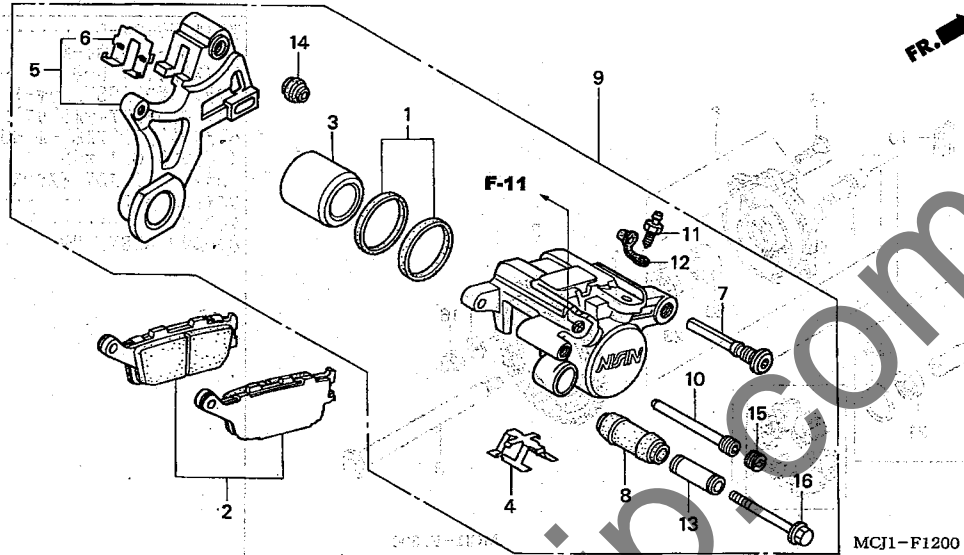


見出 番号	部品番号	部品名	希望 小売 価格	使用個数 2	適用機 初号機 終号機	タイプ	その他
26	94201-16150	ピン, スプリット 1.6X15	25	1			
27	96500-06018-00	ホルト, フランジ 6X18	40	1			

3

F-12

リヤブレーキキャリパー



整備項目	標準時間
パッドセット, リヤ	0.1
ブラケットCOMP., リヤ	0.5
ピストン (カンレンプピン, フカム)	
キャリパーサブ ASSY., リヤ	0.7

見出 番号	部品番号	部品名	希望使用個数	適用号機	タイプ	その他
			小売 価格	初号機		
			2			
1	06451-443-405	シールセット, ピストン	660	1		
2	43105-MW0-405	パッドセット, リヤ	5,000	1		
3	43107-MCJ-006	ピストン	960	1		
4	43108-KT7-761	スプリング, パッド	240	1		
5	43110-MCJ-751	ブラケットCOMP., リヤ	5,050	1		
6	43112-MCF-006	リテーナー, リヤブラケット	370	1		
7	43131-KW3-006	ホルト, ピン	430	1		
8	43132-KT7-761	ブーツ, スリーブ	225	1		
9	43150-MCJ-751	キャリパーサブ ASSY., リヤ	14,700	1		
10	43215-ML3-911	ピン, ハンガー	330	1		
11	43352-568-003	スクリュ, ブリーダー	205	1		
12	43353-461-771	キャップ, ブリーダー	160	1		
13	45111-MA3-006	スリーブ	410	1		
14	45133-MA3-006	ブーツB	195	1		
15	45203-MG3-016	ブラグ, ピン	165	1		
16	90180-MN8-006	ホルト, フランジ 8X49	175	1		

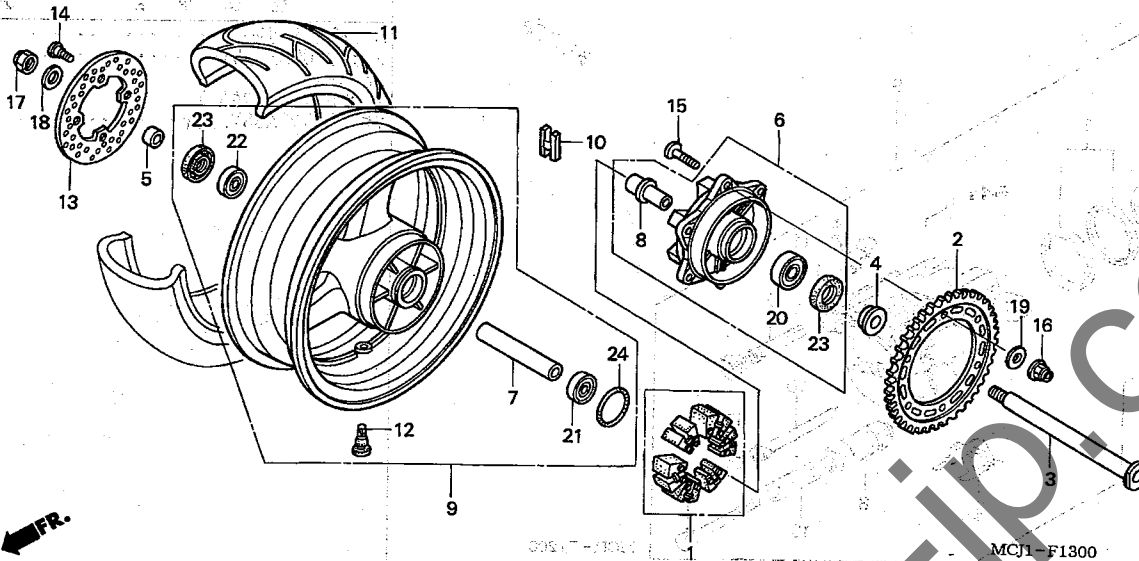
3

F-13

リヤホイール

整備項目 標準時間

アクスル, リヤホイール	0.4
ダンパーセット, ホイール	
ディスク, リヤブレーキ	0.5
フランジ サブ ASSY., リヤード リフン	
スプロケット, ファイナル リフン	
ベアリング, ラジアル ホール 6005 (イツコマン 0.1 カサ)	0.6
カバー, リヤアクスル ティスタンス	
ウエイト, バランス	0.7
タイヤ, リヤ	1.3
ホイールサブ ASSY., リヤ	1.4



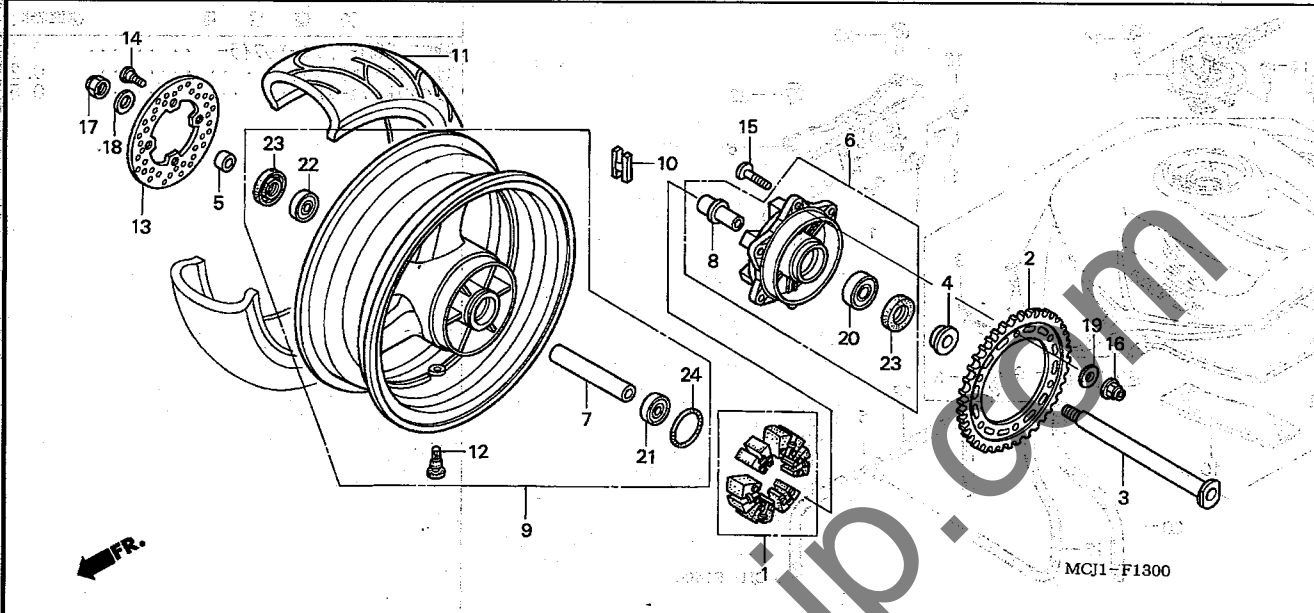
MCJ-F1300

見出	部品番号	部品名	希望使用個数	適用号機	小売価格	初号機	終号機
			2	CBR900RR			
1	06410-MCF-000	ダンパーセット, ホイール	2,050	1			
2	41201-MCJ-J00	スプロケット, ファイナル リフン (41T)	5,400	1			
3	42301-MCJ-750	アクスル, リヤホイール	3,420	1			
4	42311-MCJ-750	カバー, リヤホイールサイト	580	1			
5	42312-MCJ-750	カバー, リヤブレーキサイト	480	1			
6	42615-MCF-000	フランジ サブ ASSY., リヤード リフン	7,600	1			
7	42620-MCF-000	カバー, リヤアクスル ティスタンス	1,050	1			
8	42625-MCF-000	カバー-B, リヤホイール ティスタンス	690	1			
9	42650-MCJ-750ZA	ホイールサブ ASSY., リヤ *TYPE2*	48,100	1			
10	42704-MBO-000	ウエイト, バランス (10G)	460	N			
	42705-MBO-000	ウエイト, バランス (20G)	460	N			
	42706-MBO-000	ウエイト, バランス (30G)	460	N			
11	42711-MCJ-751	タイヤ, フロント (ブリヂストン) (190/55ZR17 M/C 73W)	オープン	1			
12	42753-ML7-003	バルブ, リム (ブリヂストン)	400	1			
13	43251-MCJ-000	ディスク, リヤブレーキ	10,800	1			
14	90105-MBB-000	ホルト, ブレーキディスク, 8X24	210	4			
15	90121-MCF-000	ホルト 10X30	165	6			
16	90304-KAE-871	ナット, U 10MM	140	6			
17	90305-MAZ-000	ナット, U 22MM	480	1			
18	90401-MCJ-000	ワッシャー 23X37X2.5	265	1			
19	90502-MCF-000	ワッシャー 10MM	135	6			
20	91051-MCF-003	ベアリング, ラジアル ホール 27X52X23.8	1,850	1			
21	91052-MCF-003	ベアリング, ラジアル ホール 6005	720	1			

3

F-13

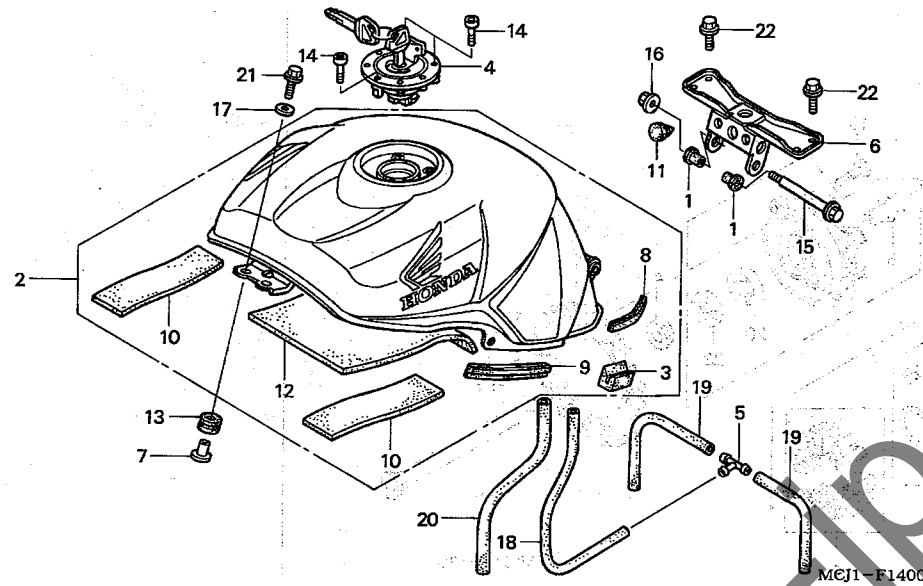
リヤホイール



見出	部品番号	部品名	希望	使用	個数	適用	号機	タイプ
番号			小売	価格	2	初号機	終号機	
22	91053-MAZ-003	ベアリング, ラジアルボール (6205X2)	830	1				
23	91254-MCF-003	ダストシール 35X52X7.5	420	2				
24	91352-MCF-003	Oリング 51X2	190	1				

F-14

フューエルタンク



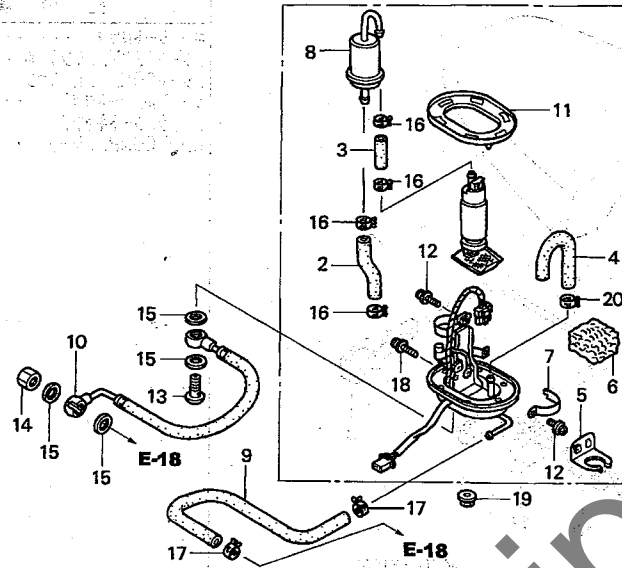
整備項目	標準時間
キャップ COMP., フューエルフィルター	0.1
ステー, フューエルタンクリキヤ	0.2
タンクセット, フューエル	0.5

見出 番号	部品番号	部品名	希望 使用 個数		適用 号 機		タイプ
			小 売 価 格	CBR900RR	初号機	終号機	
1	17506-MB1-000	クッション, フューエルタンクヒート	210	2			
2	17520-MCJ-750ZA 17520-MCJ-750ZD	タンクセット, フューエル *TYPE1*(WL) タンクセット, フューエル *TYPE4*(WL)	58,100	1			
3	17611-MCJ-750	クッション, フューエルタンクサイト	220	2			
4	17620-MCJ-751	キャップ COMP., フューエルフィルター	8,300	1			
5	36191-KV3-700	ジョイント, エアフィルター	340	1			
6	50255-MCJ-750	ステー, フューエルタンクリキヤ	1,800	1			
7	61104-422-000	カラー, セツティング	245	2			
8	64121-MCJ-750	ラバー, フロテクター	160	2			
9	64122-MCJ-750	ラバー, フューエルタンクサイト	200	2			
10	64253-MR8-300	マットC, ロアークウル	460	2			
11	77215-GC2-000	ラバー-B, シートストッパー	155	2			
12	83151-MAJ-600	マットA, シェルター	640	1			
13	84703-425-000	ラバー, テールライトマウンティング	165	2			
14	90074-MT4-000	ボルト, ソケット 4X21	105	3			
15	90135-MM4-000	ボルト, タンクヒンジ	200	1			
16	90301-473-003	ナット, U 6MM	220	1			
17	90525-428-900	ワッシャー, フレイム 6MM	110	2			
18	95005-35320-20	チューブ 3.5X320 (95005-35001-20M)	130	1			
19	95005-45500-20	チューブ 4.5X500 (95005-45001-20M)	270	2			
20	95005-80640-50	チューブ 8X640 (95005-80001-50M)	350	1			
21	96001-06028-07	ボルト, フランジ 6X28	50	2			
22	96500-06016-00	ボルト, フランジ 6X16	40	4			

3

F-15

フューエルポンプ



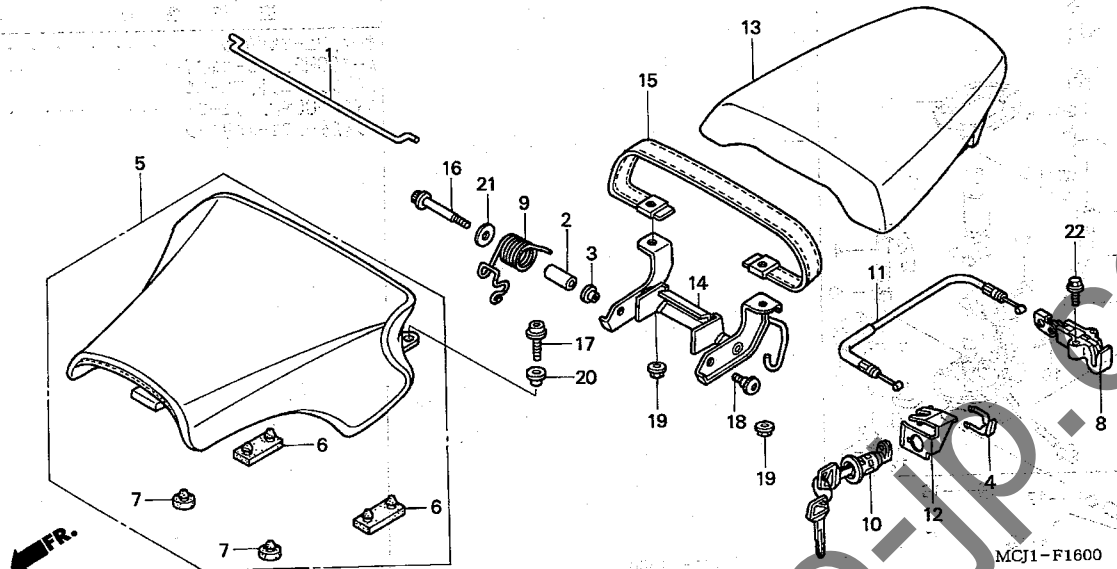
整備項目	標準時間
ホース, フューエルリターン	0.3
ホースCOMP., フューエルフィード	0.4
ポンプユニット, フューエル	
フィルターCOMP., フューエル	0.5
フィルター, フューエルリターン	

見出	部品番号	部品名	希望使用個数	適用号機	小売価格	初号機	終号機
番号			小売価格	初号機	終号機		
	1	ポンプユニット, フューエル	30,200	1			
	2	ホースA, ポンプ	220	1			
	3	ホースB, ポンプ	210	1			
	4	チューブ, フューエルポンプリターン	130	1			
	5	ステ-B COMP.	210	1			
	6	フィルター, フューエルリターン	510	1			
	7	バンドB	160	1			
	8	フィルターCOMP., フューエル	4,310	1			
	9	ホース, フューエルリターン	790	1			
	10	ホースCOMP., フューエルフィード	5,700	1			
	11	パッキン, ベース	480	1			
	12	スクリーワッシャー, ロック 4X8	50	2			
	13	ボルト, ハンジ 12MM	330	1			
	14	ナットA, シーリング 12MM	120	1			
	15	ワッシャー, シーリング 12MM	120	4			
	16	クランプ, チューブ (D12)	160	4			
	17	クランプ, フューエルホース (D10.5)	85	2			
	18	スクリーワッシャー 5X12	35	1			
	19	ナット, フランジ 6MM	35	6			
	20	クランプ, チューブ (D8.5)	50	1			



F-16

シート



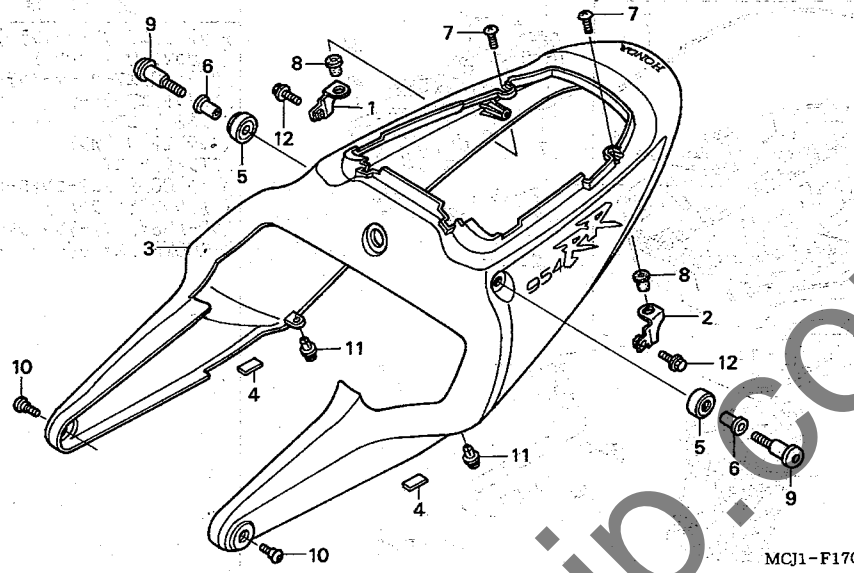
整備項目	標準時間
キー, シートロック	0.1
シートASSY., シングル	
シートCOMP., ビリオン	
ケーブル, シートロック	0.2
フック, シートキャッチ	
ヒンジ COMP., シート	0.3

見出 番号	部品番号	部品名	希望使用個数		適用機		タイプ
			小売	CBR900RR	初号機	終号機	
			価格	2			
1	17891-MCJ-750	ロッド, タンクオープン	730	1			
2	18318-HN5-670	カラー, マフラーバンド	105	1			
3	33712-GC2-000	カラー-A, テールライト	155	1			
4	75581-GN8-920	スプリング, ロックキーセッティング	190	1			
5	77100-MCJ-750	シートASSY., シングル	9,450	1			
6	77204-312-000	ラバー, シートセッティング	220	2			
7	77215-GC2-000	ラバー-B, シートストッパー	155	2			
8	77220-MCJ-751	フック, シートキャッチ	1,790	1			
9	77233-MCJ-750	スプリング, ビリオンシートオープナー	290	1			
10	77234-MBL-611	キー, シートロック	1,050	1			
11	77240-MCJ-750	ケーブル, シートロック	420	1			
12	77242-MCJ-750	ステー, シートロックケーブル	240	1			
13	77300-MCJ-750	シートCOMP., ビリオン	10,500	1			
14	77301-MCJ-750	ヒンジCOMP., シート	1,580	1			
15	77320-MCJ-750	ベルトCOMP., シート	1,530	1			
16	90093-MG3-000	ボルト, フランジソケット 6X45	120	1			
17	90097-MY6-880	ボルト, フランジソケット 6X20	140	2			
18	90106-KCZ-000	スクリュー, スペシャル 6MM	135	1			
19	90301-473-003	ナット, U 6MM	220	2			
20	90522-170-700	カラー, キーシフトレバーセッティング	115	2			
21	94103-06000	ワッシャー, フレイム 6MM	25	1			
22	96001-06014-00	ボルト, フランジ 6X14	40	1			

3

F-17

リヤカウル



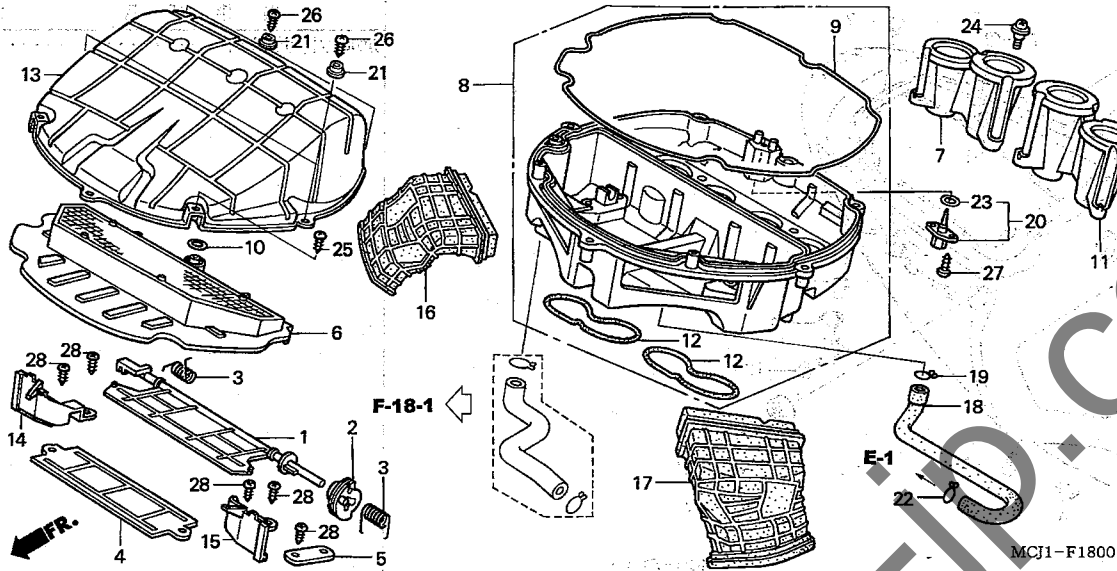
整備項目	標準時間
カウルセット, リヤシート	0.3

見出	部品番号	部品名	希望小売価格	使用個数	適用機種	タイプ
番号				2	初号機 終号機	
1	50248-MCJ-750	ステー-B, R. リヤカウル	230	1		
2	50249-MCJ-750	ステー-B, L. リヤカウル	230	1		
3	77210-MCJ-A00ZA	カウルセット, リヤシート *TYPE1*(WL)	21,400	1		
	77210-MCJ-A00ZB	カウルセット, リヤシート *TYPE2*(WL)	21,400	1		
4	77226-MBG-300	テープ A, シングルシートカウル	75	2		
5	83641-KY2-700	スペーサー, サイトカウルセツティング	110	2		
6	83642-KY2-700	カラー, サイトカウルセツティング	110	2		
7	90109-SB6-000	スクリユー, トラス 5X16	120	2		
8	90111-KW3-003	ナット, カウルセツティング 5MM	120	2		
9	90116-MCJ-000	ホルト, リヤカウルセツティング	245	2		
10	90117-MCJ-000	スクリユー, スペシャル 5X14	105	2		
11	90651-GCT-J50	リベット, スクリユー 5MM	55	2		
12	93401-05010-00	ホルトワッシャー 5X10	35	2		

3

F-18

エアークリーナー

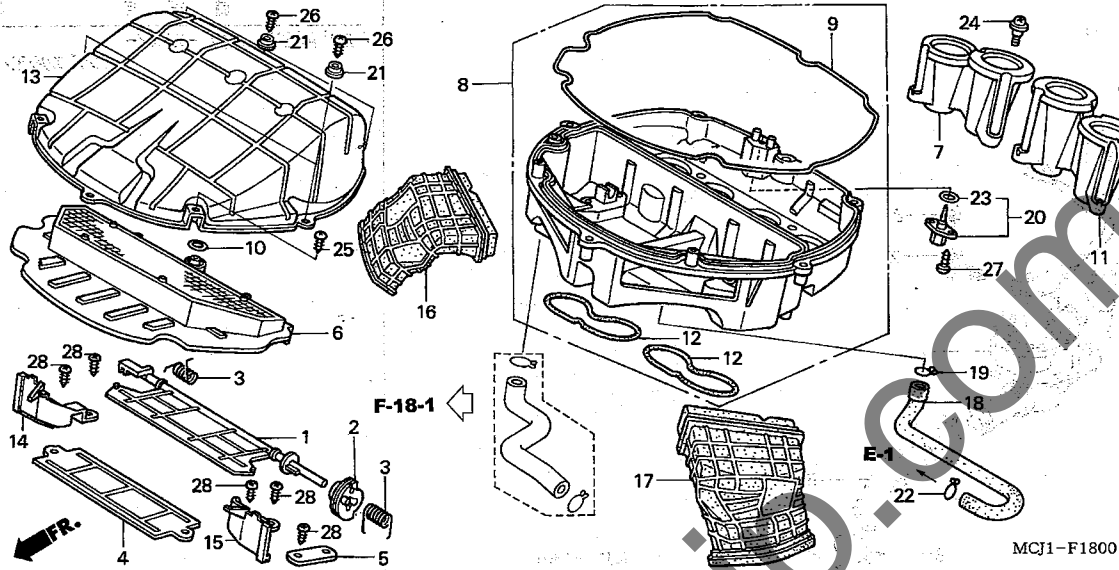


整備項目	標準時間
ダクト, L. エアークリーナーインテーク (イツコマン 0.1 カサン)	0.3
ダクト, R. エアークリーナーインテーク	
エレメント, エアークリーナー	
ファンネル, L. エアークリーナー (ニコチンモドウジカ)	0.4
ファンネル, R. エアークリーナー	
バルブ COMP., エアークリーナー (カンレンブヒンブクム)	0.5
センサー ASSY., エアークリーナー レチャ	0.6
ケース COMP., エアークリーナー	1.0

見出	部品番号	部品名	希望小売価格	使用個数	適用機種	タイプ
			2		初号機 終号機	
	1 17204-MCJ-750	バルブ COMP., エアークリーナー	840	1		
	2 17206-MCJ-003	ブーリー, エアークリーナー	630	1		
	3 17207-MCJ-000	スプリング, エアークリーナーバルブ	150	2		
	4 17208-MCJ-750	プレート, インナーダクト	370	1		
	5 17209-MCJ-003	プレートセット, ブーリー	185	1		
	6 17210-MCJ-750	エレメント, エアークリーナー	3,250	1		
	7 17215-MCJ-750	ファンネル, R. エアークリーナー	1,320	1		
	8 17221-MCJ-750	ケースCOMP., エアークリーナー	5,900	1		
	9 17222-MCJ-750	シールA, エアークリーナーケース	400	1		
	10 17223-MAT-300	シールB, エアークリーナーケース	105	1		
	11 17225-MCJ-750	ファンネル, L. エアークリーナー	1,320	1		
	12 17226-MCJ-750	シール, エアークリーナーケース	190	2		
	13 17231-MCJ-750	カバー, エアークリーナー	3,050	1		
	14 17235-MCJ-750	ダクト, R. エアークリーナーインテーク	580	1		
	15 17245-MCJ-750	ダクト, L. エアークリーナーインテーク	580	1		
	16 17251-MCJ-J00	ダクト, R. エアークリーナーインテーク	1,800	1		
	17 17261-MCJ-J00	ダクト, L. エアークリーナーインテーク	1,900	1		
	18 17551-MCJ-750	チューブ, ブーリー	980	1		
	19 17724-102-700	クリップ, サブタンクホース	105	1		
	20 37880-P05-A00	センサー ASSY., エアークリーナー レチャ	1,900	1		
	21 90520-134-000	ワッシャー, ヘッドライトケースセットインク	150	5		
	22 90646-657-000	クリップ, エアークリーナー ホース 16MM	145	1		
	23 91303-PK2-005	オリング 7.5X1.5	85	1		
	24 91508-MM5-000	スクリユー, パン 5MM	145	6		
	25 93903-25480	スクリユー, タツピング 5X20	25	4		

F-18

エアークリーナー

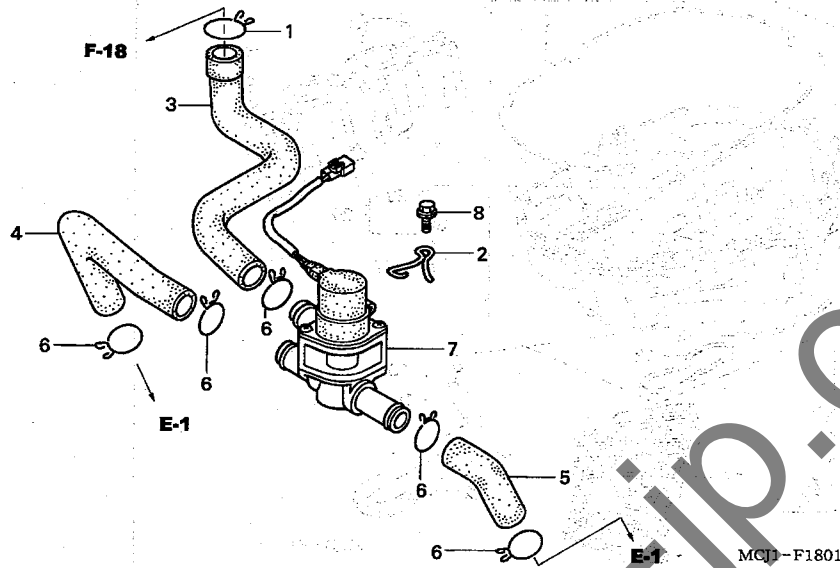


見出	部品番号	部品名	希望	使用	個数	適用	号機	タイプ
番号			小	売	価	初号機	終号機	
26	93903-25520	スクリュ、タツビ [®] ンク [®] 5X25	30	5				
27	93911-25420	スクリュ、タツビ [®] ンク [®] 5X16	25	2				
28	93913-24220	スクリュ、タツビ [®] ンク [®] 4X12	25	6				

3

F-18-1

エアージェクションコントロールバルブ



整備項目 標準時間

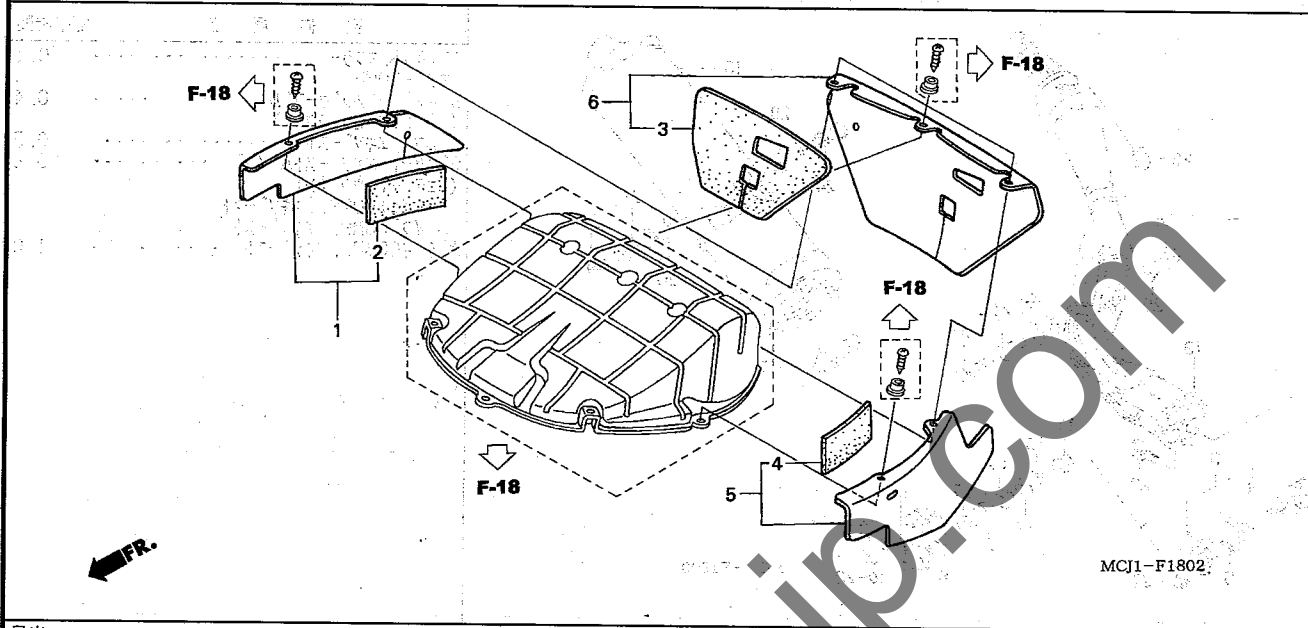
バルブ ASSY., エキゾーストエア
インジェクション 0.9

見出	部品番号	部品名	希望小売価格	使用個数	適用機	機	タイプ
				2	初号機	終号機	
	1 15772-GB5-670	クリップ B20, トレンチューブ	155	1			
	2 17269-MCJ-750	ステー, エアージェクションコントロールバルブ	225	1			
	3 17460-MCJ-750	チューブ, エアージェクションアツパ	450	1			
	4 17465-MCJ-000	チューブ, R. エアージェクション	235	1			
	5 17466-MCJ-000	チューブ, L. エアージェクション	235	1			
	6 17724-102-700	クリップ, サブタンクホース	105	5			
	7 36450-MBG-003	バルブ ASSY., エキゾーストエア インジェクション	5,150	1			
	8 96001-06020-00	ボルト, フランジ 6X20	40	1			

3

F-18-2

スロットルボディカバー

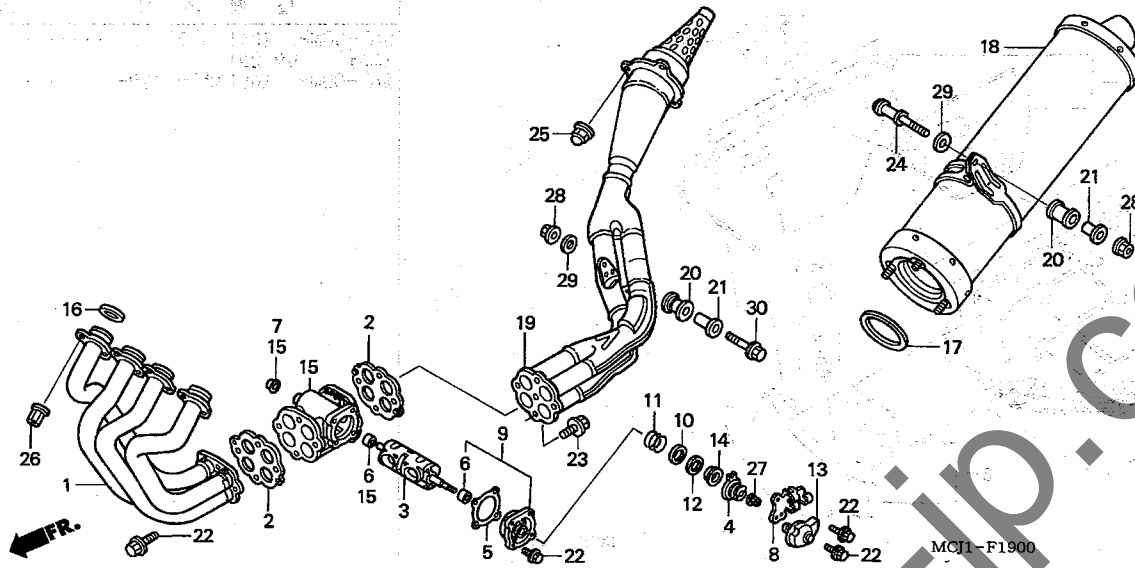


整備項目	標準時間
カバーCOMP., スロットルボディIL. (ニコモトウシカン)	0.2
カバーCOMP., スロットルボディリヤ	0.3

見出	部品番号	部品名	希望	使用	個数	適用	号機	タイプ
番号			小	売	2	初	終	
			価	格		号	号	
1	17270-MCJ-J00	カバーCOMP., スロットルボディIL.	830		1			
2	17272-MCJ-J00	マット, スロットルボディIL.	290		1			
3	17273-MCJ-J00	マット, スロットルボディリヤ	470		1			
4	17274-MCJ-J00	マット, スロットルボディIL.	330		1			
5	17275-MCJ-J00	カバーCOMP., スロットルボディIL.	870		1			
6	17280-MCJ-J00	カバーCOMP., スロットルボディリヤ	1,100		1			

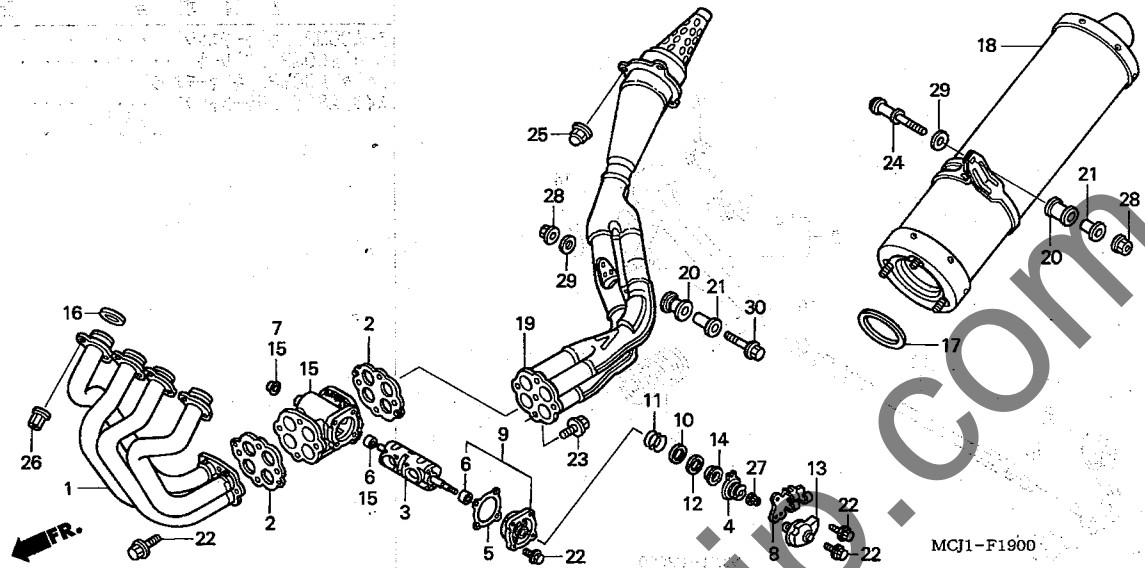
F-19

エキゾーストマフラー



整備項目	標準時間
ガスケット, マフラーCOMP.	0.1
ガイド, バルブケーブル (カンレシブピン, フカム)	0.4
バルブ, エキゾースト	0.5
ガスケット, エキゾーストパイプ (ニコテ, モド, ウン, カシ)	0.8
ジョイントCOMP., エキゾーストパイプCOMP., エキゾーストボディCOMP., エキゾースト	1.0

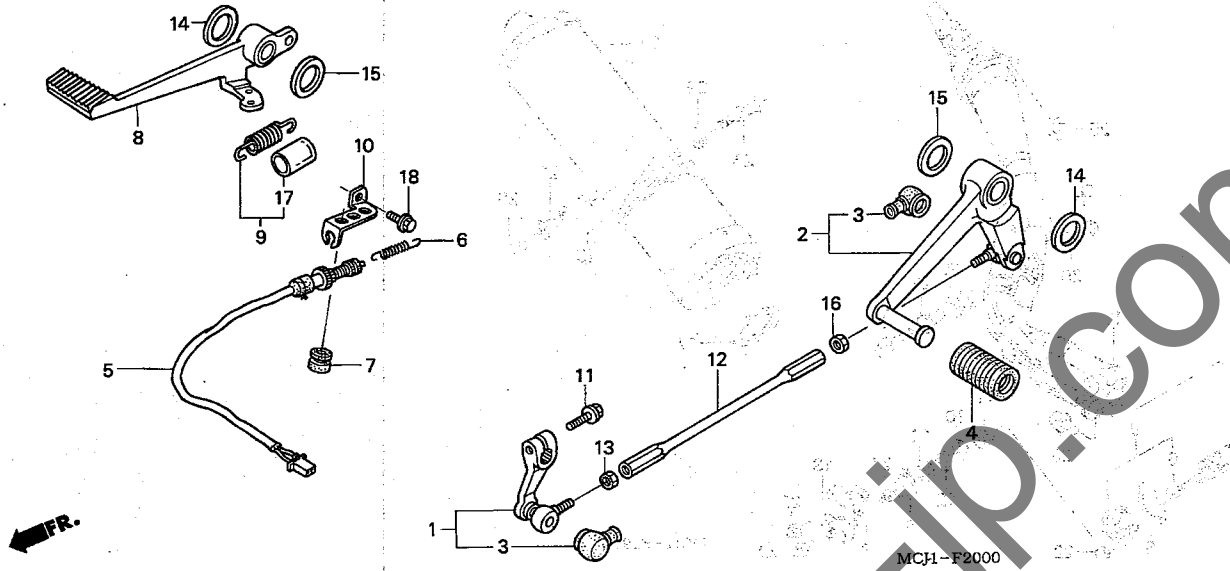
見出	部品番号	部品名	希望使用個数	適用機種	小売価格	CBR900RR	タイプ
番号			2	初号機 終号機			
1	18150-MCJ-J01	パイプCOMP., エキゾースト	29,400	1			
2	18151-MCJ-003	ガスケット, エキゾーストバルブ	740	2			
3	18171-MCJ-010	バルブ, エキゾースト	12,700	1			
4	18174-MCJ-750	ブリー, バルブ	2,450	1			
5	18175-MCJ-003	ガスケット, カバー	400	1			
6	18176-MCJ-000	ブッシュ	380	2			
7	18177-MCJ-300	キャップ, エキゾーストバルブ	165	1			
8	18179-MCJ-750	ステー, エキゾーストバルブケーブル	580	1			
9	18180-MCJ-750	カバーCOMP., エキゾースト	2,190	1			
10	18181-MCJ-000	ワッシャー-A, スラスト	160	1			
11	18182-MCJ-750	スプリング, スラスト	320	1			
12	18183-MCJ-000	ワッシャー-B, スラスト	430	1			
13	18184-MCJ-010	カバー, エキゾーストバルブ	770	1			
14	18185-MCJ-000	リテーナー, スプリング	310	1			
15	18190-MCJ-000	ボディCOMP., エキゾースト	28,600	1			
16	18291-MM5-860	ガスケット, エキゾーストパイプ	225	4			
17	18292-MCJ-000	ガスケット, マフラー	350	1			
18	18310-MCJ-J01	マフラーCOMP.	70,400	1			
19	18380-MCJ-751	ジョイントCOMP., エキゾースト	36,100	1			
20	18421-MA6-000	ラバー, マフラーマウンティング	225	2			
21	18422-MA6-000	カラー, マフラーマウンティング	210	2			
22	90101-MY1-000	ボルト, フランジ 6X12	90	9			
23	90111-MCJ-000	ボルト, フランジ 6X16	95	4			
24	90116-MAT-000	ボルト, ツック 8X47	210	1			
25	90208-438-000	ナット, キャップ 8MM	140	3			



見出 番号	部品番号	部品名	希望使用個数		適用号機		タイプ
			小売 価格	CBR00RR 2	初号機	終号機	
26	90304-MM5-000	ナット, フランジ 7MM	165	8			
27	94050-06020	ナット, フランジ 6MM	40	1			
28	94050-08000	ナット, フランジ 8MM	35	2			
29	94103-08000	ワッシャー, フレイン 8MM	30	2			
30	96400-08045-00	ボルト, フランジ 8X45	60	1			

F-20

ペダル



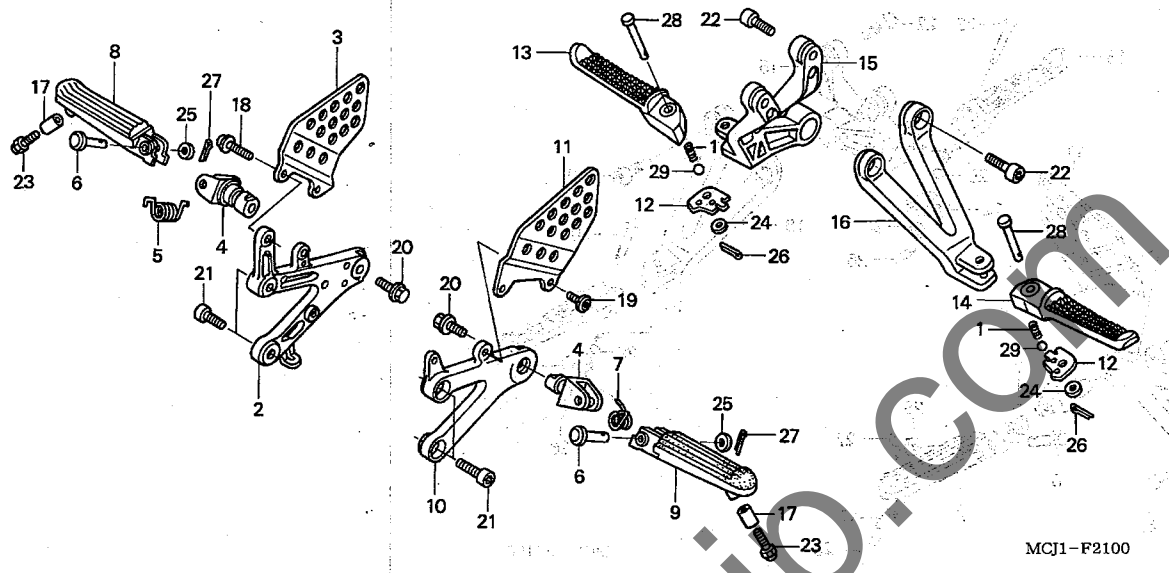
整備項目	標準時間
アームCOMP., キーチェンジ	0.1
ペダルCOMP., ブレーキ	0.2
ペダルCOMP., キーチェンジ	0.3
スイッチASSY., リヤーストップ	0.3

3

見出	部品番号	部品名	希望小売価格	使用個数	適用機種	タイプ
				2	初号機 終号機	
	1 24710-MCJ-750	アームCOMP., キーチェンジ	2,750	1		
	2 24720-MCJ-750	ペダルCOMP., キーチェンジ	5,250	1		
	3 24724-422-000	カバー, タスト	295	2		
	4 24781-KR3-770	ラバー, キーチェンジペダル	155	1		
	5 35350-MCJ-000	スイッチASSY., リヤーストップ	690	1		
	6 35357-MBG-610	スプリング, ストップスイッチ	105	1		
	7 37244-MM4-000	ラバー, スピードメーターマウンティング	200	1		
	8 46500-MCJ-750	ペダルCOMP., ブレーキ	5,500	1		
	9 46515-MV9-000	スプリングASSY., ブレーキペダル	245	1		
	10 50602-MCJ-000	ステー, ストップスイッチ	240	1		
	11 90010-MLO-720	ホルト, フランジ 6X20	95	1		
	12 90065-MCJ-000	バー, チェンジ	1,000	1		
	13 90201-700-000	ナット, ガバナアームフィキシング	40	1		
	14 90403-MCJ-750	ワッシャー, スラスト 23.2MM	150	2		
	15 90505-MCJ-750	ワッシャー, ウェーブ 20.1MM	125	2		
	16 94001-06020-OS	ナット, 6カク 6MM	35	1		
	17 95003-43002-20	チューブ, ヒール 13X15X20 (95003-43001-10M)	30	1		
	18 96001-06008-00	ホルト, フランジ 6X8	40	1		

F-21

ステップ

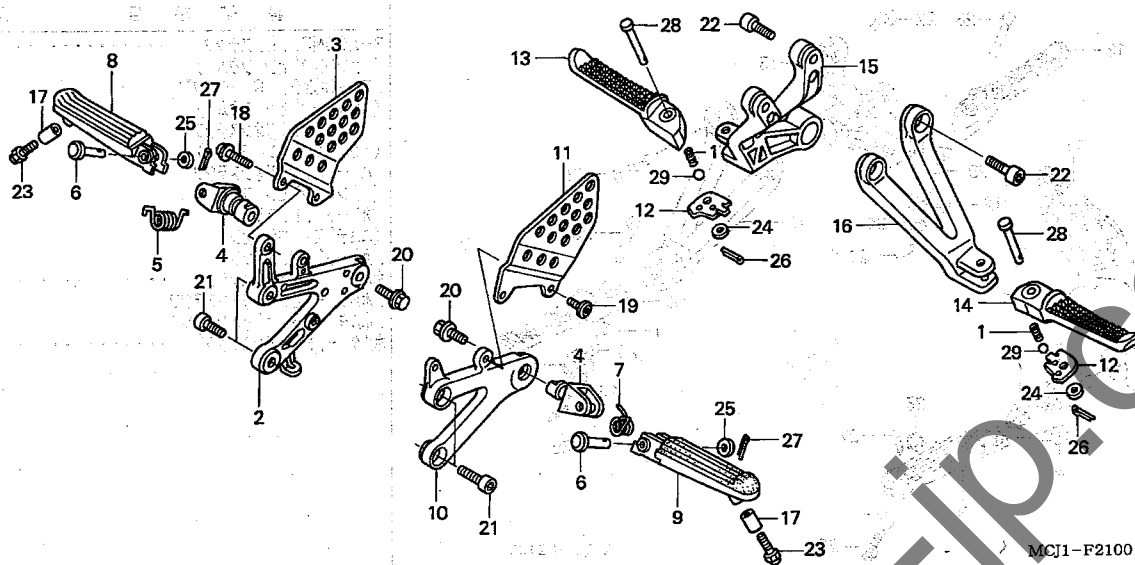


整備項目	標準時間
アームCOMP., L. ステップ (カンレフ・ビン フグム)	0.1
アームCOMP., R. ステップ (カンレフ・ビン フグム)	
バー, L. ビリオンステップ (カンレフ・ビン フグム)	0.2
バー, R. ビリオンステップ (カンレフ・ビン フグム)	
ガード, L. ステップ (ニコテ・モトウシ・カン)	0.3
ガード, R. ステップ	
ホルダー, L. メインステップ	0.2
ホルダー, L. ビリオンステップ	0.3
ホルダー, R. ビリオンステップ	
ホルダー, R. メインステップ	0.3

見出	部品番号	部品名	希望使用個数	適用号機	タイプ
番号			小売価格	初号機 終号機	
			2		
	1	スフリンク, キツクスター・ストッパー	155	2	
	2	ホルダー, R. メインステップ	3,780	1	
	3	ガード, R. ステップ	1,580	1	
	4	ブラケット, メインステップ	1,050	2	
	5	スフリンク, R. ステップリターン	155	1	
	6	ビン, ステップバー	185	2	
	7	スフリンク, L. ステップリターン	155	1	
	8	アームCOMP., R. ステップ	2,940	1	
	9	アームCOMP., L. ステップ	2,940	1	
	10	ホルダー, L. メインステップ	3,150	1	
	11	ガード, L. ステップ	1,580	1	
	12	プレート, ビリオンステップクリック	150	2	
	13	バー, R. ビリオンステップ	3,150	1	
	14	バー, L. ビリオンステップ	3,150	1	
	15	ホルダー, R. ビリオンステップ	4,620	1	
	16	ホルダー, L. ビリオンステップ	4,620	1	
	17	カラー, ステップロー	180	2	
	18	ホルト, スペシャル 6X23	130	2	
	19	ホルト, スペシャル 6X13	105	2	
	20	ホルト, フランジ 10X40	140	2	
	21	ホルト, ソケット 8X20	195	4	
	22	ホルト, ソケット 8X26	145	4	
	23	ホルト, キヤップ 6X30	90	2	
	24	ワッシャー, フレイン 6MM	25	2	
	25	ワッシャー, フレイン 8MM	25	2	

F-21

ステップ



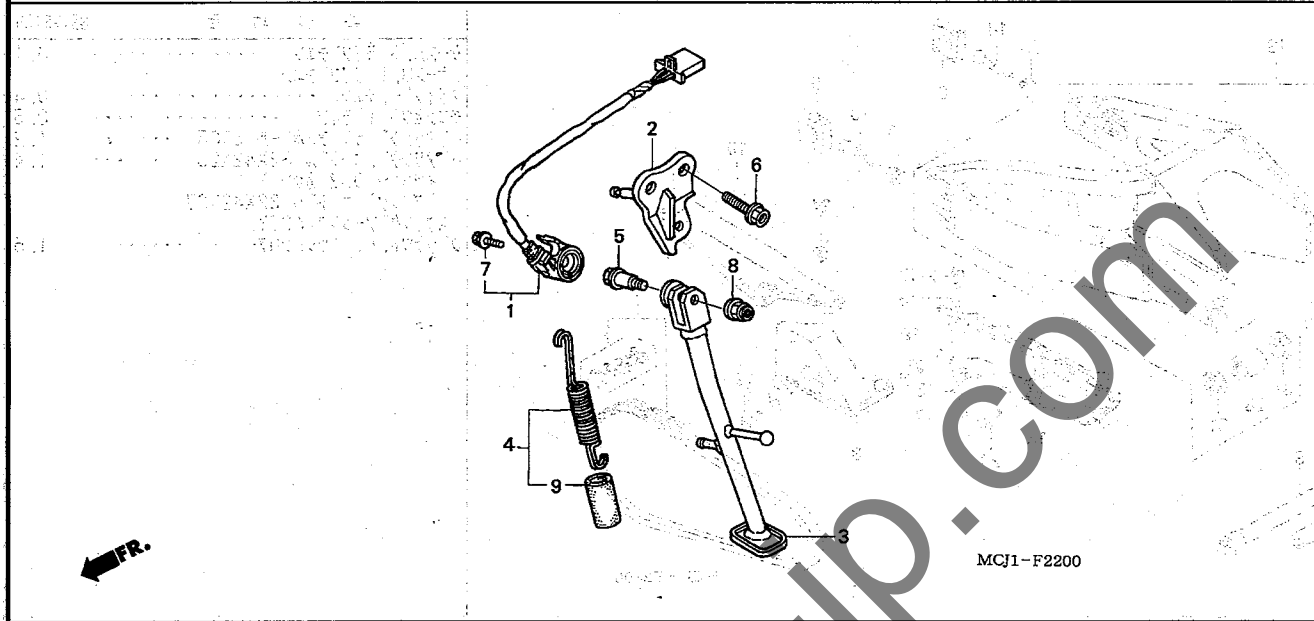
MCJ1-F2100

見出 番号	部品番号	部品名	希望 小売 価格	使用 個数 2	適用 機	タイプ
					初号機	終号機
26	94201-16120	ピン, スプリット 1.6X12	25	2		
27	94201-20150	ピン, スプリット 2.0X15	25	2		
28	95015-83000	ピンC, ビリオンステップ	105	2		
29	96211-08000	ホール, スチール #8 (1/4)	15	2		

3

F-22

サイドスタンド



整備項目	標準時間
スプリング ASSY., サイドスタンド	0.1
ブラケット, サイドスタンド	0.3
ハーCOMP., サイドスタンド	
スプリング, サイドスタンド	
スイッチセット, サイドスタンド	

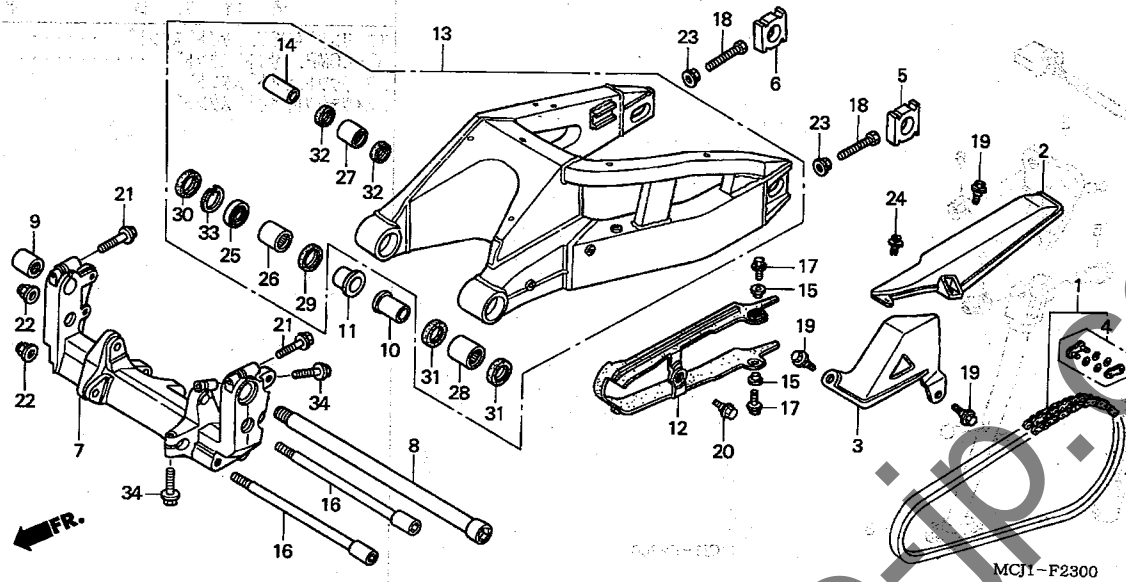
見出	部品番号	部品名	希望小売価格	使用個数	適用機種	タイプ
番号			CBR900RR	2	初号機 終号機	
1	35700-MCJ-305	スイッチセット, サイドスタンド	2,730	1		
2	50150-MCJ-750	ブラケット, サイドスタンド	2,000	1		
3	50530-MCJ-750	ハーCOMP., サイドスタンド	2,940	1		
4	50540-MBB-000	スプリング ASSY., サイドスタンド	270	1		
5	90112-MCJ-000	ボルト, サイドスタンドピボット	265	1		
6	90133-MR8-000	ボルト, フランジ 10X32	110	2		
7	90147-MK6-671	ボルト, スペシャル 6X16	140	1		
8	90203-MF9-710	ナット, サイドスタンド	145	1		
9	95003-45006-10	チューブ, ビニール 14X18X60 (95003-45001-10M)	40	1		

3

F-23

スウィングアーム

32-9

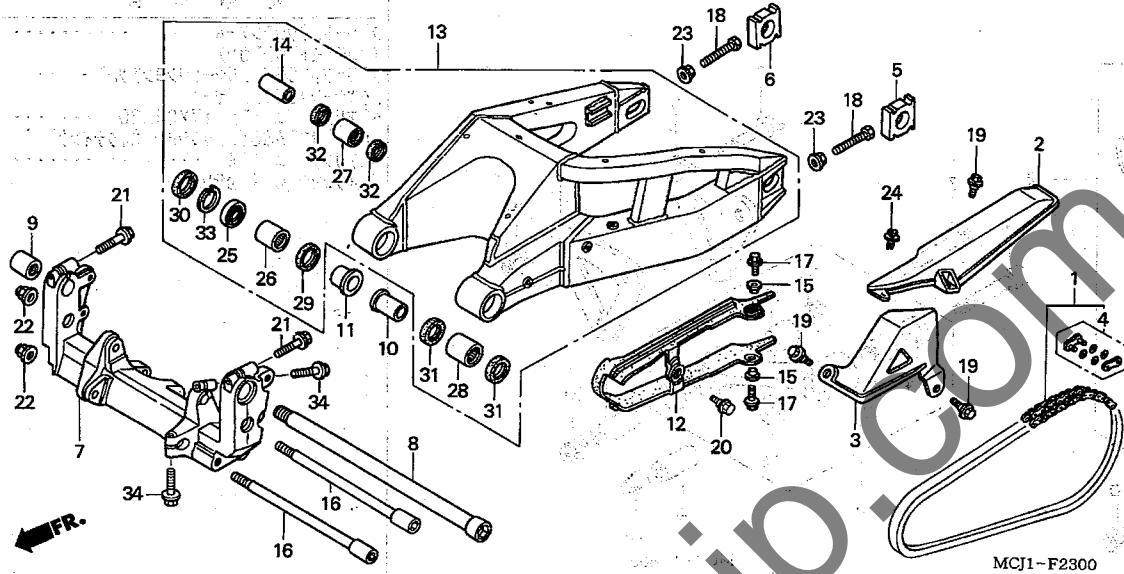


整備項目	標準時間
ケースA, ドライブチエン	0.1
ケースB, ドライブチエン	0.1
スライダ, チエン	0.4
チエンセット, ドライブ	0.5
ベアリング, ラジアルボール 6905	1.2
ベアリング, ニードル 32X42X20 (イソコマ 0.2 カサン)	1.4
ベアリング, ニードル 32X42X37	1.4
スウィングアームサブ ASSY.	1.5
ブラケット, リヤクッションロー	1.5

見出	部品番号	部品名	希望小売価格	使用個数	適用機種	タイプ
番号			2		初号機 終号機	
1	06405-MCW-000	チエンセット, ドライブ (ダイトー) (DIDH50VA8 102L-120L) (ヒョウジ ユニリンク108L)	16,500	1		
2	40510-MCJ-000	ケースA, ドライブチエン	2,100	1		
3	40520-MCJ-000	ケースB, ドライブチエン	1,680	1		
4	40535-MZ1-316	ジョイント, ドライブチエン (ダイトー)	520	1		
5	42305-MCJ-000	カラー, L. リヤアクスル	1,050	1		
6	42306-MCJ-000	カラー, R. リヤアクスル	840	1		
7	50300-MCJ-750	ブラケット, リヤクッションロー	20,500	1		
8	52101-MCJ-750	ホルト, スウィングアームピボット	3,890	1		
9	52102-MCJ-000	ナット, スウィングアームピボット	1,110	1		
10	52143-MCJ-000	カラー, L. ピボットインスタンス	1,160	1		
11	52144-MCJ-750	カラー, R. ピボットインスタンス	780	1		
12	52170-MCJ-750	スライダ, チエン	2,160	1		
13	52200-MCJ-750	スウィングアームサブ ASSY.	77,500	1		
14	52463-MAL-G00	カラー, クッションコネクティングロッド	370	1		
15	81312-GJ5-000	カラー	130	2		
16	90104-MCJ-000	ホルト, ソケット 10X157	900	2		
17	90105-MY9-000	ホルト, フランジ 6X18	85	2		
18	90106-MCJ-000	ホルト, 6カク 8X50	105	2		
19	90113-MAS-E00	ホルト, フランジ 6MM	65	3		
20	90130-MCJ-750	ホルト, チエンスライダ	180	1		
21	90166-MCJ-000	ホルト, フランジ 8X50	135	2		
22	90304-GA6-003	ナット, アクスル 10MM	135	2		
23	90309-357-000	ナット, 6カク 8MM	225	2		

F-23

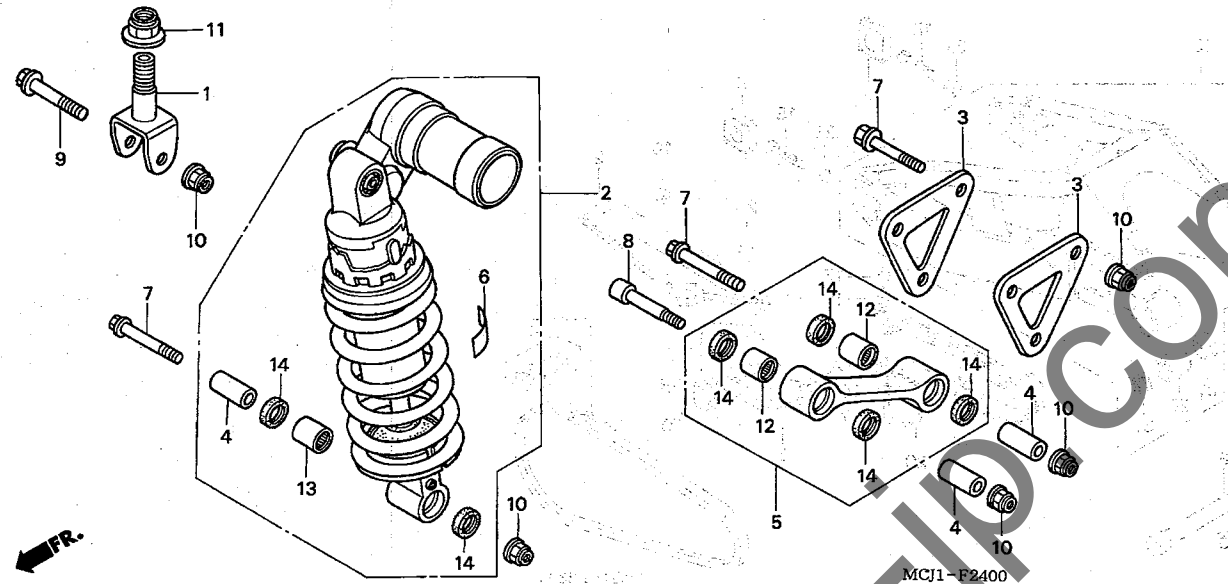
スウィングアーム



見出	部品番号	部品名	希望使用個数	適用号機	タイプ
番号			小売価格	初号機 終号機	
	24 90683-GR1-003	クリップ, ホテイカバー	100	1	
	25 91053-MCJ-003	ベアリング, ラジアルボール 6905	780	1	
	26 91053-MCJ-751	ベアリング, ニードル 32X42X20	1,800	1	
	27 91071-KV3-005	ベアリング, ニードル (コウヨウ)	460	1	
	28 91071-MCJ-003	ベアリング, ニードル 32X42X37	980	1	
	29 91251-MCJ-003	タフスチール 32X39X5	360	1	
	30 91252-MCF-003	タフスチール 32X45X5	350	1	
	31 91253-MCF-003	タフスチール 32X42X5	330	2	
	32 91262-KV3-831	タフスチール 17X24X5 (アライ)	205	2	
	33 94520-45000	サークリップ, インターナル 45MM	70	1	
	34 96300-08038-00	ボルト, フランジ 8X38	55	2	

F-24

リヤークッション



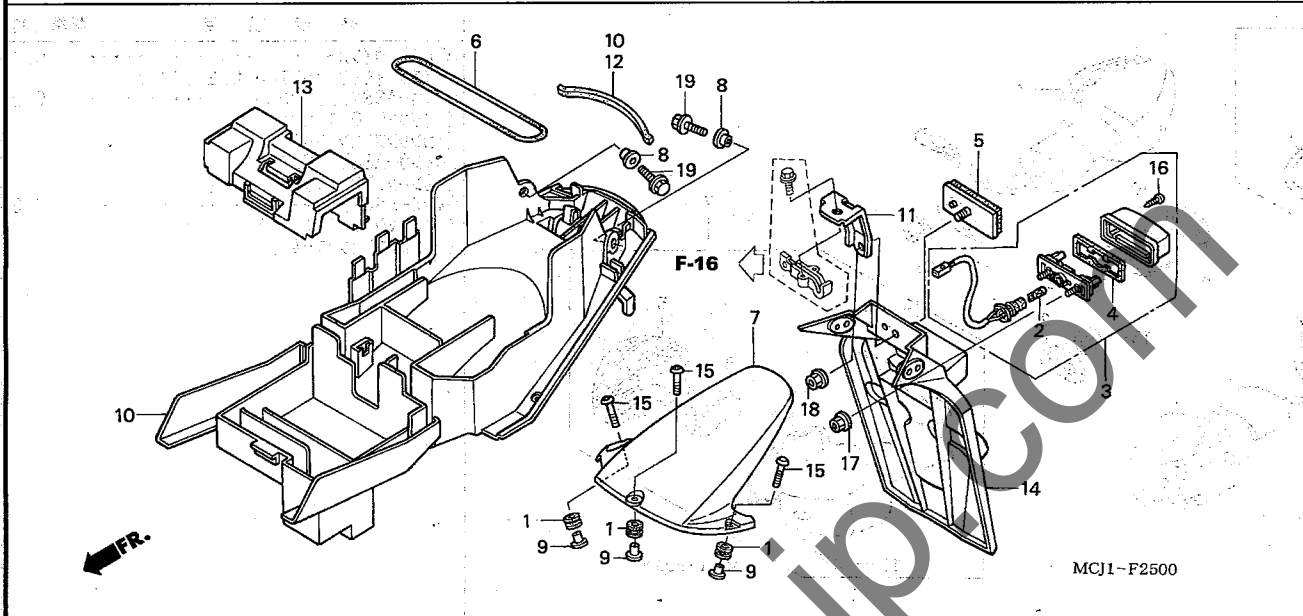
整備項目	標準時間
プレート, クッションアーム (ニコートメッキ)	0.4
ブラケットCOMP., リヤークッションアツパ クッションASSY., リヤ	0.8
ベアリング, ニードル 17X24X20	1.0
ロッドサブ ASSY., クッションコネクティング ベアリング, ニードル (イソコン 0.1 カサ)	1.2

3

見出 番号	部品番号	部品名	希望使用個数		適用号機		タイプ
			小売	CBR900RR	初号機	終号機	
			価格	2			
1	50233-MCJ-750	ブラケットCOMP., リヤークッションアツパ	1,890	1			
2	52400-MCJ-J01	クッションASSY., リヤ	69,100	1			
3	52461-MCJ-750	プレート, クッションアーム	1,650	2			
4	52463-MAL-G00	カラー, クッションコネクティングロッド	370	3			
5	52475-MCJ-000	ロッドサブ ASSY., クッションコネクティング	6,750	1			
6	87516-KS7-702	ラベル, リヤダンパーワーニング	160	1			
7	90101-MBB-000	ホルト, フランジ 10X62	130	3			
8	90110-KY6-000	ホルト, ソケット 10X66	175	1			
9	90154-HA8-000	ホルト, フランジ 10X52	270	1			
10	90304-GE8-003	ナット, U 10MM	145	5			
11	90305-MC0-003	ナット, リヤアクスルU 16MM	300	1			
12	91071-KV3-005	ベアリング, ニードル (コウヨウ)	460	2			
13	91072-KT7-003	ベアリング, ニードル 17X24X20	460	1			
14	91262-KV3-831	ターストール 17X24X5 (7ライ)	205	6			

F-25

リヤフェンダー



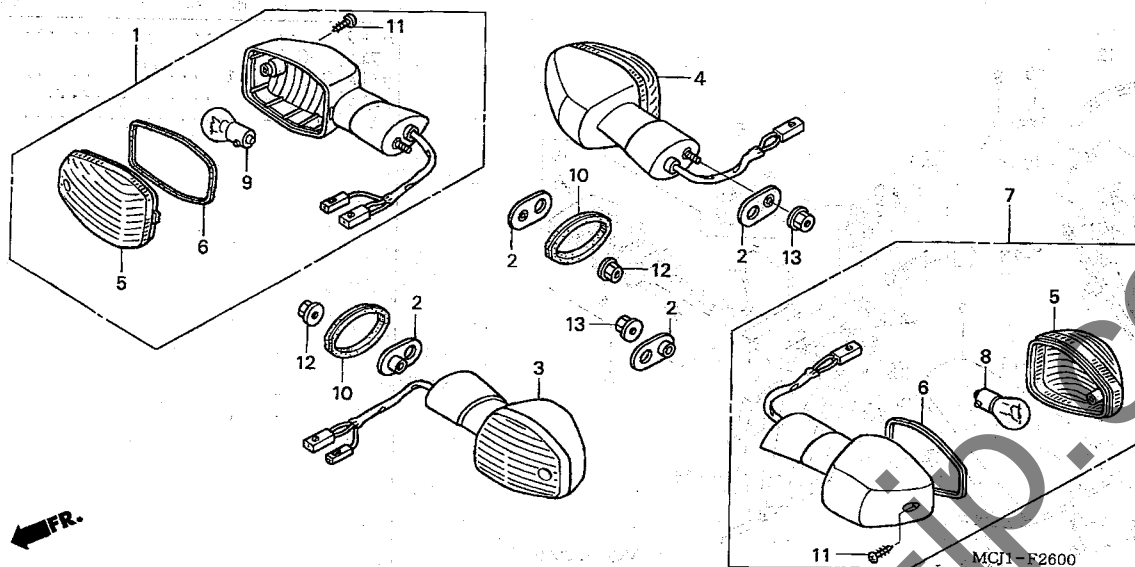
整備項目	標準時間
バルブ	0.1
フェンダー-C, リヤ	
ライトASSY, ライセンス	0.3
フェンダー-A, リヤ	0.5
フェンダー-B, リヤ	0.7

見出	部品番号	部品名	希望使用個数	適用号機	タイプ
番号			小売価格	2 初号機 終号機	
1	18293-GN2-000	ランプ, プロテクターハット	105	3	
2	33301-SAO-741	バルブ (12V 5W) (スタンレー)	160	1	
3	33720-MCJ-D01	ライトASSY, ライセンス	2,950	1	
4	33729-MCZ-003	ハット, レンズ	290	1	
5	33741-MCJ-G00	リフレクター, リフレックス	840	1	
6	50290-MZ7-000	バンド, Uロック	420	1	
7	80101-MCJ-750ZA	フェンダー-C, リヤ *NH105*...ツヤケシロ (#15-#20)	2,100	1	
8	80102-MCJ-000	カラー, リヤフェンダー	160	2	
9	80103-MCJ-750	カラー, フェンダーセッティング	135	3	
10	80105-MCJ-750ZA	フェンダー-B, リヤ *NH1*...ブラック	8,500	1	
	80105-MCJ-750ZD	*R279R*...フィンガレット	8,500	1	
11	80106-MCJ-750	ステー-B, フェンダー	210	1	
12	80107-MCJ-750	シール, リヤフェンダー	130	1	
13	80110-MCJ-750	カバー, PGM-FIユニット	720	1	
14	80120-MCJ-J00	フェンダー-A, リヤ	1,200	1	
15	90103-MBG-000	スクリーン, パン	5X20	65	3
16	93901-24480	スクリーン, タツヒ	4X16	25	2
17	94050-05000	ナット, フランジ	5MM	30	2
18	94050-05070	ナット, フランジ	5MM	30	1
19	96001-06025-00	ボルト, フランジ	6X25	50	2



F-26

ウインカー



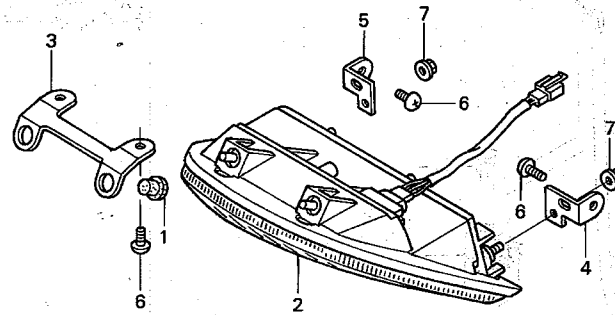
整備項目	標準時間
バルブ, ウインカー (イチダ イセイビ ノバ アイハ 0.2 トスル)	0.1
ウインカー-ASSY., L. フロント (イツコマシ 0.1 カサシ) (カンレンブ ビン フクム)	0.2
ウインカー-ASSY., R. フロント (カンレンブ ビン フクム)	
ウインカー-ASSY., リヤ (イツコマシ 0.1 カサシ) (カンレンブ ビン フクム)	0.3

見出 番号	部品番号	部品名	希望 使用個数		適用号機		タ	イ	プ
			小 価	売	初号機	終号機			
1	33400-MCJ-J00	ウインカー-ASSY., R. フロント (12V 21/5W)	4,940	1					
2	33409-MWO-000	プレート, ウインカーセッティング	245	4					
3	33450-MCJ-J00	ウインカー-ASSY., L. フロント (12V 21/5W)	4,940	1					
4	33600-MCJ-D00	ウインカー-ASSY., R. リヤ (12V 21W)	4,940	1					
5	33602-MAT-E21	レンズ, R. ウインカー	420	4					
6	33607-MAT-E21	パッキン, レンズ	90	4					
7	33650-MCJ-D00	ウインカー-ASSY., L. リヤ (12V 21W)	4,940	1					
8	34905-MAS-601	バルブ, ウインカー (12V 21W)	180	2					
9	34906-447-711	バルブ, テールライト (スタンレー) (12V 21/5W)	500	2					
10	64136-ML7-600	ラバー, フロントウインカー	320	2					
11	93911-24380	スクリー, タッピンク 4X14	25	4					
12	94050-06070	ナット, フランジ 6MM	35	2					
13	94050-06080	ナット, フランジ 6MM	35	2					

3

F-27

テールライト



MCJ1-P2700

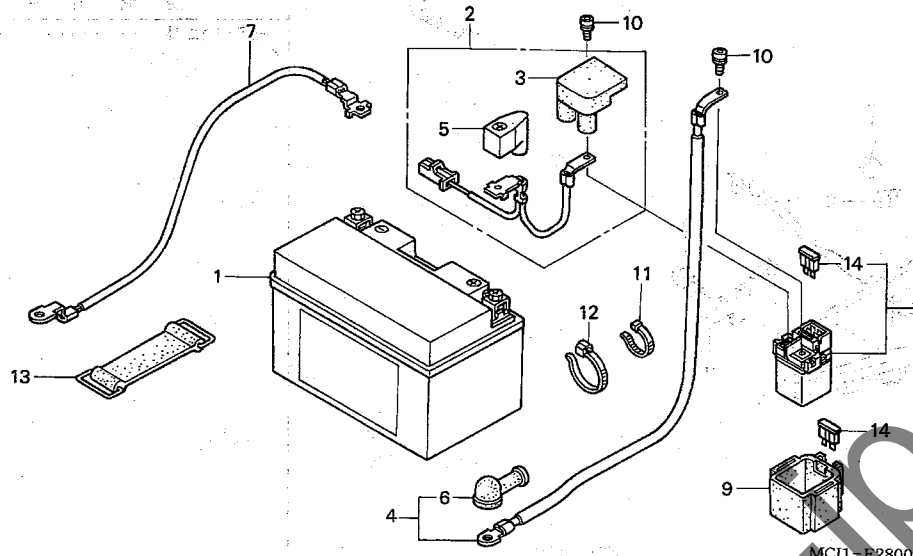
整備項目	標準時間
テールライトユニット	0.3

見出 番号	部品番号	部品名	希望使用個数		適用号機		タイプ
			小売 価格	CBR00RR 2	初号機	終号機	
1	19113-MB1-870	ラバー、ラジエターマウンティング	135	2			
2	33701-MCJ-D01	テールライトユニット	10,800	1			
3	77215-MCJ-750	ステー、リヤカウルアツパー	230	1			
4	77216-MCJ-750	ステー、テールライトR. サイド	150	1			
5	77217-MCJ-750	ステー、テールライトL. サイド	150	1			
6	90114-KW7-900	スクリーン、パイプセッティング	90	4			
7	94050-05000	ナット、フランジ 5MM	30	2			

3

F-28

バッテリー



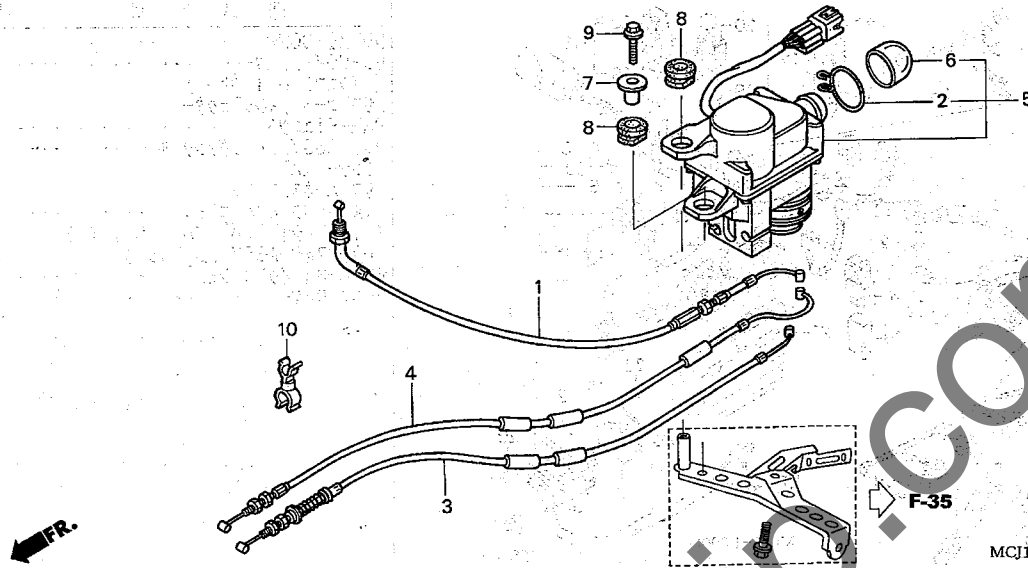
整備項目	標準時間
バッテリー	0.2
ケーブル, スターターバッテリー	0.3
ケーブル, バッテリーアース	0.3
スイッチASSY., スターターマクネチック	0.4
ケーブル, スターターモーター	0.4

見出	部品番号	部品名	希望使用個数	適用機種	タイプ
番号			小売価格	初号機	終号機
1	31500-MCJ-642	バッテリー (YTZ10S) (ユアサ)	シカ 1		
2	32401-MCJ-D00	ケーブル, スターターバッテリー	1,100 1		
3	32406-KAZ-000	カバー, スターターマクネチックターミナル	275 1		
4	32410-MCJ-000	ケーブル, スターターモーター	1,050 1		
5	32411-MK3-300	カバー, バッテリーターミナル	205 1		
6	32411-253-000	カバー, スターターモーターターミナル	220 1		
7	32601-MCJ-750	ケーブル, バッテリーアース	910 1		
8	35850-MR5-007	スイッチASSY., スターターマクネチック	3,840 1		
9	35856-MBG-003	ラバー, ショック	295 1		
10	90111-MR5-000	ホルト, ソケット 5X9	85 2		
11	90650-KV6-003	バンド, ワイヤ	130 1		
12	90652-KT1-771	バンド, ワイヤ (フラック)	115 1		
13	95012-17001	バンドF, バッテリー	320 1		
14	98200-33000	ヒューズ, プレート (30A)	50 2		

3

F-29

サーボモーター



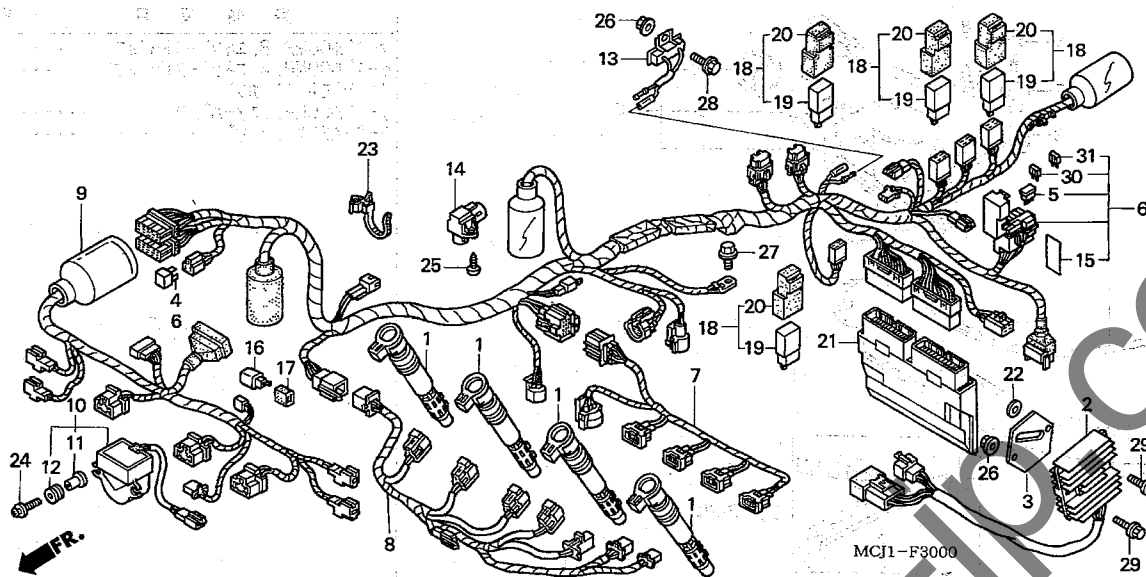
整備項目	標準時間
ケーブルCOMP. B, エキゾーストバルブ	0.5
ケーブルCOMP. A, エキゾーストバルブ (ニコデモトウシカン)	0.6
ケーブルCOMP., エアバルブ	0.8
モーターASSY., サーボ	1.2

見出	部品番号	部品名	希望小売価格	使用個数	適用機	タイプ
番号			2		初号機 終号機	
1	17970-MCJ-750	ケーブルCOMP., エアバルブ	1,000	1		
2	18532-634-670	クリップ, エアホース 21.5	145	1		
3	18910-MCJ-000	ケーブルCOMP. A, エキゾーストバルブ	1,890	1		
4	18920-MCJ-000	ケーブルCOMP. B, エキゾーストバルブ	1,890	1		
5	31420-MCJ-750	モーターASSY., サーボ	16,900	1		
6	31425-KAE-004	キャップ	140	1		
7	50324-425-010	カラー 6.3X13	185	1		
8	77205-KM4-000	グロメット, シートセッティング	110	2		
9	90004-GHB-660	ボルト, フランジ 6X22 (NSHF)	95	1		
10	91404-750-800	クリップ, ダブル	100	1		

3

F-30

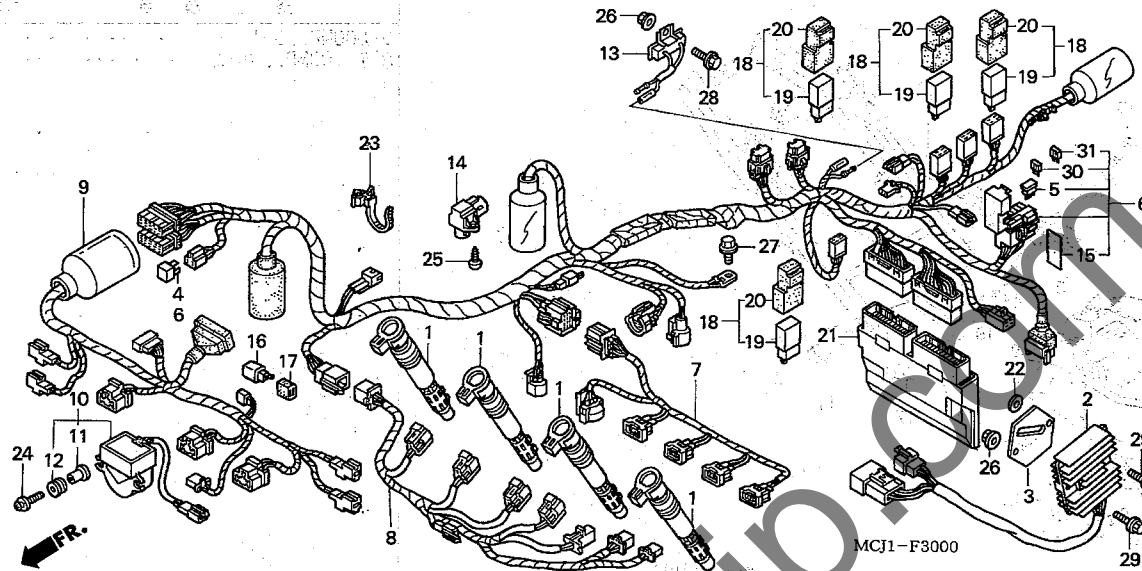
ワイヤーハーネス



整備項目	標準時間
レジスター-COMP.	0.3
リレー-COMP. スターター (イツコマシ 0.1 カサシ)	0.4
サブコート, インジェクター	
PGM-FIユニット	0.5
センサー-ASSY., バンクアングル	0.6
センサー-MAP	
サブハーネス, フロント	
コイル, キャップ & イグニッション (イツダ イセイノハ アイハ 0.9 トル)	0.7
レクチファイア-ASSY., レギュレーター	
サブハーネス, イグニッション	0.8
ハーネス, ワイヤ	1.1

見出 番号	部品番号	部品名	希望使用個数		適用機種		タイプ
			小売 価格	CBR900RR 2	初号機	終号機	
1	30700-MBW-611	コイル, キャップ & イグニッション	3,360	4			
2	31600-MCJ-750	レクチファイア-ASSY., レギュレーター	9,500	1			
3	31605-MCJ-750	センサー, レギュレーターレクチファイア	240	1			
4	31700-MM8-610	レクチファイア-COMP., シリコン	1,050	1			
5	31730-MAS-601	タイオット ASSY., スリーウェイ (スミトモ)	530	1			
6	32100-MCJ-J00	ハーネス, ワイヤ	21,300	1			
7	32102-MCJ-750	サブコート, インジェクター	4,150	1			
8	32103-MCJ-750	サブハーネス, イグニッション	4,410	1			
9	32105-MCJ-J00	サブハーネス, フロント	7,350	1			
10	35160-MBW-D21	センサー-ASSY., バンクアングル	6,300	1			
11	35162-MN5-003	カラー	220	2			
12	35163-MN5-003	クロメット	110	2			
13	35400-MCJ-750	レジスター-COMP.	960	1			
14	37830-MCF-003	センサー, MAP	9,450	1			
15	38215-MCJ-D00	ラベル, ヒューズ	145	1			
16	38301-MBW-D21	リレー-COMP., ウィンカー (DENSO)	2,050	1			
17	38306-GE8-008	サスペンション, ウィンカーリレー (DENSO)	205	1			
18	38500-GC7-612	リレー-ASSY., スターター	1,740	4			
19	38501-GN2-014	リレー-COMP., スターター (ミツバ)	1,580	4			
20	38506-GC7-611	サスペンション, スターターリレー (ミツバ)	205	4			
21	38770-MCJ-J01	PGM-FIユニット	60,300	1			
22	90402-921-000	ワッシャー 6MM	60	1			
23	90649-SG2-003	バンド, ワイヤハーネス (ナチュラル) (150MM)	180	1			

3

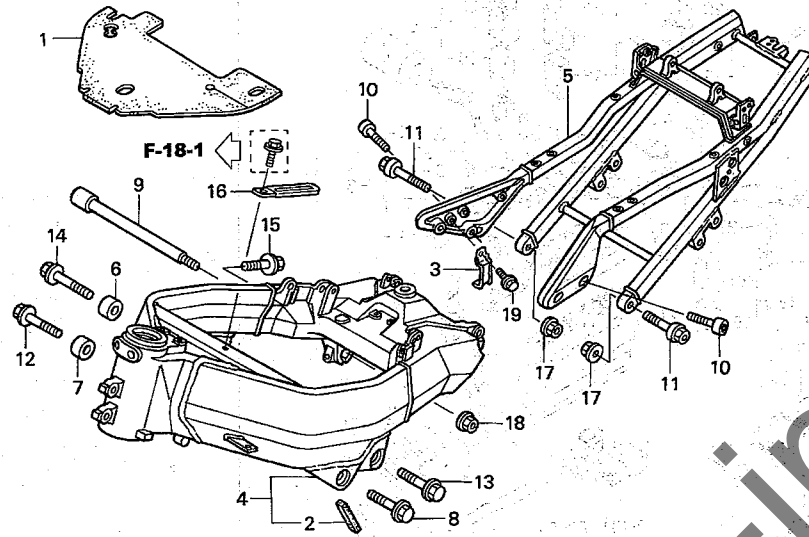


見出	部品番号	部品名	希望小売価格	使用個数	適用号機	タイプ
番号			CBR900RR	2	初号機 終号機	
24	93891-04020-00	スクリーワッシャー 4X20	30	2		
25	93913-24220	スクリー、タツピンク 4X12	25	1		
26	94050-06000	ナット、フランジ 6MM	35	2		
27	95701-06016-08	ホルト、フランジ 6X16	35	1		
28	96001-06010-00	ホルト、フランジ 6X10	40	1		
29	96001-06025-00	ホルト、フランジ 6X25	50	2		
30	98200-41000	ヒューズ、ミニ (10A)	35	4		
31	98200-42000	ヒューズ、ミニ (20A)	35	4		



F-31

フレームボディ



MCJ1-F3100

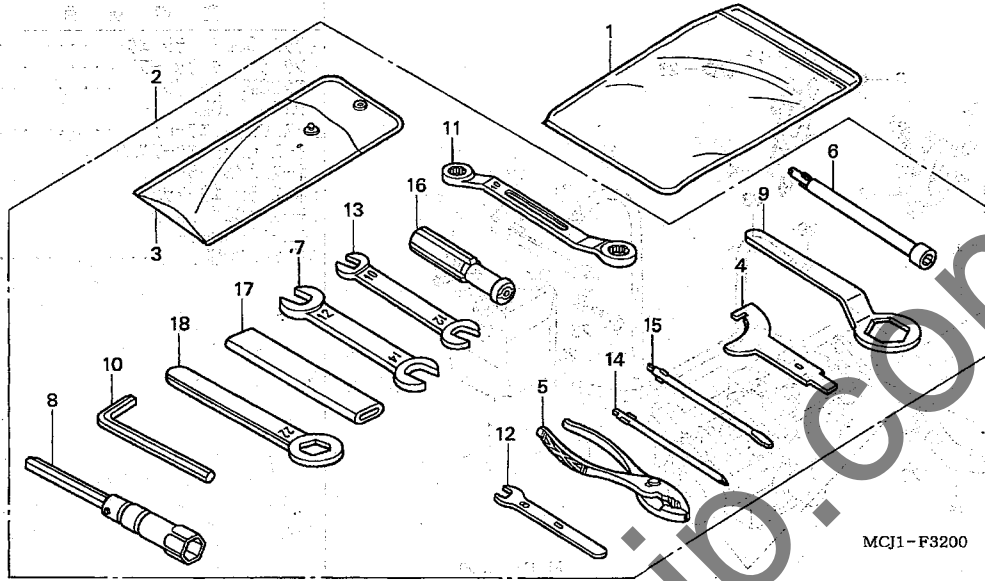
整備項目	標準時間
レールCOMP.,シート	1.0
ボディCOMP.,フレーム	*8.6

見出 番号	部品番号	部品名	希望使用個数		適用機		タイプ
			小売 価格	CBR900RR 2	初号機	終号機	
1	19126-MCJ-750	ガード, ヒート	1,160	1			
2	19127-MCJ-300	シール, ヒートガード	160	2			
3	32972-MCJ-750	クランプ, ハーネス	110	1			
4	50100-MCJ-A00ZA	ボディCOMP., フレーム *NH303M*マットアクシスクレメタリック	149,100	1			
5	50200-MCJ-750ZA	レールCOMP., シート *NH303M*マットアクシスクレメタリック	35,600	1			
6	50352-MCJ-000	カラー-B, エンジンハンガー	255	1			
7	50355-KT8-000	カラー, リヤエンジンハンガー	390	1			
8	90101-MBW-000	ボルト, フランジ 10X45	135	1			
9	90102-MCJ-000	ボルト, ソケット 12X183	1,630	1			
10	90102-MN8-700	ボルト, ソケット 8X25	130	4			
11	90110-MCJ-750	ボルト, スペシャル 10X39	275	2			
12	90162-MCJ-000	ボルト, フランジ 10X55	145	1			
13	90163-MCJ-000	ボルト, フランジ 12X50	180	1			
14	90164-MCJ-000	ボルト, フランジ 12X60	210	1			
15	90165-MCJ-000	ボルト, フランジ 8X40	110	1			
16	91406-166-000	クリップ, ワイヤ	175	1			
17	94050-10000	ナット, フランジ 10MM	50	2			
18	94050-12000	ナット, フランジ 12MM	55	1			
19	96001-06012-00	ボルト, フランジ 6X12	40	1			

3

F-32

ツール



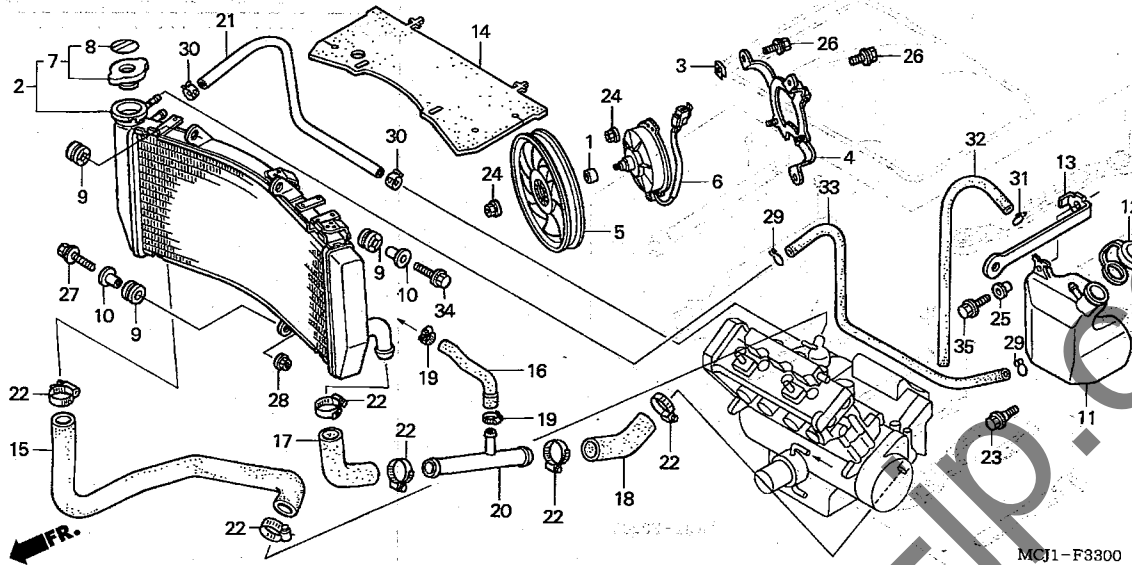
整備項目 標準時間

ミアンイ
------	-------

見出	部品番号	部品名	希望小売価格	使用個数	適用機種	タイプ
	番号		価格	2	初号機 終号機	
	1	77251-GR1-000	ハック, サビスフック	200	1	
	2	89010-MCJ-000	ツールセット	5,800	1	
	3	89101-300-010	ハック, ツール	470	1	
	4	89202-KY1-700	スパナ, ヒン	560	1	
	5	89210-GBJ-J00	フライヤー 135 (リケン)	470	1	
		89210-GBJ-J10	フライヤー 135 (コウワ)	470	1	
		99002-13500	フライヤー 135	440	1	
	6	89211-KJ2-000	レンチ, ホックス (8MM)	540	1	
	7	89216-KB7-000	スパナ 12X14	490	1	
	8	89216-MBG-000	レンチ, フラグ 16.5	720	1	
	9	89218-MAZ-000	レンチ, アイ 32	510	1	
	10	89221-429-000	レンチ, 6カク 5MM	290	1	
	11	89227-461-000	レンチ, アイ 10X12	880	1	
	12	99001-08000	スパナ 8	210	1	
	13	99001-10120	スパナ 10X12	240	1	
	14	99003-10000	ドライバ -1, フラスクリュー (NO. 2)	95	1	
	15	99003-30000	ドライバ -3, マイナスクリュー (NO. 2)	95	1	
	16	99003-50000	グリッパ, スクリュードライバ	115	1	
	17	99006-12000	ハンドル, アイレンチ 12MM	290	1	
	18	99006-22000	レンチ, アイ 22MM	350	1	

F-33

ラジエター



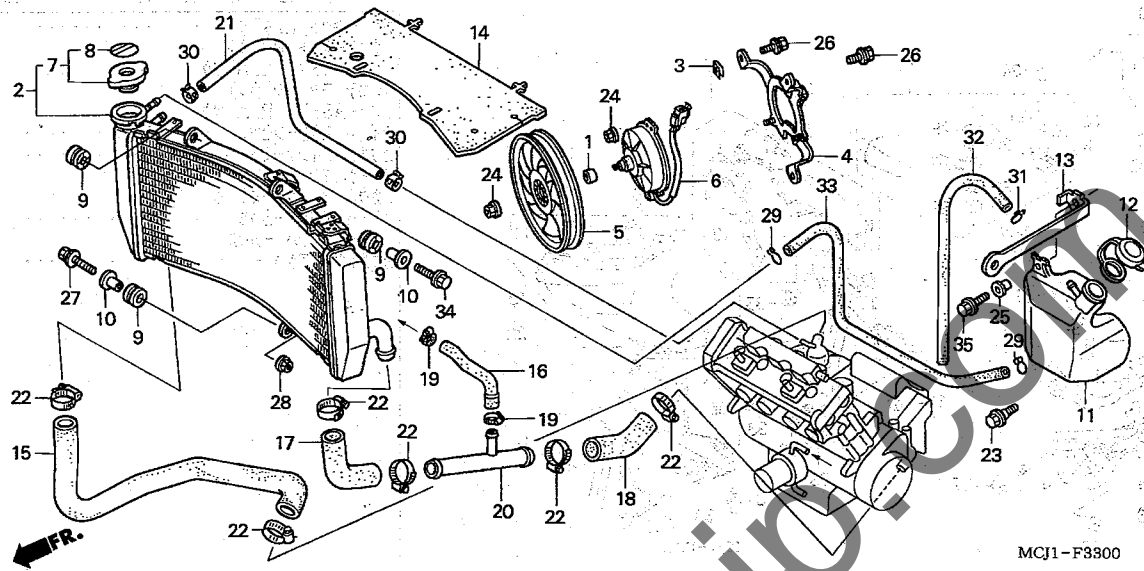
整備項目	標準時間
キャップ COMP., ラジエター	0.3
タンク, ラジエターリザーブ	0.5
ファンCOMP., ケーリング	0.7
シュラウド COMP.	
ホース, L. ラジエターロー	0.8
ホース, L. ラジエターアツパ	
ホース, オイルクーラー	
ホース, ラジエターアツパ	
モーターASSY., ファン	
チューブ, ウォーター	
ラジエターCOMP.	1.1

見出	部品番号	部品名	希望小売価格	使用個数	適用機種	タイプ
番号			2		初号機 終号機	
1	19006-MCJ-003	カバー	165	1		
2	19010-MCJ-J01	ラジエターCOMP.	41,700	1		
3	19014-KEA-003	ナット, セツティング	105	3		
4	19015-MCJ-003	シュラウド COMP.	2,520	1		
5	19020-MCF-003	ファンCOMP., ケーリング	2,630	1		
6	19030-MCJ-751	モーターASSY., ファン	12,500	1		
7	19037-GEE-710	キャップ COMP., ラジエター	1,530	1		
8	19046-PAA-A00	ラベル, ラジエターキャップ	90	1		
9	19051-KA3-830	ラバー, ラジエターマウンティング	145	3		
10	19052-MAC-680	カバー, ラジエターマウンティング	165	2		
11	19101-MCJ-000	タンク, ラジエターリザーブ	2,210	1		
12	19104-MBO-700	キャップ, リザーブタンク	380	1		
13	19113-MCJ-000	ステー, ラジエター	400	1		
14	19128-MCJ-J00	ガード, ラジエターヒート	1,300	1		
15	19501-MCJ-750	ホース, ラジエターアツパ	840	1		
16	19502-MCJ-750	ホース, オイルクーラー	290	1		
17	19503-MCJ-750	ホース, L. ラジエターアツパ	320	1		
18	19504-MCJ-750	ホース, L. ラジエターロー	290	1		
19	19505-KS6-700	クランプ A, ウォーターホース	360	2		
20	19507-MCJ-750	ジョイント HOSE 3WAY	370	1		
21	19511-MCJ-000	チューブ, ウォーター	480	1		
22	19516-GAG-003	クランプ, ホース 30-37MM	430	6		
23	90111-162-000	ボルト, フランジ 6MM	160	1		
24	90315-MK3-003	ナット, セレイト 5MM	95	4		
25	90522-170-700	カバー, キャップラバーセツティング	115	1		

3

F-33

ラジエター



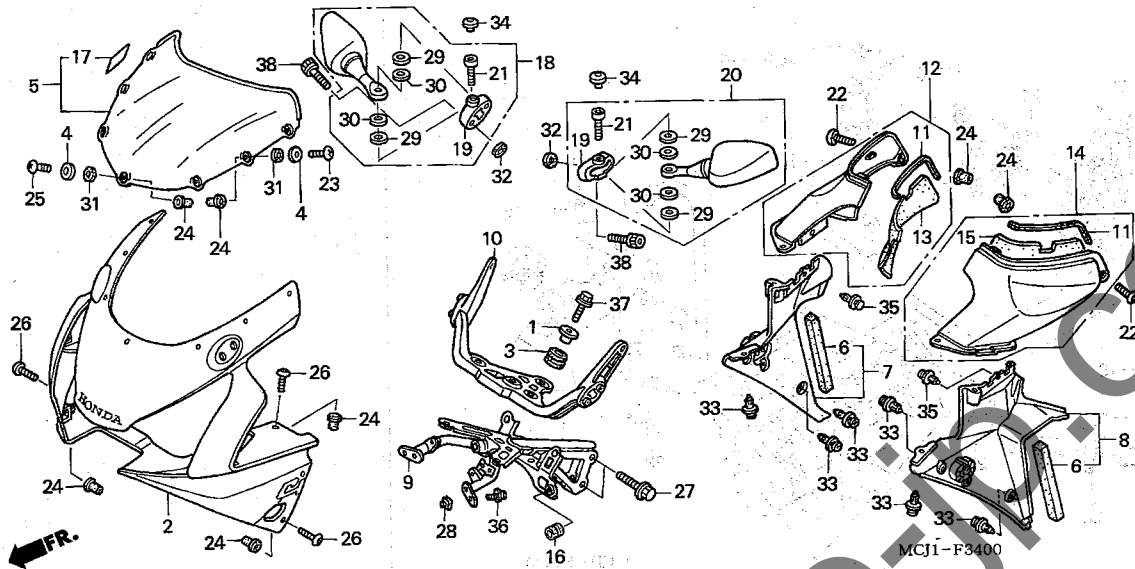
MCJ1-F3300

見出	部品番号	部品名	希望	使用	個数	適用	号	機	タイプ
番号			小売	価格		初号機	終号機		
26	93401-06014-00	ボルトワッシャー 6X14	35		3				
27	93404-06028-00	ボルトワッシャー 6X28	40		1				
28	94050-06000	ナット, フランジ 6MM	35		1				
29	95002-02100	クリップ, チューブ (B10)	35		2				
30	95002-41250-08	クランプ, チューブ (D12.5)	50		2				
31	95002-50000	クリップ, チューブ (C9)	25		1				
32	95005-50520-30	チューブ 5X520	240		1				
		(95005-50001-30M)							
33	95005-55650-20	チューブ 5.3X650	470		1				
		(95005-55001-20M)							
34	96001-06025-07	ボルト, フランジ 6X25	40		1				
35	96300-06020-00	ボルト, フランジ 6X20	40		1				

3

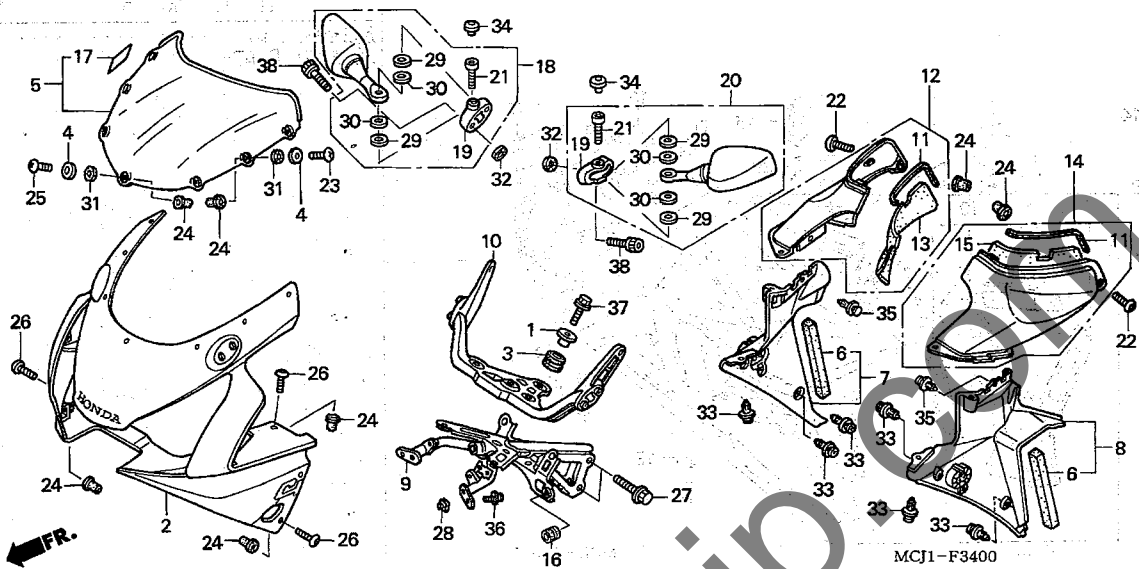
F-34

アッパーカウル



整備項目	標準時間
カバーセット, L. ダクト	0.1
カバーセット, R. ダクト	
ミラー-ASSY., L. ハック (ニコテモトウジカン)	
ミラー-ASSY., R. ハック	0.2
ウインドスクリーンセット	
カウル, L. インナーミドル (イツコマン 0.3 カサン)	0.4
カウル, R. インナーミドル	
ステー-A, アツパ-カウル	0.6
ステー-B, アツパ-カウル	
カウルセット, アツパ-	0.9

見出	部品番号	部品名	希望小売価格	使用個数	適用機	タイプ
番号			2		初号機 終号機	
1	61104-422-000	カラー, セツテイング	245	3		
2	64100-MCJ-A00ZA	カウルセット, アツパ- *TYPE1* (WL)	30,100	1		
	64100-MCJ-A00ZB	カウルセット, アツパ- *TYPE2* (WL)	30,100	1		
3	64122-KVO-000	ラバ-, サイドシエルター (B)	115	3		
4	64205-166-610	ワツシヤ-, スクリーンセツテイング	105	7		
5	64250-MCJ-J00	ウインドスクリーンセット	8,500	1		
6	64317-MBG-300	シールB, フロントサイドカウル	210	2		
7	64325-MCJ-750ZA	カウル, R. インナーミドル *NH1*	1,740	1		ブラック
8	64375-MCJ-750ZA	カウル, L. インナーミドル *NH1*	1,740	1		ブラック
9	64501-MCJ-J00	ステー-A, アツパ-カウル	3,800	1		
10	64502-MCJ-750	ステー-B, アツパ-カウル	5,200	1		
11	64581-MCJ-750	シール, エア-ダクト	200	2		
12	64593-MCJ-750ZA	カバーセット, R. ダクト *NH430R*	4,550	1		シ-ェントルグ-レ
13	64594-MCJ-750	マツト, R. ダクトカバー	1,430	1		
14	64598-MCJ-750ZA	カバーセット, L. ダクト *NH430R*	4,550	1		シ-ェントルグ-レ
15	64599-MCJ-750	マツト, L. ダクトカバー	1,430	1		
16	80116-MR1-000	ラバ-B, リヤ-カウルマウンテイング	110	2		
17	87522-MCJ-J00	ラベル, フェアリングユ-シヨシ	150	1		
18	88110-MCJ-023	ミラー-ASSY., R. ハック	4,200	1		
19	88111-MCJ-003	ベース, ハックミラー	740	2		
20	88120-MCJ-023	ミラー-ASSY., L. ハック	4,200	1		

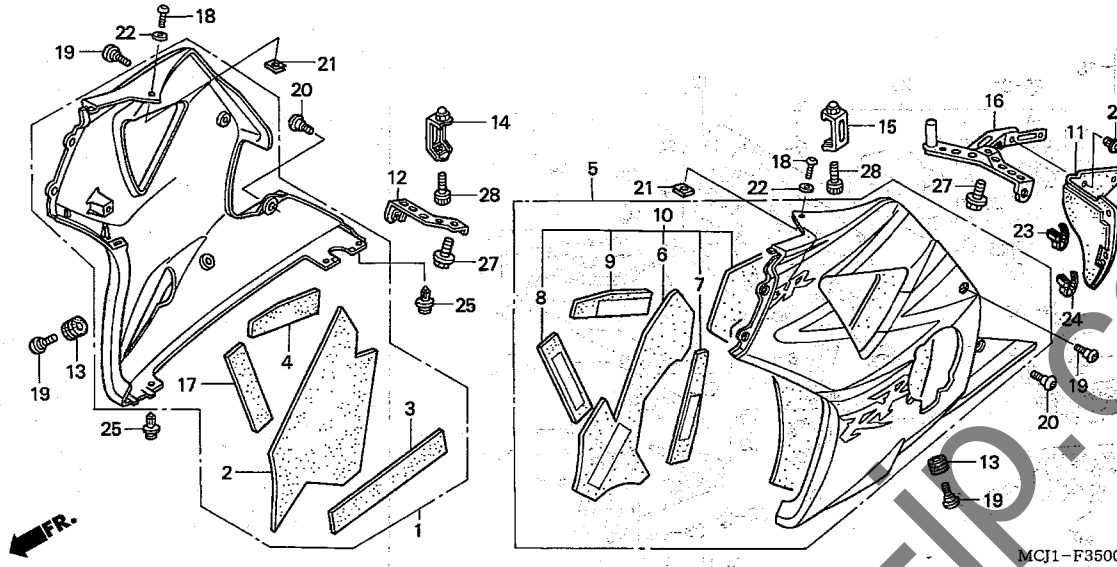


見出 番号	部品番号	部品名	希望使用個数		適用号機		タイプ
			小売 価格	CBR900RR 2	初号機	終号機	
21	90101-MAS-E01	ホルト, ソケット 8X25	80	2			
22	90103-MBG-000	スクリュー, パン 5X20	65	2			
23	90109-MCJ-750	スクリュー, トラス 5X15	95	6			
24	90111-KW3-003	ナット, カウルセッティング 5MM	120	15			
25	90111-MCJ-750	スクリュー, トラス 5X20	105	1			
26	90113-MCJ-000	スクリュー, パン 5X15	95	6			
27	90120-MCJ-000	ホルト, フランジ 8X28	140	2			
28	90312-MT3-000	ナット, クリツフ 5MM	135	2			
29	90501-MAS-E01	ワッシャー-A 8MM	65	4			
30	90502-MAS-E01	ワッシャー 8MM	65	4			
31	90504-964-000	ワッシャー, スラスト 5MM	55	7			
32	90540-SA7-000	ワッシャー, パンパ	75	4			
33	90683-MBW-003	クリツフ, ホテイ	110	8			
34	91456-371-770	キャップ, ホットホルト	145	2			
35	91549-MW0-790ZA	クリツフ, パネルフィキシング *NH1*	115	2			
36	93891-05012-07	スクリュー-ワッシャー 5X12	30	2			
37	96001-06020-07	ホルト, フランジ 6X20	40	3			
38	96600-06014-07	ホルト, ソケット 6X14	40	4			



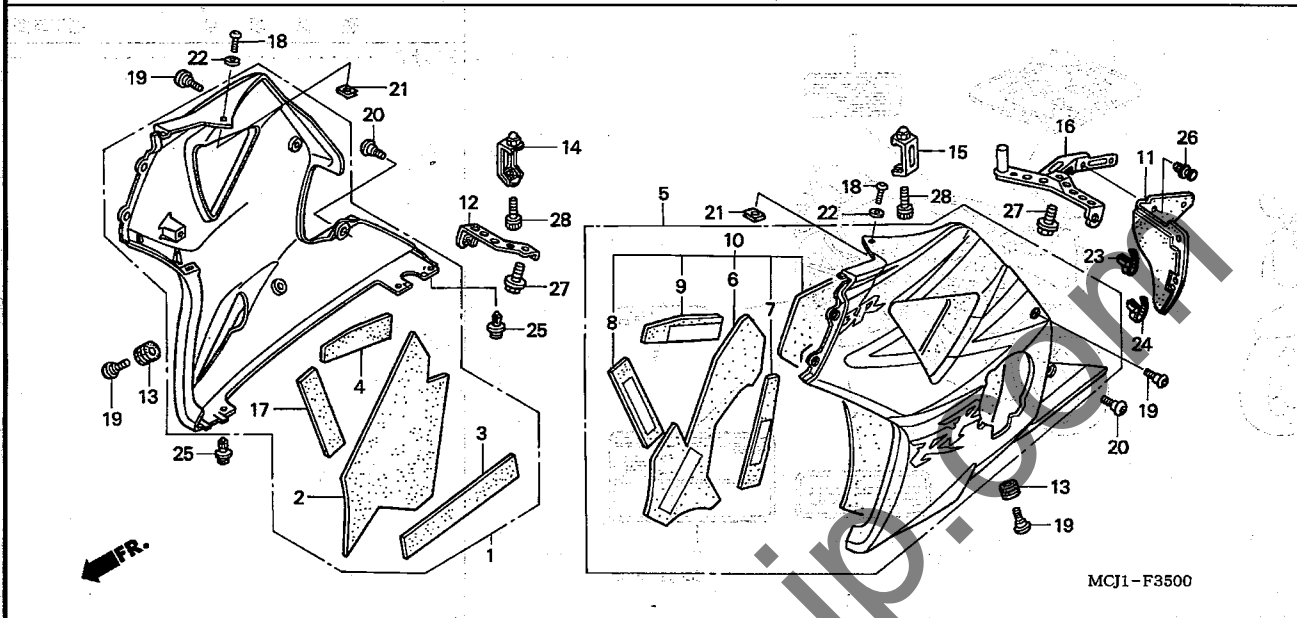
F-35

ローアカウル

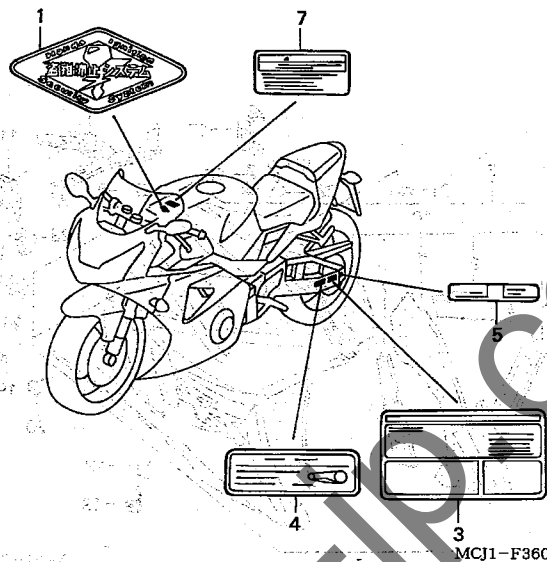
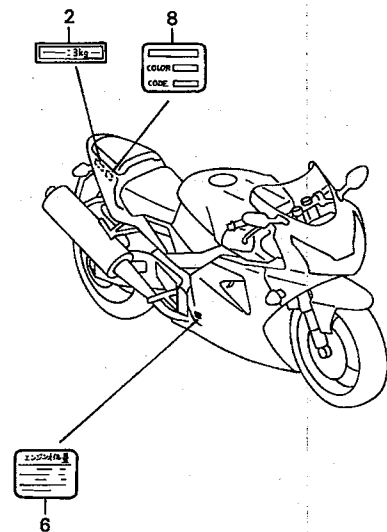


整備項目	標準時間
カウルセット, L. ロア-	0.2
カウルセット, R. ロア-	

見出	部品番号	部品名	希望小売価格	使用個数	適用機	タイプ
番号					初号機 終号機	
1	64400-MCJ-A00ZA	カウルセット, R. ロア- *TYPE1*(WL)	41,100	1		
	64400-MCJ-A00ZB	カウルセット, R. ロア- *TYPE2*(WL)	41,100	1		
2	64421-MCJ-A00	マットA, R. ロア-カウル	1,480	1		
3	64422-MCJ-A00	マットB, R. ロア-カウル	330	1		
4	64424-MCJ-A00	マットD, R. ロア-カウル	420	1		
5	64450-MCJ-J00ZA	カウルセット, L. ロア- *TYPE1*(WL)	41,100	1		
	64450-MCJ-J00ZB	カウルセット, L. ロア- *TYPE2*(WL)	41,100	1		
6	64471-MCJ-J00	マットA, L. ロア-カウル	1,580	1		
7	64472-MCJ-J00	マットB, L. ロア-カウル	670	1		
8	64473-MCJ-J00	マットC, L. ロア-カウル	580	1		
9	64474-MCJ-J00	マットD, L. ロア-カウル	420	1		
10	64480-MCJ-J00	ラハ-COMP., L. ロア-カウル	2,900	1		
11	64490-MCJ-J00	ラハ-COMP., L. リヤ-	1,550	1		
12	64531-MCJ-750	ステー, R. ミドルカウル	450	1		
13	64535-MCJ-000	ラハ-, ロア-カウル	120	2		
14	64541-MCJ-750	ステー, R. ロア-カウル	400	1		
15	64542-MCJ-000	ステー, L. ロア-カウル	610	1		
16	64581-MCJ-J00	ステー, L. ミドルカウル	1,500	1		
17	83415-KFG-300	マット, サイドカバー	360	1		
18	90113-MCJ-000	スクリーン, パン 5X15	95	2		
19	90114-MCJ-000	スクリーン, スペシヤル 6X14	115	4		
20	90117-MCJ-000	スクリーン, スペシヤル 5X14	105	2		
21	90305-MN5-000	ナット, フレート 5MM	145	2		
22	90504-964-000	ワッシャー, スラスト 5MM	55	2		
23	90650-KV6-003	バンド, ワイヤ	130	1		



見出	部品番号	部品名	希望小売価格	使用個数	適用機種	タイプ
番号				2	初号機 終号機	
24	90651-KV6-003	バンド, ワイヤ	135	1		
25	90683-MBW-003	クリップ, ホデイ	110	4		
26	91549-MW0-790ZA	クリップ, パネルフィクシング *NH1*	115	2		
27	96300-06012-07	ボルト, フランジ 6X12	40	2		
28	96700-06020-00	ボルト, ソケット 6X20	40	2		

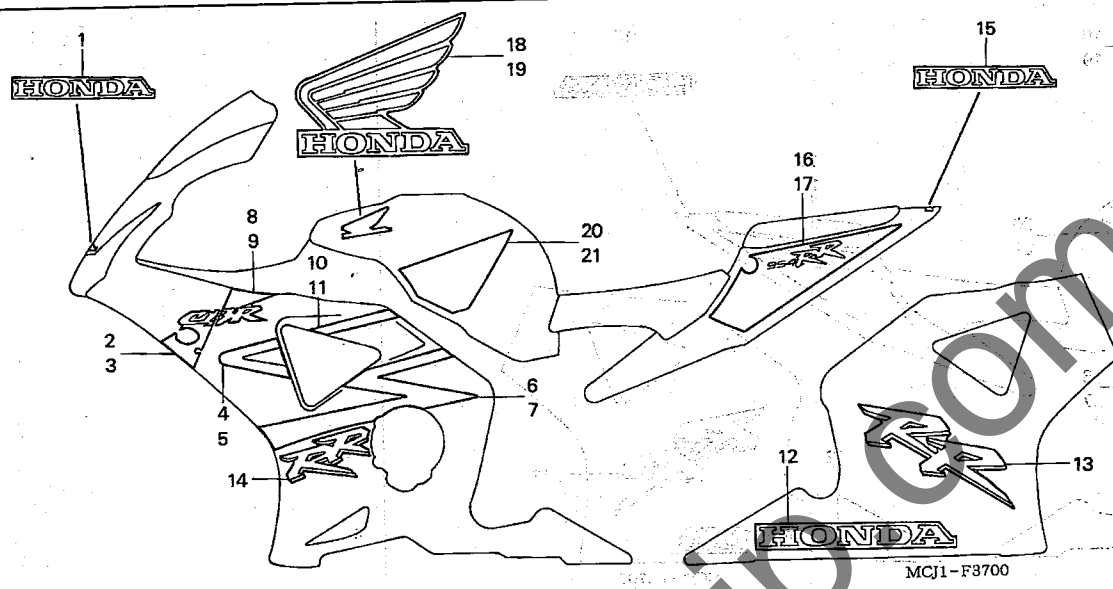


MCJ1-F3600

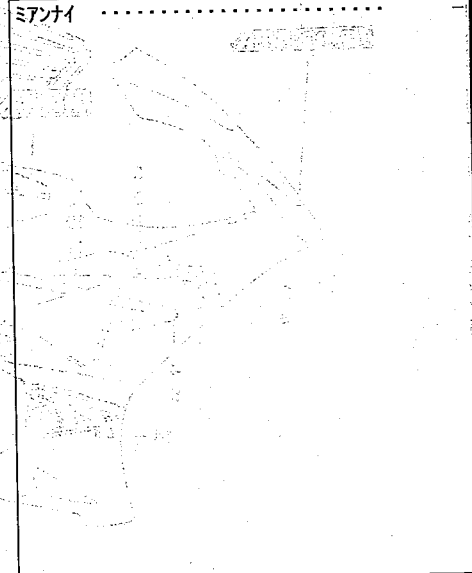
整備項目	標準時間
ミアソナイ

見出	部品番号	部品名	希望使用個数	適用号機	小売価格	タイプ
番号				初号機 終号機		
					2	
1	17528-MAT-J10	マーク, HISS (ニホンゴ)	190	1		
2	81218-KPB-870	ラベル, カーゴリミット (3.0KG) ..	115	1		
3	87505-MCJ-J00	ラベル, タイヤ	155	1		
4	87507-MCJ-J00	マーク, トライプ チェンコーション ..	180	1		
5	87508-MCJ-J00	ラベル, チェンアシヤスター	105	1		
6	87541-MCJ-J00	ラベル, オイルキヤハシテイ	115	1		
7	87560-MY1-701	マーク, トライプ コーション	205	1		
8	87565-MCJ-750ZA	ラベル, カラー *TYPE1* (R258) ..	85	1		
	87565-MCJ-750ZD	ラベル, カラー *TYPE4* (NH146)	85	1		

3



整備項目 標準時間

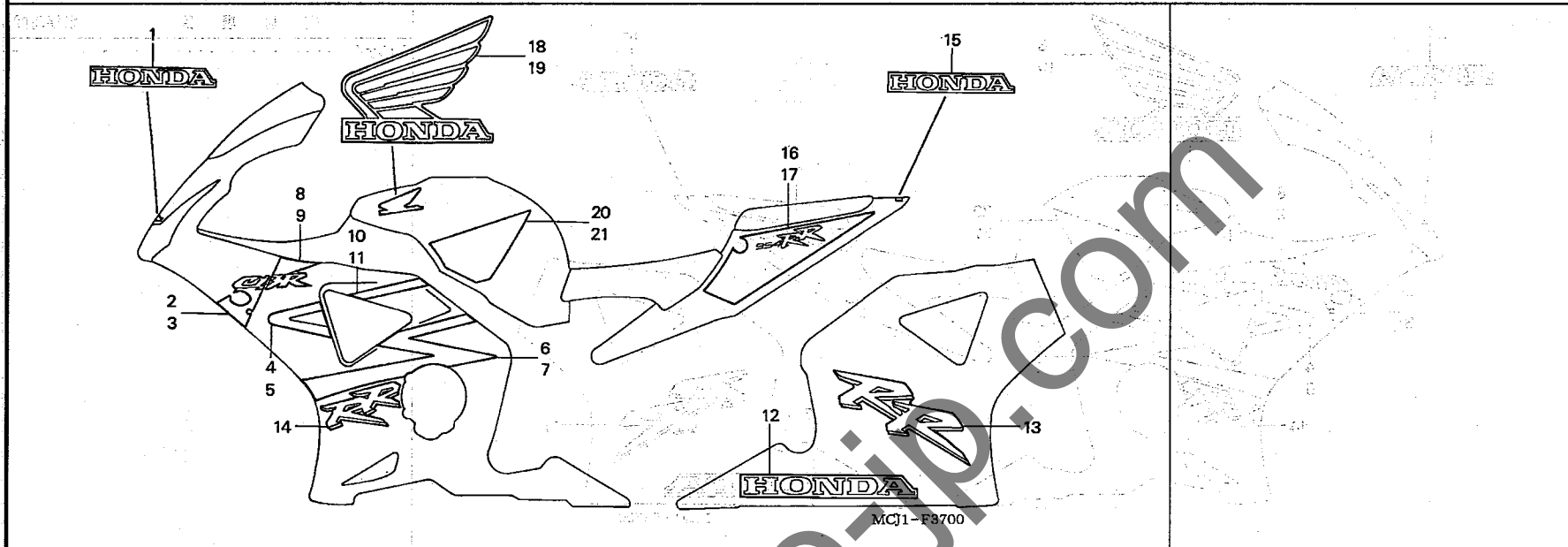


見出	部品番号	部品名	希望小売価格	使用個数	適用機種	タイプ
				2	初号機 終号機	
1	64801-MCJ-750ZA	マーク, アツパ-カウル *TYPE1* (HONDA)	410	1		
	64801-MCJ-750ZD	マーク, アツパ-カウル *TYPE4* (HONDA)	410	1		
2	64803-MCJ-A00ZA	ストライプ, R. アツパ-カウル *TYPE1*	590	1		
	64803-MCJ-A00ZB	ストライプ, R. アツパ-カウル *TYPE2*	590	1		
3	64804-MCJ-A00ZA	ストライプ, L. アツパ-カウル *TYPE1*	590	1		
	64804-MCJ-A00ZB	ストライプ, L. アツパ-カウル *TYPE2*	590	1		
4	64811-MCJ-750ZA	ストライプ A, R. ロア-カウル *TYPE1*	520	1		
	64811-MCJ-750ZD	ストライプ A, R. ロア-カウル *TYPE4*	520	1		
5	64812-MCJ-750ZA	ストライプ A, L. ロア-カウル *TYPE1*	520	1		
	64812-MCJ-750ZD	ストライプ A, L. ロア-カウル *TYPE4*	520	1		
6	64813-MCJ-750ZA	ストライプ B, R. ロア-カウル *TYPE1*	1,500	1		
	64813-MCJ-750ZD	ストライプ B, R. ロア-カウル *TYPE4*	1,500	1		
7	64814-MCJ-750ZA	ストライプ B, L. ロア-カウル *TYPE1*	1,500	1		
	64814-MCJ-750ZD	ストライプ B, L. ロア-カウル *TYPE4*	1,500	1		
8	64815-MCJ-A00ZA	ストライプ C, R. ロア-カウル *TYPE1*	680	1		
	64815-MCJ-A00ZB	ストライプ C, R. ロア-カウル *TYPE2*	680	1		
9	64816-MCJ-A00ZA	ストライプ C, L. ロア-カウル *TYPE1*	680	1		
	64816-MCJ-A00ZB	ストライプ C, L. ロア-カウル *TYPE2*	680	1		
10	64817-MCJ-750ZA	ストライプ D, R. ロア-カウル *TYPE1*	420	1		
	64817-MCJ-750ZD	ストライプ D, R. ロア-カウル *TYPE4*	420	1		
11	64818-MCJ-750ZA	ストライプ D, L. ロア-カウル *TYPE1*	420	1		
	64818-MCJ-750ZD	ストライプ D, L. ロア-カウル *TYPE4*	420	1		
12	64819-MCJ-750ZA	マーク, ロア-カウル *TYPE1* (HONDA)	720	1		
13	64821-MCJ-750ZA	マーク, R. ロア-カウル *TYPE1* ...	1,800	1		
	64821-MCJ-750ZD	マーク, R. ロア-カウル *TYPE4* ...	1,800	1		



F-37

ストライプ/マーク



見出 番号	部品番号	部品名	希望 使用個数		適用号機		タイプ
			小売 価格	CBR900RR 2	初号機	終号機	
14	64822-MCJ-750ZA	マーク, L. ロアークウル *TYPE1*	1,450	1			
	64822-MCJ-750ZD	マーク, L. ロアークウル *TYPE4*	1,450	1			
15	64841-MCJ-750ZA	マーク, リヤシートカウル *TYPE1*					
	64841-MCJ-750ZD	マーク, リヤシートカウル *TYPE4*					
16	64842-MCJ-A00ZA	マーク, R. リヤシートカウル *TYPE1*	2,400	1			
	64842-MCJ-A00ZB	マーク, R. リヤシートカウル *TYPE2*	2,400	1			
17	64843-MCJ-A00ZA	マーク, L. リヤシートカウル *TYPE1*	2,400	1			
	64843-MCJ-A00ZB	マーク, L. リヤシートカウル *TYPE2*	2,400	1			
18	64851-MCJ-750ZA	マーク, R. フューエルタンク *TYPE1*	1,000	1			
	64851-MCJ-750ZD	マーク, R. フューエルタンク *TYPE4*	1,000	1			
19	64852-MCJ-750ZA	マーク, L. フューエルタンク *TYPE1*	1,000	1			
	64852-MCJ-750ZD	マーク, L. フューエルタンク *TYPE4*	1,000	1			
20	64853-MCJ-750ZA	ストライプ, R. フューエルタンク *TYPE1*	1,500	1			
21	64854-MCJ-750ZA	ストライプ, L. フューエルタンク *TYPE1*	1,500	1			

3

部 品 番 号 索 引

部品番号	頁見出	部品番号	頁見出	部品番号	頁見出	部品番号	頁見出	部品番号	頁見出	部品番号	頁見出
04000		13304-MCJ-750	39 10	14929-KT7-013	27 15	16080-MCJ-003	45 6	17528-MAT-J10	96 1	19113-MB1-870	83 1
04911-MCJ-J00	37 1	13306-MCZ-000	39 11	14930-KT7-013	27 15	16169-MCJ-003	45 7	17529-MCJ-750	65 10	19113-MCJ-000	90 13
06000		13314-MWO-003	39 12	14931-KT7-013	27 15	16210-MCJ-620	24 5	17551-MCJ-750	68 18	19126-MCJ-750	88 1
06405-MCW-000	78 1	13315-MWO-003	39 12	14932-KT7-013	27 15	16217-MCJ-000	24 6	17574-MBW-D20	65 11	19127-MCJ-300	88 2
06410-MCF-000	62 1	13316-MWO-003	39 12	14933-KT7-013	27 15	16218-MCJ-000	24 7	17611-MCJ-750	64 3	19128-MCJ-J00	90 14
06451-443-405	61 1	13317-MWO-003	39 12	14934-KT7-013	27 15	16222-MV4-300	24 8	17620-MCJ-751	64 4	19200-MCJ-000	34 3
06451-MCJ-751	57 1	13318-MWO-003	39 12	14935-KT7-013	27 15	16400-MCJ-751	45 8	17724-102-700	68 19	19220-MCJ-000	34 4
06451-MCZ-006	57 2			14936-KT7-013	27 15	16401-MCJ-751	45 9		70 6	19226-MCJ-000	34 5
06455-MBW-E11	57 3	14000		14937-KT7-013	27 15	16450-MCJ-752	45 10	17891-MCJ-750	66 1	19300-MCJ-000	44 2
11000				14938-KT7-013	27 15	16472-MCW-000	45 11	17910-MCJ-751	49 1	19305-KV3-010	44 3
11104-MWO-000	37 2	14110-MCJ-750	26 3	14939-KT7-013	27 15	16473-P7A-004	45 12	17920-MCJ-751	49 2	19311-MCJ-305	44 4
11105-MCJ-000	37 3	14210-MCJ-750	26 4	14940-KT7-013	27 15	16620-MCJ-751	45 13	17970-MCJ-750	85 1	19312-MBW-000	44 5
11146-MCJ-750	37 4	14312-MBW-000	40 13	14941-KT7-013	27 15	16700-MCJ-752	65 1			19315-MCJ-750	44 6
11210-MCJ-000	36 1	14321-MCJ-750	28 1	14942-KT7-013	27 15	16711-MAT-D00	65 2	18000		19501-MCJ-750	90 15
11321-MCJ-306	32 1	14401-MCJ-003	28 2	14943-KT7-013	27 15	16712-MAT-D01	65 3	18150-MCJ-J01	72 1	19502-MCJ-750	90 16
11330-MCJ-750	29 1	14405-MCJ-000	26 5	14944-KT7-013	27 15	16713-MBG-010	65 4	18151-MCJ-003	72 2	19503-MCJ-750	90 17
11332-ML7-000	29 2	14510-MCJ-000	28 3	14945-KT7-013	27 15	16714-MAT-D00	65 5	18171-MCJ-010	72 3	19504-KY1-003	44 7
11333-MCJ-750	33 1	14520-MCJ-751	28 4	14946-KT7-013	27 15	16714-MBG-000	65 6	18174-MCJ-750	72 4	19504-MCJ-750	90 18
11335-MCJ-J00	34 1	14523-MCJ-000	28 5	14947-KT7-013	27 15	16717-MAT-D00	65 7	18175-MCJ-750	72 4	19505-KS6-700	34 6
11392-MCJ-000	32 2	14546-MCJ-000	28 6	14948-KT7-013	27 15	16740-MCJ-003	45 14	18175-MCJ-003	72 5		90 19
12000		14620-MWO-003	28 7	14949-KT7-013	27 15	16741-PG7-005	45 15	18176-MCJ-000	72 6	19507-MAT-000	44 8
12010-MCJ-750	24 1	14626-MCJ-000	28 8	14950-KT7-013	27 15	16900-MBG-013	65 8	18177-MCJ-300	72 7	19507-MCJ-750	90 20
12204-MCJ-305	24 2	14711-MCJ-000	26 6	14951-KT7-013	27 15			18179-MCJ-750	72 8	19511-MCJ-000	90 21
12208-PR3-000	37 5	14721-MCJ-000	26 7	14952-KT7-013	27 15	17000		18180-MCJ-750	72 9	19516-GAG-003	90 22
12209-ML0-722	26 1	14731-MCJ-000	26 8	14953-KT7-013	27 15	17201-MCJ-003	46 1	18181-MCJ-000	72 10	19516-ML7-691	44 9
12209-ML0-722	26 1	14751-MCJ-000	26 9	14954-KT7-013	27 15	17201-MG9-000	46 2	18182-MCJ-750	72 11	19523-MCJ-000	44 10
12209-MZ5-003	26 2	14752-MCJ-750	26 10	14955-KT7-013	27 15	17204-MCJ-750	68 1	18183-MCJ-000	72 12	19525-MCJ-000	44 11
12251-MCJ-751	24 3	14761-MCJ-000	26 11	14956-KT7-013	27 15	17206-MCJ-003	68 2	18184-MCJ-010	72 13	19526-MCJ-000	34 7
12310-MCJ-750	23 1	14771-KW3-900	26 12	14957-KT7-013	27 15	17207-MCJ-000	68 3	18185-MCJ-000	72 14	19527-MCJ-750	44 12
12331-MBW-000	23 2	14775-MCJ-000	26 13	14958-KT7-013	27 15	17208-MCJ-750	68 4	18190-MCJ-000	72 15	19528-MCJ-000	44 13
12341-MAT-750	23 3	14781-ML0-720	26 14	14959-KT7-013	27 15	17208-MCJ-750	68 5	18291-MM5-860	72 16		
12391-MCJ-000	23 4	14901-KT7-013	26 15	14960-KT7-013	27 15	17209-MCJ-003	68 5	18292-MCJ-000	72 17	22000	
12395-MCJ-000	24 4	14902-KT7-013	26 15	14961-KT7-013	27 15	17210-MCJ-750	68 6	18293-GN2-000	81 1	22100-MCJ-010	30 2
13000		12209-MZ5-003	26 2	14962-KT7-013	27 15	17215-MCJ-750	68 7	18310-MCJ-J01	72 18	22116-MBW-000	30 3
13031-MCJ-750	39 1	12251-MCJ-751	24 3	14963-KT7-013	27 15	17221-MCJ-750	68 8	18318-HN5-670	66 2	22120-MCJ-000	30 4
13041-MCJ-750	39 1	12310-MCJ-750	23 1	14964-KT7-013	27 15	17222-MCJ-750	68 9	18380-MCJ-751	72 19	22125-ML7-000	30 5
13101-MCJ-750	39 2	12331-MBW-000	23 2	14965-KT7-013	27 15	17223-MAT-300	68 10	18421-MA6-000	72 20	22201-MAL-600	30 6
13103-MCJ-750	39 2	12341-MAT-750	23 3			17225-MCJ-750	68 11	18422-MA6-000	72 21	22201-MAS-E00	30 7
13111-892-000	31 1	12391-MCJ-000	23 4	15000		17226-MCJ-750	68 12	18532-634-670	85 2	22202-MAE-000	30 8
13111-MCJ-750	39 3	12395-MCJ-000	24 4	15100-MBW-000	36 2	17231-MCJ-750	68 13	18601-MCJ-000	23 5	22202-MW0-000	30 9
13210-MCJ-750	39 4	13000		15131-MAS-003	30 1	17235-MCJ-750	68 14	18910-MCJ-000	85 3	22301-MCJ-000	30 10
13213-MCJ-000	39 5	13031-MCJ-750	39 1	15134-MV9-670	36 3	17245-MCJ-750	68 15	18920-MCJ-000	85 4	22350-MCJ-000	30 10
13214-MCJ-751	39 6	13041-MCJ-750	39 1	15140-415-003	36 4	17251-KE8-690	48 1	18950-MCJ-750	32 3	22401-MAS-E00	30 11
13215-MCJ-751	39 6	13101-MCJ-750	39 2	15150-MCJ-000	36 5	17251-MCJ-J00	68 16			22402-MAS-E00	30 12
13215-ML7-000	39 7	13103-MCJ-750	39 2	15154-MM5-000	36 6	17261-MCJ-J00	68 17	19000		22810-MCJ-750	29 4
13216-MCJ-751	39 6	13111-892-000	31 1	15220-MWO-000	36 7	17269-MCJ-750	70 2	19006-MCJ-003	90 1	22815-MCJ-750	29 5
13217-MCJ-751	39 6	13111-MCJ-750	39 3	15410-MCJ-000	36 8	17270-MCJ-J00	71 1	19010-MCJ-J01	90 2	22821-MCJ-000	29 6
13218-MCJ-751	39 6	13210-MCJ-750	39 4	15600-MCJ-751	36 9	17272-MCJ-J00	71 2	19014-KEA-003	90 3	22847-MAE-000	30 13
13300-MCJ-750	39 8	13213-MCJ-000	39 5	15611-KA4-710	29 3	17273-MCJ-J00	71 3	19015-MCJ-003	90 4	22870-MCJ-750	49 3
13303-MCJ-010	39 9	13214-MCJ-751	39 6	15772-GB5-670	70 1	17274-MCJ-J00	71 4	19020-MCF-003	90 5	23000	
		13215-MCJ-751	39 6			17275-MCJ-J00	71 5	19030-MCJ-751	90 6	23211-MCJ-000	41 1
		13215-ML7-000	39 7	16000		17280-MCJ-J00	71 6	19037-GEE-710	90 7	23212-MBW-000	41 2
		13216-MCJ-751	39 6	16017-MCJ-751	45 1	17460-MCJ-750	70 3	19046-PAA-A00	90 8	23220-MCJ-000	41 3
		13217-MCJ-751	39 6	16018-MCZ-003	45 2	17465-MCJ-000	70 4	19051-KA3-830	90 9	23421-MCJ-750	41 4
		13218-MCJ-751	39 6	16029-MCJ-751	45 3	17466-MCJ-000	70 5	19052-MAC-680	90 10	23431-MCJ-750	41 5
		13300-MCJ-750	39 8	16044-MCJ-751	45 4	17466-MCJ-000	70 5	19060-MCJ-000	44 1	23441-MCJ-750	41 6
		13303-MCJ-010	39 9	16046-MCJ-751	45 5	17506-MB1-000	64 1	19101-MCJ-000	90 11	23442-MCJ-000	41 7
						17520-MCJ-750ZA	64 2	19104-MBO-700	90 12		
						17520-MCJ-750ZD	64 2				
						17525-MCJ-750	65 9				



部 品 番 号 索 引

部品番号	頁見出	部品番号	頁見出	部品番号	頁見出	部品番号	頁見出	部品番号	頁見出	部品番号	頁見出
23451-MCJ-750	41 8	31425-KAE-004	85 6	35113-MBW-601	52 7	42312-MCJ-750	62 5	45000		50617-MCJ-750	75 5
23461-MCJ-750	41 9	31500-MCJ-642	84 1	35121-MCJ-D00	52 8	42615-MCF-000	62 6			50639-MLO-010	75 6
23462-MCJ-000	41 10	31600-MCJ-750	86 2	35160-MBW-D21	86 10	42620-MCF-000	62 7	45103-MR7-006	57 6	50644-MCJ-750	75 7
23481-MCJ-750	41 11	31605-MCJ-750	86 3	35162-MN5-003	86 11	42625-MCF-000	62 8	45106-MCJ-006	57 7	50660-MCJ-750	75 8
23482-MCJ-000	41 12	31700-MM8-610	86 4	35163-MN5-003	86 12	42650-MCJ-750ZA	62 9	45107-MCZ-006	57 8	50670-MCJ-750	75 9
23491-MCJ-750	41 13	31730-MAS-601	86 5	35335-MCJ-750	49 6	42704-MBO-000	58 1	45111-MA3-006	61 13	50700-MCJ-750	75 10
23495-MM5-000	41 14	31911-MBW-E11	24 9	35340-MM5-600	50 1		62 10	45117-MCJ-751	57 9	50707-MCJ-000	75 11
23501-MCJ-750	41 15	31912-MBW-E11	24 9	35350-MCJ-000	74 5	42705-MBO-000	58 1	45120-MCJ-831	58 9	50718-KT7-761	75 12
23511-MCJ-000	41 16	31921-MBW-E12	24 9	35357-MBG-610	74 6		62 10	45125-MCJ-751	50 6	50720-KT7-761	75 13
23521-MCJ-750	41 17	31922-MBW-E12	24 9	35400-MCJ-750	86 13	42706-MBO-000	58 1	45133-MA3-006	61 14	50730-KT7-761	75 14
23801-MCJ-J00	41 18			35600-KE8-003	37 8		62 10	45150-MCJ-751	57 10	50750-MCJ-750	75 15
23929-PX4-700	36 10	32000		35700-MCJ-305	77 1	42711-MCJ-751	62 11	45203-MG8-016	61 15	50760-MCJ-750	75 16
				35850-MR5-007	84 8	42753-ML7-003	58 2	45215-MCJ-006	57 11		
				35856-MBG-003	84 9		62 12	45220-MCJ-831	58 10	51000	
24000		32100-MCJ-J00	86 6			43000		45250-MCJ-751	57 12		
		32101-MCJ-750	37 7	36000				45503-KV3-006	50 7	51400-MCJ-751	55 1
24211-MCJ-020	43 1	32102-MCJ-750	86 7			43105-MWO-405	61 2	45504-MCF-006	50 8	51401-MCJ-751	55 2
24212-MCJ-750	43 2	32103-MCJ-750	86 8	36140-MCJ-000	24 10	43107-MCJ-006	61 3	45505-KV3-006	50 9	51403-MCF-003	55 3
24213-MCJ-750	43 3	32105-MCJ-J00	86 9	36191-KV3-700	64 5	43108-KT7-761	61 4	45510-MCJ-751	50 10	51410-MCJ-003	55 4
24261-283-000	41 19	32401-MCJ-D00	84 2	36450-MBG-003	70 7	43110-MCJ-751	61 5	45511-KV3-016	50 11	51412-KA4-711	55 5
24310-MCJ-000	43 4	32406-KAZ-000	84 3			43112-MCF-006	61 6	45512-MCJ-006	50 12	51414-MCF-003	55 6
24315-MAS-E00	43 5	32410-MCJ-000	84 4	37000		43113-KV3-006	50 13	45513-KV3-006	50 13	51415-MCF-003	55 7
24321-MAS-000	43 6	32411-253-000	84 6			43131-KW3-006	61 7	45517-166-006	50 14	51421-MW4-003	55 8
24430-MAS-E00	43 7	32411-MK3-300	84 5	37100-MCJ-J01	48 2	43132-KT7-761	61 8	45518-KV3-006	50 15	51423-MCJ-751	55 9
24435-MCJ-000	43 8	32601-MCJ-750	84 7	37215-MA6-008	48 3	43150-MCJ-751	61 9	45520-300-000	59 13	51425-MCJ-751	55 10
24610-MCJ-000	43 9	32972-MCJ-750	88 3	37240-P13-013	37 9	43215-ML3-911	61 10	45520-KV3-006	50 16	51430-MCJ-751	55 11
24612-MAL-600	37 6			37244-MM4-000	74 7	43251-MCJ-000	62 13	45521-MJ6-006	59 14	51447-KA4-711	55 12
24651-MAS-E00	43 10	33000		37700-MCJ-750	37 10	43310-MCJ-751	59 1	45530-MCJ-751	50 17	51450-MCJ-751	55 13
24652-035-000	43 11			37830-MCF-003	86 14	43352-568-003	57 4	45550-MCJ-006	50 18	51451-MCJ-751	55 14
24710-MCJ-750	74 1	33102-MCJ-A01	47 1	37870-MBG-003	44 14		61 11			51453-MCJ-751	55 15
24720-MCJ-750	74 2	33112-MBW-D21	47 2	37880-P05-A00	68 20	43353-461-771	57 5	46000		51455-MW4-003	55 16
24724-422-000	74 3	33113-MAT-611	47 3				61 12	46182-500-013	59 15	51456-MCJ-751	55 17
24781-KR3-770	74 4	33130-MAT-611	47 4	38000		43468-MCJ-750	59 2	46500-MCJ-750	74 8	51486-MCJ-750	75 17
		33301-SAO-741	81 2			43469-MCJ-750	59 3	46505-MCJ-751	59 16	51490-MCF-000	55 18
28000		33400-MCJ-J00	82 1	38120-MCJ-751	53 1	43503-MR7-006	59 4	46506-MCJ-750	59 17	51496-MCJ-751	55 19
		33409-MWO-000	82 2	38215-MCJ-D00	86 15	43504-MB2-006	59 5	46515-MV9-000	74 9	51500-MCJ-751	55 20
28110-MCJ-000	31 2	33450-MCJ-J00	82 3	38301-MBW-D21	86 16	43511-MR7-016	59 7			51525-MCJ-751	55 21
28125-MCJ-000	31 3	33600-MCJ-D00	82 4	38306-GE8-008	86 17	43512-MCJ-751	59 8	50000			
28130-MCJ-000	31 4	33602-MAT-E21	82 5	38500-GC7-612	86 18	43513-MY1-006	59 9				
28333-300-000	75 1	33607-MAT-E21	82 6	38501-GN2-014	86 19	43514-KS6-701	50 2	50100-MCJ-A00ZA	88 4	52101-MCJ-750	78 8
		33650-MCJ-D00	82 7	38506-GC7-611	86 20		59 10	50150-MCJ-750	77 2	52102-MCJ-000	78 9
30000		33701-MCJ-D01	83 2	38770-MCJ-J01	86 21	43516-MCJ-006	50 3	50200-MCJ-750ZA	88 5	52143-MCJ-000	78 10
		33712-GC2-000	66 3			43517-KS6-701	50 4	50233-MCJ-750	80 1	52144-MCJ-750	78 11
30291-MCJ-000	29 7	33720-MCJ-D01	81 3	40000		43520-MG9-305	59 11	50248-MCJ-750	67 1	52170-MCJ-750	78 12
30300-MCJ-750	29 8	33729-MCZ-003	81 4	40510-MCJ-000	78 2	43523-MAH-671	50 5	50249-MCJ-750	67 2	52200-MCJ-750	78 13
30430-MCJ-D00	52 1	33741-MCJ-G00	81 5	40520-MCJ-000	78 3	43530-MCZ-006	59 12	50255-MCJ-750	64 6	52400-MCJ-J01	80 2
30432-MBW-E00	52 2			40535-MZ1-316	78 4			50290-MZ7-000	81 6	52442-KA3-711	55 22
30433-MBW-601	52 3	34000				44000		50300-MCJ-750	78 7	52461-MCJ-750	80 3
30700-MBW-611	86 1							50324-425-010	50 19	52463-MAL-G00	78 14
		34901-MAT-611	47 5	41000		44301-MCJ-000	58 3			52475-MCJ-000	80 4
31000		34905-MAS-601	82 8			44311-MCJ-750	58 4	50352-MCJ-000	88 6		
		34906-447-711	82 9	41201-MCJ-J00	62 2	44312-MCJ-750	58 5	50355-KT8-000	88 7		
31110-MCJ-751	33 2					44620-MCJ-000	58 6	50530-MCJ-750	77 3	53000	
31120-MCJ-751	33 3	35000		42000		44650-MCJ-750ZA	58 7	50540-MBB-000	77 4		
31200-MCJ-751	35 1			42301-MCJ-750	62 3	44711-MCJ-751	58 8	50600-MCJ-750	75 2	53100-MCJ-750	52 9
31201-MBE-008	35 2	35010-MCJ-D00	52 4	42305-MCJ-000	78 5			50620-MCJ-000	74 10	53104-MV4-000	52 10
31204-KS5-901	35 3	35013-MCJ-J00	49 4	42306-MCJ-000	78 6			50607-MCJ-000	75 3	53105-MN4-010	52 11
31206-MBE-008	35 4	35020-MCJ-J00	49 5	42311-MCJ-750	62 4			50612-MCJ-750	75 4	53106-MV9-000	52 12
31207-MBE-008	35 5	35100-MCJ-D00	52 5								
31420-MCJ-750	85 5	35101-MCJ-D00	52 6								

4

部 品 番 号 索 引

部品番号	頁見出	部品番号	頁見出	部品番号	頁見出	部品番号	頁見出	部品番号	頁見出	部品番号	頁見出
53107-KM9-000	52 13	64581-MCJ-750	92 11	77215-MCJ-750	83 3	88000		90101-MAS-E01	93 21	90133-MR8-000	77 6
53108-MJO-000	52 14	64581-MCJ-J00	94 16	77216-MCJ-750	83 4			90101-MBB-000	80 7	90135-MM4-000	64 15
53140-MY9-890	49 7	64593-MCJ-750ZA	92 12	77217-MCJ-750	83 5	88110-MCJ-023	92 18	90101-MBW-000	88 8	90140-MCJ-750	52 21
53150-MCJ-750	52 15	64594-MCJ-750	92 13	77220-MCJ-751	66 8	88111-MCJ-003	92 19	90101-MY1-000	72 22	90145-MS9-612	50 23
53165-MY9-890	49 8	64598-MCJ-750ZA	92 14	77226-MBG-300	67 4	88120-MCJ-023	92 20	90102-MCJ-000	88 9		59 20
53166-MY9-890	49 9	64599-MCJ-750	92 15	77233-MCJ-750	66 9			90102-MN8-700	88 10	90147-MK6-671	77 7
53170-MCJ-751	50 20	64801-MCJ-750ZA	97 1	77234-MBL-611	66 10	89000		90103-MBG-000	81 15	90154-HA8-000	80 9
53182-MCJ-750	49 10	64801-MCJ-750ZD	97 1	77240-MCJ-750	66 11				93 22	90157-KAF-000	75 21
53183-MCJ-750	49 11	64803-MCJ-A00ZA	97 2	77242-MCJ-750	66 12	89010-MCJ-000	89 2	90104-MCJ-000	78 16	90158-KY4-900	75 22
53190-MCJ-750	49 12	64803-MCJ-A00ZB	97 2	77251-GR1-000	89 1	89101-300-010	89 3	90105-MBB-000	62 14	90162-MCJ-000	88 12
53195-MCJ-750	49 13	64804-MCJ-A00ZA	97 3	77301-MCJ-750	66 13	89202-KY1-700	89 4	90105-MBG-000	65 12	90163-MCJ-000	88 13
53214-371-010	53 3	64804-MCJ-A00ZB	97 3	77301-MCJ-750	66 14	89210-GBJ-J00	89 5	90105-MY9-000	78 17	90164-MCJ-000	88 14
53214-MCJ-751	53 2	64811-MCJ-750ZA	97 4	77301-MCJ-750	66 14	89210-GBJ-J10	89 5	90106-KCZ-000	66 18	90165-MCJ-000	88 15
53215-GF8-000	52 16	64811-MCJ-750ZD	97 4	80000		89211-KJ2-000	89 6	90106-MBB-000	58 11	90166-MCJ-000	78 21
53219-MCJ-750	53 4	64812-MCJ-750ZA	97 5			89216-KB7-000	89 7	90106-MCJ-000	78 18	90180-MN8-006	61 16
53220-MCJ-750	53 5	64812-MCJ-750ZD	97 5	80101-MCJ-750ZA	81 7	89216-MBG-000	89 8	90107-MAS-E01	57 13	90191-KBG-000	52 22
53300-MCJ-000	52 17	64813-MCJ-750ZA	97 6	80102-MCJ-000	81 8	89218-MAZ-000	89 9	90107-MBG-000	52 20	90201-415-000	50 24
53702-MCJ-751	55 23	64813-MCJ-750ZD	97 6	80103-MCJ-750	81 9	89221-429-000	89 10	90108-MAS-E01	57 14	90201-700-000	74 13
61000		64814-MCJ-750ZA	97 7	80103-MCJ-750	81 9	89227-461-000	89 11	90108-MBG-000	65 13	90201-PD1-000	65 14
61100-MCJ-010ZE	54 1	64814-MCJ-750ZD	97 7	80105-MCJ-750ZA	81 10	90000		90108-MR7-000	55 24	90203-MF9-710	77 8
61100-MCJ-010ZG	54 1	64815-MCJ-A00ZA	97 8	80105-MCJ-750ZD	81 10			90109-MCJ-750	93 23	90208-438-000	72 25
61104-422-000	92 1	64815-MCJ-A00ZB	97 8	80106-MCJ-750	81 11	90002-MY5-850	23 6	90109-SB6-000	67 7	90231-MM5-000	30 15
64000		64816-MCJ-A00ZA	97 9	80107-MCJ-750	81 12	90004-GHB-600	28 9	90110-KY6-000	80 8	90301-473-003	64 16
64100-MCJ-A00ZA	92 2	64816-MCJ-A00ZB	97 9	80110-MCJ-750	81 13	90004-GHB-660	23 7	90110-MCJ-000	59 18	90301-MCJ-750	66 19
64121-MCJ-750	64 8	64817-MCJ-750ZA	97 10	80111-MCJ-750	81 14		85 9	90110-MCJ-750	88 11	90301-MG3-000	49 18
64122-KVO-000	92 3	64817-MCJ-750ZD	97 10	80116-MR1-000	92 16		25 9	90111-162-000	90 23	90302-MCJ-750	53 6
64122-MCJ-750	64 9	64818-MCJ-750ZA	97 11	80120-MCJ-J00	81 14	90005-MAZ-000	37 11	90111-KW3-003	67 8	90304-GE8-003	78 22
64136-ML7-600	82 10	64818-MCJ-750ZD	97 11	81000		90005-MCJ-000	24 11	90111-MCJ-000	93 24	90304-GA6-000	78 22
64205-166-610	92 4	64819-MCJ-750ZA	97 12	81218-KPB-870	96 2	90006-GHB-680	29 9	90111-MCJ-750	72 23	90304-GE8-003	80 10
64250-MCJ-J00	92 5	64821-MCJ-750ZA	97 13	81312-GJ5-000	78 15	90007-MAL-A00	32 4	90111-MR5-000	93 25	90304-KAE-871	62 16
64253-MR8-300	64 10	64821-MCJ-750ZD	97 13	83000		90010-ML0-720	24 12	90111-MCJ-750	84 10	90304-MCJ-750	52 23
64317-MBG-300	92 6	64822-MCJ-750ZA	98 14	83151-MAJ-G00	64 12	90013-430-000	74 11	90111-MR5-000	77 5	90305-MAZ-000	62 17
64325-MCJ-750ZA	92 7	64822-MCJ-750ZD	98 14	83151-MAJ-G00	64 12	90013-MCJ-751	37 12	90113-MAS-E00	78 19	90305-MAZ-000	62 17
64375-MCJ-750ZA	92 8	64841-MCJ-750ZA	98 15	83415-KFG-300	94 17	90014-MCJ-751	37 13	90113-MCJ-000	93 26	90305-MC0-003	80 11
64400-MCJ-A00ZA	94 1	64841-MCJ-750ZD	98 15	83415-KFG-300	94 17	90015-MCJ-751	37 14	90113-MCJ-000	94 18	90305-MCJ-000	58 12
64400-MCJ-A00ZB	94 1	64842-MCJ-A00ZA	98 16	83641-KY2-700	67 5	90017-MA6-000	24 13	90114-KW7-900	83 6	90305-MN5-000	94 21
64421-MCJ-A00	94 2	64842-MCJ-A00ZB	98 16	83642-KY2-700	67 6	90018-ZE1-000	44 15	90114-MCF-006	50 21	90305-MN5-000	94 21
64422-MCJ-A00	94 3	64843-MCJ-A00ZA	98 17	84000		90019-MA6-000	24 14	90114-MCJ-000	54 2	90309-357-000	78 23
64424-MCJ-A00	94 4	64843-MCJ-A00ZB	98 17	84703-425-000	64 13	90019-MAT-000	37 15	90114-MCJ-000	94 19	90312-MT3-000	47 6
64450-MCJ-J00ZA	94 5	64851-MCJ-750ZA	98 18	86000		90019-MAT-000	37 15	90115-MCJ-000	75 18	90315-MK3-003	90 24
64450-MCJ-J00ZB	94 5	64851-MCJ-750ZD	98 18	86150-MCF-300	52 18	90019-MCJ-000	36 11	90116-MAT-000	72 24	90401-MBW-000	28 12
64471-MCJ-J00	94 6	64852-MCJ-750ZA	98 19	87000		90020-MBW-610	52 19	90116-MCJ-000	67 9	90401-MCJ-000	62 18
64472-MCJ-J00	94 7	64852-MCJ-750ZD	98 19	87505-MCJ-J00	96 3	90021-MM5-000	36 12	90117-MCJ-000	67 10	90402-921-000	86 22
64473-MCJ-J00	94 8	64853-MCJ-750ZA	98 20	87507-MCJ-J00	96 4		43 12	90117-MCJ-000	67 10	90403-MCJ-750	74 14
64474-MCJ-J00	94 8	64854-MCJ-750ZA	98 20	87508-MCJ-J00	96 5	90022-MBW-000	28 10	90117-MR7-000	50 22	90404-MBW-000	33 6
64480-MCJ-J00	94 10	75000		87516-KS7-702	80 6	90022-MY5-600	43 13	90119-MCJ-000	75 19	90405-MCA-780	29 11
64490-MCJ-J00	94 11	75581-GN8-920	66 4	87522-MCJ-J00	92 17	90023-MBW-000	33 4	90120-MCJ-000	93 27	90405-MCA-780	29 11
64501-MCJ-J00	92 9	77000		87541-MCJ-J00	96 6	90024-MAS-000	30 14	90121-MCF-000	62 15	90408-KW1-900	28 13
64502-MCJ-750	92 10	77100-MCJ-750	66 5	87541-MCJ-J00	96 6	90029-888-000	33 5	90121-MCF-000	62 15	90417-360-000	43 14
64531-MCJ-750	94 12	77204-312-000	66 6	87560-MY1-701	96 7	90035-MCJ-000	24 15	90121-MCJ-750	75 20	90428-PD6-000	65 15
64535-MCJ-000	94 13	77205-KM4-000	85 8	87565-MCJ-750ZA	96 8	90037-422-003	41 20	90121-MCJ-750	75 20	90432-MM5-000	30 16
64541-MCJ-750	94 14	77210-MCJ-A00ZA	67 3	87565-MCJ-750ZD	96 8	90065-MCJ-000	74 12	90122-MCJ-750	49 14	90442-028-000	37 16
64542-MCJ-000	94 15	77210-MCJ-A00ZB	67 3			90071-MB0-000	35 6	90122-MCJ-750	49 14	90442-397-000	28 14
		77215-GC2-000	64 11			90074-MT4-000	64 14	90123-MCJ-750	49 15	90443-GC8-000	59 21
			66 7			90081-149-010	27 16	90124-MCJ-750	49 16	90443-MJ6-000	37 17
						90082-HA0-000	28 11	90125-MCJ-750	59 19	90451-155-000	43 15
						90085-413-781	31 5	90126-MCJ-750	49 17	90451-KG4-000	30 17
						90093-MG3-000	66 16	90126-MR7-003	55 25	90452-MAT-000	41 21
						90097-MY6-880	66 17	90131-883-000	36 13	90452-MR7-000	41 22
								90131-MCJ-000	57 15	90454-MC7-000	44 16

部 品 番 号 索 引

部品番号	頁見出	部品番号	頁見出	部品番号	頁見出	部品番号	頁見出	部品番号	頁見出
90455-ML7-000	41 23	91026-MB4-003	42 36	93000		94302-07120	40 17	96001-06025-07	34 11
90458-729-920	41 24	91026-MV9-671	30 20	93401-05010-00	67 12	94510-14000	43 17	96001-06028-07	91 34
90459-438-000	42 25	91051-MCF-003	62 20	93401-06014-00	91 26	94520-45000	79 33	96001-06060-00	64 21
90459-MM4-000	30 18	91052-MCF-003	58 13	93402-05014-00	45 17	94601-17000	40 18	96001-06070-00	34 12
90463-MAT-000	42 26		62 21	93404-06028-00	91 27	95000		96001-06070-00	34 13
90463-MCJ-000	42 27	91053-719-005	29 14	93500-05020-0A	49 20			96211-08000	76 29
90463-ML7-000	24 16	91053-MAZ-003	63 22	93600-04050-1G	51 30	95002-02100	91 29	96220-40080	43 18
	34 9	91053-MCJ-003	79 25	93891-04020-00	87 24	95002-40850-04	65 20	96300-06012-07	95 27
	37 18	91053-MCJ-751	79 26	93891-05012-07	93 36	95002-41250-08	91 30	96300-06020-00	91 35
90464-MAT-000	42 28	91059-KY2-711	52 24	93892-03008-10	45 18	95002-50000	91 31	96300-06028-07	51 35
90464-MCJ-000	42 29	91071-KV3-005	79 27	93892-05020-07	49 21	95003-43002-20	74 17	96300-08012-07	53 10
90473-147-000	51 26		80 12	93892-05025-07	49 22	95003-45006-10	77 9	96300-08038-00	79 34
90501-MAS-E01	93 29	91071-MCJ-003	79 28	93892-06020-10	45 19	95005-35050-20	46 3	96400-08045-00	53 11
90501-MCJ-000	54 3	91072-KT7-003	80 13	93893-04012-17	51 31	95005-35090-20	46 4	96500-06016-00	73 30
90502-MAS-E01	93 30	91106-KM1-013	37 20	93893-05012-08	65 18	95005-35150-20	46 5	96500-06018-00	64 22
90502-MCF-000	62 19	91203-KA4-771	37 21	93894-05018-08	47 7	95005-35230-20	46 6	96500-06018-00	60 27
90504-964-000	93 31	91204-KK0-003	29 15	93894-05022-07	47 8	95005-35300-20	46 7	96600-06014-07	93 38
	94 22	91207-MWO-003	42 37	93901-24480	81 16	95005-35320-20	64 18	96600-06032-00	33 7
90505-MCJ-750	74 15	91212-422-006	51 29	93903-25480	68 25	95005-45500-20	64 19	96600-08020-10	43 19
90506-425-830	53 7		59 23	93903-25520	69 26	95005-50520-30	91 32	96700-06020-00	95 28
90520-134-000	68 21	91251-MCJ-003	79 29	93911-24380	82 11	95005-55650-20	91 33	96700-06032-00	28 17
90522-170-700	66 20	91252-MCF-003	79 30	93911-25420	69 27	95005-80640-50	64 20		
	90 25	91252-MCJ-003	58 14	93913-24220	87 25	95012-17001	84 13	98000	
90525-428-900	64 17	91253-MCF-003	79 31			95015-83000	76 28	98200-33000	84 14
90525-6C4-700	29 12	91254-MCF-003	63 23	93913-25480	48 4	95701-06012-00	37 24	98200-41000	87 30
90540-SA7-000	93 32	91255-MCJ-751	56 26			95701-06014-00	28 15	98200-42000	87 31
90543-MV9-670	23 8	91256-MCF-003	56 27	94000			29 18		
90545-300-000	51 27	91256-MCJ-751	56 28	94001-06020-0S	74 16	95701-06016-08	87 27	99001-08000	89 12
	59 22	91257-MCJ-751	56 29	94002-08000-0S	59 25	95701-06018-07	25 20	99001-10120	89 13
90601-MAS-000	40 14	91258-GF4-003	56 30	94021-06070-0S	51 32	95701-06025-00	44 18	99002-13500	89 5
90602-ML7-000	42 30	91262-KV3-831	79 32	94050-05000	81 17	95701-06028-00	35 10	99003-10000	89 14
90603-MN4-000	42 31		80 14	94050-05070	83 7	95701-06035-00	36 18	99003-30000	89 15
90604-MM5-000	42 32	91301-ML7-003	29 16	94050-06000	87 26		36 19	99003-50000	89 16
90646-657-000	68 22	91301-P7A-004	45 16	94050-06020	91 28	95701-06040-00	36 20	99006-12000	89 17
90649-SC2-003	86 23	91302-MAL-601	37 22	94050-06070	73 27	95701-06055-00	38 27	99006-22000	89 18
90650-KV6-003	84 11	91302-MB0-013	34 10	94050-06080	65 19	95701-08050-00	25 21		
	94 23	91303-PK2-005	68 23	94050-08000	82 13		38 28		
90651-GCT-J50	67 11	91305-MCJ-751	37 23	94050-10000	88 17	95701-08060-00	38 29		
90651-KV6-003	49 19	91307-KF0-003	29 17	94050-12000	88 18	95701-08070-00	38 30		
	95 24	91309-425-003	35 7	94101-06000	75 24	95701-10065-00	38 31		
90651-MCF-006	51 28	91309-PX4-003	24 17	94102-08000	75 25				
90652-KT1-771	84 12	91313-MB0-003	36 14	94103-05700	48 5	96001-06008-00	74 18		
90683-GR1-003	79 24	91316-PE7-730	36 15	94103-06000	66 21	96001-06010-00	87 28		
90683-MBW-003	93 33	91320-MB0-000	35 9	94103-08000	73 29	96001-06012-00	88 19		
	95 25	91320-MBE-008	35 8	94109-12000	36 16	96001-06014-00	66 22		
90701-MV9-670	29 13	91352-MCF-003	63 24	94201-16120	76 26	96001-06018-07	51 33		
	37 19	91356-425-003	44 17	94201-16150	60 26	96001-06020-00	70 8		
90741-413-000	40 15	91404-750-800	85 10	94201-20150	76 27	96001-06020-07	93 37		
		91405-PD1-004	65 16	94301-08140	23 9	96001-06022-00	28 16		
91000		91406-166-000	88 16		36 17	96001-06022-07	51 34		
91001-MT7-003	42 33	91406-SL4-931	65 17	94301-08200	24 18	96001-06025-00	81 19		
91008-374-003	43 16	91456-371-770	93 34	94301-10160	24 19		87 29		
91009-MAS-003	30 19	91508-MM5-000	68 24		32 35				
91015-425-831	53 8	91549-MWO-790ZA	93 35						
91016-371-000	53 9		95 26						
91021-MV9-671	40 16	92000							
91022-MM5-003	42 34								
91023-MM5-641	42 35	92501-06030-0A	75 23						

部 品 名 索 引

部 品 名	頁 見 出	部 品 名	頁 見 出	部 品 名	頁 見 出
[コ]		シ ョイントCOMP. エキゾースト	72 19	スクリーウツシヤ 5X22	52 19
コイル, キヤツフ & イグ ニシヨ	86 1	シリンドラ-サブ ASSY. フロントマスター	50 10	スクリーウツシヤ 5X25	49 22
コツター, ハルブ	26 14	シリンドラ-サブ ASSY. リヤーマスター	59 6	スクリーウツシヤ 6X20	45 19
コネクタ	59 4	シリンドラ-セツト, マスター	50 17	スクリーウツシヤ, ロック 4X8	65 12
コネクタ, マスターシリンドラ	50 7			ステー, エア-インジク エクシヨコントール	
[サ]		[ス]		バルブ	70 2
サークリツフ	51 28	スイツチセツト, ウィンカー	49 5	ステー, エキゾーストバルブ ケーブル	72 8
サークリツフ 28MM	59 15	スイツチセツト, クラツチ	49 6	ステー, シートロックケーブル	66 12
サークリツフ 30MM	42 31	スイツチASSY. サイト スタント	77 1	ステー, ストップ スイツチ	74 10
サークリツフ, インターナル 45MM	79 33	スイツチセツト, サイト スタント	77 1	ステー, テールライトL, サイト	83 5
サークリツフ, エキスターナル 14MM	43 17	スイツチセツト, スターターキル	49 4	ステー, テールライトR, サイト	83 4
サークリツフ, スハ シヤルエキスターナル	40 14	スイツチASSY., オイルフ レツシヤ	37 9	ステー, フェUELタンクリヤ	64 6
サークリツフ, リヤーマスターシリンドラ	50 4	スイツチASSY., コンビ ネシヨ&ロツク	52 5	ステー, フロントマスターシリンドラ	50 18
サーモスタツ ASSY.	44 2	スイツチASSY., スターターマク ネツツク	84 8	ステー, ラジ エター	90 13
サスベ, ヲシヨ, ウィンカーリレー	86 17	スイツチASSY., ニュートラル	37 8	ステー, リヤ-カウルツバ	83 3
サスベ, ヲシヨ, スターターリレー	86 20	スイツチASSY., フロントストップ	50 1	ステー, ワイヤ	45 7
サブ キヤ, プ ライマリー	39 9	スイツチASSY., リヤ-ストップ	74 5	ステー, L. ミト ルカウル	94 16
サブ コート, インジ エクター	86 7	スウイグ ア-ムサブ ASSY.	78 13	ステー, L. ロア-カウル	94 15
サブ ハーネス, イグ ニツシヨ	86 8	スクリー, オ-バル 6X65	52 22	ステー, R. ミト ルカウル	94 12
サブ ハーネス, フロント	86 9	スクリー, スハ シヤル 5X14	67 10	ステー, R. ロア-カウル	94 14
		スクリー, スハ シヤル 6MM	66 18	ステー, R. ロア-カウル	94 14
		スクリー, スハ シヤル 6X14	54 2	ステー, タ-COMP	33 3
				ステー, A, ツバ カウル	92 9
		スクリー, タツビ ング 3X16	52 24	ステー, B COMP	65 5
		スクリー, タツビ ング 4X12	69 28	ステー, B, ツバ カウル	92 10
				ステー, B, フェンダ	81 11
		スクリー, タツビ ング 4X14	82 11	ステー, B, L. リヤ-カウル	67 2
		スクリー, タツビ ング 4X16	81 16	ステー, B, R. リヤ-カウル	67 1
		スクリー, タツビ ング 5X16	48 4	ステムサブ ASSY., ステアリング	53 4
				ストライフ, L. ツバ カウル	97 3
		スクリー, タツビ ング 5X20	68 25	ストライフ, L. フェUELタンク	98 21
		スクリー, タツビ ング 5X25	69 26	ストライフ, R. ツバ カウル	97 2
		スクリー, トラス 5X15	93 23	ストライフ, R. フェUELタンク	98 20
		スクリー, トラス 5X16	67 7	ストライフ A, L. ロア-カウル	97 5
		スクリー, トラス 5X20	93 25	ストライフ A, R. ロア-カウル	97 4
		スクリー, ハ イザ-セツテイング	83 6	ストライフ B, L. ロア-カウル	97 7
		スクリー, ハ ン 4X10	49 15	ストライフ B, R. ロア-カウル	97 6
		スクリー, ハ ン 5MM	68 24	ストライフ C, L. ロア-カウル	97 9
		スクリー, ハ ン 5X15	93 26	ストライフ C, R. ロア-カウル	97 8
				ストライフ D, L. ロア-カウル	97 11
		スクリー, ハ ン 5X16	59 18	ストライフ D, R. ロア-カウル	97 10
		スクリー, ハ ン 5X20	49 20	ストレーナーCOMP, オイル	36 5
				スパ ナ 10X12	89 13
		スクリー, フラツト 4X16	49 16	スパ ナ 12X14	89 7
		スクリー, フラツト 4X50	51 30	スパ ナ 8	89 12
		スクリー, プ リーダ	57 4	スパ ナ, ビ ン	89 4
				スピ ント ルCOMP., キヤ-シフト	43 9
		スクリー-セツト, ストップ	45 3	スプ リング, エア-コントロルバルブ	68 3
		スクリーウツシヤ 3X8	45 18	スプ リング, エキゾーストバルブ	26 10
		スクリーウツシヤ 4X12	51 31	スプ リング, カーボ ン フラシ	35 3
				スプ リング, キツクスター-ストツハ	75 1
		スクリーウツシヤ 4X20	87 24	スプ リング, キヤ-シフト ラムストツハ	43 8
		スクリーウツシヤ 5X12	65 18	スプ リング, クラツチ	30 11
				スプ リング, クラツチレハ	29 5
		スクリーウツシヤ 5X18	47 7	スプ リング, サフ キヤ-フリカシヨ	39 10
		スクリーウツシヤ 5X20	49 21	スプ リング, シフトリター	43 10
		スクリーウツシヤ 5X22	47 8	スプ リング, シヤタ	30 12
				スプ リング, シヤタ	30 12
				スプ リング, ストップ スイツチ	74 6
				スプ リング, ストラ	72 11
				スプ リング, パ ット	57 7
				スプ リング, ハルブ アウター	61 4
				スプ リング, ハルブ インター	26 9
				スプ リング, ヒ リオンシートオ-フ ナ	26 11
				スプ リング, フ ライマリータ ンパ	66 9
				スプ リング, フロントクツシヨ	39 11
				スプ リング, ロツクキーセツテイング	55 2
				スプ リング, L. ステツフ リター	66 4
				スプ リング, R. ステツフ リター	75 7
				スプ リング, セツト, クラツチレハ	75 5
				スプ リング ASSY., サイト スタント	49 12
				スプ リング ASSY., フ レキ カ	77 4
				スプ ロケツト, オイルホ ン プ ト ライフ	74 9
				スプ ロケツト, オイルホ ン プ ト リア ン	30 1
				スプ ロケツト, カム	36 3
				スプ ロケツト, タイミ ング	28 1
				スプ ロケツト, ト ライフ	40 13
				スプ ロケツト, フライナルド リア ン	41 18
				スハ-サー, サイト カウルセツテイング	62 2
				スハ-サー, レキ ユレーターレクツフアイヤ	67 5
				スライダ, チエン	86 3
				スリーブ	78 12
				スレツト B, ステアリング ヘツト トツフ	61 13
				スレツト COMP., ステアリング ヘツト	53 6
				スロツトルホ ティ ASSY.	53 5
					45 8
					9
				[セ]	
				セツトリング 62MM	42 30
				センサ, MAP	86 14
				センサ ASSY., ウォーターテン プ レチヤ	44 14
				センサ ASSY., エア-テン プ レチヤ	68 20
				センサ ASSY., スヒ ート	37 10
				センサ ASSY., ハ ンクア ング ル	86 10
				センサ, クラツチ	30 4
				センサ COMP., シフト ラム	43 5
				[ソ]	
				ソケツトCOMP., ヘツト ライト	47 4
				[タ]	
				ターミナルセツト, フ ラシ	35 2
				タ イオード ASSY., スリウエイ	86 5
				タイヤ, フロント	58 8
					62 11
				タ イヤ フラム	50 16
					59 13
				タ クト, L. エア-クリナーインテーク	68 17
				タ クト, L. エア-クリナーインター	68 15
				タ クト, R. エア-クリナーインテーク	68 16
				タ クト, R. エア-クリナーインター	68 14
				タ ストシール	56 27
				タ ストシール 17X24X5	79 32
					80 14

部 品 名 索 引

部 品 名	頁 見 出	部 品 名	頁 見 出	部 品 名	頁 見 出	部 品 名	頁 見 出
プレート, インナータクト	68 4	ヘルトCOMP., シート	66 15	ホルト, ソケット 6X14	93 38	ホルト, フランジ 6X22	23 7
プレート, ウィンカーセツティング	82 2	[ホ]	-	ホルト, ソケット 6X20	95 28		28 16
プレート, クラツシヨナーム	80 3			ホルト, ソケット 6X32	28 17		51 34
プレート, クラツチ	30 9				33 7		85 9
プレート, クラツチフ レツシヤ	30 10	ホイールサフ ASSY., フロント	58 7	ホルト, ソケット 8X20	43 19	ホルト, フランジ 6X23	44 15
プレート, スピンドル	37 6	ホイールサフ ASSY., リヤ	62 9		75 21	ホルト, フランジ 6X25	34 8
プレート, スプリングアジヤスター	55 23	ホース, オイルクーラー	90 16	ホルト, ソケット 8X25	88 10		44 18
プレート, センタリング	55 8	ホース, ハイパス	44 10		93 21		81 19
プレート, タイヤフラム	50 15	ホース, フェーエルリター	65 9	ホルト, ソケット 8X26	75 22		41 19
	59 14	ホース, マスターシリンダ	59 8	ホルト, ソケット 8X30	59 19		87 29
プレート, トライフチエンガイト	34 2	ホース, マスターシリンダ-オイル	50 12	ホルト, タンクヒンジ	64 15		91 34
プレート, ヒリオンステツフ クリツク	75 12	ホース, ラジエターアツパ	90 15	ホルト, チエンストライダ	78 20	ホルト, フランジ 6X28	29 9
プレート, ヘアリングセツティング	41 2	ホース, L. ラジエターアツパ	90 17	ホルト, ティスク 6X17	58 11		32 4
プレート, ホット	23 3	ホース, L. ラジエター	90 18	ホルト, トルクス 8X35	57 13		35 10
プレートセツト, フーリー	68 5	ホースA, ウォーター	44 11	ホルト, トルクス 8X40	57 14		36 18
プレートB, アジヤステイング	55 15	ホースA, ホンプ	65 2	ホルト, ドレンプラグ 12X15	36 13		51 35
フロント, リヤーマスターシリンダ	50 5	ホースB, ウォーター	34 7	ホルト, ノツク 6X10	27 16		64 21
		ホースB, ホンプ	65 3	ホルト, バンジー 12MM	65 13	ホルト, フランジ 6X35	36 19
[^]		ホースC, ウォーター	44 12	ホルト, ハンツル	50 21		38 26
ヘアリング, ニートル	79 27	ホースCOMP., フェーエルフイ	65 10	ホルト, ビン	61 7		44 19
	80 12	ホースCOMP., フロントブレーキ	50 6	ホルト, ツツク 8X47	72 24	ホルト, フランジ 6X39.5	24 14
ヘアリング, ニートル 12X16X10	29 14	ホースCOMP., リヤブレーキ	59 1	ホルト, フランジ 10MM	33 4	ホルト, フランジ 6X40	36 20
ヘアリング, ニートル 14X22X16	37 20	ホースD, ウォーター	44 13	ホルト, フランジ 10X32	77 6	ホルト, フランジ 6X45.5	24 13
ヘアリング, ニートル 17X24X20	80 13	ホー, スチール	76 29	ホルト, フランジ 10X40	75 20	ホルト, フランジ 6X48	37 15
ヘアリング, ニートル 22MM	42 34	ホースCOMP.	53 1	ホルト, フランジ 10X45	88 8	ホルト, フランジ 6X55	38 27
		ホー, ティCOMP., エキヤースト	72 15	ホルト, フランジ 10X52	80 9	ホルト, フランジ 6X60	34 12
ヘアリング, ニートル 22X26X11	42 36	ホー, ティCOMP., フレーム	88 4	ホルト, フランジ 10X55	88 12	ホルト, フランジ 6X70	34 13
ヘアリング, ニートル 28X41X21	40 16	ホルタ-, マスターシリンダ	50 14	ホルト, フランジ 10X62	80 7	ホルト, フランジ 6X8	74 18
ヘアリング, ニートル 32X42X20	79 26	ホルタ-, L. ヒリオンステツフ	75 16	ホルト, フランジ 10X65	38 31	ホルト, フランジ 8X12	53 10
ヘアリング, ニートル 32X42X37	79 28	ホルタ-, L. メインステツフ	75 16	ホルト, フランジ 12X50	88 13	ホルト, フランジ 8X25	57 15
ヘアリング, ニートル 35X42X23	30 20	ホルタ-, R. ヒリオンステツフ	75 15	ホルト, フランジ 12X60	88 14	ホルト, フランジ 8X28	93 27
ヘアリング, ハットハイフアツパ	53 8	ホルタ-, R. メインステツフ	75 2	ホルト, フランジ 6MM	78 19	ホルト, フランジ 8X38	79 34
ヘアリング, ハットハイフアツパ	53 9	ホルタ-セツト, フラシ	35 4	ホルト, フランジ 6X10	90 23	ホルト, フランジ 8X40	55 24
ヘアリング, ホール 16005	43 16	ホルト 10X30	62 15		28 9		88 15
ヘアリング, ランアルホール	63 22	ホルト, 6かく 8X50	78 18		87 28	ホルト, フランジ 8X45	53 11
ヘアリング, ランアルホール 16003	30 19	ホルト, オイル 10X22	50 23	ホルト, フランジ 6X12	37 24		73 30
ヘアリング, ランアルホール 6005	58 13		59 20		45 6	ホルト, フランジ 8X49	61 16
	62 21	ホルト, オイルクーラー	36 11		50 22	ホルト, フランジ 8X50	25 21
ヘアリング, ランアルホール 6305	42 33	ホルト, キヤツフ 6X30	75 23		72 22		38 28
ヘアリング, ランアルホール 6905	79 25	ホルト, ケフアルアジヤステイング	49 11		88 19		78 21
ヘアリング, ランアルホール	27X52X23.8	ホルト, コネクティングロツト	39 5	ホルト, フランジ 6X14	95 27	ホルト, フランジ 8X60	38 29
	62 20	ホルト, サイドスタントヒボツト	77 5		28 15	ホルト, フランジ 8X70	38 30
ヘアリング A, コネクティングロツト	39 6	ホルト, シーリング 20MM	37 5		29 18	ホルト, フランジ 9X108	37 14
ヘアリング B, クランクシャフト	39 12	ホルト, スウィングアームヒボツト	78 8		38 25	ホルト, フランジ 9X88	37 12
ヘアリング B, コネクティングロツト	39 6	ホルト, スタツト 8X29	24 15		42 38	ホルト, フランジ 9X93	37 13
ヘアリング C, クランクシャフト	39 12	ホルト, スペシヤル 10MM	41 20	ホルト, フランジ 6X16	66 22	ホルト, フランジ ソケット 6X20	66 17
ヘアリング C, コネクティングロツト	39 6	ホルト, スペシヤル 10X25	29 10		33 5	ホルト, フランジ ソケット 6X45	66 16
ヘアリング D, クランクシャフト	39 12	ホルト, スペシヤル 10X39	88 11		64 22	ホルト, フランジ ソケット 8X40	52 21
ヘアリング D, コネクティングロツト	39 6	ホルト, スペシヤル 6X13	75 19		72 23	ホルト, フランジ ノツク 7X10.5	28 11
ヘアリング E, クランクシャフト	39 12	ホルト, スペシヤル 6X16	77 7	ホルト, フランジ 6X18	87 27	ホルト, フレーキイスク 8X24	62 14
ヘアリング E, コネクティングロツト	39 6	ホルト, スペシヤル 6X23	75 18		25 20	ホルト, フロントアクスル	58 12
ヘアリング F, クランクシャフト	39 12	ホルト, ソケット 10MM	37 11		51 33	ホルト, フロントフォーク	55 13
ヘアリング F, コネクティングロツト	39 6	ホルト, ソケット 10X157	78 16		60 27	ホルト, ハットカバ	23 6
ヘアス, バツミラー	92 19	ホルト, ソケット 10X35	55 25		78 17	ホルト, リセスト 5X28	24 11
ヘアCOMP., コンタクト	52 6	ホルト, ソケット 10X66	80 8	ホルト, フランジ 6X20	49 17	ホルト, リヤカウルセツティング	67 9
ヘアタルCOMP., キヤチエンジ	74 2	ホルト, ソケット 12X183	88 9		70 8	ホルト, レハ-ヒボツト	49 14
ヘアタルCOMP., フレーキ	74 8	ホルト, ソケット 4X21	64 14		74 11	ホルト, ワンウェイ 8MM	52 20
ハット, ライトユツト	47 1	ホルト, ソケット 5X9	84 10		91 35	ホルト, ワツシヤ 5X10	67 12
ハット, ASSY., シリンダ	24 1	ホルト, ソケット 6MM	31 5		93 37	ホルト, ワツシヤ 5X14	45 17

部 品 名 索 引

部 品 名	頁 見 出	部 品 名	頁 見 出	部 品 名	頁 見 出
リング 9.5X1.5	56 29				
リング プレツキレギユレーター	45 15				
[P]					
PGM-Fユニット	86 21				

Jumbo-jp.com

1 ま え が き
目 次

2 エ ン ジ ン

3 フ レ ー ム

4 部 品 番 号 索 引

5 部 品 名 索 引

CBR954RR [SC50-100]

パーツカタログ

不許複製

発 行 本 田 技 研 工 業 株 式 会 社

編 集 本 田 技 研 工 業 株 式 会 社 部 品 情 報 課

Jumbo.com

HONDA
The Power of Dreams

ホンダ学園



009573