



SHADOW Slasher

yumbo-jp.com

NV400DCy

[NC40-100-101-110]

NV400DC1

[NC40-120-121-122-123]

NV400DC2

[NC40-130]

NV400DC4

[NC40-140-141]

NV400DC5

[NC40-150-151]

NV400DC6

[NC40-160-161]

NV400DC7

[NC40-170]

パーツカタログ

8 版

*車体色は印刷のため実物と多少異なる場合があります。

SHADOW Slasher [NV400DCy] フレーム号機

NC40-1000001 ~ 1001706
NC40-1010001 ~ 1010850
NC40-1100001 ~ 1199999



ブラック (NH-1)
〔フォトNO. 1〕



パールクリスタルホワイト (NH-193P)
〔フォトNO. 2〕



キャバレーパープルメタリック (P-43M)
〔フォトNO. 3〕

SHADOW Slasher [NV400DC1] フレーム号機

NC40-1200001 ~ 1209999 / NC40-1210001 ~ 1219999
NC40-1220001 ~ 1229999 / NC40-1230001 ~ 1239999



グレースフルブルーメタリック (B-148M)
〔フォト NO. 4〕

*写真はブルバックハンドル仕様です。
同色でフラットバーハンドル仕様もあります。



ブラック (NH-1)
〔フォト NO. 5〕

*写真はブルバックハンドル仕様です。
同色でフラットバーハンドル仕様もあります。



キャバレーパープルメタリック (P-43M)
〔フォト NO. 6〕

*写真はブルバックハンドル仕様です。
同色でフラットバーハンドル仕様もあります。

* 車体色は印刷のため実物と多少異なる場合があります。

SHADOW Slasher [NV400DC2] フレーム号機 NC40-1300001~1309999



ブラック (NH-1)
[フォト NO. 7]



クラシカルホワイト (NH-388)
[フォト NO. 8]



ファイティンレッド (R-134)
[フォト NO. 9]

* 車体色は印刷のため実物と多少異なる場合があります。

SHADOW Slasher [NV400DC4] フレーム号機

NC40-1400001 ~ 1409999
NC40-1410001 ~ 1499999



ブラック (NH-1)
[フォト NO. 10]



パールクリスタルホワイト (NH-193P)
[フォト NO. 11]

SHADOW Slasher [NV400DC5] フレーム号機

NC40-1500001 ~ 1509999
NC40-1510001 ~ 1599999



ブラック (NH-1)
[フォト NO. 12]



キャンディブレイズオレンジ (YR-196C)
[フォト NO. 13]

* 車体色は印刷のため実物と多少異なる場合があります。

SHADOW Slasher [NV400DC6] フレーム号機

NC40-1600001 ~ 1609999
NC40-1610001 ~ 1619999



グラファイトブラック (NH-1)
[フォト NO. 14]

*車体色は印刷のため実物と多少異なる場合があります。

SHADOW Slasher [NV400DC7] フレーム号機 NC40-1700001～



パールコスミックブラック (NH-A64P)
[フォト NO. 15]

号機管理表

| 販売呼称 | 機種名 | タイプ | パーツカタログに表示のタイプ | エンジン号機 | フレーム号機 | キャブレター号機 |
|----------------|----------|-----|----------------|-----------------------|----------------------|----------|
| SHADOW Slasher | NV400DCY | J | J | NC25E-7000001~7001710 | NC40-1000001~1001706 | VDD1A A |
| | | | J/A | NC25E-7010001~7010850 | NC40-1010001~1010850 | |
| | | | J/B | NC25E-7100001~7109999 | NC40-1100001~1199999 | |
| | NV400DC1 | J | J | NC25E-7100001~7109999 | NC40-1200001~1209999 | VDD1A A |
| | | | J/A | NC25E-7110001~7119999 | NC40-1210001~1219999 | |
| | | | J/B | NC25E-7120001~7129999 | NC40-1220001~1229999 | |
| | | | J/C | NC25E-7130001~7139999 | NC40-1230001~1239999 | |
| | | 2J | 2J | NC25E-7100001~7109999 | NC40-1200001~1209999 | |
| | | | 2J/A | NC25E-7110001~7119999 | NC40-1210001~1219999 | |
| | | | 2J/B | NC25E-7120001~7129999 | NC40-1220001~1229999 | |
| | | | 2J/C | NC25E-7130001~7139999 | NC40-1230001~1239999 | |
| | | 3J | 3J | NC25E-7100001~7109999 | NC40-1200001~1209999 | |
| | | | 3J/A | NC25E-7110001~7119999 | NC40-1210001~1219999 | |
| | | | 3J/B | NC25E-7120001~7129999 | NC40-1220001~1229999 | |
| | | | 3J/C | NC25E-7130001~7139999 | NC40-1230001~1239999 | |
| | | 4J | 4J | NC25E-7100001~7109999 | NC40-1200001~1209999 | |
| | | | 4J/A | NC25E-7110001~7119999 | NC40-1210001~1219999 | |
| | | | 4J/B | NC25E-7120001~7129999 | NC40-1220001~1229999 | |
| | | | 4J/C | NC25E-7130001~7139999 | NC40-1230001~1239999 | |

| 販売呼称 | 機種名 | タイプ | パーツカタログに表示のタイプ | エンジン号機 | フレーム号機 | キャブレター号機 |
|----------------|----------|-----|-----------------------|-----------------------|----------------------|----------|
| SHADOW Slasher | NV400DC2 | 4J | 4J | NC25E-7140001~7149999 | NC40-1300001~1309999 | VDD1A A |
| | NV400DC4 | 3J | 3J | NC25E-7200001~7209999 | NC40-1400001~1409999 | VDD1B A |
| | | | 3J/A | NC25E-7210001~7219999 | NC40-1410001~1499999 | |
| | NV400DC5 | 3J | 3J | NC25E-7300001~7399999 | NC40-1500001~1509999 | VDD1B A |
| | | | 3J/A | NC25E-7220001~7299999 | NC40-1510001~1599999 | |
| | NV400DC6 | 3J | 3J | NC25E-7220001~7299999 | NC40-1600001~1609999 | VDD1B A |
| 3J/A | | | NC25E-7310001~7319999 | NC40-1610001~1619999 | | |
| NV400DC7 | 3J | 3J | NC25E-7220001~ | NC40-1700001~ | VDD1B A | |

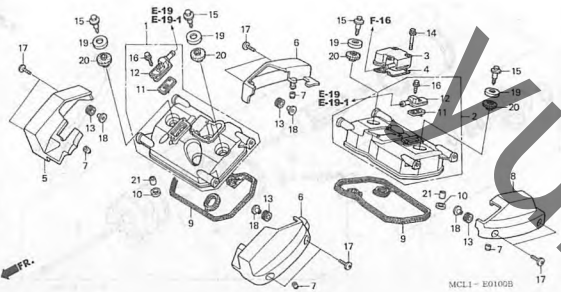
- ・エンジン部品はエンジン号機・フレーム部品はフレーム号機を確認のうえ部品注文をして下さい。
- ・キャブレター/スロットルボディアッセンブリーはエンジン号機で管理されていますが、その構成部品は下記アンダーラインで示したキャブレター/スロットルボディ号機で管理されていますので、部品注文時はキャブレター/スロットルボディ号機を確認して下さい。

VDD1A ア KC ア

エンジン グループ

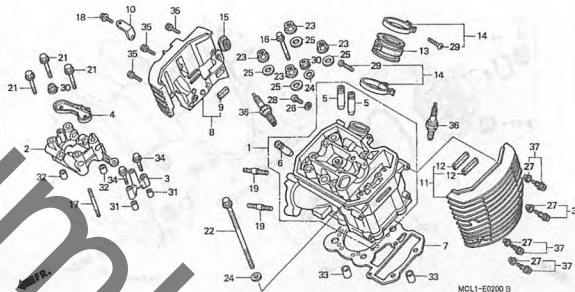
E-1

シリンダーヘッドカバー



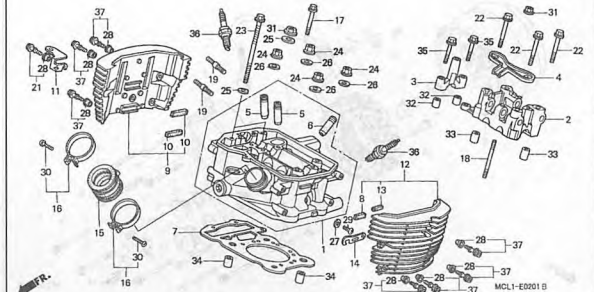
E-2

フロントシリンダーヘッド



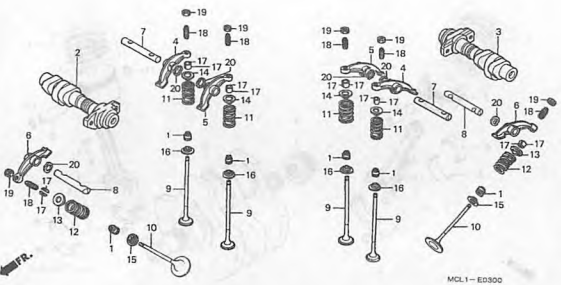
E-2-1

リヤシリンダーヘッド



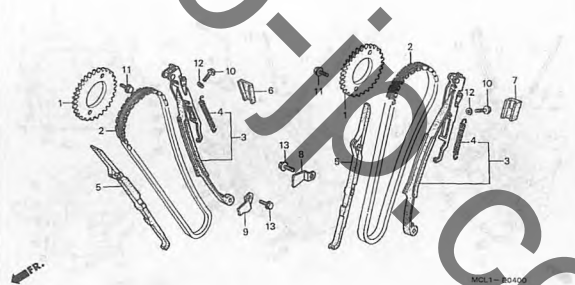
E-3

カムシャフト/バルブ



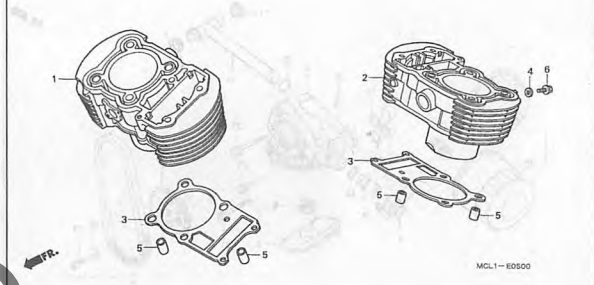
E-4

カムチェーン/テンショナー



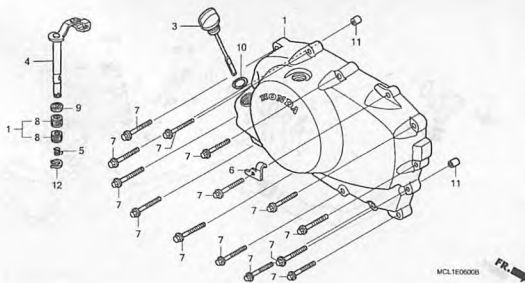
E-5

シリンダー



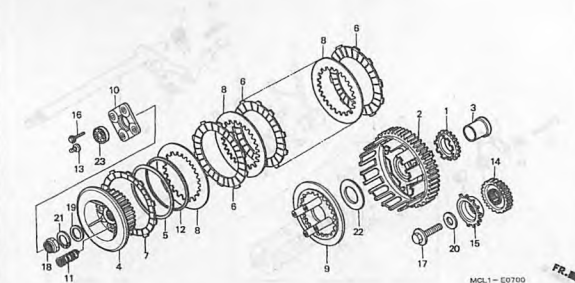
E-6

R. クランクケースカバー



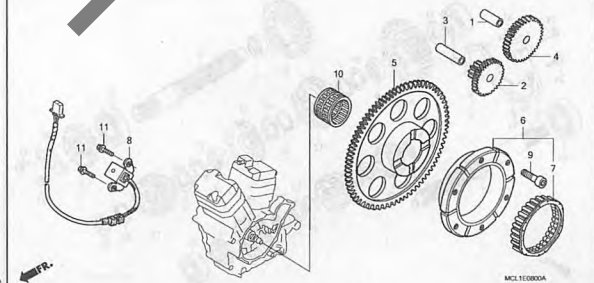
E-7

クラッチ



E-8

バルスジェネレーター/スターティングクラッチ

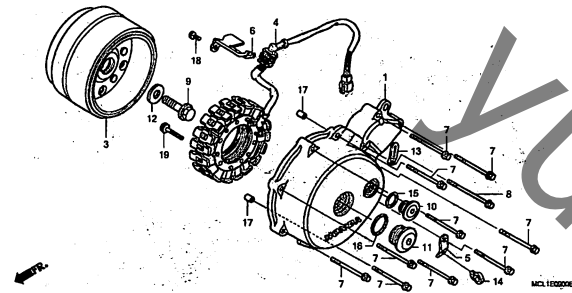


2

エンジン グループ

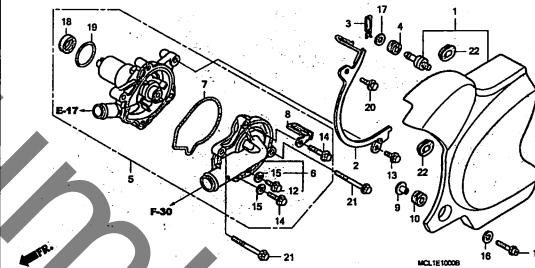
E-9

L. クランクケースカバー/ジェネレーター



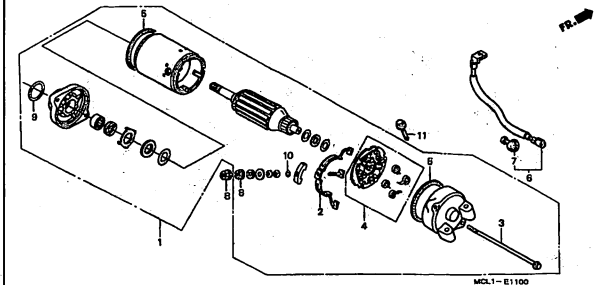
E-10

ウォーターポンプ



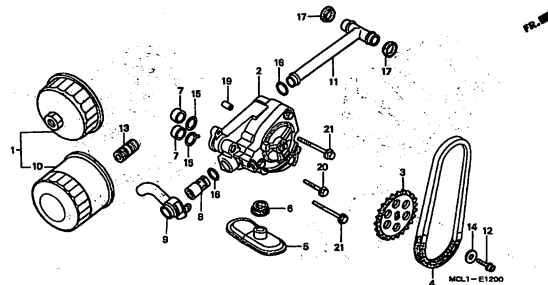
E-11

スターティングモーター



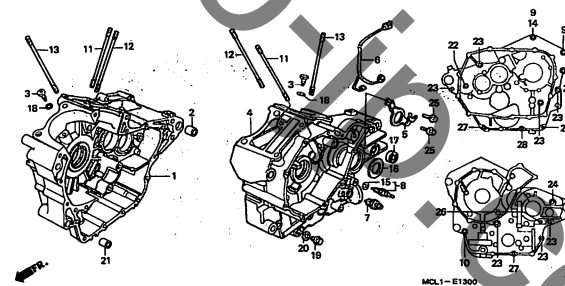
E-12

オイルポンプ



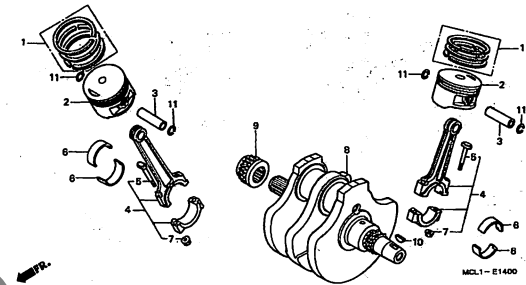
E-13

クランクケース



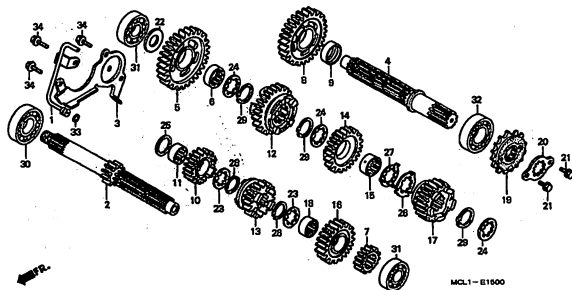
E-14

クランクシャフト/ピストン



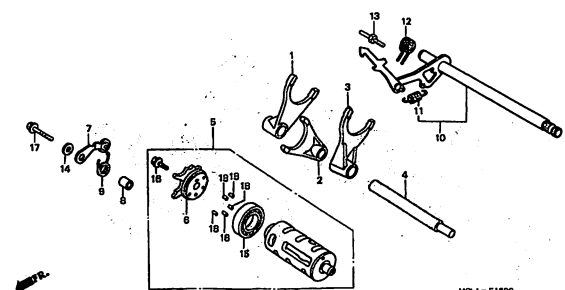
E-15

トランスミッション



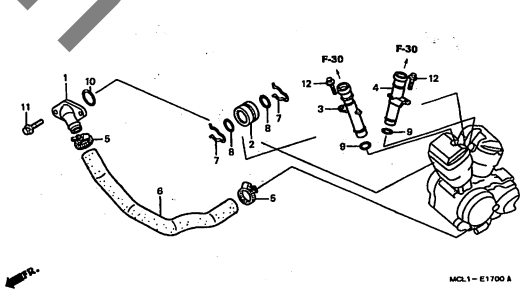
E-16

ギヤーシフトドラム



E-17

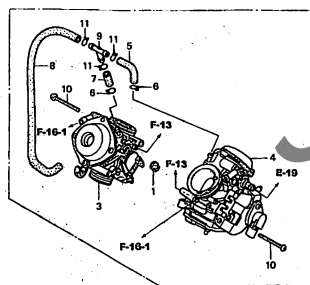
ウォーターパイプ



エンジン グループ

E-18

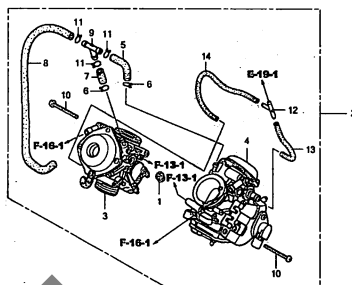
キャブレターASSY. (DCY/DC1/DC2)



MCL1-E1800A

E-18-1

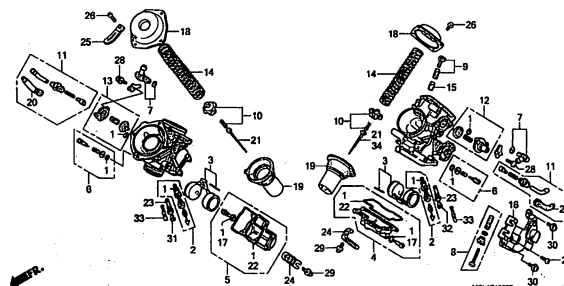
キャブレターASSY. (DC4/DC5/DC6/DC7)



MCL1E1801B

E-18-2

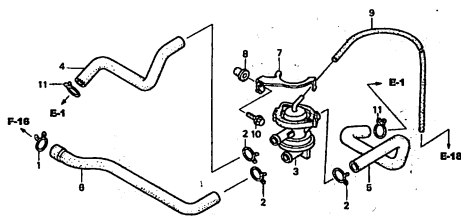
キャブレター構成部品



MCL1E1802B

E-19

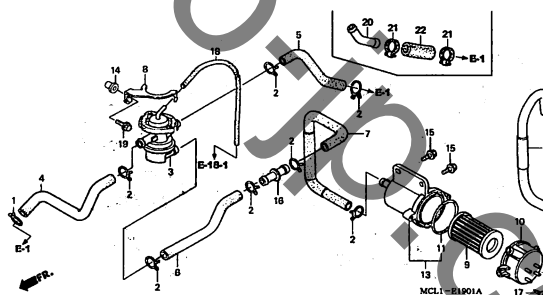
エアインジェクションコントロールバルブ
(DCY/DC1/DC2)



MCL1-E1900B

E-19-1

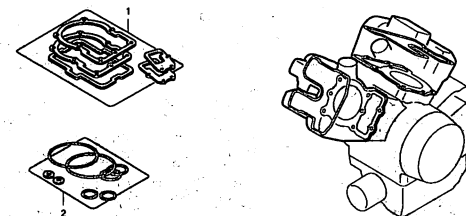
エアインジェクションコントロールバルブ
(DC4/DC5/DC6/DC7)



MCL1-E1901A

EOP-1

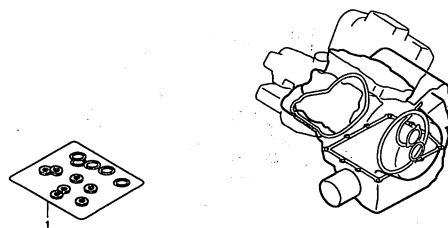
ガスケットキットA



ENG102000

EOP-2

ガスケットキットB



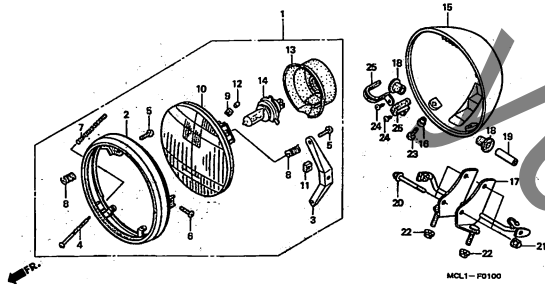
ENG202000

2

フレーム グループ

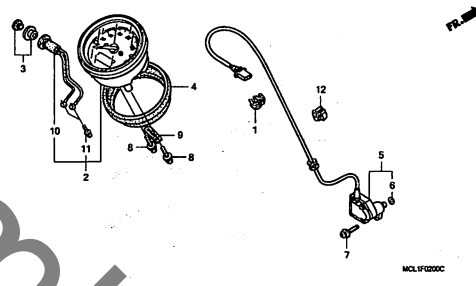
F-1

ヘッドライト



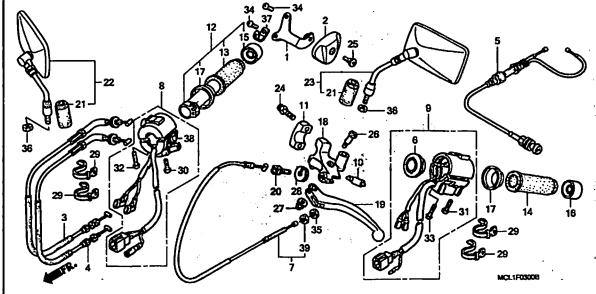
F-2

メーター



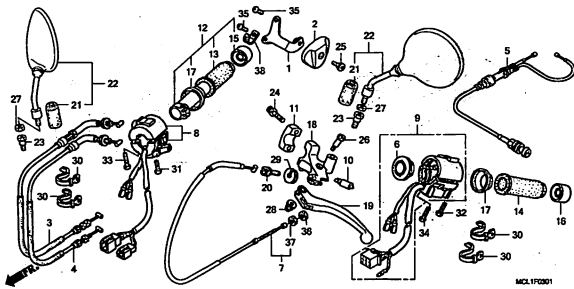
F-3

スイッチ/ケーブル (DCY/DC1/DC2/DC4/DC5/DC6)



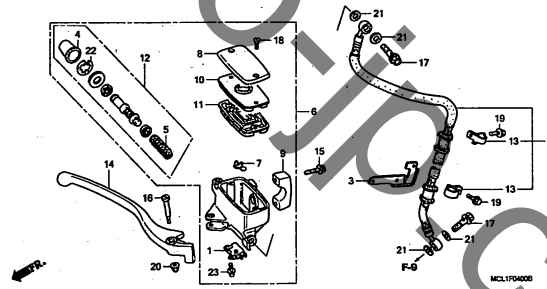
F-3-1

スイッチ/ケーブル (DC7)



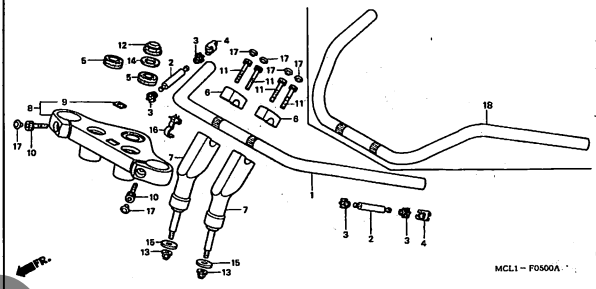
F-4

フロントブレーキマスターシリンダー



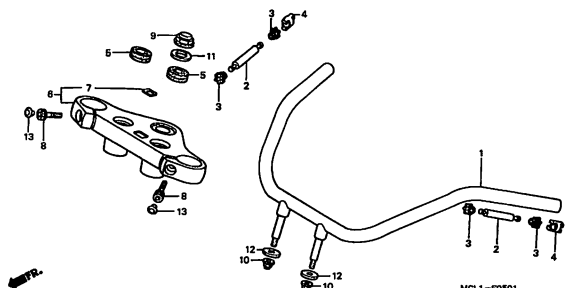
F-5

ハンドルパイプ/トップブリッジ(1)



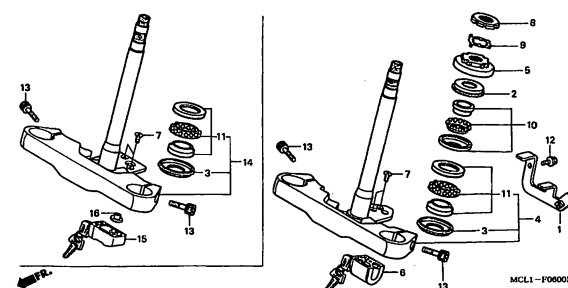
F-5-1

ハンドルパイプ/トップブリッジ(2)



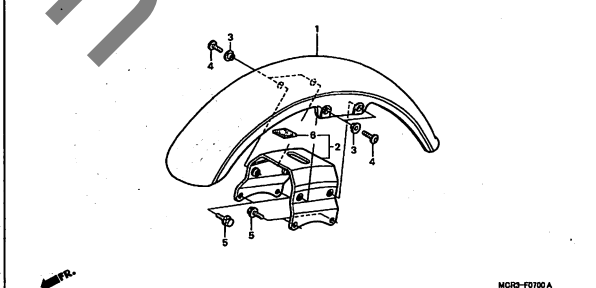
F-6

ステアリングシステム



F-7

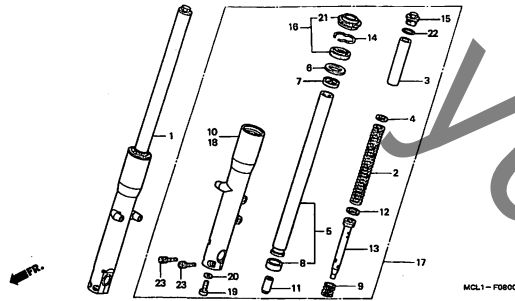
フロントフェンダー



フレーム グループ

F-8

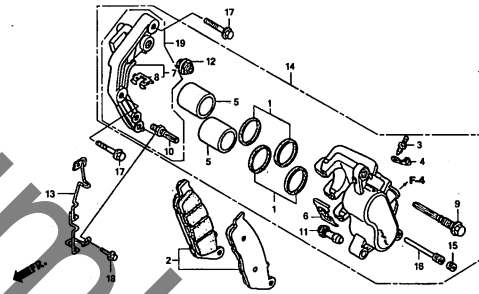
フロントフォーク



MCL1-F0800

F-9

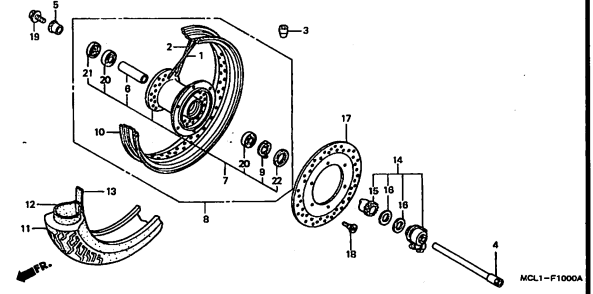
フロントブレーキキャリア



MCL1F09000

F-10

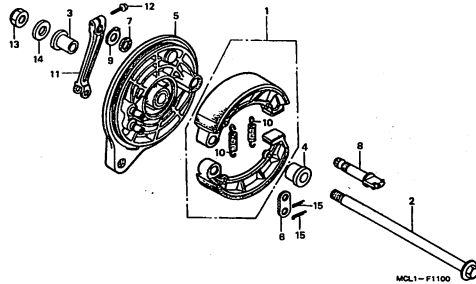
フロントホイール



MCL1-F1000A

F-11

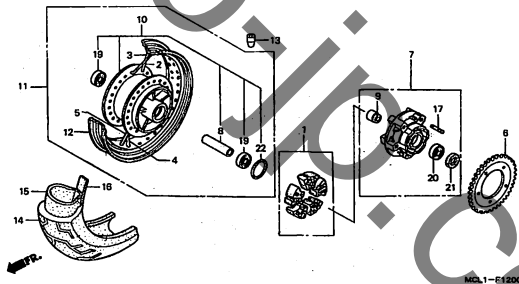
リヤブレーキパネル



MCL1-F1100

F-12

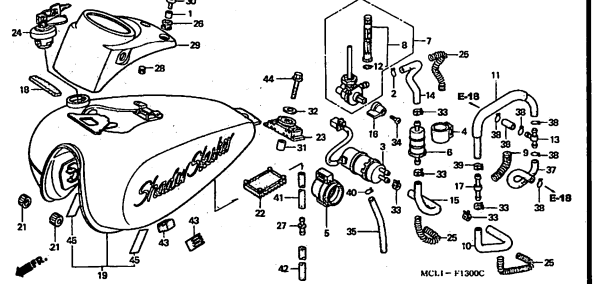
リヤホイール



MCL1-F1200A

F-13

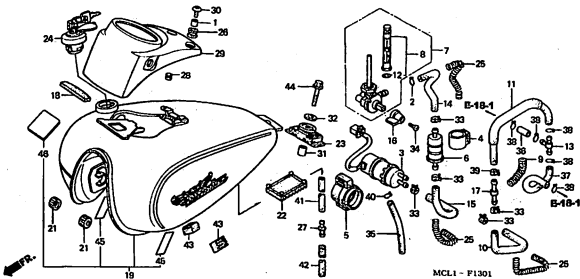
フューエルタンク/フューエルポンプ (DCY/DC1/DC2)



MCL1-F1300C

F-13-1

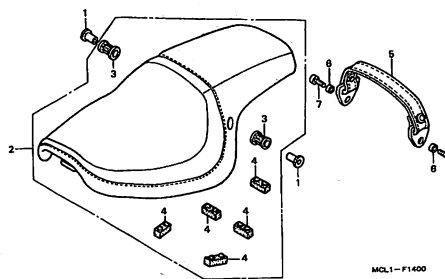
フューエルタンク/フューエルポンプ (DC4/DC5/DC6/DC7)



MCL1-F1301

F-14

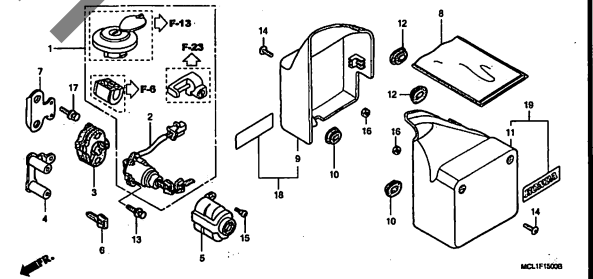
シート



MCL1-F1400

F-15

サイドカバー (DCY/DC1/DC2)



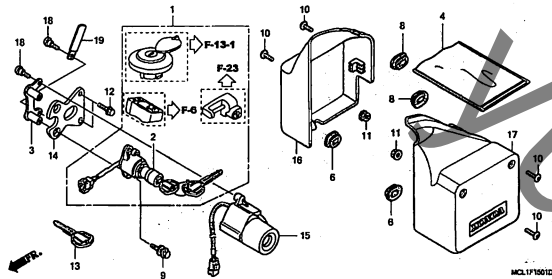
MCL1F15000

3

フレーム グループ

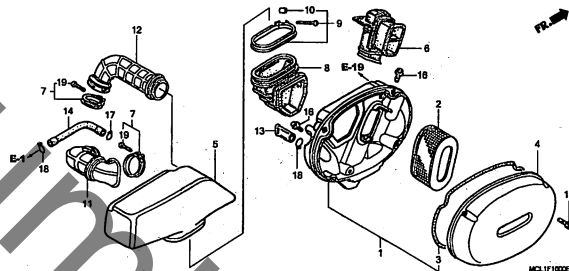
F-15-1

サイドカバー (DC4/DC5/DC6/DC7)



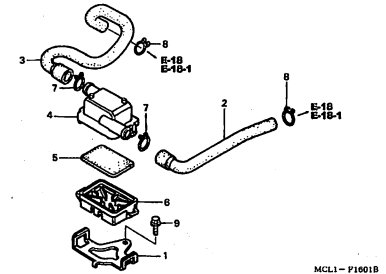
F-16

エアークリーナー



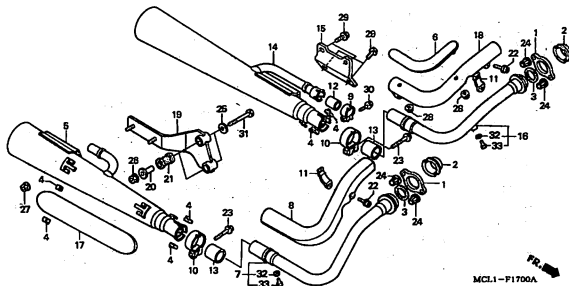
F-16-1

サブエアークリーナー



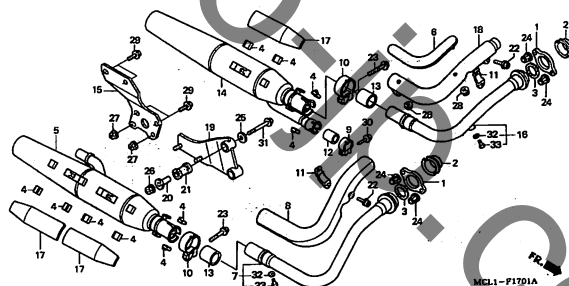
F-17

エキゾーストマフラー (DCY/DC1/DC2)



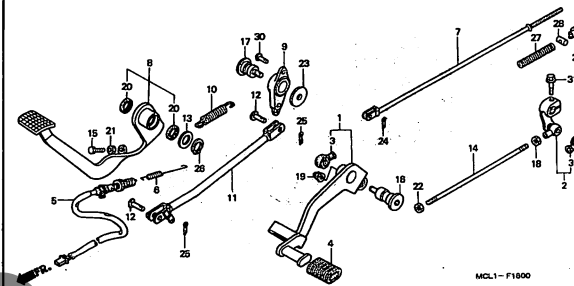
F-17-1

エキゾーストマフラー (DC4/DC5/DC6/DC7)



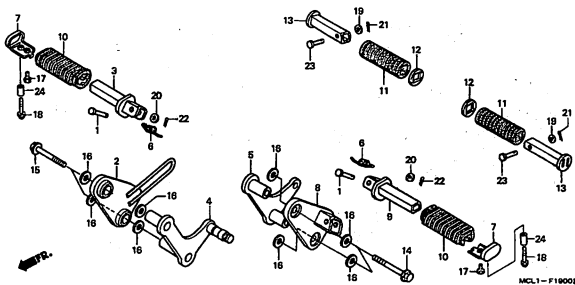
F-18

ペダル



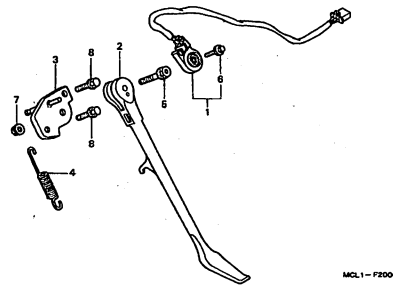
F-19

ステップ



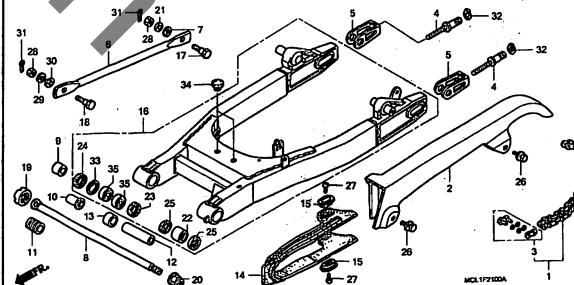
F-20

サイドスタンド



F-21

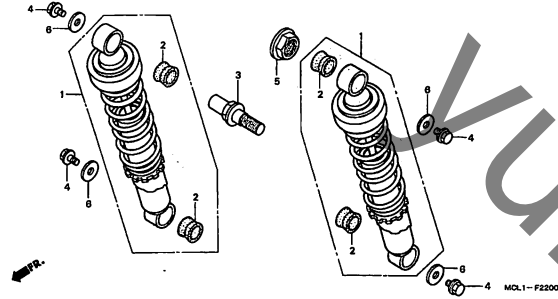
スウィングアーム



フレーム グループ

F-22

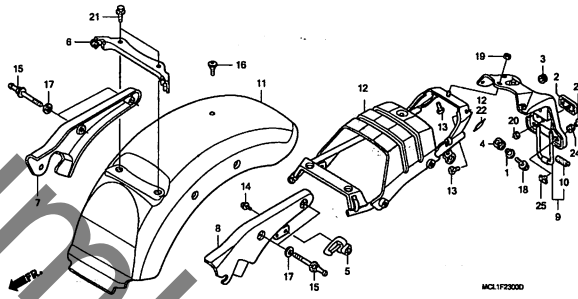
リヤクッション



MCL1-F2200

F-23

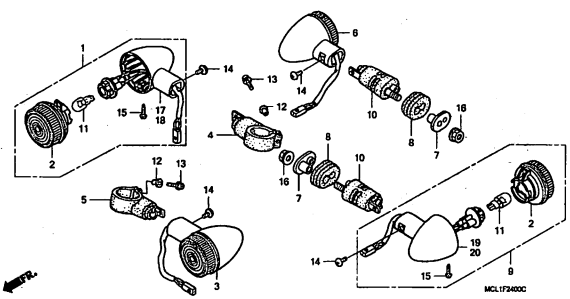
リヤフェンダー



MCL1F2300

F-24

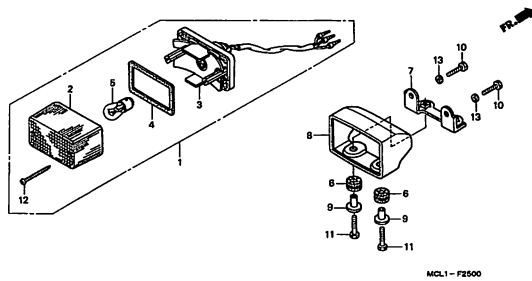
ウインカー



MCL1F2400

F-25

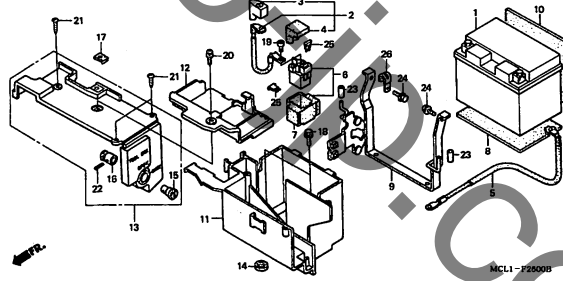
テールライト



MCL1-F2500

F-26

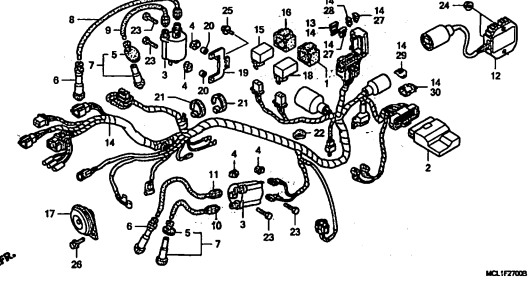
バッテリー



MCL1-F2600B

F-27

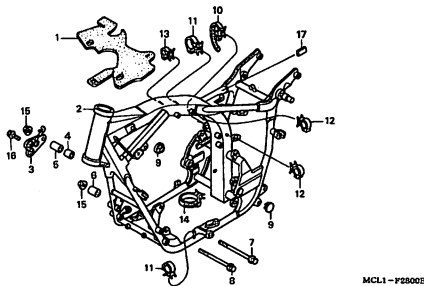
ワイヤーハーネス/イグニッション コイル



MCL1F2700

F-28

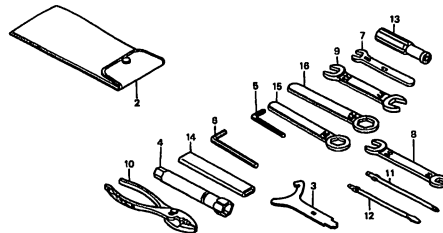
フレームボディ



MCL1-F2800B

F-29

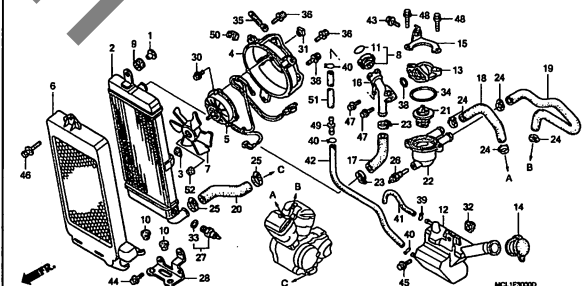
ツール



MCL1-F2900A

F-30

ラジエター



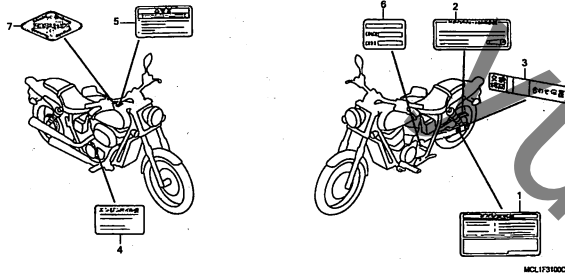
MCL1F3000

3

フレーム グループ

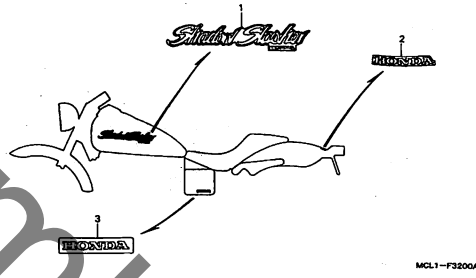
F-31

コーションラベル



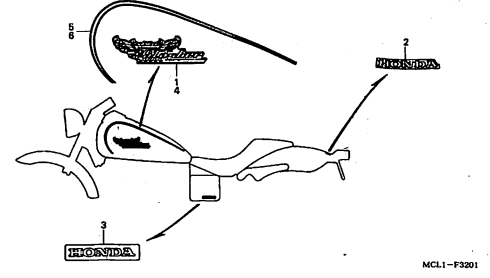
F-32

マーク (DCY/DC1/DC2)



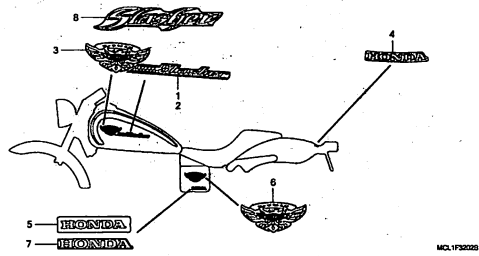
F-32-1

マーク (DC4)



F-32-2

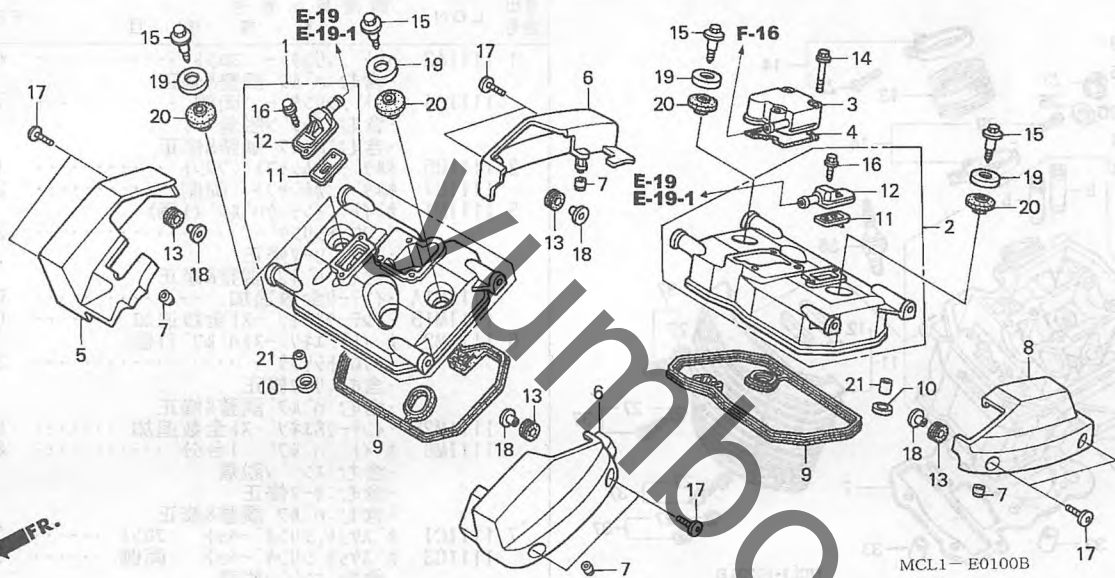
マーク (DC5/DC6/DC7)



3

E-1

シリンダーヘッドカバー

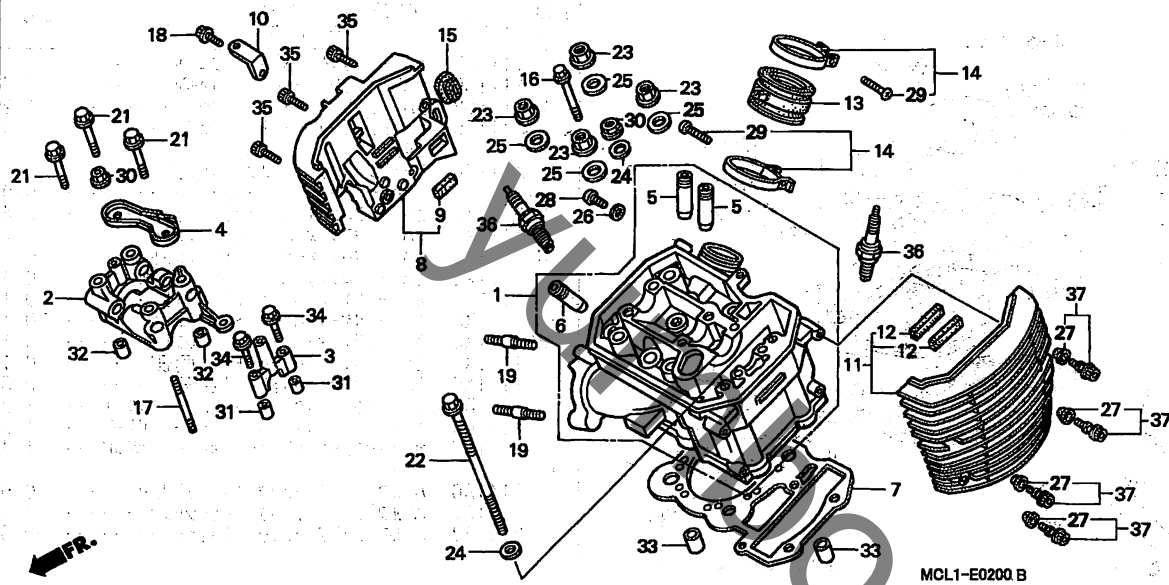


| 見出番号 | LON | (関連見出番号) | 整備項目 | FRT |
|------|--------|----------------------|------------|-----|
| 1 | 1111C7 | カバー、シリンダーヘッド | :フロント | 1.2 |
| | 1111C9 | カバー、シリンダーヘッド | :両側 | 1.4 |
| 2 | 1111C8 | カバー、シリンダーヘッド | :リヤ | 1.2 |
| | 1111C9 | カバー、シリンダーヘッド | :両側 | 1.4 |
| 3 | (4) | リードプリーザーバルブ、シリンダーヘッド | | |
| | 111126 | カバー | | 0.9 |
| 5 | 1111X1 | カバー、フロントオーバーヘッド | :ライト | 0.4 |
| | 1111X2 | カバー、フロントオーバーヘッド | :両側 | 0.4 |
| 6 | 1111X0 | カバー、フロントオーバーヘッド | :レフト | 0.1 |
| | 1111X2 | カバー、フロントオーバーヘッド | :両側 | 0.4 |
| | 1111X4 | カバー、リヤオーバーヘッド | :ライト | 0.1 |
| | 1111X5 | カバー、リヤオーバーヘッド | :両側 | 0.1 |
| 8 | 1111X3 | カバー、リヤオーバーヘッド | :レフト | 0.1 |
| | 1111X5 | カバー、リヤオーバーヘッド | :両側 | 0.1 |
| | 1111X6 | カバー、オーバーヘッド | :1台分 | 0.5 |
| 9 | 1111D5 | ガスケット、シリンダーヘッドカバー | :フロント | 1.2 |
| | 1111D6 | ガスケット、シリンダーヘッドカバー | :リヤ | 1.2 |
| | 1111S7 | ガスケット、シリンダーヘッドカバー | :両側 | 1.4 |
| 11 | 3141A6 | バルブ、ヘアーチェック | :フロントシリンダー | 0.5 |
| | 3141A7 | バルブ、ヘアーチェック | :リヤシリンダー | 0.2 |
| | 3141A8 | バルブ、ヘアーチェック | :1台分 | 0.6 |

| 見出番号 | 部品番号 | 部品名 | 希望小売価格 | 使用個数 | | | | | | | 適用号機 | |
|------|----------------|------------------------------------|--------|------|---|---|---|---|---|---|------|-----|
| | | | | Y | 1 | 2 | 4 | 5 | 6 | 7 | 初号機 | 終号機 |
| 1 | 12310-MCL-000 | カバーCOMP., フロントシリンダーヘッド | 11,200 | 1 | 1 | 1 | 1 | 1 | 1 | 1 | | |
| 2 | 12320-MCL-000 | カバーCOMP., リヤシリンダーヘッド | 11,200 | 1 | 1 | 1 | 1 | 1 | 1 | 1 | | |
| 3 | 12331-MBA-000 | カバー、プリーザー | 950 | 1 | 1 | 1 | 1 | 1 | 1 | 1 | | |
| 4 | 12332-MBA-000 | ガスケット、プリーザーカバー | 265 | 1 | 1 | 1 | 1 | 1 | 1 | 1 | | |
| 5 | 12360-MCL-000 | カバーCOMP., R. フロントオーバーヘッド | 2,310 | 1 | 1 | 1 | 1 | 1 | 1 | 1 | | |
| 6 | 12370-MCL-000 | カバーCOMP., L. フロント/ R. リヤオーバーヘッド | 2,310 | 2 | 2 | 2 | 2 | 2 | 2 | 2 | | |
| 7 | 12372-KGB-610 | ラバー-B, ヘッドサイトカバー | 105 | 5 | 5 | 5 | 5 | 5 | 5 | 5 | | |
| 8 | 12390-MCL-000 | カバーCOMP., L. リヤオーバーヘッド | 2,310 | 1 | 1 | 1 | 1 | 1 | 1 | 1 | | |
| 9 | 12391-MZ8-650 | ガスケット、ヘッドカバー | 780 | 2 | 2 | 2 | 2 | 2 | 2 | 2 | | |
| 10 | 12395-MAT8-750 | ガスケットB, シリンダーヘッドカバー | 160 | 2 | 2 | 2 | 2 | 2 | 2 | 2 | | |
| 11 | 18601-MCF-003 | バルブCOMP., リード | 1,210 | 2 | 2 | 2 | 2 | 2 | 2 | 2 | | |
| 12 | 18612-MBA-600 | カバー, リードバルブ | 690 | 2 | 2 | 2 | 2 | 2 | 2 | 2 | | |
| 13 | 19639-KEE-630 | ラバー, マウンティング | 60 | 8 | 8 | 8 | 8 | 8 | 8 | 8 | | |
| 14 | 90004-GHB-710 | ボルト, フランジ 6X40 (NSHF) | 105 | 3 | 3 | 3 | 3 | 3 | 3 | 3 | | |
| 15 | 90011-MBA-000 | ボルト, ヘッドカバー | 210 | 4 | 4 | 4 | 4 | 4 | 4 | 4 | | |
| 16 | 90012-896-750 | ボルト, フランジ 5X14 | 55 | 4 | 4 | 4 | 4 | 4 | 4 | 4 | | |
| 17 | 90112-MBB-000 | ボルト, スペシャル 6X22 | 105 | 8 | 8 | 8 | 8 | 8 | 8 | 8 | | |
| 18 | 90501-KGB-610 | カラー, R. フロントカバー | 110 | 8 | 8 | 8 | 8 | 8 | 8 | 8 | | |
| 19 | 90541-MAW-600 | ワッシャー, マウンティングラバー | 85 | 4 | 4 | 4 | 4 | 4 | 4 | 4 | | |
| 20 | 90542-MBO-000 | ラバー, マウンティング | 135 | 4 | 4 | 4 | 4 | 4 | 4 | 4 | | |
| 21 | 94301-10120 | ノックピン 10X12 | 70 | 2 | 2 | 2 | 2 | 2 | 2 | 2 | | |

E-2

フロントシリンダーヘッド

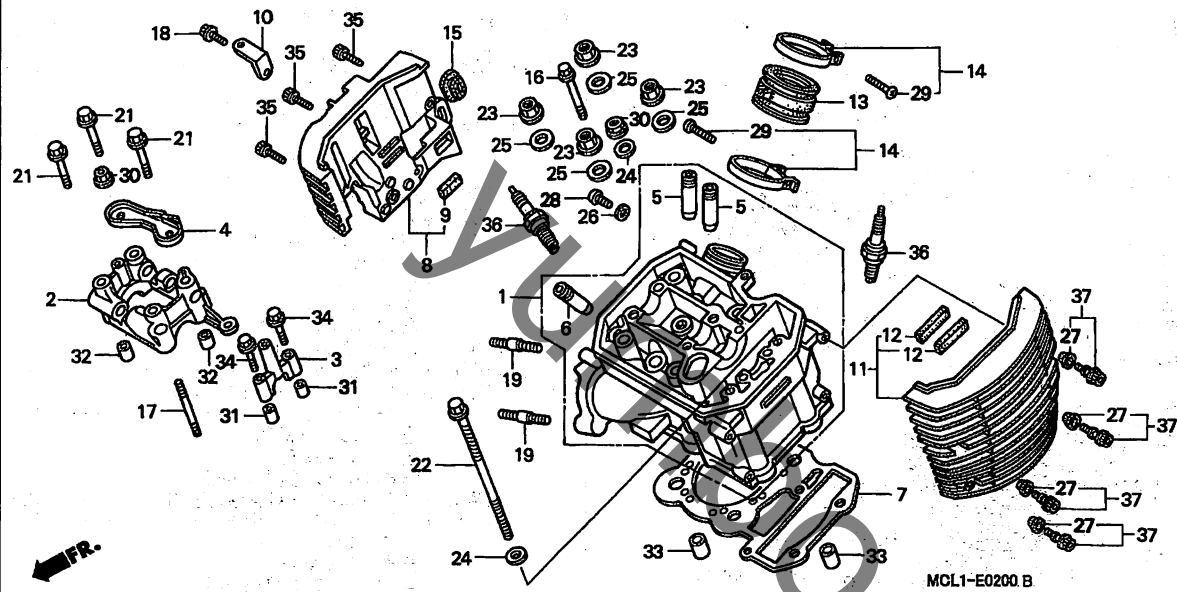


| 見出番号 | LON | (関連見出番号) 整備項目 | FRT |
|------|---------|---|-----|
| 1 | 1111A2 | ヘッド、シリンダー：フロント ・含む：バルブ調整&修正 | 4.0 |
| | 1111A4 | ヘッド、シリンダー：両側 ・含む：エンジン脱着 | 7.3 |
| 2 | 1111B5 | ホルダー、カムシャフト：フロント | 1.7 |
| | 1111B7 | ホルダー、カムシャフト：両側 | 2.2 |
| 5 | 1111M1 | ガイド、インテークバルブ (1個) ：フロントシリンダー | 3.9 |
| | | ・含む：リマ修正 ・含む：バルブ調整&修正 | |
| | 1111M1A | インテーク全数追加 | 0.3 |
| | 1111M1B | インテーク&エキゾースト全数追加 | 0.6 |
| 6 | 1111M2 | ガイド、エキゾーストバルブ (1個) ：フロントシリンダー | 3.9 |
| | | ・含む：リマ修正 ・含む：バルブ調整&修正 | |
| | 1111M2B | インテーク&エキゾースト全数追加 | 0.6 |
| | 1111M9 | ガイド、バルブ：1台分 ・含む：エンジン脱着 ・含む：リマ修正 ・含む：バルブ調整&修正 | 8.3 |
| 7 | 1111C1 | ガスケット、シリンダーヘッド：フロント | 3.1 |
| | 1111C3 | ガスケット、シリンダーヘッド：両側 ・含む：エンジン脱着 | 5.5 |

| 見出番号 | 部品番号 | 部品名 | 希望小売価格 | 使用個数 | | | | | | | 適用号機 | |
|------|---------------|--------------------------------------|--------|------|---|---|---|---|---|---|------|-----|
| | | | | Y | 1 | 2 | 4 | 5 | 6 | 7 | 初号機 | 終号機 |
| 1 | 12210-MCL-000 | ヘッドCOMP., フロントシリンダー | 32,600 | 1 | 1 | 1 | 1 | 1 | 1 | 1 | | |
| | 12210-MCL-J00 | | 31,000 | - | - | - | - | - | - | - | | |
| 2 | 12223-MV1-000 | ホルダー、カムシャフト | 5,900 | 1 | 1 | 1 | 1 | 1 | 1 | 1 | | |
| 3 | 12225-MF5-000 | ホルダー、サイドカムシャフト | 1,320 | 1 | 1 | 1 | 1 | 1 | 1 | 1 | | |
| 4 | 12226-MF5-000 | プレート、バルブオイルガイド | 610 | 1 | 1 | 1 | 1 | 1 | 1 | 1 | | |
| 5 | 12231-MF5-305 | ガイド、インテークバルブ (OS) | 980 | 2 | 2 | 2 | 2 | 2 | 2 | 2 | | |
| 6 | 12241-KW0-305 | ガイド、エキゾーストバルブ (OS) | 760 | 1 | 1 | 1 | 1 | 1 | 1 | 1 | | |
| 7 | 12251-KW0-721 | ガスケット、シリンダーヘッド (ニツホーソリークス) | 1,320 | 1 | 1 | 1 | 1 | 1 | 1 | 1 | | |
| 8 | 12260-MBA-711 | フィンCOMP., シリンダーヘッド R. フロント | 4,940 | 1 | 1 | 1 | - | - | - | - | | |
| | 12260-MCL-J00 | | 4,940 | - | - | - | 1 | 1 | 1 | 1 | | |
| 9 | 12262-MBA-300 | ラバ-A, シート | 65 | 1 | 1 | 1 | 1 | 1 | 1 | 1 | | |
| 10 | 12265-MBA-000 | ステーCOMP., フロントエアークリーナー マウント | 190 | 1 | 1 | 1 | 1 | 1 | 1 | 1 | | |
| 11 | 12270-MBA-710 | フィンCOMP., シリンダーヘッド L. フロント /R. リヤ | 4,940 | 1 | 1 | 1 | - | - | - | - | | |
| | 12270-MCL-J00 | | 4,940 | - | - | - | 1 | 1 | 1 | 1 | | |
| 12 | 12272-MBA-300 | ラバ-B, シート | 75 | 2 | 2 | 2 | 2 | 2 | 2 | 2 | | |
| 13 | 16211-MAW-600 | インシュレーター、キャブレター | 920 | 1 | 1 | 1 | 1 | 1 | 1 | 1 | | |
| 14 | 16218-MN8-750 | バンド A. インシュレーター | 240 | 2 | 2 | 2 | 2 | 2 | 2 | 2 | | |
| 15 | 83551-MA6-000 | グロメット、サイドカバー | 165 | 1 | 1 | 1 | 1 | 1 | 1 | 1 | | |
| 16 | 90004-GHB-770 | ボルト、フランジ 6X70 (NSHF) | 145 | 1 | 1 | 1 | 1 | 1 | 1 | 1 | | |
| 17 | 90013-MF5-000 | ボルト、スタット 8X50 | 135 | 1 | 1 | 1 | 1 | 1 | 1 | 1 | | |
| 18 | 90014-952-000 | ボルト、フランジ 6X14 (CT200) | 105 | 1 | 1 | 1 | 1 | 1 | 1 | 1 | | |
| 19 | 90016-MBA-000 | ボルト、スタット 8X25 | 150 | 2 | 2 | 2 | 2 | 2 | 2 | 2 | | |
| 21 | 90066-MC7-000 | ボルト、フランジ 8X68 | 205 | 3 | 3 | 3 | 3 | 3 | 3 | 3 | | |

E-2

フロントシリンダーヘッド



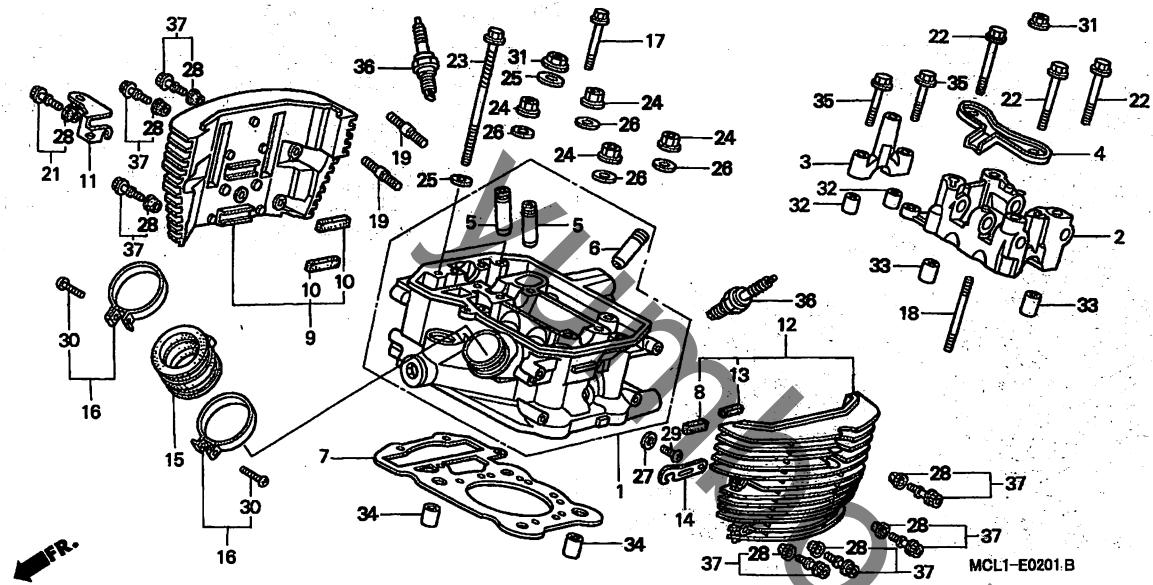
| 見出番号 | LON | (関連見出番号) | 整備項目 | FRT |
|------|--------|---------------------------|--------|-----|
| 8 | 1111V5 | フィン, フロントシリンダーヘッド | : ライト | 0.4 |
| 11 | 1111V4 | フィン, フロントシリンダーヘッド | : レフト | 0.1 |
| | 1111V8 | フィン, フロントシリンダーヘッド | : 両側 | 0.5 |
| 13 | 3111E5 | インシュレーター, スロットルホース/キャブレター | : フロント | 1.0 |
| | 3111B6 | インシュレーター, スロットルホース/キャブレター | : 1台分 | 1.0 |
| 36 | 6141A8 | プラグ, スパーク | : フロント | 0.1 |
| | 6141B2 | プラグ, スパーク | : 1台分 | 0.2 |

| 見出番号 | 部品番号 | 部品名 | 希望小売価格 | 使用個数 | | | | | | | 適用号機 | | タイプ | |
|------|------|----------------|----------------------|------|-----|-----|-----|-----|-----|-----|------|-----|-----|--|
| | | | | Y | 1 | 2 | 4 | 5 | 6 | 7 | 初号機 | 終号機 | | |
| | 22 | 90081-MZ8-H01 | ボルト, シリンダー 8X187 | 350 | 2 | 2 | 2 | 2 | 2 | 2 | 2 | | | |
| | 23 | 90204-634-000 | ナット, フランジ 10MM | 160 | 4 | 4 | 4 | 4 | 4 | 4 | 4 | | | |
| | 24 | 90401-MZ8-H00 | ワッシャー 8MM | 85 | 3 | 3 | 3 | 3 | 3 | 3 | 3 | | | |
| | 25 | 90410-HC4-000 | ワッシャー 10MM | 140 | 4 | 4 | 4 | 4 | 4 | 4 | 4 | | | |
| | 26 | 90452-323-000 | ワッシャー, シーリング 5MM | 100 | 1 | 1 | 1 | 1 | 1 | 1 | 1 | | | |
| | 27 | 90543-MBA-000 | ラバー, マウンテイング | 105 | 4 | 4 | 4 | 4 | 4 | 4 | 4 | | | |
| | 28 | 93500-05008-0A | スクリュー, パン 5X8 | 25 | 1 | 1 | 1 | 1 | 1 | 1 | 1 | | | |
| | 29 | 93500-05025-0G | スクリュー, パン 5X25 | 30 | 2 | 2 | 2 | 2 | 2 | 2 | 2 | | | |
| | 30 | 94050-08080 | ナット, フランジ 8MM | 35 | 2 | 2 | 2 | 2 | 2 | 2 | 2 | | | |
| | 31 | 94301-08140 | ノックピン 8X14 | 60 | 2 | 2 | 2 | 2 | 2 | 2 | 2 | | | |
| | 32 | 94301-10160 | ノックピン 10X16 | 70 | 2 | 2 | 2 | 2 | 2 | 2 | 2 | | | |
| | 33 | 94301-14200 | ノックピン 14X20 | 70 | 2 | 2 | 2 | 2 | 2 | 2 | 2 | | | |
| | 34 | 96001-06040-00 | ボルト, フランジ 6X40 | 50 | 2 | 2 | 2 | 2 | 2 | 2 | 2 | | | |
| | 35 | 96600-06020-07 | ボルト, ソケット 6X20 | 40 | 3 | 3 | 3 | 3 | 3 | 3 | 3 | | | |
| | 36 | 98069-57916 | プラグ, スパーク (DPR7EA-9) | | | | | | | | | | | |
| | | | (NGK) | 450 | 2 | 2 | 2 | 2 | 2 | 2 | 2 | | | |
| | | | (DENSO) | 450 | 2 | 2 | 2 | 2 | 2 | 2 | 2 | | | |
| | | | (NGK) | 450 | (2) | (2) | (2) | (2) | (2) | (2) | (2) | | | |
| | | | (DENSO) | 450 | (2) | (2) | (2) | (2) | (2) | (2) | (2) | | | |
| | 37 | 90020-MCL-000 | ボルトASSY., スペシャル 6X22 | 255 | 4 | 4 | 4 | 4 | 4 | 4 | 4 | | | |



E-2-1

リヤ-シリンダーヘッド



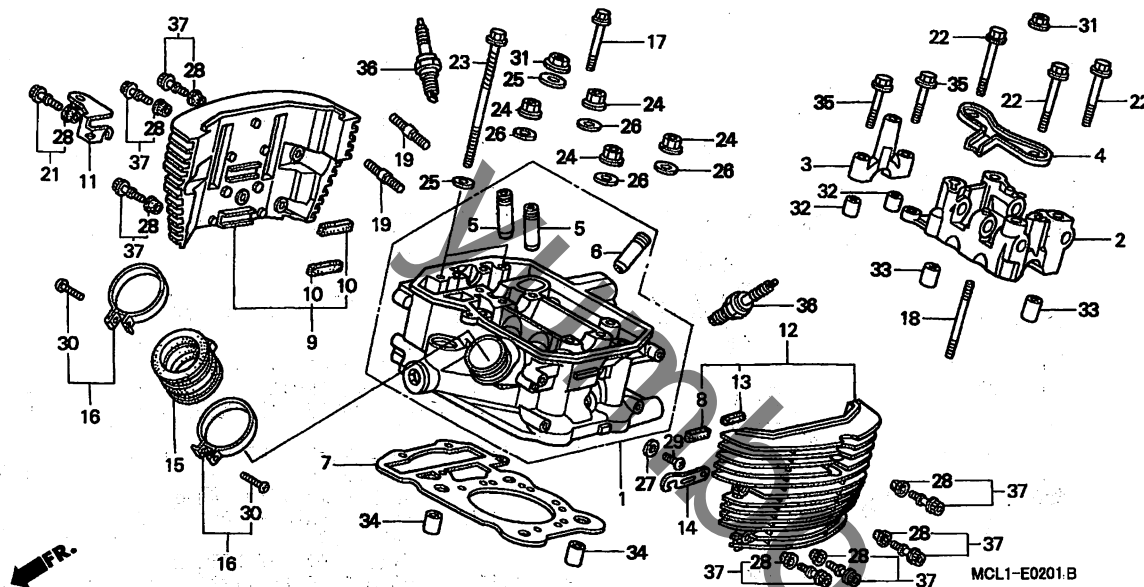
| 見出番号 | LON | (関連見出番号) 整備項目 | FRT |
|------|---------|--|-----|
| 1 | 1111A3 | ヘッド、シリンダー：リヤ ・含む：エンジン脱着 | 5.3 |
| | 1111A4 | ヘッド、シリンダー：両側 ・含む：エンジン脱着 ・含む：バルブ調整&修正 | 7.3 |
| 2 | 1111B6 | ホルダー、カムシャフト：リヤ | 1.7 |
| | 1111B7 | ホルダー、カムシャフト：両側 | 2.2 |
| 5 | 1111M3 | ガイド、インテークバルブ (1個) ：リヤシリンダー ・含む：エンジン脱着 ・含む：リマ修正 ・含む：バルブ調整&修正 | 5.2 |
| | 1111M3A | インテーク全数追加 | 0.3 |
| | 1111M3B | インテーク&エキゾースト全数追加 | 0.6 |
| 6 | 1111M4 | ガイド、エキゾーストバルブ (1個) ：リヤシリンダー ・含む：エンジン脱着 ・含む：リマ修正 ・含む：バルブ調整&修正 | 5.2 |
| | 1111M4B | インテーク&エキゾースト全数追加 | 0.6 |
| | 1111M9 | ガイド、バルブ：1台分 ・含む：エンジン脱着 ・含む：リマ修正 ・含む：バルブ調整&修正 | 8.3 |

| 見出番号 | 部品番号 | 部品名 | 希望小売価格 | 使用個数 | | | | | | | 適用号機 | | |
|------|---------------|-----------------------------------|--------|------|---|---|---|---|---|---|------|-----|---|
| | | | | Y | 1 | 2 | 4 | 5 | 6 | 7 | 初号機 | 終号機 | |
| 1 | 12220-MCL-000 | ヘッド COMP.、リヤ-シリンダー | 32,600 | 1 | 1 | 1 | - | - | - | - | - | - | - |
| | 12220-MCL-J00 | | 31,000 | - | - | - | 1 | 1 | 1 | 1 | 1 | 1 | 1 |
| 2 | 12223-MV1-000 | ホルダー、カムシャフト | 5,900 | 1 | 1 | 1 | 1 | 1 | 1 | 1 | 1 | 1 | 1 |
| 3 | 12225-MF5-000 | ホルダー、サイドカムシャフト | 1,320 | 1 | 1 | 1 | 1 | 1 | 1 | 1 | 1 | 1 | 1 |
| 4 | 12226-MF5-000 | プレート、バルブオイルガイド | 610 | 1 | 1 | 1 | 1 | 1 | 1 | 1 | 1 | 1 | 1 |
| 5 | 12231-MF5-305 | ガイド、インテークバルブ (OS) | 980 | 2 | 2 | 2 | 2 | 2 | 2 | 2 | 2 | 2 | 2 |
| 6 | 12241-KW0-305 | ガイド、エキゾーストバルブ (OS) | 760 | 1 | 1 | 1 | 1 | 1 | 1 | 1 | 1 | 1 | 1 |
| 7 | 12251-KW0-721 | ガスケット、シリンダーヘッド (ニツホ-ンリークレス) | 1,320 | 1 | 1 | 1 | 1 | 1 | 1 | 1 | 1 | 1 | 1 |
| 8 | 12262-MBA-300 | ラバ-A、シート | 65 | 1 | 1 | 1 | 1 | 1 | 1 | 1 | 1 | 1 | 1 |
| 9 | 12270-MBA-710 | フィンCOMP.、シリンダーヘッド L、フロント /R、リヤ | 4,940 | 1 | 1 | 1 | - | - | - | - | - | - | - |
| | 12270-MCL-J00 | | 4,940 | - | - | - | 1 | 1 | 1 | 1 | 1 | 1 | 1 |
| 10 | 12272-MBA-300 | ラバ-B、シート | 75 | 2 | 2 | 2 | 2 | 2 | 2 | 2 | 2 | 2 | 2 |
| 11 | 12285-MBA-000 | ステーCOMP.、リヤエアークリーナーマウント | 265 | 1 | 1 | 1 | 1 | 1 | 1 | 1 | 1 | 1 | 1 |
| 12 | 12290-MBA-710 | フィンCOMP.、シリンダーヘッド L、リヤ | 4,940 | 1 | 1 | 1 | - | - | - | - | - | - | - |
| | 12290-MCL-J00 | | 4,940 | - | - | - | 1 | 1 | 1 | 1 | 1 | 1 | 1 |
| 13 | 12292-MBA-300 | ラバ-C、シート | 65 | 1 | 1 | 1 | 1 | 1 | 1 | 1 | 1 | 1 | 1 |
| 14 | 12295-MBA-000 | ステー、チヨウケーブ-ル | 190 | 1 | 1 | 1 | 1 | 1 | 1 | 1 | 1 | 1 | 1 |
| 15 | 16211-MAW-600 | インシュレーター、キャブレター | 920 | 1 | 1 | 1 | 1 | 1 | 1 | 1 | 1 | 1 | 1 |
| 16 | 16218-MN8-750 | バンド A、インシュレーター | 240 | 2 | 2 | 2 | 2 | 2 | 2 | 2 | 2 | 2 | 2 |
| 17 | 90004-GHB-770 | ホルト、フランジ 6X70 (NSHF) | 145 | 1 | 1 | 1 | 1 | 1 | 1 | 1 | 1 | 1 | 1 |
| 18 | 90013-MF5-000 | ホルト、スタット 8X50 | 135 | 1 | 1 | 1 | 1 | 1 | 1 | 1 | 1 | 1 | 1 |
| 19 | 90016-MBA-000 | ホルト、スタット 8X25 | 150 | 2 | 2 | 2 | 2 | 2 | 2 | 2 | 2 | 2 | 2 |
| 21 | 90030-MBA-000 | ホルトASSY.、スベ-シヤル 6X25 | 255 | 1 | 1 | 1 | 1 | 1 | 1 | 1 | 1 | 1 | 1 |
| 22 | 90066-MC7-000 | ホルト、フランジ 8X68 | 205 | 3 | 3 | 3 | 3 | 3 | 3 | 3 | 3 | 3 | 3 |

2

E-2-1

リヤシリンダーヘッド

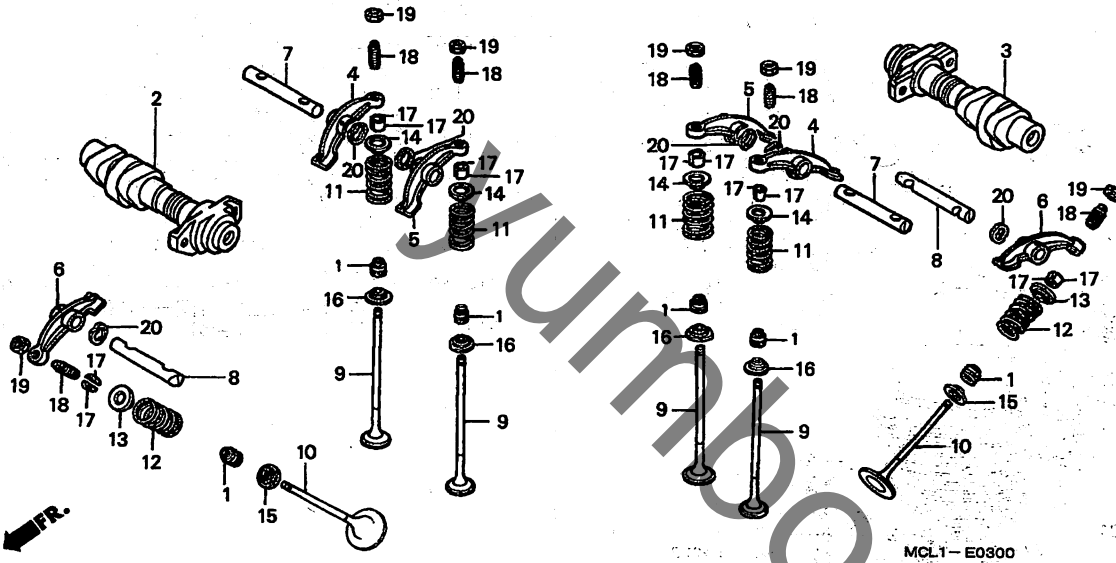


| 見出番号 | LON | (関連見出番号) 整備項目 | FRT |
|------|--------|-------------------------------------|-----|
| 7 | 1111G2 | ガスケット, シリンダーヘッド : リヤ ・含む: エンジン脱着 | 4.4 |
| | 1111C3 | ガスケット, シリンダーヘッド : 両側 ・含む: エンジン脱着 | 5.5 |
| 9 | 1111V7 | フィン, リヤシリンダーヘッド : ライト | 0.4 |
| 12 | 1111V6 | フィン, リヤシリンダーヘッド : レフト | 0.1 |
| | 1111V9 | フィン, リヤシリンダーヘッド : 両側 | 0.5 |
| 15 | 3111E6 | インシュレーター, スロットルボディ/キャブレター : リヤ | 1.0 |
| | 3111B6 | インシュレーター, スロットルボディ/キャブレター : 1台分 | 1.0 |
| 36 | 6141A9 | プラグ, スパーク : リヤ | 0.1 |
| | 6141B2 | プラグ, スパーク : 1台分 | 0.2 |

| 見出 番号 | 部品番号 | 部品名 | 希望 小売 価格 | 使用個数 | | | | | | | 適用号機 | | |
|----------|------|----------------|----------------------------------|------|-----|-----|-----|-----|-----|-----|------|-----|--|
| | | | | Y | 1 | 2 | 4 | 5 | 6 | 7 | 初号機 | 終号機 | |
| | 23 | 90081-MZ8-H01 | ボルト, シリンダー 8X187 | 350 | 2 | 2 | 2 | 2 | 2 | 2 | 2 | | |
| | 24 | 90204-634-000 | ナット, フランジ 10MM | 160 | 4 | 4 | 4 | 4 | 4 | 4 | 4 | | |
| | 25 | 90401-MZ8-H00 | ワッシャー 8MM | 85 | 3 | 3 | 3 | 3 | 3 | 3 | 3 | | |
| | 26 | 90410-HC4-000 | ワッシャー 10MM | 140 | 4 | 4 | 4 | 4 | 4 | 4 | 4 | | |
| | 27 | 90452-323-000 | ワッシャー, シーリング 5MM | 100 | 1 | 1 | 1 | 1 | 1 | 1 | 1 | | |
| | 28 | 90543-MBA-000 | ラバー, マウンティング | 105 | 8 | 8 | 8 | 8 | 8 | 8 | 8 | | |
| | 29 | 93500-05008-0A | スクリュー, パン 5X8 | 25 | 1 | 1 | 1 | 1 | 1 | 1 | 1 | | |
| | 30 | 93500-05025-0G | スクリュー, パン 5X25 | 30 | 2 | 2 | 2 | 2 | 2 | 2 | 2 | | |
| | 31 | 94050-08080 | ナット, フランジ 8MM | 35 | 2 | 2 | 2 | 2 | 2 | 2 | 2 | | |
| | 32 | 94301-08140 | ノックピン 8X14 | 60 | 2 | 2 | 2 | 2 | 2 | 2 | 2 | | |
| | 33 | 94301-10160 | ノックピン 10X16 | 70 | 2 | 2 | 2 | 2 | 2 | 2 | 2 | | |
| | 34 | 94301-14200 | ノックピン 14X20 | 70 | 2 | 2 | 2 | 2 | 2 | 2 | 2 | | |
| | 35 | 96001-06040-00 | ボルト, フランジ 6X40 | 50 | 2 | 2 | 2 | 2 | 2 | 2 | 2 | | |
| | 36 | 98069-57916 | プラグ, スパーク (DPR7EA-9) (NGK) | 450 | 2 | 2 | 2 | 2 | 2 | 2 | 2 | | |
| | | 98069-57926 | プラグ, スパーク (X22EPR-U9) (DENSO) | 450 | 2 | 2 | 2 | 2 | 2 | 2 | 2 | | |
| | | 98069-58916 | プラグ, スパーク (DPR8EA-9) (NGK) | 450 | (2) | (2) | (2) | (2) | (2) | (2) | (2) | | |
| | | 98069-58926 | プラグ, スパーク (X24EPR-U9) (DENSO) | 450 | (2) | (2) | (2) | (2) | (2) | (2) | (2) | | |
| | 37 | 90020-MCL-000 | ボルトASSY., スペシャル 6X22 | 255 | 7 | 7 | 7 | 7 | 7 | 7 | 7 | | |

E-3

カムシャフト / バルブ

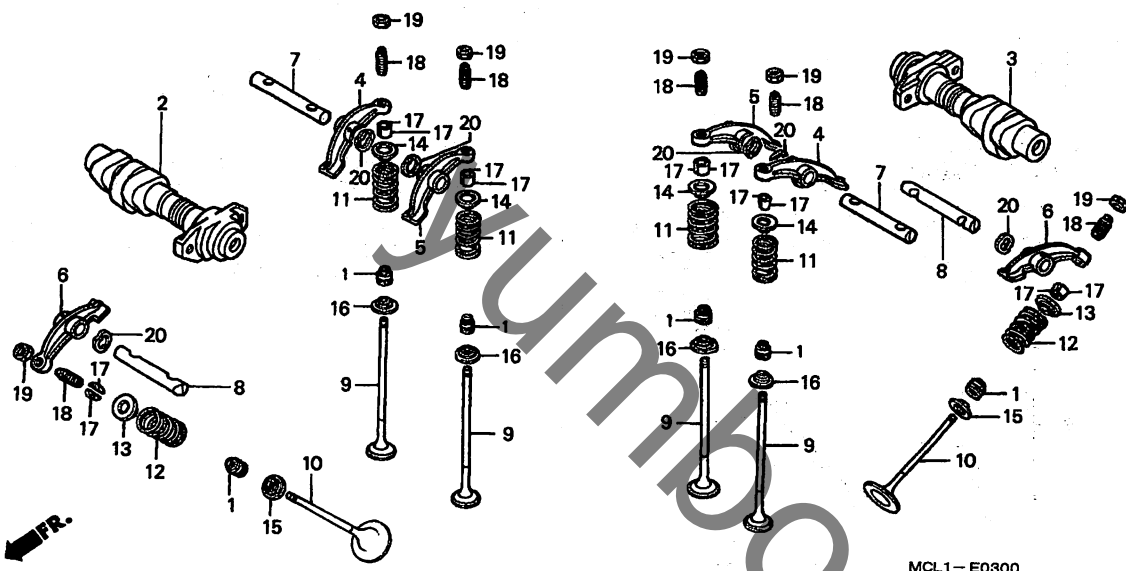


| 見出番号 | LON | (関連見出番号) 整備項目 | FRT |
|------|---------|--|-----|
| 2 | 1111E3 | カムシャフト:フロント 含む:バルブクリアランス調整 | 2.0 |
| 3 | 1111E4 | カムシャフト:リヤ 含む:バルブクリアランス調整 | 2.0 |
| | 1111T4 | カムシャフト:1台分 含む:バルブクリアランス調整 | 2.8 |
| 4 | 1111L0 | アーム, インテークバルブロッカー(1個) :フロントシリンダ- 含む:バルブクリアランス調整 | 1.5 |
| | 1111LOA | インテーク全数追加 | 0.1 |
| | 1111LOB | インテーク&エキゾースト全数追加 | 0.2 |
| | 1111L2 | アーム, インテークバルブロッカー(1個) :リヤシリンダ- | 1.5 |
| | 1111L2A | 含む:バルブクリアランス調整 | 0.1 |
| | 1111L2B | インテーク&エキゾースト全数追加 | 0.2 |
| 6 | 1111L1 | アーム, エキゾーストバルブロッカー(1個) :フロントシリンダ- 含む:バルブクリアランス調整 | 1.5 |
| | 1111L3 | アーム, エキゾーストバルブロッカー(1個) :リヤシリンダ- | 1.5 |
| | 1111L8 | 含む:バルブクリアランス調整 アーム, バルブロッカー:1台分 | 2.0 |

| 見出番号 | 部品番号 | 部品名 | 希望小売価格 | 使用個数 | | | | | | | 適用号機 | |
|------|---------------|--------------------------------------|--------|------|----|----|---|---|---|---|---------|---------|
| | | | | Y | 1 | 2 | 4 | 5 | 6 | 7 | 初号機 | 終号機 |
| 1 | 12208-413-003 | シール, バルブステム (アライ) | 350 | 6 | 6 | 6 | 6 | 6 | 6 | 6 | | |
| 2 | 14110-KWO-000 | カムシャフトCOMP., フロント | 9,350 | 1 | 1 | 1 | 1 | 1 | 1 | 1 | | |
| 3 | 14120-KWO-000 | カムシャフトCOMP., リヤ | 9,350 | 1 | 1 | 1 | 1 | 1 | 1 | 1 | | |
| 4 | 14421-MR1-000 | アームA, インテークロッカー | 1,840 | 2 | 2 | 2 | 2 | 2 | 2 | 2 | | |
| 5 | 14422-MR1-000 | アームB, インテークロッカー | 1,840 | 2 | 2 | 2 | 2 | 2 | 2 | 2 | | |
| 6 | 14431-MR1-000 | アーム, エキゾーストバルブロッカー | 1,840 | 2 | 2 | 2 | 2 | 2 | 2 | 2 | | |
| 7 | 14441-MF5-000 | シャフト, インテークロッカーアーム | 820 | 2 | 2 | 2 | 2 | 2 | 2 | 2 | | |
| 8 | 14451-MF5-000 | シャフト, エキゾーストロッカーアーム | 820 | 2 | 2 | 2 | 2 | 2 | 2 | 2 | | |
| 9 | 14711-KWO-000 | バルブ, インレット | 1,320 | 4 | 4 | 4 | 4 | 4 | 4 | 4 | | |
| 10 | 14721-KWO-000 | バルブ, エキゾースト | 2,520 | 2 | 2 | 2 | 2 | 2 | 2 | 2 | | |
| 11 | 14761-MF5-004 | スプリング, インレットバルブアウター (ニツホンハツシヨウ) | 370 | 4 | 4 | 4 | 4 | 4 | 4 | 4 | | |
| 12 | 14762-MR1-003 | スプリング, エキゾーストバルブアウター (チュウオウハツシヨウ) | 490 | 2 | 2 | 2 | 2 | 2 | 2 | 2 | | |
| 13 | 14771-KWO-000 | リテーナー, エキゾーストバルブスプリング | 360 | 2 | 2 | 2 | 2 | 2 | 2 | 2 | | |
| 14 | 14771-MF5-000 | リテーナー, インテークバルブスプリング | 360 | 4 | 4 | 4 | 4 | 4 | 4 | 4 | | |
| 15 | 14775-ME9-000 | シート, バルブスプリング | 490 | 2 | 2 | 2 | 2 | 2 | 2 | 2 | | |
| 16 | 14775-MF5-000 | シート, バルブスプリング | 400 | 4 | 4 | 4 | 4 | 4 | 4 | 4 | | |
| 17 | 14781-MB4-000 | コッター, バルブ | 150 | 12 | 12 | - | - | - | - | - | | |
| | 14781-HA0-770 | | 140 | - | - | 12 | - | - | - | - | 7140201 | 7140200 |
| 18 | 90014-MF5-000 | スクリュウ, タペットアシヤステインク | 200 | 6 | 6 | 6 | 6 | 6 | 6 | 6 | | |
| 19 | 90206-590-000 | ナット, タペットアシヤステインク | 105 | 6 | 6 | 6 | 6 | 6 | 6 | 6 | | |
| 20 | 90402-428-000 | ワッシャー, ウェーブ 12MM | 115 | 6 | 6 | 6 | 6 | 6 | 6 | 6 | | |

E-3

カムシャフト / バルブ

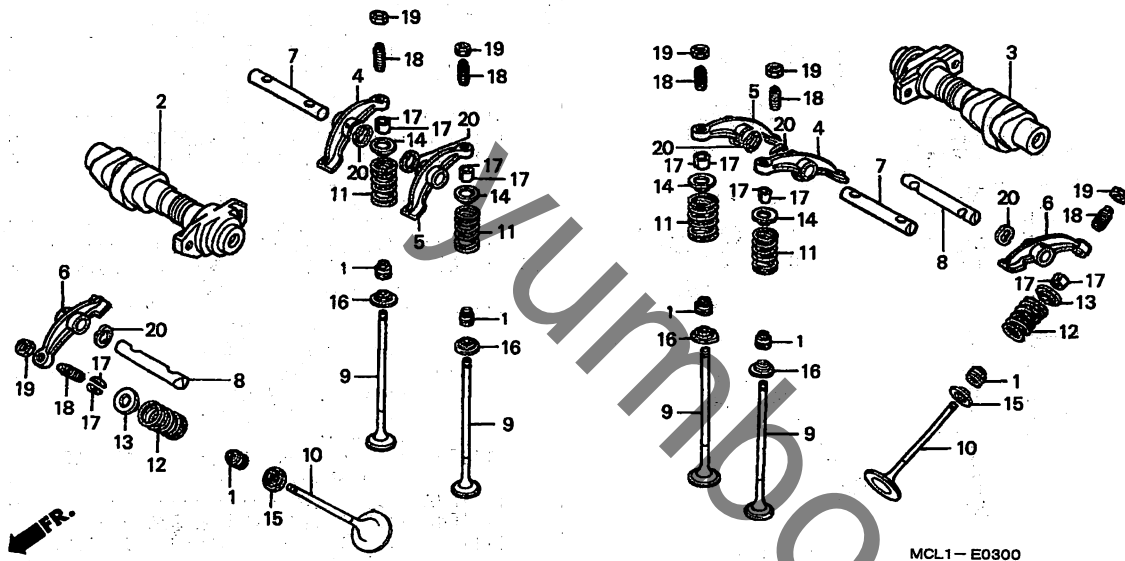


| 見出番号 | LON | (関連見出番号) 整備項目 | FRT |
|------|---------|--|-----|
| + 6 | | ・含む:バルブクリアランス調整 | |
| 9 | 1111N2 | バルブ, インテーク(1本) :フロントシリンダ- | 3.4 |
| | | ・含む:バルブシート修正 | |
| | 1111N2A | ・インテーク全数追加 | 0.2 |
| | 1111N2B | ・インテーク&エキゾースト全数追加 | 0.4 |
| | 1111N4 | バルブ, インテーク(1本) :リヤシリンダ- | 4.7 |
| | | ・含む:エンジン脱着 | |
| | 1111N4A | ・含む:バルブシート修正 | |
| | | ・インテーク全数追加 | 0.2 |
| | 1111N4B | ・インテーク&エキゾースト全数追加 | 0.4 |
| 10 | 1111N3 | バルブ, エキゾースト(1本) :フロントシリンダ- | 3.4 |
| | | ・含む:バルブシート修正 | |
| | 1111N5 | バルブ, エキゾースト(1本) :リヤシリンダ- | 4.7 |
| | | ・含む:エンジン脱着 | |
| | 1111P0 | バルブ :1台分 | 6.9 |
| | | ・含む:エンジン脱着 | |
| | | ・含む:バルブシート修正 | |
| 11 | | (1, 14, 16, 17) | |
| | 1111P4 | スプリング/ステムシール, インテークバルブ(1個) :フロントシリンダ- | 3.2 |
| | 1111P4A | ・インテーク全数追加 | 0.1 |
| | 1111P4B | ・インテーク&エキゾースト全数追加 | 0.2 |
| | 1111P6 | スプリング/ステムシール, インテークバルブ(1個) :リヤシリンダ- | 4.5 |

2

E-3

カムシャフト / バルブ



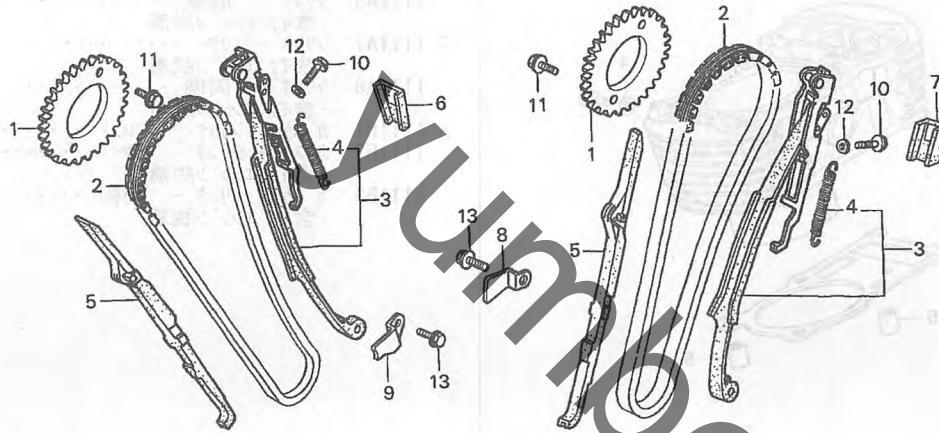
| 見出番号 | LON | (関連見出番号) 整備項目 | FRT |
|---------|-----|---|-----|
| +11 | | -含む:エンジン脱着 | |
| 1111P6A | | -インテーク全数追加 | 0.1 |
| 1111P6B | | -インテーク&エキゾースト全数追加 | 0.2 |
| 12 | | (1, 13, 15, 17) | |
| 1111P5 | | スプリング / ステムシール, エキゾーストバルブ (1個) : フロントシリンダ | 3.2 |
| 1111P7 | | スプリング / ステムシール, エキゾーストバルブ (1個) : リヤシリンダ | 4.5 |
| 1111Q2 | | -含む:エンジン脱着 スプリング / ステムシール, バルブ : 1台分 -含む:エンジン脱着 | 6.1 |

2

E-4

カムチェーン / テンショナー

8-3



MCL1-E0400

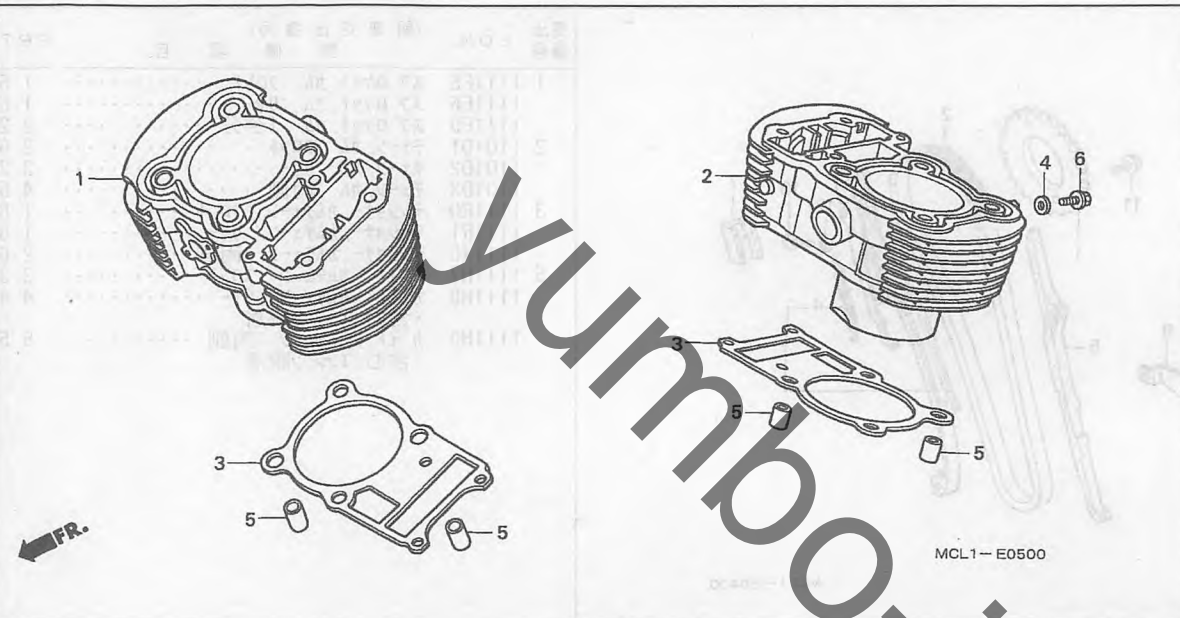
| 見出番号 | LON | (関連見出番号) 整備項目 | FRT |
|------|--------|--------------------------------|-----|
| 1 | 1111F5 | スプロケット, カム : フロント | 1.6 |
| | 1111F6 | スプロケット, カム : リヤ | 1.6 |
| | 1111F9 | スプロケット, カム : 1台分 | 2.2 |
| 2 | 1101D1 | チェーン, カム : フロント | 2.6 |
| | 1101D2 | チェーン, カム : リヤ | 3.2 |
| | 1101D3 | チェーン, カム : 両側 | 4.5 |
| 3 | 1111R0 | テンショナー, カムチェーン : フロント | 1.8 |
| | 1111R1 | テンショナー, カムチェーン : リヤ | 1.8 |
| | 1111X8 | テンショナー, カムチェーン : 両側 | 2.6 |
| 5 | 1111H7 | ガイド, カムチェーン : フロント | 3.3 |
| | 1111H8 | ガイド, カムチェーン : リヤ | 4.4 |
| | 1111H9 | ガイド, カムチェーン : 両側 ・含む:エンジン脱着 | 5.5 |

| 見出番号 | 部品番号 | 部品名 | 希望小売価格 | 使用個数 | | | | | | | 適用号機 | |
|------|----------------|------------------------------------|--------|---------|---|---|---|---|---|---|------|-----|
| | | | | Y | 1 | 2 | 4 | 5 | 6 | 7 | 初号機 | 終号機 |
| | | | | NV400DC | | | | | | | | |
| 1 | 14322-MCB-610 | スプロケット, カム (40T) | 2,470 | 2 | 2 | 2 | 2 | 2 | 2 | 2 | | |
| 2 | 14401-MAN-621 | チェーン, カム (ホルクワナー) (118L) | 4,000 | 2 | 2 | 2 | 2 | 2 | 2 | 2 | | |
| 3 | 14510-MR1-000 | テンショナー-COMP., カムチェーン | 4,410 | 2 | 2 | 2 | 2 | 2 | 2 | 2 | | |
| 4 | 14516-MG8-003 | スプリング, カムチェーンテンショナー (ニツホンハツシヨウ) | 200 | 2 | 2 | 2 | 2 | 2 | 2 | 2 | | |
| 5 | 14522-MV1-000 | ガイド, カムチェーン | 1,630 | 2 | 2 | 2 | 2 | 2 | 2 | 2 | | |
| 6 | 14531-MN8-000 | ラバー, フロントクッション | 210 | 1 | 1 | 1 | 1 | 1 | 1 | 1 | | |
| 7 | 14532-MN8-000 | ラバー, リヤクッション | 210 | 1 | 1 | 1 | 1 | 1 | 1 | 1 | | |
| 8 | 14623-MBA-000 | プレート, テンショナーセッティング | 185 | 1 | 1 | 1 | 1 | 1 | 1 | 1 | | |
| 9 | 14624-MN8-910 | プレートB, テンショナーセッティング | 265 | 1 | 1 | 1 | 1 | 1 | 1 | 1 | | |
| 10 | 90021-MR1-770 | ボルト, スペシャル 6MM | 100 | 4 | 4 | 4 | - | - | - | - | | |
| | 90001-MZ8-U40 | ボルト, フランジ 6X18 | 100 | - | - | - | 4 | 4 | 4 | 4 | | |
| 11 | 90086-MZ8-H00 | ボルト, フランジ スペシャル 7X13 | 110 | 4 | 4 | 4 | 4 | 4 | 4 | 4 | | |
| 12 | 90441-MR1-770 | ワッシャー, シーリング | 90 | 4 | 4 | 4 | 4 | 4 | 4 | 4 | | |
| 13 | 95701-06016-00 | ボルト, フランジ 6X16 | 35 | 2 | 2 | 2 | 2 | 2 | 2 | 2 | | |

2

E-5

シリンダー



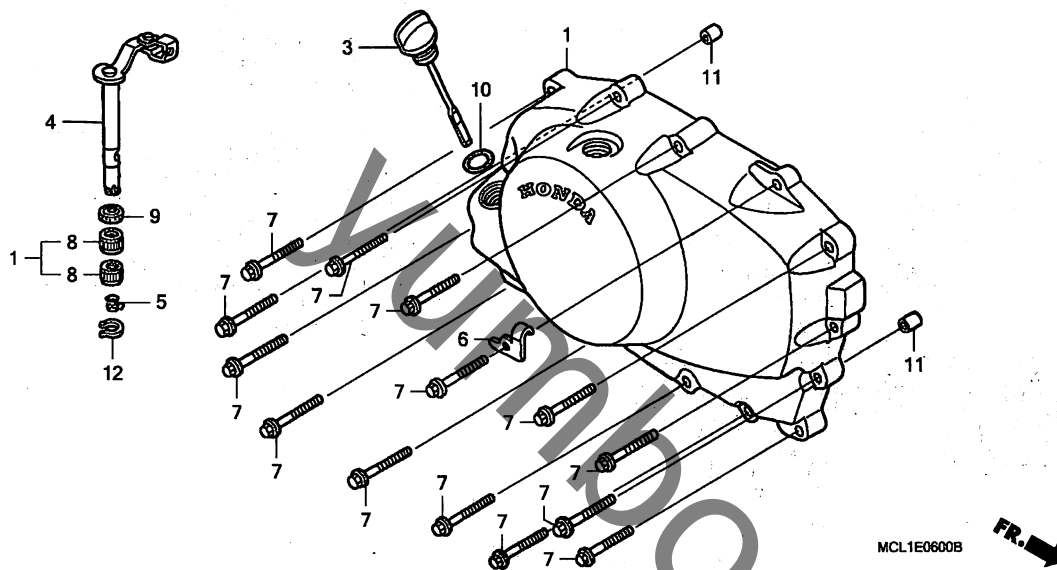
| 見出番号 | LON | (関連見出番号) 整備項目 | FRT |
|------|--------|-------------------|-----|
| 1 | 1111A6 | シリンダー：フロント | 3.6 |
| | 1111A8 | シリンダー：両側 | 6.3 |
| 2 | 1111A7 | シリンダー：リヤ | 4.8 |
| | 1111A8 | シリンダー：両側 | 6.3 |
| 3 | 1111B1 | ガスケット, シリンダー：フロント | 3.4 |
| | 1111B2 | ガスケット, シリンダー：リヤ | 4.6 |
| | 1111B3 | ガスケット, シリンダー：両側 | 5.9 |

| 見出番号 | 部品番号 | 部品名 | 希望小売価格 | 使用個数 | | | | | | | | 適用号機 | | |
|------|----------------|--------------------|--------|------|---|---|---|---|---|---|---------|------|------|---|
| | | | | Y | 1 | 2 | 4 | 5 | 6 | 7 | 初号機 | 終号機 | | |
| 1 | 12110-MBK-000 | シリンダー-COMP., フロント | 25,700 | 1 | 1 | 1 | - | - | - | - | - | - | - | - |
| | 12110-MCL-J00 | シリンダー-COMP., リヤ | 25,700 | - | - | - | 1 | 1 | 1 | 1 | 1 | - | - | |
| 2 | 12120-MBK-000 | シリンダー-COMP., リヤ | 25,700 | 1 | 1 | 1 | - | - | - | - | - | - | - | |
| | 12120-MCL-J00 | シリンダー-COMP., フロント | 25,700 | - | - | - | 1 | 1 | 1 | 1 | - | - | - | |
| 3 | 12191-MBA-003 | ガスケット, シリンダー (テイク) | 520 | 2 | 2 | 2 | 2 | 2 | - | - | - | - | - | |
| | 12191-MEG-A21 | ガスケット, シリンダー | 480 | - | - | - | - | - | 2 | - | 7310166 | 3J/A | 3J/A | |
| 4 | 90441-MR1-770 | ワッシャー, シーリング | 90 | 1 | 1 | 1 | 1 | 1 | 1 | 1 | - | - | - | |
| 5 | 94301-14200 | ナット 14X20 | 70 | 4 | 4 | 4 | 4 | 4 | 4 | 4 | - | - | - | |
| 6 | 95701-06010-00 | ボルト, フランジ 6X10 | 35 | 1 | 1 | 1 | 1 | 1 | 1 | 1 | - | - | - | |

2

E-6

R. クランクケースカバー

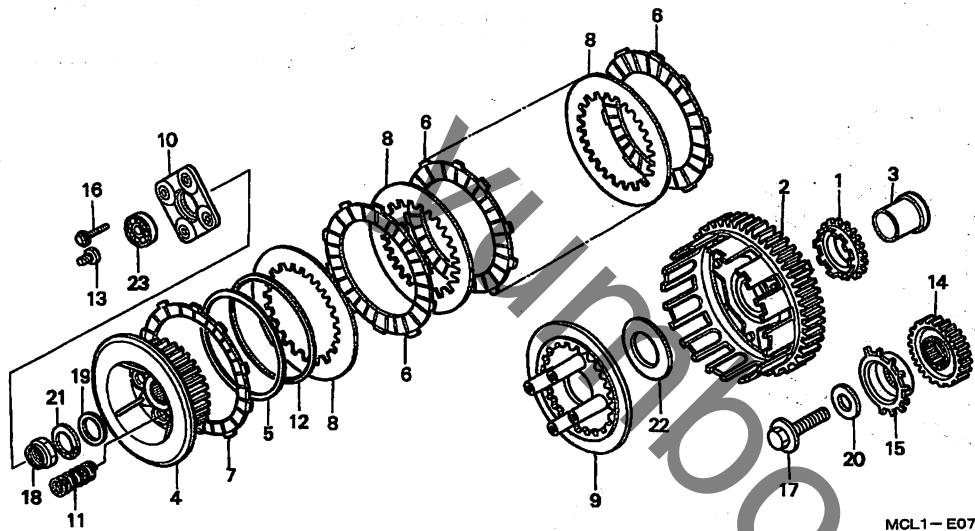


| 見出番号 | LON | (関連見出番号) 整備項目 | FRT |
|------|--------|--------------------|-----|
| 1 | 110159 | カバー, クランクケース : ライト | 0.8 |
| 4 | 2121A7 | レバー, クラッチ | 0.8 |

| 見出番号 | 部品番号 | 部品名 | 希望小売価格 | 使用個数 | | | | | | | 適用号機 | | タイプ | |
|------|---------------|-------------------------------|--------|------|----|----|----|----|----|----|------|-----|---------|------|
| | | | | Y | 1 | 2 | 4 | 5 | 6 | 7 | 初号機 | 終号機 | | |
| 1 | 11330-MBA-710 | カバー-COMP., R. クランクケース | 15,200 | 1 | 1 | 1 | - | - | - | - | - | - | - | - |
| | 11330-MBA-711 | | 15,200 | - | - | - | 1 | 1 | 1 | 1 | 1 | - | - | - |
| 3 | 15650-MBA-000 | ゲージ COMP., オイルレベル | 750 | 1 | 1 | 1 | 1 | 1 | 1 | 1 | 1 | - | - | - |
| 4 | 22810-MBS-000 | レバー-COMP., クラッチ | 1,740 | 1 | 1 | 1 | 1 | 1 | 1 | 1 | 1 | - | - | - |
| 5 | 22815-413-000 | スプリング, クラッチレバー | 150 | 1 | 1 | 1 | 1 | 1 | 1 | 1 | 1 | - | - | - |
| 6 | 22825-MZ8-B40 | レシーバー, クラッチワイヤー | 275 | 1 | 1 | 1 | 1 | 1 | - | - | - | - | - | - |
| | 22825-MEW-920 | | 275 | - | - | - | - | - | 1 | - | - | - | 7310166 | 3J |
| | | | | | | | | | 1 | - | - | - | 7310167 | 3J/A |
| | | | | | | | | | - | - | - | - | - | 3J/A |
| 7 | 90006-GHB-700 | ボルト, フランジ 6X35 (NSHF) | 95 | 14 | 14 | 14 | 14 | 14 | 14 | 14 | 14 | - | - | - |
| 8 | 91053-719-003 | ベアリング, ニードル 12X16X10 (ニホトムソン) | 1,020 | 2 | 2 | 2 | 2 | 2 | 2 | 2 | 2 | - | - | - |
| | 91053-719-004 | ベアリング, ニードル 12X16X10 (トヨタ) | 1,070 | 2 | 2 | 2 | 2 | 2 | 2 | 2 | 2 | - | - | - |
| | 91053-719-005 | ベアリング, ニードル 12X16X10 (NTN) | 870 | 2 | 2 | 2 | 2 | 2 | 2 | 2 | 2 | - | - | - |
| 9 | 91204-KK0-003 | オイルシール 12X18X5 (アライ) | 165 | 1 | 1 | 1 | 1 | 1 | 1 | 1 | 1 | - | - | - |
| 10 | 91301-250-000 | Oリング 21.5MM | 115 | 1 | 1 | 1 | 1 | 1 | 1 | 1 | 1 | - | - | - |
| 11 | 94301-08140 | ナックピン 8X14 | 60 | 2 | 2 | 2 | 2 | 2 | 2 | 2 | 2 | - | - | - |
| 12 | 94510-10000 | サークルリブ, エキスターナル 10MM | 30 | 1 | 1 | 1 | 1 | 1 | 1 | 1 | 1 | - | - | - |

2

クラッチ



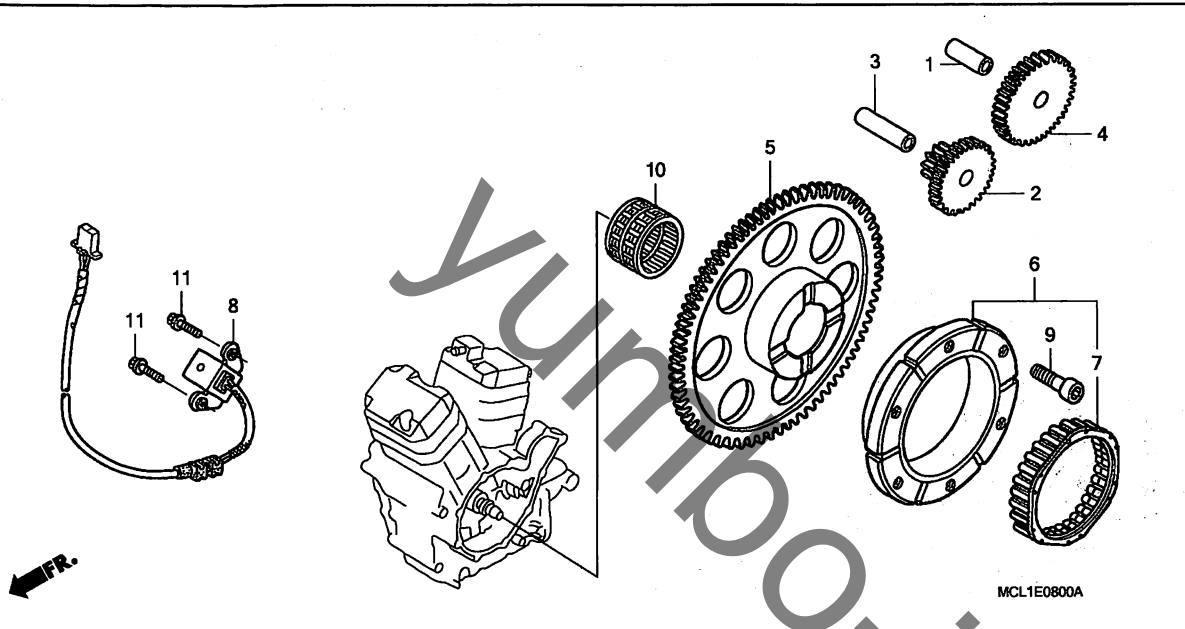
MCL1-E0700

| 見出番号 | LON | (関連見出番号) 整備項目 | FRT |
|------|--------|---------------------------------------|-----|
| 1 | 1131A2 | スプロケット, オイルポンプドライブ | 1.1 |
| 2 | 2121A0 | アウター, クラッチ | 1.0 |
| 4 | 212112 | センター, クラッチ | 1.0 |
| 6 | | (5, 7, 8, 12) | |
| | 2121A1 | ディスク, クラッチフリクション -作業条件: 2個以上でも同一時間 | 1.0 |
| 9 | 2121A3 | プレート, クラッチレッシャー | 1.0 |
| 11 | 212107 | スプリング, クラッチ -作業条件: 2個以上でも同一時間 | 0.8 |
| 13 | 2121B6 | ロッド, クラッチリフター | 0.7 |
| 14 | 211105 | ギヤー, プライマリドライブ | 1.1 |
| 15 | 614111 | ローター, パルス | 0.8 |
| 23 | | (10) | |
| | 2121B4 | ベアリング, クラッチリフター | 0.7 |

| 見出 番号 | 部品番号 | 部品名 | 希望 小売 価格 | 使用個数 | | | | | | | 適用号機 | | タイプ |
|----------|----------------|--------------------------|----------------|------|---|---|---|---|---|---|------|-----|-----|
| | | | | Y | 1 | 2 | 4 | 5 | 6 | 7 | 初号機 | 終号機 | |
| 1 | 15131-MR1-003 | スプロケット, オイルポンプドライブ (31T) | 1,890 | 1 | 1 | 1 | 1 | 1 | 1 | 1 | | | |
| 2 | 22100-KWO-000 | アウター-COMP., クラッチ (70T) | 16,300 | 1 | 1 | 1 | 1 | 1 | 1 | 1 | | | |
| 3 | 22116-MF5-000 | カラー, プライマリドライブリフター | 1,320 | 1 | 1 | 1 | 1 | 1 | 1 | 1 | | | |
| 4 | 22120-MAV-000 | センター, クラッチ | 4,410 | 1 | 1 | 1 | 1 | 1 | 1 | 1 | | | |
| 5 | 22125-MN8-000 | シート, シヤター-スプリング | 320 | 1 | 1 | 1 | 1 | 1 | 1 | 1 | | | |
| 6 | 22201-MAV-000 | ディスク, クラッチフリクション | 670 | 5 | 5 | 5 | 5 | 5 | 5 | 5 | | | |
| 7 | 22202-MAE-000 | ディスクB, クラッチフリクション | 670 | 1 | 1 | 1 | 1 | 1 | 1 | 1 | | | |
| 8 | 22321-MM9-000 | プレート, クラッチ | 390 | 5 | 5 | 5 | 5 | 5 | 5 | 5 | | | |
| 9 | 22350-KWO-000 | プレート, クラッチレッシャー | 2,370 | 1 | 1 | 1 | 1 | 1 | 1 | 1 | | | |
| 10 | 22361-MR1-000 | プレート, クラッチリフター | 820 | 1 | 1 | 1 | 1 | 1 | 1 | 1 | | | |
| 11 | 22401-MM9-000 | スプリング, クラッチ | 185 | 4 | 4 | 4 | 4 | 4 | 4 | 4 | | | |
| 12 | 22402-435-000 | スプリング, シヤター | 1,580 | 1 | 1 | 1 | 1 | 1 | 1 | 1 | | | |
| 13 | 22847-MZ8-H00 | ロッド, クラッチリフター | 210 | 1 | 1 | 1 | 1 | 1 | 1 | 1 | | | |
| 14 | 23103-KWO-720 | ギヤー, プライマリドライブ (34T) | 5,600 | 1 | 1 | 1 | 1 | 1 | 1 | 1 | | | |
| 15 | 30211-MBK-000 | ローター, パルス | 810 | 1 | 1 | 1 | 1 | 1 | 1 | 1 | | | |
| 16 | 90007-MR1-000 | ボルト, フランジスベシヤル 6X30 | 110 | 4 | 4 | 4 | 4 | 4 | 4 | 4 | | | |
| 17 | 90013-415-000 | ボルト, UBS 12X28 | 470 | 1 | 1 | 1 | 1 | 1 | 1 | 1 | | | |
| 18 | 90236-HA0-000 | ナット, ロック 18MM | 330 | 1 | 1 | 1 | 1 | 1 | 1 | 1 | | | |
| 19 | 90401-MZ8-B40 | ワッシャー 18MM | 90 | 1 | 1 | 1 | 1 | 1 | 1 | 1 | | | |
| 20 | 90402-MCL-000 | ワッシャー 12.5X34X5 | 220 | 1 | 1 | 1 | 1 | 1 | 1 | 1 | | | |
| 21 | 90432-428-000 | ワッシャー, ロック | 285 | 1 | 1 | 1 | 1 | 1 | 1 | 1 | | | |
| 22 | 90452-471-000 | ワッシャー, スラスト 22MM | 210 | 1 | 1 | 1 | 1 | 1 | 1 | 1 | | | |
| 23 | 96100-60010-00 | ベアリング, ラジアルボール 6001 | 390 | 1 | 1 | 1 | 1 | 1 | 1 | 1 | | | |

E-8

パルスジェネレーター / スターティングクラッチ



| 見出番号 | LON | (関連見出番号) 整備項目 | FRT |
|------|--------|-----------------------|-----|
| 2 | 612125 | (3) キー, スターターリダクション | 0.6 |
| 4 | 612135 | (1) キー, スターターアイドル | 0.6 |
| 5 | 612120 | (10) キー, スターターリブ | 0.7 |
| 6 | 612131 | (7) アウター, スターティングクラッチ | 0.8 |
| 8 | 614110 | ジェネレーター, イグニッションバルス | 0.8 |

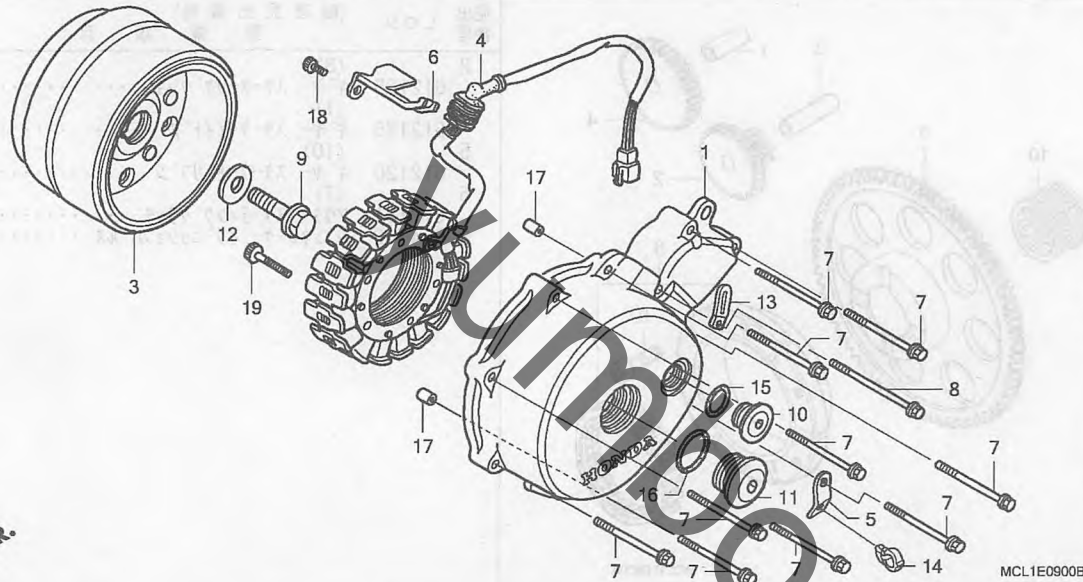
| 見出番号 | 部品番号 | 部品名 | 希望小売価格 | 使用個数 | | | | | | | 適用号機 | | タイプ |
|------|----------------|------------------------------|--------|------|---|---|---|---|---|---|------|-----|-----|
| | | | | Y | 1 | 2 | 4 | 5 | 6 | 7 | 初号機 | 終号機 | |
| 1 | 13111-122-000 | ピン, ピストン 10X33 | 410 | 1 | 1 | 1 | 1 | 1 | 1 | 1 | | | |
| 2 | 28101-MS8-000 | キー, スターターリダクション (38T/12T) | 2,310 | 1 | 1 | 1 | 1 | 1 | 1 | 1 | | | |
| 3 | 28102-ME9-000 | ピン 10X44 | 360 | 1 | 1 | 1 | 1 | 1 | 1 | 1 | | | |
| 4 | 28106-ME9-010 | キー, スターター (51T) | 2,310 | 1 | 1 | 1 | 1 | 1 | 1 | 1 | | | |
| 5 | 28110-MM9-000 | キー-COMP., スターターリブ (75T) | 5,500 | 1 | 1 | 1 | 1 | 1 | 1 | 1 | | | |
| 6 | 28125-MBA-003 | アウター-ASSY., スターティングクラッチ (フジ) | 8,400 | 1 | 1 | 1 | 1 | 1 | 1 | 1 | | | |
| 7 | 28126-MAA-A01 | クラッチ, ワンウェイ | 3,360 | 1 | 1 | 1 | 1 | 1 | 1 | 1 | | | |
| 8 | 30300-MBA-610 | ジェネレーター-ASSY., バルス | 2,420 | 1 | 1 | 1 | 1 | 1 | 1 | 1 | | | |
| 9 | 90010-MAY-000 | ホルト, ソケット 8MM | 145 | 6 | 6 | 6 | 6 | 6 | 6 | 6 | | | |
| 10 | 91021-MAV-003 | ベアリング, ニードル 30X37X20 (NTN) | 740 | 1 | 1 | 1 | 1 | 1 | 1 | 1 | | | |
| 11 | 95701-06020-00 | ホルト, フランジ 6X20 | 35 | 2 | 2 | 2 | 2 | 2 | 2 | 2 | | | |

2

E-9

モ L. クランクケースカバー / ジェネレーター

8-3



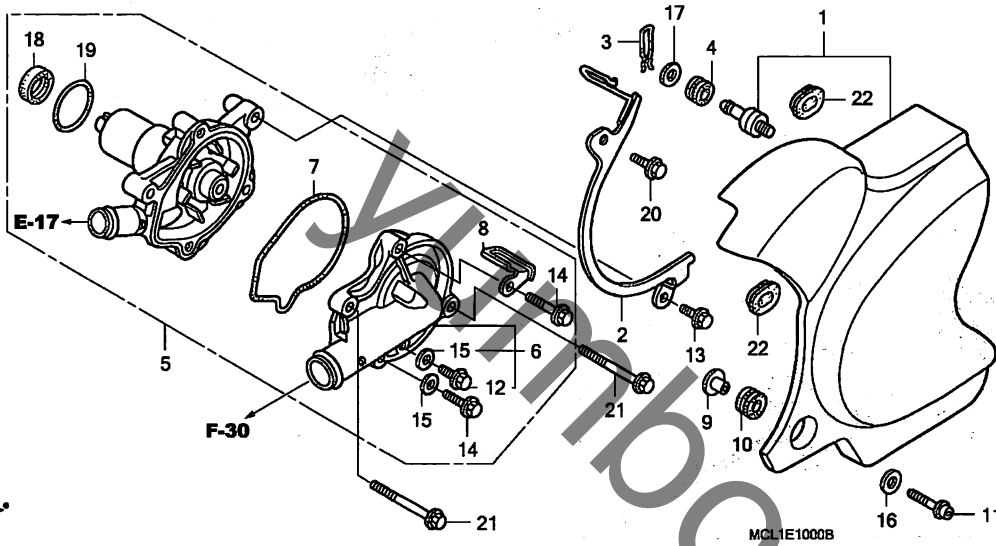
| 見出番号 | LON | (関連見出番号) 整備項目 | FRT |
|------|--------|--------------------|-----|
| 1 | 1101A6 | カバー, クランクケース : レフト | 0.7 |
| 3 | 613105 | ローター/フライホイール | 0.8 |
| 4 | 6131A3 | ステーター | 0.9 |

| 見出番号 | 部品番号 | 部品名 | 希望小売価格 | 使用個数 | | | | | | | 適用号機 | | タイプ |
|------|----------------|--------------------------|--------|------|----|----|----|----|----|----|------|-----|-----|
| | | | | Y | 1 | 2 | 4 | 5 | 6 | 7 | 初号機 | 終号機 | |
| 1 | 11341-MCL-000 | カバー, L. クランクケース | 11,800 | 1 | 1 | 1 | 1 | 1 | 1 | 1 | | | |
| 3 | 31110-MBK-004 | フライホイールCOMP. (DENSO) | 21,500 | 1 | 1 | 1 | 1 | 1 | 1 | 1 | | | |
| 4 | 31120-MBK-014 | ステーターCOMP. | 20,000 | 1 | 1 | 1 | 1 | 1 | 1 | 1 | | | |
| 5 | 32105-MBA-000 | ステータークリップ | 105 | 1 | 1 | 1 | 1 | 1 | 1 | 1 | | | |
| 6 | 32961-MBK-000 | クランクケース, A.C. ジェネレーターコード | 245 | 1 | 1 | 1 | 1 | 1 | 1 | 1 | | | |
| 7 | 90006-GHB-700 | ボルト, フランジ 6X35 (NSHF) | 95 | 10 | 10 | 10 | 10 | 10 | 10 | 10 | | | |
| 8 | 90006-GHB-720 | ボルト, フランジ 6X45 (NSHF) | 95 | 1 | 1 | 1 | 1 | 1 | 1 | 1 | | | |
| 9 | 90025-MN8-000 | ボルト, フランジ 12X48 | 360 | 1 | 1 | 1 | 1 | 1 | 1 | 1 | | | |
| 10 | 90084-MR1-700 | キャップ 22MM | 850 | 1 | 1 | 1 | 1 | 1 | 1 | 1 | | | |
| 11 | 90087-MR1-700 | キャップ 30MM | 850 | 1 | 1 | 1 | 1 | 1 | 1 | 1 | | | |
| 12 | 90402-MCL-000 | ワッシャー 12.5X34X5 | 220 | 1 | 1 | 1 | 1 | 1 | 1 | 1 | | | |
| 13 | 90601-KJ9-000 | クリップ 4X50 | 135 | 1 | 1 | 1 | 1 | 1 | 1 | 1 | | | |
| 14 | 90659-734-K51 | クリップ, ハーネス (ニフコ) | 85 | 1 | 1 | 1 | 1 | 1 | 1 | 1 | | | |
| 15 | 91310-KE8-003 | Oリング 21.5X2 (アライ) | 110 | 1 | 1 | 1 | 1 | 1 | 1 | 1 | | | |
| 16 | 91356-425-003 | Oリング 30MM | 180 | 1 | 1 | 1 | 1 | 1 | 1 | 1 | | | |
| 17 | 94301-08140 | ノックピン 8X14 | 60 | 2 | 2 | 2 | 2 | 2 | 2 | 2 | | | |
| 18 | 96700-06012-00 | ボルト, ソケット 6X12 | 40 | 1 | - | - | - | - | - | - | | | |
| | 96600-06012-00 | | 40 | - | 1 | - | - | - | - | - | | | |
| 19 | 96700-06032-00 | ボルト, ソケット 6X32 | 50 | 4 | 4 | 4 | 4 | 4 | 4 | 4 | | | |

J, J/A, 2J, 2J/A, 3J, 3J/A, 4J, 4J/A
 J/B, J/C, 2J/B, 2J/C, 3J/B, 3J/C, 4J/B, 4J/C

E-10

ウォーターポンプ

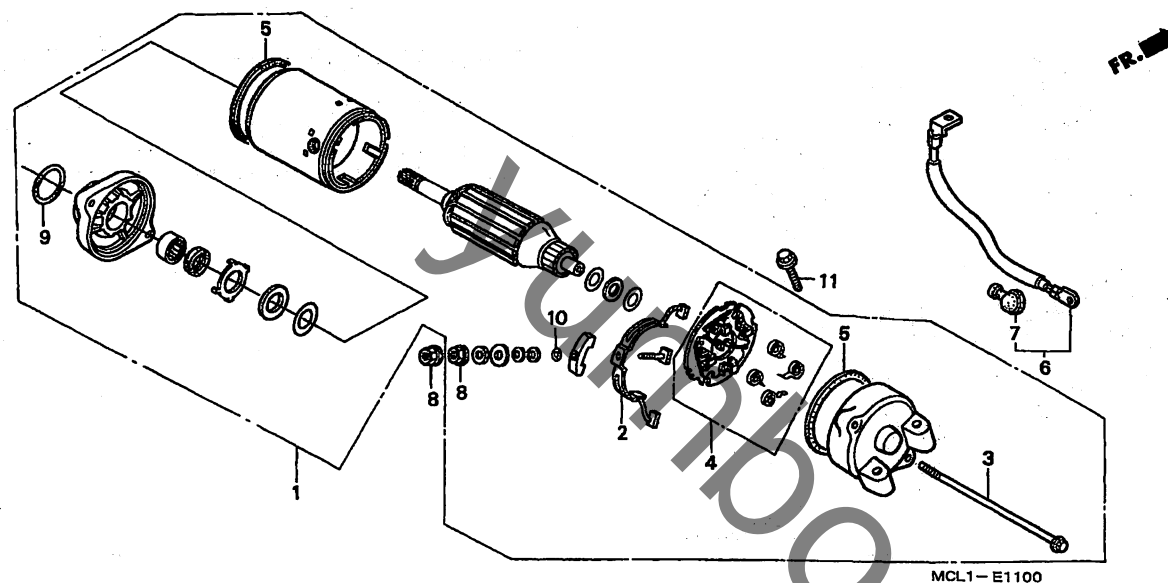


| 見出番号 | LON | (関連見出番号) 整備項目 | FRT |
|------|--------|--------------------------------|-----|
| 1 | 1101B0 | カバー、クランクケース：レフトリヤー | 0.1 |
| 5 | 114103 | ポンプ ASSY., ウォーター -含む:エンジン脱着 | 3.4 |
| 6 | 1141B0 | カバー、ウォーターポンプ | 0.7 |
| 7 | 1141B1 | ガスケット、ウォーターポンプカバー | 0.6 |

| 見出番号 | 部品番号 | 部品名 | 希望小売価格 | 使用個数 | | | | | | | 適用号機 | | タイプ | |
|------|--------------------------------|---|------------|------|---|---|---|---|---|---|------|-----|-----|--|
| | | | | Y | 1 | 2 | 4 | 5 | 6 | 7 | 初号機 | 終号機 | | |
| 1 | 11350-MBA-710 | カバーCOMP., L. リヤー | 8,950 | 1 | 1 | 1 | 1 | 1 | 1 | 1 | 1 | | | |
| 2 | 11355-MBK-000 11355-MBA-000 | プレート, トライブチエンガイド プレートCOMP., トライブチエン ガイド | 630 630 | 1 | 1 | 1 | - | - | - | - | - | | | |
| 3 | 11356-MAH-000 | クリップ, L. リヤーカバー | 110 | 1 | 1 | 1 | 1 | 1 | 1 | 1 | 1 | | | |
| 4 | 17622-GB7-900 | ラバー, クッション | 120 | 1 | 1 | 1 | 1 | 1 | 1 | 1 | 1 | | | |
| 5 | 19200-MBA-710 | ポンプ ASSY., ウォーター | 10,500 | 1 | 1 | 1 | 1 | 1 | 1 | 1 | 1 | | | |
| 6 | 19220-MBA-710 | カバーASSY., ウォーターポンプ | 3,100 | 1 | 1 | 1 | 1 | 1 | 1 | 1 | 1 | | | |
| 7 | 19226-MM9-000 | ガスケット, ウォーターポンプカバー | 185 | 1 | 1 | 1 | 1 | 1 | 1 | 1 | 1 | | | |
| 8 | 32972-MS8-000 | クランクカバー, オイルパレット | 285 | 1 | 1 | 1 | 1 | 1 | 1 | 1 | 1 | | | |
| 9 | 52159-KB7-000 | カラー, チエンガイド | 220 | 1 | 1 | 1 | 1 | 1 | 1 | 1 | 1 | | | |
| 10 | 80105-MG9-000 | クッション, エアクリナー | 115 | 1 | 1 | 1 | 1 | 1 | 1 | 1 | 1 | | | |
| 11 | 90006-GHB-670 | ボルト, フランジ 6X25 (NSHF) | 95 | 1 | 1 | 1 | 1 | 1 | 1 | 1 | 1 | | | |
| 12 | 90013-883-000 | ボルト, フランジ 6X12 (GT200) | 105 | 1 | 1 | 1 | 1 | 1 | 1 | 1 | 1 | | | |
| 13 | 90022-888-010 | ボルト, フランジ 6X20 (GT200) | 100 | 1 | 1 | 1 | 1 | 1 | 1 | 1 | 1 | | | |
| 14 | 90121-MV9-670 | ボルト, フランジ 6X25 | 115 | 2 | 2 | 2 | 2 | 2 | 2 | 2 | 2 | | | |
| 15 | 90463-ML7-000 | ワッシャー, シーリング 6.5MM | 95 | 2 | 2 | 2 | 2 | 2 | 2 | 2 | 2 | | | |
| 16 | 90503-SAO-000 | ワッシャー, プレイン 9MM | 95 | 1 | 1 | 1 | 1 | 1 | 1 | 1 | 1 | | | |
| 17 | 90504-MAH-000 | ワッシャー 9.5MM | 60 | 1 | 1 | 1 | 1 | 1 | 1 | 1 | 1 | | | |
| 18 | 91201-MV4-003 | オイルシール 12X26X7 (アライ) | 245 | 1 | 1 | 1 | 1 | 1 | 1 | 1 | 1 | | | |
| 19 | 91302-MB0-013 | リング 32.95X2.62 (アライ) | 130 | 1 | 1 | 1 | 1 | 1 | 1 | 1 | 1 | | | |
| 20 | 95701-06020-00 | ボルト, フランジ 6X20 | 35 | 1 | 1 | 1 | 1 | 1 | 1 | 1 | 1 | | | |
| 21 | 95701-06045-00 | ボルト, フランジ 6X45 | 50 | 2 | 2 | 2 | 2 | 2 | 2 | 2 | 2 | | | |
| 22 | 83551-300-000 | クローメット, エアクリナーケース | 150 | 2 | 2 | 2 | 2 | 2 | 2 | 2 | 2 | | | |

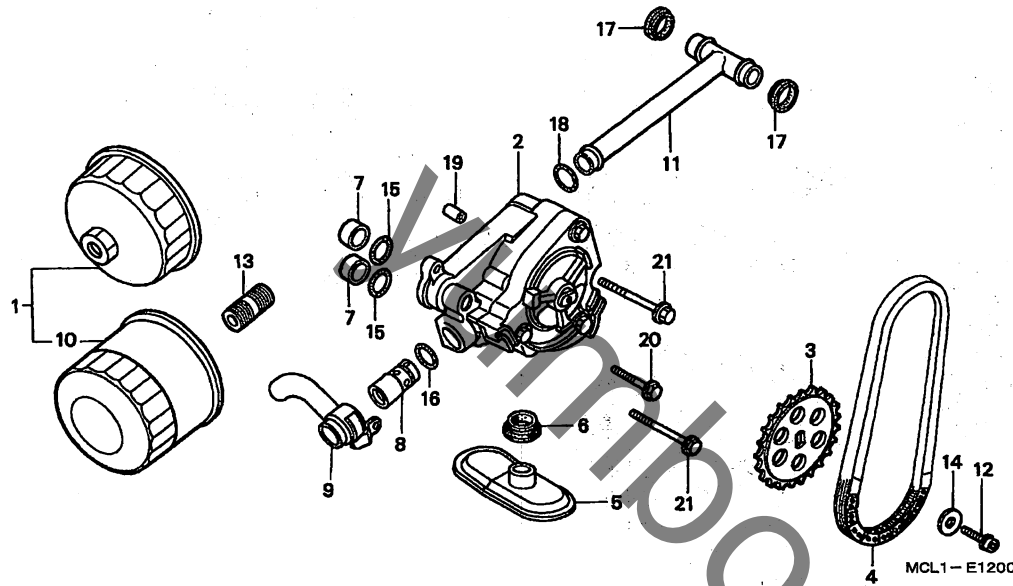
E-11

スターティングモーター



| 見出番号 | LON | (関連見出番号) 整備項目 | FRT |
|------|--------|-------------------|-----|
| 1 | 612105 | モーター, スターティング | 0.4 |
| 2 | 6121A4 | ターミナル, フラシ(スターター) | 0.7 |
| 4 | 6121A5 | ホルター, フラシ(スターター) | 0.7 |
| 6 | 612115 | ケーブル, スターターモーター | 0.2 |

| 見出番号 | 部品番号 | 部品名 | 希望小売価格 | 使用個数 | | | | | | | 適用号機 | | タイプ | | | |
|------|----------------|-----------------------------|--------|------|---|---|---|---|---|---|------|-----|---------|---------|------|------|
| | | | | Y | 1 | 2 | 4 | 5 | 6 | 7 | 初号機 | 終号機 | | | | |
| 1 | 31200-MBA-711 | モーター-ASSY., スターティング* (ミツバ*) | 26,400 | 1 | 1 | 1 | - | - | - | - | - | - | - | - | - | - |
| | 31200-MCL-J02 | | 26,300 | - | - | - | 1 | 1 | 1 | 1 | 1 | - | - | - | - | - |
| 2 | 31201-MR6-008 | ターミナルセット, フラシ | 830 | 1 | 1 | 1 | 1 | 1 | 1 | 1 | 1 | - | - | - | - | - |
| 3 | 31205-MF5-008 | ホルト, セツティング* | 205 | 2 | 2 | 2 | 2 | 2 | 2 | 2 | 2 | - | - | - | - | - |
| | 31205-MR1-008 | | 205 | - | - | - | - | - | - | 2 | - | - | - | 7310135 | 3J | 3J/A |
| | | | | | | | | | | 2 | - | - | 7310136 | 3J/A | 3J/A | |
| 4 | 31206-MR6-008 | ホルター-セット, フラシ | 850 | 1 | 1 | 1 | 1 | 1 | 1 | 1 | 1 | - | - | - | - | - |
| 5 | 31207-KS5-901 | リンク* | 165 | 2 | 2 | 2 | 2 | 2 | 2 | 2 | 2 | - | - | - | - | - |
| 6 | 32410-MCL-000 | ケーブル, スターターモーター | 900 | 1 | 1 | 1 | - | - | - | - | - | - | - | - | - | - |
| | 32410-MCL-J00 | | 900 | - | - | - | 1 | 1 | 1 | 1 | 1 | - | - | - | - | - |
| 7 | 32411-253-000 | ホルター, スターターモーターターミナル | 220 | 1 | 1 | 1 | 1 | 1 | 1 | 1 | 1 | - | - | - | - | - |
| 8 | 90071-MB0-000 | ナットワッシャー 6MM | 110 | 2 | 2 | 2 | 2 | 2 | 2 | 2 | 2 | - | - | - | - | - |
| 9 | 91309-425-003 | オリソク* 24. 4X3. 1(アライ) | 180 | 1 | 1 | 1 | 1 | 1 | 1 | 1 | 1 | - | - | - | - | - |
| 10 | 91320-MB0-000 | オリソク* | 95 | 1 | 1 | 1 | 1 | 1 | 1 | 1 | 1 | - | - | - | - | - |
| 11 | 95801-06032-00 | ホルト, フラシ* 6X32 | 40 | 2 | 2 | 2 | 2 | 2 | 2 | 2 | 2 | - | - | - | - | - |

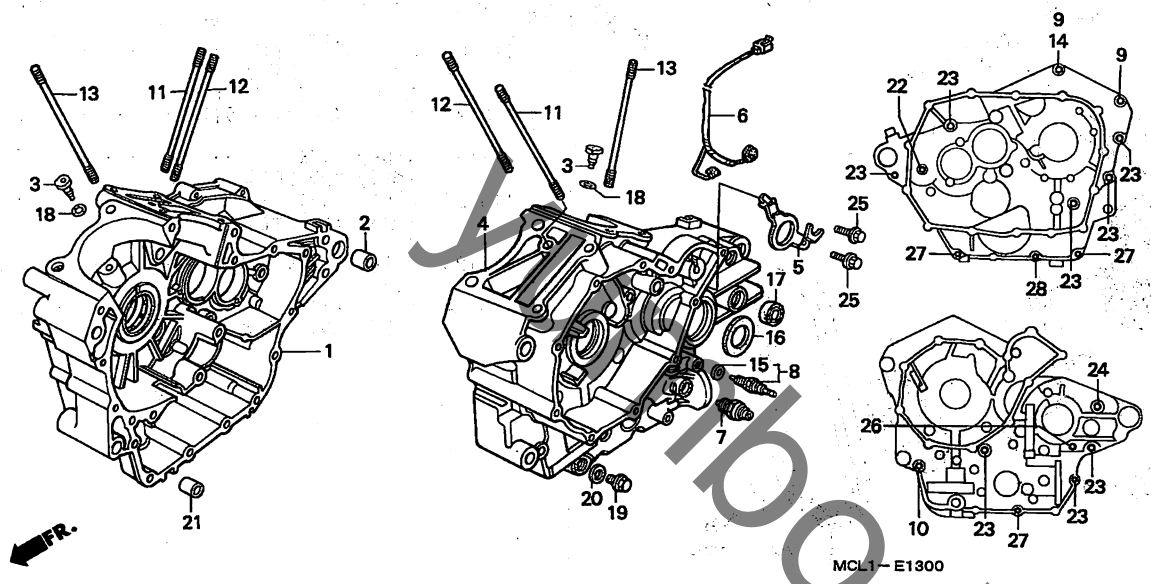


FR. →

| 見出番号 | LON | (関連見出番号) 整備項目 | FRT |
|------|--------|-------------------------------------|-----|
| 2 | 113105 | ポンプ ASSY., オイル ・含む:エンジン脱着 | 7.7 |
| 3 | 113111 | スプ ロケット, オイルポンプドライブ | 1.1 |
| 4 | 113122 | チェーン, オイルポンプドライブ | 1.1 |
| 5 | 1131B6 | (6) ストレーナー, オイル ・含む:エンジン脱着 | 7.5 |
| 8 | 113126 | バルブ, リリーフ ・含む:エンジン脱着 | 7.7 |
| 10 | 113180 | (1) カートリッジ, オイルフィルター (17, 18) | 0.2 |
| 11 | 1131A4 | パイプ, オイルパス ・含む:エンジン脱着 | 7.5 |

| 見出番号 | 部品番号 | 部品名 | 希望小売価格 | 使用個数 | | | | | | | 適用号機 | | タイプ |
|------|--------------------------------|---|----------------|------|-----|-----|-----|-----|-----|-----|------|-----|-----|
| | | | | Y | 1 | 2 | 4 | 5 | 6 | 7 | 初号機 | 終号機 | |
| 1 | 15010-MW0-000 | フィルターセット, オイル | 1,500 | (1) | (1) | (1) | (1) | (1) | (1) | (1) | | | |
| 2 | 15100-MZ8-000 15100-MZ8-010 | ポンプ ASSY., オイル | 6,400 6,400 | - | - | - | - | - | - | - | | | |
| 3 | 15134-MR1-000 | スプ ロケット, オイルポンプドライブ (27T) | 1,210 | 1 | 1 | 1 | 1 | 1 | 1 | 1 | | | |
| 4 | 15136-MR1-003 | チェーン, オイルポンプドライブ (70L) (ホィールグワナー) | 3,000 | 1 | 1 | 1 | 1 | 1 | 1 | 1 | | | |
| 5 | 15153-MY1-000 | ストレーナー, オイル | 1,260 | 1 | 1 | 1 | 1 | 1 | 1 | 1 | | | |
| 6 | 15154-425-000 | ガasket, オイルストレーナー | 210 | 1 | 1 | 1 | 1 | 1 | 1 | 1 | | | |
| 7 | 15155-300-000 | カラー, Oリング | 150 | 2 | 2 | 2 | 2 | 2 | 2 | 2 | | | |
| 8 | 15220-MB0-010 | バルブ ASSY., リリーフ | 1,470 | 1 | 1 | 1 | 1 | 1 | 1 | 1 | | | |
| 9 | 15240-MM9-000 | パイプ, オイルリリーフ | 820 | 1 | 1 | 1 | 1 | 1 | 1 | 1 | | | |
| 10 | 15410-MM9-013 | カートリッジ, オイルフィルター (トウヨウロキ) | 1,260 | 1 | 1 | 1 | 1 | 1 | 1 | 1 | | | |
| 11 | 15510-MY1-000 | パイプ COMP., オイル | 930 | 1 | 1 | 1 | 1 | 1 | 1 | 1 | | | |
| 12 | 90009-MZ8-H00 | ホルト, フランジソケット 6X14 | 55 | 1 | 1 | 1 | 1 | 1 | 1 | 1 | | | |
| 13 | 90019-MB0-000 | ホィス, オイルフィルター | 370 | 1 | 1 | 1 | 1 | 1 | 1 | 1 | | | |
| 14 | 90488-MB0-000 | ワッシャー 6X2.3 | 150 | 1 | 1 | 1 | 1 | 1 | 1 | 1 | | | |
| 15 | 91303-KF0-003 | Oリング 14. 8X2. 4 (アライ) | 130 | 2 | 2 | 2 | 2 | 2 | 2 | 2 | | | |
| 16 | 91313-MB0-003 | Oリング 14. 7X2. 2 (アライ) | 110 | 1 | 1 | 1 | 1 | 1 | 1 | 1 | | | |
| 17 | 91315-MF5-003 | シール, オイルパイプ | 135 | 2 | 2 | 2 | 2 | 2 | 2 | 2 | | | |
| 18 | 91319-300-000 | Oリング 13X2. 5 | 255 | 1 | 1 | 1 | 1 | 1 | 1 | 1 | | | |
| 19 | 94301-08140 | ノックピン 8X14 | 60 | 1 | 1 | 1 | 1 | 1 | 1 | 1 | | | |
| 20 | 95701-06028-00 | ホルト, フランジ 6X28 | 40 | 1 | 1 | 1 | 1 | 1 | 1 | 1 | | | |
| 21 | 95701-06045-00 | ホルト, フランジ 6X45 | 50 | 2 | 2 | 2 | 2 | 2 | 2 | 2 | | | |

クランクケース

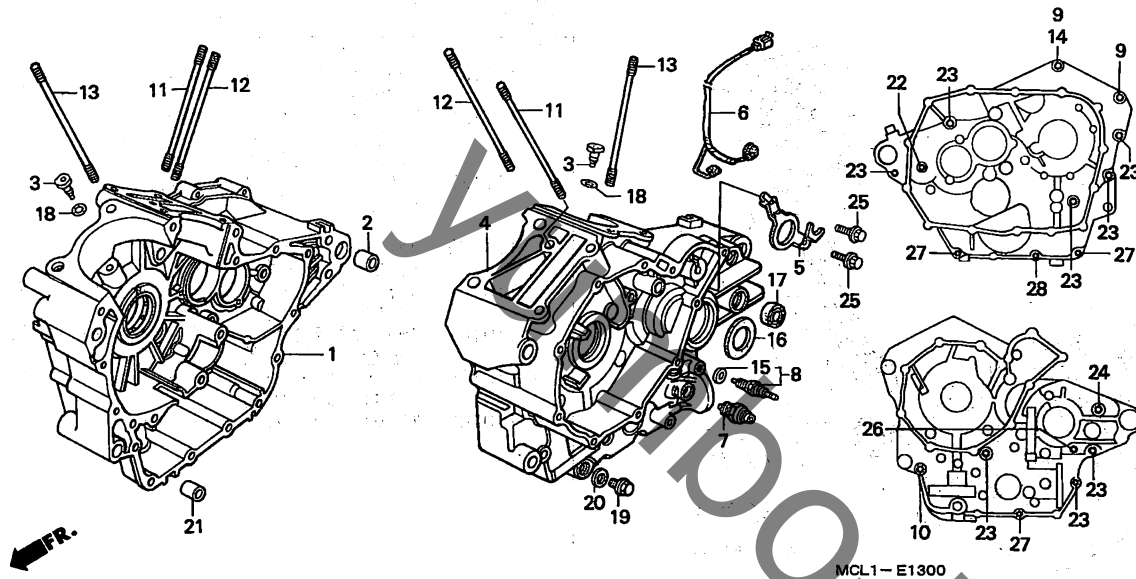


| 見出番号 | LON | (関連見出番号) 整備項目 | FRT |
|------|--------|---------------------------|-----|
| 1 | 110120 | クランクケース:ライト ・含む:エンジン脱着 | 8.2 |
| | 1101A2 | クランクケース:両側 ・含む:エンジン脱着 | 9.4 |
| 4 | 110115 | クランクケース:左側 ・含む:エンジン脱着 | 8.7 |
| | 1101A2 | クランクケース:両側 ・含む:エンジン脱着 | 9.4 |
| 6 | 611142 | サブハーネス, エンジン | 0.5 |
| 7 | 615160 | スイッチ, オイルレツシャー | 0.5 |
| 8 | 6151B8 | スイッチ, ニュートラル | 0.3 |

| 見出番号 | 部品番号 | 部品名 | 希望小売価格 | 使用個数 | | | | | | | 適用号機 | | タイプ |
|------|----------------|---------------------------|--------|------|---|---|---|---|---|---|------|-----|-----|
| | | | | Y | 1 | 2 | 4 | 5 | 6 | 7 | 初号機 | 終号機 | |
| | | | | | | | | | | | | | |
| 1 | 04911-MBK-000 | クランクケースCOMP., R. (NC25E) | 47,500 | 1 | 1 | 1 | - | - | - | - | - | | |
| | 04911-MBS-840 | クランクケースセット (NC25E) | 47,900 | - | - | - | 1 | 1 | 1 | 1 | | | |
| 2 | 11105-MM9-000 | カラー 23X20 | 225 | 1 | 1 | 1 | 1 | 1 | 1 | 1 | | | |
| 3 | 11146-KWO-000 | ジエツト, オイル | 720 | 2 | 2 | 2 | 2 | 2 | 2 | 2 | | | |
| 4 | 11200-MBK-000 | クランクケースCOMP., L. | 47,500 | 1 | 1 | 1 | - | - | - | - | | | |
| | 11200-MZ8-H00 | | 47,500 | - | - | - | 1 | 1 | 1 | 1 | | | |
| 5 | 23531-MV1-000 | プレート, オイルシールセツティング | 285 | 1 | 1 | 1 | 1 | 1 | 1 | 1 | | | |
| 6 | 32101-MCL-000 | サブハーネスA | 780 | 1 | 1 | 1 | 1 | 1 | 1 | 1 | | | |
| 7 | 35500-MJ4-024 | スイッチASSY., オイルレツシャー | | | | | | | | | | | |
| 8 | 35600-MAW-601 | スイッチASSY., ニュートラル (DENSO) | 1,790 | 1 | 1 | 1 | 1 | 1 | 1 | 1 | | | |
| 9 | 90002-MR1-700 | ホルト, フランジ 8X140 | 220 | 2 | 2 | 2 | 2 | 2 | 2 | 2 | | | |
| 10 | 90008-KE9-000 | ホルト, フランジ 8X70 | 155 | 1 | 1 | 1 | 1 | 1 | 1 | 1 | | | |
| 11 | 90011-MZ8-B40 | ホルト, スタット 8X189 | 275 | 2 | 2 | 2 | 2 | 2 | 2 | 2 | | | |
| 12 | 90012-MZ8-B40 | ホルト, スタット 12X177 | 490 | 2 | 2 | 2 | 2 | 2 | 2 | 2 | | | |
| 13 | 90013-MZ8-B40 | ホルト, スタット 10X177 | 410 | 6 | 6 | 6 | 6 | 6 | 6 | 6 | | | |
| 14 | 90442-MR1-770 | ワツシャー, シーリング 8MM | 100 | 1 | 1 | 1 | 1 | 1 | 1 | 1 | | | |
| 15 | 90443-KR0-000 | ワツシャー, ニュートラルスイッチ | 75 | 1 | 1 | 1 | 1 | 1 | 1 | 1 | | | |
| 16 | 91204-MG3-003 | オイルシール 25X45X7 (アライ) | 330 | 1 | 1 | 1 | 1 | 1 | 1 | 1 | | | |
| 17 | 91204-425-003 | オイルシール 12.5X25X8 (アライ) | 255 | 1 | 1 | 1 | 1 | 1 | 1 | 1 | | | |
| 18 | 91305-MG7-003 | オリソク 5X1.7 (アライ) | 110 | 2 | 2 | 2 | 2 | 2 | 2 | 2 | | | |
| 19 | 92800-14000 | ホルト, ドレソラク 14MM | 100 | 1 | 1 | 1 | 1 | 1 | 1 | 1 | | | |
| 20 | 94109-14000 | ワツシャー, ドレソラク 14MM | 35 | 1 | 1 | 1 | 1 | 1 | 1 | 1 | | | |
| 21 | 94301-14200 | ワツシャー, ドレソラク 14X20 | 70 | 1 | 1 | 1 | 1 | 1 | 1 | 1 | | | |
| 22 | 95701-08065-00 | ホルト, フランジ 8X65 | 60 | 1 | 1 | 1 | 1 | 1 | 1 | 1 | | | |

E-13

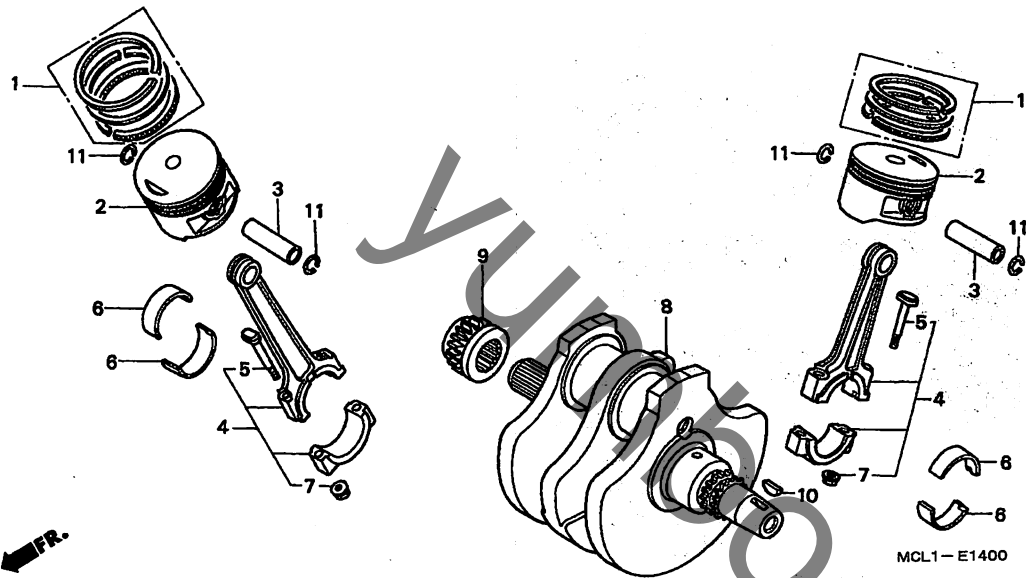
クランクケース



| 見出 番号 | 部品番号 | 部品名 | 希望 小売 価格 | 使用個数 | | | | | | | 適用号機 | | タイプ |
|----------|----------------|-----------------|----------------|------|---|---|---|---|---|---|------|-----|-----|
| | | | | Y | 1 | 2 | 4 | 5 | 6 | 7 | 初号機 | 終号機 | |
| 23 | 95701-08080-00 | ボルト, フランジ 8X80 | 60 | 8 | 8 | 8 | 8 | 8 | 8 | 8 | | | |
| 24 | 95701-08125-00 | ボルト, フランジ 8X125 | 125 | 1 | 1 | 1 | 1 | 1 | 1 | 1 | | | |
| 25 | 96001-06014-00 | ボルト, フランジ 6X14 | 40 | 2 | 2 | 2 | 2 | 2 | 2 | 2 | | | |
| 26 | 96001-06040-00 | ボルト, フランジ 6X40 | 50 | 1 | 1 | 1 | 1 | 1 | 1 | 1 | | | |
| 27 | 96001-06050-00 | ボルト, フランジ 6X50 | 55 | 3 | 3 | 3 | 3 | 3 | 3 | 3 | | | |
| 28 | 96001-06080-00 | ボルト, フランジ 6X80 | 60 | 1 | 1 | 1 | 1 | 1 | 1 | 1 | | | |

E-14

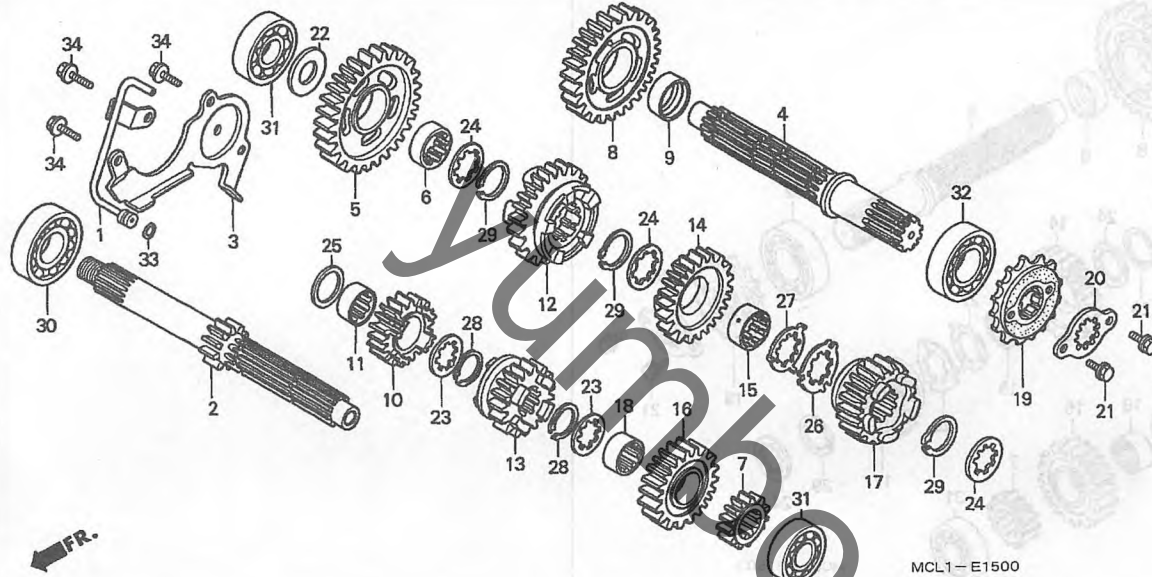
クランクシャフト / ピストン



| 見出番号 | LON | (関連見出番号) 整備項目 | FRT |
|--------|-----|----------------------------------|-----|
| 2 | | (1, 3, 11) | |
| 1111R4 | | リング・ピストン/ピストン(1個分) :フロントシリンダ- | 3.6 |
| 1111R5 | | リング・ピストン/ピストン(1個分) :リヤシリンダ- | 4.8 |
| 1111K3 | | リング・ピストン/ピストン :1台分 -含む:エンジン脱着 | 6.3 |
| 4 | | (6) | |
| 1101G6 | | ロッド・コネクティング (1個) :フロントシリンダ- | 7.7 |
| 1101G7 | | ロッド・コネクティング (1個) :リヤシリンダ- | 7.7 |
| 1101F1 | | ロッド・コネクティング :1台分 -含む:エンジン脱着 | 8.0 |
| 8 | | 1101B5 クランクシャフト -含む:エンジン脱着 | 8.1 |
| 9 | | 1101C8 スプ・ロケット, タイミング | 2.6 |

| 見出番号 | 部品番号 | 部品名 | 希望小売価格 | 使用個数 | | | | | | | 適用号機 | |
|------|---------------|--------------------------------|--------|---------|---|---|---|---|---|---|------|-----|
| | | | | Y | 1 | 2 | 4 | 5 | 6 | 7 | 初号機 | 終号機 |
| | | | | NV400DC | | | | | | | | |
| 1 | 13011-MCL-305 | リング・セット, ピストン (STD.) | 2,000 | 2 | 2 | 2 | 2 | 2 | 2 | 2 | | |
| 2 | 13101-KWO-721 | ピストン (STD.) | 2,870 | 2 | 2 | 2 | - | - | - | - | | |
| | 13101-MBK-830 | | 3,100 | - | - | - | 2 | 2 | 2 | 2 | | |
| 3 | 13111-422-000 | ピン, ピストン | 1,160 | 2 | 2 | 2 | 2 | 2 | 2 | 2 | | |
| 4 | 13210-KWO-000 | ロッド ASSY., コネクティング | 9,050 | 2 | 2 | 2 | 2 | 2 | 2 | 2 | | |
| 5 | 13213-ML7-020 | ホルト, コネクティング ロッド | 265 | 4 | 4 | 4 | 4 | 4 | 4 | 4 | | |
| 6 | 13214-MM4-000 | ベアリング A, コネクティング ロッド (ブルー) | 480 | 4 | 4 | 4 | 4 | 4 | 4 | 4 | | |
| | 13215-MM4-000 | ベアリング B, コネクティング ロッド (ブラック) | 480 | 4 | 4 | 4 | 4 | 4 | 4 | 4 | | |
| | 13216-MM4-000 | ベアリング C, コネクティング ロッド (ブラウン) | 480 | 4 | 4 | 4 | 4 | 4 | 4 | 4 | | |
| | 13217-MM4-000 | ベアリング D, コネクティング ロッド (グリーン) | 480 | 4 | 4 | 4 | 4 | 4 | 4 | 4 | | |
| | 13218-MM4-000 | ベアリング E, コネクティング ロッド (イエロー) | 480 | 4 | 4 | 4 | 4 | 4 | 4 | 4 | | |
| 7 | 13215-ML7-000 | ナット, コネクティング ロッド | 195 | 4 | 4 | 4 | 4 | 4 | 4 | 4 | | |
| 8 | 13300-MCL-000 | クランクシャフトCOMP. | 40,700 | 1 | 1 | 1 | 1 | 1 | 1 | 1 | | |
| 9 | 14311-MCB-610 | スプ・ロケット, カムエンド ライフ (21T) | 3,050 | 1 | 1 | 1 | 1 | 1 | 1 | 1 | | |
| 10 | 90741-413-000 | キー, ウッドラフ 25X14 | 120 | 1 | 1 | 1 | 1 | 1 | 1 | 1 | | |
| 11 | 94601-15000 | クリップ, ピストンピン 15MM | 30 | 4 | 4 | 4 | 4 | 4 | 4 | 4 | | |

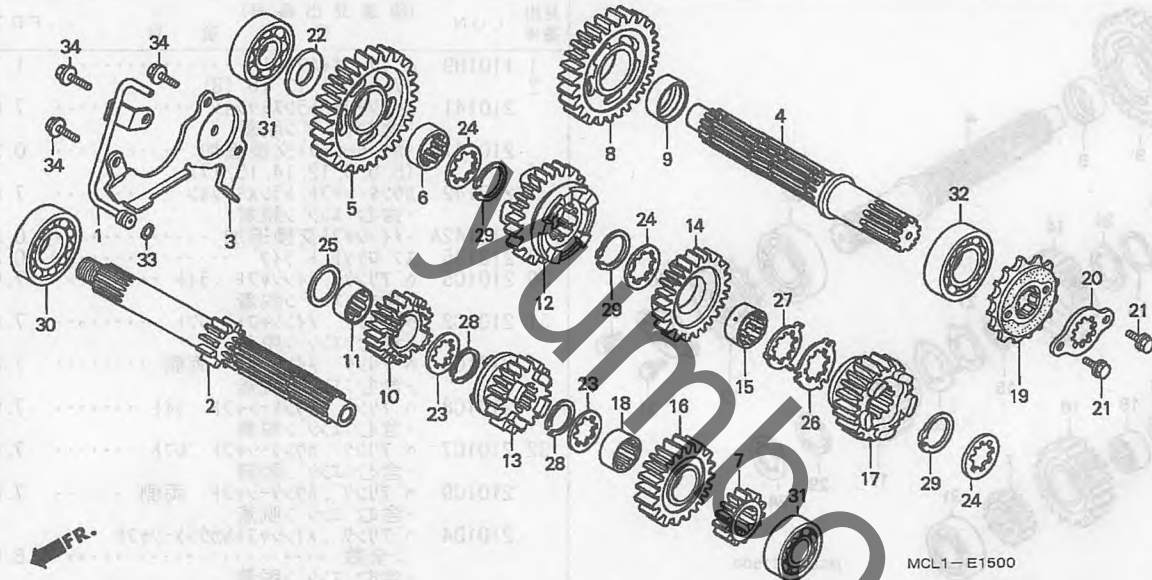
2



| 見出番号 | LON | (関連見出番号) 整備項目 | FRT |
|---------|--------|------------------------------|-----|
| 1 | 1101H9 | ハーフ, オイルフィード | 1.1 |
| 2 | 210141 | メインシャフト, トランスミッション | 7.6 |
| | | -含む: エンジン脱着 | |
| 210141A | | カウンターシャフト交換追加 | 0.2 |
| 4 | 210142 | カウンターシャフト, トランスミッション | 7.6 |
| | | -含む: エンジン脱着 | |
| 210142A | | メインシャフト交換追加 | 0.2 |
| 19 | 213135 | スプロケット, ドライブ | 0.3 |
| 30 | 2101C5 | ベアリング, メインシャフト: ライト | 7.6 |
| | | -含む: エンジン脱着 | |
| 31 | 2101C2 | ベアリング, メインシャフト: レフト | 7.6 |
| | | -含む: エンジン脱着 | |
| 2101C6 | | ベアリング, メインシャフト: 両側 | 7.8 |
| | | -含む: エンジン脱着 | |
| 2101C8 | | ベアリング, カウンターシャフト: ライト | 7.6 |
| | | -含む: エンジン脱着 | |
| 32 | 2101C7 | ベアリング, カウンターシャフト: レフト | 7.6 |
| | | -含む: エンジン脱着 | |
| 2101C9 | | ベアリング, カウンターシャフト: 両側 | 7.8 |
| | | -含む: エンジン脱着 | |
| 2101D4 | | ベアリング, メインシャフト&カウンターシャフト: 全数 | 8.0 |
| | | -含む: エンジン脱着 | |

| 見出番号 | 部品番号 | 部品名 | 希望小売価格 | 使用個数 | | | | | | 適用号機 | | |
|------|---------------|-------------------------|--------|------|---|---|---|---|---|------|-----|--|
| | | | | Y | 1 | 2 | 4 | 5 | 6 | 初号機 | 終号機 | |
| 1 | 15520-MS6-000 | ハーフ COMP., オイルフィード | 870 | 1 | 1 | 1 | 1 | 1 | 1 | 1 | | |
| 2 | 23210-MBK-000 | メインシャフトCOMP. (12T) | 8,300 | 1 | 1 | 1 | 1 | 1 | 1 | 1 | | |
| 3 | 23212-MS6-920 | プレート, ベアリングセッティング | 610 | 1 | 1 | 1 | 1 | 1 | 1 | 1 | | |
| 4 | 23220-MBK-000 | カウンターシャフトCOMP. | 6,950 | 1 | 1 | 1 | 1 | 1 | 1 | 1 | | |
| 5 | 23421-MBK-000 | ギヤ, カウンターシャフトロー (38T) | 6,100 | 1 | 1 | 1 | 1 | 1 | 1 | 1 | | |
| 6 | 23422-MV1-000 | カラー, スプライン 28X10 | 630 | 1 | 1 | 1 | 1 | 1 | 1 | 1 | | |
| 7 | 23431-MBA-000 | ギヤ, メインシャフトセカンド (17T) | 1,950 | 1 | 1 | 1 | 1 | 1 | 1 | 1 | | |
| 8 | 23441-MBA-000 | ギヤ, カウンターシャフトセカンド (34T) | 4,990 | 1 | 1 | 1 | 1 | 1 | 1 | 1 | | |
| 9 | 23442-MR5-670 | ブッシュ 28X31X10 | 600 | 1 | 1 | 1 | 1 | 1 | 1 | 1 | | |
| 10 | 23451-MBK-000 | ギヤ, メインシャフトサード (20T) | 2,100 | 1 | 1 | 1 | 1 | 1 | 1 | 1 | | |
| 11 | 23455-MS9-750 | ブッシュ 25X28X13.5 | 630 | 1 | 1 | 1 | 1 | 1 | 1 | 1 | | |
| 12 | 23461-MBK-000 | ギヤ, カウンターシャフトサード (30T) | 5,600 | 1 | 1 | 1 | 1 | 1 | 1 | 1 | | |
| 13 | 23471-MBA-000 | ギヤ, メインシャフトフォース (23T) | 4,940 | 1 | 1 | 1 | 1 | 1 | 1 | 1 | | |
| 14 | 23481-MBA-000 | ギヤ, カウンターシャフトフォース (27T) | 4,620 | 1 | 1 | 1 | 1 | 1 | 1 | 1 | | |
| 15 | 23482-MR7-000 | カラー, スプライン 28X13.5 | 840 | 1 | 1 | 1 | 1 | 1 | 1 | 1 | | |
| 16 | 23491-MBK-000 | ギヤ, メインシャフトファイフ (24T) | 4,200 | 1 | 1 | 1 | 1 | 1 | 1 | 1 | | |
| 17 | 23501-MBK-000 | ギヤ, カウンターシャフトファイフ (25T) | 5,250 | 1 | 1 | 1 | 1 | 1 | 1 | 1 | | |
| 18 | 23512-MR7-000 | カラー, スプライン 25X16 | 830 | 1 | 1 | 1 | 1 | 1 | 1 | 1 | | |
| 19 | 23801-MCL-000 | スプロケット, ドライブ (16T) | 2,500 | 1 | 1 | 1 | - | - | - | - | | |
| | 23801-MCL-J00 | スプロケット, ドライブ (17T) | 2,700 | - | - | - | 1 | 1 | 1 | 1 | | |
| 20 | 23811-MN8-000 | プレート, ファイキング | 350 | 1 | 1 | 1 | 1 | 1 | 1 | 1 | | |
| 21 | 90118-958-003 | ホルト, フランジ 6X12 | 160 | 2 | 2 | 2 | 2 | 2 | 2 | 2 | | |
| 22 | 90404-KKO-000 | ワッシャー 20X37X2 | 140 | 1 | 1 | 1 | 1 | 1 | 1 | 1 | | |
| 23 | 90451-KY2-000 | ワッシャー, スプライン 25X31X1.5 | 145 | 2 | 2 | 2 | 2 | 2 | 2 | 2 | | |
| 24 | 90452-MR7-000 | ワッシャー, スプライン 28X34X1.5 | 150 | 3 | 3 | 3 | 3 | 3 | 3 | 3 | | |





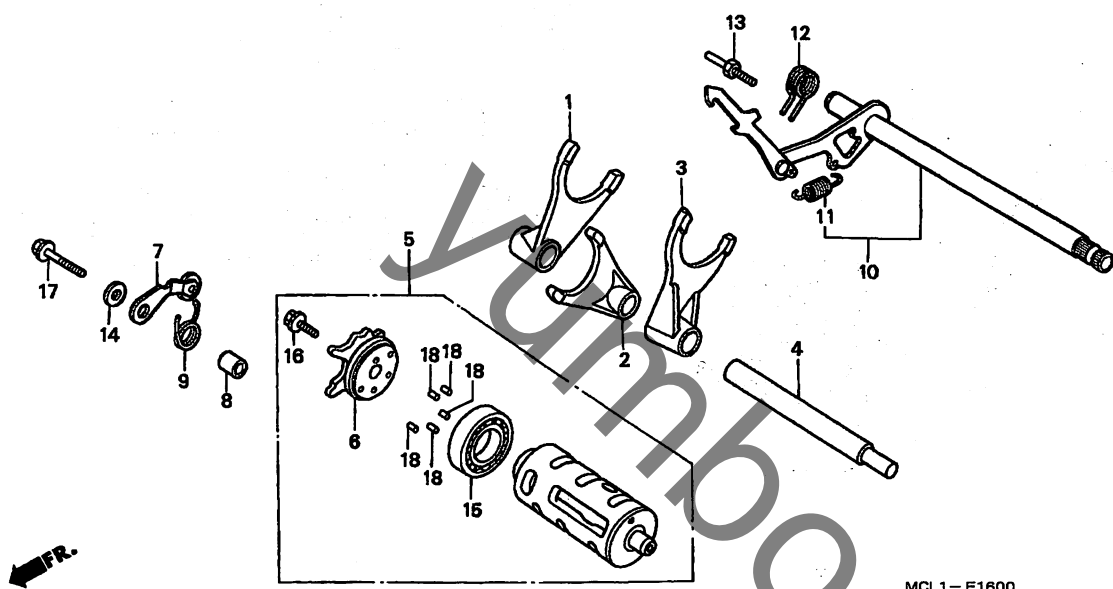
MCL1-E1500

| 見出 番号 | 部品番号 | 部品名 | 希望 小売 価格 | 使用個数 | | | | | | | 適用号機 | |
|----------|-----------------|-----------------------------|----------------|------|---|---|---|---|---|---|------|-----|
| | | | | Y | 1 | 2 | 4 | 5 | 6 | 7 | 初号機 | 終号機 |
| 25 | 90456-MA6-000 | ワッシャー, スラスト 25MM | 150 | 1 | 1 | 1 | 1 | 1 | 1 | 1 | | |
| 26 | 90463-MR7-000 | ワッシャー, スプライン 28MM | 295 | 1 | 1 | 1 | 1 | 1 | 1 | 1 | | |
| 27 | 90464-MR7-000 | ワッシャー, ロック 28MM | 295 | 1 | 1 | 1 | 1 | 1 | 1 | 1 | | |
| 28 | 90601-107-000 | サークリップ 25MM | 135 | 2 | 2 | 2 | 2 | 2 | 2 | 2 | | |
| 29 | 90603-MN4-000 | サークリップ 28MM | 130 | 3 | 3 | 3 | 3 | 3 | 3 | 3 | | |
| 30 | 91001-MN8-911 | ベアリング, ラジアルボール (フジコン) | 780 | 1 | 1 | 1 | 1 | 1 | 1 | 1 | | |
| 31 | 91003-MG2-792 | ベアリング, ラジアルボール 6204U (コウヨウ) | 720 | 2 | 2 | 2 | 2 | 2 | 2 | 2 | | |
| 32 | 91014-969-003 | ベアリング, ラジアルボール 5205 (NTN) | 2,200 | 1 | 1 | 1 | 1 | 1 | 1 | 1 | | |
| 33 | 91318-ME5-003 | リング 5.6X1.9 (アライ) | 140 | 1 | 1 | 1 | 1 | 1 | 1 | 1 | | |
| 34 | 95701-06016-000 | ホルト, フランジ 6X16 | 35 | 3 | 3 | 3 | 3 | 3 | 3 | 3 | | |

2

E-16

ギヤシフトドラム



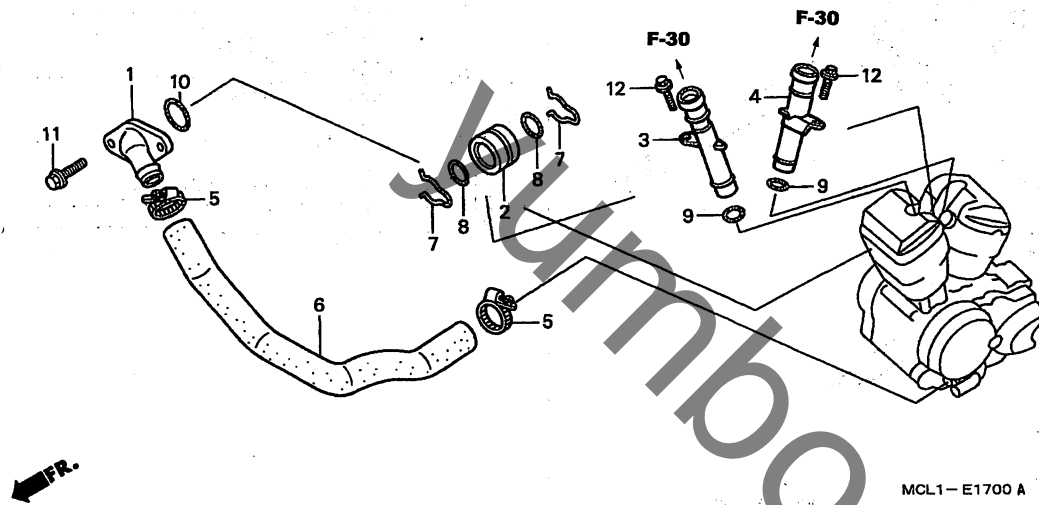
| 見出番号 | LON | (関連見出番号) 整備項目 | FRT |
|--------|--------|--------------------|-----|
| 1 | | (2, 3, 4) | |
| 210112 | | フォークギヤシフト | 7.5 |
| | | ・作業条件:2個以上でも同一時間 | |
| | | ・含む:エンジン脱着 | |
| 5 | 2101A9 | ドラムギヤシフト | 7.6 |
| | | ・含む:エンジン脱着 | |
| 6 | 2101B0 | カム, シフトドラム | 1.1 |
| 7 | 210125 | ストップ/スプリンク, シフトドラム | 1.1 |
| 10 | 210127 | アームギヤシフト | 1.2 |
| 12 | 210120 | スプリンク, シフトリターン | 0.8 |

| 見出番号 | 部品番号 | 部品名 | 希望小売価格 | 使用個数 | | | | | | | 適用号機 | | タイプ | |
|------|----------------|------------------------|--------|------|---|---|---|---|---|---|------|-----|-----|--|
| | | | | Y | 1 | 2 | 4 | 5 | 6 | 7 | 初号機 | 終号機 | | |
| 1 | 24211-MBA-000 | フォーク, R. ギヤシフト | 3,100 | 1 | 1 | 1 | 1 | 1 | 1 | 1 | 1 | | | |
| 2 | 24212-MBA-000 | フォーク, センターギヤシフト | 3,100 | 1 | 1 | 1 | 1 | 1 | 1 | 1 | 1 | | | |
| 3 | 24213-MBA-000 | フォーク, L. ギヤシフト | 3,100 | 1 | 1 | 1 | 1 | 1 | 1 | 1 | 1 | | | |
| 4 | 24241-MV1-000 | シャフト, ギヤシフトフォークガイド | 660 | 1 | 1 | 1 | 1 | 1 | 1 | 1 | 1 | | | |
| 5 | 24300-MV1-010 | ドラムCOMP., ギヤシフト | 8,000 | 1 | 1 | 1 | 1 | 1 | 1 | 1 | 1 | | | |
| 6 | 24301-MM9-300 | プレートCOMP., カム | 1,160 | 1 | 1 | 1 | 1 | 1 | 1 | 1 | 1 | | | |
| 7 | 24430-MF5-000 | ストップ-COMP., ギヤシフトドラム | 670 | 1 | 1 | 1 | 1 | 1 | 1 | 1 | 1 | | | |
| 8 | 24432-413-000 | カラー, ギヤシフトドラムストップ | 290 | 1 | 1 | 1 | 1 | 1 | 1 | 1 | 1 | | | |
| 9 | 24435-MM9-000 | スプリンク, シフトドラムストップ | 155 | 1 | 1 | 1 | 1 | 1 | 1 | 1 | 1 | | | |
| 10 | 24610-MZ8-H00 | アームCOMP., ギヤシフト | 3,050 | 1 | 1 | 1 | 1 | 1 | 1 | 1 | 1 | | | |
| 11 | 24641-216-000 | スプリンク, ギヤシフトアーム | 135 | 1 | 1 | 1 | 1 | 1 | 1 | 1 | 1 | | | |
| 12 | 24651-MB0-000 | スプリンク, ギヤシフトリターン | 340 | 1 | 1 | 1 | 1 | 1 | 1 | 1 | 1 | | | |
| | 24651-MB0-010 | | 320 | - | - | - | - | 1 | 1 | 1 | 1 | | | |
| 13 | 24652-259-000 | ピン, シフトリターンスプリンク | 245 | 1 | 1 | 1 | 1 | 1 | 1 | 1 | 1 | | | |
| 14 | 90488-MB0-000 | ワッシャー 6X2.3 | 150 | 1 | 1 | 1 | 1 | 1 | 1 | 1 | 1 | | | |
| 15 | 91008-374-003 | ベアリング, ボール 16005 (NTN) | 700 | 1 | 1 | 1 | 1 | 1 | 1 | 1 | 1 | | | |
| 16 | 95701-06018-00 | ボール, フランジ 6X18 | 35 | 1 | 1 | 1 | 1 | 1 | 1 | 1 | 1 | | | |
| 17 | 95801-06028-00 | ボール, フランジ 6X28 | 40 | 1 | 1 | 1 | 1 | 1 | 1 | 1 | 1 | | | |
| 18 | 96220-40118 | ローラー 4X11.8 | 15 | 5 | 5 | 5 | 5 | 5 | 5 | 5 | 5 | | | |



E-17

ウォーターパイプ



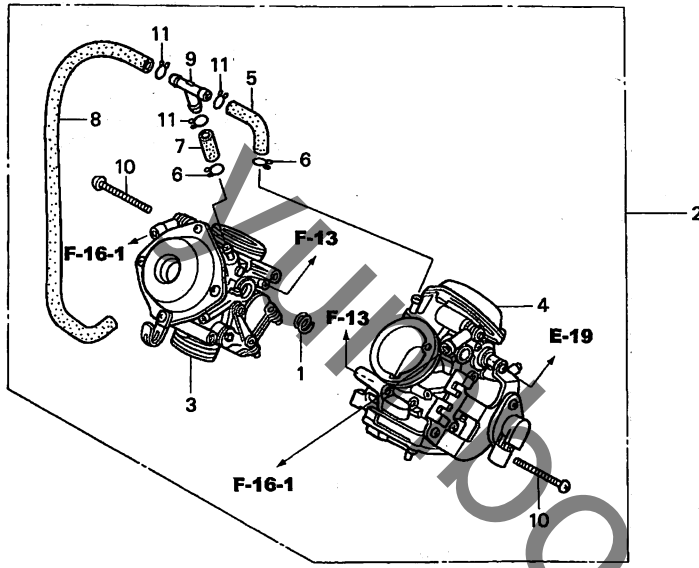
| 見出番号 | LON | (関連見出番号) 整備項目 | FRT |
|-----------------|--------|-------------------------|-----|
| 1 | 1111R8 | ジョイント, ウォーターホース | 0.6 |
| 3 | 1141F4 | パイプ, ウォーターアウトレット : フロント | 1.4 |
| | 1141H4 | パイプ, ウォーターアウトレット : 両側 | 1.5 |
| 4 | 1141F5 | パイプ, ウォーターアウトレット : リヤ | 1.4 |
| | 1141H4 | パイプ, ウォーターアウトレット : 両側 | 1.5 |
| 6 | 1141F6 | ホース, メインウォーター | 0.6 |
| 8 | 1141F7 | Oリング, ウォータージョイント | 0.4 |
| ・作業条件: 2個でも同一時間 | | | |

| 見出番号 | 部品番号 | 部品名 | 希望小売価格 | 使用個数 | | | | | | | 適用号機 | | タイプ |
|------|----------------|---------------------------|--------|------|---|---|---|---|---|---|------|-----|-----|
| | | | | Y | 1 | 2 | 4 | 5 | 6 | 7 | 初号機 | 終号機 | |
| 1 | 19503-MAV-750 | ジョイント, ウォーターホース | 1,000 | 1 | 1 | 1 | 1 | 1 | 1 | 1 | | | |
| 2 | 19505-MAA-A00 | ジョイント, ウォーター (FR-RR) | 840 | 1 | 1 | 1 | - | - | - | - | | | |
| | 19505-MEG-000 | | 840 | - | - | - | 1 | 1 | 1 | 1 | | | |
| 3 | 19511-MN8-740 | パイプ, フロントアウトレットウォーター | 680 | 1 | 1 | 1 | 1 | 1 | 1 | 1 | | | |
| 4 | 19512-MBA-000 | パイプ COMP. , リヤアウトレットウォーター | 740 | 1 | 1 | 1 | 1 | 1 | 1 | 1 | | | |
| 5 | 19516-ML7-691 | クランプ, ホース 24-32MM | 410 | 2 | 2 | 2 | 2 | 2 | 2 | 2 | | | |
| 6 | 19520-MBA-000 | ホースCOMP. , メインウォーター | 720 | 1 | 1 | 1 | 1 | 1 | 1 | 1 | | | |
| 7 | 90601-MAA-A00 | クリップ, リンク 22MM | 155 | 2 | 2 | 2 | - | - | - | - | | | |
| | 90601-MEG-000 | | 155 | - | - | - | 2 | 2 | 2 | 2 | | | |
| 8 | 91310-MB0-003 | Oリング 21.5X2 | 155 | 2 | 2 | 2 | 2 | 2 | 2 | 2 | | | |
| 9 | 91315-MN8-000 | シール, ウォーターパイプ 16MM | 135 | 2 | 2 | 2 | 2 | 2 | 2 | 2 | | | |
| 10 | 91356-169-003 | Oリング | 140 | 1 | 1 | 1 | 1 | 1 | 1 | 1 | | | |
| 11 | 95701-06020-00 | ボルト, フランジ 6X20 | 35 | 2 | 2 | 2 | 2 | 2 | 2 | 2 | | | |
| 12 | 96001-06012-00 | ボルト, フランジ 6X12 | 40 | 2 | 2 | 2 | 2 | 2 | 2 | 2 | | | |

2

E-18

キャブレター ASSY. (DCY/DC1/DC2)



MCL1-E1800A

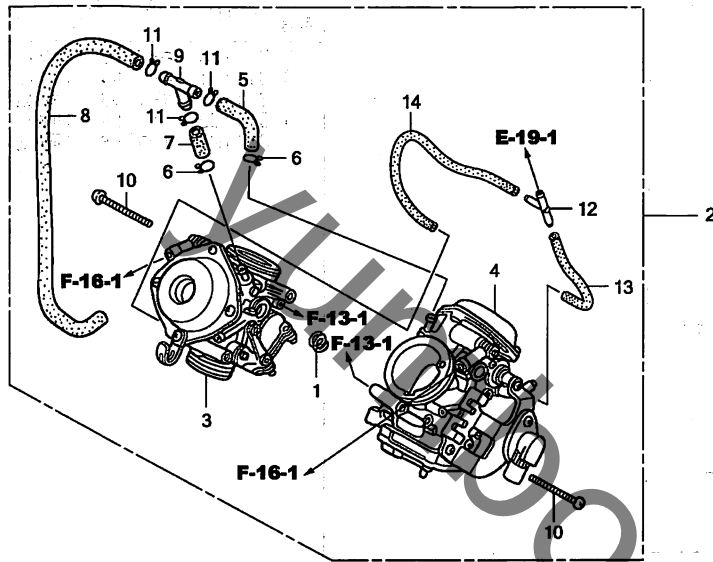
| 見出番号 | LON | (関連見出番号) 整備項目 | FRT |
|------|--------|------------------|-----|
| 2 | 3111B5 | キャブレターアッセンブリー | 1.2 |
| 3 | 3111G1 | キャブレター : フロント | 1.5 |
| | 3111M7 | キャブレター : 両側 | 1.5 |
| 4 | 3111G2 | キャブレター : リヤ | 1.5 |
| | 3111M7 | キャブレター : 両側 | 1.5 |

| 見出番号 | 部品番号 | 部品名 | 希望小売価格 | 使用個数 | | | | | | | 適用号機 | | タイプ | |
|------|----------------|-----------------------|--------|------|---|---|---|---|---|---|------|-----|-----|---|
| | | | | Y | 1 | 2 | 4 | 5 | 6 | 7 | 初号機 | 終号機 | | |
| 1 | 16053-MG7-601 | スプリング | 250 | 1 | 1 | 1 | - | - | - | - | - | - | - | - |
| 2 | 16100-MCL-003 | キャブレターASSY. (VDD1A A) | 59,400 | 1 | 1 | 1 | - | - | - | - | - | - | - | - |
| 3 | 16101-MCL-003 | キャブレターASSY. フロント | 30,500 | 1 | 1 | 1 | - | - | - | - | - | - | - | - |
| 4 | 16102-MCL-003 | キャブレターASSY. リヤ | 30,500 | 1 | 1 | 1 | - | - | - | - | - | - | - | - |
| 5 | 16143-MF5-671 | パイプ, エアベント | 270 | 1 | 1 | 1 | - | - | - | - | - | - | - | - |
| 6 | 16163-KM4-004 | クリップ, チューブ | 95 | 2 | 2 | 2 | - | - | - | - | - | - | - | - |
| 7 | 16198-MF5-671 | パイプ, エアベント | 270 | 1 | 1 | 1 | - | - | - | - | - | - | - | - |
| 8 | 16199-MAV-000 | チューブ | 295 | 1 | 1 | 1 | - | - | - | - | - | - | - | - |
| 9 | 17195-MN5-000 | Tジョイント | 410 | 1 | 1 | 1 | - | - | - | - | - | - | - | - |
| 10 | 93500-05040-1H | スクリュー, パン 5X40 | 30 | 2 | 2 | 2 | - | - | - | - | - | - | - | - |
| 11 | 95002-02109 | クリップ, チューブ (B10) | 35 | 3 | 3 | 3 | - | - | - | - | - | - | - | - |

2

E-18-1

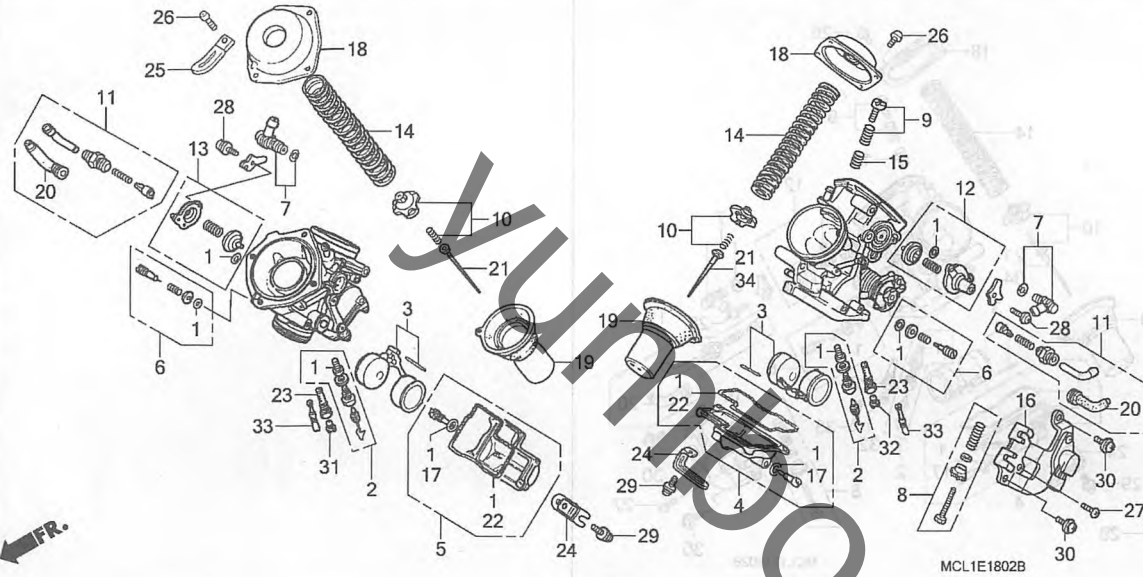
キャブレター ASSY. (DC4/DC5/DC6/DC7)



| 見出番号 | LON | (関連見出番号) 整備項目 | FRT |
|------|--------|---------------|-----|
| 2 | 3111B5 | キャブレターアセンブリー | 1.2 |
| 3 | 3111G1 | キャブレター : フロント | 1.5 |
| | 3111M7 | キャブレター : 両側 | 1.5 |
| 4 | 3111G2 | キャブレター : リヤ | 1.5 |
| | 3111M7 | キャブレター : 両側 | 1.5 |

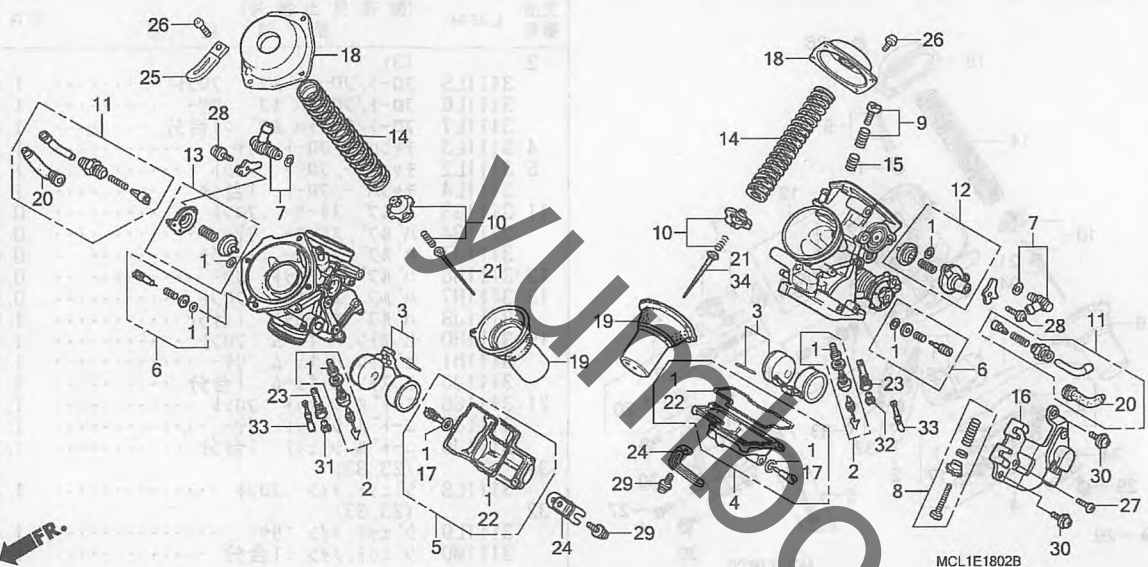
| 見出番号 | 部品番号 | 部品名 | 希望小売価格 | 使用個数 | | | | | | | 適用号機 | |
|------|----------------|-----------------------|--------|------|---|---|---|---|---|---|------|-----|
| | | | | Y | 1 | 2 | 4 | 5 | 6 | 7 | 初号機 | 終号機 |
| 1 | 16053-MG7-601 | スプリング | 250 | - | - | - | 1 | 1 | 1 | 1 | | |
| 2 | 16100-MCL-J01 | キャブレターASSY. (VDD1B A) | 59,400 | - | - | - | 1 | 1 | 1 | 1 | | |
| 3 | 16101-MCL-J01 | キャブレターASSY. フロント | 30,500 | - | - | - | 1 | 1 | 1 | 1 | | |
| 4 | 16102-MCL-J01 | キャブレターASSY. リヤ | 30,500 | - | - | - | 1 | 1 | 1 | 1 | | |
| 5 | 16143-MF5-671 | パイプ, エアベント | 270 | - | - | - | 1 | 1 | 1 | 1 | | |
| 6 | 16163-KM4-004 | クリップ, チューブ | 95 | - | - | - | 2 | 2 | 2 | 2 | | |
| 7 | 16198-MF5-671 | パイプ, エアベント | 270 | - | - | - | 1 | 1 | 1 | 1 | | |
| 8 | 16199-MAV-000 | チューブ | 295 | - | - | - | 1 | 1 | 1 | 1 | | |
| 9 | 17195-MN5-000 | ジョイント | 410 | - | - | - | 1 | 1 | 1 | 1 | | |
| 10 | 93500-05040-1H | スクリュー, ボン 5X40 | 30 | - | - | - | 2 | 2 | 2 | 2 | | |
| 11 | 95002-02109 | クリップ, チューブ (B10) | 35 | - | - | - | 3 | 3 | 3 | 3 | | |
| 12 | 17201-MG9-000 | ジョイントA, ハキュームチューブ | 570 | - | - | - | 1 | 1 | 1 | 1 | | |
| 13 | 95005-35130-20 | チューブ, 3.5X130 | 60 | - | - | - | 1 | 1 | 1 | 1 | | |
| 14 | 95005-35280-20 | チューブ, 3.5X280 | 110 | - | - | - | 1 | 1 | 1 | 1 | | |

2



| 見出番号 | LON | (関連見出番号) 整備項目 | FRT |
|--------|-----|---------------------------|-----|
| 2 | | (3) | |
| 3111L5 | | フロント/フロントバルブ : フロント | 1.4 |
| 3111L6 | | フロント/フロントバルブ : リヤ | 1.4 |
| 3111L7 | | フロント/フロントバルブ : 1台分 | 1.6 |
| 4 | | チャンバ - フロート : リヤ | 1.2 |
| 5 | | 3111L2 チャンバ - フロート : フロント | 1.2 |
| | | 3111L4 チャンバ - フロート : 1台分 | 1.3 |
| 11 | | 3111G3 バルブ, スターター : フロント | 0.4 |
| | | 3111G4 バルブ, スターター : リヤ | 0.3 |
| | | 3111J7 バルブ, スターター : 1台分 | 0.6 |
| 12 | | 3111H8 バルブ, エアカット : リヤ | 0.3 |
| 13 | | 3111H7 バルブ, エアカット : フロント | 0.9 |
| | | 3111J8 バルブ, エアカット : 1台分 | 1.0 |
| 19 | | 3111H0 ピストン, バキューム : フロント | 1.1 |
| | | 3111H1 ピストン, バキューム : リヤ | 1.1 |
| | | 3111J6 ピストン, バキューム : 1台分 | 1.3 |
| 21 | | 3111G6 ニードル, ジェット : フロント | 1.1 |
| | | 3111G7 ニードル, ジェット : リヤ | 1.1 |
| | | 3111J9 ニードル, ジェット : 1台分 | 1.3 |
| 31 | | (23, 33) | |
| | | 3111L8 ジェット, メイン : フロント | 1.4 |
| 32 | | (23, 33) | |
| | | 3111L9 ジェット, メイン : リヤ | 1.4 |
| | | 3111M0 ジェット, メイン : 1台分 | 1.6 |

| 見出番号 | 部品番号 | 部品名 | 希望小売価格 | 使用個数 | | | | | | | 適用号機 | |
|------|------|---------------|--------|------|---|---|---|---|---|---|------|-----|
| | | | | Y | 1 | 2 | 4 | 5 | 6 | 7 | 初号機 | 終号機 |
| | 1 | 16010-MZ8-B40 | 1,890 | 2 | 2 | 2 | 2 | 2 | 2 | 2 | | |
| | 2 | 16011-MZ8-B40 | 1,890 | 2 | 2 | 2 | 2 | 2 | 2 | 2 | | |
| | 3 | 16013-MAH-000 | 1,680 | 2 | 2 | 2 | 2 | 2 | 2 | 2 | | |
| | 4 | 16015-MAH-750 | 5,800 | 1 | 1 | 1 | 1 | 1 | 1 | 1 | | |
| | 5 | 16015-MZ8-B40 | 5,600 | 1 | 1 | 1 | 1 | 1 | 1 | 1 | | |
| | 6 | 16016-MZ8-A70 | 840 | 2 | 2 | 2 | 2 | 2 | 2 | 2 | | |
| | 7 | 16026-MR1-004 | 1,320 | 2 | 2 | 2 | 2 | 2 | 2 | 2 | | |
| | 8 | 16028-MAH-000 | 1,580 | 1 | 1 | 1 | 1 | 1 | 1 | 1 | | |
| | 9 | 16029-MN4-003 | 690 | 1 | 1 | 1 | 1 | 1 | 1 | 1 | | |
| | 10 | 16037-ME5-671 | 840 | 2 | 2 | 2 | 2 | 2 | 2 | 2 | | |
| | 11 | 16046-MAV-000 | 2,050 | 2 | 2 | 2 | 2 | 2 | 2 | 2 | | |
| | 12 | 16048-MCL-003 | 4,150 | 1 | 1 | 1 | 1 | 1 | 1 | 1 | | |
| | 13 | 16048-MR1-004 | 4,910 | 1 | 1 | 1 | 1 | 1 | 1 | 1 | | |
| | 14 | 16050-MCL-003 | 550 | 2 | 2 | 2 | - | - | - | - | | |
| | | 16050-MBK-831 | 550 | - | - | - | 2 | 2 | 2 | 2 | | |
| | 15 | 16052-ME9-672 | 185 | 1 | 1 | 1 | 1 | 1 | 1 | 1 | | |
| | 16 | 16060-MCL-003 | 7,900 | 1 | 1 | 1 | 1 | 1 | 1 | 1 | | |
| | 17 | 16076-ND5-004 | 95 | 2 | 2 | 2 | 2 | 2 | 2 | 2 | | |
| | 18 | 16107-MM9-621 | 2,300 | 2 | 2 | 2 | 2 | 2 | 2 | 2 | | |
| | 19 | 16112-MCL-003 | 5,900 | 2 | 2 | 2 | - | - | - | - | | |
| | | 16112-MCL-J01 | 5,900 | - | - | - | 2 | 2 | 2 | 2 | | |
| | 20 | 16118-GB4-003 | 380 | 2 | 2 | 2 | 2 | 2 | 2 | 2 | | |
| | 21 | 16131-MCL-003 | 1,050 | 2 | 2 | 2 | - | - | - | - | | |
| | | 16131-MBK-831 | 1,000 | - | - | - | 1 | 1 | 1 | 1 | | |
| | 22 | 16163-MAH-750 | 1,030 | 2 | 2 | 2 | 2 | 2 | 2 | 2 | | |



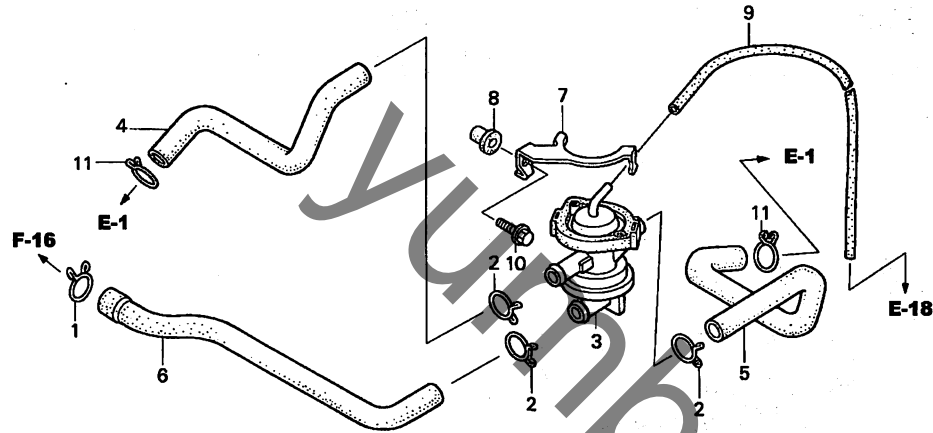
| 見出 番号 | 部品番号 | 部品名 | 希望 小売 価格 | 使用個数 | | | | | | | 適用号機 | | タイプ | |
|----------|----------------|-----------------|----------------|------|---|---|---|---|---|---|------|-----|-----|---|
| | | | | Y | 1 | 2 | 4 | 5 | 6 | 7 | 初号機 | 終号機 | | |
| 23 | 16165-MBA-600 | ホルター, ニードルジエツト | 1,160 | 2 | 2 | 2 | - | - | - | - | - | - | - | - |
| | 16165-MBK-831 | | 1,160 | - | - | - | 2 | 2 | 2 | 2 | 2 | 2 | 2 | 2 |
| 24 | 16179-ME9-751 | パインター | 350 | 2 | 2 | 2 | 2 | 2 | 2 | 2 | 2 | 2 | 2 | 2 |
| 25 | 17191-MN5-740 | クリップ, フレート | 110 | 1 | 1 | 1 | 1 | 1 | 1 | 1 | 1 | 1 | 1 | 1 |
| 26 | 93500-04010-1A | スクリー, ハン 4X10 | 25 | 8 | 8 | 8 | 8 | 8 | 8 | 8 | 8 | 8 | 8 | 8 |
| 27 | 93892-04008-10 | スクリーワッシャー 4X8 | 30 | 1 | 1 | 1 | 1 | 1 | 1 | 1 | 1 | 1 | 1 | 1 |
| 28 | 93892-04012-10 | スクリーワッシャー 4X12 | 30 | 4 | 4 | 4 | 4 | 4 | 4 | 4 | 4 | 4 | 4 | 4 |
| 29 | 93892-04016-10 | スクリーワッシャー 4X16 | 30 | 8 | 8 | 8 | 8 | 8 | 8 | 8 | 8 | 8 | 8 | 8 |
| 30 | 93892-05012-10 | スクリーワッシャー 5X12 | 30 | 2 | 2 | 2 | 2 | 2 | 2 | 2 | 2 | 2 | 2 | 2 |
| 31 | 99101-393-0900 | ジエツト, メイン #90 | 300 | 1 | 1 | 1 | - | - | - | - | - | - | - | - |
| | 99101-GHB-0920 | ジエツト, メイン #92 | 360 | - | - | - | 1 | 1 | 1 | 1 | 1 | 1 | 1 | 1 |
| 32 | 99101-393-1000 | ジエツト, メイン #100 | 300 | 1 | 1 | 1 | - | - | - | - | - | - | - | - |
| | 99101-GHB-0950 | ジエツト, メイン #95 | 360 | - | - | - | 1 | 1 | 1 | 1 | 1 | 1 | 1 | 1 |
| 33 | 99103-MCL-0380 | ジエツト, スロー #38 | 580 | 2 | 2 | 2 | 2 | 2 | 2 | 2 | 2 | 2 | 2 | 2 |
| 34 | 16131-MCL-J01 | ニードルCOMP., ジエツト | 1,000 | - | - | - | 1 | 1 | 1 | 1 | 1 | 1 | 1 | 1 |

2

E-19

エアージェクションコントロールバルブ (DCY/DC1/DC2)

見出番号 LON (関連見出番号) FRT
 整備項目
 3 314130 バルブ, セクタリアーエアコントロール 0.4



MCL1-E1900B

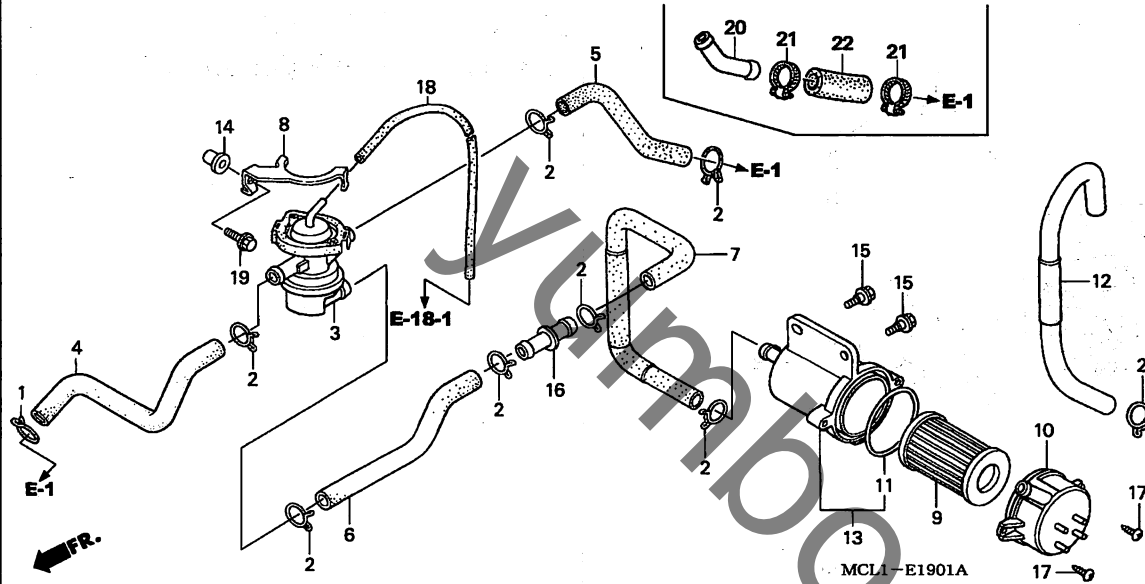
| 見出 番号 | 部品番号 | 部品名 | 希望 小売 価格 | 使用個数 | | | | | | | 適用号機 | | タイプ | |
|----------|----------------|------------------------------------|----------------|------|---|---|---|---|---|---|------|-----|-----|---|
| | | | | Y | 1 | 2 | 4 | 5 | 6 | 7 | 初号機 | 終号機 | | |
| 1 | 17554-MB0-000 | クリップ, フリーザーチューブ | 135 | 1 | 1 | 1 | - | - | - | - | - | - | - | - |
| 2 | 17724-102-700 | クリップ, サブタンクホース | 105 | 3 | 3 | 3 | - | - | - | - | - | - | - | - |
| 3 | 18650-MCL-003 | バルブ ASSY, エアージェクション コントロール | 4,730 | 1 | 1 | 1 | - | - | - | - | - | - | - | - |
| 4 | 18651-MBA-000 | チューブ A, エアインテーク | 630 | 1 | 1 | 1 | - | - | - | - | - | - | - | - |
| 5 | 18652-MBA-000 | チューブ B, エアインテーク | 580 | 1 | 1 | 1 | - | - | - | - | - | - | - | - |
| 6 | 18653-MCL-000 | チューブ C, エアインテーク | 420 | 1 | 1 | 1 | - | - | - | - | - | - | - | - |
| 7 | 18660-MBA-000 | ステー, エアージェクションコントロール バルブ | 265 | 1 | 1 | 1 | - | - | - | - | - | - | - | - |
| 8 | 90114-KAS-900 | ナット, カウルセッティング 6MM | 135 | 1 | 1 | 1 | - | - | - | - | - | - | - | - |
| 9 | 95005-35220-2A | チューブ, 3.5X220 (95005-35001-20M) | 90 | 1 | 1 | 1 | - | - | - | - | - | - | - | - |
| 10 | 95701-06018-00 | ホルト, フランジ 6X18 | 35 | 1 | 1 | 1 | - | - | - | - | - | - | - | - |
| 11 | 17369-KB4-670 | クリップ, フリーザーチューブ | 115 | 2 | 2 | 2 | - | - | - | - | - | - | - | - |

2

E-19-1

エアインジェクションコントロールバルブ (DC4/DC5/DC6/DC7)

| 見出番号 | LON | (関連見出番号) 整備項目 | FRT |
|------|--------|---------------------|-----|
| 3 | 314130 | バルブ, セカンタリーエアコントロール | 0.4 |
| 9 | 3111C9 | フィルター, エア(AI) | 0.1 |
| 10 | 312102 | カバー, エアクリナーケース | 0.1 |
| 13 | 3121E8 | ケース, サブエアクリナー | 0.2 |

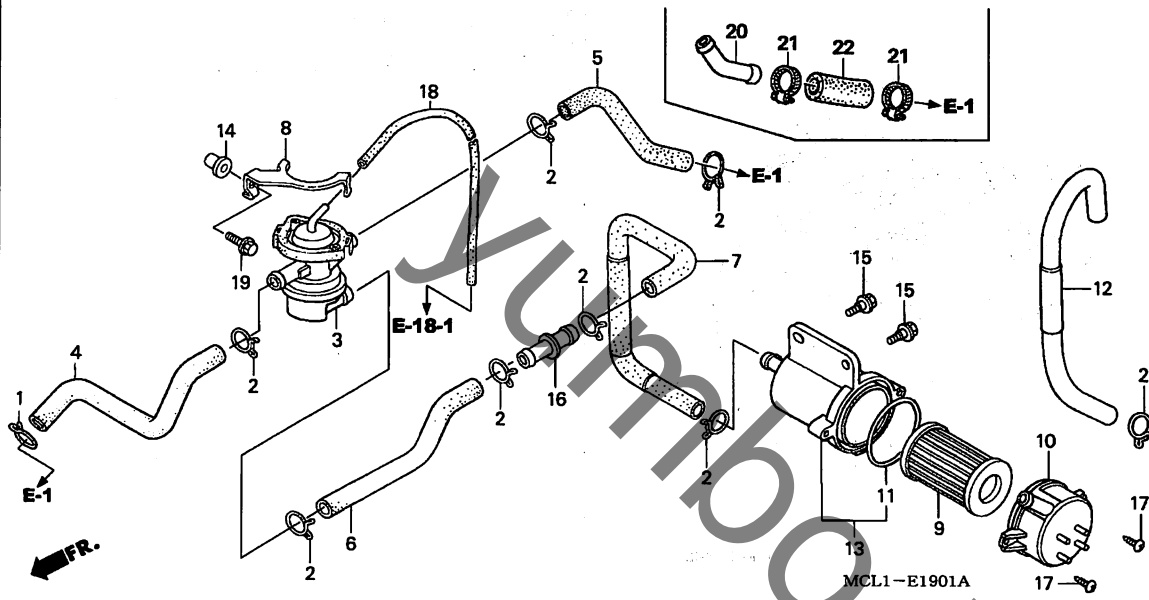


| 見出番号 | 部品番号 | 部品名 | 希望小売価格 | 使用個数 | | | | | | | 適用号機 | | タイプ |
|------|----------------|--------------------------------|--------|------|---|---|---|---|---|---|------|-----|-----|
| | | | | Y | 1 | 2 | 4 | 5 | 6 | 7 | 初号機 | 終号機 | |
| 1 | 17369-KB4-670 | クリップ, プリーザーチューブ | 115 | - | - | - | 1 | 1 | 1 | 1 | | | |
| 2 | 17724-102-700 | クリップ, サブタンクホース | 105 | - | - | - | 8 | 8 | 8 | 8 | | | |
| 3 | 18650-MBK-831 | バルブ ASSY., エアインジエクションコントロール | 4,730 | - | - | - | 1 | 1 | 1 | - | | | |
| | 18650-MBK-832 | | 4,730 | - | - | - | - | - | - | 1 | | | |
| 4 | 18651-MBA-000 | チューブ A, エアインテーク | 630 | - | - | - | 1 | 1 | 1 | 1 | | | |
| 5 | 18652-MCL-J00 | チューブ B (AI) | 580 | - | - | - | 1 | 1 | 1 | 1 | | | |
| 6 | 18654-MBK-830 | チューブ A (AI) | 670 | - | - | - | 1 | 1 | 1 | 1 | | | |
| 7 | 18655-MBK-830 | チューブ B (AI) | 1,210 | - | - | - | 1 | 1 | 1 | 1 | | | |
| 8 | 18660-MBA-000 | ステア, エアインジエクションコントロールバルブ | 265 | - | - | - | 1 | 1 | 1 | 1 | | | |
| 9 | 18805-141-J20 | エレメント, エアクリナー (AI) | 720 | - | - | - | 1 | 1 | 1 | 1 | | | |
| 10 | 18807-141-J20 | カバー, エアクリナー (AI) | 460 | - | - | - | 1 | 1 | 1 | 1 | | | |
| 11 | 18812-141-J20 | シール, エアクリナーカバー (AI) | 180 | - | - | - | 1 | 1 | 1 | 1 | | | |
| 12 | 18814-MCL-J00 | ダクト, エアクリナー (AI) | 970 | - | - | - | 1 | 1 | 1 | 1 | | | |
| 13 | 18825-MBK-830 | ケースサブ ASSY., エアクリナー (AI) | 1,320 | - | - | - | 1 | 1 | 1 | 1 | | | |
| 14 | 90114-KAS-900 | ナット, カウルセッティング 6MM | 135 | - | - | - | 1 | 1 | 1 | 1 | | | |
| 15 | 90118-MCJ-000 | ホルト, フランジ 6MM | 145 | - | - | - | 2 | 2 | 2 | 2 | | | |
| 16 | 91463-MAL-600 | ジョイント, チューブ (14.5) | 185 | - | - | - | 1 | 1 | 1 | 1 | | | |
| 17 | 93903-25420 | スクリュー, タッピング 5X20 | 25 | - | - | - | 2 | 2 | 2 | 2 | | | |
| 18 | 95005-35085-2A | チューブ, 3.5X85 (95005-35001-20M) | 50 | - | - | - | 1 | 1 | 1 | 1 | | | |
| 19 | 95701-06018-00 | ホルト, フランジ 6X18 | 35 | - | - | - | 1 | 1 | 1 | 1 | | | |
| 20 | 18655-MCL-J00 | パイプ (AI) | 580 | - | - | - | - | 1 | 1 | 1 | | | |
| 21 | 19505-KS6-700 | クランプ A, ウォーターホース | 360 | - | - | - | - | 2 | 2 | 2 | | | |

2

E-19-1

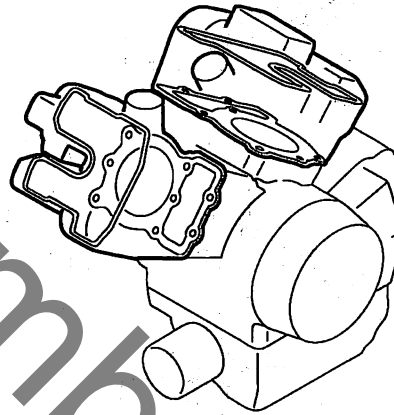
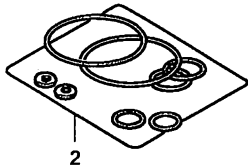
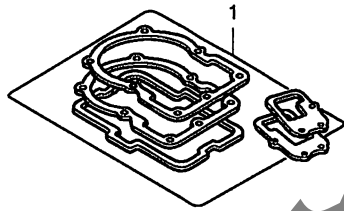
エアインジェクションコントロールバルブ (DC4/DC5/DC6/DC7)



| 見出 番号 | 部品番号 | 部品名 | 希望 小売 価格 | 使用個数 | | | | | | | 適用号機 | | タイプ |
|----------|----------------|----------------------------------|----------------|------|---|---|---|---|---|---|------|-----|-----|
| | | | | Y | 1 | 2 | 4 | 5 | 6 | 7 | 初号機 | 終号機 | |
| 22 | 95005-12050-10 | チューブ, 12X50 (95005-12001-10M) | 160 | - | - | - | - | 1 | 1 | 1 | | | |

EOP-1

ガスケットキットA



ENG1X0004B

見出番号 LON (関連見出番号) FRT
整備項目

未案内

| 見出番号 | 部品番号 | 部品名 | 希望小売価格 | 使用個数 | | | | | | | 適用号機 | | タイプ |
|------|---------------|----------------------------------|--------|------|----|----|----|----|----|----|---------|---------|------|
| | | | | Y | 1 | 2 | 4 | 5 | 6 | 7 | 初号機 | 終号機 | |
| 1 | 06113-MCL-000 | ガスケットシートキットA (コウセイブヒン) | 7,700 | 1 | 1 | 1 | 1 | 1 | 1 | 1 | | | |
| | 12191-MBA-003 | ガスケット, シリンダ - (テイク) | 520 | 2 | 2 | 2 | 2 | 2 | 2 | 2 | | | |
| | 12191-MEG-A21 | ガスケット, シリンダ - | 480 | - | - | - | - | - | 2 | - | 7310167 | 7310166 | 3J/A |
| | 12251-KWO-721 | ガスケット, シリンダ - ヘット (ニツホソリークレス) | 1,320 | - | - | - | - | - | - | 2 | | | 3J/A |
| | 12332-MBA-000 | ガスケット, フリーザ - カバ | 265 | 1 | 1 | 1 | 1 | 1 | 1 | 1 | | | |
| | 12391-MZ8-650 | ガスケット, ヘット - カバ | 780 | 2 | 2 | 2 | 2 | 2 | 2 | 2 | | | |
| | 12395-MAT-750 | ガスケットB, シリンダ - ヘット - カバ | 160 | 2 | 2 | 2 | 2 | 2 | 2 | 2 | | | |
| | 18291-MM5-860 | ガスケット, エキゾーストパイプ | 250 | 2 | 2 | 2 | 2 | 2 | 2 | 2 | | | |
| | 19639-KEE-630 | ラバー, マウンテイング | 60 | 8 | 8 | 8 | 8 | 8 | 8 | 8 | | | |
| | 90542-MBO-000 | | 135 | 4 | 4 | 4 | 4 | 4 | 4 | 4 | | | |
| | 90543-MBA-000 | | 105 | 12 | 12 | 12 | 12 | 12 | 12 | 12 | | | |
| 2 | 06114-MCL-000 | ワッシャー - オリングキットA (コウセイブヒン) | 1,210 | 1 | 1 | 1 | 1 | 1 | 1 | 1 | | | |
| | 90441-MR1-770 | ワッシャー, シーリング | 90 | 5 | 5 | 5 | 5 | 5 | 5 | 5 | | | |
| | 90452-323-000 | ワッシャー, シーリング 5MM | 100 | 2 | 2 | 2 | 2 | 2 | 2 | 2 | | | |
| | 91310-MBO-003 | オリング 21.5X2 | 155 | 2 | 2 | 2 | 2 | 2 | 2 | 2 | | | |
| | 91315-MN8-000 | シール, ウォーターパイプ 16MM | 135 | 2 | 2 | 2 | 2 | 2 | 2 | 2 | | | |
| | 91356-169-003 | オリング | 140 | 1 | 1 | 1 | 1 | 1 | 1 | 1 | | | |

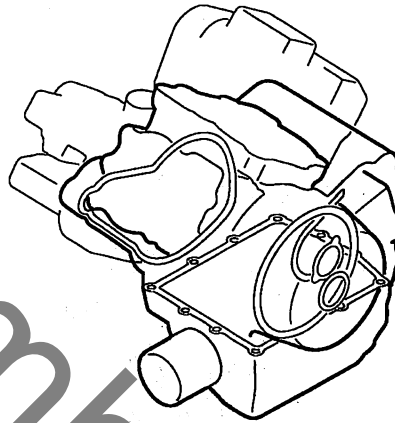
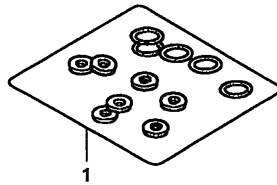
2

EOP-2

ガスケットキットB

見出番号 LON (関連見出番号) 整備項目 FRT

未案内



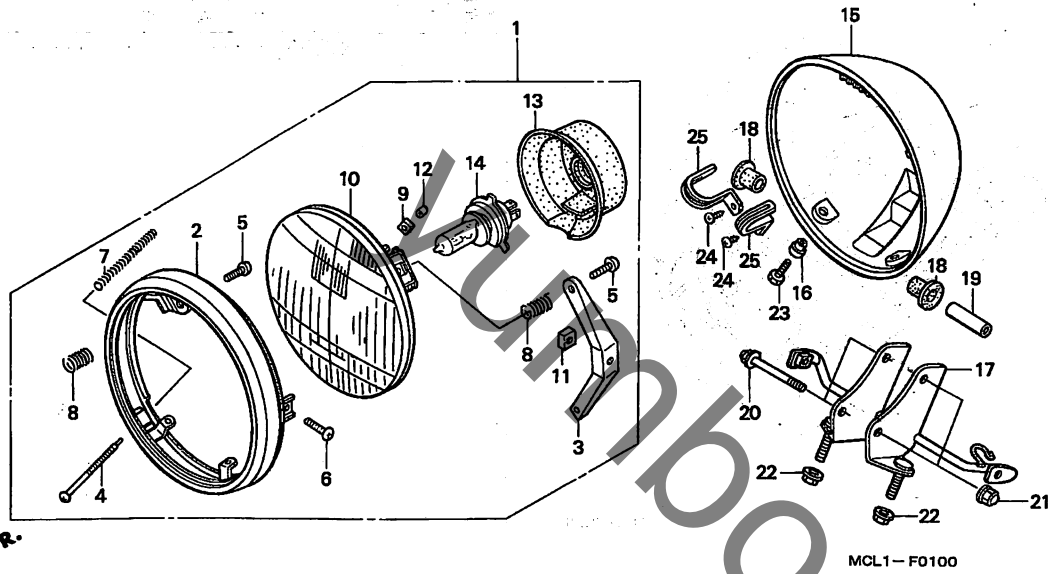
ENG2X0004D

| 見出 番号 | 部品番号 | 部品名 | 希望 小売 価格 | 使用個数 | | | | | | | 適用号機 | | タイプ |
|----------|---------------|-------------------------------|----------------|------|---|---|---|---|---|---|------|-----|-----|
| | | | | Y | 1 | 2 | 4 | 5 | 6 | 7 | 初号機 | 終号機 | |
| 1 | 06116-MCL-000 | ワッシャー・Oリング*キットB (コウセイブ*ピン) | 2,050 | 1 | 1 | 1 | 1 | 1 | 1 | 1 | | | |
| | 15154-425-000 | ガスケット, オイルストレーナー | 210 | 1 | 1 | 1 | 1 | 1 | 1 | 1 | | | |
| | 90442-MR1-770 | ワッシャー, シーリング* 8MM | 100 | 1 | 1 | 1 | 1 | 1 | 1 | 1 | | | |
| | 90443-KR0-000 | ワッシャー, ニュートラルスイッチ | 75 | 1 | 1 | 1 | 1 | 1 | 1 | 1 | | | |
| | 90463-ML7-000 | ワッシャー, シーリング* 6.5MM | 95 | 2 | 2 | 2 | 2 | 2 | 2 | 2 | | | |
| | 91301-250-000 | Oリング* 21.5MM | 115 | 1 | 1 | 1 | 1 | 1 | 1 | 1 | | | |
| | 91302-MB0-013 | Oリング* 32.95X2.62 (アライ) | 130 | 1 | 1 | 1 | 1 | 1 | 1 | 1 | | | |
| | 91303-KF0-003 | Oリング* 14.8X2.4 (アライ) | 130 | 2 | 2 | 2 | 2 | 2 | 2 | 2 | | | |
| | 91305-MG7-003 | Oリング* 5X1.7 (アライ) | 110 | 2 | 2 | 2 | 2 | 2 | 2 | 2 | | | |
| | 91309-425-003 | Oリング* 24.4X3.1 (アライ) | 180 | 1 | 1 | 1 | 1 | 1 | 1 | 1 | | | |
| | 91310-KE8-003 | Oリング* 21.5X2 (アライ) | 110 | 1 | 1 | 1 | 1 | 1 | 1 | 1 | | | |
| | 91313-MB0-003 | Oリング* 14.7X2.2 (アライ) | 110 | 1 | 1 | 1 | 1 | 1 | 1 | 1 | | | |
| | 91318-ME5-003 | Oリング* 5.6X1.9 (アライ) | 140 | 1 | 1 | 1 | 1 | 1 | 1 | 1 | | | |
| | 91319-300-000 | Oリング* 13X2.5 | 255 | 1 | 1 | 1 | 1 | 1 | 1 | 1 | | | |
| | 91356-425-003 | Oリング* 30MM | 180 | 1 | 1 | 1 | 1 | 1 | 1 | 1 | | | |
| | 94109-14000 | ワッシャー, ドレン*ラケ* 14MM | 35 | 1 | 1 | 1 | 1 | 1 | 1 | 1 | | | |

2

F-1

ヘッドライト

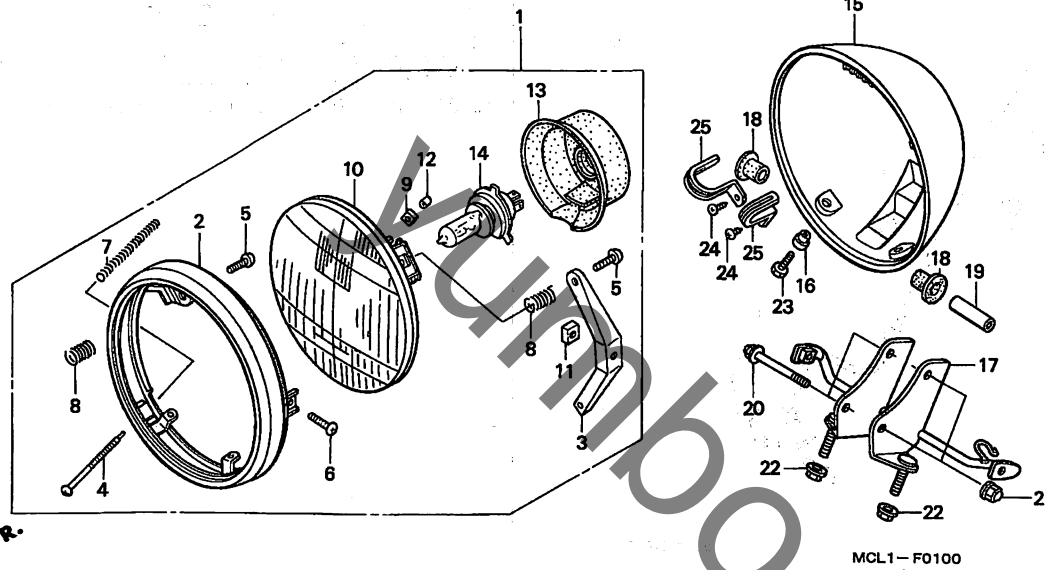


| 見出番号 | LON | (関連見出番号) 整備項目 | FRT |
|------|--------|---------------|-----|
| 1 | 616115 | ヘッドライトアッセンブリー | 0.1 |
| 10 | | (2) | |
| | 6161A7 | ヘッドライトユニット | 0.2 |
| 14 | 616118 | バルブ, ヘッドライト | 0.1 |
| 15 | 616103 | ケース, ヘッドライト | 0.2 |
| 17 | 6161G7 | ステー, ヘッドライト | 0.3 |

| 見出番号 | 部品番号 | 部品名 | 希望小売価格 | 使用個数 | | | | | | | 適用号機 | | タイプ |
|------|---------------|----------------------------------|--------|------|---|---|---|---|---|---|------|-----|-----|
| | | | | Y | 1 | 2 | 4 | 5 | 6 | 7 | 初号機 | 終号機 | |
| 1 | 33100-MK7-671 | ヘッドライトASSY. (12V 60/55W) (スタンレー) | 14,500 | 1 | 1 | 1 | 1 | 1 | 1 | 1 | | | |
| 2 | 33101-MK7-671 | リム, ヘッドライト | 3,150 | 1 | 1 | 1 | 1 | 1 | 1 | 1 | | | |
| 3 | 33102-MK7-671 | ステー | 320 | 1 | 1 | 1 | 1 | 1 | 1 | 1 | | | |
| 4 | 33103-MK7-671 | スクリュー, ビームアシヤステインク | 120 | 2 | 2 | 2 | 2 | 2 | 2 | 2 | | | |
| 5 | 33104-MK7-671 | スクリュー, スペシャル | 95 | 2 | 2 | 2 | 2 | 2 | 2 | 2 | | | |
| 6 | 33106-MK7-671 | スクリュー, スペシャル | 95 | 1 | 1 | 1 | 1 | 1 | 1 | 1 | | | |
| 7 | 33107-MK7-671 | スプリング, ビームアシヤステインク | 135 | 2 | 2 | 2 | 2 | 2 | 2 | 2 | | | |
| 8 | 33108-MK7-671 | スプリング, セツテインク | 95 | 2 | 2 | 2 | 2 | 2 | 2 | 2 | | | |
| 9 | 33117-415-003 | ナツト, ビームアシヤステインク (スタンレー) | 120 | 2 | 2 | 2 | 2 | 2 | 2 | 2 | | | |
| 10 | 33120-MK7-671 | ヘッドライトユニット | 5,100 | 1 | 1 | 1 | 1 | 1 | 1 | 1 | | | |
| 11 | 33128-471-003 | ナツト, ユニットホルダ | 110 | 1 | 1 | 1 | 1 | 1 | 1 | 1 | | | |
| 12 | 33136-111-671 | カバー, アシヤステインク スクリュー | 95 | 2 | 2 | 2 | 2 | 2 | 2 | 2 | | | |
| 13 | 33180-MJO-010 | カバー, ラバ | 560 | 1 | 1 | 1 | 1 | 1 | 1 | 1 | | | |
| 14 | 34901-MC7-601 | バルブ, ヘッドライト (スタンレー) (12V 60/55W) | 2,500 | 1 | 1 | - | - | - | - | - | | | |
| | 34901-MC7-602 | | 2,500 | - | - | 1 | 1 | 1 | 1 | 1 | | | |
| 15 | 61301-MNO-003 | ケース, ヘッドライト | 4,940 | 1 | 1 | 1 | 1 | 1 | 1 | 1 | | | |
| 16 | 61304-KR3-980 | カラー, ヘッドライトセツテインク | 185 | 2 | 2 | 2 | 2 | 2 | 2 | 2 | | | |
| 17 | 61313-MCL-000 | ステー, ヘッドライト | 2,210 | 1 | 1 | 1 | 1 | 1 | 1 | 1 | | | |
| 18 | 61315-MZ5-000 | ラバ, ヘッドライトマウンテインク | 120 | 4 | 4 | 4 | 4 | 4 | 4 | 4 | | | |
| 19 | 61316-MK7-000 | カラー, ヘッドライトステー | 120 | 2 | 2 | 2 | 2 | 2 | 2 | 2 | | | |
| 20 | 90132-MK7-000 | ホルト, キヤツフ 6MM | 120 | 2 | 2 | 2 | 2 | 2 | 2 | 2 | | | |
| 21 | 90201-425-700 | ナツト, キヤツフ 6MM | 150 | 2 | 2 | 2 | 2 | 2 | 2 | 2 | | | |

F-1

ヘッドライト

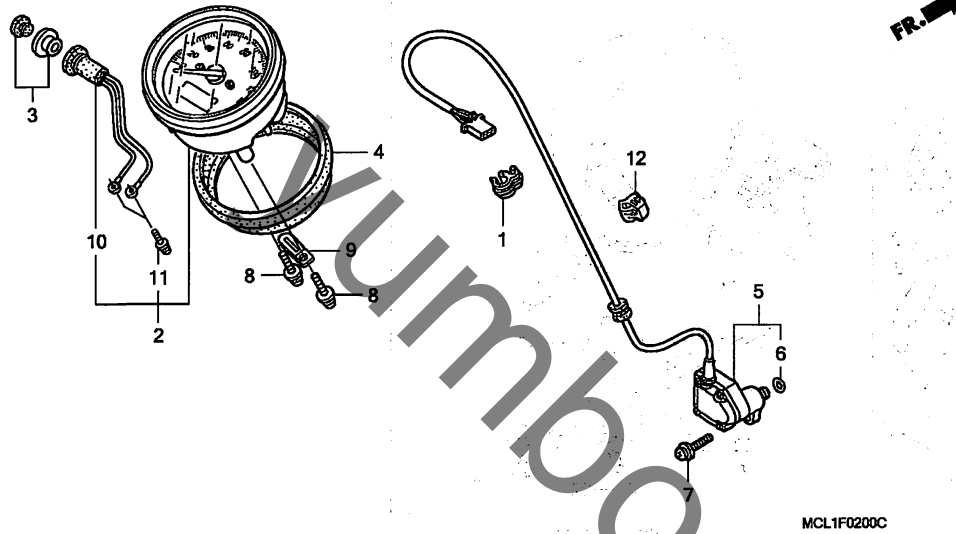


| 見出 番号 | 部品番号 | 部品名 | 希望 小売 価格 | Y | 使用個数 | | | | | | | 適用号機 | | タイプ |
|----------|----------------|-------------------|----------------|---|------|---|---|---|---|---|-----|------|--|-----|
| | | | | | 1 | 2 | 4 | 5 | 6 | 7 | 初号機 | 終号機 | | |
| 22 | 90301-473-003 | ナット, U 6MM | 220 | 2 | 2 | 2 | 2 | 2 | 2 | 2 | 2 | | | |
| 23 | 93402-05020-00 | ボルトワッシャー 5X20 | 35 | 2 | 2 | 2 | 2 | 2 | 2 | 2 | | | | |
| 24 | 93901-34210 | スクリュー, タッピング 4X10 | 25 | 2 | 2 | 2 | 2 | 2 | 2 | 2 | | | | |
| 25 | 94591-49000 | クリップ 4X90 | 100 | 2 | 2 | 2 | 2 | 2 | 2 | 2 | | | | |

3

F-2

メーター



MCL1F0200C

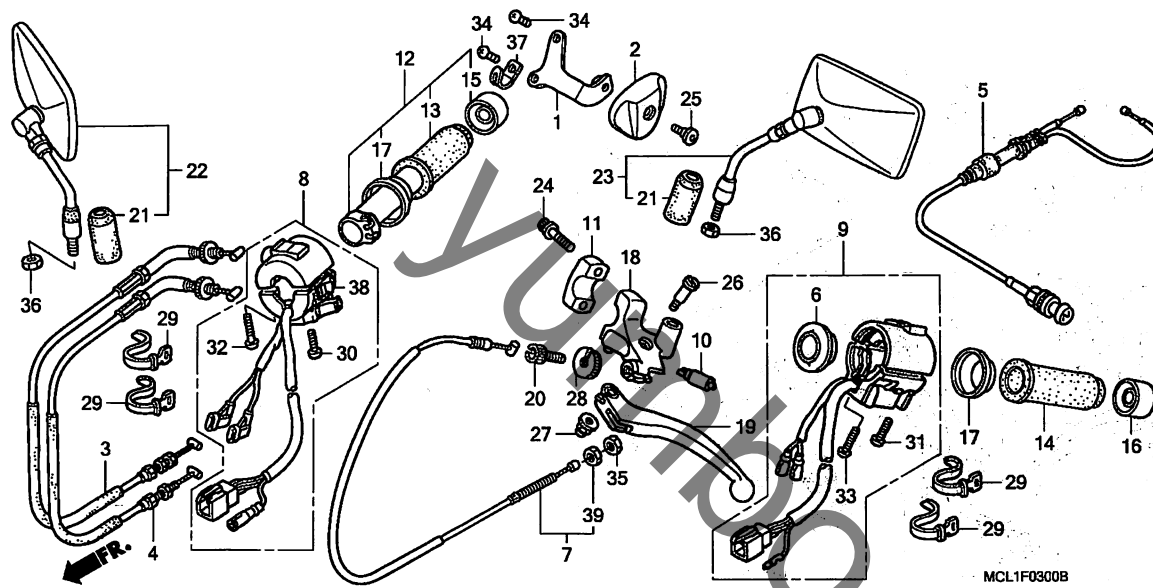
| 見出番号 | LON | (関連見出番号) 整備項目 | FRT |
|--------|-----|-----------------------|-----|
| 2 | | (4) | |
| 8121A3 | | スピードメーターアッセンブリー | 0.2 |
| 617198 | | センサー, スピードメーター | 0.2 |
| 8121G4 | | スイッチ/ノブ, トリップメーターリセット | 0.2 |

3

| 見出番号 | 部品番号 | 部品名 | 希望小売価格 | 使用個数 | | | | | | | 適用号機 | | タイプ |
|------|----------------|---------------------|--------|------|---|---|---|---|---|---|------|-----|---|
| | | | | Y | 1 | 2 | 4 | 5 | 6 | 7 | 初号機 | 終号機 | |
| 1 | 17368-KV7-671 | クランプ, ハイ | 95 | 1 | 1 | 1 | 1 | 1 | 1 | 1 | | | |
| 2 | 37200-MCL-003 | スピードメーターASSY. (KPH) | 20,000 | 1 | 1 | - | - | - | - | - | | | 1301003 |
| | 37200-MCL-013 | | 21,000 | - | - | 1 | - | - | - | - | | | 1301004 |
| | 37200-MCL-J01 | | 20,000 | - | - | 1 | 1 | 1 | 1 | 1 | | | |
| 3 | 37215-MBA-611 | キャップ, リセットスイッチ | 420 | 1 | 1 | 1 | 1 | 1 | 1 | 1 | | | |
| 4 | 37235-MCL-000 | クッション, ラバー | 480 | 1 | 1 | 1 | 1 | 1 | 1 | 1 | | | |
| 5 | 37700-MBA-611 | センサーASSY., スピードメーター | 6,400 | 1 | 1 | 1 | 1 | 1 | 1 | - | | | |
| | 37700-MCL-J51 | センサーASSY., スピード | 6,750 | - | - | - | - | - | - | 1 | | | |
| 6 | 91301-027-000 | リンク 6.8X1.9 | 100 | 1 | 1 | 1 | 1 | 1 | 1 | 1 | | | |
| 7 | 93891-05020-07 | スクリーワッシャー 5X20 | 30 | 1 | 1 | 1 | 1 | 1 | 1 | 1 | | | |
| 8 | 93893-04010-10 | スクリーワッシャー 4X10 | 35 | 2 | 2 | 2 | 2 | 2 | 2 | 2 | | | |
| 9 | 94591-44000 | クリップ 4X40 | 70 | 1 | 1 | 1 | 1 | 1 | 1 | 1 | | | |
| 10 | 37205-MCL-003 | ソケットCOMP. | 700 | - | - | 1 | - | - | - | - | | | 1301004 |
| | | | | - | - | 1 | 1 | 1 | 1 | 1 | | | |
| 11 | 90133-SL9-003 | スクリーワッシャー 3X18 | 105 | 2 | 2 | 2 | 2 | 2 | 2 | 2 | | | |
| 12 | 91501-SH4-003 | クリップ, ケーブルスタッド | 95 | 1 | - | - | - | - | - | 1 | | | |
| | | | | - | 1 | - | - | - | - | - | | | J, J/A, J/B, 2J, 2J/A, 2J/B, 3J, 3J/B, 4J, 4J/A, 4J/B |
| | | | | - | 1 | - | - | - | - | - | | | 3J/A |

F-3

スイッチ / ケーブル (DCY/DC1/DC2/DC4/DC5/DC6)



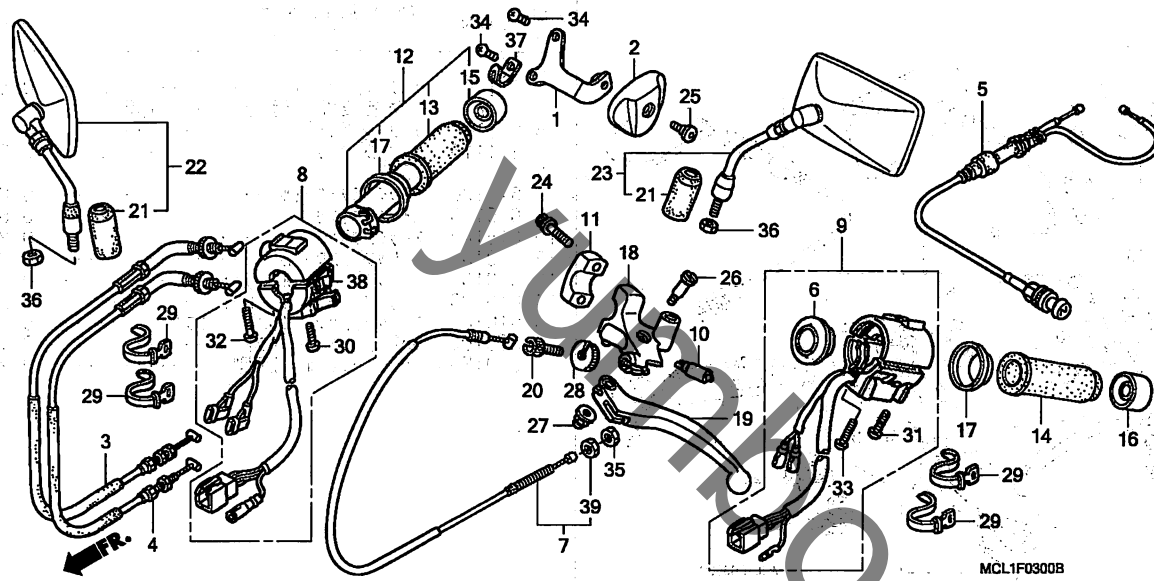
| 見出番号 | LON | (関連見出番号) 整備項目 | F.R.T |
|------|--------|------------------------------------|-------|
| 3 | 811100 | (4) ケーブル, スロットル ・作業条件: 2個でも同一時間 | 0.4 |
| 5 | 811120 | ケーブル, チョーク | 0.6 |
| 7 | 811115 | ケーブル, クラッチ | 0.2 |
| 8 | 615120 | (38) スイッチ, スターターキル | 0.6 |
| 9 | 615118 | スイッチ, ウィンカー | 0.5 |
| 10 | 6151A9 | スイッチ, クラッチ | 0.2 |
| 12 | 810150 | ケリフ, スロットル | 0.3 |
| 13 | 8101C1 | ケリフ, ハンドル : ライト | 0.2 |
| 14 | 8101C0 | ケリフ, ハンドル : レフト | 0.2 |
| 18 | 8101C8 | ブラケット, ハンドルレバー : レフト | 0.2 |
| 19 | 8101C6 | レバー, ハンドル : レフト | 0.1 |
| | 8101F5 | レバー, ハンドル : 両側 | 0.2 |

| 見出番号 | 部品番号 | 部品名 | 希望小売価格 | 使用個数 | | | | | | | 適用号機 | | タイプ | | | |
|------|---------------|------------------------|--------|------|---|---|---|---|---|---|------|-----|-----|---|---|---|
| | | | | Y | 1 | 2 | 4 | 5 | 6 | 7 | 初号機 | 終号機 | | | | |
| 1 | 16111-MCL-000 | ステー, スロットルリンクカバー | 210 | 1 | 1 | 1 | 1 | 1 | 1 | - | - | - | - | - | - | - |
| 2 | 16112-MR1-000 | カバー, スロットルリンク | 690 | 1 | 1 | 1 | 1 | 1 | 1 | - | - | - | - | - | - | - |
| 3 | 17910-MCL-000 | ケーブルCOMP. A, スロットル | 1,450 | 1 | - | - | - | - | - | - | - | - | - | - | - | - |
| | 17910-MCL-710 | | 1,450 | - | 1 | - | - | - | - | - | - | - | - | - | - | - |
| 4 | 17920-MCL-000 | ケーブルCOMP. B, スロットル | 1,450 | 1 | - | - | 1 | 1 | 1 | 1 | - | - | - | - | - | - |
| | 17920-MCL-710 | | 1,450 | - | 1 | - | - | - | - | - | - | - | - | - | - | - |
| 5 | 17950-MBA-000 | ケーブルCOMP., チョーク | 2,630 | 1 | 1 | 1 | 1 | 1 | 1 | 1 | - | - | - | - | - | - |
| 6 | 17962-MR1-000 | アダプター | 670 | 1 | 1 | 1 | 1 | 1 | 1 | - | - | - | - | - | - | - |
| 7 | 22870-MCL-000 | ケーブルCOMP., クラッチ | 1,160 | 1 | - | - | - | - | - | - | - | - | - | - | - | - |
| | 22870-MCL-710 | | 1,160 | - | 1 | - | - | - | - | - | - | - | - | - | - | - |
| 8 | 35013-MCL-000 | スイッチセット, スターターキル | 4,570 | 1 | 1 | 1 | 1 | 1 | 1 | - | - | - | - | - | - | - |
| 9 | 35020-MCL-000 | スイッチセット, ウィンカー | 5,250 | 1 | - | - | - | - | - | - | - | - | - | - | - | - |
| | 35020-MBA-610 | | 5,250 | - | 1 | - | - | - | - | - | - | - | - | - | - | - |
| 10 | 35330-MCK-A01 | スイッチCOMP., フロントレバー | 860 | 1 | - | - | - | - | - | - | - | - | - | - | - | - |
| | 35330-413-003 | | 770 | 1 | - | - | - | - | - | - | - | - | - | - | - | - |
| | | | | - | 1 | 1 | 1 | 1 | 1 | - | - | - | - | - | - | - |
| 11 | 45517-MR1-671 | ホルダー, マスターシリンダー (ニツシン) | 700 | 1 | 1 | 1 | 1 | 1 | 1 | - | - | - | - | - | - | - |
| 12 | 53145-MCL-000 | ケリフCOMP., R. ハンドル | 2,730 | 1 | 1 | 1 | 1 | 1 | 1 | - | - | - | - | - | - | - |

3

F-3

スイッチ / ケーブル (DCY/DC1/DC2/DC4/DC5/DC6)

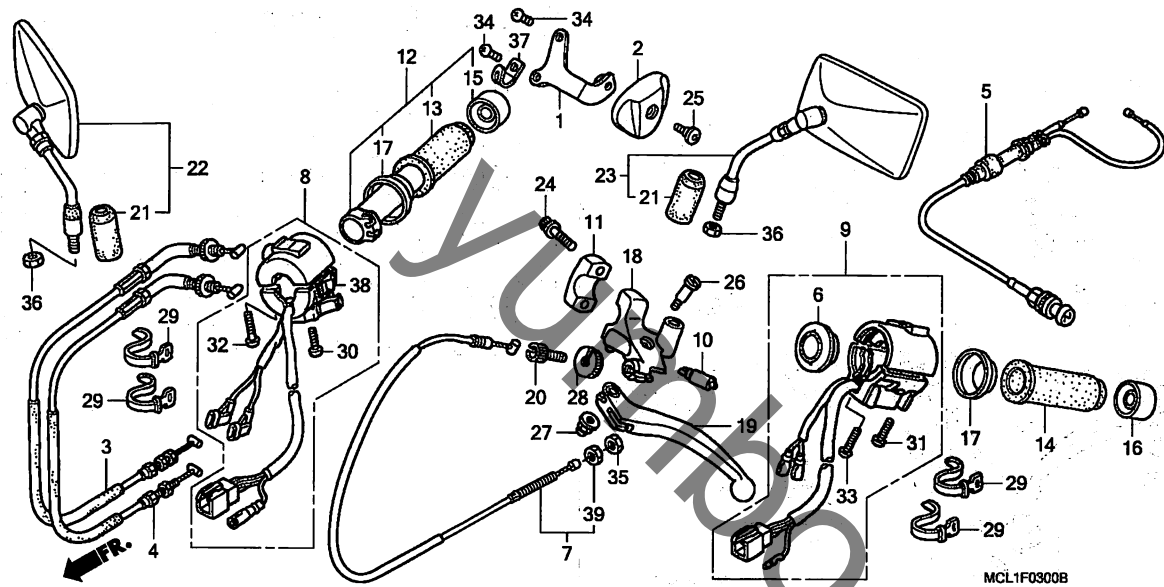


| 見出 番号 | 部品番号 | 部品名 | 希望 小 売 格 | 使用個数 | | | | | | | 適用号機 | | タイプ |
|----------|----------------|--------------------------------|-------------------|------|---|---|---|---|---|---|------|-----|--|
| | | | | Y | 1 | 2 | 4 | 5 | 6 | 7 | 初号機 | 終号機 | |
| 13 | 53165-MCL-300 | グリップ, R. ハンドル | 1,470 | 1 | 1 | 1 | 1 | 1 | 1 | - | | | |
| 14 | 53166-MCL-300 | グリップ, L. ハンドル | 1,470 | 1 | 1 | 1 | 1 | 1 | 1 | - | | | |
| 15 | 53167-MCL-000 | キャップ, R. グリップエンド | 410 | 1 | 1 | 1 | 1 | 1 | 1 | - | | | |
| 16 | 53168-MCL-300 | キャップ, L. グリップエンド | 410 | 1 | 1 | 1 | 1 | 1 | 1 | - | | | |
| 17 | 53170-MCL-300 | リンク, グリップ | 320 | 2 | 2 | 2 | 2 | 2 | 2 | - | | | |
| 18 | 53172-MR1-000 | ブラケット, ハンドルレバー | 1,690 | 1 | 1 | 1 | 1 | 1 | 1 | - | | | |
| 19 | 53178-MAH-000 | レバー-COMP., L. ハンドル | 1,000 | 1 | 1 | 1 | 1 | 1 | 1 | - | | | |
| 20 | 53192-268-000 | ホルト, ワイヤアシヤステインク | 275 | 1 | 1 | 1 | 1 | 1 | 1 | - | | | |
| 21 | 88113-KN8-000 | カバー, ロックナット | 235 | 2 | 2 | 2 | 2 | 2 | 2 | - | | | |
| 22 | 88210-MZ8-A20 | ミラー-COMP., R. パツク | 2,650 | 1 | 1 | 1 | 1 | 1 | 1 | - | | | |
| 23 | 88220-MZ8-A20 | ミラー-COMP., L. パツク | 2,650 | 1 | 1 | 1 | 1 | 1 | 1 | - | | | |
| 24 | 90101-MCL-000 | ホルト, ソケット 6X22 | 80 | 2 | 2 | 2 | 2 | 2 | 2 | - | | | |
| 25 | 90105-MJ6-841 | スクリュ-A, ロア-カウルセツティング | 110 | 1 | 1 | 1 | 1 | 1 | 1 | - | | | |
| 26 | 90113-438-000 | ホルト, L. ステアリング ハンドルレバー ピボツト | 280 | 1 | 1 | 1 | 1 | 1 | 1 | - | | | |
| 27 | 90201-415-000 | ナツト, キャップ 6MM | 140 | 1 | 1 | 1 | 1 | 1 | 1 | - | | | |
| 28 | 90321-MA6-750 | ナツト, フイキシツク | 370 | 1 | 1 | 1 | 1 | 1 | 1 | - | | | |
| 29 | 90652-MB0-000 | バンド, ワイヤ-ハネス | 145 | 4 | 4 | 4 | 4 | 4 | 4 | - | | | |
| 30 | 93500-05020-0B | スクリュ-, パン 5X20 | 35 | 1 | - | 1 | - | - | - | - | | | |
| | 93500-05020-0A | | 25 | - | 1 | - | - | - | - | - | | | |
| | | | | - | - | - | 1 | 1 | 1 | - | | | |
| | | | | | | | | | | | | | 2J, 2J/A, 2J/B, 2J/C, 3J, 3J/A, 3J/B, 3J/C; 4J, 4J/A, 4J/B, 4J/C |
| | | | | | | | | | | | | | J, J/A, J/B, J/C |

3

F-3

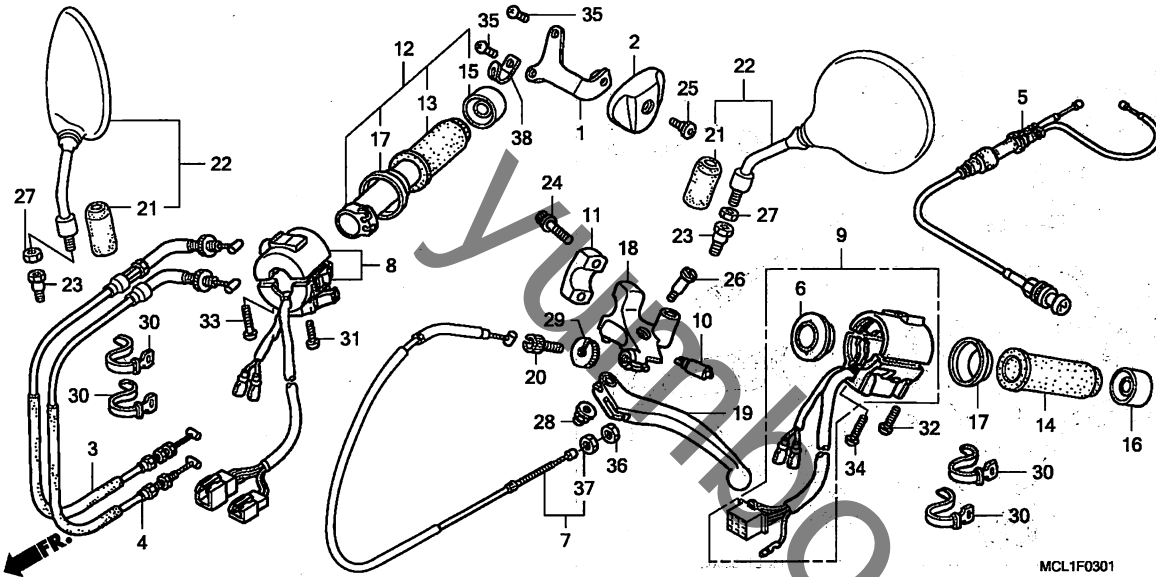
スイッチ / ケーブル (DCY/DC1/DC2/DC4/DC5/DC6)



| 見出 番号 | 部品番号 | 部品名 | 希望 小売 価格 | Y | 使用個数 | | | | | | 適用号機 | | タイプ |
|----------|----------------|-------------------|----------------|---|------|---|---|---|---|-----|------|---|--|
| | | | | | 1 | 2 | 4 | 5 | 6 | 初号機 | 終号機 | | |
| 31 | 93500-05022-0B | スクリュー, ハン 5X22 | 40 | 1 | - | 1 | 1 | - | - | - | - | - | 2J, 2J/A, 2J/B, 2J/C, 3J, 3J/A, 3J/B, 3J/C, 4J, 4J/A, 4J/B, 4J/C |
| | 93500-05022-0A | | 30 | - | 1 | - | - | - | - | - | - | - | J, J/A, J/B, J/C |
| 32 | 93500-05025-0B | スクリュー, ハン 5X25 | 40 | 1 | - | 1 | - | - | - | - | - | - | 2J, 2J/A, 2J/B, 2J/C, 3J, 3J/A, 3J/B, 3J/C, 4J, 4J/A, 4J/B, 4J/C |
| | 93500-05025-0A | | 30 | - | 1 | - | - | - | - | - | - | - | J, J/A, J/B, J/C |
| 33 | 93500-05032-0B | スクリュー, ハン 5X32 | 40 | 1 | - | 1 | 1 | - | - | - | - | - | 2J, 2J/A, 2J/B, 2J/C, 3J, 3J/A, 3J/B, 3J/C, 4J, 4J/A, 4J/B, 4J/C |
| | 93500-05032-0A | | 30 | - | 1 | - | - | - | 1 | - | - | - | J, J/A, J/B, J/C |
| 34 | 93892-04006-00 | スクリューワッシャー 4X6 | 30 | 2 | 2 | 2 | 2 | 2 | - | - | - | - | |
| 35 | 94002-08070-0S | ナット, 6カク 8MM | 30 | 1 | 1 | 1 | 1 | 1 | 1 | - | - | - | |
| 36 | 94031-10020 | ナット, 6カク 10MM | 40 | 2 | 2 | 2 | 2 | 2 | - | - | - | - | |
| 37 | 94591-44000 | クリップ 4X40 | 70 | 1 | 1 | 1 | 1 | 1 | - | - | - | - | |
| 38 | 35130-MCL-J20 | スイッチASSY, スターターキル | 4,520 | - | - | - | - | 1 | 1 | - | - | - | |
| 39 | 94030-08070 | ナット, 6カク 8MM | 30 | 1 | 1 | 1 | 1 | 1 | - | - | - | - | |

F-3-1

スイッチ / ケーブル (DC7)



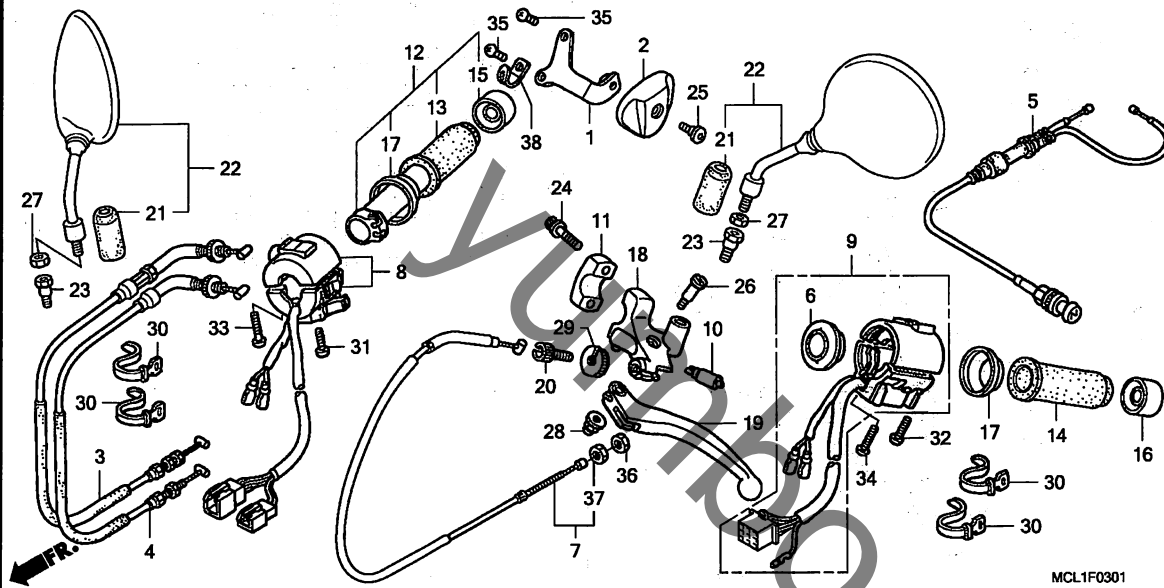
| 見出番号 | LON | (関連見出番号) 整備項目 | FRT |
|--------|--------|--------------------------------------|-----|
| 3 | | (4) | |
| 811100 | | ケーブル, スロットル ・作業条件: 2個でも同一時間 | 0.4 |
| 5 | 811120 | ケーブル, チョーク | 0.6 |
| 7 | 811115 | ケーブル, クラッチ | 0.2 |
| 8 | 615120 | スイッチ, スターターキル | 0.6 |
| 9 | 615118 | スイッチ, ウィンカー | 0.5 |
| 10 | 6151A9 | スイッチ, クラッチ | 0.2 |
| 12 | 810150 | ケリツブ, スロットル | 0.3 |
| 13 | 8101C1 | ケリツブ, ハンドル : ライト | 0.2 |
| 14 | 8101C0 | ケリツブ, ハンドル : レフト | 0.2 |
| 18 | 8101C8 | ブラケット, ハンドルレバー : レフト | 0.2 |
| 19 | 8101C6 | レバー, ハンドル : レフト | 0.1 |
| | 8101F5 | レバー, ハンドル : 両側 | 0.2 |

| 見出番号 | 部品番号 | 部品名 | 希望小売価格 | 使用個数 | | | | | | | 適用号機 | | タ | イ | プ |
|------|---------------|------------------------|--------|------|---|---|---|---|---|---|------|-----|---|---|---|
| | | | | Y | 1 | 2 | 4 | 5 | 6 | 7 | 初号機 | 終号機 | | | |
| 1 | 16111-MCL-000 | ステー, スロットルリンクカハ | 210 | - | - | - | - | - | - | - | 1 | | | | |
| 2 | 16112-MR1-000 | カハ, スロットルリンク | 690 | - | - | - | - | - | - | - | 1 | | | | |
| 3 | 17910-MCL-710 | ケーブルCOMP. A, スロットル | 1,450 | - | - | - | - | - | - | - | 1 | | | | |
| 4 | 17920-MCL-710 | ケーブルCOMP. B, スロットル | 1,450 | - | - | - | - | - | - | - | 1 | | | | |
| 5 | 17950-MBA-000 | ケーブルCOMP., チョーク | 2,630 | - | - | - | - | - | - | - | 1 | | | | |
| 6 | 17962-MR1-000 | アダプター | 670 | - | - | - | - | - | - | - | 1 | | | | |
| 7 | 22870-MCL-710 | ケーブルCOMP., クラッチ | 1,160 | - | - | - | - | - | - | - | 1 | | | | |
| 8 | 35130-MCL-J51 | スイッチASSY., スターターキル | 4,520 | - | - | - | - | - | - | - | 1 | | | | |
| 9 | 35200-MCL-J51 | スイッチASSY., ウィンカー | 5,150 | - | - | - | - | - | - | - | 1 | | | | |
| 10 | 35330-413-003 | スイッチCOMP., フロントレバ | 770 | - | - | - | - | - | - | - | 1 | | | | |
| 11 | 45517-MR1-671 | ホルダー, マスターシリンダー (ニツシン) | 700 | - | - | - | - | - | - | - | 1 | | | | |
| 12 | 53145-MCL-000 | ケリツブ COMP., R. ハンドル | 2,730 | - | - | - | - | - | - | - | 1 | | | | |
| 13 | 53165-MCL-300 | ケリツブ, R. ハンドル | 1,470 | - | - | - | - | - | - | - | 1 | | | | |
| 14 | 53166-MCL-300 | ケリツブ, L. ハンドル | 1,470 | - | - | - | - | - | - | - | 1 | | | | |
| 15 | 53167-MCL-000 | キャツブ, R. ケリツブ エント | 410 | - | - | - | - | - | - | - | 1 | | | | |
| 16 | 53168-MCL-300 | キャツブ, L. ケリツブ エント | 410 | - | - | - | - | - | - | - | 1 | | | | |
| 17 | 53170-MCL-300 | リンク, ケリツブ | 320 | - | - | - | - | - | - | - | 2 | | | | |
| 18 | 53172-MR1-000 | ブラケット, ハンドルレバー | 1,690 | - | - | - | - | - | - | - | 1 | | | | |
| 19 | 53178-MAH-000 | レバーCOMP., L. ハンドル | 1,000 | - | - | - | - | - | - | - | 1 | | | | |
| 20 | 53192-268-000 | ホルト, ワイヤアシヤステインク | 275 | - | - | - | - | - | - | - | 1 | | | | |
| 21 | 88113-ML4-620 | カハ, ロックナツト | 265 | - | - | - | - | - | - | - | 2 | | | | |
| 22 | 88210-MBA-D21 | ミラーCOMP. | 2,900 | - | - | - | - | - | - | - | 2 | | | | |
| 23 | 90003-MW3-620 | ホルト, アダプター 10MM | 480 | - | - | - | - | - | - | - | 2 | | | | |
| 24 | 90101-MCL-000 | ホルト, ソケット 6X22 | 80 | - | - | - | - | - | - | - | 2 | | | | |
| 25 | 90105-MJ6-841 | スクリユ-A, ロアカウルセツティング | 110 | - | - | - | - | - | - | - | 1 | | | | |

3

F-3-1

スイッチ / ケーブル (DC7)

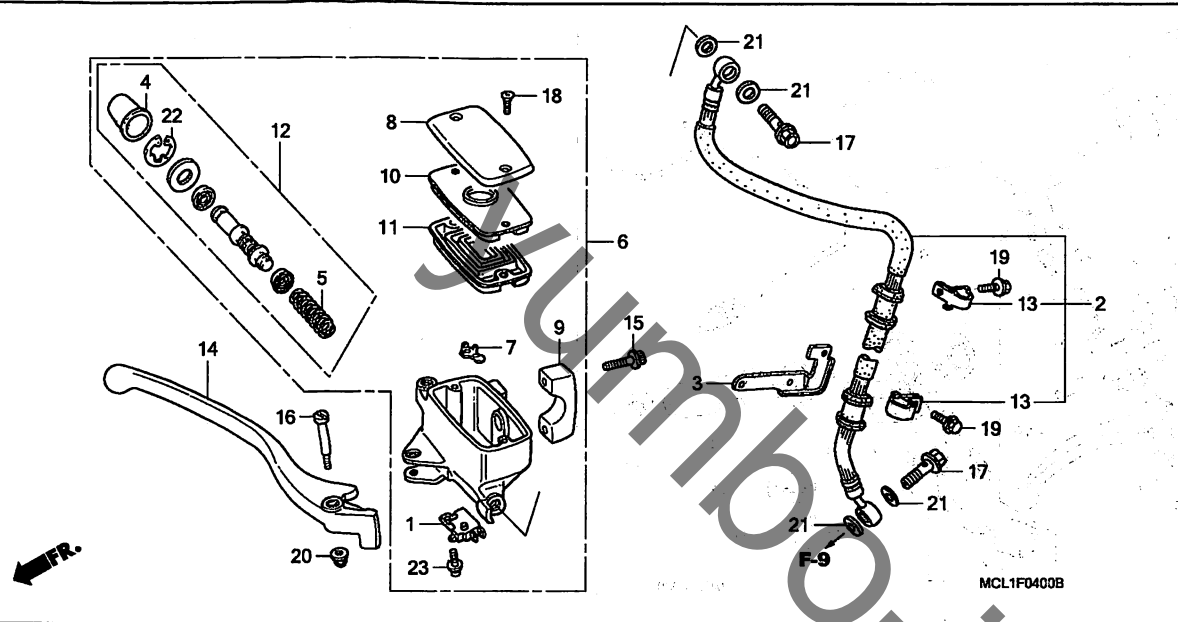


| 見出 番号 | 部品番号 | 部品名 | 希望 小売 価格 | 使用個数 | | | | | | | 適用号機 | | タイプ | |
|----------|----------------|--------------------------------|----------------|------|---|---|---|---|---|---|------|-----|-----|--|
| | | | | Y | 1 | 2 | 4 | 5 | 6 | 7 | 初号機 | 終号機 | | |
| 26 | 90113-438-000 | ホルト, L. ステアリング ハンドルレバー ヒホット | 280 | - | - | - | - | - | - | - | 1 | | | |
| 27 | 90201-MW3-620 | ナット, 6カク 10MM (ヒタリネジ) .. | 275 | - | - | - | - | - | - | - | 2 | | | |
| 28 | 90201-415-000 | ナット, キヤツプ 6MM | 140 | - | - | - | - | - | - | - | 1 | | | |
| 29 | 90321-MA6-750 | ナット, ファイキンク | 370 | - | - | - | - | - | - | - | 1 | | | |
| 30 | 90652-MB0-000 | ハンド, ワイヤーハーネス | 145 | - | - | - | - | - | - | - | 4 | | | |
| 31 | 93500-05020-0A | スクリユ, パン 5X20 | 25 | - | - | - | - | - | - | - | 1 | | | |
| 32 | 93500-05022-0A | スクリユ, パン 5X22 | 30 | - | - | - | - | - | - | - | 1 | | | |
| 33 | 93500-05025-0A | スクリユ, パン 5X25 | 30 | - | - | - | - | - | - | - | 1 | | | |
| 34 | 93500-05032-0A | スクリユ, パン 5X32 | 30 | - | - | - | - | - | - | - | 1 | | | |
| 35 | 93892-04006-00 | スクリユ-ワツシャー 4X6 | 30 | - | - | - | - | - | - | - | 2 | | | |
| 36 | 94002-08070-0S | ナット, 6カク 8MM | 30 | - | - | - | - | - | - | - | 1 | | | |
| 37 | 94030-08070 | ナット, 6カク 8MM | 30 | - | - | - | - | - | - | - | 1 | | | |
| 38 | 94591-44000 | クリツプ 4X40 | 70 | - | - | - | - | - | - | - | 1 | | | |

3

F-4

フロントブレーキマスターシリンダー



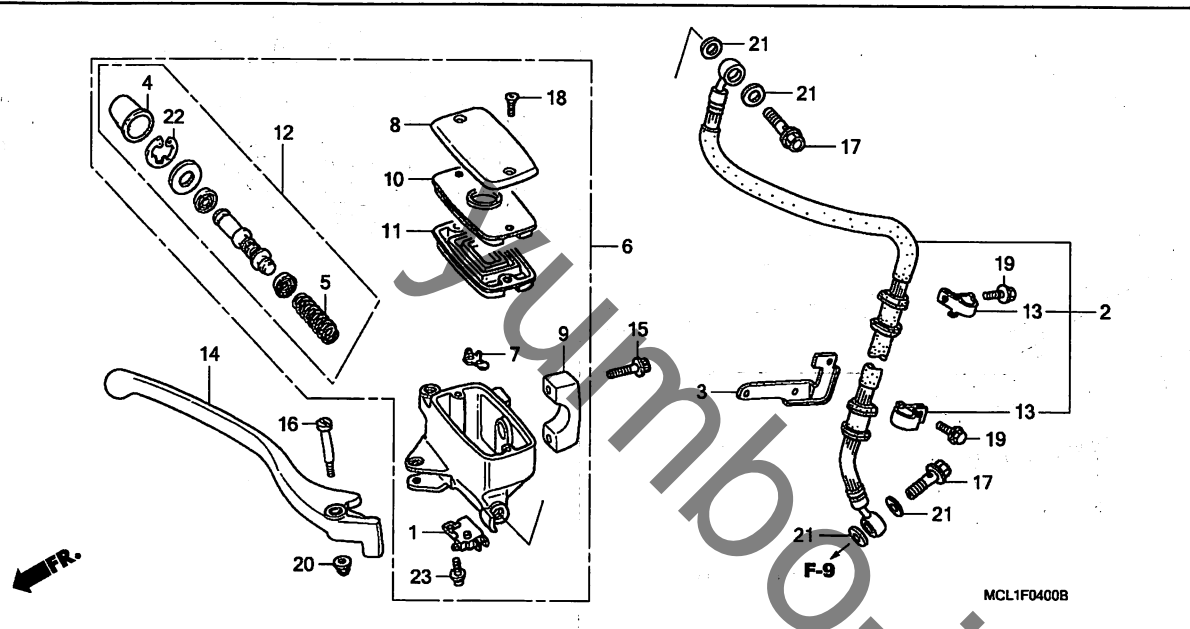
| 見出番号 | LON | (関連見出番号) 整備項目 | FRT |
|------|--------|--|-----|
| 1 | 6151B2 | スイッチ, フロントストップ | 0.1 |
| 2 | 7121A0 | ホース, フロントブレーキ | 0.4 |
| 6 | 712105 | シリンダー, フロントブレーキマスター ・含む: フレーキエア抜き | 0.4 |
| 11 | 7121G6 | ダイヤフラム, フロントブレーキマスターシリンダー | 0.1 |
| 12 | 7121G9 | ピストンセット, フロントブレーキマスター ・含む: フレーキエア抜き | 0.4 |
| 14 | 8101C7 | レバー, ハンドル: ライト | 0.1 |
| | 8101F5 | レバー, ハンドル: 両側 | 0.2 |

| 見出番号 | 部品番号 | 部品名 | 希望小売価格 | 使用個数 | | | | | | | 適用号機 | |
|------|---------------|----------------------------------|--------|------|---|---|---|---|---|---|------|-----|
| | | | | Y | 1 | 2 | 4 | 5 | 6 | 7 | 初号機 | 終号機 |
| 1 | 35340-MM5-600 | スイッチASSY., フロントストップ | 820 | 1 | 1 | 1 | 1 | 1 | 1 | 1 | | |
| 2 | 45126-MCL-003 | ホースCOMP., フロントブレーキ | 3,360 | 1 | 1 | 1 | 1 | 1 | 1 | 1 | | |
| | 45126-MCL-711 | | 3,530 | 1 | 1 | 1 | 1 | 1 | 1 | 1 | | |
| | 45126-MCL-J01 | | 3,530 | 1 | 1 | 1 | 1 | 1 | 1 | 1 | | |
| 3 | 45138-MBA-000 | ブラケット, L. フロントホースクリップ | 295 | 1 | 1 | 1 | 1 | 1 | 1 | 1 | | |
| | 45138-MCL-J00 | | 295 | 1 | 1 | 1 | 1 | 1 | 1 | 1 | | |
| 4 | 45504-410-003 | ブーツCOMP. | 370 | 1 | 1 | 1 | 1 | 1 | 1 | 1 | | |
| 5 | 45506-KA3-731 | スプリング | 220 | 1 | 1 | 1 | 1 | 1 | 1 | 1 | | |
| 6 | 45510-MCL-006 | シリンダーサブASSY., フロントマスター (ニツシン) | 9,450 | 1 | 1 | 1 | 1 | 1 | 1 | 1 | | |
| 7 | 45512-MA6-006 | プロテクター | 155 | 1 | 1 | 1 | 1 | 1 | 1 | 1 | | |
| 8 | 45513-MR1-006 | キャップ, マスターシリンダー (ニツシン) | 1,140 | 1 | 1 | 1 | 1 | 1 | 1 | 1 | | |
| | 45513-MR1-016 | | 1,050 | 1 | 1 | 1 | 1 | 1 | 1 | 1 | | |
| 9 | 45517-MR1-671 | ホルダー, マスターシリンダー (ニツシン) | 700 | 1 | 1 | 1 | 1 | 1 | 1 | 1 | | |
| 10 | 45518-MM5-006 | プレート, ダイヤフラム | 410 | 1 | 1 | 1 | 1 | 1 | 1 | 1 | | |
| 11 | 45520-MM5-006 | ダイヤフラム | 580 | 1 | 1 | 1 | 1 | 1 | 1 | 1 | | |
| 12 | 45530-MN9-305 | シリンダーセット, マスター | 1,880 | 1 | 1 | 1 | 1 | 1 | 1 | 1 | | |
| 13 | 52115-ML8-670 | クランパー, フレーキホース | 205 | 2 | 2 | 2 | 2 | 2 | 2 | 2 | | |
| | 45159-MBZ-K00 | | 205 | 2 | 2 | 2 | 2 | 2 | 2 | 2 | | |
| 14 | 53175-MR1-671 | レバーCOMP., R. ハンドル | 1,060 | 1 | 1 | 1 | 1 | 1 | 1 | 1 | | |
| 15 | 90101-MCL-000 | ホルト, ソケット 6X22 | 80 | 2 | 2 | 2 | 2 | 2 | 2 | 2 | | |
| 16 | 90114-MA5-671 | ホルト, ハンドルレバーピット | 295 | 1 | 1 | 1 | 1 | 1 | 1 | 1 | | |

3

F-4

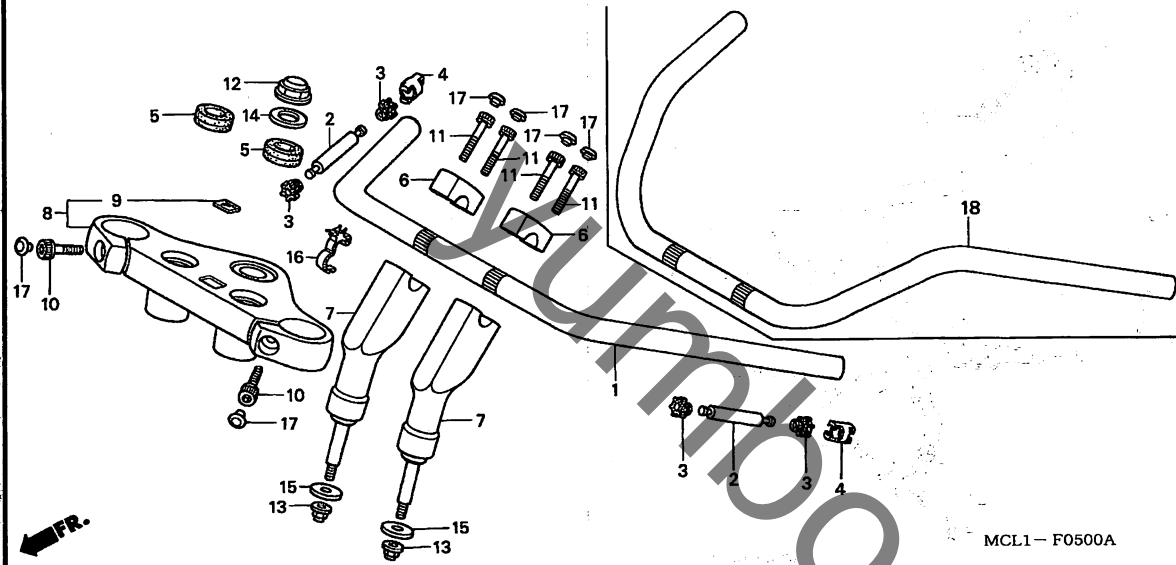
フロントブレーキマスターシリンダー



| 見出 番号 | 部品番号 | 部品名 | 希望 小 売 価 | 使用個数 | | | | | | | 適用号機 | | タイプ |
|----------|----------------|------------------|-------------------|------|---|---|---|---|---|---|------|-----|-----|
| | | | | Y | 1 | 2 | 4 | 5 | 6 | 7 | 初号機 | 終号機 | |
| 17 | 90145-MS9-612 | ボルト, オイル 10X22 | 320 | 2 | 2 | 2 | 2 | 2 | 2 | 2 | | | |
| 18 | 90158-MT7-000 | スクリュー, フラット 4X12 | 115 | 2 | 2 | 2 | 2 | 2 | 2 | 2 | | | |
| 19 | 90181-KV3-700 | ボルト, フランジ 6X12 | 90 | 2 | 2 | 2 | 2 | 2 | 2 | 2 | | | |
| 20 | 90201-415-000 | ナット, キヤツフ 6MM | 140 | 1 | 1 | 1 | 1 | 1 | 1 | 1 | | | |
| 21 | 90545-300-000 | ワッシャー, オイルボルト | 140 | 4 | 4 | 4 | 4 | 4 | 4 | 4 | | | |
| 22 | 90651-MA5-671 | サークリツフ | 130 | 1 | 1 | 1 | 1 | 1 | 1 | 1 | | | |
| 23 | 93893-04012-17 | スクリューワッシャー 4X12 | 35 | 1 | 1 | 1 | 1 | 1 | 1 | 1 | | | |

F-5

ハンドルパイプ / トップブリッジ (1)



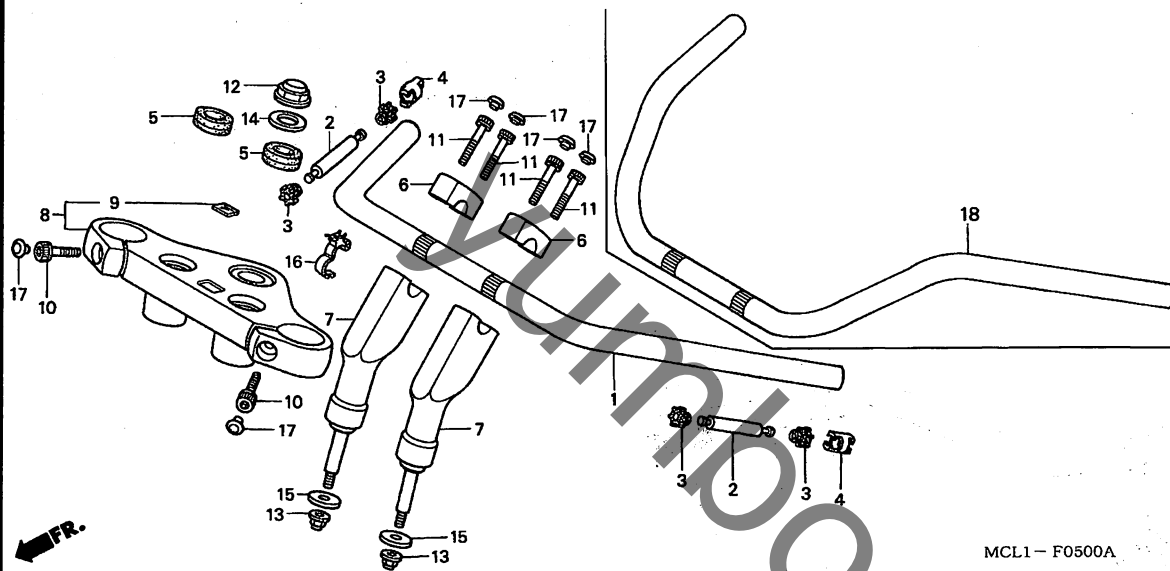
| 見出番号 | LON | (関連見出番号) 整備項目 | FRT |
|---------|-----|-------------------|-----|
| 1 | | (18) | |
| 810100 | | パイプ, ステアリングハンドル | 0.6 |
| 8101D6 | | ウェイトB, ハンドル : レフト | 0.2 |
| 8101D7 | | ウェイトB, ハンドル : ライト | 0.2 |
| 8101D8 | | ウェイトB, ハンドル : 両側 | 0.4 |
| 8101B9 | | ホルダー, ハンドル : ロア | 0.3 |
| 8101B9A | | ・1個追加 | 0.1 |
| 810110 | | ブリッジ, フォークトップ | 0.6 |

3

| 見出番号 | 部品番号 | 部品名 | 希望小売価格 | 使用個数 | | | | | | | 適用号機 | | タイプ | |
|------|---------------|-----------------------|--------|------|---|---|---|---|---|---|------|-----|-----|--|
| | | | | Y | 1 | 2 | 4 | 5 | 6 | 7 | 初号機 | 終号機 | | |
| 1 | 53100-MCL-000 | パイプ, ステアリングハンドル | 6,100 | 1 | - | - | - | - | - | - | - | - | - | J, J/A, J/B, J/C, 2J, 2J/A, 2J/B, 2J/C |
| 2 | 53106-MCL-000 | ウェイト, ハンドル | 680 | 2 | 1 | - | 2 | 2 | 2 | 2 | - | - | - | J, J/A, J/B, J/C, 2J, 2J/A, 2J/B, 2J/C |
| 3 | 53107-MCL-000 | ラバー, ハンドルウェイト | 160 | 4 | - | - | 4 | 4 | 4 | 4 | - | - | - | J, J/A, J/B, J/C, 2J, 2J/A, 2J/B, 2J/C |
| 4 | 53108-KW9-920 | リング, ハンドルウェイトスナッフ | 210 | 2 | - | - | 2 | 2 | 2 | 2 | - | - | - | J, J/A, J/B, J/C, 2J, 2J/A, 2J/B, 2J/C |
| 5 | 53125-KW9-700 | キャップ, ハンドルホトム | 145 | 2 | - | - | 2 | 2 | 2 | 2 | - | - | - | J, J/A, J/B, J/C, 2J, 2J/A, 2J/B, 2J/C |
| 6 | 53131-MM8-000 | ホルダー, ハンドルアツハ | 620 | 2 | - | - | 2 | 2 | 2 | 2 | - | - | - | J, J/A, J/B, J/C, 2J, 2J/A, 2J/B, 2J/C |
| 7 | 53231-MCL-000 | ホルダー, ハンドルロー | 3,050 | 2 | - | - | - | - | - | - | - | - | - | J, J/A, J/B, J/C, 2J, 2J/A, 2J/B, 2J/C |
| | 53231-MZ8-A20 | | 1,530 | - | - | - | 2 | 2 | 2 | 2 | - | - | - | |
| 8 | 53300-MCL-000 | ブリッジ ASSY., フォークトップ | 10,200 | 1 | - | - | - | - | - | - | - | - | - | J, J/A, J/B, J/C, 2J, 2J/A, 2J/B, 2J/C |
| | 53300-MCL-J00 | | 10,100 | - | - | - | 1 | 1 | 1 | 1 | - | - | - | |
| 9 | 86150-MN8-300 | エンブレム, ウィングマーク | 460 | 1 | - | - | - | - | - | - | - | - | - | J, J/A, J/B, J/C, 2J, 2J/A, 2J/B, 2J/C |
| | 86150-KPG-901 | エンブレム, フロントカシヨ (マルイ) | 140 | - | - | - | - | 1 | 1 | 1 | - | - | - | |
| | 86150-KPG-902 | エンブレム, フロントカシヨ (ウエハラ) | 140 | - | - | - | - | - | - | - | - | - | - | |
| 10 | 90112-MCL-000 | ホルト, ソケット 8X30 | 150 | 2 | - | - | 2 | 2 | 2 | 2 | - | - | - | J, J/A, J/B, J/C, 2J, 2J/A, 2J/B, 2J/C |
| | | | | - | 2 | - | - | - | - | - | - | - | - | |
| 11 | 90154-ME9-000 | ホルト, ソケット 8X32 | 225 | 4 | - | - | 4 | 4 | 4 | 4 | - | - | - | J, J/A, J/B, J/C, 2J, 2J/A, 2J/B, 2J/C |
| | | | | - | 4 | - | - | - | - | - | - | - | - | |

F-5

ハンドルパイプ/ トップブリッジ (1)

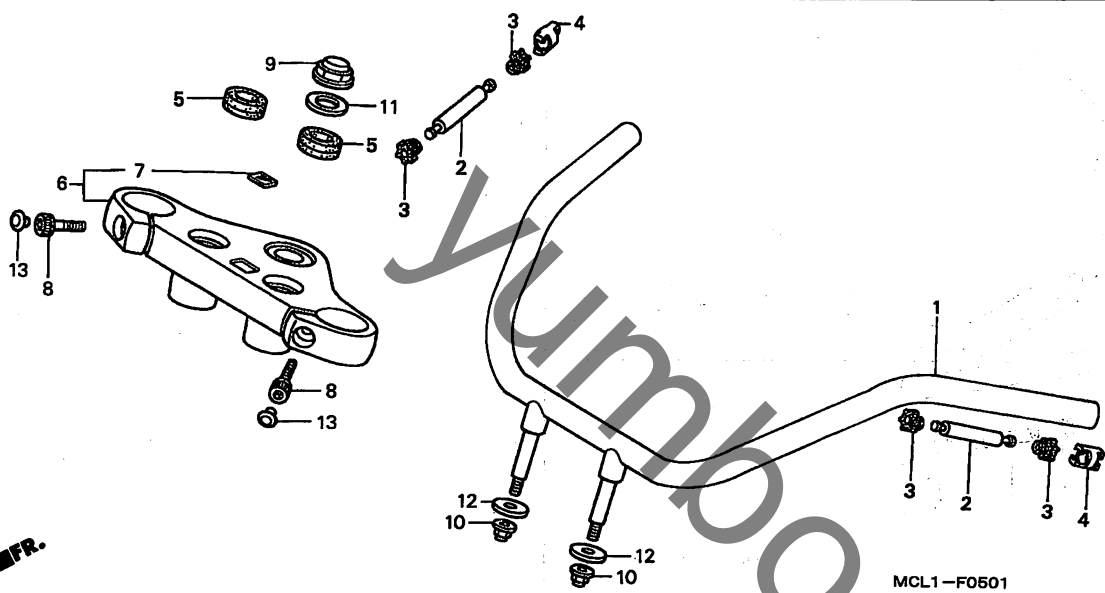


| 見出 番号 | 部品番号 | 部品名 | 希望 小売 価格 | Y | 使用個数 | | | | | | | 適用号機 | | タイプ |
|----------|---------------|---------------------|----------------|---|------|---|---|---|---|---|-----|------|--|-----|
| | | | | | 1 | 2 | 4 | 5 | 6 | 7 | 初号機 | 終号機 | | |
| 12 | 90304-415-000 | ナット, ステアリング ステム | 590 | 1 | - | - | 1 | 1 | 1 | 1 | - | - | J, J/A, J/B, J/C, 2J, 2J/A, 2J/B, 2J/C | |
| 13 | 90309-ML4-901 | ナット, フランジ 8MM | 155 | 2 | - | - | 2 | 2 | 2 | 2 | - | - | J, J/A, J/B, J/C, 2J, 2J/A, 2J/B, 2J/C | |
| 14 | 90503-283-000 | ワッシャー, ステアリング ステム | 195 | 1 | - | - | 1 | 1 | 1 | 1 | - | - | J, J/A, J/B, J/C, 2J, 2J/A, 2J/B, 2J/C | |
| 15 | 90535-MR1-770 | ワッシャー, ハンドルアンダーホルダー | 110 | 2 | - | - | 2 | 2 | 2 | 2 | - | - | J, J/A, J/B, J/C, 2J, 2J/A, 2J/B, 2J/C | |
| 16 | 90690-GHB-641 | クリップ, ケーブル 10MM | 90 | 1 | - | - | - | - | - | - | - | - | J, J/A, J/B, J/C, 2J, 2J/A, 2J/B, 2J/C | |
| 17 | 91455-MB0-010 | キャップ, ソケットホルト 8MM | 110 | 6 | - | - | 6 | 6 | 6 | 6 | - | - | J, J/A, J/B, J/C, 2J, 2J/A, 2J/B, 2J/C | |
| 18 | 53100-MCL-J00 | パイプ, ステアリングハンドル | 6,100 | - | - | - | 1 | 1 | 1 | 1 | - | - | J, J/A, J/B, J/C, 2J, 2J/A, 2J/B, 2J/C | |

3

F-5-1

ハンドルパイプ/トップブリッジ (2)

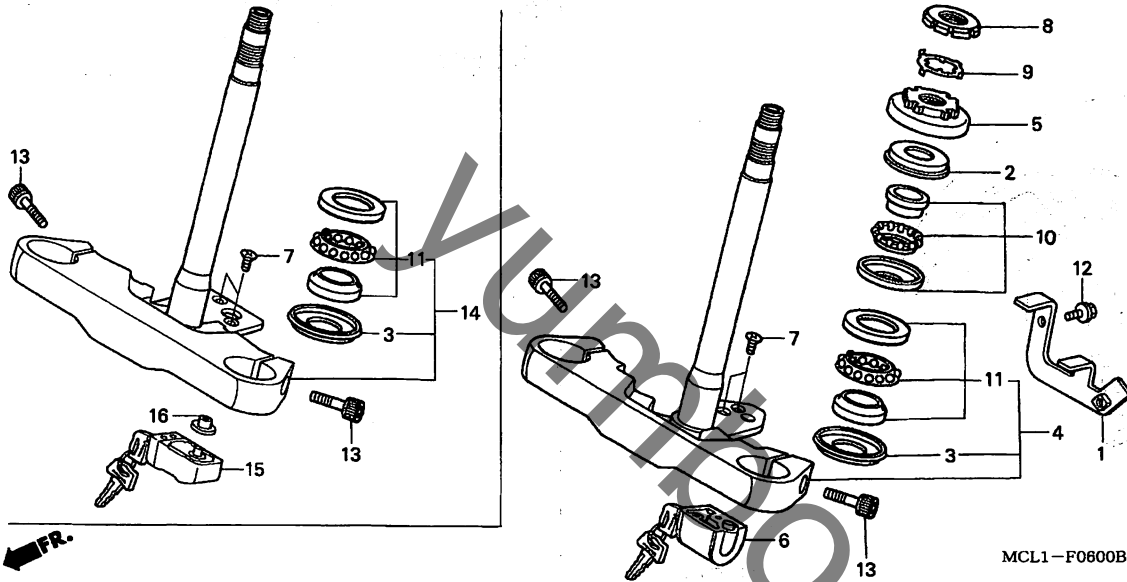


| 見出番号 | LON | (関連見出番号) 整備項目 | FRT |
|------|--------|-----------------|-----|
| 1 | 810100 | パイプ, ステアリングハンドル | 0.6 |
| 2 | 8101D6 | ウェイトB, ハンドル:レフト | 0.2 |
| | 8101D7 | ウェイトB, ハンドル:ライト | 0.2 |
| | 8101D8 | ウェイトB, ハンドル:両側 | 0.4 |
| 6 | 510110 | ブリッジ, フォークトップ | 0.6 |

| 見出番号 | 部品番号 | 部品名 | 希望小売価格 | 使用個数 | | | | | | | 適用号機 | | タイプ |
|------|---------------|-------------------------|--------|------|---|---|---|---|---|---|------|-----|--|
| | | | | Y | 1 | 2 | 4 | 5 | 6 | 7 | 初号機 | 終号機 | |
| 1 | 53100-MCL-710 | パイプ, ステアリングハンドル (フルバツク) | 6,400 | - | 1 | - | - | - | - | - | - | - | 3J, 3J/A, 3J/B, 3J/C, 4J, 4J/A, 4J/B, 4J/C |
| 2 | 53106-MCL-000 | ウェイト, ハンドル | 680 | - | 2 | - | - | - | - | - | - | - | 3J, 3J/A, 3J/B, 3J/C, 4J, 4J/A, 4J/B, 4J/C |
| 3 | 53107-MCL-000 | ラバー, ハンドルウェイト | 160 | - | 4 | - | - | - | - | - | - | - | 3J, 3J/A, 3J/B, 3J/C, 4J, 4J/A, 4J/B, 4J/C |
| 4 | 53108-KW9-920 | リンク, ハンドルウェイトスナック | 210 | - | 2 | - | - | - | - | - | - | - | 3J, 3J/A, 3J/B, 3J/C, 4J, 4J/A, 4J/B, 4J/C |
| 5 | 53125-KW9-700 | キャップ, ハンドルホトム | 145 | - | 2 | - | - | - | - | - | - | - | 3J, 3J/A, 3J/B, 3J/C, 4J, 4J/A, 4J/B, 4J/C |
| 6 | 53300-MCL-000 | ブリッジ ASSY, フォークトップ | 10,200 | - | 1 | - | - | - | - | - | - | - | 3J, 3J/A, 3J/B, 3J/C, 4J, 4J/A, 4J/B, 4J/C |
| 7 | 86150-MN8-300 | エンブレム, ウイングマーク | 460 | - | 1 | - | - | - | - | - | - | - | 3J, 3J/A, 3J/B, 3J/C, 4J, 4J/A, 4J/B, 4J/C |
| 8 | 90112-MCL-000 | ホルト, ソケット 8X30 | 150 | - | 2 | - | - | - | - | - | - | - | 3J, 3J/A, 3J/B, 3J/C, 4J, 4J/A, 4J/B, 4J/C |
| 9 | 90304-415-000 | ナット, ステアリングステム | 590 | - | 1 | - | - | - | - | - | - | - | 3J, 3J/A, 3J/B, 3J/C, 4J, 4J/A, 4J/B, 4J/C |
| 10 | 90309-ML4-901 | ナット, フランジ 8MM | 155 | - | 2 | - | - | - | - | - | - | - | 3J, 3J/A, 3J/B, 3J/C, 4J, 4J/A, 4J/B, 4J/C |
| 11 | 90503-283-000 | ワッシャー, ステアリングステム | 195 | - | 1 | - | - | - | - | - | - | - | 3J, 3J/A, 3J/B, 3J/C, 4J, 4J/A, 4J/B, 4J/C |
| 12 | 90535-MR1-770 | ワッシャー, ハンドルアンダーホルダー | 110 | - | 2 | - | - | - | - | - | - | - | 3J, 3J/A, 3J/B, 3J/C, 4J, 4J/A, 4J/B, 4J/C |
| 13 | 91455-MB0-010 | キャップ, ソケットホルト 8MM | 110 | - | 2 | - | - | - | - | - | - | - | 3J, 3J/A, 3J/B, 3J/C, 4J, 4J/A, 4J/B, 4J/C |

F-6

ステアリングシステム

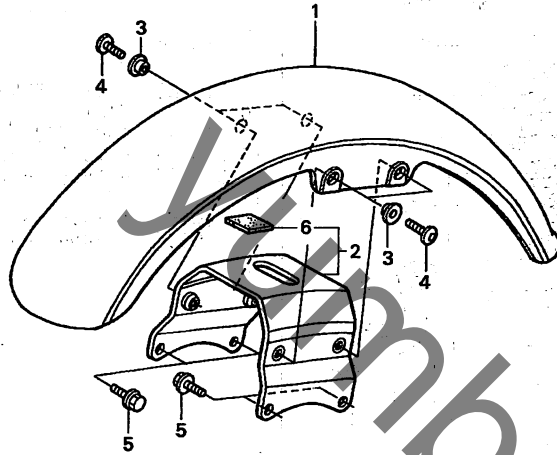


| 見出番号 | LON | (関連見出番号) 整備項目 | FRT |
|------|--------|----------------------------|-----|
| 4 | 510100 | (14) ステム/シャフトASSY., ステアリング | 1.2 |
| 5 | 5101B2 | (2) スレット, ステアリングヘッドトップ | 0.5 |
| 6 | 615147 | (15) ロック, ステアリング | 1.1 |
| 10 | 5101B6 | ヘッドパイク :アッパ- | 1.2 |
| 11 | 5101C7 | ヘッドパイク :両側 | 1.4 |
| | | (3) | |
| | 5101B7 | ヘッドパイク :ロー | 1.4 |
| | 5101C7 | ヘッドパイク :両側 | 1.4 |

| 見出番号 | 部品番号 | 部品名 | 希望小売価格 | 使用個数 | | | | | | | 適用号機 | | タイプ | |
|------|----------------|-----------------------------|--------|------|---|---|---|---|---|---|------|-----|-----|--|
| | | | | Y | 1 | 2 | 4 | 5 | 6 | 7 | 初号機 | 終号機 | | |
| 1 | 45130-MCL-000 | クランプ-COMP., フロントブレーキホースチューブ | 450 | 1 | 1 | 1 | 1 | 1 | 1 | 1 | 1 | | | |
| 2 | 53213-MB4-771 | ダストシール, ステアリングヘッド(アライ) | 410 | 1 | 1 | 1 | 1 | 1 | 1 | 1 | 1 | | | |
| 3 | 53214-371-010 | ダストシール, ステアリングヘッド | 480 | 1 | 1 | 1 | 1 | 1 | 1 | 1 | 1 | | | |
| 4 | 53219-MCL-000 | ステムサブASSY., ステアリング | 16,800 | 1 | 1 | - | - | - | - | - | - | | | |
| | 53219-MCR-A20 | スレットCOMP., ステアリングヘッド | 16,800 | - | - | 1 | - | - | - | - | - | | | |
| 5 | 53220-422-000 | スレットCOMP., ステアリングヘッド | 1,050 | 1 | 1 | 1 | 1 | 1 | 1 | 1 | 1 | | | |
| 6 | 53600-GCN-003 | ロック, ステアリングハンドル (ホンダロック) | 1,210 | 1 | 1 | 1 | - | - | - | - | - | | | |
| 7 | 90164-028-000 | スクリュー, Uロックフラット 6X12 | 95 | 2 | 2 | 2 | 2 | - | - | - | - | | | |
| | 90022-ME9-000 | スクリュー, フラット 6X16 | 90 | - | - | - | - | 2 | 2 | 2 | 2 | | | |
| 8 | 90302-425-830 | スレットB, ステアリングヘッドトップ | 780 | 1 | 1 | 1 | 1 | 1 | 1 | 1 | 1 | | | |
| 9 | 90506-425-830 | ワッシャー, ロック | 220 | 1 | 1 | 1 | 1 | 1 | 1 | 1 | 1 | | | |
| 10 | 91015-KT8-005 | ヘッドパイクアッパ (コウヨウ) | 1,600 | 1 | 1 | 1 | 1 | 1 | 1 | 1 | 1 | | | |
| 11 | 91016-KT8-005 | ヘッドパイクアンタ (コウヨウ) | 1,600 | 1 | 1 | 1 | 1 | 1 | 1 | 1 | 1 | | | |
| 12 | 96001-06012-07 | ボルト, フランジ 6X12 | 40 | 1 | 1 | 1 | 1 | 1 | 1 | 1 | 1 | | | |
| 13 | 96700-10025-10 | ボルト, ソケット 10X25 | 60 | 2 | 2 | 2 | 2 | 2 | 2 | 2 | 2 | | | |
| 14 | 53219-MCL-J00 | ステムサブASSY., ステアリング | 17,900 | - | - | - | 1 | 1 | 1 | 1 | 1 | | | |
| 15 | 53600-MEG-003 | ロック, ステアリングハンドル (ホンダロック) | 6,000 | - | - | - | 1 | 1 | 1 | 1 | 1 | | | |
| 16 | 53610-MEG-000 | カラー, ロックピンスポート | 320 | - | - | - | 1 | 1 | 1 | 1 | 1 | | | |

F-7

フロントフェンダー



MCR3-F0700 A

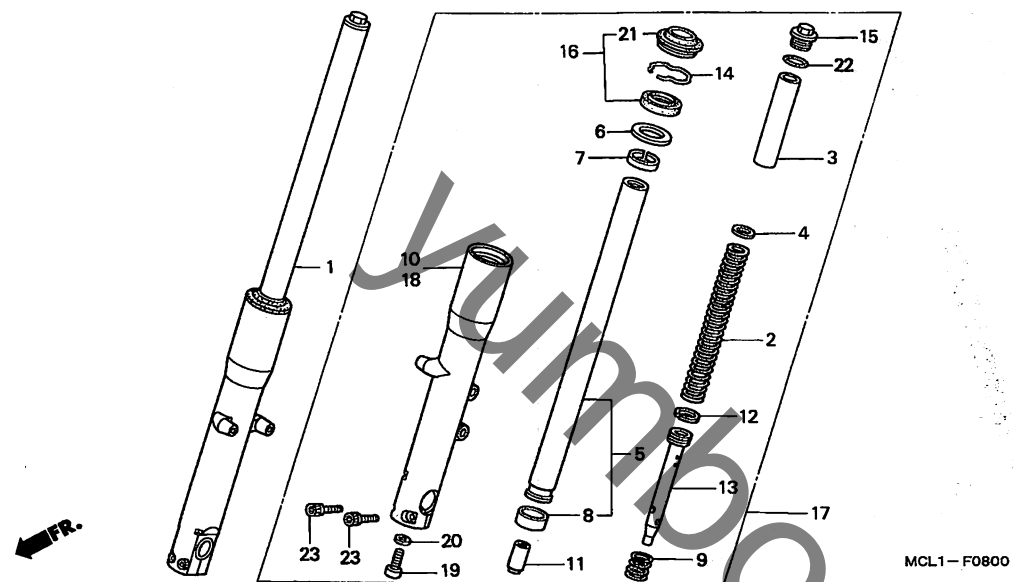
| 見出番号 | LON | (関連見出番号) 整備項目 | FRT |
|------|--------|----------------|-----|
| 1 | 4131B7 | フェンダー, フロント | 0.1 |
| 2 | 4131C2 | ステー, フロントフェンダー | 0.2 |

3

| 見出番号 | 部品番号 | 部品名 | 希望小売価格 | 使用個数 | | | | | | | 適用号機 | | タイプ | | |
|------|-----------------|---------------------------------|--------|------|---|---|---|---|---|---|------|---------|---------|---|--|
| | | | | Y | 1 | 2 | 4 | 5 | 6 | 7 | 初号機 | 終号機 | | | |
| 1 | 61100-MCL-000ZC | フェンダー, フロント *NH1* フラック | 8,500 | 1 | - | 1 | 1 | 1 | - | - | - | - | - | - | J, J/A, J/B, J/C, 3J, 3J/A, 3J/B, 3J/C |
| | 61100-MCL-000ZD | *NH193P* ハールクリスタルホワイト | 8,500 | 1 | - | - | 1 | - | - | - | - | - | - | - | J, J/A, J/B, J/C, 3J, 3J/A, 3J/B, 3J/C |
| | 61100-MCL-000ZE | *P43M* キャパレーパフルメタリック | 8,500 | 1 | - | - | - | - | - | - | - | - | - | - | J, J/A, J/B, J/C, 3J, 3J/A, 3J/B, 3J/C |
| | 61100-MCL-000ZH | *B148M* グレースフルフルメタリック | 8,500 | - | 1 | - | - | - | - | - | - | - | - | - | 2J, 2J/A, 2J/B, 2J/C, 4J, 4J/A, 4J/B, 4J/C |
| | 61100-MCL-000ZM | *NH388* クラシカルホワイト | 8,500 | - | - | 1 | - | - | - | - | - | - | - | - | |
| | 61100-MCL-000ZN | *R134* ファイティングレッド | 8,500 | - | - | 1 | - | - | - | - | - | - | - | - | |
| | 61100-MCL-000ZT | *YR196C* キャンディブレイズオレンジ | 8,500 | - | - | - | - | 1 | - | - | - | - | - | - | |
| | 61100-MCL-000ZX | *NHB01* グラファイトフラック | 8,500 | - | - | - | - | - | 1 | - | - | - | - | - | |
| | 61100-MCL-000ZY | *NHA64P* ハールコスミックフラック | 8,500 | - | - | - | - | - | - | - | 1 | - | - | - | |
| 2 | 61101-MCL-000 | ブレース, フロントフェンダー | 1,580 | 1 | - | - | - | - | - | - | - | - | 1010250 | - | J, J/A |
| | 61120-MCR-D00 | ブレースASSY., フロントフェンダー | 1,630 | 1 | - | - | - | - | - | - | - | - | - | - | J/B |
| | | | | 1 | - | - | - | - | - | - | - | 1010251 | - | - | J, J/A |
| 3 | 61107-MR7-000 | カラー (6.5) | 130 | 4 | - | - | - | - | - | - | - | - | 1010250 | - | J, J/A |
| | 61107-MCR-D00 | カラー, フロントフェンダー | 115 | 4 | - | - | - | - | - | - | - | - | - | - | J/B |
| | | | | 4 | - | - | - | - | - | - | - | 1010251 | - | - | J, J/A |
| | | | | - | 4 | 4 | 4 | 4 | 4 | 4 | 4 | - | - | - | |
| 4 | 90118-MR1-000 | スクリュー, パン 6X14 | 90 | 4 | 4 | 4 | 4 | 4 | 4 | 4 | 4 | - | - | - | |
| 5 | 95701-06016-07 | ホルト, フランジ 6X16 | 35 | 4 | 4 | 4 | 4 | 4 | 4 | 4 | 4 | - | - | - | |
| 6 | 50283-MR7-300 | ラバー, シートレール | 90 | 1 | - | - | - | - | - | - | - | - | - | - | J/B |
| | | | | 1 | - | - | - | - | - | - | - | - | 1010251 | - | J, J/A |
| | | | | - | 1 | 1 | 1 | 1 | 1 | 1 | 1 | - | - | - | |

F-8

フロントフォーク



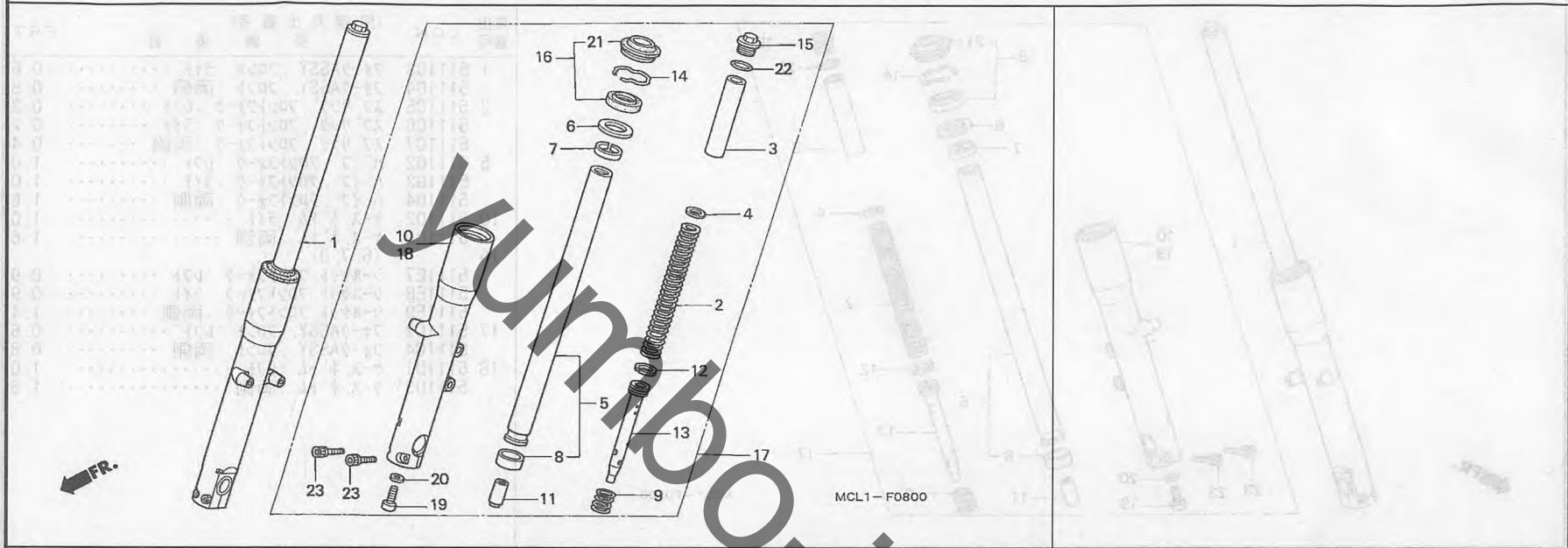
| 見出番号 | LON | (関連見出番号) 整備項目 | FRT |
|------|--------|------------------------|-----|
| 1 | 5111C3 | フォークASSY., フロント : ライト | 0.6 |
| | 5111C4 | フォークASSY., フロント : 両側 | 0.8 |
| 2 | 5111C5 | スプリング, フロントフォーク : ライト | 0.2 |
| | 5111C6 | スプリング, フロントフォーク : ライト | 0.2 |
| | 5111C7 | スプリング, フロントフォーク : 両側 | 0.4 |
| 5 | 5111G2 | パイプ, フロントフォーク : レフト | 1.0 |
| | 5111G3 | パイプ, フロントフォーク : ライト | 1.0 |
| | 5111G4 | パイプ, フロントフォーク : 両側 | 1.6 |
| 10 | 5111D2 | ケース, ボトム : ライト | 1.0 |
| | 5111D3 | ケース, ボトム : 両側 | 1.6 |
| 16 | | (6, 7, 8) | |
| | 5111E7 | シールセット, フロントフォーク : レフト | 0.9 |
| | 5111E8 | シールセット, フロントフォーク : ライト | 0.9 |
| | 5111E9 | シールセット, フロントフォーク : 両側 | 1.4 |
| 17 | 5111C2 | フォークASSY., フロント : レフト | 0.6 |
| | 5111C4 | フォークASSY., フロント : 両側 | 0.8 |
| 18 | 5111D1 | ケース, ボトム : レフト | 1.0 |
| | 5111D3 | ケース, ボトム : 両側 | 1.6 |

| 見出番号 | 部品番号 | 部品名 | 希望小売価格 | 使用個数 | | | | | | | 適用号機 | | タイプ | | |
|------|------|---------------|---------------------------|--------|---|---|---|---|---|---|------|-----|-----|---|---|
| | | | | Y | 1 | 2 | 4 | 5 | 6 | 7 | 初号機 | 終号機 | | | |
| | 1 | 51400-MCL-003 | フォークASSY., R. フロント (シヨウウ) | 36,000 | 1 | 1 | 1 | - | - | - | - | - | - | - | - |
| | | 51400-MCL-013 | | 34,200 | - | - | - | 1 | 1 | 1 | 1 | 1 | 1 | 1 | 1 |
| | 2 | 51401-MCL-003 | スプリング, フロントクッション | 2,630 | 2 | 2 | 2 | 2 | 2 | 2 | 2 | 2 | 2 | 2 | 2 |
| | 3 | 51402-MM8-881 | カラー, スプリング (シヨウウ) | 670 | 2 | 2 | 2 | - | - | - | - | - | - | - | - |
| | | 51402-MN0-003 | | 550 | - | - | - | 2 | 2 | 2 | 2 | 2 | 2 | 2 | 2 |
| | 4 | 51404-MB4-003 | プレート, スプリングジョイント | 195 | 2 | 2 | 2 | 2 | 2 | 2 | 2 | 2 | 2 | 2 | 2 |
| | 5 | 51410-MCL-003 | パイプ COMP., フロントフォーク | 14,700 | 2 | 2 | 2 | 2 | 2 | 2 | 2 | 2 | 2 | 2 | 2 |
| | 6 | 51412-MB4-003 | リング, パックアツプ | 255 | 2 | 2 | 2 | 2 | 2 | 2 | 2 | 2 | 2 | 2 | 2 |
| | 7 | 51414-KCR-003 | ブッシュ, カイト (シヨウウ) | 430 | 2 | 2 | 2 | 2 | 2 | 2 | 2 | 2 | 2 | 2 | 2 |
| | 8 | 51415-KCR-003 | ブッシュ, スライダー (シヨウウ) | 500 | 2 | 2 | 2 | 2 | 2 | 2 | 2 | 2 | 2 | 2 | 2 |
| | 9 | 51416-MM8-881 | スプリング, フロントリハウンド (シヨウウ) | 195 | 2 | 2 | 2 | 2 | 2 | 2 | 2 | 2 | 2 | 2 | 2 |
| | 10 | 51420-MCL-003 | ケースCOMP., R. ボトム | 15,400 | 1 | 1 | 1 | 1 | 1 | 1 | 1 | 1 | 1 | 1 | 1 |
| | 11 | 51432-MV9-003 | ピース, オイルロツク | 930 | 2 | 2 | 2 | 2 | 2 | 2 | 2 | 2 | 2 | 2 | 2 |
| | 12 | 51437-MN5-003 | リング, ピストン (シヨウウ) | 255 | 2 | 2 | 2 | 2 | 2 | 2 | 2 | 2 | 2 | 2 | 2 |
| | 13 | 51440-MCL-003 | パイプ, シート | 2,260 | 2 | 2 | 2 | 2 | 2 | 2 | 2 | 2 | 2 | 2 | 2 |
| | 14 | 51447-KA4-711 | リング, オイルシールストツパ | 145 | 2 | 2 | 2 | 2 | 2 | 2 | 2 | 2 | 2 | 2 | 2 |
| | 15 | 51455-MCL-003 | ホルト, フロントフォーク | 1,580 | 2 | 2 | 2 | 2 | 2 | 2 | 2 | 2 | 2 | 2 | 2 |
| | 16 | 51490-MN8-305 | シールセット, フロントフォーク | 1,260 | 2 | 2 | 2 | 2 | 2 | 2 | 2 | 2 | 2 | 2 | 2 |
| | 17 | 51500-MCL-003 | フォークASSY., L. フロント (シヨウウ) | 36,000 | 1 | 1 | 1 | - | - | - | - | - | - | - | - |
| | | 51500-MCL-013 | | 34,200 | - | - | - | 1 | 1 | 1 | 1 | 1 | 1 | 1 | 1 |
| | 18 | 51520-MCL-003 | ケースCOMP., L. ボトム | 15,400 | 1 | 1 | 1 | 1 | 1 | 1 | 1 | 1 | 1 | 1 | 1 |
| | 19 | 90116-KV3-701 | ホルト, ソケット 8MM | 115 | 2 | 2 | 2 | 2 | 2 | 2 | 2 | 2 | 2 | 2 | 2 |
| | 20 | 90544-283-000 | ワッシャー, スペシャル 8MM | 110 | 2 | 2 | 2 | 2 | 2 | 2 | 2 | 2 | 2 | 2 | 2 |
| | 21 | 91254-MM8-003 | ダストシール | 660 | 2 | 2 | 2 | 2 | 2 | 2 | 2 | 2 | 2 | 2 | 2 |

F-8

フロントフォーク

8-7

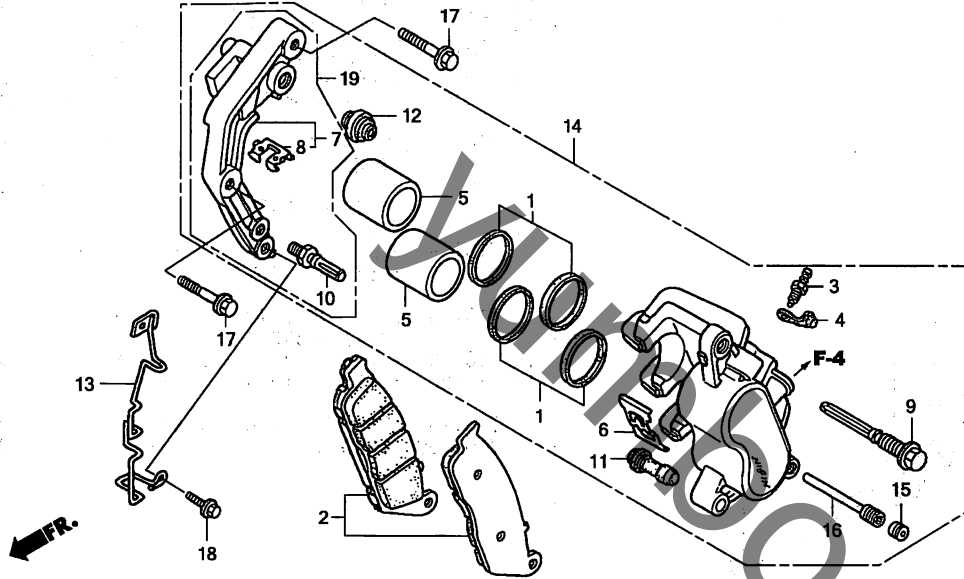


| 見出 番号 | 部品番号 | 部品名 | 希望 小売 価格 | 使用個数 | | | | | | | 適用号機 | | タイプ |
|----------|----------------|----------------|----------------|------|---|---|---|---|---|---|------|-----|-----|
| | | | | Y | 1 | 2 | 4 | 5 | 6 | 7 | 初号機 | 終号機 | |
| 22 | 91356-MB4-003 | リンク | 130 | 2 | 2 | 2 | 2 | 2 | 2 | 2 | | | |
| 23 | 96600-08035-10 | ホルト, ソケット 8X35 | 55 | 4 | 4 | 4 | 4 | 4 | 4 | 4 | | | |

3

F-9

フロントブレーキキャリア



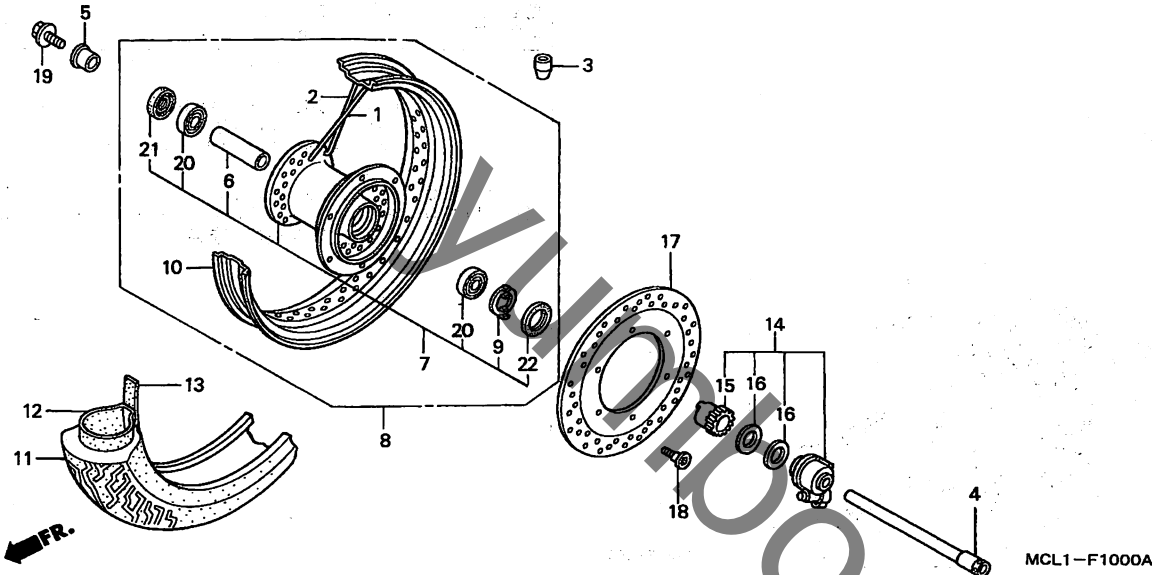
| 見出番号 | LON | (関連見出番号) 整備項目 | FRT |
|------|--------|--|-----|
| 2 | 711115 | シュー(パッド)セット, ブレーキ: フロント | 0.1 |
| 5 | 7111D1 | ピストン, フロントブレーキキャリア ・含む: ブレーキエア抜き ・作業条件: 2個でも同一時間 | 0.5 |
| 7 | 7111G0 | ブラケット, フロントキャリア | 0.2 |
| 14 | 711130 | キャリア, フロントブレーキ ・含む: ブレーキエア抜き | 0.4 |

| 見出番号 | 部品番号 | 部品名 | 希望小売価格 | 使用個数 | | | | | | | 適用号機 | | タイプ |
|------|---------------|-------------------------------------|--------|------|---|---|---|---|---|---|------|-----|-----|
| | | | | Y | 1 | 2 | 4 | 5 | 6 | 7 | 初号機 | 終号機 | |
| 1 | 06431-MA3-405 | シールセット, ピストン | 430 | 2 | 2 | 2 | 2 | 2 | 2 | 2 | | | |
| 2 | 06455-MBK-751 | パッドセット, フロント | 4,600 | 1 | 1 | 1 | 1 | 1 | 1 | 1 | | | |
| 3 | 43352-HC5-971 | スクリュー, フリーター (ニツシ) | 195 | 1 | 1 | 1 | 1 | 1 | 1 | 1 | | | |
| 4 | 43353-461-771 | キャップ, フリーター | 160 | 1 | 1 | 1 | 1 | 1 | 1 | 1 | | | |
| 5 | 45107-ML4-006 | ピストン | 1,050 | 2 | 2 | 2 | 2 | 2 | 2 | 2 | | | |
| 6 | 45108-ML7-922 | スプリング, パッド (ニツシ) | 290 | 1 | 1 | 1 | 1 | 1 | 1 | 1 | | | |
| 7 | 45110-MAH-672 | ブラケットCOMP., L. フロント | 4,940 | 1 | 1 | 1 | - | - | - | - | | | |
| 8 | 45112-MT4-006 | リテーナー | 200 | 1 | 1 | 1 | 1 | 1 | 1 | 1 | | | |
| 9 | 45131-MA3-006 | ボルト, ピン | 510 | 1 | 1 | 1 | 1 | 1 | 1 | 1 | | | |
| 10 | 45131-166-016 | ボルト, ピン | 220 | 1 | 1 | 1 | - | - | - | - | | | |
| 11 | 45132-166-016 | ブーツ, ピンブーツ (ニツシ) | 165 | 1 | 1 | 1 | 1 | 1 | 1 | 1 | | | |
| 12 | 45133-MA3-006 | ブーツB | 195 | 1 | 1 | 1 | 1 | 1 | 1 | 1 | | | |
| 13 | 45136-MCL-000 | ガイドCOMP., スピードセンサーコード | 740 | 1 | 1 | 1 | 1 | 1 | 1 | 1 | | | |
| 14 | 45150-MAH-315 | キャリアサブ ASSY., L. フロント ブレーキ (ニツシ) | 15,200 | 1 | 1 | 1 | - | - | - | - | | | |
| | 45150-MCL-J01 | キャリアサブ ASSY., L. フロント (ニツシ) | 15,500 | - | - | - | 1 | 1 | 1 | 1 | | | |
| 15 | 45203-MG3-016 | プラグ, ピン | 165 | 1 | 1 | 1 | 1 | 1 | 1 | 1 | | | |
| 16 | 45215-ML7-922 | ピン, ハンガー | 330 | 1 | 1 | 1 | 1 | 1 | 1 | 1 | | | |
| 17 | 90101-MZ8-000 | ボルト, スペシャルフランジ 8X32 | 185 | 2 | 2 | 2 | 2 | 2 | 2 | 2 | | | |
| 18 | 90130-MLO-730 | ボルト, フランジ 6X12 | 95 | 1 | 1 | 1 | 1 | 1 | 1 | 1 | | | |
| 19 | 45190-MCK-A01 | ブラケットサブ ASSY., L. フロント キャリア | 4,940 | - | - | - | 1 | 1 | 1 | 1 | | | |

3

F-10

フロントホイール



| 見出番号 | LON | (関連見出番号) 整備項目 | FRT |
|------|---------|--------------------------------------|-----|
| 3 | 7101A6 | ウェイト, バランス : フロント | 0.6 |
| 4 | 710151 | アクスル, フロントホイール | 0.3 |
| 7 | 710103 | ハブ, フロントホイール | 2.5 |
| 8 | 7101D4 | ・含む: バランス取り フロントホイール | 1.1 |
| 10 | 710109 | ・含む: バランス取り リム, ホイール : フロント | 2.4 |
| 11 | 710139 | (13) フロントタイヤ ・含む: バランス取り | 1.0 |
| 12 | 710140 | (13) チューブ, フロントタイヤ ・含む: バランス取り | 1.0 |
| 14 | 710145 | ギヤホックスASSY., スピードメーター | 0.3 |
| 17 | 711120 | ディスク, フロントブレーキ (6) | 0.4 |
| 20 | 710115 | ベアリング, フロントホイール (1個) | 0.5 |
| | 710115G | ・1個追加 | 0.1 |

| 見出番号 | 部品番号 | 部品名 | 希望小売価格 | 使用個数 | | | | | | | 適用号機 | | タイプ | |
|------|---------------|-------------------------|--------|------|----|----|----|----|----|----|------|---------|--|--|
| | | | | Y | 1 | 2 | 4 | 5 | 6 | 7 | 初号機 | 終号機 | | |
| 1 | 06440-MCL-000 | スプーケセットA, フロント (インサイド) | 195 | | 26 | 26 | 26 | 26 | 26 | 26 | 26 | | | |
| 2 | 06441-MCL-000 | スプーケセットB, フロント (アウトサイド) | 195 | 26 | 26 | 26 | 26 | 26 | 26 | 26 | 26 | | | |
| 3 | 42707-MR6-670 | ウェイト, バランサー (20G) | 420 | N | N | N | - | - | - | - | - | | | |
| | 42708-MR1-670 | ウェイト, バランサー (30G) | 420 | N | N | N | - | - | - | - | - | | | |
| | 42704-MEG-003 | ウェイト, バランス (15G) | 300 | - | - | - | N | N | N | N | N | | | |
| | 42705-MEG-003 | ウェイト, バランス (20G) | 300 | - | - | - | N | N | N | N | N | | | |
| 4 | 44301-MAH-671 | アクスル, フロントホイール | 2,160 | 1 | 1 | 1 | 1 | 1 | 1 | 1 | 1 | | | |
| 5 | 44311-MM8-000 | カラー, フロントホイールサイト | 560 | 1 | 1 | 1 | 1 | 1 | 1 | 1 | 1 | | | |
| 6 | 44620-MBC-000 | カラー, フロントアクスルデスタンス | 600 | 1 | 1 | 1 | 1 | 1 | 1 | 1 | 1 | | | |
| 7 | 44635-MBA-000 | ハブサブASSY., フロント | 13,300 | 1 | - | - | - | - | - | - | - | | | |
| | 44635-MBA-010 | | 12,600 | - | 1 | - | - | - | - | - | - | 1300430 | J, J/A, 2J, 2J/A, 3J, 3J/A, 4J, 4J/A | |
| | | | | - | - | 1 | - | - | - | - | - | 1300431 | J/B, J/C, 2J/B, 2J/C, 3J/B, 3J/C, 4J/B, 4J/C | |
| 8 | 44650-MCL-000 | ホイールサブASSY., フロント | 30,400 | 1 | - | - | 1 | 1 | 1 | 1 | 1 | | | |
| | 44650-MCL-020 | | 28,900 | - | 1 | - | - | - | - | - | - | 1300430 | J, J/A, 2J, 2J/A, 3J, 3J/A, 4J, 4J/A | |
| | | | | - | - | 1 | - | - | - | - | - | 1300431 | J/B, J/C, 2J/B, 2J/C, 3J/B, 3J/C, 4J/B, 4J/C | |
| 9 | 44680-ML7-000 | リテーナー, ギヤホックス | 205 | 1 | 1 | 1 | 1 | 1 | 1 | 1 | 1 | | | |
| 10 | 44701-MCL-003 | リム, フロントホイール (タイト) | 7,150 | 1 | 1 | 1 | 1 | 1 | - | - | - | | | |
| | 44701-MCL-013 | (2.15X19) | 7,150 | - | - | - | - | - | 1 | 1 | | | | |

3

F-10

フロントホイール

| 見出 番号 | 部 品 番 号 | 部 品 名 | 希 望 小 売 価 格 | 使 用 個 数 | | | | | | | 適 用 号 機 | | タ イ プ | | | |
|----------|---------------|--|-------------------|---------|---|---|---|---|---|---|---------|-----|-------|---|---|---|
| | | | | Y | 1 | 2 | 4 | 5 | 6 | 7 | 初号機 | 終号機 | | | | |
| 11 | 44711-MCL-003 | タイヤ, フロント (フリチ*ストン) (110/80-19 59S) | オープン | 1 | - | - | - | - | - | - | - | - | - | - | - | - |
| | 44711-MCL-004 | タイヤ, フロント (タンロツフ*) (110/80-19 59S) | オープン | 1 | - | - | - | - | - | - | - | - | - | - | - | - |
| | 44711-MCL-013 | タイヤ, フロント (フリチ*ストン) (110/80-19 M/C 59S) | オープン | - | 1 | 1 | - | - | - | - | - | - | - | - | - | - |
| | 44711-MCL-014 | タイヤ, フロント (タンロツフ*) (110/80-19 M/C 59S) | オープン | - | 1 | 1 | 1 | 1 | - | - | - | - | - | - | - | - |
| | 44711-MCL-024 | | オープン | - | - | - | - | - | 1 | 1 | - | - | - | - | - | - |
| 12 | 42712-KZ3-601 | チューブ, タイヤ (フリチ*ストン) ... | オープン | 1 | 1 | 1 | 1 | 1 | - | - | - | - | - | - | - | - |
| | 44712-MR6-671 | チューブ, タイヤ (タンロツフ*) ... | オープン | 1 | 1 | 1 | 1 | 1 | 1 | 1 | 1 | 1 | 1 | 1 | 1 | 1 |
| 13 | 42713-KZ3-611 | フラツフ, タイヤ (タンロツフ*) ... | オープン | 1 | 1 | 1 | 1 | 1 | 1 | 1 | 1 | 1 | 1 | 1 | 1 | 1 |
| | 44713-MR1-671 | フラツフ, タイヤ (フリチ*ストン) ... | オープン | 1 | 1 | 1 | - | - | - | - | - | - | - | - | - | - |
| 14 | 44800-MR1-003 | ホ*ツクASSY., スピ*ート*メ*ター キ*ヤ- | 3,840 | 1 | 1 | 1 | 1 | 1 | 1 | 1 | 1 | 1 | 1 | 1 | 1 | 1 |
| 15 | 44806-MR1-003 | キ*ヤ-, スピ*ート*メ*ター | 1,010 | 1 | 1 | 1 | 1 | 1 | 1 | 1 | 1 | 1 | 1 | 1 | 1 | 1 |
| 16 | 44809-ML7-003 | ワツシヤ-, スピ*ート*メ*ターキ*ヤ- ... | 120 | 2 | 2 | 2 | 2 | 2 | 2 | 2 | 2 | 2 | 2 | 2 | 2 | 2 |
| 17 | 45351-MBA-000 | テ*イスク, フロントフ*レーキ | 17,400 | 1 | 1 | 1 | 1 | 1 | 1 | 1 | 1 | 1 | 1 | 1 | 1 | 1 |
| 18 | 90105-MBB-000 | ホ*ルト, フ*レーキテ*イスク, 8X24 .. | 210 | 6 | 6 | 6 | 6 | 6 | 6 | 6 | 6 | 6 | 6 | 6 | 6 | 6 |
| 19 | 90305-ML7-000 | ホ*ルト, フロントアクスル | 320 | 1 | 1 | 1 | 1 | 1 | 1 | 1 | 1 | 1 | 1 | 1 | 1 | 1 |
| 20 | 91052-MBC-004 | ヘ*アリンク*, ラシ*アルホ*ール 6204 (UU) | 780 | 2 | 2 | 2 | 2 | 2 | 2 | 2 | 2 | 2 | 2 | 2 | 2 | 2 |
| 21 | 91252-MC4-003 | オイルシール 28X47. 2X7 (アライ) ... | 450 | 1 | - | - | - | - | - | - | - | - | - | - | - | - |
| | 91252-MC4-013 | | 420 | - | 1 | - | - | - | - | - | - | - | - | - | - | - |
| | | | | - | - | 1 | - | - | - | - | - | - | - | - | - | - |
| | | | | - | - | - | 1 | 1 | 1 | 1 | 1 | 1 | 1 | 1 | 1 | 1 |
| 22 | 91258-ML7-003 | タ*ストシール 45X55X5 (アライ) ... | 380 | 1 | 1 | 1 | 1 | 1 | 1 | 1 | 1 | 1 | 1 | 1 | 1 | 1 |

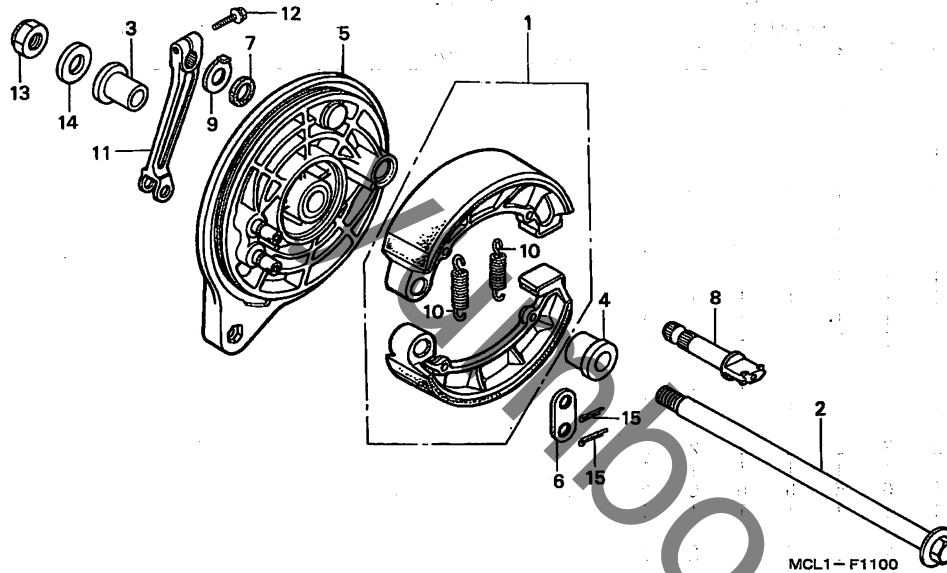
1300430 J, J/A, 2J, 2J/A, 3J, 3J/A, 4J, 4J/A

1300431 J/B, J/C, 2J/B, 2J/C, 3J/B, 3J/C, 4J/B, 4J/C



F-11

リヤブレーキパネル



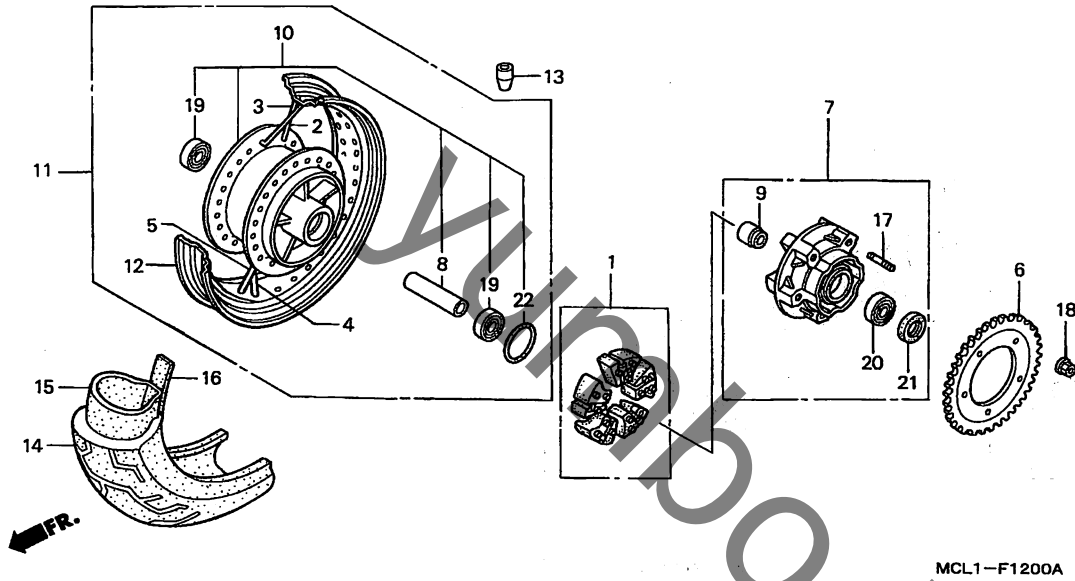
| 見出番号 | LON | (関連見出番号) 整備項目 | FRT |
|------|--------|------------------------|-----|
| 1 | 711140 | シュー(ハット)セット, ブレーキ : リヤ | 0.6 |
| 2 | 710160 | アクスル, リヤホイール | 0.5 |
| 5 | 7111A9 | ハベル, リヤブレーキ | 0.7 |
| 11 | 7111C4 | アーム, ブレーキ : リヤ | 0.1 |

| 見出番号 | 部品番号 | 部品名 | 希望小売価格 | 使用個数 | | | | | | | | 適用号機 | | タイプ |
|------|---------------|-------------------|--------|------|---|---|---|---|---|---|-----|------|--|-----|
| | | | | Y | 1 | 2 | 4 | 5 | 6 | 7 | 初号機 | 終号機 | | |
| 1 | 06430-MCL-700 | シューセット, ブレーキ (JB) | 3,050 | 1 | 1 | 1 | 1 | 1 | 1 | 1 | 1 | | | |
| 2 | 42301-MM5-000 | アクスル, リヤホイール | 3,310 | 1 | 1 | 1 | 1 | 1 | 1 | 1 | | | | |
| 3 | 42311-MCL-000 | カラ, リヤホイールサイド | 590 | 1 | 1 | 1 | 1 | 1 | 1 | 1 | | | | |
| 4 | 42312-MCL-000 | カラ, L. リヤホイールサイド | 630 | 1 | 1 | 1 | 1 | 1 | 1 | 1 | | | | |
| 5 | 43100-MJ1-832 | パネルCOMP., リヤブレーキ | 9,150 | 1 | 1 | 1 | - | - | - | - | | | | |
| | 43100-MCL-J00 | | 9,150 | - | - | - | 1 | 1 | 1 | 1 | | | | |
| 6 | 43102-319-000 | ワッシャー, アンカーピン | 165 | 1 | 1 | 1 | 1 | 1 | 1 | 1 | | | | |
| 7 | 43134-300-000 | ダストシール, ブレーキカム | 110 | 1 | 1 | 1 | 1 | 1 | 1 | 1 | | | | |
| 8 | 43141-MCL-000 | カム, リヤブレーキ | 1,160 | 1 | 1 | 1 | - | - | - | - | | | | |
| | 43141-MCL-003 | | 1,160 | - | - | - | 1 | 1 | 1 | 1 | | | | |
| 9 | 43145-ME5-000 | インジケータ, リヤブレーキ | 210 | 1 | 1 | 1 | 1 | 1 | 1 | 1 | | | | |
| 10 | 43151-346-000 | スプリング, リヤブレーキシュー | 250 | 2 | 2 | 2 | 2 | 2 | 2 | 2 | | | | |
| 11 | 43410-MJ1-000 | アーム, リヤブレーキ | 1,680 | 1 | 1 | 1 | 1 | 1 | 1 | 1 | | | | |
| 12 | 90107-MZ5-000 | ホルト, フランジ 8X25 | 140 | 1 | 1 | 1 | 1 | 1 | 1 | 1 | | | | |
| 13 | 90305-KZ4-891 | ナット, U 18MM | 400 | 1 | 1 | 1 | 1 | 1 | 1 | 1 | | | | |
| 14 | 90401-MBA-000 | ワッシャー 18X32X2 | 155 | 1 | 1 | 1 | 1 | 1 | 1 | 1 | | | | |
| 15 | 94201-25200 | ピン, スプリット 2.5X20 | 25 | 2 | 2 | 2 | 2 | 2 | 2 | 2 | | | | |

3

F-12

リヤホイール



| 見出番号 | LON | (関連見出番号) 整備項目 | FRT |
|------|---------|-----------------------------|-----|
| 1 | 710157 | ダンパー, リヤホイール | 0.5 |
| 6 | 7101A0 | スプロケット, ファイナルリブ | 0.6 |
| 7 | 7101A5 | フランジ ASSY., ファイナルリブ | 0.6 |
| 10 | 710121 | ハブ, リヤホイール | 2.7 |
| 11 | 710118 | リヤホイール -含む: バランス取り | 1.2 |
| 12 | 710127 | リム, ホイール: リヤ -含む: バランス取り | 2.6 |
| 13 | 7101E1 | ウェイト, バランス: リヤ | 0.8 |
| 14 | 710142 | リヤタイヤ -含む: バランス取り | 1.2 |
| 15 | 7101A7 | チューブ, リヤタイヤ -含む: バランス取り | 1.2 |
| 19 | 710133 | ベアリング, リヤホイール(1個) | 0.7 |
| | 710133G | -1個追加 | 0.1 |
| 20 | 7101D1 | ベアリング, ファイナルリブフランジ | 0.7 |

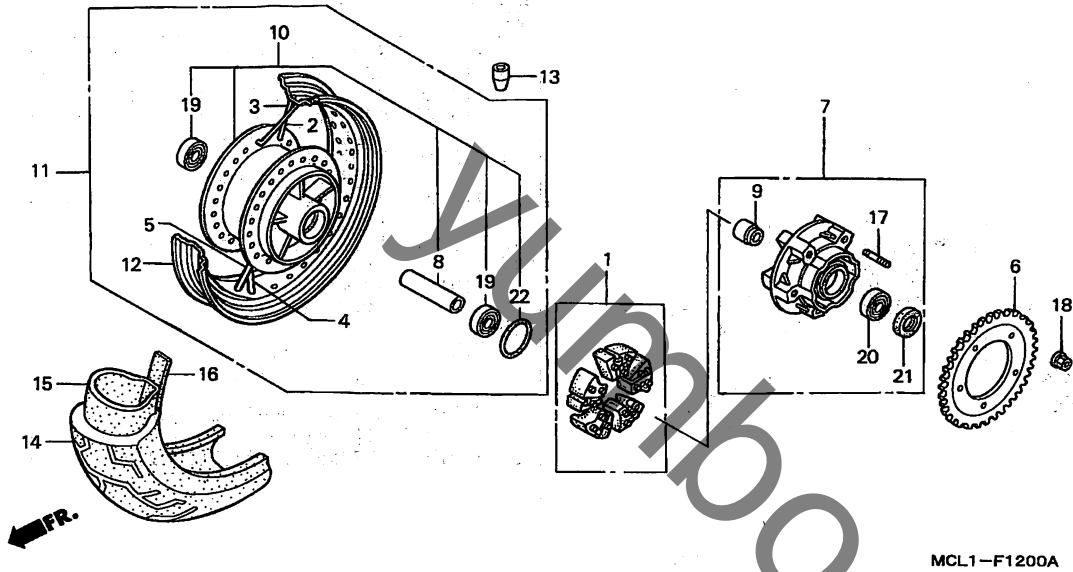
MCL1-F1200A

| 見出番号 | 部品番号 | 部品名 | 希望小売価格 | 使用個数 | | | | | | | 適用号機 | |
|------|---------------|--------------------------------------|--------|------|----|----|----|----|----|----|------|-----|
| | | | | Y | 1 | 2 | 4 | 5 | 6 | 7 | 初号機 | 終号機 |
| 1 | 06410-MBA-000 | ダンパーセット, ホイール | 1,470 | 1 | 1 | 1 | 1 | 1 | 1 | 1 | | |
| 2 | 06420-MCL-000 | スプーケットA, リヤ (R. インサイド) | 195 | 13 | 13 | 13 | 13 | 13 | 13 | 13 | | |
| 3 | 06421-MCL-000 | スプーケットB, リヤ (R. アウトサイド) | 195 | 13 | 13 | 13 | 13 | 13 | 13 | 13 | | |
| 4 | 06422-MCL-000 | スプーケットC, リヤ (L. インサイド) | 195 | 13 | 13 | 13 | 13 | 13 | 13 | 13 | | |
| 5 | 06423-MCL-000 | スプーケットD, リヤ (L. アウトサイド) | 195 | 13 | 13 | 13 | 13 | 13 | 13 | 13 | | |
| 6 | 41201-MCL-000 | スプロケット, ファイナルリブ (44T) | 4,600 | 1 | 1 | 1 | 1 | 1 | 1 | 1 | | |
| 7 | 42615-MBA-000 | フランジサフ ASSY., リヤリブ | 8,400 | 1 | 1 | 1 | 1 | 1 | 1 | 1 | | |
| 8 | 42620-MWO-010 | カラー, リヤアクスルテイスタン | 630 | 1 | 1 | 1 | 1 | 1 | 1 | 1 | | |
| 9 | 42625-MV4-000 | カラーB, リヤホイールテイスタン | 580 | 1 | 1 | 1 | 1 | 1 | 1 | 1 | | |
| 10 | 42635-MBA-000 | ハブサフ ASSY., リヤ | 18,900 | 1 | 1 | 1 | 1 | 1 | 1 | 1 | | |
| 11 | 42650-MCL-000 | ホイールサフ ASSY., リヤ | 34,700 | 1 | 1 | 1 | 1 | 1 | - | - | | |
| | 42650-MCL-010 | | 34,700 | - | - | - | - | - | 1 | 1 | | |
| 12 | 42701-MBA-003 | リム, リヤホイール (3.50X15) | 6,850 | 1 | 1 | 1 | 1 | 1 | - | - | | |
| | 42701-MBA-013 | | 6,850 | - | - | - | - | - | 1 | 1 | | |
| 13 | 42707-MR6-670 | ウェイト, バランサー (20G) | 420 | N | N | N | - | - | - | - | | |
| | 42708-MR1-670 | ウェイト, バランサー (30G) | 420 | N | N | N | - | - | - | - | | |
| | 42704-MEG-003 | ウェイト, バランス (15G) | 300 | - | - | - | N | N | N | N | | |
| | 42705-MEG-003 | ウェイト, バランス (20G) | 300 | - | - | - | N | N | N | N | | |
| 14 | 42711-MCL-003 | タイヤ, リヤ (ブリヂストン) (160/80-15 M/C 74S) | オープン | 1 | - | - | - | - | - | - | | |
| | | | | - | 1 | - | - | - | - | - | | |

J, J/A, 2J, 2J/A, 3J, 3J/A, 4J, 4J/A

F-12

リヤホイール



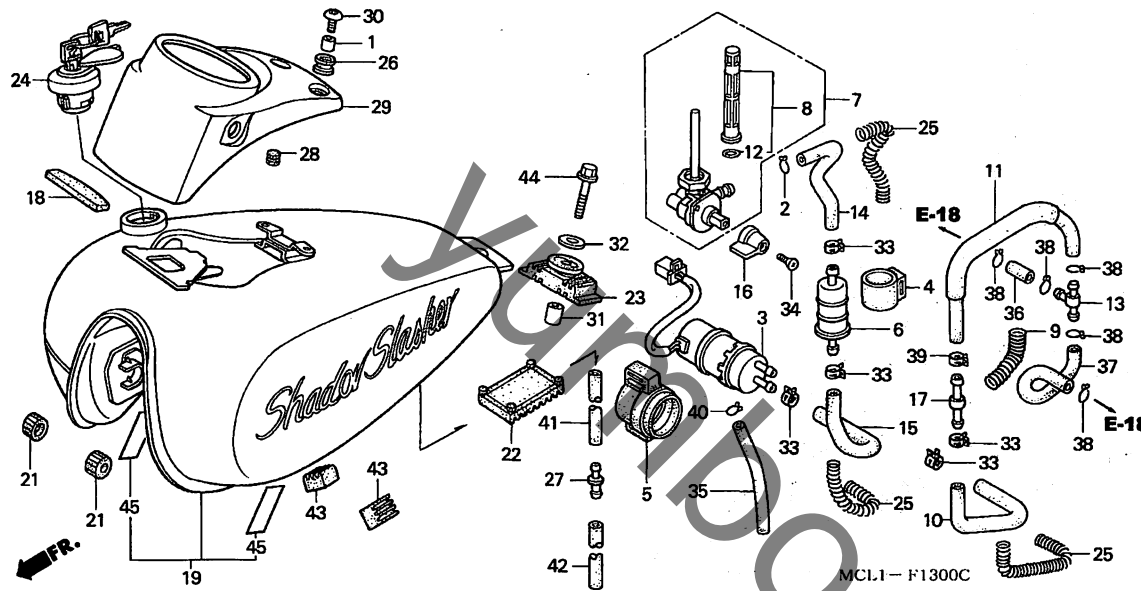
MCL1-F1200A

| 見出 番号 | 部品番号 | 部品名 | 希望 小売 価格 | 使用個数 | | | | | | | 適用号機 | | タイプ | |
|----------|---------------|---|----------------|------|---|---|---|---|---|---|------|-----|-----|--|
| | | | | Y | 1 | 2 | 4 | 5 | 6 | 7 | 初号機 | 終号機 | | |
| 14) | 42711-MCL-004 | タイヤ, リヤ (ダブレット) (160/80-15 M/C 74S) | オープン | 1 | - | - | - | - | - | - | - | - | - | J, J/A, 2J, 2J/A, 3J, 3J/A, 4J, 4J/A |
| | 42711-MCL-013 | タイヤ, リヤ (ブリヂストン) (160/80-15 M/C 74S) | オープン | - | 1 | - | - | - | - | - | - | - | - | J/B, J/C, 2J/B, 2J/C, 3J/B, 3J/C, 4J/B, 4J/C |
| | 42711-MCL-014 | タイヤ, リヤ (ダブレット) (160/80-15 M/C 74S) | オープン | - | 1 | - | - | - | - | - | - | - | - | J/B, J/C, 2J/B, 2J/C, 3J/B, 3J/C, 4J/B, 4J/C |
| | 42711-MEG-701 | | オープン | - | - | - | 1 | 1 | - | - | - | - | - | |
| | 42711-MEG-702 | | オープン | - | - | - | - | - | 1 | 1 | - | - | - | |
| 15 | 42712-MCL-003 | チューブ, タイヤ (ブリヂストン) ... | オープン | 1 | 1 | 1 | - | - | - | - | - | - | - | |
| | 42712-MR6-671 | チューブ, タイヤ (ダブレット) ... | オープン | 1 | 1 | 1 | 1 | 1 | 1 | 1 | 1 | 1 | 1 | |
| 16 | 42713-MR1-671 | フラップ, タイヤ (ブリヂストン) ... | オープン | 1 | 1 | 1 | - | - | - | - | - | - | - | |
| | 42713-MR1-672 | フラップ, タイヤ (ダブレット) ... | オープン | 1 | 1 | 1 | 1 | 1 | 1 | 1 | 1 | 1 | 1 | |
| 17 | 90102-MAS-000 | ホルト, スタット 12X25 | 115 | 5 | 5 | 5 | 5 | 5 | 5 | 5 | 5 | 5 | 5 | |
| 18 | 90306-KFO-003 | ナット, フランジ 12MM | 165 | 5 | 5 | 5 | 5 | 5 | 5 | 5 | 5 | 5 | 5 | |
| 19 | 91052-MZ2-A21 | ベアリング, ラジアルボール 6204UU (NSK) | 780 | 2 | 2 | 2 | 2 | 2 | 2 | 2 | 2 | 2 | 2 | |
| 20 | 91073-MV4-782 | ベアリング, ラジアルボール 62/22 | 620 | 1 | 1 | 1 | 1 | 1 | 1 | 1 | 1 | 1 | 1 | |
| 21 | 91252-MAE-003 | ダブレット 30X50X7.5 | 450 | 1 | 1 | 1 | 1 | 1 | 1 | 1 | 1 | 1 | 1 | |
| 22 | 91302-MA6-003 | リンク 61X2 | 205 | 1 | 1 | 1 | 1 | 1 | 1 | 1 | 1 | 1 | 1 | |

3

F-13

フューエルタンク / フューエルポンプ (DCY/DC1/DC2)



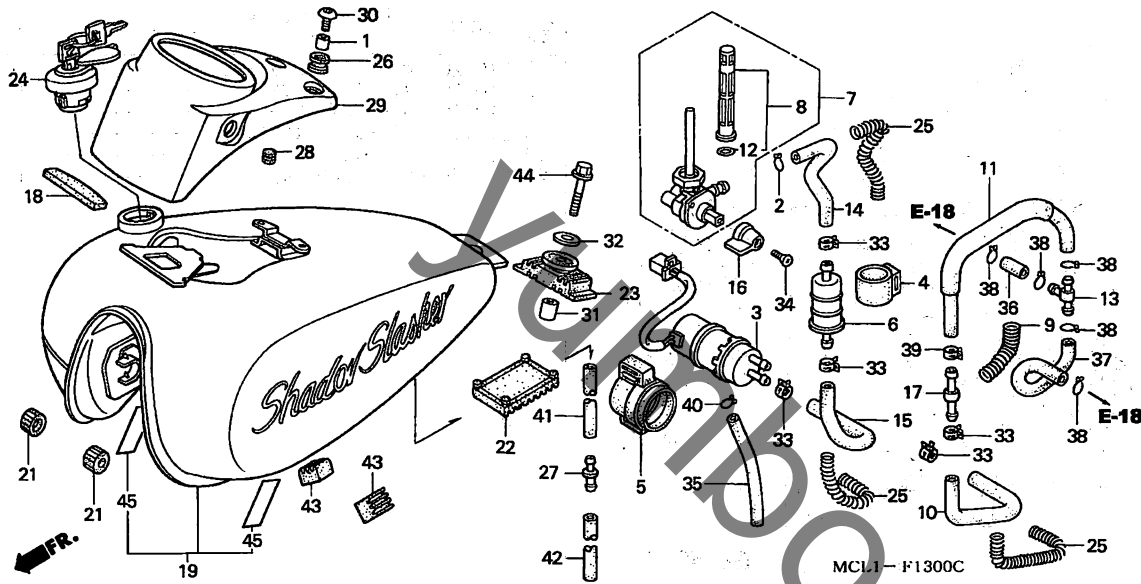
| 見出番号 | LON | (関連見出番号) 整備項目 | FRT |
|------|--------|--------------------|-----|
| 3 | 310120 | ポンプ ASSY., フューエル | 0.4 |
| 6 | 310160 | ストレーナー, フューエル | 0.2 |
| 7 | 310110 | コックASSY., フューエル | 0.3 |
| 8 | 310115 | スクリーン, フューエルストレーナー | 0.3 |
| 19 | 310100 | タンク, フューエル | 0.4 |
| 29 | 3101B6 | カバー, フロントトップ | 0.2 |

| 見出番号 | 部品番号 | 部品名 | 希望小売価格 | 使用個数 | | | | | | 適用号機 | | |
|------|-----------------|---------------------------|--------|------|---|---|---|---|---|------|-----|---|
| | | | | Y | 1 | 2 | 4 | 5 | 6 | 初号機 | 終号機 | |
| 1 | 11346-371-300 | カラー, アジヤステイキングカバー | 280 | 2 | 2 | 2 | - | - | - | - | - | - |
| 2 | 15771-KV6-000 | クリップ, オイルレンチューブ | 110 | 1 | 1 | 1 | - | - | - | - | - | - |
| 3 | 16710-MBA-611 | ポンプ ASSY., フューエル (ミツビシ) | 8,750 | 1 | 1 | 1 | - | - | - | - | - | - |
| 4 | 16711-MF2-000 | ホルダー, ストレーナー | 500 | 1 | 1 | 1 | - | - | - | - | - | - |
| 5 | 16711-MZ7-000 | ラバー, フューエルポンプマウンティング | 570 | 1 | 1 | 1 | - | - | - | - | - | - |
| 6 | 16900-MG8-003 | ストレーナーCOMP., フューエル | 1,110 | 1 | 1 | 1 | - | - | - | - | - | - |
| 7 | 16950-MCL-013 | コックASSY., フューエル | 3,990 | 1 | - | - | - | - | - | - | - | - |
| | 16950-MCL-033 | | 3,800 | - | 1 | - | - | - | - | - | - | - |
| | | | | - | 1 | - | - | - | - | - | - | - |
| 8 | 16952-MCL-013 | スクリーンセット, フューエルストレーナー | 1,000 | 1 | 1 | 1 | - | - | - | - | - | - |
| 9 | 16952-MF5-000 | ワイヤーB, ガード | 350 | 1 | 1 | 1 | - | - | - | - | - | - |
| 10 | 16953-MCL-000 | チューブC, フューエル | 370 | 1 | 1 | 1 | - | - | - | - | - | - |
| 11 | 16955-MBA-000 | チューブD, フューエル | 370 | 1 | 1 | 1 | - | - | - | - | - | - |
| 12 | 16958-KM9-005 | オリック | 165 | 1 | 1 | 1 | - | - | - | - | - | - |
| 13 | 16958-MB0-000 | ジョイント, フューエルチューブ | 610 | 1 | 1 | 1 | - | - | - | - | - | - |
| 14 | 16961-MCL-000 | チューブA, フューエル | 235 | 1 | 1 | 1 | - | - | - | - | - | - |
| 15 | 16962-MCL-000 | チューブB, フューエル | 275 | 1 | 1 | 1 | - | - | - | - | - | - |
| 16 | 16963-MY5-610 | レバー, フューエルコック | 340 | 1 | 1 | 1 | - | - | - | - | - | - |
| 17 | 16966-MR1-000 | ジョイント, フューエルチューブ | 265 | 1 | 1 | 1 | - | - | - | - | - | - |
| 18 | 17511-KGB-610 | ラバー, フューエルタンクフロント | 255 | 1 | 1 | 1 | - | - | - | - | - | - |
| 19 | 17520-MCL-710ZA | タンクセット, フューエル *TYPE1*(WL) | 61,800 | 1 | - | - | - | - | - | - | - | - |
| | 17520-MCL-710ZB | タンクセット, フューエル *TYPE2*(WL) | 61,800 | 1 | - | - | - | - | - | - | - | - |
| | | | | - | 1 | - | - | - | - | - | - | - |
| | 17520-MCL-000ZD | タンクセット, フューエル *TYPE1*(WL) | 54,100 | 1 | - | - | - | - | - | - | - | - |
| | | | | - | 1 | - | - | - | - | - | - | - |

J, J/A, J/B, J/C, 3J, 3J/A, 3J/B, 3J/C
 2J, 2J/A, 2J/B, 2J/C, 4J, 4J/A, 4J/B, 4J/C

F-13

フューエルタンク / フューエルポンプ (DCY/DC1/DC2)

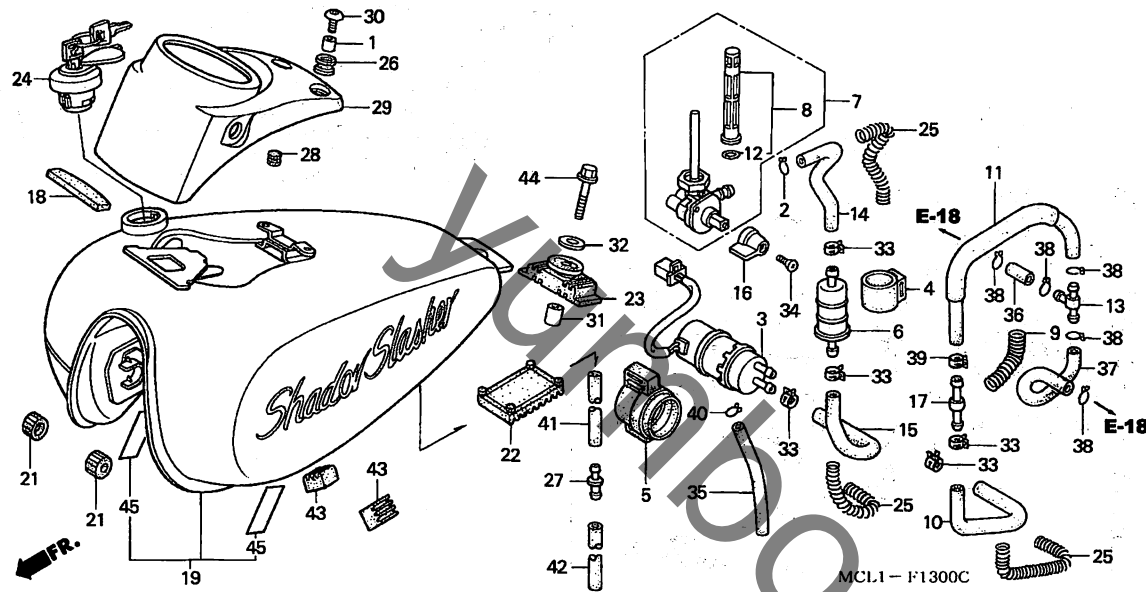


| 見出 番号 | 部品番号 | 部品名 | 希望 小売 価格 | 使用個数 | | | | | | | 適用号機 | | タイプ |
|----------|-----------------|--|----------------|------|---|---|---|---|---|---|---------|---------|---|
| | | | | Y | 1 | 2 | 4 | 5 | 6 | 7 | 初号機 | 終号機 | |
| 19) | 17520-MCL-750ZA | タンクセット, フューエル *TYPE1*(WL) | 60,200 | - | 1 | - | - | - | - | - | - | - | 2J, 2J/A, 2J/B, 2J/C, 4J, 4J/A, 4J/B, 4J/C |
| | 17520-MCL-850ZA | タンクセット, フューエル *TYPE2*(WL) | 56,000 | - | - | 1 | - | - | - | - | - | - | |
| | 17520-MCL-850ZB | タンクセット, フューエル *TYPE2*(WL) | 56,000 | - | - | 1 | - | - | - | - | - | - | |
| | 17520-MCL-850ZC | タンクセット, フューエル *TYPE3*(WL) | 56,000 | - | - | 1 | - | - | - | - | - | - | |
| 21 | 17611-286-000 | クッション, フューエルタンクフロント | 300 | 2 | 2 | 2 | - | - | - | - | - | - | |
| 22 | 17612-MCL-000 | クッション, フューエルタンクリヤ | 420 | 1 | 1 | 1 | - | - | - | - | - | - | |
| 23 | 17613-KY1-000 | クッション, フューエルタンクリヤ | 400 | 1 | 1 | 1 | - | - | - | - | - | - | |
| 24 | 17620-KR3-751 | キャップ COMP, フューエルフイラー | 3,050 | 1 | 1 | 1 | - | - | - | - | - | - | |
| 25 | 17672-MY1-000 | ワイヤー, ガート | 320 | 3 | 3 | 3 | - | - | - | - | - | - | |
| 26 | 18293-GN2-000 | ラバー, プロテクターパツキン | 105 | 2 | 2 | 2 | - | - | - | - | - | - | |
| 27 | 19103-ML7-000 | ジョイント, チューブ | 195 | 1 | 1 | 1 | - | - | - | - | - | - | |
| 28 | 61110-388-000 | ブラケット, ユースレスホール | 240 | 2 | 2 | 2 | - | - | - | - | - | - | |
| 29 | 83510-MCL-000 | カバー, メーター | 4,310 | 1 | 1 | 1 | - | - | - | - | - | - | |
| | 83510-MCL-010 | | 4,310 | - | - | 1 | - | - | - | - | 1301004 | 1301003 | |
| 30 | 90118-MCL-000 | ホルト, スペシャル 6X14 | 120 | 2 | 2 | 2 | - | - | - | - | - | - | |
| 31 | 52486-074-000 | カラー, クッションラバーパツシ (シヨウウ) | 105 | 1 | 1 | 1 | - | - | - | - | - | - | |
| 32 | 90534-MV4-000 | ワッシャー 8.5X28 | 100 | 1 | 1 | 1 | - | - | - | - | - | - | |
| 33 | 90682-SAO-671 | クランプ, キャニスターホース | 150 | 5 | 5 | 5 | - | - | - | - | - | - | |
| 34 | 93700-05012-0G | スクリュー, オーバル 5X12 | 25 | 1 | 1 | 1 | - | - | - | - | - | - | |
| | 90111-MZ5-000 | | 95 | - | 1 | - | - | - | - | - | 1210575 | 1210576 | J, 2J, 3J, 4J J/A, 2J/A, 3J/A, 4J/A J/B, J/C, 2J/B, 2J/C, 3J/B, 3J/C, 4J/B, 4J/C J/A, 2J/A, 3J/A, 4J/A |
| 35 | 95001-45100-40 | チューブ, フューエル 4.5X100 (95001-45001-60M) | 60 | 1 | 1 | 1 | - | - | - | - | - | - | |

3

F-13

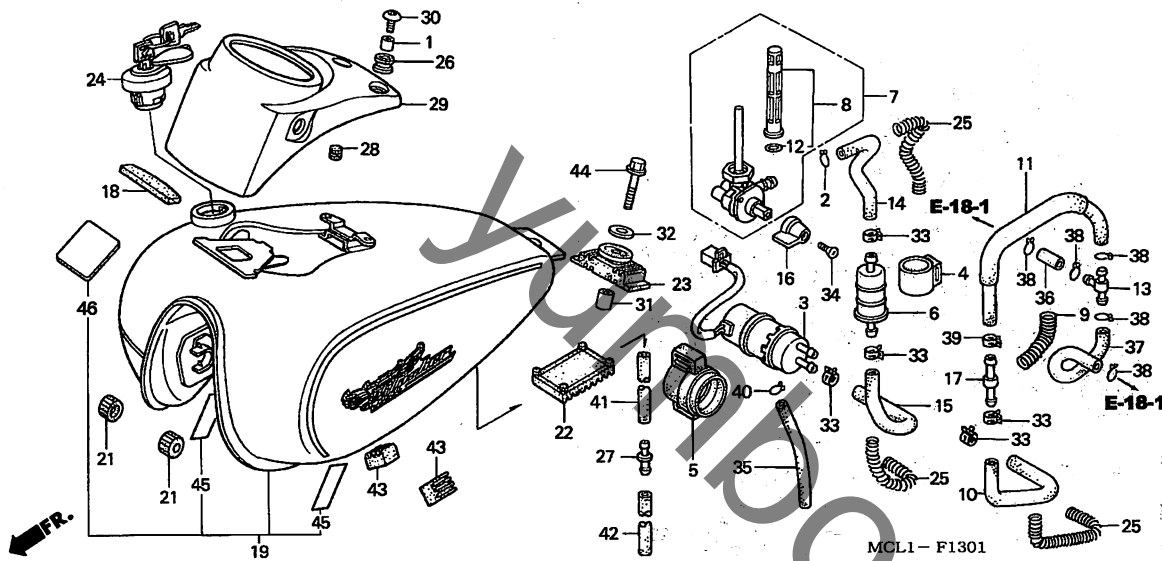
フューエルタンク / フューエルポンプ (DCY/DC1/DC2)



| 見出 番号 | 部品番号 | 部品名 | 希望 小売 価格 | 使用個数 | | | | | | | 適用号機 | | タイプ | |
|----------|----------------|--|----------------|------|---|---|--------------|---|---|---|------|-----|-----|---|
| | | | | Y | 1 | 2 | NV400DC 4 | 5 | 6 | 7 | 初号機 | 終号機 | | |
| 36 | 95001-75035-40 | チューブ, フューエル 7.3X35 (95001-75001-60M) | 80 | 1 | 1 | 1 | - | - | - | - | - | - | - | - |
| 37 | 95001-75200-40 | チューブ, フューエル 7.3X200 (95001-75001-60M) | 190 | 1 | 1 | 1 | - | - | - | - | - | - | - | - |
| 38 | 95002-02120 | クリップ, チューブ (B12) | 35 | 5 | 5 | 5 | - | - | - | - | - | - | - | - |
| 39 | 95002-50000 | クリップ, チューブ (C9) | 25 | 1 | 1 | 1 | - | - | - | - | - | - | - | - |
| 40 | 95002-41200-08 | クランプ, チューブ (D12) | 50 | 1 | 1 | 1 | - | - | - | - | - | - | - | - |
| 41 | 95005-45540-20 | チューブ, 4.5X540 (95005-45001-20M) | 280 | 1 | 1 | 1 | - | - | - | - | - | - | - | - |
| 42 | 95005-75100-20 | チューブ, 7.3X100 (95005-75001-20M) | 110 | 1 | 1 | 1 | - | - | - | - | - | - | - | - |
| 43 | 95011-61000 | ラバ-A, スタッド・ストップ | 50 | 2 | 2 | 2 | - | - | - | - | - | - | - | - |
| 44 | 95701-08035-00 | ボルト, フランジ 8X35 | 50 | 1 | 1 | 1 | - | - | - | - | - | - | - | - |
| 45 | 17506-GCS-300 | テープ, タンクガード | 190 | 2 | 2 | 2 | - | - | - | - | - | - | - | - |

F-13-1

フューエルタンク / フューエルポンプ (DC4/DC5/DC6/DC7)



| 見出番号 | LON | (関連見出番号) 整備項目 | FRT |
|------|--------|--------------------|-----|
| 3 | 310120 | ポンプ ASSY., フューエル | 0.4 |
| 6 | 310160 | ストレーナー, フューエル | 0.2 |
| 7 | 310110 | コック ASSY., フューエル | 0.3 |
| 8 | 310115 | スクリーン, フューエルストレーナー | 0.3 |
| 19 | 310100 | タンク, フューエル | 0.4 |
| 29 | 3101B6 | カバー, フロントトップ | 0.2 |

| 見出番号 | 部品番号 | 部品名 | 希望小売価格 | 使用個数 | | | | | | | 適用号機 | | タイプ |
|------|-----------------|---------------------------|--------|------|---|---|---|---|---|---|------|-----|-------------|
| | | | | Y | 1 | 2 | 4 | 5 | 6 | 7 | 初号機 | 終号機 | |
| | | | | | | | | | | | | | |
| 1 | 11346-371-300 | カバー, アジヤステイキング | 280 | - | - | - | 2 | 2 | 2 | 2 | | | |
| 2 | 15771-KV6-000 | クリップ, オイルドレンチューブ | 110 | - | - | - | 1 | 1 | 1 | 1 | | | |
| 3 | 16710-MBA-611 | ポンプ ASSY., フューエル (ミツビシ) | 8,750 | - | - | - | 1 | - | - | - | | | |
| | 16710-MBA-612 | | 8,750 | - | - | - | 1 | - | - | - | | | 3J, 3J/A |
| 4 | 16711-MF2-000 | ホルダー, ストレーナー | 500 | - | - | - | 1 | 1 | 1 | 1 | | | |
| 5 | 16711-MZ7-000 | ラバー, フューエルポンプマウンティング | 570 | - | - | - | 1 | 1 | 1 | 1 | | | |
| 6 | 16900-MG8-003 | ストレーナー-COMP., フューエル | 1,110 | - | - | - | 1 | 1 | 1 | 1 | | | |
| 7 | 16950-MCL-033 | コック ASSY., フューエル | 3,800 | - | - | - | 1 | 1 | 1 | 1 | | | |
| 8 | 16952-MCL-013 | スクリーンセット, フューエルストレーナー | 1,000 | - | - | - | 1 | 1 | 1 | 1 | | | |
| 9 | 16952-MF5-000 | ワイヤー-B, ガート | 350 | - | - | - | 1 | 1 | 1 | 1 | | | |
| 10 | 16953-MCL-000 | チューブ C, フューエル | 370 | - | - | - | 1 | 1 | 1 | 1 | | | |
| 11 | 16955-MBA-000 | チューブ D, フューエル | 370 | - | - | - | 1 | 1 | 1 | 1 | | | |
| 12 | 16958-KM9-005 | Oリング | 165 | - | - | - | 1 | 1 | 1 | 1 | | | |
| 13 | 16958-MB0-000 | ジョイント, フューエルチューブ | 610 | - | - | - | 1 | 1 | 1 | 1 | | | |
| 14 | 16961-MCL-000 | チューブ A, フューエル | 235 | - | - | - | 1 | 1 | 1 | 1 | | | |
| 15 | 16962-MCL-000 | チューブ B, フューエル | 275 | - | - | - | 1 | 1 | 1 | 1 | | | |
| 16 | 16963-MY5-610 | レバー, フューエルコック | 340 | - | - | - | 1 | 1 | 1 | 1 | | | |
| 17 | 16966-MR1-000 | ジョイント, フューエルチューブ | 265 | - | - | - | 1 | 1 | 1 | 1 | | | |
| 18 | 17511-KGB-610 | ラバー, フューエルタンクフロント | 255 | - | - | - | 1 | 1 | 1 | 1 | | | |
| 19 | 17520-MCL-J00ZC | タンクセット, フューエル *TYPE1*(WL) | 60,100 | - | - | - | 1 | - | - | - | | | |
| | 17520-MCL-J00ZD | タンクセット, フューエル *TYPE2*(WL) | 60,100 | - | - | - | 1 | - | - | - | | | |
| | 17520-MCL-J20ZA | タンクセット, フューエル *TYPE1*(WL) | 57,200 | - | - | - | - | 1 | - | - | | | |
| | 17520-MCL-J20ZB | タンクセット, フューエル *TYPE2*(WL) | 57,200 | - | - | - | - | 1 | - | - | | | |
| | 17520-MCL-J40ZA | タンクセット, フューエル *TYPE1*(WL) | 53,600 | - | - | - | - | - | 1 | - | | | |

F-13-1

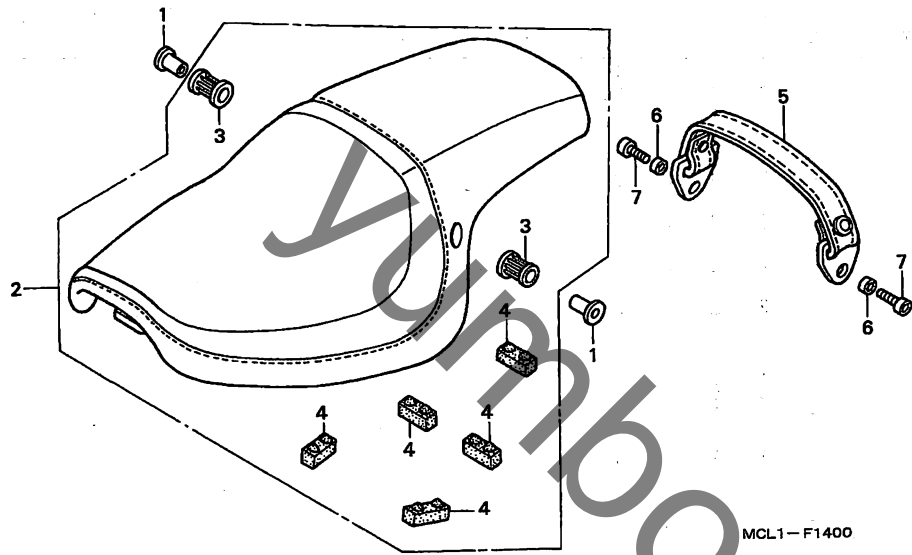
フューエルタンク / フューエルポンプ (DC4/DC5/DC6/DC7)

| 見出 番号 | 部品番号 | 部品名 | 希望 小売 価格 | 使用個数 | | | | | | | 適用号機 | | タイプ | |
|----------|-----------------|---|----------------|------|---|---|---|---|---|---|------|-----|-----|--|
| | | | | Y | 1 | 2 | 4 | 5 | 6 | 7 | 初号機 | 終号機 | | |
| 19) | 17520-MCL-J50ZA | タンクセット, フューエル *TYPE1*(WL) | 51,500 | - | - | - | - | - | - | - | 1 | | | |
| 21 | 17611-286-000 | クツシヨ, フューエルタンクフロント | 300 | - | - | - | 2 | 2 | 2 | 2 | | | | |
| 22 | 17612-MCL-000 | クツシヨ, フューエルタンクリヤ | 420 | - | - | - | 1 | 1 | 1 | 1 | | | | |
| 23 | 17613-KY1-000 | クツシヨ, フューエルタンクリヤ | 400 | - | - | - | 1 | 1 | 1 | 1 | | | | |
| 24 | 17620-MEG-003 | キャツフ COMP, フューエルフイラー | 3,050 | - | - | - | 1 | 1 | 1 | 1 | | | | |
| 25 | 17672-MY1-000 | ワイヤ, ガート | 320 | - | - | - | 3 | 3 | 3 | 3 | | | | |
| 26 | 18293-GN2-000 | ラハ, プ ロテクターハ ツキン | 105 | - | - | - | 2 | 2 | 2 | 2 | | | | |
| 27 | 19103-ML7-000 | ジ ヨイント, チューブ | 195 | - | - | - | 1 | 1 | 1 | 1 | | | | |
| 28 | 61110-388-000 | プ ラク, ユース レスホル | 240 | - | - | - | 2 | 2 | 2 | 2 | | | | |
| 29 | 83510-MCL-010 | カハ, メーター | 4,310 | - | - | - | 1 | 1 | 1 | 1 | | | | |
| 30 | 90118-MCL-000 | ホルト, スハ シヤル 6X14 | 120 | - | - | - | 2 | 2 | 2 | 2 | | | | |
| 31 | 52486-074-000 | カラ, クツシヨラハ -フ ツシ (シヨウ) | 105 | - | - | - | 1 | 1 | 1 | 1 | | | | |
| 32 | 90534-MV4-000 | ワツシヤ 8. 5X28 | 100 | - | - | - | 1 | 1 | 1 | 1 | | | | |
| 33 | 90682-SAO-671 | クランプ, キヤニスターホース | 150 | - | - | - | 5 | 5 | 5 | 5 | | | | |
| 34 | 90111-MZ5-000 | スクリュ, オーハ ル 5X12 | 95 | - | - | - | 1 | 1 | 1 | 1 | | | | |
| 35 | 95001-45100-40 | チューブ, フューエル 4. 5X100 (95001-45001-60M) | 60 | - | - | - | 1 | 1 | 1 | 1 | | | | |
| 36 | 95001-75035-40 | チューブ, フューエル 7. 3X35 (95001-75001-60M) | 80 | - | - | - | 1 | 1 | 1 | 1 | | | | |
| 37 | 95001-75200-40 | チューブ, フューエル 7. 3X200 (95001-75001-60M) | 190 | - | - | - | 1 | 1 | 1 | 1 | | | | |
| 38 | 95002-02120 | クリツフ, チューブ (B12) | 35 | - | - | - | 5 | 5 | 5 | 5 | | | | |
| 39 | 95002-41200-08 | クランプ, チューブ (D12) | 50 | - | - | - | 1 | 1 | 1 | 1 | | | | |
| 40 | 95002-50000 | クリツフ, チューブ (C9) | 25 | - | - | - | 1 | 1 | 1 | 1 | | | | |
| 41 | 95005-45540-20 | チューブ, 4. 5X540 (95005-45001-20M) | 280 | - | - | - | 1 | 1 | 1 | 1 | | | | |
| 42 | 95005-75100-20 | チューブ, 7. 3X100 (95005-75001-20M) | 110 | - | - | - | 1 | 1 | 1 | 1 | | | | |
| 43 | 95011-61000 | ラハ -A, スタンド スツハ | 50 | - | - | - | 2 | 2 | 2 | 2 | | | | |
| 44 | 95701-08035-00 | ホルト, フランジ 8X35 | 50 | - | - | - | 1 | 1 | 1 | 1 | | | | |
| 45 | 17506-GCS-300 | テーフ, タンクガート | 190 | - | - | - | 2 | 2 | 2 | 2 | | | | |
| 46 | 17528-MR4-900 | テーフ, タンクガート | 110 | - | - | - | 1 | 1 | 1 | 1 | | | | |

3

F-14

シート



見出番号 LON (関連見出番号) 整備項目 FRT

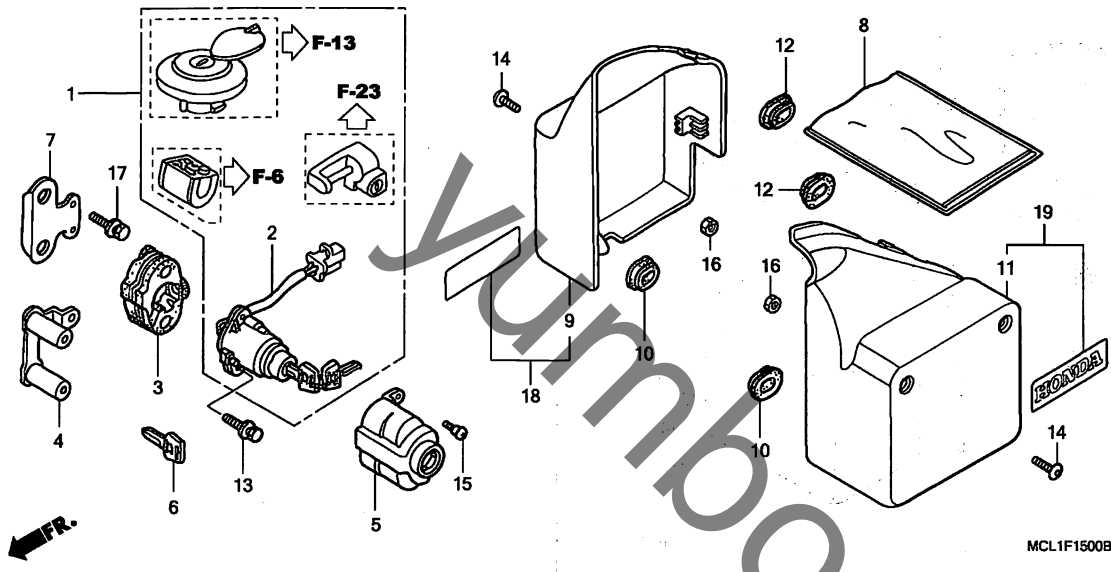
2 4131E4 (5) シート:ダブル 0.1

| 見出番号 | 部品番号 | 部品名 | 希望小売価格 | Y | 使用個数 | | | | | 適用号機 | | タイプ |
|------|---------------|------------------|--------|---|------|---|---|---|---|------|-----|-----|
| | | | | | 1 | 2 | 4 | 5 | 6 | 7 | 初号機 | |
| 1 | 18422-MAL-600 | カラー, マフラーマウンティング | 200 | 2 | 2 | 2 | 2 | 2 | 2 | | | |
| 2 | 77200-MCL-000 | シートASSY., ダブル | 22,600 | 1 | 1 | 1 | 1 | 1 | 1 | | | |
| 3 | 77202-MCL-000 | ラバー, シートマウンティング | 140 | 2 | 2 | 2 | 2 | 2 | 2 | | | |
| 4 | 77205-MG2-000 | ラバー-A, シートセッティング | 205 | 5 | 5 | 5 | 5 | 5 | 5 | | | |
| 5 | 77310-MCL-000 | ヘルトCOMP., シート | 1,680 | 1 | 1 | 1 | 1 | 1 | 1 | | | |
| 6 | 80126-GC5-000 | カラー-A, リヤーフエンター | 115 | 2 | 2 | 2 | 2 | 2 | 2 | | | |
| 7 | 90128-MCL-000 | ヘルト, ソケット 8X50 | 255 | 2 | 2 | 2 | 2 | 2 | 2 | | | |

3

F-15

サイドカバー (DCY/DC1/DC2)



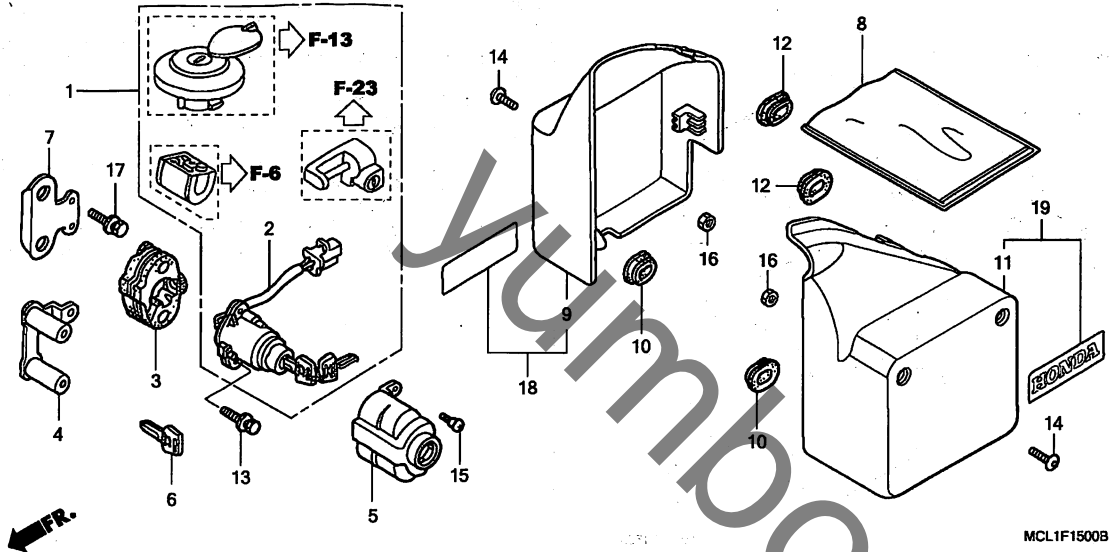
| 見出番号 | LON | (関連見出番号) 整備項目 | FRT |
|------|--------|---------------------------|-----|
| 1 | 6151A1 | キーセット | 2.0 |
| 2 | 615146 | (3, 4) スイッチASSY, コンビネーション | 0.6 |
| 5 | 8121B8 | カバー, コンビネーションスイッチ | 0.1 |
| 18 | 4111H9 | (9) カバー, サイド : ライト | 0.1 |
| | 4111J0 | カバ -, サイト : 両側 | 0.1 |
| 19 | 4111H8 | (11) カバ -, サイト : レフト | 0.1 |
| | 4111J0 | カバ -, サイト : 両側 | 0.1 |

| 見出番号 | 部品番号 | 部品名 | 希望小売価格 | 使用個数 | | | | | | | 適用号機 | | タイプ | |
|------|-----------------|--|--------|------|-----|-----|---|---|---|---|------|-----|-----|--|
| | | | | Y | 1 | 2 | 4 | 5 | 6 | 7 | 初号機 | 終号機 | | |
| 1 | 35010-MCL-000 | キーセット | 8,300 | 1 | 1 | 1 | - | - | - | - | - | - | - | - |
| 2 | 35100-MCL-003 | スイッチASSY, コンビネーション | 3,150 | 1 | 1 | 1 | - | - | - | - | - | - | - | - |
| 3 | 35102-MR1-000 | ペー, コンビネーションスイッチ | 390 | 1 | 1 | 1 | - | - | - | - | - | - | - | - |
| 4 | 35103-MBA-000 | カラー, コンビネーションスイッチ | 530 | 1 | 1 | 1 | - | - | - | - | - | - | - | - |
| 5 | 35110-MZ5-000 | カバー, コンビネーションスイッチ | 620 | 1 | 1 | 1 | - | - | - | - | - | - | - | - |
| 6 | 35121-MCL-003 | キー, ブランク (タイプ 1) (キーナンバー - AXX / BXX) | 480 | (1) | (1) | (1) | - | - | - | - | - | - | - | - |
| | 35122-MCL-003 | キー, ブランク (タイプ 2) (キーナンバー - CXX / DXX) | 480 | (1) | (1) | (1) | - | - | - | - | - | - | - | - |
| 7 | 50177-MBA-000 | ステー, イグニッションスイッチ | 320 | 1 | 1 | 1 | - | - | - | - | - | - | - | - |
| 8 | 77251-342-000 | バック, サブスイッチ | 210 | 1 | 1 | 1 | - | - | - | - | - | - | - | - |
| 9 | 83500-MCL-000 | カバー, R. サイド | 5,050 | 1 | - | - | - | - | - | - | - | - | - | - |
| 10 | 83551-300-000 | グロメット, エアークリーナーケース | 150 | 2 | 2 | 2 | - | - | - | - | - | - | - | J, J/A, J/B, J/C, 3J, 3J/A, 3J/B, 3J/C |
| 11 | 83600-MCL-000 | カバー, L. サイド | 5,050 | 1 | - | - | - | - | - | - | - | - | - | - |
| 12 | 83601-MB0-000 | グロメットA, サイドカバー | 205 | 2 | 2 | 2 | - | - | - | - | - | - | - | J, J/A, J/B, J/C, 3J, 3J/A, 3J/B, 3J/C |
| 13 | 90107-KR3-630 | ボルト, フラックオフ 6MM | 195 | 2 | 2 | 2 | - | - | - | - | - | - | - | - |
| 14 | 90107-MN4-000 | スクリュー, パン 5X14 | 120 | 4 | 4 | 4 | - | - | - | - | - | - | - | - |
| 15 | 90114-GB6-920 | スクリュー, リヤカバー | 95 | 1 | 1 | 1 | - | - | - | - | - | - | - | - |
| 16 | 94050-05000 | ナット, フランジ 5MM | 30 | 4 | 4 | 4 | - | - | - | - | - | - | - | - |
| 17 | 95701-06012-00 | ボルト, フランジ 6X12 | 35 | 2 | 2 | 2 | - | - | - | - | - | - | - | - |
| 18 | 83520-MCL-750ZA | カバーセット, R. サイド *TYPE1* | 5,250 | - | 1 | - | - | - | - | - | - | - | - | - |
| | | (WL) | | - | - | 1 | - | - | - | - | - | - | - | 2J, 2J/A, 2J/B, 2J/C, 4J, 4J/A, 4J/B, 4J/C |

3

F-15

サイドカバー (DCY/DC1/DC2)

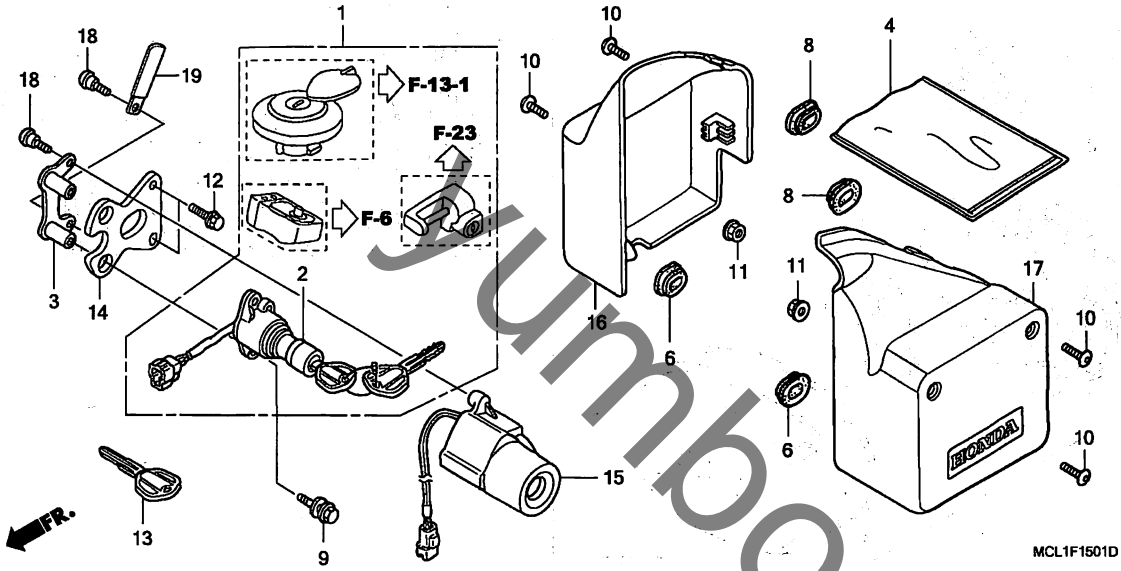


| 見出 番号 | 部品番号 | 部品名 | 希望 小売 価格 | 使用個数 | | | | | | | 適用号機 | | タイプ | |
|----------|-----------------|--------------------------------|----------------|------|---|---|---|---|---|---|------|-----|-----|--|
| | | | | Y | 1 | 2 | 4 | 5 | 6 | 7 | 初号機 | 終号機 | | |
| 19 | 83620-MCL-750ZA | カバーセット, L. サイド *TYPE1* (WL) | 5,250 | - | 1 | - | - | - | - | - | - | - | - | 2J, 2J/A, 2J/B, 2J/C, 4J, 4J/A, 4J/B, 4J/C |

3

F-15-1

サイドカバー (DC4/DC5/DC6/DC7)



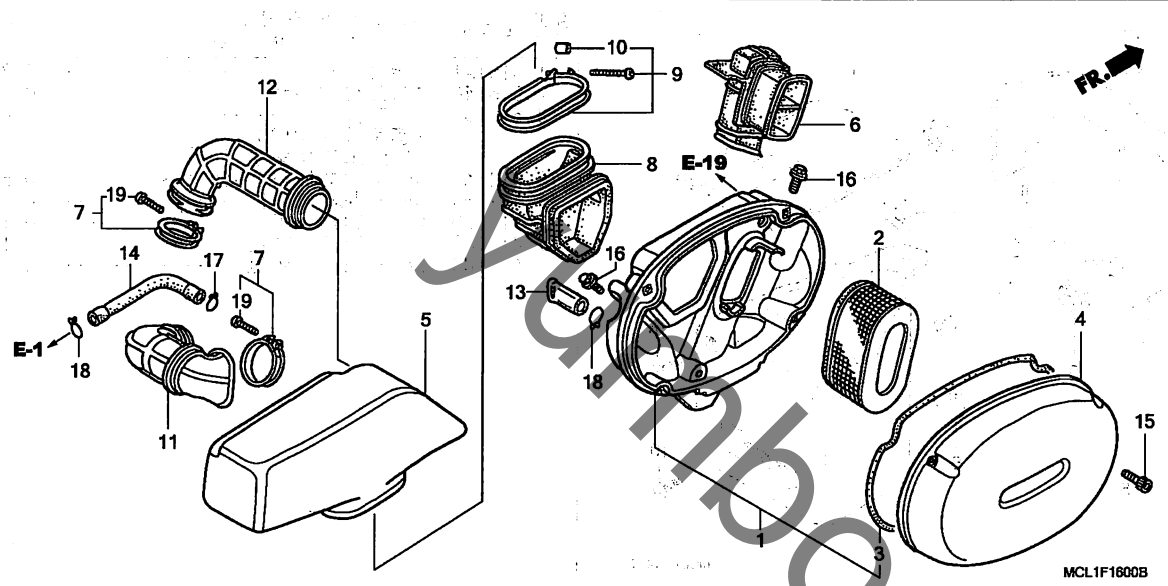
| 見出番号 | LON | (関連見出番号) 整備項目 | FRT |
|------|--------|--|-----|
| 1 | 6151A1 | キーセット | 2.3 |
| 2 | 615146 | スイッチ, イグニッション | 0.9 |
| 13 | 6151D9 | キー, ブランク ・適用条件: HISSタイプ ・キ溝加工含まず | 0.4 |
| 15 | 6141A2 | レシーバーユニット, イモビライザー | 0.5 |
| 16 | 4111H9 | カバー, サイド: ライト | 0.1 |
| | 4111J0 | カバー, サイド: 両側 | 0.1 |
| 17 | 4111H8 | カバー, サイド: レフト | 0.1 |
| | 4111J0 | カバー, サイド: 両側 | 0.1 |

| 見出番号 | 部品番号 | 部品名 | 希望小売価格 | 使用個数 | | | | | | | 適用号機 | | タイプ |
|------|-----------------|------------------------|--------|------|---|---|-----|-----|-----|-----|------|-----|-----|
| | | | | Y | 1 | 2 | 4 | 5 | 6 | 7 | 初号機 | 終号機 | |
| 1 | 35010-MCL-J00 | キーセット | 19,300 | - | - | - | 1 | 1 | 1 | 1 | | | |
| 2 | 35100-MCL-J01 | スイッチASSY., コンビネーション | 6,500 | - | - | - | 1 | 1 | 1 | 1 | | | |
| 3 | 35103-MEG-640 | カラー, コンビネーションスイッチ | 670 | - | - | - | 1 | 1 | 1 | 1 | | | |
| 4 | 77251-342-000 | パック, サービスタック | 210 | - | - | - | 1 | 1 | 1 | 1 | | | |
| 6 | 83551-300-000 | ケロメット, エアークリーナーケース | 150 | - | - | - | 2 | 2 | 2 | 2 | | | |
| 8 | 83601-MB0-000 | ケロメットA, サイドカバー | 205 | - | - | - | 2 | 2 | 2 | 2 | | | |
| 9 | 90107-KR3-630 | ボルト, フレークオフ 6MM | 195 | - | - | - | 2 | 2 | 2 | 2 | | | |
| 10 | 90107-MN4-000 | スクリュー, パン 5X14 | 120 | - | - | - | 4 | 4 | 4 | 4 | | | |
| 11 | 94050-05000 | ナット, フランジ 5MM | 30 | - | - | - | 4 | 4 | 4 | 4 | | | |
| 12 | 95701-06012-00 | ボルト, フランジ 6X12 | 35 | - | - | - | 2 | 2 | 2 | 2 | | | |
| 13 | 35121-MEG-640 | キー, ブランク | 2,100 | - | - | - | (1) | (1) | (1) | (1) | | | |
| 14 | 50177-MCL-J00 | ステー, イグニッションスイッチ | 560 | - | - | - | 1 | 1 | 1 | 1 | | | |
| 15 | 30430-MCL-J01 | レシーバーユニット | 10,900 | - | - | - | 1 | 1 | - | - | | | |
| | 30430-MCL-J02 | レシーバーユニット (カルソニック) | 10,900 | - | - | - | - | - | 1 | 1 | | | |
| 16 | 83520-MCL-750ZA | カバーセット, R. サイド *TYPE1* | 5,250 | - | - | - | 1 | 1 | - | - | | | |
| | 83520-MCL-J40ZA | (WL) | 7,650 | - | - | - | - | - | 1 | 1 | | | |
| 17 | 83620-MCL-750ZA | カバーセット, L. サイド *TYPE1* | 5,250 | - | - | - | 1 | 1 | - | - | | | |
| | 83620-MCL-J40ZA | (WL) | 7,650 | - | - | - | - | - | 1 | 1 | | | |
| 18 | 93500-05008-0H | スクリュー, パン 5X8 | 25 | - | - | - | 2 | 2 | 2 | 2 | | | |
| 19 | 91410-MN1-671 | クリップ 2X70 | 95 | - | - | - | - | 1 | 1 | 1 | | | |



F-16

エアークリーナー



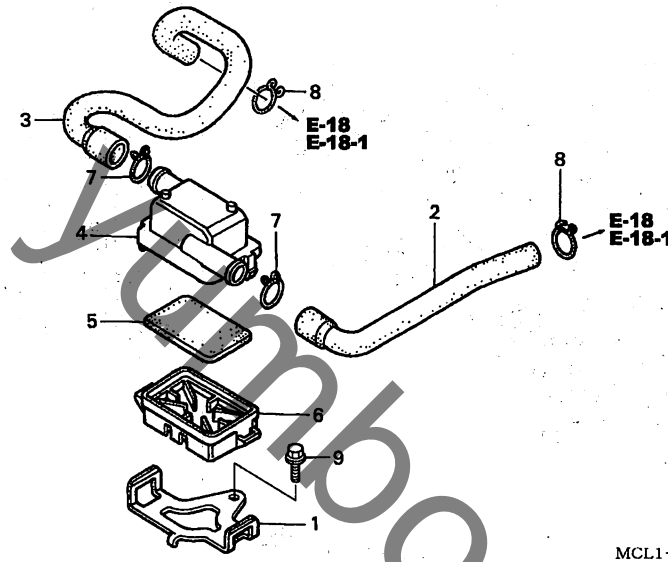
| 見出番号 | LON | (関連見出番号) 整備項目 | FRT |
|------|--------|------------------------|---------|
| 1 | 3121A5 | ケース, エアークリーナー | 0.5 |
| 2 | 312105 | エレメント, エアークリーナー | 0.1 |
| 4 | 312102 | カバー, エアークリーナーケース | 0.1 |
| 5 | 3121A4 | チャンバー, エアークリーナー | 0.8 |
| 6 | 312125 | ダクト, エアークリーナー | 0.4 |
| 8 | 3121F2 | チューブ, コネクティング サブ チャンバー | 0.4 |
| 11 | 3121E4 | チューブ, エアークリーナーコネクティング | ライト 0.7 |
| | 3121E7 | チューブ, エアークリーナーコネクティング | 両側 0.8 |
| 12 | 3121E3 | チューブ, エアークリーナーコネクティング | レフト 0.7 |
| | 3121E7 | チューブ, エアークリーナーコネクティング | 両側 0.8 |

3

| 見出番号 | 部品番号 | 部品名 | 希望小売価格 | 使用個数 | | | | | | | 適用機種 | | タイプ | | | |
|------|----------------|-----------------------|--------|------|---|---|---|---|---|---|------|-----|---------|----------|---|---|
| | | | | Y | 1 | 2 | 4 | 5 | 6 | 7 | 初号機 | 終号機 | | | | |
| 1 | 17210-MCL-000 | ケース, エアークリーナー | 3,050 | 1 | 1 | - | - | - | - | - | - | - | - | - | - | - |
| | 17210-MCR-A00 | | 3,050 | - | - | - | 1 | 1 | 1 | 1 | - | - | - | - | - | - |
| 2 | 17213-MBA-000 | エレメント, エアークリーナー | 1,900 | 1 | - | - | - | - | - | - | - | - | 1001248 | J | - | - |
| | 17213-MBA-010 | | 1,900 | 1 | - | - | - | - | - | - | - | - | 1001249 | J/A, J/B | - | - |
| | 17213-MCL-J00 | | 1,900 | - | 1 | 1 | - | - | - | - | - | - | - | J | - | - |
| 3 | 17219-MCL-300 | シール, エアークリーナー | 320 | 1 | 1 | 1 | 1 | 1 | 1 | 1 | 1 | - | - | - | - | - |
| 4 | 17231-MCL-000 | カバー, エアークリーナー | 4,730 | 1 | 1 | 1 | 1 | 1 | 1 | 1 | 1 | - | - | - | - | - |
| 5 | 17251-MCL-300 | チャンバー, エアークリーナー | 2,100 | 1 | 1 | 1 | 1 | 1 | 1 | 1 | 1 | - | - | - | - | - |
| 6 | 17253-MCL-300 | ダクト, エアークリーナー | 1,370 | 1 | 1 | 1 | 1 | 1 | 1 | 1 | 1 | - | - | - | - | - |
| 7 | 17255-KC1-730 | バンド, エアークリーナーコネクティング | | - | 1 | 1 | - | - | - | - | - | - | - | - | - | - |
| 8 | 17255-MBA-300 | チューブ, サブ チャンバーコネクティング | 310 | 2 | 2 | 2 | 2 | 2 | 2 | 2 | 2 | - | - | - | - | - |
| 9 | 17256-MBA-000 | バンド, チャンバーコネクティング | 390 | 1 | 1 | 1 | 1 | 1 | 1 | 1 | 1 | - | - | - | - | - |
| 10 | 17257-MBA-000 | カラー 4X12.5 | 85 | 1 | 1 | 1 | 1 | 1 | 1 | 1 | 1 | - | - | - | - | - |
| 11 | 17258-MBK-300 | チューブ, R. コネクティング | 1,470 | 1 | 1 | 1 | 1 | 1 | 1 | 1 | 1 | - | - | - | - | - |
| 12 | 17259-MBK-300 | チューブ, L. コネクティング | 1,470 | 1 | 1 | 1 | 1 | 1 | 1 | 1 | 1 | - | - | - | - | - |
| 13 | 17358-KR8-750 | チューブ ASSY, トレン | 360 | 1 | 1 | 1 | 1 | 1 | 1 | 1 | 1 | - | - | - | - | - |
| 14 | 17552-MBA-000 | チューブ, プリーザー | 235 | 1 | 1 | 1 | 1 | 1 | 1 | 1 | 1 | - | - | - | - | - |
| 15 | 90089-KRO-000 | ホルト, ソケット 5X12 | 100 | 4 | 4 | 4 | 4 | 4 | 4 | 4 | 4 | - | - | - | - | - |
| 16 | 90118-MCJ-000 | ホルト, フランジ 6MM | 145 | 2 | 2 | 2 | 2 | 2 | 2 | 2 | 2 | - | - | - | - | - |
| 17 | 90643-MK3-781 | クリップ, チューブ (B16) | 85 | 1 | 1 | 1 | 1 | 1 | 1 | 1 | 1 | - | - | - | - | - |
| 18 | 90661-GHB-610 | クランプ B, チューブ 12.5MM | 55 | 2 | 2 | 2 | 2 | 2 | 2 | 2 | 2 | - | - | - | - | - |
| 19 | 93500-04020-0G | スクリュー, パン 4X20 | 25 | 2 | 2 | 2 | 2 | 2 | 2 | 2 | 2 | - | - | - | - | - |

F-16-1

サブエアークリーナー

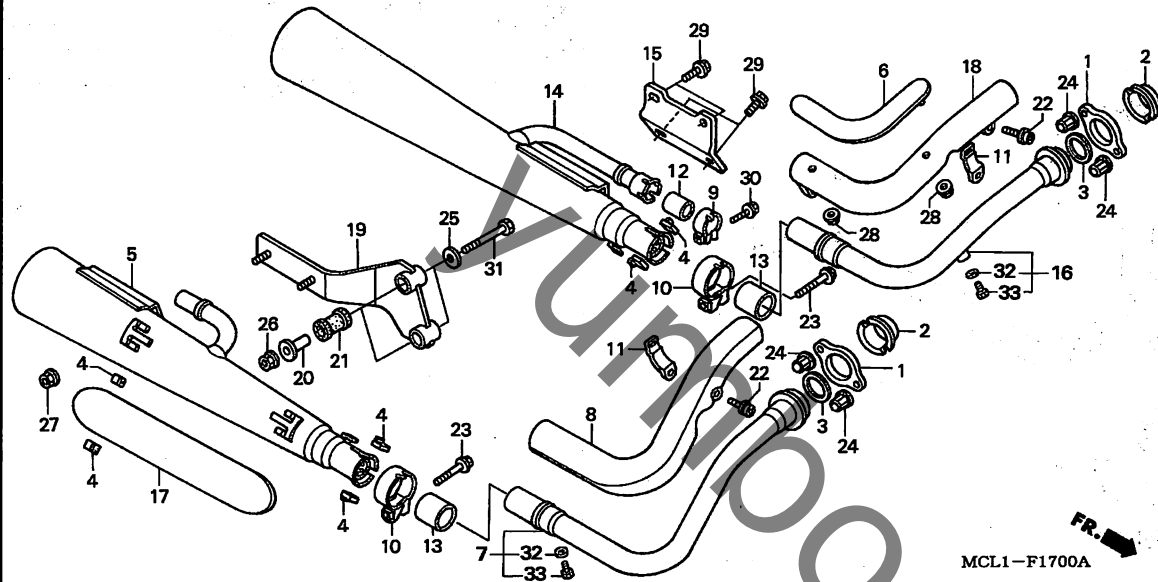


| 見出番号 | LON | (関連見出番号) 整備項目 | FRT |
|------|-----|-----------------------------|-----|
| 5 | | (4, 6) エレメント, サブエアークリーナー | 0.3 |

| 見出番号 | 部品番号 | 部品名 | 希望小売価格 | 使用個数 | | | | | | | 適用号機 | | タイプ |
|------|----------------|----------------------|--------|------|---|---|---|---|---|---|------|-----|-----|
| | | | | Y | 1 | 2 | 4 | 5 | 6 | 7 | 初号機 | 終号機 | |
| 1 | 17243-MCL-000 | ステー, サブエアークリーナー | 400 | 1 | 1 | 1 | 1 | 1 | 1 | 1 | | | |
| 2 | 17244-MCL-000 | チューブ, フロントサブエアークリーナー | 320 | 1 | 1 | 1 | 1 | 1 | 1 | 1 | | | |
| 3 | 17245-MCL-000 | チューブ, リヤサブエアークリーナー | 480 | 1 | 1 | 1 | 1 | 1 | 1 | 1 | | | |
| 4 | 17256-MAH-610 | ケース, サブエアークリーナー | 540 | 1 | 1 | 1 | 1 | 1 | 1 | 1 | | | |
| 5 | 17258-MAH-610 | フィルター, サブエアークリーナー | 220 | 1 | 1 | 1 | 1 | 1 | 1 | 1 | | | |
| 6 | 17259-MAA-A00 | カバー, サブエアークリーナー | 430 | 1 | 1 | 1 | 1 | 1 | 1 | 1 | | | |
| 7 | 17316-611-000 | クリップ, プリナーチューブ | 165 | 2 | 2 | 2 | 2 | 2 | 2 | 2 | | | |
| 8 | 90643-MK3-781 | クリップ, チューブ (B16) | 85 | 2 | 2 | 2 | 2 | 2 | 2 | 2 | | | |
| 9 | 95701-06012-00 | ボルト, フランジ 6X12 | 35 | 1 | 1 | 1 | 1 | 1 | 1 | 1 | | | |

F-17

エキゾーストマフラー (DCY/DC1/DC2)



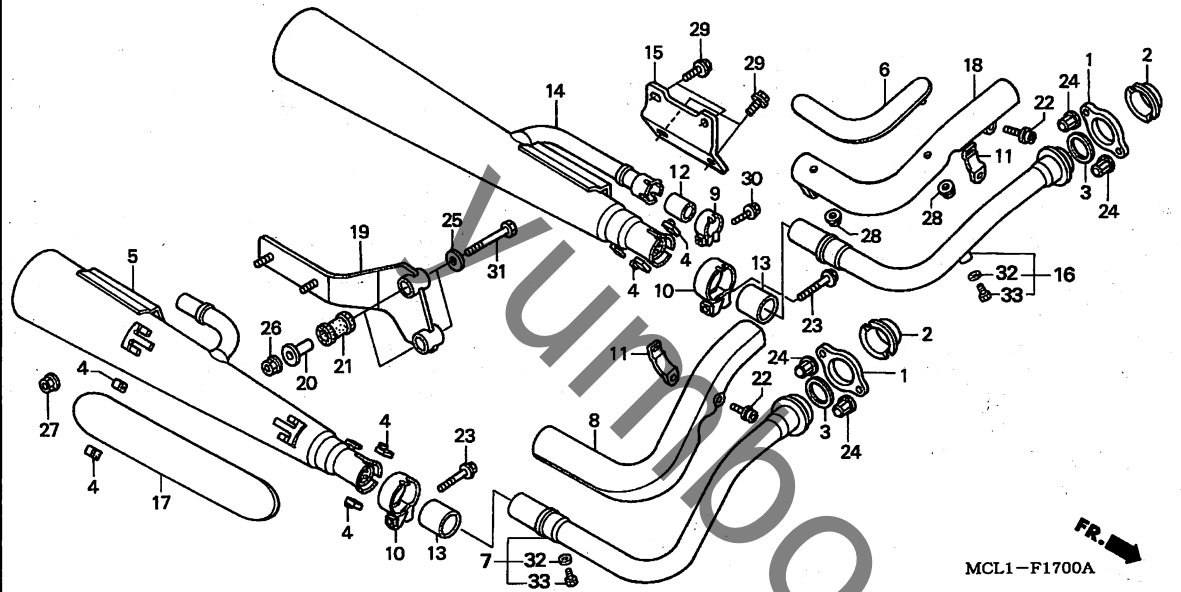
| 見出番号 | LON | (関連見出番号) 整備項目 | FRT | |
|--------|-----|--------------------------|---------------------|-----|
| 3 | | (1, 2) | | |
| 3131J1 | | ガasket, エキゾーストパイプ : フロント | 0.3 | |
| 3131J2 | | ガasket, エキゾーストパイプ : リヤ | 0.3 | |
| 3131J3 | | ガasket, エキゾーストパイプ : 1台分 | 0.4 | |
| 5 | | マフラー : フロント | 0.4 | |
| 3131F1 | | マフラー : フロント | 0.4 | |
| 3131D6 | | マフラー : 両側 | 0.4 | |
| 7 | | パイプ, エキゾースト : フロント | 0.3 | |
| 3131E2 | | パイプ, エキゾースト : フロント | 0.4 | |
| 3131E3 | | パイプ, エキゾースト : 両側 | 0.4 | |
| 8 | | カバー, エキゾーストパイプ : フロント | 0.2 | |
| 14 | | 3131G2 | マフラー : リヤ | 0.4 |
| 3131D6 | | マフラー : 両側 | 0.4 | |
| 16 | | 3131D7 | パイプ, エキゾースト : リヤ | 0.3 |
| 3131E3 | | パイプ, エキゾースト : 両側 | 0.4 | |
| 18 | | 3131B1 | カバー, エキゾーストパイプ : リヤ | 0.2 |
| 19 | | 3131B7 | ブラケット, マフラー | 0.2 |

| 見出番号 | 部品番号 | 部品名 | 希望小売価格 | 使用個数 | | | | | | | 適用号機 | |
|------|---------------|-------------------------|--------|------|---|---|---|---|---|---|------|-----|
| | | | | Y | 1 | 2 | 4 | 5 | 6 | 7 | 初号機 | 終号機 |
| 1 | 18231-MBA-003 | ジョイント, エキゾーストパイプ | 900 | 2 | 2 | 2 | - | - | - | - | - | - |
| 2 | 18233-MBA-000 | カラー, エキゾーストパイプジョイント | 480 | 2 | 2 | 2 | - | - | - | - | - | - |
| 3 | 18291-MM5-860 | ガasket, エキゾーストパイプ | 250 | 2 | 2 | 2 | - | - | - | - | - | - |
| 4 | 18293-MNO-000 | ラバー, プロテクター | 110 | 8 | 8 | 8 | - | - | - | - | - | - |
| 5 | 18310-MCL-003 | マフラー-COMP., フロント | 38,700 | 1 | 1 | 1 | - | - | - | - | - | - |
| 6 | 18315-MCL-003 | プロテクター, リヤエキゾーストパイプ | 4,150 | 1 | 1 | 1 | - | - | - | - | - | - |
| 7 | 18320-MCL-003 | パイプ, フロントエキゾースト | 9,950 | 1 | 1 | 1 | - | - | - | - | - | - |
| 8 | 18325-MCL-003 | カバー, フロントエキゾーストパイプ | 8,950 | 1 | 1 | 1 | - | - | - | - | - | - |
| 9 | 18371-KCR-000 | バンド, マフラー | 570 | 1 | 1 | 1 | - | - | - | - | - | - |
| 10 | 18374-ML4-003 | バンド, L. エキゾーストパイプ | 840 | 2 | 2 | 2 | - | - | - | - | - | - |
| 11 | 18376-MCL-003 | バンド, エキゾーストパイプカバー | 320 | 2 | 2 | 2 | - | - | - | - | - | - |
| 12 | 18391-HB7-000 | パッキン, マフラー | 470 | 1 | 1 | 1 | - | - | - | - | - | - |
| 13 | 18391-ML8-000 | パッキン, マフラー | 830 | 2 | 2 | 2 | - | - | - | - | - | - |
| 14 | 18410-MCL-003 | マフラー-COMP., リヤ | 38,700 | 1 | 1 | 1 | - | - | - | - | - | - |
| 15 | 18415-MCL-003 | ブラケット, マフラー | 840 | 1 | 1 | 1 | - | - | - | - | - | - |
| 16 | 18420-MCL-003 | パイプ, リヤエキゾースト | 9,950 | 1 | 1 | 1 | - | - | - | - | - | - |
| 17 | 18423-MBH-003 | プロテクター, フロントエキゾーストパイプ | 2,260 | 1 | 1 | 1 | - | - | - | - | - | - |
| 18 | 18425-MCL-003 | カバー, リヤエキゾーストパイプ | 8,950 | 1 | 1 | 1 | - | - | - | - | - | - |
| 19 | 18455-MCL-000 | ブラケット, マフラー | 3,150 | 1 | 1 | 1 | - | - | - | - | - | - |
| 20 | 50607-KK6-000 | カラー, マウンティングラバー | 240 | 2 | 2 | 2 | - | - | - | - | - | - |
| 21 | 50608-KV0-000 | ラバー, マフラーマウンティング | 195 | 2 | 2 | 2 | - | - | - | - | - | - |
| 22 | 90102-MK4-000 | ボルト, スペシャルフランジソケット 6X20 | 100 | 2 | 2 | 2 | - | - | - | - | - | - |
| 23 | 90161-ML7-000 | ボルト, フランジ 8X35 | 110 | 2 | 2 | 2 | - | - | - | - | - | - |
| 24 | 90304-ME1-670 | ナット, キヤツプ 8MM | 205 | 4 | 4 | 4 | - | - | - | - | - | - |
| 25 | 90534-O11-000 | ワッシャー 8.3MM | 95 | 2 | 2 | 2 | - | - | - | - | - | - |

3

F-17

エキゾーストマフラー (DCY/DC1/DC2)

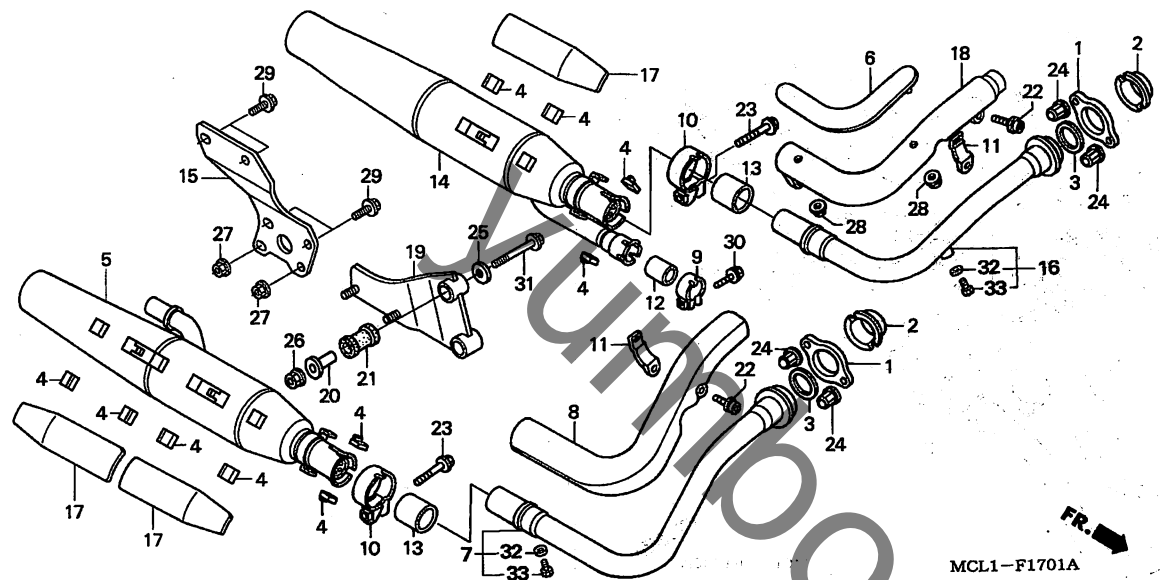


| 見出 番号 | 部品番号 | 部品名 | 希望 小売 価格 | 使用個数 | | | | | | | 適用号機 | | タイプ | |
|----------|----------------|----------------------|----------------|------|---|---|---|---|---|---|------|-----|-----|---|
| | | | | Y | 1 | 2 | 4 | 5 | 6 | 7 | 初号機 | 終号機 | | |
| 26 | 94050-08000 | ナット, フランジ 8MM | 35 | 2 | 2 | 2 | - | - | - | - | - | - | - | - |
| 27 | 94050-08070 | ナット, フランジ 8MM | 35 | 2 | 2 | 2 | - | - | - | - | - | - | - | - |
| 28 | 94070-05080 | ナットワッシャー 5MM | 30 | 2 | 2 | 2 | - | - | - | - | - | - | - | - |
| 29 | 95701-08016-07 | ホルト, フランジ 8X16 | 40 | 4 | 4 | 4 | - | - | - | - | - | - | - | - |
| 30 | 95701-08030-07 | ホルト, フランジ 8X30 | 50 | 1 | 1 | 1 | - | - | - | - | - | - | - | - |
| 31 | 95701-08060-07 | ホルト, フランジ 8X60 | 55 | 2 | 2 | 2 | - | - | - | - | - | - | - | - |
| 32 | 90543-273-000 | パッキン, フロントフォード レンコック | 95 | 2 | 2 | 2 | - | - | - | - | - | - | - | - |
| 33 | 92101-06008-0G | ホルト, 6カク 6X8 | 30 | 2 | 2 | 2 | - | - | - | - | - | - | - | - |

3

F-17-1

エキゾーストマフラー (DC4/DC5/DC6/DC7)



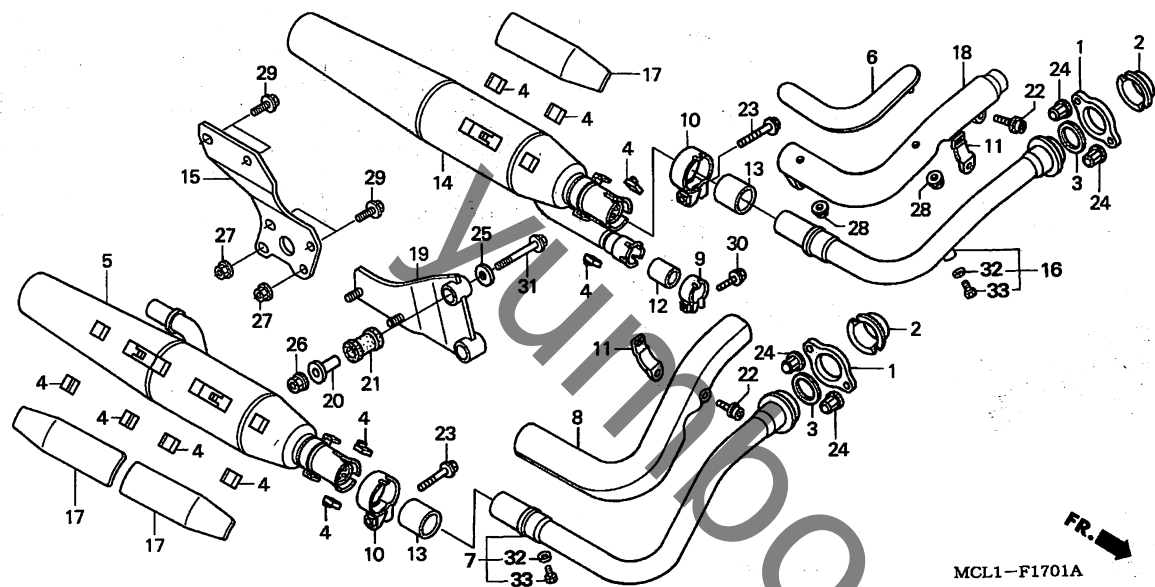
| 見出番号 | LON | (関連見出番号) 整備項目 | FRT |
|-----------|-----|-------------------------|-----|
| 3 | | (1, 2) | |
| 3131J1 | | ガスケット, エキゾーストパイプ : フロント | 0.3 |
| 3131J2 | | ガスケット, エキゾーストパイプ : リヤ | 0.3 |
| 3131J3 | | ガスケット, エキゾーストパイプ : 1台分 | 0.4 |
| 5 3131F1 | | マフラー : フロント | 0.4 |
| 3131D6 | | マフラー : 両側 | 0.4 |
| 7 3131E2 | | パイプ, エキゾースト : フロント | 0.3 |
| 3131E3 | | パイプ, エキゾースト : 両側 | 0.4 |
| 8 3131B0 | | カバー, エキゾーストパイプ : フロント | 0.2 |
| 14 3131G2 | | マフラー : リヤ | 0.4 |
| 3131D6 | | マフラー : 両側 | 0.4 |
| 15 | | (19) | |
| 3131B7 | | ブラケット, マフラー | 0.2 |
| 16 3131D7 | | パイプ, エキゾースト : リヤ | 0.3 |
| 3131E3 | | パイプ, エキゾースト : 両側 | 0.4 |
| 18 3131B1 | | カバー, エキゾーストパイプ : リヤ | 0.2 |

| 見出番号 | 部品番号 | 部品名 | 希望小売価格 | 使用個数 | | | | | | | 適用号機 | | タイプ |
|------|---------------|-------------------------|--------|------|---|---|----|----|----|----|------|-----|-----|
| | | | | Y | 1 | 2 | 4 | 5 | 6 | 7 | 初号機 | 終号機 | |
| 1 | 18231-MBA-003 | ジョイント, エキゾーストパイプ | 900 | - | - | - | 2 | 2 | 2 | 2 | | | |
| 2 | 18233-MBA-000 | カラー, エキゾーストパイプジョイント | 480 | - | - | - | 2 | 2 | 2 | 2 | | | |
| 3 | 18291-MM5-860 | ガスケット, エキゾーストパイプ | 250 | - | - | - | 2 | 2 | 2 | 2 | | | |
| 4 | 18293-MN0-000 | ラバー, プロテクター | 110 | - | - | - | 10 | 10 | 10 | 10 | | | |
| 5 | 18310-MCL-J01 | マフラー-COMP., フロント | 26,200 | - | - | - | 1 | 1 | 1 | 1 | | | |
| 6 | 18315-MCL-003 | プロテクター, リヤエキゾーストパイプ | 4,150 | - | - | - | 1 | 1 | 1 | 1 | | | |
| 7 | 18320-MCL-J01 | パイプ, フロントエキゾースト | 9,450 | - | - | - | 1 | 1 | 1 | 1 | | | |
| 8 | 18325-MCL-003 | カバー, フロントエキゾーストパイプ | 8,950 | - | - | - | 1 | 1 | 1 | 1 | | | |
| 9 | 18374-MN1-670 | バンド, L. エキゾーストパイプ | 500 | - | - | - | 1 | 1 | 1 | 1 | | | |
| 10 | 18374-ML4-003 | バンド, L. エキゾーストパイプ | 840 | - | - | - | 2 | 2 | 2 | 2 | | | |
| 11 | 18376-MCL-003 | バンド, エキゾーストパイプカバー | 320 | - | - | - | 2 | 2 | 2 | 2 | | | |
| 12 | 18391-MB0-891 | パッキン, エキゾースト | 760 | - | - | - | 1 | 1 | 1 | 1 | | | |
| 13 | 18391-ML8-000 | パッキン, マフラー | 830 | - | - | - | 2 | 2 | 2 | 2 | | | |
| 14 | 18410-MCL-J01 | マフラー-COMP., リヤ | 26,200 | - | - | - | 1 | 1 | 1 | 1 | | | |
| 15 | 18415-MCR-A01 | ブラケット, マフラー | 1,160 | - | - | - | 1 | 1 | 1 | 1 | | | |
| 16 | 18420-MCL-J01 | パイプ, リヤエキゾースト | 9,450 | - | - | - | 1 | 1 | 1 | 1 | | | |
| 17 | 18315-MR1-000 | カバー, マフラー | 1,260 | - | - | - | 3 | 3 | 3 | 3 | | | |
| 18 | 18425-MCL-003 | カバー, リヤエキゾーストパイプ | 8,950 | - | - | - | 1 | 1 | 1 | 1 | | | |
| 19 | 18455-MCR-A00 | ブラケット, マフラー | 1,740 | - | - | - | 1 | 1 | 1 | 1 | | | |
| 20 | 50607-KK6-000 | カラー, マウンティングラバー | 240 | - | - | - | 2 | 2 | 2 | 2 | | | |
| 21 | 50608-KV0-000 | ラバー, マフラーマウンティング | 195 | - | - | - | 2 | 2 | 2 | 2 | | | |
| 22 | 90102-MK4-000 | ホルト, スペシャルフランジソケット 6X20 | 100 | - | - | - | 2 | 2 | 2 | 2 | | | |
| 23 | 90161-ML7-000 | ホルト, フランジ 8X35 | 110 | - | - | - | 2 | 2 | 2 | 2 | | | |
| 24 | 90304-ME1-670 | ナット, キヤツプ 8MM | 205 | - | - | - | 4 | 4 | 4 | 4 | | | |
| 25 | 90534-011-000 | ワッシャー 8.3MM | 95 | - | - | - | 2 | 2 | 2 | 2 | | | |

3

F-17-1

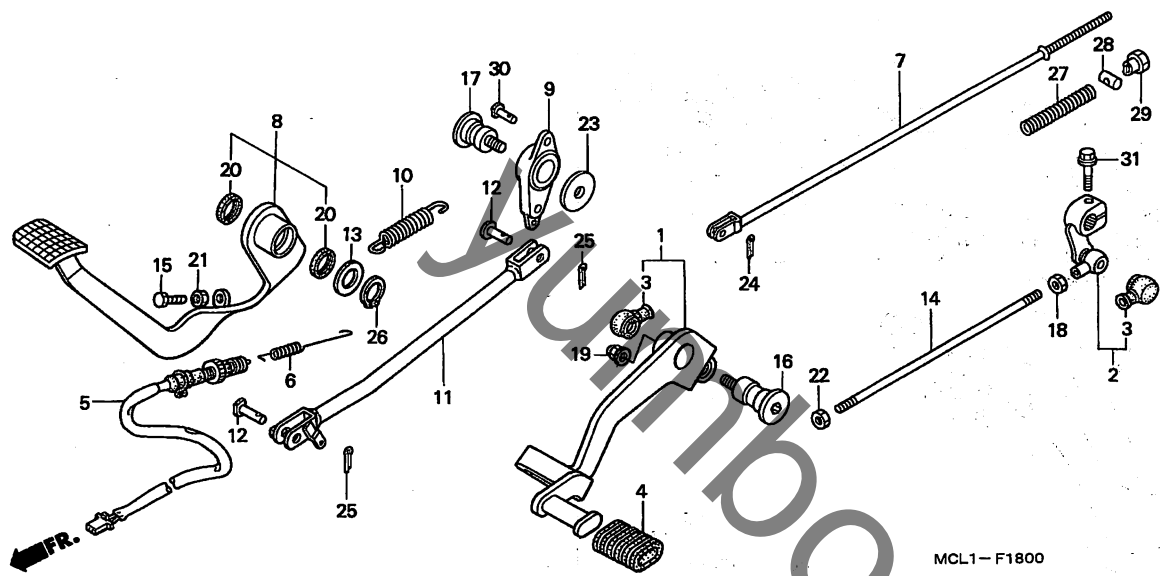
エキゾーストマフラー (DC4/DC5/DC6/DC7)



| 見出 番号 | 部品番号 | 部品名 | 希望 小 価 格 | 使用個数 | | | | | | | 適用号機 | | タイプ |
|----------|----------------|----------------------|-------------------|------|---|---|---|---|---|---|------|-----|-----|
| | | | | Y | 1 | 2 | 4 | 5 | 6 | 7 | 初号機 | 終号機 | |
| 26 | 94050-08070 | ナット, フランジ 8MM | 35 | - | - | - | 2 | 2 | 2 | 2 | | | |
| 27 | 94050-08070 | ナット, フランジ 8MM | 35 | - | - | - | 2 | 2 | 2 | 2 | | | |
| 28 | 94070-05080 | ナットワッシャー 5MM | 30 | - | - | - | 2 | 2 | 2 | 2 | | | |
| 29 | 95701-08016-07 | ホルト, フランジ 8X16 | 40 | - | - | - | 4 | 4 | 4 | 4 | | | |
| 30 | 95701-08030-07 | ホルト, フランジ 8X30 | 50 | - | - | - | 1 | - | - | - | | | |
| | 90161-ML7-000 | ホルト, フランジ 8X35 | 110 | - | - | - | - | 1 | 1 | 1 | | | |
| 31 | 95701-08060-07 | ホルト, フランジ 8X60 | 55 | - | - | - | 2 | 2 | 2 | 2 | | | |
| 32 | 90543-273-000 | パッキン, フロントフォート レンコック | 95 | - | - | - | 2 | 2 | 2 | 2 | | | |
| 33 | 92101-06008-0G | ホルト, 6カク 6X8 | 30 | - | - | - | 2 | 2 | 2 | 2 | | | |

F-18

ペダル



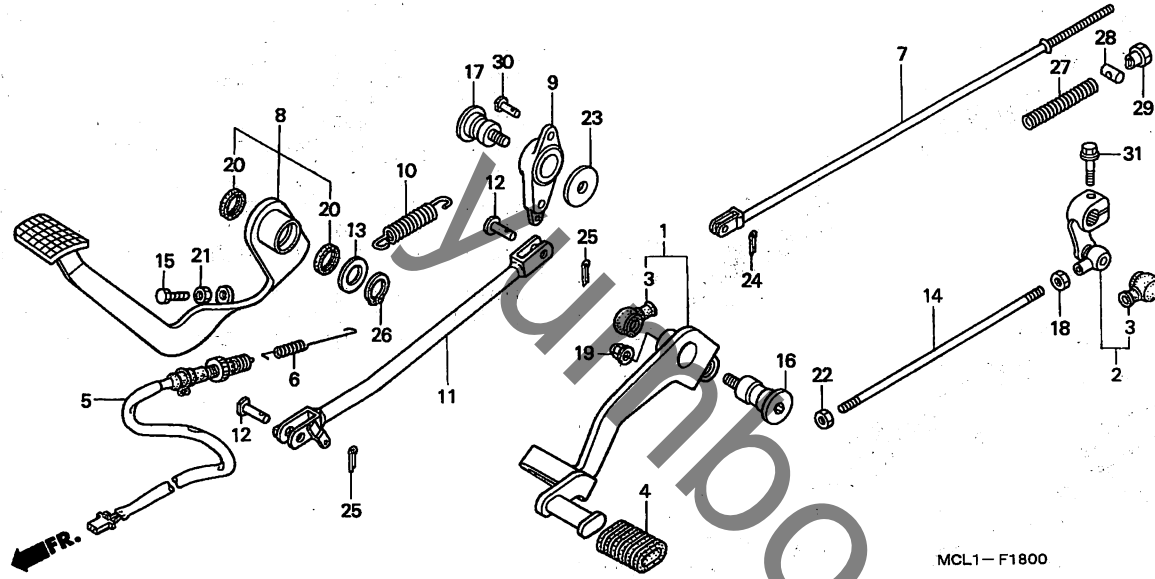
| 見出番号 | LON | (関連見出番号) 整備項目 | FRT |
|------|--------|----------------|-----|
| 1 | 4101A1 | ペダル, キヤチエンジ | 0.2 |
| 2 | 4101A2 | アーム, キヤチエンジ | 0.2 |
| 5 | 6151B5 | スイッチ, リヤストップ | 0.3 |
| 7 | 811135 | ロッド, リヤブレーキ | 0.5 |
| 8 | 810160 | ペダル, リヤブレーキ | 0.3 |
| 9 | 7111H8 | アーム, ブレーキミドル | 0.5 |
| 11 | 8111B7 | ロッド, リヤブレーキミドル | 0.5 |
| 14 | 5101B5 | ロッド, チエンジ | 0.2 |

| 見出番号 | 部品番号 | 部品名 | 希望小売価格 | 使用個数 | | | | | | | 適用号機 | | タイプ | |
|------|----------------|----------------------|--------|------|---|---|---|---|---|---|------|-----|-----|---|
| | | | | Y | 1 | 2 | 4 | 5 | 6 | 7 | 初号機 | 終号機 | | |
| 1 | 24705-MCL-000 | ペダルCOMP., チエンジ | 2,790 | 1 | 1 | 1 | - | - | - | - | - | - | - | - |
| | 24705-MCL-J00 | | 2,790 | - | - | - | 1 | 1 | 1 | 1 | 1 | 1 | 1 | 1 |
| 2 | 24710-MCL-000 | アームCOMP., キヤチエンジ | 2,050 | 1 | 1 | 1 | - | - | - | - | - | - | - | - |
| | 24710-MCL-J00 | | 2,050 | - | - | - | 1 | 1 | 1 | 1 | 1 | 1 | 1 | 1 |
| 3 | 24724-422-000 | カバー, ダスト | 295 | 2 | 2 | 2 | 2 | 2 | 2 | 2 | 2 | 2 | 2 | 2 |
| 4 | 24781-371-000 | ラバー, チエンジペダル | 255 | 1 | 1 | 1 | 1 | 1 | 1 | 1 | 1 | 1 | 1 | 1 |
| 5 | 35350-MCL-003 | スイッチASSY., リヤストップ | 840 | 1 | 1 | 1 | 1 | 1 | 1 | 1 | 1 | 1 | 1 | 1 |
| 6 | 35357-KW7-900 | スプリング, ストップスイッチ | 175 | 1 | 1 | 1 | 1 | 1 | 1 | 1 | 1 | 1 | 1 | 1 |
| 7 | 43451-MBK-000 | ロッドCOMP., リヤブレーキ | 740 | 1 | 1 | 1 | 1 | 1 | 1 | 1 | 1 | 1 | 1 | 1 |
| 8 | 46500-MCL-000 | ペダルASSY., リヤブレーキ | 4,990 | 1 | 1 | 1 | - | - | - | - | - | - | - | - |
| | 46500-MCL-J00 | | 4,990 | - | - | - | 1 | 1 | 1 | 1 | 1 | 1 | 1 | 1 |
| 9 | 46510-MBA-300 | アームCOMP., リヤブレーキミドル | 2,100 | 1 | 1 | 1 | 1 | 1 | 1 | 1 | 1 | 1 | 1 | 1 |
| 10 | 46511-KR6-000 | スプリング, ブレーキペダル | 155 | 1 | 1 | 1 | 1 | 1 | 1 | 1 | 1 | 1 | 1 | 1 |
| 11 | 46540-MCL-000 | ロッド, リヤブレーキミドル | 2,470 | 1 | 1 | 1 | 1 | 1 | 1 | 1 | 1 | 1 | 1 | 1 |
| 12 | 46545-MBA-000 | ピン, ミドルロッドジョイント | 210 | 2 | 2 | 2 | 2 | 2 | 2 | 2 | 2 | 2 | 2 | 2 |
| 13 | 53312-657-000 | ワッシャー, フッシュ | 190 | 1 | 1 | 1 | 1 | 1 | 1 | 1 | 1 | 1 | 1 | 1 |
| 14 | 90065-MCL-000 | ホルト, タイロッド | 340 | 1 | 1 | 1 | 1 | 1 | 1 | 1 | 1 | 1 | 1 | 1 |
| 15 | 90101-KW3-660 | ホルト, 6カク 6X25 | 75 | 1 | 1 | 1 | 1 | 1 | 1 | 1 | 1 | 1 | 1 | 1 |
| 16 | 90116-MBA-000 | ホルト, ペダルピボット (B) | 580 | 1 | 1 | 1 | 1 | 1 | 1 | 1 | 1 | 1 | 1 | 1 |
| 17 | 90116-MCL-000 | ホルト, ペダルピボット | 580 | 1 | 1 | 1 | 1 | 1 | 1 | 1 | 1 | 1 | 1 | 1 |
| 18 | 90201-MR1-000 | ナット, 6カク 8MM | 90 | 1 | 1 | 1 | 1 | 1 | 1 | 1 | 1 | 1 | 1 | 1 |
| 19 | 90210-438-000 | ナット, フランジキャップ 10MM | 150 | 1 | 1 | 1 | 1 | 1 | 1 | 1 | 1 | 1 | 1 | 1 |
| 20 | 91206-968-003 | ダストシール 17X23X3 (NOK) | 180 | 2 | 2 | 2 | 2 | 2 | 2 | 2 | 2 | 2 | 2 | 2 |
| 21 | 94002-06000-0S | ナット, 6カク 6MM | 30 | 1 | 1 | 1 | 1 | 1 | 1 | 1 | 1 | 1 | 1 | 1 |
| 22 | 94002-08020-0S | ナット, 6カク 8MM | 35 | 1 | 1 | 1 | 1 | 1 | 1 | 1 | 1 | 1 | 1 | 1 |

3

F-18

ペダル



MCL1-F1800

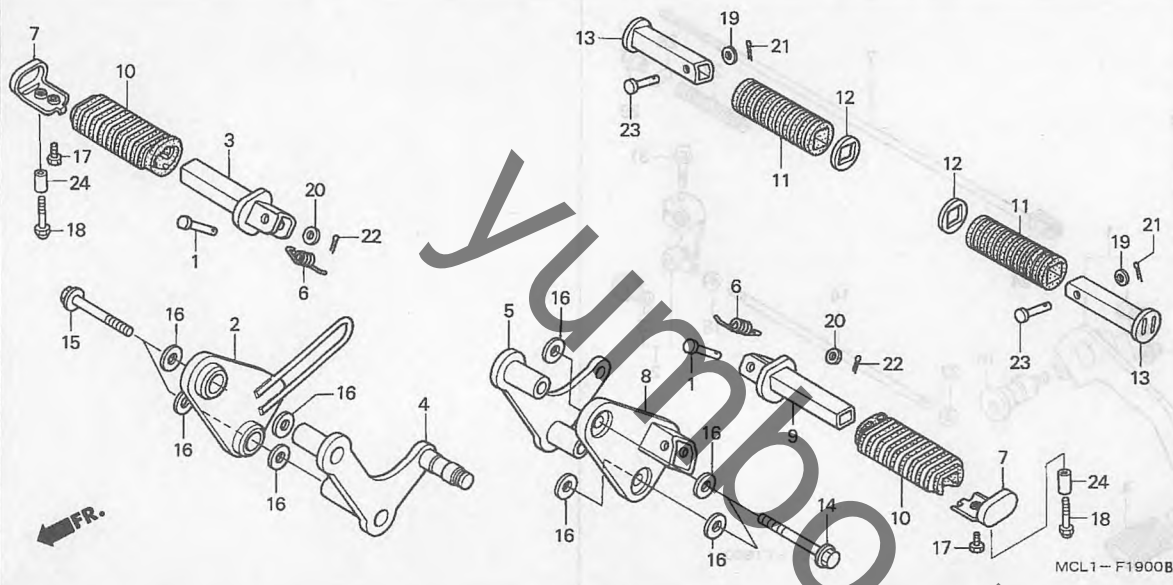
| 見出 番号 | 部品番号 | 部品名 | 希望 小売 価格 | 使用個数 | | | | | | | 適用号機 | | タイプ | |
|----------|----------------|-----------------------|----------------|------|---|---|---|---|---|---|------|-----|-----|--|
| | | | | Y | 1 | 2 | 4 | 5 | 6 | 7 | 初号機 | 終号機 | | |
| 23 | 94103-10700 | ワッシャー, フレイン 10MM | 35 | 1 | 1 | 1 | 1 | 1 | 1 | 1 | 1 | | | |
| 24 | 94201-20120 | ピン, スプリット 2.0X12 | 25 | 1 | 1 | 1 | 1 | 1 | 1 | 1 | 1 | | | |
| 25 | 94201-20150 | ピン, スプリット 2.0X15 | 25 | 2 | 2 | 2 | 2 | 2 | 2 | 2 | 2 | | | |
| 26 | 94511-15000 | サークリップ, エキスターナル 15MM | 30 | 1 | 1 | 1 | 1 | 1 | 1 | 1 | 1 | | | |
| 27 | 95014-73100 | スプリング A, フレーキロット | 50 | 1 | 1 | 1 | 1 | 1 | 1 | 1 | 1 | | | |
| 28 | 95015-32001 | ジョイントB, フレーキアーム | 50 | 1 | 1 | 1 | 1 | 1 | 1 | 1 | 1 | | | |
| 29 | 95015-42000 | ナットB, フレーキロットアシヤステイング | 100 | 1 | 1 | 1 | 1 | 1 | 1 | 1 | 1 | | | |
| 30 | 95015-53000 | ピンC, ジョイント | 100 | 1 | 1 | 1 | 1 | 1 | 1 | 1 | 1 | | | |
| 31 | 95701-06020-00 | ホルト, フランジ 6X20 | 35 | 1 | 1 | 1 | 1 | 1 | 1 | 1 | 1 | | | |

3

F-19

ステップ

81-7



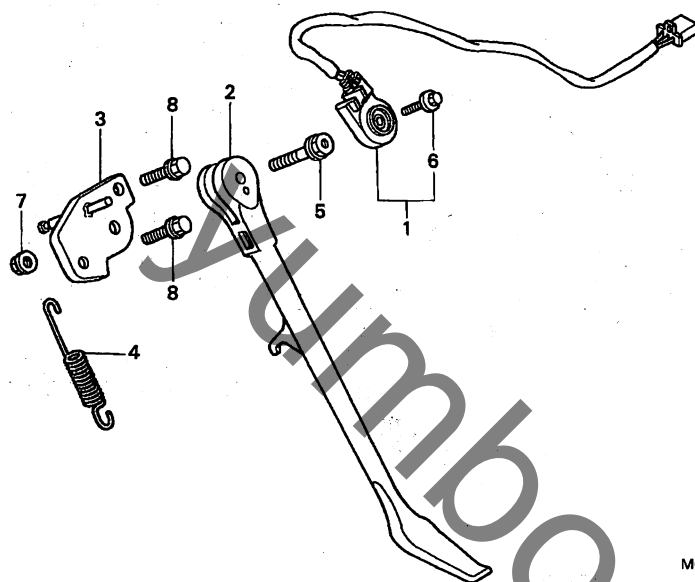
| 見出番号 | LON | (関連見出番号) 整備項目 | FRT |
|------|--------|-------------------------|-----|
| 2 | 4101C4 | ブラケット, ステップ : ライト | 0.2 |
| | 4101N7 | ブラケット, ステップ : 両側 | 0.3 |
| 3 | 4101C6 | バー, メインステップ : ライト | 0.2 |
| | 4101J1 | バー, メインステップ : 両側 | 0.4 |
| 4 | 4101Q5 | ブラケット, メインステップ サブ : ライト | 0.3 |
| 5 | 4101Q6 | ブラケット, メインステップ サブ : レフト | 0.2 |
| 8 | 4101C3 | ブラケット, ステップ : レフト | 0.1 |
| | 4101N7 | ブラケット, ステップ : 両側 | 0.3 |
| 9 | 4101C5 | バー, メインステップ : レフト | 0.2 |
| | 4101J1 | バー, メインステップ : 両側 | 0.4 |
| 13 | (11) | | |
| | 4101C7 | バー, ヒリオンステップ : レフト | 0.1 |
| | 4101C8 | バー, ヒリオンステップ : ライト | 0.1 |
| | 4101P4 | バー, ヒリオンステップ : 両側 | 0.2 |

| 見出番号 | 部品番号 | 部品名 | 希望小売価格 | 使用個数 | | | | | | | | 適用号機 | |
|------|----------------|-------------------------|--------|------|---|---|---|---|---|---|-----|------|--|
| | | | | Y | 1 | 2 | 4 | 5 | 6 | 7 | 初号機 | 終号機 | |
| 1 | 50603-033-010 | ピン, ステップ* ハーシ* ヨイント | 160 | 2 | 2 | 2 | 2 | 2 | 2 | 2 | 2 | | |
| 2 | 50610-MCL-000 | ブラケットCOMP. , R. メインステップ | 4,730 | 1 | 1 | 1 | 1 | 1 | 1 | 1 | 1 | | |
| 3 | 50612-MR1-000 | バー-COMP. , R. ステップ | 1,160 | 1 | 1 | 1 | 1 | 1 | 1 | 1 | | | |
| 4 | 50615-MCL-000 | ブラケット, R. ステップ | 2,730 | 1 | 1 | 1 | 1 | 1 | 1 | 1 | | | |
| 5 | 50616-MCL-000 | ブラケット, L. ステップ | 2,730 | 1 | 1 | 1 | 1 | 1 | 1 | 1 | | | |
| 6 | 50617-MB1-700 | スプリング, ステップ* リターン | 195 | 2 | 2 | 2 | 2 | 2 | 2 | 2 | | | |
| 7 | 50619-MNO-000 | ストッパー, ステップ* ラバー | 590 | 2 | 2 | 2 | 2 | 2 | 2 | 2 | | | |
| 8 | 50620-MCL-000 | ブラケットCOMP. , L. メインステップ | 4,730 | 1 | 1 | 1 | 1 | 1 | 1 | 1 | | | |
| 9 | 50642-MR1-000 | バー-COMP. , L. ステップ | 1,160 | 1 | 1 | 1 | 1 | 1 | 1 | 1 | | | |
| 10 | 50661-MNO-000 | ラバー, メインステップ | 510 | 2 | 2 | 2 | 2 | 2 | 2 | 2 | | | |
| 11 | 50710-377-000 | ラバー, ヒリオンステップ | 910 | 2 | 2 | 2 | 2 | 2 | 2 | 2 | | | |
| 12 | 50712-413-000 | ワッシャー, ヒリオンステップ | 190 | 2 | 2 | 2 | 2 | 2 | 2 | 2 | | | |
| 13 | 50715-KC2-770 | バー, ヒリオンステップ | 930 | 2 | 2 | 2 | 2 | 2 | 2 | 2 | | | |
| 14 | 90101-KL8-730 | ホルト, フランジ 10X85 | 245 | 2 | 2 | 2 | 2 | 2 | 2 | 2 | | | |
| 15 | 90124-MCL-000 | ホルト, スペシャルフランジ 10X110 | 360 | 2 | 2 | 2 | 2 | 2 | 2 | 2 | | | |
| 16 | 90527-230-000 | ワッシャー, フレイン 10.3MM | 140 | 8 | 8 | 8 | 8 | 8 | 8 | 8 | | | |
| 17 | 92101-06012-OA | ホルト, 6カク 6X12 | 30 | 2 | 2 | 2 | 2 | 2 | 2 | 2 | | | |
| 18 | 92501-06016-OA | ホルト, キヤツク 6X16 | 70 | 2 | 2 | 2 | 2 | 2 | 2 | 2 | | | |
| 19 | 94101-06000 | ワッシャー, フレイン 6MM | 25 | 2 | 2 | 2 | 2 | 2 | 2 | 2 | | | |
| 20 | 94101-08000 | ワッシャー, フレイン 8MM | 25 | 2 | 2 | 2 | 2 | 2 | 2 | 2 | | | |
| 21 | 94201-16120 | ピン, スプリット 1.6X12 | 25 | 2 | 2 | 2 | 2 | 2 | 2 | 2 | | | |
| 22 | 94201-20150 | ピン, スプリット 2.0X15 | 25 | 2 | 2 | 2 | 2 | 2 | 2 | 2 | | | |
| 23 | 95015-81000 | ピンA, ヒリオンステップ | 100 | 2 | 2 | 2 | 2 | 2 | 2 | 2 | | | |
| 24 | 90311-GFO-810 | カラー 6MM | 140 | 2 | 2 | 2 | 2 | 2 | 2 | 2 | | | |

3

F-20

サイドスタンド



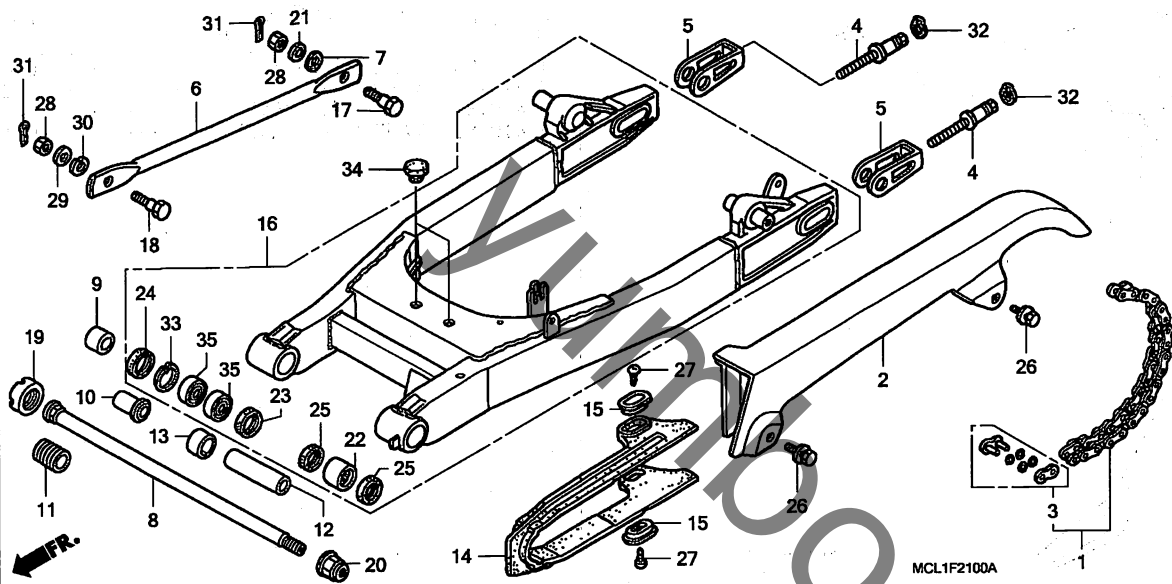
| 見出 番号 | LON | (関連見出番号) 整備項目 | FRT |
|----------|--------|------------------|-----|
| 1 | 615195 | スイッチ, サイドスタンド | 0.4 |
| 2 | 410180 | バー, サイドスタンド | 0.2 |
| 3 | 410181 | ブラケット, サイドスタンド | 0.2 |
| 4 | 410182 | スプリング, サイドスタンド | 0.1 |

| 見出 番号 | 部品番号 | 部品名 | 希望 小売 価格 | Y | 使用個数 | | | | | | | 適用号機 | | タイプ | |
|----------|----------------|------------------|----------------|---|------|---|---|---|---|---|-----|------|---|-----|---|
| | | | | | 1 | 2 | 4 | 5 | 6 | 7 | 初号機 | 終号機 | | | |
| 1 | 35700-MCL-305 | スイッチセット, サイドスタンド | 2,730 | 1 | 1 | 1 | - | - | - | - | - | - | - | - | - |
| | 35070-MCL-305 | | 2,730 | - | - | - | 1 | 1 | 1 | 1 | 1 | - | - | - | - |
| 2 | 50530-MCL-000 | バー, サイドスタンド | 4,970 | 1 | 1 | 1 | - | - | - | - | - | - | - | - | - |
| | 50530-MCL-J00 | | 4,730 | - | - | - | 1 | 1 | 1 | 1 | 1 | - | - | - | - |
| 3 | 50535-MBA-000 | ブラケット, サイドスタンド | 840 | 1 | 1 | 1 | 1 | 1 | 1 | 1 | 1 | - | - | - | - |
| 4 | 50541-KV3-830 | スプリング, サイドスタンド | 240 | 1 | 1 | 1 | 1 | 1 | 1 | 1 | 1 | - | - | - | - |
| 5 | 90108-MR5-000 | ボルト, サイドスタンドピボット | 275 | 1 | 1 | 1 | 1 | 1 | 1 | 1 | 1 | - | - | - | - |
| 6 | 90147-MK6-671 | ボルト, スペシャル 6X16 | 150 | 1 | - | - | - | - | - | - | - | - | - | - | - |
| | 90147-MCE-950 | | 140 | - | 1 | 1 | 1 | 1 | 1 | 1 | 1 | - | - | - | - |
| 7 | 90203-MF9-710 | ナット, サイドスタンド | 145 | 1 | 1 | 1 | 1 | 1 | 1 | 1 | 1 | - | - | - | - |
| 8 | 95701-10025-07 | ボルト, フランジ 10X25 | 55 | 2 | 2 | 2 | 2 | 2 | 2 | 2 | 2 | - | - | - | - |

3

F-21

スウィングアーム



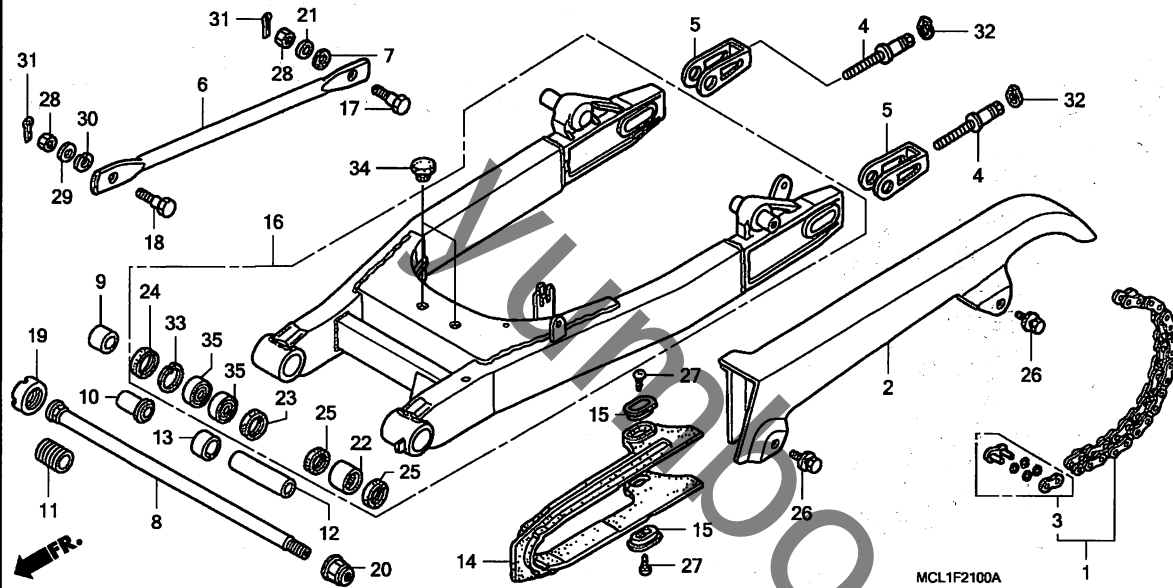
| 見出番号 | LON | (関連見出番号) 整備項目 | FRT |
|------|--------|----------------------------|-----|
| 1 | 213165 | チェーン, ドライブ | 0.5 |
| 2 | 410195 | ケース, ドライブチェーン | 0.1 |
| 6 | 7111H2 | アーム, リヤブレーキストッパ | 0.3 |
| 9 | 5121B2 | (10) カラー, スイングアームピボット: ライト | 1.1 |
| | | ・作業条件: 2個でも同一時間 | |
| | 5121G8 | カラー, スイングアームピボット: 両側 | 1.1 |
| 12 | 5121B1 | カラー, スイングアームピボット: レフト | 1.1 |
| | 5121G8 | カラー, スイングアームピボット: 両側 | 1.1 |
| 14 | 4101E5 | スライダ, チェーン | 0.6 |
| 16 | 5121B0 | スイングアームアッセンブリー | 1.2 |
| 22 | 5121C8 | ベアリング, スイングアームピボット: レフト | 1.6 |
| | 5121D0 | ベアリング, スイングアームピボット: 両側 | 1.6 |
| 35 | 5121C9 | ベアリング, スイングアームピボット: ライト | 1.4 |
| | | ・作業条件: 2個でも同一時間 | |
| | 5121D0 | ベアリング, スイングアームピボット: 両側 | 1.6 |

3

| 見出番号 | 部品番号 | 部品名 | 希望小売価格 | 使用個数 | | | | | | | 適用機種 | |
|------|---------------|---|--------|------|---|---|---|---|---|---|------|-----|
| | | | | Y | 1 | 2 | 4 | 5 | 6 | 7 | 初号機 | 終号機 |
| 1 | 06405-MCL-P00 | チェーンセット, ドライブ (タイトー) (DID520V8-112L-130L) | 10,500 | 1 | 1 | 1 | 1 | 1 | 1 | 1 | | |
| | 06405-MCL-P10 | (ヒョウシユンリンク124L) チェーンセット, ドライブ (RKエキセル) (RK520SMOZ1-112L-130L) | 10,500 | 1 | 1 | 1 | 1 | 1 | 1 | 1 | | |
| 2 | 40510-MBA-610 | ケース, ドライブチェーン | 4,200 | 1 | 1 | 1 | 1 | 1 | 1 | 1 | | |
| 3 | 40535-KEA-005 | ジョイントセット, ドライブチェーン (RKエキセル) | 450 | 1 | 1 | 1 | 1 | 1 | 1 | 1 | | |
| | 40535-MCL-005 | ジョイントセット, ドライブチェーン (タイトー) | 450 | 1 | 1 | 1 | 1 | 1 | 1 | 1 | | |
| 4 | 40542-KV3-700 | ボルト, チェンアシヤステイング | 240 | 2 | 2 | 2 | 2 | 2 | 2 | 2 | | |
| 5 | 40543-MAS-000 | アシヤスター, チェン | 870 | 2 | 2 | 2 | 2 | 2 | 2 | 2 | | |
| 6 | 43431-MBA-J10 | アーム, リヤブレーキストッパ | 840 | 1 | 1 | 1 | 1 | 1 | 1 | 1 | | |
| 7 | 43434-ME1-670 | ラバー, ストッパアーム | 135 | 1 | 1 | 1 | 1 | 1 | 1 | 1 | | |
| 8 | 52101-MN8-000 | ボルト, スウィングアームピボット | 1,680 | 1 | 1 | 1 | 1 | 1 | 1 | 1 | | |
| 9 | 52106-MBA-000 | カラー, R. スウィングアームピボット | 320 | 1 | 1 | 1 | 1 | 1 | 1 | 1 | | |
| 10 | 52106-MR1-000 | カラー, R. スウィングアーム | 530 | 1 | 1 | 1 | 1 | 1 | 1 | 1 | | |
| 11 | 52109-MBA-000 | ボルト, ピボットアシヤステイング | 900 | 1 | 1 | 1 | 1 | 1 | 1 | 1 | | |
| 12 | 52143-MBA-000 | カラー, L. ピボットテイスティン | 770 | 1 | 1 | 1 | 1 | 1 | 1 | 1 | | |
| 13 | 52144-MBA-000 | ワッシャー, テイスティンカラー | 170 | 1 | 1 | 1 | 1 | 1 | 1 | 1 | | |
| 14 | 52170-MBA-000 | スライダ, チェン | 1,580 | 1 | 1 | 1 | 1 | 1 | 1 | 1 | | |
| 15 | 52171-KR6-000 | ワッシャー, チェンスライダ | 105 | 2 | 2 | 2 | 2 | 2 | 2 | 2 | | |
| 16 | 52200-MCL-000 | スウィングアームサブ ASSY., リヤ | 33,100 | 1 | 1 | 1 | - | - | - | - | | |
| | 52200-MBA-000 | | 33,100 | - | - | - | 1 | 1 | 1 | 1 | | |
| 17 | 90127-393-000 | ボルト, リヤブレーキストッパ | 195 | 1 | 1 | 1 | 1 | 1 | 1 | 1 | | |

F-21

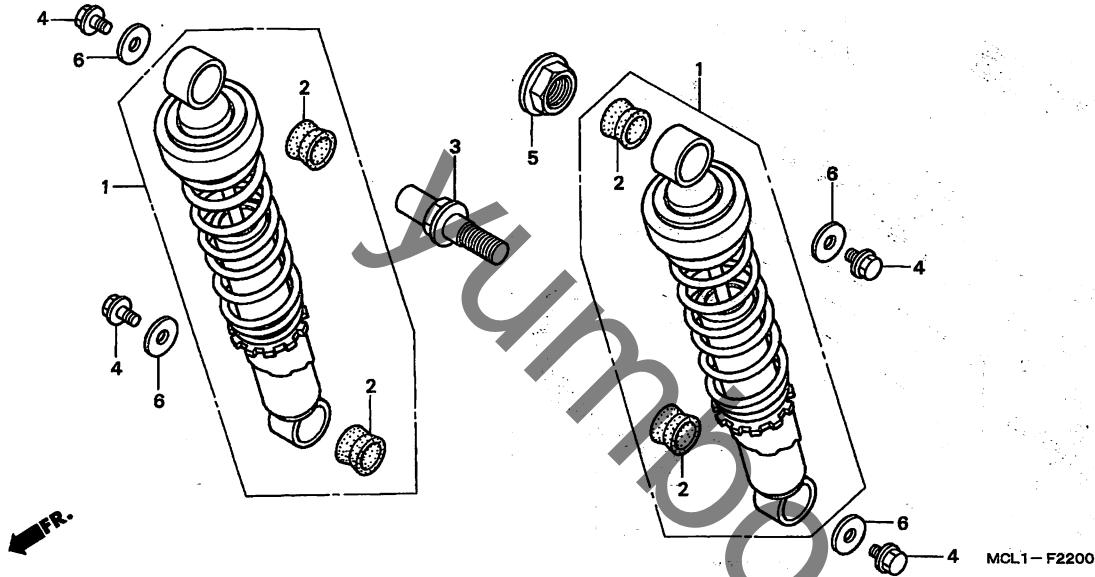
スウィングアーム



| 見出 番号 | 部品番号 | 部品名 | 希望 小売 価格 | 使用個数 | | | | | | | 適用号機 | | タイプ | |
|----------|----------------|------------------------------------|----------------|------|---|---|---|---|---|---|------|-----|-----|--|
| | | | | Y | 1 | 2 | 4 | 5 | 6 | 7 | 初号機 | 終号機 | | |
| 18 | 90133-286-000 | ホルト, リヤブ・レーキストツパ ^o -アーム | 195 | 1 | 1 | 1 | 1 | 1 | 1 | 1 | 1 | | | |
| 19 | 90301-KT7-000 | ナット, ロック 26X1.5 | 350 | 1 | 1 | 1 | 1 | 1 | 1 | 1 | 1 | | | |
| 20 | 90305-GE8-003 | ナット, U 14MM | 195 | 1 | 1 | 1 | 1 | 1 | 1 | 1 | 1 | | | |
| 21 | 90524-KFT-620 | ワッシャー, フレイン 8MM | 90 | 1 | 1 | 1 | 1 | 1 | 1 | 1 | 1 | | | |
| 22 | 91071-MJ0-003 | ベアリング, ニードル 22X29X30 (NTN) | 810 | 1 | 1 | 1 | 1 | 1 | 1 | 1 | 1 | | | |
| | 91071-MJ0-004 | ベアリング, ニードル (ニホントムソン) | 810 | 1 | 1 | 1 | 1 | 1 | 1 | 1 | 1 | | | |
| 23 | 91202-402-005 | オイルシール 22X31X5 (NOK) | 570 | 1 | 1 | 1 | 1 | 1 | 1 | 1 | 1 | | | |
| | 91205-965-003 | オイルシール 22X31X5 (アライ) | 245 | 1 | 1 | 1 | 1 | 1 | 1 | 1 | 1 | | | |
| 24 | 91213-MB2-003 | ダストシール 22X35X7 (アライ) | 265 | 1 | 1 | 1 | 1 | 1 | 1 | 1 | 1 | | | |
| | 91213-MB2-006 | ダストシール 22X35X7 (NOK) | 380 | 1 | 1 | 1 | - | - | - | - | - | | | |
| 25 | 91283-ML7-003 | ダストシール 22X29X4 (アライ) | 320 | 2 | 2 | 2 | 2 | 2 | 2 | 2 | 2 | | | |
| 26 | 93404-06010-00 | ホルトワッシャー 6X10 | 35 | 2 | 2 | 2 | 2 | 2 | 2 | 2 | 2 | | | |
| 27 | 93901-25280 | スクリュー, タツピンク 5X12 | 25 | 2 | 2 | 2 | 2 | 2 | 2 | 2 | 2 | | | |
| 28 | 94001-08070-0S | ナット, 6カク 8MM | 30 | 2 | 2 | 2 | 2 | 2 | 2 | 2 | 2 | | | |
| 29 | 94101-08000 | ワッシャー, フレイン 8MM | 25 | 1 | 1 | 1 | 1 | 1 | 1 | 1 | 1 | | | |
| 30 | 94111-10000 | ワッシャー, スプリング 10MM | 30 | 1 | 1 | 1 | 1 | 1 | 1 | 1 | 1 | | | |
| 31 | 94201-20180 | ピン, スプリット 2.0X18 | 25 | 2 | 2 | 2 | 2 | 2 | 2 | 2 | 2 | | | |
| 32 | 94511-10000 | サークリップ, エキスターナル 10MM | 30 | 2 | 2 | 2 | 2 | 2 | 2 | 2 | 2 | | | |
| 33 | 94520-35000 | サークリップ, インターナル 35MM | 55 | 1 | 1 | 1 | 1 | 1 | 1 | 1 | 1 | | | |
| 34 | 95011-63000 | ラバーC, スタンド・ストツパ ^o - | 105 | 4 | 4 | 4 | 4 | 4 | 4 | 4 | 4 | | | |
| 35 | 96100-62020-10 | ベアリング, ラジアルボール 6202 | 330 | 2 | 2 | 2 | 2 | 2 | 2 | 2 | 2 | | | |

F-22

リヤークッション



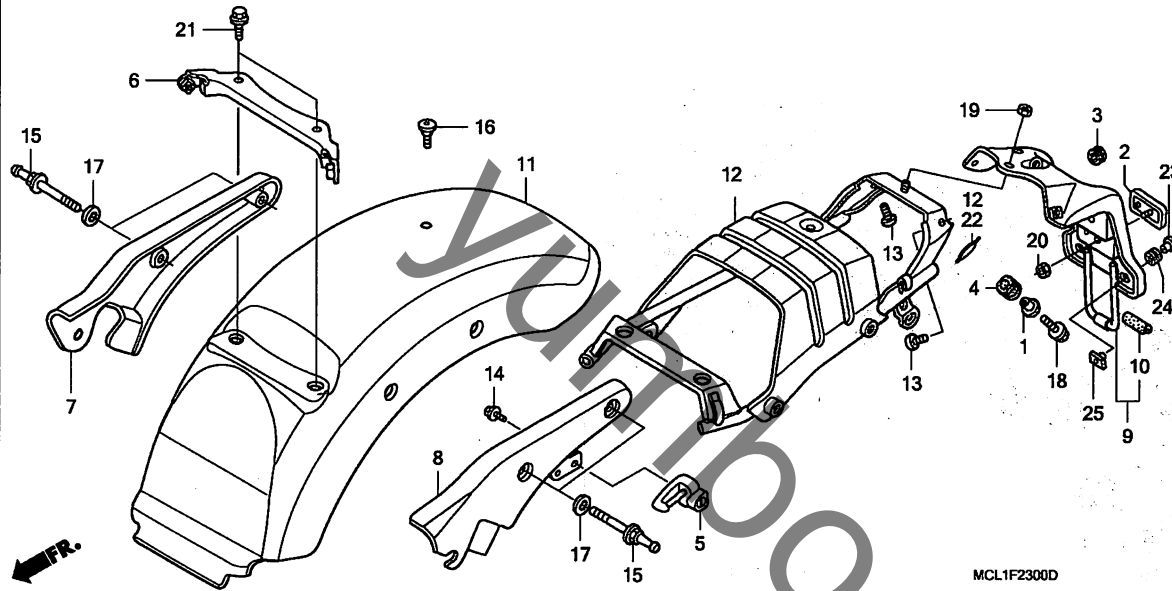
| 見出番号 | LON | (関連見出番号) | 整備項目 | FRT |
|------|--------|----------------|------|-----|
| 1 | 5121B6 | クッションASSY.,リヤ- | 左側 | 0.1 |
| | 5121B7 | クッションASSY.,リヤ- | 右側 | 0.1 |
| | 5121B8 | クッションASSY.,リヤ- | 両側 | 0.2 |

3

| 見出番号 | 部品番号 | 部品名 | 希望小売価格 | 使用個数 | | | | | | | 適用号機 | | タイプ |
|------|---------------|-------------------------|--------|------|---|---|---|---|---|---|------|-----|-----|
| | | | | Y | 1 | 2 | 4 | 5 | 6 | 7 | 初号機 | 終号機 | |
| 1 | 52400-MCL-003 | クッションASSY.,リヤ-(シヨウワ) .. | 15,300 | 2 | 2 | 2 | 2 | 2 | 2 | 2 | | | |
| 2 | 52489-GS3-003 | ブッシュ,アツパ-ラバ- (シヨウワ) .. | 175 | 4 | 4 | 4 | 4 | 4 | 4 | 4 | | | |
| 3 | 90107-MBA-003 | ホルト,リヤークッション .. | 630 | 1 | 1 | 1 | 1 | 1 | 1 | 1 | | | |
| 4 | 90125-KR3-000 | ホルト,スペシヤルフランジ 8X12 .. | 140 | 4 | 4 | 4 | 4 | 4 | 4 | 4 | | | |
| 5 | 90304-MK3-000 | ナット,ステアリングステム .. | 500 | 1 | 1 | 1 | 1 | 1 | 1 | 1 | | | |
| 6 | 90504-ME4-000 | ワッシャー 8.5X26 .. | 115 | 4 | 4 | 4 | 4 | 4 | 4 | 4 | | | |

F-23

リヤーフエンダー

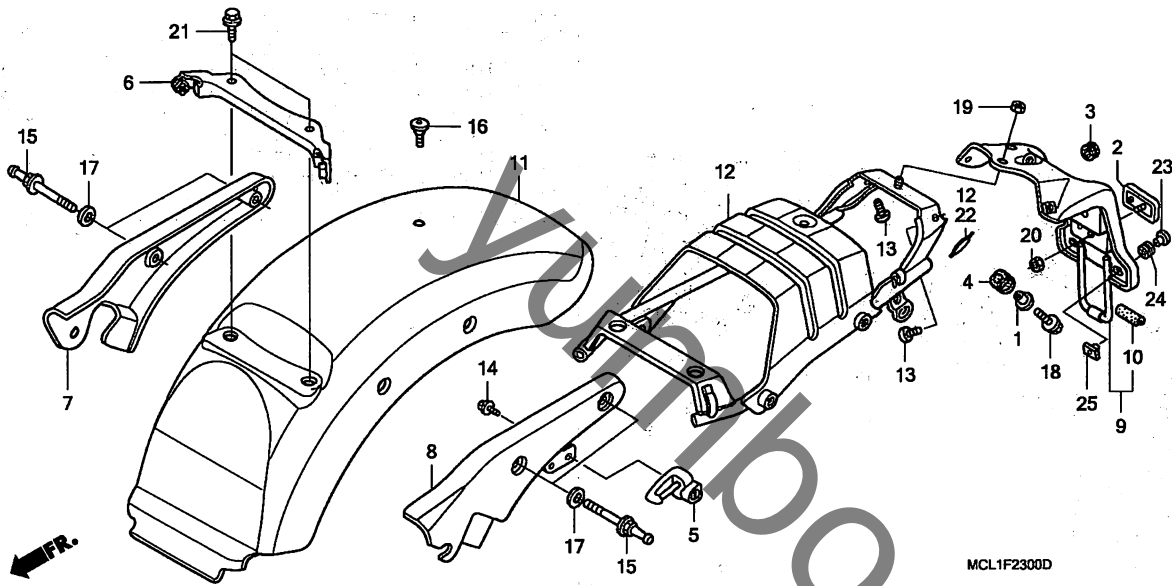


| 見出番号 | LON | (関連見出番号) 整備項目 | FRT |
|--------|---------------|------------------|-----|
| 5 | 410197 | ロック, ヘルメット | 0.4 |
| 7 | 4131F4 | レール, グラブ : ライト | 0.3 |
| 4131F5 | レール, グラブ : 両側 | 0.5 | |
| 8 | 4131F3 | レール, グラブ : レフト | 0.4 |
| 4131F5 | レール, グラブ : 両側 | 0.5 | |
| 9 | 413105 | フェンダー-A, リヤ | 0.5 |
| 11 | 413102 | フェンダー, リヤ | 0.4 |
| 12 | 412110 | ステー, リヤ-カバ | 0.6 |

| 見出番号 | 部品番号 | 部品名 | 希望小売価格 | 使用個数 | | | | | | | 適用号機 | | |
|------|-----------------|---------------------------|--------|------|---|---|---|---|---|---|------|-----|--|
| | | | | Y | 1 | 2 | 4 | 5 | 6 | 7 | 初号機 | 終号機 | |
| 1 | 33718-GE3-760 | カラー, テールライトマウンティング | 175 | 1 | 1 | 1 | 1 | 1 | 1 | 1 | 1 | | |
| 2 | 33741-MS6-921 | リフレクター, リフレックス (スタンレー) | 840 | 1 | 1 | 1 | 1 | 1 | 1 | 1 | 1 | | |
| 3 | 36038-657-000 | グロメットB, チューブ | 135 | 1 | 1 | 1 | 1 | 1 | 1 | 1 | 1 | | |
| 4 | 50451-GB6-920 | ラバー, テールライトセッティング | 115 | 1 | 1 | 1 | 1 | 1 | 1 | 1 | 1 | | |
| 5 | 50710-GCN-003 | ホルダー-ASSY., ヘルメット | 1,740 | 1 | 1 | 1 | - | - | - | - | - | | |
| | 50710-KPM-003 | (ホンダ ロック) | 1,740 | - | - | - | 1 | 1 | 1 | 1 | 1 | | |
| 6 | 77201-MCL-000 | ステー, シート | 1,160 | 1 | 1 | 1 | 1 | 1 | 1 | 1 | 1 | | |
| 7 | 77330-MCL-000 | レールCOMP., R. グラブ | 7,150 | 1 | 1 | 1 | 1 | 1 | 1 | 1 | 1 | | |
| 8 | 77340-MCL-000 | レールCOMP., L. グラブ | 7,150 | 1 | 1 | 1 | 1 | 1 | 1 | 1 | 1 | | |
| 9 | 80105-MCL-000 | フェンダー-A, リヤ | 3,420 | 1 | 1 | 1 | 1 | 1 | 1 | 1 | 1 | | |
| 10 | 80106-MCL-000 | チューブ, フロテクター | 55 | 1 | 1 | 1 | 1 | 1 | 1 | 1 | 1 | | |
| 11 | 80110-MCL-000ZE | フェンダー-セット, リヤ *TYPE1*(WL) | 12,100 | 1 | - | - | - | - | - | - | - | | J, J/A, J/B, J/C, 3J, 3J/A, 3J/B, 3J/C |
| | 80110-MCL-000ZF | フェンダー-セット, リヤ *TYPE2*(WL) | 12,100 | 1 | - | - | - | - | - | - | - | | |
| | 80110-MCL-000ZG | フェンダー-セット, リヤ *TYPE3*(WL) | 12,100 | 1 | - | - | - | - | - | - | - | | |
| | 80110-MCL-750ZA | フェンダー-セット, リヤ *TYPE5*(WL) | 12,700 | - | 1 | - | - | - | - | - | - | | J, J/A, J/B, J/C, 3J, 3J/A, 3J/B, 3J/C |
| | 80110-MCR-A20ZA | フェンダー-セット, リヤ (WL) | | - | - | - | - | - | - | - | - | | 2J, 2J/A, 2J/B, 2J/C, 4J, 4J/A, 4J/B, 4J/C |
| | *NH1* | フック | 12,100 | - | - | 1 | 1 | 1 | - | - | - | | |
| | *NH388* | クラシカルホワイト | 12,100 | - | - | 1 | - | - | - | - | - | | |
| | *R134* | ファイティングレット | 12,100 | - | - | 1 | - | - | - | - | - | | |
| | 80110-MCR-A00ZB | フェンダー-セット, リヤ *TYPE2*(WL) | 12,700 | - | - | - | 1 | - | - | - | - | | |
| | 80110-MCR-A20ZK | フェンダー-セット, リヤ (WL) | 12,100 | - | - | - | - | 1 | - | - | - | | |
| | 80110-MCR-A20ZM | フェンダー-セット, リヤ (WL) | | - | - | - | - | - | 1 | - | - | | |
| | *NHBO1* | グライフイトフック | 12,100 | - | - | - | - | - | - | 1 | - | | |
| | 80110-MCL-J50ZA | フェンダー-セット, リヤ *TYPE1*(WL) | 12,100 | - | - | - | - | - | - | - | 1 | | |

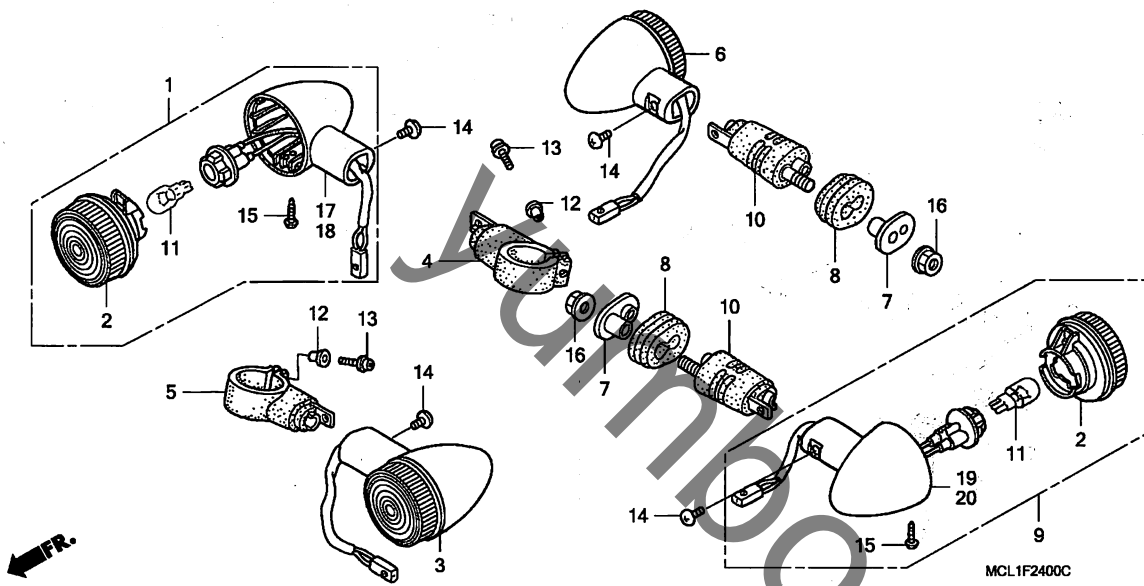
F-23

リヤーフエンダー



| 見出 番号 | 部品番号 | 部品名 | 希望 小売 価格 | 使用個数 | | | | | | | 適用号機 | | タイプ |
|----------|----------------|-----------------------|----------------|------|---|---|---|---|---|---|------|-----|-----|
| | | | | Y | 1 | 2 | 4 | 5 | 6 | 7 | 初号機 | 終号機 | |
| 12 | 80125-MCL-000 | フレームCOMP., リヤ | 6,850 | 1 | 1 | 1 | 1 | 1 | 1 | 1 | | | |
| 13 | 90106-GBB-710 | スクリュ, パン 6X10 | 70 | 2 | 2 | 2 | 2 | 2 | 2 | 2 | | | |
| 14 | 90107-MJ1-000 | ホルト, ヘルメットホルダー-セッティング | 130 | 1 | 1 | 1 | 1 | 1 | 1 | 1 | | | |
| 15 | 90130-MCL-000 | ホルト, スペシャルフランジ 10X44 | 470 | 4 | 4 | 4 | 4 | 4 | 4 | 4 | | | |
| 16 | 90190-MCL-000 | ホルト, シートセッティング | 150 | 1 | 1 | 1 | 1 | 1 | 1 | 1 | | | |
| 17 | 90502-MM8-610 | ワッシャー, フレイン 10MM | 110 | 4 | 4 | 4 | 4 | 4 | 4 | 4 | | | |
| 18 | 92101-05020-OH | ホルト, 6カク 5X20 | 25 | 1 | - | - | - | - | - | - | | | |
| | 93500-05018-OH | スクリュ, パン 5X18 | 25 | - | 1 | 1 | 1 | 1 | 1 | 1 | | | |
| 19 | 94001-06000-OS | ナット, 6カク 6MM | 30 | 1 | 1 | 1 | 1 | 1 | 1 | 1 | | | |
| 20 | 94050-05080 | ナット, フランジ 5MM | 30 | 1 | 1 | 1 | 1 | 1 | 1 | 1 | | | |
| 21 | 95701-08016-08 | ホルト, フランジ 8X16 | 40 | 2 | 2 | 2 | 2 | 2 | 2 | 2 | | | |
| 22 | 19105-MR8-300 | クッション | 85 | 1 | 1 | 1 | 1 | 1 | 1 | 1 | | | |
| 23 | 90563-KC5-000 | ワッシャー, チェンケーセッティング | 100 | 2 | 2 | 2 | 2 | 2 | 2 | 2 | | | |
| 24 | 90852-898-000 | ラバー, コントロールホック | 160 | 2 | 2 | 2 | 2 | 2 | 2 | 2 | | | |
| 25 | 90303-HAO-680 | ナット, スペシャル 6X7 | 115 | 2 | 2 | 2 | 2 | 2 | 2 | 2 | | | |

3

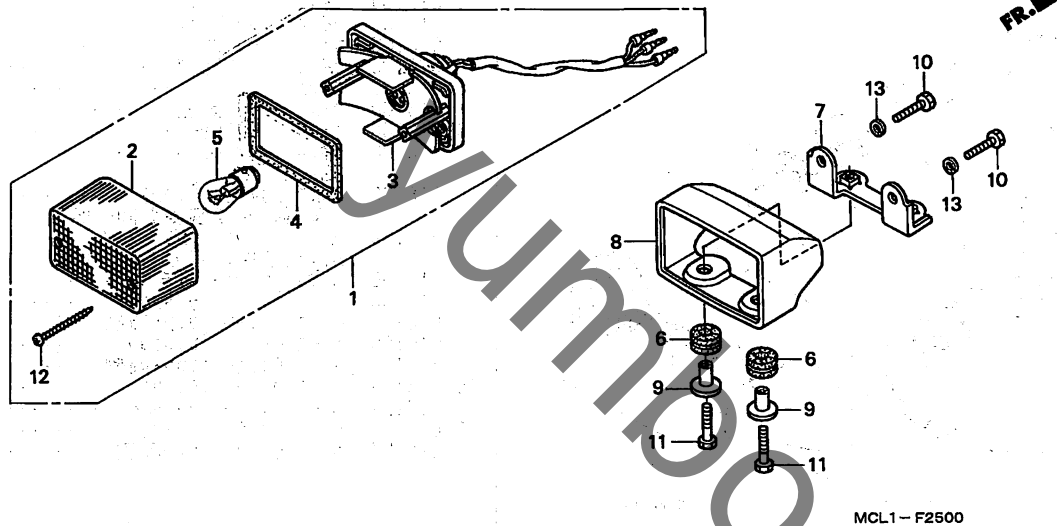


| 見出番号 | LON | (関連見出番号) 整備項目 | FRT |
|------|--------|--------------------------------------|-----|
| 1 | 6161C4 | ウインカー : ライトフロント | 0.3 |
| | 6161C5 | ウインカー : フロント両側 | 0.4 |
| 3 | 6161C3 | ウインカー : レフトフロント | 0.3 |
| | 6161C5 | ウインカー : フロント両側 | 0.4 |
| 6 | 6161C7 | ウインカー : ライトリヤ | 0.2 |
| | 6161C8 | ウインカー : リヤ両側 | 0.3 |
| 9 | 6161C6 | ウインカー : レフトリヤ | 0.2 |
| | 6161C8 | ウインカー : リヤ両側 | 0.3 |
| 11 | (2) | | |
| | 616133 | バルブ, ウインカー : フロント ・作業条件: 2個でも同一時間 | 0.1 |
| | 616139 | バルブ, ウインカー : リヤ ・作業条件: 2個でも同一時間 | 0.1 |
| | 6161G0 | バルブ, ウインカー : 1台分 | 0.2 |
| 17 | 6161D0 | ベース, ウインカー : ライトフロント | 0.3 |
| | 6161D1 | ベース, ウインカー : フロント両側 | 0.4 |
| 18 | 6161C9 | ベース, ウインカー : レフトフロント | 0.3 |
| | 6161D1 | ベース, ウインカー : フロント両側 | 0.4 |
| 19 | 6161D3 | ベース, ウインカー : ライトリヤ | 0.2 |
| | 6161D4 | ベース, ウインカー : リヤ両側 | 0.3 |
| 20 | 6161D2 | ベース, ウインカー : レフトリヤ | 0.2 |
| | 6161D4 | ベース, ウインカー : リヤ両側 | 0.3 |

| 見出番号 | 部品番号 | 部品名 | 希望小売価格 | 使用個数 | | | | | | | 適用号機 | | タイプ | |
|------|---------------|---------------------------------------|--------|------|---|---|---|---|---|---|------|-----|-----|---|
| | | | | Y | 1 | 2 | 4 | 5 | 6 | 7 | 初号機 | 終号機 | | |
| 1 | 33400-MCL-003 | ウインカーASSY., R. フロント (12V 15W) (スタンレー) | 3,310 | 1 | 1 | 1 | 1 | 1 | 1 | 1 | - | | | |
| 2 | 33406-MBS-003 | レンズ COMP., ウインカー | 690 | 4 | 4 | 4 | 4 | 4 | 4 | 4 | 4 | | | |
| 3 | 33450-MCL-003 | ウインカーASSY., L. フロント (12V 15W) (スタンレー) | 3,310 | 1 | 1 | 1 | 1 | 1 | 1 | 1 | 1 | | | |
| 4 | 33490-MCL-003 | ステー, R. フロントウインカー | 1,470 | 1 | 1 | 1 | 1 | 1 | 1 | 1 | 1 | | | |
| 5 | 33491-MCL-003 | ステー, L. フロントウインカー | 1,470 | 1 | 1 | 1 | 1 | 1 | 1 | 1 | 1 | | | |
| 6 | 33600-MCL-003 | ウインカーASSY., R. リヤ (12V 15W) (スタンレー) | 3,310 | 1 | 1 | 1 | 1 | 1 | 1 | 1 | - | | | |
| 7 | 33602-MM8-000 | ワッシャー, ウインカーマウンティング | 320 | 2 | 2 | 2 | 2 | 2 | 2 | 2 | 2 | | | |
| 8 | 33603-MBS-000 | ラバー, リヤウインカーマウンティング | 410 | 2 | 2 | 2 | 2 | 2 | 2 | 2 | 2 | | | |
| 9 | 33650-MCL-003 | ウインカーASSY., L. リヤ (12V 15W) (スタンレー) | 3,310 | 1 | 1 | 1 | 1 | 1 | 1 | 1 | - | | | |
| 10 | 33690-MCL-003 | ステーCOMP., ウインカー | 1,260 | 2 | 2 | 2 | 2 | 2 | 2 | 2 | 2 | | | |
| 11 | 34905-KY6-003 | バルブ, ウインカー (12V 15W) | 100 | 4 | 4 | 4 | 4 | 4 | 4 | 4 | 4 | | | |
| 12 | 84702-KVO-670 | カラー, ナンバープレートラケット | 150 | 2 | 2 | 2 | 2 | 2 | 2 | 2 | 2 | | | |
| 13 | 90098-KFO-000 | ホルト, フランジソケット 6X28 | 110 | 2 | 2 | 2 | 2 | 2 | 2 | 2 | 2 | | | |
| 14 | 90102-GS3-003 | スクリユ, スペシャル | 120 | 4 | 4 | 4 | 4 | 4 | 4 | 4 | 4 | | | |
| 15 | 93902-34310 | スクリユ, タツヒンク 4X12 | 25 | 4 | 4 | 4 | 4 | 4 | 4 | 4 | 4 | | | |
| 16 | 94050-08000 | ナット, フランジ 8MM | 35 | 2 | 2 | 2 | 2 | 2 | 2 | 2 | 2 | | | |
| 17 | 33410-MCL-J50 | ベースCOMP., R. フロントウインカー | 1,990 | - | - | - | - | - | - | - | - | | | 1 |
| 18 | 33460-MCL-J50 | ベースCOMP., L. フロントウインカー | 1,990 | - | - | - | - | - | - | - | - | | | 1 |
| 19 | 33610-MCL-J50 | ベースCOMP., R. リヤウインカー | 1,840 | - | - | - | - | - | - | - | - | | | 1 |
| 20 | 33660-MCL-J50 | ベースCOMP., L. リヤウインカー | 1,840 | - | - | - | - | - | - | - | - | | | 1 |

F-25

テールライト



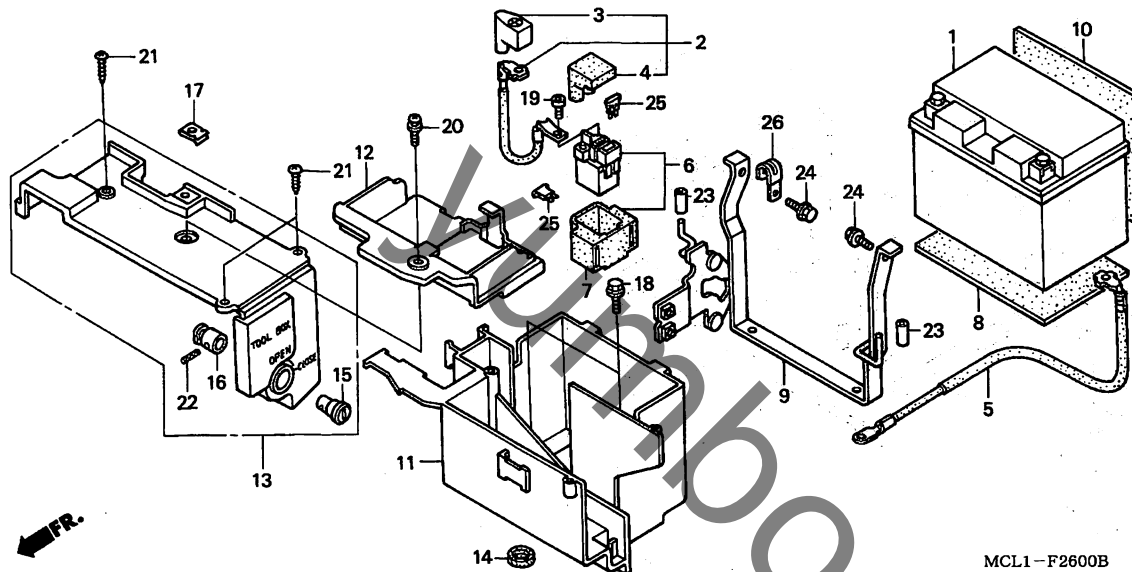
| 見出番号 | LON | (関連見出番号) 整備項目 | FRT |
|------|-----|------------------------|-----|
| 1 | | (8) テールライトユニット | 0.5 |
| 3 | | 6161E7 ソケット, テールライト | 0.5 |
| 5 | | (2) 6161G1 ハルブ, テールライト | 0.1 |

| 見出番号 | 部品番号 | 部品名 | 希望小売価格 | 使用個数 | | | | | | | 適用号機 | | タイプ |
|------|----------------|---------------------------------|--------|------|---|---|---|---|---|---|------|-----|-----|
| | | | | Y | 1 | 2 | 4 | 5 | 6 | 7 | 初号機 | 終号機 | |
| 1 | 33701-MCL-003 | テールライトユニット (12V 21/5W) (スタンレー) | 3,630 | 1 | 1 | 1 | 1 | 1 | 1 | - | | | |
| 2 | 33702-KFO-644 | レンズ, テールライト | 920 | 1 | 1 | 1 | 1 | 1 | 1 | 1 | | | |
| 3 | 33703-MCL-003 | ソケットCOMP., テールライト | 2,680 | 1 | 1 | 1 | 1 | 1 | 1 | 1 | | | |
| | 33703-MCL-J50 | | 2,680 | - | - | - | - | - | - | - | | | |
| 4 | 33709-KFO-641 | ハルブ, テールライト | 165 | 1 | 1 | 1 | 1 | 1 | 1 | 1 | | | |
| 5 | 34906-447-711 | ハルブ, テールライト (12V 21/5W) (スタンレー) | 500 | 1 | 1 | 1 | 1 | 1 | 1 | 1 | | | |
| 6 | 77206-KR3-000 | ラバー-B, シートセッティング | 155 | 2 | 2 | 2 | 2 | 2 | 2 | 2 | | | |
| 7 | 80128-MCL-000 | ステー, テールライト | 340 | 1 | 1 | 1 | 1 | 1 | 1 | 1 | | | |
| 8 | 80350-MCL-000 | カバー, テールライト | 2,630 | 1 | 1 | 1 | 1 | 1 | 1 | 1 | | | |
| 9 | 90502-ML7-920 | カラー, リヤウインカーマウンティング | 115 | 2 | 2 | 2 | 2 | 2 | 2 | 2 | | | |
| 10 | 92101-05012-0B | ホルト, 6カク 5X12 | 35 | 2 | 2 | 2 | 2 | 2 | 2 | 2 | | | |
| | 92101-05012-0A | | 25 | - | - | - | 2 | 2 | 2 | 2 | | | |
| 11 | 92101-05025-0G | ホルト, 6カク 5X25 | 30 | 2 | 2 | 2 | 2 | 2 | 2 | 2 | | | |
| 12 | 93901-34780 | スクリュー, タツピンク 4X30 | 25 | 2 | 2 | 2 | 2 | 2 | 2 | 2 | | | |
| 13 | 94111-05000 | ワッシャー, スプリング 5MM | 25 | 2 | 2 | 2 | 2 | 2 | 2 | 2 | | | |

3

F-26

バッテリー



| 見出番号 | LON | (関連見出番号) 整備項目 | FRT |
|------|--------|-------------------|-----|
| 1 | 610100 | バッテリー | 0.2 |
| 2 | 610105 | ケーブル, バッテリー | 0.2 |
| 5 | 610110 | ケーブル, バッテリーアース | 0.3 |
| 6 | 615113 | スイッチ, スターターマグネチック | 0.3 |
| 11 | 410185 | ボックス, バッテリー | 1.2 |
| 13 | 4101B1 | カバー, ツールボックス | 0.3 |
| 15 | 4101N3 | キー, ツールボックス/パック | 0.1 |

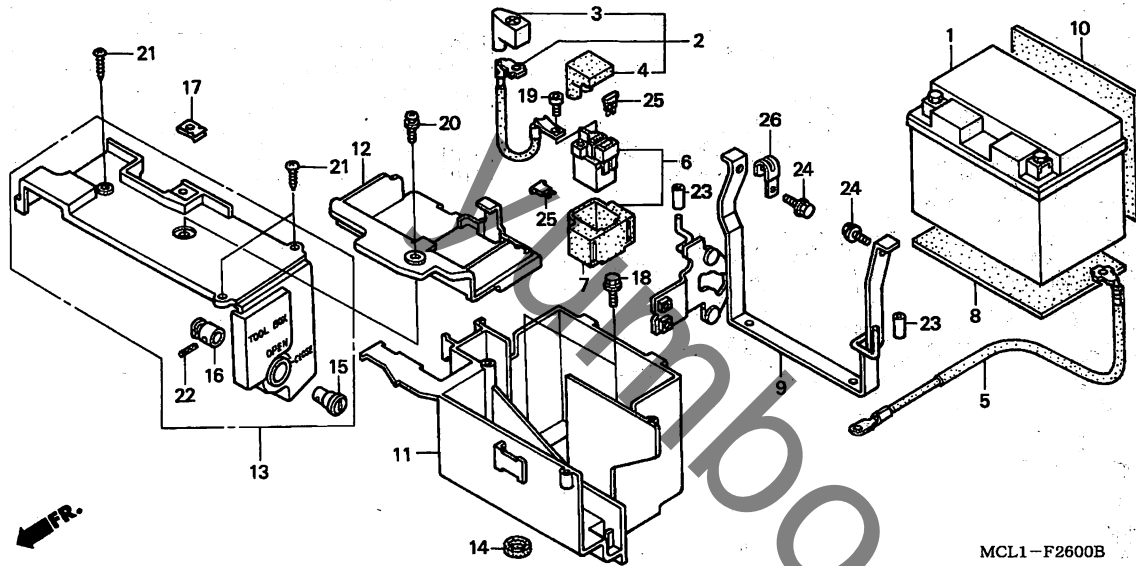
MCL1-F2600B

| 見出番号 | 部品番号 | 部品名 | 希望小売価格 | 使用個数 | | | | | | | 適用号機 | | |
|------|----------------|-------------------------|--------|------|---|---|---|---|---|---|------|-----|--|
| | | | | Y | 1 | 2 | 4 | 5 | 6 | 7 | 初号機 | 終号機 | |
| 1 | 31500-MCL-013 | バッテリー (YTZ10S) (GS ユアサ) | シカ | 1 | 1 | 1 | 1 | 1 | 1 | 1 | 1 | | |
| 2 | 32401-MCL-000 | ケーブル, スターターバッテリー | 840 | 1 | 1 | 1 | 1 | 1 | 1 | 1 | | | |
| 3 | 32414-MCF-000 | カバー, バッテリーターミナル | 220 | 1 | 1 | 1 | 1 | 1 | 1 | 1 | | | |
| 4 | 32406-KAZ-000 | カバー, スターターマグネチックターミナル | 275 | 1 | 1 | 1 | 1 | 1 | 1 | 1 | | | |
| 5 | 32601-MCL-000 | ケーブル, バッテリーアース | 840 | 1 | 1 | 1 | 1 | 1 | 1 | 1 | | | |
| 6 | 35850-MR5-007 | スイッチASSY., スターターマグネチック | 3,840 | 1 | 1 | 1 | 1 | 1 | 1 | 1 | | | |
| 7 | 35856-KBG-007 | ラバー, ショック | 300 | 1 | 1 | 1 | 1 | 1 | 1 | 1 | | | |
| 8 | 50321-MCL-000 | ベース, バッテリー | 420 | 1 | 1 | 1 | 1 | 1 | 1 | 1 | | | |
| 9 | 50322-MCL-000 | ホルダー, バッテリーボックス | 2,260 | 1 | - | - | - | - | - | - | | | |
| | 50322-MCL-750 | | 2,210 | - | 1 | 1 | - | - | - | - | | | |
| | 50322-MCR-A40 | | 2,100 | - | - | - | 1 | 1 | 1 | 1 | | | |
| 10 | 50325-KM1-000 | クッション, バッテリー | 165 | 1 | 1 | 1 | 1 | 1 | 1 | 1 | | | |
| 11 | 50325-MCL-000 | ボックス, バッテリー | 1,890 | 1 | 1 | 1 | 1 | 1 | 1 | 1 | | | |
| 12 | 50326-MCL-000 | カバー, バッテリー | 630 | 1 | 1 | 1 | 1 | 1 | 1 | 1 | | | |
| 13 | 50330-MCL-000 | カバーASSY., ツール | 1,260 | 1 | 1 | 1 | 1 | 1 | 1 | 1 | | | |
| 14 | 61103-430-000 | ラバー, フロントファンターマウンティング | 150 | 1 | 1 | 1 | 1 | 1 | 1 | 1 | | | |
| 15 | 83507-422-000 | キー, キー | 185 | 1 | 1 | 1 | 1 | 1 | 1 | 1 | | | |
| 16 | 83508-438-000 | ストッパー, キーホテイ | 185 | 1 | 1 | 1 | 1 | 1 | 1 | 1 | | | |
| 17 | 84601-HA7-670 | ナット, ファンターマウンティング | 235 | 1 | 1 | 1 | 1 | 1 | 1 | 1 | | | |
| 18 | 90003-GAZ-000 | ホルト, フランジ 6MM | 95 | 2 | 2 | 2 | 2 | 2 | 2 | 2 | | | |
| 19 | 90111-MR5-000 | ホルト, ソケット 5X9 | 85 | 2 | 2 | 2 | 2 | 2 | 2 | 2 | | | |
| 20 | 93893-06020-07 | スクリューワッシャー 6X20 | 40 | 1 | 1 | 1 | 1 | 1 | 1 | 1 | | | |
| 21 | 93903-24380 | スクリュー, タッピング 4X12 | 25 | 3 | 3 | 3 | 3 | 3 | 3 | 3 | | | |
| 22 | 94305-20141 | ピン, スプリング 2X14 | 50 | 1 | 1 | 1 | 1 | 1 | 1 | 1 | | | |



F-26

バッテリー

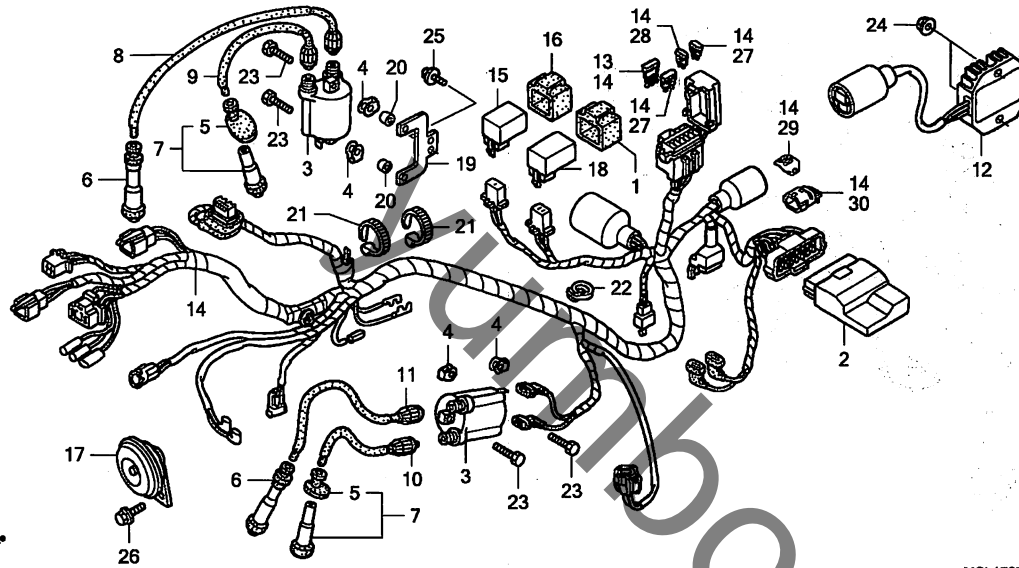


MCL1-F2600B

| 見出 番号 | 部品番号 | 部品名 | 希望 小売 価格 | 使用個数 | | | | | | | 適用号機 | | タイプ |
|----------|----------------|--|----------------|------|---|---|---|---|---|---|------|-----|-----|
| | | | | Y | 1 | 2 | 4 | 5 | 6 | 7 | 初号機 | 終号機 | |
| 23 | 95003-19003-10 | チューブ、ビニール 7X11X30 (95003-19001-10M) | 30 | 2 | 2 | 2 | 2 | 2 | 2 | 2 | | | |
| 24 | 96001-06014-00 | ホルト、フランジ 6X14 | 40 | 2 | 2 | 2 | 2 | 2 | 2 | 2 | | | |
| 25 | 98200-33000 | ヒューズ、プレート (30A) | 50 | 2 | 2 | 2 | 2 | 2 | 2 | 2 | | | |
| 26 | 91410-679-000 | クリップ 2X60 | 195 | - | - | - | - | 1 | 1 | 1 | | | |

F-27

ワイヤーハーネス / イグニッション コイル



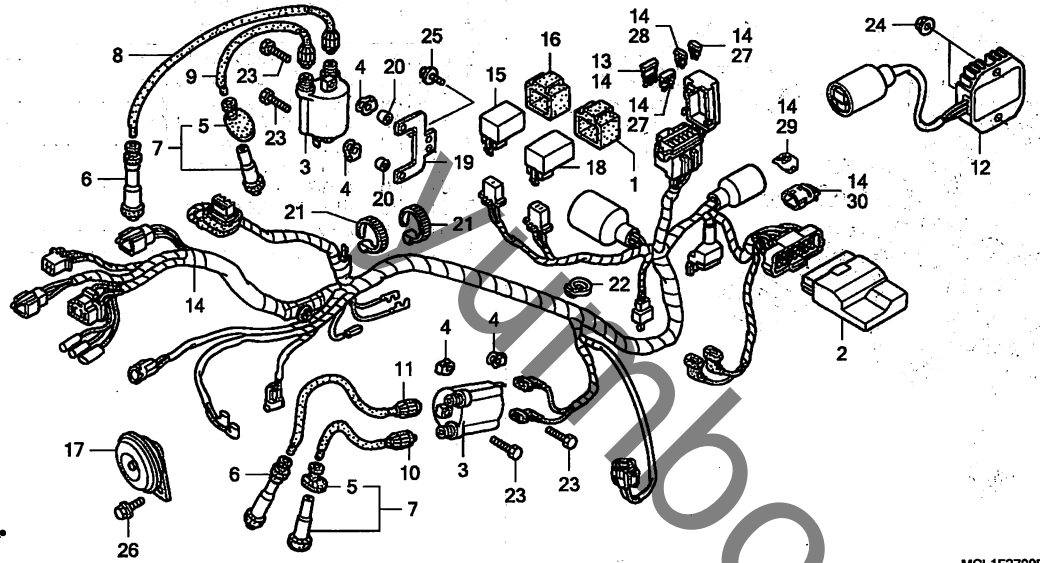
| 見出番号 | LON | (関連見出番号) 整備項目 | FRT |
|------|--------|---------------------|-----|
| 2 | 6141A1 | イグニッションコントロールモジュール | 0.4 |
| 3 | 6141A3 | コイル, イグニッション : フロント | 0.5 |
| | 6141A4 | コイル, イグニッション : リヤ | 0.3 |
| | 6141A5 | コイル, イグニッション : 1台分 | 0.7 |
| 12 | 6131B2 | レクチファイヤー, レギュレーター | 0.3 |
| 13 | 6131B4 | ダイオード, スリーウェイ | 0.2 |
| 14 | 611100 | ハーネス, ワイヤ | 1.1 |
| 15 | 6111E0 | リレー, フェューエルカットオフ | 0.3 |
| 17 | 616169 | ホーン | 0.1 |
| 18 | 6111G3 | リレー, ウィンカー | 0.2 |

| 見出番号 | 部品番号 | 部品名 | 希望小売価格 | 使用個数 | | | | | | | 適用号機 | | タイプ | |
|------|---------------|-------------------------|--------|---------|---|---|---|---|---|---|------|---------|------|--|
| | | | | Y | 1 | 2 | 4 | 5 | 6 | 7 | 初号機 | 終号機 | | |
| | | | | NV400DC | | | | | | | | | | |
| 1 | 30401-KF0-000 | クッション, C. D. I. ユニット | 250 | 1 | 1 | 1 | 1 | 1 | 1 | 1 | 1 | | | |
| 2 | 30410-MCL-003 | スパークユニットASSY. | 27,100 | 1 | 1 | 1 | 1 | 1 | 1 | 1 | 1 | | | |
| | 30410-MCL-J01 | スパークユニットCOMP. | 25,800 | - | - | - | - | 1 | 1 | - | - | | | |
| | 30410-MCL-J02 | | 25,800 | - | - | - | - | - | 1 | 1 | - | | | |
| 3 | 30510-MCC-003 | コイルCOMP., イグニッション | 5,100 | 2 | 2 | 2 | 2 | 2 | 2 | 2 | 2 | | | |
| 4 | 30520-ML7-000 | スパークサ, イグニッションコイル | 145 | 4 | 4 | 4 | 4 | 4 | 4 | 4 | 4 | | | |
| 5 | 30605-MF5-000 | シール, プラックキャップ | 490 | 2 | 2 | 2 | 2 | 2 | 2 | 2 | 2 | | | |
| 6 | 30700-MW3-000 | キャップ ASSY., ノイズサフレッサー | 760 | 2 | 2 | 2 | 2 | 2 | 2 | 2 | 2 | | | |
| 7 | 30701-MF5-000 | キャップ ASSY., ノイズサフレッサー | 980 | 2 | 2 | 2 | 2 | 2 | 2 | 2 | 2 | | | |
| 8 | 30751-MCL-003 | コード, ハイテンションフロントR. | 85 | 1 | 1 | 1 | 1 | - | - | - | - | | | |
| | 30751-MCR-A61 | | 840 | - | - | - | - | 1 | - | - | - | 1500204 | 3J | |
| | | | | - | - | - | - | 1 | - | - | - | 1500205 | 3J/A | |
| | | | | - | - | - | - | 1 | - | - | - | | 3J | |
| 9 | 30752-MCL-003 | コード, ハイテンションフロントL. | 740 | 1 | 1 | 1 | 1 | 1 | 1 | 1 | 1 | | | |
| 10 | 30753-MCL-003 | コード, ハイテンションリヤ | 790 | 1 | 1 | 1 | 1 | 1 | 1 | 1 | 1 | | | |
| 11 | 30754-MCL-003 | コード, ハイテンションリヤR. | 690 | 1 | 1 | 1 | 1 | 1 | 1 | 1 | 1 | | | |
| 12 | 31600-MCL-003 | レクチファイヤーASSY., レギュレーター | 10,100 | 1 | - | - | - | - | - | - | - | | | |
| | 31600-MCR-A01 | レクチファイヤーASSY., レギュレーター | 10,000 | - | 1 | 1 | 1 | 1 | 1 | 1 | 1 | | | |
| 13 | 31730-MAS-601 | ダイオード ASSY., スリーウェイ | 530 | 1 | 1 | 1 | 1 | 1 | 1 | 1 | 1 | | | |
| | | (スミトモ) | | | | | | | | | | | | |
| 14 | 32100-MCL-000 | ハーネス, ワイヤ | 15,900 | 1 | 1 | 1 | 1 | 1 | 1 | 1 | 1 | | | |
| | 32100-MCL-010 | | 15,500 | - | 1 | 1 | - | - | - | - | - | | | |
| | 32100-MCL-J00 | | 14,700 | - | - | - | 1 | 1 | 1 | - | - | | | |
| | 32100-MCL-J50 | | 14,700 | - | - | - | - | - | - | - | 1 | | | |
| 15 | 36100-MN4-008 | リレー, フェューエルカット (シンデネゲン) | 3,050 | 1 | 1 | 1 | 1 | 1 | 1 | 1 | 1 | | | |

3

F-27

ワイヤーハーネス / イグニッション コイル



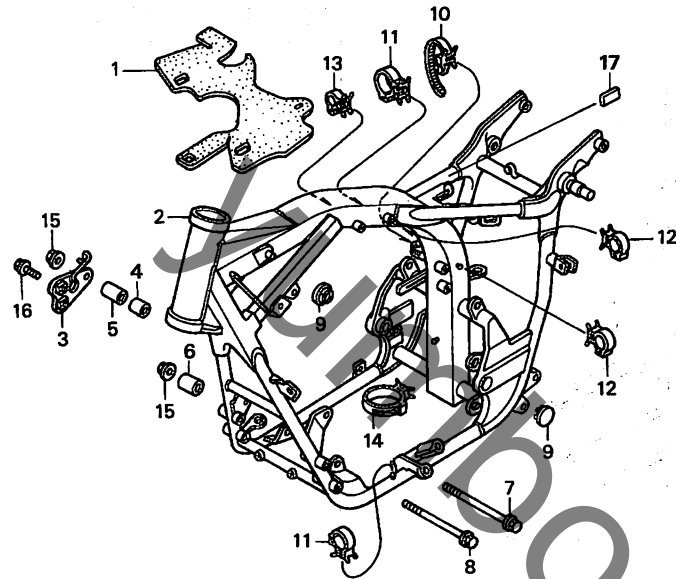
MCL1F2700B

| 見出 番号 | 部品番号 | 部品名 | 希望 小売 価格 | 使用個数 | | | | | | | 適用号機 | | タイプ | |
|----------|----------------|-------------------------|----------------|------|---|---|---|---|---|---|------|-----|-----|--|
| | | | | Y | 1 | 2 | 4 | 5 | 6 | 7 | 初号機 | 終号機 | | |
| 16 | 36101-MB1-000 | サスベーション, フェールカットリレー | 225 | 1 | 1 | 1 | 1 | 1 | 1 | 1 | 1 | | | |
| 17 | 38110-MR5-671 | ホーンCOMP. (ハイ) | 2,670 | 1 | 1 | 1 | 1 | 1 | 1 | 1 | 1 | | | |
| 18 | 38301-KCZ-003 | リレーCOMP. ウィンカー | 4,410 | 1 | 1 | 1 | 1 | 1 | 1 | 1 | | | | |
| | 38301-MBV-841 | リレーCOMP. ウィンカーホジション | 4,410 | - | - | - | - | - | - | - | 1 | | | |
| 19 | 50172-MCL-000 | ステー, イグニッションコイル | 480 | 1 | 1 | 1 | 1 | 1 | 1 | 1 | 1 | | | |
| 20 | 50618-KE8-000 | カラー 6.5X11X3 | 120 | 2 | 2 | 2 | 2 | 2 | 2 | 2 | 2 | | | |
| 21 | 90651-KV6-003 | バンド, ワイヤ | 135 | 2 | 2 | 2 | 2 | 2 | 2 | 2 | 2 | | | |
| 22 | 90683-KJ2-003 | クリップ, ワイヤハーネス | 165 | 1 | 1 | 1 | 1 | 1 | 1 | 1 | 1 | | | |
| 23 | 92101-06020-4J | ホルト, 6カク 6X20 | 60 | 4 | 4 | 4 | 4 | 4 | 4 | 4 | 4 | | | |
| 24 | 94050-06070 | ナット, フランジ 6MM | 35 | 2 | 2 | 2 | 2 | 2 | 2 | 2 | 2 | | | |
| 25 | 95701-06012-00 | ホルト, フランジ 6X12 | 35 | 2 | 2 | 2 | 2 | 2 | 2 | 2 | 2 | | | |
| 26 | 95701-08012-07 | ホルト, フランジ 8X12 | 40 | 1 | 1 | 1 | 1 | 1 | 1 | 1 | 1 | | | |
| 27 | 98200-40500 | ヒューズ, ミニ (5A) | 35 | 3 | 3 | 3 | 3 | 3 | 3 | 3 | 3 | | | |
| 28 | 98200-41000 | ヒューズ, ミニ (10A) | 35 | 5 | 5 | 5 | 5 | 5 | 5 | 5 | 5 | | | |
| 29 | 32150-KCR-J11 | カプラー, ジョイント | | | | | | | | | | | | |
| | | (WPC 2P 090 M) (ナチュラル) | 260 | - | - | - | - | - | - | - | 1 | | | |
| 30 | 32605-GEV-761 | キャップ, タミ (WPC 4P 090 M) | 220 | - | - | - | - | - | - | - | 1 | | | |
| | | (ナチュラル) | | | | | | | | | | | | |

3

F-28

フレームボディ



MCL1-F2800B

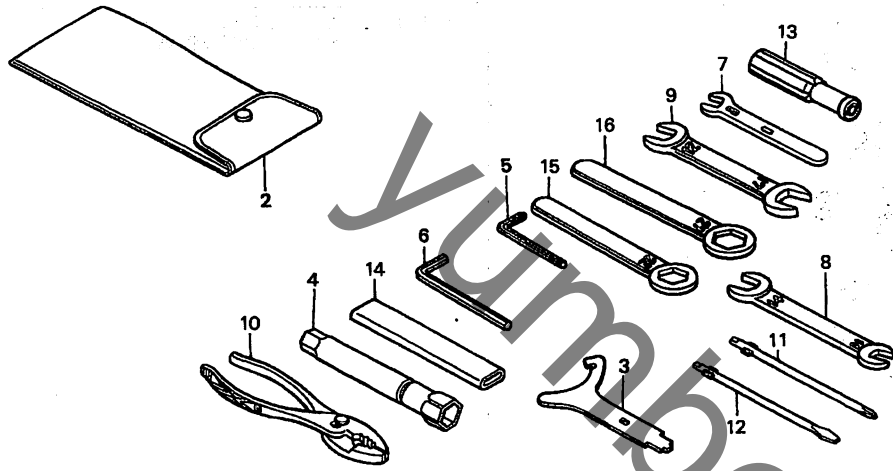
| | | | | |
|------|--------|-----------|-------|-----|
| 見出番号 | LON | (関連見出番号) | 整備項目 | FRT |
| 2 | 410100 | ボディ、フレーム | | 8.4 |
| | | 含む:エンジン脱着 | | |

| 見出番号 | 部品番号 | 部品名 | 希望小売価格 | 使用個数 | | | | | | | 適用号機 | | タイプ |
|------|-----------------|------------------------|---------|------|---|---|---|---|---|---|------|-----|-----|
| | | | | Y | 1 | 2 | 4 | 5 | 6 | 7 | 初号機 | 終号機 | |
| 1 | 19126-MCL-000 | ラバー、ヒートガード | 1,320 | 1 | 1 | 1 | 1 | 1 | 1 | 1 | | | |
| 2 | 50100-MCL-000ZA | ボディ、ICOMP.、フレーム | | | | | | | | | | | |
| | 50100-MCL-J00ZA | *NH1*、ブラック | 143,400 | 1 | 1 | 1 | - | - | - | - | | | |
| 3 | 50176-MCL-000 | *NH1*、ブラック | 136,500 | - | - | - | 1 | 1 | 1 | 1 | | | |
| 4 | 50197-KR1-760 | プレート、フロントエンジンハンガー、アツバー | 580 | 1 | 1 | 1 | 1 | 1 | 1 | 1 | | | |
| 5 | 50197-MCL-000 | カラー、フロントエンジンハンガー (B) | 390 | 1 | 1 | 1 | 1 | 1 | 1 | 1 | | | |
| | 50197-MCL-000 | カラー、フロントエンジンハンガー | 420 | 1 | 1 | 1 | 1 | 1 | 1 | 1 | | | |
| 6 | 50363-KT7-000 | カラー、エンジンハンガー | 400 | 1 | 1 | 1 | 1 | 1 | 1 | 1 | | | |
| 7 | 90102-KBV-000 | ホルト、フランジ 10X205 | 600 | 1 | 1 | 1 | 1 | 1 | 1 | 1 | | | |
| 8 | 90103-MBB-000 | ホルト、フランジ 10X190 | 450 | 1 | 1 | 1 | 1 | 1 | 1 | 1 | | | |
| 9 | 90302-ME5-000 | キャップ、ロックナット | 490 | 2 | 2 | 2 | 2 | 2 | 2 | 2 | | | |
| 10 | 90690-GHB-611 | クリップ、ハーネスバンド 25MM | 90 | 1 | 1 | 1 | 1 | 1 | 1 | 1 | | | |
| 11 | 90690-GHB-631 | クリップ、ケーブル 8MM | 90 | 2 | 2 | 2 | 2 | 2 | 2 | 2 | | | |
| 12 | 90690-GHB-651 | クリップ、ケーブル 15MM | 90 | 2 | 2 | 2 | 2 | 2 | 2 | 2 | | | |
| 13 | 90690-GHB-661 | クリップ、ケーブル 20MM | 90 | 1 | 1 | 1 | 1 | 1 | 1 | 1 | | | |
| 14 | 90690-GHB-681 | クリップ、ケーブル 30MM | 90 | 1 | 1 | 1 | 1 | 1 | 1 | 1 | | | |
| 15 | 94050-10070 | ナット、フランジ 10MM | 50 | 2 | 2 | 2 | 2 | 2 | 2 | 2 | | | |
| 16 | 95701-08016-07 | ホルト、フランジ 8X16 | 40 | 2 | 2 | 2 | 2 | 2 | 2 | 2 | | | |
| 17 | 17503-KCM-620 | フィルム、プロテクター | 130 | - | - | - | - | 1 | 1 | 1 | | | |



F-29

ツール



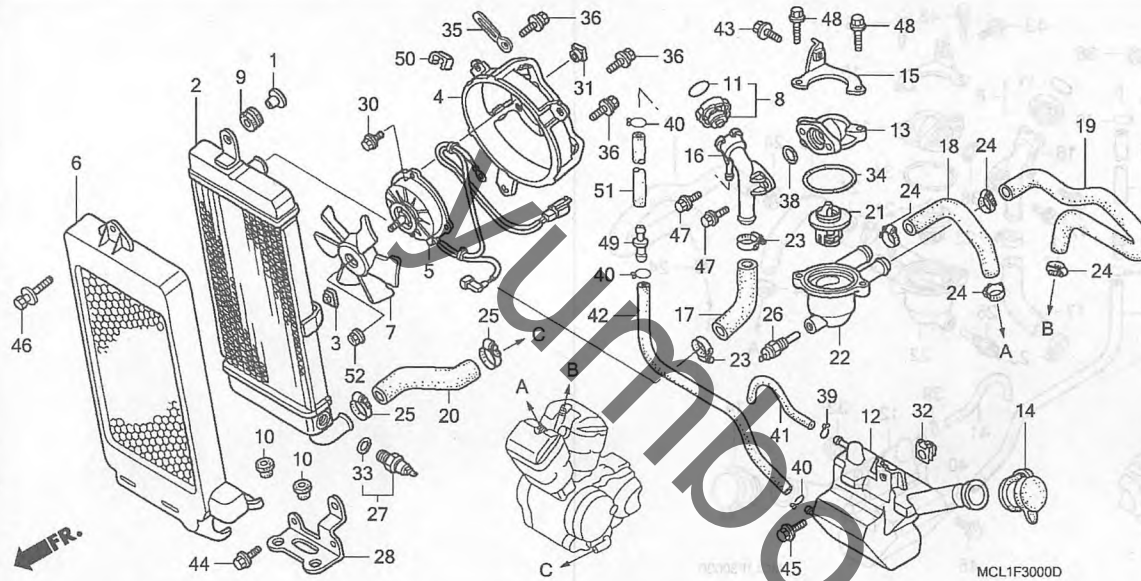
MCL1-F2900A

見出番号 LON (関連見出番号) 整備項目 FRT

未案内

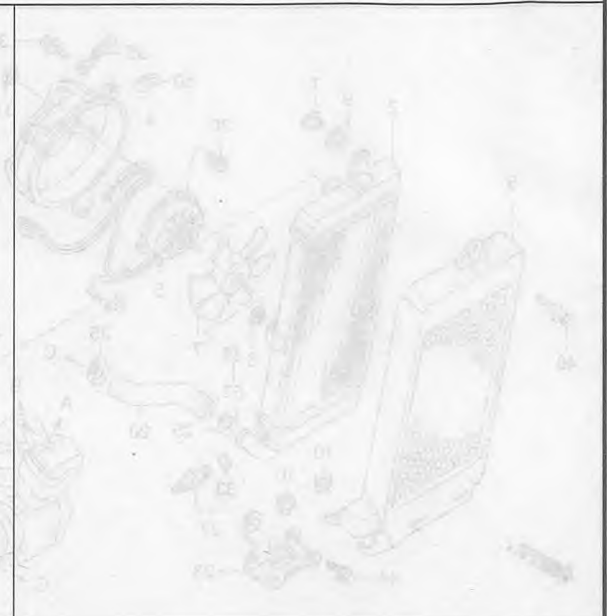
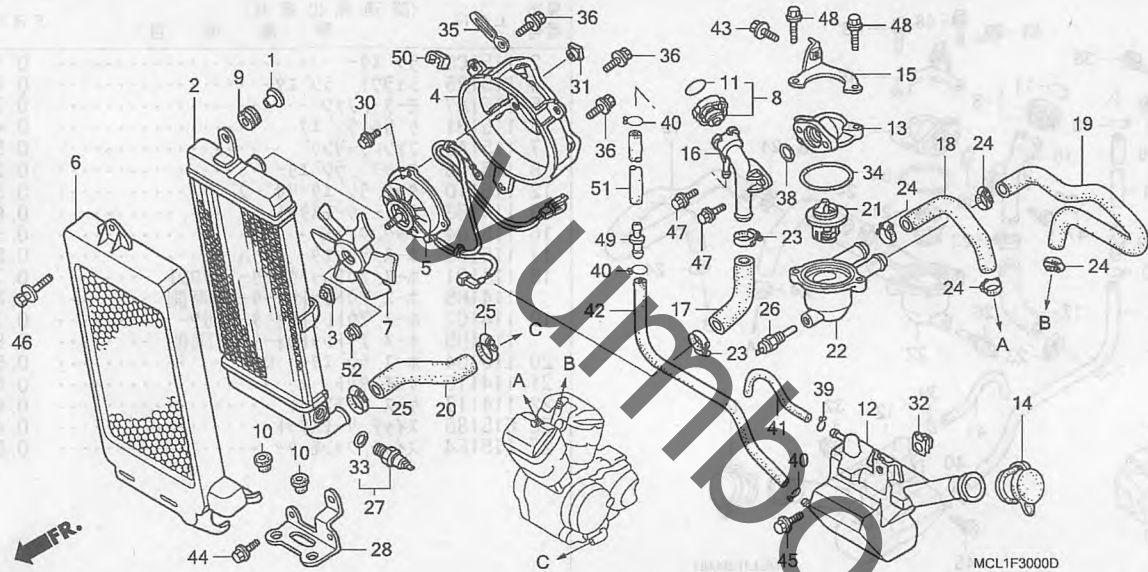
| 見出番号 | 部品番号 | 部品名 | 希望小売価格 | Y | 使用個数 | | | | | | | 適用号機 | | タイプ |
|------|---------------|---------------------------|--------|---|------|---|---|---|---|---|-----|------|--|-----|
| | | | | | 1 | 2 | 4 | 5 | 6 | 7 | 初号機 | 終号機 | | |
| 2 | 89101-MC7-000 | バツカ, ツール | 360 | 1 | 1 | 1 | 1 | 1 | 1 | 1 | | | | |
| 3 | 89230-MB1-000 | スパナ, ヒン | 600 | 1 | 1 | 1 | 1 | 1 | 1 | 1 | | | | |
| 4 | 89216-MBA-000 | レンチ, フラカ 16.5 | 590 | 1 | 1 | 1 | 1 | 1 | 1 | 1 | | | | |
| 5 | 89221-429-000 | レンチ, 6カク 5MM | 290 | 1 | 1 | 1 | 1 | 1 | 1 | 1 | | | | |
| 6 | 89221-371-000 | レンチ, 6カク 6MM | 340 | 1 | 1 | 1 | 1 | 1 | 1 | 1 | | | | |
| 7 | 99001-08000 | スパナ 8 | 210 | 1 | 1 | 1 | 1 | 1 | 1 | 1 | | | | |
| 8 | 99001-10140 | スパナ 10X14 | 240 | 1 | 1 | 1 | 1 | 1 | 1 | 1 | | | | |
| 9 | 99001-12170 | スパナ 12X17 | 290 | 1 | 1 | 1 | 1 | 1 | 1 | 1 | | | | |
| 10 | 89210-GBJ-J00 | プライヤー 135 (リケン) | 470 | 1 | 1 | 1 | 1 | 1 | 1 | 1 | | | | |
| | 89210-GBJ-J10 | プライヤー 135 (コウワ) | 470 | 1 | 1 | 1 | 1 | 1 | 1 | 1 | | | | |
| | 99002-13500 | プライヤー 135 | 440 | 1 | 1 | 1 | 1 | 1 | 1 | 1 | | | | |
| 11 | 99003-10000 | ドライバ-1, プラススクリュー (NO. 2) | 95 | 1 | 1 | 1 | 1 | 1 | 1 | 1 | | | | |
| 12 | 99003-30000 | ドライバ-3, マイナススクリュー (NO. 2) | 95 | 1 | 1 | 1 | 1 | 1 | 1 | 1 | | | | |
| 13 | 99003-50000 | ケリツプ, スクリュードライバ- | 115 | 1 | 1 | 1 | 1 | 1 | 1 | 1 | | | | |
| 14 | 99006-12000 | ハンドル, アイレンチ 12MM | 290 | 1 | 1 | 1 | 1 | 1 | 1 | 1 | | | | |
| 15 | 99006-22000 | レンチ, アイ 22MM | 350 | 1 | 1 | 1 | 1 | 1 | 1 | 1 | | | | |
| 16 | 99006-27000 | レンチ, アイ 27MM | 390 | 1 | 1 | 1 | 1 | 1 | 1 | 1 | | | | |

3



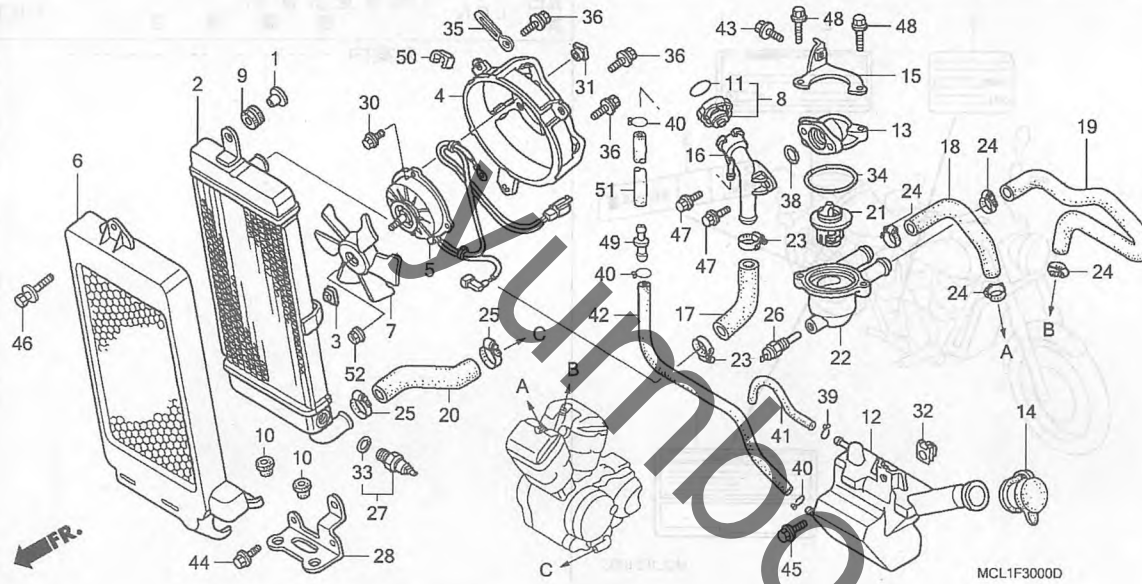
| 見出番号 | LON | (関連見出番号) 整備項目 | FRT |
|------|--------|-----------------------|-----|
| 2 | 1151C3 | ラジエター | 0.7 |
| 4 | 115125 | シュラウド, ラジエター | 0.6 |
| 5 | 1151A7 | モーター, ファン | 0.7 |
| 6 | 1151B1 | グリル, ラジエター | 0.4 |
| 7 | 1151A6 | ファン, クーリング | 0.5 |
| 8 | 1151B8 | キャップ, ラジエター | 0.2 |
| 12 | 115110 | タンク, ラジエターリザーブ | 0.5 |
| 13 | 1141B3 | カバー, サーマスタット | 0.6 |
| 16 | 1151D4 | ネック, フィラー | 0.5 |
| 17 | 115103 | ホース, ラジエター:アッパー | 0.5 |
| 18 | 1141C1 | ホース, アウトレットウォーター:フロント | 0.7 |
| | 1141H5 | ホース, アウトレットウォーター:両側 | 0.8 |
| 19 | 1141C2 | ホース, アウトレットウォーター:リヤ | 0.7 |
| | 1141H5 | ホース, アウトレットウォーター:両側 | 0.8 |
| 20 | 115104 | ホース, ラジエター:ロー | 0.5 |
| 21 | 114116 | サーモスタット | 0.6 |
| 22 | 114117 | ケース, サーマスタット | 0.6 |
| 26 | 615185 | スイッチ, サーマスタット | 0.4 |
| 27 | 1151F4 | スイッチ, ファンモーター | 0.5 |

| 見出番号 | 部品番号 | 部品名 | 希望小売価格 | 使用個数 | | | | | | | 適用号機 | | タイプ |
|------|---------------|------------------------------------|--------|------|---|---|---|---|---|---|------|-----|-----|
| | | | | Y | 1 | 2 | 4 | 5 | 6 | 7 | 初号機 | 終号機 | |
| 1 | 17216-HA7-670 | カラー, エアークリーナーセッティング | 200 | 1 | 1 | 1 | 1 | 1 | 1 | 1 | | | |
| 2 | 19010-MCL-003 | ラジエターCOMP. | 30,900 | 1 | 1 | 1 | 1 | 1 | 1 | 1 | | | |
| 3 | 19014-KEA-003 | ナット, セッティング | 105 | 2 | 2 | 2 | 2 | 2 | 2 | 2 | | | |
| 4 | 19015-MBA-003 | シュラウドCOMP. | 3,150 | 1 | 1 | 1 | 1 | 1 | 1 | 1 | | | |
| 5 | 19030-MCL-003 | モーターASSY., ファン | 13,400 | 1 | 1 | 1 | 1 | 1 | 1 | 1 | | | |
| 6 | 19032-MBA-000 | グリル, ラジエター | 3,050 | 1 | 1 | 1 | 1 | 1 | 1 | 1 | | | |
| 7 | 19040-MF5-751 | ファン, クーリング (トウヨウ) | 2,370 | 1 | 1 | 1 | 1 | 1 | 1 | 1 | | | |
| 8 | 19045-MY3-621 | キャップCOMP., ラジエター | 1,470 | 1 | 1 | 1 | 1 | 1 | 1 | 1 | | | |
| 9 | 19051-KA3-710 | ラバー, ラジエターマウンティング | 145 | 1 | 1 | 1 | 1 | 1 | 1 | 1 | | | |
| 10 | 19051-MB2-000 | ラバー, ラジエターマウンティング | 150 | 2 | 2 | 2 | 2 | 2 | 2 | 2 | | | |
| 11 | 19055-MV9-881 | シール, ラジエターキャップ (エイゴ/フランスゴ/ニホンゴ) | 220 | 1 | 1 | 1 | 1 | 1 | 1 | 1 | | | |
| 12 | 19101-MBA-000 | タンク, リザーブ | 1,790 | 1 | 1 | 1 | 1 | 1 | 1 | 1 | | | |
| 13 | 19103-MBA-000 | キャップ, サーマスタット | 1,580 | 1 | 1 | 1 | 1 | 1 | 1 | 1 | | | |
| 14 | 19104-MBO-700 | キャップ, リザーブタンク | 380 | 1 | 1 | 1 | 1 | 1 | 1 | 1 | | | |
| 15 | 19105-MCL-000 | ステー, サーマスタットケース | 265 | 1 | 1 | 1 | 1 | 1 | 1 | 1 | | | |
| 16 | 19106-MCL-003 | ネック, フィラー | 1,680 | 1 | 1 | 1 | 1 | 1 | 1 | 1 | | | |
| 17 | 19107-MCL-000 | ホース, ラジエターアッパー | 400 | 1 | 1 | 1 | 1 | 1 | 1 | 1 | | | |
| 18 | 19108-MCL-000 | ホース, フロントアウトレットウォーター | 400 | 1 | 1 | 1 | 1 | 1 | 1 | 1 | | | |
| 19 | 19109-MBA-000 | ホース, リヤアウトレットウォーター | 900 | 1 | 1 | 1 | 1 | 1 | 1 | 1 | | | |
| 20 | 19115-MBA-000 | ホース, ラジエターロー | 790 | 1 | 1 | 1 | 1 | 1 | 1 | 1 | | | |
| 21 | 19300-KE8-000 | サーモスタットASSY. | 2,680 | 1 | 1 | 1 | 1 | 1 | 1 | 1 | | | |
| 22 | 19311-MBA-000 | ケース, サーマスタット | 1,890 | 1 | 1 | 1 | 1 | 1 | 1 | 1 | | | |
| 23 | 19505-ML3-770 | クランプ, ウォーターホース | 360 | 2 | 2 | 2 | 2 | 2 | 2 | 2 | | | |
| 24 | 19506-KS6-700 | クランプ, B, ウォーターホース | 360 | 4 | 4 | 4 | 4 | 4 | 4 | 4 | | | |



| 見出 番号 | 部品番号 | 部品名 | 希望 小売 価格 | 使用個数 | | | | | | | 適用号機 | | タイプ |
|----------|-------------------------------------|------------------|----------------|------|---|---|---|---|---|---|------|-----|-----|
| | | | | Y | 1 | 2 | 4 | 5 | 6 | 7 | 初号機 | 終号機 | |
| 25 | 19509-MM5-003 | クランパ, ラジエターホース | 480 | 2 | 2 | 2 | 2 | 2 | 2 | 2 | | | |
| 26 | 37760-MAV-003 | スイッチASSY., サーマ | 2,680 | 1 | 1 | 1 | 1 | 1 | 1 | 1 | | | |
| 27 | 37760-MT2-003 | スイッチASSY., サーマ | 3,000 | 1 | 1 | 1 | 1 | 1 | 1 | 1 | | | |
| 28 | 50175-MBA-000 | ステー, ラジエター | 530 | 1 | 1 | 1 | 1 | 1 | 1 | 1 | | | |
| 30 | 90196-MN5-000 | ホルト, フランジ 5X10 | 85 | 3 | 3 | 3 | 3 | 3 | 3 | 3 | | | |
| 31 | 90303-MBB-003 | ナット, スペシャル 5MM | 115 | 3 | 3 | 3 | 3 | 3 | 3 | 3 | | | |
| 32 | 90305-GK8-000 | ナット, クリップ 6MM | 95 | 1 | 1 | 1 | 1 | 1 | 1 | 1 | | | |
| 33 | 91307-611-000 | リング 13.5X1.4 | 85 | 1 | 1 | 1 | 1 | 1 | 1 | 1 | | | |
| 34 | 91311-KE8-000 | リング 47.5X2 | 110 | 1 | 1 | 1 | 1 | 1 | 1 | 1 | | | |
| 35 | 91413-679-000 | クリップ 2X70 | 175 | 1 | 1 | 1 | 1 | 1 | 1 | 1 | | | |
| 36 | 90120-KCR-003 | ホルトワッシャー 6X16 | 140 | 3 | 3 | 3 | 3 | 3 | 3 | 3 | | | |
| 38 | 94608-30000 | リング 23X2.4 | 60 | 1 | 1 | 1 | 1 | 1 | 1 | 1 | | | |
| 39 | 95002-50000 | クリップ, チューブ (C9) | 25 | 1 | 1 | 1 | 1 | 1 | 1 | 1 | | | |
| 40 | 95002-70000 | クリップ, チューブ (C11) | 30 | 3 | 3 | 3 | 3 | 3 | 3 | 3 | | | |
| 41 | 95005-50170-30 (95005-50001-30M) | チューブ, 5X170 | 90 | 1 | 1 | 1 | 1 | 1 | 1 | 1 | | | |
| 42 | 95005-70420-30 (95005-70001-30M) | チューブ, 7X420 | 230 | 1 | 1 | 1 | 1 | 1 | 1 | 1 | | | |
| 43 | 95701-06012-00 | ホルト, フランジ 6X12 | 35 | 1 | 1 | 1 | 1 | 1 | 1 | 1 | | | |
| 44 | 95701-06014-07 | ホルト, フランジ 6X14 | 35 | 2 | 2 | 2 | 2 | 2 | 2 | 2 | | | |
| 45 | 95701-06016-00 | ホルト, フランジ 6X16 | 35 | 1 | 1 | 1 | 1 | 1 | 1 | 1 | | | |
| 46 | 93401-06040-07 | ホルトワッシャー 6X40 | 40 | 1 | 1 | 1 | 1 | 1 | 1 | 1 | | | |
| 47 | 96001-06012-00 | ホルト, フランジ 6X12 | 40 | 2 | 2 | 2 | 2 | 2 | 2 | 2 | | | |
| 48 | 96001-06022-00 | ホルト, フランジ 6X22 | 50 | 2 | 2 | 2 | 2 | 2 | 2 | 2 | | | |

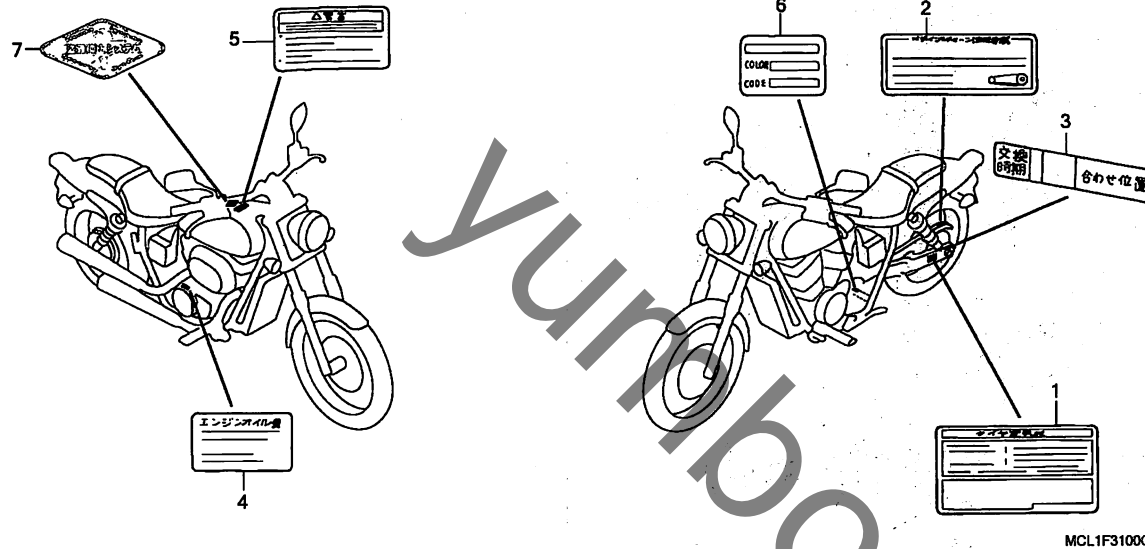
3



| 見出 番号 | 部品番号 | 部品名 | 希望 小売 価格 | 使用個数 | | | | | | | 適用号機 | | タイプ |
|----------|----------------|----------------------------------|----------------|------|---|---|---|---|---|---|------|-----|-----|
| | | | | Y | 1 | 2 | 4 | 5 | 6 | 7 | 初号機 | 終号機 | |
| 49 | 17359-419-670 | ジョイント, プリーザーチューブ | 115 | 1 | 1 | 1 | 1 | 1 | 1 | 1 | | | |
| 50 | 19017-PK1-004 | クリップ, ハーネス (トウヨウ) | 145 | 2 | 2 | 2 | 2 | 2 | 2 | 2 | | | |
| 51 | 95005-70200-30 | チューブ, 7X200 (95005-70001-30M) | 100 | 1 | 1 | 1 | 1 | 1 | 1 | 1 | | | |
| 52 | 90315-MK3-003 | ナット, セレイト 5MM | 95 | 1 | 1 | 1 | 1 | 1 | 1 | 1 | | | |

F-31

コーションラベル



見出番号 LON (関連見出番号) FRT
整備項目

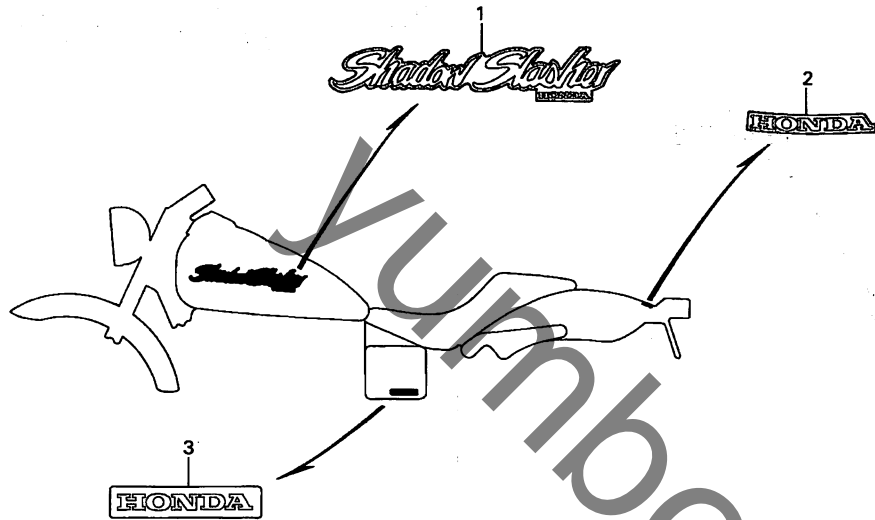
未案内

| 見出番号 | 部品番号 | 部品名 | 希望小売価格 | 使用個数 | | | | | | | 適用号機 | | タイプ | | |
|------|-----------------|----------------------------|--------|------|---|---|---|---|---|---|------|-----|-----|---|--|
| | | | | Y | 1 | 2 | 4 | 5 | 6 | 7 | 初号機 | 終号機 | | | |
| 1 | 87505-MCL-000 | ラベル, タイヤ | 220 | 1 | 1 | 1 | - | - | - | - | - | - | - | - | - |
| | 87505-MCL-J00 | | 210 | - | - | - | 1 | 1 | 1 | 1 | 1 | - | - | - | - |
| 2 | 87507-MCL-000 | マーク, ドライブチェーンコシヨシヨシ | 210 | 1 | 1 | 1 | 1 | 1 | 1 | 1 | 1 | - | - | - | - |
| 3 | 87508-KN8-300 | ラベル, チェンアシヤスタ | 105 | 1 | 1 | 1 | 1 | 1 | 1 | 1 | - | - | - | - | - |
| 4 | 87541-MBA-710 | ラベル, オイルキャハシテイ | 110 | 1 | 1 | 1 | 1 | - | - | - | - | - | - | - | - |
| | 87541-MBK-J20 | | 105 | - | - | - | - | 1 | 1 | 1 | 1 | - | - | - | - |
| 5 | 87560-MY1-701 | マーク, ドライブコシヨシヨシ | 205 | 1 | 1 | 1 | 1 | 1 | 1 | 1 | 1 | - | - | - | - |
| 6 | 87565-MCL-000ZA | ラベル, カラー *TYPE1*(NH1) .. | 95 | 1 | - | - | - | - | - | - | - | - | - | - | - |
| | 87565-MCL-000ZB | ラベル, カラー *TYPE2*(NH193) .. | 95 | 1 | - | - | - | - | - | - | - | - | - | - | - |
| | 87565-MCL-000ZC | ラベル, カラー *TYPE3*(P43) .. | 95 | 1 | - | - | - | - | - | - | - | - | - | - | - |
| | 87565-MCL-750ZA | ラベル, カラー *TYPE1*(NH1) .. | 90 | - | 1 | - | - | - | - | - | - | - | - | - | J, J/A, J/B, J/C, 3J, 3J/A, 3J/B, 3J/C |
| | 87565-MCL-750ZB | ラベル, カラー *TYPE3*(P43) .. | 90 | - | 1 | - | - | - | - | - | - | - | - | - | J, J/A, J/B, J/C, 3J, 3J/A, 3J/B, 3J/C |
| | 87565-MCL-750ZC | ラベル, カラー *TYPE4*(B148) .. | 90 | - | 1 | - | - | - | - | - | - | - | - | - | 2J, 2J/A, 2J/B, 2J/C, 4J, 4J/A, 4J/B, 4J/C |
| | 87565-MCL-850ZA | ラベル, カラー *TYPE1*(NH1) .. | 85 | - | - | 1 | - | - | - | - | - | - | - | - | - |
| | 87565-MCL-850ZB | ラベル, カラー *TYPE2*(NH388) .. | 85 | - | - | 1 | - | - | - | - | - | - | - | - | - |
| | 87565-MCL-850ZC | ラベル, カラー *TYPE3*(R134) .. | 85 | - | - | 1 | - | - | - | - | - | - | - | - | - |
| | 87565-MCL-J00ZA | ラベル, カラー *TYPE1*(NH1) .. | 90 | - | - | - | 1 | - | - | - | - | - | - | - | - |
| | 87565-MCL-J00ZB | ラベル, カラー *TYPE2*(NH193) .. | 90 | - | - | - | 1 | - | - | - | - | - | - | - | - |
| | 87565-MCL-J20ZA | ラベル, カラー *TYPE1*(NH1) .. | 85 | - | - | - | - | 1 | - | - | - | - | - | - | - |
| | 87565-MCL-J20ZB | ラベル, カラー *TYPE2*(YR196) .. | 85 | - | - | - | - | 1 | - | - | - | - | - | - | - |
| 7 | 17528-MAT-J10 | マーク, HISS (ニホンコ) | 190 | - | - | - | 1 | 1 | 1 | 1 | - | - | - | - | - |

3

F-32

マーク (DCY/DC1/DC2)



MCL1-F3200A

見出番号 LON (関連見出番号) 整備項目 FRT

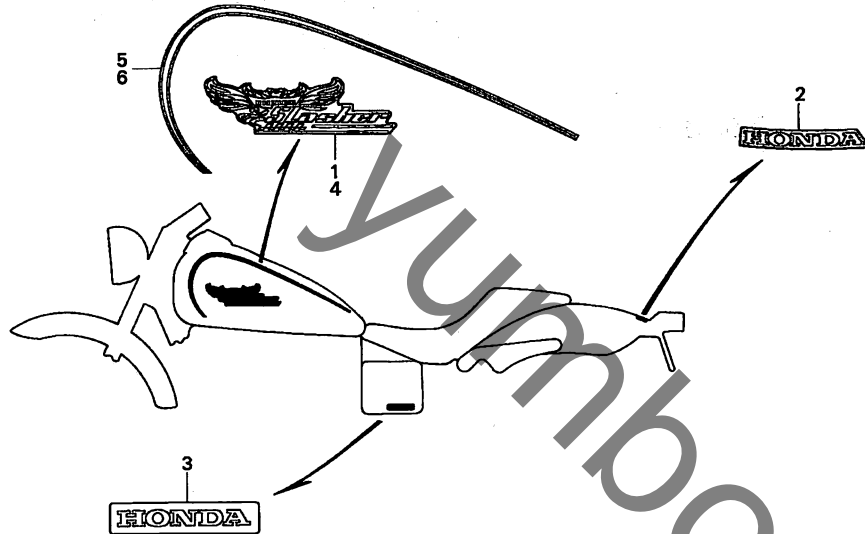
未案内

| 見出 番号 | 部品番号 | 部品名 | 希望 小売 価格 | Y | 使用個数 | | | | | | | 適用号機 | | タイプ | | | |
|----------|-----------------|---------------------------|----------------|---|------|---|---|---|---|---|-----|------|---|-----|---|---|--|
| | | | | | 1 | 2 | 4 | 5 | 6 | 7 | 初号機 | 終号機 | | | | | |
| 1 | 17531-MCL-000ZA | マーク, フューエルタンク *TYPE1* ... | 990 | 2 | - | - | - | - | - | - | - | - | - | - | - | - | - |
| 2 | 80111-MCL-000ZA | マーク, リヤーフエンタ* *TYPE1* .. | 285 | 1 | - | - | - | - | - | - | - | - | - | - | - | - | J, J/A, J/B, J/C, 3J, 3J/A, 3J/B, 3J/C |
| | 80111-MCL-000ZB | マーク, リヤーフエンタ* *TYPE2* .. | 285 | 1 | - | - | - | - | - | - | - | - | - | - | - | - | J, J/A, J/B, J/C, 3J, 3J/A, 3J/B, 3J/C |
| | 80111-MCL-000ZC | マーク, リヤーフエンタ* *TYPE3* .. | 285 | 1 | - | - | - | - | - | - | - | - | - | - | - | - | J, J/A, J/B, J/C, 3J, 3J/A, 3J/B, 3J/C |
| | 80111-MCL-750ZA | マーク, リヤーフエンタ* *TYPE5* .. | 300 | - | 1 | - | - | - | - | - | - | - | - | - | - | - | 2J, 2J/A, 2J/B, 2J/C, 4J, 4J/A, 4J/B, 4J/C |
| | 80111-MCR-A20ZA | マーク, リヤーフエンタ* *TYPE1* .. | 285 | - | - | 1 | - | - | - | - | - | - | - | - | - | - | 2J, 2J/A, 2J/B, 2J/C, 4J, 4J/A, 4J/B, 4J/C |
| 3 | 83611-KCR-970ZA | マーク, サイトカバ *TYPE1* ... | 370 | - | 2 | - | - | - | - | - | - | - | - | - | - | - | 2J, 2J/A, 2J/B, 2J/C, 4J, 4J/A, 4J/B, 4J/C |
| | | | | - | - | 2 | - | - | - | - | - | - | - | - | - | - | |

3

F-32-1

マーク (DC4)



MCL1-F3201

見出番号 LON (関連見出番号) FRT
整備項目

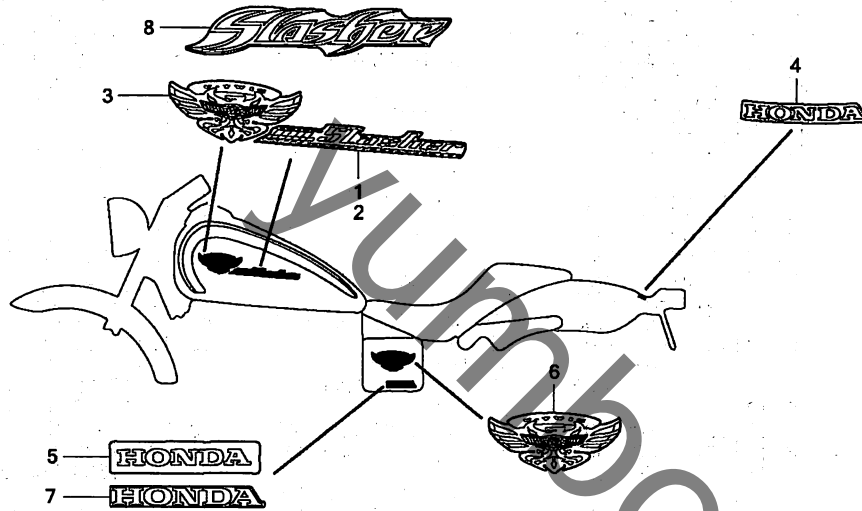
未案内

| 見出番号 | 部品番号 | 部品名 | 希望小売価格 | 使用個数 | | | | | | | 適用号機 | | タイプ |
|------|-----------------|----------------------------|--------|------|---|---|---|---|---|---|------|-----|-----|
| | | | | Y | 1 | 2 | 4 | 5 | 6 | 7 | 初号機 | 終号機 | |
| 1 | 17531-MCL-JOOZA | マーク, R. フューエルタンク *TYPE1* | 1,470 | - | - | - | 1 | - | - | - | | | |
| | 17531-MCL-JOOZC | マーク, R. フューエルタンク *TYPE2* | 1,470 | - | - | - | 1 | - | - | - | | | |
| 2 | 80111-MCR-A00ZB | マーク, リヤフエンタ *TYPE2* | 285 | - | - | - | 1 | - | - | - | | | |
| | 80111-MCR-A20ZA | マーク, リヤフエンタ *TYPE1* | 285 | - | - | - | 1 | - | - | - | | | |
| 3 | 83611-KCR-970ZA | マーク, サイドカハ *TYPE1* | 370 | - | - | - | 2 | - | - | - | | | |
| 4 | 17532-MCL-JOOZA | マーク, L. フューエルタンク *TYPE1* | 1,470 | - | - | - | 1 | - | - | - | | | |
| | 17532-MCL-JOOZC | マーク, L. フューエルタンク *TYPE2* | 1,470 | - | - | - | 1 | - | - | - | | | |
| 5 | 17533-MCL-JOOZA | ストライプ, R. フューエルタンク *TYPE1* | 3,150 | - | - | - | 1 | - | - | - | | | |
| | 17533-MCL-JOOZC | ストライプ, R. フューエルタンク *TYPE2* | 3,150 | - | - | - | 1 | - | - | - | | | |
| 6 | 17534-MCL-JOOZA | ストライプ, L. フューエルタンク *TYPE1* | 3,150 | - | - | - | 1 | - | - | - | | | |
| | 17534-MCL-JOOZC | ストライプ, L. フューエルタンク *TYPE2* | 3,150 | - | - | - | 1 | - | - | - | | | |

3

F-32-2

マーク (DC5/DC6/DC7)



MCL1F3202B

見出番号 LON (関連見出番号) 整備項目 FRT

未案内

| 見出 番号 | 部品番号 | 部品名 | 希望 小売 価格 | 使用個数 | | | | | | | 適用号機 | | タ イ プ |
|----------|-----------------|--------------------------|----------------|------|---|---|---|---|---|---|------|-----|-------------|
| | | | | Y | 1 | 2 | 4 | 5 | 6 | 7 | 初号機 | 終号機 | |
| 1 | 17531-MCL-J20ZA | マーク, R. フューエルタンク *TYPE1* | 1,400 | - | - | - | - | 1 | - | - | | | |
| | 17531-MCL-J20ZB | マーク, R. フューエルタンク *TYPE2* | 1,400 | - | - | - | - | 1 | - | - | | | |
| 2 | 17532-MCL-J20ZA | マーク, L. フューエルタンク *TYPE1* | 1,400 | - | - | - | - | 1 | - | - | | | |
| | 17532-MCL-J20ZB | マーク, L. フューエルタンク *TYPE2* | 1,400 | - | - | - | - | 1 | - | - | | | |
| 3 | 17533-KCR-J10ZA | エンブレム, フェニックス *TYPE1* | 3,100 | - | - | - | - | 2 | - | - | | | |
| 4 | 80111-MCR-A20ZA | マーク, リヤフエント *TYPE1* | 285 | - | - | - | - | 1 | 1 | - | | | |
| | 80111-MCR-A20ZB | マーク, リヤフエント *TYPE2* | 285 | - | - | - | - | 1 | - | - | | | |
| | 80111-MCL-J50ZA | マーク, リヤフエント *TYPE1* | 285 | - | - | - | - | - | - | 1 | | | |
| 5 | 83611-KCR-970ZA | マーク, サイトカバー *TYPE1* | 370 | - | - | - | - | 2 | - | - | | | |
| 6 | 17533-KCR-J10ZA | エンブレム, フェニックス *TYPE1* | 3,100 | - | - | - | - | - | 2 | 2 | | | |
| 7 | 83611-MCL-J40ZA | マーク, サイトカバー *TYPE1* | 290 | - | - | - | - | - | 2 | 2 | | | |
| 8 | 17533-MCL-J50ZA | マーク, フューエルタンク *TYPE1* | 780 | - | - | - | - | - | - | 2 | | | |

3