

YUMBO
UP
COM

60.5



HONDA
CBX400CD

NCM-1000007 ~ 1002041

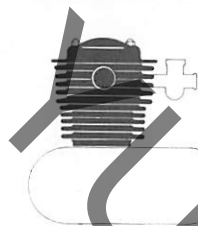
42-5

2
パーツリスト

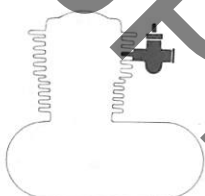
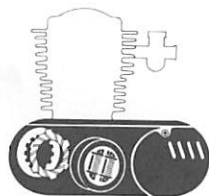
エンジングループ 目次

目次

●エンジングループ目次……	1
●フレームグループ目次……	2
●パーツリストのご使用について……	3
●標準整備時間……	5
●モデル写真……	7
●エンジングループ……	8
(アドレスNO. C2)	
●フレームグループ……	37
(アドレスNO. E2)	
●部品番号索引……	79

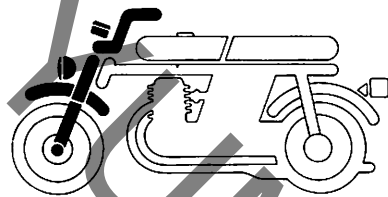


E- 1	オイルサブタンク……	C 2	E-15	ピストン・クランクシャフト……	D 2
E- 2	シリンダーヘッドカバー……	C 3	E-16	トランスミッション……	D 4
E- 3	シリンダーヘッド……	C 4	E-17	シフトドラム・シフトフォーク……	D 6
E- 4	シリンダー……	C 6	E-18	クロスシャフト……	D 8
E- 5	カムシャフト・バルブ……	C 7			
E- 6	カムチェーン・テンショナー……	C 8			

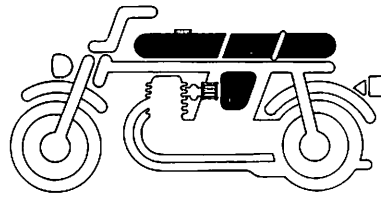


E- 7	R.クランクケースカバー……	C 9	E-19	キャブレター (Assy.) ……	D 10
E- 8	クラッチスレーブシリンダー……	C10	E-19-1	キャブレター (構成部品) ……	D 12
E- 9	クラッチ……	C11			
E-10	ジェネレーター……	C12	オプションパーツ		
E-11	スターティングモーター……	C13	EOP-1	ガスケットキットA ……	D 13
E-12	オイルポンプ……	C14	EOP-2	ガスケットキットB ……	D 14
E-13	オイルパン・オイルフィルター……	C15			
E-14	クランクケース……	C16			

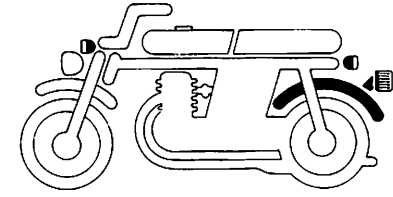
フレームグループ 目次



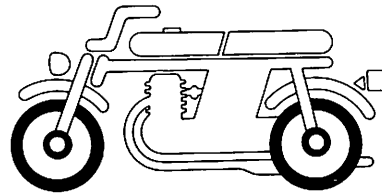
F-1	ヘッドライト	E 2
F-2	メーター	E 3
F-3	スイッチ・ケーブル	E 5
F-4	フロントブレーキマスターシリンダー	E 6
F-5	クラッチマスターシリンダー	E 7
F-6	ハンドルパイプ・トップブリッジ	E 8
F-7	ステアリングステム	E 9
F-8	フロントフェンダー	E11
F-9	フロントフォーク	E12



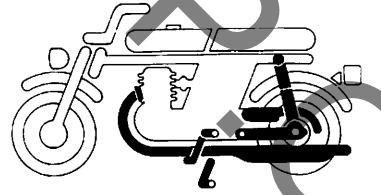
F-15	フューエルタンク	F 5
F-16	シート・リヤカウル	F 6
F-17	R.サイドカバー・バッテリー	F 7
F-18	L.サイドカバー・イグナイター	F 9
F-19	エアークリーナー	F10



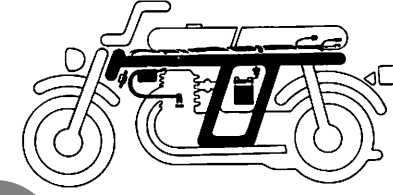
F-26	リヤフェンダー	G 4
F-27	ウインカー	G 5
F-28	テールライト	G 6



F-10	フロントブレーキキャリア	E14
F-11	フロントホイール	E15
F-12	リヤブレーキパネル	E16
F-13	リヤホイール	F 1
F-14	ファイナルドリブンギヤ	F 2



F-20	エキゾーストマフラー	F12
F-21	ブレーキペダル・チェンジペダル	F13
F-22	ステップ	F14
F-23	スタンド	F16
F-24	リヤフォーク	G 1
F-25	リヤクッション	G 3



F-29	ワイヤーハーネス・ イグニッションコイル	G 7
F-30	フレームボディ	G 8
F-31	ツール	G10
F-32	エンブレム	G11

パーツリストのご使用について

●部品の注文、修理などの資料としてお使い下さい。

- ・販売対象部品を収録してあります。
- ・部品注文は部品番号でご連絡下さい。
(部品は変更される場合がありますのでタイプ・色・メーカー名・号機・エンジン型式記号を必要に応じて一緒にご連絡下さい。)
- ・使用個数に () がつけられている部品はオプション部品です。
- ・使用個数が "N" と表示されている部品は必要に応じて選択して使用する部品です。
- ・標準整備時間を記載してあります。
- ・パーツリストのイラストレーション(部品図)は部品を探し出す目安として載せてありますので、現品と形状が異なる場合があります。
- ・部品の標準価格を記載してあります。
(本パーツリストに記載の部品標準価格は予告なしに変更することがあります。)

●部品に変更があったとき

- ・適用号機欄に号機が記載されます。号機が記載されていない部品は初号機から使用しています。
- ・部品名欄に部品番号が記載されているものはその部品番号に統一されたことを示します。

●パーツリストに変更があったとき

- ・マイクロフィッシュタイプは差替フィッシュを、また平とじ版タイプは改訂版を適時発行しますので最新のパーツリストをご使用下さい。
- ・前版のパーツリストに対して部品番号の追加または変更があった場合は見出番号の前に*マークが表示されています。

●部品番号の構成

〈例〉 一般部品

○○○○○-○○○-○○○○○		
主部品番号	部品類別 番号	変更 番号
	メーカー区分	パーツ色記号・エンジン型式記号 (HA~HZ)

〈例〉 ボルト・ナット・その他の標準部品

○○○○○-○○○○○-○○		
主部品番号	寸法	表面処理
		改正 JIS

●色記号と色名は下記の通りです。

- ・ZA以降のパーツ色記号は部品名欄に記載されている本田色記号で色名をお知り下さい。

本田色記号	色名
NH-1	ブラック
PB-115C-U	キャンディフレアブルー U
R-8C-S	キャンディプレストレッド

●略語

- ・パーツリストには下記の略語が使用されています。

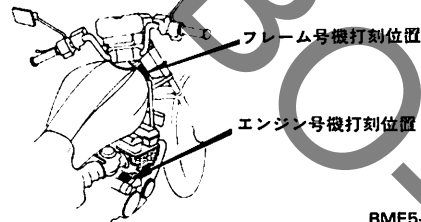
ASSY. アッセンブリー	L.E.D. ライトエミテッド ダイオード (発光ダイオード)
COMP. コンプリート	L(100L) リンク(駒数100)
R. ライト(右)	A.C. オルタネーティング カーレント(交流)
L. レフト(左)	D.C. ダイレクトカーレント (直流)
STD. スタンダード	A.M. アタッチングマーク (貼り付けマーク)
MM ミリメートル	T.M. トランスクリプトマーク (転写マーク)
G グラム	C.D.I. キャパシティブディス チャージイグニッション (容量放電点火)
T(22T) チョウ(歯数22)	
A アンペア	
V ボルト	
W ワット	
KPH キロメートル毎時	

●号機管理と打刻位置

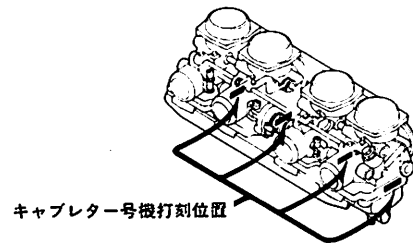
	エンジン部品	フレーム部品	キャブレター部品
機種名	エンジン号機	フレーム号機	キャブレター号機
OBX400Cd	NC11E- 1000022~ 1002056	NC11- 1000007~ 1002041	VE60A [A]

・キャブレターアッセンブリーはエンジン号機で管理されていますがその構成部品は下記アンダーラインで示したキャブレター号機で管理されています。

VE60A [A] KC ア



BME5-54



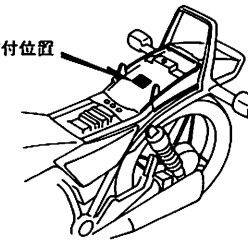
BME5-55

●配色表

- ・色物部品の御注文の際は下記一覧表を参照して該当部番で御注文下さい。
- ・/印の部番は部品番号が一定している部番です。

モデル	CBX400Cd	
色物部品名	主体色	
フューエルタンク	R-8C-S	PB-115C-U
R. サイドカバー	R-8C-S	PB-115C-U
L. サイドカバー		
リヤークウル		
フレームボディ	NH-1	
リヤフォーク	/	
メインスタンド	/	
サイドスタンド	/	
ドライブコクションマーク	/	
サイドカバーエンブレム	TYPE 1	TYPE 2

カララベル貼付位置



BME3-0A

●このパーツリストは昭和60年4月10日現在で編集してあります。

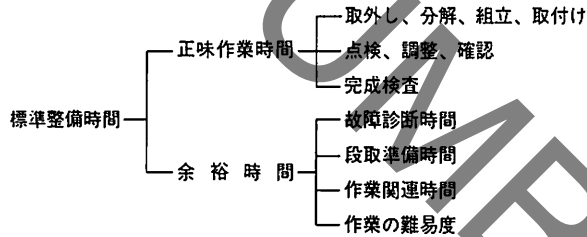
初版 昭和58年3月1日
本田技研工業株式会社

標準整備時間

点検整備に必要な作業時間の標準を示し、お店での適正な整備時間、料金の目安としていただくためのものです。

※標準整備時間はパーツリストのブロックに従い、各ブロック別に代表作業名(部品名)をあげ、その時間を0.1時間単位で表してあります。

1. 標準整備時間について



※余裕時間は機能別(作業ブロック)ランクにより係数を変更して計算してあります。

2. 標準整備時間算出の条件

- ・工具、整備機器はホンダの指定するものを標準とします。(ハンドツールを原則とする)
- ・作業者はホンダ車の整備経験が3年程度。
- ・作業手順はホンダのサービスマニュアルに従っています。作業は1名で行ない、2名以上の場合は延時間で表現されています。

3. 標準整備時間の範囲・内容

- ・整備時間は全て正常な状態で1個あたりの時間を算出してあります。事故車や特別装備車などは別料金となります。
- ・出張サービス、故障時の引取り、納車などの料金は別料金になります。
- ・代表部品名の下に●印で記載されている部品の整備時間は代表部品名の整備時間と同時間です。
- ・代表部品は整備作業の順序等に関係なく選ばれています。
- ・時間の前に*印があるものはエンジンの脱着作業を必要とし、エンジン脱着時間を含んでいます。

4. 整備時間の算出

計算しやすい十進法に読みかえてあります。従って表示されている整備時間の実時間は次のようになります。

整備時間	時間
0.3	18分
1.5	1時間30分

5. 工賃の算法

整備時間にそのまま賃率(時間当り工賃)をかけるか時間-料金早見表をご利用ください。

整備時間	×	賃率	=	工賃
0.2	×	3500	=	700円
0.2	×	4000	=	800円

●標準整備時間の算出例

1. 同時に2ヶ所以上修理を行う場合

～1 作業系統が全く別の場合

→それぞれの整備時間を加算する

例1

整備項目	標準整備時間
シリンダー COMP.	3.6
クラッチカバー COMP.	0.1

整備時間 3.6+0.1=3.7

～2 作業系統が同じ場合

→最後の交換部品の作業整備時間とする

例2

整備項目	標準整備時間
ヘッドカバーガスケット	0.8
カムスプロケット	0.5
カムチェーン	* 7.2

整備時間 7.2

～3 作業の一部が重複した場合

例3

整備項目	標準整備時間
クランクシャフト COMP.	* 8.7
ギヤーシフトドラム	* 5.3
クランクケース分割	* 4.8

クランクケース分割が重複作業 整備時間 (8.7+5.3)-4.8=9.2

2. 作業名に記載されていない作業の算出

例4 クラッチプレートの交換

整備項目	標準整備時間
クラッチフリクションディスク カンレンプヒン フクム	0.6

同一ブロック、同一作業内容の上記標準整備時間を使用する。

例5 リヤークッションスプリングの交換

整備項目	標準整備時間
リヤードンバーCOMP. カンレンプヒン フクム	0.3

同一ブロック、同一作業内容の上記標準整備時間を使用する。

●調整・清掃・脱着時間

整備項目	標準整備時間	備考
キャブレター分解調整	2.6	エンジン取付け後の調整含む
エンジン脱着	2.9	関連する点検・調整含む
クランクケース分割	4.8	エンジン脱着含む
キャブレターアイドルリング	0.1	
キャブレター同調調整	0.5	
キャブレターフロートレベル調整	0.8	
点火時期調整	0.2	
クラッチ調整	0.1	レバー遊び調整含む
スロットルケーブル調整	0.1	
フロントディスクブレーキエアー抜き	0.1	
リヤブレーキ調整	0.1	
エアークリーナーエレメント清掃	0.2	
オイルストレナーの清掃	0.9	

・外注加工費は別途請求する。

(シリンダーボアリング・クランクシャフト組立等)

時間—料金早見表

時間	¥3,400/H	¥3,500/H	¥3,600/H	¥3,700/H	¥3,800/H	¥3,900/H	¥4,000/H	¥4,100/H	¥4,200/H	¥4,300/H
0.1	340	350	360	370	380	390	400	410	420	430
0.2	680	700	720	740	760	780	800	820	840	860
0.3	1,020	1,050	1,080	1,110	1,140	1,170	1,200	1,230	1,260	1,290
0.4	1,360	1,400	1,440	1,480	1,520	1,560	1,600	1,640	1,680	1,720
0.5	1,700	1,750	1,800	1,850	1,900	1,950	2,000	2,050	2,100	2,150
0.6	2,040	2,100	2,160	2,220	2,280	2,340	2,400	2,460	2,520	2,580
0.7	2,380	2,450	2,520	2,590	2,660	2,730	2,800	2,870	2,940	3,010
0.8	2,720	2,800	2,880	2,960	3,040	3,120	3,200	3,280	3,360	3,440
0.9	3,060	3,150	3,240	3,330	3,420	3,510	3,600	3,690	3,780	3,870
1.0	3,400	3,500	3,600	3,700	3,800	3,900	4,000	4,100	4,200	4,300
2.0	6,800	7,000	7,200	7,400	7,600	7,800	8,000	8,200	8,400	8,600
3.0	10,200	10,500	10,800	11,100	11,400	11,700	12,000	12,300	12,600	12,900
4.0	13,600	14,000	14,400	14,800	15,200	15,600	16,000	16,400	16,800	17,200
5.0	17,000	17,500	18,000	18,500	19,000	19,500	20,000	20,500	21,000	21,500
6.0	20,400	21,000	21,600	22,200	22,800	23,400	24,000	24,600	25,200	25,800
7.0	23,800	24,500	25,200	25,900	26,600	27,300	28,000	28,700	29,400	30,100
8.0	27,200	28,000	28,800	29,600	30,400	31,200	32,000	32,800	33,600	34,400
9.0	30,600	31,500	32,400	33,300	34,200	35,100	36,000	36,900	37,800	38,700
10.0	34,000	35,000	36,000	37,000	38,000	39,000	40,000	41,000	42,000	43,000
11.0	37,400	38,500	39,600	40,700	41,800	42,900	44,000	45,100	46,200	47,300
12.0	40,800	42,000	43,200	44,400	45,600	46,800	48,000	49,200	50,400	51,600
13.0	44,200	45,500	46,800	48,100	49,400	50,700	52,000	53,300	54,600	55,900
14.0	47,600	49,000	50,400	51,800	53,200	54,600	56,000	57,400	58,800	60,200
15.0	51,000	52,500	54,000	55,500	57,000	58,500	60,000	61,500	63,000	64,500
16.0	54,400	56,000	57,600	59,200	60,800	62,400	64,000	65,600	67,200	68,800



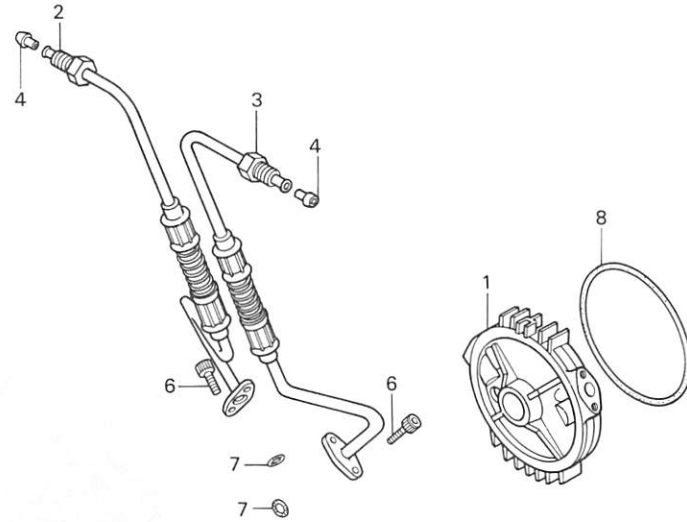
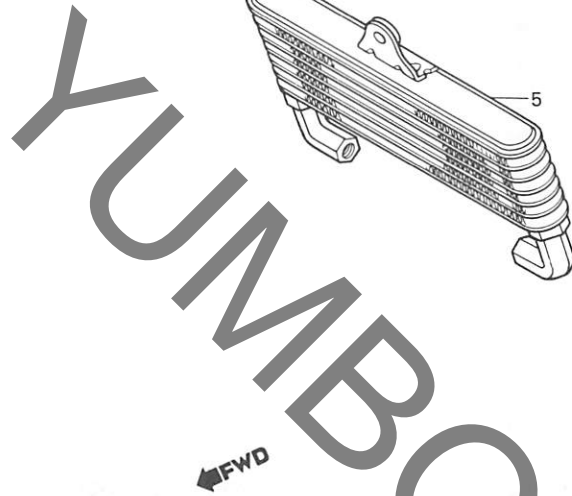
CBX400Cd

C 2

ブロックNO.

E-1

オイルサブタンク



BME5-1

整備項目	標準時間	見出番号	部品番号	部品名	標準価格	使用回数	適用号機	
						CBX	初号機	終号機
オイルマシストリビュータインクケース	0.3	1	15431-ME5-000	オイルマシストリビュータインクケース	2,600	1		
R. オイルホースCOMP.	0.4	2	15510-ME4-000	R. オイルホースCOMP.	4,300	1		
L. オイルホースCOMP.		3	15515-ME4-000	L. オイルホースCOMP.	4,300	1		
オイルサブタンク	0.2	* 4	15517-MA6-010	オイルホースジョイントシート	170	2		
.Oリング 10X2.6		5	15600-ME5-000	オイルサブタンク	10,900	1		
.Oリング 89X4.5		6	90003-ME5-000	ソケットホルト 6X18	70	4		
		7	91314-ME5-003	Oリング 10X2.6	110	2		
		8	91316-425-003	Oリング 89X4.5	110	1		

1985.04.10

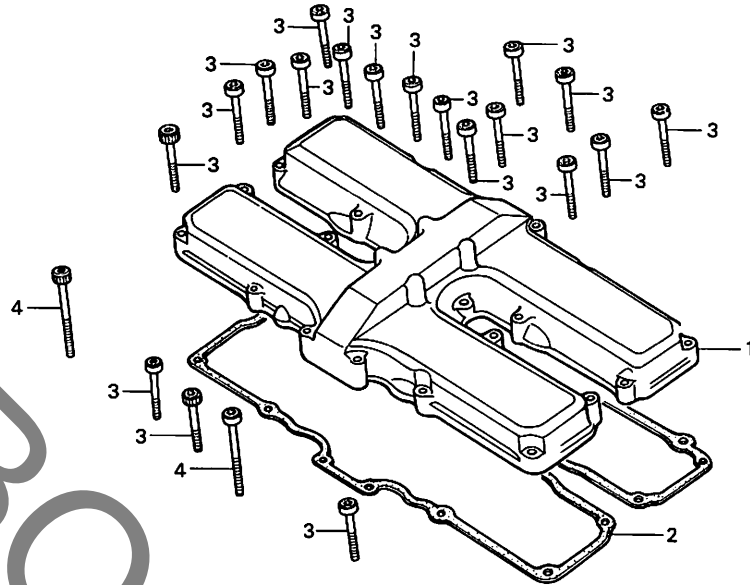
C2

C 3

ブロックNO.

E-2

シリンダーヘッドカバー



BME5-2

整備項目	標準時間	見出番号	部品番号	部品名	標準価格		適用号機	
					円	400CD	初号機	終号機
シリンダーヘッドカバー	0.9	1	12310-ME5-000	シリンダーヘッドカバー	9,900		1	
シリンダーヘッドカバーカセット	0.8	2	12391-ME5-000	シリンダーヘッドカバーカセット	420		1	
		3	90012-ME5-000	フランシソケットボルト 6X32	110		20	
		4	90013-ME5-000	フランシソケットボルト 6X42	110		2	

1985.04.10

C3

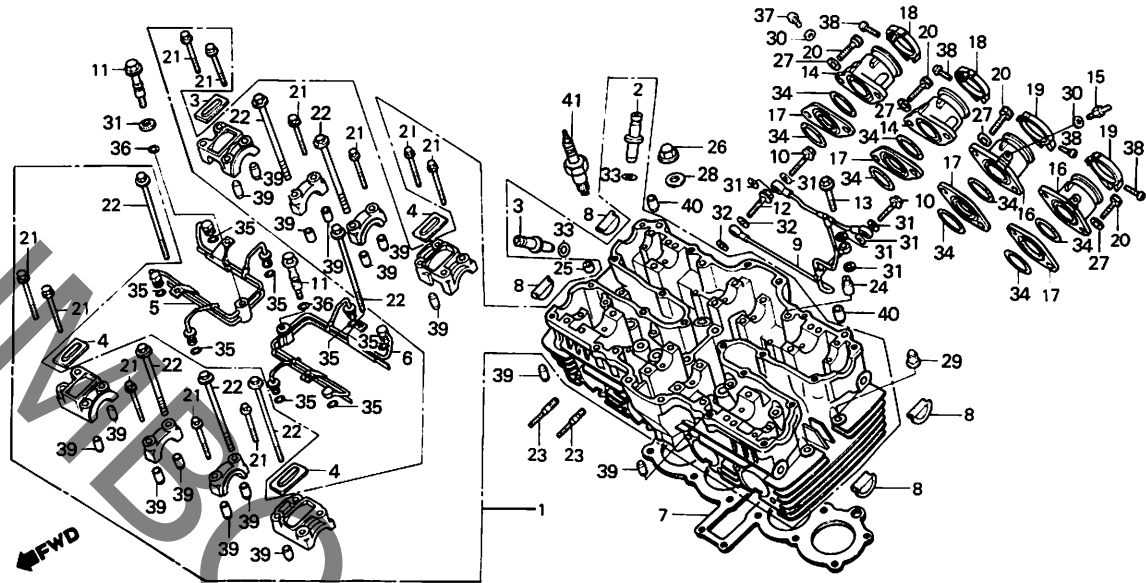
エンジングループ

C 4

ブロックNO.

E-3

シリンダーヘッド



BME3-1A

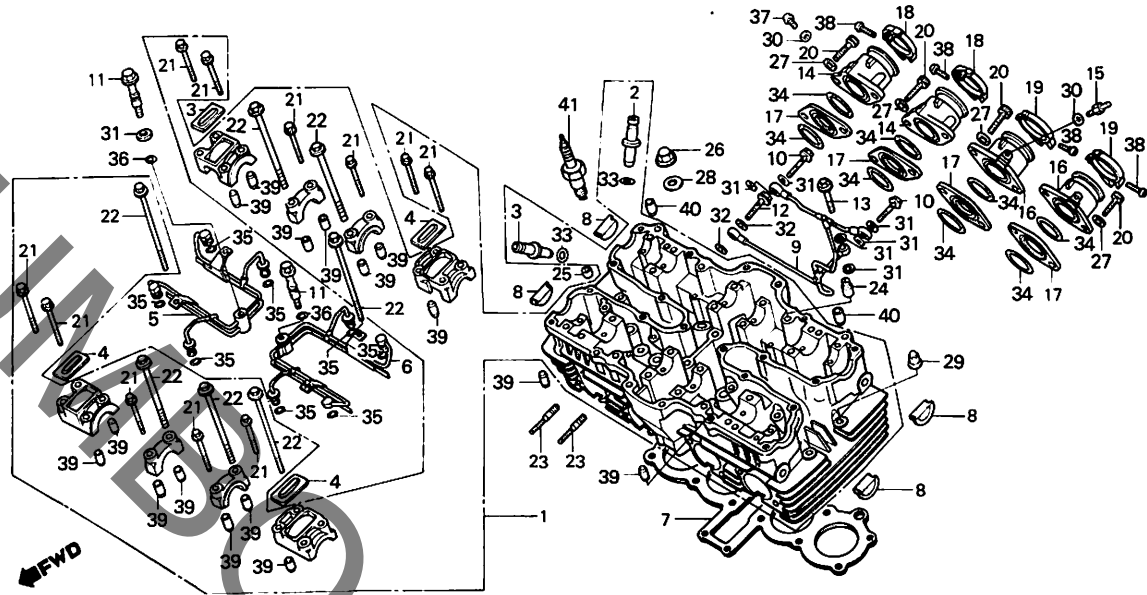
整備項目	標準時間	見出番号	部品番号	部品名	標準価格	使用回数 CBX 400CD	適用号機 初号機 終号機
シリンダーヘッド ASSY.	6.1	1	12010-ME3-000	シリンダーヘッド ASSY.	60,500	1	
ハルファカイト	3.2	2	12205-ME5-305	ハルファカイト	480	8	
(リマシユセイ フクム)				12205-ME5-315			
(イツコマシ 0.2 カサン)		*	12205-ME5-315	インレットハルファカイト	480	8	
(ハルファシユセイ フクマス)		*	12206-ME5-305	エキゾーストハルファカイト	480	8	
(シユセイシハ 0.2 クワエル)		*	12221-ME5-025	オイルチャンバー フロート	320	4	
オイルチャンバー フロート	0.8	*	12230-ME5-020	R. オイルハイフ COMP.	2,100	1	
(ニコチモトウシカン ニコイシヨウチモトウシカン)		*	12240-ME5-020	L. オイルハイフ COMP.	2,100	1	
オイルハイフ COMP.	1.0	*	12251-ME3-003	シリンダーヘッド カセット	2,300	1	
(ニコチモトウシカン ニコイシヨウチモトウシカン)			8	12331-ME5-000	シリンダーヘッド サイト キヤツフ	480	4
シリンダーヘッド カセット	3.0		9	15520-ME3-000	オイルフイート ハイフ COMP.	2,100	1
オイルフイート ハイフ COMP.	0.6		10	15532-ME5-015	オイルコントロールバルブ B 8X28	170	2
キャブ レター インシユレーター	0.5		11	15535-ME5-010	オイルコントロールバルブ D 6X38	270	2
(イツコマシ 0.1 カサン)			12	15545-ME5-015	オイルコントロールバルブ C 10X30	195	1
(イチタシヒヒノハイフ 0.7 トスル)			13	15565-ME5-010	オイルコントロールバルブ A 8X28	170	1
			14	16213-ME3-000	R. キャブ レター インシユレーター	1,150	2
			15	16214-MB0-000	ファーストシヨイント	120	1
			16	16214-ME3-000	L. キャブ レター インシユレーター	1,150	2
			17	16215-ME3-000	キャブ レター インシユレーター フロート	220	4
				16215-ME3-010			1000908
		*	16215-ME3-010	キャブ レター インシユレーター フロート	220	4	1000909
			18	16223-MA6-000	R. キャブ レター インシユレーター ハウント	290	2
			19	16224-MA6-000	L. キャブ レター インシユレーター ハウント	290	2
			20	90005-ME5-000	ソケットバルブ 6X22	80	8
			21	90017-MA6-000	フランジバルブ 6X45.5	80	12
				1985.04.10		C4	

C 5

ブロックNO.

E - 3

シリンダーヘッド



BME3-1A

整備項目	標準時間	見出番号	部品番号	部品名	標準	使用回数	適用号機	
					価格	CBX	初号機	終号機
		22	90018-MA6-000	フランシッホィルト 6X77	80	8		
		23	90035-ME5-000	スワットッホィルト 8-6X52	75	8		
		24	90088-ME5-010	オイルコントロールオリフイス	220	2		
		25	90089-ME5-010	オイルコントロールオリフイス 9MM	160	2		
		26	90203-422-000	フランシッキャツフナツト 8MM	80	8		
		27	90436-ME5-000	ワツシヤ- 6MM	40	8		
		28	90441-469-000	シ-リンクワツシヤ- 8MM	245	8		
		29	90444-ME5-000	スハ-シヤルナツト 8MM	80	4		
		30	90452-323-000	スラストワツシヤ- 5MM	45	4		
		31	90475-703-000	ワツシヤ- (C), 8MM	30	8		
		32	90545-300-000	オイルホィルトワツシヤ-	80	2		
		33	91301-200-000	オリクヅ 10X1.6	55	16		
		34	91306-ME5-003	オリクヅ 33.7X2.6 (ニツホ-ン)	85	8		
		35	91318-ME5-003	オリクヅ 5.6X1.9 (アライ)	85	8		
		36	91319-ME5-003	オリクヅ 5.6X1.5	50	2		
		37	93500-05008-0A	ハ-ンスクリ- 5X8	10	3		
		38	93500-05020-0G	ハ-ンスクリ- 5X20	10	4		
		39	94301-08140	ノツクピ-ン 8X14	45	18		
		40	94301-10160	ノツクピ-ン 10X16	50	2		
		41	98069-57911	スハ-クワ-ラク (DP7EA-9 NGK)	シツカ	(4)		
			98069-57921	スハ-クワ-ラク (X22EP-U9 ND)	シツカ	(4)		
			98069-58911	スハ-クワ-ラク (DP8EA-9 NGK)	シツカ	4		
			98069-58921	スハ-クワ-ラク (X24EP-U9 ND)	シツカ	4		
			98069-59911	スハ-クワ-ラク (DP9EA-9 NGK)	シツカ	(4)		
			98069-59921	スハ-クワ-ラク (X27EP-U9 ND)	シツカ	(4)		

1985.04.10

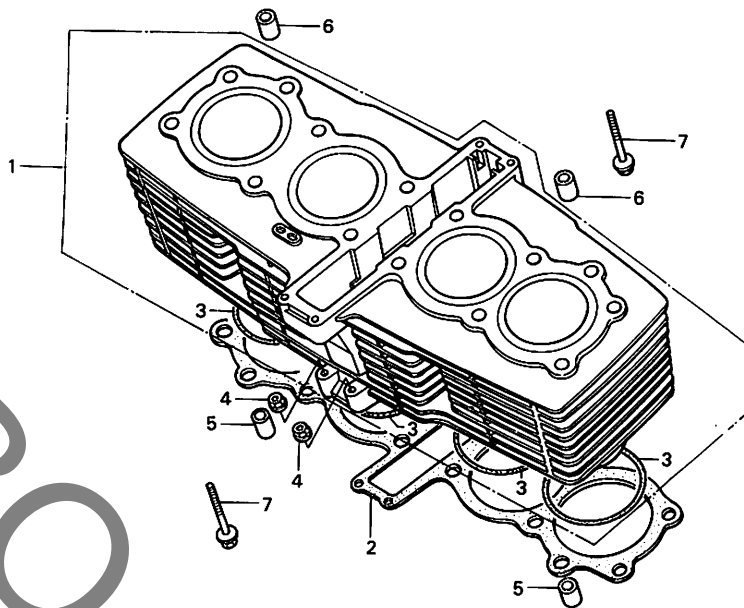
C5

C 6

ブロックNO.

E-4

シリンダー



BME5-4

整備項目	標準時間	見出番号	部品番号	部品名	標準価格	使用回数	適用号機	
						CBX 400CD	初号機	終号機
シリンダー-COMP.	3.6	1	12100-ME3-000	シリンダー-COMP.	39,200	1		
シリンダー-カセット	3.5	2	12191-ME5-000	シリンダー-カセット	370	1		
		3	91304-MA6-000	リング 61X2	90	4		
		4	94050-06000	フランシナット 6MM	20	3		
		5	94301-10160	ナツクピオン 10X16	50	2		
		6	94301-12200	ナツクピオン 12X20	50	2		
		* 7	95700-06032-07	フランシナット 6X32	25	4		

1985.04.10

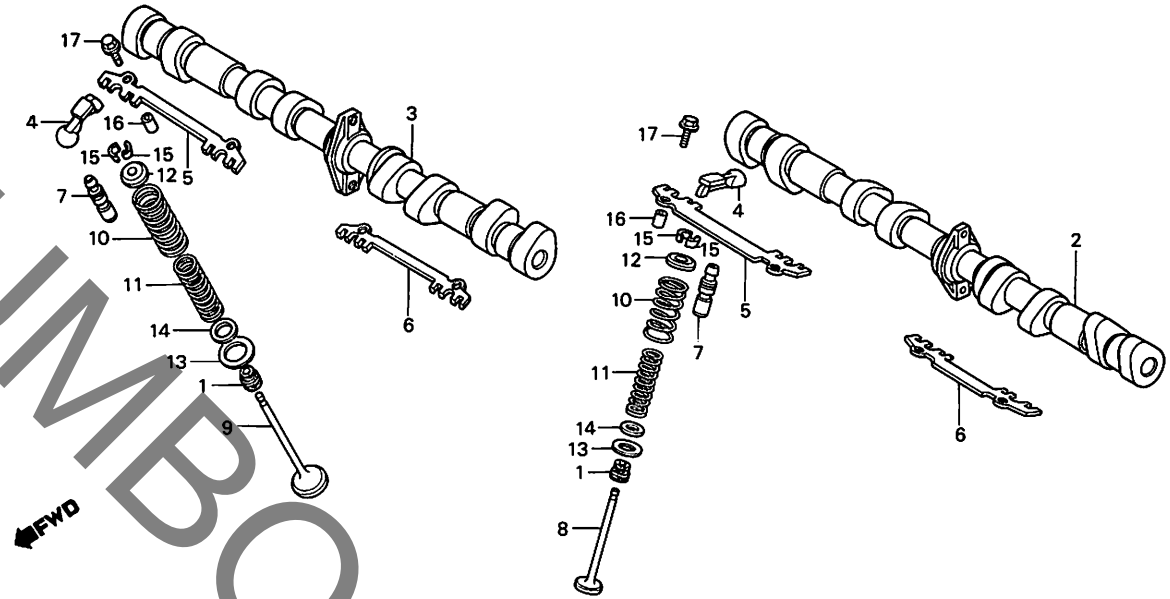
C6

C 7

ブロックNO.

E - 5

カムシャフト・バルブ



BME5-5

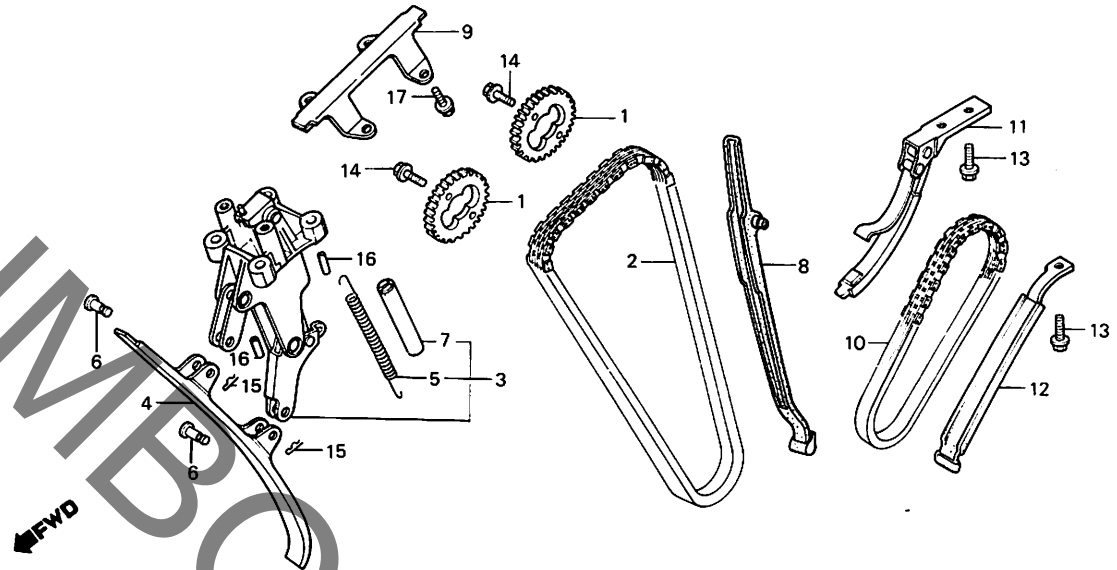
整備項目	標準時間	見出番号	部品番号	部品名	標準価格		適用号機	
					個	円	初号機	終号機
カムシャフトCOMP. (イツマシ 0.4 カウン)	1.6	1	12209-KE8-005	ハイルフスタムシール	240	16		
ハイルフロッツカーアーム	1.5	* 2	14101-ME5-000	インレットカムシャフトCOMP.	12,800	1		
ハイトローリツクラツシエアシヤスタ		3	14201-ME3-000	エキゾーストカムシャフトCOMP.	12,800	1		
R. ロツカーアームカイト	0.9	4	14431-ME5-000	ハイルフロッツカーアーム	1,600	16		
バルブ	3.3	5	14433-ME3-000	R. ロツカーアームカイト	740	2		
(イツマシ 0.2 カウン)		6	14434-ME3-000	L. ロツカーアームカイト	740	2		
(ハイルフシートノ シェウセイ フクム)		7	14451-ME5-003	ハイトローリツクラツシエアシヤスタ	1,100	16		
(ハイルフカイトノ コウカン フクマス)		8	14711-ME3-000	インレットハイルフ	850	8		
ハイルフインターアフリンク	3.2	9	14721-ME3-000	エキゾーストハイルフ	1,600	8		
(カンレンフヒン フクム)		* 10	14751-ME3-000	ハイルフアウターアフリンク	270	16		
(イツマシ 0.1 カウン)		* 11	14761-ME3-000	ハイルフインターアフリンク	230	16		
		12	14771-MA6-000	ハイルフアフリンクリアータ	240	16		
		13	14775-MA6-000	ハイルフアフリンクアウターシート	90	16		
		14	14776-MA6-000	ハイルフアフリンクインターシート	70	16		
		15	14781-MA6-000	ハイルフコツター	90	32		
		16	90702-MB0-000	ノツクヒン 8X8	70	8		
		17	95700-06020-08	フランシヤホイルト 6X20	20	8		

C 8

ブロックNO.

E-6

カムチェン・テンショナー



BME3-2

整備項目	標準時間	見出番号	部品番号	部品名	標準価格	使用回数	適用号機
						CBX	
カムチェンスプロケット (イツコマシ 0.4 カウン)	1.5	1	14322-ME5-000	カムチェンスプロケット	1,850	2	
カムチェン	*7.2	* 2	14401-ME3-003	カムチェン (ツバキモト)	3,400	1	
カムチェン		* 3	14401-ME3-004	カムチェン (タイトウ)	3,400	1	
テンショナーフックCOMP. (カンレンフック フグム)	2.0	* 4	14500-ME5-010	テンショナーフックCOMP.	2,600	1	
カムチェンテンショナー入りツハ		4	14510-ME3-000	カムチェンテンショナー入りツハ	1,300	1	
カムチェンテンショナー入りツハ		5	14514-ME5-000	テンショナースプリング	110	1	
カムチェンカイトA	3.0						
カムチェンカイトB	0.8	6	14531-ME5-000	テンショナーアムピオン	80	2	
A.C. シェネレーターライフチェン	*7.0	7	14539-ME5-000	テンショナースプリングチユーフ	110	1	
A.C. シェネレーターチェンテンショナー	*5.3	8	14620-ME3-000	カムチェンカイトA	1,600	1	
COMP.		9	14630-ME5-000	カムチェンカイトB	760	1	
A.C. シェネレーターチェンカイト	*5.0	10	28161-ME5-003	A.C. シェネレーターライフチェン (TSBAKIMOTO)	2,100	1	
		* 11	28161-ME5-004	A.C. シェネレーターライフチェン (タイトウ)	2,100	1	
		11	28171-ME5-000	A.C. シェネレーターチェンテンショナー COMP.	960	1	
		12	28191-ME5-000	A.C. シェネレーターチェンカイト	1,100	1	
		13	90009-ME5-000	フランシツグットホルト 6X14	80	3	
		14	90027-ME5-000	UBSホルト 7X13	65	4	
		15	90607-ME5-000	スハシヤルロツクピオン 6MM	50	2	
		16	94301-10160	ノツクピオン 10X16	50	2	
		17	95700-06014-08	フランシツグットホルト 6X14	20	4	

1985.04.10

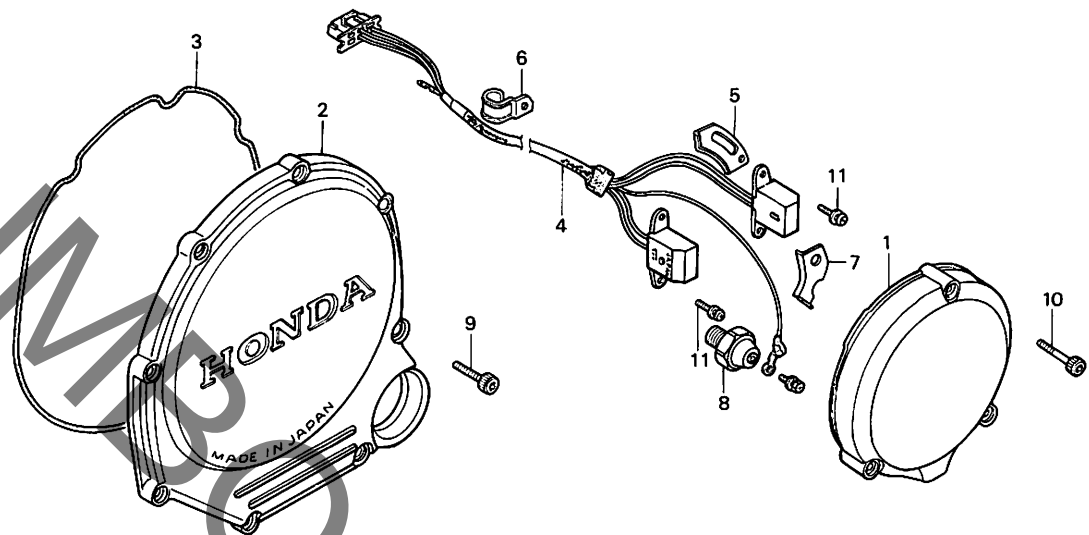
C8

C 9

ブロックNO.

E-7

R. クラッチケースカバー



BME5-7

整備項目	標準時間	見出番号	部品番号	部品名	標準	使用回数	適用号機	
					価格	CBX	初号機	終号機
クラッチカバー-COMP.	0.1	1	11311-ME5-000	R. クラッチケースカバー	2,100	1		
ハブスシエネレーター-ASSY.	0.4	2	11331-ME5-000	クラッチカバー-COMP.	5,400	1		
オイルフロレツシャ-スイッチASSY.	0.2	3	11396-ME5-000	クラッチカバー-カマセット	320	1		
		4	30300-ME5-000	ハブスシエネレーター-ASSY.	3,300	1		
		5	30311-ME5-000	ハブサーコートクランフ	80	1		
		6	30315-ME5-000	ハブサーコートクランフ (B)	80	1		
		7	30322-ME5-000	オイルフロレツシャ-コートクランフ	80	1		
		8	35500-MB9-004	オイルフロレツシャ-スイッチASSY.	1,250	1		
		9	90005-ME5-000	ソケットホルト 6X22	80	8		
		10	90006-ME5-000	ソケットホルト 6X32	90	3		
		11	90049-ME5-000	スクリュー-ワッシャ- 5X14	40	4		

1985.04.10

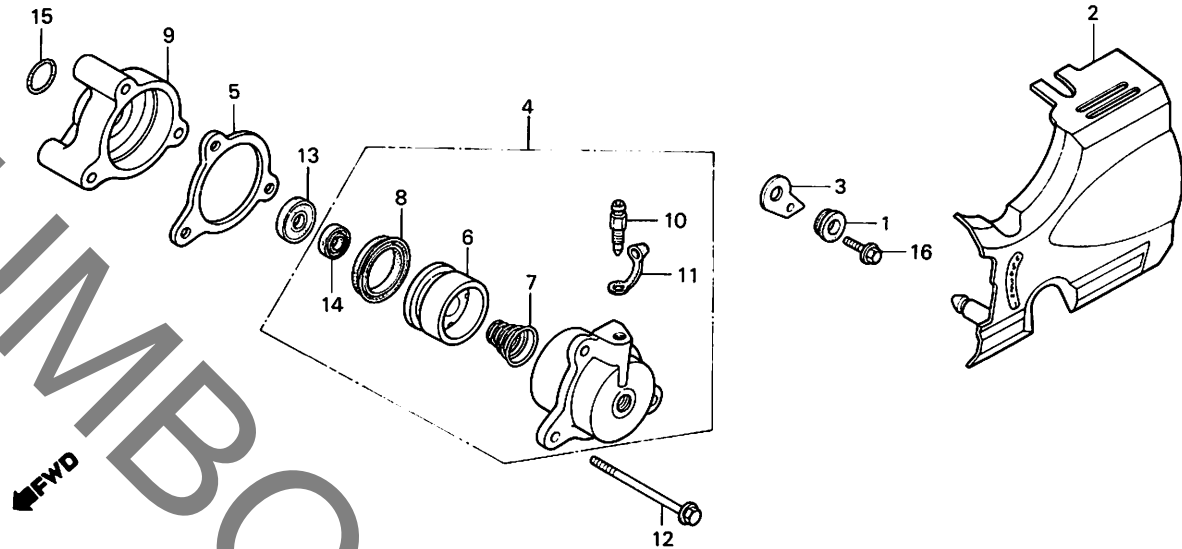
C9

C 10

ブロックNO.

E - 8

クラッチスレーブシリンダー



BME3-3

整備項目	標準時間	見出番号	部品番号	部品名	標準個数	使用回数	
						CBX	適用号機
クラッチスレーブシリンダー-ASSY.	0.3	1	11345-MB0-000	リヤカハ-クローメツトB	100	1	400CD
スレーブシリンダー-ピストン (カンレンフレン フグム)	0.4	2	11361-ME3-000	L. サイトカハ-	740	1	
		3	11364-ME5-000	L. サイトカハ-スタ- (B)	110	1	
クラッチスレーブシリンダー-スロ-サー	0.2	4	22860-ME5-000	クラッチスレーブシリンダー-ASSY.	2,650	1	
・オイルシール 8X25X8		5	22862-ME5-000	クラッチスレーブシリンダー-インシュレータ-	230	1	
・オイルシール 8X18X5		6	22863-MB0-003	スレーブシリンダー-ピストン	780	1	
		7	22864-MB0-003	スレーブシリンダー-スプリング	120	1	
		8	22865-MB0-003	ピストンカツブ	340	1	
		9	22871-ME5-000	クラッチスレーブシリンダー-スロ-サー	1,100	1	
		10	43352-568-003	フリ-タ-スクリュ-	125	1	
		11	43353-461-771	フリ-タ-キャツブ	100	1	
		12	90011-ME5-000	フランシ-ホ-リ- 6X77	70	3	
		* 13	91204-MB0-003	オイルシール 8X25X8	120	1	
		14	91209-MB0-003	オイルシール 8X18X5	100	1	
		15	91302-377-000	リング 15X2.5	170	1	
		16	96000-06014-00	フランシ-ホ-リ- 6X14	25	1	

1985.04.10

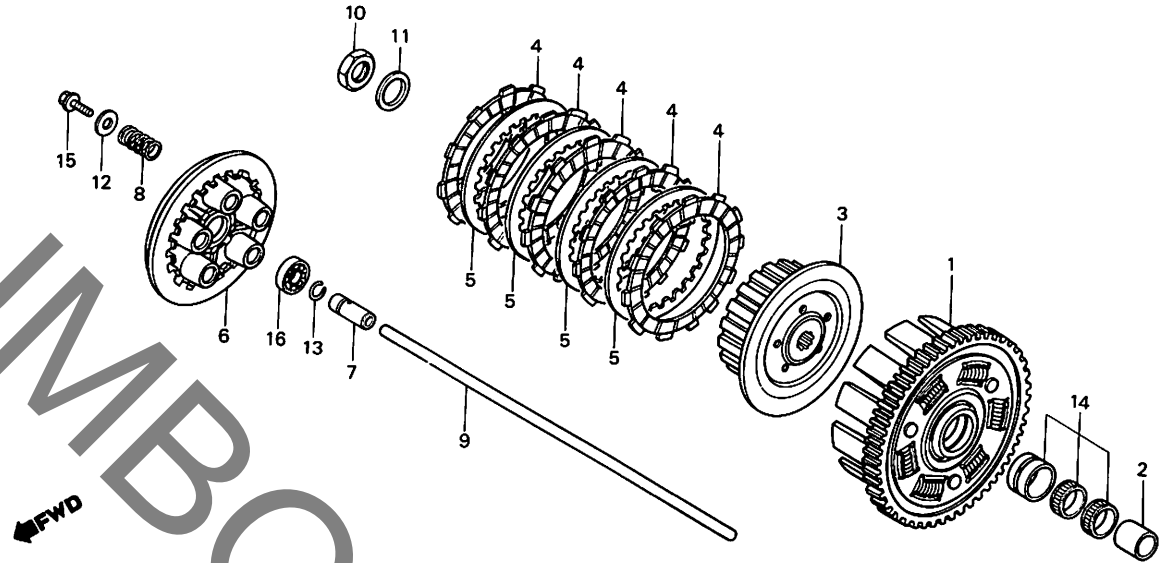
C10

C 11

ブロックNO.

E-9

クラッチ



BME3-4

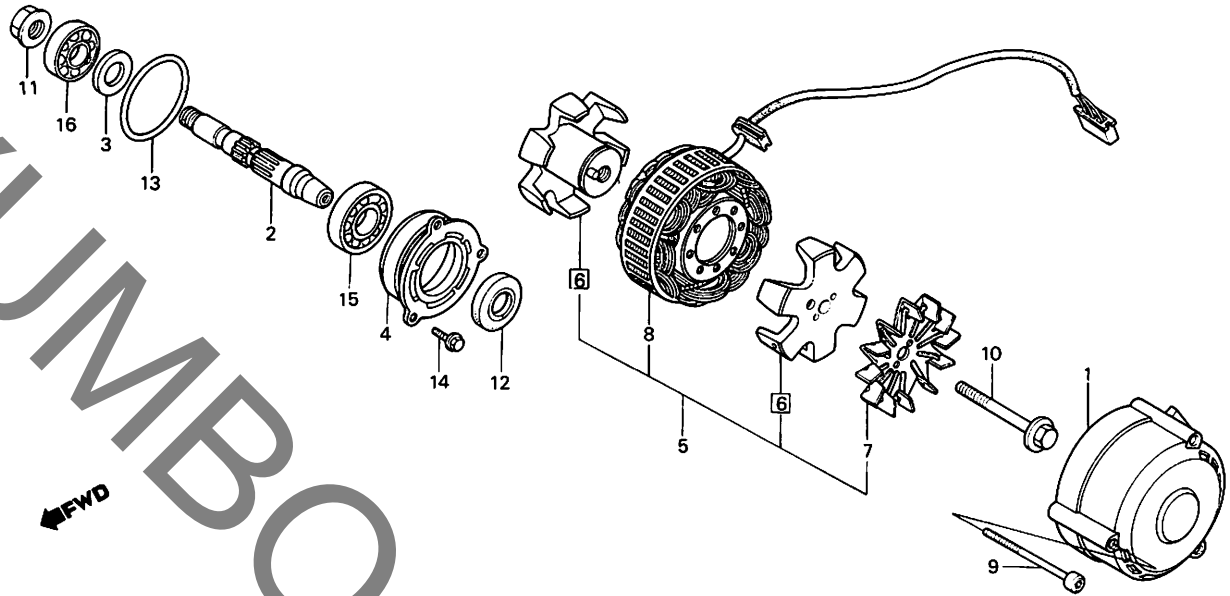
整備項目	標準時間	見出番号	部品番号	部品名	標準価格	使用回数	適用号機	
						CBX	初号機	終号機
クラッチアウト-COMP.	*5.0	1	22100-ME3-003	クラッチアウト-COMP.	12,300	1		
クラッチセンター-COMP.	0.7	2	22116-ME5-000	クラッチアウト-カイト	590	1		
クラッチフリクションナイスク (カンレンフレン フクム)	0.6	3	22120-ME3-003	クラッチセンター-COMP.	3,000	1		
(ニコチモトウシカン ニコシヨウチモトウシカン)		4	22201-MA6-000	クラッチフリクションナイスク	480	5		
クラッチフレツシャ-フレート	0.5	5	22321-ME5-003	クラッチフレート	320	4		
クラッチスプリング		6	22350-ME3-003	クラッチフレツシャ-フレート	1,850	1		
(ニコチモトウシカン ニコシヨウチモトウシカン)		7	22366-ME5-000	クラッチシヨイントピ-ス	320	1		
クラッチリフト-ロツト	0.2	8	22401-ME3-000	クラッチスプリング	115	5		
		9	22850-MB0-000	クラッチリフト-ロツト	440	1		
		10	90201-MB0-770	ロツクナツト 22MM	165	1		
		11	90432-MB0-000	スプリングワツシャ- 22MM	170	1		
		12	90481-259-000	ワツシャ- 6X19	45	5		
		13	90605-ME5-000	クリツフ° 11MM	40	1		
		14	91024-ME5-008	ニ-トルハ-アリンク° 21X42X26	1,300	1		
		15	95700-06018-08	フランシ-ホ-ルツ 6X18	20	5		
		16	96100-62010-00	ラシ-アルホ-ルハ-アリンク° 6201	290	1		

C 12

ブロックNO.

E-10

ジェネレーター



BMES-10A

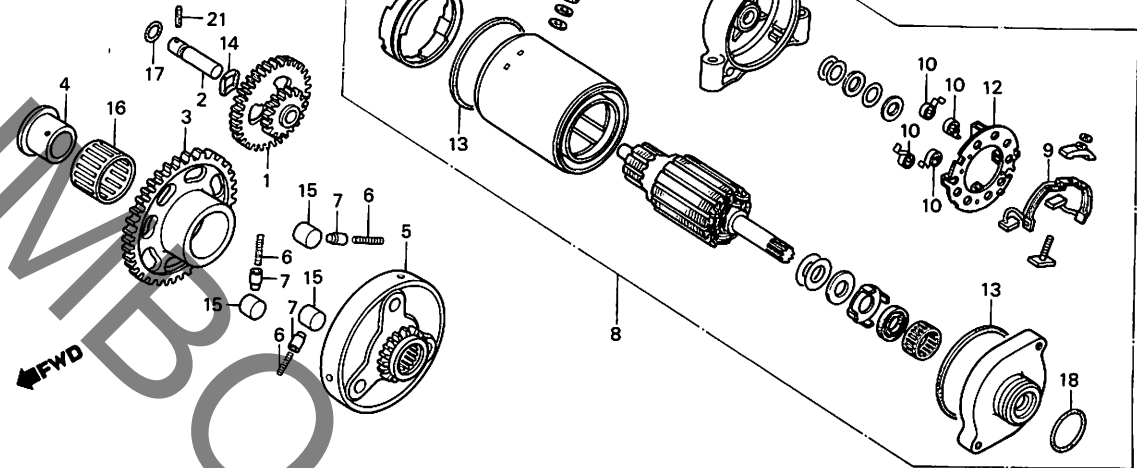
整備項目	標準時間	見出番号	部品番号	部品名	標準価格	使用回数	適用号機	
						CBX	初号機	終号機
A.C. シェネレーター-カバー	0.1	1	11341-ME5-000	A.C. シェネレーター-カバー	4,200	1		
A.C. シェネレーター-シャフト (カンレンフベイン フグム)	*5.3	2	28151-ME5-000	A.C. シェネレーター-シャフト	3,200	1		
A.C. シェネレーター-ASSY. . スター-COMP.	0.4	3	28154-ME5-000	A.C. シェネレーター-シャフトカラー	160	1		
スター-COMP.	0.3	4	28156-ME5-000	A.C. シェネレーター-ハリアリクハホルター	1,100	1		
A.C. シェネレーター-ファン ラシアルホー-ルハリアリクハ 6203	*5.4	5	31100-ME5-005	A.C. シェネレーター-ASSY.	28,600	1		
ローター-COMP.	0.2	6	31110-ME5-005	ローター-COMP.	13,400	1		
		7	31115-ME5-005	A.C. シェネレーター-ファン	640	1		
		8	31120-ME5-005	スター-COMP. 31120-ME5-015	13,600	1		
		9	90008-ME5-000	ソケットホルト 6X78	160	3		
		10	90023-ME5-000	フランシホルト 10X62	220	1		
		11	90055-ME5-000	フランシナツト 16MM	220	1		
		12	91207-ME5-003	オイルシール 25X41X7 (アライ)	270	1		
		13	91302-657-000	オリクハ 53.8X3.1	115	1		
		14	96000-06016-00	フランシホルト 6X16	25	3		
		15	96100-62040-00	ラシアルホー-ルハリアリクハ 6204	430	1		
		16	96120-62030-00	ラシアルホー-ルハリアリクハ 6203	430	1		

C 13

ブロックNO.

E-11

スターティングモーター



BME5-11

整備項目	標準時間	見出番号	部品番号	部品名	標準	使用回数	適用号機	
					価格	CBX	初号機	終号機
スターティングシヨクキヤ-	*5.3	1	28101-ME5-000	スターティングシヨクキヤ-	2,650	1		
スターティングクラツチキヤ-	*5.4	2	28106-ME5-000	リタシヨクキヤ-シフト	370	1		
スターティングクラツチアウター-COMP.		3	28111-ME5-000	スターティングクラツチキヤ-	3,700	1		
スターティングモーター-ASSY.	0.2	4	28115-ME5-000	スターティングクラツチキヤ-カイト	590	1		
フラシタ-ミナルセツト	0.4	5	28120-ME5-000	スターティングクラツチアウター-COMP.	6,400	1		
フラシタホルダー-セツト								
ローラ- 10.2X11.5	*5.6	6	28125-426-000	スターティングクラツチローラ-スフリンク	55	3		
(ニコサモトウシカン ニコイシヨウチモ トウシカン)		7	28126-323-000	スターティングクラツチローラ-スフリンク キヤツフ	125	3		
		8	31200-ME5-000	スターティングモーター-ASSY.	22,100	1		
		9	31201-MA6-000	フラシタ-ミナルセツト	580	1		
		10	31204-MA6-000	カーボンフラシスフリンク	90	4		
		11	31205-MB0-000	ハンスクリ2- 5X115	120	2		
		12	31206-MA6-000	フラシタホルダー-セツト	580	1		
		13	31207-179-711	シルリンク	100	2		
		14	90435-422-000	ウエ-フワツシヤ- 10MM	215	1		
		15	91101-377-000	ローラ- 10.2X11.5	90	3		
		* 16	91106-ME5-008	ニートルハリアリンク 25X30X20 (トウヨウ)	540	1		
		17	91301-300-000	リンク 6X2.3	55	1		
		18	91309-425-003	リンク 24.4X3.1	100	1		
		19	94002-06000	6カクナツト 6MM	15	2		
		20	94111-05000	スフリンクワツシヤ- 5MM	10	2		
		21	94305-40122	スフリンクピョウ 4X12	40	1		
		22	95700-06035-07	フランシスホルト 6X35	25	2		

1985.04.10

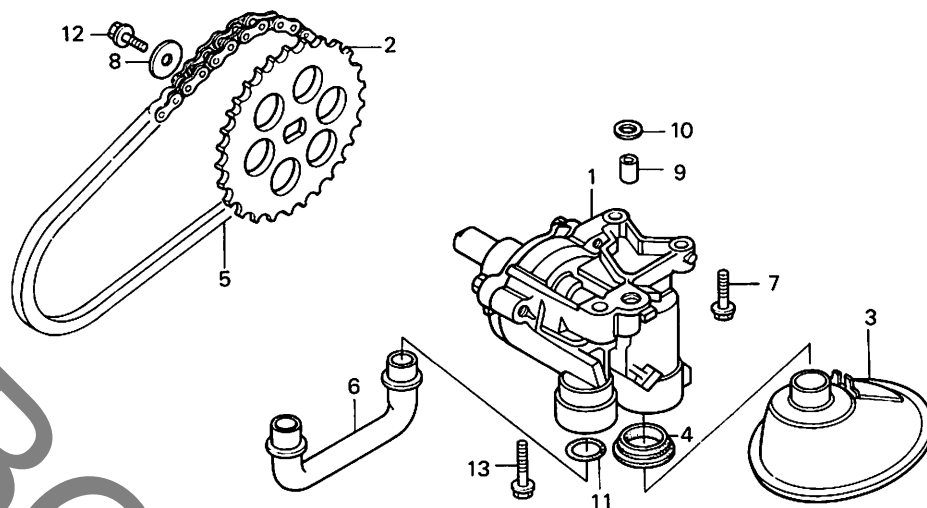
C13

C 14

ブロックNO.

E-12

オイルポンプ



BME3-5

整備項目	標準時間	見出番号	部品番号	部品名	標準	使用回数	適用号機	
					価格	CBX	初号機	終号機
オイルポンプASSY.	1.1	1	15100-ME5-000	オイルポンプASSY.	4,800	1		
オイルポンプトリファンスタロケット	1.0	2	15151-ME5-000	オイルポンプトリファンスタロケット	850	1		
オイルストレーナー	0.9	3	15153-ME5-000	オイルストレーナー	960	1		
オイルハスハイフ		4	15154-MA6-000	オイルストレーナーハツキン	130	1		
オイルポンプチェン	*7.0	5	15161-ME5-003	オイルポンプチェン	960	1		
		6	15311-ME5-000	オイルハスハイフ	330	1		
		7	90014-ME5-000	ナツクホルト 6X30	110	2		
		8	90487-MB0-000	ソフトラムスタツハーフツシャ-	70	1		
		9	90702-MB0-000	ナツクピオン 8X8	70	1		
		10	91303-428-003	オリング 7.7X2.5	80	1		
		11	91308-MA6-005	オリング 14.6X3.6	90	2		
		12	95700-06014-08	フランシホルト 6X14	20	1		
		13	95700-06032-00	フランシホルト 6X32	25	1		

1985.04.10

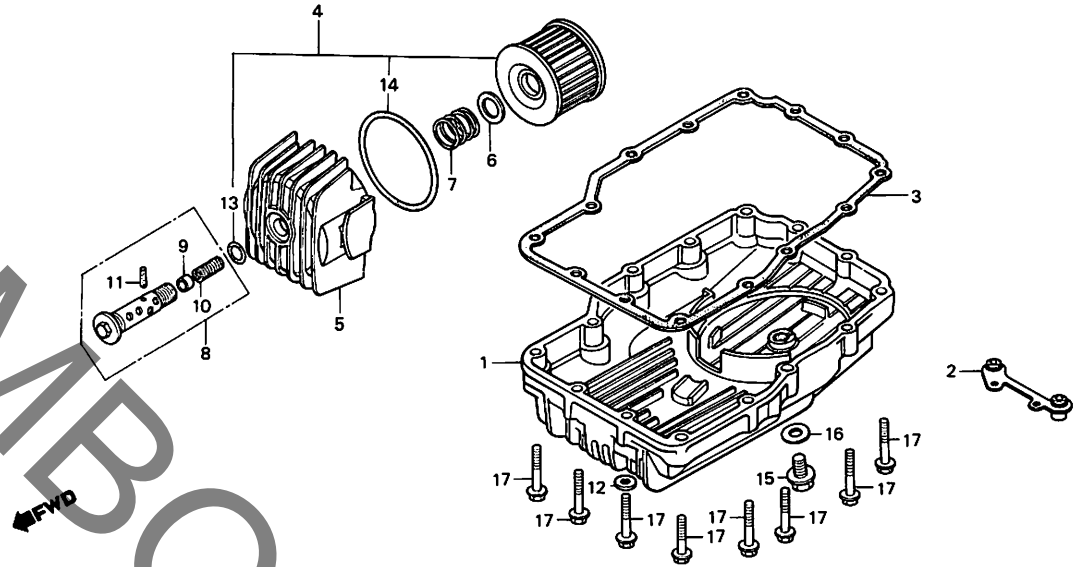
C14

C 15

ブロックNO.

E-13

オイルパン・オイルフィルター



BME5-13A

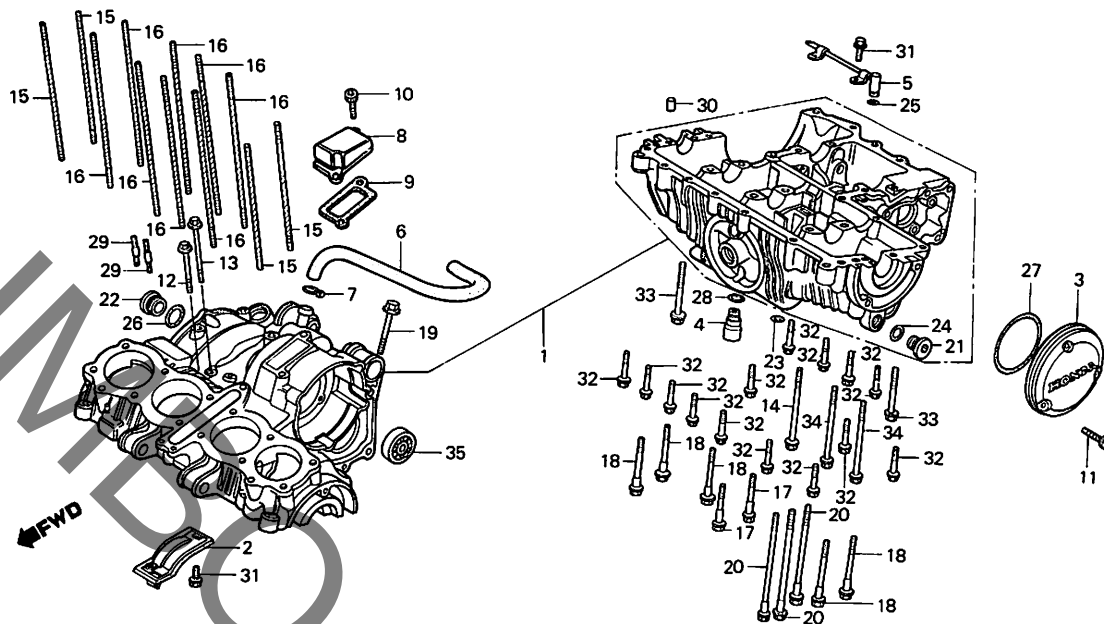
整備項目	標準時間	見出番号	部品番号	部品名	標準	使用回数	適用号機	
					価格	CBX	初号機	終号機
オイルパン	0.8	1	11210-ME5-000	オイルパン	4,400	1		
・オイルパンカバー		2	11215-ME5-000	マフラーシヤイントカバー	740	1		
・オイルフィルターエレメントセット (カンレンフロン フラム)	0.2	3	11398-ME5-000	オイルパンカバー	220	1		
		4	15410-426-010	オイルフィルターエレメントセット	720	1		
		5	15411-ME5-000	オイルフィルターケース	2,300	1		
		6	15414-300-000	オイルフィルタースフリンクシート	55	1		
		7	15415-300-000	オイルフィルターエレメントセットインク スフリンク	90	1		
		8	15450-ME5-000	オイルフィルターセンターホルト	1,300	1		
		9	15473-300-300	チエツクハルフ	110	1		
		10	15474-300-310	チエツクハルフスフリンク	110	1		
		11	15477-300-300	スフリンクセットインクフロン	90	1		
		12	90441-706-000	シーリングワツシヤ 6MM	45	1		
		13	91302-377-000	オリク 15X2.5	170	1		
		14	91316-425-003	オリク 89X4.5	110	1		
		15	92800-12000	トルンフラクホルト 12MM	60	1		
		16	94109-12000	トルンフラクワツシヤ 12MM	10	1		
		17	95700-06028-07	フランシホルト 6X28	25	14		

C 16

ブロックNO.

E-14

クランクケース



BME5-14

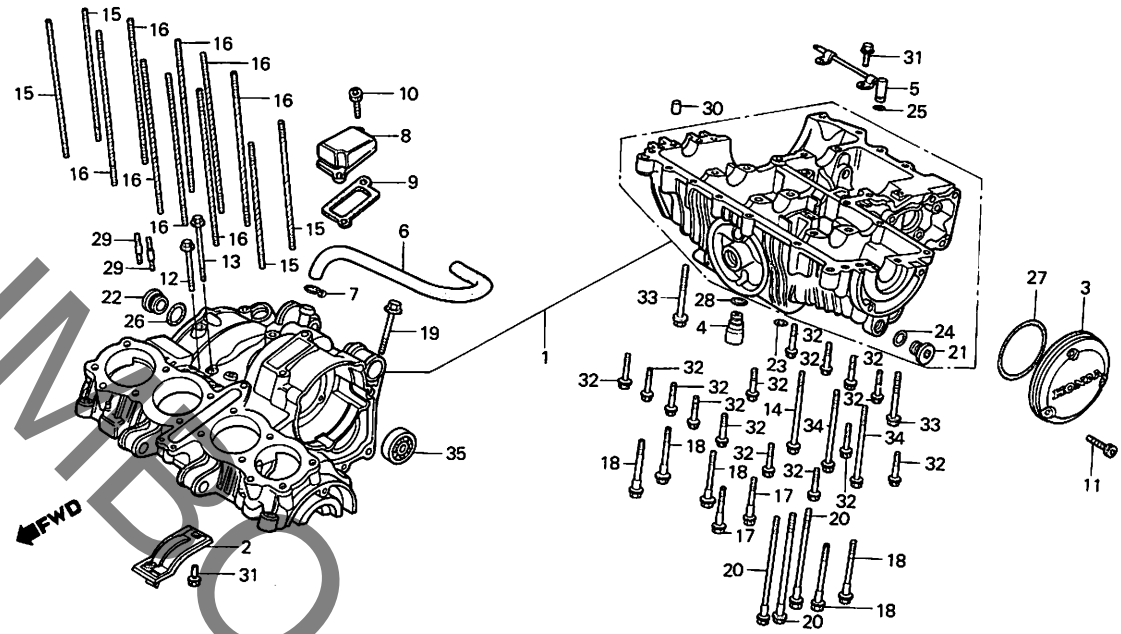
整備項目	標準時間	見出番号	部品番号	部品名	標準価格	使用量	適用号機	
						CBX	初号機	終号機
クランクケースセット	*9.0	* 1	11000-ME4-000HA	クランクケースセット (NC11E)	80,600	1		
リリ-フハイルフ ASSY.	1.0	2	11110-ME5-000	フリ-サー-フオレトCOMP.	1,300	1		
A.C.シゝエネレ-ター-エア-タツトCOMP.	0.2	3	11321-ME5-000	L.クランクケースカバー	1,800	1		
		4	15220-ME5-000	リリ-フハイルフ ASSY.	890	1		
		5	15570-ME5-000	トランスミツシヨソイルノスゞルCOMP.	640	1		
		6	15761-ME5-000	フリ-サー-チユ-フ	370	1		
		7	18534-634-670	エア-ホ-スクリツフ 16	60	1		
		8	30990-ME5-000	A.C.シゝエネレ-ター-エア-タツトCOMP.	320	1		
		9	30995-ME5-000	エア-タツトカバー	60	1		
		10	90001-ME5-000	ソケツトボゞルト 6X14	70	2		
		11	90004-ME5-000	ソケツトボゞルト 6X22	80	3		
		12	90019-ME5-000	フランシゞボゞルト 6X85	80	1		
		13	90020-ME5-000	フランシゞボゞルト 6X105	155	1		
		14	90021-ME5-000	フランシゞボゞルト 6X120	155	1		
		15	90031-ME3-003	スタツトボゞルト 8X156	170	4		1001935
				90031-ME3-013				
		* 90031-ME3-013	スタツトボゞルト 8X156		170	4	1001936	
		16	90032-ME3-003	スタツトボゞルト 8X175	180	8		1001935
				90032-ME3-013				
		* 90032-ME3-013	スタツトボゞルト 8X175		180	8	1001936	
		17	90041-ME5-000	フランシゞボゞルト 8X80	120	2		
		18	90042-ME5-000	フランシゞボゞルト 8X100	130	5		
		19	90043-ME5-000	フランシゞボゞルト 8X125	140	1		
		20	90044-ME5-000	フランシゞボゞルト 8X130	150	3		
		21	90048-ME5-000	シ-リングボゞルト 20MM	270	2		
			1985.04.10					
								C16

D 1

ブロックNO.

E-14

クランクケース



BME5-14

整備項目	標準時間	見出番号	部品番号	部品名	標準価格	使用回数 CBX 400CD	適用号機 初号機 終号機
		22	90085-ME5-000	キヤツフ° 29MM	370	1	
		23	90441-706-000	シ-リンク°ワツシヤ- 6MM	45	3	
		24	90442-ME5-000	シ-リンク°ワツシヤ- 20MM	80	2	
		25	91304-ME5-003	オリク° 5.1X2.2 (アライ)	45	1	
		26	91311-ME5-005	オリク° 24.5X2.6 (ニツホン)	80	1	
		27	91312-ME5-003	オリク° 66.6X3.2 (アライ)	110	1	
		28	91356-MA6-003	オリク° 14.8X2.4 (アライ)	60	1	
			91356-MA6-005	オリク° 14.8X2.4 (ニツホン)	60	1	
		29	92900-06028-0B	スタツト°ホ°リト 6X28	25	3	
		30	94302-10160	ノツク°ンB 10X16	50	2	
		31	95700-06012-08	フランシ°ホ°リト 6X12	20	4	
		32	95700-06045-07	フランシ°ホ°リト 6X45	35	13	
		33	95700-06060-07	フランシ°ホ°リト 6X60	35	2	
		34	95700-06110-07	フランシ°ホ°リト 6X110	55	2	
		35	96100-62040-00	ラシ°アルホ°-ル°ハ°アリク° 6204	430	1	

1985.04.10

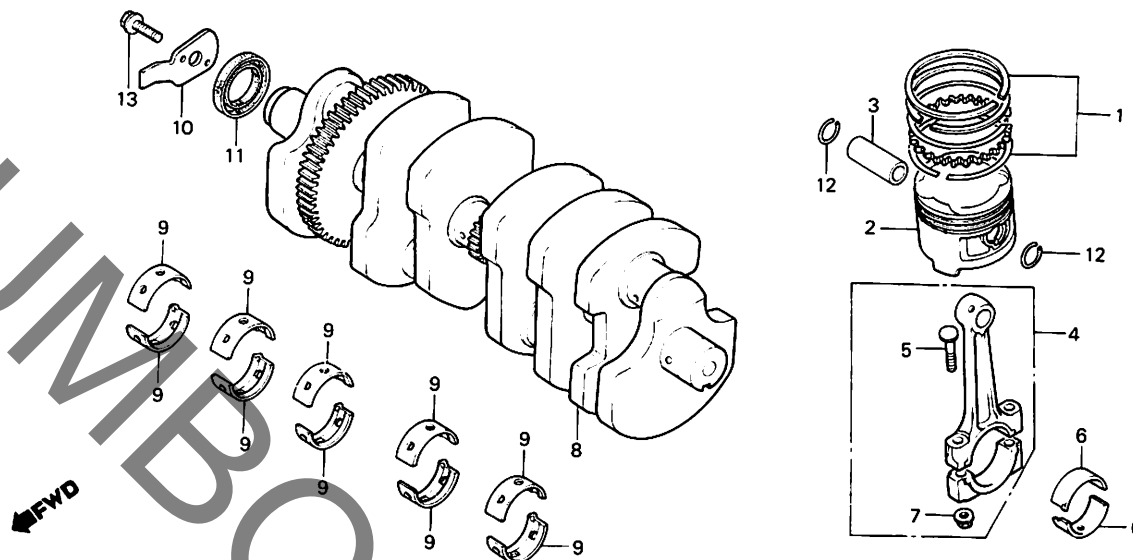
D1

D 2

ブロックNO.

E-15

ピストン・クランクシャフト



BME3-6

整備項目	標準時間	見出番号	部品番号	部品名	標準	使用回数	適用号機	
					価格	CBX	初号機	終号機
ピストンリングセット (イツコマシ 0.1 カザン)	3.7	1	130A1-ME3-000	ピストンリングセット (STD.)	1,300	4		
ピストン		2	13101-ME3-003	ピストン (STD.)	1,550	4		
ピストン (カンレンフマシ フクム)		3	13111-MA6-000	ピストンピオン	390	4		
ピストンピオン	3.6	4	13201-ME3-000	コネクティングロッドCOMP. A	4,800	4		
コネクティングロッドCOMP. (イツコマシ 0.2 カザン)	*7.8		13202-ME3-000	コネクティングロッドCOMP. B	4,800	4		
コネクティングロッドCOMP. (イツコマシ 0.2 カザン)			13203-ME3-000	コネクティングロッドCOMP. C	4,250	4		
コネクティングロッドCOMP. (イツコマシ 0.3 カザン)			13204-ME3-000	コネクティングロッドCOMP. D	4,800	4		
コネクティングロッドCOMP. (イツコマシ 0.3 カザン)	*6.4		13205-ME3-000	コネクティングロッドCOMP. E	4,800	4		
クランクシャフトCOMP. メインベアリング	*8.7	5	13213-MA6-000	コネクティングロッドホルト	170	8		
メインベアリング (ニコチモトウシカシ カシ ニコチモトウシカシ トウシカシ)	*7.9	* 6	13214-ME3-003	コネクティングロッドベアリングA (ブルー)	330	8		
ハルシエネレターローター	0.2	* 7	13215-ME3-003	コネクティングロッドベアリングB (ブラック)	330	8		
		* 8	13216-ME3-003	コネクティングロッドベアリングC (ブラウン)	330	8		
		* 9	13217-ME3-003	コネクティングロッドベアリングD (グリーン)	330	8		
		* 10	13218-ME3-003	コネクティングロッドベアリングE (イエロー)	330	8		
		7	13214-410-003	コネクティングロッドナット	110	8		
		8	13300-ME3-000	クランクシャフトCOMP.	49,900	1		
		9	13315-ME4-005	メインベアリングA (ブルー)	330	10		
			13316-ME4-005	メインベアリングB (ブラック)	330	10		
			13317-ME4-005	メインベアリングC (ブラウン)	330	10		
			13318-ME4-005	メインベアリングD (グリーン)	330	10		
			13319-ME4-005	メインベアリングE (イエロー)	330	10		
			13320-ME4-005	メインベアリングF (ピンク)	330	10		
		10	30291-ME3-000	ハルシエネレターローター	320	1		

コネクティングロッドベアリング選択表

(オイルクリアランス 24-57 μ m)

クランクピン 外径30 ϕ	クランクケース 内径33 ϕ		
	A	B	C
0	-0.008	-0.016	-0.024
+0.008	E イエロー	D グリーン	C ブラウン
+0.016	D グリーン	C ブラウン	B ブラック
+0.024	C ブラウン	B ブラック	A ブルー

クランクシャフトベアリング選択表

(オイルクリアランス 19-43 μ m)

クランクシャフト 外径32 ϕ	クランクケース 内径35 ϕ			
	1	2	3	4
0	-0.006	-0.012	-0.018	-0.024
+0.006	F ピンク	E イエロー	D グリーン	C ブラウン
+0.012	E イエロー	D グリーン	C ブラウン	B ブラック
+0.018	D グリーン	C ブラウン	B ブラック	A ブルー

1985.04.10

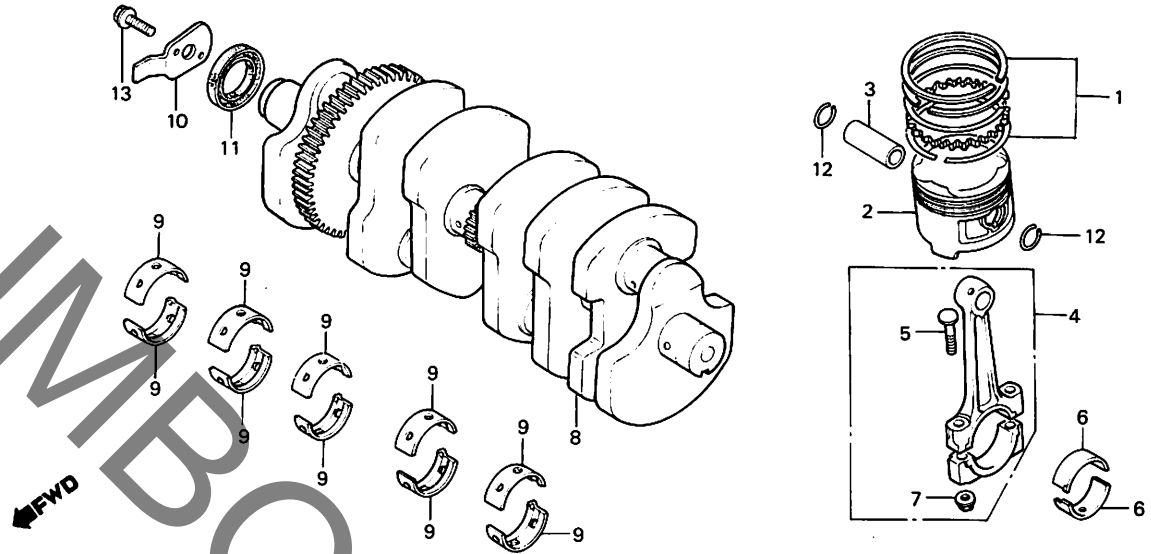
D2

D 3

ブロックNO.

E-15

ピストン・クランクシャフト



BME3-6

整備項目	標準時間	見出番号	部品番号	部品名	標準	使用回数	適用号機	
					価格	CBX	初号機	終号機
		11	91201-323-005	オイルシール 30X45X8	330	1		
		12	94601-15000	ピストンピンクリップφ 15MM	15	8		
		13	95700-10025-08	フランシヤボルト 10X25	35	1		

1985.04.10

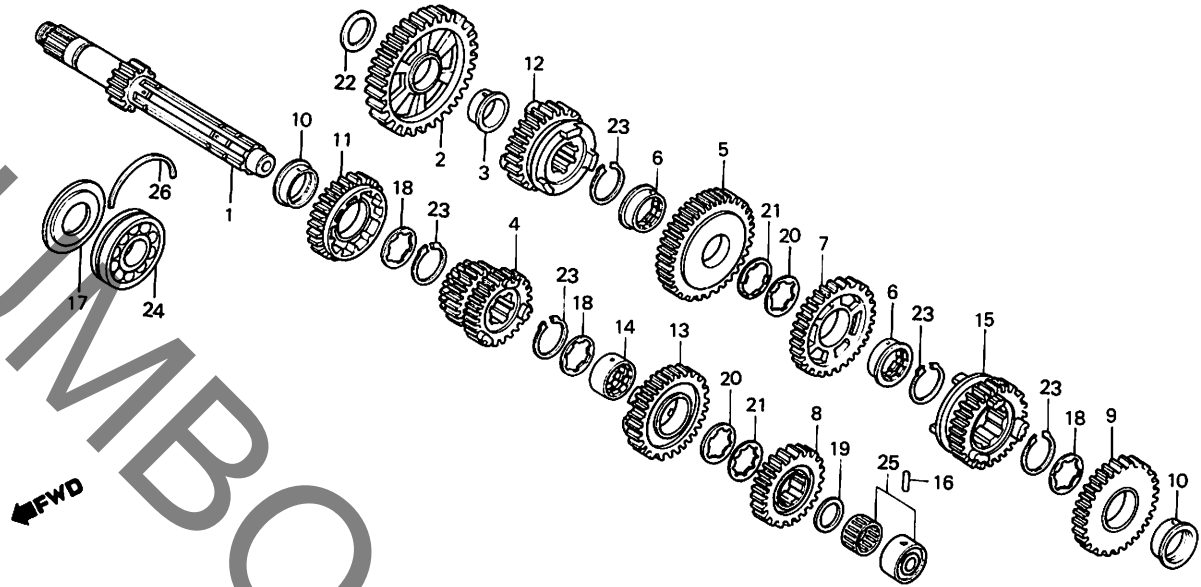
D3

D 4

ブロックNO.

E-16

トランスミッション



BME3-7

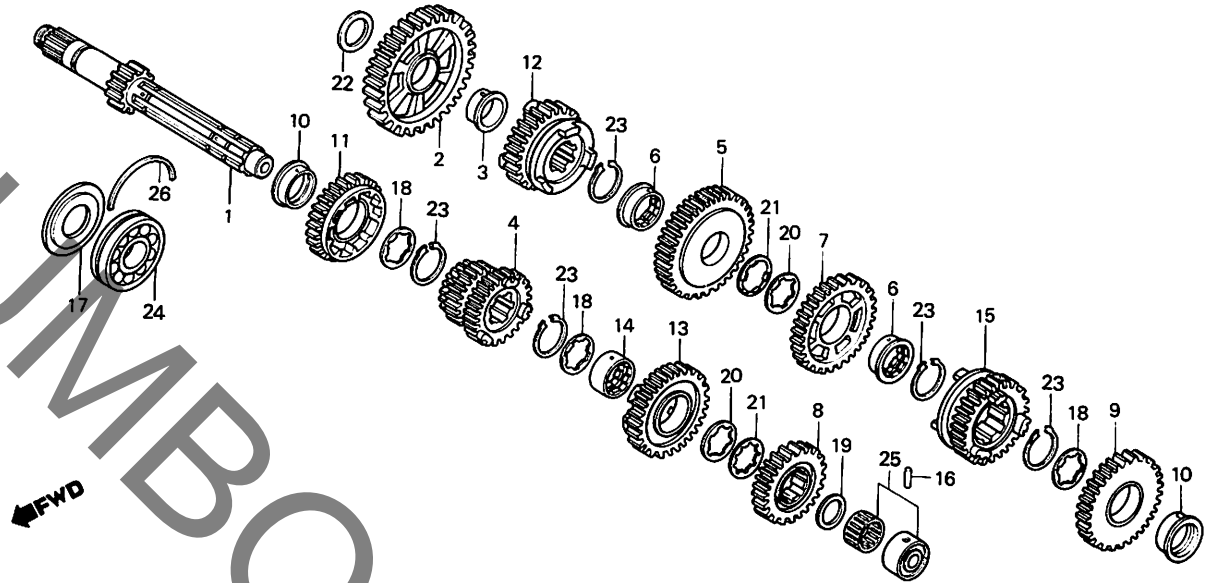
整備項目	標準時間	見出番号	部品番号	部品名	標準価格		適用号機	
					使用回数 CBX 4.00CD	適用号機 初号機 終号機		
メインシャフト (カンレンフベヒン フクム) カウンターシャフトローキヤ- カウンターシャフトセカントキヤ- カウンターシャフトシツクス入キヤ- (カンレンフベヒン フクム) (イチタビヒニノハアワ 5.3 トスル)	*5.1	1	23211-ME5-000	メインシャフト	6,400	1		
		* 2	23411-ME5-000	カウンタ-シャフトローキヤ- (36T)	3,700	1		
		3	23412-MA6-000	フツツシ 20MM	440	1		
		4	23431-ME5-000	メインシャフトセカントキヤ- (20T, 21T)	4,300	1		
		5	23441-ME5-000	カウンタ-シャフトセカントキヤ- (37T)	3,450	1		
		6	23442-ME5-000	スワラインカラ- 25MM	560	2		
		7	23451-ME3-000	カウンタ-シャフトサートキヤ- (31T)	3,400	1		
		* 8	23461-ME3-000	メインシャフトフォ-スキヤ- (25T)	2,850	1		
		9	23471-ME3-000	カウンタ-シャフトフォ-スキヤ- (32T)	3,100	1		
		10	23472-ME5-000	フツツシ 25X9.5	540	2		
		11	23481-ME3-000	メインシャフトファイフスキヤ- (24T)	3,250	1		
		12	23491-ME3-000	カウンタ-シャフトファイフスキヤ- (27T)	3,700	1		
		13	23501-ME3-000	メインシャフトシツクス入キヤ- (28T)	3,300	1		
		14	23505-ME5-000	スワラインカラ- 25MM	430	1		
		15	23511-ME3-000	カウンタ-シャフトシツクス入キヤ- (28T)	3,700	1		
		16	24261-283-000	キヤ-シフトフォ-クカイトヒオン	100	1		
		17	90433-ME5-000	スラストワツシヤ- 25MM	160	1		
		18	90451-371-000	スラストワツシヤ- 25MM	110	3		
		19	90454-428-000	スラストワツシヤ- 20MM	90	1		
		20	90461-286-000	スラストワツシヤ-B 25MM	110	2		
		21	90462-323-000	ロツクワツシヤ- 25MM	90	2		
		22	90468-ME5-000	スラストワツシヤ- 20X0.8	85	1		
		90469-ME5-000	スラストワツシヤ- 20X0.9	85	1			
		90454-428-000	スラストワツシヤ- 20MM	90	1			
		1985.04.10		D4				

D 5

ブロックNO.

E-16

トランスミッション



BME3-7

整備項目	標準時間	見出番号	部品番号	部品名	標準 使用回数		適用号機	
					価格	CBX 400CD	初号機	終号機
		23	90601-300-000	サークリツフ 25MM	110	5		
		24	91002-300-004	スハシヤルホーニルハアリンク 6205	740	1		
			91002-300-008	スハシヤルホーニルハアリンク 6205	740	1		
		25	91022-ME5-008	ニートニルハアリンク 20MM (トクヨウ)	740	1		
		26	95015-25200	セツリンク 520	70	1		

1985.04.10

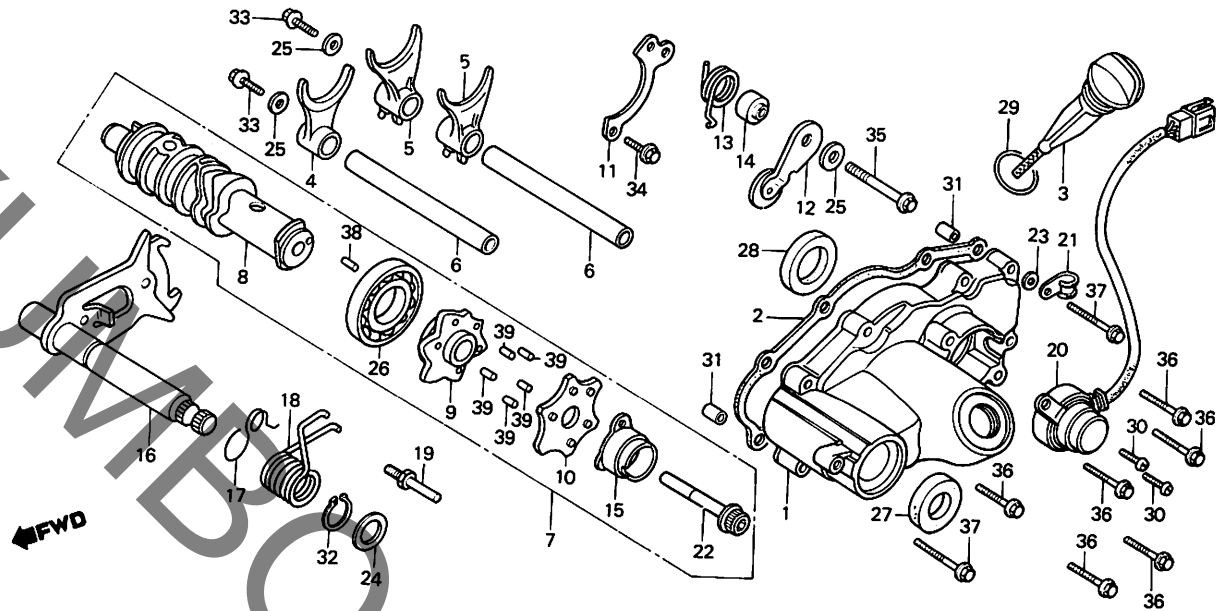
D5

D 6

ブロックNO.

E-17

シフトドラム・シフトフォーク



BME3-8

整備項目	標準時間	見出番号	部品番号	部品名	標準価格	使用回数 CBX 4.0.0GD	適用号機 初号機 終号機
チェンシカハ-	0.5	1	11351-ME5-000	チェンシカハ-	4,200	1	
.キヤ-シフトラムストツハ- COMP. (カンレンフビシ フクム)		2	11359-ME5-000	チェンシカハ-カスケツト	110	1	
.キヤ-シフトスビコントルCOMP. (カンレンフビシ フクム)		3	15650-ME5-000	オイルパルケツシ	300	1	
チェンシカハ-カスケツト	0.4	4	24211-ME5-000	メインシフトキヤ-シフトフォーク	2,200	1	
.オイルシール 14X28X7		5	24221-ME5-000	カウンタ-シフトキヤ-シフトフォーク	2,200	2	
.オイルシール 25X37X5		6	24231-ME5-000	キヤ-シフトフォークシフト	430	2	
キヤ-シフトフォーク (カンレンフビシ フクム)	*5.2	7	24300-ME5-000	キヤ-シフトラムASSY.	5,700	1	
(ニコチモトウシカニ ニコシヨウアモ トウシカニ)		8	24301-ME5-000	キヤ-シフトラム	3,800	1	
キヤ-シフトラムASSY.	*5.3	9	24302-ME5-000	キヤ-シフトラムセンター	760	1	
キヤ-シフトラムセンター	0.6	10	24303-ME5-000	ラムセンターフオレト	350	1	
.ラムセンターフオレト		11	24307-ME5-000	キヤ-シフトラムセツタインクフオレト	160	1	
チェンシスイツチASSY.	0.3	12	24430-MA6-000	キヤ-シフトラムストツハ- COMP.	490	1	
		13	24435-ME5-000	キヤ-シフトラムストツハ-スフリンク	105	1	
		14	24437-MA6-000	キヤ-シフトラムストツハ-カラ-	120	1	
		15	24443-ME5-000	キヤ-シフトラムシヨイント	540	1	
		16	24610-ME5-000	キヤ-シフトスビコントルCOMP.	2,300	1	
		17	24624-MA6-000	キヤ-シフトリセツスフリンク	80	1	
		18	24651-107-000	キヤ-シフトリタ-ンスフリンク	120	1	
		19	24652-259-000	シフトリタ-ンスフリンクフビシ	145	1	
		20	35759-ME3-154	チェンシスイツチASSY. (トウヨウ)	2,650	1	
		21	35763-ME5-000	チェンシスイツチコートウランフ	80	1	
		22	90064-ME5-000	フランシツケツトホルツ 8X42	110	1	
		23	90425-300-000	ワツシヤ- 11MM	55	2	
		24	90451-115-000	ワツシヤ- 14.2MM	55	1	
		25	90487-MB0-000	シフトラムストツハ-ワツシヤ-	70	3	

1985.04.10

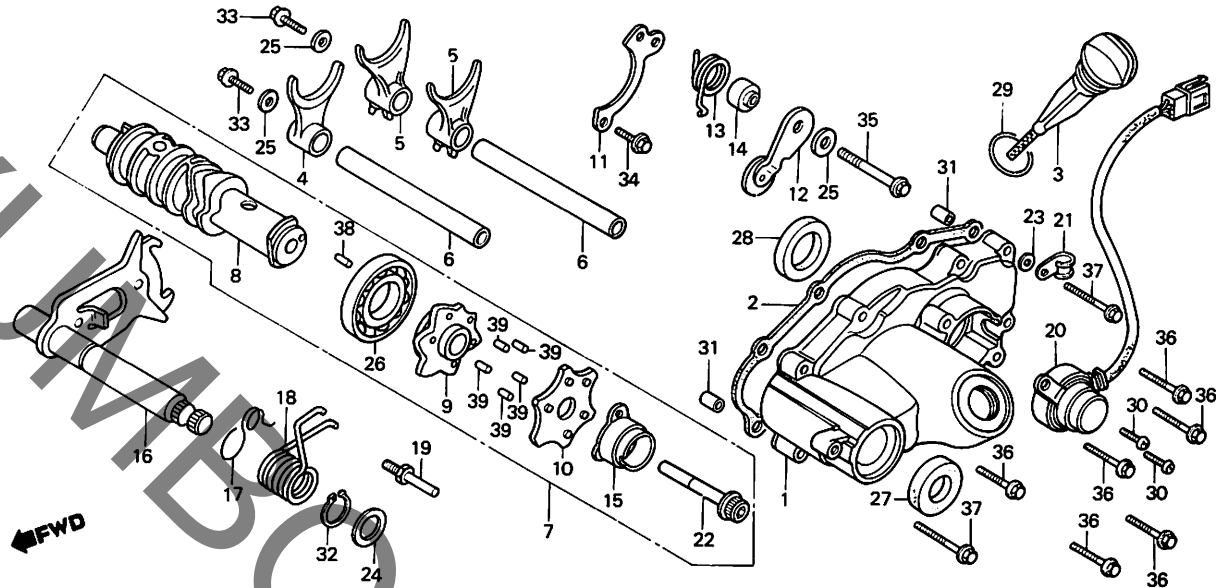
D6

D 7

ブロックNO.

E-17

シフトドラム・シフトフォーク



BME3-8

整備項目	標準時間	見出番号	部品番号	部品名	標準	使用回数	適用号機	
					価格	CBX 400CD	初号機	終号機
		26	91008-374-003	ホールハブアリンク 16005 (トウヨウ)	580	1		
		27	91206-MA6-003	オイルシール 14X28X7 (プライ)	125	1		
			91206-MA6-005	オイルシール 14X28X7 (ニツホウ)	120	1		
		28	91208-ME5-005	オイルシール 25X37X5 (ニツホウ)	220	1		
		29	91307-425-003	Oリング 21.5X3.2	70	1		
		30	93500-06014-0A	ハンスクリュー 6X14	15	2		
		31	94301-08140	ノックピオン 8X14	45	2		
		32	94510-14000	エキスターナルサークリップ 14MM	15	1		
		33	95700-06014-08	フランシッホイルト 6X14	20	2		
		34	95700-06016-08	フランシッホイルト 6X16	20	2		
		35	95800-06032-08	フランシッホイルト 6X32	25	1		
		36	96000-06028-00	フランシッホイルト 6X28	35	6		
		37	96000-06035-00	フランシッホイルト 6X35	35	2		
		38	96220-40130	ローラ 4X13	15	1		
		39	96220-40148	ローラ 4X14.8	15	5		

1985.04.10

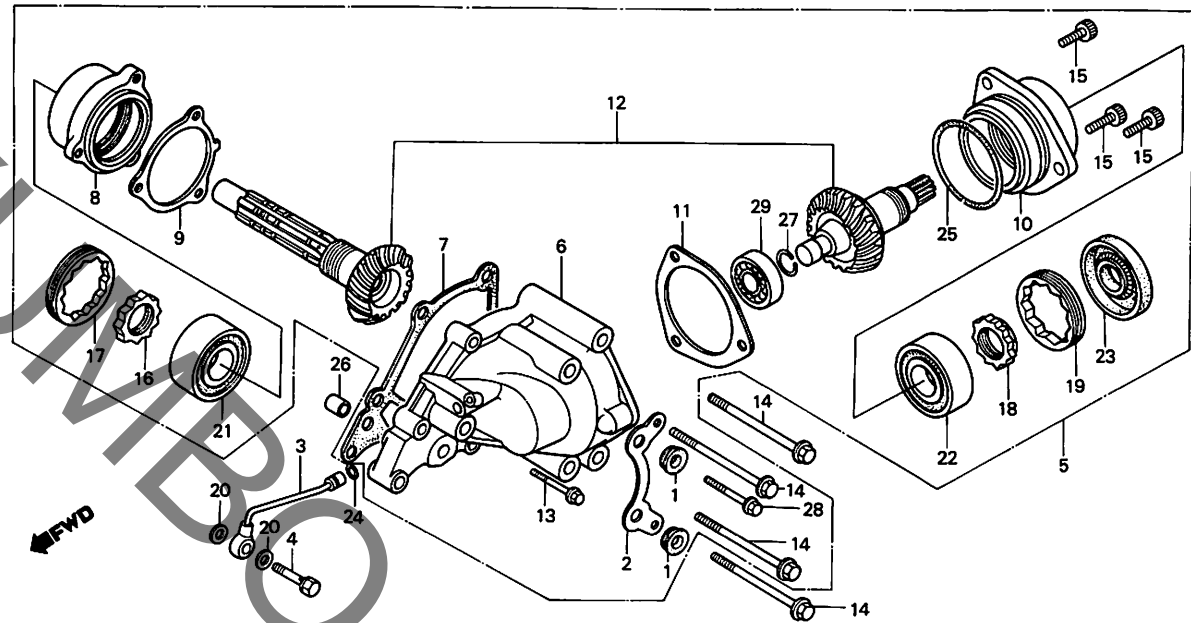
D7

D 8

ブロックNO.

E-18

クロスシャフト



BME5-18

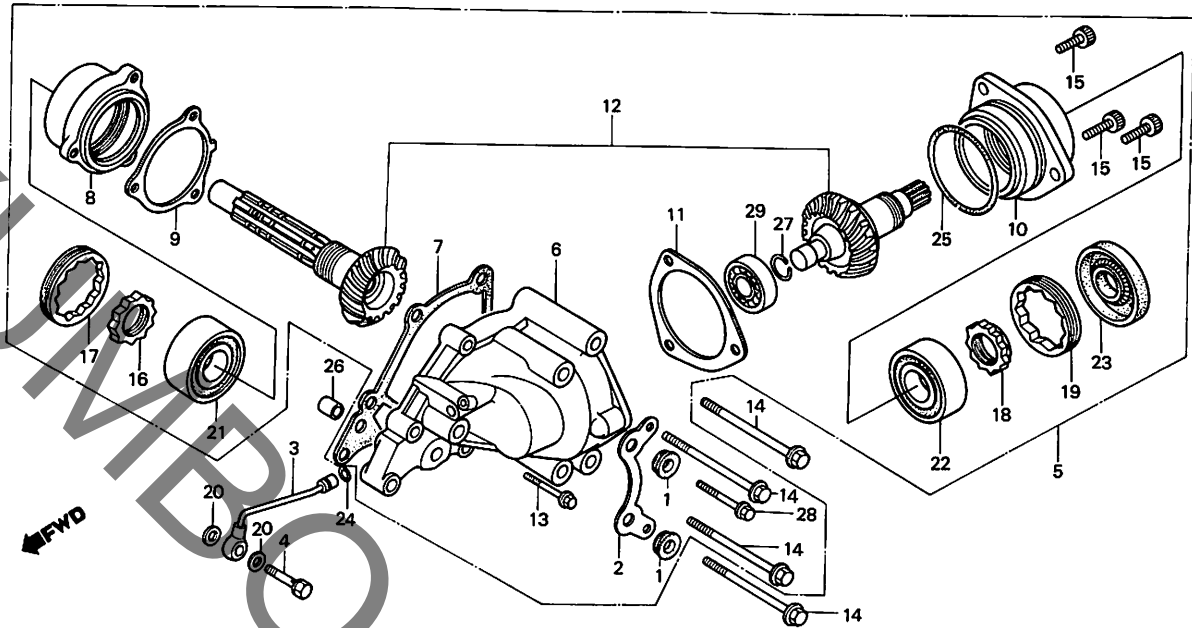
整備項目	標準時間	見出番号	部品番号	部品名	標準価格	使用回数	適用号機	
						CBX	初号機	終号機
トランスミッションオイルハイフ°COMP.	0.3	1	11345-MB0-000	リヤカハークロメツトB	100	2		
サイトキヤケーアSSY.	*5.1	2	11363-ME5-000	L. サイトカハースター (A)	330	1		
ラシアルホーレハアリンク 5206		3	15560-ME5-000	トランスミッションオイルハイフ°COMP.	540	1		
サイトキヤケーアCOMP.	2.2	4	15566-ME5-000	オイルコントロールホーレ 8X41	195	1		
サイトキヤケーアスグツ	1.9	5	21100-ME3-000	サイトキヤケーアSSY.	43,700	1		
カウンターシャフトアリンクホーレター	*5.6							
クロスシャフトアリンクホーレター	2.3	6	21200-ME5-000	サイトキヤケーアCOMP.	19,700	1		
クロスシャフトセツト	*6.1	7	21291-ME5-000	サイトキヤケーアスグツ	165	1		
ホーレハアリンク 62/28	1.6	8	21301-ME5-000	カウンターシャフトアリンクホーレター	2,150	1		
オイルホーレ 25X61X8.5	1.4	9	21321-ME5-000	カウンターシャフトシム (0.4)	380	1		
ラシアルホーレハアリンク 6302	1.8		21322-ME5-000	カウンターシャフトシム (0.45)	380	1		
			21323-ME5-000	カウンターシャフトシム (0.5)	380	1		
			21324-ME5-000	カウンターシャフトシム (0.55)	380	1		
			21325-ME5-000	カウンターシャフトシム (0.6)	380	1		
		* 10	21371-ME5-010	クロスシャフトアリンクホーレター	2,600	1		
		11	21381-ME5-000	クロスシャフトシム (0.2)	480	1		
			21382-ME5-000	クロスシャフトシム (0.25)	480	1		
			21383-ME5-000	クロスシャフトシム (0.3)	480	1		
			21384-ME5-000	クロスシャフトシム (0.35)	480	1		
			21385-ME5-000	クロスシャフトシム (0.4)	480	1		
			21386-ME5-000	クロスシャフトシム (0.45)	480	1		
			21387-ME5-000	クロスシャフトシム (0.50)	480	1		
		12	23200-ME3-000	クロスシャフトセツト	11,100	1		
		13	90045-ME5-000	UBSホーレ 8X55	130	1		
		14	90046-ME5-000	UBSホーレ 8X87	160	4		
		15	90061-MB0-000	ソケットホーレ 8X22	90	3		
		16	90241-MB0-000	ロツクナツト 30MM	490	1		
			1985.04.10					

D 9

ブロックNO.

E-18

クロスシャフト



BME5-18

整備項目	標準時間	見出番号	部品番号	部品名	標準	使用回数	適用号機	
					価格	CBX 400CD	初号機	終号機
		17	90242-MB0-000	ロックナット 64MM	780	1		
		18	90243-ME5-000	ロックナット 28MM	470	1		
		19	90244-ME5-000	ロックナット 60MM	740	1		
		20	90475-703-000	ワッシャー (C) 8MM	30	2		
		21	91012-MB0-003	ラシアルホイルハブアリンク 5206	1,600	1		
		22	91014-ME5-008	ホイルハブアリンク 62/28 (トウヨウ)	1,550	1		
		* 23	91205-ME5-003	オイルシール 25X61X8.5 (アライ)	270	1		
		24	91304-ME5-003	Oリング 5.1X2.2 (アライ)	45	1		
		25	91362-461-000	Oリング 70X3.0	120	1		
		26	94301-10160	ノックピオン 10X16	50	1		
		27	94601-13000	ヒーストンピオンクリップ 13MM	15	1		
		28	95700-06032-00	フランシスホルト 6X32	25	1		
		29	96100-63020-00	ラシアルホイルハブアリンク 6302	400	1		

1985.04.10

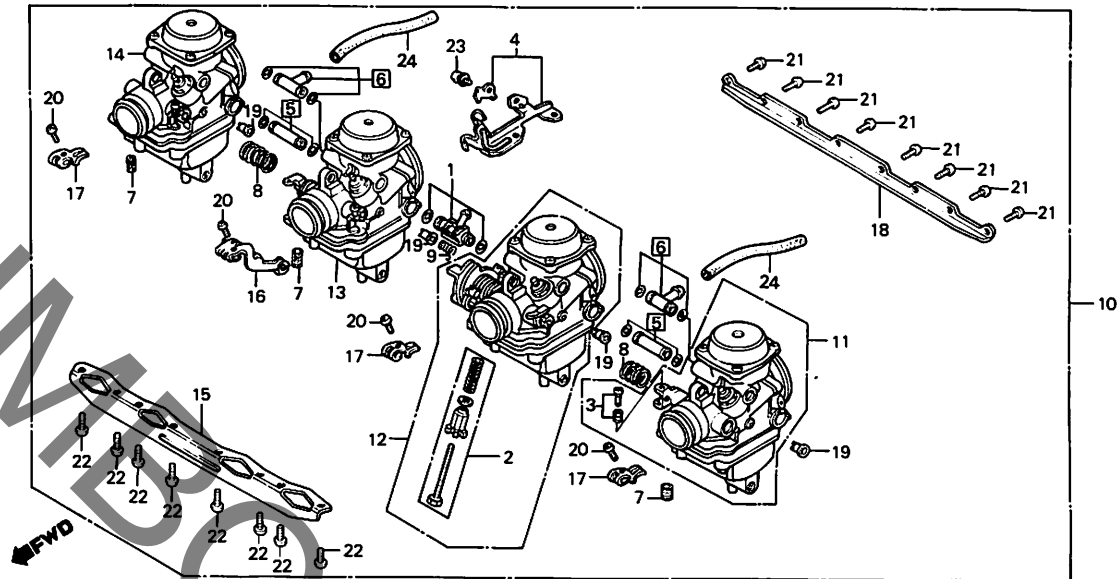
D9

D 10

ブロックNO.

E-19

キャブレター (アッセンブリー)



BME3-9

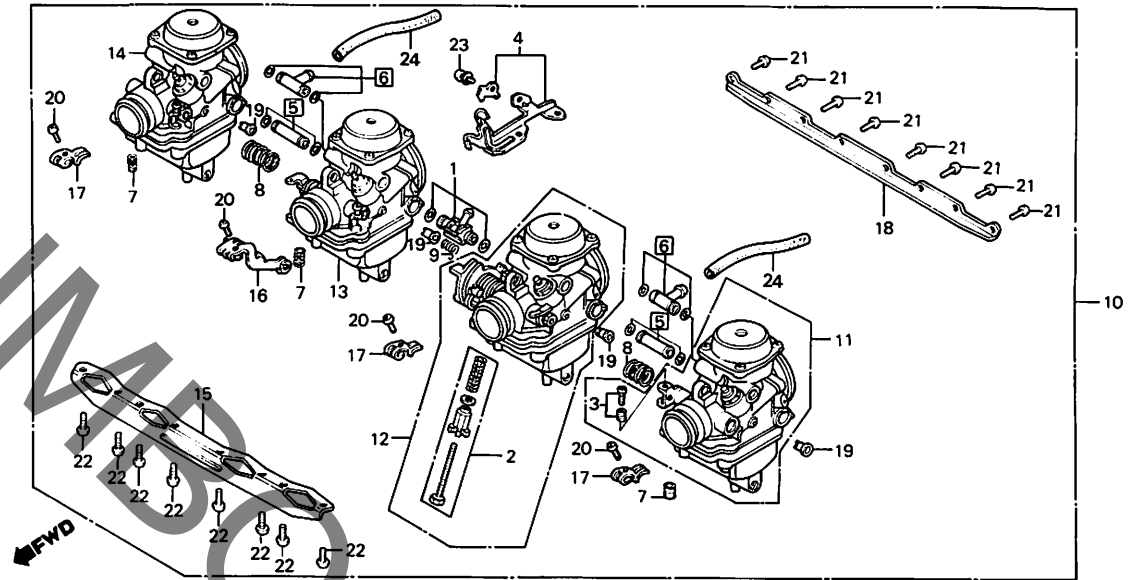
整備項目	標準時間	見出番号	部品番号	部品名	標準価格	使用回数 CBX 400CD	適用機種 初号機 終号機
シヨイントセット (イツコマシ 0.2 カサン)	0.9	1	16026-MA6-003	シヨイントセット	890	1	
キャフ゛レター-ASSY. キャフ゛レター-ASSY.1 (イツコマシ 0.2 カサン)	0.7	2	16028-MA6-003	スクリュ-セット	1,350	1	
		3	16029-KE8-004	スクリュ-セットC	450	3	
	1.0	4	16035-ME4-671	スター-フ゛レートセット	1,750	2	
		5	16042-ME4-671	フ゛ユ-エルシヨイントセット	430	2	
		6	16047-ME4-671	フ゛ユ-エルシヨイントセット	860	2	
		7	16052-MB0-671	スフ゛リング	165	3	
		8	16053-MA6-003	スフ゛リング	160	2	
		9	16054-MA6-003	スフ゛リング	160	1	
		* 10	16100-ME3-003	キャフ゛レター-ASSY.	64,900	1	1000843
		* 10	16100-ME3-013	キャフ゛レター-ASSY. 16100-ME3-023	64,900	1	1000844 1000950
		* 10	16100-ME3-023	キャフ゛レター-ASSY.	66,800	1	1000951
		* 11	16101-ME3-003	キャフ゛レター-ASSY.1	19,600	1	VE60A A
		* 11	16101-ME3-013	キャフ゛レター-ASSY.1	19,600	1	VE60A B
		* 12	16102-ME3-003	キャフ゛レター-ASSY.2	21,600	1	VE60A A
		* 12	16102-ME3-013	キャフ゛レター-ASSY.2	21,600	1	VE60A B
		* 13	16103-ME3-003	キャフ゛レター-ASSY.3	19,600	1	VE60A A
		* 13	16103-ME3-013	キャフ゛レター-ASSY.3	19,600	1	VE60A B
		* 14	16104-ME3-003	キャフ゛レター-ASSY.4	19,600	1	VE60A A
		* 14	16104-ME3-013	キャフ゛レター-ASSY.4	19,600	1	VE60A B
		15	16119-ME4-671	スター-フ゛レート	1,950	1	
		16	16120-MA6-003	スター-レハ゛	580	1	
		17	16121-MA6-003	スター-レハ゛	290	3	
		18	16129-ME4-671	スター-フ゛レート	1,950	1	
		19	16172-MA6-003	ピツチング゛カラ-	170	4	
			1985.04.10			D10	

D 11

ブロックNO.

E-19

キャブレター (アッセンブリー)



BME3-9

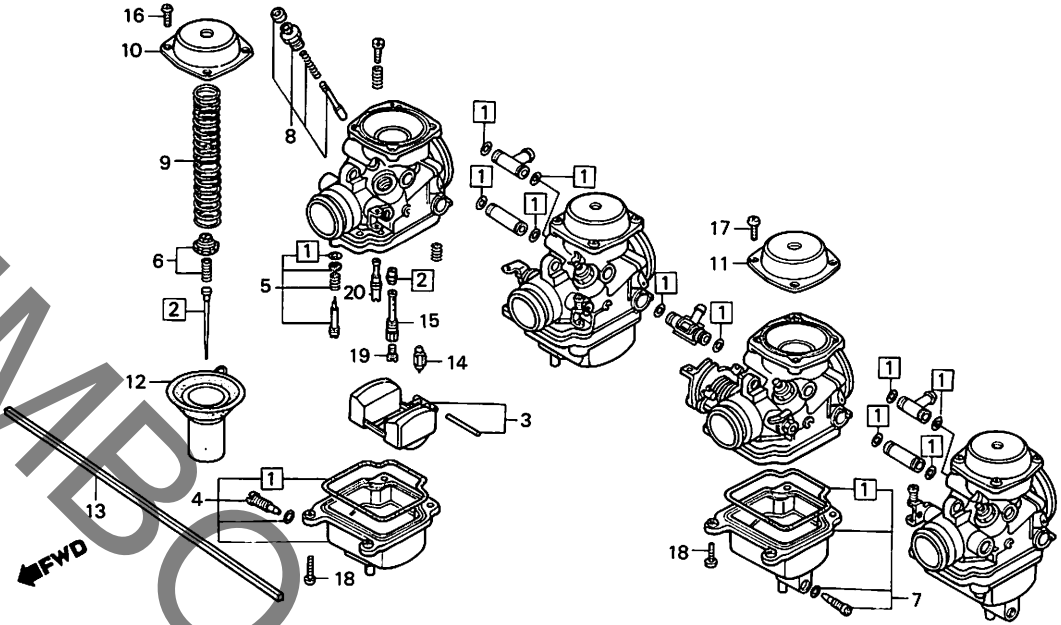
整備項目	標準時間	見出番号	部品番号	部品名	標準価格	使用回数 CBX 400CD	適用号機 初号機 続号機
		20	93500-04008-1A	ハンスクリュー 4X8	10	4	
		21	93500-05010-0A	ハンスクリュー 5X10	10	8	
		22	93500-06012-0A	ハンスクリュー 6X12	15	8	
		23	93892-04012-00	スクリューワッシャー 4X12	15	1	
		24	95003-19025-31	ヒニールプレート 7X11X250	60	2	

D 12

ブロックNO.

E-19-1

キャブレター (構成部品)



BME5-20

整備項目	標準時間	見出番号	部品番号	部品名	標準価格	使用回数 CBX 400CD	適用号機 初号機 続号機
カスケットセット (イツマシ 0.4 カサシ)	1.4	①	16010-MA6-003	カスケットセット	1,450	4	
シムレットニート"ルセット (イツマシ 0.3 カサシ)	0.6	* ②	16012-ME3-003	シムレットニート"ルセット	1,800	4	
フロートセット (イツマシ 0.2 カサシ)	0.8	3	16013-MA6-003	フロートセット	1,650	4	
フロートチャンバ"ーセット (イツマシ 0.2 カサシ)	0.8	* 4	16015-MA6-003	フロートチャンバ"ーセット	3,800	2	
スクリュー"セットA (イツマシ 0.2 カサシ)	0.8	* 5	16016-ME3-003	スクリュー"セットA	630	4	
ハ"ルフ"フ"レットセット (イツマシ 0.2 カサシ)	0.2	6	16037-MA6-003	ハ"ルフ"フ"レットセット	580	4	
フロートチャンバ"ーセット (イツマシ 0.2 カサシ)	0.2	7	16045-ME5-671	フロートチャンバ"ーセット	3,700	2	
スター"ハ"ルフ"セット (L. カ"ワハ 0.5)	0.2	* 8	16046-ME3-003	スター"ハ"ルフ"セット	1,550	4	
スター"ハ"ルフ"セット (イツマシ 0.2 カサシ)	0.3	9	16051-ME4-671	スター"ハ"ルフ"セット	330	4	
スター"ハ"ルフ"セット (イツマシ 0.1 カサシ)	0.3	10	16107-MA6-003	スター"ハ"ルフ"セット	1,400	2	
スター"ハ"ルフ"セット (イツマシ 0.1 カサシ)	0.4	11	16108-MA6-003	スター"ハ"ルフ"セット	1,400	2	
スター"ハ"ルフ"セット (イツマシ 0.5 ト"ル)	0.4	* 12	16111-MA6-013	スター"ハ"ルフ"セット	4,700	4	
スター"ハ"ルフ"セット (イツマシ 0.2 カサシ)	0.4	13	16145-ME4-671	スター"ハ"ルフ"セット	410	1	
スター"ハ"ルフ"セット (イツマシ 0.2 カサシ)	0.4	14	16155-413-751	スター"ハ"ルフ"セット	1,200	4	
スター"ハ"ルフ"セット (イツマシ 0.2 カサシ)	0.4	* 15	16165-ME3-003	スター"ハ"ルフ"セット	740	4	
スター"ハ"ルフ"セット (L. カ"ワハ 0.6)	0.4	16	93500-04008-0A	スター"ハ"ルフ"セット	10	14	
スター"ハ"ルフ"セット (イツマシ 0.2 カサシ)	0.4	17	93500-04010-0A	スター"ハ"ルフ"セット	10	2	
スター"ハ"ルフ"セット (イツマシ 0.2 カサシ)	0.4	18	93500-04014-0A	スター"ハ"ルフ"セット	10	2	
スター"ハ"ルフ"セット (イツマシ 0.2 カサシ)	0.4	* 19	99101-393-0950	スター"ハ"ルフ"セット #95	220	4	
スター"ハ"ルフ"セット (イツマシ 0.2 カサシ)	0.4	20	99103-MA4-0350	スター"ハ"ルフ"セット #35	440	4	
スター"ハ"ルフ"セット (イツマシ 0.2 カサシ)	0.4		99103-ME3-0400	スター"ハ"ルフ"セット #40	440	4	

VE60A [A]
VE60A [B]

1985.04.10

D12

D 13

ブロックNO.

EOP - 1

ガスケットキットA

整備項目	標準時間	見出番号	部品番号	部品名	標準	使用回数	適用号機	
					価格	CBX	初号機	終号機
		*	061A1-ME3-000	ガスケットキットA (コウセイフロン)	8,700	(1)		
		* 1	12191-ME5-000	シリンダーガスケット	370	1		
		* 2	12209-KE8-005	ハイルフスタムシール	240	16		
		* 3	12251-ME3-003	シリンダーヘッドカバーガスケット	2,300	1		
		* 4	12391-ME5-000	シリンダーヘッドカバーガスケット	420	1		
		* 5	18291-236-000	エキゾーストパイプガスケット	90	4		
		* 6	90475-703-000	ワッシャー (C), 8MM	30	8		
		* 7	90545-300-000	オイルホールドワッシャー	80	2		
		* 8	91301-200-000	Oリング 10X1.6	55	16		
		* 9	91306-ME5-003	Oリング 33.7X2.6 (ニツホン)	85	8		
		* 10	91318-ME5-003	Oリング 5.6X1.9 (アライ)	85	8		

1985.04.10

D13

D 14

ブロックNO.

EOP - 2

ガスケットキットB

整備項目	標準時間	見出番号	部品番号	部品名	標準	使用回数	適用号機	
					価格	CBX	初号機	終号機
		*	061B1-ME5-000	ガスケットキットB (コウセイフロン)	2,450	(1)		
		* 1	11359-ME5-000	チェンシヤカハカセット	110	1		
		* 2	11396-ME5-000	クラツチカハカセット	320	1		
		* 3	11398-ME5-000	オイルパシカセット	220	1		
		* 4	21291-ME5-000	サイトキヤケースカセット	165	1		
		* 5	22862-ME5-000	クラツチスレフシリシタインシュレータ	230	1		
		* 6	30995-ME5-000	エアタクトカセット	60	1		
		* 7	90441-706-000	シリクワツシヤ 6MM	45	2		
		* 8	90475-703-000	ワツシヤ (C) 8MM	30	2		
		* 9	91301-300-000	リング 6X2.3	55	1		
		* 10	91302-377-000	リング 15X2.5	170	2		
		* 11	91302-657-000	リング 53.8X3.1	115	1		
		* 12	91303-428-003	リング 7.7X2.5	80	1		
		* 13	91304-ME5-003	リング 5.1X2.2 (アライ)	45	2		
		* 14	91307-425-003	リング 21.5X3.2	70	1		
		* 15	91308-MA6-005	リング 14.6X3.6	90	2		
		* 16	91311-ME5-005	リング 24.5X2.6 (ニツホオン)	80	1		
		* 17	91312-ME5-003	リング 66.6X3.2 (アライ)	110	1		
		* 18	91314-ME5-003	リング 10X2.6	110	2		
		* 19	91316-425-003	リング 89X4.5	110	2		
		* 20	91356-MA6-005	リング 14.8X2.4 (ニツホオン)	60	1		
		* 21	91362-461-000	リング 70X3.0	120	1		
		* 22	94109-12000	トレンフラスクワツシヤ 12MM	10	1		

1985.04.10

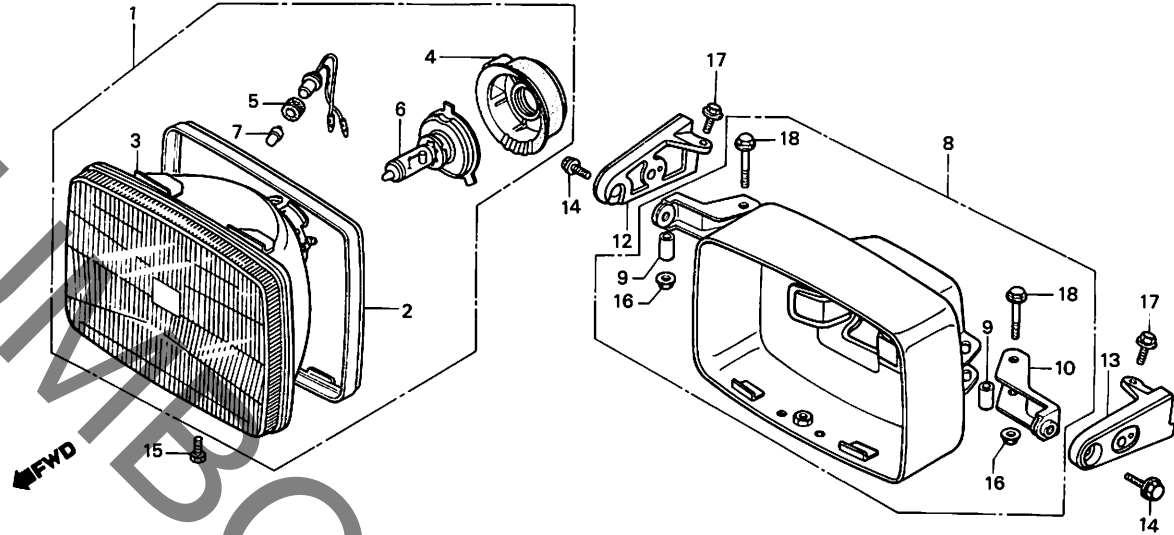
D14

E 2

ブロックNO.

F-1

ヘッドライト



BME3-10A

整備項目	標準時間	見出番号	部品番号	部品名	標準価格	使用回数	適用号機	
						CBX 400CD	初号機	終号機
ヘッドライトASSY.	0.1	1	33100-ME3-003	ヘッドライトASSY.	10,100	1		
ヘッドライトハーフ		* 2	33105-MB4-671	ヘッドライトリング	1,100	1		
マーカーライトハーフ		* 3	33120-ME5-000	ヘッドライトユニット	4,300	1		
ヘッドライトユニット	0.2	4	33180-422-003	ラバーカバー	380	1		
ヘッドライトケース		5	33905-371-601	シヨイントラバー	110	1		
R.ヘッドライトステー		6	34901-MC7-601	ヘッドライトハーフ (H4 JA12V60/55W)	2,500	1		
L.ヘッドライトステー		7	34903-071-003	マーカーライトハーフ (12V 3.4W) (ランプレ)	260	1		
		* 8	61301-MB4-003	ヘッドライトケース	4,800	1		
		* 9	61302-MB4-003	ヘッドライトケースカラー	110	2		
		* 10	61303-MB4-003	L.フラケツトCOMP.	220	1		
		* 11	61304-MB4-003	R.フラケツトCOMP.	220	1		
		12	61312-ME4-000	R.ヘッドライトステー	1,600	1		
		13	61313-ME4-000	L.ヘッドライトステー	1,600	1		
		14	90110-ME4-000	スロキヤルフランシホソルト 8X16	70	2		
		15	92300-05012-0A	ミソツキホソルト 5X12	15	1		
		* 16	94063-06000	6 カクウエルチソソソルト 6MM	10	2		
		17	95700-08016-00	フランシホソルト 8X16	25	2		
		* 18	96000-06035-02	フランシホソルト 6X35	45	2		

1985.04.10

E2

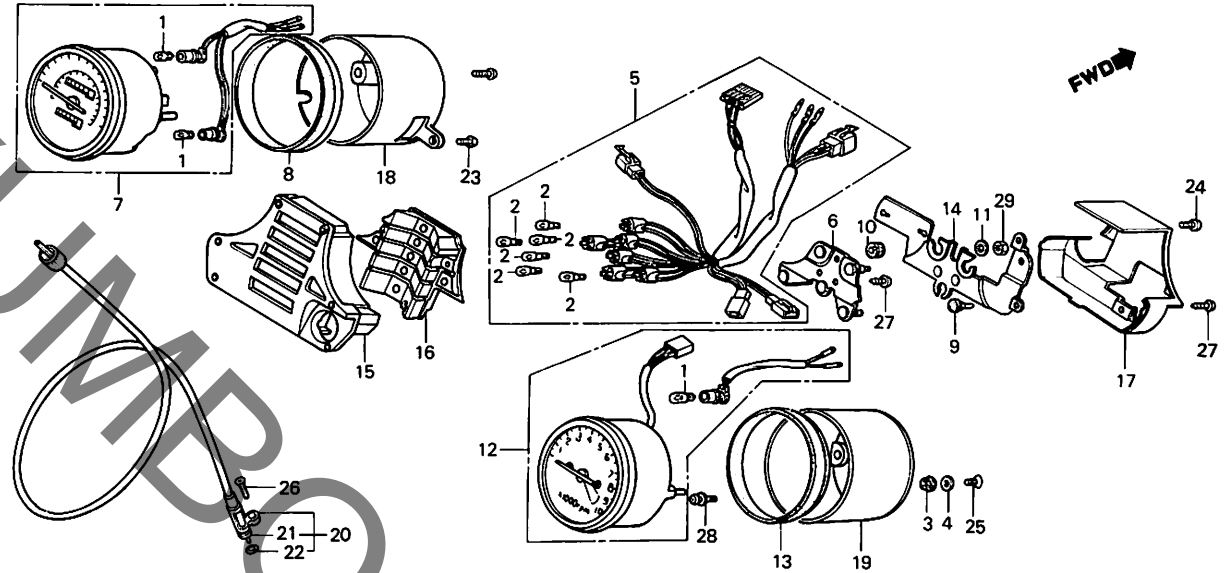
フレームグループ

E 3

ブロックNO.

F - 2

メーター



BME3-11

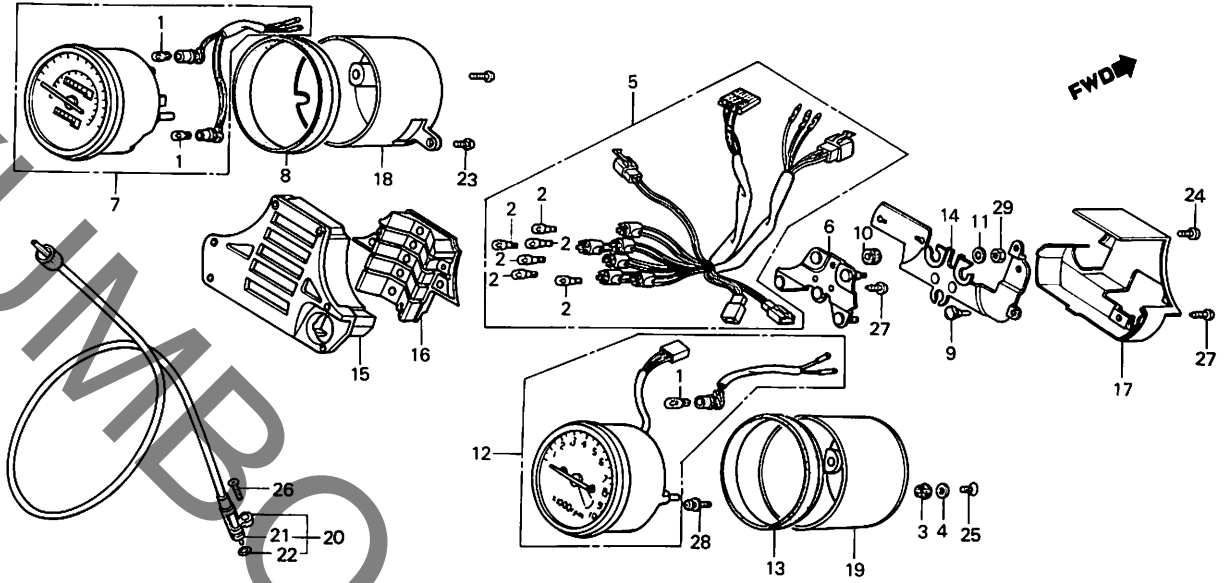
整備項目	標準時間	見出番号	部品番号	部品名	標準価格	使用回数 CBX 4.00CD	適用号機	
							初号機	終号機
ソケットCOMP.	0.5	1	34908-GA7-701	ウエツシハハスハイルフ (12V 3.4W)	110	3		
メータフッラケツト	0.3	2	34908-MB0-003	ウエツシハハスハイルフ (12V/3W)	80	6		
スヒョトメータASSY.		3	37101-MB1-008	メータセツチンクハハ	60	2		
タコメータASSY.		4	37102-MB1-008	ワツシヤ	60	2		
ハロウトアツハケーヌ		5	37105-ME3-008	ソケツトCOMP.	4,000	1		
ハロウトロアケーヌ		6	37120-ME4-671	メータフッラケツト	420	1		
スヒョトメータカハ		7	37200-ME3-008	スヒョトメータASSY.	10,800	1		
タコメータカハ		8	37204-MB1-008	スヒョトメータクツシヨ	340	1		
メータセツチンクハハ	0.4	9	37214-443-760	メータフッラケツトアツハケーヌ	65	1		
メータセツチンクハハ		10	37215-ME4-671	マウンテイングハハ	60	3		
スヒョトメータケーフッラASSY.	0.2	11	37244-MA6-008	フレイソクツシヤ	45	3		
インナーケフッラ	0.1	12	37250-ME3-008	タコメータASSY.	10,800	1		
		13	37254-MB1-008	タコメータクツシヨ	340	1		
		14	37270-ME4-671	メータセツチンクハハ	1,100	1		
		15	37610-ME3-008	ハロウトアツハケーヌ	2,100	1		
		16	37615-ME4-671	ハロウトロアケーヌ	1,200	1		
		17	37618-ME4-671	カハ	880	1		
		18	37620-ME4-671	スヒョトメータカハ	1,600	1		
		19	37625-ME4-671	タコメータカハ	1,600	1		
		20	44830-MC7-000	スヒョトメータケーフッラASSY.	910	1		
		21	44831-MC7-300	インナーケフッラ	240	1		
		22	91301-027-000	オリソク 6.8X1.9	45	1		
		23	93500-04006-1A	ハソククリソ 4X6	10	1		
		24	93500-04008-1G	ハソククリソ 4X8	10	1		
		25	93700-04008-0B	オハイルクリソ 4X8	20	2		
			1985.04.10			E3		

E 4

ブロックNO.

F - 2

メーター



BME3-11

整備項目	標準時間	見出番号	部品番号	部品名	標準	使用回数	適用号機	
					個	個	初号機	終号機
		26	93700-05020-06	オーバルスクリュー 5X20	10	1		
		27	93903-24480	タツヒョクスクリュー 4X16	10	3		
		28	93892-05008-18	スクリューワッシャー 5X8	15	2		
		29	94001-06000	6カクナツト 6MM	15	3		

1985.04.10

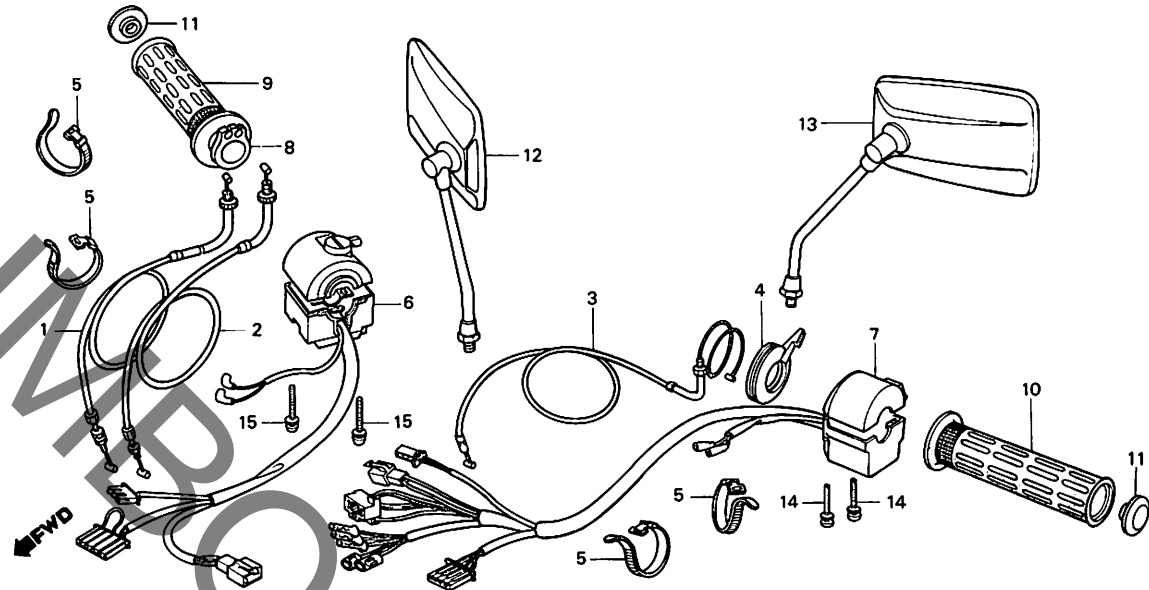
E4

E 5

ブロックNO.

F-3

スイッチ・ケーブル



BME5-23A

整備項目	標準時間	見出番号	部品番号	部品名	標準価格	使用回数 CBX 4,000	適用号機 初号機 終号機
スロットルケーブルCOMP. (ニコチンモトウシカン ニコシヨウケモ トウシカン)	0.5	1	17910-ME4-000	スロットルケーブルCOMP. A	1,150	1	
		2	17920-ME4-000	スロットルケーブルCOMP. B	1,150	1	
		3	17950-ME4-000	チョークケーブルCOMP.	740	1	
ウインカースイッチASSY. チョークケーブルCOMP.	0.3	4	17962-ME5-000	チョークレバー	430	1	
チョークレバー		5	32161-404-000	ワイヤハンタブ1	80	4	
スロットルクォリツフ・ハーフ	0.6	6	35150-ME3-000	スターターキルスイッチASSY.	3,350	1	
スターターキルスイッチASSY.	0.1	7	35200-ME3-000	ウインカースイッチASSY.	3,700	1	
R.ハンタルクォリツフ		8	53141-300-010	スロットルクォリツフ・ハーフ	390	1	
L.ハンタルクォリツフ		9	53165-MB1-000	R.ハンタルクォリツフ	340	1	
		10	53166-MB1-000	L.ハンタルクォリツフ	340	1	
		11	53171-MB1-000	クォリツフ・ラハキヤツフ	120	2	
		12	88110-MB0-003	R.ハイツミラー	1,600	1	
		13	88120-MB0-003	L.ハイツミラー	1,600	1	
		14	93891-05030-07	スクリュウツシヤ 5X30	20	2	
		15	93891-05035-07	スクリュウツシヤ 5X35	20	2	

1985.04.10

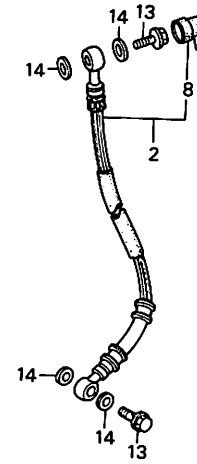
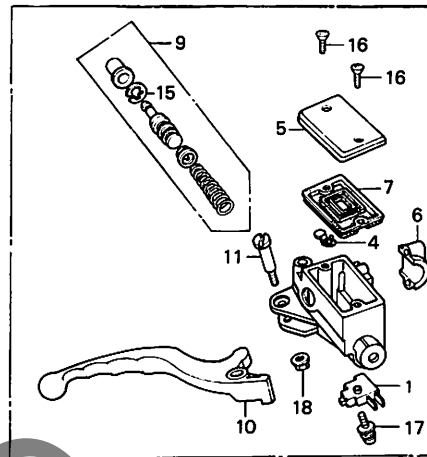
E5

E 6

ブロックNO.

F-4

フロントブレーキマスターシリンダー



BME3-12

整備項目	標準時間	見出番号	部品番号	部品名	標準価格	使用回数 CBX 400CD	適用号機 初号機 終号機
フロントストツフスイッチASSY. ダイヤフラム	0.1	1	35340-MA5-671	フロントストツフスイッチASSY.	590	1	
R.スタアリンクハントバルバ-		*	2	45126-ME3-000	フロントブレーキホースASSY.	2,650	1
フロントブレーキホースASSY.	0.3	3	45500-ME3-006	フロントブレーキマスターシリンダーASSY.	10,500	1	
フロントブレーキマスターシリンダーASSY.		4	45512-MA6-006	フロアクタ-	90	1	
マスターシリンダーセット	0.4	5	45513-MA6-006	オイルカツフキャツフ°	760	1	
		6	45517-MB0-006	マスターシリンダーホルダー	490	1	
		7	45520-MA5-671	ダイヤフラム	380	1	
		8	45522-422-000	マスターシリンダーブーツ	170	1	
		9	45530-MA4-671	マスターシリンダーセット	1,500	1	
		10	53175-MB0-006	R.スタアリンクハントバルバ-	930	1	
		11	90114-MA5-671	R.スタアリンクハントバルバ-ヒョホツト ホルト	180	1	
		12	90117-MB0-000	ソケットホルト 6X23	100	2	
		13	90145-KE8-000	オイルホルト 10X22	230	2	
		14	90545-300-000	オイルホルトワツシヤ-	80	4	
		15	90651-MA5-671	サークリツフ°	70	1	
		16	93600-04012-16	フラツトスクリユ- 4X12	10	2	
		17	93893-04012-18	スクリユ-ワツシヤ- 4X12	20	1	
		18	94050-06000	フランシツツ 6MM	20	1	

1985.04.10

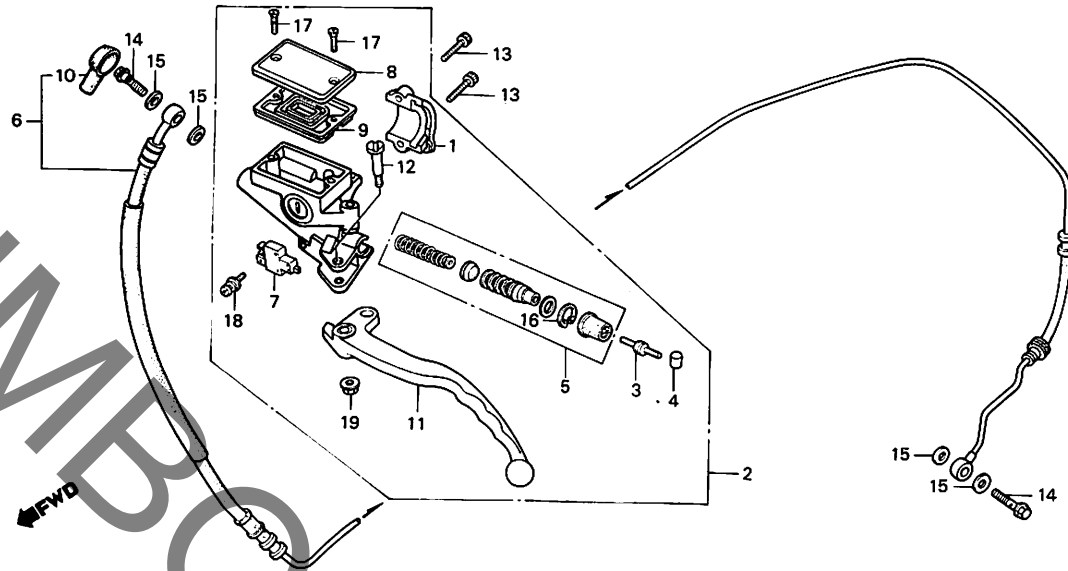
E6

E 7

ブロックNO.

F-5

クラッチマスターシリンダー



BMES-25A

整備項目	標準時間	見出番号	部品番号	部品名	標準価格	備用回数 CBX 400CD	適用号機 初号機 続号機
クラッチマスターシリンダー-ASSY.	0.3	1	17963-ME5-000	チヨークレハ-ホルダー	760	1	
クラッチマスターシリンダー-ヒーストンセット	0.4	2	22880-ME3-006	クラッチマスターシリンダー-ASSY.	11,100	1	
クラッチハイフCOMP.		3	22884-MB0-006	フワツシロツト	580	1	
クラッチスイッチASSY.	0.1	4	22885-MB0-006	フワツシ	240	1	
タイヤフラム		5	22886-MB0-305	クラッチマスターシリンダー-ヒーストンセット	1,850	1	
L.スタアリンクハンドレハ-		* 6	22889-ME3-000	クラッチハイフCOMP.	4,800	1	
		7	35330-MB0-003	クラッチスイッチASSY.	580	1	
		8	45513-MA6-006	オイルカツフキヤツフ	760	1	
		9	45520-MA5-671	タイヤフラム	380	1	
		10	45522-422-000	マスターシリンダー-フワツ	170	1	
		11	53178-MB0-006	L.スタアリンクハンドレハ-	930	1	
		12	90114-MA5-671	R.スタアリンクハンドレハ-ヒーストン ホルト	180	1	
		13	90117-MB0-000	ソケットホルト 6X23	100	2	
		14	90145-KE8-000	オイルホルト 10X22	230	2	
		15	90545-300-000	オイルホルトワツシャー	80	4	
		16	90651-377-003	インタ-ナルゲ-クリツフ 18MM (ニツシ)	45	1	
		17	93600-04012-1G	フラツスクリユ 4X12	10	2	
		18	93893-04012-17	スクリユ-ワツシャー 4X12	20	1	
		19	94050-06000	フランシツツ 6MM	20	1	

1985.04.10

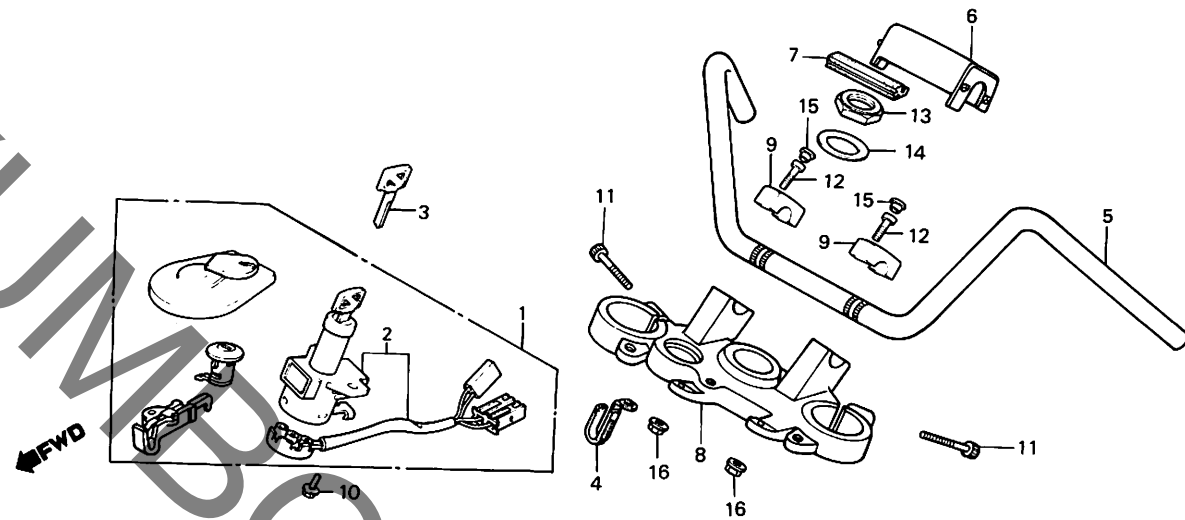
E7

E 8

ブロックNO.

F-6

ハンドルパイプ・トップブリッジ



BME3-13

整備項目	標準時間	見出番号	部品番号	部品名	標準	適用機	適用機種
					価格	台数	
キーセット	0.7	* 1	35010-ME4-010	キーセット	7,900	1	
コンヒネーション&ロックスイッチASSY.	0.4	* 2	35100-ME5-007	コンヒネーション&ロックスイッチASSY.	5,400	1	
スタアリンクハンドルパイプ	0.6	3	35121-MA6-811	フランクキー (TYPE 1)	310	(1)	
フォートツフアツシ	0.5		35122-MA6-811	フランクキー (TYPE 2)	310	(1)	
		4	35140-ME5-000	キルスイッチワイヤクリップ	110	1	
		5	53100-ME3-000	スタアリンクハンドルパイプ	3,000	1	
		6	53105-ME5-000	ハンドルカバー	640	1	
		7	53110-ME4-000	ハンドルカバーラバー	220	1	
		8	53230-ME4-000	フォートツフアツシ	7,400	1	
		9	53235-ME5-000	アツハホルダー	430	2	
		10	90105-MA6-000	フランシット 8X19	70	2	
		11	90151-MB1-000	ソケットソケット 7X32	130	2	
		12	90154-ME9-000	ソケットソケット 8X32	110	4	
		13	90304-425-000	スタアリンクアツムナツ	330	1	
		14	90503-425-000	スタアリンクアツムナツシャ	90	1	
		15	91455-MB0-000	ソケットソケットキャツフ 8MM	90	4	
		16	94050-08000	フランシット 8MM	20	2	

1985.04.10

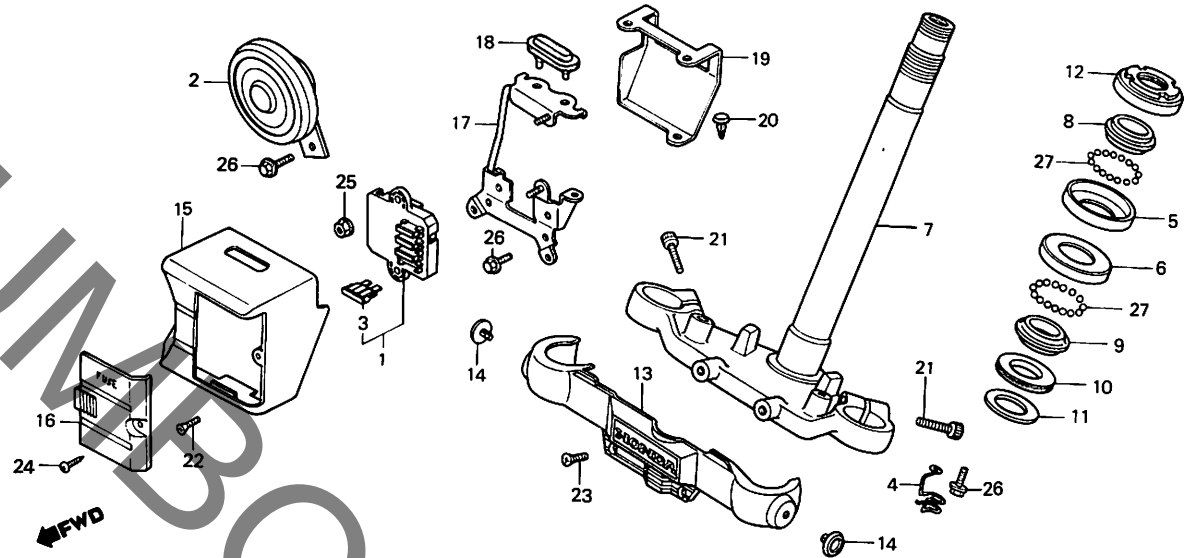
E8

E 9

ブロックNO.

F-7

ステアリングシステム



BME3-14

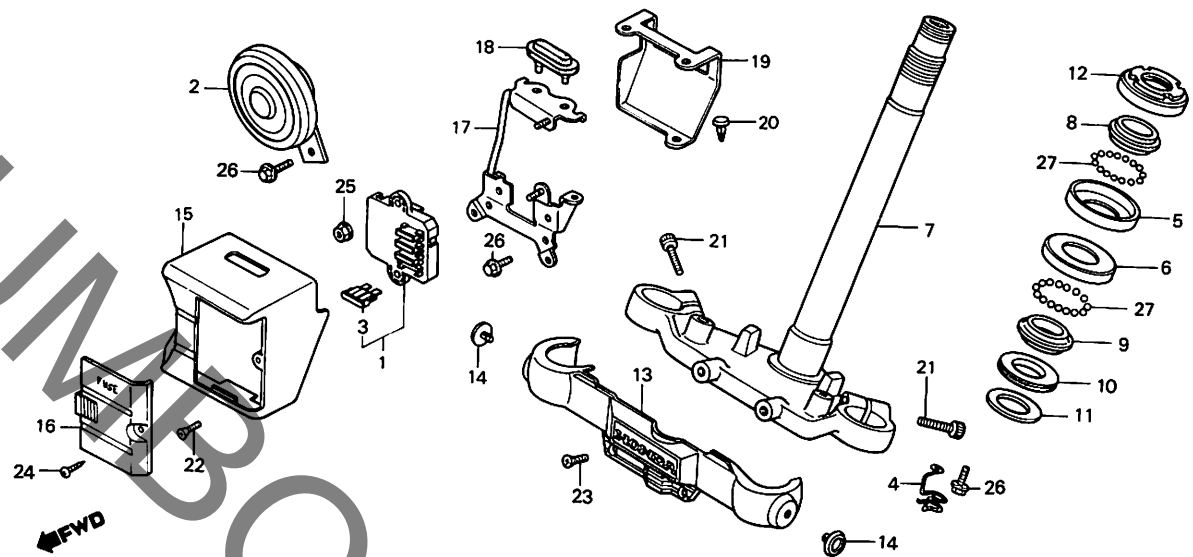
整備項目	標準時間	見出番号	部品番号	部品名	標準価格	使用回数 CBX 4.0.0CD	適用号機 初号機 終号機
シヨイントホツクスASSY.	0.3	1	32450-ME5-003	シヨイントホツクスASSY.	1,600	1	
フロントカハ-スター		2	38110-ME5-000	ハイホ-ンASSY.	2,950	1	
ハイホ-ンASSY.	0.2	3	38231-SA5-003	ヒュ-スB (15A)	75	4	
ステアリングツツフホ-ルレー	1.0	4	45417-ME4-000	フレ-キホ-スクリツフ	115	1	
(ニコチモトウシカン ニコイシヨウチモトウシカン)		5	50301-268-000	ステアリングツツフホ-ルレー	390	1	
ステアリングホ-トルムコンレー		6	50302-268-000	ステアリングホ-トルムホ-ルレー	460	1	
ステアリングシステムCOMP.	1.1	7	53200-ME4-000	ステアリングシステムCOMP.	9,400	1	
ステアリングツツフコンレー	0.5	8	53211-268-000	ステアリングツツフコンレー	490	1	
ステアリングヘツトツツフスレツトCOMP.		9	53212-250-000	ステアリングホ-トルムコンレー	380	1	
シヨイントホツクスカハ-	0.1	10	53214-250-000	ステアリングヘツトツツフスレツト	55	1	
		11	53215-250-000	ステアリングヘツトツツフスレツトCOMP.	45	1	
		12	53220-ME9-000	フロントカハ-	660	1	
		13	61320-ME4-000	フロントカハ-キャツフ	2,600	1	
		14	61325-ME3-000	フロントカハ-キャツフ	160	2	
		15	61401-ME4-000	シヨイントホツクスカハ- (A)	1,600	1	
		16	61402-ME4-000	シヨイントホツクススリツフ	420	1	
		17	61405-ME4-000	フロントカハ-スター	1,100	1	
		18	61406-ME5-000	フロントカハ-ラハ-	110	1	
		19	61410-ME4-000	シヨイントホツクスカハ- (B)	590	1	
		20	61411-ME4-000	シヨイントホツクスカハ-スクリツフ	50	1	
		21	90152-MB0-000	ソケットボ-ルト 10X30	170	2	
		22	93600-05012-0G	フラツトスクリユ- 5X12	10	1	
		23	93600-06012-0G	フラツトスクリユ- 6X12	15	2	
		24	93901-12380	タツヒ-ンク-スクリユ- 3X12	10	1	
		25	94050-06000	フランシ-ナツト 6MM	20	2	
			1985.04.10				E9

E 10

ブロックNO.

F-7

ステアリングシステム



BME3-14

整備項目	標準時間	見出番号	部品番号	部品名	標準	使用回数	適用号機	
					価格	CBX	初号機	終号機
		26	95700-06010-00	フランジボルト 6X10	20	4		
		27	96211-08000	スチールボール #8 (1/4)	15	37		

1985.04.10

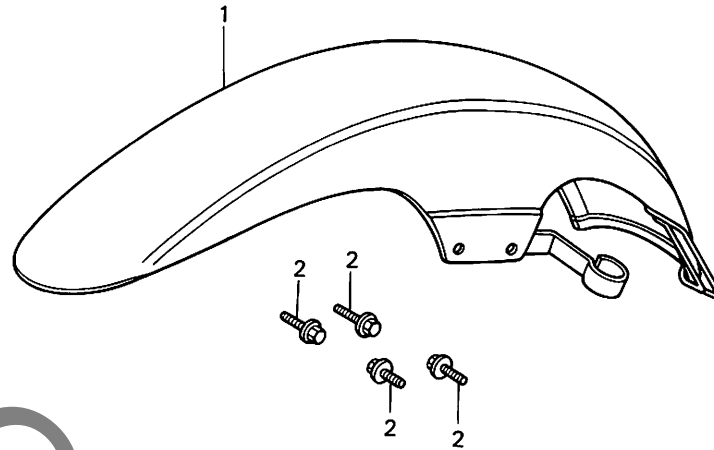
E10

E 11

ブロックNO.

F-8

フロントフェンダー



BME5-62

整備項目	標準時間	見出番号	部品番号	部品名	標準価格	使用数 CBX 400CD	適用号機 初号機 終号機
フロントフェンダー-COMP.	0.2	1	61100-ME4-000	フロントフェンダー-COMP.	7,400	1	
		2	95700-06016-00	フランジナット 6X16	20	4	

1985.04.10

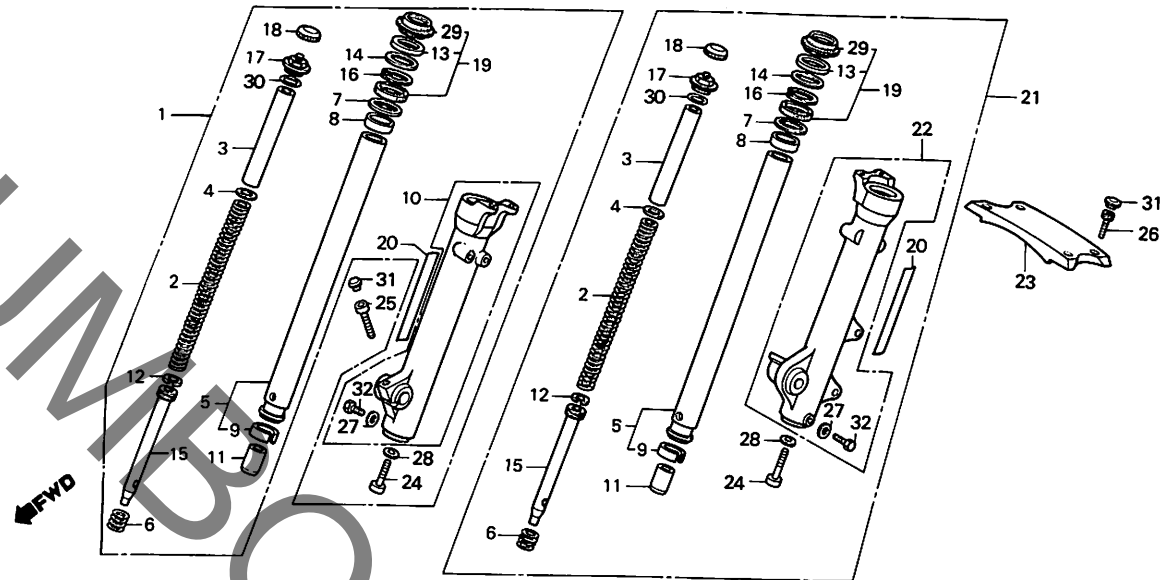
E11

E 12

ブロックNO.

F-9

フロントフォーク



BME3-15

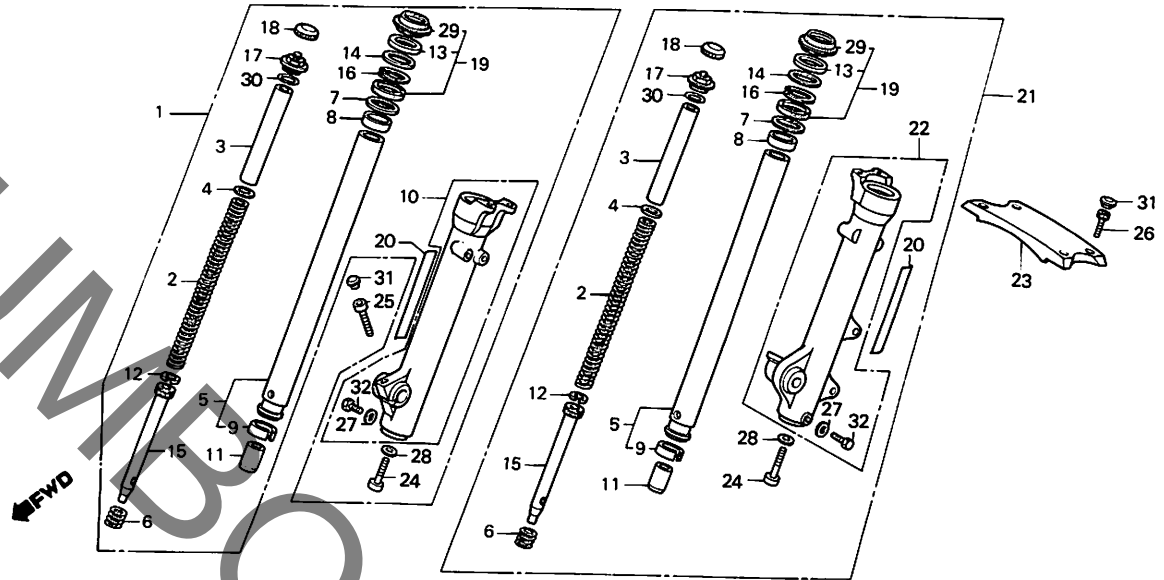
整備項目	標準時間	見出番号	部品番号	部品名	標準	使用国政	適用号機	
					価格	CBX 4.00CD	初号機	終号機
フロントフォークASSY. (イツコマシ 0.2 カサシ)	0.5	1	51400-ME3-000	R. フロントフォークASSY.	24,000	1		
フロントクツシヨンスフ○リンク	0.2	2	51401-ME4-003	フロントクツシヨンスフ○リンク	1,850	2		
フロントクツシヨンスフ○リンク		3	51402-ME4-003	スフ○リンク ^カ ラ	320	2		
フロントフォークホ ^ル ットASSY. フロントフォークハ ^イ フ ^コ MP.	0.9	4	51403-ME4-003	スフ○リンク ^シ ヨイントフ ^レ ット	85	2		
フロントフォークハ ^イ フ ^コ MP. (イツコマシ 0.6 カサシ)		5	51410-ME4-003	フロントフォークハ ^イ フ ^コ MP.	8,500	2		
ホ ^ト ムケ ^ス COMP. (イツコマシ 0.6 カサシ)	0.8	6	51411-MG1-003	フロントフォークリハ ^ウ ント ^ス フ○リンク	120	2		
フロントフォークシ ^ル ベツト		7	51412-461-305	ハ ^ツ ツクアツフ○リンク	130	2		
フロントフォークシ ^ル ベツト (イツコマシ 0.5 カサシ)	0.1	8	51414-461-003	カ ^イ ツツ ^ツ シ	270	2		
フロントフォークスタビ ^{ライ} ザ ^ー		9	51415-461-003	スライタ ^ー フ ^ツ シ	320	2		
		10	51421-ME4-003	R. ホ ^ト ムケ ^ス COMP.	9,400	1		
		11	51432-ME4-003	オイルツクヒ ^コ ス	640	2		
		12	51437-ME4-003	ヒ ^コ ストンリンク	165	2		
		13	51438-MC5-003	ク ^リ スホルタ ^ー	90	2		
		14	51439-MC5-003	ホルタ ^ー フ ^ツ シ	90	2		
		15	51440-ME4-003	シ ^ト ハ ^イ フ	1,500	2		
		16	51447-461-003	インタ ^ー ナルク ^リ ツフ ^コ 50MM	100	2		
		17	51450-ME4-003	フロントフォークホ ^ル ットASSY.	1,600	2		
		18	51457-MB1-003	エア ^ー ハ ^ル フ ^キ ヤツフ ^コ	340	2		
		19	51490-MC5-305	フロントフォークシ ^ル ベツト	1,200	2		
		20	51495-471-830	フロントフォークエン ^ブ レム	80	2		
		21	51500-ME3-000	L. フロントフォークASSY.	24,000	1		
		22	51521-ME4-003	L. ホ ^ト ムケ ^ス COMP.	9,400	1		
		23	53240-ME4-000	フロントフォークスタビ ^{ライ} ザ ^ー	2,100	1		
		24	90116-283-000	ソケツトホ ^ル ット 8X27	120	2		
		25	90152-ME5-000	ソケツトホ ^ル ット 8X28	90	1		
				1985.04.10	E12			

E 13

ブロックNO.

F-9

フロントフォーク



BME3-15

整備項目	標準時間	見出番号	部品番号	部品名	標準価格	使用回数	通用号機	
						CBX 400GD	初号機	終号機
		26	90153-MB0-000	ソケットホール 8X17	120	4		
		27	90543-273-000	フロントフォークリンクツキ	45	2		
		28	90544-283-000	スハシヤルツキ 8MM	55	2		
		29	91254-461-003	フロントフォークスタール (シヨウ)	440	2		
			91254-461-004	フロントフォークスタール (シヨウ)	440	2		
		30	91357-ME4-003	リンク 27.7X3.5	75	2		
		31	91455-MB0-000	ソケットホールキャップ 8MM	90	5		
		32	92000-06008	六角ホール 6X8	15	2		

1985.04.10

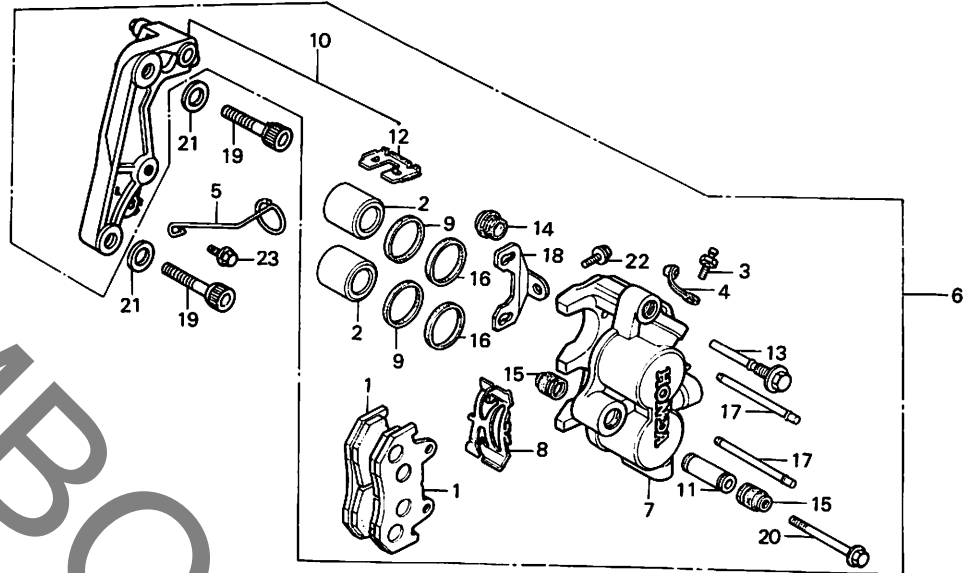
E13

E 14

ブロックNO.

F-10

フロントブレーキキャリパー



BME5-64

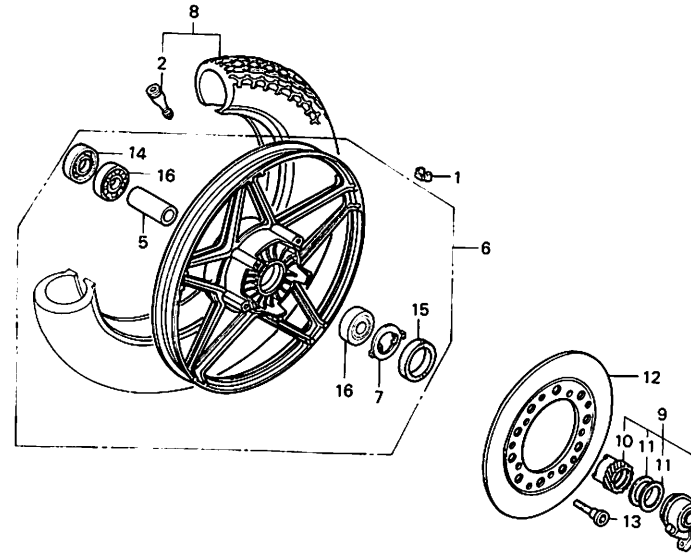
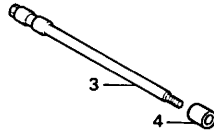
整備項目	標準時間	見出番号	部品番号	部品名	標準	使用回数	適用号機	
					価格	400CD	初号機	継号機
リヤハットCOMP.	0.1	1	43105-MC7-007	リヤハットCOMP.	1,950	2	VP123/2	
ピストン	0.4		43105-MC7-014	リヤハットCOMP. (JB)	1,950	2		
(カンレンフビン フタム)		2	43107-MA7-006	ピストン	760	2		
(イツコマシ 0.1 カガン)		3	43352-568-003	フッリタースクリュー	125	1		
L.フロントキャリパーASSY.	0.3	4	43353-461-771	フッリターキャツフ	100	1		
L.キャリパーCOMP.	0.5	5	44832-MA3-000	スピートメーターケフルクランフ	160	1		
L.フロントフッラケツトCOMP.	0.2	6	45100-ME4-006	L.フロントキャリパーASSY.	16,100	1		
			45100-ME4-007	L.フロントキャリパーASSY.	16,100	1		
		7	45101-MB9-781	L.キャリパーCOMP.	5,900	1		
		8	45108-MA3-006	ハットスフリンク	195	1		
		9	45109-MA7-006	タツシール	130	2		
		10	45110-MA5-006	L.フロントフッラケツトCOMP.	3,200	1		
		11	45111-MA3-006	スリーフ	270	1		
		12	45112-445-631	フッラケツトリターナ	160	1		
		13	45131-MA3-006	ピオンホット	320	1		
		14	45133-MA3-006	フッツB	110	1		
		15	45133-166-016	ピオンフッツ	80	2		
		* 16	45209-MA7-006	ピオンシール	130	2		
		17	45215-MA3-006	ハンカピオン	195	2		
		18	45217-MA3-006	フレート	100	1		
		19	90164-460-840	ソケツトホット 10X40	240	2		
		20	90180-MA3-006	フランシホット 8X49	100	1		
		21	94102-10000	フレインフッツヤ 10MM	15	2		
		22	95700-06010-07	フランシホット 6X10	20	1		
		23	95700-06012-00	フランシホット 6X12	20	1		
				1985.04.10				E14

E 15

ブロックNO.

F-11

フロントホイール



BME3-16

整備項目	標準時間	見出番号	部品番号	部品名	標準価格	使用回数 CBX 400CD	適用号機 初号機 終号機
ハッランスウエイト	0.8	1	42704-MB0-000	ハッランスウエイト (10G)	240	N	
フロントホイールアッスル	0.3		42705-MB0-000	ハッランスウエイト (20G)	240	N	
スチートメーターキーヤ-ホツツアッSY.			42706-MB0-000	ハッランスウエイト (30G)	240	N	
タッストシ-ル 22X42X7		2	42753-415-006	リムハッルフ (ヨコハマ)	シカ	1	
タッストシ-ル 40X50X5			42753-425-003	リムハッルフ (BS)	250	1	
フロントホイ-ルタッイスタンスカラ-	0.5		42753-425-004	リムハッルフ (タッソツフ)	シカ	1	
ラシッアルホ-ルハッアリンク 6302UU (イツコマシ 0.1 カツク)		3	44301-MF5-000	フロントホイ-ルアッスル	1,300	1	
フロントホイ-ルCOMP.	1.1	4	44311-460-840	フロントホイ-ルサイトッカラ-	440	1	
フロントタイヤASSY.	0.9	5	44620-MC9-770	フロントホイ-ルタッイスタンスカラ-	270	1	
フロントフレ-キチッイスク	0.4	6	44650-MC9-770	フロントホイ-ルCOMP.	28,700	1	
		7	44680-410-000	キーヤ-ホツツスリチ-ナ-	125	1	
		8	44710-ME3-003	フロントタイヤASSY. (100/90-19 57S BS)	シカ	1	
			44710-ME3-004	フロントタイヤASSY. (100/90-19 57S DUNLOP)	シカ	1	
			44710-ME3-005	フロントタイヤASSY. (100/90-19 57S YOKOHAMA)	シカ	1	
		9	44800-MB0-003	スチートメーターキーヤ-ホツツアッSY.	3,100	1	
		10	44806-MB0-003	スチートメーターキーヤ-	730	1	
		11	44809-402-000	スチートメーターキーヤ-アツシヤ-	65	2	
		12	45251-MF5-000	フロントフレ-キチッイスク	16,100	1	
		13	90105-MB0-000	フロントタッイスクホッルト 8X33	240	5	
		14	91252-MC7-003	タッストシ-ル 22X42X7	170	1	
		15	91258-410-006	タッストシ-ル 40X50X5 (ニツホ-ン)	260	1	
			91258-410-013	タッストシ-ル 40X50X5 (アライ)	250	1	
		16	96150-63020-10	ラシッアルホ-ルハッアリンク 6302UU	590	2	

1985.04.10

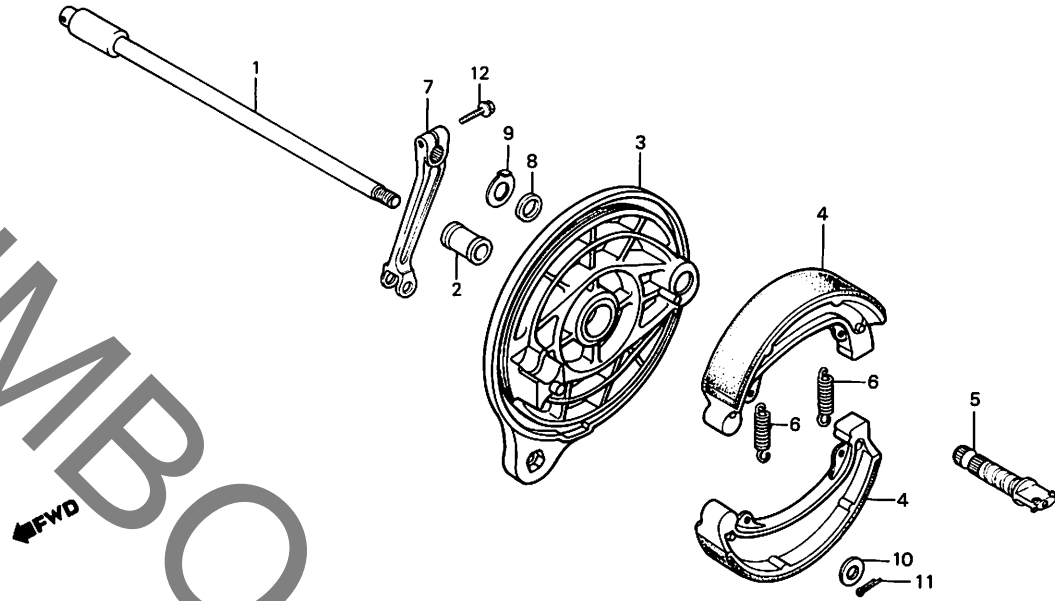
E15

E 16

ブロックNO.

F-12

リヤブレーキパネル



BME5-32A

整備項目	標準時間	見出番号	部品番号	部品名	標準	使用回数	通用機種	
					価格	CBX	初号機	終号機
リヤホイールアスレ	0.4	1	42301-ME4-000	リヤホイールアスレ	2,150	1		
リヤハブネルCOMP. (カンレンフッヒン フタム)	0.6	2	42311-ME4-000	リヤフッレキハブネルサイトカラ	380	1		
リヤフッレキシユ-COMP. (ニコチモトウシツカン)	0.5	3	43100-ME4-000	リヤハブネルCOMP.	7,200	1		
リヤフッレキアム	0.1	4	43120-413-003	リヤフッレキシユ-COMP.	940	2		
			43120-413-006	リヤフッレキシユ-COMP.	920	2		
		5	43141-ME4-000	リヤフッレキカム	630	1		
		6	43151-329-000	リヤフッレキシユ-スフリング	90	2		
		7	43410-ME4-000	リヤフッレキアム	1,200	1		
		8	45134-250-000	フッレキカムタツシール	45	1		
		9	45145-400-000	フロントフッレキインシツケター	170	1		
		10	90524-030-000	ハントトルホルタツセツアインクフツツヤ-A	45	1		
		11	94201-20200	スフリツツヒオン 2.0X20	10	1		
		12	95700-06022-00	フランシツホルト 6X22	25	1		

1985.04.10

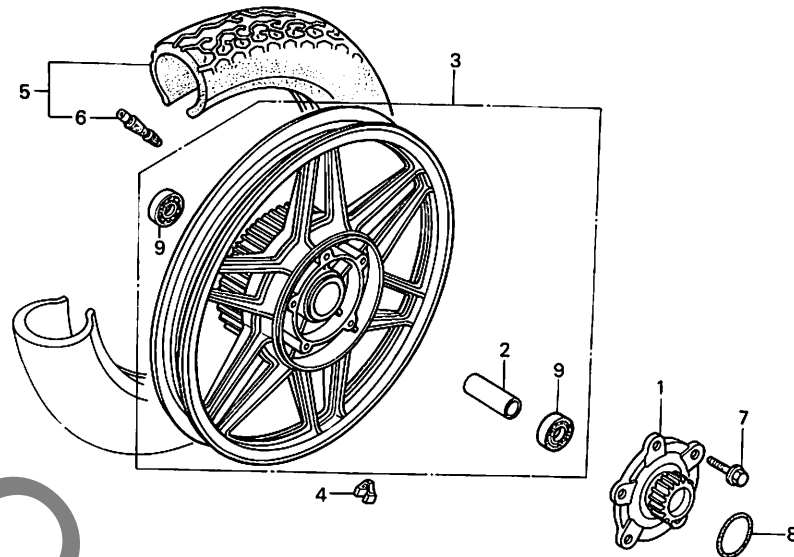
E16

F 1

ブロックNO.

F-13

リヤホイール



BME5-33

整備項目	標準時間	見出番号	部品番号	部品名	標準	使用回数	適用号機	
					価格	CBX 400CD	初号機	終号機
ファイナルリフアンブロンシ	0.5	1	42610-ME4-000	ファイナルリフアンブロンシ	4,950	1		
アクスルブリスランスカラ	0.6	2	42620-ME4-000	アクスルブリスランスカラ	420	1		
ラシアルホーレルハアリンク 6302U (イツコマシ 0.1 カザン)		3	42650-ME4-305	リヤホイールCOMP.	35,000	1		
リヤホイールCOMP.	1.2	4	42704-MB0-000	ハランスウエイ (10G)	240	N		
ハランスウエイ	0.9		42705-MB0-000	ハランスウエイ (20G)	240	N		
リヤタイヤASSY.	1.1		42706-MB0-000	ハランスウエイ (30G)	240	N		
		5	42710-ME3-003	リヤタイヤASSY. (130/90-16 67S BS)	シカ	1		
			42710-ME3-004	リヤタイヤASSY. (130/90-16 67S DUNLOP)	シカ	1		
			42710-ME3-005	リヤタイヤASSY. (130/90-16 67S YOKOHAMA)	シカ	1		
		6	42753-415-006	リムハイルフ (ヨコハマ)	シカ	1		
			42753-425-003	リムハイルフ (BS)	250	1		
			42753-425-004	リムハイルフ (タインロツフ)	シカ	1		
		7	90130-MC7-000	UBSホイール 10X34	120	5		
		8	91358-ME4-003	オリンク 42.5X3.5	80	1		
			91358-ME4-004	オリンク 42.5X3.5	80	1		
		9	96140-63020-10	ラシアルホーレルハアリンク 6302U	500	2		

1985.04.10

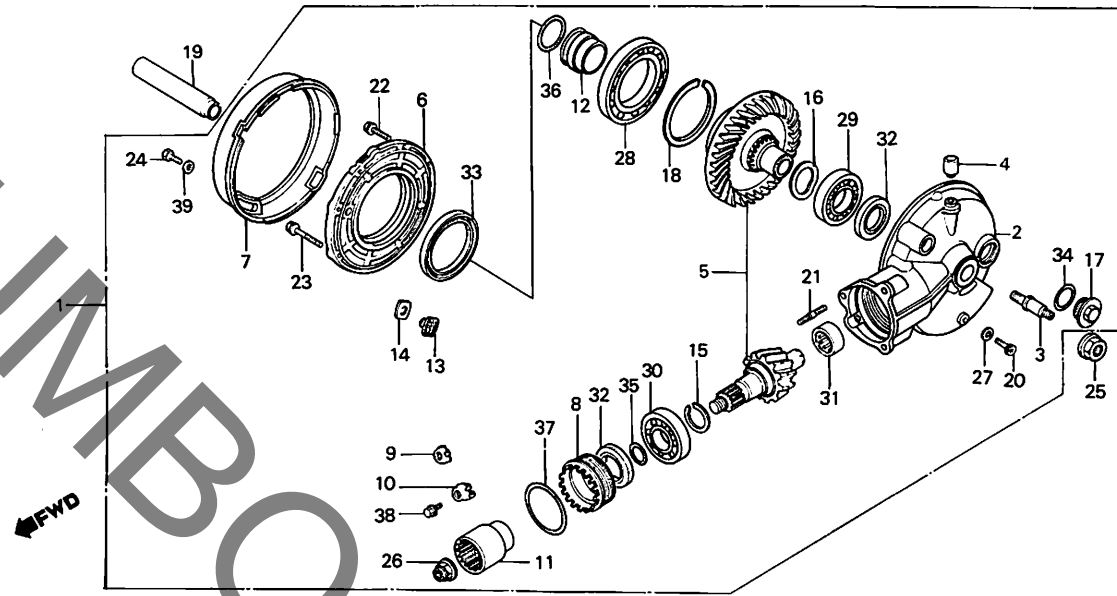
F1

F 2

ブロックNO.

F-14

ファイナルドリブンギヤー



BME3-33

整備項目	標準時間	見出番号	部品番号	部品名	標準価格	使用回数	適用号機	
						CBX	初号機	終号機
ファイナルリフンキヤ-ASSY.	0.6	1	41300-ME3-000	ファイナルリフンキヤ-ASSY.	74,100	1		
ファイナルキヤ-ケース	2.4	2	41301-ME4-000	ファイナルキヤ-ケース	37,000	1		
ファイナルリフンキヤ-セツト	2.1	3	41303-ME4-300	クツシヨンアンタ-スター	320	1		
キヤ-ケースカハ-	0.7	4	41306-MB0-010	フ-リ-サ-キヤツフ	240	1		
ヒ-ニオンシ-ヨイント		5	41310-ME3-305	ファイナルリフンキヤ-セツト	14,800	1		
・オイルシ-ル 55X80X7								
タ-ストカ-ト-フ-レ-ト	0.4	6	41321-ME4-000	キヤ-ケースカハ-	5,800	1		
・オリ-ク-ホ-ルタ-		7	41324-ME4-000	タ-ストカ-ト-フ-レ-ト	3,000	1		
・リヤ-チ-イス-タ-ス-カ-ラ-B		8	41331-ME4-000	ハ-ア-リ-ン-ク-リ-テ-ナ-	2,650	1		
ハ-ア-リ-ン-ク-リ-テ-ナ-	0.8	9	41332-415-000	ハ-ア-リ-ン-ク-ア-シ-ヤ-ス-テ-イ-ン-ク-ロ-ツ-ク-A	65	1		
(カ-ン-レ-ン-フ-ヒ-ン フ-ク-ム)		10	41333-415-000	ハ-ア-リ-ン-ク-ア-シ-ヤ-ス-テ-イ-ン-ク-ロ-ツ-ク-B	65	1		
ヒ-ニオンキヤ-シ-ム	1.3							
・ラ-シ-アル-ホ-ル-ハ-ア-リ-ン-ク-		11	41410-ME4-000	ヒ-ニオンシ-ヨイント	2,650	1		
リ-ン-ク-キヤ-ス-ハ-ン-サ-	1.4	12	41433-ME4-000	オリ-ク-ホ-ルタ-	230	1		
・ラ-シ-アル-ホ-ル-ハ-ア-リ-ン-ク- 55X90X11		13	41436-MB0-310	リ-ン-ク-キヤ-ス-ト-ツ-ハ-ロ-ヒ-ン	580	1		
ラ-シ-アル-ホ-ル-ハ-ア-リ-ン-ク- 30X52X13	0.9	14	41437-MB0-310	ス-ト-ツ-ハ-ロ-ヒ-ンシ-ム-A	120	1		
・オイルシ-ル 30X45X7			15	41438-MB0-310	ス-ト-ツ-ハ-ロ-ヒ-ンシ-ム-A	120	1	
			41450-ME4-000	ヒ-ニオンキヤ-シ-ム-A (1.32)	230	1		
			41451-ME4-000	ヒ-ニオンキヤ-シ-ム-B (1.38)	230	1		
			41452-ME4-000	ヒ-ニオンキヤ-シ-ム-C (1.44)	230	1		
			41453-ME4-000	ヒ-ニオンキヤ-シ-ム-D (1.50)	230	1		
			41454-ME4-000	ヒ-ニオンキヤ-シ-ム-E (1.56)	230	1		
			41455-ME4-000	ヒ-ニオンキヤ-シ-ム-F (1.62)	230	1		
			41456-ME4-000	ヒ-ニオンキヤ-シ-ム-G (1.68)	230	1		
		16	41510-ME4-003	ス-ハ-シ-ヤ-ル-ツ-ツ-ヤ- 31X40	230	1		
		17	41511-ME5-000	キヤ-ケ-ス-オ-イ-ル-キヤツフ	160	1		
		18	41530-ME4-000	リ-ン-ク-キヤ-ス-ハ-ン-サ-A (1.32)	330	1		
			41531-ME4-000	リ-ン-ク-キヤ-ス-ハ-ン-サ-B (1.38)	330	1		

1985.04.10

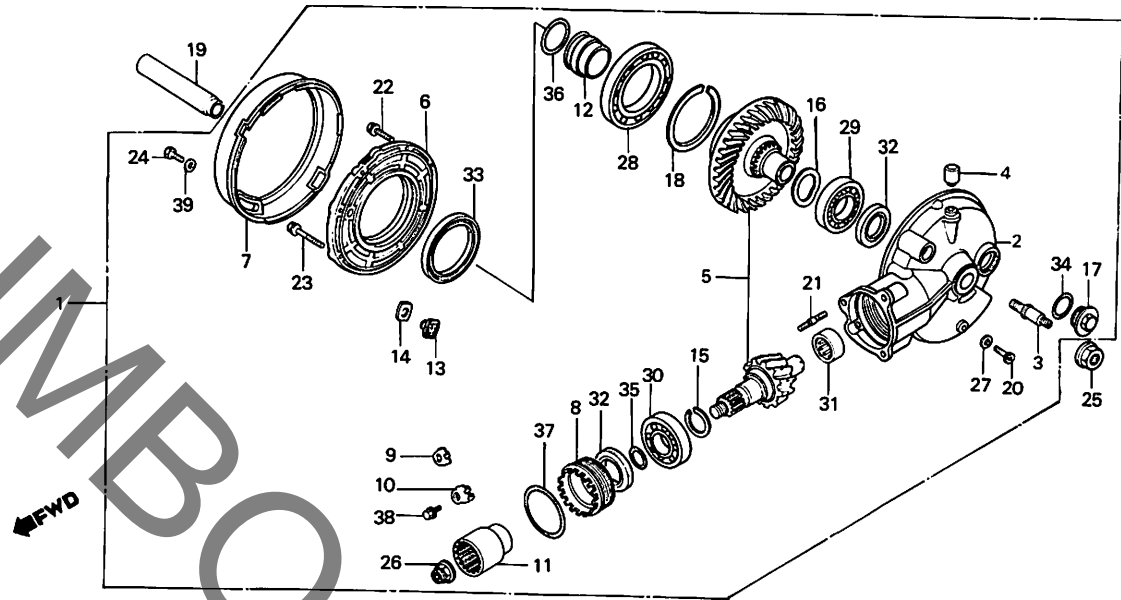
F2

F 3

ブロックNO.

F-14

ファイナルドリブンギヤー



BME3-33

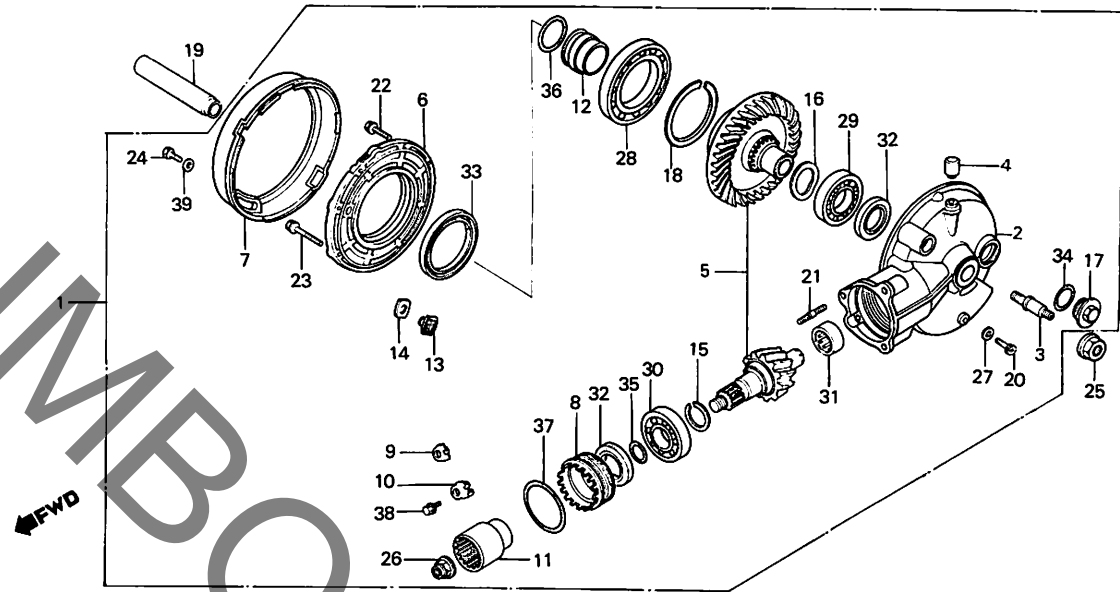
整備項目	標準時間	見出番号	部品番号	部品名	標準価格	使用回数 CBX 400CD	適用号機 初号機 継号機
			41532-ME4-000	リングキヤースペーサー-C (1.44)	330	1	
			41533-ME4-000	リングキヤースペーサー-D (1.50)	330	1	
			41534-ME4-000	リングキヤースペーサー-E (1.56)	330	1	
			41535-ME4-000	リングキヤースペーサー-F (1.62)	330	1	
			41536-ME4-000	リングキヤースペーサー-G (1.68)	330	1	
			41537-ME4-000	リングキヤースペーサー-H (1.74)	330	1	
			41538-ME4-000	リングキヤースペーサー-I (1.80)	330	1	
		19	42625-ME4-000	リヤテイスタンスカラー-B	640	1	
		20	90109-ME5-000	シーリングホルト 8MM	85	1	
		21	90125-ME4-000	スタットホルト 8X40	60	4	
		22	90133-MB0-000	フランシホルト 8X27	170	6	
		23	90134-371-000	フランシホルト 10X38	180	2	
		24	90170-MB0-000	6カクホルト 6X16	60	1	
		25	90305-GE8-003	フランシナット 14MM	110	1	
		26	90381-MB0-010	6カクナット 16MM	130	1	
		27	90471-580-000	ハーツキン 8MM	40	1	
		28	91051-ME4-003	ラシアルホ-ルハアリンク 55X90X11	2,150	1	
			91051-ME4-004	ラシアルホ-ルハアリンク 55X90X11	2,150	1	
		29	91052-ME4-003	ラシアルホ-ルハアリンク 30X52X13	850	1	
			91052-ME4-004	ラシアルホ-ルハアリンク 30X52X13	850	1	
		30	91061-ME4-003	ラシアルホ-ルハアリンク	2,300	1	
			91061-ME4-004	ラシアルホ-ルハアリンク	2,300	1	
		31	91062-ME4-003	ニートルハアリンク 16X15	850	1	
			91062-ME4-004	ニートルハアリンク 16X15	850	1	
		32	91261-ME4-003	オイルシール 30X45X7	270	2	
			91261-ME4-004	オイルシール 30X45X7	270	2	
			1985.04.10		F3		

F 4

ブロックNO.

F-14

ファイナルドリブンギヤー



BME3-33

整備項目	標準時間	見出番号	部品番号	部品名	標準	使用回数	適用号機	
					価格	CBX 400CD	初号機	終号機
		33	91265-ME4-003	オイルシール 55X80X7	370	1		
			91265-ME4-004	オイルシール 55X80X7	370	1		
		34	91302-001-020	オリング [※] 30.8MM	100	1		
		35	91355-ME4-003	オリング [※] 19X1.9	60	1		
			91355-ME4-004	オリング [※] 19X1.9	60	1		
		36	91356-ME4-003	オリング [※] 32.5X2.4	70	1		
			91356-ME4-004	オリング [※] 32.5X2.4	70	1		
		37	91359-ME4-003	オリング [※] 53.5X3.5	85	1		
			91359-ME4-004	オリング [※] 53.5X3.5	85	1		
		38	92000-06012	6カクホ [※] ルト 6X12	15	1		
		39	94101-06800	フ [※] レインワッシャー 6MM	10	1		

1985.04.10

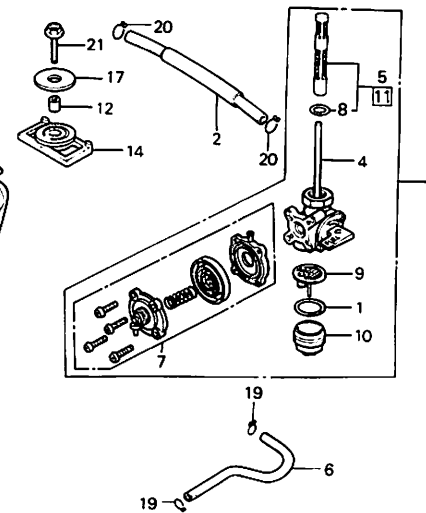
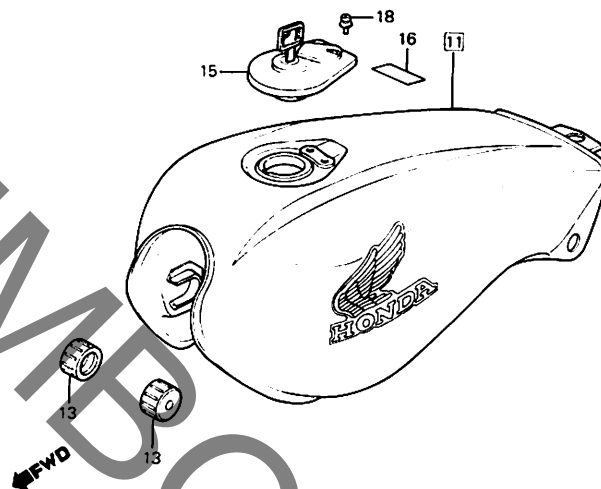
F4

F 5

ブロックNO.

F-15

フューエルタンク



BME3-17

整備項目	標準時間	見出番号	部品番号	部品名	標準価格	使用回数 CBX 400CD	適用機種 初号機 終号機
フューエルオートコックASSY.	0.2	1	16173-001-004	フューエルオートコックASSY.	90	1	
コックホックアップCOMP.		2	16940-ME5-000	コックホックアップCOMP.	230	1	
フューエルストレーナースクリーンセット		* 3	16950-ME5-005	フューエルストレーナースクリーンセット	6,300	1	
コックカバーセット	0.1	* 4	16951-MF5-005	コックカバーセット	3,200	1	
(カンレンフタ付 フタム)		5	16952-MA6-005	フューエルストレーナースクリーンセット	890	1	
フィルターカツフ		6	16952-ME3-000	フィルターカツフ	115	1	
(カンレンフタ付 フタム)		7	16953-449-751	コックカバーセット	1,350	1	
フューエルタンクセット	0.3	8	16958-MA1-731	タンク	100	1	
		9	16959-461-751	フィルターカツフ	340	1	
		10	16967-GA6-671	フューエルストレーナーカツフ	580	1	
		11	175A1-ME4-000ZA	フューエルタンクセット *R-8C-S* (キャンタフイフレストレスト)	26,600	1	
			175A1-ME4-000ZC	フューエルタンクセット *PB-115C-U* (キャンタフイフレストレスト)	26,600	1	
		12	17514-ME5-000	フューエルタンクリアマウントインクカラー	60	1	
		13	17611-286-000	フューエルタンクフロントクッション	110	2	
		14	17613-ME5-000	フューエルタンクリアマウントクッション	270	1	
		* 15	17620-MB1-013	フューエルファイラキャップCOMP.	2,750	1	
		16	87560-MB1-300	トライフコシヨンマーク	90	1	
		17	90502-461-000	ワッシャー 8.3X38	90	1	
		* 18	93893-04008-08	スクリーンワッシャー 4X8	20	2	
		19	95002-02070	フューエルフィルターB7	15	2	
		20	95002-02120	フューエルフィルターB12	20	2	
		21	95700-08025-00	フランジナット 8X25	35	1	

1985.04.10

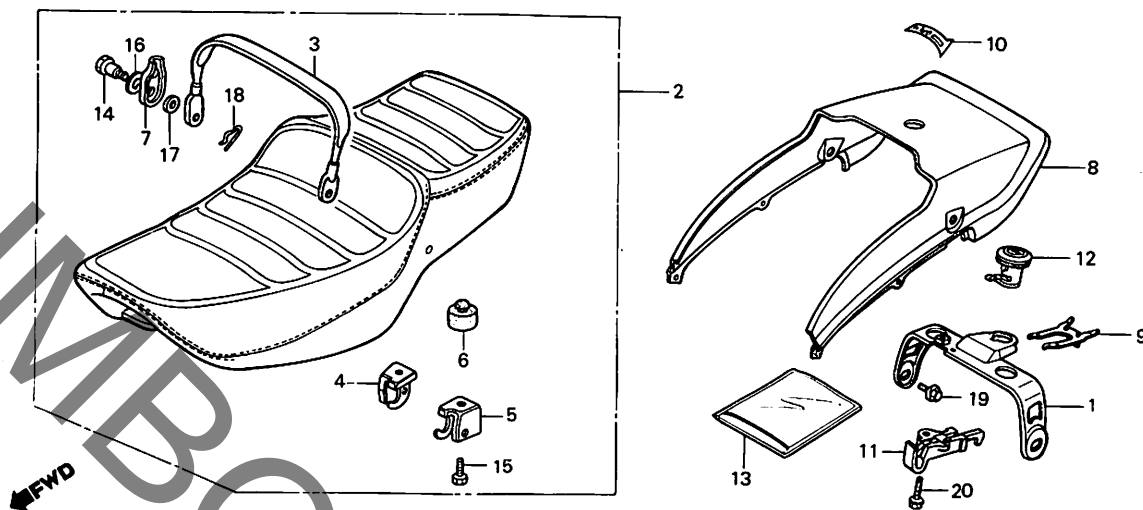
F5

F 6

ブロックNO.

F-16

シート・リヤカウル



BME3-18

整備項目	標準時間	見出番号	部品番号	部品名	標準	使用回数	適用号機	
					価格	CBX 4.0.0CD	初号機	終号機
チルクロスフック	0.3	1	50365-ME4-000	チルクロスフック	960	1		
シートロツクASSY.	0.1	2	77200-ME3-000	ダブルシートCOMP.	15,300	1		
ダブルシートCOMP. (カンパフビン フク)		3	77201-MC9-670	シートベルト	2,200	1		
シートキャッチフック リヤカウル	0.4	4	77205-ME3-000	R.シートベルトステー	450	1		
		5	77206-ME3-000	L.シートベルトステー	450	1		
		6	77206-425-000	シートクッション	100	1		
		7	77207-460-840	シートベルトアダプメントカバー	290	2		
		8	77210-ME4-000ZA	リヤカウル *R-8C-S* (キャンチーフレストレスト)	6,600	1		
			77210-ME4-000ZC	リヤカウル *PB-115C-U* (キャンチーフリアフル-U)	6,600	1		
		9	77211-ME4-000	ロツクセツティングスフリンク	125	1		
		10	77212-ME4-300	シートロツクマーク	50	1		
		11	77220-ME4-003	シートキャッチフック	1,100	1		
		12	77225-ME4-003	シートロツクASSY.	810	1		
		13	77251-342-000	サービスマンフック	125	1		
		14	90146-460-840	ハンツセツティングスクリュー	120	2		
		15	92000-06016-OH	6カクボルト 6X16	15	2		
		16	94102-08200	フレインツシヤ 8MM	15	2		
		17	94103-06000	フレインツシヤ 6MM	10	2		
		18	94251-06000	ロツクピン 6MM	15	2		
		19	95700-06012-00	フランシボルト 6X12	20	2		
		20	95700-06022-00	フランシボルト 6X22	25	1		

1985.04.10

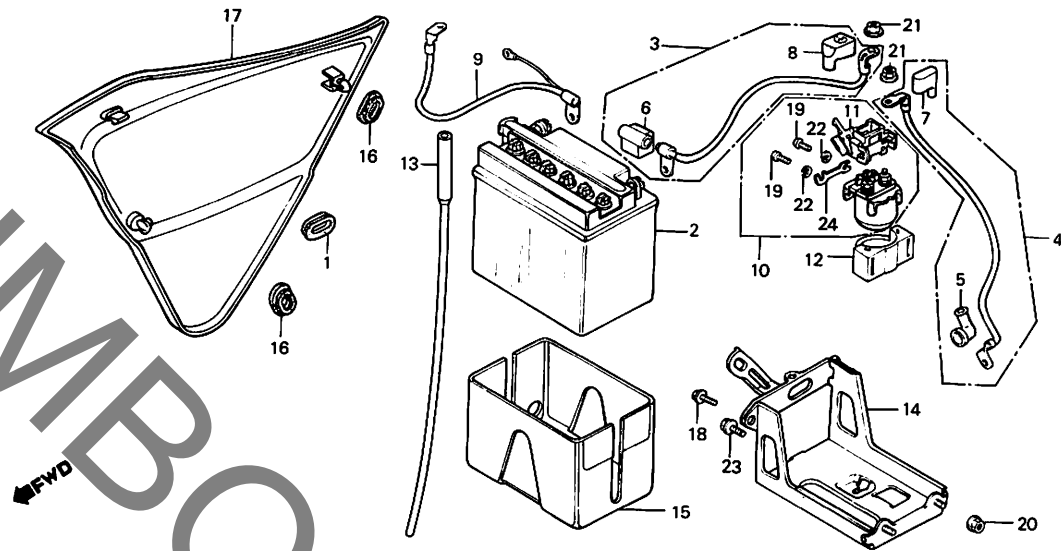
F6

F 7

ブロックNO.

F-17

R. サイドカバー・バッテリー



BME3-19

整備項目	標準時間	見出番号	部品番号	部品名	標準価格	使用回数 CBX 400CD	適用号機		
							初号機	終号機	
バッテリー .スター・バッテリーケーブル .スター・モーターケーブル .バッテリー・アースケーブル .スター・マク・ネチツクスイッチASSY. .バッテリー・ホックASSY.	0.2	1	17247-240-000	エア・クリナー・ケース・クロメツトA	115	1			
		2	31500-ME5-007	バッテリー (YB12AL-A)	シカ	1			
		3	32401-ME5-000	スター・バッテリー・ケーブル	690	1			
		4	32410-ME5-000	スター・モーターケーブル	800	1			
		5	32411-253-000	スター・メイン・モーター・ミナルカバー	110	1			
		6	32412-ME5-000	バッテリー・ターミナルカバー	110	1			
		7	32412-426-000	マク・ネチツクスイッチターミナルカバー	100	1			
		8	32415-425-000	マク・ネチツクスイッチカバー-A	100	1			
		9	32601-ME5-000	バッテリー・アースケーブル	800	1			
		10	35850-MB0-007	スター・マク・ネチツクスイッチASSY.	2,750	1			
		11	35852-MB0-007	ヒューズカバー	270	1			
		12	35856-MB0-007	シヨツクカバー	195	1			
		13	50325-ME5-000	バッテリー・チェーフ	280	1			
		14	50328-ME4-000	バッテリー・ホックASSY.	2,600	1			
		15	50329-ME5-000	バッテリー・クツシヨ	370	1			
		16	83551-300-000	エア・クリナー・ケース・クロメツト	90	2			
		17	836A1-ME3-000ZA	R. サイトカバー-COMP. *R-8C-S*	4,250	1			
				(キャンデ・イフレストレット)					
				836A1-ME3-000ZB	R. サイトカバー-COMP.	4,250	1		
					PB-115C-U				
					(キャンデ・イフレアフル-U)				
18	92300-06012	ミツツキホルト 6X12	20	1					
19	93500-04006-0H	ハコスクリユ 4X6	10	2					
20	94050-06000	フランシヤット 6MM	20	2					
21	94050-06080	フランシヤット 6MM	20	2					

1985.04.10

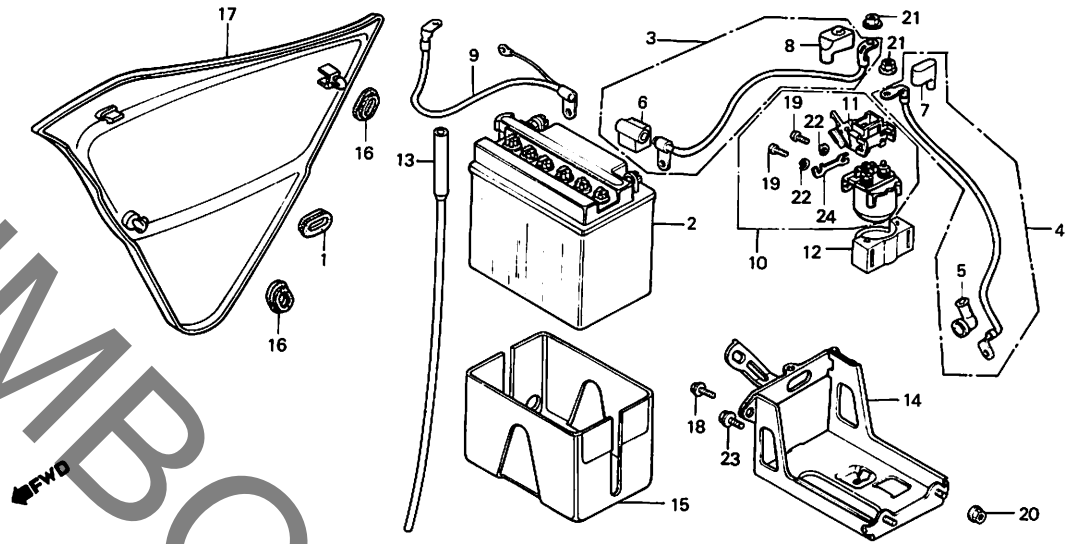
F7

F 8

ブロックNO.

F-17

R. サイドカバー・バッテリー



BME3-19

整備項目	標準時間	見出番号	部品番号	部品名	標準価格		適用機種	
					CBX	400CD	初号機	終号機
		22	94111-04800	スプリングワッシャー 4MM	10	2		
		23	95700-06012-00	フランジホルルト 6X12	20	1		
		24	98200-53000	ヒューズF (30A)	35	2		

1985.04.10

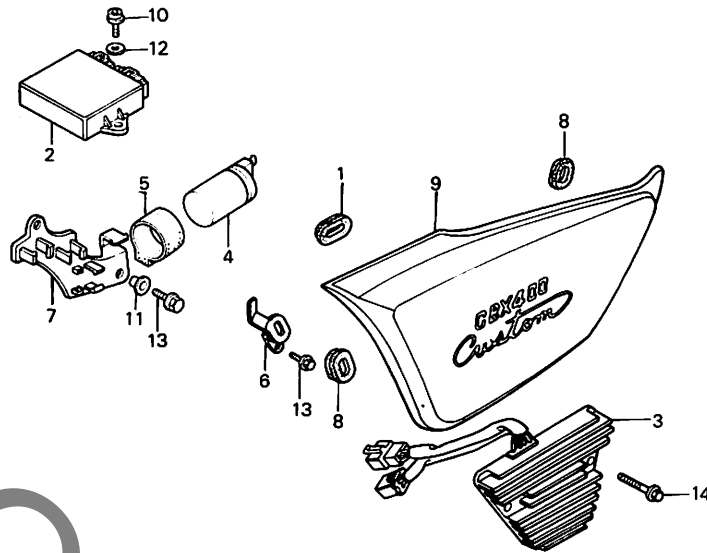
F8

F 9

ブロックNO.

F-18

L. サイドカバー・イグナイター



BME3-20A

整備項目	標準時間	見出番号	部品番号	部品名	標準価格	使用回数	適用号機
						CBX 400CD	
イグナイターユニット レキニレーターレクチファイア-ASSY. ウィンカーリレ-COMP. エレクトリックハースフプレート	0.3	1	17247-240-000	エアクリナーケーシングロメツトA	115	1	
	0.1	2	30400-ME3-004	イグナイターユニット	21,600	1	
		3	30400-ME3-005	イグナイターユニット	21,600	1	
	3	31600-ME4-000	レキニレーターレクチファイア-ASSY.	8,500	1		
	4	38301-MB0-004	ウィンカーリレ-COMP. (ミツハ)	2,050	1		
	5	38306-292-000	ウィンカーリレ-ガスヘンション	90	1		
	6	50139-ME4-000	L. サイドカバー-スター	270	1		
	7	50330-ME5-000	エレクトリックハースフプレート	420	1		
	8	83551-300-000	エアクリナーケーシングロメツト	90	2		
	9	837A1-ME3-000ZA	L. サイドカバー-COMP. *R-8C-S* (キヤンクワイフレストレツト)	4,250	1		
		837A1-ME3-000ZB	L. サイドカバー-COMP. *PB-115C-U* (キヤンクワイフリア-フイル-U)	4,250	1		
	* 10	90105-460-000	ソケットホルト 6X12	80	2		
	* 11	90512-422-000	チエinker-セツツインクワツツシャー	90	2		
	* 12	94101-06700	フレンジワツツシャー 6MM	10	2		
13	95700-06010-00	フランシツホルト 6X10	20	1			
14	95700-06025-07	フランシツホルト 6X25	25	2			

1985.04.10

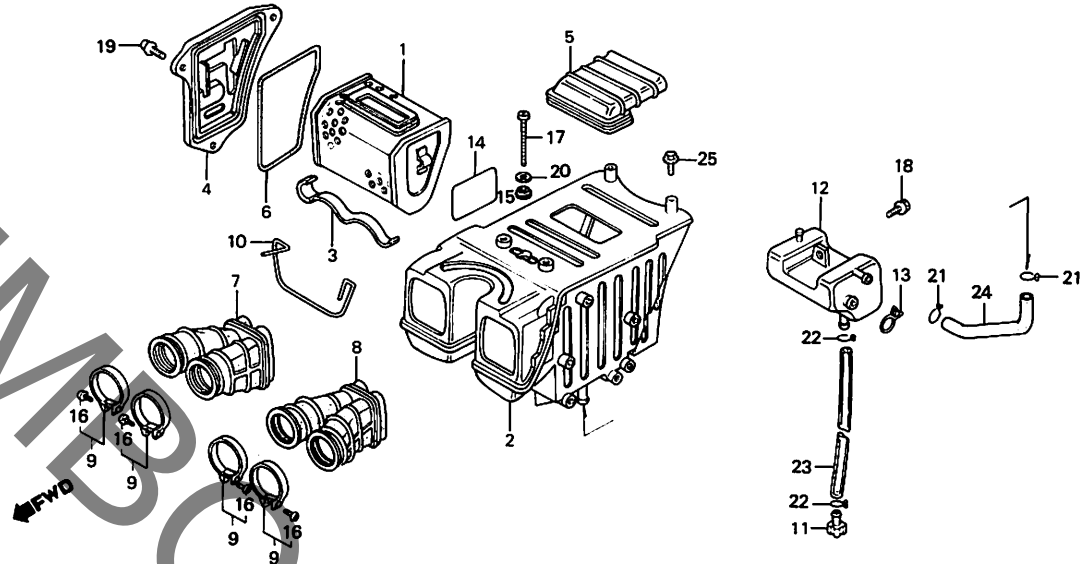
F9

F 10

ブロックNO.

F-19

エアークリーナー



BME3-21

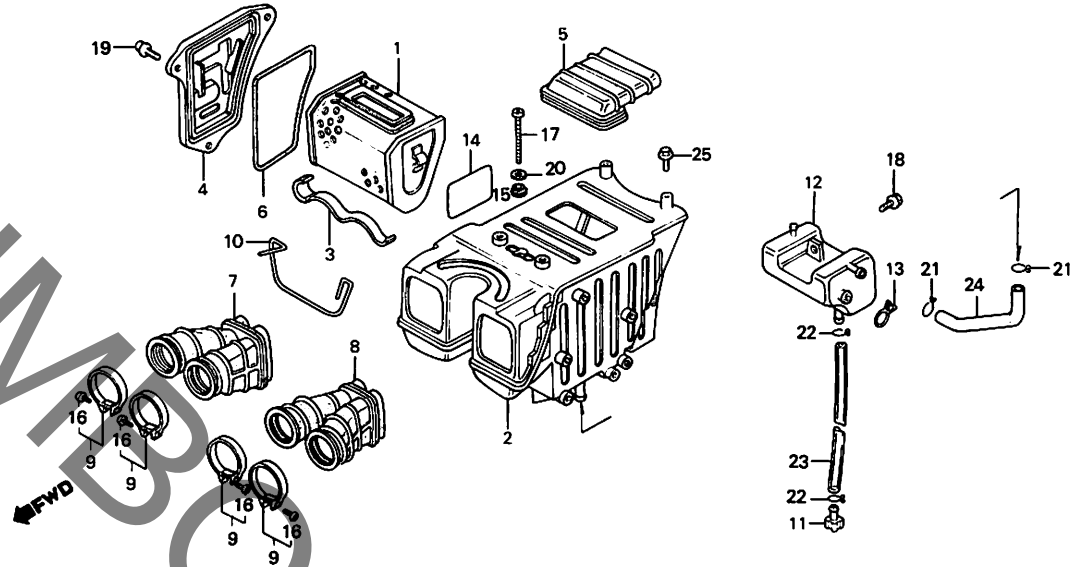
整備項目	標準時間	見出番号	部品番号	部品名	標準	価格	適用機種
					価格	数量	
エアークリーナーエレメント	0.1	1	17211-ME3-000	エアークリーナーエレメント	1,600	1	
エアークリーナーケース	1.3	* 2	17215-ME3-000	エアークリーナーケース	4,200	1	
エアークリーナーダクト	0.2	3	17216-ME5-000	エアークリーナーエレメントスプリング	270	1	
エアークリーナーコネクティングチューブ (イツコマシ 0.2 カザン)	0.5	4	17217-ME5-000	エアークリーナーケースカバー	640	1	
ストレーシタック	0.4	5	17218-ME3-000	エアークリーナーダクト	740	1	
		6	17219-ME5-000	エアークリーナーカバーシール	160	1	
		7	17253-ME3-300	R.エアークリーナーコネクティングチューブ	850	1	
		8	17254-ME3-300	L.エアークリーナーコネクティングチューブ	850	1	
		9	17255-ME4-000	エアークリーナーコネクティングチューブ	185	4	
		10	17255-ME5-000	エアークリーナーコネクティングチューブ "ハント" スプリング	160	2	
		11	17370-419-700	フッリサーチューブフレック	90	1	
		12	17551-ME5-000	ストレーシタック	540	1	
		13	18534-634-670	エアホースクリップ 16	60	1	
		14	87506-ME5-300	ハツツアリコシヨシマーク	85	1	
		15	90416-551-000	シーリングワッシャー 6MM	65	1	
		* 16	93500-05016-06	ハンスクリュー 5X16	10	4	
		17	93500-06040-06	ハンスクリュー 6X40	20	1	
		18	93891-06014-00	スクリューワッシャー 6X14	20	1	
		19	93893-05012-07	スクリューワッシャー 5X12	20	3	
		20	94101-06000	フレンチワッシャー 6MM	10	1	
		21	95002-02120	チューブクリップB12	20	2	
		22	95002-80000	チューブクリップC12	15	2	
		23	95003-23025-31	ヒニールチューブ 8X12X250	65	1	
				1985.04.10	F10		

F 11

ブロックNO.

F-19

エアークリーナー



BME3-21

整備項目	標準時間	見出番号	部品番号	部品名	標準	使用回数	適用機種	
					価格	CBX	初号機	終号機
		24	95005-80100-20	F2-F ^h 8X100	80	1		
		25	95700-06010-00	フランジボルト 6X10	20	2		

1985.04.10

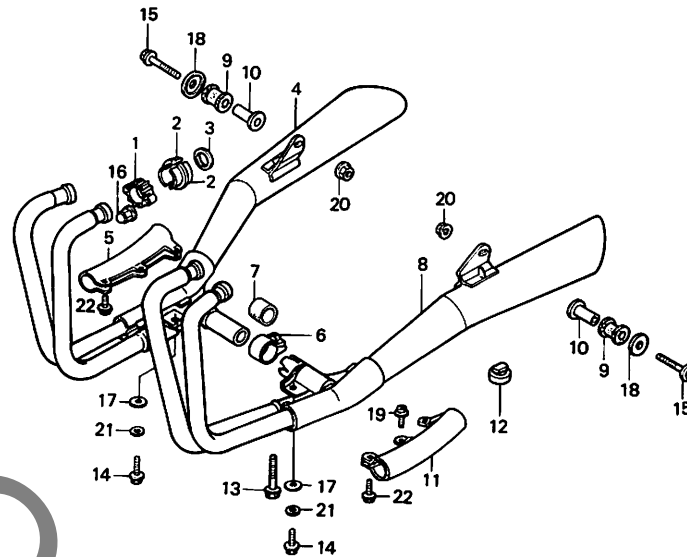
F11

F 12

ブロックNO.

F - 20

エキゾーストマフラー



BME3-22

整備項目	標準時間	見出番号	部品番号	部品名	標準価格	使用回数 CBX 4.00CD	適用号機 初号機 終号機
エキゾーストマフラー-COMP. (イツコマシ 0.2 カタン)	0.4	1	18231-ME5-000	エキゾーストパイプジョイント	970	4	
		2	18233-460-000	エキゾーストパイプジョイントカラー	270	8	
		3	18291-236-000	エキゾーストパイプカスケット	90	4	
		4	18300-ME3-003	R.エキゾーストマフラー-COMP.	21,200	1	
		5	18375-ME5-003	R.ジョイントフロクター	1,600	1	
		6	18375-413-000	R.リアマフラーハント	690	1	
		7	18392-413-000	リアマフラーハントピン	380	1	
		8	18400-ME3-003	L.エキゾーストマフラー-COMP.	21,200	1	
		9	18421-MA6-000	マフラーマウンティングラバー	130	2	
		10	18422-MA6-000	マフラーマウンティングカラー	130	2	
		11	18425-ME5-003	L.ジョイントフロクター	1,600	1	
		12	50524-422-000	メインスタントストッパーラバー	120	1	
		13	90118-471-000	フランシッホーリット 8X37	90	1	
		14	90155-ME5-000	UBSホーリット 8X50	130	2	
		* 15	90158-MB1-000	スロイヤルフランシッホーリット 8X45	100	2	
		16	90304-438-000	キヤツフナツ 6MM	130	8	
		17	90401-MA1-000	ロツクワツシャー	130	2	
		18	90504-ME4-000	ワツシャー 8.5X26	60	2	
		19	93893-06010-00	スクリュウワツシャー 6X10	25	4	
		20	94050-08000	フランシッナツ 8MM	20	2	
		21	94103-08000	フレインワツシャー 8MM	15	2	
		22	95700-06020-00	フランシッホーリット 6X20	20	4	

1985.04.10

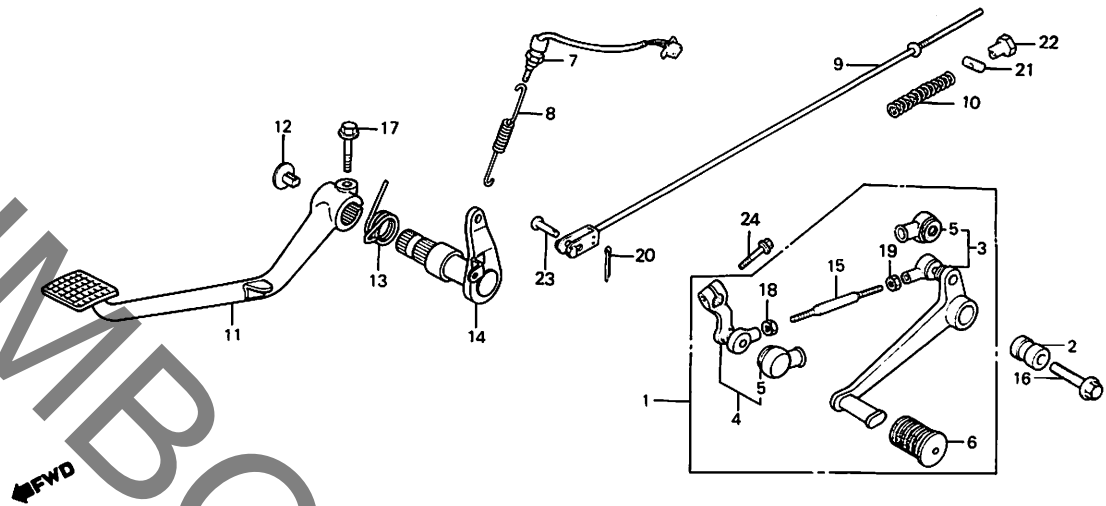
F12

F 13

ブロックNO.

F - 21

ブレーキペダル・チェンジペダル



BME3-23

整備項目	標準時間	異出番号	部品番号	部品名	標準価格	使用回数 CBX 400CD	適用号機 初号機 終号機
キヤ-チェンジペダルASSY. (カンレフペダルフック) リヤ-ブレーキペダルCOMP. リヤ-ストップスイッチASSY. リヤ-ブレーキロットCOMP. リヤ-ブレーキペダルシャフトCOMP.	0.1 0.2 0.4	1	24700-ME4-000	キヤ-チェンジペダルASSY.	3,350	1	
		2	24705-MB0-000	キヤ-チェンジペダルピロッドホルダー	120	1	
		3	24720-ME4-000	チェンジペダルCOMP.	2,050	1	
		4	24721-ME4-000	キヤ-チェンジペダルCOMP.	1,400	1	
		5	24724-422-000	タイストカハ-	160	2	
		6	24781-419-000	キヤ-チェンジペダルラバー	90	1	
		7	35350-ME4-670	リヤ-ストップスイッチASSY.	480	1	
		8	35357-ME4-000	ストップスイッチスプリング	125	1	
		9	43451-ME4-000	リヤ-ブレーキロットCOMP.	430	1	
		10	43472-460-840	ブレーキロットスプリング	50	1	
		11	46500-ME4-000	リヤ-ブレーキペダルCOMP.	2,400	1	
		12	46511-460-840	リヤ-ブレーキスプリングキャップ	70	1	
		13	46514-ME4-000	ブレーキリターンスプリング	220	1	
		14	46515-ME4-000	リヤ-ブレーキペダルシャフトCOMP.	1,300	1	
		15	90065-377-000	タイロットホルダー	205	1	
		16	90103-MB0-000	スハシヤルフランシホルダー 8X28	90	1	
		17	90183-438-000	スハシヤルフランシホルダー 8X26	100	1	
		18	90201-700-000	カムシャフトキーナット	30	1	
		19	94002-06020	6カクナット 6MM	20	1	
		20	94201-16120	スプリングピッチ 1.6X12	10	1	
		21	95015-32001	ブレーキカムシャフトポイントB	35	1	
		22	95015-42000	ブレーキロットアシヤスタインクナットB	70	1	
		23	95015-52000	ブレーキロットシャフトポイントピッチ	70	1	
		24	95700-06018-00	フランシホルダー 6X18	20	1	

1985.04.10

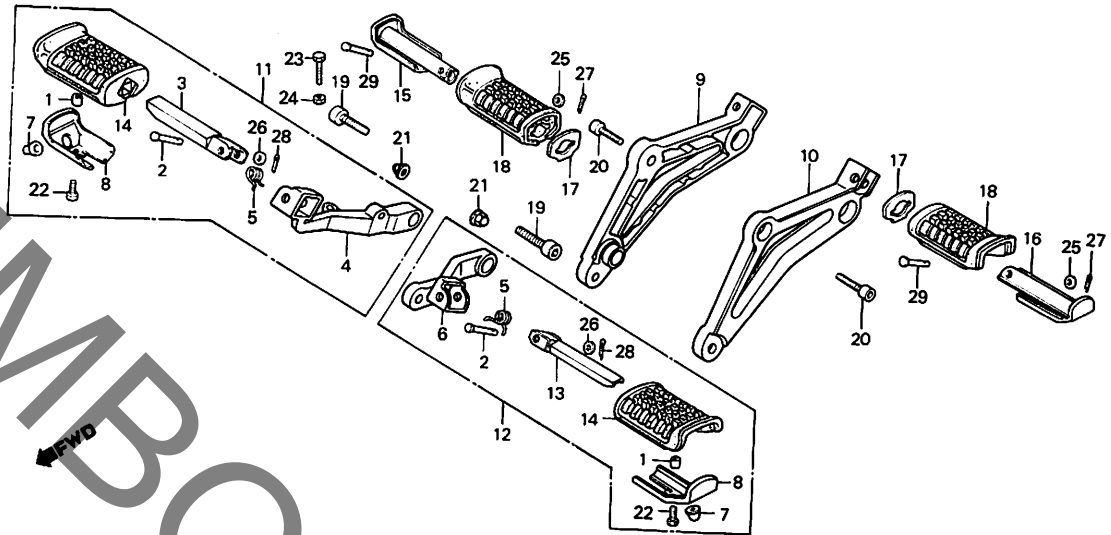
F13

F 14

ブロックNO.

F-22

ステップ



BME3-24

整備項目	標準時間	見出番号	部品番号	部品名	標準	使用回数	適用号機	
					価格	CBX 400CD	初号機	終号機
R.ステップホルダー-COMP.	0.3	1	40515-413-000	チェンケ-スカラー	65	2		
L.ステップホルダー	0.2	2	50603-033-000	ステップホルダー-シヨイントピオン	100	2		
R.メインステップASSY. (カンレンフッヒン フクム)	0.1	3	50612-MB1-000	R.ステップホルダー-COMP.	620	1		
L.メインステップASSY. (カンレンフッヒン フクム)		4	50615-ME4-000	R.ステップホルダー-COMP.	2,100	1		
R.ヒヨリオンステップホルダー (カンレンフッヒン フクム)		5	50616-MB0-000	ステップホルダー-ステップリンク	110	2		
L.ヒヨリオンステップホルダー (カンレンフッヒン フクム)		6	50616-ME4-000	L.ステップホルダー-COMP.	2,100	1		
R.ヒヨリオンステップホルダー (カンレンフッヒン フクム)		7	50618-MB0-000	ステップホルダー	160	2		
L.ヒヨリオンステップホルダー (カンレンフッヒン フクム)		8	50619-MB0-000	ステップホルダー-ストッパー	170	2		
		9	50620-ME4-000	R.ステップホルダー-COMP.	4,200	1		
		10	50621-ME4-000	L.ステップホルダー	4,200	1		
		11	50630-ME4-000	R.メインステップASSY.	3,200	1		
		12	50640-ME4-000	L.メインステップASSY.	3,200	1		
		13	50642-MB1-000	L.ステップホルダー-COMP.	620	1		
		14	50661-MB0-000	メインステップホルダー	340	2		
		15	50711-MB0-000	R.ヒヨリオンステップホルダー	680	1		
		16	50712-MB0-000	L.ヒヨリオンステップホルダー	680	1		
		17	50714-MB0-000	ヒヨリオンステップホルダー	100	2		
		18	50715-MB0-000	ヒヨリオンステップホルダー	290	2		
		19	90107-ME4-000	ソケットホルット 10X35	230	2		
		20	90142-ME5-000	ソケットホルット 8X22	85	2		
		21	90208-438-000	フランジキャップナット 8MM	90	2		
		22	92000-06016	6カクホルット 6X16	15	2		
		23	92025-06025	6カクホルット 6X25	20	1		
		24	94001-06000	6カクナット 6MM	15	1		
		25	94101-06000	フレイブツシャ- 6MM	10	2		

1985.04.10

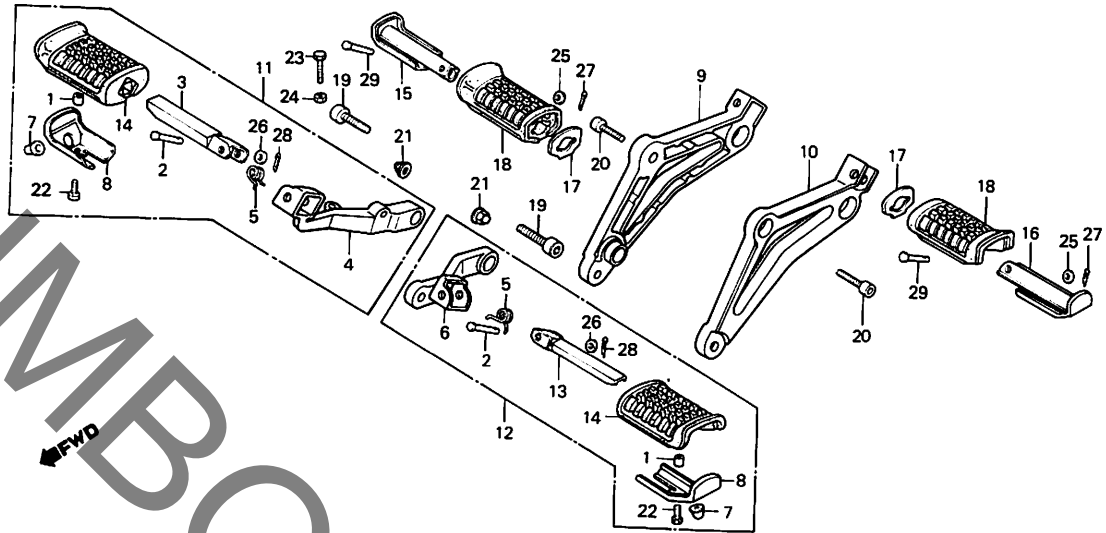
F14

F 15

ブロックNO.

F - 22

ステップ



BME3-24

整備項目	標準時間	見出番号	部品番号	部品名	標準価格		適用号機	
					個	円	初号機	終号機
		26	94101-08000	フレインアツパ - 8MM	10	2		
		27	94201-16100	スプリットピオン 1.6X10	10	2		
		28	94201-16150	スプリットピオン 1.6X15	10	2		
		29	95015-83000	ヒリオンスタツフピオンC	75	2		

1985.04.10

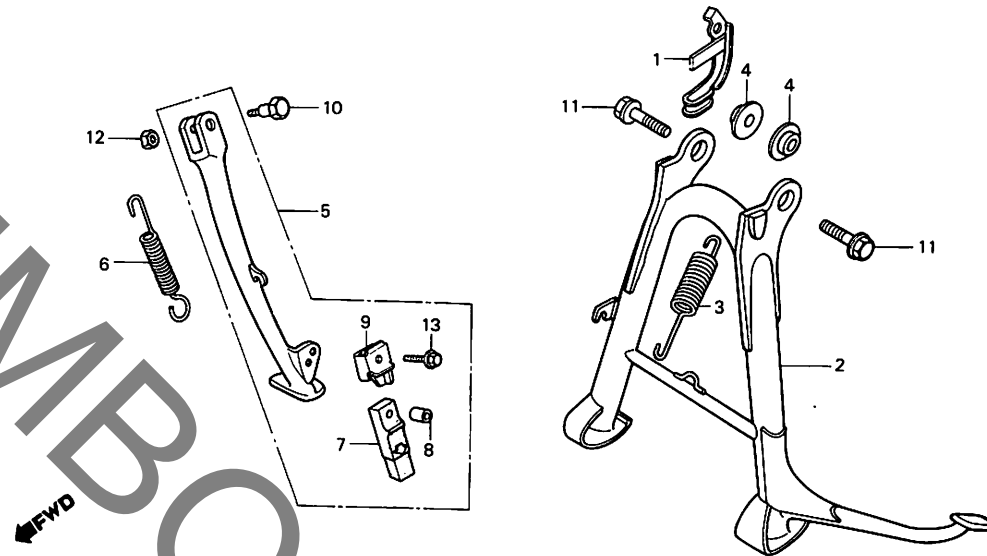
F15

F 16

ブロックNO.

F - 23

スタンド



BME5-43

整備項目	標準時間	見出番号	部品番号	部品名	標準価格	使用回数	適用号機
						CBX 400CD	初号機 終号機
メインスタント"COMP.	0.4	1	50324-ME5-000	トレンチユ-フ"カ"イト"	320	1	
メインスタント"スフ"リンク"	0.2	2	50500-ME5-000	メインスタント"COMP.	3,700	1	
サイト"スタント"ハ" ASSY.	0.1	3	50501-ME5-000	メインスタント"スフ"リンク"	160	1	
サイト"スタント"スフ"リンク"		4	50503-MA1-000	メインスタント"カラ-	195	2	
		5	50540-ME5-000	サイト"スタント"ハ" ASSY.	2,500	1	
		6	50541-MB0-000	サイト"スタント"スフ"リンク"	160	1	
		7	50548-356-700	スタント"ラハ-	215	1	
		8	50549-356-700	スタント"ラハ"-セツチング"カラ-	80	1	
		9	50574-MB0-000	サイト"スタント"ラハ"-フ"ラケツト	240	1	
		10	90108-MB0-000	サイト"スタント"ヒ"ホ"ツト"ホ"ルト	170	1	
		11	90119-671-000	フロント"シ"ア"スロツト"ホ"ルト	105	2	
		12	94031-10000	6"ク"ナツト 10MM	20	1	
		13	95700-06025-07	フラン"シ"ホ"ルト 6X25	25	1	

1985.04.10

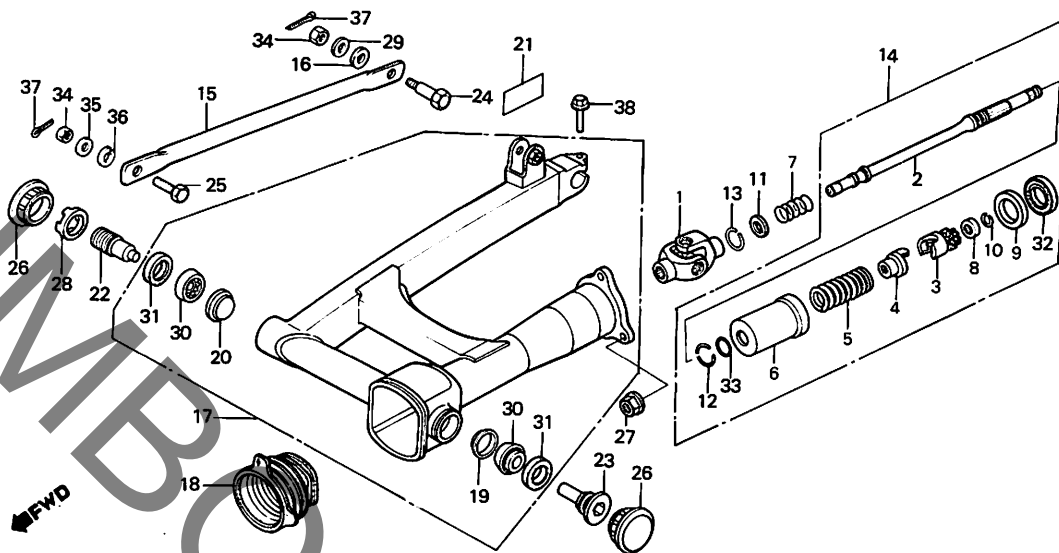
F16

G 1

ブロックNO.

F - 24

リヤフォーク



BME3-63

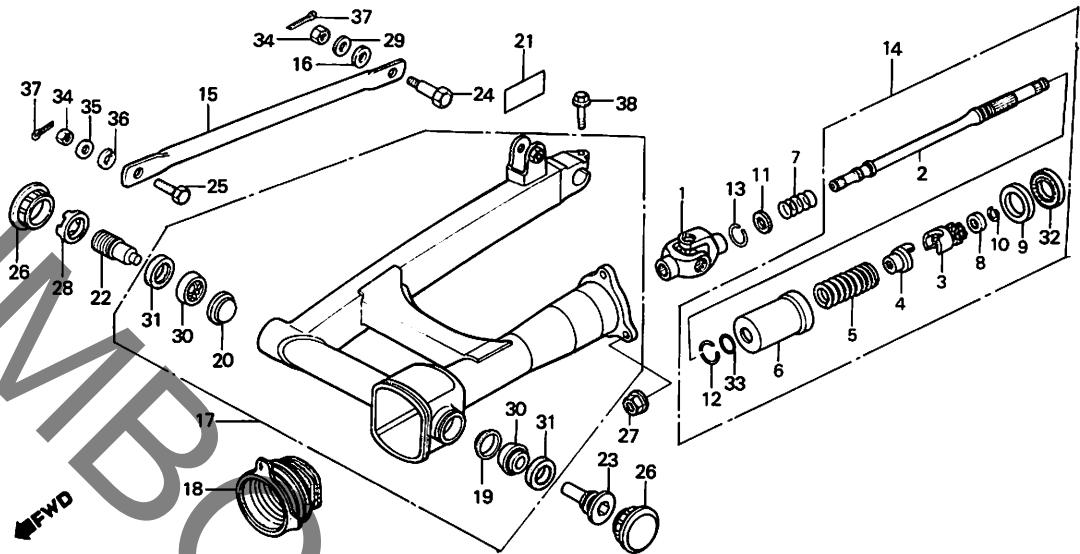
整備項目	標準時間	見出番号	部品番号	部品名	標準価格	使用数 CBX 400CD	適用号機 初号機 終号機
ヨークジョイントCOMP.	1.0	1	40200-ME5-000	ヨークジョイントCOMP.	6,600	1	
フロントシャフト (カンレンフレン フクム)		2	40201-ME4-300	フロントシャフト 40201-ME4-310	4,300	1	
スプリングカム		3	40211-ME4-000	スプリングカム	3,300	1	
リヤフォークASSY.		4	40212-ME5-000	スプリングリフター	2,600	1	
フロントシャフトASSY.	0.6	5	40213-ME5-000	スプリングカムスプリング	1,100	1	
リヤフレキストツハ-ア-ム	0.2						
R.リヤフォークヒールホルト	0.1	6	40214-ME4-000	スプリングカム	1,300	1	
L.リヤフォークヒールホルト		7	40215-ME5-000	フロントシャフトスプリング	130	1	
ヘアリンク 30202 (イツコマシ 0.2 カサ)	1.2	8	40216-ME5-000	ストツハ-リンク	160	1	
オイルシール 43X52X7	0.7	9	40217-ME4-000	オイルシールカイト	330	1	
		10	40218-ME5-000	スプリングストツハ-リンク	65	1	
		* 11	40219-ME5-000	サーキット	80	1	
		12	40220-ME5-000	スプリングカムリンク	60	1	
		13	40221-ME4-000	ストツハ-リンク	85	1	
		* 14	40222-ME5-000	フロントシャフトスプリングストツハ-	80	1	
		14	40250-ME4-000	フロントシャフトASSY.	10,900	1	
		15	43431-415-000	リヤフレキストツハ-ア-ム	450	1	
		16	43434-ME1-670	ストツハ-ア-ム	70	1	
		17	52100-ME4-000ZA	リヤフォークASSY. *NH-1* (フラック)	17,300	1	
		18	52105-ME5-000	ジョイントブーツ	660	1	
		19	52118-ME5-004	スタシールプレート	270	1	
		20	52118-415-000	スタシールプレート	80	1	
		21	87505-ME3-300	タイコ-シヨクマ-ク	115	1	
		22	90121-ME5-000	R.リヤフォークヒールホルト	1,100	1	
			1985.04.10		61		

G 2

ブロックNO.

F - 24

リヤーフォーク



BME3-83

整備項目	標準時間	見出番号	部品番号	部品名	標準	価格	適用号機	
					価格	数量	初号機	終号機
		23	90124-ME5-000	L. リヤーフォークピストンボルト	640	1		
		24	90127-393-000	リヤフレキストツハボルト	110	1		
		25	90133-286-000	リヤフレキストツハアームボルト	110	1		
		26	90302-ME5-000	R. ロックナットキャツフ	330	2		
		27	90308-ME4-000	6カクナツ 8MM	105	4		
		28	90354-ME5-000	ロックナツ 23MM	220	1		
		29	90505-425-000	ワツシャ 8MM	80	1		
		30	91066-415-003	ヘアリンク 30202 (トウヨウ)	880	2		
			91066-415-004	ヘアリンク 30202 (フツコシ)	880	2		
			91066-415-005	ヘアリンク 30202 (コウヨウ)	880	2		
			91066-415-006	ヘアリンク 30202 (ニツホンセイコウ)	760	2		
		31	91266-ME5-003	オイルシール 20X35X5	160	2		
			91266-ME5-004	オイルシール 20X35X5	160	2		
		32	91271-ME4-003	オイルシール 43X52X7	270	1		
			91271-ME4-004	オイルシール 43X52X7	270	1		
		33	91361-ME5-003	オリヅク 18X1.9	80	1		
			91361-ME5-004	オリヅク 18X1.9	80	1		
		34	94001-08000-OS	6カクナツ 8MM	15	2		
		35	94101-08000	フレインワツシャ 8MM	10	1		
		36	94111-10000	スワリンクワツシャ 10MM	15	1		
		37	94201-20180	スワリンクピソ 2.0X18	10	2		
		38	95700-08032-00	フランシボルト 8X32	35	1		

1985.04.10

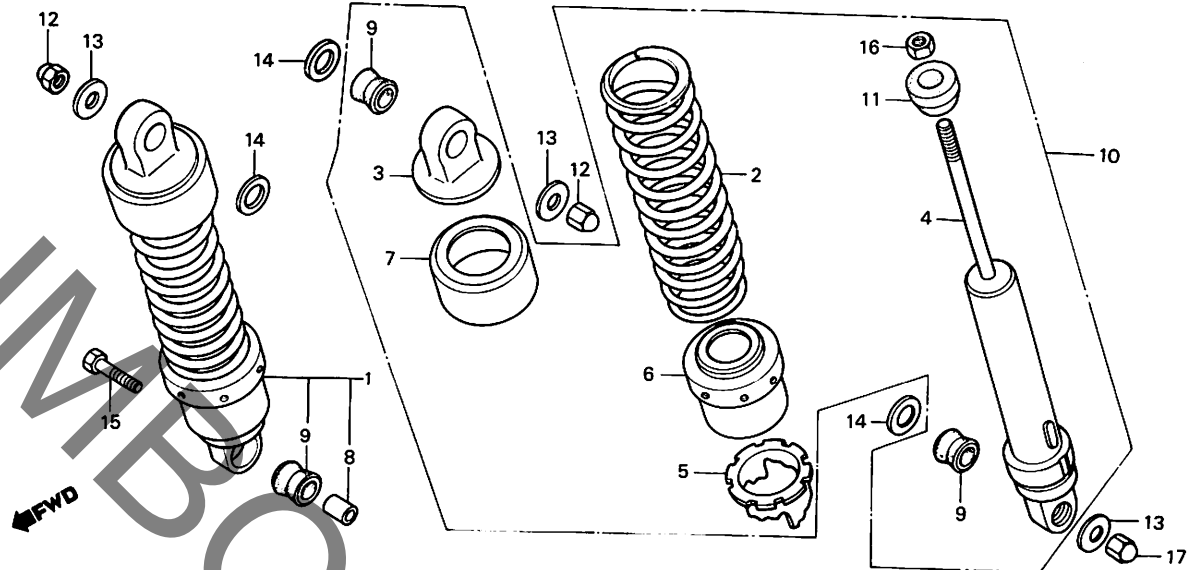
G2

G 3

ブロックNO.

F-25

リヤークッション



BME3-25

整備項目	標準時間	見出番号	部品番号	部品名	標準	使用枚数	適用号機	
					価格	CBX 400CD	初号機	終号機
R.リヤークッションASSY.	0.1	1	52400-ME3-003	R.リヤークッションASSY.	10,300	1		
L.リヤークッションASSY.	0.3	2	52401-ME4-003	リヤークッションスプリング	2,200	2		
リヤータンハム-COMP. (カンコンパヒン フク)		3	52403-MC8-003	アツハム-シヨイントCOMP.	610	2		
		4	52410-ME4-003	リヤータンハム-COMP.	7,400	2		
		5	52422-ME4-003	スプリングアッシャー	690	2		
		6	52458-ME4-003	スプリングシート	740	2		
		7	52460-ME4-003	リヤークッションアツハム-ケース	540	2		
		8	52486-463-000	リヤークッションカラー	130	1		
		9	52489-461-771	アツハム-ラハム-ワッシャー (シヨウ)	110	4		
		10	52500-ME3-003	L.リヤークッションASSY.	10,300	1		
		11	52517-404-003	ストツハム-ラハム	160	2		
		12	90309-315-000	リヤークッションアツハム-ナツ	110	2		
		13	90439-463-000	フレインワッシャー 16MM	55	3		
		14	90521-292-000	ワッシャー 10.3MM	100	3		
		15	93200-10035-0B	6カクボルト 10X35	45	1		
		16	94002-10000-0S	6カクナツ 10MM	20	2		
	17	94021-10020-0S	キヤツフナツ 10MM	45	1			

1985.04.10

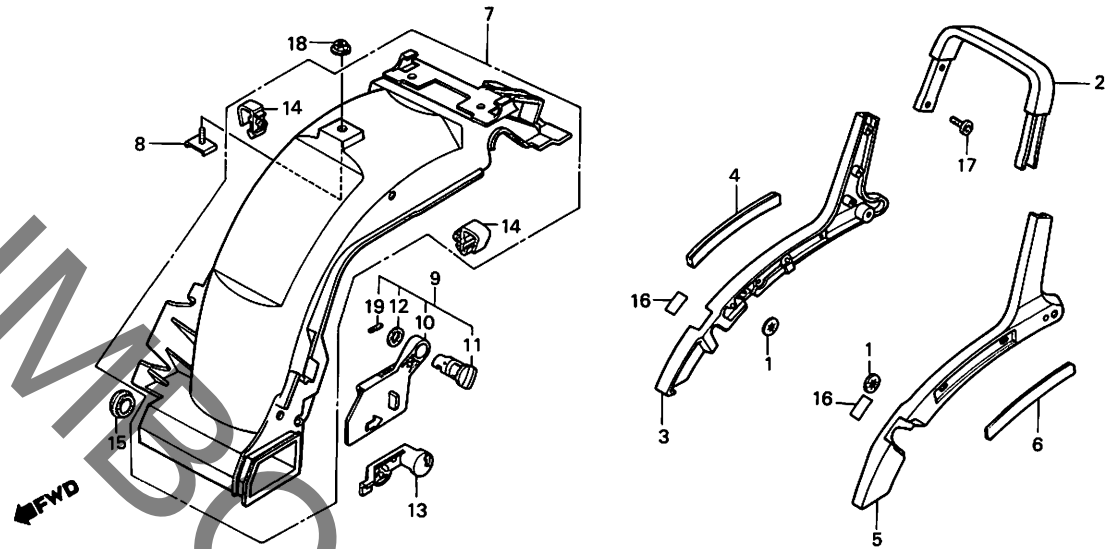
G3

G 4

ブロックNO.

F - 26

リヤーフエンダー



BME3-26

整備項目	標準時間	見出番号	部品番号	部品名	標準	使用数	適用号機	
					価格	CBX 4.00CD	初号機	終号機
リヤークラフフレーム	0.1	1	77201-ME5-000	リヤークラフフレーム	50	4		
ツールボックス		2	77320-ME4-000	リヤークラフフレーム	4,200	1		
R.クラフフレームフラケット	0.4	3	77330-ME4-000	R.クラフフレームフラケット	6,400	1		
(イツコマシ 0.2 カン)		* 4	77331-MB4-611	R.クラフフレームフラケットフライント	430	1		
リヤーフエンダー-COMP.B	0.3	5	77340-ME4-000	L.クラフフレームフラケット	6,400	1		
		* 6	77341-MB4-611	L.クラフフレームフラケットフライント	430	1		
		7	80101-ME4-000	リヤーフエンダー-COMP.B	4,300	1		
		8	80102-ME4-000	リヤーフエンダーセッティングプレート	110	1		
		9	80103-ME4-000	ツールボックスASSY.	740	1		
		10	80104-ME4-000	ツールボックス	540	1		
		11	80106-ME4-000	キーホイール	320	1		
		12	80107-ME4-000	ワッシャー 14.5MM	50	1		
		13	80110-ME4-000	キーホイールカバー	320	1		
		14	80110-147-000	ケーブルクランプ	55	4		
		15	80123-ME5-000	フエンダーフック	80	1		
		16	87511-323-670	ヘルメットホルダーラベル	55	2		
		17	90118-ME4-000	スクリュー 6MM	60	4		
		18	94050-06000	フランジナット 6MM	20	1		
		19	94305-20202	スプリングピコン 2.0X20	35	1		

1985.04.10

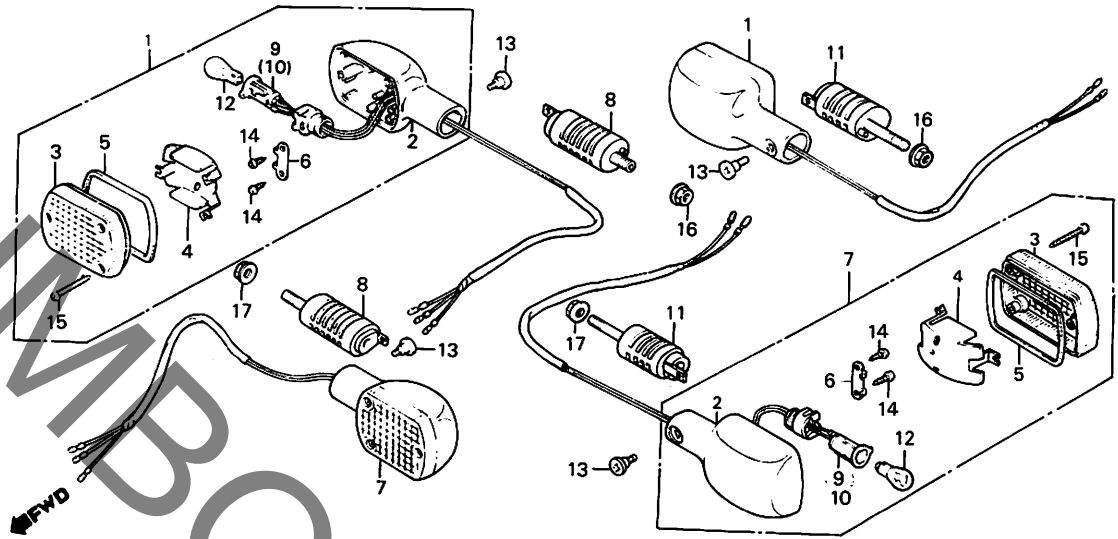
G4

G 5

ブロックNO.

F-27

ウインカー



BME3-27

整備項目	標準時間	異出番号	部品番号	部品名	標準価格		適用機	
					400CD	CBX	初号機	終号機
リヤウインカー-ASSY. (カンレンフビシ フクム) (ニコチモトウシカニ ニコシヨウチモトウシカニ)	0.3	1	33400-MB1-003	R.ウインカー-ASSY. (12V 23W)	2,150	2		
		2	33401-MB1-003	ウインカー-ハース	1,150	4		
		3	33402-MB1-003	ウインカー-レンズ	370	4		
		4	33403-MB1-003	ウインカー-リフレクター	380	4		
フロントウインカー-ASSY. (イツコマシ 0.1 カザン) (カンレンフビシ フクム) (カキ カンレンフビシノソツク)	0.2	5	33407-MB1-003	レンズハイツキン	90	4		
		6	33408-MB1-003	ホルダー	65	4		
		7	33450-MB1-003	L.ウインカー-ASSY. (12V 23W)	2,150	2		
ウインカー-ハイルフ	0.1	8	33490-MB1-003	フロントウインカー-スター	680	2		
		9	33605-MB1-003	R.ウインカー-コートCOMP.	430	2		
		10	33655-MB1-003	L.ウインカー-コートCOMP.	430	2		
		11	33690-ME4-003	リヤウインカー-スター	740	2		
		12	34905-268-671	ウインカー-ハイルフ (12V23W)	140	4		
		13	90380-MB1-000	スクリュー- 6X8	90	4		
		14	93901-34320	スクリュー- 4X12	10	8		
		15	93901-34610	スクリュー- 4X25	10	12		
		* 16	94050-08080	フランジナット 8MM	20	2		
		17	94050-12000	フランジナット 12MM	40	2		

1985.04.10

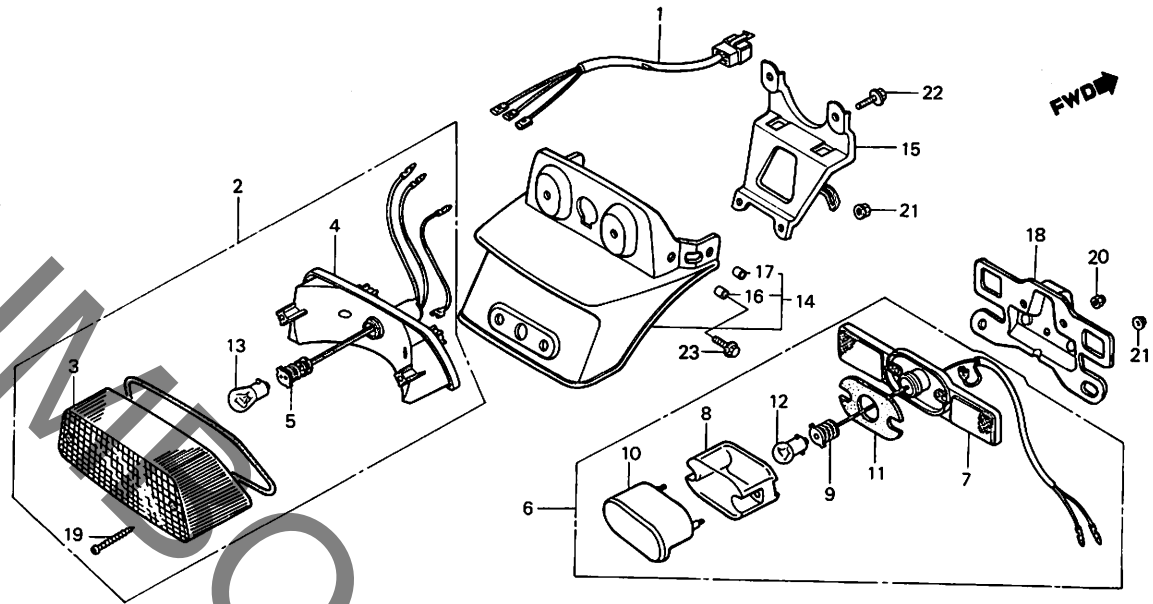
65

G 6

ブロックNO.

F - 28

テールライト



BME3-28

整備項目	標準時間	見出番号	部品番号	部品名	標準	使用数	適用号機	
					価格	CBX	初号機	終号機
テールライトユニット	0.3	* 1	32103-ME5-000	テールライトサブコート	270	1		
テールライトハースCOMP.		2	33701-ME3-003	テールライトユニット	5,200	1		
テールライトコートCOMP.		3	33702-ME4-671	テールライトレンズ	2,050	1		
リヤフェンタ-A		4	33703-ME3-003	テールライトハースCOMP.	2,550	1		
ナンパフプレートフッラケット ライセンスライトASSY.	0.2	* 5	33708-ME3-000	テールライトコートCOMP.	280	1		
ハースCOMP.		6	33720-ME3-003	ライセンスライトASSY.	3,200	1		
ライセンスライトコートCOMP.		7	33721-ME3-003	ハースCOMP.	1,700	1		
ライセンスフプレートフッラケット		8	33722-MB1-003	ライセンスレンズ	560	1		
ライセンスライトハイルフ	0.1	9	33725-ME4-670	ライセンスライトコートCOMP.	260	1		
ストツフ&テールライトハイルフ		10	33727-ME4-671	ライセンスライトカバーCOMP.	540	1		
		11	33729-MB1-003	レンズハツキン	115	1		
		12	34616-568-671	ライセンスライトハイルフ (12V 4CP)	180	1		
		13	34906-313-671	ストツフ&テールライトハイルフ (12V23/8W)	160	1		
		14	80100-ME4-000	リヤフェンタ-A	3,300	1		
		15	80105-ME4-000	ライセンスフプレートフッラケット	640	1		
		16	80108-MA6-000	リヤフェンタ-カラ-B	110	2		
		17	80108-ME4-000	リヤフェンタ-カラ	50	2		
		18	84701-ME3-000	ナンパフプレートフッラケット	1,150	1		
		19	93901-34680	タツヒコク&スクリュ- 4X25	10	2		
		20	94021-04020-0S	キャツフナツ 4MM	20	2		
		21	94050-06000	フランシナツ 6MM	20	4		
		22	95700-06010-00	フランシホイル 6X10	20	2		
		* 23	95700-06016-00	フランシホイル 6X16	20	2		

1985.04.10

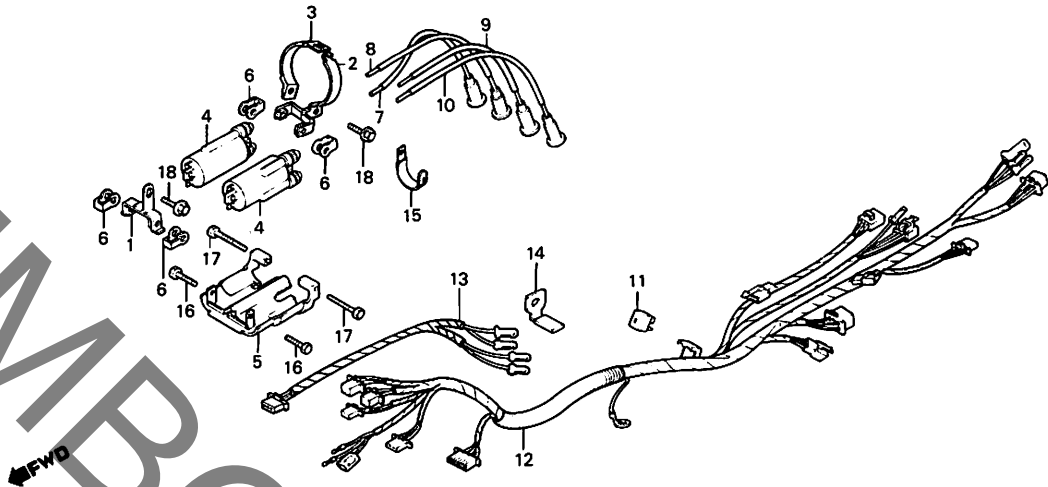
G6

G 7

ブロックNO.

F-29

ワイヤーハーネス・
イグニッションコイル



BNE3-29

整備項目	標準時間	見出番号	部品番号	部品名	標準価格	使用回数	通用号機	
						CBX	初号機	終号機
イグニッションコイルCOMP. (イツコマシ 0.1 カサシ)	0.3	1	30505-ME5-000	イグニッションコイルフロントフラゲット	270	1		
ハイテンションコートキャップCOMP.	0.2	2	30506-ME4-000	イグニッションコイルリヤフラゲット	270	1		
(イチタニセイヒツノハアイワ 0.3 ト入ル)		3	30507-ME4-000	R. イグニッションコイルスタイハント	270	1		
シリコンレクチファイア-ASSY. ワイヤーハーネス	1.3	4	30510-MA6-003	イグニッションコイルCOMP.	4,250	2		
		5	30515-ME5-000	イグニッションコイルカバー	540	1		
		6	30520-MB0-000	イグニッションコイルスパー	90	4		
		7	30751-ME4-000	ハイテンションコートキャップCOMP. (1-1)	850	1		
		8	30752-ME4-000	ハイテンションコートキャップCOMP. (2-4)	850	1		
		9	30753-ME4-000	ハイテンションコートキャップCOMP. (3-2)	850	1		
		10	30754-ME4-000	ハイテンションコートキャップCOMP. (4-3)	850	1		
		11	31700-124-008	シリコンレクチファイア-ASSY. (シグナムケツ)	980	1		
		12	32100-ME4-000	ワイヤーハーネス	6,800	1		
		13	32107-ME5-000	イグニッションコイルサブワイヤーハーネス	420	1		
		14	32170-ME5-000	ワイヤーハーネスクリップ	80	1		
		15	91406-ME5-000	ワイヤークリップ	80	2		
		16	92000-06025-4J	6カクホールド 6X25	55	2		
		* 17	92000-06050-4J	6カクホールド 6X50	80	2		
		18	95700-06020-00	フランジホールド 6X20	20	2		

1985.04.10

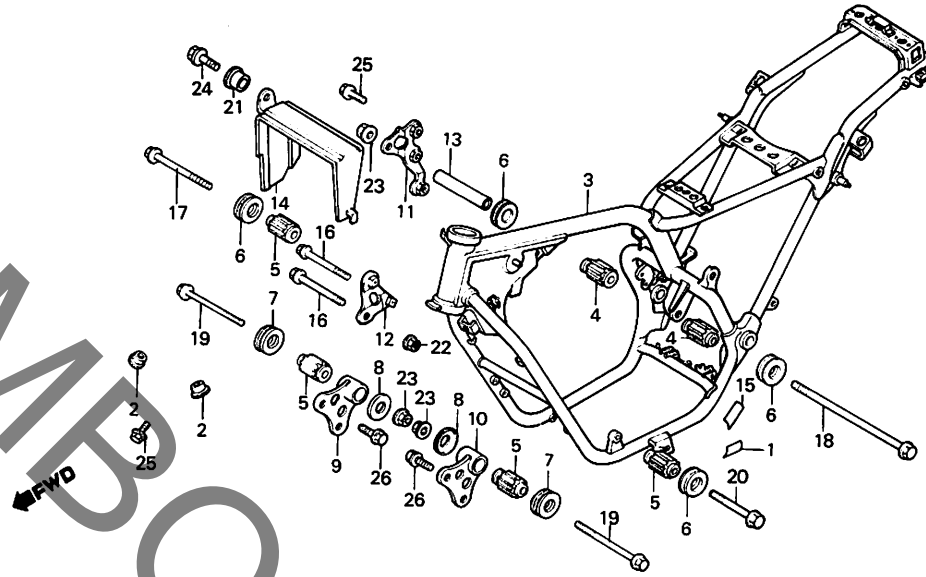
G7

G 8

ブロックNO.

F-30

フレームボディ



BME3-30A

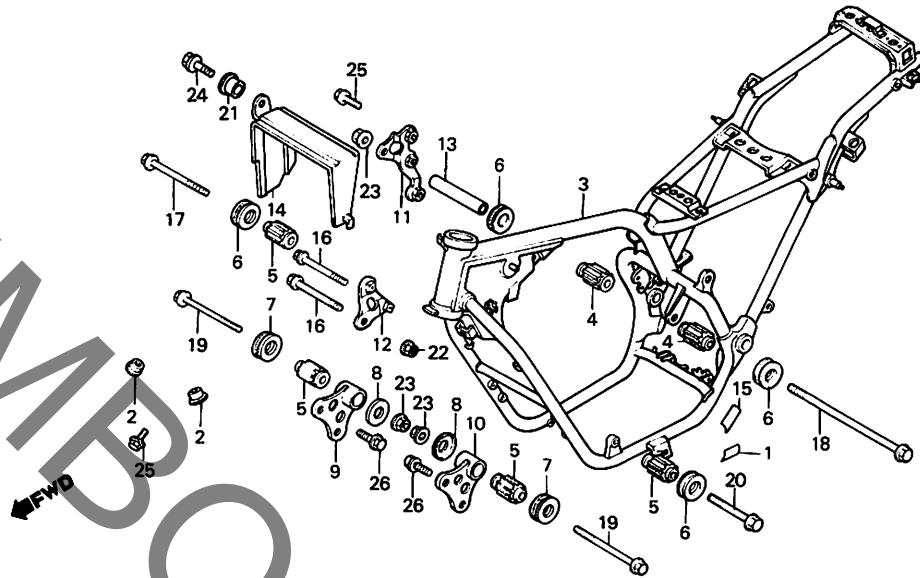
整備項目	標準時間	見出番号	部品番号	部品名	標準	使用回数	通用号機	
					価格	CBX 4.00CD	初号機	終号機
フレームボディCOMP.	*8.6	1	11347-ME5-300	オイルヘッドカバー-シヨ-シヨマーク	50	1		
		2	15605-MA6-000	オイルクランクシヨット	60	2		
		3	50100-ME3-000ZA	フレームボディCOMP. *NH-1* (フレーム)	76,400	1		
		4	50201-461-000	エンジンマウントインクハラハ-A	420	2		
		5	50202-ME5-000	マウントインクハラハ-B	470	4		
		6	50203-MB0-000	マウントインクハラハ-C	440	4		
		7	50203-ME5-000	マウントインクハラハ-C	430	2		
		8	50204-ME5-000	マウントインクハラハ-ワッシャー	80	2		
		9	50350-ME4-000	R. フロントエンジンハンカ-フッラケツト	740	1		
		10	50351-ME4-000	L. フロントエンジンハンカ-フッラケツト	740	1		
		11	50352-ME5-000	R. リヤ-エンジンハンカ-フッラケツト	420	1		
		12	50354-ME5-000	R. フロントアンター-エンジンハンカ- フッラケツト	420	1		
		13	50362-ME5-000	テ-イスタンカ-	220	1		
		14	50760-ME5-000	リヤ-フッラケツト-カハ-	740	1		
		15	87541-ME5-300	オイルキャハ-シタイヘル	50	1		
		16	90110-ME5-000	エンジンハンカ-ヘル 8X55	110	2		
		17	90120-ME5-000	エンジンハンカ-ヘル 10X54	110	1		
		18	90122-ME5-000	エンジンハンカ-ヘル 10X185	220	1		
		19	90123-ME5-000	エンジンハンカ-ヘル 10X75	130	2		
		20	90126-ME5-000	エンジンハンカ-ヘル 10X58	220	1		
		* 21	90512-422-000	フッラケツト-ワッシャー	90	1		
		22	94050-08000	フッラケツト 8MM	20	1		
		23	94050-10000	フッラケツト 10MM	35	3		
1985.04.10					68			

G 9

ブロックNO.

F-30

フレームボディ



BME3-30A

整備項目	標準時間	見出番号	部品番号	部品名	標準	使用回数	通用号機	
					価格	CBX 400CD	初号機	終号機
		24	95700-06014-07	フランシッホルト 6X14	20	1		
		25	95700-08016-07	フランシッホルト 8X16	25	3		
		26	95700-08020-07	フランシッホルト 8X20	25	4		

1985.04.10

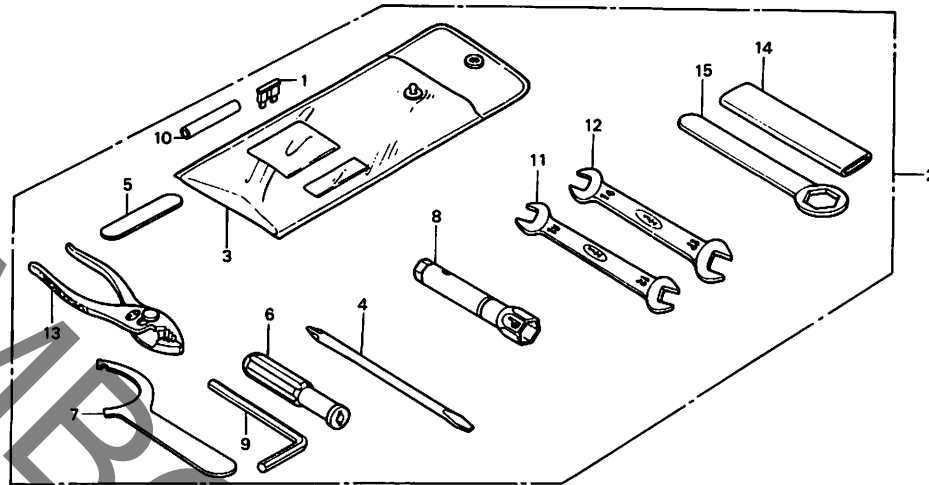
69

G 10

ブロックNO.

F-31

ツール



BME3-31

整備項目	標準時間	見出番号	部品番号	部品名	標準価格		適用機種
					400CD	CBX初号機	
		1	38231-SA5-003	ヒュースB (15A)	75	1	
		2	89010-ME4-000	ツールセット	2,500	1	
		* 3	89101-371-013	ツールハットク	170	1	
		4	89102-538-000	スクリュードライバースhaft	95	1	
		5	89103-371-000	ワイラークラス 0.7	125	1	
		6	89103-538-000	クリップ	95	1	
		7	89215-404-670	ヒョウスハナ	380	1	
		8	89216-ME5-000	フォークレンチ	430	1	
		9	89221-371-000	6カクレンチ 6MM	230	1	
		10	95003-39002-10	ヒューズ2-フ 12X14X20	25	1	
		11	99001-10120	スハナ 10X12	175	1	
		12	99001-14170	スハナ 14X17	230	1	
		13	99002-13500	フォーク 135	330	1	
		14	99006-12000	アイレンチハンドル 12MM	210	1	
		15	99006-22000	アイレンチ 22MM	260	1	

1985.04.10

G10

G 11

ブロックNO.

F-32

エンブレム



(2)
3

BME3-32

整備項目	標準時間	見出番号	部品番号	部品名	標準価格	使用回数	適用号機	
						CBX 400CD	初号機	終号機
		1	83605-ME3-300ZA	サイドカバーエンブレム *TYPE 1*	270	2		
			83605-ME3-300ZB	サイドカバーエンブレム *TYPE 2*	270	2		
		2	87121-ME4-300	R.フルエルトンクエンブレム	320	1		
		3	87122-ME4-300	L.フルエルトンクエンブレム	320	1		

サイドカバーエンブレム配色表

タイプ	主体色	配色	
		A	
タイプ-1	キャンディプレストレッド	キャンディプレストレッド	
タイプ-2	キャンディフレアブルーU	ブラック	

1985.04.10

G11

部 品 番 号 索 引

部品番号	アドレス No.	部品番号	アドレス No.	部品番号	アドレス No.	部品番号	アドレス No.	部品番号	アドレス No.	部品番号	アドレス No.
06000		13202-ME3-000	D2	15411-ME5-000	C15	16108-MA6-003	D12	18000		22880-ME3-006	E7
		13203-ME3-000	D2	15414-300-000	C15	16111-MA6-013	D12			22884-MB0-006	E7
061A1-ME3-000	D13	13204-ME3-000	D2	15415-300-000	C15	16119-ME4-671	D10	18231-ME5-000	F12	22885-MB0-006	E7
061B1-ME5-000	D14	13205-ME3-000	D2	15431-ME5-000	C2	16120-MA6-003	D10	18233-460-000	F12	22886-MB0-305	E7
		13213-MA6-000	D2	15450-ME5-000	C15	16121-MA6-003	D10	18291-236-000	D13	22889-ME3-000	E7
11000		13214-ME3-003	D2	15473-300-300	C15	16129-ME4-671	D10		F12		
		13214-410-003	D2	15474-300-310	C15	16145-ME4-671	D12	18300-ME3-003	F12	23000	
11000-ME4-000HA	C16	13215-ME3-003	D2	15477-300-300	C15	16155-413-751	D12	18375-ME5-003	F12		
11110-ME5-000	C16	13216-ME3-003	D2	15510-ME4-000	C2	16165-ME3-003	D12	18375-413-000	F12	23200-ME3-000	D8
11210-ME5-000	C15	13217-ME3-003	D2	15515-ME4-000	C2	16172-MA6-003	D10	18392-413-000	F12	23211-ME5-000	D4
11215-ME5-000	C15	13218-ME3-003	D2	15517-MA6-010	C2	16173-001-004	F5	18400-ME3-003	F12	23411-ME5-000	D4
11311-ME5-000	C9	13300-ME3-000	D2	15520-ME3-000	C4	16213-ME3-000	C4	18421-MA6-000	F12	23412-MA6-000	D4
11321-ME5-000	C16	13315-ME4-005	D2	15532-ME5-015	C4	16214-MB0-000	C4	18422-MA6-000	F12	23431-ME5-000	D4
11331-ME5-000	C9	13316-ME4-005	D2	15535-ME5-010	C4	16214-ME3-000	C4	18425-ME5-003	F12	23441-ME5-000	D4
11341-ME5-000	C12	13317-ME4-005	D2	15545-ME5-015	C4	16215-ME3-000	C4	18534-634-670	C16	23442-ME5-000	D4
11345-MB0-000	C10	13318-ME4-005	D2	15560-ME5-000	D8	16215-ME3-010	C4		F10	23451-ME3-000	D4
	D8	13319-ME4-005	D2	15565-ME5-010	C4	16223-MA6-000	C4			23461-ME3-000	D4
11347-ME5-300	G8	13320-ME4-005	D2	15566-ME5-000	D8	16224-MA6-000	C4	21000		23471-ME3-000	D4
11351-ME5-000	D6			15570-ME5-000	C16	16940-ME5-000	F5			23472-ME5-000	D4
11359-ME5-000	D6	14000		15600-ME5-000	C2	16950-ME5-005	F5	21100-ME3-000	D8	23481-ME3-000	D4
	D14			15605-MA6-000	G8	16951-MF5-005	F5	21200-ME5-000	D8	23491-ME3-000	D4
11361-ME3-000	C10	14101-ME5-000	C7	15650-ME5-000	D6	16952-MA6-005	F5	21291-ME5-000	D8	23501-ME3-000	D4
11363-ME5-000	D8	14201-ME3-000	C7	15761-ME5-000	C16	16952-ME3-000	F5		D14	23505-ME5-000	D4
11364-ME5-000	C10	14322-ME5-000	C8			16953-449-751	F5	21301-ME5-000	D8	23511-ME3-000	D4
11396-ME5-000	C9	14401-ME3-003	C8	16000		16958-MA1-731	F5	21321-ME5-000	D8		
	D14	14401-ME3-004	C8			16959-461-751	F5	21322-ME5-000	D8	24000	
11398-ME5-000	C15	14431-ME5-000	C7	16010-MA6-003	D12	16967-6A6-671	F5	21323-ME5-000	D8		
	D14	14433-ME3-000	C7	16012-ME3-003	D12			21324-ME5-000	D8	24211-ME5-000	D6
		14434-ME3-000	C7	16013-MA6-003	D12	17000		21325-ME5-000	D8	24221-ME5-000	D6
12000		14451-ME5-003	C7	16015-MA6-003	D12			21371-ME5-010	D8	24231-ME5-000	D6
		14500-ME5-010	C8	16016-ME3-003	D12	17211-ME3-000	F10	21381-ME5-000	D8	24261-283-000	D4
12010-ME3-000	C4	14510-ME3-000	C8	16026-MA6-003	D10	17215-ME3-000	F10	21382-ME5-000	D8	24300-ME5-000	D6
12100-ME3-000	C6	14514-ME5-000	C8	16028-MA6-003	D10	17216-ME5-000	F10	21383-ME5-000	D8	24301-ME5-000	D6
12191-ME5-000	C6	14531-ME5-000	C8	16029-KE8-004	D10	17217-ME5-000	F10	21384-ME5-000	D8	24302-ME5-000	D6
	D13	14539-ME5-000	C8	16035-ME4-671	D10	17218-ME3-000	F10	21385-ME5-000	D8	24303-ME5-000	D6
12205-ME5-305	C4	14620-ME3-000	C8	16037-MA6-003	D12	17219-ME5-000	F10	21386-ME5-000	D8	24307-ME5-000	D6
12205-ME5-315	C4	14630-ME5-000	C8	16042-ME4-671	D10	17247-240-000	F7	21387-ME5-000	D8	24430-MA6-000	D6
12206-ME5-305	C4	14711-ME3-000	C7	16045-ME5-671	D12		F9			24435-ME5-000	D6
12209-KE8-005	C7	14721-ME3-000	C7	16046-ME3-003	D12	17253-ME3-300	F10	22000		24437-MA6-000	D6
	D13	14751-ME3-000	C7	16047-ME4-671	D10	17254-ME3-300	F10			24443-ME5-000	D6
12221-ME5-025	C4	14761-ME3-000	C7	16051-ME4-671	D12	17255-ME4-000	F10	22100-ME3-003	C11	24610-ME5-000	D6
12230-ME5-020	C4	14771-MA6-000	C7	16052-MB0-671	D10	17255-ME5-000	F10	22116-ME5-000	C11	24624-MA6-000	D6
12240-ME5-020	C4	14775-MA6-000	C7	16053-MA6-003	D10	17370-419-700	F10	22120-ME3-003	C11	24651-107-000	D6
12251-ME3-003	C4	14776-MA6-000	C7	16054-MA6-003	D10	175A1-ME4-000ZA	F5	22201-MA6-000	C11	24652-259-000	D6
	D13	14781-MA6-000	C7	16100-ME3-003	D10	175A1-ME4-000ZC	F5	22321-ME5-003	C11	24700-ME4-000	F13
				16100-ME3-013	D10	17514-ME5-000	F5	22350-ME3-003	C11	24705-MB0-000	F13
12310-ME5-000	C3			16100-ME3-023	D10	17551-ME5-000	F10	22366-ME5-000	C11	24720-ME4-000	F13
12331-ME5-000	C4	15000		16101-ME3-003	D10	17611-286-000	F5	22401-ME3-000	C11	24721-ME4-000	F13
12391-ME5-000	C3			16101-ME3-003	D10	17613-ME5-000	F5	22850-MB0-000	C11	24724-422-000	F13
	D13	15100-ME5-000	C14	16101-ME3-013	D10	17620-MB1-013	F5	22860-ME5-000	C10	24781-419-000	F13
		15151-ME5-000	C14	16102-ME3-003	D10	17910-ME4-000	E5	22862-ME5-000	C10		
13000		15153-ME5-000	C14	16102-ME3-013	D10	17920-ME4-000	E5		D14	28000	
		15154-MA6-000	C14	16103-ME3-003	D10	17920-ME4-000	E5				
130A1-ME3-000	D2	15161-ME5-003	C14	16103-ME3-013	D10	17950-ME4-000	E5	22863-MB0-003	C10		
13101-ME3-003	D2	15220-ME5-000	C16	16104-ME3-003	D10	17962-ME5-000	E5	22864-MB0-003	C10	28101-ME5-000	C13
13111-MA6-000	D2	15311-ME5-000	C14	16104-ME3-013	D10	17963-ME5-000	E7	22865-MB0-003	C10	28106-ME5-000	C13
13201-ME3-000	D2	15410-426-010	C15	16107-MA6-003	D12			22871-ME5-000	C10	28111-ME5-000	C13

部 品 番 号 索 引

部 品 番 号 索 引

部品番号	アドレス No.	部品番号	アドレス No.	部品番号	アドレス No.	部品番号	アドレス No.	部品番号	アドレス No.	部品番号	アドレス No.
28115-ME5-000	C13	32161-404-000	E5	35140-ME5-000	E8	40221-ME4-000	G1	42710-ME3-004	F1	45126-ME3-000	E6
28120-ME5-000	C13	32170-ME5-000	G7	35150-ME3-000	E5	40222-ME5-000	G1	42710-ME3-005	F1	45131-MA3-006	E14
28125-426-000	C13	32401-ME5-000	F7	35200-ME3-000	E5	40250-ME4-000	G1	42753-415-006	E15	45133-MA3-006	E14
28126-323-000	C13	32410-ME5-000	F7	35330-MB0-003	E7	40515-413-000	F14		F1	45133-166-016	E14
28151-ME5-000	C12	32411-253-000	F7	35340-MA5-671	E6			42753-425-003	E15	45134-250-000	E16
28154-ME5-000	C12	32412-ME5-000	F7	35350-ME4-670	F13	41000			F1	45145-400-000	E16
28156-ME5-000	C12	32412-426-000	F7	35357-ME4-000	F13			42753-425-004	E15	45209-MA7-006	E14
28161-ME5-003	C8	32415-425-000	F7	35500-MB9-004	C9	41300-ME3-000	F2		F1	45215-MA3-006	E14
28161-ME5-004	C8	32450-ME5-003	E9	35759-ME3-154	D6	41301-ME4-000	F2			45217-MA3-006	E14
28171-ME5-000	C8	32601-ME5-000	F7	35763-ME5-000	D6	41303-ME4-300	F2	43000		45251-MF5-000	E15
28191-ME5-000	C8			35850-MB0-007	F7	41306-MB0-010	F2			45417-ME4-000	E9
		33000		35852-MB0-007	F7	41310-ME3-305	F2	43100-ME4-000	E16	45500-ME3-006	E6
30000				35856-MB0-007	F7	41321-ME4-000	F2	43105-MC7-007	E14	45512-MA6-006	E6
		33100-ME3-003	E2			41324-ME4-000	F2	43105-MC7-014	E14	45513-MA6-006	E6
30291-ME3-000	D2	33105-MB4-671	E2	37000		41331-ME4-000	F2	43107-MA7-006	E14		E7
30300-ME5-000	C9	33120-ME5-000	E2			41332-415-000	F2	43120-413-003	E16	45517-MB0-006	E6
30311-ME5-000	C9	33180-422-003	E2	37101-MB1-008	E3	41333-415-000	F2	43120-413-006	E16	45520-MA5-671	E6
30315-ME5-000	C9	33400-MB1-003	G5	37102-MB1-008	E3	41410-ME4-000	F2	43141-ME4-000	E16		E7
30322-ME5-000	C9	33401-MB1-003	G5	37105-ME3-008	E3	41433-ME4-000	F2	43151-329-000	E16	45522-422-000	E6
30400-ME3-004	F9	33402-MB1-003	G5	37120-ME4-671	E3	41436-MB0-310	F2	43352-568-003	C10		E7
30400-ME3-005	F9	33403-MB1-003	G5	37200-ME3-008	E3	41437-MB0-310	F2		E14	45530-MA4-671	E6
30505-ME5-000	G7	33407-MB1-003	G5	37204-MB1-008	E3	41438-MB0-310	F2	43353-461-771	C10		
30506-ME4-000	G7	33408-MB1-003	G5	37214-443-760	E3	41450-ME4-000	F2		E14	46000	
30507-ME4-000	G7	33450-MB1-003	G5	37215-ME4-671	E3	41451-ME4-000	F2	43410-ME4-000	E16		
30510-MA6-003	G7	33490-MB1-003	G5	37244-MA6-008	E3	41452-ME4-000	F2	43431-415-000	G1	46500-ME4-000	F13
30515-ME5-000	G7	33605-MB1-003	G5	37250-ME3-008	E3	41453-ME4-000	F2	43434-ME1-670	G1	46511-460-840	F13
30520-MB0-000	G7	33655-MB1-003	G5	37254-MB1-008	E3	41454-ME4-000	F2	43451-ME4-000	F13	46514-ME4-000	F13
30751-ME4-000	G7	33690-ME4-003	G5	37270-ME4-671	E3	41455-ME4-000	F2	43472-460-840	F13	46515-ME4-000	F13
30752-ME4-000	G7	33701-ME3-003	G6	37610-ME3-008	E3	41456-ME4-000	F2				
30753-ME4-000	G7	33702-ME4-671	G6	37615-ME4-671	E3	41510-ME4-003	F2	44000		50000	
30754-ME4-000	G7	33703-ME3-003	G6	37618-ME4-671	E3	41511-ME5-000	F2				
30990-ME5-000	C16	33708-ME3-000	G6	37620-ME4-671	E3	41530-ME4-000	F2	44301-MF5-000	E15	50100-ME3-000ZA	G8
30995-ME5-000	C16	33720-ME3-003	G6	37625-ME4-671	E3	41531-ME4-000	F2	44311-460-840	E15	50139-ME4-000	F9
	D14	33721-ME3-003	G6			41532-ME4-000	F3	44620-MC9-770	E15	50201-461-000	G8
		33722-MB1-003	G6	38000		41533-ME4-000	F3	44650-MC9-770	E15	50202-ME5-000	G8
		33725-ME4-670	G6			41534-ME4-000	F3	44680-410-000	E15	50203-MB0-000	G8
		33727-ME4-671	G6	38110-ME5-000	E9	41535-ME4-000	F3	44710-ME3-003	E15	50203-ME5-000	G8
31100-ME5-005	C12	33729-MB1-003	G6	38231-SA5-003	E9	41536-ME4-000	F3	44710-ME3-004	E15	50204-ME5-000	G8
31110-ME5-005	C12	33905-371-601	E2			41537-ME4-000	F3	44710-ME3-005	E15	50301-268-000	E9
31115-ME5-005	C12			38301-MB0-004	F9	41538-ME4-000	F3	44800-MB0-003	E15	50302-268-000	E9
31120-ME5-005	C12	34000		38306-292-000	F9			44806-MB0-003	E15	50324-ME5-000	F16
31200-ME5-000	C13					42000		44809-402-000	E15	50325-ME5-000	F7
31201-MA6-000	C13	34616-568-671	G6	40000				44830-MC7-000	E3	50328-ME4-000	F7
31204-MA6-000	C13	34901-MC7-601	E2			42301-ME4-000	E16	44831-MC7-300	E3	50329-ME5-000	F7
31205-MB0-000	C13	34903-071-003	E2	40200-ME5-000	G1	42311-ME4-000	E16	44832-MA3-000	E14	50330-ME5-000	F9
31206-MA6-000	C13	34905-268-671	G5	40201-ME4-300	G1	42610-ME4-000	F1			50350-ME4-000	G8
31207-179-711	C13	34906-313-671	G6	40211-ME4-000	G1	42620-ME4-000	F1	45000		50351-ME4-000	G8
31500-ME5-007	F7	34908-GA7-701	E3	40212-ME5-000	G1	42625-ME4-000	F3			50352-ME5-000	G8
31600-ME4-000	F9	34908-MB0-003	E3	40213-ME5-000	G1	42650-ME4-305	F1	45100-ME4-006	E14	50354-ME5-000	G8
31700-124-008	G7			40214-ME4-000	G1	42704-MB0-000	E15	45100-ME4-007	E14	50362-ME5-000	G8
		35000		40215-ME5-000	G1			45101-MB9-781	F1	50365-ME4-000	F6
				40216-ME5-000	G1	42705-MB0-000	E15	45108-MA3-006	E14	50500-ME5-000	F16
32000		35010-ME4-010	E8	40217-ME4-000	G1			45109-MA7-006	F1	50501-ME5-000	F16
32100-ME4-000	G7	35100-ME5-007	E8	40218-ME5-000	G1	42706-MB0-000	E15	45110-MA5-006	E14	50503-MA1-000	F16
32103-ME5-000	G6	35121-MA6-811	E8	40219-ME5-000	G1			45111-MA3-006	E14	50524-422-000	F12
32107-ME5-000	G7	35122-MA6-811	E8	40220-ME5-000	G1	42710-ME3-003	F1	45112-445-631	E14	50540-ME5-000	F16

部 品 番 号 索 引

部品番号	アドレス No.	部品番号	アドレス No.	部品番号	アドレス No.	部品番号	アドレス No.	部品番号	アドレス No.	部品番号	アドレス No.
50541-MB0-000	F16	52403-MC8-003	G3	77206-425-000	F6	88000		90089-ME5-010	C5	90305-GE8-003	F3
50548-356-700	F16	52410-ME4-003	G3	77207-460-840	F6			90103-MB0-000	F13	90308-ME4-000	G2
50549-356-700	F16	52422-ME4-003	G3	77210-ME4-000ZA	F6	88110-MB0-003	E5	90105-MA6-000	E8	90309-315-000	G3
50574-MB0-000	F16	52458-ME4-003	G3	77210-ME4-000ZC	F6	88120-MB0-003	E5	90105-MB0-000	E15	90354-ME5-000	G2
50603-033-000	F14	52460-ME4-003	G3	77211-ME4-000	F6			90105-460-000	F9	90380-MB1-000	G5
50612-MB1-000	F14	52486-463-000	G3	77212-ME4-300	F6	89000		90107-ME4-000	F14	90381-MB0-010	F3
50615-ME4-000	F14	52489-461-771	G3	77220-ME4-003	F6			90108-MB0-000	F16	90401-MA1-000	F12
50616-MB0-000	F14	52500-ME3-003	G3	77225-ME4-003	F6	89010-ME4-000	G10	90109-ME5-000	F3	90416-551-000	F10
50616-ME4-000	F14	52517-404-003	G3	77251-342-000	F6	89101-371-013	G10	90110-ME4-000	E2	90425-300-000	D6
50618-MB0-000	F14			77320-ME4-000	G4	89102-538-000	G10	90110-ME5-000	G8	90432-MB0-000	C11
50619-MB0-000	F14	53000		77330-ME4-000	G4	89103-371-000	G10	90114-MA5-671	E6	90433-ME5-000	D4
50620-ME4-000	F14			77331-MB4-611	G4	89103-538-000	G10		E7	90435-422-000	C13
50621-ME4-000	F14	53100-ME3-000	E8	77340-ME4-000	G4	89215-404-670	G10	90116-283-000	E12	90436-ME5-000	C5
50630-ME4-000	F14	53105-ME5-000	E8	77341-MB4-611	G4	89216-ME5-000	G10	90117-MB0-000	E6	90439-463-000	G3
50640-ME4-000	F14	53110-ME4-000	E8			89221-371-000	G10		E7	90441-469-000	C5
50642-MB1-000	F14	53141-300-010	E5	80000				90118-ME4-000	G4	90441-706-000	C15
50661-MB0-000	F14	53165-MB1-000	E5			90000		90118-471-000	F12		D1
50711-MB0-000	F14	53166-MB1-000	E5	80100-ME4-000	G6			90119-671-000	F16		D14
50712-MB0-000	F14	53171-MB1-000	E5	80101-ME4-000	G4	90001-ME5-000	C16	90120-ME5-000	G8	90442-ME5-000	D1
50714-MB0-000	F14	53175-MB0-006	E6	80102-ME4-000	G4	90003-ME5-000	C2	90121-ME5-000	G1	90444-ME5-000	C5
50715-MB0-000	F14	53178-MB0-006	E7	80103-ME4-000	G4	90004-ME5-000	C16	90122-ME5-000	G8	90451-115-000	D6
50760-ME5-000	G8	53200-ME4-000	E9	80104-ME4-000	G4	90005-ME5-000	C4	90123-ME5-000	G8	90451-371-000	D4
		53211-268-000	E9	80105-ME4-000	G6			90124-ME5-000	C9	90452-323-000	C5
	51000	53212-250-000	E9	80106-ME4-000	G4	90006-ME5-000	C9	90125-ME4-000	C9	90454-428-000	D4
		53214-250-000	E9	80107-ME4-000	G4	90008-ME5-000	C12	90126-ME5-000	C12	90461-286-000	D4
51400-ME3-000	E12	53215-250-000	E9	80108-MA6-000	G6	90009-ME5-000	C8	90127-393-000	G8	90462-323-000	D4
51401-ME4-003	E12	53220-ME9-000	E9	80108-ME4-000	G6	90011-ME5-000	C10	90130-MC7-000	F1	90468-ME5-000	D4
51402-ME4-003	E12	53230-ME4-000	E8	80110-ME4-000	G4	90012-ME5-000	C3	90133-MB0-000	F3	90469-ME5-000	D4
51403-ME4-003	E12	53235-ME5-000	E8	80110-147-000	G4	90013-ME5-000	C3	90133-286-000	G2	90471-580-000	F3
51410-ME4-003	E12	53240-ME4-000	E12	80123-ME5-000	G4	90014-ME5-000	C14	90134-371-000	F3	90475-703-000	C5
51411-MG1-003	E12					90017-MA6-000	C4	90142-ME5-000	F14		D9
51412-461-305	E12	61000		83000		90018-MA6-000	C5	90145-KE8-000	E6		D13
51414-461-003	E12					90019-ME5-000	C16		E7		D14
51415-461-003	E12	61100-ME4-000	E11	83551-300-000	F7	90020-ME5-000	C16	90146-460-840	F6	90481-259-000	C11
51421-ME4-003	E12	61301-MB4-003	E2		F9	90021-ME5-000	C16	90151-MB1-000	E8	90487-MB0-000	C14
51432-ME4-003	E12	61302-MB4-003	E2	836A1-ME3-000ZA	F7	90023-ME5-000	C12	90152-MB0-000	E9		D6
51437-ME4-003	E12	61303-MB4-003	E2	836A1-ME3-000ZB	F7	90027-ME5-000	C8	90152-ME5-000	E12	90502-461-000	F5
51438-MC5-003	E12	61304-MB4-003	E2	83605-ME3-300ZA	G11	90031-ME3-003	C16	90153-MB0-000	E13	90503-425-000	E8
51439-MC5-003	E12	61312-ME4-000	E2	83605-ME3-300ZB	G11	90031-ME3-013	C16	90154-ME9-000	E8	90504-ME4-000	F12
51440-ME4-003	E12	61313-ME4-000	E2	837A1-ME3-000ZA	F9	90032-ME3-003	C16	90155-ME5-000	F12	90505-425-000	G2
51447-461-003	E12	61320-ME4-000	E9	837A1-ME3-000ZB	F9	90032-ME3-013	C16	90158-MB1-000	F12	90512-422-000	F9
51450-ME4-003	E12	61325-ME3-000	E9			90035-ME5-000	C5	90164-460-840	E14		G8
51457-MB1-003	E12	61401-ME4-000	E9	84000		90041-ME5-000	C16	90170-MB0-000	F3	90521-292-000	G3
51490-MC5-305	E12	61402-ME4-000	E9			90042-ME5-000	C16	90180-MA3-006	E14	90524-030-000	E16
51495-471-830	E12	61405-ME4-000	E9	84701-ME3-000	G6	90043-ME5-000	C16	90183-438-000	F13	90543-273-000	E13
51500-ME3-000	E12	61406-ME5-000	E9			90044-ME5-000	C16	90201-MB0-770	C11	90544-283-000	E13
51521-ME4-003	E12	61410-ME4-000	E9	87000		90045-ME5-000	D8	90201-700-000	F13	90545-300-000	C5
		61411-ME4-000	E9			90046-ME5-000	D8	90203-422-000	C5		D13
	52000			87121-ME4-300	G11	90048-ME5-000	C16	90208-438-000	F14		E6
		77000		87122-ME4-300	G11	90049-ME5-000	C9	90241-MB0-000	D8		E7
52100-ME4-000ZA	G1			87505-ME3-300	G1	90055-ME5-000	C12	90242-MB0-000	D9	90601-300-000	D5
52105-ME5-000	G1	77200-ME3-000	F6	87506-ME3-300	F10	90061-MB0-000	D8	90243-ME5-000	D9	90605-ME5-000	C11
52118-ME5-004	G1	77201-MC9-670	F6	87511-323-670	G4	90064-ME5-000	D6	90244-ME5-000	D9	90607-ME5-000	C8
52118-415-000	G1	77201-ME5-000	G4	87541-ME5-300	G8	90065-377-000	F13	90302-ME5-000	G2	90651-MA5-671	E6
52400-ME3-003	G3	77205-ME3-000	F6	87560-MB1-300	F5	90085-ME5-000	D1	90304-425-000	E8	90651-377-003	E7
52401-ME4-003	G3	77206-ME3-000	F6			90088-ME5-010	C5	90304-438-000	F12	90702-MB0-000	C7

部 品 番 号 索 引

部品番号	アドレス No.	部品番号	アドレス No.	部品番号	アドレス No.	部品番号	アドレス No.	部品番号	アドレス No.	部品番号	アドレス No.
90702-MB0-000	C14	91302-657-000	D14	92300-06012	F7	94050-06000	E7	95003-39002-10	G10	96100-62010-00	C11
		91303-428-003	C14	92800-12000	C15		E9	95005-80100-20	F11	96100-62040-00	C12
91000			D14	92900-06028-0B	D1		F7	95015-25200	D5		D1
		91304-MA6-000	C6				G4	95015-32001	F13	96100-63020-00	D9
91002-300-004	D5	91304-ME5-003	D1	93000			G6	95015-42000	F13	96120-62030-00	C12
91002-300-008	D5		D9			94050-06080	F7	95015-52000	F13	96140-63020-10	F1
91008-374-003	D7		D14	93200-10035-0B	G3	94050-08000	E8	95015-83000	F15	96150-63020-10	E15
91012-MB0-003	D9	91306-ME5-003	C5	93500-04006-0H	F7		F12	95700-06010-00	E10	96211-08000	E10
91014-ME5-008	D9		D13	93500-04006-1A	E3		G8		F9	96220-40130	D7
91022-ME5-008	D5	91307-425-003	D7	93500-04008-0A	D12	94050-08080	G5		F11	96220-40148	D7
91024-ME5-008	C11		D14	93500-04008-1A	D11	94050-10000	G8		G6		
91051-ME4-003	F3	91308-MA6-005	C14	93500-04008-1G	E3	94050-12000	G5	95700-06010-07	E14	98000	
91051-ME4-004	F3		D14	93500-04010-0A	D12	94063-06000	E2	95700-06012-00	E14		
91052-ME4-004	F3	91309-425-003	C13	93500-04014-0A	D12	94101-06000	F10		F6	98069-57911	C5
91061-ME4-003	F3	91311-ME5-005	D1	93500-05008-0A	C5		F14		F8	98069-57921	C5
91061-ME4-004	F3		D14	93500-05010-0A	D11	94101-06700	F9	95700-06012-08	D1	98069-58911	C5
91062-ME4-003	F3	91312-ME5-003	D1	93500-05016-0G	F10	94101-06800	F4	95700-06014-07	G9	98069-58921	C5
91062-ME4-004	F3		D14	93500-05020-0G	C5	94101-08000	F15	95700-06014-08	C8	98069-59911	C5
91066-415-003	G2	91314-ME5-003	C2	93500-06012-0A	D11		G2		C14	98069-59921	C5
91066-415-004	G2		D14	93500-06014-0A	D7	94102-08200	F6		D7	98200-53000	F8
91066-415-005	G2	91316-425-003	C2	93500-06040-0G	F10	94102-10000	E14	95700-06016-00	E11		
91066-415-006	G2		C15	93600-04012-1G	E6	94103-06000	F6		G6	99000	
91101-377-000	C13	91318-ME5-003	D14		E7	94103-08000	F12	95700-06016-08	D7		
91106-ME5-008	C13		C5	93600-05012-0G	E9	94109-12000	C15	95700-06018-00	F13	99001-10120	G10
91201-323-005	D3	91319-ME5-003	D13	93600-06012-0G	E9		D14	95700-06018-08	C11	99001-14170	G10
91204-MB0-003	C10	91355-ME4-003	C5	93700-04008-0B	E3	94111-04800	F8	95700-06020-00	F12	99002-13500	G10
91205-ME5-003	D9	91355-ME4-004	F4	93700-05020-0G	E4	94111-05000	C13		G7	99006-12000	G10
91206-MA6-003	D7	91356-MA6-003	F4	93891-05030-07	E5	94111-10000	G2	95700-06020-08	C7	99006-22000	G10
91206-MA6-005	D7	91356-MA6-005	D1	93891-05035-07	E5	94201-16100	F15	95700-06022-00	E16	99101-393-0950	D12
91207-ME5-003	C12		D1	93891-06014-00	F10	94201-16120	F13		F6	99103-MA4-0350	D12
91208-ME5-005	D7	91356-ME4-003	D14	93892-04012-00	D11	94201-16150	F15	95700-06025-07	F9	99103-ME3-0400	D12
91209-MB0-003	C10	91356-ME4-004	F4	93892-05008-18	E4	94201-20180	G2		F16		
91252-MC7-003	E15	91357-ME4-003	F4	93893-04008-08	F5	94201-20200	E16	95700-06028-07	C15		
91254-461-003	E13	91358-ME4-003	E13	93893-04012-17	E7	94251-06000	F6	95700-06032-00	C14		
91254-461-004	E13	91358-ME4-004	F1	93893-04012-18	E6	94301-08140	C5		D9		
91258-410-006	E15	91359-ME4-003	F1	93893-05012-07	F10		D7	95700-06032-07	C6		
91258-410-013	E15	91359-ME4-004	F4	93893-06010-00	F12	94301-10160	C5	95700-06035-07	C13		
91261-ME4-003	F3	91361-ME5-003	F4	93901-12380	E9		C6	95700-06045-07	D1		
91261-ME4-004	F3	91361-ME5-004	G2	93901-34320	G5		C8	95700-06060-07	D1		
91265-ME4-003	F4	91362-461-000	G2	93901-34610	G5		D9	95700-06110-07	D1		
91265-ME4-004	F4		D9	93901-34680	G6	94301-12200	C6	95700-08016-00	E2		
91266-ME5-003	G2	91406-ME5-000	D14	93903-24480	E4	94302-10160	D1	95700-08016-07	G9		
91266-ME5-004	G2		G7			94305-20202	G4	95700-08020-07	G9		
91271-ME4-003	G2	91455-MB0-000	E8	94000		94305-40122	C13	95700-08025-00	F5		
91271-ME4-004	G2		E13			94510-14000	D7	95700-08032-00	G2		
91301-027-000	E3	92000		94001-06000	E4	94601-13000	D9	95700-10025-08	D3		
91301-200-000	C5				F14	94601-15000	D3	95800-06032-08	D7		
				94001-08000-0S	G2						
91301-300-000	D13	92000-06008	E13	94002-06000	C13	95000		96000			
	C13	92000-06012	F4	94002-06020	F13						
	D14	92000-06016	F14	94002-10000-0S	G3	95002-02070	F5	96000-06014-00	C10		
91302-001-020	F4	92000-06016-0H	F6	94021-04020-0S	G6	95002-02120	F5	96000-06016-00	C12		
91302-377-000	C10	92000-06025-4J	G7	94021-10020-0S	G3		F10	96000-06028-00	D7		
	C15	92000-06050-4J	G7	94031-10000	F16	95002-80000	F10	96000-06035-00	D7		
	D14	92025-06025	F14	94050-06000	C6	95003-19025-31	D11	96000-06035-02	E2		
91302-657-000	C12	92300-05012-0A	E2		E6	95003-23025-31	F10				

CBX400Cd

パーツリスト

不許複製

発行 本田技研工業株式会社

編集 本田技研工業(株) サービス部 部品資料課



HONDA

本田技研工業株式会社

11ME35J2

©ASAHI 1003512